



ΟΡΓΑΝΙΣΜΟΣ
ΒΙΟΜΗΧΑΝΙΚΗΣ
ΙΔΙΟΚΤΗΣΙΑΣ

ΕΙΔΙΚΟ ΔΕΛΤΙΟ ΒΙΟΜΗΧΑΝΙΚΗΣ ΙΔΙΟΚΤΗΣΙΑΣ

ΔΕΚΕΜΒΡΙΟΣ 1989



ΟΡΓΑΝΙΣΜΟΣ
ΒΙΟΜΗΧΑΝΙΚΗΣ
ΙΔΙΟΚΤΗΣΙΑΣ

Μεσογείων 207
115 25 Αθήνα

ΤΕΛΕΞ: 222164 OBI GR
ΤΕΛΕΦΑΞ: 6476254

ΤΗΛΕΦΩΝΑ
ΓΕΝΙΚΕΣ ΠΛΗΡΟΦΟΡΙΕΣ

ΚΑΤΑΘΕΣΕΙΣ: 6479475
ΤΕΛΗ: 6479464
ΕΞΕΤΑΣΗ: 6479462 & 6479463
ΝΟΜΙΚΑ ΘΕΜΑΤΑ: 6479471
ΠΛΗΡΟΦΟΡΗΣΗ ΑΠΟ ΔΕ & ΠΥΧ: 6479461

Σχεδίαση σήματος OBI, εξωφύλλου και επιμέλεια
έκδοσης ΕΔΒΙ:
Εριφύλη Μανούσου (Τομέας Διεθνών, Δημοσίων
Σχέσεων & Νομικών Θεμάτων)

© Δημοσίευση και Έκδοση:
Οργανισμός Βιομηχανικής Ιδιοκτησίας (ΟΒΙ)
Εκτύπωση:
Γραφικές Τέχνες: ΛΥΧΝΟΣ ΕΠΕ
Πλ. Θεάτρου 24 - 105 52 Αθήνα - τηλ. 3214766

Ημερομηνία έκδοσης: 12 Μαρτίου 1990

ISSN 1105-0012



INDUSTRIAL
PROPERTY
ORGANISATION

207 Messogion
GR 115 25 ATHINA HELLAS

TELEX: 222164 OBI GR
TELEFAX: 6476254

TELEPHONES
GENERAL INFORMATION

RECEIVING OFFICE: (00301) 6479475
FEES: (00301) 6479464
EXAMINATION: (00301) 6479462 & (00301) 6479463
LEGAL MATTERS: (00301) 6479471
INFORMATION ON PATENTS AND UTILITY
MODELS: (00301) 6479461

OBI emblem, bulletin's cover design and editorial
supervision:
Erifili Manoussou (International, Public Relations and Legal
Matters Section)

© Published and Edited by:
Industrial Property Organisation (OBI)
Printed by:
Graphic Arts: LICHNOS LTD.
24, Pl. Theatrou - 105 52 Athens - tel. 3214766

Publication date: 12 March 1990

ΠΕΡΙΕΧΟΜΕΝΑ

	Σελ.	
Ανάλυση κωδικών αριθμών	3	
Συντμήσεις	3	
ΤΕΥΧΟΣ Α΄		
ΕΘΝΙΚΟ		
ΜΕΡΟΣ Α΄		
ΕΘΝΙΚΕΣ ΑΙΤΗΣΕΙΣ		
— Αιτήσεις Διπλωμάτων Ευρεσιτεχνίας	7	
— Ευρετήριο αιτήσεων Δ.Ε. σύμφωνα με την ημερο- μηνία κατάθεσης	28	
— Ευρετήριο αιτήσεων Δ.Ε. σύμφωνα με την αλφαβη- τική σειρά των καταθετών	30	
— Αιτήσεις Πιστοποιητικών Υποδείγματος Χρησιμό- τητας	33	
— Ευρετήριο αιτήσεων Π.Υ.Χ. σύμφωνα με την ημερομηνία κατάθεσης	38	
— Ευρετήριο αιτήσεων Π.Υ.Χ. σύμφωνα με την αλφαβητική σειρά των καταθετών	39	
ΜΕΡΟΣ Β΄		
ΔΙΠΛΩΜΑΤΑ ΕΥΡΕΣΙΤΕΧΝΙΑΣ ΚΑΙ ΠΙΣΤΟΠΟΙΗΤΙΚΑ ΥΠΟΔΕΙΓΜΑΤΟΣ ΧΡΗΣΙΜΟΤΗΤΑΣ		
— Διπλώματα Ευρεσιτεχνίας	40	
— Ευρετήριο Δ.Ε. σύμφωνα με την ημερομηνία κατάθεσης	45	
— Ευρετήριο Δ.Ε. σύμφωνα με την αλφαβητική σειρά των δικαιούχων	46	
— Πιστοποιητικά Υποδείγματος Χρησιμότητας	47	
— Ευρετήριο Π.Υ.Χ. σύμφωνα με την ημερομηνία κατάθεσης	59	
— Ευρετήριο Π.Υ.Χ. σύμφωνα με την αλφαβητική σειρά των δικαιούχων	60	
ΜΕΡΟΣ Γ΄		
ΜΕΤΑΒΟΛΕΣ		
— Διπλώματα Ευρεσιτεχνίας	62	
— Παραιτήσεις	62	
— Πιστοποιητικά Υποδείγματος Χρησιμότητας	62	
— Αλλαγές διευθύνσεων δικαιούχων Π.Υ.Χ.	62	
ΤΕΥΧΟΣ Β΄		
ΕΥΡΩΠΑΪΚΟ		
ΜΕΡΟΣ Α΄		
ΜΕΤΑΦΡΑΣΕΙΣ ΕΥΡΩΠΑΪΚΩΝ ΑΙΤΗΣΕΩΝ		
— Ανακοίνωση για κατάθεση μετάφρασης των αξιώσεων Ευρωπαϊκών αιτήσεων Δ.Ε.	65	
— Ευρετήριο σύμφωνα με τον αριθμό δημοσίευσης της Ευρωπαϊκής αίτησης	68	
— Ευρετήριο σύμφωνα με την αλφαβητική σειρά των καταθετών	69	
ΜΕΡΟΣ Β΄		
ΕΥΡΩΠΑΪΚΑ ΔΙΠΛΩΜΑΤΑ ΕΥΡΕΣΙΤΕΧΝΙΑΣ		71

CONTENTS

	Page	
INID Codes	3	
Abbreviations	3	
PART A		
NATIONAL PROTECTION TITLES		
CHAPTER 1		
NATIONAL APPLICATIONS		
— Patent Applications	7	
— Patent Application Index by filing date	28	
— Patent Application Index in alphabetical order of the patentee	30	
— Utility Model Applications	33	
— Utility Model Application Index by filing date	38	
— Utility Model Application Index in alphabetical order of the patentee	39	
CHAPTER 2		
PATENTS AND UTILITY MODELS		
— Patents	40	
— Patent Index by filing date	45	
— Patent Index in alphabetical order of the patentee	46	
— Utility Models	47	
— Utility Model Index by filing date	59	
— Utility Model Index in alphabetical order of the patentee	60	
CHAPTER 3		
MODIFICATIONS		
— Patents	62	
— Surrenders	62	
— Utility Models	62	
— Change of the patentee's address	62	
PART B		
EUROPEAN PATENTS		
CHAPTER 1		
TRANSLATIONS OF EUROPEAN PATENT APPLICATIONS		
— Notification concerning the translation of the European patent application claims	65	
— Index by publication number of the European application	68	
— Index in alphabetical order of the applicants	69	
CHAPTER 2		
EUROPEAN PATENTS		71

ΚΩΔΙΚΟΙ ΑΡΙΘΜΟΙ	INID CODES
ΤΕΥΧΟΣ Α'	PART A
ΕΘΝΙΚΟ	NATIONAL PROTECTION TITLES
(11) Αριθμός Δ.Ε.	(11) Patent No
(11) Αριθμός Π.Υ.Χ.	(11) Utility Model No
(54) Τίτλος εφεύρεσης	(54) Invention title
(71) Καταθέτης	(71) Applicant
(73) Δικαιούχος	(73) Patentee
(22) Ημερομηνία κατάθεσης	(22) Filing date
(47) Ημερομηνία απονομής	(47) Date of grant
(30) Συμβατικές προτεραιότητες	(30) Priority
(61) Προσθήκη στο κύριο Δ.Ε.	(61) Addition to the patent
(61) Τροποποίηση στο κύριο Δ.Ε.	(61) Addition to the patent
(72) Εφευρέτης	(72) Inventor
(74) Ειδικός Πληρεξούσιος	(74) Attorney
(74) Αντίκλητος	(74) Representative
(57) Περίληψη	(57) Abstract
(51) Διεθνής Ταξινόμηση	(51) International Patent Classification
ΤΕΥΧΟΣ Β'	PART B
ΕΥΡΩΠΑΪΚΟ	EUROPEAN PATENTS
(21) Αριθμός Ελληνικής κατάθεσης	(21) Greek application No
(22) Ημερομηνία Ελληνικής κατάθεσης	(22) Greek application filing date
(87) Αριθμ./ημερ. δημοσίευσης Ευρωπαϊκής αίτησης	(87) EP Publication No/date
(86) Αριθμ./ημερ. κατάθεσης Ευρωπαϊκής αίτησης	(86) European application No/European application filing date
(54) Τίτλος εφεύρεσης	(54) Invention title
(71) Καταθέτης	(71) Applicant
(30) Προτεραιότητα	(30) Priority
(74) Ειδικός Πληρεξούσιος	(74) Attorney
(74) Αντίκλητος	(74) Representative

ΣΥΝΤΜΗΣΕΙΣ

OBI: Οργανισμός Βιομηχανικής Ιδιοκτησίας

ΕΔΒΙ: Ειδικό Δελτίο Βιομηχανικής Ιδιοκτησίας

ΔΕΒΙ: Δελτίο Εμπορικής και Βιομηχανικής Ιδιοκτησίας

Δ.Ε.: Δίπλωμα Ευρεσιτεχνίας

ΠΥΧ: Πιστοποιητικό Υποδείγματος Χρησιμότητας

Δ.Σ.: Διοικητικό Συμβούλιο

ΑΡ./ΗΜ.ΔΗΜ.Ε.Α. (87): Αριθμός/ημερομηνία δημοσίευσης ευρωπαϊκής αίτησης

ΑΡ. ΕΛΛ.ΚΑΤ. (21): Αριθμός Ελληνικής Κατάθεσης

ΑΡ.ΑΙΤ.ΠΥΧ.: Αριθμός αίτησης πιστοποιητικού υποδείγματος χρησιμότητας



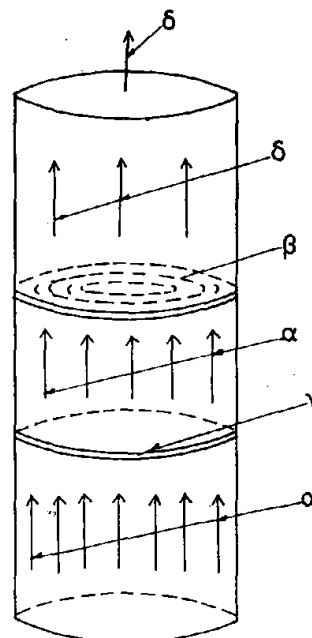
ΤΕΥΧΟΣ Α΄
ΕΘΝΙΚΟ



ΜΕΡΟΣ Α΄ ΕΘΝΙΚΕΣ ΑΙΤΗΣΕΙΣ

ΑΙΤΗΣΕΙΣ ΔΙΠΛΩΜΑΤΩΝ ΕΥΡΕΣΙΤΕΧΝΙΑΣ

ΑΡΙΘΜΟΣ ΑΙΤΗΣΗΣ Δ.Ε. (21): 880100286
ΤΙΤΛΟΣ ΕΦΕΥΡΕΣΗΣ (54): Καυστήρας αερίων
ΚΑΤΑΘΕΤΗΣ (71): Δούνης Λεωνίδας,
 Κάτω Δάφνη Ναυπακτίας
 30300 Ναύπακτος
ΗΜΕΡΟΜΗΝΙΑ ΚΑΤΑΘΕΣΗΣ (22): 3.5.88
ΣΥΜΒΑΤΙΚΕΣ ΠΡΟΤΕΡΑΙΟΤΗΤΕΣ (30): —
ΤΡΟΠΟΠΟΙΗΣΗ ΣΤΟ ΚΥΡΙΟ Δ.Ε. (61): —
ΕΦΕΥΡΕΤΗΣ (72): Δούνης Λεωνίδας
ΕΙΔΙΚΟΣ ΠΛΗΡΕΞΟΥΣΙΟΣ (74): —
ΑΝΤΙΚΛΗΤΟΣ (74): —



ΠΕΡΙΛΗΨΗ (57)

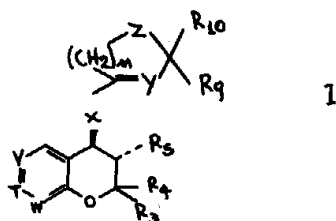
Καυστήρας αερίων με κυλινδρικό σώμα (α) μέσα στο οποίο είναι κατάλληλα προσαρμοσμένη πηγή θερμότητας (β). Με τον Καυστήρα αερίων καίμε τα καυσάετρια, δεν δημιουργούμε ρύπανση στην ατμόσφαιρα και παράγουμε θερμότητα.

ΑΡΙΘΜΟΣ ΑΙΤΗΣΗΣ Δ.Ε. (21): 880100289
ΤΙΤΛΟΣ ΕΦΕΥΡΕΣΗΣ (54): Νέες βενζο(β)πυράνες και πυρανοπυριδίνες, μέθοδος για την παρασκευή τους και η χρήση τους
ΚΑΤΑΘΕΤΗΣ (71): Sandoz AG,
 CH-4002 Βασιλεία, Ελβετία
ΗΜΕΡΟΜΗΝΙΑ ΚΑΤΑΘΕΣΗΣ (22): 3.5.88
ΣΥΜΒΑΤΙΚΕΣ ΠΡΟΤΕΡΑΙΟΤΗΤΕΣ (30): —
ΤΡΟΠΟΠΟΙΗΣΗ ΣΤΟ ΚΥΡΙΟ Δ.Ε. (61): —
ΕΦΕΥΡΕΤΗΣ (72): Blarec Stefan, Dr.
ΕΙΔΙΚΟΣ ΠΛΗΡΕΞΟΥΣΙΟΣ (74): Μουνδρούκα Γεωργία, δικηγόρος,
 Στουρνάρα 37, 106 82 Αθήνα
ΑΝΤΙΚΛΗΤΟΣ (74): Παπασιώρης Δημήτριος, δικηγόρος,
 Στουρνάρα 37, 106 82 Αθήνα

όπου έννοιες των συστατικών V, T, W, R₃ έως R₅, R₉, R₁₀, m, X, Y και Z δίδονται εις την αξίωσιν 1, και τα N-οξειδία τους και τα αλατά τους, μέθοδοι παραγωγής των ενώσεων του τύπου I, των N-οξειδίων τους, και των αλάτων τους και η χρήσις αυτών εις την αγωγήν τυξημένης πίεσεως αίματος, εις την αγωγήν των αγγειακών ανωμαλιών και άλλων ανωμαλιών όπου μία ελάττωσις της εντάσεως των μαλακών μυών είναι θεραπευτικώς χρήσιμος, καθώς και εις την αγωγήν της τριχοπτώσεως και φαλάκρας. Περαιτέρω οι ενώσεις είναι χρήσιμες εις την αγωγήν του άσθματος και αποφρακτικών ανωμαλιών του αναπνευστικού συστήματος.

ΠΕΡΙΛΗΨΗ (57)

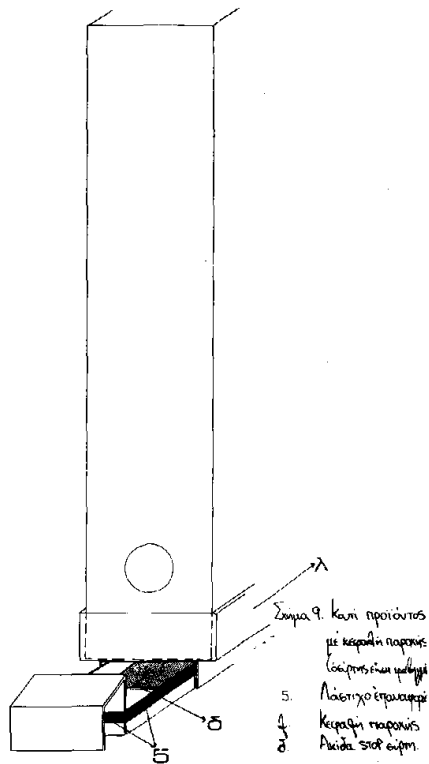
Νέα βενζο(β)πυράνια και βενζοπυριδίνες του τύπου I,



ΑΡΙΘΜΟΣ ΑΙΤΗΣΗΣ Δ.Ε. (21): **880100292**
ΤΙΤΛΟΣ ΕΦΕΥΡΕΣΗΣ (54): Κεφαλή παροχής στιγμιαίου καφέ και λοιπών ζεστών ροφημάτων
ΚΑΤΑΘΕΤΗΣ (71): Μάνιας Κων/νος
 Ακτή Θεμιστοκλέους 10
 Πειραιά
ΗΜΕΡΟΜΗΝΙΑ ΚΑΤΑΘΕΣΗΣ (22): 5.5.88
ΣΥΜΒΑΤΙΚΕΣ ΠΡΟΤΕΡΑΙΟΤΗΤΕΣ (30): —
ΤΡΟΠΟΠΟΙΗΣΗ ΣΤΟ ΚΥΡΙΟ Δ.Ε. (61): —
ΕΦΕΥΡΕΤΗΣ (72): Μάνιας Κων/νος
ΕΙΔΙΚΟΣ ΠΛΗΡΕΞΟΥΣΙΟΣ (74): Σπυρογιάννης Γεώργιος, δικηγόρος, Κολοκοτρώνη 96, Πειραιάς
ΑΝΤΙΚΛΗΤΟΣ (74): Σπυρογιάννης Γεώργιος, δικηγόρος, Κολοκοτρώνη 96, Πειραιάς

ΠΕΡΙΛΗΨΗ (57)

Η κεφαλή παροχής στιγμιαίου καφέ και λοιπών ζεστών ροφημάτων αποτελείται από δεξαμενή (5.3), σύρτη (6) και λαστιχάκι (7). Μπορεί εύκολα να χρησιμοποιηθεί από επιχειρήσεις οιοδήποτε μεγέθους (μικρές ή μεγάλες) ακόμη και στις κατοικίες, χωρίς ιδιαίτερη απασχόληση κάποιου απόμου, εξασφαλίζει καθαριότητα και κοστίζει φτηνά.

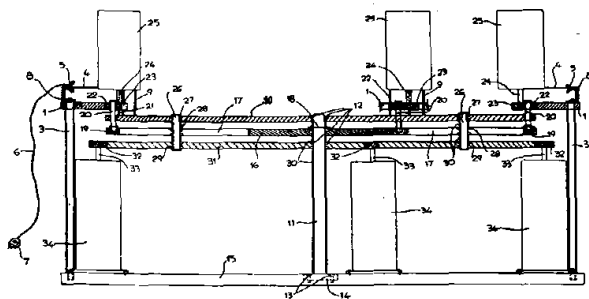


ΑΡΙΘΜΟΣ ΑΙΤΗΣΗΣ Δ.Ε. (21): **880100299**
ΤΙΤΛΟΣ ΕΦΕΥΡΕΣΗΣ (54): Μέθοδος και μηχανισμός πολλαπλασιασμού ενέργειας
ΚΑΤΑΘΕΤΗΣ (71): Οικονομίδης Φώτιος,
 Εθν. Αντιστάσεως 8
 461 00 Ηγουμενίτσα
ΗΜΕΡΟΜΗΝΙΑ ΚΑΤΑΘΕΣΗΣ (22): 9.5.88
ΣΥΜΒΑΤΙΚΕΣ ΠΡΟΤΕΡΑΙΟΤΗΤΕΣ (30): —
ΤΡΟΠΟΠΟΙΗΣΗ ΣΤΟ ΚΥΡΙΟ Δ.Ε. (61): —
ΕΦΕΥΡΕΤΗΣ (72): Οικονομίδης Φώτιος
ΕΙΔΙΚΟΣ ΠΛΗΡΕΞΟΥΣΙΟΣ (74): —
ΑΝΤΙΚΛΗΤΟΣ (74): —

ΠΕΡΙΛΗΨΗ (57)

Η παρούσα εφεύρεση αναφέρεται εις μίαν μέθοδο και μηχανισμό πολλαπλασιασμού ενεργείας.

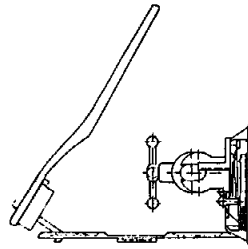
Ο πρατεινόμενος συμφώνως προς μίαν ενδεικτικήν εφαρμογήν της εφευρέσεως μηχανισμός περιλαμβάνει μίαν πρώτην διάταξιν ηλεκτροκινητήρων, οι οποίοι στρεφόμενοι δι' επαφής με περιφερειακή κυκλική στεφάνη εις την οποίαν παρέχεται ρεύμα, θέτουν εις κίνησιν δια καταλλήλου συνδέσεως με οδοντωτούς τροχούς ένα εξωτερικόν περιφερειακόν οδοντωτόν δακτύλιον και δια μέσω αυτού τίθενται εις περιστροφήν μία διάταξις πλανητικών τροχών εις τον άξονα εκάστου των οποίων είναι συνδεδεμένη μια δεύτερη διάταξις ηλεκτροκινητήρων παροχής ισχύος, όπου τελικώς η παρεχομένη ισχύς από την εν λόγω δευτέραν διάταξιν ηλεκτροκινητήρων χρησιμοποιείται μετά την αρχικήν κίνησιν του συστήματος προς τροφοδότησιν της πρώτης διάταξεως ηλεκτροκινητήρων καθώς και δι' οιαδήποτε ετέραν επιθυμητήν ενεργειακήν χρήσιν.



ΑΡΙΘΜΟΣ ΑΙΤΗΣΗΣ Δ.Ε. (21): **880100307**
ΤΙΤΛΟΣ ΕΦΕΥΡΕΣΗΣ (54): Μηχανισμός ρυθμιζόμενης έκχυσης οδοντόκρεμας, ο οποίος διαθέτει θέσεις για τέσσερες οδοντόβουρτσες και κατάλληλη θέση για διαφημιστικά μηνύματα

ΚΑΤΑΘΕΤΗΣ (71): Ζήκος Δημήτριος, Γιαννιτών 56, 262 23 Πάτρα

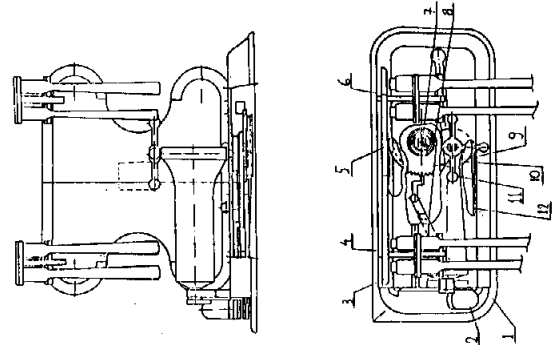
ΗΜΕΡΟΜΗΝΙΑ ΚΑΤΑΘΕΣΗΣ (22): 12.5.88
ΣΥΜΒΑΤΙΚΕΣ ΠΡΟΤΕΡΑΙΟΤΗΤΕΣ (30): —
ΤΡΟΠΟΠΟΙΗΣΗ ΣΤΟ ΚΥΡΙΟ Δ.Ε. (61): —
ΕΦΕΥΡΕΤΗΣ (72): Ζήκος Δημήτριος
ΕΙΔΙΚΟΣ ΠΛΗΡΕΞΟΥΣΙΟΣ (74): —
ΑΝΤΙΚΛΗΤΟΣ (74): —



ΠΕΡΙΛΗΨΗ (57)

Ο μηχανισμός αποτελείται από 10 κομμάτια πλαστικά, 1 σκοινί κι ' ένα στρεπτικό ελατήριο. Η ρυθμιζόμενη έκχυση γίνεται με κατάλληλη ώθηση απλώς της οδοντόβουρτσας ώστε να παρασύρεται κατά την κίνησή της ένα σκοινί που περιστρέφει μια τροχαλία, γύρω από τον άξονα της οποίας περιστρέφεται η άκρη από το σωληνάριο της οδοντόκρεμας, και τελικά πέφτει οδοντόκρεμα.

Διαθέτει κατακόρυφη επιφάνεια για ανάπτυξη διαφημιστικών μηνυμάτων και στηρίγματα για τέσσερες οδοντόβουρτσες. Το συναρμολογημένο σχέδιο του μηχανισμού δίνεται στο σχήμα 1 και στο σχήμα 3 το κομμάτι που διαθέτει την υποδοχή για την οδοντόβουρτσα, το οποίο και μπλοκάρει το σκοινί.



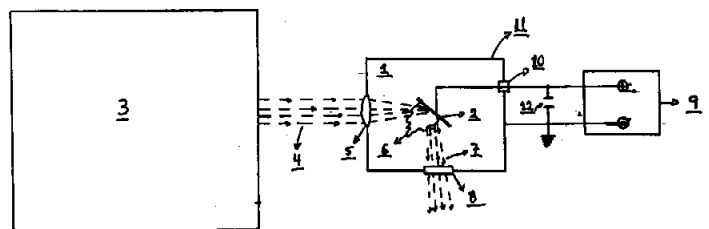
ΑΡΙΘΜΟΣ ΑΙΤΗΣΗΣ Δ.Ε. (21): **880100318**
ΤΙΤΛΟΣ ΕΦΕΥΡΕΣΗΣ (54): Διάταξη και μεθοδολογία για την αύξηση της έντασης ακτινοβολίας υπεριώδους που προέρχεται από πλάσμα δημιουργημένο με λέιζερ.

ΚΑΤΑΘΕΤΗΣ (71): 1) Χοντζόπουλος Ηλίας
 2) Χαραλαμπίδης Δημήτριος
 3) Φωτάκης Κων/νος, Αντωνίου Γρηγοράκη 1, Ηράκλειο - Κρήτη

ΗΜΕΡΟΜΗΝΙΑ ΚΑΤΑΘΕΣΗΣ (22): 16.5.88
ΣΥΜΒΑΤΙΚΕΣ ΠΡΟΤΕΡΑΙΟΤΗΤΕΣ (30): —
ΤΡΟΠΟΠΟΙΗΣΗ ΣΤΟ ΚΥΡΙΟ Δ.Ε. (61): —
ΕΦΕΥΡΕΤΗΣ (72): 1) Farkas G.
 2) Horats Z.
 3) Toth Cs.

ΕΙΔΙΚΟΣ ΠΛΗΡΕΞΟΥΣΙΟΣ (74): Καστρινάκης Στέλιος, δικηγόρος, 25ης Αυγούστου 39, Ηράκλειο - Κρήτη
ΑΝΤΙΚΛΗΤΟΣ (74): Καστρινάκης Στέλιος, δικηγόρος, 25ης Αυγούστου 39, Ηράκλειο - Κρήτη

δέσμης του λέιζερ (4), παρουσία στατικού ηλεκτρικού πεδίου 10 KV/cm που δημιουργείται έτσι ώστε, αν ο στερεός στόχος (2) είναι αγωγίμος τότε χρησιμοποιείται σαν θετικό ηλεκτρόδιο, ενώ τα τοιχώματα (11) του μεταλλικού αντιδραστήρα κενού (1) χρησιμοποιούνται σαν αρνητικό ηλεκτρόδιο και γειώνονται.



ΠΕΡΙΛΗΨΗ (57)

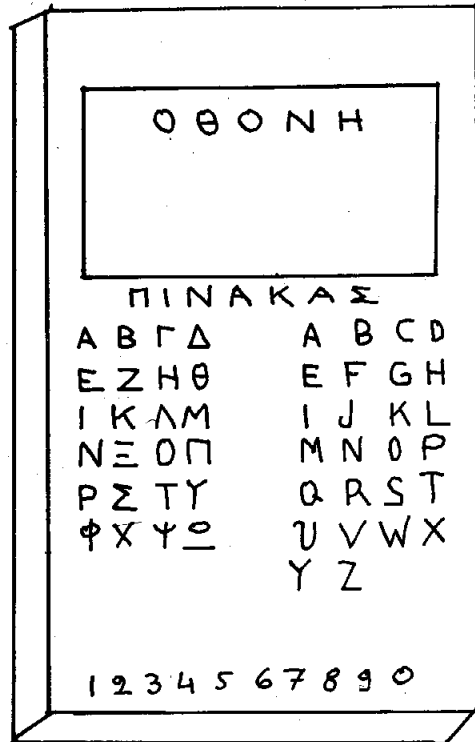
Η εφεύρεση αναφέρεται σε σημειακή πηγή υπεριώδους ακτινοβολίας (200-350 nm) και μπορεί να χρησιμοποιηθεί σε διαφόρους τομείς της επιστήμης και της τεχνολογίας όπως είναι η φασματοσκοπική ανάλυση, η μικροσκοπία, η φωτόλυση, η κατεργασία επιφανειών, η φωτολιθογραφία, η φωτοχημεία κ.λπ.

Όπως φαίνεται και στην εικόνα αποτελείται από το πλάσμα (7) που δημιουργείται πάνω στον στερεό στόχο (2) με την χρήση παλμικού excimer λέιζερ (3) και φακού (5) σε αντιδραστήρα κενού (1) ο οποίος έχει παράθυρο (8) περατό τόσο στην εκπεμπόμενη υπεριώδη ακτινοβολία (7) όσο και στην δέσμη του λέιζερ (4) και που είναι δυνατή και εύκολη η αλλαγή της σχετικής θέσης του στερεού στόχου (2) και της

ΑΡΙΘΜΟΣ ΑΙΤΗΣΗΣ Δ.Ε. (21): **880100321**
ΤΙΤΛΟΣ ΕΦΕΥΡΕΣΗΣ (54): Μεταφραστής ξένων γλωσσών-τσέπης
ΚΑΤΑΘΕΤΗΣ (71): Καργιαννάκης Νικόλαος,
Κασταλίας 30,
113 63 Κυψέλη
ΗΜΕΡΟΜΗΝΙΑ ΚΑΤΑΘΕΣΗΣ (22): 17.5.88
ΣΥΜΒΑΤΙΚΕΣ ΠΡΟΤΕΡΑΙΟΤΗΤΕΣ (30): —
ΤΡΟΠΟΠΟΙΗΣΗ ΣΤΟ ΚΥΡΙΟ Δ.Ε. (61): —
ΕΦΕΥΡΕΤΗΣ (72): Καργιαννάκης Νικόλαος
ΕΙΔΙΚΟΣ ΠΛΗΡΕΞΟΥΣΙΟΣ (74): —
ΑΝΤΙΚΛΗΤΟΣ (74): —

ΠΕΡΙΛΗΨΗ (57)

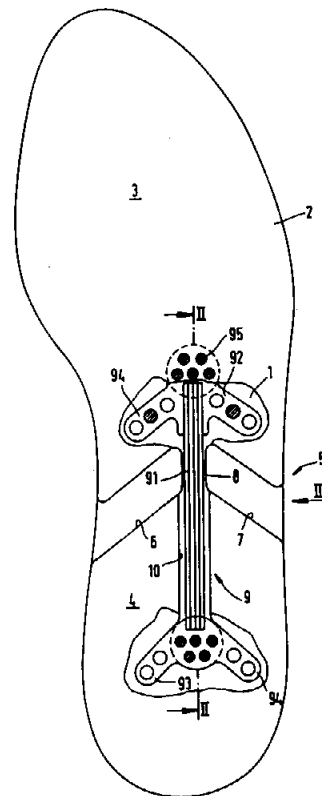
Η εφεύρεση αναφέρεται σε αυτόματο μεταφραστή στον πίνακα του οποίου είναι γραμμένα τα αλφαβήτα των γλωσσών που θέλουμε να μεταφράσουμε. Μεταφραστές τέτοιου τύπου εμφανίζονται για πρώτη φορά και δεν ανήκουν σε προηγούμενη στάθμη τεχνικής. Από σήμερα μπορούμε ίσως να τους κατατάξουμε στη στάθμη της μικροηλεκτρονικής. Πλεονέκτημα της εφεύρεσης εκτός από απλή και εύχρηστη που είναι, είναι και το μικρό της μέγεθος που μεταφέρεται στην τσέπη και μπορούν να τη χρησιμοποιήσουν και μικρά παιδιά.



ΑΡΙΘΜΟΣ ΑΙΤΗΣΗΣ Δ.Ε. (21): **880100323**
ΤΙΤΛΟΣ ΕΦΕΥΡΕΣΗΣ (54): Πάτος για αθλητικό παπούτσι
ΚΑΤΑΘΕΤΗΣ (71): Adidas Sportschuhfabriken Adi Dassler Stiftung & Co. KG,
Adi-Dassler, Str. 1-2,
D-8522 Herzogenaurach,
W. Germany
ΗΜΕΡΟΜΗΝΙΑ ΚΑΤΑΘΕΣΗΣ (22): 17.5.88
ΣΥΜΒΑΤΙΚΕΣ ΠΡΟΤΕΡΑΙΟΤΗΤΕΣ (30): —
ΤΡΟΠΟΠΟΙΗΣΗ ΣΤΟ ΚΥΡΙΟ Δ.Ε. (61): —
ΕΦΕΥΡΕΤΗΣ (72): Wolf Anderié
ΕΙΔΙΚΟΣ ΠΛΗΡΕΞΟΥΣΙΟΣ (74): Ζαχαράτου Μαριάννα, δικηγόρος,
Βασ. Σοφίας 6, 106 74 Αθήνα
ΑΝΤΙΚΛΗΤΟΣ (74): Χαρίκλεια Καλονάρου, δικηγόρος,
Βασ. Σοφίας 6, 106 74 Αθήνα

ΠΕΡΙΛΗΨΗ (57)

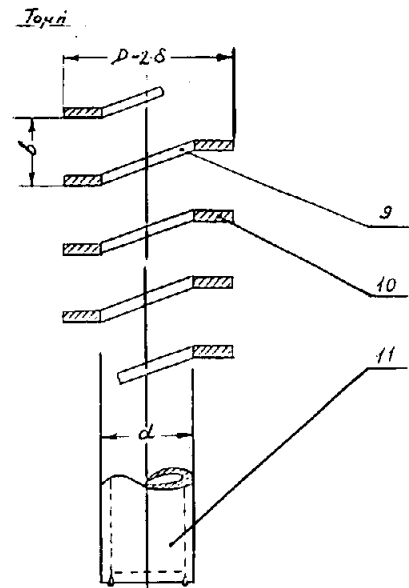
Πέλμα παπουτσιού, ειδικότερα για αθλητικά παπούτσια, το οποίο στην καμάρα (5) έχει ασθενείς θέσεις (6, 7) που μειώνουν την δυσκαμψία σε στρέψη γύρω από έναν άξονα εκτεινόμενο ουσιαστικά κατά την διαμήκη κατεύθυνση του παπουτσιού για να επιτρέπουν συστροφή, η οποία είναι προσαρμοσμένη στην φυσική κίνηση του ποδιού, του μπροστινού τμήματος σόλας (3) σε σχέση προς το οπίσθιο τμήμα σόλας (4) γύρω από τον άξονα αυτόν. Για να επιτυγχάνεται αυξημένη σταθερότητα και καλύτερη οδήγηση του ποδιού ενώ συγχρόνως θα παραμένει η επιθυμητή δυνατότητα συστροφής (στρέψης) προβλέπεται όμως η καμάρα (5) του πέλματος παπουτσιού ενισχύεται έναντι κάμψης γύρω από έναν άξονα εκτεινόμενο εγκάρσια σε σχέση προς την διαμήκη κατεύθυνση του παπουτσιού, με ενισχυτικά μέσα (9) τα οποία δεν αυξάνουν την δυσκαμψία σε στρέψη.



ΑΡΙΘΜΟΣ ΑΙΤΗΣΗΣ Δ.Ε. (21): 880100336
ΤΙΤΛΟΣ ΕΦΕΥΡΕΣΗΣ (54): Στροβιλιστής καυσαερίων λεβήτων με περύγια ελικοειδούς μορφής
ΚΑΤΑΘΕΤΗΣ (71): Χρυσόμαλλος Βασίλης
 Λευκωσίας 5, Κηφισιά
ΗΜΕΡΟΜΗΝΙΑ ΚΑΤΑΘΕΣΗΣ (22): 20.5.88
ΣΥΜΒΑΤΙΚΕΣ ΠΡΟΤΕΡΑΙΟΤΗΤΕΣ (30): —
ΤΡΟΠΟΠΟΙΗΣΗ ΣΤΟ ΚΥΡΙΟ Δ.Ε. (61): —
ΕΦΕΥΡΕΤΗΣ (72): Χρυσόμαλλος Βασίλης
ΑΝΤΙΚΛΗΤΟΣ (74): —
ΑΝΤΙΚΛΗΤΟΣ (74): —

ΠΕΡΙΛΗΨΗ (57)

Ο αναφερόμενος στον τίτλο στροβιλιστής αποτελείται από δύο κομμάτια: το ελικοειδούς μορφής χαλυβδοέλασμα (9) και (10) και τον χαλυβδοσωλήνα (11). Ο στροβιλιστής αυτός βελτιώνει τον συντελεστή θερμικής εναλλαγής των θερμαινόμενων επιφανειών των λεβήτων που αποτελείται τη βελτίωση του συντελεστή αποδόσεως των λεβήτων που γίνεται σημαντικά υψηλότερος συγκρινόμενος με το αποτέλεσμα που δίνουν οι μέχρι τώρα χρησιμοποιούμενοι στροβιλιστές.

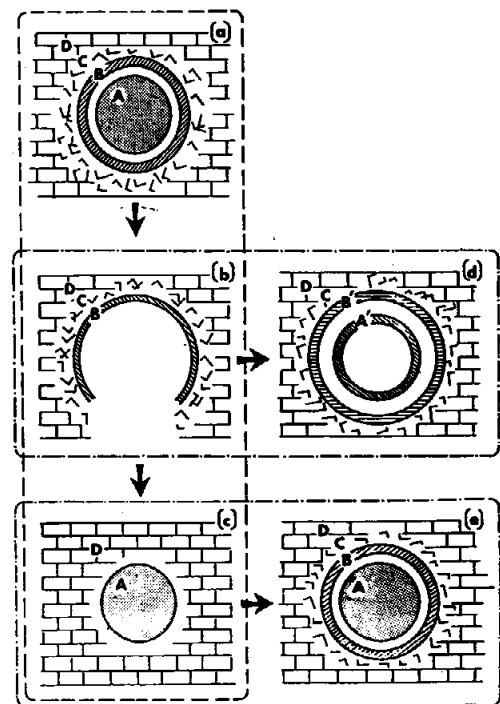


ΑΡΙΘΜΟΣ ΑΙΤΗΣΗΣ Δ.Ε. (21): 880100338
ΤΙΤΛΟΣ ΕΦΕΥΡΕΣΗΣ (54): Μέθοδος δυναμοποίησης ομοιοπαθητικού φαρμάκου
ΚΑΤΑΘΕΤΗΣ (71): 1) Αναγνωστάτος Γεράσιμος,
 Λυκούργου 25, 153 44 Κάντζα
 2) Ταβούξογλου Κων/να,
 Νεαπόλεως 90, 153 41,
 Αγ. Παρασκευή
 3) Βυθούλας Γεώργιος,
 Παρμενίωνος 4, Θρακομακεδόνων
 4) Γαρζώνης Πέτρος,
 Τσιτούρη 13, 152 31 Ψυχικό
ΗΜΕΡΟΜΗΝΙΑ ΚΑΤΑΘΕΣΗΣ (22): 23.5.88
ΣΥΜΒΑΤΙΚΕΣ ΠΡΟΤΕΡΑΙΟΤΗΤΕΣ (30): —
ΤΡΟΠΟΠΟΙΗΣΗ ΣΤΟ ΚΥΡΙΟ Δ.Ε. (61): —
ΕΦΕΥΡΕΤΗΣ (72): —
ΕΙΔΙΚΟΣ ΠΛΗΡΕΞΟΥΣΙΟΣ (74): —
ΑΝΤΙΚΛΗΤΟΣ (74): —

ΠΕΡΙΛΗΨΗ (57)

Η παρούσα αναφέρεται σε μέθοδο δυναμοποίησης ομοιοπαθητικών φαρμάκων και αποσκοπεί στην κατασκευή καλύτερων φαρμάκων με τυποποιημένο τρόπο παραγωγής και σταθερές επαναλήψιμες ιδιότητες. Η μέθοδος αξιοποιεί για πρώτη φορά πρόσφατες γνώσεις φυσικής και χημείας σχετικά με μικρά clusters και clathrates. Συγκεκριμένα θεωρούμε ότι τα αρχικά διαλύματα για την παρασκευή ενός φαρμάκου πρέπει να περιέχουν μικρά συσσωματώματα της διαλυόμενης φαρμακευτικής ουσίας (clusters). Τα μικρά αυτά clusters δημιουργούν ανακατατάξεις των μορίων του διαλύτη που τα περιβάλλουν με τελικό αποτέλεσμα τη δημιουργία φλοιών από μόρια του διαλύτη που συνδέονται μέσω υδρογονικών δεσμών (clathrates) και έχουν σχήμα συμμετρικό και ανθεκτικό παρόμοιο με το σχήμα των μικρών clusterse (Σχ. 1) Κατά τις κρούσεις που συνοδεύουν την παρασκευή του φαρμάκου τα μικρά clusters διαχωρίζονται από τα clathrates και στη συνέχεια δημιουργείται νέο clathrate γύρω από το μικρό cluster στη νέα του θέση και γύρω από το αρχικό cluster που έχει τώρα συρρικνωθεί μετά τη διαφυγή του small cluster (Σχ. 2). Στις προηγούμενες διαλύσεις όπου ουσιαστικά δεν υπάρχουν πλέον ούτε ίχνη της αρχικής ουσίας, η ενεργοποίηση του διαλύτη συνεχίζεται όπως δείχνεται στο Σχ. 3, όπου το ρόλο του μικρού cluster του Σχ. 2 το παίζει το συμπαγές εσωτερικό clathrate. Οι αξιώσεις της παρούσας εφεύρεσης προκύπτουν από τις

διαφορές της προτεινόμενης μεθόδου από τις άλλες υπάρχουσες μεθόδους. Η προϋπόθεση των μικρών clusters και η δημιουργία clathrates είναι αποκλειστικότητα της παρούσας ευρεσιτεχνίας. Ο συσχετισμός της δύναμης κρούσης με ιδιότητες του διαλύτη και της διαλυμένης ουσίας, ο περιορισμός κρούσης προς μια σταθερή κατεύθυνση, η συχνότητα κρούσεων, ο αριθμός κρούσεων ανά διάλυση σε σχέση με τις διαστάσεις του δοχείου, ο χρόνος μεταξύ δύο διαδοχικών διαλύσεων και η σημασία του αριθμού διαλύσεων στις ιδιότητες του φαρμάκου είναι χαρακτηριστικά στοιχεία της μεθόδου και είναι αυτά που θέλουμε να κατοχυρώσουμε.

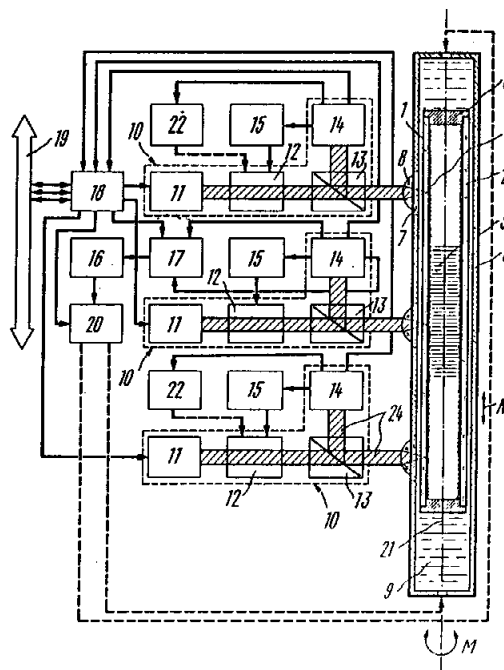


ΑΡΙΘΜΟΣ ΑΙΤΗΣΗΣ Δ.Ε. (21): 880100345
ΤΙΤΛΟΣ ΕΦΕΥΡΕΣΗΣ (54): Συσκευή οπτικής εναποθηκεύσεως (πληροφοριών)
ΚΑΤΑΘΕΤΗΣ (71): Institut Problem Modelirovania V Energetike Akademii Nauk Ukrainskoi SSR. -USSR, Kiev, prospect Pobedy, 56
ΗΜΕΡΟΜΗΝΙΑ ΚΑΤΑΘΕΣΗΣ (22): 24.5.88
ΣΥΜΒΑΤΙΚΕΣ ΠΡΟΤΕΡΑΙΟΤΗΤΕΣ (30): —
ΤΡΟΠΟΠΟΙΗΣΗ ΣΤΟ ΚΥΡΙΟ Δ.Ε. (61): —
ΕΦΕΥΡΕΤΗΣ (72): 1) Vyacheslav Vasilievich Petrov
 2) Alexandr Alexandrovich Antonov
ΕΙΔΙΚΟΣ ΠΛΗΡΕΞΟΥΣΙΟΣ (74): Κιλίμνηρ Άννα, δικηγόρος, Υψηλά-ντου 38, Αθήνα
ΑΝΤΙΚΛΗΤΟΣ (74): Κιλίμνηρ Άννα, δικηγόρος, Υψηλά-ντου 38, Αθήνα

ΠΕΡΙΛΗΨΗ (57)

Μια οπτική συσκευή αποθηκεύσεως (πληροφοριών) περιλαμβάνει οπτικό φορέα πληροφοριών (1) τοποθετημένο μέσα σε δοχείο (6), το οποίο είναι πλήρες υγρού εμβαπτίσεως (9). Τουλάχιστον δύο σταθερά οπτικά στοιχεία (8) τοποθετούνται σε διαφανή τμήματα των τοιχωμάτων του αναφερθέντος δοχείου (6) και αντιστοιχούν προς οπτικές κεφαλές (10), όπου κάθε κεφαλή περιλαμβάνει πηγή (11) διαμορφωμένης μονοχρωματικής ακτινοβολίας, κινητό οπτικό στοιχείο (12), διαχωριστή δέσμης (13) και φωτοανιχνευτή (14). Η οπτική συσκευή αποθηκεύσεως συνδέεται με εξωτερικό σύστημα επεξεργασίας πληροφοριών (υπολογιστή), μέσω μονάδας ελέγχου (18) συνδεδεμένης προς του φωτοανιχνευτές (14) και τις πηγές (11) διαμορφωμένης μονοχρωματικής ακτινοβολίας. Κάθε φωτοανιχνευτής (14) συνδέεται προς μονάδα αυτεστίασεως (15), της οποίας η έξοδος είναι κινηματικά συζευγμένη προς το κινητό οπτικό στοιχείο (12), ενώ ένας από τους φωτοανιχνευτές (14) συνδέεται προς μια μονάδα μεταλλαγής τροχιάς (17)

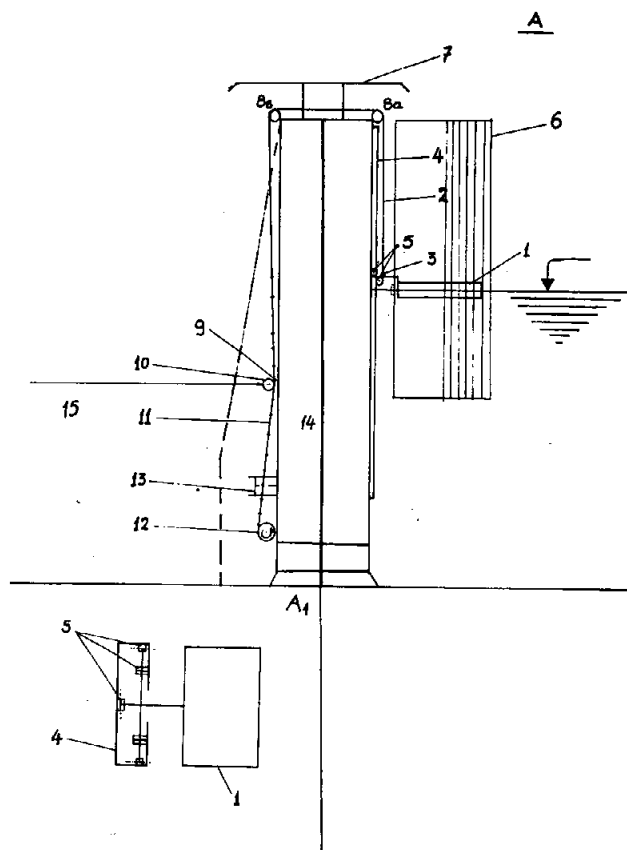
συνδεδεμένης με μονάδα εντοπισμού τροχιάς (16). Η μονάδα ελέγχου (18) συνδέεται προς τη μονάδα μεταλλαγής τροχιάς (17) και η μονάδα εντοπισμού τροχιάς (16), η οποία με τη σειρά της συνδέεται προς μονάδα διευθύνσεως πληροφοριών (20) η οποία είναι κινηματικά συνδεδεμένη με τον οπτικό φορέα πληροφοριών (1).



ΑΡΙΘΜΟΣ ΑΙΤΗΣΗΣ Δ.Ε. (21): 880100348
ΤΙΤΛΟΣ ΕΦΕΥΡΕΣΗΣ (54): Μέθοδος για την αποτελεσματικότερη εκμετάλλευση της παροχής του νερού δια μέσου μηχανισμών, φλωτέρ-πιεσόμετρου-μηχανισμού φωτοκυττάρων-συστήματος αυτόματου ελέγχου για Υ.Η.Σ.
ΚΑΤΑΘΕΤΗΣ (71): Ιερωνυμίδης Ευάγγελος Στράβωνος 12 - Παγκράτι
ΗΜΕΡΟΜΗΝΙΑ ΚΑΤΑΘΕΣΗΣ (22): 25.5.88
ΣΥΜΒΑΤΙΚΕΣ ΠΡΟΤΕΡΑΙΟΤΗΤΕΣ (30): —
ΤΡΟΠΟΠΟΙΗΣΗ ΣΤΟ ΚΥΡΙΟ Δ.Ε. (61): —
ΕΦΕΥΡΕΤΗΣ (72): Ιερωνυμίδης Ευάγγελος
ΕΙΔΙΚΟΣ ΠΛΗΡΕΞΟΥΣΙΟΣ (74): —
ΑΝΤΙΚΛΗΤΟΣ (74): —

ΠΕΡΙΛΗΨΗ (57)

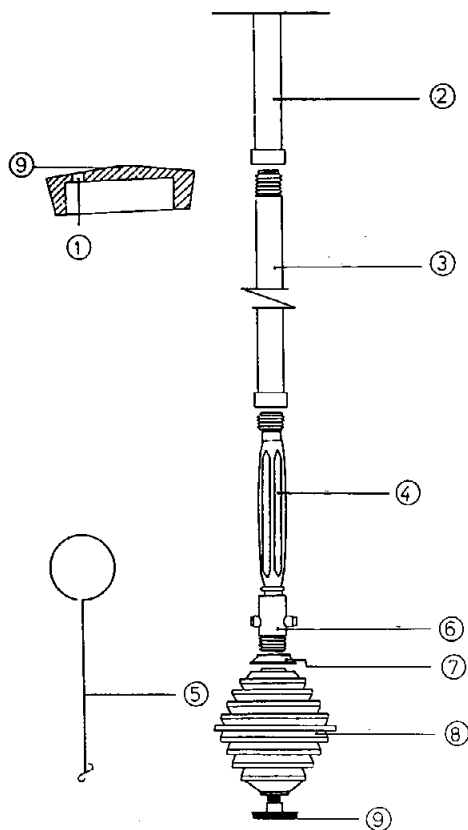
Η μέθοδος για την αποτελεσματικότερη εκμετάλλευση της υδροηλεκτρικής ενέργειας, αποβλέπει στην όσον το δυνατόν εκμετάλλευση των συντελεστών του δυναμικού, οι κυριώτεροι από τους οποίους είναι, η παροχή V και το ύψος πτώσης H. Μ' αυτόν τον τρόπο γίνεται ευκολότερη η εκμετάλλευση της υδρικής ενέργειας, σε χώρους, που δεν είναι δυνατή η κατασκευή μεγάλων ταμιευτήρων. Η εκμετάλλευση της παροχής V που παρατηρείται όλο το χρόνο γίνεται αποτελεσματικότερα με στατιστική ανάλυση της παροχής προηγούμενων ετών. Στη συνέχεια με την τοποθέτηση κατάλληλου αριθμού όμοιων στροβίλων, ο οποίος εξαρτάται από τον μέσο όρο της παροχής όλο το χρόνο και τις αποκλίσεις της εποχιακά, μπορεί και εκμεταλλεύομαι τις αυξομειώσεις της παροχής, χρησιμοποιώντας κάθε φορά κατάλληλο αριθμό στροβίλων που ανταποκρίνονται στην παροχή. Με τον τρόπο αυτό αυξάνεται το πραγματικό δυναμικό της πηγής ή ποταμού καθώς και η συνολική ποσότητα ενέργειας που παίρνω το χρόνο.



ΑΡΙΘΜΟΣ ΑΙΤΗΣΗΣ Δ.Ε. (21): **880100349**
ΤΙΤΛΟΣ ΕΦΕΥΡΕΣΗΣ (54): Συσκευή για απόφραξη ειδών υγιεινής
ΚΑΤΑΘΕΤΗΣ (71): Ρέμπελος Νικόλαος
 Παρνασσού 5,
 Άνω Καλαμάκι - Αθήνα
ΗΜΕΡΟΜΗΝΙΑ ΚΑΤΑΘΕΣΗΣ (22): 26.5.88
ΣΥΜΒΑΤΙΚΕΣ ΠΡΟΤΕΡΑΙΟΤΗΤΕΣ (30): —
ΤΡΟΠΟΠΟΙΗΣΗ ΣΤΟ ΚΥΡΙΟ Δ.Ε. (61): 50426/27.5.74
ΕΦΕΥΡΕΤΗΣ (72): Ρέμπελος Νικόλαος
ΕΙΔΙΚΟΣ ΠΛΗΡΕΞΟΥΣΙΟΣ (74): —
ΑΝΤΙΚΛΗΤΟΣ (74): —

ΠΕΡΙΛΗΨΗ (57)

Η εφεύρεση αναφέρεται σε σύστημα απόφραξης ειδών υγιεινής μετά ανταλλακτικών κεφαλών που αποτελείται από συλλέκτη αγκίστρι για την απομάκρυνση των τριχών και σωλήνα απόφραξης ο οποίος φέρει: επεκτατικό σωλήνα που συνδέεται με την παροχή του ντους, χειρολαβή, διακόπτη ύδατος, ροδέλα πίεσεως φούσκας, φούσκα - πρέσσα και πώμα προσαρμογής.



ΑΡΙΘΜΟΣ ΑΙΤΗΣΗΣ Δ.Ε. (21): **880100354**
ΤΙΤΛΟΣ ΕΦΕΥΡΕΣΗΣ (54): Υγιεινό κάθισμα ηλεκτρικής συσκευής κατά της δυσκοιλιότητας
ΚΑΤΑΘΕΤΗΣ (71): Χριστοδουλάκης Εμμανουήλ
 Κρήτης 12
 Ηλιούπολη
ΗΜΕΡΟΜΗΝΙΑ ΚΑΤΑΘΕΣΗΣ (22): 27.5.88
ΣΥΜΒΑΤΙΚΕΣ ΠΡΟΤΕΡΑΙΟΤΗΤΕΣ (30): —
ΤΡΟΠΟΠΟΙΗΣΗ ΣΤΟ ΚΥΡΙΟ Δ.Ε. (61): —
ΕΦΕΥΡΕΤΗΣ (72): Χριστοδουλάκης Εμμανουήλ
ΕΙΔΙΚΟΣ ΠΛΗΡΕΞΟΥΣΙΟΣ (74): —
ΑΝΤΙΚΛΗΤΟΣ (74): —

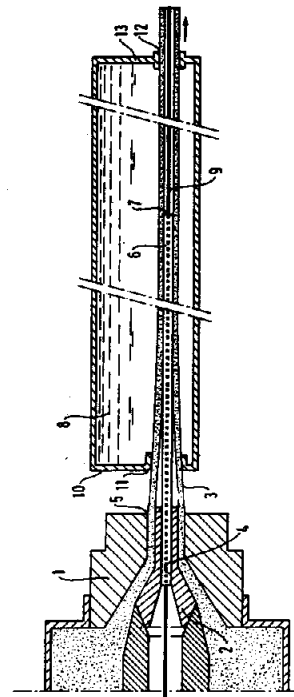
ΠΕΡΙΛΗΨΗ (57)

Η συσκευή αποτελείται 1) από το κυρίως κάθισμα καταλλήλου σχήματος και μεγέθους για να διευκολύνει όσο το δυνατόν καλύτερα τη σωστή τοποθέτηση σ' αυτό της περιοχής του πρωκτού και της περιφέρειας, 2) από τον δονητή ή τους δονητές η δόνηση του οποίου σε συνδυασμό με το τρίτο μέρος της συσκευής δηλαδή την ηλεκτρική αντίσταση (την θέρμανση αυτής) δημιουργούν τον ερεθισμό του παχέως εντέρου και κατά συνέπεια την άμεσο εκκένωση και την αποβολή των εγκλωβισμένων στην κοιλιακή χώρα αερίων χωρίς παρέμβαση στον ανθρώπινο Οργανισμό με φάρμακα κ.λπ.

ΑΡΙΘΜΟΣ ΑΙΤΗΣΗΣ Δ.Ε.	(21): 880100782
ΤΙΤΛΟΣ ΕΦΕΥΡΕΣΗΣ	(54): Μέθοδος χαλαρής επενδύσεως μιας οπτικής ίνας και συσκευή για την εφαρμογή της μεθόδου αυτής.
ΚΑΤΑΘΕΤΗΣ	(71): Les Cables De Lyon, 30 Rue Des Chasses, 92111 Clichy Cedex, Γαλλία
ΗΜΕΡΟΜΗΝΙΑ ΚΑΤΑΘΕΣΗΣ	(22): 18.11.88
ΣΥΜΒΑΤΙΚΕΣ ΠΡΟΤΕΡΑΙΟΤΗΤΕΣ	(30): 8806216/9.5.88/Γαλλία
ΤΡΟΠΟΠΟΙΗΣΗ ΣΤΟ ΚΥΡΙΟ Δ.Ε.	(61): —
ΕΦΕΥΡΕΤΗΣ	(72): 1) Hanak Karolj 2) Bonicel Jean-Pierre
ΕΙΔΙΚΟΣ ΠΛΗΡΕΞΟΥΣΙΟΣ	(74): Αποστόλου Λουκρητία, δικηγόρος, Κουμπάρη 2, 106 74 Αθήνα
ΑΝΤΙΚΛΗΤΟΣ	(74): Παπακωνσταντίνου Ελένη, δικηγόρος, Κουμπάρη 2, Αθήνα 106 74

ΠΕΡΙΛΗΨΗ (57)

Μέθοδος χαλαράς επενδύσεως μιας οπτικής ίνας (9) με τη διέλαση ενός χιτωνίου (3) γύρω από την ίνα (9) κατά την οποία η ίνα (9) έρχεται σ' επαφή με το χιτώνιο (3) μετά την ψύξη του. Συσκευή για την εφαρμογή της μεθόδου αποτελούμενη από μία μήτρα (1) διελάσεως του χιτωνίου (3) διαθέτουσα ένα κεντρικό εμβολέα (2) διάτρητο με μία οπή (4) στην οποία διέρχεται η ίνα (9), από ένα δοχείο ψήξεως (8) στο οποίο διέρχεται το χιτώνιο (3) μετά την έξοδό του από τη μήτρα (1), χαρακτηριζόμενη από το ότι η κεντρική οπή (4) είναι εφοδιασμένη μ' ένα τριχοειδή σωλήνα (6) που βγαίνει έξω από τη μήτρα (1) και που το άκρο του (7) ευρίσκεται μέσα στο δοχείο ψήξεως (8). Χάρη στη μέθοδο και στη συσκευή της εφευρέσεως, αποφεύγονται οι προσφύσεις μεταξύ της ίνας (9) και του χιτωνίου (3) και μπορούν να ελέγχονται τα πρόσθετα μήκη της ίνας (9) ως προς το χιτώνιο (3).



ΑΡΙΘΜΟΣ ΑΙΤΗΣΗΣ Δ.Ε.	(21): 890100024
ΤΙΤΛΟΣ ΕΦΕΥΡΕΣΗΣ	(54): Μέθοδος παρασκευής τροποποιημένων πολυμερών ακρυλαμίδης
ΚΑΤΑΘΕΤΗΣ	(71): American Cyanamid Company, 1937 West Main Street P.O. Box 60 Stamford, Conn. 06904-0060 Η.Π.Α.
ΗΜΕΡΟΜΗΝΙΑ ΚΑΤΑΘΕΣΗΣ	(22): 17.1.89
ΣΥΜΒΑΤΙΚΕΣ ΠΡΟΤΕΡΑΙΟΤΗΤΕΣ	(30): 07/197,884/24.5.88/Η.Π.Α.
ΤΡΟΠΟΠΟΙΗΣΗ ΣΤΟ ΚΥΡΙΟ Δ.Ε.	(61): —
ΕΦΕΥΡΕΤΗΣ	(72): 1) Morris Eugene Lewellyn 2) Donald Paul Spitzer
ΕΙΔΙΚΟΣ ΠΛΗΡΕΞΟΥΣΙΟΣ	(74): Βόζεμπεργ - Βρετού Ιλεάνα, δικηγόρος, Σκουφά 60Α, Αθήνα
ΑΝΤΙΚΛΗΤΟΣ	(74): Βόζεμπεργ - Βρετός Θεόδωρος, δικηγόρος, Σκουφά 60Α, Αθήνα

ΠΕΡΙΛΗΨΗ (57)

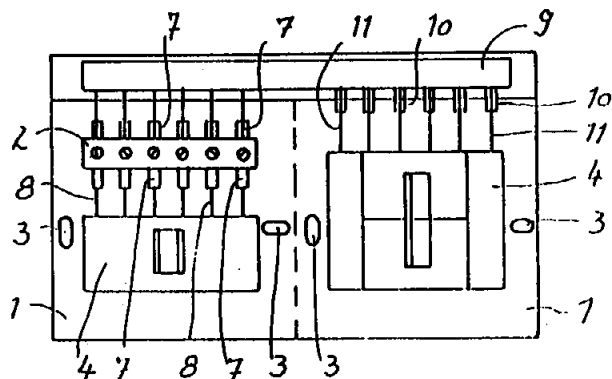
Περιγράφεται μέθοδος παρασκευής υδροξαμικών πολυμερών της ακρυλαμίδης κατά την οποία το πολυμερές αντιδρά μεθ' άλατος της υδροξυλαμίνης εις ΡΗ τουλάχιστον περίπου 8,0.

ΑΡΙΘΜΟΣ ΑΙΤΗΣΗΣ Δ.Ε.	(21): 890100263
ΤΙΤΛΟΣ ΕΦΕΥΡΕΣΗΣ	(54): Ρευματοδότης (μπρίζα) τηλεφωνικών εγκαταστάσεων
ΚΑΤΑΘΕΤΗΣ	(71): Wilhelm Rutenbeck GmbH & Co. Niederworth 5885 Schalksmühle, Δυτ. Γερμανία
ΗΜΕΡΟΜΗΝΙΑ ΚΑΤΑΘΕΣΗΣ	(22): 19.4.89
ΣΥΜΒΑΤΙΚΕΣ ΠΡΟΤΕΡΑΙΟΤΗΤΕΣ	(30): P3817869.9-34/26.5.88/Δ. Γερμανία
ΤΡΟΠΟΠΟΙΗΣΗ ΣΤΟ ΚΥΡΙΟ Δ.Ε.	(61): —
ΕΦΕΥΡΕΤΗΣ	(72): Harald Rutenbeck
ΕΙΔΙΚΟΣ ΠΛΗΡΕΞΟΥΣΙΟΣ	(74): Βοτσαλάκη Ιωάννα, δικηγόρος, Βασ. Σοφίας 6, Αθήνα 106 74
ΑΝΤΙΚΛΗΤΟΣ	(74): Τσιμικάλης Αθανάσιος, Ταβλαριδής Πλάτων, Καλονάρου Χαρίκλεια, δικηγόροι, Βασ. Σοφίας 6, 106 74 Αθήνα

ΠΕΡΙΛΗΨΗ (57)

Για να απλοποιηθεί σημαντικά ένας ρευματοδότης (πρίζα) τηλεφωνικών εγκαταστάσεων, που αποτελείται από ένα τμήμα βάσης με λωρίδα ακροδεκτών συνδέσεων, από ένα λειτουργικό ένθεμα, όπως επίσης από μία επικαλυπτική καλύπτρα που στερεώνεται στο τμήμα βάσης, ως προς τις δαπάνες καλωδίωσής του και για να δημιουργηθεί ως προς την χρήση του μία μεγάλη ποικιλία απλών δυνατοτήτων μετασκευής προτείνεται όπως περισσότερα τμήματα βάσης (1) κατασκευασμένα κατά το είδος τυποποιημένων τεμαχίων (MODUL) διατάσσονται συνδεδεμένα σε μια μονάδα, από τα οποία το ένα παρουσιάζει τη λωρίδα ακροδεκτών συνδέσεων (2) με διάταξη εισαγωγής καλωδίων όπως επίσης ένα λειτουργικό ένθεμα (4), και το άλλο ή τα άλλα παρουσιάζουν απλώς και μόνο ένα λειτουργικό ένθεμα (4), όπου η λωρίδα ακροδεκτών συνδέσεων (2) παρουσιάζει δύσκαμπτα τμήματα σύνδεσης δι' εμπήξεως (7), επί των οποίων μπορούν να εμπηγνύονται οι δύσκαμπτοι συνδέτες (8) του λειτουργικού ενθέματος (4), η λωρίδα ακροδεκτών (2) συνδέεται με ένα δύσκαμπτο συνδέτη αγωγών (9) που

οδηγείται δια μέσου του ή των άλλων τμημάτων βάσης (1), ο οποίος σε κάθε τμήμα βάσης (1) παρουσιάζει δύσκαμπτα τμήματα σύνδεσης δι' εμπήξεως (10) για τη σύζευξη προσθέτων δύσκαμπτων συνδέτων (11) προσθέτων λειτουργικών ενθεμάτων (4) και επί πλέον σε κάθε λειτουργικό ένθεμα (4) είναι διατεταγμένη μία προσαρμοσμένη επικαλυπτική καλύπτρα (καπάκι) (5).



ΑΡΙΘΜΟΣ ΑΙΤΗΣΗΣ Δ.Ε.	(21): 890100290
ΤΙΤΛΟΣ ΕΦΕΥΡΕΣΗΣ	(54): Μέθοδος βιολογικής καταπολεμής του εντόμου καταστροφέα <i>Plutella Xylostella</i> , δια χρησιμοποίησης μιας εμπύρηνης πολυεδρόζης και τουλάχιστον μιας πυρηνθρινοϊδούς συνθέσεως
ΚΑΤΑΘΕΤΗΣ	(71): Calliope S.A., 7, Rue Du Chapeau Rouge 34500 Beziers France
ΗΜΕΡΟΜΗΝΙΑ ΚΑΤΑΘΕΣΗΣ	(22): 27.4.89
ΣΥΜΒΑΤΙΚΕΣ ΠΡΟΤΕΡΑΙΟΤΗΤΕΣ	(30): 8805864/2.5.88/Γαλλία
ΤΡΟΠΟΠΟΙΗΣΗ ΣΤΟ ΚΥΡΙΟ Δ.Ε.	(61): —
ΕΦΕΥΡΕΤΗΣ	(72): Biache Gerard Auguste
ΕΙΔΙΚΟΣ ΠΛΗΡΕΞΟΥΣΙΟΣ	(74): Χατζηφώτης Φώτης, δικηγόρος, Σίνα 18 - Κολωνάκι - Αθήνα
ΑΝΤΙΚΛΗΤΟΣ	(74): Μαντζίκας Βασίλειος, Σόλωνος 68, Αθήνα

ΠΕΡΙΛΗΨΗ (57)

Η παρούσα εφεύρεσις έχει ως αντικείμενο μία μέθοδο βιολογικής καταπολεμής του εντόμου καταστροφέα των καλλιεργείων, *Plutella xylostella*, η οποία χαρακτηρίζεται εκ του ότι συνίσταται εις την κατεργασίαν των ρηθειών καλλιεργείων με την εμπύρηνον πολυεδρόζην του *Mamestra brassicae* και τουλάχιστον μίαν πυρηνθρινοϊδή σύνθεσιν.

ΑΡΙΘΜΟΣ ΑΙΤΗΣΗΣ Δ.Ε.	(21): 890100292
ΤΙΤΛΟΣ ΕΦΕΥΡΕΣΗΣ	(54): Επεξεργασία επιφανειών εκ σκληρού ιστού
ΚΑΤΑΘΕΤΗΣ	(71): Imperial Chemical Industries P.L.C., Imperial Chemical House, Millbank, London SW1P 3JF, Αγγλία
ΗΜΕΡΟΜΗΝΙΑ ΚΑΤΑΘΕΣΗΣ	(22): 3.5.89
ΣΥΜΒΑΤΙΚΕΣ ΠΡΟΤΕΡΑΙΟΤΗΤΕΣ	(30): 8810412.0/3.5.88/Αγγλία
ΤΡΟΠΟΠΟΙΗΣΗ ΣΤΟ ΚΥΡΙΟ Δ.Ε.	(61): —
ΕΦΕΥΡΕΤΗΣ	(72): Thomas Arwel Roberts
ΕΙΔΙΚΟΣ ΠΛΗΡΕΞΟΥΣΙΟΣ	(74): Πατρινού - Κιλιμίρη Άννα, δικηγόρος, Υψηλάντου 38, Αθήνα
ΑΝΤΙΚΛΗΤΟΣ	(74): Πατρινού - Κιλιμίρη Άννα, δικηγόρος, Υψηλάντου 38, Αθήνα

ΠΕΡΙΛΗΨΗ (57)

Μέθοδος βελτίωσης της συγκολλητικής ικανότητας ενός συγκολλητικού στην επιφάνεια του σκληρού ιστού, η οποία περιλαμβάνει επίχριση της επιφάνειας του σκληρού ιστού με αστάρι επιλεγόμενο από ένα μακράς αλυσίδας άλκυλο-άλας του τεταρτοταγούς αμμωνίου, δις διγουανιδίνη και πολυδιγουανιδίνη πριν την επίθεση της συγκολλητικής ουσίας και ένα μικρό δοχείο περιέχον το αστάρι.

ΑΡΙΘΜΟΣ ΑΙΤΗΣΗΣ Δ.Ε.	(21): 890100293
ΤΙΤΛΟΣ ΕΦΕΥΡΕΣΗΣ	(54): Συγκολλητικές συνθέσεις
ΚΑΤΑΘΕΤΗΣ	(71): Imperial Chemical Industries PLC., Imperial Chemical House, Millbank, London SW1P 3JF
ΗΜΕΡΟΜΗΝΙΑ ΚΑΤΑΘΕΣΗΣ	(22): 3.5.89
ΣΥΜΒΑΤΙΚΕΣ ΠΡΟΤΕΡΑΙΟΤΗΤΕΣ	(30): 8810411.2/3.5.88/Αγγλία
ΤΡΟΠΟΠΟΙΗΣΗ ΣΤΟ ΚΥΡΙΟ Δ.Ε.	(61): —
ΕΦΕΥΡΕΤΗΣ	(72): Brian Causton
ΕΙΔΙΚΟΣ ΠΛΗΡΕΞΟΥΣΙΟΣ	(74): Κιλιμίρη - Πατρινού Άννα, δικηγόρος, Υψηλάντου 38, 115 21 Αθήνα
ΑΝΤΙΚΛΗΤΟΣ	(74): Κιλιμίρη - Πατρινού Άννα, δικηγόρος, Υψηλάντου 38, 115 21 Αθήνα

ΠΕΡΙΛΗΨΗ (57)

Μονομερής, σκληρυνόμενη δι' ορατού φωτός, υγρή συγκολλητική σύνθεση που περιλαμβάνει:

(α) 2 έως 20 μέρη κατά βάρος τουλάχιστον ενός ουσιαστικώς καθαρού φωσφορικού εστέρα του τύπου $\text{CH}_2=\text{C}(\text{R}^1)\cdot\text{CO}\cdot\text{O}\cdot\text{R}^2\cdot\text{OP}(\text{O})(\text{OH})_2$ στον οποίο το R^1 είναι άτομο υδρογόνου ή μεθυλομάδα και το R^2 είναι $-\text{CH}_2-\text{CH}_2-\text{CH}_2\text{CH}(\text{CH}_3)-$ ή $-\text{CH}(\text{CH}_3)-\text{CH}_2-$ και

(β) 98 έως 80 μέρη κατά βάρος τουλάχιστον ενός αιθυλενικώς ακορέστου μονομερούς συμπολυμερισίμου με τον φωσφορικό εστέρα

(γ) 1 έως 9% κατά βάρος λεπτού ανόργανου πληρωτικού και αποτελεσματική ποσότητα καταλύτου ενεργοποιούμενου δι' ορατού φωτός.

ΑΡΙΘΜΟΣ ΑΙΤΗΣΗΣ Δ.Ε. (21): 890100295
ΤΙΤΛΟΣ ΕΦΕΥΡΕΣΗΣ (54): Οπτικός διακόπτης με απέναντι κείμενες περιστροφικές διατάξεις οπτικών ινών

ΚΑΤΑΘΕΤΗΣ (71): ADC Telecommunications, INC., 4900 West 78th Street, Minneapolis, Minnesota 55435, Η.Π.Α.

ΗΜΕΡΟΜΗΝΙΑ ΚΑΤΑΘΕΣΗΣ (22): 4.5.89
ΣΥΜΒΑΤΙΚΕΣ ΠΡΟΤΕΡΑΙΟΤΗΤΕΣ (30): 191,014/6.5.88/Η.Π.Α.
 300,205/19.1.89/Η.Π.Α.

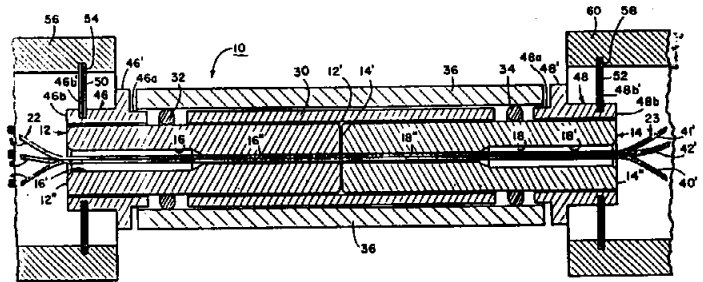
ΤΡΟΠΟΠΟΙΗΣΗ ΣΤΟ ΚΥΡΙΟ Δ.Ε. (61): —
ΕΦΕΥΡΕΤΗΣ (72): EMO A. Robert
ΕΙΔΙΚΟΣ ΠΛΗΡΕΞΟΥΣΙΟΣ (74): Αποστόλου Λουκρητία, δικηγόρος, Κουμπάρη 2, Αθήνα

ΑΝΤΙΚΛΗΤΟΣ (74): Παπακων/νου Ελένη, δικηγόρος, Κουμπάρη 2, Αθήνα

ξως όταν η πρώτη διάταξη είναι τοποθετημένη σε οποιαδήποτε εκ δύο τουλάχιστον των γωνιακώς μετατοπισμένων θέσεων. Παρέχεται ένας μηχανισμός ευθυγράμμισης για ευθυγράμμιση της πρώτης διατάξεως με τη δεύτερη διάταξη και με την πρώτη διάταξη κινητή προς οποιαδήποτε εκ του πλήθους γωνιακώς μετατοπισμένων θέσεων.

ΠΕΡΙΛΗΨΗ (57)

Αποκαλύπτεται οπτικός διακόπτης για σύστημα το οποίο περιλαμβάνει σήματα φερόμενα σε ένα πλήθος οπτικών ινών. Ο διακόπτης περιλαμβάνει ένα πρώτο και ένα δεύτερο πλήθος οπτικών ινών με εκάστη των ινών τερματίζουσα σε ένα τερματικό άκρο. Προβλέπεται ένα πρώτο σώμα διακόπτη για συγκράτηση ινών από το πρώτο πλήθος σε μια στενά συσκευασμένη διάταξη με τερματικά άκρα τοποθετημένα περιφεριακά περί ένα κοινό πρώτον άξονα. Ένα δεύτερο σώμα διακόπτη προβλέπεται για συγκράτηση ινών του δευτέρου πλήθους σε μια δεύτερη διάταξη. Η πρώτη και η δεύτερη διατάξεις επιλέγονται για ένα τουλάχιστον τμήμα τερματικών άκρων των ινών του πρώτου πλήθους το οποίο προορίζεται για σύζευξη με τερματικά άκρα μιας τουλάχιστον των ινών του δευτέρου πλήθους όταν η πρώτη διάταξη είναι γωνιακά μετατοπισμένη περί τον πρώτο άξονα σε οποιαδήποτε θέση ενός πλήθους γωνιακώς μετατοπισμένων θέσεων. Οι διατάξεις επιλέγονται περαιτέρω ώστε μια τουλάχιστον των ινών της πρώτης διατάξεως να συζεύγνυνται οπτικά με διαφορετικές ίνες της δεύτερης διατά-



ΑΡΙΘΜΟΣ ΑΙΤΗΣΗΣ Δ.Ε. (21): 890100296
ΤΙΤΛΟΣ ΕΦΕΥΡΕΣΗΣ (54): Συσκευή ηλεκτρονικού υπολογιστή και τηλεφώνου με φιλική διασύνδεση χρήστη ηλεκτρονικού υπολογιστή και χαρακτηριστικά αυξημένης αρτιότητας

ΚΑΤΑΘΕΤΗΣ (71): Transaction Technology, Inc., 3100 Ocean Park Boulevard, Santa Monica, California 90405, των ΗΠΑ, οργανωμένη κατά τους νόμους της Πολιτείας Delaware, Η.Π.Α.

ΗΜΕΡΟΜΗΝΙΑ ΚΑΤΑΘΕΣΗΣ (22): 4.5.89
ΣΥΜΒΑΤΙΚΕΣ ΠΡΟΤΕΡΑΙΟΤΗΤΕΣ (30): 1) 07/190,440/5.5.88/Η.Π.Α.
 2) 07/260,832/21.10.88/Η.Π.Α.

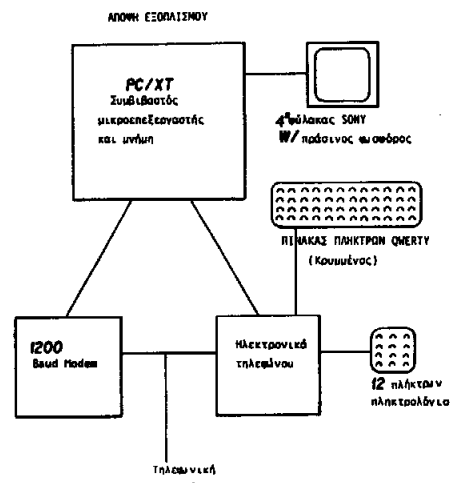
ΤΡΟΠΟΠΟΙΗΣΗ ΣΤΟ ΚΥΡΙΟ Δ.Ε. (61): —
ΕΦΕΥΡΕΤΗΣ (72): 1) Weiss D. Lawrence
 2) Caruthers W. Douglas
 3) Inatomi T. Charles
 4) Kawan C. Joseph
 5) Lee Shan
 6) Marks Harvey
 7) Meguerdijian A. Sarkis
 8) Parekh J. Dilip
 9) Samulon S. Alfred
 10) Takata M. Melvin
 11) Tucci L. Morris
 12) Yollmer R. Zim

ΕΙΔΙΚΟΣ ΠΛΗΡΕΞΟΥΣΙΟΣ (74): Αποστόλου Λουκρητία, δικηγόρος, Κουμπάρη 2, Αθήνα

ΑΝΤΙΚΛΗΤΟΣ (74): Παπακωνσταντίνου Ελένη, δικηγόρος, Κουμπάρη 2, Αθήνα

ΠΕΡΙΛΗΨΗ (57)

Η παρούσα εφεύρεση αναφέρεται σε προγραμματίσιμη διάταξη μικροεπεξεργαστή ή μικροϋπολογιστή με τη σχετική μνήμη και τηλεφωνικά κυκλώματα καθορισμένα για να λειτουργούν στις περισσότερες των περιπτώσεων μέσω εισόδου τυπικού πληκτρολογίου τηλεφώνων των 12 πλήκτρων. Η διάταξη μικροϋπολογιστή της παρούσας εφευρέσεως, η οποία περιλαμβάνει τον πρωτεύοντα μικροεπεξεργαστή λειτουργεί σε σύνδεση με άλλα στοιχεία υπολογιστού, τα οποία περιλαμβάνουν μνήμη και έχει συνολική εμφάνιση ενός τηλεφώνου. Ο πρωτεύων μικροεπεξεργαστής της εφευρέσεως συνίσταται από κεντρική μονάδα επεξεργασίας και τη σχετική της μνήμη και περιλαμβάνει χαρακτηριστικά αυξημένης αρτιότητας. Η διάταξη παρέχει ικανότητες επεξεργασίας δεδομένων και υπηρεσίες μέσω ενός συνήθους τηλεφωνικού οργάνου.



ΑΡΙΘΜΟΣ ΑΙΤΗΣΗΣ Δ.Ε.

(21): 890100297

ΤΙΤΛΟΣ ΕΦΕΥΡΕΣΗΣ

(54): Δυναμικώς μεταβλητός δυαδικός κώδικας αναγνώσιμος από μηχανή και μέθοδος αναγνώσεως και παραγωγής του.

ΚΑΤΑΘΕΤΗΣ(71): Datacode International, Inc.,
132 Tenth Avenue, North Suite 103,
Safety Harbor,
Florida 34695, Η.Π.Α., οργανωμένη
κατά τους νόμους της Πολιτείας
Florida, Η.Π.Α.**ΗΜΕΡΟΜΗΝΙΑ ΚΑΤΑΘΕΣΗΣ**

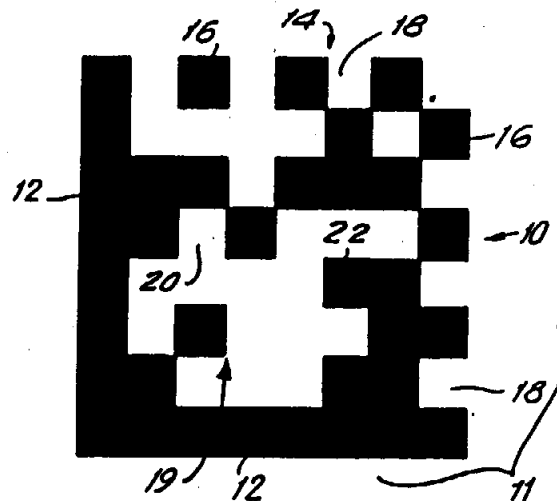
(22): 4.5.89

ΣΥΜΒΑΤΙΚΕΣ ΠΡΟΤΕΡΑΙΟΤΗΤΕΣ

(30): 07/190.205/5.5.88/Η.Π.Α.

ΤΡΟΠΟΠΟΙΗΣΗ ΣΤΟ ΚΥΡΙΟ Δ.Ε.

(61): —

ΕΦΕΥΡΕΤΗΣ(72): 1) Priddy G. Dennis
2) Cymbalski S. Robert**ΕΙΔΙΚΟΣ ΠΛΗΡΕΞΟΥΣΙΟΣ**(74): Αποστόλου Λουκρητία, δικηγόρος,
Κουμπάρη 2, 106 74 Αθήνα**ΑΝΤΙΚΛΗΤΟΣ**(74): Παπακωνσταντίνου Ελένη, δικηγόρος,
Κουμπάρη 2, 106 74 Αθήνα**ΠΕΡΙΛΗΨΗ (57)**

Παρέχεται αναγνώσιμος από μηχανή δυαδικός κώδικας ο οποίος είναι δυναμικώς μεταβλητός σε μέγεθος, μορφόσχημα και πυκνότητα πληροφορίας. Ο δυαδικός κώδικας σχηματίζεται σαν μια μήτρα η οποία έχει περίμετρο και περιλαμβανόμενα δεδομένα σ' αυτήν. Η περίμετρος προβλέπεται με ενδείξεις πυκνότητας για ένδειξη της πυκνότητας των δεδομένων των περιλαμβανόμενων εντός της μήτρας. Με χρησιμοποίηση των ενδείξεων πυκνότητας και ενδείξεων μεγέθους, έχει την ικανότητα μια διάταξη σαρώσεως να υπολογίζει το μέγεθος και πυκνότητα πληροφοριών του δυαδικού κώδικα.

ΑΡΙΘΜΟΣ ΑΙΤΗΣΗΣ Δ.Ε.

(21): 890100299

ΤΙΤΛΟΣ ΕΦΕΥΡΕΣΗΣ

(54): Μηχανοκίνητο μέλος κατάλληλο για χρήση σε ορυχεία

ΚΑΤΑΘΕΤΗΣ(71): Corno - Altaisky Cosudarstvenny
Pedagogichesky Institut, Gorno-Al-
taisk, Ulitsa Sotsialisticheskaya, 34
ΕΣΣΔ.**ΗΜΕΡΟΜΗΝΙΑ ΚΑΤΑΘΕΣΗΣ**

(22): 5.5.89

ΣΥΜΒΑΤΙΚΕΣ ΠΡΟΤΕΡΑΙΟΤΗΤΕΣ

(30): 4413719/6.5.88/ΕΣΣΔ

ΤΡΟΠΟΠΟΙΗΣΗ ΣΤΟ ΚΥΡΙΟ Δ.Ε.

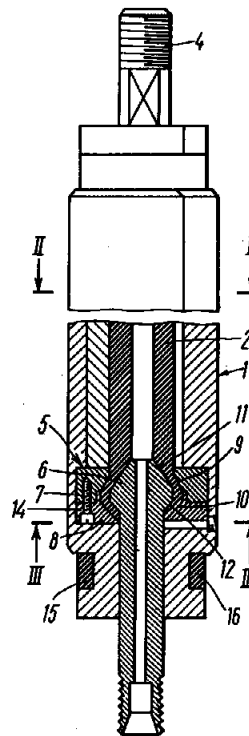
(61): —

ΕΦΕΥΡΕΤΗΣ

(72): Jury Alfredovich Lebedev

ΕΙΔΙΚΟΣ ΠΛΗΡΕΞΟΥΣΙΟΣ(74): Πατρινού - Κιλιμίρη Άννα, δικηγόρος,
Υψηλάντου 38, Αθήνα**ΑΝΤΙΚΛΗΤΟΣ**(74): Πατρινού - Κιλιμίρη Άννα, δικηγόρος,
Υψηλάντου 38, Αθήνα**ΠΕΡΙΛΗΨΗ (57)**

Σε ένα μηχανοκίνητο μέλος σχηματίζεται ένα μέσον 5 συνδέσεως κάθε άκρου ενός ευκάμπτου σωληνοειδούς θαλάμου 2 με μία κεφαλή 6 μιας προστομίδας 4 από ένα ζεύγος κυλινδρικών τριβών 7, 8, διασυνδεδεμένων δια μέσου ενός συνδέσμου τόρμου και εντορμίας, που τοποθετούνται στο περίβλημα 1 και καθορίζουν μία κεντρική διάοδο της οποίας ο άξονας ευθυγραμμίζεται με τον άξονα του περιβλήματος 1. Τα τοιχώματα της διάοδου σε ένα επίπεδο σχεδιαζόμενο παράλληλα προς τον διαμήκη άξονα του περιβλήματος 1 έχουν την μορφή ενός ζεύγους κολούρων κώνων, με τις μεγαλύτερες βάσεις τους στρεφόμενες προς άλληλες. Μία γενέτειρα της κωνικής επιφανείας της διάοδου εκτείνεται περίπου παράλληλα προς την γενέτειρα μιας κωνικής διάοδου της κεφαλής 6 της προστομίδας 4, ενώ η άλλη γενέτειρα της διάοδου εκτείνεται περίπου παράλληλα προς την γενέτειρα της άλλης κωνικής διάοδου της κεφαλής 6 της προστομίδας 4.

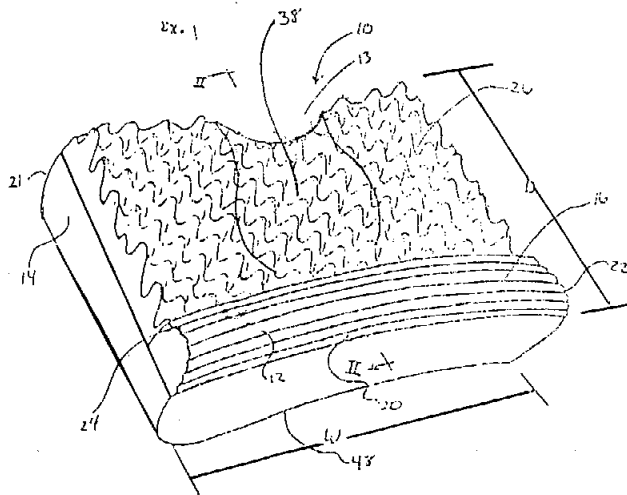


ΑΡΙΘΜΟΣ ΑΙΤΗΣΗΣ Δ.Ε.	(21): 890100307
ΤΙΤΛΟΣ ΕΦΕΥΡΕΣΗΣ	(54): Προσκέφαλο κατάλληλο για την πρόληψη και/ή την ελάττωση του ροχαλίσματος
ΚΑΤΑΘΕΤΗΣ	(71): Linda H. Dixon, P.O. Box 1382, Ross, California 94957, Η.Π.Α.
ΗΜΕΡΟΜΗΝΙΑ ΚΑΤΑΘΕΣΗΣ	(22): 8.5.89
ΣΥΜΒΑΤΙΚΕΣ ΠΡΟΤΕΡΑΙΟΤΗΤΕΣ	(30): 07/190,847/6.5.88/Η.Π.Α.
ΤΡΟΠΟΠΟΙΗΣΗ ΣΤΟ ΚΥΡΙΟ Δ.Ε.	(61): —
ΕΦΕΥΡΕΤΗΣ	(72): Linda H. Dixon
ΕΙΔΙΚΟΣ ΠΛΗΡΕΞΟΥΣΙΟΣ	(74): Ήτα Βασιλική, δικηγόρος, Πανεπιστημίου 42, 106 79 Αθήνα
ΑΝΤΙΚΛΗΤΟΣ	(74): Φρυδά - Λαδά Έλλη, δικηγόρος, Πανεπιστημίου 42, 106 79 Αθήνα

ΠΕΡΙΛΗΨΗ (57)

Ένα μαξιλάρι εναντίον του ροχαλίσματος το οποίον υποβοηθεί εις την ελάττωση του ροχαλίσματος δια τοποθετήσεως της κεφαλής του χρησιμοποιούντος ούτως ώστε ο βαθμός αποφράξεως των αναπνευστικών οδών του χρησιμοποιούντος να ελαττώνεται. Το μαξιλάρι εναντίον του ροχαλίσματος περιλαμβάνει ένα βασικό εξάρτημα το οποίον κατά προτίμηση παρουσιάζει κλίση και έχει ένα καμπύλο εμπρόσθιο άκρο το οποίον είναι σε χαμηλότερο ύψος παρά το οπίσθιο άκρο. Η ανωτέρα επιφάνεια του βασικού εξαρτήματος η οποία είναι πλησίον του εμπροσθίου άκρου έχει ένα επίμηκες κυλινδρικό μαξιλάρι στερεωμένο επ' αυτής το οποίον κυλινδρικό μαξιλάρι είναι καμπύλο καθ' όλον το μήκος του δια να συμμορφώνεται προς το καμπύλο σχήμα του εμπροσθίου άκρου του βασικού εξαρτήματος. Το κυλινδρικό μαξιλάρι περιλαμβάνει επίσης μία καμπύλη περιφερειακή περιοχή διατομής δια την άνετη υποβάσταξη του λαιμού του χρησιμοποιούντος. Το κυλινδρικό μαξιλάρι και το βασικό εξάρτημα και η επιλογή των υλικών δι' αυτά ενεργούν εν συνδυασμώ δια να εξασφαλίσουν άνεση και επίσης την τοποθέτηση του κεφαλιού του χρησιμοποιούντος ούτως ώστε να ελαττώνεται η απόφραξη των αναπνευστικών

οδών του χρησιμοποιούντος όταν ο χρησιμοποιών ευρίσκεται σε υπτία θέση ή εις μίαν πλαγίαν θέσιν ύπνου.



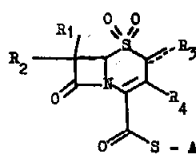
ΑΡΙΘΜΟΣ ΑΙΤΗΣΗΣ Δ.Ε.	(21): 890100309
ΤΙΤΛΟΣ ΕΦΕΥΡΕΣΗΣ	(54): Μέθοδος παρασκευής παραγώγων των 1,1-διοξο-κεφεμ-4-καρβοθειολικών οξέων
ΚΑΤΑΘΕΤΗΣ	(71): Farmitalia Carlo Erba S.r.l., Via Carlo Inbonati 24, 20159 Milan, Ιταλία
ΗΜΕΡΟΜΗΝΙΑ ΚΑΤΑΘΕΣΗΣ	(22): 9.5.89
ΣΥΜΒΑΤΙΚΕΣ ΠΡΟΤΕΡΑΙΟΤΗΤΕΣ	(30): 8811388.1/13.5.88/Αγγλία
ΤΡΟΠΟΠΟΙΗΣΗ ΣΤΟ ΚΥΡΙΟ Δ.Ε.	(61): —
ΕΦΕΥΡΕΤΗΣ	(72): 1) Alpegiani Marco 2) Bissolino Pierluigi 3) Perrone Ettore 4) Di Matteo Francesco 5) Orezzi Piergiuseppe 6) Cassinelli Giuseppe
ΕΙΔΙΚΟΣ ΠΛΗΡΕΞΟΥΣΙΟΣ	(74): Αποστόλου Λουκρητία, δικηγόρος, Κουμπάρη 2, 106 74 Αθήνα
ΑΝΤΙΚΛΗΤΟΣ	(74): Παπακωνσταντίνου Ελένη, δικηγόρος, Κουμπάρη 2, 106 74 Αθήνα

εις τας οποίας το Α είναι ένα άτομον υδρογόνου ή μια οργανική ομάς, το R₁ είναι υδρογόνον ή ένα άτομο αλογόνου ή μια οργανική ομάς, το R₂ είναι ένα άτομο υδρογόνου ή αλογόνου, C₁-C₄ αλκυλ ή ακυλοξυ ομάς, το R₃ είναι ένα άτομον υδρογόνου, C₁-C₄ αλκυλ ή αλκοξυ, βενζυλομάς ή μια μεθυλενομάς και το R₄ είναι ένα άτομο χλωρίου, φθορίου, υδρογόνον ή μια αρωματική ομάς.

Αι ενώσεις I είναι παρεμποδιστάι της ελαστάσης. Επίσης δίδεται μια μέθοδος διά την παρασκευήν αυτών, κακώς και φαρμακευτικά συνθέσεις αι οποία περιέχουν αυτά.

ΠΕΡΙΛΗΨΗ (57)

Δίνονται ενώσεις I



I

ΑΡΙΘΜΟΣ ΑΙΤΗΣΗΣ Δ.Ε.	(21): 890100314
ΤΙΤΛΟΣ ΕΦΕΥΡΕΣΗΣ	(54): Μέθοδος για την παρασκευή φαρμακευτικών προσροφημάτων
ΚΑΤΑΘΕΤΗΣ	(71): Claxo group limited, Clarges House, 6/12, Clarges street, London, W1Y 8DH, England
ΗΜΕΡΟΜΗΝΙΑ ΚΑΤΑΘΕΣΗΣ	(22): 10.5.89
ΣΥΜΒΑΤΙΚΕΣ ΠΡΟΤΕΡΑΙΟΤΗΤΕΣ	(30): 1) 8811167/11.5.88/Αγγλία 2) 8816185/7.7.88/Αγγλία
ΤΡΟΠΟΠΟΙΗΣΗ ΣΤΟ ΚΥΡΙΟ Δ.Ε.	(61): —
ΕΦΕΥΡΕΤΗΣ	(72): 1) Stephen John Douglas 2) Fiona Ruth Bird
ΕΙΔΙΚΟΣ ΠΛΗΡΕΞΟΥΣΙΟΣ	(74): Άννα Πατρινού - Κιλιμίρη, δικηγόρος, Υψηλάντου 38, Αθήνα
ΑΝΤΙΚΛΗΤΟΣ	(74): Άννα Πατρινού - Κιλιμίρη, δικηγόρος, Υψηλάντου 38, Αθήνα

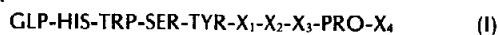
ΠΕΡΙΛΗΨΗ (57)

Η πικρή γεύση της ρανιτιδίνης μπορεί να καλυφθεί σχηματίζοντας ένα προσρόφημα με συνθετική κατιοναλλακτική ρητίνη. Το προσρόφημα είναι ιδιαίτερος κατάλληλο για χρήση σε φαρμακευτικές συνθέσεις για στοματική χορήγηση όπως δισκία που μασώνται ή πιπιλίζονται, κόκκοι και υδατικά ή μη υδατικά εναιωρήματα.

ΑΡΙΘΜΟΣ ΑΙΤΗΣΗΣ Δ.Ε.	(21): 890100315
ΤΙΤΛΟΣ ΕΦΕΥΡΕΣΗΣ	(54): Χρήση παραγώγων γκοναντολιμπερίνης δια την παρασκευή φαρμακευτικών αντικαρκινικών συνθέσεων
ΚΑΤΑΘΕΤΗΣ	(71): Innofinance Altalanos Innovacios Penzintejet, που εδρεύει στην Βουδαπέστη
ΗΜΕΡΟΜΗΝΙΑ ΚΑΤΑΘΕΣΗΣ	(22): 10.5.89
ΣΥΜΒΑΤΙΚΕΣ ΠΡΟΤΕΡΑΙΟΤΗΤΕΣ	(30): 2347/88,10.5.88, Ουγγαρία
ΤΡΟΠΟΠΟΙΗΣΗ ΣΤΟ ΚΥΡΙΟ Δ.Ε.	(61): —
ΕΦΕΥΡΕΤΗΣ	(72): 1) György Keri, Dr. 2) Robert I. Nicholson, Dr. 3) István Teplán, Dr. 4) Anikó Horvath, Dr. 5) Györgyi Bökönyl, Dr. 6) Balázs Szóke, Dr. 7) Orsolya Csuka, Dr.
ΕΙΔΙΚΟΣ ΠΛΗΡΕΞΟΥΣΙΟΣ	(74): Κιλιμίρης Αναστάσιος, δικηγόρος, Υψηλάντου 38, Αθήνα
ΑΝΤΙΚΛΗΤΟΣ	(74): Κιλιμίρης Αναστάσιος, δικηγόρος, Υψηλάντου 38, Αθήνα

ΠΕΡΙΛΗΨΗ (57)

Η εφεύρεση αναφέρεται σε μία μέθοδο παρασκευής φαρμακευτικών συνθέσεων που περιέχουν παράγωγο γκοναδολιμπερίνης του γενικού τύπου (1):



όπου τα

X₁ είναι μία γλύκυλο ομάδα ή ένα D-ισομερές οιασδήποτε φύσης ή συνθετική αρωματική ομάδα D-άμινο οξέως·

X₂ είναι μία L-άμινο οξέως ομάδα που φέρει μία C₁₋₄ άλκυλο ή L-φαινυλαλάνυλο ή L-τροπτόφυλο ομάδα·

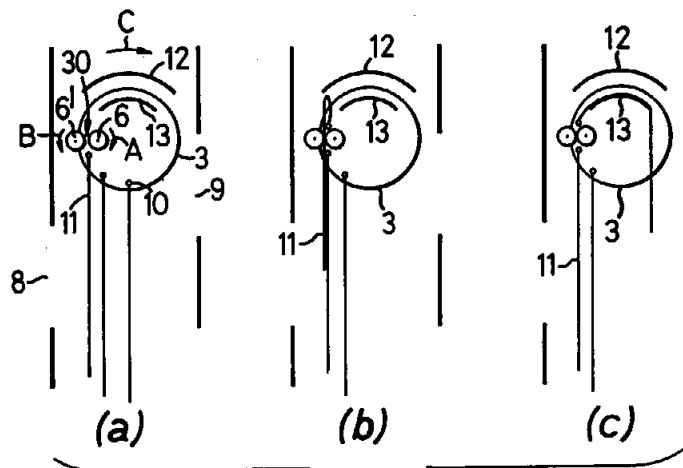
X₃ είναι ένα τμήμα L-άμινο οξέως που φέρει παράπλευρο άλυσσο ενός C₁₋₄ ή C₂₋₄ αλκανοϋλο αμιδίου- και

X₄ σημαίνει ένα γλύκυλο αμιδίο ή μία C₁₋₄ άλκυλο αμιδίου ομάδα, με την προϋπόθεση ότι το X₃ σημαίνει μία ομάδα διαφορετική από λεύκυλο όταν το X₂ είναι μία τροπτόφυλο ομάδα και το X₁ είναι οτιδήποτε εκτός από γλύκυλο ομάδα, τα προσθέσεως αυτών άλατα που σχηματίζονται με φαρμακευτικώς αποδεκτά οξέα ή σύμπλοκα μετάλλου που περιλαμβάνει μείξη των ενώσεων του γενικού τύπου (1), τα οξίνης πρόσθεσης άλατα ή σύμπλοκα μετάλλου, που παρασκευάστηκαν κατά γνωστό τρόπο αυτά καθ' αυτά, με φορείς και/ή πρόσθετα, που χρησιμοποιούνται κοινά στη φαρμακευτική βιομηχανία και μετατροπή αυτών σε μία φαρμακευτική σύνθεση χρήσιμη για θεραπεία όγκων, που εξαρτώνται από ορμόνη χωρίς την επιβολή οιοδήποτε ορμονικού ευνουχισμού.

Ακόμη η εφεύρεση σχετίζεται με την χρήση παραγώγων γκοναδολιμπερίνης του γενικού τύπου (1) δια την παρασκευή φαρμακευτικών συνθέσεων που δρουν εναντίον όγκων που εξαρτώνται από ορμόνη και κλινικών συνθηκών.

ΑΡΙΘΜΟΣ ΑΙΤΗΣΗΣ Δ.Ε.	(21): 890100319
ΤΙΤΛΟΣ ΕΦΕΥΡΕΣΗΣ	(54): Συσκευή επιδείξεως διαφημιστικών αφισών
ΚΑΤΑΘΕΤΗΣ	(71): Schnapp Eytan, 23 Allenby Road, Haiza, Ισραήλ
ΗΜΕΡΟΜΗΝΙΑ ΚΑΤΑΘΕΣΗΣ	(22): 11.5.89
ΣΥΜΒΑΤΙΚΕΣ ΠΡΟΤΕΡΑΙΟΤΗΤΕΣ	(30): 8811369.1/13.5.88/Αγγλία
ΤΡΟΠΟΠΟΙΗΣΗ ΣΤΟ ΚΥΡΙΟ Δ.Ε.	(61): —
ΕΦΕΥΡΕΤΗΣ	(72): 1) Schnapp Eytan 2) Silford Michael 3) Ostrowski Clement
ΕΙΔΙΚΟΣ ΠΛΗΡΕΞΟΥΣΙΟΣ	(74): Αποστόλου Λουκρητία, δικηγόρος, Κουμπάρη 2, 106 74 Αθήνα
ΑΝΤΙΚΛΗΤΟΣ	(74): Παπακωνσταντίνου Ελένη, δικηγόρος, Κουμπάρη 2, 106 74 Αθήνα

ταχέως εκθέτων τον επόμενο πίνακα στη σειρά προτού και αυτός φθάσει στους κυλίνδρους. Σ' ένα θεατή που βλέπει από το δεύτερο παράθυρο (9) ένας πίνακας είναι ορατός μέχρις ότου εκείνος που θα περάσει μεταξύ των κυλίνδρων πέσει άξαφνα κάτω γύρω από τον οδηγό υπό την επίδραση της βαρύτητας.



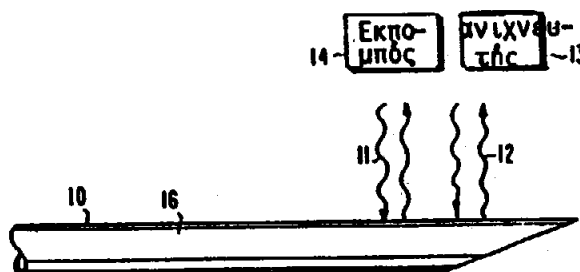
ΠΕΡΙΛΗΨΗ (57)

Η εφεύρεση αυτή αναφέρεται σε μια συσκευή εκθέσεως για την κινητή προβολή πινάκων ή παρομοίων ειδών. Ένα ζεύγος αντικριστών δακτυλιοειδών κρίκων (3) εγκαθίστανται έτσι ώστε να περιστρέφονται μαζί με ταχύτητα 2 στροφών ανά λεπτό προς τη φορά του βέλους C, γύρω από ένα κοινό άξονα. Αντικριστά ζεύγη πείρων (10) είναι τοποθετημένα σε δοκούς κάθε κρίκου και φέρουν έναν πίνακα προβολής (11) εκτεινόμενο μεταξύ των κρίκων γύρω από μια ορισμένη δακτυλιοειδή διαδρομή. Ένα ζεύγος κυλίνδρων (6, 6') κινουμένων ταχύτερα προς τη φορά των βελών A και B αντιστοίχως είναι τοποθετημένο μ' ένα ελάχιστο διάκενο (30) μεταξύ τους στην ορισμένη διαδρομή. Ένας πίνακας αφικνούμενος στους κυλίνδρους εισέρχεται στο διάκενο και προωθείται ταχέως μεταξύ των κυλίνδρων. Ο πίνακας σχηματίζει μια καμπύλη και συναντά ένα προφυλακτήρα (12) τοποθετημένο μετά τους κυλίνδρους, που οδηγεί το καμπύλο τμήμα να πέσει προς τον άξονα Υ όπου συναντά έναν οδηγό στηρίξεως (13). Κατά συνέπεια για ένα θεατή που βλέπει μέσα απ' το πρώτο παράθυρο (8) ο πίνακας φαίνεται μέχρις ότου φτάσει στους κυλίνδρους και εξαφανίζεται

ΑΡΙΘΜΟΣ ΑΙΤΗΣΗΣ Δ.Ε.	(21): 890100326
ΤΙΤΛΟΣ ΕΦΕΥΡΕΣΗΣ	(54): Ηχογεννητικώς ενισχυμένο χειρουργικό εργαλείο και μέθοδος παραγωγής του
ΚΑΤΑΘΕΤΗΣ	(71): Vance Products Incorporated, D/B/A Cook Urological Incorporated, 1100 West Morgan street, Spencer, Indiana 47460-0227 Η.Π.Α.
ΗΜΕΡΟΜΗΝΙΑ ΚΑΤΑΘΕΣΗΣ	(22): 15.5.89
ΣΥΜΒΑΤΙΚΕΣ ΠΡΟΤΕΡΑΙΟΤΗΤΕΣ	(30): 194861/17.5.88/Η.Π.Α.
ΤΡΟΠΟΠΟΙΗΣΗ ΣΤΟ ΚΥΡΙΟ Δ.Ε.	(61): —
ΕΦΕΥΡΕΤΗΣ	(72): Elkins J. Dexter
ΕΙΔΙΚΟΣ ΠΛΗΡΕΞΟΥΣΙΟΣ	(74): Αποστόλου Λουκρητία, δικηγόρος Κουμπάρη 2, Αθήνα
ΑΝΤΙΚΛΗΤΟΣ	(74): Παπακωνσταντίνου Ελένη, δικηγόρος, Κουμπάρη 2, Αθήνα

ΠΕΡΙΛΗΨΗ (57)

Το χειρουργικόν εργαλείον, ως η βελόνη, υπόκειται εις εμφύσησιν δια σωματιδίων με σωματιδίων με διαμέτρου 50 MICRONS περίπου προς παραγωγήν ενός τμήματος ομοιομόρφως τραχυνοθείσης επιφανείας προς χρήσιν μετά συστήματος απεικονίσεως δι' υπερήχων προς παροχήν δυνατότητος παρακολούθησεως, πραγματικού χρόνου, της θέσεως ειδικού τμήματος της βελόνης κατά την εισαγωγήν και κατεύθυνσιν εντός του σώματος του ασθενούς.

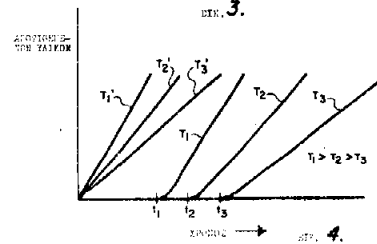
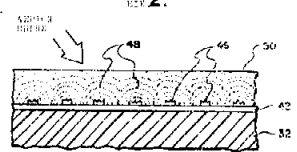
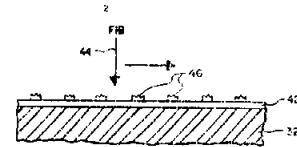


ΑΡΙΘΜΟΣ ΑΙΤΗΣΗΣ Δ.Ε.	(21): 890100334
ΤΙΤΛΟΣ ΕΦΕΥΡΕΣΗΣ	(54): Μέθοδος εκλεκτικού κατά περιο- χήν σχηματισμού πυρήνους και ανα- πτύξεως δι' απόθεσιν ατμού μεταλλικών χημικών ουσιών δια χρησιμο- ποίησης εστιασμένων δεσμών ιόντων.
ΚΑΤΑΘΕΤΗΣ	(71): Hughes Aircraft Company, 7200 Hughes Terrace, P.O. Box 45066-Bldg. CI M/S A-126 Los Angeles, California, 90045-0066, Η.Π.Α.
ΗΜΕΡΟΜΗΝΙΑ ΚΑΤΑΘΕΣΗΣ	(22): 19.5.89
ΣΥΜΒΑΤΙΚΕΣ ΠΡΟΤΕΡΑΙΟΤΗΤΕΣ	(30): 07/197.734/23.5.88/Η.Π.Α.
ΤΡΟΠΟΠΟΙΗΣΗ ΣΤΟ ΚΥΡΙΟ Δ.Ε.	(61): —
ΕΦΕΥΡΕΤΗΣ	(72): Ήττα Βασιλική, δικηγόρος, Πανεπιστημίου 42, 106 79 Αθήνα
ΑΝΤΙΚΛΗΤΟΣ	(74): Φρυδά - Λαδά Έλλη, δικηγόρος, Πανεπιστημίου 42, 106 79 Αθήνα

ΠΕΡΙΛΗΨΗ (57)

Μία μέθοδος δια την απόθεσιν μεταλλικών γραμμών επί ενός τμημα-
τίου-ημιαγωγού IC (ολοκληρωμένου κυκλώματος) (52) ή επικαλύμμα-
τος (MASK) περιγράφεται χρησιμοποιούσα μίαν εστιασμένην δέσμη
ιόντων (FIB) (44) με μίαν πολύ χαμηλωτέραν δόσιν ιόντων από ό,τι
απαιτείτο προηγουμένως, της τάξεως των 10^{14} - 10^{15} ιόντων/τετρ. εκ. Εν
υπόστρωμα (32) σαρώνεται με την FIB (44) προς παραγωγήν μιας σει-
ράς θέσεων (46) σχηματισμού πυρήνων επί της επιφανείας (42) του
υποστρώματος. Αυταί αι θέσεις (46) σχηματισμού πυρήνων δύνανται
να είναι εντός ενός προσθέτου στρώματος (42) ή δύνανται να παρα-
χθούν δια βλάβης πλέγματος ή διασκορπίσεως απ' ευθείας εντός του
υλικού του υποστρώματος (32). Το υπόστρωμα (32) εκτίθεται έπειτα εις
εν αέριον πηγής περιέχον το προς απόθεσιν υλικόν, ενώ θερμαίνεται
εις μίαν θερμοκρασίαν ελαφρώς μικροτέραν από την διά το αέριον
πηγής θερμοκρασίαν αυθορμήτου θερμικής διασπάσεως. Τούτο έχει
ως αποτέλεσμα μίαν καλώς καθωρισμένην γραμμήν υλικών αποτιθε-
μένων εκ του αερίου πηγής κατά μήκος της γραμμής (50), οριζομένης
υπό των θέσεων (46) σχηματισμού πυρήνων. Ο λόγος της ενεργείας

αυθορμήτου ενεργοποιήσεως προς την ενέργειαν αυτοκαταλυτικής
ενεργοποιήσεως δια τα αέρια είναι κατά προτίμησιν τουλάχιστον
περίπου μία τάξις μεγέθους, και η FIB (44) κατά προτίμησιν κινείται εις
πολλαπλάς σαρώσεις εγκάρσιως της επιθυμούμενης γραμμής (50). Εις
μίαν ειδικήν υλοποίησιν τόσον το πρόσθετον στρώμα όσον και το
αέριον πηγής συνίσταται από πεντακαρβονύλιον του σιδήρου, χρησι-
μοποιείται μία δόσις ιόντων 3×10^{14} ιόντων/τετρ. εκ., και το υπόστρω-
μα (3) θερμαίνεται κατά προσέγγισιν εις 130°C. Η δόσις ιόντων είναι
αρκούντως χαμηλή ώστε το σύστημα να είναι συμβατόν με άλλας
μεθόδους FIB, όπως η λιθογραφία, η εμφύτευσις και η επιμετάλλωσις
με βομβαρδισμών κατιόντων. Αι εφαρμογαί συμπεριλαμβάνουν την
κατασκευήν και επισκευήν τόσον των ICS (ολοκληρωμένων κυκλωμά-
των) (52) όσον και των επικαλυμμάτων.

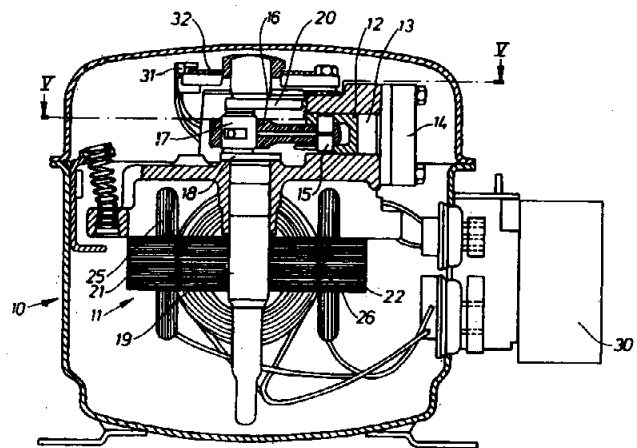


ΑΡΙΘΜΟΣ ΑΙΤΗΣΗΣ Δ.Ε.	(21): 890100335
ΤΙΤΛΟΣ ΕΦΕΥΡΕΣΗΣ	(54): Συσκευή παραγωγής έργου οδη- γούμενη από έναν ηλεκτρικό κινη- τήρα.
ΚΑΤΑΘΕΤΗΣ	(71): Electrolux Mecatronik Aktiebolag Industrigatan 26, 5-205 25 Malmö, Σουηδία
ΗΜΕΡΟΜΗΝΙΑ ΚΑΤΑΘΕΣΗΣ	(22): 19.5.89
ΣΥΜΒΑΤΙΚΕΣ ΠΡΟΤΕΡΑΙΟΤΗΤΕΣ	(30): 8801910-4/20-5-88/Σουηδία
ΤΡΟΠΟΠΟΙΗΣΗ ΣΤΟ ΚΥΡΙΟ Δ.Ε.	(61): —
ΕΦΕΥΡΕΤΗΣ	(72): Lars Gunnar Moren
ΕΙΔΙΚΟΣ ΠΛΗΡΕΞΟΥΣΙΟΣ	(74): Παπατσώρης Δημήτριος, δικηγό- ρος, Στουρνάρα 37, Αθήνα
ΑΝΤΙΚΛΗΤΟΣ	(74): Παπατσώρης Δημήτριος, δικηγό- ρος, Στουρνάρα 37, Αθήνα

ΠΕΡΙΛΗΨΗ (57)

Συσκευή παραγωγής έργου (10:33), που περιλαμβάνει ένα κινητό
εργαζόμενο τμήμα (12:35), το οποίο κινείται από ηλεκτροκινητήρα (II)
και το οποίο κατά τη διάρκεια ενός κύκλου εργασίας έχει μία μεταβα-
λόμενη ανάγκη ροπής στρέψεως, συμπεριλαμβανομένης τουλάχιστον
μίας μεγίστης τιμής. Ο κινητήρας (II) είναι ένας ηλεκτρονικό ελεγχόμε-
νος κινητήρας με μαγνητική αντίσταση, ο οποίος έχει πόλους του στά-
τη (21, 23 : 23, 24) εφοδιασμένους με τυλίγματα (25) και πόλους στροφ-
φέα (26α 26β) που συνεργάζονται με τους πόλους του στάτη και είναι
διατεταγμένοι σε ένα στροφέα (ρότορα) (26) κατασκευασμένο από
μαλακό μαγνητικό υλικό. Ο κινητήρας (II) συνδέεται με το εργαζόμενο
τμήμα (12:35) κατά τέτοιο τρόπο, ώστε μία από τις θέσεις του στροφ-
φέα, όπου η παλλόμενη ροπή στρέψεως του κινητήρα έχει μία μεγίστη

τιμή, να συμπίπτει με τη θέση του εργαζόμενου τμήματος, στο οποίο η
ανάγκη ροπής στρέψεως βρίσκεται σε ένα μέγιστο.



ΑΡΙΘΜΟΣ ΑΙΤΗΣΗΣ Δ.Ε.
ΤΙΤΛΟΣ ΕΦΕΥΡΕΣΗΣ
ΚΑΤΑΘΕΤΗΣ

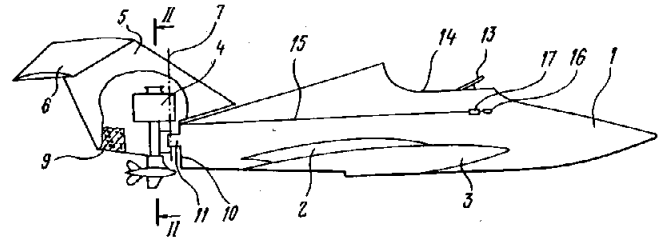
(21): **890100336**
(54): Ταχύπλοον σκάφος
(71): 1) Andrei Anatolievich Bernitsyn, technician USSR, Leningrad, Ulitsa Sikeirosa, 21/6, Korpus 1, KV. 48,
2) Mikhail Dmitrievich Dmitrochenko, engineer USSR, Leningrad, Sestroretskaya Ulitsa, 7, KV-81,
3) Artur Eduardovich Kipin, engineer USSR, Leningrad, Uchitelskaya Ulitsa, 19, Korpus 2, KV 170,
4) Evgeny Alexandrovich Kramarev, engineer USSR, Leningrad, Vitebsky Prospekt, 67, KV. 137

ΗΜΕΡΟΜΗΝΙΑ ΚΑΤΑΘΕΣΗΣ (22): 22.5.89
ΣΥΜΒΑΤΙΚΕΣ ΠΡΟΤΕΡΑΙΟΤΗΤΕΣ (30): 4450873/23.5.88/ΕΣΣΔ
ΤΡΟΠΟΠΟΙΗΣΗ ΣΤΟ ΚΥΡΙΟ Δ.Ε. (61): —
ΕΦΕΥΡΕΤΗΣ (72):

1) Andrei Anatolievich Bernitsyn
2) Mikhail Dmitrievich Dmitrochenko
3) Artur Eduardovich Kipin
4) Evgeny Alexandrovich Kramarev
(74): Κιλιμίρης Αναστάσιος, δικηγόρος, Υψηλάντου 38, Αθήνα
(74): Κιλιμίρης Αναστάσιος, δικηγόρος, Υψηλάντου 38, Αθήνα

ΕΙΔΙΚΟΣ ΠΛΗΡΕΞΟΥΣΙΟΣ

ΑΝΤΙΚΛΗΤΟΣ



ΠΕΡΙΛΗΨΗ (57)

Ένα ταχύπλοο σκάφος που περιλαμβάνει γάστρα, φέρουσες πτέρυγες με μαξιλάρια, μηχανή, μηχανισμό πηδαλίου και συγκρότημα ουροπτερυγίου, περιέχει κατακόρυφη τροπίδα και σταθεροποιητή με ζεύγος ημιπτερυγίων, χαρακτηριζόμενο από το γεγονός ότι ο σταθεροποιητής προσαρμόζεται κατά τρόπον ώστε να είναι στρεπτός περί κατακόρυφου άξονος, έχει σχήμα ανεστραμμένου V και συνδέεται προς το μηχανισμό του πηδαλίου.

ΑΡΙΘΜΟΣ ΑΙΤΗΣΗΣ Δ.Ε.
ΤΙΤΛΟΣ ΕΦΕΥΡΕΣΗΣ
ΚΑΤΑΘΕΤΗΣ

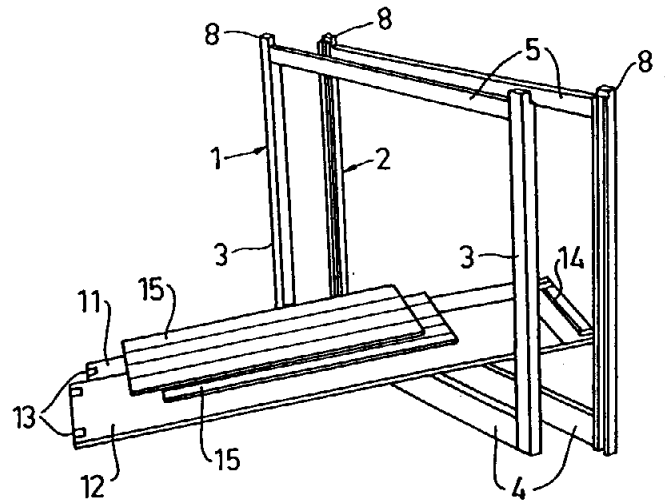
(21): **890100338**
(54): Συναρμολογήσιμος σκελετός
(71): Sture Wiklund, Jarnvägsgatan 1, S-94300 Öjebyn, Σουηδία

ΗΜΕΡΟΜΗΝΙΑ ΚΑΤΑΘΕΣΗΣ (22): 23.5.89
ΣΥΜΒΑΤΙΚΕΣ ΠΡΟΤΕΡΑΙΟΤΗΤΕΣ (30): 8801941-9/25.5.88/Σουηδία
ΤΡΟΠΟΠΟΙΗΣΗ ΣΤΟ ΚΥΡΙΟ Δ.Ε. (61): —
ΕΦΕΥΡΕΤΗΣ (72): Sture Wiklund

ΕΙΔΙΚΟΣ ΠΛΗΡΕΞΟΥΣΙΟΣ (74): Αποστόλου Λουκρητία, δικηγόρος, Κουμπάρη 2, 106 74 Αθήνα

ΑΝΤΙΚΛΗΤΟΣ

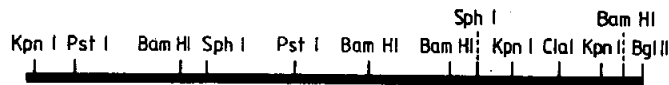
(74): Παπακωνσταντίνου Ελένη, δικηγόρος, Κουμπάρη 2, 106 74, Αθήνα



ΠΕΡΙΛΗΨΗ (57)

Σκελετός για συναρμολογήσιμη επίπλωση ο οποίος περιλαμβάνει τουλάχιστον δύο φέροντα πλαίσια, ένα μέλος κορυφής (12) και ένα μέλος πυθμένα (11). Σε μια συναρμολογημένη κατάσταση τα φέροντα πλαίσια (1, 2) συνιστούν αντίστοιχα ένα μέρος της εμπρόσθιας και οπίσθιας πλευράς του συναρμολογημένου σκελετού ή τεμαχίου επίπλωσης. Τα πλαίσια στερεώνονται αμοιβαία με τη βοήθεια του μέλους κορυφής (12) και του μέλους πυθμένα (11), τα οποία έχουν μέσα στερεώσεως στα άκρα των π.χ. κοιλάνσεις (13) οι οποίες στεγάζουν τους στύλους (3) των φερόντων πλαισίων.

ΑΡΙΘΜΟΣ ΑΙΤΗΣΗΣ Δ.Ε.	(21): 890100339
ΤΙΤΛΟΣ ΕΦΕΥΡΕΣΗΣ	(54): Απομόνωση και χαρακτηρισμός γονιδίων ανθεκτικών σε αντιβιοτικά ανθρακυκλίνης.
ΚΑΤΑΘΕΤΗΣ	(71): Farmitalia Carlo Erba S.R.L. Via Carlo Imbonati 24, 20159 Milan, Ιταλία
ΗΜΕΡΟΜΗΝΙΑ ΚΑΤΑΘΕΣΗΣ	(22): 23.5.89
ΣΥΜΒΑΤΙΚΕΣ ΠΡΟΤΕΡΑΙΟΤΗΤΕΣ	(30): 8812697.4/27-5-88/Μ. Βρετανία
ΤΡΟΠΟΠΟΙΗΣΗ ΣΤΟ ΚΥΡΙΟ Δ.Ε.	(61): —
ΕΦΕΥΡΕΤΗΣ	(72): 1) Caruso Marinella 2) Colombo Anna Luisa 3) Garofano Luisa 4) Torti Francesca
ΕΙΔΙΚΟΣ ΠΛΗΡΕΞΟΥΣΙΟΣ	(74): Αποστόλου Λουκρητία, δικηγόρος, Κουμπάρη 2, 106 74 Αθήνα
ΑΝΤΙΚΛΗΤΟΣ	(74): Παπακωνσταντίνου Ελένη, δικηγόρος, Κουμπάρη 2, 106 74 Αθήνα



1 Kb



1 Kb

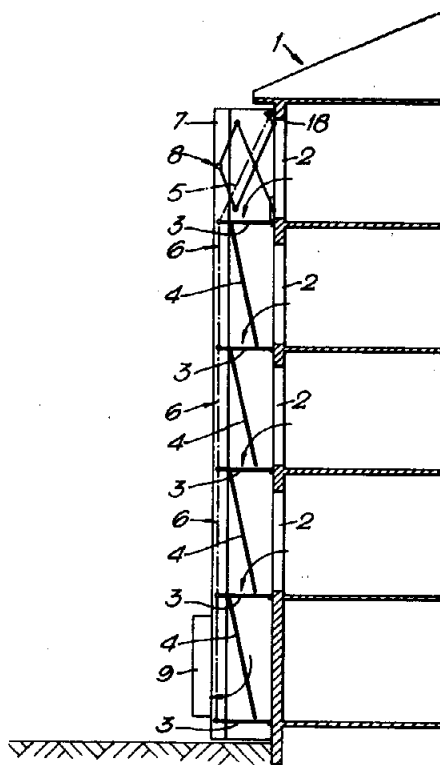
ΠΕΡΙΛΗΨΗ (57)

Αντίσταση σε Doxorubicin μπορεί να προσδοθεί σε ένα ξενιστή με μεταμόρφωση του ξενιστή με ένα ανασυνδυαστικό ενδιάμεσο ξενιστή που περιλαμβάνει ένα DNA που έχει την διαμόρφωση των θέσεων περιορισμού που δείχνονται στην εικόνα 1 ή 2 των συνοδευτικών σχεδίων ή ένα κομμάτι περιορισμού που προέρχεται από αυτό που περιέχει ένα γονίδιο που κωδικοποιεί για αντίσταση σε Doxorubicin.

ΑΡΙΘΜΟΣ ΑΙΤΗΣΗΣ Δ.Ε.	(21): 890100340
ΤΙΤΛΟΣ ΕΦΕΥΡΕΣΗΣ	(54): Σκάλες επείγουσας ανάγκης δι' εξωτερικών τοποθέτησιν επί κτιρίων
ΚΑΤΑΘΕΤΗΣ	(71): Histi Developments A.S. Langmyra Industriomrade, N-3185 Skoppum, Νορβηγία
ΗΜΕΡΟΜΗΝΙΑ ΚΑΤΑΘΕΣΗΣ	(22): 23.5.89
ΣΥΜΒΑΤΙΚΕΣ ΠΡΟΤΕΡΑΙΟΤΗΤΕΣ	(30): 88 2251/24.5.88/Νορβηγία
ΤΡΟΠΟΠΟΙΗΣΗ ΣΤΟ ΚΥΡΙΟ Δ.Ε.	(61): —
ΕΦΕΥΡΕΤΗΣ	(72): Stig Johansen
ΕΙΔΙΚΟΣ ΠΛΗΡΕΞΟΥΣΙΟΣ	(74): Αποστόλου Λουκρητία, δικηγόρος, Κουμπάρη 2, 106 74 Αθήνα
ΑΝΤΙΚΛΗΤΟΣ	(74): Παπακωνσταντίνου Ελένη, δικηγόρος, Κουμπάρη 2, 106 74 Αθήνα

ΠΕΡΙΛΗΨΗ (57)

Σχεδιάζεται κλίμακα επείγουσας ανάγκης για συναρμολόγηση εξωτερικώς σε κτίρια (1), και προβλέπεται με εξέδρες (3) σε κάθε όροφο καθώς και με ανεμόσκαλες/σκάλες (4) μεταξύ των εξεδρών. Οι εξέδρες (3) αρθρώνονται στον τοίχο οικοδομής και στις ακραίες πλευρές των συνδέονται με τη βοήθεια αμοιβαίως αρθρωτών μέσων συνδέσεως (6). Οι ανεμόσκαλες/σκάλες αναρτώνται από το εξωτερικό μέρος των εξεδρών σε αρθρωτά μέλη κάτω από ανοίγματα των εξεδρών (3), και με τα σκαλοπάτια της ανεμόσκαλας διατεταγμένα παράλληλα προς τον τοίχο οικοδομής. Οι ανεμόσκαλες (4) στηρίζονται με δυνατότητα ολισθήσεως, στα κατώτερα άκρα των στην αμέσως κατώτερη εξέδρα. Σε μια θέση μη χρησιμοποιήσεως συμπύσσονται οι ανεμόσκαλες και οι εξέδρες σε επαφή με τον τοίχο οικοδομής (1) και μπορεί να ενεργοποιούνται με μηχανισμό ενεργοποίησεως ο οποίος μπορεί να λειτουργεί από κάθε όροφο.

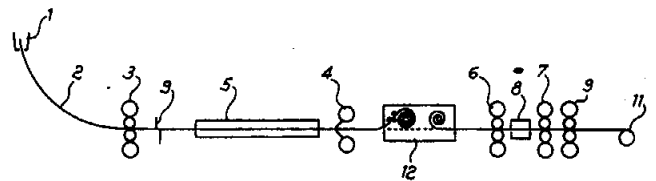


ΑΡΙΘΜΟΣ ΑΙΤΗΣΗΣ Δ.Ε.	(21): 890100341
ΤΙΤΛΟΣ ΕΦΕΥΡΕΣΗΣ	(54): Μέθοδος παρασκευής προϊόντος πρόχειρου γεύματος
ΚΑΤΑΘΕΤΗΣ	(71): Frito-Lay, Inc., εταιρεία οργανωμένη κατά τους νόμους της Πολιτείας Delaware, 7701 Legacy Drive, Plano, Texas 75024-4099 Η.Π.Α.
ΗΜΕΡΟΜΗΝΙΑ ΚΑΤΑΘΕΣΗΣ	(22): 24.5.89
ΣΥΜΒΑΤΙΚΕΣ ΠΡΟΤΕΡΑΙΟΤΗΤΕΣ	(30): 198, 555/25.5.88/Η.Π.Α.
ΤΡΟΠΟΠΟΙΗΣΗ ΣΤΟ ΚΥΡΙΟ Δ.Ε.	(61): —
ΕΦΕΥΡΕΤΗΣ	(72): 2) Camire L. Alexis 2) Taranto V. Michael 3) Krumhar C. Kim 4) Ejike Ed. Ofomata
ΕΙΔΙΚΟΣ ΠΛΗΡΕΞΟΥΣΙΟΣ	(74): Παπαχαραλάμπους Αικατερίνη, δικηγόρος, Αριστοτέλους 85, 104 34 Αθήνα
ΑΝΤΙΚΛΗΤΟΣ	(74): Παπαχαραλάμπους Αικατερίνη, δικηγόρος, Αριστοτέλους 85, 104 34 Αθήνα

κατά την παρούσα εφεύρεση έχουν χαρακτηριστικά χρώματος και γεύσεως γαλλικού τηγανίσματος, επιθυμητά ανομοιόμορφα σχήματα και τραγανιστή-αφράτη υφή.

ΠΕΡΙΛΗΨΗ (57)

Υδατικό υγρό, ένα αμυλώδες άλευρο και λάδι επιβάλλονται επί εξωθημένων αμυλωδών δακτυλίων μεγέθους προχείρου γεύματος (σνακ) που έχουν υδατικό περιεχόμενο υγρασίας μέσα στα όρια των περίπου 5-15% κατά βάρος. Το υδατικό υγρό, το άλευρο και το λάδι μπορεί να επιβάλλονται χωριστά στους δακτύλιους ή να επιβάλλονται μαζί ως πολτός. Οι (τοιουτοτρόπως) επενδυμένοι δακτύλιοι φουρνίζονται για να μειωθεί το υδατικό περιεχόμενο υγρασίας τους σε ένα σταθερό κατά την αποθήκευση σε ράφια περιεχόμενο υγρασίας περίπου 2% κατά βάρος ή λιγότερο. Δακτύλιοι με βάση πατάτα επεξεργαζόμενοι



ΑΡΙΘΜΟΣ ΑΙΤΗΣΗΣ Δ.Ε.	(21): 890100342
ΤΙΤΛΟΣ ΕΦΕΥΡΕΣΗΣ	(54): Μέθοδος και συσκευή δια την συνεχή παραγωγή ταινίας ή φύλλου εκ χάλυβος δια της μεθόδου της συνεχούς εξελάσεως
ΚΑΤΑΘΕΤΗΣ	(71): Giovanni Arvedi Via Mercatello 26 Cremona, Ιταλία
ΗΜΕΡΟΜΗΝΙΑ ΚΑΤΑΘΕΣΗΣ	(22): 24.5.89
ΣΥΜΒΑΤΙΚΕΣ ΠΡΟΤΕΡΑΙΟΤΗΤΕΣ	(30): 1) 20752A/88, 26.5.88, Ιταλία 2) D3840812.0, 30.11.88, Γερμανία
ΤΡΟΠΟΠΟΙΗΣΗ ΣΤΟ ΚΥΡΙΟ Δ.Ε.	(61): —
ΕΦΕΥΡΕΤΗΣ	(72): 1) Giovanni Arvedi 2) Ulrich Siegers 3) Giovanni Gosio 4) Werner Ramfeld 5) Frant-Peter Pleschiutschnigg 6) Ernst Windhaus 7) Peter Meyer 8) Klaus Bruckner
ΕΙΔΙΚΟΣ ΠΛΗΡΕΞΟΥΣΙΟΣ	(74): Παπαχαραλάμπους Αικατερίνη δικηγόρος, Αριστοτέλους 85, 104 34 Αθήνα
ΑΝΤΙΚΛΗΤΟΣ	(74): Παπαχαραλάμπους Αικ., δικηγόρος, Αριστοτέλους 85, 104 34 Αθήνα

συνεχία επαγωγικώς εις περίπου 1100 βαθμούς C υπό σύγχρονον εξισορρόπηση της θερμοκρασίας (5), παραλαμβάνεται εν συνεχεία υπό πρώτου φορείου κυλίνδρων (3) με την εκ της τοξοειδούς διαδρομής ταχύτητα, και παραλαμβάνεται εν συνεχεία υπό διαδοχικών βαθμίδων μορφοποίησεως (6, 7, 9) με ταχύτητας κυλίνδρων αντιστοιχούσας εις την εκάστοτε παραλαβήν. Τέλος φέρεται η εκ της εξελάσεως ταινία (2) εις έλικτρον συλλογής και εκτυλίξεως (12). Εις το τέλος της εγκαταστάσεως ή όπισθεν του πρώτου φορείου κυλίνδρων (3) δύναται να προβλεφθούν μηχανήματα αποκοπής (5).

ΠΕΡΙΛΗΨΗ (57)

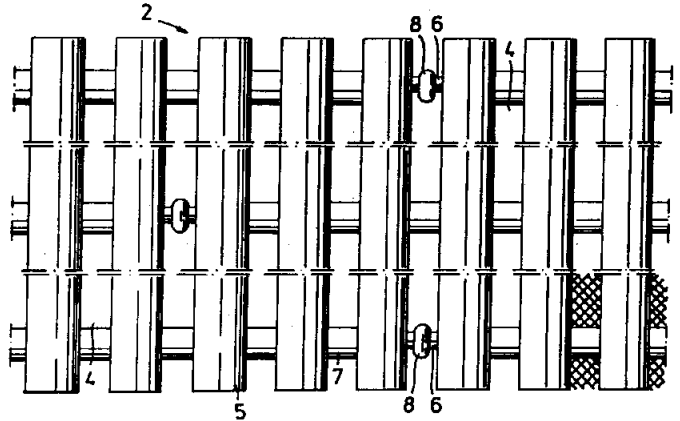
Η εφεύρεσις αφορά εις μέθοδον συνεχούς παραγωγής χαλυβδοταινίας ή χαλυβδοφύλλου εκ πλατέων προϊόντων λαμβανομένων δια συνεχούς χυτεύσεως εις ηλεκτρικόν κάμινον, κατά την οποίαν το πλατύ προϊόν (2) μορφοποιείται εις θερμοκρασίαν άνω των 1100 βαθμών C περίπου εις πρώτην βαθμίδα μορφοποίησεως (3) αναθερμαίνεται εν

ΑΡΙΘΜΟΣ ΑΙΤΗΣΗΣ Δ.Ε. (21): 890100357
ΤΙΤΛΟΣ ΕΦΕΥΡΕΣΗΣ (54): Ηλεκτρόδιο για υποβρύχια μετάδοση συνεχούς ρεύματος υψηλής τάσεως
ΚΑΤΑΘΕΤΗΣ (71): Permascand AB, Box 42, 5-84010 Liungaverk, Σουηδία
ΗΜΕΡΟΜΗΝΙΑ ΚΑΤΑΘΕΣΗΣ (22): 30.5.89
ΣΥΜΒΑΤΙΚΕΣ ΠΡΟΤΕΡΑΙΟΤΗΤΕΣ (30): 8802028-4/31.5.88/Σουηδία
ΤΡΟΠΟΠΟΙΗΣΗ ΣΤΟ ΚΥΡΙΟ Δ.Ε. (61): —
ΕΦΕΥΡΕΤΗΣ (72): 1) Lars-Erik Bergman
 2) Sven-Erik Bohlin
 3) Pekka Heiskanen
 4) Anders Ullman
ΕΙΔΙΚΟΣ ΠΛΗΡΕΞΟΥΣΙΟΣ (74): Αποστόλου Λουκρητία, δικηγόρος, Κουμπάρη 2, 106 74 Αθήνα
ΑΝΤΙΚΛΗΤΟΣ (74): Παπακωνσταντίνου Ελένη, δικηγόρος, Κουμπάρη 2, 106 74 Αθήνα

θετημένα εγκάρσιως της επιφανείας της και μέσω των οποίων έρχεται σ' επαφή το νερό θαλάσσης με το στρώμα (1).

ΠΕΡΙΛΗΨΗ (57)

Ηλεκτρόδιο χρησιμοποιούμενο για έναν πόλο σε υποβρύχια μετάδοση συνεχούς ρεύματος υψηλής τάσεως, όπου χρησιμοποιείται μονωμένο καλώδιο για τον άλλο πόλο, όπου τα ηλεκτρόδια αυτά προσαρμόζονται για να είναι σταθερά στον πυθμένα της θαλάσσης για εξυπηρέτηση σαν άνοδος και σαν κάθοδος, αντίστοιχα, ενώ το νερό θαλάσσης συνιστά τον ηλεκτρικόν αγών μεταξύ αυτών. Εκείνο το οποίο χαρακτηρίζει την εφεύρεση είναι ότι το ηλεκτρόδιο περιλαμβάνει τουλάχιστο ένα στρώμα (1) από εύκαμπτο ηλεκτρικώς αγώγιμο υλικό το οποίο κατά προτίμηση είναι ανθεκτικό σε άλκαλι χλωρίου, όπου το ρηθέν στρώμα (1) περιλαμβάνεται μεταξύ προστατευτικών κατασκευών (2, 3) ενός εύκαμπτου, μηχανικώς ανθεκτικού υλικού το οποίο είναι κατά προτίμηση ανθεκτικό σε άλκαλι χλωρίου, όπου τουλάχιστον η μια προστατευτική κατασκευή (2) έχει ανοίγματα (4) τα οποία είναι τοπο-

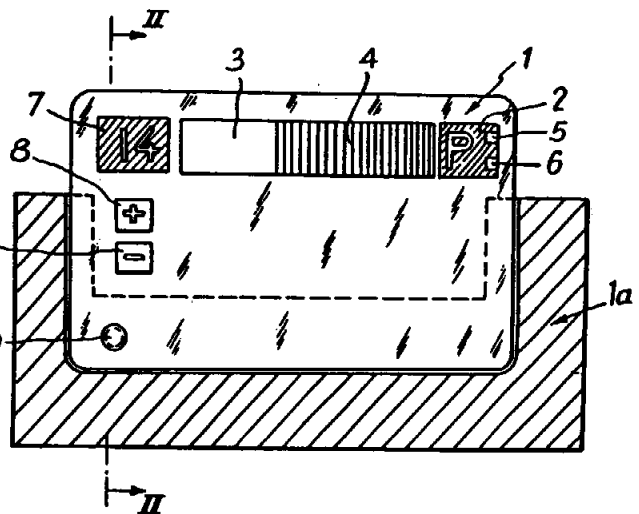


ΑΡΙΘΜΟΣ ΑΙΤΗΣΗΣ Δ.Ε. (21): 890100358
ΤΙΤΛΟΣ ΕΦΕΥΡΕΣΗΣ (54): Διάταξη με πιστωτική κάρτα σταθμεύσεως με μεταβαλλόμενα κατά συνεχή τρόπο ωριαία τέλη
ΚΑΤΑΘΕΤΗΣ (71): 1) Saglio Claude, 7, Residence de l' Etang, 50, Av. Villeneuve l' Etang, 78000 Versailles, Γαλλία
 2) Peaux Raymond, 405, Allée du Nouveau Monde, 34000 Montpellier, Γαλλία
ΗΜΕΡΟΜΗΝΙΑ ΚΑΤΑΘΕΣΗΣ (22): 30.5.89
ΣΥΜΒΑΤΙΚΕΣ ΠΡΟΤΕΡΑΙΟΤΗΤΕΣ (30): 1) 8807234/31.5.88/Γαλλία
 2) 8813577/14.10.88/Γαλλία
ΤΡΟΠΟΠΟΙΗΣΗ ΣΤΟ ΚΥΡΙΟ Δ.Ε. (61): —
ΕΦΕΥΡΕΤΗΣ (72): 1) Saglio Claude
 2) Peaux Raymond
ΕΙΔΙΚΟΣ ΠΛΗΡΕΞΟΥΣΙΟΣ (74): Αποστόλου Λουκρητία, δικηγόρος, Κουμπάρη 2, 106 74 Αθήνα
ΑΝΤΙΚΛΗΤΟΣ (74): Παπακωνσταντίνου Ελένη, δικηγόρος, Κουμπάρη 2, 106 74 Αθήνα

μεταβάλλει κατά συνεχή τρόπο την αξία του ωριαίου τέλους της κάρτας.

ΠΕΡΙΛΗΨΗ (57)

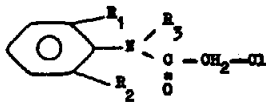
Διάταξη με πιστωτική κάρτα σταθμεύσεως αποτελούμενη από μια πιστωτική κάρτα (1) που διαθέτει μια περιοχή (2) στην οποία εμφανίζεται ένα σήμα που δείχνει ότι η κάρτα ευρίσκεται σε λειτουργία, από μια διάταξη μετρήσεως, της οποίας η αξία φθίνει από μια ονομαστική αξία και τείνει προς το μηδέν καθώς παρέρχεται ο χρόνος σταθμεύσεως, και από μια διάταξη που θέτει σε λειτουργία τη διάταξη μετρήσεως υπό ταχύτητα ανάλογη με την αξία του ωριαίου τέλους, από μια βάση (1a) υποδοχής της εν λόγω κάρτας, μια πηγή (12) ηλεκτρικής τροφοδοτήσεως, από μια τουλάχιστον επαφή (10) που δίδει τη δυνατότητα συνδέσεως των προηγούμενων διατάξεων με την ηλεκτρική πηγή, και από μέσα (8, 9, 15) που δίδουν τη δυνατότητα στο χρήστη να



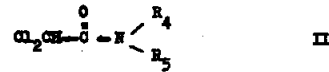
ΑΡΙΘΜΟΣ ΑΙΤΗΣΗΣ Δ.Ε.	(21): 890100359
ΤΙΤΛΟΣ ΕΦΕΥΡΕΣΗΣ	(54): Μέσον εξοντώσεως ζιζανίων
ΚΑΤΑΘΕΤΗΣ	(71): Eszakmagyarorszagí Vegyimüvek 3792 Sajobabony, Ουγγαρία
ΗΜΕΡΟΜΗΝΙΑ ΚΑΤΑΘΕΣΗΣ	(22): 30.5.89
ΣΥΜΒΑΤΙΚΕΣ ΠΡΟΤΕΡΑΙΟΤΗΤΕΣ	(30): 2756/88, 31.5.88, Ουγγαρία
ΤΡΟΠΟΠΟΙΗΣΗ ΣΤΟ ΚΥΡΙΟ Δ.Ε.	(61): —
ΕΦΕΥΡΕΤΗΣ	(72): 1) Balogh Károly, 2) Bártfai Angela, 3) Bardás Barna 4) Gimesi Antal, 5) Grega Erzsebet, 6) Jakos Eva, 7) Matolcsy György, 8) Nagy József, 9) Pavliscsák Csaba, 10) Toth Istvan
ΕΙΔΙΚΟΣ ΠΛΗΡΕΞΟΥΣΙΟΣ	(74): Αποστόλου Λουκρητία, δικηγόρος, Κουμπάρη 2, 106 74 Αθήνα
ΑΝΤΙΚΛΗΤΟΣ	(74): Παπακωνσταντίνου Ελένη, δικηγόρος, Κουμπάρη 2, 106 74 Αθήνα

ΠΕΡΙΛΗΨΗ (57)

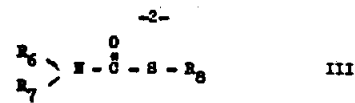
Αντικείμενο της εφευρέσεως είναι εκλεκτικά μέσα εξουδετερώσεως ζιζανίων, τα οποία περιέχουν αντιδότο και τα οποία ως ζιζανιοκτόνο δραστική ουσία, περιέχουν παράγωγα-χλωριοακετανιλίδης του γενικού τύπου



εις τον οποίον τα R₁ και R₂ παριστούν άτομα υδρογόνου ή C₁₋₄-αλκυλομάδες, το R₃ παριστά, κ-προπυλ, ισο-προπυλ-, μεθοξυμεθυλ-, μεθοξυαιθυλ- ή 2-μεθοξυ-1-μεθυλ-αιθυλομάδες, ως αντιδότο περιέχουν παράγωγα διχλωριοακεταμίδης του γενικού τύπου (II)



εις τον οποίον τα R₄ και R₅ ανεξαρτήτως το ένα του άλλου παριστούν C₂₋₄-αλκενυλ ομάδες, C₁₋₄-αλκοξυ)-(C¹⁻⁴-άλκοξυ) - (C₁₋₄ αλκυλ)-ομάδες, (C₂₋₄-αλκενυλ)-αμινοκαρβονυλ-(C₁₋₄ αλκυλ)ομάδες ή τα R₄ και R₅ μαζί είναι δυνατόν να σχηματίζουν ενδεχομένως ένα διακοπτόμενο δια ενός ατόμου οξυγόνου, 4-7-μελή κεκορεσμένο δακτύλιο, ο οποίος είναι δυνατόν ενδεχομένως να είναι υποκατεστημένος δια τριών κατ' ανώτατον μεθυλ ομάδα-ή περιέχουν 2-μεθυλ-(διχλωριομεθυλ)-διοξαλάνη, 2-μεθυλ-2-(διχλωριομεθυλ)-4-αιθυλδιοξαλάνη ή ανυδρίτη 1,8-ναφθαλινικού οξέος καθώς και ως προστατευτικό μέσο παράγωγα καρβαμικού-θειολεστέρος του γενικού τύπου (III)

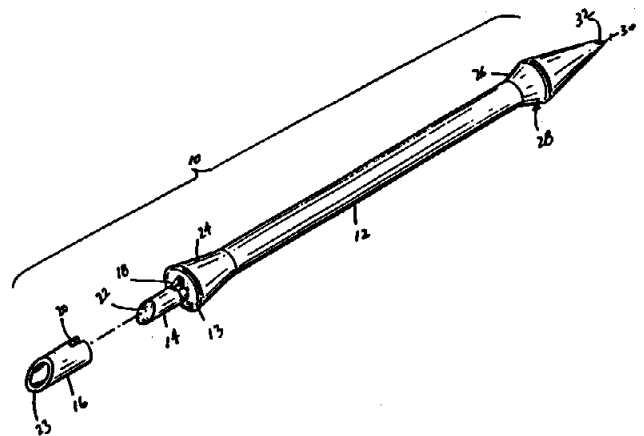


εις τον οποίον τα R₆, R₇ και R₈ ανεξαρτήτως το ένα του άλλου παριστούν C₃₋₄-αλκυλ ομάδα ή τα R₆ και R₇ επίσης είναι δυνατόν να παριστούν C₄₋₆-κυκλοαλκυλ ομάδες ή είναι δυνατόν να σχηματίζουν ένα 5-7-μελή κεκορεσμένο δακτύλιο. Εις τα συμφώνως προς την εφεύρεσιν μέσα του γνωστού αντιδότου-προστατευτικού μέσου καρβαμικού θειολεστέρος ανέρχεται σε 50:1-5:1 ενώ η σχέση μάζης του γνωστού αντιδότου και του χρησιμοποιούμενου σαν προστατευτικού μέσου καρβαμικού θειολεστέρος ανέρχεται σε 5:1-1:5 και κατά προτίμησιν σε 1:1. Τα συμφώνως προς την εφεύρεσιν μέσα διακρίνονται από μια αυξημένη εκλεκτικότητα και καλύτερη δράση προστασίας έναντι των ωφελίμων φυτών.

ΑΡΙΘΜΟΣ ΑΙΤΗΣΗΣ Δ.Ε.	(21): 890100361
ΤΙΤΛΟΣ ΕΦΕΥΡΕΣΗΣ	(54): Διάταξη και μύτες για την αφαίρεση λεκέδων
ΚΑΤΑΘΕΤΗΣ	(71): Johnson & Johnson Consumer Products, Inc., 501 George Street, New Brunswick, New Jersey 08903, Η.Π.Α.
ΗΜΕΡΟΜΗΝΙΑ ΚΑΤΑΘΕΣΗΣ	(22): 30.5.89
ΣΥΜΒΑΤΙΚΕΣ ΠΡΟΤΕΡΑΙΟΤΗΤΕΣ	(30): 200,812/31.5.88/Η.Π.Α.
ΤΡΟΠΟΠΟΙΗΣΗ ΣΤΟ ΚΥΡΙΟ Δ.Ε.	(61): —
ΕΦΕΥΡΕΤΗΣ	(72): Weissenburger Edward
ΕΙΔΙΚΟΣ ΠΛΗΡΕΞΟΥΣΙΟΣ	(74): Αποστόλου Λουκρητία, δικηγόρος, Κουμπάρη 2, 106 74 Αθήνα
ΑΝΤΙΚΛΗΤΟΣ	(74): Παπακωνσταντίνου Ελένη, δικηγόρος, Κουμπάρη 2, 106 74 Αθήνα

ΠΕΡΙΛΗΨΗ (57)

Διάταξη με συνδέσιμες μύτες για αφαίρεση λεκέδων δοντιών. Η διάταξη μπορεί να χρησιμοποιείται χειροκίνητα ή σε σύνδεση με τον τροχό οδοντιατρού. Οι μύτες είναι γενικά μιας χρήσεως.



ΕΥΡΕΤΗΡΙΟ ΑΙΤΗΣΕΩΝ Δ.Ε. ΣΥΜΦΩΝΑ ΜΕ ΤΗΝ ΗΜΕΡΟΜΗΝΙΑ ΚΑΤΑΘΕΣΗΣ

ΚΑΤΑΘΕΣΗ (22)	ΚΑΤΑΘΕΤΗΣ (71)	ΤΙΤΛΟΣ ΕΦΕΥΡΕΣΗΣ (54)	ΑΡ.ΑΙΤ. (21)
03/05/88	SANDOZ AG	Νέες βενζο(β)πυράνες, και πυρανοπυριδίνες, μέθοδος για την παρασκευή τους και η χρήση τους	880100289
03/05/88	ΔΟΥΝΗΣ ΛΕΩΝΙΔΑΣ	Καυστήρας αερίων	880100286
05/05/88	ΜΑΝΙΑΣ ΚΩΝΣΤΑΝΤΙΝΟΣ	Κεφαλή παροχής στιγμιαίου καφέ και λοιπών ζεστών ροφημάτων	880100292
09/05/88	ΟΙΚΟΝΟΜΙΔΗΣ ΦΩΤΙΟΣ	Μέθοδος και μηχανισμός πολλαπλασιασμού ενέργειας	880100299
12/05/88	ΖΗΚΟΣ ΔΗΜΗΤΡΙΟΣ	Μηχανισμός ρυθμιζόμενης έκχυσης οδοντόκρεμας, ο οποίος διαθέτει θέσεις για τέσσερις οδοντόβουρτσες και κατάλληλη θέση για διαφημιστικά μηνύματα	880100307
16/05/88	1) ΧΟΝΤΖΟΠΟΥΛΟΣ ΗΛΙΑΣ 2) ΧΑΡΑΛΑΜΠΙΔΗΣ ΔΗΜΗΤΡΙΟΣ 3) ΦΩΤΑΚΗΣ ΚΩΝ/ΝΟΣ	Διάταξη και μεθοδολογία για την αύξηση της έντασης ακτινοβολίας υπεριώδους που προέρχεται από πλάσμα δημιουργημένο με λέιζερ.	8800318
17/05/88	ΚΑΡΓΙΑΝΝΑΚΗΣ ΝΙΚΟΛΑΟΣ	Μεταφραστής ξένων γλωσσών τσέπης	880100321
17/05/88	ADIDAS SPORTSCHUH-FABRIKEN ADI DASSLER STIFTUNG & CO. KG.	Πάτος για αθλητικό παπούτσι	880100323
20/05/88	ΧΡΥΣΟΜΑΛΛΟΣ ΒΑΣΙΛΗΣ	Στροβιλιστής καυσαερίων λεβήτων με πτερύγια ελικοειδούς μορφής	880100336
23/05/88	1) ΑΝΑΓΝΩΣΤΑΤΟΣ ΓΕΡΑΣΙΜΟΣ 2) ΤΑΒΟΥΞΟΓΛΟΥ ΚΩΝΣΤΑΝΤΙΝΑ 3) ΒΥΘΟΥΛΚΑΣ ΓΕΩΡΓΙΟΣ 4) ΓΑΡΖΩΝΗΣ ΠΕΤΡΟΣ	Μέθοδος δυναμοποίησης ομοιοπαθητικού φαρμάκου	880100338
24/05/88	INSTITUT PROBLEM MODELIROVANIA V ENERGETIKE AKADEMII NAUK URKAINSKOI S.S.R.	Συσκευή οπτικής εναποθηκεύσεως (πληροφοριών)	880100345
25/05/88	ΙΕΡΟΝΥΜΙΔΗΣ ΕΥΑΓΓΕΛΟΣ	Μέθοδος για την αποτελεσματικότερη εκμετάλλευση της παροχής του νερού δια μέσου μηχανισμών, φλωτέρ-πιεσόμετρου-μηχανισμού φωτοκυττάρων-συστήματος αυτόματου ελέγχου για Υ.Η.Σ.	880100348
26/05/88	ΡΕΜΠΕΛΟΣ ΝΙΚΟΛΑΟΣ	Συσκευή για απόφραξη ειδών υγιεινής	880100349
27/05/88	ΧΡΙΣΤΟΔΟΥΛΑΚΗΣ ΕΜΜΑΝΟΥΗΛ	Υγιεινό κάθισμα ηλεκτρικής συσκευής κατά της δυσκοιλιότητας	880100354
18/11/88	LES CABLES DE LYON	Μέθοδος χαλαρής επενδύσεως μιας οπτικής ίνας και σύσκευή για την εφαρμογή της μεθόδου αυτής	880100782
17/01/89	AMERICAN CYANAMID COMPANY	Μέθοδος παρασκευής τροποποιημένων πολυμερών ακρυλαμίδης	890100024
19/04/89	WILHELM RUTENBECK GMBH & CO.	Ρευματοδότης (μπρίζα) τηλεφωνικών εγκαταστάσεων	890100263
27/04/89	CALLIOPE S.A.	Μέθοδος βιολογικής καταπολεμήσεως του εντόμου καταστροφέα Plutella Xylostella, δια χρησιμοποίησης μιας εμπύρηνης πολυεδρόζης και τουλάχιστον μιας πυρηθρινοειδούς συνθέσεως	890100290
03/05/89	IMPERIAL CHEMICAL INDUSTRIES P.L.C.	Επεξεργασία επιφανειών εκ σκληρού ιστού	890100292
03/05/89	IMPERIAL CHEMICAL INDUSTRIES P.L.C.	Συγκολλητικές συνθέσεις	890100293

ΚΑΤΑΘΕΣΗ (22)	ΚΑΤΑΘΕΤΗΣ (71)	ΤΙΤΛΟΣ ΕΦΕΥΡΕΣΗΣ (54)	ΑΡ.ΑΙΤ. (21)
04/05/89	ADC TELECOMMUNICATIONS, INC.	Οπτικός διακόπτης με απέναντι κείμενες περιστροφικές διατάξεις οπτικών ινών	890100295
04/05/89	TRANSACTION TECHNOLOGY, INC.	Συσκευή ηλεκτρονικού υπολογιστή και τηλεφώνου με φιλική διασύνδεση χρήστη ηλεκτρονικού υπολογιστή και χαρακτηριστικά αυξημένης αρτιότητας	890100296
04/05/89	DATACODE INTERNATIONAL, INC	Δυναμικώς μεταβλητός δυαδικός κώδικας αναγνώσιμος από μηχανή και μέθοδος αναγνώσεως και παραγωγής του	890100297
05/05/89	CORNO-ALTAISKY GOSUDARSTVENNY PEDAGOGICHESKY INSTITUT	Μηχανοκίνητο μέλος κατάλληλο για χρήση σε ορυχεία	890100299
08/05/89	LINDA H. DIXON	Προσκέφαλο κατάλληλο για την πρόληψη και/ή την ελάττωση του ροχαλίσματος	890100307
09/05/89	FARMITALIA CARLO ERBA S.R.L.	Μέθοδος παρασκευής παραγώγων των 1, 1-διοξοκεφεμ-4-καρβοθειουλικών οξέων	890100309
10/05/89	CLAXO GROUP LIMITED	Μέθοδος για την παρασκευή φαρμακευτικών προσροφημάτων	890100314
10/05/89	INNOFINANCE ALTALANOS INNOVACIOS PENZINTEZET	Χρήση παραγώγων γκοναντολιμπερίνης δια την παρασκευή φαρμακευτικών αντικαρκινικών συνθέσεων	890100315
11/05/89	SCHNAPP EYTAN	Συσκευή επιδείξεως διαφημιστικών αφισών	890100319
15/05/89	VANCE PRODUCTS INCORPORATED	Ηχογεννητικώς ενισχυμένο χειρουργικό εργαλείο και μέθοδος παραγωγής του	890100326
19/05/89	HUGHES AIRCRAFT COMPANY	Μέθοδος εκλεκτικού κατά περιοχόν σχηματισμού πυρήνος και αναπτύξεως δι' απόθεσιν ατμού μεταλλικών χημικών ουσιών δια χρησιμοποίησεως εστιασμένων δεσμών ιόντων	890100334
19/05/89	ELECTROLUX MECATRONIK AKTIEBOLAG	Συσκευή παραγωγής έργου οδηγούμενη από έναν ηλεκτρικό κινητήρα	890100335
22/5/89	1) ANDREI ANATOLIEVICH BERNITSYN 2) MIKHAIL DMITRIEVICH DMITROCHENKO 3) ARTUR EDUARDOVICH KIPIN	Ταχύπλοον σκάφος	890100336
23/05/89	STURE WIKLUND	Συναρμολογήσιμος σκελετός	890100338
23/05/89	FARMITALIA CARLO ERBA S.R.L.	Απομόνωση και χαρακτηρισμός γονιδίων ανθεκτικών σε αντιβιοτικά ανθρακυκλίνης	890100339
23/05/89	HISTI DEVELOPMENT S.A.	Σκάλες επειγούσης ανάγκης δι' εξωτερικήν τοποθέτησιν επί κτιρίων	890100340
24/05/89	FRITO-LAY INC.	Μέθοδος παρασκευής προϊόντος πρόχειρου γεύματος	890100341
24/05/89	GIOVANNI ARVEDI	Μέθοδος και συσκευή δια την συνεχή παραγωγήν ταινίας ή φύλλου εκ χάλυβος δια της μεθόδου της συνεχούς εξελάσεως	890100342
30/05/89	PERMASCAND AB	Ηλεκτρόδιο για υποβρύχια μετάδοση συνεχούς ρεύματος υψηλής τάσεως	890100357
30/05/89	ESZAKMAGYARORSZAGI VEGYIMUVEK	Μέσον εξοντώσεως ζιζανίων	890100359
30/05/89	JOHNSON & JOHNSON CONSUMER PRODUCTS, INC.	Διάταξη και μύτες για την αφαίρεση λεκέδων	890100361
30/05/89	1) SAGLIO CLAUDE 2) PEAUX RAYMOND	Διάταξη με πιστωτική κάρτα σταθμεύσεως με μεταβαλλόμενα κατά συνεχή τρόπο ωριαία τέλη	890100358

ΕΥΡΕΤΗΡΙΟ ΑΙΤΗΣΕΩΝ Δ.Ε. ΣΥΜΦΩΝΑ ΜΕ ΤΗΝ ΑΛΦΑΒΗΤΙΚΗ ΣΕΙΡΑ ΤΩΝ ΚΑΤΑΘΕΤΩΝ

ΚΑΤΑΘΕΤΗΣ (71)	ΤΙΤΛΟΣ ΕΦΕΥΡΕΣΗΣ (54)	ΚΑΤΑΘΕΣΗ (22)	ΑΡ.ΑΙΤ. (21)
ADC TELECOMMUNICATIONS, INC.	Οπτικός διακόπτης με απέναντι κείμενες περιστροφικές διατάξεις οπτικών ινών	04/05/89	890100295
ADIDAS SPORTSCHUHFABRIKEN ADI DASSLER STIFTUNG & CO. KG.	Πάτος για αθλητικό παπούτσι	17/05/89	880100323
AMERICAN CYANAMID COMPANY	Μέθοδος παρασκευής τροποποιημένων πολυμερών ακρυλαμίδης	17/01/89	890100024
ANDREI ANATOLIEVICH BERNITSYN	Ταχύπλοον σκάφος	22/05/89	890100336
ARTUR EDUARDOVICH KIRIN	Ταχύπλοον σκάφος	22/05/89	890100336
ARVEDI GIOVANNI	Μέθοδος και συσκευή δια την συνεχή παραγωγή ταινίας ή φύλλου εκ χάλυβος δια της μεθόδου της συνεχούς εξελάσεως	24/05/89	890100342
CALLIOPE S.A.	Μέθοδος βιολογικής καταπολεμήσεως του εντόμου καταστροφέα <i>Plutella Xylostella</i> , δια χρησιμοποίησεως μιας εμπύρηνης πολυεδρόζης και τουλάχιστον μιας πυρηθρινοειδούς συνθέσεως	27/04/89	890100290
DATACODE INTERNATIONAL, INC.	Δυναμικώς μεταβλητός δυαδικός κώδικας αναγνώσιμος από μηχανή και μέθοδος αναγνώσεως και παραγωγής του	04/05/89	890100297
ELECTROLUX MECATRONIK AKTIEBOLAG	Συσκευή παραγωγής έργου οδηγούμενη από έναν ηλεκτρικό κινητήρα	19/05/89	890100335
EVGENY ALEXANDROVICH KRAMAREV	Ταχύπλοον σκάφος	22/05/89	890100336
FARMITALIA CARLO ERBA S.R.L.	Μέθοδος παραγωγής παραγώγων των 1,1-διοξοκεφεμ-4-καρβοθειολικών οξέων	09/05/89	890100309
FARMITALIA CARLO ERBA S.R.L.	Απομόνωση και χαρακτηρισμός γονιδίων ανθεκτικών σε αντιβιοτικά ανθρακυκλίνης	23/05/89	890100339
FRITO-LAY, INC.	Μέθοδος παρασκευής προϊόντος πρόχειρου γεύματος	24/05/89	890100341
GLAXO GROUP LIMITED	Μέθοδος για την παρασκευή φαρμακευτικών προσροφημάτων	10/05/89	890100314
GORNO-ALTAISKY GOSUDARSTVENNY PEDAGOGICHESKY INSTITUT	Μηχανοκίνητο μέλος κατάλληλο για χρήση σε ορυχεία	05/05/89	890100299
HISTI DEVELOPMENT A.S.	Σκάλες επειγούσης ανάγκης δι' εξωτερικήν τοποθέτησιν επί κτιρίων	23/05/89	890100340
HUGHES AIRCRAFT COMPANY	Μέθοδος εκλεκτικού κατά περιοχόν σχηματισμού πυρήνος και αναπτύξεως δι' απόθεσιν ατμού μεταλλικών χημικών ουσιών δια χρησιμοποίησεως εστιασμένων δεσμών ιόντων	19/05/89	890100334
IMPERIAL CHEMICAL INDUSTRIES P.L.C.	Επεξεργασία επιφανειών εκ σκληρού ιστού	03/05/89	890100292
IMPERIAL CHEMICAL INDUSTRIES P.L.C.	Συγκολλητικές συνθέσεις	03/05/89	890100293
INNOFINANCE ALTALANOS INNOVACIOS PENZINTEZET	Χρήση παραγώγων γκοναντολιμπερίνης δια την παρασκευή φαρμακευτικών αντικαρκινικών συνθέσεων	10/05/89	890100315
INSTITUT PROBLEM MODELIROVANIA V ENERGETIKE AKADEMII NAUK UKRAINSKOI S.S.R.	Συσκευή οπτικής εναποθηκέυσεως (πληροφοριών)	24/05/89	880100345

ΚΑΤΑΘΕΤΗΣ (71)	ΤΙΤΛΟΣ ΕΦΕΥΡΕΣΗΣ (54)	ΚΑΤΑΘΕΣΗ (22)	ΑΡ.ΑΙΤ. (21)
JOHNSON & JOHNSON CONSUMER PRODUCTS, INC.	Διάταξη και μύτες για την αφαίρεση λεκέδων	30/05/89	890100361
LES CABLES DE LYON	Μέθοδος χαλαρής επενδύσεως μιας οπτικής ίνας και συσκευή για την εφαρμογή της μεθόδου αυτής	18/11/88	880100782
LINDA H. DIXON	Προσκέφαλο κατάλληλο για την πρόληψη και/ή την ελάττωση του ροχαλίσματος	08/05/89	890100307
MIKHAIL DMITRIEVICH DMITROCHENKO	Ταχύπλοον σκάφος	22/05/89	890100336
PEAUX RAYMOND	Διάταξη με πιστωτική κάρτα σταθμεύσεως με μεταβαλλόμενα κατά συνεχή τρόπο ωριαία τέλη	30/05/89	890100358
PERMASCAND AB	Ηλεκτρόδιο για υποβρύχια μετάδοση συνεχούς ρεύματος υψηλής τάσεως	30/05/89	890100357
SAGLIO CLAUDE	Διάταξη με πιστωτική κάρτα σταθμεύσεως με μεταβαλλόμενα κατά συνεχή τρόπο ωριαία τέλη	30/05/89	890100358
SANDOZ AG.	Νέες βενζο(β)πυράνες, και πυρανοπυριδίνες, μέθοδος για την παρασκευή τους και η χρήση τους	03/05/88	880100289
SCHNAPP EYTAN	Συσκευή επιδείξεως διαφημιστικών αφισών	11/05/89	890100319
STURE WIKLUND	Συναρμολογήσιμος σκελετός	23/05/89	890100338
TRANSACTION TECHNOLOGY, INC.	Συσκευή ηλεκτρονικού υπολογιστή και τηλεφώνου με φιλική διασύνδεση χρήση ηλεκτρονικού υπολογιστή και χαρακτηριστικά αυξημένης αρτιότητας	04/05/89	890100296
VANCE PRODUCTS INCORPORATED	Ηχογεννητικός ενισχυμένο χειρουργικό εργαλείο και μέθοδος παραγωγής του	15/05/89	890100326
WILHELM RUTENBECK GMBH & CO	Ρευματοδότης (μπρίζα) τηλεφωνικών εγκαταστάσεων	19/04/89	890100263
ΑΝΑΓΝΩΣΤΑΤΟΣ ΓΕΡΑΣΙΜΟΣ	Μέθοδος δυναμοποίησης ομοιοπαθητικού φαρμάκου	23/05/88	880100338
ΒΥΘΟΥΛΚΑΣ ΓΕΩΡΓΙΟΣ	Μέθοδος δυναμοποίησης ομοιοπαθητικού φαρμάκου	23/05/88	880100338
ΓΑΡΖΩΝΗΣ ΠΕΤΡΟΣ	Μέθοδος δυναμοποίησης ομοιοπαθητικού φαρμάκου	23/05/88	880100338
ΔΟΥΝΗΣ ΛΕΩΝΙΔΑΣ	Καυστήρας αερίων	03/05/88	880100286
ΖΗΚΟΣ ΔΗΜΗΤΡΙΟΣ	Μηχανισμός ρυθμιζόμενης έκχυσης οδοντόκρεμας, ο οποίος διαθέτει θέσεις για τέσσερις οδοντόβουρτσες και κατάλληλη θέση για διαφημιστικά μηνύματα	12/05/88	880100307
ΙΕΡΟΝΥΜΙΔΗΣ ΕΥΑΓΓΕΛΟΣ	Μέθοδος για την αποτελεσματικότερη εκμετάλλευση της παροχής του νερού δια μέσου μηχανισμών, φλωτέρ-πιεσόμετρου-μηχανισμού φωτοκυττάρων-συστήματος αυτόματου ελέγχου για Υ.Η.Σ.	25/05/88	880100348
ΚΑΡΓΙΑΝΝΑΚΗΣ ΝΙΚΟΛΑΟΣ	Μεταφραστής ξένων γλωσσών τσέπης	17/05/88	880100321
ΜΑΝΙΑΣ ΚΩΝΣΤΑΝΤΙΝΟΣ	Κεφαλή παροχής στιγμιαίου καφέ και λοιπών ζεστών ροφημάτων	05/05/88	880100292
ΟΙΚΟΝΟΜΙΔΗΣ ΦΩΤΙΟΣ	Μέθοδος και μηχανισμός πολλαπλασιασμού ενέργειας	09/05/88	880100299
ΡΕΜΠΕΛΟΣ ΝΙΚΟΛΑΟΣ	Συσκευή για απόφραση ειδών υγιεινής	26/05/88	880100349
ΤΑΒΟΥΞΟΓΛΟΥ ΚΩΝΣΤΑΝΤΙΝΑ	Μέθοδος δυναμοποίησης ομοιοπαθητικού φαρμάκου	23/05/88	880100338
ΦΩΤΑΚΗΣ ΚΩΝΣΤΑΝΤΙΝΟΣ	Διάταξη και μεθοδολογία για την αύξηση της έντασης ακτινοβολίας υπεριώδους που προέρχεται από πλάσμα δημιουργημένο με λέιζερ.	16/05/88	880100318

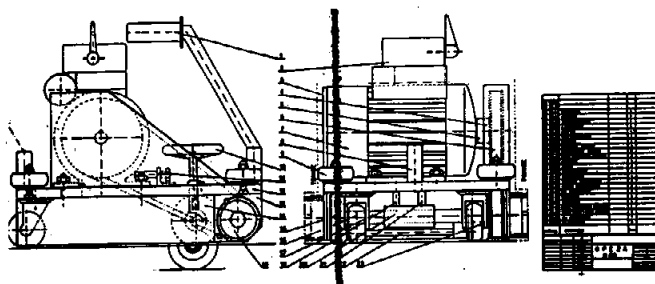
ΚΑΤΑΘΕΤΗΣ (71)	ΤΙΤΛΟΣ ΕΦΕΥΡΕΣΗΣ (54)	ΚΑΤΑΘΕΣΗ (22)	ΑΡ.ΑΙΤ. (21)
ΧΑΡΑΛΑΜΠΙΔΗΣ ΔΗΜΗΤΡΙΟΣ	Διάταξη και μεθοδολογία για την αύξηση της έντασης ακτινοβολίας υπεριώδους που προέρχεται από πλάσμα δημιουργημένο με λέιζερ	16/05/88	880100318
ΧΟΝΤΖΟΠΟΥΛΟΣ ΗΛΙΑΣ	Διάταξη και μεθοδολογία για την αύξηση της έντασης ακτινοβολίας υπεριώδους που προέρχεται από πλάσμα δημιουργημένο με λέιζερ	16/05/88	880100318
ΧΡΙΣΤΟΔΟΥΛΑΚΗΣ ΕΜΜΑΝΟΥΗΛ	Υγιεινό κάθισμα ηλεκτρικής συσκευής κατά της δυσκοιλιότητας	27/05/88	880100354
ΧΡΥΣΟΜΑΛΛΟΣ ΒΑΣΙΛΗΣ	Στροβιλιστής καυσαερίων λεβήτων με πτερύγια ελικοειδούς μορφής	20/05/88	880100336

ΑΙΤΗΣΕΙΣ ΠΙΣΤΟΠΟΙΗΤΙΚΩΝ ΥΠΟΔΕΙΓΜΑΤΟΣ ΧΡΗΣΙΜΟΤΗΤΑΣ

ΑΡΙΘΜΟΣ ΑΙΤΗΣΗΣ Π.Υ.Χ.	(21): 880200285
ΤΙΤΛΟΣ ΕΦΕΥΡΕΣΗΣ	(54): Φρέζα για φρεζάρισμα της υποδοχής του σοβατεπί
ΚΑΤΑΘΕΤΗΣ	(71): Σαχαριάδης Ιωάννης Πολυτεχνείου 29, Ηλιούπολη Θεσσαλονίκης
ΗΜΕΡΟΜΗΝΙΑ ΚΑΤΑΘΕΣΗΣ	(22): 3.5.88
ΣΥΜΒΑΤΙΚΕΣ ΠΡΟΤΕΡΑΙΟΤΗΤΕΣ	(30): —
ΕΦΕΥΡΕΤΗΣ	(72): Σαχαριάδης Ιωάννης
ΕΙΔΙΚΟΣ ΠΛΗΡΕΞΟΥΣΙΟΣ	(74): —
ΑΝΤΙΚΛΗΤΟΣ	(74): —

ΠΕΡΙΛΗΨΗ (57)

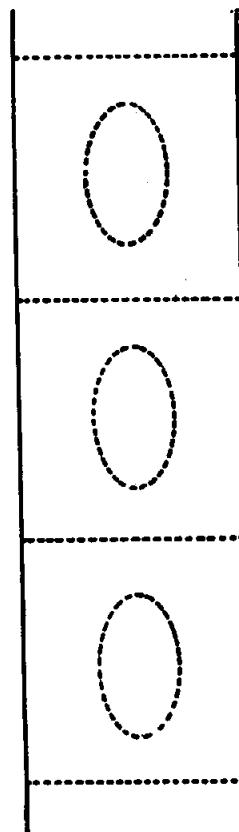
Με τις χειρολαβές (1) σύρουμε το μηχάνημα επί του δαπέδου ως τον τοίχο μέχρι που να ακουμπήσουν οι οριζόντιοι τροχοί (9) στον τοίχο από αριστερά ή δεξιά, έτσι η φρέζα (19) έχει εισχωρήσει στον τοίχο στο βάθος που έχουμε ρυθμίσει με τους οριζόντιους τροχούς (9) και στο ύψος που έχουμε ρυθμίσει με τους εμπρόσθιους τροχούς (15), ωθούμε με την βοήθεια των χειρολαβών το καροτσάκι πιέζοντάς το συνεχώς στον τοίχο.



ΑΡΙΘΜΟΣ ΑΙΤΗΣΗΣ Π.Υ.Χ.	(21): 880200288
ΤΙΤΛΟΣ ΕΦΕΥΡΕΣΗΣ	(54): Σειρά πλαστικών καλυμάτων τουαλέτας μιας χρήσεως σε διάφορες μορφές συσκευασίας
ΚΑΤΑΘΕΤΗΣ	(71): Μυκώνιος Ραφαήλ - Γεώργιος Πασχάλης, Αναξιμένους 34, Θεσσαλονίκη
ΗΜΕΡΟΜΗΝΙΑ ΚΑΤΑΘΕΣΗΣ	(22): 11.5.88
ΣΥΜΒΑΤΙΚΕΣ ΠΡΟΤΕΡΑΙΟΤΗΤΕΣ	(30): —
ΕΦΕΥΡΕΤΗΣ	(72): Μυκώνιος Ραφαήλ - Γεώργιος Πασχάλης
ΕΙΔΙΚΟΣ ΠΛΗΡΕΞΟΥΣΙΟΣ	(74): Παπούλιας Κλέαρχος, δικηγόρος Λέοντος Σοφού 2, Θεσσαλονίκη
ΑΝΤΙΚΛΗΤΟΣ	(74): Παπούλιας Βασίλειος, Αριστοτέλους 59, Καλαμάκι

ΠΕΡΙΛΗΨΗ (57)

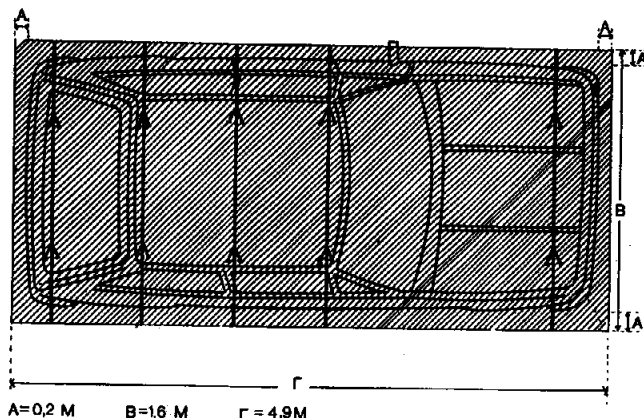
Η σειρά πλαστικών καλυμάτων τουαλέτας μιας χρήσεως αποτελείται από λωρίδα λεπτού πλαστικού (1) φύλλου, διαφανούς ή χρωματισμένου, φέροντος διατρήσεις δια την αποκοπήν δια έλξεως του κάθε τεμαχίου μιας χρήσεως, σε διάφορους τύπους συσκευασίας, είτε διπλωμένο κατά μήκος δια συσκευασίαν τοίχου (2, 3) είτε επίπεδο δια συσκευασία εφαρμοζόμενη επί του καλύματος της λεκάνης (4α, 4β, 5, 6). Η συσκευασία είναι τύπου ρολλού (χαρτί υγείας). Τα τεμάχια μιας χρήσεως, δύνανται να έχουν εξ αρχής και εκ κατασκευής οπήν είτε να είναι αυτή διάτρητη και να αφαιρείται δια απλής πίεσεως. Το πλεονέκτημα της εφευρέσεως έγκειται εις την εξασφάλισιν καθαριότητος, αποφυγήν μεταδόσεως ασθενειών, κυρίως σε δημοσίους χώρους και την διαφύλαξιν της Δημοσίας Υγείας με πολλαπλήν εφαρμογήν.



ΑΡΙΘΜΟΣ ΑΙΤΗΣΗΣ Π.Υ.Χ.	(21): 880200320
ΤΙΤΛΟΣ ΕΦΕΥΡΕΣΗΣ	(54): Μονωτικό σκέπαστρο αυτοκινήτου
ΚΑΤΑΘΕΤΗΣ	(71): Συρρής Σίμος Σερρών 75, Κορυδαλλός
ΗΜΕΡΟΜΗΝΙΑ ΚΑΤΑΘΕΣΗΣ	(22): 23.5.88
ΣΥΜΒΑΤΙΚΕΣ ΠΡΟΤΕΡΑΙΟΤΗΤΕΣ	(30): —
ΕΦΕΥΡΕΤΗΣ	(72): Συρρής Σίμος
ΕΙΔΙΚΟΣ ΠΛΗΡΕΞΟΥΣΙΟΣ	(74): —
ΑΝΤΙΚΛΗΤΟΣ	(74): —

ΠΕΡΙΛΗΨΗ (57)

Μονωτικό σκέπαστρο αυτοκινήτου που αποτελείται από πέντε βέργες σιδερένιες, μήκους 1,40-1,60 μ. με ενσωματωμένες λαστιχένιες βάσεις, δύο σε κάθε βέργα, ύψους 12 εκ. από ένα άφλεκτο και αντιηλιακό πανί αλουμινίου και έξι λαστιχένιους γάντζους ενσωματωμένους στο πανί. Οι βέργες τοποθετούνται στην πάνω επιφάνεια του αυτοκινήτου κάθετα προς τον άξονα αυτού. Απέχουν από την επιφάνεια του αυτοκινήτου 12 εκ., όσο το ύψος των βάσεων. Πάνω στις βάσεις απλώνεται το άφλεκτο και αντιηλιακό αλουμινόπανο που τεντώνεται με τους λαστιχένιους γάντζους, τρεις μπροστά και τρεις πίσω. Έτσι, μεταξύ αλουμινόπανου και επιφάνειας του αυτοκινήτου, υπάρχει κενό 12 εκ. στο οποίο κυκλοφορεί ελεύθερα ο αέρας. Πλεονέκτημα της εφεύρεσης αυτής είναι ότι με το κενό των 12 εκ. που υπάρχει, μονώνεται η επιφάνεια του αυτοκινήτου και το εσωτερικό του και η θερμοκρασία ποτέ δεν υπερβαίνει τους 27°C, ακόμη και κάτω από τον ήλιο.

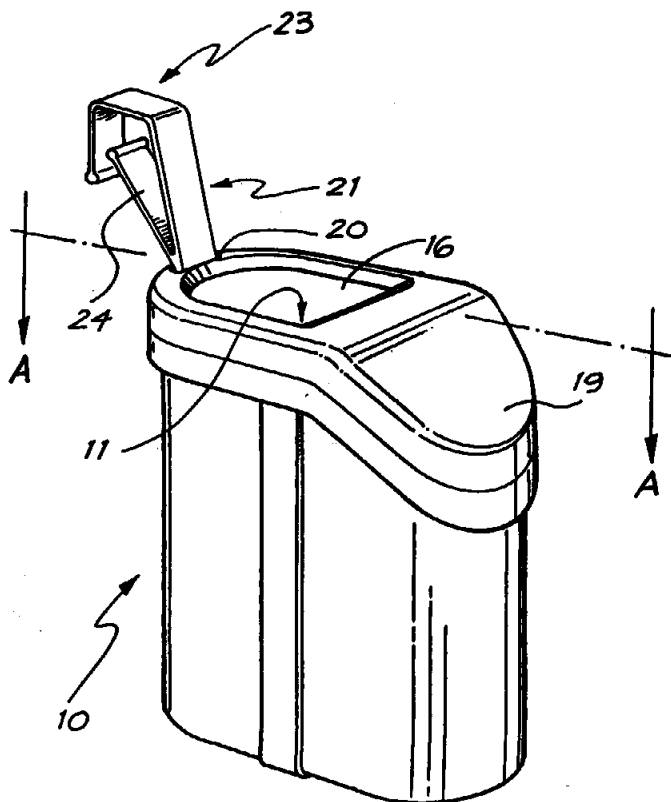


ΑΡΙΘΜΟΣ ΑΙΤΗΣΗΣ Π.Υ.Χ.	(21): 890200036
ΤΙΤΛΟΣ ΕΦΕΥΡΕΣΗΣ	(54): Συσκευή επιλογής των σημείων του ΠΡΟ-ΠΟ
ΚΑΤΑΘΕΤΗΣ	(71): Ντούμας Γεώργιος, Κόκκοτα 12, 145 62 Κηφισιά
ΗΜΕΡΟΜΗΝΙΑ ΚΑΤΑΘΕΣΗΣ	(22): 13.5.88
ΣΥΜΒΑΤΙΚΕΣ ΠΡΟΤΕΡΑΙΟΤΗΤΕΣ	(30): —
ΕΦΕΥΡΕΤΗΣ	(72): Ντούμας Γεώργιος
ΕΙΔΙΚΟΣ ΠΛΗΡΕΞΟΥΣΙΟΣ	(74): —
ΑΝΤΙΚΛΗΤΟΣ	(74): —

ΠΕΡΙΛΗΨΗ (57)

Η συσκευή επιλογής των σημείων του ΠΡΟ-ΠΟ αποτελείται από ένα κουτάκι αναλόγου σχήματος και μεγέθους, όπου θα φέρει εντός αυτού μπαλάκια σε τρία κυρίως διαφορετικά χρώματα, αναλόγου μεγέθους και υλικού. Ανακατεύοντας ο παίχτης τα μπαλάκια (κουνώντας τη συσκευή) και αφού ηρεμήσουν, τότε αυτομάτως θα σχηματίζονται εκατομμύρια διαφορετικές στήλες του ΠΡΟ-ΠΟ ή συστήματα. Αντικαθιστώντας τώρα ο παίχτης τα διαφορετικά χρώματα των σφαιρών με τα τρία σημεία του ΠΡΟ-ΠΟ θα δύναται να συμπληρώνει το ΠΡΟ-ΠΟ άνευ σκέψης. Εννοείται ότι τα εντός της συσκευής μπαλάκια θα είναι κατανεμημένα ως εξής: Π.χ. στο χρώμα που αντιστοιχεί το 1 σε ποσοστό 55%, στο χρώμα που αντιστοιχεί στο Χ σε ποσοστό 32% και στο χρώμα που αντιστοιχεί στο 2 σε ποσοστό 12%.

ΑΡΙΘΜΟΣ ΑΙΤΗΣΗΣ Π.Υ.Χ.	(21): 890200048
ΤΙΤΛΟΣ ΕΦΕΥΡΕΣΗΣ	(54): Διανεμητής υπό μορφήν Δεξαμενής
ΚΑΤΑΘΕΤΗΣ	(71): R & C Products Pty. Limited 33 Hope Street, Ermington, New South Wales, Australia
ΗΜΕΡΟΜΗΝΙΑ ΚΑΤΑΘΕΣΗΣ	(22): 16.9.88
ΣΥΜΒΑΤΙΚΕΣ ΠΡΟΤΕΡΑΙΟΤΗΤΕΣ ΕΦΕΥΡΕΤΗΣ	(30): 15611/88, 5.5.88, Αυστραλία (72): Stephen King
ΕΙΔΙΚΟΣ ΠΛΗΡΕΞΟΥΣΙΟΣ	(74): Κουφάκης Πέτρος, δικηγόρος, Κάνιγγος 33, Αθήνα
ΑΝΤΙΚΛΗΤΟΣ	(74): Κουφάκη - Κατσιή Σταματία, δικηγόρος, Κάνιγγος 33, Αθήνα



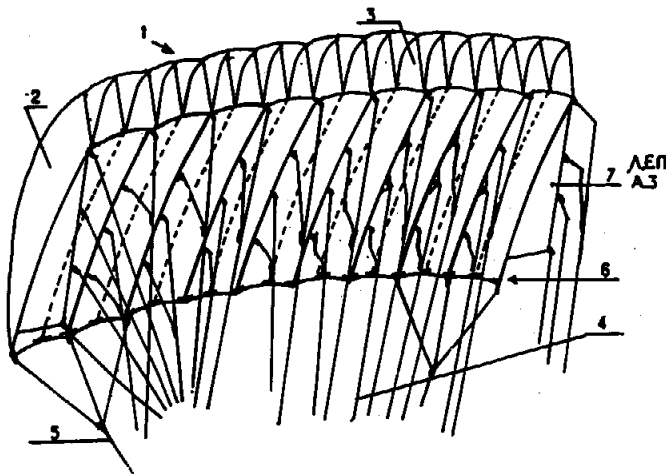
ΠΕΡΙΛΗΨΗ (57)

Ένας αδρανής διανομέυς χρήσιμος εις την παροχήν κατά δόσεις ενός προσθετικού τοιούτου όπως μία βαφή, βακτηριοκτόνον ή παρόμοια εντός του κοίλου μέρους μιας λεκάνης αποχωρητηρίου, περιλαμβάνοντος δύο θαλάμους διαχωρισμένους δι' ενός κοινού τοιχώματος έχοντος επ' αυτού εν άνοιγμα, εν δεύτερον τοίχωμα εκτεινόμενον προς τα άνω και μας βάσειωσ του δευτέρου των θαλάμων και εις απόστασιν κειμένου εκ του ανοίγματος του κοινού τοιχώματος ίνα ορίζεται μία διάδοσ ήτις επιτρέπει την επικοινωνίαν ρευστού μεταξύ των θαλάμων, του πρώτου των εν λόγω θαλάμων όντος προσαρμοσμένου ίνα συγκρατεί το προσθετικόν, του εν λόγω δευτέρου θαλάμου έχοντος εν μέσον πληρώσεωσ ίνα επιτρέπει την εκεί είσοδον ύδατοσ διαρκούσησ της πληρώσεωσ του συστήματοσ και εν μέσον εκκενώσεωσ ίνα αποχετεύει προσθετικόν περιέχον ύδωρ εντός του κοίλου μέρουσ της λεκάνησ αποχωρητηρίου όταν αποπλύνεται μία λεκάνη αποχωρητηρίου.

ΑΡΙΘΜΟΣ ΑΙΤΗΣΗΣ Π.Υ.Χ.	(21): 890200302
ΤΙΤΛΟΣ ΕΦΕΥΡΕΣΗΣ	(54): Αλεξίπτωτο παραλληλόγραμμο.
ΚΑΤΑΘΕΤΗΣ	(71): Σπανομιχαλάκης Γρηγόριος Ν. Κουντουργιώτη 19, 546 25 Θεσσαλονίκη
ΗΜΕΡΟΜΗΝΙΑ ΚΑΤΑΘΕΣΗΣ	(22): 11.5.88
ΣΥΜΒΑΤΙΚΕΣ ΠΡΟΤΕΡΑΙΟΤΗΤΕΣ ΕΦΕΥΡΕΤΗΣ	(30): — (72): Σπανομιχαλάκης Γρηγόριος
ΕΙΔΙΚΟΣ ΠΛΗΡΕΞΟΥΣΙΟΣ	(74): —
ΑΝΤΙΚΛΗΤΟΣ	(74): —

ΠΕΡΙΛΗΨΗ (57)

Αλεξίπτωτο παραλληλόγραμμο ελεύθερησ πορείασ, με 9 θαλάμους και 18 κυπέλεσ, και ελεύθερησ πτώσησ με 7 θαλάμους, και 14 κυπέλεσ. Κατασκευάζεται σε 2 επιφάνειεσ ΕΙΚ 2 και ΕΙΚ 3 από 9 ή 7 επί μέρουσ φύλλα (ανάλογα με το είδοσ της εργασίασ του), συνδεδεμένεσ μεταξύ τουσ από τουσ νομείσ, ΕΙΚ 6 και ΕΙΚ 7, όπου δημιουργούνται 18 ή 14 κυπέλεσ ΕΙΚ. 1. Οι έξω κυπέλεσ είναι κλειστέσ, ΕΙΚ. 7, για την συγκράτηση του αέρα. Οι εσωτερικέσ κυπέλεσ, φέρουν από 3 οπέσ εκάσθη, ΕΙΚ. 6, ΛΕΠ. Α1. Κάθετα στην κάθε οπή, τοποθετεί μία λωρίδα, για την συγκράτηση της οπέσ στην κυκλική θέση εμποδιζοντάσ την να γίνει οβάλ ΕΙΚ. 6, ΛΕΠ. Α2 (όπου και η αξίωσή μου). Στην ΕΙΚ. 5 βλέπουμε 1 από τα 2 πτερύγια που φαίνονται τοποθετημένα και στην ΕΙΚ. 1 ΛΕΠ. Α3. Στην ΕΙΚ. 2 βλέπουμε την άνω όψιν με τα 9 επί μέρουσ φύλλα ενωμένα, και στην ΛΕΠ. Α4 Ν2, τις θυρίδεσ αναπνοήσ των κυπελών. Στην ΕΙΚ. 3 βλέπουμε τον ουρανό με τα 9 επί μέρουσ φύλλα ενωμένα, όπου είναι και η κυρίωσ επιφάνεια προσβολήσ, και την ΛΕΠ. Α5 (όπου και η αξίωσή μου) οι τριγωνικέσ βάσεισ απ' όπου δένονται οι αρτάνεσ του αλεξιπτώτου, και συνδέονται με το κάθισμα ΕΙΚ. 4, ΛΕΠ. Α6. Το κάθισμα ΕΙΚ. 4 φέρει τις 2 ζώνεσ που δένουν τα πόδια με τις 2 πόρτεσ αρ. 2. Την ζώνη που συγκρατεί την Μέση Ν 3-4 του χρήστη τις 2 ζώνεσ που δένουν τουσ ώμουσ Αρ. 5.



ΑΡΙΘΜΟΣ ΑΙΤΗΣΗΣ Π.Υ.Χ.	(21): 890200304
ΤΙΤΛΟΣ ΕΦΕΥΡΕΣΗΣ	(54): Τσιγάρο από βότανα δυόσμου και δεντρολίβανου
ΚΑΤΑΘΕΤΗΣ	(71): Αλεξόπουλος Δημήτριος, Κολωνού 17, Αθήνα
ΗΜΕΡΟΜΗΝΙΑ ΚΑΤΑΘΕΣΗΣ	(22): 18.5.88
ΣΥΜΒΑΤΙΚΕΣ ΠΡΟΤΕΡΑΙΟΤΗΤΕΣ	(30): —
ΕΦΕΥΡΕΤΗΣ	(72): Αλεξόπουλος Δημήτριος
ΕΙΔΙΚΟΣ ΠΛΗΡΕΞΟΥΣΙΟΣ	(74): —
ΑΝΤΙΚΛΗΤΟΣ	(74): —

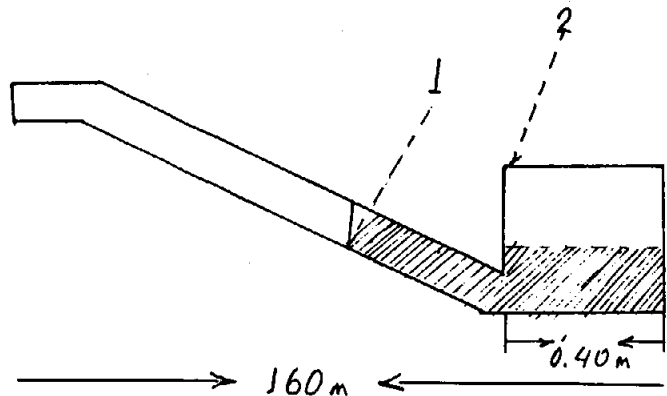
ΠΕΡΙΛΗΨΗ (57)

Τσιγάρο που το περιεχόμενό του αποτελείται από ψιλοκομμένα φύλλα πρώτον δυόσμου σε αναλογία 90% και β' δεντρολίβανου σε αναλογία 10%. Η πολλαπλή ωφέλεια που παρέχει στον χρήστη είναι η αποτελεσματική απόφραξη του αναπνευστικού συστήματος.

ΑΡΙΘΜΟΣ ΑΙΤΗΣΗΣ Π.Υ.Χ.	(21): 890200305
ΤΙΤΛΟΣ ΕΦΕΥΡΕΣΗΣ	(54): Αντικαπνιστικό παιχνίδι
ΚΑΤΑΘΕΤΗΣ	(71): 1) Βουμβλινοπούλου Δέσποινα Αθηναγόρα 2, Άνω Λιόσια Αττικής 2) Βουμβλινόπουλος Κων/νος Αθηναγόρα 2 - Άνω Λιόσια Αττικής
ΗΜΕΡΟΜΗΝΙΑ ΚΑΤΑΘΕΣΗΣ	(22): 20.5.88
ΣΥΜΒΑΤΙΚΕΣ ΠΡΟΤΕΡΑΙΟΤΗΤΕΣ	(30): —
ΕΦΕΥΡΕΤΗΣ	(72): 1) Βουμβλινοπούλου Δέσποινα 2) Βουμβλινόπουλος Κων/νος
ΕΙΔΙΚΟΣ ΠΛΗΡΕΞΟΥΣΙΟΣ	(74): —
ΑΝΤΙΚΛΗΤΟΣ	(74): —

ΠΕΡΙΛΗΨΗ (57)

Η εφεύρεση αυτή αναφέρεται σε παιχνίδι αντικαπνιστικό, που αποτελείται από έναν σωλήνα σε σχήμα πίπας, που περιέχει ορισμένη ποσότητα νερού. Ο σκοπός της κατασκευής αυτής είναι το κόψιμο του τσιγάρου, καθ' ότι, από ότι είναι γνωστό, το μεγαλύτερο ποσοστό των καπνιστών καπνίζουν από συνήθεια κινήσεως, σε στιγμές αμηχανίας και εκνευρισμού.



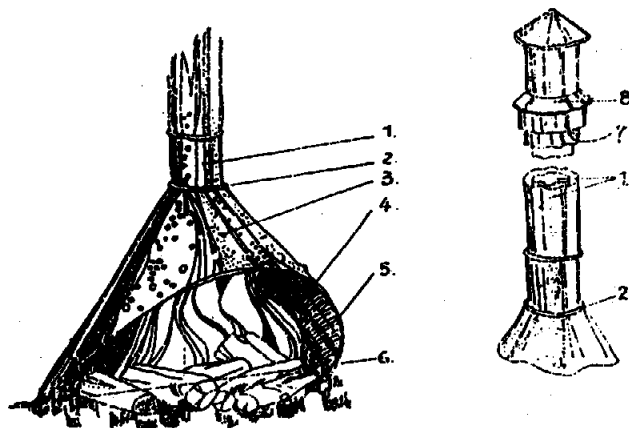
ΣΧΙΜΑ 2:

1. Βαλβίδα εισαγωγής αέρος
2. Βαλβίδα εξαγωγής αέρος

ΑΡΙΘΜΟΣ ΑΙΤΗΣΗΣ Π.Υ.Χ.	(21): 890200306
ΤΙΤΛΟΣ ΕΦΕΥΡΕΣΗΣ	(54): Τζάκι - Τύπος «Κολούμπια Φάϊαρ Πλέις»
ΚΑΤΑΘΕΤΗΣ	(71): Κωνσταντέλιας Θεόδωρος Σκύρου 63 - Κυψέλη
ΗΜΕΡΟΜΗΝΙΑ ΚΑΤΑΘΕΣΗΣ	(22): 27.5.88
ΣΥΜΒΑΤΙΚΕΣ ΠΡΟΤΕΡΑΙΟΤΗΤΕΣ	(30): —
ΕΦΕΥΡΕΤΗΣ	(72): Κωνσταντέλιας Θεόδωρος
ΕΙΔΙΚΟΣ ΠΛΗΡΕΞΟΥΣΙΟΣ	(74): Βλάμης Νικόλαος, δικηγόρος, Σταδίου 49B, Αθήνα
ΑΝΤΙΚΛΗΤΟΣ	(74): Βλάμης Γεώργιος, δικηγόρος, Μαυρομιχάλη 20, Αθήνα

ΠΕΡΙΛΗΨΗ (57)

Η βασική αρχή λειτουργίας των τζακιών και των απορροφητήρων είναι ο φυσικός ελκυσμός του αέρα που γίνεται μέσα από τα διπλά τοιχώματα της φούσκας και της καμινάδας. Τα υλικά κατασκευής είναι φύλλα χαλκού, φύλλα ανοξείδωτης λαμαρίνας και λαμαρίνας μαύρης ματ, με ειδικές φόρμες. Το τζάκι κατασκευάζεται στο εργαστήριο έτοιμο για την τοποθέτησή του.



ΕΥΡΕΤΗΡΙΟ ΑΙΤΗΣΕΩΝ Π.Υ.Χ. ΣΥΜΦΩΝΑ ΜΕ ΤΗΝ ΗΜΕΡΟΜΗΝΙΑ ΚΑΤΑΘΕΣΗΣ

ΚΑΤΑΘΕΣΗ (22)	ΚΑΤΑΘΕΤΗΣ (71)	ΤΙΤΛΟΣ ΕΦΕΥΡΕΣΗΣ (54)	ΑΡ.Α.ΠΥΧ. (21)
03/05/88	ΣΑΧΑΡΙΑΔΗΣ ΙΩΑΝΝΗΣ	Φρέζα για φρεζαίσιμα της υποδοχής του σοβατεπί σοβατεπί	880200285
11/05/88	ΜΥΚΩΝΙΟΣ ΡΑΦΑΗΛ - ΓΕΩΡΓΙΟΣ - ΠΑΣΧΑΛΗΣ	Σειρά πλαστικών καλυμάτων τουαλέτας μιας χρήσεως σε διάφορες μορφές συσκευασίας	880200288
11/05/88	ΣΠΑΝΟΜΙΧΑΛΛΑΚΗΣ ΓΡΗΓΟΡΙΟΣ	Αλεξίπτωτο παραλληλόγραμμο	890200302
13/05/88	ΝΤΟΥΜΑΣ ΓΕΩΡΓΙΟΣ	Συσκευή επιλογής των σημείων του ΠΡΟ-ΠΟ	890200303
18/05/88	ΑΛΕΞΟΠΟΥΛΟΣ ΔΗΜΗΤΡΙΟΣ	Τσιγάρο από βότανα δυόσμου και δεντρολίβανου	890200304
20/05/88	1) ΒΟΥΜΒΛΙΝΟΠΟΥΛΟΥ ΔΕΣΠΟΙΝΑ 2) ΒΟΥΜΒΛΙΝΟΠΟΥΛΟΣ ΚΩΝΣΤΑΝΤΙΝΟΣ	Αντικαπνιστικό παιχνίδι	890200305
23/05/88	ΣΥΡΡΗΣ ΣΙΜΟΣ	Μονωτικό σκέπαστρο αυτοκινήτου	880200320
27/05/88	ΚΩΝΣΤΑΝΤΕΛΙΑΣ ΘΕΟΔΩΡΟΣ	Τζάκι - Τύπος «Κολούμπια Φάιερ Πλέις»	890200306
16/09/88	R & C PRODUCTS PTY LIMITED	Διανεμητής υπό μορφήν δεξαμενής	890200408

ΕΥΡΕΤΗΡΙΟ ΑΙΤΗΣΕΩΝ Π.Υ.Χ. ΣΥΜΦΩΝΑ ΜΕ ΤΗΝ ΑΛΦΑΒΗΤΙΚΗ ΣΕΙΡΑ ΤΩΝ ΚΑΤΑΘΕΤΩΝ

ΚΑΤΑΘΕΤΗΣ (71)	ΤΙΤΛΟΣ ΕΦΕΥΡΕΣΗΣ (54)	ΚΑΤΑΘΕΣΗ (22)	ΑΡ.Α.ΠΥΧ (21)
R & C PRODUCTS PTY LIMITED	Διανεμητής υπό μορφήν δεξαμενής	16/09/88	890200048
ΑΛΕΞΟΠΟΥΛΟΣ ΔΗΜΗΤΡΙΟΣ	Τσιγάρο από βότανα δυόσμου και δεντρολίβανου	18/05/88	890200304
ΒΟΥΜΒΛΙΝΟΠΟΥΛΟΥ ΔΕΣΠΟΙΝΑ	Αντικαπνιστικό παιχνίδι	20/05/88	890200305
ΒΟΥΜΒΛΙΝΟΠΟΥΛΟΣ ΚΩΝΣΤΑΝΤΙΝΟΣ	Αντικαπνιστικό παιχνίδι	20/05/88	890200305
ΚΩΝΣΤΑΝΤΕΛΙΑΣ ΘΕΟΔΩΡΟΣ	Τζάκι - Τύπος «Κολούμπια Φάϊαρ Πλέϊς»	27/05/88	890200306
ΜΥΚΩΝΙΟΣ ΡΑΦΑΗΛ - ΓΕΩΡΓΙΟΣ - ΠΑΣΧΑΛΗΣ	Σειρά πλαστικών καλυμάτων τουαλέτας μιας χρήσεως σε διάφορες μορφές συσκευασίας	11/05/88	890200288
ΝΤΟΥΜΑΣ ΓΕΩΡΓΙΟΣ	Συσκευή επιλογής των σημείων του ΠΡΟ-ΠΟ	13/05/88	890200036
ΣΑΧΑΡΙΑΔΗΣ ΙΩΑΝΝΗΣ	Φρέζα για φρεζάισμα της υποδοχής του σοβατεπί	03/05/88	880200285
ΣΠΑΝΟΜΙΧΑΛΑΚΗΣ ΓΡΗΓΟΡΙΟΣ	Αλεξίπτωτο παραλληλόγραμμο	11/05/88	890200302
ΣΥΡΡΗΣ ΣΙΜΟΣ	Μονωτικό σκέπαστρο αυτοκινήτου	23/05/88	890200320

ΜΕΡΟΣ Β'
ΔΙΠΛΩΜΑΤΑ ΕΥΡΕΣΙΤΕΧΝΙΑΣ ΚΑΙ ΠΙΣΤΟΠΟΙΗΤΙΚΑ ΥΠΟΔΕΙΓΜΑΤΟΣ ΧΡΗΣΙΜΟΤΗΤΑΣ

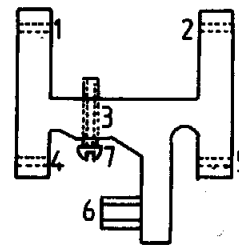
ΔΙΠΛΩΜΑΤΑ ΕΥΡΕΣΙΤΕΧΝΙΑΣ

ΑΡΙΘΜΟΣ Δ.Ε.	(11): 1000030
ΤΙΤΛΟΣ ΕΦΕΥΡΕΣΗΣ	(54): Εργαλείο στήριξης και συγκράτησης οδοντικού νήματος
ΔΙΕΘΝΗΣ ΤΑΞΙΝΟΜΗΣΗ ΔΙΚΑΙΟΥΧΟΣ	(51): A61C 15/04 (73): Παπαδόπουλος Δημήτριος Ζωγράφου 19, Άργος
ΗΜΕΡΟΜΗΝΙΑ ΚΑΤΑΘΕΣΗΣ	(22): 30.8.88
ΗΜΕΡΟΜΗΝΙΑ ΑΠΟΝΟΜΗΣ	(47): 5.12.89
ΣΥΜΒΑΤΙΚΕΣ ΠΡΟΤΕΡΑΙΟΤΗΤΕΣ	(30): —
ΤΡΟΠΟΠΟΙΗΣΗ ΣΤΟ ΚΥΡΙΟ Δ.Ε.	(61): —
ΕΦΕΥΡΕΤΗΣ	(72): Παπαδόπουλος Δημήτριος
ΕΙΔΙΚΟΣ ΠΛΗΡΕΞΟΥΣΙΟΣ	(74): —
ΑΝΤΙΚΛΗΤΟΣ	(74): —

ΠΕΡΙΛΗΨΗ (57)

Το εργαλείο στήριξης και συγκράτησης του οδοντικού νήματος σχήματα 9 και 10 που αποτελείται από την κεφαλή σχήματα 9 το 1 ή 10 το 1 το ενδιάμεσο τμήμα σχήματα 9,2 ή 10,2 που συνδέει την κεφαλή με την λαβή σχήμα 9 το 3 ή 10 το 3. Η κεφαλή έχει σχήμα Η. Στις άκρες των κατακόρυφων σκελών υπάρχουν τρύπες για την συγκράτηση του οδοντικού νήματος. Στο οριζόντιο τμήμα υπάρχει βίδα που ρυθμίζει την απόσταση από την άκρη της βίδας μέχρι το οδοντικό νήμα. Υπάρχει ακόμα και η εξαγωνική προεξοχή. Το ενδιάμεσο τμήμα έχει δύο άξονες πάνω στους οποίους στηρίζεται το οδοντικό νήμα και στις άκρες δύο εξαγωνικές οπές για την σύνδεση της κεφαλής και της λαβής. Η λαβή έχει εξαγωνική προεξοχή. Το οδοντικό νήμα δένεται αφού περάσει στην διαμετρική τρύπα, στον άξονα του ενδιάμεσου τμήματος σχήμα 3 το 2, τυλίγεται στην αύλακα, κατόπιν το περνάμε

στις τρύπες της κεφαλής σημεία 4, 1, 2 και 5 σχ. 1. Καταλήγοντας το οδοντικό νήμα στον άλλο άξονα του ενδιάμεσου τμήματος σχ. 3 το 3. Το περνάμε από την σχισμή το τυλίγουμε στην αύλακα αφού τεντωθεί και το κρατάμε με το δάκτυλό μας. Όταν το εργαλείο είναι με την κεφαλή προς τα κάτω, όπως το σχήμα 9 τότε χρησιμοποιείται για τον καθαρισμό των κάτω δοντιών. Όταν η κεφαλή είναι προς τα πάνω, όπως το σχήμα 10, τότε χρησιμοποιείται για τον καθαρισμό των δοντιών της άνω γνάθου. Τα πλεονεκτήματα αυτής της εφεύρεσης είναι: επιτυγχάνεται καλό και σωστό καθαρίσμα σε όλα τα δόντια άνω και κάτω γρήγορα με σταθερότητα στο οδοντικό νήμα, με επιλογή για κάθε άνθρωπο. Το οδοντικό νήμα τοποθετείται εύκολα. Ανανεώνεται ακόμα πιο εύκολα. Κατά τη διάρκεια του καθαρισμού δεν έχουμε τάση για εμετό, έχουμε καλή ορατότητα και το κόστος είναι μικρό και κατασκευάζεται εύκολα.



ΑΡΙΘΜΟΣ Δ.Ε.	(11): 1000031
ΤΙΤΛΟΣ ΕΦΕΥΡΕΣΗΣ	(54): Αναδιπλούμενα πτερύγια συγκρατήσεως αγωγών νερού, στα φορεία (ράμπες) ποτίσματος αγρών
ΔΙΕΘΝΗΣ ΤΑΞΙΝΟΜΗΣΗ ΔΙΚΑΙΟΥΧΟΣ	(51): A01M 7/00, A01G 25/09 (73): Μπομπόλας Ιωάννης Αλιάκμονος 17, Λάρισα
ΗΜΕΡΟΜΗΝΙΑ ΚΑΤΑΘΕΣΗΣ	(22): 4.1.88
ΗΜΕΡΟΜΗΝΙΑ ΑΠΟΝΟΜΗΣ	(47): 5.12.89
ΣΥΜΒΑΤΙΚΕΣ ΠΡΟΤΕΡΑΙΟΤΗΤΕΣ	(30): —
ΤΡΟΠΟΠΟΙΗΣΗ ΣΤΟ ΚΥΡΙΟ Δ.Ε.	(61): —
ΕΦΕΥΡΕΤΗΣ	(72): Μπομπόλας Ιωάννης
ΕΙΔΙΚΟΣ ΠΛΗΡΕΞΟΥΣΙΟΣ	(74): Σακελλαρίδης Ιωάννης, δικηγόρος, Ηρακλείου 6, Αθήνα
ΑΝΤΙΚΛΗΤΟΣ	(74): Σακελλαρίδης Ιωάννης, δικηγόρος, Ηρακλείου 6, Αθήνα

ΠΕΡΙΛΗΨΗ (57)

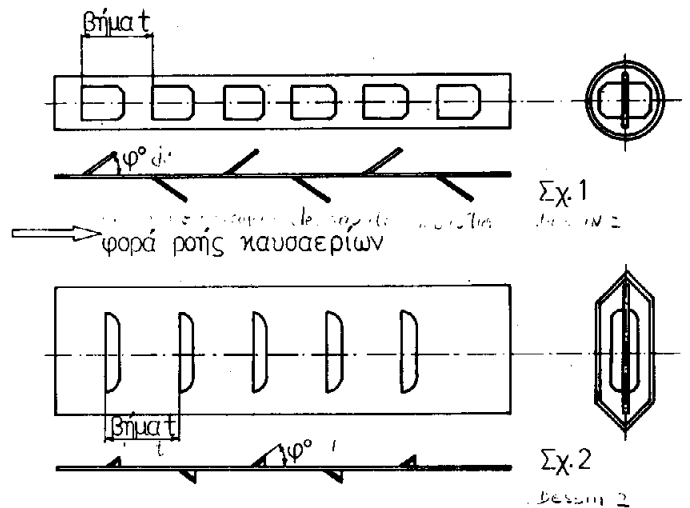
Η εφεύρεση αναφέρεται σε ένα πτερύγιο που αποτελείται από ένα στέλεχος 6 που είναι συναρμολογημένο με μεντεσέδες 8 και με στηρίγματα 7 στα πλευρά του αγωγού 1 του πλαισίου των φορείων (ράμπες) ποτίσματος αγρών, τα οποία πλαίσια αναδιπλώνονται. Το πτερύγιο αυτό και το στέλεχος του 6 που διατρέχει σε όλο το μήκος τον αγωγό του νερού 1, χρησιμεύει για να συγκρατεί σε έκταση και σε ευθεία τα τμήματα του αγωγού νερού 1 των πλαισίων της ράμπας. Η συγκράτησις γίνεται με την συναρμολόγηση της μιάς άκρης του πρώτου στελέχους 6 στο κεντρικό πλαίσιο του φορείου (ράμπας) όπου και στηρίζεται σε οριζόντια θέση, και με την συναρμολόγηση της άλλης άκρης, στην άκρη του στελέχους 6 του επομένου πτερυγίου. Στη συνέχεια τα στελέχη 6 των επομένων πτερυγίων συναρμολογούνται στο ένα άκρο του προηγούμενου στελέχους 6 και στο άλλο άκρο του επομένου στελέχους 6. Η μια άκρη του στελέχους 6 συγκρατείται σε οριζό-

νια θέση από στηρίγμα 7 που συναρμολογείται στον άνω δοκό 2 του πλαισίου. Τα στελέχη 6 όλων των πλαισίων σχηματίζουν μια ευθεία η οποία είναι η υποτεινούσα ενός ορθογωνίου τριγώνου με την μία κάθετο μεγάλη πλευρά τον αγωγό του νερού 1, η δε άλλη κάθετος μικρή πλευρά το στηρίγμα 7 του κεντρικού πλαισίου. Η εφεύρεση έχει σχέση με τα φορεία ποτίσματος αγρών (ράμπες) με αναδιπλωμένους σωλήνες νερού, όπως αυτά αναφέρονται ήδη στα ελληνικά Διπλώματα Ευρεσιτεχνίας με αριθμούς 85.0056 και 86.1775.

ΑΡΙΘΜΟΣ Δ.Ε.	(11): 1000032
ΤΙΤΛΟΣ ΕΦΕΥΡΕΣΗΣ	(54): Ρυθμιστές ροής καυσαερίων σε αυλούς λεβήτων - αερολεβήτων
ΔΙΕΘΝΗΣ ΤΑΞΙΝΟΜΗΣΗ	(51): F24H9/00
ΔΙΚΑΙΟΥΧΟΣ	(73): Κατσανεβάκης Νικόλαος Ιωνία Θεσσαλονίκη
ΗΜΕΡΟΜΗΝΙΑ ΚΑΤΑΘΕΣΗΣ	(22): 21.11.88
ΗΜΕΡΟΜΗΝΙΑ ΑΠΟΝΟΜΗΣ	(47): 5.12.89
ΣΥΜΒΑΤΙΚΕΣ ΠΡΟΤΕΡΑΙΟΤΗΤΕΣ	(30): —
ΤΡΟΠΟΠΟΙΗΣΗ ΣΤΟ ΚΥΡΙΟ Δ.Ε.	(61): —
ΕΦΕΥΡΕΤΗΣ	(72): Κατσανεβάκης Νικόλαος
ΕΙΔΙΚΟΣ ΠΛΗΡΕΞΟΥΣΙΟΣ	(74): —
ΑΝΤΙΚΛΗΤΟΣ	(74): Κατσανεβάκης Ιωσήφ Μορκεντάου 1, Θεσσαλονίκη

ΠΕΡΙΛΗΨΗ (57)

Οι ρυθμιστές ροής καυσαερίων αποτελούνται από λωρίδες μετάλλου ειδικού ή κοινού με πρόσθετες ωτίδες τοποθετημένες εναλλάξ δεξιά και αριστερά του κυρίου σώματος με ορισμένο βήμα. Οι ρυθμιστές ροής τοποθετούνται στους αυλούς λεβήτων ή αερολεβήτων και προκαλούν αύξηση του συντελεστού μεταδόσεως θερμότητας από τα καυσαέρια προς το νερό ή αέρα, εκτινάσσοντας τα καυσαέρια και προκαλώντας τυρβώδη ροή αναλόγως της γωνίας των ωτίδων ως προς το κύριο σώμα του ρυθμιστή. Καθώς αυξάνεται η γωνία, αυξάνεται και ο συντελεστής μεταδόσεως θερμότητας με αντίστοιχη δραστική πτώση της θερμοκρασίας καυσαερίων και αύξηση της απόδοσης του λέβητα, αναλόγως και της διαθέσιμης υπερπίεσης του καυστήρα. Η εφαρμογή μπορεί να γίνει σε νέους και παλαιούς λέβητες.



ΑΡΙΘΜΟΣ Δ.Ε.	(11): 1000033
ΤΙΤΛΟΣ ΕΦΕΥΡΕΣΗΣ	(54): Δοκιμασία για την ανίχνευση αντιγόνων ηπατίτιδας και αντισωμάτων AIDS
ΔΙΕΘΝΗΣ ΤΑΞΙΝΟΜΗΣΗ	(51): G01N33/569, G01N33/576, C12N15/00
ΔΙΚΑΙΟΥΧΟΣ	(73): Ortho Pharmaceutical Corporation, εταιρεία οργανωμένη κατά τους νόμους της Πολιτείας New Jersey, των Η.Π.Α., Route 202, P.O.Box 300, Raritan της Πολιτείας New Jersey 00869-0602 των Η.Π.Α.
ΗΜΕΡΟΜΗΝΙΑ ΚΑΤΑΘΕΣΗΣ	(22): 23.3.88
ΗΜΕΡΟΜΗΝΙΑ ΑΠΟΝΟΜΗΣ	(47): 6.12.89
ΣΥΜΒΑΤΙΚΕΣ ΠΡΟΤΕΡΑΙΟΤΗΤΕΣ	(30): 29298/23-3-87/Η.Π.Α.
ΤΡΟΠΟΠΟΙΗΣΗ ΣΤΟ ΚΥΡΙΟ Δ.Ε.	(61): —
ΕΦΕΥΡΕΤΗΣ	(72): 1) Smith S. Richard 2) Geltosky E. John
ΕΙΔΙΚΟΣ ΠΛΗΡΕΞΟΥΣΙΟΣ	(74): Αποστόλου Λουκρητία, δικηγόρος, Κουμπάρη 2, Αθήνα
ΑΝΤΙΚΛΗΤΟΣ	(74): Παπακωνσταντίνου Ελένη, δικηγόρος, Κουμπάρη 2, Αθήνα

ΠΕΡΙΛΗΨΗ (57)

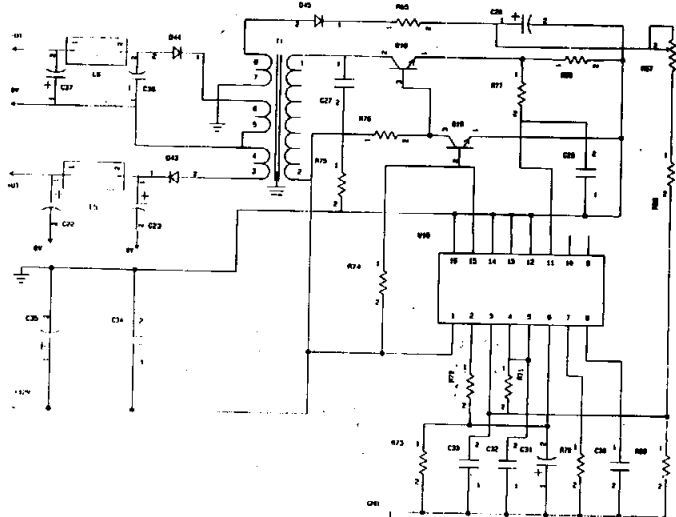
Μια μέτρηση (δοκιμασία) παρέχεται για την ανίχνευση αν ναι ή όχι είτε ΗΒςΑg ή αντίσωμα HIV βρίσκεται σε ένα υγρό (σώματος) για το οποίο υπάρχει υποψία. Παρέχεται ένα πρώτο αντιδραστήριο περιλαμβάνοντας μια στέρεη επιφάνεια έχοντας δεσμευμένη σ' αυτήν ένα πεπτιδίο έχοντας ένα επιτόπιο ικανό να δεσμευθεί με ένα παρατόπιο ενός αντισώματος HIV και μια στέρεη επιφάνεια έχοντας δεσμευμένη σ' αυτήν ένα αντισώμα ειδικό για ΗΒςΑg.

ΑΡΙΘΜΟΣ Δ.Ε.	(11): 1000034
ΤΙΤΛΟΣ ΕΦΕΥΡΕΣΗΣ	(54): Συσσκευή τηλετύπου βασισμένη σε προσωπικό ηλεκτρονικό υπολογιστή
ΔΙΕΘΝΗΣ ΤΑΞΙΝΟΜΗΣΗ ΔΙΚΑΙΟΥΧΟΣ	(51): H04L 13/00, H04L 17/00 (73): Ιντρακόμ ΑΕ, Ελληνική Βιομηχανία Τηλεπικοινωνιών και Συστημάτων Πληροφορικής, 19,5 χλ. Νέας Οδού Παιανίας - Μαρκόπουλου, Παιανία
ΗΜΕΡΟΜΗΝΙΑ ΚΑΤΑΘΕΣΗΣ	(22): 9.6.88
ΗΜΕΡΟΜΗΝΙΑ ΑΠΟΝΟΜΗΣ	(47): 8.12.89
ΣΥΜΒΑΤΙΚΕΣ ΠΡΟΤΕΡΑΙΟΤΗΤΕΣ	(30): —
ΤΡΟΠΟΠΟΙΗΣΗ ΣΤΟ ΚΥΡΙΟ Δ.Ε.	(61): —
ΕΦΕΥΡΕΤΗΣ	(72): Τραγανίτης Απόστολος
ΕΙΔΙΚΟΣ ΠΛΗΡΕΞΟΥΣΙΟΣ	(74): Διπλούδης Στυλιανός, δικηγόρος, Νικηταρά 2-4, Αθήνα
ΑΝΤΙΚΛΗΤΟΣ	(74): —

ΠΕΡΙΛΗΨΗ (57)

Η συσκευή τηλετύπου βασισμένη σε προσωπικό ηλεκτρονικό υπολογιστή, αποτελείται από έναν ηλεκτρονικό υπολογιστή IBM PC, ή συμβατό, την ειδική ηλεκτρονική μονάδα που προσαρμόζεται εύκολα σ' αυτόν, το λογισμικό κι έναν εκτυπωτή. Κατά τη λειτουργία, η μονάδα και το λογισμικό μετατρέπουν τον υπολογιστή και σε συσκευή ΤΕΛΕΞ εξαιρετικά υψηλών δυνατοτήτων. Το λογισμικό που συνοδεύει την μονάδα αποτελείται από δύο μέρη. Το ένα, TLX φορτώνεται μία φορά και παραμένει (terminate and stay resident). Μ' αυτό, εισερχόμενα τηλετυπήματα λαμβάνονται και καταχωρούνται στον δίσκο, εξερχόμενα στέλνονται τον προκαθορισμένο χρόνο, ενώ ο υπολογιστής παραμένει απόλυτα διαθέσιμος στον χρήστη για οποιαδήποτε άλλη εφαρμογή. Το πρόγραμμα εφαρμογής ΤΕΛΕΧ, φορτώνεται προκειμένου να προετοιμάσουμε ένα νέο τηλετύπημα για αποστολή, να διαβάσουμε εισερχόμενα τηλετυπήματα και να κάνουμε εκτυπώσεις. Το πρόγραμμα εφαρμογής προσφέρει επίσης στον χειριστή πολλά βοηθήμα-

τα, όπως καταλόγους συνδρομητών και ισχυρό επεξεργαστή κειμένου. Η ως άνω συσκευή είναι συμβατή με όλους ανεξαιρέτως τους τύπους γραμμών ΤΕΛΕΧ που χρησιμοποιούνται στην Ελλάδα.



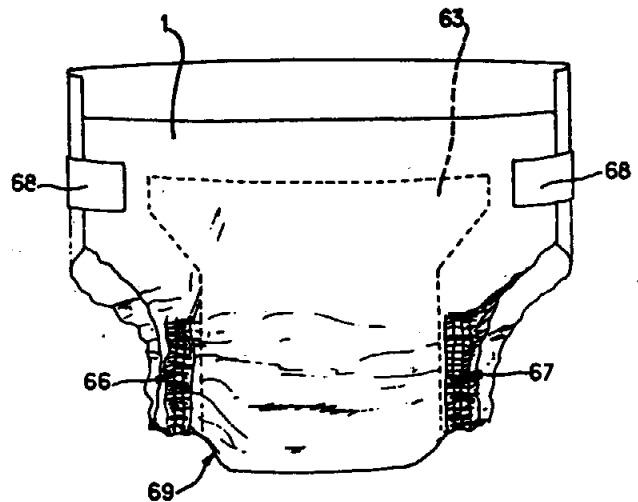
ΑΡΙΘΜΟΣ Δ.Ε.	(11): 1000035
ΤΙΤΛΟΣ ΕΦΕΥΡΕΣΗΣ	(54): Κλαβουλανικό κάλιο
ΔΙΕΘΝΗΣ ΤΑΞΙΝΟΜΗΣΗ ΔΙΚΑΙΟΥΧΟΣ (ΟΙ)	(51): CO7D 498/04 A61K 31/42, A61K 9/16 (73): Beecham Group P.L.C. Great West Road, Brentford, Middlesex TW8 9BD Αγγλία
ΗΜΕΡΟΜΗΝΙΑ ΚΑΤΑΘΕΣΗΣ	(22): 27.1.88
ΗΜΕΡΟΜΗΝΙΑ ΑΠΟΝΟΜΗΣ	(47): 8.12.89
ΣΥΜΒΑΤΙΚΕΣ ΠΡΟΤΕΡΑΙΟΤΗΤΕΣ	(30): 1) 008, 781/29-1-87/Η.Π.Α. 2) 074, 944/17-7-87/Η.Π.Α.
ΤΡΟΠΟΠΟΙΗΣΗ ΣΤΟ ΚΥΡΙΟ Δ.Ε.	(61): —
ΕΦΕΥΡΕΤΗΣ	(72): 1) Butterly Gerard Paul 2) Clark Eduard Dennis, 3) Malik Hussain Shaukat, 4) Badmay Elton Clive 5) Haseler David Jeffrey
ΕΙΔΙΚΟΣ ΠΛΗΡΕΞΟΥΣΙΟΣ	(74): Γιαζιτζόγλου Ευαγγελία, δικηγόρος, Κουμπάρη 2, Αθήνα
ΑΝΤΙΚΛΗΤΟΣ	(74): Παπακωνσταντίνου Ελένη, δικηγόρος, Κουμπάρη 2, Αθήνα

ΠΕΡΙΛΗΨΗ (57)

Κλαβουλανικό κάλιο υπάρχει υπό νέα κρυσταλλική εμφάνιση, συγκεκριμένα με τη μορφή ροδακίων έχοντας βελτιωμένες συνθήκες κατεργασίας. Η νέα μορφή μπορεί, για παράδειγμα, να ληφθεί με κρυστάλλωση ή επανακρυστάλλωση χρησιμοποιώντας αντίστροφη καθίζηση κατά προτίμηση σε 8-15°C.

ΑΡΙΘΜΟΣ Δ.Ε.	(11): 1000036
ΤΙΤΛΟΣ ΕΦΕΥΡΕΣΗΣ	(54): Πάνα βρακάκι μιας χρήσεως με ελαστική σφηκοφωλιά στον καβάλο
ΔΙΕΘΝΗΣ ΤΑΞΙΝΟΜΗΣΗ ΔΙΚΑΙΟΥΧΟΣ	(51): A41B 13/02 (73): Αυλών Α.Ε. - Ανώνυμος Εταιρεία Βιομηχανίας Ειδών Ατομικής Υγιεινής και Γενικής Εμπορίας, Αδριανού 1 και Αλ. Παναγούλη, Ν. Ιωνία
ΗΜΕΡΟΜΗΝΙΑ ΚΑΤΑΘΕΣΗΣ	(22): 18.11.88
ΗΜΕΡΟΜΗΝΙΑ ΑΠΟΝΟΜΗΣ	(47): 18.12.89
ΣΥΜΒΑΤΙΚΕΣ ΠΡΟΤΕΡΑΙΟΤΗΤΕΣ	(30): —
ΤΡΟΠΟΠΟΙΗΣΗ ΣΤΟ ΚΥΡΙΟ Δ.Ε.	(61): —
ΕΦΕΥΡΕΤΗΣ	(72): Dr. Jonckheere Raphael
ΕΙΔΙΚΟΣ ΠΛΗΡΕΞΟΥΣΙΟΣ	(74): Λιβανός Νικόλαος, δικηγόρος, Ακαδημίας 17, Αθήνα
ΑΝΤΙΚΛΗΤΟΣ	(74): —

αυτό τον τρόπο σχηματίζεται μια κοιλότητα που προσαρμόζεται τέλεια στην ανατομία του χρήστη και επιτρέπει να διαμοιράζεται καλύτερα πάνω στο μηρό η πίεση που εξασκούν τα λάστιχα.

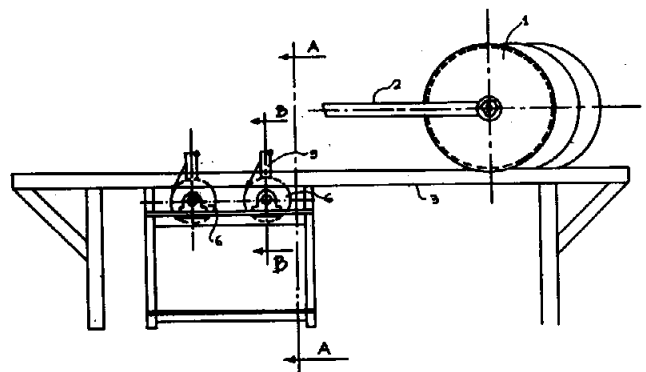


ΠΕΡΙΛΗΨΗ (57)

Πάνα βρακάκι μιας χρήσεως στην οποία τα λάστιχα δημιουργούν σούρα στα πλάγια της πάνας στην περιοχή του καβάλου. Η σφηκοφωλιά (σούρα) επιτυγχάνεται από λάστιχα που διαχωρίζονται σε πολλούς ευθύγραμμους παράλληλους ανεξάρτητους κλώνους (σχήμα 2). Οι κλώνοι στερεώνονται στο αδιάβροχο κάλυμα της πάνας με κόλλα σε ένα τουλάχιστον σημείο του μήκους τους και τοποθετούνται στα δύο πλάγια του απορροφητικού στρώματος (σχήμα 1 & 6). Η χρησιμοποίηση πολλών παραλλήλων ελαστικών κλώνων επιτυγχάνει την δημιουργία της σούρας στα τοξοειδή άκρα της πάνας από όπου περνούν τα πόδια (σχήμα 8). Ο κλώνος που βρίσκεται κοντά στο απορροφητικό στρώμα εξασκεί μικρότερη έλξη από τους άλλους διότι συναντά μεγαλύτερη αντίσταση εξ αιτίας της γεινιάσής του με το απορροφητικό στρώμα, αυτό έχει σαν αποτέλεσμα τον προοδευτικό σχηματισμό μιας κυρτότητας στην πάνα που κατευθύνεται προς το εξωτερικό της. Κατά

ΑΡΙΘΜΟΣ Δ.Ε.	(11): 1000037
ΤΙΤΛΟΣ ΕΦΕΥΡΕΣΗΣ	(54): Μέθοδος και μηχανισμός παραγωγής ενεργείας δια μετατροπής της ορμής και στροφορμής κυλίνδρων εις περιστροφικήν κίνησην αξόνων
ΔΙΕΘΝΗΣ ΤΑΞΙΝΟΜΗΣΗ ΔΙΚΑΙΟΥΧΟΣ	(51): F03G 3/00 (73): Θωμάς Αλέξιος Κανάρη 6, Ν. Ιωνία
ΗΜΕΡΟΜΗΝΙΑ ΚΑΤΑΘΕΣΗΣ	(22): 5.4.88
ΗΜΕΡΟΜΗΝΙΑ ΑΠΟΝΟΜΗΣ	(47): 18.12.89
ΣΥΜΒΑΤΙΚΕΣ ΠΡΟΤΕΡΑΙΟΤΗΤΕΣ	(30): —
ΤΡΟΠΟΠΟΙΗΣΗ ΣΤΟ ΚΥΡΙΟ Δ.Ε.	(61): —
ΕΦΕΥΡΕΤΗΣ	(72): Θωμάς Αλέξιος
ΕΙΔΙΚΟΣ ΠΛΗΡΕΞΟΥΣΙΟΣ	(74): —
ΑΝΤΙΚΛΗΤΟΣ	(74): Μαντζίκας Βασίλειος Σόλωνος 68

τα άκρα των αξόνων γίνεται κατάλληλη εκσκαφή και τοποθετούνται γεννήτριες παραγωγής ηλεκτρικής ενέργειας.



ΠΕΡΙΛΗΨΗ (57)

Η εφεύρεσις αναφέρεται εις μίαν διάταξιν κυλίνδρων κυλιομένων κατά προτίμησιν με υψηλή ταχύτητα (200 ΚΜ/Η) επί εννέα ομοκέντρων κεκλιμένων προς τα έσω περιφερειών, η αρχική εξώτερα των οποίων έχει διάμετρον 200 Μ και εκάστη των οποίων απέχει της αμέσως επομένης κατά 50 ΣΜ. Επί εκάστης περιφερείας πληρούται με κυλίνδρους εις αποστάσεις της τάξεως των 160 cm, όπου εις το διάστημα αυτό τοποθετείται μηχανή έλξεως καταλλήλου ομάδος συνεζευγμένων κυλίνδρων, όπου αι εν λόγω μηχανή έλξεως εκάστης περιφερείας διασυνδέονται προς εξασφάλισιν ενιαίας περιστροφικής ταχύτητος. Η όλη διάταξις στερούται επί τσιμενταρισμένου αντισεισμικού εδάφους κάτωθεν του οποίου παρέχεται διάταξις αξόνων εις τους οποίους μεταφέρεται περιστροφική κίνησις προερχομένη από την ορμή και την στροφορμή που έχουν οι κύλινδροι και μεταβιβάζουν προσκρούοντας επί καταλλήλου διατάξεως εμβόλων εις τα οποία συνδέονται οι άξονες. Εις

ΑΡΙΘΜΟΣ Δ.Ε.	(11): 1000038
ΤΙΤΛΟΣ ΕΦΕΥΡΕΣΗΣ	(54): Μαγιά ή ζύμη αρτοποιίας σε μορφή οδοντοφυράματος, διαλύματος, ταμπλέτας και μαστίχας θά χρησιμοποιηθεί για την πρόληψη της τερηδόνας των δοντιών
ΔΙΕΘΝΗΣ ΤΑΞΙΝΟΜΗΣΗ ΔΙΚΑΙΟΥΧΟΣ	(51): A61K 7/28 (73): Τάχος Βασίλειος Ιωάν. Μιχαήλ 18 Συκιές - Θεσσαλονίκη
ΗΜΕΡΟΜΗΝΙΑ ΚΑΤΑΘΕΣΗΣ	(22): 15.12.88
ΗΜΕΡΟΜΗΝΙΑ ΑΠΟΝΟΜΗΣ	(47): 18.12.89
ΣΥΜΒΑΤΙΚΕΣ ΠΡΟΤΕΡΑΙΟΤΗΤΕΣ	(30): —
ΤΡΟΠΟΠΟΙΗΣΗ ΣΤΟ ΚΥΡΙΟ Δ.Ε.	(61): —
ΕΦΕΥΡΕΤΗΣ	(72): Τάχος Βασίλειος
ΕΙΔΙΚΟΣ ΠΛΗΡΕΞΟΥΣΙΟΣ	(74): —
ΑΝΤΙΚΛΗΤΟΣ	(74): —

ΠΕΡΙΛΗΨΗ (57)

Με πειραματικές διαδικασίες ανακαλύψαμε ότι η μαγιά ή ζύμη αρτοποιίας προλαμβάνει την εμφάνιση της τερηδόνας των δοντιών. Η ευεργετική της επίδραση αποδίδεται στο γεγονός ότι με την ζύμωση που επιφέρει στους υδατάνθρακες αποτρέπει την δημιουργία γαλακτικού οξέος και την συνεπαγόμενη από αυτό πτώση του ΡΗ κάτω του 5,2 στο περιβάλλον των δοντιών. Ακόμη, η σε επάρκεια παρατηρούμενη στην ζύμη παρουσία του φωσφόρου και μαγνησίου καθώς και της ομάδας των βιταμινών Β επιδρά ευεργετικώς επί της ρυθμιστικής ικανότητας του σιέλου και δι' αυτής, εμμέσως, στην πρόληψη της τερηδόνας. Επιζητείται η αξιοποίηση της εφευρέσεως, δια Διπλώματος Ευρεσιτεχνίας προς αποκλειστική παρασκευήν οδοντοφυράματος, διαλύματος, ταμπλέτας και μαστίχας προς χρήση για την πρόληψη της τερηδόνας.

ΑΡΙΘΜΟΣ Δ.Ε.	(11): 1000039
ΤΙΤΛΟΣ ΕΦΕΥΡΕΣΗΣ	(54): Ενεργός ειδική ανοσοαστολή
ΔΙΕΘΝΗΣ ΤΑΞΙΝΟΜΗΣΗ ΔΙΚΑΙΟΥΧΟΣ	(51): A61K 35/12, A61K 35/14 A61K 35/26, A61K 35/28 (73): Therakos, Inc. 10720 72nd Street, North hargo, της Πολιτείας Florida 33543, Η.Π.Α.
ΗΜΕΡΟΜΗΝΙΑ ΚΑΤΑΘΕΣΗΣ	(22): 24.3.88
ΗΜΕΡΟΜΗΝΙΑ ΑΠΟΝΟΜΗΣ	(47): 20.12.89
ΣΥΜΒΑΤΙΚΕΣ ΠΡΟΤΕΡΑΙΟΤΗΤΕΣ	(30): 31490/27.3.87/Η.Π.Α.
ΤΡΟΠΟΠΟΙΗΣΗ ΣΤΟ ΚΥΡΙΟ Δ.Ε.	(61): —
ΕΦΕΥΡΕΤΗΣ	(72): 1) Edelson L. Richard 2) Tripodi J. Daniel
ΕΙΔΙΚΟΣ ΠΛΗΡΕΞΟΥΣΙΟΣ	(74): Αποστόλου Λουκρητία, δικηγόρος, Κουμπάρη 2, Αθήνα
ΑΝΤΙΚΛΗΤΟΣ	(74): Παπακωνσταντίνου Ελένη, δικηγόρος, Κουμπάρη 2, Αθήνα

ΠΕΡΙΛΗΨΗ (57)

Παρέχεται μια μέθοδος για την κατά τρόπο ειδικό μεταβολή της απάντησης ανοσοποιητικού συστήματος ενός θηλαστικού σε ένα ειδικό αντιγόνο. Η μέθοδος περιλαμβάνει τα στάδια: α) επαφής του ανοσοποιητικού συστήματος του θηλαστικού με ένα ειδικό αντιγόνο για μια κατάλληλη χρονική περίοδο έτσι ώστε να διεγερθεί τεχνητά το αναφερμένο ανοσοποιητικό σύστημα· β) λήψης κυττάρων αίματος περιέχοντας υλικό, περιλαμβανομένων διεγερμένων από αντιγόνο κύτταρα αίματος, από το θηλαστικό· γ) κατεργασία του ληφθέντος υλικού ή κυττάρων έτσι ώστε να μεταβληθούν τα διεγερμένα κύτταρα και δ) επιστροφής του υλικού και των κατεργασμένων κυττάρων στο θηλαστικό.

ΕΥΡΕΤΗΡΙΟ Δ.Ε. ΣΥΜΦΩΝΑ ΜΕ ΤΗΝ ΗΜΕΡΟΜΗΝΙΑ ΚΑΤΑΘΕΣΗΣ

ΚΑΤΑΘΕΣΗ (22)	ΔΙΚΑΙΟΥΧΟΣ (73)	ΤΙΤΛΟΣ ΕΦΕΥΡΕΣΗΣ (54)	ΑΡ.Δ.Ε. (11)
04/01/88	ΜΠΟΜΠΟΛΑΣ ΙΩΑΝΝΗΣ	Αναδιπλούμενα πτερύγια συγκρατήσεως αγωγών νερού, στα φορεία (ράμπες) ποτίσματος αγρών	1000031
27/01/88	BEECHAM GROUP PLC	Κλαβουλανικό κάλιο	1000035
23/03/88	ORTHO PHARMACEUTICAL CORPORATION	Δοκιμασία για την ανίχνευση αντιγόνων ηπατίτιδας και αντισωμάτων AIDS	1000033
24/03/88	THERAKOS INC	Ενεργός ειδική ανοσοαναστολή	1000039
05/04/88	ΘΩΜΑΣ ΑΛΕΞΙΟΣ	Μέθοδος και μηχανισμός παραγωγής ενεργείας δια μετατροπής της ορμής και στροφορμής κυλίνδρων εις περιστροφικήν κίνησιν αξόνων	1000037
09/06/88	ΙΝΤΡΑΚΟΜ ΑΕ	Συσκευή τηλετύπου βασισμένη σε προσωπικό ηλεκτρονικό υπολογιστή	1000034
30/08/88	ΠΑΠΑΔΟΠΟΥΛΟΣ ΔΗΜΗΤΡΙΟΣ	Εργαλείο στήριξης και συγκράτησης οδοντικού νήματος	1000030
18/11/88	ΑΥΛΩΝ ΑΕ	Πάνα βρακάκι μιας χρήσεως με ελαστική σφηκοφυλιά στον καβάλο	1000036
21/11/88	ΚΑΤΣΑΝΕΒΑΚΗΣ ΝΙΚΟΛΑΟΣ	Ρυθμιστής ροής καυσαερίων σε αυλούς λεβήτων - αερολεβήτων	1000032
15/12/88	ΖΑΧΟΣ ΒΑΣΙΛΕΙΟΣ	Μαγιά ή ζύμη αρτοποιίας σε μορφή οδοντοφυράματος, διαλύματος, ταμπλέτας και μαστίχας θα χρησιμοποιηθεί για την πρόληψη της τερηδόνας των δοντιών	1000038

ΕΥΡΕΤΗΡΙΟ Δ.Ε. ΣΥΜΦΩΝΑ ΜΕ ΤΗΝ ΑΛΦΑΒΗΤΙΚΗ ΣΕΙΡΑ ΤΩΝ ΔΙΚΑΙΟΥΧΩΝ

ΔΙΚΑΙΟΥΧΟΣ (73)	ΤΙΤΛΟΣ ΕΦΕΥΡΕΣΗΣ (54)	ΚΑΤΑΘΕΣΗ (22)	ΑΡ.Δ.Ε. (11)
BEECHAM GROUP P.L.C.	Κλαβουλανικό κάλιο	27/01/88	1000035
ORTHO PHARMACEUTICAL CORPORATION	Δοκιμασία για την ανίχνευση αντιγόνων ηπατίτιδας και αντισωμάτων AIDS	23/03/88	1000033
THERAKOS INC	Ενεργός ειδική ανοσοαναστολή	24/3/88	1000039
ΑΥΛΩΝ ΑΕ	Πάνα βρακάκι μιας χρήσεως με ελαστική σφηκοφωλιά στον καβάλο	18/11/88	1000036
ΖΑΧΟΣ ΒΑΣΙΛΕΙΟΣ	Μαγιά ή ζύμη αρτοποιίας σε μορφή οδοντοφυράματος, διαλύματος, ταμπλέτας και μαστίχας θα χρησιμοποιηθεί για την πρόληψη της τερηδόνας των δοντιών	15/12/88	1000038
ΘΩΜΑΣ ΑΛΕΞΙΟΣ	Μέθοδος και μηχανισμός παραγωγής ενεργείας διαμετατροπής της ορμής και στροφορμής κυλίνδρων εις περιστροφικήν κίνησιν αξόνων	05/04/88	1000037
INTRAKOM ΑΕ	Συσκευή τηλετύπου βασισμένη σε προσωπικό ηλεκτρονικό υπολογιστή	09/06/88	1000034
ΚΑΤΣΑΝΕΒΑΚΗΣ ΝΙΚΟΛΑΟΣ	Ρυθμιστής ροής καυσαερίων σε αυλούς λεβήτων - αερολεβήτων	21/11/88	1000032
ΜΠΟΜΠΟΛΑΣ ΙΩΑΝΝΗΣ	Αναδιπλούμενα περύγια συγκρατήσεως αγωγών στα φορεία (ράμπες) ποτίσματος αγρών	04/01/88	1000031
ΠΑΠΑΔΟΠΟΥΛΟΣ ΔΗΜΗΤΡΙΟΣ	Εργαλείο στήριξης και συγκράτησης οδοντικού νήματος	30/08/88	1000030

ΠΙΣΤΟΠΟΙΗΤΙΚΑ ΥΠΟΔΕΙΓΜΑΤΟΣ ΧΡΗΣΙΜΟΤΗΤΑΣ

ΑΡΙΘΜΟΣ Π.Υ.Χ.	(11): 2000390
ΤΙΤΛΟΣ ΕΦΕΥΡΕΣΗΣ	(54): Διεθνές παίξιμο ρουλέτας
ΔΙΚΑΙΟΥΧΟΣ	(73): 1) Πρασσάς Χαράλαμπος Ορφανίδου 31, Πατήσια 2) Τσιώτης Σωτήρης Πύρρου 46, Πατήσια
ΗΜΕΡΟΜΗΝΙΑ ΚΑΤΑΘΕΣΗΣ	(22): 15.3.89
ΗΜΕΡΟΜΗΝΙΑ ΑΠΟΝΟΜΗΣ	(47): 1.12.89
ΣΥΜΒΑΤΙΚΕΣ ΠΡΟΤΕΡΑΙΟΤΗΤΕΣ	(30): —
ΕΦΕΥΡΕΤΗΣ	(72): 1) Πρασσάς Χαράλαμπος 2) Τσιώτης Σωτήριος
ΕΙΔΙΚΟΣ ΠΛΗΡΕΞΟΥΣΙΟΣ	(74): —
ΑΝΤΙΚΛΗΤΟΣ	(74): —

ΠΕΡΙΛΗΨΗ (57)

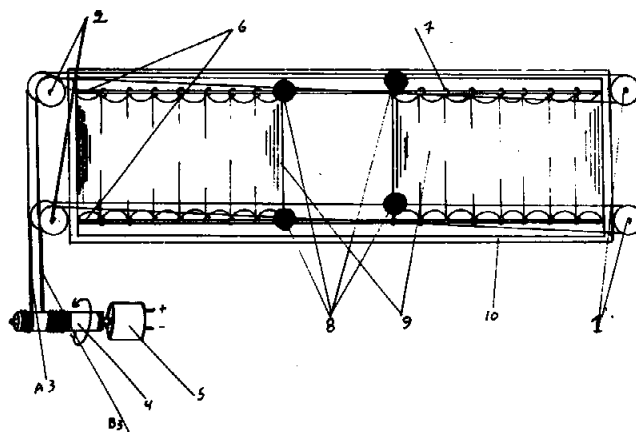
Το «διεθνές παίξιμο ρουλέτας» είναι ένας νέος, ελεύθερος, ήσυχος και εύκολος τρόπος παιχνιδιού. Οι παίκτες μπορούν να χρησιμοποιούν τις ειδικά εκδοθείσόμενες κάρτες στους προσωπικούς υπολογιστές και να συμμετέχουν στο παίξιμο της ρουλέτας του καζίνο οποιαδήποτε ώρα, από οποιοδήποτε μέρος του κόσμου, (όπου υπολογιστές είναι συνδεδεμένοι με τον κεντρικό υπολογιστή του καζίνο). Ακόμη και από το σπίτι τους, το γραφείο τους. Το καζίνο πρέπει να εγκαταστήσει ένα σωστό «σύστημα πληροφοριών» (net work) και συνδισζόμενο ή όχι με την τηλεόραση να παρέχει τη δυνατότητα στους παίκτες για παίξιμο. Μετά από ειδική συμφωνία μεταξύ καζίνο και πιστωτικών εταιρειών (visa, dinnpers κ.λπ.) οι παίκτες θα μπορούν να κάνουν χρήση των διευκολύνσεων που τους παρέχει η κάρτα τους. Τα κέρδη των στοιχημά-

των πληρώνονται αμέσως από το καζίνο στους δοθέντες λογαριασμούς των παικτών ή μπορεί να πιστώνονται στο «παιχτικό περιθώριο» των παικτών (ανάλογα με τις οδηγίες των παικτών).

ΑΡΙΘΜΟΣ Π.Υ.Χ.	(11): 2000391
ΤΙΤΛΟΣ ΕΦΕΥΡΕΣΗΣ	(54): Ηλεκτροκίνητες ή υδραυλικές κουρτίνες παρμπρίζ και παραθύρων θυρών αυτοκινήτου
ΔΙΚΑΙΟΥΧΟΣ	(73): Βυζιωτίδης Στέφανος Στρατηγού Καλλάρη 61 - Κ. Πατήσια
ΗΜΕΡΟΜΗΝΙΑ ΚΑΤΑΘΕΣΗΣ	(22): 26.5.89
ΗΜΕΡΟΜΗΝΙΑ ΑΠΟΝΟΜΗΣ	(47): 1.12.89
ΣΥΜΒΑΤΙΚΕΣ ΠΡΟΤΕΡΑΙΟΤΗΤΕΣ	(30): —
ΕΦΕΥΡΕΤΗΣ	(72): Βυζιωτίδης Στέφανος
ΕΙΔΙΚΟΣ ΠΛΗΡΕΞΟΥΣΙΟΣ	(74): —
ΑΝΤΙΚΛΗΤΟΣ	(74): —

ΠΕΡΙΛΗΨΗ (57)

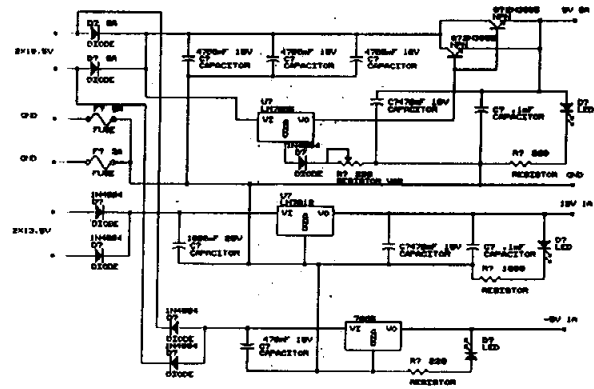
Κουρτίνες αυτοκινήτου που ανοίγουν και κλείνουν με μηχανισμό αυτόματα με ηλεκτρισμό ή υδραυλική κίνηση, προσαρμόζονται στο πίσω παρμπρίζ του αυτοκινήτου ή στις πόρτες για τα παράθυρα με μηχανισμό στο πορτ-μπαγκάζ ή κάτω από το ταμπλώ-καθρέπτη ή πίσω από την πλάτη των καθισμάτων ή μέσα στις πόρτες και η κίνηση (έλξη-απώθηση) γίνεται με ιμάντες πάνω σε οδηγούς-βέργες με κίνηση που δίνει ο οδηγός από τη θέση του με διακόπτη που προσαρμόζεται στο ταμπλώ του αυτοκινήτου.



ΑΡΙΘΜΟΣ Π.Υ.Χ. (11): 2000392
ΤΙΤΛΟΣ ΕΦΕΥΡΕΣΗΣ (54): Τροφοδοτικό ισχύος για ηλεκτρονικά παιχνίδια
ΔΙΚΑΙΟΥΧΟΣ (73): Ζιώγας Γεώργιος
 Λ. Κένεντυ 4
 Αμπελόκηποι - Θεσσαλονίκης
ΗΜΕΡΟΜΗΝΙΑ ΚΑΤΑΘΕΣΗΣ (22): 4.10.88
ΗΜΕΡΟΜΗΝΙΑ ΑΠΟΝΟΜΗΣ (47): 4.12.89
ΣΥΜΒΑΤΙΚΕΣ ΠΡΟΤΕΡΑΙΟΤΗΤΕΣ (30): —
ΕΦΕΥΡΕΤΗΣ (72): Ζιώγας Γεώργιος
ΕΙΔΙΚΟΣ ΠΛΗΡΕΞΟΥΣΙΟΣ (74): —
ΑΝΤΙΚΛΗΤΟΣ (74): —

ΠΕΡΙΛΗΨΗ (57)

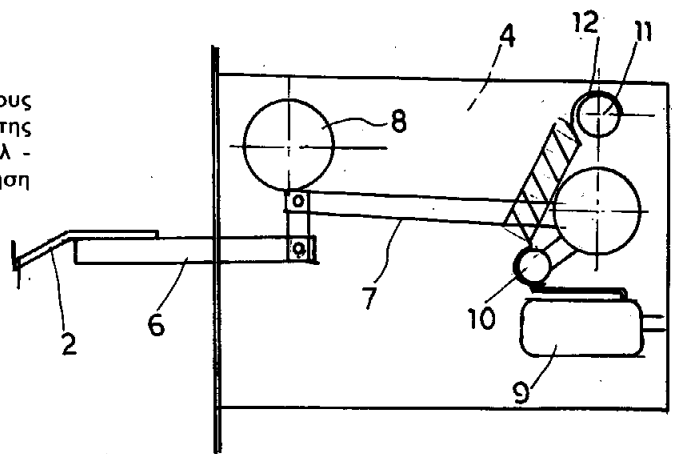
Ένα τροφοδοτικό που κατασκευάστηκε για να παρέχει τάσεις 5 συν, πλιν 5V και 12V. Αποτελείται από κυκλώματα ανόρθωσης, εξομάλυνσης, σταθεροποίησης και ειδικά για την τάση 5V υπάρχει το κύκλωμα ισχύος με τον ψυκτικό μηχανισμό απαγωγής θερμότητας.



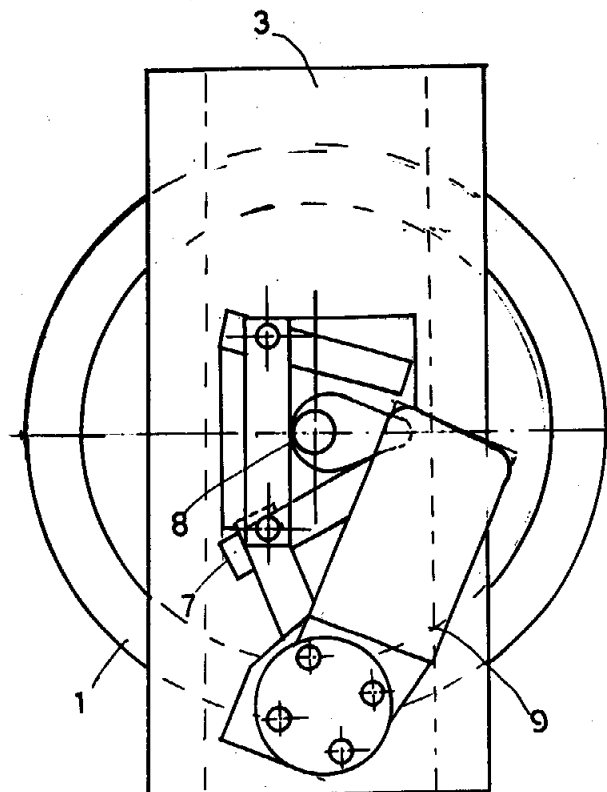
ΑΡΙΘΜΟΣ Π.Υ.Χ. (11): 2000393
ΤΙΤΛΟΣ ΕΦΕΥΡΕΣΗΣ (54): Σύστημα κινήσεως ηλεκτρονικών παιχνιδιών
ΔΙΚΑΙΟΥΧΟΣ (73): Ζιώγας Γεώργιος
 Λ. Κένεντυ 4
 Αμπελόκηποι - Θεσσαλονίκης
ΗΜΕΡΟΜΗΝΙΑ ΚΑΤΑΘΕΣΗΣ (22): 4.10.88
ΗΜΕΡΟΜΗΝΙΑ ΑΠΟΝΟΜΗΣ (47): 4.12.89
ΣΥΜΒΑΤΙΚΕΣ ΠΡΟΤΕΡΑΙΟΤΗΤΕΣ (30): —
ΕΦΕΥΡΕΤΗΣ (72): Ζιώγας Γεώργιος
ΕΙΔΙΚΟΣ ΠΛΗΡΕΞΟΥΣΙΟΣ (74): —
ΑΝΤΙΚΛΗΤΟΣ (74): —

ΠΕΡΙΛΗΨΗ (57)

Ένα σύστημα διεύθυνσεως κινήσεως που αποτελείται από επι μέρους δύο συγκροτήματα. Ένα του φρένου - ανακοπή κινήσεως - και ένα της επιταχύνσεως - γκάζι. Πατώντας τα αντίστοιχα πηδάλια - πεντάλ - μέσω μοχλών δίδουν εντολή σε ηλεκτρικούς διακόπτες για την κίνηση ή το φρενάρισμα του παιχνιδιού.



ΑΡΙΘΜΟΣ Π.Υ.Χ. (11): 2000394
ΤΙΤΛΟΣ ΕΦΕΥΡΕΣΗΣ (54): Ηλεκτρομηχανικό σύστημα προσο-
 μείωσης κατεύθυνσης και παλιν-
 δρομικής κίνησης
ΔΙΚΑΙΟΥΧΟΣ (73): Ζιώγας Γεώργιος
 Λ. Κέννεντυ 4
 Αμπελόκηποι - Θεσσαλονίκης
ΗΜΕΡΟΜΗΝΙΑ ΚΑΤΑΘΕΣΗΣ (22): 4.10.88
ΗΜΕΡΟΜΗΝΙΑ ΑΠΟΝΟΜΗΣ (47): 4.12.89
ΣΥΜΒΑΤΙΚΕΣ ΠΡΟΤΕΡΑΙΟΤΗΤΕΣ (30): —
ΕΦΕΥΡΕΤΗΣ (72): Ζιώγας Γεώργιος
ΕΙΔΙΚΟΣ ΠΛΗΡΕΞΟΥΣΙΟΣ (74): —
ΑΝΤΙΚΛΗΤΟΣ (74): —



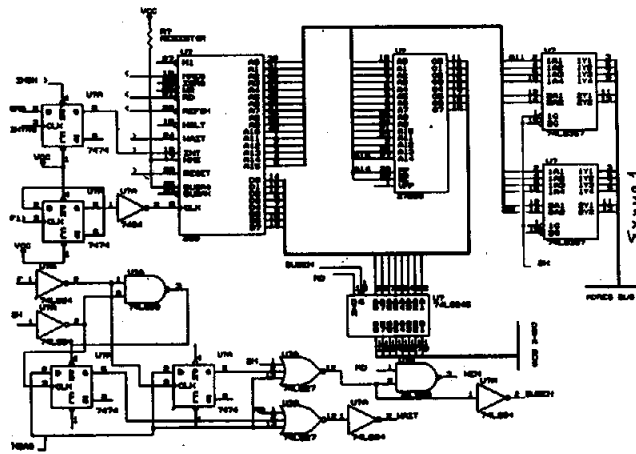
ΠΕΡΙΛΗΨΗ (57)

Είναι ένα τιμόνι του οποίου η κίνηση του τιμονιού αναγνωρίζεται από μία μεταβλητή αντίσταση αριθ. 6 της οποίας η τάση μεταβάλεται σε μηχανική και μέσω του εκέντρου αριθ. 8 κινεί την μεσαία πλάκα αρ. 12 παλιδρομικά. Ο κινητήρας αριθ. 9 ενεργοποιείται όταν πάρει εντολή από ηλεκτρονικό σύστημα.

ΑΡΙΘΜΟΣ Π.Υ.Χ. (11): 2000395
ΤΙΤΛΟΣ ΕΦΕΥΡΕΣΗΣ (54): Ηλεκτρονική πλακέτα εξειδικευμέ-
 νης χρήσης video games με κίνηση
 στοιχείων μέσω ηλεκτρονικού κυ-
 κλώματος
ΔΙΚΑΙΟΥΧΟΣ (73): Ζιώγας Γεώργιος
 Λ. Κέννεντυ 4
 Αμπελόκηποι - Θεσσαλονίκης
ΗΜΕΡΟΜΗΝΙΑ ΚΑΤΑΘΕΣΗΣ (22): 12.10.88
ΗΜΕΡΟΜΗΝΙΑ ΑΠΟΝΟΜΗΣ (47): 4.12.89
ΣΥΜΒΑΤΙΚΕΣ ΠΡΟΤΕΡΑΙΟΤΗΤΕΣ (30): —
ΕΦΕΥΡΕΤΗΣ (72): Ζιώγας Γεώργιος
ΕΙΔΙΚΟΣ ΠΛΗΡΕΞΟΥΣΙΟΣ (74): —
ΑΝΤΙΚΛΗΤΟΣ (74): —

ΠΕΡΙΛΗΨΗ (57)

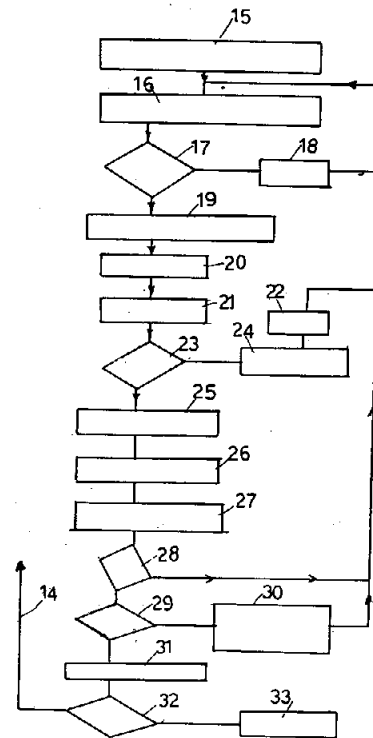
Μία ηλεκτρονική πλακέτα που με την εφαρμογή συνεχούς τάσης ενεργοποιεί το κύκλωμα μηδενισμού του μικροεπεξεργαστή Z80 ο οποίος κατόπιν λαμβάνει δεδομένα από την μνήμη σταθερής προσπέ-
 λασης 27256. Η βάση χρόνου του συστήματος παράγει τις απαιτούμε-
 νες ταλαντώσεις οι οποίες είναι σε θέση να οδηγήσουν τα ολοκληρωμέ-
 να κυκλώματα σύνθεσης της απεικόνισης διαφόρων στοιχείων επί της
 οθόνης.



ΑΡΙΘΜΟΣ Π.Υ.Χ. (11): 2000396
ΤΙΤΛΟΣ ΕΦΕΥΡΕΣΗΣ (54): Ανάπτυξη και ανάλυση προγράμματος ηλεκτρονικού παιχνιδιού
ΔΙΚΑΙΟΥΧΟΣ (73): Ζιώγας Γεώργιος
 Λ. Κέννεντυ 4
 Αμπελόκηποι - Θεσσαλονίκη
ΗΜΕΡΟΜΗΝΙΑ ΚΑΤΑΘΕΣΗΣ (22): 29.6.89
ΗΜΕΡΟΜΗΝΙΑ ΑΠΟΝΟΜΗΣ (47): 4.12.89
ΣΥΜΒΑΤΙΚΕΣ ΠΡΟΤΕΡΑΙΟΤΗΤΕΣ (30): —
ΕΦΕΥΡΕΤΗΣ (72): Ζιώγας Γεώργιος
ΕΙΔΙΚΟΣ ΠΛΗΡΕΞΟΥΣΙΟΣ (74): —
ΑΝΤΙΚΛΗΤΟΣ (74): —

ΠΕΡΙΛΗΨΗ (57)

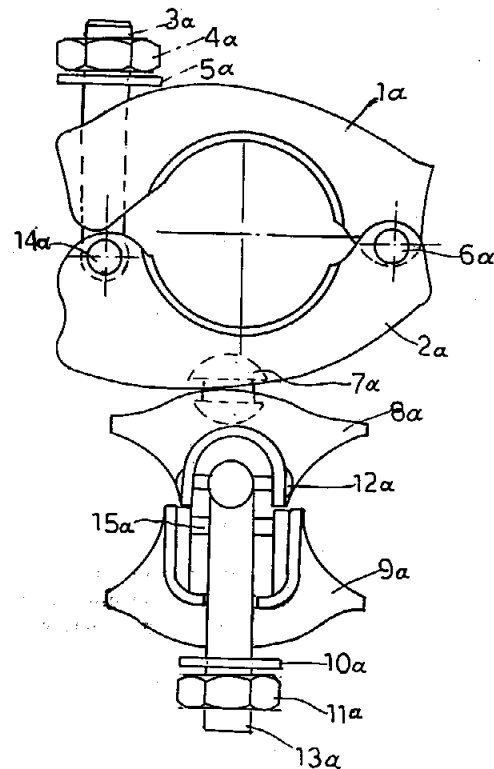
Πρόκειται για ένα πρόγραμμα γραμμένο σε γλώσσα Assembler το οποίο παρουσιάζει ένα ηλεκτρονικό παιχνίδι, με βάση το μηχανικό παιχνίδι «φρούτα» για την αναψυχή μας. Το ηλεκτρονικό αυτό παιχνίδι, όπως και το αντίστοιχο μηχανικό, δίδει την δυνατότητα στον χρήστη να το χειριστεί έναντι ενός χρηματικού αντιπάλου μία ή περισσότερες φορές. Το πρόγραμμα δίδει την δυνατότητα για χρησιμοποίηση αυτομάτου μηχανισμού πληρωμής σε περίπτωση κερμάτων, του χρήστη.



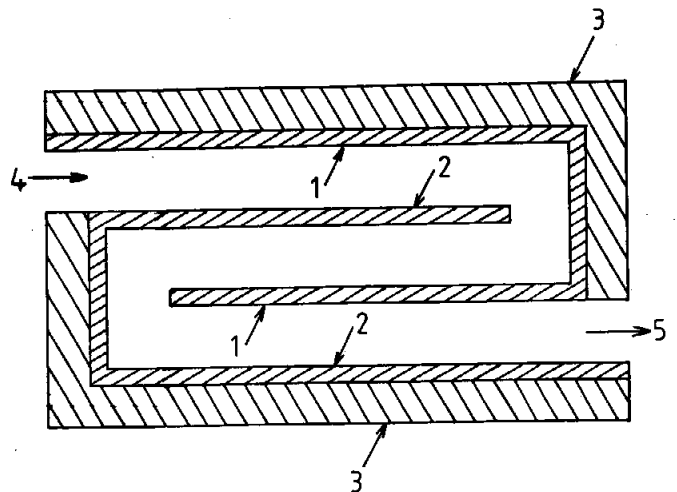
ΑΡΙΘΜΟΣ Π.Υ.Χ. (11): 2000397
ΤΙΤΛΟΣ ΕΦΕΥΡΕΣΗΣ (54): Διπλός συνδετικός σύνδεσμος σωλήνων
ΔΙΚΑΙΟΥΧΟΣ (73): Καμπανέλος Άρης
 25ης Μαρτίου 10
 Θεσσαλονίκη
ΗΜΕΡΟΜΗΝΙΑ ΚΑΤΑΘΕΣΗΣ (22): 20.7.89
ΗΜΕΡΟΜΗΝΙΑ ΑΠΟΝΟΜΗΣ (47): 5.12.89
ΣΥΜΒΑΤΙΚΕΣ ΠΡΟΤΕΡΑΙΟΤΗΤΕΣ (30): —
ΕΦΕΥΡΕΤΗΣ (72): Καμπανέλος Άρης
ΕΙΔΙΚΟΣ ΠΛΗΡΕΞΟΥΣΙΟΣ (74): —
ΑΝΤΙΚΛΗΤΟΣ (74): —

ΠΕΡΙΛΗΨΗ (57)

Είναι ένας διπλός συνδετικός σύνδεσμος σωλήνων που χρησιμοποιούνται στην δημιουργία σκαλωσιών και κατασκευάζεται σε δύο τύπους. Ο Α' τύπος φέρει σταθερή διάταξη σχήματος σταυρού διότι αποτελείται από δύο επιμέρους συνδέσμους κολυμένους μεταξύ-των. Ο Β' Τύπος αποτελείται από 2 επιμέρους συνδέσμους που συνδέονται μεταξύ των με ήλο, πράγμα που δίδει την δυνατότητα σχηματισμού γωνιών συνδέσεως οποιασδήποτε κλίσεως.



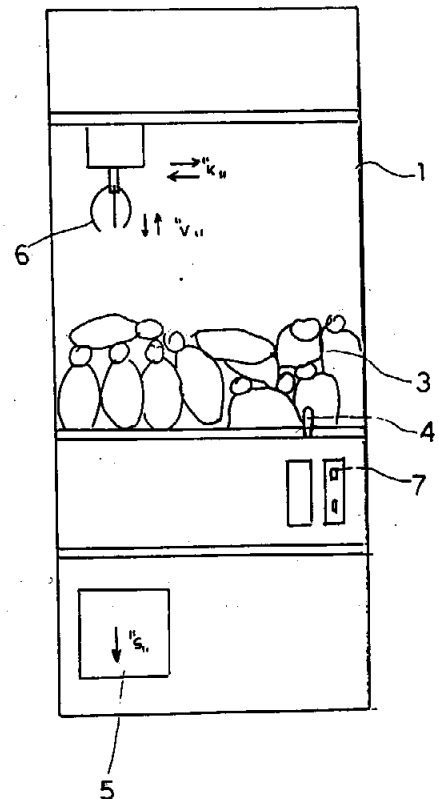
ΑΡΙΘΜΟΣ Π.Υ.Χ. (11): 2000398
ΤΙΤΛΟΣ ΕΦΕΥΡΕΣΗΣ (54): Συσκευή ηλεκτροχημικής κατεργασίας νερού
ΔΙΚΑΙΟΥΧΟΣ (73): 1) Πατερμαράκης Γεώργιος
Μαυρογένους 5, Αθήνα
2) Φουντουκίδης Ευάγγελος
Γρ. Λαμπράκη 25, Ταύρος
ΗΜΕΡΟΜΗΝΙΑ ΚΑΤΑΘΕΣΗΣ (22): 13.4.89
ΗΜΕΡΟΜΗΝΙΑ ΑΠΟΝΟΜΗΣ (47): 6.12.89
ΣΥΜΒΑΤΙΚΕΣ ΠΡΟΤΕΡΑΙΟΤΗΤΕΣ (30): —
ΕΦΕΥΡΕΤΗΣ (72): 1) Πατερμαράκης Γεώργιος
2) Φουντουκίδης Ευάγγελος
ΕΙΔΙΚΟΣ ΠΛΗΡΕΞΟΥΣΙΟΣ (74): —
ΑΝΤΙΚΛΗΤΟΣ (74): —



ΠΕΡΙΛΗΨΗ (57)

Η συσκευή ηλεκτροχημικής κατεργασίας νερού αποτελείται από δύο τουλάχιστον ηλεκτρόδια τροφοδοτούμενα με συνεχές ρεύμα. Η πολικότητα των ηλεκτροδίων εναλλάσσεται σε τακτά χρονικά διαστήματα. Η συσκευή απολυμαίνει το νερό, καταστρέφει οργανικές ουσίες και απομακρύνει διαλυμένα στερεά. Η συσκευή μπορεί να χρησιμοποιηθεί όπουδήποτε υπάρχει απαίτηση για καθαρό νερό.

ΑΡΙΘΜΟΣ Π.Υ.Χ. (11): 2000399
ΤΙΤΛΟΣ ΕΦΕΥΡΕΣΗΣ (54): Μηχανικό σύστημα ανύψωσης εκθέματων για ψυχαγωγία
ΔΙΚΑΙΟΥΧΟΣ (73): 1) Ζιώγας Γεώργιος
Λ. Κέννεντυ 4
Αμπελόκηποι - Θεσσαλονίκη
2) Τσελέπης Απόστολος
Λ. Κέννεντυ 4
Αμπελόκηποι - Θεσσαλονίκη
3) Χατζηγκαϊδός Αθανάσιος
Λ. Κέννεντυ 4
Αμπελόκηποι - Θεσσαλονίκη
ΗΜΕΡΟΜΗΝΙΑ ΚΑΤΑΘΕΣΗΣ (22): 12.10.88
ΗΜΕΡΟΜΗΝΙΑ ΑΠΟΝΟΜΗΣ (47): 18.12.89
ΣΥΜΒΑΤΙΚΕΣ ΠΡΟΤΕΡΑΙΟΤΗΤΕΣ (30): —
ΕΦΕΥΡΕΤΗΣ (72): 1) Ζιώγας Γεώργιος
2) Τσελέπης Απόστολος
3) Χατζηγκαϊδός Αθανάσιος
ΕΙΔΙΚΟΣ ΠΛΗΡΕΞΟΥΣΙΟΣ (74): —
ΑΝΤΙΚΛΗΤΟΣ (74): —



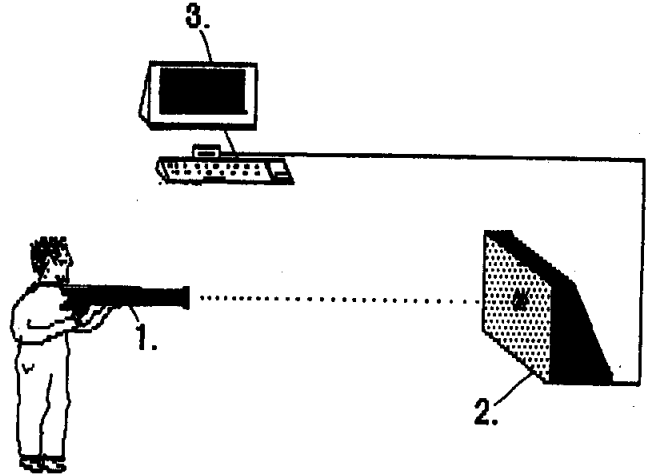
ΠΕΡΙΛΗΨΗ (57)

Ένα συγκρότημα που αποτελείται από ένα μεταλικό σκελετό όπου μέσα βρίσκονται τα εκθέματα και ένας μηχανισμός γερανού - αρπάγης. Τον μηχανισμό του γερανού τον κατευθύνει ο χρήστης με τη βοήθεια ενός χειριστηρίου μέσα σε προκαθορισμένο διάστημα για να πιάσει το έκθεμα και στην συνέχεια να το οδηγήσει στην έξοδο.

ΑΡΙΘΜΟΣ Π.Υ.Χ.	(11): 2000400
ΤΙΤΛΟΣ ΕΦΕΥΡΕΣΗΣ	(54): Εκπαιδευτικό ηλεκτρονικό σύστημα σκοποβολής με χρήση λέιζερ και κομπιούτερ
ΔΙΚΑΙΟΥΧΟΣ	(73): Πάλλας Αναστάσιος Νικ. Βασικύρου 17 Θεσσαλονίκη
ΗΜΕΡΟΜΗΝΙΑ ΚΑΤΑΘΕΣΗΣ	(22): 10.8.89
ΗΜΕΡΟΜΗΝΙΑ ΑΠΟΝΟΜΗΣ	(47): 18.12.89
ΣΥΜΒΑΤΙΚΕΣ ΠΡΟΤΕΡΑΙΟΤΗΤΕΣ	(30): —
ΕΦΕΥΡΕΤΗΣ	(72): Πάλλας Αναστάσιος
ΕΙΔΙΚΟΣ ΠΛΗΡΕΞΟΥΣΙΟΣ	(74): —
ΑΝΤΙΚΛΗΤΟΣ	(74): —

ΠΕΡΙΛΗΨΗ (57)

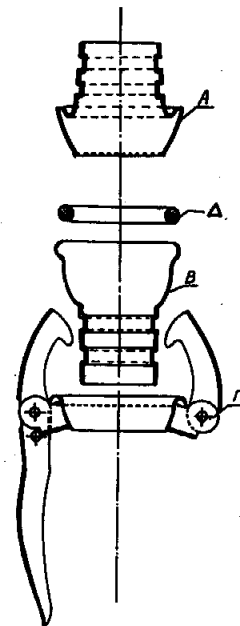
Είναι ένα σύστημα σκοποβολής που χρησιμοποιεί ένα κατάλληλο φωτοευαίσθητο στόχο-2-συνδεδεμένο με ανάλογο ηλεκτρονικό κύκλωμα, ένα Laser-1- με το οποίο εκτελούμε βολές πάνω στον στόχο και ένα Computer για την επεξεργασία των αποτελεσμάτων.



ΑΡΙΘΜΟΣ Π.Υ.Χ.	(11): 2000401
ΤΙΤΛΟΣ ΕΦΕΥΡΕΣΗΣ	(54): Ταχυσύνδεσμος για προσαρμογή σε σωλήνα αλουμινίου τεχνητής βροχής με περιμετρικά κορδόνια»
ΔΙΚΑΙΟΥΧΟΣ	(73): Καζέλης Στέφανος Βερούιας 86 Ιωνία - Θεσσαλονίκη
ΗΜΕΡΟΜΗΝΙΑ ΚΑΤΑΘΕΣΗΣ	(22): 9.6.89
ΗΜΕΡΟΜΗΝΙΑ ΑΠΟΝΟΜΗΣ	(47): 18.12.89
ΣΥΜΒΑΤΙΚΕΣ ΠΡΟΤΕΡΑΙΟΤΗΤΕΣ	(30): —
ΕΦΕΥΡΕΤΗΣ	(72): Καζέλης Στέφανος
ΕΙΔΙΚΟΣ ΠΛΗΡΕΞΟΥΣΙΟΣ	(74): —
ΑΝΤΙΚΛΗΤΟΣ	(74): —

ΠΕΡΙΛΗΨΗ (57)

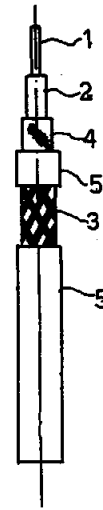
Ο Ταχυσύνδεσμος για προσαρμογή σε σωλήνα αλουμινίου που κατασκευάζεται σε τύπους ΠΕΡΡΟΤ, ΜΠΛΟΥΕΡ και υδραυλικό τύπο, αποτελείται από το αρσενικό επιστόμιο με κορδοναρισμένο λαιμό, το θηλυκό επιστόμιο με κορδοναρισμένο λαιμό, τον συνδετήρα και τον ελαστικό δακτύλιο. Το αρσενικό επιστόμιο τοποθετείται στο ένα άκρο της σωλήνας του αλουμινίου, στην εσωτερική ή την εξωτερική περίμετρο, ενώ το θηλυκό στο άλλο άκρο. Η προσαρμογή των επιστομίων γίνεται με δύναμη πίεσης και στη συνέχεια διαμορφώνουμε κορδόνια περιμετρικά στα άκρα της σωλήνας, αντίστοιχα με τα κορδόνια του λαιμού των επιστομίων. Ο ταχυσύνδεσμος αυτός κατασκευάζεται από μεταλλικά ελάσματα με ψυχρή εξέλαυση ή από διάφορα μέταλλα με χύτευση, καθώς και από συνθετικές ύλες.



ΑΡΙΘΜΟΣ Π.Υ.Χ.	(11): 2000402
ΤΙΤΛΟΣ ΕΦΕΥΡΕΣΗΣ	(54): Ομοαξονικό καλώδιο με διηλεκτρικό
ΔΙΚΑΙΟΥΧΟΣ	(73): Δημητριάδης Ιωάννης Στρ. Μακρυγιάννη 9 Θεσσαλονίκη
ΗΜΕΡΟΜΗΝΙΑ ΚΑΤΑΘΕΣΗΣ	(22): 5.5.89
ΗΜΕΡΟΜΗΝΙΑ ΑΠΟΝΟΜΗΣ	(47): 18.12.89
ΣΥΜΒΑΤΙΚΕΣ ΠΡΟΤΕΡΑΙΟΤΗΤΕΣ	(30): —
ΕΦΕΥΡΕΤΗΣ	(72): Δημητριάδης Ιωάννης
ΕΙΔΙΚΟΣ ΠΛΗΡΕΞΟΥΣΙΟΣ	(74): —
ΑΝΤΙΚΑΛΗΤΟΣ	(74): —

ΠΕΡΙΛΗΨΗ (57)

Είναι ένα καλώδιο το οποίο αποτελείται από ένα κεντρικό αγωγό-1- μέσα σε ένα διηλεκτρικό-2- που φέρει τμήματα αέρα, ακολουθεί ο εξωτερικός αγωγός -3- πλέγμα από σύρματα και τέλος η εξωτερική επένδυση από Ρ.Υ.Σ. ή πολυαιθυλένιο. Το καλώδιο αυτό μας εξασφαλίζει πολύ χαμηλότερες αποσβέσεις - απώλειες - μεγαλύτερη ταχύτητα διαδόσεως σήματος καθώς και μεγαλύτερη ευκαμψία, άρα καλύτερη δυνατότητα εγκαταστάσεως.



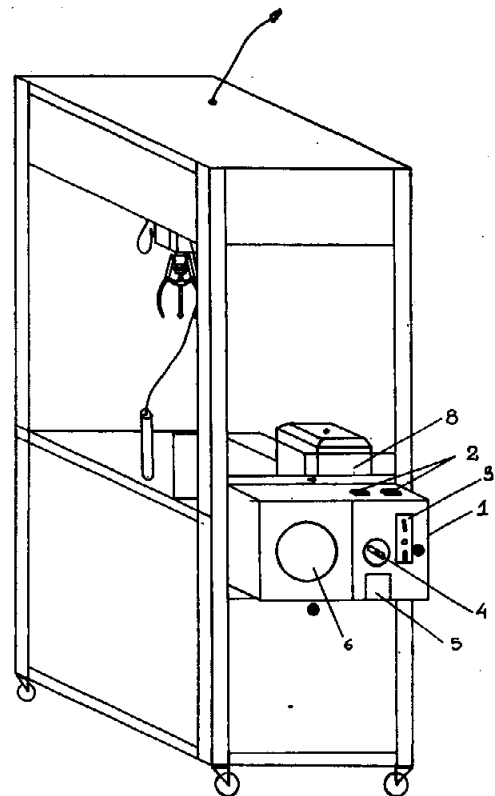
ΑΡΙΘΜΟΣ Π.Υ.Χ.	(11): 2000403
ΤΙΤΛΟΣ ΕΦΕΥΡΕΣΗΣ	(54): Συσκευή αυτόματου πωλητού τσίκλας με δυνατότητα προσφοράς δώρου
ΔΙΚΑΙΟΥΧΟΣ	(73): Χρυσός Δημήτριος Κνωσσού 2 Αμαρούσιο Αττικής
ΗΜΕΡΟΜΗΝΙΑ ΚΑΤΑΘΕΣΗΣ	(22): 22.9.89
ΗΜΕΡΟΜΗΝΙΑ ΑΠΟΝΟΜΗΣ	(47): 18.12.89
ΣΥΜΒΑΤΙΚΕΣ ΠΡΟΤΕΡΑΙΟΤΗΤΕΣ	(30): —
ΕΦΕΥΡΕΤΗΣ	(72): Χρυσός Δημήτριος
ΕΙΔΙΚΟΣ ΠΛΗΡΕΞΟΥΣΙΟΣ	(74): —
ΑΝΤΙΚΑΛΗΤΟΣ	(74): —

ΠΕΡΙΛΗΨΗ (57)

Η συσκευή αυτόματου πωλητού τσίκλας με δυνατότητα προσφοράς δώρου είναι μία κατασκευή από πλαίσιο αλουμινίου σχήματος παραλληλεπίπεδου, η οποία χωρίζεται στην μέση περίπου με διάφραγμα και το πάνω μέρος της είναι προθήκη (βιτρίνα). Αποτελείται από αυτόματο πωλητή τσίκλας (8), δηλαδή κούτι από πλαστικό κατάλληλο σύμφωνα με τις διεθνείς προδιαγραφές για αποθήκευση τροφίμων, το (μισό) πάνω τμήμα του οποίου είναι διαφανές και σ' αυτό τοποθετείται το πωλούμενο προϊόν και το κάτω τμήμα του αδιαφανές, όπου υπάρχει ο μηχανισμός προώθησής του προϊόντος, δηλαδή οριζόντιος άξονας (5), ο οποίος στρεφόμενος δεξιά κινεί οριζόντιο δίσκο με οπές, οι οποίες απελευθερώνουν, όταν συμπέσουν με την οπή εξόδου, το πωλούμενο προϊόν. Ο μηχανισμός περιλαμβάνει επίσης ασφαλιστικό άξονα (9), ο οποίος επιτρέπει την περιστροφή του δίσκου μόνον εφ' όσον έχει ριφθεί το προκαθορισμένο ποσό, απασφαλίζεται δε ηλεκτρονικά και όχι μηχανικά όπως στις μέχρι σήμερα συναντώμενες συσκευές αυτού του τύπου. Στην πρόοψη της συσκευής υπάρχει προσαρμοσμένο ορθογώνιο παραλληλεπίπεδο που φέρει κερματοδέκτη (3), την απόληξη του μοχλού για την προώθηση του προϊόντος (4), την υποδοχή για το πωλούμενο προϊόν (5), ως επίσης και υποδοχή για το προσφερόμενο δώρο (6). Επίσης συλλέκτη κερμάτων και μετρητή κερμάτων. Στην άνω επιφάνειά του φέρει δύο διακόπτες - push buttons - (2), με τους οποίους γίνεται ο χειρισμός του ειδικού μηχανισμού της συσκευής που παρέχει την δυνατότητα στον αγοραστή να αποκτήσει προσφερόμενο δώρο που είναι τοποθετημένο πάνω στο πλαστικό διάφραγμα, στην προθήκη της συσκευής, ξεχωριστά από το πωλούμενο προϊόν γεγονός που χαρακτηρίζει τη συσκευή από τους μέχρι σήμερα συναντώμενους τύπους τέτοιου πωλητού, διότι είναι συνδυασμός δύο ανεξαρτήτων λειτουργιών.

Ο ειδικός αυτός μηχανισμός συνίσταται σε γέφυρα αποτελούμενη από τρεις παράλληλους άξονες (7), που κινείται κάθετα στις δύο σιδε-

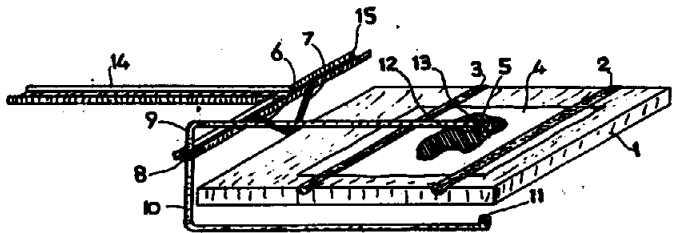
ρένιες ράγες (10), που υπάρχουν τοποθετημένες κατά μήκος των δύο πλευρών της συσκευής, παράλληλα στο οριζόντιο επίπεδο και επίσης (αποτελούμενη) από δύο κάθετα ελάσματα σύνδεσης των αξόνων στις δύο πλευρές (13), ηλεκτροκινητήρα χαμηλής τάσης και πλαστικές ρόδες κυλίσεως (12). Στη γέφυρα αυτή αναρτάται μηχανισμός από δύο ηλεκτροκινητήρες χαμηλής τάσης τέσσερις πλαστικές ρόδες, πηνίο (11) και λαβίδα αποτελούμενη από τρεις βραχίονες (14). Ο ένας από τους ηλεκτροκινητήρες δίνει κίνηση στον όλο μηχανισμό και ο άλλος στην λαβίδα, η οποία με την ενεργοποίηση του πηνίου ανοίγει και κλείνει. Οι λειτουργίες της συσκευής συντονίζονται από προσαρμοσμένη σ' αυτήν ηλεκτρονική πλακέτα. Με απλές μετατροπές στο σύστημα προώθησής του πωλούμενου προϊόντος μπορούν να διατίθενται από την συσκευή και άλλα είδη.



ΑΡΙΘΜΟΣ Π.Υ.Χ. (11): 2000404
ΤΙΤΛΟΣ ΕΦΕΥΡΕΣΗΣ (54): Μέθοδος εμβαδομετρήσεως επιφανειών και συσκευή δια την υλοποίησιν της μεθόδου
ΔΙΚΑΙΟΥΧΟΣ (73): Μαρινάκης Μιχαήλ
 Ανωγείων 10
 Οικισμός Μυστριών Ρεθύμνης
ΗΜΕΡΟΜΗΝΙΑ ΚΑΤΑΘΕΣΗΣ (22): 26.4.89
ΗΜΕΡΟΜΗΝΙΑ ΑΠΟΝΟΜΗΣ (47): 18.12.89
ΣΥΜΒΑΤΙΚΕΣ ΠΡΟΤΕΡΑΙΟΤΗΤΕΣ (30): —
ΕΦΕΥΡΕΤΗΣ (72): Μαρινάκης Μιχαήλ
ΕΙΔΙΚΟΣ ΠΛΗΡΕΞΟΥΣΙΟΣ (74): —
ΑΝΤΙΚΛΗΤΟΣ (74): Παπαδάκης Νικόλαος
 Τ.Θ. 3080, 102 10 Αθήνα

ΠΕΡΙΛΗΨΗ (57)

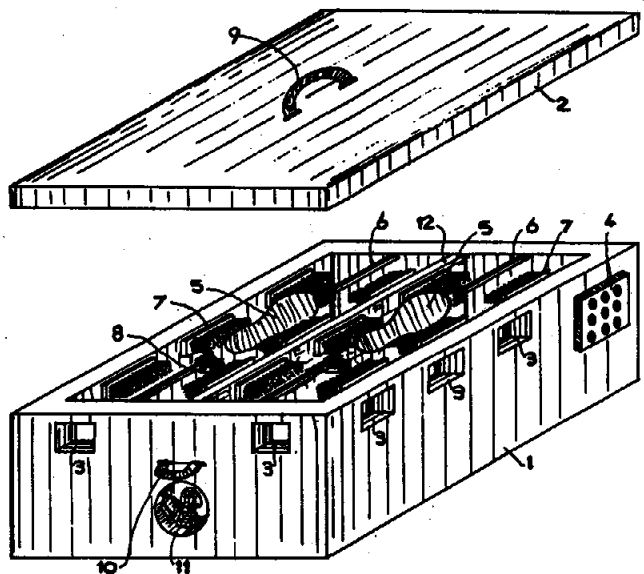
Η παρούσα εφεύρεσις αναφέρεται εις μίαν μέθοδον εμβαδομετρήσεως επιφανειών αι οποίαι έχουν σχεδιαστέι επί χάρτου ή ετέρου υλικού σχεδιάσεως και συσκευήν δια την υλοποίησιν της μεθόδου. Εις την μέθοδον της εφευρέσεως γίνεται χρήσις ενός φυσικού μεγέθους και δη του βάρους του χάρτου ή ετέρου υλικού σχεδιάσεως και του συσχετισμού του με την επιφάνειαν του χάρτου, προς καθορισμόν ενός συντελεστού βάρους ανά μονάδα επιφανείας του εκάστοτε συγκεκριμένου υλικού σχεδιάσεως, ούτως ώστε δια κοπής και ζυγίσεως οιοδήποτε τμήματος του εν λόγω χάρτου σχεδιάσεως δύναται να προσδιοριστέι η επιφάνειά του κατόπιν ζυγίσεώς του και χρήσεως του προηγουμένα προσδιορισθέντος συντελεστού. Ενδεικτική εφαρμογή της συσκευής της εφευρέσεως απεικονίζεταί εις το συνοδευτικόν σχέδιον.



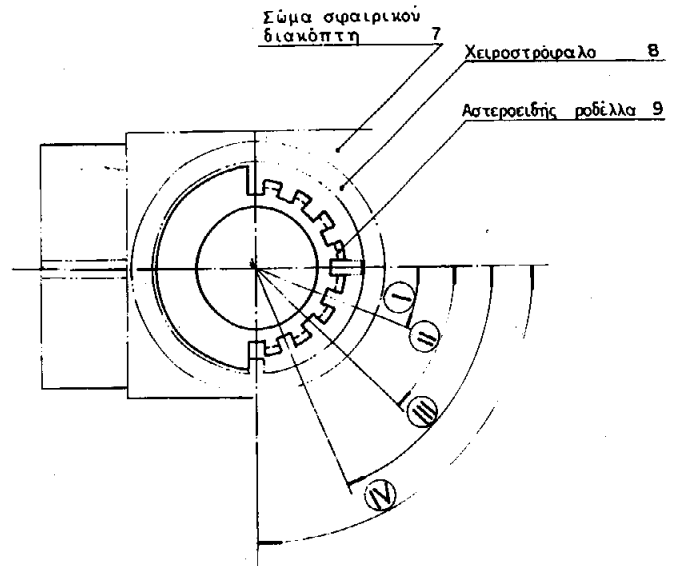
ΑΡΙΘΜΟΣ Π.Υ.Χ. (11): 2000405
ΤΙΤΛΟΣ ΕΦΕΥΡΕΣΗΣ (54): Αυτόματος βαφέας υποδημάτων
ΔΙΚΑΙΟΥΧΟΣ (73): Τσιτάλη Μαρία
ΗΜΕΡΟΜΗΝΙΑ ΚΑΤΑΘΕΣΗΣ (22): 10.4.89
ΗΜΕΡΟΜΗΝΙΑ ΑΠΟΝΟΜΗΣ (47): 18.12.89
ΣΥΜΒΑΤΙΚΕΣ ΠΡΟΤΕΡΑΙΟΤΗΤΕΣ (30): —
ΕΦΕΥΡΕΤΗΣ (72): Τσιτάλη Μαρία
ΕΙΔΙΚΟΣ ΠΛΗΡΕΞΟΥΣΙΟΣ (74): —
ΑΝΤΙΚΛΗΤΟΣ (74): Μαντζίκας Βασίλης,
 Σόλωνος 68, Αθήνα

ΠΕΡΙΛΗΨΗ (57)

Η παρούσα εφεύρεσις αναφέρεται εις έναν αυτόματο βαφέα υποδημάτων, ο οποίος δύναται να χρησιμοποιηθεί δια αυτόματον βαφήν υποδημάτων παντός τύπου εις οιοδήποτε επιθυμητόν χρωματισμόν καθώς επίσης και εις τον απλόν καθαρισμόν, στίλβωσιν και στέγνωμα των υποδημάτων. Συμφώνως προς ενδεικτικήν εφαρμογήν της εφευρέσεως όπως απεικονίζεταί εις το Σχήμα 1, η προτεινομένη συσκευή αποτελείται από ορθογώνιον κατίον με θέσεις στηρίξεως ζευγούς υποδημάτων ανεστραμμένων και κατάλληλον διάταξιν βουρτσών στίλβωσεως αι οποίαι περιβάλλουν το προς στίλβωσιν υπόδημα, και τίθενται εις κίνησιν δια ηλεκτρικού ρεύματος εκτελώντας περιστροφικήν και/ή παλινδρομικήν κίνησιν δια την στίλβωσιν των υποδημάτων. Το κατίον καλύπτεται με κάλυμμα αντιστοίχου μορφολογίας.



ΑΡΙΘΜΟΣ Π.Υ.Χ. (11): 2000406
ΤΙΤΛΟΣ ΕΦΕΥΡΕΣΗΣ (54): Σφαιρικός διακόπτης για θερμαντικά σώματα
ΔΙΚΑΙΟΥΧΟΣ (73): Διασκούφης Γεώργιος
 Αριστομένους 136
 104 46 Αθήνα
ΗΜΕΡΟΜΗΝΙΑ ΚΑΤΑΘΕΣΗΣ (22): 9.5.88
ΗΜΕΡΟΜΗΝΙΑ ΑΠΟΝΟΜΗΣ (47): 18.12.89
ΣΥΜΒΑΤΙΚΕΣ ΠΡΟΤΕΡΑΙΟΤΗΤΕΣ (30): —
ΕΦΕΥΡΕΤΗΣ (72): Διασκούφης Γεώργιος
ΕΙΔΙΚΟΣ ΠΛΗΡΕΞΟΥΣΙΟΣ (74): —
ΑΝΤΙΚΛΗΤΟΣ (74): —



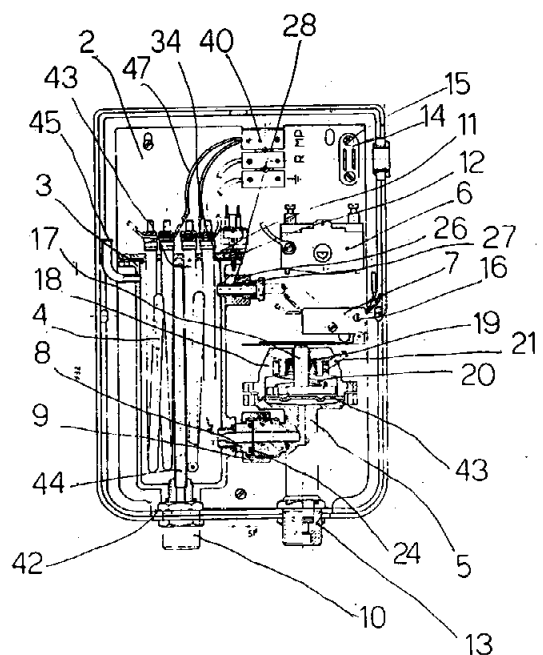
ΠΕΡΙΛΗΨΗ (57)

Ένας σφαιρικός διακόπτης για τη ρύθμιση της ροής θερμού νερού στα θερμαντικά σώματα κεντρικής θέρμανσης, φέρει μια χειρολαβή με κατάλληλες εσωτερικές διατάξεις ώστε ανάλογα με τη θέση που θα προσαρμοστεί επάνω στον άξονα του διακόπτη να καθορίζει διαφορετικά πεδία ροής, μεταβάλλοντας το τέρμα της διαδρομής. Η χειρολαβή φέρει στο εσωτερικό της τρεις κυκλικούς τομείς με διαφορετικό εύρος (Σχέδιο Α), θέσεις I, II, III. Ανάλογα με τον τομέα της χειρολαβής που θα χρησιμοποιηθεί σαν χώρος μετακίνησης του σταθερού τέρματος που βρίσκεται επάνω στο σώμα του διακόπτη επιτυγχάνεται μεταβολή της τελικής θέσης της σφαίρας και αντίστοιχα μεταβολή του πεδίου ροής.

ΑΡΙΘΜΟΣ Π.Υ.Χ. (11): 2000407
ΤΙΤΛΟΣ ΕΦΕΥΡΕΣΗΣ (54): Ταχυθερμαντήρας νερού κλειστού κυκλώματος
ΔΙΚΑΙΟΥΧΟΣ (73): Τζιάβας Θεόδωρος
 Μητροπολίτου Ιωσήφ 5
 Θεσσαλονίκη
ΗΜΕΡΟΜΗΝΙΑ ΚΑΤΑΘΕΣΗΣ (22): 8.8.89
ΗΜΕΡΟΜΗΝΙΑ ΑΠΟΝΟΜΗΣ (47): 18.12.89
ΣΥΜΒΑΤΙΚΕΣ ΠΡΟΤΕΡΑΙΟΤΗΤΕΣ (30): —
ΕΦΕΥΡΕΤΗΣ (72): Τζιάβας Θεόδωρος
ΕΙΔΙΚΟΣ ΠΛΗΡΕΞΟΥΣΙΟΣ (74): —
ΑΝΤΙΚΛΗΤΟΣ (74): —

ΠΕΡΙΛΗΨΗ (57)

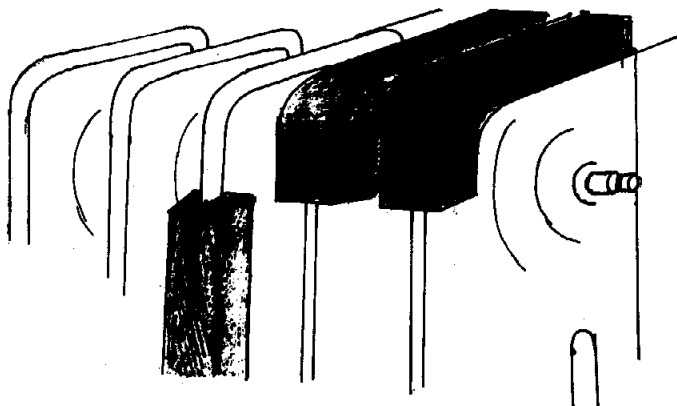
Ένας ταχυθερμαντήρας που συνδέεται απ' ευθείας στο δίκτυο ύδρευσης. Ο ταχυθερμαντήρας αποτελείται από μία βάση (2) που φέρει τα ηλεκτρικά στοιχεία και κλείνει με ένα καπάκι (1). Πάνω στο καπάκι βρίσκεται ένας διακόπτης 4 θέσεων (6).



ΑΡΙΘΜΟΣ Π.Υ.Χ.	(11): 2000408
ΤΙΤΛΟΣ ΕΦΕΥΡΕΣΗΣ	(54): Αυτοστηριζόμενη επένδυση καλοριφέρ
ΔΙΚΑΙΟΥΧΟΣ	(73): Τότσιος Δημήτριος Παπαφωτίου 5B- Σέρρες
ΗΜΕΡΟΜΗΝΙΑ ΚΑΤΑΘΕΣΗΣ	(22): 11.4.89
ΗΜΕΡΟΜΗΝΙΑ ΑΠΟΝΟΜΗΣ	(47): 20.12.89
ΣΥΜΒΑΤΙΚΕΣ ΠΡΟΤΕΡΑΙΟΤΗΤΕΣ	(30): —
ΕΦΕΥΡΕΤΗΣ	(72): Τότσιος Δημήτριος
ΕΙΔΙΚΟΣ ΠΛΗΡΕΞΟΥΣΙΟΣ	(74): —
ΑΝΤΙΚΛΗΤΟΣ	(74): —

ΠΕΡΙΛΗΨΗ (57)

Η αυτοστηριζόμενη επένδυση καλοριφέρ εφαρμόζεται επί του κάθε στοιχείου - φέτας - του καλοριφέρ λόγω της ειδικής υποδοχής - κηνισιάς που έχει στο εσωτερικό μέρος και έχει έτσι αυτοστήριξη. Είναι στο σύνολό της συναρμολογούμενη, ενώ κάθε μία χωριστά που εφαρμόζει σε κάθε φέτα - στοιχείο - του καλοριφέρ μπορεί να είναι συναρμολογούμενη ή μονοκόματη. Αποτελείται από ξύλο και όλα τα παράγωγά του. Πλαστικά όλων των τύπων και χρωματισμών μέταλλα πάσης φύσεως και επιμήξεις μετάλλων. Μάρμαρο, γυαλί, κρύσταλλο και όλα τα παράγωγά του. Μπορεί να παραχθεί βιομηχανικά για τους τύπους των καλοριφέρ που κυκλοφορούν στο εμπόριο σε ανάλογες συσκευασίες και έχει λιγότερες απώλειες θέρμανσης. Δεν χρειάζεται στην τοποθέτησή του ειδικός τεχνίτης.

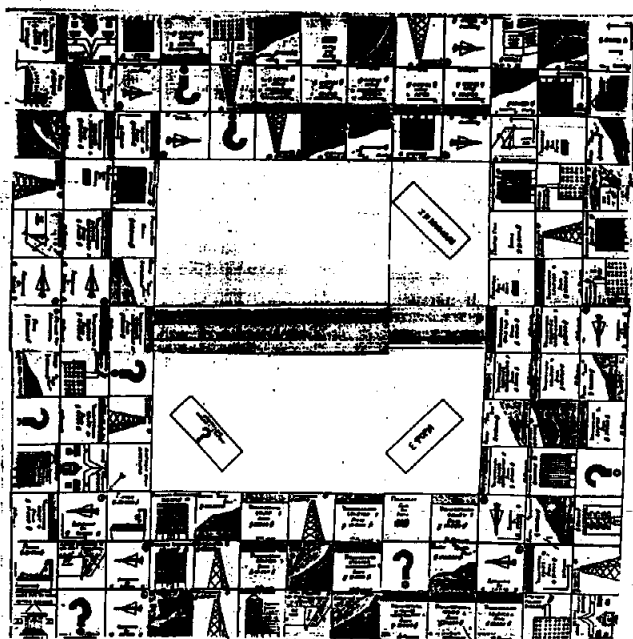


ΑΡΙΘΜΟΣ Π.Υ.Χ.	(11): 2000409
ΤΙΤΛΟΣ ΕΦΕΥΡΕΣΗΣ	(54): Επιτραπέζιο παιχνίδι τύπου χρηματιστηρίου
ΔΙΚΑΙΟΥΧΟΣ	(73): 1) Κορδάκης Όμηρος Λαγκαδίων 50, Μοσχάτο 2) Περναντζάκης Βασίλειος Ρήγα Φερραίου 78, Μοσχάτο 3) Κοντελής Γεώργιος Λάμπρου Κατσώνη 107, Μοσχάτο
ΗΜΕΡΟΜΗΝΙΑ ΚΑΤΑΘΕΣΗΣ	(22): 7.4.89
ΗΜΕΡΟΜΗΝΙΑ ΑΠΟΝΟΜΗΣ	(47): 27.12.89
ΣΥΜΒΑΤΙΚΕΣ ΠΡΟΤΕΡΑΙΟΤΗΤΕΣ	(30): —
ΕΦΕΥΡΕΤΗΣ	(72): 1) Κορδάκης Όμηρος 2) Περναντζάκης Βασίλειος 3) Κοντελής Γεώργιος
ΕΙΔΙΚΟΣ ΠΛΗΡΕΞΟΥΣΙΟΣ	(74): —
ΑΝΤΙΚΛΗΤΟΣ	(74): —

αύξηση των μετοχών τους σύμφωνα με τους κανόνες. Όταν κάποιος παίκτης θέλει μπορεί να καταθέσει στην τράπεζα κάποιο ποσό και να παίρνει τον τόκο κάθε δύο κύκλους. Όταν κάποιος από τους τρεις πέσει σε τετράγωνο που του λείει να πάρει κάρτα αυτός την παίρνει και ακολουθεί τις οδηγίες. Τη στιγμή που θέλου οι παίκτες να τελειώσουν το παιχνίδι υπολογίζουν τα υπάρχοντά τους και νικάει ο πιο πλούσιος.

ΠΕΡΙΛΗΨΗ (57)

Το παιχνίδι παίζεται με τρεις παίκτες ή με τρεις ομάδες. Οι παίκτες ονομάζονται Α, Β και Γ. Ο Α παίζει πρώτος αφού πρώτα πάρει όπως και οι υπόλοιποι 51 μετοχές της εταιρίας που διάλεξε με 5 υποκαταστήματα και τα λεφτά που ορίζονται από τους κανόνες. Προχωράει ανάλογα με τον αριθμό που θα φέρουν τα ζάρια και αγοράζει ότι πέσει απάνω του εάν εκείνη τη στιγμή είναι διαθέσιμο και το θέλει ο ίδιος δίνοντας το κατάλληλο αντίτιμο και παίρνοντας την κάρτα που τον καθιστά ιδιοκτήτη. Μετά είναι η σειρά του Β να παίζει και κάνει ακριβώς τα ίδια. Όταν πέσει πάνω σε μια επιχείρηση που ανήκει σε κάποιον άλλο θα πρέπει να πληρώσει το αντίτιμο που αναγράφεται σαν ενοίκιο ή πρόστιμο. Μετά από το Β παίζει ο Γ και μετά πάλι από την αρχή. Και οι τρεις όταν αγοράζουν κάτι ή κερδίζουν σημειώνουν σε ένα χαρτί πόσα λεφτά έδωσαν και πόσα πήραν ξεχωριστά. Κάθε δύο κύκλους υπολογίζουν από τα έξοδα και έσοδα, πόση θα είναι η



ΑΡΙΘΜΟΣ Π.Υ.Χ.	(11): 2000410
ΤΙΤΛΟΣ ΕΦΕΥΡΕΣΗΣ	(54): Μύλος αλέσεως καφέ ή άλλου προϊόντος με αυτόματη διακοπή λειτουργίας χάρη σε φωτοκύτταρο και χρήση της συσκευής από τον ίδιο τον καταναλωτή
ΔΙΚΑΙΟΥΧΟΣ	(73): «Bravo Α.Ε.» Λεωφ. Κηφισσού 100 - Αιγάλεω
ΗΜΕΡΟΜΗΝΙΑ ΚΑΤΑΘΕΣΗΣ	(22): 17.3.89
ΗΜΕΡΟΜΗΝΙΑ ΑΠΟΝΟΜΗΣ	(47): 27.12.89
ΣΥΜΒΑΤΙΚΕΣ ΠΡΟΤΕΡΑΙΟΤΗΤΕΣ	(30): —
ΕΦΕΥΡΕΤΗΣ	(72): Αποστολίδης Δημήτριος
ΕΙΔΙΚΟΣ ΠΛΗΡΕΞΟΥΣΙΟΣ	(74): Βερροιοπούλου Στέλλα, δικηγόρος, Χαρ. Τρικούπη 5, Αθήνα
ΑΝΤΙΚΛΗΤΟΣ	(74): Βερροιοπούλου Στέλλα, δικηγόρος, Χαρ. Τρικούπη 5, Αθήνα

ΠΕΡΙΛΗΨΗ (57)

Μύλος αλέσεως καφέ ή άλλου επιδεκτικού αλέσεως προϊόντος με αυτόματη διακοπή της λειτουργίας του μόλις αλεσθεί η προζυγισμένη και τοποθετημένη στη χοάνη τροφοδοσίας ποσότητα. Η διακοπή λειτουργίας επιτυγχάνεται μ' ένα ηλεκτρικό φωτοκύτταρο τοποθετημένο στη βάση της χοάνης τροφοδοσίας. Το ηλεκτρικό φωτοκύτταρο κατά την άλεση καλύπτεται από το προϊόν που αλέθεται, ενώ μόλις τελειώσει η άλεση τούτο αποκαλύπτεται και φωτίζεται από το φως του χώρου με συνέπεια να ερεθίζεται ο διακόπτης που ενεργοποιούμενος σταματά τον κινητήρα του μύλου. Όσο δε δεν υπάρχει καφές στην χοάνη του μύλου, αυτός δεν λειτουργεί, διότι το ερεθισμένο από το φως φωτοκύτταρο κρατά κλειστό το κύκλωμα προς τον κινητήρα, το οποίο κύκλωμα ανοίγει, μόλις τεθεί στην χοάνη καφές, που καλύπτοντας το φωτοκύτταρο το εμποδίζει να ερεθίζεται από το φως, οπότε το κύκλωμα προς τον κινητήρα ανοίγει και με απλή πίεση ενός κομβίου τίθεται σε κίνηση ο μύλος.

ΑΡΙΘΜΟΣ Π.Υ.Χ.	(11): 2000411
ΤΙΤΛΟΣ ΕΦΕΥΡΕΣΗΣ	(54): Μύλος αλέσεως καφέ ή άλλου προϊόντος με αυτόματη διακοπή λειτουργίας χάρη σε διακόπτη ροής (κλαπέτο) και χρήση της συσκευής από τον ίδιο τον καταναλωτή
ΔΙΚΑΙΟΥΧΟΣ	(73): «Bravo Α.Ε.» Λεωφ. Κηφισσού 100 - Αιγάλεω
ΗΜΕΡΟΜΗΝΙΑ ΚΑΤΑΘΕΣΗΣ	(22): 17.3.89
ΗΜΕΡΟΜΗΝΙΑ ΑΠΟΝΟΜΗΣ	(47): 27.12.89
ΣΥΜΒΑΤΙΚΕΣ ΠΡΟΤΕΡΑΙΟΤΗΤΕΣ	(30): —
ΕΦΕΥΡΕΤΗΣ	(72): Αποστολίδης Δημήτριος
ΕΙΔΙΚΟΣ ΠΛΗΡΕΞΟΥΣΙΟΣ	(74): Βερροιοπούλου Στέλλα, δικηγόρος, Χαρ. Τρικούπη 5, Αθήνα
ΑΝΤΙΚΛΗΤΟΣ	(74): Βερροιοπούλου Στέλλα, δικηγόρος, Χαρ. Τρικούπη 5, Αθήνα

ΠΕΡΙΛΗΨΗ (57)

Μύλος αλέσεως καφέ ή άλλου προϊόντος με αυτόματη διακοπή λειτουργίας μόλις αλεσθεί η προζυγισμένη και τοποθετημένη στην χοάνη τροφοδοσίας ποσότητα. Η διακοπή λειτουργίας επιτυγχάνεται με μεταλλικό διακόπτη ροής (κλαπέτο) στη βάση της χοάνης τροφοδοσίας που κρατιέται οριζόντιος, μ' έναν άξονα και ελαττήριο εξωτερικά, κλείνοντας το άνοιγμα της χοάνης. Ο προαναφερθείς άξων κι ένας ηλεκτρικός μικροδιακόπτης ακινητοποιούν τον κινητήρα του μύλου. Τοποθετώντας στην χοάνη το προϊόν λόγω του βάρους ο διακόπτης γίνεται κατακόρυφος και το προϊόν περνάει στις πέτρες αλέσεως, ο δε άξων διεγείρει τον μικροδιακόπτη και λειτουργεί ο κινητήρας. Όταν διέλθει το προϊόν ο διακόπτης ελλείψει βάρους ξαναγίνεται οριζόντιος και κλείνει το άνοιγμα, ο δε μικροδιακόπτης διεγερόμενος απ' τον άξονα διακόπτει αυτόματα την λειτουργία του κινητήρα. Η άλεση του προϊόντος αρχίζει με πίεση ενός κομβίου επί του μύλου.

ΑΡΙΘΜΟΣ Π.Υ.Χ.	(11): 2000412
ΤΙΤΛΟΣ ΕΦΕΥΡΕΣΗΣ	(54): Στιγμιαίος ελληνικός καφές
ΔΙΚΑΙΟΥΧΟΣ	(73): «Bravo Α.Ε.» Λεωφ. Κηφισού 10 - Λιγάλεω
ΗΜΕΡΟΜΗΝΙΑ ΚΑΤΑΘΕΣΗΣ	(22): 17.3.89
ΗΜΕΡΟΜΗΝΙΑ ΑΠΟΝΟΜΗΣ	(47): 27.12.89
ΣΥΜΒΑΤΙΚΕΣ ΠΡΟΤΕΡΑΙΟΤΗΤΕΣ	(30): —
ΕΦΕΥΡΕΤΗΣ	(72): Αποστολίδης Δημήτριος
ΕΙΔΙΚΟΣ ΠΛΗΡΕΞΟΥΣΙΟΣ	(74): Βερροιοπούλου Στέλλα, δικηγόρος, Χαρ. Τρικούπη 5, Αθήνα
ΑΝΤΙΚΛΗΤΟΣ	(74): Βερροιοπούλου Στέλλα, δικηγόρος, Χαρ. Τρικούπη 5, Αθήνα

ΠΕΡΙΛΗΨΗ (57)

Μέθοδος παρασκευής στιγμιαίου ελληνικού καφέ, κατά την οποία τοποθετούμε πεφρυγμένο και αλεσμένο ελληνικό καφέ σε νερό, σε αναλογία 60 γραμ. καφέ ανά λίτρο νερού, και αναμειγνύοντας το διάλυμα, επιτυγχάνουμε την δια διαλύσεως, διηθήσεως, ψύξεως και εξασπίσεως παρασκευή διαλυτής σκόνης καφέ (στιγμιαίο ελληνικό καφέ), στην οποία σκόνη προσθέτοντας ζεστό νερό κάνουμε καφέ με γεύση ελληνικού καφέ.

ΑΡΙΘΜΟΣ Π.Υ.Χ.	(11): 2000413
ΤΙΤΛΟΣ ΕΦΕΥΡΕΣΗΣ	(54): Χάρτινος δίσκος (βάση) τούρτας ζαχαροπλαστικής
ΔΙΚΑΙΟΥΧΟΣ	(73): Γ. Γκεζεργλής και ΣΙΑ Ο.Ε. Μαιάνδρου 13 - Ιλίσια
ΗΜΕΡΟΜΗΝΙΑ ΚΑΤΑΘΕΣΗΣ	(22): 23.2.89
ΗΜΕΡΟΜΗΝΙΑ ΑΠΟΝΟΜΗΣ	(47): 27.12.89
ΣΥΜΒΑΤΙΚΕΣ ΠΡΟΤΕΡΑΙΟΤΗΤΕΣ	(30): —
ΕΦΕΥΡΕΤΗΣ	(72): Γ. Γκεζεργλής
ΕΙΔΙΚΟΣ ΠΛΗΡΕΞΟΥΣΙΟΣ	(74): —
ΑΝΤΙΚΛΗΤΟΣ	(74): —

ΠΕΡΙΛΗΨΗ (57)

Ο χάρτινος δίσκος (βάση) τούρτας ζαχαροπλαστικής αποτελείται από τρία διαφορετικά είδη χαρτονιού, αντικολλητά, συνολικού βάρους 1.800-2.000 gr/m² με ενσωματωμένη την πλαστική αδιαπέραστη δαντέλλα στο άνω στρώμα, με διάφορα χρώματα και το ειδικά υδράντοχο χαρτόνι στο κάτω μέρος. Βάση των πιο πάνω επιτυγχάνεται μεγάλη σκληρότητα στο δίσκο με μικρό πάχος καθώς και αντοχή στην υγρασία.

ΕΥΡΕΤΗΡΙΟ Π.Υ.Χ. ΣΥΜΦΩΝΑ ΜΕ ΤΗΝ ΗΜΕΡΟΜΗΝΙΑ ΚΑΤΑΘΕΣΗΣ

ΚΑΤΑΘΕΣΗ (22)	ΔΙΚΑΙΟΥΧΟΣ (73)	ΤΙΤΛΟΣ ΕΦΕΥΡΕΣΗΣ (54)	ΑΡ.ΠΥΧ. (11)
09/05/88	ΔΙΑΣΚΟΥΦΗΣ ΓΕΩΡΓΙΟΣ	Σφαιρικός διακόπτης για θερμαντικά σώματα	2000406
04/10/88	ΖΙΩΓΑΣ ΓΕΩΡΓΙΟΣ	Τροφοδοτικό ισχύος για ηλεκτρονικά παιχνίδια	2000392
04/10/88	ΖΙΩΓΑΣ ΓΕΩΡΓΙΟΣ	Σύστημα κινήσεως ηλεκτρονικών παιχνιδιών	2000393
04/10/88	ΖΙΩΓΑΣ ΓΕΩΡΓΙΟΣ	Ηλεκτρομηχανικό σύστημα προσομείωσης κατεύθυνσης και παλινδρομικής κίνησης	2000394
12/10/88	ΖΙΩΓΑΣ ΓΕΩΡΓΙΟΣ	Ηλεκτρονική πλακέτα εξειδικευμένης χρήσης video games με κίνηση στοιχείων μέσω ηλεκτρονικού κυκλώματος	2000395
12/10/89	1) ΖΙΩΓΑΣ ΓΕΩΡΓΙΟΣ 2) ΤΣΕΛΕΠΗΣ ΑΠΟΣΤΟΛΟΣ	Μηχανικό σύστημα ανύψωσης εκθεμάτων για ψυχαγωγία	2000399
23/02/89	Γ. ΓΚΕΖΕΡΛΗΣ & ΣΙΑ ΟΕ	Χάρτινος δίσκος (βάση) τούρτας ζαχαροπλαστικής	2000413
15/03/89	1) ΠΡΑΣΣΑΣ ΧΑΡΑΛΑΜΠΟΣ 2) ΤΣΙΩΤΗΣ ΣΩΤΗΡΙΟΣ	Διεθνές παίξιμο ρουλέτας	2000390
17/03/89	BRAVO ΑΕ	Μύλος αλέσεως καφέ ή άλλου προϊόντος με αυτόματη διακοπή λειτουργίας χάρη σε φωτοκύτταρο και χρήση της συσκευής από τον ίδιο τον καταναλωτή	2000410
17/03/89	BRAVO ΑΕ	Μύλος αλέσεως καφέ ή άλλου προϊόντος με αυτόματη διακοπή λειτουργίας χάρη σε διακόπτη ροής (κλαπέτο) και χρήση της συσκευής από τον ίδιο τον καταναλωτή	2000411
17/03/89	BRAVO ΑΕ	Στιγμιαίος ελληνικός καφές	2000412
07/04/89	1) ΚΟΡΔΑΚΗΣ ΟΜΗΡΟΣ 2) ΠΕΡΑΝΤΖΑΚΗΣ ΒΑΣΙΛΕΙΟΣ 3) ΚΟΝΤΕΛΕΣ ΓΕΩΡΓΙΟΣ	Επιτραπέζιο παιχνίδι τύπου χρηματιστηρίου	2000409
10/04/89	ΤΣΙΤΑΛΗ ΜΑΡΙΑ	Αυτόματος βαφέας υποδημάτων	2000405
11/04/89	ΤΟΤΣΙΟΣ ΔΗΜΗΤΡΙΟΣ	Αυτοστηριζόμενη επένδυση καλοριφέρ	2000408
13/04/89	1) ΠΛΑΤΕΡΜΑΡΑΚΗΣ ΓΕΩΡΓΙΟΣ 2) ΦΟΥΝΤΟΥΚΙΔΗΣ ΕΥΑΓΓΕΛΟΣ	Συσκευή ηλεκτροχημικής κατεργασίας	2000398
26/04/89	ΜΑΡΙΝΑΚΗΣ ΜΙΧΑΗΛ	Μέθοδος εμβοδομετρήσεως επιφανειών και συσκευή για την υλοποίηση της μεθόδου	2000404
05/05/89	ΔΗΜΗΤΡΙΑΔΗΣ ΙΩΑΝΝΗΣ	Ομοαξονικό καλώδιο με διηλεκτρικό	2000402
26/05/89	ΒΥΖΙΩΤΙΔΗΣ ΣΤΕΦΑΝΟΣ	Ηλεκτροκίνητες ή υδραυλικές κουρτίνες παρμπρίζ και - παραθύρων θυρών αυτοκινήτων	2000391
09/06/89	ΚΑΖΕΛΗΣ ΣΤΕΦΑΝΟΣ	Ταχυσύνδεσμος για προσαρμογή σε σωλήνα αλουμινίου τεχνητής βροχής με περιμετρικά κορδόνια	2000401
29/06/89	ΖΙΩΓΑΣ ΓΕΩΡΓΙΟΣ	Ανάπτυξη και ανάλυση προγράμματος ηλεκτρονικού παιχνιδιού	2000396
20/07/89	ΚΑΜΠΑΝΕΛΟΣ ΑΡΗΣ	Διπλός συνδετικός σύνδεσμος σωλήνων	2000397
08/08/89	ΤΖΙΟΒΑΣ ΘΕΟΔΩΡΟΣ	Ταχυθερμαντήρας νερού κλειστού κυκλώματος	2000407
10/08/89	ΠΑΛΛΑΣ ΑΝΑΣΤΑΣΙΟΣ	Εκπαιδευτικό ηλεκτρονικό σύστημα σκοποβολής με χρήση λέιζερ και κομπιούτερ	2000400
22/09/89	ΧΡΥΣΟΣ ΔΗΜΗΤΡΙΟΣ	Συσκευή αυτόματου πωλητού τσίκλας με δυνατότητα προσφοράς δώρου	2000403

ΕΥΡΕΤΗΡΙΟ Π.Υ.Χ. ΣΥΜΦΩΝΑ ΜΕ ΤΗΝ ΑΛΦΑΒΗΤΙΚΗ ΣΕΙΡΑ ΤΩΝ ΔΙΚΑΙΟΥΧΩΝ

ΔΙΚΑΙΟΥΧΟΣ (73)	ΤΙΤΛΟΣ ΕΦΕΥΡΕΣΗΣ (54)	ΚΑΤΑΘΕΣΗ (22)	ΑΡ.ΠΥΧ (11)
BRAVO-A.E.	Μύλος αλέσεως καφέ ή άλλου προϊόντος με αυτόματη διακοπή λειτουργίας χάρη σε φωτοκύτταρο και χρήση σε φωτοκύτταρο και χρήση της συσκευής από τον ίδιο τον καταναλωτή	17/03/89	2000410
BRAVO-A.E.	Μύλος αλέσεως καφέ ή άλλου προϊόντος με αυτόματη διακοπή λειτουργίας χάρη σε διακόπτη λειτουργίας χάρη σε διακόπτη ροής (κλαπέτο) και χρήση της συσκευής από τον ίδιο καταναλωτή	17/03/89	2000411
BRAVO-A.E.	Στιγμιαίος ελληνικός καφές	17/03/89	2000412
ΒΥΖΙΩΤΙΔΗΣ ΣΤΕΦΑΝΟΣ	Ηλεκτροκίνητες ή υδραυλικές κουρτίνες παρμπρίζ και παραθύρων θυρών αυτοκινήτου	26/05/89	2000391
ΓΚΕΖΕΡΛΗΣ Γ. & ΣΙΑ Ο.Ε.	Χάρτινος δίσκος (βάση) τούρτας ζαχαροπλαστικής	23/02/89	2000413
ΔΗΜΗΤΡΙΑΔΗΣ ΙΩΑΝΝΗΣ	Ομοαξονικό καλώδιο με διηλεκτρικό	05/05/89	2000402
ΔΙΑΣΚΟΥΦΗΣ ΓΕΩΡΓΙΟΣ	Σφαιρικός διακόπτης για θερμαντικά σώματα	09/05/88	2000406
ΖΙΩΓΑΣ ΓΕΩΡΓΙΟΣ	Τροφοδοτικό ισχύος για ηλεκτρονικά παιχνίδια	04/10/88	2000392
ΖΙΩΓΑΣ ΓΕΩΡΓΙΟΣ	Σύστημα κινήσεως ηλεκτρονικών παιχνιδιών	04/10/88	2000393
ΖΙΩΓΑΣ ΓΕΩΡΓΙΟΣ	Ηλεκτρομηχανικό σύστημα προσομείωσης κατεύθυνσης και παλιδρομικής κίνησης	04/10/88	2000394
ΖΙΩΓΑΣ ΓΕΩΡΓΙΟΣ	Ηλεκτρονική πλακέτα εξειδικευμένης χρήσης - video games με κίνηση στοιχείων μέσω ηλεκτρονικού κυκλώματος	12/10/88	2000395
ΖΙΩΓΑΣ ΓΕΩΡΓΙΟΣ	Ανάπτυξη και ανάλυση προγράμματος ηλεκτρονικού παιχνιδιού	29/06/89	2000396
ΖΙΩΓΑΣ ΓΕΩΡΓΙΟΣ	Μηχανικό σύστημα ανύψωσης εκθεμάτων για ψυχαγωγία	12/10/88	2000399
ΚΑΖΕΛΗΣ ΣΤΕΦΑΝΟΣ	Ταχυσύνδεσμος για προσαρμογή σε σωλήνα αλουμινίου τεχνητής βροχής με περιμετρικά κορδόνια	09/06/89	2000401
ΚΑΜΠΑΝΕΛΟΣ ΑΡΗΣ	Διπλός συνδετικός σύνδεσμος σωλήνων	20/07/89	2000397
ΚΟΝΤΕΛΗΣ ΓΕΩΡΓΙΟΣ	Επιτραπέζιο παιχνίδι τύπου χρηματιστηρίου	07/04/89	2000409
ΚΟΡΔΑΚΗΣ ΟΜΗΡΟΣ	Επιτραπέζιο παιχνίδι τύπου χρηματιστηρίου	07/04/89	2000409
ΜΑΡΙΝΑΚΗΣ ΜΙΧΑΗΛ	Μέθοδος εμβοδομετρήσεως επιφανειών και συσκευή δια την υλοποίησιν της μεθόδου	26/04/89	2000404
ΠΑΛΛΑΣ ΑΝΑΣΤΑΣΙΟΣ	Εκπαιδευτικό ηλεκτρονικό σύστημα σκοποβολής με χρήση λέιζερ και κομπιούτερ	10/08/89	2000400
ΠΑΤΕΡΜΑΡΑΚΗΣ ΓΕΩΡΓΙΟΣ	Συσκευή ηλεκτροχημικής κατεργασίας νερού	13/04/89	2000398
ΠΕΡΑΝΤΖΑΚΗΣ ΒΑΣΙΛΕΙΟΣ	Επιτραπέζιο παιχνίδι τύπου χρηματιστηρίου	07/04/89	2000409
ΠΡΑΣΣΑΣ ΧΑΡΑΛΑΜΠΟΣ	Διεθνές παίξιμο ρουλέτας	15/03/89	2000390
ΤΖΙΟΒΑΣ ΘΕΟΔΩΡΟΣ	Ταχυθερμαντήρας νερού κλειστού κυκλώματος	08/08/89	2000407
ΤΟΤΣΙΟΣ ΔΗΜΗΤΡΙΟΣ	Αυτοστηριζόμενη επένδυση καλοριφέρ	11/04/89	2000408
ΤΣΙΤΑΛΗ ΜΑΡΙΑ	Αυτόματος βαφέας υποδημάτων	10/04/89	2000405
ΤΣΕΛΕΠΗΣ ΑΠΟΣΤΟΛΟΣ	Μηχανικό σύστημα ανύψωσης εκθεμάτων για ψυχαγωγία	12/10/89	2000399

ΔΙΚΑΙΟΥΧΟΣ (73)	ΤΙΤΛΟΣ ΕΦΕΥΡΕΣΗΣ (54)	ΚΑΤΑΘΕΣΗ (22)	ΑΡ.ΠΥΧ (11)
ΤΣΙΩΤΗΣ ΣΩΤΗΡΙΟΣ	Διεθνείς παίξιμο ρουλέτας	15/03/89	2000390
ΦΟΥΝΤΟΥΚΙΔΗΣ ΕΥΑΓΓΕΛΟΣ	Συσκευή ηλεκτροχημικής κατεργασίας νερού	13/04/89	2000398
ΧΡΥΣΟΣ ΔΗΜΗΤΡΙΟΣ	Συσκευή αυτόματου πωλητού τσίκλας με δυνατότητα προσφοράς δώρου	22/09/89	2000403

**ΜΕΡΟΣ Γ΄
ΜΕΤΑΒΟΛΕΣ**

ΔΙΠΛΩΜΑΤΑ ΕΥΡΕΣΙΤΕΧΝΙΑΣ

ΑΡ. Δ.Ε.	ΠΑΡΑΙΤΗΣΕΙΣ
80570	Ο δικαιούχος του Δ.Ε. 80570 Ιωαννίδης Ιωάννης, παραιτείται απ' όλα τα δικαιώματα που απορρέουν από το Δ.Ε. 80570

ΠΙΣΤΟΠΟΙΗΤΙΚΑ ΥΠΟΔΕΙΓΜΑΤΟΣ ΧΡΗΣΙΜΟΤΗΤΑΣ

ΑΡ. Π.Υ.Χ.	ΑΛΛΑΓΕΣ ΔΙΕΥΘΥΝΣΕΩΝ ΔΙΚΑΙΟΥΧΩΝ Π.Υ.Χ.
2000392	Ο Ζιώγας Γεώργιος, δικαιούχος του Πιστοποιητικού Υποδείγματος Χρησιμότητας 2000392 (Αρ. Αιτ. Π.Υ.Χ.: 880200310), άλλαξε διεύθυνση από: Λ. Ντούρμα 12 - Αμπελόκηποι, Θεσ/νίκη σε: Λ. Κένεντυ 4, 561 21 Αμπελόκηποι, Θεσ/νίκη.
2000393	Ο Ζιώγας Γεώργιος, δικαιούχος του Πιστοποιητικού Υποδείγματος Χρησιμότητας 2000393 (Αρ. Αιτ. Π.Υ.Χ.: 880200311), άλλαξε διεύθυνση από: Λ. Ντούρμα 12 - Αμπελόκηποι, Θεσ/νίκη σε: Λ. Κένεντυ 4, 561 21 Αμπελόκηποι, Θεσ/νίκη.
2000394	Ο Ζιώγας Γεώργιος, δικαιούχος του Πιστοποιητικού Υποδείγματος Χρησιμότητας 2000394 (Αρ. Αιτ. Π.Υ.Χ.: 880200312), άλλαξε διεύθυνση από: Λ. Ντούρμα 12 - Αμπελόκηποι, Θεσ/νίκη σε: Λ. Κένεντυ 4, 561 21 Αμπελόκηποι, Θεσ/νίκη.
2000395	Ο Ζιώγας Γεώργιος, δικαιούχος του Πιστοποιητικού Υποδείγματος Χρησιμότητας 2000395 (Αρ. Αιτ. Π.Υ.Χ.: 880200327), άλλαξε διεύθυνση από: Λ. Ντούρμα 12 - Αμπελόκηποι, Θεσ/νίκη σε: Λ. Κένεντυ 4, 561 21 Αμπελόκηποι, Θεσ/νίκη.
2000396	Ο Ζιώγας Γεώργιος, δικαιούχος του Πιστοποιητικού Υποδείγματος Χρησιμότητας 2000396 (Αρ. Αιτ. Π.Υ.Χ.: 890200269), άλλαξε διεύθυνση από: Λ. Ντούρμα 12 - Αμπελόκηποι, Θεσ/νίκη σε: Λ. Κένεντυ 4, 561 21 Αμπελόκηποι, Θεσ/νίκη.
2000399	Οι Ζιώγας Γεώργιος, Τσελέπης Απόστολος και Χατζηγάιντας Αθανάσιος, δικαιούχοι του Πιστοποιητικού Υποδείγματος Χρησιμότητας 2000399 (Αρ. Αιτ. Π.Υ.Χ.: 880200328), άλλαξε διεύθυνση από: Λ. Ντούρμα 12 - Αμπελόκηποι, Θεσ/νίκη σε: Λ. Κένεντυ 4, 561 21 Αμπελόκηποι, Θεσ/νίκη.
200405	Η Μαρία Τσιτάλη, δικαιούχος του Πιστοποιητικού Υποδείγματος Χρησιμότητας 2000405 (Αρ. Αιτ. Π.Υ.Χ. 890200148), άλλαξε διεύθυνση από: Φιλιππουπόλεως 7-58200 Έδεσσα, σε: Κοινότητα Νησιού, 58200 Έδεσσα.



**ΤΕΥΧΟΣ Β΄
ΕΥΡΩΠΑΪΚΟ**



ΜΕΡΟΣ Α΄
ΜΕΤΑΦΡΑΣΕΙΣ ΕΥΡΩΠΑΪΚΩΝ ΑΙΤΗΣΕΩΝ

ΑΝΑΚΟΙΝΩΣΗ ΓΙΑ ΚΑΤΑΘΕΣΗ ΜΕΤΑΦΡΑΣΗΣ ΤΩΝ ΑΞΙΩΣΕΩΝ ΕΥΡΩΠΑΪΚΩΝ ΑΙΤΗΣΕΩΝ Δ.Ε.

ΑΡΙΘ. ΕΛΛΗΝΙΚΗΣ ΚΑΤΑΘΕΣΗΣ (21): 890300122	ΑΡΙΘ./ΗΜΕΡ. ΔΗΜΟΣΙΕΥΣΗΣ	ΕΥΡΩΠΑΪΚΗΣ ΑΙΤΗΣΗΣ (87): 0304105/22.2.89
ΗΜΕΡ. ΕΛΛΗΝΙΚΗΣ ΚΑΤΑΘΕΣΗΣ (22): 14.3.90	ΑΡΙΘ./ΗΜΕΡ. ΚΑΤΑΘΕΣΗΣ	ΕΥΡΩΠΑΪΚΗΣ ΑΙΤΗΣΗΣ (86): 88201572.0/20.7.88
ΑΡΙΘ./ΗΜΕΡ. ΔΗΜΟΣΙΕΥΣΗΣ	ΕΥΡΩΠΑΪΚΗΣ ΑΙΤΗΣΗΣ (87): 0265752/4.5.88	ΤΙΤΛΟΣ ΕΦΕΥΡΕΣΗΣ (54): Μέθοδος στερεώσεως υλικών εις ροή ρευστού
ΕΥΡΩΠΑΪΚΗΣ ΑΙΤΗΣΗΣ (87): 0265752/4.5.88	ΑΡΙΘ./ΗΜΕΡ. ΚΑΤΑΘΕΣΗΣ	ΚΑΤΑΘΕΤΗΣ (71): Schelde-Delta b.v.b.a. Arenbergstaat 23, B-2000 Antwerpen, Βέλγιο
ΑΡΙΘ./ΗΜΕΡ. ΚΑΤΑΘΕΣΗΣ	ΕΥΡΩΠΑΪΚΗΣ ΑΙΤΗΣΗΣ (86): 87114840.9/12.10.87	ΠΡΟΤΕΡΑΙΟΤΗΤΑ (30): 8700850/30.7.87/Βέλγιο
ΕΥΡΩΠΑΪΚΗΣ ΑΙΤΗΣΗΣ (86): 87114840.9/12.10.87	ΤΙΤΛΟΣ ΕΦΕΥΡΕΣΗΣ (54): Σύστημα στηρίξεως και αγκυρώσεως δοκίδων εσχάρας αποσκευών αυτοκινήτων	ΕΙΔΙΚΟΣ ΠΛΗΡΕΞΟΥΣΙΟΣ (74): Σταμνά Σπυριδούλα, δικηγόρος, Κουμπάρη 2, 106 74 Αθήνα
ΚΑΤΑΘΕΤΗΣ (71): La Prealpina S.r.l. Corso Matteotti 21 I-10121 Torino Ιταλία	ΑΡΙΘ./ΗΜΕΡ. ΚΑΤΑΘΕΣΗΣ	ΑΝΤΙΚΛΗΤΟΣ (74): Παπακωνσταντίνου Ελένη, δικηγόρος, Κουμπάρη 2, 106 74 Αθήνα
ΕΙΔΙΚΟΣ ΠΛΗΡΕΞΟΥΣΙΟΣ (74): Βόζεμπεργκ - Βρετού Ιλεάνα, δικηγόρος, Σκουφά 60Α 106 80 Αθήνα	ΑΡΙΘ. ΕΛΛΗΝΙΚΗΣ ΚΑΤΑΘΕΣΗΣ (21): 890300131	ΗΜΕΡ. ΕΛΛΗΝΙΚΗΣ ΚΑΤΑΘΕΣΗΣ (22): 14.3.90
ΑΝΤΙΚΛΗΤΟΣ (74): Βόζεμπεργκ - Βρετός Θεόδωρος, δικηγόρος, Σκουφά 60Α, 106 80 Αθήνα	ΑΡΙΘ./ΗΜΕΡ. ΔΗΜΟΣΙΕΥΣΗΣ	ΕΥΡΩΠΑΪΚΗΣ ΑΙΤΗΣΗΣ (87): 0286900/19.10.88
	ΑΡΙΘ./ΗΜΕΡ. ΚΑΤΑΘΕΣΗΣ	ΕΥΡΩΠΑΪΚΗΣ ΑΙΤΗΣΗΣ (86): 88104976.1/28.3.88
	ΤΙΤΛΟΣ ΕΦΕΥΡΕΣΗΣ (54): Σύστημα παρακολούθησεως για την ανίχνευση δυσλειτουργίας του μηχανισμού προσδέσεως εις διάταξη συσκευασίας εις μπάλλες της συγκομιδής	ΚΑΤΑΘΕΤΗΣ (71): Hesston Braud S.A. Divison Coex, F-85220-Coex, Γαλλία
	ΚΑΤΑΘΕΤΗΣ (71): Phone - Roulenc Chimie 25, Quai Paul Doumer F-92408 Courbevoie Cédex, Γαλλία	ΠΡΟΤΕΡΑΙΟΤΗΤΑ (30): 38779/15.4.89/Η.Π.Α.
	ΠΡΟΤΕΡΑΙΟΤΗΤΑ (30): 136279/22.12.87/Η.Π.Α.	ΕΙΔΙΚΟΣ ΠΛΗΡΕΞΟΥΣΙΟΣ (74): Σταμνά Σπυριδούλα, δικηγόρος, Κουμπάρη 2, 106 74 Αθήνα
	ΕΙΔΙΚΟΣ ΠΛΗΡΕΞΟΥΣΙΟΣ (74): Σταμνά Σπυριδούλα, δικηγόρος, Κουμπάρη 2, 106 74 Αθήνα	ΑΝΤΙΚΛΗΤΟΣ (74): Παπακωνσταντίνου Ελένη, δικηγόρος, Κουμπάρη 2, 106 74 Αθήνα
	ΑΡΙΘ. ΕΛΛΗΝΙΚΗΣ ΚΑΤΑΘΕΣΗΣ (21): 890300132	ΗΜΕΡ. ΕΛΛΗΝΙΚΗΣ ΚΑΤΑΘΕΣΗΣ (22): 14.3.90
	ΑΡΙΘ./ΗΜΕΡ. ΔΗΜΟΣΙΕΥΣΗΣ	ΕΥΡΩΠΑΪΚΗΣ ΑΙΤΗΣΗΣ (87): 0297662/4.1.89
	ΑΡΙΘ./ΗΜΕΡ. ΚΑΤΑΘΕΣΗΣ	ΕΥΡΩΠΑΪΚΗΣ ΑΙΤΗΣΗΣ (86): 88201294.1/23.6.88
	ΤΙΤΛΟΣ ΕΦΕΥΡΕΣΗΣ (54): Σύστημα για την μεταφορά δεδομένων	ΚΑΤΑΘΕΤΗΣ (71): Elektriciteit Voor Goederenbehandeling Marine En Industrie εν συντομία Egemijn naamloze vennootschap, Bredabaan 1201, B-2120 Schoten Βέλγιο
	ΚΑΤΑΘΕΤΗΣ (71): Sto Autiengesellschaft D-7894 Stuhlingen, Γερμανία	ΠΡΟΤΕΡΑΙΟΤΗΤΑ (30): 8700738/1.7.87/Βέλγιο
	ΠΡΟΤΕΡΑΙΟΤΗΤΑ (30): 8716596U/16.12.87/Γερμανία	ΕΙΔΙΚΟΣ ΠΛΗΡΕΞΟΥΣΙΟΣ (74): Σταμνά Σπυριδούλα, δικηγόρος, Κουμπάρη 2, 106 74 Αθήνα
	ΕΙΔΙΚΟΣ ΠΛΗΡΕΞΟΥΣΙΟΣ (74): Σταμνά Σπυριδούλα, δικηγόρος, Κουμπάρη 2, 106 74 Αθήνα	ΑΝΤΙΚΛΗΤΟΣ (74): Παπακωνσταντίνου Ελένη, δικηγόρος, Κουμπάρη 2, 106 74 Αθήνα
	ΑΡΙΘ. ΕΛΛΗΝΙΚΗΣ ΚΑΤΑΘΕΣΗΣ (21): 890300133	ΗΜΕΡ. ΕΛΛΗΝΙΚΗΣ ΚΑΤΑΘΕΣΗΣ (22): 14.3.90
	ΑΡΙΘ./ΗΜΕΡ. ΔΗΜΟΣΙΕΥΣΗΣ	ΕΥΡΩΠΑΪΚΗΣ ΑΙΤΗΣΗΣ (87): 0320680/21.6.89
	ΑΡΙΘ./ΗΜΕΡ. ΚΑΤΑΘΕΣΗΣ	ΕΥΡΩΠΑΪΚΗΣ ΑΙΤΗΣΗΣ (86): 88119707.3/25.11.88
	ΤΙΤΛΟΣ ΕΦΕΥΡΕΣΗΣ (54): Ηχοαπορροφητικό στοιχείο οροφής για την συγκρότηση οροφής χωρίς αρμούς και με καλή ακουστική	ΚΑΤΑΘΕΤΗΣ (71): Sto Autiengesellschaft D-7894 Stuhlingen, Γερμανία
	ΚΑΤΑΘΕΤΗΣ (71): Sto Autiengesellschaft D-7894 Stuhlingen, Γερμανία	ΠΡΟΤΕΡΑΙΟΤΗΤΑ (30): 8700738/1.7.87/Βέλγιο
	ΠΡΟΤΕΡΑΙΟΤΗΤΑ (30): 8716596U/16.12.87/Γερμανία	ΕΙΔΙΚΟΣ ΠΛΗΡΕΞΟΥΣΙΟΣ (74): Σταμνά Σπυριδούλα, δικηγόρος, Κουμπάρη 2, 106 74 Αθήνα
	ΕΙΔΙΚΟΣ ΠΛΗΡΕΞΟΥΣΙΟΣ (74): Σταμνά Σπυριδούλα, δικηγόρος, Κουμπάρη 2, 106 74 Αθήνα	ΑΝΤΙΚΛΗΤΟΣ (74): Παπακωνσταντίνου Ελένη, δικηγόρος, Κουμπάρη 2, 106 74 Αθήνα
	ΑΡΙΘ. ΕΛΛΗΝΙΚΗΣ ΚΑΤΑΘΕΣΗΣ (21): 890300142	ΗΜΕΡ. ΕΛΛΗΝΙΚΗΣ ΚΑΤΑΘΕΣΗΣ (22): 14.3.90
	ΑΡΙΘ./ΗΜΕΡ. ΔΗΜΟΣΙΕΥΣΗΣ	ΕΥΡΩΠΑΪΚΗΣ ΑΙΤΗΣΗΣ (87): 0317438/24.5.89
	ΑΡΙΘ./ΗΜΕΡ. ΚΑΤΑΘΕΣΗΣ	ΕΥΡΩΠΑΪΚΗΣ ΑΙΤΗΣΗΣ (86): 88402898.6/18.11.88
	ΤΙΤΛΟΣ ΕΦΕΥΡΕΣΗΣ (54): Κάθισμα ασφαλείας για μικρά παι-	

ΚΑΤΑΘΕΤΗΣ	(71):	διά μέσα σε ένα αυτοκίνητο Baby Relax Societe En Nom Collectif 2, rue Balzac 75008 Paris, Γαλλία
ΠΡΟΤΕΡΑΙΟΤΗΤΑ	(30):	8716129/20.11.87/Γαλλία
ΕΙΔΙΚΟΣ ΠΛΗΡΕΞΟΥΣΙΟΣ	(74):	Βατσολάκη Ιωάννα, δικηγόρος, Βασ. Σοφίας 6, 106 74 Αθήνα
ΑΝΤΙΚΛΗΤΟΣ	(74):	Καλονάρου Χαρίκλεια δικηγόρος, Βασ. Σοφίας 6, 106 74 Αθήνα

ΑΡΙΘ. ΕΛΛΗΝΙΚΗΣ ΚΑΤΑΘΕΣΗΣ	(21):	890300144
ΗΜΕΡ. ΕΛΛΗΝΙΚΗΣ ΚΑΤΑΘΕΣΗΣ	(22):	14.3.90
ΑΡΙΘ./ΗΜΕΡ. ΔΗΜΟΣΙΕΥΣΗΣ		
ΕΥΡΩΠΑΪΚΗΣ ΑΙΤΗΣΗΣ	(87):	0327296/9.8.89
ΑΡΙΘ./ΗΜΕΡ. ΚΑΤΑΘΕΣΗΣ		
ΕΥΡΩΠΑΪΚΗΣ ΑΙΤΗΣΗΣ	(86):	89300901.9/31.1.89
ΤΙΤΛΟΣ ΕΦΕΥΡΕΣΗΣ	(54):	Πιστολέτο ψεκασμού
ΚΑΤΑΘΕΤΗΣ	(71):	The Devilbiss Company Limited Ringwood Road Bournemouth Bn11 9lh, Αγγλία
ΠΡΟΤΕΡΑΙΟΤΗΤΑ	(30):	8802130/1.2.88/Αγγλία
ΕΙΔΙΚΟΣ ΠΛΗΡΕΞΟΥΣΙΟΣ	(74):	Ραζή - Βαγιακάκου Ρένα, δικηγόρος, Πανεπιστημίου 64, Αθήνα
ΑΝΤΙΚΛΗΤΟΣ	(74):	Ραζή - Βαγιακάκου Ρένα, δικηγόρος, Πανεπιστημίου 64, Αθήνα

ΑΡΙΘ. ΕΛΛΗΝΙΚΗΣ ΚΑΤΑΘΕΣΗΣ	(21):	890300145
ΗΜΕΡ. ΕΛΛΗΝΙΚΗΣ ΚΑΤΑΘΕΣΗΣ	(22):	14.3.90
ΑΡΙΘ./ΗΜΕΡ. ΔΗΜΟΣΙΕΥΣΗΣ		
ΕΥΡΩΠΑΪΚΗΣ ΑΙΤΗΣΗΣ	(87):	0222244/20.5.87
ΑΡΙΘ./ΗΜΕΡ. ΚΑΤΑΘΕΣΗΣ		
ΕΥΡΩΠΑΪΚΗΣ ΑΙΤΗΣΗΣ	(86):	86114913.6/27.10.86
ΤΙΤΛΟΣ ΕΦΕΥΡΕΣΗΣ	(54):	Διάταξη ταινίας μεταφοράς
ΚΑΤΑΘΕΤΗΣ	(71):	Continental Aktiengesellschaft Konigsworther Platz 1 D-3000 Hannover 1, Δ. Γερμανία
ΠΡΟΤΕΡΑΙΟΤΗΤΑ	(30):	3540160/13.11.85/Δ. Γερμανία
ΕΙΔΙΚΟΣ ΠΛΗΡΕΞΟΥΣΙΟΣ	(74):	Σιώτου Κατερίνα, δικηγόρος, Ηρακλείου 6, Αθήνα
ΑΝΤΙΚΛΗΤΟΣ	(74):	Σακελλαριδής Ιωάννης, δικηγόρος, Ηρακλείου 6, Αθήνα

ΑΡΙΘ. ΕΛΛΗΝΙΚΗΣ ΚΑΤΑΘΕΣΗΣ	(21):	890300147
ΗΜΕΡ. ΕΛΛΗΝΙΚΗΣ ΚΑΤΑΘΕΣΗΣ	(22):	14.3.90
ΑΡΙΘ./ΗΜΕΡ. ΔΗΜΟΣΙΕΥΣΗΣ		
ΕΥΡΩΠΑΪΚΗΣ ΑΙΤΗΣΗΣ	(87):	0327104/9.8.89
ΑΡΙΘ./ΗΜΕΡ. ΚΑΤΑΘΕΣΗΣ		
ΕΥΡΩΠΑΪΚΗΣ ΑΙΤΗΣΗΣ	(86):	891019184/3.2.89
ΤΙΤΛΟΣ ΕΦΕΥΡΕΣΗΣ	(54):	Θραυστήρας
ΚΑΤΑΘΕΤΗΣ	(71):	Böhringer Paul Heuchlingerstrasse 35 D-7101 Oedheim, Γερμανία
ΠΡΟΤΕΡΑΙΟΤΗΤΑ	(30):	3803496/5.2.88/Γερμανία
ΕΙΔΙΚΟΣ ΠΛΗΡΕΞΟΥΣΙΟΣ	(74):	Σταμνά Σπυριδούλα, δικηγόρος, Κουμπάρη 2, 106 74 Αθήνα
ΑΝΤΙΚΛΗΤΟΣ	(74):	Παπακωνσταντίνου Ελένη, δικηγόρος, Κουμπάρη 2, 106 74 Αθήνα

ΑΡΙΘ. ΕΛΛΗΝΙΚΗΣ ΚΑΤΑΘΕΣΗΣ	(21):	890300148
ΗΜΕΡ. ΕΛΛΗΝΙΚΗΣ ΚΑΤΑΘΕΣΗΣ	(22):	14.3.90
ΑΡΙΘ./ΗΜΕΡ. ΔΗΜΟΣΙΕΥΣΗΣ		
ΕΥΡΩΠΑΪΚΗΣ ΑΙΤΗΣΗΣ	(87):	0321359/21.6.89
ΑΡΙΘ./ΗΜΕΡ. ΚΑΤΑΘΕΣΗΣ		
ΕΥΡΩΠΑΪΚΗΣ ΑΙΤΗΣΗΣ	(86):	88403225.1/16.12.88
ΤΙΤΛΟΣ ΕΦΕΥΡΕΣΗΣ	(54):	Μέθοδος παρασκευής μιας δικτυωμένης πολυ-Β-αλανίνης υπό μορφήν μικροσφαιρών

ΚΑΤΑΘΕΤΗΣ	(71):	L'Oreal 14, Rue Royale F-75008 Paris, Γαλλία
ΠΡΟΤΕΡΑΙΟΤΗΤΑ	(30):	8718573/16.12.87/Γαλλία
ΕΙΔΙΚΟΣ ΠΛΗΡΕΞΟΥΣΙΟΣ	(74):	Σταμνά Σπυριδούλα, δικηγόρος, Κουμπάρη 2, 106 74 Αθήνα
ΑΝΤΙΚΛΗΤΟΣ	(74):	Παπακωνσταντίνου Ελένη, δικηγόρος, Κουμπάρη 2, 106 74 Αθήνα

ΑΡΙΘ. ΕΛΛΗΝΙΚΗΣ ΚΑΤΑΘΕΣΗΣ	(21):	890300149
ΗΜΕΡ. ΕΛΛΗΝΙΚΗΣ ΚΑΤΑΘΕΣΗΣ	(22):	14.3.90
ΑΡΙΘ./ΗΜΕΡ. ΔΗΜΟΣΙΕΥΣΗΣ		
ΕΥΡΩΠΑΪΚΗΣ ΑΙΤΗΣΗΣ	(87):	0327105/9.8.89
ΑΡΙΘ./ΗΜΕΡ. ΚΑΤΑΘΕΣΗΣ		
ΕΥΡΩΠΑΪΚΗΣ ΑΙΤΗΣΗΣ	(86):	89101919.2/3.2.89
ΤΙΤΛΟΣ ΕΦΕΥΡΕΣΗΣ	(54):	Περιβλήμα θραυστήρα
ΚΑΤΑΘΕΤΗΣ	(71):	Bohringer, Paul Heuchlingerstrasse 35 D-7101 Oedheim Γερμανία
ΠΡΟΤΕΡΑΙΟΤΗΤΑ	(30):	3803497/5.2.88/Γερμανία
ΕΙΔΙΚΟΣ ΠΛΗΡΕΞΟΥΣΙΟΣ	(74):	Σταμνά Σπυριδούλα, δικηγόρος, Κουμπάρη 2, 106 74 Αθήνα
ΑΝΤΙΚΛΗΤΟΣ	(74):	Παπακωνσταντίνου Ελένη, δικηγόρος, Κουμπάρη 2, 106 74 Αθήνα

ΑΡΙΘ. ΕΛΛΗΝΙΚΗΣ ΚΑΤΑΘΕΣΗΣ	(21):	890300150
ΗΜΕΡ. ΕΛΛΗΝΙΚΗΣ ΚΑΤΑΘΕΣΗΣ	(22):	14.3.90
ΑΡΙΘ./ΗΜΕΡ. ΔΗΜΟΣΙΕΥΣΗΣ		
ΕΥΡΩΠΑΪΚΗΣ ΑΙΤΗΣΗΣ	(87):	0314577/3.5.89
ΑΡΙΘ./ΗΜΕΡ. ΚΑΤΑΘΕΣΗΣ		
ΕΥΡΩΠΑΪΚΗΣ ΑΙΤΗΣΗΣ	(86):	88402716.0/27.10.88
ΤΙΤΛΟΣ ΕΦΕΥΡΕΣΗΣ	(54):	Βαλβίδα εκκενώσεως ενός αγωγού μεταφοράς θερμού ρευστού
ΚΑΤΑΘΕΤΗΣ	(71):	Girpi, Sociéte Anonyme, Elysée 2 B.P. 66 F-78170 La Celle Saint-Cloud, Γαλλία
ΕΙΔΙΚΟΣ ΠΛΗΡΕΞΟΥΣΙΟΣ	(74):	Σταμνά Σπυριδούλα, δικηγόρος, Κουμπάρη 2, 106 74 Αθήνα
ΑΝΤΙΚΛΗΤΟΣ	(74):	Παπακωνσταντίνου Ελένη, δικηγόρος, Κουμπάρη 2, 106 74 Αθήνα

ΑΡΙΘ. ΕΛΛΗΝΙΚΗΣ ΚΑΤΑΘΕΣΗΣ	(21):	890300151
ΗΜΕΡ. ΕΛΛΗΝΙΚΗΣ ΚΑΤΑΘΕΣΗΣ	(22):	14.3.90
ΑΡΙΘ./ΗΜΕΡ. ΔΗΜΟΣΙΕΥΣΗΣ		
ΕΥΡΩΠΑΪΚΗΣ ΑΙΤΗΣΗΣ	(87):	0326845/9.8.89
ΑΡΙΘ./ΗΜΕΡ. ΚΑΤΑΘΕΣΗΣ		
ΕΥΡΩΠΑΪΚΗΣ ΑΙΤΗΣΗΣ	(86):	89100695.9/17.1.89
ΤΙΤΛΟΣ ΕΦΕΥΡΕΣΗΣ	(54):	Καταλύτης για τον καθαρισμό των καυσαερίων από μηχανές εσωτερικής καύσεως
ΚΑΤΑΘΕΤΗΣ	(71):	Degussa Aktiengesellschaft Weissfrauenstrasse 9 D-6000 Frankfurt Am Main Γερμανία
ΠΡΟΤΕΡΑΙΟΤΗΤΑ	(30):	3803122/3.2.88/Γερμανία
ΕΙΔΙΚΟΣ ΠΛΗΡΕΞΟΥΣΙΟΣ	(74):	Σταμνά Σπυριδούλα, δικηγόρος, Κουμπάρη 2, 106 74 Αθήνα
ΑΝΤΙΚΛΗΤΟΣ	(74):	Παπακωνσταντίνου Ελένη, δικηγόρος, Κουμπάρη 2, 106 74 Αθήνα

ΑΡΙΘ. ΕΛΛΗΝΙΚΗΣ ΚΑΤΑΘΕΣΗΣ	(21):	890300152
ΗΜΕΡ. ΕΛΛΗΝΙΚΗΣ ΚΑΤΑΘΕΣΗΣ	(22):	14.3.90
ΑΡΙΘ./ΗΜΕΡ. ΔΗΜΟΣΙΕΥΣΗΣ		
ΕΥΡΩΠΑΪΚΗΣ ΑΙΤΗΣΗΣ	(87):	0273845/6.7.88
ΑΡΙΘ./ΗΜΕΡ. ΚΑΤΑΘΕΣΗΣ		

ΕΥΡΩΠΑΪΚΗΣ ΑΙΤΗΣΗΣ	(86): 87500089.5/23.12.87
ΤΙΤΛΟΣ ΕΦΕΥΡΕΣΗΣ	(54): Διάταξη και μέθοδος για αναπαγωγή κινουμένων ειδώλων τριών διαστάσεων, δηλαδή ειδώλων τεσσάρων διαστάσεων και εγχρώμων και ασπρόμαυρων.
ΚΑΤΑΘΕΤΗΣ	(71): Dominguez Montes, Juan Urbanizacion Las Cabanas II Chalet No 9, Las Rozas Madrid Ισπανία
ΠΡΟΤΕΡΑΙΟΤΗΤΑ	(30): 8603612/29.12.86/Ισπανία
ΕΙΔΙΚΟΣ ΠΛΗΡΕΞΟΥΣΙΟΣ	(74): Σταμνά Σπυριδούλα, δικηγόρος, Κουμπάρη 2, 106 74 Αθήνα
ΑΝΤΙΚΛΗΤΟΣ	(74): Παπακωνσταντίνου Ελένη, δικηγόρος, Κουμπάρη 2, 106 74 Αθήνα

ΑΡΙΘ. ΕΛΛΗΝΙΚΗΣ ΚΑΤΑΘΕΣΗΣ	(21): 890300153
ΗΜΕΡ. ΕΛΛΗΝΙΚΗΣ ΚΑΤΑΘΕΣΗΣ	(22): 14.3.90
ΑΡΙΘ./ΗΜΕΡ. ΔΗΜΟΣΙΕΥΣΗΣ	
ΕΥΡΩΠΑΪΚΗΣ ΑΙΤΗΣΗΣ	(87): 0333695/20.9.89
ΑΡΙΘ./ΗΜΕΡ. ΚΑΤΑΘΕΣΗΣ	
ΕΥΡΩΠΑΪΚΗΣ ΑΙΤΗΣΗΣ	(86): 89890061.8/2.3.89
ΤΙΤΛΟΣ ΕΦΕΥΡΕΣΗΣ	(54): Μηχανική διάταξη για την απομάκρυνση συρματινών αγγίστρων από μια μηχανή κάμψης
ΚΑΤΑΘΕΤΗΣ	(71): EVG Entwicklungs - U. Verwertungs Gesellschaft m.b.h. Vinzenz - Muchitsch - Strasse 36 A-8011 Graz Αυστρίας
ΠΡΟΤΕΡΑΙΟΤΗΤΑ	(30): 718/88, 17.3.88, Αυστρία
ΕΙΔΙΚΟΣ ΠΛΗΡΕΞΟΥΣΙΟΣ	(74): Σταμνά Σπυριδούλα, δικηγόρος, Κουμπάρη 2, 106 74 Αθήνα
ΑΝΤΙΚΛΗΤΟΣ	(74): Παπακωνσταντίνου Ελένη, δικηγόρος, Κουμπάρη 2, 106 74 Αθήνα

ΑΡΙΘ. ΕΛΛΗΝΙΚΗΣ ΚΑΤΑΘΕΣΗΣ	(21): 890300154
ΗΜΕΡ. ΕΛΛΗΝΙΚΗΣ ΚΑΤΑΘΕΣΗΣ	(22): 14.3.90
ΑΡΙΘ./ΗΜΕΡ. ΔΗΜΟΣΙΕΥΣΗΣ	
ΕΥΡΩΠΑΪΚΗΣ ΑΙΤΗΣΗΣ	(87): 0320612/21.6.89
ΑΡΙΘ./ΗΜΕΡ. ΚΑΤΑΘΕΣΗΣ	
ΕΥΡΩΠΑΪΚΗΣ ΑΙΤΗΣΗΣ	(86): 88118421.2/4.11.88
ΤΙΤΛΟΣ ΕΦΕΥΡΕΣΗΣ	(54): Μέσον και μέθοδος μονίμου διαμορφώσεως της κόμης
ΚΑΤΑΘΕΤΗΣ	(71): Wella Aktiengesellschaft Berliner Allee 64 D-6100 Darmstadt Δ. Γερμανία
ΠΡΟΤΕΡΑΙΟΤΗΤΑ	(30): 3742401/15.12.87/Δ. Γερμανία
ΕΙΔΙΚΟΣ ΠΛΗΡΕΞΟΥΣΙΟΣ	(74): Βόζεμπεργκ - Βρετού Ιλεάνα, δικηγόρος, Σκουφά 60Α, 106 80 Αθήνα
ΑΝΤΙΚΛΗΤΟΣ	(74): Βόζεμπεργκ - Βρετός Θεόδωρος, δικηγόρος, Σκουφά 60Α, 106 80 Αθήνα

ΑΡΙΘ. ΕΛΛΗΝΙΚΗΣ ΚΑΤΑΘΕΣΗΣ	(21): 890300155
ΗΜΕΡ. ΕΛΛΗΝΙΚΗΣ ΚΑΤΑΘΕΣΗΣ	(22): 14.3.90
ΑΡΙΘ./ΗΜΕΡ. ΔΗΜΟΣΙΕΥΣΗΣ	
ΕΥΡΩΠΑΪΚΗΣ ΑΙΤΗΣΗΣ	(87): 0310100/5.4.89
ΑΡΙΘ./ΗΜΕΡ. ΚΑΤΑΘΕΣΗΣ	
ΕΥΡΩΠΑΪΚΗΣ ΑΙΤΗΣΗΣ	(86): 88116146.7/29.9.88
ΤΙΤΛΟΣ ΕΦΕΥΡΕΣΗΣ	(54): Ενισχυτικές ίνες και μέθοδος παραγωγής των
ΚΑΤΑΘΕΤΗΣ	(71): Danaklon A/S Engdraget 22 DK-6800 Varde (DK), Δανία
ΠΡΟΤΕΡΑΙΟΤΗΤΑ	(30): 5146/87, 30.9.87, Δανία
ΕΙΔΙΚΟΣ ΠΛΗΡΕΞΟΥΣΙΟΣ	(74): Σταμνά Σπυριδούλα, δικηγόρος, Κουμπάρη 2, 106 74 Αθήνα
ΑΝΤΙΚΛΗΤΟΣ	(74): Παπακωνσταντίνου Ελένη, δικηγόρος, Κουμπάρη 2, 106 74 Αθήνα

ΑΡΙΘ. ΕΛΛΗΝΙΚΗΣ ΚΑΤΑΘΕΣΗΣ	(21): 890300156
ΗΜΕΡ. ΕΛΛΗΝΙΚΗΣ ΚΑΤΑΘΕΣΗΣ	(22): 14.3.90
ΑΡΙΘ./ΗΜΕΡ. ΔΗΜΟΣΙΕΥΣΗΣ	
ΕΥΡΩΠΑΪΚΗΣ ΑΙΤΗΣΗΣ	(87): 0244380/4.11.87
ΑΡΙΘ./ΗΜΕΡ. ΚΑΤΑΘΕΣΗΣ	
ΕΥΡΩΠΑΪΚΗΣ ΑΙΤΗΣΗΣ	(86): 87850126.1/16.4.87
ΤΙΤΛΟΣ ΕΦΕΥΡΕΣΗΣ	(54): Φαρμακευτικές διαμορφώσεις οξυασταθών ενώσεων για χρήση από το στόμα
ΚΑΤΑΘΕΤΗΣ	(71): Aktiebolaget Hassle Karragatan 5 S-43183 Molndal, Σουηδία
ΠΡΟΤΕΡΑΙΟΤΗΤΑ	(30): 8610573/30.4.86/Αγγλία
ΕΙΔΙΚΟΣ ΠΛΗΡΕΞΟΥΣΙΟΣ	(74): Σταμνά Σπυριδούλα, δικηγόρος, Κουμπάρη 2, 106 74 Αθήνα
ΑΝΤΙΚΛΗΤΟΣ	(74): Παπακωνσταντίνου Ελένη, δικηγόρος, Κουμπάρη 2, 106 74 Αθήνα

ΑΡΙΘ. ΕΛΛΗΝΙΚΗΣ ΚΑΤΑΘΕΣΗΣ	(21): 890300157
ΗΜΕΡ. ΕΛΛΗΝΙΚΗΣ ΚΑΤΑΘΕΣΗΣ	(22): 14.3.90
ΑΡΙΘ./ΗΜΕΡ. ΔΗΜΟΣΙΕΥΣΗΣ	
ΕΥΡΩΠΑΪΚΗΣ ΑΙΤΗΣΗΣ	(87): 0319316/7.6.89
ΑΡΙΘ./ΗΜΕΡ. ΚΑΤΑΘΕΣΗΣ	
ΕΥΡΩΠΑΪΚΗΣ ΑΙΤΗΣΗΣ	(86): 88311441.5/2.11.88
ΤΙΤΛΟΣ ΕΦΕΥΡΕΣΗΣ	(54): Μονοεστέρες γκριζοελικών οξέων, παρασκευή αυτών και χρήση των
ΚΑΤΑΘΕΤΗΣ	(71): Sankyo Company Limited No 1-6, 3-chome Nihonbashi Honcho Chuo-Ku, Tokyo, Ιαπωνία
ΠΡΟΤΕΡΑΙΟΤΗΤΑ	(30): —
ΕΙΔΙΚΟΣ ΠΛΗΡΕΞΟΥΣΙΟΣ	(74): Σταμνά Σπυριδούλα, δικηγόρος, Κουμπάρη 2, 106 74 Αθήνα
ΑΝΤΙΚΛΗΤΟΣ	(74): Παπακωνσταντίνου Ελένη, δικηγόρος, Κουμπάρη 2, 106 74 Αθήνα

ΕΥΡΕΤΗΡΙΟ ΣΥΜΦΩΝΑ ΜΕ ΤΟΝ ΑΡΙΘΜΟ ΔΗΜΟΣΙΕΥΣΗΣ ΤΗΣ ΕΥΡΩΠΑΪΚΗΣ ΑΙΤΗΣΗΣ

ΑΡ./ΗΜ. ΔΗΜ. Ε.Α. (87)	ΚΑΤΑΘΕΤΗΣ (71)	ΤΙΤΛΟΣ ΕΦΕΥΡΕΣΗΣ (54)	ΑΡ.ΕΛΛ.ΚΑΤ. (21)
0222 244/20.05.87	CONTINENTAL AKTIENGESELLSCHAFT	Διάταξη ταινίας μεταφοράς	890300145
0244 380/04.11.87	AKTIEBOLAGET HASSLE	Φαρμακευτικές διαμορφώσεις οξυ-ασταθών ενώσεων για χρήση από το στόμα.	890300156
0265 752/04.05.88	LA PREALPINA S.R.L.	Σύστημα στηρίξεως και αγκυρώσεως δοκίδων εσχάρας αποσκευών αυτοκινήτων	980300122
0273 845/06.07.88	DOMINGUEZ MONTES, JUAN	Διάταξη και μέθοδος για αναπαραγωγή κινουμένων ειδώλων τριών διαστάσεων, δηλαδή ειδώλων τεσσάρων διαστάσεων και εγχρώμων και ασπρόμαυρων	890300152
0286 900/19.10.88	HESSTON BRAUD S.A.	Σύστημα παρακολουθήσεως για την ανίχνευση δυσλειτουργίας του μηχανισμού προσδέσεως εις διάταξη συσκευασίας εις μπάλλες της συγκομιδής	890300141
0297 662/04.01.89	ELEKTRICITEIT VOOR GOEDEREN-BEHANDELING	Σύστημα για την μετάφορά δεδομένων	890300142
0304 105/22.02.89	SCHELDE-DELTA B.V.B.A.	Μέθοδος στερεώσεως υλικών εις ροή ρευστού	890300140
0310 100/05.04.89	DANAKLON A/S	Ενισχυτές ίνες και μέθοδος παραγωγής των	890300155
0314 577/03.05.89	GIRPI, SOCIÉTÉ ANONYME	Βαλβίδα εκκενώσεως ενός αγωγού μεταφοράς θερμού ρευστού	890300150
0317 438/24.05.89	BABY RELAX SOCIETE EN NOM COLLECTIF	Κάθισμα ασφαλείας για μικρά παιδιά μέσα σε ένα αυτοκίνητο	890300143
0319 316/07.06.89	SANKYO COMPANY LIMITED	Μονοεστέρες γκριζεολικών οξέων, παρασκευή αυτών και χρήση των	890300157
0320 612/21.06.89	WELLA AKTIENGESELLSCHAFT	Μέσον και μέθοδος μονίμου διαμορφώσεως της κόμης	890300154
0320 680/21.06.89	STO AKTIENGESELLSCHAFT	Ηχοαπορροφητικό στοιχείο οροφής για την συγκρότηση οροφής χωρίς αρμούς και με καλή ακουστική	890300139
0321 359/21.06.98	L'OREAL	Μέθοδος παρασκευής μιας δικτυωμένης πολυ-β-αλανίνης υπό μορφήν μικροσφαιρίων	890300148
0321 949/28.06.89	RHONE - POULENC CHIMIE	Υλικόν φορέως καταλύτου που περιλαμβάνει λανθανίδες	890300138
0326 845/09.08.89	DEGUSSA AKTIENGESELLSCHAFT	Καταλύτης για τον καθαρισμό των καυσαερίων από μηχανές εσωτερικής καύσης	890300151
0327 104/09.08.89	BÖHRINGER PAUL	Θραυστήρας	890300147
0327 105/09.08.89	BÖHRINGER PAUL	Περίβλημα θραυστήρα	890300149
0327 296/09.08.89	THE DEVILBISS COMPANY LIMITED	Πιστολέτο ψεκασμού	890300144
0333 695/20.09.89	EVG ENTWICKLUNGS-U. VERWERTUNGS-GESELLSCHAFT M.B.H.	Μηχανική διάταξη για την απομάκρυνση συρματινών αγγίστρων από μια μηχανή κάμψης αγγίστρων.	890300153

ΕΥΡΕΤΗΡΙΟ ΣΥΜΦΩΝΑ ΜΕ ΤΗΝ ΑΛΦΑΒΗΤΙΚΗ ΣΕΙΡΑ ΤΩΝ ΚΑΤΑΘΕΤΩΝ

ΚΑΤΑΘΕΤΗΣ (71)	ΤΙΤΛΟΣ ΕΦΕΥΡΕΣΗΣ (54)	ΑΡ./ΗΜ.ΔΗΜ.Ε.Α. (87)	ΑΡ.ΕΛΛ.ΚΑΤ. (21)
AKTIEBOLAGET HASSLE	Φαρμακευτικές διαμορφώσεις οξυασταθών ενώσεων για χρήση από το στόμα	0244 380/04.11.87	890300156
BABY RELAX SOCIETE EN NOM COLLECTIF	Κάθισμα ασφαλείας για μικρά παιδιά μέσα σε ένα αυτοκίνητο	0317 438/24.05.89	890300143
BÖHRINGER PAUL	Θραυστήρας	0327 104/09.08.89	890300147
BÖHRINGER PAUL	Περιβλήμα θραυστήρα	0327 105/09.08.89	890300149
CONTINENTAL AKTIENGESELLSCHAFT	Διάταξη ταινίας μεταφοράς	0222 244/20.05.87	890300145
DANAKLON A/S	Ενισχυτικές ίνες και μέθοδος παραγωγής των	0310 100/05.04.89	890300155
DEGUSSA AKTIENGESELLSCHAFT	Καταλύτης για τον καθορισμό των καυσαερίων από μηχανές εσωτερικής καύσεως	0326 845/09.08.89	890300151
DOMINGUEZ MONTES, JUAN	Διάταξη και μέθοδος για αναπαραγωγή κινουμένων ειδώλων τριών διαστάσεων, δηλαδή ειδώλων τεσσάρων διαστάσεων και εγχρώμων και ασπρόμαυρων.	0273 845/06.07.88	890300152
ELEKTRICITEIT VOOR GOEDERENBEHANDELING	Σύστημα για την μεταφορά δεδομένων	0297 662/04.01.89	890300142
EVG ENTWICKLUNGS-U. VERWERTUNGS-GESELLSCHAFT M.B.H.	Μηχανική διάταξη για την απομάκρυνση συρματινών αγγίστρων από μια μηχανή κάμψης αγγίστρων	0333 695/20.09.89	890300153
GIRPI, SOCIÉTÉ ANONYME	Βαλβίδα εκκενώσεως ενός αγωγού μεταφοράς θερμού ρευστού	0314 577/03.05.89	890300150
HESSTON BRAUD S.A.	Σύστημα παρακολούθησεως για την ανίχνευση δυσλειτουργίας του μηχανισμού προσδέσεως εις διάταξη συσκευασίας εις μπάλλες της συγκομιδής	0286 900/19.10.88	890300141
LA PREALPINA S.R.L.	Σύστημα στηρίξεως και αγκυρώσεως δοκίδων εσχάρας αποσκευών αυτοκινήτων	0265 752/04.05.88	890300122
L'OREAL	Μέθοδος παρασκευής μιας δικτυωμένης πολυ-β-αλανίνης υπό μορφήν μικροσφαιρίων	0321 359/21.06.89	890300148
RHONE - POULENC CHIMIE	Υλικόν φορέως καταλύτου που περιλαμβάνει λανθανίδες	0321 949/28.06.89	890300138
SANKYO COMPANY LIMITED	Μονοεστέρες γκριζεολικών οξέων, παρασκευή αυτών και χρήση των	0319 316/07.06.89	890300157
SCHELDE-DELTA B.V.B.A.	Μέθοδος στερεώσεως υλικών εις ροή ρευστού	0304 105/22.02.89	890300140
STO AKTIENGESELLSCHAFT	Ηχοαπορροφητικό στοιχείο οροφής για την συγκρότηση οροφής χωρίς αρμούς και με καλή ακουστική	0320 680/21.06.89	890300139
THE DEVILBISS COMPANY LIMITED	Πιστολέτο ψεκασμού	0327 296/09.08.89	890300144
WELLA AKTIENGESELLSCHAFT	Μέσον και μέθοδος μόνιμου διαμορφώσεως της κόμης	0320 612/21.06.89	890300154

ΜΕΡΟΣ Β΄
ΕΥΡΩΠΑΪΚΑ ΔΙΠΛΩΜΑΤΑ ΕΥΡΕΣΙΤΕΧΝΙΑΣ

ΟΥΔΕΝ

ΣΥΝΔΡΟΜΕΣ ΓΙΑ ΤΟ ΕΔΒΙ

— Τέλος αγοράς του Ειδικού Δελτίου Βιομηχανικής Ιδιοκτησίας ανά τεύχος	δρχ.	500
— Συνδρομές εσωτερικού (για ένα έτος)	δρχ.	5000
— Συνδρομές εξωτερικού (για ένα έτος)	δρχ.	10000

(άρθρο 4, παρ. 3 ν. 1733/1987)

Κάθε ενδιαφερόμενος μπορεί να προμηθεύεται το ΕΔΒΙ ή να ζητήσει να γίνει συνδρομητής από τον:

Οργανισμό Βιομηχανικής Ιδιοκτησίας (ΟΒΙ)
Μεσογείων 207
115 25 Αθήνα
τηλ.: 6479461

SUBSCRIPTION FOR THE INDUSTRIAL PROPERTY BULLETIN

— Purchase fee per issue	GRD	500
— Subscription: domestic (one year)	GRD	5000
— Subscription: foreign (one year)	GRD	10000

(art. 4, par. 3, law 1733/1987)

For bulletin purchasing or subscription information, please contact:

Industrial Property Organisation (OBI)
207 Messogion, GR 115 25 ATHINA HELLAS
Tel.: (00301) 6479461

