



ΟΡΓΑΝΙΣΜΟΣ
ΒΙΟΜΗΧΑΝΙΚΗΣ
ΙΔΙΟΚΤΗΣΙΑΣ

ΕΙΔΙΚΟ ΔΕΛΤΙΟ
ΒΙΟΜΗΧΑΝΙΚΗΣ
ΙΔΙΟΚΤΗΣΙΑΣ
(ΕΔΒΙ)

ΤΕΥΧΟΣ Α΄
ΕΥΡΕΣΙΤΕΧΝΙΕΣ

ΦΕΒΡΟΥΑΡΙΟΣ 2009



ΟΡΓΑΝΙΣΜΟΣ
ΒΙΟΜΗΧΑΝΙΚΗΣ
ΙΔΙΟΚΤΗΣΙΑΣ

Παντανάσσης 5
151 25 Παράδεισος Αμαρουσίου

ΤΕΛΕΦΑΞ: 210 6819231

ΤΗΛΕΦΩΝΑ:

ΓΕΝΙΚΕΣ ΠΛΗΡΟΦΟΡΙΕΣ: 210 6183500
ΚΑΤΑΘΕΣΕΙΣ: 210 6183593
ΤΕΛΗ: 210 6183594
ΕΞΕΤΑΣΤΕΣ: 210 6183595
ΛΟΓΙΣΤΗΡΙΟ: 210 6183596
ΝΟΜΙΚΑ ΘΕΜΑΤΑ: 210 6183597
ΤΕΧΝΙΚΗ ΠΛΗΡΟΦΟΡΗΣΗ: 210 6183598
ΔΗΜΟΣΙΕΣ ΣΧΕΣΕΙΣ: 210 6183599

Επιμέλεια - Έκδοση:
Βασιλείου Χρήστος
Οργανισμός Βιομηχανικής Ιδιοκτησίας (OBI)

© Οργανισμός Βιομηχανικής Ιδιοκτησίας (OBI)
17 Μαρτίου 2009



ΟΡΓΑΝΙΣΜΟΣ
ΒΙΟΜΗΧΑΝΙΚΗΣ
ΙΔΙΟΚΤΗΣΙΑΣ

5 Pandanassis Str.
GR 151 25 Paradissos Amaroussiou Athens, Greece

TELEFAX: 210 6819231

TELEPHONS:

GENERAL INFORMATION: 003 210 6183500
RECEIVING OFFICE: 003 210 6183593
FEES: 003 210 6183594
EXAMINERS: 003 210 6183595
ACCOUNTS OFFICE: 003 210 6183596
LEGAL METTERS: 003 210 6183597
TECHNICAL INFORMATION: 003 210 6183598
PUBLIC RELATIONS: 003 210 6183599

Editor - Publisher:
Vassiliou Christos
Industrial Property Organisation (OBI)

© Industrial Property Organisation (OBI)
March 17, 2009

ΕΙΣΑΓΩΓΙΚΟ ΣΗΜΕΙΩΜΑ

Το Ειδικό Δελτίο Βιομηχανικής Ιδιοκτησίας τηρείται από τον Οργανισμό Βιομηχανικής Ιδιοκτησίας (Ο.Β.Ι.) κατ' εφαρμογή του άρθρου 4 του νόμου 1733/1987 (ΦΕΚ 171,Α') και αποτελείται δύο τεύχη:

Στο **ΤΕΥΧΟΣ Α'** δημοσιεύονται σε μηνιαία βάση τα εξής :

- Αιτήσεις και χορηγήσεις Διπλωμάτων Ευρεσιτεχνίας (Δ.Ε.)
- Αιτήσεις και χορηγήσεις Πιστοποιητικών Υποδείγματος Χρησιμότητας (Π.Υ.Χ.)
- Αιτήσεις και χορηγήσεις Συμπληρωματικών Πιστοποιητικών Προστασίας για Φυτοπροστατευτικά προϊόντα (Σ.Π.Π.Φ.Π.)
- Αιτήσεις και χορηγήσεις Συμπληρωματικών Πιστοποιητικών Προστασίας για Φάρμακα (Σ.Π.Π.Φ.)
- Αιτήσεις Μετάφρασης Αξιώσεων Ευρωπαϊκών Διπλωμάτων Ευρεσιτεχνίας
- Βεβαιώσεις Μεταφράσεων Ευρωπαϊκών Διπλωμάτων Ευρεσιτεχνίας
- Μεταβολές - Διορθώσεις αιτήσεων και χορηγήσεων τίτλων βιομηχανικής ιδιοκτησίας
- Εκπτώσεις - Ανακλήσεις Εκπτώσεων αιτήσεων και χορηγήσεων τίτλων βιομηχανικής ιδιοκτησίας

Στο **ΤΕΥΧΟΣ Β'** δημοσιεύονται σε μηνιαία βάση οι αιτήσεις και τα καταχωρημένα Σχέδια ή Υποδείγματα.

Τα παραπάνω τεύχη διατίθενται ξεχωριστά.

ΠΕΡΙΕΧΟΜΕΝΑ

	Σελ.
Ανάλυση κωδικών αρθμών.....	5
Συντμήσεις	5

ΜΕΡΟΣ Α΄
ΕΘΝΙΚΟΙ ΤΙΤΛΟΙ ΠΡΟΣΤΑΣΙΑΣ

ΚΕΦΑΛΑΙΟ 1

ΑΙΤΗΣΕΙΣ :

— ΔΙΠΛΩΜΑΤΩΝ ΕΥΡΕΣΙΤΕΧΝΙΑΣ	
— ΠΙΣΤΟΠΟΙΗΤΙΚΩΝ ΥΠΟΔΕΙΓΜΑΤΟΣ ΧΡΗΣΙΜΟΤΗΤΑΣ	
— ΣΥΜΠΛΗΡΩΜΑΤΙΚΩΝ ΠΙΣΤΟΠΟΙΗΤΙΚΩΝ ΠΡΟΣΤΑΣΙΑΣ	
1.1 Αιτήσεις Διπλωμάτων Ευρεσιτεχνίας	9
1.2 Ευρετήριο αιτήσεων Δ.Ε. σύμφωνα με την ημερομηνία κατάθεσης	18
1.3 Ευρετήριο αιτήσεων Δ.Ε. σύμφωνα με την αλφαβητική σειρά των καταθετών	19
1.4 Αιτήσεις Πιστοποιητικών Υποδείγματος Χρησιμότητας	21
1.5 Ευρετήριο αιτήσεων Π.Υ.Χ. σύμφωνα με την ημερομηνία κατάθεσης	24
1.6 Ευρετήριο αιτήσεων Π.Υ.Χ. σύμφωνα με την αλφαβητική σειρά των καταθετών	25
1.7 Αιτήσεις για Συμπληρωματικά Πιστοποιητικά Προστασίας για Φάρμακα.....	26
1.8 Ευρετήριο αιτήσεων για Συμπληρωματικά Πιστοποιητικά Προστασίας για Φάρμακα σύμφωνα με την ημερομηνία κατάθεσης	27
1.9 Ευρετήριο αιτήσεων για Συμπληρωματικά Πιστοποιητικά Προστασίας για Φάρμακα σύμφωνα με αλφαβητική σειρά των αιτούντων	28
1.10 Αιτήσεις για Συμπληρωματικά Πιστοποιητικά Προστασίας για Φυτοπροστατευτικά Προϊόντα	29
1.11 Ευρετήριο αιτήσεων για Συμπληρωματικά Πιστοποιητικά Προστασίας για Φυτοπροστατευτικά Προϊόντα σύμφωνα με την ημερομηνία κατάθεσης.....	30
1.12 Ευρετήριο αιτήσεων για Συμπληρωματικά Πιστοποιητικά Προστασίας για Φυτοπροστατευτικά Προϊόντα σύμφωνα με αλφαβητική σειρά των αιτούντων.....	31

ΚΕΦΑΛΑΙΟ 2

ΔΙΠΛΩΜΑΤΑ ΕΥΡΕΣΙΤΕΧΝΙΑΣ ΚΑΙ ΠΙΣΤΟΠΟΙΗΤΙΚΑ ΥΠΟΔΕΙΓΜΑΤΟΣ ΧΡΗΣΙΜΟΤΗΤΑΣ

2.1 Διπλώματα Ευρεσιτεχνίας.....	32
2.2 Ευρετήριο Δ.Ε. σύμφωνα με την ημερομηνία κατάθεσης	52
2.3 Ευρετήριο Δ.Ε. σύμφωνα με την αλφαβητική σειρά των δικαιούχων	54
2.4 Πιστοποιητικά Υποδείγματος Χρησιμότητας	56
2.5 Ευρετήριο Π.Υ.Χ. σύμφωνα με την ημερομηνία κατάθεσης	61
2.6 Ευρετήριο Π.Υ.Χ. σύμφωνα με την αλφαβητική σειρά των δικαιούχων	62
2.7 Συμπληρωματικά Πιστοποιητικά Προστασίας για Φάρμακα	63

CONTENTS

	Page
INID Codes.....	5
Abbreviations	5

PART A΄
NATIONAL PROTECTION TITLES

CHAPTER 1

APPLICATIONS:

— PATENT	
— UTILITY MODEL APPLICATIONS	
— SUPPLEMENTARY PROTECTION CERTIFICATES	
1.1 Patent Applications.....	9
1.2 Patent Application Index by filing date	18
1.3 Patent Application Index in alphabetical order of the patentee	19
1.4 Utility Model Applications	21
1.5 Utility Model Application Index by filing date	24
1.6 Utility Model Application Index in alphabetical order of the applicants	25
1.7 Applications for Supplementary Protection Certificates for plant protection medicines	26
1.8 Applications Index for Supplementary Protection Certificates for plant protection medicines by filing date	27
1.9 Applications Index for Supplementary Protection Certificates for plant protection medicines in alphabetical order of the applicants	28
1.10 Applications for Supplementary Protection Certificates for plant protection products.....	29
1.11 Applications Index for Supplementary Protection Certificates for plant protection products by filing date.....	30
1.12 Applications Index for Supplementary Protection Certificates for plant protection products in alphabetical order of the applicants	31

CHAPTER 2

PATENTS AND UTILITY MODELS

2.1 Patents	32
2.2 Patent Index by filing date	52
2.3 Patent Index in alphabetical order of the patentee	54
2.4 Utility Models	56
2.5 Utility Model Index by filing date	61
2.6 Utility Model Index in alphabetical order of the patentee	62
2.7 Supplementary Protection Certificates for medicines products	63

2.8	Ευρετήριο Συμπληρωματικών Πιστοποιητικών Προστασίας για Φάρμακα σύμφωνα με την ημερομηνία κατάθεσης.....	65
2.9	Ευρετήριο Συμπληρωματικών Πιστοποιητικών Προστασίας για Φάρμακα σύμφωνα με την αλφαβητική σειρά των δικαιούχων.....	66
2.10	Συμπληρωματικά Πιστοποιητικά Προστασίας για Φυτοπροστατευτικά Προϊόντα	67
2.11	Ευρετήριο Συμπληρωματικών Πιστοποιητικών Προστασίας για Φυτοπροστατευτικά Προϊόντα σύμφωνα με την ημερομηνία κατάθεσης	68
2.12	Ευρετήριο Συμπληρωματικών Πιστοποιητικών Προστασίας για Φυτοπροστατευτικά Προϊόντα σύμφωνα με αλφαβητική σειρά των δικαιούχων	69

ΜΕΡΟΣ Β΄ **ΕΥΡΩΠΑΪΚΟΙ ΤΙΤΛΟΙ ΠΡΟΣΤΑΣΙΑΣ**

ΚΕΦΑΛΑΙΟ 1 **ΜΕΤΑΦΡΑΣΕΙΣ ΕΥΡΩΠΑΪΚΩΝ ΑΙΤΗΣΕΩΝ**

1.1	Ανακοίνωση για κατάθεση μετάφρασης των αξιώσεων Ευρωπαϊκών αιτήσεων Δ.Ε.	73
1.2	Ευρετήριο Ευρωπαϊκών αιτήσεων σύμφωνα με τον αριθμό δημοσίευσης	74
1.3	Ευρετήριο Ευρωπαϊκών αιτήσεων σύμφωνα με την αλφαβητική σειρά των καταθετών	75

ΚΕΦΑΛΑΙΟ 2 **ΕΥΡΩΠΑΪΚΑ ΔΙΠΛΩΜΑΤΑ ΕΥΡΕΣΙΤΕΧΝΙΑΣ**

2.1	Ανακοίνωση για κατάθεση μετάφρασης στα Ελληνικά Ευρωπαϊκών Δ.Ε.	76
2.2	Ευρετήριο σύμφωνα με τον αριθμό δημοσίευσης μεταφρασμένων στα Ελληνικά Ευρωπαϊκών Δ.Ε.	240
2.3	Ευρετήριο σύμφωνα με την αλφαβητική σειρά των δικαιούχων μεταφρασμένων στα Ελληνικά Ευρωπαϊκών Δ.Ε.	255

ΚΕΦΑΛΑΙΟ 3 **ΤΡΟΠΟΠΟΙΗΜΕΝΑ ΕΥΡΩΠΑΪΚΑ ΔΙΠΛΩΜΑΤΑ ΕΥΡΕΣΙΤΕΧΝΙΑΣ**

3.1	Ανακοίνωση για κατάθεση μετάφρασης στα Ελληνικά Τροποποιημένων Ευρωπαϊκών Δ.Ε.	271
3.2	Ευρετήριο σύμφωνα με τον αριθμό δημοσίευσης μεταφρασμένων στα Ελληνικά Τροποποιημένων Ευρωπαϊκών Δ.Ε.	278
3.3	Ευρετήριο σύμφωνα με την αλφαβητική σειρά των δικαιούχων μεταφρασμένων στα Ελληνικά Τροποποιημένων Ευρωπαϊκών Δ.Ε.	279

ΚΕΦΑΛΑΙΟ 4 **ΓΝΩΣΤΟΠΟΙΗΣΕΙΣ ΑΠΟ ΕΓΔΕ**

4.2	Ανακλήσεις από ΕΓΔΕ χορηγηθέντων ΕΔΕ.....	280
4.4	Διορθώσεις μεταφρασμένων ΕΔΕ προερχόμενες από γνωστοποιήσεις του ΕΓΔΕ	281

ΜΕΡΟΣ Γ΄	
ΜΕΤΑΒΟΛΕΣ - ΕΚΠΤΩΣΕΙΣ	
ΜΕΤΑΒΟΛΕΣ - ΔΙΟΡΘΩΣΕΙΣ	285
ΕΚΠΤΩΣΕΙΣ -ΑΝΑΚΛΗΣΕΙΣ ΕΚΠΤΩΣΕΩΝ.....	291

2.8	Intex to Supplementary Protection Certificates for medicines products by filing date	65
2.9	Intex to Supplementary Protection Certificates for medicines products in alphabetical order of the owner	66
2.10	Supplementary Protection Certificates for plant protection products	67
2.11	Intex to Supplementary Protection Certificates for plant protection products by filing date.....	68
2.12	Intex to Supplementary Protection Certificates for plant protection product in alphabetical order of the owner	69

PART B΄ **EUROPEAN PROTECTION TITLES**

CHAPTER 1 **TRANSLATIONS OF EUROPEAN PATENT APPLICATIONS**

1.1	Notification concerning the translation of the European patents applications claims.....	73
1.2	Index by publication number of the European applications patents	74
1.3	Index in alphabetical order of the patentee	75

CHAPTER 2 **EUROPEAN PATENTS**

2.1	Notification concerning the translation into Greek of the European patents	76
2.2	Index by publication number of the European patents translated into Greek	240
2.3	Index in alphabetical order of the patentee of the European patents translated into Greek.....	255

CHAPTER 3 **AMENDED EUROPEAN PATENTS**

3.1	Notification concerning the translation into Greek of the Amended European patents.....	271
3.2	Index by publication number of the Amended European patents translated into Greek.....	278
3.3	Index in alphabetical order of the patentee of the Amended European patents translated into Greek	279

CHAPTER 4 **REVOCATION FROM EPO**

4.2	Revocations from EPO of European patents	280
4.4	Greek patent translation corrections based on EPO notifications	281

PART C΄	
MODIFICATIONS - ANNULMENTS	
MODIFICATIONS - CORRECTIONS	285
ANNULMENTS-REVOCATIONS OF ANNULMENTS	291

ΜΕΡΟΣ Δ΄	
ΕΚΤΑΚΤΕΣ ΑΝΑΚΟΙΝΩΣΕΙΣ	301
Συνδρομές για το ΕΔΒΙ	302

PART D΄	
SPECIAL COMMUNICATIONS	301
Subscription of the Industrial Property Bulletin	302

ΚΩΔΙΚΟΙ ΑΡΙΘΜΟΙ
ΤΕΥΧΟΣ Α'
ΕΘΝΙΚΟ

- (11) Αριθμός Δ.Ε.
- (11) Αριθμός Π.Υ.Χ.
- (21) Αριθμός Αίτησης Δ.Ε.
- (21) Αριθμός Αίτησης Π.Υ.Χ.
- (22) Ημερομηνία κατάθεσης
- (30) Συμβατικές Προτεραιότητες
- (47) Ημερομηνία απονομής
- (51) Διεθνής ταξινόμηση
- (54) Τίτλος εφεύρεσης
- (57) Περίληψη
- (61) Τροποποίηση στο κύριο Δ.Ε.
- (71) Καταθέτης
- (72) Εφευρέτης
- (73) Δικαιούχος
- (74) Ειδικός Πληρεξούσιος
- (74) Αντίκλητος

ΤΕΥΧΟΣ Β'
ΕΥΡΩΠΑΪΚΟ

- (11) Αριθμός Ευρωπαϊκού Δ.Ε.
- (21) Αριθμός Ελληνικής κατάθεσης
- (22) Ημερομηνία Ελληνικής κατάθεσης
- (30) Προτεραιότητα
- (54) Τίτλος εφεύρεσης
- (57) Περίληψη
- (71) Καταθέτης
- (72) Εφευρέτης
- (73) Δικαιούχος
- (74) Ειδικός Πληρεξούσιος
- (74) Αντίκλητος
- (86) Αριθμ./ημερ. κατάθεσης Ευρωπαϊκής αίτησης
- (87) Αριθμ./ημερ. δημοσίευσης Ευρωπαϊκής αίτησης
- (68) Αριθμ./ημερ. κυρίου Δ.Ε.
- (92) Αριθμ./ημερ. ισχύουσας άδειας κυκλοφορίας στην Ελλάδα
- (93) Αριθμ./ημερ. 1ης άδειας κυκλοφορίας στην Ε.Κ.
- (95) Προσδιορισμός προϊόντος

INID CODES
PART A'
NATIONAL PROTECTION TITLES

- (11) Patent No
- (11) Utility Model No
- (21) Patent application No
- (21) Utility Model application No
- (22) Filing date
- (30) Priority
- (47) Date of grant
- (51) International Patent Classification
- (54) Invention title
- (57) Abstract
- (61) Addition to the patent
- (71) Applicant
- (72) Inventor
- (73) Patentee
- (74) Attorney
- (74) Representative

PART B'
EUROPEAN PATENTS

- (11) European Patent No
- (21) Greek application No
- (22) Greek application filing date
- (30) Priority
- (54) Invention title
- (57) Abstract
- (71) Applicant
- (72) Inventor
- (73) Patentee
- (74) Attorney
- (74) Representative
- (86) European application No/European application filing date
- (87) EP Publication No/Date
- (68) Number/publication number of the basic patent
- (92) Number/date of the first marketing authorization in Greece
- (93) Number/date of the first marketing authorization in the EU
- (95) Name of the product

ΣΥΝΤΜΗΣΕΙΣ

OBI: Οργανισμός Βιομηχανικής Ιδιοκτησίας

ΕΔΒΙ: Ειδικό Δελτίο Βιομηχανικής Ιδιοκτησίας

ΔΕΒΙ: Δελτίο Εμπορικής και Βιομηχανικής Ιδιοκτησίας

Δ.Ε.: Δίπλωμα Ευρεσιτεχνίας

ΠΥΧ: Πιστοποιητικό Υποδείγματος Χρησιμότητας

Δ.Σ.: Διοικητικό Συμβούλιο

ΑΠ./ΗΜ.ΔΗΜ.Ε.Α. (87): Αριθμός/ημερομηνία δημοσίευσης ευρωπαϊκής αίτησης

ΑΡ.ΕΛΛ.ΚΑΤ. (21): Αριθμός Ελληνικής Κατάθεσης

ΑΡ.ΑΙΤ.ΠΥΧ.: Αριθμός αίτησης πιστοποιητικού υποδείγματος χρησιμότητας

ΕΓΔΕ: Ευρωπαϊκό Γραφείο Διπλωμάτων Ευρεσιτεχνίας

ΕΡΟ: European Patent Office

ΣΠΠΦΠ: Συμπληρωματικό Πιστοποιητικό Προστασίας για Φυτοπροστατευτικά Προϊόντα

ΣΠΠΦ: Συμπληρωματικό Πιστοποιητικό Προστασίας για Φάρμακα



ΜΕΡΟΣ Α΄
ΕΘΝΙΚΟΙ ΤΙΤΛΟΙ ΠΡΟΣΤΑΣΙΑΣ



Κ Ε Φ Α Λ Α Ι Ο 1

ΑΙΤΗΣΕΙΣ ΔΙΠΛΩΜΑΤΩΝ ΕΥΡΕΣΙΤΕΧΝΙΑΣ, ΠΙΣΤΟΠΟΙΗΤΙΚΩΝ ΥΠΟΔΕΙΓΜΑΤΟΣ ΧΡΗΣΙΜΟΤΗΤΑΣ ΚΑΙ ΣΥΜΠΛΗΡΩΜΑΤΙΚΩΝ ΠΙΣΤΟΠΟΙΗΤΙΚΩΝ ΠΡΟΣΤΑΣΙΑΣ

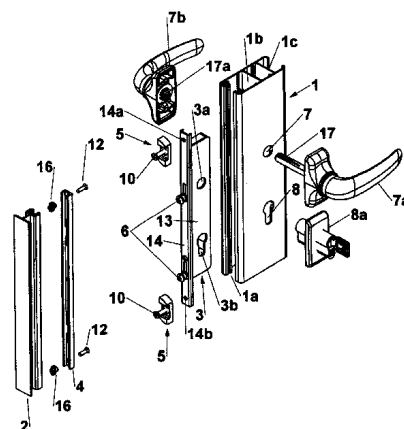
1.1 ΑΙΤΗΣΕΙΣ ΔΙΠΛΩΜΑΤΩΝ ΕΥΡΕΣΙΤΕΧΝΙΑΣ

ΑΡΙΘΜΟΣ ΑΙΤΗΣΗΣ Δ.Ε. (21):20070100495
ΔΙΕΘΝΗΣ ΤΑΞΙΝΟΜΗΣΗ (51):IPC8: E05B 65/08
 IPC8: E05B 9/00
ΚΑΤΑΘΕΤΗΣ (71):1)ΚΛΕΙΘΡΟΠΟΙΙΑ DOMUS AEBE
 Λεωφόρος Θηβών 208, 18233 ΑΓΙΟΣ
 ΙΩΑΝΝΗΣ ΡΕΝΤΗΣ (ΑΤΤΙΚΗΣ), ΕΛΛΑΔΑ
ΗΜΕΡΟΜ. ΚΑΤΑΘΕΣΗΣ (22):02/08/2007
ΣΥΜΒ. ΠΡΟΤΕΡΑΙΟΤΗΤΕΣ (30):
ΤΡΟΠΟΠ. ΚΥΡΙΟΥ Δ.Ε. (61):
ΕΦΕΥΡΕΤΗΣ (72):1)ΚΟΥΝΕΛΗΣ ΘΕΟΔΟΥΛΟΥ ΙΩΑΝΝΗΣ
ΕΙΔΙΚΟΣ ΠΑΡΕΞΟΥΣΙΟΣ (74):
ΑΝΤΙΚΛΗΤΟΣ (74):ΜΑΝΤΖΙΚΑΣ ΒΑΣΙΛΕΙΟΣ
 Σόλωνος 68,10680 ΑΘΗΝΑ
ΤΙΤΛΟΣ ΕΦΕΥΡΕΣΗΣ (54):ΚΛΕΙΘΡΟ ΣΥΡΟΜΕΝΟ ΜΕ ΚΥΛΙΝΔΡΟ ΑΣΦΑΛΙΣΗΣ ΚΛΕΙΔΩΜΑΤΟΣ ΚΑΙ ΜΕΘΟΔΟΣ ΤΟΠΟΘΕΤΗΣΗΣ ΤΟΥ

ΠΕΡΙΛΗΨΗ(57)

Κλειθρο συρομένων στο οποίο επιτυγχάνεται χάριν ειδικών τάκων εγκατάστασης (5) η χρήση στιβαρής κλειδαριάς (3) η οποία περιλαμβάνει και κύλινδρο (8α) ασφάλισης της σε θέση κλειδώματος. Στην επιφάνεια προσόψεως (14) της κλειδαριάς (3) διατάσσονται σημεία ασφαλίσεως (6) σε αντίστοιχα σημεία (4α) αντικρίσματος (4) του προφίλ κάσας (2). Η επιφάνεια (14) προεκτείνεται σε απολήξεις με οπές (14α, 14β) εκατέρωθεν του σώματος (13) της κλειδαριάς (3), που εγκαθίσταται εντός θαλάμου που ορίζεται μεταξύ παραλλήλων επιφανειών (1b, 1c) του προφίλ (1). Η κλειδαριά στηρίζεται στο προφίλ (1) με τους τάκους (5) συνδεόμενους στις απολήξεις της επιφάνειας προσόψεως (14) ή και με τη διαμεσολάβηση λαμών (9). Έκαστος τάκος (5) έχει διατομή Π και δύο σκέλη με εξωτερικές καμπυλόκυρτες επιφάνειες (15α', 15β') αντίστοιχα απολήγουσες σε επίπεδα πέλματα (20α) με τα οποία πατάνε οι τάκοι (5) για τη στήριξη της κλειδαριάς (3) στις έναντι καμπυλωμένες προς τα έσω επιφάνειες του προφίλ (1) εκατέρωθεν πρόσθιου ανοίγματος (1α). Μια διάταξη που αποτελείται από ένα πορώδες μέσο (2) σε επαφή με λεπτό μεταλλικό υμένιο (3) στο οποίο διεγείρονται

επιφανειακά πλασμόνια. Σκοπός της διάταξης είναι να ενισχυθούν οι μεταβολές της καμπύλης διέγερσης επιφανειακών πλασμονίων λόγω της προσρόφησης μορίων επί της πορώδους επιφάνειας, έναντι της αντίστοιχης προσρόφησης σε μη πορώδη επιφάνεια. Η προσρόφηση γίνεται επί της ελεύθερης ή κατάλληλα τροποποιημένης επιφάνειας του πορώδους μέσου τόσο από την υγρή όσο και από την αέριο φάση. Η ανίχνευση γίνεται με την καταγραφή και επεξεργασία της καμπύλης διέγερσης επιφανειακών πλασμονίων υπό συνθήκες ολικής εσωτερικής ανάκλασης. Η χρήση του πορώδους μέσου σε επαφή με το μεταλλικό υμένιο ενισχύει τη μεταβολή στη καμπύλη διέγερσης λόγω προσρόφησης κατά τουλάχιστον δέκα φορές έναντι της αντίστοιχης προσρόφησης σε μη πορώδη επιφάνεια.

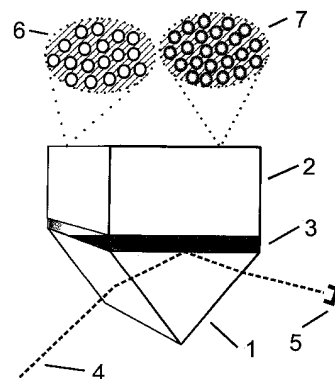


ΑΡΙΘΜΟΣ ΑΙΤΗΣΗΣ Δ.Ε. (21):20070100496
ΔΙΕΘΝΗΣ ΤΑΞΙΝΟΜΗΣΗ (51):IPC8: G01N 21/55
ΚΑΤΑΘΕΤΗΣ (71):1)ΠΑΝΕΠΙΣΤΗΜΙΟ ΠΑΤΡΩΝ
 265 00 Πανεπιστημιούπολη Ρίου, ΠΑΤΡΑ
 (ΑΧΑΪΑΣ), ΕΛΛΑΔΑ
 2)ΚΟΥΤΣΙΟΥΜΠΙΑΣ ΑΛΕΞΑΝΔΡΟΣ
 Αράτου 20, 262 21 ΠΑΤΡΑ (ΑΧΑΪΑΣ),
 ΕΛΛΑΔΑ
 3)ΣΠΗΛΙΟΠΟΥΛΟΣ ΝΙΚΟΛΑΟΣ
 Πιττακού 25, 263 35 ΠΑΤΡΑ (ΑΧΑΪΑΣ),
 ΕΛΛΑΔΑ
 4)ΑΝΑΣΤΑΣΟΠΟΥΛΟΣ ΔΗΜΗΤΡΙΟΣ
 Πλάτωνος 8Α Μιντιλογλι, 265 00 ΠΑΤΡΑ
 (ΑΧΑΪΑΣ), ΕΛΛΑΔΑ
 5)ΒΡΑΔΗΣ ΑΛΕΞΑΝΔΡΟΣ
 Θεσσαλονίκης 38, 264 41 ΠΑΤΡΑ
 (ΑΧΑΪΑΣ), ΕΛΛΑΔΑ
 6)ΠΡΙΦΤΗΣ ΓΕΩΡΓΙΟΣ
 Παπαρηγοπούλου 4, 262 21 ΠΑΤΡΑ
 (ΑΧΑΪΑΣ), ΕΛΛΑΔΑ
ΗΜΕΡΟΜ. ΚΑΤΑΘΕΣΗΣ (22):02/08/2007
ΣΥΜΒ. ΠΡΟΤΕΡΑΙΟΤΗΤΕΣ (30):
ΤΡΟΠΟΠ. ΚΥΡΙΟΥ Δ.Ε. (61):
ΕΦΕΥΡΕΤΗΣ (72):1)ΚΟΥΤΣΙΟΥΜΠΙΑΣ ΑΛΕΞΑΝΔΡΟΣ
 2)ΠΡΙΦΤΗΣ ΓΕΩΡΓΙΟΣ
 3)ΒΡΑΔΗΣ ΑΛΕΞΑΝΔΡΟΣ
 4)ΑΝΑΣΤΑΣΟΠΟΥΛΟΣ ΔΗΜΗΤΡΙΟΣ
 5)ΣΠΗΛΙΟΠΟΥΛΟΣ ΝΙΚΟΛΑΟΣ
ΕΙΔΙΚΟΣ ΠΑΡΕΞΟΥΣΙΟΣ (74):
ΑΝΤΙΚΛΗΤΟΣ (74):ΒΡΑΔΗΣ ΑΛΕΞΑΝΔΡΟΣ
 Πανεπιστήμιο Πατρών,26500 ΠΑΤΡΑ
 (ΑΧΑΪΑΣ)
ΤΙΤΛΟΣ ΕΦΕΥΡΕΣΗΣ (54):ΔΙΑΤΑΞΗ ΑΥΞΗΣΗΣ ΤΗΣ ΕΥΑΙΣΘΗΣΙΑΣ ΔΙΣΘΗΤΗΡΩΝ ΒΑΣΙΖΟΜΕΝΩΝ ΣΤΟ ΦΑΙΝΟΜΕΝΟ ΔΙΕΓΕΡΣΗΣ ΕΠΙΦΑΝΕΙΑ-

ΚΩΝ ΠΛΑΣΜΟΝΙΩΝ, ΓΙΑ ΤΗΝ ΑΝΙΧΝΕΥΣΗ ΠΡΟΣΡΟΦΗΜΕΝΩΝ ΜΟΡΙΩΝ

ΠΕΡΙΛΗΨΗ(57)

Μια διάταξη που αποτελείται από ένα πορώδες μέσο (2) σε επαφή με λεπτό μεταλλικό υμένιο (3) στο οποίο διεγείρονται επιφανειακά πλασμόνια. Σκοπός της διάταξης είναι να ενισχυθούν οι μεταβολές της καμπύλης διέγερσης επιφανειακών πλασμονίων λόγω της προσρόφησης μορίων επί της πορώδους επιφάνειας, έναντι της αντίστοιχης προσρόφησης σε μη πορώδη επιφάνεια. Η προσρόφηση γίνεται επί της ελεύθερης ή κατάλληλα τροποποιημένης επιφάνειας του πορώδους μέσου τόσο από την υγρή όσο και από την αέριο φάση. Η ανίχνευση γίνεται με την καταγραφή και επεξεργασία της καμπύλης διέγερσης επιφανειακών πλασμονίων υπό συνθήκες ολικής εσωτερικής ανάκλασης. Η χρήση του πορώδους μέσου σε επαφή με το μεταλλικό υμένιο ενισχύει τη μεταβολή στη καμπύλη διέγερσης λόγω προσρόφησης κατά τουλάχιστον δέκα φορές έναντι της αντίστοιχης προσρόφησης σε μη πορώδη επιφάνεια.



ΑΡΙΘΜΟΣ ΑΙΤΗΣΗΣ Δ.Ε. (21):20070100501

ΔΙΕΘΝΗΣ ΤΑΞΙΝΟΜΗΣΗ (51):IPC8: B05B 1/02
IPC8: B05B 11/00
IPC8: A47J 43/28
IPC8: B65D 47/34
IPC8: B65D 85/72

ΚΑΤΑΘΕΤΗΣ

(71):1)ΚΡΗΤΙΚΗ ΓΗ ΑΝΩΝΥΜΟΣ
ΒΙΟΜΗΧΑΝΙΚΗ ΚΑΙ ΕΜΠΟΡΙΚΗ
ΕΤΑΙΡΕΙΑ ΜΕ ΔΙΑΚΡΙΤΙΚΟ ΤΙΤΛΟ "TER-
RA CRETA SA"
Βι.Πα. Χανίων, 73200 ΣΟΥΔΑ (ΧΑΝΙΩΝ),
ΕΛΛΑΔΑ

ΗΜΕΡΟΜ. ΚΑΤΑΘΕΣΗΣ (22):03/08/2007

ΣΥΜΒ. ΠΡΟΤΕΡΑΙΟΤΗΤΕΣ (30):

ΤΡΟΠΟΠ. ΚΥΡΙΟΥ Δ.Ε. (61):

ΕΦΕΥΡΕΤΗΣ (72):ΑΝΑΓΝΩΣΤΑΚΗΣ ΕΜΜΑΝΟΥΗΛ

ΕΙΔΙΚΟΣ ΠΛΗΡΕΞΟΥΣΙΟΣ (74):ΧΑΙΡΕΤΑΚΗ ΜΑΡΙΑ

Ασκληπιού 23, 10680 ΑΘΗΝΑ

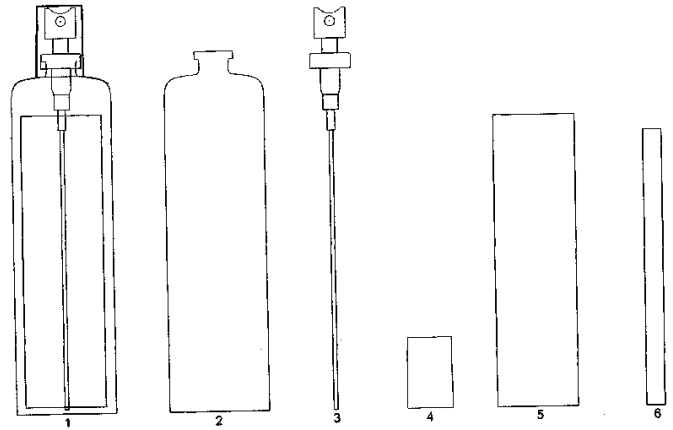
ΑΝΤΙΚΛΗΤΟΣ (74):

ΤΙΤΛΟΣ ΕΦΕΥΡΕΣΗΣ (54):ΣΥΣΚΕΥΑΣΙΑ ΥΓΡΩΝ ΤΡΟΦΙΜΩΝ ΜΕ
ΑΝΤΛΙΑ ΨΕΚΑΣΜΟΥ

ΠΕΡΙΛΗΨΗ(57)

Συσκευασία υγρών τροφίμων με αντλία ψεκασμού η οποία αποτελείται από γυάλινη φιάλη και αντλία για τον ψεκασμό του περιεχομένου υγρού τροφίμου. Η αντλία ψεκασμού (η οποία είναι κατάλληλη για τρόφιμα) είναι τοποθετημένη με τέτοιο τρόπο στο στόμιο της φιάλης, ώστε να μην είναι δυνατή η αφαίρεσή της και επαναχρησιμοποίηση της συσκευασίας, διασφαλίζοντας έτσι την ακεραιότητα και υγιεινή του περιεχομένου. Είναι πρακτική και εύχρηστη επειδή, λόγω του

σχήματος της φιάλης αλλά και της πολύ μικρής απόστασης της αντλίας ψεκασμού από το σώμα, μπορεί να χρησιμοποιηθεί πολύ εύκολα με την χρήση μόνο του ενός χεριού. Έχει μεγάλο εύρος χρήσεων όπως στην προετοιμασία φαγητών, στην επάλειψη μαγειρικών σκευών και γενικότερα όπου επιθυμούμε την χρήση μικρής και ελεγχόμενης ποσότητας υγρού τροφίμου (ελαιόλαδο, ξύδι, κλπ).



ΑΡΙΘΜΟΣ ΑΙΤΗΣΗΣ Δ.Ε. (21):20070100506

ΔΙΕΘΝΗΣ ΤΑΞΙΝΟΜΗΣΗ (51):IPC8: H04M 11/00
IPC8: G10L 13/00
IPC8: G08C 25/00
IPC8: G06F 17/40

ΚΑΤΑΘΕΤΗΣ

(71):1)M-TECHNOLOGY-EPEYNA KAI
ΑΝΑΠΤΥΞΗ ΗΛΕΚΤΡΟΝΙΚΩΝ
ΕΦΑΡΜΟΓΩΝ-ΑΝΩΝΥΜΗ ΕΤΑΙΡΕΙΑ ΚΑΙ
Δ.Τ. m TEC AE

9ο χλμ Θεσσαλονίκης-Θέρμης (κτίριο
"THERMI AE") ΤΘ 60499, 57001 ΘΕΡΜΗ
(ΘΕΣΣΑΛΟΝΙΚΗΣ), ΕΛΛΑΔΑ

ΗΜΕΡΟΜ. ΚΑΤΑΘΕΣΗΣ (22):03/08/2007

ΣΥΜΒ. ΠΡΟΤΕΡΑΙΟΤΗΤΕΣ (30):

ΤΡΟΠΟΠ. ΚΥΡΙΟΥ Δ.Ε. (61):

ΕΦΕΥΡΕΤΗΣ (72):1)ΚΑΪΚΑΣ ΔΗΜΗΤΡΙΟΣ

ΕΙΔΙΚΟΣ ΠΛΗΡΕΞΟΥΣΙΟΣ (74):ΖΑΛΙΔΟΥ ΑΝΤΩΝΙΑ

Κομνηνών 19, ΘΕΣΣΑΛΟΝΙΚΗ

ΑΝΤΙΚΛΗΤΟΣ (74):ΚΑΪΚΑΣ ΔΗΜΗΤΡΙΟΣ

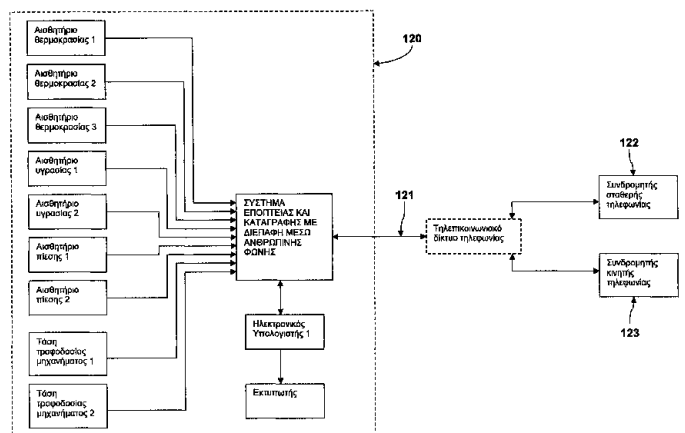
9ο χλμ Θεσσαλονίκης-Θέρμης (κτίριο
"THERMI AE") ΤΘ 60449,57001 ΘΕΡΜΗ
(ΘΕΣΣΑΛΟΝΙΚΗΣ)

ΤΙΤΛΟΣ ΕΦΕΥΡΕΣΗΣ (54):ΑΥΤΟΝΟΜΟ ΥΠΟΛΟΓΙΣΤΙΚΟ ΣΥΣΤΗ-
ΜΑ ΕΠΟΠΤΕΙΑΣ, ΚΑΤΑΓΡΑΦΗΣ ΚΑΙ
ΕΛΕΓΧΟΥ ΑΝΑΛΟΓΙΚΩΝ ΜΕΓΕΘΩΝ
ΜΕ ΤΗΛΕΦΩΝΙΚΗ ΕΙΔΟΠΟΙΗΣΗ ΣΕ
ΕΝΔΕΧΟΜΕΝΗ ΑΠΟΚΛΙΣΗ ΤΟΥΣ ΜΕ
ΣΥΝΘΕΣΗ ΑΝΘΡΩΠΙΝΗΣ ΦΩΝΗΣ

ΠΕΡΙΛΗΨΗ(57)

Το εν λόγω σύστημα είναι ένα αυτόνομο υπολογιστικό σύστημα το οποίο καταγράφει αναλογικά μεγέθη (π. χ. θερμοκρασία, υγρασία, πίεση, συγκέντρωση αερίων) στην εσωτερική του μνήμη. Επιπλέον έχει ως βασικό χαρακτηριστικό τη διεπαφή με τον χρήστη με χρήση ανθρώπινης φωνής και σύνθεση προφορικού λόγου. Παρέχει τηλεειδοποίηση μέσω τηλεφώνου σε περίπτωση προβλήματος ή

αποκατάστασης ενώ ο χρήστης μπορεί να εκτελεί απομακρυσμένο έλεγχο των μεγεθών και τηλεχειρισμό συσκευών. Η τηλεειδοποίηση των συμβατικών καταγραφικών συστημάτων όταν αυτά διαθέτουν, περιορίζεται σε ένα προηχογραφημένο από τον χρήστη μήνυμα ή SMS. Το εν λόγω σύστημα είναι εύκολο στην εγκατάσταση και στην χρήση, αξιόπιστο ως προς τις καταγραφές του και διασφαλίζει στο μέγιστο τα σημεία που παρακολουθεί αφού ενημερώνει τον χρήστη αναλυτικά με ένα τηλεφώνημα για τις αποκλίσεις των μεγεθών που παρακολουθεί. Οι τομείς εφαρμογής του εν λόγω συστήματος είναι πολλοί. Ενδεικτικά αναφέρουμε τους εξής: Χώροι παραγωγής, συντήρησης και διάθεσης τροφίμων, Χώροι υγείας (Τράπεζες Αίματος, Νοσοκομεία), Ξενοδοχεία, Χώροι παραγωγής και αποθήκευσης ξηρών στοιχείων, Καλλιέργειες κτλ.

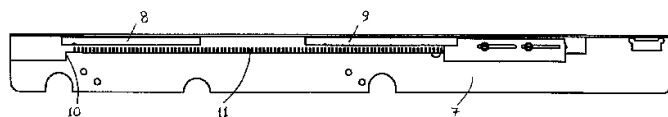


ΑΡΙΘΜΟΣ ΑΙΤΗΣΗΣ Δ.Ε. (21):20070100510
ΔΙΕΘΝΗΣ ΤΑΞΙΝΟΜΗΣΗ (51):IPC8: B66B 13/14
IPC8: E05F 15/20
IPC8: G01B 11/14
IPC8: G05B 11/01
IPC8: E05F 15/14

ΚΑΤΑΘΕΤΗΣ (71):1)ΜΕΤΡΟΝ ΑΥΤΟΜΑΤΙΣΜΟΙ Α.Ε
ΒΙ.ΠΕ. ΣΕΡΡΩΝ, 62121 ΣΕΡΡΕΣ (ΣΕΡΡΩΝ),
ΕΛΛΑΔΑ

ΗΜΕΡΟΜ. ΚΑΤΑΘΕΣΗΣ (22):06/08/2007
ΣΥΜΒ. ΠΡΟΤΕΡΑΙΟΤΗΤΕΣ (30):
ΤΡΟΠΟΠ. ΚΥΡΙΟΥ Δ.Ε. (61):
ΕΦΕΥΡΕΤΗΣ (72):1)ΠΟΛΑΤΙΔΗΣ ΗΛΙΑΣ
ΕΙΔΙΚΟΣ ΠΛΗΡΕΞΟΥΣΙΟΣ (74):
ΑΝΤΙΚΛΗΤΟΣ (74):ΠΟΛΑΤΙΔΗΣ ΗΛΙΑΣ
Καραμανλή 19, ΛΕΥΚΩΝΑΣ,62100 ΣΕΡΡΕΣ
(ΣΕΡΡΩΝ)

ΤΙΤΛΟΣ ΕΦΕΥΡΕΣΗΣ (54):**ΟΠΤΙΚΟ ΣΥΣΤΗΜΑ ΕΥΡΕΣΗΣ ΤΗΣ ΘΕΣΗΣ ΤΩΝ ΘΥΡΩΝ ΑΝΕΛΚΥΣΤΗΡΑ**



ΠΕΡΙΛΗΨΗ(57)

Η διάταξη 1 η οποία αποτελείται από τη πλακέτα του πομπού (1) και τη πλακέτα του δέκτη (2)είναι σταθερά συνδεδεμένη μέσω του ελάσματος (3) στο πλαίσιο (15) του μηχανισμού. Μεταξύ του πομπού (1) και του δέκτη (2) παρεμβάλλεται η πίσω πλευρά της βάσης(7) η οποία δέχεται τη κίνηση από τον κινητήρα (13). Η βάση (7) φέρει διαμορφώσεις όπως φαίνονται στο σχήμα 2. Κατά τη διάρκεια της κίνησης των θυρόφυλλων (12) και κατ' επέκταση της βάσης (7) το συνεχές σήμα προς τους δέκτες διακόπτεται έχοντας ως αποτέλεσμα την άμεση, χωρίς αναγωγές, εύρεση της θέσης και της γραμμικής ταχύτητας των θυρόφυλλων (12).

ΑΡΙΘΜΟΣ ΑΙΤΗΣΗΣ Δ.Ε. (21):20070100514
ΔΙΕΘΝΗΣ ΤΑΞΙΝΟΜΗΣΗ (51):IPC8: G01N 33/487
IPC8: G01N 33/53

ΚΑΤΑΘΕΤΗΣ (71):1)ΓΙΑΜΑΡΕΛΛΟΣ-ΜΠΟΥΡΜΠΟΥΛΗΣ
ΕΥΑΓΓΕΛΟΣ
Δ'Παθολογική κλινική, ΑΓΤΙΚΟΝ
ΝΟΣΟΚΟΜΕΙΟ, Ρίμινι 1, 12462 ΧΑΙΔΑΡΙ
(ΑΤΤΙΚΗΣ), ΕΛΛΑΔΑ
2)ΚΟΥΣΟΥΛΑΣ ΒΑΣΙΛΕΙΟΣ
Δ'Παθολογική κλινική, ΑΓΤΙΚΟ
ΝΟΣΟΚΟΜΕΙΟ, Ρίμινι 1, 12462 ΧΑΙΔΑΡΙ
(ΑΤΤΙΚΗΣ), ΕΛΛΑΔΑ

ΗΜΕΡΟΜ. ΚΑΤΑΘΕΣΗΣ (22):08/08/2007
ΣΥΜΒ. ΠΡΟΤΕΡΑΙΟΤΗΤΕΣ (30):
ΤΡΟΠΟΠ. ΚΥΡΙΟΥ Δ.Ε. (61):
ΕΦΕΥΡΕΤΗΣ (72):1)ΓΙΑΜΑΡΕΛΛΟΣ-ΜΠΟΥΡΜΠΟΥΛΗΣ
ΕΥΑΓΓΕΛΟΣ
2)ΚΟΥΣΟΥΛΑΣ ΒΑΣΙΛΕΙΟΣ

ΕΙΔΙΚΟΣ ΠΛΗΡΕΞΟΥΣΙΟΣ (74):
ΑΝΤΙΚΛΗΤΟΣ (74):ΓΙΑΜΑΡΕΛΛΟΥ ΕΛΕΝΗ
Δ'Παθολογική Κλινική, ΑΤΤΙΚΟ
ΝΟΣΟΚΟΜΕΙΟ, Ρίμινι 1,12462 ΧΑΙΔΑΡΙ
(ΑΤΤΙΚΗΣ)

ΤΙΤΛΟΣ ΕΦΕΥΡΕΣΗΣ (54):**Ο ΔΙΑΛΥΤΟΣ ΥΠΟΔΟΧΕΑΣ ΕΝΕΡΓΟ-ΠΟΙΗΣΗΣ ΤΩΝ ΜΥΕΛΟΚΥΤΤΑΤΩΝ (s-TREM-1) ΩΣ ΔΕΙΚΤΗΣ ΑΠΟΤΕΛΕΣΜΑΤΙΚΟΤΗΤΑΣ ΤΗΣ ΘΕΡΑΠΕΙΑΣ ΤΟΥ ΠΕΠΤΙΚΟΥ ΕΛΚΟΥΣ**

μεθόδου είναι ο έλεγχος της αποτελεσματικότητας της θεραπείας του έλκου(και συνεπώς, η αναγκαιότητα ή μη περαιτέρω θεραπευτικής παρέμβασης.

ΠΕΡΙΛΗΨΗ(57)

Προτείνεται η χρήση του προσδιορισμού ενός νέου πολυπεπτιδίου του διαλυτού υποδοχέα ενεργοποίησης των μυελοκυττάρων (sTREM-1) στον ορό ασθενών με πεπτικό έλκος. Οι ασθενείς θα υποβάλλονται στην εξέταση προ και μετά κ πέρας της αγωγής που έλαβαν για την επούλωση του πεπτικού έλκους. Σκοπό(της

ΑΡΙΘΜΟΣ ΑΙΤΗΣΗΣ Δ.Ε. (21):20070100515

ΔΙΕΘΝΗΣ ΤΑΞΙΝΟΜΗΣΗ (51):IPC8: B41J 3/00

ΚΑΤΑΘΕΤΗΣ (71):1)ΚΑΛΤΣΑΣ ΗΡΑΚΛΗΣ

Κύπρου 90, 35100 ΛΑΜΙΑ (ΦΘΙΩΤΙΔΑΣ),
ΕΛΛΑΔΑ

ΗΜΕΡΟΜ. ΚΑΤΑΘΕΣΗΣ (22):08/08/2007

ΣΥΜΒ. ΠΡΟΤΕΡΑΙΟΤΗΤΕΣ (30):

ΤΡΟΠΟΠ. ΚΥΡΙΟΥ Δ.Ε. (61):

ΕΦΕΥΡΕΤΗΣ (72):1)ΚΑΛΤΣΑΣ ΗΡΑΚΛΗΣ

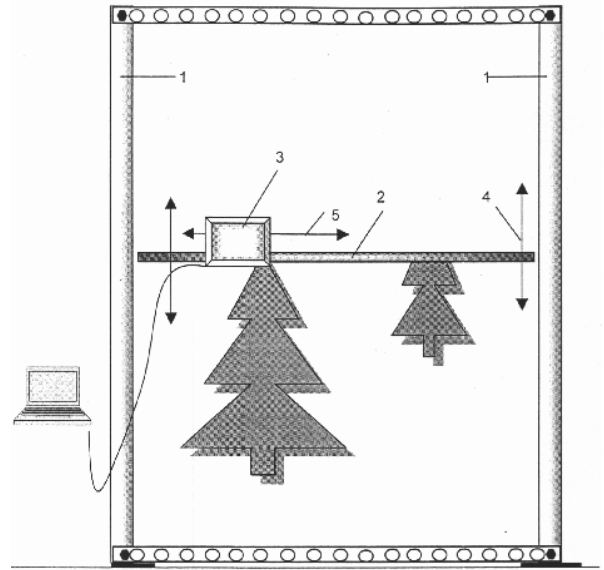
ΕΙΔΙΚΟΣ ΠΛΗΡΕΞΟΥΣΙΟΣ (74):

ΑΝΤΙΚΛΗΤΟΣ (74):

ΤΙΤΛΟΣ ΕΦΕΥΡΕΣΗΣ (54):ΕΚΤΥΠΩΤΗΣ ΤΟΙΧΟΥ

ΠΕΡΙΛΗΨΗ(57)

Ο εκτυπωτής τοίχου είναι ένα σύστημα πλαισίου αποτελούμενο από τις καθέτους ράβδους στήριξης (1) και τους συνδέσμους των , την οριζόντια μπάρα (2) και την κεφαλή εκτύπωσης (3). Ο εκτυπωτής τοίχου είναι ένας κινητός εκτυπωτής η λειτουργία του οποίου σκοπό έχει να προσαρμόζεται εύκολα και γρήγορα σε επίπεδες επιφάνειες όπως τοίχους κατοικιών η επαγγελματικών χώρων και αλλού όπου και θα εκτελεί τις επιθυμητές εκτυπώσεις με την βοήθεια ηλεκτρονικού υπολογιστή Η Υ και ανάλογου software.



ΑΡΙΘΜΟΣ ΑΙΤΗΣΗΣ Δ.Ε. (21):20070100518

ΔΙΕΘΝΗΣ ΤΑΞΙΝΟΜΗΣΗ (51):IPC8: B60Q 1/14

ΚΑΤΑΘΕΤΗΣ (71):1)ΚΥΡΙΤΣΗΣ-ΣΠΥΡΟΜΗΛΙΟΣ

ΕΛΕΥΘΕΡΙΟΥ ΠΕΡΙΚΛΗΣ
Σαρανταπόρου 125, 15669 ΠΑΠΑΓΟΣ
(ΑΤΤΙΚΗΣ), ΕΛΛΑΔΑ

ΗΜΕΡΟΜ. ΚΑΤΑΘΕΣΗΣ (22):09/08/2007

ΣΥΜΒ. ΠΡΟΤΕΡΑΙΟΤΗΤΕΣ (30):

ΤΡΟΠΟΠ. ΚΥΡΙΟΥ Δ.Ε. (61):

ΕΦΕΥΡΕΤΗΣ (72):1)ΚΥΡΙΤΣΗΣ-ΣΠΥΡΟΜΗΛΙΟΣ

ΕΛΕΥΘΕΡΙΟΥ ΠΕΡΙΚΛΗΣ

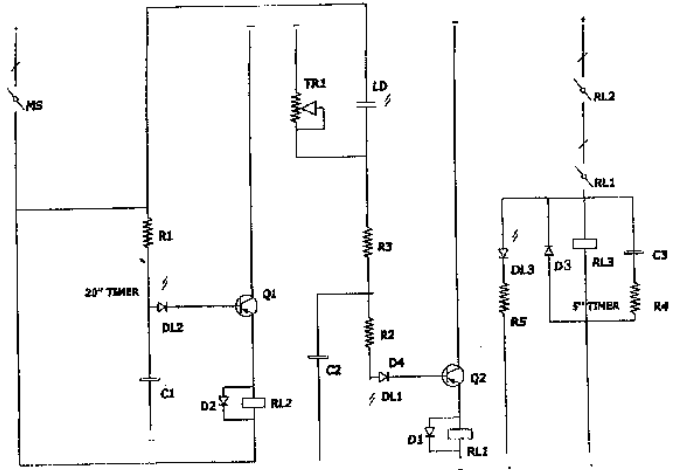
ΕΙΔΙΚΟΣ ΠΛΗΡΕΞΟΥΣΙΟΣ (74):

ΑΝΤΙΚΛΗΤΟΣ (74):

ΤΙΤΛΟΣ ΕΦΕΥΡΕΣΗΣ (54):ΣΥΣΚΕΥΗ ΑΥΤΟΜΑΤΗΣ ΕΝΕΡΓΟΠΟΙΗΣΗΣ ΜΕΣΑΙΩΝ ΦΩΤΩΝ ΑΥΤΟΚΙΝΗΤΩΝ ΚΑΤΑ ΤΗΝ ΕΙΣΟΔΟ ΕΝΤΟΣ ΤΟΥΝΕΛ

ΠΕΡΙΛΗΨΗ(57)

Η συσκευή αυτή παρέχει την δυνατότητα αυτόματης ενεργοποίησης των μεσαίων φώτων ενός αυτοκινήτου, στην περίπτωση εισόδου του την ημέρα, εντός τούνελ σήραγγας ή κατά την διάρκεια διέλευσης του σε αυτό. Η εγκαταστημένη φωτοκυψέλη αντιλαμβάνεται αυτόματα τη διαφορά επίπεδου φωτισμού, με αποτέλεσμα σε ελάχιστα δευτερόλεπτα μέσω του υπολοίπου τυποποιημένου κυκλώματος να ενεργοποιεί τα μεσαία φώτα και με αυτόν τον τρόπο να έχει καθοριστική συμβολή στην εξασφάλιση της οδικής ασφάλειας στις περιπτώσεις μη λειτουργίας του φωτισμού του τούνελ σήραγγας ή ενδεχόμενου black out κατά την διάρκεια διέλευσης.

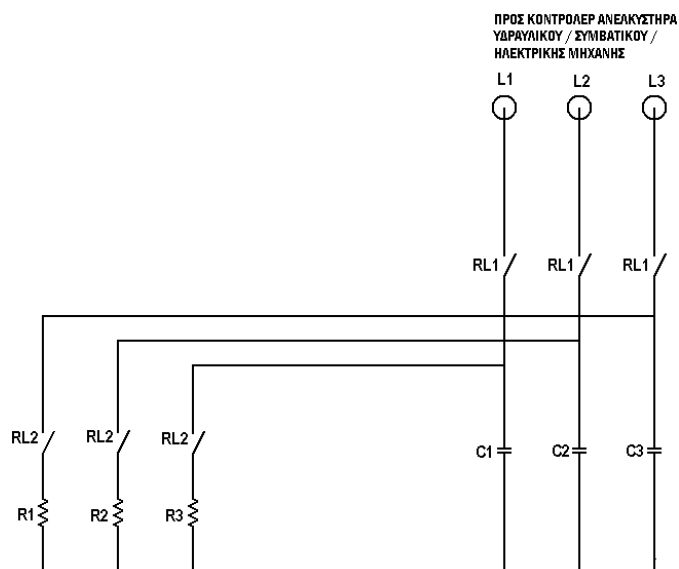


ΑΡΙΘΜΟΣ ΑΙΤΗΣΗΣ Δ.Ε. (21):20070100519
ΔΙΕΘΝΗΣ ΤΑΞΙΝΟΜΗΣΗ (51):IPC8: H02J 3/18
IPC8: B66B 5/00
ΚΑΤΑΘΕΤΗΣ (71):1)ΖΟΥΜΠΕΡΗΣ ΝΙΚΟΛΑΟΣ ΛΥΚΟΥΡΓΟΣ
Κ. Παπαρηγοπούλου 21, 11473 ΑΘΗΝΑ,
ΕΛΛΑΔΑ
ΗΜΕΡΟΜ. ΚΑΤΑΘΕΣΗΣ (22):09/08/2007
ΣΥΜΒ. ΠΡΟΤΕΡΑΙΟΤΗΤΕΣ (30):
ΤΡΟΠΟΠ. ΚΥΡΙΟΥ Δ.Ε. (61):
ΕΦΕΥΡΕΤΗΣ (72):1)ΖΟΥΜΠΕΡΗΣ ΝΙΚΟΛΑΟΣ
ΛΥΚΟΥΡΓΟΣ

ΕΙΔΙΚΟΣ ΠΛΗΡΕΞΟΥΣΙΟΣ (74):
ΑΝΤΙΚΛΗΤΟΣ (74):
ΤΙΤΛΟΣ ΕΦΕΥΡΕΣΗΣ (54):ΣΥΣΚΕΥΗ ΑΥΤΟΜΑΤΟΥ ΔΙΟΡΘΩΣΗΣ
ΣΥΝΗΜΙΤΟΝΟΥ Φ ΜΕ ΑΝΤΙΣΤΟΙΧΗ
ΜΕΙΩΣΗ ΡΕΥΜΑΤΟΣ ΕΚΚΙΝΗΣΗΣ ΓΙΑ
ΑΝΕΛΚΥΣΤΗΡΕΣ ΚΑΙ ΓΕΝΙΚΑ ΓΙΑ
ΗΛΕΚΤΡΙΚΕΣ ΜΗΧΑΝΕΣ

ΠΕΡΙΛΗΨΗ(57)

Η συσκευή αυτή, μέσω ενός τυποποιημένου κυκλώματος που συνδέεται άμεσα με το σύστημα εκκίνησης του ανελκυστήρα, παρέχει τη δυνατότητα αυτόματης διόρθωσης του συνημίτονου φ, με αντίστοιχη μείωση του ρεύματος εκκίνησης των ανελκυστήρων, παράλληλα σε περίπτωση διακοπής ηλεκτρικού ρεύματος διασφαλίζει το τεχνικό προσωπικό από ηλεκτροπληξία, μέσω της αυτόματης αποφόρτισης των πυκνωτών.



ΑΡΙΘΜΟΣ ΑΙΤΗΣΗΣ Δ.Ε. (21):20070100521
ΔΙΕΘΝΗΣ ΤΑΞΙΝΟΜΗΣΗ (51):IPC8: B01J 21/16
IPC8: C07C 67/03
ΚΑΤΑΘΕΤΗΣ (71):1)ΜΠΑΡΑΚΟΣ ΝΙΚΟΛΑΟΣ
Αρτάκης 4, 16345 ΗΛΙΟΥΠΟΛΗ
(ΑΤΤΙΚΗΣ), ΕΛΛΑΔΑ
2)ΠΑΣΙΑΣ ΣΤΕΡΓΙΟΣ
Αργους 5, 12461 ΧΑΙΔΑΡΙ (ΑΤΤΙΚΗΣ),
ΕΛΛΑΔΑ

ΗΜΕΡΟΜ. ΚΑΤΑΘΕΣΗΣ (22):09/08/2007
ΣΥΜΒ. ΠΡΟΤΕΡΑΙΟΤΗΤΕΣ (30):
ΤΡΟΠΟΠ. ΚΥΡΙΟΥ Δ.Ε. (61):
ΕΦΕΥΡΕΤΗΣ (72):1)ΜΠΑΡΑΚΟΣ ΝΙΚΟΛΑΟΣ
2)ΠΑΣΙΑΣ ΣΤΕΡΓΙΟΣ

ΕΙΔΙΚΟΣ ΠΛΗΡΕΞΟΥΣΙΟΣ (74):
ΑΝΤΙΚΛΗΤΟΣ (74):
ΤΙΤΛΟΣ ΕΦΕΥΡΕΣΗΣ (54):ΜΕΘΟΔΟΣ ΓΙΑ ΤΗΝ ΠΑΡΑΓΩΓΗ ΕΣΤΕ-
ΡΩΝ ΛΙΠΑΡΩΝ ΟΞΕΩΝ ΑΠΟ ΖΩΙΚΑ
ΛΙΠΗ ΚΑΙ ΦΥΤΙΚΑ ΕΛΑΙΑ ΜΕ ΤΗ
ΧΡΗΣΗ MG-AL-OH-CO3 ΚΑΤΑΛΥΤΗ

ΠΕΡΙΛΗΨΗ(57)

Παραγωγή άκυκλων αλκοολ-εστέρων λιπαρών - μονοκαρβοξυλικών οξέων φυτικών ελαίων ή ζωικών λιπών, τα οποία δύνανται να είναι ραφινρισμένα ή μη, όξινα ή υπερόξινα, απόβλητα χρησιμοποιημένα ή τηγανισμένα, αποτελούμενοι από 6 έως 28 άτομα άνθρακα, μέσω της αντίδρασης μετεστεροποίησης των τριγλυκεριδίων των ελαίων ή των λιπών ή της αντίδρασης εστεροποίησης των ελεύθερων λιπαρών οξέων με μικρού μοριακού βάρους άκυκλες μονοσθενείς αλκοόλες που αποτελούνται από ένα (1) έως πέντε (5) άτομα άνθρακα, στο θερμοκρασιακό εύρος από 100 μοίρες0 - 250 μοίρες0, με την παρουσία ενός στερεού, βασικού, ετερογενούς καταλύτη, ο οποίος περιέχει Μαγνήσιο (Mg) και Αργίλιο (Al) σε οποιαδήποτε ατομική αναλογία Mg: Al μεγαλύτερο ή ίσο 1 και έχει τον γενικό τύπο (i):Mg(1-γ)Alγ(OH)2(CO3)χ 2•mH2O με (θ μικρότερο x μικρότερο 0. 5)(i)ή, γενικότερα, με καταλύτες που έχουν μια τέτοιου τύπου

κεντρική δομή, εξαιτίας της οποίας καταλύεται άμεσα η μετατροπή των τριγλυκεριδίων και των ελεύθερων λιπαρών οξέων φυτικών ελαίων και ζωικών λιπών οποιασδήποτε μορφής και σύστασης σε ένα ή περισσότερα στάδια σε αλκοόλ-εστέρες, οι οποίοι δύνανται να χρησιμοποιηθούν ως υγρό καύσιμο ή ως γενική καύσιμη ύλη, καθώς και σε καθαρή γλυκερίνη.

ΑΡΙΘΜΟΣ ΑΙΤΗΣΗΣ Δ.Ε. (21):20070100522

ΔΙΕΘΝΗΣ ΤΑΞΙΝΟΜΗΣΗ (51):IPC8: E04D 1/30
IPC8: E04D 3/00
IPC8: E04D 13/00
IPC8: E04D 12/00

ΚΑΤΑΘΕΤΗΣ (71):1)ΣΠΗΛΙΟΠΟΥΛΟΣ ΚΩΝΣΤΑΝΤΙΝΟΣ
Αγ.Θωμά 21, 15124 ΜΑΡΟΥΣΙ (ΑΤΤΙΚΗΣ),
ΕΛΛΑΔΑ

ΗΜΕΡΟΜ. ΚΑΤΑΘΕΣΗΣ (22):09/08/2007

ΣΥΜΒ. ΠΡΟΤΕΡΑΙΟΤΗΤΕΣ (30):

ΤΡΟΠΟΠ. ΚΥΡΙΟΥ Δ.Ε. (61):

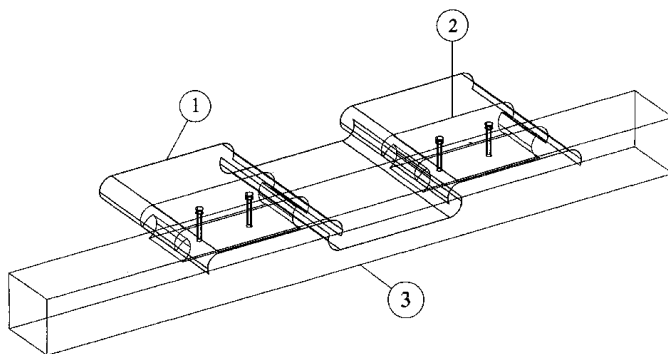
ΕΦΕΥΡΕΤΗΣ (72):1)ΣΠΗΛΙΟΠΟΥΛΟΣ ΚΩΝΣΤΑΝΤΙΝΟΣ

ΕΙΔΙΚΟΣ ΠΛΗΡΕΞΟΥΣΙΟΣ (74):

ΑΝΤΙΚΛΗΤΟΣ (74):

ΤΙΤΛΟΣ ΕΦΕΥΡΕΣΗΣ (54):ΠΕΡΓΚΟΛΑ ΑΥΤΟΕΞΑΕΡΙΖΟΜΕΝΗ ΠΕΡΙΛΗΨΗ(57)

Η αυτοεξαεριζόμενη πέργκολα αποτελείται από δοκούς (3), επί των οποίων μέσω ειδικής φλάντζας- συνδέσμου (2) είναι δυνατή η σύνδεση αντίθετων φύλλων (1). Η φλάντζα -σύνδεσμος (2) είναι συνδεδεμένη μεβίδες πάνω στη δοκό ως αναστροφο Π με δύο αντίθετα σκέλη. Πάνω και κάτω στην ειδική φλάντζα - σύνδεσμο (2) τοποθετούνται φύλλα(1) από αλουμίνιο, λαμαρίνα ή πολυκαρβονικό, τα οποία μέσω αυτής σχήματος αναστροφου Π, η αυτοεξαεριζόμενη πέργκολα έχει τοποθετημένα φύλλα (1) κάθετα στις δοκούς (3), και βρίσκεται σε συνεχή αυτοεξαερισμό με ταυτόχρονη προφύλαξη από το νερό. (ΣΧΕΔΙΟ IV).



ΑΡΙΘΜΟΣ ΑΙΤΗΣΗΣ Δ.Ε. (21):20070100528

ΔΙΕΘΝΗΣ ΤΑΞΙΝΟΜΗΣΗ (51):IPC8: F03B 13/26
IPC8: F03B 13/18

ΚΑΤΑΘΕΤΗΣ (71):1)ΓΣΟΛΠΑΚΗΣ ΦΩΤΙΟΣ
Σοφοκλή Βενιζέλου 58, 59300
ΑΛΕΞΑΝΔΡΕΙΑ (ΗΜΑΘΙΑΣ), ΕΛΛΑΔΑ

ΗΜΕΡΟΜ. ΚΑΤΑΘΕΣΗΣ (22):10/08/2007

ΣΥΜΒ. ΠΡΟΤΕΡΑΙΟΤΗΤΕΣ (30):

ΤΡΟΠΟΠ. ΚΥΡΙΟΥ Δ.Ε. (61):

ΕΦΕΥΡΕΤΗΣ (72):1)ΓΣΟΛΠΑΚΗΣ ΦΩΤΙΟΣ

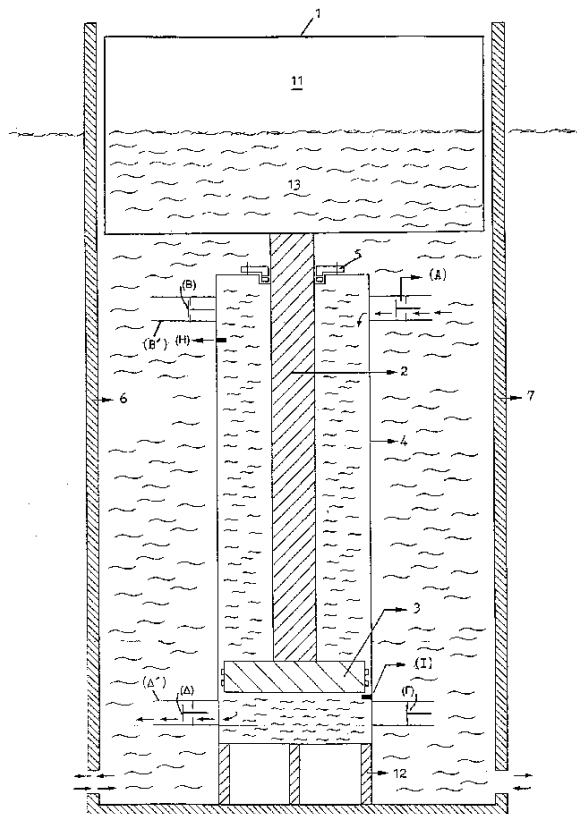
ΕΙΔΙΚΟΣ ΠΛΗΡΕΞΟΥΣΙΟΣ (74):

ΑΝΤΙΚΛΗΤΟΣ (74):

ΤΙΤΛΟΣ ΕΦΕΥΡΕΣΗΣ (54):ΜΗΧΑΝΙΚΟ ΣΥΣΤΗΜΑ ΠΑΡΑΛΑΒΗΣ ΕΝΕΡΓΕΙΑΣ ΑΠΟ ΤΗΝ ΘΑΛΑΣΣΑ, ΛΟΓΩ ΠΑΛΙΡΡΟΙΑΣ

ΠΕΡΙΛΗΨΗ(57)

Ένα μηχανικό σύστημα που αποτελείται από την δεξαμενή (1), τον κύλινδρο (4), το βάκτρο (2), το έμβολο (3), το οποίο υπό το βάρος της δεξαμενής (1) συμπιέζει το νερό κάτω από αυτό, δίνει υψηλή πίεση και μεγάλη ταχύτητα σε αυτό ή υπό την δύναμη της άνωσης που επιφέρει η δεξαμενή (1) μέσω του βάκτρου (2) στο έμβολο (3), συμπιέζει το νερό πάνω από αυτό με αποτέλεσμα να έχουμε υψηλή πίεση και μεγάλη ταχύτητα ροής του νερού, το οποίο νερό οδηγείται, μέσω των βαλβίδων (B) και (Δ) και εν συνεχεία μέσω των βαλβίδων (E) και (Z) των αγωγών (B') και (Δ') στον αεροκώδωνα (8) και από αυτόν στην υδρογεννήτρια (9) από την οποία παίρνουμε έργο.



ΑΡΙΘΜΟΣ ΑΙΤΗΣΗΣ Δ.Ε. (21):20070100529

ΔΙΕΘΝΗΣ ΤΑΞΙΝΟΜΗΣΗ (51):IPC8: B65D 75/12
IPC8: B65D 75/26
IPC8: B65D 75/62
IPC8: B65D 85/72

ΚΑΤΑΘΕΤΗΣ (71):1)ΣΤΡΑΤΗΣ ΔΗΜΗΤΡΙΟΣ
Κομνηνού Πυρομάγλου 34, 45445
ΙΩΑΝΝΙΝΑ (ΙΩΑΝΝΙΝΩΝ), ΕΛΛΑΔΑ

ΗΜΕΡΟΜ. ΚΑΤΑΘΕΣΗΣ (22):13/08/2007

ΣΥΜΒ. ΠΡΟΤΕΡΑΙΟΤΗΤΕΣ (30):

ΤΡΟΠΟΠ. ΚΥΡΙΟΥ Δ.Ε. (61):

ΕΦΕΥΡΕΤΗΣ (72):1)ΣΤΡΑΤΗΣ ΔΗΜΗΤΡΙΟΣ

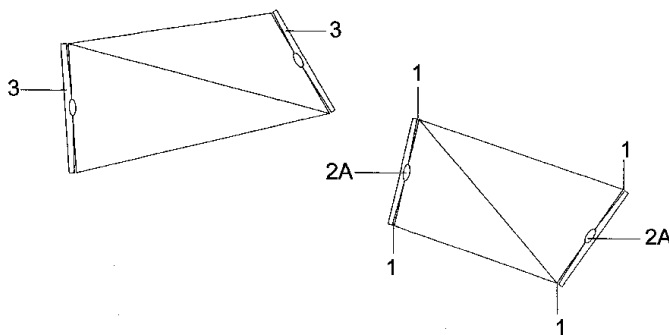
ΕΙΔΙΚΟΣ ΠΛΗΡΕΞΟΥΣΙΟΣ (74):

ΑΝΤΙΚΛΗΤΟΣ (74):

ΤΙΤΛΟΣ ΕΦΕΥΡΕΣΗΣ (54):ΣΥΣΚΕΥΑΣΙΑ ΥΓΡΩΝ-ΡΕΥΣΤΩΝ ΤΡΟΦΙΜΩΝ ΚΑΙ ΠΟΤΩΝ ΜΙΑΣ ΧΡΗΣΕΩΣ

ΠΕΡΙΛΗΨΗ(57)

Συσκευασία Υγρών - Ρευστών Τροφίμων και ποτών μιας χρήσεως από μαλακό Πλαστικό pet-met(πετ-μετ), σύμφωνα με τους όρους υγιεινής για τρόφιμα και ποτά, ευέλικτη, ελαφριά, άθραυστη, κλεισμένη αεροστεγώς σε σχήμα (βλ. σχέδιο), με θερμοκολλητικά κλεισμένα τα δύο άκρα (3) το στόμιο της συσκευασίας (2-2A) και για αυτόν τον λόγο υπάρχει εγκοπή σε κάθε γωνία (1) για το εύκολο και ελεγχόμενο άνοιγμα της και ροή του προϊόντος. Πλεονεκτήματα αυτής είναι ότι είναι εύκολη στη μεταφορά (ελαφριά), ευέλικτη, άθραυστη, με αεροστεγές κλείσιμο για μεγαλύτερη διάρκεια συντήρησης του προϊόντος που περιέχεται σ' αυτήν, η δε ελεγχόμενη δόσολογία του προϊόντος που περιέχεται σ' αυτήν, την καθιστά ιδανική για οποιαδήποτε σχετική χρήση.



ΑΡΙΘΜΟΣ ΑΙΤΗΣΗΣ Δ.Ε. (21):20070100530

ΔΙΕΘΝΗΣ ΤΑΞΙΝΟΜΗΣΗ (51):IPC8: B62J 17/00
IPC8: B62J 39/00

ΚΑΤΑΘΕΤΗΣ (71):1)ΣΙΕΓΚΑΣ ΛΟΥΚΑ ΠΕΤΡΟΣ
Γεωργίου Ζωγράφου 25, 15772 ΖΩΓΡΑΦΟΣ
(ΑΤΤΙΚΗΣ), ΕΛΛΑΔΑ

ΗΜΕΡΟΜ. ΚΑΤΑΘΕΣΗΣ (22):14/08/2007

ΣΥΜΒ. ΠΡΟΤΕΡΑΙΟΤΗΤΕΣ (30):

ΤΡΟΠΟΠ. ΚΥΡΙΟΥ Δ.Ε. (61):

ΕΦΕΥΡΕΤΗΣ (72):1)ΣΙΕΓΚΑΣ ΛΟΥΚΑ ΠΕΤΡΟΣ

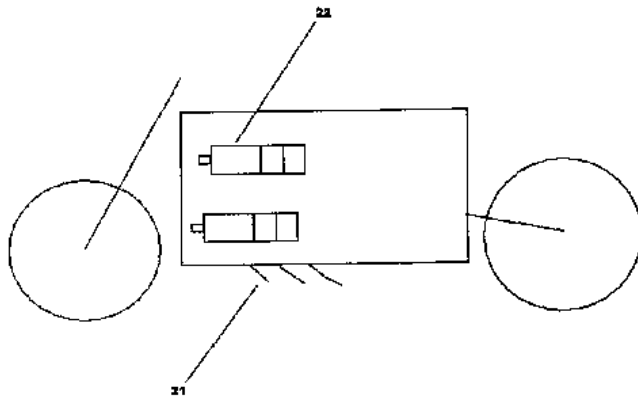
ΕΙΔΙΚΟΣ ΠΛΗΡΕΞΟΥΣΙΟΣ (74):

ΑΝΤΙΚΛΗΤΟΣ (74):

ΤΙΤΛΟΣ ΕΦΕΥΡΕΣΗΣ (54):ΠΤΕΡΥΓΙΑ ΜΟΤΟΣΙΚΛΕΤΑΣ

ΠΕΡΙΛΗΨΗ(57)

Τα πτερύγια μοτοσικλέτας αποτελούνται από πτερύγια(21. 22) ή και αεροτομές (1.) που τοποθετούνται σε διάφορα μέρη της μοτοσικλέτας και μπορούν να κινούνται σε κλίσεις ανεξάρτητες από την κλίση της μοτοσικλέτας . Οι αεροτομές(1.) που μπορούν να τοποθετηθούν στο κάτω μέρος συνδέονται με αρθρώσεις(2.) με εμβολοειδής(4.) ή σταθερές δοκούς (10.) που ολισθαίνουν σε ράγες(8.) με (7.) ή χωρίς(5.) ηλεκτρονική οδήγηση. Τα ανοιγοκλειόμενα πτερύγια(21. 22.) αποτελούνται από κεφαλή (13.)και κορμό (14.) και μπορούν να ανοίγουν με την χρήση παράλληλων δοκών(17. 18.) που κινούνται αντίθετα και συνδέονται με το κορμό με δακτυλίους (15. 16.) που επιτρέπουν την περιστροφή του. Άλλες δυο παράλληλες δοκοί (19. 20.) συνδεδεμένες με τον κορμό(14.) μεάρθρωση (23) περιστρέφουν τον κορμό κινούμενες αντίθετα .



ΑΡΙΘΜΟΣ ΑΙΤΗΣΗΣ Δ.Ε. (21):20070100539
ΔΙΕΘΝΗΣ ΤΑΞΙΝΟΜΗΣΗ (51):IPC8: C02F 1/46
IPC8: B01D 5/00
ΚΑΤΑΘΕΤΗΣ (71):1)ΤΣΟΛΑΚΙΔΗΣ ΔΗΜΟΥ ΒΑΣΙΛΕΙΟΣ
Μονής Κύκκου 6, 15236 ΝΕΑ ΠΕΝΤΕΛΗ
(ΑΤΤΙΚΗΣ), ΕΛΛΑΔΑ
ΗΜΕΡΟΜ. ΚΑΤΑΘΕΣΗΣ (22):23/08/2007
ΣΥΜΒ. ΠΡΟΤΕΡΑΙΟΤΗΤΕΣ (30):
ΤΡΟΠΟΠ. ΚΥΡΙΟΥ Δ.Ε. (61):
ΕΦΕΥΡΕΤΗΣ (72):1)ΤΣΟΛΑΚΙΔΗΣ ΔΗΜΟΥ ΒΑΣΙΛΕΙΟΣ
ΕΙΔΙΚΟΣ ΠΛΗΡΕΞΟΥΣΙΟΣ (74):
ΑΝΤΙΚΛΗΤΟΣ (74):
ΤΙΤΛΟΣ ΕΦΕΥΡΕΣΗΣ (54):ΜΕΓΙΣΤΟΠΟΙΗΣΗ ΤΗΣ ΑΠΟΔΟΣΗΣ
ΚΥΚΛΩΜΑΤΩΝ ΘΕΡΜΟΔΥΝΑΜΙΚΗΣ
ΑΠΟΣΤΑΞΗΣ ΝΕΡΟΥ, ΑΠΟΚΤΩΝΤΟΣ
ΤΑΥΤΟΧΡΟΝΑ ΒΑΡΥΤΙΚΗ ΔΥΝΑΜΙΚΗ
ΕΝΕΡΓΕΙΑ

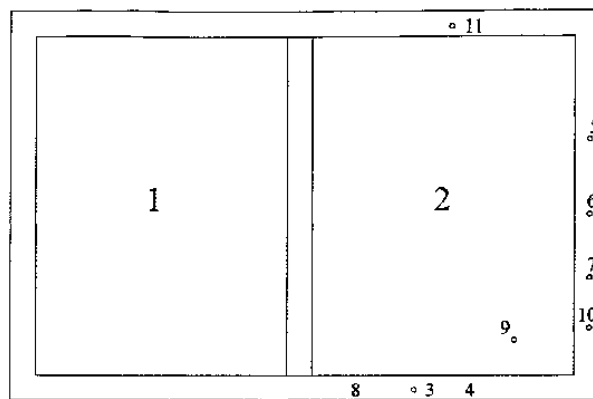
ΠΕΡΙΛΗΨΗ(57)

Μέθοδος μεγιστοποίησης βαθμού απόδοσης κυκλωμάτων θερμοδυναμική απόσταξης(αφαλάτωσης) νερού, με ταυτόχρονη απόκτηση βαρυτικής δυναμικής ενέργειας, κατά την οποία, ο συμπυκνωτήρας του κυκλώματος τοποθετείται η αναρτάται, στο ανώτατο δυνατό ατμοσφαιρικό υψόμετρο, και συνδέεται μέσω ενός θερμομονωμένου αγωγού, με τον εξατμιστήρα παραμένοντα στο επίπεδο της θάλασσας, όπου το θερμαινόμενο από τον ήλιο θαλασσίνο νερό εξατμίζεται στο επίπεδο της θάλασσας και ταυτόχρονα συμπυκνώνεται στο ψυχρότερο κατά 6, 6 βαθμοί Κελσίου km ατμοσφαιρικό υψόμετρο, υπό μορφή αποσταγμένου νερού, το οποίο αποκτά ταυτόχρονα βαρυτική δυναμική ενέργεια, αντίστοιχη του υψομέτρου.

ΑΡΙΘΜΟΣ ΑΙΤΗΣΗΣ Δ.Ε. (21):20070100550
ΔΙΕΘΝΗΣ ΤΑΞΙΝΟΜΗΣΗ (51):IPC8: G06F 15/02
IPC8: G06F 1/16
ΚΑΤΑΘΕΤΗΣ (71):1)ΚΑΤΣΑΒΡΙΑΣ ΠΑΝΑΓΙΩΤΗΣ
Αγαίου Πελάγους 75Α, 15342 ΑΓΙΑ
ΠΑΡΑΣΚΕΥΗ (ΑΤΤΙΚΗΣ), ΕΛΛΑΔΑ
ΗΜΕΡΟΜ. ΚΑΤΑΘΕΣΗΣ (22):30/08/2007
ΣΥΜΒ. ΠΡΟΤΕΡΑΙΟΤΗΤΕΣ (30):
ΤΡΟΠΟΠ. ΚΥΡΙΟΥ Δ.Ε. (61):
ΕΦΕΥΡΕΤΗΣ (72):1)ΚΑΤΣΑΒΡΙΑΣ ΠΑΝΑΓΙΩΤΗΣ
ΕΙΔΙΚΟΣ ΠΛΗΡΕΞΟΥΣΙΟΣ (74):
ΑΝΤΙΚΛΗΤΟΣ (74):
ΤΙΤΛΟΣ ΕΦΕΥΡΕΣΗΣ (54):ΗΛΕΚΤΡΟΝΙΚΟ ΒΙΒΛΙΟ

ΠΕΡΙΛΗΨΗ(57)

Το ηλεκτρονικό βιβλίο αποτελείται από δύο έγχρωμες ηλεκτρικές οθόνες [2] των 262000 χρωμάτων, φωτιζόμενες με οπίσθιο φωτισμό [back light], που ανοίγουν και κλείνουν, καθαρών διαστάσεων 16Χ23cm και με περιθώριο γύρω-γύρω από κάθε οθόνη 1, 5cm. Το πλεονέκτημα αυτής της εφεύρεσης είναι ότι με αυτό το ηλεκτρονικό βιβλίο που δίνει την εντύπωση ενός πραγματικού βιβλίου, μπορεί κανείς να επιλέγει βιβλία της επιθυμίας του από μια μεγάλη γκάμα, με χαμηλό κόστος, με εύκολη μεταφορά λόγου του πολύ μικρού βάρους. Απαλλάσσουν οικογένειες και επαγγελματίες από πονοκεφάλους εξεύρεσης αποθηκευτικών χώρων.



ΑΡΙΘΜΟΣ ΑΙΤΗΣΗΣ Δ.Ε. (21):20070100553
ΔΙΕΘΝΗΣ ΤΑΞΙΝΟΜΗΣΗ (51):IPC8: C12N 15/81
IPC8: C12N 15/62
ΚΑΤΑΘΕΤΗΣ (71):1)ΕΛΛΗΝΙΚΟ ΙΝΣΤΙΤΟΥΤΟ ΠΑΣΤΕΡ
Λεωφ. Βασιλίσσης Σοφίας 127, 11521
ΑΘΗΝΑ, ΕΛΛΑΔΑ
2)ΜΑΜΑΛΑΚΗ ΑΥΓΗ
Σπυρίδωνος Τρικούπη 43, 10683 ΑΘΗΝΑ,
ΕΛΛΑΔΑ
ΗΜΕΡΟΜ. ΚΑΤΑΘΕΣΗΣ (22):24/08/2007
ΣΥΜΒ. ΠΡΟΤΕΡΑΙΟΤΗΤΕΣ (30):
ΤΡΟΠΟΠ. ΚΥΡΙΟΥ Δ.Ε. (61):
ΕΦΕΥΡΕΤΗΣ (72):1)ΜΑΜΑΛΑΚΗ ΑΥΓΗ
2)ΚΟΛΙΑΡΑΚΗ ΒΑΣΙΛΙΚΗ
3)ΜΑΡΙΝΟΥ ΜΑΡΘΑ
ΕΙΔΙΚΟΣ ΠΛΗΡΕΞΟΥΣΙΟΣ (74):ΜΑΛΑΜΗ ΑΛΚΗΣΤΙΣ-ΕΙΡΗΝΗ
Σκουφά 52, 10672 ΑΘΗΝΑ
ΑΝΤΙΚΛΗΤΟΣ (74):ΜΑΛΑΜΗ ΑΛΚΗΣΤΙΣ-ΕΙΡΗΝΗ
Σκουφά 52,10672 ΑΘΗΝΑ
ΤΙΤΛΟΣ ΕΦΕΥΡΕΣΗΣ (54):**ΜΕΘΟΔΟΣ ΠΑΡΑΓΩΓΗΣ ΜΙΑΣ ΠΕΠΤΙ-
ΔΙΚΗΣ ΟΡΜΟΝΗΣ**

ΠΕΡΙΛΗΨΗ(57)

Η παρούσα εφεύρεση παρέχει μια καινοτόμο μέθοδο για παραγωγή βιολογικά λειτουργικής εψιδίνης. Η εφεύρεση παρέχει νέα σημασμένη εψιδίνη, αντι σώματα και τη χρήση τους στην θεραπεία και σε ανοσοδοκιμασίες.

1.2 ΕΥΡΕΤΗΡΙΟ ΑΙΤΗΣΕΩΝ Δ.Ε. ΣΥΜΦΩΝΑ ΜΕ ΤΗΝ ΗΜΕΡΟΜΗΝΙΑ ΚΑΤΑΘΕΣΗΣ

ΚΑΤΑΘΕΣΗ (22)	ΚΑΤΑΘΕΤΗΣ (71)	ΤΙΤΛΟΣ ΕΦΕΥΡΕΣΗΣ (54)	ΑΡ. ΑΙΤ. (21)
02/08/2007	ΚΛΕΙΘΡΟΠΟΙΙΑ DOMUS ΑΕΒΕ	ΚΛΕΙΘΡΟ ΣΥΡΟΜΕΝΩΝ ΜΕ ΚΥΛΙΝΔΡΟ ΑΣΦΑΛΙΣΗΣ ΚΛΕΙΔΩΜΑΤΟΣ ΚΑΙ ΜΕΘΟΔΟΣ ΤΟΠΟΘΕΤΗΣΗΣ ΤΟΥ	20070100495
02/08/2007	ΠΑΝΕΠΙΣΤΗΜΙΟ ΠΑΤΡΩΝ ΚΟΥΤΣΙΟΥΜΠΙΑΣ ΑΛΕΞΑΝΔΡΟΣ ΠΡΙΦΤΗΣ ΓΕΩΡΓΙΟΣ ΒΡΑΔΗΣ ΑΛΕΞΑΝΔΡΟΣ ΑΝΑΣΤΑΣΟΠΟΥΛΟΣ ΔΗΜΗΤΡΙΟΣ ΣΠΗΛΙΟΠΟΥΛΟΣ ΝΙΚΟΛΑΟΣ	ΔΙΑΤΑΞΗ ΑΥΞΗΣΗΣ ΤΗΣ ΕΥΑΙΣΘΗΣΙΑΣ ΔΙΣΘΗΤΗΡΩΝ ΒΑΣΙΖΟΜΕΝΩΝ ΣΤΟ ΦΑΙΝΟΜΕΝΟ ΔΙΕΓΕΡΣΗΣ ΕΠΙΦΑΝΕΙΑΚΩΝ ΠΛΑΣΜΟΝΙΩΝ, ΓΙΑ ΤΗΝ ΑΝΙΧΝΕΥΣΗ ΠΡΟΣΡΟΦΗΜΕΝΩΝ ΜΟΡΙΩΝ	20070100496
03/08/2007	ΚΡΗΤΙΚΗ ΓΗ ΑΝΩΝΥΜΟΣ ΒΙΟΜΗΧΑΝΙΚΗ ΚΑΙ ΕΜΠΟΡΙΚΗ ΕΤΑΙΡΕΙΑ ΜΕ ΔΙΑΚΡΙΤΙΚΟ ΤΙΤΛΟ "TERRA CRETA SA"	ΣΥΣΚΕΥΑΣΙΑ ΥΓΡΩΝ ΤΡΟΦΙΜΩΝ ΜΕ ΑΝΤΛΙΑ ΨΕΚΑΣΜΟΥ	20070100501
03/08/2007	M-TECHNOLOGY-ΕΡΕΥΝΑ ΚΑΙ ΑΝΑΠΤΥΞΗ ΗΛΕΚΤΡΟΝΙΚΩΝ ΕΦΑΡΜΟΓΩΝ-ΑΝΩΝΥΜΗ ΕΤΑΙΡΕΙΑ ΚΑΙ Δ.Τ. m TEC ΑΕ	ΑΥΤΟΝΟΜΟ ΥΠΟΛΟΓΙΣΤΙΚΟ ΣΥΣΤΗΜΑ ΕΠΟΠΤΕΙΑΣ, ΚΑΤΑΓΡΑΦΗΣ ΚΑΙ ΕΛΕΓΧΟΥ ΑΝΑΛΟΓΙΚΩΝ ΜΕΓΕΘΩΝ ΜΕ ΘΛΕΦΩΝΙΚΗ ΕΙΔΟΠΟΙΗΣΗ ΣΕ ΕΝΔΕΧΟΜΕΝΗ ΑΠΟΚΛΙΣΗ ΤΟΥΣ ΜΕ ΣΥΝΘΕΣΗ ΑΝΘΡΩΠΙΝΗΣ ΦΩΝΗΣ	20070100506
06/08/2007	ΜΕΤΡΟΝ ΑΥΤΟΜΑΤΙΣΜΟΙ Α.Ε	ΟΠΤΙΚΟ ΣΥΣΤΗΜΑ ΕΥΡΕΣΗΣ ΤΗΣ ΘΕΣΗΣ ΤΩΝ ΘΥΡΩΝ ΑΝΕΛΚΥΣΤΗΡΑ	20070100510
08/08/2007	ΓΙΑΜΑΡΕΛΛΟΣ-ΜΠΟΥΡΜΠΟΥΛΗΣ ΕΥΑΓΓΕΛΟΣ ΚΟΥΣΟΥΛΑΣ ΒΑΣΙΛΕΙΟΣ	Ο ΔΙΑΛΥΤΟΣ ΥΠΟΔΟΧΕΑΣ ΕΝΕΡΓΟΠΟΙΗΣΗΣ ΤΩΝ ΜΥΕΛΟΚΥΤΤΑΤΩΝ (s-TREM-1) ΩΣ ΔΕΙΚΤΗΣ ΑΠΟΤΕΛΕΣΜΑΤΙΚΟΤΗΤΑΣ ΤΗΣ ΘΕΡΑΠΕΙΑΣ ΤΟΥ ΠΕΠΤΙΚΟΥ ΕΛΚΟΥΣ	20070100514
08/08/2007	ΚΑΛΤΣΑΣ ΗΡΑΚΛΗΣ	ΕΚΤΥΠΩΤΗΣ ΤΟΙΧΟΥ	20070100515
09/08/2007	ΚΥΡΙΤΣΗΣ-ΣΠΥΡΟΜΗΛΙΟΣ ΠΕΡΙΚΛΗΣ	ΣΥΣΚΕΥΗ ΑΥΤΟΜΑΤΗΣ ΕΝΕΡΓΟΠΟΙΗΣΗΣ ΜΕΣΑΙΩΝ ΦΩΤΩΝ ΑΥΤΟΚΙΝΗΤΩΝ ΚΑΤΑ ΤΗΝ ΕΙΣΟΔΟ ΕΝΤΟΣ ΤΟΥΝΕΛ	20070100518
09/08/2007	ΠΑΣΙΑΣ ΣΤΕΡΓΙΟΣ ΜΠΑΡΑΚΟΣ ΝΙΚΟΛΑΟΣ	ΜΕΘΟΔΟΣ ΓΙΑ ΤΗΝ ΠΑΡΑΓΩΓΗ ΕΣΤΕΡΩΝ ΛΙΠΑΡΩΝ ΟΞΕΩΝ ΑΠΟ ΖΩΙΚΑ ΛΙΠΗ ΚΑΙ ΦΥΤΙΚΑ ΕΛΑΙΑ ΜΕ ΤΗ ΧΡΗΣΗ MG-AL-OH-CO3 ΚΑΤΑΛΥΤΗ	20070100521
09/08/2007	ΣΠΗΛΙΟΠΟΥΛΟΣ ΚΩΝΣΤΑΝΤΙΝΟΣ	ΠΕΡΓΚΟΛΑ ΑΥΤΟΕΞΑΕΡΙΖΟΜΕΝΗ	20070100522
09/08/2007	ΖΟΥΜΠΕΡΗΣ ΛΥΚΟΥΡΓΟΣ	ΣΥΣΚΕΥΗ ΑΥΤΟΜΑΤΟΥ ΔΙΟΡΘΩΣΗΣ ΣΥΝΗΜΙΤΟΝΟΥ Φ ΜΕ ΑΝΤΙΣΤΟΙΧΗ ΜΕΙΩΣΗ ΡΕΥΜΑΤΟΣ ΕΚΚΙΝΗΣΗΣ ΓΙΑ ΑΝΕΛΚΥΣΤΗΡΕΣ ΚΑΙ ΓΕΝΙΚΑ ΓΙΑ ΗΛΕΚΤΡΙΚΕΣ ΜΗΧΑΝΕΣ	20070100519
10/08/2007	ΤΣΟΛΠΑΚΗΣ ΦΩΤΙΟΣ	ΜΗΧΑΝΙΚΟ ΣΥΣΤΗΜΑ ΠΑΡΑΛΑΒΗΣ ΕΝΕΡΓΕΙΑΣ ΑΠΟ ΤΗΝ ΘΑΛΑΣΣΑ, ΛΟΓΩ ΠΑΛΙΡΡΟΙΑΣ	20070100528
13/08/2007	ΣΤΡΑΤΗΣ ΔΗΜΗΤΡΙΟΣ	ΣΥΣΚΕΥΑΣΙΑ ΥΓΡΩΝ-ΡΕΥΣΤΩΝ ΤΡΟΦΙΜΩΝ ΚΑΙ ΠΟΤΩΝ ΜΙΑΣ ΧΡΗΣΕΩΣ	20070100529
14/08/2007	ΣΙΕΓΚΑΣ ΠΕΤΡΟΣ	ΠΤΕΡΥΓΙΑ ΜΟΤΟΣΙΚΛΕΤΑΣ	20070100530
23/08/2007	ΤΣΟΛΑΚΙΔΗΣ ΒΑΣΙΛΕΙΟΣ	ΜΕΓΙΣΤΟΠΟΙΗΣΗ ΤΗΣ ΑΠΟΔΟΣΗΣ ΚΥΚΛΩΜΑΤΩΝ ΘΕΡΜΟΔΥΝΑΜΙΚΗΣ ΑΠΟΣΤΑΣΗΣ ΝΕΡΟΥ, ΑΠΟΚΤΩΝΤΟΣ ΤΑΥΤΟΧΡΟΝΑ ΒΑΡΥΤΙΚΗ ΔΥΝΑΜΙΚΗ ΕΝΕΡΓΕΙΑ	20070100539
24/08/2007	ΜΑΜΑΛΑΚΗ ΑΥΓΗ ΕΛΛΗΝΙΚΟ ΙΝΣΤΙΤΟΥΤΟ ΠΑΣΤΕΡ	ΜΕΘΟΔΟΣ ΠΑΡΑΓΩΓΗΣ ΜΙΑΣ ΠΕΠΤΙΔΙΚΗΣ ΟΡΜΟΝΗΣ	20070100553
30/08/2007	ΚΑΤΣΑΒΡΙΑΣ ΠΑΝΑΓΙΩΤΗΣ	ΗΛΕΚΤΡΟΝΙΚΟ ΒΙΒΛΙΟ	20070100550

1.3 ΕΥΡΕΤΗΡΙΟ ΑΙΤΗΣΕΩΝ Δ.Ε. ΣΥΜΦΩΝΑ ΜΕ ΤΗΝ ΑΛΦΑΒΗΤΙΚΗ ΣΕΙΡΑ ΤΩΝ ΚΑΤΑΘΕΤΩΝ

ΚΑΤΑΘΕΤΗΣ (71)	ΤΙΤΛΟΣ ΕΦΕΥΡΕΣΗΣ (54)	ΚΑΤΑΘΕΣΗ (22)	ΑΡ. ΑΙΤ. (21)
<i>M-TECHNOLOGY-ΕΡΕΥΝΑ ΚΑΙ ΑΝΑΠΤΥΞΗ ΗΛΕΚΤΡΟΝΙΚΩΝ ΕΦΑΡΜΟΓΩΝ-ΑΝΩΝΥΜΗ ΕΤΑΙΡΕΙΑ ΚΑΙ Α.Τ. m TEC ΑΕ</i>	ΑΥΤΟΝΟΜΟ ΥΠΟΛΟΓΙΣΤΙΚΟ ΣΥΣΤΗΜΑ ΕΠΙΟΠΤΕΙΑΣ, ΚΑΤΑ- ΓΡΑΦΗΣ ΚΑΙ ΕΛΕΓΧΟΥ ΑΝΑΛΟΓΙΚΩΝ ΜΕΓΕΘΩΝ ΜΕ ΤΗΛΕΦΩΝΙΚΗ ΕΙΔΟΠΟΙΗΣΗ ΣΕ ΕΝΔΕΧΟΜΕΝΗ ΑΠΟΚΛΙΣΗ ΤΟΥΣ ΜΕ ΣΥΝΘΕΣΗ ΑΝΘΡΩΠΙΝΗΣ ΦΩΝΗΣ	03/08/2007	20070100506
<i>ΑΝΑΣΤΑΣΟΠΟΥΛΟΣ ΔΗΜΗΤΡΙΟΣ</i>	ΔΙΑΤΑΞΗ ΑΥΞΗΣΗΣ ΤΗΣ ΕΥΑΙΣΘΗΣΙΑΣ ΑΙΣΘΗΤΗΡΩΝ ΒΑΣΙΖΟ- ΜΕΝΩΝ ΣΤΟ ΦΑΙΝΟΜΕΝΟ ΔΙΕΓΕΡΣΗΣ ΕΠΙΦΑΝΕΙΑΚΩΝ ΠΛΑ- ΣΜΟΝΙΩΝ, ΓΙΑ ΤΗΝ ΑΝΙΧΝΕΥΣΗ ΠΡΟΣΡΟΦΗΜΕΝΩΝ ΜΟΡΙΩΝ	02/08/2007	20070100496
<i>ΒΡΑΔΗΣ ΑΛΕΞΑΝΔΡΟΣ</i>	ΔΙΑΤΑΞΗ ΑΥΞΗΣΗΣ ΤΗΣ ΕΥΑΙΣΘΗΣΙΑΣ ΑΙΣΘΗΤΗΡΩΝ ΒΑΣΙΖΟ- ΜΕΝΩΝ ΣΤΟ ΦΑΙΝΟΜΕΝΟ ΔΙΕΓΕΡΣΗΣ ΕΠΙΦΑΝΕΙΑΚΩΝ ΠΛΑ- ΣΜΟΝΙΩΝ, ΓΙΑ ΤΗΝ ΑΝΙΧΝΕΥΣΗ ΠΡΟΣΡΟΦΗΜΕΝΩΝ ΜΟΡΙΩΝ	02/08/2007	20070100496
<i>ΓΙΑΜΑΡΕΛΛΟΣ-ΜΠΟΥΡΜΠΟΥΛΗΣ ΕΥΑΓΓΕΛΟΣ</i>	Ο ΔΙΑΛΥΤΟΣ ΥΠΟΔΟΧΕΑΣ ΕΝΕΡΓΟΠΟΙΗΣΗΣ ΤΩΝ ΜΥΕΛΟ- ΚΥΤΤΑΤΩΝ (S-TREM-1) ΩΣ ΔΕΙΚΤΗΣ ΑΠΟΤΕΛΕΣΜΑΤΙΚΟΤΗ- ΤΑΣ ΤΗΣ ΘΕΡΑΠΕΙΑΣ ΤΟΥ ΠΕΠΤΙΚΟΥ ΕΛΚΟΥΣ	08/08/2007	20070100514
<i>ΕΛΛΗΝΙΚΟ ΙΝΣΤΙΤΟΥΤΟ ΠΑΣΤΕΡ ΖΟΥΜΠΕΡΗΣ ΛΥΚΟΥΡΓΟΣ</i>	ΜΕΘΟΔΟΣ ΠΑΡΑΓΩΓΗΣ ΜΙΑΣ ΠΕΠΤΙΔΙΚΗΣ ΟΡΜΟΝΗΣ	24/08/2007	20070100553
<i>ΚΑΛΤΣΑΣ ΗΡΑΚΛΗΣ</i>	ΣΥΣΚΕΥΗ ΑΥΤΟΜΑΤΟΥ ΔΙΟΡΘΩΣΗΣ ΣΥΝΗΜΙΤΟΝΟΥ Φ ΜΕ ΑΝΤΙΣΤΟΙΧΗ ΜΕΙΩΣΗ ΡΕΥΜΑΤΟΣ ΕΚΚΙΝΗΣΗΣ ΓΙΑ ΑΝΕΛ- ΚΥΣΤΗΡΕΣ ΚΑΙ ΓΕΝΙΚΑ ΓΙΑ ΗΛΕΚΤΡΙΚΕΣ ΜΗΧΑΝΕΣ	09/08/2007	20070100519
<i>ΚΑΛΤΣΑΣ ΗΡΑΚΛΗΣ</i>	ΕΚΤΥΠΩΤΗΣ ΤΟΙΧΟΥ	08/08/2007	20070100515
<i>ΚΑΤΣΑΒΡΙΑΣ ΠΑΝΑΓΙΩΤΗΣ</i>	ΗΛΕΚΤΡΟΝΙΚΟ ΒΙΒΛΙΟ	30/08/2007	20070100550
<i>ΚΛΕΙΘΡΟΠΟΙΑ DOMUS ΑΕΒΕ</i>	ΚΛΕΙΘΡΟ ΣΥΡΟΜΕΝΩΝ ΜΕ ΚΥΛΙΝΔΡΟ ΑΣΦΑΛΙΣΗΣ ΚΛΕΙ- ΔΩΜΑΤΟΣ ΚΑΙ ΜΕΘΟΔΟΣ ΤΟΠΟΘΕΤΗΣΗΣ ΤΟΥ	02/08/2007	20070100495
<i>ΚΟΥΣΟΥΛΑΣ ΒΑΣΙΛΕΙΟΣ</i>	Ο ΔΙΑΛΥΤΟΣ ΥΠΟΔΟΧΕΑΣ ΕΝΕΡΓΟΠΟΙΗΣΗΣ ΤΩΝ ΜΥΕΛΟ- ΚΥΤΤΑΤΩΝ (S-TREM-1) ΩΣ ΔΕΙΚΤΗΣ ΑΠΟΤΕΛΕΣΜΑΤΙΚΟΤΗ- ΤΑΣ ΤΗΣ ΘΕΡΑΠΕΙΑΣ ΤΟΥ ΠΕΠΤΙΚΟΥ ΕΛΚΟΥΣ	08/08/2007	20070100514
<i>ΚΟΥΤΣΙΟΥΜΠΑΣ ΑΛΕΞΑΝΔΡΟΣ</i>	ΔΙΑΤΑΞΗ ΑΥΞΗΣΗΣ ΤΗΣ ΕΥΑΙΣΘΗΣΙΑΣ ΑΙΣΘΗΤΗΡΩΝ ΒΑΣΙΖΟ- ΜΕΝΩΝ ΣΤΟ ΦΑΙΝΟΜΕΝΟ ΔΙΕΓΕΡΣΗΣ ΕΠΙΦΑΝΕΙΑΚΩΝ ΠΛΑ- ΣΜΟΝΙΩΝ, ΓΙΑ ΤΗΝ ΑΝΙΧΝΕΥΣΗ ΠΡΟΣΡΟΦΗΜΕΝΩΝ ΜΟΡΙΩΝ	02/08/2007	20070100496
<i>ΚΡΗΤΙΚΗ ΓΗ ΑΝΩΝΥΜΟΣ ΒΙΟΜΗΧΑΝΙΚΗ ΚΑΙ ΕΜΠΟΡΙΚΗ ΕΤΑΙΡΕΙΑ ΜΕ ΔΙΑΚΡΙΤΙΚΟ ΤΙΤΛΟ "TERRA CRETA SA"</i>	ΣΥΣΚΕΥΑΣΙΑ ΥΓΡΩΝ ΤΡΟΦΙΜΩΝ ΜΕ ΑΝΤΛΙΑ ΨΕΚΑΣΜΟΥ	03/08/2007	20070100501
<i>ΚΥΡΙΤΣΗΣ-ΣΠΥΡΟΜΗΛΙΟΣ ΠΕΡΙΚΛΗΣ</i>	ΣΥΣΚΕΥΗ ΑΥΤΟΜΑΤΗΣ ΕΝΕΡΓΟΠΟΙΗΣΗΣ ΜΕΣΑΙΩΝ ΦΩΤΩΝ ΑΥΤΟΚΙΝΗΤΩΝ ΚΑΤΑ ΤΗΝ ΕΙΣΟΔΟ ΕΝΤΟΣ ΤΟΥΝΕΛ	09/08/2007	20070100518
<i>ΜΑΜΑΛΑΚΗ ΑΥΓΗ</i>	ΜΕΘΟΔΟΣ ΠΑΡΑΓΩΓΗΣ ΜΙΑΣ ΠΕΠΤΙΔΙΚΗΣ ΟΡΜΟΝΗΣ	24/08/2007	20070100553
<i>ΜΕΤΡΟΝ ΑΥΤΟΜΑΤΙΣΜΟΙ Α.Ε</i>	ΟΠΤΙΚΟ ΣΥΣΤΗΜΑ ΕΥΡΕΣΗΣ ΤΗΣ ΘΕΣΗΣ ΤΩΝ ΘΥΡΩΝ ΑΝΕΛΚΥΣΤΗΡΑ	06/08/2007	20070100510
<i>ΜΠΑΡΑΚΟΣ ΝΙΚΟΛΑΟΣ</i>	ΜΕΘΟΔΟΣ ΓΙΑ ΤΗΝ ΠΑΡΑΓΩΓΗ ΕΣΤΕΡΩΝ ΛΙΠΑΡΩΝ ΟΞΕΩΝ ΑΠΟ ΖΩΙΚΑ ΛΙΠΗ ΚΑΙ ΦΥΤΙΚΑ ΕΛΑΙΑ ΜΕ ΤΗ ΧΡΗΣΗ MG-AL- OH-CO ₃ ΚΑΤΑΛΥΤΗ	09/08/2007	20070100521
<i>ΠΑΝΕΠΙΣΤΗΜΙΟ ΠΑΤΡΩΝ</i>	ΔΙΑΤΑΞΗ ΑΥΞΗΣΗΣ ΤΗΣ ΕΥΑΙΣΘΗΣΙΑΣ ΑΙΣΘΗΤΗΡΩΝ ΒΑΣΙΖΟ- ΜΕΝΩΝ ΣΤΟ ΦΑΙΝΟΜΕΝΟ ΔΙΕΓΕΡΣΗΣ ΕΠΙΦΑΝΕΙΑΚΩΝ ΠΛΑ- ΣΜΟΝΙΩΝ, ΓΙΑ ΤΗΝ ΑΝΙΧΝΕΥΣΗ ΠΡΟΣΡΟΦΗΜΕΝΩΝ ΜΟΡΙΩΝ	02/08/2007	20070100496
<i>ΠΑΣΙΑΣ ΣΤΕΡΓΙΟΣ</i>	ΜΕΘΟΔΟΣ ΓΙΑ ΤΗΝ ΠΑΡΑΓΩΓΗ ΕΣΤΕΡΩΝ ΛΙΠΑΡΩΝ ΟΞΕΩΝ ΑΠΟ ΖΩΙΚΑ ΛΙΠΗ ΚΑΙ ΦΥΤΙΚΑ ΕΛΑΙΑ ΜΕ ΤΗ ΧΡΗΣΗ MG-AL- OH-CO ₃ ΚΑΤΑΛΥΤΗ	09/08/2007	20070100521
<i>ΠΡΙΦΤΗΣ ΓΕΩΡΓΙΟΣ</i>	ΔΙΑΤΑΞΗ ΑΥΞΗΣΗΣ ΤΗΣ ΕΥΑΙΣΘΗΣΙΑΣ ΑΙΣΘΗΤΗΡΩΝ ΒΑΣΙΖΟ- ΜΕΝΩΝ ΣΤΟ ΦΑΙΝΟΜΕΝΟ ΔΙΕΓΕΡΣΗΣ ΕΠΙΦΑΝΕΙΑΚΩΝ ΠΛΑ- ΣΜΟΝΙΩΝ, ΓΙΑ ΤΗΝ ΑΝΙΧΝΕΥΣΗ ΠΡΟΣΡΟΦΗΜΕΝΩΝ ΜΟΡΙΩΝ	02/08/2007	20070100496
<i>ΣΙΕΓΚΑΣ ΠΕΤΡΟΣ</i>	ΠΤΕΡΥΓΙΑ ΜΟΤΟΣΙΚΛΕΤΑΣ	14/08/2007	20070100530
<i>ΣΠΗΛΙΟΠΟΥΛΟΣ ΚΩΝΣΤΑΝΤΙΝΟΣ</i>	ΠΕΡΓΚΟΛΑ ΑΥΤΟΕΞΑΕΡΙΖΟΜΕΝΗ	09/08/2007	20070100522

ΚΑΤΑΘΕΤΗΣ (71)	ΤΙΤΛΟΣ ΕΦΕΥΡΕΣΗΣ (54)	ΚΑΤΑΘΕΣΗ (22)	ΑΡ. ΑΙΤ. (21)
ΣΠΗΛΙΟΠΟΥΛΟΣ ΝΙΚΟΛΑΟΣ	ΔΙΑΤΑΞΗ ΑΥΞΗΣΗΣ ΤΗΣ ΕΥΑΙΣΘΗΣΙΑΣ ΑΙΣΘΗΤΗΡΩΝ ΒΑΣΙΖΟΜΕΝΩΝ ΣΤΟ ΦΑΙΝΟΜΕΝΟ ΔΙΕΓΕΡΣΗΣ ΕΠΙΦΑΝΕΙΑΚΩΝ ΠΛΑΣΜΟΝΙΩΝ, ΓΙΑ ΤΗΝ ΑΝΙΧΝΕΥΣΗ ΠΡΟΣΡΟΦΗΜΕΝΩΝ ΜΟΡΙΩΝ	02/08/2007	20070100496
ΣΤΡΑΤΗΣ ΔΗΜΗΤΡΙΟΣ	ΣΥΣΚΕΥΑΣΙΑ ΥΓΡΩΝ-ΡΕΥΣΤΩΝ ΤΡΟΦΙΜΩΝ ΚΑΙ ΠΟΤΩΝ ΜΙΑΣ ΧΡΗΣΕΩΣ	13/08/2007	20070100529
ΤΣΟΛΑΚΙΔΗΣ ΒΑΣΙΛΕΙΟΣ	ΜΕΓΙΣΤΟΠΟΙΗΣΗ ΤΗΣ ΑΠΟΔΟΣΗΣ ΚΥΚΛΩΜΑΤΩΝ ΘΕΡΜΟΔΥΝΑΜΙΚΗΣ ΑΠΟΣΤΑΞΗΣ ΝΕΡΟΥ, ΑΠΟΚΤΩΝΤΟΣ ΤΑΥΤΟΧΡΟΝΑ ΒΑΡΥΤΙΚΗ ΔΥΝΑΜΙΚΗ ΕΝΕΡΓΕΙΑ	23/08/2007	20070100539
ΤΣΟΛΠΑΚΗΣ ΦΩΤΙΟΣ	ΜΗΧΑΝΙΚΟ ΣΥΣΤΗΜΑ ΠΑΡΑΛΑΒΗΣ ΕΝΕΡΓΕΙΑΣ ΑΠΟ ΤΗΝ ΘΑΛΑΣΣΑ, ΛΟΓΩ ΠΑΛΙΡΡΟΙΑΣ	10/08/2007	20070100528

1.4 ΑΙΤΗΣΕΙΣ ΠΙΣΤΟΠΟΙΗΤΙΚΩΝ ΥΠΟΔΕΙΓΜΑΤΟΣ ΧΡΗΣΙΜΟΤΗΤΑΣ

ΑΡΙΘΜΟΣ ΑΙΤΗΣΗΣ Π.Υ.Χ.(21):2008020007

ΚΑΤΑΘΕΤΗΣ

(71):1)ΣΠΥΡΟΠΟΥΛΟΣ ΔΗΜΗΤΡΙΟΣ

Αγίας Ζώνης 61, 11256 ΑΘΗΝΑ (ΑΤΤΙΚΗΣ),
ΕΛΛΑΔΑ

2)ΣΠΥΡΟΠΟΥΛΟΥ ΓΕΩΡΓΙΑ-
ΠΑΝΑΓΙΩΤΑ

Παραλία Αλιβερίου, 34500 ΑΛΙΒΕΡΙ
(ΕΥΒΟΙΑΣ), ΕΛΛΑΔΑ

ΗΜΕΡΟΜ. ΚΑΤΑΘΕΣΗΣ (22):10/08/2007

ΣΥΜΒ. ΠΡΟΤΕΡΑΙΟΤΗΤΕΣ (30):

ΕΦΕΥΡΕΤΗΣ

(72):1)ΣΠΥΡΟΠΟΥΛΟΣ ΔΗΜΗΤΡΙΟΣ

2)ΣΠΥΡΟΠΟΥΛΟΥ ΓΕΩΡΓΙΑ-
ΠΑΝΑΓΙΩΤΑ

ΕΙΔΙΚΟΣ ΠΛΗΡΕΞΟΥΣΙΟΣ (74):

ΑΝΤΙΚΛΗΤΟΣ (74):

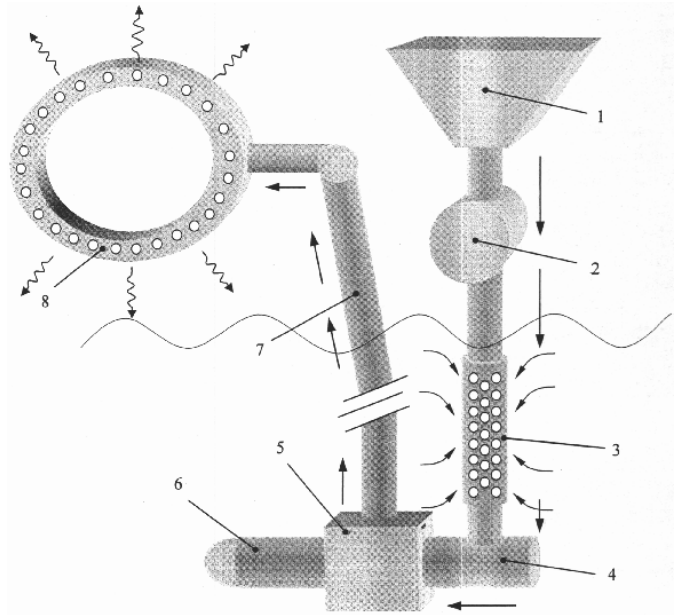
ΤΙΤΛΟΣ ΕΦΕΥΡΕΣΗΣ

(54):ΑΥΤΟΜΑΤΟ ΤΑΪΣΤΙΚΟ ΣΥΣΤΗΜΑ
ΥΔΡΟ-ΜΕΤΑΦΟΡΑΣ ΥΔΑΤΟΚΑΛΛΙΕΡ-
ΓΕΙΑΣ

ΠΕΡΙΛΗΨΗ(57)

Η τροφή αρχικά βρίσκεται σε ένα σιλό (1), απ' όπου, με τη βοήθεια της βαρύτητας, φτάνει στον ειδικά σχεδιασμένο ανοξείδωτο ογκομετρητή μεταβλητής ογκομέτρησης (2), η διάκριση του οποίου, σύμφωνα με την εφεύρεση, είναι το κυρτό της εισόδου του. Στη συνέχεια, η βαρύτητα οδηγεί την τροφή στον μείκτη νερού και τροφής (3). Αυτός είναι ένας διάτρητος σωλήνας που βρίσκεται κάτω από τη στάθμη της θάλασσας και συνδέεται με μια συστολή (4), η οποία ρυθμίζει την αναρρόφηση νερού. Η συστολή (4) διοχετεύει την κατάλληλη ποσότητα νερού και τροφής στην αντλία (5), οποία κινείται με τη βοήθεια του μοτέρ (6). Η αντλία (5) δημιουργεί αρνητική πίεση, ρουφάει νερό και τροφή και τα διοχετεύει με πίεση στον σωλήνα (7). Έτσι, νερό και τροφή φτάνουν τελικά στο διάτρητο στεφανί διανομής (8), το οποίο είναι ειδικά σχεδιασμένο, σύμφωνα με την εφεύρεση, έτσι ώστε να διαχέει το μείγμα ομοιόμορφα και χωρίς απώλειες εντός του κλωβού. Από αυτά διαπιστώνουμε τα έξι πλεονεκτήματα: . Δεν διασπά του κόκκους της τροφής και δεν δημιουργεί περισσότερη σκόνη στη τροφή. . Μηδενική απώλεια

τροφής διότι η τροφή διανέμεται ακριβώς στο κέντρο του κλωβού και δεν επηρεάζεται από ανέμους και κύματα, με αποτέλεσμα την καλύτερη αξιοποίηση της τροφής. . Αποφυγή φραγής σωληνώσεων. . Εξαιρετικά χαμηλή κατανάλωση ενέργειας. . Ικανότητα μεταφορά τροφής σε πολύ μεγάλες αποστάσεις, (μέχρι και 900 μέτρα). . Μηδενικό κόστος συντήρησης. . Απλό στη χρήση του.



ΑΡΙΘΜΟΣ ΑΙΤΗΣΗΣ Π.Υ.Χ.(21):20080200013

ΚΑΤΑΘΕΤΗΣ

(71):1)ΛΕΚΚΑΣ ΣΠΥΡΙΔΩΝ-ΦΙΛΙΠΠΟΣ

Αιανatos 44Α, 17562 ΠΑΛΑΙΟ ΦΑΛΗΡΟ
(ΑΤΤΙΚΗΣ), ΕΛΛΑΔΑ

ΗΜΕΡΟΜ. ΚΑΤΑΘΕΣΗΣ (22):17/08/2007

ΣΥΜΒ. ΠΡΟΤΕΡΑΙΟΤΗΤΕΣ (30):

ΕΦΕΥΡΕΤΗΣ

(72):1)ΛΕΚΚΑΣ ΔΙΟΝ. ΣΠΥΡΙΔΩΝ-ΦΙΛΙΠΠΟΣ

ΕΙΔΙΚΟΣ ΠΛΗΡΕΞΟΥΣΙΟΣ (74):

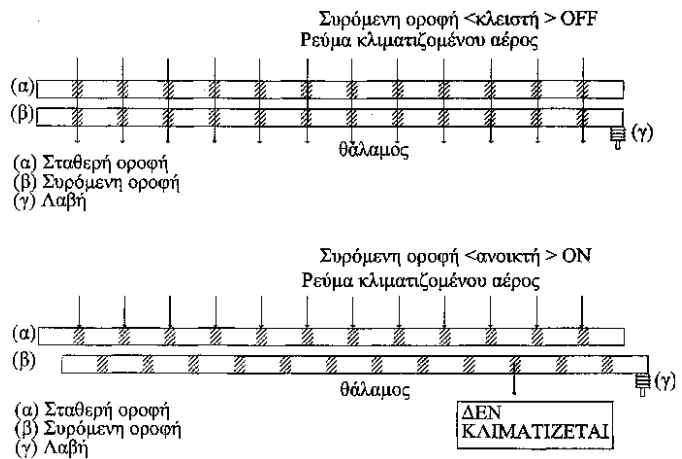
ΑΝΤΙΚΛΗΤΟΣ (74):

ΤΙΤΛΟΣ ΕΦΕΥΡΕΣΗΣ

(54):ΣΥΡΟΜΕΝΗ ΟΡΟΦΗ ΔΙΑΚΟΠΗΣ ΚΛΙ-
ΜΑΤΙΣΜΟΥ

ΠΕΡΙΛΗΨΗ(57)

Η παρούσα εφεύρεση δίδει λύση στο πρόβλημα που δημιουργείται στα μεταφορικά μέσα, όπου ο κλιματισμός διοχετεύεται μέσω οπών της οροφής και ρυθμίζεται εφ' άπαξ ενώ δεν μπορεί να ρυθμισθεί από τον οδηγό του οχήματος. Η υπερβολική θέρμανση ή κυρίως η υπερβολική ψύξη κάνει τη διαδρομή δυσάρεστη και πολλοί επιβάτες κρυώνουν, κρυολογούν ή και αποφεύγουν τούτο το μεταφορικό μέσο, που άλλως θα τους εξυπηρετούσε. Η σχετική επινόηση προβλέπει μία πρόσθετη, όμοια οροφή εφαλτόμενη και κάτω από την υφιστάμενη σταθερή οροφή και συρόμενη συρταρωτά εμπρός πίσω εις δύο θέσεις: Στην μία θέση «κλειστό» (OFF), οι οπές της πρόσθετης οροφής συμπίπτουν με τις οπές της σταθερής οροφής, αφήνοντας το κλιματιζόμενο ρεύμα να εισέλθει στον χώρο. Στην άλλη θέση «ανοικτό» (ON), που επιτυγχάνεται με την ελαφρά μετακίνηση της πρόσθετης οροφής, τα μεταξύ των οπών της συρόμενης οροφής κενά καλύπτουν τις οπές της σταθερής οροφής και διακόπτεται η διοχέτευση του κλιματιζόμενου ρεύματος στο συγκεκριμένο θάλαμο (τιμήμα) του οχήματος ή όχημα. Η μετακίνηση της συρόμενης οροφής μπορεί να είναι χειροκίνητη, μηχανοκίνητη ή ηλεκτροκίνητη.



ΑΡΙΘΜΟΣ ΑΙΤΗΣΗΣ Π.Υ.Χ.(21):20080200015

ΚΑΤΑΘΕΤΗΣ (71):1)ΧΩΝΕΥΤΙΔΗΣ ΔΗΜΗΤΡΙΟΣ
Αγιος Αθανάσιος, 66300 ΔΟΞΑΤΟ
(ΔΡΑΜΑΣ), ΕΛΛΑΔΑ

ΗΜΕΡΟΜ. ΚΑΤΑΘΕΣΗΣ (22):24/08/2007

ΣΥΜΒ. ΠΡΟΤΕΡΑΙΟΤΗΤΕΣ (30):

ΕΦΕΥΡΕΤΗΣ (72):1)ΧΩΝΕΥΤΙΔΗΣ ΔΗΜΗΤΡΙΟΣ

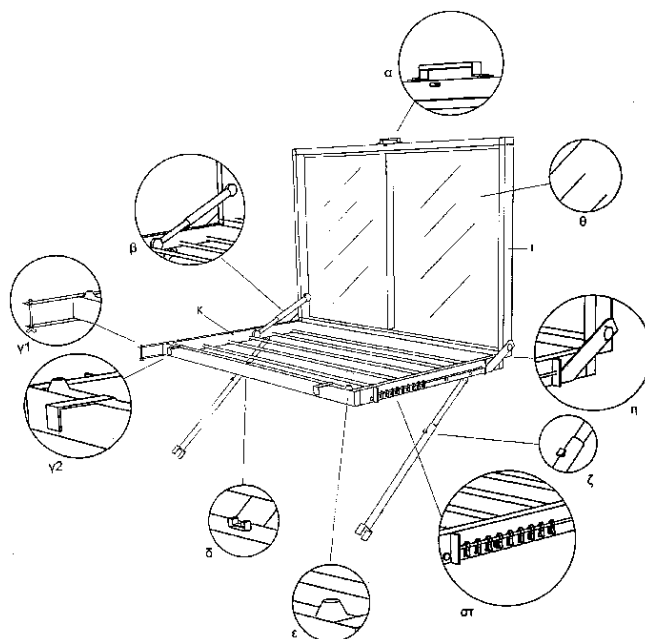
ΕΙΔΙΚΟΣ ΠΛΗΡΕΞΟΥΣΙΟΣ (74):

ΑΝΤΙΚΛΗΤΟΣ (74):

ΤΙΤΛΟΣ ΕΦΕΥΡΕΣΗΣ (54):**ΑΠΛΩΣΤΡΑ ΒΕΡΑΝΤΑΣ**

ΠΕΡΙΛΗΨΗ(57)

Απλώστρα βεράντας με σκέπαστρο, που αποτελείται από στηρίγματα για να τοποθετείται στα κάγκελα και με ειδικό μεντεσέ και κομπάσο, ώστε να ανοίγει και να κλείνει όποτε επιθυμούμε. Τα στηρίγματα μας επιτρέπουν να τοποθετούμε την απλώστρα βεράντας σε οποιοδήποτε σημείο θέλουμε, πράγμα που αποτελεί κι ένα μεγάλο πλεονέκτημα. Εξίσου πλεονέκτημα θεωρείται και το πολυκαρβονικό σκέπαστρο, το οποίο προστατεύει τα ρούχα από τη βροχή και τη σκόνη. Το δέσιμο απλώστρας πάνω στην κουπαστή είναι ρυθμιζόμενο ανάλογα της κουπαστής.



ΑΡΙΘΜΟΣ ΑΙΤΗΣΗΣ Π.Υ.Χ.(21):20080200017

ΚΑΤΑΘΕΤΗΣ (71):1)ΓΕΩΡΓΑΚΗΣ ΝΙΚΟΛΑΟΥ ΕΥΑΓΓΕΛΟΣ
Δαβάκη 11,, 17343 ΑΓΙΟΣ ΔΗΜΗΤΡΙΟΣ
(ΑΤΤΙΚΗΣ), ΕΛΛΑΔΑ

ΗΜΕΡΟΜ. ΚΑΤΑΘΕΣΗΣ (22):28/08/2007

ΣΥΜΒ. ΠΡΟΤΕΡΑΙΟΤΗΤΕΣ (30):

ΕΦΕΥΡΕΤΗΣ (72):1)ΓΕΩΡΓΑΚΗΣ ΝΙΚΟΛΑΟΥ ΕΥΑΓΓΕΛΟΣ

ΕΙΔΙΚΟΣ ΠΛΗΡΕΞΟΥΣΙΟΣ (74):

ΑΝΤΙΚΛΗΤΟΣ (74):

ΤΙΤΛΟΣ ΕΦΕΥΡΕΣΗΣ (54):**ΒΙΟΛΟΓΙΚΗ ΤΡΟΦΗ ΜΕΛΙΣΣΩΝ**

ΠΕΡΙΛΗΨΗ(57)

Βιολογική τροφή μελισσών που αποτελείται από βιολογικής προέλευσης συστατικά. Με την τροφή αυτή εξασφαλίζεται το τάσιμα των μελισσών σε περιόδους που κρίνεται αναγκαίο. Το πλεονέκτημα της εφεύρεσης αυτής είναι ότι αποτελεί υγιεινή 5λύση για την διατροφή των μελισσών και μπορεί να χρησιμοποιηθεί από ανθρώπους που εξασκούν βιολογική μελισσοκομία.

ΑΡΙΘΜΟΣ ΑΙΤΗΣΗΣ Π.Υ.Χ.(21):20080200019

ΚΑΤΑΘΕΤΗΣ (71):1)ΓΥΖΑΛΑΖΙΔΗΣ ΜΙΛΤΙΑΔΗΣ
Αχαρνών 100 & Αμφιλοχίας 2, 10434 ΑΘΗΝΑ
(ΑΤΤΙΚΗΣ), ΕΛΛΑΔΑ

ΗΜΕΡΟΜ. ΚΑΤΑΘΕΣΗΣ (22):29/08/2007

ΣΥΜΒ. ΠΡΟΤΕΡΑΙΟΤΗΤΕΣ (30):

ΕΦΕΥΡΕΤΗΣ (72):1)ΓΥΖΑΛΑΖΙΔΗΣ ΜΙΛΤΙΑΔΗΣ

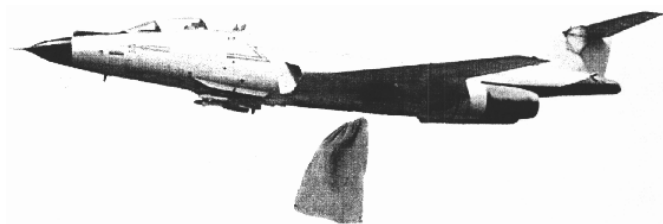
ΕΙΔΙΚΟΣ ΠΛΗΡΕΞΟΥΣΙΟΣ (74):

ΑΝΤΙΚΛΗΤΟΣ (74):

ΤΙΤΛΟΣ ΕΦΕΥΡΕΣΗΣ (54):**ΕΙΔΙΚΟ ΟΠΛΟ ΓΙΑ ΚΑΤΑΣΒΕΣΗ ΠΥΡ-
ΚΑΓΙΑΣ**

ΠΕΡΙΛΗΨΗ(57)

Η εφεύρεση αναφέρεται σε βομβαρδιστικό αεροπλάνο μεταφοράς σάκου συσκευασίας μείγμα με ποταμίσις άμμο η άμμο θαλάσσης. Ο σάκος συσκευασίας φτιάχνεται από μάλλινο ύφασμα επειδή το μείγμα με την άμμο είναι μαλλί. Πλεονέκτημα αυτής της εφεύρεσης είναι ότι την ίδια στιγμή γίνεται η επεξεργασία φόρτωση και εκφόρτωση. Σε κάθε εστία φωτιάς μπορούν να πάνε σμήνος αεροπλάνων ανάλογα την έκταση της πυρκαγιάς.



1.5 ΕΥΡΕΤΗΡΙΟ ΑΙΤΗΣΕΩΝ Π.Υ.Χ. ΣΥΜΦΩΝΑ ΜΕ ΤΗΝ ΗΜΕΡΟΜΗΝΙΑ ΚΑΤΑΘΕΣΗΣ

ΚΑΤΑΘΕΣΗ (22)	ΚΑΤΑΘΕΤΗΣ (71)	ΤΙΤΛΟΣ ΕΦΕΥΡΕΣΗΣ (54)	ΑΡ. ΑΙΤ. (21)
10/08/2007	ΣΠΥΡΟΠΟΥΛΟΥ ΓΕΩΡΓΙΑ-ΠΑΝΑΓΙΩΤΑ ΣΠΥΡΟΠΟΥΛΟΣ ΔΗΜΗΤΡΙΟΣ	ΑΥΤΟΜΑΤΟ ΤΑΪΣΤΙΚΟ ΣΥΣΤΗΜΑ ΥΔΡΟ-ΜΕΤΑΦΟΡΑΣ ΥΔΑΤΟ- ΚΑΛΛΙΕΡΓΕΙΑΣ	20080200007
17/08/2007	ΛΕΚΚΑΣ ΣΠΥΡΙΔΩΝ-ΦΙΛΙΠΠΟΣ	ΣΥΡΟΜΕΝΗ ΟΡΟΦΗ ΔΙΑΚΟΠΗΣ ΚΛΙΜΑΤΙΣΜΟΥ	20080200013
24/08/2007	ΧΩΝΕΥΤΙΔΗΣ ΔΗΜΗΤΡΙΟΣ	ΑΠΛΩΣΤΡΑ ΒΕΡΑΝΤΑΣ	20080200015
28/08/2007	ΓΕΩΡΓΙΑΚΗΣ ΕΥΑΓΓΕΛΟΣ	ΒΙΟΛΟΓΙΚΗ ΤΡΟΦΗ ΜΕΛΙΣΣΩΝ	20080200017
29/08/2007	ΤΖΑΛΑΖΙΔΗΣ ΜΙΛΤΙΑΔΗΣ	ΕΙΔΙΚΟ ΟΠΛΟ ΓΙΑ ΚΑΤΑΣΒΕΣΗ ΠΥΡΓΑΓΙΑΣ	20080200019
29/08/2007	ΤΣΟΛΑΚΙΔΗΣ ΣΤΑΥΡΟΣ	ΕΝΙΣΧΥΣΗ ΣΥΝΤΕΛΕΣΤΟΥ ΗΧΟ-ΑΠΟΡΡΟΦΗΤΙΚΟΤΗΤΑΣ ΚΥΨΕ- ΛΟΕΙΔΩΝ ΠΕΤΑΣΜΑΤΩΝ	20080200018

1.6 ΕΥΡΕΤΗΡΙΟ ΑΙΤΗΣΕΩΝ Π.Υ.Χ. ΣΥΜΦΩΝΑ ΜΕ ΤΗΝ ΑΛΦΑΒΗΤΙΚΗ ΣΕΙΡΑ ΤΩΝ ΚΑΤΑΘΕΤΩΝ

ΚΑΤΑΘΕΤΗΣ (71)	ΤΙΤΛΟΣ ΕΦΕΥΡΕΣΗΣ (54)	ΚΑΤΑΘΕΣΗ (22)	ΑΡ. ΑΙΤ. (21)
ΓΕΩΡΓΑΚΗΣ ΕΥΑΓΓΕΛΟΣ	ΒΙΟΛΟΓΙΚΗ ΤΡΟΦΗ ΜΕΛΙΣΣΩΝ	28/08/2007	20080200017
ΛΕΚΚΑΣ ΣΠΥΡΙΔΩΝ-ΦΙΛΙΠΠΟΣ	ΣΥΡΟΜΕΝΗ ΟΡΟΦΗ ΔΙΑΚΟΠΗΣ ΚΛΙΜΑΤΙΣΜΟΥ	17/08/2007	20080200013
ΣΠΥΡΟΠΟΥΛΟΣ ΔΗΜΗΤΡΙΟΣ	ΑΥΤΟΜΑΤΟ ΤΑΪΣΤΙΚΟ ΣΥΣΤΗΜΑ ΥΔΡΟ-ΜΕΤΑΦΟΡΑΣ ΥΔΑΤΟ-ΚΑΛΛΙΕΡΓΕΙΑΣ	10/08/2007	20080200007
ΣΠΥΡΟΠΟΥΛΟΥ ΓΕΩΡΓΙΑ-ΠΑΝΑΓΙΩΤΑ	ΑΥΤΟΜΑΤΟ ΤΑΪΣΤΙΚΟ ΣΥΣΤΗΜΑ ΥΔΡΟ-ΜΕΤΑΦΟΡΑΣ ΥΔΑΤΟ-ΚΑΛΛΙΕΡΓΕΙΑΣ	10/08/2007	20080200007
ΤΖΑΛΑΖΙΔΗΣ ΜΙΑΤΙΑΔΗΣ	ΕΙΔΙΚΟ ΟΠΛΟ ΓΙΑ ΚΑΤΑΣΒΕΣΗ ΠΥΡΓΑΓΙΑΣ	29/08/2007	20080200019
ΤΣΟΛΑΚΙΔΗΣ ΣΤΑΥΡΟΣ	ΕΝΙΣΧΥΣΗ ΣΥΝΤΕΛΕΣΤΟΥ ΗΧΟ-ΑΠΟΡΡΟΦΗΤΙΚΟΤΗΤΑΣ ΚΥ-ΨΕΛΟΕΙΔΩΝ ΠΕΤΑΣΜΑΤΩΝ	29/08/2007	20080200018
ΧΩΝΕΥΤΙΔΗΣ ΔΗΜΗΤΡΙΟΣ	ΑΠΛΩΣΤΡΑ ΒΕΡΑΝΤΑΣ	24/08/2007	20080200015

1.7 ΑΙΤΗΣΕΙΣ ΣΥΜΠΛΗΡΩΜΑΤΙΚΩΝ ΠΙΣΤΟΠΟΙΗΤΙΚΩΝ ΠΡΟΣΤΑΣΙΑΣ ΓΙΑ ΦΑΡΜΑΚΑ

<i>ΑΡΙΘΜΟΣ ΑΙΤΗΣΗΣ ΣΠΠΦ</i>	(21):2008080027
<i>ΗΜΕΡΟΜ. ΚΑΤΑΘΕΣΗΣ</i>	(22):07/07/2008
<i>ΑΙΤΩΝ</i>	(71):1)GlaxoSmithKline Biologicals S.A. Rue de l'Institut 89, 1330 Rixensart, ΒΕΛΓΙΟ
<i>ΤΙΤΛΟΣ ΕΦΕΥΡΕΣΗΣ</i>	(54):ΕΜΒΟΛΙΟ ΚΑΤΑ ΤΗΣ ΠΑΡΩΤΙΤΙΔΑΣ ΠΟΥ ΠΕΡΙΕΧΕΙ ΣΤΕΛΕΧΟΣ ΤΟΥ JERYL-LYNN.
<i>ΑΡΙΘΜΟΣ ΚΥΡΙΟΥ Δ.Ε./Ε.Δ.Ε.</i>	(68):3049198
<i>ΠΡΟΣΔΙΟΡΙΣΜΟΣ ΠΡΟΪΟΝΤΟΣ</i>	(95):Εξασθενημένος ιός παρωτίτιδας, στέλεχος RIT4385(JL-1), εξασθενημένος ιός ιλαράς, εξασθενημένος ιός ερυθράς, εξασθενημένος ιός ανεμοβλογιάς.
<i>ΑΡΙΘ./ΗΜΕΡ. ΙΣΧΥΟΥΣΑΣ ΑΔΕΙΑΣ ΚΥΚΛΟΦΟΡΙΑΣ ΣΤΗΝ ΕΛΛΑΔΑ</i>	(92):ΑΠ.ΕΟΦ/1390/09-01-2008
<i>ΑΡΙΘ./ΗΜΕΡ. ΠΡΩΤΗΣ ΑΔΕΙΑΣ ΚΥΚΛΟΦΟΡΙΑΣ ΣΤΗΝ ΑΓΟΡΑ ΤΗΣ ΕΥΡΩΠΑΪΚΗΣ ΚΟΙΝΟΤΗΤΑΣ</i>	(93):PEI.H.003395.01.1/26-07-2006/DE
<i>ΕΙΔΙΚΟΣ ΠΛΗΡΕΞΟΥΣΙΟΣ</i>	(74):ΤΣΙΜΙΚΑΛΗΣ ΑΘΑΝΑΣΙΟΣ Ν. Βάμβα 1, 10674 ΑΘΗΝΑ
<i>ΑΝΤΙΚΑΗΤΟΣ</i>	(74):ΤΣΙΜΙΚΑΛΗΣ ΑΘΑΝΑΣΙΟΣ Ν. Βάμβα 1,10674 ΑΘΗΝΑ

ΑΠΟΡΡΙΨΗ

Κατ'εφαρμογή των άρθρων 5 παρ. 1 & 2 και 6 παρ. 1 & 2 της Υ.Α. 14905/ΕΦΑ 3058, των άρθρων 3, 7, 10 παρ. 2, 3 και 4 και 21 του Κανονισμού (ΕΟΚ) 1768/92 και των άρθρων 23 παρ. 7 και 25 παρ. 3 του Νόμου 1733/1987, η υπ' αριθμ. 20080800028 αίτηση για χορήγηση Συμπληρωματικού Πιστοποιητικού Προστασίας για Φάρμακα (ΣΠΠΦ) με ημερομηνία κατάθεσης 07/08/2008 και δικαιούχο την εταιρεία "THE WELLCOME FOUNDATION LIMITED" που εδρεύει εις Glaxo Wellcome House, Berkeley Avenue, Greenford, Middlesex UB6 0NN, United Kingdom και με προσδιορισμένο προϊόν το "Valtrex-Valacyclovir Hydrochloride" απορρίπτεται επειδή το προϊόν δεν πληροί τους όρους του Κανονισμού (ΕΟΚ) 1768/92 .

Το ενλόγω ΣΠΠΦ αφορά το υπ' αριθμ. 3014795 πιστοποιητικό κατάθεσης μετάφρασης Ευρωπαϊκού Διπλώματος Ευρεσιτεχνίας με τίτλο "Θεραπευτικά νουκλεοζίδια".

1.8 ΕΥΡΕΤΗΡΙΟ ΑΙΤΗΣΕΩΝ Σ.Π.Π.Φ. ΣΥΜΦΩΝΑ ΜΕ ΤΗΝ ΗΜΕΡΟΜΗΝΙΑ ΚΑΤΑΘΕΣΗΣ

ΚΑΤΑΘΕΣΗ (22)	ΚΑΤΑΘΕΤΗΣ (71)	ΤΙΤΛΟΣ ΕΦΕΥΡΕΣΗΣ (54)	ΑΡ. ΑΙΤ. (21)
<i>07/07/2008</i>	GLAXOSMITHKLINE BIOLOGICALS S.A.	ΕΜΒΟΛΙΟ ΚΑΤΑ ΤΗΣ ΠΑΡΩΤΙΤΙΔΑΣ ΠΟΥ ΠΕΡΙΕΧΕΙ ΣΤΕΛΕΧΟΣ ΤΟΥ JERYL-LYNN.	20080800027

1.9 ΕΥΡΕΤΗΡΙΟ ΑΙΤΗΣΕΩΝ Σ.Π.Π.Φ. ΣΥΜΦΩΝΑ ΜΕ ΤΗΝ ΑΛΦΑΒΗΤΙΚΗ ΣΕΙΡΑ ΤΩΝ ΑΙΤΟΥΝΤΩΝ

ΚΑΤΑΘΕΤΗΣ (71)	ΤΙΤΛΟΣ ΕΦΕΥΡΕΣΗΣ (54)	ΚΑΤΑΘΕΣΗ (22)	ΑΡ. ΑΙΤ. (21)
<i>GLAXOSMITHKLINE BIOLOGICALS S.A.</i>	ΕΜΒΟΛΙΟ ΚΑΤΑ ΤΗΣ ΠΑΡΩΤΙΤΙΔΑΣ ΠΟΥ ΠΕΡΙΕΧΕΙ ΣΤΕΛΕΧΟΣ ΤΟΥ JERYL-LYNN.	07/07/2008	20080800027

1.10 ΑΙΤΗΣΕΙΣ ΣΥΜΠΛΗΡΩΜΑΤΙΚΩΝ ΠΙΣΤΟΠΟΙΗΤΙΚΩΝ ΠΡΟΣΤΑΣΙΑΣ ΓΙΑ ΦΥΤΟΠΡΟΣΤΑΤΕΥΤΙΚΑ ΠΡΟΪΟΝΤΑ

ΑΡΙΘΜΟΣ ΑΙΤΗΣΗΣ ΣΠΠΦΠ (21):20080700006
ΗΜΕΡΟΜ. ΚΑΤΑΘΕΣΗΣ (22):21/07/2008
ΑΙΤΩΝ (71):1)BAYER CROPSCIENCE AG Alfred-Nobel-Strasse 50, 40789 MONHEIM, ΓΕΡΜΑΝΙΑ
ΤΙΤΛΟΣ ΕΦΕΥΡΕΣΗΣ (54):ΠΑΡΑΓΩΓΑ 3-ΑΡΥΛΟ-4-ΥΔΡΟΞΥ-Δ3-ΔΙΥΔΡΟΦΟΥΡΑΝΟΝΗΣ ΚΑΙ 3-ΑΡΥΛΟ-4-ΥΔΡΟΞΥ-Δ3-ΔΙΥΔΡΟΘΕΙΟ-ΦΑΙΝΟΝΗΣ
(68):3023258
(95):OBERON-Spiromesifen
(92):ΑΠ. ΥΠΟΥΡΓΕΙΟΥ ΓΕΩΡΓΙΑΣ 14256/02-06-2008 (προσωρινή)

ΑΡΙΘ./ΗΜΕΡ. ΚΥΡΙΟΥ Ε.Δ.Ε. (93):11819/03-12-2003/GB (προσωρινή)
ΠΡΟΣΔΙΟΡΙΣΜΟΣ ΠΡΟΪΟΝΤΟΣ (74):ΔΗΜΟΥ ΧΡΙΣΤΙΝΑ
ΑΡΙΘ./ΗΜΕΡ. ΙΣΧΥΟΥΣΑΣ ΑΔΕΙΑΣ Κουμπάρη 2, 10674 ΑΘΗΝΑ
ΚΥΚΛΟΦΟΡΙΑΣ ΣΤΗΝ ΕΛΛΑΔΑ (92):ΑΠ. ΥΠΟΥΡΓΕΙΟΥ ΓΕΩΡΓΙΑΣ 14256/02-06-2008 (προσωρινή)
ΑΡΙΘ./ΗΜΕΡ. ΠΡΩΤΗΣ ΑΔΕΙΑΣ (93):11819/03-12-2003/GB (προσωρινή)
ΚΥΚΛΟΦΟΡΙΑΣ ΣΤΗΝ ΑΓΟΡΑ ΤΗΣ (74):ΔΗΜΟΥ ΧΡΙΣΤΙΝΑ
ΕΥΡΩΠΑΪΚΗΣ ΚΟΙΝΟΤΗΤΑΣ Κουμπάρη 2, 10674 ΑΘΗΝΑ
ΕΙΔΙΚΟΣ ΠΛΗΡΕΞΟΥΣΙΟΣ (74):ΠΑΠΑΚΩΝΣΤΑΝΤΙΝΟΥ ΕΛΕΝΗ
Κουμπάρη 2,10674 ΑΘΗΝΑ

ΑΝΤΙΚΛΗΤΟΣ

ΑΡΙΘΜΟΣ ΑΙΤΗΣΗΣ ΣΠΠΦΠ (21):20080700007
ΗΜΕΡΟΜ. ΚΑΤΑΘΕΣΗΣ (22):10/09/2008
ΑΙΤΩΝ (71):1)BAYER CROPSCIENCE AG
Alfred-Nobel-Strasse 50, 40789 MONHEIM, ΓΕΡΜΑΝΙΑ
ΤΙΤΛΟΣ ΕΦΕΥΡΕΣΗΣ (54):ΠΑΡΑΓΩΓΑ 3-ΑΡΥΛΟ-4-ΥΔΡΟΞΥ-Δ3-ΔΙΥΔΡΟΦΟΥΡΑΝΟΝΗΣ ΚΑΙ 3-ΑΡΥΛΟ-4-ΥΔΡΟΞΥ-Δ3-ΔΙΥΔΡΟΘΕΙΟ-ΦΑΙΝΟΝΗΣ
(68):3023258
(95):ENVIDOR-SPIRODICLOFEN
(92):ΑΠ.ΥΠΟΥΡΓΕΙΟΥ ΓΕΩΡΓΙΑΣ 2169/18-08-2008 (προσωρινή)

ΑΡΙΘ./ΗΜΕΡ. ΚΥΡΙΟΥ Ε.Δ.Ε. (93):1) W 6155/05-02-2003/CH (προσωρινή) 2) 12477N/17-10-2003/NL (προσωρινή)
ΠΡΟΣΔΙΟΡΙΣΜΟΣ ΠΡΟΪΟΝΤΟΣ (74):ΑΘΑΝΑΣΙΑΔΟΥ ΜΑΡΙΑ
ΑΡΙΘ./ΗΜΕΡ. ΙΣΧΥΟΥΣΑΣ ΑΔΕΙΑΣ Κουμπάρη 2, 10674 ΑΘΗΝΑ
ΚΥΚΛΟΦΟΡΙΑΣ ΣΤΗΝ ΕΛΛΑΔΑ (74):ΠΑΠΑΚΩΝΣΤΑΝΤΙΝΟΥ ΕΛΕΝΗ
ΑΡΙΘ./ΗΜΕΡ. ΠΡΩΤΗΣ ΑΔΕΙΑΣ Κουμπάρη 2, 10674 ΑΘΗΝΑ
ΚΥΚΛΟΦΟΡΙΑΣ ΣΤΗΝ ΑΓΟΡΑ ΤΗΣ (74):ΠΑΠΑΚΩΝΣΤΑΝΤΙΝΟΥ ΕΛΕΝΗ
ΕΥΡΩΠΑΪΚΗΣ ΚΟΙΝΟΤΗΤΑΣ Κουμπάρη 2, 10674 ΑΘΗΝΑ
ΕΙΔΙΚΟΣ ΠΛΗΡΕΞΟΥΣΙΟΣ

ΑΝΤΙΚΛΗΤΟΣ

1.11 ΕΥΡΕΤΗΡΙΟ ΑΙΤΗΣΕΩΝ Σ.Π.Π.Φ.Π. ΣΥΜΦΩΝΑ ΜΕ ΤΗΝ ΗΜΕΡΟΜΗΝΙΑ ΚΑΤΑΘΕΣΗΣ

ΚΑΤΑΘΕΣΗ (22)	ΚΑΤΑΘΕΤΗΣ (71)	ΤΙΤΛΟΣ ΕΦΕΥΡΕΣΗΣ (54)	ΑΡ. ΑΙΤ. (21)
<i>21/07/2008</i>	BAYER CROPSCIENCE AG	ΠΑΡΑΓΩΓΑ 3-ΑΡΥΛΟ-4-ΥΔΡΟΞΥ-Δ3-ΔΙΥΔΡΟΦΟΥΡΑΝΟΝΗΣ ΚΑΙ 3-ΑΡΥΛΟ-4-ΥΔΡΟΞΥ-Δ3-ΔΙΥΔΡΟΘΕΙΟΦΑΙΝΟΝΗΣ	20080700006
<i>10/09/2008</i>	BAYER CROPSCIENCE AG	ΠΑΡΑΓΩΓΑ 3-ΑΡΥΛΟ-4-ΥΔΡΟΞΥ-Δ3-ΔΙΥΔΡΟΦΟΥΡΑΝΟΝΗΣ ΚΑΙ 3-ΑΡΥΛΟ-4-ΥΔΡΟΞΥ-Δ3-ΔΙΥΔΡΟΘΕΙΟΦΑΙΝΟΝΗΣ	20080700007

1.12 ΕΥΡΕΤΗΡΙΟ ΑΙΤΗΣΕΩΝ Σ.Π.Π.Φ.Π. ΣΥΜΦΩΝΑ ΜΕ ΤΗΝ ΑΛΦΑΒΗΤΙΚΗ ΣΕΙΡΑ ΤΩΝ ΑΙΤΟΥΝΤΩΝ

ΚΑΤΑΘΕΤΗΣ (71)	ΤΙΤΛΟΣ ΕΦΕΥΡΕΣΗΣ (54)	ΚΑΤΑΘΕΣΗ (22)	ΑΡ. ΑΙΤ. (21)
<i>BAYER CROPSCIENCE AG</i>	ΠΑΡΑΓΩΓΑ 3-ΑΡΥΛΟ-4-ΥΔΡΟΞΥ-Δ3-ΔΙΥΔΡΟΦΟΥΡΑΝΟΝΗΣ ΚΑΙ 3-ΑΡΥΛΟ-4-ΥΔΡΟΞΥ-Δ3-ΔΙΥΔΡΟΘΕΙΟΦΑΙΝΟΝΗΣ	21/07/2008	20080700006
<i>BAYER CROPSCIENCE AG</i>	ΠΑΡΑΓΩΓΑ 3-ΑΡΥΛΟ-4-ΥΔΡΟΞΥ-Δ3-ΔΙΥΔΡΟΦΟΥΡΑΝΟΝΗΣ ΚΑΙ 3-ΑΡΥΛΟ-4-ΥΔΡΟΞΥ-Δ3-ΔΙΥΔΡΟΘΕΙΟΦΑΙΝΟΝΗΣ	10/09/2008	20080700007

Κ Ε Φ Α Λ Α Ι Ο 2

ΔΙΠΛΩΜΑΤΑ ΕΥΡΕΣΙΤΕΧΝΙΑΣ, ΠΙΣΤΟΠΟΙΗΤΙΚΑ ΥΠΟΔΕΙΓΜΑΤΟΣ ΧΡΗΣΙΜΟΤΗΤΑΣ ΚΑΙ ΣΥΜΠΛΗΡΩΜΑΤΙΚΑ ΠΙΣΤΟΠΟΙΗΤΙΚΑ ΠΡΟΣΤΑΣΙΑΣ

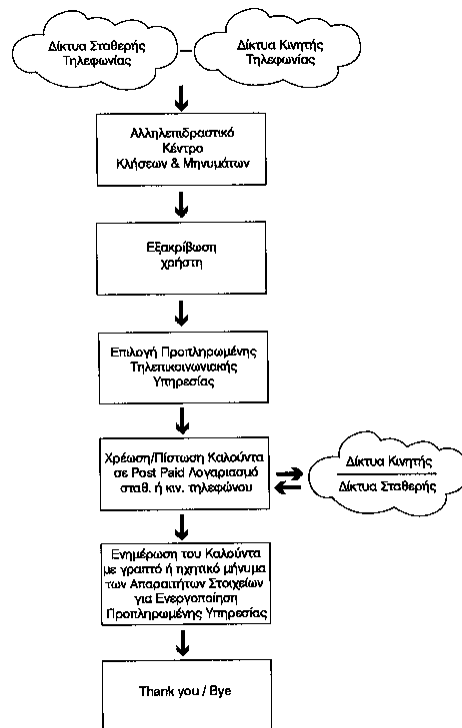
2.1 ΔΙΠΛΩΜΑΤΑ ΕΥΡΕΣΙΤΕΧΝΙΑΣ

ΑΡΙΘΜΟΣ Δ.Ε. (11):1006251
ΑΡΙΘΜΟΣ ΑΙΤΗΣΗΣ Δ.Ε. (21):20050100012
ΔΙΕΘΝΗΣ ΤΑΞΙΝΟΜΗΣΗ (51):IPC8: G07F 19/00
 IPC8: H04M 17/00
ΔΙΚΑΙΟΥΧΟΣ (73):1)ΠΑΤΡΙΚΙΟΣ ΔΙΟΝΥΣΙΟΥ ΔΗΜΗΤΡΗΣ
 Λ.Συγγρού 294,17673 ΚΑΛΛΙΘΕΑ
 (ΑΤΤΙΚΗΣ), ΕΛΛΑΔΑ
ΗΜΕΡΟΜ. ΚΑΤΑΘΕΣΗΣ (22):13/01/2005
ΗΜΕΡΟΜ. ΑΠΟΝΟΜΗΣ (47):11/02/2009
ΣΥΜΒ. ΠΡΟΤΕΡΑΙΟΤΗΤΕΣ (30):
ΤΡΟΠΟΠ. ΚΥΡΙΟΥ Δ.Ε. (61):
ΕΦΕΥΡΕΤΗΣ (72):1)ΠΑΤΡΙΚΙΟΣ ΔΙΟΝΥΣΙΟΥ ΔΗΜΗΤΡΗΣ
 2)ΚΟΥΚΗ ΑΘΗΝΑ
ΕΙΔΙΚΟΣ ΠΛΗΡΕΞΟΥΣΙΟΣ (74):
ΑΝΤΙΚΛΗΤΟΣ (74):ΑΝΑΣΤΑΣΙΑΔΗΣ ΣΤΑΥΡΟΣ
 Ηρακλείτου 5,10673 ΑΘΗΝΑ
ΤΙΤΛΟΣ ΕΦΕΥΡΕΣΗΣ (54):**ΜΕΘΟΔΟΣ ΔΙΑΝΟΜΗΣ-ΠΩΛΗΣΗΣ ΠΡΟΠΛΗΡΩΜΕΝΩΝ ΤΗΛΕΠΙΚΟΙΝΩΝΙΑΚΩΝ ΥΠΗΡΕΣΙΩΝ, ΜΕ ΧΡΕΩΣΗ/ΠΙΣΤΩΣΗ ΤΗΛΕΦΩΝΙΚΟΥ ΛΟΓΑΡΙΑΣΜΟΥ ΜΕ ΣΥΜΒΟΛΑΙΟ (ΚΙΝΗΤΟΥ Ή ΣΤΑΘΕΡΟΥ)**

ΠΕΡΙΛΗΨΗ(57)

Παγκοσμίως, η κατανάλωση και χρήση τηλεπικοινωνιακών υπηρεσιών χρεώνεται και εξοφλείται με ένα από τους δύο παρακάτω τρόπους: Προπληρωμένη (PrePaid) χρήση υπηρεσιών, όπου ο χρήστης προκαταβάλλει το αντίτιμο των υπηρεσιών πριν την χρήση-κατανάλωση (π.χ. Τηλεκάρτες, Χρονοκάρτες, Προπληρωμένος Χρόνος Κινητής Τηλεφωνίας - A la Carte, Befree, CU, Cosmocard, Κάρτες SMS, Κάρτες σύνδεσης Ιντερνέτ, κλπ). Μεταχρονολογημένη εξόφληση (PostPaid) με έκδοση λογαριασμού, όπου ο χρήστης πρώτα καταναλώνει και μετά εξοφλεί την χρήση των υπηρεσιών, μετά από έκδοση λογαριασμού που του αποστέλλεται από τον τηλεπικοινωνιακό φορέα με τον οποίο έχει υπογράψει σύμβαση-συμβόλαιο (πχ λογαριασμός ΟΤΕ ή άλλου εναλλακτικού φορέα σταθερής τηλεφωνίας,

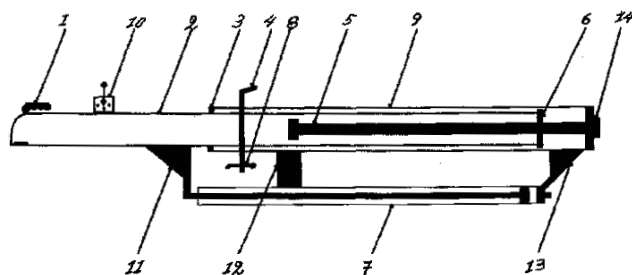
συμβόλαιο σύνδεσήςμε τα δίκτυα κινητής τηλεφωνίας). Η παρούσα εφεύρεση αναφέρεται σε μέθοδο πώλησης-ανανέωσης PrePaid υπηρεσιών, με αντίστοιχη χρέωση σε PostPaid συνδέσεις και συμβόλαιο.



ΑΡΙΘΜΟΣ Δ.Ε. (11):1006252
ΑΡΙΘΜΟΣ ΑΙΤΗΣΗΣ Δ.Ε. (21):20070100537
ΔΙΕΘΝΗΣ ΤΑΞΙΝΟΜΗΣΗ (51):IPC8: B60P 3/10
ΔΙΚΑΙΟΥΧΟΣ (73):1)ΚΑΡΑΜΠΕΤΣΟΣ ΧΡΗΣΤΟΣ
 Πατράρχου Γρηγορίου Ε 29,14231 ΝΕΑ
 ΙΩΝΙΑ (ΑΤΤΙΚΗΣ), ΕΛΛΑΔΑ
ΗΜΕΡΟΜ. ΚΑΤΑΘΕΣΗΣ (22):21/08/2007
ΗΜΕΡΟΜ. ΑΠΟΝΟΜΗΣ (47):11/02/2009
ΣΥΜΒ. ΠΡΟΤΕΡΑΙΟΤΗΤΕΣ (30):
ΤΡΟΠΟΠ. ΚΥΡΙΟΥ Δ.Ε. (61):
ΕΦΕΥΡΕΤΗΣ (72):1)ΚΑΡΑΜΠΕΤΣΟΣ ΧΡΗΣΤΟΣ
ΕΙΔΙΚΟΣ ΠΛΗΡΕΞΟΥΣΙΟΣ (74):
ΑΝΤΙΚΛΗΤΟΣ (74):
ΤΙΤΛΟΣ ΕΦΕΥΡΕΣΗΣ (54):**ΤΗΛΕΣΚΟΠΙΚΟ ΤΡΕΙΛΕΡ**

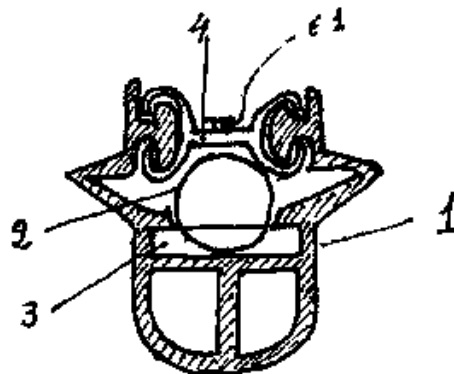
ΠΕΡΙΛΗΨΗ(57)

Τηλεσκοπικό τρέιλερ που αποτελείται από δύο σωλήνες διαφορετικών διαμετρημάτων που μπαίνουν η μία μέσα στην άλλη ολισθαίνοντας κατά μήκος και καθιστώντας δυνατή την επιμήκυνση του τρέιλερ. Η επιμήκυνση του τηλεσκοπικού τρέιλερ γίνεται από 3 έως 6 μέτρα ανάλογα με το μήκος του, προσαρμόζεται σε όλα τα ήδη υπάρχοντα τρέιλερ - μπαγκαζιέρες. Το πλεονέκτημα αυτής της εφεύρεσης είναι ότι έχουμε ευκολότερη και μεγαλύτερη προσέγγιση σε όλα τα σημεία ανέλκυσης και καθέλκυσης χωρίς το αυτοκίνητο να κολλήσει σε επικίνδυνα σημεία όπως σαθρό έδαφος κλπ.



ΑΡΙΘΜΟΣ Δ.Ε. (11):1006253
ΑΡΙΘΜΟΣ ΑΙΤΗΣΗΣ Δ.Ε. (21):20070100630
ΔΙΕΘΝΗΣ ΤΑΞΙΝΟΜΗΣΗ (51):IPC8: E05F 15/00
IPC8: F16P 3/12
ΔΙΚΑΙΟΥΧΟΣ (73):1)ΑΝΤΩΝΟΠΟΥΛΟΥ ΝΙΚΟΛΑΟΥ
ΜΑΡΙΑ
Ρούμελης 102,16451 ΑΡΓΥΡΟΥΠΟΛΗ
(ΑΤΤΙΚΗΣ), ΕΛΛΑΔΑ
ΗΜΕΡΟΜ. ΚΑΤΑΘΕΣΗΣ (22):15/10/2007
ΗΜΕΡΟΜ. ΑΠΟΝΟΜΗΣ (47):11/02/2009
ΣΥΜΒ. ΠΡΟΤΕΡΑΙΟΤΗΤΕΣ (30):
ΤΡΟΠΟΠ. ΚΥΡΙΟΥ Δ.Ε. (61):
ΕΦΕΥΡΕΤΗΣ (72):1)ΑΝΤΩΝΟΠΟΥΛΟΥ ΝΙΚΟΛΑΟΥ
ΜΑΡΙΑ
ΕΙΔΙΚΟΣ ΠΛΗΡΕΞΟΥΣΙΟΣ (74):
ΑΝΤΙΚΑΛΗΤΟΣ (74):
ΤΙΤΛΟΣ ΕΦΕΥΡΕΣΗΣ (54):ΕΠΙΚΡΟΥΣΤΗΡΑΣ ΑΣΦΑΛΕΙΑΣ
ΠΕΡΙΛΗΨΗ(57)

Ο επικρουστήρας Ασφαλείας εδράζει στο εσωτερικό του, λωρίδα ελαστική (3) στην οποία είναι χυτευμένο ελατήριο έλξεως (2) σε τάνιση, και προφίλ στήριξης (4) το οποίο εδράζεται σε καθορισμένη απόσταση από το ελατήριο (2) Όταν πιεστεί το ελαστικό περίβλημα (1)από κάποιο εμπόδιο, έρχονται σε επαφή το ελατήριο (2) με το προφίλ στήριξης (4) και διακόπτεται ηλεκτρικά η λειτουργία της πόρτας (ή σε ότι άλλο έχει εφαρμογή),με αποτέλεσμα να προστατεύει από ατυχήματα ανθρώπους και υλικά αγαθά όπως δείχνει το σχήμα 1. Στο σχήμα 3 αντικαθίσταται η ελαστική λωρίδα (3) με το χυτευμένο ελατήριο (2) όπως στο σχέδιο 2, από προφίλ αλουμινίου (5) στο ελαστικό περίβλημα (6), με το ίδιο ακριβώς αποτέλεσμα.



ΑΡΙΘΜΟΣ Δ.Ε. (11):1006254
ΑΡΙΘΜΟΣ ΑΙΤΗΣΗΣ Δ.Ε. (21):20070100669
ΔΙΕΘΝΗΣ ΤΑΞΙΝΟΜΗΣΗ (51):IPC8: C12N 11/02
IPC8: C12N 11/08
ΔΙΚΑΙΟΥΧΟΣ (73):1)ΚΟΥΚΚΟΥ ANNA-ΕΙΡΗΝΗ
Πανεπιστήμιο Ιωαννίνων, Τμήμα
Χημείας,45110 ΙΩΑΝΝΙΝΑ, ΕΛΛΑΔΑ
2)ΔΡΑΪΝΑΣ ΚΩΝ/ΝΟΣ
Πανεπιστήμιο Ιωαννίνων, Τμήμα
Χημείας,45110 ΙΩΑΝΝΙΝΑ, ΕΛΛΑΔΑ
3)ΚΑΡΑΜΠΙΚΑ ΕΥΓΕΝΙΑ
Πανεπιστήμιο Ιωαννίνων, Τμήμα
Χημείας,45110 ΙΩΑΝΝΙΝΑ, ΕΛΛΑΔΑ
4)ΚΑΛΛΙΜΑΝΗΣ ΑΡΙΣΤΕΙΔΗΣ
Πανεπιστήμιο Ιωαννίνων, Τμήμα
Χημείας,45110 ΙΩΑΝΝΙΝΩΝ, ΕΛΛΑΔΑ
5)ΠΗΛΙΔΗΣ ΓΕΩΡΓΙΟΣ
Πανεπιστήμιο Ιωαννίνων, Τμήμα Βιολογικών
Εφαρμογών και Τεχνολογιών,45110
ΙΩΑΝΝΙΝΑ, ΕΛΛΑΔΑ
6)ΝΤΑΝΤΟΣ ΑΓΓΕΛΟΣ
Πανεπιστήμιο Ιωαννίνων, Τμήμα Βιολογικών
Εφαρμογών και Τεχνολογιών,45110
ΙΩΑΝΝΙΝΑ, ΕΛΛΑΔΑ
ΗΜΕΡΟΜ. ΚΑΤΑΘΕΣΗΣ (22):06/11/2007
ΗΜΕΡΟΜ. ΑΠΟΝΟΜΗΣ (47):11/02/2009
ΣΥΜΒ. ΠΡΟΤΕΡΑΙΟΤΗΤΕΣ (30):
ΤΡΟΠΟΠ. ΚΥΡΙΟΥ Δ.Ε. (61):
ΕΦΕΥΡΕΤΗΣ (72):1)ΚΟΥΚΚΟΥ ANNA-ΕΙΡΗΝΗ
2)ΔΡΑΪΝΑΣ ΚΩΝ/ΝΟΣ
3)ΚΑΡΑΜΠΙΚΑ ΕΥΓΕΝΙΑ
4)ΚΑΛΛΙΜΑΝΗΣ ΑΡΙΣΤΕΙΔΗΣ
5)ΠΗΛΙΔΗΣ ΓΕΩΡΓΙΟΣ
6)ΝΤΑΝΤΟΣ ΑΓΓΕΛΟΣ
ΕΙΔΙΚΟΣ ΠΛΗΡΕΞΟΥΣΙΟΣ (74):

ΑΝΤΙΚΑΛΗΤΟΣ (74):
ΤΙΤΛΟΣ ΕΦΕΥΡΕΣΗΣ (54):ΝΕΑ ΜΕΘΟΔΟΣ ΑΚΙΝΗΤΟΠΟΙΗΣΗΣ
ΜΙΚΡΟΟΡΓΑΝΙΣΜΩΝ ΠΟΥ ΑΠΟΛΟ-
ΜΟΥΝ ΠΕΤΡΕΛΑΙΟΕΙΔΗ ΓΙΑ ΤΗΝ
ΕΠΕΞΕΡΓΑΣΙΑ ΥΓΡΩΝ ΛΥΜΑΤΩΝ ΚΑΙ
ΤΗ ΒΙΟΕΞΥΓΙΑΝΣΗ ΕΔΑΦΩΝ

ΠΕΡΙΛΗΨΗ(57)

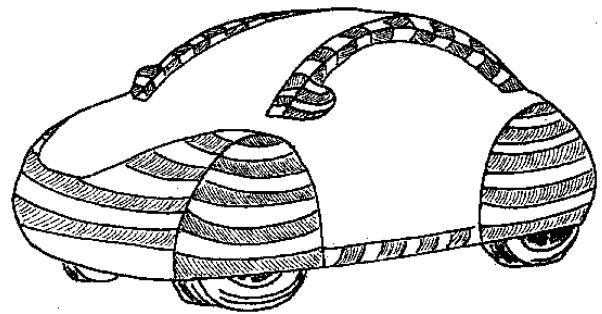
Η παρούσα εφεύρεση αναφέρεται σε μεθόδους ακινητοποίησης μικροοργανισμών για την επεξεργασία υγρών λυμάτων και τη βιοεξυγίανση ρυπασμένων εδαφών. Κύτταρα Spret και Spyl, που ανήκουν στα γένη Pseudomonas sp. και Mycobacterium sp. , ακινητοποιήθηκαν σε δύο διαφορετικά υλικά: μίγμα αλγινικού νατρίου και αμύλου και γυάλινα σφαιρίδια Siran και χρησιμοποιήθηκαν για την αποδόμηση πετρελαίου και PAHs αντίστοιχα, σε υγρές καλλιέργειες και ρυπασμένα εδάφη. Επομένως, κύτταρα ακινητοποιημένα σε γυάλινα σφαιρίδια Siran μπορούν να χρησιμοποιηθούν για την επεξεργασία υγρών λυμάτων, καθώς: α) διατηρούνται κατά την επεξεργασία χωρίς να καταστρέφονται και β) μπορούν να χρησιμοποιηθούν για τουλάχιστον 10 συνεχόμενες ανακαλλιέργειες χωρίς να χάνουν την ικανότητα αποδόμησης των ρυπογόνων ενώσεων. Τα ακινητοποιημένα κύτταρα σε μίγμα αλγινικού νατρίου αμύλου μπορούν να χρησιμοποιηθούν για την βιοεξυγίανση ρυπασμένων εδαφών.

ΑΡΙΘΜΟΣ Δ.Ε. (11):1006255
ΑΡΙΘΜΟΣ ΑΙΤΗΣΗΣ Δ.Ε. (21):20070100673
ΔΙΕΘΝΗΣ ΤΑΞΙΝΟΜΗΣΗ (51):IPC8: B60J 11/00
IPC8: B62J 19/00
ΔΙΚΑΙΟΥΧΟΣ (73):1)ΓΚΟΥΜΑΣ ΚΩΝΣΤΑΝΤΙΝΟΣ
ΜΗΛΙΑΡΑΚΗ 14,111 45 ΑΘΗΝΑ,
ΕΛΛΑΔΑ
ΗΜΕΡΟΜ. ΚΑΤΑΘΕΣΗΣ (22):08/11/2007
ΗΜΕΡΟΜ. ΑΠΟΝΟΜΗΣ (47):11/02/2009
ΣΥΜΒ. ΠΡΟΤΕΡΑΙΟΤΗΤΕΣ (30):
ΤΡΟΠΟΠ. ΚΥΡΙΟΥ Δ.Ε. (61):
ΕΦΕΥΡΕΤΗΣ (72):1)ΓΚΟΥΜΑΣ ΚΩΝΣΤΑΝΤΙΝΟΣ
ΕΙΔΙΚΟΣ ΠΛΗΡΕΞΟΥΣΙΟΣ (74):ΣΙΩΤΟΥ ΑΙΚΑΤΕΡΙΝΗ
Πατησίων 122, 11257 ΑΘΗΝΑ
ΑΝΤΙΚΛΗΤΟΣ (74):ΣΙΩΤΟΥ ΑΙΚΑΤΕΡΙΝΗ
Πατησίων 122,11257 ΑΘΗΝΑ
ΤΙΤΛΟΣ ΕΦΕΥΡΕΣΗΣ (54):**ΚΑΛΥΜΜΑ ΠΡΟΣΤΑΣΙΑΣ ΟΧΗΜΑΤΟΣ
ΑΠΟ ΤΙΣ ΚΑΙΡΙΚΕΣ ΣΥΝΘΗΚΕΣ
ΦΕΡΟΝ ΠΡΟΕΙΔΟΠΟΙΗΤΙΚΕΣ ΣΗ-
ΜΑΝΣΕΙΣ ΕΜΠΟΙΟΥ**

ΠΕΡΙΛΗΨΗ(57)

Κάλυμμα (κουκούλα) αυτοκινήτου και παντός άλλου χειρσαίου ή πλωτού μεταφορικού μέσου σταθμευμένου στο δρόμο, σε κλειστούς στεγασμένους ή υπαίθριους χώρους στάθμευσης και αλλαγού, που εκτός της συνήθους προστασίας από τον ήλιο, τη σκόνη και τη βροχή, θα παρέχει στο μεταφορικό μέσο (που θα σκεπάζει) και επιπρόσθετη προστασία από τις συνήθεις φθορές που υπάρχει κίνδυνος να του προξενήσουν τα οχήματα των οδηγών που θα παρκάρουν ή θα ξεπαρκάρουν στις μπρος ή πίσω του κενές θέσεις στάθμευσης, ή που θα διπλοπαρκάρουν πλάι του, ή που θα διέλθουν «ξυστά» δίπλα του είτε λόγω της στενότητας του δρόμου, είτε λόγω διπλής γραμμής παρκαρισμένων απέναντι του αυτοκινήτων κλπ. μέσω κατάλληλα διατεταγμένων σταμποτών, ραφτών κλπ. προειδοποιητικών σημάτων ύπαρξης εμποδίου, φωσφορίζουσών,

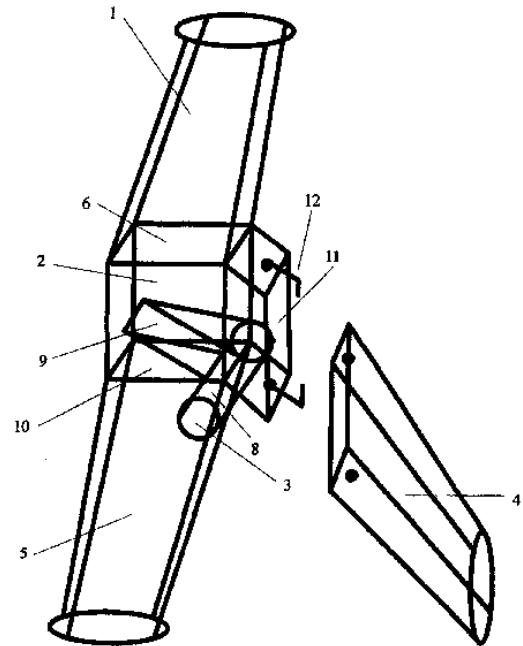
ανταναγκαστών ή μη, οποιουδήποτε υλικού ή συνδυασμού υλικών, τύπου, μεγέθους, σχήματος, χρώματος, μορφής, διάταξης και συνδυασμού που το συγκεκριμένο κάλυμμα θα φέρει είτε σε ολόκληρη την εξωτερική του επιφάνεια, είτε στα σημεία εκείνα με την μεγαλύτερη επικινδυνότητα επαφής, συμπεριλαμβανομένων των προεξεχόντων καλυμμάτων των καθρεπτών του αφού μέσω της προειδοποιητικής αυτής σήμανσης, το περίγραμμα του θα διαγράφεται με σαφήνεια και κατά τρόπο που θα επιτρέπει στους οδηγούς των οχημάτων που θα επιχειρούν να παρκάρουν, να ξεπαρκάρουν, ή να διέλθουν πλησίον του, να υπολογίζουν ευκολότερα, καλύτερα και ακριβέστερα, την απόσταση των δικών τους οχημάτων απ' αυτό, ώστε να μη του προξενήσουν ζημιές ακουμπώντας το και να μην ποστούν ζημιές και οι ίδιοι, με ή χωρίς διαφανή ανοίγματα στη θέση του αριθμού κυκλοφορίας του οχήματος (μέσω των οποίων θα καθίσταται δυνατή η αναγνώριση του χωρίς να χρειάζεται να αφαιρεθεί το κάλυμμα του), είτε ακόμη ενισχυμένης κατασκευής (μεγαλύτερο πάχος, με αεροκυψέλες κλπ.) για την παροχή επιπρόσθετης προστασίας από χαλαζοπτόσεις και πάγο.



ΑΡΙΘΜΟΣ Δ.Ε. (11):1006256
ΑΡΙΘΜΟΣ ΑΙΤΗΣΗΣ Δ.Ε. (21):20080100002
ΔΙΕΘΝΗΣ ΤΑΞΙΝΟΜΗΣΗ (51):IPC8: F01N 7/08
ΔΙΚΑΙΟΥΧΟΣ (73):1)ΓΚΟΥΒΕΛΗΣ ΑΛΕΞΑΝΔΡΟΣ
Τυρταίου 43,17564 ΠΑΛΑΙΟ ΦΑΛΗΡΟ
(ΑΤΤΙΚΗΣ), ΕΛΛΑΔΑ
ΗΜΕΡΟΜ. ΚΑΤΑΘΕΣΗΣ (22):03/01/2008
ΗΜΕΡΟΜ. ΑΠΟΝΟΜΗΣ (47):11/02/2009
ΣΥΜΒ. ΠΡΟΤΕΡΑΙΟΤΗΤΕΣ (30):
ΤΡΟΠΟΠ. ΚΥΡΙΟΥ Δ.Ε. (61):
ΕΦΕΥΡΕΤΗΣ (72):1)ΓΚΟΥΒΕΛΗΣ ΑΛΕΞΑΝΔΡΟΣ
ΕΙΔΙΚΟΣ ΠΛΗΡΕΞΟΥΣΙΟΣ (74):
ΑΝΤΙΚΛΗΤΟΣ (74):
ΤΙΤΛΟΣ ΕΦΕΥΡΕΣΗΣ (54):**ΔΙΑΝΟΜΕΑΣ ΚΑΥΣΑΕΡΙΩΝ**

ΠΕΡΙΛΗΨΗ(57)

Η εφεύρεση αναφέρεται σε διανομέα καυσαερίων που χρησιμοποιείται για τον έλεγχο της διαδρομής που ακολουθούν τα καυσαέρια στο σύστημα της εξάτμισης. Τα καυσαέρια από τον κινητήρα οδηγούνται στο χώροεπιλογής διαδρομής καυσαερίων (2) του διανομέα καυσαερίων και από εκεί ανάλογα με τη θέση της βάνας επιλογής διαδρομής καυσαερίων (3), που την ρυθμίζει ο οδηγός με μηχανισμό μέσα από την καμπίνα, προς μία από τις δύο εξόδους καυσαερίων (10, 11). Οι δύο εξοδοί καυσαερίων (10, 11) συνδέονται η καθεμία με ένα τμήμα εξάτμισης που φέρει το καθένα καταλύτη και καζανάκι, τα οποία έχουν τεχνικά χαρακτηριστικά της επιλογής του οδηγού ανάλογα με τη χρήση που θέλει να κάνει (αύξηση ιπποδύναμης, μείωση ρύπων). Ακόμα σε αυτοκίνητα που φέρουν εξατμίσεις που προκαλούν ηχορύπανση, λόγω των τεχνικών τους χαρακτηριστικών, μπορεί να εγκατασταθεί ένα δεύτερο καζανάκι με καλύτερη ηχομόνωση και να οδηγούνται τα καυσαέρια σε αυτό. Έτσι σε πολύωρα ταξίδια ή σε ώρες κοινής ησυχίας αποφεύγεται η ηχορύπανση. Τέλος, το ένα τμήμα εξάτμισης που φέρει καταλύτη και καζανάκι μπορεί χειροκίνητα να αφαιρεθεί και η μία εξόδος καυσαερίων (11) να κλείσει με την ασφάλεια (12)



ΑΡΙΘΜΟΣ Δ.Ε. (11):1006257
ΑΡΙΘΜΟΣ ΑΙΤΗΣΗΣ Δ.Ε. (21):20080100009
ΔΙΕΘΝΗΣ ΤΑΞΙΝΟΜΗΣΗ (51):IPC8: B60P 3/12
ΔΙΚΑΙΟΥΧΟΣ (73):1)ΒΑΣΙΛΑΚΗΣ ΑΛΕΞΑΝΔΡΟΣ
 2ο χλμ Ε.Ο. Λιβαδειάς-Λαμίας,32100
 ΛΙΒΑΔΕΙΑ (ΒΟΙΩΤΙΑΣ), ΕΛΛΑΔΑ

ΗΜΕΡΟΜ. ΚΑΤΑΘΕΣΗΣ (22):10/01/2008
ΗΜΕΡΟΜ. ΑΠΟΝΟΜΗΣ (47):11/02/2009
ΣΥΜΒ. ΠΡΟΤΕΡΑΙΟΤΗΤΕΣ (30):
ΤΡΟΠΟΠ. ΚΥΡΙΟΥ Δ.Ε. (61):
ΕΦΕΥΡΕΤΗΣ (72):1)ΒΑΣΙΛΑΚΗΣ ΦΙΛΙΠΠΟΣ
ΕΙΔΙΚΟΣ ΠΛΗΡΕΞΟΥΣΙΟΣ (74):ΠΕΡΙΒΟΛΑΡΗΣ ΠΑΝΑΓΙΩΤΗΣ
 Ρήγα Φεραίου 149, 26221 ΠΑΤΡΑ (ΑΧΑΪΑΣ)

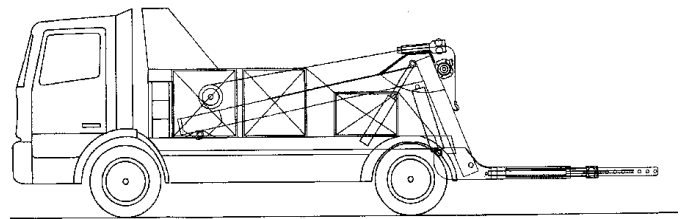
ΑΝΤΙΚΑΗΤΟΣ (74):ΝΕΖΕΡΙΤΗΣ ΚΩΝΣΤΑΝΤΙΝΟΣ
 Σταδίου 39,10559 ΑΘΗΝΑ

ΤΙΤΛΟΣ ΕΦΕΥΡΕΣΗΣ (54):ΠΡΟΤΥΠΟΣ ΠΛΗΡΩΣ ΑΥΤΟΜΑΤΟ-
 ΠΟΙΗΜΕΝΟΣ ΜΗΧΑΝΙΣΜΟΣ ΑΝΥΨ-
 ΩΣΗΣ, ΡΥΜΟΥΛΚΗΣΗΣ ΚΑΙ ΜΕΤΑΦΟ-
 ΡΑΣ ΟΧΗΜΑΤΩΝ

ΠΕΡΙΛΗΨΗ(57)

Ένας πλήρως αυτοματοποιημένος μηχανισμός ανύψωσης, ρυμούλκησης και μεταφοράς οχημάτων αποτελούμενος από ένα βασικό πλαίσιο από κοιλοδοκό σε σχήμα "Γ", το πλαίσιο αυτό στηρίζεται στο πλαίσιο του αυτοκινήτου μέσω ενός πείρου, για να κινείται πάνω και κάτω. Για την ανύψωση του μηχανισμού χρησιμοποιούνται δύο υδραυλικές μπουκάλες, που η βάση τους στηρίζεται σε ένα υποπλαίσιο. Ανάμεσα στις δύο αυτές μπουκάλες στηρίζεται η μπουκάλα αναδίπλωσης, η οποία αναδιπλώνει το βραχίονα της κατασκευής. Εντός αυτού σύρεται με τη βοήθεια μιας άλλης μπουκάλας ο εκτεινόμενος βραχίονας, ώστε να αυξομειώνεται το μήκος φόρτωσης ανάλογα με το όχημα, που φορτώνεται. Στο άκρο του εκτεινόμενου βραχίονα υπάρχουν δύο αναδιπλούμενα πέδιλα, όπου

προσδένονται οι τροχοί του μεταφερόμενου οχήματος. Όλες οι κινήσεις γίνονται υδραυλικά. Το υδραυλικό χειριστήριο βρίσκεται στο πλαϊνό της κατασκευής σε μεταλλικό ερμάριο. Υπάρχει και η δυνατότητα όλες οι λειτουργίες να γίνονται ασύρματα με την τοποθέτηση ηλεκτροβαλβίδων στο υδραυλικό χειριστήριο. Αποτέλεσμα των ανωτέρω είναι η ταχύτερη και αποτελεσματικότερη ανύψωση ενός οχήματος, προκειμένου να εξυπηρετηθεί καλύτερα η οδική βοήθεια, η καλύτερη εξυπηρέτηση στη μεταφορά ενός οχήματος τρακαρισμένου μπροστά ή πίσω, ενώ κατά τη ρυμούλκηση ενός οχήματος ο μηχανισμός λειτουργεί ως μοχλός, ώστε να ανυψώνεται το εμπρόσθιο μέρος του οχήματος περισυλλογής, να μεταφέρεται μπροστά ένα μέρος του βάρους του οχήματος και να εξισορροπεί το σύστημα διευθύνσεως.



ΑΡΙΘΜΟΣ Δ.Ε. (11):1006258
ΑΡΙΘΜΟΣ ΑΙΤΗΣΗΣ Δ.Ε. (21):20080100010
ΔΙΕΘΝΗΣ ΤΑΞΙΝΟΜΗΣΗ (51):IPC8: B60P 3/12
ΔΙΚΑΙΟΥΧΟΣ (73):1)ΒΑΣΙΛΑΚΗΣ ΑΛΕΞΑΝΔΡΟΣ
 2ο χλμ Ε.Ο. Λιβαδειάς-Λαμίας,32100
 ΛΙΒΑΔΕΙΑ (ΒΟΙΩΤΙΑΣ), ΕΛΛΑΔΑ

ΗΜΕΡΟΜ. ΚΑΤΑΘΕΣΗΣ (22):10/01/2008
ΗΜΕΡΟΜ. ΑΠΟΝΟΜΗΣ (47):11/02/2009
ΣΥΜΒ. ΠΡΟΤΕΡΑΙΟΤΗΤΕΣ (30):
ΤΡΟΠΟΠ. ΚΥΡΙΟΥ Δ.Ε. (61):
ΕΦΕΥΡΕΤΗΣ (72):1)ΒΑΣΙΛΑΚΗΣ ΦΙΛΙΠΠΟΣ
ΕΙΔΙΚΟΣ ΠΛΗΡΕΞΟΥΣΙΟΣ (74):ΠΕΡΙΒΟΛΑΡΗΣ ΠΑΝΑΓΙΩΤΗΣ
 Ρήγα Φεραίου 149, 26221 ΠΑΤΡΑ (ΑΧΑΪΑΣ)

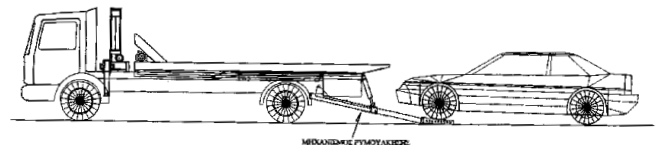
ΑΝΤΙΚΑΗΤΟΣ (74):ΝΕΖΕΡΙΤΗΣ ΚΩΝΣΤΑΝΤΙΝΟΣ
 Σταδίου 39,10559 ΑΘΗΝΑ

ΤΙΤΛΟΣ ΕΦΕΥΡΕΣΗΣ (54):ΠΡΟΤΥΠΟΣ ΥΔΡΑΥΛΙΚΟΣ ΜΗΧΑΝΙ-
 ΣΜΟΣ ΑΝΥΨΩΣΗΣ ΚΑΙ ΜΕΤΑΦΟΡΑΣ
 ΑΥΤΟΚΙΝΗΤΩΝ, ΠΟΥ ΤΟΠΟΘΕΤΕΙΤΑΙ
 ΜΟΝΟ ΣΤΟΝ ΟΠΙΣΘΙΟ ΠΡΟΒΟΛΟ ΤΩΝ
 ΑΥΤΟΚΙΝΗΤΩΝ

ΠΕΡΙΛΗΨΗ(57)

Ένας πρότυπος υδραυλικός μηχανισμός ανύψωσης και μεταφοράς αυτοκινήτων, που τοποθετείται στον οπίσθιο πρόβολο των αυτοκινήτων. Ο μηχανισμός ρυμούλκησης αποτελείται από ένα βασικό πλαίσιο, μέσα στο οποίο σύρεται μια προέκταση μέσα και έξω, μέσω υδραυλικής μπουκάλας. Στο άκρο της προέκτασης μέσω ενός πείρου προσαρμόζονται αναδιπλούμενα πέδιλα με δυνατότητα κίνησης αριστερά και δεξιά, ώστε να είναι δυνατή η περιστροφή. Η κατασκευή στηρίζεται μέσω δύο πείρων στο σασί στο πίσω μέρος κάθε φορτηγού αυτοκινήτου. Μπροστά στηρίζεται μέσω δύο υδραυλικών μπουκαλών στο πλαίσιο του αυτοκινήτου, ώστε να εξασφαλίζεται η ανύψωση και η βύθιση του μηχανισμού. Στο πάνω μέρος του μηχανισμού προσαρμόζεται η ρεζέρβα του φορτηγού. Όλες οι κινήσεις του μηχανισμού αυτού γίνονται υδραυλικά μέσω σχετικού χειριστηρίου, το οποίο είναι τοποθετημένο στο πλαϊνό της κατασκευής

σε ερμάριο. Υπάρχει, επίσης, η δυνατότητα όλες οι λειτουργίες να γίνονται ασύρματα με την τοποθέτηση ηλεκτροβαλβίδων στο υδραυλικό χειριστήριο.



ΑΡΙΘΜΟΣ Δ.Ε. (11):1006259
ΑΡΙΘΜΟΣ ΑΙΤΗΣΗΣ Δ.Ε. (21):20080100023
ΔΙΕΘΝΗΣ ΤΑΞΙΝΟΜΗΣΗ (51):IPC8: E01F 9/012
ΔΙΚΑΙΟΥΧΟΣ (73):1)ΔΕΚΑΤΡΗΣ ΑΡΙΣΤΟΤΕΛΟΥΣ
ΔΗΜΗΤΡΙΟΣ
Μαγούλα Δυτικής Αττικής, ΤΘ 22,19018
ΜΑΓΟΥΛΑ (ΑΤΤΙΚΗΣ), ΕΛΛΑΔΑ

ΗΜΕΡΟΜ. ΚΑΤΑΘΕΣΗΣ (22):16/01/2008

ΗΜΕΡΟΜ. ΑΠΟΝΟΜΗΣ (47):11/02/2009

ΣΥΜΒ. ΠΡΟΤΕΡΑΙΟΤΗΤΕΣ (30):

ΤΡΟΠΟΠ. ΚΥΡΙΟΥ Δ.Ε. (61):

ΕΦΕΥΡΕΤΗΣ (72):1)ΔΕΚΑΤΡΗΣ ΑΡΙΣΤΟΤΕΛΟΥΣ
ΔΗΜΗΤΡΙΟΣ

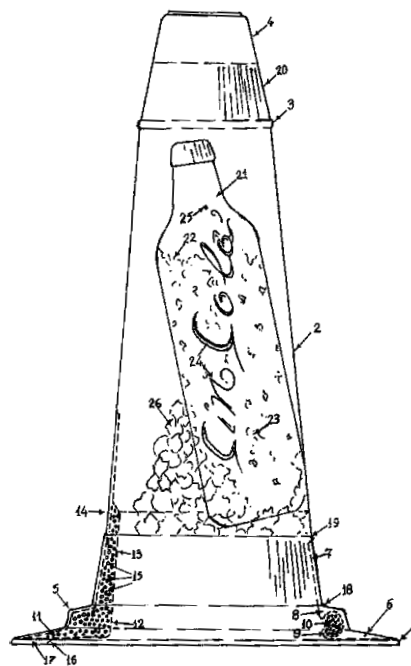
ΕΙΔΙΚΟΣ ΠΛΗΡΕΞΟΥΣΙΟΣ (74):

ΑΝΤΙΚΛΗΤΟΣ (74):

ΤΙΤΛΟΣ ΕΦΕΥΡΕΣΗΣ (54):**ΝΕΑΣ ΤΕΧΝΟΛΟΓΙΑΣ: (ΟΜΑΔΑ) "ΚΩ-
ΝΩΝ ΑΣΦΑΛΟΥΣ ΣΗΜΑΝΣΕΩΣ & ΝΕ-
ΟΥ ΧΩΡΟΥ ΠΡΟΒΟΛΗΣ" ΠΛΑΣΤΙΚΩΝ
& ΠΛΑΣΤΙΚΟΕΛΑΣΤΙΚΩΝ-ΑΠΛΩΝ &
ΕΞΥΠΝΩΝ - ΥΨΗΛΗΣ ΕΥΣΤΑΘΕΙΑΣ &
ΑΣΦΑΛΕΙΑΣ ΖΩΗΣ!!!**

ΠΕΡΙΛΗΨΗ(57)

Η παρούσα εφεύρεση αποτελείται από ομάδα α) Κώνων Ασφαλούς Σημάνσεως και β) Νέου Χώρου Προβολής, επαυτών - καλύψεως των αναγκών ασφαλούς ρυθμίσεως κυκλοφορίας των οχημάτων, σε Αντιδρομήσεις πορείας- Εκτροπές & άλλες χρήσεις Υψηλού Κινδύνου - του Ελληνικού & Παγκόσμιου οδικού δικτύου (ως διεθνούς χρήσεως εργαλείου τάξεως & ασφάλειας Προστασίας της Ζωής ως πρώτο Κύριο Στόχο της εφευρέσεως & β) της Αποκάλυψεως Νέου χώρου προβολής (Διαφημίσεων).



ΑΡΙΘΜΟΣ Δ.Ε. (11):1006260
ΑΡΙΘΜΟΣ ΑΙΤΗΣΗΣ Δ.Ε. (21):20080100104
ΔΙΕΘΝΗΣ ΤΑΞΙΝΟΜΗΣΗ (51):IPC8: E04D 11/00
IPC8: A01G 15/00
IPC8: A01G 9/00
ΔΙΚΑΙΟΥΧΟΣ (73):1)ΔΕΚΑΤΡΗΣ ΑΡΙΣΤΟΤΕΛΟΥΣ
ΔΗΜΗΤΡΙΟΣ
Μαγούλα Δυτικής Αττικής, ΤΘ 22,19018
ΜΑΓΟΥΛΑ (ΑΤΤΙΚΗΣ), ΕΛΛΑΔΑ

ΗΜΕΡΟΜ. ΚΑΤΑΘΕΣΗΣ (22):14/02/2008

ΗΜΕΡΟΜ. ΑΠΟΝΟΜΗΣ (47):11/02/2009

ΣΥΜΒ. ΠΡΟΤΕΡΑΙΟΤΗΤΕΣ (30):

ΤΡΟΠΟΠ. ΚΥΡΙΟΥ Δ.Ε. (61):

ΕΦΕΥΡΕΤΗΣ (72):1)ΔΕΚΑΤΡΗΣ ΑΡΙΣΤΟΤΕΛΟΥΣ
ΔΗΜΗΤΡΙΟΣ

ΕΙΔΙΚΟΣ ΠΛΗΡΕΞΟΥΣΙΟΣ (74):

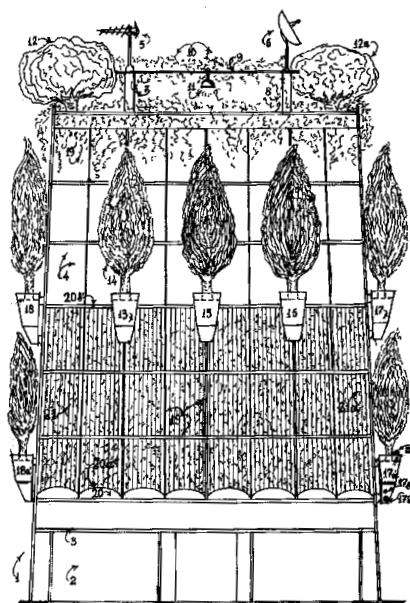
ΑΝΤΙΚΛΗΤΟΣ (74):

ΤΙΤΛΟΣ ΕΦΕΥΡΕΣΗΣ (54):**ΠΡΟΓΡΑΜΜΑ ΜΕΤΑΤΡΟΠΗΣ ΤΩΝ
ΤΣΙΜΕΝΤΟΥΠΟΛΕΩΝ ΘΕΡΜΟΚΛΙΒΑ-
ΝΩΝ ΑΣΦΥΞΙΑΣ ΚΑΙ ΝΕΦΟΥΣ - ΣΕ ΔΑ-
ΣΗ ΠΑΡΑΔΕΙΣΙΑΣ ΥΓΕΙΑΣ ΚΑΙ ΖΩΗΣ.**

ΠΕΡΙΛΗΨΗ(57)

Το Πρόγραμμα «ΔΑΣΟΥΠΟΛΕΙΣ(3ης)ΧΙΛΙΕΤΙΑΣ» Οργανώθηκε & παρουσιάστηκε δημοσίως, διά πολλών μέσων, προς εφαρμογή του- αρχές του 1981 Αποτελείται από Φορητά και Παγία Εγκαταστάσεως Δένδρα, Νέας Γενιάς, Έξυπνα κ. λ. π. & Πολυειδούς (ρυποφάγου η όχι,) Πρασίνου, Άνθη, κ. λ. π. Και των απαιτούμενων Εξοπλισμών τους και υλικών. Μετατροπής των ΤΣΙΜΕΝΤΟΥΠΟΛΕΩΝ (θερμοσσωρευτών Ασφυξίας-Κλιβάνων Δηλητηριωδών Αερίων & Θανάσιμου Νέφους- Θεατών & Αθέατων Ρύπων, κ. λ. π. κακών, και Μειονεκτημάτων). . . ΣΕ ΣΥΓΧΡΟΝΟΥ ΣΧΕΔΙΑΣΜΟΥ & ΚΑΤΑΣΚΕΥΗΣ ΔΑΣΗ ΟΑΣΕΙΣ, , ΠΑΡΑΔΕΙΣΙΑΣ ΥΓΕΙΑΣ & ΖΩΗΣ!!! Με πλήθος ωφελειών, και οικονομίας!!!!) για τους ΚΑΤΟΙΚΟΥΣ, της ΕΠΙΧΕΙΡΗΣΕΙΣ, & ΤΗΝ ΕΘΝΙΚΗ ΟΙΚΟΝΟΜΙΑ. . . Δεδομένου ότι, ΕΞΕΥΡΕΘΕΙΣΑΝ ΧΩΡΟΙ ΦΥΤΕΥΣΕΩΣ ΠΟΛΥΕΙΔΟΥΣ ΠΡΑΣΙΝΟΥ, , ΕΚΕΙ

ΠΟΥ ΔΕΝ ΥΠΗΡΧΑΝ!!! Για την Αποκατάσταση της Καταστροφής, που προκάλεσε στο Κλίμα, & την Υγεία & Ζωή των Ανθρώπων, η Οικοδόμηση των Πόλεων Φυλακών. . . Αυτές τώρα, θα έχουν τα εκπληκτικά & Ανώτερα Παγκοσμίως όρια Συντελεστών Πρασίνου, Ανά Κάτοικο, , Σε Μ2 & Μ3, (Ανύπαρκτο στον Κόσμο Συντελεστή). . . Όλα αυτά, Με την ΕΠΕΝΔΥΣΗ ΠΙΚΝΗΣ ΠΑΡΟΥΣΙΑΣ ΠΡΑΣΙΝΟΥ, ΜΕ ΟΤΙ ΣΥΝΑΚΟΛΟΥΘΕΙ ΑΥΤΟ!!! ΣΤΙΣ ΤΑΡΑΤΣΕΣ (ΣΤΕΓΕΣ) ΜΠΑΛΚΟΝΙΑ & ΠΛΑΙΝΕΣ (γυμνές πρασίνου) ΠΛΕΥΡΕΣ ΤΟΙΧΕΙΩΝ, των κάθε είδους ΚΤΙΡΙΩΝ & ΠΟΛΥΚΑΤΟΙΚΙΩΝ, , κ, λ. π. ΧΩΡΩΝ.

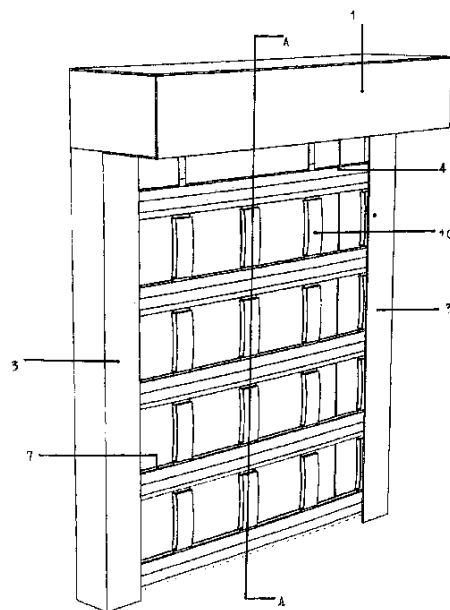


ΑΡΙΘΜΟΣ Δ.Ε. (11):1006261
ΑΡΙΘΜΟΣ ΑΙΤΗΣΗΣ Δ.Ε. (21):20080100117
ΔΙΕΘΝΗΣ ΤΑΞΙΝΟΜΗΣΗ (51):IPC8: E06B 9/18
 IPC8: E06B 9/17
ΔΙΚΑΙΟΥΧΟΣ (73):1)ΠΑΣΙΑΛΛΗΣ ΓΕΩΡΓΙΟΣ
 Σοφοκλέους 9,68200 ΟΡΕΣΤΙΑΔΑ (ΕΒΡΟΥ),
 ΕΛΛΑΔΑ
ΗΜΕΡΟΜ. ΚΑΤΑΘΕΣΗΣ (22):22/02/2008
ΗΜΕΡΟΜ. ΑΠΟΝΟΜΗΣ (47):11/02/2009
ΣΥΜΒ. ΠΡΟΤΕΡΑΙΟΤΗΤΕΣ (30):
ΤΡΟΠΟΠ. ΚΥΡΙΟΥ Δ.Ε. (61):
ΕΦΕΥΡΕΤΗΣ (72):1)ΠΑΣΙΑΛΛΗΣ ΓΕΩΡΓΙΟΣ
ΕΙΔΙΚΟΣ ΠΛΗΡΕΞΟΥΣΙΟΣ (74):
ΑΝΤΙΚΛΗΤΟΣ (74):ΠΑΣΙΑΛΛΗΣ ΕΛΕΝΗ

ΤΙΤΛΟΣ ΕΦΕΥΡΕΣΗΣ (54):ΔΙΧΤΥΩΤΟ ΡΟΛΟ ΑΣΦΑΛΕΙΑΣ
ΠΕΡΙΛΗΨΗ(57)

Η εφεύρεση αυτή αναφέρεται, σε ένα διχτυωτό ρολό ασφαλείας για την προστασία θυρών, τζαμαριών και γενικά των κουφωμάτων και είναι μία λυόμενη κατασκευή που αποτελείται από μέρη προκατασκευασμένα και προχρωματισμένα. Αυτό μας δίνει την δυνατότητα της μαζικής παραγωγής των μερών που το αποτελούν και της συναρμολόγησης τους σε ρολά οποιασδήποτε διάστασης, σχεδίου ή χρωματισμού. Το δίχτυ αποτελείται από οριζόντιες ράβδους (4) οι οποίες έχουν κατάλληλες υποδοχές στο επάνω και κάτω μέρος τους (5) όπου ενθυλακώνονται τα κάθετα τμήματα του ρολού (10) μέσω των προεξοχών σύνδεσης (11) και ανάμεσα τους οι βέργες αποστάτες (7), κρατώντας την μεταξύ τους απόσταση σταθερή. Έτσι συρράπτονται τα κάθετα τμήματα (10) με τις οριζόντιες ράβδους (4) και ταυτόχρονα δημιουργούνται αρθρώσεις για να μπορεί το ρολό να τυλιχθεί. Επιπλέον στις οριζόντιες ράβδους υπάρχουν και στο μπροστά και πίσω μέρος τους πρόσθετες υποδοχές (6), όπου ενθυλακώνονται οι βέργες αυτοπροστασίας (8). Το όλο σύστημα σταθεροποιείται από τις πλαστικές τάπες (9), οι οποίες αποτελούν

ταυτόχρονα τον ολισθητήρα του ρολού μέσα στα κανάλια-οδηγούς (3). Εξαιτίας των υλικών κατασκευής του είναι αθόρυβο κατά την λειτουργία του και επιτυγχάνεται αυτοπροστασία του δικτυωτού ρολού ασφαλείας από την φθορά. Έτσι έχουμε μια καλαίσθητη αλλά και μια εξίσου λειτουργική κατασκευή.

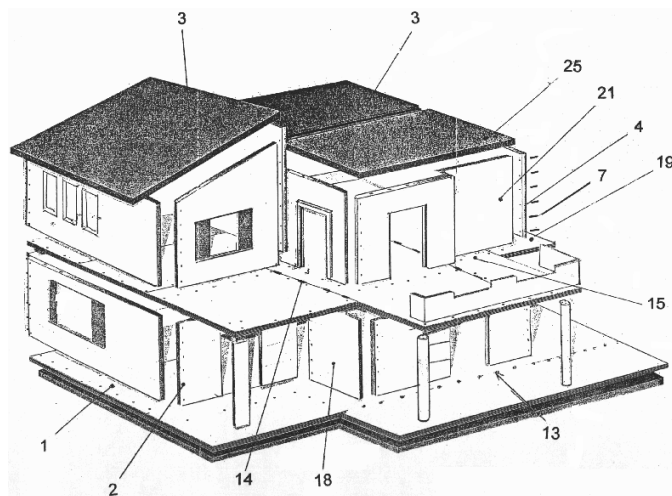


ΑΡΙΘΜΟΣ Δ.Ε. (11):1006262
ΑΡΙΘΜΟΣ ΑΙΤΗΣΗΣ Δ.Ε. (21):20070100727
ΔΙΕΘΝΗΣ ΤΑΞΙΝΟΜΗΣΗ (51):IPC8: B28B 7/16
 IPC8: B28B 23/02
ΔΙΚΑΙΟΥΧΟΣ (73):1)ΤΣΙΜΠΟΥΡΛΑΣ ΓΕΡΑΣΙΜΟΣ
 Φανερωμένης 20,15562 ΧΟΛΑΡΓΟΣ
 (ΑΤΤΙΚΗΣ), ΕΛΛΑΔΑ
 2)ΤΣΙΛΙΠΑΝΗΣ ΑΙΜΙΛΙΟΣ
 Βύρωνος 26,19200 ΕΛΕΥΣΙΝΑ (ΑΤΤΙΚΗΣ),
 ΕΛΛΑΔΑ
ΗΜΕΡΟΜ. ΚΑΤΑΘΕΣΗΣ (22):08/06/2007
ΗΜΕΡΟΜ. ΑΠΟΝΟΜΗΣ (47):11/02/2009
ΣΥΜΒ. ΠΡΟΤΕΡΑΙΟΤΗΤΕΣ (30):
ΤΡΟΠΟΠ. ΚΥΡΙΟΥ Δ.Ε. (61):
ΕΦΕΥΡΕΤΗΣ (72):1)ΤΣΙΜΠΟΥΡΛΑΣ ΓΕΡΑΣΙΜΟΣ
 2)ΤΣΙΛΙΠΑΝΗΣ ΑΙΜΙΛΙΟΣ
ΕΙΔΙΚΟΣ ΠΛΗΡΕΞΟΥΣΙΟΣ (74):
ΑΝΤΙΚΛΗΤΟΣ (74):
ΤΙΤΛΟΣ ΕΦΕΥΡΕΣΗΣ (54):ΠΛΑΚΕΣ ΟΡΟΦΩΝ ΠΡΟΚΑΤΑΣΚΕΥΑΣΜΕΝΩΝ ΚΤΙΡΙΩΝ ΑΠΟ ΜΠΕΤΟΝ

ΠΕΡΙΛΗΨΗ(57)

Πλάκες ορόφων προκατασκευασμένων κτιρίων από μπετόν σύμφωνα με ένα ολοκληρωμένο σύστημα δόμησης το οποίο δίνει την δυνατότητα προκατασκευής τους σε βιομηχανικό χώρο και εν συνεχεία συναρμολόγηση στην τελική τους θέση εξασφαλίζοντας μόνιμη και ασφαλή σύνδεση μεταξύ πλακών και μεταξύ πλακών και τοίχων. Οι πλάκες (19) παράγονται από καλούπια τα οποία φέρουν σε αντίστοιχες θέσεις διαμπερείς οπές (15) με προσωρινές τάπες (23) με την αφαίρεση των οποίων και την τοποθέτηση πείρων (27) διαμορφώνονται οπές μέσω των οποίων με κοχλίες (7) ή συνδετήρες (14) γίνεται η σύνδεση με τους τοίχους (21). Οι πλάκες (19) παράγονται από καλούπια τα οποία φέρουν σε καθορισμένα και ακριβή σημεία έμβολα χειροκίνητα (29) ή μηχανικά (30) τα οποία εξερχόμενα διαμορφώνουν διαμπερείς οπές (15). Οι πλάκες ορόφων (19) φέρουν επίσης

ειδικούς συνδετήρες (14) για την μεταξύ τους σύνδεση μέσω ηλεκτροσυγκόλλησης. Πλεονεκτήματα της παρούσας εφεύρεσης αποτελούν ο μικρός χρόνος ανέγερσης, η άψογη αισθητική των σημείων σύνδεσης και κατά συνέπεια όλου του κτιρίου και ο ασφαλής τρόπος μόνιμης σύνδεσης των στοιχείων του κτιρίου σε προκαθορισμένα με ακρίβεια σημεία όπως αυτά προκύπτουν από την ακολουθούμενη μεθοδολογία σχεδίασης.



ΑΡΙΘΜΟΣ Δ.Ε. (11):1006263
ΑΡΙΘΜΟΣ ΑΙΤΗΣΗΣ Δ.Ε. (21):20080100067
ΔΙΕΘΝΗΣ ΤΑΞΙΝΟΜΗΣΗ (51):IPC8: E04H 12/18
 IPC8: E04H 12/08
 IPC8: F16B 7/10

ΔΙΚΑΙΟΥΧΟΣ (73):1)ΕΝΑΛΛΑΚΤΙΚΗ ΕΝΕΡΓΕΙΑΚΗ Α.Ε.
 Αθανασίου Ευταξία 29,35002 ΑΜΦΙΚΛΕΙΑ
 (ΦΘΙΩΤΙΔΑΣ), ΕΛΛΑΔΑ

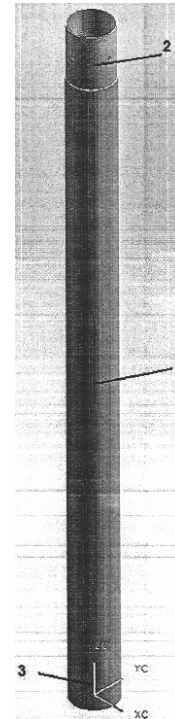
ΗΜΕΡΟΜ. ΚΑΤΑΘΕΣΗΣ (22):04/02/2008
ΗΜΕΡΟΜ. ΑΠΟΝΟΜΗΣ (47):11/02/2009
ΣΥΜΒ. ΠΡΟΤΕΡΑΙΟΤΗΤΕΣ (30):
ΤΡΟΠΟΠ. ΚΥΡΙΟΥ Δ.Ε. (61):
ΕΦΕΥΡΕΤΗΣ (72):1)ΓΕΩΡΓΑΚΟΠΟΥΛΟΣ ΑΘΑΝΑΣΙΟΣ
ΕΙΔΙΚΟΣ ΠΛΗΡΕΞΟΥΣΙΟΣ (74):
ΑΝΤΙΚΛΗΤΟΣ (74):ΚΟΛΛΙΟΣ ΔΗΜΗΤΡΙΟΣ
 Αριστοτέλους 10,18535 ΠΕΙΡΑΙΑΣ
 (ΑΤΤΙΚΗΣ)

ΤΙΤΛΟΣ ΕΦΕΥΡΕΣΗΣ (54):**ΣΩΛΗΝΩΤΟΣ ΙΣΤΟΣ ΑΠΟΤΕΛΟΥΜΕΝΟΣ ΑΠΟ ΕΠΙΜΕΡΟΥΣ ΦΟΡΕΙΣ ΜΕ ΣΥΣΤΟΛΙΚΗ ΣΥΝΔΕΣΗ**

ΠΕΡΙΛΗΨΗ(57)

Η εφεύρεση αναφέρεται σε σωληνωτούς ιστούς που αποτελούνται από επιμέρους σωληνωτούς φορείς (1), οι οποίοι συνδέονται - συναρμολογούνται με μια νέα μέθοδο. Οι ιστοί χρησιμοποιούνται για την στήριξη μετρητικών οργάνων και την μέτρηση φυσικών μεγεθών, όπως ταχύτητα και διεύθυνση ανέμου, θερμοκρασία περιβάλλοντος και άλλα και ανυψώνονται με βοηθητικό μοχλό. Οι φορείς έχουν υποστεί μια εν ψυχρώ κατεργασία διαμόρφωσης με την χρήση πρέσας και κατάλληλης μήτρας, η οποία δεν αλλοιώνει τις μηχανικές ιδιότητες του υλικού του φορέα. Η κατεργασία αυτή δημιουργεί μια στένωση (συστολή) (2) στην μια άκρη του φορέα ώστε να εισχωρήσει στην μη κατεργασμένη άκρη του επόμενου φορέα (3). Σε κατάλληλες θέσεις και στα δύο άκρα του κάθε φορέα ανοίγονται οπές. Στο εσωτερικό των οπών, στην κατεργασμένη άκρη του φορέα

συγκολλούνται περικόχλια (4). Η ασφάλιση των φορέων μεταξύ τους γίνεται με την χρήση κοχλιών (5) που συνεργάζονται με τα συγκολλημένα περικόχλια (2).

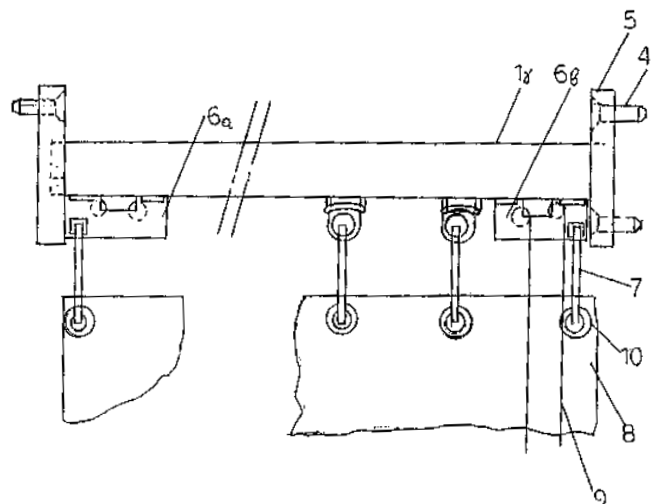


ΑΡΙΘΜΟΣ Δ.Ε. (11):1006264
ΑΡΙΘΜΟΣ ΑΙΤΗΣΗΣ Δ.Ε. (21):20030100037
ΔΙΕΘΝΗΣ ΤΑΞΙΝΟΜΗΣΗ (51):IPC8: A47H 5/00
 IPC8: A47K 3/38

ΔΙΚΑΙΟΥΧΟΣ (73):1)ΤΟΥΨΗ ΜΑΡΙΑ
 Νέα Μοναστηρίου 68,56334 ΕΛΕΥΘΕΡΙΟ
 (ΘΕΣΣΑΛΟΝΙΚΗΣ), ΕΛΛΑΔΑ

ΗΜΕΡΟΜ. ΚΑΤΑΘΕΣΗΣ (22):28/01/2003
ΗΜΕΡΟΜ. ΑΠΟΝΟΜΗΣ (47):17/02/2009
ΣΥΜΒ. ΠΡΟΤΕΡΑΙΟΤΗΤΕΣ (30):
ΤΡΟΠΟΠ. ΚΥΡΙΟΥ Δ.Ε. (61):
ΕΦΕΥΡΕΤΗΣ (72):1)ΤΟΥΨΗ ΜΑΡΙΑ
ΕΙΔΙΚΟΣ ΠΛΗΡΕΞΟΥΣΙΟΣ (74):
ΑΝΤΙΚΛΗΤΟΣ (74):
ΤΙΤΛΟΣ ΕΦΕΥΡΕΣΗΣ (54):**ΜΗΧΑΝΙΣΜΟΣ ΑΥΛΑΙΑΣ ΜΠΑΝΙΟΥ ΠΕΡΙΛΗΨΗ(57)**

Είναι ένας μηχανισμός που χρησιμοποιείται για την ανάρτηση της αυλαίας (κουρτίνας του μπάνιου). Ο μηχανισμός αυτός προσφέρεται σε σετ 2 ή 3 σωλήνων από προφίλ αλουμινίου ή πλαστικό μήκους 90 CM (1α)(1β), (1γ) καθώς και εξαρτημάτων γωνίας ή ίσιου -ευθεία για να συναρμολογηθεί ο σωλήνας ανάρτησης καθώς και δύο επιμέρους μηχανισμών (6α) (6β) τροχαλιών (12) μέσω των οποίων διέρχεται το κορδόνι (9) ανάπτυξης και μαζέματος της αυλαίας (κουρτίνας).



ΑΡΙΘΜΟΣ Δ.Ε. (11):1006265
ΑΡΙΘΜΟΣ ΑΙΤΗΣΗΣ Δ.Ε. (21):20070100444
ΔΙΕΘΝΗΣ ΤΑΞΙΝΟΜΗΣΗ ΔΙΚΑΙΟΥΧΟΣ (51):IPC8: G09F 27/00
(73):1)ΧΟΥΖΟΥΡΗΣ ΑΛΕΞΑΝΔΡΟΣ
Μιχαήλ Ψελλού 6,54655 ΘΕΣΣΑΛΟΝΙΚΗ (ΘΕΣΣΑΛΟΝΙΚΗΣ), ΕΛΛΑΔΑ
2)ΧΟΥΖΟΥΡΗΣ ΦΙΛΙΠΠΟΣ
Μιχαήλ Ψελλού 6,54655 ΘΕΣΣΑΛΟΝΙΚΗ (ΘΕΣΣΑΛΟΝΙΚΗΣ), ΕΛΛΑΔΑ

ΗΜΕΡΟΜ. ΚΑΤΑΘΕΣΗΣ (22):11/07/2007
ΗΜΕΡΟΜ. ΑΠΟΝΟΜΗΣ (47):17/02/2009
ΣΥΜΒ. ΠΡΟΤΕΡΑΙΟΤΗΤΕΣ (30):
ΤΡΟΠΟΠ. ΚΥΡΙΟΥ Δ.Ε. (61):
ΕΦΕΥΡΕΤΗΣ (72):1)ΧΟΥΖΟΥΡΗΣ ΑΛΕΞΑΝΔΡΟΣ
2)ΧΟΥΖΟΥΡΗΣ ΦΙΛΙΠΠΟΣ

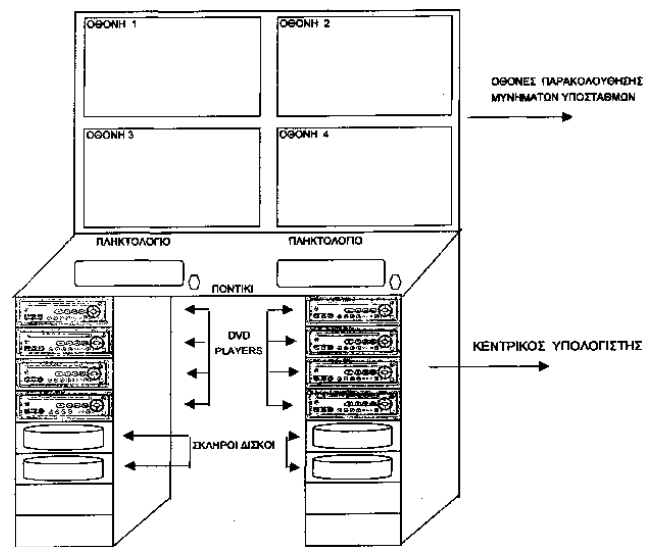
ΕΙΔΙΚΟΣ ΠΛΗΡΕΞΟΥΣΙΟΣ (74):
ΑΝΤΙΚΛΗΤΟΣ (74):ΧΟΥΖΟΥΡΗΣ ΦΙΛΙΠΠΟΣ
Μιχαήλ Ψελλού 6,54655 ΘΕΣΣΑΛΟΝΙΚΗ (ΘΕΣΣΑΛΟΝΙΚΗΣ)

ΤΙΤΛΟΣ ΕΦΕΥΡΕΣΗΣ (54):ΣΥΣΤΗΜΑ-ΜΕΘΟΔΟΣ ΚΑΙ ΕΦΑΡΜΟΓΗ ΕΚΠΟΜΠΗΣ ΟΠΤΙΚΟΑΚΟΥΣΤΙΚΩΝ ΜΗΝΥΜΑΤΩΝ ΣΕ ΠΑΣΗΣ ΦΥΣΕΩΣ ΧΩΡΟ ΣΥΓΚΕΝΤΡΩΣΗΣ ΑΝΘΡΩΠΩΝ ΚΑΙ ΠΑΣΗΣ ΦΥΣΕΩΣ ΜΕΤΑΦΟΡΙΚΩΝ ΜΕΣΩΝ

ΠΕΡΙΛΗΨΗ(57)

Σύστημα - μέθοδος και εφαρμογή εκπομπής πάσης φύσεως οπτικοακουστικών σημάτων - μηνυμάτων αποτελείται και λειτουργεί από σειρά ειδικών και προσαρμοσμένων ηλεκτρονικών συσκευών οι οποίες συναποτελούντον κεντρικό σταθμό - πομπό ο οποίος εκπέμπει προς έναν ή περισσότερους υποσταθμούς - υποπομπούς οι οποίοι εκπέμπουν και θέτουν σε λειτουργία μια ή περισσότερες τηλεοράσεις οι οποίες μεταδίδουν μηνύματα. Η εφεύρεση δίνει την δυνατότητα ο υποσταθμός να μεταδίδει τα μηνύματα που εκπέμπει το κεντρικό σταθμό ή να παίζει μηνύματα αυτόνομα. Τα πλεονεκτήματα της εφεύρεσης είναι ότι μπορεί να προβάλλει οπτικά κινούμενα μηνύματα σε χώρους που μέχρι πρότινος υπήρχαν μόνο στατικά μηνύματα ή αφίσες. Το σχέδιο 1 απεικονίζει την εμπρός πλευρά του Κεντρικού Σταθμού. Υπάρχουν δύο προσωπικοί υπολογιστές οπου ο καθένας τους

περιλαμβάνει τέσσερα dvd players και δύο σκληρούς δίσκους. Υπάρχουν επίσης δύο πληκτρολόγια και δύο ποντίκια (από ένα για κάθε υπολογιστή). Στο επάνω μέρος υπάρχουν τέσσερις οθόνες που επικοινωνούν με τους υπολογιστές. Το σχέδιο 2 απεικονίζει την πίσω πλευρά του Κεντρικού Σταθμού. Ο κάθε προσωπικός υπολογιστής στο πίσω μέρος του διαθέτει τέσσερις θύρες οθόνες, θύρες για πληκτρολόγια και ποντίκια, θύρες VIDEO IN, VIDEO OUT, AUDIO IN, AUDIO OUT, δύο θύρες USB, θύρα κάρτας δικτύου, θύρα ISDN modem, θύρα εκτυπωτή. Το σχέδιο 3 απεικονίζει τον Υποσταθμό. Ο υποσταθμός στην πίσω του πλευρά έχει μια θύρα SCART, οκτώ θύρες VIDEON IN, και οκτώ θύρες AUDIO IN. Στο εμπρός μέρος του φέρει ένα DVDplayer με μία θύρα VIDEO IN και μία θύρα AUDIO IN. Επίσης φέρει μία θύρα κάρτας δικτύου, μία θύρα κάρτας ISDN modem και μία θύρα USB. Τέλος υπάρχει μία θύρα για το ποντίκι, μια θύρα για το πληκτρολόγιο, και μια θύρα για την οθόνη.



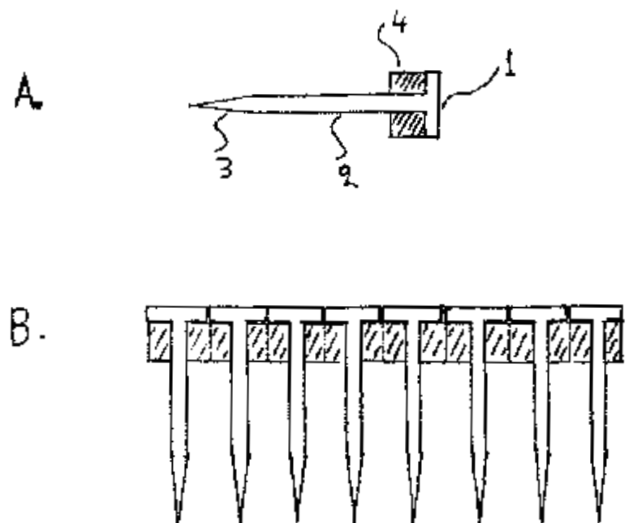
ΑΡΙΘΜΟΣ Δ.Ε. (11):1006266
ΑΡΙΘΜΟΣ ΑΙΤΗΣΗΣ Δ.Ε. (21):20070100608
ΔΙΕΘΝΗΣ ΤΑΞΙΝΟΜΗΣΗ ΔΙΚΑΙΟΥΧΟΣ (51):IPC8: F16B 15/08
(73):1)ΚΑΡΟΚΗΣ ΝΙΚΟΛΑΟΣ
Ταυγέτου 11,16672 ΒΑΡΗ (ΑΤΤΙΚΗΣ), ΕΛΛΑΔΑ

ΗΜΕΡΟΜ. ΚΑΤΑΘΕΣΗΣ (22):08/10/2007
ΗΜΕΡΟΜ. ΑΠΟΝΟΜΗΣ (47):17/02/2009
ΣΥΜΒ. ΠΡΟΤΕΡΑΙΟΤΗΤΕΣ (30):
ΤΡΟΠΟΠ. ΚΥΡΙΟΥ Δ.Ε. (61):
ΕΦΕΥΡΕΤΗΣ (72):1)ΚΑΡΟΚΗΣ ΝΙΚΟΛΑΟΣ

ΕΙΔΙΚΟΣ ΠΛΗΡΕΞΟΥΣΙΟΣ (74):
ΑΝΤΙΚΛΗΤΟΣ (74):
ΤΙΤΛΟΣ ΕΦΕΥΡΕΣΗΣ (54):ΚΑΡΦΑΚΙΑ ΣΤΗΡΙΞΗΣ ΚΑΛΩΔΙΩΝ ΤΥΠΟΥ NYIFY ΣΕ ΔΕΣΜΙΔΑ ΓΙΑ ΚΑΡΦΩΤΙΚΟ ΕΡΓΑΛΕΙΟ

ΠΕΡΙΛΗΨΗ(57)

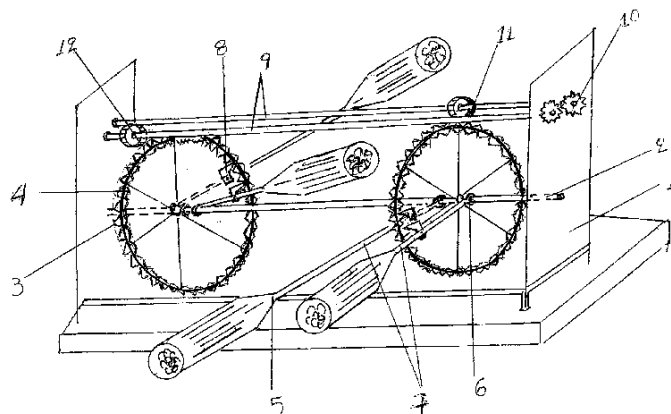
Τα καρφακία στήριξης καλωδίων τύπου NYIFY σε δεσμίδα για καρφωτικό εργαλείο αποτελούνται από τα καρφιά και τη μόνωση η οποία συγκρατεί τη δεσμίδα. Τα καρφιά είναι κατασκευασμένα έτσι ώστε να τοποθετηθούν σε καρφωτικό εργαλείο για να γίνει η στήριξη του καλωδίου NYIFY. Τα πλεονεκτήματα είναι ο γρήγορος τρόπος στερέωσης του καλωδίου NYIFY χωρίς πίεση του καρφιού με τα δάχτυλα ακόμα και όταν οι θερμοκρασίες είναι χαμηλές, σταθερή δύναμη κρούσης, κατάργηση του σφυριού και τυχόν λανθασμένων χτυπημάτων, μείωση των ατυχημάτων του εγκαταστάτη.



ΑΡΙΘΜΟΣ Δ.Ε. (11):1006267
ΑΡΙΘΜΟΣ ΑΙΤΗΣΗΣ Δ.Ε. (21):20070100679
ΔΙΕΘΝΗΣ ΤΑΞΙΝΟΜΗΣΗ (51):IPC8: F03B 13/14
 IPC8: F03B 13/18
ΔΙΚΑΙΟΥΧΟΣ (73):1)ΓΡΗΓΟΡΙΑΔΗΣ ΗΛΙΑΣ
 Ελλησποντου 10, ΝΕΑΠΟΛΗ,567 28
 ΘΕΣΣΑΛΟΝΙΚΗ, ΕΛΛΑΔΑ
ΗΜΕΡΟΜ. ΚΑΤΑΘΕΣΗΣ (22):09/11/2007
ΗΜΕΡΟΜ. ΑΠΟΝΟΜΗΣ (47):17/02/2009
ΣΥΜΒ. ΠΡΟΤΕΡΑΙΟΤΗΤΕΣ (30):
ΤΡΟΠΟΠ. ΚΥΡΙΟΥ Δ.Ε. (61):
ΕΦΕΥΡΕΤΗΣ (72):1)ΓΡΗΓΟΡΙΑΔΗΣ ΗΛΙΑΣ
ΕΙΔΙΚΟΣ ΠΛΗΡΕΞΟΥΣΙΟΣ (74):
ΑΝΤΙΚΛΗΤΟΣ (74):
ΤΙΤΛΟΣ ΕΦΕΥΡΕΣΗΣ (54):ΚΥΜΑΤΙΚΗ ΓΕΝΝΗΤΡΙΑ
ΠΕΡΙΛΗΨΗ(57)

Η κυματική γεννήτρια αποτελείται από μία βάση (1), πάνω στην οποία στηρίζονται όλα τα υπόλοιπα μέρη της. Στην βάση στηρίζουμε ένα άξονα (2), που έχουμε περάσει ακτινωτούς οδοντωτούς τροχούς (3). Κάθε οδοντωτός τροχός έχει ανεξάρτητη στροφή δεξιά ή αριστερή φορά από τους υπόλοιπους, και η στεφάνη στη εξωτερική και εσωτερική μεριά είναι οδοντωτή - γρανάζι (3), (4). Ο κοινός άξονας δεν γυρίζει. Μπροσ και πίσω από κάθε οδοντωτό τροχό έχουμε από έναν βραχίονα (7). Η μία άκρη του βραχίονα έχει δακτυλίδι που είναι περασμένο στον σταθερό άξονα (6) η άλλη άκρη έχει πλωτήρα(5). Κάθε βραχίονας έχει δόντι - καστανιά, που συμπλέκεται με το εσωτερικό γρανάζι (8) του οδοντωτού τροχού. Οι πλωτήρες στον 1 μοίρες οδοντωτό τροχό είναι δεξιά, στον 2 μοίρες αριστερά. Πάνω από τους οδοντωτούς τροχούς και παράλληλα με τον κοινό άξονα, συνδέουμε δύο παράλληλους άξονες (9), που έχουμε περάσει καστανιές με γρανάζι. Στον δεξιό παράλληλο άξονα η καστανιά με γρανάζι συμπλέκεται με τον 1 μοίρες οδοντωτό τροχό. (11) Στον αριστερό άξονα η καστανιά συμπλέκεται με

τον 2 μοίρες οδοντωτό τροχό (12) Κάθε καστανιά περιστρέφει τον άξονα με την ανοδική κίνηση του πλωτήρα. Οι δύο άξονες συμπλέκονται μεταξύ τους με γρανάζι (10). Όταν ανεβαίνει το κύμα σε έναν πλωτήρα, αυτός στρέφει τον οδοντωτό τροχό, κατά συνέπεια περιστρέφει την καστανιά μαζί και τους παράλληλους άξονες. Έχουμε την δυνατότητα να προσθέσουμε και άλλους οδοντωτούς τροχούς, και το κύμα να φθάνει σε διαφορετικό χρόνο, και σε διαφορετική οριζόντια θέση, εξασφαλίζεται έτσι συνεχή περιστροφή των παράλληλων αξόνων. Η περιστροφική αυτή κίνηση μετατρέπεται σε ηλεκτρική ενέργεια.



ΑΡΙΘΜΟΣ Δ.Ε. (11):1006268
ΑΡΙΘΜΟΣ ΑΙΤΗΣΗΣ Δ.Ε. (21):20080100008
ΔΙΕΘΝΗΣ ΤΑΞΙΝΟΜΗΣΗ (51):IPC8: C09B 67/14
 IPC8: B44D 5/00
ΔΙΚΑΙΟΥΧΟΣ (73):1)ΚΟΥΡΙΚΟΣ ΙΩΑΝΝΗΣ
 ΒΠΠΕΘ Σίνδου 39Α ΤΘ 1189,57022 ΒΙ.ΠΕ.Θ.
 (ΘΕΣΣΑΛΟΝΙΚΗΣ), ΕΛΛΑΔΑ
ΗΜΕΡΟΜ. ΚΑΤΑΘΕΣΗΣ (22):10/01/2008
ΗΜΕΡΟΜ. ΑΠΟΝΟΜΗΣ (47):17/02/2009
ΣΥΜΒ. ΠΡΟΤΕΡΑΙΟΤΗΤΕΣ (30):
ΤΡΟΠΟΠ. ΚΥΡΙΟΥ Δ.Ε. (61):
ΕΦΕΥΡΕΤΗΣ (72):1)ΚΟΥΡΙΚΟΣ ΙΩΑΝΝΗΣ
ΕΙΔΙΚΟΣ ΠΛΗΡΕΞΟΥΣΙΟΣ (74):
ΑΝΤΙΚΛΗΤΟΣ (74):
ΤΙΤΛΟΣ ΕΦΕΥΡΕΣΗΣ (54):ΜΕΘΟΔΟΣ ΒΑΦΗΣ ΓΙΑ ΛΑΜΠΥΡΙ-
 ΖΟΝΤΑ (ΑΣΤΡΑΦΤΕΡΑ) ΑΥΓΑ
ΠΕΡΙΛΗΨΗ(57)

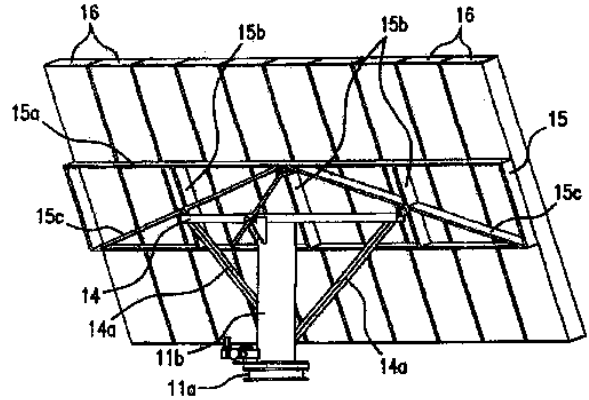
Η μέθοδος αυτή αναφέρεται σε μία αλληλοεπίδραση τρυγικού οξέος (αστερόσκονη) (2) και βαφής (3) επί των αυγών (1) με αποτέλεσμα ένα λαμπερό (αστραφτερό) βάνιμο αυτών. Συνοδευτικά χρησιμοποιούνται ξύδι(4) και νερό (5).

ΑΡΙΘΜΟΣ Δ.Ε. (11):1006269
ΑΡΙΘΜΟΣ ΑΙΤΗΣΗΣ Δ.Ε. (21):20080100028
ΔΙΕΘΝΗΣ ΤΑΞΙΝΟΜΗΣΗ (51):IPC8: H01L 31/042
ΔΙΚΑΙΟΥΧΟΣ (73):1)EMCORE CORPORATION
 145 Belmont Drive, Somerset,08873 NEW
 JERSEY, ΗΝΩΜΕΝΕΣ ΠΟΛΙΤΕΙΕΣ ΤΗΣ
 ΑΜΕΡΙΚΗΣ
ΗΜΕΡΟΜ. ΚΑΤΑΘΕΣΗΣ (22):16/01/2008
ΗΜΕΡΟΜ. ΑΠΟΝΟΜΗΣ (47):18/02/2009
ΣΥΜΒ. ΠΡΟΤΕΡΑΙΟΤΗΤΕΣ (30):11/830,636-30/07/2007-US
ΤΡΟΠΟΠ. ΚΥΡΙΟΥ Δ.Ε. (61):
ΕΦΕΥΡΕΤΗΣ (72):1)AIKEN DANIEL J.
 2)HERING GARY
 3)FULLER EARL

ΕΙΔΙΚΟΣ ΠΛΗΡΕΞΟΥΣΙΟΣ (74):ΔΗΜΟΥ ΧΡΙΣΤΙΝΑ
 Κουμπάρη 2, 10674 ΑΘΗΝΑ
ΑΝΤΙΚΛΗΤΟΣ (74):ΠΑΠΑΚΩΝΣΤΑΝΤΙΝΟΥ ΕΛΕΝΗ
 Κουμπάρη 2,10674 ΑΘΗΝΑ
ΤΙΤΛΟΣ ΕΦΕΥΡΕΣΗΣ (54):ΕΠΙΓΕΙΑ ΗΛΙΑΚΗ ΣΥΣΤΟΙΧΙΑ
ΠΕΡΙΛΗΨΗ(57)

Μία συστοιχία ηλιακών κυττάρων φωτοβολταϊκού συλλέκτη για επίγεια χρήση για την παραγωγή ηλεκτρικής ισχύος από ηλιακή ακτινοβολία που περιλαμβάνει ένα κεντρικό υποστήριγμα το οποίο μπορεί να στρέφεται περί τον κεντρικό του διαμήκη άξονα, ένα πλαίσιο υποστηρίξεως που φέρεται από το κεντρικό υποστήριγμα, και μπορεί να στρέφεται ως προς το κεντρικό υποστήριγμα, περί έναν άξονα ορθογώνιο στον κεντρικό διαμήκη άξονα, και μία ηλιακή συστοιχία συναρμολογημένη επί του πλαισίου υποστηρίξεως. Η συστοιχία ηλιακών κυττάρων περιλαμβάνει ένα πλήθος από φακούς συλλέκτη Fresnel και πολυεπαφικά ηλιακά κύτταρα με ημιαγωγικές χημικές ενώσεις III-V που

παράγουν έκαστο πάνω από 10 W ηλεκτρικής ισχύος συνεχούς ρεύματος. Έχει προβλεφθεί μία κινητήρια διάταξη για την περιστροφή του κεντρικού υποστηρίγματος και του πλαισίου υποστηρίξεως έτσι ώστε να διατηρείται η συστοιχία ηλιακών κυττάρων ουσιαστικά ορθογώνια ως προς τις ηλιακές ακτίνες καθώς ο ήλιος διασχίζει τον ουρανό.

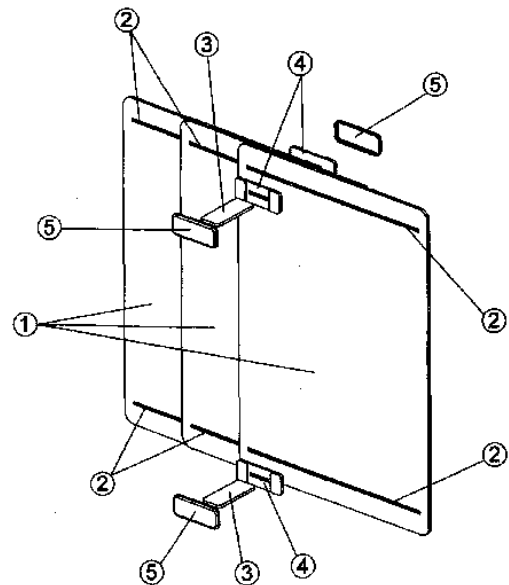


ΑΡΙΘΜΟΣ Δ.Ε. (11):1006270
ΑΡΙΘΜΟΣ ΑΙΤΗΣΗΣ Δ.Ε. (21):20080100042
ΔΙΕΘΝΗΣ ΤΑΞΙΝΟΜΗΣΗ (51):IPC8: G09B 3/00
 IPC8: G09B 3/04
 IPC8: G09B 1/14
 IPC8: G09B 17/00
ΔΙΚΑΙΟΥΧΟΣ (73):1)ΑΒΡΑΜΙΔΗΣ ΑΛΕΞΑΝΔΡΟΣ
 Βενιζέλου 45,54631 ΘΕΣΣΑΛΟΝΙΚΗ
 (ΘΕΣΣΑΛΟΝΙΚΗΣ), ΕΛΛΑΔΑ
ΗΜΕΡΟΜ. ΚΑΤΑΘΕΣΗΣ (22):24/01/2008
ΗΜΕΡΟΜ. ΑΠΟΝΟΜΗΣ (47):18/02/2009
ΣΥΜΒ. ΠΡΟΤΕΡΑΙΟΤΗΤΕΣ (30):
ΤΡΟΠΟΠ. ΚΥΡΙΟΥ Δ.Ε. (61):
ΕΦΕΥΡΕΤΗΣ (72):1)ΑΒΡΑΜΙΔΗΣ ΑΛΕΞΑΝΔΡΟΣ
ΕΙΔΙΚΟΣ ΠΛΗΡΕΞΟΥΣΙΟΣ (74):
ΑΝΤΙΚΛΗΤΟΣ (74):ΠΑΠΑΔΟΠΟΥΛΟΥ ΜΑΡΙΑ
 Μακεδονικής Αμύνης 2,54631
 ΘΕΣΣΑΛΟΝΙΚΗ (ΘΕΣΣΑΛΟΝΙΚΗΣ)
ΤΙΤΛΟΣ ΕΦΕΥΡΕΣΗΣ (54):ΜΗΧΑΝΙΣΜΟΣ ΚΙΝΗΣΗΣ ΕΠΑΛΛΗΛΑ
 ΕΦΑΠΤΟΜΕΝΩΝ-ΣΥΡΟΜΕΝΩΝ
 ΚΑΡΤΩΝ

ΠΕΡΙΛΗΨΗ(57)

Ο μηχανισμός αυτός αποτελείται από δύο ή περισσότερες κάρτες (1), πάνω στις οποίες υπάρχουν δύο ή περισσότερες παράλληλες μακρόστενες οπές (2), που λειτουργούν ως οδηγοί κίνησης των καρτών (1). Μέσα από τις οπές (2) αυτές διέρχεται συνδετικός μηχανισμός, συνδετήρας (7), ο οποίος εξασφαλίζει την παράλληλη κίνηση μεταξύ τους και ταυτόχρονα απαγορεύει την αποδέσμευση της μιας κάρτας (1) από την άλλη (Σχ. 13). Ο συνδετήρας (7) αυτός αποτελείται από μία πλακέτα - άξονα (3), που διαπερνά δύο ομοιόμορφες ανισοπαχείς πλακέτες (4), ποικίλων διαστάσεων και υλικών, ανάλογα με την εκάστοτε εφαρμογή και μετά το κόψιμο-κόλλημα της πλακέτας - άξονα (3) σταθεροποιούνται οι πλακέτες (4) σε ένα σώμα, ενώ η όλη σύνθεση του συνδετήρα (7) ολοκληρώνεται με ένα κάλυμμα (5) ποικίλων διαστάσεων και υλικών, ανάλογο με τις διαστάσεις των πλακετών (3,

4). Η εφεύρεση αφορά ένα εποπτικό μέσο πολλαπλής εφαρμογής, στην εκπαίδευση, διδασκαλία, μάρκετινγκ-διαφήμιση, θεραπευτική αγωγή, που επιτρέπει τη σταδιακή εμφάνιση ή απόκρυψη των αναγραφόμενων στοιχείων επί των καρτών, εξασφαλίζοντας μηχανική και εύχρηστη λειτουργία στη θέση της μέχρι τώρα χειροκίνητης.



ΑΡΙΘΜΟΣ Δ.Ε.	(11):1006271
<i>ΑΡΙΘΜΟΣ ΑΙΤΗΣΗΣ Δ.Ε.</i>	(21):20050100371
<i>ΔΙΕΘΝΗΣ ΤΑΞΙΝΟΜΗΣΗ</i>	(51):IPC8: A01N 43/08 IPC8: A01P 21/00
<i>ΔΙΚΑΙΟΥΧΟΣ</i>	(73):1)ΒΙΟΡΥΑ ΧΗΜΙΚΗ ΚΑΙ ΓΕΩΡΓΙΚΗ ΒΙΟΜΗΧΑΝΙΑ, ΕΠΙΣΤΗΜΟΝΙΚΗ ΕΡΕΥΝΑ Α.Ε. 28ο χιλ. Εθνικής Οδού Αθηνών-Λαμίας,190 14 ΑΦΙΔΝΕΣ, ΕΛΛΑΔΑ
<i>ΗΜΕΡΟΜ. ΚΑΤΑΘΕΣΗΣ</i>	(22):19/07/2005
<i>ΗΜΕΡΟΜ. ΑΠΟΝΟΜΗΣ</i>	(47):19/02/2009
<i>ΣΥΜΒ. ΠΡΟΤΕΡΑΙΟΤΗΤΕΣ</i>	(30):
<i>ΤΡΟΠΟΠ. ΚΥΡΙΟΥ Δ.Ε.</i>	(61):
<i>ΕΦΕΥΡΕΤΗΣ</i>	(72):1)ΣΤΑΥΡΟΠΟΥΛΟΣ ΘΕΟΔ. ΑΛΕΞΑΝΔΡΟΣ
<i>ΕΙΔΙΚΟΣ ΠΛΗΡΕΞΟΥΣΙΟΣ</i>	(74):ΜΑΣΟΥΛΑ-ΔΗΜΗΤΡΑΚΟΠΟΥΛΟΥ ΑΘΗΝΑ Σίνα 11, 10680 ΑΘΗΝΑ
<i>ΑΝΤΙΚΛΗΤΟΣ</i>	(74):ΜΑΣΟΥΛΑΣ ΑΘΑΝΑΣΙΟΣ Σίνα 11,10680 ΑΘΗΝΑ
ΤΙΤΛΟΣ ΕΦΕΥΡΕΣΗΣ	(54):ΝΕΑ ΜΕΘΟΔΟΣ ΓΙΑ ΤΗΝ ΒΕΛΤΙΩΣΗ ΤΗΣ ΒΛΑΣΤΙΚΟΤΗΤΑΣ ΤΩΝ ΣΠΟΡΩΝ ΚΑΙ ΤΗΣ ΑΝΘΕΚΤΙΚΟΤΗΤΑΣ ΤΩΝ ΦΥΤΩΝ ΣΕ ΚΑΤΑΣΤΑΣΕΙΣ ΚΑΤΑΠΟ- ΝΗΣΗΣ (STRESS)

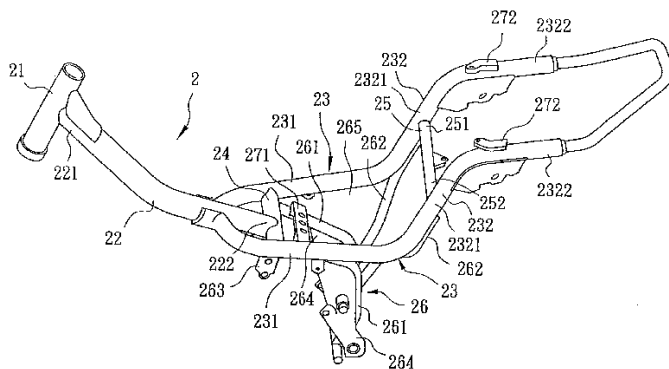
ΠΕΡΙΛΗΨΗ(57)

Η παρούσα εφεύρεση αναφέρεται σε μία νέα μέθοδο για την βελτίωση της βλαστικότητας των σπόρων και της ανθεκτικότητας των φυτών που υποβάλλονται σε καταστάσεις καταπόνησης (stress), η οποία επιτυγχάνεται με την χρήση διαλυμάτων ενώσεων του τύπου I. Όπου το X μπορεί να είναι

H,OH,CH₃,OCOCH₃, κλπ, το R1 μπορεί να είναι H, CH₃, CH₃CH₂, CH₃CH₂CH₂ κλπ., και το R2 μπορεί να είναι H, CH₃, CH₃CH₂, CH₃CH₂CH₂, κλπ. Τα επιθυμητά αποτελέσματα επιτυγχάνονται με ψεκασμό, με εμβάπτιση ή με πότισμα των σπόρων με διαλύματα των ουσιών του τύπου I, σε ποσότητα από 0,01 έως 100 ppm και ιδιαίτερα από 0,5 έως 5 ppm.

ΑΡΙΘΜΟΣ Δ.Ε.	(11):1006272
<i>ΑΡΙΘΜΟΣ ΑΙΤΗΣΗΣ Δ.Ε.</i>	(21):20060100611
<i>ΔΙΕΘΝΗΣ ΤΑΞΙΝΟΜΗΣΗ</i>	(51):IPC8: B62K 11/04
<i>ΔΙΚΑΙΟΥΧΟΣ</i>	(73):1)KWANG YANG MOTOR CO., LTD. No. 35, Wan Hsing Street, Sanmin Dist., Ka- ohsiung, TAIWAN, ΤΑΪΒΑΝ
<i>ΗΜΕΡΟΜ. ΚΑΤΑΘΕΣΗΣ</i>	(22):09/11/2006
<i>ΗΜΕΡΟΜ. ΑΠΟΝΟΜΗΣ</i>	(47):19/02/2009
<i>ΣΥΜΒ. ΠΡΟΤΕΡΑΙΟΤΗΤΕΣ</i>	(30):095124651-06/07/2006-CN
<i>ΤΡΟΠΟΠ. ΚΥΡΙΟΥ Δ.Ε.</i>	(61):
<i>ΕΦΕΥΡΕΤΗΣ</i>	(72):1)SHIH-CHIH KO
<i>ΕΙΔΙΚΟΣ ΠΛΗΡΕΞΟΥΣΙΟΣ</i>	(74):ΠΑΠΑΚΩΝΣΤΑΝΤΟΠΟΥΛΟΥ ΠΗΝΕΛΟΠΗ Πανεπιστημίου 42, 10679 ΑΘΗΝΑ
<i>ΑΝΤΙΚΛΗΤΟΣ</i>	(74):ΦΡΥΔΑ-ΛΑΔΑ ΕΛΛΗ Πανεπιστημίου 42,10679 ΑΘΗΝΑ
ΤΙΤΛΟΣ ΕΦΕΥΡΕΣΗΣ	(54):ΣΚΕΛΕΤΟΣ ΜΟΤΟΣΙΚΛΕΤΑΣ
ΠΕΡΙΛΗΨΗ(57)	

Παρουσιάζεται πλαίσιο μοτοσικλέτας (2) που περιλαμβάνει σωλήνα κεφαλής (21), κάτω σωλήνα (22), αριστερό και δεξιό σωλήνα υποστήριξης καθίσματος (23), εγκάρσιο σωλήνα (24) και αριστερό και δεξιό σωλήνα υποστήριξης μηχανής (26). Ο κάτω σωλήνας (22) εκτείνεται προς τα κάτω και με κλίση από τον σωλήνα κεφαλής (21). Κάθε ένας από τους αριστερό και δεξιό σωλήνες υποστήριξης καθίσματος (23) έχει ένα οριζόντιο τμήμα που εκτείνεται από τον κάτω σωλήνα (22) σε θέση κοντά σε άκρο (222) του κάτω σωλήνα (22). Ο εγκάρσιος σωλήνας (24) διασυνδέει τον αριστερό και δεξιό σωλήνα υποστήριξης καθίσματος (23) και συνδέεται απευθείας στο άκρο (222) του κάτω σωλήνα (22). Κάθε ένας από τους αριστερό και δεξιό σωλήνες υποστήριξης μηχανής (26) έχει ένα εμπρόσθιο τμήμα (261) που εκτείνεται προς τα κάτω και με κλίση από τον εγκάρσιο σωλήνα (24) και ένα οπίσθιο τμήμα (262) που εκτείνεται προς τα κάτω και με κλίση από αντίστοιχο άκρο των αριστερού και δεξιού σωλήνων υποστήριξης καθίσματος (23).

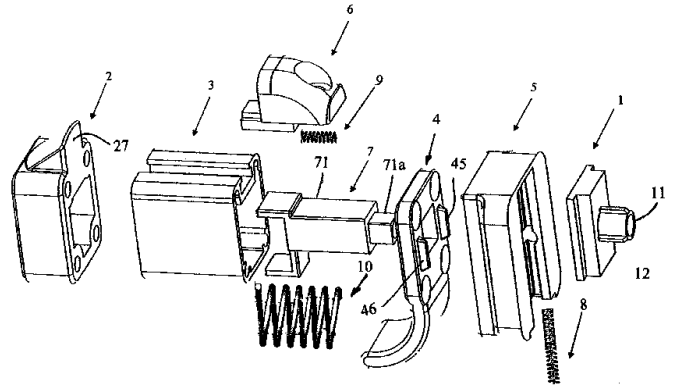


ΑΡΙΘΜΟΣ Δ.Ε. (11):1006273
ΑΡΙΘΜΟΣ ΑΙΤΗΣΗΣ Δ.Ε. (21):20060100711
ΔΙΕΘΝΗΣ ΤΑΞΙΝΟΜΗΣΗ (51):IPC8: E05C 17/50
 IPC8: E05C 17/48
ΔΙΚΑΙΟΥΧΟΣ (73):1)ΧΑΛΚΙΤΗΣ ΚΩΝΣΤΑΝΤΙΝΟΥ-
 ΜΑΡΙΟΥ ΑΝΤΩΝΙΟΣ
 Γκιώνας 11,12133 ΠΕΡΙΣΤΕΡΙ (ΑΤΤΙΚΗΣ),
 ΕΛΛΑΔΑ
ΗΜΕΡΟΜ. ΚΑΤΑΘΕΣΗΣ (22):29/12/2006
ΗΜΕΡΟΜ. ΑΠΟΝΟΜΗΣ (47):19/02/2009
ΣΥΜΒ. ΠΡΟΤΕΡΑΙΟΤΗΤΕΣ (30):
ΤΡΟΠΟΠ. ΚΥΡΙΟΥ Δ.Ε. (61):
ΕΦΕΥΡΕΤΗΣ (72):1)ΧΑΛΚΙΤΗΣ ΚΩΝΣΤΑΝΤΙΝΟΥ-
 ΜΑΡΙΟΥ ΑΝΤΩΝΙΟΣ
ΕΙΔΙΚΟΣ ΠΛΗΡΕΞΟΥΣΙΟΣ (74):
ΑΝΤΙΚΛΗΤΟΣ (74):
ΤΙΤΛΟΣ ΕΦΕΥΡΕΣΗΣ (54):**ΑΝΕΜΟΣΤΗΡΙΓΜΑ ΕΞΩΦΥΛΛΩΝ ΘΥ-**
ΡΑΣ/ΠΑΡΑΘΥΡΟΥ ΜΕ ΜΕΣΑ ΑΠΟΣΒΕ-
ΣΕΩΣ ΑΣΚΟΥΜΕΝΩΝ ΔΥΝΑΜΕΩΝ

ΠΕΡΙΛΗΨΗ(57)

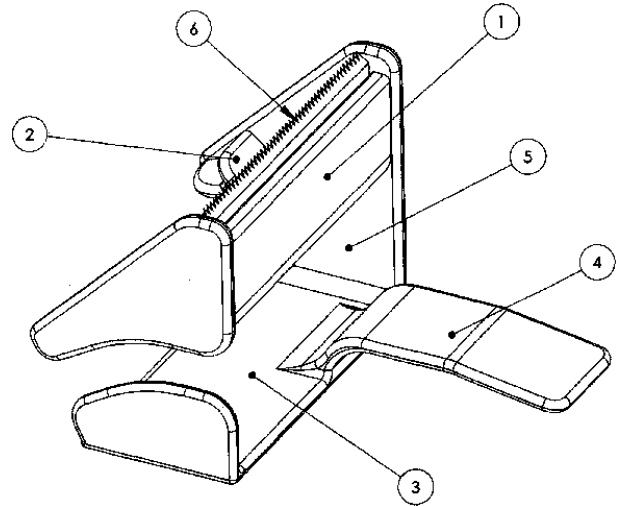
Ανεμοστήριγμα (Σχήμα 10) στηρίζεως σε ανοικτή θέση ανοιγόμενου εξωφύλλου θύρας ή παραθύρου, εφοδιασμένο με μέσα αποσβέσεως των επ' αυτού ασκουμένων δυνάμεων, ήτοι ελατήρια (9) και (10) διατεταγμένα κατά τον διμήκη άξονα του ανεμοστηρίγματος, κάθετα στο ελατήριο (8) που κινείται κατακόρυφα κατά την κίνηση εγκλωβισμού και απεγκλωβισμού του εξωφύλλου από το ανεμοστήριγμα μαζί με χειρομοχλό (4) εγκατεστημένο μακράν του πρόσθιου εξαρτήματος γλώσσας (2). Τα ελατήρια (9, 10) συμπιέζονται κατά την άσκηση δυνάμεων κάθετα στην πρόσθια και την οπίσθια επιφάνεια του εγκλωβισμένου στο ανεμοστήριγμα εξωφύλλου αντίστοιχα, ελαττώνοντας την ανά μονάδα χρόνου δύναμη που ασκείται σ' αυτό και αποσυμπιέζονται, επανερχόμενα σε θέση

ηρεμίας, μόλις παύσουν να επενεργούν οι δυνάμεις αυτές. Το πακτούμενο στην τοιχοποιία εξάρτημα βάσης (1) του ανεμοστηρίγματος είναι πλακίδιο (16) εκτεινόμενο σε πρόβολο άξονα (11) με περιμετρικές αρσενικές ραβδώσεις (12) που αντιστοιχούν σε τυπικούς θηλυκούς αύλακες των ούπα που εγκαθίστανται προήγουμενα στην τοιχοποιία.

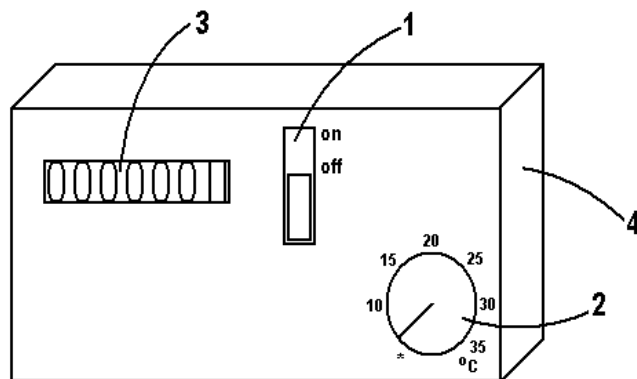


ΑΡΙΘΜΟΣ Δ.Ε. (11):1006274
ΑΡΙΘΜΟΣ ΑΙΤΗΣΗΣ Δ.Ε. (21):20070100770
ΔΙΕΘΝΗΣ ΤΑΞΙΝΟΜΗΣΗ (51):IPC8: B65H 35/06
 IPC8: B65B 51/06
ΔΙΚΑΙΟΥΧΟΣ (73):1)ΦΑΣΣΕΑΣ ΑΓΗΣΙΛΑΟΣ
 Σολωμού 3,15451 ΝΕΟ ΨΥΧΙΚΟ
 (ΑΤΤΙΚΗΣ), ΕΛΛΑΔΑ
ΗΜΕΡΟΜ. ΚΑΤΑΘΕΣΗΣ (22):21/12/2007
ΗΜΕΡΟΜ. ΑΠΟΝΟΜΗΣ (47):19/02/2009
ΣΥΜΒ. ΠΡΟΤΕΡΑΙΟΤΗΤΕΣ (30):
ΤΡΟΠΟΠ. ΚΥΡΙΟΥ Δ.Ε. (61):
ΕΦΕΥΡΕΤΗΣ (72):1)ΦΑΣΣΕΑΣ ΑΓΗΣΙΛΑΟΣ
ΕΙΔΙΚΟΣ ΠΛΗΡΕΞΟΥΣΙΟΣ (74):
ΑΝΤΙΚΛΗΤΟΣ (74):ΣΑΛΙΑΡΗΣ -ΦΑΣΣΕΑΣ ΓΙΩΡΓΟΣ
 Αγίας Κυριακής 4,14561 ΚΗΦΙΣΙΑ
 (ΑΤΤΙΚΗΣ)
ΤΙΤΛΟΣ ΕΦΕΥΡΕΣΗΣ (54):**ΑΠΛΟΣ ΚΟΦΤΗΣ ΤΑΙΝΙΩΝ**
ΠΕΡΙΛΗΨΗ(57)

Απλός κόφτης ταινιών που αποτελείται από σκέλη (1, 3), το λεπίδι (6), τα δυο στηριγματάκια (2), το έλασμα (4) και τον κορμό (5), αγκαλιάζει το ρολό ταινιών και κρατιέται σταθερά πάνω του. Ο τρόπος που ο κόφτης τοποθετείται και περιστρέφεται πάνω στο ρολό όταν τραβάμε-ξετιλίγουμε την ταινία, επιτρέπει το κόψιμο σε επιθυμητό μέγεθος και την απλή επαναχρησιμοποίηση της (χωρίς νύχια κλπ) ξεκολλώντας την εύκολα από τα στηριγματάκια του κόφτη. Πλεονεκτήματα αυτής της εφεύρεσης είναι το πολύ μικρό μέγεθος και το μικρό κόστος κατασκευής, που επιτρέπουν και τη μια χρήση ανά ρολό ταινίας (μετά ανακυκλώνεται).



ΑΡΙΘΜΟΣ Δ.Ε. (11):1006275
ΑΡΙΘΜΟΣ ΑΙΤΗΣΗΣ Δ.Ε. (21):20070100779
ΔΙΕΘΝΗΣ ΤΑΞΙΝΟΜΗΣΗ (51):IPC8: G01K 17/06
IPC8: G01K 17/00
IPC8: F24D 19/10
ΔΙΚΑΙΟΥΧΟΣ (73):1)ΚΑΠΟΓΙΑΝΝΟΠΟΥΛΟΣ ΔΗΜΗΤΡΙΟΥ
ΝΙΚΟΛΑΟΣ
Φολεγάνδρου 19,26442 ΠΑΤΡΑ (ΑΧΑΪΑΣ),
ΕΛΛΑΔΑ
ΗΜΕΡΟΜ. ΚΑΤΑΘΕΣΗΣ (22):28/12/2007
ΗΜΕΡΟΜ. ΑΠΟΝΟΜΗΣ (47):19/02/2009
ΣΥΜΒ. ΠΡΟΤΕΡΑΙΟΤΗΤΕΣ (30):
ΤΡΟΠΟΠ. ΚΥΡΙΟΥ Δ.Ε. (61):
ΕΦΕΥΡΕΤΗΣ (72):1)ΚΑΠΟΓΙΑΝΝΟΠΟΥΛΟΣ ΔΗΜΗΤΡΙΟΥ
ΝΙΚΟΛΑΟΣ
ΕΙΔΙΚΟΣ ΠΛΗΡΕΞΟΥΣΙΟΣ (74):
ΑΝΤΙΚΛΗΤΟΣ (74):
ΤΙΤΛΟΣ ΕΦΕΥΡΕΣΗΣ (54):**ΘΕΡΜΟΣΤΑΤΗΣ ΧΩΡΟΥ ΜΕ ΩΡΟΜΕΤΡΗΤΗ**



ΠΕΡΙΛΗΨΗ(57)

Ο θερμοστάτης χώρου με ωρομετρητή σε μια συσκευή θα αποτελείται όπως φαίνεται στο σχήμα 2 από ένα διακόπτη on-off (1), από ένα θερμοστάτη (2), από ένα ωρομετρητή (3), και από ένα κουτί (4). Ο θερμοστάτης θα ελέγχει την θερμοκρασία χώρου και την ίδιαστιγμή ο ωρομετρητής θα καταγράφει της ώρες λειτουργίας. Το πλεονέκτημα του θερμοστάτη χώρου με ωρομετρητή ενσωματωμένα σε μια συσκευή είναι ότι ο χρήστης κάθε διαμερίσματος θα έχει την δυνατότητα να γνωρίζει τις ώρες που έχει χρησιμοποιήσει την θέρμανση απευθείας από το διαμέρισμα του.

ΑΡΙΘΜΟΣ Δ.Ε. (11):1006276
ΑΡΙΘΜΟΣ ΑΙΤΗΣΗΣ Δ.Ε. (21):20070100787
ΔΙΕΘΝΗΣ ΤΑΞΙΝΟΜΗΣΗ (51):IPC8: A23L 1/237
ΔΙΚΑΙΟΥΧΟΣ (73):1)WOLF FREDERIC
9 Boucle Jules Verne,57100 Thionville,
ΓΑΛΛΙΑ
ΗΜΕΡΟΜ. ΚΑΤΑΘΕΣΗΣ (22):31/12/2007
ΗΜΕΡΟΜ. ΑΠΟΝΟΜΗΣ (47):19/02/2009
ΣΥΜΒ. ΠΡΟΤΕΡΑΙΟΤΗΤΕΣ (30):0752565-08/01/2007-FR
ΤΡΟΠΟΠ. ΚΥΡΙΟΥ Δ.Ε. (61):
ΕΦΕΥΡΕΤΗΣ (72):1)WOLF FREDERIC
ΕΙΔΙΚΟΣ ΠΛΗΡΕΞΟΥΣΙΟΣ (74):ΔΗΜΟΥ ΧΡΙΣΤΙΝΑ
Κουμπάρη 2, 10674 ΑΘΗΝΑ
ΑΝΤΙΚΛΗΤΟΣ (74):ΠΑΠΑΚΩΝΣΤΑΝΤΙΝΟΥ ΕΛΕΝΗ
Κουμπάρη 2,10674 ΑΘΗΝΑ
ΤΙΤΛΟΣ ΕΦΕΥΡΕΣΗΣ (54):**ΥΓΡΟ ΜΑΓΕΙΡΙΚΟ ΑΛΑΤΙ**

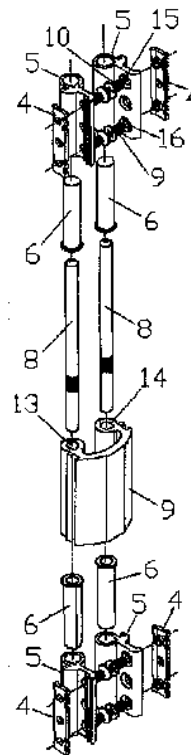
ΠΕΡΙΛΗΨΗ(57)

Υγρό μαγειρικό αλάτι του οποίου η συγκέντρωση σε ιόντα χλωρίου περιλαμβάνεται μεταξύ 50 και 85 g/l και η συγκέντρωση σε ιόντα νατρίου περιλαμβάνεται μεταξύ 25 και 45 g/l, μέθοδος παρασκευής και χρήση στο διατροφικό τομέα.

ΑΡΙΘΜΟΣ Δ.Ε. (11):1006277
ΑΡΙΘΜΟΣ ΑΙΤΗΣΗΣ Δ.Ε. (21):20080100018
ΔΙΕΘΝΗΣ ΤΑΞΙΝΟΜΗΣΗ (51):IPC8: E05D 3/06
ΔΙΚΑΙΟΥΧΟΣ (73):1)ΜΥΛΩΝΑΣ ΑΛΕΞΑΝΔΡΟΥ ΓΕΩΡΓΙΟΣ
 ΒΙ.ΠΕ. Σταυροχωρίου Κιλκίς, 61100 ΚΙΛΚΙΣ
 (ΚΙΛΚΙΣ), ΕΛΛΑΔΑ
ΗΜΕΡΟΜ. ΚΑΤΑΘΕΣΗΣ (22):14/01/2008
ΗΜΕΡΟΜ. ΑΠΟΝΟΜΗΣ (47):19/02/2009
ΣΥΜΒ. ΠΡΟΤΕΡΑΙΟΤΗΤΕΣ (30):
ΤΡΟΠΟΠ. ΚΥΡΙΟΥ Δ.Ε. (61):
ΕΦΕΥΡΕΤΗΣ (72):1)ΜΥΛΩΝΑΣ ΑΛΕΞΑΝΔΡΟΥ ΓΕΩΡΓΙΟΣ
ΕΙΔΙΚΟΣ ΠΛΗΡΕΞΟΥΣΙΟΣ (74):
ΑΝΤΙΚΛΗΤΟΣ (74):
ΤΙΤΛΟΣ ΕΦΕΥΡΕΣΗΣ (54):**ΚΡΥΦΟΣ ΜΕΝΤΕΣΕΣ ΓΙΑ ΠΑΡΑΘΥΡΑ ΚΑΙ ΠΑΝΤΖΟΥΡΙΑ**

ΠΕΡΙΛΗΨΗ(57)

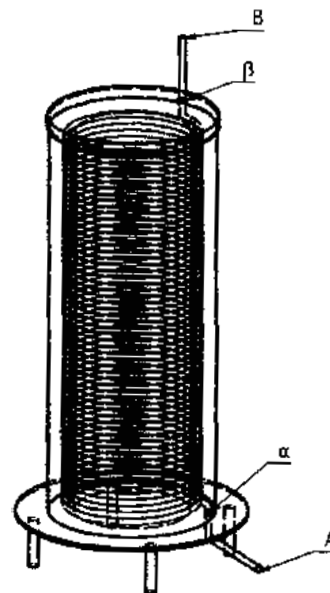
Κρυφός μεντεσές για παράθυρα και παντζούρια που αποτελείται από το στέλεχος (9) που φέρει τους πείρους (7) και (8) περί των οποίων μπορούν να περιστρέφονται τα όμοια σε σχήμα στέλεχη (5), τα οποία φέρουν έλασμα (4) που εισέρχεται στην υποδοχή (17) της κάσας (1) και του φύλλου (2) και σταθεροποιείται σφίγγοντας τις βίδες (9), (10), (11) και (12). Έτσι το φύλλο μπορεί να περιστρέφεται έως και 180 μοίρες σε σχέση με την κάσα.



ΑΡΙΘΜΟΣ Δ.Ε. (11):1006278
ΑΡΙΘΜΟΣ ΑΙΤΗΣΗΣ Δ.Ε. (21):20080100035
ΔΙΕΘΝΗΣ ΤΑΞΙΝΟΜΗΣΗ (51):IPC8: F24J 2/00
 IPC8: F24J 2/24
ΔΙΚΑΙΟΥΧΟΣ (73):1)ΓΣΑΜΟΥΡΑΣ ΝΙΚΟΛΑΟΣ
 Πελοποννήσου 6,15121 ΠΕΥΚΗ
 (ΑΤΤΙΚΗΣ), ΕΛΛΑΔΑ
ΗΜΕΡΟΜ. ΚΑΤΑΘΕΣΗΣ (22):21/01/2008
ΗΜΕΡΟΜ. ΑΠΟΝΟΜΗΣ (47):19/02/2009
ΣΥΜΒ. ΠΡΟΤΕΡΑΙΟΤΗΤΕΣ (30):
ΤΡΟΠΟΠ. ΚΥΡΙΟΥ Δ.Ε. (61):
ΕΦΕΥΡΕΤΗΣ (72):1)ΓΣΑΜΟΥΡΑΣ ΝΙΚΟΛΑΟΣ
ΕΙΔΙΚΟΣ ΠΛΗΡΕΞΟΥΣΙΟΣ (74):
ΑΝΤΙΚΛΗΤΟΣ (74):
ΤΙΤΛΟΣ ΕΦΕΥΡΕΣΗΣ (54):**ΗΛΙΑΚΟΣ ΣΥΛΛΕΚΤΗΣ**

ΠΕΡΙΛΗΨΗ(57)

Ηλιακός συλλέκτης του οποίου η λειτουργία βασίζεται στο φαινόμενο του θερμοκηπίου και στον οποίο το τμήμα του σωλήνος διέλευσης του θερμοαπαγωγού ρευστού το οποίο ευρίσκεται εντός του ηλιακού συλλέκτη έχει σπειροειδή μορφή. Η σπειροειδής μορφή του σωλήνος διέλευσης του θερμοαπαγωγού ρευστού -σε πυκνή διάταξη σπειρώματος χωρίς συλλεκτική επιφάνεια ή σε αραιή διάταξη σπειρώματος με συλλεκτική επιφάνεια- επιτρέπει την αξιοποίηση της ηλιακής ενέργειας καθ'όλη τη χρονική διάρκεια της ηλιοφάνειας. Ο προτεινόμενος ηλιακός συλλέκτης θα χρησιμοποιηθεί για τη θέρμανση ρευστών.



ΑΡΙΘΜΟΣ Δ.Ε.	(11):1006279
ΑΡΙΘΜΟΣ ΑΙΤΗΣΗΣ Δ.Ε.	(21):20080100036
ΔΙΕΘΝΗΣ ΤΑΞΙΝΟΜΗΣΗ	(51):IPC8: A61K 31/715 IPC8: A61K 31/737 IPC8: A61K 31/728 IPC8: A61P 19/02
ΔΙΚΑΙΟΥΧΟΣ	(73):1)VERISFIELD (UK) LTD. Κερασούντος 14,11528 ΑΘΗΝΑ, ΕΛΛΑΔΑ
ΗΜΕΡΟΜ. ΚΑΤΑΘΕΣΗΣ	(22):23/01/2008
ΗΜΕΡΟΜ. ΑΠΟΝΟΜΗΣ	(47):19/02/2009
ΣΥΜΒ. ΠΡΟΤΕΡΑΙΟΤΗΤΕΣ	(30):
ΤΡΟΠΟΠ. ΚΥΡΙΟΥ Δ.Ε.	(61):
ΕΦΕΥΡΕΤΗΣ	(72):1)ΚΟΥΤΣΟΔΗΜΟΣ ΧΡΗΣΤΟΣ 2)ΜΟΤΣΙΟΣ ΓΕΩΡΓΙΟΣ
ΕΙΔΙΚΟΣ ΠΛΗΡΕΞΟΥΣΙΟΣ	(74):ΔΑΔΙΩΤΟΥ ΕΥΔΟΚΙΑ Μαυροκορδάτου 5, 10678 ΑΘΗΝΑ
ΑΝΤΙΚΛΗΤΟΣ	(74):ΔΑΔΙΩΤΟΥ ΕΥΔΟΚΙΑ Μαυροκορδάτου 5,10678 ΑΘΗΝΑ
ΤΙΤΛΟΣ ΕΦΕΥΡΕΣΗΣ	(54):ΠΟΣΙΜΑ ΔΙΑΛΥΜΑΤΑ ΑΛΑΤΩΝ ΓΛΥΚΟΖΑΜΙΝΗΣ Ή ΘΕΙΚΗΣ ΧΟΝΔΡΟΪΤΙΝΗΣ ΣΕ ΣΥΝΔΥΑΣΜΟ ΜΕ ΥΑΛΟΥΡΟΝΙΚΟ ΝΑΤΡΙΟ

για την παρασκευή σταθερών και εύκολα χορηγούμενων φαρμακευτικών μορφών, οι οποίες περιέχουν τη συνιστώμενη ημερήσια δόση σε άλας της γλυκοζαμίνης, δηλαδή 1500 mg, ή σε θεική χονδροϊτίνη, δηλαδή (400 - 1200) mg και σε υαλουρονικό νάτριο, δηλαδή (5-30) mg ανά μονάδα χορήγησης.

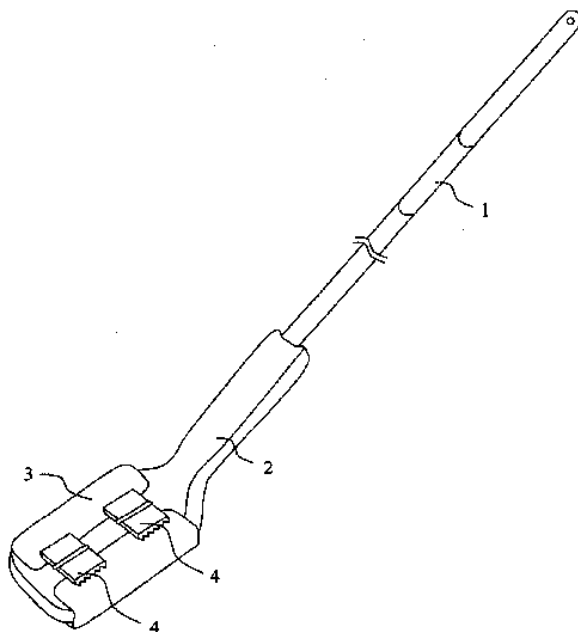
ΠΕΡΙΛΗΨΗ(57)

Σταθερές φαρμακευτικές συνθέσεις αλάτων γλυκοζαμίνης - θεικών ή υδροχλωρικών - ή θεικής χονδροϊτίνης και υαλουρονικού οξέος, οι οποίες κατά τη στιγμή της χορήγησης είναι υδατικά πόσιμα διαλύματα, σε συσκευασία μονοδόσεων σε φακελίσκους ή σε αναβράζοντα δισκία ή σε μορφή πόσιμου διαλύματος, κατάλληλα για την αντιμετώπιση της οστεοαρθρίτιδας. Οι φαρμακευτικές συνθέσεις κάνουν χρήση της γλυκοζαμίνης ως θεικού ή υδροχλωρικού άλατος ή της θεικής χονδροϊτίνης και του υαλουρονικού νατρίου και κοινών, ευρέως χρησιμοποιούμενων εκδόχων, με απλή παραγωγική διαδικασία

ΑΡΙΘΜΟΣ Δ.Ε.	(11):1006280
ΑΡΙΘΜΟΣ ΑΙΤΗΣΗΣ Δ.Ε.	(21):20080100058
ΔΙΕΘΝΗΣ ΤΑΞΙΝΟΜΗΣΗ	(51):IPC8: A47L 1/15 IPC8: A47L 13/44
ΔΙΚΑΙΟΥΧΟΣ	(73):1)ΚΑΤΣΑΡΑ ΜΗΛΕΑ Κουντουριώτου 28-30,11146 ΓΑΛΑΤΣΙ (ΑΤΤΙΚΗΣ), ΕΛΛΑΔΑ
ΗΜΕΡΟΜ. ΚΑΤΑΘΕΣΗΣ	(22):29/01/2008
ΗΜΕΡΟΜ. ΑΠΟΝΟΜΗΣ	(47):19/02/2009
ΣΥΜΒ. ΠΡΟΤΕΡΑΙΟΤΗΤΕΣ	(30):
ΤΡΟΠΟΠ. ΚΥΡΙΟΥ Δ.Ε.	(61):
ΕΦΕΥΡΕΤΗΣ	(72):1)ΚΑΤΣΑΡΑ ΜΗΛΕΑ
ΕΙΔΙΚΟΣ ΠΛΗΡΕΞΟΥΣΙΟΣ	(74):
ΑΝΤΙΚΛΗΤΟΣ	(74):ΚΑΤΣΑΡΑΣ ΧΡΗΣΤΟΣ Κουντουριώτου 28-30,11146 ΓΑΛΑΤΣΙ (ΑΤΤΙΚΗΣ)
ΤΙΤΛΟΣ ΕΦΕΥΡΕΣΗΣ	(54):ΚΑΘΑΡΙΣΤΗΣ ΥΑΛΟΠΙΝΑΚΩΝ

ΠΕΡΙΛΗΨΗ(57)

Καθαριστής υαλοπινάκων που αποτελείται από την χειρολαβή (1), την κεφαλή (2), το ύφασμα τύπου πετσέτας (3), και τα αρθρωτά πιαστράκια (4). Το πλεονέκτημα αυτής της εφεύρεσης είναι ότι ο καθαρισμός του υαλοπίνακα γίνεται γρήγορα και εύκολα από το πάτωμα, χωρίς χρήση σκάλας κλπ., και χωρίς να λερώνεται το πάτωμα, τα πλαίσια των υαλοπινάκων και τα γειτονικά αντικείμενα.



ΑΡΙΘΜΟΣ Δ.Ε. (11):1006281
ΑΡΙΘΜΟΣ ΑΙΤΗΣΗΣ Δ.Ε. (21):20080100249
ΔΙΕΘΝΗΣ ΤΑΞΙΝΟΜΗΣΗ (51):IPC8: F01N 3/021
 IPC8: F01N 3/04
 IPC8: B01D 47/02
 IPC8: B01D 46/12

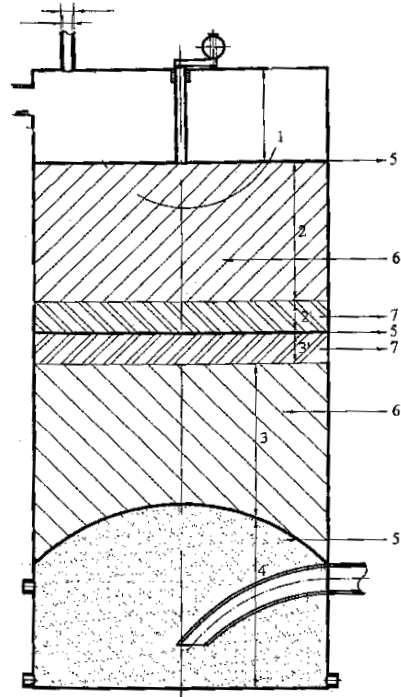
ΔΙΚΑΙΟΥΧΟΣ (73):1)ΜΠΙΕΤΣΟΣ ΕΛΕΥΘΕΡΙΟΥ ΝΙΚΟΛΑΟΣ
 Δήμος Πυθαγορείου, Δ.Δ.Μυτιληνίων,83103
 ΠΥΘΑΓΟΡΕΙΟ (ΣΑΜΟΥ), ΕΛΛΑΔΑ

ΗΜΕΡΟΜ. ΚΑΤΑΘΕΣΗΣ (22):14/04/2008
ΗΜΕΡΟΜ. ΑΠΟΝΟΜΗΣ (47):19/02/2009
ΣΥΜΒ. ΠΡΟΤΕΡΑΙΟΤΗΤΕΣ (30):
ΤΡΟΠΟΠ. ΚΥΡΙΟΥ Δ.Ε. (61):
ΕΦΕΥΡΕΤΗΣ (72):1)ΜΠΙΕΤΣΟΣ ΕΛΕΥΘΕΡΙΟΥ ΝΙΚΟΛΑΟΣ
ΕΙΔΙΚΟΣ ΠΛΗΡΕΞΟΥΣΙΟΣ (74):ΚΩΝΣΤΑΝΤΑΚΗΣ ΝΙΚΟΛΑΟΣ
 Αιόλου 102, 10564 ΑΘΗΝΑ

ΑΝΤΙΚΛΗΤΟΣ (74):ΚΩΝΣΤΑΝΤΑΚΗΣ ΝΙΚΟΛΑΟΣ
 Αιόλου 102,10564 ΑΘΗΝΑ

ΤΙΤΛΟΣ ΕΦΕΥΡΕΣΗΣ (54):ΦΙΛΤΡΟ ΡΥΠΟΓΟΝΩΝ ΑΕΡΙΩΝ
ΠΕΡΙΛΗΨΗ(57)

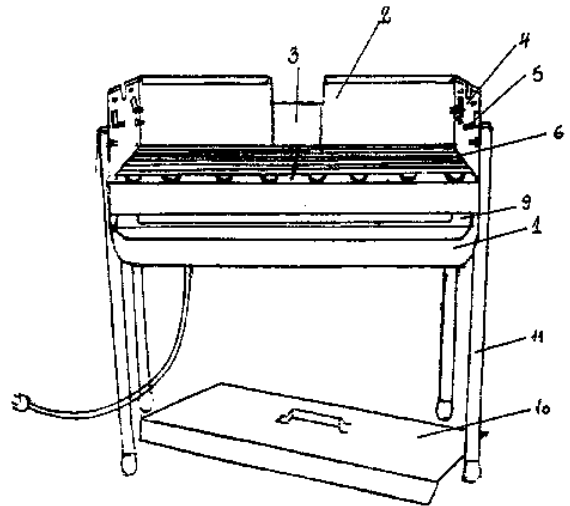
Πρόκειται περί κυλινδρικής από λαμαρίνα κατασκευής διαχωρισμένης σε τέσσερις θαλάμους 1, 2, 3, 4, Σχ. 1, διαχωρισμένους με κυκλικές επίπεδες λαμαρίνες διάτρητες με οπές συμμετρικά και κυκλικά. Αριθ.6 Σχ. 1 ή 5 Σχ. 2). Οι θάλαμοι περιέχουν υλικά φυσικά και όχι χημικά, δηλαδή νερό, βαμβάκι, λάδι και πεπιεσμένα αέρια - ΚΕΤΣΕ - ΠΙΛΗΜΑ. Υποστηρίζεται εξωτερικά από ψύκτη και κυκλοφορητή Σχ. 1 αρ. 9 και είναι συνδεδεμένη με δοχείο λαδιού Σχ. 1 αριθ. 8, 7. Προορίζεται να χρησιμοποιηθεί σε κάθε είδους πετρελαιομηχανές, καυστήρες πολυκατοικιών, βιομηχανιών και πλοίων. Η μείωση των ρυπογόνων αερίων και της παραγόμενης θερμοκρασίας μπορούν να μειωθούν και κατά 80 τοις εκατό. Η εφεύρεση βρίσκεται στο ερευνητικό στάδιο.



ΑΡΙΘΜΟΣ Δ.Ε. (11):1006283
ΑΡΙΘΜΟΣ ΑΙΤΗΣΗΣ Δ.Ε. (21):20070100775
ΔΙΕΘΝΗΣ ΤΑΞΙΝΟΜΗΣΗ (51):IPC8: A47J 37/07
ΔΙΚΑΙΟΥΧΟΣ (73):1)ΚΛΑΠΑΚΗΣ ΓΕΩΡΓΙΟΥ ΜΑΝΟΥΣΟΣ
 Σουλίου 40,13452 ΖΕΦΥΡΙ, ΕΛΛΑΔΑ

ΗΜΕΡΟΜ. ΚΑΤΑΘΕΣΗΣ (22):24/12/2007
ΗΜΕΡΟΜ. ΑΠΟΝΟΜΗΣ (47):20/02/2009
ΣΥΜΒ. ΠΡΟΤΕΡΑΙΟΤΗΤΕΣ (30):
ΤΡΟΠΟΠ. ΚΥΡΙΟΥ Δ.Ε. (61):
ΕΦΕΥΡΕΤΗΣ (72):1)ΚΛΑΠΑΚΗΣ ΓΕΩΡΓΙΟΥ ΜΑΝΟΥΣΟΣ
ΕΙΔΙΚΟΣ ΠΛΗΡΕΞΟΥΣΙΟΣ (74):
ΑΝΤΙΚΛΗΤΟΣ (74):
ΤΙΤΛΟΣ ΕΦΕΥΡΕΣΗΣ (54):ΠΟΛΛΑΠΛΗΣ ΧΡΗΣΕΩΣ ΨΗΣΤΙΕΡΑ
 ΚΥΛΙΝΔΡΙΚΗΣ ΣΚΑΦΗΣ (ΗΛΕΚΤΡΙΚΗ
 Ή ΞΥΛΑΝΘΡΑΚΩΝ), ΜΕ ΔΥΝΑΤΟΤΗΤΑ
 ΥΠΟΛΟΧΗΣ ΜΗΧΑΝΙΣΜΟΥ ΣΤΡΟΦΕΙ-
 ΟΥ ΑΞΟΝΩΝ ΣΟΥΒΛΑΣ

ΠΕΡΙΛΗΨΗ(57)
 Πολλαπλής χρήσεως ψηστήρα κυλινδρικής σκάφης (ηλεκτρική ή ξυλανθράκων) δυναμένη να υποδεχθεί μηχανισμό μετά στροφείου διά την ταυτόχρονη έψηση εδεσμάτων σουβλας. Η ψηστήρα αποτελείται από κυλινδρική σκάφη (1) από χαλυβδόελασμα (0,7-1,0 χιλ.) μετά παρεκτάματος (2), πλευρικών ερεισμάτων της σουβλας (4) και υποδοχών του μηχανισμού οδοντοτροχών (5).



ΑΡΙΘΜΟΣ Δ.Ε. (11):1006284
ΑΡΙΘΜΟΣ ΑΙΤΗΣΗΣ Δ.Ε. (21):20080100176
ΔΙΕΘΝΗΣ ΤΑΞΙΝΟΜΗΣΗ ΔΙΚΑΙΟΥΧΟΣ (51):IPC8: B63B 21/22
(73):1)ΓΕΩΡΓΑΤΣΟΣ ΓΡΗΓΟΡΗΣ
Γ.Θεοτοκά 3,54621 ΘΕΣΣΑΛΟΝΙΚΗ
(ΘΕΣΣΑΛΟΝΙΚΗΣ), ΕΛΛΑΔΑ

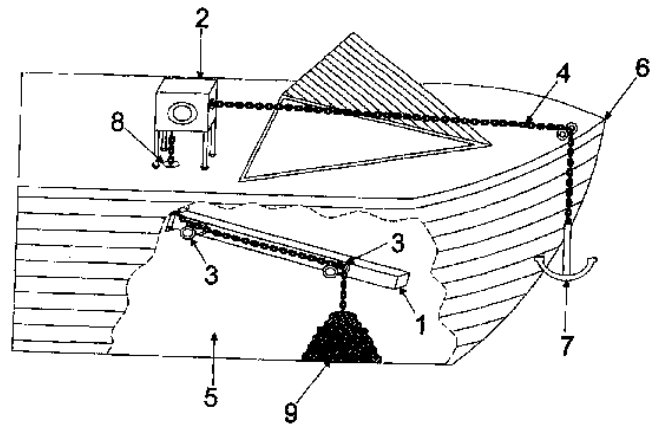
ΗΜΕΡΟΜ. ΚΑΤΑΘΕΣΗΣ (22):17/03/2008
ΗΜΕΡΟΜ. ΑΠΟΝΟΜΗΣ (47):20/02/2009
ΣΥΜΒ. ΠΡΟΤΕΡΑΙΟΤΗΤΕΣ (30):
ΤΡΟΠΟΠ. ΚΥΡΙΟΥ Δ.Ε. (61):
ΕΦΕΥΡΕΤΗΣ (72):1)ΓΕΩΡΓΑΤΣΟΣ ΓΡΗΓΟΡΗΣ
ΕΙΔΙΚΟΣ ΠΛΗΡΕΞΟΥΣΙΟΣ (74):
ΑΝΤΙΚΛΗΤΟΣ (74):ΡΟΤΣΚΟΣ ΑΘΑΝΑΣΙΟΣ
Αλεξ.Παπαναστασίου 179,54250
ΘΕΣΣΑΛΟΝΙΚΗ (ΘΕΣΣΑΛΟΝΙΚΗΣ)

ΤΙΤΛΟΣ ΕΦΕΥΡΕΣΗΣ (54):**ΣΥΣΤΗΜΑ ΚΑΤΑΝΟΜΗΣ ΑΛΥΣΙΔΑΣ ΑΓΚΥΡΑΣ**

ΠΕΡΙΛΗΨΗ(57)

Σύστημα κατανομής αλυσίδας της άγκυρας που αποτελείται από μια ράβδο (1) μετάλλου ή από ανοξείδωτο, αριθμό ράουλων (3) ανάλογα με τις ανάγκες του στρίτσου (5) και κατασκευή διάταξης στήριξης σε επιλεγμένα σημεία στην πλώρη του σκάφους (6). Η παρούσαφεύρεση έχει σκοπό να κρατάει το άνοιγμα (8) του στρίτσου (5) ελεύθερο από εμπόδια όπως είναι η ντάνα (9) που σχηματίζεται κάτω από το άνοιγμα (8) του στρίτσου (5) γιατί διαφορετικά το μπλοκάρισμα του ανοίγματος (8) προκαλεί δυσλειτουργίες ή και διακοπή του βιβαρίσματος της άγκυρας (7). Αυτό επιτυγχάνεται με την εγκατάσταση μιας ράβδου (1) η οποία προεκτείνεται προς το μπροστινό μέρος του σκάφους (6) και κατά μήκος της υπάρχουν ράουλα (3). Η αλυσίδα (4) που εισέρχεται από το άνοιγμα (8) οδηγείται από τα ράουλα (3) και πέφτει στο μπροστινό μέρος του στρίτσου (5)

δημιουργώντας ντάνα (9) προς το μπροστινό μέρος του σκάφους (6) διατηρώντας έτσι ελεύθερο το άνοιγμα (8) του στρίτσου (5).



ΑΡΙΘΜΟΣ Δ.Ε. (11):1006285
ΑΡΙΘΜΟΣ ΑΙΤΗΣΗΣ Δ.Ε. (21):20080100373
ΔΙΕΘΝΗΣ ΤΑΞΙΝΟΜΗΣΗ ΔΙΚΑΙΟΥΧΟΣ (51):IPC8: A01K 47/04
(73):1)ΑΓΑΘΑΓΓΕΛΙΔΗΣ ΙΩΑΝΝΗΣ
Αυξεντίου 13,,59100 ΒΕΡΟΙΑ (ΗΜΑΘΙΑΣ),
ΕΛΛΑΔΑ

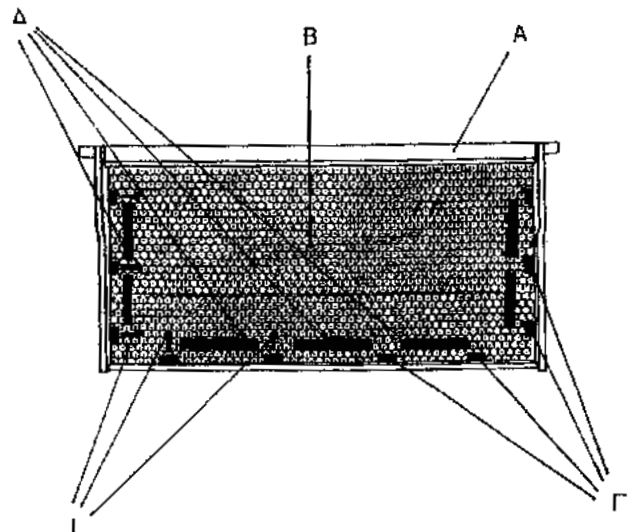
ΗΜΕΡΟΜ. ΚΑΤΑΘΕΣΗΣ (22):02/06/2008
ΗΜΕΡΟΜ. ΑΠΟΝΟΜΗΣ (47):20/02/2009
ΣΥΜΒ. ΠΡΟΤΕΡΑΙΟΤΗΤΕΣ (30):
ΤΡΟΠΟΠ. ΚΥΡΙΟΥ Δ.Ε. (61):
ΕΦΕΥΡΕΤΗΣ (72):1)ΑΓΑΘΑΓΓΕΛΙΔΗΣ ΙΩΑΝΝΗΣ
ΕΙΔΙΚΟΣ ΠΛΗΡΕΞΟΥΣΙΟΣ (74):ΚΟΥΜΠΟΥΛΙΔΗΣ ΛΑΖΑΡΟΣ
Μητροπόλεως & Λουτρού 1,, 59100 ΒΕΡΟΙΑ
(ΗΜΑΘΙΑΣ)

ΑΝΤΙΚΛΗΤΟΣ (74):ΚΟΥΜΠΟΥΛΙΔΗΣ ΛΑΖΑΡΟΣ
Μητροπόλεως & Λουτρού 1,,59100 ΒΕΡΟΙΑ
(ΗΜΑΘΙΑΣ)

ΤΙΤΛΟΣ ΕΦΕΥΡΕΣΗΣ (54):**ΤΕΧΝΗΤΗ ΠΛΑΣΤΙΚΗ ΚΗΡΗΘΡΑ ΠΕΡΙΛΗΨΗ(57)**

Η τεχνητή πλαστική κηρήθρα (σχήμα 1 Β) αποτελείται από πλαστικό υλικό κατάλληλο για τρόφιμα και κατασκευάζεται εξ ολοκλήρου από τον άνθρωπο καθ' ομοίωση των φυσικών εργατικών κελιών που χτίζουν οι μέλισσες, κατά το σχήμα, τη δομή, τις διαστάσεις, την κλίση τους (σχ 6 Ξ). Είναι δυνατό και σκόπιμο να έχει εκατέρωθεν λεπτή επικάλυψη κεριού (σχήμα 2 Α), το πάχος της οποίας μπορεί να ποικίλει, με σκοπό να γίνει άμεσα αποδεκτή από τις μέλισσες. Διαθέτει σημεία στήριξης (σχήμα 1 Γ) με οπές για να περάσουν βίδες (σχήμα 1 Ι) από και προς το πλαίσιο και επίσης διαθέτει οπές (σχήμα 1 Δ) κατά μήκος των πλευρών και του κάτω μέρος του πλαισίου (σχήμα 1 Α και σχήμα 5 Α) που χρησιμεύουν για την κυκλοφορία των μελισσών. Η πλαστική κηρήθρα τοποθετείται γρήγορα και σταθερά, είναι πρακτικά άθραυστη και ξαναχρησιμοποιείται μετά από απλή εμβάπτιση σε ζεστό νερό και στην συνέχεια επικάλυψη λιωμένου κεριού. Στις μέλισσες εξασφαλίζει υγιεινότερο περιβάλλον, με πολύ λιγότερους παθογόνους παράγοντες (ιούς, μικρόβια, μύκητες κλπ.) καθώς και ελαχιστοποίηση των απαιτούμενων φαρμάκων για την καταπολέμησή τους, επιτυγχάνοντας οικονομία

και ταυτόχρονα παραγωγή οικολογικών προϊόντων κυψέλης (μέλι, βασιλικός πολτός κλπ.) με μειωμένη υπολυματικότητα. Η χρήση τεχνητής πλαστικής κηρήθρας συντελεί στην μεγάλη μείωση των εργατοωρών του μελισσοκόμου καθώς και στη μείωση των αναλώσιμων υλικών και εξοπλισμού.

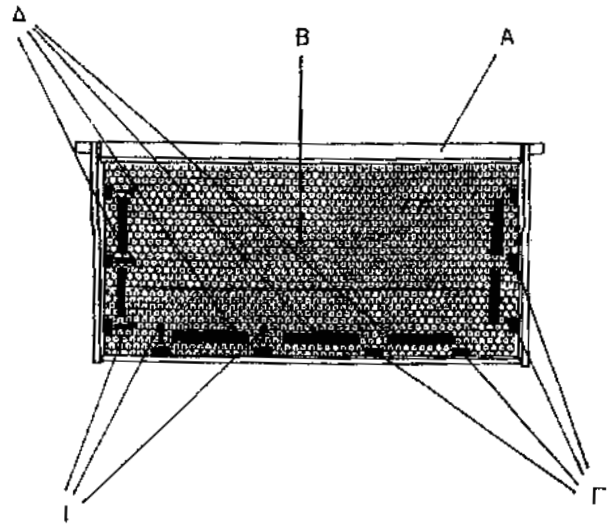


ΑΡΙΘΜΟΣ Δ.Ε. (11):1006286
ΑΡΙΘΜΟΣ ΑΙΤΗΣΗΣ Δ.Ε. (21):20080100374
ΔΙΕΘΝΗΣ ΤΑΞΙΝΟΜΗΣΗ ΔΙΚΑΙΟΥΧΟΣ (51):IPC8: A01K 47/04
(73):1)ΑΓΑΘΑΓΓΕΛΙΔΗΣ ΙΩΑΝΝΗΣ
Αυξεντίου 13,,59100 ΒΕΡΟΙΑ (ΗΜΑΘΙΑΣ),
ΕΛΛΑΔΑ
ΗΜΕΡΟΜ. ΚΑΤΑΘΕΣΗΣ (22):02/06/2008
ΗΜΕΡΟΜ. ΑΠΟΝΟΜΗΣ (47):20/02/2009
ΣΥΜΒ. ΠΡΟΤΕΡΑΙΟΤΗΤΕΣ (30):
ΤΡΟΠΟΠ. ΚΥΡΙΟΥ Δ.Ε. (61):
ΕΦΕΥΡΕΤΗΣ (72):1)ΑΓΑΘΑΓΓΕΛΙΔΗΣ ΙΩΑΝΝΗΣ
ΕΙΔΙΚΟΣ ΠΛΗΡΕΞΟΥΣΙΟΣ (74):ΚΟΥΜΠΟΥΛΙΔΗΣ ΛΑΖΑΡΟΣ
Μητροπόλεως & Λουτρού 1,, 59100 ΒΕΡΟΙΑ
(ΗΜΑΘΙΑΣ)
ΑΝΤΙΚΛΗΤΟΣ (74):ΚΟΥΜΠΟΥΛΙΔΗΣ ΛΑΖΑΡΟΣ
Μητροπόλεως & Λουτρού 1,,59100 ΒΕΡΟΙΑ
(ΗΜΑΘΙΑΣ)
ΤΙΤΛΟΣ ΕΦΕΥΡΕΣΗΣ (54):ΦΥΛΛΟ ΤΕΧΝΗΤΗΣ ΠΛΑΣΤΙΚΗΣ ΚΗ-
ΡΗΘΡΑΣ ΜΕ ΚΕΡΙΝΗ ΕΠΙΚΑΛΥΨΗ

ΠΕΡΙΛΗΨΗ(57)

Το φύλλο τεχνητής πλαστικής κηρήθρας (σχήμα 1 Β) με επικάλυψη κεριού (σχήμα 2 Α) το οποίο καλύπτει όλη την επιφάνεια που μένει ελεύθερη στο εσωτερικό του πλαισίου (σχήμα 1 Α και σχήμα 5 Α) και διαθέτει σημείο στήριξης (σχήμα 1 Γ) με οπές για να περάσουν βίδες (σχήμα 1 Ι) και επίσης διαθέτει οπές (σχήμα 1 Δ) κατά μήκος των πλευρών και του κάτω μέρος του πλαισίου (σχήμα 1 Α και σχήμα 5 Α) που χρησιμεύουν για την μετακίνηση των μελισσών. Το φύλλο πλαστικής κηρήθρας τοποθετείται γρήγορα και σταθερά, προσφέρει με την ανάγλυφη επιφάνεια του σε σχήμα και διαστάσεις των βάσεων εργατικών κελιών (σχήμα 6 Ο) οδηγούς, για το σωστό χτίσιμο. Με την επικάλυψη κεριού προσφέρει υλικό για γρήγορο χτίσιμο της κηρήθρας. Είναι πρακτικά άθραυστο και όταν τα κέρνα κελιά

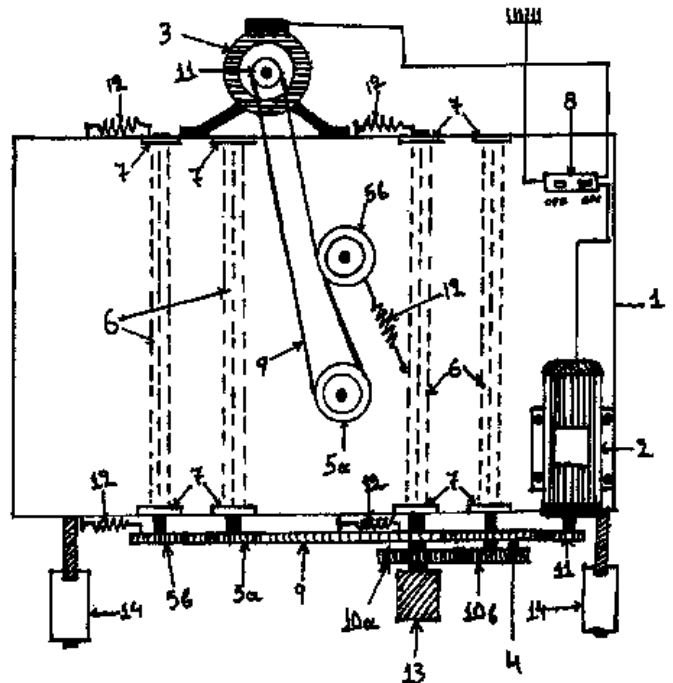
παλιώσουν αυτή ξαναχρησιμοποιείται μετά από απλή εμβάπτιση σε ζεστό νερό και στην συνέχεια επικάλυψη λιωμένου κεριού. Η χρήση του φύλλου τεχνητής πλαστικής κηρήθρας συντελεί στην μεγάλη μείωση των εργατοωρών του μελισσοκόμου καθώς και στη μείωση των αναλώσιμων υλικών και εξοπλισμού.



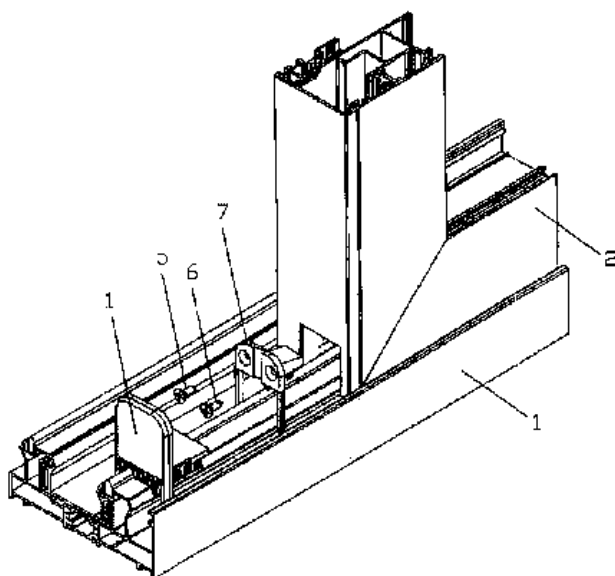
ΑΡΙΘΜΟΣ Δ.Ε. (11):1006287
ΑΡΙΘΜΟΣ ΑΙΤΗΣΗΣ Δ.Ε. (21):20070100595
ΔΙΕΘΝΗΣ ΤΑΞΙΝΟΜΗΣΗ ΔΙΚΑΙΟΥΧΟΣ (51):IPC8: E04G 19/00
(73):1)ΠΑΠΠΙΑΣ ΘΕΟΔΩΡΟΥ
ΚΩΝΣΤΑΝΤΙΝΟΣ
Παραλία Καστροσυκιάς,48100 ΠΡΕΒΕΖΑ
(ΠΡΕΒΕΖΑΣ), ΕΛΛΑΔΑ
2)ΠΑΠΠΙΑΣ ΚΩΝΣΤΑΝΤΙΝΟΥ
ΘΕΟΔΩΡΟΣ
Παραλία Καστροσυκιάς,48100 ΠΡΕΒΕΖΑ
(ΠΡΕΒΕΖΑΣ), ΕΛΛΑΔΑ
ΗΜΕΡΟΜ. ΚΑΤΑΘΕΣΗΣ (22):01/10/2007
ΗΜΕΡΟΜ. ΑΠΟΝΟΜΗΣ (47):25/02/2009
ΣΥΜΒ. ΠΡΟΤΕΡΑΙΟΤΗΤΕΣ (30):
ΤΡΟΠΟΠ. ΚΥΡΙΟΥ Δ.Ε. (61):
ΕΦΕΥΡΕΤΗΣ (72):1)ΠΑΠΠΙΑΣ ΘΕΟΔΩΡΟΥ
ΚΩΝΣΤΑΝΤΙΝΟΣ
2)ΠΑΠΠΙΑΣ ΚΩΝΣΤΑΝΤΙΝΟΥ
ΘΕΟΔΩΡΟΣ
ΕΙΔΙΚΟΣ ΠΛΗΡΕΞΟΥΣΙΟΣ (74):
ΑΝΤΙΚΛΗΤΟΣ (74):ΠΑΠΠΙΑΣ ΘΕΟΔΩΡΟΣ
παραλία Καστροσυκιάς,48100 ΠΡΕΒΕΖΑ
(ΠΡΕΒΕΖΑΣ)

ΤΙΤΛΟΣ ΕΦΕΥΡΕΣΗΣ (54):ΜΗΧΑΝΗ ΚΑΘΑΡΙΣΜΟΥ ΞΥΛΟΤΥΠΟΥ ΠΕΡΙΛΗΨΗ(57)

Μηχανή καθαρισμού ξυλότυπου που αποτελείται από διάταξη κυλίνδρων καθαρισμού (6) μέσα σε πλαίσιο (1) κινούμενοι από ηλεκτρικά μοτέρ (2) και (3) έτσι ώστε να προσαρμόζονται σε διάφορες διαστάσεις ξυλότυπου (τάβλες). Εξωτερικά του πλαισίου (1) υπάρχει ένας κύλινδρος καθαρισμού μπετοφόρμ (13) και οι οδηγοί κύλισης (14) που βοηθούν στην χειροκίνητη προώθηση των μπετοφόρμ προς καθαρισμό, ενώ οι τάβλες αυτοπροωθούνται μέσα στην μηχανή με την αντίθετη κίνηση δύο κυλίνδρων καθαρισμού (6), από τους έξι.



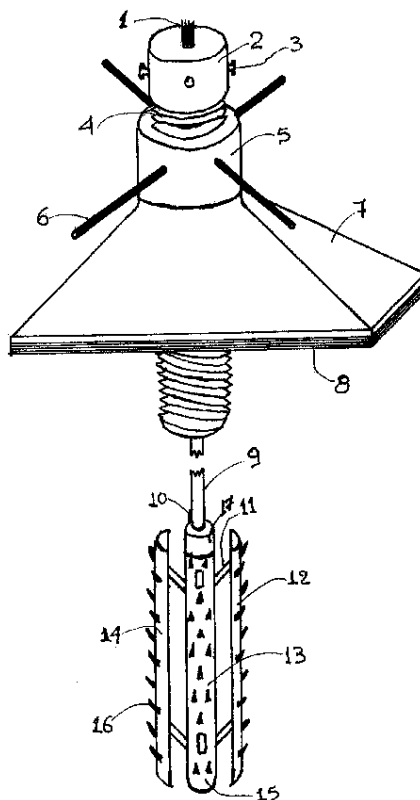
ΑΡΙΘΜΟΣ Δ.Ε. (11):1006288
ΑΡΙΘΜΟΣ ΑΙΤΗΣΗΣ Δ.Ε. (21):20070100707
ΔΙΕΘΝΗΣ ΤΑΞΙΝΟΜΗΣΗ (51):IPC8: E06B 7/215
IPC8: E06B 7/22
IPC8: E06B 7/18
ΔΙΚΑΙΟΥΧΟΣ (73):1)ΜΥΛΩΝΑΣ ΑΛΕΞΑΝΔΡΟΥ ΓΕΩΡΓΙΟΣ
ΒΙ.Π.Ε. Σταυροχωρίου Κιλκίς,61100 ΚΙΛΚΙΣ
(ΚΙΛΚΙΣ), ΕΛΛΑΔΑ
ΗΜΕΡΟΜ. ΚΑΤΑΘΕΣΗΣ (22):22/11/2007
ΗΜΕΡΟΜ. ΑΠΟΝΟΜΗΣ (47):25/02/2009
ΣΥΜΒ. ΠΡΟΤΕΡΑΙΟΤΗΤΕΣ (30):
ΤΡΟΠΟΠ. ΚΥΡΙΟΥ Δ.Ε. (61):
ΕΦΕΥΡΕΤΗΣ (72):1)ΜΥΛΩΝΑΣ ΑΛΕΞΑΝΔΡΟΥ ΓΕΩΡΓΙΟΣ
ΕΙΔΙΚΟΣ ΠΛΗΡΕΞΟΥΣΙΟΣ (74):
ΑΝΤΙΚΛΗΤΟΣ (74):
ΤΙΤΛΟΣ ΕΦΕΥΡΕΣΗΣ (54):**ΕΞΑΡΤΗΜΑ ΣΤΕΓΑΝΟΠΟΙΗΣΗΣ ΔΥΟ ΣΤΕΛΕΧΩΝ ΓΙΑ ΣΥΡΟΜΕΝΑ ΚΟΥΦΩΜΑΤΑ**



ΠΕΡΙΛΗΨΗ(57)

Εξάρτημα στεγανοποίησης δύο στελεχών για συρόμενα κουφώματα το οποίο αποτελείται από 2 στελέχη, το πρώτο (7) σταθερά βιδωμένο επάνω στο συρόμενο φύλλο (2) το οποίο περιέχει ελατήρια (9), (10) και το δεύτερο (8) το οποίο φέρει βουρτσάκια (11) σε συνεργασία με το πρώτο, έτσι ώστε να το αναγκάζει να βρίσκεται πάντα σε επαφή με την κάσα-οδηγό του κουφώματος (1) και να εξασφαλίζει ικανοποιητική στεγανοποίηση λόγω της συνεχούς πίεσης που ασκείται από τα ελατήρια

ΑΡΙΘΜΟΣ Δ.Ε. (11):1006289
ΑΡΙΘΜΟΣ ΑΙΤΗΣΗΣ Δ.Ε. (21):20080100105
ΔΙΕΘΝΗΣ ΤΑΞΙΝΟΜΗΣΗ (51):IPC8: E02D 5/80
IPC8: E04H 9/02
IPC8: E04H 9/14
ΔΙΚΑΙΟΥΧΟΣ (73):1)ΛΥΜΠΙΕΡΗΣ ΙΩΑΝΝΗΣ
'Αγιος Ιωάννης,84001 ΙΟΣ (ΚΥΚΛΑΔΩΝ),
ΕΛΛΑΔΑ
ΗΜΕΡΟΜ. ΚΑΤΑΘΕΣΗΣ (22):14/02/2008
ΗΜΕΡΟΜ. ΑΠΟΝΟΜΗΣ (47):25/02/2009
ΣΥΜΒ. ΠΡΟΤΕΡΑΙΟΤΗΤΕΣ (30):
ΤΡΟΠΟΠ. ΚΥΡΙΟΥ Δ.Ε. (61):
ΕΦΕΥΡΕΤΗΣ (72):1)ΛΥΜΠΙΕΡΗΣ ΙΩΑΝΝΗΣ
ΕΙΔΙΚΟΣ ΠΛΗΡΕΞΟΥΣΙΟΣ (74):
ΑΝΤΙΚΛΗΤΟΣ (74):
ΤΙΤΛΟΣ ΕΦΕΥΡΕΣΗΣ (54):**ΕΛΚΥΣΤΗΡΑΣ ΔΟΜΙΚΩΝ ΕΡΓΩΝ ΠΕΡΙΛΗΨΗ(57)**



Για αντισεισμική και αντιανεμική προστασία δομικών έργων. Αποτελείται από μία μαντεμένη βάση έδρασης (7) όπου φέρει σε μία οπή της μία βίδα (4) που περιβάλλεται από ένα κοχλία σπείρας (5) που έχει χερούλια (6). Μία βάση (2) όπου εδράζεται πάνω στη βίδα (4) και περιστρέφεται με ένα ρουλεμάν. Όλα τα διαπερνά ένα συρματόσχοινο (9) του οποίου το ένα άκρο πακτώνεται στη βάση (2) με βίδες (3). Το άλλο άκρο καταλήγει σε ένα στέλεχος (17) το οποίο φέρει περιμετρικά περύγια (10), (12), (13), (14) που ανοιγοκλείνουν γύρω από το στέλεχος (17) με τη βοήθεια μαπαρών (11) που είναι αξονικά συνδεδεμένες με πύρους γύρω από το στέλεχος. Στο άλλο άκρο με πύρους στα περύγια. Πιέζει το δομικό έργο στο έδαφος με μία βίδα που συνδέεται σε ένα συρματόσχοινο κααυτό τραβάει ένα στέλεχος (17) με φτερά όπου ανοίγοντας στα πρηνή μιας γεώτρησης πακτώνεται και έλκει το κτίριο προς το έδαφος μειώνοντας τις ροπές των δυνάμεων του σεισμού και του αέρα. Χρησιμοποιείται σε κτίρια με σκελετό, συνεχή δόμηση, ξυλόκτιστα σπίτια προβληματικά στις θύελλες, καλωδιακές γέφυρες, στα σαθρά πρηνή εδαφών, κλπ.

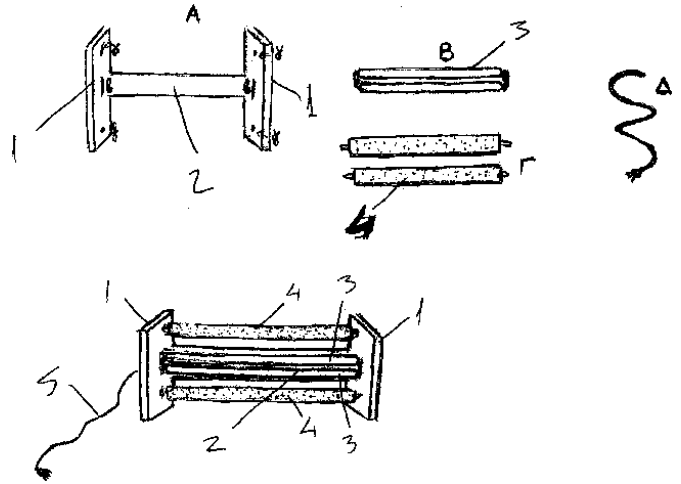
ΑΡΙΘΜΟΣ Δ.Ε. (11):1006290
ΑΡΙΘΜΟΣ ΑΙΤΗΣΗΣ Δ.Ε. (21):20080100135
ΔΙΕΘΝΗΣ ΤΑΞΙΝΟΜΗΣΗ ΔΙΚΑΙΟΥΧΟΣ (51):IPC8: A01M 1/14
(73):1)ΓΑΖΗ ΛΕΩΝΙΔΑ ΜΑΡΙΑΝΘΗ
Βέρρα 9,17564 ΠΑΛΛΑΙΟ ΦΑΛΗΡΟ
(ΑΤΤΙΚΗΣ), ΕΛΛΑΔΑ
2)ΑΣΗΜΑΚΟΥ ΙΩΑΝΝΗ ΕΛΕΝΗ
Αγιος Θεολόγος,85200 ΚΑΛΥΜΝΟΣ
(ΔΩΔΕΚΑΝΗΣΟΥ), ΕΛΛΑΔΑ

ΗΜΕΡΟΜ. ΚΑΤΑΘΕΣΗΣ (22):04/03/2008
ΗΜΕΡΟΜ. ΑΠΟΝΟΜΗΣ (47):25/02/2009
ΣΥΜΒ. ΠΡΟΤΕΡΑΙΟΤΗΤΕΣ (30):
ΤΡΟΠΟΠ. ΚΥΡΙΟΥ Δ.Ε. (61):
ΕΦΕΥΡΕΤΗΣ (72):1)ΓΑΖΗ ΛΕΩΝΙΔΑ ΜΑΡΙΑΝΘΗ
2)ΑΣΗΜΑΚΟΥ ΙΩΑΝΝΗ ΕΛΕΝΗ

ΕΙΔΙΚΟΣ ΠΛΗΡΕΞΟΥΣΙΟΣ (74):
ΑΝΤΙΚΛΗΤΟΣ (74):
ΤΙΤΛΟΣ ΕΦΕΥΡΕΣΗΣ (54):ΕΝΤΟΜΟΦΑΓΟΣ
ΠΕΡΙΛΗΨΗ(57)

Η εφεύρεση αναφέρεται σε εντομοφάγο που αποτελείται από ένα σκελετό σε σχήμα Η' όπου προσαρμύζονται δύο λάμπες για να προσελκύουν τα έντομα και δύο ταινίες όπου τα έντομα επικολλώνται. Κουνουποφάγοικυρίως είναι γνωστοί σε άλλες μορφές, συνήθως με λάμπες όπου τα έντομα καίγονται με την επαφή εν μέσω ανεπιθύμητων θορύβων και οσμών πολλές φορές για τους παρευρισκόμενους ανθρώπους, ανάλογα με το μέγεθος του εντόμου που καίγεται. Το πλεονέκτημα της εφεύρεσης μας είναι ότι μπορεί να χρησιμοποιηθεί όλο το 24ώρο καθώς με τις ειδικές λάμπες αναμμένες προσελκύονται τα έντομα της νύχτας και κολλάνε στις ταινίες, ενώ την ημέρα μπορεί να λειτουργεί μόνο με τις ταινίες επικόλλησης για τις ενοχλητικές μύγες κυρίως. Ανάλογα δε με τις απαιτήσεις υγιεινής του χώρου, οι ταινίες μπορούν να αντικαθίστανταιεύκολα,

όποτε αυτό κρίνεται απαραίτητο. Επίσης ο σκελετός της εφεύρεσης όπως εμφανίζεται στα σχέδια (Α και Β) μπορεί να τοποθετηθεί σε κάθε πιθανή γωνία σε τοίχο, οριζόντια ή κάθετα ή να κρέμεται ή τέλος να στέκεται όρθιο σε λείες επιφάνειες σε εσωτερικό ή εξωτερικό χώρο.



2.2 ΕΥΡΕΤΗΡΙΟ Δ.Ε. ΣΥΜΦΩΝΑ ΜΕ ΤΗΝ ΗΜΕΡΟΜΗΝΙΑ ΚΑΤΑΘΕΣΗΣ

ΚΑΤΑΘΕΣΗ (22)	ΔΙΚΑΙΟΥΧΟΣ (73)	ΤΙΤΛΟΣ ΕΦΕΥΡΕΣΗΣ (54)	ΑΡ. Δ.Ε. (11)
28/01/2003	ΤΟΥΗ ΜΑΡΙΑ	ΜΗΧΑΝΙΣΜΟΣ ΑΥΛΑΙΑΣ ΜΠΑΝΙΟΥ	1006264
13/01/2005	ΠΑΤΡΙΚΙΟΣ ΔΗΜΗΤΡΗΣ	ΜΕΘΟΔΟΣ ΔΙΑΝΟΜΗΣ-ΠΩΛΗΣΗΣ ΠΡΟΠΛΗΡΩΜΕΝΩΝ ΤΗΛΕΠΙΚΟΙΝΩΝΙΑΚΩΝ ΥΠΗΡΕΣΙΩΝ, ΜΕ ΧΡΕΩΣΗ/ΠΙΣΤΩΣΗ ΤΗΛΕΦΩΝΙΚΟΥ ΛΟΓΑΡΙΑΣΜΟΥ ΜΕ ΣΥΜΒΟΛΑΙΟ (ΚΙΝΗΤΟΥ Ή ΣΤΑΘΕΡΟΥ)	1006251
19/07/2005	ΒΙΟΥΡΑ ΧΗΜΙΚΗ ΚΑΙ ΓΕΩΡΓΙΚΗ ΒΙΟΜΗΧΑΝΙΑ, ΕΠΙΣΤΗΜΟΝΙΚΗ ΕΡΕΥΝΑ Α.Ε.	ΝΕΑ ΜΕΘΟΔΟΣ ΓΙΑ ΤΗΝ ΒΕΛΤΙΩΣΗ ΤΗΣ ΒΛΑΣΤΙΚΟΤΗΤΑΣ ΤΩΝ ΣΠΟΡΩΝ ΚΑΙ ΤΗΣ ΑΝΘΕΚΤΙΚΟΤΗΤΑΣ ΤΩΝ ΦΥΤΩΝ ΣΕ ΚΑΤΑΣΤΑΣΕΙΣ ΚΑΤΑΠΟΝΗΣΗΣ (STRESS)	1006271
09/11/2006	KWANG YANG MOTOR CO., LTD.	ΣΚΕΛΕΤΟΣ ΜΟΤΟΣΙΚΛΕΤΑΣ	1006272
29/12/2006	ΧΑΛΚΙΤΗΣ ΑΝΤΩΝΙΟΣ	ΑΝΕΜΟΣΤΗΡΙΓΜΑ ΕΞΩΦΥΛΛΩΝ ΘΥΡΑΣ/ΠΑΡΑΘΥΡΟΥ ΜΕ ΜΕΣΑ ΑΠΟΣΒΕΣΕΩΣ ΑΣΚΟΥΜΕΝΩΝ ΔΥΝΑΜΕΩΝ	1006273
08/06/2007	ΤΣΙΜΠΟΥΡΑΣ ΓΕΡΑΣΙΜΟΣ ΤΣΙΛΙΠΑΝΗΣ ΑΙΜΙΛΙΟΣ	ΠΛΑΚΕΣ ΟΡΟΦΩΝ ΠΡΟΚΑΤΑΣΚΕΥΑΣΜΕΝΩΝ ΚΤΙΡΙΩΝ ΑΠΟ ΜΠΕΤΟΝ	1006262
11/07/2007	ΧΟΥΖΟΥΡΗΣ ΑΛΕΞΑΝΔΡΟΣ ΧΟΥΖΟΥΡΗΣ ΦΙΛΙΠΠΟΣ	ΣΥΣΤΗΜΑ-ΜΕΘΟΔΟΣ ΚΑΙ ΕΦΑΡΜΟΓΗ ΕΚΠΟΜΠΗΣ ΟΠΤΙΚΟΑΚΟΥΣΤΙΚΩΝ ΜΗΝΥΜΑΤΩΝ ΣΕ ΠΑΣΗΣ ΦΥΣΕΩΣ ΧΩΡΟ ΣΥΓΚΕΝΤΡΩΣΗΣ ΑΝΘΡΩΠΩΝ ΚΑΙ ΠΑΣΗΣ ΦΥΣΕΩΣ ΜΕΤΑΦΟΡΙΚΩΝ ΜΕΣΩΝ	1006265
21/08/2007	ΚΑΡΑΜΠΕΤΣΟΣ ΧΡΗΣΤΟΣ	ΤΗΛΕΣΚΟΠΙΚΟ ΤΡΕΙΛΕΡ	1006252
01/10/2007	ΠΑΠΠΙΑΣ ΚΩΝΣΤΑΝΤΙΝΟΣ ΠΑΠΠΙΑΣ ΘΕΟΔΩΡΟΣ	ΜΗΧΑΝΗ ΚΑΘΑΡΙΣΜΟΥ ΞΥΛΟΥΤΥΠΟΥ	1006287
08/10/2007	ΚΑΡΟΚΗΣ ΝΙΚΟΛΑΟΣ	ΚΑΡΦΑΚΙΑ ΣΤΗΡΙΞΗΣ ΚΑΛΩΔΙΩΝ ΤΥΠΟΥ NYIFY ΣΕ ΔΕΣΜΙΔΑ ΓΙΑ ΚΑΡΦΩΤΙΚΟ ΕΡΓΑΛΕΙΟ	1006266
15/10/2007	ΑΝΤΩΝΟΠΟΥΛΟΥ ΜΑΡΙΑ	ΕΠΙΚΡΟΥΣΤΗΡΑΣ ΑΣΦΑΛΕΙΑΣ	1006253
06/11/2007	ΚΟΥΚΚΟΥ ANNA-ΕΙΡΗΝΗ ΔΡΑΪΝΑΣ ΚΩΝ/ΝΟΣ ΚΑΡΑΜΠΙΚΑ ΕΥΓΕΝΙΑ ΚΑΛΛΙΜΑΝΗΣ ΑΡΙΣΤΕΙΔΗΣ ΠΗΛΙΔΗΣ ΓΕΩΡΓΙΟΣ ΝΤΑΝΤΟΣ ΑΓΓΕΛΟΣ	ΝΕΑ ΜΕΘΟΔΟΣ ΑΚΙΝΗΤΟΠΟΙΗΣΗΣ ΜΙΚΡΟΟΡΓΑΝΙΣΜΩΝ ΠΟΥ ΑΠΟΔΟΜΟΥΝ ΠΕΤΡΕΛΑΙΟΕΙΔΗ ΓΙΑ ΤΗΝ ΕΠΕΞΕΡΓΑΣΙΑ ΥΓΡΩΝ ΛΥΜΑΤΩΝ ΚΑΙ ΤΗ ΒΙΟΕΞΥΓΙΑΝΣΗ ΕΔΑΦΩΝ	1006254
08/11/2007	ΓΚΟΥΜΑΣ ΚΩΝΣΤΑΝΤΙΝΟΣ	ΚΑΛΥΜΜΑ ΠΡΟΣΤΑΣΙΑΣ ΟΧΗΜΑΤΟΣ ΑΠΟ ΤΙΣ ΚΑΙΡΙΚΕΣ ΣΥΝΘΗΚΕΣ ΦΕΡΟΝ ΠΡΟΕΙΔΟΠΟΙΗΤΙΚΕΣ ΣΗΜΑΝΣΕΙΣ ΕΜΠΟΔΙΟΥ	1006255
09/11/2007	ΓΡΗΓΟΡΙΑΔΗΣ ΗΛΙΑΣ	ΚΥΜΑΤΙΚΗ ΓΕΝΝΗΤΡΙΑ	1006267
22/11/2007	ΜΥΛΩΝΑΣ ΓΕΩΡΓΙΟΣ	ΕΞΑΡΤΗΜΑ ΣΤΕΓΑΝΟΠΟΙΗΣΗΣ ΔΥΟ ΣΤΕΛΕΧΩΝ ΓΙΑ ΣΥΡΟΜΕΝΑ ΚΟΥΦΩΜΑΤΑ	1006288
21/12/2007	ΦΑΣΣΕΑΣ ΑΓΗΣΙΛΑΟΣ	ΑΠΛΟΣ ΚΟΦΤΗΣ ΤΑΙΝΙΩΝ	1006274
24/12/2007	ΚΛΑΠΑΚΗΣ ΜΑΝΟΥΣΟΣ	ΠΟΛΛΑΠΛΗΣ ΧΡΗΣΕΩΣ ΨΗΣΤΕΡΑ ΚΥΛΙΝΔΡΙΚΗΣ ΣΚΑΦΗΣ (ΗΛΕΚΤΡΙΚΗ Ή ΞΥΛΑΝΘΡΑΚΩΝ), ΜΕ ΔΥΝΑΤΟΤΗΤΑ ΥΠΟΔΟΧΗΣ ΜΗΧΑΝΙΣΜΟΥ ΣΤΡΟΦΕΙΟΥ ΑΞΟΝΩΝ ΣΟΥΒΛΑΣ	1006283
28/12/2007	ΚΑΠΟΓΙΑΝΝΟΠΟΥΛΟΣ ΝΙΚΟΛΑΟΣ	ΘΕΡΜΟΣΤΑΤΗΣ ΧΩΡΟΥ ΜΕ ΩΡΟΜΕΤΡΗΤΗ	1006275
31/12/2007	WOLF FREDERIC	ΥΓΡΟ ΜΑΓΕΙΡΙΚΟ ΑΛΑΤΙ	1006276
03/01/2008	ΓΚΟΥΒΕΛΗΣ ΑΛΕΞΑΝΔΡΟΣ	ΔΙΑΝΟΜΕΑΣ ΚΑΥΣΑΕΡΙΩΝ	1006256
10/01/2008	ΒΑΣΙΛΑΚΗΣ ΑΛΕΞΑΝΔΡΟΣ	ΠΡΟΤΥΠΟΣ ΠΛΗΡΩΣ ΑΥΤΟΜΑΤΟΠΟΙΗΜΕΝΟΣ ΜΗΧΑΝΙΣΜΟΣ ΑΝΥΨΩΣΗΣ, ΡΥΜΟΥΛΚΗΣΗΣ ΚΑΙ ΜΕΤΑΦΟΡΑΣ ΟΧΗΜΑΤΩΝ	1006257
10/01/2008	ΒΑΣΙΛΑΚΗΣ ΑΛΕΞΑΝΔΡΟΣ	ΠΡΟΤΥΠΟΣ ΥΔΡΑΥΛΙΚΟΣ ΜΗΧΑΝΙΣΜΟΣ ΑΝΥΨΩΣΗΣ ΚΑΙ ΜΕΤΑΦΟΡΑΣ ΑΥΤΟΚΙΝΗΤΩΝ, ΠΟΥ ΤΟΠΟΘΕΤΕΙΤΑΙ ΜΟΝΟ ΣΤΟΝ ΟΠΙΣΘΙΟ ΠΡΟΒΟΛΟ ΤΩΝ ΑΥΤΟΚΙΝΗΤΩΝ	1006258
10/01/2008	ΚΟΥΡΙΚΟΣ ΙΩΑΝΝΗΣ	ΜΕΘΟΔΟΣ ΒΑΦΗΣ ΓΙΑ ΛΑΜΠΥΡΙΖΟΝΤΑ (ΑΣΤΡΑΦΤΕΡΑ) ΑΥΤΑ	1006268

ΚΑΤΑΘΕΣΗ (22)	ΔΙΚΑΙΟΥΧΟΣ (73)	ΤΙΤΛΟΣ ΕΦΕΥΡΕΣΗΣ (54)	ΑΡ. Δ.Ε. (11)
14/01/2008	ΜΥΛΩΝΑΣ ΓΕΩΡΓΙΟΣ	ΚΡΥΦΟΣ ΜΕΝΤΕΣΕΣ ΓΙΑ ΠΑΡΑΘΥΡΑ ΚΑΙ ΠΑΝΤΖΟΥΡΙΑ	1006277
16/01/2008	ΔΕΚΑΤΡΗΣ ΔΗΜΗΤΡΙΟΣ	ΝΕΑΣ ΤΕΧΝΟΛΟΓΙΑΣ: (ΟΜΑΔΑ) "ΚΩΝΩΝ ΑΣΦΑΛΟΥΣ ΣΗΜΑΝΣΕΩΣ & ΝΕΟΥ ΧΩΡΟΥ ΠΡΟΒΟΛΗΣ" ΠΛΑΣΤΙΚΩΝ & ΠΛΑΣΤΙΚΟΕΛΑΣΤΙΚΩΝ-ΑΠΛΩΝ & ΕΞΥΠΝΩΝ - ΥΨΗΛΗΣ ΕΥΣΤΑΘΕΙΑΣ & ΑΣΦΑΛΕΙΑΣ ΖΩΗΣ!!!	1006259
16/01/2008	EMCORE CORPORATION	ΕΠΙΓΕΙΑ ΗΛΙΑΚΗ ΣΥΣΤΟΙΧΙΑ	1006269
21/01/2008	ΤΣΑΜΟΥΡΑΣ ΝΙΚΟΛΑΟΣ	ΗΛΙΑΚΟΣ ΣΥΛΛΕΚΤΗΣ	1006278
23/01/2008	VERISFIELD (UK) LTD.	ΠΟΣΙΜΑ ΔΙΑΛΥΜΑΤΑ ΑΛΑΤΩΝ ΓΛΥΚΟΖΑΜΙΝΗΣ Ή ΘΕΠΙΚΗΣ ΧΟΝΔΡΟΪΤΙΝΗΣ ΣΕ ΣΥΝΔΥΑΣΜΟ ΜΕ ΥΑΛΟΥΡΟΝΙΚΟ ΝΑΤΡΙΟ	1006279
24/01/2008	ΑΒΡΑΜΙΔΗΣ ΑΛΕΞΑΝΔΡΟΣ	ΜΗΧΑΝΙΣΜΟΣ ΚΙΝΗΣΗΣ ΕΠΑΛΛΗΛΑ ΕΦΑΠΤΟΜΕΝΩΝ-ΣΥΡΟΜΕΝΩΝ ΚΑΡΤΩΝ	1006270
29/01/2008	ΚΑΤΣΑΡΑ ΜΗΛΕΑ	ΚΑΘΑΡΙΣΤΗΣ ΥΑΛΟΠΙΝΑΚΩΝ	1006280
04/02/2008	ΕΝΑΛΛΑΚΤΙΚΗ ΕΝΕΡΓΕΙΑΚΗ Α.Ε.	ΣΩΛΗΝΩΤΟΣ ΙΣΤΟΣ ΑΠΟΤΕΛΟΥΜΕΝΟΣ ΑΠΟ ΕΠΙΜΕΡΟΥΣ ΦΟΡΕΙΣ ΜΕ ΣΥΣΤΟΛΙΚΗ ΣΥΝΔΕΣΗ	1006263
14/02/2008	ΔΕΚΑΤΡΗΣ ΔΗΜΗΤΡΙΟΣ	ΠΡΟΓΡΑΜΜΑ ΜΕΤΑΤΡΟΠΗΣ ΤΩΝ ΤΣΙΜΕΝΤΟΥΠΟΛΕΩΝ ΘΕΡΜΟΚΛΙΒΑΝΩΝ ΑΣΦΥΞΙΑΣ ΚΑΙ ΝΕΦΟΥΣ - ΣΕ ΔΑΣΗ ΠΑΡΑΔΕΙΣΙΑΣ ΥΓΕΙΑΣ ΚΑΙ ΖΩΗΣ.	1006260
14/02/2008	ΛΥΜΠΕΡΗΣ ΙΩΑΝΝΗΣ	ΕΛΚΥΣΤΗΡΑΣ ΔΟΜΙΚΩΝ ΕΡΓΩΝ	1006289
22/02/2008	ΠΑΣΙΑΛΗΣ ΓΕΩΡΓΙΟΣ	ΔΙΧΤΥΩΤΟ ΡΟΛΟ ΑΣΦΑΛΕΙΑΣ	1006261
04/03/2008	ΓΑΖΗ ΜΑΡΙΑΝΘΗ ΑΣΗΜΑΚΟΥ ΕΛΕΝΗ	ΕΝΤΟΜΟΦΑΓΟΣ	1006290
17/03/2008	ΓΕΩΡΓΙΑΤΣΟΣ ΓΡΗΓΟΡΗΣ	ΣΥΣΤΗΜΑ ΚΑΤΑΝΟΜΗΣ ΑΛΥΣΙΔΑΣ ΑΓΚΥΡΑΣ	1006284
14/04/2008	ΜΠΕΤΣΟΣ ΝΙΚΟΛΑΟΣ	ΦΙΛΤΡΟ ΡΥΠΟΓΟΝΩΝ ΑΕΡΙΩΝ	1006281
02/06/2008	ΑΓΑΘΑΓΓΕΛΙΔΗΣ ΙΩΑΝΝΗΣ	ΤΕΧΝΗΤΗ ΠΛΑΣΤΙΚΗ ΚΗΡΗΘΡΑ	1006285
02/06/2008	ΑΓΑΘΑΓΓΕΛΙΔΗΣ ΙΩΑΝΝΗΣ	ΦΥΛΛΟ ΤΕΧΝΗΤΗΣ ΠΛΑΣΤΙΚΗΣ ΚΗΡΗΘΡΑΣ ΜΕ ΚΕΡΙΝΗ ΕΠΙΚΑΛΥΨΗ	1006286

2.3 ΕΥΡΕΤΗΡΙΟ Δ.Ε. ΣΥΜΦΩΝΑ ΜΕ ΤΗΝ ΑΛΦΑΒΗΤΙΚΗ ΣΕΙΡΑ ΤΩΝ ΔΙΚΑΙΟΥΧΩΝ

ΔΙΚΑΙΟΥΧΟΣ (73)	ΤΙΤΛΟΣ ΕΦΕΥΡΕΣΗΣ (54)	ΚΑΤΑΘΕΣΗ (22)	ΑΡ. Δ.Ε. (21)
<i>EMCORE CORPORATION</i>	ΕΠΙΓΕΙΑ ΗΛΙΑΚΗ ΣΥΣΤΟΙΧΙΑ	16/01/2008	1006269
<i>KWANG YANG MOTOR CO., LTD.</i>	ΣΚΕΛΕΤΟΣ ΜΟΤΟΣΙΚΛΕΤΑΣ	09/11/2006	1006272
<i>VERISFIELD (UK) LTD.</i>	ΠΟΣΙΜΑ ΔΙΑΛΥΜΑΤΑ ΑΛΑΤΩΝ ΓΛΥΚΟΖΑΜΙΝΗΣ Ή ΘΕΙΚΗΣ ΧΟΝΔΡΟΪΤΙΝΗΣ ΣΕ ΣΥΝΔΥΑΣΜΟ ΜΕ ΥΑΛΟΥΡΟΝΙΚΟ ΝΑΤΡΙΟ	23/01/2008	1006279
<i>WOLF FREDERIC</i>	ΥΓΡΟ ΜΑΓΕΙΡΙΚΟ ΑΛΑΤΙ	31/12/2007	1006276
<i>ΑΒΡΑΜΙΔΗΣ ΑΛΕΞΑΝΔΡΟΣ</i>	ΜΗΧΑΝΙΣΜΟΣ ΚΙΝΗΣΗΣ ΕΠΑΛΛΗΛΑ ΕΦΑΠΤΟΜΕΝΩΝ-ΣΥΡΟΜΕΝΩΝ ΚΑΡΤΩΝ	24/01/2008	1006270
<i>ΑΓΑΘΑΓΓΕΛΙΔΗΣ ΙΩΑΝΝΗΣ</i>	ΤΕΧΝΗΤΗ ΠΛΑΣΤΙΚΗ ΚΗΡΗΘΡΑ	02/06/2008	1006285
<i>ΑΓΑΘΑΓΓΕΛΙΔΗΣ ΙΩΑΝΝΗΣ</i>	ΦΥΛΛΟ ΤΕΧΝΗΤΗΣ ΠΛΑΣΤΙΚΗΣ ΚΗΡΗΘΡΑΣ ΜΕ ΚΕΡΙΝΗ ΕΠΙΚΑΛΥΨΗ	02/06/2008	1006286
<i>ΑΝΤΩΝΟΠΟΥΛΟΥ ΜΑΡΙΑ</i>	ΕΠΙΚΡΟΥΣΤΗΡΑΣ ΑΣΦΑΛΕΙΑΣ	15/10/2007	1006253
<i>ΑΣΗΜΑΚΟΥ ΕΛΕΝΗ</i>	ΕΝΤΟΜΟΦΑΓΟΣ	04/03/2008	1006290
<i>ΒΑΣΙΛΑΚΗΣ ΑΛΕΞΑΝΔΡΟΣ</i>	ΠΡΟΤΥΠΟΣ ΠΛΗΡΩΣ ΑΥΤΟΜΑΤΟΠΟΙΗΜΕΝΟΣ ΜΗΧΑΝΙΣΜΟΣ ΑΝΥΨΩΣΗΣ, ΡΥΜΟΥΛΚΗΣΗΣ ΚΑΙ ΜΕΤΑΦΟΡΑΣ ΟΧΗΜΑΤΩΝ	10/01/2008	1006257
<i>ΒΑΣΙΛΑΚΗΣ ΑΛΕΞΑΝΔΡΟΣ</i>	ΠΡΟΤΥΠΟΣ ΥΔΡΑΥΛΙΚΟΣ ΜΗΧΑΝΙΣΜΟΣ ΑΝΥΨΩΣΗΣ ΚΑΙ ΜΕΤΑΦΟΡΑΣ ΑΥΤΟΚΙΝΗΤΩΝ, ΠΟΥ ΤΟΠΟΘΕΤΕΙΤΑΙ ΜΟΝΟ ΣΤΟΝ ΟΠΙΣΘΙΟ ΠΡΟΒΟΛΟ ΤΩΝ ΑΥΤΟΚΙΝΗΤΩΝ	10/01/2008	1006258
<i>ΒΙΟΥΡΥΑ ΧΗΜΙΚΗ ΚΑΙ ΓΕΩΡΓΙΚΗ ΒΙΟΜΗΧΑΝΙΑ, ΕΠΙΣΤΗΜΟΝΙΚΗ ΕΡΕΥΝΑ Α.Ε.</i>	ΝΕΑ ΜΕΘΟΔΟΣ ΓΙΑ ΤΗΝ ΒΕΛΤΙΩΣΗ ΤΗΣ ΒΛΑΣΤΙΚΟΤΗΤΑΣ ΤΩΝ ΣΠΟΡΩΝ ΚΑΙ ΤΗΣ ΑΝΘΕΚΤΙΚΟΤΗΤΑΣ ΤΩΝ ΦΥΤΩΝ ΣΕ ΚΑΤΑΣΤΑΣΕΙΣ ΚΑΤΑΠΟΝΗΣΗΣ (STRESS)	19/07/2005	1006271
<i>ΓΑΖΗ ΜΑΡΙΑΝΘΗ</i>	ΕΝΤΟΜΟΦΑΓΟΣ	04/03/2008	1006290
<i>ΓΕΩΡΓΑΤΣΟΣ ΓΡΗΓΟΡΗΣ</i>	ΣΥΣΤΗΜΑ ΚΑΤΑΝΟΜΗΣ ΑΛΥΣΙΔΑΣ ΑΓΚΥΡΑΣ	17/03/2008	1006284
<i>ΓΚΟΥΒΕΛΗΣ ΑΛΕΞΑΝΔΡΟΣ</i>	ΔΙΑΝΟΜΕΑΣ ΚΑΥΣΑΕΡΙΩΝ	03/01/2008	1006256
<i>ΓΚΟΥΜΑΣ ΚΩΝΣΤΑΝΤΙΝΟΣ</i>	ΚΑΛΥΜΜΑ ΠΡΟΣΤΑΣΙΑΣ ΟΧΗΜΑΤΟΣ ΑΠΟ ΤΙΣ ΚΑΙΡΙΚΕΣ ΣΥΝΘΗΚΕΣ ΦΕΡΟΝ ΠΡΟΕΙΔΟΠΟΙΗΤΙΚΕΣ ΣΗΜΑΝΣΕΙΣ ΕΜΠΟΔΙΟΥ	08/11/2007	1006255
<i>ΓΡΗΓΟΡΙΑΔΗΣ ΗΛΙΑΣ</i>	ΚΥΜΑΤΙΚΗ ΓΕΝΝΗΤΡΙΑ	09/11/2007	1006267
<i>ΔΕΚΑΤΡΗΣ ΔΗΜΗΤΡΙΟΣ</i>	ΝΕΑΣ ΤΕΧΝΟΛΟΓΙΑΣ: (ΟΜΑΔΑ) "ΚΩΝΩΝ ΑΣΦΑΛΟΥΣ ΣΗΜΑΝΣΕΩΣ & ΝΕΟΥ ΧΩΡΟΥ ΠΡΟΒΟΛΗΣ" ΠΛΑΣΤΙΚΩΝ & ΠΛΑΣΤΙΚΟ-ΕΛΑΣΤΙΚΩΝ-ΑΠΛΩΝ & ΕΞΥΠΝΩΝ - ΥΨΗΛΗΣ ΕΥΣΤΑΘΕΙΑΣ & ΑΣΦΑΛΕΙΑΣ ΖΩΗΣ!!!	16/01/2008	1006259
<i>ΔΕΚΑΤΡΗΣ ΔΗΜΗΤΡΙΟΣ</i>	ΠΡΟΓΡΑΜΜΑ ΜΕΤΑΤΡΟΠΗΣ ΤΩΝ ΤΣΙΜΕΝΤΟΥΠΟΛΕΩΝ ΘΕΡΜΟΚΛΙΒΑΝΩΝ ΑΣΦΥΞΙΑΣ ΚΑΙ ΝΕΦΟΥΣ - ΣΕ ΔΑΣΗ ΠΑΡΑΔΕΙΣΙΑΣ ΥΓΕΙΑΣ ΚΑΙ ΖΩΗΣ.	14/02/2008	1006260
<i>ΔΡΑΪΝΑΣ ΚΩΝ/ΝΟΣ</i>	ΝΕΑ ΜΕΘΟΔΟΣ ΑΚΙΝΗΤΟΠΟΙΗΣΗΣ ΜΙΚΡΟΟΡΓΑΝΙΣΜΩΝ ΠΟΥ ΑΠΟΔΟΜΟΥΝ ΠΕΤΡΕΛΑΙΟΕΙΔΗ ΓΙΑ ΤΗΝ ΕΠΕΞΕΡΓΑΣΙΑ ΥΓΡΩΝ ΛΥΜΑΤΩΝ ΚΑΙ ΤΗ ΒΙΟΕΞΥΓΙΑΝΣΗ ΕΔΑΦΩΝ	06/11/2007	1006254
<i>ΕΝΑΛΛΑΚΤΙΚΗ ΕΝΕΡΓΕΙΑΚΗ Α.Ε.</i>	ΣΩΛΗΝΩΤΟΣ ΙΣΤΟΣ ΑΠΟΤΕΛΟΥΜΕΝΟΣ ΑΠΟ ΕΠΙΜΕΡΟΥΣ ΦΟΡΕΙΣ ΜΕ ΣΥΣΤΟΛΙΚΗ ΣΥΝΔΕΣΗ	04/02/2008	1006263
<i>ΚΑΛΑΙΜΑΝΗΣ ΑΡΙΣΤΕΙΔΗΣ</i>	ΝΕΑ ΜΕΘΟΔΟΣ ΑΚΙΝΗΤΟΠΟΙΗΣΗΣ ΜΙΚΡΟΟΡΓΑΝΙΣΜΩΝ ΠΟΥ ΑΠΟΔΟΜΟΥΝ ΠΕΤΡΕΛΑΙΟΕΙΔΗ ΓΙΑ ΤΗΝ ΕΠΕΞΕΡΓΑΣΙΑ ΥΓΡΩΝ ΛΥΜΑΤΩΝ ΚΑΙ ΤΗ ΒΙΟΕΞΥΓΙΑΝΣΗ ΕΔΑΦΩΝ	06/11/2007	1006254
<i>ΚΑΠΟΓΙΑΝΝΟΠΟΥΛΟΣ ΝΙΚΟΛΑΟΣ</i>	ΘΕΡΜΟΣΤΑΤΗΣ ΧΩΡΟΥ ΜΕ ΩΡΟΜΕΤΡΗΤΗ	28/12/2007	1006275
<i>ΚΑΡΑΜΠΕΤΣΟΣ ΧΡΗΣΤΟΣ</i>	ΤΗΛΕΣΚΟΠΙΚΟ ΤΡΕΙΛΕΡ	21/08/2007	1006252
<i>ΚΑΡΑΜΠΙΚΑ ΕΥΓΕΝΙΑ</i>	ΝΕΑ ΜΕΘΟΔΟΣ ΑΚΙΝΗΤΟΠΟΙΗΣΗΣ ΜΙΚΡΟΟΡΓΑΝΙΣΜΩΝ ΠΟΥ ΑΠΟΔΟΜΟΥΝ ΠΕΤΡΕΛΑΙΟΕΙΔΗ ΓΙΑ ΤΗΝ ΕΠΕΞΕΡΓΑΣΙΑ ΥΓΡΩΝ ΛΥΜΑΤΩΝ ΚΑΙ ΤΗ ΒΙΟΕΞΥΓΙΑΝΣΗ ΕΔΑΦΩΝ	06/11/2007	1006254

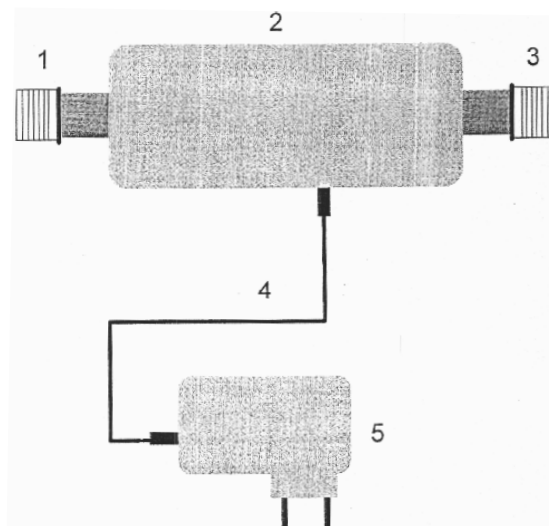
ΔΙΚΑΙΟΥΧΟΣ (73)	ΤΙΤΛΟΣ ΕΦΕΥΡΕΣΗΣ (54)	ΚΑΤΑΘΕΣΗ (22)	ΑΡ. Δ.Ε. (21)
ΚΑΡΟΚΗΣ ΝΙΚΟΛΑΟΣ	ΚΑΡΦΑΚΙΑ ΣΤΗΡΙΞΗΣ ΚΑΛΩΔΙΩΝ ΤΥΠΟΥ NYIFY ΣΕ ΔΕΣΜΙΔΑ ΓΙΑ ΚΑΡΦΩΤΙΚΟ ΕΡΓΑΛΕΙΟ	08/10/2007	1006266
ΚΑΤΣΑΡΑ ΜΗΛΕΑ	ΚΑΘΑΡΙΣΤΗΣ ΥΑΛΟΠΙΝΑΚΩΝ	29/01/2008	1006280
ΚΛΑΠΑΚΗΣ ΜΑΝΟΥΣΟΣ	ΠΟΛΛΑΠΛΗΣ ΧΡΗΣΕΩΣ ΨΗΣΤΙΕΡΑ ΚΥΛΙΝΔΡΙΚΗΣ ΣΚΑΦΗΣ (ΗΛΕΚΤΡΙΚΗ Ή ΞΥΛΑΝΘΡΑΚΩΝ), ΜΕ ΔΥΝΑΤΟΤΗΤΑ ΥΠΟΔΟΧΗΣ ΜΗΧΑΝΙΣΜΟΥ ΣΤΡΟΦΕΙΟΥ ΛΕΞΟΝΩΝ ΣΟΥΒΛΑΣ	24/12/2007	1006283
ΚΟΥΚΚΟΥ ΑΝΝΑ-ΕΙΡΗΝΗ	ΝΕΑ ΜΕΘΟΔΟΣ ΑΚΙΝΗΤΟΠΟΙΗΣΗΣ ΜΙΚΡΟΟΡΓΑΝΙΣΜΩΝ ΠΟΥ ΑΠΟΔΟΜΟΥΝ ΠΕΤΡΕΛΑΙΟΕΙΔΗ ΓΙΑ ΤΗΝ ΕΠΕΞΕΡΓΑΣΙΑ ΥΓΡΩΝ ΛΥΜΑΤΩΝ ΚΑΙ ΤΗ ΒΙΟΕΞΥΓΙΑΝΣΗ ΕΔΑΦΩΝ	06/11/2007	1006254
ΚΟΥΡΙΚΟΣ ΙΩΑΝΝΗΣ	ΜΕΘΟΔΟΣ ΒΑΦΗΣ ΓΙΑ ΛΑΜΠΥΡΙΖΟΝΤΑ (ΑΣΤΡΑΦΤΕΡΑ) ΑΥΓΑ	10/01/2008	1006268
ΛΥΜΠΕΡΗΣ ΙΩΑΝΝΗΣ	ΕΛΚΥΣΤΗΡΑΣ ΔΟΜΙΚΩΝ ΕΡΓΩΝ	14/02/2008	1006289
ΜΠΕΤΣΟΣ ΝΙΚΟΛΑΟΣ	ΦΙΛΤΡΟ ΡΥΠΟΓΟΝΩΝ ΑΕΡΙΩΝ	14/04/2008	1006281
ΜΥΛΩΝΑΣ ΓΕΩΡΓΙΟΣ	ΚΡΥΦΟΣ ΜΕΝΤΕΣΕΣ ΓΙΑ ΠΑΡΑΘΥΡΑ ΚΑΙ ΠΙΑΝΤΖΟΥΡΙΑ	14/01/2008	1006277
ΜΥΛΩΝΑΣ ΓΕΩΡΓΙΟΣ	ΕΞΑΡΤΗΜΑ ΣΤΕΓΑΝΟΠΟΙΗΣΗΣ ΔΥΟ ΣΤΕΛΕΧΩΝ ΓΙΑ ΣΥΡΟΜΕΝΑ ΚΟΥΦΩΜΑΤΑ	22/11/2007	1006288
ΝΤΑΝΤΟΣ ΑΓΓΕΛΟΣ	ΝΕΑ ΜΕΘΟΔΟΣ ΑΚΙΝΗΤΟΠΟΙΗΣΗΣ ΜΙΚΡΟΟΡΓΑΝΙΣΜΩΝ ΠΟΥ ΑΠΟΔΟΜΟΥΝ ΠΕΤΡΕΛΑΙΟΕΙΔΗ ΓΙΑ ΤΗΝ ΕΠΕΞΕΡΓΑΣΙΑ ΥΓΡΩΝ ΛΥΜΑΤΩΝ ΚΑΙ ΤΗ ΒΙΟΕΞΥΓΙΑΝΣΗ ΕΔΑΦΩΝ	06/11/2007	1006254
ΠΑΠΠΑΣ ΘΕΟΔΩΡΟΣ	ΜΗΧΑΝΗ ΚΑΘΑΡΙΣΜΟΥ ΞΥΛΟΥΤΥΠΟΥ	01/10/2007	1006287
ΠΑΠΠΑΣ ΚΩΝΣΤΑΝΤΙΝΟΣ	ΜΗΧΑΝΗ ΚΑΘΑΡΙΣΜΟΥ ΞΥΛΟΥΤΥΠΟΥ	01/10/2007	1006287
ΠΑΣΙΑΛΗΣ ΓΕΩΡΓΙΟΣ	ΔΙΧΤΥΩΤΟ ΡΟΛΟ ΑΣΦΑΛΕΙΑΣ	22/02/2008	1006261
ΠΑΤΡΙΚΙΟΣ ΔΗΜΗΤΡΗΣ	ΜΕΘΟΔΟΣ ΔΙΑΝΟΜΗΣ-ΠΩΛΗΣΗΣ ΠΡΟΠΛΗΡΩΜΕΝΩΝ ΤΗΛΕΠΙΚΟΙΝΩΝΙΑΚΩΝ ΥΠΗΡΕΣΙΩΝ, ΜΕ ΧΡΕΩΣΗ/ΠΙΣΤΩΣΗ ΤΗΛΕΦΩΝΙΚΟΥ ΛΟΓΑΡΙΑΣΜΟΥ ΜΕ ΣΥΜΒΟΛΑΙΟ (ΚΙΝΗΤΟΥ Ή ΣΤΑΘΕΡΟΥ)	13/01/2005	1006251
ΠΗΛΙΔΗΣ ΓΕΩΡΓΙΟΣ	ΝΕΑ ΜΕΘΟΔΟΣ ΑΚΙΝΗΤΟΠΟΙΗΣΗΣ ΜΙΚΡΟΟΡΓΑΝΙΣΜΩΝ ΠΟΥ ΑΠΟΔΟΜΟΥΝ ΠΕΤΡΕΛΑΙΟΕΙΔΗ ΓΙΑ ΤΗΝ ΕΠΕΞΕΡΓΑΣΙΑ ΥΓΡΩΝ ΛΥΜΑΤΩΝ ΚΑΙ ΤΗ ΒΙΟΕΞΥΓΙΑΝΣΗ ΕΔΑΦΩΝ	06/11/2007	1006254
ΤΟΥΨΗ ΜΑΡΙΑ	ΜΗΧΑΝΙΣΜΟΣ ΑΥΛΑΙΑΣ ΜΠΑΝΙΟΥ	28/01/2003	1006264
ΤΣΑΜΟΥΡΑΣ ΝΙΚΟΛΑΟΣ	ΗΛΙΑΚΟΣ ΣΥΛΛΕΚΤΗΣ	21/01/2008	1006278
ΤΣΙΑΠΠΑΝΗΣ ΑΙΜΙΛΙΟΣ	ΠΛΑΚΕΣ ΟΡΟΦΩΝ ΠΡΟΚΑΤΑΣΚΕΥΑΣΜΕΝΩΝ ΚΤΙΡΙΩΝ ΑΠΟ ΜΠΕΤΟΝ	08/06/2007	1006262
ΤΣΙΜΠΟΥΡΑΣ ΓΕΡΑΣΙΜΟΣ	ΠΛΑΚΕΣ ΟΡΟΦΩΝ ΠΡΟΚΑΤΑΣΚΕΥΑΣΜΕΝΩΝ ΚΤΙΡΙΩΝ ΑΠΟ ΜΠΕΤΟΝ	08/06/2007	1006262
ΦΑΣΣΕΑΣ ΑΓΗΣΙΛΑΟΣ	ΑΠΛΟΣ ΚΟΦΤΗΣ ΤΑΙΝΙΩΝ	21/12/2007	1006274
ΧΑΛΚΙΤΗΣ ΑΝΤΩΝΙΟΣ	ΑΝΕΜΟΣΤΗΡΙΓΜΑ ΕΞΩΦΥΛΛΩΝ ΘΥΡΑΣ/ΠΑΡΑΘΥΡΟΥ ΜΕ ΜΕΣΑ ΑΠΟΣΒΕΣΕΩΣ ΑΣΚΟΥΜΕΝΩΝ ΔΥΝΑΜΕΩΝ	29/12/2006	1006273
ΧΟΥΖΟΥΡΗΣ ΑΛΕΞΑΝΔΡΟΣ	ΣΥΣΤΗΜΑ-ΜΕΘΟΔΟΣ ΚΑΙ ΕΦΑΡΜΟΓΗ ΕΚΠΟΜΠΗΣ ΟΠΤΙΚΟΑΚΟΥΣΤΙΚΩΝ ΜΗΝΥΜΑΤΩΝ ΣΕ ΠΑΣΗΣ ΦΥΣΕΩΣ ΧΩΡΟ ΣΥΓΚΕΝΤΡΩΣΗΣ ΑΝΘΡΩΠΩΝ ΚΑΙ ΠΑΣΗΣ ΦΥΣΕΩΣ ΜΕΤΑΦΟΡΙΚΩΝ ΜΕΣΩΝ	11/07/2007	1006265
ΧΟΥΖΟΥΡΗΣ ΦΙΛΙΠΠΟΣ	ΣΥΣΤΗΜΑ-ΜΕΘΟΔΟΣ ΚΑΙ ΕΦΑΡΜΟΓΗ ΕΚΠΟΜΠΗΣ ΟΠΤΙΚΟΑΚΟΥΣΤΙΚΩΝ ΜΗΝΥΜΑΤΩΝ ΣΕ ΠΑΣΗΣ ΦΥΣΕΩΣ ΧΩΡΟ ΣΥΓΚΕΝΤΡΩΣΗΣ ΑΝΘΡΩΠΩΝ ΚΑΙ ΠΑΣΗΣ ΦΥΣΕΩΣ ΜΕΤΑΦΟΡΙΚΩΝ ΜΕΣΩΝ	11/07/2007	1006265

2.4 ΠΙΣΤΟΠΟΙΗΤΙΚΑ ΥΠΟΔΕΙΓΜΑΤΟΣ ΧΡΗΣΙΜΟΤΗΤΑΣ

ΑΡΙΘΜΟΣ Π.Υ.Χ. (11):2002774
ΑΡΙΘΜΟΣ ΑΙΤΗΣΗΣ Π.Υ.Χ. (21):20080200083
ΔΙΚΑΙΟΥΧΟΣ (73):1)ΜΟΥΛΟΣ ΠΑΝΑΓΙΩΤΗΣ
Μαυρομιχάλη 19,17341 ΑΓΙΟΣ
ΔΗΜΗΤΡΙΟΣ (ΑΤΤΙΚΗΣ), ΕΛΛΑΔΑ
ΗΜΕΡΟΜ. ΚΑΤΑΘΕΣΗΣ (22):07/03/2008
ΗΜΕΡΟΜ. ΑΠΟΝΟΜΗΣ (47):10/02/2009
ΣΥΜΒ. ΠΡΟΤΕΡΑΙΟΤΗΤΕΣ (30):
ΕΦΕΥΡΕΤΗΣ (72):1)ΜΟΥΛΟΣ ΠΑΝΑΓΙΩΤΗΣ
ΕΙΔΙΚΟΣ ΠΛΗΡΕΞΟΥΣΙΟΣ (74):ΣΙΩΤΟΥ ΑΙΚΑΤΕΡΙΝΗ
Πατησίων 122, 11257 ΑΘΗΝΑ
ΑΝΤΙΚΛΗΤΟΣ (74):ΣΙΩΤΟΥ ΑΙΚΑΤΕΡΙΝΗ
Πατησίων 122,11257 ΑΘΗΝΑ
ΤΙΤΛΟΣ ΕΦΕΥΡΕΣΗΣ (54):**ΗΛΕΚΤΡΟΝΙΚΟΣ ΑΠΟΣΚΛΗΡΥΝΤΗΣ
ΝΕΡΟΥ ΠΛΥΝΤΗΡΙΩΝ**

ΠΕΡΙΛΗΨΗ(57)

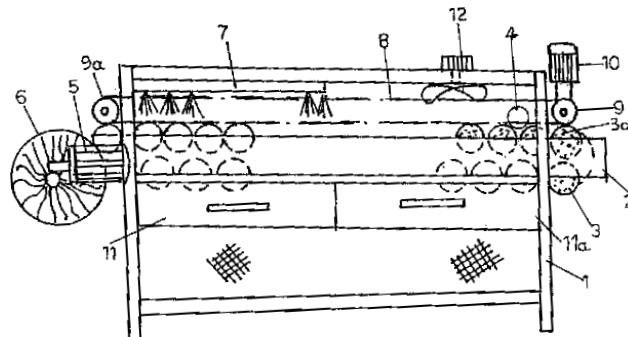
Ηλεκτρονικός αποσκληρυντής νερού πλυντηρίων που αποτελείται από μία συσκευή (2) με είσοδο (1) και έξοδο νερού (3). Η συσκευή τροφοδοτείται με ένα καλώδιο χαμηλής τάσης (4) από ένα τροφοδοτικό χαμηλής τάσης (5) και συνδέεται στην παροχή νερού του πλυντηρίου.



ΑΡΙΘΜΟΣ Π.Υ.Χ. (11):2002775
ΑΡΙΘΜΟΣ ΑΙΤΗΣΗΣ Π.Υ.Χ. (21):20080200097
ΔΙΚΑΙΟΥΧΟΣ (73):1)ΤΡΑΜΟΥΝΤΑΝΑΣ ΚΟΣΜΑΣ
10χλμ Ν.Ε.Ο. Θεσσαλονίκης/Κατερίνης, ΤΘ
8,57400 ΣΙΝΔΟΣ (ΘΕΣΣΑΛΟΝΙΚΗΣ),
ΕΛΛΑΔΑ
ΗΜΕΡΟΜ. ΚΑΤΑΘΕΣΗΣ (22):17/09/2008
ΗΜΕΡΟΜ. ΑΠΟΝΟΜΗΣ (47):11/02/2009
ΣΥΜΒ. ΠΡΟΤΕΡΑΙΟΤΗΤΕΣ (30):
ΕΦΕΥΡΕΤΗΣ (72):1)ΤΡΑΜΟΥΝΤΑΝΑΣ ΚΟΣΜΑΣ
ΕΙΔΙΚΟΣ ΠΛΗΡΕΞΟΥΣΙΟΣ (74):
ΑΝΤΙΚΛΗΤΟΣ (74):
ΤΙΤΛΟΣ ΕΦΕΥΡΕΣΗΣ (54):**ΒΕΛΤΙΩΜΕΝΟ ΣΤΡΑΓΓΙΣΤΗΡΙΟ ΕΥ-
ΠΑΘΩΝ ΟΠΩΡΟΚΗΠΕΥΤΙΚΩΝ ΠΡΟΪ-
ΟΝΤΩΝ**

ΠΕΡΙΛΗΨΗ(57)

Είναι ένα μηχάνημα το οποίο φέρει μεταφορική ταινία (2) με ράουλα(3) με σπογγώδες υλικό (3α) και με την οποία μεταφέρονται τα ευπαθή οπωροκηπευτικά προϊόντα (4) προς την έξοδο, αφού προηγουμένως στεγνώσουν αυτά με την βοήθεια ανεμιστήρων(12) και βουρτσών (7).



ΑΡΙΘΜΟΣ Π.Υ.Χ. (11):2002776
ΑΡΙΘΜΟΣ ΑΙΤΗΣΗΣ Π.Υ.Χ. (21):20080200138
ΔΙΚΑΙΟΥΧΟΣ (73):1)ΧΑΡΙΤΑΚΗΣ ΜΙΧΑΗΛ
 Κηφισίας 74,11526 ΑΘΗΝΑ, ΕΛΛΑΔΑ
 2)ΤΖΑΝΑΚΑΚΗΣ ΣΤΥΛΙΑΝΟΣ
 Κηφισίας 74,11526 ΑΘΗΝΑ, ΕΛΛΑΔΑ

ΗΜΕΡΟΜ. ΚΑΤΑΘΕΣΗΣ (22):23/06/2008
ΗΜΕΡΟΜ. ΑΠΟΝΟΜΗΣ (47):11/02/2009
ΣΥΜΒ. ΠΡΟΤΕΡΑΙΟΤΗΤΕΣ (30):
ΕΦΕΥΡΕΤΗΣ (72):1)ΧΑΡΙΤΑΚΗΣ ΜΙΧΑΗΛ
 2)ΤΖΑΝΑΚΑΚΗΣ ΣΤΥΛΙΑΝΟΣ

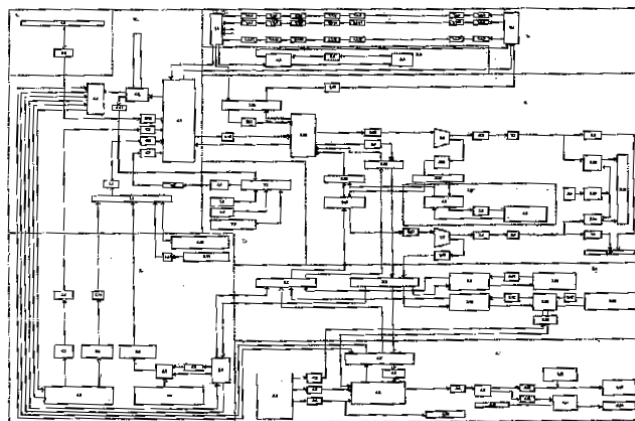
ΕΙΔΙΚΟΣ ΠΑΗΡΞΟΥΣΙΟΣ (74):
ΑΝΤΙΚΛΗΤΟΣ (74):ΜΗΤΣΟΥ ΑΘΑΝΑΣΙΑ
 Κομοτηνής 17,11526 ΑΘΗΝΑ

ΤΙΤΛΟΣ ΕΦΕΥΡΕΣΗΣ (54):**ΜΟΝΑΔΑ ΣΥΜΠΑΡΑΓΩΓΗΣ ΗΛΕΚΤΡΙΚΗΣ ΕΝΕΡΓΕΙΑΣ, ΘΕΡΜΙΚΗΣ ΚΑΙ ΨΥΚΤΙΚΗΣ ΕΝΕΡΓΕΙΑΣ, ΑΦΑΛΑΤΩΜΕΝΟΥ ΚΑΙ ΠΟΣΙΜΟΥ ΝΕΡΟΥ ΚΑΙ ΒΙΟΝΤΗΖΕΛ ΜΕ ΧΡΗΣΗ ΗΛΙΟΘΕΡΜΙΚΗΣ ΤΕΧΝΟΛΟΓΙΑΣ, ΚΑΘΩΣ ΚΑΙ ΤΕΧΝΟΛΟΓΙΩΝ ΚΑΥΣΗΣ ΦΥΣΙΚΟΥ ΑΕΡΙΟΥ, ΒΙΟΑΕΡΙΟΥ, ΒΙΟΜΑΖΑΣ, RDF, ΕΝΑΛΛΑΚΤΙΚΟΥ ΣΤΕΡΕΟΥ ΚΑΥΣΙΜΟΥ, ΚΑΘΩΣ ΚΑΙ ΒΙΟΝΤΗΖΕΛ**

ΠΕΡΙΛΗΨΗ(57)

Μονάδα συμπαραγωγής ηλεκτρικής ενέργειας, θερμικής και ψυκτικής ενέργειας, αφαλατωμένου και πόσιμου νερού και βιοντήζελ με χρήση ηλιοθερμικής τεχνολογίας, καθώς και τεχνολογιών καύσης φυσικού αερίου, βιοαερίου, βιομάζας, RDF, εναλλακτικού στερεού καυσίμου, καθώς και βιοντήζελ. Η Μονάδα συμπαραγωγής αποτελείται από οκτώ υποσυστήματα: (1) Υποσύστημα παραβολικών κατόπτρων μετατροπής της ηλιακής ενέργειας σε θερμική, (2) Υποσύστημα παραγωγής ηλεκτρικής ενέργειας, (3) Υποσύστημα τηλεθέρμανσης, (4) Υποσύστημα παραγωγής αφαλατωμένου και πόσιμου νερού, (5) Υποσύστημα παραγωγής και διαχείρισης στερεάς βιομάζας, βιοντήζελ, βιοαερίου, R. D. F & στερεού εναλλακτικού καυσίμου, (6) Υποσύστημα καύσης στερεάς βιομάζας, βιοντήζελ, βιοαερίου, R. D. F & στερεού εναλλακτικού καυσίμου και ενισχυτικής

θέρμανσης του θερμικού μέσου του υποσυστήματος παραβολικών κατόπτρων, (7) Υποσύστημα παραγωγής βιοντήζελ και (8) Υποσύστημα φυσικού αερίου. Το κύριο χαρακτηριστικό αυτής της Μονάδας είναι ότι συνδυάζονται όλα αυτά τα υποσυστήματα για την παραγωγή ενέργειας, χωρίς το καθένα να χάνει την αυτοδυναμία του και ακόμα και αν κάποιο θεθεί εκτός λειτουργίας η Μονάδα λειτουργεί κανονικά. Η Μονάδα συμπαραγωγής μπορεί να λειτουργήσει με αρκετές διαφοροποιήσεις και επεκτάσεις, ανάλογα με τις ανάγκες και την ιδιαιτερότητα της κάθε περιοχής εγκατάστασης. Προτείνονται δύο λειτουργικά διαγράμματα. Στο πρώτο έχουμε απευθείας καύση της παραγόμενης και μεταφερόμενης Στερεάς Βιομάζας, καθώς και των παραγόμενων καυσίμων S. D. F και R. D. F (σε συμβατικούς καυστήρες Στερεού Καυσίμου). Στο δεύτερο έχουμε αεριοποίηση και υγροποίηση (με Πυρόλυση ή αντίστοιχη τεχνολογία) της παραγόμενης και μεταφερόμενης Στερεάς Βιομάζας, καθώς και των παραγόμενων καυσίμων S. D. F και R. D. F και εν συνεχεία καύση (σε συμβατικούς καυστήρες Αερίου Καυσίμου).



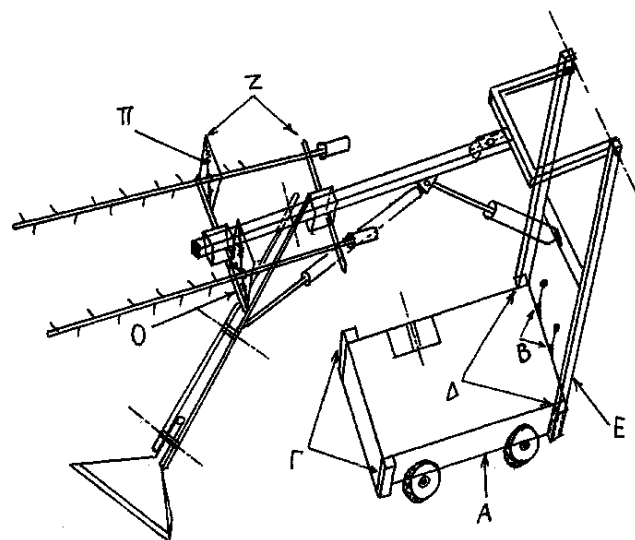
ΑΡΙΘΜΟΣ Π.Υ.Χ. (11):2002777
ΑΡΙΘΜΟΣ ΑΙΤΗΣΗΣ Π.Υ.Χ. (21):20080200006
ΔΙΚΑΙΟΥΧΟΣ (73):1)ΜΠΟΥΛΤΑΔΑΚΗΣ ΙΩΑΝΝΗΣ
 Αγία Μαρίνα Νέας Κυδωνίας,73100 ΧΑΝΙΑ
 (ΧΑΝΙΩΝ), ΕΛΛΑΔΑ

ΗΜΕΡΟΜ. ΚΑΤΑΘΕΣΗΣ (22):02/08/2007
ΗΜΕΡΟΜ. ΑΠΟΝΟΜΗΣ (47):18/02/2009
ΣΥΜΒ. ΠΡΟΤΕΡΑΙΟΤΗΤΕΣ (30):
ΕΦΕΥΡΕΤΗΣ (72):1)ΜΠΟΥΛΤΑΔΑΚΗΣ ΙΩΑΝΝΗΣ

ΕΙΔΙΚΟΣ ΠΑΗΡΞΟΥΣΙΟΣ (74):
ΑΝΤΙΚΛΗΤΟΣ (74):ΜΕΛΕΤΑΚΗ ΜΑΡΙΑ
 Αγία Μαρίνα Νέας Κυδωνίας,73100 ΧΑΝΙΑ
 (ΧΑΝΙΩΝ)

ΤΙΤΛΟΣ ΕΦΕΥΡΕΣΗΣ (54):**ΑΥΤΟΝΟΜΟ ΡΑΒΔΙΣΤΙΚΟ ΠΕΡΙΛΗΨΗ(57)**

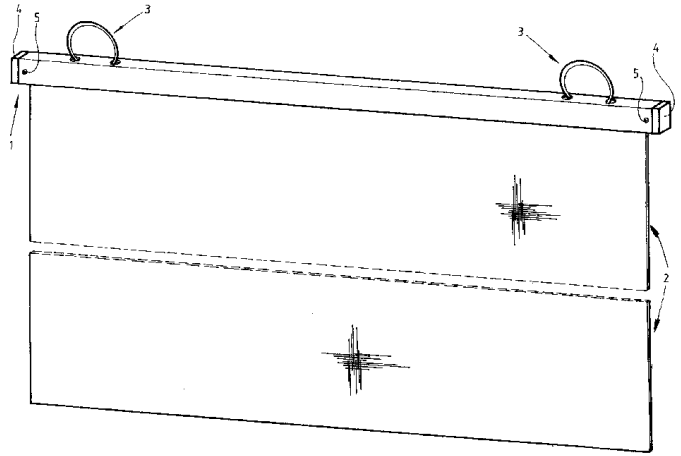
Το αυτόνομο ραβδιστικό αποτελείται από ένα αυτοκινούμενο όχημα που μπορεί να πάει προς όλες τις κατευθύνσεις μέσω χειριστηρίου ασυρμάτου ή ενσύρματου που φέρει πάνω του. Επίσης φέρει πάνω του ένα ανυψωτή (E), που το κατευθύνουμε πάνω κάτω και φέρει στην άκρη του ραβδιστήρια που έχουν σε όλο τους το μήκος ραβδάκια διάφορου μήκους & σχήματος, και την ώρα που πάλωνται τα καρφώνουμε μέσα στο δένδρο και ρίχνουν τον ελαιόκαρπο. Επίσης πάνω στον ανυψωτή είναι στερεωμένο ένα στόμιο που μεσο σωλήνα ή σπινάλ και αποροφητήρα δημιουργεί υποπίεση και κατευθύνοντας το εμείς από το χειριστήριο το πηγαίνουμε στο σημείο όπου έχουμε ρίξει το καρπό και τον ρουφάει και τον στέλνει μέσα στο σακί.



ΑΡΙΘΜΟΣ Π.Υ.Χ. (11):2002778
ΑΡΙΘΜΟΣ ΑΙΤΗΣΗΣ Π.Υ.Χ. (21):20080200066
ΔΙΚΑΙΟΥΧΟΣ (73):1)ΒΑΛΒΗΣ ΚΩΝΣΤΑΝΤΙΝΟΣ
 Πύλου 32,17341 ΑΓΙΟΣ ΔΗΜΗΤΡΙΟΣ
 (ΑΤΤΙΚΗΣ), ΕΛΛΑΔΑ
ΗΜΕΡΟΜ. ΚΑΤΑΘΕΣΗΣ (22):28/12/2007
ΗΜΕΡΟΜ. ΑΠΟΝΟΜΗΣ (47):20/02/2009
ΣΥΜΒ. ΠΡΟΤΕΡΑΙΟΤΗΤΕΣ (30):
ΕΦΕΥΡΕΤΗΣ (72):1)ΒΑΛΒΗΣ ΚΩΝΣΤΑΝΤΙΝΟΣ
ΕΙΔΙΚΟΣ ΠΛΗΡΕΞΟΥΣΙΟΣ (74):
ΑΝΤΙΚΛΗΤΟΣ (74):ΜΑΝΤΖΙΚΑΣ ΒΑΣΙΛΕΙΟΣ
 Σόλωνος 68,10680 ΑΘΗΝΑ
ΤΙΤΛΟΣ ΕΦΕΥΡΕΣΗΣ (54):**ΣΤΕΛΕΧΟΣ ΣΤΕΡΕΩΣΗΣ ΚΑΙ ΑΝΑΡΤΗΣΗΣ ΠΕΤΑΣΜΑΤΟΣ**

ΠΕΡΙΛΗΨΗ(57)

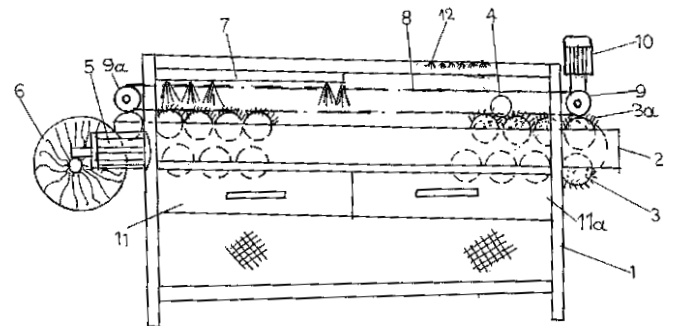
Στέλεχος (1) στερέωσης και ανάρτησης πετάσματος (2) για εφαρμογές αλληλουχίας πολλαπλών πετασμάτων ανεμοφρακτών ή διαχωριστικών πετασμάτων σε καρότσια μεταφοράς εμπορευμάτων με το οποίο καθίσταται δυνατή η αφαίρεση και αντικατάσταση ενός οιοδήποτε πετάσματος από την συστοιχία πετασμάτων χωρίς οιαδήποτε επέμβαση στα λοιπά πετάσματα της συστοιχίας. Έκαστο πέτασμα (2) έχει τις κατάλληλες για την εκάστοτε εφαρμογή διαστάσεις και κατασκευάζεται από φύλλο πλαστικού ικανού πάχους. Το στέλεχος (1) στερέωσης και ανάρτησης του πετάσματος έχει μήκος γενικά αντίστοιχο του πλάτους του πετάσματος (2) και κατάλληλη διαμόρφωση για την προσθαφαιρέσιμη σύνδεση σε αυτό, περιλαμβάνοντας ένα τουλάχιστον ζεύγος λαβών ανάρτησης σε ένα τουλάχιστον ζεύγος παραλλήλων αξόνων στους οποίους αναρτώνται το ένα μετά το άλλο πέτασμα (2) της αλληλουχίας πολλαπλών πετασμάτων και το φερόμενο προς σύνδεση στο στέλεχος (1) άκρο του πετάσματος (2) έχει κατάλληλη διαμόρφωση ώστε να συνδέεται προσθαφαιρέσιμα στο στέλεχος (0-



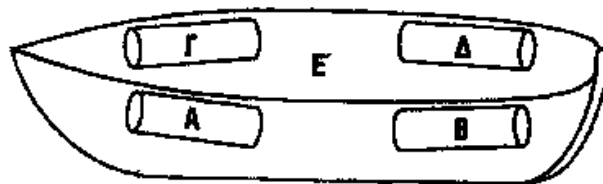
ΑΡΙΘΜΟΣ Π.Υ.Χ. (11):2002779
ΑΡΙΘΜΟΣ ΑΙΤΗΣΗΣ Π.Υ.Χ. (21):20080200096
ΔΙΚΑΙΟΥΧΟΣ (73):1)ΓΡΑΜΟΥΝΤΑΝΑΣ ΚΟΣΜΑΣ
 10χλμ Ν.Ε.Ο. Θεσσαλονίκης/Κατερίνης, ΤΘ
 8,57400 ΣΙΝΔΟΣ (ΘΕΣΣΑΛΟΝΙΚΗΣ),
 ΕΛΛΑΔΑ
ΗΜΕΡΟΜ. ΚΑΤΑΘΕΣΗΣ (22):17/09/2008
ΗΜΕΡΟΜ. ΑΠΟΝΟΜΗΣ (47):20/02/2009
ΣΥΜΒ. ΠΡΟΤΕΡΑΙΟΤΗΤΕΣ (30):
ΕΦΕΥΡΕΤΗΣ (72):1)ΓΡΑΜΟΥΝΤΑΝΑΣ ΚΟΣΜΑΣ
ΕΙΔΙΚΟΣ ΠΛΗΡΕΞΟΥΣΙΟΣ (74):
ΑΝΤΙΚΛΗΤΟΣ (74):
ΤΙΤΛΟΣ ΕΦΕΥΡΕΣΗΣ (54):**ΒΕΛΤΙΩΜΕΝΟ ΒΟΥΡΤΣΙΣΤΗΡΙΟ ΕΥΠΑΘΩΝ ΟΠΡΟΚΗΠΕΥΤΙΚΩΝ ΠΡΟΪΟΝΤΩΝ**

ΠΕΡΙΛΗΨΗ(57)

Είναι ένα μηχάνημα το οποίο φέρει μεταφορική ταινία(2) με ράουλα (3) με βούρτσες(3α) και με την οποία μεταφέρονται τα ευπαθή οπροκηπευτικά προϊόντα(4) προς την έξοδο, αφού προηγουμένως δεχθούν καταιονισμό ύδατος(12) και βουρτσισθούν από τις βούρτσες (3α)(7).



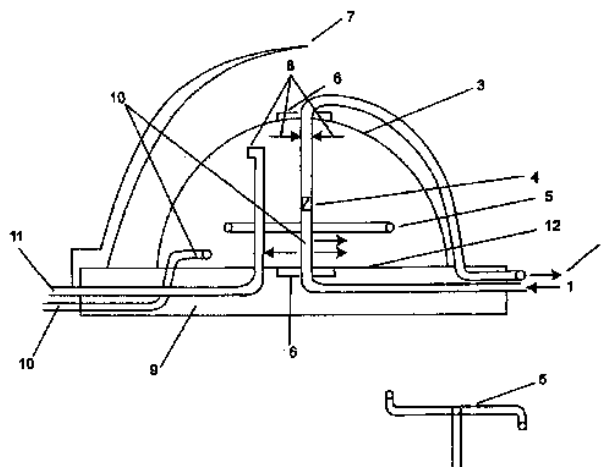
ΑΡΙΘΜΟΣ Π.Υ.Χ. (11):2002780
ΑΡΙΘΜΟΣ ΑΙΤΗΣΗΣ Π.Υ.Χ. (21):20090200015
ΔΙΚΑΙΟΥΧΟΣ (73):1)ΜΑΚΡΥΓΙΑΝΝΗΣ ΓΕΩΡΓΙΟΥ
 ΣΠΥΡΙΔΩΝ
 Νικ.Ουρανού 13,11471 ΑΘΗΝΑ, ΕΛΛΑΔΑ
ΗΜΕΡΟΜ. ΚΑΤΑΘΕΣΗΣ (22):05/09/2008
ΗΜΕΡΟΜ. ΑΠΟΝΟΜΗΣ (47):20/02/2009
ΣΥΜΒ. ΠΡΟΤΕΡΑΙΟΤΗΤΕΣ (30):
ΕΦΕΥΡΕΤΗΣ (72):1)ΜΑΚΡΥΓΙΑΝΝΗΣ ΓΕΩΡΓΙΟΥ
 ΣΠΥΡΙΔΩΝ
ΕΙΔΙΚΟΣ ΠΑΗΡΕΞΟΥΣΙΟΣ (74):
ΑΝΤΙΚΛΗΤΟΣ (74):
ΤΙΤΛΟΣ ΕΦΕΥΡΕΣΗΣ (54):**ΤΟ ΑΒΥΘΙΣΤΟΝ ΤΩΝ ΠΛΕΟΥΜΕΝΩΝ**
(ΒΑΡΚΩΝ,ΚΑΪΚΙΩΝ,ΠΛΟΙΩΝ,ΥΠΕΡΩΚ
ΕΑΝΙΩΝ) ΜΕ ΤΗ ΧΡΗΣΗ ΤΟΥ ΚΕΝΟΥ
ΕΝΤΟΣ ΤΟΥ ΚΥΤΟΥΣ Ή ΠΕΡΙΞ ΑΥΤΟΥ,
ΩΣ ΣΩΣΙΒΙΩΝ



ΠΕΡΙΛΗΨΗ(57)

Κάθε πλεούμενον δύναται να καταστεί αβύθιστο με την αρμόζουσα χρήση του κενού, εντός του κύτους. Παράλληλα και κάθετα επίπεδα τεμνόμενα δημιουργούν στεγανά και επιβηθηθούν αποτελεσματικότερα από τις μέχρι τούδε επινοήσεις για το αβύθιστο των πλεούμενων. Επίσης κύλινδροι κενοί περίξ της κουπαστής του σκάφους ή εντός αυτού και σχετική αναλογία του όγκου-κενού καθιστά αβύθιστο κάθε πλεούμενο

ΑΡΙΘΜΟΣ Π.Υ.Χ. (11):2002781
ΑΡΙΘΜΟΣ ΑΙΤΗΣΗΣ Π.Υ.Χ. (21):20090200016
ΔΙΚΑΙΟΥΧΟΣ (73):1)ΣΤΕΦΑΝΑΚΗΣ ΔΗΜΗΤΡΙΟΥ
 ΙΩΑΝΝΗΣ
 Πιτσουλάκη 73,71307 ΗΡΑΚΛΕΙΟ
 (ΗΡΑΚΛΕΙΟΥ), ΕΛΛΑΔΑ
ΗΜΕΡΟΜ. ΚΑΤΑΘΕΣΗΣ (22):18/09/2008
ΗΜΕΡΟΜ. ΑΠΟΝΟΜΗΣ (47):23/02/2009
ΣΥΜΒ. ΠΡΟΤΕΡΑΙΟΤΗΤΕΣ (30):
ΕΦΕΥΡΕΤΗΣ (72):1)ΣΤΕΦΑΝΑΚΗΣ ΔΗΜΗΤΡΙΟΥ
 ΙΩΑΝΝΗΣ
ΕΙΔΙΚΟΣ ΠΑΗΡΕΞΟΥΣΙΟΣ (74):
ΑΝΤΙΚΛΗΤΟΣ (74):**ΔΕΤΟΡΑΚΗ ΣΟΝΙΑ**
 Ελιά Πεδιάδος,70008 ΕΠΙΣΚΟΠΗ
 ΗΡΑΚΛΕΙΟΥ (ΗΡΑΚΛΕΙΟΥ)
ΤΙΤΛΟΣ ΕΦΕΥΡΕΣΗΣ (54):**ΗΛΙΑΚΟΙ ΣΥΛΛΕΚΤΕΣ ΜΕ ΝΕΑ ΣΥ-**
ΣΤΗΜΑΤΑ ΔΙΑΡΡΟΗΣ



ΠΕΡΙΛΗΨΗ(57)

Δια της παρούσης τεχνολογίας ελαττώνονται τα έξοδα παραγωγής στους Ηλιακούς συλλέκτες κατά το ελάχιστο 40 τοις εκατό - 50 τοις εκατό και αυξάνεται ο βαθμός αποδόσεως κατά 30 τοις εκατό-40 τοις εκατό. Δια της νέας τεχνολογίας επιτρέπεται η χρήση της ηλιακής ενέργειας σε ευρύτερη κλίμακα.

ΑΡΙΘΜΟΣ Π.Υ.Χ. (11):2002782
ΑΡΙΘΜΟΣ ΑΙΤΗΣΗΣ Π.Υ.Χ. (21):20090200018
ΔΙΚΑΙΟΥΧΟΣ (73):1)ΜΑΚΡΥΓΙΑΝΝΗΣ ΓΕΩΡΓΙΟΥ
ΣΠΥΡΙΔΩΝ
Νικ.Ουρανού 13,11471 ΑΘΗΝΑ, ΕΛΛΑΔΑ

ΗΜΕΡΟΜ. ΚΑΤΑΘΕΣΗΣ (22):09/09/2008

ΗΜΕΡΟΜ. ΑΠΟΝΟΜΗΣ (47):23/02/2009

ΣΥΜΒ. ΠΡΟΤΕΡΑΙΟΤΗΤΕΣ (30):

ΕΦΕΥΡΕΤΗΣ (72):1)ΜΑΚΡΥΓΙΑΝΝΗΣ ΓΕΩΡΓΙΟΥ
ΣΠΥΡΙΔΩΝ

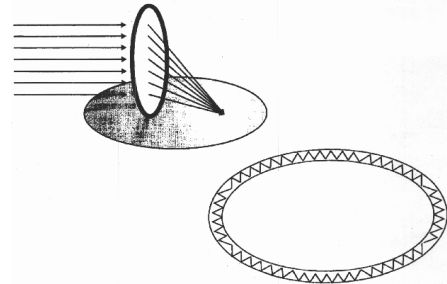
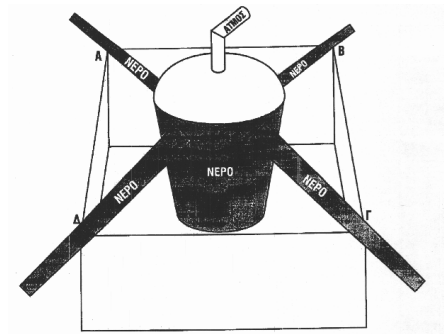
ΕΙΔΙΚΟΣ ΠΛΗΡΕΞΟΥΣΙΟΣ (74):

ΑΝΤΙΚΛΗΤΟΣ (74):

ΤΙΤΛΟΣ ΕΦΕΥΡΕΣΗΣ (54):ΑΦΑΛΑΤΩΣΗ ΥΔΑΤΟΣ-ΘΑΛΑΣΣΙΟΥ-
ΑΛΥΚΗ ΔΙ'ΗΛΙΑΚΗ ΕΝΕΡΓΕΙΑ

ΠΕΡΙΛΗΨΗ(57)

Μιμούμενοι τη Φύση δυνάμεθα να εκμεταλλευθώμεν την ηλιακή ενέργεια δι' εξάτμηση και εν συνεχεία υγροποιήσιν τον υδρατμών εις θάλαμον δεξαμενών. Ψύξεως. Επιτυγχάνοντες ούτω βρόχινο καθαρό νερό. Μια εγκατάστασιν σε υπήνεμο μέρος κλειστό (νταμάρι) θα έχουμε ειδική δεξαμενή από ευθυρμαγωγά μέταλλα που να στηρίζεται σε δάπεδο από χάλκινο έλασμα, δια να παγιδεύοιμε έτσι την ηλιακή θερμότητα που θα μεταδίδεται εις το νερό. Θα χρησιμοποιούμεν κάτοπτρα-φακούς και ειδικές βάρκες που θα επιπλέον εις την επιφάνειας από φακούς ή ηλεκτρικό ρεύμα και θα επιταχύνουν την εξάτμηση.



ΑΡΙΘΜΟΣ Π.Υ.Χ. (11):2002783
ΑΡΙΘΜΟΣ ΑΙΤΗΣΗΣ Π.Υ.Χ. (21):20090200022
ΔΙΚΑΙΟΥΧΟΣ (73):1)ΜΑΚΡΥΓΙΑΝΝΗΣ ΓΕΩΡΓΙΟΥ
ΣΠΥΡΙΔΩΝ
Νικ.Ουρανού 13,11471 ΑΘΗΝΑ, ΕΛΛΑΔΑ

ΗΜΕΡΟΜ. ΚΑΤΑΘΕΣΗΣ (22):09/09/2008

ΗΜΕΡΟΜ. ΑΠΟΝΟΜΗΣ (47):23/02/2009

ΣΥΜΒ. ΠΡΟΤΕΡΑΙΟΤΗΤΕΣ (30):

ΕΦΕΥΡΕΤΗΣ (72):1)ΜΑΚΡΥΓΙΑΝΝΗΣ ΓΕΩΡΓΙΟΥ
ΣΠΥΡΙΔΩΝ

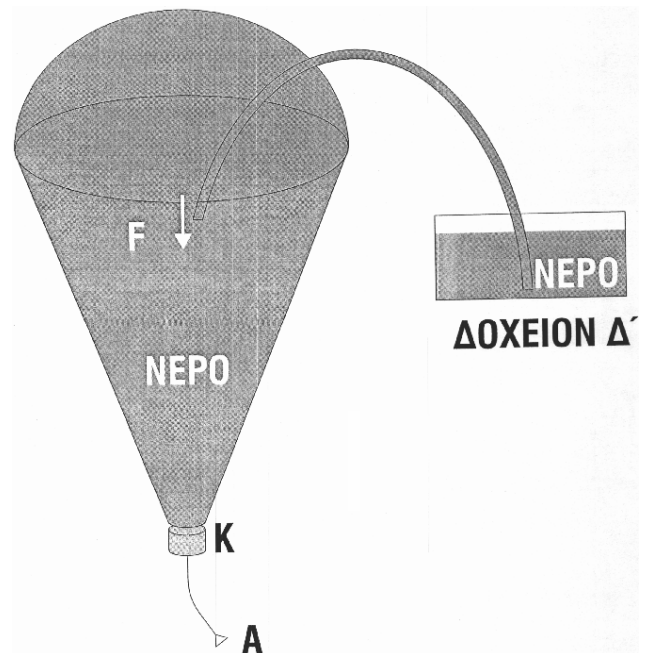
ΕΙΔΙΚΟΣ ΠΛΗΡΕΞΟΥΣΙΟΣ (74):

ΑΝΤΙΚΛΗΤΟΣ (74):

ΤΙΤΛΟΣ ΕΦΕΥΡΕΣΗΣ (54):ΑΝΑΡΡΟΦΗΤΙΚΗ ΑΝΤΛΙΑ ΛΟΓΩ ΜΗ
ΔΗΜΙΟΥΡΓΙΑΣ ΚΕΝΟΥ

ΠΕΡΙΛΗΨΗ(57)

Ο αντεστραμμένος κώνος πλήρης ύδατος θα φέρει το έμβολον (Κ Α) και δοκιμαστικό σωλήνα Γ που θα καταλήγει στο δοχείο Δ' πλήρες ύδατος. Αν αποσύρουμε το έμβολο (Κ Α) ενδέχεται να έχουμε συνεχή ροή του ύδατος έως ότου αδειάσει το δοχείον (Δ') λόγω τηςπίεσεως του ύδατος (F), αλλά και επειδή η φύση δεν θέλει (φοβάται) να δημιουργήσει κενόν εντός του ο κώνου. Σχετικός πειραματισμός, ενδέχεται να έχουμε ευχάριστα αποτελέσματα.



2.5 ΕΥΡΕΤΗΡΙΟ Π.Υ.Χ. ΣΥΜΦΩΝΑ ΜΕ ΤΗΝ ΗΜΕΡΟΜΗΝΙΑ ΚΑΤΑΘΕΣΗΣ

ΚΑΤΑΘΕΣΗ (22)	ΔΙΚΑΙΟΥΧΟΣ (73)	ΤΙΤΛΟΣ ΕΦΕΥΡΕΣΗΣ (54)	ΑΡ. Π.Υ.Χ. (11)
02/08/2007	ΜΠΟΥΛΤΑΔΑΚΗΣ ΙΩΑΝΝΗΣ	ΑΥΤΟΝΟΜΟ ΡΑΒΔΙΣΤΙΚΟ	2002777
28/12/2007	ΒΑΛΒΗΣ ΚΩΝΣΤΑΝΤΙΝΟΣ	ΣΤΕΛΕΧΟΣ ΣΤΕΡΕΩΣΗΣ ΚΑΙ ΑΝΑΡΤΗΣΗΣ ΠΕΤΑΣΜΑΤΟΣ	2002778
07/03/2008	ΜΟΥΛΟΣ ΠΑΝΑΓΙΩΤΗΣ	ΗΛΕΚΤΡΟΝΙΚΟΣ ΑΠΟΣΚΛΗΡΥΝΤΗΣ ΝΕΡΟΥ ΠΛΥΝΤΗΡΙΩΝ	2002774
23/06/2008	ΧΑΡΙΤΑΚΗΣ ΜΙΧΑΗΛ ΤΖΑΝΑΚΑΚΗΣ ΣΤΥΛΙΑΝΟΣ	ΜΟΝΑΔΑ ΣΥΜΠΑΡΑΓΩΓΗΣ ΗΛΕΚΤΡΙΚΗΣ ΕΝΕΡΓΕΙΑΣ, ΘΕΡΜΙΚΗΣ ΚΑΙ ΨΥΚΤΙΚΗΣ ΕΝΕΡΓΕΙΑΣ, ΑΦΑΛΛΑΤΩΜΕΝΟΥ ΚΑΙ ΠΟΣΙΜΟΥ ΝΕΡΟΥ ΚΑΙ ΒΙΟΝΤΗΖΕΛ ΜΕ ΧΡΗΣΗ ΗΛΙΟΘΕΡΜΙΚΗΣ ΤΕΧΝΟΛΟΓΙΑΣ, ΚΑΘΩΣ ΚΑΙ ΤΕΧΝΟΛΟΓΙΩΝ ΚΑΥΣΗΣ ΦΥΣΙΚΟΥ ΑΕΡΙΟΥ, ΒΙΟΑΕΡΙΟΥ, ΒΙΟΜΑΖΑΣ, RDF, ΕΝΑΛΛΑΚΤΙΚΟΥ ΣΤΕΡΕΟΥ ΚΑΥΣΙΜΟΥ, ΚΑΘΩΣ ΚΑΙ ΒΙΟΝΤΗΖΕΛ	2002776
05/09/2008	ΜΑΚΡΥΓΙΑΝΝΗΣ ΣΠΥΡΙΔΩΝ	ΤΟ ΑΒΥΘΙΣΤΟΝ ΤΩΝ ΠΛΕΟΥΜΕΝΩΝ (ΒΑΡΚΩΝ, ΚΑΪΚΙΩΝ, ΠΛΟΙΩΝ, ΥΠΕΡΩΚΕΑΝΙΩΝ) ΜΕ ΤΗ ΧΡΗΣΗ ΤΟΥ ΚΕΝΟΥ ΕΝΤΟΣ ΤΟΥ ΚΥΤΟΥΣ Ή ΠΕΡΙΕ ΑΥΤΟΥ, ΩΣ ΣΩΣΙΒΙΩΝ	2002780
09/09/2008	ΜΑΚΡΥΓΙΑΝΝΗΣ ΣΠΥΡΙΔΩΝ	ΑΦΑΛΛΑΤΩΣΗ ΥΔΑΤΟΣ-ΘΑΛΑΣΣΙΟΥ-ΑΛΥΚΗ ΔΙ'ΗΛΙΑΚΗ ΕΝΕΡΓΕΙΑ	2002782
09/09/2008	ΜΑΚΡΥΓΙΑΝΝΗΣ ΣΠΥΡΙΔΩΝ	ΑΝΑΡΡΟΦΗΤΙΚΗ ΑΝΤΛΙΑ ΛΟΓΩ ΜΗ ΔΗΜΙΟΥΡΓΙΑΣ ΚΕΝΟΥ	2002783
17/09/2008	ΤΡΑΜΟΥΝΤΑΝΑΣ ΚΟΣΜΑΣ	ΒΕΛΤΙΩΜΕΝΟ ΣΤΡΑΓΓΙΣΤΗΡΙΟ ΕΥΠΑΘΩΝ ΟΠΩΡΟΚΗΠΕΥΤΙΚΩΝ ΠΡΟΪΟΝΤΩΝ	2002775
17/09/2008	ΤΡΑΜΟΥΝΤΑΝΑΣ ΚΟΣΜΑΣ	ΒΕΛΤΙΩΜΕΝΟ ΒΟΥΡΤΣΙΣΤΗΡΙΟ ΕΥΠΑΘΩΝ ΟΠΩΡΟΚΗΠΕΥΤΙΚΩΝ ΠΡΟΪΟΝΤΩΝ	2002779
18/09/2008	ΣΤΕΦΑΝΑΚΗΣ ΙΩΑΝΝΗΣ	ΗΛΙΑΚΟΙ ΣΥΛΛΕΚΤΕΣ ΜΕ ΝΕΑ ΣΥΣΤΗΜΑΤΑ ΔΙΑΡΡΟΗΣ	2002781

2.6 ΕΥΡΕΤΗΡΙΟ Π.Υ.Χ. ΣΥΜΦΩΝΑ ΜΕ ΤΗΝ ΑΛΦΑΒΗΤΙΚΗ ΣΕΙΡΑ ΤΩΝ ΔΙΚΑΙΟΥΧΩΝ

ΔΙΚΑΙΟΥΧΟΣ (73)	ΤΙΤΛΟΣ ΕΦΕΥΡΕΣΗΣ (54)	ΚΑΤΑΘΕΣΗ (22)	ΑΡ. Π.Υ.Χ. (21)
<i>ΒΑΛΒΗΣ ΚΩΝΣΤΑΝΤΙΝΟΣ</i>	ΣΤΕΛΕΧΟΣ ΣΤΕΡΕΩΣΗΣ ΚΑΙ ΑΝΑΡΤΗΣΗΣ ΠΕΤΑΣΜΑΤΟΣ	28/12/2007	2002778
<i>ΜΑΚΡΥΓΙΑΝΝΗΣ ΣΠΥΡΙΔΩΝ</i>	ΤΟ ΑΒΥΘΙΣΤΟΝ ΤΩΝ ΠΛΕΟΥΜΕΝΩΝ (ΒΑΡΚΩΝ, ΚΑΪΚΙΩΝ, ΠΛΟΙΩΝ, ΥΠΕΡΩΚΕΑΝΙΩΝ) ΜΕ ΤΗ ΧΡΗΣΗ ΤΟΥ ΚΕΝΟΥ ΕΝΤΟΣ ΤΟΥ ΚΥΤΟΥΣ Ή ΠΕΡΙΕ ΑΥΤΟΥ, ΩΣ ΣΩΣΙΒΙΩΝ	05/09/2008	2002780
<i>ΜΑΚΡΥΓΙΑΝΝΗΣ ΣΠΥΡΙΔΩΝ</i>	ΑΦΑΛΑΤΩΣΗ ΥΔΑΤΟΣ - ΘΑΛΑΣΣΙΟΥ - ΑΛΥΚΗ ΔΙ' ΗΛΙΑΚΗ ΕΝΕΡΓΕΙΑ	09/09/2008	2002782
<i>ΜΑΚΡΥΓΙΑΝΝΗΣ ΣΠΥΡΙΔΩΝ</i>	ΑΝΑΡΡΟΦΗΤΙΚΗ ΑΝΤΛΙΑ ΛΟΓΩ ΜΗ ΔΗΜΙΟΥΡΓΙΑΣ ΚΕΝΟΥ	09/09/2008	2002783
<i>ΜΟΥΛΟΣ ΠΑΝΑΓΙΩΤΗΣ</i>	ΗΛΕΚΤΡΟΝΙΚΟΣ ΑΠΟΣΚΛΗΡΥΝΤΗΣ ΝΕΡΟΥ ΠΛΥΝΤΗΡΙΩΝ	07/03/2008	2002774
<i>ΜΠΟΥΛΑΔΑΚΗΣ ΙΩΑΝΝΗΣ</i>	ΑΥΤΟΝΟΜΟ ΡΑΒΔΙΣΤΙΚΟ	02/08/2007	2002777
<i>ΣΤΕΦΑΝΑΚΗΣ ΙΩΑΝΝΗΣ</i>	ΗΛΙΑΚΟΙ ΣΥΛΛΕΚΤΕΣ ΜΕ ΝΕΑ ΣΥΣΤΗΜΑΤΑ ΔΙΑΡΡΟΗΣ	18/09/2008	2002781
<i>ΤΖΑΝΑΚΑΚΗΣ ΣΤΥΛΙΑΝΟΣ</i>	ΜΟΝΑΔΑ ΣΥΜΠΑΡΑΓΩΓΗΣ ΗΛΕΚΤΡΙΚΗΣ ΕΝΕΡΓΕΙΑΣ, ΘΕΡΜΙΚΗΣ ΚΑΙ ΨΥΚΤΙΚΗΣ ΕΝΕΡΓΕΙΑΣ, ΑΦΑΛΑΤΩΜΕΝΟΥ ΚΑΙ ΠΟΣΙΜΟΥ ΝΕΡΟΥ ΚΑΙ ΒΙΟΝΤΗΖΕΛ ΜΕ ΧΡΗΣΗ ΗΛΙΟΘΕΡΜΙΚΗΣ ΤΕΧΝΟΛΟΓΙΑΣ, ΚΑΘΩΣ ΚΑΙ ΤΕΧΝΟΛΟΓΙΩΝ ΚΑΥΣΗΣ ΦΥΣΙΚΟΥ ΑΕΡΙΟΥ, ΒΙΟΑΕΡΙΟΥ, ΒΙΟΜΑΖΑΣ, RDF, ΕΝΑΛΛΑΚΤΙΚΟΥ ΣΤΕΡΕΟΥ ΚΑΥΣΙΜΟΥ, ΚΑΘΩΣ ΚΑΙ ΒΙΟΝΤΗΖΕΛ	23/06/2008	2002776
<i>ΤΡΑΜΟΥΝΤΑΝΑΣ ΚΟΣΜΑΣ</i>	ΒΕΛΤΙΩΜΕΝΟ ΣΤΡΑΓΓΙΣΤΗΡΙΟ ΕΥΠΑΘΩΝ ΟΠΩΡΟΚΗΠΕΥΤΙΚΩΝ ΠΡΟΪΟΝΤΩΝ	17/09/2008	2002775
<i>ΤΡΑΜΟΥΝΤΑΝΑΣ ΚΟΣΜΑΣ</i>	ΒΕΛΤΙΩΜΕΝΟ ΒΟΥΡΤΣΙΣΤΗΡΙΟ ΕΥΠΑΘΩΝ ΟΠΩΡΟΚΗΠΕΥΤΙΚΩΝ ΠΡΟΪΟΝΤΩΝ	17/09/2008	2002779
<i>ΧΑΡΙΤΑΚΗΣ ΜΙΧΑΗΛ</i>	ΜΟΝΑΔΑ ΣΥΜΠΑΡΑΓΩΓΗΣ ΗΛΕΚΤΡΙΚΗΣ ΕΝΕΡΓΕΙΑΣ, ΘΕΡΜΙΚΗΣ ΚΑΙ ΨΥΚΤΙΚΗΣ ΕΝΕΡΓΕΙΑΣ, ΑΦΑΛΑΤΩΜΕΝΟΥ ΚΑΙ ΠΟΣΙΜΟΥ ΝΕΡΟΥ ΚΑΙ ΒΙΟΝΤΗΖΕΛ ΜΕ ΧΡΗΣΗ ΗΛΙΟΘΕΡΜΙΚΗΣ ΤΕΧΝΟΛΟΓΙΑΣ, ΚΑΘΩΣ ΚΑΙ ΤΕΧΝΟΛΟΓΙΩΝ ΚΑΥΣΗΣ ΦΥΣΙΚΟΥ ΑΕΡΙΟΥ, ΒΙΟΑΕΡΙΟΥ, ΒΙΟΜΑΖΑΣ, RDF, ΕΝΑΛΛΑΚΤΙΚΟΥ ΣΤΕΡΕΟΥ ΚΑΥΣΙΜΟΥ, ΚΑΘΩΣ ΚΑΙ ΒΙΟΝΤΗΖΕΛ	23/06/2008	2002776

2.7 ΣΥΜΠΛΗΡΩΜΑΤΙΚΑ ΠΙΣΤΟΠΟΙΗΤΙΚΑ ΠΡΟΣΤΑΣΙΑΣ ΓΙΑ ΦΑΡΜΑΚΑ

ΑΡΙΘΜΟΣ ΣΠΠΦ	(11): 8000287
ΑΡΙΘΜΟΣ ΑΙΤΗΣΗΣ ΣΠΠΦ	(21): 20080800029
ΗΜΕΡΟΜ. ΚΑΤΑΘΕΣΗΣ	(22): 20/08/2008
ΗΜΕΡ/ΝΙΑ ΧΟΡΗΓΗΣΗΣ	(47): 18/02/2009
ΔΙΚΑΙΟΥΧΟΣ	(71): 1)ASTELLAS PHARMA INC No. 3-11 Nihonbashi-Honcho, 2-chome Chuo-ku, Tokyo 103, ΙΑΠΩΝΙΑ
ΤΙΤΛΟΣ ΕΦΕΥΡΕΣΗΣ	(54): ΚΥΚΛΙΚΑ ΕΞΑΠΕΠΤΙΑΙΑ ΜΕ ΑΝΤΙΒΙΟΤΙΚΗ ΔΡΑΣΗ
ΑΡΙΘ./ΗΜΕΡ. ΚΥΡΙΟΥ Ε.Δ.Ε.	(68): 3042408
ΠΡΟΣΔΙΟΡΙΣΜΟΣ ΠΡΟΪΟΝΤΟΣ	(95): ΜΙΚΑΦΟΥΓΚΙΝΗ ΚΑΙ ΦΑΡΜΑΚΕΥΤΙΚΩΣ ΑΠΟΔΕΚΤΑ ΑΛΑΤΑ ΑΑΥΤΗΣ, ΕΙΔΙΚΟΤΕΡΑ ΝΑΤΡΙΟΥΧΟΣ ΜΙΚΑΦΟΥΓΚΙΝΗ.
ΑΡΙΘ./ΗΜΕΡ. ΙΣΧΥΟΥΣΑΣ ΑΔΕΙΑΣ ΚΥΚΛΟΦΟΡΙΑΣ ΣΤΗΝ ΕΛΛΑΔΑ	(92): Ε.Ε.(C)(2008)1727/25-04-2008
ΑΡΙΘ./ΗΜΕΡ. ΠΡΩΤΗΣ ΑΔΕΙΑΣ ΚΥΚΛΟΦΟΡΙΑΣ ΣΤΗΝ ΑΓΟΡΑ ΤΗΣ ΕΥΡΩΠΑΪΚΗΣ ΚΟΙΝΟΤΗΤΑΣ	(93): —
ΙΣΧΥΕΙ ΜΕΧΡΙ	(94): 30-9-2020
ΕΙΔΙΚΟΣ ΠΛΗΡΕΞΟΥΣΙΟΣ	(74): ΚΙΛΙΜΙΡΗΣ ΚΩΝΣΤΑΝΤΙΝΟΣ Χατζηγιάννη Μέξη 7, 11528 ΑΘΗΝΑ
ΑΝΤΙΚΛΗΤΟΣ	(74): ΚΙΛΙΜΙΡΗΣ ΚΩΝΣΤΑΝΤΙΝΟΣ Χατζηγιάννη Μέξη 7,115 28 ΑΘΗΝΑ

ΑΡΙΘΜΟΣ ΣΠΠΦ	(11): 8000288
ΑΡΙΘΜΟΣ ΑΙΤΗΣΗΣ ΣΠΠΦ	(21): 20080800030
ΗΜΕΡΟΜ. ΚΑΤΑΘΕΣΗΣ	(22): 28/08/2008
ΗΜΕΡ/ΝΙΑ ΧΟΡΗΓΗΣΗΣ	(47): 18/02/2009
ΔΙΚΑΙΟΥΧΟΣ	(71): 1)Merck & Co., Inc. 126 East Lincoln Avenue, Rahway, New Jersey 07065-0907, ΗΝΩΜΕΝΕΣ ΠΟΛΙΤΕΙΕΣ ΤΗΣ ΑΜΕΡΙΚΗΣ
ΤΙΤΛΟΣ ΕΦΕΥΡΕΣΗΣ	(54): Β-ΑΜΙΝΟ-ΤΕΤΡΑΪΔΡΟΪΜΙΔΑΖΟ-1(1,2-Α)-ΠΥΡΑΖΙΝΕΣ ΚΑΙ ΤΕΤΡΑΪΔΡΟΤΡΙΑΖΟΛΟ-(4,3-Α)-ΠΥΡΑΖΙΝΕΣ ΩΣ ΑΝΑΣΤΟΛΕΙΣ ΤΗΣ ΔΙΠΕΠΤΙΔΥΛΟ-ΠΕΠΤΙΔΑΣΗΣ ΓΙΑ ΤΗΝ ΑΓΩΓΗ Η ΠΡΟΛΗΨΗ ΤΟΥ ΔΙΑΒΗΤΗ.
ΑΡΙΘ./ΗΜΕΡ. ΚΥΡΙΟΥ Ε.Δ.Ε.	(68): 3057080
ΠΡΟΣΔΙΟΡΙΣΜΟΣ ΠΡΟΪΟΝΤΟΣ	(95): ΣΙΤΑΓΛΙΠΤΙΝΗ ΠΡΟΑΙΡΕΤΙΚΩΣ ΥΠΟ ΤΗ ΜΟΡΦΗ ΕΝΟΣ ΦΑΡΜΑΚΕΥΤΙΚΩΣ ΑΠΟΔΕΚΤΟΥ ΑΛΑΤΟΣ, ΣΥΓΚΕΚΡΙΜΕΝΑ ΤΟΥ ΜΟΝΟΦΩΣΦΟΡΙΚΟΥ, ΣΥΝ ΜΕΤΦΟΡΜΙΝΗ ΠΡΟΑΙΡΕΤΙΚΩΣ ΥΠΟ ΤΗ ΜΟΡΦΗ ΕΝΟΣ ΦΑΡΜΑΚΕΥΤΙΚΩΣ ΑΠΟΔΕΚΤΟΥ ΑΛΑΤΟΣ, ΣΥΓΚΕΚΡΙΜΕΝΑ ΤΟΥ ΥΔΡΟΧΛΩΡΙΚΟΥ
ΑΡΙΘ./ΗΜΕΡ. ΙΣΧΥΟΥΣΑΣ ΑΔΕΙΑΣ ΚΥΚΛΟΦΟΡΙΑΣ ΣΤΗΝ ΕΛΛΑΔΑ	(92): Ε.Ε.(C)(2008)3868/16-07-2008
ΑΡΙΘ./ΗΜΕΡ. ΠΡΩΤΗΣ ΑΔΕΙΑΣ ΚΥΚΛΟΦΟΡΙΑΣ ΣΤΗΝ ΑΓΟΡΑ ΤΗΣ ΕΥΡΩΠΑΪΚΗΣ ΚΟΙΝΟΤΗΤΑΣ	(93): 1) 58450 01/08-04-2008/CH, 2) 58450 02/08-04-2008/CH, 3) 58450 03/08-04-2008/CH
ΙΣΧΥΕΙ ΜΕΧΡΙ	(94): 10-4-2023
ΕΙΔΙΚΟΣ ΠΛΗΡΕΞΟΥΣΙΟΣ	(74): ΚΙΛΙΜΙΡΗΣ ΚΩΝΣΤΑΝΤΙΝΟΣ Χατζηγιάννη Μέξη 7, 11528 ΑΘΗΝΑ
ΑΝΤΙΚΛΗΤΟΣ	(74): ΚΙΛΙΜΙΡΗΣ ΚΩΝΣΤΑΝΤΙΝΟΣ Χατζηγιάννη Μέξη 7,115 28 ΑΘΗΝΑ

ΑΡΙΘΜΟΣ ΣΠΠΦ	(11): 8000289
ΑΡΙΘΜΟΣ ΑΙΤΗΣΗΣ ΣΠΠΦ	(21): 20080800031
ΗΜΕΡΟΜ. ΚΑΤΑΘΕΣΗΣ	(22): 27/08/2008
ΗΜΕΡ/ΝΙΑ ΧΟΡΗΓΗΣΗΣ	(47): 18/02/2009
ΔΙΚΑΙΟΥΧΟΣ	(71): 1)The Children`s Medical Center Corporation 300 Longwood Avenue, Boston, Massachusetts 02115, ΗΝΩΜΕΝΕΣ ΠΟΛΙΤΕΙΕΣ ΤΗΣ ΑΜΕΡΙΚΗΣ
ΤΙΤΛΟΣ ΕΦΕΥΡΕΣΗΣ	(54): ΘΑΛΙΔΟΜΙΔΗ ΓΙΑ ΤΗΝ ΑΝΑΣΤΟΛΗ ΤΗΣ ΑΓΓΕΙΟΓΕΝΕΣΗΣ
ΑΡΙΘ./ΗΜΕΡ. ΚΥΡΙΟΥ Ε.Δ.Ε.	(68): 3040393
ΠΡΟΣΔΙΟΡΙΣΜΟΣ ΠΡΟΪΟΝΤΟΣ	(95): THALIDOMIDE PHARMION-ΘΑΛΙΔΟΜΙΔΗ
ΑΡΙΘ./ΗΜΕΡ. ΙΣΧΥΟΥΣΑΣ ΑΔΕΙΑΣ ΚΥΚΛΟΦΟΡΙΑΣ ΣΤΗΝ ΕΛΛΑΔΑ	(92): Ε.Ε.(C)(2008)1579/16-04-2008
ΑΡΙΘ./ΗΜΕΡ. ΠΡΩΤΗΣ ΑΔΕΙΑΣ ΚΥΚΛΟΦΟΡΙΑΣ ΣΤΗΝ ΑΓΟΡΑ ΤΗΣ ΕΥΡΩΠΑΪΚΗΣ ΚΟΙΝΟΤΗΤΑΣ	(93): —
ΙΣΧΥΕΙ ΜΕΧΡΙ	(94): 25-2-2019
ΕΙΔΙΚΟΣ ΠΛΗΡΕΞΟΥΣΙΟΣ	(74): ΑΘΑΝΑΣΙΑΔΟΥ ΜΑΡΙΑ Κουμπάρη 2, 10674 ΑΘΗΝΑ
ΑΝΤΙΚΛΗΤΟΣ	(74): ΠΑΠΑΚΩΝΣΤΑΝΤΙΝΟΥ ΕΛΕΝΗ Κουμπάρη 2,10674 ΑΘΗΝΑ

ΑΝΑΚΟΙΝΩΣΕΙΣ

Επειδή το κύριο Ε.Δ.Ε. 3055620 το οποίο συνδέεται με το υπ' αριθμ. 8000232 Συμπληρωματικό Πιστοποιητικό Προστασίας για Φάρμακα (ΣΠΠΦ) έχει περιέλθει σε κατάσταση "Παύση Ισχύος" το ΣΠΠΦ εγγράφεται στο τροποποιημένο ευρωπαϊκό δίπλωμα 3055620.B2

(Σχετική δημοσίευση του υπ' αριθμ. 8000232 ΣΣΠΦ στο ΕΔΒΙ (τεύχος Α') 07/2007 με ημερομηνία έκδοσης 4 Σεπτεμβρίου 2007, στην σελίδα 64.

ΔΙΑΠΙΣΤΩΤΙΚΗ ΠΡΑΞΗ ΑΚΥΡΟΤΗΤΟΣ ΣΠΠΦ

1) Έχοντας υπόψη:

την δημοσιευθείσα πράξη έκπτωσης με αρ. πρωτ. 11168/09.06.2003 για το υπ' αριθμ. 3004029 πιστοποιητικό κατάθεσης μετάφρασης Ευρωπαϊκού Διπλώματος Ευρεσιτεχνίας το οποίο αφορά την εφεύρεση με τίτλο "Τετραυδρόναφθαλινοπαραγωγα και φάρμακα περιέχοντα αυτά" της δικαιούχου "F. Hoffmann - La Roche Ag"

και το άρθρο 15 παρ. 1,α) του Κανονισμού (ΕΟΚ) αριθμ. 1768/1992 του Συμβουλίου "της 18ης Ιουνίου 1992 σχετικά με την καθιέρωση συμπληρωματικού πιστοποιητικού προστασίας για τα φάρμακα"

ΔΙΑΠΙΣΤΩΝΟΥΜΕ

Ότι από την 9/6/2003 το χορηγηθέν συμπληρωματικό πιστοποιητικό προστασίας για φάρμακα με αριθμό 8000010 που αφορούσε το παραπάνω πιστοποιητικό, που εξέπεσε είναι άκυρο και προβαίνουμε στην αρχειοθέτηση του.

2) Έχοντας υπόψη:

την δημοσιευθείσα πράξη έκπτωσης με αρ. πρωτ. 11396/04.11.2003 για το υπ' αριθμ. 3009529 πιστοποιητικό κατάθεσης μετάφρασης Ευρωπαϊκού Διπλώματος Ευρεσιτεχνίας το οποίο αφορά την εφεύρεση με τίτλο "Σκιερογόνο ουσία για υπερήχους από φυσαλίδες αερίου και μικροσωματίδια περιέχοντα λιπαρό οξύ" της δικαιούχου "Schering Aktiengesellschaft"

και το άρθρο 15 παρ. 1,α) του Κανονισμού (ΕΟΚ) αριθμ. 1768/1992 του Συμβουλίου "της 18ης Ιουνίου 1992 σχετικά με την καθιέρωση συμπληρωματικού πιστοποιητικού προστασίας για τα φάρμακα"

ΔΙΑΠΙΣΤΩΝΟΥΜΕ

Ότι από την 4/11/2003 το χορηγηθέν συμπληρωματικό πιστοποιητικό προστασίας για φάρμακα με αριθμό 8000012 που αφορούσε το παραπάνω πιστοποιητικό, που εξέπεσε είναι άκυρο και προβαίνουμε στην αρχειοθέτηση του.

3) Έχοντας υπόψη:

την δημοσιευθείσα πράξη έκπτωσης με αρ. πρωτ. 1110/07.01.2004 για το υπ' αριθμ. 3003104 πιστοποιητικό κατάθεσης μετάφρασης Ευρωπαϊκού Διπλώματος Ευρεσιτεχνίας το οποίο αφορά την εφεύρεση με τίτλο "Φαρμακευτική δοσολογική μονάδα για παρμπόδιση ή θεραπεία κλιμακτηριακών συμπτωμάτων" της δικαιούχου "Akzo N.V."

και το άρθρο 15 παρ. 1,α) του Κανονισμού (ΕΟΚ) αριθμ. 1768/1992 του Συμβουλίου "της 18ης Ιουνίου 1992 σχετικά με την καθιέρωση συμπληρωματικού πιστοποιητικού προστασίας για τα φάρμακα"

ΔΙΑΠΙΣΤΩΝΟΥΜΕ

Ότι από την 7/1/2004 το χορηγηθέν συμπληρωματικό πιστοποιητικό προστασίας για φάρμακα με αριθμό 8000016 που αφορούσε το παραπάνω πιστοποιητικό, που εξέπεσε είναι άκυρο και προβαίνουμε στην αρχειοθέτηση του.

4) Έχοντας υπόψη:

την δημοσιευθείσα πράξη έκπτωσης με αρ. πρωτ. 4/82-05.02.2004 για το υπ' αριθμ. 79948 Δίπλωμα Ευρεσιτεχνίας το οποίο αφορά την εφεύρεση με τίτλο "Αντιβακτηριακά ενώσεις κινολινών" της δικαιούχου "Abbott Laboratories"

και το άρθρο 15 παρ. 1,α) του Κανονισμού (ΕΟΚ) αριθμ. 1768/1992 του Συμβουλίου "της 18ης Ιουνίου 1992 σχετικά με την καθιέρωση συμπληρωματικού πιστοποιητικού προστασίας για τα φάρμακα"

ΔΙΑΠΙΣΤΩΝΟΥΜΕ

Ότι από την 5/2/2004 το χορηγηθέν συμπληρωματικό πιστοποιητικό προστασίας για φάρμακα με αριθμό 8000063 που αφορούσε το παραπάνω δίπλωμα ευρεσιτεχνίας, που εξέπεσε είναι άκυρο και προβαίνουμε στην αρχειοθέτηση του.

2.8 ΕΥΡΕΤΗΡΙΟ Σ.Π.Π.Φ. ΣΥΜΦΩΝΑ ΜΕ ΤΗΝ ΗΜΕΡΟΜΗΝΙΑ ΚΑΤΑΘΕΣΗΣ

ΚΑΤΑΘΕΣΗ (22)	ΔΙΚΑΙΟΥΧΟΣ (73)	ΤΙΤΛΟΣ ΕΦΕΥΡΕΣΗΣ (54)	ΑΡ. Σ.Π.Π.Φ. (11)
20/08/2008	ASTELLAS PHARMA INC	ΚΥΚΛΙΚΑ ΕΞΑΠΕΠΤΙΔΙΑ ΜΕ ΑΝΤΙΒΙΟΤΙΚΗ ΔΡΑΣΗ	8000287
27/08/2008	THE CHILDREN'S MEDICAL CENTER CORPORATION	ΘΑΛΙΔΟΜΙΔΗ ΓΙΑ ΤΗΝ ΑΝΑΣΤΟΛΗ ΤΗΣ ΑΓΓΕΙΟΓΕΝΕΣΗΣ	8000289
28/08/2008	MERCK & CO., INC.	B-AMINO-TETΡΑΨΔΡΟΪΜΙΔΑΖΟ-1(1,2-A)-ΠΥΡΑΖΙΝΕΣ ΚΑΙ ΤΕΤΡΑΨΔΡΟΤΡΙΑΖΟΛΟ-(4,3-A)-ΠΥΡΑΖΙΝΕΣ ΩΣ ΑΝΑΣΤΟΛΕΙΣ ΤΗΣ ΔΙΠΕΠΤΙΔΥΛΟ-ΠΕΠΤΙΔΑΣΗΣ ΓΙΑ ΤΗΝ ΑΓΩΓΗ Η ΠΡΟΛΗΨΗ ΤΟΥ ΔΙΑΒΗΤΗ.	8000288

2.9 ΕΥΡΕΤΗΡΙΟ Σ.Π.Π.Φ. ΣΥΜΦΩΝΑ ΜΕ ΤΗΝ ΑΛΦΑΒΗΤΙΚΗ ΣΕΙΡΑ ΤΩΝ ΔΙΚΑΙΟΥΧΩΝ

ΔΙΚΑΙΟΥΧΟΣ (73)	ΤΙΤΛΟΣ ΕΦΕΥΡΕΣΗΣ (54)	ΚΑΤΑΘΕΣΗ (22)	ΑΡ. Σ.Π.Π.Φ. (11)
<i>ASTELLAS PHARMA INC</i>	ΚΥΚΛΙΚΑ ΕΞΑΠΕΠΤΙΔΙΑ ΜΕ ΑΝΤΙΒΙΟΤΙΚΗ ΔΡΑΣΗ	20/08/2008	8000287
<i>MERCK & CO., INC.</i>	B-AMINO-ΤΕΤΡΑΪΔΡΟΪΜΙΔΑΖΟ-1(1,2-Α)-ΠΥΡΑΖΙΝΕΣ ΚΑΙ ΤΕΤΡΑΪΔΡΟΤΡΙΑΖΟΛΟ-(4,3-Α)-ΠΥΡΑΖΙΝΕΣ ΩΣ ΑΝΑΣΤΟΛΕΙΣ ΤΗΣ ΔΙΠΕΠΤΙΔΥΛΟ-ΠΕΠΤΙΔΑΣΗΣ ΓΙΑ ΤΗΝ ΑΓΩΓΗ Η ΠΡΟΛΗΨΗ ΤΟΥ ΔΙΑΒΗΤΗ.	28/08/2008	8000288
<i>THE CHILDREN'S MEDICAL CENTER CORPORATION</i>	ΘΑΛΛΙΔΟΜΙΔΗ ΓΙΑ ΤΗΝ ΑΝΑΣΤΟΛΗ ΤΗΣ ΑΓΤΕΙΟΓΕΝΕΣΗΣ	27/08/2008	8000289

**2.10 ΣΥΜΠΛΗΡΩΜΑΤΙΚΑ ΠΙΣΤΟΠΟΙΗΤΙΚΑ ΠΡΟΣΤΑΣΙΑΣ ΓΙΑ
ΦΥΤΟΠΡΟΣΤΑΤΕΥΤΙΚΑ ΠΡΟΪΟΝΤΑ**

ΟΥΔΕΝ

ΔΕΝ ΥΠΑΡΧΕΙ ΔΗΜΟΣΙΕΥΣΗ

ΔΕΝ ΥΠΑΡΧΕΙ ΔΗΜΟΣΙΕΥΣΗ



ΜΕΡΟΣ Β΄
ΕΥΡΩΠΑΪΚΟΙ ΤΙΤΛΟΙ ΠΡΟΣΤΑΣΙΑΣ



Κ Ε Φ Α Λ Α Ι Ο 1
ΜΕΤΑΦΡΑΣΕΙΣ ΕΥΡΩΠΑΪΚΩΝ ΑΙΤΗΣΕΩΝ

1.1 ΑΝΑΚΟΙΝΩΣΗ ΓΙΑ ΚΑΤΑΘΕΣΗ ΜΕΤΑΦΡΑΣΗΣ ΤΩΝ ΑΞΙΩΣΕΩΝ ΕΥΡΩΠΑΪΚΩΝ ΑΙΤΗΣΕΩΝ Δ.Ε.

ΑΡΙΘ. ΕΛΛ. ΚΑΤΑΘΕΣΗΣ (21):20090300001
ΗΜΕΡ. ΕΛΛ. ΚΑΤΑΘΕΣΗΣ (22):17/03/2009
ΑΡΙΘ./ΗΜΕΡ. ΔΗΜΟΣΙΕΥΣΗΣ
ΕΥΡΩΠΑΪΚΗΣ ΑΙΤΗΣΗΣ (87):2024331 - 18/02/2009
ΑΡΙΘ./ΗΜΕΡ. ΚΑΤΑΘΕΣΗΣ
ΕΥΡΩΠΑΪΚΗΣ ΑΙΤΗΣΗΣ (86):07776925.5--08/05/2007
ΚΑΤΑΘΕΤΗΣ (71):1)Teva Pharmaceutical Industries Ltd
5 Basel Street PO Box 3190, 49131 ΡΕΤΑΗ
ΤΙΩΝΑ, ΙΣΡΑΗΛ
ΣΥΜΒ. ΠΡΟΤΕΡΑΙΟΤΗΤΣ (30):20060431183-09/05/2006-US
ΕΙΔΙΚΟΣ ΠΛΗΡΕΞΟΥΣΙΟΣ (74):ΑΘΑΝΑΣΙΑΔΟΥ ΜΑΡΙΑ
Κουμπάρη 2, 10674 ΑΘΗΝΑ
ΑΝΤΙΚΛΗΤΟΣ (74):ΠΑΠΑΚΩΝΣΤΑΝΤΙΝΟΥ ΕΛΕΝΗ
Κουμπάρη 2,10674 ΑΘΗΝΑ
ΤΙΤΛΟΣ ΕΦΕΥΡΕΣΗΣ (54):**ΚΡΥΣΤΑΛΛΙΚΗ ΜΟΡΦΗ ΤΗΣ ΑΣΒΕ-**
ΣΤΙΟΥΧΟΥ ΑΤΟΡΒΑΣΤΑΤΙΝΗΣ ΣΤΑΘΕ-
ΡΗ ΜΕΤΑ ΑΠΟ ΑΠΟΘΗΚΕΥΣΗ

**1.2 ΕΥΡΕΤΗΡΙΟ ΕΥΡΩΠΑΪΚΩΝ ΑΙΤΗΣΕΩΝ ΣΥΜΦΩΝΑ ΜΕ ΤΟΝ ΑΡΙΘΜΟ ΔΗΜΟΣΙΕΥΣΗΣ
ΤΗΣ ΕΥΡΩΠΑΪΚΗΣ ΑΙΤΗΣΗΣ**

ΑΡ./ΗΜ.ΔΗΜ.Ε.Α. (87)	ΚΑΤΑΘΕΤΗΣ (71)	ΤΙΤΛΟΣ ΕΦΕΥΡΕΣΗΣ (54)	ΑΡ.ΕΛ.ΚΑΤ. (21)
2024331 - 18/02/2009	TEVA PHARMACEUTICAL INDUSTRIES LTD	ΚΡΥΣΤΑΛΛΙΚΗ ΜΟΡΦΗ ΤΗΣ ΑΣΒΕΣΤΙΟΥΧΟΥ ΑΤΟΡΒΑΣΤΑΤΙΝΗΣ ΣΤΑΘΕΡΗ ΜΕΤΑ ΑΠΟ ΑΠΟΘΗΚΕΥΣΗ	20090300001

1.3 ΕΥΡΕΤΗΡΙΟ ΕΥΡΩΠΑΪΚΩΝ ΑΙΤΗΣΕΩΝ ΣΥΜΦΩΝΑ ΜΕ ΤΗΝ ΑΛΦΑΒΗΤΙΚΗ ΣΕΙΡΑ ΤΩΝ ΚΑΤΑΘΕΤΩΝ

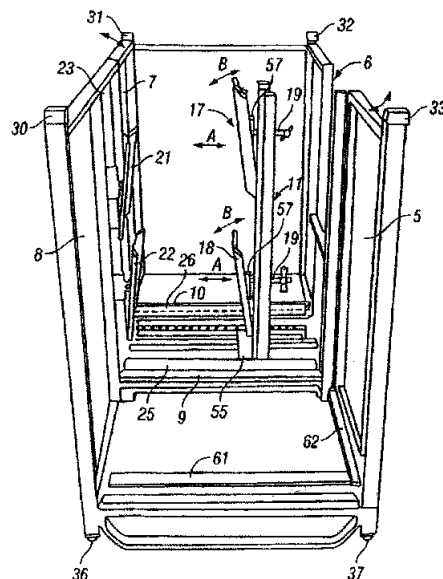
ΚΑΤΑΘΕΤΗΣ (71)	ΤΙΤΛΟΣ ΕΦΕΥΡΕΣΗΣ (54)	ΑΡ./ΗΜ.ΔΗΜ.Ε.Α. (87)	ΑΡ.ΕΛΛ.ΚΑΤ. (21)
TEVA PHARMACEUTICAL INDUSTRIES LTD	ΚΡΥΣΤΑΛΛΙΚΗ ΜΟΡΦΗ ΤΗΣ ΑΣΒΕΣΤΙΟΥΧΟΥ ΑΤΟΡΒΑΣΤΑΤΙΝΗΣ ΣΤΑΘΕΡΗ ΜΕΤΑ ΑΠΟ ΑΠΟΘΗΚΕΥΣΗ	2024331 - 18/02/2009	20090300001

2.1 ΑΝΑΚΟΙΝΩΣΗ ΓΙΑ ΚΑΤΑΘΕΣΗ ΜΕΤΑΦΡΑΣΗΣ ΕΥΡΩΠΑΪΚΩΝ Δ.Ε.

ΑΡΙΘΜΟΣ ΕΥΡ. Δ.Ε. (11):3068043
ΑΡΙΘ. ΕΛΛ. ΚΑΤΑΘΕΣΗΣ (21):20090400289
ΗΜΕΡ. ΕΛΛ. ΚΑΤΑΘΕΣΗΣ (22):29/01/2009
ΑΡΙΘ./ΗΜΕΡ. ΔΗΜΟΣΙΕΥΣΗΣ
ΕΥΡΩΠΑΪΚΟΥ ΔΙΠΛΩΜΑΤΟΣ(87):1737764 - 12/11/2008
ΑΡΙΘ./ΗΜΕΡ. ΔΗΜΟΣΙΕΥΣΗΣ
ΕΥΡΩΠΑΪΚΗΣ ΑΙΤΗΣΗΣ (86):05729627.9--06/04/2005
ΔΙΚΑΙΟΥΧΟΣ (73):1)Belron Hungary Kft- Zug branch
 Gotthardstrasse 20, 6304 Zug, ΕΛΒΕΤΙΑ
ΣΥΜΒ. ΠΡΟΤΕΡΑΙΟΤΗΤΕΣ (30):0407810-06/04/2004-GB
ΕΦΕΥΡΕΤΗΣ (72):1)WESTHOVENS, Ivo
 2)MORAN, Damien
ΕΙΔΙΚΟΣ ΠΛΗΡΕΞΟΥΣΙΟΣ (74):ΠΑΠΑΝΙΚΟΛΑΟΥ ΜΑΡΙΑ
 Μ. Ασία 10, Ανω Πεύκη, 15121 ΠΕΥΚΗ
 (ΑΤΤΙΚΗΣ)
ΑΝΤΙΚΛΗΤΟΣ (74):ΜΑΛΛΑΜΗ ΑΛΚΗΣΤΙΣ-ΕΙΡΗΝΗ
 Σκουφά 52,10672 ΑΘΗΝΑ
ΤΙΤΛΟΣ ΕΦΕΥΡΕΣΗΣ (54):ΠΕΡΙΕΚΤΗΣ
ΠΕΡΙΛΗΨΗ(57)

Περιέκτης (1) για τη μεταφορά και/ή αποθήκευση ειδών έχει τη μορφή περικλειστού που διαθέτει διάταξη ασφάλισης με κατακόρυφο ορθοστάτη (11) που είναι διαμορφωμένος κατά τρόπο ώστε να προωθείται και να επανατάσσεται κατά το πλάτος του περιέκτη για να συγκρατεί τα είδη σε όρθιο προσανατολισμό, και/ή για να παρέχεται πρόσβαση στο περικλειστό μέσω ανώτατου τμήματος και αποληκτικού τμήματος του περιέκτη και επίσης διαθέτει ικανό να κινείται πλευρικό φάνωμα (5, 7) που θα προσεγγίζει τη απόληξη του περιέκτη και/ή διαθέτει χωροταξικά διαχωρισμένα μεταξύ τους στοιχεία ολίσθησης (9, 10, 61)

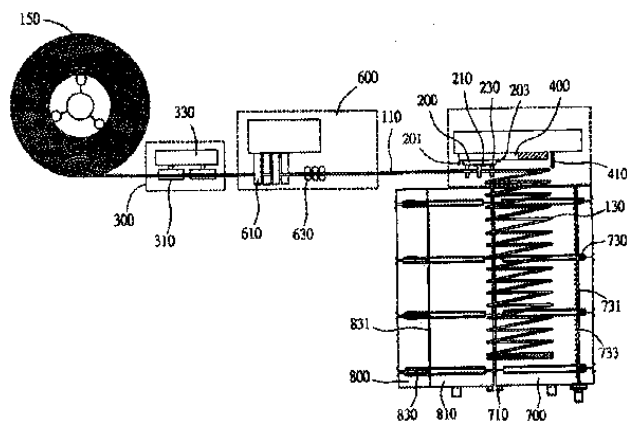
που θα εκτείνονται κατά τη διεύθυνση του πλάτους του περιέκτη και μάλιστα στην περιοχή του πυθμένα του εν λόγω περιέκτη.



ΑΡΙΘΜΟΣ ΕΥΡ. Δ.Ε. (11):3068044
ΑΡΙΘ. ΕΛΛ. ΚΑΤΑΘΕΣΗΣ (21):20090400290
ΗΜΕΡ. ΕΛΛ. ΚΑΤΑΘΕΣΗΣ (22):29/01/2009
ΑΡΙΘ./ΗΜΕΡ. ΔΗΜΟΣΙΕΥΣΗΣ
ΕΥΡΩΠΑΪΚΟΥ ΔΙΠΛΩΜΑΤΟΣ(87):1787739 - 03/12/2008
ΑΡΙΘ./ΗΜΕΡ. ΔΗΜΟΣΙΕΥΣΗΣ
ΕΥΡΩΠΑΪΚΗΣ ΑΙΤΗΣΗΣ (86):06009233.5--04/05/2006
ΔΙΚΑΙΟΥΧΟΣ (73):1)Runhorn Pretech Engineering Co., Ltd.
 10F, No.308, Sec.2 Bade Road, 10492 Taipei,
 ΤΑΪΒΑΝ
ΣΥΜΒ. ΠΡΟΤΕΡΑΙΟΤΗΤΕΣ (30):200510123909-22/11/2005-CN
ΕΦΕΥΡΕΤΗΣ (72):1)Yin, Samuel
ΕΙΔΙΚΟΣ ΠΛΗΡΕΞΟΥΣΙΟΣ (74):ΠΑΠΑΝΙΚΟΛΑΟΥ ΜΑΡΙΑ
 Μ. Ασία 10, Ανω Πεύκη, 15121 ΠΕΥΚΗ
 (ΑΤΤΙΚΗΣ)
ΑΝΤΙΚΛΗΤΟΣ (74):ΜΑΛΛΑΜΗ ΑΛΚΗΣΤΙΣ-ΕΙΡΗΝΗ
 Σκουφά 52,10672 ΑΘΗΝΑ
ΤΙΤΛΟΣ ΕΦΕΥΡΕΣΗΣ (54):ΜΗΧΑΝΙΣΜΟΣ ΓΙΑ ΤΗ ΣΧΗΜΑΤΟ-
 ΠΟΙΗΣΗ ΣΠΕΙΡΟΕΙΔΩΝ ΧΑΛΥΒΑΙΝΩΝ
 ΡΑΒΔΩΝ

ΠΕΡΙΛΗΨΗ(57)
 Μηχανισμός σχηματοποίησης σπειροειδούς χαλύβδινης ράβδου περιλαμβάνει μηχανική διάταξη κάμψης της ράβδου (200), μηχανική διάταξη οδήγησης της ράβδου (300) και μηχανική διάταξη δημιουργίας διαστήματος (400). Η μηχανική διάταξη οδήγησης της ράβδου (300) και η μηχανική διάταξη δημιουργίας διαστήματος (400) βρίσκονται τοποθετημένες σε χωροταξική αντιστοίχιση προς την πλευρά εισαγωγής της ράβδου (201) και προς την πλευρά εξαγωγής της ράβδου (203) της μηχανικής διάταξης κάμψης της ράβδου (200) αντίστοιχα. Η μηχανική διάταξη κάμψης της ράβδου (200) περιλαμβάνει πρώτο άξονα (210) και τμήμα κάμψης(230). Το τμήμα κάμψης (230) είναι ικανό να μετακινείται αντίστοιχα προς τον πρώτο άξονα (210), περίπτωση κατά την οποία το εν λόγω τμήμα κάμψης (230) είναι επίσης και ικανό να περιστρέφεται γύρω από τον εν λόγω πρώτο άξονα (210) στην προτιμώμενη εφαρμογή. Η μηχανική διάταξη

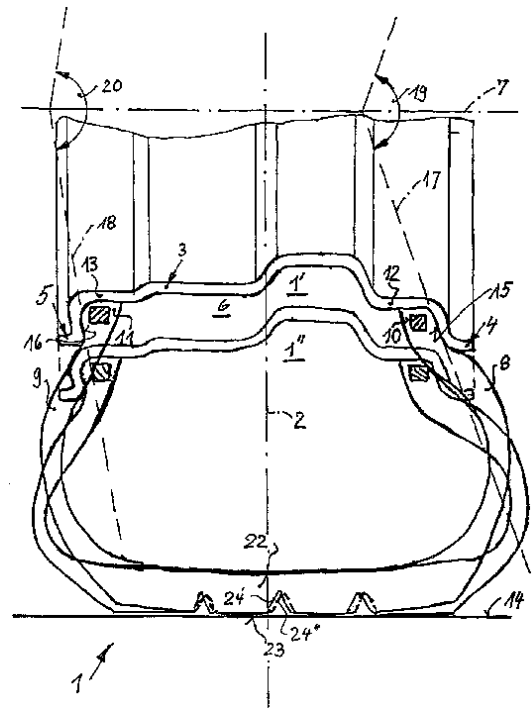
οδήγησης της ράβδου (300) είναι τοποθετημένη σε χωροταξική αντιστοίχιση προς την πλευρά εισαγωγής της ράβδου (201) της μηχανικής διάταξης κάμψης της ράβδου (200). Η μηχανική διάταξη δημιουργίας διαστήματος (400) είναι τοποθετημένη σε χωροταξική αντιστοίχιση προς την εξωτερική πλευρά της μηχανικής διάταξης κάμψης (200), περίπτωση κατά την οποία η εν λόγω μηχανική διάταξη δημιουργίας διαστήματος (400) είναι ικανή να μετακινείται κατά μήκος της διεύθυνσης δημιουργίας διαστήματος (410) και σπρώχνει τη χαλύβδινη ράβδο να εξέλθει από τη μηχανική διάταξη κάμψης της ράβδου (200) προς δημιουργία διαστημάτων. Η μέθοδος σχηματοποίησης σπειροειδούς χαλύβδινης ράβδου περιλαμβάνει την οδήγηση της χαλύβδινης ράβδου (110), την κάμψη της εν λόγω χαλύβδινης ράβδου (110) σε προκαθορισμένη θέση με τη χρήση κάποιου μηχανικής διάταξης κάμψης της ράβδου (200) και την ώθηση της χαλύβδινης ράβδου να εξέλθει από τη μηχανική διάταξη κάμψης της ράβδου (200) κατά μήκος διεύθυνσης δημιουργίας διαστήματος (410) προς δημιουργία διαστημάτων.



ΑΡΙΘΜΟΣ ΕΥΡ. Δ.Ε. (11):3068045
ΑΡΙΘ. ΕΛΛ. ΚΑΤΑΘΕΣΗΣ (21):20090400291
ΗΜΕΡ. ΕΛΛ. ΚΑΤΑΘΕΣΗΣ (22):03/02/2009
ΑΡΙΘ./ΗΜΕΡ. ΔΗΜΟΣΙΕΥΣΗΣ
ΕΥΡΩΠΑΪΚΟΥ ΔΙΠΛΩΜΑΤΟΣ(87):1176032 - 26/11/2008
ΑΡΙΘ./ΗΜΕΡ. ΔΗΜΟΣΙΕΥΣΗΣ
ΕΥΡΩΠΑΪΚΗΣ ΑΙΤΗΣΗΣ (86):01116790.5--23/07/2001
ΔΙΚΑΙΟΥΧΟΣ (73):1)Bauer, Adolf, Dr.
Eichengrund 9, 71379 Leutenbach,
GERMANIA
ΣΥΜΒ. ΠΡΟΤΕΡΑΙΟΤΗΤΕΣ (30):10036796-28/07/2000-DE
ΕΦΕΥΡΕΤΗΣ (72):1)Bauer, Adolf, Dr.
ΕΙΔΙΚΟΣ ΠΛΗΡΕΞΟΥΣΙΟΣ (74):ΤΣΙΜΙΚΑΛΗΣ ΑΘΑΝΑΣΙΟΣ
Ν. Βάμβα 1, 10674 ΑΘΗΝΑ
ΑΝΤΙΚΛΗΤΟΣ (74):ΤΣΙΜΙΚΑΛΗΣ ΑΘΑΝΑΣΙΟΣ
Ν. Βάμβα 1,10674 ΑΘΗΝΑ
ΤΙΤΛΟΣ ΕΦΕΥΡΕΣΗΣ (54):**ΖΑΝΤΑ ΓΙΑ ΕΦΟΔΙΑΣΜΕΝΟΥΣ ΜΕ ΕΛΑΣΤΙΚΑ ΜΕ ΑΕΡΑ ΤΡΟΧΟΥΣ ΟΧΗΜΑΤΩΝ ΠΟΛΛΑΠΛΗΣ ΤΡΟΧΙΑΣ**

ΠΕΡΙΛΗΨΗ(57)

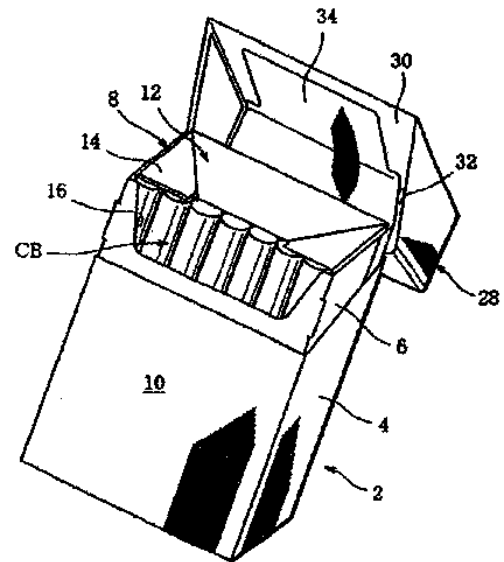
Για εφοδιασμένους με ελαστικά με αέρα τροχούς οχημάτων πολλαπλής τροχιάς προβλέπεται σύμφωνα με την εφεύρεση μια ζάντα (3), η οποία σε ότι αφορά το εσωτερικό (5) και το εξωτερικό (4) κέρας συγκράτησης της ζάντας είναι διαμορφωμένη ασύμμετρα και η οποία με ίδια διάμετρο των κεράτων συγκράτησης της ζάντας τόσο στο εσωτερικό (4) όσο και στο εξωτερικό (5) κέρας συγκράτησης της ζάντας σχηματίζει μια πλευρική οδηγό επιφάνεια για το πόδι του ελαστικού που κλείνει στο άκρο το τοίχωμα του ελαστικού, η οποία, αναφορικά με τον μονταρισμένο στο όχημα τροχό, είναι κεκλιμένη ακτινικά προς τα έξω κατά τη φορά προς την εξωτερική πλευρά του τροχού.



ΑΡΙΘΜΟΣ ΕΥΡ. Δ.Ε. (11):3068046
ΑΡΙΘ. ΕΛΛ. ΚΑΤΑΘΕΣΗΣ (21):20090400292
ΗΜΕΡ. ΕΛΛ. ΚΑΤΑΘΕΣΗΣ (22):03/02/2009
ΑΡΙΘ./ΗΜΕΡ. ΔΗΜΟΣΙΕΥΣΗΣ
ΕΥΡΩΠΑΪΚΟΥ ΔΙΠΛΩΜΑΤΟΣ(87):1591027 - 05/11/2008
ΑΡΙΘ./ΗΜΕΡ. ΔΗΜΟΣΙΕΥΣΗΣ
ΕΥΡΩΠΑΪΚΗΣ ΑΙΤΗΣΗΣ (86):03815455.5--26/12/2003
ΔΙΚΑΙΟΥΧΟΣ (73):1)Japan Tobacco Inc.
2-1, Toranomom 2-chome, Minato-ku, Tokyo
105-8422, ΙΑΠΩΝΙΑ
ΣΥΜΒ. ΠΡΟΤΕΡΑΙΟΤΗΤΕΣ (30):2003011361-20/01/2003-JP
ΕΦΕΥΡΕΤΗΣ (72):1)SENDO, Makoto
ΕΙΔΙΚΟΣ ΠΛΗΡΕΞΟΥΣΙΟΣ (74):ΤΣΙΜΙΚΑΛΗΣ ΑΘΑΝΑΣΙΟΣ
Ν. Βάμβα 1, 10674 ΑΘΗΝΑ
ΑΝΤΙΚΛΗΤΟΣ (74):ΤΣΙΜΙΚΑΛΗΣ ΑΘΑΝΑΣΙΟΣ
Ν. Βάμβα 1,10674 ΑΘΗΝΑ
ΤΙΤΛΟΣ ΕΦΕΥΡΕΣΗΣ (54):**ΣΥΣΚΕΥΑΣΙΑ ΔΙΑ ΠΡΟΪΟΝΤΑ ΚΑΠΝΟΥ ΥΠΟ ΜΟΡΦΗ ΡΑΒΔΟΥ**

ΠΕΡΙΛΗΨΗ(57)

Μια συσκευασία για προϊόντα καπνού υπό μορφή ράβδου περιλαμβάνει ένα κουτί (2), το οποίο έχει ένα εσωτερικό πλαίσιο (6), ένα καπάκι (28) για να ανοίγει/κλείνει το άκρο του ανοίγματος του κουτιού (2) και το περιεχόμενο (14), το οποίον περιέχεται εντός του κουτιού (2). Το περιεχόμενο (12) περιλαμβάνει περιτύλιγμα (14) το οποίο περικλείει μια δέσμη σιγαρέτων φίλτρου εντός αυτού. Το περιτύλιγμα (14) έχει μια δυναμένη να ξεχωρίζει περιοχή (20) επισημασμένη δια μιας γραμμής διαχωρισμού. Η διαχωριζόμενη περιοχή (20) είναι συνδεδεμένη προς την εσωτερική επιφάνεια του καπακιού (28) σε μια περιοχή εφαρμογής κόλλας (40). Όταν το καπάκι (28) ανοίγει δια πρώτη φορά, η διαχωριζόμενη περιοχή (20) διαχωρίζεται από το περιτύλιγμα (14) δια της περιστροφικής κινήσεως του καπακιού (28) ώστε να σχηματίσει ένα ξεχωριστό τεμάχιο (34). Το ξεχωριστό τεμάχιο (34) διατηρείται σε κατάσταση συνδέσεως προς το εσωτερικό του καπακιού (28).



ΑΡΙΘΜΟΣ ΕΥΡ. Δ.Ε. (11):3068047
ΑΡΙΘ. ΕΛΛ. ΚΑΤΑΘΕΣΗΣ (21):20090400293
ΗΜΕΡ. ΕΛΛ. ΚΑΤΑΘΕΣΗΣ (22):03/02/2009
ΑΡΙΘ./ΗΜΕΡ. ΔΗΜΟΣΙΕΥΣΗΣ
ΕΥΡΩΠΑΪΚΟΥ ΔΙΠΛΩΜΑΤΟΣ(87):1572315 - 26/11/2008
ΑΡΙΘ./ΗΜΕΡ. ΔΗΜΟΣΙΕΥΣΗΣ
ΕΥΡΩΠΑΪΚΗΣ ΑΙΤΗΣΗΣ (86):03767821.6--18/12/2003
ΔΙΚΑΙΟΥΧΟΣ (73):1)GLAXO GROUP LIMITED
Glaxo Wellcome House, Berkeley Avenue.,
Greenford, Middlesex UB6 ONN, ΜΕΓΑΛΗ
ΒΡΕΤΑΝΝΙΑ
ΣΥΜΒ. ΠΡΟΤΕΡΑΙΟΤΗΤΕΣ (30):0229714-20/12/2002-GB
ΕΦΕΥΡΕΤΗΣ (72):1)COOPER, Simon, Murray,
2)MERRIFIELD, David, Roy,
3)ROBERTSON, John,
4)VALDER, Christopher, Edmund
ΕΙΔΙΚΟΣ ΠΛΗΡΕΞΟΥΣΙΟΣ (74):ΤΣΙΜΙΚΑΛΗΣ ΑΘΑΝΑΣΙΟΣ
Ν. Βάμβα 1, 10674 ΑΘΗΝΑ
ΑΝΤΙΚΛΗΤΟΣ (74):ΤΣΙΜΙΚΑΛΗΣ ΑΘΑΝΑΣΙΟΣ
Ν. Βάμβα 1,10674 ΑΘΗΝΑ
ΤΙΤΛΟΣ ΕΦΕΥΡΕΣΗΣ (54):ΣΥΣΚΕΥΗ ΚΑΙ ΜΕΘΟΔΟΣ ΓΙΑ ΤΗΝ
ΑΠΟΜΟΝΩΣΗ ΠΑΡΑΓΟΜΕΝΩΝ ΣΩ-
ΜΑΤΙΑΙΩΝ ΩΣ ΕΝΑ ΕΝΑΙΩΡΗΜΑ ΣΕ
ΕΝΑ ΜΗ-ΥΠΕΡΚΡΙΣΙΜΟ ΡΕΥΣΤΟ

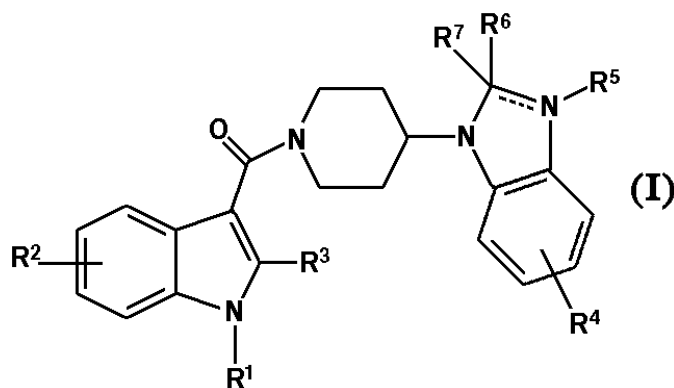
ΠΕΡΙΛΗΨΗ(57)

Περιγράφεται μία συσκευή και μέθοδος για τη μεταφορά και απομόνωση σωματιδιακών προϊόντων προς και από υψηλής πίεσης, για παράδειγμα υπερκρίσιμα, περιβάλλοντα.

ΑΡΙΘΜΟΣ ΕΥΡ. Δ.Ε. (11):3068048
ΑΡΙΘ. ΕΛΛ. ΚΑΤΑΘΕΣΗΣ (21):20090400294
ΗΜΕΡ. ΕΛΛ. ΚΑΤΑΘΕΣΗΣ (22):02/02/2009
ΑΡΙΘ./ΗΜΕΡ. ΔΗΜΟΣΙΕΥΣΗΣ
ΕΥΡΩΠΑΪΚΟΥ ΔΙΠΛΩΜΑΤΟΣ(87):1912976 - 12/11/2008
ΑΡΙΘ./ΗΜΕΡ. ΔΗΜΟΣΙΕΥΣΗΣ
ΕΥΡΩΠΑΪΚΗΣ ΑΙΤΗΣΗΣ (86):06777681.5--11/07/2006
ΔΙΚΑΙΟΥΧΟΣ (73):1)F. Hoffmann-La Roche AG
Grenzacherstrasse 124, 4070 Basel, ΕΛΒΕΤΙΑ
ΣΥΜΒ. ΠΡΟΤΕΡΑΙΟΤΗΤΕΣ (30):05106695-21/07/2005-EP
05110506-09/11/2005-EP
ΕΦΕΥΡΕΤΗΣ (72):1)BISSANTZ, Caterina
2)GRUNDSCHOBBER, Christophe
3)RATNI, Hasane
4)ROGERS-EVANS, Mark
5)SCHNIDER, Patrick
ΕΙΔΙΚΟΣ ΠΛΗΡΕΞΟΥΣΙΟΣ (74):ΠΑΠΑ ΕΥΑΓΓΕΛΙΑ
Πανεπιστημίου 64, 10677 ΑΘΗΝΑ
ΑΝΤΙΚΛΗΤΟΣ (74):ΠΑΠΑ ΕΥΑΓΓΕΛΙΑ
Πανεπιστημίου 64,10677 ΑΘΗΝΑ
ΤΙΤΛΟΣ ΕΦΕΥΡΕΣΗΣ (54):ΠΑΡΑΓΩΓΑ ΙΝΔΟΛ-3-ΥΛΟ-ΚΑΡΒΟ-
ΝΥΛΟ-ΠΗΠΕΡΙΔΙΝΟ-ΒΕΝΖΟΪΜΙΔΑΖΟ-
ΛΙΟΥ ΩΣ ΑΝΤΑΓΩΝΙΣΤΕΣ ΒΙΑ ΥΠΟ-
ΔΟΧΕΑ

ΠΕΡΙΛΗΨΗ(57)

Η παρούσα εφεύρεση σχετίζεται με παράγωγα ινδολ-3-υλο-καρβονυλο-πιπεριдино-βενζοϊμιδαζολίου τα οποία δρουν ως ανταγωνιστές V1a υποδοχέα και τα οποία αντιπροσωπεύονται από τον τύπο (I), όπου τα υπολείμματα R1 έως R7 είναι όπως ορίζονται στο παρόν. Η εφεύρεση επιπλέον σχετίζεται με φαρμακευτικές συνθέσεις που περιέχουν τέτοιες ενώσεις, τη χρήση αυτών σε φάρμακα κατά της δυσμηνόρροιας, υπέρτασης, χρόνιας καρδιακής ανεπάρκειας, ακατάλληλης έκκρισης βαζοπρεσίνης, κύρωσης του ήπατος, νεφρωτικού συνδρόμου, ιδεοψυχαναγκαστικής διαταραχής, αγχωτικών και καταθλιπτικών διαταραχών και μεθόδους για την παρασκευή αυτών.

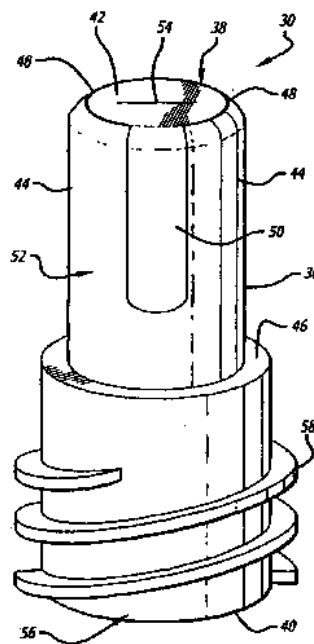


ΑΡΙΘΜΟΣ ΕΥΡ. Δ.Ε. (11):3068051
ΑΡΙΘ. ΕΛΛ. ΚΑΤΑΘΕΣΗΣ (21):20090400298
ΗΜΕΡ. ΕΛΛ. ΚΑΤΑΘΕΣΗΣ (22):29/01/2009
ΑΡΙΘ./ΗΜΕΡ. ΔΗΜΟΣΙΕΥΣΗΣ
ΕΥΡΩΠΑΪΚΟΥ ΔΙΠΛΩΜΑΤΟΣ(87):1835961 - 12/11/2008
ΑΡΙΘ./ΗΜΕΡ. ΔΗΜΟΣΙΕΥΣΗΣ
ΕΥΡΩΠΑΪΚΗΣ ΑΙΤΗΣΗΣ (86):05854603.7--16/12/2005
ΔΙΚΑΙΟΥΧΟΣ (73):1)Cardinal Health 303, Inc.
3750 Torrey View Court, San Diego, CA
92130, ΗΝΩΜΕΝΕΣ ΠΟΛΙΤΕΙΕΣ ΤΗΣ
ΑΜΕΡΙΚΗΣ
ΣΥΜΒ. ΠΡΟΤΕΡΑΙΟΤΗΤΕΣ (30):26002-30/12/2004-US
ΕΦΕΥΡΕΤΗΣ (72):1)RAYBUCK, John
ΕΙΔΙΚΟΣ ΠΛΗΡΕΞΟΥΣΙΟΣ (74):ΠΑΠΑΝΙΚΟΛΑΟΥ ΜΑΡΙΑ
Μ. Ασίας 10, Ανω Πεύκη, 15121 ΠΕΥΚΗ
(ΑΤΤΙΚΗΣ)
ΑΝΤΙΚΛΗΤΟΣ (74):ΜΑΛΑΜΗ ΑΛΚΗΣΤΙΣ-ΕΙΡΗΝΗ
Σκουφά 52,10672 ΑΘΗΝΑ
ΤΙΤΛΟΣ ΕΦΕΥΡΕΣΗΣ (54):ΣΥΣΚΕΥΗ ΑΡΣΕΝΙΚΟΥ ΣΥΝΔΕΣΜΟΥ
ΑΥΤΟΜΑΤΗΣ ΣΤΕΓΑΝΟΠΟΙΗΣΗΣ ΜΕ
ΠΤΥΣΣΟΜΕΝΟ ΣΩΜΑ

ΠΕΡΙΛΗΨΗ(57)

Συσκευή αρσενικού συνδέσμου αυτόματης στεγανοποίησης για σύνδεση με θηλυκό σύνδεσμο Luer. Η συσκευή διαθέτει διάμηκες αρσενικό σώμα που διαμορφώνεται με κατά μήκος σχετικά άκαμπτα και εύκαμπτα τμήματα τοιχώματος τα οποία συνεργάζονται για να επιτρέψουν στο σώμα να συμπιεστεί ακτινικά από διεσταλμένη διαμόρφωση σε συρρικνωμένη διαμόρφωση. Πώμα κλεισίματος που σχηματίζεται με επαναστεγανοποίησιμο άνοιγμα διατίθεται πάνω στο περιφερικό άκρο του αρσενικού σώματος ώστε να ανταποκρίνεται στη συμπίεση του αρσενικού σώματος. Τα σχετικά εύκαμπτα τμήματα τοιχώματος

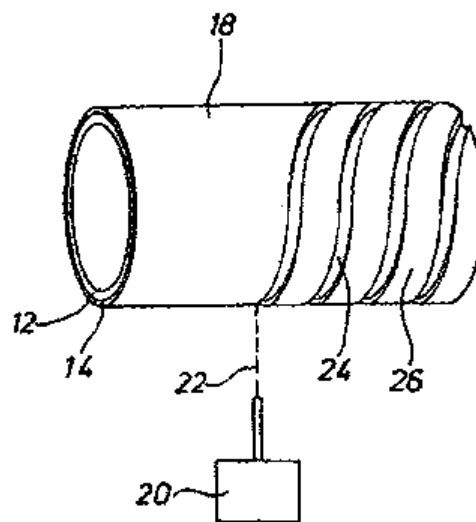
μπορούν να εγκατασταθούν εντός εντομών στο αρσενικό σώμα ή να σχηματιστούν ενιαία με τα σχετικά άκαμπτα τμήματα τοιχώματος.



ΑΡΙΘΜΟΣ ΕΥΡ. Δ.Ε. (11):3068052
ΑΡΙΘ. ΕΛΛ. ΚΑΤΑΘΕΣΗΣ (21):20090400299
ΗΜΕΡ. ΕΛΛ. ΚΑΤΑΘΕΣΗΣ (22):02/02/2009
ΑΡΙΘ./ΗΜΕΡ. ΔΗΜΟΣΙΕΥΣΗΣ
ΕΥΡΩΠΑΪΚΟΥ ΔΙΠΛΩΜΑΤΟΣ(87):1459332 - 12/11/2008
ΑΡΙΘ./ΗΜΕΡ. ΔΗΜΟΣΙΕΥΣΗΣ
ΕΥΡΩΠΑΪΚΗΣ ΑΙΤΗΣΗΣ (86):02796639.9--16/12/2002
ΔΙΚΑΙΟΥΧΟΣ (73):1)WATLOW ELECTRIC MANUFACTURING COMPANY
12001 Lackland Road, St. Louis, Missouri
63146, ΗΝΩΜΕΝΕΣ ΠΟΛΙΤΕΙΕΣ ΤΗΣ
ΑΜΕΡΙΚΗΣ
ΣΥΜΒ. ΠΡΟΤΕΡΑΙΟΤΗΤΕΣ (30):10162276-19/12/2001-DE
ΕΦΕΥΡΕΤΗΣ (72):1)Elias Russegger
ΕΙΔΙΚΟΣ ΠΛΗΡΕΞΟΥΣΙΟΣ (74):ΕΥΑΓΓΕΛΟΥ ΔΕΣΠΟΙΝΑ
Λεωφ. Συγγρού 45, 11743 ΑΘΗΝΑ
ΑΝΤΙΚΛΗΤΟΣ (74):ΕΥΑΓΓΕΛΟΥ ΔΕΣΠΟΙΝΑ
Λεωφ. Συγγρού 45,11743 ΑΘΗΝΑ
ΤΙΤΛΟΣ ΕΦΕΥΡΕΣΗΣ (54):ΜΕΘΟΔΟΣ ΔΙΑ ΤΗΝ ΚΑΤΑΣΚΕΥΗ
ΜΙΑΣ ΗΛΕΚΤΡΙΚΩΣ ΑΓΩΓΙΜΗΣ
ΣΤΡΩΣΗΣ ΑΝΤΙΣΤΑΣΗΣ ΚΑΘΩΣ
ΕΠΙΣΗΣ ΔΙΑΤΑΞΗ ΘΕΡΜΑΝΣΗΣ ΚΑΙ/Η
ΨΥΞΗΣ

ΠΕΡΙΛΗΨΗ(57)

Μία ηλεκτρικά αγώγιμη στρώση αντίστασης (26), κατασκευάζεται δια του ότι καταρχήν, μέσω θερμικών εγχυτήρων, τοποθετείται επιφανειακά επί ενός μη αγώγιμου υποστρώματος (12) ένα ηλεκτρικά αγώγιμο υλικό (18). Μία τοιουτοτρόπως σχηματιζόμενη στρώση υλικού (14) δεν παρουσιάζει καταρχήν ουσιαστικά καμία ακόμη επιθυμητή μορφή. Ακολούθως αφαιρείται η στρώση υλικού (14) ανά περιοχές κατά τέτοιο τρόπο (24), ώστε να δημιουργείται μία ηλεκτρικά αγώγιμη στρώση αντίστασης (26), η οποία έχει ουσιαστικά την επιθυμητή μορφή.



ΑΡΙΘΜΟΣ ΕΥΡ. Δ.Ε. (11):3068053
ΑΡΙΘ. ΕΛΛ. ΚΑΤΑΘΕΣΗΣ (21):20090400300
ΗΜΕΡ. ΕΛΛ. ΚΑΤΑΘΕΣΗΣ (22):02/02/2009
ΑΡΙΘ./ΗΜΕΡ. ΔΗΜΟΣΙΕΥΣΗΣ
ΕΥΡΩΠΑΪΚΟΥ ΔΙΠΛΩΜΑΤΟΣ(87):1325187 - 26/11/2008
ΑΡΙΘ./ΗΜΕΡ. ΔΗΜΟΣΙΕΥΣΗΣ
ΕΥΡΩΠΑΪΚΗΣ ΑΙΤΗΣΗΣ (86):01976352.3--03/10/2001
ΔΙΚΑΙΟΥΧΟΣ (73):1)Bluestar Silicones France
21 avenue Georges Pompidou Batiment B -
Danica, 69486 Lyon, ΓΑΛΛΙΑ
ΣΥΜΒ. ΠΡΟΤΕΡΑΙΟΤΗΤΕΣ (30):0012739-05/10/2000-FR
ΕΦΕΥΡΕΤΗΣ (72):1)CHARDON, Josette
2)OLIER, Philippe
ΕΙΔΙΚΟΣ ΠΑΡΕΞΟΥΣΙΟΣ (74):ΕΥΑΓΓΕΛΟΥ ΒΑΣΩ
Λ.Συγγρού 45, 11743 ΑΘΗΝΑ
ΑΝΤΙΚΑΗΤΟΣ (74):ΕΥΑΓΓΕΛΟΥ ΒΑΣΩ
Λ.Συγγρού 45,11743 ΑΘΗΝΑ
ΤΙΤΛΟΣ ΕΦΕΥΡΕΣΗΣ (54):**ΚΑΤΕΡΓΑΣΙΑ ΥΦΑΝΤΩΝ ΥΛΙΚΩΝ ΜΕ ΠΟΛΥΟΡΓΑΝΟΣΙΛΟΞΑΝΙΑ**

ΠΕΡΙΛΗΨΗ(57)

Μέθοδος κατεργασίας υφαντών υλικών που προσδίδουν απαλή αφή, απουσία κίτρινισματος και καλή υδροφιλία στα εν λόγω υφαντά υλικά, στην οποία τα υφαντά υλικά έρχονται σε επαφή με μια σύνθεση που περιέχει ένα τουλάχιστον ευθύ, κυκλικό ή τρισδιάστατο πολυοργανοσιλοξάνιο του τύπου (I), στον οποίο τα σύμβολα Z, ίδια ή διαφορετικά, παριστάνουν R1 και/ή V, και τα σύμβολα V παριστάνουν ομάδα με λειτουργία (-εσ) πιπεριδινυλίου (-ων) στερικώς παρεμποδιζόμενου (-ων).

ΑΡΙΘΜΟΣ ΕΥΡ. Δ.Ε. (11):3068054
ΑΡΙΘ. ΕΛΛ. ΚΑΤΑΘΕΣΗΣ (21):20090400301
ΗΜΕΡ. ΕΛΛ. ΚΑΤΑΘΕΣΗΣ (22):03/02/2009
ΑΡΙΘ./ΗΜΕΡ. ΔΗΜΟΣΙΕΥΣΗΣ
ΕΥΡΩΠΑΪΚΟΥ ΔΙΠΛΩΜΑΤΟΣ(87):1109937 - 05/11/2008
ΑΡΙΘ./ΗΜΕΡ. ΔΗΜΟΣΙΕΥΣΗΣ
ΕΥΡΩΠΑΪΚΗΣ ΑΙΤΗΣΗΣ (86):99946662.6--01/09/1999
ΔΙΚΑΙΟΥΧΟΣ (73):1)Diadexus, Inc.
343 Oyster Point Boulevard, South San Francisco, CA 94080, ΗΝΩΜΕΝΕΣ ΠΟΛΙΤΕΙΕΣ ΤΗΣ ΑΜΕΡΙΚΗΣ
ΣΥΜΒ. ΠΡΟΤΕΡΑΙΟΤΗΤΕΣ (30):98880 P-02/09/1998-US
ΕΦΕΥΡΕΤΗΣ (72):1)SALCEDA, Susana
2)SUN, Yongming
3)RECIPON, Herve
4)CAFFERKEY, Robert
ΕΙΔΙΚΟΣ ΠΑΡΕΞΟΥΣΙΟΣ (74):ΧΡΥΣΟΣΠΑΘΗΣ ΙΩΑΝΝΗΣ
Ζωοδόχου Πηγής 3, 10678 ΑΘΗΝΑ
ΑΝΤΙΚΑΗΤΟΣ (74):ΧΡΥΣΟΣΠΑΘΗΣ ΙΩΑΝΝΗΣ
Ζωοδόχου Πηγής 3,10678 ΑΘΗΝΑ
ΤΙΤΛΟΣ ΕΦΕΥΡΕΣΗΣ (54):**ΜΕΘΟΔΟΣ ΔΙΑΓΝΩΣΗΣ, ΠΑΡΑΚΟΛΟΥΘΗΣΗΣ, ΔΙΑΒΑΘΜΙΣΗΣ, ΑΠΕΙΚΟΝΙΣΗΣ, ΚΑΙ ΑΝΤΙΜΕΤΩΠΙΣΗΣ ΔΙΑΦΟΡΩΝ ΚΑΡΚΙΝΩΝ**

ΠΕΡΙΛΗΨΗ(57)

Η παρούσα εφεύρεση αφορά μια νέα μέθοδο για την ανίχνευση, διάγνωση παρακολούθηση, διαβάθμιση, πρόγνωση, απεικόνιση, και αντιμετώπιση επιλεγμένων καρκίνων συμπεριλαμβανομένων γυναικολογικών καρκίνων όπως μαστού, ωοθηκών, μήτρας, ενδομήτριων καρκίνωνκαι καρκίνου πνεύμονα.

ΑΡΙΘΜΟΣ ΕΥΡ. Δ.Ε. (11):3068057
ΑΡΙΘ. ΕΛΛ. ΚΑΤΑΘΕΣΗΣ (21):20090400304
ΗΜΕΡ. ΕΛΛ. ΚΑΤΑΘΕΣΗΣ (22):03/02/2009
ΑΡΙΘ./ΗΜΕΡ. ΔΗΜΟΣΙΕΥΣΗΣ
ΕΥΡΩΠΑΪΚΟΥ ΔΙΠΛΩΜΑΤΟΣ(87):1692251 - 19/11/2008
ΑΡΙΘ./ΗΜΕΡ. ΔΗΜΟΣΙΕΥΣΗΣ
ΕΥΡΩΠΑΪΚΗΣ ΑΙΤΗΣΗΣ (86):04802921.9--10/12/2004
ΔΙΚΑΙΟΥΧΟΣ (73):1)SASOL Germany GmbH
Anckelmannsplatz 1, 20537 Hamburg,
GERMANIA
ΣΥΜΒ. ΠΡΟΤΕΡΑΙΟΤΗΤΕΣ (30):10358097-10/12/2003-DE
ΕΦΕΥΡΕΤΗΣ (72):1)KOCH, Herbert
ΕΙΔΙΚΟΣ ΠΑΡΕΞΟΥΣΙΟΣ (74):ΚΙΟΡΤΣΗ ΧΡΙΣΤΙΝΑ
Σόλωνος 136, 10677 ΑΘΗΝΑ
ΑΝΤΙΚΛΗΤΟΣ (74):ΚΙΟΡΤΣΗ ΧΡΙΣΤΙΝΑ
Σόλωνος 136,10677 ΑΘΗΝΑ
ΤΙΤΛΟΣ ΕΦΕΥΡΕΣΗΣ (54):**ΜΕΘΟΔΟΣ ΔΙΑ ΤΗΝ ΠΑΡΕΜΠΟΔΙΣΗ
Ή ΑΝΤΙΣΤΟΙΧΩΣ ΕΛΑΧΙΣΤΟΠΟΙΗΣΗ
ΤΗΣ ΕΝΑΠΟΘΕΣΕΩΣ ΧΡΩΜΑΤΟΣ ΔΙΑ
ΤΗΣ ΧΡΗΣΙΜΟΠΟΙΗΣΕΩΣ ΠΟΛΥΕ-
ΣΤΕΡΩΝ**

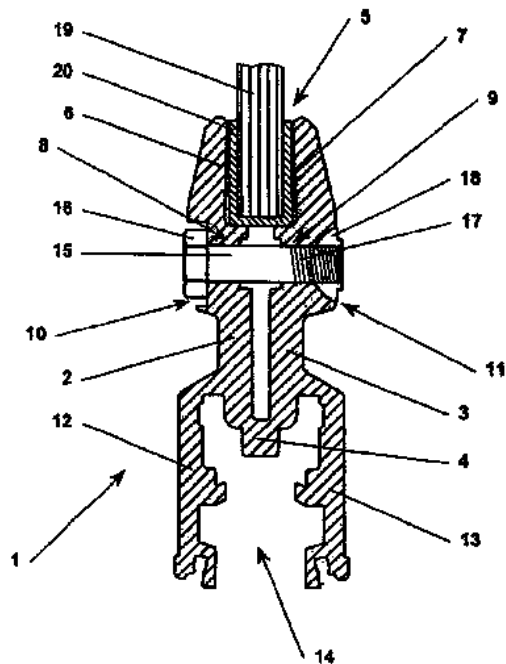
ΠΕΡΙΛΗΨΗ(57)

Αντικείμενο της εφευρέσεως αποτελεί μία μέθοδος δια την παρεμπόδιση ή αντιστοίχως την ελαχιστοποίηση της εναποθέσεως χρώματος επί υφαντού υφάσματος κατά την διάρκεια μίας διεργασίας αποχρωματισμού, ειδικότερα κατά την διάρκεια μιας διεργασίας "Stone-Wash". Όσον αφορά τα υφάσματα, πρόκειται κατά προτίμηση δια βαμβακερά ή που περιέχουν βαμβάκι υφάσματα χρωματισθέντα με indigo. Το χρησιμοποιούμενο μέσο κατά της επαναποθέσεως χρώματος είναι ένας πολυεστέρας κατά προτίμηση ένα πολυμερές τερεφθαλικού οξέος - πολυεστέρος - πολυαιθέρος.

ΑΡΙΘΜΟΣ ΕΥΡ. Δ.Ε. (11):3068058
ΑΡΙΘ. ΕΛΛ. ΚΑΤΑΘΕΣΗΣ (21):20090400305
ΗΜΕΡ. ΕΛΛ. ΚΑΤΑΘΕΣΗΣ (22):04/02/2009
ΑΡΙΘ./ΗΜΕΡ. ΔΗΜΟΣΙΕΥΣΗΣ
ΕΥΡΩΠΑΪΚΟΥ ΔΙΠΛΩΜΑΤΟΣ(87):1544403 - 05/11/2008
ΑΡΙΘ./ΗΜΕΡ. ΔΗΜΟΣΙΕΥΣΗΣ
ΕΥΡΩΠΑΪΚΗΣ ΑΙΤΗΣΗΣ (86):04029415.9--13/12/2004
ΔΙΚΑΙΟΥΧΟΣ (73):1)GEZE GmbH
Reinhold-Voster-Strasse 21-29, 71229 Leon-
berg, GERMANIA
ΣΥΜΒ. ΠΡΟΤΕΡΑΙΟΤΗΤΕΣ (30):10360589-19/12/2003-DE
ΕΦΕΥΡΕΤΗΣ (72):1)Neumann, Till
2)Bergthold, Jorg
ΕΙΔΙΚΟΣ ΠΑΡΕΞΟΥΣΙΟΣ (74):ΣΑΚΕΛΛΑΡΙΔΗ ΒΑΛΗ-ΒΑΣΙΛΙΚΗ
Αδριανού 70, 10556 ΑΘΗΝΑ
ΑΝΤΙΚΛΗΤΟΣ (74):ΣΑΚΕΛΛΑΡΙΔΗ ΒΑΛΗ-ΒΑΣΙΛΙΚΗ
Αδριανού 70,10556 ΑΘΗΝΑ
ΤΙΤΛΟΣ ΕΦΕΥΡΕΣΗΣ (54):**ΦΥΛΛΟ, ΕΙΔΙΚΟΤΕΡΑ ΕΝΟΣ ΠΑΡΑΘΥ-
ΡΟΥ, ΜΙΑΣ ΠΟΡΤΑΣ Ή ΕΝΟΣ ΤΟΙΧΟΥ**

ΠΕΡΙΛΗΨΗ(57)

Στην περιοχή της ακμής του φύλλου υπάρχει διατεταγμένος ένας μηχανισμός προφίλ (1) για την υποδοχή μιας πλάκας (19) του φύλλου, για παράδειγμα ενός υαλοπίνακα. Ο μηχανισμός προφίλ (1) παρουσιάζει ένα αυλάκι υποδοχής (5), το οποίο περιβάλλει πιάνοντας την εξωτερική ακμή της πλάκας (19). Η εξωτερική ακμή της πλάκας (19) μέσω μιας σύνδεσης σύσφιξης μπορεί να στερεώνεται στον μηχανισμό προφίλ (1), όπου το πλάτος του αυλακιού υποδοχής (5) μπορεί να μεταβληθεί μέσω ενός μηχανισμού ρύθμισης. Ο μηχανισμός προφίλ (1) τουλάχιστον στην περιοχή της υποδοχής (5) της πλάκας είναι διαμορφωμένος σαν μονοκόμματο προφίλ, όπου το μονοκόμματο προφίλ διαθέτει δύο απέναντι ευρισκόμενα σκέλη σύσφιξης (2, 3) καθώς και μια διαβάθρα (4) που συνδέει τα σκέλη σύσφιξης, μέσω της οποίας τα σκέλη σύσφιξης (2, 3) μέσω ελαστικής κάμψης μπορούν να κινούνται το ένα σχετικά με το άλλο.



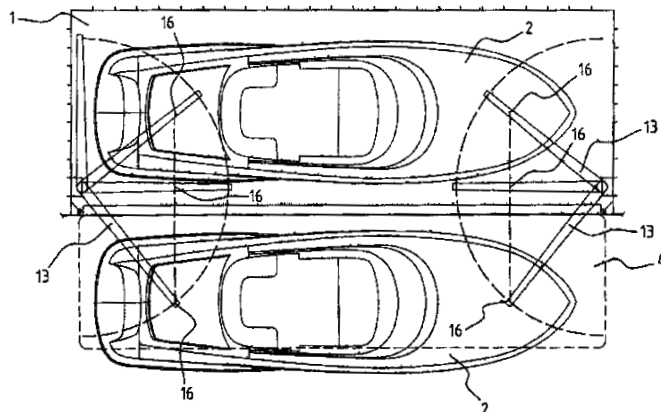
ΑΡΙΘΜΟΣ ΕΥΡ. Δ.Ε. (11):3068059
ΑΡΙΘ. ΕΛΛ. ΚΑΤΑΘΕΣΗΣ (21):20090400306
ΗΜΕΡ. ΕΛΛ. ΚΑΤΑΘΕΣΗΣ (22):03/02/2009
ΑΡΙΘ./ΗΜΕΡ. ΔΗΜΟΣΙΕΥΣΗΣ
ΕΥΡΩΠΑΪΚΟΥ ΔΙΠΛΩΜΑΤΟΣ(87):1904364 - 31/12/2008
ΑΡΙΘ./ΗΜΕΡ. ΔΗΜΟΣΙΕΥΣΗΣ
ΕΥΡΩΠΑΪΚΗΣ ΑΙΤΗΣΗΣ (86):05776125.6--21/07/2005
ΔΙΚΑΙΟΥΧΟΣ (73):1)AZURE NAVAL ARCHITECTS B.V.
Wilhelminastraat 43 A, 2011 VK Haarlem,
ΟΛΛΑΝΔΙΑ

ΣΥΜΒ. ΠΡΟΤΕΡΑΙΟΤΗΤΕΣ (30):
ΕΦΕΥΡΕΤΗΣ (72):1)VERKOOIJEN, Andreas, Adrianus
2)VAN WIERINGEN, Hugo, Maurits
ΕΙΔΙΚΟΣ ΠΛΗΡΕΞΟΥΣΙΟΣ (74):ΑΘΑΝΑΣΙΑΔΟΥ ΜΑΡΙΑ
Κουμπάρη 2, 10674 ΑΘΗΝΑ
ΑΝΤΙΚΛΗΤΟΣ (74):ΠΑΠΑΚΩΝΣΤΑΝΤΙΝΟΥ ΕΛΕΝΗ
Κουμπάρη 2,10674 ΑΘΗΝΑ
ΤΙΤΛΟΣ ΕΦΕΥΡΕΣΗΣ (54):ΕΝΑ ΣΥΓΚΡΟΤΗΜΑ ΕΠΩΤΙΔΩΝ ΚΑΙ
ΜΙΑ ΜΕΘΟΔΟΣ ΓΙΑ ΤΗ ΜΕΤΑΚΙΝΗΣΗ
ΜΙΑΣ ΛΕΜΒΟΥ

ΠΕΡΙΛΗΨΗ(57)

Επί πλοίου συγκρότημα επωτιδών για τη καθέλκυση μιας λέμβου (2) από ένα πλοίο, αποτελούμενο από δύο επωτιδες σε απόσταση η μια από την άλλη, έκαστη επωτιδα αποτελούμενη από έναν κατ ουσία οριζόντιο βραχίονα ανάρτησης (13), ένα συρματόσχοινο βαρούλκου (15) εκτεινόμενο προς τα κάτω από ένα πλαίσιο ανάρτησης (16) πάνω στον εν λόγω βραχίονα ανάρτησης (13) και έχον μέσα στερέωσης (17) στο κάτω άκρο του στα οποία μπορεί να προσαρτηθεί η λέμβος (2), όπου το συγκρότημα είναι διατεταγμένο έτσι ώστε οι βραχίονες ανάρτησης (13) να είναι κινητοί μεταξύ μιας μέσα θέσης όπου τα πλαίσια ανάρτησης (16) εκτείνονται εντός του πλοίου και μιας έξω θέσης όπου τα πλαίσια ανάρτησης (16)

εκτείνονται εκτός του πλοίου, όπου οι βραχίονες ανάρτησης (13) εκτείνονται από έναν επί πλοίου κάθετο άξονα περιστροφής και μπορούν να περιστρέφονται σε ένα οριζόντιο επίπεδο πέριξ του εν λόγω άξονα περιστροφής, και όπου τα πλαίσια ανάρτησης (16) είναι κινητά κατά μήκος των βραχιόνων ανάρτησης (13) έτσι ώστε η απόσταση μεταξύ των πλαισίων ανάρτησης (16) να παραμένει σταθερή κατά τη περιστροφή των βραχιόνων ανάρτησης (13) μεταξύ των εν λόγω θέσεων όταν η λέμβος μετακινείται από μίαν θέση στάθμευσης σε μίαν θέση καθέλκυσης.

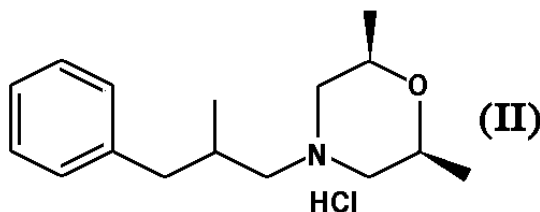
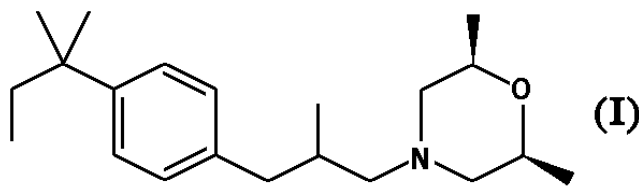


ΑΡΙΘΜΟΣ ΕΥΡ. Δ.Ε. (11):3068060
ΑΡΙΘ. ΕΛΛ. ΚΑΤΑΘΕΣΗΣ (21):20090400307
ΗΜΕΡ. ΕΛΛ. ΚΑΤΑΘΕΣΗΣ (22):03/02/2009
ΑΡΙΘ./ΗΜΕΡ. ΔΗΜΟΣΙΕΥΣΗΣ
ΕΥΡΩΠΑΪΚΟΥ ΔΙΠΛΩΜΑΤΟΣ(87):1079804 - 03/12/2008
ΑΡΙΘ./ΗΜΕΡ. ΔΗΜΟΣΙΕΥΣΗΣ
ΕΥΡΩΠΑΪΚΗΣ ΑΙΤΗΣΗΣ (86):99922371.2--20/05/1999
ΔΙΚΑΙΟΥΧΟΣ (73):1)Thornton & Ross Limited
Linthwaite, Huddersfield HD7 5QH,
ΜΕΓΑΛΗ ΒΡΕΤΑΝΝΙΑ
ΣΥΜΒ. ΠΡΟΤΕΡΑΙΟΤΗΤΕΣ (30):9810949-22/05/1998-GB
ΕΦΕΥΡΕΤΗΣ (72):1)HAWTIN, Brian
ΕΙΔΙΚΟΣ ΠΛΗΡΕΞΟΥΣΙΟΣ (74):ΑΘΑΝΑΣΙΑΔΟΥ ΜΑΡΙΑ
Κουμπάρη 2, 10674 ΑΘΗΝΑ
ΑΝΤΙΚΛΗΤΟΣ (74):ΠΑΠΑΚΩΝΣΤΑΝΤΙΝΟΥ ΕΛΕΝΗ
Κουμπάρη 2,10674 ΑΘΗΝΑ
ΤΙΤΛΟΣ ΕΦΕΥΡΕΣΗΣ (54):ΦΑΡΜΑΚΕΥΤΙΚΕΣ ΣΥΝΘΕΣΕΙΣ ΠΟΥ
ΠΕΡΙΛΑΜΒΑΝΟΥΝ ΕΝΑ ΑΜΦΟΤΕΡΙ-
ΚΟ ΕΠΙΦΑΝΕΙΟΔΡΑΣΤΙΚΟ, ΜΙΑ ΠΟΛΥ-
ΠΡΟΠΟΞΥΛΙΩΜΕΝΗ ΚΕΤΥΛΙΚΗ
ΑΛΚΟΟΛΗ ΚΑΙ ΜΙΑ ΠΟΛΙΚΗ ΦΑΡΜΑ-
ΚΕΥΤΙΚΗ ΟΥΣΙΑ

ΠΕΡΙΛΗΨΗ(57)

Μια φόρμουλα, για παράδειγμα ένα γαλάκτωμα λαδιού σε νερό, που περιλαμβάνει ένα αμφοτερικό επιφανειοδραστικό, μια αλκοξυλιωμένη κετυλική αλκοόλη και μια πολική φαρμακευτική ουσία. Η φαρμακευτική ουσία μπορεί να είναι χρωμογλυκικό νάτριο ή νεδοκρομίλη νατριούχος. Η φόρμουλα μπορεί να είναι χρήσιμη στη θεραπεία δερματικών παθήσεων όπως η ατοπική δερματίτιδα.

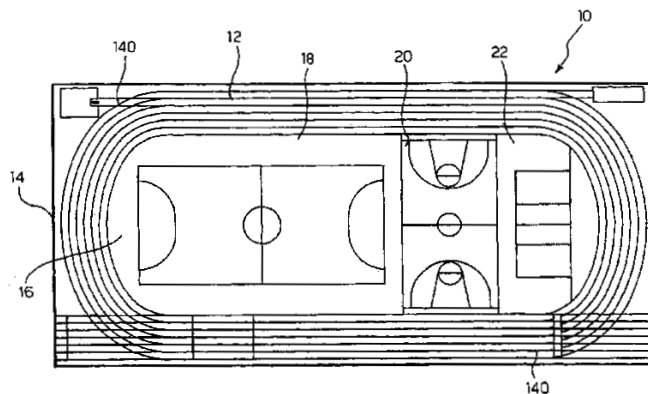
ΑΡΙΘΜΟΣ ΕΥΡ. Δ.Ε. (11):3068061
ΑΡΙΘ. ΕΛΛ. ΚΑΤΑΘΕΣΗΣ (21):20090400308
ΗΜΕΡ. ΕΛΛ. ΚΑΤΑΘΕΣΗΣ (22):03/02/2009
ΑΡΙΘ./ΗΜΕΡ. ΔΗΜΟΣΙΕΥΣΗΣ
ΕΥΡΩΠΑΪΚΟΥ ΔΙΠΛΩΜΑΤΟΣ(87):1917254 - 17/12/2008
ΑΡΙΘ./ΗΜΕΡ. ΔΗΜΟΣΙΕΥΣΗΣ
ΕΥΡΩΠΑΪΚΗΣ ΑΙΤΗΣΗΣ (86):06809226.1--27/07/2006
ΔΙΚΑΙΟΥΧΟΣ (73):1)Galderma S.A.
Zugerstrasse 8, 6330 Cham, ΕΛΒΕΤΙΑ
ΣΥΜΒ. ΠΡΟΤΕΡΑΙΟΤΗΤΕΣ (30):05291612-28/07/2005-ΕΡ
ΕΦΕΥΡΕΤΗΣ (72):1)WEBER, Beat
2)ROSENBERGER, Stefan
ΕΙΔΙΚΟΣ ΠΛΗΡΕΞΟΥΣΙΟΣ (74):ΑΘΑΝΑΣΙΑΔΟΥ ΜΑΡΙΑ
Κουμπάρη 2, 10674 ΑΘΗΝΑ
ΑΝΤΙΚΛΗΤΟΣ (74):ΠΑΠΑΚΩΝΣΤΑΝΤΙΝΟΥ ΕΛΕΝΗ
Κουμπάρη 2,10674 ΑΘΗΝΑ
ΤΙΤΛΟΣ ΕΦΕΥΡΕΣΗΣ (54):**ΜΕΘΟΔΟΣ ΓΙΑ ΤΗΝ ΠΑΡΑΓΩΓΗ ΑΜΟΡΟΛΦΙΝΗΣ**



ΠΕΡΙΛΗΨΗ(57)

Η παρούσα εφεύρεση αναφέρεται σε μια βελτιωμένη μέθοδο για την παρασκευή βάσης Αμορολφίνης, η οποία είναι μια χημική ένωση με χημικό τύπο (I) με την εν λόγω μέθοδο να περιλαμβάνει τα εξής στάδια: (i) επαφή μιας χημικής ένωσης με Χημικό τύπο (II) με έναν Friedel-Crafts καταλύτη σε θερμοκρασία στο εύρος τιμών 20 έως 30 βαθμούς Κελσίου και (ii) προσθήκη ενός ισοδύναμου 2-αλογονο-2-μεθυλοβουτανίου, η οποία χαρακτηρίζεται από το ότι το μίγμα της αντίδρασης που λαμβάνεται στο στάδιο (i) ψύχεται σε θερμοκρασία μεταξύ -40 έως -60 βαθμούς Κελσίου πριν από το στάδιο (ii).

ΑΡΙΘΜΟΣ ΕΥΡ. Δ.Ε. (11):3068062
ΑΡΙΘ. ΕΛΛ. ΚΑΤΑΘΕΣΗΣ (21):20090400309
ΗΜΕΡ. ΕΛΛ. ΚΑΤΑΘΕΣΗΣ (22):03/02/2009
ΑΡΙΘ./ΗΜΕΡ. ΔΗΜΟΣΙΕΥΣΗΣ
ΕΥΡΩΠΑΪΚΟΥ ΔΙΠΛΩΜΑΤΟΣ(87):1658886 - 19/11/2008
ΑΡΙΘ./ΗΜΕΡ. ΔΗΜΟΣΙΕΥΣΗΣ
ΕΥΡΩΠΑΪΚΗΣ ΑΙΤΗΣΗΣ (86):05022006.0--10/10/2005
ΔΙΚΑΙΟΥΧΟΣ (73):1)Mondo S.p.A.
Piazzale Edmondo Stroppiana 1, 12051 Alba
Frazione Gallo (CN), ΙΤΑΛΙΑ
ΣΥΜΒ. ΠΡΟΤΕΡΑΙΟΤΗΤΕΣ (30):ΤΟ20040812-18/11/2004-ΙΤ
ΕΦΕΥΡΕΤΗΣ (72):1)Stroppiana, Fernando
ΕΙΔΙΚΟΣ ΠΛΗΡΕΞΟΥΣΙΟΣ (74):ΑΘΑΝΑΣΙΑΔΟΥ ΜΑΡΙΑ
Κουμπάρη 2, 10674 ΑΘΗΝΑ
ΑΝΤΙΚΛΗΤΟΣ (74):ΠΑΠΑΚΩΝΣΤΑΝΤΙΝΟΥ ΕΛΕΝΗ
Κουμπάρη 2,10674 ΑΘΗΝΑ
ΤΙΤΛΟΣ ΕΦΕΥΡΕΣΗΣ (54):**ΑΘΛΗΤΙΚΗ ΕΓΚΑΤΑΣΤΑΣΗ ΠΟΛΛΑΠΛΩΝ ΧΡΗΣΕΩΝ**



ΠΕΡΙΛΗΨΗ(57)

Μια αθλητική εγκατάσταση πολλαπλών χρήσεων παρέχεται με μια κοινή κατασκευή βάσης αποτελούμενη από μια πληθώρα περιοχών (12, 18, 20, 22), έκαστη των οποίων συνίσταται από έναν διάδρομο στίβου, γήπεδο ή χώρο παιχνιδιού για την άσκηση μιας αντίστοιχης αθλητικής δραστηριότητας. Η εφεύρεση επιδιώκει την ανταπόκριση στη ανάγκη παροχής της δυνατότητας στους νέους ανθρώπους να μαθαίνουν και ασκούνται σε αθλήματα, επιλέγοντας από τις δραστηριότητες που ασκούνται πιο ευρέως αυτό που αυτοί προτιμούν και είναι διάδρομοι στίβου, γήπεδα ή χώροι παιχνιδιών πιο κατάλληλες για τις φυσικές και πνευματικές ιδιοσυγκρασίες τους.

ΑΡΙΘΜΟΣ ΕΥΡ. Δ.Ε. (11):3068063
ΑΡΙΘ. ΕΛΛ. ΚΑΤΑΘΕΣΗΣ (21):20090400310
ΗΜΕΡ. ΕΛΛ. ΚΑΤΑΘΕΣΗΣ (22):03/02/2009
ΑΡΙΘ./ΗΜΕΡ. ΔΗΜΟΣΙΕΥΣΗΣ
ΕΥΡΩΠΑΪΚΟΥ ΔΙΠΛΩΜΑΤΟΣ(87):1553952 - 24/12/2008
ΑΡΙΘ./ΗΜΕΡ. ΔΗΜΟΣΙΕΥΣΗΣ
ΕΥΡΩΠΑΪΚΗΣ ΑΙΤΗΣΗΣ (86):03757945.5--09/10/2003
ΔΙΚΑΙΟΥΧΟΣ (73):1)Boehringer Ingelheim Vetmedica GmbH
Binger Strasse 173, 55216 Ingelheim am
Rhein, ΓΕΡΜΑΝΙΑ
ΣΥΜΒ. ΠΡΟΤΕΡΑΙΟΤΗΤΕΣ (30):417590 P-10/10/2002-US
ΕΦΕΥΡΕΤΗΣ (72):1)RUNDFELDT, Chris
2)DOST, Rita
3)LOSCHER, Wolfgang
4)TIPOLD, Andrea
5)UNVERFERTH, Klaus
6)LANKAU, Hans-Joachim
ΕΙΔΙΚΟΣ ΠΛΗΡΕΞΟΥΣΙΟΣ (74):ΑΘΑΝΑΣΙΑΔΟΥ ΜΑΡΙΑ
Κουμπάρη 2, 10674 ΑΘΗΝΑ
ΑΝΤΙΚΛΗΤΟΣ (74):ΠΑΠΑΚΩΝΣΤΑΝΤΙΝΟΥ ΕΛΕΝΗ
Κουμπάρη 2,10674 ΑΘΗΝΑ
ΤΙΤΛΟΣ ΕΦΕΥΡΕΣΗΣ (54):**ΧΡΗΣΗ ΔΙΥΔΡΟΪΜΙΔΑΖΟΛΟΝΩΝ ΓΙΑ ΤΗΝ ΑΓΩΓΗ ΤΗΣ ΕΠΙΛΗΨΙΑΣ ΣΤΟΥΣ ΣΚΥΛΟΥΣ**

ΠΕΡΙΛΗΨΗ(57)

Η παρούσα εφεύρεση αναφέρεται στη χρήση υποκατεστημένων διυδροϊμιδαζολονών, συγκεκριμένα της [1-(4-χλωροφαινυλ)-4(4-μορφολινυλ)-2,5-διδρο-1H-ιμιδαζολόνης] (AWD 131-138) ή ενός φυσιολογικά αποδεκτού άλατος αυτής για την αγωγή της επιληψίας στους σκύλους.

ΑΡΙΘΜΟΣ ΕΥΡ. Δ.Ε. (11):3068064
ΑΡΙΘ. ΕΛΛ. ΚΑΤΑΘΕΣΗΣ (21):20090400311
ΗΜΕΡ. ΕΛΛ. ΚΑΤΑΘΕΣΗΣ (22):03/02/2009
ΑΡΙΘ./ΗΜΕΡ. ΔΗΜΟΣΙΕΥΣΗΣ
ΕΥΡΩΠΑΪΚΟΥ ΔΙΠΛΩΜΑΤΟΣ(87):1433305 - 05/11/2008
ΑΡΙΘ./ΗΜΕΡ. ΔΗΜΟΣΙΕΥΣΗΣ
ΕΥΡΩΠΑΪΚΗΣ ΑΙΤΗΣΗΣ (86):03797490.4--19/09/2003
ΔΙΚΑΙΟΥΧΟΣ (73):1)Alpvision S.A.
Rue du Clos 12, CH-1800 Vevey, ΕΛΒΕΤΙΑ
ΣΥΜΒ. ΠΡΟΤΕΡΑΙΟΤΗΤΕΣ (30):159502-20/09/2002-CH
ΕΦΕΥΡΕΤΗΣ (72):1)JORDAN, Frederic
2)KUTTER, Martin
ΕΙΔΙΚΟΣ ΠΛΗΡΕΞΟΥΣΙΟΣ (74):ΣΑΚΕΛΛΑΡΙΔΗ ΒΑΛΗ-ΒΑΣΙΛΙΚΗ
Αδριανού 70, 10556 ΑΘΗΝΑ
ΑΝΤΙΚΛΗΤΟΣ (74):ΣΑΚΕΛΛΑΡΙΔΗ ΒΑΛΗ-ΒΑΣΙΛΙΚΗ
Αδριανού 70,10556 ΑΘΗΝΑ
ΤΙΤΛΟΣ ΕΦΕΥΡΕΣΗΣ (54):**ΔΙΑΔΙΚΑΣΙΑ ΧΩΡΙΚΗΣ ΣΗΜΑΝΣΗΣ ΙΣΧΥΡΗΣ ΑΣΥΜΜΕΤΡΗΣ ΔΙΑΜΟΡΦΩΣΗΣ ΜΕ ΧΩΡΙΚΗ ΥΠΟΔΕΙΓΜΑΤΟΛΗΨΙΑ**

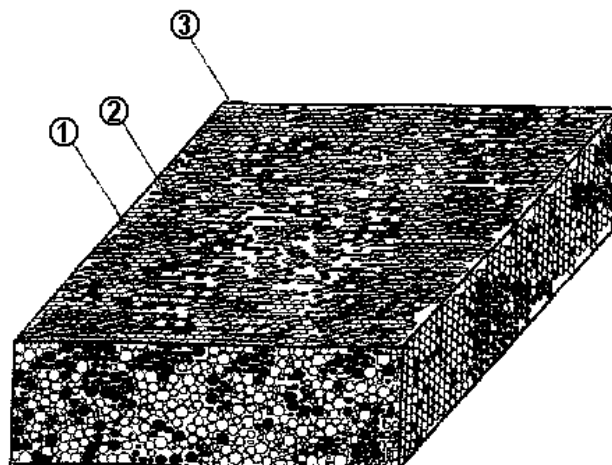
ΠΕΡΙΛΗΨΗ(57)

Ο σκοπός της παρούσας εφεύρεσης είναι να προτείνει μια διαδικασία που να επιτρέπει την εφαρμογή μιας αόρατης χωρικής σήμανσης σε κάποιο μέσο. Μια δυσκολία συνίσταται στην πραγματοποίηση της ανάγνωσης αυτής της σήμανσης από μια συσκευή ανάκτησης της εικόνας χαμηλότερης ανάλυσης. Ο στόχος αυτός επιτυγχάνεται μέσω μιας διαδικασίας δημιουργίας και εφαρμογής σε ένα μέσο μιας ψηφιακής χωρικής σήμανσης X x Y σημείων με βάση ανάλυση d1x επί d1y σημείων ανά μονάδα επιφάνειας, η οποία διαβάζεται από ένα σύστημα ανάγνωσης ανάλυσης d2x επί d2y σημείων ανά μονάδα επιφάνειας, λαμβάνοντας υπόψη ότι ο λόγος d1x/d2x και/ή d1y/d2y είναι μεγαλύτερος από 1. Η διαδικασία αυτή περιλαμβάνει τις ακόλουθες φάσεις : - υπερδειγματοληψία της ψηφιακής χωρικής σήμανσης στον άξονα X με παράγοντα nx ίσον d1x/d2x και στον άξονα Y με παράγοντα ny ίσον d1y/d2y, - διάβρωση των σημείων που θα εφαρμοστούν κατά

τρόπο ώστε να μένει ένα σημείο κάθε nx σημεία στον άξονα X και ένα σημείο κάθε ny σημεία στον άξονα Y, - εφαρμογή της χωρικής σήμανσης στο μέσο.

ΑΡΙΘΜΟΣ ΕΥΡ. Δ.Ε. (11):3068065
ΑΡΙΘ. ΕΛΛ. ΚΑΤΑΘΕΣΗΣ (21):20090400312
ΗΜΕΡ. ΕΛΛ. ΚΑΤΑΘΕΣΗΣ (22):03/02/2009
ΑΡΙΘ./ΗΜΕΡ. ΔΗΜΟΣΙΕΥΣΗΣ
ΕΥΡΩΠΑΪΚΟΥ ΔΙΠΛΩΜΑΤΟΣ(87):1731552 - 17/12/2008
ΑΡΙΘ./ΗΜΕΡ. ΔΗΜΟΣΙΕΥΣΗΣ
ΕΥΡΩΠΑΪΚΗΣ ΑΙΤΗΣΗΣ (86):06017300.2--02/10/2003
ΔΙΚΑΙΟΥΧΟΣ (73):1)Deutsche Amphibolin-Werke von Robert
Murjahn Stiftung & Co KG
Rossdorfer Strasse 50, 64372 Ober-Ramstadt,
ΓΕΡΜΑΝΙΑ
ΣΥΜΒ. ΠΡΟΤΕΡΑΙΟΤΗΤΕΣ (30):200300056-20/01/2003-TR
20307608 U-15/05/2003-DE
ΕΦΕΥΡΕΤΗΣ (72):1)Jager, Jurgen
2)Wagner, Frank
3)Schmitt, Gunter
4)Treiber, Christian
ΕΙΔΙΚΟΣ ΠΛΗΡΕΞΟΥΣΙΟΣ (74):ΑΘΑΝΑΣΙΑΔΟΥ ΜΑΡΙΑ
Κουμπάρη 2, 10674 ΑΘΗΝΑ
ΑΝΤΙΚΛΗΤΟΣ (74):ΠΑΠΑΚΩΝΣΤΑΝΤΙΝΟΥ ΕΛΕΝΗ
Κουμπάρη 2,10674 ΑΘΗΝΑ
ΤΙΤΛΟΣ ΕΦΕΥΡΕΣΗΣ (54):**ΑΦΡΩΔΕΣ ΜΟΝΩΤΙΚΟ ΥΛΙΚΟ**
ΠΕΡΙΛΗΨΗ(57)

Η εφεύρεση αναφέρεται σε ένα μονωτικό αφρώδες υλικό, το οποίο μπορεί να παράγεται από χρωστικοποιημένα και μη χρωστικοποιημένα, εκτονωμένα σωματίδια πολυμερούς στυρενίου. Το σύμφωνα με την εφεύρεση υλικό είναι ιδιαίτερος κατάλληλο σε μορφή πλάκας πλεονεκτικά για τη θερμική μόνωση και αντιστοιχώς για σκοπούς μόνωσης γενικά σε κτήρια, καθώς επίσης και για άλλες εφαρμογές. Εκτός αυτού μπορεί με το σύμφωνα με την εφεύρεση υλικό να επιτυγχάνεται μία βελτιωμένη ηχητική μόνωση.



ΑΡΙΘΜΟΣ ΕΥΡ. Δ.Ε. (11):3068066
ΑΡΙΘ. ΕΛΛ. ΚΑΤΑΘΕΣΗΣ (21):20090400313
ΗΜΕΡ. ΕΛΛ. ΚΑΤΑΘΕΣΗΣ (22):03/02/2009
ΑΡΙΘ./ΗΜΕΡ. ΔΗΜΟΣΙΕΥΣΗΣ
ΕΥΡΩΠΑΪΚΟΥ ΔΙΠΛΩΜΑΤΟΣ(87):1018345 - 10/12/2008
ΑΡΙΘ./ΗΜΕΡ. ΔΗΜΟΣΙΕΥΣΗΣ
ΕΥΡΩΠΑΪΚΗΣ ΑΙΤΗΣΗΣ (86):99926788.3--24/06/1999
ΔΙΚΑΙΟΥΧΟΣ (73):1)OTSUKA PHARMACEUTICAL CO.,
LTD.
9, Kandatsukasa-cho 2-chome, Chiyoda-ku,
Tokyo 101-0048, ΙΑΠΩΝΙΑ
ΣΥΜΒ. ΠΡΟΤΕΡΑΙΟΤΗΤΕΣ (30):18079698-26/06/1998-JP
ΕΦΕΥΡΕΤΗΣ (72):1)YAMASHITA, Chikamasa
2)ODOMI, Masaaki
ΕΙΔΙΚΟΣ ΠΛΗΡΕΞΟΥΣΙΟΣ (74):ΡΟΥΣΣΟΥ ΑΝΝΑ
Κουμπάρη 2, 10674 ΑΘΗΝΑ
ΑΝΤΙΚΛΗΤΟΣ (74):ΠΑΠΑΚΩΝΣΤΑΝΤΙΝΟΥ ΕΛΕΝΗ
Κουμπάρη 2,10674 ΑΘΗΝΑ
ΤΙΤΛΟΣ ΕΦΕΥΡΕΣΗΣ (54):**ΥΔΑΤΟ-ΔΙΑΛΥΤΑΙ ΞΗΡΑΙ ΣΥΝΘΕΣΕΙΣ**
ΠΕΡΙΛΗΨΗ(57)

Αντιαφριστικοί παράγοντες ικανοί να αναστείλουν (να παρεμποδίσουν) σημαντικώς τον αφρισμό ο οποίος εκδηλούται (εμφανίζεται) κατά την αναδιάλυση ξηρών συνθέσεων και υδατο-διαλυταί ξηραί συνθέσεις περιέχουσαι τους αντιαφριστικούς τούτους παράγοντες. Οι αντιαφριστικοί παράγοντες περιέχουν ως το ουσιώδες (κύριον) συστατικόν υδροφόβα αμιν-οξέα κατάλληλα διαναστολήν (παρεμπόδισιν) αφρισμού λαμβάνοντος χώραν κατά την διάλυση ξηρών συνθέσεων περιεχουσών σακχαρίτες. Αι υδατο-διαλυταί ξηραί συνθέσεις περιέχουν φαρμακολογικώς δραστικώς πρωτεϊνούχους ουσίες, σακχαρίτες και υδροφόβα αμιν-οξέα έχοντα δείκτην υδροθεραπείας (hydrophathy) τουλάχιστον περίπου 2, και η περιεκτικότης των υδροφόβων αμιν-οξέων είναι περίπου 0,05 τοις εκατό κατά βάρος ή περισσότερον αλλά ολιγότερον από 40 τοις εκατό κατά βάρος επί τη βάσει της συνολικής ξηράς συνθέσεως.

ΑΡΙΘΜΟΣ ΕΥΡ. Δ.Ε. (11):3068067
ΑΡΙΘ. ΕΛΛ. ΚΑΤΑΘΕΣΗΣ (21):20090400314
ΗΜΕΡ. ΕΛΛ. ΚΑΤΑΘΕΣΗΣ (22):03/02/2009
ΑΡΙΘ./ΗΜΕΡ. ΔΗΜΟΣΙΕΥΣΗΣ
ΕΥΡΩΠΑΪΚΟΥ ΔΙΠΛΩΜΑΤΟΣ(87):1141371 - 19/11/2008
ΑΡΙΘ./ΗΜΕΡ. ΔΗΜΟΣΙΕΥΣΗΣ
ΕΥΡΩΠΑΪΚΗΣ ΑΙΤΗΣΗΣ (86):99960956.3--22/12/1999
ΔΙΚΑΙΟΥΧΟΣ (73):1)Novozymes A/S
Krogshøjvej 36, 2880 Bagsvaerd, ΔΑΝΙΑ
ΣΥΜΒ. ΠΡΟΤΕΡΑΙΟΤΗΤΕΣ (30):172698-23/12/1998-DK
74599-27/05/1999-DK
ΕΦΕΥΡΕΤΗΣ (72):1)Christensen, Bjorn Eggert
2)Mollgaard, Henrik
3)Kaasgaard, Svend
4)Lehmbeck, Jan
ΕΙΔΙΚΟΣ ΠΑΗΡΕΞΟΥΣΙΟΣ (74):ΡΟΥΣΣΟΥ ANNA
Κουμπάρη 2, 10674 ΑΘΗΝΑ
ΑΝΤΙΚΛΗΤΟΣ (74):ΠΑΠΑΚΩΝΣΤΑΝΤΙΝΟΥ ΕΛΕΝΗ
Κουμπάρη 2,10674 ΑΘΗΝΑ
ΤΙΤΛΟΣ ΕΦΕΥΡΕΣΗΣ (54):**ΜΕΘΟΔΟΙ ΠΑΡΑΓΩΓΗΣ ΠΟΛΥΠΕΠΤΙΔΙΩΝ ΣΕ ΜΕΤΑΛΛΑΓΜΕΝΑ ΚΥΤΤΑΡΑ ΑΣΠΕΡΓΙΛΟΥ**

παράγει λιγότερη τοξίνη από το μητρικό κύτταρο *Aspergillus* όταν καλλιεργείται υπό τις ίδιες συνθήκες και (b) απομονώσεως του πολυπεπτιδίου από το μέσο καλλιέργειας. Επίσης, παρέχονται μεταλλάκτες των κυττάρων του *Aspergillus*, καθώς και μέθοδοι λήψεως των μεταλλαγμένων κυττάρων.

ΠΕΡΙΛΗΨΗ(57)

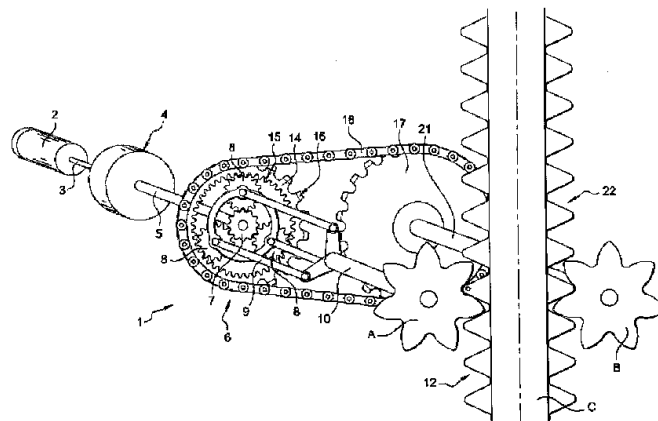
Παρέχεται μία μέθοδος παραγωγής ενός ενδιαφέροντος πολυπεπτιδίου δια (a) καλλιέργειας ενός μεταλλάκτη ενός μητρικού κυττάρου *Aspergillus*, όπου (i) ο μεταλλάκτης περιλαμβάνει μία πρώτη αλληλουχία νουκλεϊνικού οξέως η οποία κωδικοποιεί το πολυπεπτιδικό και μία δεύτερη αλληλουχία νουκλεϊνικού οξέως περιλαμβάνουσα μία τροποποίηση τουλάχιστον ενός από τα γονίδια τα υπεύθυνα για τη βιοσύνθεση ή την έκκριση τουλάχιστον μίας τοξίνης, και (ii) ο μεταλλάκτης

ΑΡΙΘΜΟΣ ΕΥΡ. Δ.Ε. (11):3068068
ΑΡΙΘ. ΕΛΛ. ΚΑΤΑΘΕΣΗΣ (21):20090400315
ΗΜΕΡ. ΕΛΛ. ΚΑΤΑΘΕΣΗΣ (22):03/02/2009
ΑΡΙΘ./ΗΜΕΡ. ΔΗΜΟΣΙΕΥΣΗΣ
ΕΥΡΩΠΑΪΚΟΥ ΔΙΠΛΩΜΑΤΟΣ(87):1848655 - 26/11/2008
ΑΡΙΘ./ΗΜΕΡ. ΔΗΜΟΣΙΕΥΣΗΣ
ΕΥΡΩΠΑΪΚΗΣ ΑΙΤΗΣΗΣ (86):06709452.4--27/01/2006
ΔΙΚΑΙΟΥΧΟΣ (73):1)Hydralift - BLM
15 Rue de la Metallurgie, 44477 Carquefou,
ΓΑΛΛΙΑ
ΣΥΜΒ. ΠΡΟΤΕΡΑΙΟΤΗΤΕΣ (30):0500899-28/01/2005-FR
ΕΦΕΥΡΕΤΗΣ (72):1)MACHU, Franck
ΕΙΔΙΚΟΣ ΠΑΗΡΕΞΟΥΣΙΟΣ (74):ΑΘΑΝΑΣΙΑΔΟΥ ΜΑΡΙΑ
Κουμπάρη 2, 10674 ΑΘΗΝΑ
ΑΝΤΙΚΛΗΤΟΣ (74):ΠΑΠΑΚΩΝΣΤΑΝΤΙΝΟΥ ΕΛΕΝΗ
Κουμπάρη 2,10674 ΑΘΗΝΑ
ΤΙΤΛΟΣ ΕΦΕΥΡΕΣΗΣ (54):**ΔΙΑΤΑΞΗ ΓΙΑ ΤΟ ΧΕΙΡΙΣΜΟ ΜΙΑΣ ΚΑΤΑΣΚΕΥΗΣ ΚΑΤΑ ΤΗΝ ΑΝΥΨΩΣΗ Ή ΤΟ ΧΑΜΗΛΩΜΑ**

δεύτερο οδοντοτροχό (B) επί της άλλης πλευράς (22) της εν λόγω διπλής οδοντωτής ράβδου (C).

ΠΕΡΙΛΗΨΗ(57)

Η διάταξη χειρισμού σύμφωνα με την εφεύρεση περιλαμβάνει μία οδοντωτή ράβδο (C) με εντομές από τις δύο πλευρές (12, 22), που εμπλέκεται υπό μορφή σάντουιτς μεταξύ δύο οδοντοτροχών (A, B) με άξονες οριζόντιους και τοποθετημένους μέσα στο ίδιο οριζόντιο επίπεδο ή ουσιαστικά στο ίδιο οριζόντιο επίπεδο, οι οποίοι οδηγούνται κατ' αντίθετες φορές από τον ίδιο κινητήριο μηχανισμό (2). Η άτρακτος εξόδου (3) του κινητήριου μηχανισμού (2) μεταδίδει την κινητήρια κίνηση σε ένα σύστημα πρωτεύοντος μειωτήρα(4) του οποίου η άτρακτος εξόδου (5) αντιστοιχεί στην άτρακτο εισόδου ενός δευτερεύοντος μειωτήρα (6) του τύπου πλανητικού διαφορικού που περιλαμβάνει έναν «ήλιο» (7), «πλανήτες» (8) και μία εξωτερική οδοντωτή στεφάνη (14). Ο φορέας "πλανητών" (9) του εν λόγω διαφορικού δευτερεύοντος μειωτήρα (6) οδηγεί τον ένα από τους οδοντοτροχούς (A) επί της μίας από τις πλευρές (12) της διπλής οδοντωτής ράβδου (C) και η εξωτερική οδοντωτή στεφάνη (14) του εν λόγω πλανητικού μειωτήρα (6) οδηγεί, δια κατάλληλων μηχανικών μέσων (18), έναν οδοντωτό τροχό (17) ο οποίος έχει επιφορτισθεί με τη σειρά του να οδηγεί το

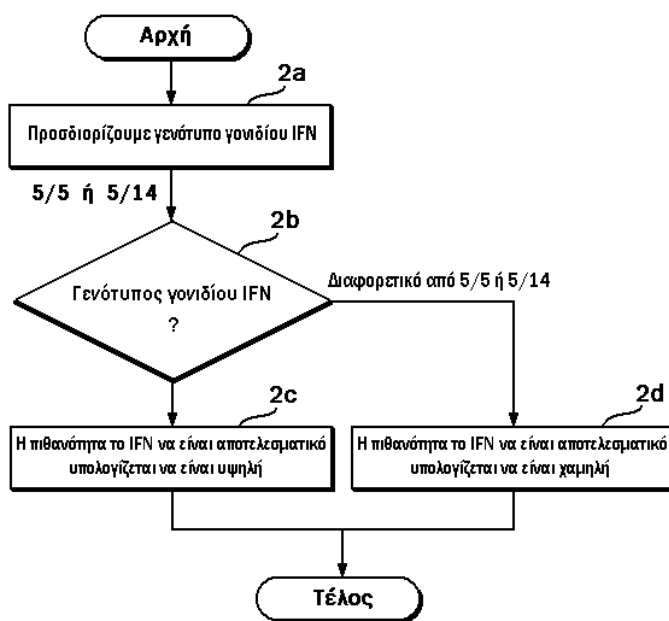


ΑΡΙΘΜΟΣ ΕΥΡ. Δ.Ε. (11):3068069
ΑΡΙΘ. ΕΛΛ. ΚΑΤΑΘΕΣΗΣ (21):20090400316
ΗΜΕΡ. ΕΛΛ. ΚΑΤΑΘΕΣΗΣ (22):03/02/2009
ΑΡΙΘ./ΗΜΕΡ. ΔΗΜΟΣΙΕΥΣΗΣ
ΕΥΡΩΠΑΪΚΟΥ ΔΙΠΛΩΜΑΤΟΣ(87):1436756 - 07/01/2009
ΑΡΙΘ./ΗΜΕΡ. ΔΗΜΟΣΙΕΥΣΗΣ
ΕΥΡΩΠΑΪΚΗΣ ΑΙΤΗΣΗΣ (86):02763042.5--20/09/2002
ΔΙΚΑΙΟΥΧΟΣ (73):1)KABUSHIKI KAISHA TOSHIBA
 1-1, Shibaura 1-chome, Minato-ku, Tokyo
 105-8001, ΙΑΠΩΝΙΑ
ΣΥΜΒ. ΠΡΟΤΕΡΑΙΟΤΗΤΕΣ (30):2001318472-16/10/2001-JP
 2002143004-17/05/2002-JP
ΕΦΕΥΡΕΤΗΣ (72):1)MATSUYAMA, Noriko
 2)SUGIMOTO, Masanobu
 3)HASHIMOTO, Michie
 4)MISHIRO, Shunji
ΕΙΔΙΚΟΣ ΠΛΗΡΕΞΟΥΣΙΟΣ (74):ΑΘΑΝΑΣΙΑΔΟΥ ΜΑΡΙΑ
 Κουμπάρη 2, 10674 ΑΘΗΝΑ
ΑΝΤΙΚΛΗΤΟΣ (74):ΠΑΠΑΚΩΝΣΤΑΝΤΙΝΟΥ ΕΛΕΝΗ
 Κουμπάρη 2, 10674 ΑΘΗΝΑ
ΤΙΤΛΟΣ ΕΦΕΥΡΕΣΗΣ (54):**ΠΟΛΥΜΟΡΦΙΚΟΣ ΔΕΙΚΤΗΣ ΠΟΥ ΜΠΟΡΕΙ ΝΑ ΧΡΗΣΙΜΟΠΟΙΗΘΕΙ ΓΙΑ ΤΗΝ ΕΚΤΙΜΗΣΗ ΤΗΣ ΑΠΟΤΕΛΕΣΜΑΤΙΚΟΤΗΤΑΣ ΘΕΡΑΠΕΙΑΣ ΜΕ ΙΝΤΕΡΦΕΡΟΝΗ**

ΠΕΡΙΛΗΨΗ(57)

Η παρούσα εφεύρεση παρέχει έναν πολυμορφικό δείκτη που βρίσκεται σε μία περιοχή του γονιδίου υποδοχέα ιντερφερόνης που μπορεί να χρησιμοποιηθεί για την εκτίμηση της αποτελεσματικότητας θεραπείας με ιντερφερόνη. Έτσι, η παρούσα εφεύρεση επίσης σχετίζεται με μεθόδους εκτίμησης της

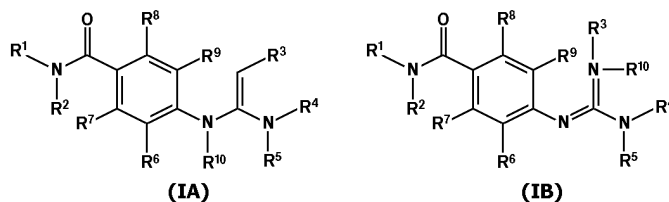
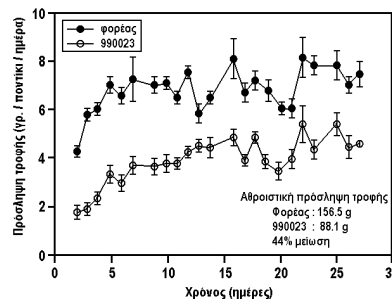
αποτελεσματικότητας θεραπείας με ιντερφερόνη σε ένα άτομο και μέσα για την επίτευξη μίας τέτοιας μεθόδου.



ΑΡΙΘΜΟΣ ΕΥΡ. Δ.Ε. (11):3068070
ΑΡΙΘ. ΕΛΛ. ΚΑΤΑΘΕΣΗΣ (21):20090400317
ΗΜΕΡ. ΕΛΛ. ΚΑΤΑΘΕΣΗΣ (22):03/02/2009
ΑΡΙΘ./ΗΜΕΡ. ΔΗΜΟΣΙΕΥΣΗΣ
ΕΥΡΩΠΑΪΚΟΥ ΔΙΠΛΩΜΑΤΟΣ(87):1409468 - 12/11/2008
ΑΡΙΘ./ΗΜΕΡ. ΔΗΜΟΣΙΕΥΣΗΣ
ΕΥΡΩΠΑΪΚΗΣ ΑΙΤΗΣΗΣ (86):01968352.3--31/08/2001
ΔΙΚΑΙΟΥΧΟΣ (73):1)Novartis Vaccines and Diagnostics, Inc.
 4560 Horton Street, Emeryville, CA 94608,
 ΗΝΩΜΕΝΕΣ ΠΟΛΙΤΕΙΕΣ ΤΗΣ ΑΜΕΡΙΚΗΣ
ΣΥΜΒ. ΠΡΟΤΕΡΑΙΟΤΗΤΕΣ (30):230565 P-31/08/2000-US
 245579 P-06/11/2000-US
ΕΦΕΥΡΕΤΗΣ (72):1)RENHOWE, Paul, A.
 2)CHU, Daniel
 3)BOYCE, Rustum
 4)NI, Zhi-Jie
 5)DUHL, David
 6)TOZZO, Effie
 7)JOHNSON, Kirk
 8)MYLES, David
ΕΙΔΙΚΟΣ ΠΛΗΡΕΞΟΥΣΙΟΣ (74):ΡΟΥΣΣΟΥ ΑΝΝΑ
 Κουμπάρη 2, 10674 ΑΘΗΝΑ
ΑΝΤΙΚΛΗΤΟΣ (74):ΠΑΠΑΚΩΝΣΤΑΝΤΙΝΟΥ ΕΛΕΝΗ
 Κουμπάρη 2, 10674 ΑΘΗΝΑ
ΤΙΤΛΟΣ ΕΦΕΥΡΕΣΗΣ (54):**ΓΟΥΑΝΙΔΙΝΟΒΕΝΖΑΜΙΔΙΑ ΣΑΝ ΑΓΩΝΙΣΤΕΣ ΤΟΥ ΥΠΟΔΟΧΕΑ ΤΗΣ ΜΕΛΑΝΟΚΟΡΤΙΝΗΣ 4**

ΠΕΡΙΛΗΨΗ(57)

Οι χημικές ενώσεις με χημικό τύπο (IA) και (IB) είναι νέες, όπου οι μεταβλητές R1 έως R10 έχουν τις έννοιες που παραθέτονται στην παρούσα. Τέτοιες χημικές ενώσεις έχουν χρήση στη θεραπεία ασθενειών όπως η παχυσαρκία και ο διαβήτης τύπου II, και μπορούν να προσφέρονται σαν φαρμακευτικά σκευάσματα σε συνδυασμό με έναν φαρμακευτικό αποδεκτό φορέα.



ΑΡΙΘΜΟΣ ΕΥΡ. Δ.Ε. (11):3068071
ΑΡΙΘ. ΕΛΛ. ΚΑΤΑΘΕΣΗΣ (21):20090400318
ΗΜΕΡ. ΕΛΛ. ΚΑΤΑΘΕΣΗΣ (22):03/02/2009
ΑΡΙΘ./ΗΜΕΡ. ΔΗΜΟΣΙΕΥΣΗΣ
ΕΥΡΩΠΑΪΚΟΥ ΔΙΠΛΩΜΑΤΟΣ(87):1115874 - 07/01/2009
ΑΡΙΘ./ΗΜΕΡ. ΔΗΜΟΣΙΕΥΣΗΣ
ΕΥΡΩΠΑΪΚΗΣ ΑΙΤΗΣΗΣ (86):99948189.8--23/09/1999
ΔΙΚΑΙΟΥΧΟΣ (73):1)Pharmacia & Upjohn Company LLC
7000 Portage Road, Kalamazoo, MI 49001,
ΗΝΩΜΕΝΕΣ ΠΟΛΙΤΕΙΕΣ ΤΗΣ ΑΜΕΡΙΚΗΣ
ΣΥΜΒ. ΠΡΟΤΕΡΑΙΟΤΗΤΕΣ (30):101594 P-24/09/1998-US
ΕΦΕΥΡΕΤΗΣ (72):1)GURNEY, Mark, E.
2)BIENKOWSKI, Michael, Jerome
3)HEINRIKSON, Robert, Leroy
4)PARODI, Luis, A.
5)YAN, Riqiang
ΕΙΔΙΚΟΣ ΠΛΗΡΕΞΟΥΣΙΟΣ (74):ΡΟΥΣΣΟΥ ANNA
Κουμπάρη 2, 10674 ΑΘΗΝΑ
ΑΝΤΙΚΛΗΤΟΣ (74):ΠΑΠΑΚΩΝΣΤΑΝΤΙΝΟΥ ΕΛΕΝΗ
Κουμπάρη 2,10674 ΑΘΗΝΑ
ΤΙΤΛΟΣ ΕΦΕΥΡΕΣΗΣ (54):**ΕΚΡΙΜΜΑΤΑΣΗ ΑΣΘΕΝΕΙΑΣ ΑΛΖΗ-
ΙΜΕΡ**

ΠΕΡΙΛΗΨΗ(57)

Η παρούσα εφεύρεση παρέχει το ένζυμο και τις ενζυματικές πορείες για διάσπαση της θέσης διάσπασης β εκριμματάσης της APP πρωτεΐνης και συναφή νουκλεϊνικά οξέα, πεπτίδια, φορείς, κύτταρα και προϊόντα απομόνωσης κυττάρου και δοκιμασίες.

ΑΡΙΘΜΟΣ ΕΥΡ. Δ.Ε. (11):3068072
ΑΡΙΘ. ΕΛΛ. ΚΑΤΑΘΕΣΗΣ (21):20090400319
ΗΜΕΡ. ΕΛΛ. ΚΑΤΑΘΕΣΗΣ (22):03/02/2009
ΑΡΙΘ./ΗΜΕΡ. ΔΗΜΟΣΙΕΥΣΗΣ
ΕΥΡΩΠΑΪΚΟΥ ΔΙΠΛΩΜΑΤΟΣ(87):1112084 - 19/11/2008
ΑΡΙΘ./ΗΜΕΡ. ΔΗΜΟΣΙΕΥΣΗΣ
ΕΥΡΩΠΑΪΚΗΣ ΑΙΤΗΣΗΣ (86):99942074.8--11/08/1999
ΔΙΚΑΙΟΥΧΟΣ (73):1)Biogen Idec Inc.
14 Cambridge Center, Cambridge, MA 02142,
ΗΝΩΜΕΝΕΣ ΠΟΛΙΤΕΙΕΣ ΤΗΣ ΑΜΕΡΙΚΗΣ
ΣΥΜΒ. ΠΡΟΤΕΡΑΙΟΤΗΤΕΣ (30):96180 P-11/08/1998-US
ΕΦΕΥΡΕΤΗΣ (72):1)GRILLO-LOPEZ, Antonio
ΕΙΔΙΚΟΣ ΠΛΗΡΕΞΟΥΣΙΟΣ (74):ΡΟΥΣΣΟΥ ANNA
Κουμπάρη 2, 10674 ΑΘΗΝΑ
ΑΝΤΙΚΛΗΤΟΣ (74):ΠΑΠΑΚΩΝΣΤΑΝΤΙΝΟΥ ΕΛΕΝΗ
Κουμπάρη 2,10674 ΑΘΗΝΑ
ΤΙΤΛΟΣ ΕΦΕΥΡΕΣΗΣ (54):**ΘΕΡΑΠΕΙΕΣ ΣΥΝΔΥΑΣΜΟΥ ΓΙΑ
ΛΕΜΦΩΜΑΤΑ Β-ΚΥΤΤΑΡΟΥ ΠΟΥ
ΠΕΡΙΛΑΜΒΑΝΟΥΝ ΧΟΡΗΓΗΣΗ ΑΝΤΙ-
CD20 ΑΝΤΙΣΩΜΑΤΟΣ**

ΠΕΡΙΛΗΨΗ(57)

Αποκαλύπτονται νέες συνδυασμένες θεραπευτικές αγωγές για θεραπεία λεμφωμάτων Β-κυττάρου, οι οποίες περιλαμβάνουν συγκεκριμένα χορήγηση αντι-CD20 αντισωμάτων σε ασθενείς που έχουν χαμηλού, μέσου ή υψηλού βαθμού λεμφώματα μη-Hodgkins.

ΑΡΙΘΜΟΣ ΕΥΡ. Δ.Ε. (11):3068073
ΑΡΙΘ. ΕΛΛ. ΚΑΤΑΘΕΣΗΣ (21):20090400320
ΗΜΕΡ. ΕΛΛ. ΚΑΤΑΘΕΣΗΣ (22):03/02/2009
ΑΡΙΘ./ΗΜΕΡ. ΔΗΜΟΣΙΕΥΣΗΣ
ΕΥΡΩΠΑΪΚΟΥ ΔΙΠΛΩΜΑΤΟΣ(87):1102588 - 31/12/2008
ΑΡΙΘ./ΗΜΕΡ. ΔΗΜΟΣΙΕΥΣΗΣ
ΕΥΡΩΠΑΪΚΗΣ ΑΙΤΗΣΗΣ (86):99965348.8--02/06/1999
ΔΙΚΑΙΟΥΧΟΣ (73):1)Targacept, Inc.
 200 East First Street, Suite 300, Winston-Salem, NC 27101, ΗΝΩΜΕΝΕΣ ΠΟΛΙΤΕΙΕΣ ΤΗΣ ΑΜΕΡΙΚΗΣ

ΣΥΜΒ. ΠΡΟΤΕΡΑΙΟΤΗΤΕΣ (30):130498-07/08/1998-US
ΕΦΕΥΡΕΤΗΣ (72):1)BENCHERIF, Merouane
ΕΙΔΙΚΟΣ ΠΛΗΡΕΞΟΥΣΙΟΣ (74):ΡΟΥΣΣΟΥ ANNA
 Κουμπάρη 2, 10674 ΑΘΗΝΑ

ΑΝΤΙΚΛΗΤΟΣ (74):ΠΑΠΑΚΩΝΣΤΑΝΤΙΝΟΥ ΕΛΕΝΗ
 Κουμπάρη 2,10674 ΑΘΗΝΑ

ΤΙΤΛΟΣ ΕΦΕΥΡΕΣΗΣ (54):**ΦΑΡΜΑΚΕΥΤΙΚΕΣ ΣΥΝΘΕΣΕΙΣ ΓΙΑ ΤΗΝ ΠΡΟΛΗΨΗ ΚΑΙ ΤΗΝ ΑΓΩΓΗ ΔΙΑΤΑΡΑΧΩΝ ΤΟΥ ΚΕΝΤΡΙΚΟΥ ΝΕΥΡΙΚΟΥ ΣΥΣΤΗΜΑΤΟΣ ΠΕΡΙΛΑΜΒΑΝΟΝΤΑΣ ΕΝΑ ΑΝΑΛΟΓΟ ΝΙΚΟΤΙΝΗΣ ΚΑΙ ΕΝΑΝ ΑΝΑΣΤΟΛΕΑ ΑΚΕΤΥΛΧΟΛΙΝΕΣΤΕΡΑΣΗΣ**

τακρίνη). Η φαρμακευτική σύνθεση είναι χρήσιμη για την αγωγή διαταραχών του ΚΝΣ, όπως είναι η νόσος του Αλζχάϊμερ.

ΠΕΡΙΛΗΨΗ(57)

Μια φαρμακευτική σύνθεση ενσωματώνει μια φαρμακευτικός αποτελεσματική ποσότητα δύο τουλάχιστον συστατικών, ένα εξ εκείνων των συστατικών όντας μια νικοτινική ένωση δυνάμενη αλληλεπίδρασης με νικοτινικούς χολινεργικούς υποδοχείς (π.χ., έναν νικοτινικό αγωνιστή όπως είναι η Ε-μετανικοτίνη) και ένα εξ εκείνων των συστατικών όντας ένας αναστολέας ακετυλχολινεστεράσης (π.χ., η

ΑΡΙΘΜΟΣ ΕΥΡ. Δ.Ε. (11):3068074
ΑΡΙΘ. ΕΛΛ. ΚΑΤΑΘΕΣΗΣ (21):20090400321
ΗΜΕΡ. ΕΛΛ. ΚΑΤΑΘΕΣΗΣ (22):03/02/2009
ΑΡΙΘ./ΗΜΕΡ. ΔΗΜΟΣΙΕΥΣΗΣ
ΕΥΡΩΠΑΪΚΟΥ ΔΙΠΛΩΜΑΤΟΣ(87):1421816 - 17/12/2008
ΑΡΙΘ./ΗΜΕΡ. ΔΗΜΟΣΙΕΥΣΗΣ
ΕΥΡΩΠΑΪΚΗΣ ΑΙΤΗΣΗΣ (86):02755047.4--28/08/2002
ΔΙΚΑΙΟΥΧΟΣ (73):1)EADS Secure Networks Oy
 Hiomotie 32, 00380 Helsinki, ΦΙΝΛΑΝΔΙΑ

ΣΥΜΒ. ΠΡΟΤΕΡΑΙΟΤΗΤΕΣ (30):20011726-29/08/2001-FI
ΕΦΕΥΡΕΤΗΣ (72):1)PALTEMAA, Ilpo
 2)MYYRY, Matti

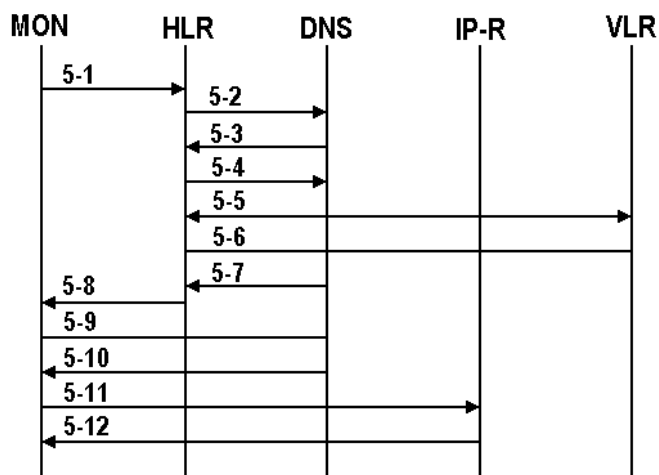
ΕΙΔΙΚΟΣ ΠΛΗΡΕΞΟΥΣΙΟΣ (74):ΑΘΑΝΑΣΙΑΔΟΥ ΜΑΡΙΑ
 Κουμπάρη 2, 10674 ΑΘΗΝΑ

ΑΝΤΙΚΛΗΤΟΣ (74):ΠΑΠΑΚΩΝΣΤΑΝΤΙΝΟΥ ΕΛΕΝΗ
 Κουμπάρη 2,10674 ΑΘΗΝΑ

ΤΙΤΛΟΣ ΕΦΕΥΡΕΣΗΣ (54):**ΠΑΡΑΚΟΛΟΥΘΗΣΗ ΕΝΟΣ ΣΥΝΑΡΟΜΗΤΗ**

ΠΕΡΙΛΗΨΗ(57)

Για την παροχή πληροφορίας παρακολούθησης χωρίς έναν κεντρικοποιημένο εξυπηρετητή, ένας δρομολογητής πολυεκπομπής εισάγεται μέσα σε ένα δίκτυο. Παράγεται μία ομάδα (5-1, 5-2, 5-8, 5-11) για έναν προς παρακολούθηση κινητό σταθμό, με την ομάδα να περιλαμβάνει μία διεύθυνση ομάδας πολυεκπομπής και μηνύτορες του κινητού σταθμού κατοχυρωμένους (5-11) ως μέλη της ομάδας. Η πληροφορία του παρακολουθούμενου γεγονότος μεταδίδεται στα μέλη της ομάδας χρησιμοποιώντας μία λειτουργικότητα πολυεκπομπής.

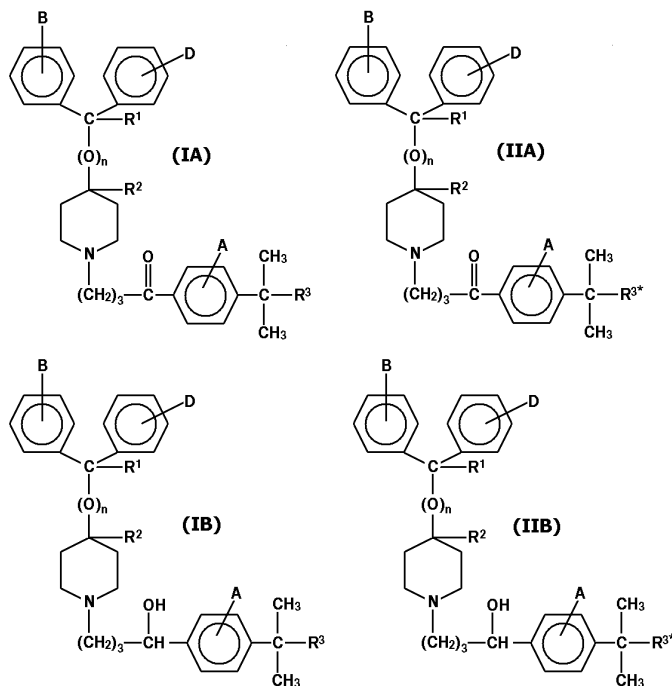


ΑΡΙΘΜΟΣ ΕΥΡ. Δ.Ε. (11):3068075
ΑΡΙΘ. ΕΛΛ. ΚΑΤΑΘΕΣΗΣ (21):20090400322
ΗΜΕΡ. ΕΛΛ. ΚΑΤΑΘΕΣΗΣ (22):03/02/2009
ΑΡΙΘ./ΗΜΕΡ. ΔΗΜΟΣΙΕΥΣΗΣ
ΕΥΡΩΠΑΪΚΟΥ ΔΙΠΛΩΜΑΤΟΣ(87):1339864 - 31/12/2008
ΑΡΙΘ./ΗΜΕΡ. ΔΗΜΟΣΙΕΥΣΗΣ
ΕΥΡΩΠΑΪΚΗΣ ΑΙΤΗΣΗΣ (86):01273746.6--06/11/2001
ΔΙΚΑΙΟΥΧΟΣ (73):1)AMR Technology, Inc.
5429 Main Street, Manchester, Vermont,
ΗΝΩΜΕΝΕΣ ΠΟΛΙΤΕΙΕΣ ΤΗΣ ΑΜΕΡΙΚΗΣ
ΣΥΜΒ. ΠΡΟΤΕΡΑΙΟΤΗΤΕΣ (30):708959-08/11/2000-US
754786-04/01/2001-US
ΕΦΕΥΡΕΤΗΣ (72):1)MICHELS, Peter, C.
2)ZIRBES, Eric, L.
ΕΙΔΙΚΟΣ ΠΑΡΕΞΟΥΣΙΟΣ (74):ΡΟΥΣΣΟΥ ΑΝΝΑ
Κουμπάρη 2, 10674 ΑΘΗΝΑ
ΑΝΤΙΚΑΛΗΤΟΣ (74):ΠΑΠΑΚΩΝΣΤΑΝΤΙΝΟΥ ΕΛΕΝΗ
Κουμπάρη 2,10674 ΑΘΗΝΑ
ΤΙΤΛΟΣ ΕΦΕΥΡΕΣΗΣ (54):**ΜΕΘΟΔΟΣ ΓΙΑ ΤΗΝ ΠΑΡΑΓΩΓΗ ΠΑΡΑΓΩΓΩΝ ΤΗΣ ΠΙΠΕΡΙΔΙΝΗΣ ΜΕ ΜΙΚΡΟΟΡΓΑΝΙΣΜΟΥΣ**

ΠΕΡΙΛΗΨΗ(57)

Η παρούσα εφεύρεση σχετίζεται με την παραγωγή μιας χημικής ένωσης σαν προϊόν που έχει δομή σύμφωνα με τους χημικούς τύπους ΙΑ και/ή ΙΒ στους οποίους το n είναι 0 ή 1 το R1 είναι υδρογόνο ή υδρόξυ το R2 είναι υδρογόνο ή όταν το n είναι 0, τα R1 και R2 λαμβανόμενα μαζί σχηματίζουν ένα δεύτερο δεσμό ανάμεσα στα άτομα άνθρακα που φέρουν τα R1 και R2, υπό τον όρο ότι όταν το n είναι 1, τα R1 και R2 είναι το καθένα υδρογόνο το R3 είναι COOH ή COOR4 το R4 είναι ένα τμήμα αλκυλίου ή αρυλίου τα A, B και D είναι οι υποκαταστάτες των δακτυλίων τους καθένας από τους οποίους μπορεί να είναι διαφορετικός ή ίδιος και επιλέγονται από την ομάδα που αποτελείται από υδρογόνο, αλογόνα, αλκύλιο, υδρόξυ και αλκόξυ. Η μέθοδος αυτή περιλαμβάνει την επώαση μιας αρχικής ένωσης που έχει δομή σύμφωνα με τους χημικούς τύπους ΙΙΑ και/ή ΙΙΒ στους οποίους το R3 είναι -CH3 και τα R1, R2, A, B και D ορίστηκαν πιο πάνω. Υπό την

παρουσία ενός μικροοργανισμού υπό συνθήκες αποτελεσματικές για την παραγωγή της χημικής ένωσης που αποτελεί το προϊόν. Ο μικροοργανισμός μπορεί να είναι από τα γένη Streptomyces, Stempylium, Gliocladium, Bacillus, Botrytis, Cyathus, Rhizopus, Pycnidiosphora, Pseudomonas, Helicostylum, Aspergillus, Mucor, Gelasinospora, Rhodotorula, Candida, Mycobacterium ή Penicillium. Εναλλακτικά, ο μικροοργανισμός μπορεί να είναι Cunninghamella bainieri.

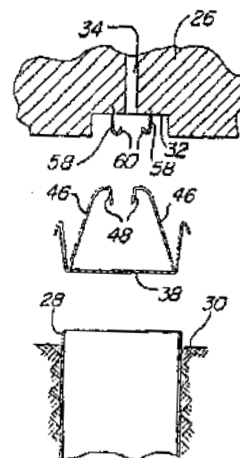


ΑΡΙΘΜΟΣ ΕΥΡ. Δ.Ε. (11):3068076
ΑΡΙΘ. ΕΛΛ. ΚΑΤΑΘΕΣΗΣ (21):20090400323
ΗΜΕΡ. ΕΛΛ. ΚΑΤΑΘΕΣΗΣ (22):03/02/2009
ΑΡΙΘ./ΗΜΕΡ. ΔΗΜΟΣΙΕΥΣΗΣ
ΕΥΡΩΠΑΪΚΟΥ ΔΙΠΛΩΜΑΤΟΣ(87):1848861 - 05/11/2008
ΑΡΙΘ./ΗΜΕΡ. ΔΗΜΟΣΙΕΥΣΗΣ
ΕΥΡΩΠΑΪΚΗΣ ΑΙΤΗΣΗΣ (86):06734334.3--06/02/2006
ΔΙΚΑΙΟΥΧΟΣ (73):1)Technip France
6-8, Allee de l'Arche, Faubourg de l'Arche,
ZAC Danton, 92400 Courbevoie, ΓΑΛΛΙΑ
ΣΥΜΒ. ΠΡΟΤΕΡΑΙΟΤΗΤΕΣ (30):53378-08/02/2005-US
ΕΦΕΥΡΕΤΗΣ (72):1)O'SULLIVAN, James
ΕΙΔΙΚΟΣ ΠΑΡΕΞΟΥΣΙΟΣ (74):ΑΘΑΝΑΣΙΑΔΟΥ ΜΑΡΙΑ
Κουμπάρη 2, 10674 ΑΘΗΝΑ
ΑΝΤΙΚΑΛΗΤΟΣ (74):ΠΑΠΑΚΩΝΣΤΑΝΤΙΝΟΥ ΕΛΕΝΗ
Κουμπάρη 2,10674 ΑΘΗΝΑ
ΤΙΤΛΟΣ ΕΦΕΥΡΕΣΗΣ (54):**ΣΥΣΤΗΜΑ ΓΙΑ ΤΗ ΣΤΑΘΕΡΟΠΟΙΗΣΗ ΠΑΡΑΚΤΙΩΝ ΔΟΜΩΝ ΒΑΣΙΖΟΜΕΝΩΝ ΣΤΗ ΒΑΡΥΤΗΤΑ**

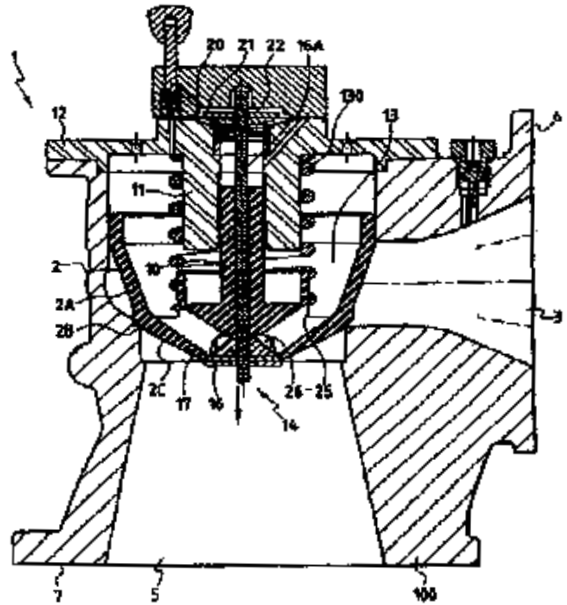
ΠΕΡΙΛΗΨΗ(57)

Ένα σύστημα για τη σταθεροποίηση παράκτιας δομής βασιζομένης στη βαρύτητα που είναι στερεωμένη στο βυθό θαλάσσης περιλαμβάνει ένα πλήθος μιας σειράς ανώτερων στοιχείων ασφάλισης εγκατεστημένων σε μια τρόπιδα στον πυθμένα της δομής, ένα πλήθος κιβωτίων εγκιβωτισμού πακτωμένων μέσα στο βυθό, ένα πλήθος προσθηκών καθεμιά από τις οποίες είναι εγκατεστημένη με δυνατότητα απόσπασης μέσα σε ένα από τα κιβώτια εγκιβωτισμού, και μια κατώτερη σειρά στοιχείων ασφάλισης σε κάθε μια από τις προσθήκες. Κάθε μια από τις κατώτερες σειρές στοιχείων ασφάλισης έχει τη δυνατότητα δέσμευσης με ασφάλιση με μια από τις ανώτερες σειρές ασφάλισης, όταν η τρόπιδα κατεβαίνει στο άνω μέρος των

κιβωτίων εγκιβωτισμού. Οι προσθήκες είναι μόνιμα προσαρτημένες στην τρόπιδα μέσω ενός υλικού ρευστού κονιάματος, το οποίο μπορεί να αναρροφηθεί με αντλία μέσα στις προσθήκες διαμέσου της τρόπιδας. Η διαρρύθμιση σταθεροποιεί τη δομή έναντι των πλευρικών δυνάμεων διάτμησης, ενώ επιτρέπει στη δομή να αποσπαστεί με ευκολία από τα κιβώτια εγκιβωτισμού με τις προσθήκες προσαρτημένες στην τρόπιδα, μέσω της εφαρμογής μιας κατακόρυφης δύναμης ανύψωσης. Η δομή μπορεί τότε να μετακινηθεί και να εγκατασταθεί πάνω σε ένα δεύτερο πλήθος κιβωτίων εγκιβωτισμού πακτωμένων σε μια δεύτερη θέση του βυθού



ΑΡΙΘΜΟΣ ΕΥΡ. Δ.Ε. (11):3068077
ΑΡΙΘ. ΕΛΛ. ΚΑΤΑΘΕΣΗΣ (21):20090400324
ΗΜΕΡ. ΕΛΛ. ΚΑΤΑΘΕΣΗΣ (22):03/02/2009
ΑΡΙΘ./ΗΜΕΡ. ΔΗΜΟΣΙΕΥΣΗΣ
ΕΥΡΩΠΑΪΚΟΥ ΔΙΠΛΩΜΑΤΟΣ(87):1364890 - 19/11/2008
ΑΡΙΘ./ΗΜΕΡ. ΔΗΜΟΣΙΕΥΣΗΣ
ΕΥΡΩΠΑΪΚΗΣ ΑΙΤΗΣΗΣ (86):03350001.8--19/05/2003
ΔΙΚΑΙΟΥΧΟΣ (73):1)Simoens, Herve Hubert Jean
40 Avenue Foch, F-59700 Marcq en Baroeul,
ΓΑΛΛΙΑ
ΣΥΜΒ. ΠΡΟΤΕΡΑΙΟΤΗΤΕΣ (30):0206374-24/05/2002-FR
ΕΦΕΥΡΕΤΗΣ (72):1)Simoens, Herve Hubert Jean
ΕΙΔΙΚΟΣ ΠΛΗΡΕΞΟΥΣΙΟΣ (74):ΡΟΥΣΣΟΥ ANNA
Κουμπάρη 2, 10674 ΑΘΗΝΑ
ΑΝΤΙΚΛΗΤΟΣ (74):ΠΑΠΑΚΩΝΣΤΑΝΤΙΝΟΥ ΕΛΕΝΗ
Κουμπάρη 2,10674 ΑΘΗΝΑ
ΤΙΤΛΟΣ ΕΦΕΥΡΕΣΗΣ (54):ΔΙΑΤΑΞΗ ΑΠΟΤΟΜΗΣ ΕΚΤΩΝΩΣΗΣ
ΑΕΡΑ

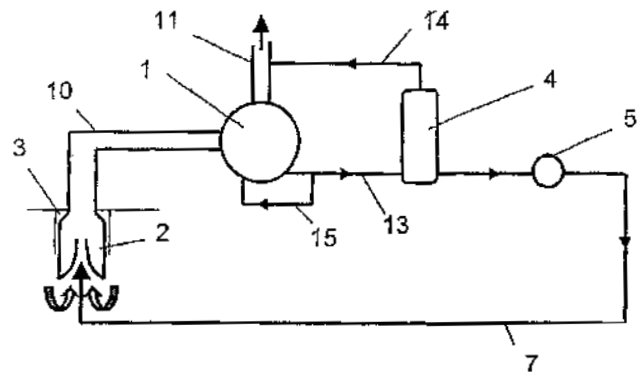


ΠΕΡΙΛΗΨΗ(57)

Η εφεύρεση αναφέρεται σε μια διάταξη (1) απότομης εκτόνωσης αέρα περιλαμβάνει έναν μηχανισμό (2) ελέγχου ροής αέρα, διατεταγμένο μεταξύ ενός αγωγού (3) εισόδου κ'ένος αγωγού (5) εξόδου, ο οποίος μηχανισμός ελέγχου φέρει μια αποφρακτική βαλβίδα (16), ονομαζόμενη εκκένωσης, η οποία ελέγχει την ροή του αέρα που περιέχεται εντός ενός θαλάμου, ονομαζόμενου οπίσθιου (13), προς τον αγωγό (5) εξόδου, ο οποίος αέρας συγκρατεί μια κύρια αποφρακτική βαλβίδα (2A) επί της έδρας της (2B). Αυτή η διάταξη εκτόνωσης χαρακτηρίζεται από το ότι η έδρα (17) αυτής της αποφρακτικής βαλβίδας εκκένωσης βρίσκεται στο επίπεδο της εμπρόσθιας πλευράς (2C) της κύριας αποφρακτικής βαλβίδας (2A) και για την εκκένωση του αέρα που περιέχεται εντός του οπίσθιου θαλάμου, η αποφρακτική βαλβίδα (16) εκκένωσης μετατοπίζεται προς τα εμπρός, αντίθετα της κύριας αποφρακτικής βαλβίδας (2A) όταν εγκαταλείπει την έδρα της (2B).

ΑΡΙΘΜΟΣ ΕΥΡ. Δ.Ε. (11):3068078
ΑΡΙΘ. ΕΛΛ. ΚΑΤΑΘΕΣΗΣ (21):20090400325
ΗΜΕΡ. ΕΛΛ. ΚΑΤΑΘΕΣΗΣ (22):03/02/2009
ΑΡΙΘ./ΗΜΕΡ. ΔΗΜΟΣΙΕΥΣΗΣ
ΕΥΡΩΠΑΪΚΟΥ ΔΙΠΛΩΜΑΤΟΣ(87):1687509 - 03/12/2008
ΑΡΙΘ./ΗΜΕΡ. ΔΗΜΟΣΙΕΥΣΗΣ
ΕΥΡΩΠΑΪΚΗΣ ΑΙΤΗΣΗΣ (86):04790026.1--21/10/2004
ΔΙΚΑΙΟΥΧΟΣ (73):1)Joh. Heinr. Bornemann GmbH
Industriestrasse 2, 31683 Obernkirchen,
ΓΕΡΜΑΝΙΑ
ΣΥΜΒ. ΠΡΟΤΕΡΑΙΟΤΗΤΕΣ (30):10350226-27/10/2003-DE
ΕΦΕΥΡΕΤΗΣ (72):1)BRANDT, Jens-Uwe
2)ROHLFING, Gerhard
3)MULLER-LINK, Dietrich
ΕΙΔΙΚΟΣ ΠΛΗΡΕΞΟΥΣΙΟΣ (74):ΑΘΑΝΑΣΙΑΔΟΥ ΜΑΡΙΑ
Κουμπάρη 2, 10674 ΑΘΗΝΑ
ΑΝΤΙΚΛΗΤΟΣ (74):ΠΑΠΑΚΩΝΣΤΑΝΤΙΝΟΥ ΕΛΕΝΗ
Κουμπάρη 2,10674 ΑΘΗΝΑ
ΤΙΤΛΟΣ ΕΦΕΥΡΕΣΗΣ (54):ΜΕΘΟΔΟΣ ΓΙΑ ΤΗΝ ΠΡΟΩΘΗΣΗ
ΕΝΟΣ ΜΙΓΜΑΤΟΣ ΠΟΛΛΑΠΛΩΝ ΦΑ-
ΣΕΩΝ ΚΑΙ ΕΓΚΑΤΑΣΤΑΣΗ ΑΝΤΛΙΑΣ

εγχύσεως (2), όπου η αντλία εγχύσεως (2) είναι προσαρτημένη επάνω στην πλευρά αναρρόφησης, στη διεύθυνση προώθησης της αντλίας εκτοπίσεως (ογκομετρικής αντλίας) (1).



ΠΕΡΙΛΗΨΗ(57)

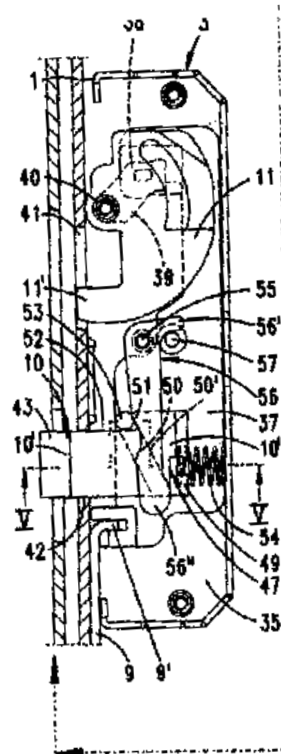
Στόχο της εφεύρεσης αποτελεί η βελτίωση της προώθησης ενός μίγματος πολλαπλών φάσεων, ιδιαίτερα υδρογονανθράκων, από μια διάτρηση (διανοιγμένη τρύπα), καθώς επίσης και ο περιορισμός του ελεύθερου όγκου αερίου. Σύμφωνα με την εφεύρεση αυτός ο στόχος επιλύεται με το να διαχωρίζεται από πλευράς πίεσης μια μερική ροή υγρού (13) από τη βασική ροή υγρού και να οδηγείται προς την πλευρά της υψηλής πίεσης, τουλάχιστον μιας αντλίας εγχύσεως/ εκτόξευσης (2), η οποία είναι προσαρτημένη ως βοηθητικό μέσο προώθησης επάνω στην πλευρά αναρρόφησης (1). Η εγκατάσταση αντλίας προβλέπει έναν αγωγό (γραμμή) τροφοδοσίας (7), ο οποίος συνδέει το θάλαμο πίεσης της αντλίας εκτοπίσεως/ κυβισμού (1) με την πλευρά υψηλής πίεσης τουλάχιστον μιας αντλίας

ΑΡΙΘΜΟΣ ΕΥΡ. Δ.Ε. (11):3068079
ΑΡΙΘ. ΕΛΛ. ΚΑΤΑΘΕΣΗΣ (21):20090400326
ΗΜΕΡ. ΕΛΛ. ΚΑΤΑΘΕΣΗΣ (22):03/02/2009
ΑΡΙΘ./ΗΜΕΡ. ΔΗΜΟΣΙΕΥΣΗΣ
ΕΥΡΩΠΑΪΚΟΥ ΔΙΠΛΩΜΑΤΟΣ(87):1020597 - 03/12/2008
ΑΡΙΘ./ΗΜΕΡ. ΔΗΜΟΣΙΕΥΣΗΣ
ΕΥΡΩΠΑΪΚΗΣ ΑΙΤΗΣΗΣ (86):00100468.8--11/01/2000
ΔΙΚΑΙΟΥΧΟΣ (73):1)KfV Karl Fliether GmbH & Co. KG
Heidestrasse 11, 42549 Velbert, ΓΕΡΜΑΝΙΑ
ΣΥΜΒ. ΠΡΟΤΕΡΑΙΟΤΗΤΕΣ (30):19901154-14/01/1999-DE
ΕΦΕΥΡΕΤΗΣ (72):1)Axmann, Horst
ΕΙΛΙΚΟΣ ΠΛΗΡΕΞΟΥΣΙΟΣ (74):ΡΟΥΣΣΟΥ ΑΝΝΑ
Κουμπάρη 2, 10674 ΑΘΗΝΑ
ΑΝΤΙΚΛΗΤΟΣ (74):ΠΑΠΑΚΩΝΣΤΑΝΤΙΝΟΥ ΕΛΕΝΗ
Κουμπάρη 2,10674 ΑΘΗΝΑ
ΤΙΤΛΟΣ ΕΦΕΥΡΕΣΗΣ (54):**ΚΛΕΙΔΩΜΑ ΔΙΩΣΤΗΡΑ ΚΙΝΗΣΗΣ ΜΕ ΜΙΑ ΚΥΡΙΑ ΚΑΙ ΜΙΑ ΔΕΥΤΕΡΕΥΟΥΣΑ ΚΛΕΙΔΑΡΙΑ**

ΠΕΡΙΛΗΨΗ(57)

Η εφεύρεση αναφέρεται στο κλειδωμα του διωστήρα με μία κυρίως κλειδαριά και μία δευτερεύουσα κλειδαριά (3), κατά πλεονεκτικό τρόπο με δύο δευτερεύουσες κλειδαριές (3), όπου η κυρίως κλειδαριά και η δευτερεύουσα κλειδαριά (3) παρουσιάζουν η κάθε μία από μία παγίδα (10), η οποία από μία προκλειδωμένη θέση λειτουργίας της παγίδας μπορεί να έλκεται πίσω σε μία επανακλειδωμένη θέση τόσο μαζί με την μετατόπιση του διωστήρα σε μία θέση ανοίγματος, όσο επίσης και να πιέζεται η κάθε μία, όπου τουλάχιστον η παγίδα (10) της δευτερεύουσας κλειδαριάς συζευγνύεται μέσω του μειωτήρα με τον διωστήρα (9) κατά τέτοιο τρόπο, ώστε ο προεκτεινόμενος στη θέση ασφάλισης διωστήρας (9) να κλειδώνει τη γλώσσα (10) μέσω της προς τα έξω θέσης της λειτουργίας της παγίδας και να προσκρούει για την επίτευξη της κλειστικής τεχνικής της βελτιωμένης κατασκευής, ώστε η παγίδα (10) της δευτερεύουσας κλειδαριάς (3) με την λοξοτομημένη σχισμή / οδήγηση της προεξοχής (50, 53) να συζευγνύεται μέσω του μειωτήρα με τον διωστήρα, όπου συνεχίζεται το τοίχωμα της λοξοτομημένης σχισμής (50) πλευρικά στο ένα άκρο σε ένα τερματικό (51)

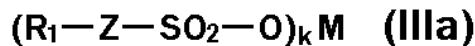
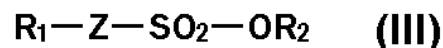
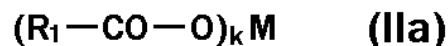
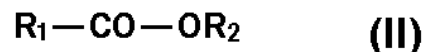
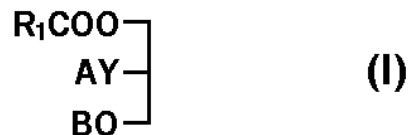
ανάσχεσης, με απέναντι ευρισκόμενο χώρο παρέκκλισης (52) για την προεξοχή (53) κατά το κλειδώμα του επανακλεισίματος της παγίδας.



ΑΡΙΘΜΟΣ ΕΥΡ. Δ.Ε. (11):3068080
ΑΡΙΘ. ΕΛΛ. ΚΑΤΑΘΕΣΗΣ (21):20090400327
ΗΜΕΡ. ΕΛΛ. ΚΑΤΑΘΕΣΗΣ (22):03/02/2009
ΑΡΙΘ./ΗΜΕΡ. ΔΗΜΟΣΙΕΥΣΗΣ
ΕΥΡΩΠΑΪΚΟΥ ΔΙΠΛΩΜΑΤΟΣ(87):1592416 - 07/01/2009
ΑΡΙΘ./ΗΜΕΡ. ΔΗΜΟΣΙΕΥΣΗΣ
ΕΥΡΩΠΑΪΚΗΣ ΑΙΤΗΣΗΣ (86):04708802.6--06/02/2004
ΔΙΚΑΙΟΥΧΟΣ (73):1)Prometic Biosciences Inc.
6100 Royalmount, Montreal, Quebec H4P
2L7, ΚΑΝΑΔΑΣ
ΣΥΜΒ. ΠΡΟΤΕΡΑΙΟΤΗΤΕΣ (30):445454 P-07/02/2003-US
ΕΦΕΥΡΕΤΗΣ (72):1)PENNEY, Christopher
2)GANGON LYNE
3)LAURIN, Pierre,
4)ZACHARIE, Boulos
ΕΙΛΙΚΟΣ ΠΛΗΡΕΞΟΥΣΙΟΣ (74):ΑΘΑΝΑΣΙΑΔΟΥ ΜΑΡΙΑ
Κουμπάρη 2, 10674 ΑΘΗΝΑ
ΑΝΤΙΚΛΗΤΟΣ (74):ΠΑΠΑΚΩΝΣΤΑΝΤΙΝΟΥ ΕΛΕΝΗ
Κουμπάρη 2,10674 ΑΘΗΝΑ
ΤΙΤΛΟΣ ΕΦΕΥΡΕΣΗΣ (54):**ΔΙΠΛΑΡΑ ΟΞΕΑ ΜΕΣΗΣ-ΑΛΥΣΟΥ, ΓΛΥΚΕΡΙΔΙΑ ΚΑΙ ΑΝΑΛΟΓΑ ΩΣ ΔΙΕΓΕΡΤΕΣ ΕΡΥΘΡΟΠΟΙΗΣΗΣ**

ΠΕΡΙΛΗΨΗ(57)

Χρήση μιας σύνθεσης που περιλαμβάνει μια ένωση οποιουδήποτε των τύπων I, II, IIa, III και IIIa ή συνδυασμό αυτών, όπου έκαστο R1 ανεξαρτήτως είναι C7-11 αλκύλ, τα A και B ανεξαρτήτως είναι H ή CO R1, το R2 είναι H ή C1-4 αλκύλ, το M είναι μονοκατιόνμετάλλου (k ίσον 1) ή δικατιόν (k ίσον 2), το Y είναι O ή NH και το Z είναι O, NH, CH2O ή ένας δεσμός για τη βιομηχανική κατασκευή ενός φαρμάκου για διέγερση ερυθροποίησης. Κατά προτίμηση, η σύνθεση περαιτέρω περιλαμβάνει ανθρώπινη ερυθροποιητίνη.



ΑΡΙΘΜΟΣ ΕΥΡ. Δ.Ε. (11):3068081
ΑΡΙΘ. ΕΛΛ. ΚΑΤΑΘΕΣΗΣ (21):20090400328
ΗΜΕΡ. ΕΛΛ. ΚΑΤΑΘΕΣΗΣ (22):03/02/2009
ΑΡΙΘ./ΗΜΕΡ. ΔΗΜΟΣΙΕΥΣΗΣ
ΕΥΡΩΠΑΪΚΟΥ ΔΙΠΛΩΜΑΤΟΣ(87):1733024 - 19/11/2008
ΑΡΙΘ./ΗΜΕΡ. ΔΗΜΟΣΙΕΥΣΗΣ
ΕΥΡΩΠΑΪΚΗΣ ΑΙΤΗΣΗΣ (86):05729063.7--01/04/2005
ΔΙΚΑΙΟΥΧΟΣ (73):1)Fraunhofer-Gesellschaft zur Forderung der angewandten Forschung e.V.
Hansastrasse 27c, 80686 Munchen,
ΓΕΡΜΑΝΙΑ
ΣΥΜΒ. ΠΡΟΤΕΡΑΙΟΤΗΤΕΣ (30):102004017476-08/04/2004-DE
ΕΦΕΥΡΕΤΗΣ (72):1)KRUSE, Charli
2)FUHR, Gunter
3)WEDEL, Thilo
ΕΙΔΙΚΟΣ ΠΛΗΡΕΞΟΥΣΙΟΣ (74):ΑΘΑΝΑΣΙΑΔΟΥ ΜΑΡΙΑ
Κουμπάρη 2, 10674 ΑΘΗΝΑ
ΑΝΤΙΚΛΗΤΟΣ (74):ΠΑΠΑΚΩΝΣΤΑΝΤΙΝΟΥ ΕΛΕΝΗ
Κουμπάρη 2, 10674 ΑΘΗΝΑ
ΤΙΤΛΟΣ ΕΦΕΥΡΕΣΗΣ (54):**ΜΕΘΟΔΟΣ ΓΙΑ ΤΗΝ ΠΑΡΑΓΩΓΗ ΚΥΤΤΑΡΙΚΗΣ ΣΥΝΘΕΣΗΣ ΠΟΥ ΠΕΡΙΕΧΕΙ ΕΠΙΘΗΛΙΑΚΑ ΚΥΤΤΑΡΑ**

ΠΕΡΙΛΗΨΗ(57)

Περιγράφεται μέθοδος δημιουργίας επιθηλιακών κυττάρων, η οποία περιλαμβάνει τη συσσωμάτωση βλαστοκυττάρων από εξωκρινή διαφοροποιημένο αδενοϊστό προς σχηματισμό οργανοειδούς σώματος, και τη διαφοροποίηση τουλάχιστον κάποιου τμήματος του οργανοειδούς σώματος ή ιστικού σώματος ανεπτυγμένου από αυτό προς επιθηλιακά κύτταρα. Περιγράφεται επίσης διάταξη καλλιέργειας, ιδίως για τη δημιουργία διαφοροποιημένων επιθηλιακών κυττάρων.

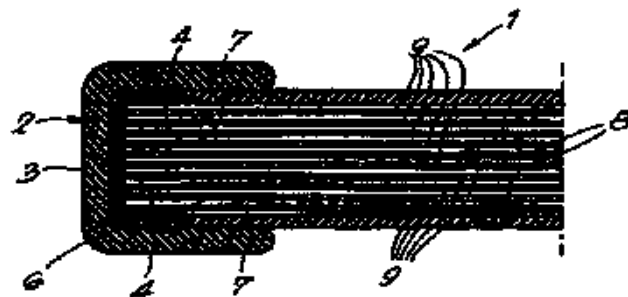


ΑΡΙΘΜΟΣ ΕΥΡ. Δ.Ε. (11):3068082
ΑΡΙΘ. ΕΛΛ. ΚΑΤΑΘΕΣΗΣ (21):20090400329
ΗΜΕΡ. ΕΛΛ. ΚΑΤΑΘΕΣΗΣ (22):04/02/2009
ΑΡΙΘ./ΗΜΕΡ. ΔΗΜΟΣΙΕΥΣΗΣ
ΕΥΡΩΠΑΪΚΟΥ ΔΙΠΛΩΜΑΤΟΣ(87):1466897 - 17/12/2008
ΑΡΙΘ./ΗΜΕΡ. ΔΗΜΟΣΙΕΥΣΗΣ
ΕΥΡΩΠΑΪΚΗΣ ΑΙΤΗΣΗΣ (86):04005420.7--08/03/2004
ΔΙΚΑΙΟΥΧΟΣ (73):1)Dipharma Francis S.r.l.
Via Bissone, 5, 20021 Baranzate di Bollate MI,
ΙΤΑΛΙΑ
ΣΥΜΒ. ΠΡΟΤΕΡΑΙΟΤΗΤΕΣ (30):MI20030617-28/03/2003-IT
ΕΦΕΥΡΕΤΗΣ (72):1)Allegrini, Pietro
2)Napoletano, Caterina
3)Razzetti, Gabriele
4)Castaldi, Graziano
ΕΙΔΙΚΟΣ ΠΛΗΡΕΞΟΥΣΙΟΣ (74):ΒΡΕΤΤΟΥ ΒΑΣΙΛΙΚΗ
Σόλωνος 68, 10680 ΑΘΗΝΑ
ΑΝΤΙΚΛΗΤΟΣ (74):ΚΥΠΡΗΣ ΦΕΙΔΙΑΣ
Δήλου 12, 14562 ΚΗΦΙΣΙΑ (ΑΤΤΙΚΗΣ)
ΤΙΤΛΟΣ ΕΦΕΥΡΕΣΗΣ (54):**ΔΙΑΔΙΚΑΣΙΑ ΓΙΑ ΤΗΝ ΠΑΡΑΣΚΕΥΗ ΟΡΓΑΝΙΚΩΝ ΕΝΩΣΕΩΝ ΠΟΥ ΠΕΡΙΕΧΟΥΝ ΜΙΑ ΣΟΥΛΦΙΝΥΛΙΚΗ Ή ΣΟΥΛΦΟΝΥΛΙΚΗ ΟΜΑΔΑ ΜΕ ΤΗΝ ΠΑΡΟΥΣΙΑ ΕΨΙΛΟΝ ΦΘΑΛΙΜΙΔΟΥΪΠΕΡΟΞΕΑΝΟΪΚΟΥ ΟΞΕΟΣ**

ΠΕΡΙΛΗΨΗ(57)

Μια διαδικασία για την οξειδωση των θειοαιθέρων προς σουλφοξειδία ή σουλφόνες ή για την οξειδωση σουλφοξειδίων προς σουλφόνες με κατεργασία των θειοαιθέρων ή σουλφοξειδίων με μια οξειδωτική ποσότητα εφθαλμιδοϋπερεξανοϊκού οξέος είναι ιδιαίτερα χρήσιμη για την παρασκευή ενώσεων βιομηχανικού ενδιαφέροντος, ιδιαίτερα φαρμακευτικών μέσων για χρήση στον άνθρωπο ή σε ζώα.

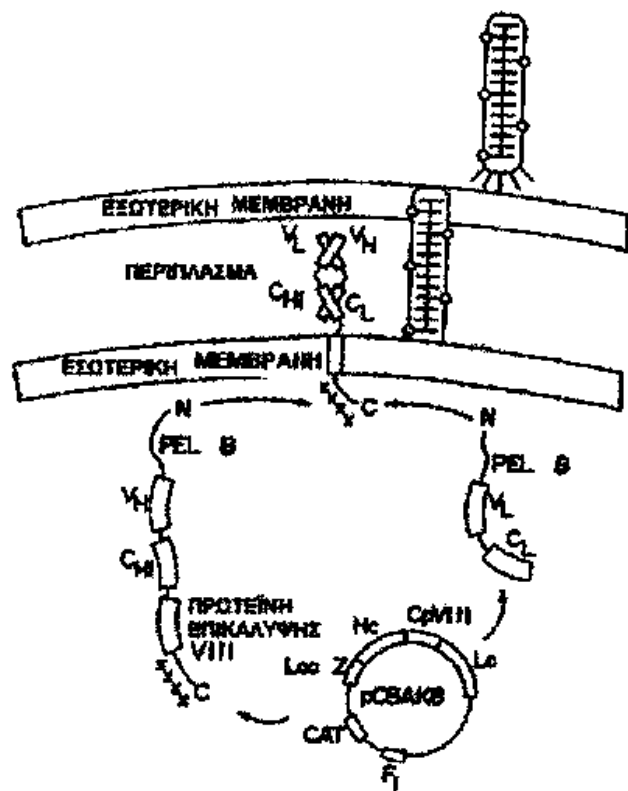
ΑΡΙΘΜΟΣ ΕΥΡ. Δ.Ε. (11):3068083
ΑΡΙΘ. ΕΛΛ. ΚΑΤΑΘΕΣΗΣ (21):20090400330
ΗΜΕΡ. ΕΛΛ. ΚΑΤΑΘΕΣΗΣ (22):04/02/2009
ΑΡΙΘ./ΗΜΕΡ. ΔΗΜΟΣΙΕΥΣΗΣ
ΕΥΡΩΠΑΪΚΟΥ ΔΙΠΛΩΜΑΤΟΣ(87):1637344 - 03/12/2008
ΑΡΙΘ./ΗΜΕΡ. ΔΗΜΟΣΙΕΥΣΗΣ
ΕΥΡΩΠΑΪΚΗΣ ΑΙΤΗΣΗΣ (86):05076941.3--24/08/2005
ΔΙΚΑΙΟΥΧΟΣ (73):1)UNIBIND (CYPRUS) LIMITED
Margarita House 15, Them. Dervis Street, Nicosia 136, ΚΥΠΡΟΣ
ΣΥΜΒ. ΠΡΟΤΕΡΑΙΟΤΗΤΕΣ (30):200400459-20/09/2004-BE
ΕΦΕΥΡΕΤΗΣ (72):1)Peleman, Guido
ΕΙΛΙΚΟΣ ΠΛΗΡΕΞΟΥΣΙΟΣ (74):ΒΡΕΤΤΟΥ ΒΑΣΙΛΙΚΗ
Σόλωνος 68, 10680 ΑΘΗΝΑ
ΑΝΤΙΚΛΗΤΟΣ (74):ΚΥΠΡΗΣ ΦΕΙΔΙΑΣ
Δήλου 12,14562 ΚΗΦΙΣΙΑ (ΑΤΤΙΚΗΣ)
ΤΙΤΛΟΣ ΕΦΕΥΡΕΣΗΣ (54):ΣΥΝΔΕΤΙΚΟ ΣΤΟΙΧΕΙΟ



ΠΕΡΙΛΗΨΗ(57)

Συνδετικό στοιχείο στην μορφή ενός προφίλ σχήματος U (2) που είναι κατασκευασμένο από θερμοαγώγμο υλικό, το οποίο προφίλ σχήματος U (2) αποτελείται από ένα οπίσθιο τοίχωμα (3) και δυο όρθια πλευρικά τοιχώματα (4), τέτοια ώστε να περικλείεται ένα κενό (5), όπου στο ανωτέρω αναφερθέν κενό (5), επί του ανωτέρω αναφερθέντος οπίσθιου τοιχώματος (3) παρέχεται ένα στρώμα κόλλας (6) που τήκεται κάτω από την επίδραση θερμότητας, και δια του οποίου επί τουλάχιστον ενός των ανωτέρω αναφερθέντων πλευρικώντοιχωμάτων (4) παρέχεται ένα ακραίο φύλλο (8), που χαρακτηρίζεται από το ότι στο ανωτέρω αναφερθέν κενό (5), τουλάχιστον επί του πλευρικού τοιχώματος (4) επί του οποίου παρέχεται το ανωτέρω αναφερθέν ακραίο φύλλο (8), παρέχεται επίσης ένα στρώμα κόλλας (7) το οποίο τήκεται κάτω από την επίδραση θερμότητας.

ΑΡΙΘΜΟΣ ΕΥΡ. Δ.Ε. (11):3068084
ΑΡΙΘ. ΕΛΛ. ΚΑΤΑΘΕΣΗΣ (21):20090400331
ΗΜΕΡ. ΕΛΛ. ΚΑΤΑΘΕΣΗΣ (22):04/02/2009
ΑΡΙΘ./ΗΜΕΡ. ΔΗΜΟΣΙΕΥΣΗΣ
ΕΥΡΩΠΑΪΚΟΥ ΔΙΠΛΩΜΑΤΟΣ(87):1471142 - 19/11/2008
ΑΡΙΘ./ΗΜΕΡ. ΔΗΜΟΣΙΕΥΣΗΣ
ΕΥΡΩΠΑΪΚΗΣ ΑΙΤΗΣΗΣ (86):04076718.8--10/04/1992
ΔΙΚΑΙΟΥΧΟΣ (73):1)THE SCRIPPS RESEARCH INSTITUTE
10666 North Torrey Pines Road, La Jolla, CA 92037, ΗΝΩΜΕΝΕΣ ΠΟΛΙΤΕΙΕΣ ΤΗΣ ΑΜΕΡΙΚΗΣ
ΣΥΜΒ. ΠΡΟΤΕΡΑΙΟΤΗΤΕΣ (30):683602-10/04/1991-US
826623-27/01/1992-US
ΕΦΕΥΡΕΤΗΣ (72):1)Kang, Angray
2)Barbas, Carlos
3)Lerner, Richard A.
ΕΙΛΙΚΟΣ ΠΛΗΡΕΞΟΥΣΙΟΣ (74):ΡΟΥΣΣΟΥ ANNA
Κουμπάρη 2, 10674 ΑΘΗΝΑ
ΑΝΤΙΚΛΗΤΟΣ (74):ΠΑΠΑΚΩΝΣΤΑΝΤΙΝΟΥ ΕΛΕΝΗ
Κουμπάρη 2,10674 ΑΘΗΝΑ
ΤΙΤΛΟΣ ΕΦΕΥΡΕΣΗΣ (54):ΣΥΛΛΟΓΕΣ ΕΤΕΡΟΔΙΜΕΡΙΚΟΥ ΥΠΟΔΟΧΕΑ ΠΟΥ ΧΡΗΣΙΜΟΠΟΙΟΥΝ ΦΑΓΟΜΙΔΙΑ



ΠΕΡΙΛΗΨΗ(57)

Νηματοειδής φάγος που περιλαμβάνει μία μήτρα cpVIII πρωτεϊνών που ενθυλακώνουν ένα γονιδίωμα που κωδικοποιεί πρώτο και δεύτερο πολυπεπτίδια ενός υποδοχέα αντιγονικής συναρμογής όπως ένα αντίσωμα και ένα υποδοχέα που αποτελείται από το πρώτο και δεύτερο πολυπεπτίδια επιφανείας-ολοκληρωμένα εντός της μήτρας μέσω ενός πεδίου αγκίστρωσης μεμβράνης πρωτεΐνης επικάλυψης νηματοειδούς φάγου συντηγμένο προς τουλάχιστον ένα από τα πολυπεπτίδια.

ΑΡΙΘΜΟΣ ΕΥΡ. Δ.Ε. (11):3068085
ΑΡΙΘ. ΕΛΛ. ΚΑΤΑΘΕΣΗΣ (21):20090400332
ΗΜΕΡ. ΕΛΛ. ΚΑΤΑΘΕΣΗΣ (22):04/02/2009
ΑΡΙΘ./ΗΜΕΡ. ΔΗΜΟΣΙΕΥΣΗΣ
ΕΥΡΩΠΑΪΚΟΥ ΔΙΠΛΩΜΑΤΟΣ(87):1512695 - 19/11/2008
ΑΡΙΘ./ΗΜΕΡ. ΔΗΜΟΣΙΕΥΣΗΣ
ΕΥΡΩΠΑΪΚΗΣ ΑΙΤΗΣΗΣ (86):03020063.8--04/09/2003
ΔΙΚΑΙΟΥΧΟΣ (73):1)BIOMAY AG
Lazarettgasse 19 Top 1, 1090 Wien, ΑΥΣΤΡΙΑ
ΣΥΜΒ. ΠΡΟΤΕΡΑΙΟΤΗΤΕΣ (30):
ΕΦΕΥΡΕΤΗΣ (72):1)Valenta, Rudolf
2)Valent, Peter
3)Spitzauer, Susanne
4)Swoboda, Ines
ΕΙΔΙΚΟΣ ΠΛΗΡΕΞΟΥΣΙΟΣ (74):ΡΟΥΣΣΟΥ ANNA
Κουμπάρη 2, 10674 ΑΘΗΝΑ
ΑΝΤΙΚΛΗΤΟΣ (74):ΠΑΠΑΚΩΝΣΤΑΝΤΙΝΟΥ ΕΛΕΝΗ
Κουμπάρη 2,10674 ΑΘΗΝΑ
ΤΙΤΛΟΣ ΕΦΕΥΡΕΣΗΣ (54):ΥΠΟΑΛΛΕΡΓΙΟΓΟΝΙΚΑ ΠΟΛΥΠΕΠΤΙΔΙΑ ΠΟΥ ΒΑΣΙΖΟΝΤΑΙ ΕΠΙ ΠΑΡΒΑΛΒΟΥΜΙΝΗΣ ΙΧΘΥΟΣ

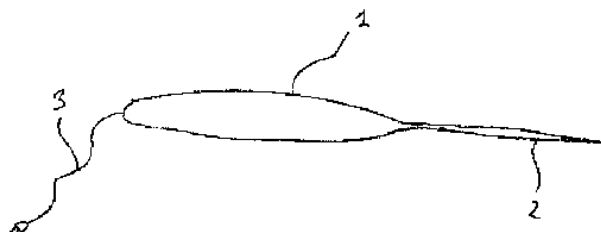
ΠΕΡΙΛΗΨΗ(57)

Η παρούσα εφεύρεση αφορά μη φυσικώς ενυπάρχοντα πολυπεπίδια που λαμβάνονται από αλλεργιογόνα ιχθύος όπως παρβαλβουμίνη Cyp c 1. 01 από κυπρίνο. Τα πολυπεπίδια εμφανίζουν μειωμένη αλλεργιογονική δραστηριότητα και είναι χρήσιμα ως εμβόλια αλλεργίαςγια θεραπεία ευαισθητοποιημένων αλλεργικών ασθενών και για προφυλακτικό εμβολιασμό.

ΑΡΙΘΜΟΣ ΕΥΡ. Δ.Ε. (11):3068086
ΑΡΙΘ. ΕΛΛ. ΚΑΤΑΘΕΣΗΣ (21):20090400333
ΗΜΕΡ. ΕΛΛ. ΚΑΤΑΘΕΣΗΣ (22):04/02/2009
ΑΡΙΘ./ΗΜΕΡ. ΔΗΜΟΣΙΕΥΣΗΣ
ΕΥΡΩΠΑΪΚΟΥ ΔΙΠΛΩΜΑΤΟΣ(87):1841341 - 05/11/2008
ΑΡΙΘ./ΗΜΕΡ. ΔΗΜΟΣΙΕΥΣΗΣ
ΕΥΡΩΠΑΪΚΗΣ ΑΙΤΗΣΗΣ (86):06709057.1--10/01/2006
ΔΙΚΑΙΟΥΧΟΣ (73):1)Societe Guinot
1 Rue de la Paix, 75002 Paris, ΓΑΛΛΙΑ
ΣΥΜΒ. ΠΡΟΤΕΡΑΙΟΤΗΤΕΣ (30):0500310-12/01/2005-FR
ΕΦΕΥΡΕΤΗΣ (72):1)Des Garets, Christian
ΕΙΔΙΚΟΣ ΠΛΗΡΕΞΟΥΣΙΟΣ (74):ΡΟΥΣΣΟΥ ANNA
Κουμπάρη 2, 10674 ΑΘΗΝΑ
ΑΝΤΙΚΛΗΤΟΣ (74):ΠΑΠΑΚΩΝΣΤΑΝΤΙΝΟΥ ΕΛΕΝΗ
Κουμπάρη 2,10674 ΑΘΗΝΑ
ΤΙΤΛΟΣ ΕΦΕΥΡΕΣΗΣ (54):ΕΦΑΡΜΟΓΕΙΣ ΚΑΛΛΥΝΤΙΚΩΝ ΠΡΟΪΟΝΤΩΝ ΚΑΙ ΙΔΙΑΙΤΕΡΑ ΔΙΑΤΑΞΗ ΓΙΑ ΤΟ ΑΠΛΩΜΑ ΕΝΟΣ ΑΠΟΤΡΙΧΩΤΙΚΟΥ ΚΗΡΟΥ ΕΠΙ ΤΟΥ ΔΕΡΜΑΤΟΣ

ΠΕΡΙΛΗΨΗ(57)

Διάταξη για το άπλωμα ενός αποτριχωτικού κηρού επί του δέρματος, χαρακτηριζόμενη από το ότι περιλαμβάνει: ένα πρώτο τμήμα (1) προοριζόμενο να περιέχει μία διάταξη θερμάνσεως περιλαμβανούσα μέσα δυνάμενα να οδηγήσουν μία λεπίδα σε μία θερμοκρασία ρυθμιζόμενη και σταθερή περιλαμβανόμενη μεταξύ 35 βαθμών Κελσίου και 55 βαθμών Κελσίου, συμπεριλαμβανομένων των ορίων και ένα δεύτερο τμήμα (2) που συνιστά την εν λόγω λεπίδα, επίπεδο, που κατασκευάζεται από θερμικά αγωγίμο υλικό και θερμαίνεται από την εν λόγω διάταξη θερμάνσεως.

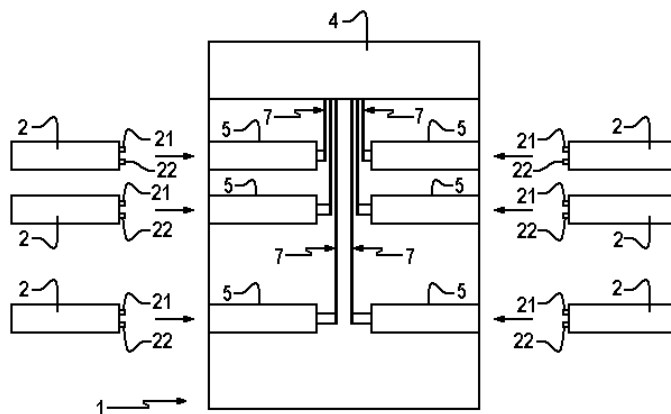


ΑΡΙΘΜΟΣ ΕΥΡ. Δ.Ε. (11):3068087
ΑΡΙΘ. ΕΛΛ. ΚΑΤΑΘΕΣΗΣ (21):20090400334
ΗΜΕΡ. ΕΛΛ. ΚΑΤΑΘΕΣΗΣ (22):04/02/2009
ΑΡΙΘ./ΗΜΕΡ. ΔΗΜΟΣΙΕΥΣΗΣ
ΕΥΡΩΠΑΪΚΟΥ ΔΙΠΛΩΜΑΤΟΣ(87):1721544 - 05/11/2008
ΑΡΙΘ./ΗΜΕΡ. ΔΗΜΟΣΙΕΥΣΗΣ
ΕΥΡΩΠΑΪΚΗΣ ΑΙΤΗΣΗΣ (86):06290677.1--26/04/2006
ΔΙΚΑΙΟΥΧΟΣ (73):1)Mondin, Jean-Daniel
 17 Avenue Andre Malraux, 92300 Levallois-Perret, ΓΑΛΛΙΑ
 2)Mondin, Jean-Francois
 17 Avenue Andre Malraux, 92300 Levallois-Perret, ΓΑΛΛΙΑ
ΣΥΜΒ. ΠΡΟΤΕΡΑΙΟΤΗΤΕΣ (30):0504873-13/05/2005-FR
ΕΦΕΥΡΕΤΗΣ (72):1)Mondin, Jean-Daniel
 2)Mondin, Jean-Francois
ΕΙΔΙΚΟΣ ΠΑΡΕΞΟΥΣΙΟΣ (74):ΡΟΥΣΣΟΥ ANNA
 Κουμπάρη 2, 10674 ΑΘΗΝΑ
ΑΝΤΙΚΛΗΤΟΣ (74):ΠΑΠΑΚΩΝΣΤΑΝΤΙΝΟΥ ΕΛΕΝΗ
 Κουμπάρη 2,10674 ΑΘΗΝΑ
ΤΙΤΛΟΣ ΕΦΕΥΡΕΣΗΣ (54):**ΕΓΚΑΤΑΣΤΑΣΗ ΔΙΣΘΗΤΙΚΩΝ ΦΡΟΝΤΙΔΩΝ Η ΟΠΟΙΑ ΧΡΗΣΙΜΟΠΟΙΕΙ ΕΡΓΟΝΟΜΙΚΗ ΔΙΕΥΘΕΤΗΣΗ**

ΠΕΡΙΛΗΨΗ(57)

Η εφεύρεση αφορά μία εγκατάσταση αισθητικών φροντίδων, η οποία περιλαμβάνει ειδικά μία κλίνη (1), συσκευές φροντίδων (2), και παρελκόμενα. Η εγκατάσταση της εφευρέσεως περιλαμβάνει χώρους τακτοποίησης (5) συνδυαζόμενους με την κλίνη (1), από τους οποίους ορισμένοι (5) είναι

αφιερωμένοι στις συσκευές και άλλοι (6) στα παρελκόμενά τους, έναν πίνακα ελέγχου (4) τοποθετημένο στην κεφαλή (11) της κλίνης (1) και ο οποίος περιλαμβάνει όργανα ελέγχου των συσκευών και ρευματοδότες για τη σύνδεση των παρελκόμενων, και συνδέσεις (7) τοποθετημένες κάτω από την κλίνη (1) για να συνδέουν τα όργανα ελέγχου σε αντίστοιχες εισόδους (21) των συσκευών, και τους ρευματοδότες σε αντίστοιχες εξόδους (22) αυτών των συσκευών (2).

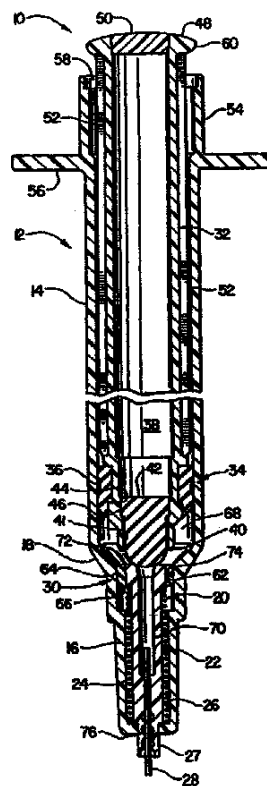


ΑΡΙΘΜΟΣ ΕΥΡ. Δ.Ε. (11):3068088
ΑΡΙΘ. ΕΛΛ. ΚΑΤΑΘΕΣΗΣ (21):20090400335
ΗΜΕΡ. ΕΛΛ. ΚΑΤΑΘΕΣΗΣ (22):04/02/2009
ΑΡΙΘ./ΗΜΕΡ. ΔΗΜΟΣΙΕΥΣΗΣ
ΕΥΡΩΠΑΪΚΟΥ ΔΙΠΛΩΜΑΤΟΣ(87):1468706 - 12/11/2008
ΑΡΙΘ./ΗΜΕΡ. ΔΗΜΟΣΙΕΥΣΗΣ
ΕΥΡΩΠΑΪΚΗΣ ΑΙΤΗΣΗΣ (86):04017229.8--24/04/1996
ΔΙΚΑΙΟΥΧΟΣ (73):1)SHAW, Thomas J.
 1510 Hillcrest, Little Elm, TX 75068,
 ΗΝΩΜΕΝΕΣ ΠΟΛΙΤΕΙΕΣ ΤΗΣ ΑΜΕΡΙΚΗΣ
ΣΥΜΒ. ΠΡΟΤΕΡΑΙΟΤΗΤΕΣ (30):438954-11/05/1995-US
 537242-29/09/1995-US
ΕΦΕΥΡΕΤΗΣ (72):1)SHAW, Thomas J.
ΕΙΔΙΚΟΣ ΠΑΡΕΞΟΥΣΙΟΣ (74):ΡΟΥΣΣΟΥ ANNA
 Κουμπάρη 2, 10674 ΑΘΗΝΑ
ΑΝΤΙΚΛΗΤΟΣ (74):ΠΑΠΑΚΩΝΣΤΑΝΤΙΝΟΥ ΕΛΕΝΗ
 Κουμπάρη 2,10674 ΑΘΗΝΑ
ΤΙΤΛΟΣ ΕΦΕΥΡΕΣΗΣ (54):**ΑΠΑΡΑΒΙΑΣΤΗ ΣΥΡΙΓΓΑ ΜΕ ΑΝΑΣΥΡΟΜΕΝΗ ΒΕΛΟΝΑ**

ΠΕΡΙΛΗΨΗ(57)

Η δομή μιας απαραβίαστης σύριγγας με ανασυρόμενη βελόνα που περιλαμβάνει ένα μονοκόμματο κοίλο εξωτερικό σώμα (12) με έναν επιμήκη κύλινδρο (14) και ένα ρύγχος (16) καθώς και μια διάταξη εμβόλου (32), διατεταγμένο εν μέρει μέσα στον κύλινδρο (14). Ένας μηχανισμός ανάσυρσης (20) είναι διατεταγμένος με στεγανό τρόπο στο ρύγχος (16), όπου ένα στοιχείο συγκράτησης (66a) περιβάλλει την κεφαλή (72a) ενός συγκρατητήρα βελόνας (22a) ως περαιτέρω τμήμα του μηχανισμού ανάσυρσης (20). Ένας τέτοιος μηχανισμός ανάσυρσης (20) μπορεί να διατάσσεται στο ρύγχος (16) του σώματος (12) της σύριγγας, η οποία έχει ανασυρόμενα τμήματα, τα οποία περιλαμβάνουν τον συγκρατητήρα βελόνας (22a), ο οποίος μπορεί να απελευθερωθεί, και μία βελόνα (28), η οποία συγκρατείται μέσω τριβής από το τοίχωμα του σώματος (12) της σύριγγας. Ο μηχανισμός ανάσυρσης (20) περιλαμβάνει ένα μη ανασυρόμενο τμήμα και σύμφωνα με την εφεύρεση λαμβάνεται μια αξιόπιστη απαραβίαστη σύριγγα με ανασυρόμενη βελόνα, με πολλαπλά απαραβίαστα χαρακτηριστικά, η οποία λειτουργεί με βάση την αρχή, η οποία επιτρέπει τη χρήση τμημάτων χαμηλού

κόστους, τα οποία είναι ολιγάριθμα και πολύ κατάλληλα για μαζική παραγωγή και συναρμολόγηση με υψηλή ταχύτητα.

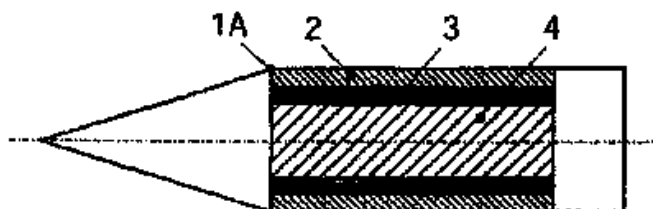


ΑΡΙΘΜΟΣ ΕΥΡ. Δ.Ε. (11):3068089
ΑΡΙΘ. ΕΛΛ. ΚΑΤΑΘΕΣΗΣ (21):20090400336
ΗΜΕΡ. ΕΛΛ. ΚΑΤΑΘΕΣΗΣ (22):04/02/2009
ΑΡΙΘ./ΗΜΕΡ. ΔΗΜΟΣΙΕΥΣΗΣ
ΕΥΡΩΠΑΪΚΟΥ ΔΙΠΛΩΜΑΤΟΣ(87):1893935 - 05/11/2008
ΑΡΙΘ./ΗΜΕΡ. ΔΗΜΟΣΙΕΥΣΗΣ
ΕΥΡΩΠΑΪΚΗΣ ΑΙΤΗΣΗΣ (86):05763381.0--21/06/2005
ΔΙΚΑΙΟΥΧΟΣ (73):1)GEKE Technologie GmbH
Erasmusstr. 16, 79098 Freiburg, GERMANIA
2)Weihrauch, Gunter
Schanzstrasse 17, 79588 Blansingen,
GERMANIA

ΣΥΜΒ. ΠΡΟΤΕΡΑΙΟΤΗΤΕΣ (30):
ΕΦΕΥΡΕΤΗΣ (72):1)KELLNER, Gerd
2)WEIHRAUCH, Achim
ΕΙΔΙΚΟΣ ΠΛΗΡΕΞΟΥΣΙΟΣ (74):ΑΘΑΝΑΣΙΑΔΟΥ ΜΑΡΙΑ
Κουμπάρη 2, 10674 ΑΘΗΝΑ
ΑΝΤΙΚΛΗΤΟΣ (74):ΠΑΠΑΚΩΝΣΤΑΝΤΙΝΟΥ ΕΛΕΝΗ
Κουμπάρη 2, 10674 ΑΘΗΝΑ
ΤΙΤΛΟΣ ΕΦΕΥΡΕΣΗΣ (54):**ΒΑΗΜΑ Ή ΟΠΛΙΚΗ ΚΕΦΑΛΗ ΠΕΡΙΛΗΨΗ(57)**

Σκοπός της παρούσας εφεύρεσης είναι η τελική βολυστική υψηλή δραστηριότητα των θρυμματοποιούμενων βλημάτων και οπλικών κεφαλών, ανεξάρτητα από την ταχύτητα πρόσκρουσης, κατά την χρήση μίας κατά το δυνατόν ελάχιστης μάζας εκρηκτικής ύλης. Αυτό επιτυγχάνεται με τον συνδυασμό ενός περιβλήματος εκρηκτικής ύλης (3) με ένα επιχωμένο εσωτερικό σώμα (4) σε συνδυασμό με έναν επιταχυνόμενο εξωτερικό θόλο (2). Με τη διάταξη αυτή δεν επιτυγχάνεται μόνο η μεγαλύτερη ή καλύτερη δυνατή μετατροπή της εκρηκτικής ενέργειας, αλλά ανοίγεται επίσης ένας μεγάλος κατασκευαστικός διάκενος χώρος για τη δομική σχεδίαση. Με τη συμπίεση του εσωτερικού επιχωμένου σώματος (4) προκύπτει

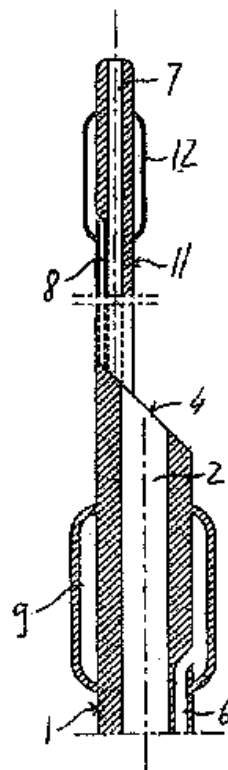
ένα ευρύτερο πεδίο επιπρόσθετων δυνατοτήτων δράσης. Στη συνέχεια, με τη διαμόρφωση της εσωτερικής επίχωσης επιτυγχάνεται μία ρυθμιζόμενη κατεύθυνση δράσης των θραυσμάτων. Έναντι των κοινών εκρηκτικών βλημάτων μπορεί με συγκρίσιμες ταχύτητες θραυσμάτων, ή αντίστοιχα υπο-κιλοτονικών βλημάτων, η μάζα της εκρηκτικής ύλης, ανάλογα με το διαμέτρημα και την τεχνική διαμόρφωση, να μειώνεται κατά 50 τοις εκατό έως 80 τοις εκατό. Η εξοικονομούμενη μάζα εκρηκτικής ύλης διατίθεται σαν πρόσθετη μάζα δράσης. Ο επιταχυνόμενος θόλος (2) μπορεί επίσης τελείως ή κατά τμηματικό τρόπο να αποτελείται από προμορφοποιημένα θραύσματα ή υπο-κιλοτονικά βλήματα.



ΑΡΙΘΜΟΣ ΕΥΡ. Δ.Ε. (11):3068090
ΑΡΙΘ. ΕΛΛ. ΚΑΤΑΘΕΣΗΣ (21):20090400337
ΗΜΕΡ. ΕΛΛ. ΚΑΤΑΘΕΣΗΣ (22):04/02/2009
ΑΡΙΘ./ΗΜΕΡ. ΔΗΜΟΣΙΕΥΣΗΣ
ΕΥΡΩΠΑΪΚΟΥ ΔΙΠΛΩΜΑΤΟΣ(87):1611918 - 05/11/2008
ΑΡΙΘ./ΗΜΕΡ. ΔΗΜΟΣΙΕΥΣΗΣ
ΕΥΡΩΠΑΪΚΗΣ ΑΙΤΗΣΗΣ (86):05108518.1--30/11/1999
ΔΙΚΑΙΟΥΧΟΣ (73):1)Invatec S.r.l
Via Martiri della Liberta, 7, 25030 Roncadelle,
Brescia, ΙΤΑΛΙΑ
ΣΥΜΒ. ΠΡΟΤΕΡΑΙΟΤΗΤΕΣ (30):SV980070-03/12/1998-IT
ΕΦΕΥΡΕΤΗΣ (72):1)Corpi, Gioacchino
ΕΙΔΙΚΟΣ ΠΛΗΡΕΞΟΥΣΙΟΣ (74):ΑΘΑΝΑΣΙΑΔΟΥ ΜΑΡΙΑ
Κουμπάρη 2, 10674 ΑΘΗΝΑ
ΑΝΤΙΚΛΗΤΟΣ (74):ΠΑΠΑΚΩΝΣΤΑΝΤΙΝΟΥ ΕΛΕΝΗ
Κουμπάρη 2, 10674 ΑΘΗΝΑ
ΤΙΤΛΟΣ ΕΦΕΥΡΕΣΗΣ (54):**ΚΑΘΕΤΗΡΑΣ ΓΙΑ ΕΝΑ ΕΝΔΑΓΓΕΙΑΚΟ ΣΥΣΤΗΜΑ ΓΙΑ ΤΗ ΘΕΡΑΠΕΙΑ ΣΤΕΝΩΣΗΣ ΤΗΣ ΚΑΡΩΤΙΑΔΑΣ**

ΠΕΡΙΛΗΨΗ(57)

Η εφεύρεση αφορά σε ένα καθετήρα, συγκεκριμένα για ενδαγγειακές εφαρμογές, που περιλαμβάνει ένα μακρύ και εύκαμπτο, κοίλο σωληνοειδές σώμα (1) το οποίο έχει ένα άκρο εισαγωγής (4) και ένα άκρο σύνδεσης (3) που προορίζεται να παραμείνει έξω από το σώμα. Σύμφωνα με την εφεύρεση, ο καθετήρας περιλαμβάνει στο άκρο εισαγωγής (4) τουλάχιστον δύο στοιχεία (9, 12) τα οποία είναι διογκούμενα/συσταλά μέσω εξωτερικής λειτουργίας. Τα εν λόγω στοιχεία εντοπίζονται σε μία απόσταση το ένα από το άλλο, το ένα ανάντι και το άλλο κατάντι ενός δεδομένου τμήματος ενός αγγείου. Με το καθετήρα είναι δυνατό να πραγματοποιείται επέμβαση στο τμήμα που περιλαμβάνεται μεταξύ των δύο διογκούμενων στοιχείων (9, 12) και, εάν είναι απαραίτητο, στον ενδιάμεσο αρτηριακό κλάδο ο οποίος, λόγω των δύο στοιχείων (9, 12) ανάντι και κατάντι, θα έχει μία μηδενική ροή.



ΑΡΙΘΜΟΣ ΕΥΡ. Δ.Ε. (11):3068091
ΑΡΙΘ. ΕΛΛ. ΚΑΤΑΘΕΣΗΣ (21):20090400339
ΗΜΕΡ. ΕΛΛ. ΚΑΤΑΘΕΣΗΣ (22):27/01/2009
ΑΡΙΘ./ΗΜΕΡ. ΔΗΜΟΣΙΕΥΣΗΣ
ΕΥΡΩΠΑΪΚΟΥ ΔΙΠΛΩΜΑΤΟΣ(87):1090053 - 29/10/2008
ΑΡΙΘ./ΗΜΕΡ. ΔΗΜΟΣΙΕΥΣΗΣ
ΕΥΡΩΠΑΪΚΗΣ ΑΙΤΗΣΗΣ (86):99931852.0--22/06/1999
ΔΙΚΑΙΟΥΧΟΣ (73):1)THE SHERWIN-WILLIAMS COMPANY
101 Prospect Avenue, N.W., 1100 Midland
Bldg., Cleveland, Ohio 44115-1075,
ΗΝΩΜΕΝΕΣ ΠΟΛΙΤΕΙΕΣ ΤΗΣ ΑΜΕΡΙΚΗΣ
ΣΥΜΒ. ΠΡΟΤΕΡΑΙΟΤΗΤΕΣ (30):102803-23/06/1998-US
ΕΦΕΥΡΕΤΗΣ (72):1)TOMKO, Revathi, R.
ΕΙΔΙΚΟΣ ΠΛΗΡΕΞΟΥΣΙΟΣ (74):ΚΥΡΙΑΚΙΔΗ ΕΙΡΗΝΗ
Δ. Σούτσου 28, 11521 ΑΘΗΝΑ
ΑΝΤΙΚΑΛΗΤΟΣ (74):ΚΥΡΙΑΚΙΔΗ ΕΙΡΗΝΗ
Δ.Σούτσου 28,11521 ΑΘΗΝΑ
ΤΙΤΛΟΣ ΕΦΕΥΡΕΣΗΣ (54):ΔΙΑΠΛΕΚΟΜΕΝΑ ΔΙΚΤΥΑ ΠΟΛΥΜΕ-
ΡΩΝ

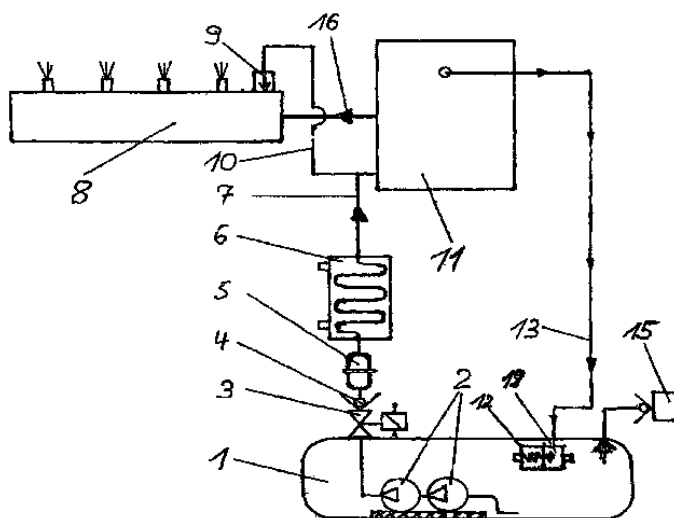
ΠΕΡΙΛΗΨΗ(57)

Διεργασία για την παραγωγή ενός υλικού επίστρωσης με εξαιρετική αντοχή στους διαλύτες και σκληρότητα μεμβράνης, το οποίο αποτελείται από ένα διαπλεκόμενο δίκτυο ενός συστατικού πολουρεθάνης και ενός ενεργοποιημένου υδατοδιαλυτού πολυμερούς, όπου το συστατικό πολουρεθάνης παρασκευάζεται παρουσία του ενεργοποιημένου υδατοδιαλυτού πολυμερούς και το εν λόγω συστατικό πολουρεθάνης και το προαναφερθέν υδατοδιαλυτό πολυμερές δικτυώνονται άμεσα ή έμμεσα μέσω της προέκτασης αλύσου.

ΑΡΙΘΜΟΣ ΕΥΡ. Δ.Ε. (11):3068092
ΑΡΙΘ. ΕΛΛ. ΚΑΤΑΘΕΣΗΣ (21):20090400340
ΗΜΕΡ. ΕΛΛ. ΚΑΤΑΘΕΣΗΣ (22):05/02/2009
ΑΡΙΘ./ΗΜΕΡ. ΔΗΜΟΣΙΕΥΣΗΣ
ΕΥΡΩΠΑΪΚΟΥ ΔΙΠΛΩΜΑΤΟΣ(87):1785618 - 07/01/2009
ΑΡΙΘ./ΗΜΕΡ. ΔΗΜΟΣΙΕΥΣΗΣ
ΕΥΡΩΠΑΪΚΗΣ ΑΙΤΗΣΗΣ (86):06023298.0--09/11/2006
ΔΙΚΑΙΟΥΧΟΣ (73):1)WINKELMANN KARLHEINRICH
„33617 BIELEFELD, ΓΕΡΜΑΝΙΑ
ΣΥΜΒ. ΠΡΟΤΕΡΑΙΟΤΗΤΕΣ (30):102005054451-13/11/2005-DE
ΕΦΕΥΡΕΤΗΣ (72):1)WINKELMANN KARLHEINRICH
ΕΙΔΙΚΟΣ ΠΛΗΡΕΞΟΥΣΙΟΣ (74):ΤΣΙΜΙΚΑΛΗΣ ΑΘΑΝΑΣΙΟΣ
Ν. Βάμβα 1, 10674 ΑΘΗΝΑ
ΑΝΤΙΚΑΛΗΤΟΣ (74):ΤΣΙΜΙΚΑΛΗΣ ΑΘΑΝΑΣΙΟΣ
Ν. Βάμβα 1,10674 ΑΘΗΝΑ
ΤΙΤΛΟΣ ΕΦΕΥΡΕΣΗΣ (54):ΣΥΣΤΗΜΑ ΨΥΞΗΣ ΚΑΥΣΙΜΟΥ ΓΙΑ
ΜΗΧΑΝΕΣ ΕΣΩΤΕΡΙΚΗΣ ΚΑΥΣΗΣ

ΠΕΡΙΛΗΨΗ(57)

Μια αντλία καυσίμου υψηλής πίεσης (11) μιας εμβολοφόρου μηχανής με ξένη ένωση με άμεσο ψεκασμό του υγρού καυσίμου, κυρίως υγραερίου, εφοδιάζεται με μια διάταξη για μια επιστροφή καυσίμου (130) και σ' αυτήν συνδέεται ένας αγωγός επιστροφής καυσίμου (13) με μια υδραυλική αντίσταση, έτσι ώστε να παράγεται μια συνεχής ροή καυσίμου δια μέσου της περιοχής χαμηλής πίεσης (30) της αντλίας καυσίμου υψηλής πίεσης, οπότε το καύσιμο γίνεται ταυτόχρονα και μέσο ψύξης της αντλίας καυσίμου υψηλής πίεσης (11).



ΑΡΙΘΜΟΣ ΕΥΡ. Δ.Ε. (11):3068093
ΑΡΙΘ. ΕΛΛ. ΚΑΤΑΘΕΣΗΣ (21):20090400341
ΗΜΕΡ. ΕΛΛ. ΚΑΤΑΘΕΣΗΣ (22):05/02/2009
ΑΡΙΘ./ΗΜΕΡ. ΔΗΜΟΣΙΕΥΣΗΣ
ΕΥΡΩΠΑΪΚΟΥ ΔΙΠΛΩΜΑΤΟΣ(87):1850660 - 05/11/2008
ΑΡΙΘ./ΗΜΕΡ. ΔΗΜΟΣΙΕΥΣΗΣ
ΕΥΡΩΠΑΪΚΗΣ ΑΙΤΗΣΗΣ (86):06814115.9--31/08/2006
ΔΙΚΑΙΟΥΧΟΣ (73):1)S.C. Johnson & Son, Inc.
 1525 Howe Street, Racine, WI 53403,
 ΗΝΩΜΕΝΕΣ ΠΟΛΙΤΕΙΕΣ ΤΗΣ ΑΜΕΡΙΚΗΣ

ΣΥΜΒ. ΠΡΟΤΕΡΑΙΟΤΗΤΕΣ (30):216479-31/08/2005-US
ΕΦΕΥΡΕΤΗΣ (72):1)MEIER, Maude, Christian
 2)DUSTON, Tyler, D.
 3)MINEAU, Steven, B.
 4)KEYEL, Richard, E.
 5)HEATHCOCK, John, A.

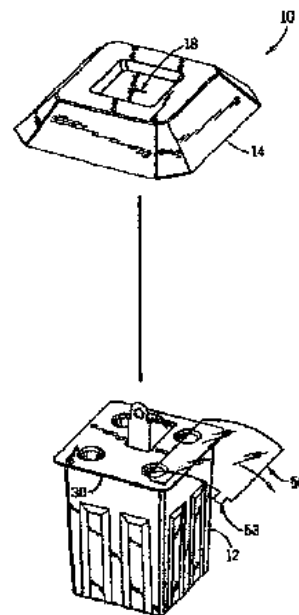
ΕΙΛΙΚΟΣ ΠΑΗΡΕΞΟΥΣΙΟΣ (74):ΖΟΥΛΑΜΟΓΛΟΥ-ΒΟΖΕΜΠΕΡΓΚ
 ΕΛΙΣΑΒΕΤ
 Ζαλόκωστα 38 και Συγγρού, 15233
 ΧΑΛΑΝΔΡΙ (ΑΤΤΙΚΗΣ)

ΑΝΤΙΚΑΗΤΟΣ (74):ΒΟΖΕΜΠΕΡΓΚ-ΒΡΕΤΟΣ ΝΙΚΟΛΑΟΣ
 Ζαλόκωστα 38 και Συγγρού,15233
 ΧΑΛΑΝΔΡΙ (ΑΤΤΙΚΗΣ)

ΤΙΤΛΟΣ ΕΦΕΥΡΕΣΗΣ (54):ΠΑΓΙΑΔΑ ΠΤΑΜΕΝΟΥ ΕΝΤΟΜΟΥ ΠΕΡΙΛΗΨΗ(57)

Αποκαλύπτονται παγίδες (10) για έλεγχο ιπτάμενων εντόμων όπως σφηκών. Οι παγίδες είναι προ-συσκευασμένες με ελκυστικό υγρό (40) πριν από την πώληση και στην συνέχεια, σφραγισμένες με ένα φιλμ που αφαιρείται με τράβηγμα (50) με έναν τρόπο που αποτρέπει διαρροή πριν από την χρήση. Όταν η παγίδα πρόκειται να χρησιμοποιηθεί, το αποσπώμενο φιλμ απομακρύνεται για να εκθέσει τόσο μία είσοδο προστατευτικού στοιχείου όσο και ένα περιστρεφόμενο περί τον άξονα του

στηρίγμα (18). Ένα προστατευτικό στοιχείο βροχής/ ήλιου (14) στην συνέχεια συνδέεται επί του στηρίγματος, κατά προτίμηση με το άνω τμήμα του στηρίγματος να προεξέχει μέσω του προστατευτικού στοιχείου για να σχηματίσει ένα τμήμα ενός ανατήρα.



ΑΡΙΘΜΟΣ ΕΥΡ. Δ.Ε. (11):3068094
ΑΡΙΘ. ΕΛΛ. ΚΑΤΑΘΕΣΗΣ (21):20090400342
ΗΜΕΡ. ΕΛΛ. ΚΑΤΑΘΕΣΗΣ (22):05/02/2009
ΑΡΙΘ./ΗΜΕΡ. ΔΗΜΟΣΙΕΥΣΗΣ
ΕΥΡΩΠΑΪΚΟΥ ΔΙΠΛΩΜΑΤΟΣ(87):1799090 - 05/11/2008
ΑΡΙΘ./ΗΜΕΡ. ΔΗΜΟΣΙΕΥΣΗΣ
ΕΥΡΩΠΑΪΚΗΣ ΑΙΤΗΣΗΣ (86):05767959.9--04/08/2005
ΔΙΚΑΙΟΥΧΟΣ (73):1)Carl Freudenberg KG
 Hohnerweg 2-4, 69469 Weinheim,
 ΓΕΡΜΑΝΙΑ

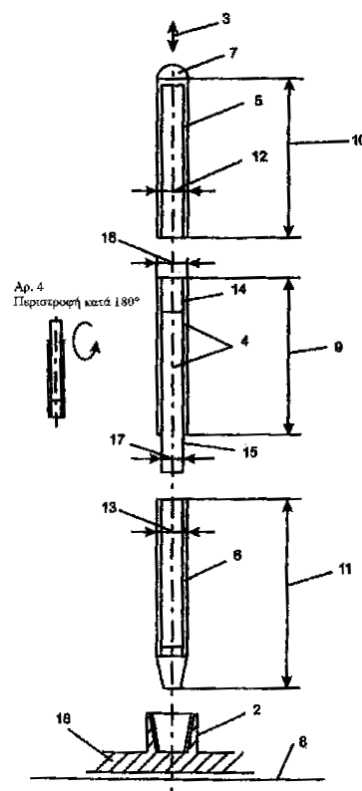
ΣΥΜΒ. ΠΡΟΤΕΡΑΙΟΤΗΤΕΣ (30):102004047162-29/09/2004-DE
ΕΦΕΥΡΕΤΗΣ (72):1)TORAL FERNANDEZ MIGUEL ANGEL
ΕΙΛΙΚΟΣ ΠΑΗΡΕΞΟΥΣΙΟΣ (74):ΣΙΩΤΟΥ ΑΙΚΑΤΕΡΙΝΗ
 Πατησίων 122, 11257 ΑΘΗΝΑ

ΑΝΤΙΚΑΗΤΟΣ (74):ΣΙΩΤΟΥ ΑΙΚΑΤΕΡΙΝΗ
 Πατησίων 122,11257 ΑΘΗΝΑ

ΤΙΤΛΟΣ ΕΦΕΥΡΕΣΗΣ (54):ΣΤΕΙΛΕΟΣ ΓΙΑ ΣΥΣΚΕΥΗ ΚΑΘΑΡΙΣΜΟΥ

ΠΕΡΙΛΗΨΗ(57)

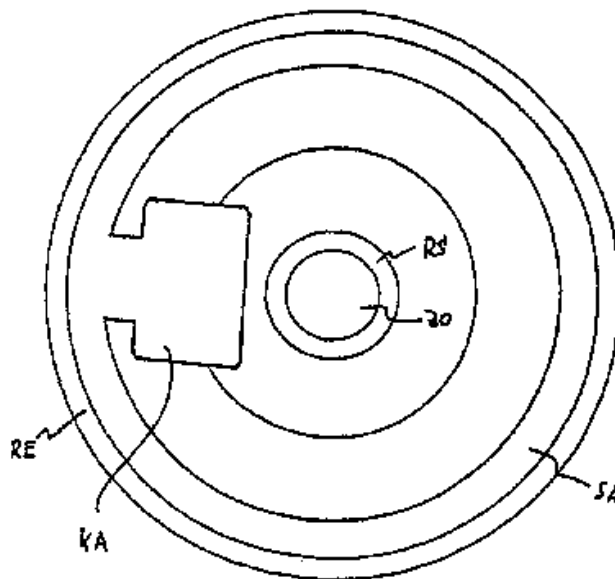
Στελεός (1) για συσκευή καθαρισμού (2), ο οποίος περιλαμβάνει τουλάχιστον ένα τηλεσκοπικό τμήμα (4) -μεταβλητού μήκους κατά τη διαμήκη κατεύθυνση (3) του στελεούς (1)- και τουλάχιστον ένα τμήμα (5, 6) -αμετάβλητο κατά τη διαμήκη κατεύθυνση (3) του στελεούς (1)- όπου το τηλεσκοπικό τμήμα (4) και το αμετάβλητο τμήμα (5, 6) είναι ενωμένα μεταξύ των με δυνατότητα απόσπασης χωρίς πρόκληση βλαβών.



ΑΡΙΘΜΟΣ ΕΥΡ. Δ.Ε. (11):3068095
ΑΡΙΘ. ΕΛΛ. ΚΑΤΑΘΕΣΗΣ (21):20090400343
ΗΜΕΡ. ΕΛΛ. ΚΑΤΑΘΕΣΗΣ (22):05/02/2009
ΑΡΙΘ./ΗΜΕΡ. ΔΗΜΟΣΙΕΥΣΗΣ
ΕΥΡΩΠΑΪΚΟΥ ΔΙΠΛΩΜΑΤΟΣ(87):1115087 - 05/11/2008
ΑΡΙΘ./ΗΜΕΡ. ΔΗΜΟΣΙΕΥΣΗΣ
ΕΥΡΩΠΑΪΚΗΣ ΑΙΤΗΣΗΣ (86):00127594.0--15/12/2000
ΔΙΚΑΙΟΥΧΟΣ (73):1)AEG Identifikationssysteme GmbH
 Soflinger Strasse 100, 89077 Ulm,
 ΓΕΡΜΑΝΙΑ
ΣΥΜΒ. ΠΡΟΤΕΡΑΙΟΤΗΤΕΣ (30):19962077-21/12/1999-DE
ΕΦΕΥΡΕΤΗΣ (72):1)Baeger, Holm, Dr.
ΕΙΔΙΚΟΣ ΠΛΗΡΕΞΟΥΣΙΟΣ (74):ΣΙΩΤΟΥ ΑΙΚΑΤΕΡΙΝΗ
 Πατησίων 122, 11257 ΑΘΗΝΑ
ΑΝΤΙΚΛΗΤΟΣ (74):ΣΙΩΤΟΥ ΑΙΚΑΤΕΡΙΝΗ
 Πατησίων 122,11257 ΑΘΗΝΑ
ΤΙΤΛΟΣ ΕΦΕΥΡΕΣΗΣ (54):**ΜΕΘΟΔΟΣ ΓΙΑ ΤΗΝ ΠΑΡΑΓΩΓΗ ΔΙΑ-
 ΤΑΞΗΣ ΠΟΜΠΟΔΕΚΤΗ**

ΠΕΡΙΛΗΨΗ(57)

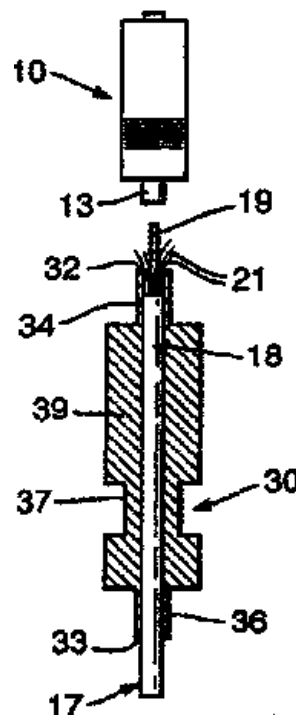
Για την παραγωγή διάταξης πομποδέκτη προτείνεται μέθοδος στην οποία εντός ήδη ετοιμασθέντος εξαρτήματος υποδοχής, το οποίο περιλαμβάνει μορφοποιημένες υποδοχές για πομποδέκτη, εισάγεται πομποδέκτης που περιλαμβάνει δακτυλιοειδές πηνίο και ηλεκτρονικό κύκλωμα, και στη συνέχεια ο συνδυασμός εξαρτήματος υποδοχής μαζί με τον πομποδέκτη εισάγεται σε μήτρα χύτευσης. Μέσω της τροφοδοσίας ρευστού υλικού, ιδίως μέσω της μεθόδου μεταφοράς-χύτευσης, ο πομποδέκτης επενδύεται πλήρως. Εδώ, πέραν της επιφανειακής δέσμευσης του τροφοδοτούμενου υλικού στο εξάρτημα εισαγωγής μπορεί να πραγματοποιηθεί και μηχανική αγκίστρωση μέσω περιμετρικής χύτευσης μίας οπίσθιας κοπής του εξαρτήματος εισαγωγής. Κατά προτίμηση το εξάρτημα εισαγωγής παράγεται σε πρώτο στάδιο σύμφωνα με την ίδια μέθοδο και σε όψιμο στάδιο εφαρμόζεται η περιμετρική χύτευση.



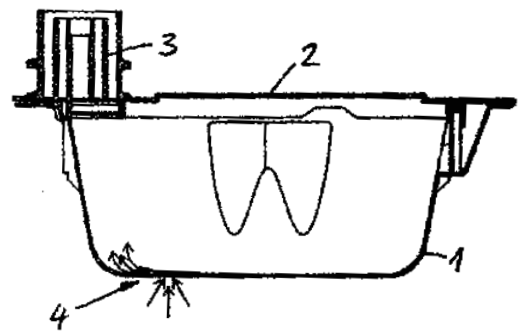
ΑΡΙΘΜΟΣ ΕΥΡ. Δ.Ε. (11):3068096
ΑΡΙΘ. ΕΛΛ. ΚΑΤΑΘΕΣΗΣ (21):20090400344
ΗΜΕΡ. ΕΛΛ. ΚΑΤΑΘΕΣΗΣ (22):05/02/2009
ΑΡΙΘ./ΗΜΕΡ. ΔΗΜΟΣΙΕΥΣΗΣ
ΕΥΡΩΠΑΪΚΟΥ ΔΙΠΛΩΜΑΤΟΣ(87):1709469 - 07/01/2009
ΑΡΙΘ./ΗΜΕΡ. ΔΗΜΟΣΙΕΥΣΗΣ
ΕΥΡΩΠΑΪΚΗΣ ΑΙΤΗΣΗΣ (86):05701859.0--11/01/2005
ΔΙΚΑΙΟΥΧΟΣ (73):1)Tyco Electronics Raychem NV
 Diestsesteenweg 692, 3010 Kessel-lo,
 ΒΕΛΓΙΟ
ΣΥΜΒ. ΠΡΟΤΕΡΑΙΟΤΗΤΕΣ (30):0402187-31/01/2004-GB
ΕΦΕΥΡΕΤΗΣ (72):1)BUDDINGTON GEOFFREY
 2)CHEALE DAVID
 3)SHAW JENNIFER
ΕΙΔΙΚΟΣ ΠΛΗΡΕΞΟΥΣΙΟΣ (74):ΠΑΠΑΝΙΚΟΛΑΟΥ ΜΑΡΙΑ
 Μ. Ασίας 10, Ανω Πεύκη, 15121 ΠΕΥΚΗ
 (ΑΤΤΙΚΗΣ)
ΑΝΤΙΚΛΗΤΟΣ (74):ΜΑΛΑΜΗ ΑΛΚΗΣΤΙΣ-ΕΙΡΗΝΗ
 Σκουφά 52,10672 ΑΘΗΝΑ
ΤΙΤΛΟΣ ΕΦΕΥΡΕΣΗΣ (54):**ΣΥΝΑΡΜΟΓΗ ΣΥΣΦΙΓΞΗΣ ΓΙΑ
 ΟΠΤΙΚΟ ΚΑΛΩΔΙΑΚΟ ΒΥΣΜΑ**

ΠΕΡΙΛΗΨΗ(57)

Συναρμογή σύσφιγξης (30) περιλαμβάνει κούφιο σώμα συναρμογής (31) που είναι ανοικτό στην κάθε μία του απόληξη (32, 33) και περιλαμβάνει, σε μία πρώτη απόληξη (32), πρώτο σωλήνα συναρμογής ικανό να συμπιέζεται (34) για τη συναρμογή επάνω σε βύσμα και, σε δεύτερη απόληξη (33), δεύτερο ικανό να συμπιέζεται σωλήνα συναρμογής (36) για τη συναρμογή επάνω σε καλώδιο, όπου το τμήμα (39) της συναρμογής μεταξύ των προαναφερθεισών απολήξεων περιλαμβάνει εσοχή (37) για μηχανική σύζευξη από προστατευτικό περίβλημα (38).



ΑΡΙΘΜΟΣ ΕΥΡ. Δ.Ε. (11):3068097
ΑΡΙΘ. ΕΛΛ. ΚΑΤΑΘΕΣΗΣ (21):20090400345
ΗΜΕΡ. ΕΛΛ. ΚΑΤΑΘΕΣΗΣ (22):05/02/2009
ΑΡΙΘ./ΗΜΕΡ. ΔΗΜΟΣΙΕΥΣΗΣ
ΕΥΡΩΠΑΪΚΟΥ ΔΙΠΛΩΜΑΤΟΣ(87):1797915 - 05/11/2008
ΑΡΙΘ./ΗΜΕΡ. ΔΗΜΟΣΙΕΥΣΗΣ
ΕΥΡΩΠΑΪΚΗΣ ΑΙΤΗΣΗΣ (86):06023801.1--16/11/2006
ΔΙΚΑΙΟΥΧΟΣ (73):1)Ritter GmbH
 Kaufbeurer Strasse 55, 86830 Schwab-
 munchen, ΓΕΡΜΑΝΙΑ
ΣΥΜΒ. ΠΡΟΤΕΡΑΙΟΤΗΤΕΣ (30):102005060290-15/12/2005-DE
ΕΦΕΥΡΕΤΗΣ (72):1)Ritter, Ralf
ΕΙΔΙΚΟΣ ΠΛΗΡΕΞΟΥΣΙΟΣ (74):ΠΑΠΑΝΙΚΟΛΑΟΥ ΜΑΡΙΑ
 Μ. Ασίας 10, Ανω Πεύκη, 15121 ΠΕΥΚΗ
 (ΑΤΤΙΚΗΣ)
ΑΝΤΙΚΑΛΗΤΟΣ (74):ΜΑΛΑΜΗ ΑΛΚΗΣΤΙΣ-ΕΙΡΗΝΗ
 Σκουφά 52,10672 ΑΘΗΝΑ
ΤΙΤΛΟΣ ΕΦΕΥΡΕΣΗΣ (54):ΥΠΟΔΟΧΕΥΣ ΑΛΑΤΟΣ ΑΙΜΟΛΙΥΛΙΣΕ-
 ΩΣ ΜΕ ΕΞΑΕΡΙΣΜΟ



ΠΕΡΙΛΗΨΗ(57)

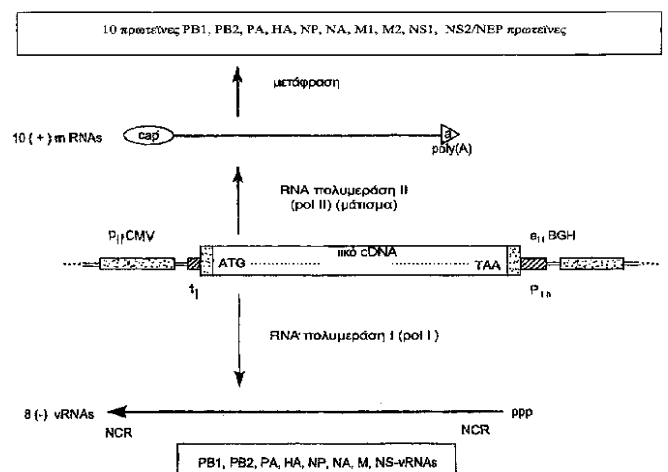
Άκαμτος υποδοχέας άλατος διαμορφωμένος υπό μορφή υποδοχέως χρήσεως δια την αιμοδιύλιση από συνθετική ύλη με, εις τοίχωμα του υποδοχέως σχηματιζόμενη, βαλβίδα εξαερισμού (4) με άνοιγμα εξαερισμού (41), το οποίο διαπερνά το τοίχωμα του υποδοχέως και μεμβράνη σφραγίσεως (42) η οποία επικαλύπτει από την εσωτερική πλευρά αυτό το τοίχωμα, η οποία είναι συνδεδεμένη με το τοίχωμα του υποδοχέως δια κολλήσεως ή συγκολλήσεως, η οποία κατά την επίδραση καθορισμένης διαφοράς πίεσης της εξωτερικής ατμοσφαιρικής πίεσεως επί εντός του υποδοχέως επικρατούσης υποπίεσεως σχίζεται τουλάχιστον τοπικά.

ΑΡΙΘΜΟΣ ΕΥΡ. Δ.Ε. (11):3068098
ΑΡΙΘ. ΕΛΛ. ΚΑΤΑΘΕΣΗΣ (21):20090400346
ΗΜΕΡ. ΕΛΛ. ΚΑΤΑΘΕΣΗΣ (22):05/02/2009
ΑΡΙΘ./ΗΜΕΡ. ΔΗΜΟΣΙΕΥΣΗΣ
ΕΥΡΩΠΑΪΚΟΥ ΔΙΠΛΩΜΑΤΟΣ(87):1317559 - 07/01/2009
ΑΡΙΘ./ΗΜΕΡ. ΔΗΜΟΣΙΕΥΣΗΣ
ΕΥΡΩΠΑΪΚΗΣ ΑΙΤΗΣΗΣ (86):01932704.8--27/04/2001
ΔΙΚΑΙΟΥΧΟΣ (73):1)ST. JUDE CHILDREN'S RESEARCH
 HOSPITAL
 262 Danny Thomas Place, Memphis, TN
 38105, ΗΝΩΜΕΝΕΣ ΠΟΛΙΤΕΙΕΣ ΤΗΣ
 ΑΜΕΡΙΚΗΣ
ΣΥΜΒ. ΠΡΟΤΕΡΑΙΟΤΗΤΕΣ (30):200679 P-28/04/2000-US
ΕΦΕΥΡΕΤΗΣ (72):1)HOFFMANN, Erich
ΕΙΔΙΚΟΣ ΠΛΗΡΕΞΟΥΣΙΟΣ (74):ΠΑΠΑΝΙΚΟΛΑΟΥ ΜΑΡΙΑ
 Μ. Ασίας 10, Ανω Πεύκη, 15121 ΠΕΥΚΗ
 (ΑΤΤΙΚΗΣ)
ΑΝΤΙΚΑΛΗΤΟΣ (74):ΜΑΛΑΜΗ ΑΛΚΗΣΤΙΣ-ΕΙΡΗΝΗ
 Σκουφά 52,10672 ΑΘΗΝΑ
ΤΙΤΛΟΣ ΕΦΕΥΡΕΣΗΣ (54):ΣΥΣΤΗΜΑ ΔΙΑΜΟΛΥΝΣΗΣ DNA ΓΙΑ
 ΤΗΝ ΠΑΡΑΓΩΓΗ ΜΟΛΥΣΜΑΤΙΚΟΥ
 ΑΝΤΙΚΩΔΟΓΟΝΟΥ RNA ΙΟΥ

ΠΕΡΙΛΗΨΗ(57)

Η παρούσα εφεύρεση βασίζεται στην ανάπτυξη κάποιου συστήματος δύο υποκινητών (κατά προτίμηση κάποιου συστήματος RNA pol I-pol II) για την αποτελεσματική ενδοκυτταρική σύνθεση ιικού RNA. Το σύστημα των ελάχιστων αναγκαίων πλασμιδίων (minimal plasmid-based system) που προέκυψε μπορεί να χρησιμοποιηθεί στην σύνθεση οποιουδήποτε RNA ιού, κατά προτίμηση ιών με μονόκλωνο, αντικωδογόνο RNA γονιδίωμα. Το ιικό προϊόν του συστήματος παράγεται όταν τα πλασμίδια του συστήματος εισάγονται σε κατάλληλο κύτταρο ξενιστή. Μια εφαρμογή του συστήματος είναι η παραγωγή εξασθενημένων ιών γρίπης από ανακατάταξη, για να χρησιμοποιούνται ως αντιγόνα σε εμβόλια. Οι ανακαταταγμένοι ιοί (reassortment viruses) που παρήχθησαν από την συνδιαμόλυνση πλασμιδίων, ενδέχεται να περιέχουν γονίδια που κωδικοποιούν τις

επιφανειακές γλυκοπρωτεΐνες της αιμοσυγκολλητίνης και της νευραμινιδάσης από κάποιον ιό γρίπης που εκείνη την χρονική στιγμή προκαλεί λοιμώξεις στον πληθυσμό καθώς και τα εσωτερικά γονίδια από κάποιον εξασθενημένο ιό γρίπης. Το πλεονέκτημα της παρούσας εφεύρεσης είναι η προσαρμοστικότητα της το σύστημα μπορεί να προσαρμοστεί γρήγορα και εύκολα στην σύνθεση κάποιας εξασθενημένης έκδοσης οποιουδήποτε RNA ιού. Εξασθενημένοι ή αδρανοποιημένοι RNA ιοί που έχουν παραχθεί από την παρούσα εφεύρεση μπορούν να χορηγηθούν σε κάποιον ασθενή που χρήζει εμβολιασμού με οποιαδήποτε οδό χορήγησης, μεταξύ αυτών ενδορινικά ή ενδομυϊκά.

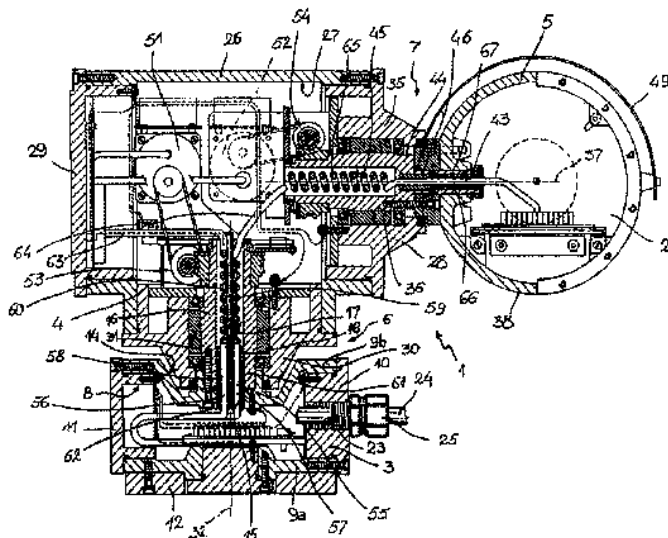


ΑΡΙΘΜΟΣ ΕΥΡ. Δ.Ε. (11):3068099
ΑΡΙΘ. ΕΛΛ. ΚΑΤΑΘΕΣΗΣ (21):20090400347
ΗΜΕΡ. ΕΛΛ. ΚΑΤΑΘΕΣΗΣ (22):05/02/2009
ΑΡΙΘ./ΗΜΕΡ. ΔΗΜΟΣΙΕΥΣΗΣ
ΕΥΡΩΠΑΪΚΟΥ ΔΙΠΛΩΜΑΤΟΣ(87):0991040 - 05/11/2008
ΑΡΙΘ./ΗΜΕΡ. ΔΗΜΟΣΙΕΥΣΗΣ
ΕΥΡΩΠΑΪΚΗΣ ΑΙΤΗΣΗΣ (86):99117282.6-02/09/1999
ΔΙΚΑΙΟΥΧΟΣ (73):1)VIDEOTEC S.P.A.
 Via Friuli, 6, Schio (Vicenza), ΙΤΑΛΙΑ
ΣΥΜΒ. ΠΡΟΤΕΡΑΙΟΤΗΤΕΣ (30):ΜΙ981968-04/09/1998-ΙΤ
 ΜΙ980592 U-04/09/1998-ΙΤ
ΕΦΕΥΡΕΤΗΣ (72):1)STURIALE, Santi
ΕΙΔΙΚΟΣ ΠΑΗΡΕΞΟΥΣΙΟΣ (74):ΠΑΠΑΝΙΚΟΛΑΟΥ ΜΑΡΙΑ
 Μ. Ασίας 10, Ανω Πεύκη, 15121 ΠΕΥΚΗ
 (ΑΤΤΙΚΗΣ)
ΑΝΤΙΚΛΗΤΟΣ (74):ΜΑΛΑΜΗ ΑΛΚΗΣΤΙΣ-ΕΙΡΗΝΗ
 Σκουφά 52,10672 ΑΘΗΝΑ
ΤΙΤΛΟΣ ΕΦΕΥΡΕΣΗΣ (54):**ΜΗΧΑΝΙΣΜΟΣ ΑΝΙΧΝΕΥΣΗΣ ΚΑΙ ΚΑΘΑΡΙΣΜΟΥ ΓΙΑ ΑΝΤΙΕΚΡΗΚΤΙΚΟ ΠΕΡΙΒΑΗΜΑ ΣΥΣΚΕΥΗΣ ΚΑΤΑΓΡΑΦΗΣ, ΕΙΔΙΚΟΤΕΡΑ ΓΙΑ ΤΗΛΕΟΠΤΙΚΗ ΚΑΜΕΡΑ ΠΑΡΑΚΟΛΟΥΘΗΣΗΣ ΠΟΥ ΛΕΙΤΟΥΡΓΕΙ ΣΕ ΕΚΡΗΚΤΙΚΟ ΠΕΡΙΒΑΛΛΟΝ**

ΠΕΡΙΛΗΨΗ(57)

Αντιεκρηκτικός μηχανισμός ανίχνευσης (1) για τηλεοπτική κάμερα παρακολούθησης (2), κατά προτίμηση σφραγισμένος σε σφραγισμένο περίβλημα, όπου κάποιο ενδιάμεσο σώμα (4) είναι ικανό να περιστρέφεται σε σχέση με κάποιο στήριγμα (3) στερεωμένο γύρω από πρώτο άξονα περιστροφής (32) και ακολούθως η τηλεοπτική κάμερα (2) είναι ικανή να περιστρέφεται σε σχέση με το ενδιάμεσο σώμα (4) γύρω από δεύτερο άξονα περιστροφής (37) μέσω ικανών να περιστρέφονται μέσω σύζευξης (6, 7) που περιλαμβάνουν μηχανικά μέσα (51, 52) και είναι εφοδιασμένα με αντίστοιχα εσωτερικά σφραγίσματα περιβλήματος (17, 45), μέσα στα οποία εισάγονται και διατάσσονται κατά μήκος ουσιαστικά του αναφερθέντος άξονα περιστροφής (32, 37) διαδοχικά αντίστοιχα παραμορφώσιμα

τιμήματα (59, 65) ενός τουλάχιστον καλωδίου σύνδεσης για την τηλεοπτική κάμερα (2), το οποίο είναι προδιαμορφωμένο μερικώς να περιελίσσεται σε έλικα με αντίστοιχο άξονα παράλληλο ουσιαστικά με τον αναφερθέντα άξονα περιστροφής (32, 37) έτσι ώστε να είναι ικανό να παραμορφώνεται ελαστικά για να ξετυλίγεται από το ελικοειδές σχήμα υπό την επίδραση της περιστροφής της τηλεοπτικής κάμερας (2). Το περίβλημα διατίθεται με κάποιο διαφανές στοιχείο (102) που βλέπει προς κάποιον φακό της τηλεοπτικής κάμερας (2) και με κάποιον μηχανισμό (101) για να καθαρίζει το διαφανές στοιχείο (102) που περιλαμβάνει διαφανές φιλμ (105) και μέσο κίνησης (120) για να κάνει το φιλμ (105) να ξετυλίγεται και να τυλίγεται σε δυο καρούλια (111, 112), έτσι ώστε όταν το μέρος του φιλμ(115) που είναι μπροστά από το διαφανές στοιχείο είναι λερωμένο, να μπορεί να αντικατασταθεί αυτόματα.

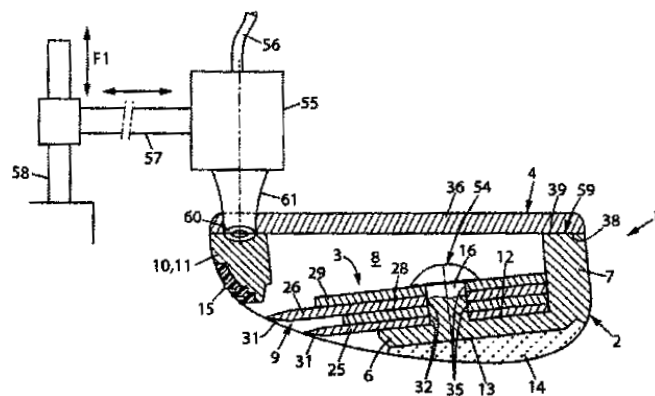


ΑΡΙΘΜΟΣ ΕΥΡ. Δ.Ε. (11):3068100
ΑΡΙΘ. ΕΛΛ. ΚΑΤΑΘΕΣΗΣ (21):20090400348
ΗΜΕΡ. ΕΛΛ. ΚΑΤΑΘΕΣΗΣ (22):05/02/2009
ΑΡΙΘ./ΗΜΕΡ. ΔΗΜΟΣΙΕΥΣΗΣ
ΕΥΡΩΠΑΪΚΟΥ ΔΙΠΛΩΜΑΤΟΣ(87):1742778 - 05/11/2008
ΑΡΙΘ./ΗΜΕΡ. ΔΗΜΟΣΙΕΥΣΗΣ
ΕΥΡΩΠΑΪΚΗΣ ΑΙΤΗΣΗΣ (86):04731378.8-06/05/2004
ΔΙΚΑΙΟΥΧΟΣ (73):1)BIC Violex S.A.
 Agiou Athanasίου, 145 69 Anixi, Attiki,
 ΕΛΛΑΔΑ
ΣΥΜΒ. ΠΡΟΤΕΡΑΙΟΤΗΤΕΣ (30):
ΕΦΕΥΡΕΤΗΣ (72):1)GRATSIAS, Spiros
 2)BOSKIS, Ioannis
 3)EFTHIMIADIS, Dimitris
ΕΙΔΙΚΟΣ ΠΑΗΡΕΞΟΥΣΙΟΣ (74):ΠΑΠΑΝΙΚΟΛΑΟΥ ΜΑΡΙΑ
 Μ. Ασίας 10, Ανω Πεύκη, 15121 ΠΕΥΚΗ
 (ΑΤΤΙΚΗΣ)
ΑΝΤΙΚΛΗΤΟΣ (74):ΜΑΛΑΜΗ ΑΛΚΗΣΤΙΣ-ΕΙΡΗΝΗ
 Σκουφά 52,10672 ΑΘΗΝΑ
ΤΙΤΛΟΣ ΕΦΕΥΡΕΣΗΣ (54):**ΚΕΦΑΛΗ ΞΥΡΙΣΤΙΚΗΣ ΜΗΧΑΝΗΣ ΠΟΥ ΔΙΑΘΕΤΕΙ ΞΕΧΩΡΙΣΤΑ ΠΡΟΣΑΡΤΗΜΕΝΑ ΤΜΗΜΑΤΑ ΚΑΙ ΜΕΘΟΔΟΣ ΠΑΡΑΓΩΓΗΣ ΑΥΤΗΣ**

ΠΕΡΙΛΗΨΗ(57)

Μέθοδος παραγωγής κεφαλής ξυριστικής μηχανής (1), που περιλαμβάνει τα εξής βήματα: παροχή προστατευτικού μέλους (2) που διαθέτει κάτω επιφάνεια (12) και που περιλαμβάνει πείρους στερέωσης (16) οι οποίοι προεξέχουν από την εν λόγω κάτω επιφάνεια (12), παροχή τουλάχιστον πρώτης λεπίδας (25) που διαθέτει

ανοίγματα στερέωσης (32) σε ευθυγράμμιση με τους εν λόγω πείρους (16), τοποθέτηση της εν λόγω πρώτης λεπίδας (25) πάνω στο εν λόγω προστατευτικό μέλος (2), με τους εν λόγω πείρους στερέωσης (16) να διέρχονται διαμέσου των εν λόγω ανοιγμάτων στερέωσης (32), σχηματισμό κεφαλής σύμφιξης με πτύωση (54) στο ένα άκρο κάθε πείρου στερέωσης (16), καθλώνοντας με αυτό τον τρόπο την εν λόγω πρώτη λεπίδα (25) πάνω στο εν λόγω προστατευτικό μέλος (2), παροχή μέλους καλύμματος (4), και στερέωση του εν λόγω μέλους καλύμματος (4) πάνω στο εν λόγω προστατευτικό μέλος (2) πάνω από την εν λόγω κεφαλή σύμφιξης με πτύωση.



ΑΡΙΘΜΟΣ ΕΥΡ. Δ.Ε. (11):3068101
ΑΡΙΘ. ΕΛΛ. ΚΑΤΑΘΕΣΗΣ (21):20090400349
ΗΜΕΡ. ΕΛΛ. ΚΑΤΑΘΕΣΗΣ (22):05/02/2009
ΑΡΙΘ./ΗΜΕΡ. ΔΗΜΟΣΙΕΥΣΗΣ
ΕΥΡΩΠΑΪΚΟΥ ΔΙΠΛΩΜΑΤΟΣ(87):1773549 - 05/11/2008
ΑΡΙΘ./ΗΜΕΡ. ΔΗΜΟΣΙΕΥΣΗΣ
ΕΥΡΩΠΑΪΚΗΣ ΑΙΤΗΣΗΣ (86):04764154.3--22/07/2004
ΔΙΚΑΙΟΥΧΟΣ (73):1)BIC Violex S.A.
Agiou Athanasiou, 145 69 Anixi, Attiki,
ΕΛΛΑΔΑ

ΣΥΜΒ. ΠΡΟΤΕΡΑΙΟΤΗΤΕΣ (30):
ΕΦΕΥΡΕΤΗΣ (72):1)PSIMADAS, Yiannis Marios
2)GRATSIAS, Spiros
3)BOZIKIS, Yiannis

ΕΙΔΙΚΟΣ ΠΛΗΡΕΞΟΥΣΙΟΣ (74):ΠΑΠΑΝΙΚΟΛΑΟΥ ΜΑΡΙΑ
Μ. Ασίας 10, Ανω Πεύκη, 15121 ΠΕΥΚΗ
(ΑΤΤΙΚΗΣ)

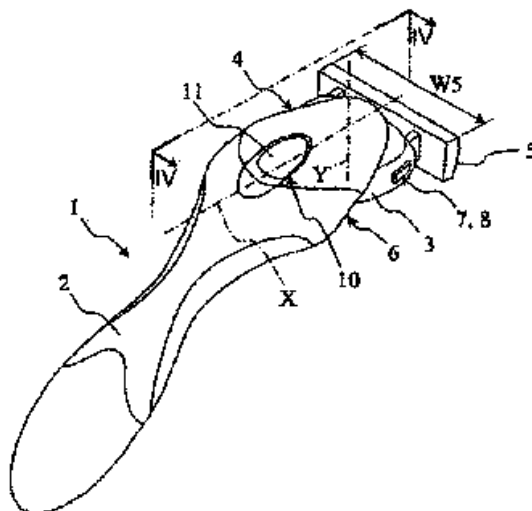
ΑΝΤΙΚΛΗΤΟΣ (74):ΜΑΛΑΜΗ ΑΛΚΗΣΤΙΣ-ΕΙΡΗΝΗ
Σκουφά 52,10672 ΑΘΗΝΑ

ΤΙΤΛΟΣ ΕΦΕΥΡΕΣΗΣ (54):ΞΥΡΙΣΤΙΚΗ ΜΗΧΑΝΗ ΕΞΟΠΛΙΣΜΕ-
ΝΗ ΜΕ ΑΡΚΕΤΕΣ ΞΥΡΙΣΤΙΚΕΣ ΚΕΦΑ-
ΛΕΣ ΜΕ ΔΥΝΑΤΟΤΗΤΑ ΠΕΡΙΣΤΡΟΦΗΣ

ΠΕΡΙΛΗΨΗ(57)

Ξυριστική μηχανή (1) που περιλαμβάνει λαβή (2) η οποία διαθέτει άξονα (X), τουλάχιστον πρώτη και δεύτερη ξυριστική κεφαλή (5, 6) προσαρτημένες σε κοινό τύμπανο (3) το οποίο τοποθετείται με δυνατότητα περιστροφής πάνω στη λαβή (2) γύρω από άξονα (Y) ουσιαστικά κάθετο στις άκρες των λεπίδων, μεταξύ πρώτης διαμόρφωσης στην οποία η εν λόγω πρώτη ξυριστική κεφαλή (5) προεξέχει σε εμπρός άκρο (4) της λαβής (2) για να επιτρέψει το ξύρισμα ενώ η δεύτερη ξυριστική κεφαλή (6) καλύπτεται τουλάχιστον εν μέρει από τη λαβή (2), και

μεταξύ δεύτερης διαμόρφωσης στην οποία οι θέσεις των κεφαλών (5, 6) αναστρέφονται.



ΑΡΙΘΜΟΣ ΕΥΡ. Δ.Ε. (11):3068102
ΑΡΙΘ. ΕΛΛ. ΚΑΤΑΘΕΣΗΣ (21):20090400350
ΗΜΕΡ. ΕΛΛ. ΚΑΤΑΘΕΣΗΣ (22):05/02/2009
ΑΡΙΘ./ΗΜΕΡ. ΔΗΜΟΣΙΕΥΣΗΣ
ΕΥΡΩΠΑΪΚΟΥ ΔΙΠΛΩΜΑΤΟΣ(87):1848573 - 05/11/2008
ΑΡΙΘ./ΗΜΕΡ. ΔΗΜΟΣΙΕΥΣΗΣ
ΕΥΡΩΠΑΪΚΗΣ ΑΙΤΗΣΗΣ (86):05707475.9--03/02/2005
ΔΙΚΑΙΟΥΧΟΣ (73):1)BIC Violex S.A.
Agiou Athanasiou, 145 69 Anixi, Attiki,
ΕΛΛΑΔΑ

ΣΥΜΒ. ΠΡΟΤΕΡΑΙΟΤΗΤΕΣ (30):
ΕΦΕΥΡΕΤΗΣ (72):1)GRATSIAS, Spiros
2)ANGELLIDES, Alexis
3)PSIMADAS, Yiannis, Marios

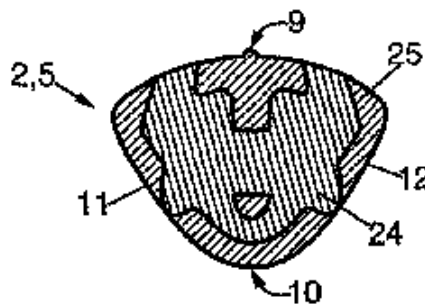
ΕΙΔΙΚΟΣ ΠΛΗΡΕΞΟΥΣΙΟΣ (74):ΠΑΠΑΝΙΚΟΛΑΟΥ ΜΑΡΙΑ
Μ. Ασίας 10, Ανω Πεύκη, 15121 ΠΕΥΚΗ
(ΑΤΤΙΚΗΣ)

ΑΝΤΙΚΛΗΤΟΣ (74):ΜΑΛΑΜΗ ΑΛΚΗΣΤΙΣ-ΕΙΡΗΝΗ
Σκουφά 52,10672 ΑΘΗΝΑ

ΤΙΤΛΟΣ ΕΦΕΥΡΕΣΗΣ (54):ΛΑΒΗ ΞΥΡΙΣΤΙΚΗΣ ΜΗΧΑΝΗΣ ΠΟΥ
ΔΙΑΘΕΤΕΙ ΣΥΓΚΛΙΝΟΥΣΕΣ ΠΛΕΥΡΙ-
ΚΕΣ ΕΠΙΦΑΝΕΙΕΣ

ΠΕΡΙΛΗΨΗ(57)

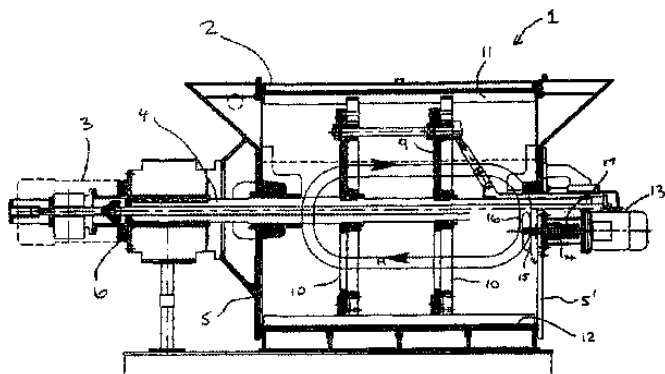
Λαβή ξυριστικής μηχανής (2) που περιλαμβάνει: -τμήμα κεφαλής (6) για σύνδεση με κεφαλή ξυριστικής μηχανής (7), - και διάμηκες τμήμα σώματος (5) που διαθέτει πάνω επιφάνεια (9) και πλευρικές επιφάνειες (11, 12), που εκτείνονται κατά μήκος του μήκους του εν λόγω τμήματος σώματος (5), όπου οι εν λόγω πλευρικές επιφάνειες (11, 12) συγκλίνουν στην αντίθετη πλευρά της πάνω επιφάνειας (9), κατά μήκος του μήκους του τμήματος σώματος (5).



ΑΡΙΘΜΟΣ ΕΥΡ. Δ.Ε. (11):3068103
ΑΡΙΘ. ΕΛΛ. ΚΑΤΑΘΕΣΗΣ (21):20090400351
ΗΜΕΡ. ΕΛΛ. ΚΑΤΑΘΕΣΗΣ (22):05/02/2009
ΑΡΙΘ./ΗΜΕΡ. ΔΗΜΟΣΙΕΥΣΗΣ
ΕΥΡΩΠΑΪΚΟΥ ΔΙΠΛΩΜΑΤΟΣ(87):1576888 - 05/11/2008
ΑΡΙΘ./ΗΜΕΡ. ΔΗΜΟΣΙΕΥΣΗΣ
ΕΥΡΩΠΑΪΚΗΣ ΑΙΤΗΣΗΣ (86):04251580.9--19/03/2004
ΔΙΚΑΙΟΥΧΟΣ (73):1)Low & Duff (Developments) Ltd
Sir William Smith Rd, Kirkton Industrial Es-
tate, Arbroath, DD11 3RD, ΜΕΓΑΛΗ
ΒΡΕΤΑΝΝΙΑ
ΣΥΜΒ. ΠΡΟΤΕΡΑΙΟΤΗΤΕΣ (30):
ΕΦΕΥΡΕΤΗΣ (72):1)Anderson, Stuart Simpson
ΕΙΔΙΚΟΣ ΠΛΗΡΕΞΟΥΣΙΟΣ (74):ΠΑΠΑΝΙΚΟΛΑΟΥ ΜΑΡΙΑ
Μ. Ασίας 10, Ανω Πεύκη, 15121 ΠΕΥΚΗ
(ΑΤΤΙΚΗΣ)
ΑΝΤΙΚΛΗΤΟΣ (74):ΜΑΛΑΜΗ ΑΛΚΗΣΤΙΣ-ΕΙΡΗΝΗ
Σκουφά 52,10672 ΑΘΗΝΑ
ΤΙΤΛΟΣ ΕΦΕΥΡΕΣΗΣ (54):ΔΙΑΤΑΞΗ-ΜΗΧΑΝΙΣΜΟΣ ΚΑΙ ΜΕΘΟ-
ΔΟΣ ΡΑΦΙΝΑΡΙΣΜΑΤΟΣ ΣΟΚΟΛΑΤΑΣ

ΠΕΡΙΛΗΨΗ(57)

Διάταξη-μηχανισμός για το ραφινάρισμα πρώτων υλών, η οποία προορίζεται ειδικότερα προς χρήση για το ραφινάρισμα της σοκολάτας, όπου η εν λόγω διάταξη-μηχανισμός περιλαμβάνει κύλινδρο (2) μέσα στον οποίο βρίσκεται προσδεμένος άξονας οδήγησης (4) που φέρει δρομέα (9), όπου ο εν λόγω δρομέας παρέχεται με τουλάχιστον μία ράβδο κατατεμαχισμού (11), όπου ο εν λόγω κύλινδρος παρέχεται με τουλάχιστον μία λειτουργικά αντιστοιχισμένη ράβδο κατατεμαχισμού (12) επάνω στην εσωτερική του επιφάνεια και η οποία διάταξη-μηχανισμός περιλαμβάνει περαιτέρω και μέσα (13, 14, 15) για την ανακύκλωση (recirculating) των πρώτων υλών μέσα στον κύλινδρο.

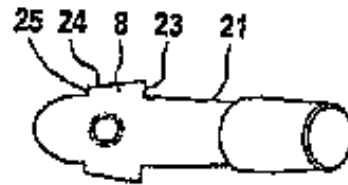


ΑΡΙΘΜΟΣ ΕΥΡ. Δ.Ε. (11):3068104
ΑΡΙΘ. ΕΛΛ. ΚΑΤΑΘΕΣΗΣ (21):20090400352
ΗΜΕΡ. ΕΛΛ. ΚΑΤΑΘΕΣΗΣ (22):05/02/2009
ΑΡΙΘ./ΗΜΕΡ. ΔΗΜΟΣΙΕΥΣΗΣ
ΕΥΡΩΠΑΪΚΟΥ ΔΙΠΛΩΜΑΤΟΣ(87):1510213 - 31/12/2008
ΑΡΙΘ./ΗΜΕΡ. ΔΗΜΟΣΙΕΥΣΗΣ
ΕΥΡΩΠΑΪΚΗΣ ΑΙΤΗΣΗΣ (86):04028426.7--09/11/1998
ΔΙΚΑΙΟΥΧΟΣ (73):1)Strakan International Limited
Galabank Business Park, Galashiels TD1 1QH,
ΜΕΓΑΛΗ ΒΡΕΤΑΝΝΙΑ
ΣΥΜΒ. ΠΡΟΤΕΡΑΙΟΤΗΤΕΣ (30):64980 P-10/11/1997-US
ΕΦΕΥΡΕΤΗΣ (72):1)Mak, Vivien H. W.
2)Grayson, Stephen
ΕΙΔΙΚΟΣ ΠΛΗΡΕΞΟΥΣΙΟΣ (74):ΠΑΠΑΝΙΚΟΛΑΟΥ ΜΑΡΙΑ
Μ. Ασίας 10, Ανω Πεύκη, 15121 ΠΕΥΚΗ
(ΑΤΤΙΚΗΣ)
ΑΝΤΙΚΛΗΤΟΣ (74):ΜΑΛΑΜΗ ΑΛΚΗΣΤΙΣ-ΕΙΡΗΝΗ
Σκουφά 52,10672 ΑΘΗΝΑ
ΤΙΤΛΟΣ ΕΦΕΥΡΕΣΗΣ (54):ΣΥΣΤΗΜΑΤΑ ΠΟΥ ΠΕΡΙΕΧΟΥΝ ΤΕ-
ΣΤΟΣΤΕΡΟΝΗ ΚΑΙ ΕΝΙΣΧΥΟΥΝ ΤΗ
ΔΙΕΙΣΔΥΣΗ ΚΑΙ ΜΕΙΩΝΟΥΝ ΤΟΝ
ΕΡΕΘΙΣΜΟ

ΠΕΡΙΛΗΨΗ(57)

Η εφεύρεση ανήκει στην τεχνολογία της διαδερμικής και τοπικής χορήγησης φαρμάκου. Ειδικότερα, η παρούσα εφεύρεση σχετίζεται με την ενίσχυση της διείσδυσης της διαδερμικά ή τοπικά εφαρμοζόμενης τεστοστερόνης και με τη μείωση του δερματικού ερεθισμού που συχνά συνοδεύει τη διαδερμική και τοπική χορήγηση φαρμάκου.

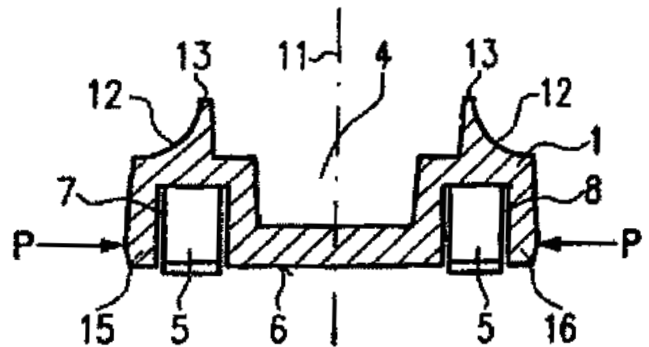
ΑΡΙΘΜΟΣ ΕΥΡ. Δ.Ε. (11):3068105
ΑΡΙΘ. ΕΛΛ. ΚΑΤΑΘΕΣΗΣ (21):20090400353
ΗΜΕΡ. ΕΛΛ. ΚΑΤΑΘΕΣΗΣ (22):05/02/2009
ΑΡΙΘ./ΗΜΕΡ. ΔΗΜΟΣΙΕΥΣΗΣ
ΕΥΡΩΠΑΪΚΟΥ ΔΙΠΛΩΜΑΤΟΣ(87):1587459 - 05/11/2008
ΑΡΙΘ./ΗΜΕΡ. ΔΗΜΟΣΙΕΥΣΗΣ
ΕΥΡΩΠΑΪΚΗΣ ΑΙΤΗΣΗΣ (86):04701949.2--14/01/2004
ΔΙΚΑΙΟΥΧΟΣ (73):1)WALDEMAR LINK GmbH & Co. KG
 Barkhausenweg 10, 22339 Hamburg,
 ΓΕΡΜΑΝΙΑ
ΣΥΜΒ. ΠΡΟΤΕΡΑΙΟΤΗΤΕΣ (30):03001041-17/01/2003-EP
ΕΦΕΥΡΕΤΗΣ (72):1)KELLER, Arnold
ΕΙΔΙΚΟΣ ΠΛΗΡΕΞΟΥΣΙΟΣ (74):ΣΙΩΤΟΥ ΑΙΚΑΤΕΡΙΝΗ
 Πατησίων 122, 11257 ΑΘΗΝΑ
ΑΝΤΙΚΛΗΤΟΣ (74):ΣΙΩΤΟΥ ΑΙΚΑΤΕΡΙΝΗ
 Πατησίων 122,11257 ΑΘΗΝΑ
ΤΙΤΛΟΣ ΕΦΕΥΡΕΣΗΣ (54):**ΠΡΟΘΕΣΗ ΙΣΧΙΟΥ ΜΕ ΕΦΑΡΜΟΓΗ ΣΤΕΛΕΧΟΥΣ ΣΤΟ ΜΗΡΙΑΙΟ ΟΣΤΟΥΝ**



ΠΕΡΙΛΗΨΗ(57)

Πρόθεση ισχίου με εφαρμογή ευθύγραμμου στελέχους (1) στο μηριαίο οστόν, του οποίου το εγγύς, εφαρμοστέο στη μεταφυσιακή περιοχή του μηριαίου οστού, τμήμα (6) παρουσιάζει τόσο στην μπροστινή όσο και στην οπίσθια πλευρά τουλάχιστον μία προεξέχουσα νεύρωση (8) με προς τα μέσα απότομη πλευρά (23). Αυτή η νεύρωση (8) έχει, τουλάχιστον σε ένα τμήμα της διαδρομής της, διεύθυνση αποκλίνουσα από τη διαμήκη διεύθυνση (27) του στελέχους (1) και συγκλίνουσα προς το πάνω μέρος του αυχένα του μηριαίου (2). Έτσι, με την εισαγωγή του στελέχους στο οστόν, η οστέινη ουσία που βρίσκεται στο περιβάλλον της νεύρωσης (8) συμπιέζεται και είναι ικανή να αναλάβει μεγαλύτερες δυνάμεις. Το ύψος της νεύρωσης (8) ελαττώνεται από την προς τα μέσα πλευρά της (23) προς την προς τα έξω ακμή της (25).

ΑΡΙΘΜΟΣ ΕΥΡ. Δ.Ε. (11):3068106
ΑΡΙΘ. ΕΛΛ. ΚΑΤΑΘΕΣΗΣ (21):20090400354
ΗΜΕΡ. ΕΛΛ. ΚΑΤΑΘΕΣΗΣ (22):05/02/2009
ΑΡΙΘ./ΗΜΕΡ. ΔΗΜΟΣΙΕΥΣΗΣ
ΕΥΡΩΠΑΪΚΟΥ ΔΙΠΛΩΜΑΤΟΣ(87):1522669 - 05/11/2008
ΑΡΙΘ./ΗΜΕΡ. ΔΗΜΟΣΙΕΥΣΗΣ
ΕΥΡΩΠΑΪΚΗΣ ΑΙΤΗΣΗΣ (86):04017507.7--23/07/2004
ΔΙΚΑΙΟΥΧΟΣ (73):1)Max Kronenberg und Ralf M. Kronenberg
 GbR
 Mozartstr. 22, D-42781 Haan/Rhld,
 ΓΕΡΜΑΝΙΑ
ΣΥΜΒ. ΠΡΟΤΕΡΑΙΟΤΗΤΕΣ (30):10346306-06/10/2003-DE
ΕΦΕΥΡΕΤΗΣ (72):1)Stelzer, Robert
 2)Birke, Karl
ΕΙΔΙΚΟΣ ΠΛΗΡΕΞΟΥΣΙΟΣ (74):ΣΙΩΤΟΥ ΑΙΚΑΤΕΡΙΝΗ
 Πατησίων 122, 11257 ΑΘΗΝΑ
ΑΝΤΙΚΛΗΤΟΣ (74):ΣΙΩΤΟΥ ΑΙΚΑΤΕΡΙΝΗ
 Πατησίων 122,11257 ΑΘΗΝΑ
ΤΙΤΛΟΣ ΕΦΕΥΡΕΣΗΣ (54):**ΙΣΙΟΣ ΣΥΝΔΕΣΜΟΣ ΑΠΟ ΣΥΝΘΕΤΙΚΟ ΥΛΙΚΟ ΓΙΑ ΤΗ ΣΥΝΔΕΣΗ ΔΙΑΚΕΝΩΝ ΠΡΟΦΙΛ ΠΛΑΙΣΙΟΥ ΓΙΑ ΜΟΝΩΤΙΚΑ ΚΡΥΣΤΑΛΛΑ**



ΠΕΡΙΛΗΨΗ(57)

Η εφεύρεση αναφέρεται σε έναν ίσιο σύνδεσμο από συνθετικό υλικό για τη σύνδεση διάκενων προφίλ πλαισίου για μονωτικά κρύσταλλα με ένα επίμηκες βασικό σώμα 1, του οποίου οι απέναντι ακραίες περιοχές 2, 3 μπορούν να τοποθετηθούν εκάστοτε μέσα σε ένα διάκενο προφίλ, όπου το βασικό σώμα 1 είναι εξοπλισμένο με ένα διάμηκες αυλάκι 4 και παρουσιάζει παραμορφώσιμα ελάσματα 5 για τη στήριξη στο διάκενο προφίλ πλαισίου, χαρακτηριζόμενο από το ότι το βασικό σώμα 1 είναι εξοπλισμένο σε μια βασική επιφάνεια 6 με δύο διαμήκη αυλάκια 7, 8, τα οποία είναι σε απόσταση το ένα από το άλλο και στα οποία εντάσσονται τα ελάσματα 5.

ΑΡΙΘΜΟΣ ΕΥΡ. Δ.Ε.	(11):3068107
ΑΡΙΘ. ΕΛΛ. ΚΑΤΑΘΕΣΗΣ	(21):20090400355
ΗΜΕΡ. ΕΛΛ. ΚΑΤΑΘΕΣΗΣ	(22):05/02/2009
ΑΡΙΘ./ΗΜΕΡ. ΔΗΜΟΣΙΕΥΣΗΣ	
ΕΥΡΩΠΑΪΚΟΥ ΔΙΠΛΩΜΑΤΟΣ(87):	1148781 - 19/11/2008
ΑΡΙΘ./ΗΜΕΡ. ΔΗΜΟΣΙΕΥΣΗΣ	
ΕΥΡΩΠΑΪΚΗΣ ΑΙΤΗΣΗΣ	(86):00903254.1--13/01/2000
ΔΙΚΑΙΟΥΧΟΣ	(73):1)AgroShield LLC 201 St. Charles Avenue, Suite 3100, New Orleans, LA 70170, ΗΝΩΜΕΝΕΣ ΠΟΛΙΤΕΙΕΣ ΤΗΣ ΑΜΕΡΙΚΗΣ
ΣΥΜΒ. ΠΡΟΤΕΡΑΙΟΤΗΤΕΣ	(30):233056-20/01/1999-US
ΕΦΕΥΡΕΤΗΣ	(72):1)BLUM, Ronald, D.
ΕΙΔΙΚΟΣ ΠΛΗΡΕΞΟΥΣΙΟΣ	(74):ΖΟΥΛΑΜΟΓΛΟΥ-ΒΟΖΕΜΠΕΡΓΚ ΕΛΙΣΑΒΕΤ Ζαλόκωστα 38 και Συγγρού, 15233 ΧΑΛΑΝΔΡΙ (ΑΤΤΙΚΗΣ)
ΑΝΤΙΚΛΗΤΟΣ	(74):ΒΟΖΕΜΠΕΡΓΚ-ΒΡΕΤΟΣ ΝΙΚΟΛΑΟΣ Ζαλόκωστα 38 και Συγγρού,15233 ΧΑΛΑΝΔΡΙ (ΑΤΤΙΚΗΣ)
ΤΙΤΛΟΣ ΕΦΕΥΡΕΣΗΣ	(54):ΣΥΝΘΕΣΕΙΣ ΓΙΑ ΤΗΝ ΠΡΟΣΤΑΣΙΑ ΦΥΤΩΝ ΑΠΟ ΤΗΝ ΠΑΓΩΝΙΑ Ή/ΚΑΙ ΤΗΝ ΨΥΞΗ ΚΑΙ ΜΕΘΟΔΟΙ ΓΙΑ ΕΦΑΡΜΟΓΗ ΑΥΤΩΝ

ΠΕΡΙΛΗΨΗ(57)

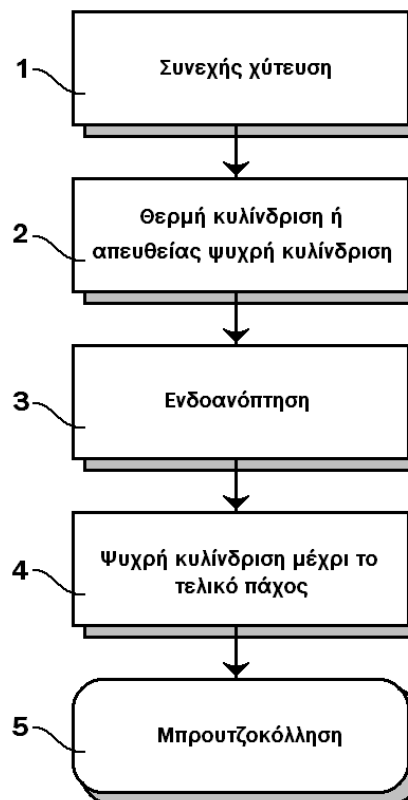
Αποκαλύπτονται συνθέσεις και μέθοδοι για εφαρμογή των συνθέσεων σε φυτά. Οι συνθέσεις περιλαμβάνουν ένα πολυμερές συστατικό το οποίο απελευθερώνει θερμότητα σε μια περιοχή φθινουσών θερμοκρασιών περιβάλλοντος που αρχίζουν από τους περίπου 32 βαθμούς Fahrenheit. Εμφανίζοντας μια ευρεία περιοχή μετάπτωσης θερμοκρασίας ψύξης, οι συνθέσεις, όταν εφαρμόζονται σε φυτά, μειώνουν αποτελεσματικά το κατώφλι θερμοκρασίας στην οποία θα προκύψει σημαντική ζημιά στα φυτά λόγω της παγωνιάς ή/ και της ψύξης.

ΑΡΙΘΜΟΣ ΕΥΡ. Δ.Ε.	(11):3068108
ΑΡΙΘ. ΕΛΛ. ΚΑΤΑΘΕΣΗΣ	(21):20090400356
ΗΜΕΡ. ΕΛΛ. ΚΑΤΑΘΕΣΗΣ	(22):05/02/2009
ΑΡΙΘ./ΗΜΕΡ. ΔΗΜΟΣΙΕΥΣΗΣ	
ΕΥΡΩΠΑΪΚΟΥ ΔΙΠΛΩΜΑΤΟΣ(87):	1252351 - 05/11/2008
ΑΡΙΘ./ΗΜΕΡ. ΔΗΜΟΣΙΕΥΣΗΣ	
ΕΥΡΩΠΑΪΚΗΣ ΑΙΤΗΣΗΣ	(86):01942680.8--22/01/2001
ΔΙΚΑΙΟΥΧΟΣ	(73):1)Novelis Inc. 191 Evans Avenue, Toronto, ON M8Z 1J5, ΚΑΝΑΔΑΣ
ΣΥΜΒ. ΠΡΟΤΕΡΑΙΟΤΗΤΕΣ	(30):489082-21/01/2000-US
ΕΦΕΥΡΕΤΗΣ	(72):1)JIN, Iljoon 2)GATENBY, Kevin 3)GALLERNEAULT, Willard, Mark, Truman 4)ANAMI, Toshiya 5)OKI, Yoshito 6)OKAMOTO, Ichiro
ΕΙΔΙΚΟΣ ΠΛΗΡΕΞΟΥΣΙΟΣ	(74):ΖΟΥΛΑΜΟΓΛΟΥ-ΒΟΖΕΜΠΕΡΓΚ ΕΛΙΣΑΒΕΤ Ζαλόκωστα 38 και Συγγρού, 15233 ΧΑΛΑΝΔΡΙ (ΑΤΤΙΚΗΣ)
ΑΝΤΙΚΛΗΤΟΣ	(74):ΒΟΖΕΜΠΕΡΓΚ-ΒΡΕΤΟΣ ΝΙΚΟΛΑΟΣ Ζαλόκωστα 38 και Συγγρού,15233 ΧΑΛΑΝΔΡΙ (ΑΤΤΙΚΗΣ)
ΤΙΤΛΟΣ ΕΦΕΥΡΕΣΗΣ	(54):ΠΤΕΡΥΓΙΑ ΚΡΑΜΑΤΩΝ ΑΛΟΥΜΙΝΙΟΥ ΥΨΗΛΗΣ ΘΕΡΜΙΚΗΣ ΑΓΩΓΙΜΟΤΗΤΑΣ

ΠΕΡΙΛΗΨΗ(57)

Παρουσιάζεται μέθοδος παραγωγής κράματος αλουμινίου για υλικό πτερυγίων που περιλαμβάνει τα στάδια συνεχούς χύτευσης σε ταινίες του κράματος για τον σχηματισμό ταινίας υλικού χύτευσης, κυλίνδρισης της χυτευμένης ταινίας για τον σχηματισμό φύλλου με ενδιάμεσο πάχος, ανόπτησης του φύλλου με ενδιάμεσο πάχος και ψυχρής κυλίνδρισης του φύλλου με ενδιάμεσο πάχος για τον σχηματισμό υλικού πτερυγίων εναλλάκτη θερμότητας από κράμα αλουμινίου με τελικό πάχος. Τα στάδια πραγματοποιούνται με ένα κράμα που περιλαμβάνει τα ακόλουθα στοιχεία σε επί τοις εκατό κατά βάρος περιεκτικότητα : Fe 1,85 έως 2,4, Si 0,7 έως 1,1, Mn 0,3 έως 0,6, Zn 0,3 έως 2,0, Ti 0,005 έως 0,040, δευτερευόντα στοιχεία λιγότερο από 0,05 το καθένα, συνολικά όχι πάνω από 0,15 και Al το υπόλοιπο. Η εφεύρεση αναφέρεται επίσης και σε υλικό πτερυγίων εναλλάκτη

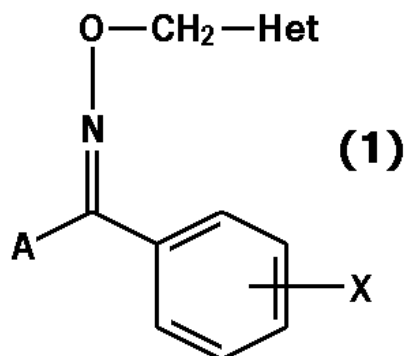
θερμότητας με τη σύνθεση που αναφέρθηκε, κατά προτίμηση παρασκευασμένο με τη μέθοδο που αναφέρθηκε, το οποίο υλικό έχει καλή θερμική αγωγιμότητα και είναι κατάλληλο για χρήση σε λεπτό πάχος (π.χ. μικρότερο από 100 μm και προτιμότερα 60 συν πλην 10 μm) .



ΑΡΙΘΜΟΣ ΕΥΡ. Δ.Ε. (11):3068109
ΑΡΙΘ. ΕΛΛ. ΚΑΤΑΘΕΣΗΣ (21):20090400357
ΗΜΕΡ. ΕΛΛ. ΚΑΤΑΘΕΣΗΣ (22):05/02/2009
ΑΡΙΘ./ΗΜΕΡ. ΔΗΜΟΣΙΕΥΣΗΣ
ΕΥΡΩΠΑΪΚΟΥ ΔΙΠΛΩΜΑΤΟΣ(87):1426371 - 03/12/2008
ΑΡΙΘ./ΗΜΕΡ. ΔΗΜΟΣΙΕΥΣΗΣ
ΕΥΡΩΠΑΪΚΗΣ ΑΙΤΗΣΗΣ (86):02762792.6--16/08/2002
ΔΙΚΑΙΟΥΧΟΣ (73):1)NIPPON SODA CO., LTD.
2-1, Ohtemachi 2-chome, Chiyoda-ku Tokyo,
ΙΑΠΩΝΙΑ
ΣΥΜΒ. ΠΡΟΤΕΡΑΙΟΤΗΤΕΣ (30):2001249006-20/08/2001-JP
ΕΦΕΥΡΕΤΗΣ (72):1)KOBORI, Takeo
2)KONDO, Hitoshi
3)TSUBOI, Hiroyuki
4)AKIBA, Kumiko
5)KOISO, Akihiro
6)OTAGURO, Tsuneyuki
7)NAKAYAMA, Hidetoshi
8)HAMANO, Hiroyuki
9)ONO, Akira
10)ASADA, Toru
ΕΙΔΙΚΟΣ ΠΛΗΡΕΞΟΥΣΙΟΣ (74):ΖΟΥΛΑΜΟΓΛΟΥ-ΒΟΖΕΜΠΕΡΓΚ
ΕΛΙΣΑΒΕΤ
Ζαλόκωστα 38 και Συγγρού, 15233
ΧΑΛΑΝΔΡΙ (ΑΤΤΙΚΗΣ)
ΑΝΤΙΚΛΗΤΟΣ (74):ΒΟΖΕΜΠΕΡΓΚ-ΒΡΕΤΟΣ ΝΙΚΟΛΑΟΣ
Ζαλόκωστα 38 και Συγγρού,15233
ΧΑΛΑΝΔΡΙ (ΑΤΤΙΚΗΣ)
ΤΙΤΛΟΣ ΕΦΕΥΡΕΣΗΣ (54):ΠΑΡΑΓΩΓΑ ΤΕΤΡΑΖΟΪΛ ΟΞΙΜΗΣ ΚΑΙ
ΑΓΡΟΧΗΜΙΚΑ ΠΟΥ ΠΕΡΙΕΧΟΥΝ ΑΥΤΑ
ΩΣ ΤΟ ΔΡΑΣΤΙΚΟ ΣΥΣΤΑΤΙΚΟ

ΠΕΡΙΛΗΨΗ(57)

Η παρούσα εφεύρεση παρέχει ένα παράγωγο τετραζούλοξίμης που είναι λιγότερο πιθανό να βλάψει χημικός χρήσιμα φυτά και είναι επίσης ανώτερο στη χημική αποτελεσματικότητα από ότι τα συνηθισμένα έτερο δακτυλίου-υποκατεστημένα παράγωγα οξίμης. Αποκαλύπτονται, ένα παράγωγο τετραζούλοξίμης που αντιπροσωπεύεται από τον γενικό τύπο (1): όπου το X αντιπροσωπεύει ένα άτομο υδρογόνου, ένα άτομο αλογόνου, μία αλκυλ ομάδα, μία αλκοξυ ομάδα, μία κυανό ομάδα, μία μεθανοσουλφονυλ ομάδα, μια νίτρο ομάδα, μία τριφθορομεθυλ ομάδα ή μία αρυλ ομάδα, το A αντιπροσωπεύει μία 1-αλκυλτετραζούλ-5-υλ ένωση ή μία 5-αλκυλτετραζούλ-1-υλ ένωση και το Het αντιπροσωπεύει μια πυριδινyl ομάδα που έχει ένα υποκατάστατη ή μία θειαζούλ ομάδα που έχει ένα υποκατάστατη και ένας παράγων ελέγχου ασθένειας φυτού που περιέχει αυτά ως ένα δραστικό συστατικό.

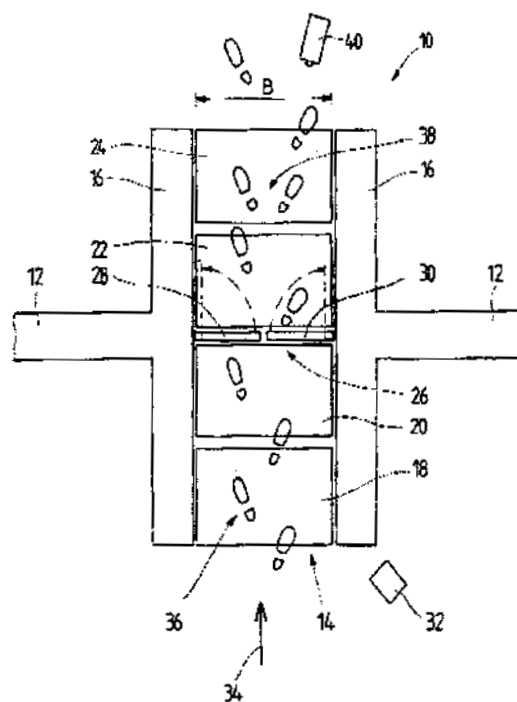


ΑΡΙΘΜΟΣ ΕΥΡ. Δ.Ε. (11):3068110
ΑΡΙΘ. ΕΛΛ. ΚΑΤΑΘΕΣΗΣ (21):20090400358
ΗΜΕΡ. ΕΛΛ. ΚΑΤΑΘΕΣΗΣ (22):05/02/2009
ΑΡΙΘ./ΗΜΕΡ. ΔΗΜΟΣΙΕΥΣΗΣ
ΕΥΡΩΠΑΪΚΟΥ ΔΙΠΛΩΜΑΤΟΣ(87):1750231 - 24/12/2008
ΑΡΙΘ./ΗΜΕΡ. ΔΗΜΟΣΙΕΥΣΗΣ
ΕΥΡΩΠΑΪΚΗΣ ΑΙΤΗΣΗΣ (86):06015973.8--01/08/2006
ΔΙΚΑΙΟΥΧΟΣ (73):1)Scheidt & Bachmann Gesellschaft mit be-
schränkter Haftung
Breite Strasse 132, 41238 Monchengladbach,
ΓΕΡΜΑΝΙΑ
ΣΥΜΒ. ΠΡΟΤΕΡΑΙΟΤΗΤΕΣ (30):102005036572-01/08/2005-DE
ΕΦΕΥΡΕΤΗΣ (72):1)Augustyniak, Matthias
2)Horkens, Oliver
ΕΙΔΙΚΟΣ ΠΛΗΡΕΞΟΥΣΙΟΣ (74):ΤΣΙΜΙΚΑΛΗΣ ΑΘΑΝΑΣΙΟΣ
Ν. Βάμβα 1, 10674 ΑΘΗΝΑ
ΑΝΤΙΚΛΗΤΟΣ (74):ΤΣΙΜΙΚΑΛΗΣ ΑΘΑΝΑΣΙΟΣ
Ν. Βάμβα 1,10674 ΑΘΗΝΑ
ΤΙΤΛΟΣ ΕΦΕΥΡΕΣΗΣ (54):ΜΕΘΟΔΟΣ ΓΙΑ ΤΟΝ ΑΥΤΟΜΑΤΟ
ΠΡΟΣΔΙΟΡΙΣΜΟ ΤΟΥ ΑΡΙΘΜΟΥ ΑΤΟ-
ΜΩΝ ΚΑΙ/Ή ΑΝΤΙΚΕΙΜΕΝΩΝ ΠΟΥ
ΣΤΑΜΑΤΟΥΝ ΣΕ ΜΙΑ ΠΥΛΗ

ΠΕΡΙΛΗΨΗ(57)

Μέθοδος για τον αυτόματο προσδιορισμό του αριθμού ατόμων και / ή αντικειμένων που σταματούν σε μια πύλη (10, 50, 70), η οποία περιλαμβάνει τα βήματα: - ανίχνευση δεδομένων βάρους των κινούμενων στην πύλη (10, 50, 70) ατόμων και / ή αντικειμένων μέσω ενός ενσωματωμένου στο δάπεδο της πύλης (10, 50, 70) αισθητήρων βάρους (18, 20, 22, 24) και - ανάλυση των ανιχνευόμενων δεδομένων βάρους για τον προσδιορισμό του αριθμού των ατόμων και / ή των αντικειμένων με τη βοήθεια των μέγιστων τιμών τους και με τη βοήθεια της δυναμικής τους και / ή του αριθμού των ανιχνευόμενων κέντρων βάρους βαρών και / ή της θέσης των αισθητήρων βάρους (18, 20, 22, 24), οι οποίοι έχουν

ανιχνεύσει τα δεδομένα βάρους και / ή της σειράς, με την οποία οι αισθητήρες βάρους (18, 20, 22, 24) έχουν ανιχνεύσει τα δεδομένα βάρους.



ΑΡΙΘΜΟΣ ΕΥΡ. Δ.Ε. (11):3068111
ΑΡΙΘ. ΕΛΛ. ΚΑΤΑΘΕΣΗΣ (21):20090400359
ΗΜΕΡ. ΕΛΛ. ΚΑΤΑΘΕΣΗΣ (22):05/02/2009
ΑΡΙΘ./ΗΜΕΡ. ΔΗΜΟΣΙΕΥΣΗΣ
ΕΥΡΩΠΑΪΚΟΥ ΔΙΠΛΩΜΑΤΟΣ(87):1789347 - 05/11/2008
ΑΡΙΘ./ΗΜΕΡ. ΔΗΜΟΣΙΕΥΣΗΣ
ΕΥΡΩΠΑΪΚΗΣ ΑΙΤΗΣΗΣ (86):05798136.7--15/09/2005
ΔΙΚΑΙΟΥΧΟΣ (73):1)S.C. Johnson & Son, Inc.

ΣΥΜΒ. ΠΡΟΤΕΡΑΙΟΤΗΤΕΣ (30):941791-15/09/2004-US
 6930-08/12/2004-US
 7070-08/12/2004-US
 127492-12/05/2005-US

ΕΦΕΥΡΕΤΗΣ (72):1)MINEAU, Steven, B.
ΕΙΔΙΚΟΣ ΠΛΗΡΕΞΟΥΣΙΟΣ (74):ΖΟΥΛΑΜΟΓΛΟΥ-ΒΟΖΕΜΠΕΡΓΚ
 ΕΛΙΣΑΒΕΤ
 Ζαλόκωστα 38 και Συγγρού, 15233
 ΧΑΛΑΝΔΡΙ (ΑΤΤΙΚΗΣ)

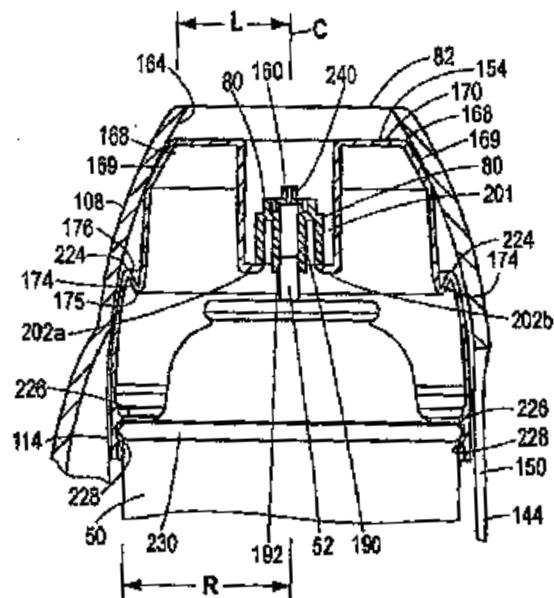
ΑΝΤΙΚΛΗΤΟΣ (74):ΒΟΖΕΜΠΕΡΓΚ-ΒΡΕΤΟΣ ΝΙΚΟΛΑΟΣ
 Ζαλόκωστα 38 και Συγγρού, 15233
 ΧΑΛΑΝΔΡΙ (ΑΤΤΙΚΗΣ)

ΤΙΤΛΟΣ ΕΦΕΥΡΕΣΗΣ (54):ΚΑΛΥΜΜΑ ΕΝΕΡΓΟΠΟΙΗΣΗΣ ΚΑΙ
 ΑΝΤΑΛΛΑΚΤΙΚΟ ΠΡΟΪΟΝ ΓΙΑ ΕΝΑ
 ΠΕΡΙΒΛΗΜΑ

ΠΕΡΙΛΗΨΗ(57)

Ανταλλακτικό προϊόν για ένα περίβλημα περιλαμβάνει κάλυμμα ενεργοποίησης και ένα περιέκτη προϊόντος. Το κάλυμμα ενεργοποίησης (60) περιλαμβάνει ένα τμήμα βάσης (64) που έχει ένα άκρο σύνδεσης (62), ένα κεντρικό μέλος ενεργοποίησης που έχει ουσιαστικώς αξονικά προσανατολισμένο ακροφύσιο φόρτωσης και ένα τμήμα αξονικώς κινούμενου καλύμματος ενεργοποίησης που συνδέεται με εύκαμπτο τρόπο προς το τμήμα βάσης. Πρώτες και δεύτερες ακάλυπτες, εξωτερικές επαφές επιφάνειες του κινούμενου τμήματος διαχωρίζονται με μία τοξωτή απόσταση τουλάχιστον περίπου 90 μοιρών, όπου η

πίεση που εφαρμόζεται σε αμφοτέρως τις επιφάνειες μεταθέτει αξονικά τις επιφάνειες και έτσι το κινούμενο τμήμα προς το άκρο σύνδεσης με έναν γενικά μη αναστρεφόμενο τρόπο, μεταθέτοντας με το τρόπο αυτό το μέλος ενεργοποίησης προς μία θέση ενεργοποίησης αυτού. Ένα μήκος τουλάχιστον μιας από τις εξωτερικές επιφάνειες επαφής και μία κεντρική γραμμή του καλύμματος είναι μεγαλύτερη από περίπου το ένα τέταρτο της μεγαλύτερης πλευρικής διάστασης κατά μήκος του ανταλλακτικού προϊόντος.

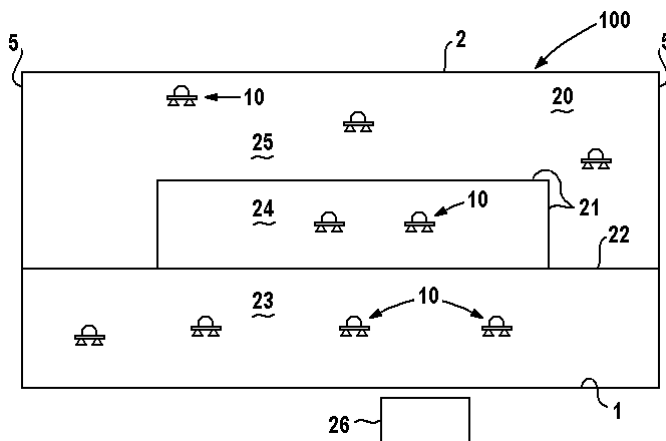


ΑΡΙΘΜΟΣ ΕΥΡ. Δ.Ε. (11):3068112
ΑΡΙΘ. ΕΛΛ. ΚΑΤΑΘΕΣΗΣ (21):20090400360
ΗΜΕΡ. ΕΛΛ. ΚΑΤΑΘΕΣΗΣ (22):05/02/2009
ΑΡΙΘ./ΗΜΕΡ. ΔΗΜΟΣΙΕΥΣΗΣ
ΕΥΡΩΠΑΪΚΟΥ ΔΙΠΛΩΜΑΤΟΣ(87):1549405 - 05/11/2008
ΑΡΙΘ./ΗΜΕΡ. ΔΗΜΟΣΙΕΥΣΗΣ
ΕΥΡΩΠΑΪΚΗΣ ΑΙΤΗΣΗΣ (86):03748086.0--25/09/2003
ΔΙΚΑΙΟΥΧΟΣ (73):1)Wagels, Dieter
 Kogenbroich 20, 52511 Geilenkirchen,
 ΓΕΡΜΑΝΙΑ

ΣΥΜΒ. ΠΡΟΤΕΡΑΙΟΤΗΤΕΣ (30):10245351-27/09/2002-DE
ΕΦΕΥΡΕΤΗΣ (72):1)Wagels, Dieter
ΕΙΔΙΚΟΣ ΠΛΗΡΕΞΟΥΣΙΟΣ (74):ΤΣΙΜΙΚΑΛΗΣ ΑΘΑΝΑΣΙΟΣ
 Ν. Βάμβα 1, 10674 ΑΘΗΝΑ
ΑΝΤΙΚΛΗΤΟΣ (74):ΤΣΙΜΙΚΑΛΗΣ ΑΘΑΝΑΣΙΟΣ
 Ν. Βάμβα 1, 10674 ΑΘΗΝΑ

ΤΙΤΛΟΣ ΕΦΕΥΡΕΣΗΣ (54):ΔΙΑΤΑΞΗ ΠΤΗΣΕΩΣ
ΠΕΡΙΛΗΨΗ(57)

Αποκαλύπτεται μια εγκατάσταση πτήσεως, η οποία περιλαμβάνει τουλάχιστον μια πτητική μονάδα (10) η οποία δύναται να μεταφέρει ένα ή περισσότερα άτομα, που είναι ικανή να απογειώνεται σε κατακόρυφη διεύθυνση και χρησιμοποιείται δια την ελεύθερα πτήση εντός τουλάχιστον μιας αίθουσας (100), τα όρια (2,3,4,5,6) της οποίας παρεμποδίζουν μια πτητική μονάδα (10) να απομακρύνεται από την αίθουσα (100). Η πτητική μονάδα (2) δύναται να πραγματοποιείται υπό τη μορφήν ιπταμένου δίσκου ο οποίος είναι εξοπλισμένος με μια πλατφόρμα (7). Ένας χώρος δια ένα άτομο προσφέρεται εις το μέσο της αναφερθείσης πλατφόρμας (7), ενώ μια διάταξη ενός ανυψωτικού συνόλου (10', 10') είναι διατεταγμένη επ' αυτού.



ΑΡΙΘΜΟΣ ΕΥΡ. Δ.Ε. (11):3068113
ΑΡΙΘ. ΕΛΛ. ΚΑΤΑΘΕΣΗΣ (21):20090400361
ΗΜΕΡ. ΕΛΛ. ΚΑΤΑΘΕΣΗΣ (22):05/02/2009
ΑΡΙΘ./ΗΜΕΡ. ΔΗΜΟΣΙΕΥΣΗΣ
ΕΥΡΩΠΑΪΚΟΥ ΔΙΠΛΩΜΑΤΟΣ(87):1361554 - 24/12/2008
ΑΡΙΘ./ΗΜΕΡ. ΔΗΜΟΣΙΕΥΣΗΣ
ΕΥΡΩΠΑΪΚΗΣ ΑΙΤΗΣΗΣ (86):02010438.6--08/05/2002
ΔΙΚΑΙΟΥΧΟΣ (73):1)AGES Arbeitsgemeinschaft Gebuhren-
 richtungssystem GmbH & Co. OHG
 Morsenbroicher Weg 191, 40470 Dusseldorf,
 ΓΕΡΜΑΝΙΑ

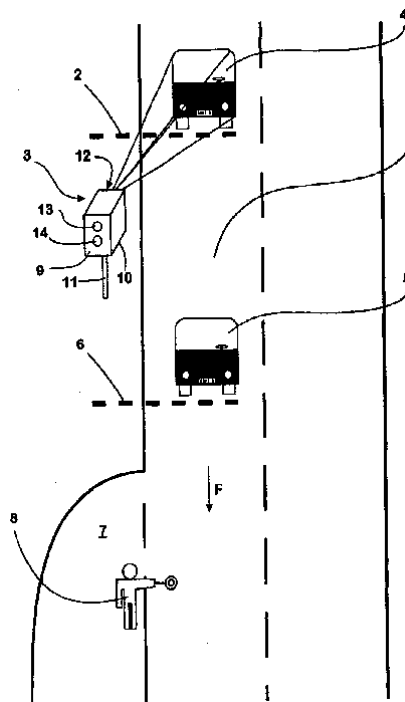
ΣΥΜΒ. ΠΡΟΤΕΡΑΙΟΤΗΤΕΣ (30):
ΕΦΕΥΡΕΤΗΣ (72):1)Riepe, Georg
ΕΙΛΙΚΟΣ ΠΑΡΗΡΕΞΟΥΣΙΟΣ (74):ΤΣΙΜΙΚΑΛΗΣ ΑΘΑΝΑΣΙΟΣ
 Ν. Βάμβα 1, 10674 ΑΘΗΝΑ
ΑΝΤΙΚΑΛΗΤΟΣ (74):ΤΣΙΜΙΚΑΛΗΣ ΑΘΑΝΑΣΙΟΣ
 Ν. Βάμβα 1,10674 ΑΘΗΝΑ

ΤΙΤΛΟΣ ΕΦΕΥΡΕΣΗΣ (54):**ΜΗΧΑΝΗ ΓΙΑ ΤΗΝ ΑΝΑΓΝΩΡΙΣΗ ΟΧΗΜΑΤΩΝ**

ΠΕΡΙΛΗΨΗ(57)

Η εφεύρεση παρουσιάζει μια μηχανή για τον έλεγχο της εξουσιοδότησης οχημάτων (4, 5) να περνούν μια διαδρομή οδήγησης (1), στην οποία είναι αυξημένη η αποτελεσματικότητα και η ακρίβεια του ελέγχου των οχημάτων. Αυτό επιτυγχάνεται σύμφωνα με την εφεύρεση με το ότι, μια αντίστοιχη μηχανή είναι εφοδιασμένη με μια συσκευή αναγνώρισης (E) για την αναγνώριση ενός κάθε φορά στοιχείου αναγνώρισης που συνοδεύει τα οχήματα (4, 5), η οποία εκπέμπει μια πληροφορία αναγνώρισης (I), η οποία σε περίπτωση μιας επιτυχούς αναγνώρισης αντιστοιχεί στο στοιχείο αναγνώρισης, ενώ σε αντίθετη περίπτωση εκπέμπει την αποτυχία της αναγνώρισης, με μια συσκευή ανάλυσης (A), η οποία εξακριβώνει, αν η εκπεμπόμενη από τη συσκευή αναγνώρισης (E) πληροφορία αναγνώρισης (I) αντιστοιχεί σε ένα σύνολο στοιχείων, το οποίο ανήκει σε μια ομάδα συνόλων στοιχείων που αντιπροσωπεύουν τα εξουσιοδοτημένα να περνούν τη διαδρομή οδήγησης (1) οχήματα (4, 5) και η οποία σε περίπτωση ενός θετικού αποτελέσματος αυτής της εξακρίβωσης εκπέμπει ένα θετικό σήμα ελέγχου (G),

ενώ σε περίπτωση αρνητικού αποτελέσματος αυτής της εξακρίβωσης παράγει ένα αρνητικό σήμα ελέγχου (G), καθώς και με μια συσκευή ένδειξης (Z), η οποία σε συνάρτηση με το σήμα ελέγχου (G) εκπέμπει ένα σήμα ένδειξης.

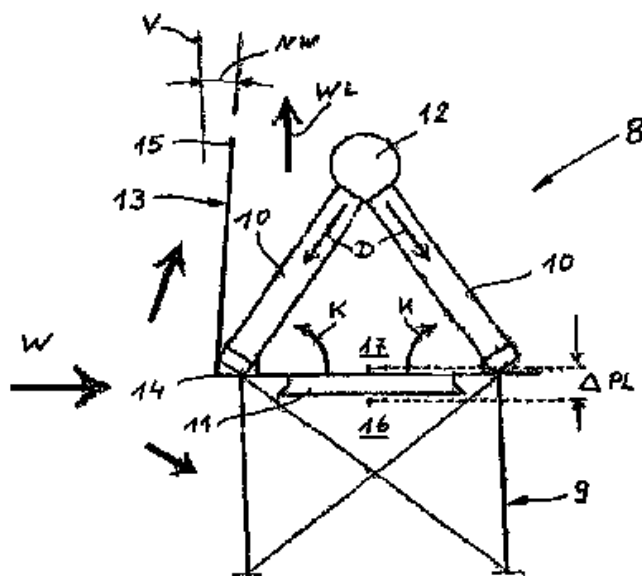


ΑΡΙΘΜΟΣ ΕΥΡ. Δ.Ε. (11):3068114
ΑΡΙΘ. ΕΛΛ. ΚΑΤΑΘΕΣΗΣ (21):20090400362
ΗΜΕΡ. ΕΛΛ. ΚΑΤΑΘΕΣΗΣ (22):05/02/2009
ΑΡΙΘ./ΗΜΕΡ. ΔΗΜΟΣΙΕΥΣΗΣ
ΕΥΡΩΠΑΪΚΟΥ ΔΙΠΛΩΜΑΤΟΣ(87):1883774 - 07/01/2009
ΑΡΙΘ./ΗΜΕΡ. ΔΗΜΟΣΙΕΥΣΗΣ
ΕΥΡΩΠΑΪΚΗΣ ΑΙΤΗΣΗΣ (86):06742362.4--22/05/2006
ΔΙΚΑΙΟΥΧΟΣ (73):1)GEA Energietechnik GmbH
 Dorstener Strasse 484, 44809 Bochum,
 ΓΕΡΜΑΝΙΑ

ΣΥΜΒ. ΠΡΟΤΕΡΑΙΟΤΗΤΕΣ (30):102005024156-23/05/2005-DE
ΕΦΕΥΡΕΤΗΣ (72):1)SCHULZE, Heinrich
ΕΙΛΙΚΟΣ ΠΑΡΗΡΕΞΟΥΣΙΟΣ (74):ΤΣΙΜΙΚΑΛΗΣ ΑΘΑΝΑΣΙΟΣ
 Ν. Βάμβα 1, 10674 ΑΘΗΝΑ
ΑΝΤΙΚΑΛΗΤΟΣ (74):ΤΣΙΜΙΚΑΛΗΣ ΑΘΑΝΑΣΙΟΣ
 Ν. Βάμβα 1,10674 ΑΘΗΝΑ

ΤΙΤΛΟΣ ΕΦΕΥΡΕΣΗΣ (54):**ΕΓΚΑΤΑΣΤΑΣΗ ΣΥΜΠΥΚΝΩΣΗΣ ΠΕΡΙΛΗΨΗ(57)**

Εγκατάσταση συμπύκνωσης με τοποθετημένα πάνω σε μία κατασκευή υποστήριξης (9), ειδικότερα σε μορφή στέγης διατεταγμένα θερμοανταλλακτικά στοιχεία (10), στα οποία μέσω ανεμιστήρων (11) παρέχεται αέρας ψύξης (K), όπου τα θερμοανταλλακτικά στοιχεία (10) περιβάλλονται από ένα τοίχωμα ανεμοπροστασίας (13), όπου η κάτω ακμή (14) του τοιχώματος ανεμοπροστασίας (13) εκτίθεται περαιτέρω προς τα έξω από ότι η άνω ακμή (15) του τοιχώματος ανεμοπροστασίας (13).



ΑΡΙΘΜΟΣ ΕΥΡ. Δ.Ε. (11):3068115
ΑΡΙΘ. ΕΛΛ. ΚΑΤΑΘΕΣΗΣ (21):20090400363
ΗΜΕΡ. ΕΛΛ. ΚΑΤΑΘΕΣΗΣ (22):05/02/2009
ΑΡΙΘ./ΗΜΕΡ. ΔΗΜΟΣΙΕΥΣΗΣ
ΕΥΡΩΠΑΪΚΟΥ ΔΙΠΛΩΜΑΤΟΣ(87):1799696 - 12/11/2008
ΑΡΙΘ./ΗΜΕΡ. ΔΗΜΟΣΙΕΥΣΗΣ
ΕΥΡΩΠΑΪΚΗΣ ΑΙΤΗΣΗΣ (86):05850774.0--16/09/2005
ΔΙΚΑΙΟΥΧΟΣ (73):1)IDENIX Pharmaceuticals, Inc.
One Kendall Square, Building 1400, Cambridge, MA 02139, ΗΝΩΜΕΝΕΣ ΠΟΛΙΤΕΙΕΣ ΤΗΣ ΑΜΕΡΙΚΗΣ
ΣΥΜΒ. ΠΡΟΤΕΡΑΙΟΤΗΤΕΣ (30):611061 P-17/09/2004-US
711445 P-25/08/2005-US
711565 P-26/08/2005-US
ΕΦΕΥΡΕΤΗΣ (72):1)STORER, Richard
2)DOUSSON, Cyril
3)ALEXANDRE, Francois-Rene
4)ROLAND, Arlene
ΕΙΔΙΚΟΣ ΠΛΗΡΕΞΟΥΣΙΟΣ (74):ΡΟΥΣΣΟΥ ANNA
Κουμπάρη 2, 10674 ΑΘΗΝΑ
ΑΝΤΙΚΛΗΤΟΣ (74):ΠΑΠΑΚΩΝΣΤΑΝΤΙΝΟΥ ΕΛΕΝΗ
Κουμπάρη 2,10674 ΑΘΗΝΑ
ΤΙΤΛΟΣ ΕΦΕΥΡΕΣΗΣ (54):**ΦΩΣΦΟΪΝΔΟΛΕΣ ΩΣ ΑΝΑΣΤΟΛΕΙΣ HIV**

ΠΕΡΙΛΗΨΗ(57)

Περιγράφονται ενώσεις 3-φωσφοϊνδόλης για την θεραπευτική αγωγή ρετροϊκών λοιμώξεων, και ιδίως για HIV. Περιλαμβάνονται επίσης συνθέσεις που περιλαμβάνουν παράγωγα 3-φωσφοϊνδόλης μόνα τους ή σε συνδυασμό με έναν ή περισσότερους αντιϊκούς παράγοντες, διαδικασίες για την παρασκευή τους, και μέθοδοι παρασκευής φαρμάκου που ενσωματώνει αυτές τις ενώσεις.

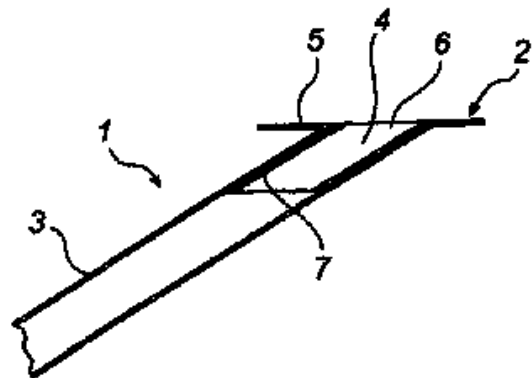
ΑΡΙΘΜΟΣ ΕΥΡ. Δ.Ε. (11):3068116
ΑΡΙΘ. ΕΛΛ. ΚΑΤΑΘΕΣΗΣ (21):20090400364
ΗΜΕΡ. ΕΛΛ. ΚΑΤΑΘΕΣΗΣ (22):05/02/2009
ΑΡΙΘ./ΗΜΕΡ. ΔΗΜΟΣΙΕΥΣΗΣ
ΕΥΡΩΠΑΪΚΟΥ ΔΙΠΛΩΜΑΤΟΣ(87):1465912 - 12/11/2008
ΑΡΙΘ./ΗΜΕΡ. ΔΗΜΟΣΙΕΥΣΗΣ
ΕΥΡΩΠΑΪΚΗΣ ΑΙΤΗΣΗΣ (86):02797229.8--05/12/2002
ΔΙΚΑΙΟΥΧΟΣ (73):1)The Regents of the University of California
9500 Gilman Drive, Mail Code 0910, La Jolla, CA 92093-0910, ΗΝΩΜΕΝΕΣ ΠΟΛΙΤΕΙΕΣ ΤΗΣ ΑΜΕΡΙΚΗΣ
ΣΥΜΒ. ΠΡΟΤΕΡΑΙΟΤΗΤΕΣ (30):6305-06/12/2001-US
ΕΦΕΥΡΕΤΗΣ (72):1)PRUSSAK, Charles E.
2)KIPPS, Thomas, J.
3)CANTWELL, Mark J.
ΕΙΔΙΚΟΣ ΠΛΗΡΕΞΟΥΣΙΟΣ (74):ΑΘΑΝΑΣΙΑΔΟΥ ΜΑΡΙΑ
Κουμπάρη 2, 10674 ΑΘΗΝΑ
ΑΝΤΙΚΛΗΤΟΣ (74):ΠΑΠΑΚΩΝΣΤΑΝΤΙΝΟΥ ΕΛΕΝΗ
Κουμπάρη 2,10674 ΑΘΗΝΑ
ΤΙΤΛΟΣ ΕΦΕΥΡΕΣΗΣ (54):**ΧΙΜΑΙΡΙΚΑ ΠΡΟΣΔΕΜΑΤΑ ΤΟΥ TNF**

ΠΕΡΙΛΗΨΗ(57)

Η παρούσα εφεύρεση αναφέρεται σε μία απομονωμένη πολυνουκλεοτιδική αλληλουχία η οποία κωδικοποιεί ένα χιμαιρικό TNFα, περιλαμβάνουσα μία πρώτη αλληλουχία νουκλεοτιδίων η οποία κωδικοποιεί έναν τομέα ή υποτομέα ενός προσδέματος παράγοντα νεκρώσεως όγκων εκτός του TNFα, όπου ο κωδικοποιούμενος τομέας ή υποτομέας αντικαθιστά μία θέση αποκοπής του αυτοφυσικού TNFα και μία δεύτερη αλληλουχία νουκλεοτιδίων η οποία κωδικοποιεί έναν τομέα ή υποτομέα του αυτοφυσικού TNFα ο οποίος συνδέεται με έναν υποδοχέα TNFα. Ο κωδικοποιούμενος χιμαιρικός TNFα είναι σημαντικά λιγότερο ευαίσθητος σε αποκοπή από την κυτταρική επιφάνεια και, ως αποτέλεσμα, μπορεί να αυξήσει τη συγκέντρωση ενός προσδέματος ικανού να συνδέεται με έναν υποδοχέα TNFα επί της επιφανείας ενός κυττάρου. Ο χιμαιρικός TNFα είναι συνεπώς χρήσιμος σε μεθόδους επαγωγής αποπτώσεως ενός κυττάρου

εκφράζοντας έναν υποδοχέα TNFα, επαγωγής της ενεργοποίησης ενός κυττάρου του ανοσοποιητικού συστήματος και αγωγής κυττάρων νεοπλασίας, δι' εισαγωγής εντός του ενδιαφέροντος κυττάρου μίας απομονωμένης πολυνουκλεοτιδικής αλληλουχίας η οποία κωδικοποιεί ένα χιμαιρικό TNFα ο οποίος εκφράζεται επί της επιφανείας του κυττάρου.

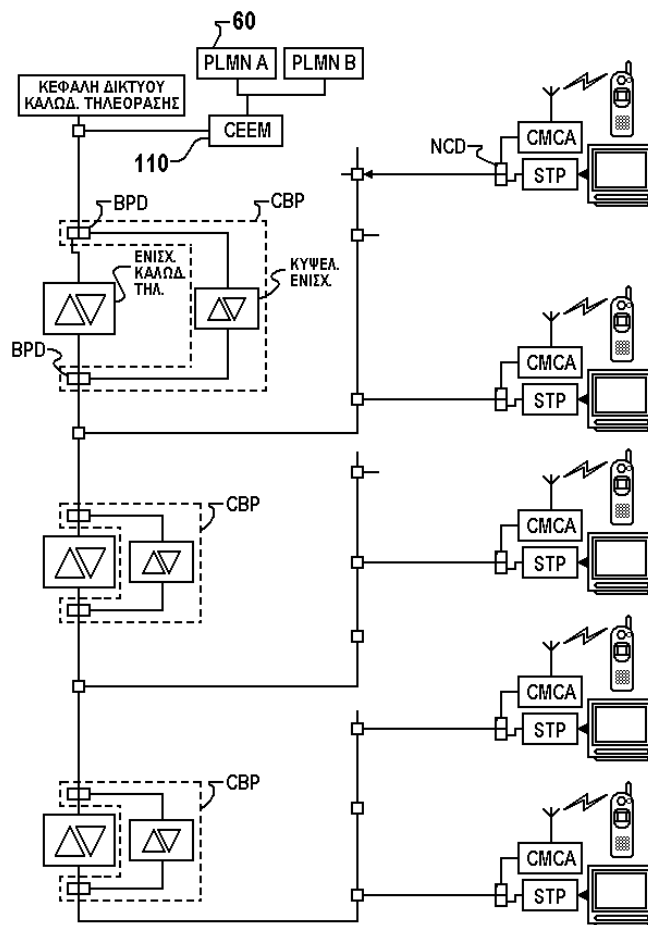
ΑΡΙΘΜΟΣ ΕΥΡ. Δ.Ε. (11):3068117
ΑΡΙΘ. ΕΛΛ. ΚΑΤΑΘΕΣΗΣ (21):20090400365
ΗΜΕΡ. ΕΛΛ. ΚΑΤΑΘΕΣΗΣ (22):05/02/2009
ΑΡΙΘ./ΗΜΕΡ. ΔΗΜΟΣΙΕΥΣΗΣ
ΕΥΡΩΠΑΪΚΟΥ ΔΙΠΛΩΜΑΤΟΣ(87):1567047 - 19/11/2008
ΑΡΙΘ./ΗΜΕΡ. ΔΗΜΟΣΙΕΥΣΗΣ
ΕΥΡΩΠΑΪΚΗΣ ΑΙΤΗΣΗΣ (86):03748867.3--10/10/2003
ΔΙΚΑΙΟΥΧΟΣ (73):1)Kent Nyman I Goteborg AB
 Kungssportsavenyn 30, 41136 Goteborg,
 ΣΟΥΗΔΙΑ
ΣΥΜΒ. ΠΡΟΤΕΡΑΙΟΤΗΤΕΣ (30):0203049-14/10/2002-SE
 0203312-11/11/2002-SE
ΕΦΕΥΡΕΤΗΣ (72):1)NYMAN, Kent
ΕΙΔΙΚΟΣ ΠΛΗΡΕΞΟΥΣΙΟΣ (74):ΑΘΑΝΑΣΙΑΔΟΥ ΜΑΡΙΑ
 Κουμπάρη 2, 10674 ΑΘΗΝΑ
ΑΝΤΙΚΑΛΗΤΟΣ (74):ΠΑΠΑΚΩΝΣΤΑΝΤΙΝΟΥ ΕΛΕΝΗ
 Κουμπάρη 2,10674 ΑΘΗΝΑ
ΤΙΤΛΟΣ ΕΦΕΥΡΕΣΗΣ (54):**ΟΔΟΝΤΙΑΤΡΙΚΟΣ ΚΑΘΡΕΦΤΗΣ ΠΕΡΙΛΗΨΗ(57)**



Η εφεύρεση αφορά σε οδοντιατρικό εργαλείο που περιλαμβάνει καθρέφτη και συσκευή αναρρόφησης με στόμιο εισροής. Η εν λόγω συσκευή αναρρόφησης αναρροφά υγρό από τη στοματική κοιλότητα του ασθενούς διαμέσου του εν λόγω στομίου εισροής. Στην επιφάνεια ανάκλασης του καθρέφτη υπάρχει άνοιγμα, το οποίο κατά τη χρήση του εργαλείου διαμορφώνει την είσοδο του εν λόγω στομίου εισροής, οπότε, η επιφάνεια ανάκλασης του καθρέφτη ξεπλένεται από το υγρό που περνά διαμέσου αυτού.

ΑΡΙΘΜΟΣ ΕΥΡ. Δ.Ε. (11):3068118
ΑΡΙΘ. ΕΛΛ. ΚΑΤΑΘΕΣΗΣ (21):20090400366
ΗΜΕΡ. ΕΛΛ. ΚΑΤΑΘΕΣΗΣ (22):05/02/2009
ΑΡΙΘ./ΗΜΕΡ. ΔΗΜΟΣΙΕΥΣΗΣ
ΕΥΡΩΠΑΪΚΟΥ ΔΙΠΛΩΜΑΤΟΣ(87):1384333 - 19/11/2008
ΑΡΙΘ./ΗΜΕΡ. ΔΗΜΟΣΙΕΥΣΗΣ
ΕΥΡΩΠΑΪΚΗΣ ΑΙΤΗΣΗΣ (86):02769269.8--01/05/2002
ΔΙΚΑΙΟΥΧΟΣ (73):1)Passover, Inc.
 Corporation Trust Center, 1209 Orange Street,
 Wilmington, DE 19801-1196, ΗΝΩΜΕΝΕΣ
 ΠΟΛΙΤΕΙΕΣ ΤΗΣ ΑΜΕΡΙΚΗΣ
ΣΥΜΒ. ΠΡΟΤΕΡΑΙΟΤΗΤΕΣ (30):287705 P-02/05/2001-US
ΕΦΕΥΡΕΤΗΣ (72):1)SHKLARSKY, Dan
 2)GOLOMBEK, Harel
 3)ZUSSMAN, Mordechai
ΕΙΔΙΚΟΣ ΠΛΗΡΕΞΟΥΣΙΟΣ (74):ΑΘΑΝΑΣΙΑΔΟΥ ΜΑΡΙΑ
 Κουμπάρη 2, 10674 ΑΘΗΝΑ
ΑΝΤΙΚΑΛΗΤΟΣ (74):ΠΑΠΑΚΩΝΣΤΑΝΤΙΝΟΥ ΕΛΕΝΗ
 Κουμπάρη 2,10674 ΑΘΗΝΑ
ΤΙΤΛΟΣ ΕΦΕΥΡΕΣΗΣ (54):**ΠΟΛΥΖΩΝΙΚΗ ΚΥΨΕΛΟΕΙΔΗΣ ΥΠΗΡΕΣΙΑ ΕΠΙ ΔΙΚΤΥΟΥ ΚΑΛΩΔΙΑΚΗΣ ΤΗΛΕΟΡΑΣΗΣ**

ΠΕΡΙΛΗΨΗ(57)
 Ένα δίκτυο καλωδιακής τηλεόρασης τροποποιείται με μία δευτερεύουσα μετάδοση (CBP) προσθέτοντας φίλτρα ώστε να διαχωρίζονται συχνότητες κινητών επικοινωνιών. Ένα τερματικό καλωδιακής τηλεόρασης μπορεί να δρομολογείται σε κυψελοειδές δίκτυο μέσω διατάξεων σύζευξης δικτύων (NCD).



ΑΡΙΘΜΟΣ ΕΥΡ. Δ.Ε. (11):3068119
ΑΡΙΘ. ΕΛΛ. ΚΑΤΑΘΕΣΗΣ (21):20090400367
ΗΜΕΡ. ΕΛΛ. ΚΑΤΑΘΕΣΗΣ (22):05/02/2009
ΑΡΙΘ./ΗΜΕΡ. ΔΗΜΟΣΙΕΥΣΗΣ
ΕΥΡΩΠΑΪΚΟΥ ΔΙΠΛΩΜΑΤΟΣ(87):1497054 - 26/11/2008
ΑΡΙΘ./ΗΜΕΡ. ΔΗΜΟΣΙΕΥΣΗΣ
ΕΥΡΩΠΑΪΚΗΣ ΑΙΤΗΣΗΣ (86):03722438.3--10/04/2003
ΔΙΚΑΙΟΥΧΟΣ (73):1)Crown Cork & Seal Technologies Corporation
11535 South Central Avenue, Alsip, IL 60803-2599, ΗΝΩΜΕΝΕΣ ΠΟΛΙΤΕΙΕΣ ΤΗΣ ΑΜΕΡΙΚΗΣ

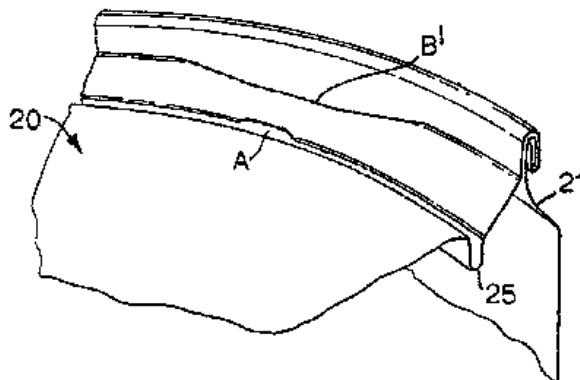
ΣΥΜΒ. ΠΡΟΤΕΡΑΙΟΤΗΤΕΣ (30):02252800-22/04/2002-EP
ΕΦΕΥΡΕΤΗΣ (72):1)WATSON, Martin
2)FIELDS, Brian
3)LOCKLEY, Andrew Robert

ΕΙΔΙΚΟΣ ΠΑΗΡΕΞΟΥΣΙΟΣ (74):ΑΘΑΝΑΣΙΑΔΟΥ ΜΑΡΙΑ
Κουμπάρη 2, 10674 ΑΘΗΝΑ
ΑΝΤΙΚΛΗΤΟΣ (74):ΠΑΠΑΚΩΝΣΤΑΝΤΙΝΟΥ ΕΛΕΝΗ
Κουμπάρη 2,10674 ΑΘΗΝΑ

ΤΙΤΛΟΣ ΕΦΕΥΡΕΣΗΣ (54):**ΑΚΡΟ ΜΕΤΑΛΛΙΚΟΥ ΚΟΥΤΙΟΥ ΠΕΡΙΛΗΨΗ(57)**

Ένα άκρο μεταλλικού κουτιού που έχει μία εσοχή (25) πωματοειδούς άκρου, ένα κεκλιμένο τμήμα (24) τοιχώματος και μία ισχυρή σύνδεση, αντέχει παραμόρφωση από την κυκλική του κατατομή όταν υποβάλλεται σε θερμική επεξεργασία ή όταν συσκευάζονται ανθρακούχα ποτά. Αυτή η υψηλή αντοχή στεφάνης επηρεάζει τον τρόπο κατά τον οποίο το άκρο μεταλλικού κουτιού μπορεί τελικά να αστοχήσει όταν υποβληθεί σε ακραίες συνθήκες κακομεταχείρισης, ακόμη και εάν η επίδοση σε πίεση λυγίσματος είναι εντός συγκεκριμένωνβιομηχανικών καθιερωμένων. Το άκρο μεταλλικού κουτιού της εφεύρεσης έχει χαρακτηριστικά ελέγχου που

εισάγονται τα οποία ελέγχουν την κατάσταση αστοχίας ενώ διατηρείται η συγκεκριμένη επίδοση πίεσης λυγίσματος. Σε μία υλοποίηση, το χαρακτηριστικό ελέγχου περιλαμβάνει επέκταση του πωματοειδούς άκρου ώστε να ενεργεί ως μία σκανδάλη για τοπική κορύφωση, μαζί με μία αυλάκωση στο τμήμα τοιχώματος το οποίο εμποδίζει την δύναμη κορύφωσης από του να συγκεντρωθεί σε ένα μόνο σημείο το οποίο μπορεί να έχει ως αποτέλεσμα διαρροή από την δημιουργία μίας οπής μικρού μεγέθους.



ΑΡΙΘΜΟΣ ΕΥΡ. Δ.Ε. (11):3068120
ΑΡΙΘ. ΕΛΛ. ΚΑΤΑΘΕΣΗΣ (21):20090400368
ΗΜΕΡ. ΕΛΛ. ΚΑΤΑΘΕΣΗΣ (22):05/02/2009
ΑΡΙΘ./ΗΜΕΡ. ΔΗΜΟΣΙΕΥΣΗΣ
ΕΥΡΩΠΑΪΚΟΥ ΔΙΠΛΩΜΑΤΟΣ(87):1907396 - 19/11/2008
ΑΡΙΘ./ΗΜΕΡ. ΔΗΜΟΣΙΕΥΣΗΣ
ΕΥΡΩΠΑΪΚΗΣ ΑΙΤΗΣΗΣ (86):06764221.5--19/07/2006
ΔΙΚΑΙΟΥΧΟΣ (73):1)PIERRE FABRE MEDICAMENT
45, Place Abel Gance, 92100 Boulogne-Billancourt, ΓΑΛΛΙΑ

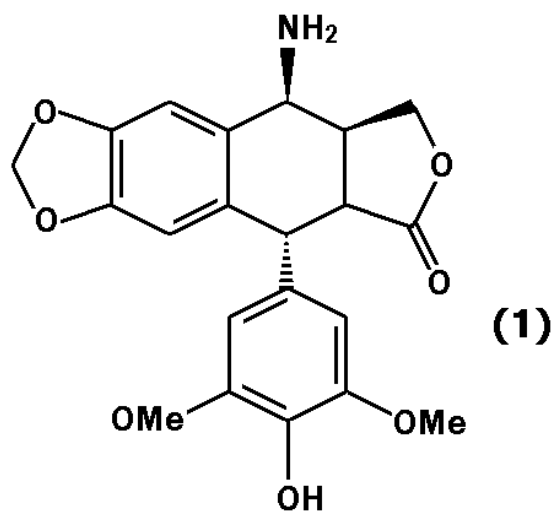
ΣΥΜΒ. ΠΡΟΤΕΡΑΙΟΤΗΤΕΣ (30):0507642-19/07/2005-FR
ΕΦΕΥΡΕΤΗΣ (72):1)GUMINSKI, Yves
2)GROUSSEAUD, Martial
3)IMBERT, Thierry

ΕΙΔΙΚΟΣ ΠΑΗΡΕΞΟΥΣΙΟΣ (74):ΑΘΑΝΑΣΙΑΔΟΥ ΜΑΡΙΑ
Κουμπάρη 2, 10674 ΑΘΗΝΑ
ΑΝΤΙΚΛΗΤΟΣ (74):ΠΑΠΑΚΩΝΣΤΑΝΤΙΝΟΥ ΕΛΕΝΗ
Κουμπάρη 2,10674 ΑΘΗΝΑ

ΤΙΤΛΟΣ ΕΦΕΥΡΕΣΗΣ (54):**ΜΕΘΟΔΟΣ ΠΑΡΑΣΚΕΥΗΣ ΤΗΣ 4Β-ΑΜΙΝΟ-4-ΔΕΜΕΘΥΛ-4-ΔΕΣΟΞΥΠΟΛΟΦΥΛΛΟΤΟΞΙΝΗΣ**

ΠΕΡΙΛΗΨΗ(57)

Η παρούσα εφεύρεση αφορά μία μέθοδο συνθέσεως της 4β-αμινο-4'-δεμεθυλ-4-δεσοξυποδοφυλλοτοξίνης τύπου (1), χαρακτηριζόμενη από το ότι περιλαμβάνει τα ακόλουθα διαδοχικά στάδια: α) αντίδραση, εντός ενός καθαρού ασθενούς οξέως ή εντός ενός μίγματος οξέως, νερού και οργανικού διαλύτη, χωρίς άλλο διαλύτη, σε θερμοκρασία μεγαλύτερη από τη θερμοκρασία περιβάλλοντος, θειουρίας με 4β-αλογονοακεταμιδο-4'-δεμεθυλ-4-δεσοξυποδοφυλλοτοξίνη β) συλλογή της 4β-αμινο-4'-δεμεθυλ-4-δεσοξυποδοφυλλοτοξίνης.



ΑΡΙΘΜΟΣ ΕΥΡ. Δ.Ε. (11):3068121
ΑΡΙΘ. ΕΛΛ. ΚΑΤΑΘΕΣΗΣ (21):20090400369
ΗΜΕΡ. ΕΛΛ. ΚΑΤΑΘΕΣΗΣ (22):06/02/2009
ΑΡΙΘ./ΗΜΕΡ. ΔΗΜΟΣΙΕΥΣΗΣ
ΕΥΡΩΠΑΪΚΟΥ ΔΙΠΛΩΜΑΤΟΣ(87):1379128 - 10/12/2008
ΑΡΙΘ./ΗΜΕΡ. ΔΗΜΟΣΙΕΥΣΗΣ
ΕΥΡΩΠΑΪΚΗΣ ΑΙΤΗΣΗΣ (86):01919633.6--06/04/2001
ΔΙΚΑΙΟΥΧΟΣ (73):1)Brouard, Rodney, Walter
Silverdale, Rue des Issues, St. Saviours,
Guernsey GY7 9FS, ΜΕΓΑΛΗ ΒΡΕΤΑΝΝΙΑ

ΣΥΜΒ. ΠΡΟΤΕΡΑΙΟΤΗΤΕΣ (30):
ΕΦΕΥΡΕΤΗΣ (72):1)CAREY, Vincent, Priaulx
ΕΙΔΙΚΟΣ ΠΛΗΡΕΞΟΥΣΙΟΣ (74):ΑΡΓΥΡΙΑΔΟΥ ΚΟΡΙΝΝΑ
Σίνα 14, 10672 ΑΘΗΝΑ
ΑΝΤΙΚΛΗΤΟΣ (74):ΑΡΓΥΡΙΑΔΟΥ ΙΡΙΣ
Σίνα 14,10672 ΑΘΗΝΑ

ΤΙΤΛΟΣ ΕΦΕΥΡΕΣΗΣ (54):ΦΥΤΟΕΝΔΥΝΑΜΩΤΙΚΟ ΜΕΣΟΝ
ΠΕΡΙΛΗΨΗ(57)

Ένα φυτοενδυναμωτικό μέσον που περιέχει τα ακόλουθα συστατικά ανά λίτρο: α. 10 τοις εκατό - 33 τοις εκατό ανιοντικά επιφανειακά δραστικά μέσα, β. 5 τοις εκατό - 18 τοις εκατό μη-ιοντικά επιφανειακά δραστικά μέσα, γ. 2 τοις εκατό - 20 τοις εκατό αιθανολική ή μεθυλιωμένη αλκοόλη ή ξύδι από οίνο ή μηλίτη. δ. 25 τοις εκατό - 60 τοις εκατό απιονισμένο υδατικό διάλυμα, ε. 0,01 ml - 4 ml καταλυτικού ενζύμου γλυκοζιδάσης αρώματος βανίλιας ή αρώματος αμυγδαλού ή αρώματος φράουλας, στ 0,01 - 5 g χρωστικής τροφίμων (BP), ζ. 0,01 - 5 g λαanolίνης ή 0 5 ml - 15 ml γλυκερίνης ή 0,5 ml έως 5 ml παραφινέλαιου.

ΑΡΙΘΜΟΣ ΕΥΡ. Δ.Ε. (11):3068122
ΑΡΙΘ. ΕΛΛ. ΚΑΤΑΘΕΣΗΣ (21):20090400370
ΗΜΕΡ. ΕΛΛ. ΚΑΤΑΘΕΣΗΣ (22):09/02/2009
ΑΡΙΘ./ΗΜΕΡ. ΔΗΜΟΣΙΕΥΣΗΣ
ΕΥΡΩΠΑΪΚΟΥ ΔΙΠΛΩΜΑΤΟΣ(87):1756084 - 26/11/2008
ΑΡΙΘ./ΗΜΕΡ. ΔΗΜΟΣΙΕΥΣΗΣ
ΕΥΡΩΠΑΪΚΗΣ ΑΙΤΗΣΗΣ (86):05755596.3--02/06/2005
ΔΙΚΑΙΟΥΧΟΣ (73):1)Arena Pharmaceuticals, Inc.

6166 Nancy Ridge Drive, San Diego, CA
92121, ΗΝΩΜΕΝΕΣ ΠΟΛΙΤΕΙΕΣ ΤΗΣ
ΑΜΕΡΙΚΗΣ

ΣΥΜΒ. ΠΡΟΤΕΡΑΙΟΤΗΤΕΣ (30):577354 P-04/06/2004-US
ΕΦΕΥΡΕΤΗΣ (72):1)JONES, Robert, M.
2)SEMPLE, Graeme
3)XIONG, Yifeng
4)SHIN, Young-Jun
5)REN, Albert, S.
6)LEHMANN, Juerg
7)FIORAVANTI, Beatriz
8)BRUCE, Marc, A.
9)CHOI, Jin, Sun, Karoline

ΕΙΔΙΚΟΣ ΠΛΗΡΕΞΟΥΣΙΟΣ (74):ΡΟΥΣΣΟΥ ANNA
Κουμπάρη 2, 10674 ΑΘΗΝΑ

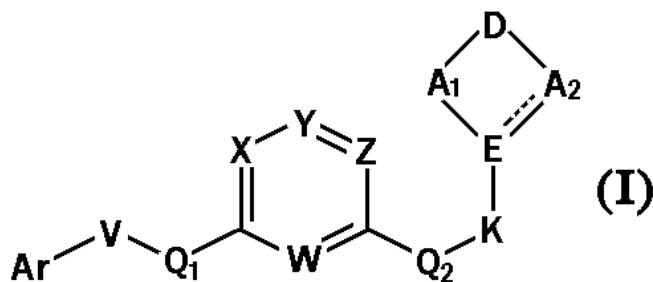
ΑΝΤΙΚΛΗΤΟΣ (74):ΠΑΠΑΚΩΝΣΤΑΝΤΙΝΟΥ ΕΛΕΝΗ
Κουμπάρη 2,10674 ΑΘΗΝΑ

ΤΙΤΛΟΣ ΕΦΕΥΡΕΣΗΣ (54):ΥΠΟΚΑΤΕΣΤΗΜΕΝΑ ΑΡΥΛΙΚΑ ΚΑΙ
ΕΤΕΡΟΑΡΥΛΙΚΑ ΠΑΡΑΓΩΓΑ ΩΣ ΡΥΘ-
ΜΙΣΤΕΣ ΤΟΥ ΜΕΤΑΒΟΛΙΣΜΟΥ ΚΑΙ Η
ΠΡΟΦΥΛΑΞΗ ΚΑΙ ΑΝΤΙΜΕΤΩΠΙΣΗ
ΔΙΑΤΑΡΑΧΩΝ ΠΟΥ ΣΧΕΤΙΖΟΝΤΑΙ ΜΕ
ΑΥΤΟΝ

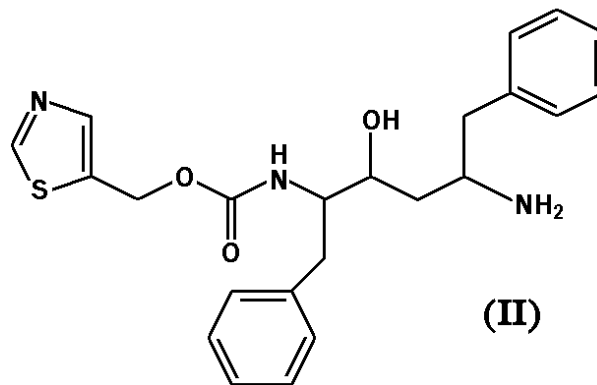
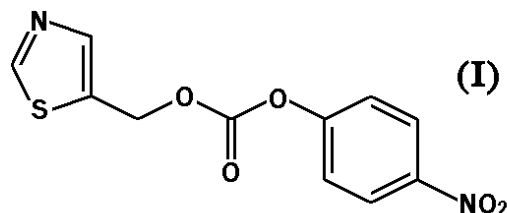
ΠΕΡΙΛΗΨΗ(57)

Η παρούσα εφεύρεση σχετίζεται με ορισμένα υποκατεστημένα αρυλικά και ετεροαρυλικά παράγωγα του Τύπου (I) τα οποία είναι ρυθμιστές του

μεταβολισμού, ειδικότερα της δραστηριότητας ενός GPRC, αναφερόμενου στο παρόν ως RUP3. Επομένως, ενώσεις της παρούσας εφεύρεσης είναι χρήσιμες στην αντιμετώπιση διαταραχών σχετιζόμενων με τον μεταβολισμό και επιπλοκών αυτών, όπως, του διαβήτη και της παχυσαρκίας.



ΑΡΙΘΜΟΣ ΕΥΡ. Δ.Ε. (11):3068123
ΑΡΙΘ. ΕΛΛ. ΚΑΤΑΘΕΣΗΣ (21):20090400371
ΗΜΕΡ. ΕΛΛ. ΚΑΤΑΘΕΣΗΣ (22):05/02/2009
ΑΡΙΘ./ΗΜΕΡ. ΔΗΜΟΣΙΕΥΣΗΣ
ΕΥΡΩΠΑΪΚΟΥ ΔΙΠΛΩΜΑΤΟΣ(87):0997459 - 26/11/2008
ΑΡΙΘ./ΗΜΕΡ. ΔΗΜΟΣΙΕΥΣΗΣ
ΕΥΡΩΠΑΪΚΗΣ ΑΙΤΗΣΗΣ (86):00101297.0--04/11/1991
ΔΙΚΑΙΟΥΧΟΣ (73):1)ABBOTT LABORATORIES
100 Abbott Park Road, Abbott Park, IL 60064,
ΗΝΩΜΕΝΕΣ ΠΟΛΙΤΕΙΕΣ ΤΗΣ ΑΜΕΡΙΚΗΣ
ΣΥΜΒ. ΠΡΟΤΕΡΑΙΟΤΗΤΕΣ (30):616170-20/11/1990-US
746020-15/08/1991-US
777626-23/10/1991-US
ΕΦΕΥΡΕΤΗΣ (72):1)Kempf, Dale J.
2)Codacovi, Lynn M.
3)Norbeck, Daniel W.
4)Plattner, Jacob J.
5)Sham, Hing L.
6)Wittenberger, Steven J.
7)Zhao, Chen
ΕΙΔΙΚΟΣ ΠΛΗΡΕΞΟΥΣΙΟΣ (74):ΑΘΑΝΑΣΙΑΔΟΥ ΜΑΡΙΑ
Κουμπάρη 2, 10674 ΑΘΗΝΑ
ΑΝΤΙΚΑΛΗΤΟΣ (74):ΠΑΠΑΚΩΝΣΤΑΝΤΙΝΟΥ ΕΛΕΝΗ
Κουμπάρη 2,10674 ΑΘΗΝΑ
ΤΙΤΛΟΣ ΕΦΕΥΡΕΣΗΣ (54):ΕΝΔΙΑΜΕΣΑ ΔΙΑ ΠΑΡΑΣΚΕΥΗΝ ΕΝΩ-
ΣΕΩΝ ΟΙ ΟΠΟΙΕΣ ΑΝΑΣΤΕΛΛΟΥΝ ΡΕ-
ΤΡΟΪΚΗΝ ΠΡΩΤΕΑΣΗ



ΠΕΡΙΛΗΨΗ(57)

Ενδιάμεσος (ένωσις) του τύπου: και ενδιάμεσος του τύπου: ή άλας προσθήκης αυτών.

ΑΡΙΘΜΟΣ ΕΥΡ. Δ.Ε. (11):3068124
ΑΡΙΘ. ΕΛΛ. ΚΑΤΑΘΕΣΗΣ (21):20090400372
ΗΜΕΡ. ΕΛΛ. ΚΑΤΑΘΕΣΗΣ (22):04/02/2009
ΑΡΙΘ./ΗΜΕΡ. ΔΗΜΟΣΙΕΥΣΗΣ
ΕΥΡΩΠΑΪΚΟΥ ΔΙΠΛΩΜΑΤΟΣ(87):1162272 - 05/11/2008
ΑΡΙΘ./ΗΜΕΡ. ΔΗΜΟΣΙΕΥΣΗΣ
ΕΥΡΩΠΑΪΚΗΣ ΑΙΤΗΣΗΣ (86):01113517.5--26/06/1996
ΔΙΚΑΙΟΥΧΟΣ (73):1)THE GOVERNMENT OF THE UNITED
STATES OF AMERICA, as represented by the
Secretary, Department of Health and Human
Services
6011 Executive Boulevard, Suite 325 Office of
Technology Transfer, Rockville, MD 20852,
ΗΝΩΜΕΝΕΣ ΠΟΛΙΤΕΙΕΣ ΤΗΣ ΑΜΕΡΙΚΗΣ
ΣΥΜΒ. ΠΡΟΤΕΡΑΙΟΤΗΤΕΣ (30):500306-10/07/1995-US
ΕΦΕΥΡΕΤΗΣ (72):1)Schlom, Jeffrey
2)Panicali, Dennis
ΕΙΔΙΚΟΣ ΠΛΗΡΕΞΟΥΣΙΟΣ (74):ΛΥΜΠΕΡΗΣ ΝΙΚΟΛΑΟΣ
Στουρνάρη 37, 10682 ΑΘΗΝΑ
ΑΝΤΙΚΑΛΗΤΟΣ (74):ΛΥΜΠΕΡΗΣ ΝΙΚΟΛΑΟΣ
Στουρνάρη 37,10682 ΑΘΗΝΑ
ΤΙΤΛΟΣ ΕΦΕΥΡΕΣΗΣ (54):ΔΗΜΙΟΥΡΓΙΑ ΑΝΟΣΙΑΚΗΣ ΑΠΟΚΡΙ-
ΣΗΣ ΠΡΟΣ ΤΟ ΕΙΔΙΚΟ ΠΡΟΣΤΑΤΙΚΟ
ΑΝΤΙΓΟΝΟ (PSA)

ΠΕΡΙΛΗΨΗ(57)

Ανακαλύψαμε ότι με τη χρήση ενός ανασυνδυασμένου ιικού φορέα, κατά προτίμηση ενός φορέα ιού ευλογιάς ο οποίος έχει τουλάχιστον μία θέση ένθεσης η οποία περιέχει ένα τμήμα DNA που κωδικοποιεί το ειδικό προστατικό αντιγόνο (PSA) και συνδέεται με έναν προαγωγέα με ικανότητα έκφρασης στον ξενιστή, μπορεί να δημιουργηθεί χυμική και κυτταρική ανοσιακή απόκριση προς το PSA. Η μέθοδος περιλαμβάνει κατά προτίμηση την εισαγωγή μίας ικανοποιητικής ποσότητας του ανασυνδυασμένου ιικού φορέα μέσα σε έναν ξενιστή ώστε να διεγερθεί η ανοσιακή του απόκριση και στη συνέχεια με την επαφή του ξενιστή με

επιπρόσθετο PSA, σε τακτά χρονικά διαστήματα. Το επιπρόσθετο PSA μπορεί να προστεθεί με τη χρήση ενός δευτέρου ιικού φορέα ευλογιάς διαφορετικού γένους. Σε μία άλλη εφαρμογή, το επιπρόσθετο PSA μπορεί να προστεθεί με επαφή του ξενιστή με το PSA με ποικίλες άλλες μεθόδους, οι οποίες ανήκουν στην προτιμώμενη τεχνική προσθήκης PSA. Το PSA μπορεί να συσκευασθεί μαζί με ένα έκδοχο ή μέσα σε μία λιποσωμική σύνθεση.

ΑΡΙΘΜΟΣ ΕΥΡ. Δ.Ε. (11):3068125
ΑΡΙΘ. ΕΛΛ. ΚΑΤΑΘΕΣΗΣ (21):20090400373
ΗΜΕΡ. ΕΛΛ. ΚΑΤΑΘΕΣΗΣ (22):04/02/2009
ΑΡΙΘ./ΗΜΕΡ. ΔΗΜΟΣΙΕΥΣΗΣ
ΕΥΡΩΠΑΪΚΟΥ ΔΙΠΛΩΜΑΤΟΣ(87):1711069 - 10/12/2008
ΑΡΙΘ./ΗΜΕΡ. ΔΗΜΟΣΙΕΥΣΗΣ
ΕΥΡΩΠΑΪΚΗΣ ΑΙΤΗΣΗΣ (86):05706996.5--25/01/2005
ΔΙΚΑΙΟΥΧΟΣ (73):1)Zanichelli Ricerche S.R.L.
Via Gatteschi, 10, 00100 Roma, ΙΤΑΛΙΑ
ΣΥΜΒ. ΠΡΟΤΕΡΑΙΟΤΗΤΕΣ (30):MI20040190-06/02/2004-IT
ΕΦΕΥΡΕΤΗΣ (72):1)ROMEO, Aurelio
ΕΙΔΙΚΟΣ ΠΛΗΡΕΞΟΥΣΙΟΣ (74):ΛΥΜΠΕΡΗΣ ΝΙΚΟΛΑΟΣ
Στουρνάρη 37, 10682 ΑΘΗΝΑ
ΑΝΤΙΚΛΗΤΟΣ (74):ΛΥΜΠΕΡΗΣ ΝΙΚΟΛΑΟΣ
Στουρνάρη 37,10682 ΑΘΗΝΑ
ΤΙΤΛΟΣ ΕΦΕΥΡΕΣΗΣ (54):**ΠΡΟΪΟΝΤΑ ΤΟΜΑΤΑΣ ΚΑΙ ΔΙΕΡΓΑΣΙΑ
ΓΙΑ ΤΗΝ ΠΑΡΑΓΩΓΗ ΤΟΥΣ**

ΠΕΡΙΛΗΨΗ(57)

Μια διεργασία για την επεξεργασία συμπυκνωμάτων τομάτας που λαμβάνονται με συμπύκνωση μέσω εξάτμισης, που έχουν ξηρό υπόλειμμα σε ποσοστό κατά βάρος μεγαλύτερο από 15 τοις εκατό, γενικά τουλάχιστον περίπου 18 τοις εκατό, η οποία περιλαμβάνει τα ακόλουθα βήματα: I) ανάμιξη του συμπυκνώματος τομάτας (συστατικό α) με νερό (συστατικό β), II) διαχωρισμό του υγρού μέσω συσκευής διαχωρισμού στερεού-υγρού, όπου η μάζα που θα φιλτραριστεί διατηρείται υπό αργή ανάδευση, III) προσθήκη νερού και/ή ορού στηστερεά μάζα που λαμβάνεται στο II).

ΑΡΙΘΜΟΣ ΕΥΡ. Δ.Ε. (11):3068126
ΑΡΙΘ. ΕΛΛ. ΚΑΤΑΘΕΣΗΣ (21):20090400374
ΗΜΕΡ. ΕΛΛ. ΚΑΤΑΘΕΣΗΣ (22):09/02/2009
ΑΡΙΘ./ΗΜΕΡ. ΔΗΜΟΣΙΕΥΣΗΣ
ΕΥΡΩΠΑΪΚΟΥ ΔΙΠΛΩΜΑΤΟΣ(87):0802921 - 19/11/2008
ΑΡΙΘ./ΗΜΕΡ. ΔΗΜΟΣΙΕΥΣΗΣ
ΕΥΡΩΠΑΪΚΗΣ ΑΙΤΗΣΗΣ (86):96903482.6--05/01/1996
ΔΙΚΑΙΟΥΧΟΣ (73):1)ONYX PHARMACEUTICALS, INC.
2100 Powell Street, 12th Floor, Emeryville,
CA 94608, ΗΝΩΜΕΝΕΣ ΠΟΛΙΤΕΙΕΣ ΤΗΣ
ΑΜΕΡΙΚΗΣ
ΣΥΜΒ. ΠΡΟΤΕΡΑΙΟΤΗΤΕΣ (30):369780-06/01/1995-US
ΕΦΕΥΡΕΤΗΣ (72):1)ABO, Arie
2)MARTIN, George, A.
ΕΙΔΙΚΟΣ ΠΛΗΡΕΞΟΥΣΙΟΣ (74):ΡΟΥΣΣΟΥ ANNA
Κουμπάρη 2, 10674 ΑΘΗΝΑ
ΑΝΤΙΚΛΗΤΟΣ (74):ΠΑΠΑΚΩΝΣΤΑΝΤΙΝΟΥ ΕΛΕΝΗ
Κουμπάρη 2,10674 ΑΘΗΝΑ
ΤΙΤΛΟΣ ΕΦΕΥΡΕΣΗΣ (54):**ΑΝΘΡΩΠΙΝΕΣ ΡΑΚ65**

ΠΕΡΙΛΗΨΗ(57)

Παρέχονται μία νέα ανθρώπινη κίνηση πρωτεΐνης σερίνης, ανθρώπινη πρωτεΐνη κίνησης p65 σερίνης που ενεργοποιείται από p21-πρωτεΐνη που αναφέρεται ως hPAK65 και μέθοδοι για την παρασκευή αυτής και χρήση αυτής. Παρέχονται νουκλεϊνικά οξέα που κωδικοποιούν hPAK65 και μέθοδοι για την χρήση αυτών στην παρασκευή hPAK65, καθώς επίσης την παρασκευή και πιστοποίηση αναλόγων hPAK65. Παρέχονται μέθοδοι για την χρήση πρωτεΐνης hPAK65 και θραυσμάτων πρωτεΐνης αυτής, όπως αυτά που διατηρούν τουλάχιστον μία δραστηριότητα hPAK65, που περιλαμβάνουν συλλογές συστηματικής εξέτασης παραγόντων για υποψήφιους που ρυθμίζουν δραστηριότητα hPAK65. Παρέχονται μέθοδοι για να πιστοποιούνται παράγοντες που ρυθμίζουν την αλληλεπίδραση της hPAK65 με rho-όμοιες p21 GTPάσες, ιδιαιτέρως rac1 και CDC24Hs που συνδέεται προς hPAK65 και μετέπειτα ενεργοποίηση της δραστηριότητας κίνησης πρωτεΐνης σερίνης hPAK65 που ρυθμίζει δραστηριότητα κίνησης πρωτεΐνης σερίνης hPAK65

και που ρυθμίζει το αποτέλεσμα hPAK65 επί της δραστηριότητας GTPάσης πρωτεΐνης p21. Τέτοιοι ρυθμιστικοί παράγοντες μπορεί να παρέχουν νέους χημειοθεραπευτικούς παράγοντες για θεραπεία νεοπλασίας, λεμφοπολλαπλασιαστικών καταστάσεων, αρθρίτιδας, φλεγμονής, αυτοάνοσων ασθενειών, απόπτωσης και των παρομοίων που σχετίζονται προς τις παθολογικές οδούς hPAK65 και μεταδιέγερση σήματος πρωτεΐνης p21.

ΑΡΙΘΜΟΣ ΕΥΡ. Δ.Ε. (11):3068127
ΑΡΙΘ. ΕΛΛ. ΚΑΤΑΘΕΣΗΣ (21):20090400375
ΗΜΕΡ. ΕΛΛ. ΚΑΤΑΘΕΣΗΣ (22):09/02/2009
ΑΡΙΘ./ΗΜΕΡ. ΔΗΜΟΣΙΕΥΣΗΣ
ΕΥΡΩΠΑΪΚΟΥ ΔΙΠΛΩΜΑΤΟΣ(87):1220913 - 10/12/2008
ΑΡΙΘ./ΗΜΕΡ. ΔΗΜΟΣΙΕΥΣΗΣ
ΕΥΡΩΠΑΪΚΗΣ ΑΙΤΗΣΗΣ (86):00967335.1--05/10/2000
ΔΙΚΑΙΟΥΧΟΣ (73):1)Agensys, Inc.
1545 17th Street, Santa Monica, CA 90404,
ΗΝΩΜΕΝΕΣ ΠΟΛΙΤΕΙΕΣ ΤΗΣ ΑΜΕΡΙΚΗΣ

ΣΥΜΒ. ΠΡΟΤΕΡΑΙΟΤΗΤΕΣ (30):157902 P-05/10/1999-US
ΕΦΕΥΡΕΤΗΣ (72):1)RAITANO, Arthur, B.
2)AFAR, Daniel, E., H.
3)JAKOBOVITS, Aya
4)FARIS, Mary
5)HUBERT, Rene, S.
6)MITCHELL, Steve, C.
7)SAFFRAN, Douglas, C.

ΕΙΔΙΚΟΣ ΠΛΗΡΕΞΟΥΣΙΟΣ (74):ΡΟΥΣΣΟΥ ANNA
Κουμπάρη 2, 10674 ΑΘΗΝΑ

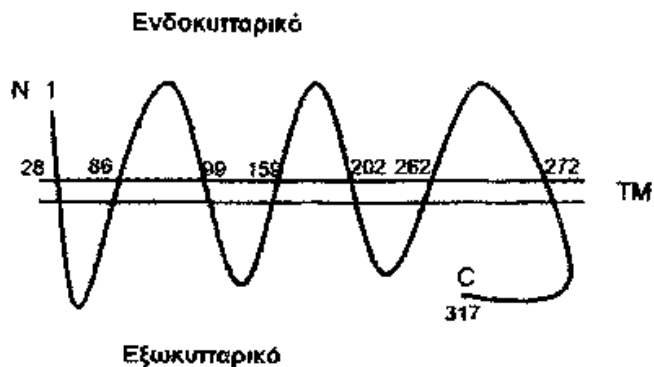
ΑΝΤΙΚΛΗΤΟΣ (74):ΠΑΠΑΚΩΝΣΤΑΝΤΙΝΟΥ ΕΛΕΝΗ
Κουμπάρη 2,10674 ΑΘΗΝΑ

ΤΙΤΛΟΣ ΕΦΕΥΡΕΣΗΣ (54):ΥΠΟΔΟΧΕΑΣ ΣΥΖΕΥΓΜΕΝΟΣ ΠΡΟΣ
G ΠΡΩΤΕΪΝΗ ΘΕΤΙΚΟΣ ΡΥΘΜΙΣΜΕ-
ΝΟΣ ΣΕ ΚΑΡΚΙΝΟ ΠΡΟΣΤΑΤΗ ΚΑΙ
ΧΡΗΣΕΙΣ ΑΥΤΟΥ

ΠΕΡΙΛΗΨΗ(57)

Περιγράφονται ένα νέο γονίδιο (οριζόμενο PHOR-1) που είναι εντόνως υπερ-εκφρασμένο σε προστάτη και άλλους καρκίνους και η κωδικοποιημένη πρωτεΐνη αυτού. Το PHOR-1 είναι ένας υποδοχέας συζευγμένος με G πρωτεΐνη με ομολογία

προς υποδοχείς που ενέχονται στην όσφρηση. PHOR-1 σε κανονικούς ανθρώπινους ιστούς είναι περιορισμένο σε προστάτη και αυτό το γονίδιο είναι εντόνως υπερ-εκφρασμένο σε καρκίνο προστάτη, καθώς επίσης σε καρκίνους του νεφρού, μήτρας, τραχήλου, στομάχου και ορθού. Συνεπώς, το PHOR-1 παρέχει έναν διαγνωστικό ή/και θεραπευτικό στόχο για καρκίνο προστάτη.



ΑΡΙΘΜΟΣ ΕΥΡ. Δ.Ε. (11):3068128
ΑΡΙΘ. ΕΛΛ. ΚΑΤΑΘΕΣΗΣ (21):20090400376
ΗΜΕΡ. ΕΛΛ. ΚΑΤΑΘΕΣΗΣ (22):09/02/2009
ΑΡΙΘ./ΗΜΕΡ. ΔΗΜΟΣΙΕΥΣΗΣ
ΕΥΡΩΠΑΪΚΟΥ ΔΙΠΛΩΜΑΤΟΣ(87):1241186 - 26/11/2008
ΑΡΙΘ./ΗΜΕΡ. ΔΗΜΟΣΙΕΥΣΗΣ
ΕΥΡΩΠΑΪΚΗΣ ΑΙΤΗΣΗΣ (86):02012897.1--08/03/1999
ΔΙΚΑΙΟΥΧΟΣ (73):1)Genentech, Inc.
1 DNA Way, South San Francisco CA 94080-
4990, ΗΝΩΜΕΝΕΣ ΠΟΛΙΤΕΙΕΣ ΤΗΣ
ΑΜΕΡΙΚΗΣ

ΣΥΜΒ. ΠΡΟΤΕΡΑΙΟΤΗΤΕΣ (30):82804 P-22/04/1998-US
100038 P-11/09/1998-US

ΕΦΕΥΡΕΤΗΣ (72):1)Wood, William I.
2)Goddard, Audrey
3)Gurney, Austin
4)Yuan, Jean
5)Baker, Kevin P.
6)Chen, Jian

ΕΙΔΙΚΟΣ ΠΛΗΡΕΞΟΥΣΙΟΣ (74):ΡΟΥΣΣΟΥ ANNA
Κουμπάρη 2, 10674 ΑΘΗΝΑ

ΑΝΤΙΚΛΗΤΟΣ (74):ΠΑΠΑΚΩΝΣΤΑΝΤΙΝΟΥ ΕΛΕΝΗ
Κουμπάρη 2,10674 ΑΘΗΝΑ

ΤΙΤΛΟΣ ΕΦΕΥΡΕΣΗΣ (54):ΑΝΘΡΩΠΙΝΟ ΓΟΝΙΔΙΟ ΠΟΥ ΕΙΝΑΙ
ΕΙΔΙΚΟ ΓΙΑ ΤΗ ΔΙΑΚΟΠΗ ΤΗΣ ΑΝΑ-
ΠΤΥΞΗΣ (gas-6) ΚΑΙ ΝΟΥΚΛΕΪΚΑ
ΟΞΕΑ ΠΟΥ ΤΟ ΚΩΔΙΚΟΠΟΙΟΥΝ

ΠΕΡΙΛΗΨΗ(57)

Η παρούσα εφεύρεση κατευθύνεται σε νέα πολυπεπτίδια και σε μόρια νουκλεϊκών οξέων που κωδικοποιούν αυτά τα πολυπεπτίδια. Εδώ παρέχονται επίσης φορείς και κύτταρα ξενιστές που περιέχουν αυτές τις αλληλουχίες των νουκλεϊκών οξέων, μόρια χιμαιρικών πολυπεπτιδίων που περιέχουν τα πολυπεπτίδια της παρούσας εφεύρεσης (που είναι) συντηγμένα με ετερόλογες πολυπεπτιδικές αλληλουχίες,

αντισώματα που προσδένονται στα πολυπεπτίδια της παρούσας εφεύρεσης και μέθοδοι για την παραγωγή των πολυπεπτιδίων της παρούσας εφεύρεσης.

ΑΡΙΘΜΟΣ ΕΥΡ. Δ.Ε. (11):3068129
ΑΡΙΘ. ΕΛΛ. ΚΑΤΑΘΕΣΗΣ (21):20090400377
ΗΜΕΡ. ΕΛΛ. ΚΑΤΑΘΕΣΗΣ (22):09/02/2009
ΑΡΙΘ./ΗΜΕΡ. ΔΗΜΟΣΙΕΥΣΗΣ
ΕΥΡΩΠΑΪΚΟΥ ΔΙΠΛΩΜΑΤΟΣ(87):1630240 - 12/11/2008
ΑΡΙΘ./ΗΜΕΡ. ΔΗΜΟΣΙΕΥΣΗΣ
ΕΥΡΩΠΑΪΚΗΣ ΑΙΤΗΣΗΣ (86):03816172.5--19/09/2003
ΔΙΚΑΙΟΥΧΟΣ (73):1)Mitsubishi Shindoh Co., Ltd.
7-35, 4-chome Kita-shinagawa, Shinagawa-ku
Tokyo 140-8550, ΙΑΠΩΝΙΑ
ΣΥΜΒ. ΠΡΟΤΕΡΑΙΟΤΗΤΕΣ (30):2003055846-03/03/2003-JP
ΕΦΕΥΡΕΤΗΣ (72):1)OISHI, Keiichiro
ΕΙΔΙΚΟΣ ΠΛΗΡΕΞΟΥΣΙΟΣ (74):ΑΘΑΝΑΣΙΑΔΟΥ ΜΑΡΙΑ
Κουμπάρη 2, 10674 ΑΘΗΝΑ
ΑΝΤΙΚΛΗΤΟΣ (74):ΠΑΠΑΚΩΝΣΤΑΝΤΙΝΟΥ ΕΛΕΝΗ
Κουμπάρη 2,10674 ΑΘΗΝΑ
ΤΙΤΛΟΣ ΕΦΕΥΡΕΣΗΣ (54):**ΘΕΡΜΙΚΑ ΑΝΘΕΚΤΙΚΑ ΥΑΙΚΑ ΚΡΑ-
ΜΑΤΩΝ ΧΑΛΚΟΥ**

του εν λόγω υλικού σωλήνα, ελάσματος, ράβδου ή σύρματος σε προκαθορισμένα σχήματα.

ΠΕΡΙΛΗΨΗ(57)

Η παρούσα εφεύρεση αποκαλύπτει ένα θερμικά ανθεκτικό υλικό κράματος χαλκού που χαρακτηρίζεται από το ότι το εν λόγω υλικό κράματος χαλκού περιλαμβάνει 0,15 έως 0,33 τοις εκατό κατά μάζα Co, 0,041 έως 0,089 τοις εκατό κατά μάζα P, 0,02 έως 0,25 τοις εκατό κατά μάζα Sn, 0,01 έως 0,40 τοις εκατό κατά μάζα Zn και το υπόλοιπο ποσοστό κατά μάζα Cu και αναπόφευκτες ακαθαρσίες, όπου κάθε περιεκτικότητα του Co, του P, του Sn και του Zn ικανοποιεί τις σχέσεις 2,4 μικρότερο ή ίσο $[\text{Co}] - 0,02/[\text{P}]$ μικρότερο ή ίσο 5,2 και 0,20 μικρότερο ή ίσο $[\text{Co}]$ συν 0,5 $[\text{P}]$ συν 0,9 $[\text{Sn}]$ συν 0,1 $[\text{Zn}]$ μικρότερο ή ίσο 0,54, όπου τα $[\text{Co}]$, $[\text{P}]$, $[\text{Sn}]$ και $[\text{Zn}]$ είναι τα εν λόγω ποσοστά μάζας της περιεκτικότητας σε Co, P, Sn και Zn, αντίστοιχα και το εν λόγω υλικό κράματος χαλκού είναι ένας σωλήνας, ένα έλασμα, μια ράβδος, σύρμα ή επεξεργασμένο υλικό που αποκτάται με επεξεργασία

ΑΡΙΘΜΟΣ ΕΥΡ. Δ.Ε. (11):3068130
ΑΡΙΘ. ΕΛΛ. ΚΑΤΑΘΕΣΗΣ (21):20090400378
ΗΜΕΡ. ΕΛΛ. ΚΑΤΑΘΕΣΗΣ (22):09/02/2009
ΑΡΙΘ./ΗΜΕΡ. ΔΗΜΟΣΙΕΥΣΗΣ
ΕΥΡΩΠΑΪΚΟΥ ΔΙΠΛΩΜΑΤΟΣ(87):1713813 - 12/11/2008
ΑΡΙΘ./ΗΜΕΡ. ΔΗΜΟΣΙΕΥΣΗΣ
ΕΥΡΩΠΑΪΚΗΣ ΑΙΤΗΣΗΣ (86):05702040.6--28/01/2005
ΔΙΚΑΙΟΥΧΟΣ (73):1)H. LUNDBECK A/S
Ottiliavej 9, 2500 Valby, ΔΑΝΙΑ
ΣΥΜΒ. ΠΡΟΤΕΡΑΙΟΤΗΤΕΣ (30):0402118-30/01/2004-GB
ΕΦΕΥΡΕΤΗΣ (72):1)COOPER, Vincent Brett
ΕΙΔΙΚΟΣ ΠΛΗΡΕΞΟΥΣΙΟΣ (74):ΑΘΑΝΑΣΙΑΔΟΥ ΜΑΡΙΑ
Κουμπάρη 2, 10674 ΑΘΗΝΑ
ΑΝΤΙΚΛΗΤΟΣ (74):ΠΑΠΑΚΩΝΣΤΑΝΤΙΝΟΥ ΕΛΕΝΗ
Κουμπάρη 2,10674 ΑΘΗΝΑ
ΤΙΤΛΟΣ ΕΦΕΥΡΕΣΗΣ (54):**ΠΟΛΥΜΟΡΦΙΚΕΣ ΜΟΡΦΕΣ ΕΝΟΣ
ΑΓΩΝΙΣΤΗ GABAΑ**

ΠΕΡΙΛΗΨΗ(57)

Δύο νέες κρυσταλλικές μονοένυδρες μορφές και δύο νέες κρυσταλλικές άνυδρες μορφές της γαμποξαδόλης αποκαλύπτονται μαζί με τις μεθόδους για την παρασκευή τους.

ΑΡΙΘΜΟΣ ΕΥΡ. Δ.Ε. (11):3068131
ΑΡΙΘ. ΕΛΛ. ΚΑΤΑΘΕΣΗΣ (21):20090400379
ΗΜΕΡ. ΕΛΛ. ΚΑΤΑΘΕΣΗΣ (22):09/02/2009
ΑΡΙΘ./ΗΜΕΡ. ΔΗΜΟΣΙΕΥΣΗΣ
ΕΥΡΩΠΑΪΚΟΥ ΔΙΠΛΩΜΑΤΟΣ(87):1187632 - 03/12/2008
ΑΡΙΘ./ΗΜΕΡ. ΔΗΜΟΣΙΕΥΣΗΣ
ΕΥΡΩΠΑΪΚΗΣ ΑΙΤΗΣΗΣ (86):00928916.6--09/05/2000
ΔΙΚΑΙΟΥΧΟΣ (73):1)Genentech, Inc.
1 DNA Way, South San Francisco CA 94080-4990, ΗΝΩΜΕΝΕΣ ΠΟΛΙΤΕΙΕΣ ΤΗΣ ΑΜΕΡΙΚΗΣ
ΣΥΜΒ. ΠΡΟΤΕΡΑΙΟΤΗΤΕΣ (30):134085 P-14/05/1999-US
ΕΦΕΥΡΕΤΗΣ (72):1)COHEN, Robert, L.
ΕΙΔΙΚΟΣ ΠΛΗΡΕΞΟΥΣΙΟΣ (74):ΑΘΑΝΑΣΙΑΔΟΥ ΜΑΡΙΑ
Κουμπάρη 2, 10674 ΑΘΗΝΑ
ΑΝΤΙΚΛΗΤΟΣ (74):ΠΑΠΑΚΩΝΣΤΑΝΤΙΝΟΥ ΕΛΕΝΗ
Κουμπάρη 2,10674 ΑΘΗΝΑ
ΤΙΤΛΟΣ ΕΦΕΥΡΕΣΗΣ (54):**ΑΓΩΓΗ ΜΕ ΑΝΤΙΣΩΜΑΤΑ ΑΝΤΙ-ERBB2**

ΠΕΡΙΛΗΨΗ(57)

Μέθοδος αγωγής ανθρώπου ασθενούς ευάλωτου σε όγκο ή που έχει διαγνωστεί με όγκο στον οποίο εκφράζεται πρωτεΐνη ErbB2 που περιλαμβάνει τα ακόλουθα βήματα, που εκτελούνται διαδοχικά: (α) αγωγή του ασθενούς με θεραπευτικά αποτελεσματική ποσότητα αντισώματος αντι-ErbB2, (β) χειρουργική αφαίρεση του όγκου, και μετά (c) αγωγή με θεραπευτικά αποτελεσματική ποσότητα αντισώματος αντι-ErbB2 ή χημειοθεραπευτικού παράγοντα.

ΑΡΙΘΜΟΣ ΕΥΡ. Δ.Ε. (11):3068132
ΑΡΙΘ. ΕΛΛ. ΚΑΤΑΘΕΣΗΣ (21):20090400380
ΗΜΕΡ. ΕΛΛ. ΚΑΤΑΘΕΣΗΣ (22):03/02/2009
ΑΡΙΘ./ΗΜΕΡ. ΔΗΜΟΣΙΕΥΣΗΣ
ΕΥΡΩΠΑΪΚΟΥ ΔΙΠΛΩΜΑΤΟΣ(87):1137798 - 19/11/2008
ΑΡΙΘ./ΗΜΕΡ. ΔΗΜΟΣΙΕΥΣΗΣ
ΕΥΡΩΠΑΪΚΗΣ ΑΙΤΗΣΗΣ (86):99965994.9--07/12/1999
ΔΙΚΑΙΟΥΧΟΣ (73):1)Duke University
230 North Building, Research Drive, Box 90083, Durham, North Carolina 27708-0083, ΗΝΩΜΕΝΕΣ ΠΟΛΙΤΕΙΕΣ ΤΗΣ ΑΜΕΡΙΚΗΣ
ΣΥΜΒ. ΠΡΟΤΕΡΑΙΟΤΗΤΕΣ (30):111195 P-07/12/1998-US
ΕΦΕΥΡΕΤΗΣ (72):1)SMITH, Clayton A.
2)COLVIN, Michael
3)STORMS, Robert, W.
4)LUDEMAN, Susan, M.
ΕΙΔΙΚΟΣ ΠΛΗΡΕΞΟΥΣΙΟΣ (74):ΡΟΥΣΣΟΥ ANNA
Κουμπάρη 2, 10674 ΑΘΗΝΑ
ΑΝΤΙΚΛΗΤΟΣ (74):ΠΑΠΑΚΩΝΣΤΑΝΤΙΝΟΥ ΕΛΕΝΗ
Κουμπάρη 2,10674 ΑΘΗΝΑ
ΤΙΤΛΟΣ ΕΦΕΥΡΕΣΗΣ (54):**ΜΕΘΟΔΟΣ ΑΠΟΜΟΝΩΣΗΣ ΒΛΑΣΤΙΚΩΝ ΚΥΤΤΑΡΩΝ**

ΠΕΡΙΛΗΨΗ(57)

Η παρούσα εφεύρεση αφορά, γενικά, βλαστοκύτταρα και συγκεκριμένα μέθοδο απομόνωσης βλαστικών κυττάρων και αντιδραστήρια κατάλληλα για χρήση σε μία τέτοια μέθοδο. Η εφεύρεση περαιτέρω αφορά πληθυσμούς βλαστικού κυττάρου, απομονώσιμους σύμφωνα με την παρούσα μέθοδο.

ΑΡΙΘΜΟΣ ΕΥΡ. Δ.Ε. (11):3068133
ΑΡΙΘ. ΕΛΛ. ΚΑΤΑΘΕΣΗΣ (21):20090400381
ΗΜΕΡ. ΕΛΛ. ΚΑΤΑΘΕΣΗΣ (22):09/02/2009
ΑΡΙΘ./ΗΜΕΡ. ΔΗΜΟΣΙΕΥΣΗΣ
ΕΥΡΩΠΑΪΚΟΥ ΔΙΠΛΩΜΑΤΟΣ(87):1192692 - 03/12/2008
ΑΡΙΘ./ΗΜΕΡ. ΔΗΜΟΣΙΕΥΣΗΣ
ΕΥΡΩΠΑΪΚΗΣ ΑΙΤΗΣΗΣ (86):00928071.0--27/04/2000
ΔΙΚΑΙΟΥΧΟΣ (73):1)Schneider Electric Industries SAS
89, Boulevard Franklin Roosevelt, 92500 Rue-
il-Malmaison, ΓΑΛΛΙΑ

ΣΥΜΒ. ΠΡΟΤΕΡΑΙΟΤΗΤΕΣ (30):9901551-30/04/1999-SE
ΕΦΕΥΡΕΤΗΣ (72):1)KARDEFELT, Bjorn
2)SVENSSON, Leif
3)ERIKSSON, Per
4)WANGSTRE, Hakan

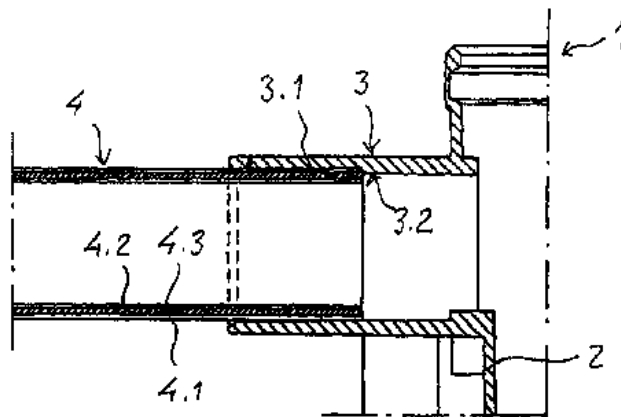
ΕΙΔΙΚΟΣ ΠΛΗΡΕΞΟΥΣΙΟΣ (74):ΑΘΑΝΑΣΙΑΔΟΥ ΜΑΡΙΑ
Κουμπάρη 2, 10674 ΑΘΗΝΑ
ΑΝΤΙΚΛΗΤΟΣ (74):ΠΑΠΑΚΩΝΣΤΑΝΤΙΝΟΥ ΕΛΕΝΗ
Κουμπάρη 2, 10674 ΑΘΗΝΑ

ΤΙΤΛΟΣ ΕΦΕΥΡΕΣΗΣ (54):ΣΥΣΤΗΜΑ ΣΥΝΔΕΣΕΩΣ ΗΛΕΚΤΡΙ-
ΚΩΝ ΑΓΩΓΩΝ, ΘΩΡΑΚΙΣΜΕΝΟ ΑΠΟ
ΤΑ ΗΛΕΚΤΡΙΚΑ ΠΕΔΙΑ

ΠΕΡΙΛΗΨΗ(57)

Ένα σύστημα, θωρακισμένο από ηλεκτρικά πεδία, το οποίο περιλαμβάνει ένα κιβώτιο ακροδεκτών (1) για ηλεκτρικούς αγωγούς, που έχει ένα κέλυφος (2) στο οποίο διευθετούνται τεμάχια συνδέσεως (3) για τη σύνδεση χιτώνιων (4) για διατρέχοντες ηλεκτρικούς αγωγούς. Το κέλυφος (2) και τα τεμάχια συνδέσεως (3) του κιβωτίου ακροδεκτών (1) περιλαμβάνουν τουλάχιστον ένα στρώμα (2.2) που συνίσταται από ένα ηλεκτρικά αγώγιμο υλικό και, σε σχέση μ' αυτό, ένα εσωτερικό στρώμα (2.3) που συνίσταται από ένα ηλεκτρικά μονωτικό υλικό. Κάθε χιτόνιο (4)

θωρακίζεται μεμονωμένα από τα ηλεκτρικά πεδία και έχει τουλάχιστον ένα περίβλημα (4.2) που συνίσταται από ένα ηλεκτρικά αγώγιμο υλικό και, σε σχέση μ' αυτό, ένα εσωτερικό περίβλημα (4.3) που συνίσταται από ένα ηλεκτρικά μονωτικό υλικό. Τουλάχιστον ένα στέλεχος επαφής (3.1) διευθετείται σε κάθε τεμάχιο συνδέσεως (3) και συνδέεται στο ηλεκτρικά αγώγιμο στρώμα (2.2) στο κιβώτιο ακροδεκτών (1) και, όταν εισάγεται ένα χιτόνιο (4) στο τεμάχιο συνδέσεως (3), συνδέει αυτό το στρώμα (2.2) με το ηλεκτρικά αγώγιμο περίβλημα (4.2) στο χιτόνιο (4).



ΑΡΙΘΜΟΣ ΕΥΡ. Δ.Ε. (11):3068134
ΑΡΙΘ. ΕΛΛ. ΚΑΤΑΘΕΣΗΣ (21):20090400382
ΗΜΕΡ. ΕΛΛ. ΚΑΤΑΘΕΣΗΣ (22):09/02/2009
ΑΡΙΘ./ΗΜΕΡ. ΔΗΜΟΣΙΕΥΣΗΣ
ΕΥΡΩΠΑΪΚΟΥ ΔΙΠΛΩΜΑΤΟΣ(87):1608753 - 10/12/2008
ΑΡΙΘ./ΗΜΕΡ. ΔΗΜΟΣΙΕΥΣΗΣ
ΕΥΡΩΠΑΪΚΗΣ ΑΙΤΗΣΗΣ (86):04718384.3--08/03/2004
ΔΙΚΑΙΟΥΧΟΣ (73):1)Giuliani International Limited
33 Sir John Rogerson's Quay, Dublin 4,
ΙΡΛΑΝΔΙΑ

ΣΥΜΒ. ΠΡΟΤΕΡΑΙΟΤΗΤΕΣ (30):RM20030149-02/04/2003-IT
ΕΦΕΥΡΕΤΗΣ (72):1)MONTELEONE, Giovanni
ΕΙΔΙΚΟΣ ΠΛΗΡΕΞΟΥΣΙΟΣ (74):ΑΘΑΝΑΣΙΑΔΟΥ ΜΑΡΙΑ
Κουμπάρη 2, 10674 ΑΘΗΝΑ
ΑΝΤΙΚΛΗΤΟΣ (74):ΠΑΠΑΚΩΝΣΤΑΝΤΙΝΟΥ ΕΛΕΝΗ
Κουμπάρη 2, 10674 ΑΘΗΝΑ

ΤΙΤΛΟΣ ΕΦΕΥΡΕΣΗΣ (54):ΑΝΤΙΠΑΡΑΛΛΗΛΑ
ΟΛΙΓΟΝΟΥΚΛΕΟΤΙΔΙΑ (ODN) ΚΑΤΑ
ΤΗΣ SMAD7 ΚΑΙ ΧΡΗΣΕΙΣ ΣΤΟΝ
ΙΑΤΡΙΚΟ ΤΟΜΕΑ ΤΟΥΣ

ΠΕΡΙΛΗΨΗ(57)

Η εφεύρεση αναφέρεται σε αντιπαράλληλες ολιγονουκλεοτιδικές αλληλουχίες (ODN) κατά της Smad7 κατάλληλα τροποποιημένες και στις χρήσεις τους στον ιατρικό τομέα ως θεραπευτικών βιολογικών παραγόντων, ειδικότερα στην αγωγή της χρόνιας φλεγμονώδους νόσου του εντέρου, όπως της νόσου του Crohn και της ελκώδους κολίτιδας.

ΑΡΙΘΜΟΣ ΕΥΡ. Δ.Ε. (11):3068135
ΑΡΙΘ. ΕΛΛ. ΚΑΤΑΘΕΣΗΣ (21):20090400383
ΗΜΕΡ. ΕΛΛ. ΚΑΤΑΘΕΣΗΣ (22):09/02/2009
ΑΡΙΘ./ΗΜΕΡ. ΔΗΜΟΣΙΕΥΣΗΣ
ΕΥΡΩΠΑΪΚΟΥ ΔΙΠΛΩΜΑΤΟΣ(87):1309543 - 24/12/2008
ΑΡΙΘ./ΗΜΕΡ. ΔΗΜΟΣΙΕΥΣΗΣ
ΕΥΡΩΠΑΪΚΗΣ ΑΙΤΗΣΗΣ (86):01953679.6--27/07/2001
ΔΙΚΑΙΟΥΧΟΣ (73):1)AUSMELT LIMITED
12 Kitchen Road, Dandenong, VIC 3175,
ΑΥΣΤΡΑΛΙΑ
ΣΥΜΒ. ΠΡΟΤΕΡΑΙΟΤΗΤΕΣ (30):PP906800-28/07/2000-AU
PP055100-03/10/2000-AU
ΕΦΕΥΡΕΤΗΣ (72):1)HUGHES, Terence, Charles
ΕΙΔΙΚΟΣ ΠΛΗΡΕΞΟΥΣΙΟΣ (74):ΡΟΥΣΣΟΥ ANNA
Κουμπάρη 2, 10674 ΑΘΗΝΑ
ΑΝΤΙΚΛΗΤΟΣ (74):ΠΑΠΑΚΩΝΣΤΑΝΤΙΝΟΥ ΕΛΕΝΗ
Κουμπάρη 2,10674 ΑΘΗΝΑ
ΤΙΤΛΟΣ ΕΦΕΥΡΕΣΗΣ (54):ΠΑΡΑΣΚΕΥΗ ΛΙΠΑΡΟΥ ΥΔΡΟΞΑΜΙ-
ΚΟΥ

ΠΕΡΙΛΗΨΗ(57)

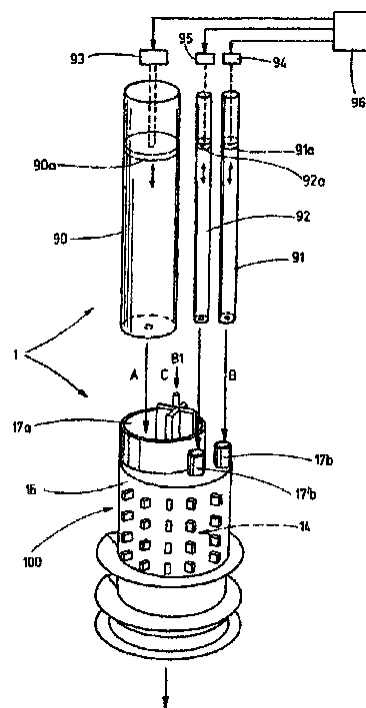
Μέθοδος παρασκευής λιπαρών υδροξαμικών οξέων και αλάτων τους, περιλαμβάνουσα την αντίδραση παραγωγού λιπαρού οξέος με υδατικό διάλυμα υδροξυλαμίνης.

ΑΡΙΘΜΟΣ ΕΥΡ. Δ.Ε. (11):3068136
ΑΡΙΘ. ΕΛΛ. ΚΑΤΑΘΕΣΗΣ (21):20090400384
ΗΜΕΡ. ΕΛΛ. ΚΑΤΑΘΕΣΗΣ (22):09/02/2009
ΑΡΙΘ./ΗΜΕΡ. ΔΗΜΟΣΙΕΥΣΗΣ
ΕΥΡΩΠΑΪΚΟΥ ΔΙΠΛΩΜΑΤΟΣ(87):1825924 - 12/11/2008
ΑΡΙΘ./ΗΜΕΡ. ΔΗΜΟΣΙΕΥΣΗΣ
ΕΥΡΩΠΑΪΚΗΣ ΑΙΤΗΣΗΣ (86):06013070.5--24/06/2006
ΔΙΚΑΙΟΥΧΟΣ (73):1)VOSSCHEMIE GmbH
Esinger Steinweg 50, 25436 Uetersen,
ΓΕΡΜΑΝΙΑ
ΣΥΜΒ. ΠΡΟΤΕΡΑΙΟΤΗΤΕΣ (30):EP2006/001710-24/02/2006-WO
202006007425 U-10/05/2006-DE
ΕΦΕΥΡΕΤΗΣ (72):1)Voss, Klaus-W.
ΕΙΔΙΚΟΣ ΠΛΗΡΕΞΟΥΣΙΟΣ (74):ΑΘΑΝΑΣΙΑΔΟΥ ΜΑΡΙΑ
Κουμπάρη 2, 10674 ΑΘΗΝΑ
ΑΝΤΙΚΛΗΤΟΣ (74):ΠΑΠΑΚΩΝΣΤΑΝΤΙΝΟΥ ΕΛΕΝΗ
Κουμπάρη 2,10674 ΑΘΗΝΑ
ΤΙΤΛΟΣ ΕΦΕΥΡΕΣΗΣ (54):ΔΙΑΤΑΞΗ ΚΑΙ ΜΕΘΟΔΟΣ ΓΙΑ ΤΗΝ
ΑΝΑΜΕΙΞΗ ΕΝΟΣ ΣΥΝΔΕΤΙΚΟΥ ΚΑΙ
ΕΝΟΣ ΣΚΛΗΡΥΝΤΙΚΟΥ ΣΥΣΤΑΤΙΚΟΥ
ΓΙΑ ΤΗΝ ΠΑΡΑΣΚΕΥΗ ΕΝΟΣ ΕΠΙΧΡΙ-
ΣΜΑΤΟΣ ΕΤΟΙΜΟΥ ΠΡΟΣ ΧΡΗΣΗ

ΠΕΡΙΛΗΨΗ(57)

Η παρούσα εφεύρεση αναφέρεται σε μία διάταξη (1) για την ανάμειξη δύο τουλάχιστον συστατικών, κυρίως ενός συνδετικού συστατικού (A) και ενός σκληρυντικού συστατικού (B) σε ένα παχύρρευστο, ή ρευστό προϊόν ανάμειξης, με ένα τουλάχιστον άνοιγμα εισαγωγής (17a) για την προσαγωγή του συνδετικού συστατικού (A) και ένα τουλάχιστον επιπλέον άνοιγμα εισόδου (17b, 17' b) για την προσαγωγή του σκληρυντικού συστατικού (B), καθώς επίσης και με ένα άνοιγμα εκροής (21) για την αποβολή του προϊόντος ανάμειξης, όπου μεταξύ των ανοιγμάτων εισόδου (17a, 17b, 17' b) και του ανοίγματος εκροής (21) τοποθετείται ένας θάλαμος ανάμειξης (14) για την ανάμειξη των δύο συστατικών (A, B). Αυτή η διάταξη (1) παρουσιάζει ένα είδος κοίλου κυλινδρικού τμήματος στάτη (16) και ένα ομόκεντρο τοποθετημένο σε αυτόν παραλαμβανόμενο τμήμα ρότορα (19) με τη δυνατότητα της περιστροφής γύρω από τον διαμήκη άξονα (20), όπου ο θάλαμος ανάμειξης (14) διαμορφώνεται σαν ένα είδος κυλινδρικού διακένου μεταξύ του στάτη του τμήματος του στάτη (16) και του τμήματος του ρότορα (19), όπου εκτείνονται περισσότερα μορφοποιημένα στο τμήμα του στάτη (16) πρώτα

δόντια ανάμειξης, αυξητικά προς τα μέσα και περισσότερα στο τμήμα του ρότορα (19) δόντια ανάμειξης μορφοποιημένα αυξητικά προς τα έξω στον θάλαμο ανάμειξης, για να κινούνται μέσω της περιστροφικής κίνησης του τμήματος του ρότορα (19), μέσα στο τμήμα του στάτη (16) τα δόντια (23, 24) το ένα έναντι του άλλου και να δημιουργούν έτσι την ανάμειξη των συστατικών (A, B). Μέσω ενός μηχανισμού ρύθμισης (96) προσάγεται πριν από την αρχή της διαδικασίας ανάμειξης μία μικρή ποσότητα σε σκληρυντικό συστατικό (B) στον θάλαμο ανάμειξης (14).



ΑΡΙΘΜΟΣ ΕΥΡ. Δ.Ε. (11):3068137
ΑΡΙΘ. ΕΛΛ. ΚΑΤΑΘΕΣΗΣ (21):20090400385
ΗΜΕΡ. ΕΛΛ. ΚΑΤΑΘΕΣΗΣ (22):10/02/2009
ΑΡΙΘ./ΗΜΕΡ. ΔΗΜΟΣΙΕΥΣΗΣ
ΕΥΡΩΠΑΪΚΟΥ ΔΙΠΛΩΜΑΤΟΣ(87):1068202 - 03/12/2008
ΑΡΙΘ./ΗΜΕΡ. ΔΗΜΟΣΙΕΥΣΗΣ
ΕΥΡΩΠΑΪΚΗΣ ΑΙΤΗΣΗΣ (86):99915568.2--11/03/1999
ΔΙΚΑΙΟΥΧΟΣ (73):1)Merck Patent GmbH
Frankfurter Strasse 250, 64293 Darmstadt,
GERMANIA
ΣΥΜΒ. ΠΡΟΤΕΡΑΙΟΤΗΤΕΣ (30):19812331-20/03/1998-DE
ΕΦΕΥΡΕΤΗΣ (72):1)PRUCHER, Helmut
2)BARBER, Andrew
3)LEIBROCK, Joachim
4)BARTOSZYK, Gerd
ΕΙΔΙΚΟΣ ΠΛΗΡΕΞΟΥΣΙΟΣ (74):ΛΥΜΠΕΡΗΣ ΝΙΚΟΛΑΟΣ
Στουρνάρη 37, 10682 ΑΘΗΝΑ
ΑΝΤΙΚΛΗΤΟΣ (74):ΛΥΜΠΕΡΗΣ ΝΙΚΟΛΑΟΣ
Στουρνάρη 37,10682 ΑΘΗΝΑ
ΤΙΤΛΟΣ ΕΦΕΥΡΕΣΗΣ (54):1-(3-ΕΤΕΡΟΑΡΥΛΟΠΡΟΠΥΛΟ- Ή -ΠΡΟΠ-
2-ΕΝΥΛΟ)-4-ΒΕΝΖΥΛΟΠΗΠΕΡΙΔΙΝΕΣ ΩΣ
ΑΝΤΑΓΩΝΙΣΤΕΣ ΥΠΟΔΟΧΕΩΣ NMDA

ΠΕΡΙΛΗΨΗ(57)

Τα παράγωγα πιπεριδίνης μπορούν να χρησιμοποιηθούν ως ανταγωνιστές διεγερμένων αμινοξέων για την καταπολέμηση νευροεμφυλιστικών παθήσεων, περιλαμβανομένων παθήσεων εγκεφαλικών αγγείων, της επιληψίας, της σχιζοφρένειας, της νόσου του Alzheimer, της νόσου του Parkinson ή της νόσου του Huntington, εγκεφαλικών ισχαιμιών, εμφραγμάτων ή ψυχώσεων.

ΑΡΙΘΜΟΣ ΕΥΡ. Δ.Ε. (11):3068138
ΑΡΙΘ. ΕΛΛ. ΚΑΤΑΘΕΣΗΣ (21):20090400386
ΗΜΕΡ. ΕΛΛ. ΚΑΤΑΘΕΣΗΣ (22):10/02/2009
ΑΡΙΘ./ΗΜΕΡ. ΔΗΜΟΣΙΕΥΣΗΣ
ΕΥΡΩΠΑΪΚΟΥ ΔΙΠΛΩΜΑΤΟΣ(87):1407052 - 03/12/2008
ΑΡΙΘ./ΗΜΕΡ. ΔΗΜΟΣΙΕΥΣΗΣ
ΕΥΡΩΠΑΪΚΗΣ ΑΙΤΗΣΗΣ (86):02758299.8--03/07/2002
ΔΙΚΑΙΟΥΧΟΣ (73):1)Merck Patent GmbH
Frankfurter Strasse 250, 64293 Darmstadt,
GERMANIA
ΣΥΜΒ. ΠΡΟΤΕΡΑΙΟΤΗΤΕΣ (30):01116371-06/07/2001-EP
ΕΦΕΥΡΕΤΗΣ (72):1)HORN, Uwe
2)RIESENBERG, Dieter
3)STRITTMATTER, Wolfgang
ΕΙΔΙΚΟΣ ΠΛΗΡΕΞΟΥΣΙΟΣ (74):ΛΥΜΠΕΡΗΣ ΝΙΚΟΛΑΟΣ
Στουρνάρη 37, 10682 ΑΘΗΝΑ
ΑΝΤΙΚΛΗΤΟΣ (74):ΛΥΜΠΕΡΗΣ ΝΙΚΟΛΑΟΣ
Στουρνάρη 37,10682 ΑΘΗΝΑ
ΤΙΤΛΟΣ ΕΦΕΥΡΕΣΗΣ (54):ΜΕΘΟΔΟΣ ΓΙΑ ΤΗΝ ΠΑΡΑΚΟΛΟΥΘΗ-
ΣΗ ΚΑΙ ΤΗΝ ΔΙΑΜΟΡΦΩΣΗ ΤΗΣ
ΠΡΩΤΕΪΝΙΚΗΣ ΑΝΑΔΙΠΛΩΣΕΩΣ

ΠΕΡΙΛΗΨΗ(57)

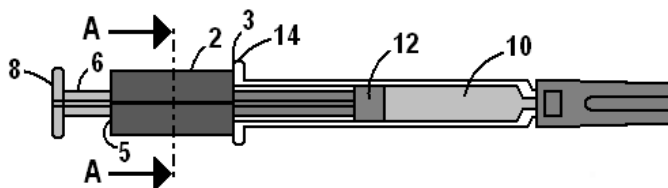
Αυτή η ευρεσιτεχνία σχετίζεται με μία νέα μέθοδο για την βελτίωση της λειτουργικής πρωτεϊνικής έκφρασης, όπου η διεργασία αναδιπλώσεως παρακολουθείται διά της απευθείας μέτρησης και εάν απαιτείται η πρωτεϊνική αναδίπλωση επηρεάζεται από την προσθήκη των υποκινητικών παραγόντων αναδιπλώσεως και/ή την συνέκφραση της περιπλαστικής συνοδού πρωτεΐνης (Skp). Από αυτή την άποψη, η ευρεσιτεχνία προσφέρει μία τεχνολογία για να βελτιωθεί η απόδοση των λειτουργικά εκφρασμένων ανασυνδυασμένων πρωτεϊνών.

ΑΡΙΘΜΟΣ ΕΥΡ. Δ.Ε. (11):3068139
ΑΡΙΘ. ΕΛΛ. ΚΑΤΑΘΕΣΗΣ (21):20090400387
ΗΜΕΡ. ΕΛΛ. ΚΑΤΑΘΕΣΗΣ (22):10/02/2009
ΑΡΙΘ./ΗΜΕΡ. ΔΗΜΟΣΙΕΥΣΗΣ
ΕΥΡΩΠΑΪΚΟΥ ΔΙΠΛΩΜΑΤΟΣ(87):1559443 - 10/12/2008
ΑΡΙΘ./ΗΜΕΡ. ΔΗΜΟΣΙΕΥΣΗΣ
ΕΥΡΩΠΑΪΚΗΣ ΑΙΤΗΣΗΣ (86):04250517.2--30/01/2004
ΔΙΚΑΙΟΥΧΟΣ (73):1)ARES TRADING S.A.
 Zone Industrielle de l'Ourietaz, 1170
 Aubonne, ΕΛΒΕΤΙΑ

ΣΥΜΒ. ΠΡΟΤΕΡΑΙΟΤΗΤΕΣ (30):
ΕΦΕΥΡΕΤΗΣ (72):1)Gueritault, Thomas
ΕΙΛΙΚΟΣ ΠΛΗΡΕΞΟΥΣΙΟΣ (74):ΛΥΜΠΕΡΗΣ ΝΙΚΟΛΑΟΣ
 Στουρνάρη 37, 10682 ΑΘΗΝΑ

ΑΝΤΙΚΛΗΤΟΣ (74):ΛΥΜΠΕΡΗΣ ΝΙΚΟΛΑΟΣ
 Στουρνάρη 37,10682 ΑΘΗΝΑ

ΤΙΤΛΟΣ ΕΦΕΥΡΕΣΗΣ (54):ΔΟΣΟΜΕΤΡΙΚΟΣ ΔΙΟΣΤΑΤΗΣ ΓΙΑ ΜΙΑ ΣΥΡΙΓΓΑ



ΠΕΡΙΛΗΨΗ(57)

Η παρούσα ευρεσιτεχνία παρέχει μία συσκευή (2) για χρήση με μία σύριγγα (4), η συσκευή περιλαμβάνει: έναν διαμήκη άξονα, ένα κοίλο σώμα που εκτείνεται περίξ του διαμήκη άξονα, μία πρώτη οπή, η οποία παρέχεται σε ένα πρώτο άκρο του κοίλου σώματος, μία δεύτερη οπή, η οποία παρέχεται σε ένα δεύτερο άκρο του κοίλου σώματος, το δεύτερο άκρο είναι αντίθετο και διαμήκως τοποθετημένο από το πρώτο άκρο και μία σχισμή, η οποία εκτείνεται κατά μήκος του κοίλου σώματος, όπου το κοίλο σώμα είναι προσαρμοσμένο να ανοίγει περίξ της σχισμής ούτως ώστε σε λειτουργία, το κοίλο σώμα δύναται να τοποθετείται περίξ και κοντά στο εμβολοφόρο ραβδί (6) μίας σύριγγας.

ΑΡΙΘΜΟΣ ΕΥΡ. Δ.Ε. (11):3068140
ΑΡΙΘ. ΕΛΛ. ΚΑΤΑΘΕΣΗΣ (21):20080403652
ΗΜΕΡ. ΕΛΛ. ΚΑΤΑΘΕΣΗΣ (22):22/12/2008
ΑΡΙΘ./ΗΜΕΡ. ΔΗΜΟΣΙΕΥΣΗΣ
ΕΥΡΩΠΑΪΚΟΥ ΔΙΠΛΩΜΑΤΟΣ(87):1124758 - 29/10/2008
ΑΡΙΘ./ΗΜΕΡ. ΔΗΜΟΣΙΕΥΣΗΣ
ΕΥΡΩΠΑΪΚΗΣ ΑΙΤΗΣΗΣ (86):99945770.8--13/09/1999
ΔΙΚΑΙΟΥΧΟΣ (73):1)BHP BILLITON WORSLEY ALUMINA
 PTY LTD
 Gastaldo Road, Collie, W.A. 6225,
 ΑΥΣΤΡΑΛΙΑ

ΣΥΜΒ. ΠΡΟΤΕΡΑΙΟΤΗΤΕΣ (30):PP622498-25/09/1998-AU
 PP247699-26/08/1999-AU

ΕΦΕΥΡΕΤΗΣ (72):1)ROSENBERG, Steven, Philip
 2)WILSON, Darrel, James
 3)HEATH, Catherine, Ann

ΕΙΛΙΚΟΣ ΠΛΗΡΕΞΟΥΣΙΟΣ (74):ΠΑΠΑΝΙΚΟΛΑΟΥ ΜΑΡΙΑ
 Μ. Ασίας 10, Ανω Πεύκη, 15121 ΠΕΥΚΗ
 (ΑΤΤΙΚΗΣ)

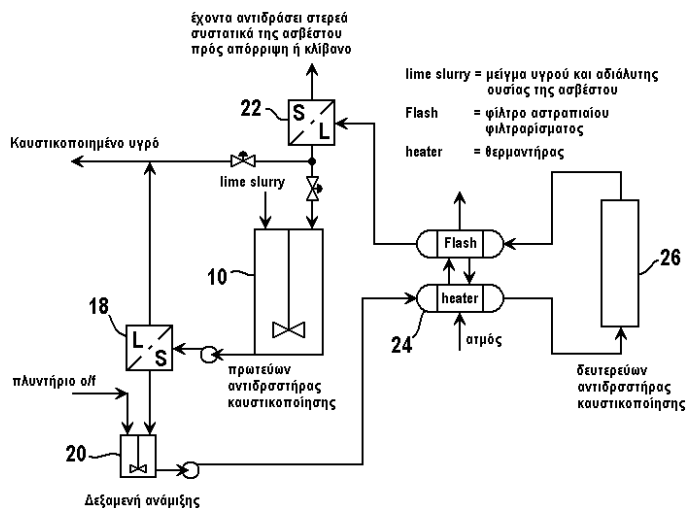
ΑΝΤΙΚΛΗΤΟΣ (74):ΜΑΛΛΑΜΗ ΑΛΚΗΣΤΙΣ-ΕΙΡΗΝΗ
 Σκουφά 52,10672 ΑΘΗΝΑ

ΤΙΤΛΟΣ ΕΦΕΥΡΕΣΗΣ (54):ΔΙΑΔΙΚΑΣΙΑ ΓΙΑ ΤΗΝ ΚΑΥΣΤΙΚΟΠΟΙΗΣΗ ΥΓΡΩΝ BAYER

ΠΕΡΙΛΗΨΗ(57)

Βελτιωμένη διαδικασία για την καυστικοποίηση υγρών Bayer σε διυλιστήριο αλουμίνας, η οποία διαδικασία περιλαμβάνει τα βήματα της αντίδρασης άσβεστου με ιόντα αργλικού άλατος μέσα σε υγρό Bayer καθώς και μέσα σε πρωτεύοντα αντιδραστήρα κάτω από ελεγχόμενες συνθήκες της χαμηλής έως μέτριας θερμοκρασίας (μεταξύ 70-80 βαθμούς Κελσίου) καθώς και υπό ανατάραξη προς σχηματισμό ουσιαστικά μόνο είδους υδροκαλουμίτη και ιόντων υδροξυλίου και περιλαμβάνεται επίσης και δευτερεύον αντιδραστήρας, περίπτωση κατά την οποία το προαναφερθέν είδος του υδροκαλουμίτη που σχηματίζεται υποβάλλεται σε θέρμανση σε επαφή με υγρό Bayer και κάτω από ελεγχόμενες συνθήκες κατά τρόπο ώστε να αναγκάζεται το εν λόγω είδος του υδροκαλουμίτη να αντιδρά με το

υγρό προς σχηματισμό ανθρακικού ασβεστίου, ιόντων αργλικού άλατος και ιόντων υδροξυλίου, διαδικασία κατά την οποία αποκτάται καυστικοποιημένο υγρό Bayer και επίσης περίπτωση κατά την οποία αυξάνεται ουσιαστικά η αποδοτικότητα της χρήσης του άσβεστου και/ή ελαχιστοποιούνται οι απώλειες σε αλουμίνα.



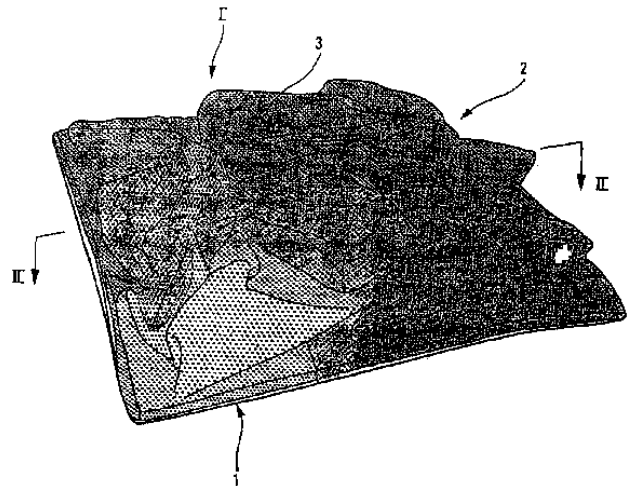
ΑΡΙΘΜΟΣ ΕΥΡ. Δ.Ε. (11):3068141
ΑΡΙΘ. ΕΛΛ. ΚΑΤΑΘΕΣΗΣ (21):20090400389
ΗΜΕΡ. ΕΛΛ. ΚΑΤΑΘΕΣΗΣ (22):10/02/2009
ΑΡΙΘ./ΗΜΕΡ. ΔΗΜΟΣΙΕΥΣΗΣ
ΕΥΡΩΠΑΪΚΟΥ ΔΙΠΛΩΜΑΤΟΣ(87):1901024 - 26/11/2008
ΑΡΙΘ./ΗΜΕΡ. ΔΗΜΟΣΙΕΥΣΗΣ
ΕΥΡΩΠΑΪΚΗΣ ΑΙΤΗΣΗΣ (86):07291080.5--10/09/2007
ΔΙΚΑΙΟΥΧΟΣ (73):1)MBDA France
37, Boulevard de Montmorency, 75016 Paris,
ΓΑΛΛΙΑ

ΣΥΜΒ. ΠΡΟΤΕΡΑΙΟΤΗΤΕΣ (30):0608040-14/09/2006-FR
ΕΦΕΥΡΕΤΗΣ (72):1)Flavin, Edouard
ΕΙΔΙΚΟΣ ΠΑΡΕΞΟΥΣΙΟΣ (74):ΛΥΜΠΕΡΗΣ ΝΙΚΟΛΑΟΣ
Στουρνάρη 37, 10682 ΑΘΗΝΑ
ΑΝΤΙΚΛΗΤΟΣ (74):ΛΥΜΠΕΡΗΣ ΝΙΚΟΛΑΟΣ
Στουρνάρη 37,10682 ΑΘΗΝΑ

ΤΙΤΛΟΣ ΕΦΕΥΡΕΣΗΣ (54):**ΚΑΛΥΜΜΑ ΚΑΛΥΨΗΣ ΕΝΑΝΤΙΑ ΣΤΙΣ ΗΛΕΚΤΡΟΜΑΓΝΗΤΙΚΕΣ ΑΚΤΙΝΟΒΟΛΙΕΣ**

ΠΕΡΙΛΗΨΗ(57)

Κάλυμμα κάλυψης ενάντια στις ηλεκτρομαγνητικές ακτινοβολίες. Σύμφωνα με την εφεύρεση το εν λόγω κάλυμμα φέρει ένα τυχαίο σύνολο χωρισμάτων (2) που αποτελούνται από ένα δίχτυ κάλυψης (3) που συνδέεται με μια διηλεκτρική διπλή σγάρα.



ΑΡΙΘΜΟΣ ΕΥΡ. Δ.Ε. (11):3068142
ΑΡΙΘ. ΕΛΛ. ΚΑΤΑΘΕΣΗΣ (21):20090400390
ΗΜΕΡ. ΕΛΛ. ΚΑΤΑΘΕΣΗΣ (22):10/02/2009
ΑΡΙΘ./ΗΜΕΡ. ΔΗΜΟΣΙΕΥΣΗΣ
ΕΥΡΩΠΑΪΚΟΥ ΔΙΠΛΩΜΑΤΟΣ(87):1883641 - 26/11/2008
ΑΡΙΘ./ΗΜΕΡ. ΔΗΜΟΣΙΕΥΣΗΣ
ΕΥΡΩΠΑΪΚΗΣ ΑΙΤΗΣΗΣ (86):06755021.0--04/05/2006
ΔΙΚΑΙΟΥΧΟΣ (73):1)L. MOLteni & C. DEI FRATELLI ALITTI SOCIETA' DI ESERCIZIO S.P.A
Strada Statale, 67 Tosco Romagnola Localita
Granatieri, 50018 Scandicci, ΙΤΑΛΙΑ

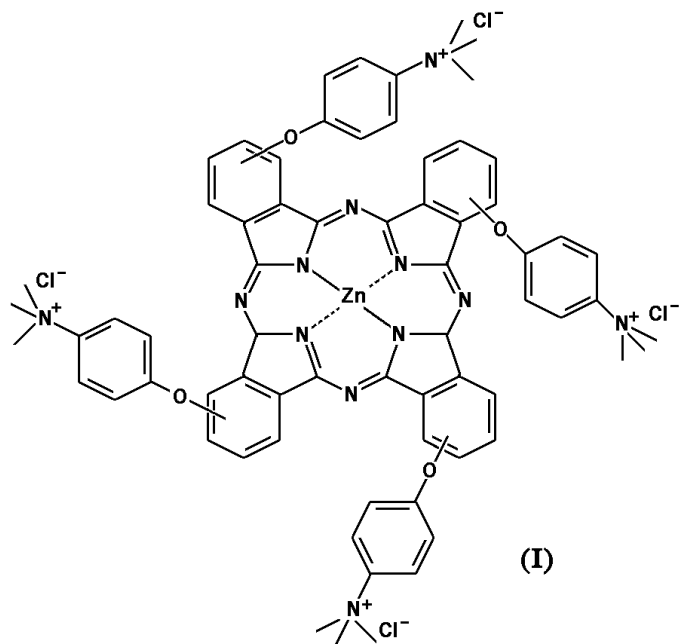
ΣΥΜΒ. ΠΡΟΤΕΡΑΙΟΤΗΤΕΣ (30):FI20050092-05/05/2005-IT
ΕΦΕΥΡΕΤΗΣ (72):1)RONCUCCI, Gabrio
2)CHITI, Giacomo
3)DEI, Donata
4)COCCHI, Annalisa
5)FANTETTI, Lia
6)MASCHERONI, Stefano

ΕΙΔΙΚΟΣ ΠΑΡΕΞΟΥΣΙΟΣ (74):ΛΥΜΠΕΡΗΣ ΝΙΚΟΛΑΟΣ
Στουρνάρη 37, 10682 ΑΘΗΝΑ
ΑΝΤΙΚΛΗΤΟΣ (74):ΛΥΜΠΕΡΗΣ ΝΙΚΟΛΑΟΣ
Στουρνάρη 37,10682 ΑΘΗΝΑ

ΤΙΤΛΟΣ ΕΦΕΥΡΕΣΗΣ (54):**ΠΑΡΑΓΩΓΑ ΦΘΑΛΟΚΥΑΝΙΝΗΣ, ΔΙΑΔΙΚΑΣΙΑ ΠΑΡΑΣΚΕΥΗΣ ΤΟΥΣ, ΦΑΡΜΑΚΕΥΤΙΚΑ ΣΚΕΥΑΣΜΑΤΑ ΠΟΥ ΤΙΣ ΠΕΡΙΕΧΟΥΝ, ΚΑΙ Η ΧΡΗΣΗ ΤΟΥΣ**

ΠΕΡΙΛΗΨΗ(57)

Περιγράφονται παράγωγα φθαλοκυανίνης, τα οποία έχουν χαρακτηριστικά φωτοευαισθησίας και μεγάλη διαλυτότητα στο νερό, χρήσιμα για την φωτοδυναμική θεραπεία των βακτηριακών μολύνσεων, πιο συγκεκριμένα των μολύνσεων που δημιουργούνται από τα Gram-αρνητικά βακτήρια.

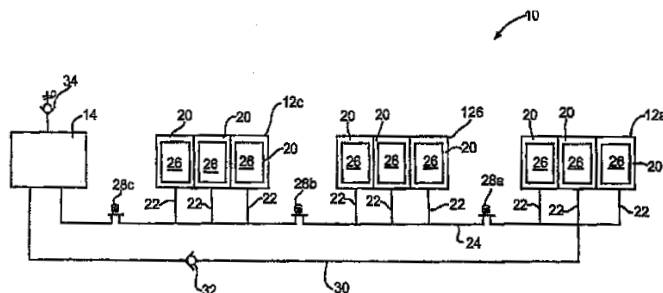


ΑΡΙΘΜΟΣ ΕΥΡ. Δ.Ε. (11):3068143
ΑΡΙΘ. ΕΛΛ. ΚΑΤΑΘΕΣΗΣ (21):20090400391
ΗΜΕΡ. ΕΛΛ. ΚΑΤΑΘΕΣΗΣ (22):10/02/2009
ΑΡΙΘ./ΗΜΕΡ. ΔΗΜΟΣΙΕΥΣΗΣ
ΕΥΡΩΠΑΪΚΟΥ ΔΙΠΛΩΜΑΤΟΣ(87):1503645 - 03/12/2008
ΑΡΙΘ./ΗΜΕΡ. ΔΗΜΟΣΙΕΥΣΗΣ
ΕΥΡΩΠΑΪΚΗΣ ΑΙΤΗΣΗΣ (86):03713790.8--28/02/2003
ΔΙΚΑΙΟΥΧΟΣ (73):1)GAYMAR INDUSTRIES INC.
10 Centre Drive, Orchard Park, New York
14127, ΗΝΩΜΕΝΕΣ ΠΟΛΙΤΕΙΕΣ ΤΗΣ
ΑΜΕΡΙΚΗΣ
ΣΥΜΒ. ΠΡΟΤΕΡΑΙΟΤΗΤΕΣ (30):361449 P-28/02/2002-US
428540 P-21/11/2002-US
ΕΦΕΥΡΕΤΗΣ (72):1)FLICK, Roland, E.
2)PAOLINI, Raymond, P.
3)JUSIAK, Joel, T.
ΕΙΔΙΚΟΣ ΠΑΡΕΞΟΥΣΙΟΣ (74):ΛΥΜΠΕΡΗΣ ΝΙΚΟΛΑΟΣ
Στουρνάρη 37, 10682 ΑΘΗΝΑ
ΑΝΤΙΚΛΗΤΟΣ (74):ΛΥΜΠΕΡΗΣ ΝΙΚΟΛΑΟΣ
Στουρνάρη 37,10682 ΑΘΗΝΑ
ΤΙΤΛΟΣ ΕΦΕΥΡΕΣΗΣ (54):ΑΥΤΟΡΥΘΜΙΖΟΜΕΝΗ ΔΙΑΤΑΞΗ ΚΑ-
ΤΑΚΤΙΣΗΣ

ΠΕΡΙΛΗΨΗ(57)

Μια διάταξη κατάκλισης (10) που περιλαμβάνει μια πρώτη δομή στήριξης με κοιλότητα ρευστού (12a), η οποία διαθέτει μια πρώτη επιφάνεια και μια απέναντι δεύτερη επιφάνεια, μια δεύτερη δομή στήριξης με κοιλότητα ρευστού (12b), η οποία διαθέτει μια πρώτη επιφάνεια και μια απέναντι δεύτερη επιφάνεια, και τουλάχιστον ένα δοχείο συσσώρευσης ρευστού (14). Ένας πρώτος αγωγός (24) διασυνδέει την πρώτη δομή στήριξης με κοιλότητα ρευστού (12a), μέσω επικοινωνίας ρευστού, με τη δεύτερη δομή στήριξης με κοιλότητα ρευστού (12b), και περιλαμβάνει μια πρώτη βαλβίδα μιας κατεύθυνσης (28a), η οποία επιτρέπει

τη ροή του ρευστού από την πρώτη δομή στήριξης με κοιλότητα ρευστού (12a) προς τη δεύτερη δομή στήριξης με κοιλότητα ρευστού (12b). Ένας δεύτερος αγωγός(24) διασυνδέει τη δεύτερη δομή στήριξης με κοιλότητα ρευστού (12b), μέσω επικοινωνίας ρευστού, με το τουλάχιστον ένα δοχείο συσσώρευσης ρευστού (14), και περιλαμβάνει μια δεύτερη βαλβίδα μιας κατεύθυνσης (28b) η οποία επιτρέπει τη ροή του ρευστού από τη δεύτερη δομή στήριξης με κοιλότητα ρευστού (12b) προς το τουλάχιστον ένα δοχείο συσσώρευσης ρευστού (14) και που η οποία είναι μια βαλβίδα εκτόνωσης. Ένας τρίτος αγωγός (30) διασυνδέει το τουλάχιστον ένα δοχείο συσσώρευσης ρευστού (14), μέσω επικοινωνίας ρευστού, με την πρώτη δομή στήριξης με κοιλότητα ρευστού (12a), και περιλαμβάνει μια τρίτη βαλβίδα μιας κατεύθυνσης (32), η οποία επιτρέπει τη ροή του ρευστού από το τουλάχιστον ένα δοχείο συσσώρευσης ρευστού (14) προς την πρώτη δομή στήριξης με κοιλότητα ρευστού (12a).



ΑΡΙΘΜΟΣ ΕΥΡ. Δ.Ε. (11):3068144
ΑΡΙΘ. ΕΛΛ. ΚΑΤΑΘΕΣΗΣ (21):20090400392
ΗΜΕΡ. ΕΛΛ. ΚΑΤΑΘΕΣΗΣ (22):10/02/2009
ΑΡΙΘ./ΗΜΕΡ. ΔΗΜΟΣΙΕΥΣΗΣ
ΕΥΡΩΠΑΪΚΟΥ ΔΙΠΛΩΜΑΤΟΣ(87):1646634 - 12/11/2008
ΑΡΙΘ./ΗΜΕΡ. ΔΗΜΟΣΙΕΥΣΗΣ
ΕΥΡΩΠΑΪΚΗΣ ΑΙΤΗΣΗΣ (86):04740750.7--07/07/2004
ΔΙΚΑΙΟΥΧΟΣ (73):1)NOVARTIS AG
Lichtstrasse 35, 4056 Basel, ΕΛΒΕΤΙΑ
ΣΥΜΒ. ΠΡΟΤΕΡΑΙΟΤΗΤΕΣ (30):0315965-08/07/2003-GB
0315963-08/07/2003-GB
ΕΦΕΥΡΕΤΗΣ (72):1)KNEISSEL, Michaela
2)SUSA SPRING, Mira
ΕΙΔΙΚΟΣ ΠΑΡΕΞΟΥΣΙΟΣ (74):ΛΥΜΠΕΡΗΣ ΝΙΚΟΛΑΟΣ
Στουρνάρη 37, 10682 ΑΘΗΝΑ
ΑΝΤΙΚΛΗΤΟΣ (74):ΛΥΜΠΕΡΗΣ ΝΙΚΟΛΑΟΣ
Στουρνάρη 37,10682 ΑΘΗΝΑ
ΤΙΤΛΟΣ ΕΦΕΥΡΕΣΗΣ (54):ΧΡΗΣΗ ΡΑΠΑΜΥΚΙΝΗΣ ΚΑΙ
ΠΑΡΑΓΩΓΩΝ ΡΑΠΑΜΥΚΙΝΗΣ ΓΙΑ ΤΗΝ
ΘΕΡΑΠΕΙΑ ΤΗΣ ΟΣΤΙΚΗΣ ΑΠΩΛΕΙΑΣ

ΠΕΡΙΛΗΨΗ(57)

Η παρούσα εφεύρεση αναφέρεται σε μια καινούρια χρήση της ραπαμυκίνης και παραγώγων ραπαμυκίνης.

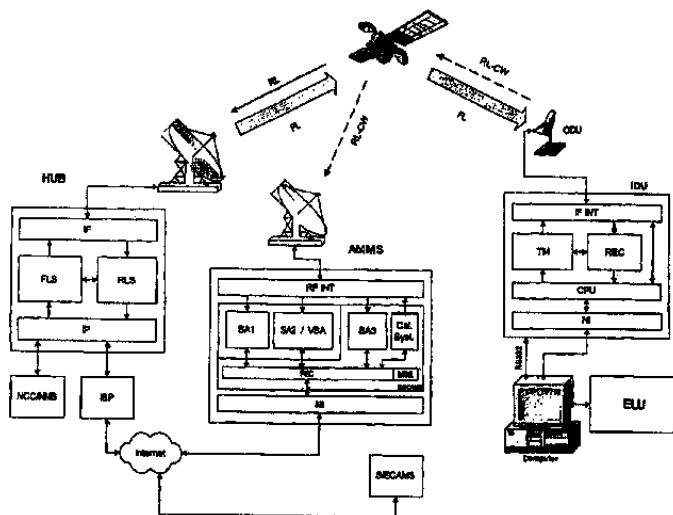
ΑΡΙΘΜΟΣ ΕΥΡ. Δ.Ε. (11):3068147
ΑΡΙΘ. ΕΛΛ. ΚΑΤΑΘΕΣΗΣ (21):20090400395
ΗΜΕΡ. ΕΛΛ. ΚΑΤΑΘΕΣΗΣ (22):10/02/2009
ΑΡΙΘ./ΗΜΕΡ. ΔΗΜΟΣΙΕΥΣΗΣ
ΕΥΡΩΠΑΪΚΟΥ ΔΙΠΛΩΜΑΤΟΣ(87):1856817 - 12/11/2008
ΑΡΙΘ./ΗΜΕΡ. ΔΗΜΟΣΙΕΥΣΗΣ
ΕΥΡΩΠΑΪΚΗΣ ΑΙΤΗΣΗΣ (86):05717012.8--11/03/2005
ΔΙΚΑΙΟΥΧΟΣ (73):1)Siemens AG Osterreich
 Siemensstrasse 92, 1210 Wien, ΑΥΣΤΡΙΑ

ΣΥΜΒ. ΠΡΟΤΕΡΑΙΟΤΗΤΕΣ (30):
ΕΦΕΥΡΕΤΗΣ (72):1)GERLINGER, Leopold
 2)GREILINGER, Erwin
 3)HAUSLEITNER, Christian
ΕΙΔΙΚΟΣ ΠΑΗΡΕΞΟΥΣΙΟΣ (74):ΛΥΜΠΕΡΗΣ ΝΙΚΟΛΑΟΣ
 Στουρνάρη 37, 10682 ΑΘΗΝΑ
ΑΝΤΙΚΑΗΤΟΣ (74):ΛΥΜΠΕΡΗΣ ΝΙΚΟΛΑΟΣ
 Στουρνάρη 37,10682 ΑΘΗΝΑ

ΤΙΤΛΟΣ ΕΦΕΥΡΕΣΗΣ (54):**ΜΕΘΟΔΟΣ ΚΑΙ ΣΥΣΤΗΜΑ ΓΙΑ ΤΗΝ ΕΥΘΥΓΡΑΜΜΙΣΗ ΜΙΑΣ ΚΕΡΑΙΑΣ ΕΠΙΓΕΙΟΥ ΣΤΑΘΜΟΥ ΜΕ ΜΙΑ ΚΕΡΑΙΑ ΔΟΡΥΦΟΡΟΥ**

ΠΕΡΙΛΗΨΗ(57)

Η εφεύρεση αφορά μια μέθοδο για την ευθυγράμμιση της κεραίας ενός επίγειου σταθμού με μια κεραία δορυφόρου, όπου ένα σήμα αναφοράς, το οποίο εκπέμπεται από την κεραία του επίγειου σταθμού, αναλύεται στον σταθμό παρακολούθησης (AMMS), και που χαρακτηρίζεται από το ότι το σήμα αναφοράς (RL-CW) χρησιμοποιείται ως φέρουσα για τις πληροφορίες εξακρίβωσης της ταυτότητας του επίγειου σταθμού (IDU, ODU).



ΑΡΙΘΜΟΣ ΕΥΡ. Δ.Ε. (11):3068148
ΑΡΙΘ. ΕΛΛ. ΚΑΤΑΘΕΣΗΣ (21):20090400396
ΗΜΕΡ. ΕΛΛ. ΚΑΤΑΘΕΣΗΣ (22):10/02/2009
ΑΡΙΘ./ΗΜΕΡ. ΔΗΜΟΣΙΕΥΣΗΣ
ΕΥΡΩΠΑΪΚΟΥ ΔΙΠΛΩΜΑΤΟΣ(87):1523488 - 12/11/2008
ΑΡΙΘ./ΗΜΕΡ. ΔΗΜΟΣΙΕΥΣΗΣ
ΕΥΡΩΠΑΪΚΗΣ ΑΙΤΗΣΗΣ (86):03763662.8--27/06/2003
ΔΙΚΑΙΟΥΧΟΣ (73):1)Sanofi-Aventis Deutschland GmbH
 Bruningstrasse 50, 65929 Frankfurt am Main,
 ΓΕΡΜΑΝΙΑ

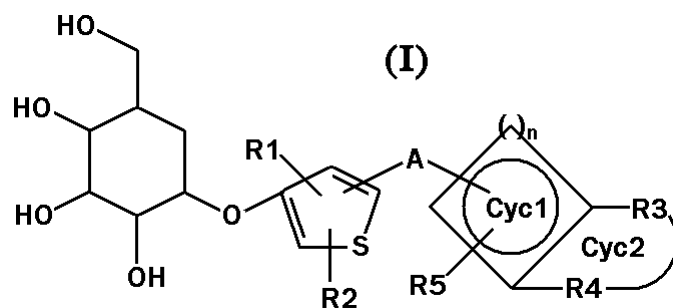
ΣΥΜΒ. ΠΡΟΤΕΡΑΙΟΤΗΤΕΣ (30):10231370-11/07/2002-DE
ΕΦΕΥΡΕΤΗΣ (72):1)GLOMBIK, Heiner
 2)FRICK, Wendelin
 3)HEUER, Hubert
 4)KRAMER, Werner
 5)BRUMMERHOP, Harm
 6)PLETTENBURG, Oliver

ΕΙΔΙΚΟΣ ΠΑΗΡΕΞΟΥΣΙΟΣ (74):ΛΥΜΠΕΡΗΣ ΝΙΚΟΛΑΟΣ
 Στουρνάρη 37, 10682 ΑΘΗΝΑ
ΑΝΤΙΚΑΗΤΟΣ (74):ΛΥΜΠΕΡΗΣ ΝΙΚΟΛΑΟΣ
 Στουρνάρη 37,10682 ΑΘΗΝΑ

ΤΙΤΛΟΣ ΕΦΕΥΡΕΣΗΣ (54):**ΝΕΑ ΠΑΡΑΓΩΓΑ ΘΕΙΟΦΑΙΝΥΛΟΓΛΥΚΟΣΙΔΗΣ, ΜΕΘΟΔΟΣ ΓΙΑ ΤΗΝ ΠΑΡΑΣΚΕΥΗ ΤΟΥΣ, ΦΑΡΜΑΚΑ ΠΕΡΙΕΧΟΝΤΑ ΑΥΤΕΣ ΤΙΣ ΕΝΩΣΕΙΣ ΚΑΙ Η ΧΡΗΣΗ ΤΟΥΣ**

ΠΕΡΙΛΗΨΗ(57)

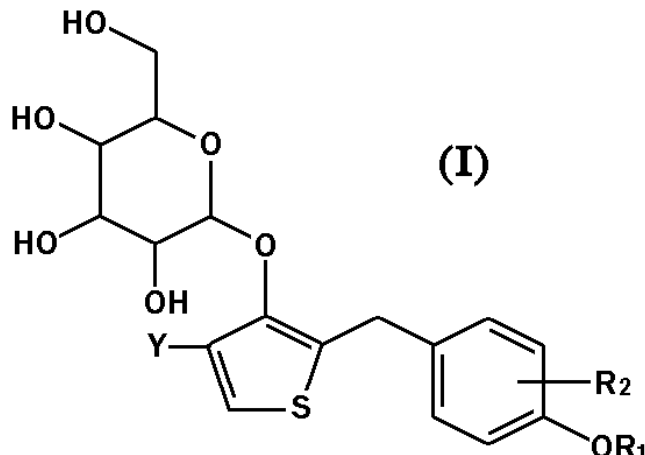
Η εφεύρεση αφορά σε νέα παράγωγα θειοφαινυλγλυκοσίδης του τύπου (I), εις τον οποίον οι ρίζες έχουν τις δοθείσες σημασίες, καθώς και στα φυσιολογικά ανεκτά αλάτα τους και σε μεθόδους για την παρασκευή των. Οι ενώσεις είναι κατάλληλες παραδείγματος χάριν ως αντιδιαβητικά.



ΑΡΙΘΜΟΣ ΕΥΡ. Δ.Ε. (11):3068149
ΑΡΙΘ. ΕΛΛ. ΚΑΤΑΘΕΣΗΣ (21):20090400397
ΗΜΕΡ. ΕΛΛ. ΚΑΤΑΘΕΣΗΣ (22):10/02/2009
ΑΡΙΘ./ΗΜΕΡ. ΔΗΜΟΣΙΕΥΣΗΣ
ΕΥΡΩΠΑΪΚΟΥ ΔΙΠΛΩΜΑΤΟΣ(87):1888613 - 26/11/2008
ΑΡΙΘ./ΗΜΕΡ. ΔΗΜΟΣΙΕΥΣΗΣ
ΕΥΡΩΠΑΪΚΗΣ ΑΙΤΗΣΗΣ (86):05818005.0--08/12/2005
ΔΙΚΑΙΟΥΧΟΣ (73):1)Sanofi-Aventis Deutschland GmbH
 Bruningstrasse 50, 65929 Frankfurt am Main,
 ΓΕΡΜΑΝΙΑ
ΣΥΜΒ. ΠΡΟΤΕΡΑΙΟΤΗΤΕΣ (30):102004063099-22/12/2004-DE
ΕΦΕΥΡΕΤΗΣ (72):1)DERDAU, Volker
 2)BIERER, Lars
 3)KOSENJANS, Michael
ΕΙΛΙΚΟΣ ΠΛΗΡΕΞΟΥΣΙΟΣ (74):ΛΥΜΠΕΡΗΣ ΝΙΚΟΛΑΟΣ
 Στουρνάρη 37, 10682 ΑΘΗΝΑ
ΑΝΤΙΚΛΗΤΟΣ (74):ΛΥΜΠΕΡΗΣ ΝΙΚΟΛΑΟΣ
 Στουρνάρη 37,10682 ΑΘΗΝΑ
ΤΙΤΛΟΣ ΕΦΕΥΡΕΣΗΣ (54):**ΜΕΘΟΔΟΣ ΓΙΑ ΤΗΝ ΠΑΡΑΣΚΕΥΗ ΠΑΡΑΓΩΓΩΝ ΘΕΙΝΟΦΑΙΝΥΛΟΓΛΥΚΟΣΙΔΙΟΥ**

ΠΕΡΙΛΗΨΗ(57)

Περιγράφεται μια μέθοδος για την παρασκευή παραγώγων θεινοφαίνυλογλυκοσιδίου του γενικού τύπου (I), όπου: το Y σημαίνει υδρογόνο ή αλκύλιο, το R1 σημαίνει αλκύλιο, όπου τα υδρογόνα δύνανται να είναι υποκατεστημένα από φθόριο ή αρύλιο, όπου το αρύλιοδύναται να περιέχει και ετεροάτομα, και το R2 σημαίνει υδρογόνο, Cl, Br, I.

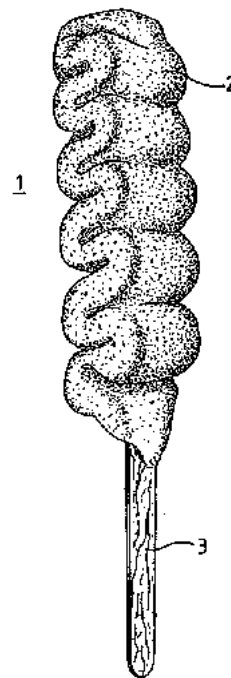


ΑΡΙΘΜΟΣ ΕΥΡ. Δ.Ε. (11):3068150
ΑΡΙΘ. ΕΛΛ. ΚΑΤΑΘΕΣΗΣ (21):20090400398
ΗΜΕΡ. ΕΛΛ. ΚΑΤΑΘΕΣΗΣ (22):09/02/2009
ΑΡΙΘ./ΗΜΕΡ. ΔΗΜΟΣΙΕΥΣΗΣ
ΕΥΡΩΠΑΪΚΟΥ ΔΙΠΛΩΜΑΤΟΣ(87):1597974 - 12/11/2008
ΑΡΙΘ./ΗΜΕΡ. ΔΗΜΟΣΙΕΥΣΗΣ
ΕΥΡΩΠΑΪΚΗΣ ΑΙΤΗΣΗΣ (86):04011752.5--18/05/2004
ΔΙΚΑΙΟΥΧΟΣ (73):1)Nestec S.A.
 Avenue Nestle 55, 1800 Vevey, ΕΛΒΕΤΙΑ
ΣΥΜΒ. ΠΡΟΤΕΡΑΙΟΤΗΤΕΣ (30):
ΕΦΕΥΡΕΤΗΣ (72):1)Harlaux, Ginette
 2)Bertrand, Francis Victor
 3)Delande, Bruno Sadi Henri
 4)Beucher, Loic
ΕΙΛΙΚΟΣ ΠΛΗΡΕΞΟΥΣΙΟΣ (74):ΧΡΥΣΑΝΘΗΣ ΧΡΗΣΤΟΣ
 Μαυρομιχάλη 1, 10679 ΑΘΗΝΑ
ΑΝΤΙΚΛΗΤΟΣ (74):ΧΡΥΣΑΝΘΗΣ ΧΡΗΣΤΟΣ
 Μαυρομιχάλη 1,10679 ΑΘΗΝΑ
ΤΙΤΛΟΣ ΕΦΕΥΡΕΣΗΣ (54):**ΠΑΓΩΜΕΝΟ ΠΡΟΪΟΝ ΖΑΧΑΡΟΠΛΑΣΤΙΚΗΣ ΚΑΙ ΜΕΘΟΔΟΣ ΠΑΡΑΓΩΓΗΣ**

ΠΕΡΙΛΗΨΗ(57)

Η παρούσα εφεύρεση αφορά ένα παγωμένο προϊόν ζαχαροπλαστικής σχήματος γενικώς παραλληλεπίπεδου, το οποίο περιλαμβάνει έναν πυρήνα με μορφή πτυχωτής λωρίδας με πολυάριθμους κυματισμούς, και μία μέθοδο για την παρασκευή παγωμένων ειδών ζαχαροπλαστικήςμέσω διαμόρφωσης σε καλούπι, η οποία περιλαμβάνει έναν καταψύκτη, ο οποίος διαθέτει μια αντλία ψύξης που ψύχει και μεταφέρει το παγωμένο υλικό ζαχαροπλαστικής, έναν περιστρεφόμενο διανεμητή που λαμβάνει το υλικό υπό πίεση και το διανέμει σε εύκαμπτους σωλήνες, και έναν ολισθαίνοντα μηχανισμό πλήρωσης, ο οποίος περιλαμβάνει ένα μοτέρ με δυνατότητα εκ των προτέρων προγραμματισμού του τρόπου κίνησης, ώστε να είναι εφικτή η επίτευξη του επιθυμητού σχεδίου εναπόθεσης σε διάφορα καλούπια και, ταυτόχρονα, η ολίσθηση του μηχανισμού πλήρωσης προς και μακριά από τα καλούπια, πολυάριθμους σωλήνες με ακροφύσιο για την εναπόθεση

του υλικού, και μια διάταξη μέτρησης, στην οποία κάθε καλούπι λαμβάνει παγωμένο υλικό ζαχαροπλαστικής από τον αντίστοιχο σωλήνα με ακροφύσιο που εκκενώνει το υλικό στο καλούπι υπό πίεση, η οποία είναι μεγαλύτερη από την ατμοσφαιρική πίεση.



ΑΡΙΘΜΟΣ ΕΥΡ. Δ.Ε. (11):3068151
ΑΡΙΘ. ΕΛΛ. ΚΑΤΑΘΕΣΗΣ (21):20090400399
ΗΜΕΡ. ΕΛΛ. ΚΑΤΑΘΕΣΗΣ (22):11/02/2009
ΑΡΙΘ./ΗΜΕΡ. ΔΗΜΟΣΙΕΥΣΗΣ
ΕΥΡΩΠΑΪΚΟΥ ΔΙΠΛΩΜΑΤΟΣ(87):1147179 - 12/11/2008
ΑΡΙΘ./ΗΜΕΡ. ΔΗΜΟΣΙΕΥΣΗΣ
ΕΥΡΩΠΑΪΚΗΣ ΑΙΤΗΣΗΣ (86):00906940.2--19/01/2000
ΔΙΚΑΙΟΥΧΟΣ (73):1)THE UNIVERSITY OF NORTH CAROLINA AT CHAPEL HILL

Office of Technology Development, Campus Box 4105, 308 Bynum Hall, Chapel Hill, NC 27599-4105, ΗΝΩΜΕΝΕΣ ΠΟΛΙΤΕΙΕΣ ΤΗΣ ΑΜΕΡΙΚΗΣ

ΣΥΜΒ. ΠΡΟΤΕΡΑΙΟΤΗΤΕΣ (30):116331 P-19/01/1999-US

ΕΦΕΥΡΕΤΗΣ (72):1)REID, Lola, M.
2)KUBOTA, Hiroshi
3)MOSS, Nicholas

ΕΙΛΙΚΟΣ ΠΛΗΡΕΞΟΥΣΙΟΣ (74):ΤΣΙΜΙΚΑΛΗΣ ΑΘΑΝΑΣΙΟΣ
Ν. Βάμβα 1, 10674 ΑΘΗΝΑ

ΑΝΤΙΚΛΗΤΟΣ (74):ΤΣΙΜΙΚΑΛΗΣ ΑΘΑΝΑΣΙΟΣ
Ν. Βάμβα 1,10674 ΑΘΗΝΑ

ΤΙΤΛΟΣ ΕΦΕΥΡΕΣΗΣ (54):ΠΡΟΓΟΝΟΙ ΑΝΘΡΩΠΙΝΟΥ ΗΠΑΤΟΣ
ΠΕΡΙΛΗΨΗ(57)

Παρουσιάζονται μέθοδοι για την απομόνωση και την κρυσταντήρηση προγόνων από ανθρώπινο ήπαρ, οι οποίες περιλαμβάνουν την κατεργασία ιστού ανθρώπινου ήπατος ώστε να παρασχεθεί ένα ουσιαστικά μοναδικό κυτταρικό εναιώρημα, το οποίο περιλαμβάνει προγόνους και μη προγόνους μιας ή περισσότερων κυτταρικών γραμμών που υπάρχουν στο ανθρώπινο ήπαρ έκθεση του εναιωρήματος σε ένα βήμα λέπτυνσης, που μειώνει ουσιαστικά τον αριθμό των μη προγόνων στο εναιώρημα και παρέχει ένα λεπυρμένο εναιώρημα, εμπλουτισμένο

με προγόνους που παρουσιάζουν έναν ή περισσότερους δείκτες που σχετίζονται με τουλάχιστον μια από τις μια ή περισσότερες κυτταρικές γραμμές και επιλογή από το αναφερθέν λεπυρμένο εναιώρημα εκείνων των κυττάρων, τα οποία τα ίδια, οι απόγονοί τους ή πιο ώριμες μορφές αυτών εκφράζουν έναν ή περισσότερους δείκτες που σχετίζονται με τουλάχιστον μια από τις μια ή περισσότερες κυτταρικές γραμμές. Μεταξύ αυτών των δεικτών είναι οι CD14, CD34, CD38, CD45 και ICAM. Οι ηπατικοί πρόγονοι χαρακτηρίζονται από το ότι έχουν διάμετρο 6-15 μ, είναι διπλοειδείς, με γλυκοφορίνη A-, CD45-, AFP+++, ALB+, ICAM+ και με υποπληθυσμούς που διαφοροποιούνται ως προς την έκφραση των CD 14+, CD34++, CD117+. Αυτοί οι προγονικοί υποπληθυσμοί έχουν χαρακτηριστικά τα οποία είναι αναμενόμενα για τα κύτταρα που είναι ιδιαίτερα χρήσιμα στις ηπατικές κυτταρικές και γονιδιακές θεραπείες και για την εδραίωση βιοτεχνητών οργάνων.

ΑΡΙΘΜΟΣ ΕΥΡ. Δ.Ε. (11):3068152
ΑΡΙΘ. ΕΛΛ. ΚΑΤΑΘΕΣΗΣ (21):20090400400
ΗΜΕΡ. ΕΛΛ. ΚΑΤΑΘΕΣΗΣ (22):11/02/2009
ΑΡΙΘ./ΗΜΕΡ. ΔΗΜΟΣΙΕΥΣΗΣ
ΕΥΡΩΠΑΪΚΟΥ ΔΙΠΛΩΜΑΤΟΣ(87):1596153 - 19/11/2008
ΑΡΙΘ./ΗΜΕΡ. ΔΗΜΟΣΙΕΥΣΗΣ
ΕΥΡΩΠΑΪΚΗΣ ΑΙΤΗΣΗΣ (86):05010448.8--13/05/2005
ΔΙΚΑΙΟΥΧΟΣ (73):1)Muller, Lothar

Eggenpfad 5, 58513 Ludenscheid, GERMANIA

ΣΥΜΒ. ΠΡΟΤΕΡΑΙΟΤΗΤΕΣ (30):202004007944 U-14/05/2004-DE

ΕΦΕΥΡΕΤΗΣ (72):1)Muller, Lothar

ΕΙΛΙΚΟΣ ΠΛΗΡΕΞΟΥΣΙΟΣ (74):ΤΣΙΜΙΚΑΛΗΣ ΑΘΑΝΑΣΙΟΣ
Ν. Βάμβα 1, 10674 ΑΘΗΝΑ

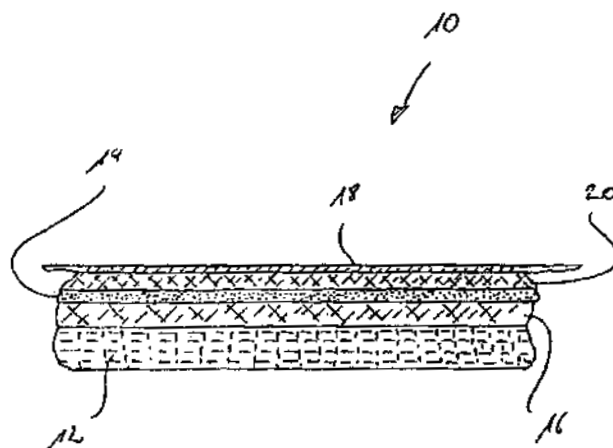
ΑΝΤΙΚΛΗΤΟΣ (74):ΤΣΙΜΙΚΑΛΗΣ ΑΘΑΝΑΣΙΟΣ
Ν. Βάμβα 1,10674 ΑΘΗΝΑ

ΤΙΤΛΟΣ ΕΦΕΥΡΕΣΗΣ (54):ΠΟΛΥΣΤΡΩΜΑΤΙΚΟ ΣΤΟΙΧΕΙΟ ΘΩΡΑΚΙΣΗΣ ΣΩΜΑΤΙΚΗΣ ΠΡΟΣΤΑΣΙΑΣ ΓΙΑ ΜΕΡΗ ΕΝΔΥΜΑΣΙΩΝ ΚΑΙ ΜΕΡΟΣ ΕΝΔΥΜΑΣΙΑΣ ΣΩΜΑΤΙΚΗΣ ΠΡΟΣΤΑΣΙΑΣ ΜΕ ΕΝΑ ΠΟΛΥΣΤΡΩΜΑΤΙΚΟΥ ΣΤΟΙΧΕΙΟ ΘΩΡΑΚΙΣΗΣ ΣΩΜΑΤΙΚΗΣ ΠΡΟΣΤΑΣΙΑΣ

ΠΕΡΙΛΗΨΗ(57)

Σε ένα πολυστρωματικό στοιχείο θωράκισης μερών ενδυμασίας, ειδικότερα για μέρη ενδυμασιών σωματικής προστασίας, με μια προστατευτική στρώση διάτρησης και πρόσκρουσης (14), μια προστατευτική στρώση πυροβολισμού (12) και μια αντίθετα προσανατολισμένη κατά την ένδυση του στοιχείου θωράκισης σωματικής προστασίας εξωτερική πλευρά εξωτερική πλευρά, στην οποία η στρώση διάτρησης και πρόσκρουσης (14) βρίσκεται πιο κοντά προς την εξωτερική πλευρά από ότι η προστατευτική στρώση πυροβολισμού (12), επιτυγχάνεται με τέτοιο τρόπο ένας συνδυασμός προστασίας πρόσκρουσης και διάτρησης με μια προστασία πυροβολισμού κάτω από αποφυγή στο μεγαλύτερο βαθμό του κινδύνου ενός εξοστρακισμού ενός βλήματος πάνω στο στοιχείο θωράκισης, ότι μεταξύ της

στρώσης διάτρησης και πρόσκρουσης (14) και της στρώσης προστασίας πυροβολισμού (12) προβλέπεται μια στρώση απόσβεσης (16) και διαμορφώνεται με τέτοιο τρόπο, ώστε ένα συνηθισμένο βλήμα ενός πιστολιού που προσβάλλει με μια γωνία, κατά προτίμηση έως 65 μοίρες, προς τηνκατακόρυφο από την εξωτερική πλευρά πάνω στο στοιχείο θωράκισης σωματικής προστασίας να μπορεί να διαπερνά την προστατευτική στρώση διάτρησης και πρόσκρουσης ή τουλάχιστον μπορεί να διεισδύει σ' αυτή.



ΑΡΙΘΜΟΣ ΕΥΡ. Δ.Ε. (11):3068153
ΑΡΙΘ. ΕΛΛ. ΚΑΤΑΘΕΣΗΣ (21):20090400401
ΗΜΕΡ. ΕΛΛ. ΚΑΤΑΘΕΣΗΣ (22):11/02/2009
ΑΡΙΘ./ΗΜΕΡ. ΔΗΜΟΣΙΕΥΣΗΣ
ΕΥΡΩΠΑΪΚΟΥ ΔΙΠΛΩΜΑΤΟΣ(87):1581779 - 12/11/2008
ΑΡΙΘ./ΗΜΕΡ. ΔΗΜΟΣΙΕΥΣΗΣ
ΕΥΡΩΠΑΪΚΗΣ ΑΙΤΗΣΗΣ (86):03782142.8--08/12/2003
ΔΙΚΑΙΟΥΧΟΣ (73):1)Hundt & Weber GmbH
Birlenbacher Strasse 1, 57078 Siegen,
GERMANIA
ΣΥΜΒ. ΠΡΟΤΕΡΑΙΟΤΗΤΕΣ (30):10259870-20/12/2002-DE
ΕΦΕΥΡΕΤΗΣ (72):1)PFEIFENBRING, Karlfried
2)HERING, Marcus
3)MULLER, Peter, H.
ΕΙΔΙΚΟΣ ΠΛΗΡΕΞΟΥΣΙΟΣ (74):ΤΣΙΜΙΚΑΛΗΣ ΑΘΑΝΑΣΙΟΣ
N. Βάμβα 1, 10674 ΑΘΗΝΑ
ΑΝΤΙΚΛΗΤΟΣ (74):ΤΣΙΜΙΚΑΛΗΣ ΑΘΑΝΑΣΙΟΣ
N. Βάμβα 1,10674 ΑΘΗΝΑ
ΤΙΤΛΟΣ ΕΦΕΥΡΕΣΗΣ (54):**ΨΥΚΤΙΚΟ ΣΤΟΙΧΕΙΟ, ΕΙΔΙΚΟΤΕΡΑ
ΓΙΑ ΚΛΙΒΑΝΟΥΣ, ΚΑΘΩΣ ΚΑΙ
ΜΕΘΟΔΟΣ ΓΙΑ ΤΗΝ ΠΑΡΑΓΩΓΗ ΕΝΟΣ
ΨΥΚΤΙΚΟΥ ΣΤΟΙΧΕΙΟΥ**

ΠΕΡΙΛΗΨΗ(57)

Προτείνεται ένα ψυκτικό στοιχείο, ειδικότερα για τη χρησιμοποίηση σε τοιχώματα θερμικά πολύ επιβαρυσμένων κλιβάνων, καθώς και ακόμη μια μέθοδος για την παραγωγή ενός ψυκτικού στοιχείου. Το ψυκτικό στοιχείο αποτελείται από χαλκό χύτευσης ή ένα κράμα χαλκού χαμηλού κράματος και εφοδιάζεται με τα τοποθετημένα στο εσωτερικό του κανάλια ψυκτικού μέσου από χυτευμένους στον χαλκό ή στο κράμα χαλκού σωλήνες. Για να δημιουργηθεί ένα ψυκτικό στοιχείο με μια βελτιωμένη σύνδεση υλικού στις οριακές επιφάνειες μεταξύ ψυκτικού

σωλήνα και περιχυτευμένου μετάλλου και έτσι με μια αυξημένη θερμική αγωγιμότητα, προτείνεται, ότι οι σωλήνες των καναλιών ψυκτικού μέσω στην εξωτερική πλευρά τους εφοδιάζονται με μια ηλεκτρολυτική επίστρωση. Σαν ιδιαίτερα πλεονεκτική αποδείχθηκε η χρησιμοποίηση χάλκινων σωλήνων, όπου η επίστρωση από τις εξωτερικές πλευρές των σωλήνων γίνεται σε ένα γαλβανικό λουτρό νικελίου.

ΑΡΙΘΜΟΣ ΕΥΡ. Δ.Ε. (11):3068154
ΑΡΙΘ. ΕΛΛ. ΚΑΤΑΘΕΣΗΣ (21):20090400402
ΗΜΕΡ. ΕΛΛ. ΚΑΤΑΘΕΣΗΣ (22):11/02/2009
ΑΡΙΘ./ΗΜΕΡ. ΔΗΜΟΣΙΕΥΣΗΣ
ΕΥΡΩΠΑΪΚΟΥ ΔΙΠΛΩΜΑΤΟΣ(87):1685228 - 12/11/2008
ΑΡΙΘ./ΗΜΕΡ. ΔΗΜΟΣΙΕΥΣΗΣ
ΕΥΡΩΠΑΪΚΗΣ ΑΙΤΗΣΗΣ (86):04791015.3--29/10/2004
ΔΙΚΑΙΟΥΧΟΣ (73):1)Unilever N.V.
Weena 455, 3013 AL Rotterdam, ΟΛΛΑΝΔΙΑ
2)Unilever PLC
Unilever House Blackfriars, London Greater
London EC4P 4BQ, ΜΕΓΑΛΗ ΒΡΕΤΑΝΝΙΑ
ΣΥΜΒ. ΠΡΟΤΕΡΑΙΟΤΗΤΕΣ (30):MU11952003-19/11/2003-IN
ΕΦΕΥΡΕΤΗΣ (72):1)DAVE, Parthiv Ripudaman,
2)MUKHERJEE, Nikhileshwar
ΕΙΔΙΚΟΣ ΠΛΗΡΕΞΟΥΣΙΟΣ (74):ΤΣΙΜΙΚΑΛΗΣ ΑΘΑΝΑΣΙΟΣ
N. Βάμβα 1, 10674 ΑΘΗΝΑ
ΑΝΤΙΚΛΗΤΟΣ (74):ΤΣΙΜΙΚΑΛΗΣ ΑΘΑΝΑΣΙΟΣ
N. Βάμβα 1,10674 ΑΘΗΝΑ
ΤΙΤΛΟΣ ΕΦΕΥΡΕΣΗΣ (54):**ΛΕΥΚΑΝΤΙΚΗ ΣΥΝΘΕΣΗ ΥΠΟΧΛΩΡΙ-
ΩΔΟΥΣ**

ΠΕΡΙΛΗΨΗ(57)

Η εφεύρεση παρέχει μία παχύρρευστη λευκαντική σύνθεση που περιλαμβάνει ύδωρ, έναν λευκαντικό παράγοντα υποχλωριώδους, ένα επιφανειοδραστικό και έναν ηλεκτρολύτη, που επιλέγονται από την ομάδα που αποτελείται από υδροξείδια, χλωριούχα, θειικά, ανθρακικά αλκαλιμετάλλου και μίγματα αυτών, όπου η σύνθεση περιλαμβάνει τουλάχιστον δύο διαφορετικά είδη ιόντος αλκαλιμετάλλου. Οι συνθέσεις της εφεύρεσης έχουν ικανοποιητικό ιξώδες για εφαρμογή σε μία ευρεία ποικιλία επιφανειών, που περιλαμβάνουν επίπεδες ή κεκλιμένες επιφάνειες και είναι αποτελεσματικώς παχύρρευστες χρησιμοποιώντας υλικά τα οποία είναι φθηνά και εύκολα διαθέσιμα.

ΑΡΙΘΜΟΣ ΕΥΡ. Δ.Ε. (11):3068155
ΑΡΙΘ. ΕΛΛ. ΚΑΤΑΘΕΣΗΣ (21):20090400403
ΗΜΕΡ. ΕΛΛ. ΚΑΤΑΘΕΣΗΣ (22):11/02/2009
ΑΡΙΘ./ΗΜΕΡ. ΔΗΜΟΣΙΕΥΣΗΣ
ΕΥΡΩΠΑΪΚΟΥ ΔΙΠΛΩΜΑΤΟΣ(87):1534612 - 12/11/2008
ΑΡΙΘ./ΗΜΕΡ. ΔΗΜΟΣΙΕΥΣΗΣ
ΕΥΡΩΠΑΪΚΗΣ ΑΙΤΗΣΗΣ (86):03727334.9--22/04/2003
ΔΙΚΑΙΟΥΧΟΣ (73):1)SEC Ship`s Equipment Centre Bremen GmbH
Speicherhof 5, 28217 Bremen, ΓΕΡΜΑΝΙΑ
ΣΥΜΒ. ΠΡΟΤΕΡΑΙΟΤΗΤΕΣ (30):10238895-24/08/2002-DE
ΕΦΕΥΡΕΤΗΣ (72):1)BEDERKE, Christian
ΕΙΔΙΚΟΣ ΠΑΗΡΕΞΟΥΣΙΟΣ (74):ΤΣΙΜΙΚΑΛΗΣ ΑΘΑΝΑΣΙΟΣ
Ν. Βάμβα 1, 10674 ΑΘΗΝΑ
ΑΝΤΙΚΛΗΤΟΣ (74):ΤΣΙΜΙΚΑΛΗΣ ΑΘΑΝΑΣΙΟΣ
Ν. Βάμβα 1,10674 ΑΘΗΝΑ
ΤΙΤΛΟΣ ΕΦΕΥΡΕΣΗΣ (54):**ΚΟΜΜΑΤΙ ΣΥΝΔΕΣΗΣ ΓΙΑ ΤΗ ΣΥΝΔΕΣΗ ΔΥΟ ΣΤΟΙΒΑΖΟΜΕΝΩΝ ΤΟ ΕΝΑ ΠΑΝΩ ΣΤΟ ΑΛΛΟ ΚΙΒΩΤΙΩΝ, ΔΙΑΤΑΞΗ ΣΤΟΙΒΑΖΟΜΕΝΩΝ ΤΟ ΕΝΑ ΠΑΝΩ ΣΤΟ ΑΛΛΟ ΚΙΒΩΤΙΩΝ ΚΑΙ ΜΕΘΟΔΟΣ ΓΙΑ ΤΗ ΣΥΝΔΕΣΗ ΣΤΟΙΒΑΖΟΜΕΝΩΝ ΤΟ ΕΝΑ ΠΑΝΩ ΣΤΟ ΑΛΛΟ ΚΙΒΩΤΙΩΝ ΜΕ ΤΕΤΟΙΑ ΚΟΜΜΑΤΙΑ ΣΥΝΔΕΣΗΣ**

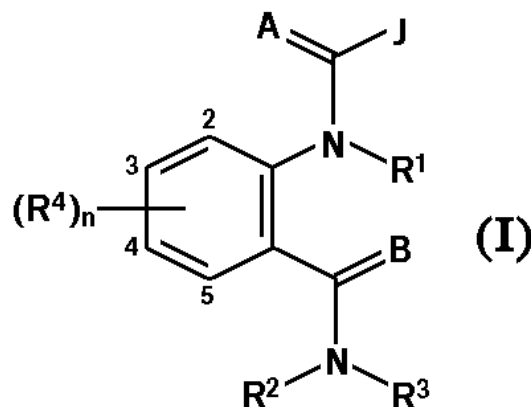
ΠΕΡΙΛΗΨΗ(57)

Η εφεύρεση αναφέρεται πάνω απ' όλα σε ένα κομμάτι σύνδεσης για τη σύνδεση δύο στοιβαζόμενων το ένα πάνω στο άλλο κιβωτίων (35, 36), κυρίως επί πλοίων, στα γωνιακά τους εξαρτήματα προσαρμογής (43, 44), με μια πλάκα στοπ (21) και με ανά μία προεξοχή σύμπλεξης (22, 23) στις δύο πλευρές της πλάκας στοπ (21), από τις οποίες η πρώτη προεξοχή σύμπλεξης (22) μπορεί να προσαρμόζεται στο

γωνιακό εξάρτημα προσαρμογής του ενός κιβωτίου (36) και η άλλη προεξοχή σύμπλεξης (23) είναι διαμορφωμένη με μια μύτημπλοκαρίσματος (28, 46, 54) για το μπλοκάρισμα σε ένα γωνιακό εξάρτημα προσαρμογής του άλλου κιβωτίου (35). Γνωστά κομμάτια σύνδεσης παρουσιάζουν το μειονέκτημα, ότι ανοίγματα της μετωπικής πλευράς στα άνω γωνιακά εξαρτήματα προσαρμογής (43, 44) ενός κιβωτίου (36) μπλοκάρονται από μια μύτη μπλοκαρίσματος του κομματιού σύνδεσης για μέσα πρόσδεσης. Για την αποφυγή αυτού του μειονεκτήματος χαρακτηρίζεται το σύμφωνα με την εφεύρεση κομμάτι σύνδεσης από το ότι, η μύτη μπλοκαρίσματος (28, 46, 54), παρατηρώντας κατά μήκος των κιβωτίων (35, 36), είναι διαταγμένη πλευρικά στην άλλη προεξοχή σύμπλεξης (23).

ΑΡΙΘΜΟΣ ΕΥΡ. Δ.Ε. (11):3068156
ΑΡΙΘ. ΕΛΛ. ΚΑΤΑΘΕΣΗΣ (21):20090400405
ΗΜΕΡ. ΕΛΛ. ΚΑΤΑΘΕΣΗΣ (22):11/02/2009
ΑΡΙΘ./ΗΜΕΡ. ΔΗΜΟΣΙΕΥΣΗΣ
ΕΥΡΩΠΑΪΚΟΥ ΔΙΠΛΩΜΑΤΟΣ(87):1700845 - 10/12/2008
ΑΡΙΘ./ΗΜΕΡ. ΔΗΜΟΣΙΕΥΣΗΣ
ΕΥΡΩΠΑΪΚΗΣ ΑΙΤΗΣΗΣ (86):06012017.7--20/03/2001
ΔΙΚΑΙΟΥΧΟΣ (73):1)E.I. DU PONT DE NEMOURS AND COMPANY
1007 Market Street, Wilmington, DE 19898,
ΗΝΩΜΕΝΕΣ ΠΟΛΙΤΕΙΕΣ ΤΗΣ ΑΜΕΡΙΚΗΣ
ΣΥΜΒ. ΠΡΟΤΕΡΑΙΟΤΗΤΕΣ (30):191242 P-22/03/2000-US
220232 P-24/07/2000-US
254635 P-11/12/2000-US
262015 P-17/01/2001-US
ΕΦΕΥΡΕΤΗΣ (72):1)Lahm, George P.
2)Myers, Brian J.
3)Selby, Thomas P.
4)Stevenson, Thomas M.
ΕΙΔΙΚΟΣ ΠΑΗΡΕΞΟΥΣΙΟΣ (74):ΡΟΥΣΣΟΥ ANNA
Κουμπάρη 2, 10674 ΑΘΗΝΑ
ΑΝΤΙΚΛΗΤΟΣ (74):ΠΑΠΑΚΩΝΣΤΑΝΤΙΝΟΥ ΕΛΕΝΗ
Κουμπάρη 2,10674 ΑΘΗΝΑ
ΤΙΤΛΟΣ ΕΦΕΥΡΕΣΗΣ (54):**ΕΝΤΟΜΟΚΤΟΝΕΣ ΑΝΘΡΑΝΙΑΑΜΙΔΕΣ ΠΕΡΙΛΗΨΗ(57)**

Αυτή η εφεύρεση παρέχει ενώσεις του Τύπου (1), τα N-οξειδία και τα γεωργικά κατάλληλα άλατά τους όπου τα A, B, J, R1, R2, R3 και R4 και n είναι όπως ορίζονται στην αποκάλυψη. Αποκαλυπτόμενες επίσης είναι μέθοδοι για τον έλεγχο αρθρόποδων οι οποίες περιλαμβάνουν την επαφή των αρθρόποδων ή του περιβάλλοντός τους με μία αρθροποδοκτόνα αποτελεσματική ποσότητα μιας ένωσης του Τύπου (1) και συνθέσεων οι οποίες περιέχουν τις ενώσεις του Τύπου (1).



ΑΡΙΘΜΟΣ ΕΥΡ. Δ.Ε. (11):3068157
ΑΡΙΘ. ΕΛΛ. ΚΑΤΑΘΕΣΗΣ (21):20090400406
ΗΜΕΡ. ΕΛΛ. ΚΑΤΑΘΕΣΗΣ (22):11/02/2009
ΑΡΙΘ./ΗΜΕΡ. ΔΗΜΟΣΙΕΥΣΗΣ
ΕΥΡΩΠΑΪΚΟΥ ΔΙΠΛΩΜΑΤΟΣ(87):1330452 - 26/11/2008
ΑΡΙΘ./ΗΜΕΡ. ΔΗΜΟΣΙΕΥΣΗΣ
ΕΥΡΩΠΑΪΚΗΣ ΑΙΤΗΣΗΣ (86):01975243.5--19/09/2001
ΔΙΚΑΙΟΥΧΟΣ (73):1)Ortho-McNeil Pharmaceutical, Inc.
U.S. Route 202, Raritan, NJ 08869,
ΗΝΩΜΕΝΕΣ ΠΟΛΙΤΕΙΕΣ ΤΗΣ ΑΜΕΡΙΚΗΣ

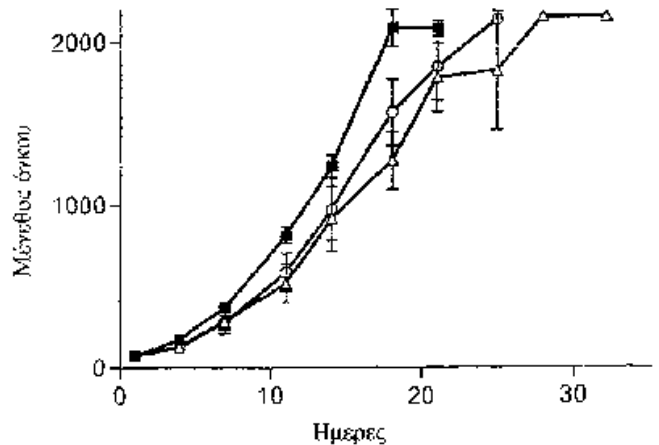
ΣΥΜΒ. ΠΡΟΤΕΡΑΙΟΤΗΤΕΣ (30):233968 P-20/09/2000-US
ΕΦΕΥΡΕΤΗΣ (72):1)KUO, Gee, Hong
2)CONNOLLY, Peter
3)PROUTY, Catherine
4)DEANGELIS, Alan
5)WANG, Aihua
6)JOLLIFFE, Linda
7)MIDDLETON, Steve
8)EMANUEL, Stuart

ΕΙΔΙΚΟΣ ΠΛΗΡΕΞΟΥΣΙΟΣ (74):ΡΟΥΣΣΟΥ ANNA
Κουμπάρη 2, 10674 ΑΘΗΝΑ
ΑΝΤΙΚΛΗΤΟΣ (74):ΠΑΠΑΚΩΝΣΤΑΝΤΙΝΟΥ ΕΛΕΝΗ
Κουμπάρη 2,10674 ΑΘΗΝΑ
ΤΙΤΛΟΣ ΕΦΕΥΡΕΣΗΣ (54):ΠΑΡΑΓΩΓΑ ΠΥΡΑΖΙΝΗΣ ΩΣ ΡΥΘΜΙ-
ΣΤΕΣ ΚΙΝΑΣΩΝ ΤΗΣ ΤΥΡΟΣΙΝΗΣ

ΠΕΡΙΛΗΨΗ(57)

Η παρούσα εφεύρεση παρέχει παράγωγα πυραζίνης που αναστέλλουν τη δράση της κινάσης της τυροσίνης. Ορισμένα παράγωγα πυραζίνης είναι εκλεκτικοί αναστολείς της κινάσης της τυροσίνης του υποδοχέα αγγειακού ενδοθηλιακού αυξητικού παράγοντα (VEGF). Η παρούσα εφεύρεση επίσης παρέχει

φαρμακευτικά σκευάσματα που περιέχουν τα παράγωγα πυραζίνης και μεθόδους χρήσης αυτών των σκευασμάτων ως αντικαρκινικών μέσων και για τη θεραπεία καρκίνων στερεών όγκων, αγγειογένεσης, διαβητικής αμφιβληστροειδοπάθειας, ρευματοειδούς αρθρίτιδας, ενδομητρίωσης και ψωρίασης.



ΑΡΙΘΜΟΣ ΕΥΡ. Δ.Ε. (11):3068158
ΑΡΙΘ. ΕΛΛ. ΚΑΤΑΘΕΣΗΣ (21):20090400407
ΗΜΕΡ. ΕΛΛ. ΚΑΤΑΘΕΣΗΣ (22):11/02/2009
ΑΡΙΘ./ΗΜΕΡ. ΔΗΜΟΣΙΕΥΣΗΣ
ΕΥΡΩΠΑΪΚΟΥ ΔΙΠΛΩΜΑΤΟΣ(87):0966542 - 12/11/2008
ΑΡΙΘ./ΗΜΕΡ. ΔΗΜΟΣΙΕΥΣΗΣ
ΕΥΡΩΠΑΪΚΗΣ ΑΙΤΗΣΗΣ (86):97952237.2--26/11/1997
ΔΙΚΑΙΟΥΧΟΣ (73):1)THIRD WAVE TECHNOLOGIES, INC.
502 South Rosa Road, Madison, WI 53719,
ΗΝΩΜΕΝΕΣ ΠΟΛΙΤΕΙΕΣ ΤΗΣ ΑΜΕΡΙΚΗΣ

ΣΥΜΒ. ΠΡΟΤΕΡΑΙΟΤΗΤΕΣ (30):757653-29/11/1996-US
758314-02/12/1996-US
ΕΦΕΥΡΕΤΗΣ (72):1)KAISER, Michael, W.
2)LYAMICHEV, Victor, I.
3)LYAMICHEVA, Natasha
ΕΙΔΙΚΟΣ ΠΛΗΡΕΞΟΥΣΙΟΣ (74):ΤΣΙΜΙΚΑΛΗΣ ΑΘΑΝΑΣΙΟΣ
N. Βάμβα 1, 10674 ΑΘΗΝΑ
ΑΝΤΙΚΛΗΤΟΣ (74):ΤΣΙΜΙΚΑΛΗΣ ΑΘΑΝΑΣΙΟΣ
N. Βάμβα 1,10674 ΑΘΗΝΑ

ΤΙΤΛΟΣ ΕΦΕΥΡΕΣΗΣ (54):FEN-1 ΕΝΔΟΝΟΥΚΛΕΑΣΕΣ ΜΙΓΜΑΤΑ
ΚΑΙ ΜΕΘΟΔΟΙ ΔΙΑΣΠΑΣΕΩΣ

ΠΕΡΙΛΗΨΗ(57)

Η παρούσα εφεύρεση αφορά διάταξη ανιχνεύσεως και χαρακτηρισμού αλληλουχιών νουκλεϊκού οξέος καθώς και παραλλαγές αλληλουχιών νουκλεϊκού οξέος. Η παρούσα εφεύρεση αφορά επίσης βελτιωμένη διάταξη διασπάσεως δια την ανίχνευση και τον χαρακτηρισμό αλληλουχιών νουκλεϊκού οξέος. Δίδονται νουκλεάσες ειδικής δομής από μία ποικιλία θερμοσταθερών οργανισμών. Οι, ειδικής δομής, νουκλεάσες αυτές χρησιμοποιούνται δια την διάσπαση στοχευομένων δομών εξηρητημένης διασπάσεως, δεικνύοντας τοιουτοτρόπως την παρουσία ειδικών αλληλουχιών νουκλεϊκού οξέος ή ειδικών παραλλαγών αυτών.

ΑΡΙΘΜΟΣ ΕΥΡ. Δ.Ε. (11):3068159
ΑΡΙΘ. ΕΛΛ. ΚΑΤΑΘΕΣΗΣ (21):20090400408
ΗΜΕΡ. ΕΛΛ. ΚΑΤΑΘΕΣΗΣ (22):11/02/2009
ΑΡΙΘ./ΗΜΕΡ. ΔΗΜΟΣΙΕΥΣΗΣ
ΕΥΡΩΠΑΪΚΟΥ ΔΙΠΛΩΜΑΤΟΣ(87):1756127 - 17/12/2008
ΑΡΙΘ./ΗΜΕΡ. ΔΗΜΟΣΙΕΥΣΗΣ
ΕΥΡΩΠΑΪΚΗΣ ΑΙΤΗΣΗΣ (86):05753118.8--20/05/2005
ΔΙΚΑΙΟΥΧΟΣ (73):1)Dow AgroSciences LLC
9330 Zionsville Road, Indianapolis, Indiana
46268-1054, ΗΝΩΜΕΝΕΣ ΠΟΛΙΤΕΙΕΣ ΤΗΣ
ΑΜΕΡΙΚΗΣ
ΣΥΜΒ. ΠΡΟΤΕΡΑΙΟΤΗΤΕΣ (30):573255 P-21/05/2004-US
ΕΦΕΥΡΕΤΗΣ (72):1)ΤΑΙ, Jimmy, Jui
2)PRAAY, Herbert, Nathan
3)RINGER, James, William
4)EMONDS, Mark, Victor, Michael
ΕΙΔΙΚΟΣ ΠΑΗΡΕΞΟΥΣΙΟΣ (74):ΑΘΑΝΑΣΙΑΔΟΥ ΜΑΡΙΑ
Κουμπάρη 2, 10674 ΑΘΗΝΑ
ΑΝΤΙΚΛΗΤΟΣ (74):ΠΑΠΑΚΩΝΣΤΑΝΤΙΝΟΥ ΕΛΕΝΗ
Κουμπάρη 2,10674 ΑΘΗΝΑ
ΤΙΤΛΟΣ ΕΦΕΥΡΕΣΗΣ (54):**ΚΑΘΑΡΙΣΜΟΣ Ν-(ΦΩΣΦΟΝΟΜΕΘΥΛΟ)ΓΛΥΚΙΝΗΣ**

απομόνωση του ιζήματος PMG υπό την προϋπόθεση ότι η σύνθεση του σταδίου (1) δεν συμποκνώνεται ή δεν διηθείται με την χρησιμοποίηση μεμβράνης νανοδιήθησης.

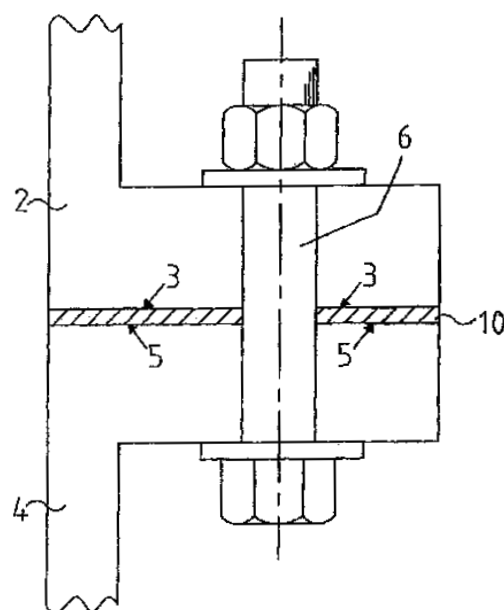
ΠΕΡΙΛΗΨΗ(57)

Η παρούσα ευρεσιτεχνία είναι μέθοδος καθαρισμού Ν-(φοσφονομεθυλο)γλυκίνης (PMG ή γλυφοζάτ glyphosate) περιλαμβάνουσα : 1) διάλυση ή εναιώριση υλικού περιλαμβάνοντος PMG εντός νερού, παρουσία βάσεως, για να παραχθεί σύνθεση περιλαμβάνουσα άλας PMG σε υδατική βάση, 2) επαφή της συνθέσεως με οξύ, έτσι ώστε το άλας PMG να εξουδετερωθεί και να σχηματισθεί ίζημα PMG, και 3)

ΑΡΙΘΜΟΣ ΕΥΡ. Δ.Ε. (11):3068160
ΑΡΙΘ. ΕΛΛ. ΚΑΤΑΘΕΣΗΣ (21):20090400409
ΗΜΕΡ. ΕΛΛ. ΚΑΤΑΘΕΣΗΣ (22):11/02/2009
ΑΡΙΘ./ΗΜΕΡ. ΔΗΜΟΣΙΕΥΣΗΣ
ΕΥΡΩΠΑΪΚΟΥ ΔΙΠΛΩΜΑΤΟΣ(87):1514029 - 03/12/2008
ΑΡΙΘ./ΗΜΕΡ. ΔΗΜΟΣΙΕΥΣΗΣ
ΕΥΡΩΠΑΪΚΗΣ ΑΙΤΗΣΗΣ (86):03732393.8--16/05/2003
ΔΙΚΑΙΟΥΧΟΣ (73):1)Wobben, Aloys
Argestrasse 19, 26607 Aurich, ΓΕΡΜΑΝΙΑ
ΣΥΜΒ. ΠΡΟΤΕΡΑΙΟΤΗΤΕΣ (30):10223429-25/05/2002-DE
ΕΦΕΥΡΕΤΗΣ (72):1)Wobben, Aloys
ΕΙΔΙΚΟΣ ΠΑΗΡΕΞΟΥΣΙΟΣ (74):ΑΘΑΝΑΣΙΑΔΟΥ ΜΑΡΙΑ
Κουμπάρη 2, 10674 ΑΘΗΝΑ
ΑΝΤΙΚΛΗΤΟΣ (74):ΠΑΠΑΚΩΝΣΤΑΝΤΙΝΟΥ ΕΛΕΝΗ
Κουμπάρη 2,10674 ΑΘΗΝΑ
ΤΙΤΛΟΣ ΕΦΕΥΡΕΣΗΣ (54):**ΣΥΝΔΕΣΗ ΦΛΑΝΤΖΩΝ**
ΠΕΡΙΛΗΨΗ(57)

Η παρούσα εφεύρεση αφορά μια μέθοδο για τη σύνδεση δυο φλαντζών, ιδιαίτερος φλαντζών, οι οποίες είναι προσαρμοσμένες σε τμήματα (δομικά στοιχεία) του πύργου μιας εγκατάστασης αιολικής ενέργειας και οι οποίες συνδέονται μεταξύ των με δυναμική συναρμογή. Επί πλέον, η εφεύρεση βασίζεται στο δεδομένο, ότι είναι δυνατόν να επιτευχθεί σημαντική εξοικονόμηση χρόνου, αν το στρώμα μεταξύ των φλαντζών δεν χρειάζεται πλέον να εναποτεθεί σε ένα από τα μέρη της φλαντζωτής σύνδεσης στον ίδιο το χώρο κατασκευής, αλλά το στρώμα αυτό έχει ήδη εφαρμοσθεί εκεί εκ των προτέρων. Περαιτέρω το στρώμα αυτό μπορεί να αποτελείται, για παράδειγμα, από θερμοπλαστικό υλικό (συνθετικό υλικό). Έτσι, είναι δυνατόν να εξασφαλισθεί ομοιόμορφη ποιότητα του στρώματος ήδη κατά την παραγωγή κάτω από ελεγχόμενες συνθήκες και συνεπώς, μπορεί να αποκλεισθεί σίγουρα ο κίνδυνος, για παράδειγμα, του εγκλεισμού ενός ξένου υλικού στο στρώμα κατά την κατεργασία σε ανοιχτό χώρο. Εκτός αυτού, το προαναφερόμενο στρώμα μπορεί είτε να τοποθετηθεί στην επιφάνεια επαφής πριν τη μεταφορά των μεμονωμένων τμημάτων ενός πύργου είτε να αφαιρεθεί από τη συσκευασία μεταφοράς στο χώρο κατασκευής και να τοποθετηθεί στην επιφάνεια επαφής, εξοικονομώντας έτσι χρόνο. Επίσης, η εφεύρεση αναφέρεται σε μια μέθοδο για τη

σύνδεση δύο φλαντζών, όπου για τη σύνδεση των δυο φλαντζών διαμορφώνεται ένα στρώμα στην περιοχή σύνδεσης, το οποίο είναι λιγότερο παραμορφώσιμο κατά τη διάρκεια ενός πρώτου χρονικού διαστήματος πριν τη σύνδεση και ενός τρίτου χρονικού διαστήματος μετά τη σύνδεση σε σχέση με ένα δεύτερο χρονικό διάστημα, όπου το δεύτερο χρονικό διάστημα παρεμβάλλεται μεταξύ του πρώτου και του τρίτου χρονικού διαστήματος και όπου κατά το δεύτερο χρονικό διάστημα αυξάνεται το ιξώδες του στρώματος.



ΑΡΙΘΜΟΣ ΕΥΡ. Δ.Ε. (11):3068161
ΑΡΙΘ. ΕΛΛ. ΚΑΤΑΘΕΣΗΣ (21):20090400410
ΗΜΕΡ. ΕΛΛ. ΚΑΤΑΘΕΣΗΣ (22):11/02/2009
ΑΡΙΘ./ΗΜΕΡ. ΔΗΜΟΣΙΕΥΣΗΣ
ΕΥΡΩΠΑΪΚΟΥ ΔΙΠΛΩΜΑΤΟΣ(87):1533236 - 07/01/2009
ΑΡΙΘ./ΗΜΕΡ. ΔΗΜΟΣΙΕΥΣΗΣ
ΕΥΡΩΠΑΪΚΗΣ ΑΙΤΗΣΗΣ (86):04257236.2--22/11/2004
ΔΙΚΑΙΟΥΧΟΣ (73):1)Joe & Samia Management Inc.
609 Mersea Road 6, R.R. No. 5, Leamington,
Ontario N8H 3V8, ΚΑΝΑΔΑΣ

ΣΥΜΒ. ΠΡΟΤΕΡΑΙΟΤΗΤΕΣ (30):719636-21/11/2003-US
ΕΦΕΥΡΕΤΗΣ (72):1)Sleiman, Joseph Z.

2)Zhao, Feipeng
3)Neilson, Peter C.

ΕΙΔΙΚΟΣ ΠΛΗΡΕΞΟΥΣΙΟΣ (74):ΡΟΥΣΣΟΥ ANNA

Κουμπάρη 2, 10674 ΑΘΗΝΑ

ΑΝΤΙΚΛΗΤΟΣ (74):ΠΑΠΑΚΩΝΣΤΑΝΤΙΝΟΥ ΕΛΕΝΗ

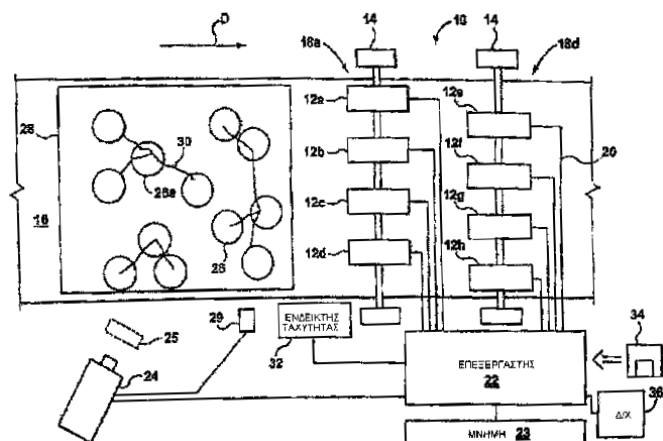
Κουμπάρη 2,10674 ΑΘΗΝΑ

ΤΙΤΛΟΣ ΕΦΕΥΡΕΣΗΣ (54):ΕΠΙΚΟΛΛΗΣΗ ΕΤΙΚΕΤΩΝ ΣΕ ΠΡΟ-
ΪΟΝΤΑ

ΠΕΡΙΛΗΨΗ(57)

Ένα μηχάνημα επικόλλησης ετικετών σε προϊόντα (10) έχει μία πληθώρα επικολητών ετικετών (12), έναν απεικονιστή (24) για να απεικονίζει προϊόντα και έναν επεξεργαστή (22) αποκρινόμενο σε μία έξοδο του απεικονιστή και λειτουργικά συνδεδεμένο με μια είσοδο ελέγχου έकाστου εκ των επικολητών ετικετών. Ο επεξεργαστής επεξεργάζεται μία εικόνα που λαμβάνεται από τον απεικονιστή ώστε να αναγνωρίζει ένα τμήμα ενός προϊόντος το οποίο τμήμα θα διέρχεται από μία περιοχή στόχου ενός δεδομένου επικολητή ετικετών. Ο επεξεργαστής τότε παρακολουθεί την πρόοδο αυτού του τμήματος του προϊόντος

και ελέγχει έναν κατάλληλο εκ των επικολητών ετικετών ώστε να επικολλά ετικέτα στο τμήμα του προϊόντος όταν αυτό το τμήμα του προϊόντος βρίσκεται στην περιοχή στόχου του δεδομένου επικολητή ετικετών.



ΑΡΙΘΜΟΣ ΕΥΡ. Δ.Ε. (11):3068162
ΑΡΙΘ. ΕΛΛ. ΚΑΤΑΘΕΣΗΣ (21):20090400411
ΗΜΕΡ. ΕΛΛ. ΚΑΤΑΘΕΣΗΣ (22):11/02/2009
ΑΡΙΘ./ΗΜΕΡ. ΔΗΜΟΣΙΕΥΣΗΣ
ΕΥΡΩΠΑΪΚΟΥ ΔΙΠΛΩΜΑΤΟΣ(87):1832493 - 31/12/2008
ΑΡΙΘ./ΗΜΕΡ. ΔΗΜΟΣΙΕΥΣΗΣ
ΕΥΡΩΠΑΪΚΗΣ ΑΙΤΗΣΗΣ (86):07290264.6--02/03/2007
ΔΙΚΑΙΟΥΧΟΣ (73):1)ALSTOM BELGIUM S.A.
50-52 rue Cambier Dupret, 6001 Charleroi,
ΒΕΛΓΙΟ

ΣΥΜΒ. ΠΡΟΤΕΡΑΙΟΤΗΤΕΣ (30):0602102-09/03/2006-FR

ΕΦΕΥΡΕΤΗΣ (72):1)Franckart, Jean-Pierre

2)Lechevin, Eric

ΕΙΔΙΚΟΣ ΠΛΗΡΕΞΟΥΣΙΟΣ (74):ΑΘΑΝΑΣΙΑΔΟΥ ΜΑΡΙΑ

Κουμπάρη 2, 10674 ΑΘΗΝΑ

ΑΝΤΙΚΛΗΤΟΣ (74):ΠΑΠΑΚΩΝΣΤΑΝΤΙΝΟΥ ΕΛΕΝΗ

Κουμπάρη 2,10674 ΑΘΗΝΑ

ΤΙΤΛΟΣ ΕΦΕΥΡΕΣΗΣ (54):ΣΥΣΤΗΜΑ ΚΑΙ ΜΕΘΟΔΟΣ ΕΛΕΓΧΟΥ
ΤΗΣ ΑΚΕΡΑΙΟΤΗΤΑΣ ΕΝΟΣ ΤΡΕΝΟΥ

ΠΕΡΙΛΗΨΗ(57)

Σύστημα ελέγχου της ακεραιότητας ενός τρένου προκαθορισμένου μήκους, περιλαμβάνον : μέσα (7) επικοινωνίας και συγχρονισμού μαζί με μέσα (4) ανίχνευσης ενός κυκλώματος (3), ανιχνεύοντας την παρουσία /απουσία ενός τρένου, μέσα (5) οδομετρίας, παρέχοντας μια οδομετρική μέτρηση κατά την έναρξη της κατάληψης του κυκλώματος και κατά την απελευθέρωση του κυκλώματος από το τρένο, μέσα (9) υπολογισμού της διανυόμενης από το τρένο απόστασης από τη διαφορά των δύο οδομετρικών ενδείξεων, μέσα (10) υπολογισμού μιας ελάχιστης εκτίμησης του μήκους του τρένου, ίσης με την υπολογιζόμενη διανυθείσα απόσταση, ελαττωμένη κατά το αλγεβρικό μήκος του κυκλώματος ανίχνευσης, μέσα (11) πληροφορίας που αναφέρουν όταν το υπολογιζόμενο μήκος του τρένου είναι μεγαλύτερο του προκαθορισμένου μήκους του τρένου μείον το μήκος ενός βαγονιού.

ΑΡΙΘΜΟΣ ΕΥΡ. Δ.Ε. (11):3068163
ΑΡΙΘ. ΕΛΛ. ΚΑΤΑΘΕΣΗΣ (21):20090400412
ΗΜΕΡ. ΕΛΛ. ΚΑΤΑΘΕΣΗΣ (22):11/02/2009
ΑΡΙΘ./ΗΜΕΡ. ΔΗΜΟΣΙΕΥΣΗΣ
ΕΥΡΩΠΑΪΚΟΥ ΔΙΠΛΩΜΑΤΟΣ(87):0790299 - 12/11/2008
ΑΡΙΘ./ΗΜΕΡ. ΔΗΜΟΣΙΕΥΣΗΣ
ΕΥΡΩΠΑΪΚΗΣ ΑΙΤΗΣΗΣ (86):97200465.9--24/01/1991
ΔΙΚΑΙΟΥΧΟΣ (73):1)BIOMERIEUX, INC.
100 RODOLPHE STREET, NC 27712 DUR-
HAM, ΗΝΩΜΕΝΕΣ ΠΟΛΙΤΕΙΕΣ ΤΗΣ
ΑΜΕΡΙΚΗΣ

ΣΥΜΒ. ΠΡΟΤΕΡΑΙΟΤΗΤΕΣ (30):480398-15/02/1990-US
ΕΦΕΥΡΕΤΗΣ (72):1)Turner, James Edward, Jr.
2)Thorpe, Thurman Clay
3)Diguisepri, James Lawrence, Jr.
4)Calandra, Michael John
5)Driscoll, Richard Cornelius
6)Moody, Carmella Sue

ΕΙΔΙΚΟΣ ΠΛΗΡΕΞΟΥΣΙΟΣ (74):ΑΘΑΝΑΣΙΑΔΟΥ ΜΑΡΙΑ
Κουμπάρη 2, 10674 ΑΘΗΝΑ

ΑΝΤΙΚΛΗΤΟΣ (74):ΠΑΠΑΚΩΝΣΤΑΝΤΙΝΟΥ ΕΛΕΝΗ
Κουμπάρη 2, 10674 ΑΘΗΝΑ

ΤΙΤΛΟΣ ΕΦΕΥΡΕΣΗΣ (54):ΣΥΣΚΕΥΗ ΚΑΙ ΜΕΘΟΔΟΙ ΓΙΑ ΤΗΝ
ΑΝΙΧΝΕΥΣΗ ΜΙΚΡΟΟΡΓΑΝΙΣΜΩΝ

ΠΕΡΙΛΗΨΗ(57)

Ένα όργανο και ένα σφραγιζόμενο δοχείο για την ανίχνευση της παρουσίας μικροοργανισμών σε ένα δείγμα, με το δοχείο να περιέχει ένα υγρό μέσο καλλιέργειας που επικοινωνεί με ένα μέσο αισθητήρα που περιέχει ένα μέσο δείκτη σ' αυτό. Οι αλλαγές στο μέσοδείκτη ως αποτέλεσμα της αλλαγής pH ή της αλλαγής στην συγκέντρωση του CO₂ στο μέσο ανιχνεύονται από την εξωτερική πλευρά του δοχείου.

ΑΡΙΘΜΟΣ ΕΥΡ. Δ.Ε. (11):3068164
ΑΡΙΘ. ΕΛΛ. ΚΑΤΑΘΕΣΗΣ (21):20090400413
ΗΜΕΡ. ΕΛΛ. ΚΑΤΑΘΕΣΗΣ (22):11/02/2009
ΑΡΙΘ./ΗΜΕΡ. ΔΗΜΟΣΙΕΥΣΗΣ
ΕΥΡΩΠΑΪΚΟΥ ΔΙΠΛΩΜΑΤΟΣ(87):1728944 - 03/12/2008
ΑΡΙΘ./ΗΜΕΡ. ΔΗΜΟΣΙΕΥΣΗΣ
ΕΥΡΩΠΑΪΚΗΣ ΑΙΤΗΣΗΣ (86):05112179.6--14/12/2005
ΔΙΚΑΙΟΥΧΟΣ (73):1)CISA S.p.A.
Via Oberdan 42, 48018 Faenza RA, ΙΤΑΛΙΑ

ΣΥΜΒ. ΠΡΟΤΕΡΑΙΟΤΗΤΕΣ (30):BO20050381-01/06/2005-IT
ΕΦΕΥΡΕΤΗΣ (72):1)Talamonti, Enzo
2)Fustini, Fausto

ΕΙΔΙΚΟΣ ΠΛΗΡΕΞΟΥΣΙΟΣ (74):ΑΘΑΝΑΣΙΑΔΟΥ ΜΑΡΙΑ
Κουμπάρη 2, 10674 ΑΘΗΝΑ

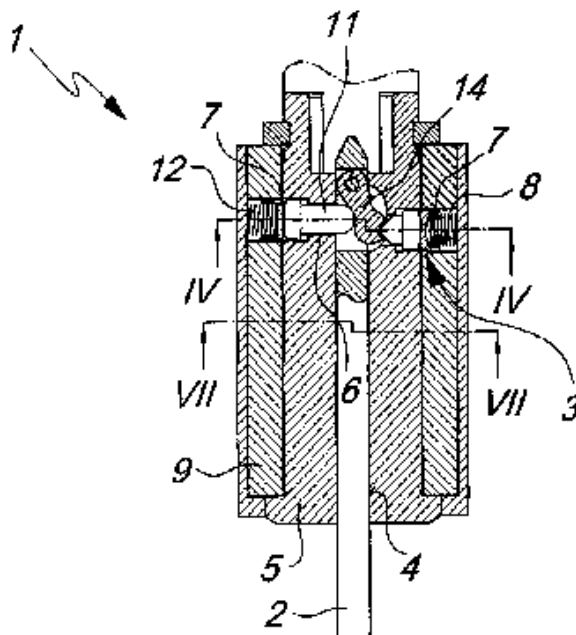
ΑΝΤΙΚΛΗΤΟΣ (74):ΠΑΠΑΚΩΝΣΤΑΝΤΙΝΟΥ ΕΛΕΝΗ
Κουμπάρη 2, 10674 ΑΘΗΝΑ

ΤΙΤΛΟΣ ΕΦΕΥΡΕΣΗΣ (54):ΚΛΕΙΔΑΡΙΑ ΚΥΛΙΝΔΡΟΥ ΚΑΙ ΣΧΕΤΙ-
ΚΟ ΚΛΕΙΔΙ

ΠΕΡΙΛΗΨΗ(57)

Μια κλειδαριά κυλίνδρου και ένα κλειδί που περιλαμβάνει τους βασικούς πείρους (3) οι οποίοι βρίσκονται μεταξύ τους απέναντι σε σχέση με μια διαμήκη εγκοπή (4) που παρέχεται στο στροφείο (5) του κυλίνδρου για την είσοδο του κλειδιού (2), οι βασικοί πείροι (3) συνδέονται με τους αντίστοιχους μετακινούμενους συμπληρωματικούς πείρους (7) που προσαρμόζονται μέσα στις αντίστοιχες διόδους (6, 8) του στροφείου (5) και του στάτη (9), που παρέχεται στην επιφάνεια της ασυνέχειας που διαμορφώνεται μεταξύ του στάτη (9) και του στροφείου (5) του κυλίνδρου. Το κλειδί (2) έχει μία θέση (13) για την προσαρμογή ενός αντίστοιχου προσανατολισμού μοχλού (14), ο οποίος ενεργοποιεί τους βασικούς πείρους (3) που ευθυγραμμίζονται με αυτόν : ο μοχλός (14) έχει μια μεταβλητή πάχος, ακόμα και τοπικά και με ασυνέχεια, σύμφωνα με ένα κωδικοποιημένο σχέδιο, ανάλογο με τη γεωμετρία και τη ρύθμιση των βασικών πείρων (3), που σχηματίζουν μια ιδιαίτερη διαμόρφωση της επαφής των κεφαλών (11) των

βασικών πείρων (3) έναντι της επιφάνειας του μοχλού (14) στον οποίο οι συμπληρωματικοί πείροι (7) προσαρμόζονται πλήρως μόνο εντός μιας από τις διόδους (6, 8).



ΑΡΙΘΜΟΣ ΕΥΡ. Δ.Ε. (11):3068165
ΑΡΙΘ. ΕΛΛ. ΚΑΤΑΘΕΣΗΣ (21):20090400414
ΗΜΕΡ. ΕΛΛ. ΚΑΤΑΘΕΣΗΣ (22):11/02/2009
ΑΡΙΘ./ΗΜΕΡ. ΔΗΜΟΣΙΕΥΣΗΣ
ΕΥΡΩΠΑΪΚΟΥ ΔΙΠΛΩΜΑΤΟΣ(87):1182939 - 10/12/2008
ΑΡΙΘ./ΗΜΕΡ. ΔΗΜΟΣΙΕΥΣΗΣ
ΕΥΡΩΠΑΪΚΗΣ ΑΙΤΗΣΗΣ (86):00938765.5--06/06/2000
ΔΙΚΑΙΟΥΧΟΣ (73):1)AVEVE N.V.
Eugeen Meeusstraat 6, B-2170 Merksem,
ΒΕΛΓΙΟ
2)VITAMEX N.V.
.,9031 DRONGEN, ΒΕΛΓΙΟ
ΣΥΜΒ. ΠΡΟΤΕΡΑΙΟΤΗΤΕΣ (30):99870120-07/06/1999-EP
ΕΦΕΥΡΕΤΗΣ (72):1)DECUYPERE, Jaak
2)DIERICK NOEL
ΕΙΛΙΚΟΣ ΠΛΗΡΕΞΟΥΣΙΟΣ (74):ΡΟΥΣΣΟΥ ANNA
Κουμπάρη 2, 10674 ΑΘΗΝΑ
ΑΝΤΙΚΛΗΤΟΣ (74):ΠΑΠΑΚΩΝΣΤΑΝΤΙΝΟΥ ΕΛΕΝΗ
Κουμπάρη 2,10674 ΑΘΗΝΑ
ΤΙΤΛΟΣ ΕΦΕΥΡΕΣΗΣ (54):**Η ΣΥΝΔΥΑΣΜΕΝΗ ΧΡΗΣΗ ΤΡΙΓΛΥΚΕ-
ΡΙΑΙΩΝ ΠΟΥ ΠΕΡΙΕΧΟΥΝ ΜΕΣΗΣ
ΑΛΥΣΟΥ ΛΙΠΑΡΑ ΟΞΕΑ ΚΑΙ ΕΞΩΓΕ-
ΝΩΝ ΔΙΠΛΟΥΤΙΚΩΝ ΕΝΖΥΜΩΝ ΩΣ
ΣΥΜΠΛΗΡΩΜΑΤΑ ΔΙΑΤΡΟΦΗΣ**

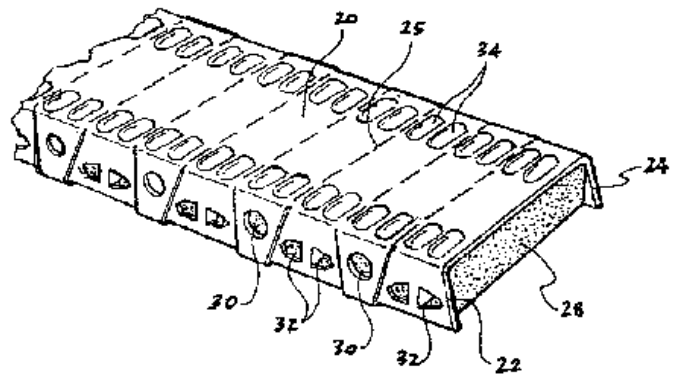
ΠΕΡΙΛΗΨΗ(57)

Η παρούσα εφεύρεση αφορά την χρήση τριγλυκεριδίων (TG) που περιέχουν μέσης αλύσου λιπαρά οξέα (C4 έως C12), συνδυασμένων με εξωγενή λιπολυτικά ένζυμα (εστεράσες ή λιπάσες) ως συμπλήρωμα διατροφής για ζώα, για να αποτρέπονται ή/και να ανακουφίζονται τα προβλήματα τα οποία συχνά συναντώνται αυτή την στιγμή. Αυτό έχει σαν αποτέλεσμα αξιόλογη βελτίωση των συμπεριφορών ανάπτυξης χωρίς την χρήση των κλασικών, αλλά αμφισβητούμενων, προσθέτων διατροφής.

ΑΡΙΘΜΟΣ ΕΥΡ. Δ.Ε. (11):3068166
ΑΡΙΘ. ΕΛΛ. ΚΑΤΑΘΕΣΗΣ (21):20090400415
ΗΜΕΡ. ΕΛΛ. ΚΑΤΑΘΕΣΗΣ (22):11/02/2009
ΑΡΙΘ./ΗΜΕΡ. ΔΗΜΟΣΙΕΥΣΗΣ
ΕΥΡΩΠΑΪΚΟΥ ΔΙΠΛΩΜΑΤΟΣ(87):1181481 - 14/01/2009
ΑΡΙΘ./ΗΜΕΡ. ΔΗΜΟΣΙΕΥΣΗΣ
ΕΥΡΩΠΑΪΚΗΣ ΑΙΤΗΣΗΣ (86):00920287.0--05/05/2000
ΔΙΚΑΙΟΥΧΟΣ (73):1)Promat Australia Pty Ltd
10 Rosslyn Street, Mile End, SA 5031,
ΑΥΣΤΡΑΛΙΑ
ΣΥΜΒ. ΠΡΟΤΕΡΑΙΟΤΗΤΕΣ (30):PQ024099-07/05/1999-AU
ΕΦΕΥΡΕΤΗΣ (72):1)PORTER, Raymond
ΕΙΛΙΚΟΣ ΠΛΗΡΕΞΟΥΣΙΟΣ (74):ΑΘΑΝΑΣΙΑΔΟΥ ΜΑΡΙΑ
Κουμπάρη 2, 10674 ΑΘΗΝΑ
ΑΝΤΙΚΛΗΤΟΣ (74):ΠΑΠΑΚΩΝΣΤΑΝΤΙΝΟΥ ΕΛΕΝΗ
Κουμπάρη 2,10674 ΑΘΗΝΑ
ΤΙΤΛΟΣ ΕΦΕΥΡΕΣΗΣ (54):**ΣΥΝΕΧΗΣ ΤΑΙΝΙΑ ΥΑΙΚΟΥ ΚΟΛΑΡΟΥ
ΠΥΡΟΠΡΟΣΤΑΣΙΑΣ**

ΠΕΡΙΛΗΨΗ(57)

Μια συσκευή απομόνωσης παροχής υπηρεσιών η οποία είναι ένα επιλεγμένο μήκος ενός σύνθετου σώματος προσαρμοσμένο να σχηματίζεται σε ένα σχήμα για να αρμόζει σε χρήση γύρω από μια γραμμική παροχής υπηρεσιών. Το σύνθετο σώμα έχει ένα εύκαμπτο περίβλημα (20) και ένα σώμα διογκούμενου υλικού (28) λαμβανόμενο στο περίβλημα. Το σώμα του διογκούμενου υλικού (28) δύναται να είναι συνεχές. Το σύνθετο σώμα έχει μέσο (32) σχετιζόμενο με το περίβλημα για να εμπεριέχει το διογκούμενο υλικό εντός του περιβλήματος και μέσο (36) για να διατηρεί το κολάρο σε ένα επιλεγμένο σχήμα γύρω από τη γραμμική παροχής υπηρεσιών. Στηρίγματα προσαρμογής (36) δύναται να βυθίζονται στο σώμα ή να είναι τμήμα του σώματος.

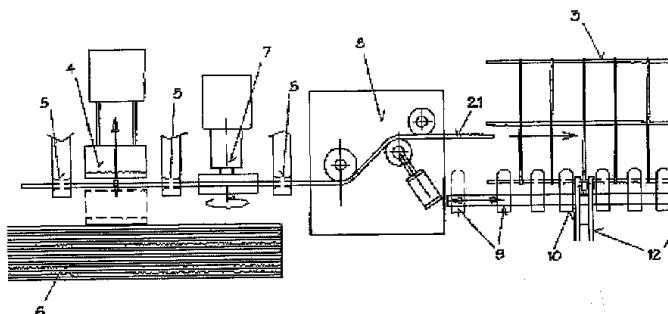


ΑΡΙΘΜΟΣ ΕΥΡ. Δ.Ε. (11):3068167
ΑΡΙΘ. ΕΛΛ. ΚΑΤΑΘΕΣΗΣ (21):20090400416
ΗΜΕΡ. ΕΛΛ. ΚΑΤΑΘΕΣΗΣ (22):11/02/2009
ΑΡΙΘ./ΗΜΕΡ. ΔΗΜΟΣΙΕΥΣΗΣ
ΕΥΡΩΠΑΪΚΟΥ ΔΙΠΛΩΜΑΤΟΣ(87):1837092 - 26/11/2008
ΑΡΙΘ./ΗΜΕΡ. ΔΗΜΟΣΙΕΥΣΗΣ
ΕΥΡΩΠΑΪΚΗΣ ΑΙΤΗΣΗΣ (86):07005607.2--19/03/2007
ΔΙΚΑΙΟΥΧΟΣ (73):1)A.W.M. s.p.a.
 S.S.N.13 Pontebbana km 146, 33010 Magnano
 in Riviera UD, ΙΤΑΛΙΑ
ΣΥΜΒ. ΠΡΟΤΕΡΑΙΟΤΗΤΕΣ (30):UD20060073-22/03/2006-IT
ΕΦΕΥΡΕΤΗΣ (72):1)Bernardinis, Claudio
ΕΙΔΙΚΟΣ ΠΛΗΡΕΞΟΥΣΙΟΣ (74):ΑΘΑΝΑΣΙΑΔΟΥ ΜΑΡΙΑ
 Κουμπάρη 2, 10674 ΑΘΗΝΑ
ΑΝΤΙΚΛΗΤΟΣ (74):ΠΑΠΑΚΩΝΣΤΑΝΤΙΝΟΥ ΕΛΕΝΗ
 Κουμπάρη 2,10674 ΑΘΗΝΑ
ΤΙΤΛΟΣ ΕΦΕΥΡΕΣΗΣ (54):**ΑΥΤΟΜΑΤΗ ΔΙΑΤΑΞΗ ΓΙΑ ΤΗΝ ΚΑΜΨΗ ΚΑΙ ΤΗΝ ΕΙΣΑΓΩΓΗ ΡΑΒΔΩΝ ΟΠΛΙΣΜΟΥ ΣΕ ΠΡΟΔΙΑΜΟΡΦΩΜΕΝΟΥΣ ΜΕΤΑΛΛΙΚΟΥΣ ΚΛΩΒΟΥΣ ΟΠΛΙΣΜΟΥ**

ΠΕΡΙΛΗΨΗ(57)

Μία αυτόματη διάταξη ή μηχανή για την κάμψη και την εισαγωγή ράβδων σπλισμού (2.1) σε προδιαμορφωμένους μεταλλικούς κλωβούς σπλισμού (3). Η διάταξη ή μηχανή προβλέπει ένα κινητό συγκρότημα αποθηκεύσεως (6) ευθύγραμμων μεταλλικών ράβδων διαφόρων διαμέτρων και/ή μηκών, το οποίο τοποθετείται αυτόματα κάτω από μία τουλάχιστον ηλεκτρομαγνητική διάταξη ανυψώσεως (4), η οποία τοποθετεί την επιλεγείσα ράβδο εντός κατάλληλα προβλεφθέντων οριζόντιων σφικτήρων ολισθήσεως (5). Ένας μηχανισμός ελέγχου της προώθησεως των ράβδων προωθεί τη ράβδο προς το μηχανισμό

κάμψεως (8), ο οποίος παράγει μία κάμψη (2.1) μορφής "λαϊμού φιάλης" (μορφής S). κατόπιν ένας αυτόματος κινητός σφικτήρας (9) συλλαμβάνει το άκρο ακολουθήσεως της ράβδου και την τοποθετεί. Η ράβδος (2.1) τοποθετείται ακριβώς μέσα στον κλωβό χάρη σε ολισθαίνοντες οδηγούς (10) μορφής U και στη συνέχεια ηλεκτροσυγκολλάται (12) στη δικτυωτή κατασκευή.



ΑΡΙΘΜΟΣ ΕΥΡ. Δ.Ε. (11):3068168
ΑΡΙΘ. ΕΛΛ. ΚΑΤΑΘΕΣΗΣ (21):20090400417
ΗΜΕΡ. ΕΛΛ. ΚΑΤΑΘΕΣΗΣ (22):11/02/2009
ΑΡΙΘ./ΗΜΕΡ. ΔΗΜΟΣΙΕΥΣΗΣ
ΕΥΡΩΠΑΪΚΟΥ ΔΙΠΛΩΜΑΤΟΣ(87):1271150 - 26/11/2008
ΑΡΙΘ./ΗΜΕΡ. ΔΗΜΟΣΙΕΥΣΗΣ
ΕΥΡΩΠΑΪΚΗΣ ΑΙΤΗΣΗΣ (86):02254236.9--18/06/2002
ΔΙΚΑΙΟΥΧΟΣ (73):1)LifeScan, Inc.
 1000 Gibraltar Drive, Mail Stop 3D, Milpitas,
 CA 95035, ΗΝΩΜΕΝΕΣ ΠΟΛΙΤΕΙΕΣ ΤΗΣ
 ΑΜΕΡΙΚΗΣ
ΣΥΜΒ. ΠΡΟΤΕΡΑΙΟΤΗΤΕΣ (30):884368-19/06/2001-US
ΕΦΕΥΡΕΤΗΣ (72):1)Haviland, Alan
 2)Hufford, William
 3)Bennet, Gregory
 4)Bird, Dennis
ΕΙΔΙΚΟΣ ΠΛΗΡΕΞΟΥΣΙΟΣ (74):ΑΘΑΝΑΣΙΑΔΟΥ ΜΑΡΙΑ
 Κουμπάρη 2, 10674 ΑΘΗΝΑ
ΑΝΤΙΚΛΗΤΟΣ (74):ΠΑΠΑΚΩΝΣΤΑΝΤΙΝΟΥ ΕΛΕΝΗ
 Κουμπάρη 2,10674 ΑΘΗΝΑ
ΤΙΤΛΟΣ ΕΦΕΥΡΕΣΗΣ (54):**ΤΑΙΝΙΑ ΑΝΑΛΥΣΗΣ ΓΙΑ ΣΥΣΚΕΥΗ ΜΕΤΡΗΣΗΣ**

ΠΕΡΙΛΗΨΗ(57)

Πρόκειται για συσκευές, μεθόδους και εξαρτήματα που παρέχονται με σκοπό τη χρήση τους για τον προσδιορισμό της συγκέντρωσης χημικών και βιοχημικών συστατικών σε υδατώδη ρευστά. Οι υποκείμενες συσκευές περιλαμβάνουν τις ταινίες ανάλυσης οι οποίες καθορίζουν έναν επιμήκη άξονα και περιλαμβάνουν ένα ακριανό σημείο που διαμορφώνεται έτσι ώστε να εισάγεται σε ένα όργανο μέτρησης και έχοντας μια εγκοπή ευθυγράμμισης διαμορφωμένη στο περιφερειακό άκρο κατάλληλη για σύνδεση με ένα μέλος ευθυγράμμισης του οργάνου μέτρησης. Η εγκοπή ευθυγράμμισης διαθέτει αντίθετα άκρα όπου τουλάχιστον ένα τμήμα των αντίθετων άκρων βρίσκεται σε ουσιαστικά παράλληλη σχέση με το διαμήκη άξονα. Κατά τη χρησιμοποίηση των υποκείμενων

συσκευών, οι συσκευές εισάγονται σε ένα όργανο μέτρησης που διαθέτει έναν πείρο ευθυγράμμισης. Όταν συνδέεται ενεργά με τον πείρο ευθυγράμμισης, η εγκοπή χρησιμεύει για να διατηρεί τη συσκευή σε μια ουσιαστικά ακίνητη θέση. Η εφεύρεση χρησιμοποιείται σε ένα πλήθος εφαρμογών, ιδιαίτερα στον προσδιορισμό των συγκεντρώσεων γλυκόζης στο αίμα.

ΑΡΙΘΜΟΣ ΕΥΡ. Δ.Ε. (11):3068169
ΑΡΙΘ. ΕΛΛ. ΚΑΤΑΘΕΣΗΣ (21):20090400418
ΗΜΕΡ. ΕΛΛ. ΚΑΤΑΘΕΣΗΣ (22):11/02/2009
ΑΡΙΘ./ΗΜΕΡ. ΔΗΜΟΣΙΕΥΣΗΣ
ΕΥΡΩΠΑΪΚΟΥ ΔΙΠΛΩΜΑΤΟΣ(87):1575597 - 07/01/2009
ΑΡΙΘ./ΗΜΕΡ. ΔΗΜΟΣΙΕΥΣΗΣ
ΕΥΡΩΠΑΪΚΗΣ ΑΙΤΗΣΗΣ (86):03799978.6--18/12/2003
ΔΙΚΑΙΟΥΧΟΣ (73):1)ALCON INC.
 Bosch 69, P.O. BOX 62,6331 Hunenberg/CH,
 ΕΛΒΕΤΙΑ
ΣΥΜΒ. ΠΡΟΤΕΡΑΙΟΤΗΤΕΣ (30):436255P-24/12/2002-US
ΕΦΕΥΡΕΤΗΣ (72):1)YANNI, John, M.
 2)GAMACHE, Daniel, A.
 3)MILLER STEVEN T.
 4)CASTILLO, Ernesto, J.
ΕΙΔΙΚΟΣ ΠΛΗΡΕΞΟΥΣΙΟΣ (74):ΡΟΥΣΣΟΥ ANNA
 Κουμπάρη 2, 10674 ΑΘΗΝΑ
ΑΝΤΙΚΛΗΤΟΣ (74):ΠΑΠΑΚΩΝΣΤΑΝΤΙΝΟΥ ΕΛΕΝΗ
 Κουμπάρη 2,10674 ΑΘΗΝΑ
ΤΙΤΛΟΣ ΕΦΕΥΡΕΣΗΣ (54):**Η ΧΡΗΣΗ ΤΗΣ ΡΙΜΕΞΟΛΟΝΗΣ ΣΤΗ ΘΕΡΑΠΕΙΑ ΤΗΣ ΞΗΡΟΦΘΑΛΜΙΑΣ**

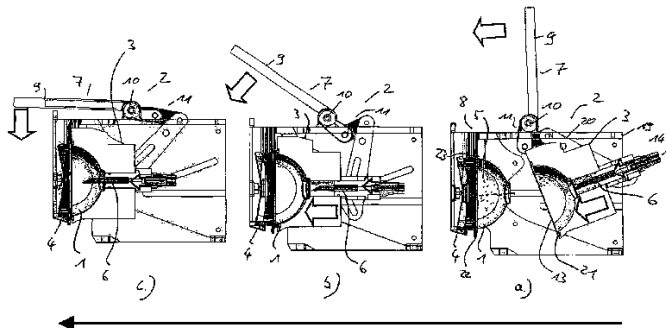
ξηροφθαλμία. Αυτό καθιστά δυνατή τη χρήση πολύ μικρής συγκέντρωσης φαρμάκου, που με τη σειρά της μειώνει την τάση για αυξήσεις της ενδοφθάλμιας πίεσης και το σχηματισμό καταρράκτη.

ΠΕΡΙΛΗΨΗ(57)

Περιγράφονται τοπικές οφθαλμικές συνθέσεις και μέθοδοι για την αντιμετώπιση της ξηροφθαλμίας. Οι συνθέσεις και οι μέθοδοι της εφεύρεσης βασίζονται στην ανακάλυψη ότι οι εκλεκτικές για την επιφάνεια του οφθαλμού ιδιότητες του γλυκοκορτικοειδούς ριμεξολόνη καθιστούν αυτόν τον αντιφλεγμονώδη παράγοντα ιδιαίτερα κατάλληλο για τη θεραπεία της ξηροφθαλμίας. Σαν αποτέλεσμα της περιορισμένης ικανότητας της ριμεξολόνης να διεισδύει στον κερατοειδή χιτώνα, μια μεγάλη ποσότητα του φαρμάκου παραμένει στην επιφάνεια του οφθαλμού, που είναι η αρχική θέση των φλεγμονωδών συνθηκών που συνδέονται με την

ΑΡΙΘΜΟΣ ΕΥΡ. Δ.Ε. (11):3068170
ΑΡΙΘ. ΕΛΛ. ΚΑΤΑΘΕΣΗΣ (21):20090400419
ΗΜΕΡ. ΕΛΛ. ΚΑΤΑΘΕΣΗΣ (22):11/02/2009
ΑΡΙΘ./ΗΜΕΡ. ΔΗΜΟΣΙΕΥΣΗΣ
ΕΥΡΩΠΑΪΚΟΥ ΔΙΠΛΩΜΑΤΟΣ(87):1859712 - 07/01/2009
ΑΡΙΘ./ΗΜΕΡ. ΔΗΜΟΣΙΕΥΣΗΣ
ΕΥΡΩΠΑΪΚΗΣ ΑΙΤΗΣΗΣ (86):06010718.2--24/05/2006
ΔΙΚΑΙΟΥΧΟΣ (73):1)Nestec S.A.
 Avenue Nestle 55, 1800 Vevey, ΕΛΒΕΤΙΑ
ΣΥΜΒ. ΠΡΟΤΕΡΑΙΟΤΗΤΕΣ (30):
ΕΦΕΥΡΕΤΗΣ (72):1)Ozanne, Matthieu
 2)RYSER, Antoine
ΕΙΔΙΚΟΣ ΠΛΗΡΕΞΟΥΣΙΟΣ (74):ΑΘΑΝΑΣΙΑΔΟΥ ΜΑΡΙΑ
 Κουμπάρη 2, 10674 ΑΘΗΝΑ
ΑΝΤΙΚΛΗΤΟΣ (74):ΠΑΠΑΚΩΝΣΤΑΝΤΙΝΟΥ ΕΛΕΝΗ
 Κουμπάρη 2,10674 ΑΘΗΝΑ
ΤΙΤΛΟΣ ΕΦΕΥΡΕΣΗΣ (54):**ΥΠΟΜΟΝΑΔΑ ΔΙΑΤΡΗΣΕΩΣ ΚΑΨΑΣ ΠΕΡΙΛΗΨΗ(57)**

Μία μηχανή παραγωγής ροφημάτων βασισμένη σε κάψες περιλαμβάνει μία υπομονάδα (2) σχεδιασμένη για την παραγωγή ενός ροφήματος με βάση τα συστατικά (5) τα οποία περιέχονται σε μία κάψα (1). Η υπομονάδα (2) περιλαμβάνει: - μέσα (3, 4) συγκρατήσεως της κάψας (1) σε μία σταθερή θέση, και - μέσα (6) διατρήσεως της κάψας (1), όπου τα μέσα διατρήσεως (6) ελέγχονται για να διατρώσουν την κάψα (1) αφού συγκρατηθεί η κάψα (1) στη σταθερή θέση από τα μέσα συγκρατήσεως (3, 4).



ΑΡΙΘΜΟΣ ΕΥΡ. Δ.Ε. (11):3068171
ΑΡΙΘ. ΕΛΛ. ΚΑΤΑΘΕΣΗΣ (21):20090400420
ΗΜΕΡ. ΕΛΛ. ΚΑΤΑΘΕΣΗΣ (22):12/02/2009
ΑΡΙΘ./ΗΜΕΡ. ΔΗΜΟΣΙΕΥΣΗΣ
ΕΥΡΩΠΑΪΚΟΥ ΔΙΠΛΩΜΑΤΟΣ(87):1780135 - 12/11/2008
ΑΡΙΘ./ΗΜΕΡ. ΔΗΜΟΣΙΕΥΣΗΣ
ΕΥΡΩΠΑΪΚΗΣ ΑΙΤΗΣΗΣ (86):06291559.0-06/10/2006
ΔΙΚΑΙΟΥΧΟΣ (73):1)SLEEVE INTERNATIONAL COMPAN-
 NY
 15, avenue Arago, Z.I. le Val, F-91420 Mor-
 angis, ΓΑΛΛΙΑ

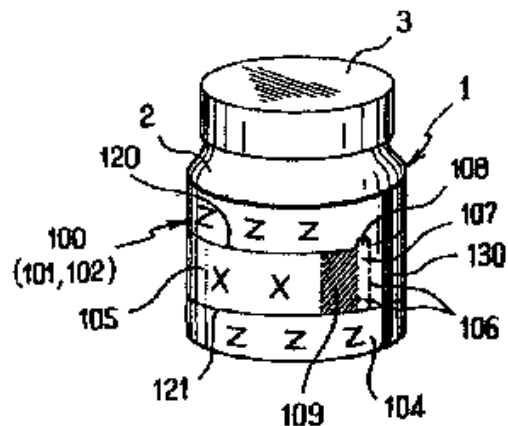
ΣΥΜΒ. ΠΡΟΤΕΡΑΙΟΤΗΤΕΣ (30):0510853-25/10/2005-FR
ΕΦΕΥΡΕΤΗΣ (72):1)Fresnel, Eric
ΕΙΔΙΚΟΣ ΠΛΗΡΕΞΟΥΣΙΟΣ (74):ΚΙΛΙΜΙΡΗΣ ΚΩΝΣΤΑΝΤΙΝΟΣ
 Χατζηγιάννη Μέξη 7, 11528 ΑΘΗΝΑ
ΑΝΤΙΚΑΗΤΟΣ (74):ΚΙΛΙΜΙΡΗΣ ΚΩΝΣΤΑΝΤΙΝΟΣ
 Χατζηγιάννη Μέξη 7,115 28 ΑΘΗΝΑ

ΤΙΤΛΟΣ ΕΦΕΥΡΕΣΗΣ (54):**ΠΕΡΙΒΑΗΜΑ ΠΡΟΟΡΙΖΟΜΕΝΟ ΓΙΑ ΤΗ ΣΥΣΚΕΥΑΣΙΑ ΕΝΟΣ ΤΟΥΛΑΧΙΣΤΟΝ ΑΝΤΙΚΕΙΜΕΝΟΥ, ΤΟΥ ΤΥΠΟΥ ΠΟΥ ΑΠΟΤΕΛΕΙΤΑΙ ΑΠΟ ΜΑΝΔΥΑ ΘΕΡΜΟΣΥΣΤΕΛΛΟΜΕΝΟΥ ΠΛΑΣΤΙΚΟΥ ΥΛΙΚΟΥ**

ΠΕΡΙΛΗΨΗ(57)

Η παρούσα εφεύρεση αφορά σε περιβλήμα που προορίζεται για τη συσκευασία ενός τουλάχιστον αντικειμένου, του τύπου που αποτελείται από μανδύα πλαστικού, θερμοσυστελλόμενου υλικού, ικανού να περικλείει σφιχτά μέρος τουλάχιστον του αντικειμένου ή της ομάδας αντικειμένων. Σύμφωνα με την εφεύρεση, ο μανδύας (100) σχηματίζεται κατόπιν υπέρθεσης τουλάχιστον δύο τοιχωμάτων (101, 102), τα οποία συνενώνονται μεταξύ των μέσω συγκολλητικού

μέσου με δυνατότητα αποκόλλησης, όπου τα αναφερθέντα τοιχώματα έχουν κατά βάση πανομοιότυπα συστολικά χαρακτηριστικά και το πλέον εξωτερικό τοίχωμα (101) του μανδύα (100) έχει επί πλέον σε όλο το πάχος του τουλάχιστον ένα κόψιμο (120, 121) που οριοθετεί περιφερειακή, αποσπώμενη ταινία (105), όπου η αναφερθείσα περιφερειακή ταινία φέρει εκτύπώσεις, κατά τρόπον ώστε να παρουσιάζει μοτίβο εκτύπωσης που παρουσιάζεται σε κάθε πλευρά αυτής, όπου το ή τα άλλα τοιχώματα (102) παρουσιάζουν επίσης εκτυπωμένο μοτίβο, ιδιαίτερα πίσω από την περιφερειακή, αποσπώμενη ταινία (105), τα οποία εμφανίζονται μετά από την απόσπαση της αναφερθείσας περιφερειακής ταινίας.



ΑΡΙΘΜΟΣ ΕΥΡ. Δ.Ε. (11):3068172
ΑΡΙΘ. ΕΛΛ. ΚΑΤΑΘΕΣΗΣ (21):20090400421
ΗΜΕΡ. ΕΛΛ. ΚΑΤΑΘΕΣΗΣ (22):12/02/2009
ΑΡΙΘ./ΗΜΕΡ. ΔΗΜΟΣΙΕΥΣΗΣ
ΕΥΡΩΠΑΪΚΟΥ ΔΙΠΛΩΜΑΤΟΣ(87):1722945 - 12/11/2008
ΑΡΙΘ./ΗΜΕΡ. ΔΗΜΟΣΙΕΥΣΗΣ
ΕΥΡΩΠΑΪΚΗΣ ΑΙΤΗΣΗΣ (86):05724800.7-07/03/2005
ΔΙΚΑΙΟΥΧΟΣ (73):1)The Gillette Company
 Prudential Tower Building, Boston, Massa-
 chusetts 02199, ΗΝΩΜΕΝΕΣ ΠΟΛΙΤΕΙΕΣ
 ΤΗΣ ΑΜΕΡΙΚΗΣ

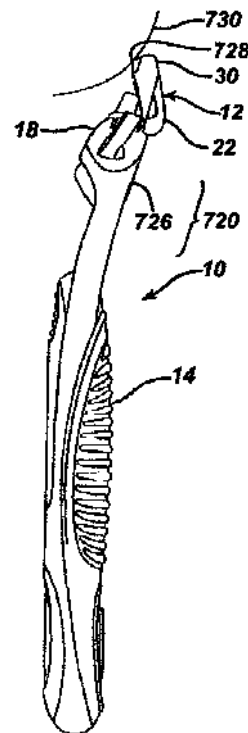
ΣΥΜΒ. ΠΡΟΤΕΡΑΙΟΤΗΤΕΣ (30):798541-11/03/2004-US
ΕΦΕΥΡΕΤΗΣ (72):1)GRAY, Michael, J.
 2)PROVOST, Craig
ΕΙΔΙΚΟΣ ΠΛΗΡΕΞΟΥΣΙΟΣ (74):ΚΙΛΙΜΙΡΗΣ ΚΩΝΣΤΑΝΤΙΝΟΣ
 Χατζηγιάννη Μέξη 7, 11528 ΑΘΗΝΑ
ΑΝΤΙΚΑΗΤΟΣ (74):ΚΙΛΙΜΙΡΗΣ ΚΩΝΣΤΑΝΤΙΝΟΣ
 Χατζηγιάννη Μέξη 7,115 28 ΑΘΗΝΑ

ΤΙΤΛΟΣ ΕΦΕΥΡΕΣΗΣ (54):**ΞΥΡΙΣΤΙΚΗ ΜΗΧΑΝΗ ΜΕ ΕΠΙΠΡΟΣΘΕΤΗ ΚΟΥΡΕΥΤΙΚΗ ΛΕΠΙΔΑ**

ΠΕΡΙΛΗΨΗ(57)

Μία ξυριστική μηχανή (10) που περιλαμβάνει ένα περιβλήμα (20) που έχει ένα κύριο προστατευτικό (22) σε ένα μπροστινό μέρος του περιβλήματος και μία κύρια καλύπτρα (24) σε μία άνω επιφάνεια σε ένα πίσω μέρος του περιβλήματος, μία ή περισσότερες κύριες ξυριστικές λεπίδες (28) μεταξύ του κύριου προστατευτικού και της εν λόγω κύριας καλύπτρας, και μία κουρευτική λεπίδα (504) στερεωμένη σε ένα πίσω μέρος του περιβλήματος που έχει μία ακμή κοπής κουρευτικής λεπίδας (536) προσανατολισμένη μακριά από την άνω επιφάνεια. Το ξυράφι έχει επίσης μία επιμήκη λαβή (14) που έχει μία καμπύλη (720) σε άκρο στερεωμένο στο περιβλήμα, με την καμπύλη να είναι κοίλη στην ίδια πλευρά όπως και οι κύριες λεπίδες. Η επιμήκης λαβή μπορεί επίσης να έχει μία επιφάνεια για δάχτυλα (726) στο άκρο της λαβής στερεωμένη στο περιβλήμα στην ίδια πλευρά με τις κύριες λεπίδες. Η επιμήκης λαβή μπορεί επίσης να είναι διακλαδωμένη στο άκρο της

λαβής που είναι στερεωμένο στο περιβλήμα, σε δύο τμήματα (7221, 724) έτσι ώστε να υπάρχει μία ανάμεσα στα δύο τμήματα περιοχή.

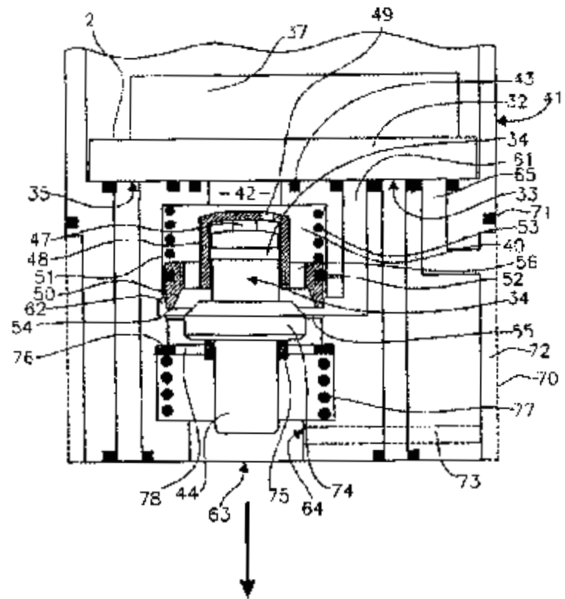


ΑΡΙΘΜΟΣ ΕΥΡ. Δ.Ε. (11):3068173
ΑΡΙΘ. ΕΛΛ. ΚΑΤΑΘΕΣΗΣ (21):20090400422
ΗΜΕΡ. ΕΛΛ. ΚΑΤΑΘΕΣΗΣ (22):13/02/2009
ΑΡΙΘ./ΗΜΕΡ. ΔΗΜΟΣΙΕΥΣΗΣ
ΕΥΡΩΠΑΪΚΟΥ ΔΙΠΛΩΜΑΤΟΣ(87):1676068 - 12/11/2008
ΑΡΙΘ./ΗΜΕΡ. ΔΗΜΟΣΙΕΥΣΗΣ
ΕΥΡΩΠΑΪΚΗΣ ΑΙΤΗΣΗΣ (86):04775150.8--21/09/2004
ΔΙΚΑΙΟΥΧΟΣ (73):1)GREENS INDUSTRIES LIMITED
279 Kahikatea Drive, Hamilton, NEA
ΖΗΛΑΝΔΙΑ
ΣΥΜΒ. ΠΡΟΤΕΡΑΙΟΤΗΤΕΣ (30):52844203-25/09/2003-NZ
ΕΦΕΥΡΕΤΗΣ (72):1)GREEN, John, William
2)MORAN, Ian
ΕΙΔΙΚΟΣ ΠΛΗΡΕΞΟΥΣΙΟΣ (74):ΠΑΠΑΝΙΚΟΛΑΟΥ ΜΑΡΙΑ
Μ. Ασίας 10, Ανω Πεύκη, 15121 ΠΕΥΚΗ
(ΑΤΤΙΚΗΣ)
ΑΝΤΙΚΛΗΤΟΣ (74):ΜΑΛΑΜΗ ΑΛΚΗΣΤΙΣ-ΕΙΡΗΝΗ
Σκουφά 52,10672 ΑΘΗΝΑ
ΤΙΤΛΟΣ ΕΦΕΥΡΕΣΗΣ (54):ΣΥΣΚΕΥΗ ΠΕΡΙΟΡΙΣΜΟΥ ΘΕΡΜΟ-
ΚΡΑΣΙΑΣ ΠΟΥ ΕΦΑΡΜΟΖΕΤΑΙ ΣΕ
ΒΑΛΒΙΔΕΣ ΕΝΟΣ ΜΟΧΛΟΥ ΓΙΑ ΤΗΝ
ΑΝΑΜΙΞΗ ΤΩΝ ΘΕΡΜΩΝ ΚΑΙ
ΨΥΧΡΩΝ ΥΓΡΩΝ

ΠΕΡΙΛΗΨΗ(57)

Βαλβίδα μοχλού για την ανάμιξη θερμών και ψυχρών υγρών έχει αναμίκτη που μπορεί εσωτερικά να επιβάλει ανώτερο όριο θερμοκρασίας οποιουδήποτε υγρού που αναδύεται από αυτόν. Ο μηχανισμός που χρησιμοποιείται μπορεί να δώσει τη δυνατότητα στο ανώτερο όριο να αλλάζει με αντικατάσταση εξαρτήματος έτσι ώστε ο αναμίκτης να μπορεί να χρησιμοποιηθεί σε οποιαδήποτε θέση σε εγκατάσταση ακόμη και αν οι διαφορετικές θέσεις μπορεί να έχουν διαφορετικές

απαιτήσεις ανώτερου ορίου. Ο αναμίκτης μπορεί να λάβει τη μορφή φυσίγγιου ικανού να αντικατασταθεί με υπάρχον φυσίγγιο για να μετατρέψει έναν "επισφαλή" αναμίκτη σε έναν "ασφαλή".



ΑΡΙΘΜΟΣ ΕΥΡ. Δ.Ε. (11):3068174
ΑΡΙΘ. ΕΛΛ. ΚΑΤΑΘΕΣΗΣ (21):20090400423
ΗΜΕΡ. ΕΛΛ. ΚΑΤΑΘΕΣΗΣ (22):11/02/2009
ΑΡΙΘ./ΗΜΕΡ. ΔΗΜΟΣΙΕΥΣΗΣ
ΕΥΡΩΠΑΪΚΟΥ ΔΙΠΛΩΜΑΤΟΣ(87):1478738 - 12/11/2008
ΑΡΙΘ./ΗΜΕΡ. ΔΗΜΟΣΙΕΥΣΗΣ
ΕΥΡΩΠΑΪΚΗΣ ΑΙΤΗΣΗΣ (86):03713632.2--21/02/2003
ΔΙΚΑΙΟΥΧΟΣ (73):1)PROGENICS PHARMACEUTICALS,
INC.
777 Old Saw Mill River Road, Tarrytown, NY
10591, ΗΝΩΜΕΝΕΣ ΠΟΛΙΤΕΙΕΣ ΤΗΣ
ΑΜΕΡΙΚΗΣ
2)PDL BioPharma, Inc.
1400 Seaport Blvd., Redwood City, CA 94063,
ΗΝΩΜΕΝΕΣ ΠΟΛΙΤΕΙΕΣ ΤΗΣ ΑΜΕΡΙΚΗΣ
ΣΥΜΒ. ΠΡΟΤΕΡΑΙΟΤΗΤΕΣ (30):81128-22/02/2002-US
ΕΦΕΥΡΕΤΗΣ (72):1)OLSON, William, C.
2)MADDON, Paul, J.
3)VASQUEZ, Maximiliano
4)HINTON, Paul, R.
5)TSURUSHITA, Naoya
ΕΙΔΙΚΟΣ ΠΛΗΡΕΞΟΥΣΙΟΣ (74):ΠΑΠΑΧΑΡΑΛΑΜΠΟΥΣ ΑΙΚΑΤΕΡΙΝΗ
Αναλήψεως 23, 15235 ΒΡΙΑΗΣΙΑ
(ΑΤΤΙΚΗΣ)
ΑΝΤΙΚΛΗΤΟΣ (74):ΠΑΠΑΧΑΡΑΛΑΜΠΟΥΣ ΠΑΝΑΓΙΩΤΗΣ
Αναλήψεως 23,15235 ΒΡΙΑΗΣΙΑ
(ΑΤΤΙΚΗΣ)
ΤΙΤΛΟΣ ΕΦΕΥΡΕΣΗΣ (54):ΑΝΤΙΣΩΜΑ ANTI-CCR5

ΠΕΡΙΛΗΨΗ(57)

Η εφεύρεση κατευθύνεται προς ένα αντίσωμα anti-CCR5 που περιλαμβάνει (i) δύο ελαφρές αλυσίδες, όπου κάθε ελαφρή αλυσίδα περιλαμβάνει το προϊόν έκφρασης ενός πλασμιδίου που συμβολίζεται με pVK: HuPRO140-VK, Αριθμός Κατάθεσης ATCC No. PTA-4097, και (ii) δύο βαριές αλυσίδες, όπου κάθε βαριά αλυσίδα

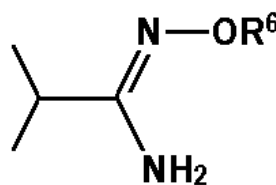
περιλαμβάνει είτε το προϊόν έκφρασης ενός πλασμιδίου που συμβολίζεται με pVgl: HuPRO140 HG2-VH, Αριθμός Κατάθεσης ATCC No. PTA-4098 ή ενός πλασμιδίου που συμβολίζεται με pVgl: HuPROHO (mut B+D+I)-VH Αριθμός Κατάθεσης ATCC No. PTA-4099, ή ένα κλάσμα αυτού, που συνδέεται με το CCR5 στην επιφάνεια ενός ανθρώπινου κυττάρου

ΑΡΙΘΜΟΣ ΕΥΡ. Δ.Ε. (11):3068175
ΑΡΙΘ. ΕΛΛ. ΚΑΤΑΘΕΣΗΣ (21):20090400424
ΗΜΕΡ. ΕΛΛ. ΚΑΤΑΘΕΣΗΣ (22):12/02/2009
ΑΡΙΘ./ΗΜΕΡ. ΔΗΜΟΣΙΕΥΣΗΣ
ΕΥΡΩΠΑΪΚΟΥ ΔΙΠΛΩΜΑΤΟΣ(87):1856035 - 10/12/2008
ΑΡΙΘ./ΗΜΕΡ. ΔΗΜΟΣΙΕΥΣΗΣ
ΕΥΡΩΠΑΪΚΗΣ ΑΙΤΗΣΗΣ (86):06709867.3--22/02/2006
ΔΙΚΑΙΟΥΧΟΣ (73):1)AstraZeneca AB
151 85 Sodertalje, ΣΟΥΗΔΙΑ
ΣΥΜΒ. ΠΡΟΤΕΡΑΙΟΤΗΤΕΣ (30):0503672-23/02/2005-GB
ΕΦΕΥΡΕΤΗΣ (72):1)AL-SAFFAR, Firas
2)BERLIN, Stefan
3)MUSIL, Tibor
4)SIVADASAN, Sivaprasad
ΕΙΔΙΚΟΣ ΠΛΗΡΕΞΟΥΣΙΟΣ (74):ΣΙΩΤΟΥ ΑΙΚΑΤΕΡΙΝΗ
Πατησίων 122, 11257 ΑΘΗΝΑ
ΑΝΤΙΚΑΗΤΟΣ (74):ΣΙΩΤΟΥ ΑΙΚΑΤΕΡΙΝΗ
Πατησίων 122,11257 ΑΘΗΝΑ
ΤΙΤΛΟΣ ΕΦΕΥΡΕΣΗΣ (54):ΔΙΕΡΓΑΣΙΑ ΓΙΑ ΤΗΝ ΠΑΡΑΣΚΕΥΗ
ΠΡΟΣΤΑΤΕΥΟΜΕΝΩΝ ΑΜΙΔΙΝΩΝ

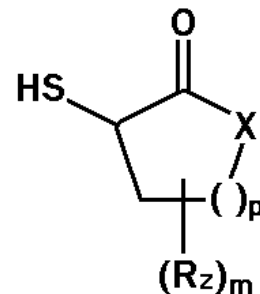
ΠΕΡΙΛΗΨΗ(57)

Μία διεργασία για την παρασκευή μίας ομάδας προστατευμένων αμιδινών του τύπου (I): όπου το R⁶ αντιπροσωπεύει, για παράδειγμα, C1-10 αλκυλ (προαιρετικά υποκατεστημένο), αρυλ, C1-3 αλκυλαρυλ ή C1-3 αλκυλοξυαρυλ που περιλαμβάνει την αντίδραση μίας ένωσης που περιέχει νιτρίλιο με μία οξυαμίνη του τύπου (II): R⁶ONH₂ όπου το R⁶ είναι όπως ορίζεται παραπάνω για το (I) υπό την παρουσία ενός θειο-κετο παράγοντα ενεργοποίησης του τύπου (III): HS-R_y-C(O)-Z όπου το Z είναι -(1-4C)αλκυλ, -OH, O-(1-4C)αλκυλ, -SH, -S(1-4C)αλκυλ, -NH₂, -NH(1-4C)αλκυλ ή N[(1-4C)αλκυλ]₂ το R_y είναι (1-2C)αλκυλ (προαιρετικά υποκατεστημένο) ή τα Z και R_y συνδέονται ώστε να σχηματίσουν

έναν 5- ή 6-μελή δακτύλιο του τύπου (IV): όπου το X είναι -CH₂-, -O-, -NH- ή -N(1-4C)αλκυλτο p είναι 1 ή 2 το m είναι 1 ή 2 και το R_z επιλέγεται ανεξάρτητα από H, (1-4C)αλκυλ, αλο και αμινο.



(I)

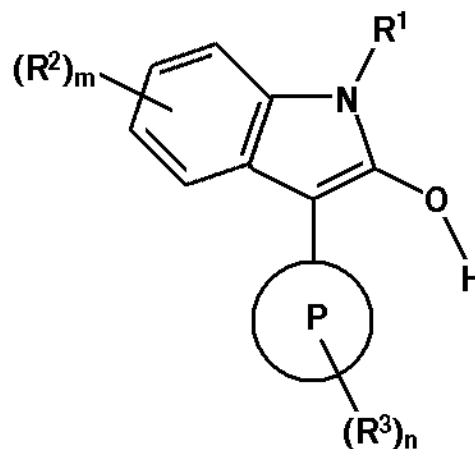


(IV)

ΑΡΙΘΜΟΣ ΕΥΡ. Δ.Ε. (11):3068176
ΑΡΙΘ. ΕΛΛ. ΚΑΤΑΘΕΣΗΣ (21):20090400425
ΗΜΕΡ. ΕΛΛ. ΚΑΤΑΘΕΣΗΣ (22):12/02/2009
ΑΡΙΘ./ΗΜΕΡ. ΔΗΜΟΣΙΕΥΣΗΣ
ΕΥΡΩΠΑΪΚΟΥ ΔΙΠΛΩΜΑΤΟΣ(87):1492785 - 03/12/2008
ΑΡΙΘ./ΗΜΕΡ. ΔΗΜΟΣΙΕΥΣΗΣ
ΕΥΡΩΠΑΪΚΗΣ ΑΙΤΗΣΗΣ (86):03745498.0--28/03/2003
ΔΙΚΑΙΟΥΧΟΣ (73):1)AstraZeneca AB
151 85 Sodertalje, ΣΟΥΗΔΙΑ
ΣΥΜΒ. ΠΡΟΤΕΡΑΙΟΤΗΤΕΣ (30):0200979-28/03/2002-SE
ΕΦΕΥΡΕΤΗΣ (72):1)BERG, Stefan
2)HELLBERG, Sven
3)NYLOF, Martin
4)XUE, Yafeng
ΕΙΔΙΚΟΣ ΠΛΗΡΕΞΟΥΣΙΟΣ (74):ΣΙΩΤΟΥ ΑΙΚΑΤΕΡΙΝΗ
Πατησίων 122, 11257 ΑΘΗΝΑ
ΑΝΤΙΚΑΗΤΟΣ (74):ΣΙΩΤΟΥ ΑΙΚΑΤΕΡΙΝΗ
Πατησίων 122,11257 ΑΘΗΝΑ
ΤΙΤΛΟΣ ΕΦΕΥΡΕΣΗΣ (54):ΠΑΡΑΓΩΓΑ 2-ΥΔΡΟΞΥ-3-ΕΤΕΡΟΑΡΥ-
ΛΙΝΔΟΛΗΣ ΩΣ ΑΝΑΣΤΟΛΕΙΣ ΤΗΣ
GSK3

ΠΕΡΙΛΗΨΗ(57)

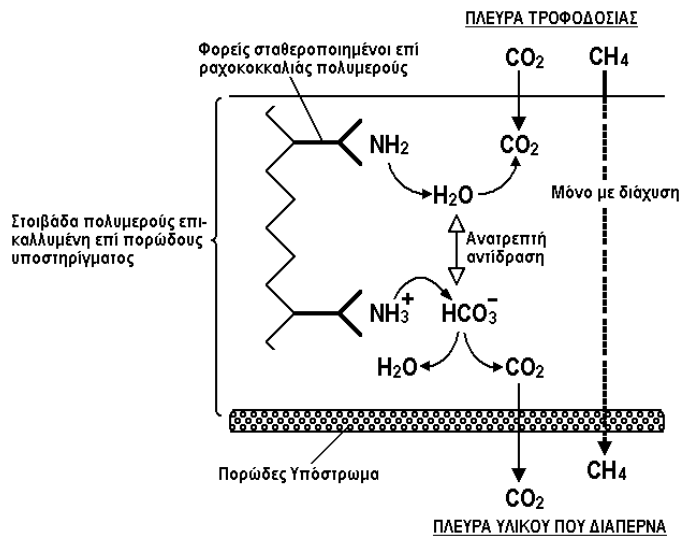
Η παρούσα εφεύρεση δίδει νέες ενώσεις του τύπου Ia και Ib: καθώς και μία διαδικασία για την παρασκευή τους και νέες ενδιάμεσες ενώσεις που χρησιμοποιούνται σ' αυτή, φαρμακευτικές τυποποιήσεις που περιέχουν τις εν λόγω θεραπευτικές δραστικές ενώσεις και τη χρήση των εν λόγω δραστικών ενώσεων για θεραπεία.



ΑΡΙΘΜΟΣ ΕΥΡ. Δ.Ε. (11):3068177
ΑΡΙΘ. ΕΛΛ. ΚΑΤΑΘΕΣΗΣ (21):20090400427
ΗΜΕΡ. ΕΛΛ. ΚΑΤΑΘΕΣΗΣ (22):12/02/2009
ΑΡΙΘ./ΗΜΕΡ. ΔΗΜΟΣΙΕΥΣΗΣ
ΕΥΡΩΠΑΪΚΟΥ ΔΙΠΛΩΜΑΤΟΣ(87):1740291 - 12/11/2008
ΑΡΙΘ./ΗΜΕΡ. ΔΗΜΟΣΙΕΥΣΗΣ
ΕΥΡΩΠΑΪΚΗΣ ΑΙΤΗΣΗΣ (86):05722103.8--18/03/2005
ΔΙΚΑΙΟΥΧΟΣ (73):1)NTNU Technology Transfer AS
 Klaebuveien 153, 7491 Trondheim,
 NORBHΓIA
ΣΥΜΒ. ΠΡΟΤΕΡΑΙΟΤΗΤΕΣ (30):20041199-22/03/2004-NO
 20041199-30/11/2004-NO
ΕΦΕΥΡΕΤΗΣ (72):1)HAGG, May-Britt,
 2)KIM, Taek-Joong,
 3)LI, Baoan
ΕΙΔΙΚΟΣ ΠΛΗΡΕΞΟΥΣΙΟΣ (74):ΚΙΛΙΜΙΡΗΣ ΚΩΝΣΤΑΝΤΙΝΟΣ
 Χατζηγιάννη Μέξη 7, 11528 ΑΘΗΝΑ
ΑΝΤΙΚΛΗΤΟΣ (74):ΚΙΛΙΜΙΡΗΣ ΚΩΝΣΤΑΝΤΙΝΟΣ
 Χατζηγιάννη Μέξη 7,115 28 ΑΘΗΝΑ
ΤΙΤΛΟΣ ΕΦΕΥΡΕΣΗΣ (54):**ΜΕΜΒΡΑΝΗ ΓΙΑ ΔΙΑΧΩΡΙΣΜΟ CO2 ΚΑΙ ΜΕΘΟΛΟΣ ΓΙΑ ΤΗΝ ΠΑΡΑΣΚΕΥΗ ΑΥΤΗΣ**

ΠΕΡΙΛΗΨΗ(57)

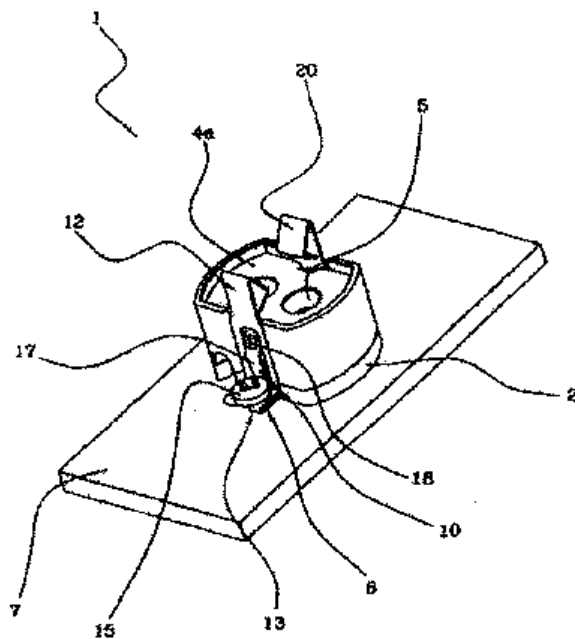
Σταθερής -θέσης- μεμβράνη που περιλαμβάνει υπόστρωμα επικαλυμμένο με εγκάρσια συνδεδεμένη πολυβινυλαμίνη, όπου ο παράγων εγκάρσιας σύνδεσης είναι μια ένωση που περιλαμβάνει ένα φοριούχο. Η μεμβράνη περιέχει νερό, όπως με διάλυση σε ατμό ύδατος. Αποκαλύπτονται μέθοδος παρασκευής των μεμβρανών και η χρήση τέτοιων μεμβρανών για διαχωρισμό διοξειδίου του άνθρακα (CO2) από μίγματα αερίου.



ΑΡΙΘΜΟΣ ΕΥΡ. Δ.Ε. (11):3068178
ΑΡΙΘ. ΕΛΛ. ΚΑΤΑΘΕΣΗΣ (21):20090400428
ΗΜΕΡ. ΕΛΛ. ΚΑΤΑΘΕΣΗΣ (22):12/02/2009
ΑΡΙΘ./ΗΜΕΡ. ΔΗΜΟΣΙΕΥΣΗΣ
ΕΥΡΩΠΑΪΚΟΥ ΔΙΠΛΩΜΑΤΟΣ(87):1636523 - 12/11/2008
ΑΡΙΘ./ΗΜΕΡ. ΔΗΜΟΣΙΕΥΣΗΣ
ΕΥΡΩΠΑΪΚΗΣ ΑΙΤΗΣΗΣ (86):04745184.4--22/06/2004
ΔΙΚΑΙΟΥΧΟΣ (73):1)E.M.C. COLOSIO S.p.A.
 Via Ugo la Malfa, 4, I-25050 Provgaglio d' Iseo,
 ΙΤΑΛΙΑ
ΣΥΜΒ. ΠΡΟΤΕΡΑΙΟΤΗΤΕΣ (30):BS20030061-24/06/2003-IT
ΕΦΕΥΡΕΤΗΣ (72):1)COLOSIO, Livio
ΕΙΔΙΚΟΣ ΠΛΗΡΕΞΟΥΣΙΟΣ (74):ΚΙΛΙΜΙΡΗΣ ΚΩΝΣΤΑΝΤΙΝΟΣ
 Χατζηγιάννη Μέξη 7, 11528 ΑΘΗΝΑ
ΑΝΤΙΚΛΗΤΟΣ (74):ΚΙΛΙΜΙΡΗΣ ΚΩΝΣΤΑΝΤΙΝΟΣ
 Χατζηγιάννη Μέξη 7,115 28 ΑΘΗΝΑ
ΤΙΤΛΟΣ ΕΦΕΥΡΕΣΗΣ (54):**ΝΤΟΥΙ ΓΙΑ ΛΑΜΠΤΗΡΕΣ ΚΑΙ ΜΕΘΟΛΟΣ ΚΑΤΑΣΚΕΥΗΣ ΑΥΤΟΥ**

ΠΕΡΙΛΗΨΗ(57)

Ένα ντουί αποτελείται από μια βάση (2), ηλεκτρικά στοιχεία σύνδεσης (3) τα οποία εισάγονται μέσα στη βάση (2) και ένα σώμα στήριξης (4) συνδεδεμένο στη βάση (2). Το σώμα στήριξης (4) έχει τουλάχιστον δύο διαμπερείς τρύπες (5) για να δημιουργεί την επαφή των άκρων ενός λαμπτήρα με τα στοιχεία ηλεκτρικής σύνδεσης (3). Το ντουί αποτελείται περαιτέρω από ένα μέσον (6) για την στερέωση του ντουί πάνω σε ένα πλαίσιο στήριξης (7) και ένα μέσον (8) για την στήριξη του λαμπτήρα πάνω στο ντουί. Ένα εύκαμπτο στοιχείο (9) αποτελείται από ένα μέσον στερέωσης (6) και ένα μέσον στήριξης λαμπτήρα (8), καθώς και ένα μέσον (10) για τη σύνδεση της βάσης (2) στο σώμα στήριξης (4).



ΑΡΙΘΜΟΣ ΕΥΡ. Δ.Ε. (11):3068179
ΑΡΙΘ. ΕΛΛ. ΚΑΤΑΘΕΣΗΣ (21):20090400429
ΗΜΕΡ. ΕΛΛ. ΚΑΤΑΘΕΣΗΣ (22):12/02/2009
ΑΡΙΘ./ΗΜΕΡ. ΔΗΜΟΣΙΕΥΣΗΣ
ΕΥΡΩΠΑΪΚΟΥ ΔΙΠΛΩΜΑΤΟΣ(87):1910093 - 12/11/2008
ΑΡΙΘ./ΗΜΕΡ. ΔΗΜΟΣΙΕΥΣΗΣ
ΕΥΡΩΠΑΪΚΗΣ ΑΙΤΗΣΗΣ (86):05776775.8--03/08/2005
ΔΙΚΑΙΟΥΧΟΣ (73):1)Societe BIC
14, rue Jeanne d'Asnieres, 92110 Clichy Ce-
dex, ΓΑΛΛΙΑ

ΣΥΜΒ. ΠΡΟΤΕΡΑΙΟΤΗΤΕΣ (30):
ΕΦΕΥΡΕΤΗΣ (72):1)ROSENZWEIG, Alain
2)RATH, Kurt
3)BROOKS, Colin, Philip
4)HILLS, Andy

ΕΙΔΙΚΟΣ ΠΑΡΕΞΟΥΣΙΟΣ (74):ΚΙΛΙΜΙΡΗΣ ΚΩΝΣΤΑΝΤΙΝΟΣ
Χατζηγιάννη Μέξη 7, 11528 ΑΘΗΝΑ

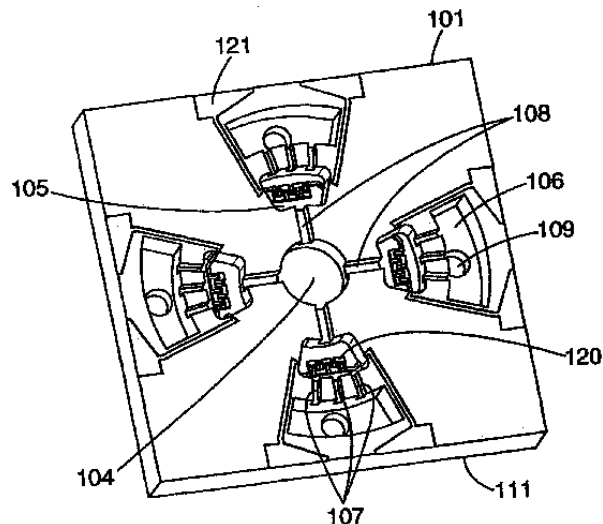
ΑΝΤΙΚΛΗΤΟΣ (74):ΚΙΛΙΜΙΡΗΣ ΚΩΝΣΤΑΝΤΙΝΟΣ
Χατζηγιάννη Μέξη 7,115 28 ΑΘΗΝΑ

ΤΙΤΛΟΣ ΕΦΕΥΡΕΣΗΣ (54):**ΜΙΑ ΚΕΦΑΛΗ ΕΓΧΥΣΕΩΣ ΣΤΑΓΟΝΙ-
ΔΙΩΝ ΥΓΡΟΥ, ΕΝΑ ΕΡΓΑΛΕΙΟ ΓΡΑΦΗΣ
ΤΟ ΟΠΟΙΟ ΠΕΡΙΛΑΜΒΑΝΕΙ ΜΙΑ ΤΕ-
ΤΟΙΑ ΚΕΦΑΛΗ ΚΑΙ ΜΙΑ ΜΕΘΟΔΟΣ
ΕΓΧΥΣΕΩΣ ΣΤΑΓΟΝΙΔΙΩΝ ΥΓΡΟΥ
ΑΠΟ ΤΟ ΕΡΓΑΛΕΙΟ ΑΥΤΟ**

ΠΕΡΙΛΗΨΗ(57)

Μία κεφαλή εγχύσεως σταγονιδίων ρευστού (100) σχεδιασμένη έτσι ώστε να μπορεί να τοποθετηθεί πάνω σε ένα εργαλείο ή εξάρτημα εγχύσεως ρευστού (1). Η κεφαλή εγχύσεως σταγονιδίων ρευστού περιλαμβάνει θαλάμους ενεργοποίησης (105) με κατάλληλες εισαγωγές οι οποίες θα πρέπει να συνδεθούν με καταλλήλους θαλάμους (106) παροχής ρευστού και με μία εξαγωγή (108) η

οποία είναι συνδεδεμένη με ένα ακροφύσιο εγχύσεως (99). Οι θάλαμοι ενεργοποίησης περιλαμβάνουν επίσης κατάλληλα μέσα ενεργοποίησης (120) που χρησιμοποιούνται για τη δημιουργία ενός κύματος παλμών εντός του ρευστού το οποίο περιέχεται εντός αυτών όταν αυτοί ενεργοποιούνται μέσω της ενεργείας που λαμβάνεται από μία συσκευή ελέγχου. Οι έξοδοι (108) των θαλάμων ενεργοποίησης είναι συνδεδεμένοι με ένα απλό σύνθηδες ακροφύσιο εγχύσεως (99) διαμέσου του οποίου εγχύεται ένα σταγονίδιο.



ΑΡΙΘΜΟΣ ΕΥΡ. Δ.Ε. (11):3068180
ΑΡΙΘ. ΕΛΛ. ΚΑΤΑΘΕΣΗΣ (21):20090400430
ΗΜΕΡ. ΕΛΛ. ΚΑΤΑΘΕΣΗΣ (22):12/02/2009
ΑΡΙΘ./ΗΜΕΡ. ΔΗΜΟΣΙΕΥΣΗΣ
ΕΥΡΩΠΑΪΚΟΥ ΔΙΠΛΩΜΑΤΟΣ(87):1471073 - 12/11/2008
ΑΡΙΘ./ΗΜΕΡ. ΔΗΜΟΣΙΕΥΣΗΣ
ΕΥΡΩΠΑΪΚΗΣ ΑΙΤΗΣΗΣ (86):04076119.9--07/11/1991
ΔΙΚΑΙΟΥΧΟΣ (73):1)Novartis Vaccines and Diagnostics, Inc.
4560 Horton Street, Emeryville, CA 94608,
ΗΝΩΜΕΝΕΣ ΠΟΛΙΤΕΙΕΣ ΤΗΣ ΑΜΕΡΙΚΗΣ

ΣΥΜΒ. ΠΡΟΤΕΡΑΙΟΤΗΤΕΣ (30):611419-08/11/1990-US
758880-13/09/1991-US

ΕΦΕΥΡΕΤΗΣ (72):1)Gervase, Barbara A.
2)Thudium, Kent B.
3)Marcus, Frank
4)Ralston, Robert O.
5)Hall, John A.

ΕΙΔΙΚΟΣ ΠΑΡΕΞΟΥΣΙΟΣ (74):ΚΙΛΙΜΙΡΗΣ ΚΩΝΣΤΑΝΤΙΝΟΣ
Χατζηγιάννη Μέξη 7, 11528 ΑΘΗΝΑ

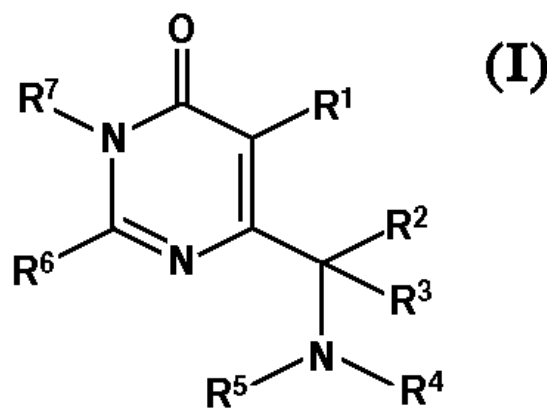
ΑΝΤΙΚΛΗΤΟΣ (74):ΚΙΛΙΜΙΡΗΣ ΚΩΝΣΤΑΝΤΙΝΟΣ
Χατζηγιάννη Μέξη 7,115 28 ΑΘΗΝΑ

ΤΙΤΛΟΣ ΕΦΕΥΡΕΣΗΣ (54):**ΑΣΙΑΛΟΓΛΥΚΟΠΡΩΤΕΪΝΕΣ ΙΟΥ ΗΠΑ-
ΤΙΤΙΔΑΣ C**

ΠΕΡΙΛΗΨΗ(57)

Δύο πρωτεΐνες φακέλου (E1 και E2) του Ιού Ηπατίτιδας C εκφράζονται χωρίς σιάλωση. Ανασυνδυασμένη έκφραση αυτών των πρωτεϊνών σε κατώτερα ευκαρυωτικά ή σε κύτταρα θηλαστικών στα οποία η τελική γλυκοζυλίωση είναι μπλοκαρισμένη, έχει σαν αποτέλεσμα ανασυνδυασμένες πρωτεΐνες οι οποίες είναι περισσότερο όμοιες με τις φυσικές HCV γλυκοπρωτεΐνες. Όταν απομονωθούν με συγγένεια προς CAN λεκτίνη, οι E1 και E2 πρωτεΐνες συσσωματώνονται σε σωματίδια ομοιάζοντα με ιό. Κύτταρα τα οποία φέρουν έναν υποδοχέα μαννόζης ή υποδοχέα ασιαλογλυκοπρωτεϊνών είναι ικανά να μολυνθούν με HCV και να υποστηρίξουν καλλιέργεια του ιού.

ΑΡΙΘΜΟΣ ΕΥΡ. Δ.Ε. (11):3068181
ΑΡΙΘ. ΕΛΛ. ΚΑΤΑΘΕΣΗΣ (21):20090400431
ΗΜΕΡ. ΕΛΛ. ΚΑΤΑΘΕΣΗΣ (22):12/02/2009
ΑΡΙΘ./ΗΜΕΡ. ΔΗΜΟΣΙΕΥΣΗΣ
ΕΥΡΩΠΑΪΚΟΥ ΔΙΠΛΩΜΑΤΟΣ(87):1732926 - 31/12/2008
ΑΡΙΘ./ΗΜΕΡ. ΔΗΜΟΣΙΕΥΣΗΣ
ΕΥΡΩΠΑΪΚΗΣ ΑΙΤΗΣΗΣ (86):05732607.6--06/04/2005
ΔΙΚΑΙΟΥΧΟΣ (73):1)Novartis Vaccines and Diagnostics, Inc.
4560 Horton Street, Emeryville, CA 94608,
ΗΝΩΜΕΝΕΣ ΠΟΛΙΤΕΙΕΣ ΤΗΣ ΑΜΕΡΙΚΗΣ
ΣΥΜΒ. ΠΡΟΤΕΡΑΙΟΤΗΤΕΣ (30):560235 P-06/04/2004-US
ΕΦΕΥΡΕΤΗΣ (72):1)WANG, Weibo,
2)CONSTANTINE, Ryan,
3)LAGNITON, Liana
ΕΙΔΙΚΟΣ ΠΑΗΡΕΞΟΥΣΙΟΣ (74):ΚΙΛΙΜΙΡΗΣ ΚΩΝΣΤΑΝΤΙΝΟΣ
Χατζηγιάλλη Μέξη 7, 11528 ΑΘΗΝΑ
ΑΝΤΙΚΑΗΤΟΣ (74):ΚΙΛΙΜΙΡΗΣ ΚΩΝΣΤΑΝΤΙΝΟΣ
Χατζηγιάλλη Μέξη 7,115 28 ΑΘΗΝΑ
ΤΙΤΛΟΣ ΕΦΕΥΡΕΣΗΣ (54):ΑΝΑΣΤΟΛΕΙΣ ΜΙΤΩΤΙΚΗΣ ΚΙΝΗΣΙ-
ΝΗΣ



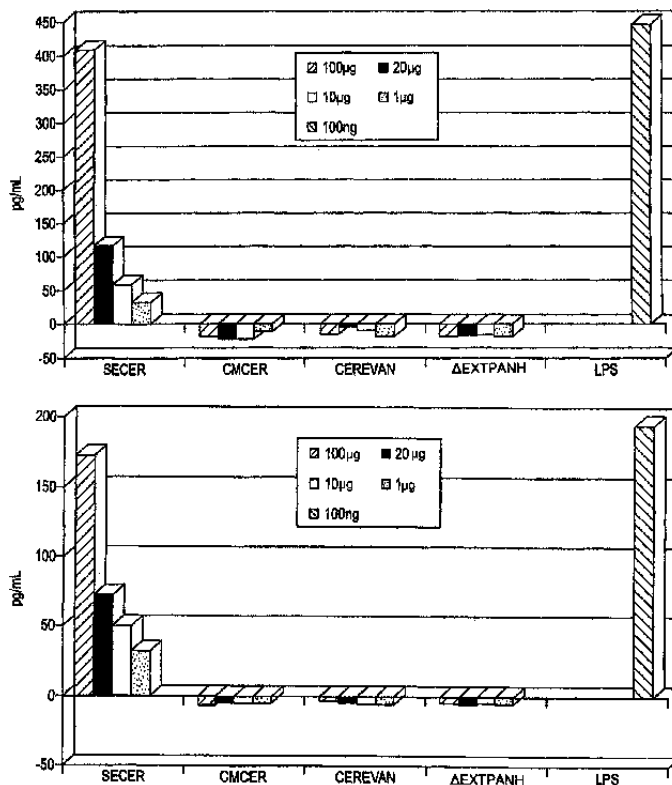
ΠΕΡΙΛΗΨΗ(57)

Η παρούσα εφεύρεση αφορά ενώσεις που είναι χρήσιμες για τη θεραπεία ασθενειών κυτταρικού πολλαπλασιασμού για τη θεραπεία διαταραχών που προκαλούνται, τουλάχιστον εν μέρει, από την KSP και για την αναστολή της KSP. Η εφεύρεση επίσης αφορά φαρμακευτικές συνθέσεις που περιλαμβάνουν αυτές τις ενώσεις, μεθόδους θεραπείας καρκίνου με τη χορήγηση αυτών των συνθέσεων και μεθόδους για την παρασκευή των ενώσεων. Οι ενώσεις της εφεύρεσης έχουν τον ακόλουθο τύπο: τύπος (I).

ΑΡΙΘΜΟΣ ΕΥΡ. Δ.Ε. (11):3068182
ΑΡΙΘ. ΕΛΛ. ΚΑΤΑΘΕΣΗΣ (21):20090400432
ΗΜΕΡ. ΕΛΛ. ΚΑΤΑΘΕΣΗΣ (22):12/02/2009
ΑΡΙΘ./ΗΜΕΡ. ΔΗΜΟΣΙΕΥΣΗΣ
ΕΥΡΩΠΑΪΚΟΥ ΔΙΠΛΩΜΑΤΟΣ(87):1121135 - 28/01/2009
ΑΡΙΘ./ΗΜΕΡ. ΔΗΜΟΣΙΕΥΣΗΣ
ΕΥΡΩΠΑΪΚΗΣ ΑΙΤΗΣΗΣ (86):99969030.8--14/09/1999
ΔΙΚΑΙΟΥΧΟΣ (73):1)Nabi Biopharmaceuticals
12280 Wilkins Avenue, Rockville, MD 20852,
ΗΝΩΜΕΝΕΣ ΠΟΛΙΤΕΙΕΣ ΤΗΣ ΑΜΕΡΙΚΗΣ
ΣΥΜΒ. ΠΡΟΤΕΡΑΙΟΤΗΤΕΣ (30):100146 P-14/09/1998-US
ΕΦΕΥΡΕΤΗΣ (72):1)ΠΑΥΛΙΑΚ, Viliam
2)FATTOM, Ali, Ibrahim
3)NASO, Robert, B.
ΕΙΔΙΚΟΣ ΠΑΗΡΕΞΟΥΣΙΟΣ (74):ΚΙΛΙΜΙΡΗΣ ΚΩΝΣΤΑΝΤΙΝΟΣ
Χατζηγιάλλη Μέξη 7, 11528 ΑΘΗΝΑ
ΑΝΤΙΚΑΗΤΟΣ (74):ΚΙΛΙΜΙΡΗΣ ΚΩΝΣΤΑΝΤΙΝΟΣ
Χατζηγιάλλη Μέξη 7,115 28 ΑΘΗΝΑ
ΤΙΤΛΟΣ ΕΦΕΥΡΕΣΗΣ (54):ΣΥΝΘΕΣΕΙΣ Β-ΓΛΥΚΑΝΩΝ ΚΑΙ ΕΙΔΙ-
ΚΩΝ ΑΝΟΣΟΣΦΑΙΡΙΝΩΝ

ΠΕΡΙΛΗΨΗ(57)

Αποκαλύπτονται συνθέσεις και τυποποιημένες συσκευασίες που περιέχουν συνδυασμούς βήτα-γλυκανών και ειδικών ανοσοσφαιρινών. Οι συνθέσεις και οι τυποποιημένες συσκευασίες είναι χρήσιμες για μεθόδους πρόληψης ή θεραπείας μόλυνσης από έναν παθογόνο μικροοργανισμό, στις οποίες χορηγείται β-γλυκάνη σε ένα άτομο και εισάγονται ειδικά αντισώματα έναντι του παθογόνου μικροοργανισμού στο άτομο αυτό.



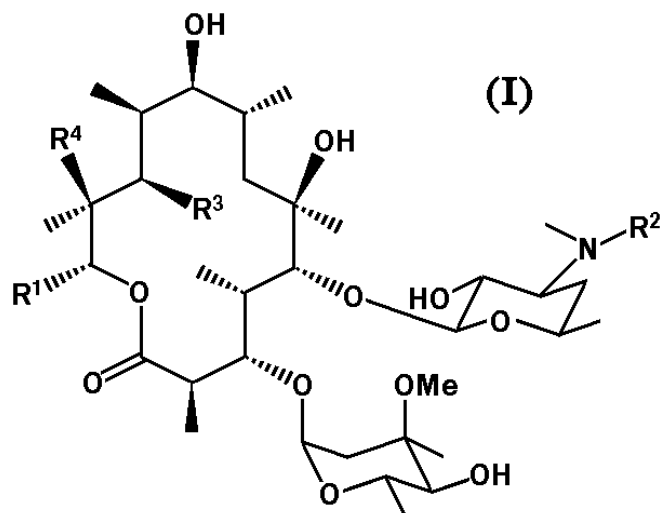
ΑΡΙΘΜΟΣ ΕΥΡ. Δ.Ε. (11):3068183
ΑΡΙΘ. ΕΛΛ. ΚΑΤΑΘΕΣΗΣ (21):20090400433
ΗΜΕΡ. ΕΛΛ. ΚΑΤΑΘΕΣΗΣ (22):12/02/2009
ΑΡΙΘ./ΗΜΕΡ. ΔΗΜΟΣΙΕΥΣΗΣ
ΕΥΡΩΠΑΪΚΟΥ ΔΙΠΛΩΜΑΤΟΣ(87):1532131 - 17/12/2008
ΑΡΙΘ./ΗΜΕΡ. ΔΗΜΟΣΙΕΥΣΗΣ
ΕΥΡΩΠΑΪΚΗΣ ΑΙΤΗΣΗΣ (86):03755757.6--26/08/2003
ΔΙΚΑΙΟΥΧΟΣ (73):1)PFIZER INC.
235 East 42nd Street, New York, N.Y. 10017,
ΗΝΩΜΕΝΕΣ ΠΟΛΙΤΕΙΕΣ ΤΗΣ ΑΜΕΡΙΚΗΣ

ΣΥΜΒ. ΠΡΟΤΕΡΑΙΟΤΗΤΕΣ (30):407345 P-29/08/2002-US
ΕΦΕΥΡΕΤΗΣ (72):1)SANTI, Daniel
2)METCALF, Brian
3)CARRERAS, Christopher
4)LIU, Yaoquan
5)McDANIEL, Robert
6)RODRIGUEZ, Eduardo, J.

ΕΙΔΙΚΟΣ ΠΛΗΡΕΞΟΥΣΙΟΣ (74):ΚΙΛΙΜΙΡΗΣ ΚΩΝΣΤΑΝΤΙΝΟΣ
Χατζηγιάννη Μέξη 7, 11528 ΑΘΗΝΑ
ΑΝΤΙΚΛΗΤΟΣ (74):ΚΙΛΙΜΙΡΗΣ ΚΩΝΣΤΑΝΤΙΝΟΣ
Χατζηγιάννη Μέξη 7,115 28 ΑΘΗΝΑ

ΤΙΤΛΟΣ ΕΦΕΥΡΕΣΗΣ (54):ΕΝΩΣΕΙΣ ΜΟΤΙΛΙΑΙΔΗΣ
ΠΕΡΙΛΗΨΗ(57)

Ενώσεις μοτιλίδης που έχουν τον τύπο (I), στον οποίο τα R1, R2, R3 και R4 είναι όπως ορίστηκαν στο παρόν, και μέθοδοι για την παρασκευή και χρήση στη θεραπεία νόσων ή παθήσεων οι οποίες χαρακτηρίζονται από εξασθενημένη γαστρική κινητικότητα.



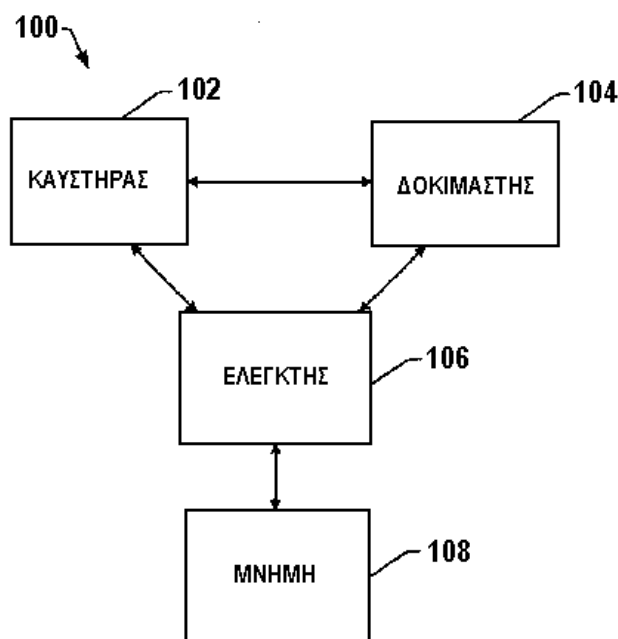
ΑΡΙΘΜΟΣ ΕΥΡ. Δ.Ε. (11):3068184
ΑΡΙΘ. ΕΛΛ. ΚΑΤΑΘΕΣΗΣ (21):20090400434
ΗΜΕΡ. ΕΛΛ. ΚΑΤΑΘΕΣΗΣ (22):12/02/2009
ΑΡΙΘ./ΗΜΕΡ. ΔΗΜΟΣΙΕΥΣΗΣ
ΕΥΡΩΠΑΪΚΟΥ ΔΙΠΛΩΜΑΤΟΣ(87):1773733 - 03/12/2008
ΑΡΙΘ./ΗΜΕΡ. ΔΗΜΟΣΙΕΥΣΗΣ
ΕΥΡΩΠΑΪΚΗΣ ΑΙΤΗΣΗΣ (86):05768579.4--28/06/2005
ΔΙΚΑΙΟΥΧΟΣ (73):1)BASF Catalysts LLC
100 Campus Drive, Florham Park NJ 07932,
ΗΝΩΜΕΝΕΣ ΠΟΛΙΤΕΙΕΣ ΤΗΣ ΑΜΕΡΙΚΗΣ

ΣΥΜΒ. ΠΡΟΤΕΡΑΙΟΤΗΤΕΣ (30):585445 P-02/07/2004-US
169191-28/06/2005-US
ΕΦΕΥΡΕΤΗΣ (72):1)NEMEH, Saad, N.
2)FOLMAR, Kenneth, W.

ΕΙΔΙΚΟΣ ΠΛΗΡΕΞΟΥΣΙΟΣ (74):ΚΙΛΙΜΙΡΗΣ ΚΩΝΣΤΑΝΤΙΝΟΣ
Χατζηγιάννη Μέξη 7, 11528 ΑΘΗΝΑ
ΑΝΤΙΚΛΗΤΟΣ (74):ΚΙΛΙΜΙΡΗΣ ΚΩΝΣΤΑΝΤΙΝΟΣ
Χατζηγιάννη Μέξη 7,115 28 ΑΘΗΝΑ

ΤΙΤΛΟΣ ΕΦΕΥΡΕΣΗΣ (54):ΧΡΗΣΕΙΣ ΠΥΡΩΜΕΝΟΥ ΚΑΟΛΙΝΗ ΜΕ
ΥΨΗΛΟ ΔΕΙΚΤΗ ΜΟΥΛΛΙΤΗ
ΠΕΡΙΛΗΨΗ(57)

Αποκαλύπτονται μέθοδοι παραγωγής πυρωμένου καολίνης ο οποίος έχει υψηλή περιεκτικότητα σε μουλλίτη οι οποίες περιλαμβάνουν τη θέρμανση σε ορισμένες θερμοκρασίες. Επίσης αποκαλύπτονται συστήματα για την παραγωγή πυρωμένου καολίνης ο οποίος έχει υψηλή περιεκτικότητα σε μουλλίτη και πολυμερή σύνθετα προϊόντα που περιέχουν τον πυρωμένο καολίνη ο οποίος έχει υψηλή περιεκτικότητα σε μουλλίτη. Ο παρών πυρωμένος καολίνης ο οποίος έχει υψηλή περιεκτικότητα σε μουλλίτη είναι ιδιαίτερος χρήσιμος στην παραγωγή πολυμερών συνθέτων προϊόντων. Τα πολυμερή σύνθετα προϊόντα μπορούν να χρησιμοποιηθούν σε ηλεκτρικά καλώδια.



ΑΡΙΘΜΟΣ ΕΥΡ. Δ.Ε. (11):3068185
ΑΡΙΘ. ΕΛΛ. ΚΑΤΑΘΕΣΗΣ (21):20090400435
ΗΜΕΡ. ΕΛΛ. ΚΑΤΑΘΕΣΗΣ (22):12/02/2009
ΑΡΙΘ./ΗΜΕΡ. ΔΗΜΟΣΙΕΥΣΗΣ
ΕΥΡΩΠΑΪΚΟΥ ΔΙΠΛΩΜΑΤΟΣ(87):1756052 - 10/12/2008
ΑΡΙΘ./ΗΜΕΡ. ΔΗΜΟΣΙΕΥΣΗΣ
ΕΥΡΩΠΑΪΚΗΣ ΑΙΤΗΣΗΣ (86):05757531.8--03/06/2005
ΔΙΚΑΙΟΥΧΟΣ (73):1)INDUSTRIAL RESEARCH LIMITED
Gracefield Research Centre 69 Gracefield
Road, Lower Hutt, NEA ΖΗΛΑΝΔΙΑ
ΣΥΜΒ. ΠΡΟΤΕΡΑΙΟΤΗΤΕΣ (30):53336004-04/06/2004-NZ
ΕΦΕΥΡΕΤΗΣ (72):1)LENZ, Dirk Henning
2)MASON, Jennifer Mary
3)CLINCH, Keith
4)EVANS, Gary Brian
5)TYLER, Peter Charles
ΕΙΛΙΚΟΣ ΠΑΗΡΕΞΟΥΣΙΟΣ (74):ΚΙΛΙΜΙΡΗΣ ΚΩΝΣΤΑΝΤΙΝΟΣ
Χατζηγιάννη Μέξη 7, 11528 ΑΘΗΝΑ
ΑΝΤΙΚΑΗΤΟΣ (74):ΚΙΛΙΜΙΡΗΣ ΚΩΝΣΤΑΝΤΙΝΟΣ
Χατζηγιάννη Μέξη 7,115 28 ΑΘΗΝΑ
ΤΙΤΛΟΣ ΕΦΕΥΡΕΣΗΣ (54):**ΒΕΛΤΙΩΜΕΝΗ ΜΕΘΟΔΟΣ ΓΙΑ ΤΗΝ ΠΑΡΑΣΚΕΥΗ ΕΝΩΣΕΩΝ 3-ΥΔΡΟΞΥ-4-ΥΔΡΟΞΥΜΕΘΥΛ-ΠΥΡΡΟΛΙΔΙΝΗΣ**

ΠΕΡΙΛΗΨΗ(57)

Μέθοδος για την παρασκευή 3-υδροξυ-4-υδροξυμεθυλ-πυρρολιδίνης της ένωσης του τύπου (I) ή (3S,4S)-3-υδροξυ-4-υδροξυμεθυλπυρρολιδίνης της ένωσης του τύπου (Ia) που αφορά, ως στάδιο κλειδί, την εναντιοεκλεκτική υδρόλυση που καταλύεται από ένζυμο μιας ρακεμικής ένωσης 3,4-trans-διυποκατεστημένης πυρρολιδίνης του τύπου (II).

ΑΡΙΘΜΟΣ ΕΥΡ. Δ.Ε. (11):3068186
ΑΡΙΘ. ΕΛΛ. ΚΑΤΑΘΕΣΗΣ (21):20090400436
ΗΜΕΡ. ΕΛΛ. ΚΑΤΑΘΕΣΗΣ (22):12/02/2009
ΑΡΙΘ./ΗΜΕΡ. ΔΗΜΟΣΙΕΥΣΗΣ
ΕΥΡΩΠΑΪΚΟΥ ΔΙΠΛΩΜΑΤΟΣ(87):1663185 - 10/12/2008
ΑΡΙΘ./ΗΜΕΡ. ΔΗΜΟΣΙΕΥΣΗΣ
ΕΥΡΩΠΑΪΚΗΣ ΑΙΤΗΣΗΣ (86):04765458.7--21/09/2004
ΔΙΚΑΙΟΥΧΟΣ (73):1)onopharm Research & Development GmbH
Veterinarplatz 1 Objekt 1 A, 1210 Wien,
ΑΥΣΤΡΙΑ
ΣΥΜΒ. ΠΡΟΤΕΡΑΙΟΤΗΤΕΣ (30):504717 P-22/09/2003-US
ΕΦΕΥΡΕΤΗΣ (72):1)WILCKENS, Thomas
2)Dr. Ariane Volkmann
ΕΙΛΙΚΟΣ ΠΑΗΡΕΞΟΥΣΙΟΣ (74):ΚΙΛΙΜΙΡΗΣ ΚΩΝΣΤΑΝΤΙΝΟΣ
Χατζηγιάννη Μέξη 7, 11528 ΑΘΗΝΑ
ΑΝΤΙΚΑΗΤΟΣ (74):ΚΙΛΙΜΙΡΗΣ ΚΩΝΣΤΑΝΤΙΝΟΣ
Χατζηγιάννη Μέξη 7,115 28 ΑΘΗΝΑ
ΤΙΤΛΟΣ ΕΦΕΥΡΕΣΗΣ (54):**ΠΡΟΛΗΨΗ ΚΑΙ ΘΕΡΑΠΕΙΑ ΕΠΑΓΟΜΕ-ΝΗΣ ΑΠΟ ΦΛΕΓΜΟΝΗ ΚΑΙ/Η ΑΝΟΣΟ-ΔΙΑΜΕΣΟΛΑΒΟΥΜΕΝΗΣ ΟΣΤΙΚΗΣ ΑΠΩΛΕΙΑΣ**

ΠΕΡΙΛΗΨΗ(57)

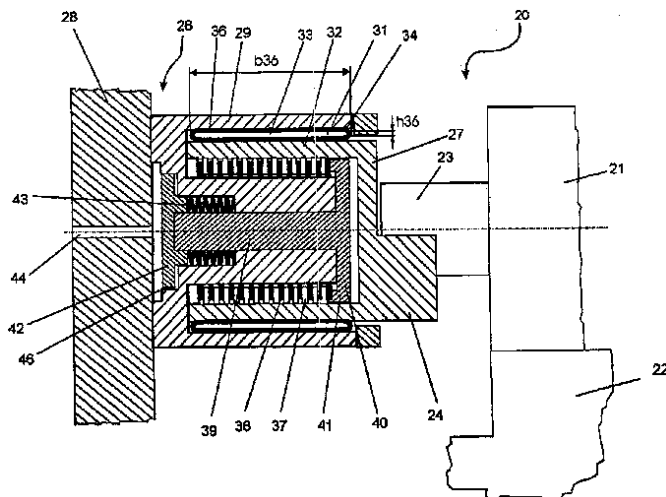
Η παρούσα εφεύρεση σχετίζεται με την χρήση ενός 11-β-HSD-τύπου 1 και τύπου 2 αναστολέα για την κατασκευή ενός φαρμακευτικού παράγοντα για την πρόληψη και/ή θεραπεία επαγόμενης από φλεγμονή και/ή ανοσοδιαμεσολαβούμενης απώλειας οστού ή χόνδρου.

ΑΡΙΘΜΟΣ ΕΥΡ. Δ.Ε. (11):3068187
ΑΡΙΘ. ΕΛΛ. ΚΑΤΑΘΕΣΗΣ (21):20090400437
ΗΜΕΡ. ΕΛΛ. ΚΑΤΑΘΕΣΗΣ (22):12/02/2009
ΑΡΙΘ./ΗΜΕΡ. ΔΗΜΟΣΙΕΥΣΗΣ
ΕΥΡΩΠΑΪΚΟΥ ΔΙΠΛΩΜΑΤΟΣ(87):1400354 - 12/11/2008
ΑΡΙΘ./ΗΜΕΡ. ΔΗΜΟΣΙΕΥΣΗΣ
ΕΥΡΩΠΑΪΚΗΣ ΑΙΤΗΣΗΣ (86):03104011.6--19/01/2002
ΔΙΚΑΙΟΥΧΟΣ (73):1)Koenig & Bauer Aktiengesellschaft
Friedrich-Koenig-Strasse 4, 97080 Wurzberg,
ΓΕΡΜΑΝΙΑ
ΣΥΜΒ. ΠΡΟΤΕΡΑΙΟΤΗΤΕΣ (30):10113313-20/03/2001-DE
ΕΦΕΥΡΕΤΗΣ (72):1)Faist, Bernd Klaus
2)Reeder, Wolfgang Otto
3)Schneider, Georg
ΕΙΔΙΚΟΣ ΠΛΗΡΕΞΟΥΣΙΟΣ (74):ΖΟΥΛΑΜΟΓΛΟΥ-ΒΟΖΕΜΠΕΡΓΚ
ΕΛΙΣΑΒΕΤ
Ζαλόκωστα 38 και Συγγρού, 15233
ΧΑΛΑΝΔΡΙ (ΑΤΤΙΚΗΣ)
ΑΝΤΙΚΛΗΤΟΣ (74):ΒΟΖΕΜΠΕΡΓΚ-ΒΡΕΤΟΣ ΝΙΚΟΛΑΟΣ
Ζαλόκωστα 38 και Συγγρού, 15233
ΧΑΛΑΝΔΡΙ (ΑΤΤΙΚΗΣ)
ΤΙΤΛΟΣ ΕΦΕΥΡΕΣΗΣ (54):ΣΥΣΤΗΜΑΤΑ (ΜΗΧΑΝΙΣΜΟΙ) ΡΥΘΜΙΣ-
ΣΕΩΣ ΤΗΣ ΠΙΕΣΕΩΣ ΕΠΑΦΗΣ ΕΝΟΣ
ΕΥΡΩΜΕΣΙΜΑ ΕΓΚΑΤΕΣΤΗΜΕΝΟΥ ΚΥ-
ΛΙΝΔΡΟΥ

ΠΕΡΙΛΗΨΗ(57)

Διάταξη (20) για τη ρύθμιση ενός ελάστρου (κυλίνδρου) (21) που διατάσσεται σε ένα συγκρατητήρα ελάστρου (27) τοποθετημένου επί ενός συγκρατητήρα πλαισίου (26) περιλαμβάνει τουλάχιστον ένα ενεργοποιητή (34). Ο ενεργοποιητής έχει τουλάχιστον ένα θάλαμο πίεσεως (36) που φορτίζεται από ένα πεπιεσμένο

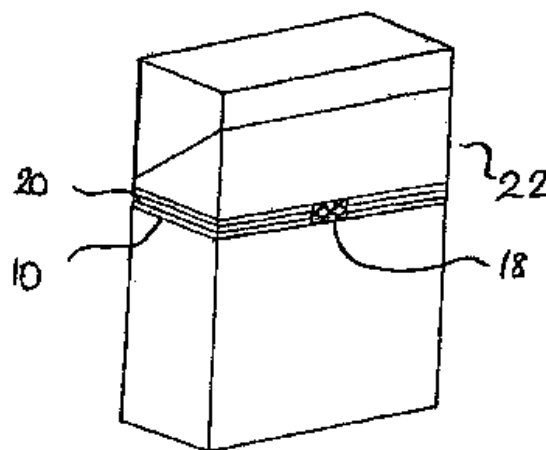
υλικό και διευθετείται σε ένα διάκενο (33) μεταξύ του συγκρατητήρα ελάστρου και του συγκρατητήρα πλαισίου. Προτιμώμενα χαρακτηριστικά το ύψος (h36) του θαλάμου πίεσεως κατά την ακτινική διεύθυνση του ελάστρου είναι μικρότερο, από το πλάτος (b36) του θαλάμου πίεσεως κατά την αξονική διεύθυνση του ελάστρου και/ή από το μήκος του θαλάμου πίεσεως κατά την περιφερειακή διεύθυνση του ελάστρου. Η αναλογία του πλάτους και/ή του μήκους του θαλάμου πίεσεως ως προς το ύψος του θαλάμου πίεσεως είναι μεγαλύτερη από 3.



ΑΡΙΘΜΟΣ ΕΥΡ. Δ.Ε. (11):3068188
ΑΡΙΘ. ΕΛΛ. ΚΑΤΑΘΕΣΗΣ (21):20090400438
ΗΜΕΡ. ΕΛΛ. ΚΑΤΑΘΕΣΗΣ (22):12/02/2009
ΑΡΙΘ./ΗΜΕΡ. ΔΗΜΟΣΙΕΥΣΗΣ
ΕΥΡΩΠΑΪΚΟΥ ΔΙΠΛΩΜΑΤΟΣ(87):1317387 - 19/11/2008
ΑΡΙΘ./ΗΜΕΡ. ΔΗΜΟΣΙΕΥΣΗΣ
ΕΥΡΩΠΑΪΚΗΣ ΑΙΤΗΣΗΣ (86):01965428.4--11/09/2001
ΔΙΚΑΙΟΥΧΟΣ (73):1)P.P. Payne Limited
Giltway, Giltbrook, Nottingham NG16 2GT,
ΜΕΓΑΛΗ ΒΡΕΤΑΝΝΙΑ
ΣΥΜΒ. ΠΡΟΤΕΡΑΙΟΤΗΤΕΣ (30):0022225-11/09/2000-GB
ΕΦΕΥΡΕΤΗΣ (72):1)PINCHEN, Stephen
ΕΙΔΙΚΟΣ ΠΛΗΡΕΞΟΥΣΙΟΣ (74):ΣΑΚΕΛΛΑΡΙΔΗ ΒΑΛΗ-ΒΑΣΙΛΙΚΗ
Αδριανού 70, 10556 ΑΘΗΝΑ
ΑΝΤΙΚΛΗΤΟΣ (74):ΣΑΚΕΛΛΑΡΙΔΗ ΒΑΛΗ-ΒΑΣΙΛΙΚΗ
Αδριανού 70, 10556 ΑΘΗΝΑ
ΤΙΤΛΟΣ ΕΦΕΥΡΕΣΗΣ (54):ΜΕΘΟΔΟΣ ΕΦΑΡΜΟΓΗΣ ΔΗΜΟΣΙΟ-
ΝΟΜΙΚΩΝ ΕΝΔΕΙΞΕΩΝ ΣΕ ΑΝΤΙΚΕΙ-
ΜΕΝΑ

ΠΕΡΙΛΗΨΗ(57)

Μια σχιζόμενη ταινία (10) περιλαμβάνει μια βάση μεμβράνης (12) από μονοαξονικά προσανατολισμένο πολυπροπυλένιο, που έχει σε μια άνω πλευρά αυτής μια επίχριση (14) αποκολλητικού παράγοντα, και που έχει σε μια κάτω πλευρά αυτής μια επίχριση (16) από ευαίσθητο στην πίεση συγκολλητικό. Μια τυπωμένη εικόνα (18), ειδικότερα ένας δημοσιονομικός δείκτης, διαμορφώνεται πάνω στην βάση μεμβράνης (12), η οποία εικόνα εκτείνεται ουσιαστικά σε όλο το πλάτος της ταινίας (10). Μια λωρίδα (20) τυπώνεται πάνω στην βάση μεμβράνης (12), η οποία λωρίδα είναι στενότερη από την ταινία (10). Η βάση μεμβράνης, το συγκολλητικό (16) και η αποκολλητική στρώση (14) είναι διαφανή έτσι ώστε η εικόνα (18) και η λωρίδα (20) να μπορούν να φαίνονται δια μέσω της ταινίας. Η εικόνα (10) είναι κατά προτίμηση πολύπλοκη και πολύχρωμη, έτσι ώστε να είναι δύσκολο να αναπαραχθεί από έναν επίδοξο πλαστογράφο.



ΑΡΙΘΜΟΣ ΕΥΡ. Δ.Ε. (11):3068189
ΑΡΙΘ. ΕΛΛ. ΚΑΤΑΘΕΣΗΣ (21):20090400439
ΗΜΕΡ. ΕΛΛ. ΚΑΤΑΘΕΣΗΣ (22):12/02/2009
ΑΡΙΘ./ΗΜΕΡ. ΔΗΜΟΣΙΕΥΣΗΣ
ΕΥΡΩΠΑΪΚΟΥ ΔΙΠΛΩΜΑΤΟΣ(87):1544299 - 17/12/2008
ΑΡΙΘ./ΗΜΕΡ. ΔΗΜΟΣΙΕΥΣΗΣ
ΕΥΡΩΠΑΪΚΗΣ ΑΙΤΗΣΗΣ (86):05001328.3--23/05/2000
ΔΙΚΑΙΟΥΧΟΣ (73):1)REGENERON PHARMACEUTICALS, INC.
 777 Old Saw Mill River Road, Tarrytown, NY 10591-6707, ΗΝΩΜΕΝΕΣ ΠΟΛΙΤΕΙΕΣ ΤΗΣ ΑΜΕΡΙΚΗΣ
ΣΥΜΒ. ΠΡΟΤΕΡΑΙΟΤΗΤΕΣ (30):138133 P-08/06/1999-US
ΕΦΕΥΡΕΤΗΣ (72):1)Papadopoulos, Nicholas J.
 2)Wiegand, Stanley J.
ΕΙΔΙΚΟΣ ΠΛΗΡΕΞΟΥΣΙΟΣ (74):ΡΟΥΣΣΟΥ ANNA
 Κουμπάρη 2, 10674 ΑΘΗΝΑ
ΑΝΤΙΚΛΗΤΟΣ (74):ΠΑΠΑΚΩΝΣΤΑΝΤΙΝΟΥ ΕΛΕΝΗ
 Κουμπάρη 2,10674 ΑΘΗΝΑ
ΤΙΤΛΟΣ ΕΦΕΥΡΕΣΗΣ (54):ΧΙΜΑΙΡΙΚΕΣ VEGF ΓΙΑ ΤΗΝ ΘΕΡΑΠΕΥΤΙΚΗ ΑΓΩΓΗ ΟΦΘΑΛΜΙΚΩΝ ΑΝΩΜΑΛΙΩΝ ΠΟΥ ΧΑΡΑΚΤΗΡΙΖΟΝΤΑΙ ΑΠΟ ΑΓΓΕΙΑΚΗ ΔΙΑΠΕΡΑΤΟΤΗΤΑ

ΠΕΡΙΛΗΨΗ(57)

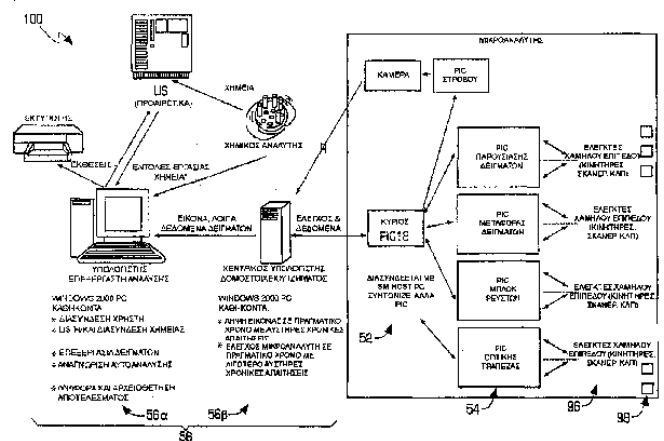
Αποκαλύπτονται τροποποιημένα χιμαιρικά πολυπεπίδια με βελτιωμένη φαρμακοκινητική που είναι χρήσιμα στην θεραπευτική αγωγή οφθαλμικών ανωμαλιών, που περιλαμβάνουν γεροντικό κηλιδώδη εκφυλισμό και διαβητική αμφιβληστροειδοπάθεια.

ΑΡΙΘΜΟΣ ΕΥΡ. Δ.Ε. (11):3068190
ΑΡΙΘ. ΕΛΛ. ΚΑΤΑΘΕΣΗΣ (21):20090400440
ΗΜΕΡ. ΕΛΛ. ΚΑΤΑΘΕΣΗΣ (22):12/02/2009
ΑΡΙΘ./ΗΜΕΡ. ΔΗΜΟΣΙΕΥΣΗΣ
ΕΥΡΩΠΑΪΚΟΥ ΔΙΠΛΩΜΑΤΟΣ(87):1565795 - 12/11/2008
ΑΡΙΘ./ΗΜΕΡ. ΔΗΜΟΣΙΕΥΣΗΣ
ΕΥΡΩΠΑΪΚΗΣ ΑΙΤΗΣΗΣ (86):03768993.2--18/11/2003
ΔΙΚΑΙΟΥΧΟΣ (73):1)INTERNATIONAL REMOTE IMAGING SYSTEMS, INC.
 9162 Eton Avenue, Chatsworth, CA 91311, ΗΝΩΜΕΝΕΣ ΠΟΛΙΤΕΙΕΣ ΤΗΣ ΑΜΕΡΙΚΗΣ
ΣΥΜΒ. ΠΡΟΤΕΡΑΙΟΤΗΤΕΣ (30):427445 P-18/11/2002-US
 427527 P-18/11/2002-US
ΕΦΕΥΡΕΤΗΣ (72):1)KASDAN, Harvey, L.
 2)GOLD, Kenneth, S.
 3)TINDEL, Jon, Frank
 4)ATTERHOLT, Ken, A.
 5)FRIDGE, David, Alan
ΕΙΔΙΚΟΣ ΠΛΗΡΕΞΟΥΣΙΟΣ (74):ΑΘΑΝΑΣΙΑΔΟΥ ΜΑΡΙΑ
 Κουμπάρη 2, 10674 ΑΘΗΝΑ
ΑΝΤΙΚΛΗΤΟΣ (74):ΠΑΠΑΚΩΝΣΤΑΝΤΙΝΟΥ ΕΛΕΝΗ
 Κουμπάρη 2,10674 ΑΘΗΝΑ
ΤΙΤΛΟΣ ΕΦΕΥΡΕΣΗΣ (54):ΣΥΣΤΗΜΑ ΕΛΕΓΚΤΩΝ ΣΕ ΠΟΛΛΑΠΛΑ ΕΠΙΠΕΔΑ

ΠΕΡΙΛΗΨΗ(57)

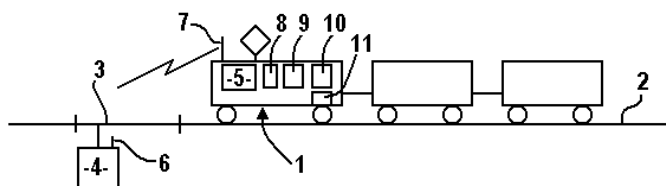
Η αρχιτεκτονική επιπέδων συστήματος (100) του σχήματος 5 περιλαμβάνει επεξεργαστές ή/και ελεγκτές σε πολλαπλά επίπεδα που ελέγχονται μεταξύ τους και τελικώς ελέγχουν τα εξαρτήματα του συστήματος. Ο κεντρικός ελεγκτής (56) περιλαμβάνει κεντρικό επεξεργαστή, ο ελεγκτής επιπέδου-1 (52) περιλαμβάνει τον κύριο ελεγκτή, ο ελεγκτής επιπέδου-2 (54) περιλαμβάνει τέσσερις ελεγκτές (54α, 54β, 54γ και 54δ) και ο ελεγκτής επιπέδου-3 περιλαμβάνει έναν ή περισσότερους ελεγκτές που αποτελούν διασύνδεση μεταξύ των ελεγκτών επιπέδου-2 και των εξαρτημάτων του συστήματος. Οι κινητήρες, οι αντλίες και οι βαλβίδες ελέγχονται

από τους ελεγκτές επιπέδου-3, οι οποίοι είναι προγραμματισμένοι σε γλώσσα C και συνήθως δεν επιδέχονται αλλαγές όπως οι καταχωρήσεις κατάστασης, στους οποίους έχει πρόσβαση ο μηχανικός διαδικασίας προκειμένου να ελέγξει τη λειτουργία του δεύτερου επιπέδου και των ελεγκτών επιπέδου-2 (52, 54), όπου το σύστημα εκτελεί μια διαδικασία προσδιορίζοντας ένα σύνολο καταστάσεων προς εκτέλεση και δίδοντας εντολές κατάστασης οι οποίες πρέπει να δοθούν ώστε να εκτελεστεί η τρέχουσα κατάσταση του συνόλου καταστάσεων.



ΑΡΙΘΜΟΣ ΕΥΡ. Δ.Ε. (11):3068191
ΑΡΙΘ. ΕΛΛ. ΚΑΤΑΘΕΣΗΣ (21):20090400441
ΗΜΕΡ. ΕΛΛ. ΚΑΤΑΘΕΣΗΣ (22):12/02/2009
ΑΡΙΘ./ΗΜΕΡ. ΔΗΜΟΣΙΕΥΣΗΣ
ΕΥΡΩΠΑΪΚΟΥ ΔΙΠΛΩΜΑΤΟΣ(87):0865293 - 26/11/2008
ΑΡΙΘ./ΗΜΕΡ. ΔΗΜΟΣΙΕΥΣΗΣ
ΕΥΡΩΠΑΪΚΗΣ ΑΙΤΗΣΗΣ (86):96942901.8--04/12/1996
ΔΙΚΑΙΟΥΧΟΣ (73):1)The Regents of the University of California
 300 Lakeside Drive, 22nd Floor, Oakland, California 94612-3550, ΗΝΩΜΕΝΕΣ ΠΟΛΙΤΕΙΕΣ ΤΗΣ ΑΜΕΡΙΚΗΣ
ΣΥΜΒ. ΠΡΟΤΕΡΑΙΟΤΗΤΕΣ (30):566853-04/12/1995-US
 646605-08/05/1996-US
ΕΦΕΥΡΕΤΗΣ (72):1)ALLISON, James, Patrick
 2)LEACH, Dana, R.
 3)KRUMMEL, Matthew, F.
ΕΙΔΙΚΟΣ ΠΑΡΗΡΕΞΟΥΣΙΟΣ (74):ΡΟΥΣΣΟΥ ANNA
 Κουμπάρη 2, 10674 ΑΘΗΝΑ
ΑΝΤΙΚΑΗΤΟΣ (74):ΠΑΠΑΚΩΝΣΤΑΝΤΙΝΟΥ ΕΛΕΝΗ
 Κουμπάρη 2,10674 ΑΘΗΝΑ
ΤΙΤΛΟΣ ΕΦΕΥΡΕΣΗΣ (54):ΔΕΣΜΕΥΣΗ ΤΗΣ ΠΡΟΣ ΤΑ ΚΑΤΩ ΡΥΘΜΙΣΗΣ Τ ΔΕΜΦΟΚΥΤΤΑΡΟΥ ΠΟΥ ΣΥΝΔΥΑΖΕΤΑΙ ΜΕ CTLA-4 ΣΗΜΑΤΟΔΟΤΗΣΗ

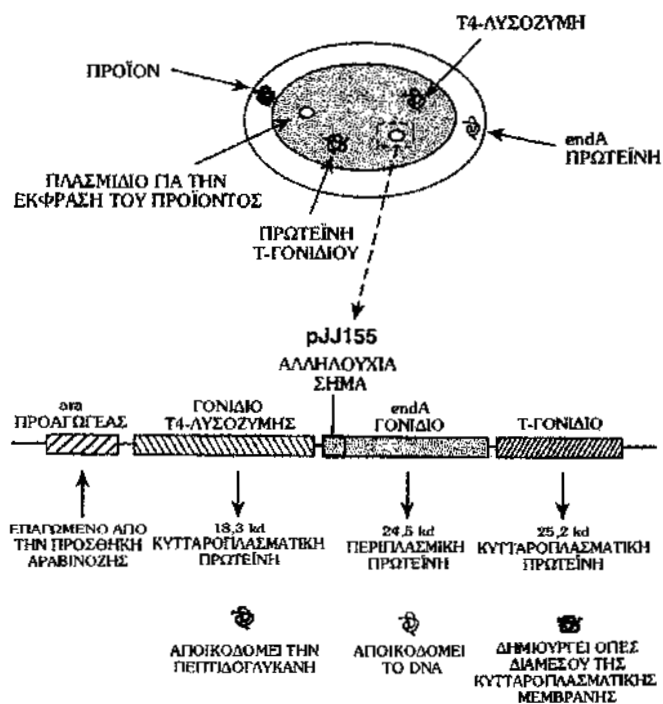
χρήσιμη για τη θεραπεία όγκων, χρόνιων ιικών λοιμώξεων και ως βοηθητικό πρόσθετο κατά τη διάρκεια ανοσοποίησης.



ΠΕΡΙΛΗΨΗ(57)

Ενεργοποίηση Τ κυττάρου σε απόκριση προς αντιγόνο αυξάνεται με τη χορήγηση συνδετικών παραγόντων που δεσμεύουν CTLA-4 σηματοδότηση. Όταν η CTLA-4 σηματοδότηση δεσμεύεται με τον τρόπο αυτό, η απόκριση Τ κυττάρου σε αντιγόνο απελευθερώνεται από αναστολή. Μια τέτοια αυξημένη απόκριση είναι

ΑΡΙΘΜΟΣ ΕΥΡ. Δ.Ε. (11):3068192
ΑΡΙΘ. ΕΛΛ. ΚΑΤΑΘΕΣΗΣ (21):20090400442
ΗΜΕΡ. ΕΛΛ. ΚΑΤΑΘΕΣΗΣ (22):12/02/2009
ΑΡΙΘ./ΗΜΕΡ. ΔΗΜΟΣΙΕΥΣΗΣ
ΕΥΡΩΠΑΪΚΟΥ ΔΙΠΛΩΜΑΤΟΣ(87):1323820 - 26/11/2008
ΑΡΙΘ./ΗΜΕΡ. ΔΗΜΟΣΙΕΥΣΗΣ
ΕΥΡΩΠΑΪΚΗΣ ΑΙΤΗΣΗΣ (86):03006278.0--21/10/1999
ΔΙΚΑΙΟΥΧΟΣ (73):1)Genentech, Inc.
 1 DNA Way, South San Francisco CA 94080-4990, ΗΝΩΜΕΝΕΣ ΠΟΛΙΤΕΙΕΣ ΤΗΣ ΑΜΕΡΙΚΗΣ
ΣΥΜΒ. ΠΡΟΤΕΡΑΙΟΤΗΤΕΣ (30):106052 P-28/10/1998-US
ΕΦΕΥΡΕΤΗΣ (72):1)Leung, Woon-Lam Susan
 2)Swartz, James R.
ΕΙΔΙΚΟΣ ΠΑΡΗΡΕΞΟΥΣΙΟΣ (74):ΡΟΥΣΣΟΥ ANNA
 Κουμπάρη 2, 10674 ΑΘΗΝΑ
ΑΝΤΙΚΑΗΤΟΣ (74):ΠΑΠΑΚΩΝΣΤΑΝΤΙΝΟΥ ΕΛΕΝΗ
 Κουμπάρη 2,10674 ΑΘΗΝΑ
ΤΙΤΛΟΣ ΕΦΕΥΡΕΣΗΣ (54):ΜΕΘΟΔΟΣ ΓΙΑ ΤΗΝ ΔΙΕΥΚΟΛΥΝΣΗ ΑΝΑΚΤΗΣΗΣ ΕΤΕΡΟΛΟΓΩΝ ΠΟΛΥΠΕΠΤΙΔΙΩΝ ΑΠΟ ΒΑΚΤΗΡΙΔΙΑΚΑ ΚΥΤΤΑΡΑ



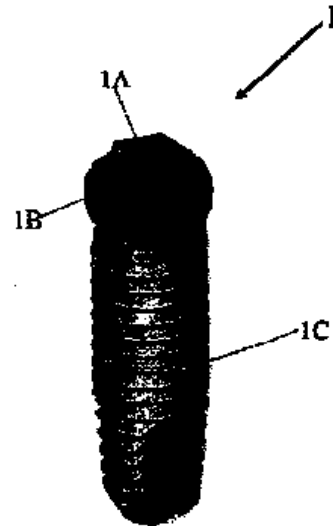
ΠΕΡΙΛΗΨΗ(57)

Η παρούσα εφεύρεση σχετίζεται με διαδικασίες για ανάκτηση ετερόλογων πολυπεπτιδίων από βακτηριακά κύτταρα, συμπεριλαμβανομένου του περιπλάσματος και του κυτταροπλάσματος. Οι διαδικασίες ενέχουν καλλιέργεια των βακτηριακών κυττάρων, τα οποία κύτταρα περιλαμβάνουν νουκλεϊνικό οξύ που κωδικοποιεί λισσοζύμη του φάγου και νουκλεϊνικό οξύ που κωδικοποιεί μία πρωτεΐνη η οποία επιδεικνύει ενεργότητα πέψης του DNA, όπου αυτά τα νουκλεϊνικά οξέα είναι συνδεδεμένα σε έναν πρώτο προαγωγέα, και νουκλεϊνικό οξύ που κωδικοποιεί το ετερόλογο πολυπεπτιδίο, το οποίο νουκλεϊνικό οξύ είναι συνδεδεμένο σε έναν δεύτερο προαγωγέα, υπό συγκεκριμένες συνθήκες ώστε να παράγει ένα κυτταρόλυμα ζωμού και την ανάκτηση συσσωρευμένου ετερόλογου πολυπεπτιδίου από το κυτταρόλυμα του ζωμού.

ΑΡΙΘΜΟΣ ΕΥΡ. Δ.Ε. (11):3068193
ΑΡΙΘ. ΕΛΛ. ΚΑΤΑΘΕΣΗΣ (21):20090400443
ΗΜΕΡ. ΕΛΛ. ΚΑΤΑΘΕΣΗΣ (22):12/02/2009
ΑΡΙΘ./ΗΜΕΡ. ΔΗΜΟΣΙΕΥΣΗΣ
ΕΥΡΩΠΑΪΚΟΥ ΔΙΠΛΩΜΑΤΟΣ(87):1647239 - 12/11/2008
ΑΡΙΘ./ΗΜΕΡ. ΔΗΜΟΣΙΕΥΣΗΣ
ΕΥΡΩΠΑΪΚΗΣ ΑΙΤΗΣΗΣ (86):05022434.4--14/10/2005
ΔΙΚΑΙΟΥΧΟΣ (73):1)Thome, Geninho
Rua Joao Menegusso, 1008 Curitiba PR,
ΒΡΑΖΙΛΙΑ
ΣΥΜΒ. ΠΡΟΤΕΡΑΙΟΤΗΤΕΣ (30):8402444 U-15/10/2004-BR
ΕΦΕΥΡΕΤΗΣ (72):1)Thome, Geninho
ΕΙΔΙΚΟΣ ΠΛΗΡΕΞΟΥΣΙΟΣ (74):ΣΑΚΕΛΛΑΡΙΔΗ ΒΑΛΗ-ΒΑΣΙΛΙΚΗ
Αδριανού 70, 10556 ΑΘΗΝΑ
ΑΝΤΙΚΛΗΤΟΣ (74):ΣΑΚΕΛΛΑΡΙΔΗ ΒΑΛΗ-ΒΑΣΙΛΙΚΗ
Αδριανού 70,10556 ΑΘΗΝΑ
ΤΙΤΛΟΣ ΕΦΕΥΡΕΣΗΣ (54):**ΟΔΟΝΤΙΚΟ ΕΜΦΥΤΕΥΜΑ ΜΕ ΜΙΑ ΕΣΩΤΕΡΙΚΗ ΚΑΙ ΜΙΑ ΕΞΩΤΕΡΙΚΗ ΕΞΑΓΩΓΗ ΕΔΡΑ ΚΑΙ ΜΕΣΟ ΣΥΝΔΕΣΗΣ ΕΡΓΑΛΕΙΩΝ ΠΟΥ ΕΦΑΡΜΟΖΟΥΝ ΣΕ ΑΥΤΗ ΤΗΝ ΕΞΑΓΩΓΗ ΕΣΩΤΕΡΙΚΗ ΕΔΡΑ**

ΠΕΡΙΛΗΨΗ(57)

Πρόκειται για ένα οδοντικό εμφύτευμα (1) με εσωτερική ροπή, εμπλουτισμένο με καθαρό υλικό τιτανίου, σε μια κυλινδρική διαμόρφωση, που διαθέτει μια εσωτερική (1D) και μια εξωτερική (1C) φλάντζα, εσωτερική (1A) και εξωτερική (1B) εξάγωνη στέγαση, έχει ένα σύνδεσμο για χρήση αντίθετης γωνίας (2) και χρήση ενός κλειδιού σύσφιξης με καστανιά με αισθητήριο ροπής (3), έτσι ώστε να εξαλείφει το σύστημα εισαγωγής με την βοήθεια στηριγμάτων, και να εξαλείφει τις πιθανές παραμορφώσεις σε ένα εξωτερικό (1B) εξάγωνο του εμφυτεύματος (1), και ανεπιθύμητες προσαρμογές του προσθετικού εξαρτήματος.



ΑΡΙΘΜΟΣ ΕΥΡ. Δ.Ε. (11):3068194
ΑΡΙΘ. ΕΛΛ. ΚΑΤΑΘΕΣΗΣ (21):20090400444
ΗΜΕΡ. ΕΛΛ. ΚΑΤΑΘΕΣΗΣ (22):12/02/2009
ΑΡΙΘ./ΗΜΕΡ. ΔΗΜΟΣΙΕΥΣΗΣ
ΕΥΡΩΠΑΪΚΟΥ ΔΙΠΛΩΜΑΤΟΣ(87):1610834 - 26/11/2008
ΑΡΙΘ./ΗΜΕΡ. ΔΗΜΟΣΙΕΥΣΗΣ
ΕΥΡΩΠΑΪΚΗΣ ΑΙΤΗΣΗΣ (86):04725428.9--02/04/2004
ΔΙΚΑΙΟΥΧΟΣ (73):1)THE OPEN UNIVERSITY
Walton Hall, Milton Keynes MK7 6AA,
ΜΕΓΑΛΗ ΒΡΕΤΑΝΝΙΑ
ΣΥΜΒ. ΠΡΟΤΕΡΑΙΟΤΗΤΕΣ (30):0307751-03/04/2003-GB
ΕΦΕΥΡΕΤΗΣ (72):1)Phillips, James,
2)Brown, Robert
ΕΙΔΙΚΟΣ ΠΛΗΡΕΞΟΥΣΙΟΣ (74):ΑΘΑΝΑΣΙΑΔΟΥ ΜΑΡΙΑ
Κουμπάρη 2, 10674 ΑΘΗΝΑ
ΑΝΤΙΚΛΗΤΟΣ (74):ΠΑΠΑΚΩΝΣΤΑΝΤΙΝΟΥ ΕΛΕΝΗ
Κουμπάρη 2,10674 ΑΘΗΝΑ
ΤΙΤΛΟΣ ΕΦΕΥΡΕΣΗΣ (54):**ΑΥΤΟΕΥΘΥΓΡΑΜΜΙΖΟΜΕΝΟΣ ΟΔΗΓΟΣ ΑΥΞΗΣΗΣ ΙΣΤΟΥ**

ΠΕΡΙΛΗΨΗ(57)

Η παρούσα εφεύρεση αναφέρεται σε τεχνητούς οδηγούς αύξησης ιστού οι οποίοι περιλαμβάνουν έναν πυρήνα και ένα εξωτερικό χιτώνιο, που διευκολύνει την αναγέννηση των χαλασμένων ιστών, όπως τα νεύρα. Ο πυρήνας στερεώνεται στο χιτώνιο επί δύο τοποθεσιών προσάρτησης έτσι ώστε τα κύτταρα να σπέρνονται μέσα στον πυρήνα για παραγωγή μηχανικής τάσης μεταξύ των θέσεων προσάρτησης. Αυτή η τάση ευθυγραμμίζει τα κύτταρα και τις ίνες του πυρήνα και παρέχει ένα βελτιωμένο υπόστρωμα για την αναγέννηση ιστού. Οιοδηγοί αύξησης μπορούν να εμφυτευθούν χειρουργικά σε ένα άτομο.

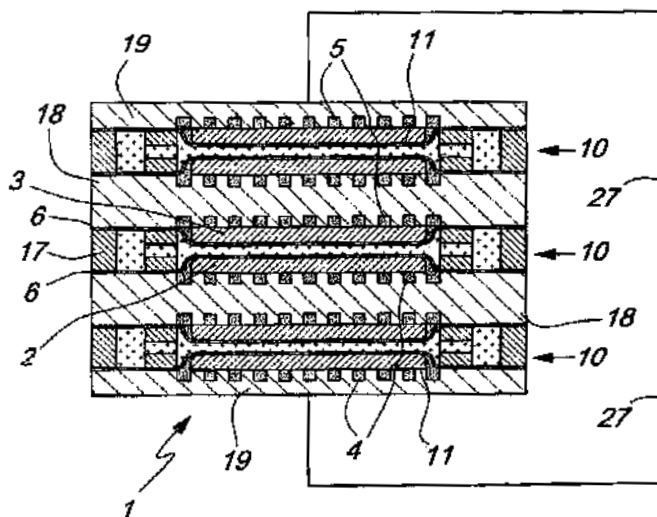
ΑΡΙΘΜΟΣ ΕΥΡ. Δ.Ε. (11):3068195
ΑΡΙΘ. ΕΛΛ. ΚΑΤΑΘΕΣΗΣ (21):20090400445
ΗΜΕΡ. ΕΛΛ. ΚΑΤΑΘΕΣΗΣ (22):12/02/2009
ΑΡΙΘ./ΗΜΕΡ. ΔΗΜΟΣΙΕΥΣΗΣ
ΕΥΡΩΠΑΪΚΟΥ ΔΙΠΛΩΜΑΤΟΣ(87):1781115 - 12/11/2008
ΑΡΙΘ./ΗΜΕΡ. ΔΗΜΟΣΙΕΥΣΗΣ
ΕΥΡΩΠΑΪΚΗΣ ΑΙΤΗΣΗΣ (86):05793683.3--26/07/2005
ΔΙΚΑΙΟΥΧΟΣ (73):1)Universite de Rennes 1
2, rue du Thabor, CS 46510, 35065 Rennes Ce-
dex 7, ΓΑΛΛΙΑ
ΣΥΜΒ. ΠΡΟΤΕΡΑΙΟΤΗΤΕΣ (30):0408893-13/08/2004-FR
ΕΦΕΥΡΕΤΗΣ (72):1)LEGRAND, Alain
2)MITRE, Romain
ΕΙΛΙΚΟΣ ΠΛΗΡΕΞΟΥΣΙΟΣ (74):ΑΘΑΝΑΣΙΑΔΟΥ ΜΑΡΙΑ
Κουμπάρη 2, 10674 ΑΘΗΝΑ
ΑΝΤΙΚΛΗΤΟΣ (74):ΠΑΠΑΚΩΝΣΤΑΝΤΙΝΟΥ ΕΛΕΝΗ
Κουμπάρη 2,10674 ΑΘΗΝΑ
ΤΙΤΛΟΣ ΕΦΕΥΡΕΣΗΣ (54):ΔΙΑΙΤΗΤΙΚΟ ΣΥΜΠΛΗΡΩΜΑ ΓΙΑ
ΚΤΗΝΟΤΡΟΦΙΚΑ ΖΩΑ

ΠΕΡΙΛΗΨΗ(57)

Διαιτητικό συμπλήρωμα για κυοφορούσες ή γαλουχούσες χοιρομητέρες. Η εφεύρεση αφορά ένα διαιτητικό επίκουρο για θηλαστικά κτηνοτροφίας, όπως οι χοιρομητέρες, κατά την περίοδο κύησης και εν συνεχεία, ενδεχομένως, γαλουχίας, προοριζόμενο να τροποποιεί τη λιπιδική και ανοσολογική σύσταση του πρωτογάλακτός τους και έπειτα, ενδεχομένως, του γάλακτός τους χαρακτηριζόμενο από το ότι περιλαμβάνει ένα αφομοιώσιμο εκχύλισμα ελαίου ήπατος ψαριών που περιέχει sn-1-O-αλκυλγλυκερόλες.

ΑΡΙΘΜΟΣ ΕΥΡ. Δ.Ε. (11):3068196
ΑΡΙΘ. ΕΛΛ. ΚΑΤΑΘΕΣΗΣ (21):20090400446
ΗΜΕΡ. ΕΛΛ. ΚΑΤΑΘΕΣΗΣ (22):12/02/2009
ΑΡΙΘ./ΗΜΕΡ. ΔΗΜΟΣΙΕΥΣΗΣ
ΕΥΡΩΠΑΪΚΟΥ ΔΙΠΛΩΜΑΤΟΣ(87):1646099 - 10/12/2008
ΑΡΙΘ./ΗΜΕΡ. ΔΗΜΟΣΙΕΥΣΗΣ
ΕΥΡΩΠΑΪΚΗΣ ΑΙΤΗΣΗΣ (86):05108739.3--21/09/2005
ΔΙΚΑΙΟΥΧΟΣ (73):1)Exergy Fuel Cells S.R.L.
Via Buozzi 53 55 57, 40057 Granarolo
dell' Emilia (BO), ΙΤΑΛΙΑ
ΣΥΜΒ. ΠΡΟΤΕΡΑΙΟΤΗΤΕΣ (30):BO20040600-28/09/2004-IT
ΕΦΕΥΡΕΤΗΣ (72):1)POZZIO, Alfonso
2)D'ANZI, Angelo
3)PETRUZZI, Luca
4)CHIAPPARINI, Marco
ΕΙΛΙΚΟΣ ΠΛΗΡΕΞΟΥΣΙΟΣ (74):ΑΘΑΝΑΣΙΑΔΟΥ ΜΑΡΙΑ
Κουμπάρη 2, 10674 ΑΘΗΝΑ
ΑΝΤΙΚΛΗΤΟΣ (74):ΠΑΠΑΚΩΝΣΤΑΝΤΙΝΟΥ ΕΛΕΝΗ
Κουμπάρη 2,10674 ΑΘΗΝΑ
ΤΙΤΛΟΣ ΕΦΕΥΡΕΣΗΣ (54):ΗΛΕΚΤΡΟΧΗΜΙΚΗ ΔΙΑΤΑΞΗ
ΠΕΡΙΛΗΨΗ(57)

Μία ηλεκτροχημική διάταξη (1) του τύπου ο οποίος περιλαμβάνει τουλάχιστον ένα ζεύγος αμοιβαία απέναντι ηλεκτροδίων (2, 3), μεταξύ των οποίων εμπεριέχεται ένας ηλεκτρολύτης τα ηλεκτρόδια (2, 3) είναι πορώδη και είναι σε επαφή αντίστοιχα με ένα καύσιμο (4) και με ένα οξειδωτικό (5), τα οποία φθάνουν από αντίστοιχα κυκλώματα παροχής. Ο ηλεκτρολύτης έχει ουσιαστικά ελασματοειδή δομή, που περιλαμβάνει τουλάχιστον δύο ελάσματα ηλεκτρολύτη σε στερεά κατάσταση (6) μεταξύ των οποίων εμπεριέχεται τουλάχιστον ένα στρώμα ηλεκτρολύτη στην υγρή κατάσταση (8) εντός ενός διακένου (7). Ο ηλεκτρολύτης της υγρής κατάστασης (8) περιέχεται εντός ενός κυκλώματος αθούμενης κυκλοφορίας το οποίο επίσης περιλαμβάνει το διάκενο (7).

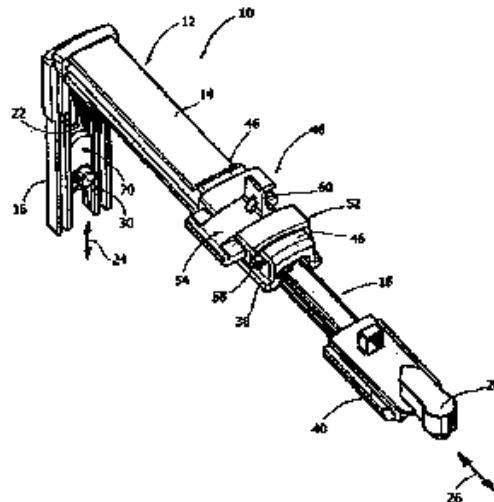


ΑΡΙΘΜΟΣ ΕΥΡ. Δ.Ε. (11):3068197
ΑΡΙΘ. ΕΛΛ. ΚΑΤΑΘΕΣΗΣ (21):20090400447
ΗΜΕΡ. ΕΛΛ. ΚΑΤΑΘΕΣΗΣ (22):12/02/2009
ΑΡΙΘ./ΗΜΕΡ. ΔΗΜΟΣΙΕΥΣΗΣ
ΕΥΡΩΠΑΪΚΟΥ ΔΙΠΛΩΜΑΤΟΣ(87):1593804 - 10/12/2008
ΑΡΙΘ./ΗΜΕΡ. ΔΗΜΟΣΙΕΥΣΗΣ
ΕΥΡΩΠΑΪΚΗΣ ΑΙΤΗΣΗΣ (86):05009750.0--04/05/2005
ΔΙΚΑΙΟΥΧΟΣ (73):1)SAVIO S.p.A.
 Via Torino, 25 (S.S. 25), 10050 Chiusa San Michele, ΙΤΑΛΙΑ
ΣΥΜΒ. ΠΡΟΤΕΡΑΙΟΤΗΤΕΣ (30):ΤΟ20040288-05/05/2004-ΙΤ
ΕΦΕΥΡΕΤΗΣ (72):1)Balbo Di Vinadio, Aimone
ΕΙΔΙΚΟΣ ΠΑΗΡΕΞΟΥΣΙΟΣ (74):ΑΘΑΝΑΣΙΑΔΟΥ ΜΑΡΙΑ
 Κουμπάρη 2, 10674 ΑΘΗΝΑ
ΑΝΤΙΚΛΗΤΟΣ (74):ΠΑΠΑΚΩΝΣΤΑΝΤΙΝΟΥ ΕΛΕΝΗ
 Κουμπάρη 2,10674 ΑΘΗΝΑ
ΤΙΤΛΟΣ ΕΦΕΥΡΕΣΗΣ (54):ΔΙΑΤΑΞΗ ΓΩΝΙΑΚΗΣ ΜΕΤΑΔΟΣΗΣ ΜΕ ΣΥΣΚΕΥΗ ΑΣΦΑΛΕΙΑΣ ΕΝΑΝΤΙ ΤΗΣ ΑΝΤΙΚΑΝΟΝΙΚΗΣ ΛΕΙΤΟΥΡΓΙΑΣ ΤΩΝ ΠΕΡΙΣΤΡΕΦΟΜΕΝΩΝ ΚΑΙ ΜΕ ΑΝΑΚΛΙΣΗ ΦΥΛΛΩΝ ΤΩΝ ΜΕΤΑΛΛΙΚΩΝ ΠΛΑΙΣΙΩΝ ΠΑΡΑΘΥΡΩΝ ΚΑΙ ΘΥΡΩΝ

ΠΕΡΙΛΗΨΗ(57)

Μια γωνιακή και ασφαλούς μετάδοσης διάταξη για ένα κινητήριο σύστημα μοχλών ενός μεταλλικού πλαισίου θύρας είτε παραθύρου με φύλλο και περιστρεφόμενο άνοιγμα, περιλαμβάνουσα : - ένα κατευθυντήριο σώμα (12) σχήματος "L" με δυνατότητα πρόσδεσης στο εξωτερικό μιας ανώτερης γωνίας του κινούμενου πλαισίου του παραθύρου είτε της θύρας, - ένα πρώτο και ένα δεύτερο κατάλληλο μέλος (18, 20) τοποθετημένο με δυνατότητα ολίσθησης πάνω σε αντίστοιχες διακλαδώσεις (14, 16) του κατευθυντήριου σώματος (12), - ένα εύκαμπτο στοιχείο (22) το οποίο αλληλοσυνδέει τα εν λόγω με δυνατότητα ολίσθησης μέλη (18, 20) και - ένα σύστημα ασφαλείας (46) περιλαμβάνον ένα

σώμα (52) μέσα στο οποίο είναι τοποθετημένος ένας κοχλίας (54) με δυνατότητα ολίσθησης εγκάρσια σε σχέση προς την κατεύθυνση της κίνησης του πρώτου μεδονατότητα ολίσθησης μέλους (18) και έναντι της ενέργειας του ελαστικού μέλους (56). Το κατευθυντήριο σώμα (12) έχει δύο εγκάρσιους οδηγούς (50) ανάμεσα στους οποίους εισάγεται το σώμα (52) του σώματος ασφαλείας (46). Το πρώτο μέλος με δυνατότητα ολίσθησης (18) έχει δύο τμήματα (32, 34) με διαφορετικά ύψη και το σώμα (52) του συστήματος ασφαλείας (46) έχει στην μια πλευρά προσανατολισμένο προς το κατευθυντήριο σώμα (12) ένα άνοιγμα κατευθυνόμενο κατά την επιμήκη κατεύθυνση (84) με δυνατότητα δέσμευσης από το τμήμα με το μεγαλύτερο ύψος (32) του μέλους με τη δυνατότητα ολίσθησης (18) για την παρεμπόδιση μιας κίνησης κατά την εγκάρσια κατεύθυνση του σώματος (52) του συστήματος ασφαλείας (46).

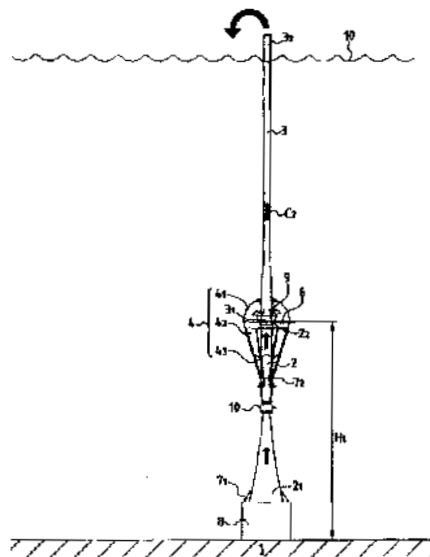


ΑΡΙΘΜΟΣ ΕΥΡ. Δ.Ε. (11):3068198
ΑΡΙΘ. ΕΛΛ. ΚΑΤΑΘΕΣΗΣ (21):20090400448
ΗΜΕΡ. ΕΛΛ. ΚΑΤΑΘΕΣΗΣ (22):12/02/2009
ΑΡΙΘ./ΗΜΕΡ. ΔΗΜΟΣΙΕΥΣΗΣ
ΕΥΡΩΠΑΪΚΟΥ ΔΙΠΛΩΜΑΤΟΣ(87):1644589 - 12/11/2008
ΑΡΙΘ./ΗΜΕΡ. ΔΗΜΟΣΙΕΥΣΗΣ
ΕΥΡΩΠΑΪΚΗΣ ΑΙΤΗΣΗΣ (86):04767334.8--11/06/2004
ΔΙΚΑΙΟΥΧΟΣ (73):1)NYMPHEA WATER
 'Les Dauphins', 520, Avenue de Jouques, 13685 Aubagne Cedex, ΓΑΛΛΙΑ
ΣΥΜΒ. ΠΡΟΤΕΡΑΙΟΤΗΤΕΣ (30):0308308-08/07/2003-FR
ΕΦΕΥΡΕΤΗΣ (72):1)BECKER, Pierre
 2)CARLIN, Thierry
ΕΙΔΙΚΟΣ ΠΑΗΡΕΞΟΥΣΙΟΣ (74):ΑΘΑΝΑΣΙΑΔΟΥ ΜΑΡΙΑ
 Κουμπάρη 2, 10674 ΑΘΗΝΑ
ΑΝΤΙΚΛΗΤΟΣ (74):ΠΑΠΑΚΩΝΣΤΑΝΤΙΝΟΥ ΕΛΕΝΗ
 Κουμπάρη 2,10674 ΑΘΗΝΑ
ΤΙΤΛΟΣ ΕΦΕΥΡΕΣΗΣ (54):ΜΕΘΟΔΟΣ ΚΑΙ ΔΙΑΤΑΞΗ ΣΥΛΛΟΓΗΣ ΓΛΥΚΟΥ ΥΔΑΤΟΣ

ΠΕΡΙΛΗΨΗ(57)

Η παρούσα εφεύρεση αναφέρεται σε μια μέθοδο συλλογής γλυκού ύδατος προερχόμενου από μια υποθαλάσσια πηγή ύδατος (1) στον πυθμένα της θάλασσας, κατά την οποία το γλυκό ύδωρ συλλέγεται εντός ενός πρώτου αγωγού t1 (2) του οποίου το κάτω άκρο (21) διατάσσεται απέναντι της εν λόγω πηγής και περιβάλλει στεγανά, τουλάχιστον εν μέρει, κατά προτίμηση το σύνολο του στομίου της εν λόγω πηγής το γλυκό ύδωρ συλλέγεται με παροχή μικρότερη ή ίση μιας δεδομένης παροχής, εντός ενός δευτέρου αγωγού t2(3) διαμέτρου μικρότερης αυτής του εν λόγω πρώτου αγωγού, καταλήγοντας το άνω άκρο (32) του δευτέρου αγωγού στην επιφάνεια και εκτεινόμενο το κάτω άκρο του (32) στο εσωτερικό του εν λόγω πρώτου αγωγού, και όταν η παροχή της πηγής υπερβεί την εν λόγω

δεδομένηπαροχή, η περίσσεια παροχής της πηγής διοχετεύεται από το άνω άκρο (22) του εν λόγω πρώτου αγωγού, εντός μιας δεξαμενής (4) με ανοικτή βάση περιέχοντας αέρα, εγκλωβίζοντας η εν λόγω δεξαμενή τον αέρα που περιέχεται άνωθεν μιας διαχωριστικής επιφάνειας ύδατος-αέρα (6), ευρισκόμενης στο εσωτερικό της εν λόγω δεξαμενής, και το άνω άκρο (22) του εν λόγω πρώτου αγωγού βρίσκεται άνωθεν του επιπέδου της εν λόγω διαχωριστικής επιφάνειας ύδατος-αέρα (6) στο εσωτερικό της εν λόγω δεξαμενής.

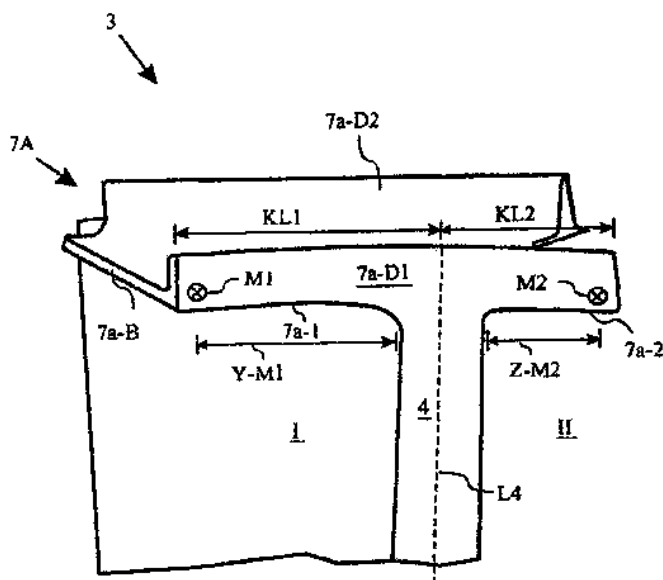


ΑΡΙΘΜΟΣ ΕΥΡ. Δ.Ε. (11):3068199
ΑΡΙΘ. ΕΛΛ. ΚΑΤΑΘΕΣΗΣ (21):20090400450
ΗΜΕΡ. ΕΛΛ. ΚΑΤΑΘΕΣΗΣ (22):16/02/2009
ΑΡΙΘ./ΗΜΕΡ. ΔΗΜΟΣΙΕΥΣΗΣ
ΕΥΡΩΠΑΪΚΟΥ ΔΙΠΛΩΜΑΤΟΣ(87):1787009 - 19/11/2008
ΑΡΙΘ./ΗΜΕΡ. ΔΗΜΟΣΙΕΥΣΗΣ
ΕΥΡΩΠΑΪΚΗΣ ΑΙΤΗΣΗΣ (86):05856216.6--02/09/2005
ΔΙΚΑΙΟΥΧΟΣ (73):1)Alstom Technology Ltd
Brown Boveri Strasse 7, 5400 Baden,
ΕΛΒΕΤΙΑ
ΣΥΜΒ. ΠΡΟΤΕΡΑΙΟΤΗΤΕΣ (30):14832004-08/09/2004-CH
ΕΦΕΥΡΕΤΗΣ (72):1)BOGLI, Andreas
2)RITCHIE, James George
ΕΙΔΙΚΟΣ ΠΛΗΡΕΞΟΥΣΙΟΣ (74):ΡΟΥΣΣΟΥ ANNA
Κουμπάρη 2, 10674 ΑΘΗΝΑ
ΑΝΤΙΚΛΗΤΟΣ (74):ΠΑΠΑΚΩΝΣΤΑΝΤΙΝΟΥ ΕΛΕΝΗ
Κουμπάρη 2,10674 ΑΘΗΝΑ
ΤΙΤΛΟΣ ΕΦΕΥΡΕΣΗΣ (54):ΠΤΕΡΥΓΙΟ ΜΕ ΣΤΕΦΑΝΗ ΑΚΡΟΠΤΕ-
ΡΥΓΙΟΥ

ΠΕΡΙΛΗΨΗ(57)

Η εφεύρεση αναφέρεται σε ένα πτερύγιο (3) μίας μηχανής στροβίλου, καθώς επίσης και σε μία διάταξη πτερυγίων. Το σύμφωνα με την εφεύρεση πτερύγιο (3) περιλαμβάνει μία λάμα πτερυγίου (4) και ένα συνδεδεμένο στη λάμα του πτερυγίου στη διαμήκη κατεύθυνσή του στοιχείο στεφάνης (7a). Η λάμα του πτερυγίου (4) πάλι περιλαμβάνει μία πλευρά αναρρόφησης και μία πλευρά κατάθλιψης. Το στοιχείο της στεφάνης (7a) εκτείνεται βασικά κατακόρυφα προς τη διαμήκη κατεύθυνση της λάμας του πτερυγίου (L4) που περιλαμβάνει ένα πρώτο, προεξέχον από τη λάμα του πτερυγίου, τμήμα πλατφόρμας (7a-1), καθώς επίσης και ένα δεύτερο, προεξέχον από τη λάμα του πτερυγίου τμήμα πλατφόρμας (7a-2). Τα τμήματα της πλατφόρμας είναι διαμορφωμένα ασύμμετρα μεταξύ τους.

Σύμφωνα με την εφεύρεση τοποθετείται το πρώτο τουλάχιστον τμήμα της πλατφόρμας (7a-1) του στοιχείου της στεφάνης (7a), σε σχέση με έναν κανονικό εξοπλισμό του πρώτου τμήματος της πλατφόρμας, υπό μία πρόσθετη γωνία κλίσης (α), όπου η πρόσθετη γωνία κλίσης (α) φέρεται στην αντίθετη κατεύθυνση προς μία δρόσα ροπή κάμψης κατά τη λειτουργία στο πρώτο τμήμα της πλατφόρμας.



ΑΡΙΘΜΟΣ ΕΥΡ. Δ.Ε. (11):3068200
ΑΡΙΘ. ΕΛΛ. ΚΑΤΑΘΕΣΗΣ (21):20090400451
ΗΜΕΡ. ΕΛΛ. ΚΑΤΑΘΕΣΗΣ (22):16/02/2009
ΑΡΙΘ./ΗΜΕΡ. ΔΗΜΟΣΙΕΥΣΗΣ
ΕΥΡΩΠΑΪΚΟΥ ΔΙΠΛΩΜΑΤΟΣ(87):1330244 - 17/12/2008
ΑΡΙΘ./ΗΜΕΡ. ΔΗΜΟΣΙΕΥΣΗΣ
ΕΥΡΩΠΑΪΚΗΣ ΑΙΤΗΣΗΣ (86):01979747.1--11/10/2001
ΔΙΚΑΙΟΥΧΟΣ (73):1)CERHALON, INC.
41 Moores Road, Frazer, PA 19355,
ΗΝΩΜΕΝΕΣ ΠΟΛΙΤΕΙΕΣ ΤΗΣ ΑΜΕΡΙΚΗΣ
ΣΥΜΒ. ΠΡΟΤΕΡΑΙΟΤΗΤΕΣ (30):239490 P-11/10/2000-US
640824-10/10/2001-US
ΕΦΕΥΡΕΤΗΣ (72):1)JACOBS, Martin, J.
2)MCINTYRE, Bradley, T.
3)PATEL, Piyush, R.
ΕΙΔΙΚΟΣ ΠΛΗΡΕΞΟΥΣΙΟΣ (74):ΡΟΥΣΣΟΥ ANNA
Κουμπάρη 2, 10674 ΑΘΗΝΑ
ΑΝΤΙΚΛΗΤΟΣ (74):ΠΑΠΑΚΩΝΣΤΑΝΤΙΝΟΥ ΕΛΕΝΗ
Κουμπάρη 2,10674 ΑΘΗΝΑ
ΤΙΤΛΟΣ ΕΦΕΥΡΕΣΗΣ (54):ΣΥΝΘΕΣΕΙΣ ΠΟΥ ΠΕΡΙΛΑΜΒΑΝΟΥΝ
ΕΝΩΣΕΙΣ ΜΟΔΑΦΙΝΙΑΣ

ΠΕΡΙΛΗΨΗ(57)

Αποκαλύπτονται και δημοσιοποιούνται ως αναφορά σχηματίζουσες-σωματίδια συνθέσεις ενώσεων μοδαφινίλης, και υδατικές συνθέσεις σωματιδίων στις οποίες τα σωματίδια περιλαμβάνουν μια ένωση μοδαφινίλης, μαζί με μεθόδους της παρασκευής αυτών, και της χρήσης αυτών στην αγωγή των παθήσεων.

ΑΡΙΘΜΟΣ ΕΥΡ. Δ.Ε. (11):3068201
ΑΡΙΘ. ΕΛΛ. ΚΑΤΑΘΕΣΗΣ (21):20090400452
ΗΜΕΡ. ΕΛΛ. ΚΑΤΑΘΕΣΗΣ (22):16/02/2009
ΑΡΙΘ./ΗΜΕΡ. ΔΗΜΟΣΙΕΥΣΗΣ
ΕΥΡΩΠΑΪΚΟΥ ΔΙΠΛΩΜΑΤΟΣ(87):1752471 - 19/11/2008
ΑΡΙΘ./ΗΜΕΡ. ΔΗΜΟΣΙΕΥΣΗΣ
ΕΥΡΩΠΑΪΚΗΣ ΑΙΤΗΣΗΣ (86):06121439.1--05/01/2006
ΔΙΚΑΙΟΥΧΟΣ (73):1)F-star Biotechnologische Forschungs- und
Entwicklungsges.m.b.H.
Gastgebgsasse 5-13, 1230 Wien, ΑΥΣΤΡΙΑ
ΣΥΜΒ. ΠΡΟΤΕΡΑΙΟΤΗΤΕΣ (30):641144 P-05/01/2005-US
ΕΦΕΥΡΕΤΗΣ (72):1)Ruker, Florian
2)Himmeler, Gottfried
3)Wozniak-Knopp, Gordana
ΕΙΔΙΚΟΣ ΠΑΗΡΕΞΟΥΣΙΟΣ (74):ΡΟΥΣΣΟΥ ANNA
Κουμπάρη 2, 10674 ΑΘΗΝΑ
ΑΝΤΙΚΑΗΤΟΣ (74):ΠΑΠΑΚΩΝΣΤΑΝΤΙΝΟΥ ΕΛΕΝΗ
Κουμπάρη 2,10674 ΑΘΗΝΑ
ΤΙΤΛΟΣ ΕΦΕΥΡΕΣΗΣ (54):ΠΕΡΙΟΧΕΣ ΣΥΝΘΕΤΙΚΗΣ ΑΙΜΟΣΦΑΙ-
ΡΙΝΗΣ ΜΕ ΙΔΙΟΤΗΤΕΣ ΔΕΣΜΕΥΣΗΣ
ΤΡΟΠΟΠΟΙΗΜΕΝΕΣ ΣΕ ΠΕΡΙΟΧΕΣ
ΤΟΥ ΜΟΡΙΟΥ ΔΙΑΦΟΡΕΤΙΚΕΣ ΑΠΟ
ΤΙΣ ΠΕΡΙΟΧΕΣ ΠΡΟΣΔΙΟΡΙΣΜΟΥ
ΣΥΜΠΛΗΡΩΜΑΤΙΚΟΤΗΤΑΣ

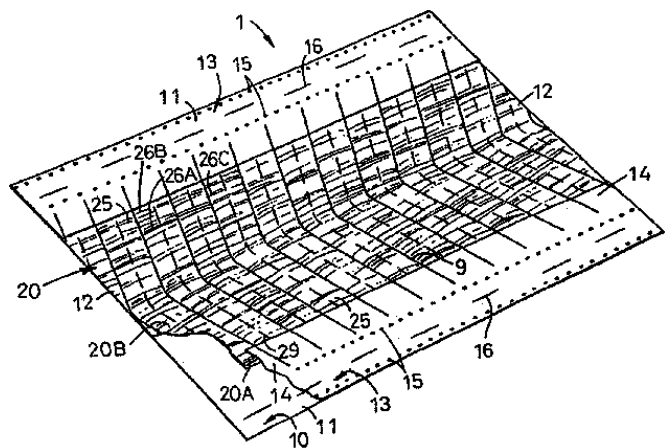
ΠΕΡΙΛΗΨΗ(57)

Η παρούσα εφεύρεση αναφέρεται σε ένα σταθερό τομέα ανοσοσφαιρίνης ή τμήμα του περιλαμβάνον τουλάχιστον μία δομική περιοχή βρόχου όπου η εν λόγω δομική περιοχή βρόχου περιλαμβάνει τουλάχιστον μία τροποποίηση επιτρέπουσα τη σύνδεση της εν λόγω τουλάχιστον μίας τροποποιημένης περιοχής βρόχου με ένα επιτόπιο ενός αντιγόνου όπου ο μη τροποποιημένος σταθερός τομέας ανοσοσφαιρίνης δε συνδέεται με το εν λόγω επιτόπιο.

ΑΡΙΘΜΟΣ ΕΥΡ. Δ.Ε. (11):3068202
ΑΡΙΘ. ΕΛΛ. ΚΑΤΑΘΕΣΗΣ (21):20090400453
ΗΜΕΡ. ΕΛΛ. ΚΑΤΑΘΕΣΗΣ (22):16/02/2009
ΑΡΙΘ./ΗΜΕΡ. ΔΗΜΟΣΙΕΥΣΗΣ
ΕΥΡΩΠΑΪΚΟΥ ΔΙΠΛΩΜΑΤΟΣ(87):1201177 - 19/11/2008
ΑΡΙΘ./ΗΜΕΡ. ΔΗΜΟΣΙΕΥΣΗΣ
ΕΥΡΩΠΑΪΚΗΣ ΑΙΤΗΣΗΣ (86):00915499.8--12/04/2000
ΔΙΚΑΙΟΥΧΟΣ (73):1)UNI-CHARM CO., LTD.
182, Shimobun Kinsei-cho, Kawano, Ehime
799-0111, ΙΑΠΩΝΙΑ
ΣΥΜΒ. ΠΡΟΤΕΡΑΙΟΤΗΤΕΣ (30):10594399-13/04/1999-JP
ΕΦΕΥΡΕΤΗΣ (72):1)KENMOCHI, Yasuhiko,
2)TANAKA, Yoshinori
ΕΙΔΙΚΟΣ ΠΑΗΡΕΞΟΥΣΙΟΣ (74):ΡΟΥΣΣΟΥ ANNA
Κουμπάρη 2, 10674 ΑΘΗΝΑ
ΑΝΤΙΚΑΗΤΟΣ (74):ΠΑΠΑΚΩΝΣΤΑΝΤΙΝΟΥ ΕΛΕΝΗ
Κουμπάρη 2,10674 ΑΘΗΝΑ
ΤΙΤΛΟΣ ΕΦΕΥΡΕΣΗΣ (54):ΦΥΛΛΟ ΚΑΘΑΡΙΣΜΟΥ ΜΙΑΣ ΧΡΗΣΗΣ
ΚΑΙ ΔΙΑΔΙΚΑΣΙΑ ΓΙΑ ΤΗΝ ΚΑΤΑ-
ΣΚΕΥΗ ΤΟΥ ΙΔΙΟΥ

ΠΕΡΙΛΗΨΗ(57)

Ένα φύλλο καθαρισμού μιας χρήσης 1 περιλαμβάνει μίαν πληθώρα μακρών ινών 25 συγκολλημένων σε ένα θερμοσυγκολλησιμο φύλλο βάσης 10 δια των γραμμών συγκόλλησης 9. Οι μακρές ίνες 25 περιλαμβάνουν γκρουπ συνεχώς εκτεινόμενα μεταξύ έκαστου ζεύγους των παρακείμενων γραμμών συγκόλλησης 9 για να σχηματίσουν γεφυροειδή τμήματα και γκρουπ αποκομμένα σε δύο τεμάχια μεταξύ έκαστου ζεύγους των παρακείμενων γραμμών συγκόλλησης 9 έτσι ώστε να προσδώσουν όγκο και απαλότητα πάνω στο φύλλο βάσης 10.

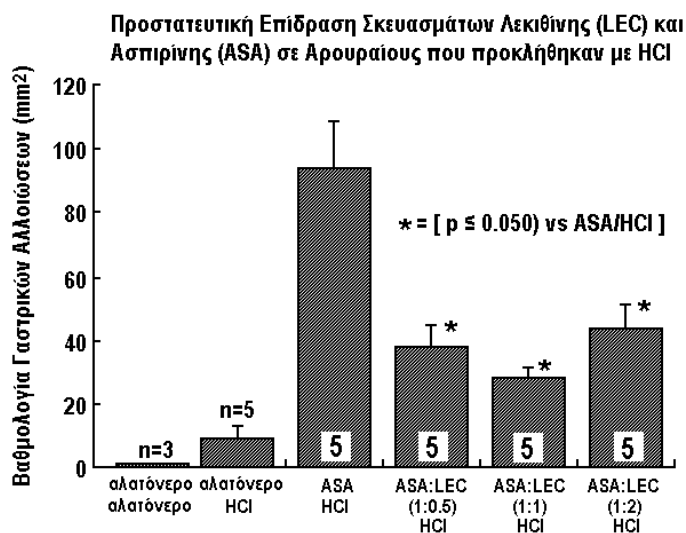


ΑΡΙΘΜΟΣ ΕΥΡ. Δ.Ε. (11):3068203
ΑΡΙΘ. ΕΛΛ. ΚΑΤΑΘΕΣΗΣ (21):20090400454
ΗΜΕΡ. ΕΛΛ. ΚΑΤΑΘΕΣΗΣ (22):16/02/2009
ΑΡΙΘ./ΗΜΕΡ. ΔΗΜΟΣΙΕΥΣΗΣ
ΕΥΡΩΠΑΪΚΟΥ ΔΙΠΛΩΜΑΤΟΣ(87):1343529 - 19/11/2008
ΑΡΙΘ./ΗΜΕΡ. ΔΗΜΟΣΙΕΥΣΗΣ
ΕΥΡΩΠΑΪΚΗΣ ΑΙΤΗΣΗΣ (86):01273758.1--19/12/2001
ΔΙΚΑΙΟΥΧΟΣ (73):1)THE BOARD OF REGENTS, THE UNIVERSITY OF TEXAS SYSTEM
201 West 7th Street, Austin, TX 78701,
ΗΝΩΜΕΝΕΣ ΠΟΛΙΤΕΙΕΣ ΤΗΣ ΑΜΕΡΙΚΗΣ
ΣΥΜΒ. ΠΡΟΤΕΡΑΙΟΤΗΤΕΣ (30):256711 P-19/12/2000-US
ΕΦΕΥΡΕΤΗΣ (72):1)LICHTENBERGER, Lenard
ΕΙΔΙΚΟΣ ΠΛΗΡΕΞΟΥΣΙΟΣ (74):ΡΟΥΣΣΟΥ ANNA
Κουμπάρη 2, 10674 ΑΘΗΝΑ
ΑΝΤΙΚΛΗΤΟΣ (74):ΠΑΠΑΚΩΝΣΤΑΝΤΙΝΟΥ ΕΛΕΝΗ
Κουμπάρη 2,10674 ΑΘΗΝΑ
ΤΙΤΛΟΣ ΕΦΕΥΡΕΣΗΣ (54):NSAID ΣΚΕΥΑΣΜΑΤΑ ΤΑ ΟΠΟΙΑ ΠΕΡΙΛΑΜΒΑΝΟΥΝ ΕΛΑΙΑ ΛΕΚΙΘΙΝΗΣ ΓΙΑ ΠΡΟΣΤΑΣΙΑ ΤΗΣ ΓΑΣΤΡΕΝΤΕΡΙΚΗΣ ΟΔΟΥ ΚΑΙ ΠΑΡΟΧΗ ΑΥΞΗΜΕΝΗΣ ΘΕΡΑΠΕΥΤΙΚΗΣ ΔΡΑΣΤΙΚΟΤΗΤΑΣ

ΠΕΡΙΛΗΨΗ(57)

Μια νέα φαρμακευτική σύνθεση παρέχεται δια της οποίας μη-στεροειδή αντιφλεγμονώδη φάρμακα (NSAIDs) προστίθενται απευθείας σε έλαιο το οποίο περιέχει φωσφολιπίδιο όπως έλαιο λεκιθίνης ή σε ένα βιοσυμβατό έλαιο στο οποίο ένα φωσφολιπίδιο έχει προστεθεί για να φτιαχτεί ένα σκεύασμα το οποίο περιέχει NSAID το οποίο έχει χαμηλή γαστρεντερική (GI) τοξικότητα και αυξημένη θεραπευτική δραστηριότητα για αντιμετώπιση ή πρόληψη φλεγμονής, πόνου, πυρετού, συσσωμάτωσης αιμοπεταλίων, ιστικών ελκών και/ή άλλων ιστικών

διαταραχών. Η σύνθεση της εφεύρεσης είναι στη μορφή ενός μη-υδατικού διαλύματος, πάστας, αιωρήματος, διασποράς, κolloειδούς αιωρήματος ή στη μορφή ενός υδατικού γαλακτώματος ή μικρογαλακτώματος για εσωτερική, στοματική, απευθείας ή τοπική χορήγηση



ΑΡΙΘΜΟΣ ΕΥΡ. Δ.Ε. (11):3068204
ΑΡΙΘ. ΕΛΛ. ΚΑΤΑΘΕΣΗΣ (21):20090400455
ΗΜΕΡ. ΕΛΛ. ΚΑΤΑΘΕΣΗΣ (22):16/02/2009
ΑΡΙΘ./ΗΜΕΡ. ΔΗΜΟΣΙΕΥΣΗΣ
ΕΥΡΩΠΑΪΚΟΥ ΔΙΠΛΩΜΑΤΟΣ(87):1763369 - 17/12/2008
ΑΡΙΘ./ΗΜΕΡ. ΔΗΜΟΣΙΕΥΣΗΣ
ΕΥΡΩΠΑΪΚΗΣ ΑΙΤΗΣΗΣ (86):05751702.1--31/05/2005
ΔΙΚΑΙΟΥΧΟΣ (73):1)LABORATORIOS ALMIRALL S.A.
151, Ronda Del General Mitre,08022 BARCELONA, ΙΣΠΑΝΙΑ
ΣΥΜΒ. ΠΡΟΤΕΡΑΙΟΤΗΤΕΣ (30):200401312-31/05/2004-ES
ΕΦΕΥΡΕΤΗΣ (72):1)GRAS ESCARDO, Jordi
2)RYDER, Hamish
3)ORVIZ DIAZ, Pio
4)LLENAS CALVO JESUS
ΕΙΔΙΚΟΣ ΠΛΗΡΕΞΟΥΣΙΟΣ (74):ΑΘΑΝΑΣΙΑΔΟΥ ΜΑΡΙΑ
Κουμπάρη 2, 10674 ΑΘΗΝΑ
ΑΝΤΙΚΛΗΤΟΣ (74):ΠΑΠΑΚΩΝΣΤΑΝΤΙΝΟΥ ΕΛΕΝΗ
Κουμπάρη 2,10674 ΑΘΗΝΑ
ΤΙΤΛΟΣ ΕΦΕΥΡΕΣΗΣ (54):ΣΥΝΔΥΑΣΜΟΙ ΠΕΡΙΛΑΜΒΑΝΟΝΤΕΣ ΑΝΤΙΜΟΥΣΚΑΡΙΝΙΚΟΥΣ ΠΑΡΑΓΟΝΤΕΣ ΚΑΙ ΚΟΡΤΙΚΟΣΤΕΡΟΕΙΔΗ

ΠΕΡΙΛΗΨΗ(57)

Συνδυασμός ο οποίος περιλαμβάνει (α) ένα κορτικοστεροειδές και (β) έναν ανταγωνιστή μουςκαρινικών υποδοχέων M3 ο οποίος είναι το 3(R)-(2-υδροξυ-2,2-διθειεν-2-υλακετοξυ)-1-(3-φαινοξυπροπυλ)-1-αζωνιαδικυκλο[2.2.2]οκτάνιο, υπό τη μορφή ενός άλατος έχοντος ένα ανιόν X, το οποίο είναι ένα φαρμακευτικά αποδεκτό ανιόν ενός μονοσθενούς ή πολυσθενούς οξέως.

ΑΡΙΘΜΟΣ ΕΥΡ. Δ.Ε. (11):3068205
ΑΡΙΘ. ΕΛΛ. ΚΑΤΑΘΕΣΗΣ (21):20090400456
ΗΜΕΡ. ΕΛΛ. ΚΑΤΑΘΕΣΗΣ (22):16/02/2009
ΑΡΙΘ./ΗΜΕΡ. ΔΗΜΟΣΙΕΥΣΗΣ
ΕΥΡΩΠΑΪΚΟΥ ΔΙΠΛΩΜΑΤΟΣ(87):1837196 - 26/11/2008
ΑΡΙΘ./ΗΜΕΡ. ΔΗΜΟΣΙΕΥΣΗΣ
ΕΥΡΩΠΑΪΚΗΣ ΑΙΤΗΣΗΣ (86):07251172.8--20/03/2007
ΔΙΚΑΙΟΥΧΟΣ (73):1)ΤΑΙΥΟ YUDEN CO., LTD.
16-20 Ueno 6-chome, Taito-ku, Tokyo 110-0005, ΙΑΠΩΝΙΑ
ΣΥΜΒ. ΠΡΟΤΕΡΑΙΟΤΗΤΕΣ (30):2006075951-20/03/2006-JP
ΕΦΕΥΡΕΤΗΣ (72):1)Ushida, Mamoru
2)Endo, Tomonori
3)Shin, Yuaki
4)Shimomura, Yoshimasa
ΕΙΔΙΚΟΣ ΠΛΗΡΕΞΟΥΣΙΟΣ (74):ΡΟΥΣΣΟΥ ANNA
Κουμπάρη 2, 10674 ΑΘΗΝΑ
ΑΝΤΙΚΛΗΤΟΣ (74):ΠΑΠΑΚΩΝΣΤΑΝΤΙΝΟΥ ΕΛΕΝΗ
Κουμπάρη 2,10674 ΑΘΗΝΑ
ΤΙΤΛΟΣ ΕΦΕΥΡΕΣΗΣ (54):**ΟΠΤΙΚΟ ΜΕΣΟ ΕΓΓΡΑΦΗΣ ΠΛΗΡΟΦΟΡΙΩΝ**

ΠΕΡΙΛΗΨΗ(57)

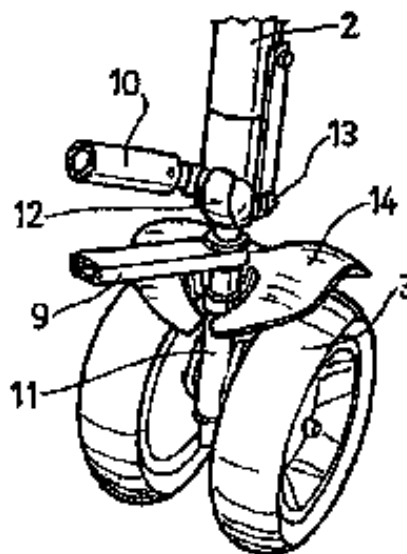
Παρέχεται ένα οπτικό μέσο εγγραφής πληροφοριών, στο οποίο η ποιότητα ενός εκτυπωμένου ειδώλου δεν φθείρεται ένεκα της βελτίωσης της αντοχής ενός τμήματος εκτύπωσης στο νερό. Το οπτικό μέσο εγγραφής πληροφοριών περιλαμβάνει ένα πορώδες υμενοειδές στρώμα λήψης μελάνης ως ένα εξώτατο στρώμα μιας επιφάνειας αντίθετης προς μια επιφάνεια εγγραφής και αναπαραγωγής, όπου όταν το στρώμα λήψης μελάνης εκτυπωθεί με μια μελάνη έκαστου των τεσσάρων χρωμάτων, κυανοπράσινου, ματζέντας, κίτρινου, και μαύρου,ακολουθούμενο από στέγνωση, εκτελείται μια δοκιμή τρεχούμενου νερού,

και οι L a b τιμές πριν και μετά τη δοκιμή τρεχούμενου νερού μετρηθούν με ένα χρωματόμετρο, η συνολική τιμή της τετραγωνικής ρίζας του αθροίσματος του τετραγώνου της διαφοράς σε L, του τετραγώνου της διαφοράς σε a, και του τετραγώνου της διαφοράς σε b, έκαστη μεταξύ πριν και μετά τη δοκιμή τρεχούμενου νερού, έκαστου των τεσσάρων χρωμάτων είναι 20 ή ολιγότερο.

ΑΡΙΘΜΟΣ ΕΥΡ. Δ.Ε. (11):3068206
ΑΡΙΘ. ΕΛΛ. ΚΑΤΑΘΕΣΗΣ (21):20090400457
ΗΜΕΡ. ΕΛΛ. ΚΑΤΑΘΕΣΗΣ (22):16/02/2009
ΑΡΙΘ./ΗΜΕΡ. ΔΗΜΟΣΙΕΥΣΗΣ
ΕΥΡΩΠΑΪΚΟΥ ΔΙΠΛΩΜΑΤΟΣ(87):1864884 - 31/12/2008
ΑΡΙΘ./ΗΜΕΡ. ΔΗΜΟΣΙΕΥΣΗΣ
ΕΥΡΩΠΑΪΚΗΣ ΑΙΤΗΣΗΣ (86):07380145.8--24/05/2007
ΔΙΚΑΙΟΥΧΟΣ (73):1)JANE S.A.
Mercaders, 34 Poligono Industrial Riera de Caldes, 08184 Palau de Plegamans (Barcelona), ΙΣΠΑΝΙΑ
ΣΥΜΒ. ΠΡΟΤΕΡΑΙΟΤΗΤΕΣ (30):200601316 U-07/06/2006-ES
ΕΦΕΥΡΕΤΗΣ (72):1)Jane Santamaria, Manuel
ΕΙΔΙΚΟΣ ΠΛΗΡΕΞΟΥΣΙΟΣ (74):ΠΑΠΑΧΑΡΑΛΑΜΠΟΥΣ ΑΙΚΑΤΕΡΙΝΗ
Αναλήψεως 23, 15235 ΒΡΙΑΝΗΣΙΑ (ΑΤΤΙΚΗΣ)
ΑΝΤΙΚΛΗΤΟΣ (74):ΠΑΠΑΧΑΡΑΛΑΜΠΟΥΣ ΠΑΝΑΓΙΩΤΗΣ
Αναλήψεως 23,15235 ΒΡΙΑΝΗΣΙΑ (ΑΤΤΙΚΗΣ)
ΤΙΤΛΟΣ ΕΦΕΥΡΕΣΗΣ (54):**ΜΙΑ ΠΤΥΣΣΟΜΕΝΗ ΩΘΟΥΜΕΝΗ ΠΟΛΥΘΡΟΝΑ ΓΙΑ ΜΩΡΑ ΚΑΙ ΜΙΚΡΑ ΠΑΙΔΙΑ**

ΠΕΡΙΛΗΨΗ(57)

Αυτή η πτυσσόμενη ωθούμενη πολυθρόνα περιλαμβάνει ένα πλαίσιο που έχει τα πίσω σκέλη εφοδιασμένα με τους αντίστοιχους τροχούς, και χαρακτηρίζεται από το ότι το στήριγμα (11) των τροχών (3) είναι προσαρμοσμένο στο κάτω άκρο του αντίστοιχου πίσω σκέλους (2) μέσω μιας σύνδεσης με πείρο (12) που επιτρέπει να διπλωθεί το εν λόγω στήριγμα σε σχέση προς το σκέλος (2) όταν διπλώνεται η ωθούμενη πολυθρόνα. Τα στήριγματα (11) των τροχών (3) είναι συνδεδεμένα αρθρωτά με τα πίσω άκρα των δυο διασταυρούμενων απέναντι μερών (8 και 9) που συνδέουν τα πίσω σκέλη (2) με τα εμπρόσθια σκέλη (6).



ΑΡΙΘΜΟΣ ΕΥΡ. Δ.Ε. (11):3068207
ΑΡΙΘ. ΕΛΛ. ΚΑΤΑΘΕΣΗΣ (21):20090400458
ΗΜΕΡ. ΕΛΛ. ΚΑΤΑΘΕΣΗΣ (22):16/02/2009
ΑΡΙΘ./ΗΜΕΡ. ΔΗΜΟΣΙΕΥΣΗΣ
ΕΥΡΩΠΑΪΚΟΥ ΔΙΠΛΩΜΑΤΟΣ(87):1531332 - 24/12/2008
ΑΡΙΘ./ΗΜΕΡ. ΔΗΜΟΣΙΕΥΣΗΣ
ΕΥΡΩΠΑΪΚΗΣ ΑΙΤΗΣΗΣ (86):04292651.9--09/11/2004
ΔΙΚΑΙΟΥΧΟΣ (73):1)SEBIA
Parc Technologique Leonard de Vinci, Rue
Leonard de Vinci, 91090 Lisses, ΓΑΛΛΙΑ
ΣΥΜΒ. ΠΡΟΤΕΡΑΙΟΤΗΤΕΣ (30):0313246-12/11/2003-FR
ΕΦΕΥΡΕΤΗΣ (72):1)Robert, Frederic
2)Andre, Regis
ΕΙΔΙΚΟΣ ΠΛΗΡΕΞΟΥΣΙΟΣ (74):ΡΟΥΣΣΟΥ ANNA
Κουμπάρη 2, 10674 ΑΘΗΝΑ
ΑΝΤΙΚΛΗΤΟΣ (74):ΠΑΠΑΚΩΝΣΤΑΝΤΙΝΟΥ ΕΛΕΝΗ
Κουμπάρη 2,10674 ΑΘΗΝΑ
ΤΙΤΛΟΣ ΕΦΕΥΡΕΣΗΣ (54):**ΑΝΑΛΥΣΗ ΤΥΠΟΠΟΙΗΣΗΣ ΜΟΝΟ-ΚΛΩΝΙΚΩΝ ΠΡΩΤΕΙΝΩΝ ΜΕ ΤΡΙΧΟ-ΕΙΔΗ ΗΛΕΚΤΡΟΦΟΡΗΣΗ ΚΑΙ ΑΝΟΣΟ-ΜΕΤΑΤΟΠΗΣΗ**

ΠΕΡΙΛΗΨΗ(57)

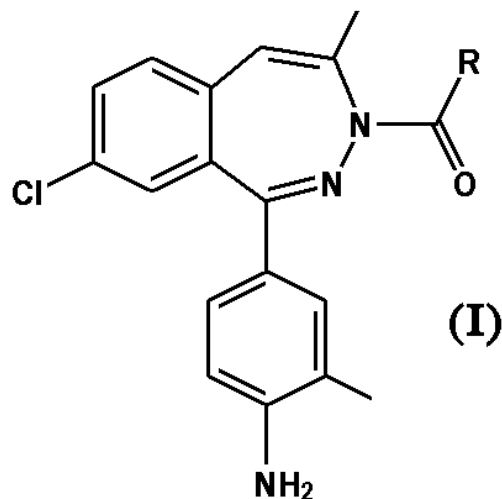
Η εφεύρεση αφορά μια μέθοδο για την τριχοειδή ηλεκτροφορητική ανάλυση ενός βιολογικού δείγματος, περιέχοντας (η μέθοδος) την χρήση αρνητικά φορτισμένων τροποποιημένων αντισωμάτων με τέτοιο τρόπο ώστε να μεταναστεύουν σε μια ζώνη που βρίσκεται εκτός της ζώνης μετανάστευσης των πρωτεϊνών του βιολογικού δείγματος όταν αυτές διαχωρίζονται κατά τη διάρκεια της ηλεκτροφόρησης, με τα εν λόγω αντισώματα να έχουν μια αντιγονική ειδικότητα για μια (προ)καθορισμένη πρωτεΐνη στόχο.

ΑΡΙΘΜΟΣ ΕΥΡ. Δ.Ε. (11):3068208
ΑΡΙΘ. ΕΛΛ. ΚΑΤΑΘΕΣΗΣ (21):20090400459
ΗΜΕΡ. ΕΛΛ. ΚΑΤΑΘΕΣΗΣ (22):16/02/2009
ΑΡΙΘ./ΗΜΕΡ. ΔΗΜΟΣΙΕΥΣΗΣ
ΕΥΡΩΠΑΪΚΟΥ ΔΙΠΛΩΜΑΤΟΣ(87):1660462 - 19/11/2008
ΑΡΙΘ./ΗΜΕΡ. ΔΗΜΟΣΙΕΥΣΗΣ
ΕΥΡΩΠΑΪΚΗΣ ΑΙΤΗΣΗΣ (86):04769081.3--29/07/2004
ΔΙΚΑΙΟΥΧΟΣ (73):1)EGIS GYOGYSZERGYAR RT.
Kereszturi ut 30-38, 1106 Budapest,
ΟΥΓΓΑΡΙΑ
ΣΥΜΒ. ΠΡΟΤΕΡΑΙΟΤΗΤΕΣ (30):0302449-04/08/2003-HU
ΕΦΕΥΡΕΤΗΣ (72):1)BARKOCZY, Jozsef
2)LING, Istvan
3)SIMIG, Gyula
4)SZENASI, Gabor
5)GIGLER, Gabor
6)KERTESZ, Szabolcs
7)SZUCS, Gyula
8)SZABO, Geza
9)VEGH, Miklos
10)HARSING, Laszlo, Gabor
ΕΙΔΙΚΟΣ ΠΛΗΡΕΞΟΥΣΙΟΣ (74):ΡΟΥΣΣΟΥ ANNA
Κουμπάρη 2, 10674 ΑΘΗΝΑ
ΑΝΤΙΚΛΗΤΟΣ (74):ΠΑΠΑΚΩΝΣΤΑΝΤΙΝΟΥ ΕΛΕΝΗ
Κουμπάρη 2,10674 ΑΘΗΝΑ
ΤΙΤΛΟΣ ΕΦΕΥΡΕΣΗΣ (54):**ΠΑΡΑΓΩΓΑ 8-ΧΛΩΡΟ-2, 3-BENZΟΔΙΑ-ΖΕΠΙΝΗΣ**

ΠΕΡΙΛΗΨΗ(57)

Η εφεύρεση αναφέρεται σε νέα παράγωγα της 8-χλωρο-2,3-βενζοδιαζεπίνης γενικού τύπου (I), όπου το R σημαίνει ομάδα κατώτερου αλκυλίου ή ομάδα γενικού τύπου -NH-R', όπου το R' σημαίνει ομάδα κατώτερου αλκυλίου ή κατώτερου κυκλοαλκυλίου) και φαρμακευτικά αποδεκτά άλατα προσθήκης οξέων αυτών. Η εφεύρεση περιλαμβάνει επίσης μία διαδικασία για την παρασκευή των εν

λόγω ενώσεων, φαρμακευτικών συνθέσεων που τις περιέχουν και νέων ενδιάμεσων χρήσιμων για την παρασκευή νέων παραγώγων 8-χλωρο-2,3-βενζοδιαζεπίνης. Οι ενώσεις σύμφωνα με την εφεύρεση διαθέτουν ανασταλτική δράση του υποδοχέα AMPA/καϊνικού.



ΑΡΙΘΜΟΣ ΕΥΡ. Δ.Ε. (11):3068209
ΑΡΙΘ. ΕΛΛ. ΚΑΤΑΘΕΣΗΣ (21):20090400460
ΗΜΕΡ. ΕΛΛ. ΚΑΤΑΘΕΣΗΣ (22):16/02/2009
ΑΡΙΘ./ΗΜΕΡ. ΔΗΜΟΣΙΕΥΣΗΣ
ΕΥΡΩΠΑΪΚΟΥ ΔΙΠΛΩΜΑΤΟΣ(87):1294910 - 19/11/2008
ΑΡΙΘ./ΗΜΕΡ. ΔΗΜΟΣΙΕΥΣΗΣ
ΕΥΡΩΠΑΪΚΗΣ ΑΙΤΗΣΗΣ (86):01955499.7--29/06/2001
ΔΙΚΑΙΟΥΧΟΣ (73):1)VIB vzw

Rijvisschestraat 120, 9052 Zwijnaarde,
ΒΕΛΓΙΟ
2)Research Corporation Technologies, Inc
5210 East William Circle, Suite 240, Tucson,
AZ 85711-4410, ΗΝΩΜΕΝΕΣ ΠΟΛΙΤΕΙΕΣ
ΤΗΣ ΑΜΕΡΙΚΗΣ

ΣΥΜΒ. ΠΡΟΤΕΡΑΙΟΤΗΤΕΣ (30):215676 P-30/06/2000-US
ΕΦΕΥΡΕΤΗΣ (72):1)CONTRERAS, Roland
2)CALLEWAERT, Nico, L., M.
3)GEYSENS, Steven, C., J.

ΕΙΔΙΚΟΣ ΠΛΗΡΕΞΟΥΣΙΟΣ (74):ΡΟΥΣΣΟΥ ANNA
Κουμπάρη 2, 10674 ΑΘΗΝΑ

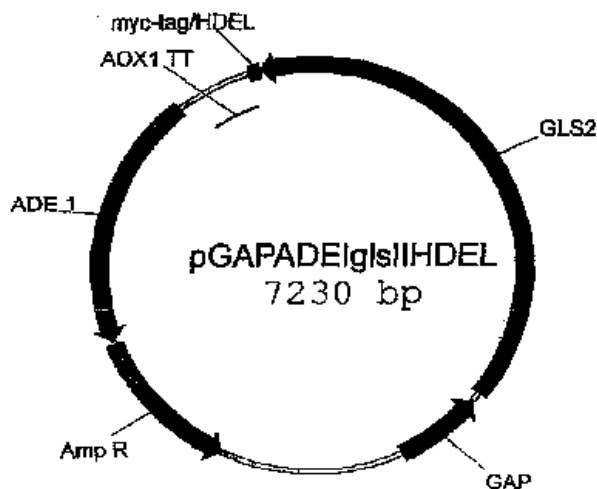
ΑΝΤΙΚΛΗΤΟΣ (74):ΠΑΠΑΚΩΝΣΤΑΝΤΙΝΟΥ ΕΛΕΝΗ
Κουμπάρη 2, 10674 ΑΘΗΝΑ

ΤΙΤΛΟΣ ΕΦΕΥΡΕΣΗΣ (54):ΤΡΟΠΟΠΟΙΗΣΗ ΠΡΩΤΕΪΝΙΚΗΣ ΓΛΥ-
ΚΟΖΥΛΙΩΣΗΣ ΣΤΟ PICHIA PASTORIS

ΠΕΡΙΛΗΨΗ(57)

Η παρούσα εφεύρεση παρέχει γενετικά τροποποιημένα στελέχη του (ζυμομύκητα) *Pichia* που είναι ικανά να παράγουν πρωτεΐνες με μειωμένη γλυκοζυλίωση. Συγκεκριμένα, τα γενετικά τροποποιημένα στελέχη της παρούσας εφεύρεσης είναι ικανά να εκφράζουν είτε τημιά ή αμφοτέρως μιας αλφα-1,2-μαννοσιδάσης και γλυκοσιδάσης II. Τα γενετικά τροποποιημένα στελέχη της παρούσας εφεύρεσης

μπορούν να τροποποιηθούν περαιτέρω έτσι ώστε να διασπάται το OCH1 γονίδιο. Παρέχονται επίσης μέθοδοι για τη παραγωγή γλυκοπρωτεϊνών με μειωμένη γλυκοζυλίωση χρησιμοποιώντας τέτοια γενετικά τροποποιημένα στελέχη του *Pichia*



ΑΡΙΘΜΟΣ ΕΥΡ. Δ.Ε. (11):3068210
ΑΡΙΘ. ΕΛΛ. ΚΑΤΑΘΕΣΗΣ (21):20090400461
ΗΜΕΡ. ΕΛΛ. ΚΑΤΑΘΕΣΗΣ (22):17/02/2009
ΑΡΙΘ./ΗΜΕΡ. ΔΗΜΟΣΙΕΥΣΗΣ
ΕΥΡΩΠΑΪΚΟΥ ΔΙΠΛΩΜΑΤΟΣ(87):1739021 - 19/11/2008
ΑΡΙΘ./ΗΜΕΡ. ΔΗΜΟΣΙΕΥΣΗΣ
ΕΥΡΩΠΑΪΚΗΣ ΑΙΤΗΣΗΣ (86):05105996.2--01/07/2005
ΔΙΚΑΙΟΥΧΟΣ (73):1)Nestec S.A.
IP Dept. - Patents Avenue Nestle 55, 1800
Vevey, ΕΛΒΕΤΙΑ

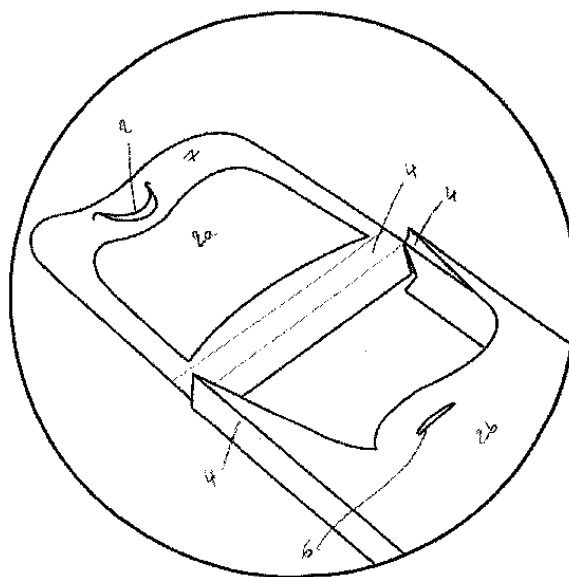
ΣΥΜΒ. ΠΡΟΤΕΡΑΙΟΤΗΤΕΣ (30):
ΕΦΕΥΡΕΤΗΣ (72):1)Rueda, Luis Fernando
ΕΙΔΙΚΟΣ ΠΛΗΡΕΞΟΥΣΙΟΣ (74):ΧΡΥΣΑΝΘΗΣ ΧΡΗΣΤΟΣ
Μαυρομιχάλη 1, 10679 ΑΘΗΝΑ

ΑΝΤΙΚΛΗΤΟΣ (74):ΧΡΥΣΑΝΘΗΣ ΧΡΗΣΤΟΣ
Μαυρομιχάλη 1, 10679 ΑΘΗΝΑ

ΤΙΤΛΟΣ ΕΦΕΥΡΕΣΗΣ (54):ΧΑΡΤΟΝΕΝΙΑ ΣΥΣΚΕΥΑΣΙΑ ΓΙΑ
ΤΡΟΦΙΜΑ

ΠΕΡΙΛΗΨΗ(57)

Περίληψη: Η παρούσα εφεύρεση αφορά μια συσκευασία από μόνο χαρτόνι (1) για τρόφιμα, η οποία αποτελείται από ένα μπροστινό φύλλο (2), ένα οπίσθιο φύλλο (3) και τέσσερα πλευρικά φύλλα (4), όπου το εν λόγω μπροστινό φύλλο περιλαμβάνει διατρήσεις (5) οι οποίες ορίζουν ένα ανοιγόμενο τμήμα (2a) του μπροστινού φύλλου και ένα μη ανοιγόμενο τμήμα (2b) του εν λόγω μπροστινού φύλλου με τα εξής χαρακτηριστικά: (i) το μη ανοιγόμενο τμήμα του μπροστινού φύλλου περιλαμβάνει μια ασφαλιστική σχισμή (6), και (ii) ένα ασφαλιστικό στοιχείο (7) είναι προσαρτημένο στο ανοιγόμενο τμήμα (2a) του μπροστινού φύλλου, για την επέκταση του μήκους του, όπου το εν λόγω στοιχείο (7) αποτελείται από ένα τμήμα γλωσσιδίου (8), το οποίο εισάγεται στην εν λόγω ασφαλιστική σχισμή (6), για την ασφάλιση του ανοιγόμενου τμήματος (2a) στην κλειστή θέση.



ΑΡΙΘΜΟΣ ΕΥΡ. Δ.Ε. (11):3068211
ΑΡΙΘ. ΕΛΛ. ΚΑΤΑΘΕΣΗΣ (21):20090400462
ΗΜΕΡ. ΕΛΛ. ΚΑΤΑΘΕΣΗΣ (22):17/02/2009
ΑΡΙΘ./ΗΜΕΡ. ΔΗΜΟΣΙΕΥΣΗΣ
ΕΥΡΩΠΑΪΚΟΥ ΔΙΠΛΩΜΑΤΟΣ(87):1557091 - 19/11/2008
ΑΡΙΘ./ΗΜΕΡ. ΔΗΜΟΣΙΕΥΣΗΣ
ΕΥΡΩΠΑΪΚΗΣ ΑΙΤΗΣΗΣ (86):04030938.7--25/07/2000
ΔΙΚΑΙΟΥΧΟΣ (73):1)Societe des Produits Nestle S.A.
Avenue de Nestle 55, 1800 Vevey, ΕΛΒΕΤΙΑ
ΣΥΜΒ. ΠΡΟΤΕΡΑΙΟΤΗΤΕΣ (30):99115294-03/08/1999-ΕΡ
ΕΦΕΥΡΕΤΗΣ (72):1)Bisperink, Christiaan
2)Ufheil, Gerhard
3)Vuataz, Gillea
4)Schoonman, Annemarie
ΕΙΔΙΚΟΣ ΠΛΗΡΕΞΟΥΣΙΟΣ (74):ΧΡΥΣΑΝΘΗΣ ΧΡΗΣΤΟΣ
Μαυρομιχάλη 1, 10679 ΑΘΗΝΑ
ΑΝΤΙΚΛΗΤΟΣ (74):ΧΡΥΣΑΝΘΗΣ ΧΡΗΣΤΟΣ
Μαυρομιχάλη 1,10679 ΑΘΗΝΑ
ΤΙΤΛΟΣ ΕΦΕΥΡΕΣΗΣ (54):**ΑΦΡΙΖΟΝ ΣΥΣΤΑΤΙΚΟ ΚΑΙ ΣΚΟΝΕΣ ΠΟΥ ΤΟ ΠΕΡΙΕΧΟΥΝ**

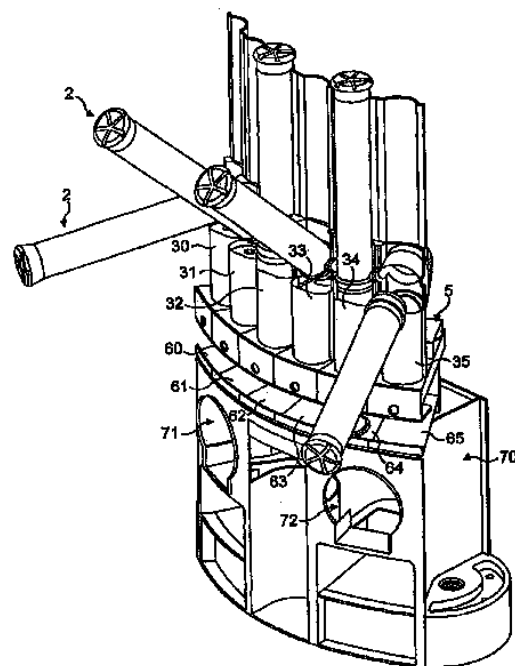
ΠΕΡΙΛΗΨΗ(57)

Η εφεύρεση αφορά ένα διαλυτό συστατικό σχηματισμού αφρού σε μορφή σκόνης, για τη δημιουργία βελτιωμένου αφρού σε τρόφιμα και ποτά. Τα σωματίδια του διαλυτού συστατικού σχηματισμού αφρού σε μορφή σκόνης αποτελούνται από μια μήτρα, η οποία περιέχει υδατάνθρακα, πρωτεΐνη και παγιδευμένο αέριο. Το αέριο συμπίεζεται, ώστε, κατά την προσθήκη υγρού, να απελευθερώνει τουλάχιστον 1 ml αερίου σε συνθήκες περιβάλλοντος ανά γραμμάριο διαλυτού συστατικού σχηματισμού αφρού. Κατά τη χρήση σε διαλυτές σκόνες σχηματισμού κρέμας, επιτυγχάνονται βελτιωμένες ποσότητες αφρού.

ΑΡΙΘΜΟΣ ΕΥΡ. Δ.Ε. (11):3068212
ΑΡΙΘ. ΕΛΛ. ΚΑΤΑΘΕΣΗΣ (21):20090400463
ΗΜΕΡ. ΕΛΛ. ΚΑΤΑΘΕΣΗΣ (22):17/02/2009
ΑΡΙΘ./ΗΜΕΡ. ΔΗΜΟΣΙΕΥΣΗΣ
ΕΥΡΩΠΑΪΚΟΥ ΔΙΠΛΩΜΑΤΟΣ(87):1744650 - 19/11/2008
ΑΡΙΘ./ΗΜΕΡ. ΔΗΜΟΣΙΕΥΣΗΣ
ΕΥΡΩΠΑΪΚΗΣ ΑΙΤΗΣΗΣ (86):05733864.2--22/04/2005
ΔΙΚΑΙΟΥΧΟΣ (73):1)Nestec S.A.
Avenue Nestle 55, 1800 Vevey, ΕΛΒΕΤΙΑ
ΣΥΜΒ. ΠΡΟΤΕΡΑΙΟΤΗΤΕΣ (30):04010646-05/05/2004-ΕΡ
ΕΦΕΥΡΕΤΗΣ (72):1)JARISCH, Christian
2)YOAKIM, Alfred
ΕΙΔΙΚΟΣ ΠΛΗΡΕΞΟΥΣΙΟΣ (74):ΧΡΥΣΑΝΘΗΣ ΧΡΗΣΤΟΣ
Μαυρομιχάλη 1, 10679 ΑΘΗΝΑ
ΑΝΤΙΚΛΗΤΟΣ (74):ΧΡΥΣΑΝΘΗΣ ΧΡΗΣΤΟΣ
Μαυρομιχάλη 1,10679 ΑΘΗΝΑ
ΤΙΤΛΟΣ ΕΦΕΥΡΕΣΗΣ (54):**ΘΑΛΑΜΟΣ ΔΙΑΝΟΜΗΣ ΚΑΨΟΥΛΩΝ ΓΙΑ ΤΗΝ ΤΡΟΦΟΔΟΣΙΑ ΜΗΧΑΝΗΜΑΤΩΝ ΠΑΡΑΣΚΕΥΗΣ ΠΟΤΩΝ Η ΑΛΛΩΝ ΔΙΑΤΡΟΦΙΚΩΝ ΠΑΡΑΣΚΕΥΑΣΜΑΤΩΝ**

ΠΕΡΙΛΗΨΗ(57)

Θάλαμος διανομής κάψουλων που προορίζεται να τροφοδοτεί μηχανήματα με στόχο την Παρασκευή ποτών ή άλλων διατροφικών παρασκευασμάτων, και ο οποίος αποτελείται από: ένα σώμα, πολυάριθμες θήκες προσωρινής φύλαξης (3, 30, 31, 32, 33, 34, 35) που σχηματίζουν ένα απόθεμα προσωρινής φύλαξης, και ανεφοδιάζονται από πολυάριθμους αποσπώμενους αγωγούς (2), οι οποίοι περιέχουν στοιβαγμένες κάψουλες, όπου κάθε αγωγός και θήκη προσωρινής φύλαξης (3) είναι διατεταγμένα μεταξύ τους έτσι, ώστε να σχηματίζουν μια ευθυγραμμισμένη στοιβα κάψουλων. Κάθε θήκη προσωρινής φύλαξης (3,30, 31, 32, 33, 34, 35) περιλαμβάνει ξεχωριστό εξάρτημα επιλογής (5) το οποίο επιτρέπει την απελευθέρωση μιας κάψουλας από τη στοιβα και ένα εξάρτημα συλλογής (6, 60, 61, 62, 63, 64, 65) που επιτρέπει τη λήψη της κάψουλας που έχει απελευθερωθεί.

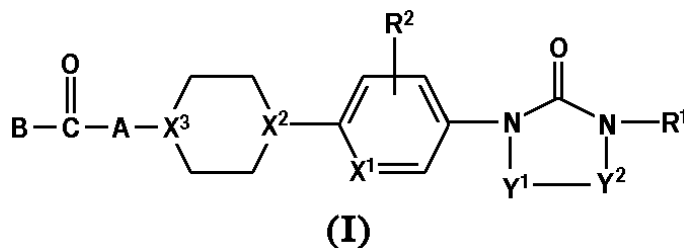


ΑΡΙΘΜΟΣ ΕΥΡ. Δ.Ε. (11):3068215
ΑΡΙΘ. ΕΛΛ. ΚΑΤΑΘΕΣΗΣ (21):20090400466
ΗΜΕΡ. ΕΛΛ. ΚΑΤΑΘΕΣΗΣ (22):18/02/2009
ΑΡΙΘ./ΗΜΕΡ. ΔΗΜΟΣΙΕΥΣΗΣ
ΕΥΡΩΠΑΪΚΟΥ ΔΙΠΛΩΜΑΤΟΣ(87):1751131 - 19/11/2008
ΑΡΙΘ./ΗΜΕΡ. ΔΗΜΟΣΙΕΥΣΗΣ
ΕΥΡΩΠΑΪΚΗΣ ΑΙΤΗΣΗΣ (86):05716940.1--07/03/2005
ΔΙΚΑΙΟΥΧΟΣ (73):1)Janssen Pharmaceutica NV
Turnhoutseweg 30, 2340 Beerse, ΒΕΛΓΙΟ
ΣΥΜΒ. ΠΡΟΤΕΡΑΙΟΤΗΤΕΣ (30):04075771-10/03/2004-EP
556336 P-25/03/2004-US
ΕΦΕΥΡΕΤΗΣ (72):1)MEERPOEL, Lieven,
2)BACKX, Leo Jacobus J.,
3)JAROSKOVA, Libuse,
4)ROEVENS, Peter W.M.,
5)Van Der VEKEN, L. J.E.,
6)VIELLEVOYE, Marcel,
7)LINDERS, Joannes T.M
ΕΙΔΙΚΟΣ ΠΛΗΡΕΞΟΥΣΙΟΣ (74):ΠΑΠΑΝΙΚΟΛΑΟΥ ΜΑΡΙΑ
Μ. Ασίας 10, Ανω Πεύκη, 15121 ΠΕΥΚΗ
(ΑΤΤΙΚΗΣ)
ΑΝΤΙΚΑΗΤΟΣ (74):ΜΑΛΑΜΗ ΑΛΚΗΣΤΙΣ-ΕΙΡΗΝΗ
Σκουφά 52,10672 ΑΘΗΝΑ
ΤΙΤΛΟΣ ΕΦΕΥΡΕΣΗΣ (54):ΜΤΡ ΑΝΑΣΤΑΛΤΙΚΕΣ ΑΡΥΛ ΠΗΠΕΡΙΔΙ-
ΝΕΣ Ή ΠΗΠΕΡΑΖΙΝΕΣ ΥΠΟΚΑΤΕΣΤΗ-
ΜΕΝΕΣ ΜΕ 5-ΜΕΛΕΙΣ ΕΤΕΡΟΚΥ-
ΚΛΟΥΣ

ΠΕΡΙΛΗΨΗ(57)

Η παρούσα εφεύρεση αφορά νέες ενώσεις αρυλ πιπεριδίνης ή πιπεραζίνης υποκατεστημένες με συγκεκριμένους 5-μελείς ετερόκυκλους που έχουν αροB

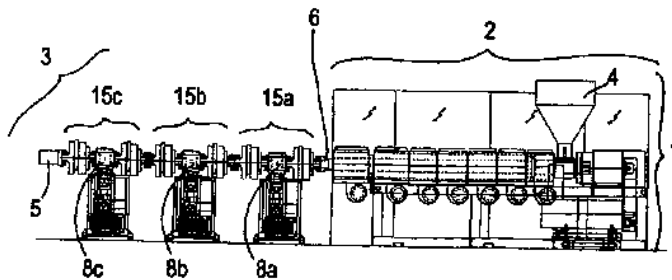
έκκρισης/ΜΤΡ ανασταλτική δραστικότητα και επακόλουθη δραστικότητα μείωσης λιπιδίων. Η εφεύρεση περαιτέρω αφορά μεθόδους για παρασκευή τέτοιων ενώσεων, φαρμακευτικών συνθέσεων που περιλαμβάνουν τις αναφερθείσες ενώσεις καθώς επίσης την χρήση των αναφερθεισών ενώσεων ως φαρμάκων για την θεραπεία υπερλιπιδαιμίας, παχυσαρκίας και διαβήτη τύπου ΙΙ (Τύπος ΙΙ). Η εφεύρεση περαιτέρω αφορά μεθόδους για την παρασκευή τέτοιων ενώσεων, φαρμακευτικών συνθέσεων που περιλαμβάνουν τις αναφερθείσες ενώσεις καθώς επίσης την χρήση των αναφερθεισών ενώσεων ως φαρμάκων για την θεραπεία αθηροσκλήρωσης, παγκρεατίτιδας, παχυσαρκίας, υπερτριγλυκεριδαίμιας, υπερχοληστερολαιμίας, υπερλιπιδαιμίας, διαβήτη και διαβήτη τύπου ΙΙ.



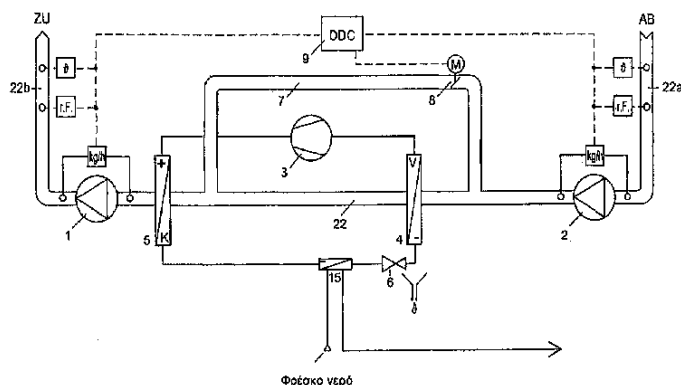
ΑΡΙΘΜΟΣ ΕΥΡ. Δ.Ε. (11):3068216
ΑΡΙΘ. ΕΛΛ. ΚΑΤΑΘΕΣΗΣ (21):20090400467
ΗΜΕΡ. ΕΛΛ. ΚΑΤΑΘΕΣΗΣ (22):18/02/2009
ΑΡΙΘ./ΗΜΕΡ. ΔΗΜΟΣΙΕΥΣΗΣ
ΕΥΡΩΠΑΪΚΟΥ ΔΙΠΛΩΜΑΤΟΣ(87):1632332 - 26/11/2008
ΑΡΙΘ./ΗΜΕΡ. ΔΗΜΟΣΙΕΥΣΗΣ
ΕΥΡΩΠΑΪΚΗΣ ΑΙΤΗΣΗΣ (86):05106832.8--25/07/2005
ΔΙΚΑΙΟΥΧΟΣ (73):1)TICINOPLAST S.R.L.
Via Cesare Battisti, 60, 20010 Pogliano Mila-
nese MI, ΙΤΑΛΙΑ
ΣΥΜΒ. ΠΡΟΤΕΡΑΙΟΤΗΤΕΣ (30):MI20041596-03/08/2004-IT
ΕΦΕΥΡΕΤΗΣ (72):1)Besozzi, Carlo, Angelo
2)Rainoldi, Rossella, Chiara
ΕΙΔΙΚΟΣ ΠΛΗΡΕΞΟΥΣΙΟΣ (74):ΤΣΙΜΙΚΑΛΗΣ ΑΘΑΝΑΣΙΟΣ
Ν. Βάμβρα 1, 10674 ΑΘΗΝΑ
ΑΝΤΙΚΑΗΤΟΣ (74):ΤΣΙΜΙΚΑΛΗΣ ΑΘΑΝΑΣΙΟΣ
Ν. Βάμβρα 1,10674 ΑΘΗΝΑ
ΤΙΤΛΟΣ ΕΦΕΥΡΕΣΗΣ (54):ΜΕΘΟΔΟΣ ΚΑΙ ΣΥΣΚΕΥΗ ΓΙΑ ΑΝΑ-
ΚΥΚΛΩΣΗ ΕΝΟΣ ΜΙΓΜΑΤΟΣ ΠΟΛΥ-
ΜΕΘΥΛΟΜΕΘΑΚΡΥΛΙΚΟΥ ΑΛΑΤΟΣ
ΚΑΙ/Η ΑΚΡΥΛΟΝΙΤΡΙΛΙΟΥ-ΒΟΥΤΑΔΙΕ-
ΝΙΟΥ-ΣΤΥΡΟΛΙΟΥ ΚΑΙ ΕΓΚΑΡΣΙΑ
ΓΕΦΥΡΩΜΕΝΟΥ ΠΟΛΥΕΘΥΛΟΜΕΘΑ-
ΚΡΥΛΙΚΟΥ ΑΛΑΤΟΣ

ΠΕΡΙΛΗΨΗ(57)

Μια συσκευή για ανακύκλωση ενός μίγματος πολυμεθυλομεθακρυλικού άλατος (PMMA) και / ή ακρυλονιτριλίου - βουταδιενίου - στυρολίου (ABS) και εγκάρσια γεφυρωμένου πολυμεθυλομεθακρυλικού άλατος, που περιλαμβάνει μέσα (2, 8a, 8b, 8c) για τροφοδοσία του μίγματος αυτού υπό πίεση σε ένα πρώτο σταθμό φίλτραρίσματος (15a), σε ένα δεύτερο σταθμό φίλτραρίσματος (15b) και σε ένα τρίτο σταθμό φίλτραρίσματος (15c) που είναι τοποθετημένοι σε σειρά, όπου οι σταθμοί αυτοί είναι διαμορφωμένοι να μειώνουν το μέγεθος των σωματιδίων του εγκάρσια γεφυρωμένου PMMA που υπάρχουν στο μίγμα κάτω από 200 μικρά.



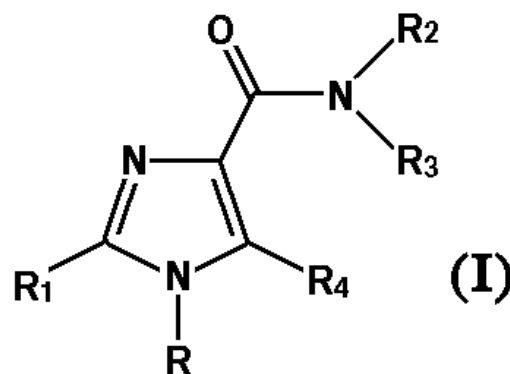
ΑΡΙΘΜΟΣ ΕΥΡ. Δ.Ε. (11):3068217
ΑΡΙΘ. ΕΛΛ. ΚΑΤΑΘΕΣΗΣ (21):20090400468
ΗΜΕΡ. ΕΛΛ. ΚΑΤΑΘΕΣΗΣ (22):18/02/2009
ΑΡΙΘ./ΗΜΕΡ. ΔΗΜΟΣΙΕΥΣΗΣ
ΕΥΡΩΠΑΪΚΟΥ ΔΙΠΛΩΜΑΤΟΣ(87):1830134 - 28/01/2009
ΑΡΙΘ./ΗΜΕΡ. ΔΗΜΟΣΙΕΥΣΗΣ
ΕΥΡΩΠΑΪΚΗΣ ΑΙΤΗΣΗΣ (86):07011237.0--05/06/2003
ΔΙΚΑΙΟΥΧΟΣ (73):1)Menerga GmbH
 Gutenbergstrasse 52, 45473 Mulheim an der Ruhr, GERMANIA
ΣΥΜΒ. ΠΡΟΤΕΡΑΙΟΤΗΤΕΣ (30):10226417-13/06/2002-DE
ΕΦΕΥΡΕΤΗΣ (72):1)Doerk, Horst
ΕΙΔΙΚΟΣ ΠΛΗΡΕΞΟΥΣΙΟΣ (74):ΤΣΙΜΙΚΑΛΗΣ ΑΘΑΝΑΣΙΟΣ
 Ν. Βάμβα 1, 10674 ΑΘΗΝΑ
ΑΝΤΙΚΛΗΤΟΣ (74):ΤΣΙΜΙΚΑΛΗΣ ΑΘΑΝΑΣΙΟΣ
 Ν. Βάμβα 1,10674 ΑΘΗΝΑ
ΤΙΤΛΟΣ ΕΦΕΥΡΕΣΗΣ (54):**ΕΓΚΑΤΑΣΤΑΣΗ ΓΙΑ ΤΗΝ ΞΗΡΑΝΣΗ ΑΕΡΑ ΣΕ ΚΤΙΡΙΑ, ΚΥΡΙΩΣ ΣΕ ΑΙΘΟΥΣΕΣ ΚΟΛΥΜΒΗΣΗΣ**



ΠΕΡΙΛΗΨΗ(57)

Εγκατάσταση ξήρανσης αέρα σε κτίρια, κυρίως σε αίθουσες κολύμβησης, με μια ψυκτική μηχανή (αντλία θερμότητας), η οποία περιλαμβάνει ένα συμπιεστή, ένα συμπυκνωτή, μια βαλβίδα εκτόνωσης και ένα εξατμιστή, όπου ο προερχόμενος από το εσωτερικό του κτιρίου υγρός και θερμός αέρας απαγωγής ψύχεται και αφυγραίνεται από τον εξατμιστή και μετά ξαναθερμαίνεται από τον συμπυκνωτή και διοχετεύεται πίσω στο εσωτερικό του κτιρίου ως αέρας τροφοδοσίας, όπου στο κύκλωμα του ψυκτικού μέσου της ψυκτικής μηχανής πριν από τη βαλβίδα εκτόνωσης είναι τοποθετημένος ένας υπερψύκτης ψυκτικού μέσου, ο οποίος χρησιμεύει για την υπέρψυξη του υγρού ψυκτικού μέσου πριν από τον ψεκάσμο του μέσα στον εξατμιστή.

ΑΡΙΘΜΟΣ ΕΥΡ. Δ.Ε. (11):3068218
ΑΡΙΘ. ΕΛΛ. ΚΑΤΑΘΕΣΗΣ (21):20090400469
ΗΜΕΡ. ΕΛΛ. ΚΑΤΑΘΕΣΗΣ (22):18/02/2009
ΑΡΙΘ./ΗΜΕΡ. ΔΗΜΟΣΙΕΥΣΗΣ
ΕΥΡΩΠΑΪΚΟΥ ΔΙΠΛΩΜΑΤΟΣ(87):1438296 - 26/11/2008
ΑΡΙΘ./ΗΜΕΡ. ΔΗΜΟΣΙΕΥΣΗΣ
ΕΥΡΩΠΑΪΚΗΣ ΑΙΤΗΣΗΣ (86):02772314.7--17/09/2002
ΔΙΚΑΙΟΥΧΟΣ (73):1)Solvay Pharmaceuticals B.V.
 C.J. van Houtenlaan 36, 1381 CP Weesp, ΟΛΛΑΝΔΙΑ
ΣΥΜΒ. ΠΡΟΤΕΡΑΙΟΤΗΤΕΣ (30):01203851-21/09/2001-EP
ΕΦΕΥΡΕΤΗΣ (72):1)KRUSE, Cornelis, G.
 2)LANGHE, Josephus, H.M.
 3)HERREMANS, A.H.J.
 4)VAN STUIVENBERG, H.H.
ΕΙΔΙΚΟΣ ΠΛΗΡΕΞΟΥΣΙΟΣ (74):ΤΣΙΜΙΚΑΛΗΣ ΑΘΑΝΑΣΙΟΣ
 Ν. Βάμβα 1, 10674 ΑΘΗΝΑ
ΑΝΤΙΚΛΗΤΟΣ (74):ΤΣΙΜΙΚΑΛΗΣ ΑΘΑΝΑΣΙΟΣ
 Ν. Βάμβα 1,10674 ΑΘΗΝΑ
ΤΙΤΛΟΣ ΕΦΕΥΡΕΣΗΣ (54):**ΠΑΡΑΓΩΓΑ 1Η-ΙΜΙΔΑΖΟΛΙΟΥ ΠΟΥ ΕΧΟΥΝ CB1 ΑΓΩΝΙΣΤΙΚΗ, CB1 ΜΕΡΙΚΗ ΑΓΩΝΙΣΤΙΚΗ Ή CB1-ΑΝΤΑΓΩΝΙΣΤΙΚΗ ΔΡΑΣΤΙΚΟΤΗΤΑ**



ΠΕΡΙΛΗΨΗ(57)

Η παρούσα εφεύρεση αφορά μια ομάδα νέων παραγώγων 1Η-ιμιδαζολίου, μεθόδους για την παρασκευή αυτών των ενώσεων και φαρμακευτικές συνθέσεις που περιέχουν μία ή περισσότερες από αυτές τις ενώσεις ως δραστικό συστατικό. Αυτά τα παράγωγα 1Η-ιμιδαζολίου είναι ισχυροί ανταγωνιστές, μερικοί αγωνιστές ή ανταγωνιστές υποδοχέα CB1-κανναβινοειδούς, χρήσιμοι για τη θεραπεία ψυχιατρικών και νευρολογικών διαταραχών, καθώς επίσης και άλλων ασθενειών που περιλαμβάνουν νευρομετάδοση κανναβινοειδούς. Οι ενώσεις έχουν το γενικό τύπο (I) όπου τα R και R1-4 έχουν τις έννοιες που δίδονται στην περιγραφή.

ΑΡΙΘΜΟΣ ΕΥΡ. Δ.Ε. (11):3068219
ΑΡΙΘ. ΕΛΛ. ΚΑΤΑΘΕΣΗΣ (21):20090400470
ΗΜΕΡ. ΕΛΛ. ΚΑΤΑΘΕΣΗΣ (22):18/02/2009
ΑΡΙΘ./ΗΜΕΡ. ΔΗΜΟΣΙΕΥΣΗΣ
ΕΥΡΩΠΑΪΚΟΥ ΔΙΠΛΩΜΑΤΟΣ(87):1372650 - 19/11/2008
ΑΡΙΘ./ΗΜΕΡ. ΔΗΜΟΣΙΕΥΣΗΣ
ΕΥΡΩΠΑΪΚΗΣ ΑΙΤΗΣΗΣ (86):02719992.6--18/03/2002
ΔΙΚΑΙΟΥΧΟΣ (73):1)NOVARTIS AG
Lichtstrasse 35, 4056 Basel, ΕΛΒΕΤΙΑ
2)Novartis-Erfindungen Verwaltungsgesellschaft m.b.H.
Brunnerstrasse 59, 1230 Wien, ΑΥΣΤΡΙΑ
ΣΥΜΒ. ΠΡΟΤΕΡΑΙΟΤΗΤΕΣ (30):277153 P-19/03/2001-US
277207 P-20/03/2001-US
ΕΦΕΥΡΕΤΗΣ (72):1)ROTHERMEL, John, David
2)SCHRAN, Horst, F.
3)GREELEY, Diane
4)CHEN, TianLing
ΕΙΔΙΚΟΣ ΠΛΗΡΕΞΟΥΣΙΟΣ (74):ΛΥΜΠΕΡΗΣ ΝΙΚΟΛΑΟΣ
Στουρνάρη 37, 10682 ΑΘΗΝΑ
ΑΝΤΙΚΛΗΤΟΣ (74):ΛΥΜΠΕΡΗΣ ΝΙΚΟΛΑΟΣ
Στουρνάρη 37,10682 ΑΘΗΝΑ
ΤΙΤΛΟΣ ΕΦΕΥΡΕΣΗΣ (54):ΣΥΝΔΥΑΣΜΟΙ ΟΙ ΟΠΟΙΟΙ ΠΕΡΙΕΧΟΥΝ
ΕΝΑΝ ΑΝΤΙΔΙΑΡΡΟΪΚΟ ΠΑΡΑΓΟΝΤΑ
ΚΑΙ ΜΙΑ ΕΠΟΘΙΛΟΝΗ Ή ΕΝΑ ΠΑΡΑ-
ΓΩΓΟ ΕΠΟΘΙΛΟΝΗΣ

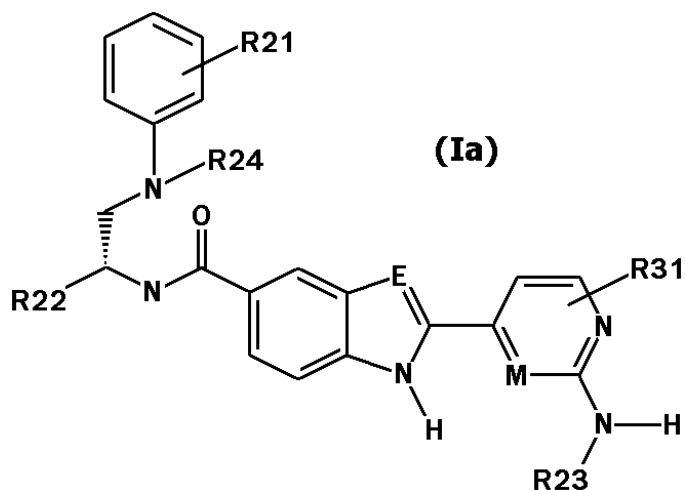
ΠΕΡΙΛΗΨΗ(57)

Παράγωγα εποθιλόνης συν-χορηγούνται με έναν αντιδιαρροϊκό παράγοντα, π.χ. έναν αναστολέα DPP-IV, στη θεραπευτική αντιμετώπιση μίας πολλαπλασιαστικής νόσου.

ΑΡΙΘΜΟΣ ΕΥΡ. Δ.Ε. (11):3068220
ΑΡΙΘ. ΕΛΛ. ΚΑΤΑΘΕΣΗΣ (21):20090400471
ΗΜΕΡ. ΕΛΛ. ΚΑΤΑΘΕΣΗΣ (22):18/02/2009
ΑΡΙΘ./ΗΜΕΡ. ΔΗΜΟΣΙΕΥΣΗΣ
ΕΥΡΩΠΑΪΚΟΥ ΔΙΠΛΩΜΑΤΟΣ(87):1531819 - 24/12/2008
ΑΡΙΘ./ΗΜΕΡ. ΔΗΜΟΣΙΕΥΣΗΣ
ΕΥΡΩΠΑΪΚΗΣ ΑΙΤΗΣΗΣ (86):03753349.4--05/08/2003
ΔΙΚΑΙΟΥΧΟΣ (73):1)Sanofi-Aventis Deutschland GmbH
Bruningstrasse 50, 65929 Frankfurt am Main,
ΓΕΡΜΑΝΙΑ
ΣΥΜΒ. ΠΡΟΤΕΡΑΙΟΤΗΤΕΣ (30):10237723-17/08/2002-DE
ΕΦΕΥΡΕΤΗΣ (72):1)MICHAELIS, Martin
2)RITZELER, Olaf
3)JAEHNE, Gerhard
4)RUDOLPHI, Karl
5)GEISLINGER, Gerd
6)SCHAIBLE, Hans-Georg
ΕΙΔΙΚΟΣ ΠΛΗΡΕΞΟΥΣΙΟΣ (74):ΛΥΜΠΕΡΗΣ ΝΙΚΟΛΑΟΣ
Στουρνάρη 37, 10682 ΑΘΗΝΑ
ΑΝΤΙΚΛΗΤΟΣ (74):ΛΥΜΠΕΡΗΣ ΝΙΚΟΛΑΟΣ
Στουρνάρη 37,10682 ΑΘΗΝΑ
ΤΙΤΛΟΣ ΕΦΕΥΡΕΣΗΣ (54):ΧΡΗΣΗ ΤΩΝ ΑΝΑΣΤΟΛΕΩΝ ΙκΒ-
ΚΙΝΑΣΗΣ ΣΤΗ ΘΕΡΑΠΕΙΑ ΤΟΥ ΠΟ-
ΝΟΥ

ΠΕΡΙΛΗΨΗ(57)

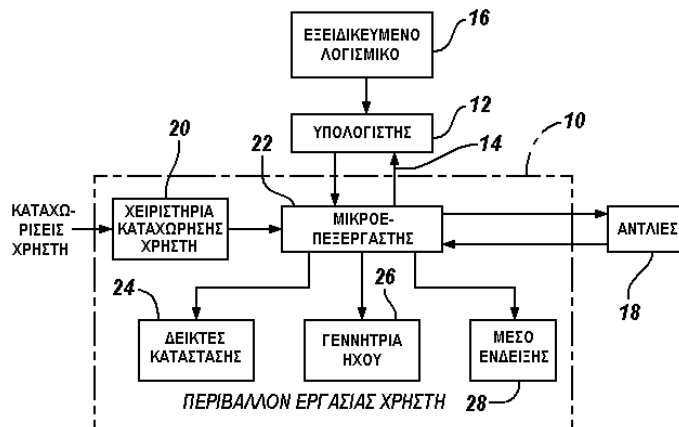
Οι αναστολές ΙκΒ- κινάσης είναι κατάλληλοι για τη δημιουργία φαρμακευτικών παρασκευασμάτων για την αντιμετώπιση των πόνων. Οι κατάλληλοι αναστολείς προέρχονται από τις ενώσεις του τύπου (Ia).



ΑΡΙΘΜΟΣ ΕΥΡ. Δ.Ε. (11):3068221
ΑΡΙΘ. ΕΛΛ. ΚΑΤΑΘΕΣΗΣ (21):20090400472
ΗΜΕΡ. ΕΛΛ. ΚΑΤΑΘΕΣΗΣ (22):18/02/2009
ΑΡΙΘ./ΗΜΕΡ. ΔΗΜΟΣΙΕΥΣΗΣ
ΕΥΡΩΠΑΪΚΟΥ ΔΙΠΛΩΜΑΤΟΣ(87):1391215 - 10/12/2008
ΑΡΙΘ./ΗΜΕΡ. ΔΗΜΟΣΙΕΥΣΗΣ
ΕΥΡΩΠΑΪΚΗΣ ΑΙΤΗΣΗΣ (86):03025688.7--15/05/1996
ΔΙΚΑΙΟΥΧΟΣ (73):1)Cardinal Health 303, Inc.
3750 Torrey View Court, San Diego, CA
92130, ΗΝΩΜΕΝΕΣ ΠΟΛΙΤΕΙΕΣ ΤΗΣ
ΑΜΕΡΙΚΗΣ
ΣΥΜΒ. ΠΡΟΤΕΡΑΙΟΤΗΤΕΣ (30):440871-15/05/1995-US
ΕΦΕΥΡΕΤΗΣ (72):1)Dastur, Kamal M.
2)Koenig, Paul A.
3)Werschmidt, Gary
4)Hong, Son
5)Jiang, Jack
ΕΙΔΙΚΟΣ ΠΛΗΡΕΞΟΥΣΙΟΣ (74):ΠΑΠΑΝΙΚΟΛΑΟΥ ΜΑΡΙΑ
Μ. Ασίας 10, Ανω Πεύκη, 15121 ΠΕΥΚΗ
(ΑΤΤΙΚΗΣ)
ΑΝΤΙΚΛΗΤΟΣ (74):ΜΑΛΑΜΗ ΑΛΚΗΣΤΙΣ-ΕΙΡΗΝΗ
Σκουφά 52,10672 ΑΘΗΝΑ
ΤΙΤΛΟΣ ΕΦΕΥΡΕΣΗΣ (54):ΑΥΤΟΜΑΤΟΠΟΙΗΜΕΝΟ ΣΥΣΤΗΜΑ
ΕΓΧΥΣΗΣ ΜΕ ΥΠΟΛΟΓΙΣΤΙΚΗ ΜΗΧΑ-
ΝΗ ΡΥΘΜΟΥ ΔΟΣΟΛΟΓΙΑΣ

ΠΕΡΙΛΗΨΗ(57)

Η παρούσα εφεύρεση αφορά ιατρικό σύστημα έγχυσης που διαθέτει ενσωματωμένο χαρακτηριστικό υπολογισμού ρυθμού δόσολογίας για την επιλεκτική εκχώρηση τιμών σε πληθώρα παραμέτρων έγχυσης και τον αυτόματο υπολογισμό του ρυθμού δόσολογίας από τις επιλεγμένες παραμέτρους.

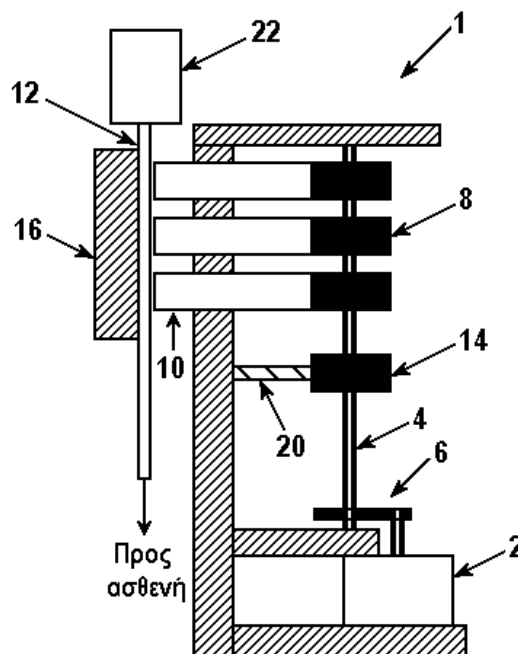


ΑΡΙΘΜΟΣ ΕΥΡ. Δ.Ε. (11):3068222
ΑΡΙΘ. ΕΛΛ. ΚΑΤΑΘΕΣΗΣ (21):20090400473
ΗΜΕΡ. ΕΛΛ. ΚΑΤΑΘΕΣΗΣ (22):18/02/2009
ΑΡΙΘ./ΗΜΕΡ. ΔΗΜΟΣΙΕΥΣΗΣ
ΕΥΡΩΠΑΪΚΟΥ ΔΙΠΛΩΜΑΤΟΣ(87):1240431 - 19/11/2008
ΑΡΙΘ./ΗΜΕΡ. ΔΗΜΟΣΙΕΥΣΗΣ
ΕΥΡΩΠΑΪΚΗΣ ΑΙΤΗΣΗΣ (86):00989386.8--21/12/2000
ΔΙΚΑΙΟΥΧΟΣ (73):1)Cardinal Health 303, Inc.
3750 Torrey View Court, San Diego, CA
92130, ΗΝΩΜΕΝΕΣ ΠΟΛΙΤΕΙΕΣ ΤΗΣ
ΑΜΕΡΙΚΗΣ
ΣΥΜΒ. ΠΡΟΤΕΡΑΙΟΤΗΤΕΣ (30):470318-21/12/1999-US
ΕΦΕΥΡΕΤΗΣ (72):1)MOSSMAN, John, A.
2)WOOLF, Darin, K.
ΕΙΔΙΚΟΣ ΠΛΗΡΕΞΟΥΣΙΟΣ (74):ΠΑΠΑΝΙΚΟΛΑΟΥ ΜΑΡΙΑ
Μ. Ασίας 10, Ανω Πεύκη, 15121 ΠΕΥΚΗ
(ΑΤΤΙΚΗΣ)
ΑΝΤΙΚΛΗΤΟΣ (74):ΜΑΛΑΜΗ ΑΛΚΗΣΤΙΣ-ΕΙΡΗΝΗ
Σκουφά 52,10672 ΑΘΗΝΑ
ΤΙΤΛΟΣ ΕΦΕΥΡΕΣΗΣ (54):ΜΕΙΩΣΗ ΚΑΤΑΝΑΛΩΣΗΣ ΡΕΥΜΑΤΟΣ
ΣΕ ΜΗΧΑΝΙΣΜΟ ΠΕΡΙΣΤΑΛΤΙΚΗΣ
ΑΝΤΛΙΑΣ

ΠΕΡΙΛΗΨΗ(57)

Το σύστημα αντλίας έγχυσης (1) περιλαμβάνει βηματικό κινητήρα (2) που συνδέεται σε εκκεντροφόρο άξονα (4) μέσω ζεύγους οδοντωτών τροχών υποπολλαπλασιασμού (6). Ο βηματικός κινητήρας (2) κινεί τον εκκεντροφόρο άξονα (4) με αρκετά έκκεντρα (8) τοποθετημένα πάνω σε αυτόν σε διάφορες θέσεις σε απόσταση μεταξύ τους γύρω από την περιφέρεια του άξονα (4). Αυτά τα έκκεντρα (8) εμπλέκονται συνδετικά με δακτύλους ακόλουθου (10) που συμπιέζουν διάφορα τμήματα σωλήνωσης ενδοφλέβιας (IV) στάγδην χορήγησης (12) που τρέχει παράλληλα με τον εκκεντροφόρο άξονα (4). Ασικός ενδοφλέβιας (IV) στάγδην χορήγησης (22) περιέχει υγρό που ρέει προς τους ασθενείς μέσω του σωλήνα (12). Ο σωλήνας (12) τοποθετείται με το χέρι μέσα στο μηχανισμό μέσω

πλάκας ή θύρας σύλληψης (16). Με αποτέλεσμα το (IV) υγρό μέσα στη σωλήνωση (12) να θοιβάει διαμέσου της αντλίας (1) σε ακριβώς ελεγχόμενους ρυθμούς που είναι ευθέως ανάλογοι με το ρυθμό βήματος του βηματικού κινητήρα.



ΑΡΙΘΜΟΣ ΕΥΡ. Δ.Ε. (11):3068223
ΑΡΙΘ. ΕΛΛ. ΚΑΤΑΘΕΣΗΣ (21):20090400474
ΗΜΕΡ. ΕΛΛ. ΚΑΤΑΘΕΣΗΣ (22):18/02/2009
ΑΡΙΘ./ΗΜΕΡ. ΔΗΜΟΣΙΕΥΣΗΣ
ΕΥΡΩΠΑΪΚΟΥ ΔΙΠΛΩΜΑΤΟΣ(87):1476201 - 24/12/2008
ΑΡΙΘ./ΗΜΕΡ. ΔΗΜΟΣΙΕΥΣΗΣ
ΕΥΡΩΠΑΪΚΗΣ ΑΙΤΗΣΗΣ (86):03742601.2--19/02/2003
ΔΙΚΑΙΟΥΧΟΣ (73):1)Resolution Chemicals Limited
Wedgwood Way, Stevenage, Hertfordshire
SG1 4QT, ΜΕΓΑΛΗ ΒΡΕΤΑΝΝΙΑ
ΣΥΜΒ. ΠΡΟΤΕΡΑΙΟΤΗΤΕΣ (30):0203912-19/02/2002-GB
0218724-12/08/2002-GB
ΕΦΕΥΡΕΤΗΣ (72):1)BHATARAH, Parveen,
2)GREENWOOD, Alan, Kenneth
ΕΙΔΙΚΟΣ ΠΛΗΡΕΞΟΥΣΙΟΣ (74):ΣΑΚΕΛΛΑΡΙΔΗ ΒΑΛΗ-ΒΑΣΙΛΙΚΗ
Αδριανού 70, 10556 ΑΘΗΝΑ
ΑΝΤΙΚΛΗΤΟΣ (74):ΣΑΚΕΛΛΑΡΙΔΗ ΒΑΛΗ-ΒΑΣΙΛΙΚΗ
Αδριανού 70,10556 ΑΘΗΝΑ
ΤΙΤΛΟΣ ΕΦΕΥΡΕΣΗΣ (54):**ΑΠΟΣΤΕΙΡΩΣΗ ΣΤΕΡΟΕΙΔΩΝ ΠΟΥ ΒΑΣΙΖΕΤΑΙ ΣΕ ΔΙΑΛΥΤΗ**

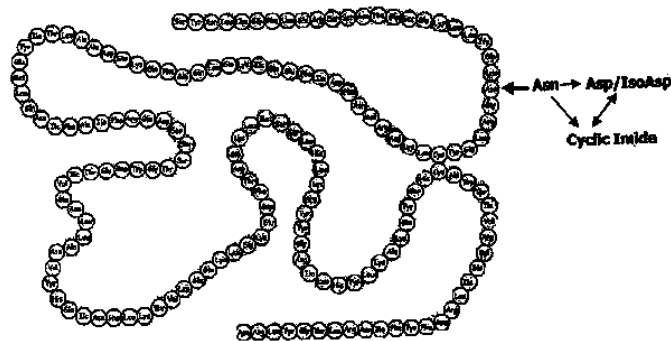
ΠΕΡΙΛΗΨΗ(57)

Μια αποστειρωμένη σύνθεση μιας φαρμακευτικής ένωσης παρασκευάζεται με συνδυασμό διαλύτη με μια μη αποστειρωμένη φαρμακευτική ένωση για να σχηματιστεί ένα διάλυμα και διήθηση για να προκύψει μια αποστειρωμένη φαρμακευτική ένωση, προαιρετικά απομακρύνοντας όλο ή ένα μέρος του διαλύτη, και υπό αποστειρωμένες συνθήκες συνδυάζοντας την ένωση με ένα φαρμακευτικά αποδεκτό φορέα.

ΑΡΙΘΜΟΣ ΕΥΡ. Δ.Ε. (11):3068224
ΑΡΙΘ. ΕΛΛ. ΚΑΤΑΘΕΣΗΣ (21):20090400475
ΗΜΕΡ. ΕΛΛ. ΚΑΤΑΘΕΣΗΣ (22):18/02/2009
ΑΡΙΘ./ΗΜΕΡ. ΔΗΜΟΣΙΕΥΣΗΣ
ΕΥΡΩΠΑΪΚΟΥ ΔΙΠΛΩΜΑΤΟΣ(87):1809662 - 26/11/2008
ΑΡΙΘ./ΗΜΕΡ. ΔΗΜΟΣΙΕΥΣΗΣ
ΕΥΡΩΠΑΪΚΗΣ ΑΙΤΗΣΗΣ (86):05818235.3--10/11/2005
ΔΙΚΑΙΟΥΧΟΣ (73):1)Novartis Vaccines and Diagnostics, Inc.
4560 Horton Street, Emeryville, CA 94608-
2916, ΗΝΩΜΕΝΕΣ ΠΟΛΙΤΕΙΕΣ ΤΗΣ
ΑΜΕΡΙΚΗΣ
ΣΥΜΒ. ΠΡΟΤΕΡΑΙΟΤΗΤΕΣ (30):626837 P-10/11/2004-US
ΕΦΕΥΡΕΤΗΣ (72):1)FURUYA, Kenji
2)JOHNSON-JACKSON, Deborah
3)RUSCIO, Diana, Tierra
ΕΙΔΙΚΟΣ ΠΛΗΡΕΞΟΥΣΙΟΣ (74):ΛΥΜΠΕΡΗΣ ΝΙΚΟΛΑΟΣ
Στουρνάρη 37, 10682 ΑΘΗΝΑ
ΑΝΤΙΚΛΗΤΟΣ (74):ΛΥΜΠΕΡΗΣ ΝΙΚΟΛΑΟΣ
Στουρνάρη 37,10682 ΑΘΗΝΑ
ΤΙΤΛΟΣ ΕΦΕΥΡΕΣΗΣ (54):**ΑΠΟΑΜΙΔΟΠΟΙΗΜΕΝΗ ΙΝΤΕΡΦΕΡΟ-
ΝΗ-ΒΗΤΑ**

ΠΕΡΙΛΗΨΗ(57)

Πρωτεϊνικά ανάλογα ιντερφερόνης - β όπου η ασπαραγίνη στη θέση 25, αριθμημένη σύμφωνα με την εγγενή ιντερφερόνη - β, είναι αποαμιδοποιημένα και επιδεικνύουν μια βιολογική δραστηριότητα της εγγενούς ανθρώπινης ιντερφερόνης - β σε ένα αυξημένο επίπεδο και δεν απαιτούν HA για σταθεροποίηση πρωτεΐνης. Το αποαμιδοποιημένο προϊόν είναι κατάλληλο για κατασκευή μεγάλης κλίμακας για ενσωμάτωση σε θεραπευτικές που περιέχουν HA ή θεραπευτικές που δεν περιέχουν HA για τη θεραπεία ασθενειών συμπεριλαμβανομένης της πολλαπλής σκλήρωσης. Μια τεχνική απεικόνισης πεπτιδίου ενδοπρωτεΐνης - C που παράγει ένα προφίλ ίχνους για πρωτεΐνες που χρησιμοποιούν μια ενζυματική χώνευση ακολουθούμενη από RP- HPLC είναι επίσης ωφέλιμη στον έλεγχο ποιότητας ως ένα ID ή/και ποσοτική δοκιμή για τα αποαμιδοποιημένα προϊόντα.

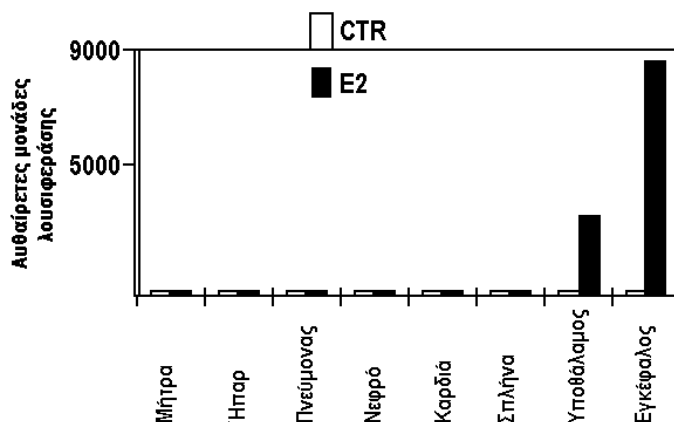


ΑΡΙΘΜΟΣ ΕΥΡ. Δ.Ε. (11):3068225
ΑΡΙΘ. ΕΛΛ. ΚΑΤΑΘΕΣΗΣ (21):20090400476
ΗΜΕΡ. ΕΛΛ. ΚΑΤΑΘΕΣΗΣ (22):18/02/2009
ΑΡΙΘ./ΗΜΕΡ. ΔΗΜΟΣΙΕΥΣΗΣ
ΕΥΡΩΠΑΪΚΟΥ ΔΙΠΛΩΜΑΤΟΣ(87):1298988 - 26/11/2008
ΑΡΙΘ./ΗΜΕΡ. ΔΗΜΟΣΙΕΥΣΗΣ
ΕΥΡΩΠΑΪΚΗΣ ΑΙΤΗΣΗΣ (86):01960455.2--02/07/2001
ΔΙΚΑΙΟΥΧΟΣ (73):1)TOP (Transgenic Operative Products) S.R.L.
Via Einstein Localita Cascina Codazza, 26900 Lodi (LO), ΙΤΑΛΙΑ
ΣΥΜΒ. ΠΡΟΤΕΡΑΙΟΤΗΤΕΣ (30):MI001503-04/07/2000-IT
ΕΦΕΥΡΕΤΗΣ (72):1)MAGGI, Adriana, Caterina
2)CIANA, Paolo
ΕΙΔΙΚΟΣ ΠΑΗΡΕΞΟΥΣΙΟΣ (74):ΛΥΜΠΕΡΗΣ ΝΙΚΟΛΑΟΣ
Στουρνάρη 37, 10682 ΑΘΗΝΑ
ΑΝΤΙΚΛΗΤΟΣ (74):ΛΥΜΠΕΡΗΣ ΝΙΚΟΛΑΟΣ
Στουρνάρη 37,10682 ΑΘΗΝΑ
ΤΙΤΛΟΣ ΕΦΕΥΡΕΣΗΣ (54):ΔΙΑΓΩΝΙΔΙΑΚΟ ΠΟΝΤΙΚΙ ΓΙΑ ΔΙΑΔΟΓΗ ΚΑΙ ΓΙΑ ΜΕΛΕΤΕΣ ΤΗΣ ΦΑΡΜΑΚΟΔΥΝΑΜΙΚΗΣ ΚΑΙ ΤΗΣ ΦΑΡΜΑΚΟΚΙΝΗΤΙΚΗΣ ΤΩΝ ΔΕΣΜΩΝ ΠΟΥ ΕΝΕΡΓΟΥΝ ΣΤΟΥΣ ΔΙΑΚΥΤΤΑΡΙΚΟΥΣ ΥΠΟΔΟΧΕΙΣ ΚΑΙ ΜΕΘΟΔΟΣ ΓΙΑ ΤΗΝ ΠΡΟΕΤΟΙΜΑΣΙΑ ΑΥΤΩΝ

ΠΕΡΙΛΗΨΗ(57)

Δραστηριότητα λουσιφεράσης σε σειρά 59 των διαγονιδιακών ποντικών. Το αντικείμενο της εφεύρεσης είναι μια μέθοδος για την παραγωγή ενός μη ανθρώπινου γονιδιακού θηλαστικού μέσω της οποίας είναι δυνατή η παρακολούθηση in vivo και σε όλους τους ιστούς της κατάστασης ενεργοποίησης

όλων των διακυτταρικών υποδοχέων, χρησιμοποιώντας ένα γονίδιο ανταποκριτή που μπορεί να προκληθεί από τα φυσικά ή συνθετικά μόρια που ρυθμίζουν τη δραστηριότητα του εν λόγω υποδοχέα. Το εν λόγω θηλαστικό είναι κατά προτίμηση ένα ποντίκι.



ΑΡΙΘΜΟΣ ΕΥΡ. Δ.Ε. (11):3068226
ΑΡΙΘ. ΕΛΛ. ΚΑΤΑΘΕΣΗΣ (21):20090400477
ΗΜΕΡ. ΕΛΛ. ΚΑΤΑΘΕΣΗΣ (22):18/02/2009
ΑΡΙΘ./ΗΜΕΡ. ΔΗΜΟΣΙΕΥΣΗΣ
ΕΥΡΩΠΑΪΚΟΥ ΔΙΠΛΩΜΑΤΟΣ(87):1535886 - 26/11/2008
ΑΡΙΘ./ΗΜΕΡ. ΔΗΜΟΣΙΕΥΣΗΣ
ΕΥΡΩΠΑΪΚΗΣ ΑΙΤΗΣΗΣ (86):05100826.6--24/07/1997
ΔΙΚΑΙΟΥΧΟΣ (73):1)ITALCEMENTI S.p.A.
Via G. Camozzi, 124, 24121 Bergamo, ΙΤΑΛΙΑ
ΣΥΜΒ. ΠΡΟΤΕΡΑΙΟΤΗΤΕΣ (30):MI961722-07/08/1996-IT
ΕΦΕΥΡΕΤΗΣ (72):1)Cassar, Luigi
2)Pepe, Carmine
ΕΙΔΙΚΟΣ ΠΑΗΡΕΞΟΥΣΙΟΣ (74):ΛΥΜΠΕΡΗΣ ΝΙΚΟΛΑΟΣ
Στουρνάρη 37, 10682 ΑΘΗΝΑ
ΑΝΤΙΚΛΗΤΟΣ (74):ΛΥΜΠΕΡΗΣ ΝΙΚΟΛΑΟΣ
Στουρνάρη 37,10682 ΑΘΗΝΑ
ΤΙΤΛΟΣ ΕΦΕΥΡΕΣΗΣ (54):ΑΡΧΙΤΕΚΤΟΝΙΚΟ ΣΚΥΡΟΔΕΜΑ ΠΟΥ ΠΕΡΙΛΑΜΒΑΝΕΙ ΦΩΤΟΚΑΤΑΛΥΤΙΚΑ ΣΩΜΑΤΙΔΙΑ

ΠΕΡΙΛΗΨΗ(57)

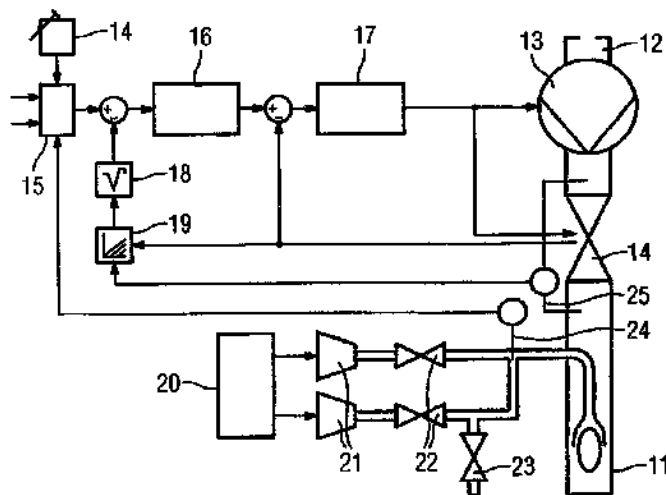
Υδραυλικό συνδετικό υλικό, ξηρά προμείγματα και συνθέσεις τσιμέντου με βελτιωμένη ικανότητα διατήρησης λαμπρότητας και της έντασης χρώματος για μεγαλύτερο χρονικό διάστημα, που χαρακτηρίζεται από το ότι περιέχει αναμειγμένα σωματίδια φωτοκαταλύτη που εμφανίζει την ικανότητα, παρουσία φωτός, οξυγόνου και νερού, να οξειδώνει τους ρυπαντικούς παράγοντες που υπάρχουν στο περιβάλλον.

ΑΡΙΘΜΟΣ ΕΥΡ. Δ.Ε. (11):3068227
ΑΡΙΘ. ΕΛΛ. ΚΑΤΑΘΕΣΗΣ (21):20090400478
ΗΜΕΡ. ΕΛΛ. ΚΑΤΑΘΕΣΗΣ (22):18/02/2009
ΑΡΙΘ./ΗΜΕΡ. ΔΗΜΟΣΙΕΥΣΗΣ
ΕΥΡΩΠΑΪΚΟΥ ΔΙΠΛΩΜΑΤΟΣ(87):1841643 - 17/12/2008
ΑΡΙΘ./ΗΜΕΡ. ΔΗΜΟΣΙΕΥΣΗΣ
ΕΥΡΩΠΑΪΚΗΣ ΑΙΤΗΣΗΣ (86):05754560.0--13/06/2005
ΔΙΚΑΙΟΥΧΟΣ (73):1)SIEMENS AKTIENGESELLSCHAFT
Wittelsbacherplatz 2, 80333 Munchen,
ΓΕΡΜΑΝΙΑ
ΣΥΜΒ. ΠΡΟΤΕΡΑΙΟΤΗΤΕΣ (30):05100461-25/01/2005-EP
102005007484-17/02/2005-DE
ΕΦΕΥΡΕΤΗΣ (72):1)JUNGNITZ, Stefan
2)ABDEL-MAKSOU, Moustafa
3)SCHULZE HORN, Hannes
4)HARTIG, Rainer
ΕΙΔΙΚΟΣ ΠΛΗΡΕΞΟΥΣΙΟΣ (74):ΛΥΜΠΕΡΗΣ ΝΙΚΟΛΑΟΣ
Στουρνάρη 37, 10682 ΑΘΗΝΑ
ΑΝΤΙΚΛΗΤΟΣ (74):ΛΥΜΠΕΡΗΣ ΝΙΚΟΛΑΟΣ
Στουρνάρη 37,10682 ΑΘΗΝΑ
ΤΙΤΛΟΣ ΕΦΕΥΡΕΣΗΣ (54):ΥΠΟΒΡΥΧΙΟ ΜΕ ΥΠΟΒΡΥΧΙΑ ΕΞΟΔΟ
ΚΑΥΣΑΕΡΙΩΝ ΚΑΤΑ ΤΗ ΔΙΑΡΚΕΙΑ ΤΗΣ
ΠΟΡΕΙΑΣ ΜΕ ΤΗ ΧΡΗΣΗ ΑΝΑΠΝΕΥ-
ΣΤΗΡΑ

ΠΕΡΙΛΗΨΗ(57)

Ένα υποβρύχιο ή ένα πλοίο επιφανείας με τουλάχιστο έναν, κατά προτίμηση φορτισμένο, κινητήρα ντίζελ φόρτισης για τις μπαταρίες του πλοίου, ο οποίος λειτουργεί ελεγχόμενος και ρυθμιζόμενος στην πορεία με αναπνευστήρα, όπου τα καυσάερια που παράγονται κατά τη λειτουργία του κινητήρα ντίζελ φόρτισης του

υποβρυχίου αναμειγνύονται με ένα ρεύμα νερού που προέρχεται από το περιβάλλον νερό του υποβρυχίου και μεταφέρεται ελεγχόμενο από μια αντλία σε σύμπραξη με μία διάταξη δημιουργίας υποπίεσης και στη αναμειγμένη κατάσταση απάγονται κάτω από το νερό και όπου η λειτουργία της σχηματισμένης διάταξης δημιουργίας υποπίεσης και ανάμειξης γίνεται με τη σύμπραξη του ελέγχου και της ρύθμισης του κινητήρα ντίζελ φόρτισης.

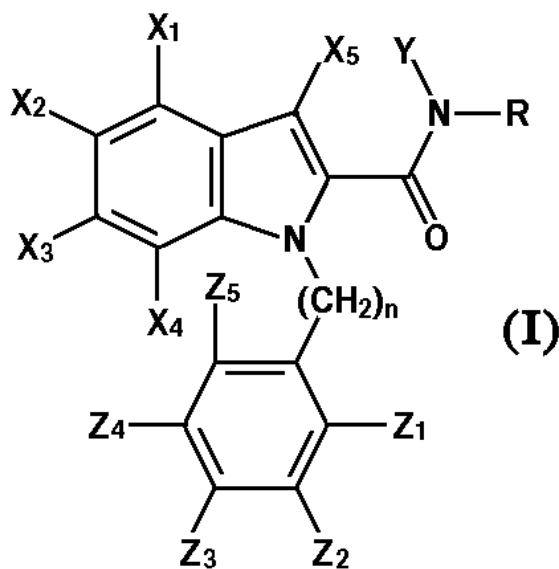


ΑΡΙΘΜΟΣ ΕΥΡ. Δ.Ε. (11):3068228
ΑΡΙΘ. ΕΛΛ. ΚΑΤΑΘΕΣΗΣ (21):20090400479
ΗΜΕΡ. ΕΛΛ. ΚΑΤΑΘΕΣΗΣ (22):18/02/2009
ΑΡΙΘ./ΗΜΕΡ. ΔΗΜΟΣΙΕΥΣΗΣ
ΕΥΡΩΠΑΪΚΟΥ ΔΙΠΛΩΜΑΤΟΣ(87):1776340 - 03/12/2008
ΑΡΙΘ./ΗΜΕΡ. ΔΗΜΟΣΙΕΥΣΗΣ
ΕΥΡΩΠΑΪΚΗΣ ΑΙΤΗΣΗΣ (86):05793766.6--02/08/2005
ΔΙΚΑΙΟΥΧΟΣ (73):1)Sanofi-Aventis
174, Avenue de France, 75013 Paris, ΓΑΛΛΙΑ
ΣΥΜΒ. ΠΡΟΤΕΡΑΙΟΤΗΤΕΣ (30):0408652-05/08/2004-FR
ΕΦΕΥΡΕΤΗΣ (72):1)DUBOIS, Laurent
2)EVANNO, Yannick
3)EVEN, Luc
ΕΙΔΙΚΟΣ ΠΛΗΡΕΞΟΥΣΙΟΣ (74):ΛΥΜΠΕΡΗΣ ΝΙΚΟΛΑΟΣ
Στουρνάρη 37, 10682 ΑΘΗΝΑ
ΑΝΤΙΚΛΗΤΟΣ (74):ΛΥΜΠΕΡΗΣ ΝΙΚΟΛΑΟΣ
Στουρνάρη 37,10682 ΑΘΗΝΑ
ΤΙΤΛΟΣ ΕΦΕΥΡΕΣΗΣ (54):ΠΑΡΑΓΩΓΑ Ν-(1 Η-ΙΝΔΟΛΥΛΟ)-Ι Η-
ΙΝΔΟΛΟ-2-ΚΑΡΒΟΞΑΜΙΔΙΩΝ, Η ΠΡΟΕ-
ΤΟΙΜΑΣΙΑ ΑΥΤΩΝ ΚΑΙ Η ΕΦΑΡΜΟΓΗ
ΤΟΥΣ ΣΤΗ ΘΕΡΑΠΕΥΤΙΚΗ

ΠΕΡΙΛΗΨΗ(57)

Η εφεύρεση αφορά τις ενώσεις του γενικού τύπου (I) : (I) όπου τα X1, X2, X3, X4, Z1, Z2, Z3, Z4 et Z5 δηλώνουν, ανεξάρτητα το ένα από το άλλο, ένα άτομο υδρογόνου ή αλογόνου ή μια ομάδα C1- C6- αλκυλίου, C3- C7- κυκλοαλκυλίου, C1- C6- φλουοροαλκυλίου, C1- C6- άλκοξυ, C1-C6-φλουοροάλκοξυ, κυανο, C(O)NR1R2, νίτρο, NR1R2, C1- C6- θειοαλκυλίου, -S(O)- C1- C6- αλκυλίου, -S(O)2- C1-C6 -αλκυλίου, SO2NR1R2, NR3COR4, NR3SO2R5, ή αρυλίου. Το X5 δηλώνει ένα άτομο υδρογόνου ή αλογόνου ή μια ομάδα C1- C6- αλκυλίου, C1- C6- φλουοροαλκυλίου. Το δηλώνει μια ομάδα 4-, 5-, 6- ή 7-ινδολύλιου ενδεχομένως υποκαθιστούμενη. Το Y δηλώνει ένα άτομο υδρογόνου ή μια ομάδα C1-C6- αλκυλίου. Το n ισούται με 0, 1, 2 ή 3. Το R1 και το R2, δηλώνουν, ανεξάρτητα το ένα από το άλλο, ένα άτομο υδρογόνου ή μια ομάδα C1-C6- αλκυλίου, C3- C7- κυκλοαλκυλίου, C3- C7- κυκλοαλκυλίου- C1- C3-αλκυλίου, ή αρυλίου. Η το R1

και το R2 σχηματίζουν μαζί, με το άτομο αζώτου που τα φέρει, μια ομάδα αζιτιδίνης, πυρρολιδίνης, πιπεριδίνης, αζιπίνης, μορφολίνης, θειομορφολίνης, πιπεραζίνης, ομοπιπεραζίνης, με την ομάδα αυτή να αντικαθίσταται ενδεχομένως από μια ομάδα C1-C6- αλκυλίου, C3- C7- κυκλοαλκυλίου, C3- C7- κυκλοαλκυλίου- C1- C3- αλκυλίου ή αρυλίου. Το R3- και το R4- δηλώνουν, ανεξάρτητα το ένα από το άλλο, ένα άτομο υδρογόνου ή μια ομάδα C1- C6- αλκυλίου ή αρυλίου. Το R5 δηλώνει μια ομάδα C1-C6- αλκυλίου ή αρυλίου. Στην κατάσταση της βάσης ή του άλατος προσθήκης σε ένα οξύ, καθώς και στην κατάσταση ένυδρου άλατος ή διαλύτη. Διαδικασία παρασκευής και εφαρμογή στη θεραπευτική.



ΑΡΙΘΜΟΣ ΕΥΡ. Δ.Ε. (11):3068229
ΑΡΙΘ. ΕΛΛ. ΚΑΤΑΘΕΣΗΣ (21):20090400480
ΗΜΕΡ. ΕΛΛ. ΚΑΤΑΘΕΣΗΣ (22):18/02/2009
ΑΡΙΘ./ΗΜΕΡ. ΔΗΜΟΣΙΕΥΣΗΣ
ΕΥΡΩΠΑΪΚΟΥ ΔΙΠΛΩΜΑΤΟΣ(87):1613288 - 19/11/2008
ΑΡΙΘ./ΗΜΕΡ. ΔΗΜΟΣΙΕΥΣΗΣ
ΕΥΡΩΠΑΪΚΗΣ ΑΙΤΗΣΗΣ (86):04725895.9--06/04/2004
ΔΙΚΑΙΟΥΧΟΣ (73):1)NOVARTIS AG
Lichtstrasse 35, 4056 Basel, ΕΛΒΕΤΙΑ
2)Novartis Pharma GmbH
Brunner Strasse 59, 1230 Wien, ΑΥΣΤΡΙΑ
3)Mitsubishi Pharma Corporation
6-9, Hiranomachi 2-chome, Chuo-ku, Osaka-shi, Osaka 541-0046, ΙΑΠΩΝΙΑ

ΣΥΜΒ. ΠΡΟΤΕΡΑΙΟΤΗΤΕΣ (30):461215 P-08/04/2003-US
ΕΦΕΥΡΕΤΗΣ (72):1)OOMURA, Tomoyuki
2)PUDIPEDDI, Madhusudhan
3)ROYCE, Alan, Edward
4)RUEGGER, Colleen
5)SASAKI, Masaki
6)TAMURA, Tokuhiko

ΕΙΛΙΚΟΣ ΠΑΗΡΕΞΟΥΣΙΟΣ (74):ΛΥΜΠΕΡΗΣ ΝΙΚΟΛΑΟΣ
Στουρνάρη 37, 10682 ΑΘΗΝΑ

ΑΝΤΙΚΑΗΤΟΣ (74):ΛΥΜΠΕΡΗΣ ΝΙΚΟΛΑΟΣ
Στουρνάρη 37,10682 ΑΘΗΝΑ

ΤΙΤΛΟΣ ΕΦΕΥΡΕΣΗΣ (54):**ΣΤΕΡΕΕΣ ΦΑΡΜΑΚΕΥΤΙΚΕΣ ΣΥΝΘΕΣΕΙΣ ΟΙ ΟΠΟΙΕΣ ΠΕΡΙΛΑΜΒΑΝΟΥΝ ΕΝΑΝ ΑΓΩΝΙΣΤΗ ΥΠΟΔΟΧΕΑ S1P ΚΑΙ ΜΙΑ ΑΛΚΟΟΛΗ ΣΑΚΧΑΡΩΝ**

ΠΕΡΙΛΗΨΗ(57)

Μία φαρμακευτική σύνθεση, κατάλληλη για την διά του στόματος χορήγηση, η οποία περιλαμβάνει: (α) αγωνιστή υποδοχέα S1P και (β) μία αλκοόλη σακχάρων.

ΑΡΙΘΜΟΣ ΕΥΡ. Δ.Ε. (11):3068230
ΑΡΙΘ. ΕΛΛ. ΚΑΤΑΘΕΣΗΣ (21):20090400481
ΗΜΕΡ. ΕΛΛ. ΚΑΤΑΘΕΣΗΣ (22):18/02/2009
ΑΡΙΘ./ΗΜΕΡ. ΔΗΜΟΣΙΕΥΣΗΣ
ΕΥΡΩΠΑΪΚΟΥ ΔΙΠΛΩΜΑΤΟΣ(87):1665923 - 19/11/2008
ΑΡΙΘ./ΗΜΕΡ. ΔΗΜΟΣΙΕΥΣΗΣ
ΕΥΡΩΠΑΪΚΗΣ ΑΙΤΗΣΗΣ (86):05026146.0--30/11/2005
ΔΙΚΑΙΟΥΧΟΣ (73):1)GEA VESTFALIASURGE GMBH
Siemensstrasse 25-27,59199 BONEN, ΓΕΡΜΑΝΙΑ

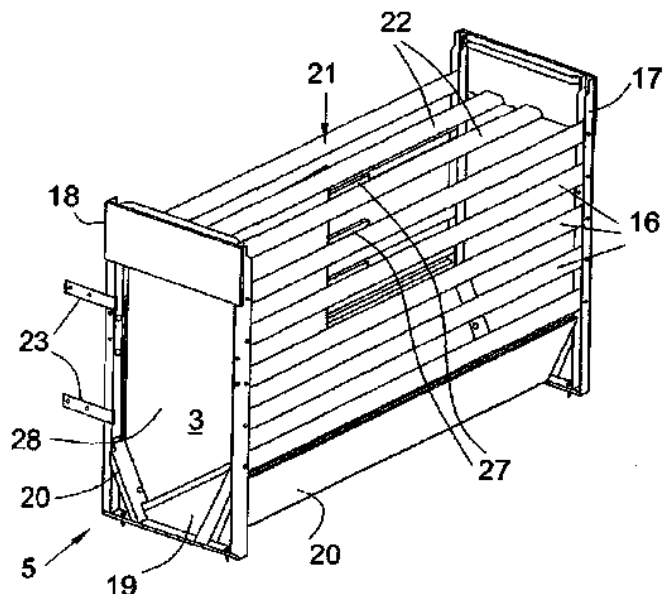
ΣΥΜΒ. ΠΡΟΤΕΡΑΙΟΤΗΤΕΣ (30):102004058067-01/12/2004-DE
ΕΦΕΥΡΕΤΗΣ (72):1)Pohlkamp, Manfred
2)Teckentrup, Rolf
3)Muller, Christian

ΕΙΛΙΚΟΣ ΠΑΗΡΕΞΟΥΣΙΟΣ (74):ΛΥΜΠΕΡΗΣ ΝΙΚΟΛΑΟΣ
Στουρνάρη 37, 10682 ΑΘΗΝΑ

ΑΝΤΙΚΑΗΤΟΣ (74):ΛΥΜΠΕΡΗΣ ΝΙΚΟΛΑΟΣ
Στουρνάρη 37,10682 ΑΘΗΝΑ

ΤΙΤΛΟΣ ΕΦΕΥΡΕΣΗΣ (54):**ΔΙΑΤΑΞΗ ΓΙΑ ΤΗ ΔΙΑΛΟΓΗ ΤΩΝ ΖΩΩΝ ΠΕΡΙΛΗΨΗ(57)**

Το αντικείμενο της εφεύρεσης αναφέρεται σε μία διάταξη για τη διαλογή των ζώων με ένα διάδρομο (3) που οριοθετείται από πλευρικά τοιχώματα, ο οποίος περιλαμβάνει μια είσοδο (4) και μία έξοδο (5) και με μια διάταξη διέλευσης (6), μέσω της οποίας σε μία πρώτη θέση φράσσεται ο διάδρομος (3) και σε μία δεύτερη θέση απελευθερώνεται για ένα ζώο. Η διάταξη διέλευσης (6) περιλαμβάνει τουλάχιστον ένα μέσο ασφάλισης (7), μέσω του οποίου στενεύει ο διάδρομος (3) με κατεύθυνση την έξοδο (5) ουσιαστικά σε σφηνοειδές σχήμα.



ΑΡΙΘΜΟΣ ΕΥΡ. Δ.Ε. (11):3068231
ΑΡΙΘ. ΕΛΛ. ΚΑΤΑΘΕΣΗΣ (21):20090400482
ΗΜΕΡ. ΕΛΛ. ΚΑΤΑΘΕΣΗΣ (22):18/02/2009
ΑΡΙΘ./ΗΜΕΡ. ΔΗΜΟΣΙΕΥΣΗΣ
ΕΥΡΩΠΑΪΚΟΥ ΔΙΠΛΩΜΑΤΟΣ(87):1704239 - 14/01/2009
ΑΡΙΘ./ΗΜΕΡ. ΔΗΜΟΣΙΕΥΣΗΣ
ΕΥΡΩΠΑΪΚΗΣ ΑΙΤΗΣΗΣ (86):05701883.0--14/01/2005
ΔΙΚΑΙΟΥΧΟΣ (73):1)Ark Therapeutics Ltd.
79 New Cavendish Street, London W1W 6XB,
ΜΕΓΑΛΗ ΒΡΕΤΑΝΝΙΑ
ΣΥΜΒ. ΠΡΟΤΕΡΑΙΟΤΗΤΕΣ (30):0400814-14/01/2004-GB
ΕΦΕΥΡΕΤΗΣ (72):1)Ahlroth, Mervi A.I.
2)Schenkwein, Diana A.I.
3)Airenne, Kari A.I.
4)Yla-Herttuala, Seppo A.I.
5)Laitinen, Olli A.I.
ΕΙΔΙΚΟΣ ΠΑΗΡΕΞΟΥΣΙΟΣ (74):ΡΟΥΣΣΟΥ ANNA
Κουμπάρη 2, 10674 ΑΘΗΝΑ
ΑΝΤΙΚΛΗΤΟΣ (74):ΠΑΠΑΚΩΝΣΤΑΝΤΙΝΟΥ ΕΛΕΝΗ
Κουμπάρη 2,10674 ΑΘΗΝΑ
ΤΙΤΛΟΣ ΕΦΕΥΡΕΣΗΣ (54):**ΠΡΩΤΕΪΝΕΣ ΣΥΝΤΗΞΕΩΣ ΙΝΤΕΓΡΑ-
ΣΗΣ ΚΑΙ Η ΧΡΗΣΗ ΤΟΥΣ ΣΤΗ ΓΟΝΙ-
ΔΙΑΚΗ ΘΕΡΑΠΕΙΑ ΕΝΣΩΜΑΤΩΣΕΩΣ**

ΠΕΡΙΛΗΨΗ(57)

Σε μία μέθοδο στοχεύσεως ενσωματώσεως ενός διαγονιδίου περιλαμβάνοντος DNA τύπου ρετροϊού σε ένα ευκαρυωτικό γονιδίωμα, το γονιδίωμα αποκόπτεται από μία ενδονουκλεάση και το διαγονίδιο εισάγεται στη θέση αποκόπτης, όπου η ενδονουκλεάση είναι επιλεκτική μίας θέσεως σε έναν άφθονο τόπο rDNA και είναι συντηγμένη με μία ιντεγράση η οποία μεσολαβεί στην εισαγωγή του διαγονιδίου. Η πρωτεΐνη συντήξεως μπορεί να είναι νέα.

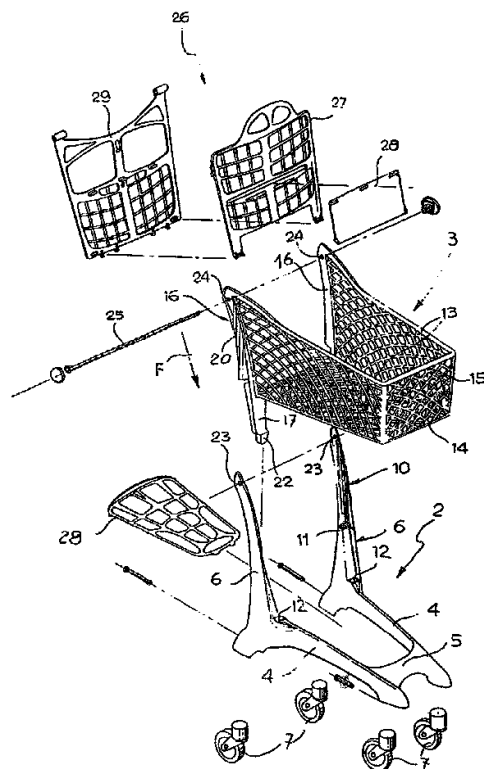
ΑΡΙΘΜΟΣ ΕΥΡ. Δ.Ε. (11):3068232
ΑΡΙΘ. ΕΛΛ. ΚΑΤΑΘΕΣΗΣ (21):20090400483
ΗΜΕΡ. ΕΛΛ. ΚΑΤΑΘΕΣΗΣ (22):18/02/2009
ΑΡΙΘ./ΗΜΕΡ. ΔΗΜΟΣΙΕΥΣΗΣ
ΕΥΡΩΠΑΪΚΟΥ ΔΙΠΛΩΜΑΤΟΣ(87):0966297 - 17/12/2008
ΑΡΙΘ./ΗΜΕΡ. ΔΗΜΟΣΙΕΥΣΗΣ
ΕΥΡΩΠΑΪΚΗΣ ΑΙΤΗΣΗΣ (86):97938261.1--08/08/1997
ΔΙΚΑΙΟΥΧΟΣ (73):1)AMYLIN PHARMACEUTICALS, INC.
9360 Towne Centre Drive, San Diego, CA
92121, ΗΝΩΜΕΝΕΣ ΠΟΛΙΤΕΙΕΣ ΤΗΣ
ΑΜΕΡΙΚΗΣ
ΣΥΜΒ. ΠΡΟΤΕΡΑΙΟΤΗΤΕΣ (30):694954-08/08/1996-US
ΕΦΕΥΡΕΤΗΣ (72):1)YOUNG, Andrew, A.
2)GEDULIN, Bronislava
3)BEELEY, Nigel, Robert, Arnold
4)PRICKETT, Kathryn, S.
ΕΙΔΙΚΟΣ ΠΑΗΡΕΞΟΥΣΙΟΣ (74):ΡΟΥΣΣΟΥ ANNA
Κουμπάρη 2, 10674 ΑΘΗΝΑ
ΑΝΤΙΚΛΗΤΟΣ (74):ΠΑΠΑΚΩΝΣΤΑΝΤΙΝΟΥ ΕΛΕΝΗ
Κουμπάρη 2,10674 ΑΘΗΝΑ
ΤΙΤΛΟΣ ΕΦΕΥΡΕΣΗΣ (54):**ΡΥΘΜΙΣΗ ΤΗΣ ΓΑΣΤΡΕΝΤΕΡΙΚΗΣ
ΚΙΝΗΤΙΚΟΤΗΤΑΣ**

ΠΕΡΙΛΗΨΗ(57)

Αποκαλύπτονται μέθοδοι για την μείωση της γαστρικής κινητικότητας και την καθυστέρηση της γαστρικής εκκένωσης για θεραπευτικούς και διαγνωστικούς λόγους οι οποίες περιλαμβάνουν την χορήγηση μιας αποτελεσματικής ποσότητας μιας εξενδίνης ή ενός αγωνιστή εξενδίνης. Αποκαλύπτονται μέθοδοι για την θεραπευτική αντιμετώπιση των παθήσεων που συνδέονται με τα ανυψωμένα, ακατάλληλα, ή ανεπιθύμητα μεταγευματικά επίπεδα γλυκόζης αίματος οι οποίες περιλαμβάνουν την χορήγηση μιας αποτελεσματικής ποσότητας μιας εξενδίνης ή ενός αγωνιστή εξενδίνης μόνου ή από κοινού με άλλους παράγοντες κατά της γαστρικής εκκένωσης.

ΑΡΙΘΜΟΣ ΕΥΡ. Δ.Ε. (11):3068233
ΑΡΙΘ. ΕΛΛ. ΚΑΤΑΘΕΣΗΣ (21):20090400484
ΗΜΕΡ. ΕΛΛ. ΚΑΤΑΘΕΣΗΣ (22):18/02/2009
ΑΡΙΘ./ΗΜΕΡ. ΔΗΜΟΣΙΕΥΣΗΣ
ΕΥΡΩΠΑΪΚΟΥ ΔΙΠΛΩΜΑΤΟΣ(87):1400428 - 26/11/2008
ΑΡΙΘ./ΗΜΕΡ. ΔΗΜΟΣΙΕΥΣΗΣ
ΕΥΡΩΠΑΪΚΗΣ ΑΙΤΗΣΗΣ (86):03013998.4--20/06/2003
ΔΙΚΑΙΟΥΧΟΣ (73):1)Plastimark S.p.A.
 Corso Unione Sovietica, 612/21, 10135 Torino, ΙΤΑΛΙΑ
ΣΥΜΒ. ΠΡΟΤΕΡΑΙΟΤΗΤΕΣ (30):ΤΟ20020554-26/06/2002-ΙΤ
ΕΦΕΥΡΕΤΗΣ (72):1)Bergia, Michelangelo
ΕΙΔΙΚΟΣ ΠΛΗΡΕΞΟΥΣΙΟΣ (74):ΡΟΥΣΣΟΥ ANNA
 Κουμπάρη 2, 10674 ΑΘΗΝΑ
ΑΝΤΙΚΛΗΤΟΣ (74):ΠΑΠΑΚΩΝΣΤΑΝΤΙΝΟΥ ΕΛΕΝΗ
 Κουμπάρη 2,10674 ΑΘΗΝΑ
ΤΙΤΛΟΣ ΕΦΕΥΡΕΣΗΣ (54):**ΚΑΡΟΤΣΑΚΙ ΓΙΑ ΠΟΛΥΚΑΤΑΣΤΗΜΑ ΠΕΡΙΛΗΨΗ(57)**

Ένα καροτσάκι για πολυκατάστημα το οποίο περιλαμβάνει μία βάση (2) με τροχούς (7) και ένα καλάθι (3) που έχουν κατασκευασθεί αμφότερα από χτυπημένο πλαστικό υλικό. Το καλάθι (3) συνδέεται οπισθίως σε ένα ζεύγος ορθοστατών (6) της βάσεως (2) διαμέσου αντιστοιχών ουσιαστικά κτενοειδών σχηματισμών (10, 20) αμοιβαία συμπληρωματικών και αλληλοσυνδεόμενων μεταξύ τους, στους οποίους συνδυάζονται αμοιβαία εμπλεκόμενα στοιχεία γλωττίδος και αύλακος (11, 12, 21, 22).

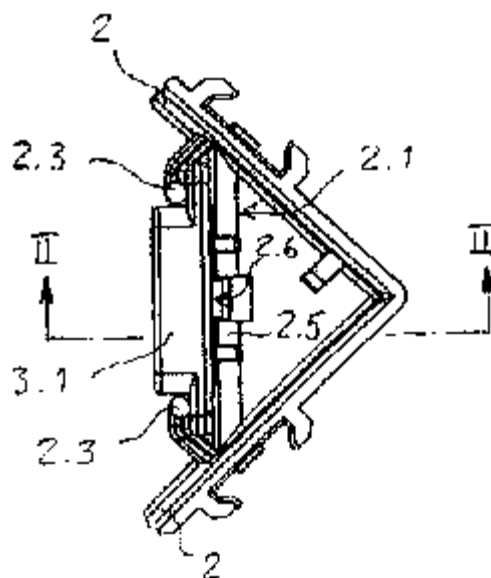


ΑΡΙΘΜΟΣ ΕΥΡ. Δ.Ε. (11):3068234
ΑΡΙΘ. ΕΛΛ. ΚΑΤΑΘΕΣΗΣ (21):20090400485
ΗΜΕΡ. ΕΛΛ. ΚΑΤΑΘΕΣΗΣ (22):18/02/2009
ΑΡΙΘ./ΗΜΕΡ. ΔΗΜΟΣΙΕΥΣΗΣ
ΕΥΡΩΠΑΪΚΟΥ ΔΙΠΛΩΜΑΤΟΣ(87):1161786 - 03/12/2008
ΑΡΙΘ./ΗΜΕΡ. ΔΗΜΟΣΙΕΥΣΗΣ
ΕΥΡΩΠΑΪΚΗΣ ΑΙΤΗΣΗΣ (86):00917536.5--28/02/2000
ΔΙΚΑΙΟΥΧΟΣ (73):1)Schneider Electric Industries SAS
 89, Boulevard Franklin Roosevelt, 92500 Rueil-Malmaison, ΓΑΛΛΙΑ
ΣΥΜΒ. ΠΡΟΤΕΡΑΙΟΤΗΤΕΣ (30):9900785-05/03/1999-SE
ΕΦΕΥΡΕΤΗΣ (72):1)BOTVIDSSON, Lars
 2)ERIKSSON, Staffan
ΕΙΔΙΚΟΣ ΠΛΗΡΕΞΟΥΣΙΟΣ (74):ΡΟΥΣΣΟΥ ANNA
 Κουμπάρη 2, 10674 ΑΘΗΝΑ
ΑΝΤΙΚΛΗΤΟΣ (74):ΠΑΠΑΚΩΝΣΤΑΝΤΙΝΟΥ ΕΛΕΝΗ
 Κουμπάρη 2,10674 ΑΘΗΝΑ
ΤΙΤΛΟΣ ΕΦΕΥΡΕΣΗΣ (54):**ΜΙΑ ΔΙΑΤΑΞΗ ΑΝΑΚΟΥΦΙΣΗΣ ΚΑΤΑΠΟΝΗΣΗΣ ΓΙΑ ΗΛΕΚΤΡΙΚΑ ΚΑΛΩΔΙΑ, ΚΑΤΑ ΠΡΟΤΙΜΗΣΗ ΣΕ ΕΝΑ ΜΗΧΑΝΗΜΑ Ή ΚΙΒΩΤΙΟ ΑΚΡΟΔΕΚΤΩΝ**

ΠΕΡΙΛΗΨΗ(57)

Μία διάταξη ανακούφισης καταπόνησης γενικά για ηλεκτρικά καλώδια και συγκεκριμένα σε ένα μηχάνημα ή κιβώτιο ακροδεκτών που περιλαμβάνει ένα ανακουφιστικό στοιχείο απορρόφησης φορτίου (3.1) με την βοήθεια του οποίου ένα καλώδιο μπορεί να συσφιγγεται επάνω σε ένα αντιστήριγμα (1). Το στοιχείο ανακούφισης (3.1) μπορεί να μετατοπίζεται σε μία κατεύθυνση προς το αντιστήριγμα (1) σε μία διάταξη οδήγησης (2.3) και μπορεί να ασφαρίζεται σε εισαγόμενη θέση με την βοήθεια ενός στοιχείου ασφάλισης (2.5), σε ένα καλώδιο που εισάγεται διαμέσου ενός ανοίγματος καλωδίου (2.2). Το στοιχείο ανακούφισης (3.1) μπορεί να είναι διατεταγμένο στο εσωτερικό ενός μηχανήματος ή κιβωτίου ακροδεκτών σε άμεση σύνδεση με ένα άνοιγμα καλωδίου (2.2). Το στοιχείο

ανακούφισης μπορεί να αποτελείται από ένα δίσκο (3.1) με προνυτούς οδόντες (3.2), που έχουν κατεύθυνση προς το τοίχωμα (2) του κιβωτίου και είναι σε επικοινωνία με αντίστοιχους οδόντες (2.4) επάνω στο στοιχείο ασφάλισης, το οποίο με την σειρά του αποτελείται από μία γλωττίδα ασφάλισης (2.5) που αποτελεί ένα τμήμα του τοιχώματος (2) του κιβωτίου.



ΑΡΙΘΜΟΣ ΕΥΡ. Δ.Ε. (11):3068235
ΑΡΙΘ. ΕΛΛ. ΚΑΤΑΘΕΣΗΣ (21):20090400486
ΗΜΕΡ. ΕΛΛ. ΚΑΤΑΘΕΣΗΣ (22):18/02/2009
ΑΡΙΘ./ΗΜΕΡ. ΔΗΜΟΣΙΕΥΣΗΣ
ΕΥΡΩΠΑΪΚΟΥ ΔΙΠΛΩΜΑΤΟΣ(87):1707525 - 17/12/2008
ΑΡΙΘ./ΗΜΕΡ. ΔΗΜΟΣΙΕΥΣΗΣ
ΕΥΡΩΠΑΪΚΗΣ ΑΙΤΗΣΗΣ (86):06356017.1--16/02/2006
ΔΙΚΑΙΟΥΧΟΣ (73):1)SEB S.A.

ΣΥΜΒ. ΠΡΟΤΕΡΑΙΟΤΗΤΕΣ (30):0503125-31/03/2005-FR
ΕΦΕΥΡΕΤΗΣ (72):1)Robin, Jean Philippe

2)Giovalle, Christian
 3)Vacheron, Xavier

ΕΙΔΙΚΟΣ ΠΛΗΡΕΞΟΥΣΙΟΣ (74):ΡΟΥΣΣΟΥ ANNA

Κουμπάρη 2, 10674 ΑΘΗΝΑ

ΑΝΤΙΚΛΗΤΟΣ (74):ΠΑΠΑΚΩΝΣΤΑΝΤΙΝΟΥ ΕΛΕΝΗ

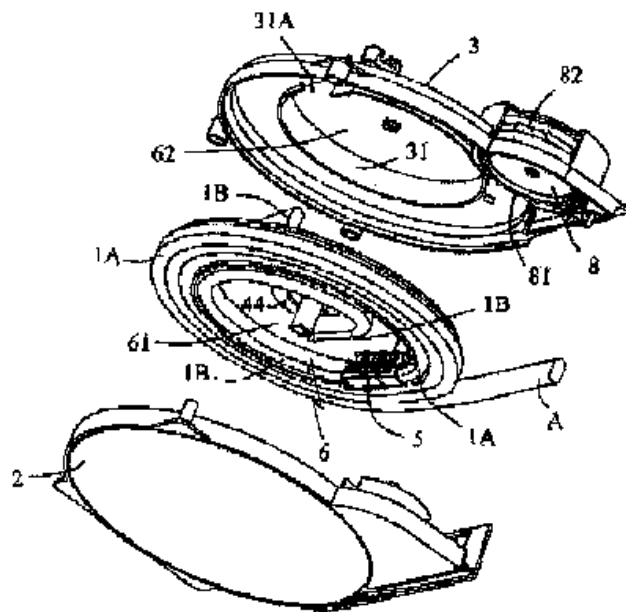
Κουμπάρη 2,10674 ΑΘΗΝΑ

ΤΙΤΛΟΣ ΕΦΕΥΡΕΣΗΣ (54):ΔΙΑΤΑΞΗ ΠΕΡΙΕΛΙΞΕΩΣ ΚΟΡΔΟΝΙΟΥ ΓΙΑ ΗΛΕΚΤΡΙΚΗ ΟΙΚΙΑΚΗ ΣΥΣΚΕΥΗ

ΠΕΡΙΛΗΨΗ(57)

Διάταξη περιελίξεως κορδονιού για ηλεκτρική οικιακή συσκευή η οποία περιλαμβάνει ένα περιστροφικό τύμπανο το οποίο περιλαμβάνει μία επιφάνεια περιελίξεως επί της οποίας μπορεί να περιελιχθεί ένα πρώτο τμήμα κορδονιού (1Α) που αντιστοιχεί στο μήκος κορδονιού το οποίο μπορεί να εξαχθεί από τη διάταξη περιελίξεως, ενώ το άκρο του πρώτου τμήματος κορδονιού (1Α) εισάγεται από ένα στόμιο στο εσωτερικό ενός θαλάμου αντισταθμίσεως (6) μέσα στον οποίο το πρώτο τμήμα κορδονιού (1Α) προεκτείνεται από ένα δεύτερο τμήμα κορδονιού (1Β) εκτεινόμενο σύμφωνα με τη μορφή μίας έλικας, όπου το κορδόνι (1) στερεώνεται τοπικά επί του τυμπάνου (4) κοντά στο στόμιο και παρουσιάζει ένα άκρο εξερχόμενο από το θάλαμο αντισταθμίσεως (6) για τη σύνδεσή του σε ένα

σταθερό στοιχείο της συσκευής, χαρακτηριζόμενη από το ότι ο θάλαμος αντισταθμίσεως (6) τοποθετείται ακτινικά στο εσωτερικό της επιφάνειας περιελίξεως.



ΑΡΙΘΜΟΣ ΕΥΡ. Δ.Ε. (11):3068236
ΑΡΙΘ. ΕΛΛ. ΚΑΤΑΘΕΣΗΣ (21):20090400487
ΗΜΕΡ. ΕΛΛ. ΚΑΤΑΘΕΣΗΣ (22):18/02/2009
ΑΡΙΘ./ΗΜΕΡ. ΔΗΜΟΣΙΕΥΣΗΣ
ΕΥΡΩΠΑΪΚΟΥ ΔΙΠΛΩΜΑΤΟΣ(87):1592469 - 17/12/2008
ΑΡΙΘ./ΗΜΕΡ. ΔΗΜΟΣΙΕΥΣΗΣ
ΕΥΡΩΠΑΪΚΗΣ ΑΙΤΗΣΗΣ (86):04709986.6--11/02/2004
ΔΙΚΑΙΟΥΧΟΣ (73):1)Unomedical A/S

Birkerød Kongevej 2, 3460 Birkerød, ΔΑΝΙΑ

ΣΥΜΒ. ΠΡΟΤΕΡΑΙΟΤΗΤΕΣ (30):200300206-12/02/2003-DK

366453-12/02/2003-US

ΕΦΕΥΡΕΤΗΣ (72):1)JENSEN, Soren

ΕΙΔΙΚΟΣ ΠΛΗΡΕΞΟΥΣΙΟΣ (74):ΡΟΥΣΣΟΥ ANNA

Κουμπάρη 2, 10674 ΑΘΗΝΑ

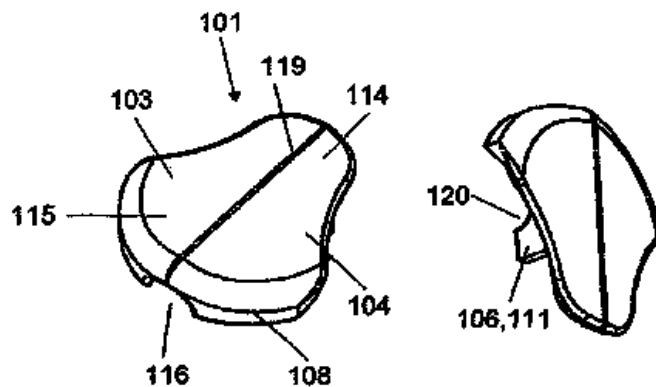
ΑΝΤΙΚΛΗΤΟΣ (74):ΠΑΠΑΚΩΝΣΤΑΝΤΙΝΟΥ ΕΛΕΝΗ

Κουμπάρη 2,10674 ΑΘΗΝΑ

ΤΙΤΛΟΣ ΕΦΕΥΡΕΣΗΣ (54):ΚΑΛΥΜΜΑ ΓΙΑ ΘΕΣΗ ΕΓΧΥΣΗΣ

ΠΕΡΙΛΗΨΗ(57)

Κάλυμμα (101) για διάταξη έγχυσης, το οποίο περιλαμβάνει άνω στοιχείο πλάκας (103) με άνω όψη (104) και κάτω όψη (105) προσανατολισμένη προς την άνω όψη της διάταξης έγχυσης, όπου η κάτω όψη (105) του στοιχείου πλάκας (103) περιλαμβάνει μέσα σύνδεσης (106) που συνεργάζονται με στοιχεία της διάταξης έγχυσης. Ο κίνδυνος διείσδυσης μέσα στην κατασκευή των βακτηρίων και ακαθαρσιών που μαζεύονται πάνω σε αυτή μειώνεται σημαντικά, και επιπλέον το κάλυμμα παρέχει ομαλότερη επιφάνεια ελαχιστοποιώντας τον κίνδυνο αποκοπής της διάταξης έγχυσης.



ΑΡΙΘΜΟΣ ΕΥΡ. Δ.Ε. (11):3068237
ΑΡΙΘ. ΕΛΛ. ΚΑΤΑΘΕΣΗΣ (21):20090400488
ΗΜΕΡ. ΕΛΛ. ΚΑΤΑΘΕΣΗΣ (22):18/02/2009
ΑΡΙΘ./ΗΜΕΡ. ΔΗΜΟΣΙΕΥΣΗΣ
ΕΥΡΩΠΑΪΚΟΥ ΔΙΠΛΩΜΑΤΟΣ(87):1435780 - 17/12/2008
ΑΡΙΘ./ΗΜΕΡ. ΔΗΜΟΣΙΕΥΣΗΣ
ΕΥΡΩΠΑΪΚΗΣ ΑΙΤΗΣΗΣ (86):02766318.6--04/10/2002
ΔΙΚΑΙΟΥΧΟΣ (73):1)ELI LILLY AND COMPANY
Lilly Corporate Center, Indianapolis IN 46285,
ΗΝΩΜΕΝΕΣ ΠΟΛΙΤΕΙΕΣ ΤΗΣ ΑΜΕΡΙΚΗΣ
ΣΥΜΒ. ΠΡΟΤΕΡΑΙΟΤΗΤΕΣ (30):327645 P-08/10/2001-US
ΕΦΕΥΡΕΤΗΣ (72):1)SNYDER, Daniel, Earl
ΕΙΔΙΚΟΣ ΠΛΗΡΕΞΟΥΣΙΟΣ (74):ΡΟΥΣΣΟΥ ANNA
Κουμπάρη 2, 10674 ΑΘΗΝΑ
ΑΝΤΙΚΛΗΤΟΣ (74):ΠΑΠΑΚΩΝΣΤΑΝΤΙΝΟΥ ΕΛΕΝΗ
Κουμπάρη 2,10674 ΑΘΗΝΑ
ΤΙΤΛΟΣ ΕΦΕΥΡΕΣΗΣ (54):ΜΕΘΟΔΟΣ ΓΙΑ ΤΟΝ ΕΛΕΓΧΟ ΤΩΝ
ΣΚΑΘΑΡΙΩΝ

ΠΕΡΙΛΗΨΗ(57)

Η εφεύρεση παρέχει μια μέθοδο για τον έλεγχο των μαύρων, δέρματος, ή συγγενών ειδών σκαθαριών σε μια εγκατάσταση πουλερικών, η οποία περιλαμβάνει την παροχή σε έναν τόπο προσβολής ή τόπο που πρόκειται να προστατευτεί, μιας ποσότητας μιας σπινοσίνης που είναι αποτελεσματική για τον έλεγχο των σκαθαριών.

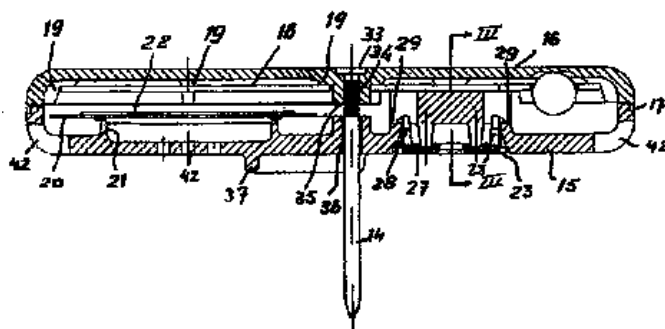
ΑΡΙΘΜΟΣ ΕΥΡ. Δ.Ε. (11):3068238
ΑΡΙΘ. ΕΛΛ. ΚΑΤΑΘΕΣΗΣ (21):20090400489
ΗΜΕΡ. ΕΛΛ. ΚΑΤΑΘΕΣΗΣ (22):19/02/2009
ΑΡΙΘ./ΗΜΕΡ. ΔΗΜΟΣΙΕΥΣΗΣ
ΕΥΡΩΠΑΪΚΟΥ ΔΙΠΛΩΜΑΤΟΣ(87):1776382 - 03/12/2008
ΑΡΙΘ./ΗΜΕΡ. ΔΗΜΟΣΙΕΥΣΗΣ
ΕΥΡΩΠΑΪΚΗΣ ΑΙΤΗΣΗΣ (86):05761444.8--20/07/2005
ΔΙΚΑΙΟΥΧΟΣ (73):1)Biofer S.p.A.
Via Canina 2, 41036 Medolla, ΙΤΑΛΙΑ
ΣΥΜΒ. ΠΡΟΤΕΡΑΙΟΤΗΤΕΣ (30):ΜΟ20040200-29/07/2004-IT
ΕΦΕΥΡΕΤΗΣ (72):1)ΛΑΡΙΝΙ SACCHETTI Alessandro
ΕΙΔΙΚΟΣ ΠΛΗΡΕΞΟΥΣΙΟΣ (74):ΚΙΑΙΜΙΡΗΣ ΚΩΝΣΤΑΝΤΙΝΟΣ
Χατζηγιάννη Μέξη 7, 11528 ΑΘΗΝΑ
ΑΝΤΙΚΛΗΤΟΣ (74):ΚΙΑΙΜΙΡΗΣ ΚΩΝΣΤΑΝΤΙΝΟΣ
Χατζηγιάννη Μέξη 7,115 28 ΑΘΗΝΑ
ΤΙΤΛΟΣ ΕΦΕΥΡΕΣΗΣ (54):ΜΕΘΟΔΟΣ ΓΙΑ ΤΗΝ ΠΑΡΑΣΚΕΥΗ
ΣΥΜΠΛΟΚΩΝ ΣΙΔΗΡΟ ΗΛΕΚΤΡΥΛΟ
ΚΑΖΕΪΝΗΣ ΚΑΙ ΣΙΔΗΡΟ ΑΚΕΤΥΛΑ-
ΣΠΑΡΤΟ ΚΑΖΕΪΝΗΣ ΚΑΙ Η ΧΡΗΣΗ
ΤΟΥΣ ΣΕ ΦΑΡΜΑΚΕΥΤΙΚΑ ΜΙΓΜΑΤΑ

ΠΕΡΙΛΗΨΗ(57)

Η μέθοδος που περιγράφεται στην παρούσα εφεύρεση διαφοροποιείται από την προηγούμενη επιστημονική τεχνική από το γεγονός ότι παρακάμπτεται το στάδιο ξήρανσης του τελικού προϊόντος, με μηχανές που απαιτούν έκθεση του προϊόντος για παρατεταμένες περιόδους σε υψηλές θερμοκρασίες, οπότε και παραλαμβάνεται το προϊόν, κατ'ευθείαν σε μορφή υδατοδιαλυτού άλατος, το οποίο είναι το άλας που χρησιμοποιείται στο τελικό φαρμακευτικό μίγμα, παρακάμπτοντας έτσι την ανάγκη για επαναδιαλυτοποίηση του προϊόντος με προσθήκη καυστικής σόδας, το οποίο αυξάνει τον κίνδυνο καταστροφής τους. Απαιτείται επίσης συσκευή διαλυτοποίησης, προκειμένου να εξασφαλιστεί ένα βέλτιστο και σταθερό pH για το διάλυμα που πρόκειται να χρησιμοποιηθεί για την πλήρωση φιαλών η παρούσα εφεύρεση δε χρειάζεται αυτή τη διάταξη. Επίσης δεν απαιτείται χρήση ειδικών αντλιών, οι οποίες δεν είναι πάντα διαθέσιμες στη χημική βιομηχανία και απαιτούν υψηλά επίπεδα συντήρησης.

ΑΡΙΘΜΟΣ ΕΥΡ. Δ.Ε. (11):3068239
ΑΡΙΘ. ΕΛΛ. ΚΑΤΑΘΕΣΗΣ (21):20090400490
ΗΜΕΡ. ΕΛΛ. ΚΑΤΑΘΕΣΗΣ (22):18/02/2009
ΑΡΙΘ./ΗΜΕΡ. ΔΗΜΟΣΙΕΥΣΗΣ
ΕΥΡΩΠΑΪΚΟΥ ΔΙΠΛΩΜΑΤΟΣ(87):1593803 - 19/11/2008
ΑΡΙΘ./ΗΜΕΡ. ΔΗΜΟΣΙΕΥΣΗΣ
ΕΥΡΩΠΑΪΚΗΣ ΑΙΤΗΣΗΣ (86):04010872.2--07/05/2004
ΔΙΚΑΙΟΥΧΟΣ (73):1)MW Security AB
Sturkogatan 9, 211 24 Malmo, ΣΟΥΗΔΙΑ
ΣΥΜΒ. ΠΡΟΤΕΡΑΙΟΤΗΤΕΣ (30):
ΕΦΕΥΡΕΤΗΣ (72):1)Holmgren, Bertil
ΕΙΔΙΚΟΣ ΠΛΗΡΕΞΟΥΣΙΟΣ (74):ΚΙΛΙΜΙΡΗΣ ΚΩΝΣΤΑΝΤΙΝΟΣ
Χατζηγιάννη Μέξη 7, 11528 ΑΘΗΝΑ
ΑΝΤΙΚΛΗΤΟΣ (74):ΚΙΛΙΜΙΡΗΣ ΚΩΝΣΤΑΝΤΙΝΟΣ
Χατζηγιάννη Μέξη 7,115 28 ΑΘΗΝΑ
ΤΙΤΛΟΣ ΕΦΕΥΡΕΣΗΣ (54):**ΑΝΤΙΚΛΕΠΤΙΚΗ ΕΤΙΚΕΤΑ ΠΕΡΙΛΗΨΗ(57)**

Μια αντικλεπτική ετικέτα περιλαμβάνει δύο μέρη (10, 12) τα οποία βρίσκονται σε αντίθετες πλευρές ενός προϊόντος (11) με μια ακίδα (14) στο ένα μέρος (12) που εκτείνεται διαμέσου του προϊόντος και μακδαιλώνεται με το άλλο μέρος (10). Το εν λόγω ένα μέρος σχηματίζει ένα περίβλημα που περιλαμβάνει ένα κάτω μέρος (15) και ένα κάλυμμα (16) και εσσωκλείει μια διάταξη συναγερμού (20) και μια τυπωμένη πλακέτα (18) με ένα ηλεκτρονικό κύκλωμα που ελέγχει τη διάταξη συναγερμού. Η ακίδα συνδέεται με το κάλυμμα ή με την τυπωμένη πλακέτα και εκτείνεται διαμέσου του κάτω μέρους με μέσα επαφής (39) ολισθαίνουσας συναρμογής, που μετάγονται για την ενεργοποίηση της διάταξης συναγερμού λόγω παραμόρφωσης του καλύμματος ή της τυπωμένης πλακέτας, αντίστοιχα, μετά από μια προσπάθεια διαχωρισμού των δύο μερών της αντικλεπτικής ετικέτας.



ΑΡΙΘΜΟΣ ΕΥΡ. Δ.Ε. (11):3068240
ΑΡΙΘ. ΕΛΛ. ΚΑΤΑΘΕΣΗΣ (21):20090400491
ΗΜΕΡ. ΕΛΛ. ΚΑΤΑΘΕΣΗΣ (22):18/02/2009
ΑΡΙΘ./ΗΜΕΡ. ΔΗΜΟΣΙΕΥΣΗΣ
ΕΥΡΩΠΑΪΚΟΥ ΔΙΠΛΩΜΑΤΟΣ(87):0925073 - 19/11/2008
ΑΡΙΘ./ΗΜΕΡ. ΔΗΜΟΣΙΕΥΣΗΣ
ΕΥΡΩΠΑΪΚΗΣ ΑΙΤΗΣΗΣ (86):97941511.4--11/09/1997
ΔΙΚΑΙΟΥΧΟΣ (73):1)Nabi Biopharmaceuticals
12276 Wilkins Avenue, Rockville, MD 20852,
ΗΝΩΜΕΝΕΣ ΠΟΛΙΤΕΙΕΣ ΤΗΣ ΑΜΕΡΙΚΗΣ
ΣΥΜΒ. ΠΡΟΤΕΡΑΙΟΤΗΤΕΣ (30):712438-11/09/1996-US
ΕΦΕΥΡΕΤΗΣ (72):1)FATTOM, Ali, Ibrahim
2)PATEL, Atulkumar, Induprasad
ΕΙΔΙΚΟΣ ΠΛΗΡΕΞΟΥΣΙΟΣ (74):ΚΙΛΙΜΙΡΗΣ ΚΩΝΣΤΑΝΤΙΝΟΣ
Χατζηγιάννη Μέξη 7, 11528 ΑΘΗΝΑ
ΑΝΤΙΚΛΗΤΟΣ (74):ΚΙΛΙΜΙΡΗΣ ΚΩΝΣΤΑΝΤΙΝΟΣ
Χατζηγιάννη Μέξη 7,115 28 ΑΘΗΝΑ
ΤΙΤΛΟΣ ΕΦΕΥΡΕΣΗΣ (54):**ΑΝΤΙΓΟΝΟ ΤΟΥ STAPHYLOCOCCUS AUREUS**

ΠΕΡΙΛΗΨΗ(57)

Ένα αρνητικά φορτισμένο S. aureus αντιγόνο περιέχει β-εξοζαμίνη σαν ένα κύριο υδατανθρακικό συστατικό. S. aureus στελέχη που φέρουν το αντιγόνο περιλαμβάνουν σχεδόν όλα τα κλινικά σημαντικά στελέχη του S. aureus που δεν είναι Τύπου 5 ή Τύπου 8. Το αντιγόνο μπορεί να χρησιμοποιηθεί σε συνδυασμό με αντιγόνο S. aureus Τύπου 5 πολυσακχαρίτη και με αντιγόνο S. aureus Τύπου 8 πολυσακχαρίτη ώστε να καλύψει σχεδόν το 100 τοις εκατό της S. aureus μόλυνσης. Το αντιγόνο επίσης είναι χρήσιμο σε κίτσ και δοκιμασίες για διάγνωση S. aureus μόλυνσης.

ΑΡΙΘΜΟΣ ΕΥΡ. Δ.Ε. (11):3068241
ΑΡΙΘ. ΕΛΛ. ΚΑΤΑΘΕΣΗΣ (21):20090400492
ΗΜΕΡ. ΕΛΛ. ΚΑΤΑΘΕΣΗΣ (22):18/02/2009
ΑΡΙΘ./ΗΜΕΡ. ΔΗΜΟΣΙΕΥΣΗΣ
ΕΥΡΩΠΑΪΚΟΥ ΔΙΠΛΩΜΑΤΟΣ(87):1386613 - 10/12/2008
ΑΡΙΘ./ΗΜΕΡ. ΔΗΜΟΣΙΕΥΣΗΣ
ΕΥΡΩΠΑΪΚΗΣ ΑΙΤΗΣΗΣ (86):02714515.0--05/04/2002
ΔΙΚΑΙΟΥΧΟΣ (73):1)Neochemir, Inc.
2-20, Goko-dori 4-chome, Chuo-ku, Kobe-shi,
Hyogo 651-0087, ΙΑΠΩΝΙΑ
ΣΥΜΒ. ΠΡΟΤΕΡΑΙΟΤΗΤΕΣ (30):2001108816-06/04/2001-JP
2001346381-12/11/2001-JP
ΕΦΕΥΡΕΤΗΣ (72):1)Tanaka, Masaya
ΕΙΔΙΚΟΣ ΠΛΗΡΕΞΟΥΣΙΟΣ (74):ΚΙΛΙΜΙΡΗΣ ΚΩΝΣΤΑΝΤΙΝΟΣ
Χατζηγιάννη Μέξη 7, 11528 ΑΘΗΝΑ
ΑΝΤΙΚΛΗΤΟΣ (74):ΚΙΛΙΜΙΡΗΣ ΚΩΝΣΤΑΝΤΙΝΟΣ
Χατζηγιάννη Μέξη 7,115 28 ΑΘΗΝΑ
ΤΙΤΛΟΣ ΕΦΕΥΡΕΣΗΣ (54):**ΤΟΠΙΚΗ ΑΝΑΒΡΑΖΟΥΣΑ ΣΥΝΘΕΣΗ ΠΕΡΙΛΗΨΗ(57)**

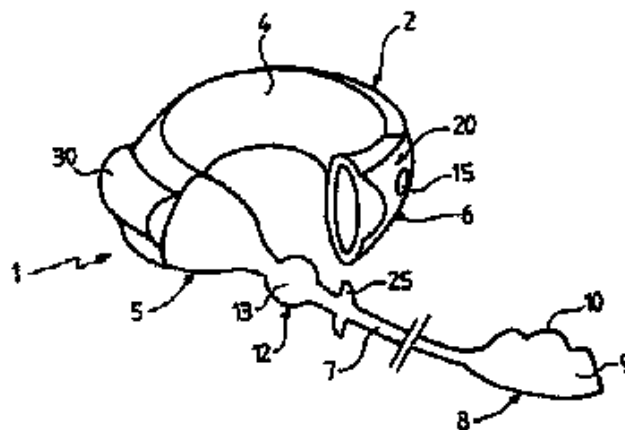
Συνθέσεις για την παρασκευή εξωτερικών μέσων διοξειδίου του άνθρακα οι οποίες περιέχουν ένα κοκκώδες υλικό που περιέχει ένα υδατοδιαλυτό οξύ (-έα), ένα παχυντή (-ές) και ένα υδατοδιαλυτό διασπορέα (-είς) ως ουσιώδη συστατικά όπου ο παχυντής (-ές) αναμιγνύεται (-ονται) με το υδατοδιαλυτό οξύ (-έα) και τον υδατοδιαλυτό διασπορέα (-ρείς), και ένα πυκνόρρευστο υλικό, το οποίο αποτελείται από ανθρακικό (-ά) άλας (-τα), νερό και παχυντή (-ές) ως ουσιώδη συστατικά, για να αναμιχθεί με το εν λόγω κοκκώδες υλικό κατά τη χρήση, με το οποίο μπορεί να παραχθεί ευκόλως ένα εξωτερικό μέσο διοξειδίου του άνθρακα εντός σύντομου χρονικού διαστήματος. Το παρασκευαζόμενο εξωτερικό μέσο διοξειδίου του άνθρακα, το οποίο περιέχει πολύ διοξείδιο του άνθρακα ομοιόμορφα σε όλη την έκταση, έχει επαρκές ιξώδες και μπορεί να σχηματίσει ένα

υμένιο επίστρωσης επί της επιφανείας σε επαφή με τον αέρα, συνεπώς καταστέλλεται η διάχυση του διοξειδίου του άνθρακα, το εφαρμοζόμενο μέσο δεν καταπίπτει και το πάχος του δεν μειώνεται όταν εφαρμοστεί στο δέρμα ή στον βλεννογόνο, και το μέσο εμφανίζει ισχυρά και γρήγορα κοσμητικά και ιατρικά αποτελέσματα.

ΑΡΙΘΜΟΣ ΕΥΡ. Δ.Ε. (11):3068242
ΑΡΙΘ. ΕΛΛ. ΚΑΤΑΘΕΣΗΣ (21):20090400493
ΗΜΕΡ. ΕΛΛ. ΚΑΤΑΘΕΣΗΣ (22):18/02/2009
ΑΡΙΘ./ΗΜΕΡ. ΔΗΜΟΣΙΕΥΣΗΣ
ΕΥΡΩΠΑΪΚΟΥ ΔΙΠΛΩΜΑΤΟΣ(87):1251808 - 10/12/2008
ΑΡΙΘ./ΗΜΕΡ. ΔΗΜΟΣΙΕΥΣΗΣ
ΕΥΡΩΠΑΪΚΗΣ ΑΙΤΗΣΗΣ (86):01907649.6--19/01/2001
ΔΙΚΑΙΟΥΧΟΣ (73):1)Compagnie Europeenne d'Etude et de Recherche de Dispositifs pour l'Implantation par Laparoscopie
Rue des Freres Lumiere, Z.A. du Chateau de Malissol, 38200 Vienne, ΓΑΛΛΙΑ
ΣΥΜΒ. ΠΡΟΤΕΡΑΙΟΤΗΤΕΣ (30):0000693-20/01/2000-FR
ΕΦΕΥΡΕΤΗΣ (72):1)BENCHETRIT, Salomon
ΕΙΔΙΚΟΣ ΠΛΗΡΕΞΟΥΣΙΟΣ (74):ΚΙΛΙΜΙΡΗΣ ΚΩΝΣΤΑΝΤΙΝΟΣ
Χατζηγιάννη Μέξη 7, 11528 ΑΘΗΝΑ
ΑΝΤΙΚΛΗΤΟΣ (74):ΚΙΛΙΜΙΡΗΣ ΚΩΝΣΤΑΝΤΙΝΟΣ
Χατζηγιάννη Μέξη 7,115 28 ΑΘΗΝΑ
ΤΙΤΛΟΣ ΕΦΕΥΡΕΣΗΣ (54):**ΔΑΚΤΥΛΙΟΣ ΓΑΣΤΡΟΠΛΑΣΤΙΚΗΣ ΜΟΝΑΔΙΚΟΥ ΕΛΕΓΧΟΥ**

ΠΕΡΙΛΗΨΗ(57)

Η εφεύρεση αφορά μια γαστρική ζώνη (1) η οποία σχηματίζεται με μια ευλύγιστη ζώνη (2) σχεδιασμένη ώστε να κλείνεται κατά τη διεύθυνση των δύο ακραίων μερών της (5, 6) με ένα σύστημα κλεισίματος (7, 12, 13, 15, 20) πέριξ του στομάχου για την ελάττωση της διαμέτρου ανοίγματος του στομίου, όπου η εν λόγω ζώνη περιέχει ένα δακτυλιοειδή θάλαμο συμπίεσης με ρυθμιστικό όγκο και ουσιαστικώς σταθερή διατομή συνδεδεμένο με ρυθμιστικό καθετήρα (7) με συσκευή ρύθμισης (8) της εσωτερικής πίεσης του εν λόγω θαλάμου για τη ρύθμιση της διαμετρικής διαστολής του. Η εφεύρεση χαρακτηρίζεται από το ότι το σύστημα κλεισίματος περιέχει μέσα για μπλοκάρισμα και απελευθέρωση (12, 13) του κρίκου του δακτυλίου με τον ρυθμιστικό καθετήρα (7), καθιστώντας δυνατή την εξασφάλιση, από την θέση κλεισίματός τους, τη διαμετρική χαλάρωση του δακτυλίου με τη σχετική κίνηση των δύο ακραίων τμημάτων. Η εφεύρεση είναι χρήσιμη ως γαστρικό εμφύτευμα για τη θεραπεία της παχυσαρκίας (5, 6).



ΑΡΙΘΜΟΣ ΕΥΡ. Δ.Ε. (11):3068243
ΑΡΙΘ. ΕΛΛ. ΚΑΤΑΘΕΣΗΣ (21):20090400494
ΗΜΕΡ. ΕΛΛ. ΚΑΤΑΘΕΣΗΣ (22):18/02/2009
ΑΡΙΘ./ΗΜΕΡ. ΔΗΜΟΣΙΕΥΣΗΣ
ΕΥΡΩΠΑΪΚΟΥ ΔΙΠΛΩΜΑΤΟΣ(87):1462564 - 21/01/2009
ΑΡΙΘ./ΗΜΕΡ. ΔΗΜΟΣΙΕΥΣΗΣ
ΕΥΡΩΠΑΪΚΗΣ ΑΙΤΗΣΗΣ (86):03447068.2--28/03/2003
ΔΙΚΑΙΟΥΧΟΣ (73):1)THE PROCTER & GAMBLE COMPANY
One Procter & Gamble Plaza, Cincinnati, Ohio
45202, ΗΝΩΜΕΝΕΣ ΠΟΛΙΤΕΙΕΣ ΤΗΣ
ΑΜΕΡΙΚΗΣ
ΣΥΜΒ. ΠΡΟΤΕΡΑΙΟΤΗΤΕΣ (30):
ΕΦΕΥΡΕΤΗΣ (72):1)Briatore, Andrea
2)Gagliardini, Alessandro
3)Moss, Michael Alan John
4)Todini, Oreste
ΕΙΔΙΚΟΣ ΠΛΗΡΕΞΟΥΣΙΟΣ (74):ΚΙΛΙΜΙΡΗΣ ΚΩΝΣΤΑΝΤΙΝΟΣ
Χατζηγιάννη Μέξη 7, 11528 ΑΘΗΝΑ
ΑΝΤΙΚΛΗΤΟΣ (74):ΚΙΛΙΜΙΡΗΣ ΚΩΝΣΤΑΝΤΙΝΟΣ
Χατζηγιάννη Μέξη 7,115 28 ΑΘΗΝΑ
ΤΙΤΛΟΣ ΕΦΕΥΡΕΣΗΣ (54):**ΛΕΥΚΑΝΤΙΚΗ ΣΥΝΘΕΣΗ ΠΟΥ ΠΕΡΙΕ-
ΧΕΙ ΤΡΙΜΕΘΟΞΥΒΕΝΖΟΪΚΟ ΟΞΥ Ή
ΑΛΛΑΣ ΑΥΤΟΥ**

ΠΕΡΙΛΗΨΗ(57)

Η παρούσα εφεύρεση σχετίζεται με μια υγρή σύνθεση λεύκανσης που αποτελείται από υποαλογονώδες λευκαντικό, τριμεθοξυ βενζοϊκό οξύ ή άλας του και από μια ένωση που επιλέγεται από την ομάδα που αποτελείται από ενισχυτικά πλύσης που είναι ασταθή μέσα στο λευκαντικό, μέσα χρωματισμού που είναι ασταθή μέσα στο λευκαντικό, και από μείγματα αυτών

ΑΡΙΘΜΟΣ ΕΥΡ. Δ.Ε. (11):3068244
ΑΡΙΘ. ΕΛΛ. ΚΑΤΑΘΕΣΗΣ (21):20090400495
ΗΜΕΡ. ΕΛΛ. ΚΑΤΑΘΕΣΗΣ (22):13/02/2009
ΑΡΙΘ./ΗΜΕΡ. ΔΗΜΟΣΙΕΥΣΗΣ
ΕΥΡΩΠΑΪΚΟΥ ΔΙΠΛΩΜΑΤΟΣ(87):1417970 - 19/11/2008
ΑΡΙΘ./ΗΜΕΡ. ΔΗΜΟΣΙΕΥΣΗΣ
ΕΥΡΩΠΑΪΚΗΣ ΑΙΤΗΣΗΣ (86):03007761.4--04/04/2003
ΔΙΚΑΙΟΥΧΟΣ (73):1)EURITALIA S.R.L.
VIA MONTE PASUBIO,55,,15067 NOVI
LIGURE, ΙΤΑΛΙΑ
ΣΥΜΒ. ΠΡΟΤΕΡΑΙΟΤΗΤΕΣ (30):MI20022353-06/11/2002-IT
ΕΦΕΥΡΕΤΗΣ (72):1)Bonabello, Elvio
ΕΙΔΙΚΟΣ ΠΛΗΡΕΞΟΥΣΙΟΣ (74):ΒΡΕΤΤΟΥ ΒΑΣΙΛΙΚΗ
Σόλωνος 68, 10680 ΑΘΗΝΑ
ΑΝΤΙΚΛΗΤΟΣ (74):ΚΥΠΡΗΣ ΦΕΙΔΙΑΣ
Δήλου 12,14562 ΚΗΦΙΣΙΑ (ΑΤΤΙΚΗΣ)
ΤΙΤΛΟΣ ΕΦΕΥΡΕΣΗΣ (54):**ΑΝΤΙΑΛΛΕΡΓΙΚΗ, ΑΝΤΙΒΑΚΤΗΡΙΑΚΗ
ΚΑΙ ΑΝΤΙΕΡΕΘΙΣΤΙΚΗ ΣΥΝΘΕΣΗ ΓΙΑ
ΤΑ ΜΑΤΙΑ**

ΠΕΡΙΛΗΨΗ(57)

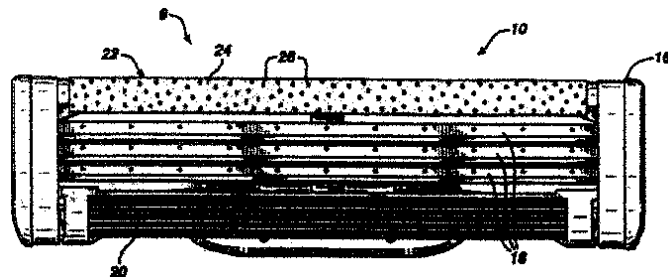
Η παρούσα εφεύρεση αφορά μια οφθαλμική σύνθεση μιας ένωσης, η οποία έχει αντιαλλεργικές, αντιβακτηριακές και αντιερεθιστικές ιδιότητες και περιλαμβάνει μια βάση, που περιέχει ισοτονικό θαλασσίνο νερό, στο οποίο υπάρχουν οι δραστικές ουσίες.

ΑΡΙΘΜΟΣ ΕΥΡ. Δ.Ε. (11):3068245
ΑΡΙΘ. ΕΛΛ. ΚΑΤΑΘΕΣΗΣ (21):20090400496
ΗΜΕΡ. ΕΛΛ. ΚΑΤΑΘΕΣΗΣ (22):18/02/2009
ΑΡΙΘ./ΗΜΕΡ. ΔΗΜΟΣΙΕΥΣΗΣ
ΕΥΡΩΠΑΪΚΟΥ ΔΙΠΛΩΜΑΤΟΣ(87):1603714 - 03/12/2008
ΑΡΙΘ./ΗΜΕΡ. ΔΗΜΟΣΙΕΥΣΗΣ
ΕΥΡΩΠΑΪΚΗΣ ΑΙΤΗΣΗΣ (86):04757485.0--16/03/2004
ΔΙΚΑΙΟΥΧΟΣ (73):1)The Gillette Company
Prudential Tower Building, Boston, Massachusetts 02199, ΗΝΩΜΕΝΕΣ ΠΟΛΙΤΕΙΕΣ ΤΗΣ ΑΜΕΡΙΚΗΣ

ΣΥΜΒ. ΠΡΟΤΕΡΑΙΟΤΗΤΕΣ (30):455646 P-18/03/2003-US
ΕΦΕΥΡΕΤΗΣ (72):1)KWIECIEN, Michael, J.
ΕΙΔΙΚΟΣ ΠΛΗΡΕΞΟΥΣΙΟΣ (74):ΚΙΛΙΜΙΡΗΣ ΚΩΝΣΤΑΝΤΙΝΟΣ
Χατζηγιάννη Μέξη 7, 11528 ΑΘΗΝΑ
ΑΝΤΙΚΛΗΤΟΣ (74):ΚΙΛΙΜΙΡΗΣ ΚΩΝΣΤΑΝΤΙΝΟΣ
Χατζηγιάννη Μέξη 7,115 28 ΑΘΗΝΑ

ΤΙΤΛΟΣ ΕΦΕΥΡΕΣΗΣ (54):ΣΥΣΤΗΜΑΤΑ ΞΥΡΙΣΜΑΤΟΣ
ΠΕΡΙΛΗΨΗ(57)

Μια σύνθεση βοήθηματος ξυρίσματος αποτελείται από απολεπιστικά στοιχεία ή απολεπιστικό υλικό.



ΑΡΙΘΜΟΣ ΕΥΡ. Δ.Ε. (11):3068246
ΑΡΙΘ. ΕΛΛ. ΚΑΤΑΘΕΣΗΣ (21):20090400497
ΗΜΕΡ. ΕΛΛ. ΚΑΤΑΘΕΣΗΣ (22):18/02/2009
ΑΡΙΘ./ΗΜΕΡ. ΔΗΜΟΣΙΕΥΣΗΣ
ΕΥΡΩΠΑΪΚΟΥ ΔΙΠΛΩΜΑΤΟΣ(87):1474507 - 31/12/2008
ΑΡΙΘ./ΗΜΕΡ. ΔΗΜΟΣΙΕΥΣΗΣ
ΕΥΡΩΠΑΪΚΗΣ ΑΙΤΗΣΗΣ (86):02739336.2--23/05/2002
ΔΙΚΑΙΟΥΧΟΣ (73):1)Cargill, Inc.
15407 McGinty Road West, Wayzata, MN 55391, ΗΝΩΜΕΝΕΣ ΠΟΛΙΤΕΙΕΣ ΤΗΣ ΑΜΕΡΙΚΗΣ

ΣΥΜΒ. ΠΡΟΤΕΡΑΙΟΤΗΤΕΣ (30):992430-23/11/2001-US
PCT/US01/44041-23/11/2001-WO

ΕΦΕΥΡΕΤΗΣ (72):1)RAJGARHIA, Vineet
2)PENTTILA, Merja
3)RUOHONEN, Laura
4)RUOHONEN, Laura
5)ILMEN, Marja
6)KOIVURANTA, Kari
7)SUOMINEN, Pirkko

ΕΙΔΙΚΟΣ ΠΛΗΡΕΞΟΥΣΙΟΣ (74):ΤΣΙΜΙΚΑΛΗΣ ΑΘΑΝΑΣΙΟΣ
Ν. Βάμβα 1, 10674 ΑΘΗΝΑ
ΑΝΤΙΚΛΗΤΟΣ (74):ΤΣΙΜΙΚΑΛΗΣ ΑΘΑΝΑΣΙΟΣ
Ν. Βάμβα 1,10674 ΑΘΗΝΑ

ΤΙΤΛΟΣ ΕΦΕΥΡΕΣΗΣ (54):ΜΕΘΟΔΟΙ ΚΑΙ ΥΛΙΚΑ ΓΙΑ ΤΗΝ ΠΑΡΑΣΚΕΥΗ ΟΡΓΑΝΙΚΩΝ ΠΡΟΪΟΝΤΩΝ ΣΕ ΚΥΤΤΑΡΑ ΤΟΥ ΕΙΔΟΥΣ CANDIDA

ΠΕΡΙΛΗΨΗ(57)

Η παρούσα εφεύρεση αφορά βιοκαταλύτες που είναι κύτταρα, βελτίστως του Crabtree-αρνητικού φαινότυπου, που περιλαμβάνει φορείς έκφρασης που κωδικοποιούν γονίδια ετερόλογα προς το κύτταρο, που επιτρέπουν αυξημένη παραγωγή οργανικών προϊόντων. Ειδικότερα, η εφεύρεση αφορά γενετικώς τροποποιημένα κύτταρα Candida, μεθόδους για κατασκευή των κυττάρων Candi-

da και χρήση αυτών στην παρασκευή οργανικών προϊόντων, ιδιαίτερος γαλακτικού οξέος.

ΑΡΙΘΜΟΣ ΕΥΡ. Δ.Ε. (11):3068247
ΑΡΙΘ. ΕΛΛ. ΚΑΤΑΘΕΣΗΣ (21):20090400498
ΗΜΕΡ. ΕΛΛ. ΚΑΤΑΘΕΣΗΣ (22):18/02/2009
ΑΡΙΘ./ΗΜΕΡ. ΔΗΜΟΣΙΕΥΣΗΣ
ΕΥΡΩΠΑΪΚΟΥ ΔΙΠΛΩΜΑΤΟΣ(87):1594862 - 19/11/2008
ΑΡΙΘ./ΗΜΕΡ. ΔΗΜΟΣΙΕΥΣΗΣ
ΕΥΡΩΠΑΪΚΗΣ ΑΙΤΗΣΗΣ (86):04713336.8--20/02/2004
ΔΙΚΑΙΟΥΧΟΣ (73):1)The Board of Regents of the University of Nebraska
 Varner Hall, 3835 Holdrege Street, Lincoln, Nebraska 68583, ΗΝΩΜΕΝΕΣ ΠΟΛΙΤΕΙΕΣ ΤΗΣ ΑΜΕΡΙΚΗΣ
ΣΥΜΒ. ΠΡΟΤΕΡΑΙΟΤΗΤΕΣ (30):448811 P-20/02/2003-US
 386958-12/03/2003-US
ΕΦΕΥΡΕΤΗΣ (72):1)RANDALL, Jared, Lynn
 2)GIBBS, Richard, Alan
 3)BOSCH, Gregory, Kent
 4)CURTIS, Michael, David
 5)SUN, Li
 6)NIKOLAIDES, Nicholas
ΕΙΔΙΚΟΣ ΠΛΗΡΕΞΟΥΣΙΟΣ (74):ΡΟΥΣΣΟΥ ANNA
 Κουμπάρη 2, 10674 ΑΘΗΝΑ
ΑΝΤΙΚΛΗΤΟΣ (74):ΠΑΠΑΚΩΝΣΤΑΝΤΙΝΟΥ ΕΛΕΝΗ
 Κουμπάρη 2,10674 ΑΘΗΝΑ

ΤΙΤΛΟΣ ΕΦΕΥΡΕΣΗΣ (54):ΜΕΘΟΔΟΙ ΚΑΤΑΣΚΕΥΗΣ 6-[(4,5-ΔΙΎΔΡΟ-1Η-ΙΜΙΔΑΖΟΛ-2-ΥΛ)ΑΜΙΝΟ-]-7-ΜΕΘΥΛ-1Η-ΒΕΝΖΙ-ΜΙΔΑΖΟΛΟ-4-ΚΑΡΒΟΝΙΤΡΙΛΙΟΥ ΚΑΙ ΠΡΟΤΙΜΩΜΕΝΗ ΜΟΡΦΗ ΑΛΛΑΤΟΣ ΑΥΤΟΥ

ΠΕΡΙΛΗΨΗ(57)

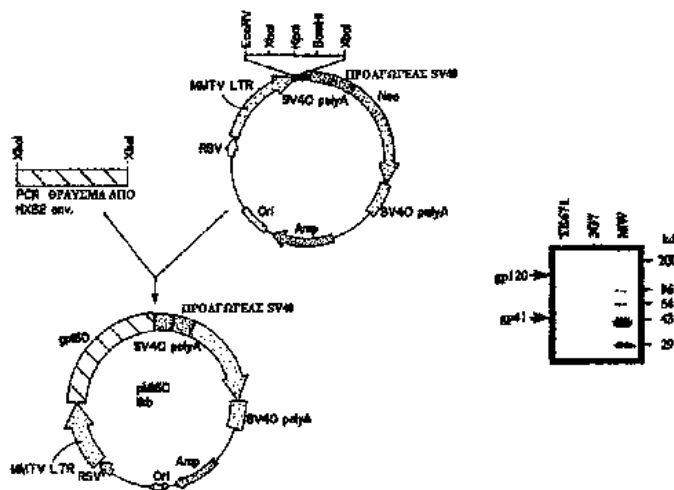
6-[(4,5-διϋδρο-1Η-ιμιδαζολ-2-υλ)αμινο-]-7-μεθυλ-1Η-βενζι-μιδαζολο-4-καρβονιτρίλιο ουσιαστικώς ελεύθερο του 2,3,7-τριαμινο-4,6-διμεθυλ-1,9-φαιναζινοδικαρβονιτρίλιου και το άνυ-δρο μονοοξεικό άλας αυτού είναι χρήσιμα στη θεραπεία αλφα-2 προκαλούμενων διαταραχών όπως οφθαλμικής υπέρτασης.

ΑΡΙΘΜΟΣ ΕΥΡ. Δ.Ε. (11):3068248
ΑΡΙΘ. ΕΛΛ. ΚΑΤΑΘΕΣΗΣ (21):20090400499
ΗΜΕΡ. ΕΛΛ. ΚΑΤΑΘΕΣΗΣ (22):18/02/2009
ΑΡΙΘ./ΗΜΕΡ. ΔΗΜΟΣΙΕΥΣΗΣ
ΕΥΡΩΠΑΪΚΟΥ ΔΙΠΛΩΜΑΤΟΣ(87):1473369 - 07/01/2009
ΑΡΙΘ./ΗΜΕΡ. ΔΗΜΟΣΙΕΥΣΗΣ
ΕΥΡΩΠΑΪΚΗΣ ΑΙΤΗΣΗΣ (86):04075092.9--26/01/1994
ΔΙΚΑΙΟΥΧΟΣ (73):1)The Trustees of the University of Pennsylvania (a corporation of Pennsylvania)
 34th Street and Walnut Street, Philadelphia, PA 19104, ΗΝΩΜΕΝΕΣ ΠΟΛΙΤΕΙΕΣ ΤΗΣ ΑΜΕΡΙΚΗΣ
 2)THE WISTAR INSTITUTE
 3601 Spruce Street, Philadelphia, PA 19104, ΗΝΩΜΕΝΕΣ ΠΟΛΙΤΕΙΕΣ ΤΗΣ ΑΜΕΡΙΚΗΣ
 3)Wyeth
 One Giralda Farms, Madison, NJ 07940, ΗΝΩΜΕΝΕΣ ΠΟΛΙΤΕΙΕΣ ΤΗΣ ΑΜΕΡΙΚΗΣ
ΣΥΜΒ. ΠΡΟΤΕΡΑΙΟΤΗΤΕΣ (30):8342-26/01/1993-US
 29336-11/03/1993-US
 93235-15/07/1993-US
 124962-21/09/1993-US
 125012-21/09/1993-US
ΕΦΕΥΡΕΤΗΣ (72):1)Weiner, David B.
 2)Williams, William V.
 3)Wang, Bin
 4)Coney, Leslie R.
 5)Zurawski, Vincent R. Jr.
ΕΙΔΙΚΟΣ ΠΛΗΡΕΞΟΥΣΙΟΣ (74):ΡΟΥΣΣΟΥ ANNA
 Κουμπάρη 2, 10674 ΑΘΗΝΑ
ΑΝΤΙΚΛΗΤΟΣ (74):ΠΑΠΑΚΩΝΣΤΑΝΤΙΝΟΥ ΕΛΕΝΗ
 Κουμπάρη 2,10674 ΑΘΗΝΑ
ΤΙΤΛΟΣ ΕΦΕΥΡΕΣΗΣ (54):ΣΥΝΘΕΣΕΙΣ ΚΑΙ ΜΕΘΟΔΟΙ ΓΙΑ ΠΑΡΟΧΗ ΓΕΝΕΤΙΚΟΥ ΥΛΙΚΟΥ

ΠΕΡΙΛΗΨΗ(57)

Αποκαλύπτονται μέθοδοι εισαγωγής γενετικού υλικού σε κύτταρα ατόμου και συνθέσεις και κιτ για την εφαρμογή των μεθόδων. Οι μέθοδοι περιλαμβάνουν τα

στάδια επαφής κυττάρων ατόμου με ενισχυτή λειτουργίας πολυνουκλεοτιδίων και χορήγησης στα κύτταρα μορίου νουκλεϊκού οξέος που είναι ελεύθερο ρετροϊκών σωματιδίων. Το μόριο νουκλεϊκού οξέος περιλαμβάνει αλληλουχία νουκλεοτιδίων που κωδικοποιεί πρωτεΐνη που περιλαμβάνει τουλάχιστον έναν επίτοπο που είναι ταυτόσημος ή ουσιαστικώς παρόμοιος με επίτοπο αντιγόνου παθογόνου ή αντιγόνου που σχετίζεται με υπερπλαστική ή αυτοάνοση νόσο, πρωτεΐνη που κατά τ άλλα δεν υπάρχει στο άτομο λόγω ελλείποντος, μη λειτουργικού ή εν μέρει λειτουργικού γονιδίου, ή πρωτεΐνη που παράγει θεραπευτικό αποτέλεσμα σε άτομο. Αποκαλύπτονται μέθοδοι προφυλακτικής και θεραπευτικής ανοσοποίησης ατόμου εναντίον HIV. Αποκαλύπτονται φαρμακευτικές συνθέσεις και κιτ για την εφαρμογή μεθόδων της παρούσας εφεύρεσης.



ΑΡΙΘΜΟΣ ΕΥΡ. Δ.Ε. (11):3068249
ΑΡΙΘ. ΕΛΛ. ΚΑΤΑΘΕΣΗΣ (21):20090400501
ΗΜΕΡ. ΕΛΛ. ΚΑΤΑΘΕΣΗΣ (22):18/02/2009
ΑΡΙΘ./ΗΜΕΡ. ΔΗΜΟΣΙΕΥΣΗΣ
ΕΥΡΩΠΑΪΚΟΥ ΔΙΠΛΩΜΑΤΟΣ(87):1763342 - 17/12/2008
ΑΡΙΘ./ΗΜΕΡ. ΔΗΜΟΣΙΕΥΣΗΣ
ΕΥΡΩΠΑΪΚΗΣ ΑΙΤΗΣΗΣ (86):05756574.9--29/06/2005
ΔΙΚΑΙΟΥΧΟΣ (73):1)Jado Technologies GmbH
Tatzberg 47-51, 01307 Dresden, ΓΕΡΜΑΝΙΑ
2)Max-Planck-Gesellschaft zur Forderung der
Wissenschaften e.V.
., Berlin, ΓΕΡΜΑΝΙΑ
3)Technische Universitat Dresden
Mommssenstrasse 11, 01069 Dresden,
ΓΕΡΜΑΝΙΑ
ΣΥΜΒ. ΠΡΟΤΕΡΑΙΟΤΗΤΕΣ (30):04015248-29/06/2004-EP
636471 P-16/12/2004-US
ΕΦΕΥΡΕΤΗΣ (72):1)BRAXMEIER, Tobias
2)FRIEDRICHSON, Tim
3)FROHNER, Wolfgang
4)JENNINGS, Gary
5)SCHLECHTINGEN, Georg
6)SCHROEDER, Cornelia
7)KNOLKER, Hans-Joachim
8)SIMONS, Kai
9)ZERIAL, Marino
10)KURZCHALIA, Teymuras
ΕΙΔΙΚΟΣ ΠΛΗΡΕΞΟΥΣΙΟΣ (74):ΡΟΥΣΣΟΥ ANNA
Κουμπάρη 2, 10674 ΑΘΗΝΑ
ΑΝΤΙΚΛΗΤΟΣ (74):ΠΑΠΑΚΩΝΣΤΑΝΤΙΝΟΥ ΕΛΕΝΗ
Κουμπάρη 2,10674 ΑΘΗΝΑ

ΤΙΤΛΟΣ ΕΦΕΥΡΕΣΗΣ (54):ΣΦΙΓΓΟΛΙΠΙΔΙΑ ΚΑΤΑ ΠΑΘΟΛΟΓΙΚΩΝ
ΔΙΕΡΓΑΣΙΩΝ ΣΕ ΛΙΠΙΔΙΚΕΣ ΣΧΕΔΙΕΣ

ΠΕΡΙΛΗΨΗ(57)

Η παρούσα εφεύρεση αναφέρεται σε ειδικά σφιγγολιπίδια/σφιγγολιπιδικά παράγωγα ως φαρμακευτικές συνθέσεις καθώς και στη χρησιμοποίησή τους στην παρασκευή φαρμάκων για τη θεραπευτική αγωγή, πρόληψη ή/και βελτίωση διαταραχών που σχετίζονται με παθολογικές διεργασίες σε λιπιδικές σχεδίες.

ΑΡΙΘΜΟΣ ΕΥΡ. Δ.Ε. (11):3068250
ΑΡΙΘ. ΕΛΛ. ΚΑΤΑΘΕΣΗΣ (21):20090400502
ΗΜΕΡ. ΕΛΛ. ΚΑΤΑΘΕΣΗΣ (22):18/02/2009
ΑΡΙΘ./ΗΜΕΡ. ΔΗΜΟΣΙΕΥΣΗΣ
ΕΥΡΩΠΑΪΚΟΥ ΔΙΠΛΩΜΑΤΟΣ(87):1303293 - 03/12/2008
ΑΡΙΘ./ΗΜΕΡ. ΔΗΜΟΣΙΕΥΣΗΣ
ΕΥΡΩΠΑΪΚΗΣ ΑΙΤΗΣΗΣ (86):01957295.7--27/07/2001
ΔΙΚΑΙΟΥΧΟΣ (73):1)Genentech, Inc.
1 DNA Way, South San Francisco CA 94080-
4990, ΗΝΩΜΕΝΕΣ ΠΟΛΙΤΕΙΕΣ ΤΗΣ
ΑΜΕΡΙΚΗΣ
ΣΥΜΒ. ΠΡΟΤΕΡΑΙΟΤΗΤΕΣ (30):221256 P-27/07/2000-US
ΕΦΕΥΡΕΤΗΣ (72):1)ESCANDON, Enrique
2)FOX, Judith, A.
3)KELLEY, Sean, K.
4)XIANG, Hong
ΕΙΔΙΚΟΣ ΠΛΗΡΕΞΟΥΣΙΟΣ (74):ΡΟΥΣΣΟΥ ANNA
Κουμπάρη 2, 10674 ΑΘΗΝΑ
ΑΝΤΙΚΛΗΤΟΣ (74):ΠΑΠΑΚΩΝΣΤΑΝΤΙΝΟΥ ΕΛΕΝΗ
Κουμπάρη 2,10674 ΑΘΗΝΑ
ΤΙΤΛΟΣ ΕΦΕΥΡΕΣΗΣ (54):ΔΙΑΔΟΧΙΚΗ ΧΟΡΗΓΗΣΗ CRT-11 ΚΑΙ
ΠΟΛΥΠΕΠΤΙΔΙΟΥ APO-2L

ΠΕΡΙΛΗΨΗ(57)

Παρέχονται μέθοδοι χρήσης αποτελεσματικών ποσοτήτων αγωνιστών υποδοχέα Apo-2L και CRT-11 για επαγωγή απόπτωσης και καταστολή αύξησης καρκινικών κυττάρων.

ΑΡΙΘΜΟΣ ΕΥΡ. Δ.Ε. (11):3068251
ΑΡΙΘ. ΕΛΛ. ΚΑΤΑΘΕΣΗΣ (21):20090400504
ΗΜΕΡ. ΕΛΛ. ΚΑΤΑΘΕΣΗΣ (22):18/02/2009
ΑΡΙΘ./ΗΜΕΡ. ΔΗΜΟΣΙΕΥΣΗΣ
ΕΥΡΩΠΑΪΚΟΥ ΔΙΠΛΩΜΑΤΟΣ(87):1097988 - 31/12/2008
ΑΡΙΘ./ΗΜΕΡ. ΔΗΜΟΣΙΕΥΣΗΣ
ΕΥΡΩΠΑΪΚΗΣ ΑΙΤΗΣΗΣ (86):01200292.9--27/05/1993
ΔΙΚΑΙΟΥΧΟΣ (73):1)Merck & Co., Inc.
P.O. Box 2000, Rahway New Jersey 07065-0900, ΗΝΩΜΕΝΕΣ ΠΟΛΙΤΕΙΕΣ ΤΗΣ ΑΜΕΡΙΚΗΣ
ΣΥΜΒ. ΠΡΟΤΕΡΑΙΟΤΗΤΕΣ (30):893295-04/06/1992-US
894039-04/06/1992-US
ΕΦΕΥΡΕΤΗΣ (72):1)Provost, Phillip J.
2)Krah, David L.
3)Friedman, Paul A.
ΕΙΔΙΚΟΣ ΠΑΗΡΕΞΟΥΣΙΟΣ (74):ΠΑΠΑΝΙΚΟΛΑΟΥ ΜΑΡΙΑ
Μ. Ασίας 10, Ανω Πεύκη, 15121 ΠΕΥΚΗ (ΑΤΤΙΚΗΣ)
ΑΝΤΙΚΛΗΤΟΣ (74):ΜΑΛΑΜΗ ΑΛΚΗΣΤΙΣ-ΕΙΡΗΝΗ
Σκουφά 52,10672 ΑΘΗΝΑ
ΤΙΤΛΟΣ ΕΦΕΥΡΕΣΗΣ (54):ΔΙΑΔΙΚΑΣΙΑ ΓΙΑ ΤΗΝ ΚΑΛΙΕΡΓΕΙΑ ΚΥΤΤΑΡΩΝ ΣΕ ΜΟΝΗ ΣΤΟΙΒΑΛΑ

ΠΕΡΙΛΗΨΗ(57)

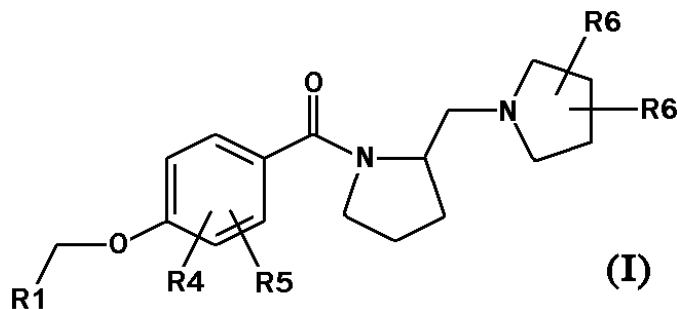
Διαδικασία για την καλλιέργεια κυττάρων σε μονή στοιβάδα που περιλαμβάνει: α. Ενοφθαλμισμό αποθέματος κυττάρων σε δοχείο καλλιέργειας με οριακό ή πλούσιο μέσο καλλιέργειας και επιτρέποντας στα κύτταρα να εμφυντευτούν για περίπου 24-72 ώρες. β. Απομάκρυνση του μέσου από την καλλιέργεια του βήματος α. και αντικατάσταση με νέο, πλούσιο μέσο στο οποίο έχει προστεθεί προσδιορισμένη άριστη συγκέντρωση λιπιδίων και το οποίο επίσης περιέχει προαιρετικά πρόσθετο

ορό c. Ανάπτυξη της καλλιέργειας των κυττάρων σε πλούσιο μέσο στο οποίο έχει προστεθεί λιπίδιο d. Προαιρετική αντικατάσταση του μέσου του Βήματος c, μετά από περίπου 24-72 ώρες ανάπτυξης, με νέο μέσο που δεν περιλαμβάνει πρόσθετο λιπίδιο.

ΑΡΙΘΜΟΣ ΕΥΡ. Δ.Ε. (11):3068252
ΑΡΙΘ. ΕΛΛ. ΚΑΤΑΘΕΣΗΣ (21):20090400505
ΗΜΕΡ. ΕΛΛ. ΚΑΤΑΘΕΣΗΣ (22):19/02/2009
ΑΡΙΘ./ΗΜΕΡ. ΔΗΜΟΣΙΕΥΣΗΣ
ΕΥΡΩΠΑΪΚΟΥ ΔΙΠΛΩΜΑΤΟΣ(87):1805169 - 24/12/2008
ΑΡΙΘ./ΗΜΕΡ. ΔΗΜΟΣΙΕΥΣΗΣ
ΕΥΡΩΠΑΪΚΗΣ ΑΙΤΗΣΗΣ (86):05804419.9--11/10/2005
ΔΙΚΑΙΟΥΧΟΣ (73):1)ELI LILLY AND COMPANY
Lilly Corporate Center, Indianapolis IN 46285, ΗΝΩΜΕΝΕΣ ΠΟΛΙΤΕΙΕΣ ΤΗΣ ΑΜΕΡΙΚΗΣ
ΣΥΜΒ. ΠΡΟΤΕΡΑΙΟΤΗΤΕΣ (30):619785 P-18/10/2004-US
ΕΦΕΥΡΕΤΗΣ (72):1)JESUDASON, Cynthia, Darshini
2)STEVENS, Freddie, Craig
ΕΙΔΙΚΟΣ ΠΑΗΡΕΞΟΥΣΙΟΣ (74):ΡΟΥΣΣΟΥ ΑΝΝΑ
Κουμπάρη 2, 10674 ΑΘΗΝΑ
ΑΝΤΙΚΛΗΤΟΣ (74):ΠΑΠΑΚΩΝΣΤΑΝΤΙΝΟΥ ΕΛΕΝΗ
Κουμπάρη 2,10674 ΑΘΗΝΑ
ΤΙΤΛΟΣ ΕΦΕΥΡΕΣΗΣ (54):ΑΝΑΣΤΟΛΕΙΣ ΥΠΟΔΟΧΕΑ Η3 ΙΣΤΑΜΙΝΗΣ, ΠΑΡΑΣΚΕΥΗ ΚΑΙ ΘΕΡΑΠΕΥΤΙΚΕΣ ΧΡΗΣΕΙΣ

ΠΕΡΙΛΗΨΗ(57)

Η παρούσα εφεύρεση παρέχει νέες ενώσεις με δραστηριότητα ανταγωνιστή ή ανάστροφου αγωνιστή υποδοχέα Η3 ισταμίνης. Πιο συγκεκριμένα, η εφεύρεση παρέχει μια ένωση του Τύπου I ή ένα φαρμακευτικώς αποδεκτό άλας αυτής, φαρμακευτικές συνθέσεις που περιλαμβάνουν τις ενώσεις, μεθόδους θεραπείας που χρησιμοποιούν αυτές τις ενώσεις και συνθέσεις και ενδιάμεσα και μέθοδοι για την παρασκευή αυτών των ενώσεων. Η εφεύρεση παρέχει μεθόδους χρήσης ενώσεων, φαρμακευτικών συνθέσεων για την θεραπεία παχυσαρκίας, γνωστικών ανεπαρκειών, ναρκοληψίας και άλλων ασθενειών που σχετίζονται με τον υποδοχέα Η3 ισταμίνης.



ΑΡΙΘΜΟΣ ΕΥΡ. Δ.Ε. (11):3068253
ΑΡΙΘ. ΕΛΛ. ΚΑΤΑΘΕΣΗΣ (21):20090400506
ΗΜΕΡ. ΕΛΛ. ΚΑΤΑΘΕΣΗΣ (22):19/02/2009
ΑΡΙΘ./ΗΜΕΡ. ΔΗΜΟΣΙΕΥΣΗΣ
ΕΥΡΩΠΑΪΚΟΥ ΔΙΠΛΩΜΑΤΟΣ(87):1499183 - 19/11/2008
ΑΡΙΘ./ΗΜΕΡ. ΔΗΜΟΣΙΕΥΣΗΣ
ΕΥΡΩΠΑΪΚΗΣ ΑΙΤΗΣΗΣ (86):03730310.4--29/04/2003
ΔΙΚΑΙΟΥΧΟΣ (73):1)Rothamsted Research Limited
Harpenden, Hertfordshire AL5 2JQ,
ΜΕΓΑΛΗ ΒΡΕΤΑΝΝΙΑ
2)Department of Primary Industries for and on
behalf of The State of New South Wales
161 Kite Street Orange, New South Wales
2800, ΑΥΣΤΡΑΛΙΑ

ΣΥΜΒ. ΠΡΟΤΕΡΑΙΟΤΗΤΕΣ (30):0209749-29/04/2002-GB
ΕΦΕΥΡΕΤΗΣ (72):1)MOORES, Graham David
2)GUNNING, Robin Vera

ΕΙΔΙΚΟΣ ΠΑΗΡΕΞΟΥΣΙΟΣ (74):ΡΟΥΣΣΟΥ ANNA
Κουμπάρη 2, 10674 ΑΘΗΝΑ

ΑΝΤΙΚΑΗΤΟΣ (74):ΠΑΠΑΚΩΝΣΤΑΝΤΙΝΟΥ ΕΛΕΝΗ
Κουμπάρη 2,10674 ΑΘΗΝΑ

ΤΙΤΛΟΣ ΕΦΕΥΡΕΣΗΣ (54):**ΣΥΝΘΕΣΕΙΣ ΚΑΙ ΜΕΘΟΔΟΙ ΓΙΑ ΤΗΝ ΠΡΟΛΗΨΗ Ή ΤΗΝ ΜΕΙΩΣΗ ΤΗΣ ΑΝΤΟΧΗΣ ΤΩΝ ΕΝΤΟΜΩΝ ΣΤΑ ΕΝΤΟΜΟΚΤΟΝΑ**

ΠΕΡΙΛΗΨΗ(57)

Μια μέθοδος για την πρόληψη ή την μείωση της αντοχής σε ένα παρασιτοκτόνο ενός παράσιτου υποστρώματος, η οποία μέθοδος περιλαμβάνει την χορήγηση στο υπόστρωμα ή το παράσιτο μιας σύνθεσης η οποία περιλαμβάνει: (α) ένα σκεύασμα ταχέως-απελευθέρωσης ενός αναστολέα ενός παράγοντα που προκαλεί ή

συνεισφέρει στην αντοχή του παρασίτου στο παρασιτοκτόνο και, ουσιαστικά ταυτόχρονα, (β) ένα σκεύασμα μη-ταχέως απελευθέρωσης του παρασιτοκτόνου. Η εφεύρεση παρέχει επίσης συνθέσεις κατάλληλες για χρήση σε μια τέτοια μέθοδο.

ΑΡΙΘΜΟΣ ΕΥΡ. Δ.Ε. (11):3068254
ΑΡΙΘ. ΕΛΛ. ΚΑΤΑΘΕΣΗΣ (21):20090400507
ΗΜΕΡ. ΕΛΛ. ΚΑΤΑΘΕΣΗΣ (22):19/02/2009
ΑΡΙΘ./ΗΜΕΡ. ΔΗΜΟΣΙΕΥΣΗΣ
ΕΥΡΩΠΑΪΚΟΥ ΔΙΠΛΩΜΑΤΟΣ(87):1463563 - 18/02/2009
ΑΡΙΘ./ΗΜΕΡ. ΔΗΜΟΣΙΕΥΣΗΣ
ΕΥΡΩΠΑΪΚΗΣ ΑΙΤΗΣΗΣ (86):02786915.5--06/12/2002
ΔΙΚΑΙΟΥΧΟΣ (73):1)Alcon, Inc.
Bosch 69, 6331 Hunenberg, ΕΛΒΕΤΙΑ

ΣΥΜΒ. ΠΡΟΤΕΡΑΙΟΤΗΤΕΣ (30):340389 P-14/12/2001-US
ΕΦΕΥΡΕΤΗΣ (72):1)COLLIER, Robert, J., Jr.
2)HELLBERG, Mark, R.
3)KLIMKO, Peter G.

ΕΙΔΙΚΟΣ ΠΑΗΡΕΞΟΥΣΙΟΣ (74):ΡΟΥΣΣΟΥ ANNA
Κουμπάρη 2, 10674 ΑΘΗΝΑ

ΑΝΤΙΚΑΗΤΟΣ (74):ΠΑΠΑΚΩΝΣΤΑΝΤΙΝΟΥ ΕΛΕΝΗ
Κουμπάρη 2,10674 ΑΘΗΝΑ

ΤΙΤΛΟΣ ΕΦΕΥΡΕΣΗΣ (54):**ΜΙΜΗΤΙΚΑ ΤΗΣ ΥΠΕΡΟΞΕΙΔΙΚΗΣ ΔΙΣΜΟΥΤΑΣΗΣ ΓΙΑ ΤΗΝ ΟΦΘΑΛΜΙΚΩΝ ΔΙΑΤΑΡΑΧΩΝ ΚΑΙ ΝΟΣΩΝ**

ΠΕΡΙΛΗΨΗ(57)

Αποκαλύπτεται η χρήση μιμητικών της SOD, ιδιαίτερα μιμητικών της SOD συμπλόκου πενταζακυκλικού Mn(II), για την αγωγή του AMD, της DR και του οιδήματος του αμφιβληστροειδούς.

ΑΡΙΘΜΟΣ ΕΥΡ. Δ.Ε. (11):3068255
ΑΡΙΘ. ΕΛΛ. ΚΑΤΑΘΕΣΗΣ (21):20090400508
ΗΜΕΡ. ΕΛΛ. ΚΑΤΑΘΕΣΗΣ (22):19/02/2009
ΑΡΙΘ./ΗΜΕΡ. ΔΗΜΟΣΙΕΥΣΗΣ
ΕΥΡΩΠΑΪΚΟΥ ΔΙΠΛΩΜΑΤΟΣ(87):1814907 - 21/01/2009
ΑΡΙΘ./ΗΜΕΡ. ΔΗΜΟΣΙΕΥΣΗΣ
ΕΥΡΩΠΑΪΚΗΣ ΑΙΤΗΣΗΣ (86):05802308.6--26/10/2005
ΔΙΚΑΙΟΥΧΟΣ (73):1)TRANSGENE S.A.
11, rue de Molsheim, 67000 Strasbourg,
ΓΑΛΛΙΑ
ΣΥΜΒ. ΠΡΟΤΕΡΑΙΟΤΗΤΕΣ (30):04360101-08/11/2004-EP
646595 P-26/01/2005-US
ΕΦΕΥΡΕΤΗΣ (72):1)ERBS, Philippe
ΕΙΔΙΚΟΣ ΠΛΗΡΕΞΟΥΣΙΟΣ (74):ΡΟΥΣΣΟΥ ANNA
Κουμπάρη 2, 10674 ΑΘΗΝΑ
ΑΝΤΙΚΛΗΤΟΣ (74):ΠΑΠΑΚΩΝΣΤΑΝΤΙΝΟΥ ΕΛΕΝΗ
Κουμπάρη 2,10674 ΑΘΗΝΑ
ΤΙΤΛΟΣ ΕΦΕΥΡΕΣΗΣ (54):**ΤΥΠΟΠΟΙΗΜΕΝΗ ΣΥΣΚΕΥΑΣΙΑ ΕΠΙ ΜΕΡΟΥΣ ΣΥΣΤΑΤΙΚΩΝ ΣΧΕΔΙΑΣΜΕΝΗ ΓΙΑ ΤΗΝ ΠΡΑΓΜΑΤΩΣΗ ΑΓΩΓΗΣ ΕΝΑΝΤΙ ΟΓΚΩΝ ΚΑΙ ΕΝΑΝΤΙ ΙΩΝ ΣΕ ΘΗΛΑΣΤΙΚΟ**

ΠΕΡΙΛΗΨΗ(57)

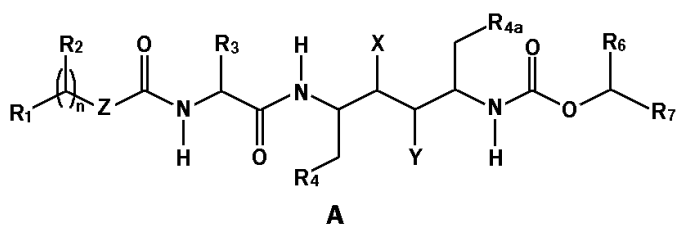
Η παρούσα εφεύρεση σχετίζεται με τυποποιημένη συσκευασία επί μέρους συστατικών που περιλαμβάνει αλληλουχία νουκλεϊκού οξέος το οποίο κωδικοποιεί μία περμεάση καθώς περιλαμβάνει και ένα φάρμακο με ένα τμήμα νουκλεοτιδικής βάσης ή μία πρόδρομη μορφή του φαρμάκου. Η παρούσα εφεύρεση περαιτέρω σχετίζεται με τυποποιημένη συσκευασία επί μέρους συστατικών η οποία φέρει μία πρόδρομη μορφή φαρμάκου που περιλαμβάνει γονίδιο το οποίο κωδικοποιεί περμεάση και μία αλληλουχία νουκλεϊκού οξέος που

κωδικοποιεί ένα γονίδιο αυτοκτονίας. Η παρούσα εφεύρεση επίσης σχετίζεται με φορέα που περιλαμβάνει ένα γονίδιο το οποίο κωδικοποιεί περμεάση και ένα γονίδιο αυτοκτονίας.

ΑΡΙΘΜΟΣ ΕΥΡ. Δ.Ε. (11):3068256
ΑΡΙΘ. ΕΛΛ. ΚΑΤΑΘΕΣΗΣ (21):20090400509
ΗΜΕΡ. ΕΛΛ. ΚΑΤΑΘΕΣΗΣ (22):19/02/2009
ΑΡΙΘ./ΗΜΕΡ. ΔΗΜΟΣΙΕΥΣΗΣ
ΕΥΡΩΠΑΪΚΟΥ ΔΙΠΛΩΜΑΤΟΣ(87):1302468 - 17/12/2008
ΑΡΙΘ./ΗΜΕΡ. ΔΗΜΟΣΙΕΥΣΗΣ
ΕΥΡΩΠΑΪΚΗΣ ΑΙΤΗΣΗΣ (86):02079949.0--16/12/1993
ΔΙΚΑΙΟΥΧΟΣ (73):1)ABBOTT LABORATORIES
CHAD 0377/AP6D-2 100 Abbott Park Road,
Abbott Park IL 60064-6050, ΗΝΩΜΕΝΕΣ
ΠΟΛΙΤΕΙΕΣ ΤΗΣ ΑΜΕΡΙΚΗΣ
ΣΥΜΒ. ΠΡΟΤΕΡΑΙΟΤΗΤΕΣ (30):998114-29/12/1992-US
158587-02/12/1993-US
ΕΦΕΥΡΕΤΗΣ (72):1)Kempf, Dale J.
2)Norbeck, Daniel W.
3)Sham, Hing Leung
4)Zhao, Chen
5)Sowin, Thomas J.
6)Reno, Daniel S.
7)Haight, Anthony R.
8)Cooper, Arthur J.
ΕΙΔΙΚΟΣ ΠΛΗΡΕΞΟΥΣΙΟΣ (74):ΡΟΥΣΣΟΥ ANNA
Κουμπάρη 2, 10674 ΑΘΗΝΑ
ΑΝΤΙΚΛΗΤΟΣ (74):ΠΑΠΑΚΩΝΣΤΑΝΤΙΝΟΥ ΕΛΕΝΗ
Κουμπάρη 2,10674 ΑΘΗΝΑ
ΤΙΤΛΟΣ ΕΦΕΥΡΕΣΗΣ (54):**ΜΕΘΟΔΟΙ ΚΑΙ ΕΝΔΙΑΜΕΣΑ ΓΙΑ ΤΗΝ ΠΑΡΑΓΩΓΗ ΕΝΩΣΕΩΝ ΑΝΑΣΤΟΛΗΣ ΤΗΣ ΠΡΩΤΕΑΣΗΣ ΤΩΝ ΡΕΤΡΟΪΩΝ**

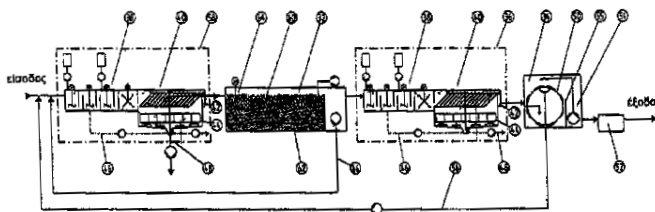
ΠΕΡΙΛΗΨΗ(57)

Αποκαλύπτεται μία ένωση αναστολής της πρωτεάσης ρετροϊών τύπου (A) για χρήση σε συνδυασμό με άλλους ενεργούς φαρμακευτικούς παράγοντες για την αγωγή ενός ανθρώπου μολυνθέντος από το HIV. Αποκαλύπτονται επίσης ενδιάμεσα και μέθοδοι χρήσιμα στην παρασκευή ενώσεων τύπου (A).



ΑΡΙΘΜΟΣ ΕΥΡ. Δ.Ε. (11):3068257
ΑΡΙΘ. ΕΛΛ. ΚΑΤΑΘΕΣΗΣ (21):20090400510
ΗΜΕΡ. ΕΛΛ. ΚΑΤΑΘΕΣΗΣ (22):19/02/2009
ΑΡΙΘ./ΗΜΕΡ. ΔΗΜΟΣΙΕΥΣΗΣ
ΕΥΡΩΠΑΪΚΟΥ ΔΙΠΛΩΜΑΤΟΣ(87):1584606 - 19/11/2008
ΑΡΙΘ./ΗΜΕΡ. ΔΗΜΟΣΙΕΥΣΗΣ
ΕΥΡΩΠΑΪΚΗΣ ΑΙΤΗΣΗΣ (86):05005114.3--09/03/2005
ΔΙΚΑΙΟΥΧΟΣ (73):1)BILFINGER BERGER UMWELTTECH-
 NIK GMBH
 PASSAVANT-ROEDIGER-STRASSE
 1,65326 AARBERGEN, ΓΕΡΜΑΝΙΑ
ΣΥΜΒ. ΠΡΟΤΕΡΑΙΟΤΗΤΕΣ (30):102004011849-09/03/2004-DE
 102004015470-26/03/2004-DE
 102004020235-22/04/2004-DE
ΕΦΕΥΡΕΤΗΣ (72):1)Xiaohu Dai, Dr.
ΕΙΔΙΚΟΣ ΠΛΗΡΕΞΟΥΣΙΟΣ (74):ΡΟΥΣΣΟΥ ANNA
 Κουμπάρη 2, 10674 ΑΘΗΝΑ
ΑΝΤΙΚΛΗΤΟΣ (74):ΠΑΠΑΚΩΝΣΤΑΝΤΙΝΟΥ ΕΛΕΝΗ
 Κουμπάρη 2,10674 ΑΘΗΝΑ
ΤΙΤΛΟΣ ΕΦΕΥΡΕΣΗΣ (54):**ΜΕΘΟΔΟΣ ΓΙΑ ΤΗ ΒΙΟΛΟΓΙΚΗ ΑΝΑ-
 ΚΤΗΣΗ ΝΕΡΟΥ ΑΠΟ ΛΥΜΑΤΑ ΜΕ ΤΗ
 ΒΟΗΘΕΙΑ ΑΝΤΙΔΡΑΣΤΗΡΑ ΡΕΥΣΤΟ-
 ΠΟΙΗΜΕΝΗΣ ΚΛΙΝΗΣ**

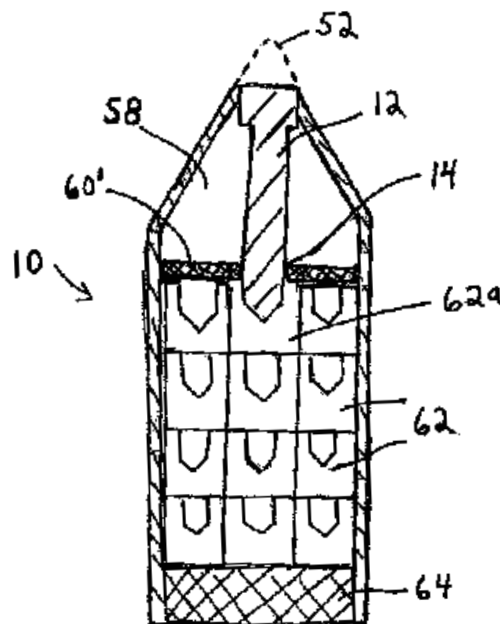
αντιδραστήρα ρευστοποιημένης κλίνης (32) και ο δευτεροβάθμιος καθαρισμός μεμικροδιήθηση, αμέσως μετά την οποία το καθαρισμένο νερό απολύμναιεται.



ΠΕΡΙΛΗΨΗ(57)

Η εφεύρεση αφορά μια μέθοδο για την ανάκτηση νερού από λύματα, όπου τα λύματα υποβάλλονται σε πρωτοβάθμιο καθαρισμό, σε ένα ενδιάμεσο στάδιο σε βιολογικό καθαρισμό λυμάτων, σε δευτεροβάθμιο καθαρισμό και κατόπιν σε απολύμανση. Για την ανάκτηση νερού με επαρκή ποιότητα με τη σύμφωνη με την εφεύρεση απλούστευση και συμπαγή κατασκευή της χρησιμοποιούμενης εγκατάστασης, προτείνεται η διεξαγωγή του ενδιάμεσου σταδίου σε έναν

ΑΡΙΘΜΟΣ ΕΥΡ. Δ.Ε. (11):3068258
ΑΡΙΘ. ΕΛΛ. ΚΑΤΑΘΕΣΗΣ (21):20090400511
ΗΜΕΡ. ΕΛΛ. ΚΑΤΑΘΕΣΗΣ (22):19/02/2009
ΑΡΙΘ./ΗΜΕΡ. ΔΗΜΟΣΙΕΥΣΗΣ
ΕΥΡΩΠΑΪΚΟΥ ΔΙΠΛΩΜΑΤΟΣ(87):1798514 - 26/11/2008
ΑΡΙΘ./ΗΜΕΡ. ΔΗΜΟΣΙΕΥΣΗΣ
ΕΥΡΩΠΑΪΚΗΣ ΑΙΤΗΣΗΣ (86):06025799.5--13/12/2006
ΔΙΚΑΙΟΥΧΟΣ (73):1)ISRAEL MILITARY INDUSTRIES LTD.
 64 Sderot Bialik P.O.Box 1044, Ramat Hasharon 47100, ΙΣΡΑΗΛ
ΣΥΜΒ. ΠΡΟΤΕΡΑΙΟΤΗΤΕΣ (30):17258905-14/12/2005-IL
ΕΦΕΥΡΕΤΗΣ (72):1)Veksler, Isar
ΕΙΔΙΚΟΣ ΠΛΗΡΕΞΟΥΣΙΟΣ (74):ΡΟΥΣΣΟΥ ANNA
 Κουμπάρη 2, 10674 ΑΘΗΝΑ
ΑΝΤΙΚΛΗΤΟΣ (74):ΠΑΠΑΚΩΝΣΤΑΝΤΙΝΟΥ ΕΛΕΝΗ
 Κουμπάρη 2,10674 ΑΘΗΝΑ
ΤΙΤΛΟΣ ΕΦΕΥΡΕΣΗΣ (54):**ΜΕΘΟΔΟΣ ΓΙΑ ΤΗΝ ΜΕΤΑΤΡΟΠΗ
 ΜΙΑΣ ΒΟΜΒΑΣ ΘΡΥΜΜΑΤΙΣΜΟΥ ΣΕ
 ΜΙΑΝ ΜΟΝΑΔΙΑΙΑ ΒΟΜΒΑ**



ΠΕΡΙΛΗΨΗ(57)

Μια μέθοδος μετατροπής μιας βόμβας θρυμματισμού (10) έχουσα μίαν εξωθητική γόμωση (54) και υποπυρομαχικά (62) σε μίαν μοναδιαία βόμβα, η μέθοδος συνιστάμενη από: την ετοιμασία της βόμβας θρυμματισμού για την εισαγωγή μίας καταστρεπτικής γόμωσης κρουστικού κύματος (12) περιλαμβάνοντας και την αφαίρεση της εξωθητικής γόμωσης και την εισαγωγή της καταστρεπτικής γόμωσης κρουστικού κύματος μέσα στην βόμβα θρυμματισμού έτσι ώστε η καταστρεπτική γόμωση έρχεται σε λειτουργική επαφή με τουλάχιστον ένα υποπυρομαχικό.

ΑΡΙΘΜΟΣ ΕΥΡ. Δ.Ε. (11):3068259
ΑΡΙΘ. ΕΛΛ. ΚΑΤΑΘΕΣΗΣ (21):20090400512
ΗΜΕΡ. ΕΛΛ. ΚΑΤΑΘΕΣΗΣ (22):19/02/2009
ΑΡΙΘ./ΗΜΕΡ. ΔΗΜΟΣΙΕΥΣΗΣ
ΕΥΡΩΠΑΪΚΟΥ ΔΙΠΛΩΜΑΤΟΣ(87):1854826 - 19/11/2008
ΑΡΙΘ./ΗΜΕΡ. ΔΗΜΟΣΙΕΥΣΗΣ
ΕΥΡΩΠΑΪΚΗΣ ΑΙΤΗΣΗΣ (86):07109664.8--03/11/2004
ΔΙΚΑΙΟΥΧΟΣ (73):1)Ilypsa, Inc.
One Amgen Center Drive, Thousand Oaks, CA
91320, ΗΝΩΜΕΝΕΣ ΠΟΛΙΤΕΙΕΣ ΤΗΣ
ΑΜΕΡΙΚΗΣ

ΣΥΜΒ. ΠΡΟΤΕΡΑΙΟΤΗΤΕΣ (30):701385-03/11/2003-US
806495-22/03/2004-US
965044-13/10/2004-US

ΕΦΕΥΡΕΤΗΣ (72):1)Connor, Eric
2)Charmot, Dominique
3)Chang, Ting Han
4)Roger, Florence
5)Klaerner, Gerrit
6)Nguyen, Hoai Son

ΕΙΔΙΚΟΣ ΠΛΗΡΕΞΟΥΣΙΟΣ (74):ΡΟΥΣΣΟΥ ANNA
Κουμπάρη 2, 10674 ΑΘΗΝΑ

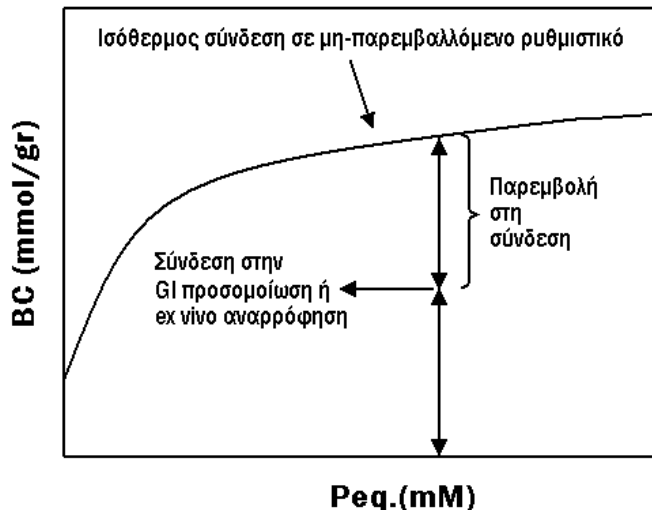
ΑΝΤΙΚΛΗΤΟΣ (74):ΠΑΠΑΚΩΝΣΤΑΝΤΙΝΟΥ ΕΛΕΝΗ
Κουμπάρη 2,10674 ΑΘΗΝΑ

ΤΙΤΛΟΣ ΕΦΕΥΡΕΣΗΣ (54):ΠΟΛΥΜΕΡΗ ΣΥΝΔΕΣΗΣ ΑΝΙΟΝΤΟΣ
ΚΑΙ ΧΡΗΣΕΙΣ ΑΥΤΩΝ

ΠΕΡΙΛΗΨΗ(57)

Περιγράφονται πολυμερή σύνδεσης ανιόντος. Τα πολυμερή σύνδεσης ανιόντος σε κάποιες περιπτώσεις είναι πολυμερή σύνδεσης ανιόντος χαμηλής διόγκωσης. Σε κάποιες περιπτώσεις, τα πολυμερή σύνδεσης ανιόντος έχουν μία κατανομή

μεγέθους πόρου τέτοια ώστε ένα κλάσμα του πολυμερούς να μην είναι διαθέσιμο για μη αλληλεπιδρώσες διαλυμένες ουσίες πάνω από κάποιο ποσοστό του MW του ιόντος στόχου για το πολυμερές. Σε κάποιες περιπτώσεις, τα πολυμερή σύνδεσης ανιόντος χαρακτηρίζονται από χαμηλή παρεμβολή στη σύνδεση ιόντος, όπου η παρεμβολή μετρείται, για παράδειγμα, σε μία γαστρεντερική προσομοίωση, σε σχέση με το μη παρεμβαλλόμενο ρυθμιστικό διάλυμα. Περιγράφονται επίσης φαρμακευτική σύνθεση, μέθοδοι χρήσης και κτ.



ΑΡΙΘΜΟΣ ΕΥΡ. Δ.Ε. (11):3068260
ΑΡΙΘ. ΕΛΛ. ΚΑΤΑΘΕΣΗΣ (21):20090400513
ΗΜΕΡ. ΕΛΛ. ΚΑΤΑΘΕΣΗΣ (22):19/02/2009
ΑΡΙΘ./ΗΜΕΡ. ΔΗΜΟΣΙΕΥΣΗΣ
ΕΥΡΩΠΑΪΚΟΥ ΔΙΠΛΩΜΑΤΟΣ(87):1515885 - 28/01/2009
ΑΡΙΘ./ΗΜΕΡ. ΔΗΜΟΣΙΕΥΣΗΣ
ΕΥΡΩΠΑΪΚΗΣ ΑΙΤΗΣΗΣ (86):02741180.0--18/06/2002
ΔΙΚΑΙΟΥΧΟΣ (73):1)Oracmare S.p.A.
Via Luigi Einaudi 150, 10040 Rivalta (TO),
ΙΤΑΛΙΑ

ΣΥΜΒ. ΠΡΟΤΕΡΑΙΟΤΗΤΕΣ (30):

ΕΦΕΥΡΕΤΗΣ (72):1)GRIMALDI, Michele

ΕΙΔΙΚΟΣ ΠΛΗΡΕΞΟΥΣΙΟΣ (74):ΡΟΥΣΣΟΥ ANNA
Κουμπάρη 2, 10674 ΑΘΗΝΑ

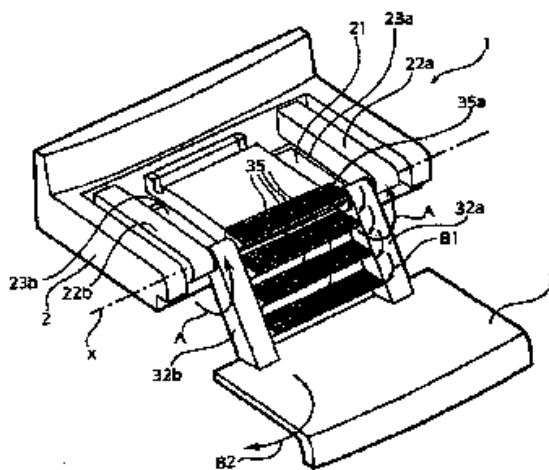
ΑΝΤΙΚΛΗΤΟΣ (74):ΠΑΠΑΚΩΝΣΤΑΝΤΙΝΟΥ ΕΛΕΝΗ
Κουμπάρη 2,10674 ΑΘΗΝΑ

ΤΙΤΛΟΣ ΕΦΕΥΡΕΣΗΣ (54):ΚΙΝΗΤΗ ΠΛΑΤΦΟΡΜΑ ΓΙΑ ΕΝΑ ΣΚΑΦΟΣ,
ΙΔΙΑΙΤΕΡΑ ΓΙΑ ΤΗΝ ΡΥΜΟΥΛΚΗΣΗ ΚΑΙ ΤΗΝ ΚΑΘΕΛΚΥΣΗ ΒΟΗΘΗΤΙΚΩΝ ΠΛΟΙΩΝ ΚΑΙ ΑΛΛΩΝ ΟΜΟΙΩΝ ΣΚΑΦΩΝ

ΠΕΡΙΛΗΨΗ(57)

Μια κινητή πλατφόρμα (1) για ένα σκάφος (B), ειδικότερα για την ρυμούλκηση ή την καθέλκυση ενός βοηθητικού πλοίου ή άλλου όμοιου, περιλαμβάνει ένα τμήμα βάσης (2) που ασφαλίεται στο σκάφος (B) και τουλάχιστον έναν περιστρεφόμενο βραχίονα (32a, 32b), που περιστρέφεται με το ένα άκρο επάνω στο τμήμα βάσης (2) και το άλλο σε μια πλατφόρμα φόρτωσης (3). Ο περιστρεφόμενος βραχίονας (32a, 32b) μπορεί να περιστρέφεται μέσω ενός πρώτου μέλους κίνησης (57) το οποίο ασφαλίεται πάνω σε αυτόν με δυνατότητα περιστροφής γύρω από τον άξονα (X) γύρω από τον οποίο ο περιστρεφόμενος βραχίονας (32a, 32b) περιστρέφεται πάνω στο τμήμα βάσης. Τα μέσα ευθυγράμμισης (67,68) παρέχονται για την σύνδεση της πλατφόρμας φόρτωσης (3) σε ένα δεύτερο μέλος κίνησης (65a) που ασφαλίεται στο τμήμα βάσης (2) και ομοαξονικά με τον άξονα

(x) γύρω από τον οποίο ο περιστρεφόμενος βραχίονας (32a, 32b) περιστρέφεται στο τμήμα βάσης (2) έτσι ώστε να επιτραπεί στην πλατφόρμα (3) να συνδεθεί με ένα δεύτερο μέλος κίνησης (65a) το οποίο ασφαλίεται στο τμήμα βάσης (2) και ομοαξονικά με τον άξονα (x) γύρω από τον οποίο ο περιστρεφόμενος βραχίονας (32a, 32b) περιστρέφεται πάνω στο τμήμα βάσης (2) ώστε να επιτραπεί στην πλατφόρμα (3) να διατηρήσει μια σταθερή κλίση στο τμήμα βάσης (2) κατά τη διάρκεια της περιστροφής των βραχιόνων (32a, 32b) (σχήμα 2).



ΑΡΙΘΜΟΣ ΕΥΡ. Δ.Ε. (11):3068261
ΑΡΙΘ. ΕΛΛ. ΚΑΤΑΘΕΣΗΣ (21):20090400514
ΗΜΕΡ. ΕΛΛ. ΚΑΤΑΘΕΣΗΣ (22):19/02/2009
ΑΡΙΘ./ΗΜΕΡ. ΔΗΜΟΣΙΕΥΣΗΣ
ΕΥΡΩΠΑΪΚΟΥ ΔΙΠΛΩΜΑΤΟΣ(87):1550417 - 24/12/2008
ΑΡΙΘ./ΗΜΕΡ. ΔΗΜΟΣΙΕΥΣΗΣ
ΕΥΡΩΠΑΪΚΗΣ ΑΙΤΗΣΗΣ (86):04258083.7--23/12/2004
ΔΙΚΑΙΟΥΧΟΣ (73):1)ETHICON INC.
 US Route 22 West, Somerville, NJ 08876,
 ΗΝΩΜΕΝΕΣ ΠΟΛΙΤΕΙΕΣ ΤΗΣ ΑΜΕΡΙΚΗΣ

ΣΥΜΒ. ΠΡΟΤΕΡΑΙΟΤΗΤΕΣ (30):748059-29/12/2003-US
ΕΦΕΥΡΕΤΗΣ (72):1)Tenhuisen, Kevor
 2)Contiliano, Joseph H.
 3)Overaker, David W.

ΕΙΔΙΚΟΣ ΠΑΡΕΞΟΥΣΙΟΣ (74):ΡΟΥΣΣΟΥ ANNA
 Κουμπάρη 2, 10674 ΑΘΗΝΑ

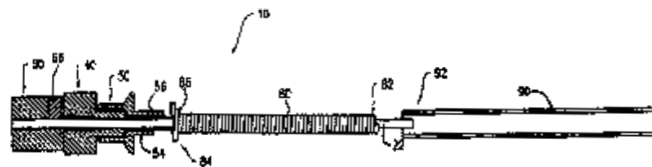
ΑΝΤΙΚΛΗΤΟΣ (74):ΠΑΠΑΚΩΝΣΤΑΝΤΙΝΟΥ ΕΛΕΝΗ
 Κουμπάρη 2,10674 ΑΘΗΝΑ

ΤΙΤΛΟΣ ΕΦΕΥΡΕΣΗΣ (54):ΣΥΣΚΕΥΗ ΓΙΑ ΜΙΑ ΟΥΡΘΟΡΑΙΑ ΑΓΓΕΙΑΚΗ ΕΝΔΟΑΥΛΙΑΚΗ ΠΡΟΘΕΣΗ

ΠΕΡΙΛΗΨΗ(57)

Μια συσκευή (10) για τη συμπίεση μιας σπειροειδούς αγγειακής ενδοαυλικής πρόθεσης (80) η οποία διαθέτει τουλάχιστον μια προεξοχή (86), όπως ένα διευρυμένο σπείρωμα που διατίθεται στο άκρο της αγγειακής ενδοαυλικής πρόθεσης, διαθέτει ένα ακροφύσιο (22) το οποίο έχει τη δυνατότητα να εισάγεται στο εσωτερικό ενός αυλού της αγγειακής ενδοαυλικής πρόθεσης για τη συγκράτηση της αγγειακής ενδοαυλικής πρόθεσης λόγω τριβής και έναν συμπιεστή σπειρών (56) συνδεδεμένο στο ακροφύσιο. Το ακροφύσιο είναι περιστρεφόμενο πάνω σε έναν άξονα σε σχέση με το συμπιεστή σπειρών και ο

συμπιεστής σπειρών έχει ένα πτερόγιο εκτεινόμενο απ' αυτόν προς το ακροφύσιο. Μια αγγειακή ενδοαυλική πρόθεση τοποθετείται πάνω στο ακροφύσιο με το διευρυμένο σπείρωμα να προεκτείνεται προς τον συμπιεστή σπειρώματος. Το πτερόγιο πιέζει το διευρυμένο σπείρωμα εσωτερικά προς τον αυλό της αγγειακής ενδοαυλικής πρόθεσης όταν το ακροφύσιο είναι περιστρεφόμενο σε σχέση με τον συμπιεστή σπειρών.



ΑΡΙΘΜΟΣ ΕΥΡ. Δ.Ε. (11):3068262
ΑΡΙΘ. ΕΛΛ. ΚΑΤΑΘΕΣΗΣ (21):20090400515
ΗΜΕΡ. ΕΛΛ. ΚΑΤΑΘΕΣΗΣ (22):20/02/2009
ΑΡΙΘ./ΗΜΕΡ. ΔΗΜΟΣΙΕΥΣΗΣ
ΕΥΡΩΠΑΪΚΟΥ ΔΙΠΛΩΜΑΤΟΣ(87):1437221 - 26/11/2008
ΑΡΙΘ./ΗΜΕΡ. ΔΗΜΟΣΙΕΥΣΗΣ
ΕΥΡΩΠΑΪΚΗΣ ΑΙΤΗΣΗΣ (86):03104015.7--19/01/2002
ΔΙΚΑΙΟΥΧΟΣ (73):1)Koenig & Bauer Aktiengesellschaft
 Friedrich-Koenig-Strasse 4, 97080 Wurzburg,
 ΓΕΡΜΑΝΙΑ

ΣΥΜΒ. ΠΡΟΤΕΡΑΙΟΤΗΤΕΣ (30):10113313-20/03/2001-DE
ΕΦΕΥΡΕΤΗΣ (72):1)Faist, Bernd
 2)Reeder, Wolfgang
 3)Schneider, Georg

ΕΙΔΙΚΟΣ ΠΑΡΕΞΟΥΣΙΟΣ (74):ΖΟΥΛΑΜΟΓΛΟΥ-ΒΟΖΕΜΠΕΡΓΚ
 ΕΛΙΣΑΒΕΤ
 Ζαλόκωστα 38 και Συγγρού, 15233
 ΧΑΛΑΝΔΡΙ (ΑΤΤΙΚΗΣ)

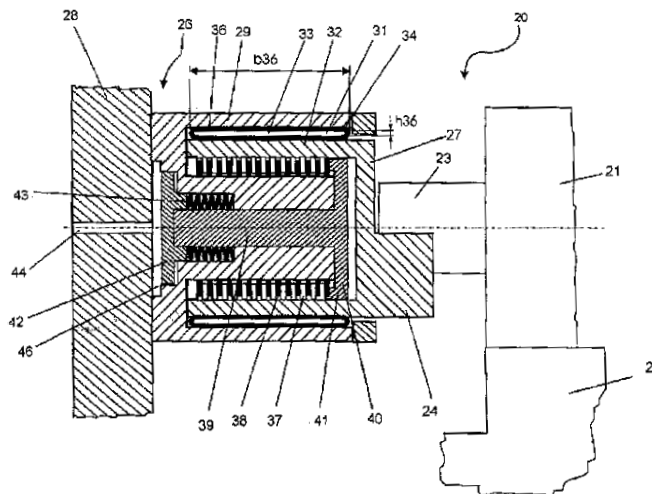
ΑΝΤΙΚΛΗΤΟΣ (74):ΒΟΖΕΜΠΕΡΓΚ-ΒΡΕΤΟΣ ΝΙΚΟΛΑΟΣ
 Ζαλόκωστα 38 και Συγγρού,15233
 ΧΑΛΑΝΔΡΙ (ΑΤΤΙΚΗΣ)

ΤΙΤΛΟΣ ΕΦΕΥΡΕΣΗΣ (54):ΜΗΧΑΝΙΣΜΟΣ ΡΥΘΜΙΣΕΩΣ ΤΗΣ ΠΙΕΣΕΩΣ ΕΝΟΣ ΜΕΤΑΘΕΤΑ ΕΛΑΣΤΟΜΕΝΟΥ ΕΛΑΣΤΡΟΥ

ΠΕΡΙΛΗΨΗ(57)

Μία συσκευή (20) για την ρύθμιση ενός κυλίνδρου (21), που διατάσσεται σε ένα συγκρατητήρα κυλίνδρου (27) τοποθετημένου επί ενός συγκρατητήρα πλαισίου (26), περιλαμβάνει τουλάχιστον ένα κινητοποιητή (34). Ο κινητοποιητής έχει τουλάχιστον ένα θάλαμο πίεσεως (36) που υφίσταται την κρούση ενός υπό πίεση υλικού και διατάσσεται σε ένα διάκενο (33) μεταξύ του συγκρατητήρα κυλίνδρου και του συγκρατητήρα πλαισίου. Προτιμώμενα χαρακτηριστικά: το ύψος (h36) του θαλάμου πίεσεως κατά την ακτινική διεύθυνση του κυλίνδρου είναι μικρότερο από το πλάτος (b36) του θαλάμου πίεσεως κατά την αξονική διεύθυνση του κυλίνδρου και/ή από το μήκος του θαλάμου πίεσεως κατά την περιφερειακή

διεύθυνση του κυλίνδρου. Η αναλογία (πηλίκον) του πλάτους και/ή του μήκους του θαλάμου πίεσεως προς το ύψος του θαλάμου πίεσεως είναι μεγαλύτερη από 3.



ΑΡΙΘΜΟΣ ΕΥΡ. Δ.Ε. (11):3068263
ΑΡΙΘ. ΕΛΛ. ΚΑΤΑΘΕΣΗΣ (21):20090400516
ΗΜΕΡ. ΕΛΛ. ΚΑΤΑΘΕΣΗΣ (22):20/02/2009
ΑΡΙΘ./ΗΜΕΡ. ΔΗΜΟΣΙΕΥΣΗΣ
ΕΥΡΩΠΑΪΚΟΥ ΔΙΠΛΩΜΑΤΟΣ(87):1711436 - 26/11/2008
ΑΡΙΘ./ΗΜΕΡ. ΔΗΜΟΣΙΕΥΣΗΣ
ΕΥΡΩΠΑΪΚΗΣ ΑΙΤΗΣΗΣ (86):01949801.3--11/07/2001
ΔΙΚΑΙΟΥΧΟΣ (73):1)Ninolakis, Markos
Viotechnika Parko (VIO.PA) Soudas Building
18.03, 73 200 Chania, ΕΛΛΑΔΑ
ΣΥΜΒ. ΠΡΟΤΕΡΑΙΟΤΗΤΕΣ (30):2000100233-13/07/2000-GR
ΕΦΕΥΡΕΤΗΣ (72):1)Ninolakis, Markos
ΕΙΔΙΚΟΣ ΠΛΗΡΕΞΟΥΣΙΟΣ (74):ΖΟΥΛΑΜΟΓΛΟΥ-ΒΟΖΕΜΠΕΡΓΚ
ΕΛΙΣΑΒΕΤ
Ζαλόκωστα 38 και Συγγρού, 15233
ΧΑΛΑΝΔΡΙ (ΑΤΤΙΚΗΣ)
ΑΝΤΙΚΛΗΤΟΣ (74):ΒΟΖΕΜΠΕΡΓΚ-ΒΡΕΤΟΣ ΝΙΚΟΛΑΟΣ
Ζαλόκωστα 38 και Συγγρού,15233
ΧΑΛΑΝΔΡΙ (ΑΤΤΙΚΗΣ)
ΤΙΤΛΟΣ ΕΦΕΥΡΕΣΗΣ (54):**ΜΕΘΟΔΟΣ ΚΑΙ ΜΕΤΑΛΛΑ ΓΙΑ ΤΗΝ ΚΑΤΑΣΚΕΥΗ ΗΛΕΚΤΡΟΔΙΟΥ ΩΣ ΑΝΟΔΟΥ ΓΙΑ ΗΛΕΚΤΡΟΛΥΣΗ ΥΓΡΩΝ ΑΠΟΒΛΗΤΩΝ**

ΠΕΡΙΛΗΨΗ(57)

Η μέθοδος αφορά την συγκόλληση επιλεγμένων μετάλλων μεταξύ τους με την βοήθεια μηχανικής πίεσης και συνεχούς ηλεκτρικού ρεύματος για την ανάπτυξη τοπικής θερμοκρασίας η οποία επιτρέπει την συγκόλληση διαφορετικών μετάλλων ή κραμάτων αυτών τα οποία χωρίς να χάνουν τις ιδιότητες τους συμπεριφέρονται σαν ένα μέταλλο με εξαιρετική αντίσταση στην ηλεκτροχημική οξείδωση και χρησιμοποιούνται λόγω της παραγωγής οξειδωτικών όπως H₂,C₁₂,C₁₀₃,03,02,

H₂O₂,[OH],[CLOH][O], μέσω ηλεκτρόλυσης στην εξουδετέρωση υγρών αποβλήτων.

ΑΡΙΘΜΟΣ ΕΥΡ. Δ.Ε. (11):3068264
ΑΡΙΘ. ΕΛΛ. ΚΑΤΑΘΕΣΗΣ (21):20090400518
ΗΜΕΡ. ΕΛΛ. ΚΑΤΑΘΕΣΗΣ (22):16/02/2009
ΑΡΙΘ./ΗΜΕΡ. ΔΗΜΟΣΙΕΥΣΗΣ
ΕΥΡΩΠΑΪΚΟΥ ΔΙΠΛΩΜΑΤΟΣ(87):1906931 - 03/12/2008
ΑΡΙΘ./ΗΜΕΡ. ΔΗΜΟΣΙΕΥΣΗΣ
ΕΥΡΩΠΑΪΚΗΣ ΑΙΤΗΣΗΣ (86):06765392.3--29/06/2006
ΔΙΚΑΙΟΥΧΟΣ (73):1)Pharmathen S.A.
6, Dervenakion str., Pallini, Attikis 15351,
ΕΛΛΑΔΑ
ΣΥΜΒ. ΠΡΟΤΕΡΑΙΟΤΗΤΕΣ (30):20050100332-30/06/2005-GR
ΕΦΕΥΡΕΤΗΣ (72):1)KARAVAS, Evangelos
2)KOUTRIS, Efthimios
3)KOTZAGIORGIS, Evangelos
4)BIKIARIS, Dimitrios
ΕΙΔΙΚΟΣ ΠΛΗΡΕΞΟΥΣΙΟΣ (74):
ΑΝΤΙΚΛΗΤΟΣ (74):
ΤΙΤΛΟΣ ΕΦΕΥΡΕΣΗΣ (54):**ΒΕΛΤΙΩΜΕΝΗ ΦΑΡΜΑΚΕΥΤΙΚΗ ΣΥΝΘΕΣΗ ΠΟΥ ΠΕΡΙΕΧΕΙ ΑΝΑΣΤΟΛΕΑ ACE ΚΑΙ ΜΕΘΟΔΟΣ ΓΙΑ ΤΗΝ ΠΑΡΑΣΚΕΥΗ ΤΗΣ**

ΠΕΡΙΛΗΨΗ(57)

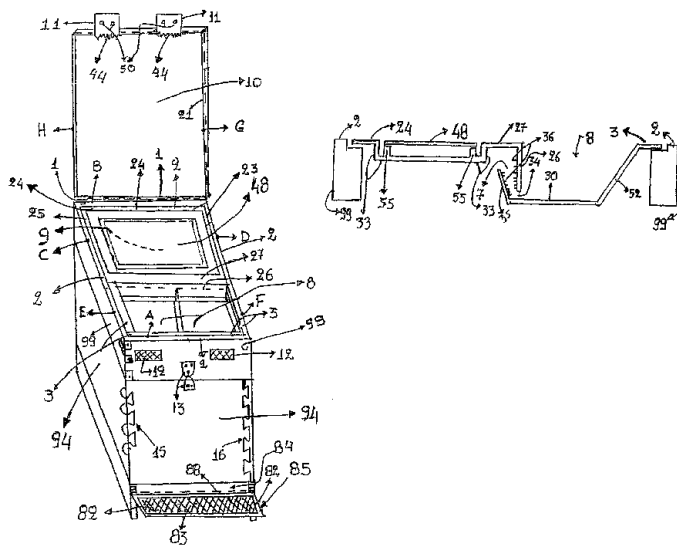
Η παρούσα εφεύρεση αναφέρεται στην τυποποίηση στερεών μορφών δόσης για χορήγηση από το στόμα ή υπογλώσσια που περιλαμβάνουν μία θεραπευτικώς δραστική ποσότητα ενός αναστολέα ACE ή ενός φαρμακευτικώς ανεκτού άλατος αυτού, και ιδιαίτερα Fosinopril ή Trandolapril ή άλατα αυτών, σε συνδυασμό με ανόργανο } πολυμερές πυρίτιο όπως το Dimethicone, και μία διαδικασία για την παρασκευή αυτών με άμεση συμπίεση.

ΑΡΙΘΜΟΣ ΕΥΡ. Δ.Ε. (11):3068265
ΑΡΙΘ. ΕΛΛ. ΚΑΤΑΘΕΣΗΣ (21):20090400519
ΗΜΕΡ. ΕΛΛ. ΚΑΤΑΘΕΣΗΣ (22):18/02/2009
ΑΡΙΘ./ΗΜΕΡ. ΔΗΜΟΣΙΕΥΣΗΣ
ΕΥΡΩΠΑΪΚΟΥ ΔΙΠΛΩΜΑΤΟΣ(87):1848267 - 19/11/2008
ΑΡΙΘ./ΗΜΕΡ. ΔΗΜΟΣΙΕΥΣΗΣ
ΕΥΡΩΠΑΪΚΗΣ ΑΙΤΗΣΗΣ (86):06710188.1--08/02/2006
ΔΙΚΑΙΟΥΧΟΣ (73):1)KATSAMPIS, Ioannis
 13 Polygenous Str., 21200 Argos, ΕΛΛΑΔΑ

ΣΥΜΒ. ΠΡΟΤΕΡΑΙΟΤΗΤΕΣ (30):20050100057-09/02/2005-GR
ΕΦΕΥΡΕΤΗΣ (72):1)KATSAMPIS, Ioannis
ΕΙΔΙΚΟΣ ΠΑΗΡΕΞΟΥΣΙΟΣ (74):
ΑΝΤΙΚΛΗΤΟΣ (74):

ΤΙΤΛΟΣ ΕΦΕΥΡΕΣΗΣ (54):**ΚΑΠΑΚΙ ΚΥΦΕΛΗΣ ΜΕΛΙΣΣΩΝ ΠΕΡΙΛΗΨΗ(57)**

Το καπάκι της κυψέλης μελισσών φέρει ανοιγόμενη οροφή (10) που συγκρατείται με μηχανισμό στη μία πλευρά του σώματος (99) του καπακιού. Ανοίγοντας την οροφή (10) του καπακιού αποκαλύπτεται μια επιφάνεια που περιέχει δοχεία (8) στη μία πλευρά και ένα εύκολα ανοιγόμενο κάλυμμα (48) στην άλλη, που επιτρέπει άμεση πρόσβαση στο εσωτερικό της κυψέλης. Στην οροφή (10) του καπακιού υπάρχουν παραθυρόφυλλα (11) που ανοίγουν και κλείνουν τις θυρίδες αερισμού (12). Η κυψέλη έχει πτυσσόμενη σανίδα πτήσης (85) στον πυθμένα της μειώνοντας την απαίτηση χώρου κατά τη διάρκεια μεταφοράς. Χρησιμοποιούνται συνδέσεις χελιδονουράς (15, 16) για συγκράτηση των πλευρικών τοιχωμάτων (94), καθιστώντας την πολύ ανθεκτική.



ΑΡΙΘΜΟΣ ΕΥΡ. Δ.Ε. (11):3068266
ΑΡΙΘ. ΕΛΛ. ΚΑΤΑΘΕΣΗΣ (21):20090400520
ΗΜΕΡ. ΕΛΛ. ΚΑΤΑΘΕΣΗΣ (22):18/02/2009
ΑΡΙΘ./ΗΜΕΡ. ΔΗΜΟΣΙΕΥΣΗΣ
ΕΥΡΩΠΑΪΚΟΥ ΔΙΠΛΩΜΑΤΟΣ(87):1893187 - 19/11/2008
ΑΡΙΘ./ΗΜΕΡ. ΔΗΜΟΣΙΕΥΣΗΣ
ΕΥΡΩΠΑΪΚΗΣ ΑΙΤΗΣΗΣ (86):06741316.1--13/06/2006
ΔΙΚΑΙΟΥΧΟΣ (73):1)FLEN PHARMA N.V.
 Blauwestenstraat 87,2550 KONTICH,
 ΒΕΛΓΙΟ

ΣΥΜΒ. ΠΡΟΤΕΡΑΙΟΤΗΤΕΣ (30):689807 P-13/06/2005-US
ΕΦΕΥΡΕΤΗΣ (72):1)VAN DEN PLAS, Dave
 2)DE SMET, Kris
 3)SOLLIE, Philippe

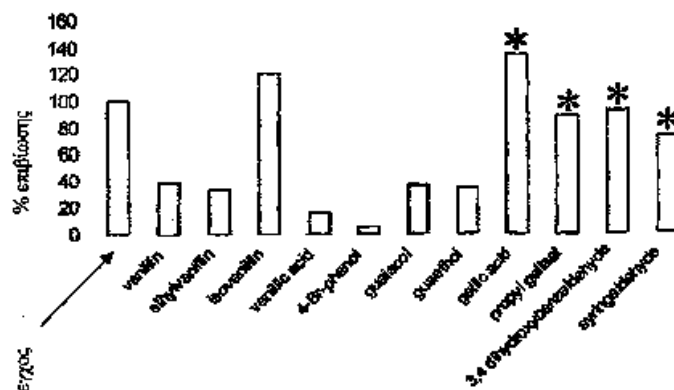
ΕΙΔΙΚΟΣ ΠΑΗΡΕΞΟΥΣΙΟΣ (74):ΠΑΠΑΧΑΡΑΛΑΜΠΟΥΣ ΔΙΚΑΤΕΡΙΝΗ
 Αναλήψεως 23, 15235 ΒΡΙΑΛΗΣΙΑ
 (ΑΤΤΙΚΗΣ)

ΑΝΤΙΚΛΗΤΟΣ (74):ΠΑΠΑΧΑΡΑΛΑΜΠΟΥΣ ΠΑΝΑΓΙΩΤΗΣ
 Αναλήψεως 23,15235 ΒΡΙΑΛΗΣΙΑ
 (ΑΤΤΙΚΗΣ)

ΤΙΤΛΟΣ ΕΦΕΥΡΕΣΗΣ (54):**ΒΕΛΤΙΩΜΕΝΕΣ ΑΝΤΙ-ΜΙΚΡΟΒΙΑΚΕΣ ΣΥΝΘΕΣΕΙΣ ΥΠΕΡΟΞΕΙΔΑΣΗΣ (PER-OXIDASE)**

ΠΕΡΙΛΗΨΗ(57)

Η παρούσα εφεύρεση κοινοποιεί μία κλάση ενώσεων που έχουν αυξητικό αποτέλεσμα στις αντι-μικροβιακές συνθέσεις που βασίζονται στην υπεροξειδάση (peroxidase). Η εφεύρεση σχετίζεται με φαρμακευτικές συνθέσεις 5 για παρατεταμένη τοπική χρήση που περιλαμβάνουν παράγοντες επαύξησης όπως methoxyphenols και αντικατεστημένες βενζυλικές αλδεύδες (benzylaldehydes). Παραδείγματα αυτών είναι αντίστοιχα το guaiacol και η βανιλίνη (vanillin).



ΑΡΙΘΜΟΣ ΕΥΡ. Δ.Ε. (11):3068267
ΑΡΙΘ. ΕΛΛ. ΚΑΤΑΘΕΣΗΣ (21):20090400521
ΗΜΕΡ. ΕΛΛ. ΚΑΤΑΘΕΣΗΣ (22):18/02/2009
ΑΡΙΘ./ΗΜΕΡ. ΔΗΜΟΣΙΕΥΣΗΣ
ΕΥΡΩΠΑΪΚΟΥ ΔΙΠΛΩΜΑΤΟΣ(87):1745054 - 19/11/2008
ΑΡΙΘ./ΗΜΕΡ. ΔΗΜΟΣΙΕΥΣΗΣ
ΕΥΡΩΠΑΪΚΗΣ ΑΙΤΗΣΗΣ (86):05742911.0--28/04/2005
ΔΙΚΑΙΟΥΧΟΣ (73):1)SIGMA-TAU Industrie Farmaceutiche Riunite S.p.A.

Viale Shakespeare 47, 00144 Roma, ΙΤΑΛΙΑ

ΣΥΜΒ. ΠΡΟΤΕΡΑΙΟΤΗΤΕΣ (30):RM20040222-07/05/2004-IT

ΕΦΕΥΡΕΤΗΣ (72):1)MINETTI, Patrizia
2)DI CESARE, Maria, Assunta
3)GHIRARDI, Orlando, e
4)TINTI, Maria, Ornella
5)CARMINATI, Paolo

ΕΙΔΙΚΟΣ ΠΛΗΡΕΞΟΥΣΙΟΣ (74):ΣΑΚΕΛΛΑΡΙΔΗ ΒΑΛΗ-ΒΑΣΙΛΙΚΗ
Αδριανού 70, 10556 ΑΘΗΝΑ

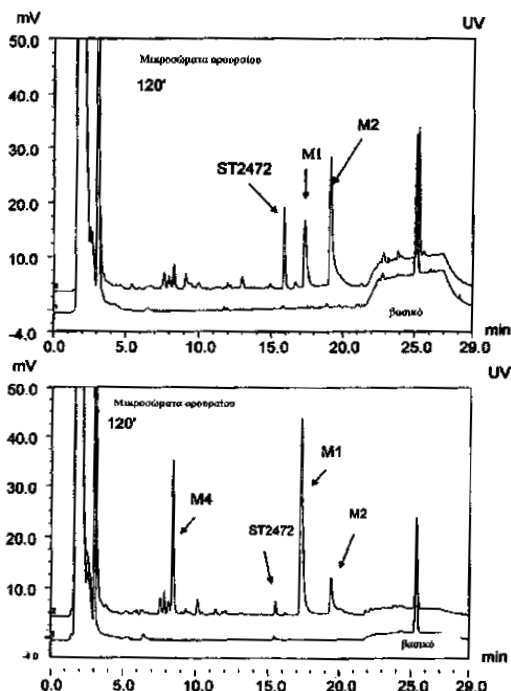
ΑΝΤΙΚΛΗΤΟΣ (74):ΣΑΚΕΛΛΑΡΙΔΗ ΒΑΛΗ-ΒΑΣΙΛΙΚΗ
Αδριανού 70,10556 ΑΘΗΝΑ

ΤΙΤΛΟΣ ΕΦΕΥΡΕΣΗΣ (54):ΑΠΟΑΛΚΥΛΙΩΜΕΝΑ ΠΑΡΑΓΩΓΑ ΤΩΝ ΠΥΡΡΟΛΟ[2,1-*b*] ΒΕΝΖΟΘΕΙΑΖΕΠΙΝΩΝ ΜΕ ΑΤΥΠΗ ΑΝΤΙΨΥΧΩΤΙΚΗ ΔΡΑΣΤΗΡΙΟΤΗΤΑ

ΠΕΡΙΛΗΨΗ(57)

Παράγωγα των πυρρολο[2,1-*o*] βενζοθειαζεπινών του τύπου (I) όπου το A είναι CH-CH₂ C=CH, το R είναι υδρογόνο, αλογόνο, C1-C4 αλκοξύ, C1-C4 αλκυλοθείο, C1-C4 αλκύλιο, C5-C6 κύκλο-αλκύλιο, το R1 είναι 1-πιπεραζινύλιο, 1-ομοπιπεραζινύλιο και 1-πιπέριδινύλιο, το R2 είναι υδρογόνο, C1-C4 αλκοξύ, C1-C4 αλκυλοθείο, C1-C4 αλκύλιο, CHO, CH=NOH, CH₂OH, Οι ενώσεις του τύπου (I) είναι προκισμένες με χαρακτηριστική άτυπη αντιψυχωτική δραστηριότητα, και ως εκ τούτου είναι χρήσιμες ως φάρμακα, ειδικότερα για τη θεραπεία και πρόληψη της σχιζοφρένειας, παρανοειδών καταστάσεων,

μανιοκαταθλιπτικών καταστάσεων, διαταραχών της συγκινησιακής σφαίρας, κοινωνικής παλινδρόμησης, μείωσης της προσωπικότητας, και ψευδαισθήσεων. Οι εν λόγω ενώσεις παρουσιάζουν επίσης πλεονεκτικές φαρμακοκινητικές ιδιότητες.



ΑΡΙΘΜΟΣ ΕΥΡ. Δ.Ε. (11):3068268
ΑΡΙΘ. ΕΛΛ. ΚΑΤΑΘΕΣΗΣ (21):20090400522
ΗΜΕΡ. ΕΛΛ. ΚΑΤΑΘΕΣΗΣ (22):18/02/2009
ΑΡΙΘ./ΗΜΕΡ. ΔΗΜΟΣΙΕΥΣΗΣ
ΕΥΡΩΠΑΪΚΟΥ ΔΙΠΛΩΜΑΤΟΣ(87):1404317 - 10/12/2008
ΑΡΙΘ./ΗΜΕΡ. ΔΗΜΟΣΙΕΥΣΗΣ
ΕΥΡΩΠΑΪΚΗΣ ΑΙΤΗΣΗΣ (86):02745793.6--17/06/2002
ΔΙΚΑΙΟΥΧΟΣ (73):1)SIGMA-TAU Industrie Farmaceutiche Riunite S.p.A.

Viale Shakespeare, 47, 00144 Roma, ΙΤΑΛΙΑ

ΣΥΜΒ. ΠΡΟΤΕΡΑΙΟΤΗΤΕΣ (30):RM20010356-21/06/2001-IT

ΕΦΕΥΡΕΤΗΣ (72):1)DI CESARE, Maria A.,
2)MINETTI, Patrizia,
3)TARZIA, Giorgio,
4)SPADONI, Gilberto

ΕΙΔΙΚΟΣ ΠΛΗΡΕΞΟΥΣΙΟΣ (74):ΣΑΚΕΛΛΑΡΙΔΗ ΒΑΛΗ-ΒΑΣΙΛΙΚΗ
Αδριανού 70, 10556 ΑΘΗΝΑ

ΑΝΤΙΚΛΗΤΟΣ (74):ΣΑΚΕΛΛΑΡΙΔΗ ΒΑΛΗ-ΒΑΣΙΛΙΚΗ
Αδριανού 70,10556 ΑΘΗΝΑ

ΤΙΤΛΟΣ ΕΦΕΥΡΕΣΗΣ (54):ΠΑΡΑΓΩΓΑ 5-ΑΛΟ-ΤΡΥΠΤΑΜΙΝΗΣ ΠΟΥ ΧΡΗΣΙΜΟΠΟΙΟΥΝΤΑΙ ΩΣ ΣΥΝΔΕΤΕΣ ΤΩΝ ΣΕΡΟΤΟΝΙΚΩΝ ΥΠΟΔΟΧΕΩΝ 5-HT6 ΚΑΙ/Η 5-HT7

ΠΕΡΙΛΗΨΗ(57)

Ενώσεις του τύπου (I) : (I) όπου: τα R1 και R2, είτε τα ίδια ή διαφορετικά, είναι H ή ευθύ ή διακλαδισμένο C1-C6 αλκύλιο, R3 = ευθύ ή διακλαδισμένο C1-C6 αλκύλιο, R4 = αλογόνο και φαρμακευτικά αποδεκτά άλατα τους είναι χρήσιμες ως δραστικά συστατικάστην παρασκευή φαρμάκων που χρησιμοποιούνται ως συνδέτες των σεροτονινεργικών υποδοχέων 5-HT6 και/ή 5-HT7.

ΑΡΙΘΜΟΣ ΕΥΡ. Δ.Ε. (11):3068269
ΑΡΙΘ. ΕΛΛ. ΚΑΤΑΘΕΣΗΣ (21):20090400523
ΗΜΕΡ. ΕΛΛ. ΚΑΤΑΘΕΣΗΣ (22):18/02/2009
ΑΡΙΘ./ΗΜΕΡ. ΔΗΜΟΣΙΕΥΣΗΣ
ΕΥΡΩΠΑΪΚΟΥ ΔΙΠΛΩΜΑΤΟΣ(87):1511516 - 17/12/2008
ΑΡΙΘ./ΗΜΕΡ. ΔΗΜΟΣΙΕΥΣΗΣ
ΕΥΡΩΠΑΪΚΗΣ ΑΙΤΗΣΗΣ (86):03755048.0--27/05/2003
ΔΙΚΑΙΟΥΧΟΣ (73):1)Nycomed GmbH
Byk-Gulden-Strasse 2, 78467 Konstanz,
ΓΕΡΜΑΝΙΑ
ΣΥΜΒ. ΠΡΟΤΕΡΑΙΟΤΗΤΕΣ (30):02011830-28/05/2002-EP
10223828-28/05/2002-DE
10311613-14/03/2003-DE
ΕΦΕΥΡΕΤΗΣ (72):1)BOLLE, Christina
2)LINDER, Rudolf
ΕΙΔΙΚΟΣ ΠΛΗΡΕΞΟΥΣΙΟΣ (74):ΤΣΙΜΙΚΑΛΗΣ ΑΘΑΝΑΣΙΟΣ
Ν. Βάμβα 1, 10674 ΑΘΗΝΑ
ΑΝΤΙΚΛΗΤΟΣ (74):ΤΣΙΜΙΚΑΛΗΣ ΑΘΑΝΑΣΙΟΣ
Ν. Βάμβα 1,10674 ΑΘΗΝΑ
ΤΙΤΛΟΣ ΕΦΕΥΡΕΣΗΣ (54):**ΤΟΠΙΚΩΣ ΕΦΑΡΜΟΣΙΜΟ ΦΑΡΜΑ-
ΚΕΥΤΙΚΟ ΠΑΡΑΣΚΕΥΑΣΜΑ**

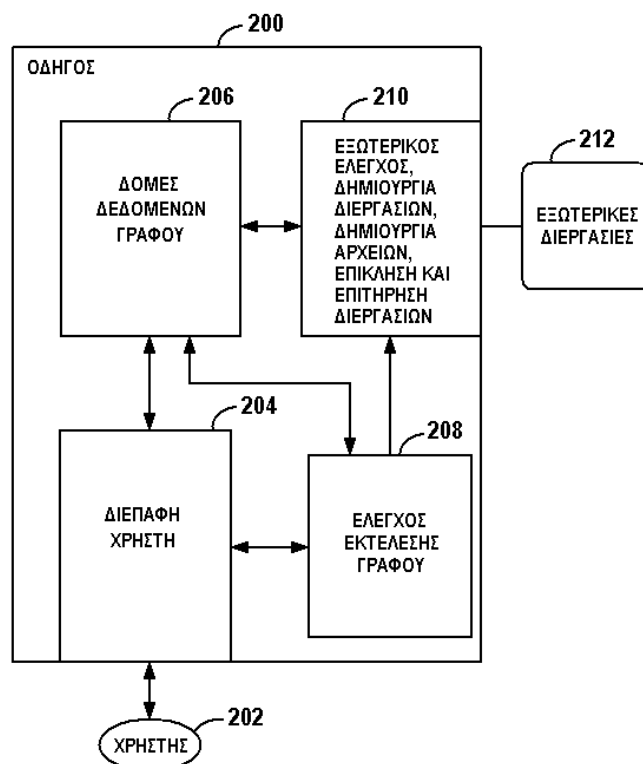
ΠΕΡΙΛΗΨΗ(57)

Ένα τοπικό φαρμακευτικό παρασκεύασμα για χορήγηση ενός ελάχιστου διαλυτού αναστολέα PDE4 περιγράφεται. Απροσδόκητα καλή συστηματική βιοδιαθεσιμότητα παρατηρείται με αυτή τη δοσολογική μορφή.

ΑΡΙΘΜΟΣ ΕΥΡ. Δ.Ε. (11):3068270
ΑΡΙΘ. ΕΛΛ. ΚΑΤΑΘΕΣΗΣ (21):20090400524
ΗΜΕΡ. ΕΛΛ. ΚΑΤΑΘΕΣΗΣ (22):19/02/2009
ΑΡΙΘ./ΗΜΕΡ. ΔΗΜΟΣΙΕΥΣΗΣ
ΕΥΡΩΠΑΪΚΟΥ ΔΙΠΛΩΜΑΤΟΣ(87):0909417 - 03/12/2008
ΑΡΙΘ./ΗΜΕΡ. ΔΗΜΟΣΙΕΥΣΗΣ
ΕΥΡΩΠΑΪΚΗΣ ΑΙΤΗΣΗΣ (86):97931543.9--01/07/1997
ΔΙΚΑΙΟΥΧΟΣ (73):1)AB Initio Software Corporation
477 Virginia Road, Concord, MA 01742,
ΗΝΩΜΕΝΕΣ ΠΟΛΙΤΕΙΕΣ ΤΗΣ ΑΜΕΡΙΚΗΣ
ΣΥΜΒ. ΠΡΟΤΕΡΑΙΟΤΗΤΕΣ (30):678411-02/07/1996-US
ΕΦΕΥΡΕΤΗΣ (72):1)STANFILL, Craig, W.
2)LASSER, Clifford, A.
3)LORDI, Robert, D.
ΕΙΔΙΚΟΣ ΠΛΗΡΕΞΟΥΣΙΟΣ (74):ΚΙΛΙΜΙΡΗΣ ΚΩΝΣΤΑΝΤΙΝΟΣ
Χατζηγιάννη Μέξη 7, 11528 ΑΘΗΝΑ
ΑΝΤΙΚΛΗΤΟΣ (74):ΚΙΛΙΜΙΡΗΣ ΚΩΝΣΤΑΝΤΙΝΟΣ
Χατζηγιάννη Μέξη 7,115 28 ΑΘΗΝΑ
ΤΙΤΛΟΣ ΕΦΕΥΡΕΣΗΣ (54):**ΕΚΤΕΛΕΣΗ ΥΠΟΛΟΓΙΣΜΩΝ ΠΟΥ
ΕΙΝΑΙ ΕΚΦΡΑΣΜΕΝΟΙ ΥΠΟ ΤΗ ΜΟΡ-
ΦΗ ΓΡΑΦΩΝ**

ΠΕΡΙΛΗΨΗ(57)

Μέθοδος και συσκευή (200), μέσω της οποίας ένας γράφος μπορεί να χρησιμοποιείται για την άμεση επίκληση υπολογισμών. Η εφεύρεση παρέχει μεθόδους για τη λήψη πληροφοριών εντός και εκτός μεμονωμένων διεργασιών (1040) που αναπαρίστανται επί γράφου, γιατί διακίνηση πληροφοριών μεταξύ διεργασιών (1040). Επιτρέπει σε προγραμματιστή εφαρμογών να πληροφορήσει ένα σύστημα (110, 122) που ενσωματώνει την εφεύρεση τον τρόπο, με τον οποίο οι διεργασίες (1040) πρέπει να προσπελάσουν τα δεδομένα. Η εφεύρεση προσθέτει «διεργασίες προσαρμογής», εάν είναι απαραίτητο, προκειμένου να επιβληθεί στη λήψη πληροφοριών εντός και εκτός των διεργασιών (1040).



ΑΡΙΘΜΟΣ ΕΥΡ. Δ.Ε. (11):3068271
ΑΡΙΘ. ΕΛΛ. ΚΑΤΑΘΕΣΗΣ (21):20090400525
ΗΜΕΡ. ΕΛΛ. ΚΑΤΑΘΕΣΗΣ (22):19/02/2009
ΑΡΙΘ./ΗΜΕΡ. ΔΗΜΟΣΙΕΥΣΗΣ
ΕΥΡΩΠΑΪΚΟΥ ΔΙΠΛΩΜΑΤΟΣ(87):1397106 - 03/12/2008
ΑΡΙΘ./ΗΜΕΡ. ΔΗΜΟΣΙΕΥΣΗΣ
ΕΥΡΩΠΑΪΚΗΣ ΑΙΤΗΣΗΣ (86):02771603.4--21/05/2002
ΔΙΚΑΙΟΥΧΟΣ (73):1)The University of Melbourne
Grattan Street, Parkville, Victoria 3052,
ΑΥΣΤΡΑΛΙΑ

ΣΥΜΒ. ΠΡΟΤΕΡΑΙΟΤΗΤΕΣ (30):PR517701-21/05/2001-AU
ΕΦΕΥΡΕΤΗΣ (72):1)REYNOLDS, Eric, Charles
2)TIAS, Martin, John

ΕΙΔΙΚΟΣ ΠΛΗΡΕΞΟΥΣΙΟΣ (74):ΚΙΛΙΜΙΡΗΣ ΚΩΝΣΤΑΝΤΙΝΟΣ
Χατζηγιάννη Μέξη 7, 11528 ΑΘΗΝΑ

ΑΝΤΙΚΛΗΤΟΣ (74):ΚΙΛΙΜΙΡΗΣ ΚΩΝΣΤΑΝΤΙΝΟΣ
Χατζηγιάννη Μέξη 7,115 28 ΑΘΗΝΑ

ΤΙΤΛΟΣ ΕΦΕΥΡΕΣΗΣ (54):**ΟΔΟΝΤΙΚΑ ΕΠΑΝΟΡΘΩΤΙΚΑ ΥΛΙΚΑ ΠΕΡΙΛΗΨΗ(57)**

Η παρούσα εφεύρεση αφορά μία σύνθεση για οδοντική επανόρθωση που συμπεριλαμβάνει ένα οδοντικό επανορθωτικό υλικό και μία αποτελεσματική ποσότητα ενός συμπλόκου φωσφοπεπτιδίου καζεΐνης (CPP)-άμορφου φωσφορικού ασβεστίου (ACP) ή συμπλόκου φωσφοπεπτιδίου καζεΐνης (CPP)-άμορφου φθοριούχου φωσφορικού ασβεστίου(ACFP).

ΑΡΙΘΜΟΣ ΕΥΡ. Δ.Ε. (11):3068272
ΑΡΙΘ. ΕΛΛ. ΚΑΤΑΘΕΣΗΣ (21):20090400526
ΗΜΕΡ. ΕΛΛ. ΚΑΤΑΘΕΣΗΣ (22):19/02/2009
ΑΡΙΘ./ΗΜΕΡ. ΔΗΜΟΣΙΕΥΣΗΣ
ΕΥΡΩΠΑΪΚΟΥ ΔΙΠΛΩΜΑΤΟΣ(87):1635669 - 19/11/2008
ΑΡΙΘ./ΗΜΕΡ. ΔΗΜΟΣΙΕΥΣΗΣ
ΕΥΡΩΠΑΪΚΗΣ ΑΙΤΗΣΗΣ (86):04757443.9--21/06/2004
ΔΙΚΑΙΟΥΧΟΣ (73):1)Gladwin, Thea
119 Hans Strydom Drive, Robin Hills, 2194
Randburg, ΝΟΤΙΑ ΑΦΡΙΚΗ
2)Gladwin, Richard George
119 Hans Strydom Drive, Robin Hills, 2194
Randburg, ΝΟΤΙΑ ΑΦΡΙΚΗ

ΣΥΜΒ. ΠΡΟΤΕΡΑΙΟΤΗΤΕΣ (30):200304784-20/06/2003-ZA
200402081-16/03/2004-ZA

ΕΦΕΥΡΕΤΗΣ (72):1)Gladwin, Thea
2)Gladwin, Richard George

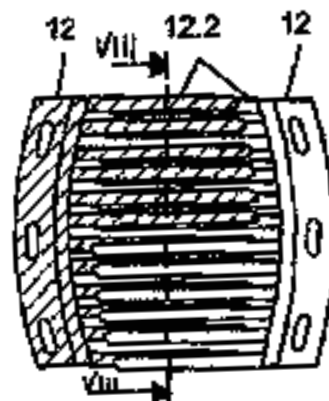
ΕΙΔΙΚΟΣ ΠΛΗΡΕΞΟΥΣΙΟΣ (74):ΣΙΩΤΟΥ ΑΙΚΑΤΕΡΙΝΗ
Πατησίων 122, 11257 ΑΘΗΝΑ

ΑΝΤΙΚΛΗΤΟΣ (74):ΣΙΩΤΟΥ ΑΙΚΑΤΕΡΙΝΗ
Πατησίων 122,11257 ΑΘΗΝΑ

ΤΙΤΛΟΣ ΕΦΕΥΡΕΣΗΣ (54):**ΤΣΙΜΠΙΔΑΚΙ ΜΑΛΛΙΩΝ ΜΕ ΣΥΜΠΛΕΚΟΜΕΝΕΣ ΧΤΕΝΕΣ**

ΠΕΡΙΛΗΨΗ(57)

Το τσιμπιδάκι μαλλιών περιλαμβάνει δύο χτένες (12) και τουλάχιστον ένα ελαστικό μέλος (14) που κλίνει τα δόντια (12.2) των χτενών το ένα προς το άλλο σε επικαλυπτόμενη σχέση. Τα δόντια των χτενών είναι παρόμοια και είναι τουλάχιστον ελαφρώς πλατύτερα από τα διαστήματα (18) μεταξύ των δοντιών. Κατά τη χρήση, οι χτένες μπορούν να στραφούν σε σχέση η μία με την άλλη, ενώ έρχονται σε σύνδεση, έτσι ώστε κάποια από τα δόντια της μίας χτένας να επικαλύπτουν και άλλα να υπόκεινται των δοντιών της άλλης χτένας, έτσι ώστε να σφίγγονται τα μαλλιά μεταξύ των δύο χτενών. Κατά προτίμηση, τα δόντια είναι οβάλ ή ελλειπτικά σε διατομή, έτσι ώστε να αλληλοεφαρμόζουν με τα δόντια με τα οποία συνδέονται.



ΑΡΙΘΜΟΣ ΕΥΡ. Δ.Ε. (11):3068273
ΑΡΙΘ. ΕΛΛ. ΚΑΤΑΘΕΣΗΣ (21):20090400527
ΗΜΕΡ. ΕΛΛ. ΚΑΤΑΘΕΣΗΣ (22):19/02/2009
ΑΡΙΘ./ΗΜΕΡ. ΔΗΜΟΣΙΕΥΣΗΣ
ΕΥΡΩΠΑΪΚΟΥ ΔΙΠΛΩΜΑΤΟΣ(87):1664330 - 19/11/2008
ΑΡΙΘ./ΗΜΕΡ. ΔΗΜΟΣΙΕΥΣΗΣ
ΕΥΡΩΠΑΪΚΗΣ ΑΙΤΗΣΗΣ (86):04786917.7--06/09/2004
ΔΙΚΑΙΟΥΧΟΣ (73):1)DSM IP Assets B.V.
Het Overloon 1, 6411 TE Heerlen,
ΟΛΛΑΝΔΙΑ
ΣΥΜΒ. ΠΡΟΤΕΡΑΙΟΤΗΤΕΣ (30):03102730-11/09/2003-EP
ΕΦΕΥΡΕΤΗΣ (72):1)GEIJP, Edith, Magda, Lucia
2)STARK, Jacobus
ΕΙΔΙΚΟΣ ΠΛΗΡΕΞΟΥΣΙΟΣ (74):ΣΙΩΤΟΥ ΑΙΚΑΤΕΡΙΝΗ
Πατησίων 122, 11257 ΑΘΗΝΑ
ΑΝΤΙΚΛΗΤΟΣ (74):ΣΙΩΤΟΥ ΑΙΚΑΤΕΡΙΝΗ
Πατησίων 122,11257 ΑΘΗΝΑ
ΤΙΤΛΟΣ ΕΦΕΥΡΕΣΗΣ (54):**ΤΕΣΤ ΑΙΜΑΤΟΣ ΚΑΙ ΟΥΡΩΝ**
ΠΕΡΙΛΗΨΗ(57)

Η παρούσα εφεύρεση δίδει ένα περιβάλλον δοκιμασίας που περιλαμβάνει έναν μικροοργανισμό δοκιμασίας, ένα δείκτη κι ένα μέταλλο σε ιονισμένη μορφή, όπου το σθένος του εν λόγω μετάλλου είναι τουλάχιστον 2 και η συγκέντρωσή του εν λόγω μετάλλου είναι μεταξύ 0.001 Μ και 1 Μ. Περαιτέρω, δίδεται μία μέθοδος για τον προσδιορισμό της παρουσίας ενός αντιβιοτικού που χαρακτηρίζεται από το ότι το άλας μετάλλου προστίθεται στο εν λόγω περιβάλλον δοκιμασίας και/ή στο εν λόγω δείγμα υγρού. Τέλος, δίδεται ένα κιτ κατάλληλο για τον προσδιορισμό ενός αντιβιοτικού σ' ένα υγρό.

ΑΡΙΘΜΟΣ ΕΥΡ. Δ.Ε. (11):3068274
ΑΡΙΘ. ΕΛΛ. ΚΑΤΑΘΕΣΗΣ (21):20090400528
ΗΜΕΡ. ΕΛΛ. ΚΑΤΑΘΕΣΗΣ (22):19/02/2009
ΑΡΙΘ./ΗΜΕΡ. ΔΗΜΟΣΙΕΥΣΗΣ
ΕΥΡΩΠΑΪΚΟΥ ΔΙΠΛΩΜΑΤΟΣ(87):1428870 - 19/11/2008
ΑΡΙΘ./ΗΜΕΡ. ΔΗΜΟΣΙΕΥΣΗΣ
ΕΥΡΩΠΑΪΚΗΣ ΑΙΤΗΣΗΣ (86):02751195.5--30/07/2002
ΔΙΚΑΙΟΥΧΟΣ (73):1)Universidad de Zaragoza
C(Baltasar Gracian, 1 (entresuelo), E-50005
Zaragoza, ΙΣΠΑΝΙΑ
ΣΥΜΒ. ΠΡΟΤΕΡΑΙΟΤΗΤΕΣ (30):200101824-31/07/2001-ES
ΕΦΕΥΡΕΤΗΣ (72):1)MARTIN MONTANES, Carlos
2)GICQUEL, Brigitte
3)PEREZ HERRAN, Ester
ΕΙΔΙΚΟΣ ΠΛΗΡΕΞΟΥΣΙΟΣ (74):ΣΙΩΤΟΥ ΑΙΚΑΤΕΡΙΝΗ
Πατησίων 122, 11257 ΑΘΗΝΑ
ΑΝΤΙΚΛΗΤΟΣ (74):ΣΙΩΤΟΥ ΑΙΚΑΤΕΡΙΝΗ
Πατησίων 122,11257 ΑΘΗΝΑ
ΤΙΤΛΟΣ ΕΦΕΥΡΕΣΗΣ (54):**ΜΕΙΩΣΗ ΤΗΣ ΛΟΙΜΟΤΟΞΙΚΟΤΗΤΑΣ**
ΤΟΥ ΜΥΚΟΒΑΚΤΗΡΙΔΙΟΥ ΤΗΣ ΦΥΜΑΤΙΩΣΗΣ
ΚΑΙ ΠΡΟΣΤΑΣΙΑ ΕΝΑΝΤΙΟΝ
ΤΗΣ ΦΥΜΑΤΙΩΣΗΣ ΜΕΣΩ ΤΗΣ ΑΠΕ-
ΝΕΡΓΟΠΟΙΗΣΗΣ ΤΟΥ ΓΟΝΙΔΙΟΥ rhoP

ΠΕΡΙΛΗΨΗ(57)

Η δομή ενός μεταλλάκτη στο γονίδιο rhoP με τη βοήθεια ενός ομόλογου ανασυνδυασμού από το κλινικά απομονωμένο Μυκοβακτηρίδιο της φυματίωσης μειώνει τη λοιμοτοξικότητα αυτού στο μακροφάγο του μυελού των οστών ενός ποντικού. Επιπλέον, ο μεταλλάκτης rhoP μειώνει τη λοιμοτοξικότητα αυτού στο πειραματικό μοντέλο ποντικού. Ο εν λόγω μεταλλάκτης rhoP μπορεί να επιμένει χωρίς να εξαφανίζεται και στο μακροφάγο και στο ποντίκι. Τα εμβολιασμένα με το μεταλλάκτη rhoP ποντίκια προστατεύονται ενάντια στη μόλυνση από Μ. φυματίωσης. Η χρήση των μεταλλακτών των μυκοβακτηριδίων, όπου το γονίδιο rhoP ή τα γονίδια που ρυθμίζονται από το rhoP έχουν απενεργοποιηθεί, είναι υποψήφια για εμβόλια εναντίον της φυματίωσης σε ανθρώπους και ζώα, όπως επίσης πιθανά εμβόλια ανασυνδυασμού ενάντια σε άλλες παθογένειες.

ΑΡΙΘΜΟΣ ΕΥΡ. Δ.Ε. (11):3068275
ΑΡΙΘ. ΕΛΛ. ΚΑΤΑΘΕΣΗΣ (21):20090400529
ΗΜΕΡ. ΕΛΛ. ΚΑΤΑΘΕΣΗΣ (22):19/02/2009
ΑΡΙΘ./ΗΜΕΡ. ΔΗΜΟΣΙΕΥΣΗΣ
ΕΥΡΩΠΑΪΚΟΥ ΔΙΠΛΩΜΑΤΟΣ(87):0836601 - 24/12/2008
ΑΡΙΘ./ΗΜΕΡ. ΔΗΜΟΣΙΕΥΣΗΣ
ΕΥΡΩΠΑΪΚΗΣ ΑΙΤΗΣΗΣ (86):96922339.5--26/06/1996
ΔΙΚΑΙΟΥΧΟΣ (73):1)AstraZeneca AB
151 85 Sodertalje, ΣΟΥΗΔΙΑ
ΣΥΜΒ. ΠΡΟΤΕΡΑΙΟΤΗΤΕΣ (30):PCT/SE95/00817-03/07/1995-WO
ΕΦΕΥΡΕΤΗΣ (72):1)VON UNGE, Sverker
ΕΙΔΙΚΟΣ ΠΛΗΡΕΞΟΥΣΙΟΣ (74):ΣΙΩΤΟΥ ΑΙΚΑΤΕΡΙΝΗ
Πατησίων 122, 11257 ΑΘΗΝΑ
ΑΝΤΙΚΛΗΤΟΣ (74):ΣΙΩΤΟΥ ΑΙΚΑΤΕΡΙΝΗ
Πατησίων 122,11257 ΑΘΗΝΑ
ΤΙΤΛΟΣ ΕΦΕΥΡΕΣΗΣ (54):**ΜΙΑ ΔΙΑΔΙΚΑΣΙΑ ΓΙΑ ΤΟΝ ΟΠΤΙΚΟ ΚΑΘΑΡΙΣΜΟ ΕΝΑΝΤΙΟΜΕΡΙΚΩΣ ΕΜΠΛΟΥΤΙΣΜΕΝΩΝ ΠΑΡΑΓΩΓΩΝ ΒΕΝΖΙΜΙΑΔΑΖΟΛΗΣ**

ΠΕΡΙΛΗΨΗ(57)

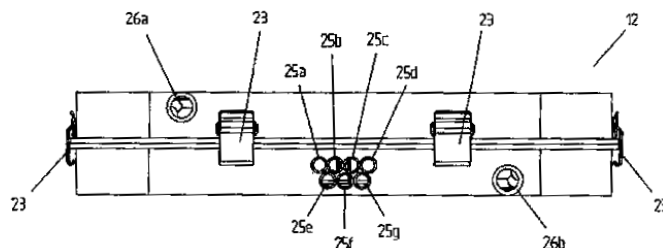
Διαδικασία για τον οπτικό καθαρισμό των μονών εναντιομερών κάποιων παραγώγων 2-σουλφινυλ-1Η-βενζιμιδαζόλης και κάποιου άλλου δομικά σχετικού σουλφοξειδίου από την αντίστοιχη εναντιομερικής εμπλουτισμένη παρασκευή αυτών.

ΑΡΙΘΜΟΣ ΕΥΡ. Δ.Ε. (11):3068276
ΑΡΙΘ. ΕΛΛ. ΚΑΤΑΘΕΣΗΣ (21):20090400530
ΗΜΕΡ. ΕΛΛ. ΚΑΤΑΘΕΣΗΣ (22):20/02/2009
ΑΡΙΘ./ΗΜΕΡ. ΔΗΜΟΣΙΕΥΣΗΣ
ΕΥΡΩΠΑΪΚΟΥ ΔΙΠΛΩΜΑΤΟΣ(87):1696969 - 19/11/2008
ΑΡΙΘ./ΗΜΕΡ. ΔΗΜΟΣΙΕΥΣΗΣ
ΕΥΡΩΠΑΪΚΗΣ ΑΙΤΗΣΗΣ (86):04806850.6--10/12/2004
ΔΙΚΑΙΟΥΧΟΣ (73):1)CISA S.p.A.
Via Pontina Km. 28, 00040 Pomezia, ΙΤΑΛΙΑ
ΣΥΜΒ. ΠΡΟΤΕΡΑΙΟΤΗΤΕΣ (30):RM20030570-10/12/2003-IT
ΕΦΕΥΡΕΤΗΣ (72):1)Pieroni, Silvano
2)De Pian, Eros
ΕΙΔΙΚΟΣ ΠΛΗΡΕΞΟΥΣΙΟΣ (74):ΔΑΛΑΜΑΓΚΑ-ΚΑΛΟΓΗΡΟΥ
ΜΑΡΓΑΡΙΤΑ
Σίνα 14, 10672 ΑΘΗΝΑ
ΑΝΤΙΚΛΗΤΟΣ (74):ΔΑΛΑΜΑΓΚΑ-ΚΑΛΟΓΗΡΟΥ
ΜΑΡΓΑΡΙΤΑ
Σίνα 14,10672 ΑΘΗΝΑ
ΤΙΤΛΟΣ ΕΦΕΥΡΕΣΗΣ (54):**ΣΥΣΤΗΜΑ ΓΙΑ ΤΗΝ ΠΛΥΣΗ, ΑΠΟΣΤΕΙΡΩΣΗ ΚΑΙ ΣΥΝΤΗΡΗΣΗ ΕΝΔΟΣΚΟΠΙΩΝ**

ΠΕΡΙΛΗΨΗ(57)

Σύστημα για την πλύση και αποστείρωση ενδοσκοπίων εφοδιασμένων με πολλαπλούς διαύλους συγκρατούμενους από κέλυφος, το οποίο περιλαμβάνει μηχανήματα συνδεδεμένο μέσω πολλαπλών συνδετήρων εφοδιασμένων με βαλβίδες ασφαλείας σε τουλάχιστον μία θήκη με ερμητικό κλείσιμο μέσα στην οποία τοποθετείται το ενδοσκόπιο, όπου έκαστος των διαύλων του ενδοσκοπίου είναι συνδεδεμένος μέσω συνδετήρα, ο εσωτερικός χώρος της θήκης είναι συνδεδεμένος με τουλάχιστον έναν επιπρόσθετο συνδετήρα, κατά τρόπο ώστε να γίνεται έγχυση των υγρών πλύσης και αποστείρωσης και/ή των αερίων για την εκκένωση των διαύλων ή την ξήρανση, σε έκαστο των διαύλων του ενδοσκοπίου και μέσα στο χώρο της θήκης, όπου η θήκη είναι επίσης εφοδιασμένη με συνδετήρα εξόδου για την κυκλοφορία συστήματος, όπου η θήκη αποσπάται μετά

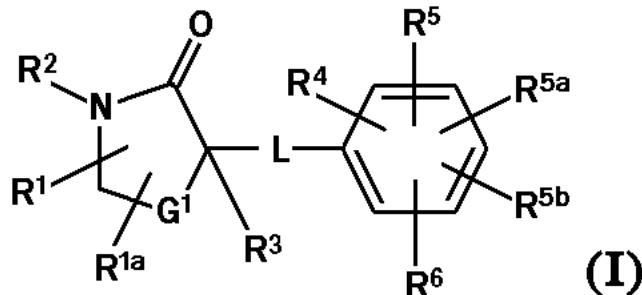
τον κύκλο εργασίας του μηχανήματος και ο εσωτερικός χώρος αυτής παραμένει υπό στείρες συνθήκες.



ΑΡΙΘΜΟΣ ΕΥΡ. Δ.Ε. (11):3068277
ΑΡΙΘ. ΕΛΛ. ΚΑΤΑΘΕΣΗΣ (21):20090400531
ΗΜΕΡ. ΕΛΛ. ΚΑΤΑΘΕΣΗΣ (22):24/02/2009
ΑΡΙΘ./ΗΜΕΡ. ΔΗΜΟΣΙΕΥΣΗΣ
ΕΥΡΩΠΑΪΚΟΥ ΔΙΠΛΩΜΑΤΟΣ(87):1807072 - 07/01/2009
ΑΡΙΘ./ΗΜΕΡ. ΔΗΜΟΣΙΕΥΣΗΣ
ΕΥΡΩΠΑΪΚΗΣ ΑΙΤΗΣΗΣ (86):05819201.4--26/10/2005
ΔΙΚΑΙΟΥΧΟΣ (73):1)Eli Lilly & Company
 Lilly Corporate Center, Indianapolis, IN
 46285, ΗΝΩΜΕΝΕΣ ΠΟΛΙΤΕΙΕΣ ΤΗΣ
 ΑΜΕΡΙΚΗΣ
ΣΥΜΒ. ΠΡΟΤΕΡΑΙΟΤΗΤΕΣ (30):623203P-29/10/2004-US
ΕΦΕΥΡΕΤΗΣ (72):1)AICHER, Thomas, Daniel
 2)CHICARELLI, Mark, Joseph
 3)HINKLIN, Ronald, Jay
 4)TIAN HONGQI
 5)WALLACE, Owen, Brendan
 6)CHEN ZHAOGEN
 7)Mabry, Thomas E.
 8)MCCOWAN, Jefferson, Ray
 9)SNYDER NANCY JUNE
 10)WINNEROSKI, Leonard, Larry, Junior
 11)ALLEN, John, Gordon
ΕΙΔΙΚΟΣ ΠΑΡΕΞΟΥΣΙΟΣ (74):ΡΟΥΣΣΟΥ ANNA
 Κουμπάρη 2, 10674 ΑΘΗΝΑ
ΑΝΤΙΚΛΗΤΟΣ (74):ΠΑΠΑΚΩΝΣΤΑΝΤΙΝΟΥ ΕΛΕΝΗ
 Κουμπάρη 2,10674 ΑΘΗΝΑ
ΤΙΤΛΟΣ ΕΦΕΥΡΕΣΗΣ (54):ΚΥΚΛΟΑΛΚΥΛ ΛΑΚΤΑΜΗΣ ΠΑΡΑΓΩ-
 ΓΑ ΩΣ ΑΝΑΣΤΟΛΕΙΣ ΤΗΣ ΑΦΥΔΡΟΓΟ-
 ΝΑΣΗΣ 1 Η-ΒΗΤΑ-ΥΑΡΟΞΥΣΤΕΡΟΙ-
 ΔΟΥΣ

ΠΕΡΙΛΗΨΗ(57)

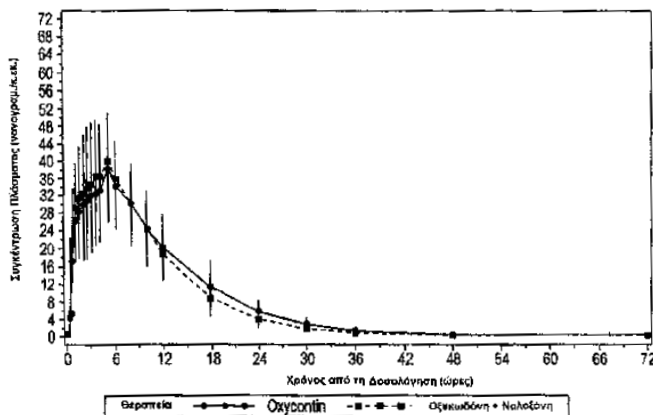
Η παρούσα εφεύρεση αποκαλύπτει ενώσεις του Τύπου (I) που έχουν ανταγωνιστική δραστηριότητα 11-βητα-HSD τύπου I καθώς επίσης μεθόδους παρασκευής τέτοιων ενώσεων. Σε άλλη πραγματοποίηση, η εφεύρεση αποκαλύπτει φαρμακευτικές συνθέσεις που περιλαμβάνουν ενώσεις του Τύπου I καθώς επίσης τη χρήση του Τύπου I και συνθέσεων ως φάρμακα για να θεραπεύεται διαβήτης, υπεργλυκαιμία, παχυσαρκία, υπέρταση, υπερλιπιδαιμία, σύνδρομο X και άλλες καταστάσεις που σχετίζονται με υπεργλυκαιμία.



ΑΡΙΘΜΟΣ ΕΥΡ. Δ.Ε. (11):3068278
ΑΡΙΘ. ΕΛΛ. ΚΑΤΑΘΕΣΗΣ (21):20090400532
ΗΜΕΡ. ΕΛΛ. ΚΑΤΑΘΕΣΗΣ (22):24/02/2009
ΑΡΙΘ./ΗΜΕΡ. ΔΗΜΟΣΙΕΥΣΗΣ
ΕΥΡΩΠΑΪΚΟΥ ΔΙΠΛΩΜΑΤΟΣ(87):1416842 - 31/12/2008
ΑΡΙΘ./ΗΜΕΡ. ΔΗΜΟΣΙΕΥΣΗΣ
ΕΥΡΩΠΑΪΚΗΣ ΑΙΤΗΣΗΣ (86):02747068.1--18/07/2002
ΔΙΚΑΙΟΥΧΟΣ (73):1)EURO-CELTIQUE S.A.
 2, avenue Charles de Gaulle, 1653 Luxem-
 bourg, ΛΟΥΞΕΜΒΟΥΡΓΟ
ΣΥΜΒ. ΠΡΟΤΕΡΑΙΟΤΗΤΕΣ (30):306301 P-18/07/2001-US
ΕΦΕΥΡΕΤΗΣ (72):1)BREDER, Christopher, D.
 2)COLUCCI, Robert, D.
 3)HOWARD, Stephen, A.
 4)OSHLACK, Benjamin
 5)WRIGHT, Curtis
ΕΙΔΙΚΟΣ ΠΑΡΕΞΟΥΣΙΟΣ (74):ΡΟΥΣΣΟΥ ANNA
 Κουμπάρη 2, 10674 ΑΘΗΝΑ
ΑΝΤΙΚΛΗΤΟΣ (74):ΠΑΠΑΚΩΝΣΤΑΝΤΙΝΟΥ ΕΛΕΝΗ
 Κουμπάρη 2,10674 ΑΘΗΝΑ
ΤΙΤΛΟΣ ΕΦΕΥΡΕΣΗΣ (54):ΦΑΡΜΑΚΕΥΤΙΚΟΙ ΣΥΝΔΥΑΣΜΟΙ ΟΞΥ-
 ΚΩΔΟΝΗΣ ΚΑΙ ΝΑΛΟΞΟΝΗΣ

ΠΕΡΙΛΗΨΗ(57)

Αποκαλυπτομένη σε ορισμένες πραγματοποιήσεις είναι μια φαρμακευτική σύνθεση περιλαμβάνουσα από 10 έως 40 χλστγρ.οξυκωδόνης ή φαρμακευτικώς αποδεκτού άλατος αυτής και 0,65 έως 0,90 χλστγρ. ναλοξόνης ή φαρμακευτικώς αποδεκτού άλατος αυτής.



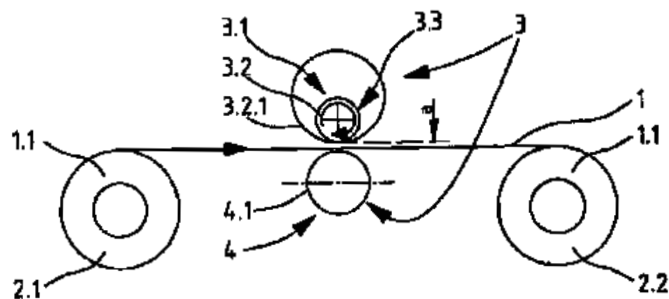
Μέσες Συγκεντρώσεις Πλάσματος (± SD) της Οξυκωδόνης Συνεργάσει του Χρόνου με Θεραπεία Πληθυσμός (n=94). Το υποκαίτιο 21 δοσολογήθηκε με ελαχίστην απεικονίσιμη οξυκωδονη με ναλοξόνη σε αμφοτέρω της περιόδους και εδαρήθηκε.

ΑΡΙΘΜΟΣ ΕΥΡ. Δ.Ε. (11):3068279
ΑΡΙΘ. ΕΛΛ. ΚΑΤΑΘΕΣΗΣ (21):20090400533
ΗΜΕΡ. ΕΛΛ. ΚΑΤΑΘΕΣΗΣ (22):24/02/2009
ΑΡΙΘ./ΗΜΕΡ. ΔΗΜΟΣΙΕΥΣΗΣ
ΕΥΡΩΠΑΪΚΟΥ ΔΙΠΛΩΜΑΤΟΣ(87):1824618 - 03/12/2008
ΑΡΙΘ./ΗΜΕΡ. ΔΗΜΟΣΙΕΥΣΗΣ
ΕΥΡΩΠΑΪΚΗΣ ΑΙΤΗΣΗΣ (86):05850143.8--06/12/2005
ΔΙΚΑΙΟΥΧΟΣ (73):1)Steinert Elektromagnetbau GmbH
Widdersdorfer Strasse 329-331, 50933 Koln,
ΓΕΡΜΑΝΙΑ
ΣΥΜΒ. ΠΡΟΤΕΡΑΙΟΤΗΤΕΣ (30):102004061174-16/12/2004-DE
102005036570-01/08/2005-DE
ΕΦΕΥΡΕΤΗΣ (72):1)SCHMITZ, Eckard
2)WANDEL, Volker
ΕΙΔΙΚΟΣ ΠΛΗΡΕΞΟΥΣΙΟΣ (74):ΧΡΥΣΟΣΠΑΘΗΣ ΙΩΑΝΝΗΣ
Ζωοδόχου Πηγής 3, 10678 ΑΘΗΝΑ
ΑΝΤΙΚΛΗΤΟΣ (74):ΧΡΥΣΟΣΠΑΘΗΣ ΙΩΑΝΝΗΣ
Ζωοδόχου Πηγής 3, 10678 ΑΘΗΝΑ
ΤΙΤΛΟΣ ΕΦΕΥΡΕΣΗΣ (54):**ΜΕΘΟΔΟΣ ΠΕΔΗΣΗΣ ΕΝΟΣ ΚΙΝΟΥ-
ΜΕΝΟΥ ΜΕΤΑΛΛΙΚΟΥ ΙΜΑΝΤΑ ΚΑΙ Η
ΕΓΚΑΤΑΣΤΑΣΗ ΓΙΑ ΤΗΝ ΕΦΑΡΜΟΓΗ
ΤΗΣ ΔΙΑΔΙΚΑΣΙΑΣ**

ΠΕΡΙΛΗΨΗ(57)

Η μέθοδος και η εγκατάσταση πέδησης ενός μεταλλικού ιμάντα, ο οποίος ξετυλίγεται από μία συσκευή περιτύλιξης σαν ρόλο (1.1) και τυλίγεται σε ένα συνελκκτήρα (2.2), πρέπει μέσω μίας διάταξης πέδησης με δινορρεύματα (3.1) με ένα περιστρεφόμενο μαγνητικό σύστημα (3.2), να εξασφαλίσει από τη μία να μην προκληθεί ζημιά στην επιφάνεια του μεταλλικού ιμάντα και από την άλλη να ασκήσει μία αποτελεσματική πέδηση. Αυτό επιτυγχάνεται από το γεγονός ότι η

πέδηση που ασκείται στο μεταλλικό ιμάντα (1) μέσω της δημιουργούμενης ροπής αντίδρασης ως προς ένα ωοτικό έδρανο (4) με δίχως επαφή από τη μία πλευρά. Το ωοτικό έδρανο (4) μπορεί να ενσωματωθεί σαν αντικύλινδρος. (4.1).



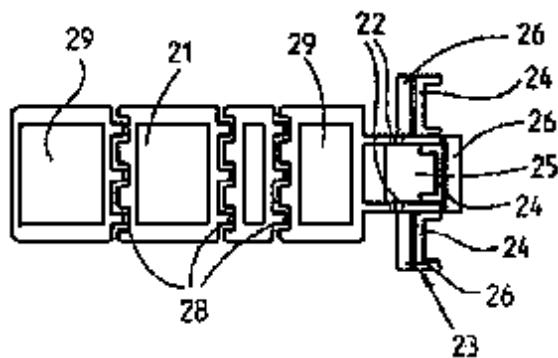
ΑΡΙΘΜΟΣ ΕΥΡ. Δ.Ε. (11):3068280
ΑΡΙΘ. ΕΛΛ. ΚΑΤΑΘΕΣΗΣ (21):20090400534
ΗΜΕΡ. ΕΛΛ. ΚΑΤΑΘΕΣΗΣ (22):24/02/2009
ΑΡΙΘ./ΗΜΕΡ. ΔΗΜΟΣΙΕΥΣΗΣ
ΕΥΡΩΠΑΪΚΟΥ ΔΙΠΛΩΜΑΤΟΣ(87):1921924 - 07/01/2009
ΑΡΙΘ./ΗΜΕΡ. ΔΗΜΟΣΙΕΥΣΗΣ
ΕΥΡΩΠΑΪΚΗΣ ΑΙΤΗΣΗΣ (86):06777132.9--31/08/2006
ΔΙΚΑΙΟΥΧΟΣ (73):1)Nestec S.A.
Avenue Nestle 55, 1800 Vevey, ΕΛΒΕΤΙΑ
ΣΥΜΒ. ΠΡΟΤΕΡΑΙΟΤΗΤΕΣ (30):05107975-31/08/2005-EP
ΕΦΕΥΡΕΤΗΣ (72):1)Rey, Brigitte
2)ROSSI-VAUTHEY PATRICIA
3)ROUSSET PHILIPPE
4)SCHAFER OLIVIER
ΕΙΔΙΚΟΣ ΠΛΗΡΕΞΟΥΣΙΟΣ (74):ΑΘΑΝΑΣΙΑΔΟΥ ΜΑΡΙΑ
Κουμπάρη 2, 10674 ΑΘΗΝΑ
ΑΝΤΙΚΛΗΤΟΣ (74):ΠΑΠΑΚΩΝΣΤΑΝΤΙΝΟΥ ΕΛΕΝΗ
Κουμπάρη 2, 10674 ΑΘΗΝΑ
ΤΙΤΛΟΣ ΕΦΕΥΡΕΣΗΣ (54):**ΠΡΟΪΟΝ ΖΑΧΑΡΟΠΛΑΣΤΙΚΗΣ ΧΑΜΗ-
ΛΗΣ ΠΕΡΙΕΚΤΙΚΟΤΗΤΑΣ ΣΕ ΛΙΠΑΡΑ
ΚΑΙ ΤΟ ΟΠΟΙΟ ΕΙΝΑΙ ΓΑΛΑΚΤΩΜΑ
ΝΕΡΟΥ-ΣΕ-ΕΛΑΙΟ**

ΠΕΡΙΛΗΨΗ(57)

Η παρούσα ευρεσιτεχνία καλύπτει ένα χαμηλής περιεκτικότητας σε λιπαρά προϊόν ζαχαροπλαστικής, το οποίο περιλαμβάνει το πολύ 20 τοις εκατό λιπαρή φάση, τουλάχιστον 60 τοις εκατό υδατική φάση, σωματίδια κακάου και δομικό παράγοντα, το δε προϊόν είναι γαλάκτωμα νερού σε έλαιο. Η ευρεσιτεχνία περαιτέρω αναφέρεται σε μεθόδους παρασκευής του εν λόγω προϊόντος ζαχαροπλαστικής με χαμηλή περιεκτικότητα σε λιπαρά.

ΑΡΙΘΜΟΣ ΕΥΡ. Δ.Ε. (11):3068281
ΑΡΙΘ. ΕΛΛ. ΚΑΤΑΘΕΣΗΣ (21):20090400535
ΗΜΕΡ. ΕΛΛ. ΚΑΤΑΘΕΣΗΣ (22):24/02/2009
ΑΡΙΘ./ΗΜΕΡ. ΔΗΜΟΣΙΕΥΣΗΣ
ΕΥΡΩΠΑΪΚΟΥ ΔΙΠΛΩΜΑΤΟΣ(87):1376797 - 10/12/2008
ΑΡΙΘ./ΗΜΕΡ. ΔΗΜΟΣΙΕΥΣΗΣ
ΕΥΡΩΠΑΪΚΗΣ ΑΙΤΗΣΗΣ (86):03010253.7--07/05/2003
ΔΙΚΑΙΟΥΧΟΣ (73):1)Tehalit GmbH
 Seebergstrasse 37, 67716 Heltersberg,
 ΓΕΡΜΑΝΙΑ
ΣΥΜΒ. ΠΡΟΤΕΡΑΙΟΤΗΤΕΣ (30):20209520 U-19/06/2002-DE
ΕΦΕΥΡΕΤΗΣ (72):1)Eberle, Patrick
ΕΙΛΙΚΟΣ ΠΛΗΡΕΞΟΥΣΙΟΣ (74):ΑΘΑΝΑΣΙΑΔΟΥ ΜΑΡΙΑ
 Κουμπάρη 2, 10674 ΑΘΗΝΑ
ΑΝΤΙΚΛΗΤΟΣ (74):ΠΑΠΑΚΩΝΣΤΑΝΤΙΝΟΥ ΕΛΕΝΗ
 Κουμπάρη 2,10674 ΑΘΗΝΑ
ΤΙΤΛΟΣ ΕΦΕΥΡΕΣΗΣ (54):ΔΙΑΥΛΟΣ ΚΑΛΩΔΙΩΣΗΣ
ΠΕΡΙΛΗΨΗ(57)

Αντικείμενο της εφεύρεσης είναι η πλάκα συγκράτησης καλωδίων (20) για διαύλους καλωδίωσης. Η πλάκα συγκράτησης καλωδίων (20) σχηματίζεται από μία πλάκα συγκράτησης (21), κατά πλεονεκτικό τρόπο με προβλεπόμενες διαχωριστικές θέσεις (28), από ένα πέλμα σύνδεσης (23) και δύο τέτοια συνδεδεμένα μεταξύ τους στηρίγματα σύνδεσης (22), τα οποία περιβάλλουν τον ελεύθερο χώρο (25). Το πέλμα σύνδεσης (23) περιλαμβάνει τρία παράλληλα μορφής U τμήματα (24), τα οποία εναλλασσόμενα περιβάλλουν τα τρία γειτονικά στηρίγματα.



ΑΡΙΘΜΟΣ ΕΥΡ. Δ.Ε. (11):3068282
ΑΡΙΘ. ΕΛΛ. ΚΑΤΑΘΕΣΗΣ (21):20090400536
ΗΜΕΡ. ΕΛΛ. ΚΑΤΑΘΕΣΗΣ (22):24/02/2009
ΑΡΙΘ./ΗΜΕΡ. ΔΗΜΟΣΙΕΥΣΗΣ
ΕΥΡΩΠΑΪΚΟΥ ΔΙΠΛΩΜΑΤΟΣ(87):1360178 - 18/02/2009
ΑΡΙΘ./ΗΜΕΡ. ΔΗΜΟΣΙΕΥΣΗΣ
ΕΥΡΩΠΑΪΚΗΣ ΑΙΤΗΣΗΣ (86):01944241.7--05/06/2001
ΔΙΚΑΙΟΥΧΟΣ (73):1)Theracos, Inc.
 550 Del Rey Avenue, Sunnyvale, CA 94085,
 ΗΝΩΜΕΝΕΣ ΠΟΛΙΤΕΙΕΣ ΤΗΣ ΑΜΕΡΙΚΗΣ
ΣΥΜΒ. ΠΡΟΤΕΡΑΙΟΤΗΤΕΣ (30):591105-09/06/2000-US
 785554-20/02/2001-US
 843167-27/04/2001-US
ΕΦΕΥΡΕΤΗΣ (72):1)NEOGI, Partha
 2)NAG, Bishwajit
 3)MEDICHERLA, Satyanarayana
 4)DEY, Debendranath
ΕΙΛΙΚΟΣ ΠΛΗΡΕΞΟΥΣΙΟΣ (74):ΑΘΑΝΑΣΙΑΔΟΥ ΜΑΡΙΑ
 Κουμπάρη 2, 10674 ΑΘΗΝΑ
ΑΝΤΙΚΛΗΤΟΣ (74):ΠΑΠΑΚΩΝΣΤΑΝΤΙΝΟΥ ΕΛΕΝΗ
 Κουμπάρη 2,10674 ΑΘΗΝΑ
ΤΙΤΛΟΣ ΕΦΕΥΡΕΣΗΣ (54):ΚΑΙΝΟΤΟΜΑ ΕΤΕΡΟΚΥΚΛΙΚΑ ΑΝΑ-
 ΛΟΓΑ ΕΝΩΣΕΩΝ ΔΙΦΑΙΝΥΛΑΙΟΥΛΕ-
 ΝΙΟΥ

ΠΕΡΙΛΗΨΗ(57)

Παρέχονται καινοτόμες ενώσεις διφαινυλαιθυλενίου και παράγωγα αυτών που περιέχουν τμήματα θειαζολιδινοδιόνης ή οξαζολιδινοδιόνης που είναι αποτελεσματικές στη μείωση του επιπέδου γλυκόζης στο αίμα, των επιπέδων ορού ινσουλίνης, τριγλυκερίδιων και ελεύθερων λιπαρών οξέων σε ζωικά μοντέλα διαβήτη Τύπου II. Σε αντίθεση με προηγουμένως αναφερθείσες ενώσεις θειαζολιδινοδιόνης, γνωστές σε κατώτερα επίπεδα λεπτίνης, οι παρούσες ενώσεις αυξάνουν τα επίπεδα λεπτίνης και δεν χαρακτηρίζονται από γνωστή ηπατική τοξικότητα. Οι ενώσεις αποκαλύπτονται ως χρήσιμες για μία ποικιλία θεραπειών

περιλαμβανομένων της θεραπείας της φλεγμονής, των φλεγμονωδών και ανοσολογικών ασθενειών, της αντίστασης στην ινσουλίνη, της υπερλιπιδαιμίας, της νόσου της στεφανιαίας, του καρκίνου και της πολλαπλής σκλήρωσης.

ΑΡΙΘΜΟΣ ΕΥΡ. Δ.Ε. (11):3068283
ΑΡΙΘ. ΕΛΛ. ΚΑΤΑΘΕΣΗΣ (21):20090400537
ΗΜΕΡ. ΕΛΛ. ΚΑΤΑΘΕΣΗΣ (22):24/02/2009
ΑΡΙΘ./ΗΜΕΡ. ΔΗΜΟΣΙΕΥΣΗΣ
ΕΥΡΩΠΑΪΚΟΥ ΔΙΠΛΩΜΑΤΟΣ(87):1643976 - 03/12/2008
ΑΡΙΘ./ΗΜΕΡ. ΔΗΜΟΣΙΕΥΣΗΣ
ΕΥΡΩΠΑΪΚΗΣ ΑΙΤΗΣΗΣ (86):04740922.2--08/07/2004
ΔΙΚΑΙΟΥΧΟΣ (73):1)GLAXO GROUP LIMITED

μία ποσότητα από 5-30 τοις εκατό β/β επί τη βάσει του συνολικού βάρους της φαρμακοτεχνικής μορφής. Παρέχεται επίσης μέθοδος για την παρασκευή μιας τέτοιας φαρμακοτεχνικής μορφής.

GlaxoSmithkline Glaxo Wellcome House Berkeley Avenue, Greenford Middlesex UB6 0NN, ΜΕΓΑΛΗ ΒΡΕΤΑΝΝΙΑ

ΣΥΜΒ. ΠΡΟΤΕΡΑΙΟΤΗΤΕΣ (30):0316206-10/07/2003-GB

ΕΦΕΥΡΕΤΗΣ (72):1)KONIECZNA, M
2)KROHN, Heiner
3)ROMAN, Wanda
4)SCHLEHAHN, Hendrik.
5)STROZYK, M. A.

ΕΙΔΙΚΟΣ ΠΛΗΡΕΞΟΥΣΙΟΣ (74):ΡΟΥΣΣΟΥ ANNA
Κουμπάρη 2, 10674 ΑΘΗΝΑ

ΑΝΤΙΚΛΗΤΟΣ (74):ΠΑΠΑΚΩΝΣΤΑΝΤΙΝΟΥ ΕΛΕΝΗ
Κουμπάρη 2,10674 ΑΘΗΝΑ

ΤΙΤΛΟΣ ΕΦΕΥΡΕΣΗΣ (54):**ΦΑΡΜΑΚΕΥΤΙΚΗ ΦΑΡΜΑΚΟΤΕΧΝΙΚΗ ΜΟΡΦΗ ΠΕΡΙΛΑΜΒΑΝΟΥΣΑ ΜΕΤΑ ΝΑΤΡΙΟΥ ΛΕΒΟΘΥΡΟΞΙΝΗ**

ΠΕΡΙΛΗΨΗ(57)

Παρέχεται μία σταθερή φαρμακευτική φαρμακοτεχνική μορφή που περιλαμβάνει (α) αποτελεσματική ποσότητα μετά νατρίου λεβοθυροξίνης, (β) μικροκρυσταλλική κυτταρίνη η οποία έχει μέσο μέγεθος σωματιδίου μικρότερο από 125 μm και υπάρχει σε μία ποσότητα 60-85 τοις εκατό β/β επί τη βάσει του συνολικού βάρους της φαρμακοτεχνικής μορφής και (γ) προ-ζελατινοποιημένο άμυλο που υπάρχει σε

ΑΡΙΘΜΟΣ ΕΥΡ. Δ.Ε. (11):3068284
ΑΡΙΘ. ΕΛΛ. ΚΑΤΑΘΕΣΗΣ (21):20090400538
ΗΜΕΡ. ΕΛΛ. ΚΑΤΑΘΕΣΗΣ (22):24/02/2009
ΑΡΙΘ./ΗΜΕΡ. ΔΗΜΟΣΙΕΥΣΗΣ
ΕΥΡΩΠΑΪΚΟΥ ΔΙΠΛΩΜΑΤΟΣ(87):0735893 - 26/11/2008
ΑΡΙΘ./ΗΜΕΡ. ΔΗΜΟΣΙΕΥΣΗΣ
ΕΥΡΩΠΑΪΚΗΣ ΑΙΤΗΣΗΣ (86):94929801.2--14/09/1994
ΔΙΚΑΙΟΥΧΟΣ (73):1)Pharmexa Inc.

αυτοανοσία, απόρριψη αλλομοσχεύματος και αλλεργικές αποκρίσεις. Τα πεπτίδια μπορούν επίσης να χρησιμοποιηθούν σε συνδυασμό με πεπτίδια CTL για να ενισχυθεί μία απόκριση CTL.

5820 Nancy Ridge Drive, Suite 100, San Diego, CA 92121, ΗΝΩΜΕΝΕΣ ΠΟΛΙΤΕΙΕΣ ΤΗΣ ΑΜΕΡΙΚΗΣ

ΣΥΜΒ. ΠΡΟΤΕΡΑΙΟΤΗΤΕΣ (30):121101-14/09/1993-US

ΕΦΕΥΡΕΤΗΣ (72):1)SETTE, Alessandro
2)GAETA, Federico C.A.
3)GREY, Howard M.
4)SIDNEY, John
5)ALEXANDER, Jerrery L.

ΕΙΔΙΚΟΣ ΠΛΗΡΕΞΟΥΣΙΟΣ (74):ΡΟΥΣΣΟΥ ANNA
Κουμπάρη 2, 10674 ΑΘΗΝΑ

ΑΝΤΙΚΛΗΤΟΣ (74):ΠΑΠΑΚΩΝΣΤΑΝΤΙΝΟΥ ΕΛΕΝΗ
Κουμπάρη 2,10674 ΑΘΗΝΑ

ΤΙΤΛΟΣ ΕΦΕΥΡΕΣΗΣ (54):**ΠΕΠΤΙΔΙΑ ΠΡΟΣΔΕΣΗΣ PAN DR ΓΙΑ ΕΝΙΣΧΥΣΗ ΤΗΣ ΑΝΟΣΟΑΠΟΚΡΙΣΗΣ**

ΠΕΡΙΛΗΨΗ(57)

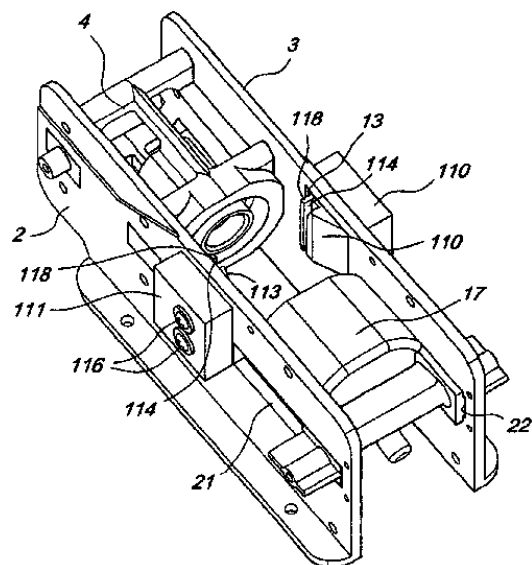
Η παρούσα εφεύρεση παρέχει συνθέσεις και μεθόδους αναστολής ή επαγωγής ενεργοποίησης κυττάρων T σε έναν ασθενή. Οι μέθοδοι περιλαμβάνουν τη χορήγηση μίας θεραπευτικής αποτελεσματικής δόσης φαρμακευτικών συνθέσεων που περιλαμβάνουν έναν φαρμακευτικώς αποδεκτό φορέα και πεπτίδια με μεταξύ περίπου 4 και περίπου 20 υπολείμματα, που προσδένουν θέσεις πρόσδεσης αντιγόνου πάνω στα μόρια MHC που κωδικοούνται από ουσιαστικά όλα τα αλληλόμορφα ενός DR τύπου. Αυτά τα πεπτίδια αναφέρονται ως πεπτίδια πρόσδεσης pan DR. Τα πεπτίδια πρόσδεσης pan DR μπορούν να χρησιμοποιηθούν για να αναστείλουν ανοσοαποκρίσεις που σχετίζονται με ανοσοπαθολογίες, όπως

ΑΡΙΘΜΟΣ ΕΥΡ. Δ.Ε. (11):3068285
ΑΡΙΘ. ΕΛΛ. ΚΑΤΑΘΕΣΗΣ (21):20090400539
ΗΜΕΡ. ΕΛΛ. ΚΑΤΑΘΕΣΗΣ (22):24/02/2009
ΑΡΙΘ./ΗΜΕΡ. ΔΗΜΟΣΙΕΥΣΗΣ
ΕΥΡΩΠΑΪΚΟΥ ΔΙΠΛΩΜΑΤΟΣ(87):1721553 - 10/12/2008
ΑΡΙΘ./ΗΜΕΡ. ΔΗΜΟΣΙΕΥΣΗΣ
ΕΥΡΩΠΑΪΚΗΣ ΑΙΤΗΣΗΣ (86):05016667.7--01/08/2005
ΔΙΚΑΙΟΥΧΟΣ (73):1)PERFECT STEAM APPLIANCES LTD.
Flat G, 10/F., Valiant Industrial Center 2-12
Au Pui Wan Street, FO TAN, SHATIN, N.T.,
ΧΟΝΓΚ ΚΟΝΓΚ
ΣΥΜΒ. ΠΡΟΤΕΡΑΙΟΤΗΤΕΣ (30):MI20050854-12/05/2005-IT
ΕΦΕΥΡΕΤΗΣ (72):1)Aardenburg, Kees
ΕΙΔΙΚΟΣ ΠΛΗΡΕΞΟΥΣΙΟΣ (74):ΑΘΑΝΑΣΙΑΔΟΥ ΜΑΡΙΑ
Κουμπάρη 2, 10674 ΑΘΗΝΑ
ΑΝΤΙΚΛΗΤΟΣ (74):ΠΑΠΑΚΩΝΣΤΑΝΤΙΝΟΥ ΕΛΕΝΗ
Κουμπάρη 2, 10674 ΑΘΗΝΑ
ΤΙΤΛΟΣ ΕΦΕΥΡΕΣΗΣ (54):ΣΥΓΚΡΟΤΗΣΗ ΕΚΧΥΣΗΣ ΓΙΑ ΜΗΧΑ-
ΝΗ ΠΑΡΑΣΚΕΥΗΣ ΡΟΦΗΜΑΤΟΣ

ΠΕΡΙΛΗΨΗ(57)

Μία συγκρότηση έκχυσης για μία μηχανή παρασκευής ροφημάτων και ακόλουθη διάθεση αυτών, που περιλαμβάνει μία πρώτη αναβαθμίδα (2) και μία δεύτερη αναβαθμίδα (3), η μία απέναντι της άλλης και κατάλληλες να περιέχουν έναν κύλινδρο (4) για υποστήριξη μίας κάψουλας (5) η οποία περιέχει μία συσκευασία ροφήματος, ένα έμβολο (17) για κλείσιμο της κάψουλας (5), το οποίο είναι κατάλληλο να μετακινείται σε μία θέση στην οποία εισάγεται η κάψουλα (5) σε μία υποδοχή διαμορφωμένη εντός του εμβόλου, μέσα μετακίνησης κατάλληλα να μετακινούν το έμβολο, μέσα (10 110) ασφάλισης προσφερόμενα ώστε να επιτρέπουν την εισαγωγή της κάψουλας (5) και της ασφάλισής της, μετακινούμενα τα μέσα ασφάλισης από μία θέση για ασφάλιση της κάψουλας σε μία θέση, ως

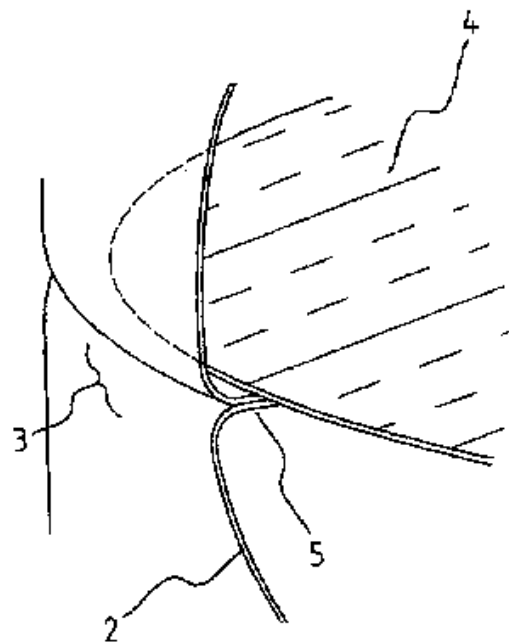
συνέπεια μεταφορικής κίνησης του εμβόλου, που είναι κατάλληλη ώστε να επιτρέπεται η εισαγωγή της κάψουλας στο έμβολο, με τα μέσα ασφάλισης κατάλληλα ώστε να εμποδίζεται η οπισθοδρόμηση της κάψουλας όταν επιστρέφει το έμβολο στην ανενεργή κατάσταση, επιτρέποντας έτσι στην κάψουλα να πέφτει απορριπτόμενη.



ΑΡΙΘΜΟΣ ΕΥΡ. Δ.Ε. (11):3068286
ΑΡΙΘ. ΕΛΛ. ΚΑΤΑΘΕΣΗΣ (21):20090400540
ΗΜΕΡ. ΕΛΛ. ΚΑΤΑΘΕΣΗΣ (22):24/02/2009
ΑΡΙΘ./ΗΜΕΡ. ΔΗΜΟΣΙΕΥΣΗΣ
ΕΥΡΩΠΑΪΚΟΥ ΔΙΠΛΩΜΑΤΟΣ(87):1712479 - 28/01/2009
ΑΡΙΘ./ΗΜΕΡ. ΔΗΜΟΣΙΕΥΣΗΣ
ΕΥΡΩΠΑΪΚΗΣ ΑΙΤΗΣΗΣ (86):05075883.8--14/04/2005
ΔΙΚΑΙΟΥΧΟΣ (73):1)Impress Group B.V.
Zutphenseweg 51051, 7418 AH Deventer,
ΟΛΛΑΝΔΙΑ
ΣΥΜΒ. ΠΡΟΤΕΡΑΙΟΤΗΤΕΣ (30):
ΕΦΕΥΡΕΤΗΣ (72):1)Isensee, Till Torsten
2)Lattner, Wolfgang
3)Enderlein, Lutz
4)Bayrich, Karlheinz
ΕΙΔΙΚΟΣ ΠΛΗΡΕΞΟΥΣΙΟΣ (74):ΑΘΑΝΑΣΙΑΔΟΥ ΜΑΡΙΑ
Κουμπάρη 2, 10674 ΑΘΗΝΑ
ΑΝΤΙΚΛΗΤΟΣ (74):ΠΑΠΑΚΩΝΣΤΑΝΤΙΝΟΥ ΕΛΕΝΗ
Κουμπάρη 2, 10674 ΑΘΗΝΑ
ΤΙΤΛΟΣ ΕΦΕΥΡΕΣΗΣ (54):ΕΜΠΟΡΕΥΜΑΤΟΚΙΒΩΤΙΟ ΠΟΥ ΠΕΡΙ-
ΛΑΜΒΑΝΕΙ ΕΝΑ ΔΙΑΧΩΡΙΣΤΙΚΟ ΤΟΙ-
ΧΩΜΑ

ΠΕΡΙΛΗΨΗ(57)

Η εφεύρεση αφορά σε ένα εμπορευματοκιβώτιο (1) που περιλαμβάνει ένα τοίχωμα (2), τουλάχιστον ένα άνοιγμα στομίου και ένα διαχωριστικό τοίχωμα (3) στην εσωτερική πλευρά του δοχείου διευθετημένο σε μία απόσταση από το άνοιγμα στομίου και που καθορίζεται τουλάχιστον δύο διαμερίσματα, όπου το διαχωριστικό τοίχωμα (3) περιλαμβάνει ένα μέρος (5) του τοιχώματος που εκτείνεται πρακτικά σε περιφερειακή διεύθυνση και στην εσωτερική πλευρά του εμπορευματοκιβωτίου. Η εφεύρεση επιπλέον αφορά σε μία μέθοδο για παραγωγή του εμπορευματοκιβωτίου (1) προσφέροντας ένα χιτώνιο και εφαρμόζοντας ένα διαχωριστικό τοίχωμα (3) στην εσωτερική πλευρά του χιτωνίου έτσι ώστε να καθορίζονται δύο διαμερίσματα, όπου το χιτώνιο περιορίζεται περιφερειακά ώστε να διαμορφωθεί το διαχωριστικό τοίχωμα (3).



ΑΡΙΘΜΟΣ ΕΥΡ. Δ.Ε. (11):3068287
ΑΡΙΘ. ΕΛΛ. ΚΑΤΑΘΕΣΗΣ (21):20090400541
ΗΜΕΡ. ΕΛΛ. ΚΑΤΑΘΕΣΗΣ (22):24/02/2009
ΑΡΙΘ./ΗΜΕΡ. ΔΗΜΟΣΙΕΥΣΗΣ
ΕΥΡΩΠΑΪΚΟΥ ΔΙΠΛΩΜΑΤΟΣ(87):1569724 - 31/12/2008
ΑΡΙΘ./ΗΜΕΡ. ΔΗΜΟΣΙΕΥΣΗΣ
ΕΥΡΩΠΑΪΚΗΣ ΑΙΤΗΣΗΣ (86):03775265.6--30/10/2003
ΔΙΚΑΙΟΥΧΟΣ (73):1)Asat AG Applied Science & Technology
 Grienbachstrasse 17, 6300 Zug, ΕΛΒΕΤΙΑ
ΣΥΜΒ. ΠΡΟΤΕΡΑΙΟΤΗΤΕΣ (30):10250646-30/10/2002-DE
 20217814 U-18/11/2002-DE
 353056-29/01/2003-US
ΕΦΕΥΡΕΤΗΣ (72):1)SCHMID, Hans, W.
ΕΙΔΙΚΟΣ ΠΛΗΡΕΞΟΥΣΙΟΣ (74):ΑΘΑΝΑΣΙΑΔΟΥ ΜΑΡΙΑ
 Κουμπάρη 2, 10674 ΑΘΗΝΑ
ΑΝΤΙΚΛΗΤΟΣ (74):ΠΑΠΑΚΩΝΣΤΑΝΤΙΝΟΥ ΕΛΕΝΗ
 Κουμπάρη 2,10674 ΑΘΗΝΑ
ΤΙΤΛΟΣ ΕΦΕΥΡΕΣΗΣ (54):**ΣΚΕΥΑΣΜΑΤΑ ΠΟΥ ΠΕΡΙΕΧΟΥΝ ΜΕΛΑΤΟΝΙΝΗ, ΓΚΙΝΓΚΟ ΜΠΛΟΜΠΗ ΚΑΙ ΒΙΟΤΙΝΗ**

ΠΕΡΙΛΗΨΗ(57)

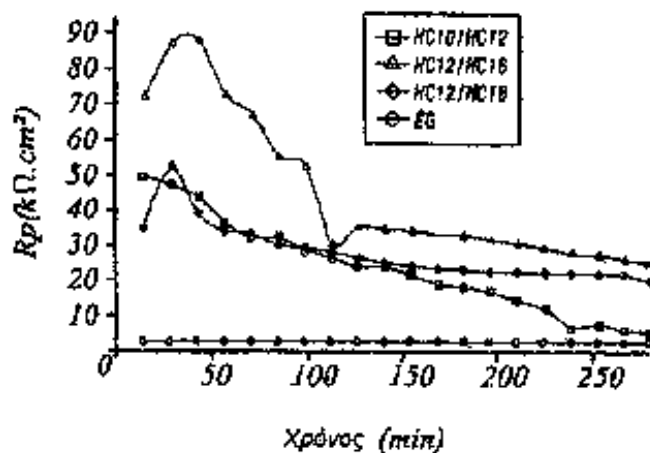
Η παρούσα εφεύρεση αφορά μια σύνθεση, η οποία περιέχει ως δραστικές ουσίες ένα συνδυασμό από μελατονίνη, γκίνγκο μπιλόμπα και βιοτίνη. Η σύνθεση είναι ιδιαίτερος κατάλληλη για την παραγωγή σκευασμάτων για τοπική εφαρμογή στα μαλλιά.

ΑΡΙΘΜΟΣ ΕΥΡ. Δ.Ε. (11):3068288
ΑΡΙΘ. ΕΛΛ. ΚΑΤΑΘΕΣΗΣ (21):20090400542
ΗΜΕΡ. ΕΛΛ. ΚΑΤΑΘΕΣΗΣ (22):24/02/2009
ΑΡΙΘ./ΗΜΕΡ. ΔΗΜΟΣΙΕΥΣΗΣ
ΕΥΡΩΠΑΪΚΟΥ ΔΙΠΛΩΜΑΤΟΣ(87):1801262 - 26/11/2008
ΑΡΙΘ./ΗΜΕΡ. ΔΗΜΟΣΙΕΥΣΗΣ
ΕΥΡΩΠΑΪΚΗΣ ΑΙΤΗΣΗΣ (86):05292773.8--22/12/2005
ΔΙΚΑΙΟΥΧΟΣ (73):1)ArcelorMittal France
 1a 5 Rue Luigi Cherubini, 93200 Saint-Denis,
 ΓΑΛΛΙΑ
 2)TOTAL RAFFINAGE MARKETING
 24 cours Michelet, 92800 Puteaux, ΓΑΛΛΙΑ
ΣΥΜΒ. ΠΡΟΤΕΡΑΙΟΤΗΤΕΣ (30):
ΕΦΕΥΡΕΤΗΣ (72):1)Derule, Herve
 2)Rachiele, Lydia
 3)Jacques, Sophie
 4)Genet, Nicole
 5)Steinmetz, Jean
 6)Rocca, Emmanuel
ΕΙΔΙΚΟΣ ΠΛΗΡΕΞΟΥΣΙΟΣ (74):ΡΟΥΣΣΟΥ ANNA
 Κουμπάρη 2, 10674 ΑΘΗΝΑ
ΑΝΤΙΚΛΗΤΟΣ (74):ΠΑΠΑΚΩΝΣΤΑΝΤΙΝΟΥ ΕΛΕΝΗ
 Κουμπάρη 2,10674 ΑΘΗΝΑ
ΤΙΤΛΟΣ ΕΦΕΥΡΕΣΗΣ (54):**ΜΕΘΟΔΟΣ ΕΠΕΞΕΡΓΑΣΙΑΣ ΔΙΑ ΚΑΡΒΟΞΥΛΙΩΣΕΩΣ ΜΕΤΑΛΛΙΚΩΝ ΕΠΙΦΑΝΕΙΩΝ, ΧΡΗΣΗ ΤΗΣ ΜΕΘΟΔΟΥ ΑΥΤΗΣ ΓΙΑ ΤΗΝ ΠΡΟΣΩΡΙΝΗ ΠΡΟΣΤΑΣΙΑ ΕΝΑΝΤΙ ΤΗΣ ΔΙΑΒΡΩΣΕΩΣ ΚΑΙ ΜΕΘΟΔΟΣ ΠΑΡΑΓΩΓΗΣ ΕΝΟΣ ΕΤΣΙ ΚΑΡΒΟΞΥΛΙΩΜΕΝΟΥ ΜΟΡΦΟΠΟΙΗΜΕΝΟΥ ΕΛΑΣΜΑΤΟΣ**

ΠΕΡΙΛΗΨΗ(57)

Μέθοδος μετατροπής δια καρβοξυλίωσης μίας μεταλλικής επιφανείας υπό συνθήκες οξειδωτικές έναντι του μετάλλου, δια θέσεως σε επαφή με ένα υδατικό

ή υδατικό-οργανικό λουτρό περιέχον ένα μίγμα οργανικών οξέων, χαρακτηριζόμενη από το ότι: - τα εν λόγω οργανικά οξέα είναι γραμμικά κορεσμένα καρβοξυλικά οξέα περιέχοντα 10 έως 18 άτομα άνθρακα - το εν λόγω μίγμα είναι ένα διμερές ή τριμερές μίγμα τέτοιων οξέων - οι αμοιβαίες αναλογίες αυτών των οξέων είναι τέτοιες ώστε: - για ένα διμερές μίγμα x συν πλην 5 τοις εκατό - y συν πλην 5 τοις εκατό, όπου τα x και y είναι, σε γραμμομοριακά ποσοστά, οι αμοιβαίες αναλογίες των δύο οξέων σε ένα μίγμα με τη σύσταση του ευτηκτικού - για ένα τριμερές μίγμα x συν πλην 3 τοις εκατό - y συν πλην 3 τοις εκατό - z συν πλην 3 τοις εκατό, όπου τα x, y και z είναι, σε γραμμομοριακά ποσοστά, οι αμοιβαίες αναλογίες των τριών οξέων σε ένα μίγμα με τη σύσταση του ευτηκτικού -η συγκέντρωση του εν λόγω μίγματος εντός του εν λόγω λουτρού είναι μεγαλύτερη ή ίση προς 20 g/l.

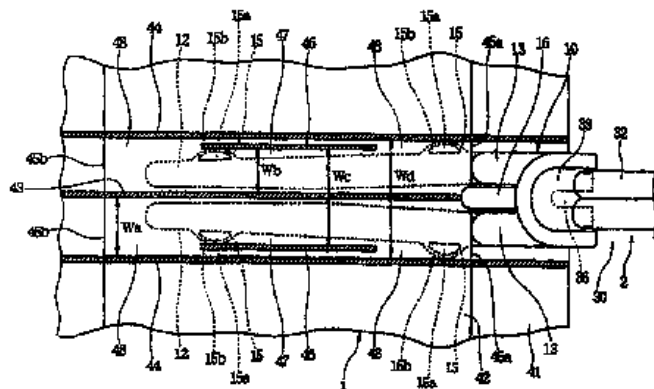


ΑΡΙΘΜΟΣ ΕΥΡ. Δ.Ε. (11):3068289
ΑΡΙΘ. ΕΛΛ. ΚΑΤΑΘΕΣΗΣ (21):20090400543
ΗΜΕΡ. ΕΛΛ. ΚΑΤΑΘΕΣΗΣ (22):24/02/2009
ΑΡΙΘ./ΗΜΕΡ. ΔΗΜΟΣΙΕΥΣΗΣ
ΕΥΡΩΠΑΪΚΟΥ ΔΙΠΛΩΜΑΤΟΣ(87):1395162 - 31/12/2008
ΑΡΙΘ./ΗΜΕΡ. ΔΗΜΟΣΙΕΥΣΗΣ
ΕΥΡΩΠΑΪΚΗΣ ΑΙΤΗΣΗΣ (86):02733446.5--10/06/2002
ΔΙΚΑΙΟΥΧΟΣ (73):1)UNI-CHARM CORPORATION
182 Shimobun, Kinsei-cho, Shikokuchuo-shi,
Ehime-ken, ΙΑΠΩΝΙΑ
ΣΥΜΒ. ΠΡΟΤΕΡΑΙΟΤΗΤΕΣ (30):2001180605-14/06/2001-JP
ΕΦΕΥΡΕΤΗΣ (72):1)TANAKA, Yoshinori
2)TSUCHIYA, Akemi
ΕΙΔΙΚΟΣ ΠΛΗΡΕΞΟΥΣΙΟΣ (74):ΑΘΑΝΑΣΙΑΔΟΥ ΜΑΡΙΑ
Κουμπάρη 2, 10674 ΑΘΗΝΑ
ΑΝΤΙΚΛΗΤΟΣ (74):ΠΑΠΑΚΩΝΣΤΑΝΤΙΝΟΥ ΕΛΕΝΗ
Κουμπάρη 2,10674 ΑΘΗΝΑ
ΤΙΤΛΟΣ ΕΦΕΥΡΕΣΗΣ (54):ΣΥΣΚΕΥΗ ΓΙΑ ΤΗ ΣΥΓΚΡΑΤΗΣΗ
ΕΝΟΣ ΣΤΟΙΧΕΙΟΥ ΚΑΘΑΡΙΣΜΟΥ ΚΑΙ
ΕΝΟΣ ΕΞΑΡΤΗΜΑΤΟΣ ΚΑΘΑΡΙΣΜΟΥ
ΠΟΥ ΧΡΗΣΙΜΟΠΟΙΟΥΝ ΤΗ ΣΥΣΚΕΥΗ
ΣΥΓΚΡΑΤΗΣΗΣ

ΠΕΡΙΛΗΨΗ(57)

Αποκαλύπτεται μια συσκευή (2) για τη συγκράτηση ενός στοιχείου καθαρισμού (1). Η συσκευή συγκράτησης περιλαμβάνει: ένα τμήμα σώματος (10) από συνθετική ρητίνη διχαλωτό ώστε να διαθέτει ένα ζεύγος ελασμάτων στήριξης (12) για να εισάγονται σε έναν σωλήνα (45) του στοιχείου καθαρισμού και ένα τμήμα μιας λαβής (30) που επεκτείνεται από το τμήμα του σώματος ώστε να συγκρατείται με το χέρι. Κάθε έλασμα στήριξης βρίσκεται σε μια επιμηκυμένη επίπεδη μορφή

που διαθέτει πλάτος (W1), μεγαλύτερο από ένα πάχος (T1). Το ζεύγος των ελασμάτων στήριξης επεκτείνονται παράλληλα το ένα με το άλλο ώστε τα εσωτερικά πλευρικά άκρα (12b) να αντικρίζουν το ένα το άλλο και τα εξωτερικά πλευρικά άκρα (12a) να κοιτούν προς τις απέναντι κατευθύνσεις. Οι προεξοχές (15) διαθέτουν κυρτά καμπτόμενα άκρα που διαμορφώνονται πάνω στα αντίστοιχα εξωτερικά πλευρικά άκρα των ελασμάτων στήριξης. Το ζεύγος των ελασμάτων στήριξης είναι ελαστικά παραμορφώσιμα έτσι ώστε να επιτρέπουν στις απολήξεις των άκρων τους να πλησιάζουν μια την άλλη.

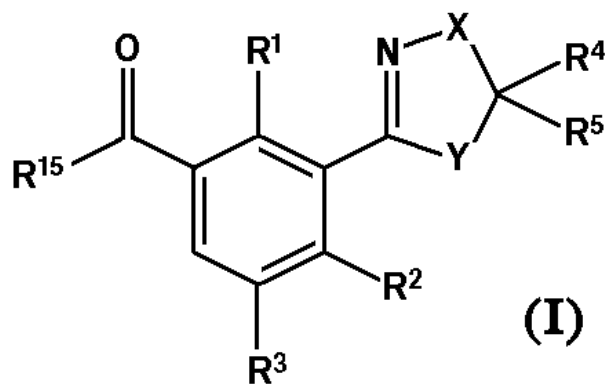


ΑΡΙΘΜΟΣ ΕΥΡ. Δ.Ε. (11):3068290
ΑΡΙΘ. ΕΛΛ. ΚΑΤΑΘΕΣΗΣ (21):20090400544
ΗΜΕΡ. ΕΛΛ. ΚΑΤΑΘΕΣΗΣ (22):25/02/2009
ΑΡΙΘ./ΗΜΕΡ. ΔΗΜΟΣΙΕΥΣΗΣ
ΕΥΡΩΠΑΪΚΟΥ ΔΙΠΛΩΜΑΤΟΣ(87):0958291 - 21/01/2009
ΑΡΙΘ./ΗΜΕΡ. ΔΗΜΟΣΙΕΥΣΗΣ
ΕΥΡΩΠΑΪΚΗΣ ΑΙΤΗΣΗΣ (86):98905274.1--08/01/1998
ΔΙΚΑΙΟΥΧΟΣ (73):1)BASF SE
67056 Ludwigshafen, ΓΕΡΜΑΝΙΑ
ΣΥΜΒ. ΠΡΟΤΕΡΑΙΟΤΗΤΕΣ (30):19701446-17/01/1997-DE
ΕΦΕΥΡΕΤΗΣ (72):1)VON DEYN, Wolfgang
2)HILL, Regina, Luise
3)KARDORFF, Uwe
4)BAUMANN, Ernst
5)ENGEL, Stefan
6)MAYER, Guido
7)WITSCHL, Matthias
8)RACK, Michael
9)GOTZ, Norbert
10)GEBHARDT, Joachim
11)MISSLITZ, Ulf
12)WALTER, Helmut
13)WESTPHALEN, Karl-Otto
14)OTTEN, Martina
15)RHEINHEIMER, Joachim
ΕΙΔΙΚΟΣ ΠΛΗΡΕΞΟΥΣΙΟΣ (74):ΤΣΙΜΙΚΑΛΗΣ ΑΘΑΝΑΣΙΟΣ
Ν. Βάμβα 1, 10674 ΑΘΗΝΑ
ΑΝΤΙΚΛΗΤΟΣ (74):ΤΣΙΜΙΚΑΛΗΣ ΑΘΑΝΑΣΙΟΣ
Ν. Βάμβα 1,10674 ΑΘΗΝΑ
ΤΙΤΛΟΣ ΕΦΕΥΡΕΣΗΣ (54):3-ΕΤΕΡΟΚΥΚΛΑ-ΥΠΟΚΑΤΕΣΤΗΜΕ-
ΝΑ ΒΕΝΖΟΥΛΟ-ΠΑΡΑΓΩΓΙΑ

ΠΕΡΙΛΗΨΗ(57)

Η εφεύρεση αφορά βενζούλο-παράγωγα του τύπου (I), στον οποίο οι μεταβλητές έχουν τις ακόλουθες έννοιες: R1, R2 υδρογόνο, νιτρο, αλογόνο, νιτρο, κυανο,

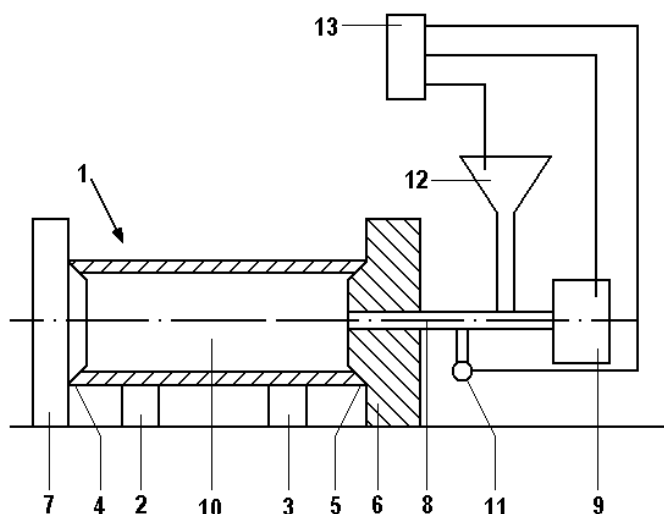
αλκύλιο, αλογοναλκύλιο, αλκοξυ, αλογοναλκοξυ, αλκυλοθειο, αλογοναλκυλοθειο, αλκυλοσουλφινύλιο, αλογοναλκυλοσουλφινύλιο, αλκυλοσουλφονύλιο ή C1-C6-αλογοναλκυλοσουλφονύλιο, R3 υδρογόνο, αλογόνο ή αλκύλιο, R4, R5 υδρογόνο, αλογόνο, νιτρο, κυανο, αλκύλιο, αλκοξυ, αλκυλοθειο,, διακυλαμινο, φαινύλιο ή καρβονύλιο, όπου οι 6 τελευταία αναφερόμενες ρίζες μπορούν να είναι υποκατεστημένες, X O, S, NR9, CO ή CR10R11, Y O, S, NR12, CO ή CR13R14, R15 ενδεχομένως υποκατεστημένη στη θέση 4 συζευγμένη πυραζόλη, η οποία στη θέση 5 φέρει μία ρίζα υδροξυ ή σουλφονυλοξυ, καθώς και τα γεωργικά χρήσιμα άλατά τους, μεθόδους και ενδιάμεσα προϊόντα για την παρασκευή 3-ετεροκυκλυλοκατεστημένα βενζούλο-παραγώγων, μέσα που τα περιέχουν, καθώς και τη χρησιμοποίηση των παραγώγων αυτών ή των μέσων που τα περιέχουν για την καταπολέμηση ανεπιθύμητων φυτών.



ΑΡΙΘΜΟΣ ΕΥΡ. Δ.Ε. (11):3068291
ΑΡΙΘ. ΕΛΛ. ΚΑΤΑΘΕΣΗΣ (21):20090400545
ΗΜΕΡ. ΕΛΛ. ΚΑΤΑΘΕΣΗΣ (22):25/02/2009
ΑΡΙΘ./ΗΜΕΡ. ΔΗΜΟΣΙΕΥΣΗΣ
ΕΥΡΩΠΑΪΚΟΥ ΔΙΠΛΩΜΑΤΟΣ(87):1675696 - 17/12/2008
ΑΡΙΘ./ΗΜΕΡ. ΔΗΜΟΣΙΕΥΣΗΣ
ΕΥΡΩΠΑΪΚΗΣ ΑΙΤΗΣΗΣ (86):04764122.0--13/08/2004
ΔΙΚΑΙΟΥΧΟΣ (73):1)Bender- Ferndorf Rohr GmbH
Muhlenweg 2-6, 57223 Kreuztal-Ferndorf,
ΓΕΡΜΑΝΙΑ
ΣΥΜΒ. ΠΡΟΤΕΡΑΙΟΤΗΤΕΣ (30):10350279-25/10/2003-DE
ΕΦΕΥΡΕΤΗΣ (72):1)THOMALLA, Siegfried
2)SCHMECK, Franz-Josef
3)DE LA CAMP, Hans-Joachim
ΕΙΔΙΚΟΣ ΠΑΗΡΕΞΟΥΣΙΟΣ (74):ΤΣΙΜΙΚΑΛΗΣ ΑΘΑΝΑΣΙΟΣ
Ν. Βάμβα 1, 10674 ΑΘΗΝΑ
ΑΝΤΙΚΛΗΤΟΣ (74):ΤΣΙΜΙΚΑΛΗΣ ΑΘΑΝΑΣΙΟΣ
Ν. Βάμβα 1,10674 ΑΘΗΝΑ
ΤΙΤΛΟΣ ΕΦΕΥΡΕΣΗΣ (54):**ΜΕΘΟΔΟΣ ΓΙΑ ΤΗ ΡΥΘΜΙΣΗ ΕΙΔΙΚΩΝ ΚΡΙΤΗΡΙΩΝ ΚΑΙ ΙΔΙΟΤΗΤΩΝ ΠΟΙΟΤΗΤΑΣ ΣΩΛΗΝΩΝ ΜΕΣΩ ΔΟΚΙΜΗΣ ΠΙΕΣΗΣ**

ΠΕΡΙΛΗΨΗ(57)

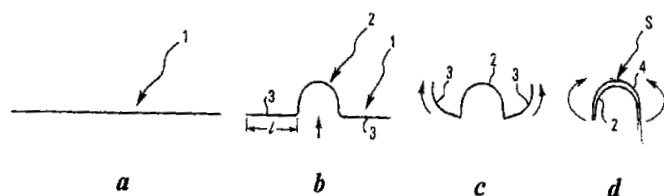
Η εφεύρεση αναφέρεται σε μια μέθοδο για τη ρύθμιση ειδικών κριτηρίων και / ή ιδιοτήτων ποιότητας σωλήνων (1) μέσω μιας δοκιμής πίεσης, ειδικά για χαλυβδοσωλήνες σωληνωτών αγωγών για καύσιμα μέσα. Σύμφωνα με τη μέθοδο αυτή επιπλέον προς τον όγκο νερού που χρειάζεται για τη δοκιμή πίεσης σύμφωνα με το πρότυπο DIN EN 10208, τμήμα 2, διοχετεύεται και ένας πρόσθετος όγκος νερού (12) στον κάθε επί μέρους σωλήνα (1) υπό τον όρο ότι το υλικό του σωλήνα υποβάλλεται σε ελαφρά πλαστική καταπόνηση.



ΑΡΙΘΜΟΣ ΕΥΡ. Δ.Ε. (11):3068292
ΑΡΙΘ. ΕΛΛ. ΚΑΤΑΘΕΣΗΣ (21):20090400546
ΗΜΕΡ. ΕΛΛ. ΚΑΤΑΘΕΣΗΣ (22):25/02/2009
ΑΡΙΘ./ΗΜΕΡ. ΔΗΜΟΣΙΕΥΣΗΣ
ΕΥΡΩΠΑΪΚΟΥ ΔΙΠΛΩΜΑΤΟΣ(87):1350580 - 14/01/2009
ΑΡΙΘ./ΗΜΕΡ. ΔΗΜΟΣΙΕΥΣΗΣ
ΕΥΡΩΠΑΪΚΗΣ ΑΙΤΗΣΗΣ (86):03007175.7--28/03/2003
ΔΙΚΑΙΟΥΧΟΣ (73):1)Welser Profile AG
Prochenberg 24, 3341 Ybbsitz, ΑΥΣΤΡΙΑ
ΣΥΜΒ. ΠΡΟΤΕΡΑΙΟΤΗΤΕΣ (30):10215098-05/04/2002-DE
ΕΦΕΥΡΕΤΗΣ (72):1)Welser, Wolfgang
ΕΙΔΙΚΟΣ ΠΑΗΡΕΞΟΥΣΙΟΣ (74):ΤΣΙΜΙΚΑΛΗΣ ΑΘΑΝΑΣΙΟΣ
Ν. Βάμβα 1, 10674 ΑΘΗΝΑ
ΑΝΤΙΚΛΗΤΟΣ (74):ΤΣΙΜΙΚΑΛΗΣ ΑΘΑΝΑΣΙΟΣ
Ν. Βάμβα 1,10674 ΑΘΗΝΑ
ΤΙΤΛΟΣ ΕΦΕΥΡΕΣΗΣ (54):**ΜΕΘΟΔΟΣ ΚΑΤΑΣΚΕΥΗΣ ΕΝΟΣ ΑΞΟΝΑ ΟΧΗΜΑΤΟΣ ΜΕ ΔΙΑΤΟΜΗ ΟΥΣΙΑΣΤΙΚΑ ΣΧΗΜΑΤΟΣ U**

ΠΕΡΙΛΗΨΗ(57)

Η εφεύρεση αναφέρεται σε μια μέθοδο κατασκευής ενός άξονα οχήματος με διατομή ουσιαστικά σχήματος U με έλαση με κυλίνδρους μιας επίπεδης μεταλλικής ταινίας. Για τη μείωση του βάρους ενός τέτοιου άξονα οχήματος προτείνει τη σύμφωνα με την εφεύρεση μέθοδος, η μεταλλική ταινία να υποβάλλεται σε κατεργασία έλασης με κυλίνδρους σχήματος U πρώτα στη μεσαία περιοχή για τον σχηματισμό ενός εσωτερικού προφίλ U, όπου στα ελεύθερα άκρα των σκελών του U παραμένουν φύλλα, το μήκος των οποίων είναι μεγαλύτερο από το μισό ανάπτυγμα του εσωτερικού προφίλ U. Μετά αναδιπλώνονται τα φύλλα σε μια επόμενη διεργασία έλασης σχηματίζοντας ένα κοίλο χώρο προς το εσωτερικό προφίλ U και σχηματίζεται ένα εξωτερικό προφίλ U και συγκολλούνται μεταξύ τους στις ακμές μετωπικής επαφής τους.

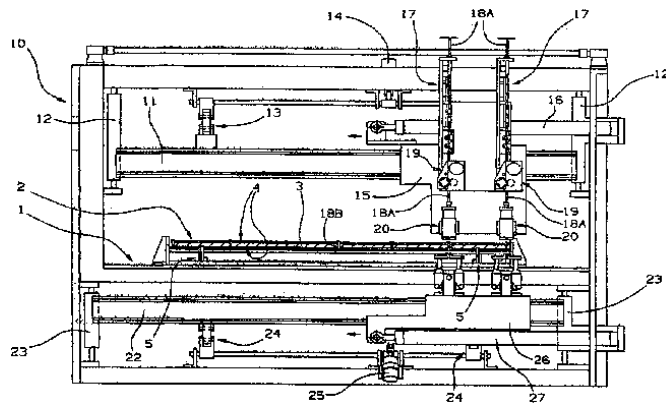


ΑΡΙΘΜΟΣ ΕΥΡ. Δ.Ε. (11):3068293
ΑΡΙΘ. ΕΛΛ. ΚΑΤΑΘΕΣΗΣ (21):20090400547
ΗΜΕΡ. ΕΛΛ. ΚΑΤΑΘΕΣΗΣ (22):25/02/2009
ΑΡΙΘ./ΗΜΕΡ. ΔΗΜΟΣΙΕΥΣΗΣ
ΕΥΡΩΠΑΪΚΟΥ ΔΙΠΛΩΜΑΤΟΣ(87):1733820 - 26/11/2008
ΑΡΙΘ./ΗΜΕΡ. ΔΗΜΟΣΙΕΥΣΗΣ
ΕΥΡΩΠΑΪΚΗΣ ΑΙΤΗΣΗΣ (86):05112910.4--23/12/2005
ΔΙΚΑΙΟΥΧΟΣ (73):1)Candiracci, Angelo
Via Rosciano 44, 61032 Fano (PU), ΙΤΑΛΙΑ
ΣΥΜΒ. ΠΡΟΤΕΡΑΙΟΤΗΤΕΣ (30):PS20050015-15/06/2005-IT
ΕΦΕΥΡΕΤΗΣ (72):1)Candiracci, Angelo
ΕΙΛΙΚΟΣ ΠΑΗΡΕΞΟΥΣΙΟΣ (74):ΤΣΙΜΙΚΑΛΗΣ ΑΘΑΝΑΣΙΟΣ
Ν. Βάμβα 1, 10674 ΑΘΗΝΑ
ΑΝΤΙΚΛΗΤΟΣ (74):ΤΣΙΜΙΚΑΛΗΣ ΑΘΑΝΑΣΙΟΣ
Ν. Βάμβα 1,10674 ΑΘΗΝΑ
ΤΙΤΛΟΣ ΕΦΕΥΡΕΣΗΣ (54):**ΑΠΛΟΠΟΙΗΜΕΝΗ ΑΥΤΟΜΑΤΗ ΜΗΧΑΝΗ ΓΙΑ ΤΗΝ ΠΑΡΑΓΩΓΗ ΠΡΟΚΑΤΑΣΚΕΥΑΣΜΕΝΩΝ ΔΟΜΙΚΩΝ ΠΑΝΕΛ ΤΥΠΟΥ ΣΑΝΤΟΥΙΤΣ ΚΑΤΑΣΚΕΥΑΣΜΕΝΩΝ ΑΠΟ ΜΕΤΑΛΛΙΚΑ ΠΛΕΓΜΑΤΑ ΚΑΙ ΑΦΡΩΔΕΣ ΠΛΑΣΤΙΚΟ ΥΛΙΚΟ**

ΠΕΡΙΛΗΨΗ(57)

Απλοποιημένη αυτόματη μηχανή για την παραγωγή προκατασκευασμένων δομικών πάνελ τύπου σάντουιτς κατασκευασμένων από μεταλλικά πλέγματα και αφρώδες πλαστικό υλικό που περιλαμβάνει: Ένα ζεύγος κινούμενη εγκάρσια διατάξεων εισαγωγής (19) κατάλληλων για την εισαγωγή τμημάτων μεταλλικού σύρματος (18) στο κείμενο από κάτω πάνελ (2) που προχωρεί βήμα προς βήμα. Ένα ζεύγος κινούμενων εγκάρσια διατάξεων κοπής (20) κατακόρυφα ομοαξονικών με τις παραπάνω διατάξεις εισαγωγής (19) και παρεμβλλόμενων μεταξύ των και του πάνελ (2), κατάλληλο να κόβει το παραπάνω σύρμα (18) σε

αντιστοιχία με το άνω πλέγμα (4) του πάνελ (2). Ένα ζεύγος κινούμενων εγκάρσια συσκευών, συγκόλλησης (28) κάτω από το πάνελ (2) κατακόρυφα ομοαξονικών με τις παραπάνω διατάξεις κοπής (20) κατάλληλων να συγκολλούν το κάτω άκρο των παραπάνω συρμάτων/εγκαρσίων συρμάτων (18) στο κάτω μεταλλικό πλέγμα (4). Ένα ζεύγος κινούμενων εγκάρσια άνω συσκευών συγκόλλησης (21) ένα βήμα πίσω από την προώθηση του πάνελ (2) και οριζόντια ομοαξονικών με τις παραπάνω διατάξεις κοπής (20), κατάλληλων να συγκολλούν το άνω άκρο των παραπάνω συρμάτων/εγκαρσίων συρμάτων (18) στο άνω μεταλλικό πλέγμα (4).



ΑΡΙΘΜΟΣ ΕΥΡ. Δ.Ε. (11):3068294
ΑΡΙΘ. ΕΛΛ. ΚΑΤΑΘΕΣΗΣ (21):20090400548
ΗΜΕΡ. ΕΛΛ. ΚΑΤΑΘΕΣΗΣ (22):25/02/2009
ΑΡΙΘ./ΗΜΕΡ. ΔΗΜΟΣΙΕΥΣΗΣ
ΕΥΡΩΠΑΪΚΟΥ ΔΙΠΛΩΜΑΤΟΣ(87):1341786 - 24/12/2008
ΑΡΙΘ./ΗΜΕΡ. ΔΗΜΟΣΙΕΥΣΗΣ
ΕΥΡΩΠΑΪΚΗΣ ΑΙΤΗΣΗΣ (86):01998547.2--28/11/2001
ΔΙΚΑΙΟΥΧΟΣ (73):1)Grunenthal GmbH
Zieglerstrasse 6, 52078 Aachen, ΓΕΡΜΑΝΙΑ
ΣΥΜΒ. ΠΡΟΤΕΡΑΙΟΤΗΤΕΣ (30):10059864-30/11/2000-DE
ΕΦΕΥΡΕΤΗΣ (72):1)SANDERMANN, Corinna
2)ENGLBERGER, Werner
3)PRZEWOSNY, Michael
ΕΙΛΙΚΟΣ ΠΑΗΡΕΞΟΥΣΙΟΣ (74):ΤΣΙΜΙΚΑΛΗΣ ΑΘΑΝΑΣΙΟΣ
Ν. Βάμβα 1, 10674 ΑΘΗΝΑ
ΑΝΤΙΚΛΗΤΟΣ (74):ΤΣΙΜΙΚΑΛΗΣ ΑΘΑΝΑΣΙΟΣ
Ν. Βάμβα 1,10674 ΑΘΗΝΑ
ΤΙΤΛΟΣ ΕΦΕΥΡΕΣΗΣ (54):**ΥΠΟΚΑΤΕΣΤΗΜΕΝΑ ΠΑΡΑΓΩΓΑ ΑΜΙΝΟ-ΦΟΥΡΑΝ-2-ΥΛ-ΟΞΕΙΚΟΥ ΟΞΕΟΣ ΚΑΙ ΑΜΙΝΟ-ΘΕΙΕΝ-2-ΟΞΕΙΚΟΥ ΟΞΕΟΣ ΚΑΙ Η ΧΡΗΣΙΜΟΠΟΙΗΣΗ ΤΟΥΣ ΓΙΑ ΤΗΝ ΘΕΡΑΠΕΙΑ ΗΜΙΚΡΑΝΙΑΣ Ή ΠΟΝΟΥ**

ΠΕΡΙΛΗΨΗ(57)

Η παρούσα εφεύρεση αφορά υποκατεστημένα παράγωγα αμινο-φουραν-2-υλοξέικου οξέος και αμινο-θειεν-2-οξέικου οξέος των γενικών τύπων (I-A) και (I-B), μεθόδους για την παρασκευή τους, φάρμακα που τα περιέχουν, τη χρησιμοποίηση των ενόσεων αυτών για την παρασκευή φαρμάκων για τη θεραπεία μεταξύ άλλων πόνου ή ημικρανίας και φαρμακευτικές συνθέσεις που τα περιέχουν.

ΑΡΙΘΜΟΣ ΕΥΡ. Δ.Ε. (11):3068295
ΑΡΙΘ. ΕΛΛ. ΚΑΤΑΘΕΣΗΣ (21):20090400549
ΗΜΕΡ. ΕΛΛ. ΚΑΤΑΘΕΣΗΣ (22):25/02/2009
ΑΡΙΘ./ΗΜΕΡ. ΔΗΜΟΣΙΕΥΣΗΣ
ΕΥΡΩΠΑΪΚΟΥ ΔΙΠΛΩΜΑΤΟΣ(87):1931211 - 10/12/2008
ΑΡΙΘ./ΗΜΕΡ. ΔΗΜΟΣΙΕΥΣΗΣ
ΕΥΡΩΠΑΪΚΗΣ ΑΙΤΗΣΗΣ (86):06776995.0--21/08/2006
ΔΙΚΑΙΟΥΧΟΣ (73):1)Unilever N.V.
Weena 455, 3013 AL Rotterdam, ΟΛΛΑΝΔΙΑ
2)Unilever PLC
Unilever House Blackfriars, London Greater
London EC4P 4BQ, ΜΕΓΑΛΗ ΒΡΕΤΑΝΝΙΑ
ΣΥΜΒ. ΠΡΟΤΕΡΑΙΟΤΗΤΕΣ (30):05077195-26/09/2005-EP
ΕΦΕΥΡΕΤΗΣ (72):1)VAN HORSEN, Dirk, Simon, Hendriks
2)HUIZINGA, Hindrik
3)SASSEN, Cornelis, Laurentius
ΕΙΔΙΚΟΣ ΠΛΗΡΕΞΟΥΣΙΟΣ (74):ΤΣΙΜΙΚΑΛΗΣ ΑΘΑΝΑΣΙΟΣ
Ν. Βάμβα 1, 10674 ΑΘΗΝΑ
ΑΝΤΙΚΛΗΤΟΣ (74):ΤΣΙΜΙΚΑΛΗΣ ΑΘΑΝΑΣΙΟΣ
Ν. Βάμβα 1,10674 ΑΘΗΝΑ
ΤΙΤΛΟΣ ΕΦΕΥΡΕΣΗΣ (54):**ΜΗ ΥΔΡΟΓΟΝΩΜΕΝΟ ΣΤΕΡΕΟ ΛΙΠΟΣ ΠΕΡΙΛΗΨΗ(57)**

Στερεό λίπος, το οποίο έχει μια ποσότητα κορεσμένων λιπαρών οξέων τουλάχιστον 80 τοις εκατό κ.β., όπου η ποσότητα των Η3μικτών τριγλυκερίδιων είναι μεταξύ 45 και 60 τοις εκατό κ.β., το Η3μικτό είναι μια ομάδα τριγλυκερίδιων, η οποία αποτελείται από εστέρες τριγλυκερόλης των 3 Η λιπαρών οξέων, όπου το Η είναι κορεσμένα λιπαρά οξέα, με μήκος C16 και/ή C18, όπου ο εστέρας τριγλυκερόλης αποτελείται από δύο διαφορετικά λιπαρά οξέα και όπου η ποσότητα των Η2Χμικτών τριγλυκερίδιων είναι τουλάχιστον 10 τοις εκατό κ.β., το Η2Χ μικτό είναι μια ομάδα τριγλυκερίδιων, η οποία αποτελείται από Η2Μ

τριγλυκερίδια και Η2Ο τριγλυκερίδια, όπου τα Η2Μ τριγλυκερίδια είναι εστέρες τριγλυκερόλης με δύο Η λιπαρά οξέα και ένα Μ λιπαρό οξύ, όπου το Μ είναι ένα κορεσμένο λιπαρό οξύ με μήκος C12 και/ή C14, και όπου τα Η2Ο τριγλυκερίδια είναι εστέρες τριγλυκερόλης με δύο Η λιπαρά οξέα και ένα Ο λιπαρό οξύ, όπου το Ο είναι ένα ακόρεστο λιπαρό οξύ με μήκος C18, όπου τα Η2Μ και Η2Ο τριγλυκερίδια αποτελούνται από τρία διαφορετικά λιπαρά οξέα.

ΑΡΙΘΜΟΣ ΕΥΡ. Δ.Ε. (11):3068296
ΑΡΙΘ. ΕΛΛ. ΚΑΤΑΘΕΣΗΣ (21):20090400550
ΗΜΕΡ. ΕΛΛ. ΚΑΤΑΘΕΣΗΣ (22):25/02/2009
ΑΡΙΘ./ΗΜΕΡ. ΔΗΜΟΣΙΕΥΣΗΣ
ΕΥΡΩΠΑΪΚΟΥ ΔΙΠΛΩΜΑΤΟΣ(87):1268381 - 31/12/2008
ΑΡΙΘ./ΗΜΕΡ. ΔΗΜΟΣΙΕΥΣΗΣ
ΕΥΡΩΠΑΪΚΗΣ ΑΙΤΗΣΗΣ (86):01922664.6--15/03/2001
ΔΙΚΑΙΟΥΧΟΣ (73):1)Halocarbon Products Corporation
887 Kinderkamack Road, River Edge, New
Jersey 07661, ΗΝΩΜΕΝΕΣ ΠΟΛΙΤΕΙΕΣ
ΤΗΣ ΑΜΕΡΙΚΗΣ
ΣΥΜΒ. ΠΡΟΤΕΡΑΙΟΤΗΤΕΣ (30):527045-16/03/2000-US
ΕΦΕΥΡΕΤΗΣ (72):1)KHRIMIAN, Ashot
2)JONES, Barry, Malcolm
ΕΙΔΙΚΟΣ ΠΛΗΡΕΞΟΥΣΙΟΣ (74):ΤΣΙΜΙΚΑΛΗΣ ΑΘΑΝΑΣΙΟΣ
Ν. Βάμβα 1, 10674 ΑΘΗΝΑ
ΑΝΤΙΚΛΗΤΟΣ (74):ΤΣΙΜΙΚΑΛΗΣ ΑΘΑΝΑΣΙΟΣ
Ν. Βάμβα 1,10674 ΑΘΗΝΑ
ΤΙΤΛΟΣ ΕΦΕΥΡΕΣΗΣ (54):**ΠΑΡΑΓΩΓΗ ΦΘΟΡΟΜΕΘΥΛ 2,2,2-ΤΡΙΦΘΟΡΟ-1-(ΤΡΙΦΘΟΡΟΜΕΘΥΛ) ΑΙΘΥΛ ΑΙΘΕΡΑ**

ΠΕΡΙΛΗΨΗ(57)

Μια βελτιωμένη μέθοδος για την παραγωγή 2,2,2-τριφθορο-1-(τριφθορομεθυλ)αιθυλ αιθέρα (σεβοφλουράνη) αντιδρώντας 1,1,1,3,3,3-εξαφθορο-2-προπανόλη με φορμαλδεΐδη και υδροφθόριο είτε Α) υπό συνθήκες απόσταξης, είτε Β) παρουσία ενός διαλύτη ή με την επακόλουθη προσθήκη ενός διαλύτη που είναι ικανός να εκχυλίζει εκλεκτικώς την σεβοφλουράνη.

ΑΡΙΘΜΟΣ ΕΥΡ. Δ.Ε. (11):3068297
ΑΡΙΘ. ΕΛΛ. ΚΑΤΑΘΕΣΗΣ (21):20090400551
ΗΜΕΡ. ΕΛΛ. ΚΑΤΑΘΕΣΗΣ (22):19/02/2009
ΑΡΙΘ./ΗΜΕΡ. ΔΗΜΟΣΙΕΥΣΗΣ
ΕΥΡΩΠΑΪΚΟΥ ΔΙΠΛΩΜΑΤΟΣ(87):1765404 - 31/12/2008
ΑΡΙΘ./ΗΜΕΡ. ΔΗΜΟΣΙΕΥΣΗΣ
ΕΥΡΩΠΑΪΚΗΣ ΑΙΤΗΣΗΣ (86):05748688.8--31/05/2005
ΔΙΚΑΙΟΥΧΟΣ (73):1)LABORATORIOS ALMIRALL S.A.
151, Ronda Del General Mitre,08022 BARCELONA, ΙΣΠΑΝΙΑ
ΣΥΜΒ. ΠΡΟΤΕΡΑΙΟΤΗΤΕΣ (30):200401312-31/05/2004-ES
PCT/2005/001969-24/02/2005-EP
PCT/2005/000740-25/02/2005-GB
PCT/2005/000722-25/02/2005-GB
ΕΦΕΥΡΕΤΗΣ (72):1)GRAS ESCARDO, Jordi
2)LENAS CALVO JESUS
3)RYDER, Hamish
4)ORVIZ DIAZ PIO
ΕΙΔΙΚΟΣ ΠΛΗΡΕΞΟΥΣΙΟΣ (74):ΡΟΥΣΣΟΥ ANNA
Κουμπάρη 2, 10674 ΑΘΗΝΑ
ΑΝΤΙΚΛΗΤΟΣ (74):ΠΑΠΑΚΩΝΣΤΑΝΤΙΝΟΥ ΕΛΕΝΗ
Κουμπάρη 2,10674 ΑΘΗΝΑ
ΤΙΤΛΟΣ ΕΦΕΥΡΕΣΗΣ (54):**ΣΥΝΔΥΑΣΜΟΙ ΠΕΡΙΛΑΜΒΑΝΟΝΤΕΣ ΑΝΤΙΜΟΥΣΚΑΡΙΝΙΚΟΥΣ ΠΑΡΑΓΟΝΤΕΣ ΚΑΙ Β-ΑΝΑΡΕΝΕΡΓΙΚΟΥΣ ΣΥΝΑΓΩΝΙΣΤΕΣ**

ΠΕΡΙΛΗΨΗ(57)

Συνδυασμός ο οποίος περιλαμβάνει (α) ένα β2 συναγωνιστή και (β) έναν ανταγωνιστή μουσκαρινικών υποδοχέων M3 ο οποίος είναι το (3R)-1-φαιναθυλ-3-(9H-ξανθενιο-9-καρβονυλοξυ)-1-αζωνοδικυκλο[2.2.2]οκτάνιο, υπό τη μορφή ενός άλατος έχοντος ένα ανιόν X, το οποίο είναι ένα φαρμακευτικά αποδεκτό ανιόν ενός μονοσθενούς ή πολυσθενούς οξέως.

ΑΡΙΘΜΟΣ ΕΥΡ. Δ.Ε. (11):3068298
ΑΡΙΘ. ΕΛΛ. ΚΑΤΑΘΕΣΗΣ (21):20090400552
ΗΜΕΡ. ΕΛΛ. ΚΑΤΑΘΕΣΗΣ (22):20/02/2009
ΑΡΙΘ./ΗΜΕΡ. ΔΗΜΟΣΙΕΥΣΗΣ
ΕΥΡΩΠΑΪΚΟΥ ΔΙΠΛΩΜΑΤΟΣ(87):1377667 - 19/11/2008
ΑΡΙΘ./ΗΜΕΡ. ΔΗΜΟΣΙΕΥΣΗΣ
ΕΥΡΩΠΑΪΚΗΣ ΑΙΤΗΣΗΣ (86):02714638.0--28/03/2002
ΔΙΚΑΙΟΥΧΟΣ (73):1)Leadd B.V.
Wassenaarseweg 72, 2333 AL Leiden,
ΟΛΛΑΝΔΙΑ
ΣΥΜΒ. ΠΡΟΤΕΡΑΙΟΤΗΤΕΣ (30):280229 P-30/03/2001-US
ΕΦΕΥΡΕΤΗΣ (72):1)NOTEBORN, Mathieu, Hubertus, Maria
2)RENES, Johan
3)ZHANG, Ying-Hui
ΕΙΔΙΚΟΣ ΠΛΗΡΕΞΟΥΣΙΟΣ (74):ΚΙΛΙΜΙΡΗΣ ΚΩΝΣΤΑΝΤΙΝΟΣ
Χατζηγιάννη Μέξη 7, 11528 ΑΘΗΝΑ
ΑΝΤΙΚΛΗΤΟΣ (74):ΚΙΛΙΜΙΡΗΣ ΚΩΝΣΤΑΝΤΙΝΟΣ
Χατζηγιάννη Μέξη 7,115 28 ΑΘΗΝΑ
ΤΙΤΛΟΣ ΕΦΕΥΡΕΣΗΣ (54):**ΠΡΩΤΕΪΝΕΣ ΣΥΝΤΗΞΗΣ ΓΙΑ ΣΥΓΚΕΚΡΙΜΕΝΗ ΘΕΡΑΠΕΙΑ ΚΑΡΚΙΝΟΥ ΚΑΙ ΑΥΤΟΑΝΟΣΩΝ ΠΑΘΗΣΕΩΝ**

ΠΕΡΙΛΗΨΗ(57)

Η εφεύρεση αφορά στο πεδίο της απόπτωσης. Η εφεύρεση παρέχει νέες θεραπευτικές ουσίες, για παράδειγμα νέους θεραπευτικούς (μη) ικούς φορείς ή πρωτεϊνικές ενώσεις, οι οποίες περιέχουν αποπτίνη σεσυνδυασμό με κυτταροτοξικούς παράγοντες, ειδικότερα στις περιπτώσεις κατά τις οποίες κύτταρα εκτρέπονται ως καρκίνο - αυτοανοσοποιητικά - προερχόμενα κύτταρα .

ΑΡΙΘΜΟΣ ΕΥΡ. Δ.Ε. (11):3068299
ΑΡΙΘ. ΕΛΛ. ΚΑΤΑΘΕΣΗΣ (21):20090400553
ΗΜΕΡ. ΕΛΛ. ΚΑΤΑΘΕΣΗΣ (22):23/02/2009
ΑΡΙΘ./ΗΜΕΡ. ΔΗΜΟΣΙΕΥΣΗΣ
ΕΥΡΩΠΑΪΚΟΥ ΔΙΠΛΩΜΑΤΟΣ(87):1393721 - 26/11/2008
ΑΡΙΘ./ΗΜΕΡ. ΔΗΜΟΣΙΕΥΣΗΣ
ΕΥΡΩΠΑΪΚΗΣ ΑΙΤΗΣΗΣ (86):03020466.3--16/03/1998
ΔΙΚΑΙΟΥΧΟΣ (73):1)Schering Corporation
 2000 Galloping Hill Road, Kenilworth, New
 Jersey 07033, ΗΝΩΜΕΝΕΣ ΠΟΛΙΤΕΙΕΣ
 ΤΗΣ ΑΜΕΡΙΚΗΣ

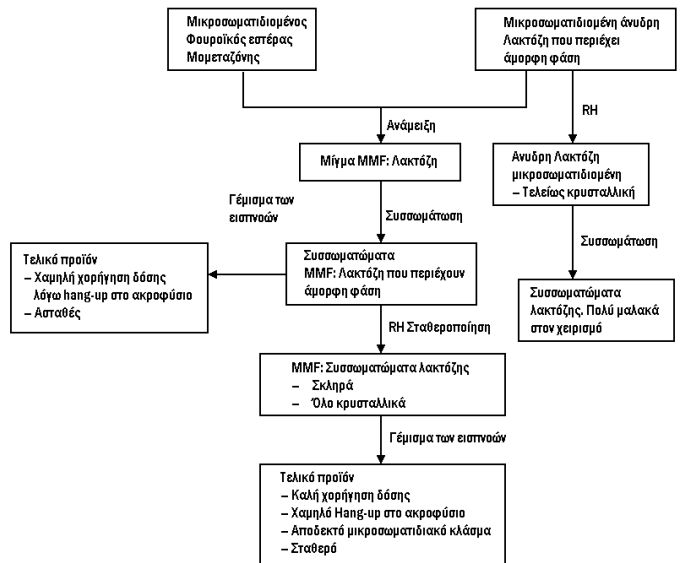
ΣΥΜΒ. ΠΡΟΤΕΡΑΙΟΤΗΤΕΣ (30):821129-20/03/1997-US
ΕΦΕΥΡΕΤΗΣ (72):1)Yang, Tsong-Toh
ΕΙΔΙΚΟΣ ΠΑΡΕΞΟΥΣΙΟΣ (74):ΜΑΣΟΥΛΑ-ΔΗΜΗΤΡΑΚΟΠΟΥΛΟΥ
 ΑΘΗΝΑ
 Σίνα 11, 10680 ΑΘΗΝΑ

ΑΝΤΙΚΛΗΤΟΣ (74):ΜΑΣΟΥΛΑΣ ΑΘΑΝΑΣΙΟΣ
 Σίνα 11,10680 ΑΘΗΝΑ

ΤΙΤΛΟΣ ΕΦΕΥΡΕΣΗΣ (54):ΠΑΡΑΣΚΕΥΗ ΣΥΣΣΩΜΑΤΩΜΑΤΩΝ
 ΚΟΝΕΩΝ

ΠΕΡΙΛΗΨΗ(57)

Η εφεύρεση αναφέρεται σε μια μέθοδο παρασκευής ενός συσσωματώματος φάρμακου και στερεού συνδετικού. Η μέθοδος περιλαμβάνει παρασκευή ιδιαίτερου συσσωματώματος σωματιδίων και στην συνέχεια μετατροπή του μετατρέψιμου άμορφου περιεχομένου του ίδιου, ακολουθούμενου από συσσωμάτωση, με την εφαρμογή, παραδείγματος χάρι, υγρασίας. Συσσωματώματα ικανά σε μετατροπή καθώς και τελικά συσσωματώματα και από στόματος ή από τη μύτη δοσιμετρικών συστημάτων περιλαμβανομένων των ιδίων έχουν εξετασθεί. Η διαδικασία παράγει συσσωματώματα τα οποία είναι πετρώδη αλλά τα οποία θα παράγουν ένα αποδεκτό κλάσμα λεπτών σωματιδίων κατά την δοσιμέτρηση.



ΑΡΙΘΜΟΣ ΕΥΡ. Δ.Ε. (11):3068300
ΑΡΙΘ. ΕΛΛ. ΚΑΤΑΘΕΣΗΣ (21):20090400554
ΗΜΕΡ. ΕΛΛ. ΚΑΤΑΘΕΣΗΣ (22):23/02/2009
ΑΡΙΘ./ΗΜΕΡ. ΔΗΜΟΣΙΕΥΣΗΣ
ΕΥΡΩΠΑΪΚΟΥ ΔΙΠΛΩΜΑΤΟΣ(87):1297503 - 26/11/2008
ΑΡΙΘ./ΗΜΕΡ. ΔΗΜΟΣΙΕΥΣΗΣ
ΕΥΡΩΠΑΪΚΗΣ ΑΙΤΗΣΗΣ (86):01925603.1--05/04/2001
ΔΙΚΑΙΟΥΧΟΣ (73):1)Suomalaiset Raha-Automaatit Payazzo Finland Oy Ab
 Itatulentie 2 B, 02100 Espoo, ΦΙΝΛΑΝΔΙΑ

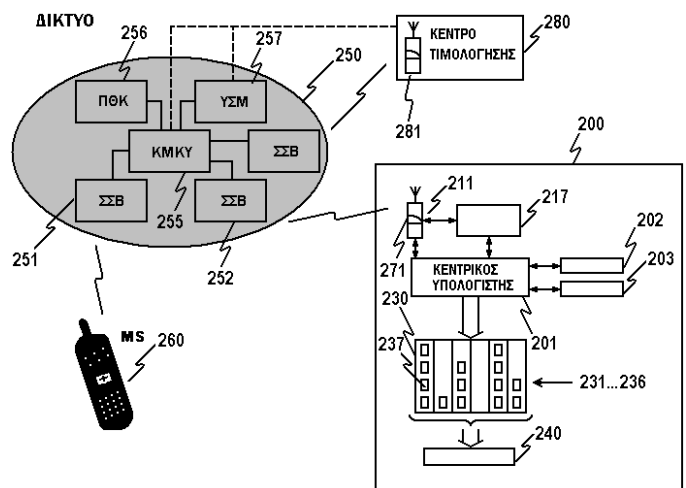
ΣΥΜΒ. ΠΡΟΤΕΡΑΙΟΤΗΤΕΣ (30):20000804-05/04/2000-FI
ΕΦΕΥΡΕΤΗΣ (72):1)LAMPEN, Pentti
ΕΙΔΙΚΟΣ ΠΑΡΕΞΟΥΣΙΟΣ (74):ΚΙΛΙΜΙΡΗΣ ΚΩΝΣΤΑΝΤΙΝΟΣ
 Χατζηγιάννη Μέξη 7, 11528 ΑΘΗΝΑ

ΑΝΤΙΚΛΗΤΟΣ (74):ΚΙΛΙΜΙΡΗΣ ΚΩΝΣΤΑΝΤΙΝΟΣ
 Χατζηγιάννη Μέξη 7,115 28 ΑΘΗΝΑ

ΤΙΤΛΟΣ ΕΦΕΥΡΕΣΗΣ (54):ΜΕΘΟΔΟΣ ΕΛΕΓΧΟΥ ΚΑΙ ΔΙΑΤΑΞΗ
ΠΕΡΙΛΗΨΗ(57)

Η εφεύρεση αφορά μια μέθοδο και διάταξη για τον ασύρματο έλεγχο της λειτουργίας, για παράδειγμα μιας συναλλαγής αγοράς που πραγματοποιείται με μια αυτόματη συσκευή. Η εφεύρεση είναι ιδιαίτερα κατάλληλη για χρήση σε αυτόματους πωλητές και μηχανές ψυχαγωγίας μέσω ενός κινητού σταθμού. Μια ουσιαστική ιδέα της εφεύρεσης είναι το γεγονός ότι ο έλεγχος της αυτόματης συσκευής (200) πραγματοποιείται μέσω ενός ψηφιακού μηνύματος (260) που αποστέλλεται από τον χρήστη. Το μήνυμα αυτό είναι κατά προτίμηση ένα σύντομο μήνυμα, που σημαίνει ένα μήνυμα που μεταβιβάζεται σε ένα κινητό σύστημα επικοινωνίας (250), για το οποίο δεν πραγματοποιείται μεταγόμενη σύνδεση. Επιπλέον, η επιλογή του προϊόντος προς αγορά πραγματοποιείται κατά προτίμηση βάσει του περιεχομένου του σύντομου μηνύματος που αποστέλλεται από τον αγοραστή. Το περιεχόμενο του μηνύματος που εστάλη, αναγνωρίζεται και η υπομονάδα ελέγχου (201) της αυτόματης συσκευής (201) κατευθύνεται για να μετακινήσει το επιθυμητό προϊόν στον χώρο παραλαβής (240) της αυτόματης

συσκευής. Ο αγοραστής τιμολογείται επίσης βάσει του προϊόντος που αναγνωρίστηκε μέσω του μηνύματος (280, 281).



ΑΡΙΘΜΟΣ ΕΥΡ. Δ.Ε. (11):3068301
ΑΡΙΘ. ΕΛΛ. ΚΑΤΑΘΕΣΗΣ (21):20090400555
ΗΜΕΡ. ΕΛΛ. ΚΑΤΑΘΕΣΗΣ (22):23/02/2009
ΑΡΙΘ./ΗΜΕΡ. ΔΗΜΟΣΙΕΥΣΗΣ
ΕΥΡΩΠΑΪΚΟΥ ΔΙΠΛΩΜΑΤΟΣ(87):1124953 - 26/11/2008
ΑΡΙΘ./ΗΜΕΡ. ΔΗΜΟΣΙΕΥΣΗΣ
ΕΥΡΩΠΑΪΚΗΣ ΑΙΤΗΣΗΣ (86):99970995.9--22/10/1999
ΔΙΚΑΙΟΥΧΟΣ (73):1)UNIVERSITE DE GENEVE
Rue General-Dufour 24, 1211 Geneve 4,
ΕΛΒΕΤΙΑ
ΣΥΜΒ. ΠΡΟΤΕΡΑΙΟΤΗΤΕΣ (30):98120085-24/10/1998-EP
ΕΦΕΥΡΕΤΗΣ (72):1)MASTERNAK, Krzysztof
2)REITH, Walter
3)MACH, Bernard
ΕΙΔΙΚΟΣ ΠΑΗΡΕΞΟΥΣΙΟΣ (74):ΚΙΛΙΜΙΡΗΣ ΚΩΝΣΤΑΝΤΙΝΟΣ
Χατζηγιάννη Μέξη 7, 11528 ΑΘΗΝΑ
ΑΝΤΙΚΛΗΤΟΣ (74):ΚΙΛΙΜΙΡΗΣ ΚΩΝΣΤΑΝΤΙΝΟΣ
Χατζηγιάννη Μέξη 7,115 28 ΑΘΗΝΑ
ΤΙΤΛΟΣ ΕΦΕΥΡΕΣΗΣ (54):**ΝΕΟΣ ΠΑΡΑΓΟΝΤΑΣ ΜΕΤΑΓΡΑΦΗΣ ΤΩΝ ΓΟΝΙΔΙΩΝ ΜΗC ΚΑΤΗΓΟΡΙΑΣ II, ΟΥΣΙΕΣ ΙΚΑΝΕΣ ΝΑ ΑΝΑΣΤΕΙΛΟΥΝ ΑΥΤΟΝ ΤΟΝ ΝΕΟ ΠΑΡΑΓΟΝΤΑ ΜΕΤΑΓΡΑΦΗΣ ΚΑΙ ΙΑΤΡΙΚΕΣ ΧΡΗΣΕΙΣ ΑΥΤΩΝ ΤΩΝ ΟΥΣΙΩΝ**

ΠΕΡΙΛΗΨΗ(57)

Η παρούσα εφεύρεση σχετίζεται με πρωτότυπο παράγοντα μεταγραφής για γονίδια ΜΗC κατηγορίας II και με τα παράγωγα αυτού, με αναστολείς που ρυθμίζουν αρνητικά την έκφραση μορίων ΜΗC κατηγορίας II, με διεργασία για την ταυτοποίηση αυτών των αναστολέων και με ιατρικές χρήσεις αυτών των αναστολέων.

ΑΡΙΘΜΟΣ ΕΥΡ. Δ.Ε. (11):3068302
ΑΡΙΘ. ΕΛΛ. ΚΑΤΑΘΕΣΗΣ (21):20090400556
ΗΜΕΡ. ΕΛΛ. ΚΑΤΑΘΕΣΗΣ (22):24/02/2009
ΑΡΙΘ./ΗΜΕΡ. ΔΗΜΟΣΙΕΥΣΗΣ
ΕΥΡΩΠΑΪΚΟΥ ΔΙΠΛΩΜΑΤΟΣ(87):1442113 - 10/12/2008
ΑΡΙΘ./ΗΜΕΡ. ΔΗΜΟΣΙΕΥΣΗΣ
ΕΥΡΩΠΑΪΚΗΣ ΑΙΤΗΣΗΣ (86):02777697.0--30/10/2002
ΔΙΚΑΙΟΥΧΟΣ (73):1)Eidgenossische Technische Hochschule Zurich
Ramistrasse 101, 8092 Zurich, ΕΛΒΕΤΙΑ
ΣΥΜΒ. ΠΡΟΤΕΡΑΙΟΤΗΤΕΣ (30):01125464-06/11/2001-EP
ΕΦΕΥΡΕΤΗΣ (72):1)MIESCHER SCHWENNINGER, Susanne
2)MEILE, Leo
ΕΙΔΙΚΟΣ ΠΑΗΡΕΞΟΥΣΙΟΣ (74):ΡΟΥΣΣΟΥ ANNA
Κουμπάρη 2, 10674 ΑΘΗΝΑ
ΑΝΤΙΚΛΗΤΟΣ (74):ΠΑΠΑΚΩΝΣΤΑΝΤΙΝΟΥ ΕΛΕΝΗ
Κουμπάρη 2,10674 ΑΘΗΝΑ
ΤΙΤΛΟΣ ΕΦΕΥΡΕΣΗΣ (54):**ΜΕΙΓΜΑ PROPIONIBACTERIUM JENSENII ΚΑΙ LACTOBACILLUS SP. ΜΕ ΑΝΤΙΜΙΚΡΟΒΙΑΚΕΣ ΔΡΑΣΤΙΚΟΤΗΤΕΣ ΓΙΑ ΧΡΗΣΗ ΩΣ ΣΥΣΤΗΜΑ ΦΥΣΙΚΗΣ ΣΥΝΤΗΡΗΣΗΣ**

ΠΕΡΙΛΗΨΗ(57)

Η εφεύρεση αφορά μείγμα βακτηριδίων. Το εν λόγω μείγμα είναι μια μη-έναρξης καλλιέργεια, η οποία είναι χωρίς μεταβολίτες και περιλαμβάνει τουλάχιστον ένα πρώτο βακτηρίδιο που επιλέγεται από το είδος *propionibacterium jensenii* και τουλάχιστον ένα δεύτερο βακτηρίδιο που επιλέγεται από το γένος *lactobacillus*. Περαιτέρω, παρέχονται τρόφιμα, ζωοτροφές και φάρμακα που περιλαμβάνουν ένα τέτοιο μείγμα, μέθοδος βιομηχανικής κατασκευής και φύλαξης τέτοιων αγαθών και η χρήση του μείγματος για να αναστέλλονται μύκητες και βακτηρίδια.

ΑΡΙΘΜΟΣ ΕΥΡ. Δ.Ε. (11):3068303
ΑΡΙΘ. ΕΛΛ. ΚΑΤΑΘΕΣΗΣ (21):20090400557
ΗΜΕΡ. ΕΛΛ. ΚΑΤΑΘΕΣΗΣ (22):24/02/2009
ΑΡΙΘ./ΗΜΕΡ. ΔΗΜΟΣΙΕΥΣΗΣ
ΕΥΡΩΠΑΪΚΟΥ ΔΙΠΛΩΜΑΤΟΣ(87):1076132 - 26/11/2008
ΑΡΙΘ./ΗΜΕΡ. ΔΗΜΟΣΙΕΥΣΗΣ
ΕΥΡΩΠΑΪΚΗΣ ΑΙΤΗΣΗΣ (86):99402058.4--13/08/1999
ΔΙΚΑΙΟΥΧΟΣ (73):1)Georgia-Pacific France
11, route Industrielle, 68320 Kunheim,
ΓΑΛΛΙΑ
ΣΥΜΒ. ΠΡΟΤΕΡΑΙΟΤΗΤΕΣ (30):
ΕΦΕΥΡΕΤΗΣ (72):1)Joisson, Didier
2)Richard, Christian
3)Schohn, Gilbert
4)Schu, Cyrille
ΕΙΔΙΚΟΣ ΠΑΗΡΕΞΟΥΣΙΟΣ (74):ΡΟΥΣΣΟΥ ANNA
Κουμπάρη 2, 10674 ΑΘΗΝΑ
ΑΝΤΙΚΛΗΤΟΣ (74):ΠΑΠΑΚΩΝΣΤΑΝΤΙΝΟΥ ΕΛΕΝΗ
Κουμπάρη 2,10674 ΑΘΗΝΑ
ΤΙΤΛΟΣ ΕΦΕΥΡΕΣΗΣ (54):**ΜΕΘΟΔΟΣ ΚΑΤΑΣΚΕΥΗΣ ΕΝΟΣ ΦΥΛΛΟΥ ΧΑΡΤΟΥ ΠΕΡΙΛΑΜΒΑΝΟΥΣΑ ΤΗΝ ΣΤΕΡΕΩΣΗ ΕΝΟΣ ΑΝΟΡΓΑΝΟΥ ΣΤΟΙΧΕΙΟΥ ΕΠΙ ΚΥΤΤΑΡΙΝΙΚΩΝ ΙΝΩΝ**

ΠΕΡΙΛΗΨΗ(57)

Η εφεύρεση αναφέρεται σε μία μέθοδο για την στερέωση ενός ανόργανου στοιχείου επί κυτταρινικών ινών σε υδατικό αιώρημα. Σύμφωνα με την εφεύρεση, αυτή η μέθοδος συνίσταται στην χρησιμοποίηση ως μέσου αντιδράσεως ενός υδατικού αιωρήματος κυτταρινικών ινών, προερχόμενο από μία κατασκευή χάρτου, περιλαμβάνοντας τουλάχιστον υδρογονωμένα ανθρακικά άλατα,

ανθρακικά άλατα ή πυριτικά άλατα μετάλλων αλκαλικών και/ή αλκαλικών γαιών και στην προσθήκη στο εν λόγω μέσο αντίδρασης ενός υδροξειδίου του ανόργανου στοιχείου, για την κατακρήμνιση ανθρακικών ή πυριτικών αλάτων του ανόργανου στοιχείου επί των ινών. Η εφεύρεση βρίσκει κυρίως εφαρμογή στην κατασκευή του χάρτου.

ΑΡΙΘΜΟΣ ΕΥΡ. Δ.Ε. (11):3068304
ΑΡΙΘ. ΕΛΛ. ΚΑΤΑΘΕΣΗΣ (21):20090400558
ΗΜΕΡ. ΕΛΛ. ΚΑΤΑΘΕΣΗΣ (22):24/02/2009
ΑΡΙΘ./ΗΜΕΡ. ΔΗΜΟΣΙΕΥΣΗΣ
ΕΥΡΩΠΑΪΚΟΥ ΔΙΠΛΩΜΑΤΟΣ(87):1467735 - 10/12/2008
ΑΡΙΘ./ΗΜΕΡ. ΔΗΜΟΣΙΕΥΣΗΣ
ΕΥΡΩΠΑΪΚΗΣ ΑΙΤΗΣΗΣ (86):02805215.7--18/12/2002
ΔΙΚΑΙΟΥΧΟΣ (73):1)TEVA PHARMACEUTICAL INDUS-
TRIES LTD.
5 Basel Street, P.O. Box 3190, 49131 Petah
Tiqva, ΙΣΡΑΗΛ
ΣΥΜΒ. ΠΡΟΤΕΡΑΙΟΤΗΤΕΣ (30):342440 P-18/12/2001-US
342351 P-21/12/2001-US
348182 P-11/01/2002-US
74409-12/02/2002-US
359157 P-21/02/2002-US
ΕΦΕΥΡΕΤΗΣ (72):1)LIFSHITZ-LIRON, Revital
2)KOVALEVSKI-ISHAI, Eti
3)WIZEL, Shlomit
4)AVHAR-MAYDAN, Sharon
5)LIDOR-HADAS, Rami
ΕΙΔΙΚΟΣ ΠΑΗΡΕΞΟΥΣΙΟΣ (74):ΡΟΥΣΣΟΥ ANNA
Κουμπάρη 2, 10674 ΑΘΗΝΑ
ΑΝΤΙΚΛΗΤΟΣ (74):ΠΑΠΑΚΩΝΣΤΑΝΤΙΝΟΥ ΕΛΕΝΗ
Κουμπάρη 2,10674 ΑΘΗΝΑ
ΤΙΤΛΟΣ ΕΦΕΥΡΕΣΗΣ (54):**ΠΟΛΥΜΟΡΦΙΑ ΟΞΙΝΟΥ-ΘΕΙΪΚΗΣ ΚΛΟΠΙΔΟΓΚΡΕΛΗΣ**

ΠΕΡΙΛΗΨΗ(57)

Προσφέρονται νέες κρυσταλλικές Μορφές III, IV, V και VI οξίνου-θειϊκής κλοπιδογκρέλης (cloridogrel) και η άμορφος μορφή της οξίνου-θειϊκής κλοπιδογκρέλης καθώς επίσης και φαρμακευτικά συνθέσεις των και μέθοδοι θεραπειών με τιαυτάς συνθέσεις. Επίσης προσφέρονται νέοι μέθοδοι δια παρασκευής οξίνου-θειϊκής κλοπιδογκρέλης Μορφής I, Μορφής II, Μορφή III, Μορφής IV, Μορφής V, Μορφής VI και της αμόρφου μορφής.

ΑΡΙΘΜΟΣ ΕΥΡ. Δ.Ε. (11):3068305
ΑΡΙΘ. ΕΛΛ. ΚΑΤΑΘΕΣΗΣ (21):20090400559
ΗΜΕΡ. ΕΛΛ. ΚΑΤΑΘΕΣΗΣ (22):24/02/2009
ΑΡΙΘ./ΗΜΕΡ. ΔΗΜΟΣΙΕΥΣΗΣ
ΕΥΡΩΠΑΪΚΟΥ ΔΙΠΛΩΜΑΤΟΣ(87):1401418 - 24/12/2008
ΑΡΙΘ./ΗΜΕΡ. ΔΗΜΟΣΙΕΥΣΗΣ
ΕΥΡΩΠΑΪΚΗΣ ΑΙΤΗΣΗΣ (86):02739748.8--06/06/2002
ΔΙΚΑΙΟΥΧΟΣ (73):1)N.V. Perricone LLC
639 Research Parkway, Meriden, CT 06450,
ΗΝΩΜΕΝΕΣ ΠΟΛΙΤΕΙΕΣ ΤΗΣ ΑΜΕΡΙΚΗΣ
ΣΥΜΒ. ΠΡΟΤΕΡΑΙΟΤΗΤΕΣ (30):875317-06/06/2001-US
900680-06/07/2001-US
931616-16/08/2001-US
85864-27/02/2002-US
ΕΦΕΥΡΕΤΗΣ (72):1)Perricone, Nicholas V.
ΕΙΛΙΚΟΣ ΠΛΗΡΕΞΟΥΣΙΟΣ (74):ΑΘΑΝΑΣΙΑΔΟΥ ΜΑΡΙΑ
Κουμπάρη 2, 10674 ΑΘΗΝΑ
ΑΝΤΙΚΛΗΤΟΣ (74):ΠΑΠΑΚΩΝΣΤΑΝΤΙΝΟΥ ΕΛΕΝΗ
Κουμπάρη 2,10674 ΑΘΗΝΑ
ΤΙΤΛΟΣ ΕΦΕΥΡΕΣΗΣ (54):**ΤΟΠΙΚΕΣ ΘΕΡΑΠΕΙΕΣ ΜΕ ΤΗΝ ΧΡΗΣΙΜΟΠΟΙΗΣΗ ΑΛΚΑΝΟΛΑΜΙΝΩΝ**

ΠΕΡΙΛΗΨΗ(57)

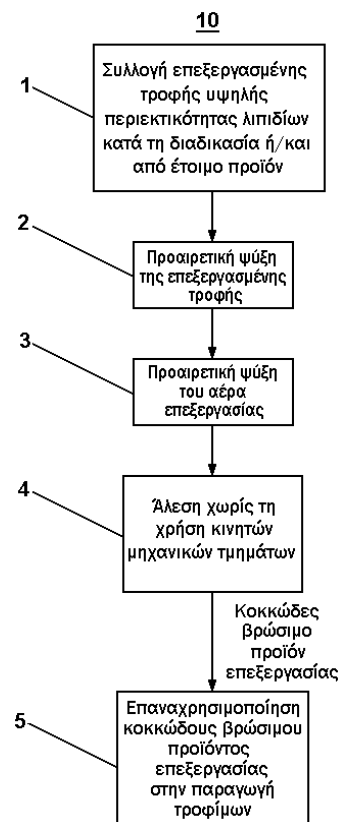
Δέρμα, μαλλιά και νύχια υποβάλλονται σε θεραπευτική αγωγή με τοπική εφαρμογή συνθέσεως οι οποίες περιέχουν αλκανολαμίνη, όπως διμεθυλαμινοαιθανόλη, για την αύξηση της απαλότητας και της ομοιομορφίας της επιφάνειας. Η εφαρμογή τους στο δέρμα εμφανώζειώνει το μέγεθος των πόρων, θεραπεύει ή αποτρέπει την ακμή, ελαττώνει ή αποτρέπει τον σχηματισμό ουλών στους δερματικούς ιστούς, και/ή παρέχει μία προκαταρκτική θεραπεία, πριν από την εφαρμογή ηλεκτρικών παλμών, επαρκή για την συστολή των υποδόριων μύων που ευρίσκονται κάτω από το δέρμα. Η εφαρμογή στα μαλλιά, στα νύχια των

χεριών ή στα νύχια των ποδιών αυξάνει την ελαστικότητα, ενισχύει την λάμψη, και προσφέρει μαλακτικότητα στην κερατίνη. Οι συνθέσεις αλκανολαμίνης περιέχουν τουλάχιστον ένα άλλο συμπληρωματικό συστατικό, όπως είναι η τυροσίνη, το λιποϊκό οξύ, ένα α-υδροξυ-οξύ, ή ένας λιπαρός εστέρας ασκορβικού οξέος στις περισσότερες υλοποιήσεις.

ΑΡΙΘΜΟΣ ΕΥΡ. Δ.Ε. (11):3068306
ΑΡΙΘ. ΕΛΛ. ΚΑΤΑΘΕΣΗΣ (21):20090400560
ΗΜΕΡ. ΕΛΛ. ΚΑΤΑΘΕΣΗΣ (22):24/02/2009
ΑΡΙΘ./ΗΜΕΡ. ΔΗΜΟΣΙΕΥΣΗΣ
ΕΥΡΩΠΑΪΚΟΥ ΔΙΠΛΩΜΑΤΟΣ(87):1733628 - 14/01/2009
ΑΡΙΘ./ΗΜΕΡ. ΔΗΜΟΣΙΕΥΣΗΣ
ΕΥΡΩΠΑΪΚΗΣ ΑΙΤΗΣΗΣ (86):06115307.8--12/06/2006
ΔΙΚΑΙΟΥΧΟΣ (73):1)Kraft Foods Global Brands LLC
Three Lakes Drive, Northfield, Illinois 60093,
ΗΝΩΜΕΝΕΣ ΠΟΛΙΤΕΙΕΣ ΤΗΣ ΑΜΕΡΙΚΗΣ
ΣΥΜΒ. ΠΡΟΤΕΡΑΙΟΤΗΤΕΣ (30):152387-15/06/2005-US
ΕΦΕΥΡΕΤΗΣ (72):1)Shah, Manoj
2)Remily, Nicole
3)Neale, Kristin
4)Kopp, Gabriele
ΕΙΛΙΚΟΣ ΠΛΗΡΕΞΟΥΣΙΟΣ (74):ΑΘΑΝΑΣΙΑΔΟΥ ΜΑΡΙΑ
Κουμπάρη 2, 10674 ΑΘΗΝΑ
ΑΝΤΙΚΛΗΤΟΣ (74):ΠΑΠΑΚΩΝΣΤΑΝΤΙΝΟΥ ΕΛΕΝΗ
Κουμπάρη 2,10674 ΑΘΗΝΑ
ΤΙΤΛΟΣ ΕΦΕΥΡΕΣΗΣ (54):**ΔΙΑΔΙΚΑΣΙΑ ΚΟΚΚΟΠΟΙΗΣΗΣ ΕΠΕΞΕΡΓΑΣΜΕΝΩΝ ΤΡΟΦΩΝ ΜΕ ΥΨΗΛΗ ΠΕΡΙΕΚΤΙΚΟΤΗΤΑ ΛΙΠΙΔΙΩΝ ΚΑΙ ΠΡΟΪΟΝ ΑΥΤΗΣ**

ΠΕΡΙΛΗΨΗ(57)

Διαδικασία για την επαναχρησιμοποίηση επεξεργασμένης τροφής χαμηλής περιεκτικότητας υγρασίας και υψηλής περιεκτικότητας λιπιδίων, η οποία αλέθεται σε πολύ μικρό χρονικό διάστημα σε διεργασία ενός σταδίου. Η άλεση είναι δυνατόν να πραγματοποιηθεί χωρίς κινητά μηχανικά τμήματα. Το προϊόν διατροφής που λαμβάνεται από την κατεργασία άλεσης επεξεργασμένης τροφής χαμηλής περιεκτικότητας υγρασίας και υψηλής περιεκτικότητας λιπιδίων είναι κατάλληλο για να χρησιμοποιηθεί ξανά σε γραμμές παραγωγής τροφίμων.



ΑΡΙΘΜΟΣ ΕΥΡ. Δ.Ε. (11):3068309
ΑΡΙΘ. ΕΛΛ. ΚΑΤΑΘΕΣΗΣ (21):20090400563
ΗΜΕΡ. ΕΛΛ. ΚΑΤΑΘΕΣΗΣ (22):25/02/2009
ΑΡΙΘ./ΗΜΕΡ. ΔΗΜΟΣΙΕΥΣΗΣ
ΕΥΡΩΠΑΪΚΟΥ ΔΙΠΛΩΜΑΤΟΣ(87):1383526 - 26/11/2008
ΑΡΙΘ./ΗΜΕΡ. ΔΗΜΟΣΙΕΥΣΗΣ
ΕΥΡΩΠΑΪΚΗΣ ΑΙΤΗΣΗΣ (86):02714667.9--05/04/2002
ΔΙΚΑΙΟΥΧΟΣ (73):1)Forskarpatent i Syd AB
., 223 70 Lund, ΣΟΥΗΔΙΑ
2)Cedars Sinai Medical Center
8700 Beverly Boulevard, Los Angeles, CA
90048-1865, ΗΝΩΜΕΝΕΣ ΠΟΛΙΤΕΙΕΣ ΤΗΣ
ΑΜΕΡΙΚΗΣ
ΣΥΜΒ. ΠΡΟΤΕΡΑΙΟΤΗΤΕΣ (30):0101232-05/04/2001-SE
0103754-09/11/2001-SE
ΕΦΕΥΡΕΤΗΣ (72):1)NILSSON, Jan
2)SHAH, Prediman, K.
ΕΙΛΙΚΟΣ ΠΛΗΡΕΞΟΥΣΙΟΣ (74):ΠΑΠΑ ΕΥΑΓΓΕΛΙΑ
Πανεπιστημίου 64, 10677 ΑΘΗΝΑ
ΑΝΤΙΚΛΗΤΟΣ (74):ΠΑΠΑ ΕΥΑΓΓΕΛΙΑ
Πανεπιστημίου 64,10677 ΑΘΗΝΑ
ΤΙΤΛΟΣ ΕΦΕΥΡΕΣΗΣ (54):ΑΝΟΣΟΛΟΓΙΚΗ ΘΕΡΑΠΕΙΑ ΓΙΑ ΤΗΝ
ΑΝΤΙΜΕΤΩΠΙΣΗ ΤΗΣ ΑΘΗΡΟΣΚΛΗ-
ΡΩΣΗΣ

κίνδυνο εμφάνισης ισχαιμικών καρδιαγγειακών νόσων, με τη χρήση ενός ή περισσότερων από τα εν λόγω πεπτίδια σε μια ELISA (Δοκιμασία ανοσοαπορρόφησης που συνδέεται με ένζυμο).

ΠΕΡΙΛΗΨΗ(57)

Η παρούσα εφεύρεση αφορά σε θραύσματα απολιποπρωτεΐνης Β, συγκεκριμένα σε καθορισμένα πεπτίδια αυτής, για την ανοσοποίηση ή για την θεραπευτική αντιμετώπιση θηλαστικών, συμπεριλαμβανομένου του ανθρώπου, κατά των ισχαιμικών καρδιαγγειακών νόσων, καθώς επίσης και για την διάγνωση της παρουσίας ή της απουσίας αντισωμάτων που συνδέονται με αυξημένο ή μειωμένο

ΑΡΙΘΜΟΣ ΕΥΡ. Δ.Ε. (11):3068310
ΑΡΙΘ. ΕΛΛ. ΚΑΤΑΘΕΣΗΣ (21):20090400564
ΗΜΕΡ. ΕΛΛ. ΚΑΤΑΘΕΣΗΣ (22):25/02/2009
ΑΡΙΘ./ΗΜΕΡ. ΔΗΜΟΣΙΕΥΣΗΣ
ΕΥΡΩΠΑΪΚΟΥ ΔΙΠΛΩΜΑΤΟΣ(87):1855677 - 03/12/2008
ΑΡΙΘ./ΗΜΕΡ. ΔΗΜΟΣΙΕΥΣΗΣ
ΕΥΡΩΠΑΪΚΗΣ ΑΙΤΗΣΗΣ (86):06765238.8--04/08/2006
ΔΙΚΑΙΟΥΧΟΣ (73):1)Cambridge Laboratories (Ireland) Limited
Alexander House The Sweepstakes
Ballsbridge, Dublin 4, ΙΡΑΑΝΔΙΑ
ΣΥΜΒ. ΠΡΟΤΕΡΑΙΟΤΗΤΕΣ (30):0516167-06/08/2005-GB
0516790-16/08/2005-GB
ΕΦΕΥΡΕΤΗΣ (72):1)DUFFIELD, Andrew, John
2)YARROW, Jean Elisabeth
ΕΙΛΙΚΟΣ ΠΛΗΡΕΞΟΥΣΙΟΣ (74):ΠΑΠΑ ΕΥΑΓΓΕΛΙΑ
Πανεπιστημίου 64, 10677 ΑΘΗΝΑ
ΑΝΤΙΚΛΗΤΟΣ (74):ΠΑΠΑ ΕΥΑΓΓΕΛΙΑ
Πανεπιστημίου 64,10677 ΑΘΗΝΑ
ΤΙΤΛΟΣ ΕΦΕΥΡΕΣΗΣ (54):3,11b CIS ΔΙΥΔΡΟΤΕΤΡΑΒΕΝΑΖΙΝΗ
ΓΙΑ ΤΗΝ ΘΕΡΑΠΕΙΑ ΤΗΣ ΣΧΙΖΟ-
ΦΡΕΝΙΑΣ ΚΑΙ ΑΛΛΩΝ ΨΥΧΩΣΕΩΝ

ΠΕΡΙΛΗΨΗ(57)

Η εφεύρεση παρέχει την χρήση της 3,11b-cis-διϋδροτετραβεναζίνης ή ενός φαρμακευτικώς αποδεκτού άλατος αυτής για την κατασκευή ενός φαρμάκου για την προφύλαξη ή την θεραπεία της σχιζοφρένειας και άλλων ψυχώσεων.

ΑΡΙΘΜΟΣ ΕΥΡ. Δ.Ε. (11):3068311
ΑΡΙΘ. ΕΛΛ. ΚΑΤΑΘΕΣΗΣ (21):20090400566
ΗΜΕΡ. ΕΛΛ. ΚΑΤΑΘΕΣΗΣ (22):26/02/2009
ΑΡΙΘ./ΗΜΕΡ. ΔΗΜΟΣΙΕΥΣΗΣ
ΕΥΡΩΠΑΪΚΟΥ ΔΙΠΛΩΜΑΤΟΣ(87):0900200 - 03/12/2008
ΑΡΙΘ./ΗΜΕΡ. ΔΗΜΟΣΙΕΥΣΗΣ
ΕΥΡΩΠΑΪΚΗΣ ΑΙΤΗΣΗΣ (86):97921232.1--16/04/1997
ΔΙΚΑΙΟΥΧΟΣ (73):1)Targacept, Inc.
200 East First Street, Winston-Salem, NC
27101, ΗΝΩΜΕΝΕΣ ΠΟΛΙΤΕΙΕΣ ΤΗΣ
ΑΜΕΡΙΚΗΣ

ΣΥΜΒ. ΠΡΟΤΕΡΑΙΟΤΗΤΕΣ (30):631761-23/04/1996-US
ΕΦΕΥΡΕΤΗΣ (72):1)CALDWELL, William, Scott
2)DULL, Gary, Maurice
3)DOBSON, Grayland, Page

ΕΙΔΙΚΟΣ ΠΛΗΡΕΞΟΥΣΙΟΣ (74):ΠΑΠΑΝΙΚΟΛΑΟΥ ΜΑΡΙΑ
Μ. Ασίας 10, Ανω Πεύκη, 15121 ΠΕΥΚΗ
(ΑΤΤΙΚΗΣ)

ΑΝΤΙΚΛΗΤΟΣ (74):ΜΑΛΑΜΗ ΑΛΚΗΣΤΙΣ-ΕΙΡΗΝΗ
Σκουφά 52,10672 ΑΘΗΝΑ

ΤΙΤΛΟΣ ΕΦΕΥΡΕΣΗΣ (54):**ΦΑΡΜΑΚΕΥΤΙΚΕΣ ΣΥΝΘΕΣΕΙΣ ΓΙΑ ΠΡΟΛΗΨΗ ΚΑΙ ΘΕΡΑΠΕΙΑ ΔΙΑΤΑΡΑΧΩΝ ΤΟΥ ΚΕΝΤΡΙΚΟΥ ΝΕΥΡΙΚΟΥ ΣΥΣΤΗΜΑΤΟΣ**

ΠΕΡΙΛΗΨΗ(57)

Θεραπεία ασθενών που είναι επιρρεπείς ή πάσχουν από διαταραχές κεντρικού νευρικού συστήματος με χορήγηση αποτελεσματικών ποσοτήτων υποκατεστημένων από αρύλιο ενώσεων αλφατικών αμινών, υποκατεστημένων από αρύλιο ενώσεων ολεφινικών αμινών ή υποκατεστημένων από αρύλιο ενώσεων ακετυλενικών αμινών. Αντιπροσωπευτική ένωση είναι η (E)-N-μεθυλ-5-(3-πυριδινυλ)-4-πεντεν-2-αμίνη.

ΑΡΙΘΜΟΣ ΕΥΡ. Δ.Ε. (11):3068312
ΑΡΙΘ. ΕΛΛ. ΚΑΤΑΘΕΣΗΣ (21):20090400567
ΗΜΕΡ. ΕΛΛ. ΚΑΤΑΘΕΣΗΣ (22):24/02/2009
ΑΡΙΘ./ΗΜΕΡ. ΔΗΜΟΣΙΕΥΣΗΣ
ΕΥΡΩΠΑΪΚΟΥ ΔΙΠΛΩΜΑΤΟΣ(87):1470564 - 26/11/2008
ΑΡΙΘ./ΗΜΕΡ. ΔΗΜΟΣΙΕΥΣΗΣ
ΕΥΡΩΠΑΪΚΗΣ ΑΙΤΗΣΗΣ (86):03705949.0--29/01/2003
ΔΙΚΑΙΟΥΧΟΣ (73):1)RAYTHEON COMPANY
870 Winter Street, Waltham, Massachusetts
02451-1449, ΗΝΩΜΕΝΕΣ ΠΟΛΙΤΕΙΕΣ ΤΗΣ
ΑΜΕΡΙΚΗΣ

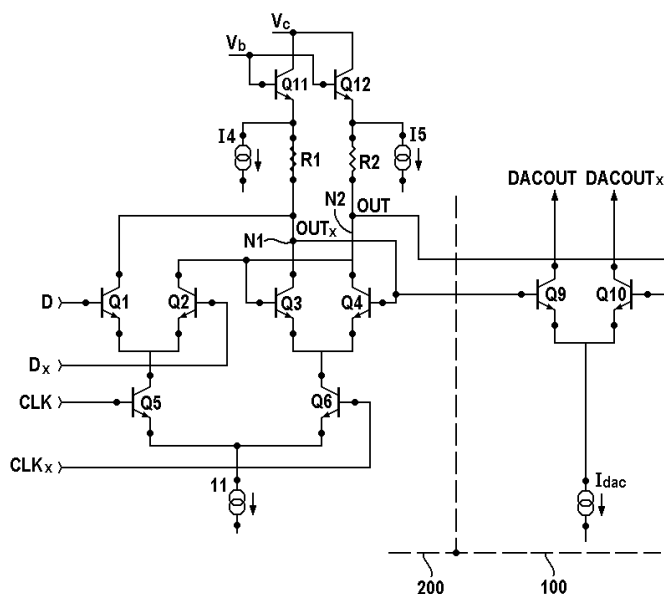
ΣΥΜΒ. ΠΡΟΤΕΡΑΙΟΤΗΤΕΣ (30):66011-31/01/2002-US
ΕΦΕΥΡΕΤΗΣ (72):1)COSAND, Albert,
ΕΙΔΙΚΟΣ ΠΛΗΡΕΞΟΥΣΙΟΣ (74):ΑΘΑΝΑΣΙΑΔΟΥ ΜΑΡΙΑ
Κουμπάρη 2, 10674 ΑΘΗΝΑ

ΑΝΤΙΚΛΗΤΟΣ (74):ΠΑΠΑΚΩΝΣΤΑΝΤΙΝΟΥ ΕΛΕΝΗ
Κουμπάρη 2,10674 ΑΘΗΝΑ

ΤΙΤΛΟΣ ΕΦΕΥΡΕΣΗΣ (54):**ΚΥΚΛΩΜΑ ΓΙΑ ΑΚΥΡΩΣΗ ΤΗΣ ΘΕΡΜΙΚΗΣ ΥΣΤΕΡΗΣΗΣ ΣΕ ΜΕΤΑΓΩΓΕΑ ΡΕΥΜΑΤΟΣ**

ΠΕΡΙΛΗΨΗ(57)

Ένας μεταγωγέας ρεύματος που περιλαμβάνει ένα πρώτο τρανζίστορ (Q9) και ένα δεύτερο τρανζίστορ (Q10) συνδεδεμένα ως ένα διαφορικό ζεύγος και τα οποία λαμβάνουν ένα διαφορικό λογικό σήμα (OUTX, OUT)στις βάσεις τους, και κυκλωμάτωση (Q11, Q12, R1, R2)ελέγχου λογικού σήματος συζευγμένη στα πρώτο και δεύτερο τρανζίστορ για μετατόπιση ενός σημείου έναρξης της μεταβολής του διαφορικού λογικού σήματος ώστε να αντισταθμίζεται μία μετατόπιση επαγόμενη από την ίδια θέρμανση σε ένα κατώφλι μεταγωγής του μεταγωγέα ρεύματος.



ΑΡΙΘΜΟΣ ΕΥΡ. Δ.Ε. (11):3068313
ΑΡΙΘ. ΕΛΛ. ΚΑΤΑΘΕΣΗΣ (21):20090400568
ΗΜΕΡ. ΕΛΛ. ΚΑΤΑΘΕΣΗΣ (22):26/02/2009
ΑΡΙΘ./ΗΜΕΡ. ΔΗΜΟΣΙΕΥΣΗΣ
ΕΥΡΩΠΑΪΚΟΥ ΔΙΠΛΩΜΑΤΟΣ(87):1515752 - 26/11/2008
ΑΡΙΘ./ΗΜΕΡ. ΔΗΜΟΣΙΕΥΣΗΣ
ΕΥΡΩΠΑΪΚΗΣ ΑΙΤΗΣΗΣ (86):03729747.0--19/06/2003
ΔΙΚΑΙΟΥΧΟΣ (73):1)University Health Network
Room 7-504, 610 University Avenue, Toronto,
Ontario M5G 2M9, ΚΑΝΑΔΑΣ
ΣΥΜΒ. ΠΡΟΤΕΡΑΙΟΤΗΤΕΣ (30):389709 P-19/06/2002-US
ΕΦΕΥΡΕΤΗΣ (72):1)PENNINGER, Joseph, M.
2)CRACKOWER, Michael, A.
ΕΙΔΙΚΟΣ ΠΛΗΡΕΞΟΥΣΙΟΣ (74):ΠΑΠΑΝΙΚΟΛΑΟΥ ΜΑΡΙΑ
Μ. Ασίας 10, Ανω Πεύκη, 15121 ΠΕΥΚΗ
(ΑΤΤΙΚΗΣ)
ΑΝΤΙΚΛΗΤΟΣ (74):ΜΑΛΑΜΗ ΑΛΚΗΣΤΙΣ-ΕΙΡΗΝΗ
Σκουφά 52,10672 ΑΘΗΝΑ
ΤΙΤΛΟΣ ΕΦΕΥΡΕΣΗΣ (54):**ΕΝΕΡΓΟΠΟΙΗΣΗ ACE2 ΓΙΑ ΘΕΡΑΠΕΙΑ ΚΑΡΔΙΑΚΗΣ, ΠΝΕΥΜΟΝΙΚΗΣ ΚΑΙ ΝΕΦΡΙΚΗΣ ΑΣΘΕΝΕΙΑΣ ΚΑΙ ΥΠΕΡΤΑΣΗΣ**

ΠΕΡΙΛΗΨΗ(57)

Η εφεύρεση αφορά ενεργοποιητικές του ACE2 ενώσεις για την πρόληψη και θεραπεία καρδιαγγειακής ασθένειας, νεφρικής ασθένειας, πνευμονικής ασθένειας και υπέρτασης. Η εφεύρεση επίσης περιλαμβάνει μεθόδους διάγνωσης καρδιαγγειακής ασθένειας, νεφρικής ασθένειας, πνευμονικής ασθένειας και υπέρτασης με μέτρηση ACE2 έκφρασης ή ανάλυσης πολυμορφισμού νοκλεοτιδίων.

ΑΡΙΘΜΟΣ ΕΥΡ. Δ.Ε. (11):3068314
ΑΡΙΘ. ΕΛΛ. ΚΑΤΑΘΕΣΗΣ (21):20090400569
ΗΜΕΡ. ΕΛΛ. ΚΑΤΑΘΕΣΗΣ (22):26/02/2009
ΑΡΙΘ./ΗΜΕΡ. ΔΗΜΟΣΙΕΥΣΗΣ
ΕΥΡΩΠΑΪΚΟΥ ΔΙΠΛΩΜΑΤΟΣ(87):1437365 - 03/12/2008
ΑΡΙΘ./ΗΜΕΡ. ΔΗΜΟΣΙΕΥΣΗΣ
ΕΥΡΩΠΑΪΚΗΣ ΑΙΤΗΣΗΣ (86):02772422.8--20/09/2002
ΔΙΚΑΙΟΥΧΟΣ (73):1)Proyecto de Biomedicina Cima, S.L.
Etxesakan 28 Oficina 5 - Planta Baja, 31180
Zizur Mayor - Pamplona, ΙΣΠΑΝΙΑ
ΣΥΜΒ. ΠΡΟΤΕΡΑΙΟΤΗΤΕΣ (30):200102120-21/09/2001-ES
ΕΦΕΥΡΕΤΗΣ (72):1)BUSTOS DE ABAJO, Matilde
2)PRIETO VALTUENA, Jesus
3)LASARTE SAGASTIBELZA, Juan, Jose
4)BAIXERAS LLANO, Elena
ΕΙΔΙΚΟΣ ΠΛΗΡΕΞΟΥΣΙΟΣ (74):ΠΑΠΑΝΙΚΟΛΑΟΥ ΜΑΡΙΑ
Μ. Ασίας 10, Ανω Πεύκη, 15121 ΠΕΥΚΗ
(ΑΤΤΙΚΗΣ)
ΑΝΤΙΚΛΗΤΟΣ (74):ΜΑΛΑΜΗ ΑΛΚΗΣΤΙΣ-ΕΙΡΗΝΗ
Σκουφά 52,10672 ΑΘΗΝΑ
ΤΙΤΛΟΣ ΕΦΕΥΡΕΣΗΣ (54):**ΧΡΗΣΗ ΚΑΡΔΙΟΤΡΟΦΙΝΗΣ ΣΕ ΗΠΑΤΙΚΕΣ ΑΣΘΕΝΕΙΕΣ**

ΠΕΡΙΛΗΨΗ(57)

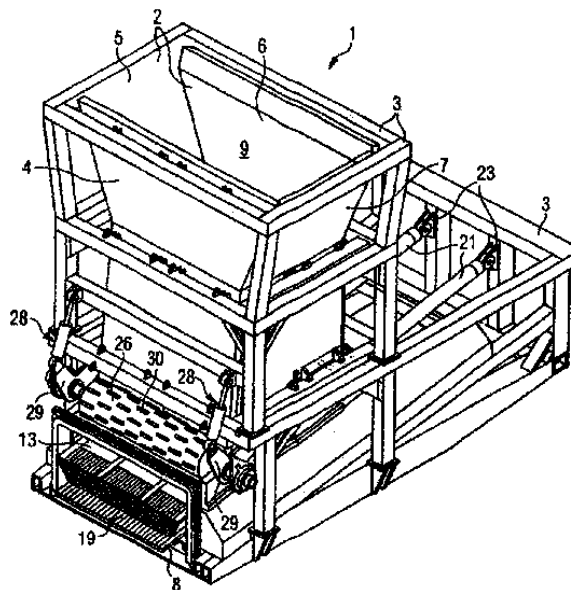
Χρήση καρδιοτροφίνης σε ηπατικές ασθένειες. Η εφεύρεση περιγράφει την αυξημένη έκφραση καρδιοτροφίνης (CT-1) κατά την διάρκεια της διεργασίας ηπατικής ανάπλασης που συμπίπτει με μέγιστο πολλαπλασιασμό ηπατοκυττάρων και τον ρόλο της CT-1 ως διεγέρτη ηπατικής ανάπλασης. Περαιτέρω, περιγράφει τον ηπατοπροστατευτικό ρόλο της CT-1 σε διάφορα μοντέλα οξείας ηπατικής βλάβης. Καταδεικνύεται η σημασία της χρήσης της CT-1 στην κατασκευή συνθέσεων για χρήση στην θεραπεία ηπατοπαθειών. Η εφεύρεση περιγράφει τέτοια χρήση σε διάφορες μορφές και μεθόδους, που συμπεριλαμβάνουν την ανασυνδυαστική πρωτεΐνη και την χρήση των αλληλουχιών γονιδίου που κωδικοποιούν την CT-1.

ΑΡΙΘΜΟΣ ΕΥΡ. Δ.Ε. (11):3068315
ΑΡΙΘ. ΕΛΛ. ΚΑΤΑΘΕΣΗΣ (21):20090400570
ΗΜΕΡ. ΕΛΛ. ΚΑΤΑΘΕΣΗΣ (22):26/02/2009
ΑΡΙΘ./ΗΜΕΡ. ΔΗΜΟΣΙΕΥΣΗΣ
ΕΥΡΩΠΑΪΚΟΥ ΔΙΠΛΩΜΑΤΟΣ(87):1687577 - 07/01/2009
ΑΡΙΘ./ΗΜΕΡ. ΔΗΜΟΣΙΕΥΣΗΣ
ΕΥΡΩΠΑΪΚΗΣ ΑΙΤΗΣΗΣ (86):04803263.5--25/11/2004
ΔΙΚΑΙΟΥΧΟΣ (73):1)Fuchs Technology AG
Friedbergstrasse 68, 8200 Schaffhausen,
ΕΛΒΕΤΙΑ
ΣΥΜΒ. ΠΡΟΤΕΡΑΙΟΤΗΤΕΣ (30):10355549-27/11/2003-DE
ΕΦΕΥΡΕΤΗΣ (72):1)FUCHS, Gerhard
ΕΙΔΙΚΟΣ ΠΛΗΡΕΞΟΥΣΙΟΣ (74):ΠΑΠΑΝΙΚΟΛΑΟΥ ΜΑΡΙΑ
Μ. Ασίας 10, Ανω Πεύκη, 15121 ΠΕΥΚΗ
(ΑΤΤΙΚΗΣ)
ΑΝΤΙΚΛΗΤΟΣ (74):ΜΑΛΑΜΗ ΑΛΚΗΣΤΙΣ-ΕΙΡΗΝΗ
Σκουφά 52,10672 ΑΘΗΝΑ
ΤΙΤΛΟΣ ΕΦΕΥΡΕΣΗΣ (54):ΔΙΑΤΑΞΗ ΤΡΟΦΟΔΟΣΙΑΣ, ΕΙΔΙΚΟΤΕ-
ΡΑ ΠΡΟΘΕΡΜΑΝΤΗΡ ΥΛΙΚΟΥ ΤΡΟΦΟ-
ΔΟΣΙΑΣ

ΠΕΡΙΛΗΨΗ(57)

Προκειμένου να καταστεί εφικτή ανεμπόδιστη τροφοδοσία παλαιοσιδηρικών διαφορετικής σύνθεσης, όπως ελαφρά παλαιοσιδηρικά και βαρέα παλαιοσιδηρικά, από κάτω άνοιγμα εξόδου διάταξης τροφοδοσίας υπό μορφή φρεατίου, μέσω σύρτη 13, εντός δοχείου τήξεως, είναι διαμορφωμένες οι πλάγιες επιφάνειες του σύρτη 13 συγκλίνουσες από την άνω πλευρά προς την κάτω πλευρά και η διάταξη χειρισμού 2 του σύρτη 13 εδράζεται εντός κατασκευής πλαισίου 3 δυνάμενη να περιστρέφεται γύρω από οριζόντιο άξονα. Επιπλέον σχηματίζεται το άνω όριο του ανοίγματος εξαγωγής δια το υλικό τροφοδοσίας από το φρεάτιο 2 από οριζοντίως εδραζόμενο με δυνατότητα περιστροφής κύλινδρο 26, κατά προτίμηση με επί της περιφερειακής επιφάνειας κατανεμημένα στοιχεία συμπαρασύρσεως 30. Τα

μηχανικώς έντονα καταπονημένα τμήματα της διάταξης τροφοδοσίας έχουν σχηματισθεί από τμήματα χαλύβδινων τετραγώνων ράβδων, τα οποία έχουν συνδεθεί προς κατασκευαστική μονάδα. Κατά προτίμηση η διάταξη τροφοδοσίας είναι διαμορφωμένη ως προθερμαντήρ υλικού τροφοδοσίας.

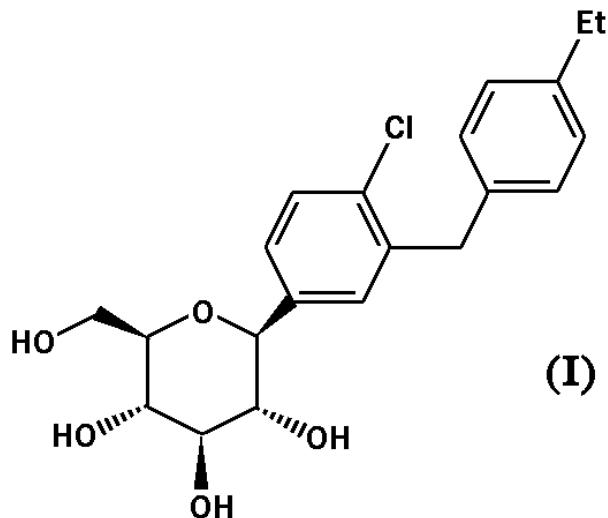


ΑΡΙΘΜΟΣ ΕΥΡ. Δ.Ε. (11):3068316
ΑΡΙΘ. ΕΛΛ. ΚΑΤΑΘΕΣΗΣ (21):20090400571
ΗΜΕΡ. ΕΛΛ. ΚΑΤΑΘΕΣΗΣ (22):26/02/2009
ΑΡΙΘ./ΗΜΕΡ. ΔΗΜΟΣΙΕΥΣΗΣ
ΕΥΡΩΠΑΪΚΟΥ ΔΙΠΛΩΜΑΤΟΣ(87):1799201 - 26/11/2008
ΑΡΙΘ./ΗΜΕΡ. ΔΗΜΟΣΙΕΥΣΗΣ
ΕΥΡΩΠΑΪΚΗΣ ΑΙΤΗΣΗΣ (86):05803579.1--13/10/2005
ΔΙΚΑΙΟΥΧΟΣ (73):1)LABORATOIRES BESINS INTERNA-
TIONAL
3, rue du Bourg l'Abbe, 75003 Paris, ΓΑΛΛΙΑ
ΣΥΜΒ. ΠΡΟΤΕΡΑΙΟΤΗΤΕΣ (30):04292447-14/10/2004-EP
638359 P-23/12/2004-US
ΕΦΕΥΡΕΤΗΣ (72):1)MASINI-ETEVE, Valerie
ΕΙΔΙΚΟΣ ΠΛΗΡΕΞΟΥΣΙΟΣ (74):ΠΑΠΑΝΙΚΟΛΑΟΥ ΜΑΡΙΑ
Μ. Ασίας 10, Ανω Πεύκη, 15121 ΠΕΥΚΗ
(ΑΤΤΙΚΗΣ)
ΑΝΤΙΚΛΗΤΟΣ (74):ΜΑΛΑΜΗ ΑΛΚΗΣΤΙΣ-ΕΙΡΗΝΗ
Σκουφά 52,10672 ΑΘΗΝΑ
ΤΙΤΛΟΣ ΕΦΕΥΡΕΣΗΣ (54):ΠΑΡΑΣΚΕΥΑΣΜΑΤΑ ΓΕΛΗΣ 4-ΥΔΡΟΪΥ
ΤΑΜΟΞΙΦΕΝΗΣ

ΠΕΡΙΛΗΨΗ(57)

Η παρούσα εφεύρεση σχετίζεται με φαρμακευτικές ενώσεις και γέλες που περιέχουν (4-υδροξυ ταμοξιφένη) καθώς και μεθόδους χρήσης αυτών.

ΑΡΙΘΜΟΣ ΕΥΡ. Δ.Ε. (11):3068317
ΑΡΙΘ. ΕΛΛ. ΚΑΤΑΘΕΣΗΣ (21):20090400572
ΗΜΕΡ. ΕΛΛ. ΚΑΤΑΘΕΣΗΣ (22):26/02/2009
ΑΡΙΘ./ΗΜΕΡ. ΔΗΜΟΣΙΕΥΣΗΣ
ΕΥΡΩΠΑΪΚΟΥ ΔΙΠΛΩΜΑΤΟΣ(87):1791852 - 31/12/2008
ΑΡΙΘ./ΗΜΕΡ. ΔΗΜΟΣΙΕΥΣΗΣ
ΕΥΡΩΠΑΪΚΗΣ ΑΙΤΗΣΗΣ (86):05814242.3--23/09/2005
ΔΙΚΑΙΟΥΧΟΣ (73):1)Bristol-Myers Squibb Company
Route 206 and Province Line Road, Princeton
NJ 05843-4000, ΗΝΩΜΕΝΕΣ ΠΟΛΙΤΕΙΕΣ
ΤΗΣ ΑΜΕΡΙΚΗΣ
ΣΥΜΒ. ΠΡΟΤΕΡΑΙΟΤΗΤΕΣ (30):612599 P-23/09/2004-US
ΕΦΕΥΡΕΤΗΣ (72):1)WASHBURN, William
2)MENG, Wei
ΕΙΔΙΚΟΣ ΠΑΗΡΕΞΟΥΣΙΟΣ (74):ΠΑΠΑΝΙΚΟΛΑΟΥ ΜΑΡΙΑ
Μ. Ασίας 10, Ανω Πεύκη, 15121 ΠΕΥΚΗ
(ΑΤΤΙΚΗΣ)
ΑΝΤΙΚΛΗΤΟΣ (74):ΜΑΛΑΜΗ ΑΛΚΗΤΙΣ-ΕΙΡΗΝΗ
Σκουφά 52, 10672 ΑΘΗΝΑ
ΤΙΤΛΟΣ ΕΦΕΥΡΕΣΗΣ (54):C-ΑΡΥΛΟ ΓΛΥΚΟΖΙΤΙΚΟΙ SGLT2 ΑΝΑ-
ΣΤΟΛΕΙΣ ΚΑΙ ΜΕΘΟΔΟΣ ΓΙΑ ΤΗΝ
ΠΑΡΑΓΩΓΗ ΤΟΥΣ



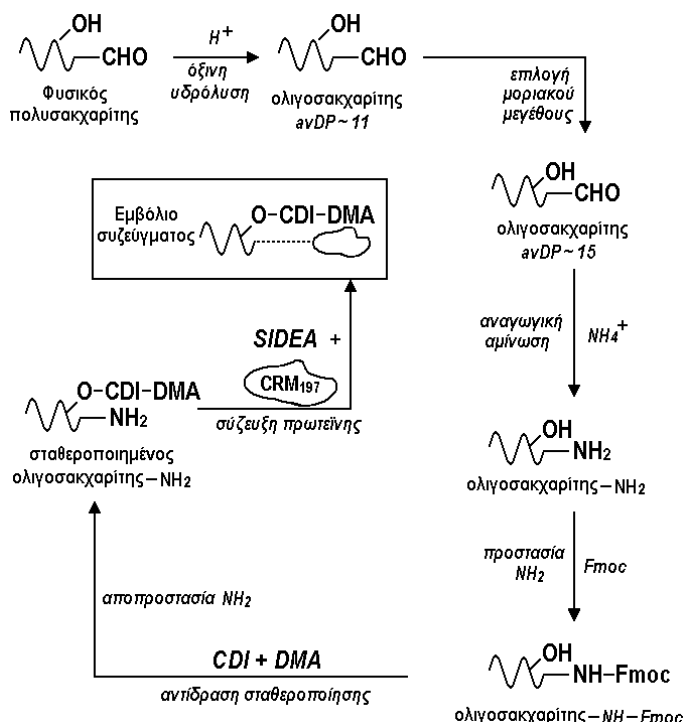
ΠΕΡΙΛΗΨΗ(57)

Ένωση του τύπου I. Παρέχεται επίσης μέθοδος για την αγωγή του διαβήτη και συναφών παθήσεων με χρήση της παραπάνω ένωσης, μόνης ή σε συνδυασμό με άλλο θεραπευτικό μέσο.

ΑΡΙΘΜΟΣ ΕΥΡ. Δ.Ε. (11):3068318
ΑΡΙΘ. ΕΛΛ. ΚΑΤΑΘΕΣΗΣ (21):20090400573
ΗΜΕΡ. ΕΛΛ. ΚΑΤΑΘΕΣΗΣ (22):26/02/2009
ΑΡΙΘ./ΗΜΕΡ. ΔΗΜΟΣΙΕΥΣΗΣ
ΕΥΡΩΠΑΪΚΟΥ ΔΙΠΛΩΜΑΤΟΣ(87):1490409 - 31/12/2008
ΑΡΙΘ./ΗΜΕΡ. ΔΗΜΟΣΙΕΥΣΗΣ
ΕΥΡΩΠΑΪΚΗΣ ΑΙΤΗΣΗΣ (86):03712543.2--26/03/2003
ΔΙΚΑΙΟΥΧΟΣ (73):1)Novartis Vaccines and Diagnostics S.r.l.
Via Fiorentina 1, 53100 Siena (SI), ΙΤΑΛΙΑ
ΣΥΜΒ. ΠΡΟΤΕΡΑΙΟΤΗΤΕΣ (30):0207117-26/03/2002-GB
0220195-30/08/2002-GB
0229494-18/12/2002-GB
0230163-24/12/2002-GB
ΕΦΕΥΡΕΤΗΣ (72):1)COSTANTINO, Paolo,
2)BERTI, Francesco,
3)NORELLI, Francesco,
4)BARTOLONI, Antonella
ΕΙΔΙΚΟΣ ΠΑΗΡΕΞΟΥΣΙΟΣ (74):ΚΙΛΙΜΙΡΗΣ ΚΩΝΣΤΑΝΤΙΝΟΣ
Χατζηγιάννη Μέξη 7, 11528 ΑΘΗΝΑ
ΑΝΤΙΚΛΗΤΟΣ (74):ΚΙΛΙΜΙΡΗΣ ΚΩΝΣΤΑΝΤΙΝΟΣ
Χατζηγιάννη Μέξη 7,115 28 ΑΘΗΝΑ
ΤΙΤΛΟΣ ΕΦΕΥΡΕΣΗΣ (54):ΤΡΟΠΟΠΟΙΗΜΕΝΟΙ ΣΑΚΧΑΡΙΤΕΣ
ΜΕ ΒΕΛΤΙΩΜΕΝΗ ΣΤΑΘΕΡΟΤΗΤΑ
ΣΤΟ ΝΕΡΟ

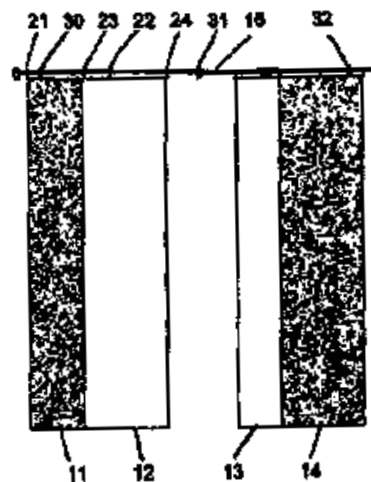
ΠΕΡΙΛΗΨΗ(57)

Παρουσιάζεται τροποποιημένος πολυσακχαρίτης και ειδικότερα τροποποιημένος πολυσακχαρίτης Neisseria meningitidis ορομάδας A ο οποίος διατηρεί την ανοσογόνο ικανότητα αλλά έχει βελτιωμένη σταθερότητα. Συνήθως, ο τροποποιημένος πολυσακχαρίτης παρασκευάζεται με αντίδραση καμινδιακού πολυσακχαρίτη ή ολιγοσακχαριδικού θραύσματος αυτού με διλειτουργικό αντιδραστήριο όπως CDI και ακόλουθη αντίδραση με αμινοένωση όπως διμεθυλαμίνη. Περιγράφονται επίσης και προϊόντα σύζευξης πολυσακχαρίτη - πρωτεΐνης και εμβόλια που παρασκευάζονται από τέτοια προϊόντα σύζευξης.



ΑΡΙΘΜΟΣ ΕΥΡ. Δ.Ε. (11):3068319
ΑΡΙΘ. ΕΛΛ. ΚΑΤΑΘΕΣΗΣ (21):20090400574
ΗΜΕΡ. ΕΛΛ. ΚΑΤΑΘΕΣΗΣ (22):26/02/2009
ΑΡΙΘ./ΗΜΕΡ. ΔΗΜΟΣΙΕΥΣΗΣ
ΕΥΡΩΠΑΪΚΟΥ ΔΙΠΛΩΜΑΤΟΣ(87):1875838 - 26/11/2008
ΑΡΙΘ./ΗΜΕΡ. ΔΗΜΟΣΙΕΥΣΗΣ
ΕΥΡΩΠΑΪΚΗΣ ΑΙΤΗΣΗΣ (86):07020286.6--20/05/2003
ΔΙΚΑΙΟΥΧΟΣ (73):1)Wida Media AB
 Fabriksgatan 14, 731 50 Koping, ΣΟΥΗΔΙΑ
ΣΥΜΒ. ΠΡΟΤΕΡΑΙΟΤΗΤΕΣ (30):0201548-22/05/2002-SE
 0202700-12/09/2002-SE
ΕΦΕΥΡΕΤΗΣ (72):1)Stefan Schorling
ΕΙΔΙΚΟΣ ΠΛΗΡΕΞΟΥΣΙΟΣ (74):ΚΙΛΙΜΙΡΗΣ ΚΩΝΣΤΑΝΤΙΝΟΣ
 Χατζηγιάννη Μέξη 7, 11528 ΑΘΗΝΑ
ΑΝΤΙΚΛΗΤΟΣ (74):ΚΙΛΙΜΙΡΗΣ ΚΩΝΣΤΑΝΤΙΝΟΣ
 Χατζηγιάννη Μέξη 7,115 28 ΑΘΗΝΑ
ΤΙΤΛΟΣ ΕΦΕΥΡΕΣΗΣ (54):**ΜΕΘΟΔΟΣ ΑΝΑΡΤΗΣΗΣ ΚΟΥΡΤΙΝΩΝ ΠΕΡΙΛΗΨΗ(57)**

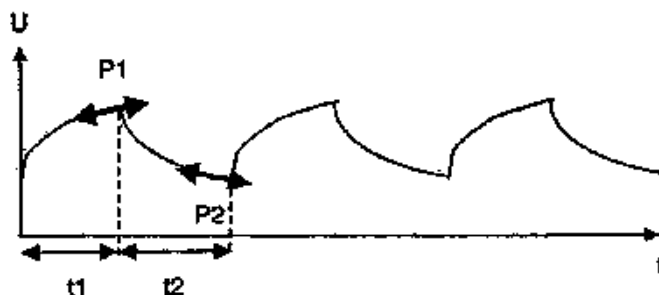
Περιγράφεται μια μέθοδος ανάρτησης φύλλων κουρτινών κατά την οποία οι κουρτίνες αναρτώνται οριζοντίως επί κρεμαστών (15) οι οποίες έχουν άγκιστρα (21-24) στα άκρα τους. Οι κρεμάστρες αιωρούνται με τα άγκιστρά τους επί συμβατικής ράβδου κουρτίνας (16, 38, 39) έτσι ώστε τα φύλλα της κουρτίνας να μπορούν να κινούνται μαζί με τις κρεμάστρες χωρίς να διπλώνονται.



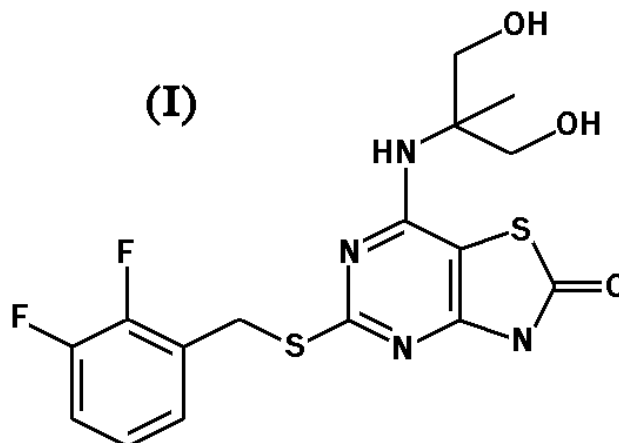
ΑΡΙΘΜΟΣ ΕΥΡ. Δ.Ε. (11):3068320
ΑΡΙΘ. ΕΛΛ. ΚΑΤΑΘΕΣΗΣ (21):20090400575
ΗΜΕΡ. ΕΛΛ. ΚΑΤΑΘΕΣΗΣ (22):26/02/2009
ΑΡΙΘ./ΗΜΕΡ. ΔΗΜΟΣΙΕΥΣΗΣ
ΕΥΡΩΠΑΪΚΟΥ ΔΙΠΛΩΜΑΤΟΣ(87):1749328 - 03/12/2008
ΑΡΙΘ./ΗΜΕΡ. ΔΗΜΟΣΙΕΥΣΗΣ
ΕΥΡΩΠΑΪΚΗΣ ΑΙΤΗΣΗΣ (86):05769570.2--03/05/2005
ΔΙΚΑΙΟΥΧΟΣ (73):1)COMMISSARIAT A L'ENERGIE ATOM-
 IQUE
 25, rue Leblanc Immeuble 'Le Ponant D',
 75015 Paris, ΓΑΛΛΙΑ
ΣΥΜΒ. ΠΡΟΤΕΡΑΙΟΤΗΤΕΣ (30):0405200-13/05/2004-FR
ΕΦΕΥΡΕΤΗΣ (72):1)LE GALL, Murielle
 2)BENCHETRITE, Daniel
 3)BACH, Olivier
ΕΙΔΙΚΟΣ ΠΛΗΡΕΞΟΥΣΙΟΣ (74):ΚΙΛΙΜΙΡΗΣ ΚΩΝΣΤΑΝΤΙΝΟΣ
 Χατζηγιάννη Μέξη 7, 11528 ΑΘΗΝΑ
ΑΝΤΙΚΛΗΤΟΣ (74):ΚΙΛΙΜΙΡΗΣ ΚΩΝΣΤΑΝΤΙΝΟΣ
 Χατζηγιάννη Μέξη 7,115 28 ΑΘΗΝΑ
ΤΙΤΛΟΣ ΕΦΕΥΡΕΣΗΣ (54):**ΔΙΕΡΓΑΣΙΑ ΦΟΡΤΙΣΗΣ ΣΥΣΣΩΡΕΥΤΗ ΠΕΡΙΛΗΨΗ(57)**

Η διεργασία φόρτισης ενός συσσωρευτή χρησιμοποιεί παλμική ένταση ρεύματος που λαμβάνει εναλλάξ ένα πρώτο και ένα δεύτερο πλάτος κατά τη διάρκεια μιας πρώτης και μιας δεύτερης περιόδου (t_1 , t_2). Τουλάχιστον μια εκ των παραμέτρων, πλάτος και διάρκεια, του ρεύματος κατά τη διάρκεια της πρώτης περιόδου (t_1) ανατροφοδοτείται αυτόματα σε μια πρώτη τιμή της κλίσης (P_1) της τάσης (U), μετρούμενης στους ακροδέκτες του προς φόρτιση συσσωρευτή. Η πρώτη τιμή της κλίσης (P_1) υπολογίζεται τουλάχιστον κατά το πέρας της πρώτης περιόδου (t_1). Κατ' ανάλογο τρόπο μπορεί να υπολογίζεται μια δεύτερη τιμή της κλίσης (P_2) της τάσης (U) τουλάχιστον κατά το πέρας της δεύτερης περιόδου (t_2) και τουλάχιστον μια εκ των παραμέτρων του ρεύματος κατά τη διάρκεια της δεύτερης περιόδου (t_2) μπορεί να ανατροφοδοτείται αυτόματα στη δεύτερη τιμή της κλίσης (P_2). Οι διάφορες παράμετροι του παλμικού ρεύματος φόρτισης ανατροφοδοτούνται έτσι

συνεχώς στην κλίση της τάσης, προκειμένου η κλίση (P) να διατηρείται εντός διαστήματος μεταξύ 1 mV/s και 6 mV/s.



ΑΡΙΘΜΟΣ ΕΥΡ. Δ.Ε. (11):3068321
ΑΡΙΘ. ΕΛΛ. ΚΑΤΑΘΕΣΗΣ (21):20090400576
ΗΜΕΡ. ΕΛΛ. ΚΑΤΑΘΕΣΗΣ (22):26/02/2009
ΑΡΙΘ./ΗΜΕΡ. ΔΗΜΟΣΙΕΥΣΗΣ
ΕΥΡΩΠΑΪΚΟΥ ΔΙΠΛΩΜΑΤΟΣ(87):1543013 - 31/12/2008
ΑΡΙΘ./ΗΜΕΡ. ΔΗΜΟΣΙΕΥΣΗΣ
ΕΥΡΩΠΑΪΚΗΣ ΑΙΤΗΣΗΣ (86):03748263.5--16/09/2003
ΔΙΚΑΙΟΥΧΟΣ (73):1)AstraZeneca AB
151 85 Sodertalje, ΣΟΥΗΔΙΑ
ΣΥΜΒ. ΠΡΟΤΕΡΑΙΟΤΗΤΕΣ (30):0221828-20/09/2002-GB
ΕΦΕΥΡΕΤΗΣ (72):1)BONNERT, Roger, Victor
ΕΙΛΙΚΟΣ ΠΛΗΡΕΞΟΥΣΙΟΣ (74):ΣΙΩΤΟΥ ΑΙΚΑΤΕΡΙΝΗ
Πατησίων 122, 11257 ΑΘΗΝΑ
ΑΝΤΙΚΛΗΤΟΣ (74):ΣΙΩΤΟΥ ΑΙΚΑΤΕΡΙΝΗ
Πατησίων 122,11257 ΑΘΗΝΑ
ΤΙΤΛΟΣ ΕΦΕΥΡΕΣΗΣ (54):5-[[2,3-ΔΙΦΘΟΡΟΦΑΙΝΥΛ)ΜΕΘΥΛ]ΘΕΙΟ]-7-[[2-ΥΔΡΟΞΥ-1-(ΥΔΡΟΞΥΜΕΘΥΛ)-1-ΜΕΘΥΛΑΙΘΥΛ]ΑΜΙΝΟ]ΘΕΙΑΖΟΛΟ[4,5-D]ΠΥΡΙΜΙΔΙΝ-2(3H)-ΟΝΗ ΜΟΝΟΝΑΤΡΙΟΥΧΟ ΑΛΑΣ ΩΣ ΑΝΤΑΓΩΝΙΣΤΗΣ CXCR2



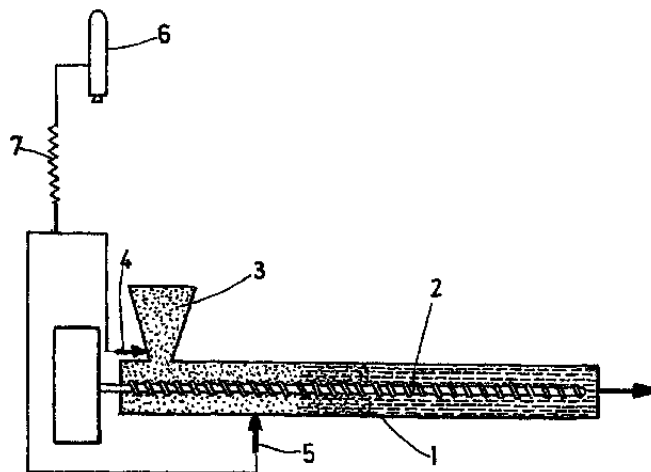
ΠΕΡΙΛΗΨΗ(57)

Μία ένωση του τύπου (I) και φαρμακευτικός αποδεκτά άλατα ή επιδιαιλυτώμενα σύμπλοκα αυτών για χρήση στη θεραπεία.

ΑΡΙΘΜΟΣ ΕΥΡ. Δ.Ε. (11):3068322
ΑΡΙΘ. ΕΛΛ. ΚΑΤΑΘΕΣΗΣ (21):20090400577
ΗΜΕΡ. ΕΛΛ. ΚΑΤΑΘΕΣΗΣ (22):26/02/2009
ΑΡΙΘ./ΗΜΕΡ. ΔΗΜΟΣΙΕΥΣΗΣ
ΕΥΡΩΠΑΪΚΟΥ ΔΙΠΛΩΜΑΤΟΣ(87):1628820 - 03/12/2008
ΑΡΙΘ./ΗΜΕΡ. ΔΗΜΟΣΙΕΥΣΗΣ
ΕΥΡΩΠΑΪΚΗΣ ΑΙΤΗΣΗΣ (86):04742681.2--07/05/2004
ΔΙΚΑΙΟΥΧΟΣ (73):1)L' AIR LIQUIDE, Societe Anonyme pour l' Etude et l' Exploitation des Procedes Georges Claude
75, quai d'Orsay, 75007 Paris, ΓΑΛΛΙΑ
ΣΥΜΒ. ΠΡΟΤΕΡΑΙΟΤΗΤΕΣ (30):0306085-21/05/2003-FR
ΕΦΕΥΡΕΤΗΣ (72):1)RAMES-LANGLADE, Geraldine
2)BENJAMIN, Yves
ΕΙΛΙΚΟΣ ΠΛΗΡΕΞΟΥΣΙΟΣ (74):ΣΙΩΤΟΥ ΑΙΚΑΤΕΡΙΝΗ
Πατησίων 122, 11257 ΑΘΗΝΑ
ΑΝΤΙΚΛΗΤΟΣ (74):ΣΙΩΤΟΥ ΑΙΚΑΤΕΡΙΝΗ
Πατησίων 122,11257 ΑΘΗΝΑ
ΤΙΤΛΟΣ ΕΦΕΥΡΕΣΗΣ (54):ΜΕΘΟΔΟΣ ΚΑΙ ΔΙΑΤΑΞΗ ΠΑΡΑΓΩΓΗΣ ΠΡΟΠΛΑΣΜΑΤΩΝ ΤΕΡΕΦΘΑΛΙΚΟΥ ΠΟΛΥΑΙΘΥΛΕΝΙΟΥ

ΠΕΡΙΛΗΨΗ(57)

Σύμφωνα με την εφεύρεση, διατίθενται : μία χοάνη (3) τροφοδότησης κόκκων πολυμερούς που προέρχονται από ένα ξηραντήρα, μέσα (1, 2) θέρμανσης, μετακίνησης, και θέσης υπό πίεση του πολυμερούς, όπως ένας θερμαινόμενος ατέρμων κοχλίας, μέσα διαμόρφωσης πολυμερούς, και όπου προβαίνουμε στην έγχυση ενός αδρανούς αερίου σε μία θέση (4, 5, ...) που βρίσκεται στο επίπεδο του ξηραντήρα ή στο επίπεδο της χοάνης ή ακόμα προς τα κάτω της χοάνης, το δε αέριο έχει προθερμανθεί σε μία θερμοκρασία τουλάχιστον 170 βαθμούς Κελσίου, κατά προτίμηση στην κλίμακα θερμοκρασίας που κυμαίνεται από 170 βαθμούς Κελσίου έως 250 βαθμούς Κελσίου.

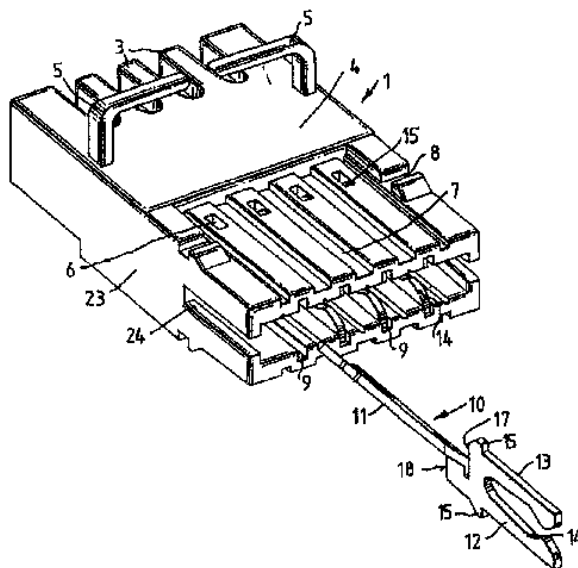


ΑΡΙΘΜΟΣ ΕΥΡ. Δ.Ε. (11):3068323
ΑΡΙΘ. ΕΛΛ. ΚΑΤΑΘΕΣΗΣ (21):20090400578
ΗΜΕΡ. ΕΛΛ. ΚΑΤΑΘΕΣΗΣ (22):26/02/2009
ΑΡΙΘ./ΗΜΕΡ. ΔΗΜΟΣΙΕΥΣΗΣ
ΕΥΡΩΠΑΪΚΟΥ ΔΙΠΛΩΜΑΤΟΣ(87):1807906 - 26/11/2008
ΑΡΙΘ./ΗΜΕΡ. ΔΗΜΟΣΙΕΥΣΗΣ
ΕΥΡΩΠΑΪΚΗΣ ΑΙΤΗΣΗΣ (86):05799678.7--31/10/2005
ΔΙΚΑΙΟΥΧΟΣ (73):1)ADC GMBH
 Beeskowdamm 3-11, 14167 Berlin,
 ΓΕΡΜΑΝΙΑ
ΣΥΜΒ. ΠΡΟΤΕΡΑΙΟΤΗΤΕΣ (30):102004054535-05/11/2004-DE
ΕΦΕΥΡΕΤΗΣ (72):1)NEUMETZLER, Heiko
ΕΙΛΙΚΟΣ ΠΛΗΡΕΞΟΥΣΙΟΣ (74):ΣΙΩΤΟΥ ΑΙΚΑΤΕΡΙΝΗ
 Πατησίων 122, 11257 ΑΘΗΝΑ
ΑΝΤΙΚΛΗΤΟΣ (74):ΣΙΩΤΟΥ ΑΙΚΑΤΕΡΙΝΗ
 Πατησίων 122,11257 ΑΘΗΝΑ
ΤΙΤΛΟΣ ΕΦΕΥΡΕΣΗΣ (54):**ΒΥΣΜΑ ΓΙΑ ΠΛΑΚΕΤΕΣ ΤΥΠΩΜΕ-
 ΝΟΥ ΚΥΚΛΩΜΑΤΟΣ**

ΠΕΡΙΛΗΨΗ(57)

Η εφεύρεση αναφέρεται σε ένα βύσμα (1) για πλακέτες τυπωμένου κυκλώματος, το οποίο περιλαμβάνει πλήθος συνδετικών μέσων (10), όπου κάθε συνδετικό μέσο 10 έχει δύο πλευρές σύνδεσης, εκ των οποίων η μία πλευρά σύνδεσης διαμορφώνεται ως επαφή με τέμνοντα ακροδέκτη (11) για τη σύνδεση πυρήνων και η άλλη πλευρά σύνδεσης διαμορφώνεται ως επαφή αγκίστρου (12) για την επαφή επιφανειών σύνδεσης με μία πλακέτα τυπωμένου κυκλώματος. Επίσης περιλαμβάνεται και ένα πλαστικό περίβλημα (2), στο οποίο μπορούν να εισαχθούν οι επαφές με τέμνοντα ακροδέκτη (11) των συνδετικών μέσων (10), όπου η επαφή με τέμνοντα ακροδέκτη (11) και η επαφή αγκίστρου (12) είναι διατεταγμένες έτσι ώστε να στρέφεται η μία ως προς την άλλη και το συνδετικό μέσο (10) στηρίζεται με μία τουλάχιστον ακμή στο πλαστικό περίβλημα (2), έτσι ώστε τα συνδετικά

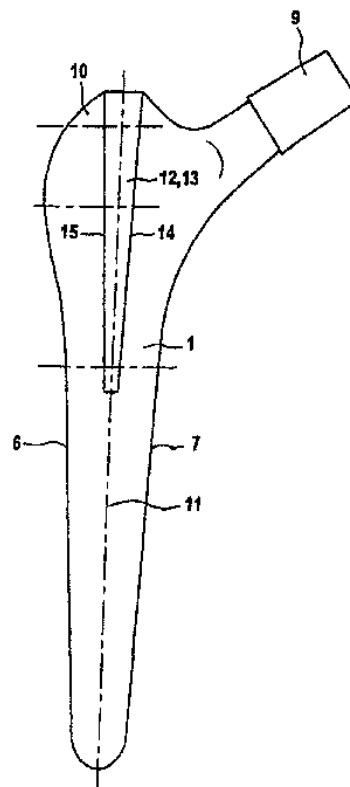
μέσα (10) να συγκρατώνται στο πλαστικό περίβλημα (2) όταν ασκούνται δυνάμεις σύνδεσης στις επαφές με τέμνοντα ακροδέκτη (11). Το πλαστικό περίβλημα (2) είναι διαμορφωμένο μονοκόμματα και το τμήμα που υποδέχεται την επαφή αγκίστρου (12) είναι τουλάχιστον εν μέρει από ελαστικό υλικό.



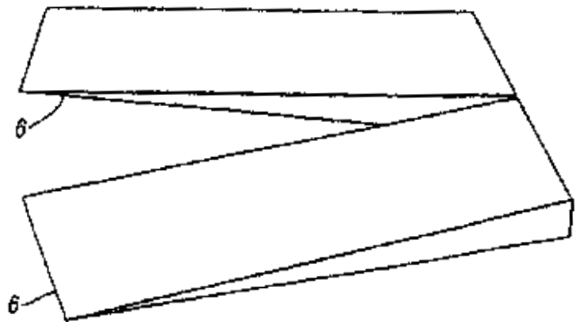
ΑΡΙΘΜΟΣ ΕΥΡ. Δ.Ε. (11):3068324
ΑΡΙΘ. ΕΛΛ. ΚΑΤΑΘΕΣΗΣ (21):20090400579
ΗΜΕΡ. ΕΛΛ. ΚΑΤΑΘΕΣΗΣ (22):26/02/2009
ΑΡΙΘ./ΗΜΕΡ. ΔΗΜΟΣΙΕΥΣΗΣ
ΕΥΡΩΠΑΪΚΟΥ ΔΙΠΛΩΜΑΤΟΣ(87):1643940 - 03/12/2008
ΑΡΙΘ./ΗΜΕΡ. ΔΗΜΟΣΙΕΥΣΗΣ
ΕΥΡΩΠΑΪΚΗΣ ΑΙΤΗΣΗΣ (86):04739951.4--16/06/2004
ΔΙΚΑΙΟΥΧΟΣ (73):1)WALDEMAR LINK GmbH & Co. KG
 Barkhausenweg 10, 22339 Hamburg,
 ΓΕΡΜΑΝΙΑ
ΣΥΜΒ. ΠΡΟΤΕΡΑΙΟΤΗΤΕΣ (30):03016157-16/07/2003-EP
ΕΦΕΥΡΕΤΗΣ (72):1)KELLER, Arnold
ΕΙΛΙΚΟΣ ΠΛΗΡΕΞΟΥΣΙΟΣ (74):ΣΙΩΤΟΥ ΑΙΚΑΤΕΡΙΝΗ
 Πατησίων 122, 11257 ΑΘΗΝΑ
ΑΝΤΙΚΛΗΤΟΣ (74):ΣΙΩΤΟΥ ΑΙΚΑΤΕΡΙΝΗ
 Πατησίων 122,11257 ΑΘΗΝΑ
ΤΙΤΛΟΣ ΕΦΕΥΡΕΣΗΣ (54):**ΠΡΟΣΘΕΣΗ ΙΣΧΙΟΥ ΜΕ ΣΤΕΛΕΧΟΣ
 ΕΙΣΑΓΟΜΕΝΟ ΣΤΟ ΜΗΡΙΑΙΟ ΟΣΤΟ**

ΠΕΡΙΛΗΨΗ(57)

Πρόσθεση ισχίου με στέλεχος (1) εισαγόμενο άνευ οστεόκολλας σε κοίλωμα του μηριαίου οστού. Το γγγός τμήμα του στελέχους αποτελείται από βασικό σώμα, το σχήμα του οποίου αντιστοιχεί στο συμπληρωματικό σχήμα του κοιλώματος που σχηματίζεται εντός του οστού μέσω αντίστοιχου εργαλείου. Πάνω στο βασικό σώμα ανυψώνονται νωτιαία και κοιλιακά από ένα σφηνοειδές νεύρο (12), το πλάτος του οποίου κατά μέσο όρο είναι τουλάχιστον τριπλάσιο του ύψους του και η οπίσθια επιφάνεια του οποίου (13) είναι σχεδιασμένη ως τραχεία και εκτριβουσα.



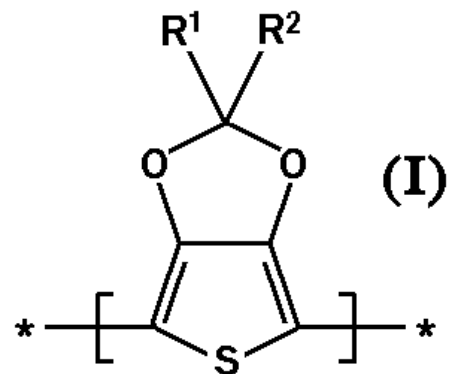
ΑΡΙΘΜΟΣ ΕΥΡ. Δ.Ε. (11):3068325
ΑΡΙΘ. ΕΛΛ. ΚΑΤΑΘΕΣΗΣ (21):20090400580
ΗΜΕΡ. ΕΛΛ. ΚΑΤΑΘΕΣΗΣ (22):26/02/2009
ΑΡΙΘ./ΗΜΕΡ. ΔΗΜΟΣΙΕΥΣΗΣ
ΕΥΡΩΠΑΪΚΟΥ ΔΙΠΛΩΜΑΤΟΣ(87):1765117 - 26/11/2008
ΑΡΙΘ./ΗΜΕΡ. ΔΗΜΟΣΙΕΥΣΗΣ
ΕΥΡΩΠΑΪΚΗΣ ΑΙΤΗΣΗΣ (86):05738951.2--29/04/2005
ΔΙΚΑΙΟΥΧΟΣ (73):1)Nubax Limited
Locke King House Balfour Road, Weybridge
Surrey KT13 8HE, ΜΕΓΑΛΗ ΒΡΕΤΑΝΝΙΑ
ΣΥΜΒ. ΠΡΟΤΕΡΑΙΟΤΗΤΕΣ (30):579134 P-11/06/2004-US
0425646-22/11/2004-GB
ΕΦΕΥΡΕΤΗΣ (72):1)JACKSON, Donna, K.
ΕΙΔΙΚΟΣ ΠΛΗΡΕΞΟΥΣΙΟΣ (74):ΣΙΩΤΟΥ ΑΙΚΑΤΕΡΙΝΗ
Πατησίων 122, 11257 ΑΘΗΝΑ
ΑΝΤΙΚΛΗΤΟΣ (74):ΣΙΩΤΟΥ ΑΙΚΑΤΕΡΙΝΗ
Πατησίων 122,11257 ΑΘΗΝΑ
ΤΙΤΛΟΣ ΕΦΕΥΡΕΣΗΣ (54):**ΒΕΛΤΙΩΜΕΝΑ ΣΤΟΙΧΕΙΑ ΚΑΘΙΣΜΑΤΟΣ ΚΑΙ ΚΑΤΑΣΚΕΥΕΣ ΒΑΣΕΩΝ ΚΑΘΙΣΜΑΤΩΝ**



ΠΕΡΙΛΗΨΗ(57)

Ένα σύστημα καθίσματος και πιο συγκεκριμένα μία βάση καθίσματος που περιλαμβάνει ένα μέλος στήριξης το οποίο έχει διευθετηθεί με τέτοιο τρόπο ώστε να στηρίζει τα ισχιακά κυρτώματα του χρήστη έτσι ώστε να αναγκάζει τη λεκάνη να μετακινηθεί προς μία ανοιχτή θέση.

ΑΡΙΘΜΟΣ ΕΥΡ. Δ.Ε. (11):3068326
ΑΡΙΘ. ΕΛΛ. ΚΑΤΑΘΕΣΗΣ (21):20090400581
ΗΜΕΡ. ΕΛΛ. ΚΑΤΑΘΕΣΗΣ (22):26/02/2009
ΑΡΙΘ./ΗΜΕΡ. ΔΗΜΟΣΙΕΥΣΗΣ
ΕΥΡΩΠΑΪΚΟΥ ΔΙΠΛΩΜΑΤΟΣ(87):1598358 - 03/12/2008
ΑΡΙΘ./ΗΜΕΡ. ΔΗΜΟΣΙΕΥΣΗΣ
ΕΥΡΩΠΑΪΚΗΣ ΑΙΤΗΣΗΣ (86):05009630.4--03/05/2005
ΔΙΚΑΙΟΥΧΟΣ (73):1)H.C. Starck GmbH
Im Schleeke 78-91, 38642 Goslar,
ΓΕΡΜΑΝΙΑ
ΣΥΜΒ. ΠΡΟΤΕΡΑΙΟΤΗΤΕΣ (30):102004024271-15/05/2004-DE
ΕΦΕΥΡΕΤΗΣ (72):1)Brassat, Lutz, Dr.
2)Kirchmeyer, Stephan, Dr.
3)Reuter, Knud, Dr.
ΕΙΔΙΚΟΣ ΠΛΗΡΕΞΟΥΣΙΟΣ (74):ΣΙΩΤΟΥ ΑΙΚΑΤΕΡΙΝΗ
Πατησίων 122, 11257 ΑΘΗΝΑ
ΑΝΤΙΚΛΗΤΟΣ (74):ΣΙΩΤΟΥ ΑΙΚΑΤΕΡΙΝΗ
Πατησίων 122,11257 ΑΘΗΝΑ
ΤΙΤΛΟΣ ΕΦΕΥΡΕΣΗΣ (54):**ΕΝΩΣΕΙΣ ΠΟΥ ΠΕΡΙΕΧΟΥΝ ΜΟΝΑΔΕΣ 3,4-ΜΕΘΥΛΕΝΟΔΙΟΞΥΘΕΙΟΦΑΙΝΙΟΥ**



ΠΕΡΙΛΗΨΗ(57)

Η εφεύρεση αναφέρεται σε ενώσεις, οι οποίες περιέχουν ενδεχομένως υποκατεστημένες μονάδες 3,4-μεθυλενοδιοξυθειοφαινίου (μονάδες θειενο[3,4-d]-1,3-διοξόλης), στην παρασκευή τους, καθώς και στη χρήση τους ως οργανικοί ημιαγωγοί.

ΑΡΙΘΜΟΣ ΕΥΡ. Δ.Ε. (11):3068327
ΑΡΙΘ. ΕΛΛ. ΚΑΤΑΘΕΣΗΣ (21):20090400582
ΗΜΕΡ. ΕΛΛ. ΚΑΤΑΘΕΣΗΣ (22):26/02/2009
ΑΡΙΘ./ΗΜΕΡ. ΔΗΜΟΣΙΕΥΣΗΣ
ΕΥΡΩΠΑΪΚΟΥ ΔΙΠΛΩΜΑΤΟΣ(87):1266070 - 03/12/2008
ΑΡΙΘ./ΗΜΕΡ. ΔΗΜΟΣΙΕΥΣΗΣ
ΕΥΡΩΠΑΪΚΗΣ ΑΙΤΗΣΗΣ (86):01911710.0--01/03/2001
ΔΙΚΑΙΟΥΧΟΣ (73):1)DyStar Textilfarben GmbH & Co. Deutschland KG
65926 Frankfurt am Main, GERMANIA
ΣΥΜΒ. ΠΡΟΤΕΡΑΙΟΤΗΤΕΣ (30):10010059-02/03/2000-DE
ΕΦΕΥΡΕΤΗΣ (72):1)BECHTOLD, Thomas
2)MOHR, Stefan
3)GRUND, Norbert
4)SCHROTT, Wolfgang
5)HIEBSCH, Wolfgang
ΕΙΔΙΚΟΣ ΠΛΗΡΕΞΟΥΣΙΟΣ (74):ΣΙΩΤΟΥ ΑΙΚΑΤΕΡΙΝΗ
Πατησίων 122, 11257 ΑΘΗΝΑ
ΑΝΤΙΚΛΗΤΟΣ (74):ΣΙΩΤΟΥ ΑΙΚΑΤΕΡΙΝΗ
Πατησίων 122,11257 ΑΘΗΝΑ
ΤΙΤΛΟΣ ΕΦΕΥΡΕΣΗΣ (54):**ΣΥΣΤΗΜΑΤΑ ΜΕΣΟΛΑΒΗΤΗ ΒΑΣΙΖΟΜΕΝΑ ΣΕ ΜΕΙΚΤΑ ΜΕΤΑΛΛΟΣΥΜΠΛΟΚΑ ΓΙΑ ΤΗΝ ΑΝΑΓΩΓΗ ΒΑΦΩΝ**

υφίστανται ως άλατα και η μοριακή αναλογία K1 προς μεταλλοϊόν είναι 0,1 : 1 έως 10 : 1 και η μοριακή αναλογία K2 προς μεταλλοϊόν είναι 0,1 : 1 έως 5 : 1, καθώς και μέθοδοι για την αναγωγή βαφών και για τη βαφή κυτταρινούχων υλών υφαντουργίας με χρήση αυτών των συστημάτων μεσολαβητή.

ΠΕΡΙΛΗΨΗ(57)

Συστήματα μεσολαβητή, που λαμβάνονται μέσω ανάμειξης ενός ή περισσότερων αλάτων ενός μετάλλου, το οποίο μπορεί να αναπτύξει διάφορα σθένη, με τουλάχιστον ένα συμπλοκοποιητή (K1) που φέρει αμινομάδες και τουλάχιστον ένα συμπλοκοποιητή (K2) που περιέχει υδροξυλομάδες αλλά δεν περιέχει αμινομάδες εντός αλκαλικού υδατικού μέσου, όπου οι συμπλοκοποιητές μπορούν να

ΑΡΙΘΜΟΣ ΕΥΡ. Δ.Ε. (11):3068328
ΑΡΙΘ. ΕΛΛ. ΚΑΤΑΘΕΣΗΣ (21):20090400583
ΗΜΕΡ. ΕΛΛ. ΚΑΤΑΘΕΣΗΣ (22):26/02/2009
ΑΡΙΘ./ΗΜΕΡ. ΔΗΜΟΣΙΕΥΣΗΣ
ΕΥΡΩΠΑΪΚΟΥ ΔΙΠΛΩΜΑΤΟΣ(87):1453900 - 26/11/2008
ΑΡΙΘ./ΗΜΕΡ. ΔΗΜΟΣΙΕΥΣΗΣ
ΕΥΡΩΠΑΪΚΗΣ ΑΙΤΗΣΗΣ (86):02802979.1--16/10/2002
ΔΙΚΑΙΟΥΧΟΣ (73):1)Evonik Rohm GmbH
Kirschenallee 45, 64293 Darmstadt,
GERMANIA
ΣΥΜΒ. ΠΡΟΤΕΡΑΙΟΤΗΤΕΣ (30):10156068-16/11/2001-DE
ΕΦΕΥΡΕΤΗΣ (72):1)SCHMIDT, Jann
2)ITTMANN, Gunther
3)LICHTENSTEIN, Hans
4)GROOTHUES, Herbert
ΕΙΔΙΚΟΣ ΠΛΗΡΕΞΟΥΣΙΟΣ (74):ΣΙΩΤΟΥ ΑΙΚΑΤΕΡΙΝΗ
Πατησίων 122, 11257 ΑΘΗΝΑ
ΑΝΤΙΚΛΗΤΟΣ (74):ΣΙΩΤΟΥ ΑΙΚΑΤΕΡΙΝΗ
Πατησίων 122,11257 ΑΘΗΝΑ
ΤΙΤΛΟΣ ΕΦΕΥΡΕΣΗΣ (54):**ΣΩΜΑ ΦΩΤΟΑΓΩΓΗΣ ΚΑΙ ΜΕΘΟΔΟΣ ΓΙΑ ΤΗΝ ΠΑΡΑΓΩΓΗ ΤΟΥ**

ΠΕΡΙΛΗΨΗ(57)

Η παρούσα εφεύρεση αναφέρεται σε σώμα φωτοαγωγής, το οποίο περιλαμβάνει τουλάχιστον μία επιφάνεια εισαγωγής φωτός και τουλάχιστον μία επιφάνεια εξαγωγής φωτός, όπου η αναλογία της επιφάνειας εξαγωγής φωτός προς την επιφάνεια εισαγωγής φωτός ανέρχεται τουλάχιστον σε 4, που περιλαμβάνει τουλάχιστον μία φωτοάγουσα στιβάδα με πάχος τουλάχιστον 2mm, χαρακτηριζόμενο από το ότι η φωτοάγουσα στιβάδα περιλαμβάνει τουλάχιστον 60 τοις εκατό κ.β. -σε σχέση με το βάρος της φωτοάγουσας στιβάδας- πολυ(μεθακρυλικό μεθυλεστέρα) και 0,001 έως 0,08 τοις εκατό κ.β. -σε σχέση με το βάρος της φωτοάγουσας στιβάδας- σφαιρικά σωματίδια θειικού βαρίου με μέση διάμετρο εντός του εύρους 0,3 έως 20 μm.

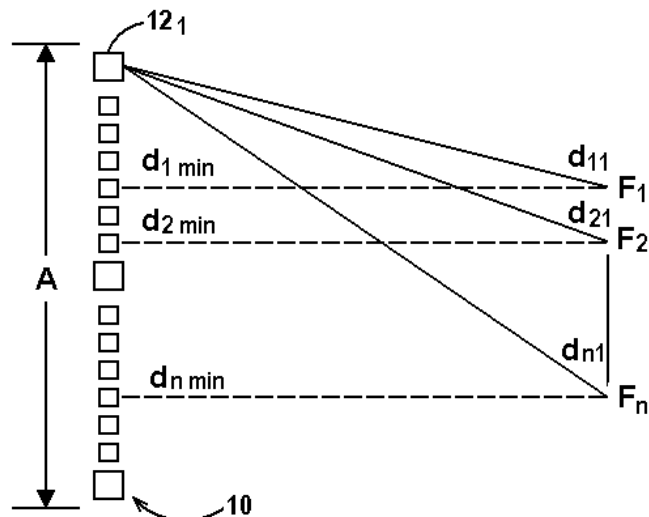
ΑΡΙΘΜΟΣ ΕΥΡ. Δ.Ε. (11):3068329
ΑΡΙΘ. ΕΛΛ. ΚΑΤΑΘΕΣΗΣ (21):20090400585
ΗΜΕΡ. ΕΛΛ. ΚΑΤΑΘΕΣΗΣ (22):19/02/2009
ΑΡΙΘ./ΗΜΕΡ. ΔΗΜΟΣΙΕΥΣΗΣ
ΕΥΡΩΠΑΪΚΟΥ ΔΙΠΛΩΜΑΤΟΣ(87):1283690 - 19/11/2008
ΑΡΙΘ./ΗΜΕΡ. ΔΗΜΟΣΙΕΥΣΗΣ
ΕΥΡΩΠΑΪΚΗΣ ΑΙΤΗΣΗΣ (86):00935921.7--12/05/2000
ΔΙΚΑΙΟΥΧΟΣ (73):1)Cribbs, Robert W.
 4001 Lakeview Drive, Placerville, CA 95667,
 ΗΝΩΜΕΝΕΣ ΠΟΛΙΤΕΙΕΣ ΤΗΣ ΑΜΕΡΙΚΗΣ
 2)Hennige, Carl W.
 108 S. Grant Lane, Folsom, CA 95630,
 ΗΝΩΜΕΝΕΣ ΠΟΛΙΤΕΙΕΣ ΤΗΣ ΑΜΕΡΙΚΗΣ

ΣΥΜΒ. ΠΡΟΤΕΡΑΙΟΤΗΤΕΣ (30):
ΕΦΕΥΡΕΤΗΣ (72):1)Cribbs, Robert W.
 2)Hennige, Carl W.

ΕΙΔΙΚΟΣ ΠΑΗΡΕΞΟΥΣΙΟΣ (74):ΜΠΑΝΤΕΚΑ ΙΩΑΝΝΑ
 Ομήρου 41, 10672 ΑΘΗΝΑ

ΑΝΤΙΚΑΗΤΟΣ (74):ΜΑΡΟΥΔΗΣ ΠΡΑΞΙΤΕΛΗΣ
 Εφέσσου 15,17121 ΝΕΑ ΣΜΥΡΝΗ
 (ΑΤΤΙΚΗΣ)

ΤΙΤΛΟΣ ΕΦΕΥΡΕΣΗΣ (54):**ΜΕΘΟΔΟΣ ΚΑΙ ΔΙΑΤΑΞΗ ΓΙΑ ΔΙΠΛΟ-
 ΛΥΤΙΚΗ ΘΕΡΑΠΕΙΑ**



ΠΕΡΙΛΗΨΗ(57)

Λιποκύτταρα σε ζωντανό ασθενή καταστρέφονται μη επεμβατικά χωρίς διαχωρισμό του δέρματος από το σώμα μέσω εφαρμογής στη στιβάδα λίπους εστιασμένων υπερήχων υψηλής έντασης ταυτόχρονα σε πλήθος διακριτών εστιακών ζωνών (F1-Fn) παραγόμενο από μία συστοιχία μεταλλάκτη (10). Παρουσιάζεται πρωτότυπη διάταξη δημιουργίας φάσης για την παραγωγή ενός ευρέως μεταβλητού συνόλου παραμέτρων εστιακής ζώνης για λιπολυτική θεραπεία, και άλλους σκοπούς.

ΑΡΙΘΜΟΣ ΕΥΡ. Δ.Ε. (11):3068330
ΑΡΙΘ. ΕΛΛ. ΚΑΤΑΘΕΣΗΣ (21):20090400586
ΗΜΕΡ. ΕΛΛ. ΚΑΤΑΘΕΣΗΣ (22):25/02/2009
ΑΡΙΘ./ΗΜΕΡ. ΔΗΜΟΣΙΕΥΣΗΣ
ΕΥΡΩΠΑΪΚΟΥ ΔΙΠΛΩΜΑΤΟΣ(87):1322824 - 26/11/2008
ΑΡΙΘ./ΗΜΕΡ. ΔΗΜΟΣΙΕΥΣΗΣ
ΕΥΡΩΠΑΪΚΗΣ ΑΙΤΗΣΗΣ (86):01974365.7--03/10/2001
ΔΙΚΑΙΟΥΧΟΣ (73):1)Lumon Oy
 Kaitilankatu 11, 45130 Kouvola,
 ΦΙΝΛΑΝΔΙΑ

ΣΥΜΒ. ΠΡΟΤΕΡΑΙΟΤΗΤΕΣ (30):20002200-06/10/2000-FI
ΕΦΕΥΡΕΤΗΣ (72):1)HILLIAHO, Erkki
ΕΙΔΙΚΟΣ ΠΑΗΡΕΞΟΥΣΙΟΣ (74):ΕΥΑΓΓΕΛΟΥ ΒΑΣΩ
 Λ.Συγγρού 45, 11743 ΑΘΗΝΑ

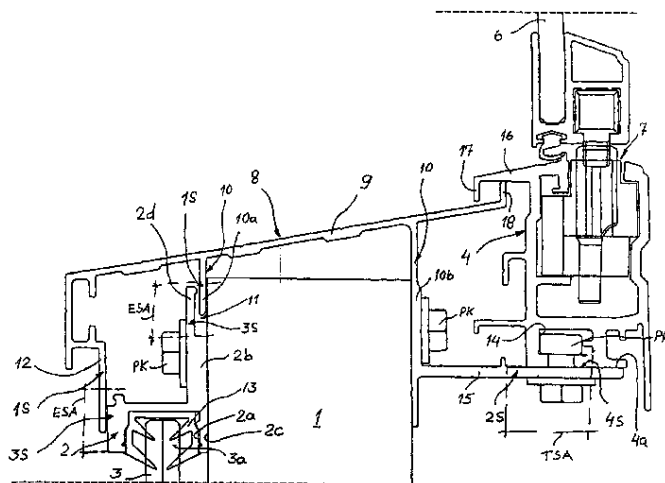
ΑΝΤΙΚΑΗΤΟΣ (74):ΕΥΑΓΓΕΛΟΥ ΒΑΣΩ
 Λ.Συγγρού 45,11743 ΑΘΗΝΑ

ΤΙΤΛΟΣ ΕΦΕΥΡΕΣΗΣ (54):**ΚΑΤΑΣΚΕΥΗ ΠΡΟΣΟΨΗΣ**

ΠΕΡΙΛΗΨΗ(57)

Η κατασκευή πρόσοψης προορίζεται για μπαλκόνια (P) κτιρίων. Περιέχει τον συνδυασμό μιας κατασκευής κιγκλιδώματος (KR) και βαλόφρακτου (LA). Η κατασκευή κιγκλιδώματος (KR) περιέχει τον συνδυασμό μιας στηρικτικής κατασκευής (1) και μιας κατασκευής καλυπτικής πλάκας (3) που συνδέονται με αυτήν με τμήματα προσάρτησης (2). Το βαλόφρακτο (LA) περιέχει ένα κατώτερο τμήμα κατατομής (4) και ένα ανώτερο τμήμα κατατομής (5), μεταξύ των οποίων υπάρχουν κατακόρυφοι υαλοπίνακες (6). Μεταξύ του τμήματος προσάρτησης (2) της κατασκευής καλυπτικής πλάκας (3), το οποίο συνδέεται με το άνω μέρος της κατασκευής κιγκλιδώματος (KR), και του κατώτερου τμήματος κατατομής (4) του βαλόφρακτου (LA), τοποθετείται, ουσιαστικά κατά την οριζόντια διεύθυνση, ένα συνδετικό τμήμα (8) το οποίο έχει το μήκος της κατασκευής πρόσοψης (JR) και το οποίο παρέχεται με πρώτο (1S) και δεύτερο (2S) ρυθμιστικό μέσο. Το τμήμα προσάρτησης (2) και το κατώτερο τμήμα κατατομής (4), με τη σειρά τους, περιέχουν τρίτο (3S) και τέταρτο (4S) ρυθμιστικό μέσο. Το πρώτο (1S) και το τρίτο

(3S) ρυθμιστικό μέσο και, αφ' ετέρου, το δεύτερο (2S) και το τέταρτο (4S) ρυθμιστικό μέσο σχηματίζουν μαζί χωριστές ρυθμιστικές περιοχές (ESA, TSA) για τη σύνδεση του εν λόγω τμήματος προσάρτησης (2), συνδετικού τμήματος (8) και κατώτερου τμήματος κατατομής (4) μεταξύ τους.



ΑΡΙΘΜΟΣ ΕΥΡ. Δ.Ε. (11):3068331
ΑΡΙΘ. ΕΛΛ. ΚΑΤΑΘΕΣΗΣ (21):20090400587
ΗΜΕΡ. ΕΛΛ. ΚΑΤΑΘΕΣΗΣ (22):25/02/2009
ΑΡΙΘ./ΗΜΕΡ. ΔΗΜΟΣΙΕΥΣΗΣ
ΕΥΡΩΠΑΪΚΟΥ ΔΙΠΛΩΜΑΤΟΣ(87):1851148 - 26/11/2008
ΑΡΙΘ./ΗΜΕΡ. ΔΗΜΟΣΙΕΥΣΗΣ
ΕΥΡΩΠΑΪΚΗΣ ΑΙΤΗΣΗΣ (86):06706636.5--04/02/2006
ΔΙΚΑΙΟΥΧΟΣ (73):1)KRONES Aktiengesellschaft
 Bohmerwaldstrasse 5, 93073 Neutraubling,
 ΓΕΡΜΑΝΙΑ

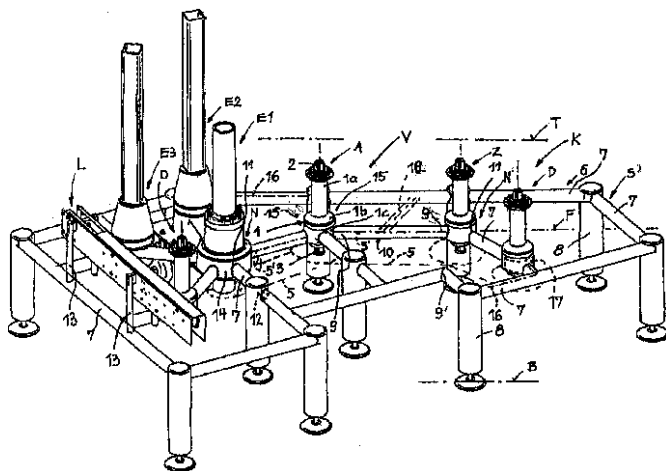
ΣΥΜΒ. ΠΡΟΤΕΡΑΙΟΤΗΤΕΣ (30):202005002469 U-16/02/2005-DE
ΕΦΕΥΡΕΤΗΣ (72):1)ZEPF, Georg
ΕΙΔΙΚΟΣ ΠΛΗΡΕΞΟΥΣΙΟΣ (74):ΤΣΙΜΙΚΑΛΗΣ ΑΘΑΝΑΣΙΟΣ

N. Βάμβα 1, 10674 ΑΘΗΝΑ
ΑΝΤΙΚΛΗΤΟΣ (74):ΤΣΙΜΙΚΑΛΗΣ ΑΘΑΝΑΣΙΟΣ
 N. Βάμβα 1,10674 ΑΘΗΝΑ

ΤΙΤΛΟΣ ΕΦΕΥΡΕΣΗΣ (54):ΣΥΣΤΗΜΑ ΠΡΟΣΘΙΟΥ ΤΡΑΠΕΖΙΟΥ ΠΕΡΙΛΗΨΗ(57)

Ένα σύστημα προσθίου τραπέζιου (V) δια μηχανές κατεργασίας υποδοχέων, με τουλάχιστον αστέρες προσαγωγής και απαγωγής (A, Z), που είναι διατεταγμένοι με δυνατότητα κινήσεως επί φερόντων περιβλημάτων (1) και ορίζουν εις το σύστημα προσθίου τραπέζιου (V) μία διάταξη αστέρος (K), εντός της οποίας τα φέροντα περιβλήματα (1) στερεούνται επί μιας φερούσης κατασκευής (S), η οποία στέκεται επί του διαπέδου, η φέρουσα κατασκευή (S) είναι ένα πλαίσιο σωλήνων και / ή προφίλ από τμήματα (7) τα οποία δύνανται να συνδέονται απευθείας ή εμμέσως μεταξύ των εις σημεία (N) μέσω φερόντων περιβλημάτων και πόδες στηρίξεως διαπέδου (8), εντός των οποίων είναι διατεταγμένα τα περιβλήματα υποστηρίξεως κατά ελεύθερο τρόπο ώστε να σχηματίζονται ελεύθερα πεδία (15) γύρω από τα φέροντα περιβλήματα και τουλάχιστον ορισμένα τμήματα (7)

δύνανται να συνδυάζονται μεταξύ των και με τα φέροντα περιβλήματα ώστε να δύνανται να τροποποιούνται ενδεχομένως οι διατάξεις αστέρος (K).



ΑΡΙΘΜΟΣ ΕΥΡ. Δ.Ε. (11):3068332
ΑΡΙΘ. ΕΛΛ. ΚΑΤΑΘΕΣΗΣ (21):20090400588
ΗΜΕΡ. ΕΛΛ. ΚΑΤΑΘΕΣΗΣ (22):25/02/2009
ΑΡΙΘ./ΗΜΕΡ. ΔΗΜΟΣΙΕΥΣΗΣ
ΕΥΡΩΠΑΪΚΟΥ ΔΙΠΛΩΜΑΤΟΣ(87):1425001 - 17/12/2008
ΑΡΙΘ./ΗΜΕΡ. ΔΗΜΟΣΙΕΥΣΗΣ
ΕΥΡΩΠΑΪΚΗΣ ΑΙΤΗΣΗΣ (86):02760407.3--11/09/2002
ΔΙΚΑΙΟΥΧΟΣ (73):1)GLAXO GROUP LIMITED
 Glaxo Wellcome House, Berkeley Avenue,,
 Greenford, Middlesex UB6 ONN, ΜΕΓΑΛΗ
 ΒΡΕΤΑΝΝΙΑ

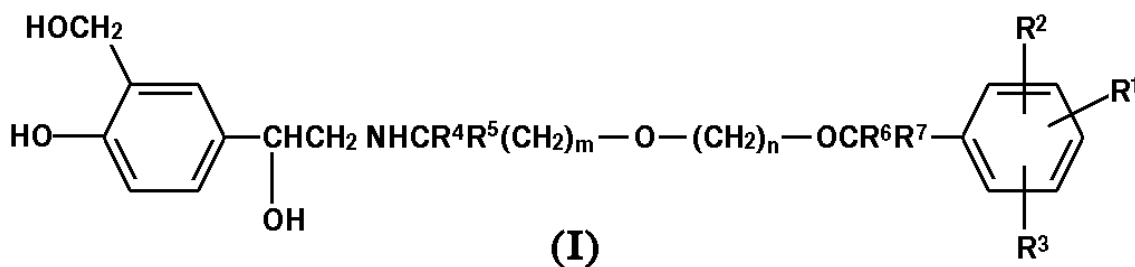
ΣΥΜΒ. ΠΡΟΤΕΡΑΙΟΤΗΤΕΣ (30):0122201-14/09/2001-GB
 0126997-09/11/2001-GB
ΕΦΕΥΡΕΤΗΣ (72):1)BOX, Philip, Charles
 2)COE, Diane, Mary
 3)LOOKER, Brian, Edgar
 4)PROCOPIOU, Panayiotis, Alexandrou
 5)MANN, Inderjit, Singh.

ΕΙΔΙΚΟΣ ΠΛΗΡΕΞΟΥΣΙΟΣ (74):ΤΣΙΜΙΚΑΛΗΣ ΑΘΑΝΑΣΙΟΣ
 N. Βάμβα 1, 10674 ΑΘΗΝΑ
ΑΝΤΙΚΛΗΤΟΣ (74):ΤΣΙΜΙΚΑΛΗΣ ΑΘΑΝΑΣΙΟΣ
 N. Βάμβα 1,10674 ΑΘΗΝΑ

ΤΙΤΛΟΣ ΕΦΕΥΡΕΣΗΣ (54):ΠΑΡΑΓΩΓΑ ΦΑΙΝΑΙΘΑΝΟΛΑΜΙΝΗΣ ΓΙΑ ΘΕΡΑΠΕΙΑ ΑΣΘΕΝΕΙΩΝ ΤΟΥ ΑΝΑΠΝΕΥΣΤΙΚΟΥ

ΠΕΡΙΛΗΨΗ(57)

Η παρούσα εφεύρεση αφορά νέες ενώσεις του τύπου (I), μία μέθοδο για τη βιομηχανική παραγωγή τους, φαρμακευτικές συνθέσεις που περιέχουν αυτές και χρήση τους στη θεραπεία, πιο συγκεκριμένα χρήση τους, στη πρόφύλαξη ή/και θεραπεία ασθενειών του αναπνευστικού.



ΑΡΙΘΜΟΣ ΕΥΡ. Δ.Ε. (11):3068333
ΑΡΙΘ. ΕΛΛ. ΚΑΤΑΘΕΣΗΣ (21):20090400589
ΗΜΕΡ. ΕΛΛ. ΚΑΤΑΘΕΣΗΣ (22):25/02/2009
ΑΡΙΘ./ΗΜΕΡ. ΔΗΜΟΣΙΕΥΣΗΣ
ΕΥΡΩΠΑΪΚΟΥ ΔΙΠΛΩΜΑΤΟΣ(87):1776958 - 17/12/2008
ΑΡΙΘ./ΗΜΕΡ. ΔΗΜΟΣΙΕΥΣΗΣ
ΕΥΡΩΠΑΪΚΗΣ ΑΙΤΗΣΗΣ (86):06019172.3--09/06/2003
ΔΙΚΑΙΟΥΧΟΣ (73):1)Xigen S.A.
Rue des Terreaux 17 (4eme etage), 1003
Lausanne, ΕΛΒΕΤΙΑ
ΣΥΜΒ. ΠΡΟΤΕΡΑΙΟΤΗΤΕΣ (30):165250-07/06/2002-US
ΕΦΕΥΡΕΤΗΣ (72):1)Bonny, Christophe
ΕΙΔΙΚΟΣ ΠΛΗΡΕΞΟΥΣΙΟΣ (74):ΤΣΙΜΙΚΑΛΗΣ ΑΘΑΝΑΣΙΟΣ
Ν. Βάμβα 1, 10674 ΑΘΗΝΑ
ΑΝΤΙΚΑΛΗΤΟΣ (74):ΤΣΙΜΙΚΑΛΗΣ ΑΘΑΝΑΣΙΟΣ
Ν. Βάμβα 1,10674 ΑΘΗΝΑ
ΤΙΤΛΟΣ ΕΦΕΥΡΕΣΗΣ (54):ΚΥΤΤΑΡΟ-ΔΙΑΠΕΡΑΤΟΙ ΑΝΑΣΤΟΛΕΙΣ
ΠΕΠΤΙΔΙΟΥ ΤΗΣ ΠΑΘΟΛΟΓΙΚΗΣ
ΟΔΟΥ ΜΕΤΑΔΙΕΓΕΡΣΗΣ JNK ΣΗΜΑ-
ΤΟΣ

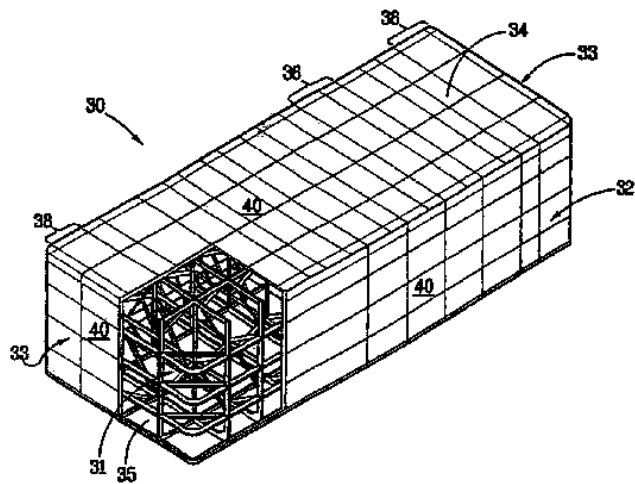
ΠΕΡΙΛΗΨΗ(57)

Η εφεύρεση παρέχει κύτταρο-διαπερατά πεπτιδία που συνδέονται προς JNK πρωτεΐνες και αναστέλλουν τα προκαλούμενα από JNK αποτελέσματα σε κύτταρα που εκφράζουν JNK.

ΑΡΙΘΜΟΣ ΕΥΡ. Δ.Ε. (11):3068334
ΑΡΙΘ. ΕΛΛ. ΚΑΤΑΘΕΣΗΣ (21):20090400590
ΗΜΕΡ. ΕΛΛ. ΚΑΤΑΘΕΣΗΣ (22):26/02/2009
ΑΡΙΘ./ΗΜΕΡ. ΔΗΜΟΣΙΕΥΣΗΣ
ΕΥΡΩΠΑΪΚΟΥ ΔΙΠΛΩΜΑΤΟΣ(87):1137577 - 07/01/2009
ΑΡΙΘ./ΗΜΕΡ. ΔΗΜΟΣΙΕΥΣΗΣ
ΕΥΡΩΠΑΪΚΗΣ ΑΙΤΗΣΗΣ (86):99949933.8--28/09/1999
ΔΙΚΑΙΟΥΧΟΣ (73):1)ExxonMobil Oil Corporation
5959 Las Colinas Boulevard, Irving, TX
75039-2298, ΗΝΩΜΕΝΕΣ ΠΟΛΙΤΕΙΕΣ ΤΗΣ
ΑΜΕΡΙΚΗΣ
ΣΥΜΒ. ΠΡΟΤΕΡΑΙΟΤΗΤΕΣ (30):104325 P-15/10/1998-US
256383-24/02/1999-US
ΕΦΕΥΡΕΤΗΣ (72):1)GULATI, Kailash, Chander
ΕΙΔΙΚΟΣ ΠΛΗΡΕΞΟΥΣΙΟΣ (74):ΜΠΑΝΤΕΚΑ ΙΩΑΝΝΑ
Ασκληπιού 6-8, 10680 ΑΘΗΝΑ
ΑΝΤΙΚΑΛΗΤΟΣ (74):ΜΑΡΟΥΛΗΣ ΠΡΑΞΙΤΕΛΗΣ
Εφέσσου 15,17121 ΝΕΑ ΣΜΥΡΝΗ
(ΑΤΤΙΚΗΣ)
ΤΙΤΛΟΣ ΕΦΕΥΡΕΣΗΣ (54):ΔΕΞΑΜΕΝΗ ΑΠΟΘΗΚΕΥΣΕΩΣ ΥΓΡΟ-
ΠΟΙΗΜΕΝΟΥ ΑΕΡΙΟΥ

ΠΕΡΙΛΗΨΗ(57)

Μια μεγάλη κιβωτιοειδής πολυγωνική δεξαμενή (30) για την αποθήκευση υγροποιημένου αερίου σε δομές εδάφους ή βασιζόμενες στο έδαφος και μία μέθοδος κατασκευής της δεξαμενής. Η δεξαμενή αποτελείται από ένα εσωτερικό ενισχυμένο με αντηρίδες σταθερό (άκαμπτο) πλαίσιο (31) που έχει ένα κάλυμμα (40) επί του πλαισίου για να περιέχεται το αποθηκευμένο υγρό εντός της δεξαμενής. Το εσωτερικό ενισχυμένο με αντηρίδες πλαίσιο επιτρέπει στο εσωτερικό της δεξαμενής να είναι συνεχές μέσω αυτής, ενώ θα αντισταθμίζονται δυναμικά φορτία προκαλούμενα από τον κλυδωνισμό (ταλάντωση) του αποθηκευμένου υγρού, που με τη σειρά του οφείλεται στις βραχείες περιόδους διεγέρσεως, τις προκαλούμενες από σεισμική δράση.



ΑΡΙΘΜΟΣ ΕΥΡ. Δ.Ε. (11):3068335
ΑΡΙΘ. ΕΛΛ. ΚΑΤΑΘΕΣΗΣ (21):20090400591
ΗΜΕΡ. ΕΛΛ. ΚΑΤΑΘΕΣΗΣ (22):26/02/2009
ΑΡΙΘ./ΗΜΕΡ. ΔΗΜΟΣΙΕΥΣΗΣ
ΕΥΡΩΠΑΪΚΟΥ ΔΙΠΛΩΜΑΤΟΣ(87):1662010 - 07/01/2009
ΑΡΙΘ./ΗΜΕΡ. ΔΗΜΟΣΙΕΥΣΗΣ
ΕΥΡΩΠΑΪΚΗΣ ΑΙΤΗΣΗΣ (86):04425877.0--24/11/2004
ΔΙΚΑΙΟΥΧΟΣ (73):1)ARVEDI, Giovanni
Via Mercatello, 26, I-26100 Cremona,
ΙΤΑΛΙΑ

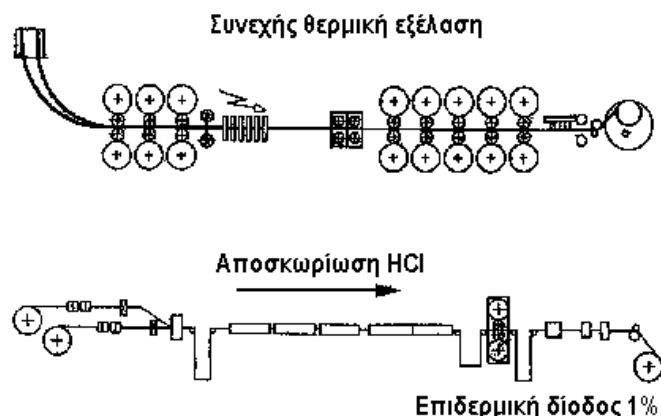
ΣΥΜΒ. ΠΡΟΤΕΡΑΙΟΤΗΤΕΣ (30):
ΕΦΕΥΡΕΤΗΣ (72):1)ARVEDI, Giovanni
ΕΙΛΙΚΟΣ ΠΛΗΡΕΞΟΥΣΙΟΣ (74):ΜΠΑΝΤΕΚΑ ΙΩΑΝΝΑ
Ασκληπιού 6-8, 10680 ΑΘΗΝΑ
ΑΝΤΙΚΛΗΤΟΣ (74):ΜΑΡΟΥΛΗΣ ΠΡΑΞΙΤΕΛΗΣ
Εφέσσου 15,17121 ΝΕΑ ΣΜΥΡΝΗ
(ΑΤΤΙΚΗΣ)

ΤΙΤΛΟΣ ΕΦΕΥΡΕΣΗΣ (54):ΧΑΛΥΒΔΙΝΗ ΤΑΙΝΙΑ ΘΕΡΜΗΣ ΕΞΕΛΑΣΗΣ
ΚΑΤΑΛΛΗΛΗ ΓΙΑ ΤΗΝ ΠΑΡΑΓΩΓΗ
ΔΕΣΜΙΔΩΝ ΗΛΕΚΤΡΟΜΑΓΝΗΤΙΚΩΝ
ΕΛΑΣΜΑΤΩΝ

ΠΕΡΙΛΗΨΗ(57)

Μια χαλύβδινη ταινία (λωρίδα) θερμής εξελάσεως με χαμηλή περιεκτικότητα άνθρακα με μειωμένη περιεκτικότητα πυριτίου και με πάχος από 0.65 και 1.5 mm μπορεί να χρησιμοποιηθεί κατά ιδιαίτερα πλεονεκτικό τρόπο για την παραγωγή πολυστρωματικών δεσμίδων (συσσωρεύσεων) εν ψυχρώ αποκοπτόμενων ελασμάτων και όλα τα προϊόντα τούτα συντίθενται από ένα αριθμό υπερτίθμενων χαλύβδινων φύλλων τα οποία απαιτείται να έχουν ουσιαστικό παραλληλισμό, επιτεδότητα και να είναι χωρίς γρέζια, παρέχοντας μια έγκυρη εναλλακτική λύση ως προς τις ταινίες πυριτικού χάλυβα ψυχράς εξελάσεως με μη

προσανατολισμένους κόκκους, οι οποίοι χρησιμοποιούνται συνήθως για το σκοπό αυτό. Η χαλύβδινη αυτή ταινία (λωρίδα) χαρακτηρίζεται από περιεχόμενο πυριτίου μικρότερο 0.03 τοις εκατό, με πάχος κατά προτίμηση περίπου από 0.65 και 1 mm, με μειωμένες ανοχές + - 0.05 mm, με βαθμό παραλληλισμού μικρότερο 0.02 mm και με λεπτή και ομοιόμορφη δομή κόκκων όπου το 70 τοις εκατό των φερριτικών κόκκων περιλαμβάνεται μεταξύ των βαθμών 9 και 12 του προτύπου ASTM E 112.



ΑΡΙΘΜΟΣ ΕΥΡ. Δ.Ε. (11):3068336
ΑΡΙΘ. ΕΛΛ. ΚΑΤΑΘΕΣΗΣ (21):20090400592
ΗΜΕΡ. ΕΛΛ. ΚΑΤΑΘΕΣΗΣ (22):26/02/2009
ΑΡΙΘ./ΗΜΕΡ. ΔΗΜΟΣΙΕΥΣΗΣ
ΕΥΡΩΠΑΪΚΟΥ ΔΙΠΛΩΜΑΤΟΣ(87):1523239 - 26/11/2008
ΑΡΙΘ./ΗΜΕΡ. ΔΗΜΟΣΙΕΥΣΗΣ
ΕΥΡΩΠΑΪΚΗΣ ΑΙΤΗΣΗΣ (86):03729777.7--24/06/2003
ΔΙΚΑΙΟΥΧΟΣ (73):1)Bonyf AG
Heiligkreuz 16, 9490 Vaduz, ΛΙΧΤΕΝΣΤΑΪΝ

ΣΥΜΒ. ΠΡΟΤΕΡΑΙΟΤΗΤΕΣ (30):107902-24/06/2002-CH
509032003-24/03/2003-CH

ΕΦΕΥΡΕΤΗΣ (72):1)WOLLWAGE, Peter
ΕΙΛΙΚΟΣ ΠΛΗΡΕΞΟΥΣΙΟΣ (74):ΣΑΚΕΛΛΑΡΙΔΗ ΒΑΛΗ-ΒΑΣΙΛΙΚΗ
Αδριανού 70, 10556 ΑΘΗΝΑ
ΑΝΤΙΚΛΗΤΟΣ (74):ΣΑΚΕΛΛΑΡΙΔΗ ΒΑΛΗ-ΒΑΣΙΛΙΚΗ
Αδριανού 70,10556 ΑΘΗΝΑ

ΤΙΤΛΟΣ ΕΦΕΥΡΕΣΗΣ (54):ΧΡΗΣΗ ΜΙΑΣ ΣΥΝΘΕΣΗΣ ΚΑΙ ΕΝΟΣ
ΔΙΣΚΙΟΥ ΚΑΘΑΡΙΣΜΟΥ ΠΟΥ ΠΕ-
ΡΙΕΧΕΙ ΤΗΝ ΑΝΑΦΕΡΘΕΙΣΑ ΣΥΝΘΕΣΗ
ΓΙΑ ΣΚΟΠΟΥΣ ΑΠΟΛΥΜΑΝΣΗΣ

ΠΕΡΙΛΗΨΗ(57)

Μια σύνθεση η οποία περιέχει μια ένωση χλωριούχου ή βρωμιούχου αλατούχου διαλύματος με τη μορφή ενός άλατος ενός αλκαλίου ή ενός μετάλλου αλκαλικής γαίας, τουλάχιστον ένα οξειδωτικό μέσο με ένα δυναμικό οξείδωσης, το οποίο σε ένα υδατικό διάλυμα είναι μεγαλύτερο από το δυναμικό οξείδωσης του Cl⁻/Cl₂ ή Br⁻/Br₂, και τουλάχιστον ένα υπερβόλον οξύ το οποίο προκαλεί μια τιμή pH μικρότερη του 6 όταν η σύνθεση διαλυθεί πλήρως. Η σύνθεση της εφεύρεσης μπορεί να χρησιμοποιηθεί για την απολύμανση και καθαρισμό αντικειμένων όπως οδοντόβουρτσες και οδοντικά μέρη και μέρη σώματος όπως τα νύχια δαχτύλων και ποδιών. Κατά προτίμηση, η αναφερθείσα σύνθεση χρησιμοποιείται με τη μορφή μιας αυτοδιαλυόμενης καθαριστικής ταμπλέτας. Η σύνθεση είναι απρόσμενα αποτελεσματική στο να εξολοθρεύει μικρόβια και μπορεί να χρησιμοποιηθεί για τον έλεγχο διαφορετικών στελεχών βακτηρίων και μυκήτων όπως τα candida albicans.

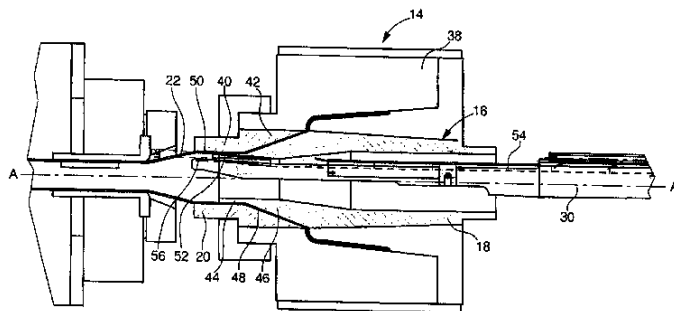
ΑΡΙΘΜΟΣ ΕΥΡ. Δ.Ε. (11):3068337
ΑΡΙΘ. ΕΛΛ. ΚΑΤΑΘΕΣΗΣ (21):20090400593
ΗΜΕΡ. ΕΛΛ. ΚΑΤΑΘΕΣΗΣ (22):26/02/2009
ΑΡΙΘ./ΗΜΕΡ. ΔΗΜΟΣΙΕΥΣΗΣ
ΕΥΡΩΠΑΪΚΟΥ ΔΙΠΛΩΜΑΤΟΣ(87):1817955 - 26/11/2008
ΑΡΙΘ./ΗΜΕΡ. ΔΗΜΟΣΙΕΥΣΗΣ
ΕΥΡΩΠΑΪΚΗΣ ΑΙΤΗΣΗΣ (86):06101518.6--10/02/2006
ΔΙΚΑΙΟΥΧΟΣ (73):1)THE Thomas Machines S.A.
Rue de la Gare 2 bis, 2108 Couvet, ΕΛΒΕΤΙΑ

ΣΥΜΒ. ΠΡΟΤΕΡΑΙΟΤΗΤΕΣ (30):
ΕΦΕΥΡΕΤΗΣ (72):1)Kertscher, Eberhard
ΕΙΔΙΚΟΣ ΠΑΡΕΞΟΥΣΙΟΣ (74):ΣΑΚΕΛΛΑΡΙΔΗ ΒΑΛΗ-ΒΑΣΙΛΙΚΗ
Αδριανού 70, 10556 ΑΘΗΝΑ
ΑΝΤΙΚΑΛΗΤΟΣ (74):ΣΑΚΕΛΛΑΡΙΔΗ ΒΑΛΗ-ΒΑΣΙΛΙΚΗ
Αδριανού 70,10556 ΑΘΗΝΑ
ΤΙΤΛΟΣ ΕΦΕΥΡΕΣΗΣ (54):**ΕΓΚΑΤΑΣΤΑΣΗ ΚΑΙ ΜΕΘΟΔΟΣ ΚΑΤΑΣΚΕΥΗΣ ΣΩΛΗΝΑΣ ΣΤΑΓΑΗΝ ΑΡΔΕΥΣΗΣ**

ΠΕΡΙΛΗΨΗ(57)

Η παρούσα εφεύρεση αφορά σε μια εγκατάσταση για την κατασκευή ενός σωλήνα (8) στάγδην άρδευσης που σχηματίζεται από ένα σωλήνα (8) που φέρει σταλακτήρες (4), που περιλαμβάνει ένα τόπο διοχέτευσης των σταλακτάρων (37) ακολουθούμενο από ένα τόπο διέλασης (10) που περιλαμβάνει μια κεφαλή διέλασης (14) που παράγει ένα σωληνωτό πρόπλασμα (22), μέσα βαθμονόμησης (24) του εν λόγω σωληνωτού προπλάσματος (22) και μέσα για τη συγκόλληση των σταλακτάρων (4) πάνω στο εσωτερικό τοίχωμα του εν λόγω προπλάσματος (22), η οποία χαρακτηρίζεται από το ότι τα μέσα για τη συγκόλληση των σταλακτάρων (4) περιλαμβάνουν μια επιφάνεια στήριξης (50) και μια επιφάνεια αντιστήριξης (56) μεταξύ των οποίων οι σταλακτήρες (4) συμπιέζονται έναντι του σωληνωτού

προπλάσματος (22) με τρόπο που να συγκολλούνται πάνω σε αυτό, αφού οι επιφάνειες στήριξης (50) και αντιστήριξης (56) διατίθενται ανάντη των μέσων βαθμονόμησης (24).



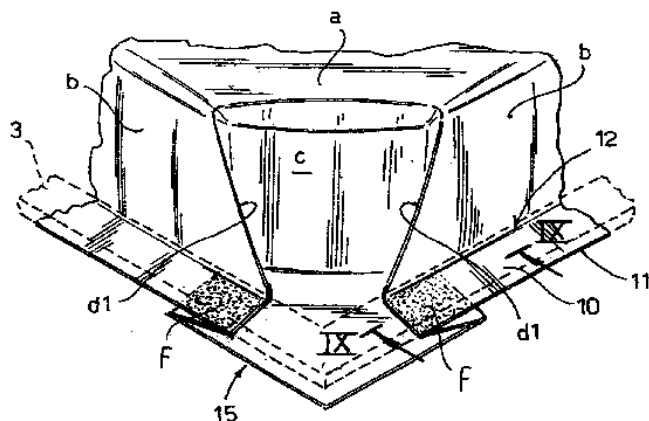
ΑΡΙΘΜΟΣ ΕΥΡ. Δ.Ε. (11):3068338
ΑΡΙΘ. ΕΛΛ. ΚΑΤΑΘΕΣΗΣ (21):20090400594
ΗΜΕΡ. ΕΛΛ. ΚΑΤΑΘΕΣΗΣ (22):26/02/2009
ΑΡΙΘ./ΗΜΕΡ. ΔΗΜΟΣΙΕΥΣΗΣ
ΕΥΡΩΠΑΪΚΟΥ ΔΙΠΛΩΜΑΤΟΣ(87):1637459 - 26/11/2008
ΑΡΙΘ./ΗΜΕΡ. ΔΗΜΟΣΙΕΥΣΗΣ
ΕΥΡΩΠΑΪΚΗΣ ΑΙΤΗΣΗΣ (86):04425703.8--20/09/2004
ΔΙΚΑΙΟΥΧΟΣ (73):1)Goglio S.p.A.
via Solari 10, 20144 Milano, ΙΤΑΛΙΑ

ΣΥΜΒ. ΠΡΟΤΕΡΑΙΟΤΗΤΕΣ (30):
ΕΦΕΥΡΕΤΗΣ (72):1)Goglio, Franco
2)Carcano, Maurizio
3)Bottini, Giorgio
4)Trombetta, Tommaso
ΕΙΔΙΚΟΣ ΠΑΡΕΞΟΥΣΙΟΣ (74):ΠΑΠΑΧΑΡΑΛΑΜΠΟΥΣ ΑΙΚΑΤΕΡΙΝΗ
Αναλήψεως 23, 15235 ΒΡΙΑΝΣΙΑ
(ΑΤΤΙΚΗΣ)
ΑΝΤΙΚΑΛΗΤΟΣ (74):ΠΑΠΑΧΑΡΑΛΑΜΠΟΥΣ ΠΑΝΑΓΙΩΤΗΣ
Αναλήψεως 23,15235 ΒΡΙΑΝΣΙΑ
(ΑΤΤΙΚΗΣ)
ΤΙΤΛΟΣ ΕΦΕΥΡΕΣΗΣ (54):**ΔΙΠΛΩΜΕΝΟ ΔΟΧΕΙΟ ΚΑΙ ΣΧΕΤΙΚΗ ΜΕΘΟΔΟΣ ΚΑΙ ΣΥΣΚΕΥΗ ΚΑΤΑΣΚΕΥΗΣ**

ΠΕΡΙΛΗΨΗ(57)

Ένα δοχείο από εύκαμπτο υλικό και μία σχετική μέθοδος παραγωγής, όπου το δοχείο, με τουλάχιστον τρεις διαστάσεις (πλευρές) σχηματίζεται από ένα επίπεδο φύλλο που κόβεται με καλούπι (2) σε ένα πολυγωνικό σχήμα από 5 υλικό ενός στρώματος ή πολλών στρωμάτων με πραγματοποίηση διπλώματος των τμημάτων διπλώματος (d) κοντά στις κορυφές, έτσι ώστε να σηκωθούν -σε σχέση με το τοίχωμα πυθμένα (a)- πλευρικά τοιχώματα (b) και συνδετήρια τοιχώματα (c) μεταξύ γειτονικών τοιχωμάτων. Μία περιφερειακή ακμή (10)της φόρμας διπλώνει μετά πάνω και ασφαλίεται με ένα πλαίσιο ενίσχυσης, 10 αν υπάρχει, που έχει το ίδιο πολυγωνικό σχήμα όπως ο πυθμένας της φόρμας. Ένα φύλλο κάλυψης, επίσης φύλλο μονού ή πολλών στρωμάτων, μπορεί να καλύψει το δοχείο (1) και

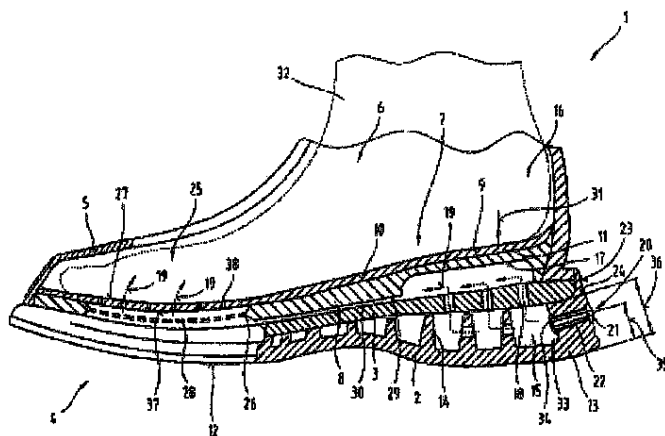
αφαιρείται με αποφλοίωση ή διαφορετικά, μία ενέργεια που διευκολύνεται με την παροχή προεξοχής τραβήγματος.



ΑΡΙΘΜΟΣ ΕΥΡ. Δ.Ε. (11):3068339
ΑΡΙΘ. ΕΛΛ. ΚΑΤΑΘΕΣΗΣ (21):20090400595
ΗΜΕΡ. ΕΛΛ. ΚΑΤΑΘΕΣΗΣ (22):26/02/2009
ΑΡΙΘ./ΗΜΕΡ. ΔΗΜΟΣΙΕΥΣΗΣ
ΕΥΡΩΠΑΪΚΟΥ ΔΙΠΛΩΜΑΤΟΣ(87):1500341 - 26/11/2008
ΑΡΙΘ./ΗΜΕΡ. ΔΗΜΟΣΙΕΥΣΗΣ
ΕΥΡΩΠΑΪΚΗΣ ΑΙΤΗΣΗΣ (86):04016847.8--16/07/2004
ΔΙΚΑΙΟΥΧΟΣ (73):1)Dosenbach-Ochsner AG Schuhe und Sport
Allmendstrasse 25, 8953 Dietikon, ΕΛΒΕΤΙΑ
ΣΥΜΒ. ΠΡΟΤΕΡΑΙΟΤΗΤΕΣ (30):5212003-23/07/2003-ΑΤ
ΕΦΕΥΡΕΤΗΣ (72):1)Falle, Werner, Ing.
ΕΙΛΙΚΟΣ ΠΑΗΡΕΞΟΥΣΙΟΣ (74):ΚΙΟΡΤΣΗ ΧΡΙΣΤΙΝΑ
Σόλωνος 136, 10677 ΑΘΗΝΑ
ΑΝΤΙΚΛΗΤΟΣ (74):ΚΙΟΡΤΣΗ ΧΡΙΣΤΙΝΑ
Σόλωνος 136,10677 ΑΘΗΝΑ
ΤΙΤΛΟΣ ΕΦΕΥΡΕΣΗΣ (54):ΥΠΟΔΗΜΑ ΜΕ ΕΞΟΠΛΙΣΜΟ ΕΞΑΕΡΙΣΜΟΥ

ΠΕΡΙΛΗΨΗ(57)

Η εφεύρεση αφορά ένα υπόδημα (1) με μια σόλα (4), η οποία σχηματίζεται από μια εξωτερική σόλα (2) και μια συνδεδεμένη με αυτή ενδιάμεση σόλα (3) και ένα με αυτή συνδεδεμένο άνω μέρος υποδήματος (5) και με έναν εξοπλισμό εξαερισμού δια ένα εσωτερικό χώρο υποδήματος (6). Εντός του εσωτερικού χώρου υποδήματος (6) είναι διατεταγμένο ένα ένθετο πέλματος (7), το οποίο σχηματίζεται από τουλάχιστον μια διαμορφωμένη στρώση (8), το οποίο παρουσιάζει σε μια περιοχή πτέρνας (16) έναν ανοικτό, προς την ενδιάμεση σόλα (3), θάλαμο αντλήσεως (17) και εις μια περιοχή προσθίου ποδός (25) μια ζώνη εξαερισμού (27), η οποία συνδέεται μέσω τουλάχιστον ενός αγωγού ροής (30) με τον θάλαμο αντλήσεως (17) και ο θάλαμος αντλήσεως (17) συνδέεται δια ροής μέσω ενός ανοίγματος εισροής (20) με την περιβάλλουσα ατμόσφαιρα του υποδήματος (1).



ΑΡΙΘΜΟΣ ΕΥΡ. Δ.Ε. (11):3068340
ΑΡΙΘ. ΕΛΛ. ΚΑΤΑΘΕΣΗΣ (21):20090400596
ΗΜΕΡ. ΕΛΛ. ΚΑΤΑΘΕΣΗΣ (22):26/02/2009
ΑΡΙΘ./ΗΜΕΡ. ΔΗΜΟΣΙΕΥΣΗΣ
ΕΥΡΩΠΑΪΚΟΥ ΔΙΠΛΩΜΑΤΟΣ(87):1703896 - 17/12/2008
ΑΡΙΘ./ΗΜΕΡ. ΔΗΜΟΣΙΕΥΣΗΣ
ΕΥΡΩΠΑΪΚΗΣ ΑΙΤΗΣΗΣ (86):05701515.8--13/01/2005
ΔΙΚΑΙΟΥΧΟΣ (73):1)Merkus, Franciscus Wilhelmus Henricus
Maria
Grootreesdijk 26, B-2460 Kasterlee, ΒΕΛΓΙΟ
ΣΥΜΒ. ΠΡΟΤΕΡΑΙΟΤΗΤΕΣ (30):0400804-14/01/2004-GB
ΕΦΕΥΡΕΤΗΣ (72):1)Merkus, Franciscus Wilhelmus Henricus
Maria
ΕΙΛΙΚΟΣ ΠΑΗΡΕΞΟΥΣΙΟΣ (74):ΚΙΟΡΤΣΗ ΧΡΙΣΤΙΝΑ
Σόλωνος 136, 10677 ΑΘΗΝΑ
ΑΝΤΙΚΛΗΤΟΣ (74):ΚΙΟΡΤΣΗ ΧΡΙΣΤΙΝΑ
Σόλωνος 136,10677 ΑΘΗΝΑ
ΤΙΤΛΟΣ ΕΦΕΥΡΕΣΗΣ (54):ΦΑΡΜΑΚΕΥΤΙΚΕΣ ΣΥΝΘΕΣΕΙΣ ΟΙ ΟΠΟΙΕΣ ΠΕΡΙΕΧΟΥΝ ΜΙΔΑΖΟΛΑΜΗ ΣΕ ΜΕΓΑΛΗ ΣΥΓΚΕΝΤΡΩΣΗ

ΠΕΡΙΛΗΨΗ(57)

Η παρούσα εφεύρεση αφορά τη χορήγηση μιδαζολάμης. Ειδικότερα η εφεύρεση δίδει νέες συνθέσει μιδαζολάμης δια ενδορινική χορήγηση. Αυτές οι συνθέσεις περιέχουν μιδαζολάμη σε μεγάλη συγκέντρωση τουλάχιστον 35 mg/ml.

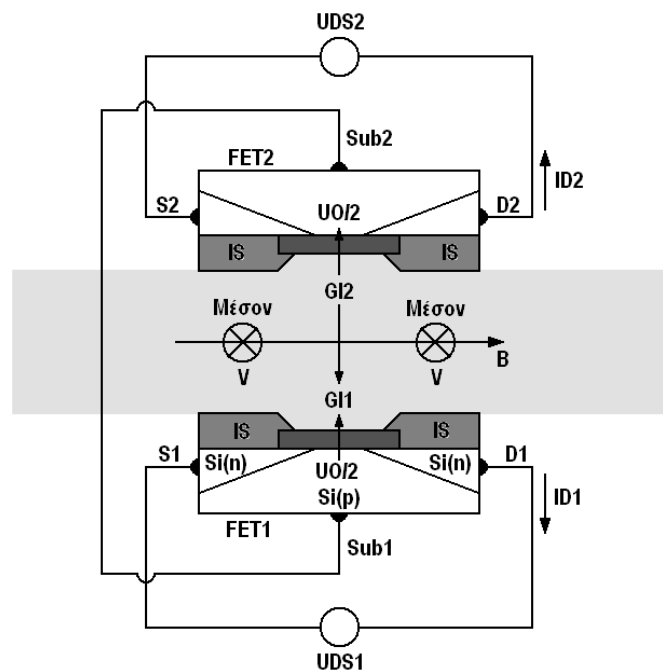
ΑΡΙΘΜΟΣ ΕΥΡ. Δ.Ε. (11):3068341
ΑΡΙΘ. ΕΛΛ. ΚΑΤΑΘΕΣΗΣ (21):20090400597
ΗΜΕΡ. ΕΛΛ. ΚΑΤΑΘΕΣΗΣ (22):26/02/2009
ΑΡΙΘ./ΗΜΕΡ. ΔΗΜΟΣΙΕΥΣΗΣ
ΕΥΡΩΠΑΪΚΟΥ ΔΙΠΛΩΜΑΤΟΣ(87):1924824 - 17/12/2008
ΑΡΙΘ./ΗΜΕΡ. ΔΗΜΟΣΙΕΥΣΗΣ
ΕΥΡΩΠΑΪΚΗΣ ΑΙΤΗΣΗΣ (86):06791358.2--05/09/2006
ΔΙΚΑΙΟΥΧΟΣ (73):1)Zylum Beteiligungsgesellschaft mbH & Co.
 Patente II KG
 Berliner Strasse 1, 12529 Schonefeld / Waltersdorf, ΓΕΡΜΑΝΙΑ

ΣΥΜΒ. ΠΡΟΤΕΡΑΙΟΤΗΤΕΣ (30):102005043718-13/09/2005-DE
ΕΦΕΥΡΕΤΗΣ (72):1)STANGE, Gerd
ΕΙΔΙΚΟΣ ΠΛΗΡΕΞΟΥΣΙΟΣ (74):ΚΙΟΡΤΣΗ ΧΡΙΣΤΙΝΑ
 Σόλωνος 136, 10677 ΑΘΗΝΑ
ΑΝΤΙΚΛΗΤΟΣ (74):ΚΙΟΡΤΣΗ ΧΡΙΣΤΙΝΑ
 Σόλωνος 136,10677 ΑΘΗΝΑ

ΤΙΤΛΟΣ ΕΦΕΥΡΕΣΗΣ (54):**ΜΕΘΟΔΟΣ ΔΙΑ ΤΗΝ ΜΕΤΡΗΣΗ ΤΗΣ ΤΑΧΥΤΗΤΟΣ ΡΟΗΣ ΕΝΟΣ ΜΕΣΟΥ**

ΠΕΡΙΛΗΨΗ(57)

Μέθοδος δια την μέτρηση της ταχύτητας ροής ενός μέσου εντός ενός όγκου ο οποίος διαπερνάται από ένα μαγνητικό πεδίο, όπου μετράται η ηλεκτρική αντίσταση ενός γειτονικού προς τον όγκο διατεταγμένου ημιαγωγού και υπολογίζεται με έναν υπολογιστή εξ αυτής της μετρήσεως η ταχύτης ροής του μέσου .



ΑΡΙΘΜΟΣ ΕΥΡ. Δ.Ε. (11):3068342
ΑΡΙΘ. ΕΛΛ. ΚΑΤΑΘΕΣΗΣ (21):20090400598
ΗΜΕΡ. ΕΛΛ. ΚΑΤΑΘΕΣΗΣ (22):26/02/2009
ΑΡΙΘ./ΗΜΕΡ. ΔΗΜΟΣΙΕΥΣΗΣ
ΕΥΡΩΠΑΪΚΟΥ ΔΙΠΛΩΜΑΤΟΣ(87):1652526 - 14/01/2009
ΑΡΙΘ./ΗΜΕΡ. ΔΗΜΟΣΙΕΥΣΗΣ
ΕΥΡΩΠΑΪΚΗΣ ΑΙΤΗΣΗΣ (86):06101005.4--21/10/2002
ΔΙΚΑΙΟΥΧΟΣ (73):1)N.V. Organon
 Kloosterstraat 6, 5349 AB Oss, ΟΛΛΑΝΔΙΑ
ΣΥΜΒ. ΠΡΟΤΕΡΑΙΟΤΗΤΕΣ (30):01204072-26/10/2001-EP
ΕΦΕΥΡΕΤΗΣ (72):1)Sennef, Cornelis
 2)Peeters, B.W.M.M., Bernardus
ΕΙΔΙΚΟΣ ΠΛΗΡΕΞΟΥΣΙΟΣ (74):ΜΑΣΟΥΛΑ-ΔΗΜΗΤΡΑΚΟΠΟΥΛΟΥ
 ΑΘΗΝΑ
 Σίνα 11, 10680 ΑΘΗΝΑ
ΑΝΤΙΚΛΗΤΟΣ (74):ΜΑΣΟΥΛΑΣ ΑΘΑΝΑΣΙΟΣ
 Σίνα 11,10680 ΑΘΗΝΑ
ΤΙΤΛΟΣ ΕΦΕΥΡΕΣΗΣ (54):**ΧΡΗΣΗ ΤΗΣ (11Β,17Β)-11-(1,3-ΒΕΝΖΟΔΙΟΞΟΛ-5-ΥΛΟ)-17-ΥΔΡΟΞΥ-17-(1-ΠΡΟΠΙΝΥΛΟ)ΟΙΣΤΡΑ-4,9-ΔΙΕΝ-3-ΟΝΗΣ ΣΤΗΝ ΘΕΡΑΠΕΙΑ ΣΟΒΑΡΗΣ ΚΑΤΑΘΛΙΠΤΙΚΗΣ ΑΝΩΜΑΛΙΑΣ**

ΠΕΡΙΛΗΨΗ(57)

Η παρούσα εφεύρεση σχετίζεται με τη χρήση του ανταγωνιστή γλυκοκορτικοειδούς υποδοχέος (11β, 17β)-11-(1,3-βενζοδιοξολ-5-υλο)-17-υδροξυ-17-(1-προπινυλο)οιστρα-4,9-διεν-3-ονη (Org 34517) για την παρασκευή ενός φάρμακου για την θεραπεία της κατάθλιψης όπως επίσης σε φαρμακευτικές παρασκευές του Org 34517 για την εν λόγω χρήση.

ΑΡΙΘΜΟΣ ΕΥΡ. Δ.Ε. (11):3068343
ΑΡΙΘ. ΕΛΛ. ΚΑΤΑΘΕΣΗΣ (21):20090400599
ΗΜΕΡ. ΕΛΛ. ΚΑΤΑΘΕΣΗΣ (22):26/02/2009
ΑΡΙΘ./ΗΜΕΡ. ΔΗΜΟΣΙΕΥΣΗΣ
ΕΥΡΩΠΑΪΚΟΥ ΔΙΠΛΩΜΑΤΟΣ(87):1147180 - 07/01/2009
ΑΡΙΘ./ΗΜΕΡ. ΔΗΜΟΣΙΕΥΣΗΣ
ΕΥΡΩΠΑΪΚΗΣ ΑΙΤΗΣΗΣ (86):00900312.0--24/01/2000
ΔΙΚΑΙΟΥΧΟΣ (73):1)Schering-Plough Ltd.
Topferstrasse 5, 6004 Lucerne, ΕΛΒΕΤΙΑ
ΣΥΜΒ. ΠΡΟΤΕΡΑΙΟΤΗΤΕΣ (30):237433-26/01/1999-US
ΕΦΕΥΡΕΤΗΣ (72):1)Francis, Michael J.
ΕΙΔΙΚΟΣ ΠΛΗΡΕΞΟΥΣΙΟΣ (74):ΜΑΣΟΥΛΑ-ΔΗΜΗΤΡΑΚΟΠΟΥΛΟΥ
ΑΘΗΝΑ
Σίνα 11, 10680 ΑΘΗΝΑ
ΑΝΤΙΚΛΗΤΟΣ (74):ΜΑΣΟΥΛΑΣ ΑΘΑΝΑΣΙΟΣ
Σίνα 11,10680 ΑΘΗΝΑ
ΤΙΤΛΟΣ ΕΦΕΥΡΕΣΗΣ (54):**ΑΝΑΠΑΡΑΓΩΓΗ ΒΟΕΙΟΥ ΚΟΡΟΝΟΪΟΥ
ΣΕ ΚΥΤΤΑΡΑ ΩΘΗΚΗΣ ΚΙΝΕΖΙΚΟΥ
ΧΑΜΣΤΕΡ**

ΠΕΡΙΛΗΨΗ(57)

Η παρούσα εφεύρεση παρέχει μεθόδους χρησιμοποίησης κυττάρων ωθήκης Κινεζικού χάμστερ (CHO) για την αναπαραγωγή καλλιιεργειών την εξαρτώμενη από αγκύρωση (anchorage-dependent) και από αιωρημάτωση κορονοϊών, που 10 περιλαμβάνουν βόειο κορονοϊό. Σε μία εφαρμογή, ο βόειος κορονοϊός VR 874 καλλιιεργείται σε κύτταρα CHO-K1 υπό συνθήκες κατά τις οποίες πολλαπλασιάζεται ο ιός.

ΑΡΙΘΜΟΣ ΕΥΡ. Δ.Ε. (11):3068344
ΑΡΙΘ. ΕΛΛ. ΚΑΤΑΘΕΣΗΣ (21):20090400600
ΗΜΕΡ. ΕΛΛ. ΚΑΤΑΘΕΣΗΣ (22):26/02/2009
ΑΡΙΘ./ΗΜΕΡ. ΔΗΜΟΣΙΕΥΣΗΣ
ΕΥΡΩΠΑΪΚΟΥ ΔΙΠΛΩΜΑΤΟΣ(87):1917267 - 24/12/2008
ΑΡΙΘ./ΗΜΕΡ. ΔΗΜΟΣΙΕΥΣΗΣ
ΕΥΡΩΠΑΪΚΗΣ ΑΙΤΗΣΗΣ (86):06725622.2--06/04/2006
ΔΙΚΑΙΟΥΧΟΣ (73):1)N.V. Organon
Kloosterstraat 6, 5349 AB Oss, ΟΛΛΑΝΔΙΑ
ΣΥΜΒ. ΠΡΟΤΕΡΑΙΟΤΗΤΕΣ (30):05102742-07/04/2005-EP
05102969-14/04/2005-EP
ΕΦΕΥΡΕΤΗΣ (72):1)HEERES, Gerhardus, Johannes
ΕΙΔΙΚΟΣ ΠΛΗΡΕΞΟΥΣΙΟΣ (74):ΜΑΣΟΥΛΑ-ΔΗΜΗΤΡΑΚΟΠΟΥΛΟΥ
ΑΘΗΝΑ
Σίνα 11, 10680 ΑΘΗΝΑ
ΑΝΤΙΚΛΗΤΟΣ (74):ΜΑΣΟΥΛΑΣ ΑΘΑΝΑΣΙΟΣ
Σίνα 11,10680 ΑΘΗΝΑ
ΤΙΤΛΟΣ ΕΦΕΥΡΕΣΗΣ (54):**ΚΡΥΣΤΑΛΛΙΚΟΣ ΤΥΠΟΣ ΜΗΛΕΪΝΙ-
ΚΗΣ ΑΣΕΝΑΠΙΝΗΣ**

ΠΕΡΙΛΗΨΗ(57)

Η μέθοδος αναφέρεται σε ένα ορθορομβικό κρυσταλλικό τύπο της ένωσης trans-5-γλωρο-2,3,3α,121 μεγαλύτερο τετραϋδρο-2-μεθυλο-1Η-διβενζο [2,3:6,7]οξεπινό[4,5-ο]πυρρόλιο (Z)-2-βουτενοδιοϊκός εστέρας, σε μεθόδους για την παρασκευή αυτού του κρυσταλλικού τύπου και σε φαρμακευτικές συνθέσεις που περιέχουν ένα ορθορομβικό κρυσταλλικό τύπο.

ΑΡΙΘΜΟΣ ΕΥΡ. Δ.Ε. (11):3068345
ΑΡΙΘ. ΕΛΛ. ΚΑΤΑΘΕΣΗΣ (21):20090400601
ΗΜΕΡ. ΕΛΛ. ΚΑΤΑΘΕΣΗΣ (22):26/02/2009
ΑΡΙΘ./ΗΜΕΡ. ΔΗΜΟΣΙΕΥΣΗΣ
ΕΥΡΩΠΑΪΚΟΥ ΔΙΠΛΩΜΑΤΟΣ(87):1719503 - 03/12/2008
ΑΡΙΘ./ΗΜΕΡ. ΔΗΜΟΣΙΕΥΣΗΣ
ΕΥΡΩΠΑΪΚΗΣ ΑΙΤΗΣΗΣ (86):06008756.6--27/04/2006
ΔΙΚΑΙΟΥΧΟΣ (73):1)National Starch and Chemical Investment Holding Corporation
1000 Uniqema Boulevard, New Castle, Delaware 19720, ΗΝΩΜΕΝΕΣ ΠΟΛΙΤΕΙΕΣ ΤΗΣ ΑΜΕΡΙΚΗΣ
2)Universiteit Gent
Faculteit van de Farmaceutische Wetenschappen, 9000 Gent, ΒΕΛΓΙΟ
ΣΥΜΒ. ΠΡΟΤΕΡΑΙΟΤΗΤΕΣ (30):677182 P-02/05/2005-US
410375-25/04/2006-US
ΕΦΕΥΡΕΤΗΣ (72):1)Dukic, Aleksandra
2)Vervaeet, Chris
3)Remon, Jean Paul
4)Altieri, Paul A.
5)Foreman, Paul B.
ΕΙΔΙΚΟΣ ΠΛΗΡΕΞΟΥΣΙΟΣ (74):ΣΙΩΤΟΥ ΑΙΚΑΤΕΡΙΝΗ
Πατησίων 122, 11257 ΑΘΗΝΑ
ΑΝΤΙΚΛΗΤΟΣ (74):ΣΙΩΤΟΥ ΑΙΚΑΤΕΡΙΝΗ
Πατησίων 122,11257 ΑΘΗΝΑ
ΤΙΤΛΟΣ ΕΦΕΥΡΕΣΗΣ (54):ΧΡΗΣΗ ΑΠΟΔΙΑΚΛΑΔΙΣΜΕΝΟΥ ΑΜΥΛΟΥ ΣΕ ΦΑΡΜΑΚΕΥΤΙΚΑ ΣΦΑΙΡΙΔΙΑ ΜΕΣΩ ΕΞΩΘΗΣΗΣ-ΣΦΑΙΡΟΠΟΙΗΣΗΣ

ΠΕΡΙΛΗΨΗ(57)

Αυτή η ευρεσιτεχνία αναφέρεται στη χρήση αποδιακλαδισμένου αμύλου στην παρασκευή φαρμακευτικών σφαιριδίων μέσω εξώθησης σφαιροποίησης. Αυτά τα έκδοχα είναι χρήσιμα σε οποιαδήποτε ξηρά μορφή δόσης, όπου συμπεριλαμβάνονται ταμπλέτες και κάψουλες, είτε για άμεση είτε για ελεγχόμενη έκλυση.

ΑΡΙΘΜΟΣ ΕΥΡ. Δ.Ε. (11):3068346
ΑΡΙΘ. ΕΛΛ. ΚΑΤΑΘΕΣΗΣ (21):20090400602
ΗΜΕΡ. ΕΛΛ. ΚΑΤΑΘΕΣΗΣ (22):26/02/2009
ΑΡΙΘ./ΗΜΕΡ. ΔΗΜΟΣΙΕΥΣΗΣ
ΕΥΡΩΠΑΪΚΟΥ ΔΙΠΛΩΜΑΤΟΣ(87):1386921 - 24/12/2008
ΑΡΙΘ./ΗΜΕΡ. ΔΗΜΟΣΙΕΥΣΗΣ
ΕΥΡΩΠΑΪΚΗΣ ΑΙΤΗΣΗΣ (86):03025536.8--02/12/1999
ΔΙΚΑΙΟΥΧΟΣ (73):1)AstraZeneca AB
151 85 Sodertalje, ΣΟΥΗΔΙΑ
ΣΥΜΒ. ΠΡΟΤΕΡΑΙΟΤΗΤΕΣ (30):9804211-04/12/1998-SE
9901271-09/04/1999-SE
ΕΦΕΥΡΕΤΗΣ (72):1)Hardern, David
2)Ingall, Anthony
3)Springthorpe, Brian
4)Willis, Paul
5)Guile, Simon
ΕΙΔΙΚΟΣ ΠΛΗΡΕΞΟΥΣΙΟΣ (74):ΣΙΩΤΟΥ ΑΙΚΑΤΕΡΙΝΗ
Πατησίων 122, 11257 ΑΘΗΝΑ
ΑΝΤΙΚΛΗΤΟΣ (74):ΣΙΩΤΟΥ ΑΙΚΑΤΕΡΙΝΗ
Πατησίων 122,11257 ΑΘΗΝΑ
ΤΙΤΛΟΣ ΕΦΕΥΡΕΣΗΣ (54):ΕΝΔΙΑΜΕΣΕΣ ΕΝΩΣΕΙΣ ΓΙΑ ΤΗΝ ΠΑΡΑΣΚΕΥΗ ΑΝΤΙ-ΘΡΟΜΒΩΤΙΚΩΝ ΠΑΡΑΓΩΓΩΝ ΤΗΣ 4Η-ΚΥΚΛΟΠΕΝΤΟ-1,3-ΔΙΟΞΟΛΗΣ

διμεθυλ-4Η-κυκλοπεντα-1,3-διοξολ-4-υλ]οξύ]-αιθανόλη [3αR-(3α,4α,6α,6αα)]-6-[[6-Χλωρο-5-νιτρο-2-(προπυλθειο)-πυριμιδιν-4-υλ]αμινο]-τετραϋδρο-2,2-διμεθυλ-4Η-κυκλοπεντα-1,3-διοξολ-4-όλη.

ΠΕΡΙΛΗΨΗ(57)

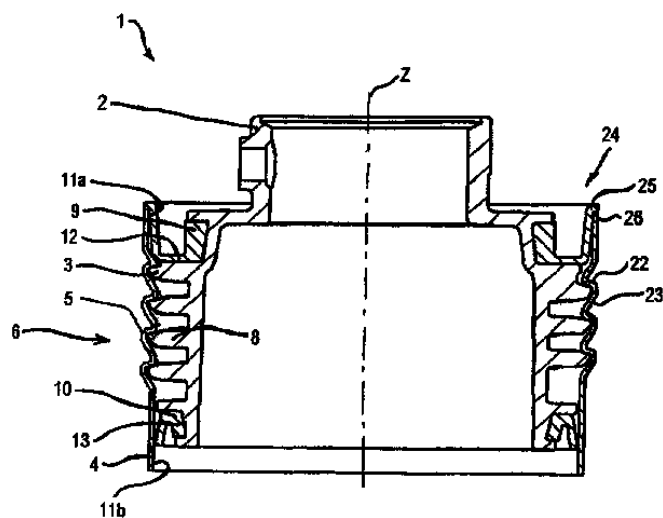
Η εφεύρεση δίδει τις ενώσεις: (1S-cis)-2-[[4-[[6-Χλωρο-5-νιτρο-2-[(3,3,3-τριφθοροπροπυλ)θειο]-4-πυριμιδινυλ]αμινο]-2-κυκλοπεντεν-1-υλ]οξύ]-οξικό οξύ, αιθυλ εστέρας [3αS-(3α,4α,6α,6αα)]-[Τετραϋδρο-6-υδροξυ-2,2-διμεθυλ-4Η-κυκλοπεντα-1,3-διοξολ-4-υλ]-καρβαμικό οξύ, φαινυλμεθυλ εστέρας [3αS-(3α,4α,6α,6αα)]-[2,2-Διμεθυλ-6-(2-υδροξυαιθοξύ)-τετραϋδρο-4Η-κυκλοπεντα-1,3-διοξολ-4-υλ]-καρβαμικό οξύ, φαινυλμεθυλ εστέρας [3αR-(3α,4α,6α,6αα)]-2-[[6-Αμινο-2,2-διμεθυλ-τετραϋδρο-4Η-κυκλοπεντα-1,3-διοξολ-4-υλ]οξύ]-αιθανόλη 2-(Βουτυλθειο)-4,6-διχλωροπυριμιδιν-5-αμίνη [3αR-(3α,4α,6α,6αα)]-2-[[6-[[5-Αμινο-2-βουτυλθειο]-6-χλωρο-πυριμιδιν-4-υλ]αμινο]-τετραϋδρο-2,2-

ΑΡΙΘΜΟΣ ΕΥΡ. Δ.Ε. (11):3068347
ΑΡΙΘ. ΕΛΛ. ΚΑΤΑΘΕΣΗΣ (21):20090400603
ΗΜΕΡ. ΕΛΛ. ΚΑΤΑΘΕΣΗΣ (22):26/02/2009
ΑΡΙΘ./ΗΜΕΡ. ΔΗΜΟΣΙΕΥΣΗΣ
ΕΥΡΩΠΑΪΚΟΥ ΔΙΠΛΩΜΑΤΟΣ(87):1649171 - 26/11/2008
ΑΡΙΘ./ΗΜΕΡ. ΔΗΜΟΣΙΕΥΣΗΣ
ΕΥΡΩΠΑΪΚΗΣ ΑΙΤΗΣΗΣ (86):04763665.9--30/07/2004
ΔΙΚΑΙΟΥΧΟΣ (73):1)Caprari S.P.A.
 Via Emilia Ovest, 900, 41100 Modena,
 ΙΤΑΛΙΑ
ΣΥΜΒ. ΠΡΟΤΕΡΑΙΟΤΗΤΕΣ (30):ΜΟ20030225-31/07/2003-ΙΤ
ΕΦΕΥΡΕΤΗΣ (72):1)GAMBIGLIANI ZOCCOLI, Antonio
ΕΙΔΙΚΟΣ ΠΛΗΡΕΞΟΥΣΙΟΣ (74):ΣΑΚΕΛΛΑΡΙΔΗ ΒΑΛΗ-ΒΑΣΙΛΙΚΗ
 Αδριανού 70, 10556 ΑΘΗΝΑ
ΑΝΤΙΚΛΗΤΟΣ (74):ΣΑΚΕΛΛΑΡΙΔΗ ΒΑΛΗ-ΒΑΣΙΛΙΚΗ
 Αδριανού 70,10556 ΑΘΗΝΑ
ΤΙΤΛΟΣ ΕΦΕΥΡΕΣΗΣ (54):ΣΥΣΚΕΥΗ ΑΣΦΑΛΙΣΗΣ ΤΗΣ ΔΙΑΤΑ-
 ΞΗΣ ΣΤΑΤΗ ΑΝΤΛΙΩΝ

ΠΕΡΙΛΗΨΗ(57)

Μια συσκευή ασφάλισης της διάταξης στάτη μιας αντλίας περιλαμβάνει μέσο περιβλήματος (4) διατεταγμένο να περιέχει στάδια άντλησης ενός υγρού προς άντληση, μέσο φλάντζας (2) κατάλληλο για το κλείσιμο του εν λόγω μέσου περιβλήματος (4), μέσο κοχλία (3, 8) που συνεργάζεται με το μέσο περικόχλιου (5, 14) για την στερέωση του εν λόγω μέσου φλάντζας (2) μαζί με το εν λόγω μέσο περιβλήματος (4), το δε εν λόγω μέσο κοχλία (3, 8) διαθέτει ένα περίγραμμα που είναι, τουλάχιστον σε μια μη ενεργή πλευρά με σπειρώμα (16), ουσιαστικά μη συμπληρωματικό με ένα περαιτέρω περίγραμμα του εν λόγω περαιτέρω μέσου περικόχλιου (5, 14). Μια συσκευή ασφάλισης της διάταξης στάτη μιας αντλίας περιλαμβάνει μέσο περιβλήματος (4) κατάλληλο να περιέχει τα στάδια άντλησης ενός υγρού προς άντληση, μέσο φλάντζας (2) κατάλληλο για το κλείσιμο

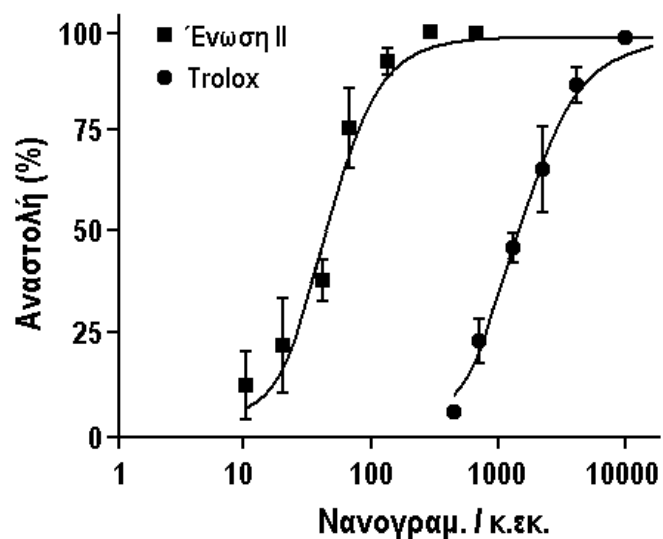
του εν λόγω μέσου περιβλήματος (4), συνδετικό μέσο (3, 5) διατεταγμένο για την αμοιβαία στερέωση του εν λόγω μέσου φλάντζας (2) και του εν λόγω μέσου περιβλήματος (4) και μέσο σφράγισης (24) διατεταγμένο για την μόνωση του εν λόγω συνδετικού μέσου (3, 5) από το εν λόγω υγρό.



ΑΡΙΘΜΟΣ ΕΥΡ. Δ.Ε. (11):3068348
ΑΡΙΘ. ΕΛΛ. ΚΑΤΑΘΕΣΗΣ (21):20090400604
ΗΜΕΡ. ΕΛΛ. ΚΑΤΑΘΕΣΗΣ (22):27/02/2009
ΑΡΙΘ./ΗΜΕΡ. ΔΗΜΟΣΙΕΥΣΗΣ
ΕΥΡΩΠΑΪΚΟΥ ΔΙΠΛΩΜΑΤΟΣ(87):1763520 - 17/12/2008
ΑΡΙΘ./ΗΜΕΡ. ΔΗΜΟΣΙΕΥΣΗΣ
ΕΥΡΩΠΑΪΚΗΣ ΑΙΤΗΣΗΣ (86):05756337.1--30/06/2005
ΔΙΚΑΙΟΥΧΟΣ (73):1)Dr. Willmar Schwabe GmbH & Co. KG
 Willmar-Schwabe-Strasse 4, 76227 Karlsruhe,
 ΓΕΡΜΑΝΙΑ
ΣΥΜΒ. ΠΡΟΤΕΡΑΙΟΤΗΤΕΣ (30):102004032440-05/07/2004-DE
ΕΦΕΥΡΕΤΗΣ (72):1)GERMER, Stefan
 2)HAUER, Hermann
 3)KOCH, Egon
 4)SCHOTZ, Karl
ΕΙΔΙΚΟΣ ΠΛΗΡΕΞΟΥΣΙΟΣ (74):ΖΟΥΛΑΜΟΓΛΟΥ-ΒΟΖΕΜΠΕΡΓΚ
 ΕΛΙΣΑΒΕΤ
 Ζαλόκωστα 38 και Συγγρού, 15233
 ΧΑΛΑΝΔΡΙ (ΑΤΤΙΚΗΣ)
ΑΝΤΙΚΛΗΤΟΣ (74):ΒΟΖΕΜΠΕΡΓΚ-ΒΡΕΤΟΣ ΝΙΚΟΛΑΟΣ
 Ζαλόκωστα 38 και Συγγρού,15233
 ΧΑΛΑΝΔΡΙ (ΑΤΤΙΚΗΣ)
ΤΙΤΛΟΣ ΕΦΕΥΡΕΣΗΣ (54):ΧΡΗΣΗ ΤΡΙΪΠΟΚΑΤΕΣΤΗΜΕΝΩΝ
 ΒΕΝΖΟΠΥΡΑΝΟΝΩΝ

ΠΕΡΙΛΗΨΗ(57)

Η παρούσα εφεύρεση αφορά στη χρήση τριψοκατεστημένων βενζοπυρανονών για τη θεραπεία και προφύλαξη παθολογικών καταστάσεων, οι οποίες σχετίζονται με το οξειδωτικό στρες και / ή φλεγμονώδεις αντιδράσεις καθώς και νέων τριψοκατεστημένων βενζοπυρανονών και φυσιολογικές αποδεκτών αλάτων αυτών. Η εφεύρεση αφορά επίσης εκχυλίσματα φυτών, φάρμακα, προϊόντα διατροφικής διατροφής και φαρμακευτικά παρασκευάσματα που περιέχουν την ένωση αυτή.

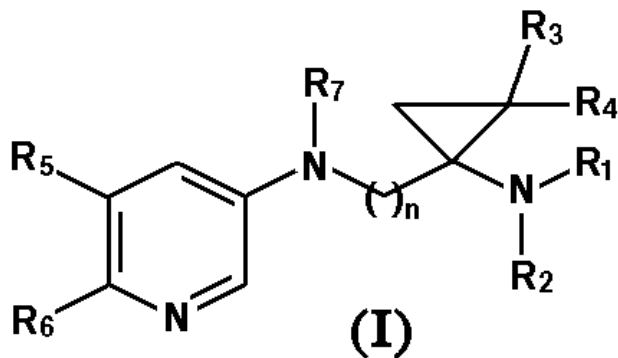


ΑΡΙΘΜΟΣ ΕΥΡ. Δ.Ε. (11):3068349
ΑΡΙΘ. ΕΛΛ. ΚΑΤΑΘΕΣΗΣ (21):20090400605
ΗΜΕΡ. ΕΛΛ. ΚΑΤΑΘΕΣΗΣ (22):27/02/2009
ΑΡΙΘ./ΗΜΕΡ. ΔΗΜΟΣΙΕΥΣΗΣ
ΕΥΡΩΠΑΪΚΟΥ ΔΙΠΛΩΜΑΤΟΣ(87):1757586 - 03/12/2008
ΑΡΙΘ./ΗΜΕΡ. ΔΗΜΟΣΙΕΥΣΗΣ
ΕΥΡΩΠΑΪΚΗΣ ΑΙΤΗΣΗΣ (86):06291218.3--27/07/2006
ΔΙΚΑΙΟΥΧΟΣ (73):1)Les Laboratoires Servier
12, Place de La Defense, 92415 Courbevoie
Cedex, ΓΑΛΛΙΑ
ΣΥΜΒ. ΠΡΟΤΕΡΑΙΟΤΗΤΕΣ (30):0508032-28/07/2005-FR
ΕΦΕΥΡΕΤΗΣ (72):1)Goldstein, Solo
2)Guillonau, Claude
3)Charton, Yves
4)Lockhart, Brian
5)Lestage, Pierre
ΕΙΛΙΚΟΣ ΠΑΗΡΕΞΟΥΣΙΟΣ (74):ΕΥΑΓΓΕΛΟΥ ΔΕΣΠΟΙΝΑ
Λεωφ.Συγγρού 45, 11743 ΑΘΗΝΑ
ΑΝΤΙΚΛΗΤΟΣ (74):ΕΥΑΓΓΕΛΟΥ ΔΕΣΠΟΙΝΑ
Λεωφ. Συγγρού 45,11743 ΑΘΗΝΑ
ΤΙΤΛΟΣ ΕΦΕΥΡΕΣΗΣ (54):ΝΕΕΣ ΠΟΛΥΥΠΟΚΑΤΕΣΤΗΜΕΝΕΣ
ΕΝΩΣΕΙΣ 1,1-ΠΥΡΙΑΙΝΥΛΑΜΙΝΟΚΥ-
ΚΛΟΠΡΟΠΑΝΑΜΙΝΩΝ, Η ΜΕΘΟΔΟΣ
ΠΑΡΑΣΚΕΥΗΣ ΤΟΥΣ ΚΑΙ ΟΙ ΦΑΡΜΑ-
ΚΕΥΤΙΚΕΣ ΣΥΝΘΕΣΕΙΣ ΠΟΥ ΤΙΣ
ΠΕΡΙΕΧΟΥΝ

ΠΕΡΙΛΗΨΗ(57)

Ενώσεις του τύπου (I): στον οποίο: το n παριστάνει ακέραιο αριθμό κυμαινόμενο μεταξύ 1 και 6 συμπεριλαμβανομένων, τα R1 και R2 παριστάνουν άτομο υδρογόνου, ομάδα αλκυλίου (C1-C6) ή αρυλαλκυλίου (C1-C6), τα R3 και R4

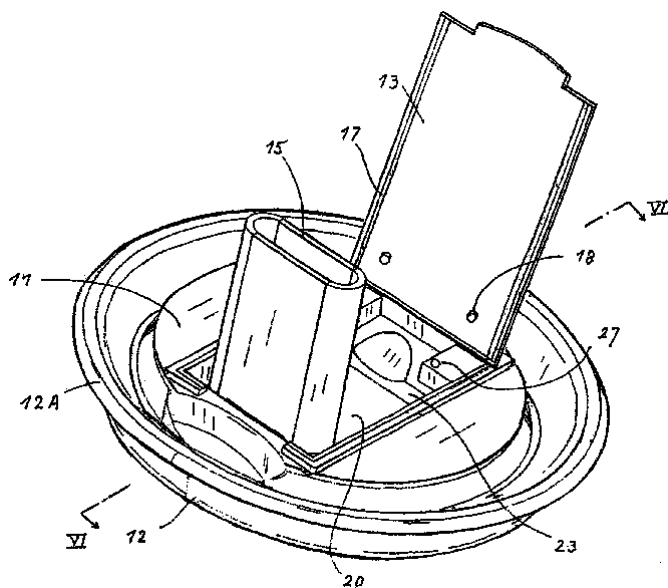
παριστάνουν άτομο υδρογόνου,ομάδα αλκυλίου (C1-C6), τα R5 και R6 παριστάνουν άτομα υδρογόνου, ομάδα αλκυλίου (C1-C6), αλογόνου, υδροξυ, αλκοξυ (C1-C6), κυανό, νίτρο, ακυλίου (C2-C6), αλκοξυκαρβονυλίου (C1-C6), τριαλογονοαλκυλίου (C1-C6), τριαλογονοαλκοξυ (C1-C6) ή αμινο ενδεχομένως υποκατεστημένες, το R7 παριστάνει άτομο υδρογόνου, ομάδα αλκυλίου (C1-C6) ή αρυλαλκυλίου. Φάρμακα.



ΑΡΙΘΜΟΣ ΕΥΡ. Δ.Ε. (11):3068350
ΑΡΙΘ. ΕΛΛ. ΚΑΤΑΘΕΣΗΣ (21):20090400606
ΗΜΕΡ. ΕΛΛ. ΚΑΤΑΘΕΣΗΣ (22):27/02/2009
ΑΡΙΘ./ΗΜΕΡ. ΔΗΜΟΣΙΕΥΣΗΣ
ΕΥΡΩΠΑΪΚΟΥ ΔΙΠΛΩΜΑΤΟΣ(87):1456093 - 10/12/2008
ΑΡΙΘ./ΗΜΕΡ. ΔΗΜΟΣΙΕΥΣΗΣ
ΕΥΡΩΠΑΪΚΗΣ ΑΙΤΗΣΗΣ (86):02787226.6--13/12/2002
ΔΙΚΑΙΟΥΧΟΣ (73):1)Son, Paul
6, rue Victor Libert, 6900 Marche-en-Fa-
menne, ΒΕΛΓΙΟ
ΣΥΜΒ. ΠΡΟΤΕΡΑΙΟΤΗΤΕΣ (30):200100820-17/12/2001-BE
ΕΦΕΥΡΕΤΗΣ (72):1)Son, Paul
ΕΙΛΙΚΟΣ ΠΑΗΡΕΞΟΥΣΙΟΣ (74):ΚΑΙΣΙΔΟΥ ΑΓΓΕΛΙΚΗ
Λέλας Καραγιάννη 15 και Λυκοβρύσεως,
14123 ΛΥΚΟΒΡΥΣΗ (ΑΤΤΙΚΗΣ)
ΑΝΤΙΚΛΗΤΟΣ (74):ΚΑΙΣΙΔΟΥ ΑΓΓΕΛΙΚΗ
Λέλας Καραγιάννη 15 και
Λυκοβρύσεως,14123 ΛΥΚΟΒΡΥΣΗ
(ΑΤΤΙΚΗΣ)
ΤΙΤΛΟΣ ΕΦΕΥΡΕΣΗΣ (54):ΚΑΠΑΚΙ ΜΕ ΑΡΘΡΩΤΟ ΛΑΙΜΟ ΓΙΑ
ΜΕΤΑΛΛΙΚΑ ΔΟΧΕΙΑ ΠΟΤΟΥ

ΠΕΡΙΛΗΨΗ(57)

Η εφεύρεση αναφέρεται σε ένα επίπεδο καπάκι (10) εφοδιασμένο με έναν αρθρωτό λαιμό φιάλης (15) ο οποίος μπορεί να ανασηκώνεται μετά το μερικό σκίσιμο μιας σφραγίδας κλεισίματος (13) για να πίνει κανείς το ποτό που περιέχεται μέσα στο μεταλλικό δοχείο ποτού και ο οποίος μπορεί στη συνέχεια να διπλώνει και να μαζεύεται μαζί με το σφραγίδα έτσι ώστε να κλείνει ερμητικά το δοχείο για να διατηρεί το εναπομείναν τμήμα του ποτού για μετέπειτα κατανάλωση. Το παραπάνω καπάκι διευκολύνει να διατηρείται μόνιμα και ο λαιμός φιάλης και το ποτό που περιέχεται μέσα στο δοχείο στην κατάλληλη από άποψη υγιεινής τροφίμων κατάσταση.



ΑΡΙΘΜΟΣ ΕΥΡ. Δ.Ε. (11):3068351
ΑΡΙΘ. ΕΛΛ. ΚΑΤΑΘΕΣΗΣ (21):20090400608
ΗΜΕΡ. ΕΛΛ. ΚΑΤΑΘΕΣΗΣ (22):27/02/2009
ΑΡΙΘ./ΗΜΕΡ. ΔΗΜΟΣΙΕΥΣΗΣ
ΕΥΡΩΠΑΪΚΟΥ ΔΙΠΛΩΜΑΤΟΣ(87):1093377 - 03/12/2008
ΑΡΙΘ./ΗΜΕΡ. ΔΗΜΟΣΙΕΥΣΗΣ
ΕΥΡΩΠΑΪΚΗΣ ΑΙΤΗΣΗΣ (86):99933777.7--09/07/1999
ΔΙΚΑΙΟΥΧΟΣ (73):1)BioLife Solutions, Inc.
 Science III, Suite 144, Suny Park, Bingham-
 ton, New York 13902-600, ΗΝΩΜΕΝΕΣ
 ΠΟΛΙΤΕΙΕΣ ΤΗΣ ΑΜΕΡΙΚΗΣ

ΣΥΜΒ. ΠΡΟΤΕΡΑΙΟΤΗΤΕΣ (30):92239 P-09/07/1998-US
 283756-02/04/1999-US

ΕΦΕΥΡΕΤΗΣ (72):1)BAUST, John, G.
 2)VAN BUSKIRK, Robert, G.
 3)BAUST, John, M.
 4)MATHEW, Aby

ΕΙΔΙΚΟΣ ΠΛΗΡΕΞΟΥΣΙΟΣ (74):ΤΣΙΜΙΚΑΛΗΣ ΑΘΑΝΑΣΙΟΣ
 Ν. Βάμβα 1, 10674 ΑΘΗΝΑ

ΑΝΤΙΚΛΗΤΟΣ (74):ΤΣΙΜΙΚΑΛΗΣ ΑΘΑΝΑΣΙΟΣ
 Ν. Βάμβα 1,10674 ΑΘΗΝΑ

ΤΙΤΛΟΣ ΕΦΕΥΡΕΣΗΣ (54):**ΣΥΝΥΠΟΛΟΓΙΣΜΟΣ ΑΠΟΠΤΩΤΙΚΩΝ
 ΡΥΘΜΙΣΤΩΝ ΣΕ ΔΙΑΛΥΜΑΤΑ ΓΙΑ ΑΠΟ-
 ΘΗΚΕΥΣΗ ΚΥΤΤΑΡΟΥ ΣΕ ΧΑΜΗΛΗ
 ΘΕΡΜΟΚΡΑΣΙΑ.**

αποκαλύπτονται διαλύματα για αποθήκευση κυττάρου σε υποθερμικές θερμοκρασίες συμπληρωμένα με αναστολείς θανάτου κυττάρου για κρυοδιατήρηση. Περιγράφονται μέθοδοι για χρήση αυτών των διαλυμάτων.

ΠΕΡΙΛΗΨΗ(57)

Συνθέσεις διαλύματος άνευ κυττάρου για υποθερμική αποθήκευση κυττάρου συμπληρωμένες με παράγοντες που αναστέλλουν αποπτωτικά διεγερόμενο θάνατο κυττάρου, παρέχονται για κρυοσυντήρηση κυττάρων περίπου στους 0 βαθμούς Κελσίου έως περίπου 10 βαθμούς Κελσίου. Επιπροσθέτως,

ΑΡΙΘΜΟΣ ΕΥΡ. Δ.Ε. (11):3068352
ΑΡΙΘ. ΕΛΛ. ΚΑΤΑΘΕΣΗΣ (21):20090400609
ΗΜΕΡ. ΕΛΛ. ΚΑΤΑΘΕΣΗΣ (22):27/02/2009
ΑΡΙΘ./ΗΜΕΡ. ΔΗΜΟΣΙΕΥΣΗΣ
ΕΥΡΩΠΑΪΚΟΥ ΔΙΠΛΩΜΑΤΟΣ(87):1607705 - 03/12/2008
ΑΡΙΘ./ΗΜΕΡ. ΔΗΜΟΣΙΕΥΣΗΣ
ΕΥΡΩΠΑΪΚΗΣ ΑΙΤΗΣΗΣ (86):05004278.7--28/02/2005
ΔΙΚΑΙΟΥΧΟΣ (73):1)Oischinger Apparatebau GmbH
 Wandersmannstrasse 1, 65205 Wiesbaden-Er-
 benheim, ΓΕΡΜΑΝΙΑ
 2)StrikoWestofen GmbH
 Lorenz-Schott-Strasse 5, 55252 Mainz-Kastel,
 ΓΕΡΜΑΝΙΑ

ΣΥΜΒ. ΠΡΟΤΕΡΑΙΟΤΗΤΕΣ (30):202004003098 U-28/02/2004-DE

ΕΦΕΥΡΕΤΗΣ (72):1)Otto Oischinger
 2)Norbert Oischinger

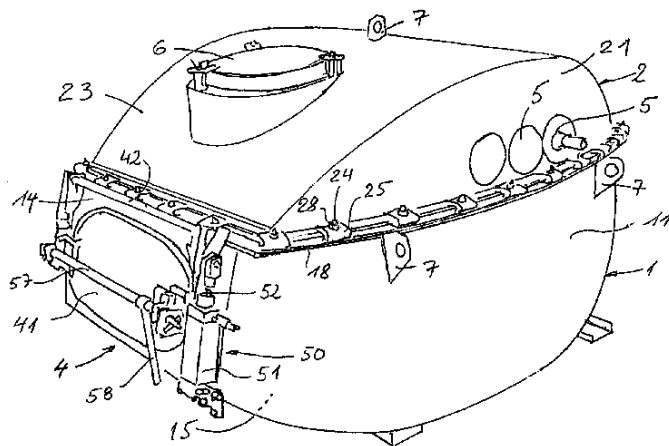
ΕΙΔΙΚΟΣ ΠΛΗΡΕΞΟΥΣΙΟΣ (74):ΤΣΙΜΙΚΑΛΗΣ ΑΘΑΝΑΣΙΟΣ
 Ν. Βάμβα 1, 10674 ΑΘΗΝΑ

ΑΝΤΙΚΛΗΤΟΣ (74):ΤΣΙΜΙΚΑΛΗΣ ΑΘΑΝΑΣΙΟΣ
 Ν. Βάμβα 1,10674 ΑΘΗΝΑ

ΤΙΤΛΟΣ ΕΦΕΥΡΕΣΗΣ (54):**ΔΟΣΟΜΕΤΡΙΚΟΣ ΚΛΙΒΑΝΟΣ.**

ΠΕΡΙΛΗΨΗ(57)

Δοσομετρικός κλίβανος για την παράδοση δοσομετρημένων μερίδων ενός τήγματος υλικού, κυρίως μεταλλικού τήγματος. Μια εξωτερική θήκη (1, 2) με πυράντοχη επένδυση (31, 32) σχηματίζει μια σκάφη για το τήγμα υλικού, προς την οποία οδηγεί ένα άνοιγμα πόρτας (40). Η θήκη (1, 2) φέρει θολωτές πλευρικές επιφάνειες (11, 12, 13, 15, 21, 22, 23), οι οποίες καταλήγουν σε ένα εμπρόσθιο άκρο (16) και σε ένα οπίσθιο άκρο (14). Το άνοιγμα της πόρτας (40) είναι διαταγμένο στο οπίσθιο άκρο (14) και μπορεί να κλείεται με μια πόρτα (41), η οποία μπορεί να υποδέχεται τον μηχανισμό πλήρωσης (8) του δοσομετρικού κλίβανου.

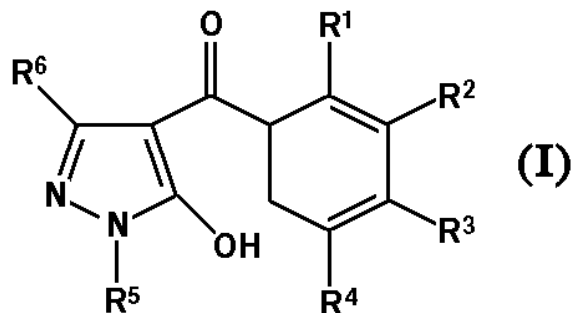


ΑΡΙΘΜΟΣ ΕΥΡ. Δ.Ε. (11):3068353
ΑΡΙΘ. ΕΛΛ. ΚΑΤΑΘΕΣΗΣ (21):20090400610
ΗΜΕΡ. ΕΛΛ. ΚΑΤΑΘΕΣΗΣ (22):27/02/2009
ΑΡΙΘ./ΗΜΕΡ. ΔΗΜΟΣΙΕΥΣΗΣ
ΕΥΡΩΠΑΪΚΟΥ ΔΙΠΛΩΜΑΤΟΣ(87):1526773 - 17/12/2008
ΑΡΙΘ./ΗΜΕΡ. ΔΗΜΟΣΙΕΥΣΗΣ
ΕΥΡΩΠΑΪΚΗΣ ΑΙΤΗΣΗΣ (86):03765083.5--22/07/2003
ΔΙΚΑΙΟΥΧΟΣ (73):1)BAS F SE
67056 Ludwigshafen, ΓΕΡΜΑΝΙΑ
ΣΥΜΒ. ΠΡΟΤΕΡΑΙΟΤΗΤΕΣ (30):397618 P-23/07/2002-US
ΕΦΕΥΡΕΤΗΣ (72):1)KIBLER, Elmar
2)O'NEAL, William, B.
3)WITSCHHEL, Matthias
4)VANTIEGHEM, Herve, R.
ΕΙΔΙΚΟΣ ΠΛΗΡΕΞΟΥΣΙΟΣ (74):ΤΣΙΜΙΚΑΛΗΣ ΑΘΑΝΑΣΙΟΣ
Ν. Βάμβα 1, 10674 ΑΘΗΝΑ
ΑΝΤΙΚΛΗΤΟΣ (74):ΤΣΙΜΙΚΑΛΗΣ ΑΘΑΝΑΣΙΟΣ
Ν. Βάμβα 1,10674 ΑΘΗΝΑ
ΤΙΤΛΟΣ ΕΦΕΥΡΕΣΗΣ (54):ΣΥΝΕΡΓΙΣΤΙΚΩΣ ΔΡΩΝΤΑ ΦΥΤΟΚΤΟΝΑ ΜΙΓΜΑΤΑ.

ΠΕΡΙΛΗΨΗ(57)

Συnergιστικό φυτοκτόνο μίγμα που περιέχει: Α) τουλάχιστον ένα 3-ετεροκυκλυλο-υποκατεστημένο βενζούλιο παράγωγο του τύπου (I) όπου οι μεταβλητές έχουν τις παρακάτω έννοιες: τα R1 R3είναι αλογόνο, αλκυλο, αλογονοαλκυλο, αλκοξύ, αλογονοαλκοξύ, αλκυλοθειο, αλκυλοσουλφινυλο ή αλκυλοσουλφονυλο, το R2είναι προαιρετικώς υποκατεστημένη ετεροκυκλική ρίζα που επιλέγεται από την ομάδα: ισοξαζολ-3-υλιο, ισοξαζολ-4-υλιο, ισοξαζολ-5-υλιο, 4,5-διυδροϊσοξαζολ-3-υλιο, 4,5-διυδροϊσοξαζολ-4-υλιο και 4,5-διυδροϊσοξαζολ-5-υλιο, το R4 είναι υδρογόνο, αλογόνο ή αλκυλο, το R5 είναι

άλκυλο, το R6είναι υδρογόνο ή αλκυλο, ή ένα από τα περιβαλλοντικώς συμβατά του άλατα, και Β) δύο φυτοκτόνα που επιλέγονται από την ομάδα που περιλαμβάνει imazapyr, imazaquin, imazamethabenz-methyl, imazamox, imazapic και imazethapyr, ή ένα από τα περιβαλλοντικώς συμβατά τους άλατα, και, αν είναι επιθυμητό, C) τουλάχιστον μια επιπλέον φυτοκτόνο ένωση, σε συνεργιστικής αποτελεσματική ποσότητα. Σκευάσματα που περιέχουν αυτά τα μίγματα, μέθοδοι παρασκευής αυτών των σκευασμάτων, και η χρήση τους για έλεγχο ανεπιθύμητων φυτών.



ΑΡΙΘΜΟΣ ΕΥΡ. Δ.Ε. (11):3068354
ΑΡΙΘ. ΕΛΛ. ΚΑΤΑΘΕΣΗΣ (21):20090400612
ΗΜΕΡ. ΕΛΛ. ΚΑΤΑΘΕΣΗΣ (22):27/02/2009
ΑΡΙΘ./ΗΜΕΡ. ΔΗΜΟΣΙΕΥΣΗΣ
ΕΥΡΩΠΑΪΚΟΥ ΔΙΠΛΩΜΑΤΟΣ(87):1770162 - 31/12/2008
ΑΡΙΘ./ΗΜΕΡ. ΔΗΜΟΣΙΕΥΣΗΣ
ΕΥΡΩΠΑΪΚΗΣ ΑΙΤΗΣΗΣ (86):06026306.8--19/02/1999
ΔΙΚΑΙΟΥΧΟΣ (73):1)MetaMorphix International, Inc.
1450 South Rolling Road, Baltimore, Maryland 21227, ΗΝΩΜΕΝΕΣ ΠΟΛΙΤΕΙΕΣ ΤΗΣ ΑΜΕΡΙΚΗΣ
ΣΥΜΒ. ΠΡΟΤΕΡΑΙΟΤΗΤΕΣ (30):75213 P-19/02/1998-US
ΕΦΕΥΡΕΤΗΣ (72):1)Barker, Christopher A.
2)Morsey, Mohamad
ΕΙΔΙΚΟΣ ΠΛΗΡΕΞΟΥΣΙΟΣ (74):ΡΟΥΣΣΟΥ ANNA
Κουμπάρη 2, 10674 ΑΘΗΝΑ
ΑΝΤΙΚΛΗΤΟΣ (74):ΠΑΠΑΚΩΝΣΤΑΝΤΙΝΟΥ ΕΛΕΝΗ
Κουμπάρη 2,10674 ΑΘΗΝΑ
ΤΙΤΛΟΣ ΕΦΕΥΡΕΣΗΣ (54):ΑΝΟΣΟΛΟΓΙΚΕΣ ΣΥΝΘΕΣΕΙΣ ΓΙΑ ΤΗ ΡΥΘΜΙΣΗ ΤΗΣ ΜΥΟΣΤΑΤΙΝΗΣ ΣΕ ΣΠΟΝΔΥΛΩΤΑ ΟΝΤΑ

ΠΕΡΙΛΗΨΗ(57)

Αποκαλύπτονται ανοσολογικές συνθέσεις και μέθοδοι για τη μείωση της δράσης της μυοστατίνης σε σπονδυλωτά όντα (υπό εξέταση). Οι συνθέσεις περιέχουν πεπτιδικά ανοσογόνα μυοστατίνης, πολυμερή μυοστατίνης και/ή ανοσοσυζεύγματα μυοστατίνης που είναι ικανά να δημιουργήσουν μια ανοσολογική απόκριση σε ένα σπονδυλωτό ον στο οποίο χορηγούνται οι συνθέσεις. Οι μέθοδοι είναι χρήσιμες για τη θεραπεία μιας ευρείας γκάμας διαταραχών.

ΑΡΙΘΜΟΣ ΕΥΡ. Δ.Ε. (11):3068355
ΑΡΙΘ. ΕΛΛ. ΚΑΤΑΘΕΣΗΣ (21):20090400613
ΗΜΕΡ. ΕΛΛ. ΚΑΤΑΘΕΣΗΣ (22):27/02/2009
ΑΡΙΘ./ΗΜΕΡ. ΔΗΜΟΣΙΕΥΣΗΣ
ΕΥΡΩΠΑΪΚΟΥ ΔΙΠΛΩΜΑΤΟΣ(87):1617732 - 31/12/2008
ΑΡΙΘ./ΗΜΕΡ. ΔΗΜΟΣΙΕΥΣΗΣ
ΕΥΡΩΠΑΪΚΗΣ ΑΙΤΗΣΗΣ (86):04759722.4--22/03/2004
ΔΙΚΑΙΟΥΧΟΣ (73):1)Frito-Lay North America, Inc.
7701 Legacy Drive, Plano, TX 75024,
ΗΝΩΜΕΝΕΣ ΠΟΛΙΤΕΙΕΣ ΤΗΣ ΑΜΕΡΙΚΗΣ
ΣΥΜΒ. ΠΡΟΤΕΡΑΙΟΤΗΤΕΣ (30):414848-16/04/2003-US
ΕΦΕΥΡΕΤΗΣ (72):1)BORTONE, Eugenio
2)HANSON, Perry
3)SUTARIA, Devang, Jitendra
ΕΙΔΙΚΟΣ ΠΛΗΡΕΞΟΥΣΙΟΣ (74):ΑΘΑΝΑΣΙΑΔΟΥ ΜΑΡΙΑ
Κουμπάρη 2, 10674 ΑΘΗΝΑ
ΑΝΤΙΚΛΗΤΟΣ (74):ΠΑΠΑΚΩΝΣΤΑΝΤΙΝΟΥ ΕΛΕΝΗ
Κουμπάρη 2,10674 ΑΘΗΝΑ
ΤΙΤΛΟΣ ΕΦΕΥΡΕΣΗΣ (54):**ΣΥΣΚΕΥΗ ΚΑΙ ΜΕΘΟΔΟΣ ΓΙΑ ΤΗΝ ΠΑΡΑΓΩΓΗ ΧΡΩΜΑΤΙΣΜΕΝΩΝ ΤΡΟΦΙΜΩΝ ΔΙΕΛΑΣΕΩΣ**

ΠΕΡΙΛΗΨΗ(57)

Συσκευή και συνδυαζόμενη μέθοδος για τη μεταβολή του χρώματος και/ή του αρώματος ενός τροφίμου διελάσεως κατά τη διάρκεια μίας μόνο περιόδου

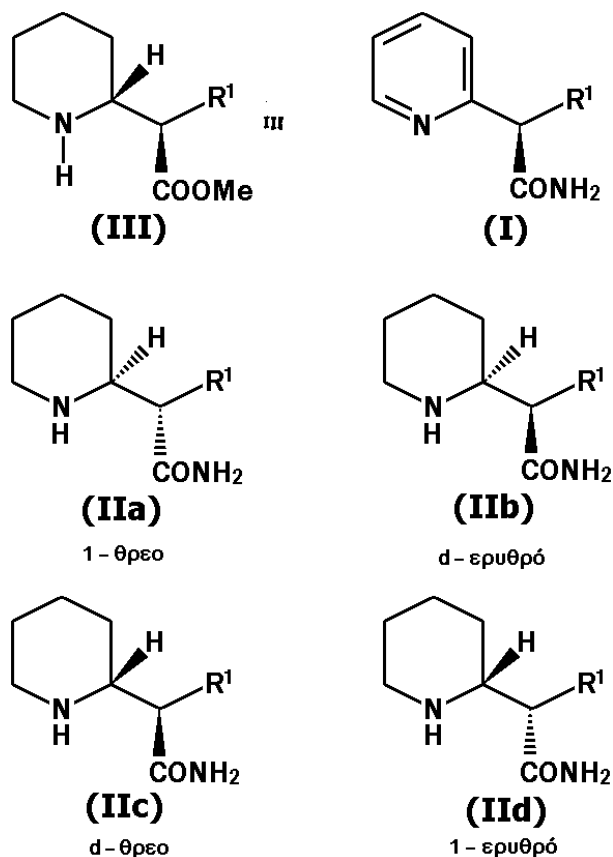
παραγωγής μίας μοναδικής διατάξεως διελάσεως. Η συσκευή περιλαμβάνει ένα σύστημα εγχύσεως πολλαπλών προσθέτων, το οποίο συνδέεται σε μία γραμμή τροφοδοσίας ρευστού μίας διατάξεως διελάσεως. Το σύστημα εγχύσεως αποτελείται από μία πλειάδα δεξαμενών τροφοδοσίας προσθέτων, οι οποίες είναι έκαστη σε επικοινωνία ροής με τη γραμμή τροφοδοσίας ρευστού διαμέσου μίας πολλαπλής εγχύσεως, και από ένα μηχανισμό δοσιμετρήσεως ο οποίος επιλεκτικά ελέγχει την ποσότητα προσθέτου που εγχύεται στη γραμμή τροφοδοσίας από έκαστη επιμέρους δεξαμενή τροφοδοσίας. Το σύστημα εγχύσεως μπορεί επίσης να περιλαμβάνει έναν κεντρικό μηχανισμό ελέγχου για τη βαθμονόμηση της ποσότητας προσθέτου που εγχύεται στη γραμμή τροφοδοσίας και για να διατηρεί ένα σταθερό όγκο ρευστού προστιθέμενο στη διάταξη διελάσεως. Έκαστη από τις δεξαμενές τροφοδοσίας προσθέτου μπορεί να περιέχει έναδιαφορετικό χρωστικό και/ή αρωματικό υλικό. Παρέχονται δύο παραλλαγές της πολλαπλής εγχύσεως όπως επίσης και μία νέα ακολουθία εγχύσεως για χρήση με το αποκαλυπτόμενο σύστημα.

ΑΡΙΘΜΟΣ ΕΥΡ. Δ.Ε. (11):3068356
ΑΡΙΘ. ΕΛΛ. ΚΑΤΑΘΕΣΗΣ (21):20090400614
ΗΜΕΡ. ΕΛΛ. ΚΑΤΑΘΕΣΗΣ (22):27/02/2009
ΑΡΙΘ./ΗΜΕΡ. ΔΗΜΟΣΙΕΥΣΗΣ
ΕΥΡΩΠΑΪΚΟΥ ΔΙΠΛΩΜΑΤΟΣ(87):1612207 - 07/01/2009
ΑΡΙΘ./ΗΜΕΡ. ΔΗΜΟΣΙΕΥΣΗΣ
ΕΥΡΩΠΑΪΚΗΣ ΑΙΤΗΣΗΣ (86):05077084.1--26/05/1998
ΔΙΚΑΙΟΥΧΟΣ (73):1)CELGENE CORPORATION
86 Morris Avenue, Summit, NJ 07901,
ΗΝΩΜΕΝΕΣ ΠΟΛΙΤΕΙΕΣ ΤΗΣ ΑΜΕΡΙΚΗΣ
ΣΥΜΒ. ΠΡΟΤΕΡΑΙΟΤΗΤΕΣ (30):
ΕΦΕΥΡΕΤΗΣ (72):1)Ramaswamy, Sowmianarayanan
2)Khetani, Vikram
ΕΙΔΙΚΟΣ ΠΛΗΡΕΞΟΥΣΙΟΣ (74):ΑΘΑΝΑΣΙΑΔΟΥ ΜΑΡΙΑ
Κουμπάρη 2, 10674 ΑΘΗΝΑ
ΑΝΤΙΚΛΗΤΟΣ (74):ΠΑΠΑΚΩΝΣΤΑΝΤΙΝΟΥ ΕΛΕΝΗ
Κουμπάρη 2,10674 ΑΘΗΝΑ
ΤΙΤΛΟΣ ΕΦΕΥΡΕΣΗΣ (54):**ΜΕΘΟΔΟΙ ΚΑΙ ΕΝΔΙΑΜΕΣΟΙ ΔΙΑ ΠΑΡΑΣΚΕΥΗΝ ΣΤΕΡΕΟΪΣΟΜΕΡΩΝ 2-ΥΠΟΚΑΤΕΣΤΗΜΕΝΗΣ ΠΙΠΕΡΙΔΙΝΗΣ**

ΠΕΡΙΛΗΨΗ(57)

Μέθοδος δια παρασκευής d-θρεο μεθυλο α-πιπεριδ-2-υλαρυλ-οξικών αλάτων του τύπου III εις τον οποίον το R1 είναι αρύλιον το οποίον έχει 6 έως 28 άτομα άνθρακος, η οποία (μέθοδος) περιλαμβάνει τις βαθμίδες: αντιδράσεως υριδίνης εχούσης τύπου I: εις τονοποίον το R1 είναι αρύλιον το οποίον έχει 6 έως 28 άτομα άνθρακος, μεθυδρογόνου εις αλκανοϊκόν οξύ το οποίον έχει 1 έως 10 άτομα άνθρακος και παρουσία καταλύτου, προμηθευομένου μίγματος θρεο και ερυθρο στερεοϊσομερών πιπεριδίνης εχόντων τύπους IIa-d: προσθήκης εις το ρηθέν μίγμα αλκανοϊκού αλκυλίου έχοντος 2 έως 20 άτομα άνθρακος, καταβυθιζομένων εκ τούτου αλκανοϊκόν αλάτων κατά προτίμησιν των ρηθέντων ερυθρο στερεοϊσομερών εν σχέσει προς τα αλκανοϊκά άλατα των ρηθέντων θρεο στερεοϊσομερών. αντιδράσεως των ρηθέντων ερυθρο αλκανοϊκόν αλάτων μεθυδατικής βάσεως, δια να σχηματισθούν (διαμορφωθούν) τα ρηθέντα ερυθρο στερεοϊσομερή. αντιδράσεως των ρηθέντων ερυθρο στερεοϊσομερών μετοξίνου-παράγοντος διαχωρισμού εις τα οπτικά ισομερή, εις αλκυλ-αλκοόλην έχουσα 1 έως 5 άτομα άνθρακος, σχηματιζομένων εκ τούτου οξυ-αλάτων κατά προτίμησιν των ρηθέντων 1-ερυθρο στερεοϊσομερών εν σχέσει προς τα ρηθέντα d-ερυθρο στερεοϊσομερή. αντιδράσεως των ρηθέντων 1-ερυθρο οξυ-αλάτων μεθυδατικής βάσεως σχηματιζομένης της ρηθείσης 1-ερυθρο-πιπεριδίνης. αντιδράσεως της

ρηθείσης 1-ερυθρο-πιπεριδίνης μετ αλκοξειδίου μετάλλου αλκάλειος έχοντος 1 έως 10 άτομα άνθρακος εις οργανικόν διαλύτη δια της οποίας σχηματίζεται η ρηθείσα d-θρεο πιπεριδίνη, και μετατροπή της ρηθείσης d-θρεο πιπεριδίνης εις το ρηθέν d-θρεο μεθυλο α-πιπεριδ-2-υλαρυλοξικόν άλας.



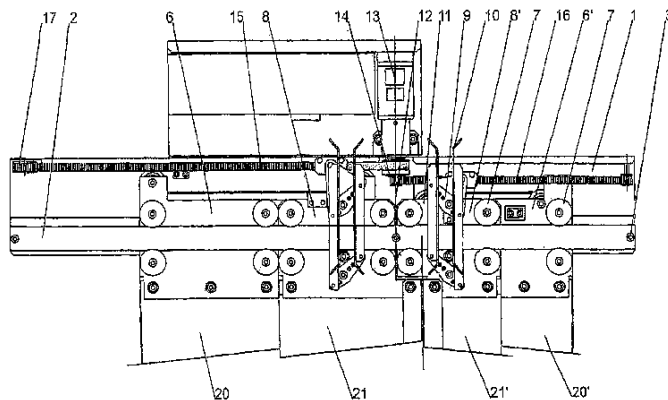
ΑΡΙΘΜΟΣ ΕΥΡ. Δ.Ε. (11):3068357
ΑΡΙΘ. ΕΛΛ. ΚΑΤΑΘΕΣΗΣ (21):20090400615
ΗΜΕΡ. ΕΛΛ. ΚΑΤΑΘΕΣΗΣ (22):27/02/2009
ΑΡΙΘ./ΗΜΕΡ. ΔΗΜΟΣΙΕΥΣΗΣ
ΕΥΡΩΠΑΪΚΟΥ ΔΙΠΛΩΜΑΤΟΣ(87):1878686 - 10/12/2008
ΑΡΙΘ./ΗΜΕΡ. ΔΗΜΟΣΙΕΥΣΗΣ
ΕΥΡΩΠΑΪΚΗΣ ΑΙΤΗΣΗΣ (86):07013310.3--06/07/2007
ΔΙΚΑΙΟΥΧΟΣ (73):1 Wittur Holding GmbH
Rohrbachstrasse 26-30, 85259 Wieden-
zhausen, ΓΕΡΜΑΝΙΑ

ΣΥΜΒ. ΠΡΟΤΕΡΑΙΟΤΗΤΕΣ (30):11642006-10/07/2006-ΑΤ
ΕΦΕΥΡΕΤΗΣ (72):1 Mittermayr, Franz
ΕΙΛΙΚΟΣ ΠΛΗΡΕΞΟΥΣΙΟΣ (74):ΑΘΑΝΑΣΙΑΔΟΥ ΜΑΡΙΑ
Κουμπάρη 2, 10674 ΑΘΗΝΑ
ΑΝΤΙΚΛΗΤΟΣ (74):ΠΑΠΑΚΩΝΣΤΑΝΤΙΝΟΥ ΕΛΕΝΗ
Κουμπάρη 2, 10674 ΑΘΗΝΑ

ΤΙΤΛΟΣ ΕΦΕΥΡΕΣΗΣ (54):ΚΑΤΑΣΚΕΥΗ ΘΥΡΑΣ ΑΝΕΛΚΥΣΤΗΡΑ ΠΕΡΙΛΗΨΗ(57)

Προβλέπονται δύο ομάδες τμημάτων θύρας (20, 20', 21, 21'), όπου τα τμήματα της κάθε ομάδας ανοίγουν τηλεσκοπικά και κινούνται από κοινού στην ίδια διεύθυνση. Τα τμήματα βρίσκονται και συγκρατούνται επάνω σε τουλάχιστον δύο σιδηροτροχιές/ράγες (2, 2') που διέρχονται οριζόντια και στηρίζονται παράλληλα σε απόσταση μεταξύ τους και καθοδηγούνται μέσω κυλίνδρων (7), όπου τα τμήματα της θύρας είναι δυνατό να μετακινούνται σε τουλάχιστον δύο επίπεδα και να στηρίζονται μέσω αναρτήσεων (6, 6', 8, 8') επάνω στις σιδηροτροχιές (2, 2') μέσω των κυλίνδρων (7). Παρεταίρω, τα τμήματα της θύρας (20, 20' ή 21, 21') της μιας ομάδας έχουν διαφορετικό πλάτος σε σχέση με τα τμήματα της θύρας της άλλης ομάδας. Δύο μεσαία τμήματα της θύρας (21, 21') διαφορετικού πλάτους κινούνται σε ένα επίπεδο και κείνται στη θέση κλεισίματος ουσιαστικά μετωπικά το ένα επάνω στο άλλο. Με στόχο αυτά τα δύο τμήματα της θύρας (21, 21') να είναι

δυνατόν - ακόμη και όταν ασκηθεί πίεση - να συμπιεσθούν ελάχιστα, προβλέπεται σύμφωνα με την εφεύρεση να παρουσιάζει η ανάρτηση (8') του λεπτότερου μεσαίου τμήματος της θύρας (21') μία προεξοχή (11), στην περιοχή της οποίας προσαρτάται τουλάχιστον ένας κύλινδρος (7), και η ανάρτηση (8) του πλατύτερου μεσαίου τμήματος της θύρας (21) να παρουσιάζει μία ουσιαστικά όμοια αντίστοιχη εσοχή (12).



ΑΡΙΘΜΟΣ ΕΥΡ. Δ.Ε. (11):3068358
ΑΡΙΘ. ΕΛΛ. ΚΑΤΑΘΕΣΗΣ (21):20090400616
ΗΜΕΡ. ΕΛΛ. ΚΑΤΑΘΕΣΗΣ (22):27/02/2009
ΑΡΙΘ./ΗΜΕΡ. ΔΗΜΟΣΙΕΥΣΗΣ
ΕΥΡΩΠΑΪΚΟΥ ΔΙΠΛΩΜΑΤΟΣ(87):1135410 - 31/12/2008
ΑΡΙΘ./ΗΜΕΡ. ΔΗΜΟΣΙΕΥΣΗΣ
ΕΥΡΩΠΑΪΚΗΣ ΑΙΤΗΣΗΣ (86):99954212.9--11/11/1999
ΔΙΚΑΙΟΥΧΟΣ (73):1 Cyclacel Limited
6-8 Underwood Street, London N1 7JQ,
ΜΕΓΑΛΗ ΒΡΕΤΑΝΝΙΑ

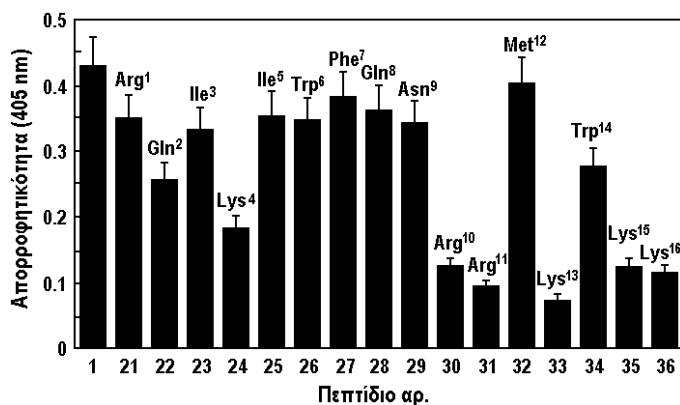
ΣΥΜΒ. ΠΡΟΤΕΡΑΙΟΤΗΤΕΣ (30):9825000-13/11/1998-GB
9825001-13/11/1998-GB
9902525-04/02/1999-GB
9902522-04/02/1999-GB
9914578-22/06/1999-GB

ΕΦΕΥΡΕΤΗΣ (72):1 FISCHER, M., Peter
2) ZHELEV, Nikolai
ΕΙΛΙΚΟΣ ΠΛΗΡΕΞΟΥΣΙΟΣ (74):ΑΘΑΝΑΣΙΑΔΟΥ ΜΑΡΙΑ
Κουμπάρη 2, 10674 ΑΘΗΝΑ
ΑΝΤΙΚΛΗΤΟΣ (74):ΠΑΠΑΚΩΝΣΤΑΝΤΙΝΟΥ ΕΛΕΝΗ
Κουμπάρη 2, 10674 ΑΘΗΝΑ

ΤΙΤΛΟΣ ΕΦΕΥΡΕΣΗΣ (54):ΦΟΡΕΙΣ ΜΕΤΑΤΟΠΙΣΕΩΣ ΠΡΟΕΡΧΟΜΕΝΟΙ ΑΠΟ ΤΗΝ ΕΛΙΚΑ 3 ΤΟΥ ΟΜΟΙΟΤΟΜΕΑ ΚΕΡΑΙΟΠΟΔΙΑΣ

ΠΕΡΙΛΗΨΗ(57)

Η εφεύρεση αναφέρεται σε τροποποιημένες και συντετμημένες μορφές του φορέα μεταφοράς δια της μεμβράνης πεντετρατίνης. Αυτές οι συντετμημένες μορφές περιλαμβάνουν 7-μερή πεπτίδια τα οποία μπορούν και τα ίδια να περιλαμβάνουν και περαιτέρω μεταβολής.



ΑΡΙΘΜΟΣ ΕΥΡ. Δ.Ε. (11):3068359
ΑΡΙΘ. ΕΛΛ. ΚΑΤΑΘΕΣΗΣ (21):20090400617
ΗΜΕΡ. ΕΛΛ. ΚΑΤΑΘΕΣΗΣ (22):27/02/2009
ΑΡΙΘ./ΗΜΕΡ. ΔΗΜΟΣΙΕΥΣΗΣ
ΕΥΡΩΠΑΪΚΟΥ ΔΙΠΛΩΜΑΤΟΣ(87):1416843 - 03/12/2008
ΑΡΙΘ./ΗΜΕΡ. ΔΗΜΟΣΙΕΥΣΗΣ
ΕΥΡΩΠΑΪΚΗΣ ΑΙΤΗΣΗΣ (86):02760106.1--25/07/2002
ΔΙΚΑΙΟΥΧΟΣ (73):1)Rhine-tec Gesellschaft fur Virtuelle Instru-
mentierung mbH
Kimpler Str. 290, 47807 Krefeld, ΓΕΡΜΑΝΙΑ

ΣΥΜΒ. ΠΡΟΤΕΡΑΙΟΤΗΤΕΣ (30):10138158-09/08/2001-DE
ΕΦΕΥΡΕΤΗΣ (72):1)DAHMEN, Norbert
2)DIMIC, Zdenko
3)SCHILLINGS, Peter
4)SIEGLAR, Volker
5)VEHRESCHILD, Dirk

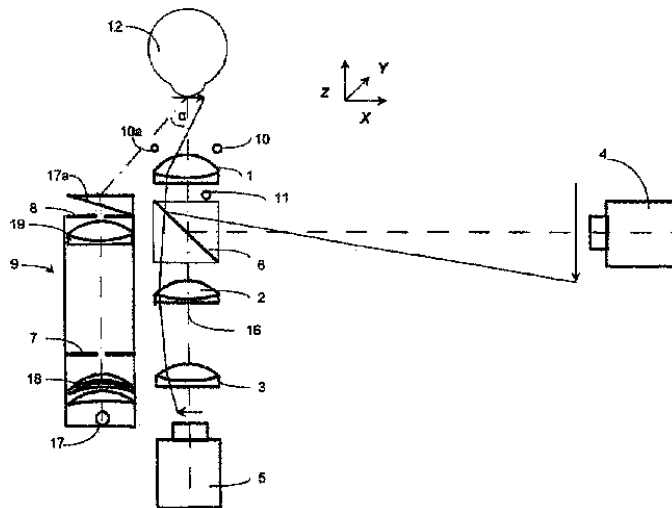
ΕΙΔΙΚΟΣ ΠΛΗΡΕΞΟΥΣΙΟΣ (74):ΑΘΑΝΑΣΙΑΔΟΥ ΜΑΡΙΑ
Κουμπάρη 2, 10674 ΑΘΗΝΑ
ΑΝΤΙΚΛΗΤΟΣ (74):ΠΑΠΑΚΩΝΣΤΑΝΤΙΝΟΥ ΕΛΕΝΗ
Κουμπάρη 2,10674 ΑΘΗΝΑ

ΤΙΤΛΟΣ ΕΦΕΥΡΕΣΗΣ (54):ΔΙΑΤΑΞΗ ΓΙΑ ΤΗΝ ΧΩΡΙΣ ΕΠΑΦΗ
ΑΠΟΚΤΗΣΗ ΕΙΚΟΝΩΝ ΤΟΥ ΚΕΡΑ-
ΤΟΕΙΔΟΥΣ

ΠΕΡΙΛΗΨΗ(57)

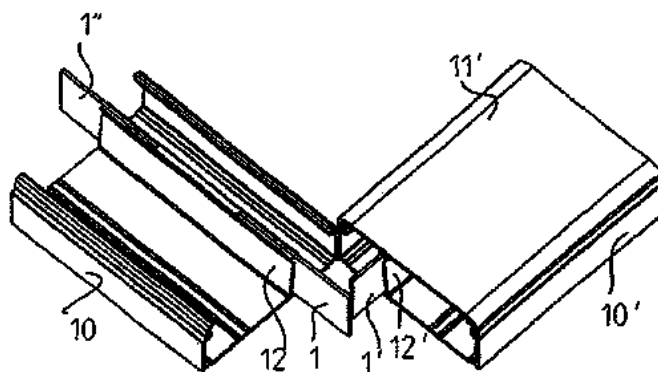
Η εφεύρεση αναφέρεται σε μία μέθοδο, καθώς επίσης και σε μία διάταξη, για την απόκτηση χωρίς επαφή μίας μεγεθυσμένης εικόνας της ενδοθηλιακής ή επιθηλιακής κυτταρικής στιβάδας του κερατοειδούς του ματιού (12) ενός ασθενή. Η εικόνα της απεικονιζόμενης κυτταρικής στιβάδας απεικονίζεται από μία συσκευή διαχωρισμού δέσμης μέσω μίας οπτικής απεικόνισης σε έναν μετατροπέα εικόνας (5) για την απόκτηση της εικόνας επισκόπησης και πάνω σε έναν δεύτερο

μετατροπέα εικόνας (4) για τη δημιουργία μίας μεγεθυσμένης εικόνας. Η απόκτηση της εικόνας γίνεται αφού, ξεκινώντας από μία κατά σχετικό τρόπο εστιασμένη βασική θέση, λαμβάνεται μία αλληλουχία εικόνων της κυτταρικής στιβάδας του κερατοειδούς, από τις οποίες επιλέγεται κάθε φορά η πιο ευκρινής εικόνα. Από αυτή την εικόνα προσδιορίζονται αυτομάτως η κυτταρική πυκνότητα και η μορφολογία των κυττάρων. Στη συνέχεια μπορεί στο πλαίσιο της εφεύρεσης παράλληλα να εξεταστεί και το αντανακλαστικό της κόρης του ματιού.



ΑΡΙΘΜΟΣ ΕΥΡ. Δ.Ε. (11):3068360
ΑΡΙΘ. ΕΛΛ. ΚΑΤΑΘΕΣΗΣ (21):20090400618
ΗΜΕΡ. ΕΛΛ. ΚΑΤΑΘΕΣΗΣ (22):27/02/2009
ΑΡΙΘ./ΗΜΕΡ. ΔΗΜΟΣΙΕΥΣΗΣ
ΕΥΡΩΠΑΪΚΟΥ ΔΙΠΛΩΜΑΤΟΣ(87):1339149 - 10/12/2008
ΑΡΙΘ./ΗΜΕΡ. ΔΗΜΟΣΙΕΥΣΗΣ
ΕΥΡΩΠΑΪΚΗΣ ΑΙΤΗΣΗΣ (86):03002269.3--01/02/2003
ΔΙΚΑΙΟΥΧΟΣ (73):1)Tehalit GmbH
Seebergstrasse 37, 67716 Heltersberg,
ΓΕΡΜΑΝΙΑ
ΣΥΜΒ. ΠΡΟΤΕΡΑΙΟΤΗΤΕΣ (30):20202607 U-20/02/2002-DE
ΕΦΕΥΡΕΤΗΣ (72):1)Schnurr, Richard
ΕΙΔΙΚΟΣ ΠΛΗΡΕΞΟΥΣΙΟΣ (74):ΑΘΑΝΑΣΙΑΔΟΥ ΜΑΡΙΑ
Κουμπάρη 2, 10674 ΑΘΗΝΑ
ΑΝΤΙΚΛΗΤΟΣ (74):ΠΑΠΑΚΩΝΣΤΑΝΤΙΝΟΥ ΕΛΕΝΗ
Κουμπάρη 2,10674 ΑΘΗΝΑ
ΤΙΤΛΟΣ ΕΦΕΥΡΕΣΗΣ (54):ΚΑΝΑΛΙΑ ΔΙΕΛΕΥΣΗΣ ΚΑΛΩΔΙΩΝ
ΠΕΡΙΛΗΨΗ(57)

Αντικείμενο της εφεύρεσης αποτελούν κανάλια διέλευσης καλωδίων/ αγωγών, των οποίων τα κάτω τμήματα καναλιού (10, 10') περιλαμβάνουν έναν πυθμένα και από πάνω ένα διαχωριστικό τοίχωμα (12, 12'), το οποίο αποτελείται από δύο σε αμοιβαία απόσταση ευρισκόμενα μεταξύ τους χείλη. Ανάμεσα στα χείλη των διαχωριστικών τοιχωμάτων (12, 12') βρίσκονται αποσπώμενες ράβδοι (1, 2), οι οποίες διαθέτουν μία οδόντωση σε σχήμα V (3) που εκκινά από ένα επίμηκες άκρο και/ είτε διαθέτουν μια εγκοπή σε σχήμα V (4), που είναι ενσωματωμένη μέσα σε μια πλευρική επιφάνεια. Με τη βοήθεια αυτών των ράβδων (1, 2) είναι δυνατόν να εκπληρώνεται η λειτουργία των διαχωριστικών τοιχωμάτων (12, 12') με έναν απλό και γρήγορο τρόπο, όταν τα κάτω τμήματα του καναλιού (10, 10') τοποθετούνται μέσα στη γωνία χωρίς λοξοτομή (κοπή υπό γωνία).

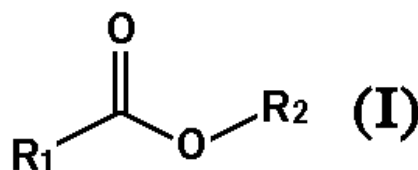


ΑΡΙΘΜΟΣ ΕΥΡ. Δ.Ε. (11):3068361
ΑΡΙΘ. ΕΛΛ. ΚΑΤΑΘΕΣΗΣ (21):20090400619
ΗΜΕΡ. ΕΛΛ. ΚΑΤΑΘΕΣΗΣ (22):27/02/2009
ΑΡΙΘ./ΗΜΕΡ. ΔΗΜΟΣΙΕΥΣΗΣ
ΕΥΡΩΠΑΪΚΟΥ ΔΙΠΛΩΜΑΤΟΣ(87):1448186 - 17/12/2008
ΑΡΙΘ./ΗΜΕΡ. ΔΗΜΟΣΙΕΥΣΗΣ
ΕΥΡΩΠΑΪΚΗΣ ΑΙΤΗΣΗΣ (86):02803380.1--18/11/2002
ΔΙΚΑΙΟΥΧΟΣ (73):1)MediGene AG
Lochhamer Strasse 11, 82152 Planegg,
GERMANIA
ΣΥΜΒ. ΠΡΟΤΕΡΑΙΟΤΗΤΕΣ (30):10156794-19/11/2001-DE
331705 P-19/11/2001-US
ΕΦΕΥΡΕΤΗΣ (72):1)CHANG, Yunik
2)LATHROP, Robert
3)BOHM, Erwin
4)GANDER-MEISTERERNST, Irene
5)GREGER, Regina
6)HOLLDAK, Johanna
7)MOEBIUS, Ulrich
ΕΙΔΙΚΟΣ ΠΛΗΡΕΞΟΥΣΙΟΣ (74):ΑΘΑΝΑΣΙΑΔΟΥ ΜΑΡΙΑ
Κουμπάρη 2, 10674 ΑΘΗΝΑ
ΑΝΤΙΚΛΗΤΟΣ (74):ΠΑΠΑΚΩΝΣΤΑΝΤΙΝΟΥ ΕΛΕΝΗ
Κουμπάρη 2,10674 ΑΘΗΝΑ
ΤΙΤΛΟΣ ΕΦΕΥΡΕΣΗΣ (54):ΦΑΡΜΑΚΕΥΤΙΚΟ ΜΕΣΟ ΓΙΑ ΤΗΝ
ΑΓΩΓΗ ΠΚΩΝ ΔΕΡΜΑΤΙΚΩΝ ΚΑΙ
ΝΕΟΠΛΑΣΙΑΚΩΝ ΠΑΘΗΣΕΩΝ

ΠΕΡΙΛΗΨΗ(57)

Η παρούσα εφεύρεση αναφέρεται σε φαρμακευτικό μέσο που περιέχει ένωση του γενικού τύπου, όπου R1 ανεξαρτήτως μεταξύ των σημαίνει μη διακλαδισμένη ή διακλαδισμένη, κορεσμένη, μονο- ή πολυακόρεστη, ενίοτε υποκατεστημένη C11-

C21 αλκυλο-, αλκυλενο- ή αλκινυλορίζα, κατά προτίμηση C11-C15-αλκυλο-, αλκυλενο- ή αλκινυλορίζα, ιδίως C11-C13 αλκυλο-, αλκυλενο- ή αλκινυλορίζα, προπάντων C13-αλκυλο ρίζα, και R2 ανεξαρτήτως μεταξύ των σημαίνει μη διακλαδισμένη ή διακλαδισμένη C1-C8 αλκυλο-, αλκυλενο- ή αλκινυλορίζα, κατά προτίμηση C1-C6-αλκυλο-, αλκυλενο- ή αλκινυλορίζα, ιδίως C2-C4 αλκυλο-, αλκυλενο- ή αλκινυλορίζα, προπάντων C3 αλκυλο ρίζα, ρίζα $-(CH_2-(CH_2)_m-O)_nH$ με n ίσον με 1 έως 10, κατά προτίμηση n ίσον με 1 έως 5, m ίσον με 1 έως 5, κατά προτίμηση m ίσον με 1 έως 3, ρίζα $-CH_2-[CH-(OH)]_p[CH_2-(R_3)]-$, όπου R3 ανεξαρτήτως μεταξύ των σημαίνει υδρογόνο ή υδροξύλο ρίζα, p ίσον με 1 έως 7, κατά προτίμηση p ίσον με 1 έως 4, ρίζα πεντόζης ή ρίζα εξόζης, ως θεραπευτικώς δραστική ουσία, μόνη ή μαζί με μία ή περισσότερες άλλες φαρμακευτικές δραστικές ουσίες ως παρασκεύασμα συνδυασμού για την αγωγή ικτών δερματικών παθήσεων και/ή νεοπλαστικών παθήσεων, προκαλούμενων κυρίως από ιούς ανθρώπινου θηλώματος (HPV) και/ή ιούς έρπη, καθώς και σε φαρμακευτικόσκεύασμα τοπικής δράσης και στη χρήση αυτού.



ΑΡΙΘΜΟΣ ΕΥΡ. Δ.Ε. (11):3068362
ΑΡΙΘ. ΕΛΛ. ΚΑΤΑΘΕΣΗΣ (21):20090400620
ΗΜΕΡ. ΕΛΛ. ΚΑΤΑΘΕΣΗΣ (22):27/02/2009
ΑΡΙΘ./ΗΜΕΡ. ΔΗΜΟΣΙΕΥΣΗΣ
ΕΥΡΩΠΑΪΚΟΥ ΔΙΠΛΩΜΑΤΟΣ(87):1478366 - 03/12/2008
ΑΡΙΘ./ΗΜΕΡ. ΔΗΜΟΣΙΕΥΣΗΣ
ΕΥΡΩΠΑΪΚΗΣ ΑΙΤΗΣΗΣ (86):03706774.1--14/02/2003
ΔΙΚΑΙΟΥΧΟΣ (73):1)ADCOCK INGRAM LIMITED
17 Harrison Street, Bryanston 2021, NOTIA
ΑΦΡΙΚΗ
ΣΥΜΒ. ΠΡΟΤΕΡΑΙΟΤΗΤΕΣ (30):200201395-19/02/2002-ZA
ΕΦΕΥΡΕΤΗΣ (72):1)NORRIS, Michael, Christian
ΕΙΔΙΚΟΣ ΠΛΗΡΕΞΟΥΣΙΟΣ (74):ΑΘΑΝΑΣΙΑΔΟΥ ΜΑΡΙΑ
Κουμπάρη 2, 10674 ΑΘΗΝΑ
ΑΝΤΙΚΛΗΤΟΣ (74):ΠΑΠΑΚΩΝΣΤΑΝΤΙΝΟΥ ΕΛΕΝΗ
Κουμπάρη 2,10674 ΑΘΗΝΑ
ΤΙΤΛΟΣ ΕΦΕΥΡΕΣΗΣ (54):ΦΑΡΜΑΚΕΥΤΙΚΟΙ ΣΥΝΔΥΑΣΜΟΙ ΜΕ-
ΛΟΣΙΚΑΜΗΣ, ΦΩΣΦΟΡΙΚΗΣ ΚΩΔΕΪ-
ΝΗΣ ΚΑΙ ΠΑΡΑΚΕΤΑΜΟΛΗΣ

ΠΕΡΙΛΗΨΗ(57)

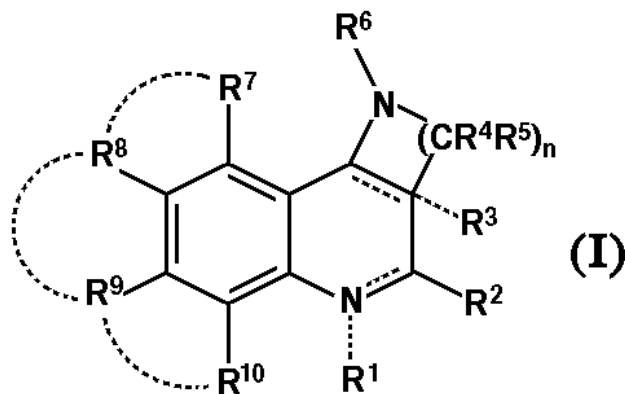
Μία φαρμακευτική σύνθεση περιλαμβάνει ένα συνδυασμό ενός επιλεκτικού ή εξειδικευμένου αναστολέα COX 2 ή ενός φαρμακευτικά αποδεκτού άλατος ή παραγώγου του και ενός οπιούχου ή ενός φαρμακευτικά αποδεκτού άλατος ή παραγώγου του, για παράδειγμα ένα συνδυασμό μελοξικάμης και κωδεΐνης, ως δραστικών συστατικών, και ενός φαρμακευτικά αποδεκτού φορέα. Μπορεί να περιλαμβάνει έναν αναστολέα κυκλοοξυγονάσης κεντρικής δράσεως όπως παρακεταμόλη ή τα φαρμακευτικά αποδεκτά άλατα ή παράγωγά της. Οι φαρμακευτικές συνθέσεις χρησιμοποιούνται σε μεθόδους παροχής συμπτωματικής ανακούφισεως ή αγωγής του πόνου, σε μία κατάσταση άλγους και/ή υπεραλγησίας, με ή χωρίς πυρετό, ιδιαίτερα εκείνης που συνοδεύεται από φλεγμονής όπως εκείνης που συνδέεται με τραύμα, οστεοαρθρίτιδα, ρευματοειδή αρθρίτιδα, μη φλεγμονώδη μυαλγία ή δυσμηνόρροια.

ΑΡΙΘΜΟΣ ΕΥΡ. Δ.Ε. (11):3068363
ΑΡΙΘ. ΕΛΛ. ΚΑΤΑΘΕΣΗΣ (21):20090400622
ΗΜΕΡ. ΕΛΛ. ΚΑΤΑΘΕΣΗΣ (22):27/02/2009
ΑΡΙΘ./ΗΜΕΡ. ΔΗΜΟΣΙΕΥΣΗΣ
ΕΥΡΩΠΑΪΚΟΥ ΔΙΠΛΩΜΑΤΟΣ(87):1740584 - 03/12/2008
ΑΡΙΘ./ΗΜΕΡ. ΔΗΜΟΣΙΕΥΣΗΣ
ΕΥΡΩΠΑΪΚΗΣ ΑΙΤΗΣΗΣ (86):05738868.8--28/04/2005
ΔΙΚΑΙΟΥΧΟΣ (73):1)Takeda Pharmaceutical Company Limited
1-1, Doshomachi 4-chome Chuo-ku, Osaka-shi, Osaka 541-0045, ΙΑΠΩΝΙΑ
ΣΥΜΒ. ΠΡΟΤΕΡΑΙΟΤΗΤΕΣ (30):2004134705-28/04/2004-JP
ΕΦΕΥΡΕΤΗΣ (72):1)KAJINO, M.,
2)HIRD, N. W.,
3)TARUI, Naoki,
4)BANNO, H.,
5)KAWANO, Y.,
6)INATOMI, N.,
ΕΙΔΙΚΟΣ ΠΛΗΡΕΞΟΥΣΙΟΣ (74):ΡΟΥΣΣΟΥ ΑΝΝΑ
Κουμπάρη 2, 10674 ΑΘΗΝΑ
ΑΝΤΙΚΛΗΤΟΣ (74):ΠΑΠΑΚΩΝΣΤΑΝΤΙΝΟΥ ΕΛΕΝΗ
Κουμπάρη 2,10674 ΑΘΗΝΑ
ΤΙΤΛΟΣ ΕΦΕΥΡΕΣΗΣ (54):ΠΑΡΑΓΩΓΟ ΣΥΓΧΩΝΕΥΜΕΝΗΣ ΚΙΝΟΛΙΝΗΣ ΚΑΙ ΧΡΗΣΗ ΤΟΥ

ΠΕΡΙΛΗΨΗ(57)

Η παρούσα εφεύρεση αποσκοπεί στην παροχή ενός παραγώγου κινολίνης έχοντος δράση ανταγωνιστή του υποδοχέα νευροκίνινης 2 (NK2) και αναφέρεται σε μία ένωση παριστώμενη από τον τύπο (I) στον οποίο το R1είναι ένα άτομο υδρογόνου και παρόμοια το R2είναι ένα άτομο υδρογόνου, μία ομάδα υδρογονάνθρακα έχουσα προαιρετικά έναν ή περισσότερους υποκαταστάτες και παρόμοια το R3είναι μη υποκατασταθέν (δηλ.απουσιάζει), ένα άτομο υδρογόνου και παρόμοια

τα R4και R5είναι όμοια ή διαφορετικά και ένα είναι άτομο υδρογόνου, μία ομάδα υδρογονάνθρακα έχουσα προαιρετικά έναν ή περισσότερους υποκαταστάτες και παρόμοια το R6είναι (κυκλική ομάδα έχουσα προαιρετικά έναν ή περισσότερους υποκαταστάτες)-καρβονύλιο και παρόμοια τα R7, R8,R9και R10είναι όμοια ή διαφορετικά και ένα είναι ένα άτομο υδρογόνου, αλογόνο και παρόμοια ή τα R7και R8, τα R8και R9και τα R9και R10μπορεί να σχηματίζουν ένα δακτύλιο μαζί με τα γειτονικά άτομα άνθρακα το n είναι ένας ακέραιος από 1 έως 5 - παριστά μη υποκατάσταση (δηλ. απουσία) ή έναν απλό δεσμό και παριστά έναν απλό δεσμό ή ένα διπλό δεσμό ή ένα άλας της και παρόμοια.



ΑΡΙΘΜΟΣ ΕΥΡ. Δ.Ε. (11):3068364
ΑΡΙΘ. ΕΛΛ. ΚΑΤΑΘΕΣΗΣ (21):20090400623
ΗΜΕΡ. ΕΛΛ. ΚΑΤΑΘΕΣΗΣ (22):26/02/2009
ΑΡΙΘ./ΗΜΕΡ. ΔΗΜΟΣΙΕΥΣΗΣ
ΕΥΡΩΠΑΪΚΟΥ ΔΙΠΛΩΜΑΤΟΣ(87):1627646 - 03/12/2008
ΑΡΙΘ./ΗΜΕΡ. ΔΗΜΟΣΙΕΥΣΗΣ
ΕΥΡΩΠΑΪΚΗΣ ΑΙΤΗΣΗΣ (86):05107508.3--16/08/2005
ΔΙΚΑΙΟΥΧΟΣ (73):1)Bode Chemie GmbH & Co. KG
Melanchthonstrasse 27, 22525 Hamburg,
GERMANIA
ΣΥΜΒ. ΠΡΟΤΕΡΑΙΟΤΗΤΕΣ (30):102004039727-16/08/2004-DE
ΕΦΕΥΡΕΤΗΣ (72):1)Blo?, Richard, Dr.
2)Fehling, Thomas
3)Meyer, Stephanie
ΕΙΔΙΚΟΣ ΠΛΗΡΕΞΟΥΣΙΟΣ (74):ΛΥΜΠΕΡΗΣ ΝΙΚΟΛΑΟΣ
Στουρνάρη 37, 10682 ΑΘΗΝΑ
ΑΝΤΙΚΛΗΤΟΣ (74):ΛΥΜΠΕΡΗΣ ΝΙΚΟΛΑΟΣ
Στουρνάρη 37,10682 ΑΘΗΝΑ
ΤΙΤΛΟΣ ΕΦΕΥΡΕΣΗΣ (54):ΚΑΘΑΡΙΣΤΙΚΟ ΚΑΙ ΑΠΟΛΥΜΑΝΤΙΚΟ ΓΙΑ ΙΑΤΡΙΚΑ ΕΡΓΑΛΕΙΑ ΜΕ ΒΕΛΤΙΩΜΕΝΗ ΔΡΑΣΤΙΚΟΤΗΤΑ ΕΝΑΝΤΙ ΤΩΝ ΙΩΝ ΤΗΣ ΗΠΑΤΙΤΙΔΑΣ Β

ΠΕΡΙΛΗΨΗ(57)

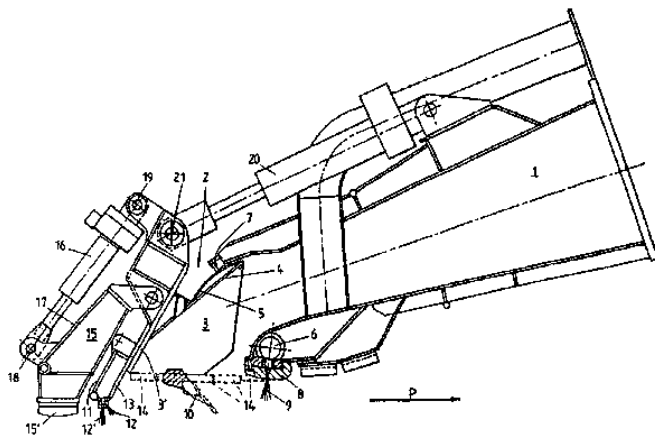
Σκευάσμα για τον καθαρισμό και την απολύμανση μη ζωντανών επιφανειών που περιέχει α) τουλάχιστον μία τεταρτοταγή ένωση αμμωνίου και 10 β) τουλάχιστον μία μη ιοντική τασιενεργό ουσία διακλαδωμένης αλυσίδας, που επιλέγεται από την ομάδα των αλκυλαιθοξυλικών ή/και αλκυλοπροποξυλικών, η αλκυλική ομάδα των οποίων περιλαμβάνει κορεσμένη ή ακόρεστη διακλαδωμένη αλυσίδα αλκυλομάδας με 9 έως 17 άτομα άνθρακα, όπου δεν χρησιμοποιούνται περαιτέρω μη ιοντικές τασιενεργές ουσίες,

ΑΡΙΘΜΟΣ ΕΥΡ. Δ.Ε. (11):3068365
ΑΡΙΘ. ΕΛΛ. ΚΑΤΑΘΕΣΗΣ (21):20090400624
ΗΜΕΡ. ΕΛΛ. ΚΑΤΑΘΕΣΗΣ (22):26/02/2009
ΑΡΙΘ./ΗΜΕΡ. ΔΗΜΟΣΙΕΥΣΗΣ
ΕΥΡΩΠΑΪΚΟΥ ΔΙΠΛΩΜΑΤΟΣ(87):1609916 - 26/11/2008
ΑΡΙΘ./ΗΜΕΡ. ΔΗΜΟΣΙΕΥΣΗΣ
ΕΥΡΩΠΑΪΚΗΣ ΑΙΤΗΣΗΣ (86):05016382.3--17/07/1998
ΔΙΚΑΙΟΥΧΟΣ (73):1)Dredging International
Scheldedijk 30, 2070 Zwijndrecht, ΒΕΛΓΙΟ
ΣΥΜΒ. ΠΡΟΤΕΡΑΙΟΤΗΤΕΣ (30):9700625-17/07/1997-BE
ΕΦΕΥΡΕΤΗΣ (72):1)Vandycke, Stefaan
ΕΙΔΙΚΟΣ ΠΛΗΡΕΞΟΥΣΙΟΣ (74):ΛΥΜΠΕΡΗΣ ΝΙΚΟΛΑΟΣ
Στουρνάρη 37, 10682 ΑΘΗΝΑ
ΑΝΤΙΚΛΗΤΟΣ (74):ΛΥΜΠΕΡΗΣ ΝΙΚΟΛΑΟΣ
Στουρνάρη 37,10682 ΑΘΗΝΑ
ΤΙΤΛΟΣ ΕΦΕΥΡΕΣΗΣ (54):**ΚΕΦΑΛΗ ΕΛΞΗΣ ΓΙΑ ΒΥΘΟΚΟΡΟ ΜΕ ΣΥΡΟΜΕΝΟ ΚΑΔΟ ΑΝΑΡΡΟΦΗΣΗΣ ΚΑΙ ΕΠΕΞΕΡΓΑΣΙΑ ΓΙΑ ΒΥΘΟΚΟΡΗΣΗ ΜΕΣΩ ΤΗΣ ΕΝ ΛΟΓΩ ΚΕΦΑΛΗΣ ΕΛΞΗΣ**

ΠΕΡΙΛΗΨΗ(57)

Η εφεύρεση αυτή αφορά μια κεφαλή έλξης για μια βυθοκόρο με συρόμενο κάδο αναρρόφησης που ουσιαστικά αποτελείται από μια δομή που συνδέεται σε έναν σωλήνα αναρρόφησης, με ένα γείσο (2) που περιστρέφεται γύρω από έναν οριζόντιο άξονα (6), όπου μια σειρά από δόντια (10) εφαρμόζονται για τη διάσπαση της άμμου, τα οποία δόντια είναι διευθετημένα κατά μήκος μιας γραμμής που εκτείνεται κατακόρυφα σε σχέση με την κατεύθυνση της κίνησης της κεφαλής έλξης, και μια πρώτη σειρά από σωλήνες ρίψης (9) για έγχυση νερού υπό υψηλή πίεση, που διευθετούνται κατά μήκος μιας σειράς παράλληλης με τη γραμμή και μπροστά από τα εν λόγω δόντια, όπου τουλάχιστον μια δεύτερη σειρά

σωλήνων ρίψης (12, 12') παρέχεται κατά μήκος μιας παράλληλης γραμμής προς και πίσω από την εν λόγω γραμμή των υπό εξέταση δοντιών.



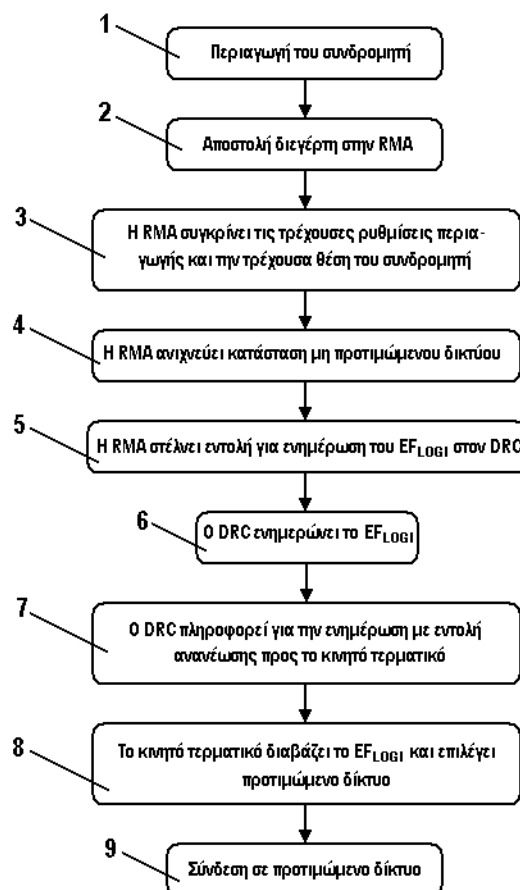
ΑΡΙΘΜΟΣ ΕΥΡ. Δ.Ε. (11):3068366
ΑΡΙΘ. ΕΛΛ. ΚΑΤΑΘΕΣΗΣ (21):20090400625
ΗΜΕΡ. ΕΛΛ. ΚΑΤΑΘΕΣΗΣ (22):27/02/2009
ΑΡΙΘ./ΗΜΕΡ. ΔΗΜΟΣΙΕΥΣΗΣ
ΕΥΡΩΠΑΪΚΟΥ ΔΙΠΛΩΜΑΤΟΣ(87):1472275 - 17/12/2008
ΑΡΙΘ./ΗΜΕΡ. ΔΗΜΟΣΙΕΥΣΗΣ
ΕΥΡΩΠΑΪΚΗΣ ΑΙΤΗΣΗΣ (86):03737590.4--03/02/2003
ΔΙΚΑΙΟΥΧΟΣ (73):1)Genentech, Inc.
1 DNA Way, South San Francisco CA 94080-4990, ΗΝΩΜΕΝΕΣ ΠΟΛΙΤΕΙΕΣ ΤΗΣ ΑΜΕΡΙΚΗΣ
ΣΥΜΒ. ΠΡΟΤΕΡΑΙΟΤΗΤΕΣ (30):354579 P-05/02/2002-US
ΕΦΕΥΡΕΤΗΣ (72):1)FAHRNER, Robert, L.
2)GORRELL, Jeffrey, R.
3)LAZZARESCHI, Kathlyn, Pham
4)LESTER, Philip, M.
5)PENG, David
6)BREECE, Timothy, N.
ΕΙΔΙΚΟΣ ΠΛΗΡΕΞΟΥΣΙΟΣ (74):ΑΘΑΝΑΣΙΑΔΟΥ ΜΑΡΙΑ
Κουμπάρη 2, 10674 ΑΘΗΝΑ
ΑΝΤΙΚΛΗΤΟΣ (74):ΠΑΠΑΚΩΝΣΤΑΝΤΙΝΟΥ ΕΛΕΝΗ
Κουμπάρη 2,10674 ΑΘΗΝΑ
ΤΙΤΛΟΣ ΕΦΕΥΡΕΣΗΣ (54):**ΚΑΘΑΡΙΣΜΟΣ ΠΡΩΤΕΪΝΗΣ**

ΠΕΡΙΛΗΨΗ(57)

Περιγράφεται μέθοδος καθαρισμού πρωτεϊνών με χρωματογραφία πρωτεΐνης Α που περιλαμβάνει την αφαίρεση ρύπων πλένοντας την στερεά φάση με διάφορα ενδιάμεσα ρυθμιστικά διαλύματα πλύσης.

ΑΡΙΘΜΟΣ ΕΥΡ. Δ.Ε. (11):3068367
ΑΡΙΘ. ΕΛΛ. ΚΑΤΑΘΕΣΗΣ (21):20090400626
ΗΜΕΡ. ΕΛΛ. ΚΑΤΑΘΕΣΗΣ (22):27/02/2009
ΑΡΙΘ./ΗΜΕΡ. ΔΗΜΟΣΙΕΥΣΗΣ
ΕΥΡΩΠΑΪΚΟΥ ΔΙΠΛΩΜΑΤΟΣ(87):1584212 - 03/12/2008
ΑΡΙΘ./ΗΜΕΡ. ΔΗΜΟΣΙΕΥΣΗΣ
ΕΥΡΩΠΑΪΚΗΣ ΑΙΤΗΣΗΣ (86):03781191.6--03/12/2003
ΔΙΚΑΙΟΥΧΟΣ (73):1)SmartTrust AB
Box 471 54, 100 74 Stockholm, ΣΟΥΗΔΙΑ
ΣΥΜΒ. ΠΡΟΤΕΡΑΙΟΤΗΤΕΣ (30):0300129-17/01/2003-SE
ΕΦΕΥΡΕΤΗΣ (72):1)ALMGREN, Fredrik
ΕΙΔΙΚΟΣ ΠΛΗΡΕΞΟΥΣΙΟΣ (74):ΡΟΥΣΣΟΥ ANNA
Κουμπάρη 2, 10674 ΑΘΗΝΑ
ΑΝΤΙΚΛΗΤΟΣ (74):ΠΑΠΑΚΩΝΣΤΑΝΤΙΝΟΥ ΕΛΕΝΗ
Κουμπάρη 2,10674 ΑΘΗΝΑ
ΤΙΤΛΟΣ ΕΦΕΥΡΕΣΗΣ (54):**ΜΕΘΟΔΟΣ ΠΕΡΙΑΓΩΓΗΣ**
ΠΕΡΙΛΗΨΗ(57)

Η μέθοδος της εφεύρεσης αφορά στη διαχείριση της περιαγωγής κινητών συνδρομητών μεταξύ οικείου δικτύου και ξένων δικτύων. Στη μέθοδο, η συμπεριφορά περιαγωγής ενός κινητού τερματικού βασίζεται σε ρυθμίσεις περιαγωγής υπό μορφή περιεχομένου διαφορετικών αρχείων ελέγχου που είναι σωσμένα στο κινητό τερματικό των συνδρομητών. Ένα πρώτο αρχείο περιέχει μια λίστα δικτύων προς χρήση σε κατάσταση περιαγωγής με σειρά προτεραιότητας και ένα δεύτερο αρχείο περιέχει πληροφορίες για το τελευταίο δίκτυο στο οποίο ήταν καταχωρημένος ο συνδρομητής. Αυτό το δεύτερο αρχείο είναι αυτό που χρησιμοποιείται κυρίως για πληροφορίες κατά την κατάσταση περιαγωγής. Η μέθοδος ξεκινά με περιαγωγή του συνδρομητή από ένα δίκτυο σε άλλο δίκτυο και έλεγχο της τρέχουσας ρύθμισης περιαγωγής για το συνδρομητή. Εάν το δίκτυο στο οποίο ο συνδρομητής εκτελεί περιαγωγή δεν ανταποκρίνεται στο δίκτυο υψηλότερης προτεραιότητας, ο συνδρομητής μετακινείται σε προτιμώμενο δίκτυο σύμφωνα με τη σειρά προτεραιότητας της εν λόγω λίστας. Η μετακίνηση λαμβάνει χώρα με σώσιμο των τροποποιημένων πληροφοριών του δεύτερου αρχείου οι οποίες προορίζονται για να χρησιμοποιηθούν στη μετακίνηση και αποστολή των πληροφοριών σχετικά με την εν λόγω τροποποίηση στο κινητό τερματικό. Η σύνδεση δικτύου κατόπιν αποκαθίσταται εκ νέου από το κινητό τερματικό με επιλογή του προτιμώμενου δικτύου από τις εν λόγω τροποποιημένες πληροφορίες.



ΑΡΙΘΜΟΣ ΕΥΡ. Δ.Ε. (11):3068368
ΑΡΙΘ. ΕΛΛ. ΚΑΤΑΘΕΣΗΣ (21):20090400627
ΗΜΕΡ. ΕΛΛ. ΚΑΤΑΘΕΣΗΣ (22):27/02/2009
ΑΡΙΘ./ΗΜΕΡ. ΔΗΜΟΣΙΕΥΣΗΣ
ΕΥΡΩΠΑΪΚΟΥ ΔΙΠΛΩΜΑΤΟΣ(87):1094816 - 10/12/2008
ΑΡΙΘ./ΗΜΕΡ. ΔΗΜΟΣΙΕΥΣΗΣ
ΕΥΡΩΠΑΪΚΗΣ ΑΙΤΗΣΗΣ (86):99935406.1--01/07/1999
ΔΙΚΑΙΟΥΧΟΣ (73):1)Bristol-Myers Squibb Company
P.O. Box 4000, Princeton NJ 08543-4000,
ΗΝΩΜΕΝΕΣ ΠΟΛΙΤΕΙΕΣ ΤΗΣ ΑΜΕΡΙΚΗΣ
ΣΥΜΒ. ΠΡΟΤΕΡΑΙΟΤΗΤΕΣ (30):91847 P-06/07/1998-US
ΕΦΕΥΡΕΤΗΣ (72):1)MURUGESAN, Natesan
2)TELLEW, John, E.
3)MACOR, John, E.
4)GU, Zhengxiang
ΕΙΔΙΚΟΣ ΠΛΗΡΕΞΟΥΣΙΟΣ (74):ΡΟΥΣΣΟΥ ANNA
Κουμπάρη 2, 10674 ΑΘΗΝΑ
ΑΝΤΙΚΛΗΤΟΣ (74):ΠΑΠΑΚΩΝΣΤΑΝΤΙΝΟΥ ΕΛΕΝΗ
Κουμπάρη 2,10674 ΑΘΗΝΑ
ΤΙΤΛΟΣ ΕΦΕΥΡΕΣΗΣ (54):**ΔΙΦΑΙΝΥΛΟ ΣΟΥΛΦΟΝΑΜΙΔΕΣ ΩΣ ΔΙ-**
ΠΛΟΙ ΑΝΤΑΓΩΝΙΣΤΕΣ ΤΟΥ ΥΠΟΔΟ-
ΧΕΑ ΑΓΓΕΙΟΤΕΝΣΙΝΗΣ ΕΝΔΟΘΗΛΙ-
ΝΗΣ

ΠΕΡΙΛΗΨΗ(57)

Νέες διφαινυλο σουλφοναμιδικές ενώσεις οι οποίες είναι συνδυασμένοι ανταγωνιστές του υποδοχέα αγγειοτενσίνης και ενδοθηλίνης αξιάζονται μαζί με μεθόδους χρήσης αυτών των ενώσεων στην αντιμετώπιση παθήσεων όπως η

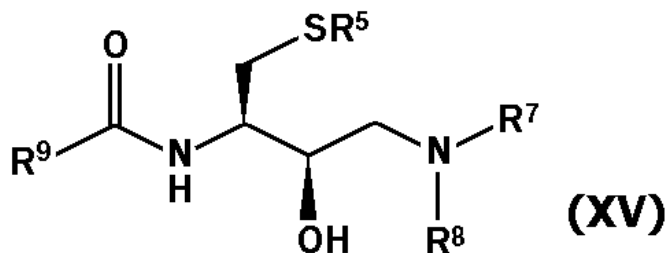
υπέρταση και άλλες νόσοι, καθώς επίσης και φαρμακευτικές συνθέσεις οι οποίες περιέχουν αυτές τις ενώσεις.

ΑΡΙΘΜΟΣ ΕΥΡ. Δ.Ε. (11):3068369
ΑΡΙΘ. ΕΛΛ. ΚΑΤΑΘΕΣΗΣ (21):20090400628
ΗΜΕΡ. ΕΛΛ. ΚΑΤΑΘΕΣΗΣ (22):27/02/2009
ΑΡΙΘ./ΗΜΕΡ. ΔΗΜΟΣΙΕΥΣΗΣ
ΕΥΡΩΠΑΪΚΟΥ ΔΙΠΛΩΜΑΤΟΣ(87):0984000 - 03/12/2008
ΑΡΙΘ./ΗΜΕΡ. ΔΗΜΟΣΙΕΥΣΗΣ
ΕΥΡΩΠΑΪΚΗΣ ΑΙΤΗΣΗΣ (86):96931297.4--24/09/1996
ΔΙΚΑΙΟΥΧΟΣ (73):1)Japan Tobacco Inc.
2-1, Toranomom 2-chome, Minato-ku, Tokyo
105-8422, ΙΑΠΩΝΙΑ
2)Agouron Pharmaceuticals, Inc.
10777 Science Center Drive, San Diego, Cali-
formia 92121, ΗΝΩΜΕΝΕΣ ΠΟΛΙΤΕΙΕΣ
ΤΗΣ ΑΜΕΡΙΚΗΣ
ΣΥΜΒ. ΠΡΟΤΕΡΑΙΟΤΗΤΕΣ (30):24818495-26/09/1995-JP
ΕΦΕΥΡΕΤΗΣ (72):1)INABA, Takashi,
2)YAMADA, Yasuki,
3)SHANLEY, James
4)DEASON, Michael
ΕΙΔΙΚΟΣ ΠΛΗΡΕΞΟΥΣΙΟΣ (74):ΡΟΥΣΣΟΥ ANNA
Κουμπάρη 2, 10674 ΑΘΗΝΑ
ΑΝΤΙΚΛΗΤΟΣ (74):ΠΑΠΑΚΩΝΣΤΑΝΤΙΝΟΥ ΕΛΕΝΗ
Κουμπάρη 2,10674 ΑΘΗΝΑ
ΤΙΤΛΟΣ ΕΦΕΥΡΕΣΗΣ (54):ΔΙΕΡΓΑΣΙΑ ΓΙΑ ΤΗΝ ΠΑΡΑΓΩΓΗ ΠΑ-
ΡΑΓΩΓΩΝ ΑΜΙΔΙΩΝ ΚΑΙ ΕΝΔΙΑΜΕ-
ΣΩΝ ΕΝΩΣΕΩΝ

ΠΕΡΙΛΗΨΗ(57)

Μία διεργασία για την παραγωγή παραγώγων αμιδίου που παριστάνονται με τον γενικό τύπο (XV) ή εναντιομερών αυτού, καινοφανείς ενδιάμεσες ενώσεις

χρήσιμες για την παραγωγή αυτών των ενώσεων, κλπ., και μία διεργασία για την παραγωγή αυτών, όπου το κάθεσύμβολο είναι όπως ορίζεται στην προδιαγραφή. Συγκρινόμενη με τις συμβατικές διεργασίες, η ανωτέρω διεργασία μπορεί πολύ εύκολα να διεξαχθεί και επιτρέπει μία αποδοτική παραγωγή των ενώσεων (XI), δηλ., εκείνων που εμπλέκουν τις ενώσεις (XVI) που έχουν μία ανασταλτική επίδραση πρωτεάσης HIV σε υψηλές αποδόσεις. Τα καινοφανή ενδιάμεσα είναι πολύ πλεονεκτικά ως ενδιάμεσα για την παραγωγή όχι μόνον των ανωτέρω ενώσεων (XVI) αλλά επίσης εκείνων που είναι χρήσιμες ως ένα μέσο αντίθεσης ακτίνων X, κλπ.



ΑΡΙΘΜΟΣ ΕΥΡ. Δ.Ε. (11):3068370
ΑΡΙΘ. ΕΛΛ. ΚΑΤΑΘΕΣΗΣ (21):20090400629
ΗΜΕΡ. ΕΛΛ. ΚΑΤΑΘΕΣΗΣ (22):27/02/2009
ΑΡΙΘ./ΗΜΕΡ. ΔΗΜΟΣΙΕΥΣΗΣ
ΕΥΡΩΠΑΪΚΟΥ ΔΙΠΛΩΜΑΤΟΣ(87):1686857 - 10/12/2008
ΑΡΙΘ./ΗΜΕΡ. ΔΗΜΟΣΙΕΥΣΗΣ
ΕΥΡΩΠΑΪΚΗΣ ΑΙΤΗΣΗΣ (86):04791081.5--30/10/2004
ΔΙΚΑΙΟΥΧΟΣ (73):1)Bayer CropScience AG
Alfred-Nobel-Stra?e 50, 40789 Monheim,
ΓΕΡΜΑΝΙΑ
ΣΥΜΒ. ΠΡΟΤΕΡΑΙΟΤΗΤΕΣ (30):10353278-14/11/2003-DE
102004006075-07/02/2004-DE
ΕΦΕΥΡΕΤΗΣ (72):1)FUNK, Christian
2)FISCHER, Reiner
3)FISCHER, Rudiger
4)HUNGENBERG, Heike
5)ANDERSCH, Wolfram
6)THIELERT, Wolfgang
7)KRAUS, Anton
ΕΙΔΙΚΟΣ ΠΛΗΡΕΞΟΥΣΙΟΣ (74):ΡΟΥΣΣΟΥ ANNA
Κουμπάρη 2, 10674 ΑΘΗΝΑ
ΑΝΤΙΚΛΗΤΟΣ (74):ΠΑΠΑΚΩΝΣΤΑΝΤΙΝΟΥ ΕΛΕΝΗ
Κουμπάρη 2,10674 ΑΘΗΝΑ
ΤΙΤΛΟΣ ΕΦΕΥΡΕΣΗΣ (54):ΣΥΝΔΥΑΣΜΟΙ ΔΡΑΣΤΙΚΩΝ ΟΥΣΙΩΝ
ΜΕ ΕΝΤΟΜΟΚΤΟΝΕΣ ΙΔΙΟΤΗΤΕΣ

ΠΕΡΙΛΗΨΗ(57)

Η εφεύρεση αφορά νέους εντομοκτόνους συνδυασμούς δραστικών ουσιών που περιέχουν ενώσεις, οι οποίες είναι δραστικές ως εντομοκτόνα στους νικοτινεργικούς υποδοχείς ακετυλοχολίνης ως αγωνιστές και ανταγωνιστές

αφενός και τουλάχιστον μία δραστική ουσία από την ομάδα των αμιδίων του ανθρανιλικού οξέος, οι οποίοι είναι κατάλληλοι για την προστασία των φυτών από προσβολή από παράσιτα.

2.2 ΕΥΡΕΤΗΡΙΟ ΕΥΡΩΠΑΪΚΩΝ Δ.Ε. ΣΥΜΦΩΝΑ ΜΕ ΤΟΝ ΑΡΙΘΜΟ ΔΗΜΟΣΙΕΥΣΗΣ

ΑΡ./ΗΜ.ΔΗΜ.Ε.Δ. (87)	ΔΙΚΑΙΟΥΧΟΣ (73)	ΤΙΤΛΟΣ ΕΦΕΥΡΕΣΗΣ (54)	ΑΡ.ΕΥΡ.Δ.Ε. (11)
0735893 - 26/11/2008	PHARMEXA INC.	ΠΕΠΤΙΔΙΑ ΠΡΟΣΔΕΣΗΣ ΡΑΝ DR ΓΙΑ ΕΝΙΣΧΥΣΗ ΤΗΣ ΑΝΟΣΟΑΠΟΚΡΙΣΗΣ	3068284
0790299 - 12/11/2008	BIOMERIEUX, INC.	ΣΥΣΚΕΥΗ ΚΑΙ ΜΕΘΟΔΟΙ ΓΙΑ ΤΗΝ ΑΝΙΧΝΕΥΣΗ ΜΙΚΡΟΟΡΓΑΝΙΣΜΩΝ	3068163
0802921 - 19/11/2008	ONYX PHARMACEUTICALS, INC.	ΑΝΘΡΩΠΙΝΕΣ ΡΑΚ65	3068126
0812208 - 03/12/2008	YEDA RESEARCH AND DEVELOPMENT CO., LTD. BEN-GURION UNIVERSITY OF THE NEGEV	ΦΑΡΜΑΚΕΥΤΙΚΕΣ ΣΥΝΘΕΣΕΙΣ ΓΙΑ ΕΛΕΓΧΟΜΕΝΗ ΑΠΟΔΕΣΜΕΥΣΗ ΔΙΑΑΛΥΤΩΝ ΥΠΟΔΟΧΕΩΝ	3068307
0836601 - 24/12/2008	ASTRAZENECA AB	ΜΙΑ ΔΙΑΔΙΚΑΣΙΑ ΓΙΑ ΤΟΝ ΟΠΤΙΚΟ ΚΑΘΑΡΙΣΜΟ ΕΝΑΝΤΙΟΜΕΡΙΚΩΣ ΕΜΠΛΟΥΤΙΣΜΕΝΩΝ ΠΑΡΑΓΩΓΩΝ BENZIMΙΔΑΖΟΛΗΣ	3068275
0865293 - 26/11/2008	THE REGENTS OF THE UNIVERSITY OF CALIFORNIA	ΔΕΣΜΕΥΣΗ ΤΗΣ ΠΡΟΣ ΤΑ ΚΑΤΩ ΡΥΘΜΙΣΗΣ Τ ΛΕΜΦΟΚΥΤΤΑΡΟΥ ΠΟΥ ΣΥΝΔΥΑΖΕΤΑΙ ΜΕ CTLA-A ΣΗΜΑΤΟΔΟΤΗΣΗ	3068191
0900200 - 03/12/2008	TARGACEPT, INC.	ΦΑΡΜΑΚΕΥΤΙΚΕΣ ΣΥΝΘΕΣΕΙΣ ΓΙΑ ΠΡΟΛΗΨΗ ΚΑΙ ΘΕΡΑΠΕΙΑ ΔΙΑΤΑΡΑΧΩΝ ΤΟΥ ΚΕΝΤΡΙΚΟΥ ΝΕΥΡΙΚΟΥ ΣΥΣΤΗΜΑΤΟΣ	3068311
0909417 - 03/12/2008	AB INITIO SOFTWARE CORPORATION	ΕΚΤΕΛΕΣΗ ΥΠΟΛΟΓΙΣΜΩΝ ΠΟΥ ΕΙΝΑΙ ΕΚΦΡΑΣΜΕΝΟΙ ΥΠΟ ΤΗ ΜΟΡΦΗ ΓΡΑΦΩΝ	3068270
0925073 - 19/11/2008	NABI BIOPHARMACEUTICALS	ΑΝΤΙΓΟΝΟ ΤΟΥ STAPHYLOCOCCUS AUREUS	3068240
0958291 - 21/01/2009	BASF SE	3-ΕΤΕΡΟΚΥΚΛΑΥ-ΥΠΟΚΑΤΕΣΤΗΜΕΝΑ ΒΕΝΖΟΪΛΟ-ΠΑΡΑΓΩΓΑ	3068290
0966297 - 17/12/2008	AMYLIN PHARMACEUTICALS, INC.	ΡΥΘΜΙΣΗ ΤΗΣ ΓΑΣΤΡΕΝΤΕΡΙΚΗΣ ΚΙΝΗΤΙΚΟΤΗΤΑΣ	3068232
0966542 - 12/11/2008	THIRD WAVE TECHNOLOGIES, INC.	FEN-1 ΕΝΔΟΝΟΥΚΛΕΑΣΕΣ ΜΙΓΜΑΤΑ ΚΑΙ ΜΕΘΟΔΟΙ ΔΙΑΣΠΑΣΕΩΣ	3068158
0984000 - 03/12/2008	JAPAN TOBACCO INC. AGOURON PHARMACEUTICALS, INC.	ΔΙΕΡΓΑΣΙΑ ΓΙΑ ΤΗΝ ΠΑΡΑΓΩΓΗ ΠΑΡΑΓΩΓΩΝ ΑΜΙΔΙΩΝ ΚΑΙ ΕΝΔΙΑΜΕΣΩΝ ΕΝΩΣΕΩΝ	3068369
0991040 - 05/11/2008	VIDEOTEC S.P.A.	ΜΗΧΑΝΙΣΜΟΣ ΑΝΙΧΝΕΥΣΗΣ ΚΑΙ ΚΑΘΑΡΙΣΜΟΥ ΓΙΑ ΑΝΤΙΚΡΗΚΤΙΚΟ ΠΕΡΙΒΛΗΜΑ ΣΥΣΚΕΥΗΣ ΚΑΤΑΓΡΑΦΗΣ, ΕΙΔΙΚΟΤΕΡΑ ΓΙΑ ΤΗΛΕΟΠΤΙΚΗ ΚΑΜΕΡΑ ΠΑΡΑΚΟΛΟΥΘΗΣΗΣ ΠΟΥ ΛΕΙΤΟΥΡΓΕΙ ΣΕ ΕΚΡΗΚΤΙΚΟ ΠΕΡΙΒΑΛΛΟΝ	3068099
0997459 - 26/11/2008	ABBOTT LABORATORIES	ΕΝΔΙΑΜΕΣΑ ΔΙΑ ΠΑΡΑΣΚΕΥΗΝ ΕΝΩΣΕΩΝ ΟΙ ΟΠΟΙΕΣ ΑΝΑΣΤΕΛΛΟΥΝ ΡΕΤΡΟΪΚΗΝ ΠΡΩΤΕΑΣΗ	3068123
1018345 - 10/12/2008	OTSUKA PHARMACEUTICAL CO., LTD.	ΥΔΑΤΟ-ΔΙΑΛΥΤΑΙ ΞΗΡΑΙ ΣΥΝΘΕΣΕΙΣ	3068066
1020597 - 03/12/2008	KFV KARL FLIETHER GMBH & CO. KG	ΚΛΕΙΔΩΜΑ ΔΙΩΣΤΗΡΑ ΚΙΝΗΣΗΣ ΜΕ ΜΙΑ ΚΥΡΙΑ ΚΑΙ ΜΙΑ ΔΕΥΤΕΡΕΥΟΥΣΑ ΚΛΕΙΔΑΡΙΑ	3068079
1068202 - 03/12/2008	MERCK PATENT GMBH	1-(3-ΕΤΕΡΟΑΡΥΛΟΠΡΟΠΥΛΟ- Ή -ΠΡΟΠ-2-ΕΝΥΛΟ)-4-ΒΕΝΖΥΛΟΠΗΠΕΡΙΔΙΝΕΣ ΩΣ ΑΝΤΑΓΩΝΙΣΤΕΣ ΥΠΟΔΟΧΕΩΣ NMDA	3068137
1076132 - 26/11/2008	GEORGIA-PACIFIC FRANCE	ΜΕΘΟΔΟΣ ΚΑΤΑΣΚΕΥΗΣ ΕΝΟΣ ΦΥΛΛΟΥ ΧΑΡΤΟΥ ΠΕΡΙΛΑΜΒΑΝΟΥΣΑ ΤΗΝ ΣΤΕΡΕΩΣΗ ΕΝΟΣ ΑΝΟΡΓΑΝΟΥ ΣΤΟΙΧΕΙΟΥ ΕΠΙ ΚΥΤΤΑΡΙΝΙΚΩΝ ΙΝΩΝ	3068303
1079804 - 03/12/2008	THORNTON & ROSS LIMITED	ΦΑΡΜΑΚΕΥΤΙΚΕΣ ΣΥΝΘΕΣΕΙΣ ΠΟΥ ΠΕΡΙΛΑΜΒΑΝΟΥΝ ΕΝΑ ΑΜΦΟΤΕΡΙΚΟ ΕΠΙΦΑΝΕΙΟΔΡΑΣΤΙΚΟ, ΜΙΑ ΠΟΛΥΠΡΟΠΟΞΥΛΙΩΜΕΝΗ ΚΕΤΥΛΙΚΗ ΑΛΚΟΟΛΗ ΚΑΙ ΜΙΑ ΠΟΛΙΚΗ ΦΑΡΜΑΚΕΥΤΙΚΗ ΟΥΣΙΑ	3068060
1090053 - 29/10/2008	THE SHERWIN-WILLIAMS COMPANY	ΔΙΑΠΛΕΚΟΜΕΝΑ ΔΙΚΤΥΑ ΠΟΛΥΜΕΡΩΝ	3068091

ΑΡ./ΗΜ.ΔΗΜ.Ε.Δ. (87)	ΔΙΚΑΙΟΥΧΟΣ (73)	ΤΙΤΛΟΣ ΕΦΕΥΡΕΣΗΣ (54)	ΑΡ.ΕΥΡ.Δ.Ε. (11)
1093377 - 03/12/2008	BIOLIFE SOLUTIONS, INC.	ΣΥΝΥΠΟΛΟΓΙΣΜΟΣ ΑΠΟΠΤΩΤΙΚΩΝ ΡΥΘΜΙΣΤΩΝ ΣΕ ΔΙΑΛΥΜΑΤΑ ΓΙΑ ΑΠΟΘΗΚΕΥΣΗ ΚΥΤΤΑΡΟΥ ΣΕ ΧΑΜΗΛΗ ΘΕΡΜΟΚΡΑΣΙΑ.	3068351
1094816 - 10/12/2008	BRISTOL-MYERS SQUIBB COMPANY	ΔΙΦΑΙΝΥΛΟ ΣΟΥΛΦΟΝΑΜΙΔΕΣ ΩΣ ΔΙΠΛΟΙ ΑΝΤΑΓΩΝΙΣΤΕΣ ΤΟΥ ΥΠΟΔΟΧΕΑ ΑΓΓΕΙΟΤΕΝΣΙΝΗΣ ΕΝΔΟΘΗΛΙΝΗΣ	3068368
1097988 - 31/12/2008	MERCK & CO., INC.	ΔΙΑΔΙΚΑΣΙΑ ΓΙΑ ΤΗΝ ΚΑΛΛΙΕΡΓΕΙΑ ΚΥΤΤΑΡΩΝ ΣΕ ΜΟΝΗ ΣΤΟΙΒΑΔΑ	3068251
1102588 - 31/12/2008	TARGACEPT, INC.	ΦΑΡΜΑΚΕΥΤΙΚΕΣ ΣΥΝΘΕΣΕΙΣ ΓΙΑ ΤΗΝ ΠΡΟΛΗΨΗ ΚΑΙ ΤΗΝ ΑΓΩΓΗ ΔΙΑΤΑΡΑΧΩΝ ΤΟΥ ΚΕΝΤΡΙΚΟΥ ΝΕΥΡΙΚΟΥ ΣΥΣΤΗΜΑΤΟΣ ΠΕΡΙΛΑΜΒΑΝΟΝΤΑΣ ΕΝΑ ΑΝΑΛΟΓΟ ΝΙΚΟΤΙΝΗΣ ΚΑΙ ΕΝΑΝ ΑΝΑΣΤΟΛΕΑ ΑΚΕΤΥΛΑΧΟΛΙΝΕΣΤΕΡΑΣΗΣ	3068073
1109937 - 05/11/2008	DIADEXUS, INC.	ΜΕΘΟΔΟΣ ΔΙΑΓΝΩΣΗΣ, ΠΑΡΑΚΟΛΟΥΘΗΣΗΣ, ΔΙΑΒΑΘΜΙΣΗΣ, ΑΠΕΙΚΟΝΙΣΗΣ, ΚΑΙ ΑΝΤΙΜΕΤΩΠΙΣΗΣ ΔΙΑΦΟΡΩΝ ΚΑΡΚΙΝΩΝ	3068054
1112084 - 19/11/2008	BIOGEN IDEC INC.	ΘΕΡΑΠΕΙΕΣ ΣΥΝΔΥΑΣΜΟΥ ΓΙΑ ΛΕΜΦΩΜΑΤΑ Β-ΚΥΤΤΑΡΟΥ ΠΟΥ ΠΕΡΙΛΑΜΒΑΝΟΥΝ ΧΟΡΗΓΗΣΗ ΑΝΤΙ-CD20 ΑΝΤΙΣΩΜΑΤΟΣ	3068072
1115087 - 05/11/2008	AEG IDENTIFIKATIONSSYSTEME GMBH	ΜΕΘΟΔΟΣ ΓΙΑ ΤΗΝ ΠΑΡΑΓΩΓΗ ΔΙΑΤΑΞΗΣ ΠΟΜΠΟΔΕΚΤΗ	3068095
1115874 - 07/01/2009	PHARMACIA & UPJOHN COMPANY LLC	ΕΚΡΙΜΜΑΤΑΣΗ ΑΣΘΕΝΕΙΑΣ ALZHEIMER	3068071
1121135 - 28/01/2009	NABI BIOPHARMACEUTICALS	ΣΥΝΘΕΣΕΙΣ Β-ΓΛΥΚΑΝΩΝ ΚΑΙ ΕΙΔΙΚΩΝ ΑΝΟΣΟΣΦΑΙΡΙΝΩΝ	3068182
1124758 - 29/10/2008	BHP BILLITON WORSLEY ALUMINA PTY LTD	ΔΙΑΔΙΚΑΣΙΑ ΓΙΑ ΤΗΝ ΚΑΥΣΤΙΚΟΠΟΙΗΣΗ ΥΓΡΩΝ BAYER	3068140
1124953 - 26/11/2008	UNIVERSITE DE GENEVE	ΝΕΟΣ ΠΑΡΑΓΟΝΤΑΣ ΜΕΤΑΓΡΑΦΗΣ ΤΩΝ ΓΟΝΙΔΙΩΝ ΜΗC ΚΑΤΗΓΟΡΙΑΣ II, ΟΥΣΙΕΣ ΙΚΑΝΕΣ ΝΑ ΑΝΑΣΤΕΙΛΟΥΝ ΑΥΤΟΝ ΤΟΝ ΝΕΟ ΠΑΡΑΓΟΝΤΑ ΜΕΤΑΓΡΑΦΗΣ ΚΑΙ ΙΑΤΡΙΚΕΣ ΧΡΗΣΕΙΣ ΑΥΤΩΝ ΤΩΝ ΟΥΣΙΩΝ	3068301
1135410 - 31/12/2008	CYCLACEL LIMITED	ΦΟΡΕΙΣ ΜΕΤΑΤΟΠΙΣΕΩΣ ΠΡΟΕΡΧΟΜΕΝΟΙ ΑΠΟ ΤΗΝ ΕΛΙΚΑ 3 ΤΟΥ ΟΜΟΙΟΤΟΜΕΑ ΚΕΡΑΙΟΠΟΔΙΑΣ	3068358
1137577 - 07/01/2009	EXXONMOBIL OIL CORPORATION	ΔΕΞΑΜΕΝΗ ΑΠΟΘΗΚΕΥΣΕΩΣ ΥΓΡΟΠΟΙΗΜΕΝΟΥ ΑΕΡΙΟΥ	3068334
1137798 - 19/11/2008	DUKE UNIVERSITY	ΜΕΘΟΔΟΣ ΑΠΟΜΟΝΩΣΗΣ ΒΛΑΣΤΙΚΩΝ ΚΥΤΤΑΡΩΝ	3068132
1141371 - 19/11/2008	NOVOZYMES A/S	ΜΕΘΟΔΟΙ ΠΑΡΑΓΩΓΗΣ ΠΟΛΥΠΕΠΤΙΔΙΩΝ ΣΕ ΜΕΤΑΛΛΑΓΜΕΝΑ ΚΥΤΤΑΡΑ ΑΣΠΕΡΓΙΛΟΥ	3068067
1147179 - 12/11/2008	THE UNIVERSITY OF NORTH CAROLINA AT CHAPEL HILL	ΠΡΟΓΟΝΟΙ ΑΝΘΡΩΠΙΝΟΥ ΗΠΑΤΟΣ	3068151
1147180 - 07/01/2009	SCHERING-PLOUGH LTD.	ΑΝΑΠΑΡΑΓΩΓΗ ΒΟΕΙΟΥ ΚΟΡΟΝΟΪΟΥ ΣΕ ΚΥΤΤΑΡΑ ΩΘΗΚΗΣ ΚΙΝΕΖΙΚΟΥ ΧΑΜΣΤΕΡ	3068343
1148781 - 19/11/2008	AGROSHIELD LLC	ΣΥΝΘΕΣΕΙΣ ΓΙΑ ΤΗΝ ΠΡΟΣΤΑΣΙΑ ΦΥΤΩΝ ΑΠΟ ΤΗΝ ΠΑΓΩΝΙΑ Ή/ΚΑΙ ΤΗΝ ΨΥΞΗ ΚΑΙ ΜΕΘΟΔΟΙ ΓΙΑ ΕΦΑΡΜΟΓΗ ΑΥΤΩΝ	3068107
1161786 - 03/12/2008	SCHNEIDER ELECTRIC INDUSTRIES SAS	ΜΙΑ ΔΙΑΤΑΞΗ ΑΝΑΚΟΥΦΙΣΗΣ ΚΑΤΑΠΟΝΗΣΗΣ ΓΙΑ ΗΛΕΚΤΡΙΚΑ ΚΑΛΩΔΙΑ, ΚΑΤΑ ΠΡΟΤΙΜΗΣΗ ΣΕ ΕΝΑ ΜΗΧΑΝΗΜΑ Ή ΚΙΒΩΤΙΟ ΑΚΡΟΔΕΚΤΩΝ	3068234
1162272 - 05/11/2008	THE GOVERNMENT OF THE UNITED STATES OF AMERICA, AS REPRESENTED BY THE SECRETARY, DEPARTMENT OF HEALTH AND HUMAN SERVICES	ΔΗΜΙΟΥΡΓΙΑ ΑΝΟΣΙΑΚΗΣ ΑΠΟΚΡΙΣΗΣ ΠΡΟΣ ΤΟ ΕΙΔΙΚΟ ΠΡΟΣΤΑΤΙΚΟ ΑΝΤΙΓΟΝΟ (PSA)	3068124
1176032 - 26/11/2008	BAUER, ADOLF, DR.	ΖΑΝΤΑ ΓΙΑ ΕΦΟΔΙΑΣΜΕΝΟΥΣ ΜΕ ΕΛΑΣΤΙΚΑ ΜΕ ΑΕΡΑ ΤΡΟΧΟΥΣ ΟΧΗΜΑΤΩΝ ΠΟΛΛΑΠΛΗΣ ΤΡΟΧΙΑΣ	3068045
1181481 - 14/01/2009	PROMAT AUSTRALIA PTY LTD	ΣΥΝΕΧΗΣ ΤΑΙΝΙΑ ΥΛΙΚΟΥ ΚΟΛΛΑΡΟΥ ΠΥΡΟΠΡΟΣΤΑΣΙΑΣ	3068166

ΑΡ./ΗΜ.ΔΗΜ.Ε.Δ. (87)	ΔΙΚΑΙΟΥΧΟΣ (73)	ΤΙΤΛΟΣ ΕΦΕΥΡΕΣΗΣ (54)	ΑΡ.ΕΥΡ.Δ.Ε. (11)
1182939 - 10/12/2008	AVEVE N.V. VITAMEX N.V.	Η ΣΥΝΔΥΑΣΜΕΝΗ ΧΡΗΣΗ ΤΡΙΓΛΥΚΕΡΙΔΙΩΝ ΠΟΥ ΠΕΡΙΕΧΟΥΝ ΜΕΣΗΣ ΑΛΥΣΟΥ ΛΙΠΑΡΑ ΟΞΕΑ ΚΑΙ ΕΞΩΓΕΝΩΝ ΛΙΠΟΛΥΤΙΚΩΝ ΕΝΖΥΜΩΝ ΩΣ ΣΥΜΠΛΗΡΩΜΑΤΑ ΔΙΑΤΡΟΦΗΣ	3068165
1187632 - 03/12/2008	GENENTECH, INC.	ΑΓΩΓΗ ΜΕ ΑΝΤΙΣΩΜΑΤΑ ANTI-ERBB2	3068131
1192692 - 03/12/2008	SCHNEIDER ELECTRIC INDUSTRIES SAS	ΣΥΣΤΗΜΑ ΣΥΝΔΕΣΕΩΣ ΗΛΕΚΤΡΙΚΩΝ ΑΓΩΓΩΝ, ΘΩΡΑΚΙΣΜΕΝΟ ΑΠΟ ΤΑ ΗΛΕΚΤΡΙΚΑ ΠΕΔΙΑ	3068133
1201177 - 19/11/2008	UNI-CHARM CO., LTD.	ΦΥΛΛΟ ΚΑΘΑΡΙΣΜΟΥ ΜΙΑΣ ΧΡΗΣΗΣ ΚΑΙ ΔΙΑΔΙΚΑΣΙΑ ΓΙΑ ΤΗΝ ΚΑΤΑΣΚΕΥΗ ΤΟΥ ΙΔΙΟΥ	3068202
1220913 - 10/12/2008	AGENSYS, INC.	ΥΠΟΔΟΧΕΑΣ ΣΥΖΕΥΓΜΕΝΟΣ ΠΡΟΣ G ΠΡΩΤΕΪΝΗ ΘΕΤΙΚΩΣ ΡΥΘΜΙΣΜΕΝΟΣ ΣΕ ΚΑΡΚΙΝΟ ΠΡΟΣΤΑΤΗ ΚΑΙ ΧΡΗΣΕΙΣ ΑΥΤΟΥ	3068127
1240431 - 19/11/2008	CARDINAL HEALTH 303, INC.	ΜΕΙΩΣΗ ΚΑΤΑΝΑΛΩΣΗΣ ΡΕΥΜΑΤΟΣ ΣΕ ΜΗΧΑΝΙΣΜΟ ΠΕΡΙΣΤΑΛΤΙΚΗΣ ΑΝΤΛΙΑΣ	3068222
1241186 - 26/11/2008	GENENTECH, INC.	ΑΝΘΡΩΠΙΝΟ ΓΟΝΙΔΙΟ ΠΟΥ ΕΙΝΑΙ ΕΙΔΙΚΟ ΓΙΑ ΤΗ ΔΙΑΚΟΠΗ ΤΗΣ ΑΝΑΠΤΥΞΗΣ (gas-6) ΚΑΙ ΝΟΥΚΛΕΪΚΑ ΟΞΕΑ ΠΟΥ ΤΟ ΚΩΔΙΚΟΠΟΙΟΥΝ	3068128
1251808 - 10/12/2008	COMPAGNIE EUROPEENNE D'ETUDE ET DE RECHERCHE DE DISPOSITIFS POUR L'IMPLANTATION PAR LAPAROSCOPIE	ΔΑΚΤΥΛΙΟΣ ΓΑΣΤΡΟΠΛΑΣΤΙΚΗΣ ΜΟΝΑΔΙΚΟΥ ΕΛΕΓΧΟΥ	3068242
1252351 - 05/11/2008	NOVELIS INC.	ΠΤΕΡΥΓΙΑ ΚΡΑΜΑΤΩΝ ΑΛΟΥΜΙΝΙΟΥ ΥΨΗΛΗΣ ΘΕΡΜΙΚΗΣ ΑΓΩΓΙΜΟΤΗΤΑΣ	3068108
1266070 - 03/12/2008	DYSTAR TEXTILFARBEN GMBH & CO. DEUTSCHLAND KG	ΣΥΣΤΗΜΑΤΑ ΜΕΣΟΛΑΒΗΤΗ ΒΑΣΙΖΟΜΕΝΑ ΣΕ ΜΕΙΚΤΑ ΜΕΤΑΛΛΟΣΥΜΠΛΟΚΑ ΓΙΑ ΤΗΝ ΑΝΑΓΩΓΗ ΒΑΦΩΝ	3068327
1268381 - 31/12/2008	HALOCARBON PRODUCTS CORPORATION	ΠΑΡΑΓΩΓΗ ΦΘΟΡΟΜΕΘΥΛ 2,2,2-ΤΡΙΦΘΟΡΟ-1-(ΤΡΙΦΘΟΡΟΜΕΘΥΛ)ΑΙΘΥΛ ΑΙΘΕΡΑ	3068296
1271150 - 26/11/2008	LIFESCAN, INC.	ΤΑΙΝΙΑ ΑΝΑΛΥΣΗΣ ΓΙΑ ΣΥΣΚΕΥΗ ΜΕΤΡΗΣΗΣ	3068168
1283690 - 19/11/2008	CRIBBS, ROBERT W. HENNIGE, CARL W.	ΜΕΘΟΔΟΣ ΚΑΙ ΔΙΑΤΑΞΗ ΓΙΑ ΛΙΠΟΛΥΤΙΚΗ ΘΕΡΑΠΕΙΑ	3068329
1294910 - 19/11/2008	VIB VZW RESEARCH CORPORATION TECHNOLOGIES, INC	ΤΡΟΠΟΠΟΙΗΣΗ ΠΡΩΤΕΪΝΙΚΗΣ ΓΛΥΚΟΖΥΛΙΩΣΗΣ ΣΤΟ ΡΙΧΙΑ PASTORIS	3068209
1297503 - 26/11/2008	SUOMALAISET RAHA-AUTOMAATIT PAYAZZO FINLAND OY AB	ΜΕΘΟΔΟΣ ΕΛΕΓΧΟΥ ΚΑΙ ΔΙΑΤΑΞΗ	3068300
1298988 - 26/11/2008	TOP (TRANSGENIC OPERATIVE PRODUCTS) S.R.L.	ΔΙΑΓΟΝΙΔΙΑΚΟ ΠΟΝΤΙΚΙ ΓΙΑ ΔΙΑΛΟΓΗ ΚΑΙ ΓΙΑ ΜΕΛΕΤΕΣ ΤΗΣ ΦΑΡΜΑΚΟΔΥΝΑΜΙΚΗΣ ΚΑΙ ΤΗΣ ΦΑΡΜΑΚΟΚΙΝΗΤΙΚΗΣ ΤΩΝ ΔΕΣΜΩΝ ΠΟΥ ΕΝΕΡΓΟΥΝ ΣΤΟΥΣ ΔΙΑΚΥΤΤΑΡΙΚΟΥΣ ΥΠΟΔΟΧΕΙΣ ΚΑΙ ΜΕΘΟΔΟΣ ΓΙΑ ΤΗΝ ΠΡΟΕΤΟΙΜΑΣΙΑ ΑΥΤΩΝ	3068225
1302468 - 17/12/2008	ABBOTT LABORATORIES	ΜΕΘΟΔΟΙ ΚΑΙ ΕΝΔΙΑΜΕΣΑ ΓΙΑ ΤΗΝ ΠΑΡΑΓΩΓΗ ΕΝΩΣΕΩΝ ΑΝΑΣΤΟΛΗΣ ΤΗΣ ΠΡΩΤΕΑΣΗΣ ΤΩΝ ΡΕΤΡΟΪΩΝ	3068256
1303293 - 03/12/2008	GENENTECH, INC.	ΔΙΑΔΟΧΙΚΗ ΧΟΡΗΓΗΣΗ CRT-11 ΚΑΙ ΠΟΛΥΠΕΠΤΙΔΙΟΥ APO-2L	3068250
1309543 - 24/12/2008	AUSMELT LIMITED	ΠΑΡΑΣΚΕΥΗ ΛΙΠΑΡΟΥ ΥΔΡΟΞΑΜΙΚΟΥ	3068135
1317387 - 19/11/2008	P.P. PAYNE LIMITED	ΜΕΘΟΔΟΣ ΕΦΑΡΜΟΓΗΣ ΔΗΜΟΣΙΟΝΟΜΙΚΩΝ ΕΝΔΕΙΞΕΩΝ ΣΕ ΑΝΤΙΚΕΙΜΕΝΑ	3068188
1317559 - 07/01/2009	ST. JUDE CHILDREN'S RESEARCH HOSPITAL	ΣΥΣΤΗΜΑ ΔΙΑΜΟΛΥΝΣΗΣ DNA ΓΙΑ ΤΗΝ ΠΑΡΑΓΩΓΗ ΜΟΛΥΣΜΑΤΙΚΟΥ ΑΝΤΙΚΩΔΟΓΟΝΟΥ RNA ΙΟΥ	3068098
1322824 - 26/11/2008	LUMON OY	ΚΑΤΑΣΚΕΥΗ ΠΡΟΣΟΨΗΣ	3068330

ΑΡ./ΗΜ.ΔΗΜ.Ε.Δ. (87)	ΔΙΚΑΙΟΥΧΟΣ (73)	ΤΙΤΛΟΣ ΕΦΕΥΡΕΣΗΣ (54)	ΑΡ.ΕΥΡ.Δ.Ε. (11)
1323820 - 26/11/2008	GENENTECH, INC.	ΜΕΘΟΔΟΣ ΓΙΑ ΤΗΝ ΔΙΕΥΚΟΛΥΝΣΗ ΑΝΑΚΤΗΣΗΣ ΕΤΕΡΟΛΟΓΩΝ ΠΟΛΥΠΕΠΤΙΔΙΩΝ ΑΠΟ ΒΑΚΤΗΡΙΔΙΑΚΑ ΚΥΤΤΑΡΑ	3068192
1325187 - 26/11/2008	BLUESTAR SILICONES FRANCE	ΚΑΤΕΡΓΑΣΙΑ ΥΦΑΝΤΩΝ ΥΛΙΚΩΝ ΜΕ ΠΟΛΥΟΡΓΑΝΟΣΙΛΟΞΑΝΙΑ	3068053
1330244 - 17/12/2008	CEPHALON, INC.	ΣΥΝΘΕΣΕΙΣ ΠΟΥ ΠΕΡΙΛΑΜΒΑΝΟΥΝ ΕΝΩΣΕΙΣ ΜΟΔΑΦΙΝΙΑΗΣ	3068200
1330452 - 26/11/2008	ORTHO-MCNEIL PHARMACEUTICAL, INC.	ΠΑΡΑΓΩΓΑ ΠΥΡΑΖΙΝΗΣ ΩΣ ΡΥΘΜΙΣΤΕΣ ΚΙΝΑΣΩΝ ΤΗΣ ΤΥΡΟΣΙΝΗΣ	3068157
1339149 - 10/12/2008	TEHALIT GMBH	ΚΑΝΑΛΙΑ ΔΙΕΛΕΥΣΗΣ ΚΑΛΩΔΙΩΝ	3068360
1339864 - 31/12/2008	AMR TECHNOLOGY, INC.	ΜΕΘΟΔΟΣ ΓΙΑ ΤΗΝ ΠΑΡΑΓΩΓΗ ΠΑΡΑΓΩΓΩΝ ΤΗΣ ΠΙΠΕΡΙΔΙΝΗΣ ΜΕ ΜΙΚΡΟΟΡΓΑΝΙΣΜΟΥΣ	3068075
1341786 - 24/12/2008	GRUNENTHAL GMBH	ΥΠΟΚΑΤΕΣΤΗΜΕΝΑ ΠΑΡΑΓΩΓΑ ΑΜΙΝΟ-ΦΟΥΡΑΝ-2-ΥΛΟΞΕΙΚΟΥ ΟΞΕΟΣ ΚΑΙ ΑΜΙΝΟ-ΘΕΙΕΝ-2-ΟΞΕΙΚΟΥ ΟΞΕΟΣ ΚΑΙ Η ΧΡΗΣΙΜΟΠΟΙΗΣΗ ΤΟΥΣ ΓΙΑ ΤΗΝ ΘΕΡΑΠΕΙΑ ΗΜΙΚΡΑΝΙΑΣ Ή ΠΟΝΟΥ	3068294
1343529 - 19/11/2008	THE BOARD OF REGENTS, THE UNIVERSITY OF TEXAS SYSTEM	NSAID ΣΚΕΥΑΣΜΑΤΑ ΤΑ ΟΠΟΙΑ ΠΕΡΙΛΑΜΒΑΝΟΥΝ ΕΛΑΙΑ ΛΕΚΙΘΙΝΗΣ ΓΙΑ ΠΡΟΣΤΑΣΙΑ ΤΗΣ ΓΑΣΤΡΕΝΤΕΡΙΚΗΣ ΟΔΟΥ ΚΑΙ ΠΑΡΟΧΗ ΑΥΞΗΜΕΝΗΣ ΘΕΡΑΠΕΥΤΙΚΗΣ ΔΡΑΣΤΙΚΟΤΗΤΑΣ	3068203
1350580 - 14/01/2009	WELSER PROFILE AG	ΜΕΘΟΔΟΣ ΚΑΤΑΣΚΕΥΗΣ ΕΝΟΣ ΑΞΟΝΑ ΟΧΗΜΑΤΟΣ ΜΕ ΔΙΑΤΟΜΗ ΟΥΣΙΑΣΤΙΚΑ ΣΧΗΜΑΤΟΣ U	3068292
1360178 - 18/02/2009	THERACOS, INC.	ΚΑΙΝΟΤΟΜΑ ΕΤΕΡΟΚΥΚΛΙΚΑ ΑΝΑΛΟΓΑ ΕΝΩΣΕΩΝ ΔΙΦΑΙΝΥΛΛΙΟΥΛΕΝΙΟΥ	3068282
1361554 - 24/12/2008	AGES ARBEITSGEMEINSCHAFT GEBUHRENENTRICHUNGSSYSTEM GMBH & CO. OHG	ΜΗΧΑΝΗ ΓΙΑ ΤΗΝ ΑΝΑΓΝΩΡΙΣΗ ΟΧΗΜΑΤΩΝ	3068113
1364890 - 19/11/2008	SIMOENS, HERVE HUBERT JEAN	ΔΙΑΤΑΞΗ ΑΠΟΤΟΜΗΣ ΕΚΤΟΝΩΣΗΣ ΑΕΡΑ	3068077
1372650 - 19/11/2008	NOVARTIS AG NOVARTIS-ERFINDUNGEN VERWALTUNGSGESELLSCHAFT M.B.H.	ΣΥΝΔΥΑΣΜΟΙ ΟΙ ΟΠΟΙΟΙ ΠΕΡΙΕΧΟΥΝ ΕΝΑΝ ΑΝΤΙΔΙΑΡΡΟΪΚΟ ΠΑΡΑΓΟΝΤΑ ΚΑΙ ΜΙΑ ΕΠΙΘΙΛΟΝΗ Ή ΕΝΑ ΠΑΡΑΓΩΓΟ ΕΠΙΘΙΛΟΝΗΣ	3068219
1376797 - 10/12/2008	TEHALIT GMBH	ΔΙΑΥΛΟΣ ΚΑΛΩΔΙΩΣΗΣ	3068281
1377667 - 19/11/2008	LEADD B.V.	ΠΡΩΤΕΪΝΕΣ ΣΥΝΤΗΣΗΣ ΓΙΑ ΣΥΓΚΕΚΡΙΜΕΝΗ ΘΕΡΑΠΕΙΑ ΚΑΡΚΙΝΟΥ ΚΑΙ ΑΥΤΟΑΝΟΣΩΝ ΠΑΘΗΣΕΩΝ	3068298
1379128 - 10/12/2008	BROUARD, RODNEY, WALTER	ΦΥΤΟΕΝΔΥΝΑΜΩΤΙΚΟ ΜΕΣΟΝ	3068121
1383526 - 26/11/2008	FORSKARPATENT I SYD AB CEDARS SINAI MEDICAL CENTER	ΑΝΟΣΟΛΟΓΙΚΗ ΘΕΡΑΠΕΙΑ ΓΙΑ ΤΗΝ ΑΝΤΙΜΕΤΩΠΙΣΗ ΤΗΣ ΑΘΗΡΟΣΚΛΗΡΩΣΗΣ	3068309
1384333 - 19/11/2008	PASSOVER, INC.	ΠΟΛΥΖΩΝΙΚΗ ΚΥΨΕΛΟΕΙΔΗΣ ΥΠΗΡΕΣΙΑ ΕΠΙ ΔΙΚΤΥΟΥ ΚΑΛΩΔΙΑΚΗΣ ΘΗΛΕΟΡΑΣΗΣ	3068118
1386613 - 10/12/2008	NEOCHEMIR, INC.	ΤΟΠΙΚΗ ΑΝΑΒΡΑΖΟΥΣΑ ΣΥΝΘΕΣΗ	3068241
1386921 - 24/12/2008	ASTRAZENECA AB	ΕΝΔΙΑΜΕΣΕΣ ΕΝΩΣΕΙΣ ΓΙΑ ΤΗΝ ΠΑΡΑΣΚΕΥΗ ΑΝΤΙΘΡΟΜΒΩΤΙΚΩΝ ΠΑΡΑΓΩΓΩΝ ΤΗΣ 4Η-ΚΥΚΛΟΠΕΝΤΟ-1,3-ΔΙΟΞΟΛΗΣ	3068346
1391215 - 10/12/2008	CARDINAL HEALTH 303, INC.	ΑΥΤΟΜΑΤΟΠΟΙΗΜΕΝΟ ΣΥΣΤΗΜΑ ΕΓΧΥΣΗΣ ΜΕ ΥΠΟΛΟΓΙΣΤΙΚΗ ΜΗΧΑΝΗ ΡΥΘΜΟΥ ΔΟΣΟΛΟΓΙΑΣ	3068221
1393721 - 26/11/2008	SCHERING CORPORATION	ΠΑΡΑΣΚΕΥΗ ΣΥΣΣΩΜΑΤΩΜΑΤΩΝ ΚΟΝΕΩΝ	3068299
1395162 - 31/12/2008	UNI-CHARM CORPORATION	ΣΥΣΚΕΥΗ ΓΙΑ ΤΗ ΣΥΓΚΡΑΤΗΣΗ ΕΝΟΣ ΣΤΟΙΧΕΙΟΥ ΚΑΘΑΡΙΣΜΟΥ ΚΑΙ ΕΞΑΡΤΗΜΑΤΟΣ ΚΑΘΑΡΙΣΜΟΥ ΠΟΥ ΧΡΗΣΙΜΟΠΟΙΟΥΝ ΤΗ ΣΥΣΚΕΥΗ ΣΥΓΚΡΑΤΗΣΗΣ	3068289
1397106 - 03/12/2008	THE UNIVERSITY OF MELBOURNE	ΟΔΟΝΤΙΚΑ ΕΠΑΝΟΡΘΩΤΙΚΑ ΥΛΙΚΑ	3068271

ΑΡ./ΗΜ.ΔΗΜ.Ε.Α. (87)	ΔΙΚΑΙΟΥΧΟΣ (73)	ΤΙΤΛΟΣ ΕΦΕΥΡΕΣΗΣ (54)	ΑΡ.ΕΥΡ.Δ.Ε. (11)
1400354 - 12/11/2008	KOENIG & BAUER AKTIENGESELLSCHAFT	ΣΥΣΤΗΜΑΤΑ (ΜΗΧΑΝΙΣΜΟΙ) ΡΥΘΜΙΣΕΩΣ ΤΗΣ ΠΙΕΣΕΩΣ ΕΠΑΦΗΣ ΕΝΟΣ ΡΥΘΜΙΣΙΜΑ ΕΓΚΑΤΕΣΤΗΜΕΝΟΥ ΚΥΛΙΝΔΡΟΥ	3068187
1400428 - 26/11/2008	PLASTIMARK S.P.A.	ΚΑΡΟΤΣΑΚΙ ΓΙΑ ΠΟΛΥΚΑΤΑΣΤΗΜΑ	3068233
1401418 - 24/12/2008	N.V. PERRICONE LLC	ΤΟΠΙΚΕΣ ΘΕΡΑΠΕΙΕΣ ΜΕ ΤΗΝ ΧΡΗΣΙΜΟΠΟΙΗΣΗ ΑΛΚΑΝΟΛΑΜΙΝΩΝ	3068305
1404317 - 10/12/2008	SIGMA-TAU INDUSTRIE FARMACEUTICHE RIUNITE S.P.A.	ΠΑΡΑΓΩΓΑ 5-ΑΛΟ-ΤΡΥΠΤΑΜΙΝΗΣ ΠΟΥ ΧΡΗΣΙΜΟΠΟΙΟΥΝΤΑΙ ΩΣ ΣΥΝΔΕΤΕΣ ΤΩΝ ΣΕΡΟΤΟΝΙΚΩΝ ΥΠΟΔΟΧΕΩΝ 5-HT ₆ ΚΑΙ/Η 5-HT ₇	3068268
1407052 - 03/12/2008	MERCK PATENT GMBH	ΜΕΘΟΔΟΣ ΓΙΑ ΤΗΝ ΠΑΡΑΚΟΛΟΥΘΗΣΗ ΚΑΙ ΤΗΝ ΔΙΑΜΟΡΦΩΣΗ ΤΗΣ ΠΡΩΤΕΪΝΙΚΗΣ ΑΝΑΔΙΠΛΩΣΕΩΣ	3068138
1409468 - 12/11/2008	NOVARTIS VACCINES AND DIAGNOSTICS, INC.	ΓΟΥΑΝΙΔΙΝΟΒΕΝΖΑΜΙΔΙΑ ΣΑΝ ΑΓΩΝΙΣΤΕΣ ΤΟΥ ΥΠΟΔΟΧΕΑ ΤΗΣ ΜΕΛΑΝΟΚΟΡΤΙΝΗΣ 4	3068070
1416842 - 31/12/2008	EURO-CELTIQUE S.A.	ΦΑΡΜΑΚΕΥΤΙΚΟΙ ΣΥΝΔΥΑΣΜΟΙ ΟΞΥΚΩΔΟΝΗΣ ΚΑΙ ΝΑΛΟΞΟΝΗΣ	3068278
1416843 - 03/12/2008	RHINE-TEC GESELLSCHAFT FUR VIRTUELLE INSTRUMENTIERUNG MBH	ΔΙΑΤΑΞΗ ΓΙΑ ΤΗΝ ΧΩΡΙΣ ΕΠΑΦΗ ΑΠΟΚΤΗΣΗ ΕΙΚΟΝΩΝ ΤΟΥ ΚΕΡΑΤΟΕΙΔΟΥΣ	3068359
1417970 - 19/11/2008	EURITALIA S.R.L.	ΑΝΤΙΑΛΛΕΡΓΙΚΗ, ΑΝΤΙΒΑΚΤΗΡΙΑΚΗ ΚΑΙ ΑΝΤΙΠΕΡΘΙΣΤΙΚΗ ΣΥΝΘΕΣΗ ΓΙΑ ΤΑ ΜΑΤΙΑ	3068244
1421816 - 17/12/2008	EADS SECURE NETWORKS OY	ΠΑΡΑΚΟΛΟΥΘΗΣΗ ΕΝΟΣ ΣΥΝΔΡΟΜΗΤΗ	3068074
1425001 - 17/12/2008	GLAXO GROUP LIMITED	ΠΑΡΑΓΩΓΑ ΦΑΙΝΑΙΘΑΝΟΛΑΜΙΝΗΣ ΓΙΑ ΘΕΡΑΠΕΙΑ ΑΣΘΕΝΕΙΩΝ ΤΟΥ ΑΝΑΠΝΕΥΣΤΙΚΟΥ	3068332
1426371 - 03/12/2008	NIPPON SODA CO., LTD.	ΠΑΡΑΓΩΓΑ ΤΕΤΡΑΖΟΪΛ ΟΞΙΜΗΣ ΚΑΙ ΑΓΡΟΧΗΜΙΚΑ ΠΟΥ ΠΕΡΙΕΧΟΥΝ ΑΥΤΑ ΩΣ ΤΟ ΔΡΑΣΤΙΚΟ ΣΥΣΤΑΤΙΚΟ	3068109
1428870 - 19/11/2008	UNIVERSIDAD DE ZARAGOZA	ΜΕΙΩΣΗ ΤΗΣ ΛΟΙΜΟΤΟΞΙΚΟΤΗΤΑΣ ΤΟΥ ΜΥΚΟΒΑΚΤΗΡΙΔΙΟΥ ΤΗΣ ΦΥΜΑΤΙΩΣΗΣ ΚΑΙ ΠΡΟΣΤΑΣΙΑ ΕΝΑΝΤΙΟΝ ΤΗΣ ΦΥΜΑΤΙΩΣΗΣ ΜΕΣΩ ΤΗΣ ΑΠΕΝΕΡΓΟΠΟΙΗΣΗΣ ΤΟΥ ΓΟΝΙΔΙΟΥ <i>phoP</i>	3068274
1433305 - 05/11/2008	ALPVISION S.A.	ΔΙΑΔΙΚΑΣΙΑ ΧΩΡΙΚΗΣ ΣΗΜΑΝΣΗΣ ΙΣΧΥΡΗΣ ΑΣΥΜΜΕΤΡΗΣ ΔΙΑΜΟΡΦΩΣΗΣ ΜΕ ΧΩΡΙΚΗ ΥΠΟΔΕΙΓΜΑΤΟΛΗΨΙΑ	3068064
1435780 - 17/12/2008	ELI LILLY AND COMPANY	ΜΕΘΟΔΟΣ ΓΙΑ ΤΟΝ ΕΛΕΓΧΟ ΤΩΝ ΣΚΑΘΑΡΙΩΝ	3068237
1436756 - 07/01/2009	KABUSHIKI KAISHA TOSHIBA	ΠΟΛΥΜΟΡΦΙΚΟΣ ΔΕΙΚΤΗΣ ΠΟΥ ΜΠΟΡΕΙ ΝΑ ΧΡΗΣΙΜΟΠΟΙΗΘΕΙ ΓΙΑ ΤΗΝ ΕΚΤΙΜΗΣΗ ΤΗΣ ΑΠΟΤΕΛΕΣΜΑΤΙΚΟΤΗΤΑΣ ΘΕΡΑΠΕΙΑΣ ΜΕ ΙΝΤΕΡΦΕΡΟΝΗ	3068069
1437221 - 26/11/2008	KOENIG & BAUER AKTIENGESELLSCHAFT	ΜΗΧΑΝΙΣΜΟΣ ΡΥΘΜΙΣΕΩΣ ΤΗΣ ΠΙΕΣΕΩΣ ΕΝΟΣ ΜΕΤΑΘΕΤΑ ΕΔΡΑΖΟΜΕΝΟΥ ΕΛΑΣΤΡΟΥ	3068262
1437365 - 03/12/2008	PROYECTO DE BIOMEDICINA CIMA, S.L.	ΧΡΗΣΗ ΚΑΡΔΙΟΤΡΟΦΙΝΗΣ ΣΕ ΗΠΑΤΙΚΕΣ ΑΣΘΕΝΕΙΕΣ	3068314
1438296 - 26/11/2008	SOLVAY PHARMACEUTICALS B.V.	ΠΑΡΑΓΩΓΑ 1Η-ΙΜΙΔΑΖΟΛΙΟΥ ΠΟΥ ΕΧΟΥΝ CB ₁ ΑΓΩΝΙΣΤΙΚΗ, CB ₁ ΜΕΡΙΚΗ ΑΓΩΝΙΣΤΙΚΗ Ή CB ₁ -ΑΝΤΑΓΩΝΙΣΤΙΚΗ ΔΡΑΣΤΙΚΟΤΗΤΑ	3068218
1442113 - 10/12/2008	EIDGENOSSISCHE TECHNISCHE HOCHSCHULE ZURICH	ΜΕΙΓΜΑ <i>PROPIONIBACTERIUM JENSENI</i> ΚΑΙ <i>LACTOBACILLUS SP.</i> ΜΕ ΑΝΤΙΜΙΚΡΟΒΙΑΚΕΣ ΔΡΑΣΤΙΚΟΤΗΤΕΣ ΓΙΑ ΧΡΗΣΗ ΩΣ ΣΥΣΤΗΜΑ ΦΥΣΙΚΗΣ ΣΥΝΤΗΡΗΣΗΣ	3068302
1448186 - 17/12/2008	MEDIGENE AG	ΦΑΡΜΑΚΕΥΤΙΚΟ ΜΕΣΟ ΓΙΑ ΤΗΝ ΑΓΩΓΗ ΠΚΩΝ ΔΕΡΜΑΤΙΚΩΝ ΚΑΙ ΝΕΟΠΛΑΣΙΑΚΩΝ ΠΑΘΗΣΕΩΝ	3068361
1453900 - 26/11/2008	EVONIK ROHM GMBH	ΣΩΜΑ ΦΩΤΟΑΓΩΓΗΣ ΚΑΙ ΜΕΘΟΔΟΣ ΓΙΑ ΤΗΝ ΠΑΡΑΓΩΓΗ ΤΟΥ	3068328
1456093 - 10/12/2008	SON, PAUL	ΚΑΠΑΚΙ ΜΕ ΑΡΘΡΩΤΟ ΛΑΙΜΟ ΓΙΑ ΜΕΤΑΛΛΙΚΑ ΔΟΧΕΙΑ ΠΟΤΟΥ	3068350

ΑΡ./ΗΜ.ΔΗΜ.Ε.Δ. (87)	ΔΙΚΑΙΟΥΧΟΣ (73)	ΤΙΤΛΟΣ ΕΦΕΥΡΕΣΗΣ (54)	ΑΡ.ΕΥΡ.Δ.Ε. (11)
1459332 - 12/11/2008	WATLOW ELECTRIC MANUFACTURING COMPANY	ΜΕΘΟΔΟΣ ΔΙΑ ΤΗΝ ΚΑΤΑΣΚΕΥΗ ΜΙΑΣ ΗΛΕΚΤΡΙΚΩΣ ΑΓΩΓΙΜΗΣ ΣΤΡΩΣΗΣ ΑΝΤΙΣΤΑΣΗΣ ΚΑΘΩΣ ΕΠΙΣΗΣ ΔΙΑΤΑΞΗ ΘΕΡΜΑΝΣΗΣ ΚΑΙ/Η ΨΥΞΗΣ	3068052
1462564 - 21/01/2009	THE PROCTER & GAMBLE COMPANY	ΛΕΥΚΑΝΤΙΚΗ ΣΥΝΘΕΣΗ ΠΟΥ ΠΕΡΙΕΧΕΙ ΤΡΙΜΕΘΟΞΥ-ΒΕΝΖΟΪΚΟ ΟΞΥ Ή ΑΛΛΑΣ ΑΥΤΟΥ	3068243
1463563 - 18/02/2009	ALCON, INC.	ΜΙΜΗΤΙΚΑ ΤΗΣ ΥΠΕΡΟΞΕΙΔΙΚΗΣ ΔΙΣΜΟΥΤΑΣΗΣ ΓΙΑ ΤΗΝ ΟΦΘΑΛΜΙΚΩΝ ΔΙΑΤΑΡΑΧΩΝ ΚΑΙ ΝΟΣΩΝ	3068254
1465912 - 12/11/2008	THE REGENTS OF THE UNIVERSITY OF CALIFORNIA	ΧΙΜΑΙΡΙΚΑ ΠΡΟΣΔΕΜΑΤΑ ΤΟΥ TNF	3068116
1466897 - 17/12/2008	DIPHARMA FRANCIS S.R.L.	ΔΙΑΔΙΚΑΣΙΑ ΓΙΑ ΤΗΝ ΠΑΡΑΣΚΕΥΗ ΟΡΓΑΝΙΚΩΝ ΕΝΩΣΕΩΝ ΠΟΥ ΠΕΡΙΕΧΟΥΝ ΜΙΑ ΣΟΥΛΦΙΝΥΛΙΚΗ Ή ΣΟΥΛΦΟΝΥΛΙΚΗ ΟΜΑΔΑ ΜΕ ΤΗΝ ΠΑΡΟΥΣΙΑ ΕΨΙΛΟΝ ΦΘΑΛΙΜΙΔΟΥΠΕΡΟΞΑΝΟΪΚΟΥ ΟΞΕΟΣ	3068082
1467735 - 10/12/2008	TEVA PHARMACEUTICAL INDUSTRIES LTD.	ΠΟΛΥΜΟΡΦΙΑ ΟΞΙΝΟΥ-ΘΕΪΪΚΗΣ ΚΛΟΠΙΔΟΓΚΡΕΛΗΣ	3068304
1468706 - 12/11/2008	SHAW, THOMAS J.	ΑΠΑΡΑΒΙΑΣΤΗ ΣΥΡΙΓΓΑ ΜΕ ΑΝΑΣΥΡΟΜΕΝΗ ΒΕΛΟΝΑ	3068088
1470564 - 26/11/2008	RAYTHEON COMPANY	ΚΥΚΛΩΜΑ ΓΙΑ ΑΚΥΡΩΣΗ ΤΗΣ ΘΕΡΜΙΚΗΣ ΥΣΤΕΡΗΣΗΣ ΣΕ ΜΕΤΑΓΩΓΕΑ ΡΕΥΜΑΤΟΣ	3068312
1471073 - 12/11/2008	NOVARTIS VACCINES AND DIAGNOSTICS, INC.	ΑΣΙΑΛΟΓΛΥΚΟΠΡΩΤΕΪΝΕΣ ΙΟΥ ΗΠΑΤΙΤΙΔΑΣ C	3068180
1471142 - 19/11/2008	THE SCRIPPS RESEARCH INSTITUTE	ΣΥΛΛΟΓΕΣ ΕΤΕΡΟΔΙΜΕΡΙΚΟΥ ΥΠΟΔΟΧΕΑ ΠΟΥ ΧΡΗΣΙΜΟΠΟΙΟΥΝ ΦΑΓΟΜΙΔΙΑ	3068084
1472275 - 17/12/2008	GENENTECH, INC.	ΚΑΘΑΡΙΣΜΟΣ ΠΡΩΤΕΪΝΗΣ	3068366
1473369 - 07/01/2009	THE TRUSTEES OF THE UNIVERSITY OF PENNSYLVANIA (A CORPORATION OF PENNSYLVANIA) THE WISTAR INSTITUTE WYETH	ΣΥΝΘΕΣΕΙΣ ΚΑΙ ΜΕΘΟΔΟΙ ΓΙΑ ΠΑΡΟΧΗ ΓΕΝΕΤΙΚΟΥ ΥΛΙΚΟΥ	3068248
1474507 - 31/12/2008	CARGILL, INC.	ΜΕΘΟΔΟΙ ΚΑΙ ΥΛΙΚΑ ΓΙΑ ΤΗΝ ΠΑΡΑΣΚΕΥΗ ΟΡΓΑΝΙΚΩΝ ΠΡΟΪΟΝΤΩΝ ΣΕ ΚΥΤΤΑΡΑ ΤΟΥ ΕΙΔΟΥΣ CANDIDA	3068246
1476201 - 24/12/2008	RESOLUTION CHEMICALS LIMITED	ΑΠΟΣΤΕΙΡΩΣΗ ΣΤΕΡΟΕΙΔΩΝ ΠΟΥ ΒΑΣΙΖΕΤΑΙ ΣΕ ΔΙΑΛΥΤΗ	3068223
1478366 - 03/12/2008	ADCOCK INGRAM LIMITED	ΦΑΡΜΑΚΕΥΤΙΚΟΙ ΣΥΝΔΥΑΣΜΟΙ ΜΕΛΟΞΙΚΑΜΗΣ, ΦΩΣΦΟΡΙΚΗΣ ΚΩΔΕΪΝΗΣ ΚΑΙ ΠΑΡΑΚΕΤΑΜΟΛΗΣ	3068362
1478738 - 12/11/2008	PROGENICS PHARMACEUTICALS, INC. PDL BIOPHARMA, INC.	ΑΝΤΙΣΩΜΑ ANTI-CCR5	3068174
1489427 - 12/11/2008	ADOLF THIES GMBH & CO. KG	ΕΠΙΛΕΚΤΙΚΗ ΜΕΤΡΗΣΗ ΜΙΑΣ ΣΥΝΙΣΤΩΣΗΣ ΔΙΕΥΘΥΝΣΕΩΣ ΤΗΣ ΤΑΧΥΤΗΤΑΣ ΡΟΗΣ ΜΕ ΕΝΑ ΑΝΕΜΟΜΕΤΡΟ ΚΥΠΕΛΛΟΥ	3068055
1490409 - 31/12/2008	NOVARTIS VACCINES AND DIAGNOSTICS S.R.L.	ΤΡΟΠΟΠΟΙΗΜΕΝΟΙ ΣΑΚΧΑΡΙΤΕΣ ΜΕ ΒΕΛΤΙΩΜΕΝΗ ΣΤΑΘΕΡΟΤΗΤΑ ΣΤΟ ΝΕΡΟ	3068318
1492785 - 03/12/2008	ASTRAZENECA AB	ΠΑΡΑΓΩΓΑ 2-ΥΔΡΟΞΥ-3-ΕΤΕΡΟΑΡΥΛΙΝΔΟΛΗΣ ΩΣ ΑΝΑΣΤΟΛΕΙΣ ΤΗΣ GSK3	3068176
1497054 - 26/11/2008	CROWN CORK & SEAL TECHNOLOGIES CORPORATION	ΑΚΡΟ ΜΕΤΑΛΛΙΚΟΥ ΚΟΥΤΙΟΥ	3068119
1499183 - 19/11/2008	ROTHAMSTED RESEARCH LIMITED DEPARTMENT OF PRIMARY INDUSTRIES FOR AND ON BEHALF OF THE STATE OF NEW SOUTH WALES	ΣΥΝΘΕΣΕΙΣ ΚΑΙ ΜΕΘΟΔΟΙ ΓΙΑ ΤΗΝ ΠΡΟΛΗΨΗ Ή ΤΗΝ ΜΕΙΩΣΗ ΤΗΣ ΑΝΤΟΧΗΣ ΤΩΝ ΕΝΤΟΜΩΝ ΣΤΑ ΕΝΤΟΜΟΚΤΟΝΑ	3068253
1500341 - 26/11/2008	DOSENBACH-OCHSNER AG SCHUHE UND SPORT	ΥΠΟΔΗΜΑ ΜΕ ΕΞΟΠΛΙΣΜΟ ΕΞΑΕΡΙΣΜΟΥ	3068339

ΑΡ./ΗΜ.ΔΗΜ.Ε.Δ. (87)	ΔΙΚΑΙΟΥΧΟΣ (73)	ΤΙΤΛΟΣ ΕΦΕΥΡΕΣΗΣ (54)	ΑΡ.ΕΥΡ.Δ.Ε. (11)
1503645 - 03/12/2008	GAYMAR INDUSTRIES INC.	ΑΥΤΟΡΥΘΜΙΖΟΜΕΝΗ ΔΙΑΤΑΞΗ ΚΑΤΑΚΛΙΣΗΣ	3068143
1510213 - 31/12/2008	STRAKAN INTERNATIONAL LIMITED	ΣΥΣΤΗΜΑΤΑ ΠΟΥ ΠΕΡΙΕΧΟΥΝ ΤΕΣΤΟΣΤΕΡΟΝΗ ΚΑΙ ΕΝΙΣΧΥΟΥΝ ΤΗ ΔΙΕΙΣΔΥΣΗ ΚΑΙ ΜΕΙΩΝΟΥΝ ΤΟΝ ΕΡΕΘΙΣΜΟ	3068104
1511516 - 17/12/2008	NYCOMED GMBH	ΤΟΠΙΚΩΣ ΕΦΑΡΜΟΣΙΜΟ ΦΑΡΜΑΚΕΥΤΙΚΟ ΠΑΡΑΣΚΕΥΑΣΜΑ	3068269
1512695 - 19/11/2008	BIOMAY AG	ΥΠΟΑΛΛΕΡΓΙΟΓΟΝΙΚΑ ΠΟΛΥΠΕΠΤΙΔΙΑ ΠΟΥ ΒΑΣΙΖΟΝΤΑΙ ΕΠΙ ΠΑΡΒΑΛΒΟΥΜΙΝΗΣ ΙΧΘΥΟΣ	3068085
1514029 - 03/12/2008	WOBLEN, ALOYS	ΣΥΝΔΕΣΗ ΦΛΑΝΤΖΩΝ	3068160
1515752 - 26/11/2008	UNIVERSITY HEALTH NETWORK	ΕΝΕΡΓΟΠΟΙΗΣΗ ACE2 ΓΙΑ ΘΕΡΑΠΕΙΑ ΚΑΡΔΙΑΚΗΣ, ΠΝΕΥΜΟΝΙΚΗΣ ΚΑΙ ΝΕΦΡΙΚΗΣ ΑΣΘΕΝΕΙΑΣ ΚΑΙ ΥΠΕΡΤΑΣΗΣ	3068313
1515885 - 28/01/2009	OPACMARE S.P.A.	ΚΙΝΗΤΗ ΠΛΑΤΦΟΡΜΑ ΓΙΑ ΕΝΑ ΣΚΑΦΟΣ, ΙΔΙΑΙΤΕΡΑ ΓΙΑ ΤΗΝ ΡΥΜΟΥΑΚΗΣΗ ΚΑΙ ΤΗΝ ΚΑΘΕΛΚΥΣΗ ΒΟΗΘΗΤΙΚΩΝ ΠΛΟΙΩΝ ΚΑΙ ΑΛΛΩΝ ΟΜΟΙΩΝ ΣΚΑΦΩΝ	3068260
1522669 - 05/11/2008	MAX KRONENBERG UND RALF M. KRONENBERG GBR	ΙΣΙΟΣ ΣΥΝΔΕΣΜΟΣ ΑΠΟ ΣΥΝΘΕΤΙΚΟ ΥΛΙΚΟ ΓΙΑ ΤΗ ΣΥΝΔΕΣΗ ΔΙΑΚΕΝΩΝ ΠΡΟΦΙΛ ΠΛΑΙΣΙΟΥ ΓΙΑ ΜΟΝΩΤΙΚΑ ΚΡΥΣΤΑΛΛΑ	3068106
1523239 - 26/11/2008	BONYF AG	ΧΡΗΣΗ ΜΙΑΣ ΣΥΝΘΕΣΗΣ ΚΑΙ ΕΝΟΣ ΔΙΣΚΙΟΥ ΚΑΘΑΡΙΣΜΟΥ ΠΟΥ ΠΕΡΙΕΧΕΙ ΤΗΝ ΑΝΑΦΕΡΘΕΙΣΑ ΣΥΝΘΕΣΗ ΓΙΑ ΣΚΟΠΟΥΣ ΑΠΟΛΥΜΑΝΣΗΣ	3068336
1523488 - 12/11/2008	SANOFI-AVENTIS DEUTSCHLAND GMBH	ΝΕΑ ΠΑΡΑΓΩΓΑ ΘΕΙΟΦΑΙΝΥΛΟΓΛΥΚΟΣΙΔΗΣ, ΜΕΘΟΔΟΣ ΓΙΑ ΤΗΝ ΠΑΡΑΣΚΕΥΗ ΤΟΥΣ, ΦΑΡΜΑΚΑ ΠΕΡΙΕΧΟΝΤΑ ΑΥΤΕΣ ΤΙΣ ΕΝΩΣΕΙΣ ΚΑΙ Η ΧΡΗΣΗ ΤΟΥΣ	3068148
1526773 - 17/12/2008	BASF SE	ΣΥΝΕΡΓΙΣΤΙΚΩΣ ΔΡΩΝΤΑ ΦΥΤΟΚΤΟΝΑ ΜΙΓΜΑΤΑ.	3068353
1531332 - 24/12/2008	SEBIA	ΑΝΑΛΥΣΗ ΤΥΠΟΠΟΙΗΣΗΣ ΜΟΝΟΚΛΩΝΙΚΩΝ ΠΡΩΤΕΙΝΩΝ ΜΕ ΤΡΙΧΟΕΙΔΗ ΗΛΕΚΤΡΟΦΟΡΗΣΗ ΚΑΙ ΑΝΟΣΟΜΕΤΑΤΟΠΙΣΗ	3068207
1531819 - 24/12/2008	SANOFI-AVENTIS DEUTSCHLAND GMBH	ΧΡΗΣΗ ΤΩΝ ΑΝΑΣΤΟΛΕΩΝ IκB-ΚΙΝΑΣΗΣ ΣΤΗ ΘΕΡΑΠΕΙΑ ΤΟΥ ΠΙΝΟΥ	3068220
1532131 - 17/12/2008	PFIZER INC.	ΕΝΩΣΕΙΣ ΜΟΤΙΛΙΔΗΣ	3068183
1533236 - 07/01/2009	JOE & SAMIA MANAGEMENT INC.	ΕΠΙΚΟΛΛΗΣΗ ΕΤΙΚΕΤΩΝ ΣΕ ΠΡΟΪΟΝΤΑ	3068161
1534612 - 12/11/2008	SEC SHIP'S EQUIPMENT CENTRE BREMEN GMBH	ΚΟΜΜΑΤΙ ΣΥΝΔΕΣΗΣ ΓΙΑ ΤΗ ΣΥΝΔΕΣΗ ΔΥΟ ΣΤΟΙΒΑΖΟΜΕΝΩΝ ΤΟ ΕΝΑ ΠΙΑΝΩ ΣΤΟ ΑΛΛΟ ΚΙΒΩΤΙΩΝ, ΔΙΑΤΑΞΗ ΣΤΟΙΒΑΖΟΜΕΝΩΝ ΤΟ ΕΝΑ ΠΙΑΝΩ ΣΤΟ ΑΛΛΟ ΚΙΒΩΤΙΩΝ ΚΑΙ ΜΕΘΟΔΟΣ ΓΙΑ ΤΗ ΣΥΝΔΕΣΗ ΣΤΟΙΒΑΖΟΜΕΝΩΝ ΤΟ ΕΝΑ ΠΙΑΝΩ ΣΤΟ ΑΛΛΟ ΚΙΒΩΤΙΩΝ ΜΕ ΤΕΤΟΙΑ ΚΟΜΜΑΤΙΑ ΣΥΝΔΕΣΗΣ	3068155
1535886 - 26/11/2008	ITALCEMENTI S.P.A.	ΑΡΧΙΤΕΚΤΟΝΙΚΟ ΣΚΥΡΟΔΕΜΑ ΠΟΥ ΠΕΡΙΛΑΜΒΑΝΕΙ ΦΩΤΟΚΑΤΑΛΥΤΙΚΑ ΣΩΜΑΤΙΔΙΑ	3068226
1543013 - 31/12/2008	ASTRAZENECA AB	5-[[2,3-ΔΙΦΘΟΡΟΦΑΙΝΥΛ)ΜΕΘΥΛ]ΘΕΙΟ]-7-[[2-ΥΔΡΟΞΥ-1-(ΥΔΡΟΞΥΜΕΘΥΛ)-1-ΜΕΘΥΛΑΙΘΥΛ]ΑΜΙΝΟ]ΘΕΙΑΖΟΛΟ[4,5-D]ΠΥΡΙΜΙΔΙΝ-2(3H)-ΟΝΗ ΜΟΝΟΝΑΤΡΙΟΥΧΟ ΑΛΑΣ ΩΣ ΑΝΤΑΓΩΝΙΣΤΗΣ CXCR2	3068321
1544299 - 17/12/2008	REGENERON PHARMACEUTICALS, INC.	ΧΙΜΑΙΡΙΚΕΣ VEGF ΓΙΑ ΤΗΝ ΘΕΡΑΠΕΥΤΙΚΗ ΑΓΩΓΗ ΟΦΘΑΛΜΙΚΩΝ ΑΝΩΜΑΛΙΩΝ ΠΟΥ ΧΑΡΑΚΤΗΡΙΖΟΝΤΑΙ ΑΠΟ ΑΓΓΕΙΑΚΗ ΔΙΑΠΕΡΑΤΟΤΗΤΑ	3068189
1544403 - 05/11/2008	GEZE GMBH	ΦΥΛΛΟ, ΕΙΔΙΚΟΤΕΡΑ ΕΝΟΣ ΠΑΡΑΘΥΡΟΥ, ΜΙΑΣ ΠΟΡΤΑΣ Ή ΕΝΟΣ ΤΟΙΧΟΥ	3068058
1549405 - 05/11/2008	WAGELS, DIETER	ΔΙΑΤΑΞΗ ΠΤΗΣΕΩΣ	3068112
1550417 - 24/12/2008	ETHICON INC.	ΣΥΣΚΕΥΗ ΓΙΑ ΜΙΑ ΟΥΡΗΘΡΑΙΑ ΑΓΓΕΙΑΚΗ ΕΝΔΟΑΥΛΙΚΗ ΠΡΟΘΕΣΗ	3068261

ΑΡ./ΗΜ.ΔΗΜ.Ε.Δ. (87)	ΔΙΚΑΙΟΥΧΟΣ (73)	ΤΙΤΛΟΣ ΕΦΕΥΡΕΣΗΣ (54)	ΑΡ.ΕΥΡ.Δ.Ε. (11)
1553952 - 24/12/2008	BOEHRINGER INGELHEIM VETMEDICA GMBH	ΧΡΗΣΗ ΔΙΥΔΡΟΪΜΙΔΑΖΟΛΟΝΩΝ ΓΙΑ ΤΗΝ ΑΓΩΓΗ ΤΗΣ ΕΠΙΛΗΨΙΑΣ ΣΤΟΥΣ ΣΚΥΛΟΥΣ	3068063
1557091 - 19/11/2008	SOCIETE DES PRODUITS NESTLE S.A.	ΑΦΡΙΖΟΝ ΣΥΣΤΑΤΙΚΟ ΚΑΙ ΣΚΟΝΕΣ ΠΟΥ ΤΟ ΠΕΡΙΕΧΟΥΝ	3068211
1559443 - 10/12/2008	ARES TRADING S.A.	ΔΟΣΟΜΕΤΡΙΚΟΣ ΑΠΟΣΤΑΤΗΣ ΓΙΑ ΜΙΑ ΣΥΡΙΓΓΑ	3068139
1565795 - 12/11/2008	INTERNATIONAL REMOTE IMAGING SYSTEMS, INC.	ΣΥΣΤΗΜΑ ΕΛΕΓΚΤΩΝ ΣΕ ΠΟΛΛΑΠΛΑ ΕΠΙΠΕΔΑ	3068190
1567047 - 19/11/2008	KENT NYMAN I GOTEBORG AB	ΟΔΟΝΤΙΑΤΡΙΚΟΣ ΚΑΘΡΕΦΤΗΣ	3068117
1569724 - 31/12/2008	ASAT AG APPLIED SCIENCE & TECHNOLOGY	ΣΚΕΥΑΣΜΑΤΑ ΠΟΥ ΠΕΡΙΕΧΟΥΝ ΜΕΛΑΤΟΝΙΝΗ, ΓΚΙΝΓΚΟ ΜΠΛΟΜΠΑ ΚΑΙ ΒΙΟΤΙΝΗ	3068287
1572315 - 26/11/2008	GLAXO GROUP LIMITED	ΣΥΣΚΕΥΗ ΚΑΙ ΜΕΘΟΔΟΣ ΓΙΑ ΤΗΝ ΑΠΟΜΟΝΩΣΗ ΠΑΡΑΓΟΜΕΝΩΝ ΣΩΜΑΤΙΔΙΩΝ ΩΣ ΕΝΑ ΕΝΑΙΩΡΗΜΑ ΣΕ ΕΝΑ ΜΗ-ΥΠΕΡΚΡΙΣΙΜΟ ΡΕΥΣΤΟ	3068047
1575597 - 07/01/2009	ALCON INC.	Η ΧΡΗΣΗ ΤΗΣ ΡΙΜΕΞΟΛΟΝΗΣ ΣΤΗ ΘΕΡΑΠΕΙΑ ΤΗΣ ΞΗΡΟΦΘΑΛΜΙΑΣ	3068169
1576888 - 05/11/2008	LOW & DUFF (DEVELOPMENTS) LTD	ΔΙΑΤΑΞΗ-ΜΗΧΑΝΙΣΜΟΣ ΚΑΙ ΜΕΘΟΔΟΣ ΡΑΦΙΝΑΡΙΣΜΑΤΟΣ ΣΟΚΟΛΑΤΑΣ	3068103
1581779 - 12/11/2008	HUNDT & WEBER GMBH	ΨΥΚΤΙΚΟ ΣΤΟΙΧΕΙΟ, ΕΙΔΙΚΟΤΕΡΑ ΓΙΑ ΚΛΙΒΑΝΟΥΣ, ΚΑΘΩΣ ΚΑΙ ΜΕΘΟΔΟΣ ΓΙΑ ΤΗΝ ΠΑΡΑΓΩΓΗ ΕΝΟΣ ΨΥΚΤΙΚΟΥ ΣΤΟΙΧΕΙΟΥ	3068153
1584212 - 03/12/2008	SMARTTRUST AB	ΜΕΘΟΔΟΣ ΠΕΡΙΑΓΩΓΗΣ	3068367
1584606 - 19/11/2008	BILFINGER BERGER UMWELTECHNIK GMBH	ΜΕΘΟΔΟΣ ΓΙΑ ΤΗ ΒΙΟΛΟΓΙΚΗ ΑΝΑΚΤΗΣΗ ΝΕΡΟΥ ΑΠΟ ΛΥΜΑΤΑ ΜΕ ΤΗ ΒΟΗΘΕΙΑ ΑΝΤΙΔΡΑΣΤΗΡΑ ΡΕΥΣΤΟΠΟΙΗΜΕΝΗΣ ΚΛΙΝΗΣ	3068257
1587459 - 05/11/2008	WALDEMAR LINK GMBH & CO. KG	ΠΡΟΘΕΣΗ ΙΣΧΙΟΥ ΜΕ ΕΦΑΡΜΟΓΗ ΣΤΕΛΕΧΟΥΣ ΣΤΟ ΜΗ-ΡΙΑΙΟ ΟΣΤΟΥΝ	3068105
1591027 - 05/11/2008	JAPAN TOBACCO INC.	ΣΥΣΚΕΥΑΣΙΑ ΔΙΑ ΠΡΟΪΟΝΤΑ ΚΑΠΙΝΟΥ ΥΠΟ ΜΟΡΦΗ ΡΑΒΔΟΥ	3068046
1592416 - 07/01/2009	PROMETIC BIOSCIENCES INC.	ΛΙΠΑΡΑ ΟΞΕΑ ΜΕΣΗΣ-ΑΛΥΣΟΥ, ΓΛΥΚΕΡΙΔΙΑ ΚΑΙ ΑΝΑΛΟΓΑ ΩΣ ΔΙΕΓΕΡΤΕΣ ΕΡΥΘΡΟΠΟΙΗΣΗΣ	3068080
1592469 - 17/12/2008	UNOMEDICAL A/S	ΚΑΛΥΜΜΑ ΓΙΑ ΘΕΣΗ ΕΓΧΥΣΗΣ	3068236
1593803 - 19/11/2008	MW SECURITY AB	ΑΝΤΙΚΛΕΙΠΤΙΚΗ ΕΤΙΚΕΤΑ	3068239
1593804 - 10/12/2008	SAVIO S.P.A.	ΔΙΑΤΑΞΗ ΓΩΝΙΑΚΗΣ ΜΕΤΑΔΟΣΗΣ ΜΕ ΣΥΣΚΕΥΗ ΑΣΦΑΛΕΙΑΣ ΕΝΑΝΤΙ ΤΗΣ ΑΝΤΙΚΑΝΟΝΙΚΗΣ ΛΕΙΤΟΥΡΓΙΑΣ ΤΩΝ ΠΕΡΙΣΤΡΕΦΟΜΕΝΩΝ ΚΑΙ ΜΕ ΑΝΑΚΛΙΣΗ ΦΥΛΛΩΝ ΤΩΝ ΜΕΤΑΛΛΙΚΩΝ ΠΛΑΙΣΙΩΝ ΠΑΡΑΘΥΡΩΝ ΚΑΙ ΘΥΡΩΝ	3068197
1594862 - 19/11/2008	THE BOARD OF REGENTS OF THE UNIVERSITY OF NEBRASKA	ΜΕΘΟΔΟΙ ΚΑΤΑΣΚΕΥΗΣ 6-[(4,5-ΔΙΪΔΡΟ-1Η-ΙΜΙΔΑΖΟΛ-2-ΥΛ)ΑΜΙΝΟ-]-7-ΜΕΘΥΛ-1Η-ΒΕΝΖΙΜΙΔΑΖΟΛΟ-4-ΚΑΡΒΟΝΙΤΡΙΛΙΟΥ ΚΑΙ ΠΡΟΤΙΜΩΜΕΝΗ ΜΟΡΦΗ ΑΛΑΤΟΣ ΑΥΤΟΥ	3068247
1596153 - 19/11/2008	MULLER, LOTHAR	ΠΟΛΥΣΤΡΩΜΑΤΙΚΟ ΣΤΟΙΧΕΙΟ ΘΩΡΑΚΙΣΗΣ ΣΩΜΑΤΙΚΗΣ ΠΡΟΣΤΑΣΙΑΣ ΓΙΑ ΜΕΡΗ ΕΝΔΥΜΑΣΙΩΝ ΚΑΙ ΜΕΡΟΣ ΕΝΔΥΜΑΣΙΑΣ ΣΩΜΑΤΙΚΗΣ ΠΡΟΣΤΑΣΙΑΣ ΜΕ ΕΝΑ ΠΟΛΥΣΤΡΩΜΑΤΙΚΟΥ ΣΤΟΙΧΕΙΟ ΘΩΡΑΚΙΣΗΣ ΣΩΜΑΤΙΚΗΣ ΠΡΟΣΤΑΣΙΑΣ	3068152
1597974 - 12/11/2008	NESTEC S.A.	ΠΑΓΩΜΕΝΟ ΠΡΟΪΟΝ ΖΑΧΑΡΟΠΛΑΣΤΙΚΗΣ ΚΑΙ ΜΕΘΟΔΟΣ ΠΑΡΑΓΩΓΗΣ	3068150
1598358 - 03/12/2008	H.C. STARCK GMBH	ΕΝΩΣΕΙΣ ΠΟΥ ΠΕΡΙΕΧΟΥΝ ΜΟΝΑΔΕΣ 3,4-ΜΕΘΥΛΕΝΟ-ΔΙΟΞΥΘΕΙΟΦΑΙΝΙΟΥ	3068326
1603714 - 03/12/2008	THE GILLETTE COMPANY	ΣΥΣΤΗΜΑΤΑ ΞΥΡΙΣΜΑΤΟΣ	3068245

ΑΡ./ΗΜ.ΔΗΜ.Ε.Δ. (87)	ΔΙΚΑΙΟΥΧΟΣ (73)	ΤΙΤΛΟΣ ΕΦΕΥΡΕΣΗΣ (54)	ΑΡ.ΕΥΡ.Δ.Ε. (11)
1604844 - 05/11/2008	PIAGGIO & C. S.P.A.	ΣΥΣΤΗΜΑ ΗΛΕΚΤΡΟΝΙΚΟΥ ΕΛΕΓΧΟΥ ΔΙΑ ΛΕΙΤΟΥΡΓΙΚΕΣ ΜΟΝΑΔΕΣ ΟΧΗΜΑΤΟΣ	3068056
1607705 - 03/12/2008	OISCHINGER APPARATEBAU GMBH STRIKOWESTOFEN GMBH	ΔΟΣΟΜΕΤΡΙΚΟΣ ΚΛΙΒΑΝΟΣ.	3068352
1608753 - 10/12/2008	GIULIANI INTERNATIONAL LIMITED	ΑΝΤΙΠΑΡΑΛΛΗΛΑ ΟΛΙΓΟΝΟΥΚΛΕΟΤΙΔΙΑ (ODN) ΚΑΤΑ ΤΗΣ SMAD7 ΚΑΙ ΧΡΗΣΕΙΣ ΣΤΟΝ ΙΑΤΡΙΚΟ ΤΟΜΕΑ ΤΟΥΣ	3068134
1609916 - 26/11/2008	DREDGING INTERNATIONAL	ΚΕΦΑΛΗ ΕΛΞΗΣ ΓΙΑ ΒΥΘΟΚΟΡΟ ΜΕ ΣΥΡΟΜΕΝΟ ΚΑΔΟ ΑΝΑΡΡΟΦΗΣΗΣ ΚΑΙ ΕΠΕΞΕΡΓΑΣΙΑ ΓΙΑ ΒΥΘΟΚΟΡΗΣΗ ΜΕΣΩ ΤΗΣ ΕΝ ΛΟΓΩ ΚΕΦΑΛΗΣ ΕΛΞΗΣ	3068365
1610834 - 26/11/2008	THE OPEN UNIVERSITY	ΑΥΤΟΕΥΘΥΓΡΑΜΜΙΖΟΜΕΝΟΣ ΟΔΗΓΟΣ ΑΥΞΗΣΗΣ ΙΣΤΟΥ	3068194
1611918 - 05/11/2008	INVATEC S.R.L	ΚΑΘΕΤΗΡΑΣ ΓΙΑ ΕΝΑ ΕΝΔΑΓΓΕΙΑΚΟ ΣΥΣΤΗΜΑ ΓΙΑ ΤΗ ΘΕΡΑΠΕΙΑ ΣΤΕΝΩΣΗΣ ΤΗΣ ΚΑΡΩΤΙΔΑΣ	3068090
1612207 - 07/01/2009	CELGENE CORPORATION	ΜΕΘΟΔΟΙ ΚΑΙ ΕΝΔΙΑΜΕΣΟΙ ΔΙΑ ΠΑΡΑΣΚΕΥΗΝ ΣΤΕΡΕΟΪΣΟΜΕΡΩΝ 2-ΥΠΟΚΑΤΕΣΤΗΜΕΝΗΣ ΠΙΠΕΡΙΔΙΝΗΣ	3068356
1613288 - 19/11/2008	NOVARTIS AG NOVARTIS PHARMA GMBH MITSUBISHI PHARMA CORPORATION	ΣΤΕΡΕΕΣ ΦΑΡΜΑΚΕΥΤΙΚΕΣ ΣΥΝΘΕΣΕΙΣ ΟΙ ΟΠΟΙΕΣ ΠΕΡΙΛΑΜΒΑΝΟΥΝ ΕΝΑΝ ΑΓΩΝΙΣΤΗ ΥΠΟΔΟΧΕΑ S1P ΚΑΙ ΜΙΑ ΑΛΚΟΟΛΗ ΣΑΚΧΑΡΩΝ	3068229
1617732 - 31/12/2008	FRITO-LAY NORTH AMERICA, INC.	ΣΥΣΚΕΥΗ ΚΑΙ ΜΕΘΟΔΟΣ ΓΙΑ ΤΗΝ ΠΑΡΑΓΩΓΗ ΧΡΩΜΑΤΙΣΜΕΝΩΝ ΤΡΟΦΙΜΩΝ ΔΙΕΛΑΣΕΩΣ	3068355
1627646 - 03/12/2008	BODE CHEMIE GMBH & CO. KG	ΚΑΘΑΡΙΣΤΙΚΟ ΚΑΙ ΑΠΟΛΥΜΑΝΤΙΚΟ ΓΙΑ ΙΑΤΡΙΚΑ ΕΡΓΑΛΕΙΑ ΜΕ ΒΕΛΤΙΩΜΕΝΗ ΔΡΑΣΤΙΚΟΤΗΤΑ ΕΝΑΝΤΙ ΤΩΝ ΙΩΝ ΤΗΣ ΗΠΙΑΤΙΔΑΣ Β	3068364
1628820 - 03/12/2008	L' AIR LIQUIDE, SOCIETE ANONYME POUR L' ETUDE ET L' EXPLOITATION DES PRO- CEDES GEORGES CLAUDE	ΜΕΘΟΔΟΣ ΚΑΙ ΔΙΑΤΑΞΗ ΠΑΡΑΓΩΓΗΣ ΠΡΟΠΛΑΣΜΑΤΩΝ ΤΕΡΕΦΘΑΛΙΚΟΥ ΠΟΛΥΑΙΘΥΛΕΝΙΟΥ	3068322
1630240 - 12/11/2008	MITSUBISHI SHINDOH CO., LTD.	ΘΕΡΜΙΚΑ ΑΝΘΕΚΤΙΚΑ ΥΛΙΚΑ ΚΡΑΜΑΤΩΝ ΧΑΛΚΟΥ	3068129
1632332 - 26/11/2008	TICINOPLAST S.R.L.	ΜΕΘΟΔΟΣ ΚΑΙ ΣΥΣΚΕΥΗ ΓΙΑ ΑΝΑΚΥΚΛΩΣΗ ΕΝΟΣ ΜΙΓΜΑΤΟΣ ΠΟΛΥΜΕΘΥΛΟΜΕΘΑΚΡΥΛΙΚΟΥ ΑΛΑΤΟΣ ΚΑΙ/ Ή ΑΚΡΥΛΟΝΙΤΡΙΑΙΟΥ-ΒΟΥΤΑΔΙΕΝΙΟΥ-ΣΤΥΡΟΛΙΟΥ ΚΑΙ ΕΓΚΑΡΣΙΑ ΓΕΦΥΡΩΜΕΝΟΥ ΠΟΛΥΕΘΥΛΟΜΕΘΑΚΡΥΛΙΚΟΥ ΑΛΑΤΟΣ	3068216
1635669 - 19/11/2008	GLADWIN, THEA GLADWIN, RICHARD GEORGE	ΤΣΙΜΠΙΔΑΚΙ ΜΑΛΛΙΩΝ ΜΕ ΣΥΜΠΛΕΚΟΜΕΝΕΣ ΧΤΕΝΕΣ	3068272
1636523 - 12/11/2008	E.M.C. COLOSIO S.P.A.	ΝΤΟΥΙ ΓΙΑ ΛΑΜΠΗΡΕΣ ΚΑΙ ΜΕΘΟΔΟΣ ΚΑΤΑΣΚΕΥΗΣ ΑΥΤΟΥ	3068178
1637344 - 03/12/2008	UNIBIND (CYPRUS) LIMITED	ΣΥΝΔΕΤΙΚΟ ΣΤΟΙΧΕΙΟ	3068083
1637459 - 26/11/2008	GOGGIO S.P.A.	ΔΙΠΛΩΜΕΝΟ ΔΟΧΕΙΟ ΚΑΙ ΣΧΕΤΙΚΗ ΜΕΘΟΔΟΣ ΚΑΙ ΣΥΣΚΕΥΗ ΚΑΤΑΣΚΕΥΗΣ	3068338
1643940 - 03/12/2008	WALDEMAR LINK GMBH & CO. KG	ΠΡΟΣΘΕΣΗ ΙΣΧΙΟΥ ΜΕ ΣΤΕΛΕΧΟΣ ΕΙΣΑΓΟΜΕΝΟ ΣΤΟ ΜΗΡΙΑΙΟ ΟΣΤΟ	3068324
1643976 - 03/12/2008	GLAXO GROUP LIMITED	ΦΑΡΜΑΚΕΥΤΙΚΗ ΦΑΡΜΑΚΟΤΕΧΝΙΚΗ ΜΟΡΦΗ ΠΕΡΙΛΑΜΒΑΝΟΥΣΑ ΜΕΤΑ ΝΑΤΡΙΟΥ ΛΕΒΟΘΥΡΟΞΙΝΗ	3068283
1644589 - 12/11/2008	NYMPHEA WATER	ΜΕΘΟΔΟΣ ΚΑΙ ΔΙΑΤΑΞΗ ΣΥΛΛΟΓΗΣ ΓΛΥΚΟΥ ΥΔΑΤΟΣ	3068198
1646099 - 10/12/2008	EXERGY FUEL CELLS S.R.L.	ΗΛΕΚΤΡΟΧΗΜΙΚΗ ΔΙΑΤΑΞΗ	3068196
1646634 - 12/11/2008	NOVARTIS AG	ΧΡΗΣΗ ΡΑΠΑΜΥΚΙΝΗΣ ΚΑΙ ΠΑΡΑΓΩΓΩΝ ΡΑΠΑΜΥΚΙΝΗΣ ΓΙΑ ΤΗΝ ΘΕΡΑΠΕΙΑ ΤΗΣ ΟΣΤΙΚΗΣ ΑΠΩΛΕΙΑΣ	3068144
1647239 - 12/11/2008	THOME, GENINHO	ΟΔΟΝΤΙΚΟ ΕΜΦΥΤΕΥΜΑ ΜΕ ΜΙΑ ΕΣΩΤΕΡΙΚΗ ΚΑΙ ΜΙΑ ΕΞΩΤΕΡΙΚΗ ΕΞΑΓΩΝΗ ΕΔΡΑ ΚΑΙ ΜΕΣΟ ΣΥΝΔΕΣΗΣ ΕΡΓΑΛΕΙΩΝ ΠΟΥ ΕΦΑΡΜΟΖΟΥΝ ΣΕ ΑΥΤΗ ΤΗΝ ΕΞΑΓΩΝΗ ΕΣΩΤΕΡΙΚΗ ΕΔΡΑ	3068193

ΑΡ./ΗΜ.ΔΗΜ.Ε.Δ. (87)	ΔΙΚΑΙΟΥΧΟΣ (73)	ΤΙΤΛΟΣ ΕΦΕΥΡΕΣΗΣ (54)	ΑΡ.ΕΥΡ.Δ.Ε. (11)
1649171 - 26/11/2008	CAPRARI S.P.A.	ΣΥΣΚΕΥΗ ΑΣΦΑΛΙΣΗΣ ΤΗΣ ΔΙΑΤΑΞΗΣ ΣΤΑΤΗ ΑΝΤΛΙΩΝ	3068347
1652526 - 14/01/2009	N.V. ORGANON	ΧΡΗΣΗ ΤΗΣ (11Β,17Β)-11-(1,3-BENZOΔΙΟΞΟΛ-5-ΥΛΟ)-17-ΥΔΡΟΞΥ-17-(1-ΠΡΟΠΙΝΥΛΟ)ΟΙΣΤΡΑ-4,9-ΔΙΕΝ-3-ΟΝΗΣ ΣΤΗΝ ΘΕΡΑΠΕΙΑ ΣΟΒΑΡΗΣ ΚΑΤΑΘΛΙΠΤΙΚΗΣ ΑΝΩΜΑΛΙΑΣ	3068342
1658886 - 19/11/2008	MONDO S.P.A.	ΑΘΛΗΤΙΚΗ ΕΓΚΑΤΑΣΤΑΣΗ ΠΟΛΛΑΠΛΩΝ ΧΡΗΣΕΩΝ	3068062
1660462 - 19/11/2008	EGIS GYOGYSZERGYAR RT.	ΠΑΡΑΓΩΓΑ 8-ΧΛΩΡΟ-2, 3-BENZOΔΙΑΖΕΠΙΝΗΣ	3068208
1662010 - 07/01/2009	ARVEDI, GIOVANNI	ΧΑΛΥΒΔΙΝΗ ΤΑΙΝΙΑ ΘΕΡΜΗΣ ΕΞΕΛΑΣΣΕΩΣ ΚΑΤΑΛΛΗΛΗ ΓΙΑ ΤΗΝ ΠΑΡΑΓΩΓΗ ΔΕΣΜΙΔΩΝ ΗΛΕΚΤΡΟΜΑΓΝΗΤΙΚΩΝ ΕΛΑΣΜΑΤΩΝ	3068335
1663185 - 10/12/2008	ONEPHARM RESEARCH & DEVELOPMENT GMBH	ΠΡΟΛΗΨΗ ΚΑΙ ΘΕΡΑΠΕΙΑ ΕΠΑΓΟΜΕΝΗΣ ΑΠΟ ΦΛΕΓΜΟΝΗ ΚΑΙ/Η ΑΝΟΣΟΔΙΑΜΕΣΟΛΑΒΟΥΜΕΝΗΣ ΟΣΤΙΚΗΣ ΑΠΩΛΕΙΑΣ	3068186
1664330 - 19/11/2008	DSM IP ASSETS B.V.	ΤΕΣΤ ΑΙΜΑΤΟΣ ΚΑΙ ΟΥΡΩΝ	3068273
1665923 - 19/11/2008	GEA VESTFALIASURGE GMBH	ΔΙΑΤΑΞΗ ΓΙΑ ΤΗ ΔΙΑΛΟΓΗ ΤΩΝ ΖΩΩΝ	3068230
1675696 - 17/12/2008	BENDER- FERNDORF ROHR GMBH	ΜΕΘΟΔΟΣ ΓΙΑ ΤΗ ΡΥΘΜΙΣΗ ΕΙΔΙΚΩΝ ΚΡΙΤΗΡΙΩΝ ΚΑΙ ΙΔΙΟΤΗΤΩΝ ΠΟΙΟΤΗΤΑΣ ΣΩΛΗΝΩΝ ΜΕΣΩ ΔΟΚΙΜΗΣ ΠΙΕΣΗΣ	3068291
1676068 - 12/11/2008	GREENS INDUSTRIES LIMITED	ΣΥΣΚΕΥΗ ΠΕΡΙΟΡΙΣΜΟΥ ΘΕΡΜΟΚΡΑΣΙΑΣ ΠΟΥ ΕΦΑΡΜΟΖΕΤΑΙ ΣΕ ΒΑΛΒΙΔΕΣ ΕΝΟΣ ΜΟΧΛΟΥ ΓΙΑ ΤΗΝ ΑΝΑΜΙΞΗ ΤΩΝ ΘΕΡΜΩΝ ΚΑΙ ΨΥΧΡΩΝ ΥΓΡΩΝ	3068173
1680088 - 03/12/2008	SANDOZ AG	ΓΕΥΣΤΙΚΩΣ ΚΕΚΑΛΥΜΜΕΝΗ ΤΥΠΟΠΟΙΗΣΗ, Η ΟΠΟΙΑ ΠΕΡΙΛΑΜΒΑΝΕΙ ΚΛΑΡΙΦΟΜΥΚΙΝΗ	3068146
1685228 - 12/11/2008	UNILEVER N.V. UNILEVER PLC	ΛΕΥΚΑΝΤΙΚΗ ΣΥΝΘΕΣΗ ΥΠΟΧΛΩΡΙΩΔΟΥΣ	3068154
1686857 - 10/12/2008	BAYER CROPSCIENCE AG	ΣΥΝΔΥΑΣΜΟΙ ΔΡΑΣΤΙΚΩΝ ΟΥΣΙΩΝ ΜΕ ΕΝΤΟΜΟΚΤΟΝΕΣ ΙΔΙΟΤΗΤΕΣ	3068370
1687509 - 03/12/2008	JOH. HEINR. BORNEMANN GMBH	ΜΕΘΟΔΟΣ ΓΙΑ ΤΗΝ ΠΡΟΩΘΗΣΗ ΕΝΟΣ ΜΙΓΜΑΤΟΣ ΠΟΛΛΑΠΛΩΝ ΦΑΣΕΩΝ ΚΑΙ ΕΓΚΑΤΑΣΤΑΣΗ ΑΝΤΛΙΑΣ	3068078
1687577 - 07/01/2009	FUCHS TECHNOLOGY AG	ΔΙΑΤΑΞΗ ΤΡΟΦΟΔΟΣΙΑΣ, ΕΙΔΙΚΟΤΕΡΑ ΠΡΟΘΕΡΜΑΝΤΗΡ ΥΛΙΚΟΥ ΤΡΟΦΟΔΟΣΙΑΣ	3068315
1692251 - 19/11/2008	SASOL GERMANY GMBH	ΜΕΘΟΔΟΣ ΔΙΑ ΤΗΝ ΠΑΡΕΜΠΟΔΙΣΗ Ή ΑΝΤΙΣΤΟΙΧΩΣ ΕΛΑΧΙΣΤΟΠΟΙΗΣΗ ΤΗΣ ΕΝΑΠΟΘΕΣΕΩΣ ΧΡΩΜΑΤΟΣ ΔΙΑ ΤΗΣ ΧΡΗΣΙΜΟΠΟΙΗΣΕΩΣ ΠΟΛΥΕΣΤΕΡΩΝ	3068057
1696969 - 19/11/2008	CISA S.P.A.	ΣΥΣΤΗΜΑ ΓΙΑ ΤΗΝ ΠΛΥΣΗ, ΑΠΟΣΤΕΙΡΩΣΗ ΚΑΙ ΣΥΝΤΗΡΗΣΗ ΕΝΔΟΣΚΟΠΙΩΝ	3068276
1700845 - 10/12/2008	E.I. DU PONT DE NEMOURS AND COMPANY	ΕΝΤΟΜΟΚΤΟΝΕΣ ΑΝΘΡΑΝΙΛΑΜΙΔΕΣ	3068156
1703896 - 17/12/2008	MERKUS, FRANCISCUS WILHELMUS HENRICUS MARIA	ΦΑΡΜΑΚΕΥΤΙΚΕΣ ΣΥΝΘΕΣΕΙΣ ΟΙ ΟΠΟΙΕΣ ΠΕΡΙΕΧΟΥΝ ΜΙΔΑΖΟΛΑΜΗ ΣΕ ΜΕΓΑΛΗ ΣΥΓΚΕΝΤΡΩΣΗ	3068340
1704239 - 14/01/2009	ARK THERAPEUTICS LTD.	ΠΡΩΤΕΪΝΕΣ ΣΥΝΤΗΞΕΩΣ ΙΝΤΕΓΡΑΣΗΣ ΚΑΙ Η ΧΡΗΣΗ ΤΟΥΣ ΣΤΗ ΓΟΝΙΔΙΑΚΗ ΘΕΡΑΠΕΙΑ ΕΝΣΩΜΑΤΩΣΕΩΣ	3068231
1707525 - 17/12/2008	SEB S.A.	ΔΙΑΤΑΞΗ ΠΕΡΙΕΛΙΞΕΩΣ ΚΟΡΔΟΝΙΟΥ ΓΙΑ ΗΛΕΚΤΡΙΚΗ ΟΙΚΙΑΚΗ ΣΥΣΚΕΥΗ	3068235
1709469 - 07/01/2009	TYCO ELECTRONICS RAYCHEM NV	ΣΥΝΑΡΜΟΓΗ ΣΥΣΦΙΓΞΗΣ ΓΙΑ ΟΠΤΙΚΟ ΚΑΛΩΔΙΑΚΟ ΒΥΣΜΑ	3068096
1711069 - 10/12/2008	ZANICHELLI RICERCHE S.R.L.	ΠΡΟΪΟΝΤΑ ΤΟΜΑΤΑΣ ΚΑΙ ΔΙΕΡΓΑΣΙΑ ΓΙΑ ΤΗΝ ΠΑΡΑΓΩΓΗ ΤΟΥΣ	3068125

ΑΡ./ΗΜ.ΔΗΜ.Ε.Δ. (87)	ΔΙΚΑΙΟΥΧΟΣ (73)	ΤΙΤΛΟΣ ΕΦΕΥΡΕΣΗΣ (54)	ΑΡ.ΕΥΡ.Δ.Ε. (11)
1711436 - 26/11/2008	NINOLAKIS, MARKOS	ΜΕΘΟΔΟΣ ΚΑΙ ΜΕΤΑΛΛΑ ΓΙΑ ΤΗΝ ΚΑΤΑΣΚΕΥΗ ΗΛΕΚΤΡΟΔΙΟΥ ΩΣ ΑΝΟΔΟΥ ΓΙΑ ΗΛΕΚΤΡΟΛΥΣΗ ΥΓΡΩΝ ΑΠΟΒΛΗΤΩΝ	3068263
1712479 - 28/01/2009	IMPRESS GROUP B.V.	ΕΜΠΟΡΕΥΜΑΤΟΚΙΒΩΤΙΟ ΠΟΥ ΠΕΡΙΛΑΜΒΑΝΕΙ ΕΝΑ ΔΙΑΧΩΡΙΣΤΙΚΟ ΤΟΙΧΩΜΑ	3068286
1713813 - 12/11/2008	H. LUNDBECK A/S	ΠΟΛΥΜΟΡΦΙΚΕΣ ΜΟΡΦΕΣ ΕΝΟΣ ΑΓΩΝΙΣΤΗ GABAΑ	3068130
1719503 - 03/12/2008	NATIONAL STARCH AND CHEMICAL INVESTMENT HOLDING CORPORATION UNIVERSITEIT GENT	ΧΡΗΣΗ ΑΠΟΔΙΑΚΛΑΔΙΣΜΕΝΟΥ ΑΜΥΛΟΥ ΣΕ ΦΑΡΜΑΚΕΥΤΙΚΑ ΣΦΑΙΡΙΔΙΑ ΜΕΣΩ ΕΞΩΘΗΣΗΣ-ΣΦΑΙΡΟΠΟΙΗΣΗΣ	3068345
1721544 - 05/11/2008	MONDIN, JEAN-DANIEL MONDIN, JEAN-FRANCOIS	ΕΓΚΑΤΑΣΤΑΣΗ ΑΙΣΘΗΤΙΚΩΝ ΦΡΟΝΤΙΔΩΝ Η ΟΠΟΙΑ ΧΡΗΣΙΜΟΠΟΙΕΙ ΕΡΓΟΝΟΜΙΚΗ ΔΙΕΥΘΕΤΗΣΗ	3068087
1721553 - 10/12/2008	PERFECT STEAM APPLIANCES LTD.	ΣΥΓΚΡΟΤΗΣΗ ΕΚΧΥΣΗΣ ΓΙΑ ΜΗΧΑΝΗ ΠΑΡΑΣΚΕΥΗΣ ΡΟΦΗΜΑΤΟΣ	3068285
1722945 - 12/11/2008	THE GILLETTE COMPANY	ΞΥΡΙΣΤΙΚΗ ΜΗΧΑΝΗ ΜΕ ΕΠΙΠΡΟΣΘΕΤΗ ΚΟΥΡΕΥΤΙΚΗ ΛΕΠΙΔΑ	3068172
1728944 - 03/12/2008	CISA S.P.A.	ΚΛΕΙΔΑΡΙΑ ΚΥΛΙΝΔΡΟΥ ΚΑΙ ΣΧΕΤΙΚΟ ΚΛΕΙΔΙ	3068164
1731552 - 17/12/2008	DEUTSCHE AMPHIBOLIN-WERKE VON ROBERT MURJAHN STIFTUNG & CO KG	ΑΦΡΩΔΕΣ ΜΟΝΩΤΙΚΟ ΥΛΙΚΟ	3068065
1732926 - 31/12/2008	NOVARTIS VACCINES AND DIAGNOSTICS, INC.	ΑΝΑΣΤΟΛΕΙΣ ΜΙΤΩΤΙΚΗΣ ΚΙΝΗΣΙΝΗΣ	3068181
1733024 - 19/11/2008	FRAUNHOFER-GESELLSCHAFT ZUR FORDERUNG DER ANGEWANDTEN FOR- SCHUNG E.V.	ΜΕΘΟΔΟΣ ΓΙΑ ΤΗΝ ΠΑΡΑΓΩΓΗ ΚΥΤΤΑΡΙΚΗΣ ΣΥΝΘΕΣΗΣ ΠΟΥ ΠΕΡΙΕΧΕΙ ΕΠΙΘΗΛΙΑΚΑ ΚΥΤΤΑΡΑ	3068081
1733628 - 14/01/2009	KRAFT FOODS GLOBAL BRANDS LLC	ΔΙΑΔΙΚΑΣΙΑ ΚΟΚΚΟΠΟΙΗΣΗΣ ΕΠΕΞΕΡΓΑΣΜΕΝΩΝ ΤΡΟΦΩΝ ΜΕ ΥΨΗΛΗ ΠΕΡΙΕΚΤΙΚΟΤΗΤΑ ΛΙΠΙΔΙΩΝ ΚΑΙ ΠΡΟΪΟΝ ΑΥΤΗΣ	3068306
1733820 - 26/11/2008	CANDIRACCI, ANGELO	ΑΠΛΟΠΟΙΗΜΕΝΗ ΑΥΤΟΜΑΤΗ ΜΗΧΑΝΗ ΓΙΑ ΤΗΝ ΠΑΡΑΓΩΓΗ ΠΡΟΚΑΤΑΣΚΕΥΑΣΜΕΝΩΝ ΔΟΜΙΚΩΝ ΠΑΝΕΛ ΤΥΠΟΥ ΣΑΝΤΟΥΙΤΣ ΚΑΤΑΣΚΕΥΑΣΜΕΝΩΝ ΑΠΟ ΜΕΤΑΛΛΙΚΑ ΠΛΕΓΜΑΤΑ ΚΑΙ ΑΦΡΩΔΕΣ ΠΛΑΣΤΙΚΟ ΥΛΙΚΟ	3068293
1737764 - 12/11/2008	BELRON HUNGARY KFT- ZUG BRANCH	ΠΕΡΙΕΚΤΗΣ	3068043
1739021 - 19/11/2008	NESTEC S.A.	ΧΑΡΤΟΝΕΝΙΑ ΣΥΣΚΕΥΑΣΙΑ ΓΙΑ ΤΡΟΦΙΜΑ	3068210
1740291 - 12/11/2008	NTNU TECHNOLOGY TRANSFER AS	ΜΕΜΒΡΑΝΗ ΓΙΑ ΔΙΑΧΩΡΙΣΜΟ CO2 ΚΑΙ ΜΕΘΟΔΟΣ ΓΙΑ ΤΗΝ ΠΑΡΑΣΚΕΥΗ ΑΥΤΗΣ	3068177
1740584 - 03/12/2008	TAKEDA PHARMACEUTICAL COMPANY LIMITED	ΠΑΡΑΓΩΓΟ ΣΥΓΧΩΝΕΥΜΕΝΗΣ ΚΙΝΟΛΙΝΗΣ ΚΑΙ ΧΡΗΣΗ ΤΟΥ	3068363
1742778 - 05/11/2008	BIC VIOLEX S.A.	ΚΕΦΑΛΗ ΞΥΡΙΣΤΙΚΗΣ ΜΗΧΑΝΗΣ ΠΟΥ ΔΙΑΘΕΤΕΙ ΞΕΧΩΡΙΣΤΑ ΠΡΟΣΑΡΤΗΜΕΝΑ ΤΜΗΜΑΤΑ ΚΑΙ ΜΕΘΟΔΟΣ ΠΑΡΑΓΩΓΗΣ ΑΥΤΗΣ	3068100
1744650 - 19/11/2008	NESTEC S.A.	ΘΑΛΑΜΟΣ ΔΙΑΝΟΜΗΣ ΚΑΨΟΥΛΩΝ ΓΙΑ ΤΗΝ ΤΡΟΦΟΔΟΣΙΑ ΜΗΧΑΝΗΜΑΤΩΝ ΠΑΡΑΣΚΕΥΗΣ ΠΟΤΩΝ Η ΑΛΛΩΝ ΔΙΑΤΡΟΦΙΚΩΝ ΠΑΡΑΣΚΕΥΑΣΜΑΤΩΝ	3068212
1745054 - 19/11/2008	SIGMA-TAU INDUSTRIE FARMACEUTICHE RIUNITE S.P.A.	ΑΠΟΑΛΚΥΛΩΜΕΝΑ ΠΑΡΑΓΩΓΑ ΤΩΝ ΠΥΡΡΟΛΟ[2,1-B] ΒΕΝΖΟΘΕΙΑΖΕΠΙΝΩΝ ΜΕ ΑΤΥΠΗ ΑΝΤΙΨΥΧΩΤΙΚΗ ΔΡΑΣΤΗΡΙΟΤΗΤΑ	3068267
1749328 - 03/12/2008	COMMISSARIAT A L'ENERGIE ATOMIQUE	ΔΙΕΡΓΑΣΙΑ ΦΟΡΤΙΣΗΣ ΣΥΣΣΩΡΕΥΤΗ	3068320
1750231 - 24/12/2008	SCHEIDT & BACHMANN GESELLSCHAFT MIT BESCHRANKTER HAFTUNG	ΜΕΘΟΔΟΣ ΓΙΑ ΤΟΝ ΑΥΤΟΜΑΤΟ ΠΡΟΣΔΙΟΡΙΣΜΟ ΤΟΥ ΑΡΙΘΜΟΥ ΑΤΟΜΩΝ ΚΑΙ/Η ΑΝΤΙΚΕΙΜΕΝΩΝ ΠΟΥ ΣΤΑΜΑΤΟΥΝ ΣΕ ΜΙΑ ΠΥΛΗ	3068110

ΑΡ./ΗΜ.ΔΗΜ.Ε.Δ. (87)	ΔΙΚΑΙΟΥΧΟΣ (73)	ΤΙΤΛΟΣ ΕΦΕΥΡΕΣΗΣ (54)	ΑΡ.ΕΥΡ.Δ.Ε. (11)
1751131 - 19/11/2008	JANSSEN PHARMACEUTICA NV	ΜΤΡ ΑΝΑΣΤΑΛΤΙΚΕΣ ΑΡΥΛ ΠΙΠΕΡΙΔΙΝΕΣ Ή ΠΙΠΕΡΑΖΙΝΕΣ ΥΠΟΚΑΤΕΣΤΗΜΕΝΕΣ ΜΕ 5-ΜΕΛΕΙΣ ΕΤΕΡΟΚΥΚΛΟΥΣ	3068215
1752471 - 19/11/2008	F-STAR BIOTECHNOLOGISCHE FORSCHUNGS- UND ENTWICKLUNGSGES.M.B.H.	ΠΕΡΙΟΧΕΣ ΣΥΝΘΕΤΙΚΗΣ ΑΙΜΟΣΦΑΙΡΙΝΗΣ ΜΕ ΙΔΙΟΤΗΤΕΣ ΔΕΣΜΕΥΣΗΣ ΤΡΟΠΟΠΟΙΗΜΕΝΕΣ ΣΕ ΠΕΡΙΟΧΕΣ ΤΟΥ ΜΟΡΙΟΥ ΔΙΑΦΟΡΕΤΙΚΕΣ ΑΠΟ ΤΙΣ ΠΕΡΙΟΧΕΣ ΠΡΟΣΔΙΟΡΙΣΜΟΥ ΣΥΜΠΛΗΡΩΜΑΤΙΚΟΤΗΤΑΣ	3068201
1756052 - 10/12/2008	INDUSTRIAL RESEARCH LIMITED	ΒΕΛΤΙΩΜΕΝΗ ΜΕΘΟΔΟΣ ΓΙΑ ΤΗΝ ΠΑΡΑΣΚΕΥΗ ΕΝΩΣΕΩΝ 3-ΥΔΡΟΞΥ-4-ΥΔΡΟΞΥΜΕΘΥΛ-ΠΥΡΡΟΛΙΔΙΝΗΣ	3068185
1756084 - 26/11/2008	ARENA PHARMACEUTICALS, INC.	ΥΠΟΚΑΤΕΣΤΗΜΕΝΑ ΑΡΥΛΙΚΑ ΚΑΙ ΕΤΕΡΟΑΡΥΛΙΚΑ ΠΑΡΑΓΩΓΑ ΩΣ ΡΥΘΜΙΣΤΕΣ ΤΟΥ ΜΕΤΑΒΟΛΙΣΜΟΥ ΚΑΙ Η ΠΡΟΦΥΛΑΞΗ ΚΑΙ ΑΝΤΙΜΕΤΩΠΙΣΗ ΔΙΑΤΑΡΑΧΩΝ ΠΟΥ ΣΧΕΤΙΖΟΝΤΑΙ ΜΕ ΑΥΤΟΝ	3068122
1756127 - 17/12/2008	DOW AGROSCIENCES LLC	ΚΑΘΑΡΙΣΜΟΣ Ν-(ΦΩΣΦΟΝΟΜΕΘΥΛΟ)ΓΛΥΚΙΝΗΣ	3068159
1757586 - 03/12/2008	LES LABORATOIRES SERVIER	ΝΕΕΣ ΠΟΛΥΥΠΟΚΑΤΕΣΤΗΜΕΝΕΣ ΕΝΩΣΕΙΣ 1,1-ΠΥΡΙΔΙΝΥΛΑΜΙΝΟΚΥΚΛΟΠΡΟΠΑΝΑΜΙΝΩΝ, Η ΜΕΘΟΔΟΣ ΠΑΡΑΣΚΕΥΗΣ ΤΟΥΣ ΚΑΙ ΟΙ ΦΑΡΜΑΚΕΥΤΙΚΕΣ ΣΥΝΘΕΣΕΙΣ ΠΟΥ ΤΙΣ ΠΕΡΙΕΧΟΥΝ	3068349
1763334 - 17/12/2008	BASF SE	ΠΟΛΥΠΕΠΤΙΔΙΑ ΠΟΥ ΣΥΝΔΕΟΥΝ ΚΕΡΑΤΙΝΗ	3068214
1763342 - 17/12/2008	JADO TECHNOLOGIES GMBH MAX-PLANCK-GESELLSCHAFT ZUR FORDERUNG DER WISSENSCHAFTEN E.V. TECHNISCHE UNIVERSITAT DRESDEN	ΣΦΙΓΤΟΛΙΠΙΔΙΑ ΚΑΤΑ ΠΑΘΟΛΟΓΙΚΩΝ ΔΙΕΡΓΑΣΙΩΝ ΣΕ ΛΙΠΙΔΙΚΕΣ ΣΧΕΔΙΕΣ	3068249
1763369 - 17/12/2008	LABORATORIOS ALMIRALL S.A.	ΣΥΝΔΥΑΣΜΟΙ ΠΕΡΙΛΑΜΒΑΝΟΝΤΕΣ ΑΝΤΙΜΟΥΣΚΑΡΙΝΙΚΟΥΣ ΠΑΡΑΓΟΝΤΕΣ ΚΑΙ ΚΟΡΤΙΚΟΣΤΕΡΟΕΙΔΗ	3068204
1763520 - 17/12/2008	DR. WILLMAR SCHWABE GMBH & CO. KG	ΧΡΗΣΗ ΤΡΙΪΠΟΚΑΤΕΣΤΗΜΕΝΩΝ ΒΕΝΖΟΠΥΡΑΝΩΝΩΝ	3068348
1765117 - 26/11/2008	NUBAX LIMITED	ΒΕΛΤΙΩΜΕΝΑ ΣΤΟΙΧΕΙΑ ΚΑΘΙΣΜΑΤΟΣ ΚΑΙ ΚΑΤΑΣΚΕΥΕΣ ΒΑΣΕΩΝ ΚΑΘΙΣΜΑΤΩΝ	3068325
1765404 - 31/12/2008	LABORATORIOS ALMIRALL S.A.	ΣΥΝΔΥΑΣΜΟΙ ΠΕΡΙΛΑΜΒΑΝΟΝΤΕΣ ΑΝΤΙΜΟΥΣΚΑΡΙΝΙΚΟΥΣ ΠΑΡΑΓΟΝΤΕΣ ΚΑΙ Β-ΑΝΔΡΕΝΕΡΓΙΚΟΥΣ ΣΥΝΑΓΩΝΙΣΤΕΣ	3068297
1770162 - 31/12/2008	METAMORPHIX INTERNATIONAL, INC.	ΑΝΟΣΟΛΟΓΙΚΕΣ ΣΥΝΘΕΣΕΙΣ ΓΙΑ ΤΗ ΡΥΘΜΙΣΗ ΤΗΣ ΜΥΟΣΤΑΤΙΝΗΣ ΣΕ ΣΠΟΝΔΥΛΩΤΑ ΟΝΤΑ	3068354
1773549 - 05/11/2008	BIC VIOLEX S.A.	ΞΥΡΙΣΤΙΚΗ ΜΗΧΑΝΗ ΕΞΟΠΛΙΣΜΕΝΗ ΜΕ ΑΡΚΕΤΕΣ ΞΥΡΙΣΤΙΚΕΣ ΚΕΦΑΛΕΣ ΜΕ ΔΥΝΑΤΟΤΗΤΑ ΠΕΡΙΣΤΡΟΦΗΣ	3068101
1773733 - 03/12/2008	BASF CATALYSTS LLC	ΧΡΗΣΕΙΣ ΠΥΡΩΜΕΝΟΥ ΚΑΟΛΙΝΗ ΜΕ ΥΨΗΛΟ ΔΕΙΚΤΗ ΜΟΥΛΑΙΤΗ	3068184
1776340 - 03/12/2008	SANOFI-AVENTIS	ΠΑΡΑΓΩΓΑ Ν-(1 Η-ΙΝΔΟΛΥΛΟ)-Ι Η-ΙΝΔΟΛΟ-2-ΚΑΡΒΟΞΑΜΙΔΙΩΝ, Η ΠΡΟΕΤΟΙΜΑΣΙΑ ΑΥΤΩΝ ΚΑΙ Η ΕΦΑΡΜΟΓΗ ΤΟΥΣ ΣΤΗ ΘΕΡΑΠΕΥΤΙΚΗ	3068228
1776382 - 03/12/2008	BIOFER S.P.A.	ΜΕΘΟΔΟΣ ΓΙΑ ΤΗΝ ΠΑΡΑΣΚΕΥΗ ΣΥΜΠΛΟΚΩΝ ΣΙΔΗΡΟ ΗΛΕΚΤΡΥΛΟ ΚΑΖΕΪΝΗΣ ΚΑΙ ΣΙΔΗΡΟ ΑΚΕΤΥΛΑΣΠΑΡΤΟ ΚΑΖΕΪΝΗΣ ΚΑΙ Η ΧΡΗΣΗ ΤΟΥΣ ΣΕ ΦΑΡΜΑΚΕΥΤΙΚΑ ΜΙΓΜΑΤΑ	3068238
1776958 - 17/12/2008	XIGEN S.A.	ΚΥΤΤΑΡΟ-ΔΙΑΠΕΡΑΤΟΙ ΑΝΑΣΤΟΛΕΙΣ ΠΕΠΤΙΔΙΟΥ ΤΗΣ ΠΑΘΟΛΟΓΙΚΗΣ ΟΔΟΥ ΜΕΤΑΔΙΕΓΕΡΣΗΣ JNK ΣΗΜΑΤΟΣ	3068333
1780135 - 12/11/2008	SLEEVEE INTERNATIONAL COMPANY	ΠΕΡΙΒΛΗΜΑ ΠΡΟΟΡΙΖΟΜΕΝΟ ΓΙΑ ΤΗ ΣΥΣΚΕΥΑΣΙΑ ΕΝΟΣ ΤΟΥΛΑΧΙΣΤΟΝ ΑΝΤΙΚΕΙΜΕΝΟΥ, ΤΟΥ ΤΥΠΟΥ ΠΟΥ ΑΠΟΤΕΛΕΙΤΑΙ ΑΠΟ ΜΑΝΔΥΑ ΘΕΡΜΟΣΥΣΤΕΛΛΟΜΕΝΟΥ ΠΛΑΣΤΙΚΟΥ ΥΛΙΚΟΥ	3068171
1781115 - 12/11/2008	UNIVERSITE DE RENNES 1	ΔΙΑΙΤΗΤΙΚΟ ΣΥΜΠΛΗΡΩΜΑ ΓΙΑ ΚΤΗΝΟΤΡΟΦΙΚΑ ΖΩΑ	3068195
1785618 - 07/01/2009	WINKELMANN KARLHEINRICH .	ΣΥΣΤΗΜΑ ΨΥΞΗΣ ΚΑΥΣΙΜΟΥ ΓΙΑ ΜΗΧΑΝΕΣ ΕΣΩΤΕΡΙΚΗΣ ΚΑΥΣΗΣ	3068092

ΑΡ./ΗΜ.ΔΗΜ.Ε.Α. (87)	ΔΙΚΑΙΟΥΧΟΣ (73)	ΤΙΤΛΟΣ ΕΦΕΥΡΕΣΗΣ (54)	ΑΡ.ΕΥΡ.Α.Ε. (11)
1786691 - 28/01/2009	MONDI AG	ΣΑΚΟΣ ΜΕ ΒΑΛΒΙΔΑ	3068049
1787009 - 19/11/2008	ALSTOM TECHNOLOGY LTD	ΠΤΕΡΥΓΙΟ ΜΕ ΣΤΕΦΑΝΗ ΑΚΡΟΠΤΕΡΥΓΙΟΥ	3068199
1787739 - 03/12/2008	RUNHORN PRETECH ENGINEERING CO., LTD.	ΜΗΧΑΝΙΣΜΟΣ ΓΙΑ ΤΗ ΣΧΗΜΑΤΟΠΟΙΗΣΗ ΣΠΕΙΡΟΕΙΔΩΝ ΧΑΛΥΒΑΙΝΩΝ ΡΑΒΔΩΝ	3068044
1789347 - 05/11/2008	S.C. JOHNSON & SON, INC.	ΚΑΛΥΜΜΑ ΕΝΕΡΓΟΠΟΙΗΣΗΣ ΚΑΙ ΑΝΤΑΛΛΑΚΤΙΚΟ ΠΡΟΪΟΝ ΓΙΑ ΕΝΑ ΠΕΡΙΒΛΗΜΑ	3068111
1791852 - 31/12/2008	BRISTOL-MYERS SQUIBB COMPANY	C-ΑΡΥΛΟ ΓΛΥΚΟΖΙΤΙΚΟΙ SGLT2 ΑΝΑΣΤΟΛΕΙΣ ΚΑΙ ΜΕΘΟΔΟΣ ΓΙΑ ΤΗΝ ΠΑΡΑΓΩΓΗ ΤΟΥΣ	3068317
1792196 - 19/11/2008	EUROPEAN SPACE AGENCY	ΜΕΘΟΔΟΣ ΚΑΙ ΔΙΑΤΑΞΗ ΔΙΑ ΤΗΝ ΠΑΡΟΧΗ ΠΛΗΡΟΦΟΡΙΩΝ ΑΚΕΡΑΙΟΤΗΤΟΣ ΔΙΑ ΧΡΗΣΤΕΣ ΕΝΟΣ ΠΑΓΚΟΣΜΙΟΥ ΣΥΣΤΗΜΑΤΟΣ ΠΛΟΗΓΗΣΕΩΣ.	3068213
1797915 - 05/11/2008	RITTER GMBH	ΥΠΟΔΟΧΕΥΣ ΑΛΑΤΟΣ ΑΙΜΟΔΙΥΛΙΣΕΩΣ ΜΕ ΕΞΑΕΡΙΣΜΟ	3068097
1798514 - 26/11/2008	ISRAEL MILITARY INDUSTRIES LTD.	ΜΕΘΟΔΟΣ ΓΙΑ ΤΗΝ ΜΕΤΑΤΡΟΠΗ ΜΙΑΣ ΒΟΜΒΑΣ ΘΡΥΜΜΑΤΙΣΜΟΥ ΣΕ ΜΙΑΝ ΜΟΝΑΔΙΑΙΑ ΒΟΜΒΑ	3068258
1799090 - 05/11/2008	CARL FREUDENBERG KG	ΣΤΕΙΛΕΟΣ ΓΙΑ ΣΥΣΚΕΥΗ ΚΑΘΑΡΙΣΜΟΥ	3068094
1799201 - 26/11/2008	LABORATOIRES BESINS INTERNATIONAL	ΠΑΡΑΣΚΕΥΑΣΜΑΤΑ ΓΕΛΗΣ 4-ΥΔΡΟΞΥ ΤΑΜΟΞΙΦΕΝΗΣ	3068316
1799696 - 12/11/2008	IDENIX PHARMACEUTICALS, INC.	ΦΩΣΦΟΪΝΔΟΛΕΣ ΩΣ ΑΝΑΣΤΟΛΕΙΣ HIV	3068115
1801262 - 26/11/2008	ARCELORMITTAL FRANCE TOTAL RAFFINAGE MARKETING	ΜΕΘΟΔΟΣ ΕΠΕΞΕΡΓΑΣΙΑΣ ΔΙΑ ΚΑΡΒΟΞΥΛΙΩΣΕΩΣ ΜΕΤΑΛΛΙΚΩΝ ΕΠΙΦΑΝΕΙΩΝ, ΧΡΗΣΗ ΤΗΣ ΜΕΘΟΔΟΥ ΑΥΤΗΣ ΓΙΑ ΤΗΝ ΠΡΟΣΩΡΙΝΗ ΠΡΟΣΤΑΣΙΑ ΕΝΑΝΤΙ ΤΗΣ ΔΙΑΒΡΩΣΕΩΣ ΚΑΙ ΜΕΘΟΔΟΣ ΠΑΡΑΓΩΓΗΣ ΕΝΟΣ ΕΤΣΙ ΚΑΡΒΟΞΥΛΙΩΜΕΝΟΥ ΜΟΡΦΟΠΟΙΗΜΕΝΟΥ ΕΛΑΣΜΑΤΟΣ	3068288
1805169 - 24/12/2008	ELI LILLY AND COMPANY	ΑΝΑΣΤΟΛΕΙΣ ΥΠΟΔΟΧΕΑ Η3 ΙΣΤΑΜΙΝΗΣ, ΠΑΡΑΣΚΕΥΗ ΚΑΙ ΘΕΡΑΠΕΥΤΙΚΕΣ ΧΡΗΣΕΙΣ	3068252
1807072 - 07/01/2009	ELI LILLY & COMPANY	ΚΥΚΛΟΑΛΚΥΛ ΛΑΚΤΑΜΗΣ ΠΑΡΑΓΩΓΑ ΩΣ ΑΝΑΣΤΟΛΕΙΣ ΤΗΣ ΑΦΥΔΡΟΓΟΝΑΣΗΣ 1 11-ΒΗΤΑ-ΥΔΡΟΞΥΣΤΕΡΟΕΙΔΟΥΣ	3068277
1807906 - 26/11/2008	ADC GMBH	ΒΥΣΜΑ ΓΙΑ ΠΛΑΚΕΤΕΣ ΤΥΠΩΜΕΝΟΥ ΚΥΚΛΩΜΑΤΟΣ	3068323
1809662 - 26/11/2008	NOVARTIS VACCINES AND DIAGNOSTICS, INC.	ΑΠΟΑΜΙΔΟΠΟΙΗΜΕΝΗ ΙΝΤΕΡΦΕΡΟΝΗ-ΒΗΤΑ	3068224
1811957 - 26/11/2008	KRKA, TOVARNA ZDRAVIL, D.D., NOVO MESTO	ΣΤΕΡΕΑ ΦΑΡΜΑΚΕΥΤΙΚΗ ΣΥΝΘΕΣΗ ΠΕΡΙΛΑΜΒΑΝΟΥΣΑ ΥΔΡΟΧΛΩΡΙΚΗ ΝΤΟΝΕΠΕΖΙΛΗ	3068050
1814907 - 21/01/2009	TRANSGENE S.A.	ΤΥΠΟΠΟΙΗΜΕΝΗ ΣΥΣΚΕΥΑΣΙΑ ΕΠΙ ΜΕΡΟΥΣ ΣΥΣΤΑΤΙΚΩΝ ΣΧΕΔΙΑΣΜΕΝΗ ΓΙΑ ΤΗΝ ΠΡΑΓΜΑΤΩΣΗ ΛΙΓΩΣΗΣ ΕΝΑΝΤΙ ΟΓΚΩΝ ΚΑΙ ΕΝΑΝΤΙ ΙΩΝ ΣΕ ΘΗΛΑΣΤΙΚΟ	3068255
1817955 - 26/11/2008	THE THOMAS MACHINES S.A.	ΕΓΚΑΤΑΣΤΑΣΗ ΚΑΙ ΜΕΘΟΔΟΣ ΚΑΤΑΣΚΕΥΗΣ ΣΩΛΗΝΑΣ ΣΤΑΓΔΗΝ ΑΡΔΕΥΣΗΣ	3068337
1824618 - 03/12/2008	STEINERT ELEKTROMAGNETBAU GMBH	ΜΕΘΟΔΟΣ ΠΕΔΗΣΗΣ ΕΝΟΣ ΚΙΝΟΥΜΕΝΟΥ ΜΕΤΑΛΛΙΚΟΥ ΙΜΑΝΤΑ ΚΑΙ Η ΕΓΚΑΤΑΣΤΑΣΗ ΓΙΑ ΤΗΝ ΕΦΑΡΜΟΓΗ ΤΗΣ ΔΙΑΔΙΚΑΣΙΑΣ	3068279
1825924 - 12/11/2008	VOSSCHEMIE GMBH	ΔΙΑΤΑΞΗ ΚΑΙ ΜΕΘΟΔΟΣ ΓΙΑ ΤΗΝ ΑΝΑΜΕΙΞΗ ΕΝΟΣ ΣΥΝΔΕΤΙΚΟΥ ΚΑΙ ΕΝΟΣ ΣΚΛΗΡΥΝΤΙΚΟΥ ΣΥΣΤΑΤΙΚΟΥ ΓΙΑ ΤΗΝ ΠΑΡΑΣΚΕΥΗ ΕΝΟΣ ΕΠΙΧΡΙΣΜΑΤΟΣ ΕΤΟΙΜΟΥ ΠΡΟΣ ΧΡΗΣΗ	3068136
1830134 - 28/01/2009	MENERGA GMBH	ΕΓΚΑΤΑΣΤΑΣΗ ΓΙΑ ΤΗΝ ΞΗΡΑΝΣΗ ΑΕΡΑ ΣΕ ΚΤΙΡΙΑ, ΚΥΡΙΩΣ ΣΕ ΑΙΘΟΥΣΕΣ ΚΟΛΥΜΒΗΣΗΣ	3068217
1832493 - 31/12/2008	ALSTOM BELGIUM S.A.	ΣΥΣΤΗΜΑ ΚΑΙ ΜΕΘΟΔΟΣ ΕΛΕΓΧΟΥ ΤΗΣ ΑΚΕΡΑΙΟΤΗΤΑΣ ΕΝΟΣ ΤΡΕΝΟΥ	3068162
1835961 - 12/11/2008	CARDINAL HEALTH 303, INC.	ΣΥΣΚΕΥΗ ΑΡΣΕΝΙΚΟΥ ΣΥΝΔΕΣΜΟΥ ΑΥΤΟΜΑΤΗΣ ΣΤΕΓΑΝΟΠΟΙΗΣΗΣ ΜΕ ΠΤΥΣΣΟΜΕΝΟ ΣΩΜΑ	3068051

ΑΡ./ΗΜ.ΔΗΜ.Ε.Δ. (87)	ΔΙΚΑΙΟΥΧΟΣ (73)	ΤΙΤΛΟΣ ΕΦΕΥΡΕΣΗΣ (54)	ΑΡ.ΕΥΡ.Δ.Ε. (11)
1837092 - 26/11/2008	A.W.M. S.P.A.	ΑΥΤΟΜΑΤΗ ΔΙΑΤΑΞΗ ΓΙΑ ΤΗΝ ΚΑΜΨΗ ΚΑΙ ΤΗΝ ΕΙΣΑΓΩΓΗ ΡΑΒΔΩΝ ΟΠΛΙΣΜΟΥ ΣΕ ΠΡΟΔΙΑΜΟΡΦΩΜΕΝΟΥΣ ΜΕΤΑΛΛΙΚΟΥΣ ΚΛΩΒΟΥΣ ΟΠΛΙΣΜΟΥ	3068167
1837196 - 26/11/2008	TAIYO YUDEN CO., LTD.	ΟΠΤΙΚΟ ΜΕΣΟ ΕΓΓΡΑΦΗΣ ΠΛΗΡΟΦΟΡΙΩΝ	3068205
1841341 - 05/11/2008	SOCIETE GUINOT	ΕΦΑΡΜΟΓΕΙΣ ΚΑΛΛΥΝΤΙΚΩΝ ΠΡΟΪΟΝΤΩΝ ΚΑΙ ΙΔΙΑΙΤΕΡΑ ΔΙΑΤΑΞΗ ΓΙΑ ΤΟ ΑΠΛΩΜΑ ΕΝΟΣ ΑΠΟΤΡΙΧΩΤΙΚΟΥ ΚΗΡΟΥ ΕΠΙ ΤΟΥ ΔΕΡΜΑΤΟΣ	3068086
1841643 - 17/12/2008	SIEMENS AKTIENGESELLSCHAFT	ΥΠΟΒΡΥΧΙΟ ΜΕ ΥΠΟΒΡΥΧΙΑ ΕΞΟΔΟ ΚΑΥΣΑΕΡΙΩΝ ΚΑΤΑ ΤΗ ΔΙΑΡΚΕΙΑ ΤΗΣ ΠΟΡΕΙΑΣ ΜΕ ΤΗ ΧΡΗΣΗ ΑΝΑΠΝΕΥΣΤΗΡΑ	3068227
1848267 - 19/11/2008	KATSAMPIS, IOANNIS	ΚΑΠΑΚΙ ΚΥΨΕΛΗΣ ΜΕΛΙΣΣΩΝ	3068265
1848573 - 05/11/2008	BIC VIOLEX S.A.	ΛΑΒΗ ΞΥΡΙΣΤΙΚΗΣ ΜΗΧΑΝΗΣ ΠΟΥ ΔΙΑΘΕΤΕΙ ΣΥΓΚΛΙΝΟΥΣΕΣ ΠΛΕΥΡΙΚΕΣ ΕΠΙΦΑΝΕΙΕΣ	3068102
1848655 - 26/11/2008	HYDRALIFT - BLM	ΔΙΑΤΑΞΗ ΓΙΑ ΤΟ ΧΕΙΡΙΣΜΟ ΜΙΑΣ ΚΑΤΑΣΚΕΥΗΣ ΚΑΤΑ ΤΗΝ ΑΝΥΨΩΣΗ Ή ΤΟ ΧΑΜΗΛΩΜΑ	3068068
1848861 - 05/11/2008	TECHNIP FRANCE	ΣΥΣΤΗΜΑ ΓΙΑ ΤΗ ΣΤΑΘΕΡΟΠΟΙΗΣΗ ΠΑΡΑΚΤΙΩΝ ΔΟΜΩΝ ΒΑΣΙΖΟΜΕΝΩΝ ΣΤΗ ΒΑΡΥΤΗΤΑ	3068076
1850660 - 05/11/2008	S.C. JOHNSON & SON, INC.	ΠΑΓΙΔΑ ΙΠΤΑΜΕΝΟΥ ΕΝΤΟΜΟΥ	3068093
1851148 - 26/11/2008	KRONES AKTIENGESELLSCHAFT	ΣΥΣΤΗΜΑ ΠΡΟΣΘΙΟΥ ΤΡΑΠΕΖΙΟΥ	3068331
1854826 - 19/11/2008	ILYPSA, INC.	ΠΟΛΥΜΕΡΗ ΣΥΝΔΕΣΗΣ ΑΝΙΟΝΤΟΣ ΚΑΙ ΧΡΗΣΕΙΣ ΑΥΤΩΝ	3068259
1855677 - 03/12/2008	CAMBRIDGE LABORATORIES (IRELAND) LIMITED	3,11B CIS ΔΙΥΔΡΟΤΕΤΡΑΒΕΝΑΖΙΝΗ ΓΙΑ ΤΗΝ ΘΕΡΑΠΕΙΑ ΤΗΣ ΣΧΙΖΟΦΡΕΝΙΑΣ ΚΑΙ ΑΛΛΩΝ ΨΥΧΩΣΕΩΝ	3068310
1856035 - 10/12/2008	ASTRAZENECA AB	ΔΙΕΡΓΑΣΙΑ ΓΙΑ ΤΗΝ ΠΑΡΑΣΚΕΥΗ ΠΡΟΣΤΑΤΕΥΟΜΕΝΩΝ ΑΜΙΔΙΝΩΝ	3068175
1856817 - 12/11/2008	SIEMENS AG OSTERREICH	ΜΕΘΟΔΟΣ ΚΑΙ ΣΥΣΤΗΜΑ ΓΙΑ ΤΗΝ ΕΥΘΥΓΡΑΜΜΙΣΗ ΜΙΑΣ ΚΕΡΑΙΑΣ ΕΠΙΓΕΙΟΥ ΣΤΑΘΜΟΥ ΜΕ ΜΙΑ ΚΕΡΑΙΑ ΔΟΡΥΦΟΡΟΥ	3068147
1859712 - 07/01/2009	NESTEC S.A.	ΥΠΟΜΟΝΑΔΑ ΔΙΑΤΡΗΣΕΩΣ ΚΑΨΑΣ	3068170
1863474 - 12/11/2008	ACTELION PHARMACEUTICALS LTD.	ΚΑΙΝΟΤΟΜΑ ΠΑΡΑΓΩΓΑ ΘΕΙΟΦΑΙΝΗΣ ΩΣ ΑΓΩΝΙΣΤΕΣ ΥΠΟΔΟΧΕΩΝ ΣΦΙΓΤΟΣΙΝΗΣ -1-ΦΩΣΦΟΡΙΚΟΥ-1	3068145
1864884 - 31/12/2008	JANE S.A.	ΜΙΑ ΠΤΥΣΣΟΜΕΝΗ ΘΘΟΥΜΕΝΗ ΠΟΛΥΘΡΟΝΑ ΓΙΑ ΜΩΡΑ ΚΑΙ ΜΙΚΡΑ ΠΑΙΔΙΑ	3068206
1875838 - 26/11/2008	WIDA MEDIA AB	ΜΕΘΟΔΟΣ ΑΝΑΡΤΗΣΗΣ ΚΟΥΡΤΙΝΩΝ	3068319
1878686 - 10/12/2008	WITTUR HOLDING GMBH	ΚΑΤΑΣΚΕΥΗ ΘΥΡΑΣ ΑΝΕΛΚΥΣΤΗΡΑ	3068357
1883641 - 26/11/2008	L. MOLteni & C. DEI FRATELLI ALITTI SOCIETA' DI ESERCIZIO S.P.A	ΠΑΡΑΓΩΓΑ ΦΘΑΛΟΚΥΑΝΙΝΗΣ, ΔΙΑΔΙΚΑΣΙΑ ΠΑΡΑΣΚΕΥΗΣ ΤΟΥΣ, ΦΑΡΜΑΚΕΥΤΙΚΑ ΣΚΕΥΑΣΜΑΤΑ ΠΟΥ ΤΙΣ ΠΕΡΙΕΧΟΥΝ, ΚΑΙ Η ΧΡΗΣΗ ΤΟΥΣ	3068142
1883774 - 07/01/2009	GEA ENERGIETECHNIK GMBH	ΕΓΚΑΤΑΣΤΑΣΗ ΣΥΜΠΥΚΝΩΣΗΣ	3068114
1888613 - 26/11/2008	SANOFI-AVENTIS DEUTSCHLAND GMBH	ΜΕΘΟΔΟΣ ΓΙΑ ΤΗΝ ΠΑΡΑΣΚΕΥΗ ΠΑΡΑΓΩΓΩΝ ΘΕΙΝΟΦΑΙΝΥΛΟΓΛΥΚΟΣΙΔΙΟΥ	3068149
1893187 - 19/11/2008	FLEN PHARMA N.V.	ΒΕΛΤΙΩΜΕΝΕΣ ΑΝΤΙ-ΜΙΚΡΟΒΙΑΚΕΣ ΣΥΝΘΕΣΕΙΣ ΥΠΕΡΟΞΕΙΔΑΣΗΣ (PEROXIDASE)	3068266
1893363 - 03/12/2008	S.I.M.A.C. S.P.A.	ΔΙΑΤΑΞΗ ΠΕΡΙΕΛΙΞΗΣ ΓΙΑ ΣΥΡΜΑ ΚΑΙ ΜΕΤΑΛΛΙΚΕΣ ΡΑΒΔΟΥΣ	3068308
1893935 - 05/11/2008	GEKE TECHNOLOGIE GMBH WEIHRAUCH, GUNTER	ΒΛΗΜΑ Ή ΟΠΛΙΚΗ ΚΕΦΑΛΗ	3068089
1901024 - 26/11/2008	MBDA FRANCE	ΚΑΛΥΜΜΑ ΚΑΛΥΨΗΣ ΕΝΑΝΤΙΑ ΣΤΙΣ ΗΛΕΚΤΡΟΜΑΓΝΗΤΙΚΕΣ ΑΚΤΙΝΟΒΟΛΙΕΣ	3068141

ΑΡ./ΗΜ.ΔΗΜ.Ε.Δ. (87)	ΔΙΚΑΙΟΥΧΟΣ (73)	ΤΙΤΛΟΣ ΕΦΕΥΡΕΣΗΣ (54)	ΑΡ.ΕΥΡ.Δ.Ε. (11)
1904364 - 31/12/2008	AZURE NAVAL ARCHITECTS B.V.	ΕΝΑ ΣΥΓΚΡΟΤΗΜΑ ΕΠΩΤΙΔΩΝ ΚΑΙ ΜΙΑ ΜΕΘΟΔΟΣ ΓΙΑ ΤΗ ΜΕΤΑΚΙΝΗΣΗ ΜΙΑΣ ΔΕΜΒΟΥ	3068059
1906931 - 03/12/2008	PHARMATHEN S.A.	ΒΕΛΤΙΩΜΕΝΗ ΦΑΡΜΑΚΕΥΤΙΚΗ ΣΥΝΘΕΣΗ ΠΟΥ ΠΕΡΙΕΧΕΙ ΑΝΑΣΤΟΛΕΑ ACE ΚΑΙ ΜΕΘΟΔΟΣ ΓΙΑ ΤΗΝ ΠΑΡΑΣΚΕΥΗ ΤΗΣ	3068264
1907396 - 19/11/2008	PIERRE FABRE MEDICAMENT	ΜΕΘΟΔΟΣ ΠΑΡΑΣΚΕΥΗΣ ΤΗΣ 4Β-ΑΜΙΝΟ-4-ΔΕΜΕΘΥΛ-4-ΔΕΞΟΞΥΠΟΔΟΦΥΛΛΟΤΟΞΙΝΗΣ	3068120
1910093 - 12/11/2008	SOCIETE BIC	ΜΙΑ ΚΕΦΑΛΗ ΕΓΧΥΣΕΩΣ ΣΤΑΓΟΝΙΔΙΩΝ ΥΓΡΟΥ, ΕΝΑ ΕΡΓΑΛΕΙΟ ΓΡΑΦΗΣ ΤΟ ΟΠΟΙΟ ΠΕΡΙΛΑΜΒΑΝΕΙ ΜΙΑ ΤΕΤΟΙΑ ΚΕΦΑΛΗ ΚΑΙ ΜΙΑ ΜΕΘΟΔΟΣ ΕΓΧΥΣΕΩΣ ΣΤΑΓΟΝΙΔΙΩΝ ΥΓΡΟΥ ΑΠΟ ΤΟ ΕΡΓΑΛΕΙΟ ΑΥΤΟ	3068179
1912976 - 12/11/2008	F. HOFFMANN-LA ROCHE AG	ΠΑΡΑΓΩΓΑ ΙΝΔΟΛ-3-ΥΛΟ-ΚΑΡΒΟΝΥΛΟ-ΠΙΠΕΡΙΔΙΝΟ-ΒΕΝΖΟΪΜΙΔΑΖΟΛΙΟΥ ΩΣ ΑΝΤΑΓΩΝΙΣΤΕΣ V1A ΥΠΟΔΟΧΕΑ	3068048
1917254 - 17/12/2008	GALDERMA S.A.	ΜΕΘΟΔΟΣ ΓΙΑ ΤΗΝ ΠΑΡΑΓΩΓΗ ΑΜΟΡΟΛΦΙΝΗΣ	3068061
1917267 - 24/12/2008	N.V. ORGANON	ΚΡΥΣΤΑΛΛΙΚΟΣ ΤΥΠΟΣ ΜΗΛΕΪΝΙΚΗΣ ΑΣΕΝΑΠΙΝΗΣ	3068344
1921924 - 07/01/2009	NESTEC S.A.	ΠΡΟΪΟΝ ΖΑΧΑΡΟΠΛΑΣΤΙΚΗΣ ΧΑΜΗΛΗΣ ΠΕΡΙΕΚΤΙΚΟΤΗΤΑΣ ΣΕ ΛΙΠΑΡΑ ΚΑΙ ΤΟ ΟΠΟΙΟ ΕΙΝΑΙ ΓΑΛΑΚΤΩΜΑ ΝΕΡΟΥ-ΣΕ-ΕΛΑΙΟ	3068280
1924824 - 17/12/2008	ZYLUM BETEILIGUNGSGESELLSCHAFT MBH & CO. PATENTE II KG	ΜΕΘΟΔΟΣ ΔΙΑ ΤΗΝ ΜΕΤΡΗΣΗ ΤΗΣ ΤΑΧΥΤΗΤΟΣ ΡΟΗΣ ΕΝΟΣ ΜΕΣΟΥ	3068341
1931211 - 10/12/2008	UNILEVER N.V. UNILEVER PLC	ΜΗ ΥΔΡΟΓΟΝΩΜΕΝΟ ΣΤΕΡΕΟ ΛΙΠΟΣ	3068295

2.3 ΕΥΡΕΤΗΡΙΟ ΕΥΡΩΠΑΪΚΩΝ Δ.Ε. ΣΥΜΦΩΝΑ ΜΕ ΤΗΝ ΑΛΦΑΒΗΤΙΚΗ ΣΕΙΡΑ ΤΩΝ ΔΙΚΑΙΟΥΧΩΝ

ΔΙΚΑΙΟΥΧΟΣ (73)	ΤΙΤΛΟΣ ΕΦΕΥΡΕΣΗΣ (54)	ΑΡ./ΗΜ.ΔΗΜ.Ε.Δ. (87)	ΑΡ.ΕΥΡ.Δ.Ε. (11)
<i>A.W.M. S.P.A.</i>	ΑΥΤΟΜΑΤΗ ΔΙΑΤΑΞΗ ΓΙΑ ΤΗΝ ΚΑΜΨΗ ΚΑΙ ΤΗΝ ΕΙΣΑΓΩΓΗ ΡΑΒΔΩΝ ΟΠΛΙΣΜΟΥ ΣΕ ΠΡΟΔΙΑΜΟΡΦΩΜΕΝΟΥΣ ΜΕΤΑΛΛΙΚΟΥΣ ΚΛΩΒΟΥΣ ΟΠΛΙΣΜΟΥ	1837092 - 26/11/2008	3068167
<i>AB INITIO SOFTWARE CORPORATION</i>	ΕΚΤΕΛΕΣΗ ΥΠΟΛΟΓΙΣΜΩΝ ΠΟΥ ΕΙΝΑΙ ΕΚΦΡΑΣΜΕΝΟΙ ΥΠΟ ΤΗ ΜΟΡΦΗ ΓΡΑΦΩΝ	0909417 - 03/12/2008	3068270
<i>ABBOTT LABORATORIES</i>	ΕΝΔΙΑΜΕΣΑ ΔΙΑ ΠΑΡΑΣΚΕΥΗΝ ΕΝΩΣΕΩΝ ΟΙ ΟΠΟΙΕΣ ΑΝΑΣΤΕΛΛΟΥΝ ΡΕΤΡΟΪΚΗΝ ΠΡΩΤΕΑΣΗ	0997459 - 26/11/2008	3068123
<i>ABBOTT LABORATORIES</i>	ΜΕΘΟΔΟΙ ΚΑΙ ΕΝΔΙΑΜΕΣΑ ΓΙΑ ΤΗΝ ΠΑΡΑΓΩΓΗ ΕΝΩΣΕΩΝ ΑΝΑΣΤΟΛΗΣ ΤΗΣ ΠΡΩΤΕΑΣΗΣ ΤΩΝ ΡΕΤΡΟΪΩΝ	1302468 - 17/12/2008	3068256
<i>ACTELION PHARMACEUTICALS LTD.</i>	ΚΑΙΝΟΤΟΜΑ ΠΑΡΑΓΩΓΑ ΘΕΙΟΦΑΙΝΗΣ ΩΣ ΑΓΩΝΙΣΤΕΣ ΥΠΟΔΟΧΕΩΝ ΣΦΙΓΓΟΣΙΝΗΣ -1-ΦΩΣΦΟΡΙΚΟΥ-1	1863474 - 12/11/2008	3068145
<i>ADC GMBH</i>	ΒΥΣΜΑ ΓΙΑ ΠΛΑΚΕΤΕΣ ΤΥΠΩΜΕΝΟΥ ΚΥΚΛΩΜΑΤΟΣ	1807906 - 26/11/2008	3068323
<i>ADCOCK INGRAM LIMITED</i>	ΦΑΡΜΑΚΕΥΤΙΚΟΙ ΣΥΝΔΥΑΣΜΟΙ ΜΕΛΟΞΙΚΑΜΗΣ, ΦΩΣΦΟΡΙΚΗΣ ΚΩΔΕΪΝΗΣ ΚΑΙ ΠΑΡΑΚΕΤΑΜΟΛΗΣ	1478366 - 03/12/2008	3068362
<i>ADOLF THIES GMBH & CO. KG</i>	ΕΠΙΛΕΚΤΙΚΗ ΜΕΤΡΗΣΗ ΜΙΑΣ ΣΥΝΙΣΤΩΣΗΣ ΔΙΕΥΘΥΝΣΕΩΣ ΤΗΣ ΤΑΧΥΤΗΤΑΣ ΡΟΗΣ ΜΕ ΕΝΑ ΑΝΕΜΟΜΕΤΡΟ ΚΥΠΕΛΛΟΥ	1489427 - 12/11/2008	3068055
<i>AEG IDENTIFIKATIONSSYSTEME GMBH</i>	ΜΕΘΟΔΟΣ ΓΙΑ ΤΗΝ ΠΑΡΑΓΩΓΗ ΔΙΑΤΑΞΗΣ ΠΟΜΠΟΔΕΚΤΗ	1115087 - 05/11/2008	3068095
<i>AGENSYS, INC.</i>	ΥΠΟΔΟΧΕΑΣ ΣΥΖΕΥΓΜΕΝΟΣ ΠΡΟΣ G ΠΡΩΤΕΪΝΗ ΘΕΤΙΚΩΣ ΡΥΘΜΙΣΜΕΝΟΣ ΣΕ ΚΑΡΚΙΝΟ ΠΡΟΣΤΑΤΗ ΚΑΙ ΧΡΗΣΕΙΣ ΑΥΤΟΥ	1220913 - 10/12/2008	3068127
<i>AGES ARBEITSGEMEINSCHAFT GE-BUHRENENTRICHUNGSSYSTEM GMBH & CO. OHG</i>	ΜΗΧΑΝΗ ΓΙΑ ΤΗΝ ΑΝΑΓΝΩΡΙΣΗ ΟΧΗΜΑΤΩΝ	1361554 - 24/12/2008	3068113
<i>AGOURON PHARMACEUTICALS, INC.</i>	ΔΙΕΡΓΑΣΙΑ ΓΙΑ ΤΗΝ ΠΑΡΑΓΩΓΗ ΠΑΡΑΓΩΓΩΝ ΑΜΙΔΙΩΝ ΚΑΙ ΕΝΔΙΑΜΕΣΩΝ ΕΝΩΣΕΩΝ	0984000 - 03/12/2008	3068369
<i>AGROSHIELD LLC</i>	ΣΥΝΘΕΣΕΙΣ ΓΙΑ ΤΗΝ ΠΡΟΣΤΑΣΙΑ ΦΥΤΩΝ ΑΠΟ ΤΗΝ ΠΑΓΩΝΙΑ Η/ΚΑΙ ΤΗΝ ΨΥΞΗ ΚΑΙ ΜΕΘΟΔΟΙ ΓΙΑ ΕΦΑΡΜΟΓΗ ΑΥΤΩΝ	1148781 - 19/11/2008	3068107
<i>ALCON INC.</i>	Η ΧΡΗΣΗ ΤΗΣ ΡΙΜΕΞΟΛΟΝΗΣ ΣΤΗ ΘΕΡΑΠΕΙΑ ΤΗΣ ΞΗΡΟΦΘΑΛΜΙΑΣ	1575597 - 07/01/2009	3068169
<i>ALCON, INC.</i>	ΜΙΜΗΤΙΚΑ ΤΗΣ ΥΠΕΡΟΞΕΙΔΙΚΗΣ ΔΙΣΜΟΥΤΑΣΗΣ ΓΙΑ ΤΗΝ ΟΦΘΑΛΜΙΚΩΝ ΔΙΑΤΑΡΑΧΩΝ ΚΑΙ ΝΟΣΩΝ	1463563 - 18/02/2009	3068254
<i>ALPVISION S.A.</i>	ΔΙΑΔΙΚΑΣΙΑ ΧΩΡΙΚΗΣ ΣΗΜΑΝΣΗΣ ΙΣΧΥΡΗΣ ΑΣΥΜΜΕΤΡΗΣ ΔΙΑΜΟΡΦΩΣΗΣ ΜΕ ΧΩΡΙΚΗ ΥΠΟΔΕΙΓΜΑΤΟΛΗΨΙΑ	1433305 - 05/11/2008	3068064
<i>ALSTOM BELGIUM S.A.</i>	ΣΥΣΤΗΜΑ ΚΑΙ ΜΕΘΟΔΟΣ ΕΛΕΓΧΟΥ ΤΗΣ ΑΚΕΡΑΙΟΤΗΤΑΣ ΕΝΟΣ ΤΡΕΝΟΥ	1832493 - 31/12/2008	3068162
<i>ALSTOM TECHNOLOGY LTD</i>	ΠΤΕΡΥΓΙΟ ΜΕ ΣΤΕΦΑΝΗ ΑΚΡΟΠΤΕΡΥΓΙΟΥ	1787009 - 19/11/2008	3068199
<i>AMR TECHNOLOGY, INC.</i>	ΜΕΘΟΔΟΣ ΓΙΑ ΤΗΝ ΠΑΡΑΓΩΓΗ ΠΑΡΑΓΩΓΩΝ ΤΗΣ ΠΙΠΕΡΙΔΙΝΗΣ ΜΕ ΜΙΚΡΟΟΡΓΑΝΙΣΜΟΥΣ	1339864 - 31/12/2008	3068075
<i>AMYLIN PHARMACEUTICALS, INC.</i>	ΡΥΘΜΙΣΗ ΤΗΣ ΓΑΣΤΡΕΝΤΕΡΙΚΗΣ ΚΙΝΗΤΙΚΟΤΗΤΑΣ	0966297 - 17/12/2008	3068232
<i>ARCELORMITTAL FRANCE</i>	ΜΕΘΟΔΟΣ ΕΠΕΞΕΡΓΑΣΙΑΣ ΔΙΑ ΚΑΡΒΟΞΥΛΙΩΣΕΩΣ ΜΕΤΑΛΛΙΚΩΝ ΕΠΙΦΑΝΕΙΩΝ, ΧΡΗΣΗ ΤΗΣ ΜΕΘΟΔΟΥ ΑΥΤΗΣ ΓΙΑ ΤΗΝ ΠΡΟΣΩΡΙΝΗ ΠΡΟΣΤΑΣΙΑ ΕΝΑΝΤΙ ΤΗΣ ΔΙΑΒΡΩΣΕΩΣ ΚΑΙ ΜΕΘΟΔΟΣ ΠΑΡΑΓΩΓΗΣ ΕΝΟΣ ΕΤΣΙ ΚΑΡΒΟΞΥΛΙΩΜΕΝΟΥ ΜΟΡΦΟΠΟΙΗΜΕΝΟΥ ΕΛΑΣΜΑΤΟΣ	1801262 - 26/11/2008	3068288

ΔΙΚΑΙΟΥΧΟΣ (73)	ΤΙΤΛΟΣ ΕΦΕΥΡΕΣΗΣ (54)	ΑΡ./ΗΜ.ΛΗΜ.Ε.Δ. (87)	ΑΡ.ΕΥΡ.Α.Ε. (11)
<i>ARENA PHARMACEUTICALS, INC.</i>	ΥΠΟΚΑΤΕΣΤΗΜΕΝΑ ΑΡΥΛΙΚΑ ΚΑΙ ΕΤΕΡΟΑΡΥΛΙΚΑ ΠΑΡΑΓΩΓΑ ΩΣ ΡΥΘΜΙΣΤΕΣ ΤΟΥ ΜΕΤΑΒΟΛΙΣΜΟΥ ΚΑΙ Η ΠΡΟΦΥΛΑΞΗ ΚΑΙ ΑΝΤΙΜΕΤΩΠΙΣΗ ΔΙΑΤΑΡΑΧΩΝ ΠΟΥ ΣΧΕΤΙΖΟΝΤΑΙ ΜΕ ΑΥΤΟΝ	1756084 - 26/11/2008	3068122
<i>ARES TRADING S.A.</i>	ΔΟΣΟΜΕΤΡΙΚΟΣ ΑΠΟΣΤΑΤΗΣ ΓΙΑ ΜΙΑ ΣΥΡΙΓΓΑ	1559443 - 10/12/2008	3068139
<i>ARK THERAPEUTICS LTD.</i>	ΠΡΩΤΕΪΝΕΣ ΣΥΝΤΗΞΕΩΣ ΙΝΤΕΓΡΑΣΗΣ ΚΑΙ Η ΧΡΗΣΗ ΤΟΥΣ ΣΤΗ ΓΟΝΙΔΙΑΚΗ ΘΕΡΑΠΕΙΑ ΕΝΣΩΜΑΤΩΣΕΩΣ	1704239 - 14/01/2009	3068231
<i>ARVEDI, GIOVANNI</i>	ΧΑΛΥΒΔΙΝΗ ΤΑΙΝΙΑ ΘΕΡΜΗΣ ΕΞΕΛΑΣΕΩΣ ΚΑΤΑΛΛΗΛΗ ΓΙΑ ΤΗΝ ΠΑΡΑΓΩΓΗ ΔΕΣΜΙΔΩΝ ΗΛΕΚΤΡΟΜΑΓΝΗΤΙΚΩΝ ΕΛΑΣΜΑΤΩΝ	1662010 - 07/01/2009	3068335
<i>ASAT AG APPLIED SCIENCE & TECHNOLOGY</i>	ΣΚΕΥΑΣΜΑΤΑ ΠΟΥ ΠΕΡΙΕΧΟΥΝ ΜΕΛΑΤΟΝΙΝΗ, ΓΚΙΝΓΚΟ ΜΠΙΛΟΜΠΑ ΚΑΙ ΒΙΟΤΙΝΗ	1569724 - 31/12/2008	3068287
<i>ASTRAZENECA AB</i>	ΔΙΕΡΓΑΣΙΑ ΓΙΑ ΤΗΝ ΠΑΡΑΣΚΕΥΗ ΠΡΟΣΤΑΤΕΥΟΜΕΝΩΝ ΑΜΙΔΙΩΝ	1856035 - 10/12/2008	3068175
<i>ASTRAZENECA AB</i>	ΠΑΡΑΓΩΓΑ 2-ΥΔΡΟΞΥ-3-ΕΤΕΡΟΑΡΥΛΙΝΔΟΛΗΣ ΩΣ ΑΝΑΣΤΟΛΕΙΣ ΤΗΣ GSK3	1492785 - 03/12/2008	3068176
<i>ASTRAZENECA AB</i>	ΜΙΑ ΔΙΑΔΙΚΑΣΙΑ ΓΙΑ ΤΟΝ ΟΠΤΙΚΟ ΚΑΘΑΡΙΣΜΟ ΕΝΑΝΤΙΟΜΕΡΙΚΩΣ ΕΜΠΛΟΥΤΙΣΜΕΝΩΝ ΠΑΡΑΓΩΓΩΝ ΒΕΝΖΙΜΙΔΑΖΟΛΗΣ	0836601 - 24/12/2008	3068275
<i>ASTRAZENECA AB</i>	5-[[2,3-ΔΙΦΘΟΡΟΦΑΙΝΥΛ)ΜΕΘΥΛ]ΘΕΙΟ]-7-[[2-ΥΔΡΟΞΥ-1-(ΥΔΡΟΞΥΜΕΘΥΛ)-1-ΜΕΘΥΛΑΙΘΥΛ]ΑΜΙΝΟ]ΘΕΙΑΖΟΛΟ[4,5-D]ΠΥΡΙΜΙΔΙΝ-2(3H)-ΟΝΗ ΜΟΝΟΝΑΤΡΙΟΥΧΟ ΑΛΛΑΣ ΩΣ ΑΝΤΑΓΩΝΙΣΤΗΣ CXCR2	1543013 - 31/12/2008	3068321
<i>ASTRAZENECA AB</i>	ΕΝΔΙΑΜΕΣΕΣ ΕΝΩΣΕΙΣ ΓΙΑ ΤΗΝ ΠΑΡΑΣΚΕΥΗ ΑΝΤΙ-ΘΡΟΜΒΩΤΙΚΩΝ ΠΑΡΑΓΩΓΩΝ ΤΗΣ 4Η-ΚΥΚΛΟΠΕΝΤΟ-1,3-ΔΙΟΞΟΛΗΣ	1386921 - 24/12/2008	3068346
<i>AUSMELT LIMITED</i>	ΠΑΡΑΣΚΕΥΗ ΛΙΠΑΡΟΥ ΥΔΡΟΞΑΜΙΚΟΥ	1309543 - 24/12/2008	3068135
<i>AVEVE N.V.</i>	Η ΣΥΝΔΥΑΣΜΕΝΗ ΧΡΗΣΗ ΤΡΙΓΛΥΚΕΡΙΔΙΩΝ ΠΟΥ ΠΕΡΙΕΧΟΥΝ ΜΕΣΗΣ ΑΛΥΣΟΥ ΛΙΠΑΡΑ ΟΞΕΑ ΚΑΙ ΕΞΩΓΕΝΩΝ ΛΙΠΟΛΥΤΙΚΩΝ ΕΝΖΥΜΩΝ ΩΣ ΣΥΜΠΛΗΡΩΜΑΤΑ ΔΙΑΤΡΟΦΗΣ	1182939 - 10/12/2008	3068165
<i>AZURE NAVAL ARCHITECTS B.V.</i>	ΕΝΑ ΣΥΓΚΡΟΤΗΜΑ ΕΠΩΤΙΔΙΩΝ ΚΑΙ ΜΙΑ ΜΕΘΟΔΟΣ ΓΙΑ ΤΗ ΜΕΤΑΚΙΝΗΣΗ ΜΙΑΣ ΛΕΜΒΟΥ	1904364 - 31/12/2008	3068059
<i>BASF CATALYSTS LLC</i>	ΧΡΗΣΕΙΣ ΠΥΡΩΜΕΝΟΥ ΚΑΟΛΙΝΗ ΜΕ ΥΨΗΛΟ ΔΕΙΚΤΗ ΜΟΥΛΛΙΤΗ	1773733 - 03/12/2008	3068184
<i>BASF SE</i>	ΠΟΛΥΠΕΠΤΙΔΙΑ ΠΟΥ ΣΥΝΔΕΟΥΝ ΚΕΡΑΤΙΝΗ	1763334 - 17/12/2008	3068214
<i>BASF SE</i>	3-ΕΤΕΡΟΚΥΚΛΑΛ-ΥΠΟΚΑΤΕΣΤΗΜΕΝΑ ΒΕΝΖΟΪΛΟ-ΠΑΡΑΓΩΓΑ	0958291 - 21/01/2009	3068290
<i>BASF SE</i>	ΣΥΝΕΡΓΙΣΤΙΚΩΣ ΔΡΩΝΤΑ ΦΥΤΟΚΤΟΝΑ ΜΙΓΜΑΤΑ.	1526773 - 17/12/2008	3068353
<i>BAUER, ADOLF, DR.</i>	ΖΑΝΤΑ ΓΙΑ ΕΦΟΔΙΑΣΜΕΝΟΥΣ ΜΕ ΕΛΑΣΤΙΚΑ ΜΕ ΑΕΡΑ ΤΡΟΧΟΥΣ ΟΧΗΜΑΤΩΝ ΠΟΛΛΑΠΛΗΣ ΤΡΟΧΙΑΣ	1176032 - 26/11/2008	3068045
<i>BAYER CROPSCIENCE AG</i>	ΣΥΝΔΥΑΣΜΟΙ ΔΡΑΣΤΙΚΩΝ ΟΥΣΙΩΝ ΜΕ ΕΝΤΟΜΟΚΤΟΝΕΣ ΙΔΙΟΤΗΤΕΣ	1686857 - 10/12/2008	3068370
<i>BELRON HUNGARY KFT- ZUG BRANCH</i>	ΠΕΡΙΕΚΤΗΣ	1737764 - 12/11/2008	3068043
<i>BENDER- FERNDORF ROHR GMBH</i>	ΜΕΘΟΔΟΣ ΓΙΑ ΤΗ ΡΥΘΜΙΣΗ ΕΙΔΙΚΩΝ ΚΡΙΤΗΡΙΩΝ ΚΑΙ ΙΔΙΟΤΗΤΩΝ ΠΟΙΟΤΗΤΑΣ ΣΩΛΗΝΩΝ ΜΕΣΩ ΔΟΚΙΜΗΣ ΠΙΕΣΗΣ	1675696 - 17/12/2008	3068291
<i>BEN-GURION UNIVERSITY OF THE NEGEV</i>	ΦΑΡΜΑΚΕΥΤΙΚΕΣ ΣΥΝΘΕΣΕΙΣ ΓΙΑ ΕΛΕΓΧΟΜΕΝΗ ΑΠΟΔΕΣΜΕΥΣΗ ΔΙΑΑΛΥΤΩΝ ΥΠΟΔΟΧΕΩΝ	0812208 - 03/12/2008	3068307

ΔΙΚΑΙΟΥΧΟΣ (73)	ΤΙΤΛΟΣ ΕΦΕΥΡΕΣΗΣ (54)	ΑΡ./ΗΜ.ΔΗΜ.Ε.Δ. (87)	ΑΡ.ΕΥΡ.Δ.Ε. (11)
BHP BILLITON WORSLEY ALUMINA PTY LTD	ΔΙΑΔΙΚΑΣΙΑ ΓΙΑ ΤΗΝ ΚΑΥΣΤΙΚΟΠΟΙΗΣΗ ΥΓΡΩΝ ΒΑΥΕΡ	1124758 - 29/10/2008	3068140
BIC VIOLEX S.A.	ΚΕΦΑΛΗ ΞΥΡΙΣΤΙΚΗΣ ΜΗΧΑΝΗΣ ΠΟΥ ΔΙΑΘΕΤΕΙ ΞΕΧΩ- ΡΙΣΤΑ ΠΡΟΣΑΡΤΗΜΕΝΑ ΤΜΗΜΑΤΑ ΚΑΙ ΜΕΘΟΔΟΣ ΠΑΡΑ- ΓΩΓΗΣ ΑΥΤΗΣ	1742778 - 05/11/2008	3068100
BIC VIOLEX S.A.	ΞΥΡΙΣΤΙΚΗ ΜΗΧΑΝΗ ΕΞΟΠΛΙΣΜΕΝΗ ΜΕ ΑΡΚΕΤΕΣ ΞΥΡΙΣΤΙΚΕΣ ΚΕΦΑΛΕΣ ΜΕ ΔΥΝΑΤΟΤΗΤΑ ΠΕΡΙΣΤΡΟΦΗΣ	1773549 - 05/11/2008	3068101
BIC VIOLEX S.A.	ΛΑΒΗ ΞΥΡΙΣΤΙΚΗΣ ΜΗΧΑΝΗΣ ΠΟΥ ΔΙΑΘΕΤΕΙ ΣΥΓΚΛΙ- ΝΟΥΣΕΣ ΠΛΕΥΡΙΚΕΣ ΕΠΙΦΑΝΕΙΕΣ	1848573 - 05/11/2008	3068102
BILFINGER BERGER UMWELTTECH- NIK GMBH	ΜΕΘΟΔΟΣ ΓΙΑ ΤΗ ΒΙΟΛΟΓΙΚΗ ΑΝΑΚΤΗΣΗ ΝΕΡΟΥ ΑΠΟ ΛΥΜΑΤΑ ΜΕ ΤΗ ΒΟΗΘΕΙΑ ΑΝΤΙΔΡΑΣΤΗΡΑ ΡΕΥΣΤΟ- ΠΟΙΗΜΕΝΗΣ ΚΛΙΝΗΣ	1584606 - 19/11/2008	3068257
BIOFER S.P.A.	ΜΕΘΟΔΟΣ ΓΙΑ ΤΗΝ ΠΑΡΑΣΚΕΥΗ ΣΥΜΠΛΟΚΩΝ ΣΙΔΗΡΟ ΗΛΕΚΤΡΥΛΟ ΚΑΖΕΪΝΗΣ ΚΑΙ ΣΙΔΗΡΟ ΑΚΕΤΥΛΑΣΠΑΡΤΟ ΚΑΖΕΪΝΗΣ ΚΑΙ Η ΧΡΗΣΗ ΤΟΥΣ ΣΕ ΦΑΡΜΑΚΕΥΤΙΚΑ ΜΙΓΜΑΤΑ	1776382 - 03/12/2008	3068238
BIOGEN IDEC INC.	ΘΕΡΑΠΕΙΕΣ ΣΥΝΔΥΑΣΜΟΥ ΓΙΑ ΛΕΜΦΩΜΑΤΑ Β-ΚΥΤΤΑ- ΡΟΥ ΠΟΥ ΠΕΡΙΛΑΜΒΑΝΟΥΝ ΧΟΡΗΓΗΣΗ ΑΝΤΙ-CD20 ΑΝΤΙΣΩΜΑΤΟΣ	1112084 - 19/11/2008	3068072
BIOLIFE SOLUTIONS, INC.	ΣΥΝΥΠΟΛΟΓΙΣΜΟΣ ΑΠΟΠΤΩΤΙΚΩΝ ΡΥΘΜΙΣΤΩΝ ΣΕ ΔΙΑΛΥΜΑΤΑ ΓΙΑ ΑΠΟΘΗΚΕΥΣΗ ΚΥΤΤΑΡΟΥ ΣΕ ΧΑΜΗΛΗ ΘΕΡΜΟΚΡΑΣΙΑ.	1093377 - 03/12/2008	3068351
BIOMAY AG	ΥΠΟΑΛΛΕΡΓΙΟΓΟΝΙΚΑ ΠΟΛΥΠΕΠΤΙΔΙΑ ΠΟΥ ΒΑΣΙ- ΖΟΝΤΑΙ ΕΠΙ ΠΑΡΒΑΛΒΟΥΜΙΝΗΣ ΙΧΘΥΟΣ	1512695 - 19/11/2008	3068085
BIOMERIEUX, INC.	ΣΥΣΚΕΥΗ ΚΑΙ ΜΕΘΟΔΟΙ ΓΙΑ ΤΗΝ ΑΝΙΧΝΕΥΣΗ ΜΙΚΡΟΟΡ- ΓΑΝΙΣΜΩΝ	0790299 - 12/11/2008	3068163
BLUESTAR SILICONES FRANCE	ΚΑΤΕΡΓΑΣΙΑ ΥΦΑΝΤΩΝ ΥΛΙΚΩΝ ΜΕ ΠΟΛΥΟΡΓΑΝΟΣΙΛΟ- ΞΑΝΙΑ	1325187 - 26/11/2008	3068053
BODE CHEMIE GMBH & CO. KG	ΚΑΘΑΡΙΣΤΙΚΟ ΚΑΙ ΑΠΟΛΥΜΑΝΤΙΚΟ ΓΙΑ ΙΑΤΡΙΚΑ ΕΡΓΑ- ΛΕΙΑ ΜΕ ΒΕΛΤΙΩΜΕΝΗ ΔΡΑΣΤΙΚΟΤΗΤΑ ΕΝΑΝΤΙ ΤΩΝ ΙΩΝ ΤΗΣ ΗΠΑΤΙΤΙΔΑΣ Β	1627646 - 03/12/2008	3068364
BOEHRINGER INGELHEIM VETMEDI- CA GMBH	ΧΡΗΣΗ ΔΙΥΔΡΟΪΜΙΔΑΖΟΛΟΝΩΝ ΓΙΑ ΤΗΝ ΑΓΩΓΗ ΤΗΣ ΕΠΙΛΗΨΙΑΣ ΣΤΟΥΣ ΣΚΥΛΟΥΣ	1553952 - 24/12/2008	3068063
BONYF AG	ΧΡΗΣΗ ΜΙΑΣ ΣΥΝΘΕΣΗΣ ΚΑΙ ΕΝΟΣ ΔΙΣΚΙΟΥ ΚΑΘΑ- ΡΙΣΜΟΥ ΠΟΥ ΠΕΡΙΕΧΕΙ ΤΗΝ ΑΝΑΦΕΡΘΕΙΣΑ ΣΥΝΘΕΣΗ ΓΙΑ ΣΚΟΠΟΥΣ ΑΠΟΛΥΜΑΝΣΗΣ	1523239 - 26/11/2008	3068336
BRISTOL-MYERS SQUIBB COMPANY	Σ-ΑΡΥΛΟ ΓΛΥΚΟΖΙΤΙΚΟΙ SGLT2 ΑΝΑΣΤΟΛΕΙΣ ΚΑΙ ΜΕΘΟ- ΔΟΣ ΓΙΑ ΤΗΝ ΠΑΡΑΓΩΓΗ ΤΟΥΣ	1791852 - 31/12/2008	3068317
BRISTOL-MYERS SQUIBB COMPANY	ΔΙΦΑΙΝΥΛΟ ΣΟΥΛΦΟΝΑΜΙΔΕΣ ΩΣ ΔΙΠΛΟΙ ΑΝΤΑΓΩΝΙ- ΣΤΕΣ ΤΟΥ ΥΠΟΔΟΧΕΑ ΑΓΤΕΙΟΤΕΝΣΙΝΗΣ ΕΝΔΟΘΗΛΙΝΗΣ	1094816 - 10/12/2008	3068368
BROUARD, RODNEY, WALTER	ΦΥΤΟΕΝΔΥΝΑΜΩΤΙΚΟ ΜΕΣΩΝ	1379128 - 10/12/2008	3068121
CAMBRIDGE LABORATORIES (IRE- LAND) LIMITED	3,11Β CIS ΔΙΥΔΡΟΤΕΤΡΑΒΕΝΑΖΙΝΗ ΓΙΑ ΤΗΝ ΘΕΡΑΠΕΙΑ ΤΗΣ ΣΧΙΖΟΦΡΕΝΙΑΣ ΚΑΙ ΑΛΛΩΝ ΨΥΧΩΣΕΩΝ	1855677 - 03/12/2008	3068310
CANDIRACCI, ANGELO	ΑΠΛΟΠΟΙΗΜΕΝΗ ΑΥΤΟΜΑΤΗ ΜΗΧΑΝΗ ΓΙΑ ΤΗΝ ΠΑΡΑΓΩΓΗ ΠΡΟΚΑΤΑΣΚΕΥΑΣΜΕΝΩΝ ΔΟΜΙΚΩΝ ΠΑΝΕΛ ΤΥΠΟΥ ΣΑΝΤΟΥΙΤΣ ΚΑΤΑΣΚΕΥΑΣΜΕΝΩΝ ΑΠΟ ΜΕΤΑΛ- ΛΙΚΑ ΠΛΕΓΜΑΤΑ ΚΑΙ ΑΦΡΩΔΕΣ ΠΛΑΣΤΙΚΟ ΥΛΙΚΟ	1733820 - 26/11/2008	3068293
CAPRARI S.P.A.	ΣΥΣΚΕΥΗ ΑΣΦΑΛΙΣΗΣ ΤΗΣ ΔΙΑΤΑΞΗΣ ΣΤΑΤΗ ΑΝΤΑΙΩΝ	1649171 - 26/11/2008	3068347
CARDINAL HEALTH 303, INC.	ΣΥΣΚΕΥΗ ΑΡΣΕΝΙΚΟΥ ΣΥΝΔΕΣΜΟΥ ΑΥΤΟΜΑΤΗΣ ΣΤΕΓΑ- ΝΟΠΟΙΗΣΗΣ ΜΕ ΠΤΥΣΣΟΜΕΝΟ ΣΩΜΑ	1835961 - 12/11/2008	3068051

ΔΙΚΑΙΟΥΧΟΣ (73)	ΤΙΤΛΟΣ ΕΦΕΥΡΕΣΗΣ (54)	ΑΡ./ΗΜ.ΔΗΜ.Ε.Δ. (87)	ΑΡ.ΕΥΡ.Δ.Ε. (11)
<i>CARDINAL HEALTH 303, INC.</i>	ΑΥΤΟΜΑΤΟΠΟΙΗΜΕΝΟ ΣΥΣΤΗΜΑ ΕΓΧΥΣΗΣ ΜΕ ΥΠΟΛΟΓΙΣΤΙΚΗ ΜΗΧΑΝΗ ΡΥΘΜΟΥ ΔΟΣΟΛΟΓΙΑΣ	1391215 - 10/12/2008	3068221
<i>CARDINAL HEALTH 303, INC.</i>	ΜΕΙΩΣΗ ΚΑΤΑΝΑΛΩΣΗΣ ΡΕΥΜΑΤΟΣ ΣΕ ΜΗΧΑΝΙΣΜΟ ΠΕΡΙΣΤΑΛΤΙΚΗΣ ΑΝΤΛΙΑΣ	1240431 - 19/11/2008	3068222
<i>CARGILL, INC.</i>	ΜΕΘΟΔΟΙ ΚΑΙ ΥΛΙΚΑ ΓΙΑ ΤΗΝ ΠΑΡΑΣΚΕΥΗ ΟΡΓΑΝΙΚΩΝ ΠΡΟΪΟΝΤΩΝ ΣΕ ΚΥΤΤΑΡΑ ΤΟΥ ΕΙΔΟΥΣ CANDIDA	1474507 - 31/12/2008	3068246
<i>CARL FREUDENBERG KG</i>	ΣΤΕΙΛΕΟΣ ΓΙΑ ΣΥΣΚΕΥΗ ΚΑΘΑΡΙΣΜΟΥ	1799090 - 05/11/2008	3068094
<i>CEDARS SINAI MEDICAL CENTER</i>	ΑΝΟΣΟΛΟΓΙΚΗ ΘΕΡΑΠΕΙΑ ΓΙΑ ΤΗΝ ΑΝΤΙΜΕΤΩΠΙΣΗ ΤΗΣ ΑΘΗΡΟΣΚΛΗΡΩΣΗΣ	1383526 - 26/11/2008	3068309
<i>CELGENE CORPORATION</i>	ΜΕΘΟΔΟΙ ΚΑΙ ΕΝΔΙΑΜΕΣΟΙ ΔΙΑ ΠΑΡΑΣΚΕΥΗΝ ΣΤΕΡΕΟΪΣΟΜΕΡΩΝ 2-ΥΠΟΚΑΤΕΣΤΗΜΕΝΗΣ ΠΗΠΕΡΙΔΙΝΗΣ	1612207 - 07/01/2009	3068356
<i>CEPHALON, INC.</i>	ΣΥΝΘΕΣΕΙΣ ΠΟΥ ΠΕΡΙΛΑΜΒΑΝΟΥΝ ΕΝΩΣΕΙΣ ΜΟΔΑΦΙΝΙΛΗΣ	1330244 - 17/12/2008	3068200
<i>CISA S.P.A.</i>	ΚΛΕΙΔΑΡΙΑ ΚΥΛΙΝΔΡΟΥ ΚΑΙ ΣΧΕΤΙΚΟ ΚΛΕΙΔΙ	1728944 - 03/12/2008	3068164
<i>CISA S.P.A.</i>	ΣΥΣΤΗΜΑ ΓΙΑ ΤΗΝ ΠΛΥΣΗ, ΑΠΟΣΤΕΙΡΩΣΗ ΚΑΙ ΣΥΝΤΗΡΗΣΗ ΕΝΔΟΣΚΟΠΙΩΝ	1696969 - 19/11/2008	3068276
<i>COMMISSARIAT A L'ENERGIE ATOMIQUE</i>	ΔΙΕΡΓΑΣΙΑ ΦΟΡΤΙΣΗΣ ΣΥΣΣΩΡΕΥΤΗ	1749328 - 03/12/2008	3068320
<i>COMPAGNIE EUROPEENNE D'ETUDE ET DE RECHERCHE DE DISPOSITIFS POUR L'IMPLANTATION PAR LAPAROSCOPIE</i>	ΔΑΚΤΥΛΙΟΣ ΓΑΣΤΡΟΠΛΑΣΤΙΚΗΣ ΜΟΝΑΔΙΚΟΥ ΕΛΕΓΧΟΥ	1251808 - 10/12/2008	3068242
<i>CRIBBS, ROBERT W.</i>	ΜΕΘΟΔΟΣ ΚΑΙ ΔΙΑΤΑΞΗ ΓΙΑ ΛΙΠΟΛΥΤΙΚΗ ΘΕΡΑΠΕΙΑ	1283690 - 19/11/2008	3068329
<i>CROWN CORK & SEAL TECHNOLOGIES CORPORATION</i>	ΑΚΡΟ ΜΕΤΑΛΛΙΚΟΥ ΚΟΥΤΙΟΥ	1497054 - 26/11/2008	3068119
<i>CYCLACEL LIMITED</i>	ΦΟΡΕΙΣ ΜΕΤΑΤΟΠΙΣΕΩΣ ΠΡΟΕΡΧΟΜΕΝΟΙ ΑΠΟ ΤΗΝ ΕΛΙΚΑ 3 ΤΟΥ ΟΜΟΙΟΤΟΜΕΑ ΚΕΡΑΙΟΠΟΔΙΑΣ	1135410 - 31/12/2008	3068358
<i>DEPARTMENT OF PRIMARY INDUSTRIES FOR AND ON BEHALF OF THE STATE OF NEW SOUTH WALES</i>	ΣΥΝΘΕΣΕΙΣ ΚΑΙ ΜΕΘΟΔΟΙ ΓΙΑ ΤΗΝ ΠΡΟΛΗΨΗ Η ΤΗΝ ΜΕΙΩΣΗ ΤΗΣ ΑΝΤΟΧΗΣ ΤΩΝ ΕΝΤΟΜΩΝ ΣΤΑ ΕΝΤΟΜΟΚΤΟΝΑ	1499183 - 19/11/2008	3068253
<i>DEUTSCHE AMPHIBOLIN-WERKE VON ROBERT MURJAHN STIFTUNG & CO KG</i>	ΑΦΡΩΔΕΣ ΜΟΝΩΤΙΚΟ ΥΛΙΚΟ	1731552 - 17/12/2008	3068065
<i>DIADEXUS, INC.</i>	ΜΕΘΟΔΟΣ ΔΙΑΓΝΩΣΗΣ, ΠΑΡΑΚΟΛΟΥΘΗΣΗΣ, ΔΙΑΒΑΘΜΙΣΗΣ, ΑΠΕΙΚΟΝΙΣΗΣ, ΚΑΙ ΑΝΤΙΜΕΤΩΠΙΣΗΣ ΔΙΑΦΟΡΩΝ ΚΑΡΚΙΝΩΝ	1109937 - 05/11/2008	3068054
<i>DIPHARMA FRANCIS S.R.L.</i>	ΔΙΑΔΙΚΑΣΙΑ ΓΙΑ ΤΗΝ ΠΑΡΑΣΚΕΥΗ ΟΡΓΑΝΙΚΩΝ ΕΝΩΣΕΩΝ ΠΟΥ ΠΕΡΙΕΧΟΥΝ ΜΙΑ ΣΟΥΛΦΙΝΥΛΙΚΗ Ή ΣΟΥΛΦΟΝΥΛΙΚΗ ΟΜΑΔΑ ΜΕ ΤΗΝ ΠΑΡΟΥΣΙΑ ΕΨΙΛΟΝ ΦΘΑΛΙΜΙΔΟΥΨΙΠΕΡΟΞΕΑΝΟΪΚΟΥ ΟΞΕΟΣ	1466897 - 17/12/2008	3068082
<i>DOSENBACH-OCHSNER AG SCHUHE UND SPORT</i>	ΥΠΟΔΗΜΑ ΜΕ ΕΞΟΠΛΙΣΜΟ ΕΞΑΕΡΙΣΜΟΥ	1500341 - 26/11/2008	3068339
<i>DOW AGROSCIENCES LLC</i>	ΚΑΘΑΡΙΣΜΟΣ Ν-(ΦΩΣΦΟΝΟΜΕΘΥΛΟ)ΓΛΥΚΙΝΗΣ	1756127 - 17/12/2008	3068159
<i>DR. WILLMAR SCHWABE GMBH & CO. KG</i>	ΧΡΗΣΗ ΤΡΙΨΥΠΟΚΑΤΕΣΤΗΜΕΝΩΝ ΒΕΝΖΟΠΥΡΑΝΟΝΩΝ	1763520 - 17/12/2008	3068348
<i>DREDGING INTERNATIONAL</i>	ΚΕΦΑΛΗ ΕΛΞΗΣ ΓΙΑ ΒΥΘΟΚΟΡΟ ΜΕ ΣΥΡΟΜΕΝΟ ΚΑΔΟ ΑΝΑΡΡΟΦΗΣΗΣ ΚΑΙ ΕΠΕΞΕΡΓΑΣΙΑ ΓΙΑ ΒΥΘΟΚΟΡΗΣΗ ΜΕΣΩ ΤΗΣ ΕΝ ΛΟΓΩ ΚΕΦΑΛΗΣ ΕΛΞΗΣ	1609916 - 26/11/2008	3068365
<i>DSM IP ASSETS B.V.</i>	ΤΕΣΤ ΑΙΜΑΤΟΣ ΚΑΙ ΟΥΡΩΝ	1664330 - 19/11/2008	3068273

ΔΙΚΑΙΟΥΧΟΣ (73)	ΤΙΤΛΟΣ ΕΦΕΥΡΕΣΗΣ (54)	ΑΡ./ΗΜ.ΔΗΜ.Ε.Δ. (87)	ΑΡ.ΕΥΡ.Δ.Ε. (11)
<i>DUKE UNIVERSITY</i>	ΜΕΘΟΔΟΣ ΑΠΟΜΟΝΩΣΗΣ ΒΛΑΣΤΙΚΩΝ ΚΥΤΤΑΡΩΝ	1137798 - 19/11/2008	3068132
<i>DYSTAR TEXTILFARBEN GMBH & CO. DEUTSCHLAND KG</i>	ΣΥΣΤΗΜΑΤΑ ΜΕΣΟΛΑΒΗΤΗ ΒΑΣΙΖΟΜΕΝΑ ΣΕ ΜΕΙΚΤΑ ΜΕΤΑΛΛΟΣΥΜΠΛΟΚΑ ΓΙΑ ΤΗΝ ΑΝΑΓΩΓΗ ΒΑΦΩΝ	1266070 - 03/12/2008	3068327
<i>E.I. DU PONT DE NEMOURS AND COMPANY</i>	ΕΝΤΟΜΟΚΤΟΝΕΣ ΑΝΘΡΑΝΙΛΑΜΙΔΕΣ	1700845 - 10/12/2008	3068156
<i>E.M.C. COLOSIO S.P.A.</i>	ΝΤΟΥΙ ΓΙΑ ΛΑΜΠΗΡΕΣ ΚΑΙ ΜΕΘΟΔΟΣ ΚΑΤΑΣΚΕΥΗΣ ΑΥΤΟΥ	1636523 - 12/11/2008	3068178
<i>EADS SECURE NETWORKS OY</i>	ΠΑΡΑΚΟΛΟΥΘΗΣΗ ΕΝΟΣ ΣΥΝΔΡΟΜΗΤΗ	1421816 - 17/12/2008	3068074
<i>EGIS GYOGYSZERGYAR RT.</i>	ΠΑΡΑΓΩΓΑ 8-ΧΛΩΡΟ-2, 3-BENZOΔΙΑΖΕΠΙΝΗΣ	1660462 - 19/11/2008	3068208
<i>EIDGENÖSSISCHE TECHNISCHE HOCHSCHULE ZÜRICH</i>	ΜΕΙΓΜΑ PROPIONIBACTERIUM JENSENI ΚΑΙ LACTOBACILLUS SP. ΜΕ ΑΝΤΙΜΙΚΡΟΒΙΑΚΕΣ ΔΡΑΣΤΙΚΟΤΗΤΕΣ ΓΙΑ ΧΡΗΣΗ ΩΣ ΣΥΣΤΗΜΑ ΦΥΣΙΚΗΣ ΣΥΝΤΗΡΗΣΗΣ	1442113 - 10/12/2008	3068302
<i>ELI LILLY AND COMPANY</i>	ΜΕΘΟΔΟΣ ΓΙΑ ΤΟΝ ΕΛΕΓΧΟ ΤΩΝ ΣΚΑΘΑΡΙΩΝ	1435780 - 17/12/2008	3068237
<i>ELI LILLY AND COMPANY</i>	ΑΝΑΣΤΟΛΕΙΣ ΥΠΟΔΟΧΕΑ Η3 ΙΣΤΑΜΙΝΗΣ, ΠΑΡΑΣΚΕΥΗ ΚΑΙ ΘΕΡΑΠΕΥΤΙΚΕΣ ΧΡΗΣΕΙΣ	1805169 - 24/12/2008	3068252
<i>ETHICON INC.</i>	ΣΥΣΚΕΥΗ ΓΙΑ ΜΙΑ ΟΥΡΗΘΡΑΙΑ ΑΓΓΕΙΑΚΗ ΕΝΔΟΑΥΛΙΚΗ ΠΡΟΘΕΣΗ	1550417 - 24/12/2008	3068261
<i>EURITALIA S.R.L.</i>	ΑΝΤΙΑΛΛΕΡΓΙΚΗ, ΑΝΤΙΒΑΚΤΗΡΙΑΚΗ ΚΑΙ ΑΝΤΙΠΕΡΕΘΙΣΤΙΚΗ ΣΥΝΘΕΣΗ ΓΙΑ ΤΑ ΜΑΤΙΑ	1417970 - 19/11/2008	3068244
<i>EURO-CELTIQUE S.A.</i>	ΦΑΡΜΑΚΕΥΤΙΚΟΙ ΣΥΝΔΥΑΣΜΟΙ ΟΞΥΚΩΔΟΝΗΣ ΚΑΙ ΝΑΛΟΞΟΝΗΣ	1416842 - 31/12/2008	3068278
<i>EUROPEAN SPACE AGENCY</i>	ΜΕΘΟΔΟΣ ΚΑΙ ΔΙΑΤΑΞΗ ΔΙΑ ΤΗΝ ΠΑΡΟΧΗ ΠΛΗΡΟΦΟΡΙΩΝ ΑΚΕΡΑΙΟΤΗΤΟΣ ΔΙΑ ΧΡΗΣΤΕΣ ΕΝΟΣ ΠΑΓΚΟΣΜΙΟΥ ΣΥΣΤΗΜΑΤΟΣ ΠΛΟΗΓΗΣΕΩΣ.	1792196 - 19/11/2008	3068213
<i>EVONIK ROHM GMBH</i>	ΣΩΜΑ ΦΩΤΟΑΓΩΓΗΣ ΚΑΙ ΜΕΘΟΔΟΣ ΓΙΑ ΤΗΝ ΠΑΡΑΓΩΓΗ ΤΟΥ	1453900 - 26/11/2008	3068328
<i>EXERGY FUEL CELLS S.R.L.</i>	ΗΛΕΚΤΡΟΧΗΜΙΚΗ ΔΙΑΤΑΞΗ	1646099 - 10/12/2008	3068196
<i>EXXONMOBIL OIL CORPORATION</i>	ΔΕΞΑΜΕΝΗ ΑΠΟΘΗΚΕΥΣΕΩΣ ΥΓΡΟΠΟΙΗΜΕΝΟΥ ΑΕΡΙΟΥ	1137577 - 07/01/2009	3068334
<i>F. HOFFMANN-LA ROCHE AG</i>	ΠΑΡΑΓΩΓΑ ΙΝΔΟΛ-3-ΥΛΟ-ΚΑΡΒΟΝΥΛΟ-ΠΙΠΕΡΙΔΙΝΟ-BENZOΪΜΙΔΑΖΟΛΙΟΥ ΩΣ ΑΝΤΑΓΩΝΙΣΤΕΣ V1A ΥΠΟΔΟΧΕΑ	1912976 - 12/11/2008	3068048
<i>FLEN PHARMA N.V.</i>	ΒΕΛΤΙΩΜΕΝΕΣ ΑΝΤΙ-ΜΙΚΡΟΒΙΑΚΕΣ ΣΥΝΘΕΣΕΙΣ ΥΠΕΡΟΞΕΙΔΑΣΗΣ (PEROXIDASE)	1893187 - 19/11/2008	3068266
<i>FORSKARPATENT I SYD AB</i>	ΑΝΟΣΟΛΟΓΙΚΗ ΘΕΡΑΠΕΙΑ ΓΙΑ ΤΗΝ ΑΝΤΙΜΕΤΩΠΙΣΗ ΤΗΣ ΑΘΗΡΟΣΚΛΗΡΩΣΗΣ	1383526 - 26/11/2008	3068309
<i>FRAUNHOFER-GESELLSCHAFT ZUR FORDERUNG DER ANGEWANDTEN FORSCHUNG E.V.</i>	ΜΕΘΟΔΟΣ ΓΙΑ ΤΗΝ ΠΑΡΑΓΩΓΗ ΚΥΤΤΑΡΙΚΗΣ ΣΥΝΘΕΣΗΣ ΠΟΥ ΠΕΡΙΕΧΕΙ ΕΠΙΘΗΛΙΑΚΑ ΚΥΤΤΑΡΑ	1733024 - 19/11/2008	3068081
<i>FRITO-LAY NORTH AMERICA, INC.</i>	ΣΥΣΚΕΥΗ ΚΑΙ ΜΕΘΟΔΟΣ ΓΙΑ ΤΗΝ ΠΑΡΑΓΩΓΗ ΧΡΩΜΑΤΙΣΜΕΝΩΝ ΤΡΟΦΙΜΩΝ ΔΙΕΛΑΣΕΩΣ	1617732 - 31/12/2008	3068355
<i>F-STAR BIOTECHNOLOGISCHE FORSCHUNGS- UND ENTWICKLUNGSGES.M.B.H.</i>	ΠΕΡΙΟΧΕΣ ΣΥΝΘΕΤΙΚΗΣ ΑΙΜΟΣΦΑΙΡΙΝΗΣ ΜΕ ΙΔΙΟΤΗΤΕΣ ΔΕΣΜΕΥΣΗΣ ΤΡΟΠΟΠΟΙΗΜΕΝΕΣ ΣΕ ΠΕΡΙΟΧΕΣ ΤΟΥ ΜΟΡΙΟΥ ΔΙΑΦΟΡΕΤΙΚΕΣ ΑΠΟ ΤΙΣ ΠΕΡΙΟΧΕΣ ΠΡΟΣΔΙΟΡΙΣΜΟΥ ΣΥΜΠΛΗΡΩΜΑΤΙΚΟΤΗΤΑΣ	1752471 - 19/11/2008	3068201
<i>FUCHS TECHNOLOGY AG</i>	ΔΙΑΤΑΞΗ ΤΡΟΦΟΔΟΣΙΑΣ, ΕΙΔΙΚΟΤΕΡΑ ΠΡΟΘΕΡΜΑΝΤΗΡ ΥΛΙΚΟΥ ΤΡΟΦΟΔΟΣΙΑΣ	1687577 - 07/01/2009	3068315
<i>GALDERMA S.A.</i>	ΜΕΘΟΔΟΣ ΓΙΑ ΤΗΝ ΠΑΡΑΓΩΓΗ ΑΜΟΡΟΛΦΙΝΗΣ	1917254 - 17/12/2008	3068061
<i>GAYMAR INDUSTRIES INC.</i>	ΑΥΤΟΡΥΘΜΙΖΟΜΕΝΗ ΔΙΑΤΑΞΗ ΚΑΤΑΚΛΙΣΗΣ	1503645 - 03/12/2008	3068143
<i>GEA ENERGIETECHNIK GMBH</i>	ΕΓΚΑΤΑΣΤΑΣΗ ΣΥΜΠΥΚΝΩΣΗΣ	1883774 - 07/01/2009	3068114

ΔΙΚΑΙΟΥΧΟΣ (73)	ΤΙΤΛΟΣ ΕΦΕΥΡΕΣΗΣ (54)	ΑΡ./ΗΜ.ΛΗΜ.Ε.Δ. (87)	ΑΡ.ΕΥΡ.Α.Ε. (11)
GEA VESTFALIASURGE GMBH	ΔΙΑΤΑΞΗ ΓΙΑ ΤΗ ΔΙΑΛΟΓΗ ΤΩΝ ΖΩΩΝ	1665923 - 19/11/2008	3068230
GEKE TECHNOLOGIE GMBH	ΒΛΗΜΑ Η ΟΠΛΙΚΗ ΚΕΦΑΛΗ	1893935 - 05/11/2008	3068089
GENENTECH, INC.	ΑΝΘΡΩΠΙΝΟ ΓΟΝΙΔΙΟ ΠΟΥ ΕΙΝΑΙ ΕΙΔΙΚΟ ΓΙΑ ΤΗ ΔΙΑΚΟΠΗ ΤΗΣ ΑΝΑΠΤΥΞΗΣ (GAS-6) ΚΑΙ ΝΟΥΚΛΕΪΚΑ ΟΞΕΑ ΠΟΥ ΤΟ ΚΩΔΙΚΟΠΟΙΟΥΝ	1241186 - 26/11/2008	3068128
GENENTECH, INC.	ΑΓΩΓΗ ΜΕ ΑΝΤΙΣΩΜΑΤΑ ANTI-ERBB2	1187632 - 03/12/2008	3068131
GENENTECH, INC.	ΜΕΘΟΔΟΣ ΓΙΑ ΤΗΝ ΔΙΕΥΚΟΛΥΝΣΗ ΑΝΑΚΤΗΣΗΣ ΕΤΕΡΟΛΟΓΩΝ ΠΟΛΥΠΕΠΤΙΔΙΩΝ ΑΠΟ ΒΑΚΤΗΡΙΔΙΑΚΑ ΚΥΤΤΑΡΑ	1323820 - 26/11/2008	3068192
GENENTECH, INC.	ΔΙΑΔΟΧΙΚΗ ΧΟΡΗΓΗΣΗ CRT-11 ΚΑΙ ΠΟΛΥΠΕΠΤΙΔΙΟΥ ΑΡΟ-2L	1303293 - 03/12/2008	3068250
GENENTECH, INC.	ΚΑΘΑΡΙΣΜΟΣ ΠΡΩΤΕΪΝΗΣ	1472275 - 17/12/2008	3068366
GEORGIA-PACIFIC FRANCE	ΜΕΘΟΔΟΣ ΚΑΤΑΣΚΕΥΗΣ ΕΝΟΣ ΦΥΛΛΟΥ ΧΑΡΤΟΥ ΠΕΡΙΛΑΜΒΑΝΟΥΣΑ ΤΗΝ ΣΤΕΡΕΩΣΗ ΕΝΟΣ ΑΝΟΡΓΑΝΟΥ ΣΤΟΙΧΕΙΟΥ ΕΠΙ ΚΥΤΤΑΡΙΝΙΚΩΝ ΙΝΩΝ	1076132 - 26/11/2008	3068303
GEZE GMBH	ΦΥΛΛΟ, ΕΙΔΙΚΟΤΕΡΑ ΕΝΟΣ ΠΑΡΑΘΥΡΟΥ, ΜΙΑΣ ΠΟΡΤΑΣ Η ΕΝΟΣ ΤΟΙΧΟΥ	1544403 - 05/11/2008	3068058
GIULIANI INTERNATIONAL LIMITED	ΑΝΤΙΠΑΡΑΛΛΗΛΑ ΟΛΙΓΟΝΟΥΚΛΕΟΤΙΔΙΑ (ΟΔΝ) ΚΑΤΑ ΤΗΣ SMAD7 ΚΑΙ ΧΡΗΣΕΙΣ ΣΤΟΝ ΙΑΤΡΙΚΟ ΤΟΜΕΑ ΤΟΥΣ	1608753 - 10/12/2008	3068134
GLADWIN, RICHARD GEORGE	ΤΣΙΜΠΙΔΑΚΙ ΜΑΛΛΙΩΝ ΜΕ ΣΥΜΠΛΕΚΟΜΕΝΕΣ ΧΤΕΝΕΣ	1635669 - 19/11/2008	3068272
GLADWIN, THEA	ΤΣΙΜΠΙΔΑΚΙ ΜΑΛΛΙΩΝ ΜΕ ΣΥΜΠΛΕΚΟΜΕΝΕΣ ΧΤΕΝΕΣ	1635669 - 19/11/2008	3068272
GLAXO GROUP LIMITED	ΣΥΣΚΕΥΗ ΚΑΙ ΜΕΘΟΔΟΣ ΓΙΑ ΤΗΝ ΑΠΟΜΟΝΩΣΗ ΠΑΡΑΓΟΜΕΝΩΝ ΣΩΜΑΤΙΔΙΩΝ ΩΣ ΕΝΑ ΕΝΑΙΩΡΗΜΑ ΣΕ ΕΝΑ ΜΗ-ΥΠΕΡΚΡΙΣΙΜΟ ΡΕΥΣΤΟ	1572315 - 26/11/2008	3068047
GLAXO GROUP LIMITED	ΦΑΡΜΑΚΕΥΤΙΚΗ ΦΑΡΜΑΚΟΤΕΧΝΙΚΗ ΜΟΡΦΗ ΠΕΡΙΛΑΜΒΑΝΟΥΣΑ ΜΕΤΑ ΝΑΤΡΙΟΥ ΛΕΒΟΘΥΡΟΪΝΗ	1643976 - 03/12/2008	3068283
GLAXO GROUP LIMITED	ΠΑΡΑΓΩΓΑ ΦΑΙΝΑΙΘΑΝΟΛΑΜΙΝΗΣ ΓΙΑ ΘΕΡΑΠΕΙΑ ΑΣΘΕΝΕΙΩΝ ΤΟΥ ΑΝΑΠΝΕΥΣΤΙΚΟΥ	1425001 - 17/12/2008	3068332
GOGLIO S.P.A.	ΔΙΠΛΩΜΕΝΟ ΔΟΧΕΙΟ ΚΑΙ ΣΧΕΤΙΚΗ ΜΕΘΟΔΟΣ ΚΑΙ ΣΥΣΚΕΥΗ ΚΑΤΑΣΚΕΥΗΣ	1637459 - 26/11/2008	3068338
GREENS INDUSTRIES LIMITED	ΣΥΣΚΕΥΗ ΠΕΡΙΟΡΙΣΜΟΥ ΘΕΡΜΟΚΡΑΣΙΑΣ ΠΟΥ ΕΦΑΡΜΟΖΕΤΑΙ ΣΕ ΒΑΛΒΙΔΕΣ ΕΝΟΣ ΜΟΧΛΟΥ ΓΙΑ ΤΗΝ ΑΝΑΜΙΞΗ ΤΩΝ ΘΕΡΜΩΝ ΚΑΙ ΨΥΧΡΩΝ ΥΓΡΩΝ	1676068 - 12/11/2008	3068173
GRUNENTHAL GMBH	ΥΠΟΚΑΤΕΣΤΗΜΕΝΑ ΠΑΡΑΓΩΓΑ ΑΜΙΝΟ-ΦΟΥΡΑΝ-2-ΥΛΟΞΕΙΚΟΥ ΟΞΕΟΣ ΚΑΙ ΑΜΙΝΟ-ΘΕΙΕΝ-2-ΟΞΕΙΚΟΥ ΟΞΕΟΣ ΚΑΙ Η ΧΡΗΣΙΜΟΠΟΙΗΣΗ ΤΟΥΣ ΓΙΑ ΤΗΝ ΘΕΡΑΠΕΙΑ ΗΜΙΚΡΑΝΙΑΣ Η ΠΟΝΟΥ	1341786 - 24/12/2008	3068294
H. LUNDBECK A/S	ΠΟΛΥΜΟΡΦΙΚΕΣ ΜΟΡΦΕΣ ΕΝΟΣ ΑΓΩΝΙΣΤΗ GABAΑ	1713813 - 12/11/2008	3068130
H.C. STARCK GMBH	ΕΝΩΣΕΙΣ ΠΟΥ ΠΕΡΙΕΧΟΥΝ ΜΟΝΑΔΕΣ 3,4-ΜΕΘΥΛΕΝΟΔΙΟΞΥΘΕΙΟΦΑΙΝΙΟΥ	1598358 - 03/12/2008	3068326
HALOCARBON PRODUCTS CORPORATION	ΠΑΡΑΓΩΓΗ ΦΘΟΡΟΜΕΘΥΛ 2,2,2-ΤΡΙΦΘΟΡΟ-1-(ΤΡΙΦΘΟΡΟΜΕΘΥΛ)ΑΙΘΥΛ ΑΙΘΕΡΑ	1268381 - 31/12/2008	3068296
HENNIGE, CARL W.	ΜΕΘΟΔΟΣ ΚΑΙ ΔΙΑΤΑΞΗ ΓΙΑ ΛΙΠΟΛΥΤΙΚΗ ΘΕΡΑΠΕΙΑ	1283690 - 19/11/2008	3068329
HUNDT & WEBER GMBH	ΨΥΚΤΙΚΟ ΣΤΟΙΧΕΙΟ, ΕΙΔΙΚΟΤΕΡΑ ΓΙΑ ΚΛΙΒΑΝΟΥΣ, ΚΑΘΩΣ ΚΑΙ ΜΕΘΟΔΟΣ ΓΙΑ ΤΗΝ ΠΑΡΑΓΩΓΗ ΕΝΟΣ ΨΥΚΤΙΚΟΥ ΣΤΟΙΧΕΙΟΥ	1581779 - 12/11/2008	3068153
HYDRALIFT - BLM	ΔΙΑΤΑΞΗ ΓΙΑ ΤΟ ΧΕΙΡΙΣΜΟ ΜΙΑΣ ΚΑΤΑΣΚΕΥΗΣ ΚΑΤΑ ΤΗΝ ΑΝΥΨΩΣΗ Η ΤΟ ΧΑΜΗΛΩΜΑ	1848655 - 26/11/2008	3068068
IDENIX PHARMACEUTICALS, INC.	ΦΩΣΦΟΪΝΔΟΛΕΣ ΩΣ ΑΝΑΣΤΟΛΕΙΣ HIV	1799696 - 12/11/2008	3068115

ΔΙΚΑΙΟΥΧΟΣ (73)	ΤΙΤΛΟΣ ΕΦΕΥΡΕΣΗΣ (54)	ΑΡ./ΗΜ.ΔΗΜ.Ε.Δ. (87)	ΑΡ.ΕΥΡ.Δ.Ε. (11)
<i>ILYPSA, INC.</i>	ΠΟΛΥΜΕΡΗ ΣΥΝΔΕΣΗΣ ΑΝΙΟΝΤΟΣ ΚΑΙ ΧΡΗΣΕΙΣ ΑΥΤΩΝ	1854826 - 19/11/2008	3068259
<i>IMPRESS GROUP B.V.</i>	ΕΜΠΟΡΕΥΜΑΤΟΚΙΒΩΤΙΟ ΠΟΥ ΠΕΡΙΛΑΜΒΑΝΕΙ ΕΝΑ ΔΙΑΧΩΡΙΣΤΙΚΟ ΤΟΙΧΩΜΑ	1712479 - 28/01/2009	3068286
<i>INTERNATIONAL REMOTE IMAGING SYSTEMS, INC.</i>	ΣΥΣΤΗΜΑ ΕΛΕΓΚΤΩΝ ΣΕ ΠΟΛΛΑΠΛΑ ΕΠΙΠΕΔΑ	1565795 - 12/11/2008	3068190
<i>INVATEC S.R.L</i>	ΚΑΘΕΤΗΡΑΣ ΓΙΑ ΕΝΑ ΕΝΔΑΓΓΕΙΑΚΟ ΣΥΣΤΗΜΑ ΓΙΑ ΤΗ ΘΕΡΑΠΕΙΑ ΣΤΕΝΩΣΗΣ ΤΗΣ ΚΑΡΩΤΙΔΑΣ	1611918 - 05/11/2008	3068090
<i>ISRAEL MILITARY INDUSTRIES LTD.</i>	ΜΕΘΟΔΟΣ ΓΙΑ ΤΗΝ ΜΕΤΑΤΡΟΠΗ ΜΙΑΣ ΒΟΜΒΑΣ ΘΥΜΜΑΤΙΣΜΟΥ ΣΕ ΜΙΑΝ ΜΟΝΑΔΙΑΙΑ ΒΟΜΒΑ	1798514 - 26/11/2008	3068258
<i>ITALCEMENTI S.P.A.</i>	ΑΡΧΙΤΕΚΤΟΝΙΚΟ ΣΚΥΡΟΔΕΜΑ ΠΟΥ ΠΕΡΙΛΑΜΒΑΝΕΙ ΦΩΤΟΚΑΤΑΛΥΤΙΚΑ ΣΩΜΑΤΙΔΙΑ	1535886 - 26/11/2008	3068226
<i>JADO TECHNOLOGIES GMBH</i>	ΣΦΙΓΓΟΛΙΠΙΔΙΑ ΚΑΤΑ ΠΑΘΟΛΟΓΙΚΩΝ ΔΙΕΡΓΑΣΙΩΝ ΣΕ ΛΙΠΙΔΙΚΕΣ ΣΧΕΔΙΕΣ	1763342 - 17/12/2008	3068249
<i>JANE S.A.</i>	ΜΙΑ ΠΤΥΣΣΟΜΕΝΗ ΩΘΟΥΜΕΝΗ ΠΟΛΥΘΡΟΝΑ ΓΙΑ ΜΩΡΑ ΚΑΙ ΜΙΚΡΑ ΠΑΙΔΙΑ	1864884 - 31/12/2008	3068206
<i>JANSSEN PHARMACEUTICA NV</i>	ΜΤΡ ΑΝΑΣΤΑΛΤΙΚΕΣ ΑΡΥΔ ΠΗΠΕΡΙΔΙΝΕΣ Η ΠΗΠΕΡΑΖΙΝΕΣ ΥΠΟΚΑΤΕΣΤΗΜΕΝΕΣ ΜΕ 5-ΜΕΛΕΙΣ ΕΤΕΡΟΚΥΚΛΟΥΣ	1751131 - 19/11/2008	3068215
<i>JAPAN TOBACCO INC.</i>	ΣΥΣΚΕΥΑΣΙΑ ΔΙΑ ΠΡΟΪΟΝΤΑ ΚΑΠΝΟΥ ΥΠΟ ΜΟΡΦΗ ΡΑΒΔΟΥ	1591027 - 05/11/2008	3068046
<i>JAPAN TOBACCO INC.</i>	ΔΙΕΡΓΑΣΙΑ ΓΙΑ ΤΗΝ ΠΑΡΑΓΩΓΗ ΠΑΡΑΓΩΓΩΝ ΑΜΙΔΙΩΝ ΚΑΙ ΕΝΔΙΑΜΕΣΩΝ ΕΝΩΣΕΩΝ	0984000 - 03/12/2008	3068369
<i>JOE & SAMIA MANAGEMENT INC.</i>	ΕΠΙΚΟΛΛΗΣΗ ΕΤΙΚΕΤΩΝ ΣΕ ΠΡΟΪΟΝΤΑ	1533236 - 07/01/2009	3068161
<i>JOH. HEINR. BORNEMANN GMBH</i>	ΜΕΘΟΔΟΣ ΓΙΑ ΤΗΝ ΠΡΟΩΘΗΣΗ ΕΝΟΣ ΜΙΓΜΑΤΟΣ ΠΟΛΛΑΠΛΩΝ ΦΑΣΕΩΝ ΚΑΙ ΕΓΚΑΤΑΣΤΑΣΗ ΑΝΤΛΙΑΣ	1687509 - 03/12/2008	3068078
<i>KABUSHIKI KAISHA TOSHIBA</i>	ΠΟΛΥΜΟΡΦΙΚΟΣ ΔΕΙΚΤΗΣ ΠΟΥ ΜΠΟΡΕΙ ΝΑ ΧΡΗΣΙΜΟΠΟΙΗΘΕΙ ΓΙΑ ΤΗΝ ΕΚΤΙΜΗΣΗ ΤΗΣ ΑΠΟΤΕΛΕΣΜΑΤΙΚΟΤΗΤΑΣ ΘΕΡΑΠΕΙΑΣ ΜΕ ΙΝΤΕΡΦΕΡΟΝΗ	1436756 - 07/01/2009	3068069
<i>KATSAMPIS, IOANNIS</i>	ΚΑΠΑΚΙ ΚΥΦΕΛΗΣ ΜΕΛΙΣΣΩΝ	1848267 - 19/11/2008	3068265
<i>KENT NYMAN I GOTEBORG AB</i>	ΟΔΟΝΤΙΑΤΡΙΚΟΣ ΚΑΘΡΕΦΤΗΣ	1567047 - 19/11/2008	3068117
<i>KFV KARL FLIETHER GMBH & CO. KG</i>	ΚΛΕΙΔΩΜΑ ΔΙΩΣΤΗΡΑ ΚΙΝΗΣΗΣ ΜΕ ΜΙΑ ΚΥΡΙΑ ΚΑΙ ΜΙΑ ΔΕΥΤΕΡΕΥΟΥΣΑ ΚΛΕΙΔΑΡΙΑ	1020597 - 03/12/2008	3068079
<i>KOENIG & BAUER AKTIENGESELLSCHAFT</i>	ΣΥΣΤΗΜΑΤΑ (ΜΗΧΑΝΙΣΜΟΙ) ΡΥΘΜΙΣΕΩΣ ΤΗΣ ΠΙΕΣΕΩΣ ΕΠΑΦΗΣ ΕΝΟΣ ΡΥΘΜΙΣΙΜΑ ΕΓΚΑΤΕΣΤΗΜΕΝΟΥ ΚΥΛΙΝΔΡΟΥ	1400354 - 12/11/2008	3068187
<i>KOENIG & BAUER AKTIENGESELLSCHAFT</i>	ΜΗΧΑΝΙΣΜΟΣ ΡΥΘΜΙΣΕΩΣ ΤΗΣ ΠΙΕΣΕΩΣ ΕΝΟΣ ΜΕΤΑΘΕΤΑ ΕΔΡΑΖΟΜΕΝΟΥ ΕΛΑΣΤΡΟΥ	1437221 - 26/11/2008	3068262
<i>KRAFT FOODS GLOBAL BRANDS LLC</i>	ΔΙΑΔΙΚΑΣΙΑ ΚΟΚΚΟΠΟΙΗΣΗΣ ΕΠΕΞΕΡΓΑΣΜΕΝΩΝ ΤΡΟΦΩΝ ΜΕ ΥΨΗΛΗ ΠΕΡΙΕΚΤΙΚΟΤΗΤΑ ΛΙΠΙΔΙΩΝ ΚΑΙ ΠΡΟΪΟΝ ΑΥΤΗΣ	1733628 - 14/01/2009	3068306
<i>KRKA, TOVARNA ZDRAVIL, D.D., NOVO MESTO</i>	ΣΤΕΡΕΑ ΦΑΡΜΑΚΕΥΤΙΚΗ ΣΥΝΘΕΣΗ ΠΕΡΙΛΑΜΒΑΝΟΥΣΑ ΥΔΡΟΧΛΩΡΙΚΗ ΝΤΟΝΕΠΕΖΙΛΗ	1811957 - 26/11/2008	3068050
<i>KRONES AKTIENGESELLSCHAFT</i>	ΣΥΣΤΗΜΑ ΠΡΟΣΘΙΟΥ ΤΡΑΠΕΖΙΟΥ	1851148 - 26/11/2008	3068331
<i>L. MOLteni & C. DEI FRATELLI ALITTI SOCIETA' DI ESERCIZIO S.P.A</i>	ΠΑΡΑΓΩΓΑ ΦΘΑΛΟΚΥΑΝΙΝΗΣ, ΔΙΑΔΙΚΑΣΙΑ ΠΑΡΑΣΚΕΥΗΣ ΤΟΥΣ, ΦΑΡΜΑΚΕΥΤΙΚΑ ΣΚΕΥΑΣΜΑΤΑ ΠΟΥ ΤΙΣ ΠΕΡΙΕΧΟΥΝ, ΚΑΙ Η ΧΡΗΣΗ ΤΟΥΣ	1883641 - 26/11/2008	3068142
<i>L' AIR LIQUIDE, SOCIETE ANONYME POUR L' ETUDE ET L' EXPLOITATION DES PROCEDES GEORGES CLAUDE</i>	ΜΕΘΟΔΟΣ ΚΑΙ ΔΙΑΤΑΞΗ ΠΑΡΑΓΩΓΗΣ ΠΡΟΠΛΑΣΜΑΤΩΝ ΤΕΡΕΦΘΑΛΙΚΟΥ ΠΟΛΥΑΙΘΥΛΕΝΙΟΥ	1628820 - 03/12/2008	3068322

ΔΙΚΑΙΟΥΧΟΣ (73)	ΤΙΤΛΟΣ ΕΦΕΥΡΕΣΗΣ (54)	ΑΡ./ΗΜ.ΔΗΜ.Ε.Δ. (87)	ΑΡ.ΕΥΡ.Δ.Ε. (11)
<i>LABORATOIRES BESINS INTERNATIONAL</i>	ΠΑΡΑΣΚΕΥΑΣΜΑΤΑ ΓΕΛΗΣ 4-ΥΔΡΟΞΥ ΤΑΜΟΞΙΦΕΝΗΣ	1799201 - 26/11/2008	3068316
<i>LABORATORIOS ALMIRALL S.A.</i>	ΣΥΝΔΥΑΣΜΟΙ ΠΕΡΙΛΑΜΒΑΝΟΝΤΕΣ ΑΝΤΙΜΟΥΣΚΑΡΙΝΙΚΟΥΣ ΠΑΡΑΓΟΝΤΕΣ ΚΑΙ ΚΟΡΤΙΚΟΣΤΕΡΟΕΙΔΗ	1763369 - 17/12/2008	3068204
<i>LABORATORIOS ALMIRALL S.A.</i>	ΣΥΝΔΥΑΣΜΟΙ ΠΕΡΙΛΑΜΒΑΝΟΝΤΕΣ ΑΝΤΙΜΟΥΣΚΑΡΙΝΙΚΟΥΣ ΠΑΡΑΓΟΝΤΕΣ ΚΑΙ Β-ΑΝΔΡΕΝΕΡΓΙΚΟΥΣ ΣΥΝΑΓΩΝΙΣΤΕΣ	1765404 - 31/12/2008	3068297
<i>LEADD B.V.</i>	ΠΡΩΤΕΪΝΕΣ ΣΥΝΤΗΣΗΣ ΓΙΑ ΣΥΓΚΕΚΡΙΜΕΝΗ ΘΕΡΑΠΕΙΑ ΚΑΡΚΙΝΟΥ ΚΑΙ ΑΥΤΟΑΝΟΣΩΝ ΠΑΘΗΣΕΩΝ	1377667 - 19/11/2008	3068298
<i>LES LABORATOIRES SERVIER</i>	ΝΕΕΣ ΠΟΛΥΥΠΟΚΑΤΕΣΤΗΜΕΝΕΣ ΕΝΩΣΕΙΣ 1,1-ΠΥΡΙΔΙΝΥΛΑΜΙΝΟΚΥΚΛΟΠΡΟΠΑΝΑΜΙΝΩΝ, Η ΜΕΘΟΔΟΣ ΠΑΡΑΣΚΕΥΗΣ ΤΟΥΣ ΚΑΙ ΟΙ ΦΑΡΜΑΚΕΥΤΙΚΕΣ ΣΥΝΘΕΣΕΙΣ ΠΟΥ ΤΙΣ ΠΕΡΙΕΧΟΥΝ	1757586 - 03/12/2008	3068349
<i>LIFESCAN, INC.</i>	ΤΑΙΝΙΑ ΑΝΑΛΥΣΗΣ ΓΙΑ ΣΥΣΚΕΥΗ ΜΕΤΡΗΣΗΣ	1271150 - 26/11/2008	3068168
<i>LOW & DUFF (DEVELOPMENTS) LTD</i>	ΔΙΑΤΑΞΗ-ΜΗΧΑΝΙΣΜΟΣ ΚΑΙ ΜΕΘΟΔΟΣ ΡΑΦΙΝΑΡΙΣΜΑΤΟΣ ΣΟΚΟΛΑΤΑΣ	1576888 - 05/11/2008	3068103
<i>LUMON OY</i>	ΚΑΤΑΣΚΕΥΗ ΠΡΟΣΟΨΗΣ	1322824 - 26/11/2008	3068330
<i>MAX KRONENBERG UND RALF M. KRONENBERG GBR</i>	ΙΣΙΟΣ ΣΥΝΔΕΣΜΟΣ ΑΠΟ ΣΥΝΘΕΤΙΚΟ ΥΛΙΚΟ ΓΙΑ ΤΗ ΣΥΝΔΕΣΗ ΔΙΑΚΕΝΩΝ ΠΡΟΦΙΛ ΠΛΑΙΣΙΟΥ ΓΙΑ ΜΟΝΩΤΙΚΑ ΚΡΥΣΤΑΛΛΑ	1522669 - 05/11/2008	3068106
<i>MAX-PLANCK-GESELLSCHAFT ZUR FORDERUNG DER WISSENSCHAFTEN E.V.</i>	ΣΦΙΓΤΟΛΙΠΙΔΙΑ ΚΑΤΑ ΠΑΘΟΛΟΓΙΚΩΝ ΔΙΕΡΓΑΣΙΩΝ ΣΕ ΛΙΠΙΔΙΚΕΣ ΣΧΕΔΙΕΣ	1763342 - 17/12/2008	3068249
<i>MBDA FRANCE</i>	ΚΑΛΥΜΜΑ ΚΑΛΥΨΗΣ ΕΝΑΝΤΙΑ ΣΤΙΣ ΗΛΕΚΤΡΟΜΑΓΝΗΤΙΚΕΣ ΑΚΤΙΝΟΒΟΛΙΕΣ	1901024 - 26/11/2008	3068141
<i>MEDIGENE AG</i>	ΦΑΡΜΑΚΕΥΤΙΚΟ ΜΕΣΟ ΓΙΑ ΤΗΝ ΑΓΩΓΗ ΠΙΚΝΩΝ ΔΕΡΜΑΤΙΚΩΝ ΚΑΙ ΝΕΟΠΛΑΣΙΑΚΩΝ ΠΑΘΗΣΕΩΝ	1448186 - 17/12/2008	3068361
<i>MENERGA GMBH</i>	ΕΓΚΑΤΑΣΤΑΣΗ ΓΙΑ ΤΗΝ ΞΗΡΑΝΣΗ ΑΕΡΑ ΣΕ ΚΤΙΡΙΑ, ΚΥΡΙΩΣ ΣΕ ΑΙΘΟΥΣΕΣ ΚΟΛΥΜΒΗΣΗΣ	1830134 - 28/01/2009	3068217
<i>MERCK & CO., INC.</i>	ΔΙΑΔΙΚΑΣΙΑ ΓΙΑ ΤΗΝ ΚΑΛΛΙΕΡΓΕΙΑ ΚΥΤΤΑΡΩΝ ΣΕ ΜΟΝΗ ΣΤΟΙΒΑΔΑ	1097988 - 31/12/2008	3068251
<i>MERCK PATENT GMBH</i>	1-(3-ΕΤΕΡΟΑΡΥΛΟΠΡΟΠΥΛΟ- Η -ΠΡΟΠ-2-ΕΝΥΛΟ)-4-ΒΕΝΖΥΛΟΠΠΕΡΙΔΙΝΕΣ ΩΣ ΑΝΤΑΓΩΝΙΣΤΕΣ ΥΠΟΔΟΧΕΩΣ NMDA	1068202 - 03/12/2008	3068137
<i>MERCK PATENT GMBH</i>	ΜΕΘΟΔΟΣ ΓΙΑ ΤΗΝ ΠΑΡΑΚΟΛΟΥΘΗΣΗ ΚΑΙ ΤΗΝ ΔΙΑΜΟΡΦΩΣΗ ΤΗΣ ΠΡΩΤΕΪΝΙΚΗΣ ΑΝΑΔΙΠΛΩΣΕΩΣ	1407052 - 03/12/2008	3068138
<i>MERKUS, FRANCISCUS WILHELMUS HENRICUS MARIA</i>	ΦΑΡΜΑΚΕΥΤΙΚΕΣ ΣΥΝΘΕΣΕΙΣ ΟΙ ΟΠΟΙΕΣ ΠΕΡΙΕΧΟΥΝ ΜΙΔΑΖΟΛΑΜΗ ΣΕ ΜΕΓΑΛΗ ΣΥΓΚΕΝΤΡΩΣΗ	1703896 - 17/12/2008	3068340
<i>METAMORPHIX INTERNATIONAL, INC.</i>	ΑΝΟΣΟΛΟΓΙΚΕΣ ΣΥΝΘΕΣΕΙΣ ΓΙΑ ΤΗ ΡΥΘΜΙΣΗ ΤΗΣ ΜΥΟΣΤΑΤΙΝΗΣ ΣΕ ΣΠΟΝΔΥΛΩΤΑ ΟΝΤΑ	1770162 - 31/12/2008	3068354
<i>MITSUBISHI PHARMA CORPORATION</i>	ΣΤΕΡΕΕΣ ΦΑΡΜΑΚΕΥΤΙΚΕΣ ΣΥΝΘΕΣΕΙΣ ΟΙ ΟΠΟΙΕΣ ΠΕΡΙΛΑΜΒΑΝΟΥΝ ΕΝΑΝ ΑΓΩΝΙΣΤΗ ΥΠΟΔΟΧΕΑ S1P ΚΑΙ ΜΙΑ ΑΛΚΟΟΛΗ ΣΑΚΧΑΡΩΝ	1613288 - 19/11/2008	3068229
<i>MITSUBISHI SHINDOH CO., LTD.</i>	ΘΕΡΜΙΚΑ ΑΝΘΕΚΤΙΚΑ ΥΛΙΚΑ ΚΡΑΜΑΤΩΝ ΧΑΛΚΟΥ	1630240 - 12/11/2008	3068129
<i>MONDI AG</i>	ΣΑΚΟΣ ΜΕ ΒΑΛΒΙΔΑ	1786691 - 28/01/2009	3068049
<i>MONDIN, JEAN-DANIEL</i>	ΕΓΚΑΤΑΣΤΑΣΗ ΑΙΣΘΗΤΙΚΩΝ ΦΡΟΝΤΙΔΩΝ Η ΟΠΟΙΑ ΧΡΗΣΙΜΟΠΟΙΕΙ ΕΡΓΟΝΟΜΙΚΗ ΔΙΕΥΘΕΤΗΣΗ	1721544 - 05/11/2008	3068087
<i>MONDIN, JEAN-FRANCOIS</i>	ΕΓΚΑΤΑΣΤΑΣΗ ΑΙΣΘΗΤΙΚΩΝ ΦΡΟΝΤΙΔΩΝ Η ΟΠΟΙΑ ΧΡΗΣΙΜΟΠΟΙΕΙ ΕΡΓΟΝΟΜΙΚΗ ΔΙΕΥΘΕΤΗΣΗ	1721544 - 05/11/2008	3068087

ΔΙΚΑΙΟΥΧΟΣ (73)	ΤΙΤΛΟΣ ΕΦΕΥΡΕΣΗΣ (54)	ΑΡ./ΗΜ.ΔΗΜ.Ε.Δ. (87)	ΑΡ.ΕΥΡ.Δ.Ε. (11)
MONDO S.P.A.	ΑΘΛΗΤΙΚΗ ΕΓΚΑΤΑΣΤΑΣΗ ΠΟΛΛΑΠΛΩΝ ΧΡΗΣΕΩΝ	1658886 - 19/11/2008	3068062
MULLER, LOTHAR	ΠΟΛΥΣΤΡΩΜΑΤΙΚΟ ΣΤΟΙΧΕΙΟ ΘΩΡΑΚΙΣΗΣ ΣΩΜΑΤΙΚΗΣ ΠΡΟΣΤΑΣΙΑΣ ΓΙΑ ΜΕΡΗ ΕΝΔΥΜΑΣΙΩΝ ΚΑΙ ΜΕΡΟΣ ΕΝΔΥΜΑΣΙΑΣ ΣΩΜΑΤΙΚΗΣ ΠΡΟΣΤΑΣΙΑΣ ΜΕ ΕΝΑ ΠΟΛΥΣΤΡΩΜΑΤΙΚΟΥ ΣΤΟΙΧΕΙΟ ΘΩΡΑΚΙΣΗΣ ΣΩΜΑΤΙΚΗΣ ΠΡΟΣΤΑΣΙΑΣ	1596153 - 19/11/2008	3068152
MW SECURITY AB	ΑΝΤΙΚΛΕΠΤΙΚΗ ΕΤΙΚΕΤΑ	1593803 - 19/11/2008	3068239
N.V. ORGANON	ΧΡΗΣΗ ΤΗΣ (11B,17B)-11-(1,3-BENZΟΔΙΟΞΟΛ-5-ΥΛΟ)-17-ΥΔΡΟΞΥ-17-(1-ΠΡΟΠΙΝΥΛΟ)ΟΙΣΤΡΑ-4,9-ΔΙΕΝ-3-ΟΝΗΣ ΣΤΗΝ ΘΕΡΑΠΕΙΑ ΣΟΒΑΡΗΣ ΚΑΤΑΘΛΙΠΤΙΚΗΣ ΑΝΩΜΑΛΙΑΣ	1652526 - 14/01/2009	3068342
N.V. ORGANON	ΚΡΥΣΤΑΛΛΙΚΟΣ ΤΥΠΟΣ ΜΗΛΕΪΝΙΚΗΣ ΑΣΕΝΑΠΙΝΗΣ	1917267 - 24/12/2008	3068344
N.V. PERRICONE LLC	ΤΟΠΙΚΕΣ ΘΕΡΑΠΕΙΕΣ ΜΕ ΤΗΝ ΧΡΗΣΙΜΟΠΟΙΗΣΗ ΑΛΚΑΝΟΛΑΜΙΝΩΝ	1401418 - 24/12/2008	3068305
NABI BIOPHARMACEUTICALS	ΣΥΝΘΕΣΕΙΣ Β-ΓΛΥΚΑΝΩΝ ΚΑΙ ΕΙΔΙΚΩΝ ΑΝΟΣΟΣΦΑΙΡΙΝΩΝ	1121135 - 28/01/2009	3068182
NABI BIOPHARMACEUTICALS	ΑΝΤΙΓΟΝΟ ΤΟΥ STAPHYLOCOCCUS AUREUS	0925073 - 19/11/2008	3068240
NATIONAL STARCH AND CHEMICAL INVESTMENT HOLDING CORPORATION	ΧΡΗΣΗ ΑΠΟΔΙΑΚΛΑΔΙΣΜΕΝΟΥ ΑΜΥΛΟΥ ΣΕ ΦΑΡΜΑΚΕΥΤΙΚΑ ΣΦΑΙΡΙΔΙΑ ΜΕΣΩ ΕΞΩΘΗΣΗΣ-ΣΦΑΙΡΟΠΟΙΗΣΗΣ	1719503 - 03/12/2008	3068345
NEOCHEMIR, INC.	ΤΟΠΙΚΗ ΑΝΑΒΡΑΖΟΥΣΑ ΣΥΝΘΕΣΗ	1386613 - 10/12/2008	3068241
NESTEC S.A.	ΠΑΓΩΜΕΝΟ ΠΡΟΪΟΝ ΖΑΧΑΡΟΠΛΑΣΤΙΚΗΣ ΚΑΙ ΜΕΘΟΔΟΣ ΠΑΡΑΓΩΓΗΣ	1597974 - 12/11/2008	3068150
NESTEC S.A.	ΥΠΟΜΟΝΑΔΑ ΔΙΑΤΡΗΣΕΩΣ ΚΑΨΑΣ	1859712 - 07/01/2009	3068170
NESTEC S.A.	ΧΑΡΤΟΝΕΝΙΑ ΣΥΣΚΕΥΑΣΙΑ ΓΙΑ ΤΡΟΦΙΜΑ	1739021 - 19/11/2008	3068210
NESTEC S.A.	ΘΑΛΑΜΟΣ ΔΙΑΝΟΜΗΣ ΚΑΨΟΥΛΩΝ ΓΙΑ ΤΗΝ ΤΡΟΦΟΔΟΣΙΑ ΜΗΧΑΝΗΜΑΤΩΝ ΠΑΡΑΣΚΕΥΗΣ ΠΟΤΩΝ Η ΑΛΛΩΝ ΔΙΑΤΡΟΦΙΚΩΝ ΠΑΡΑΣΚΕΥΑΣΜΑΤΩΝ	1744650 - 19/11/2008	3068212
NESTEC S.A.	ΠΡΟΪΟΝ ΖΑΧΑΡΟΠΛΑΣΤΙΚΗΣ ΧΑΜΗΛΗΣ ΠΕΡΙΕΚΤΙΚΟΤΗΤΑΣ ΣΕ ΛΙΠΑΡΑ ΚΑΙ ΤΟ ΟΠΟΙΟ ΕΙΝΑΙ ΓΑΛΑΚΤΩΜΑ ΝΕΡΟΥ-ΣΕ-ΕΛΑΙΟ	1921924 - 07/01/2009	3068280
NINOLAKIS, MARKOS	ΜΕΘΟΔΟΣ ΚΑΙ ΜΕΤΑΛΛΑ ΓΙΑ ΤΗΝ ΚΑΤΑΣΚΕΥΗ ΗΛΕΚΤΡΟΔΙΟΥ ΩΣ ΑΝΟΔΟΥ ΓΙΑ ΗΛΕΚΤΡΟΛΥΣΗ ΥΓΡΩΝ ΑΠΟΒΛΗΤΩΝ	1711436 - 26/11/2008	3068263
NIPPON SODA CO., LTD.	ΠΑΡΑΓΩΓΑ ΤΕΤΡΑΖΟΪΛ ΟΞΙΜΗΣ ΚΑΙ ΑΓΡΟΧΗΜΙΚΑ ΠΟΥ ΠΕΡΙΕΧΟΥΝ ΑΥΤΑ ΩΣ ΤΟ ΔΡΑΣΤΙΚΟ ΣΥΣΤΑΤΙΚΟ	1426371 - 03/12/2008	3068109
NOVARTIS AG	ΧΡΗΣΗ ΡΑΠΑΜΥΚΙΝΗΣ ΚΑΙ ΠΑΡΑΓΩΓΩΝ ΡΑΠΑΜΥΚΙΝΗΣ ΓΙΑ ΤΗΝ ΘΕΡΑΠΕΙΑ ΤΗΣ ΟΣΤΙΚΗΣ ΑΠΩΛΕΙΑΣ	1646634 - 12/11/2008	3068144
NOVARTIS AG	ΣΥΝΔΥΑΣΜΟΙ ΟΙ ΟΠΟΙΟΙ ΠΕΡΙΕΧΟΥΝ ΕΝΑΝ ΑΝΤΙΔΙΑΡΡΟΪΚΟ ΠΑΡΑΓΟΝΤΑ ΚΑΙ ΜΙΑ ΕΠΙΘΗΛΙΟΝΗ Η ΕΝΑ ΠΑΡΑΓΩΓΟ ΕΠΙΘΗΛΙΟΝΗΣ	1372650 - 19/11/2008	3068219
NOVARTIS AG	ΣΤΕΡΕΕΣ ΦΑΡΜΑΚΕΥΤΙΚΕΣ ΣΥΝΘΕΣΕΙΣ ΟΙ ΟΠΟΙΕΣ ΠΕΡΙΛΑΜΒΑΝΟΥΝ ΕΝΑΝ ΑΓΩΝΙΣΤΗ ΥΠΟΔΟΧΕΑ S1P ΚΑΙ ΜΙΑ ΑΛΚΟΟΛΗ ΣΑΚΧΑΡΩΝ	1613288 - 19/11/2008	3068229
NOVARTIS PHARMA GMBH	ΣΤΕΡΕΕΣ ΦΑΡΜΑΚΕΥΤΙΚΕΣ ΣΥΝΘΕΣΕΙΣ ΟΙ ΟΠΟΙΕΣ ΠΕΡΙΛΑΜΒΑΝΟΥΝ ΕΝΑΝ ΑΓΩΝΙΣΤΗ ΥΠΟΔΟΧΕΑ S1P ΚΑΙ ΜΙΑ ΑΛΚΟΟΛΗ ΣΑΚΧΑΡΩΝ	1613288 - 19/11/2008	3068229
NOVARTIS VACCINES AND DIAGNOSTICS S.R.L.	ΤΡΟΠΟΠΟΙΗΜΕΝΟΙ ΣΑΚΧΑΡΙΤΕΣ ΜΕ ΒΕΛΤΙΩΜΕΝΗ ΣΤΑΘΕΡΟΤΗΤΑ ΣΤΟ ΝΕΡΟ	1490409 - 31/12/2008	3068318

ΔΙΚΑΙΟΥΧΟΣ (73)	ΤΙΤΛΟΣ ΕΦΕΥΡΕΣΗΣ (54)	ΑΡ./ΗΜ.ΔΗΜ.Ε.Δ. (87)	ΑΡ.ΕΥΡ.Δ.Ε. (11)
<i>NOVARTIS VACCINES AND DIAGNOSTICS, INC.</i>	ΑΣΙΑΛΟΓΛΥΚΟΠΡΩΤΕΪΝΕΣ ΙΟΥ ΗΠΑΤΙΤΙΔΑΣ C	1471073 - 12/11/2008	3068180
<i>NOVARTIS VACCINES AND DIAGNOSTICS, INC.</i>	ΑΝΑΣΤΟΛΕΙΣ ΜΙΤΩΤΙΚΗΣ ΚΙΝΗΣΙΝΗΣ	1732926 - 31/12/2008	3068181
<i>NOVARTIS VACCINES AND DIAGNOSTICS, INC.</i>	ΑΠΟΑΜΙΔΟΠΟΙΗΜΕΝΗ ΙΝΤΕΡΦΕΡΟΝΗ-ΒΗΤΑ	1809662 - 26/11/2008	3068224
<i>NOVARTIS-ERFINDUNGEN VERWALTUNGSGESELLSCHAFT M.B.H.</i>	ΣΥΝΔΥΑΣΜΟΙ ΟΙ ΟΠΟΙΟΙ ΠΕΡΙΕΧΟΥΝ ΕΝΑΝ ΑΝΤΙΔΙΑΡΡΟΪΚΟ ΠΑΡΑΓΟΝΤΑ ΚΑΙ ΜΙΑ ΕΠΟΘΙΛΟΝΗ Η ΕΝΑ ΠΑΡΑΓΩΓΟ ΕΠΟΘΙΛΟΝΗΣ	1372650 - 19/11/2008	3068219
<i>NOVELIS INC.</i>	ΠΤΕΡΥΓΙΑ ΚΡΑΜΑΤΩΝ ΑΛΟΥΜΙΝΙΟΥ ΥΨΗΛΗΣ ΘΕΡΜΙΚΗΣ ΑΓΩΓΙΜΟΤΗΤΑΣ	1252351 - 05/11/2008	3068108
<i>NOVOZYMES AS</i>	ΜΕΘΟΔΟΙ ΠΑΡΑΓΩΓΗΣ ΠΟΛΥΠΕΠΤΙΔΙΩΝ ΣΕ ΜΕΤΑΛΛΑΓΜΕΝΑ ΚΥΤΤΑΡΑ ΑΣΠΕΡΓΙΛΟΥ	1141371 - 19/11/2008	3068067
<i>NTNU TECHNOLOGY TRANSFER AS</i>	ΜΕΜΒΡΑΝΗ ΓΙΑ ΔΙΑΧΩΡΙΣΜΟ CO2 ΚΑΙ ΜΕΘΟΔΟΣ ΓΙΑ ΤΗΝ ΠΑΡΑΣΚΕΥΗ ΑΥΤΗΣ	1740291 - 12/11/2008	3068177
<i>NUBAX LIMITED</i>	ΒΕΛΤΙΩΜΕΝΑ ΣΤΟΙΧΕΙΑ ΚΑΘΙΣΜΑΤΟΣ ΚΑΙ ΚΑΤΑΣΚΕΥΕΣ ΒΑΣΕΩΝ ΚΑΘΙΣΜΑΤΩΝ	1765117 - 26/11/2008	3068325
<i>NYCOMED GMBH</i>	ΤΟΠΙΚΩΣ ΕΦΑΡΜΟΣΙΜΟ ΦΑΡΜΑΚΕΥΤΙΚΟ ΠΑΡΑΣΚΕΥΑΣΜΑ	1511516 - 17/12/2008	3068269
<i>NYMPHEA WATER</i>	ΜΕΘΟΔΟΣ ΚΑΙ ΔΙΑΤΑΞΗ ΣΥΛΛΟΓΗΣ ΓΛΥΚΟΥ ΥΔΑΤΟΣ	1644589 - 12/11/2008	3068198
<i>OISCHINGER APPARATEBAU GMBH</i>	ΔΟΣΟΜΕΤΡΙΚΟΣ ΚΛΙΒΑΝΟΣ.	1607705 - 03/12/2008	3068352
<i>ONEPHARM RESEARCH & DEVELOPMENT GMBH</i>	ΠΡΟΛΗΨΗ ΚΑΙ ΘΕΡΑΠΕΙΑ ΕΠΑΓΟΜΕΝΗΣ ΑΠΟ ΦΛΕΓΜΟΝΗ ΚΑΙ/Η ΑΝΟΣΟΔΙΑΜΕΣΟΛΑΒΟΥΜΕΝΗΣ ΟΣΤΙΚΗΣ ΑΠΩΛΕΙΑΣ	1663185 - 10/12/2008	3068186
<i>ONYX PHARMACEUTICALS, INC.</i>	ΑΝΘΡΩΠΙΝΕΣ ΡΑΚ65	0802921 - 19/11/2008	3068126
<i>OPACMARE S.P.A.</i>	ΚΙΝΗΤΗ ΠΛΑΤΦΟΡΜΑ ΓΙΑ ΕΝΑ ΣΚΑΦΟΣ, ΙΔΙΑΙΤΕΡΑ ΓΙΑ ΤΗΝ ΡΥΜΟΥΛΚΗΣΗ ΚΑΙ ΤΗΝ ΚΑΘΕΛΚΥΣΗ ΒΟΗΘΗΤΙΚΩΝ ΠΛΟΙΩΝ ΚΑΙ ΑΛΛΩΝ ΟΜΟΙΩΝ ΣΚΑΦΩΝ	1515885 - 28/01/2009	3068260
<i>ORTHO-MCNEIL PHARMACEUTICAL, INC.</i>	ΠΑΡΑΓΩΓΑ ΠΥΡΑΖΙΝΗΣ ΩΣ ΡΥΘΜΙΣΤΕΣ ΚΙΝΑΣΩΝ ΤΗΣ ΤΥΡΟΣΙΝΗΣ	1330452 - 26/11/2008	3068157
<i>OTSUKA PHARMACEUTICAL CO., LTD.</i>	ΥΔΑΤΟ-ΔΙΑΛΥΤΑΙ ΞΗΡΑΙ ΣΥΝΘΕΣΕΙΣ	1018345 - 10/12/2008	3068066
<i>P.P. PAYNE LIMITED</i>	ΜΕΘΟΔΟΣ ΕΦΑΡΜΟΓΗΣ ΔΗΜΟΣΙΟΝΟΜΙΚΩΝ ΕΝΔΕΙΞΕΩΝ ΣΕ ΑΝΤΙΚΕΙΜΕΝΑ	1317387 - 19/11/2008	3068188
<i>PASSOVER, INC.</i>	ΠΟΛΥΖΩΝΙΚΗ ΚΥΦΕΛΟΕΙΔΗΣ ΥΠΗΡΕΣΙΑ ΕΠΙ ΔΙΚΤΥΟΥ ΚΑΛΩΔΙΑΚΗΣ ΤΗΛΕΟΡΑΣΗΣ	1384333 - 19/11/2008	3068118
<i>PDL BIOPHARMA, INC.</i>	ΑΝΤΙΣΩΜΑ ANTI-CCR5	1478738 - 12/11/2008	3068174
<i>PERFECT STEAM APPLIANCES LTD.</i>	ΣΥΓΚΡΟΤΗΣΗ ΕΚΧΥΣΗΣ ΓΙΑ ΜΗΧΑΝΗ ΠΑΡΑΣΚΕΥΗΣ ΡΟΦΗΜΑΤΟΣ	1721553 - 10/12/2008	3068285
<i>PFIZER INC.</i>	ΕΝΩΣΕΙΣ ΜΟΤΙΛΙΔΗΣ	1532131 - 17/12/2008	3068183
<i>PHARMACIA & UPJOHN COMPANY LLC</i>	ΕΚΡΙΜΜΑΤΑΣΗ ΑΣΘΕΝΕΙΑΣ ALZHEIMER	1115874 - 07/01/2009	3068071
<i>PHARMEXA INC.</i>	ΠΕΠΤΙΔΙΑ ΠΡΟΣΔΕΣΗΣ PAN DR ΓΙΑ ΕΝΙΣΧΥΣΗ ΤΗΣ ΑΝΟΣΟΑΠΟΚΡΙΣΗΣ	0735893 - 26/11/2008	3068284
<i>PIAGGIO & C. S.P.A.</i>	ΣΥΣΤΗΜΑ ΗΛΕΚΤΡΟΝΙΚΟΥ ΕΛΕΓΧΟΥ ΔΙΑ ΛΕΙΤΟΥΡΓΙΚΕΣ ΜΟΝΑΔΕΣ ΟΧΗΜΑΤΟΣ	1604844 - 05/11/2008	3068056
<i>PIERRE FABRE MEDICAMENT</i>	ΜΕΘΟΔΟΣ ΠΑΡΑΣΚΕΥΗΣ ΤΗΣ 4B-AMINO-4-ΔΕΜΕΘΥΛ-4-ΔΕΣΟΞΥΠΙΟΔΟΦΥΛΛΟΤΟΞΙΝΗΣ	1907396 - 19/11/2008	3068120
<i>PLASTIMARK S.P.A.</i>	ΚΑΡΟΤΣΑΚΙ ΓΙΑ ΠΟΛΥΚΑΤΑΣΤΗΜΑ	1400428 - 26/11/2008	3068233

ΔΙΚΑΙΟΥΧΟΣ (73)	ΤΙΤΛΟΣ ΕΦΕΥΡΕΣΗΣ (54)	ΑΡ./ΗΜ.ΔΗΜ.Ε.Δ. (87)	ΑΡ.ΕΥΡ.Δ.Ε. (11)
PROGENICS PHARMACEUTICALS, INC.	ΑΝΤΙΣΩΜΑ ANTI-CCR5	1478738 - 12/11/2008	3068174
PROMAT AUSTRALIA PTY LTD	ΣΥΝΕΧΗΣ ΤΑΙΝΙΑ ΥΛΙΚΟΥ ΚΟΛΛΑΡΟΥ ΠΥΡΟΠΡΟΣΤΑΣΙΑΣ	1181481 - 14/01/2009	3068166
PROMETIC BIOSCIENCES INC.	ΛΙΠΑΡΑ ΟΞΕΑ ΜΕΣΗΣ-ΑΛΥΣΟΥ, ΓΛΥΚΕΡΙΔΙΑ ΚΑΙ ΑΝΑΛΟΓΑ ΩΣ ΔΙΕΓΕΡΤΕΣ ΕΡΥΘΡΟΠΟΙΗΣΗΣ	1592416 - 07/01/2009	3068080
PROYECTO DE BIOMEDICINA CIMA, S.L.	ΧΡΗΣΗ ΚΑΡΔΙΟΤΡΟΦΙΝΗΣ ΣΕ ΗΠΑΤΙΚΕΣ ΑΣΘΕΝΕΙΕΣ	1437365 - 03/12/2008	3068314
RAYTHEON COMPANY	ΚΥΚΛΩΜΑ ΓΙΑ ΑΚΥΡΩΣΗ ΤΗΣ ΘΕΡΜΙΚΗΣ ΥΣΤΕΡΗΣΗΣ ΣΕ ΜΕΤΑΓΩΓΕΑ ΡΕΥΜΑΤΟΣ	1470564 - 26/11/2008	3068312
REGENERON PHARMACEUTICALS, INC.	ΧΙΜΑΙΡΙΚΕΣ VEGF ΓΙΑ ΤΗΝ ΘΕΡΑΠΕΥΤΙΚΗ ΑΓΩΓΗ ΟΦΘΑΛΜΙΚΩΝ ΑΝΩΜΑΛΙΩΝ ΠΟΥ ΧΑΡΑΚΤΗΡΙΖΟΝΤΑΙ ΑΠΟ ΑΓΤΕΙΑΚΗ ΔΙΑΠΕΡΑΤΟΤΗΤΑ	1544299 - 17/12/2008	3068189
RESEARCH CORPORATION TECHNOLOGIES, INC	ΤΡΟΠΟΠΟΙΗΣΗ ΠΡΩΤΕΪΝΙΚΗΣ ΓΛΥΚΟΖΥΔΙΩΣΗΣ ΣΤΟ RICHIA PASTORIS	1294910 - 19/11/2008	3068209
RESOLUTION CHEMICALS LIMITED	ΑΠΟΣΤΕΙΡΩΣΗ ΣΤΕΡΟΕΙΔΩΝ ΠΟΥ ΒΑΣΙΖΕΤΑΙ ΣΕ ΔΙΑΛΥΤΗ	1476201 - 24/12/2008	3068223
RHINE-TEC GESELLSCHAFT FUR VIRTUELLE INSTRUMENTIERUNG MBH	ΔΙΑΤΑΞΗ ΓΙΑ ΤΗΝ ΧΩΡΙΣ ΕΠΑΦΗ ΑΠΟΚΤΗΣΗ ΕΙΚΟΝΩΝ ΤΟΥ ΚΕΡΑΤΟΕΙΔΟΥΣ	1416843 - 03/12/2008	3068359
RITTER GMBH	ΥΠΟΔΟΧΕΥΣ ΑΛΛΑΤΟΣ ΑΙΜΟΔΙΥΛΙΣΕΩΣ ΜΕ ΕΞΑΕΡΙΣΜΟ	1797915 - 05/11/2008	3068097
ROTHAMSTED RESEARCH LIMITED	ΣΥΝΘΕΣΕΙΣ ΚΑΙ ΜΕΘΟΔΟΙ ΓΙΑ ΤΗΝ ΠΡΟΛΗΨΗ Η ΤΗΝ ΜΕΙΩΣΗ ΤΗΣ ΑΝΤΟΧΗΣ ΤΩΝ ΕΝΤΟΜΩΝ ΣΤΑ ΕΝΤΟΜΟΚΤΟΝΑ	1499183 - 19/11/2008	3068253
RUNHORN PRETECH ENGINEERING CO., LTD.	ΜΗΧΑΝΙΣΜΟΣ ΓΙΑ ΤΗ ΣΧΗΜΑΤΟΠΟΙΗΣΗ ΣΠΕΙΡΟΕΙΔΩΝ ΧΑΛΥΒΔΙΝΩΝ ΡΑΒΔΩΝ	1787739 - 03/12/2008	3068044
S.C. JOHNSON & SON, INC.	ΠΑΓΙΔΑ ΠΙΤΑΜΕΝΟΥ ΕΝΤΟΜΟΥ	1850660 - 05/11/2008	3068093
S.C. JOHNSON & SON, INC.	ΚΑΛΥΜΜΑ ΕΝΕΡΓΟΠΟΙΗΣΗΣ ΚΑΙ ΑΝΤΑΛΛΑΚΤΙΚΟ ΠΡΟΪΟΝ ΓΙΑ ΕΝΑ ΠΕΡΙΒΛΗΜΑ	1789347 - 05/11/2008	3068111
S.I.M.A.C. S.P.A.	ΔΙΑΤΑΞΗ ΠΕΡΙΕΛΙΞΗΣ ΓΙΑ ΣΥΡΜΑ ΚΑΙ ΜΕΤΑΛΛΙΚΕΣ ΡΑΒΔΟΥΣ	1893363 - 03/12/2008	3068308
SANDOZ AG	ΓΕΥΣΤΙΚΩΣ ΚΕΚΑΛΥΜΜΕΝΗ ΤΥΠΟΠΟΙΗΣΗ, Η ΟΠΟΙΑ ΠΕΡΙΛΑΜΒΑΝΕΙ ΚΛΑΡΙΘΡΟΜΥΚΙΝΗ	1680088 - 03/12/2008	3068146
SANOFI-AVENTIS	ΠΑΡΑΓΩΓΑ N-(1 Η-ΙΝΔΟΛΥΛΟ)-Ι Η-ΙΝΔΟΛΟ-2-ΚΑΡΒΟΞΑΜΙΔΙΩΝ, Η ΠΡΟΕΤΟΙΜΑΣΙΑ ΑΥΤΩΝ ΚΑΙ Η ΕΦΑΡΜΟΓΗ ΤΟΥΣ ΣΤΗ ΘΕΡΑΠΕΥΤΙΚΗ	1776340 - 03/12/2008	3068228
SANOFI-AVENTIS DEUTSCHLAND GMBH	ΝΕΑ ΠΑΡΑΓΩΓΑ ΘΕΙΟΦΑΙΝΥΛΟΓΛΥΚΟΣΙΔΗΣ, ΜΕΘΟΔΟΣ ΓΙΑ ΤΗΝ ΠΑΡΑΣΚΕΥΗ ΤΟΥΣ, ΦΑΡΜΑΚΑ ΠΕΡΙΕΧΟΝΤΑ ΑΥΤΕΣ ΤΙΣ ΕΝΩΣΕΙΣ ΚΑΙ Η ΧΡΗΣΗ ΤΟΥΣ	1523488 - 12/11/2008	3068148
SANOFI-AVENTIS DEUTSCHLAND GMBH	ΜΕΘΟΔΟΣ ΓΙΑ ΤΗΝ ΠΑΡΑΣΚΕΥΗ ΠΑΡΑΓΩΓΩΝ ΘΕΙΝΟΦΑΙΝΥΛΟΓΛΥΚΟΣΙΔΙΟΥ	1888613 - 26/11/2008	3068149
SANOFI-AVENTIS DEUTSCHLAND GMBH	ΧΡΗΣΗ ΤΩΝ ΑΝΑΣΤΟΛΕΩΝ ΙΚΒ-ΚΙΝΑΣΗΣ ΣΤΗ ΘΕΡΑΠΕΙΑ ΤΟΥ ΠΟΝΟΥ	1531819 - 24/12/2008	3068220
SASOL GERMANY GMBH	ΜΕΘΟΔΟΣ ΔΙΑ ΤΗΝ ΠΑΡΕΜΠΟΔΙΣΗ Ή ΑΝΤΙΣΤΟΙΧΩΣ ΕΛΑΧΙΣΤΟΠΟΙΗΣΗ ΤΗΣ ΕΝΑΠΟΘΕΣΕΩΣ ΧΡΩΜΑΤΟΣ ΔΙΑ ΤΗΣ ΧΡΗΣΙΜΟΠΟΙΗΣΕΩΣ ΠΟΛΥΕΣΤΕΡΩΝ	1692251 - 19/11/2008	3068057
SAVIO S.P.A.	ΔΙΑΤΑΞΗ ΓΩΝΙΑΚΗΣ ΜΕΤΑΔΟΣΗΣ ΜΕ ΣΥΣΚΕΥΗ ΑΣΦΑΛΕΙΑΣ ΕΝΑΝΤΙ ΤΗΣ ΑΝΤΙΚΑΝΟΝΙΚΗΣ ΛΕΙΤΟΥΡΓΙΑΣ ΤΩΝ ΠΕΡΙΣΤΡΕΦΟΜΕΝΩΝ ΚΑΙ ΜΕ ΑΝΑΚΛΙΣΗ ΦΥΛΛΩΝ ΤΩΝ ΜΕΤΑΛΛΙΚΩΝ ΠΛΑΙΣΙΩΝ ΠΑΡΑΘΥΡΩΝ ΚΑΙ ΘΥΡΩΝ	1593804 - 10/12/2008	3068197

ΔΙΚΑΙΟΥΧΟΣ (73)	ΤΙΤΛΟΣ ΕΦΕΥΡΕΣΗΣ (54)	ΑΡ./ΗΜ.ΛΗΜ.Ε.Δ. (87)	ΑΡ.ΕΥΡ.Δ.Ε. (11)
<i>SCHEIDT & BACHMANN GESELLSCHAFT MIT BESCHRANKTER HAFTUNG</i>	ΜΕΘΟΔΟΣ ΓΙΑ ΤΟΝ ΑΥΤΟΜΑΤΟ ΠΡΟΣΔΙΟΡΙΣΜΟ ΤΟΥ ΑΡΙΘΜΟΥ ΑΤΟΜΩΝ ΚΑΙ/Η ΑΝΤΙΚΕΙΜΕΝΩΝ ΠΟΥ ΣΤΑΜΑΤΟΥΝ ΣΕ ΜΙΑ ΠΥΛΗ	1750231 - 24/12/2008	3068110
<i>SCHERING CORPORATION</i>	ΠΑΡΑΣΚΕΥΗ ΣΥΣΣΩΜΑΤΩΜΑΤΩΝ ΚΟΝΕΩΝ	1393721 - 26/11/2008	3068299
<i>SCHERING-PLOUGH LTD.</i>	ΑΝΑΠΑΡΑΓΩΓΗ ΒΟΕΙΟΥ ΚΟΡΟΝΟΪΟΥ ΣΕ ΚΥΤΤΑΡΑ ΩΘΗΚΗΣ ΚΙΝΕΖΙΚΟΥ ΧΑΜΣΤΕΡ	1147180 - 07/01/2009	3068343
<i>SCHNEIDER ELECTRIC INDUSTRIES SAS</i>	ΣΥΣΤΗΜΑ ΣΥΝΔΕΣΕΩΣ ΗΛΕΚΤΡΙΚΩΝ ΑΓΩΓΩΝ, ΘΩΡΑΚΙΣΜΕΝΟ ΑΠΟ ΤΑ ΗΛΕΚΤΡΙΚΑ ΠΕΔΙΑ	1192692 - 03/12/2008	3068133
<i>SCHNEIDER ELECTRIC INDUSTRIES SAS</i>	ΜΙΑ ΔΙΑΤΑΞΗ ΑΝΑΚΟΥΦΙΣΗΣ ΚΑΤΑΠΙΟΝΗΣΗΣ ΓΙΑ ΗΛΕΚΤΡΙΚΑ ΚΑΛΩΔΙΑ, ΚΑΤΑ ΠΡΟΤΙΜΗΣΗ ΣΕ ΕΝΑ ΜΗΧΑΝΗΜΑ Η ΚΙΒΩΤΙΟ ΑΚΡΟΔΕΚΤΩΝ	1161786 - 03/12/2008	3068234
<i>SEB S.A.</i>	ΔΙΑΤΑΞΗ ΠΕΡΙΕΛΙΞΕΩΣ ΚΟΡΔΟΝΙΟΥ ΓΙΑ ΗΛΕΚΤΡΙΚΗ ΟΙΚΙΑΚΗ ΣΥΣΚΕΥΗ	1707525 - 17/12/2008	3068235
<i>SEBIA</i>	ΑΝΑΛΥΣΗ ΤΥΠΟΠΟΙΗΣΗΣ ΜΟΝΟΚΛΩΝΙΚΩΝ ΠΡΩΤΕΙΝΩΝ ΜΕ ΤΡΙΧΟΕΙΔΗ ΗΛΕΚΤΡΟΦΟΡΗΣΗ ΚΑΙ ΑΝΟΣΟΜΕΤΑΤΟΠΙΣΗ	1531332 - 24/12/2008	3068207
<i>SEC SHIP'S EQUIPMENT CENTRE BREMEN GMBH</i>	ΚΟΜΜΑΤΙ ΣΥΝΔΕΣΗΣ ΓΙΑ ΤΗ ΣΥΝΔΕΣΗ ΔΥΟ ΣΤΟΙΒΑΖΟΜΕΝΩΝ ΤΟ ΕΝΑ ΠΑΝΩ ΣΤΟ ΑΛΛΟ ΚΙΒΩΤΙΩΝ, ΔΙΑΤΑΞΗ ΣΤΟΙΒΑΖΟΜΕΝΩΝ ΤΟ ΕΝΑ ΠΑΝΩ ΣΤΟ ΑΛΛΟ ΚΙΒΩΤΙΩΝ ΚΑΙ ΜΕΘΟΔΟΣ ΓΙΑ ΤΗ ΣΥΝΔΕΣΗ ΣΤΟΙΒΑΖΟΜΕΝΩΝ ΤΟ ΕΝΑ ΠΑΝΩ ΣΤΟ ΑΛΛΟ ΚΙΒΩΤΙΩΝ ΜΕ ΤΕΤΟΙΑ ΚΟΜΜΑΤΙΑ ΣΥΝΔΕΣΗΣ	1534612 - 12/11/2008	3068155
<i>SHAW, THOMAS J.</i>	ΑΠΑΡΑΒΙΑΣΤΗ ΣΥΡΙΓΓΑ ΜΕ ΑΝΑΣΥΡΟΜΕΝΗ ΒΕΛΟΝΑ	1468706 - 12/11/2008	3068088
<i>SIEMENS AG OSTERREICH</i>	ΜΕΘΟΔΟΣ ΚΑΙ ΣΥΣΤΗΜΑ ΓΙΑ ΤΗΝ ΕΥΘΥΓΡΑΜΜΙΣΗ ΜΙΑΣ ΚΕΡΑΙΑΣ ΕΠΙΓΕΙΟΥ ΣΤΑΘΜΟΥ ΜΕ ΜΙΑ ΚΕΡΑΙΑ ΔΟΥΡΥΦΟΡΟΥ	1856817 - 12/11/2008	3068147
<i>SIEMENS AKTIENGESELLSCHAFT</i>	ΥΠΟΒΡΥΧΙΟ ΜΕ ΥΠΟΒΡΥΧΙΑ ΕΞΟΔΟ ΚΑΥΣΑΕΡΙΩΝ ΚΑΤΑ ΤΗ ΔΙΑΡΚΕΙΑ ΤΗΣ ΠΟΡΕΙΑΣ ΜΕ ΤΗ ΧΡΗΣΗ ΑΝΑΠΝΕΥΣΤΗΡΑ	1841643 - 17/12/2008	3068227
<i>SIGMA-TAU INDUSTRIE FARMACEUTICHE RIUNITE S.P.A.</i>	ΑΠΟΑΛΚΥΛΙΩΜΕΝΑ ΠΑΡΑΓΩΓΑ ΤΩΝ ΠΥΡΡΟΛΟ[2,1-Β] ΒΕΝΖΟΘΕΙΑΖΕΠΙΝΩΝ ΜΕ ΑΓΥΠΗ ΑΝΤΙΨΥΧΩΤΙΚΗ ΔΡΑΣΤΗΡΙΟΤΗΤΑ	1745054 - 19/11/2008	3068267
<i>SIGMA-TAU INDUSTRIE FARMACEUTICHE RIUNITE S.P.A.</i>	ΠΑΡΑΓΩΓΑ 5-ΑΛΟ-ΤΡΥΠΤΑΜΙΝΗΣ ΠΟΥ ΧΡΗΣΙΜΟΠΟΙΟΥΝΤΑΙ ΩΣ ΣΥΝΔΕΤΕΣ ΤΩΝ ΣΕΡΟΤΟΝΙΚΩΝ ΥΠΟΔΟΧΕΩΝ 5-HT6 ΚΑΙ/Η 5-HT7	1404317 - 10/12/2008	3068268
<i>SIMOENS, HERVE HUBERT JEAN</i>	ΔΙΑΤΑΞΗ ΑΠΟΤΟΜΗΣ ΕΚΤΟΝΩΣΗΣ ΑΕΡΑ	1364890 - 19/11/2008	3068077
<i>SLEEVE INTERNATIONAL COMPANY</i>	ΠΕΡΙΒΛΗΜΑ ΠΡΟΟΡΙΖΟΜΕΝΟ ΓΙΑ ΤΗ ΣΥΣΚΕΥΑΣΙΑ ΕΝΟΣ ΤΟΥΛΑΧΙΣΤΟΝ ΑΝΤΙΚΕΙΜΕΝΟΥ, ΤΟΥ ΤΥΠΟΥ ΠΟΥ ΑΠΟΤΕΛΕΙΤΑΙ ΑΠΟ ΜΑΝΔΥΑ ΘΕΡΜΟΣΥΣΤΕΛΛΟΜΕΝΟΥ ΠΛΑΣΤΙΚΟΥ ΥΛΙΚΟΥ	1780135 - 12/11/2008	3068171
<i>SMARTTRUST AB</i>	ΜΕΘΟΔΟΣ ΠΕΡΙΑΓΩΓΗΣ	1584212 - 03/12/2008	3068367
<i>SOCIETE BIC</i>	ΜΙΑ ΚΕΦΑΛΗ ΕΓΧΥΣΕΩΣ ΣΤΑΓΟΝΙΔΙΩΝ ΥΓΡΟΥ, ΕΝΑ ΕΡΓΑΛΕΙΟ ΓΡΑΦΗΣ ΤΟ ΟΠΟΙΟ ΠΕΡΙΛΑΜΒΑΝΕΙ ΜΙΑ ΤΕΤΟΙΑ ΚΕΦΑΛΗ ΚΑΙ ΜΙΑ ΜΕΘΟΔΟΣ ΕΓΧΥΣΕΩΣ ΣΤΑΓΟΝΙΔΙΩΝ ΥΓΡΟΥ ΑΠΟ ΤΟ ΕΡΓΑΛΕΙΟ ΑΥΤΟ	1910093 - 12/11/2008	3068179
<i>SOCIETE DES PRODUITS NESTLE S.A.</i>	ΑΦΡΙΖΟΝ ΣΥΣΤΑΤΙΚΟ ΚΑΙ ΣΚΟΝΕΣ ΠΟΥ ΤΟ ΠΕΡΙΕΧΟΥΝ	1557091 - 19/11/2008	3068211
<i>SOCIETE GUINOT</i>	ΕΦΑΡΜΟΓΕΙΣ ΚΑΛΛΥΝΤΙΚΩΝ ΠΡΟΪΟΝΤΩΝ ΚΑΙ ΙΔΙΑΙΤΕΡΑ ΔΙΑΤΑΞΗ ΓΙΑ ΤΟ ΑΠΛΩΜΑ ΕΝΟΣ ΑΠΟΤΡΙΧΩΤΙΚΟΥ ΚΗΡΟΥ ΕΠΙ ΤΟΥ ΔΕΡΜΑΤΟΣ	1841341 - 05/11/2008	3068086
<i>SOLVAY PHARMACEUTICALS B.V.</i>	ΠΑΡΑΓΩΓΑ ΙΗ-ΙΜΙΔΑΖΟΛΙΟΥ ΠΟΥ ΕΧΟΥΝ CB1 ΑΓΩΝΙΣΤΙΚΗ, CB1 ΜΕΡΙΚΗ ΑΓΩΝΙΣΤΙΚΗ Η CB1-ΑΝΤΑΓΩΝΙΣΤΙΚΗ ΔΡΑΣΤΙΚΟΤΗΤΑ	1438296 - 26/11/2008	3068218

ΔΙΚΑΙΟΥΧΟΣ (73)	ΤΙΤΛΟΣ ΕΦΕΥΡΕΣΗΣ (54)	ΑΡ./ΗΜ.ΔΗΜ.Ε.Δ. (87)	ΑΡ.ΕΥΡ.Δ.Ε. (11)
<i>SON, PAUL</i>	ΚΑΠΑΚΙ ΜΕ ΑΡΘΡΩΤΟ ΛΑΙΜΟ ΓΙΑ ΜΕΤΑΛΛΙΚΑ ΔΟΧΕΙΑ ΠΟΤΟΥ	1456093 - 10/12/2008	3068350
<i>ST. JUDE CHILDREN'S RESEARCH HOSPITAL</i>	ΣΥΣΤΗΜΑ ΔΙΑΜΟΛΥΝΣΗΣ DNA ΓΙΑ ΤΗΝ ΠΑΡΑΓΩΓΗ ΜΟΛΥΣΜΑΤΙΚΟΥ ΑΝΤΙΚΩΔΟΓΟΝΟΥ RNA ΙΟΥ	1317559 - 07/01/2009	3068098
<i>STEINERT ELEKTROMAGNETBAU GMBH</i>	ΜΕΘΟΔΟΣ ΠΕΔΗΣΗΣ ΕΝΟΣ ΚΙΝΟΥΜΕΝΟΥ ΜΕΤΑΛΛΙΚΟΥ ΙΜΑΝΤΑ ΚΑΙ Η ΕΓΚΑΤΑΣΤΑΣΗ ΓΙΑ ΤΗΝ ΕΦΑΡΜΟΓΗ ΤΗΣ ΔΙΑΔΙΚΑΣΙΑΣ	1824618 - 03/12/2008	3068279
<i>STRAKAN INTERNATIONAL LIMITED</i>	ΣΥΣΤΗΜΑΤΑ ΠΟΥ ΠΕΡΙΕΧΟΥΝ ΤΕΣΤΟΣΤΕΡΟΝΗ ΚΑΙ ΕΝΙΣΧΥΟΥΝ ΤΗ ΔΙΕΙΣΔΥΣΗ ΚΑΙ ΜΕΙΩΝΟΥΝ ΤΟΝ ΕΡΕΘΙΣΜΟ	1510213 - 31/12/2008	3068104
<i>STRIKOWESTOFEN GMBH</i>	ΔΟΣΟΜΕΤΡΙΚΟΣ ΚΛΙΒΑΝΟΣ.	1607705 - 03/12/2008	3068352
<i>SUOMALAISET RAHA-AUTOMAATIT PAVAZZO FINLAND OY AB</i>	ΜΕΘΟΔΟΣ ΕΛΕΓΧΟΥ ΚΑΙ ΔΙΑΤΑΞΗ	1297503 - 26/11/2008	3068300
<i>TAIYO YUDEN CO., LTD.</i>	ΟΠΤΙΚΟ ΜΕΣΟ ΕΓΓΡΑΦΗΣ ΠΛΗΡΟΦΟΡΙΩΝ	1837196 - 26/11/2008	3068205
<i>TAKEDA PHARMACEUTICAL COMPANY LIMITED</i>	ΠΑΡΑΓΩΓΟ ΣΥΓΧΩΝΕΥΜΕΝΗΣ ΚΙΝΟΛΙΝΗΣ ΚΑΙ ΧΡΗΣΗ ΤΟΥ	1740584 - 03/12/2008	3068363
<i>TARGACEPT, INC.</i>	ΦΑΡΜΑΚΕΥΤΙΚΕΣ ΣΥΝΘΕΣΕΙΣ ΓΙΑ ΤΗΝ ΠΡΟΛΗΨΗ ΚΑΙ ΤΗΝ ΛΩΓΗ ΔΙΑΤΑΡΑΧΩΝ ΤΟΥ ΚΕΝΤΡΙΚΟΥ ΝΕΥΡΙΚΟΥ ΣΥΣΤΗΜΑΤΟΣ ΠΕΡΙΛΑΜΒΑΝΟΝΤΑΣ ΕΝΑ ΑΝΑΛΟΓΟ ΝΙΚΟΤΙΝΗΣ ΚΑΙ ΕΝΑΝ ΑΝΑΣΤΟΛΕΑ ΑΚΕΤΥΛΧΟΛΙΝΕΣΤΕΡΑΣΗΣ	1102588 - 31/12/2008	3068073
<i>TARGACEPT, INC.</i>	ΦΑΡΜΑΚΕΥΤΙΚΕΣ ΣΥΝΘΕΣΕΙΣ ΓΙΑ ΠΡΟΛΗΨΗ ΚΑΙ ΘΕΡΑΠΕΙΑ ΔΙΑΤΑΡΑΧΩΝ ΤΟΥ ΚΕΝΤΡΙΚΟΥ ΝΕΥΡΙΚΟΥ ΣΥΣΤΗΜΑΤΟΣ	0900200 - 03/12/2008	3068311
<i>TECHNIP FRANCE</i>	ΣΥΣΤΗΜΑ ΓΙΑ ΤΗ ΣΤΑΘΕΡΟΠΟΙΗΣΗ ΠΑΡΑΚΤΙΩΝ ΔΟΜΩΝ ΒΑΣΙΖΟΜΕΝΩΝ ΣΤΗ ΒΑΡΥΤΗΤΑ	1848861 - 05/11/2008	3068076
<i>TECHNISCHE UNIVERSITAT DRESDEN</i>	ΣΦΙΓΤΟΛΙΠΙΔΙΑ ΚΑΤΑ ΠΑΘΟΛΟΓΙΚΩΝ ΔΙΕΡΓΑΣΙΩΝ ΣΕ ΛΙΠΙΔΙΚΕΣ ΣΧΕΔΙΕΣ	1763342 - 17/12/2008	3068249
<i>TEHALIT GMBH</i>	ΔΙΑΥΛΟΣ ΚΑΛΩΔΙΩΣΗΣ	1376797 - 10/12/2008	3068281
<i>TEHALIT GMBH</i>	ΚΑΝΑΛΙΑ ΔΙΕΛΕΥΣΗΣ ΚΑΛΩΔΙΩΝ	1339149 - 10/12/2008	3068360
<i>TEVA PHARMACEUTICAL INDUSTRIES LTD.</i>	ΠΟΛΥΜΟΡΦΙΑ ΘΕΙΝΟΥ-ΘΕΙΪΚΗΣ ΚΛΟΠΙΔΟΓΚΡΕΛΗΣ	1467735 - 10/12/2008	3068304
<i>THE BOARD OF REGENTS OF THE UNIVERSITY OF NEBRASKA</i>	ΜΕΘΟΔΟΙ ΚΑΤΑΣΚΕΥΗΣ 6-[(4,5-ΔΙΪΔΡΟ-1Η-ΙΜΙΔΑΖΟΛ-2-ΥΛ)ΑΜΙΝΟ-]-7-ΜΕΘΥΛ-1Η-BENZΙΜΙΔΑΖΟΛΟ-4-ΚΑΡΒΟΝΙ-ΤΡΙΑΙΟΥ ΚΑΙ ΠΡΟΤΙΜΩΜΕΝΗ ΜΟΡΦΗ ΑΛΑΤΟΣ ΑΥΤΟΥ	1594862 - 19/11/2008	3068247
<i>THE BOARD OF REGENTS, THE UNIVERSITY OF TEXAS SYSTEM</i>	NSAID ΣΚΕΥΑΣΜΑΤΑ ΤΑ ΟΠΟΙΑ ΠΕΡΙΛΑΜΒΑΝΟΥΝ ΕΛΑΙΑ ΛΕΚΙΘΙΝΗΣ ΓΙΑ ΠΡΟΣΤΑΣΙΑ ΤΗΣ ΓΑΣΤΡΕΝΤΕΡΙΚΗΣ ΟΔΟΥ ΚΑΙ ΠΑΡΟΧΗ ΑΥΞΗΜΕΝΗΣ ΘΕΡΑΠΕΥΤΙΚΗΣ ΔΡΑΣΤΙΚΟΤΗΤΑΣ	1343529 - 19/11/2008	3068203
<i>THE GILLETTE COMPANY</i>	ΕΥΡΙΣΤΙΚΗ ΜΗΧΑΝΗ ΜΕ ΕΠΙΠΡΟΣΘΕΤΗ ΚΟΥΡΕΥΤΙΚΗ ΛΕΠΙΔΑ	1722945 - 12/11/2008	3068172
<i>THE GILLETTE COMPANY</i>	ΣΥΣΤΗΜΑΤΑ ΕΥΡΙΣΜΑΤΟΣ	1603714 - 03/12/2008	3068245
<i>THE GOVERNMENT OF THE UNITED STATES OF AMERICA, AS REPRESENTED BY THE SECRETARY, DEPARTMENT OF HEALTH AND HUMAN SERVICES</i>	ΔΗΜΙΟΥΡΓΙΑ ΑΝΟΣΙΑΚΗΣ ΑΠΟΚΡΙΣΗΣ ΠΡΟΣ ΤΟ ΕΙΔΙΚΟ ΠΡΟΣΤΑΤΙΚΟ ΑΝΤΙΓΟΝΟ (PSA)	1162272 - 05/11/2008	3068124
<i>THE OPEN UNIVERSITY</i>	ΑΥΤΟΕΥΘΥΓΡΑΜΜΙΖΟΜΕΝΟΣ ΟΔΗΓΟΣ ΑΥΞΗΣΗΣ ΙΣΤΟΥ	1610834 - 26/11/2008	3068194
<i>THE PROCTER & GAMBLE COMPANY</i>	ΛΕΥΚΑΝΤΙΚΗ ΣΥΝΘΕΣΗ ΠΟΥ ΠΕΡΙΕΧΕΙ ΤΡΙΜΕΘΟΞΥ-BENZOΪΚΟ ΟΞΥ Ή ΑΛΛΑΣ ΑΥΤΟΥ	1462564 - 21/01/2009	3068243

ΔΙΚΑΙΟΥΧΟΣ (73)	ΤΙΤΛΟΣ ΕΦΕΥΡΕΣΗΣ (54)	ΑΡ./ΗΜ.ΔΗΜ.Ε.Δ. (87)	ΑΡ.ΕΥΡ.Δ.Ε. (11)
<i>THE REGENTS OF THE UNIVERSITY OF CALIFORNIA</i>	ΧΙΜΑΙΡΙΚΑ ΠΡΟΣΔΕΜΑΤΑ ΤΟΥ TNF	1465912 - 12/11/2008	3068116
<i>THE REGENTS OF THE UNIVERSITY OF CALIFORNIA</i>	ΔΕΣΜΕΥΣΗ ΤΗΣ ΠΡΟΣ ΤΑ ΚΑΤΩ ΡΥΘΜΙΣΗΣ Τ ΔΕΜΦΟ-ΚΥΤΤΑΡΟΥ ΠΟΥ ΣΥΝΔΥΑΖΕΤΑΙ ΜΕ CTLA-A ΣΗΜΑΤΟΔΟΤΗΣΗ	0865293 - 26/11/2008	3068191
<i>THE SCRIPPS RESEARCH INSTITUTE</i>	ΣΥΛΛΟΓΕΣ ΕΤΕΡΟΔΙΜΕΡΙΚΟΥ ΥΠΟΔΟΧΕΑ ΠΟΥ ΧΡΗΣΙΜΟΠΟΙΟΥΝ ΦΑΓΟΜΙΔΙΑ	1471142 - 19/11/2008	3068084
<i>THE SHERWIN-WILLIAMS COMPANY</i>	ΔΙΑΠΛΕΚΟΜΕΝΑ ΔΙΚΤΥΑ ΠΟΛΥΜΕΡΩΝ	1090053 - 29/10/2008	3068091
<i>THE THOMAS MACHINES S.A.</i>	ΕΓΚΑΤΑΣΤΑΣΗ ΚΑΙ ΜΕΘΟΔΟΣ ΚΑΤΑΣΚΕΥΗΣ ΣΩΛΗΝΑΣ ΣΤΑΓΔΗΝ ΑΡΔΕΥΣΗΣ	1817955 - 26/11/2008	3068337
<i>THE TRUSTEES OF THE UNIVERSITY OF PENNSYLVANIA (A CORPORATION OF PENNSYLVANIA)</i>	ΣΥΝΘΕΣΕΙΣ ΚΑΙ ΜΕΘΟΔΟΙ ΓΙΑ ΠΑΡΟΧΗ ΓΕΝΕΤΙΚΟΥ ΥΛΙΚΟΥ	1473369 - 07/01/2009	3068248
<i>THE UNIVERSITY OF MELBOURNE</i>	ΟΔΟΝΤΙΚΑ ΕΠΑΝΟΡΘΩΤΙΚΑ ΥΛΙΚΑ	1397106 - 03/12/2008	3068271
<i>THE UNIVERSITY OF NORTH CAROLINA AT CHAPEL HILL</i>	ΠΡΟΓΟΝΟΙ ΑΝΘΡΩΠΙΝΟΥ ΗΠΑΤΟΣ	1147179 - 12/11/2008	3068151
<i>THE WISTAR INSTITUTE</i>	ΣΥΝΘΕΣΕΙΣ ΚΑΙ ΜΕΘΟΔΟΙ ΓΙΑ ΠΑΡΟΧΗ ΓΕΝΕΤΙΚΟΥ ΥΛΙΚΟΥ	1473369 - 07/01/2009	3068248
<i>THERACOS, INC.</i>	ΚΑΙΝΟΤΟΜΑ ΕΤΕΡΟΚΥΚΛΙΚΑ ΑΝΑΛΟΓΑ ΕΝΩΣΕΩΝ ΔΙΦΑΙΝΥΛΑΙΘΥΛΕΝΙΟΥ	1360178 - 18/02/2009	3068282
<i>THIRD WAVE TECHNOLOGIES, INC.</i>	FEN-1 ΕΝΔΟΝΟΥΚΛΕΑΣΕΣ ΜΙΓΜΑΤΑ ΚΑΙ ΜΕΘΟΔΟΙ ΔΙΑΣΠΑΣΕΩΣ	0966542 - 12/11/2008	3068158
<i>THOME, GENINHO</i>	ΟΔΟΝΤΙΚΟ ΕΜΦΥΤΕΥΜΑ ΜΕ ΜΙΑ ΕΣΩΤΕΡΙΚΗ ΚΑΙ ΜΙΑ ΕΞΩΤΕΡΙΚΗ ΕΞΑΓΩΓΗ ΕΔΡΑ ΚΑΙ ΜΕΣΟ ΣΥΝΔΕΣΗΣ ΕΡΓΑΛΕΙΩΝ ΠΟΥ ΕΦΑΡΜΟΖΟΥΝ ΣΕ ΑΥΤΗ ΤΗΝ ΕΞΑΓΩΓΗ ΕΣΩΤΕΡΙΚΗ ΕΔΡΑ	1647239 - 12/11/2008	3068193
<i>THORNTON & ROSS LIMITED</i>	ΦΑΡΜΑΚΕΥΤΙΚΕΣ ΣΥΝΘΕΣΕΙΣ ΠΟΥ ΠΕΡΙΛΑΜΒΑΝΟΥΝ ΕΝΑ ΑΜΦΟΤΕΡΙΚΟ ΕΠΙΦΑΝΕΙΟΔΡΑΣΤΙΚΟ, ΜΙΑ ΠΟΛΥΠΡΟΠΟΣΥΛΙΩΜΕΝΗ ΚΕΤΥΛΙΚΗ ΑΛΚΟΟΛΗ ΚΑΙ ΜΙΑ ΠΟΛΙΚΗ ΦΑΡΜΑΚΕΥΤΙΚΗ ΟΥΣΙΑ	1079804 - 03/12/2008	3068060
<i>TICINOPLAST S.R.L.</i>	ΜΕΘΟΔΟΣ ΚΑΙ ΣΥΣΚΕΥΗ ΓΙΑ ΑΝΑΚΥΚΛΩΣΗ ΕΝΟΣ ΜΙΓΜΑΤΟΣ ΠΟΛΥΜΕΘΥΛΟΜΕΘΑΚΡΥΛΙΚΟΥ ΑΛΑΤΟΣ ΚΑΙ/ Η ΑΚΡΥΛΟΝΙΤΡΙΑΙΟΥ-ΒΟΥΤΑΔΙΕΝΙΟΥ-ΣΤΥΡΟΛΙΟΥ ΚΑΙ ΕΓΚΑΡΣΙΑ ΓΕΦΥΡΩΜΕΝΟΥ ΠΟΛΥΕΘΥΛΟΜΕΘΑΚΡΥΛΙΚΟΥ ΑΛΑΤΟΣ	1632332 - 26/11/2008	3068216
<i>TOP (TRANSGENIC OPERATIVE PRODUCTS) S.R.L.</i>	ΔΙΑΓΟΝΙΔΙΑΚΟ ΠΟΝΤΙΚΙ ΓΙΑ ΔΙΑΛΟΓΗ ΚΑΙ ΓΙΑ ΜΕΛΕΤΕΣ ΤΗΣ ΦΑΡΜΑΚΟΔΥΝΑΜΙΚΗΣ ΚΑΙ ΤΗΣ ΦΑΡΜΑΚΟΚΙΝΗΤΙΚΗΣ ΤΩΝ ΔΕΣΜΩΝ ΠΟΥ ΕΝΕΡΓΟΥΝ ΣΤΟΥΣ ΔΙΑΚΥΤΤΑΡΙΚΟΥΣ ΥΠΟΔΟΧΕΙΣ ΚΑΙ ΜΕΘΟΔΟΣ ΓΙΑ ΤΗΝ ΠΡΟΕΤΟΙΜΑΣΙΑ ΑΥΤΩΝ	1298988 - 26/11/2008	3068225
<i>TOTAL RAFFINAGE MARKETING</i>	ΜΕΘΟΔΟΣ ΕΠΕΞΕΡΓΑΣΙΑΣ ΔΙΑ ΚΑΡΒΟΞΥΛΙΩΣΕΩΣ ΜΕΤΑΛΛΙΚΩΝ ΕΠΙΦΑΝΕΙΩΝ, ΧΡΗΣΗ ΤΗΣ ΜΕΘΟΔΟΥ ΑΥΤΗΣ ΓΙΑ ΤΗΝ ΠΡΟΣΩΡΙΝΗ ΠΡΟΣΤΑΣΙΑ ΕΝΑΝΤΙ ΤΗΣ ΔΙΑΒΡΩΣΕΩΣ ΚΑΙ ΜΕΘΟΔΟΣ ΠΑΡΑΓΩΓΗΣ ΕΝΟΣ ΕΤΣΙ ΚΑΡΒΟΞΥΛΙΩΜΕΝΟΥ ΜΟΡΦΟΠΟΙΗΜΕΝΟΥΕΛΑΣΜΑΤΟΣ	1801262 - 26/11/2008	3068288
<i>TRANSGENE S.A.</i>	ΤΥΠΟΠΟΙΗΜΕΝΗ ΣΥΣΚΕΥΑΣΙΑ ΕΠΙ ΜΕΡΟΥΣ ΣΥΣΤΑΤΙΚΩΝ ΣΧΕΔΙΑΣΜΕΝΗ ΓΙΑ ΤΗΝ ΠΡΑΓΜΑΤΩΣΗ ΑΓΩΓΗΣ ΕΝΑΝΤΙ ΟΓΚΩΝ ΚΑΙ ΕΝΑΝΤΙ ΙΩΝ ΣΕ ΘΗΛΑΣΤΙΚΟ	1814907 - 21/01/2009	3068255
<i>TYCO ELECTRONICS RAYCHEM NV</i>	ΣΥΝΑΡΜΟΓΗ ΣΥΣΦΙΓΞΗΣ ΓΙΑ ΟΠΤΙΚΟ ΚΑΛΩΔΙΑΚΟ ΒΥΣΜΑ	1709469 - 07/01/2009	3068096
<i>UNIBIND (CYPRUS) LIMITED</i>	ΣΥΝΔΕΤΙΚΟ ΣΤΟΙΧΕΙΟ	1637344 - 03/12/2008	3068083

ΔΙΚΑΙΟΥΧΟΣ (73)	ΤΙΤΛΟΣ ΕΦΕΥΡΕΣΗΣ (54)	ΑΡ./ΗΜ.ΔΗΜ.Ε.Δ. (87)	ΑΡ.ΕΥΡ.Δ.Ε. (11)
<i>UNI-CHARM CO., LTD.</i>	ΦΥΛΛΟ ΚΑΘΑΡΙΣΜΟΥ ΜΙΑΣ ΧΡΗΣΗΣ ΚΑΙ ΔΙΑΔΙΚΑΣΙΑ ΓΙΑ ΤΗΝ ΚΑΤΑΣΚΕΥΗ ΤΟΥ ΙΔΙΟΥ	1201177 - 19/11/2008	3068202
<i>UNI-CHARM CORPORATION</i>	ΣΥΣΚΕΥΗ ΓΙΑ ΤΗ ΣΥΓΚΡΑΤΗΣΗ ΕΝΟΣ ΣΤΟΙΧΕΙΟΥ ΚΑΘΑΡΙΣΜΟΥ ΚΑΙ ΕΝΟΣ ΕΞΑΡΤΗΜΑΤΟΣ ΚΑΘΑΡΙΣΜΟΥ ΠΟΥ ΧΡΗΣΙΜΟΠΟΙΟΥΝ ΤΗ ΣΥΣΚΕΥΗ ΣΥΓΚΡΑΤΗΣΗΣ	1395162 - 31/12/2008	3068289
<i>UNILEVER N.V.</i>	ΛΕΥΚΑΝΤΙΚΗ ΣΥΝΘΕΣΗ ΥΠΟΧΛΩΡΙΩΔΟΥΣ	1685228 - 12/11/2008	3068154
<i>UNILEVER N.V.</i>	ΜΗ ΥΔΡΟΓΟΝΩΜΕΝΟ ΣΤΕΡΕΟ ΛΙΠΟΣ	1931211 - 10/12/2008	3068295
<i>UNILEVER PLC</i>	ΛΕΥΚΑΝΤΙΚΗ ΣΥΝΘΕΣΗ ΥΠΟΧΛΩΡΙΩΔΟΥΣ	1685228 - 12/11/2008	3068154
<i>UNILEVER PLC</i>	ΜΗ ΥΔΡΟΓΟΝΩΜΕΝΟ ΣΤΕΡΕΟ ΛΙΠΟΣ	1931211 - 10/12/2008	3068295
<i>UNIVERSIDAD DE ZARAGOZA</i>	ΜΕΙΩΣΗ ΤΗΣ ΛΟΙΜΟΤΟΞΙΚΟΤΗΤΑΣ ΤΟΥ ΜΥΚΟΒΑΚΤΗΡΙΔΙΟΥ ΤΗΣ ΦΥΜΑΤΙΩΣΗΣ ΚΑΙ ΠΡΟΣΤΑΣΙΑ ΕΝΑΝΤΙΟΝ ΤΗΣ ΦΥΜΑΤΙΩΣΗΣ ΜΕΣΩ ΤΗΣ ΑΠΕΝΕΡΓΟΠΟΙΗΣΗΣ ΤΟΥ ΓΟΝΙΔΙΟΥ PHOP	1428870 - 19/11/2008	3068274
<i>UNIVERSITE DE GENEVE</i>	ΝΕΟΣ ΠΑΡΑΓΟΝΤΑΣ ΜΕΤΑΓΡΑΦΗΣ ΤΩΝ ΓΟΝΙΔΙΩΝ ΜΗC ΚΑΤΗΓΟΡΙΑΣ II, ΟΥΣΙΕΣ ΙΚΑΝΕΣ ΝΑ ΑΝΑΣΤΕΙΛΟΥΝ ΑΥΤΟΝ ΤΟΝ ΝΕΟ ΠΑΡΑΓΟΝΤΑ ΜΕΤΑΓΡΑΦΗΣ ΚΑΙ ΙΑΤΡΙΚΕΣ ΧΡΗΣΕΙΣ ΑΥΤΩΝ ΤΩΝ ΟΥΣΙΩΝ	1124953 - 26/11/2008	3068301
<i>UNIVERSITE DE RENNES 1</i>	ΔΙΑΙΤΗΤΙΚΟ ΣΥΜΠΛΗΡΩΜΑ ΓΙΑ ΚΤΗΝΟΤΡΟΦΙΚΑ ΖΩΑ	1781115 - 12/11/2008	3068195
<i>UNIVERSITEIT GENT</i>	ΧΡΗΣΗ ΑΠΟΔΙΑΚΛΑΔΙΣΜΕΝΟΥ ΑΜΥΛΟΥ ΣΕ ΦΑΡΜΑΚΕΥΤΙΚΑ ΣΦΑΙΡΙΔΙΑ ΜΕΣΩ ΕΞΩΘΗΣΗΣ-ΣΦΑΙΡΟΠΟΙΗΣΗΣ	1719503 - 03/12/2008	3068345
<i>UNIVERSITY HEALTH NETWORK</i>	ΕΝΕΡΓΟΠΟΙΗΣΗ ACE2 ΓΙΑ ΘΕΡΑΠΕΙΑ ΚΑΡΔΙΑΚΗΣ, ΠΝΕΥΜΟΝΙΚΗΣ ΚΑΙ ΝΕΦΡΙΚΗΣ ΑΣΘΕΝΕΙΑΣ ΚΑΙ ΥΠΕΡΤΑΣΗΣ	1515752 - 26/11/2008	3068313
<i>UNOMEDICAL A/S</i>	ΚΑΛΥΜΜΑ ΓΙΑ ΘΕΣΗ ΕΓΧΥΣΗΣ	1592469 - 17/12/2008	3068236
<i>VIB VZW</i>	ΤΡΟΠΟΠΟΙΗΣΗ ΠΡΩΤΕΪΝΙΚΗΣ ΓΛΥΚΟΖΥΛΙΩΣΗΣ ΣΤΟ ΡΙΧΙΑ ΡΑΣΤΟΡΙΣ	1294910 - 19/11/2008	3068209
<i>VIDEOTEC S.P.A.</i>	ΜΗΧΑΝΙΣΜΟΣ ΑΝΙΧΝΕΥΣΗΣ ΚΑΙ ΚΑΘΑΡΙΣΜΟΥ ΓΙΑ ΑΝΤΙΕΚΡΗΚΤΙΚΟ ΠΕΡΙΒΛΗΜΑ ΣΥΣΚΕΥΗΣ ΚΑΤΑΓΡΑΦΗΣ, ΕΙΔΙΚΟΤΕΡΑ ΓΙΑ ΤΗΛΕΟΠΤΙΚΗ ΚΑΜΕΡΑ ΠΑΡΑΚΟΛΟΥΘΗΣΗΣ ΠΟΥ ΛΕΙΤΟΥΡΓΕΙ ΣΕ ΕΚΡΗΚΤΙΚΟ ΠΕΡΙΒΑΛΛΟΝ	0991040 - 05/11/2008	3068099
<i>VITAMEX N.V.</i>	Η ΣΥΝΔΥΑΣΜΕΝΗ ΧΡΗΣΗ ΤΡΙΓΛΥΚΕΡΙΔΙΩΝ ΠΟΥ ΠΕΡΙΕΧΟΥΝ ΜΕΣΗΣ ΑΛΥΣΟΥ ΛΙΠΑΡΑ ΟΞΕΑ ΚΑΙ ΕΞΩΓΕΝΩΝ ΛΙΠΟΛΥΤΙΚΩΝ ΕΝΖΥΜΩΝ ΩΣ ΣΥΜΠΛΗΡΩΜΑΤΑ ΔΙΑΤΡΟΦΗΣ	1182939 - 10/12/2008	3068165
<i>VOSSCHEMIE GMBH</i>	ΔΙΑΤΑΞΗ ΚΑΙ ΜΕΘΟΔΟΣ ΓΙΑ ΤΗΝ ΑΝΑΜΕΙΞΗ ΕΝΟΣ ΣΥΝΔΕΤΙΚΟΥ ΚΑΙ ΕΝΟΣ ΣΚΛΗΡΥΝΤΙΚΟΥ ΣΥΣΤΑΤΙΚΟΥ ΓΙΑ ΤΗΝ ΠΑΡΑΣΚΕΥΗ ΕΝΟΣ ΕΠΙΧΡΙΣΜΑΤΟΣ ΕΤΟΙΜΟΥ ΠΡΟΣ ΧΡΗΣΗ	1825924 - 12/11/2008	3068136
<i>WAGELS, DIETER</i>	ΔΙΑΤΑΞΗ ΠΤΗΣΕΩΣ	1549405 - 05/11/2008	3068112
<i>WALDEMAR LINK GMBH & CO. KG</i>	ΠΡΟΘΕΣΗ ΙΣΧΙΟΥ ΜΕ ΕΦΑΡΜΟΓΗ ΣΤΕΛΕΧΟΥΣ ΣΤΟ ΜΗΡΙΑΙΟ ΟΣΤΟΥΝ	1587459 - 05/11/2008	3068105
<i>WALDEMAR LINK GMBH & CO. KG</i>	ΠΡΟΣΘΕΣΗ ΙΣΧΙΟΥ ΜΕ ΣΤΕΛΕΧΟΣ ΕΙΣΑΓΟΜΕΝΟ ΣΤΟ ΜΗΡΙΑΙΟ ΟΣΤΟ	1643940 - 03/12/2008	3068324
<i>WATLOW ELECTRIC MANUFACTURING COMPANY</i>	ΜΕΘΟΔΟΣ ΔΙΑ ΤΗΝ ΚΑΤΑΣΚΕΥΗ ΜΙΑΣ ΗΛΕΚΤΡΙΚΩΣ ΑΓΩΓΙΜΗΣ ΣΤΡΩΣΗΣ ΑΝΤΙΣΤΑΣΗΣ ΚΑΘΩΣ ΕΠΙΣΗΣ ΔΙΑΤΑΞΗ ΘΕΡΜΑΝΣΗΣ ΚΑΙ/Η ΨΥΞΗΣ	1459332 - 12/11/2008	3068052
<i>WEIHRAUCH, GUNTER</i>	ΒΛΗΜΑ Η ΟΠΛΙΚΗ ΚΕΦΑΛΗ	1893935 - 05/11/2008	3068089
<i>WELSER PROFILE AG</i>	ΜΕΘΟΔΟΣ ΚΑΤΑΣΚΕΥΗΣ ΕΝΟΣ ΑΞΟΝΑ ΟΧΗΜΑΤΟΣ ΜΕ ΔΙΑΤΟΜΗ ΟΥΣΙΑΣΤΙΚΑ ΣΧΗΜΑΤΟΣ U	1350580 - 14/01/2009	3068292
<i>WIDA MEDIA AB</i>	ΜΕΘΟΔΟΣ ΑΝΑΡΤΗΣΗΣ ΚΟΥΡΤΙΝΩΝ	1875838 - 26/11/2008	3068319

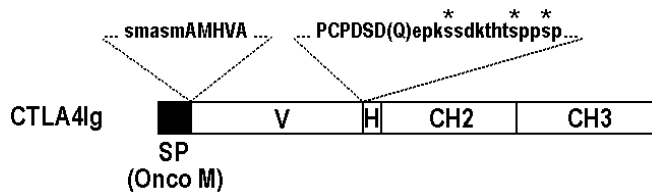
ΔΙΚΑΙΟΥΧΟΣ (73)	ΤΙΤΛΟΣ ΕΦΕΥΡΕΣΗΣ (54)	ΑΡ./ΗΜ.ΔΗΜ.Ε.Δ. (87)	ΑΡ.ΕΥΡ.Δ.Ε. (11)
<i>WINKELMANN KARLHEINRICH</i>	ΣΥΣΤΗΜΑ ΨΥΞΗΣ ΚΑΥΣΙΜΟΥ ΓΙΑ ΜΗΧΑΝΕΣ ΕΣΩΤΕΡΙ- ΚΗΣ ΚΑΥΣΗΣ	1785618 - 07/01/2009	3068092
<i>WITTUR HOLDING GMBH</i>	ΚΑΤΑΣΚΕΥΗ ΘΥΡΑΣ ΑΝΕΛΚΥΣΤΗΡΑ	1878686 - 10/12/2008	3068357
<i>WOBEN, ALOYS</i>	ΣΥΝΔΕΣΗ ΦΛΑΝΤΖΩΝ	1514029 - 03/12/2008	3068160
<i>WYETH</i>	ΣΥΝΘΕΣΕΙΣ ΚΑΙ ΜΕΘΟΔΟΙ ΓΙΑ ΠΑΡΟΧΗ ΓΕΝΕΤΙΚΟΥ ΥΛΙ- ΚΟΥ	1473369 - 07/01/2009	3068248
<i>XIGEN S.A.</i>	ΚΥΤΤΑΡΟ-ΔΙΑΠΕΡΑΤΟΙ ΑΝΑΣΤΟΛΕΙΣ ΠΕΠΤΙΔΙΟΥ ΤΗΣ ΠΑΘΟΛΟΓΙΚΗΣ ΟΔΟΥ ΜΕΤΑΔΙΕΓΕΡΣΗΣ JNK ΣΗΜΑΤΟΣ	1776958 - 17/12/2008	3068333
<i>YEDA RESEARCH AND DEVELOP- MENT CO., LTD.</i>	ΦΑΡΜΑΚΕΥΤΙΚΕΣ ΣΥΝΘΕΣΕΙΣ ΓΙΑ ΕΛΕΓΧΟΜΕΝΗ ΑΠΟ- ΔΕΣΜΕΥΣΗ ΔΙΑΑΛΥΤΩΝ ΥΠΟΔΟΧΕΩΝ	0812208 - 03/12/2008	3068307
<i>ZANICHELLI RICERCHE S.R.L.</i>	ΠΡΟΪΟΝΤΑ ΤΟΜΑΤΑΣ ΚΑΙ ΔΙΕΡΓΑΣΙΑ ΓΙΑ ΤΗΝ ΠΑΡΑΓΩΓΗ ΤΟΥΣ	1711069 - 10/12/2008	3068125

3.1 ΑΝΑΚΟΙΝΩΣΗ ΓΙΑ ΚΑΤΑΘΕΣΗ ΜΕΤΑΦΡΑΣΗΣ ΤΡΟΠΟΠΟΙΗΜΕΝΩΝ ΕΥΡΩΠΑΪΚΩΝ Δ.Ε.

ΑΡΙΘΜΟΣ ΕΥΡ. Δ.Ε. (11):3028644.B2
ΑΡΙΘ. ΕΛΛ. ΚΑΤΑΘΕΣΗΣ (21):20090400607
ΗΜΕΡ. ΕΛΛ. ΚΑΤΑΘΕΣΗΣ (22):27/02/2009
ΑΡΙΘ./ΗΜΕΡ. ΔΗΜΟΣΙΕΥΣΗΣ
ΕΥΡΩΠΑΪΚΟΥ ΔΙΠΛΩΜΑΤΟΣ(87):0606217 - 03/12/2008
ΑΡΙΘ./ΗΜΕΡ. ΔΗΜΟΣΙΕΥΣΗΣ
ΕΥΡΩΠΑΪΚΗΣ ΑΙΤΗΣΗΣ (86):92914009.3--16/06/1992
ΔΙΚΑΙΟΥΧΟΣ (73):1)Bristol-Myers Squibb Company
 345 Park Avenue, New York NY 10154,
 ΗΝΩΜΕΝΕΣ ΠΟΛΙΤΕΙΕΣ ΤΗΣ
 ΑΜΕΡΙΚΗΣ
ΣΥΜΒ. ΠΡΟΤΕΡΑΙΟΤΗΤΕΣ (30):723617-27/06/1991-US
ΕΦΕΥΡΕΤΗΣ (72):1)LINSLEY, Peter, S.
 2)LEDBETTER, Jeffrey, A.
 3)DAMLE, Nitin, K.
 4)BRADY, William
ΕΙΔΙΚΟΣ ΠΛΗΡΕΞΟΥΣΙΟΣ (74):ΖΟΥΛΑΜΟΓΛΟΥ-ΒΟΖΕΜΠΕΡΓΚ
 ΕΛΙΣΑΒΕΤ
 Ζαλόκωστα 38 και Συγγρού, 15233
 ΧΑΛΑΝΔΡΙ (ΑΤΤΙΚΗΣ)
ΑΝΤΙΚΑΗΤΟΣ (74):ΒΟΖΕΜΠΕΡΓΚ-ΒΡΕΤΟΣ ΝΙΚΟΛΑΟΣ
 Ζαλόκωστα 38 και Συγγρού,15233
 ΧΑΛΑΝΔΡΙ (ΑΤΤΙΚΗΣ)
ΤΙΤΛΟΣ ΕΦΕΥΡΕΣΗΣ (54):ΥΠΟΔΟΧΕΑΣ CTLA4, ΠΡΩΤΕΪΝΕΣ
 ΣΥΝΤΗΞΗΣ ΤΟΥ ΕΝ ΛΟΓΩ ΥΠΟΔΟ-
 ΧΕΑ ΚΑΙ ΧΡΗΣΕΙΣ ΑΥΤΩΝ

ΠΕΡΙΛΗΨΗ(57)

Η εφεύρεση ταυτοποιεί τον υποδοχέα CTLA4 ως σύνδεμα για το B7 αντιγόνο. Παρέχεται η πλήρης αλληλουχία αμινοξέων που κωδικοποιεί το ανθρώπινο γονίδιο υποδοχέα CTLA4. Παρέχονται μέθοδοι για την έκφραση του CTLA4 ως πρωτεΐνη συντήξεως ανοσοσφαιρίνης για την παρασκευή υβριδικών πρωτεϊνών σύντηξης CTLA4 και για χρήση των διαλυτών συντηγμένων πρωτεϊνών, θραυσμάτων και παραγώγων, συμπεριλαμβανομένων μονοκλωνικών αντισωμάτων που αντιδρούν με B7 και CTLA4 για τη ρύθμιση αλληλεπιδράσεων T κυττάρων και ανοσοαποκρίσεων που διαμεσολαβούνται από παρόμοιες αλληλεπιδράσεις.



ΑΡΙΘΜΟΣ ΕΥΡ. Δ.Ε. (11):3040092.B2
ΑΡΙΘ. ΕΛΛ. ΚΑΤΑΘΕΣΗΣ (21):20090400500
ΗΜΕΡ. ΕΛΛ. ΚΑΤΑΘΕΣΗΣ (22):18/02/2009
ΑΡΙΘ./ΗΜΕΡ. ΔΗΜΟΣΙΕΥΣΗΣ
ΕΥΡΩΠΑΪΚΟΥ ΔΙΠΛΩΜΑΤΟΣ(87):0662827 - 07/01/2009
ΑΡΙΘ./ΗΜΕΡ. ΔΗΜΟΣΙΕΥΣΗΣ
ΕΥΡΩΠΑΪΚΗΣ ΑΙΤΗΣΗΣ (86):93923752.5--30/09/1993
ΔΙΚΑΙΟΥΧΟΣ (73):1)Yale University
 451 College Street, New Haven, CT 06520,
 ΗΝΩΜΕΝΕΣ ΠΟΛΙΤΕΙΕΣ ΤΗΣ
 ΑΜΕΡΙΚΗΣ
ΣΥΜΒ. ΠΡΟΤΕΡΑΙΟΤΗΤΕΣ (30):955012-30/09/1992-US
 83590-25/06/1993-US
ΕΦΕΥΡΕΤΗΣ (72):1)ARTAVANIS-TSAKONAS, Spyridon
 2)FEHON, Richard Grant
 3)ZAGOURAS, Panayiotis
 4)BLAUMUELLER, Christine Marie, Dept.
 of Biology-KBT
ΕΙΔΙΚΟΣ ΠΛΗΡΕΞΟΥΣΙΟΣ (74):ΡΟΥΣΣΟΥ ANNA
 Κουμπάρη 2, 10674 ΑΘΗΝΑ
ΑΝΤΙΚΑΗΤΟΣ (74):ΠΑΠΑΚΩΝΣΤΑΝΤΙΝΟΥ ΕΛΕΝΗ
 Κουμπάρη 2,10674 ΑΘΗΝΑ
ΤΙΤΛΟΣ ΕΦΕΥΡΕΣΗΣ (54):ΔΙΑΓΝΩΣΤΙΚΕΣ ΜΕΘΟΔΟΙ ΚΑΙ ΦΑΡ-
 ΜΑΚΕΥΤΙΚΕΣ ΣΥΝΘΕΣΕΙΣ ΒΑΣΙΖΟ-
 ΜΕΝΕΣ ΣΕ ΠΡΩΤΕΪΝΕΣ ΚΑΙ ΝΟΥ-
 ΚΛΕΪΚΑ ΟΞΕΑ NOTCH

ΠΕΡΙΛΗΨΗ(57)

Η παρούσα εφεύρεση αναφέρεται σε θεραπευτικές και διαγνωστικές μεθόδους και συνθέσεις βασισμένες σε πρωτεΐνες και νουκλεϊκά οξέα Notch. Η Εικόνα 17 απεικονίζει τις αλληλουχίες του ανθρώπινου DNA Notch και την κωδικοποιημένη πρωτεΐνη Notch. Η εφεύρεση προσφέρει θεραπεία ανωμαλιών κυτταρικού πεπρωμένου ή διαφοροποίησης με την χορήγηση θεραπευτικής ένωσης της εφεύρεσης. Αυτές οι θεραπευτικές ενώσεις (εδώ ορίζονται ως «Θεραπευτικά Προϊόντα») περιλαμβάνουν πρωτεΐνες Notch και ανάλογα και παράγωγα (συμπεριλαμβανομένων και κλασμάτων) αυτών, αντισώματα εναντίον τους,

νουκλεϊκά οξέα που κωδικοποιούν τις πρωτεΐνες Notch, ανάλογα ή παράγωγα, αντισυνθετικά νουκλεϊκά οξέα Notch, όπως επίσης και τοπορυθμικές πρωτεΐνες και παράγωγα που συνδέονται ή αλληλεπιδρούν αλλιώς με πρωτεΐνες Notch, τα νουκλεϊκά οξέα που τις κωδικοποιούν ή τα αντισώματα εναντίον τους. Σε προτιμητέα εφαρμογή, ένα Θεραπευτικό Προϊόν της εφεύρεσης χορηγείται για την θεραπεία καρκινικής πάθησης, ή για να αποτρέψει την εξέλιξη απότο προ-νεοπλαστικό ή μη κακόηθες στάδιο σε νεοπλαστικό ή κακόηθες στάδιο.

ΑΡΙΘΜΟΣ ΕΥΡ. Δ.Ε. (11):3041133.B2
ΑΡΙΘ. ΕΛΛ. ΚΑΤΑΘΕΣΗΣ (21):20090400449
ΗΜΕΡ. ΕΛΛ. ΚΑΤΑΘΕΣΗΣ (22):12/02/2009
ΑΡΙΘ./ΗΜΕΡ. ΔΗΜΟΣΙΕΥΣΗΣ
ΕΥΡΩΠΑΪΚΟΥ ΔΙΠΛΩΜΑΤΟΣ(87):1066056 - 10/12/2008
ΑΡΙΘ./ΗΜΕΡ. ΔΗΜΟΣΙΕΥΣΗΣ
ΕΥΡΩΠΑΪΚΗΣ ΑΙΤΗΣΗΣ (86):99908785.1--24/03/1999
ΔΙΚΑΙΟΥΧΟΣ (73):1)Pharmacosmos Holding A/S
Frederiksborgvej 27, 4000 Roskilde, ΔΑΝΙΑ
ΣΥΜΒ. ΠΡΟΤΕΡΑΙΟΤΗΤΕΣ (30):42098-25/03/1998-DK
ΕΦΕΥΡΕΤΗΣ (72):1)ANDREASEN, Hans, Berg
2)CHRISTENSEN, Lars
ΕΙΔΙΚΟΣ ΠΛΗΡΕΞΟΥΣΙΟΣ (74):ΡΟΥΣΣΟΥ ANNA
Κουμπάρη 2, 10674 ΑΘΗΝΑ
ΑΝΤΙΚΛΗΤΟΣ (74):ΠΑΠΑΚΩΝΣΤΑΝΤΙΝΟΥ ΕΛΕΝΗ
Κουμπάρη 2,10674 ΑΘΗΝΑ
ΤΙΤΛΟΣ ΕΦΕΥΡΕΣΗΣ (54):ΕΝΩΣΗ ΣΙΔΗΡΟΥ-ΔΕΞΤΡΑΝΗΣ ΓΙΑ ΧΡΗΣΗ ΩΣ ΕΝΑ ΣΥΣΤΑΤΙΚΟ ΣΕ ΜΙΑ ΘΕΡΑΠΕΥΤΙΚΗ ΣΥΝΘΕΣΗ ΓΙΑ ΠΡΟΦΥΛΑΞΗ Ή ΘΕΡΑΠΕΥΤΙΚΗ ΑΓΩΓΗ ΣΙΔΗΡΟ-ΑΝΕΠΑΡΚΕΙΑΣ, ΜΕΘΟΔΟΣ ΠΑΡΑΣΚΕΥΗΣ ΤΗΣ ΑΝΑΦΕΡΘΕΙΑΣ ΕΝΩΣΗΣ ΣΙΔΗΡΟΥ-ΔΕΞΤΡΑΝΗΣ ΚΑΙ ΧΡΗΣΗ ΤΗΣ ΑΝΑΦΕΡΘΕΙΑΣ ΕΝΩΣΗΣ ΓΙΑ ΤΗΝ ΠΑΡΑΣΚΕΥΗ ΠΑΡΕΝΤΕΡΙΚΩΣ ΧΟΡΗΓΗΣΙΜΗΣ ΘΕΡΑΠΕΥΤΙΚΗΣ ΣΥΝΘΕΣΗΣ

Ένωση σιδήρου-δεξτράνης για παρεντερική θεραπευτική αγωγή αναμίας σιδηροανεπάρκειας, περιλαμβάνει υδρογονο-μένη δεξτράνη που έχει μέσο βάρος μοριακού βάρους (Mw) μεταξύ 700 και 1.400 Daltons, κατά προτίμηση περίπου

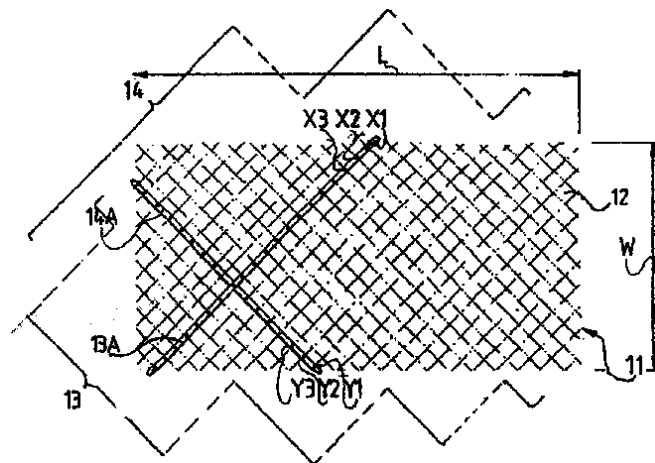
1,000 Daltons, μέσο αριθμό μοριακού βάρους (Mn) 400 έως 1,400 Daltons και όπου 90 τοις εκατό κατά βάρος της δεξτράνης έχει μοριακά βάρη μικρότερα από 2,700 Daltons και το Mw του 10 τοις εκατό κατά βάρος κλάσματος της δεξτράνης που έχει τα υψηλότερα μοριακά βάρη, είναι κάτω από 3,200 Daltons, η αναφερθείσα δε υδρογονομένη δεξτράνη έχει υποβληθεί σε καθαρισμό με επεξεργασίες μεμβράνης που έχουν τιμή αποκοπής μεταξύ 340 και 800 Daltons, σε σταθερό συνδυασμό με υδροξείδιο τρισθενούς σιδήρου. Η ένωση παράγεται με χρήση διεργασιών μεμβράνης για να απομακρυνθούν δεξτράνες υψηλότερων μοριακών βαρών από περίπου 2,700 Daltons και επεξεργασιών μεμβράνης για να απομακρυνθούν σακχαρίτες μοριακού βάρους κάτω από περίπου 340 Daltons από υδρογονομένη δεξτράνη πριν από την καταβύθιση υδροξειδίου τρισθενούς σιδήρου, παρουσία της αναφερθείσας δεξτράνης που ακολουθείται από θερμική κατεργασία και καθαρισμό.

ΑΡΙΘΜΟΣ ΕΥΡ. Δ.Ε. (11):3046111.B2
ΑΡΙΘ. ΕΛΛ. ΚΑΤΑΘΕΣΗΣ (21):20090400503
ΗΜΕΡ. ΕΛΛ. ΚΑΤΑΘΕΣΗΣ (22):18/02/2009
ΑΡΙΘ./ΗΜΕΡ. ΔΗΜΟΣΙΕΥΣΗΣ
ΕΥΡΩΠΑΪΚΟΥ ΔΙΠΛΩΜΑΤΟΣ(87):0804699 - 03/12/2008
ΑΡΙΘ./ΗΜΕΡ. ΔΗΜΟΣΙΕΥΣΗΣ
ΕΥΡΩΠΑΪΚΗΣ ΑΙΤΗΣΗΣ (86):96901307.7--17/01/1996
ΔΙΚΑΙΟΥΧΟΣ (73):1)UPONOR LIMITED
Hilcote Plant P.O. Box 1, Blackwell, Nr. Alfreton, Derbyshire DE55 5JD, ΜΕΓΑΛΗ ΒΡΕΤΑΝΝΙΑ
ΣΥΜΒ. ΠΡΟΤΕΡΑΙΟΤΗΤΕΣ (30):9500885-18/01/1995-GB
ΕΦΕΥΡΕΤΗΣ (72):1)HARGET, David Charles
2)ANDERSSON, Mikael
3)HOLSO, Eino Matias
4)JARVENKYLA, Jyri Jaakko
ΕΙΔΙΚΟΣ ΠΛΗΡΕΞΟΥΣΙΟΣ (74):ΡΟΥΣΣΟΥ ANNA
Κουμπάρη 2, 10674 ΑΘΗΝΑ
ΑΝΤΙΚΛΗΤΟΣ (74):ΠΑΠΑΚΩΝΣΤΑΝΤΙΝΟΥ ΕΛΕΝΗ
Κουμπάρη 2,10674 ΑΘΗΝΑ
ΤΙΤΛΟΣ ΕΦΕΥΡΕΣΗΣ (54):ΑΓΩΓΟΣ ΑΠΟ ΠΛΑΣΤΙΚΕΣ ΥΛΕΣ ΠΕΡΙΛΗΨΗ(57)

Ένας αγωγός από πλαστικές ύλες ο οποίος περιλαμβάνει έναν εσωτερικό πυρήνα και ένα εξωτερικό προστατευτικό στρώμα, όπου οι διαστάσεις του αγωγού και του προστατευτικού στρώματος είναι τέτοιες ώστε ο λόγος της εξωτερικής διαμέτρου του αγωγού προς το πάχος του προστατευτικού στρώματος είναι τουλάχιστον 70, κατά προτίμηση τουλάχιστον 100, και η δύναμη συνοχής του εξωτερικού προστατευτικού στρώματος, εξαίρωντας τις οποιοσδήποτε γραμμές αδυναμίας, τουλάχιστον στα άκρα του αγωγού είναι μεγαλύτερη από την αντοχή του συγκολλητικού δεσμού μεταξύ του εξωτερικού προστατευτικού στρώματος και του εσωτερικού πυρήνα.

ΑΡΙΘΜΟΣ ΕΥΡ. Δ.Ε. (11):3047429.B2
ΑΡΙΘ. ΕΛΛ. ΚΑΤΑΘΕΣΗΣ (21):20090400611
ΗΜΕΡ. ΕΛΛ. ΚΑΤΑΘΕΣΗΣ (22):27/02/2009
ΑΡΙΘ./ΗΜΕΡ. ΔΗΜΟΣΙΕΥΣΗΣ
ΕΥΡΩΠΑΪΚΟΥ ΔΙΠΛΩΜΑΤΟΣ(87):1105191 - 07/01/2009
ΑΡΙΘ./ΗΜΕΡ. ΔΗΜΟΣΙΕΥΣΗΣ
ΕΥΡΩΠΑΪΚΗΣ ΑΙΤΗΣΗΣ (86):99934920.2--21/07/1999
ΔΙΚΑΙΟΥΧΟΣ (73):1)Black, John Alexander
Oakview Somerton Road Upper Heyford,
Bicester, Oxon OX6 3LB, ΗΝΩΜΕΝΟ
ΒΑΣΙΛΕΙΟ (ΜΕΓΑΛΗ ΒΡΕΤΑΝΝΙΑ)
2)Black, Robert David
Oakview Somerton Road Upper Heyford,
Bicester, Oxon OX6 3LB, (ΜΕΓΑΛΗ
ΒΡΕΤΑΝΝΙΑ)
ΣΥΜΒ. ΠΡΟΤΕΡΑΙΟΤΗΤΕΣ (30):9816137-24/07/1998-GB
ΕΦΕΥΡΕΤΗΣ (72):1)Black, John Alexander
2)Black, Robert David
ΕΙΔΙΚΟΣ ΠΑΗΡΕΞΟΥΣΙΟΣ (74):ΒΡΕΤΤΟΥ ΒΑΣΙΛΙΚΗ
Σόλωνος 68, 10680 ΑΘΗΝΑ
ΑΝΤΙΚΛΗΤΟΣ (74):ΚΥΠΡΗΣ ΦΕΙΔΙΑΣ
Δήλου 12,14562 ΚΗΦΙΣΙΑ (ΑΤΤΙΚΗΣ)
ΤΙΤΛΟΣ ΕΦΕΥΡΕΣΗΣ (54):ΜΟΝΑΔΑ ΑΣΦΑΛΕΙΑΣ
ΠΕΡΙΛΗΨΗ(57)
Μια μονάδα ασφαλείας (11) με τη μορφή ενός δίχτυου ή πλέγματος για τοποθέτηση επάνω από ένα άνοιγμα, ώστε να υποδέχεται και να συγκρατεί ένα αντικείμενο που πέφτει μέσα στο άνοιγμα, η οποία χαρακτηρίζεται από το ότι το δίχτυ ή πλέγμα έχει τη μορφή ενός δικτυωτού πλέγματος (12) που περιλαμβάνει: μια πρώτη διάταξη (13) παράλληλων, άκαμπτων μελών (13Α) μια δεύτερη διάταξη (14) παράλληλων, άκαμπτων μελών (14Α) και περιστροφικά μέσα, όπου κάθε μέλος (13Α) της πρώτης διάταξης (13) είναι προσαρτημένο περιστροφικά τουλάχιστον σε μερικά από τα μέλη (14Α) της δεύτερης διάταξης (14), έτσι ώστε

η πρώτη και η δεύτερη διάταξη να μπορούν να περιστρέφονται η μια ως προς την άλλη μεταξύ μιας πρώτης, περίκλειστης διαμόρφωσης, όπου η διαφορά μεταξύ του πλάτους (W') του δικτυωτού πλέγματος (12) και του μήκους (L') του δικτυωτού πλέγματος (12) τείνει προς μια μέγιστη τιμή και μεταξύ μιας δεύτερης, ανοιχτής διαμόρφωσης, όπου η διαφορά μεταξύ του πλάτους (W) του δικτυωτού πλέγματος (12) και του μήκους (L) του δικτυωτού πλέγματος (12) τείνει προς μια ελάχιστη τιμή το δικτυωτό πλέγμα (12) προσαρμόζεται για οριζόντια τοποθέτηση τουλάχιστον στην ανοιχτή του διαμόρφωση σε μια ζώνη μέσα στην οποία ή μέσω της οποίας τείνουν να περάσουν πίπτοντα αντικείμενα, τα οποία υποστηρίζονται επάνω ή κοντά στην περιφέρεια του δικτυωτού πλέγματος (12), έτσι ώστε να συγκρατούνται τα πίπτοντα αντικείμενα, τα οποία έρχονται σε επαφή με το δικτυωτό πλέγμα (12) σε μια περιοχή που βρίσκεται μέσα στην περιφέρεια.



ΑΡΙΘΜΟΣ ΕΥΡ. Δ.Ε. (11):3047773.B2
ΑΡΙΘ. ΕΛΛ. ΚΑΤΑΘΕΣΗΣ (21):20090400338
ΗΜΕΡ. ΕΛΛ. ΚΑΤΑΘΕΣΗΣ (22):04/02/2009
ΑΡΙΘ./ΗΜΕΡ. ΔΗΜΟΣΙΕΥΣΗΣ
ΕΥΡΩΠΑΪΚΟΥ ΔΙΠΛΩΜΑΤΟΣ(87):0912601 - 05/11/2008
ΑΡΙΘ./ΗΜΕΡ. ΔΗΜΟΣΙΕΥΣΗΣ
ΕΥΡΩΠΑΪΚΗΣ ΑΙΤΗΣΗΣ (86):97921360.0--22/04/1997
ΔΙΚΑΙΟΥΧΟΣ (73):1)MASSACHUSETTS INSTITUTE OF
TECHNOLOGY
77 Massachusetts Avenue, Cambridge, MA
02139, ΗΝΩΜΕΝΕΣ ΠΟΛΙΤΕΙΕΣ ΤΗΣ
ΑΜΕΡΙΚΗΣ
2)THE BRIGHAM AND WOMEN'S HOSPI-
TAL, INC.
75 Francis Street, Boston, MA 02115,
ΗΝΩΜΕΝΕΣ ΠΟΛΙΤΕΙΕΣ ΤΗΣ ΑΜΕΡΙΚΗΣ
ΣΥΜΒ. ΠΡΟΤΕΡΑΙΟΤΗΤΕΣ (30):18100 P-22/04/1996-US
ΕΦΕΥΡΕΤΗΣ (72):1)PLOEGH, Hidde, L.
2)CHAPMAN, Harold, A.
3)RIESE, Richard, J.
4)WOLF, Paula, R.
5)BOGYO, Matthew S.
ΕΙΔΙΚΟΣ ΠΑΗΡΕΞΟΥΣΙΟΣ (74):ΑΘΑΝΑΣΙΑΔΟΥ ΜΑΡΙΑ
Κουμπάρη 2, 10674 ΑΘΗΝΑ
ΑΝΤΙΚΛΗΤΟΣ (74):ΠΑΠΑΚΩΝΣΤΑΝΤΙΝΟΥ ΕΛΕΝΗ
Κουμπάρη 2,10674 ΑΘΗΝΑ
ΤΙΤΛΟΣ ΕΦΕΥΡΕΣΗΣ (54):ΚΑΤΑΣΤΟΛΗ ΤΗΣ ΑΝΟΣΟΛΟΓΙΚΗΣ
ΑΝΤΙΔΡΑΣΕΩΣ ΜΕΣΩ ΑΝΑΣΤΟΛΗΣ
ΤΗΣ ΚΑΘΕΨΙΝΗΣ S

ΠΕΡΙΛΗΨΗ(57)

Περιγράφονται μέθοδοι και προϊόντα για την καταστολή μίας ΜΗC κατηγορίας ΙΙ-περιορισμένης ανοσολογικής αντίδρασης σε ένα θηλαστικό ή σε κύτταρα θηλαστικού. Οι μέθοδοι εξαρτώνται από την αναστολή της πρωτεολύσεως της αμετάβλητης αλυσού δια της καθεψίνης S από τα συμπλέγματα ΜΗC κατηγορίας ΙΙ/αμετάβλητης αλυσού, μειώνοντας έτσι την ικανότητα των μορίων ΜΗC κατηγορίας ΙΙ να δεσμεύουν αντιγονικά πεπτίδια, μειώνοντας την παρουσίαση των αντιγονικών πεπτιδίων από τα μόρια ΜΗC κατηγορίας ΙΙ και καταστέλλοντας τις ανοσολογικές αντιδράσεις. Οι μέθοδοι μπορούν να χρησιμοποιούνται στην αγωγή των αυτοάνοσων ασθενειών, των αλλεργικών αντιδράσεων και της απορρίψεως των μοσχευμάτων οργάνου ή ιστού. Περιγράφονται επίσης νέες φαρμακευτικές και θεραπευτικές συνθέσεις οι οποίες είναι βασιζόμενοι σε πεπτίδια αναστολείς της καθεψίνης S.

ΑΡΙΘΜΟΣ ΕΥΡ. Δ.Ε. (11):3049200.B2
ΑΡΙΘ. ΕΛΛ. ΚΑΤΑΘΕΣΗΣ (21):20090400404
ΗΜΕΡ. ΕΛΛ. ΚΑΤΑΘΕΣΗΣ (22):11/02/2009
ΑΡΙΘ./ΗΜΕΡ. ΔΗΜΟΣΙΕΥΣΗΣ
ΕΥΡΩΠΑΪΚΟΥ ΔΙΠΛΩΜΑΤΟΣ(87):0949335 - 19/11/2008
ΑΡΙΘ./ΗΜΕΡ. ΔΗΜΟΣΙΕΥΣΗΣ
ΕΥΡΩΠΑΪΚΗΣ ΑΙΤΗΣΗΣ (86):97950371.1--24/12/1997
ΔΙΚΑΙΟΥΧΟΣ (73):1)BIOPHARM GESELLSCHAFT ZUR BIOTECHNOLOGISCHEN ENTWICKLUNG VON PHARMAKA mbH
 Czernyring 22, 69115 Heidelberg, GERMANIA
ΣΥΜΒ. ΠΡΟΤΕΡΑΙΟΤΗΤΕΣ (30):35581296-25/12/1996-JP
ΕΦΕΥΡΕΤΗΣ (72):1)HONDA, Jun,
 2)ANDOU, Hidetoshi,
 3)SUGIMOTO, Shunjiro,
ΕΙΔΙΚΟΣ ΠΛΗΡΕΞΟΥΣΙΟΣ (74):ΤΣΙΜΙΚΑΛΗΣ ΑΘΑΝΑΣΙΟΣ
 Ν. Βάμβα 1, 10674 ΑΘΗΝΑ
ΑΝΤΙΚΛΗΤΟΣ (74):ΤΣΙΜΙΚΑΛΗΣ ΑΘΑΝΑΣΙΟΣ
 Ν. Βάμβα 1,10674 ΑΘΗΝΑ
ΤΙΤΛΟΣ ΕΦΕΥΡΕΣΗΣ (54):**ΜΕΘΟΔΟΣ ΠΑΡΑΣΚΕΥΗΣ ΚΑΘΑΡΙΣΜΕΝΟΥ ΔΙΜΕΡΟΥΣ ΠΑΡΑΓΟΝΤΑ ΠΟΥ ΛΑΜΒΑΝΕΤΑΙ ΑΠΟ ΟΣΤΟ**

ΠΕΡΙΛΗΨΗ(57)

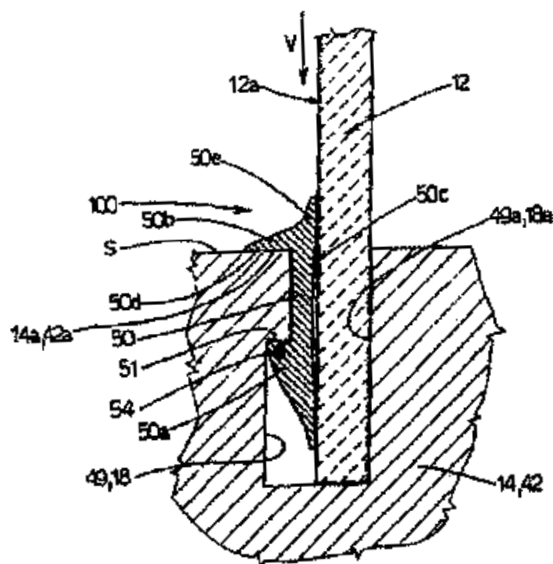
Η παρούσα εφεύρεση αφορά μέθοδο για την παρασκευή καθαρών διμερικών μορφογενετικών παραγόντων οστού. Καθαρισμένος διμερικός μορφογενετικός παράγων οστού μπορεί να παραχθεί με υποβολή ενός σώματος έγκλεισης ενός μορφογενετικού παράγοντα οστού, που παράγεται με την βοήθεια τεχνολογίας γενετικής μηχανικής, στα ακόλουθα στάδια α) - ε) με την σειρά: α) κατεργασία ενός σώματος έγκλεισης ενός μορφογενετικού παράγοντα οστού με έναν

μετουσιωτικό παράγοντα για να ληφθεί διαλυτοποιημένο μονομερές, β)κατεργασία του διαλυτοποιημένου μονομερούς με ένα διάλυμα επαναπεριέλιξης για να ληφθεί ένας διμερικός μορφογενετικός παράγων οστού, γ) κατεργασία του διμερικού μορφογενετικού παράγοντα οστού με υπερδιήθηση και υποκατάσταση διαλύτη, δ) υποβολή του διμερικού μορφογενετικού παράγοντα οστού σε διαλύτη που έχει υποκατασταθεί για ισοηλεκτρική καταβύθιση και ε) υποβολή του διμερικού μορφογενετικού παράγοντα οστού που έχει καταβυθιστεί ισοηλεκτρικά με αυτόν τον τρόπο σε χρωματογραφία ανάστροφης φάσης.

ΑΡΙΘΜΟΣ ΕΥΡ. Δ.Ε. (11):3049865.B2
ΑΡΙΘ. ΕΛΛ. ΚΑΤΑΘΕΣΗΣ (21):20090400426
ΗΜΕΡ. ΕΛΛ. ΚΑΤΑΘΕΣΗΣ (22):12/02/2009
ΑΡΙΘ./ΗΜΕΡ. ΔΗΜΟΣΙΕΥΣΗΣ
ΕΥΡΩΠΑΪΚΟΥ ΔΙΠΛΩΜΑΤΟΣ(87):1254625 - 31/12/2008
ΑΡΙΘ./ΗΜΕΡ. ΔΗΜΟΣΙΕΥΣΗΣ
ΕΥΡΩΠΑΪΚΗΣ ΑΙΤΗΣΗΣ (86):02016741.7--25/10/2000
ΔΙΚΑΙΟΥΧΟΣ (73):1)TEUCO GUZZINI S.p.A.
 Via A. Avogadro, 12, Zona Industriale E. Fermi, 62010 Montelupone, ΙΤΑΛΙΑ
ΣΥΜΒ. ΠΡΟΤΕΡΑΙΟΤΗΤΕΣ (30):BO990120 U-26/10/1999-IT
 BO990122 U-26/10/1999-IT
ΕΦΕΥΡΕΤΗΣ (72):1)Guzzini, Virgilio
ΕΙΔΙΚΟΣ ΠΛΗΡΕΞΟΥΣΙΟΣ (74):ΠΑΠΑΝΙΚΟΛΑΟΥ ΜΑΡΙΑ
 Μ. Ασίας 10, Ανω Πεύκη, 15121 ΠΕΥΚΗ (ΑΤΤΙΚΗΣ)
ΑΝΤΙΚΛΗΤΟΣ (74):ΜΑΛΑΜΗ ΑΛΚΗΣΤΙΣ-ΕΙΡΗΝΗ
 Σκουφά 52,10672 ΑΘΗΝΑ
ΤΙΤΛΟΣ ΕΦΕΥΡΕΣΗΣ (54):**ΘΑΛΑΜΟΣ ΝΤΟΥΣ ΚΑΙ ΣΧΕΤΙΚΟ ΣΥΣΤΗΜΑ ΣΤΕΓΑΝΩΤΙΚΟΥ ΣΦΡΑΓΙΣΜΑΤΟΣ**

ΠΕΡΙΛΗΨΗ(57)

Θάλαμος ντους (10) που περιλαμβάνει σύστημα στεγανωτικού σφραγίσματος (100) το σύστημα στεγανωτικού σφραγίσματος (100) περιλαμβάνει, με τη σειρά του, στεγανωτικό σφράγισμα (50) που φέρει χείλος (50β) και κούμπωμα (50α) το οποίο δεσμεύεται σε εσοχή (51) σχηματιζόμενη μέσα σε αύλακα (49, 18) και παρέχεται σε λεκάνη (11) του θαλάμου ντους (10). Επιπλέον, το σύστημα στεγανωτικού σφραγίσματος (100) περιλαμβάνει στεγανωτικό σφράγισμα (50) φτιαγμένο από διαφανές υλικό, χρωματιστό μέλος (54) που παρέχεται στο κούμπωμα (50α) και, όταν δεν είναι ορατό από τον εφαρμοστή, σε συνέχεια της εισαγωγής του στεγανωτικού σφραγίσματος (50) μέσα στην αύλακα (49, 18) υποδεικνύει στον εφαρμοστή ότι το κούμπωμα (50α) έχει δεσμευθεί σωστά στην εσοχή (51) και εφεξής, το στεγανωτικό σφράγισμα (50) έχει εισαχθεί σωστά στην αύλακα (49, 18).



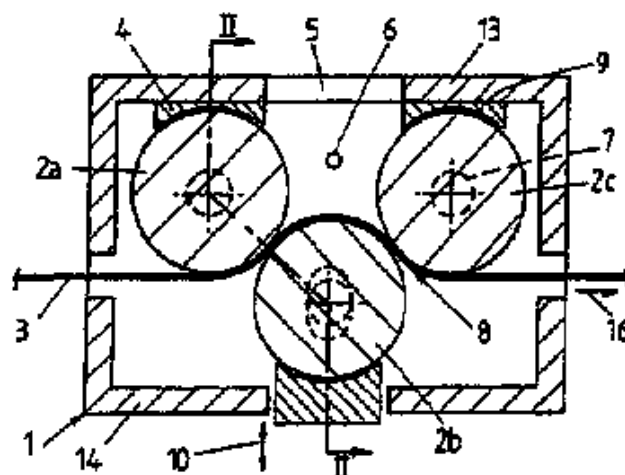
ΑΡΙΘΜΟΣ ΕΥΡ. Δ.Ε. (11):3050098.B2
ΑΡΙΘ. ΕΛΛ. ΚΑΤΑΘΕΣΗΣ (21):20090400388
ΗΜΕΡ. ΕΛΛ. ΚΑΤΑΘΕΣΗΣ (22):09/02/2009
ΑΡΙΘ./ΗΜΕΡ. ΔΗΜΟΣΙΕΥΣΗΣ
ΕΥΡΩΠΑΪΚΟΥ ΔΙΠΛΩΜΑΤΟΣ(87):1004369 - 12/11/2008
ΑΡΙΘ./ΗΜΕΡ. ΔΗΜΟΣΙΕΥΣΗΣ
ΕΥΡΩΠΑΪΚΗΣ ΑΙΤΗΣΗΣ (86):98870258.5--26/11/1998
ΔΙΚΑΙΟΥΧΟΣ (73):1)ArcelorMittal France
1a 5 Rue Luigi Cherubini, 93200 Saint-Denis,
ΓΑΛΛΙΑ

ΣΥΜΒ. ΠΡΟΤΕΡΑΙΟΤΗΤΕΣ (30):
ΕΦΕΥΡΕΤΗΣ (72):1)Vanden Brande, Pierre
2)Weymeersch, Alain
ΕΙΔΙΚΟΣ ΠΛΗΡΕΞΟΥΣΙΟΣ (74):ΑΘΑΝΑΣΙΑΔΟΥ ΜΑΡΙΑ
Κουμπάρη 2, 10674 ΑΘΗΝΑ
ΑΝΤΙΚΛΗΤΟΣ (74):ΠΑΠΑΚΩΝΣΤΑΝΤΙΝΟΥ ΕΛΕΝΗ
Κουμπάρη 2,10674 ΑΘΗΝΑ

ΤΙΤΛΟΣ ΕΦΕΥΡΕΣΗΣ (54):ΕΝΔΙΑΜΕΣΟ ΣΤΕΓΑΝΟ ΤΜΗΜΑ ΓΙΑ
ΘΑΛΑΜΟ ΚΕΝΟΥ

ΠΕΡΙΛΗΨΗ(57)

Ενδιάμεσο στεγανό τμήμα για την εισαγωγή και τη συνεχή διέλευση μίας ταινίας ενός υποστρώματος (3) εντός ενός θαλάμου κενού, που περιλαμβάνει έναν περικλειστο χώρο (1) ο οποίος περικλείει τουλάχιστον τρεις διαδοχικούς κυλίνδρους (2a, 2b, 2c) κατά τη διεύθυνση μετατοπίσεως της ταινίας (3) μεταξύ των οποίων έχει προβλεφθεί μία διόδος (9) για την εν λόγω ταινία, όπου ο πρώτος και τρίτος κύλινδρος ευρίσκονται από τη μία πλευρά αυτής της διόδου, ενώ ο δεύτερος κύλινδρος ευρίσκεται προς την αντίθετη της διόδου αυτής πλευρά, ενώ σχηματίζεται μία ουσιαστικά στεγανή ζώνη μεταξύ της ταινίας και του πρώτου και τρίτου κυλίνδρου και η οποία συνδέεται σε μία αντλία κενού, όπου έχουν προβλεφθεί μέσα ρυθμίσεως της πίεσεως της ταινίας επί των κυλίνδρων.



ΑΡΙΘΜΟΣ ΕΥΡ. Δ.Ε. (11):3052962.B2
ΑΡΙΘ. ΕΛΛ. ΚΑΤΑΘΕΣΗΣ (21):20090400584
ΗΜΕΡ. ΕΛΛ. ΚΑΤΑΘΕΣΗΣ (22):26/02/2009
ΑΡΙΘ./ΗΜΕΡ. ΔΗΜΟΣΙΕΥΣΗΣ
ΕΥΡΩΠΑΪΚΟΥ ΔΙΠΛΩΜΑΤΟΣ(87):1108787 - 10/12/2008
ΑΡΙΘ./ΗΜΕΡ. ΔΗΜΟΣΙΕΥΣΗΣ
ΕΥΡΩΠΑΪΚΗΣ ΑΙΤΗΣΗΣ (86):00204190.3--24/11/2000
ΔΙΚΑΙΟΥΧΟΣ (73):1)Crucell Holland B.V.
Archimedesweg 4, 2333 CN Leiden,
ΟΛΛΑΝΔΙΑ

ΣΥΜΒ. ΠΡΟΤΕΡΑΙΟΤΗΤΕΣ (30):99203983-26/11/1999-EP
ΕΦΕΥΡΕΤΗΣ (72):1)Pau, Maria Grazia
2)Uytdehaag, Alphonsus Gerardus Cornelius
Maria
3)Schouten, Govert Johan

ΕΙΔΙΚΟΣ ΠΛΗΡΕΞΟΥΣΙΟΣ (74):ΚΙΛΙΜΙΡΗΣ ΚΩΝΣΤΑΝΤΙΝΟΣ
Χατζηγιάννη Μέξη 7, 11528 ΑΘΗΝΑ
ΑΝΤΙΚΛΗΤΟΣ (74):ΚΙΛΙΜΙΡΗΣ ΚΩΝΣΤΑΝΤΙΝΟΣ
Χατζηγιάννη Μέξη 7,115 28 ΑΘΗΝΑ

ΤΙΤΛΟΣ ΕΦΕΥΡΕΣΗΣ (54):ΠΑΡΑΓΩΓΗ ΕΜΒΟΛΙΩΝ

ΠΕΡΙΛΗΨΗ(57)

Παρέχονται πρωτότυπα μέσα και μέθοδοι για την παραγωγή ιών για θηλαστικά, που περιλαμβάνουν μόλυνση καλλιέργειας αθανάτοποιημένων ανθρώπινων κυττάρων με τον ιό, επώαση της καλλιέργειας που μολύνθηκε με ιό για τη διάδοση του ιού υπό συνθήκες οι οποίες επιτρέπουν την ανάπτυξη του ιού, και για τη δημιουργία μέσου που περιέχει ιούς, και απομάκρυνση του μέσου που περιέχει ιούς. Οι ιοί δύνανται να συλλεχθούν και να χρησιμοποιηθούν για την παραγωγή εμβολίων. Πλεονεκτήματα - τα ανθρώπινα κύτταρα της παρούσας εφεύρεσης δύνανται να καλλιεργηθούν υπό συγκεκριμένες συνθήκες ελεύθερες ορού, και τα κύτταρα εμφανίζουν βελτιωμένη ικανότητα για διάδοση του ιού. Συγκεκριμένα, παρέχονται μέθοδοι για την παραγωγή ιού γρίπης και εμβολίων προερχόμενων από αυτόν σε καλλιεργημένα ανθρώπινα κύτταρα. Αυτή η μέθοδος απομακρύνει την ανάγκη χρήσης ολόκληρων εμβρύων κοτόπουλου για την παραγωγή εμβολίων

γρίπης. Η μέθοδος εξασφαλίζει επίσης τη συνεχή ή κατά παρτίδες απομάκρυνση του μέσου καλλιέργειας. Ως έχει, η παρούσα εφεύρεση επιτρέπει τη συνεχή παραγωγή ιών σε υψηλό τίτλο και σε μεγάλη κλίμακα.

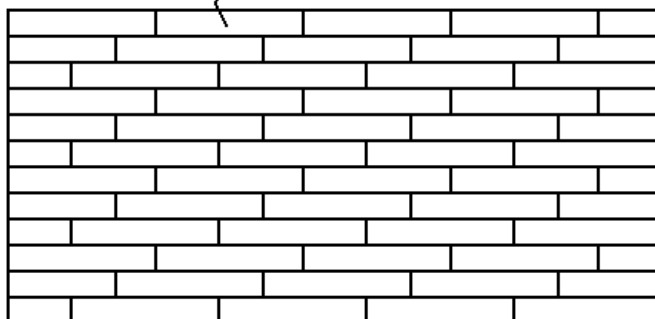
ΑΡΙΘΜΟΣ ΕΥΡ. Δ.Ε. (11):3058150.B2
ΑΡΙΘ. ΕΛΛ. ΚΑΤΑΘΕΣΗΣ (21):20090400517
ΗΜΕΡ. ΕΛΛ. ΚΑΤΑΘΕΣΗΣ (22):19/02/2009
ΑΡΙΘ./ΗΜΕΡ. ΔΗΜΟΣΙΕΥΣΗΣ
ΕΥΡΩΠΑΪΚΟΥ ΔΙΠΛΩΜΑΤΟΣ(87):1187918 - 14/01/2009
ΑΡΙΘ./ΗΜΕΡ. ΔΗΜΟΣΙΕΥΣΗΣ
ΕΥΡΩΠΑΪΚΗΣ ΑΙΤΗΣΗΣ (86):00938207.8--07/06/2000
ΔΙΚΑΙΟΥΧΟΣ (73):1)IMMUNEX CORPORATION
One Amgen Centre Drive, Thousand Oaks, CA
91320-1799, ΗΝΩΜΕΝΕΣ ΠΟΛΙΤΕΙΕΣ ΤΗΣ
ΑΜΕΡΙΚΗΣ
ΣΥΜΒ. ΠΡΟΤΕΡΑΙΟΤΗΤΕΣ (30):137889 P-07/06/1999-US
ΕΦΕΥΡΕΤΗΣ (72):1)CERRETTI, Douglas, P.
2)BORGES, Luis, G.
3)FANSLOW, William, C., III
ΕΙΔΙΚΟΣ ΠΛΗΡΕΞΟΥΣΙΟΣ (74):ΡΟΥΣΣΟΥ ANNA
Κουμπάρη 2, 10674 ΑΘΗΝΑ
ΑΝΤΙΚΛΗΤΟΣ (74):ΠΑΠΑΚΩΝΣΤΑΝΤΙΝΟΥ ΕΛΕΝΗ
Κουμπάρη 2,10674 ΑΘΗΝΑ
ΤΙΤΛΟΣ ΕΦΕΥΡΕΣΗΣ (54):ΑΝΤΑΓΩΝΙΣΤΕΣ ΤΕΚ
ΠΕΡΙΛΗΨΗ(57)

Η παρούσα εφεύρεση παρέχει ανταγωνιστές Tek και μεθόδους αναστολής αγγειογένεσης σε θηλαστικό χορηγώντας ανταγωνιστές Tek. Οι μέθοδοι είναι ιδιαίτερα χρήσιμες στην θεραπευτική αγωγή ασθενειών ή παθήσεων που επιτελούνται με αγγειογένεση, όπως συμπαγείς όγκοι και ασθένειες ή παθήσεις που χαρακτηρίζονται από οφθαλμική νεοαγγείωση.

ΑΡΙΘΜΟΣ ΕΥΡ. Δ.Ε. (11):3058419.B2
ΑΡΙΘ. ΕΛΛ. ΚΑΤΑΘΕΣΗΣ (21):20090400621
ΗΜΕΡ. ΕΛΛ. ΚΑΤΑΘΕΣΗΣ (22):27/02/2009
ΑΡΙΘ./ΗΜΕΡ. ΔΗΜΟΣΙΕΥΣΗΣ
ΕΥΡΩΠΑΪΚΟΥ ΔΙΠΛΩΜΑΤΟΣ(87):1497510 - 24/12/2008
ΑΡΙΘ./ΗΜΕΡ. ΔΗΜΟΣΙΕΥΣΗΣ
ΕΥΡΩΠΑΪΚΗΣ ΑΙΤΗΣΗΣ (86):03721225.5--22/04/2003
ΔΙΚΑΙΟΥΧΟΣ (73):1)Valinge Innovation AB
Apelvagen 2, 260 40 Viken, ΣΟΥΗΔΙΑ
ΣΥΜΒ. ΠΡΟΤΕΡΑΙΟΤΗΤΕΣ (30):0201225-22/04/2002-SE
0203482-21/11/2002-SE
ΕΦΕΥΡΕΤΗΣ (72):1)PERVAN, Darko
ΕΙΔΙΚΟΣ ΠΛΗΡΕΞΟΥΣΙΟΣ (74):ΡΟΥΣΣΟΥ ANNA
Κουμπάρη 2, 10674 ΑΘΗΝΑ
ΑΝΤΙΚΛΗΤΟΣ (74):ΠΑΠΑΚΩΝΣΤΑΝΤΙΝΟΥ ΕΛΕΝΗ
Κουμπάρη 2,10674 ΑΘΗΝΑ
ΤΙΤΛΟΣ ΕΦΕΥΡΕΣΗΣ (54):ΔΑΠΕΛΟ
ΠΕΡΙΛΗΨΗ(57)

Σανίδες πατώματος με μορφή που αντιστοιχεί σε παραδοσιακό παρκέ τεμάχιο για την τοποθέτηση αναρτημένου δαπέδου με μηχανική συναρμογή. Η εφεύρεση περαιτέρω περιλαμβάνει συστήματα δαπέδων και μεθόδους κατασκευής και εγκατάστασης δαπέδων που περιλαμβάνουν τέτοιες σανίδες πατώματος.

40



ΑΡΙΘΜΟΣ ΕΥΡ. Δ.Ε. (11):3058747.B2
ΑΡΙΘ. ΕΛΛ. ΚΑΤΑΘΕΣΗΣ (21):20090400297
ΗΜΕΡ. ΕΛΛ. ΚΑΤΑΘΕΣΗΣ (22):03/02/2009
ΑΡΙΘ./ΗΜΕΡ. ΔΗΜΟΣΙΕΥΣΗΣ
ΕΥΡΩΠΑΪΚΟΥ ΔΙΠΛΩΜΑΤΟΣ(87):1357674 - 14/01/2009
ΑΡΙΘ./ΗΜΕΡ. ΔΗΜΟΣΙΕΥΣΗΣ
ΕΥΡΩΠΑΪΚΗΣ ΑΙΤΗΣΗΣ (86):03016893.4-26/06/2000
ΔΙΚΑΙΟΥΧΟΣ (73):1)SAMSUNG ELECTRONICS CO., LTD.
 416 Maetan-dong, Paldal-ku, Suwon-shi, Ky-
 ungki-do 442-370, ΔΗΜΟΚΡΑΤΙΑ ΤΗΣ
 ΚΟΡΕΑΣ (ΝΟΤΙΑ ΚΟΡΕΑ)

ΣΥΜΒ. ΠΡΟΤΕΡΑΙΟΤΗΤΕΣ (30):9926221-25/06/1999-KR

ΕΦΕΥΡΕΤΗΣ (72):1)Kim, Beong-jo,
 2)Kim, Se-Hyung
 3)Kim, Min-Goo
 4)Choi, Soon-Jae
 5)Lee, Young-Hwan

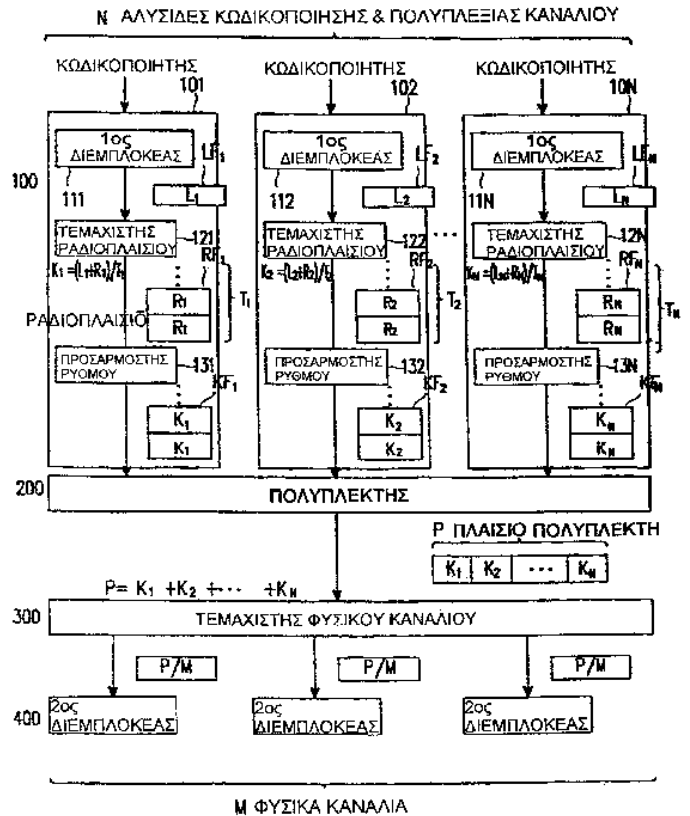
ΕΙΔΙΚΟΣ ΠΑΡΗΓΕΟΥΣΙΟΣ (74):ΤΣΙΜΙΚΑΛΗΣ ΑΘΑΝΑΣΙΟΣ

ΑΝΤΙΚΑΛΗΤΟΣ (74):ΤΣΙΜΙΚΑΛΗΣ ΑΘΑΝΑΣΙΟΣ

ΤΙΤΛΟΣ ΕΦΕΥΡΕΣΗΣ (54):ΣΥΣΚΕΥΗ ΚΑΙ ΜΕΘΟΔΟΣ ΓΙΑ ΤΗΝ
 ΚΩΔΙΚΟΠΟΙΗΣΗ ΚΑΙ ΠΟΛΥΠΛΕΞΙΑ
 ΚΑΝΑΛΙΟΥ ΣΕ ΣΥΣΤΗΜΑ ΕΠΙΚΟΙ-
 ΝΩΝΙΩΝ CDMA

ΠΕΡΙΛΗΨΗ(57)

Μία συσκευή και μέθοδος για την κωδικοποίηση και πολυπλεξία καναλιού σε ένα σύστημα επικοινωνιών CDMA. Στη συσκευή κωδικοποίησης και πολυπλεξίας καναλιού κάθε ένας από το πλήθος των προσαρμογέων ραδιοπλαισίου (ίσως σε αριθμό ή μεγαλύτερος από τον αριθμό των καναλιών μεταφοράς) έχει ένα τεμαχιστή ραδιοπλαισίου και τεμαχίζει κάθε ένα από τα πλαίσια καναλιού μεταφοράς τα οποία μπορεί να έχουν διαφορετικά διάκενα χρόνου μετάδοσης ως προς τα ραδιοπλαίσια. Ένας πολυπλέκτης πολυπλέκει τα ραδιοπλαίσια για να σχηματίσει ένα σειριακό πλαίσιο δεδομένων.



3.2 ΕΥΡΕΤΗΡΙΟ ΤΡΟΠΟΠΟΙΗΜΕΝΩΝ ΕΥΡΩΠΑΪΚΩΝ Δ.Ε. ΣΥΜΦΩΝΑ ΜΕ ΤΟΝ ΑΡΙΘΜΟ ΔΗΜΟΣΙΕΥΣΗΣ

ΑΡ./ΗΜ.ΔΗΜ.Ε.Δ. (87)	ΔΙΚΑΙΟΥΧΟΣ (73)	ΤΙΤΛΟΣ ΕΦΕΥΡΕΣΗΣ (54)	ΑΡ.ΕΥΡ.Δ.Ε. (11)
0606217 - 03/12/2008	BRISTOL-MYERS SQUIBB COMPANY	ΥΠΟΔΟΧΕΑΣ CTL4A, ΠΡΩΤΕΪΝΕΣ ΣΥΝΤΗΞΗΣ ΤΟΥ ΕΝ ΛΟΓΩ ΥΠΟΔΟΧΕΑ ΚΑΙ ΧΡΗΣΕΙΣ ΑΥΤΩΝ	3028644.B2
0662827 - 07/01/2009	YALE UNIVERSITY	ΔΙΑΓΝΩΣΤΙΚΕΣ ΜΕΘΟΔΟΙ ΚΑΙ ΦΑΡΜΑΚΕΥΤΙΚΕΣ ΣΥΝΘΕΣΕΙΣ ΒΑΣΙΖΟΜΕΝΕΣ ΣΕ ΠΡΩΤΕΪΝΕΣ ΚΑΙ ΝΟΥΚΛΕΪΚΑ ΟΞΕΑ NOTCH	3040092.B2
0804699 - 03/12/2008	UPONOR LIMITED	ΑΓΩΓΟΣ ΑΠΟ ΠΛΑΣΤΙΚΕΣ ΥΛΕΣ	3046111.B2
0912601 - 05/11/2008	MASSACHUSETTS INSTITUTE OF TECHNOLOGY THE BRIGHAM AND WOMEN'S HOSPITAL, INC.	ΚΑΤΑΣΤΟΛΗ ΤΗΣ ΑΝΟΣΟΛΟΓΙΚΗΣ ΑΝΤΙΔΡΑΣΕΩΣ ΜΕΣΩ ΑΝΑΣΤΟΛΗΣ ΤΗΣ ΚΑΘΕΨΙΝΗΣ S	3047773.B2
0949335 - 19/11/2008	BIOPHARM GESELLSCHAFT ZUR BIOTECHNOLOGISCHEN ENTWICKLUNG VON PHARMAKA MBH	ΜΕΘΟΔΟΣ ΠΑΡΑΣΚΕΥΗΣ ΚΑΘΑΡΙΣΜΕΝΟΥ ΔΙΜΕΡΟΥΣ ΠΑΡΑΓΟΝΤΑ ΠΟΥ ΛΑΜΒΑΝΕΤΑΙ ΑΠΟ ΟΣΤΟ	3049200.B2
1004369 - 12/11/2008	ARCELORMITTAL FRANCE	ΕΝΔΙΑΜΕΣΟ ΣΤΕΓΑΝΟ ΤΜΗΜΑ ΓΙΑ ΘΑΛΑΜΟ ΚΕΝΟΥ	3050098.B2
1066056 - 10/12/2008	PHARMACOSMOS HOLDING A/S	ΕΝΩΣΗ ΣΙΔΗΡΟΥ-ΔΕΞΤΡΑΝΗΣ ΓΙΑ ΧΡΗΣΗ ΩΣ ΕΝΑ ΣΥΣΤΑΤΙΚΟ ΣΕ ΜΙΑ ΘΕΡΑΠΕΥΤΙΚΗ ΣΥΝΘΕΣΗ ΓΙΑ ΠΡΟΦΥΛΑΞΗ Ή ΘΕΡΑΠΕΥΤΙΚΗ ΑΓΩΓΗ ΣΙΔΗΡΟ-ΑΝΕΠΑΡΚΕΙΑΣ, ΜΕΘΟΔΟΣ ΠΑΡΑΣΚΕΥΗΣ ΤΗΣ ΑΝΑΦΕΡΘΕΙΣΑΣ ΕΝΩΣΗΣ ΣΙΔΗΡΟΥ-ΔΕΞΤΡΑΝΗΣ ΚΑΙ ΧΡΗΣΗ ΤΗΣ ΑΝΑ-ΦΕΡΘΕΙΣΑΣ ΕΝΩΣΗΣ ΓΙΑ ΤΗΝ ΠΑΡΑΣΚΕΥΗ ΠΑΡΕΝΤΕ-ΡΙΚΩΣ ΧΟΡΗΓΗΣΙΜΗΣ ΘΕΡΑΠΕΥΤΙΚΗΣ ΣΥΝΘΕΣΗΣ	3041133.B2
1105191 - 07/01/2009	BLACK, JOHN ALEXANDER BLACK, ROBERT DAVID	ΜΟΝΑΔΑ ΑΣΦΑΛΕΙΑΣ	3047429.B2
1108787 - 10/12/2008	CRUCCELL HOLLAND B.V.	ΠΑΡΑΓΩΓΗ ΕΜΒΟΛΙΩΝ	3052962.B2
1187918 - 14/01/2009	IMMUNEX CORPORATION	ΑΝΤΑΓΩΝΙΣΤΕΣ ΤΕΚ	3058150.B2
1254625 - 31/12/2008	TEUCO GUZZINI S.P.A.	ΘΑΛΑΜΟΣ ΝΤΟΥΣ ΚΑΙ ΣΧΕΤΙΚΟ ΣΥΣΤΗΜΑ ΣΤΕΓΑΝΩΤΙΚΟΥ ΣΦΡΑΓΙΣΜΑΤΟΣ	3049865.B2
1357674 - 14/01/2009	SAMSUNG ELECTRONICS CO., LTD.	ΣΥΣΚΕΥΗ ΚΑΙ ΜΕΘΟΔΟΣ ΓΙΑ ΤΗΝ ΚΩΔΙΚΟΠΟΙΗΣΗ ΚΑΙ ΠΟΛΥΠΛΕΞΙΑ ΚΑΝΑΛΙΟΥ ΣΕ ΣΥΣΤΗΜΑ ΕΠΙΚΟΙΝΩΝΙΩΝ CDMA	3058747.B2
1497510 - 24/12/2008	VALINGE INNOVATION AB	ΔΑΠΕΔΟ	3058419.B2

**3.3 ΕΥΡΕΤΗΡΙΟ ΤΡΟΠΟΠΟΙΗΜΕΝΩΝ ΕΥΡΩΠΑΪΚΩΝ Δ.Ε. ΣΥΜΦΩΝΑ ΜΕ ΤΗΝ
ΑΛΦΑΒΗΤΙΚΗ ΣΕΙΡΑ ΤΩΝ ΔΙΚΑΙΟΥΧΩΝ**

ΔΙΚΑΙΟΥΧΟΣ (73)	ΤΙΤΛΟΣ ΕΦΕΥΡΕΣΗΣ (54)	ΑΡ./ΗΜ.ΔΗΜ.Ε.Δ. (87)	ΑΡ.ΕΥΡ.Δ.Ε. (11)
<i>ARCELORMITTAL FRANCE</i>	ΕΝΔΙΑΜΕΣΟ ΣΤΕΓΑΝΟ ΤΜΗΜΑ ΓΙΑ ΘΑΛΑΜΟ ΚΕΝΟΥ	1004369 - 12/11/2008	3050098.B2
<i>BIOPHARM GESELLSCHAFT ZUR BIOTECHNOLOGISCHEN ENTWICKLUNG VON PHARMAKA MBH</i>	ΜΕΘΟΔΟΣ ΠΑΡΑΣΚΕΥΗΣ ΚΑΘΑΡΙΣΜΕΝΟΥ ΔΙΜΕΡΟΥΣ ΠΑΡΑΓΟΝΤΑ ΠΟΥ ΛΑΜΒΑΝΕΤΑΙ ΑΠΟ ΟΣΤΟ	0949335 - 19/11/2008	3049200.B2
<i>BLACK, JOHN ALEXANDER</i>	ΜΟΝΑΔΑ ΑΣΦΑΛΕΙΑΣ	1105191 - 07/01/2009	3047429.B2
<i>BLACK, ROBERT DAVID</i>	ΜΟΝΑΔΑ ΑΣΦΑΛΕΙΑΣ	1105191 - 07/01/2009	3047429.B2
<i>BRISTOL-MYERS SQUIBB COMPANY</i>	ΥΠΟΔΟΧΕΑΣ CTL4A, ΠΡΩΤΕΪΝΕΣ ΣΥΝΤΗΣΗΣ ΤΟΥ ΕΝ ΛΟΓΩ ΥΠΟΔΟΧΕΑ ΚΑΙ ΧΡΗΣΕΙΣ ΑΥΤΩΝ	0606217 - 03/12/2008	3028644.B2
<i>CRUCELL HOLLAND B.V.</i>	ΠΑΡΑΓΩΓΗ ΕΜΒΟΛΙΩΝ	1108787 - 10/12/2008	3052962.B2
<i>IMMUNEX CORPORATION</i>	ΑΝΤΑΓΩΝΙΣΤΕΣ ΤΕΚ	1187918 - 14/01/2009	3058150.B2
<i>MASSACHUSETTS INSTITUTE OF TECHNOLOGY</i>	ΚΑΤΑΣΤΟΛΗ ΤΗΣ ΑΝΟΣΟΛΟΓΙΚΗΣ ΑΝΤΙΔΡΑΣΕΩΣ ΜΕΣΩ ΑΝΑΣΤΟΛΗΣ ΤΗΣ ΚΑΘΕΨΙΝΗΣ S	0912601 - 05/11/2008	3047773.B2
<i>PHARMACOSMOS HOLDING A/S</i>	ΕΝΩΣΗ ΣΙΔΗΡΟΥ-ΔΕΞΤΡΑΝΗΣ ΓΙΑ ΧΡΗΣΗ ΩΣ ΕΝΑ ΣΥΣΤΑΤΙΚΟ ΣΕ ΜΙΑ ΘΕΡΑΠΕΥΤΙΚΗ ΣΥΝΘΕΣΗ ΓΙΑ ΠΡΟΦΥΛΑΞΗ Ή ΘΕΡΑΠΕΥΤΙΚΗ ΑΓΩΓΗ ΣΙΔΗΡΟ-ΑΝΕΠΑΡΚΕΙΑΣ, ΜΕΘΟΔΟΣ ΠΑΡΑΣΚΕΥΗΣ ΤΗΣ ΑΝΑΦΕΡΘΕΙΣΑΣ ΕΝΩΣΗΣ ΣΙΔΗΡΟΥ-ΔΕΞΤΡΑΝΗΣ ΚΑΙ ΧΡΗΣΗ ΤΗΣ ΑΝΑΦΕΡΘΕΙΣΑΣ ΕΝΩΣΗΣ ΓΙΑ ΤΗΝ ΠΑΡΑΣΚΕΥΗ ΠΑΡΕΝΤΕΡΙΚΩΣ ΧΟΡΗΓΗΣΙΜΗΣ ΘΕΡΑΠΕΥΤΙΚΗΣ ΣΥΝΘΕΣΗΣ	1066056 - 10/12/2008	3041133.B2
<i>SAMSUNG ELECTRONICS CO., LTD.</i>	ΣΥΣΚΕΥΗ ΚΑΙ ΜΕΘΟΔΟΣ ΓΙΑ ΤΗΝ ΚΩΔΙΚΟΠΟΙΗΣΗ ΚΑΙ ΠΟΛΥΠΛΕΞΙΑ ΚΑΝΑΛΙΟΥ ΣΕ ΣΥΣΤΗΜΑ ΕΠΙΚΟΙΝΩΝΙΩΝ CDMA	1357674 - 14/01/2009	3058747.B2
<i>TEUCO GUZZINI S.P.A.</i>	ΘΑΛΑΜΟΣ ΝΤΟΥΣ ΚΑΙ ΣΧΕΤΙΚΟ ΣΥΣΤΗΜΑ ΣΤΕΓΑΝΩΤΙΚΟΥ ΣΦΡΑΓΙΣΜΑΤΟΣ	1254625 - 31/12/2008	3049865.B2
<i>THE BRIGHAM AND WOMEN'S HOSPITAL, INC.</i>	ΚΑΤΑΣΤΟΛΗ ΤΗΣ ΑΝΟΣΟΛΟΓΙΚΗΣ ΑΝΤΙΔΡΑΣΕΩΣ ΜΕΣΩ ΑΝΑΣΤΟΛΗΣ ΤΗΣ ΚΑΘΕΨΙΝΗΣ S	0912601 - 05/11/2008	3047773.B2
<i>UPONOR LIMITED</i>	ΑΓΩΓΟΣ ΑΠΟ ΠΛΑΣΤΙΚΕΣ ΥΛΕΣ	0804699 - 03/12/2008	3046111.B2
<i>VALINGE INNOVATION AB</i>	ΔΑΠΕΔΟ	1497510 - 24/12/2008	3058419.B2
<i>YALE UNIVERSITY</i>	ΔΙΑΓΝΩΣΤΙΚΕΣ ΜΕΘΟΔΟΙ ΚΑΙ ΦΑΡΜΑΚΕΥΤΙΚΕΣ ΣΥΝΘΕΣΕΙΣ ΒΑΣΙΖΟΜΕΝΕΣ ΣΕ ΠΡΩΤΕΪΝΕΣ ΚΑΙ ΝΟΥΚΛΕΪΚΑ ΟΞΕΑ NOTCH	0662827 - 07/01/2009	3040092.B2

**4.2 ΑΝΑΚΛΗΣΕΙΣ ΑΠΟ ΕΓΔΕ ΧΟΡΗΓΗΘΕΝΤΩΝ ΕΥΡΩΠΑΪΚΩΝ
ΔΙΠΛΩΜΑΤΩΝ ΕΥΡΕΣΙΤΕΧΝΙΑΣ
(ΚΑΤΑΤΕΘΕΙΣΕΣ ΜΕΤΑΦΡΑΣΕΙΣ ΣΤΟΝ ΟΒΙ)**

<i>(11) ΑΡΙΘΜΟΣ ΕΥΡ. Δ.Ε.:</i>	3036289
<i>(21) ΑΡΙΘ. ΕΛΛ. ΚΑΤΑΘΕΣΗΣ:</i>	20010401139
<i>ΗΜΕΡ. ΑΠΟΦΑΣΗΣ ΕΓΛΕ:</i>	21/11/2008

<i>(11) ΑΡΙΘΜΟΣ ΕΥΡ. Δ.Ε.:</i>	3053059
<i>(21) ΑΡΙΘ. ΕΛΛ. ΚΑΤΑΘΕΣΗΣ:</i>	20050401001
<i>ΗΜΕΡ. ΑΠΟΦΑΣΗΣ ΕΓΛΕ:</i>	14/10/2008

<i>(11) ΑΡΙΘΜΟΣ ΕΥΡ. Δ.Ε.:</i>	3036509
<i>(21) ΑΡΙΘ. ΕΛΛ. ΚΑΤΑΘΕΣΗΣ:</i>	20010401369
<i>ΗΜΕΡ. ΑΠΟΦΑΣΗΣ ΕΓΛΕ:</i>	09/09/2008

<i>(11) ΑΡΙΘΜΟΣ ΕΥΡ. Δ.Ε.:</i>	3062869
<i>(21) ΑΡΙΘ. ΕΛΛ. ΚΑΤΑΘΕΣΗΣ:</i>	20070402505
<i>ΗΜΕΡ. ΑΠΟΦΑΣΗΣ ΕΓΛΕ:</i>	08/11/2008

4.4 ΔΙΟΡΘΩΣΕΙΣ ΜΕΤΑΦΡΑΣΜΕΝΩΝ ΕΔΕ ΠΡΟΕΡΧΟΜΕΝΕΣ ΑΠΟ ΓΝΩΣΤΟΠΟΙΗΣΕΙΣ ΤΟΥ ΕΥΡΩΠΑΪΚΟΥ ΓΡΑΦΕΙΟΥ ΔΙΠΛΩΜΑΤΩΝ ΕΥΡΕΣΙΤΕΧΝΙΑΣ

<i>ΑΡΙΘΜΟΣ ΕΥΡ. Δ.Ε.</i>	<i>(11)</i>	3063143
<i>ΑΡΙΘ. ΕΛΛ. ΚΑΤΑΘΕΣΗΣ:</i>	<i>(21)</i>	20070402786
<i>ΑΡΙΘ./ΗΜΕΡ. ΔΗΜΟΣΙΕΥΣΗΣ</i> <i>ΕΥΡΩΠΑΪΚΟΥ ΔΙΠΛΩΜΑΤΟΣ</i>	<i>(87)</i>	1651280 - 05/09/2007
<i>ΑΡΙΘ./ΗΜΕΡ. ΔΗΜΟΣΙΕΥΣΗΣ</i> <i>ΕΥΡΩΠΑΪΚΗΣ ΑΙΤΗΣΗΣ</i>	<i>(86)</i>	05763847.0 - 16/06/2005

Η σωστή ημερομηνία δημοσίευσης της Ευρ. κατάθεσης είναι: 23/06/2005

ΜΕΡΟΣ Γ΄

**ΜΕΤΑΒΟΛΕΣ - ΕΚΠΤΩΣΕΙΣ
ΑΝΑΚΛΗΣΕΙΣ ΕΚΠΤΩΣΕΩΝ**

Κ Ε Φ Α Λ Α Ι Ο 1
ΜΕΤΑΒΟΛΕΣ

ΔΙΠΛΩΜΑΤΑ ΕΥΡΕΣΙΤΕΧΝΙΑΣ

<i>ΑΡ. Δ.Ε.</i>	<i>ΜΕΤΑΒΙΒΑΣΕΙΣ</i>
1006099	Οι συνδικαιούχοι Τσίπας Δημήτριος, Ομάρ Μοχάμεντ Χαϊνταρ, Παπαδόπουλος Δημήτριος, Τσίπα Σοφία και Μιχαηλίδης Νικόλαος μεταβίβασαν το 40% των εξ'αδιαιρέτου δικαιωμάτων τους από το υπ' αριθμ. 1006099 δίπλωμα ευρεσιτεχνίας στο «Αριστοτέλειο Πανεπιστήμιο Θεσσαλονίκης, Επιτροπή Ερευνών» που εδρεύει εις Πανεπιστημιούπολ Θεσσαλονίκης (Κτίριο Διοίκησης), 541 24 Θεσσαλονίκη, η οποία αποτελεί την νέα συνδικαιούχο.
<i>ΑΡ. Δ.Ε.</i>	<i>ΑΛΛΑΓΗ ΔΙΕΥΘΥΝΣΗΣ</i>
1003337	Ο κ. Ζέρβας Ηρακλής (συνδικαιούχος με τους Ζέρβα Ηρακλή και Ζέρβα Ευάγγελο) του υπ' αριθμ. 1003337 διπλώματος ευρεσιτεχνίας άλλαξε την διεύθυνσή του από: Ελ. Βενιζέλου 54, 185 32 Πειραιά σε : Ζέας 7, 185 47 Πειραιά.
1005070	Οι κ.κ. Άννα Μπαγκέρη, Δάφνη Μπαγκέρη συνδικαιούχοι του υπ' αριθμ. 1005070 διπλώματος ευρεσιτεχνίας άλλαξαν την διεύθυνσή τους από: Γεωργίου Γεωργιάδου 66, 713 06 Ηράκλειο Κρήτης σε : Ελευθερής 90, 713 03 Ηράκλειο Κρήτης.
<i>ΑΡ. Δ.Ε.</i>	<i>ΔΗΛΩΣΗ ΣΥΝΑΙΝΕΣΗΣ ΓΙΑ ΠΑΡΑΧΩΡΗΣΗ ΑΔΕΙΑ ΕΚΜΕΤΑΛΛΕΥΣΗΣ</i>
1002720	Ο κ. Λεονταρίδης Αθανάσιος του Παύλου δικαιούχος του υπ' αριθμ. 1002720 διπλώματος ευρεσιτεχνίας δήλωσε ότι, με βάση το άρθρο 12 παρ. 5,6 του Ν. 1733/1987 συναινεί στην παραχώρηση άδειας εκμετάλλευσης με ή χωρίς αποκλειστικότητα έναντι αποζημίωσης.
1003697	Ο κ. Λεονταρίδης Αθανάσιος του Παύλου δικαιούχος του υπ' αριθμ. 1003697 διπλώματος ευρεσιτεχνίας δήλωσε ότι, με βάση το άρθρο 12 παρ. 5,6 του Ν. 1733/1987 συναινεί στην παραχώρηση άδειας εκμετάλλευσης με ή χωρίς αποκλειστικότητα έναντι αποζημίωσης.
1004834	Ο κ. Λεονταρίδης Αθανάσιος του Παύλου δικαιούχος του υπ' αριθμ. 1004834 διπλώματος ευρεσιτεχνίας δήλωσε ότι, με βάση το άρθρο 12 παρ. 5,6 του Ν. 1733/1987 συναινεί στην παραχώρηση άδειας εκμετάλλευσης με ή χωρίς αποκλειστικότητα έναντι αποζημίωσης.

ΕΥΡΩΠΑΪΚΑ ΔΙΠΛΩΜΑΤΑ ΕΥΡΕΣΙΤΕΧΝΙΑΣ

<i>ΑΡ. Ε.Δ.Ε.</i>	<i>ΜΕΤΑΒΙΒΑΣΕΙΣ</i>
3023180	Ο δικαιούχος κ. Ribo Robert μεταβίβασε όλα τα δικαιώματά του που απορρέουν από το υπ' αριθμ. 3023180 πιστοποιητικό κατάθεσης μετάφρασης Ευρωπαϊκού Δ.Ε. στην εταιρεία "SA Ribo France" που εδρεύει εις Place Saint-Louis, 11400 Castelnaudary, France, η οποία αποτελεί την νέα δικαιούχο.
3026753	Η εταιρεία "Eckart GmbH" (μετά από αλλαγή επωνυμίας της εταιρείας Eckart GmbH & Co. Kg) μεταβίβασε όλα τα δικαιώματά της που απορρέουν από το υπ' αριθμ. 3026753 πιστοποιητικό κατάθεσης μετάφρασης Ευρωπαϊκού Δ.Ε. στην εταιρεία "Ecka Granulate GmbH & Co. Kg" που εδρεύει εις Kaiserstrasse 30, DE-90763 Furth, Germany, η οποία αποτελεί την νέα δικαιούχο.
3029921.B2	Η εταιρεία "Three-D Signs (Proprietary) Limited" μεταβίβασε όλα τα δικαιώματά της που απορρέουν από το υπ' αριθμ. 3029921.B2 πιστοποιητικό κατάθεσης μετάφρασης Ευρωπαϊκού Δ.Ε. στην εταιρεία "Three-D Signs International Limited" που εδρεύει εις 535 King's Road, London SW10 0SZ, United Kingdom, η οποία αποτελεί την νέα δικαιούχο.

3034237	Η εταιρεία “Aeterna Zentaris GmbH” (μετά από αλλαγή επωνυμίας της εταιρείας Zentaris GmbH) μεταβίβασε όλα τα δικαιώματά της που απορρέουν από το υπ’ αριθμ. 3034237 πιστοποιητικό κατάθεσης μετάφρασης Ευρωπαϊκού Δ.Ε. στην εταιρεία “Zentaris GmbH” που εδρεύει εις Weismöllerstrasse 50, 60314 Frankfurt am Main, Germany, η οποία αποτελεί την νέα δικαιούχο.
3036331	Η εταιρεία “Societe Des Produits Nestle S.A.” μεταβίβασε όλα τα δικαιώματά της που απορρέουν από το υπ’ αριθμ. 3036331 πιστοποιητικό κατάθεσης μετάφρασης Ευρωπαϊκού Δ.Ε. στην εταιρεία “Lactalis Nestle Produits Frais SAS” που εδρεύει εις 10 a 20 rue Adolphe Beck, 5300 Laval, France, η οποία αποτελεί την νέα δικαιούχο.
3046105	Η εταιρεία “Integrated Packaging Australia Pty Limited” μεταβίβασε όλα τα δικαιώματά της που απορρέουν από το υπ’ αριθμ. 3046105 πιστοποιητικό κατάθεσης μετάφρασης Ευρωπαϊκού Δ.Ε. στην εταιρεία “Illinois Tool Works Inc.” που εδρεύει εις 3600 West Lake Avenue, Glenview, Illinois 60025, U.S.A., η οποία αποτελεί την νέα δικαιούχο.
3047592	Η εταιρεία “Aeterna Zentaris GmbH” (μετά από αλλαγή επωνυμίας της εταιρείας Zentaris GmbH) μεταβίβασε όλα τα δικαιώματά της που απορρέουν από το υπ’ αριθμ. 3047592 πιστοποιητικό κατάθεσης μετάφρασης Ευρωπαϊκού Δ.Ε. στην εταιρεία “Zentaris GmbH” που εδρεύει εις Weismöllerstrasse 50, 60314 Frankfurt am Main, Germany, η οποία αποτελεί την νέα δικαιούχο.
3048290	Η εταιρεία “Virotext Corporation” μεταβίβασε όλα τα δικαιώματά της που απορρέουν από το υπ’ αριθμ. 3048290 πιστοποιητικό κατάθεσης μετάφρασης Ευρωπαϊκού Δ.Ε. στην εταιρεία “Atrix Laboratories, Inc.” που εδρεύει εις 2579 Midpoint Drive, Fort Collins, Colorado 80525-4417, U.S.A., η οποία αποτελεί την νέα δικαιούχο.
3049625	Η εταιρεία “Aeterna Zentaris GmbH” (μετά από αλλαγή επωνυμίας της εταιρείας Zentaris GmbH) μεταβίβασε όλα τα δικαιώματά της που απορρέουν από το υπ’ αριθμ. 3049625 πιστοποιητικό κατάθεσης μετάφρασης Ευρωπαϊκού Δ.Ε. στην εταιρεία “Zentaris GmbH” που εδρεύει εις Weismöllerstrasse 50, 60314 Frankfurt am Main, Germany, η οποία αποτελεί την νέα δικαιούχο.
3049862	Η εταιρεία “McGill University” μεταβίβασε όλα τα δικαιώματά της που απορρέουν από το υπ’ αριθμ. 3049862 πιστοποιητικό κατάθεσης μετάφρασης Ευρωπαϊκού Δ.Ε. στην εταιρεία “Cameron Malcolm Lang Clokie” που εδρεύει εις 66 Avenue Road, Suite 3, Toronto, Ontario M5R 3NB, Canada, η οποία αποτελεί την νέα δικαιούχο.
3049862	Η εταιρεία “Cameron Malcolm Lang Clokie” (μετά από μεταβίβαση της εταιρείας McGill University) μεταβίβασε όλα τα δικαιώματά της που απορρέουν από το υπ’ αριθμ. 3049862 πιστοποιητικό κατάθεσης μετάφρασης Ευρωπαϊκού Δ.Ε. στην εταιρεία “Urist Regenerative Med Inc.” που εδρεύει εις 66 Avenue Road, Suite 3, Toronto, Ontario M5R 3NB, Canada, η οποία αποτελεί την νέα δικαιούχο.
3052415	Ο δικαιούχος κ. Seguin Jacques μεταβίβασε όλα τα δικαιώματά του που απορρέουν από το υπ’ αριθμ. 3052415 πιστοποιητικό κατάθεσης μετάφρασης Ευρωπαϊκού Δ.Ε. στην εταιρεία “CoreValve, Inc.” που εδρεύει εις 2 Jenner, Suite 100, Irvine, CA 92618, U.S.A., η οποία αποτελεί την νέα δικαιούχο.
3055384	Η εταιρεία “Neurosearch Sweden AB” (μετά από αλλαγή επωνυμίας της εταιρείας A.Carlsson Research AB) μεταβίβασε όλα τα δικαιώματά της που απορρέουν από το υπ’ αριθμ. 3055384 πιστοποιητικό κατάθεσης μετάφρασης Ευρωπαϊκού Δ.Ε. στην εταιρεία “NSAB, Filial AF Neurosearch Sweden AB, Sverige” που εδρεύει εις c/o NeuroSearch A/S, Pederstrupvej 93, DK-2750 Ballerup, Denmark, η οποία αποτελεί την νέα δικαιούχο.
3055861	Η εταιρεία “Hof TE Fiennes N.V.” μεταβίβασε όλα τα δικαιώματά της που απορρέουν από το υπ’ αριθμ. 3055861 πιστοποιητικό κατάθεσης μετάφρασης Ευρωπαϊκού Δ.Ε. στην εταιρεία “MKM Mansfelder Kupfer Und Messing GmbH” που εδρεύει εις Lihtlocherberg 40, D-06333 Hettstedt, Germany, η οποία αποτελεί την νέα δικαιούχο.
3061153	Η εταιρεία “Aeterna Zentaris GmbH” (μετά από αλλαγή επωνυμίας της εταιρείας Zentaris GmbH) μεταβίβασε όλα τα δικαιώματά της που απορρέουν από το υπ’ αριθμ. 3061153 πιστοποιητικό κατάθεσης μετάφρασης Ευρωπαϊκού Δ.Ε. στην εταιρεία “Zentaris GmbH” που εδρεύει εις Weismöllerstrasse 50, 60314 Frankfurt am Main, Germany, η οποία αποτελεί την νέα δικαιούχο.
3061899	Η εταιρεία “Rita Medical Systems Llc” μεταβίβασε όλα τα δικαιώματά της που απορρέουν από το υπ’ αριθμ. 3061899 πιστοποιητικό κατάθεσης μετάφρασης Ευρωπαϊκού Δ.Ε. στην εταιρεία “Angiodynamics, Inc.” που εδρεύει εις 603 Queensbury Avenue, Queensbury, NY 12804 U.S.A., η οποία αποτελεί την νέα δικαιούχο.
ΑΡ. Ε.Α.Ε.	ΣΥΓΧΩΝΕΥΣΕΙΣ
3048290	Η εταιρεία “Atrix Laboratories, Inc.” (μετά την μεταβίβαση της εταιρείας Virotext Corporation) του υπ’ αριθμ. 3048290 πιστοποιητικού κατάθεσης μετάφρασης Ευρωπαϊκού Δ.Ε. συγχωνεύθηκε με την εταιρεία Aspen Acquisition II Corp. Υπό την επωνυμία “QLT USA, Inc.” που εδρεύει εις 2579 Midpoint Drive, Fort Collins, CO, 80525, USA, η οποία αποτελεί την νέα δικαιούχο.

3064153	Η εταιρεία “Kirin Pharma Kabushiki Kaisha” του υπ’ αριθμ. 3064153 πιστοποιητικού κατάθεσης μετάφρασης Ευρωπαϊκού Δ.Ε. συγχωνεύθηκε δι’ απορροφήσεως από την εταιρεία με την επωνυμία “Kyowa Hakko Kirin Co., Ltd.” που εδρεύει εις 1-6-1, Ohtemachi, Chiyoda-ku, Tokyo, Japan, η οποία αποτελεί την νέα δικαιούχο.
ΑΡ. Ε.Δ.Ε.	ΑΛΛΑΓΗ ΕΠΩΝΥΜΙΑΣ
3026753	Η εταιρεία “Eckart-Werke Standard Bronzepulver Werke Carl Eckart GmbH & Co.” του υπ’ αριθμ. 3026753 πιστοποιητικού κατάθεσης μετάφρασης Ευρωπαϊκού Δ.Ε. μετέβαλε την επωνυμία της σε: “Eckart GmbH & Co.Kg”
3034237	Η εταιρεία “Zentaris GmbH” του υπ’ αριθμ. 3034237 πιστοποιητικού κατάθεσης μετάφρασης Ευρωπαϊκού Δ.Ε. μετέβαλε την επωνυμία της σε: “Aeterna Zentaris GmbH”
3047592	Η εταιρεία “Zentaris GmbH” του υπ’ αριθμ. 3047592 πιστοποιητικού κατάθεσης μετάφρασης Ευρωπαϊκού Δ.Ε. μετέβαλε την επωνυμία της σε: “Aeterna Zentaris GmbH”
3049625	Η εταιρεία “Zentaris GmbH” του υπ’ αριθμ. 3049625 πιστοποιητικού κατάθεσης μετάφρασης Ευρωπαϊκού Δ.Ε. μετέβαλε την επωνυμία της σε: “Aeterna Zentaris GmbH”
3055384	Η εταιρεία “A.Carlsson Research AB” του υπ’ αριθμ. 3055384 πιστοποιητικού κατάθεσης μετάφρασης Ευρωπαϊκού Δ.Ε. μετέβαλε την επωνυμία της σε: “Neurosearch Sweden AB”
3061153	Η εταιρεία “Zentaris GmbH” του υπ’ αριθμ. 3061153 πιστοποιητικού κατάθεσης μετάφρασης Ευρωπαϊκού Δ.Ε. μετέβαλε την επωνυμία της σε: “Aeterna Zentaris GmbH”
3067436	Η εταιρεία “Quest International Services B.V.” του υπ’ αριθμ. 3067436 πιστοποιητικού κατάθεσης μετάφρασης Ευρωπαϊκού Δ.Ε. μετέβαλε την επωνυμία της σε: “Givaudan Nederland Services B.V.”
ΑΡ. Ε.Δ.Ε.	ΑΛΛΑΓΗ ΝΟΜΙΚΗΣ ΜΟΡΦΗΣ
3008623	Η εταιρεία “Nycomed Danmark A/S” του υπ’ αριθμ. 3008623 πιστοποιητικού κατάθεσης μετάφρασης Ευρωπαϊκού Δ.Ε. μετέβαλε την νομική της μορφή σε: “Nycomed Danmark ApS”
3026753	Η εταιρεία “Eckart GmbH & Co.Kg” (μετά από αλλαγή επωνυμίας της εταιρείας Eckart-Werke Standard Bronzepulver Werke Carl Eckart GmbH & Co.) του υπ’ αριθμ. 3026753 πιστοποιητικού κατάθεσης μετάφρασης Ευρωπαϊκού Δ.Ε. μετέβαλε την νομική της μορφή σε: “Eckart GmbH”
3043628	Η εταιρεία “Nycomed Danmark A/S” του υπ’ αριθμ. 3043628 πιστοποιητικού κατάθεσης μετάφρασης Ευρωπαϊκού Δ.Ε. μετέβαλε την νομική της μορφή σε: “Nycomed Danmark ApS”
ΑΡ. Ε.Δ.Ε.	ΑΛΛΑΓΗ ΕΛΡΑΣ
3055384	Η εταιρεία “Neurosearch Sweden AB” (μετά από αλλαγή επωνυμίας της εταιρείας A.Carlsson Research AB) του υπ’ αριθμ. 3055384 πιστοποιητικού κατάθεσης μετάφρασης Ευρωπαϊκού Δ.Ε. άλλαξε την έδρά της από : Box 444, 405 30 Gøteborg, Sweden σε : Arvid Wallgrens Backe, 413 46 Gøteborg, Sweden.
ΑΡ. Ε.Δ.Ε.	ΠΑΡΑΙΤΗΣΕΙΣ
3051195	Η δικαιούχος εταιρεία “Sankyo Co., Ltd.” παραιτείται από όλα τα δικαιώματα της που απορρέουν από το υπ’ αριθμ. 3051195 πιστοποιητικό κατάθεσης μετάφρασης Ευρωπαϊκού Δ.Ε.

Κ Ο Ι Ν Ο Π Ο Ι Η Σ Ε Ι Σ

Επίσης κοινοποιήθηκαν στον Ο.Β.Ι. οι παρακάτω μεταβολές που συντελέστηκαν κατά την Ευρωπαϊκή φάση ενώπιον του ΕΓΔΕ :

<i>ΑΡ. Ε.Δ.Ε.</i>	<i>ΜΕΤΑΒΙΒΑΣΕΙΣ</i>
3043832	Η εταιρεία “The Procter & Gamble Company” μεταβίβασε όλα τα δικαιώματά της που απορρέουν από το υπ’ αριθμ. 3043832 πιστοποιητικό κατάθεσης μετάφρασης Ευρωπαϊκού Δ.Ε. στην εταιρεία “The Folgers Coffee Company” που εδρεύει εις 6210 Center Hill Road, Cincinnati, OH 45224 U.S.A., η οποία αποτελεί την νέα δικαιούχο.
3054145.B2	Ο δικαιούχος κ. Hugo Gerd μεταβίβασε όλα τα δικαιώματά του που απορρέουν από το υπ’ αριθμ. 3054145.B2 πιστοποιητικό κατάθεσης μετάφρασης Ευρωπαϊκού Δ.Ε. στην εταιρεία “Basf SE” που εδρεύουν εις 67056 Ludwigshafen, Germany, η οποία αποτελεί την νέα δικαιούχο.
<i>ΑΡ. Ε.Δ.Ε.</i>	<i>ΑΛΛΑΓΗ ΕΠΩΝΥΜΙΑΣ</i>
3067149	Η εταιρεία “4P Folie Forchheim GmbH” του υπ’ αριθμ. 3067149 πιστοποιητικού κατάθεσης μετάφρασης Ευρωπαϊκού Δ.Ε. μετέβαλε την επωνυμία της σε: “Huhtamaki Forchheim Zweigniederlassung Der Huhtamaki Deutschland GmbH & Co. Kg” που εδρεύει εις Zweibrückenstrasse 15-25, 91301 Forchheim, Germany.
<i>ΑΡ. Ε.Δ.Ε.</i>	<i>ΑΛΛΑΓΗ ΕΔΡΑΣ</i>
3067732	Η εταιρεία “North Carolina State University” του υπ’ αριθμ. 3067732 πιστοποιητικού κατάθεσης μετάφρασης Ευρωπαϊκού Δ.Ε. άλλαξε την έδρά της από : 2401 Research Drive, Campus Box 8210, Raleigh, NC 27695-8210, U.S.A. σε : 920 Main Campus Drive, Venture II, Suite 400, Raleigh, NC 27606, U.S.A.
3067849	Η εταιρεία “Rheinmetall Waffe Munition GmbH” του υπ’ αριθμ. 3067849 πιστοποιητικού κατάθεσης μετάφρασης Ευρωπαϊκού Δ.Ε. άλλαξε την έδρά της από : Pempelfurtstrasse 1, 40880 Ratingen, Germany σε : Heinrich-Ehrhardt-Strasse 2, 29345 Uterlöss, Germany.
3067895	Η εταιρεία “Tri-Air Developments Limited” του υπ’ αριθμ. 3067895 πιστοποιητικού κατάθεσης μετάφρασης Ευρωπαϊκού Δ.Ε. άλλαξε την έδρά της από : Carmelite, 50 Victoria Embankment, London EC4Y 0DX, United Kingdom σε : 5 New Street Square, London EC4 3TW, United Kingdom.
<i>ΑΡ. Ε.Δ.Ε.</i>	<i>ΣΥΓΧΩΝΕΥΣΕΙΣ</i>
3067461	Η εταιρεία “Kraft Foods Holdings, Inc.” του υπ’ αριθμ. 3067461 πιστοποιητικού κατάθεσης μετάφρασης Ευρωπαϊκού Δ.Ε. συγχωνεύθηκε με την εταιρεία Kraft Foods Global Brands Llc. υπό την επωνυμία “Kraft Foods Global Brands Llc.” που εδρεύει εις Three Lakes Drive, Northfield, Illinois 60093, U.S.A., η οποία αποτελεί την νέα δικαιούχο.
<i>ΑΡ. Ε.Δ.Ε.</i>	<i>ΔΙΑΓΡΑΦΗ ΣΥΝΕΦΕΥΡΕΤΗ</i>
3054508	Σύμφωνα με την υπ’ αριθμ. F14915EJ/29.04.2008 κοινοποίηση του ΕΓΔΕ η εταιρεία “Holding Urgo Participations-HUP” του υπ’ αριθμ. 3054508 πιστοποιητικού κατάθεσης μετάφρασης Ευρωπαϊκού Δ.Ε. προκύπτει ότι, διέγραψε τον συνεφευρέτη Fasne, Michel. Ως μοναδικός εφευρέτης παραμένει ο κ. Guillemet, Alain.

ΔΙΟΡΘΩΣΕΙΣ

ΔΗΜΟΣΙΕΥΣΗ ΑΝΑΚΛΗΣΗΣ ΕΚΠΤΩΣΗΣ

Δημοσιεύεται η παρακάτω ανάκληση έκπτωσης, η οποία δημοσιεύτηκε στο τεύχος “ΕΚΠΤΩΣΕΙΣ - ΑΝΑΚΛΗΣΕΙΣ” του Ιανουαρίου 2009 και εκ παραδρομής δεν συμπεριελήφθη στο τεύχος “ΕΦΕΥΡΕΣΕΙΣ” του Ιανουαρίου 2009.

ΑΠΟΦΑΣΗ Γ.Δ. :50/29.01.2009

Λόγω μη ύπαρξης των προϋποθέσεων που προβλέπονται από το άρθρο 24 του Ν.1733/87 και το σχετικό κανονισμό τελών

ΑΝΑΚΑΛΕΙΤΑΙ

η πράξη έκπτωσης αριθμ. 1-07.01.2009 που δημοσιεύτηκε εκ παραδρομής, στο ΕΔΒΙ 12/2008 - 07.01.2009 (τεύχος εκπτώσεων και ανακλήσεων), και αφορά το υπ'αριθμ. 3064763 Ευρωπαϊκό Δίπλωμα Ευρεσιτεχνίας με δικαιούχο τον PLAHTE IVAR , 4 Bristol Gardens , LONDON W9 2JG , UK , και EVENSEN SVEN , 1 Woodlodge, Woodfield Lane, Ashtead ,SURREY KT21 2DJ , UK .

Η απόφαση αυτή να δημοσιευτεί στο Ειδικό Δελτίο Βιομηχανικής Ιδιοκτησίας (Ε.Δ.Β.Ι.)

Μαρούσι, 29 Ιανουαρίου 2009

Ο ΓΕΝΙΚΟΣ ΔΙΕΥΘΥΝΤΗΣ

ΣΕΡΑΦΕΙΜ ΣΤΑΣΙΝΟΣ

Στο ΕΔΒΙ 08/2006 με ημερομηνία έκδοσης 6 Οκτωβρίου 2006, στην σελίδα 226, στο Ε.Δ.Ε. 3058919 εκ παραδρομής δημοσιεύθηκε ο τίτλος της εφεύρεσης ελλιπής. Ο σωστός τίτλος είναι ΣΧΗΜΑΤΙΣΜΟΙ ΚΥΝΟΡΡΟΔΟΥ ΩΣ ΑΝΤΙ-ΦΛΕΓΜΟΝΩΔΕΣ ΦΥΣΙΚΟ ΦΑΡΜΑΚΟ ΓΙΑ ΤΗΝ ΑΝΑΚΟΥΦΙΣΗ / ΠΕΡΙΟΡΙΣΜΟ ΤΩΝ ΣΥΜΠΤΩΜΑΤΩΝ ΠΟΥ ΣΧΕΤΙΖΟΝΤΑΙ ΜΕ ΤΗ ΦΛΕΓΜΟΝΗ ΚΑΙ ΤΗΝ ΑΡΘΡΙΤΙΔΑ.

Στο ΕΔΒΙ 01/2007 με ημερομηνία έκδοσης 15 Φεβρουαρίου 2007, στην σελίδα 93, στο Ε.Δ.Ε. 3060456 εκ παραδρομής δημοσιεύθηκε ο τίτλος της εφεύρεσης ελλιπής. Ο σωστός τίτλος είναι ΧΡΗΣΗ ΠΟΥΛΛΟΥΛΑΝΗΣ ΩΣ ΥΔΑΤΑΝΘΡΑΚΑ ΒΡΑΔΕΙΑΣ ΠΕΨΗΣ.

Στο ΕΔΒΙ 02/2008 με ημερομηνία έκδοσης 20 Μαρτίου 2008, στην σελίδα 123, στο Ε.Δ.Ε. 3064613 εκ παραδρομής δημοσιεύθηκε ο τίτλος της εφεύρεσης ελλιπής. Ο σωστός τίτλος είναι ΣΤΑΘΕΡΗ ΦΑΡΜΑΚΟΤΕΧΝΙΚΗ ΜΟΡΦΗ ΤΡΟΠΟΠΟΙΗΜΕΝΟΥ GLP-1.

Στο ΕΔΒΙ 10/2008 με ημερομηνία έκδοσης 14 Νοεμβρίου 2008, στην σελίδα 81, στην ανακοίνωση για κατάθεση μετάφρασης αξιώσεων της Ευρωπαϊκής αίτησης Δ.Ε. με αριθμό 20080300019 εκ παραδρομής δημοσιεύθηκε ο τίτλος της εφεύρεσης ελλιπής. Ο σωστός τίτλος είναι ΑΥΛΑΚΩΤΟΙ ΣΩΛΗΝΕΣ ΑΝΤΙΣΤΡΕΨΙΜΗΣ ΧΡΗΣΕΩΣ ΓΙΑ ΘΕΡΜΙΚΟΥΣ ΜΕΤΑΛΛΑΚΤΕΣ.

Στο ΕΔΒΙ 11/2008 με ημερομηνία έκδοσης 19 Δεκεμβρίου 2008, στην σελίδα 254, στο Ε.Δ.Ε. 3067433 εκ παραδρομής δημοσιεύθηκε ο τίτλος της εφεύρεσης ελλιπής. Ο σωστός τίτλος είναι ΦΑΡΜΑΚΟΤΕΧΝΙΚΕΣ ΜΟΡΦΕΣ ΠΟΥ ΠΕΡΙΛΑΜΒΑΝΟΥΝ ΕΝΑΝ ΤΡΟΠΟΠΟΙΗΤΗ ΑΝΟΣΟΑΠΟΚΡΙΣΗΣ.

Στο ΕΔΒΙ 12/2008 με ημερομηνία έκδοσης 20 Ιανουαρίου 2009, στην σελίδα 123, στο Ε.Δ.Ε. 3067558 εκ παραδρομής δημοσιεύθηκε ο τίτλος της εφεύρεσης ελλιπής. Ο σωστός τίτλος είναι ΠΑΡΑΓΩΓΑ ΠΙΠΕΡΙΔΙΝΗΣ ΩΣ ΑΝΤΑΓΩΝΙΣΤΕΣ ΤΟΥ ΥΠΟΔΟΧΕΑ NMDA.

Στο ΕΔΒΙ 12/2008 με ημερομηνία έκδοσης 20 Ιανουαρίου 2009, στην σελίδα 161, στο Ε.Δ.Ε. 3067615 εκ παραδρομής δημοσιεύθηκε ο τίτλος της εφεύρεσης ελλιπής. Ο σωστός τίτλος είναι ΜΙΑ ΚΕΦΑΛΗ ΓΙΑ ΧΡΗΣΗ ΣΕ ΕΠΙΜΗΚΕΣ ΕΡΓΑΛΕΙΟ ΚΑΤΑΚΟΡΥΦΗΣ ΟΠΗΣ.

Στο ΕΔΒΙ 01/2009 με ημερομηνία έκδοσης 16 Φεβρουαρίου 2009, στην σελίδα 160, στο Ε.Δ.Ε. 3067927 εκ παραδρομής δημοσιεύθηκε ο τίτλος της εφεύρεσης ελλιπής. Ο σωστός τίτλος είναι ΣΥΝΔΥΑΣΜΟΣ ΑΝΤΑΓΩΝΙΣΤΟΥ - NMDA ΚΑΙ ΑΝΑΣΤΟΛΕΩΝ ΑΚΕΤΥΛΟΧΟΛΙΝΕΣΤΕΡΑΣΗΣ ΔΙΑ ΤΗΝ ΘΕΡΑΠΕΙΑΝ ΤΗΣ ΝΟΣΟΥ ALZHEIMER.

Στο ΕΔΒΙ 10/1998 με ημερομηνία έκδοσης 30 Νοεμβρίου 1998, στην σελίδα 54 στο υπ'αριθμ. 8000009 Συμπληρωματικό Πιστοποιητικό Προστασίας για τα Φάρμακα η σωστή ημερομηνία λήξης είναι 21/12/2010 και όχι 14/10/2012.

Στο ΕΔΒΙ 06/2001 με ημερομηνία έκδοσης 31 Ιουλίου 2001, στην σελίδα 53 στο υπ' αριθμ. 8000071 Συμπληρωματικό Πιστοποιητικό Προστασίας για τα Φάρμακα η σωστή ημερομηνία λήξης είναι 02/09/2013 και όχι 17/12/2013.

Στο ΕΔΒΙ 03/2006 με ημερομηνία έκδοσης 04 Μαΐου 2006, στην σελίδα 51 στο υπ' αριθμ. 8000181 Συμπληρωματικό Πιστοποιητικό Προστασίας για τα Φάρμακα η σωστή ημερομηνία λήξης είναι 04/04/2019 και όχι 15/09/2019.

Κ Ε Φ Α Λ Α Ι Ο 2

ΕΚΠΤΩΣΕΙΣ - ΑΝΑΚΛΗΣΕΙΣ ΕΚΠΤΩΣΕΩΝ

ΕΠΑΝΑΛΗΨΗ ΔΗΜΟΣΙΕΥΣΗΣ

Κατ' εφαρμογή των άρθρων 16 § 1,2 και 24 του Ν. 1733/1987 "Μεταφορά τεχνολογίας, εφευρέσεις και τεχνολογική καινοτομία" (ΦΕΚ 171, Α), οι κάτωθι πράξεις εκπτώσεων και ανακλήσεων δημοσιεύτηκαν και γνωστοποιήθηκαν στο κοινό με το Ε.Δ.Β.Ι. "Τεύχος ΕΚΠΤΩΣΕΩΝ ΚΑΙ ΑΝΑΚΛΗΣΕΩΝ" στις 4 Μαρτίου 2009.

Η παρούσα δημοσίευση είναι επανάληψη της προαναφερόμενης δημοσίευσης προς διευκόλυνση του κοινού.

Ε Κ Π Τ Ω Σ Ε Ι Σ

Αρ. Πρωτ. Γ.Δ. : 142

ΗΜΕΡΟΜΗΝΙΑ : 04/03/2009

Έχοντας υπόψη τις διατάξεις :

α. των άρθρων 16 παρ. 1, 2 και 24 του Ν.1733/1987 " Μεταφορά τεχνολογίας, εφευρέσεις και τεχνολογική καινοτομία " (ΦΕΚ 171, Α' της 22.09.1987) και

β. του άρθρου 17 του Π.Δ. 77/1988 "Διατάξεις εφαρμογής της σύμβασης για την χορήγηση ευρωπαϊκών διπλωμάτων ευρεσιτεχνίας που κυρώθηκε με τον νόμο 1607/1986" (ΦΕΚ 33, Α' της 25.02.1988 και

γ. τη διαπίστωση μη καταβολής των ετησίων τελών εντός των νομίμων προθεσμιών

Α Π Ο Φ Α Σ Ι Ζ Ο Υ Μ Ε

Εκπίπτουν από τα δικαιώματα που απορρέουν α) από τις αιτήσεις για χορήγηση Διπλωμάτων Ευρεσιτεχνίας και Πιστοποιητικών Υποδείγματος Χρησιμότητας, β) από τα χορηγηθέντα Διπλώματα Ευρεσιτεχνίας και Πιστοποιητικά Υποδείγματος Χρησιμότητας καθώς και γ) από τα Πιστοποιητικά Κατάθεσης Μετάφρασης Ευρωπαϊκού Διπλώματος Ευρεσιτεχνίας για την Ελλάδα, οι παρακάτω δικαιούχοι:

ΑΙΤΗΣΕΙΣ ΔΙΠΛΩΜΑΤΩΝ ΕΥΡΕΣΙΤΕΧΝΙΑΣ

ΑΡ. ΑΙΤ. ΔΕ	ΔΙΚΑΙΟΥΧΟΙ
20040100328	ΘΕΟΧΑΡΗΣ ΔΗΜΗΤΡΙΟΥ ΚΩΝΣΤΑΝΤΙΝΟΣ
20040100336	ΣΑΒΕΛΙΔΗΣ ΣΩΚΡΑΤΗΣ
20040100337	ΣΑΒΕΛΙΔΗ ΙΩΑΝΝΑ ΣΑΒΕΛΙΔΗΣ ΣΩΚΡΑΤΗΣ ΣΑΒΕΛΙΔΗ ΜΑΡΙΑ
20040100341	ΠΑΠΑΓΕΩΡΓΙΟΥ ΑΛΕΞΑΝΔΡΟΣ ΔΡΑΜΥΤΙΝΟΣ ΠΑΝΑΓΙΩΤΗΣ

ΔΙΠΛΩΜΑΤΑ ΕΥΡΕΣΙΤΕΧΝΙΑΣ

ΑΡ. ΔΕ	ΔΙΚΑΙΟΥΧΟΙ
1001171	MCNEIL-PPC INC.

1002353	ΦΟΥΡΛΑΣ ΚΩΝ/ΝΟΣ
1003593	ΧΡΙΣΤΟΠΟΥΛΟΣ ΓΕΩΡΓΙΟΥ ΑΘΑΝΑΣΙΟΣ
1003683	ΚΑΛΛΙΟΝΤΖΗ Δ. ΑΓΓΕΛΙΚΗ
1003894	ΖΑΦΕΙΡΑΤΟΣ ΠΑΝΑΓΙΩΤΗΣ
1004102	ΜΑΛΛΑΤΕΣΤΑΣ ΓΕΩΡΓΙΟΥ ΣΤΥΛΙΑΝΟΣ
1004366	SAMSUNG GWANGJU ELECTRONICS CO., LTD.
1004502	ΠΕΤΑΚΟΣ ΔΗΜΗΤΡΙΟΥ ΧΡΗΣΤΟΣ
1004521	MASKAFLEX INVESTMENTS LIMITED
1004526	LANGOSTANA INVESTMENTS LIMITED
1004635	H. LUNDBECK A/S
1004719	ΓΙΟΒΑΝΟΓΛΟΥ ΔΑΜΙΑΝΟΣ
1004725	ΜΠΑΛΑΦΑΣ ΔΗΜΗΤΡΙΟΥ ΧΡΗΣΤΟΣ
1004819	ΔΕΡΜΕΝΤΖΗΣ ΙΩΑΝΝΗΣ ΚΩΝΣΤΑΝΤΙΝΟΣ
1004886	ΜΥΤΙΛΗΝΑΙΟΣ ΔΗΜΗΤΡΙΟΥ ΜΙΧΑΛΗΣ
1004915	NICCOLAI NICOLETTA
1004944	ΤΣΑΓΔΗΣ ΝΙΚΟΛΑΟΥ ΣΤΑΥΡΟΣ
1004972	ΑΝΤΩΝΙΑΔΗΣ ΠΑΝΑΓΙΩΤΗΣ ΑΝΤΩΝΙΑΔΗΣ ΗΛΙΑΣ
1004983	ΑΝΤΩΝΙΑΔΗΣ ΠΑΝΑΓΙΩΤΗΣ ΑΝΤΩΝΙΑΔΗΣ ΗΛΙΑΣ
1004988	MEDEXIS ΑΕΒΕ
1005051	ΤΣΑΠΠΗΣ ΦΙΛΙΠΠΟΣ

ΑΙΤΗΣΕΙΣ ΠΙΣΤΟΠΟΙΗΤΙΚΩΝ ΥΠΟΛΕΙΓΜΑΤΟΣ ΧΡΗΣΙΜΟΤΗΤΑΣ

<i>ΑΡ. ΑΙΤ. ΠΥΧ</i>	<i>ΔΙΚΑΙΟΥΧΟΙ</i>
20040200011	ΣΑΡΑΚΟΓΛΟΥ ΑΘΑΝΑΣΙΟΣ

ΕΥΡΩΠΑΪΚΑ ΔΙΠΛΩΜΑΤΑ ΕΥΡΕΣΙΤΕΧΝΙΑΣ

<i>ΑΡ. ΕΛΕ</i>	<i>ΔΙΚΑΙΟΥΧΟΙ</i>
3003308	UOP
3003704	DECAUX JEAN-CLAUDE
3006618	FRISCO-FINDUS AG
3007276	L'OREAL

3010152	LTS LOHMANN THERAPIE-SYSTEME GMBH & CO.
3011039	CHEMIE LINZ G.M.B.H.
3012150	CROUPE LIMAGRAIN HOLDING
3013443	SODA CLUB HOLDINGS N.V.
3014175	MESSER GRIESHEIM GMBH
3014318	THE PROCTER & GAMBLE COMPANY
3014485	TREUSCH GERNOT OHLENSCHLAGER GERHARD DR.MED.
3014818	E.R. SQUIBB & SONS INC.
3014918	THE BOARD OF TRUSTEES OF THE MICHIGAN STATE UNIVERSITY
3014966	FOURNIER INDUSTRIE ET SANTE
3015980	FILPUCCI S.P.A.
3016731	JURIDICAL FOUNDATION THE CHEMO-SERO-THERAPEUTIC RESEARCH INSTITUT
3017306	LEISTRITZ AKTIENGESELLSCHAFT
3018086	ASTELLAS PHARMA INC.
3018437	BURZYNSKI STANISLAW R.
3018769	PEYRONNY BERNARD
3018841	E.R. SQUIBB & SONS INC.
3019780	PHILIP MORRIS PRODUCTS S.A.
3020145	FRISCO-FINDUS AG
3021423	BOARD OF REGENTS THE UNIVERSITY OF TEXAS SYSTEM
3022698	BRISTOL-MYERS SQUIBB COMPANY
3023643	SCHERING AG
3023877	KONINKLIJKE KPN N.V.
3024466	CORBISHLEY TERRENCE JEFFREY
3024488	ADVANCED MEDICAL OPTICS, INC.
3024603	MASSACHUSETTS INSTITUTE OF TECHNOLOGY
3025398	AGIP S.P.A.
3026344	GENENTECH, INC.
3028940	PHARMACIA & UPJOHN AKTIEBOLAG
3029001	RECKITT BENCKISER HEALTHCARE (UK) LIMITED
3029340	SOCIETE DES PRODUITS NESTLE S.A.
3029370	MEDIVIR AB
3029529	KONINKLIJKE KPN N.V.
3029769	BAYER CROPSCIENCE AG
3029935	NELLCOR PURITAN BENNETT INCORPORATED
3030275	ALCON LABORATORIES, INC.

3031259	THE PROCTER & GAMBLE COMPANY
3032322	VENTURE ONE (IP) LIMITED
3032732	SANOFI-AVENTIS
3032741	PERNOD-RICARD
3032760	PRO-MED, MEDIZINISCHE PRODUKTION-UND HANDELSGESELLSCHAFT AG
3034568	LOHMANN GMBH & CO. KG.
3035081	WYETH HOLDINGS CORPORATION
3035100	JAMES BLACK FOUNDATION LIMITED
3035292	MCNEILAB, INC.
3035382.B2	S.C.JOHNSON & SON, INC.
3035403	K.NABOK ALEXANDR ADREEVICH K.ZAKHAROV ALEXANDR SERGEEVICH
3035723	ROCKWOOL INTERNATIONAL A/S
3035843	FISCHERWERKE ARTUR FISCHER GMBH & CO. KG
3036040.B2	THE PROCTER & GAMBLE COMPANY
3036902	NUSSER DENNIS W.
3037215	HEINEKEN TECHNICAL SERVICES B.V.
3037591	TIFFANY AND COMPANY
3037690	PFIZER INC. PFIZER LIMITED
3038098	NELLCOR PURITAN BENNETT INCORPORATED
3038479	S & S INDUSTRIES, INC.
3038684	MAXXIM MEDICAL, INC.
3038689	HENKEL KOMMANDITGESELLSCHAFT AUF AKTIEN
3039031	LES LABORATOIRES SERVIER
3039302	ASTELLAS PHARMA INC.
3039434	HENKEL KOMMANDITGESELLSCHAFT AUF AKTIEN
3039854	PEDEX & CO. GMBH
3040297	THE PROCTER & GAMBLE COMPANY
3041050	DYSTAR TEXTILFARBEN GMBH & CO. DEUTSCHLAND KG
3042442	THE MINISTER OF NATIONAL DEFENCE OF HER MAJESTY'S CANADIAN GOVERNMENT
3042486	VIGNALI, GRAZIANO
3042513	VOSSLOH SCHWABE GMBH
3042573	SANOFI - AVENTIS DEUTSCHLAND GMBH
3042578	GUAL, GEORGES
3042608	WILFER, HANS-PETER
3042667	G.D. SEARLE & CO.

3042734	SANOFI-SYNTHELABO, INC.
3042864	SCHERING AKTIENGESELLSCHAFT
3043260	MERCK & CO., INC.
3043298	MESSER GRIESHEIM GMBH
3043346	FLORIDA STATE UNIVERSITY
3043358	IMARX PHARMACEUTICAL CORP.
3043430	PI-DESIGN AG
3043499	MERZ PHARMA GMBH & CO. KGAA
3043565	EISAI CO., LTD.
3044156	FERPLAST S.P.A.
3044338	NEUROCRINE BIOSCIENCES, INC.
3044577	INDENA S.P.A.
3044593	INDENA S.P.A.
3044627	DANSK HK LTD.
3044812	ARMACEL PTY LTD
3044847	BASF AKTIENGESELLSCHAFT
3044873	VASOGEN IRELAND LIMITED
3044938	MAX-PLANCK-GESELLSCHAFT ZUR FORDERUNG DER WISSENSCHAFTEN E.V.
3045030	PHARMACIA AKTIEBOLAG
3045652	NEUROCRINE BIOSCIENCES, INC.
3045903	VISION 7 GMBH
3045996	CORUS ALUMINIUM WALZPRODUKTE GMBH
3046047	CORUS ALUMINIUM WALZPRODUKTE GMBH
3047068	PHARMACIA AB
3047266	GEORGIA-PACIFIC FRANCE
3047286	ROCKWOOL INTERNATIONAL A/S
3047353	LIGAND PHARMACEUTICALS INCORPORATED
3047355	HAKIM, NOURI E.
3047451	WARNER-LAMBERT COMPANY LLC
3047471	SEQUUS PHARMACEUTICALS, INC.
3047755	THE GOVERNMENT OF THE UNITED STATES
3047970	MESSER GRIESHEIM GMBH
3048160	WILSON-COOK MEDICAL INC.
3048573	PFIZER PRODUCTS INC.
3048777	AMERICAN EXPRESS TRAVEL RELATED SERVICES COMPANY, INC.
3048866	BIONIK GMBH - INNOVATIVE TECHNIK FUR DIE UMWELT

3049098	CELGENE CORPORATION SHIRE, MARY MULLER, GEORGE
3049105	AMGEN INC.
3049211	F. HOFFMANN-LA ROCHE AG
3049477	APPIA
3049515	KOHLRUSS, GREGOR WIESNER, HUBERT GRIEBE, OLIVER
3050077	BASF AKTIENGESELLSCHAFT
3050162	ANDREAS KUFFERATH GMBH & CO. KG
3050217	BRISTOL-MYERS SQUIBB COMPANY
3050397	F. HOFFMANN-LA ROCHE AG
3050510	THE PRESIDENT AND FELLOWS OF HARVARD COLLEGE
3050862	SEINFELD, HUGO
3051023	ORTHO-MCNEIL PHARMACEUTICAL, INC.
3051209	ROXBURY LIMITED
3051444	VERNALIS RESEARCH LIMITED
3051828	PFIZER INC.
3052112	SIEMENS AKTIENGESELLSCHAFT
3052135	DAIICHI PHARMACEUTICAL CO., LTD.
3052208	THE FOUNDATION FOR RESEARCH AND TECHNOLOGY, INSTITUTE OF MOLECULAR BIOLOGY AND BIOTECHNOLOGY
3052674	NPS PHARMACEUTICALS, INC.
3052814	WALTER TOSTO SERBATOI S.P.A.
3053069	ELI LILLY & COMPANY
3053305	ISTITUTO DI RICERCHE DI BIOLOGIA MOLECOLARE P. ANGELETTI S.P.A.
3053311	LUDWIG INSTITUTE FOR CANCER RESEARCH LICENTIA LTD.
3053329	TECHMER, P. M.
3053372	PERNOD-RICARD
3053730	INDEVUS PHARMACEUTICALS, INC.
3053861	THULE S.P.A
3054048	NEUROCRINE BIOSCIENCES, INC.
3054250	GALDERMA RESEARCH & DEVELOPMENT
3054934	DYNO NOBEL SWEDEN AB
3055222	THE PROCTER & GAMBLE COMPANY

3055391	TEVA PHARMACEUTICAL INDUSTRIES LTD. YISSUM RESEARCH DEVELOPMENT COMPANY OF THE HEBREW UNIVERSITY OF JERUSALEM
3055445	LANXESS DEUTSCHLAND GMBH
3055578	BUILDING MATERIALS INVESTMENT CORPORATION
3056088	THE PROCTER & GAMBLE COMPANY
3056101	AVENTIS PHARMACEUTICALS INC.
3056129	LUDWIG INSTITUTE FOR CANCER RESEARCH LICENTIA OY
3056275	ARTOS INTERNATIONAL LIMITED
3056297	CFS KEMPTEN GMBH
3056766	SEABAIT LIMITED
3056902	PHARMACIA CORPORATION
3056982	NATIONAL STARCH AND CHEMICAL INVESTMENT HOLDING CORPORATION
3057068	PFIZER LIMITED
3057205	CARRIER CORPORATION
3057221	SHARP KABUSHIKI KAISHA GLOBAL COOLING BV
3057222	HAGEMAN, BRIAN C.
3057356	AKTIEBOLAGET ELECTROLUX
3057417	THE PROCTER & GAMBLE COMPANY
3057733	PEDROLLO S.P.A.
3057740	H. LUNDBECK A/S
3057822	KH TECHNOLOGY CORPORATION
3057851	THE BOARD OF TRUSTEES OF THE UNIVERSITY OF ARKANSAS
3057979	THE PROCTER & GAMBLE COMPANY
3058068	NATIONAL STARCH AND CHEMICAL INVESTMENT HOLDING CORPORATION
3058342	SCHERING AKTIENGESELLSCHAFT
3058491	WILSON, JERRY DON
3058697	YANMAR CO., LTD.
3058795	PFIZER PRODUCTS INC.
3059376	LUDWIG INSTITUTE FOR CANCER RESEARCH
3059418	BITZER KUHLMASCHINENBAU GMBH
3059475	TOGEWA HOLDING AG
3059643	LAGOSTINA S.P.A.
3060061	PFIZER PRODUCTS INC.
3060176	IMMUNEX CORPORATION
3060190	AVENTIS PHARMA S.A.

3060265	WARNER-LAMBERT COMPANY LLC
3060393	CONSAFE APS
3060646	LANG, FLORIAN PHYSIOLOGISCHES INSTITUT I
3060750	FORBES MEDI-TECH INC.
3060874	KOPERNIK, GIDEON SHOHAM, ZEEV CASPER, ROBERT
3060959	COLGATE-PALMOLIVE COMPANY
3060988	SANOFI-AVENTIS U.S. LLC
3061308	ROXBURY LIMITED
3061588	PHARMACIA CORPORATION
3062027	UNILEVER N.V. UNILEVER PLC
3062201	FOSTER, RANDALL MARK
3062303	CONOCOPHILLIPS COMPANY
3062357	ASTRAZENECA AB
3062371	WARNER-LAMBERT COMPANY LLC
3062534	SARAITO, S.L.
3062721	APPLIEDE, INC.
3062913	FOSTER, RANDALL MARK
3062994	AMYLIN PHARMACEUTICALS, INC.
3063098	BAYER CROPSCIENCE AG
3063292	BRISTOL-MYERS SQUIBB MEDICAL IMAGING, INC.
3063429	NEOTONUS, INC.
3064182	CONOCOPHILLIPS COMPANY
3064209	HONEYWELL INTERNATIONAL INC.
3064548	TEHALIT GMBH
3064763	EVENSEN, SVEN PLAhte, IVAR
3064810	APPLEXION
3065253	ARKEMA FRANCE
3065844	GARDENA MANUFACTURING GMBH
3065873	KIM, JIN WOO
3066342	HOPITAL SAINTE JUSTINE
3066664	THE BOARD OF TRUSTEES OF THE LELAND STANFORD JUNIOR UNIVERSITY

Η απόφαση αυτή να δημοσιευτεί στο Ειδικό Δελτίο Βιομηχανικής Ιδιοκτησίας (Ε.Δ.Β.Ι.)

Μαρούσι, 4 Μαρτίου 2009
Ο ΓΕΝΙΚΟΣ ΔΙΕΥΘΥΝΤΗΣ
ΣΕΡΑΦΕΙΜ ΣΤΑΣΙΝΟΣ



ΜΕΡΟΣ Δ΄
ΕΚΤΑΚΤΕΣ ΑΝΑΚΟΙΝΩΣΕΙΣ



OYΔEMIA

ΣΥΝΔΡΟΜΕΣ ΓΙΑ ΤΟ ΕΔΒΙ

α) Σε οπτικό δίσκο (CD), ως εξής:		
Τεύχη Α' και Β' μαζί ανά δίσκο	EYPΩ	2,00
Ετήσια συνδρομή Εσωτερικού για τα Τεύχη Α' και Β' μαζί.....	EYPΩ	22,00
Ετήσια συνδρομή Εξωτερικού για τα Τεύχη Α' και Β' μαζί.....	EYPΩ	44,00
β) Ετήσια συνδρομή για τα Τεύχη Α' και Β' μαζί σε έντυπη μορφή και σε οπτικό δίσκο (CD) ταυτόχρονα.....		
Ετήσια συνδρομή Εσωτερικού	EYPΩ	77,00
Ετήσια συνδρομή Εξωτερικού	EYPΩ	154,00
γ) Ετήσια συνδρομή για την πρόσβαση και στα δύο Τεύχη του ΕΔΒΙ στις ιστοσελίδες του ΟΒΙ.....	EYPΩ	0,00

Κάθε ενδιαφερόμενος μπορεί να προμηθεύεται το ΕΔΒΙ ή να ζητήσει να γίνει συνδρομητής από τον:

Οργανισμό Βιομηχανικής Ιδιοκτησίας (ΟΒΙ)
Παντανάσσης 5
151 25 Παράδεισος Αμαρουσίου
τηλ.: 2106828231

SUBSCRIPTIONS FOR THE INDUSTRIAL PROPERTY BULLETIN

a) On compact disc (CD):		
Volume A' and B', price per disc	EURO	2,00
Annual domestic subscription for both Volumes (A' and B')	EURO	22,00
Annual foreign subscription for both Volumes (A' and B')	EURO	44,00
b) Annual subscription for both Volumes (A' and B') in printed form and on compact disc (CD) simultaneously		
Annual domestic subscription	EURO	77,00
Annual foreign subscription	EURO	154,00
c) Annual subscription for access to both Volumes (A' and B') displayed on the OBI's website pages.....	EURO	0,00

For bulletin purchasing or subscription information, please contact:

5 Pandanassis Str.
151 25 Paradissos Amarousiou
Athens - Greece
tel.: (0030210) 6828231