



ΟΡΓΑΝΙΣΜΟΣ
ΒΙΟΜΗΧΑΝΙΚΗΣ
ΙΔΙΟΚΤΗΣΙΑΣ

ΕΙΔΙΚΟ ΔΕΛΤΙΟ
ΒΙΟΜΗΧΑΝΙΚΗΣ
ΙΔΙΟΚΤΗΣΙΑΣ
(ΕΔΒΙ)

ΤΕΥΧΟΣ Α΄
ΕΥΡΕΣΙΤΕΧΝΙΕΣ

ΑΠΡΙΛΙΟΣ 2009



**ΟΡΓΑΝΙΣΜΟΣ
ΒΙΟΜΗΧΑΝΙΚΗΣ
ΙΔΙΟΚΤΗΣΙΑΣ**

Παντανάσσης 5
151 25 Παράδεισος Αμαρουσίου

ΤΕΛΕΦΑΞ: 210 6819231

ΤΗΛΕΦΩΝΑ:

ΓΕΝΙΚΕΣ ΠΛΗΡΟΦΟΡΙΕΣ: 210 6183500
ΚΑΤΑΘΕΣΕΙΣ: 210 6183593
ΤΕΛΗ: 210 6183594
ΕΞΕΤΑΣΤΕΣ: 210 6183595
ΛΟΓΙΣΤΗΡΙΟ: 210 6183596
ΝΟΜΙΚΑ ΘΕΜΑΤΑ: 210 6183597
ΤΕΧΝΙΚΗ ΠΛΗΡΟΦΟΡΗΣΗ: 210 6183598
ΔΗΜΟΣΙΕΣ ΣΧΕΣΕΙΣ: 210 6183599

Επιμέλεια - Έκδοση:
Βασιλείου Χρήστος
Οργανισμός Βιομηχανικής Ιδιοκτησίας (OBI)

© Οργανισμός Βιομηχανικής Ιδιοκτησίας (OBI)
15 Μαΐου 2009



**INDUSTRIAL
PROPERTY
ORGANISATION**

5 Pandanassis Str.
GR 151 25 Paradissos Amaroussiou Athens, Greece

TELEFAX: 210 6819231

TELEPHONS:

GENERAL INFORMATION: 003 210 6183500
RECEIVING OFFICE: 003 210 6183593
FEES: 003 210 6183594
EXAMINERS: 003 210 6183595
ACCOUNTS OFFICE: 003 210 6183596
LEGAL METTERS: 003 210 6183597
TECHNICAL INFORMATION: 003 210 6183598
PUBLIC RELATIONS: 003 210 6183599

Editor - Publisher:
Vassiliou Christos
Industrial Property Organisation (OBI)

© Industrial Property Organisation (OBI)
May 15, 2009

ΕΙΣΑΓΩΓΙΚΟ ΣΗΜΕΙΩΜΑ

Το Ειδικό Δελτίο Βιομηχανικής Ιδιοκτησίας τηρείται από τον Οργανισμό Βιομηχανικής Ιδιοκτησίας (Ο.Β.Ι.) κατ' εφαρμογή του άρθρου 4 του νόμου 1733/1987 (ΦΕΚ 171,Α') και αποτελείται δύο τεύχη:

Στο **ΤΕΥΧΟΣ Α'** δημοσιεύονται σε μηνιαία βάση τα εξής :

- Αιτήσεις και χορηγήσεις Διπλωμάτων Ευρεσιτεχνίας (Δ.Ε.)
- Αιτήσεις και χορηγήσεις Πιστοποιητικών Υποδείγματος Χρησιμότητας (Π.Υ.Χ.)
- Αιτήσεις και χορηγήσεις Συμπληρωματικών Πιστοποιητικών Προστασίας για Φυτοπροστατευτικά προϊόντα (Σ.Π.Π.Φ.Π.)
- Αιτήσεις και χορηγήσεις Συμπληρωματικών Πιστοποιητικών Προστασίας για Φάρμακα (Σ.Π.Π.Φ.)
- Αιτήσεις Μετάφρασης Αξιώσεων Ευρωπαϊκών Διπλωμάτων Ευρεσιτεχνίας
- Βεβαιώσεις Μεταφράσεων Ευρωπαϊκών Διπλωμάτων Ευρεσιτεχνίας
- Μεταβολές - Διορθώσεις αιτήσεων και χορηγήσεων τίτλων βιομηχανικής ιδιοκτησίας
- Εκπτώσεις - Ανακλήσεις Εκπτώσεων αιτήσεων και χορηγήσεων τίτλων βιομηχανικής ιδιοκτησίας

Στο **ΤΕΥΧΟΣ Β'** δημοσιεύονται σε μηνιαία βάση οι αιτήσεις και τα καταχωρημένα Σχέδια ή Υποδείγματα.

Τα παραπάνω τεύχη διατίθενται ξεχωριστά.

ΠΕΡΙΕΧΟΜΕΝΑ

	Σελ.
Ανάλυση κωδικών αρθμών.....	5
Συντμήσεις	5

**ΜΕΡΟΣ Α΄
ΕΘΝΙΚΟΙ ΤΙΤΛΟΙ ΠΡΟΣΤΑΣΙΑΣ**

ΚΕΦΑΛΑΙΟ 1

ΑΙΤΗΣΕΙΣ :

— ΔΙΠΛΩΜΑΤΩΝ ΕΥΡΕΣΙΤΕΧΝΙΑΣ	
— ΠΙΣΤΟΠΟΙΗΤΙΚΩΝ ΥΠΟΔΕΙΓΜΑΤΟΣ ΧΡΗΣΙΜΟΤΗΤΑΣ	
— ΣΥΜΠΛΗΡΩΜΑΤΙΚΩΝ ΠΙΣΤΟΠΟΙΗΤΙΚΩΝ ΠΡΟΣΤΑΣΙΑΣ	
1.1 Αιτήσεις Διπλωμάτων Ευρεσιτεχνίας	9
1.2 Ευρετήριο αιτήσεων Δ.Ε. σύμφωνα με την ημερομηνία κατάθεσης	18
1.3 Ευρετήριο αιτήσεων Δ.Ε. σύμφωνα με την αλφαβητική σειρά των καταθετών	19
1.4 Αιτήσεις Πιστοποιητικών Υποδείγματος Χρησιμότητας	20
1.5 Ευρετήριο αιτήσεων Π.Υ.Χ. σύμφωνα με την ημερομηνία κατάθεσης	23
1.6 Ευρετήριο αιτήσεων Π.Υ.Χ. σύμφωνα με την αλφαβητική σειρά των καταθετών	24
1.7 Αιτήσεις για Συμπληρωματικά Πιστοποιητικά Προστασίας για Φάρμακα.....	25
1.8 Ευρετήριο αιτήσεων για Συμπληρωματικά Πιστοποιητικά Προστασίας για Φάρμακα σύμφωνα με την ημερομηνία κατάθεσης	27
1.9 Ευρετήριο αιτήσεων για Συμπληρωματικά Πιστοποιητικά Προστασίας για Φάρμακα σύμφωνα με αλφαβητική σειρά των αιτούντων	28
1.10 Αιτήσεις για Συμπληρωματικά Πιστοποιητικά Προστασίας για Φυτοπροστατευτικά Προϊόντα	29
1.11 Ευρετήριο αιτήσεων για Συμπληρωματικά Πιστοποιητικά Προστασίας για Φυτοπροστατευτικά Προϊόντα σύμφωνα με την ημερομηνία κατάθεσης.....	30
1.12 Ευρετήριο αιτήσεων για Συμπληρωματικά Πιστοποιητικά Προστασίας για Φυτοπροστατευτικά Προϊόντα σύμφωνα με αλφαβητική σειρά των αιτούντων.....	31

ΚΕΦΑΛΑΙΟ 2

ΔΙΠΛΩΜΑΤΑ ΕΥΡΕΣΙΤΕΧΝΙΑΣ ΚΑΙ ΠΙΣΤΟΠΟΙΗΤΙΚΑ ΥΠΟΔΕΙΓΜΑΤΟΣ ΧΡΗΣΙΜΟΤΗΤΑΣ

2.1 Διπλώματα Ευρεσιτεχνίας.....	32
2.2 Ευρετήριο Δ.Ε. σύμφωνα με την ημερομηνία κατάθεσης	51
2.3 Ευρετήριο Δ.Ε. σύμφωνα με την αλφαβητική σειρά των δικαιούχων	53
2.4 Πιστοποιητικά Υποδείγματος Χρησιμότητας	56
2.5 Ευρετήριο Π.Υ.Χ. σύμφωνα με την ημερομηνία κατάθεσης	58
2.6 Ευρετήριο Π.Υ.Χ. σύμφωνα με την αλφαβητική σειρά των δικαιούχων	59
2.7 Συμπληρωματικά Πιστοποιητικά Προστασίας για Φάρμακα	60

CONTENTS

	Page
INID Codes.....	5
Abbreviations	5

**PART A΄
NATIONAL PROTECTION TITLES**

CHAPTER 1

APPLICATIONS:

— PATENT	
— UTILITY MODEL APPLICATIONS	
— SUPPLEMENTARY PROTECTION CERTIFICATES	
1.1 Patent Applications.....	9
1.2 Patent Application Index by filing date	18
1.3 Patent Application Index in alphabetical order of the patentee	19
1.4 Utility Model Applications	20
1.5 Utility Model Application Index by filing date	23
1.6 Utility Model Application Index in alphabetical order of the applicants	24
1.7 Applications for Supplementary Protection Certificates for plant protection medicines	25
1.8 Applications Index for Supplementary Protection Certificates for plant protection medicines by filing date	27
1.9 Applications Index for Supplementary Protection Certificates for plant protection medicines in alphabetical order of the applicants	28
1.10 Applications for Supplementary Protection Certificates for plant protection products.....	29
1.11 Applications Index for Supplementary Protection Certificates for plant protection products by filing date.....	30
1.12 Applications Index for Supplementary Protection Certificates for plant protection products in alphabetical order of the applicants	31

CHAPTER 2

PATENTS AND UTILITY MODELS

2.1 Patents	32
2.2 Patent Index by filing date	51
2.3 Patent Index in alphabetical order of the patentee	53
2.4 Utility Models	56
2.5 Utility Model Index by filing date	58
2.6 Utility Model Index in alphabetical order of the patentee	59
2.7 Supplementary Protection Certificates for medicines products	60

2.8	Ευρετήριο Συμπληρωματικών Πιστοποιητικών Προστασίας για Φάρμακα σύμφωνα με την ημερομηνία κατάθεσης.....	61
2.9	Ευρετήριο Συμπληρωματικών Πιστοποιητικών Προστασίας για Φάρμακα σύμφωνα με την αλφαβητική σειρά των δικαιούχων.....	62
2.10	Συμπληρωματικά Πιστοποιητικά Προστασίας για Φυτοπροστατευτικά Προϊόντα	63
2.11	Ευρετήριο Συμπληρωματικών Πιστοποιητικών Προστασίας για Φυτοπροστατευτικά Προϊόντα σύμφωνα με την ημερομηνία κατάθεσης	64
2.12	Ευρετήριο Συμπληρωματικών Πιστοποιητικών Προστασίας για Φυτοπροστατευτικά Προϊόντα σύμφωνα με αλφαβητική σειρά των δικαιούχων	65

ΜΕΡΟΣ Β΄ ΕΥΡΩΠΑΪΚΟΙ ΤΙΤΛΟΙ ΠΡΟΣΤΑΣΙΑΣ

ΚΕΦΑΛΑΙΟ 1 ΜΕΤΑΦΡΑΣΕΙΣ ΕΥΡΩΠΑΪΚΩΝ ΑΙΤΗΣΕΩΝ

1.1	Ανακοίνωση για κατάθεση μετάφρασης των αξιώσεων Ευρωπαϊκών αιτήσεων Δ.Ε.	69
1.2	Ευρετήριο Ευρωπαϊκών αιτήσεων σύμφωνα με τον αριθμό δημοσίευσης	70
1.3	Ευρετήριο Ευρωπαϊκών αιτήσεων σύμφωνα με την αλφαβητική σειρά των καταθετών	71

ΚΕΦΑΛΑΙΟ 2 ΕΥΡΩΠΑΪΚΑ ΔΙΠΛΩΜΑΤΑ ΕΥΡΕΣΙΤΕΧΝΙΑΣ

2.1	Ανακοίνωση για κατάθεση μετάφρασης στα Ελληνικά Ευρωπαϊκών Δ.Ε.	72
2.2	Ευρετήριο σύμφωνα με τον αριθμό δημοσίευσης μεταφρασμένων στα Ελληνικά Ευρωπαϊκών Δ.Ε.	197
2.3	Ευρετήριο σύμφωνα με την αλφαβητική σειρά των δικαιούχων μεταφρασμένων στα Ελληνικά Ευρωπαϊκών Δ.Ε.	209

ΚΕΦΑΛΑΙΟ 3 ΤΡΟΠΟΠΟΙΗΜΕΝΑ ΕΥΡΩΠΑΪΚΑ ΔΙΠΛΩΜΑΤΑ ΕΥΡΕΣΙΤΕΧΝΙΑΣ

3.1	Ανακοίνωση για κατάθεση μετάφρασης στα Ελληνικά Τροποποιημένων Ευρωπαϊκών Δ.Ε.	222
3.2	Ευρετήριο σύμφωνα με τον αριθμό δημοσίευσης μεταφρασμένων στα Ελληνικά Τροποποιημένων Ευρωπαϊκών Δ.Ε.	228
3.3	Ευρετήριο σύμφωνα με την αλφαβητική σειρά των δικαιούχων μεταφρασμένων στα Ελληνικά Τροποποιημένων Ευρωπαϊκών Δ.Ε.	229

ΚΕΦΑΛΑΙΟ 4 ΓΝΩΣΤΟΠΟΙΗΣΕΙΣ ΑΠΟ ΕΓΔΕ

4.4	Διορθώσεις μεταφρασμένων ΕΔΕ προερχόμενες από γνωστοποιήσεις του ΕΓΔΕ	230
-----	-----------------------------------------------------------------------------	-----

ΜΕΡΟΣ Γ΄ ΜΕΤΑΒΟΛΕΣ - ΕΚΠΤΩΣΕΙΣ	
ΜΕΤΑΒΟΛΕΣ - ΔΙΟΡΘΩΣΕΙΣ	233
ΕΚΠΤΩΣΕΙΣ -ΑΝΑΚΛΗΣΕΙΣ ΕΚΠΤΩΣΕΩΝ.....	238

2.8	Index to Supplementary Protection Certificates for medicines products by filing date	61
2.9	Index to Supplementary Protection Certificates for medicines products in alphabetical order of the owner	62
2.10	Supplementary Protection Certificates for plant protection products	63
2.11	Index to Supplementary Protection Certificates for plant protection products by filing date.....	64
2.12	Index to Supplementary Protection Certificates for plant protection product in alphabetical order of the owner	65

PART B΄ EUROPEAN PROTECTION TITLES

CHAPTER 1 TRANSLATIONS OF EUROPEAN PATENT APPLICATIONS

1.1	Notification concerning the translation of the European patents applications claims.....	69
1.2	Index by publication number of the European applications patents	70
1.3	Index in alphabetical order of the patentee	71

CHAPTER 2 EUROPEAN PATENTS

2.1	Notification concerning the translation into Greek of the European patents	72
2.2	Index by publication number of the European patents translated into Greek	197
2.3	Index in alphabetical order of the patentee of the European patents translated into Greek.....	209

CHAPTER 3 AMENDED EUROPEAN PATENTS

3.1	Notification concerning the translation into Greek of the Amended European patents.....	222
3.2	Index by publication number of the Amended European patents translated into Greek.....	228
3.3	Index in alphabetical order of the patentee of the Amended European patents translated into Greek	229

CHAPTER 4 REVOCATION FROM EPO

4.4	Greek patent translation corrections based on EPO notifications	230
-----	-----------------------------------------------------------------------	-----

PART C΄ MODIFICATIONS - ANNULMENTS	
MODIFICATIONS - CORRECTIONS	233
ANNULMENTS-REVOCATIONS OF ANNULMENTS	238

ΜΕΡΟΣ Δ΄	
ΕΚΤΑΚΤΕΣ ΑΝΑΚΟΙΝΩΣΕΙΣ	253
Συνδρομές για το ΕΔΒΙ	256

PART D΄	
SPECIAL COMMUNICATIONS	253
Subscription of the Industrial Property Bulletin	256

ΚΩΔΙΚΟΙ ΑΡΙΘΜΟΙ
ΤΕΥΧΟΣ Α'
ΕΘΝΙΚΟ

- (11) Αριθμός Δ.Ε.
- (11) Αριθμός Π.Υ.Χ.
- (21) Αριθμός Αίτησης Δ.Ε.
- (21) Αριθμός Αίτησης Π.Υ.Χ.
- (22) Ημερομηνία κατάθεσης
- (30) Συμβατικές Προτεραιότητες
- (47) Ημερομηνία απονομής
- (51) Διεθνής ταξινόμηση
- (54) Τίτλος εφεύρεσης
- (57) Περίληψη
- (61) Τροποποίηση στο κύριο Δ.Ε.
- (71) Καταθέτης
- (72) Εφευρέτης
- (73) Δικαιούχος
- (74) Ειδικός Πληρεξούσιος
- (74) Αντίκλητος

ΤΕΥΧΟΣ Β'
ΕΥΡΩΠΑΪΚΟ

- (11) Αριθμός Ευρωπαϊκού Δ.Ε.
- (21) Αριθμός Ελληνικής κατάθεσης
- (22) Ημερομηνία Ελληνικής κατάθεσης
- (30) Προτεραιότητα
- (54) Τίτλος εφεύρεσης
- (57) Περίληψη
- (71) Καταθέτης
- (72) Εφευρέτης
- (73) Δικαιούχος
- (74) Ειδικός Πληρεξούσιος
- (74) Αντίκλητος
- (86) Αριθμ./ημερ. κατάθεσης Ευρωπαϊκής αίτησης
- (87) Αριθμ./ημερ. δημοσίευσης Ευρωπαϊκής αίτησης
- (68) Αριθμ./ημερ. κυρίου Δ.Ε.
- (92) Αριθμ./ημερ. ισχύουσας άδειας κυκλοφορίας στην Ελλάδα
- (93) Αριθμ./ημερ. 1ης άδειας κυκλοφορίας στην Ε.Κ.
- (95) Προσδιορισμός προϊόντος

INID CODES
PART A'
NATIONAL PROTECTION TITLES

- (11) Patent No
- (11) Utility Model No
- (21) Patent application No
- (21) Utility Model application No
- (22) Filing date
- (30) Priority
- (47) Date of grant
- (51) International Patent Classification
- (54) Invention title
- (57) Abstract
- (61) Addition to the patent
- (71) Applicant
- (72) Inventor
- (73) Patentee
- (74) Attorney
- (74) Representative

PART B'
EUROPEAN PATENTS

- (11) European Patent No
- (21) Greek application No
- (22) Greek application filing date
- (30) Priority
- (54) Invention title
- (57) Abstract
- (71) Applicant
- (72) Inventor
- (73) Patentee
- (74) Attorney
- (74) Representative
- (86) European application No/European application filing date
- (87) EP Publication No/Date
- (68) Number/publication number of the basic patent
- (92) Number/date of the first marketing authorization in Greece
- (93) Number/date of the first marketing authorization in the EU
- (95) Name of the product

ΣΥΝΤΜΗΣΕΙΣ

OBI: Οργανισμός Βιομηχανικής Ιδιοκτησίας

ΕΔΒΙ: Ειδικό Δελτίο Βιομηχανικής Ιδιοκτησίας

ΔΕΒΙ: Δελτίο Εμπορικής και Βιομηχανικής Ιδιοκτησίας

Δ.Ε.: Δίπλωμα Ευρεσιτεχνίας

ΠΥΧ: Πιστοποιητικό Υποδείγματος Χρησιμότητας

Δ.Σ.: Διοικητικό Συμβούλιο

ΑΠ./ΗΜ.ΔΗΜ.Ε.Α. (87): Αριθμός/ημερομηνία δημοσίευσης ευρωπαϊκής αίτησης

ΑΡ.ΕΛΛ.ΚΑΤ. (21): Αριθμός Ελληνικής Κατάθεσης

ΑΡ.ΑΙΤ.ΠΥΧ.: Αριθμός αίτησης πιστοποιητικού υποδείγματος χρησιμότητας

ΕΓΔΕ: Ευρωπαϊκό Γραφείο Διπλωμάτων Ευρεσιτεχνίας

ΕΡΟ: European Patent Office

ΣΠΠΦΠ: Συμπληρωματικό Πιστοποιητικό Προστασίας για Φυτοπροστατευτικά Προϊόντα

ΣΠΠΦ: Συμπληρωματικό Πιστοποιητικό Προστασίας για Φάρμακα



ΜΕΡΟΣ Α΄
ΕΘΝΙΚΟΙ ΤΙΤΛΟΙ ΠΡΟΣΤΑΣΙΑΣ



Κ Ε Φ Α Λ Α Ι Ο 1

ΑΙΤΗΣΕΙΣ ΔΙΠΛΩΜΑΤΩΝ ΕΥΡΕΣΙΤΕΧΝΙΑΣ, ΠΙΣΤΟΠΟΙΗΤΙΚΩΝ ΥΠΟΔΕΙΓΜΑΤΟΣ ΧΡΗΣΙΜΟΤΗΤΑΣ ΚΑΙ ΣΥΜΠΛΗΡΩΜΑΤΙΚΩΝ ΠΙΣΤΟΠΟΙΗΤΙΚΩΝ ΠΡΟΣΤΑΣΙΑΣ

1.1 ΑΙΤΗΣΕΙΣ ΔΙΠΛΩΜΑΤΩΝ ΕΥΡΕΣΙΤΕΧΝΙΑΣ

ΑΡΙΘΜΟΣ ΑΙΤΗΣΗΣ Δ.Ε. (21):20070100598
ΔΙΕΘΝΗΣ ΤΑΞΙΝΟΜΗΣΗ (51):IPC8: A21D 13/00
ΚΑΤΑΘΕΤΗΣ (71):1)ΚΑΛΠΥΡΗΣ ΝΙΚΟΛΑΟΥ ΣΤΥΛΙΑΝΟΣ
Εθνάρχου Μακαρίου 21, 16777 ΕΛΛΗΝΙΚΟ
(ΑΤΤΙΚΗΣ), ΕΛΛΑΔΑ
ΗΜΕΡΟΜ. ΚΑΤΑΘΕΣΗΣ (22):02/10/2007
ΣΥΜΒ. ΠΡΟΤΕΡΑΙΟΤΗΤΕΣ (30):
ΤΡΟΠΟΠ. ΚΥΡΙΟΥ Δ.Ε. (61):
ΕΦΕΥΡΕΤΗΣ (72):1)ΚΑΛΠΥΡΗΣ ΝΙΚΟΛΑΟΥ ΣΤΥΛΙΑΝΟΣ
ΕΙΔΙΚΟΣ ΠΛΗΡΕΞΟΥΣΙΟΣ (74):
ΑΝΤΙΚΛΗΤΟΣ (74):
ΤΙΤΛΟΣ ΕΦΕΥΡΕΣΗΣ (54):**ΜΕΘΟΔΟΣ ΠΑΡΑΣΚΕΥΗΣ ΠΙΤΣΑΣ ΜΕ ΓΥΡΟ**

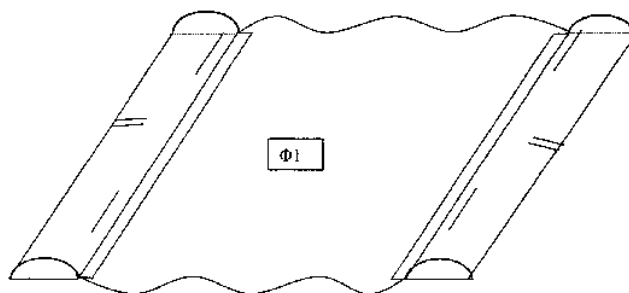
ΠΕΡΙΛΗΨΗ(57)

Η παρούσα εφεύρεση αναφέρεται στην παρασκευή μιας νέας πίτσας. Στηρίζεται στην χρήση γύρου, ντονέρ ή χοιρινού ή κοτόπουλου ή συνδυασμού αυτών σαν κύριο χαρακτηριστικό στοιχείο αυτής, ο οποίος και της προσδίδει ιδιαίτερη γεύση και χαρακτηριστική οσμή, σε συνδυασμό με διάφορες άλλες γαρνιτούρες και επιστρώσεις. Με την χρήση του γύρου η μαγειρική της πίτσας αποκτά μία επιπλέον γευστική κατηγορία, την πίτσα γύρο, συνιστώντας μια νέα πρωτότυπη γαστρομαγειρική πρόταση.

ΑΡΙΘΜΟΣ ΑΙΤΗΣΗΣ Δ.Ε. (21):20070100599
ΔΙΕΘΝΗΣ ΤΑΞΙΝΟΜΗΣΗ (51):IPC8: A01G 13/02
ΚΑΤΑΘΕΤΗΣ (71):1)ΕΛΒΙΟΦΥΛ ΑΝΩΝΥΜΗ ΕΜΠΟΡΙΚΗ
ΒΙΟΤΕΧΝΙΚΗ ΕΤΑΙΡΕΙΑ ΚΑΙ ΤΟΝ
ΔΙΑΚΡΙΤΙΚΟ ΤΙΤΛΟ ΕΛΒΙΟΦΥΛ Α.Ε.Β.Ε.
5ο χλμ Ε.Ο. Λάρισας-Φαλάνης, 41222
ΛΑΡΙΣΑ (ΛΑΡΙΣΑΣ), ΕΛΛΑΔΑ
ΗΜΕΡΟΜ. ΚΑΤΑΘΕΣΗΣ (22):03/10/2007
ΣΥΜΒ. ΠΡΟΤΕΡΑΙΟΤΗΤΕΣ (30):
ΤΡΟΠΟΠ. ΚΥΡΙΟΥ Δ.Ε. (61):
ΕΦΕΥΡΕΤΗΣ (72):1)ΛΑΔΙΚΑΣ ΧΡΗΣΤΟΣ
ΕΙΔΙΚΟΣ ΠΛΗΡΕΞΟΥΣΙΟΣ (74):ΦΛΩΡΑΤΟΣ ΛΕΩΝΙΔΑΣ
Παπακυριαζή 21, 41222 ΛΑΡΙΣΑ
(ΛΑΡΙΣΑΣ)
ΑΝΤΙΚΛΗΤΟΣ (74):ΛΑΔΙΚΑΣ ΧΡΗΣΤΟΣ
5ο χλμ Λάρισας-Φαλάνης, 41222 ΛΑΡΙΣΑ
(ΛΑΡΙΣΑΣ)
ΤΙΤΛΟΣ ΕΦΕΥΡΕΣΗΣ (54):**ΣΥΝΔΥΑΣΜΟΣ ΠΛΑΣΤΙΚΩΝ ΦΥΛΛΩΝ ΚΑΙ ΡΕΥΣΤΟΥ ΜΕΣΟΥ ΓΙΑ ΚΑΛΥΨΗ ΓΡΑΜΜΙΚΩΝ ΚΑΙ ΜΗ ΚΑΛΛΕΙΡΓΕΙΩΝ**

ΠΕΡΙΛΗΨΗ(57)

Συνδυασμός δύο πλαστικών φύλλων (φιλμ) για την πιο αποτελεσματική και οικονομική προστασία γραμμικών καλλιέργειών. Το προϊόν που περιγράφεται, μπορεί να χρησιμοποιηθεί κατά το μεγαλύτερο μέρος της καλλιέργειας ή και καθ' όλη τη διάρκεια της και δεν απαιτεί μηχανική στήριξη για την τοποθέτησή του, επηρεάζει επομένως σημαντικά το κόστος της κάλυψης. Το σημαντικότερο πλεονέκτημά της ωστόσο είναι το διάκενο που δημιουργείται μεταξύ των δύο φύλλων, που όταν γεμίσει με αέρα ή άλλο μέσο, δημιουργεί μιαθερμομονωτική περιοχή και αποτρέπει τις μεγάλες θερμοκρασιακές μεταπτώσεις από ημέρα σε νύχτα παρέχοντας θερμοκρασιακή προστασία στα φυτά.

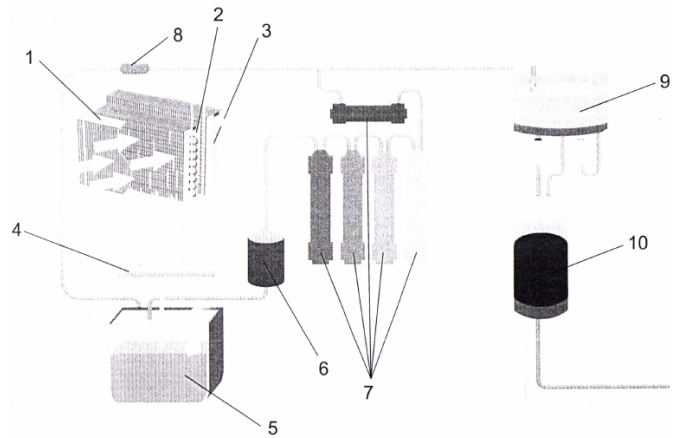


ΑΡΙΘΜΟΣ ΑΙΤΗΣΗΣ Δ.Ε. (21):20070100604
ΔΙΕΘΝΗΣ ΤΑΞΙΝΟΜΗΣΗ (51):IPC8: E03B 3/28
IPC8: B01D 39/20
ΚΑΤΑΘΕΤΗΣ (71):1)ΚΑΙΦΟΠΟΥΛΟΣ ΠΕΡΙΚΛΗΣ
Προύσσης 4, 55132 ΚΑΛΑΜΑΡΙΑ
(ΘΕΣΣΑΛΟΝΙΚΗΣ), ΕΛΛΑΔΑ
ΗΜΕΡΟΜ. ΚΑΤΑΘΕΣΗΣ (22):04/10/2007
ΣΥΜΒ. ΠΡΟΤΕΡΑΙΟΤΗΤΕΣ (30):
ΤΡΟΠΟΠ. ΚΥΡΙΟΥ Δ.Ε. (61):
ΕΦΕΥΡΕΤΗΣ (72):1)ΚΑΙΦΟΠΟΥΛΟΣ ΠΕΡΙΚΛΗΣ
ΕΙΔΙΚΟΣ ΠΛΗΡΕΞΟΥΣΙΟΣ (74):
ΑΝΤΙΚΛΗΤΟΣ (74):ΓΙΑΚΑΜΟΖΗΣ ΑΛΕΞΑΝΔΡΟΣ
Βοσπόρου 36,54352 ΘΕΣΣΑΛΟΝΙΚΗ
(ΘΕΣΣΑΛΟΝΙΚΗΣ)
ΤΙΤΛΟΣ ΕΦΕΥΡΕΣΗΣ (54):ΦΙΛΤΡΟ ΑΕΡΑ ΑΠΟ ΕΝΕΡΓΟ ΑΝΘΡΑΚΑ
ΓΙΑ ΤΗΝ ΧΡΗΣΙΜΟΠΟΙΗΣΗ ΤΟΥ
ΣΕ ΣΥΣΚΕΥΗ ΜΕΤΑΤΡΟΠΗΣ ΤΗΣ
ΥΓΡΑΣΙΑΣ ΑΤΜΟΣΦΑΙΡΙΚΟΥ ΑΕΡΑ ΣΕ
ΠΟΣΙΜΟ ΝΕΡΟ

ΠΕΡΙΛΗΨΗ(57)

Το «Φίλτρο αέρα από ενεργό άνθρακα για την χρησιμοποίησή του σε συσκευή μετατροπής της υγρασίας ατμοσφαιρικού αέρα σε πόσιμο νερό» αποτελείται από: φίλτρο αέρα από ενεργό άνθρακα (1), που τοποθετείται προ του συστήματος αφύγρανσης, δηλαδή, τον καταψύκτη (2) και τον συμπυκνωτή (3). Η εφεύρεση αναφέρεται στη χρησιμοποίηση φίλτρου αέρα από ενεργό άνθρακα σε συσκευή μετατροπής της υγρασίας του ατμοσφαιρικού αέρα σε πόσιμο νερό, επιτρέποντας την παραγωγή καθαρότερου πόσιμου νερού από τέτοιες συσκευές. Ο αέρας διέρχεται από φίλτρο αέρα ενεργού άνθρακα (1), από όπου κατακρατείται κυρίως η αμμωνία και άλλες επιβλαβείς ουσίες από τον αέρα. Σκόνης και σωματίδια μπορούν να κατακρατηθούν και από άλλο φίλτρο, π. χ. ηλεκτροστατικό, που είτε

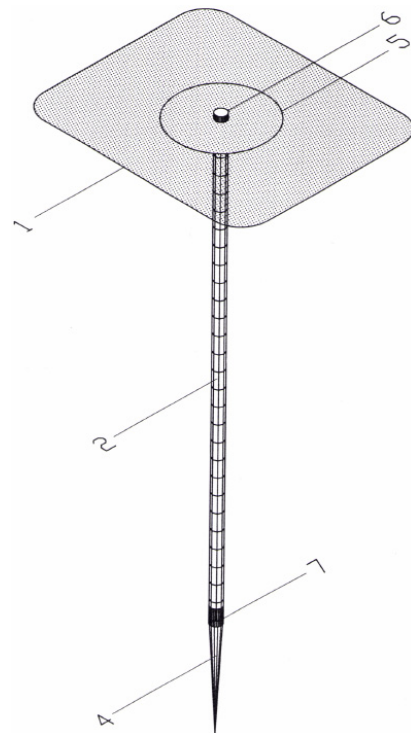
προηγείται είτε έπεται του φίλτρου αέρα ενεργού άνθρακα (1). Εν συνέχεια ο αέρας οδηγείται στον καταψύκτη (2) και στον συμπυκνωτή (3) για την αφύγρανση του αέρα και το νερό συλλέγεται σε κατάλληλα δοχεία, ενώ διέρχεται από επιπλέον φίλτρα για την αποστείρωσή του.



ΑΡΙΘΜΟΣ ΑΙΤΗΣΗΣ Δ.Ε. (21):20070100607
ΔΙΕΘΝΗΣ ΤΑΞΙΝΟΜΗΣΗ (51):IPC8: A45B 17/00
ΚΑΤΑΘΕΤΗΣ (71):1)ΚΑΡΑΧΑΛΙΟΥ ΜΑΡΙΑ
Καλλιπόλεως 17, 17237 ΥΜΗΤΤΟΣ
(ΑΤΤΙΚΗΣ), ΕΛΛΑΔΑ
ΗΜΕΡΟΜ. ΚΑΤΑΘΕΣΗΣ (22):08/10/2007
ΣΥΜΒ. ΠΡΟΤΕΡΑΙΟΤΗΤΕΣ (30):
ΤΡΟΠΟΠ. ΚΥΡΙΟΥ Δ.Ε. (61):
ΕΦΕΥΡΕΤΗΣ (72):1)ΚΑΡΑΧΑΛΙΟΥ ΜΑΡΙΑ
ΕΙΔΙΚΟΣ ΠΛΗΡΕΞΟΥΣΙΟΣ (74):
ΑΝΤΙΚΛΗΤΟΣ (74):
ΤΙΤΛΟΣ ΕΦΕΥΡΕΣΗΣ (54):ΤΕΝΤΑΚΙ ΓΙΑ ΤΗΝ ΠΡΟΣΤΑΣΙΑ ΜΟΝΟ
ΤΟΥ ΚΕΦΑΛΙΟΥ ΚΑΤΑ ΤΗΝ ΗΛΙΟ-
ΘΕΡΑΠΕΙΑ ΣΕ ΞΑΠΛΩΣΤΡΕΣ Ή ΣΤΗΝ
ΑΜΜΟ

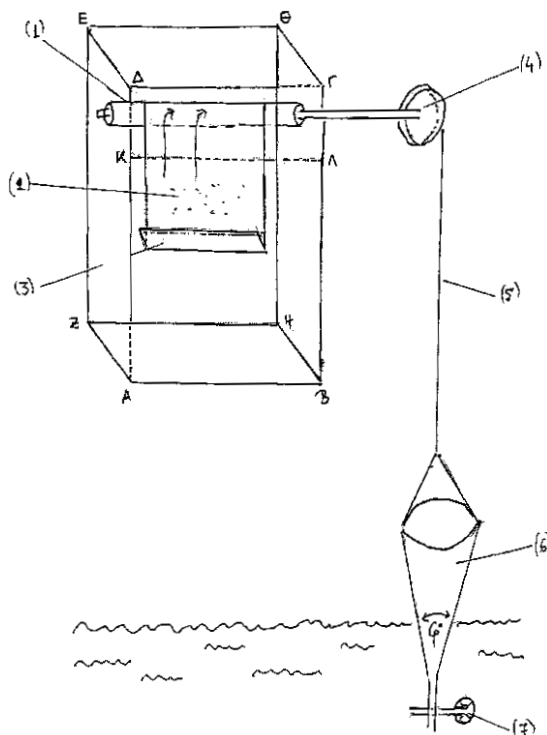
ΠΕΡΙΛΗΨΗ(57)

Τεντάκι μικρό ελαφρύ και εύκαμπτο αποτελούμενο από ένα σκίαστρο (1) και από το εύκαμπτο στέλεχος (2) που στερεώνεται σε ξαπλώστρες ή στην άμμο. Το στέλεχος κάμπτεται και διατηρεί το σχήμα του το δε σκίαστρο περιστρέφεται, δίνοντας μας την ευχέρεια να έχουμε την σκιά εκεί ακριβώς που την θέλουμε. Θα μπορούσαμε να το παρομοιάσουμε με ένα ηλιοτρόπιο. Μας απαλλάσσει από τον κόπο να μετακινούμε την ξαπλώστρα καθώς ο ήλιος αλλάζει θέση και κλίση. Κατασκευάζεται από σχετικά φθηνά υλικά μεταφέρεται εύκολα στις διακοπές και αποτελεί έναν νεωτερισμό.



ΑΡΙΘΜΟΣ ΑΙΤΗΣΗΣ Δ.Ε. (21):20070100611
ΔΙΕΘΝΗΣ ΤΑΞΙΝΟΜΗΣΗ (51):IPC8: A01K 61/02
ΚΑΤΑΘΕΤΗΣ (71):1)ΓΣΟΥΝΗΣ ΔΗΜΗΤΡΙΟΥ ΠΑΝΑΓΙΩΤΗΣ
Μύτικας, 30019 ΜΥΤΙΚΑΣ
(ΑΙΤΩΛΟΑΚΑΡΝΑΝΙΑΣ), ΕΛΛΑΔΑ
ΗΜΕΡΟΜ. ΚΑΤΑΘΕΣΗΣ (22):09/10/2007
ΣΥΜΒ. ΠΡΟΤΕΡΑΙΟΤΗΤΕΣ (30):
ΤΡΟΠΟΠ. ΚΥΡΙΟΥ Δ.Ε. (61):
ΕΦΕΥΡΕΤΗΣ (72):1)ΓΣΟΥΝΗΣ ΔΗΜΗΤΡΙΟΥ ΠΑΝΑΓΙΩΤΗΣ
ΕΙΔΙΚΟΣ ΠΛΗΡΕΞΟΥΣΙΟΣ (74):
ΑΝΤΙΚΛΗΤΟΣ (74):
ΤΙΤΛΟΣ ΕΦΕΥΡΕΣΗΣ (54):**ΤΑΪΣΤΡΑ**
ΠΕΡΙΛΗΨΗ(57)

Η εφεύρεση αναφέρεται στην αντικατάσταση των συμβατικών ωρολογιακών μηχανισμών που υπάρχουν στις ταΐστρες, με ένα νέο μηχανισμό. Σε ένα κιβώτιο ΑΒΓΔΕΖΗΘ στον πυθμένα του οποίου υπάρχει ένα κενό το ΔΓΛΚ περιστρέφεται κύλινδρος (1) που περιτυλίγει έναν τάπητα(2) πάνω στον οποίο έχουμε τοποθετήσει την τροφή. Ο νέος μηχανισμός αποτελείται από μια τροχαλία (4) η οποία είναι φιξαρισμένη στην προέκταση του άξονα του κυλίνδρου στην οποία περιτυλίγουμε ένα σχοινί(5) Στην ελεύθερη άκρη του σχοινιού κρεμάμε ένα κωνικό δοχείο (6)στην κορυφή του οποίου προσαρμόζουμε μια στρόφιγγα(7). Αφήνουμε το κωνικό δοχείο να πέσει σε μια δεξαμενή νερού. Μέσω της στρόφιγγας αρχίζει να εισέρχεται το νερό μέσα στο δοχείο το οποίο αρχίζει, αρχικά λόγω του βάρους του δοχείου, αργότερα λόγω και του βάρους του νερού που εισέρχεται μέσω της στρόφιγγας, να βυθίζεται. Καθώς βυθίζεται το δοχείο, το σχοινί που είναι περιτυλιγμένο στην τροχαλία ξετυλίγεται υποχρεώνοντας την τροχαλία σε περιστροφική κίνηση. Το κωνικό σχήμα του δοχείου δεν επιτρέπει την δημιουργία επιτάχυνσης καθ ότι όσο πιο πολύ βυθίζεται τόσο μεγαλώνει και η άνοση που δέχεται.



ΑΡΙΘΜΟΣ ΑΙΤΗΣΗΣ Δ.Ε. (21):20070100613
ΔΙΕΘΝΗΣ ΤΑΞΙΝΟΜΗΣΗ (51):IPC8: H04N 7/18
ΚΑΤΑΘΕΤΗΣ (71):1)ΑΝΑΛΥΣΙΣ ΕΡΕΥΝΑ ΣΥΣΤΗΜΑΤΩΝ
ΥΨΗΛΗΣ ΤΕΧΝΟΛΟΓΙΑΣ ΑΝΩΝΥΜΗ
ΕΤΑΙΡΕΙΑ
Αργυρουπόλεως 88, 16451 ΑΡΓΥΡΟΥΠΟΛΗ
(ΑΤΤΙΚΗΣ), ΕΛΛΑΔΑ
ΗΜΕΡΟΜ. ΚΑΤΑΘΕΣΗΣ (22):09/10/2007
ΣΥΜΒ. ΠΡΟΤΕΡΑΙΟΤΗΤΕΣ (30):
ΤΡΟΠΟΠ. ΚΥΡΙΟΥ Δ.Ε. (61):
ΕΦΕΥΡΕΤΗΣ (72):1)ΚΑΡΥΔΗΣ ΑΝΤΩΝΙΟΣ
ΕΙΔΙΚΟΣ ΠΛΗΡΕΞΟΥΣΙΟΣ (74):ΠΑΠΑΣΤΕΡΓΙΟΥ ΒΑΣΙΛΕΙΟΣ
Χαριλάου Τρικούπη 120, 11472 ΑΘΗΝΑ
ΑΝΤΙΚΛΗΤΟΣ (74):ΠΑΠΑΣΤΕΡΓΙΟΥ ΒΑΣΙΛΕΙΟΣ
Χαριλάου Τρικούπη 120,11472 ΑΘΗΝΑ
ΤΙΤΛΟΣ ΕΦΕΥΡΕΣΗΣ (54):**ΟΛΟΚΛΗΡΩΜΕΝΟ ΣΥΣΤΗΜΑ ΚΑΙ**
ΜΕΘΟΔΟΣ ΠΑΡΑΓΩΓΗΣ ΚΑΙ ΧΡΗΣΗΣ
ΣΦΑΙΡΙΚΗΣ ΕΙΚΟΝΑΣ ΒΙΝΤΕΟ ΟΠΤΙ-
ΚΟΥ ΠΕΔΙΟΥ 360 Χ 360

ΠΕΡΙΛΗΨΗ(57)

Το ολοκληρωμένο σύστημα και η μέθοδος παραγωγής και χρήσης σφαιρικής εικόνας βίντεο, αφορά την καταγραφή δρώμενων σε σφαιρικό βίντεο οπτικού πεδίου 360 μοίρες χ 360 μοίρες και την αναπαραγωγή αυτών μέσω διαδραστικών εφαρμογών. Η καταγραφή των δρώμενων ενός γεγονότος σε όλη την χωρική και χρονική έκταση τους γίνεται με τη χρήση μίας ή περισσότερων συσκευών καταγραφής σφαιρικού βίντεο, την καταγραφή του ήχου, την συρραφή και δημιουργία μιας ακολουθίας σφαιρικών εικόνων, την αλλαγή ανάλυσης των σφαιρικών εικόνων, την δημιουργία του σφαιρικού βίντεο από τις σφαιρικές εικόνες, την χρωματική επεξεργασία του, την διόρθωση του ρυθμού μετάδοσης του βίντεο και την ένθεση του ήχου. Από τη μέθοδο αυτή προκύπτει σφαιρικό βίντεο, το οποίο αναπαράγεται σε ηλεκτρονικό υπολογιστή μέσω του διαδικτύου, με διαδραστικές εφαρμογές σφαιρικού βίντεο. Κατά την αναπαραγωγή των

δρώμενων, ο χρήστης αλληλεπιδρά συνεχώς με το προβαλλόμενο βίντεο συμβατικής μορφής, επιλέγοντας αυτοβούλως την κατεύθυνση και το εύρος του πεδίου προβολής του βίντεο που παρακολουθεί.

ΑΡΙΘΜΟΣ ΑΙΤΗΣΗΣ Δ.Ε. (21):20070100615
ΔΙΕΘΝΗΣ ΤΑΞΙΝΟΜΗΣΗ (51):IPC8: A47G 1/06
 IPC8: B44C 5/00
 IPC8: B44C 3/00

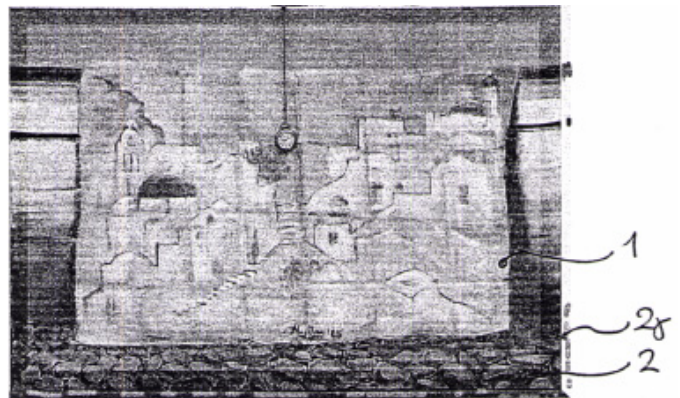
ΚΑΤΑΘΕΤΗΣ (71):1)ΠΟΛΙΤΗΣ ΑΛΕΞΑΝΔΡΟΥ ΑΝΤΩΝΗΣ
 Αριστείδου 5, 19200 ΕΛΕΥΣΙΝΑ
 (ΑΤΤΙΚΗΣ), ΕΛΛΑΔΑ

ΗΜΕΡΟΜ. ΚΑΤΑΘΕΣΗΣ (22):09/10/2007
ΣΥΜΒ. ΠΡΟΤΕΡΑΙΟΤΗΤΕΣ (30):
ΤΡΟΠΟΠ. ΚΥΡΙΟΥ Δ.Ε. (61):
ΕΦΕΥΡΕΤΗΣ (72):1)ΠΟΛΙΤΗΣ ΑΛΕΞΑΝΔΡΟΥ ΑΝΤΩΝΗΣ
ΕΙΔΙΚΟΣ ΠΛΗΡΕΞΟΥΣΙΟΣ (74):
ΑΝΤΙΚΛΗΤΟΣ (74):
ΤΙΤΛΟΣ ΕΦΕΥΡΕΣΗΣ (54):**ΤΡΙΣΔΙΑΣΤΑΤΗ ΚΑΙ ΔΙΣΔΙΑΣΤΑΤΗ ΑΥΤΟΦΕΡΟΜΕΝΗ ΚΟΡΝΙΖΑ ΓΙΑ ΕΚΤΥΠΩΜΕΝΑ ΕΡΓΑ ΤΕΧΝΗΣ ΚΑΙ ΠΑΣΗΣ ΧΡΗΣΕΩΣ ΠΙΝΑΚΙΔΕΣ ΤΑΜΠΕΛΕΣ ΚΑΙ ΑΥΤΟΦΥΗΣ ΔΙΑΜΕΣΑ ΠΡΟΣ ΧΡΗΣΗ ΠΑΝΤΟΣ ΤΥΠΟΥ ΠΑΣΩΝ ΤΩΝ ΕΙΔΩΝ ΠΑΣΗΣ ΧΡΗΣΕΩΣ**

ΠΕΡΙΛΗΨΗ(57)

Η εφεύρεση αφορά κορνίζα αυτοφερόμενη 2, 2α, 2β, 2γ, σε έργα τέχνης ή πινακίδες (ταμπέλες) εκτυπωμένων ή ζωγραφικής και με γραπτές ή όχι ή μικτές αντιστοιχίες εικασμού και εικαστικές θέσεις. Βρίσκει εφαρμογή όπου υπάρχει έργο απεικόνισης ή πινακίδας, είτε φορητό είτε κινητό είτε αυτό είναι εκτυπωμένο και χρηστό είτε παρασκευασμένη προς πώληση και τουτέστιν χρήση 5, 2, 2α, 2β, 2γ. Είτε ελαφρύ είτε βαρύ, είτε μαζικής παραγωγής ή μεμονωμένης διά πάσαν χρήση. Η αυτοφερόμενη και αυτοφυής κορνίζα είναι εκτυπωμένη ή παρασκευάζεται βιοτεχνικά και βιομηχανικά και χειρονακτικά παρασκευασμένη καταλαμβάνοντας επιπλέον περιθώριο του έργου ή πλαισιώνοντας το λευκό ή οποιοδήποτε χρωματισμού και απομίμησης επιφανείας σε οποιοδήποτε υλικό κατασκευής και εκτύπωσης προηγμένης ή μη τεχνολογίας. Η παρούσα εφεύρεση παρασκευάζεται είτε ζωγραφικά είτε χειροκοπτικά (χειροκοπτική), είτε εκτυπωμένη με όλα τα είδη εκτύπωσης (μεταξοτυπία, λιθογραφία, φωτογραφία

κλπ) με οποιονδήποτε βιοτεχνικό και βιομηχανικό τρόπο και χειροκοπτικής μεθόδου και ζωγραφικά επί παντός υλικού. Στα σχέδια που έχουν γίνει δι' απλής αναφοράς σε ορισμένα μόνον παραδείγματα χαρακτηριστικών έργων των απείρων δείχνεται παράδειγμα κορνίζας εκ των απείρων και εφαρμογών που δύναται να λάβουν οιασδήποτε διαστάσεως μικρής έως τεραστίας, διαστάσεως συμβολικής ή αυτονόητης σε κινητά έργα ή σταθερά, ελαφρά ή βαρεία, μεμονωμένα ή μαζικής παραγωγής οιασδήποτε χρησιμοποιούμενου σχήματος και κατασκευής. Η κατασκευή της βιομηχανικά γίνεται με οποιονδήποτε δέοντα τρόπο και εκτύπωση και plott και print και δύναται να μορφοποιεί και να είναι τύπου βιβλίου βιβλιαρίου, εφημερίδος, περιοδικού, μπλοκ, rad, μικρά ή τεράστια δεμένα ή βιβλιοδετημένα με οποιονδήποτε τρόπο. Η αυτοφερόμενη κορνίζα δύναται να είναι προϊόν τυποποιημένο. Το τελικό έργο είναι αυτόνομο και είναι κρεμάμενο ή αποκόλλητο ή αυτοφερόμενο ή φερόμενο ή εξαρτημένο με οποιονδήποτε τρόπο, ή ανεξάρτητο είτε τελειωμένο έργο ή προκατασκευασμένο μέσον προς χρήση εξ' οιασδήποτε υλικού.



ΑΡΙΘΜΟΣ ΑΙΤΗΣΗΣ Δ.Ε. (21):20070100619
ΔΙΕΘΝΗΣ ΤΑΞΙΝΟΜΗΣΗ (51):IPC8: F24F 11/00
 IPC8: F24F 13/15
 IPC8: F25B 49/02
 IPC8: F24F 7/00

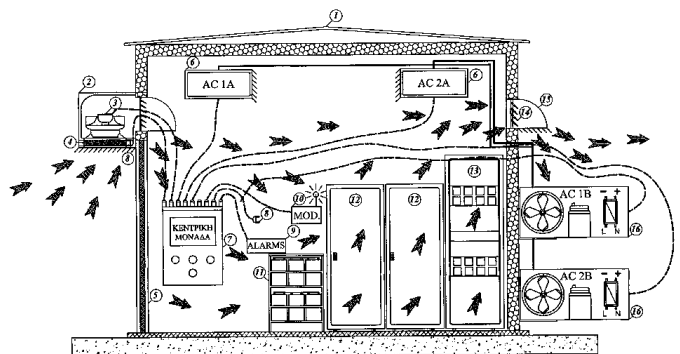
ΚΑΤΑΘΕΤΗΣ (71):1)ΡΕΤΣΟΡ Η/Μ ΕΡΓΑ - ΕΦΑΡΜΟΓΕΣ
 ΚΛΙΜΑΤΙΣΜΟΥ ΔΕ
 Δημοκρατίας 67 , 17563 ΠΑΛΑΙΟ ΦΑΛΗΡΟ
 (ΑΤΤΙΚΗΣ), ΕΛΛΑΔΑ

ΗΜΕΡΟΜ. ΚΑΤΑΘΕΣΗΣ (22):09/10/2007
ΣΥΜΒ. ΠΡΟΤΕΡΑΙΟΤΗΤΕΣ (30):
ΤΡΟΠΟΠ. ΚΥΡΙΟΥ Δ.Ε. (61):
ΕΦΕΥΡΕΤΗΣ (72):1)ΠΑΪΖΗΣ ΓΕΡΑΣΙΜΟΣ
ΕΙΔΙΚΟΣ ΠΛΗΡΕΞΟΥΣΙΟΣ (74):
ΑΝΤΙΚΛΗΤΟΣ (74):
ΤΙΤΛΟΣ ΕΦΕΥΡΕΣΗΣ (54):**ΕΞΕΛΙΞΗ ΤΟΥ ΣΥΣΤΗΜΑΤΟΣ ΒΕΛΤΙΣΤΗΣ ΕΞΟΙΚΟΝΟΜΗΣΗΣ ΗΛΕΚΤΡΙΚΗΣ ΕΝΕΡΓΕΙΑΣ ΜΕ ΤΗΝ ΧΡΗΣΗ ΝΩΠΟΥ ΑΕΡΑ ΚΑΙ ΔΙΑΧΕΙΡΙΣΗΣ ΥΦΙΣΤΑΜΕΝΩΝ ΚΛΙΜΑΤΙΣΤΙΚΩΝ ΕΓΚΑΤΑΣΤΑΣΕΩΝ ΣΕ ΧΩΡΟΥΣ ΣΤΕΓΑΣΗΣ ΤΗΛΕΠΙΚΟΙΝΩΝΙΑΚΩΝ - ΠΛΗΡΟΦΟΡΙΑΚΩΝ ΣΥΣΤΗΜΑΤΩΝ, ΜΕ ΤΗΝ ΧΡΗΣΗ ΚΛΙΜΑΤΙΣΤΙΚΩΝ ΜΟΝΑΔΩΝ ΣΥΝΕΧΟΥΣ Ή ΕΝΑΛΛΑΣΣΟΜΕΝΗΣ ΤΑΣΗΣ**

ΠΕΡΙΛΗΨΗ(57)

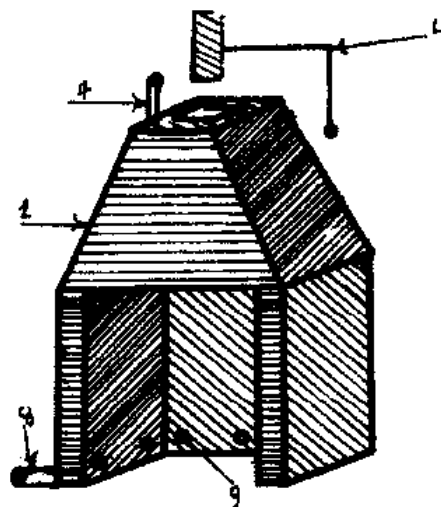
Η « Εξέλιξη του συστήματος βέλτιστης εξοικονόμησης ηλεκτρικής ενέργειας με την χρήση νωπού αέρα και διαχείρισης υφιστάμενων κλιματιστικών εγκαταστάσεων σε χώρους στέγασης τηλεπικοινωνιακών-πληροφοριακών συστημάτων, με την χρήση κλιματιστικών μονάδωνσυνεχούς ή εναλλασσόμενης τάσης », εφαρμόζεται σε χώρους στέγασης τηλεπικοινωνιακών και πληροφορικών συστημάτων (1), με προεγκατεστημένες κλιματιστικές μονάδες (6) και (16) εφοδιασμένες με αναστροφέα ηλεκτρικής τάσης και συμπίεστη τεχνολογίας in-

verter. Το σύστημα αξιοποιεί το ψυκτικό δυναμικό του νωπού αέρα περιβάλλοντος για τον κλιματισμό των χώρων που εφαρμόζεται. Το σύστημα διαχειρίζεται πλήρως τη λειτουργία ενός ανεμιστήρα, για τη βεβιασμένη εισαγωγή νωπού αέρα, καθώς και τη λειτουργία των εγκατεστημένων κλιματιστικών διατάξεων. Το Σύστημα ορίζει την τοποθέτηση 4 επιμέρους διατάξεων : α) ανεμιστήρα ρυθμιζόμενων στροφών εντός μεταλλικού κιβωτίου (2), β)κλιματιστικές μονάδες με αναστροφέα τάσης και συμπίεστη inverter, γ) κεντρική μονάδαελέγχου του συστήματος (7), και δ) αεραγωγό εξόδου αέρα με βαρυντικά πτερύγια (13). Το σύστημα επιτυγχάνει εξοικονόμηση ενέργειας από τη μείωση του χρόνου λειτουργίας των κλιματιστικών μονάδων, μείωσητων αντίστοιχων λειτουργικών εξόδων, αύξηση του προσδόκιμου χρόνου ζωής και της αξιοπιστίας της όλης εγκατάστασης, αξιοποίηση ηλεκτρικής ενέργειας αποθηκευμένης σε συσσωρευτές προερχόμενη από οποιαδήποτε πηγή και την βέλτιστη διαχείριση ανθρώπινων και υλικών πόρων, ενώ με το σύστημα τηλεδιαχείρισης (10) προσφέρει τη δυνατότητα για πλήρη απομακρυσμένο έλεγχο της όλης εγκατάστασης που εφαρμόζεται.



ΑΡΙΘΜΟΣ ΑΙΤΗΣΗΣ Δ.Ε. (21):20070100622
ΔΙΕΘΝΗΣ ΤΑΞΙΝΟΜΗΣΗ (51):IPC8: F24B 1/183
 IPC8: F24B 1/189
ΚΑΤΑΘΕΤΗΣ (71):1)ΑΛΕΞΙΑΔΗΣ ΓΕΩΡΓΙΟΥ ΓΕΩΡΓΙΟΣ
 Οικισμός Σακκά, 19001 ΚΕΡΑΤΕΑ
 (ΑΤΤΙΚΗΣ), ΕΛΛΑΔΑ
ΗΜΕΡΟΜ. ΚΑΤΑΘΕΣΗΣ (22):11/10/2007
ΣΥΜΒ. ΠΡΟΤΕΡΑΙΟΤΗΤΕΣ (30):
ΤΡΟΠΟΠ. ΚΥΡΙΟΥ Δ.Ε. (61):
ΕΦΕΥΡΕΤΗΣ (72):1)ΑΛΕΞΙΑΔΗΣ ΓΕΩΡΓΙΟΥ ΓΕΩΡΓΙΟΣ
ΕΙΔΙΚΟΣ ΠΛΗΡΕΞΟΥΣΙΟΣ (74):
ΑΝΤΙΚΛΗΤΟΣ (74):
ΤΙΤΛΟΣ ΕΦΕΥΡΕΣΗΣ (54):ΤΖΑΚΙ ΛΕΒΗΤΑΣ
ΠΕΡΙΛΗΨΗ(57)

Τζάκι λέβητας (1) που είναι ένας ολοκληρωμένος λέβητας, (1) με διπλά τοιχώματα από κάτω μέχρι επάνω τον κώνο. [Θάλαμο υποδοχής καπνού] Με την σπειροειδή κατεύθυνση του νερού από κάτω προς τα επάνω. Επιτυγχάνοντας την μέγιστη θερμική απόδοση με την βοήθεια των αναπόσπαστων πλέον εξαρτημάτων του. Σκάρας εστίας (2) καύσης στερεών καυσίμων, την λαβή (6) που κινεί το στρογγυλό τμήμα της σκάρας εστίας (2)για να ρίχνει την στάχτη στο κενό, τις Πόρτες (3) Το Τάμπερ (4)και τον σύνδεσμο (5), που συνδέει τις πόρτες (3) με το Τάμπερ (4), ώστε ανοίγοντας οι πόρτες (3) να ανοίγει και το τάμπερ. (4) Όλα αυτά τα αναπόσπαστα πλέον εξαρτήματα συνεργαζόμενα μεταξύ τους και ανάλογα σε ποια θέση βρίσκονται, καθορίζεται ταυτόχρονα, η θερμική απόδοση του Τζάκι Λέβητα (1), ακόμη και το είδος καυσίμου που έχομε προς καύση.



ΑΡΙΘΜΟΣ ΑΙΤΗΣΗΣ Δ.Ε. (21):20070100626
ΔΙΕΘΝΗΣ ΤΑΞΙΝΟΜΗΣΗ (51):IPC8: H01M 2/04
 IPC8: H01M 2/36
 IPC8: B60K 28/14
ΚΑΤΑΘΕΤΗΣ (71):1)ΠΟΡΤΟΥΛΗΣ ΝΙΚΟΛΑΟΣ
 Λεβιδίου 22, 10442 ΑΘΗΝΑ, ΕΛΛΑΔΑ
ΗΜΕΡΟΜ. ΚΑΤΑΘΕΣΗΣ (22):12/10/2007
ΣΥΜΒ. ΠΡΟΤΕΡΑΙΟΤΗΤΕΣ (30):
ΤΡΟΠΟΠ. ΚΥΡΙΟΥ Δ.Ε. (61):
ΕΦΕΥΡΕΤΗΣ (72):1)ΠΟΡΤΟΥΛΗΣ ΝΙΚΟΛΑΟΣ

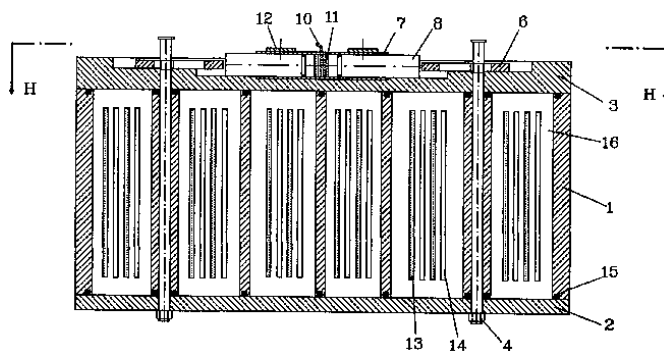
ΕΙΔΙΚΟΣ ΠΛΗΡΕΞΟΥΣΙΟΣ (74):
ΑΝΤΙΚΛΗΤΟΣ (74):ΠΟΡΤΟΥΛΗ ΕΥΑΓΓΕΛΙΑ
 Μάμαλη 22,17563 ΠΑΛΑΙΟ ΦΑΛΗΡΟ
 (ΑΤΤΙΚΗΣ)

ΤΙΤΛΟΣ ΕΦΕΥΡΕΣΗΣ (54):ΜΠΑΤΑΡΙΑ ΥΓΡΟΥ ΗΛΕΚΤΡΟΛΥΤΗ, ΤΗΣ ΟΠΟΙΑΣ ΤΟ ΚΟΥΤΙ ΕΧΕΙ ΑΦΑΙΡΟΥΜΕΝΕΣ ΕΔΡΕΣ ΚΑΙ Η ΟΠΟΙΑ ΑΔΡΑΝΟΠΟΙΕΙΤΑΙ ΗΛΕΚΤΡΙΚΑ ΜΕ ΤΟ ΑΛΕΙΑΣΜΑ ΤΟΥ ΗΛΕΚΤΡΟΛΥΤΗ

ΠΕΡΙΛΗΨΗ(57)

Η παρούσα εφεύρεση αφορά μπαταρία υγρού ηλεκτρολύτη, το κουτί της οποίας έχει αφαιρούμενες δύο απέναντι έδρες (2 και 3, ή 2Α και 3Α, ή 2Β και 3Β) και η οποία αδρανοποιείται ηλεκτρικά με το άδειασμα του ηλεκτρολύτη της. Οι αφαιρούμενες έδρες συγκρατούνται στο σώμα (1) του κουτιού με κοχλίες (4) και συγκρατητήρες (6) ή χαλύβδινα ελάσματα σε σχήμα Π (4Α). Ο κάθε κοχλίας στο ένα άκρο έχει περικόχλιο και στο άλλο συγκρατητήρα (6) που δύναται να ολισθαίνει. Σε περίπτωση ανάγκης (πρόσκρουση, ανατροπή, πυρκαγιά, βραχυκύκλωμα κτλ.) ο αισθητήρας των αερόσακων ή άλλος αισθητήρας που ελέγχει την κατάσταση ανάγκης με ηλεκτρικό ρεύμα ενεργοποιεί (όπως στους αερόσακους) το υλικό δημιουργίας αερίων (11) του κυλινδρίσκου (7) και τα αέρια που δημιουργούνται ωθούν τα έμβολα (8), τα οποία μετακινούν τους

συγκρατητήρες (6) ή τα Π (4Α) και ελευθερώνουν τις έδρες (2 και 3, ή 2Α και 3Α, ή 2Β και 3Β). Με την απελευθέρωση των εδρών τα υπάρχοντα ελατήρια (5) ωθούν και απομακρύνουν τις έδρες από το σώμα του κουτιού, εκκρίει ο ηλεκτρολύτης από τα ανοίγματα που δημιουργούνται και σε χλίσια του δευτερολέπτου αδρανοποιούνται ηλεκτρικά όλα τα στοιχεία της μπαταρίας.



ΑΡΙΘΜΟΣ ΑΙΤΗΣΗΣ Δ.Ε. (21):20070100632
ΔΙΕΘΝΗΣ ΤΑΞΙΝΟΜΗΣΗ (51):IPC8: F02B 75/40
ΚΑΤΑΘΕΤΗΣ (71):1)ΚΑΖΑΝΤΖΗΣ ΣΑΒΒΑ ΑΝΑΣΤΑΣΙΟΣ
 Ε. ΚΑΛΥΒΑ 4, 55131 ΚΑΛΑΜΑΡΙΑ
 (ΘΕΣΣΑΛΟΝΙΚΗΣ), ΕΛΛΑΔΑ

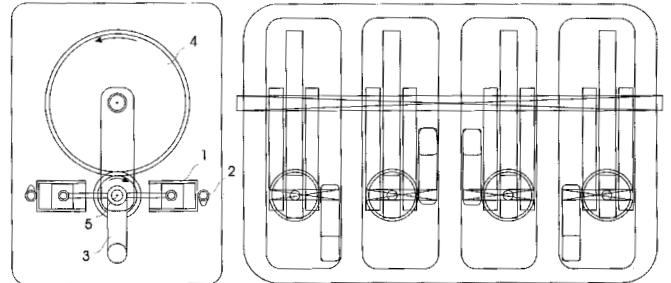
ΗΜΕΡΟΜ. ΚΑΤΑΘΕΣΗΣ (22):15/10/2007
ΣΥΜΒ. ΠΡΟΤΕΡΑΙΟΤΗΤΕΣ (30):
ΤΡΟΠΟΠ. ΚΥΡΙΟΥ Δ.Ε. (61):
ΕΦΕΥΡΕΤΗΣ (72):1)ΚΑΖΑΝΤΖΗΣ ΣΑΒΒΑ ΑΝΑΣΤΑΣΙΟΣ
ΕΙΔΙΚΟΣ ΠΛΗΡΕΞΟΥΣΙΟΣ (74):
ΑΝΤΙΚΛΗΤΟΣ (74):ΓΡΗΓΟΡΙΑΔΗΣ ΔΑΜΙΑΝΟΣ
 Κομνηνών 6,55131 ΚΑΛΑΜΑΡΙΑ
 (ΘΕΣΣΑΛΟΝΙΚΗΣ)

ΤΙΤΛΟΣ ΕΦΕΥΡΕΣΗΣ (54):**ΦΥΓΟΚΕΝΤΡΙΚΟΣ ΤΑΛΑΝΤΟΥΜΕΝΟΣ ΚΙΝΗΤΗΡΑΣ ΕΣΩΤΕΡΙΚΗΣ ΚΑΥΣΗΣ ΤΕΤΡΑΧΡΟΝΟΣ**

ΠΕΡΙΛΗΨΗ(57)

Ο φυγοκεντρικός ταλαντούμενος κινητήρας αδρανειακής εκμετάλλευσης ο οποίος αναφέρεται στην προηγούμενη στάθμη τεχνικής με μορφή τύπου φυγοκεντρικού ταλαντούμενου δίχρονου κινητήρα εσωτερικής καύσης, μπορεί επίσης να αποτελείται από τέσσερις μονάδες ενεργοποίησης (Σχ. 1) (τέσσερα ζεύγη πιστόνια) και σαν συνέπεια να αποκτήσει την λειτουργία του τετράχρονου κινητήρα με όλα τα χαρακτηριστικά του (βαλβίδες, εκκεντροφόρος κ, τ. λ.) και με περιορισμένη τη χρήση κιβωτίου ταχυτήτων λόγω της δυνατότητας επίτευξης μεγάλου εύρους στροφών, επίσης μπορεί να χρησιμοποιηθεί τροποποιημένος και σαν επιβραδυντής σε συστήματα όπου απαιτείται μακροχρόνια πέδηση, επικουρικά μπορεί να λειτουργήσει και με άλλες μορφές ενέργειας όπως ηλεκτρισμός, πεπιεσμένος, αέρας, ατμός και κενό (υποπίεση). Ο εν λόγω κινητήρας μπορεί να λειτουργήσει συγχρόνως με σύνθετο σύστημα ενεργοποίησης κατ' επιλογή, είτε εσωτερικής καύσης είτε ηλεκτρισμό (Σχ. 4)

(ηλεκτρομαγνήτες) (Μ). Η εφαρμογή του εν λόγω κινητήρα μπορεί να έχει σχέση με οχήματα ελαφρού και βαρέως τύπου, για κίνηση και για πέδηση.



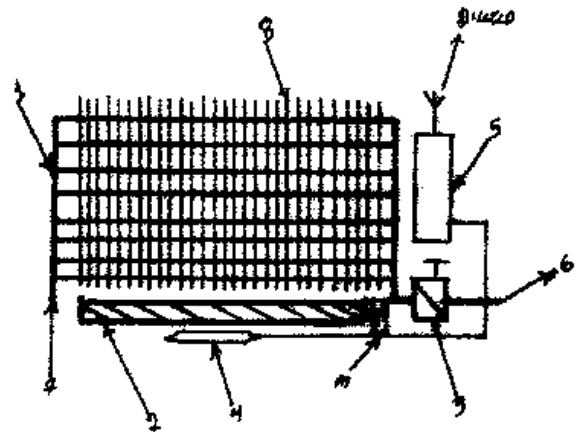
ΑΡΙΘΜΟΣ ΑΙΤΗΣΗΣ Δ.Ε. (21):20070100634
ΔΙΕΘΝΗΣ ΤΑΞΙΝΟΜΗΣΗ (51):IPC8: F24D 19/10
 IPC8: G01K 17/06
ΚΑΤΑΘΕΤΗΣ (71):1)ΑΛΕΞΙΑΔΗΣ ΓΕΩΡΓΙΟΥ ΓΕΩΡΓΙΟΣ
 Οικισμός Σακκά, 19001 ΚΕΡΑΤΕΑ
 (ΑΤΤΙΚΗΣ), ΕΛΛΑΔΑ

ΗΜΕΡΟΜ. ΚΑΤΑΘΕΣΗΣ (22):16/10/2007
ΣΥΜΒ. ΠΡΟΤΕΡΑΙΟΤΗΤΕΣ (30):
ΤΡΟΠΟΠ. ΚΥΡΙΟΥ Δ.Ε. (61):
ΕΦΕΥΡΕΤΗΣ (72):1)ΑΛΕΞΙΑΔΗΣ ΓΕΩΡΓΙΟΥ ΓΕΩΡΓΙΟΣ
ΕΙΔΙΚΟΣ ΠΛΗΡΕΞΟΥΣΙΟΣ (74):
ΑΝΤΙΚΛΗΤΟΣ (74):

ΤΙΤΛΟΣ ΕΦΕΥΡΕΣΗΣ (54):**ΣΩΜΑ ΚΑΛΟΡΙΦΕΡ ΜΙΚΤΟ**

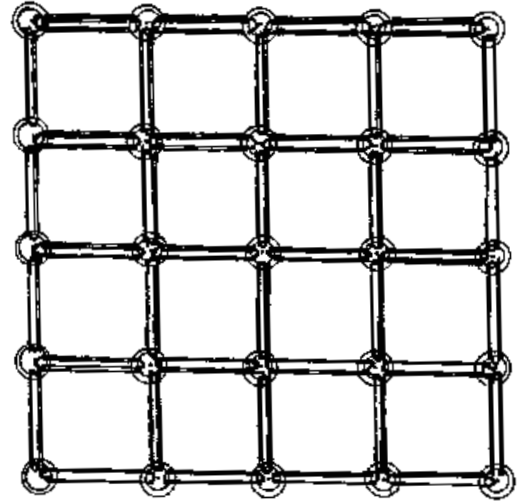
ΠΕΡΙΛΗΨΗ(57)

Σώμα Καλοριφέρ Μικτό (1), που αποτελείται Από σωλήνες χαλκού[αγωγούς], συνδεδεμένους μεταξύ τους στα άκρα με παράλληλη σύνδεση, καταλήγοντας σε έναν αγωγό εκατέρωθεν. (7) εισαγωγής νερού από το κύκλωμα και (6) εξαγωγής νερού προς το κύκλωμα. Και φύλα αλουμινίου (8) για την γρήγορη εναλλαγή της θερμότητας. Σώμα καλοριφέρ Μικτό (1) εξοπλισμένο με Ανεμιστήρα (2) και μοτέρ (μ) για βεβιασμένη κυκλοφορία του αέρα και ηλεκτρομαγνητική βάνα (3), για την κυκλοφορία η την διακοπή της κυκλοφορίας του νερού, όταν ο Θερμοστάτης (4), που ελέγχει την θερμοκρασία του χώρου, δίνει την ανάλογη εντολή στην ηλεκτρομαγνητική βάνα (3) μέσω του κυκλώματος της ηλεκτρονικής πλακέτας (5) που διαχειρίζεται τους αυτοματισμούς του Σώματος καλοριφέρ Μικτού (1) και παράλληλα για την χρονομετρεί την λειτουργία του για ορθό καταμερισμό των δαπανών ως προς την κατανάλωση καυσίμου.



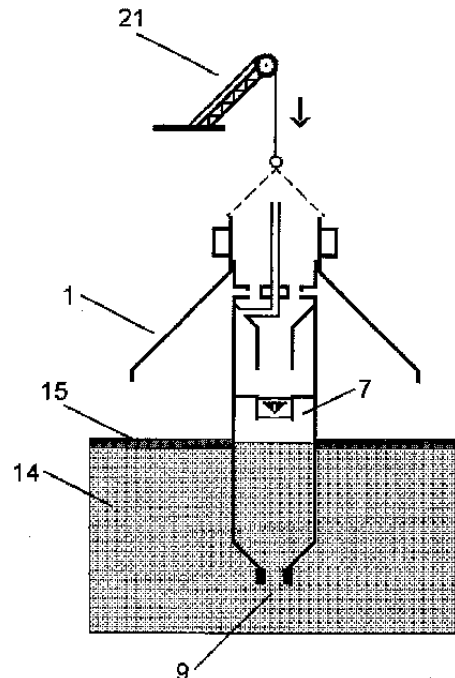
ΑΡΙΘΜΟΣ ΑΙΤΗΣΗΣ Δ.Ε. (21):20070100639
ΔΙΕΘΝΗΣ ΤΑΞΙΝΟΜΗΣΗ (51):IPC8: A01K 61/00
IPC8: A01K 75/00
IPC8: B21F 27/00
ΚΑΤΑΘΕΤΗΣ (71):1)ΣΤΕΦΑΝΟΥ ΠΑΝΑΓΙΩΤΗ ΔΗΜΗΤΡΙΟΣ
Γιαννουλεϊκα Ασκληπειϊου, 21052
ΛΥΓΟΥΡΙΟ (ΑΡΓΟΛΙΔΑΣ), ΕΛΛΑΔΑ
ΗΜΕΡΟΜ. ΚΑΤΑΘΕΣΗΣ (22):23/10/2007
ΣΥΜΒ. ΠΡΟΤΕΡΑΙΟΤΗΤΕΣ (30):
ΤΡΟΠΟΠ. ΚΥΡΙΟΥ Δ.Ε. (61):
ΕΦΕΥΡΕΤΗΣ (72):1)ΣΤΕΦΑΝΟΥ ΠΑΝΑΓΙΩΤΗ ΔΗΜΗΤΡΙΟΣ
ΕΙΔΙΚΟΣ ΠΛΗΡΕΞΟΥΣΙΟΣ (74):ΛΥΜΠΟΥΣΗΣ ΔΗΜΗΤΡΙΟΣ
Φιδιπτιδου 21, 11527 ΑΘΗΝΑ
ΑΝΤΙΚΛΗΤΟΣ (74):ΛΥΜΠΟΥΣΗΣ ΔΗΜΗΤΡΙΟΣ
Φειδιπτιδου 21,11527 ΑΘΗΝΑ
ΤΙΤΛΟΣ ΕΦΕΥΡΕΣΗΣ (54):ΕΥΚΑΜΠΤΟ ΣΥΡΜΑΤΙΝΟ ΔΙΧΤΥ
ΠΕΡΙΛΗΨΗ(57)

Εύκαμπτο συρμάτινο δίχτυ, κατασκευασμένο από ανοξείδωτο ατσάλινο σύρμα ή από άλλο αντίστοιχων ιδιοτήτων υλικό, διατομής κυκλικής ή ημικυκλικής, χαρακτηριζόμενο από δύο κατηγορίες κρίκων με άκρα συγκολλημένα ή επανωτά, ποικίλων διαστάσεων, α) αυτήν των συνδετικών κρίκων, οι οποίοι είναι είτε στρογγυλοί είτε τετράγωνοι και β) αυτήν των ελλειψοειδών, οι οποίοι κρίκοι (των δύο κατηγοριών) κατάλληλα συναρμολογημένοι σχηματίζουν το δίχτυ της παρούσας εφεύρεσης. Πλεονεκτήματα του εν λόγω δίχτυου είναι οι ιδιότητες του ανοξείδωτου, αμετάβλητου, λείου, απρόσβλητου από τα ψάρια, ιδιαίτερα ισχυρού της κατασκευής του και προσαρμοσίμου ως προς τον βαθμό ευκαμψίας του ανάλογα με τις εκάστοτε συνθήκες και απαιτήσεις, καθώς και του φιλικού προς το περιβάλλον.



ΑΡΙΘΜΟΣ ΑΙΤΗΣΗΣ Δ.Ε. (21):20070100645
ΔΙΕΘΝΗΣ ΤΑΞΙΝΟΜΗΣΗ (51):IPC8: E02B 15/04
IPC8: E02B 15/10
ΚΑΤΑΘΕΤΗΣ (71):1)ΙΩΑΚΕΙΜ ΠΑΥΛΟΣ
Φωκίδος 14, 15231 ΧΑΛΑΝΔΡΙ (ΑΤΤΙΚΗΣ),
ΕΛΛΑΔΑ
ΗΜΕΡΟΜ. ΚΑΤΑΘΕΣΗΣ (22):24/10/2007
ΣΥΜΒ. ΠΡΟΤΕΡΑΙΟΤΗΤΕΣ (30):
ΤΡΟΠΟΠ. ΚΥΡΙΟΥ Δ.Ε. (61):
ΕΦΕΥΡΕΤΗΣ (72):1)ΙΩΑΚΕΙΜ ΠΑΥΛΟΣ
ΕΙΔΙΚΟΣ ΠΛΗΡΕΞΟΥΣΙΟΣ (74):
ΑΝΤΙΚΛΗΤΟΣ (74):ΙΩΑΚΕΙΜ ΓΕΩΡΓΙΟΣ
Σόλωνος 7,15232 ΧΑΛΑΝΔΡΙ (ΑΤΤΙΚΗΣ)
ΤΙΤΛΟΣ ΕΦΕΥΡΕΣΗΣ (54):ΣΥΣΚΕΥΗ ΠΑΓΙΑΕΥΣΗΣ ΚΑΙ ΑΠΟ-
ΜΑΚΡΥΝΣΗΣ ΕΠΙΠΛΕΟΝΤΩΝ ΡΥΠΩΝ
ΠΕΡΙΛΗΨΗ(57)

Η παρούσα εφεύρεση αναφέρεται σε πλωτή συσκευή που εγκλωβίζει και αποθηκεύει επιπλέοντες ρευστούς ρύπους. Η συσκευή αποτελείται από έναν συλλεκτήρα κώνο (1), και ένα λαβύρινθο (2) ο οποίος έχει τέτοια γεωμετρία ώστε να παγιδεύει και αποθηκεύει τους εισερχόμενους ρύπους ενώ αποβάλλει το νερό που συμπαράσφύεται κατά τη διαδικασία απορρύπανσης. Η συσκευή κατά τη λειτουργία της λαμβάνει διάφορες θέσεις ως προς την επιφάνεια των επιπλεόντων ρύπων με τη βοήθεια μηχανικού μέσου (21) ή ενός πλωτήρος μεταβλητής άνωσης (24). Σε περίπτωση κυματισμού η συσκευή έχει τη δυνατότητα να λειτουργήσει αυτομάτως, χρησιμοποιώντας την κυματική ενέργεια για τον εγκλωβισμό και απομάκρυνση των επιπλεόντων ρύπων.

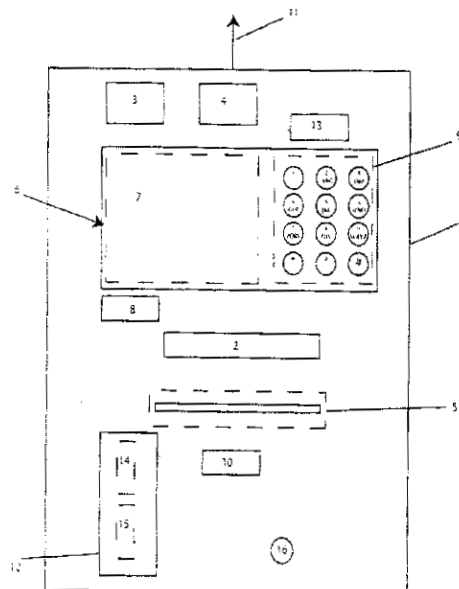


ΑΡΙΘΜΟΣ ΑΙΤΗΣΗΣ Δ.Ε. (21):20070100646
ΔΙΕΘΝΗΣ ΤΑΞΙΝΟΜΗΣΗ (51):IPC8: G06Q 20/00
IPC8: G07F 7/02
IPC8: G07F 7/08
ΚΑΤΑΘΕΤΗΣ (71):1)DRAGOJLOVIC DEJAN
ul. Strahinjica bana 43, 11000 beograd,
ΣΕΡΒΙΑ
ΗΜΕΡΟΜ. ΚΑΤΑΘΕΣΗΣ (22):24/10/2007
ΣΥΜΒ. ΠΡΟΤΕΡΑΙΟΤΗΤΕΣ (30):
ΤΡΟΠΟΠ. ΚΥΡΙΟΥ Δ.Ε. (61):
ΕΦΕΥΡΕΤΗΣ (72):1)DRAGOJLOVIC DEJAN
ΕΙΔΙΚΟΣ ΠΛΗΡΕΞΟΥΣΙΟΣ (74):ΠΑΠΑΧΑΡΑΛΑΜΠΟΥΣ ΑΙΚΑΤΕΡΙΝΗ
Αναλήψεως 23, 15235 ΒΡΙΑΛΗΣΙΑ
(ΑΤΤΙΚΗΣ)
ΑΝΤΙΚΛΗΤΟΣ (74):ΠΑΠΑΧΑΡΑΛΑΜΠΟΥΣ ΠΑΝΑΓΙΩΤΗΣ
Αναλήψεως 23,15235 ΒΡΙΑΛΗΣΙΑ
(ΑΤΤΙΚΗΣ)
ΤΙΤΛΟΣ ΕΦΕΥΡΕΣΗΣ (54):**ΣΥΣΚΕΥΗ ΓΙΑ ΔΙΑΒΙΒΑΣΗ ΧΡΗΜΑΤΙΚΩΝ ΠΟΣΩΝ ΤΟΙΣ ΜΗ ΜΕΤΡΗΤΟΙΣ ΚΑΙ ΣΥΜΠΛΗΡΩΜΑ (ΓΕΜΙΣΜΑ) ΤΩΝ SIM ΚΑΡΤΩΝ ΜΕ ΒΕΛΤΙΩΜΕΝΑ ΧΑΡΑΚΤΗΡΙΣΤΙΚΑ ΑΣΦΑΛΕΙΑΣ**

ΠΕΡΙΛΗΨΗ(57)

Η παρούσα εφεύρεση επιλύει το πρόβλημα της δημιουργίας πολυ-λειτουργικής συσκευής με επιπρόσθετα χαρακτηριστικά ασφαλείας και την αντίληψη της εφαρμογής της με γρήγορη και απλή διενέργεια οικονομικών συναλλαγών τοις μη μετρητοίς με τη χρήση κινητού τηλεφώνου. Η υλοποίηση των προαναφερομένων γίνεται με τη χρήση της παρούσας εφεύρεσης η οποία συνίσταται από το κιβώτιο (1), στο οποίο βρίσκονται εγκατεστημένα: ο μικρο-κοντρόλερ (2), το τσιπάκι επικοινωνίας (3), το 3G module (4), το module μνήμης (13), ο μικροεκτυπωτής (5), η touchscreen οθόνη(6) με ενσωματωμένο LCD display (7), ο γραφικός προσαρμοστής (8) και ενσωματωμένο πληκτρολόγιο με νούμερα και γράμματα, ο

ταλαντωτής (10) (20ΜΗζ), η κεραία (11), το συνδυαζόμενο κατευθυντήριο και εξάρτημα μπαταρίας για την τροφοδότηση της συσκευής, τα οποία αλληλοσυνδέονται έτσι ώστε καθιστούν δυνατή την αμφίδρομη επαφή, με προστατευόμενο σήμα, ανάμεσα στον πωλητή και την τράπεζα (17) του χρήστη του κινητού τηλεφώνου.



ΑΡΙΘΜΟΣ ΑΙΤΗΣΗΣ Δ.Ε. (21):20070100650
ΔΙΕΘΝΗΣ ΤΑΞΙΝΟΜΗΣΗ (51):IPC8: C07D 233/64
IPC8: C07D 403/10
IPC8: A61K 31/415
IPC8: A61P 9/12
ΚΑΤΑΘΕΤΗΣ (71):1)ΕΛΛΗΝΙΚΑ ΦΑΡΜΑΚΑ ΕΡΕΥΝΑ ΚΑΙ ΑΝΑΠΤΥΞΗ ELDRUG A.E
Οδός Σταδίου, Πλατάνι, Ρίο, 26504 ΠΑΤΡΑ
(ΑΧΑΪΑΣ), ΕΛΛΑΔΑ
ΗΜΕΡΟΜ. ΚΑΤΑΘΕΣΗΣ (22):24/10/2007
ΣΥΜΒ. ΠΡΟΤΕΡΑΙΟΤΗΤΕΣ (30):
ΤΡΟΠΟΠ. ΚΥΡΙΟΥ Δ.Ε. (61):
ΕΦΕΥΡΕΤΗΣ (72):1)ΜΑΤΣΟΥΚΑΣ ΙΩΑΝΝΗΣ
2)ΓΑΒΡΑΣ ΧΑΡΑΛΑΜΠΟΣ
3)ΒΛΑΧΑΚΟΣ ΔΗΜΗΤΡΙΟΣ
4)ΜΑΡΑΓΚΟΥΔΑΚΙΣ ΜΙΧΑΗΛ
ΕΙΔΙΚΟΣ ΠΛΗΡΕΞΟΥΣΙΟΣ (74):
ΑΝΤΙΚΛΗΤΟΣ (74):ΜΑΤΣΟΥΚΑΣ ΙΩΑΝΝΗΣ
Οδός Σταδίου, Πλατάνι, Ρίο,26504 ΠΑΤΡΑ
(ΑΧΑΪΑΣ)
ΤΙΤΛΟΣ ΕΦΕΥΡΕΣΗΣ (54):**ΑΝΤΑΓΩΝΙΣΤΕΣ ΤΟΥ ΥΠΟΔΟΧΕΑ ΤΗΣ ΑΓΓΕΙΟΤΕΝΣΙΝΗΣ ΙΙ ΜΕ ΒΑΣΗ ΤΗΝ ΙΣΤΑΜΙΝΗ (ΚΑΙ ΠΑΡΑΓΩΓΑ ΑΥΤΗΣ) ΜΕ ΙΔΙΟΤΗΤΕΣ ΚΑΤΑΣΤΟΛΗΣ ΤΟΥ ΣΥΜΠΛΑΘΗΤΙΚΟΥ ΣΥΣΤΗΜΑΤΟΣ ΚΑΙ ΣΥΝΘΕΤΙΚΕΣ ΜΕΘΟΔΟΙ ΣΤΗ ΘΕΡΑΠΕΙΑ ΤΗΣ ΥΠΕΡΤΑΣΗΣ ΚΑΙ ΑΛΛΩΝ ΚΑΡΔΙΟΑΓΓΕΙΑΚΩΝ ΑΣΘΕΝΕΙΩΝ.**

ΠΕΡΙΛΗΨΗ(57)

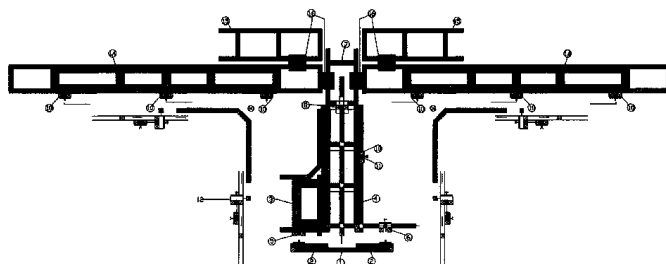
Η παρούσα ανακάλυψη παρέχει καινοτομικές 1, 5 και 1, 3, 5-υποκατεστημένες ενώσεις μιδαζολικών ενώσεων σε υδρόφιλη ή λιποφιλική μορφή, που είναι χρήσιμες ως ανταγωνιστές της Αγγειοτενσίνης ΙΙ του ΑΤΙ υποδοχέα. Η ανακάλυψη επίσης παρέχει φαρμακευτικές συνθέσεις που περιλαμβάνουν τέτοιες ενώσεις, επεξεργασίες και ενδιάμεσα στάδια για παρασκευή ενώσεων και χρήση τους για μεθόδους θεραπείας της υπέρτασης και καρδιαγγειακών ασθενειών.

ΑΡΙΘΜΟΣ ΑΙΤΗΣΗΣ Δ.Ε. (21):20070100652
ΔΙΕΘΝΗΣ ΤΑΞΙΝΟΜΗΣΗ (51):IPC8: E04G 11/02
IPC8: E04G 13/02
IPC8: E04G 13/04
IPC8: B28B 7/02
ΚΑΤΑΘΕΤΗΣ (71):1)ΛΕΒΑΚΟΣ ΠΑΝΑΓΙΩΤΗ ΔΗΜΗΤΡΙΟΣ
Ροδόπης 65, 18758 ΚΕΡΑΤΣΙΝΙ (ΑΤΤΙΚΗΣ),
ΕΛΛΑΔΑ
ΗΜΕΡΟΜ. ΚΑΤΑΘΕΣΗΣ (22):26/10/2007
ΣΥΜΒ. ΠΡΟΤΕΡΑΙΟΤΗΤΕΣ (30):
ΤΡΟΠΟΠ. ΚΥΡΙΟΥ Δ.Ε. (61):
ΕΦΕΥΡΕΤΗΣ (72):1)ΛΕΒΑΚΟΣ ΠΑΝΑΓΙΩΤΗ ΔΗΜΗΤΡΙΟΣ
ΕΙΔΙΚΟΣ ΠΛΗΡΕΞΟΥΣΙΟΣ (74):
ΑΝΤΙΚΛΗΤΟΣ (74):
ΤΙΤΛΟΣ ΕΦΕΥΡΕΣΗΣ (54):ΜΗΧΑΝΙΣΜΟΣ-ΠΑΝΕΛ ΚΟΛΩΝΑΣ
ΔΟΚΑΡΙΩΝ ΚΑΤΑΣΚΕΥΗΣ ΣΚΥΡΟΔΕ-
ΜΑΤΟΣ

ΠΕΡΙΛΗΨΗ(57)

Διατρούμενο αστεροειδούς (οκτώ γωνίες και τέσσερις πλευρικές κατευθύνσεις) καλούπι πάνελ κολώνας(7) και στη συνέχεια ανάλογο καλούπι πάνελ προέκτασης δοκαριών (14, 15) κατασκευής σκυροδέματος με δυνατότητες ρύθμισης ύψους-όγκου -μορφής, ανάλογα με τις εκάστοτε αρχιτεκτονικές απαιτήσεις. Ο μηχανισμός πάνελ περιλαμβάνει το στεφάνι εδάφους(I) με τα πέλδρα εφαρμογής(2) τοποθετημένα στο κέντρο της κατασκευής κολώνας και πάνω από τα πέλδρα (2)εφαρμοσμένοι οι οδηγοί ανάπτυξης (3, 4) με εξάρτημα σύνδεσης (5, 6). Τέσσερα πάνελ κολώνας(7) με ενσωματωμένα εξαρτήματα ανύψωσης(8) και ζωναριών(10) τοποθετημένα σε διάταξη πάνω στους οδηγούς, και περιμετρικά περαστό εξάρτημα άξονας ζωναριού(II) όπου εφαρμόζεται εξάρτημα τάπας(12). Ο μηχανισμός επίσης περιλαμβάνει ακόμα τα πάνελ προέκτασης δοκαριών Α(14) και Β(15) με ενσωματωμένα εξάρτημα ζωναριών(10), άξονα ζωναριού(11), που

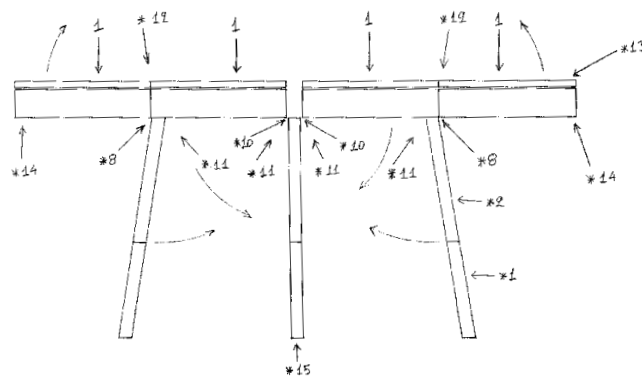
τοποθετούνται πλευρικά των πάνελ κολώνας(7) με εξαρτήματα ραφής(16). Αποτελείται και από την ίνα εδάφους(9), την επιφάνεια μορφής σφήνα(13) τοποθετημένα στα πάνελ ανάλογα με τις απαιτήσεις της οικοδομής.



ΑΡΙΘΜΟΣ ΑΙΤΗΣΗΣ Δ.Ε. (21):20070100656
ΔΙΕΘΝΗΣ ΤΑΞΙΝΟΜΗΣΗ (51):IPC8: A61G 13/00
ΚΑΤΑΘΕΤΗΣ (71):1)ΚΟΡΟΒΕΣΗΣ ΑΘΑΝΑΣΙΟΣ
Λαμψιάκου 10, 19200 ΕΛΕΥΣΙΝΑ
(ΑΤΤΙΚΗΣ), ΕΛΛΑΔΑ
ΗΜΕΡΟΜ. ΚΑΤΑΘΕΣΗΣ (22):29/10/2007
ΣΥΜΒ. ΠΡΟΤΕΡΑΙΟΤΗΤΕΣ (30):
ΤΡΟΠΟΠ. ΚΥΡΙΟΥ Δ.Ε. (61):1005650
ΕΦΕΥΡΕΤΗΣ (72):1)ΚΟΡΟΒΕΣΗΣ ΑΘΑΝΑΣΙΟΣ
ΕΙΔΙΚΟΣ ΠΛΗΡΕΞΟΥΣΙΟΣ (74):
ΑΝΤΙΚΛΗΤΟΣ (74):
ΤΙΤΛΟΣ ΕΦΕΥΡΕΣΗΣ (54):ΠΤΥΣΣΟΜΕΝΟ ΦΟΡΗΤΟ ΚΡΕΒΑΤΙ
ΦΥΣΙΚΟΘΕΡΑΠΕΙΑΣ

ΠΕΡΙΛΗΨΗ(57)

Πτυσσόμενο φορητό κρεβάτι φυσικοθεραπείας που κλείνει σε 4 τμήματα (1), με πόδια τηλεσκοπικά ρυθμιζόμενου ύψους (4), (4β), βάσει των βοηθητικών στελεχών (*2), (*18), ενός κοχλία ρύθμισης ύψους (*6) και ενός μηχανισμού συγκράτησης του περικοχλίου (*23) επί του κοχλία (*6), με χωνευτά στηρίγματα (*43) πλαϊνών αποσπώμενων τμημάτων (3), με αντιρίδες δύο σκελών (*56) που στηρίζουν τα ακριανά τμήματα στα ακριανά ζεύγη των ποδιών και αντιρίδες δύο άνω σκελών (*63), (63) που στηρίζουν τα πόδια, φέρουσες δακτύλιο ασφαλείας (*65) κατά του περιστροφικού κλεισίματος των ποδιών από κραδασμούς.



1.2 ΕΥΡΕΤΗΡΙΟ ΑΙΤΗΣΕΩΝ Δ.Ε. ΣΥΜΦΩΝΑ ΜΕ ΤΗΝ ΗΜΕΡΟΜΗΝΙΑ ΚΑΤΑΘΕΣΗΣ

ΚΑΤΑΘΕΣΗ (22)	ΚΑΤΑΘΕΤΗΣ (71)	ΤΙΤΛΟΣ ΕΦΕΥΡΕΣΗΣ (54)	ΑΡ. ΑΙΤ. (21)
02/10/2007	ΚΑΛΠΥΡΗΣ ΣΤΥΛΙΑΝΟΣ	ΜΕΘΟΔΟΣ ΠΑΡΑΣΚΕΥΗΣ ΠΙΤΣΑΣ ΜΕ ΓΥΡΟ	20070100598
03/10/2007	ΕΛΒΙΟΦΥΛ ΑΝΩΝΥΜΗ ΕΜΠΟΡΙΚΗ ΒΙΟ-ΤΕΧΝΙΚΗ ΕΤΑΙΡΕΙΑ ΚΑΙ ΤΟΝ ΔΙΑΚΡΙΤΙΚΟ ΤΙΤΛΟ ΕΛΒΙΟΦΥΛ Α.Ε.Β.Ε.	ΣΥΝΔΥΑΣΜΟΣ ΠΛΑΣΤΙΚΩΝ ΦΥΛΛΩΝ ΚΑΙ ΡΕΥΣΤΟΥ ΜΕΣΟΥ ΓΙΑ ΚΑΛΥΨΗ ΓΡΑΜΜΙΚΩΝ ΚΑΙ ΜΗ ΚΑΛΛΕΙΡΓΕΙΩΝ	20070100599
04/10/2007	ΚΛΙΦΟΠΟΥΛΟΣ ΠΕΡΙΚΛΗΣ	ΦΙΛΤΡΟ ΑΕΡΑ ΑΠΟ ΕΝΕΡΓΟ ΑΝΘΡΑΚΑ ΓΙΑ ΤΗΝ ΧΡΗΣΙΜΟΠΟΙΗΣΗ ΤΟΥ ΣΕ ΣΥΣΚΕΥΗ ΜΕΤΑΤΡΟΠΗΣ ΤΗΣ ΥΓΡΑΣΙΑΣ ΑΤΜΟΣΦΑΙΡΙΚΟΥ ΑΕΡΑ ΣΕ ΠΟΣΙΜΟ ΝΕΡΟ	20070100604
08/10/2007	ΚΑΡΑΧΑΛΙΟΥ ΜΑΡΙΑ	ΤΕΝΤΑΚΙ ΓΙΑ ΤΗΝ ΠΡΟΣΤΑΣΙΑ ΜΟΝΟ ΤΟΥ ΚΕΦΑΛΙΟΥ ΚΑΤΑ ΤΗΝ ΗΛΙΟΘΕΡΑΠΕΙΑ ΣΕ ΞΑΠΛΩΣΤΡΕΣ Ή ΣΤΗΝ ΑΜΜΟ	20070100607
09/10/2007	ΑΝΑΛΥΣΙΣ ΕΡΕΥΝΑ ΣΥΣΤΗΜΑΤΩΝ ΥΨΗΛΗΣ ΤΕΧΝΟΛΟΓΙΑΣ ΑΝΩΝΥΜΗ ΕΤΑΙΡΕΙΑ	ΟΛΟΚΛΗΡΩΜΕΝΟ ΣΥΣΤΗΜΑ ΚΑΙ ΜΕΘΟΔΟΣ ΠΑΡΑΓΩΓΗΣ ΚΑΙ ΧΡΗΣΗΣ ΣΦΑΙΡΙΚΗΣ ΕΙΚΟΝΑΣ ΒΙΝΤΕΟ ΟΠΤΙΚΟΥ ΠΕΔΙΟΥ 360 Χ 360	20070100613
09/10/2007	ΠΟΛΙΤΗΣ ΑΝΤΩΝΗΣ	ΤΡΙΣΔΙΑΣΤΑΤΗ ΚΑΙ ΔΙΣΔΙΑΣΤΑΤΗ ΑΥΤΟΦΕΡΟΜΕΝΗ ΚΟΡΝΙΖΑ ΓΙΑ ΕΚΤΥΠΩΜΕΝΑ ΕΡΓΑ ΤΕΧΝΗΣ ΚΑΙ ΠΑΣΗΣ ΧΡΗΣΕΩΣ ΠΙΝΑΚΙΔΕΣ ΤΑΜΠΕΛΕΣ ΚΑΙ ΑΥΤΟΦΥΗΣ ΔΙΑ ΜΕΣΑ ΠΡΟΣ ΧΡΗΣΗ ΠΑΝΤΟΣ ΤΥΠΟΥ ΠΑΣΩΝ ΤΩΝ ΕΙΔΩΝ ΠΑΣΗΣ ΧΡΗΣΕΩΣ	20070100615
09/10/2007	ΤΣΟΥΝΗΣ ΠΑΝΑΓΙΩΤΗΣ	ΤΑΪΣΤΡΑ	20070100611
09/10/2007	ΡΕΤCOR Η/Μ ΕΡΓΑ - ΕΦΑΡΜΟΓΕΣ ΚΛΙΜΑΤΙΣΜΟΥ ΑΕ	ΕΞΕΛΙΞΗ ΤΟΥ ΣΥΣΤΗΜΑΤΟΣ ΒΕΛΤΙΣΤΗΣ ΕΞΟΙΚΟΝΟΜΗΣΗΣ ΗΛΕΚΤΡΙΚΗΣ ΕΝΕΡΓΕΙΑΣ ΜΕ ΤΗΝ ΧΡΗΣΗ ΝΩΠΟΥ ΑΕΡΑ ΚΑΙ ΔΙΑΧΕΙΡΙΣΗΣ ΥΦΙΣΤΑΜΕΝΩΝ ΚΛΙΜΑΤΙΣΤΙΚΩΝ ΕΓΚΑΤΑΣΤΑΣΕΩΝ ΣΕ ΧΩΡΟΥΣ ΣΤΕΓΑΣΗΣ ΤΗΛΕΠΙΚΟΙΝΩΝΙΑΚΩΝ - ΠΛΗΡΟΦΟΡΙΑΚΩΝ ΣΥΣΤΗΜΑΤΩΝ, ΜΕ ΤΗΝ ΧΡΗΣΗ ΚΛΙΜΑΤΙΣΤΙΚΩΝ ΜΟΝΑΔΩΝ ΣΥΝΕΧΟΥΣ Ή ΕΝΑΛΛΑΣΣΟΜΕΝΗΣ ΤΑΣΗΣ	20070100619
11/10/2007	ΑΛΕΞΙΑΔΗΣ ΓΕΩΡΓΙΟΣ	ΤΖΑΚΙ ΛΕΒΗΤΑΣ	20070100622
12/10/2007	ΠΟΡΤΟΥΛΗΣ ΝΙΚΟΛΑΟΣ	ΜΠΑΤΑΡΙΑ ΥΓΡΟΥ ΗΛΕΚΤΡΟΛΥΤΗ, ΤΗΣ ΟΠΟΙΑΣ ΤΟ ΚΟΥΤΙ ΕΧΕΙ ΑΦΑΙΡΟΥΜΕΝΕΣ ΕΔΡΕΣ ΚΑΙ Η ΟΠΟΙΑ ΑΔΡΑΝΟΠΟΙΕΙΤΑΙ ΗΛΕΚΤΡΙΚΑ ΜΕ ΤΟ ΑΔΕΙΑΣΜΑ ΤΟΥ ΗΛΕΚΤΡΟΛΥΤΗ	20070100626
15/10/2007	ΚΑΖΑΝΤΖΗΣ ΑΝΑΣΤΑΣΙΟΣ	ΦΥΓΟΚΕΝΤΡΙΚΟΣ ΤΑΛΑΝΤΟΥΜΕΝΟΣ ΚΙΝΗΤΗΡΑΣ ΑΔΡΑΝΕΙΑΚΗΣ ΕΚΜΕΤΑΛΛΕΥΣΗΣ ΤΕΤΡΑΧΡΟΝΟΣ	20070100632
16/10/2007	ΑΛΕΞΙΑΔΗΣ ΓΕΩΡΓΙΟΣ	ΣΩΜΑ ΚΑΛΟΡΙΦΕΡ ΜΙΚΤΟ	20070100634
23/10/2007	ΣΤΕΦΑΝΟΥ ΔΗΜΗΤΡΙΟΣ	ΕΥΚΑΜΠΤΟ ΣΥΡΜΑΤΙΝΟ ΔΙΧΤΥ	20070100639
24/10/2007	ΙΩΑΚΕΙΜ ΠΑΥΛΟΣ	ΣΥΣΚΕΥΗ ΠΑΓΓΔΕΥΣΗΣ ΚΑΙ ΑΠΟΜΑΚΡΥΝΣΗΣ ΕΠΙΠΛΕΟΝΤΩΝ ΡΥΠΩΝ	20070100645
24/10/2007	DRAGOJLOVIC DEJAN	ΣΥΣΚΕΥΗ ΓΙΑ ΔΙΑΒΙΒΑΣΗ ΧΡΗΜΑΤΙΚΩΝ ΠΟΣΩΝ ΤΟΙΣ ΜΗ ΜΕΤΡΗΤΟΙΣ ΚΑΙ ΣΥΜΠΛΗΡΩΜΑ (ΓΕΜΙΣΜΑ) ΤΩΝ SIM ΚΑΡΤΩΝ ΜΕ ΒΕΛΤΙΩΜΕΝΑ ΧΑΡΑΚΤΗΡΙΣΤΙΚΑ ΑΣΦΑΛΕΙΑΣ	20070100646
24/10/2007	ΕΛΛΗΝΙΚΑ ΦΑΡΜΑΚΑ ΕΡΕΥΝΑ ΚΑΙ ΑΝΑΠΤΥΞΗ ELDRUG Α.Ε	ΑΝΤΑΓΩΝΙΣΤΕΣ ΤΟΥ ΥΠΟΔΟΧΕΑ ΤΗΣ ΑΓΤΕΙΟΤΕΝΣΙΝΗΣ II ΜΕ ΒΑΣΗ ΤΗΝ ΙΣΤΑΜΙΝΗ (ΚΑΙ ΠΑΡΑΓΩΓΑ ΑΥΤΗΣ) ΜΕ ΙΔΙΟΤΗΤΕΣ ΚΑΤΑΣΤΟΛΗΣ ΤΟΥ ΣΥΜΠΛΑΘΗΤΙΚΟΥ ΣΥΣΤΗΜΑΤΟΣ ΚΑΙ ΣΥΝΘΕΤΙΚΕΣ ΜΕΘΟΔΟΙ ΣΤΗ ΘΕΡΑΠΕΙΑ ΤΗΣ ΥΠΕΡΤΑΣΗΣ ΚΑΙ ΑΛΛΩΝ ΚΑΡΔΙΟΑΓΓΕΙΑΚΩΝ ΑΣΘΕΝΕΙΩΝ.	20070100650
26/10/2007	ΛΕΒΑΚΟΣ ΔΗΜΗΤΡΙΟΣ	ΜΗΧΑΝΙΣΜΟΣ-ΠΑΝΕΛ ΚΟΛΩΝΑΣ ΔΟΚΑΡΙΩΝ ΚΑΤΑΣΚΕΥΗΣ ΣΚΥΡΟΔΕΜΑΤΟΣ	20070100652
29/10/2007	ΚΟΡΟΒΕΣΗΣ ΑΘΑΝΑΣΙΟΣ	ΠΤΥΣΣΟΜΕΝΟ ΦΟΡΗΤΟ ΚΡΕΒΑΤΙ ΦΥΣΙΚΟΘΕΡΑΠΕΙΑΣ	20070100656

1.3 ΕΥΡΕΤΗΡΙΟ ΑΙΤΗΣΕΩΝ Δ.Ε. ΣΥΜΦΩΝΑ ΜΕ ΤΗΝ ΑΛΦΑΒΗΤΙΚΗ ΣΕΙΡΑ ΤΩΝ ΚΑΤΑΘΕΤΩΝ

ΚΑΤΑΘΕΤΗΣ (71)	ΤΙΤΛΟΣ ΕΦΕΥΡΕΣΗΣ (54)	ΚΑΤΑΘΕΣΗ (22)	ΑΡ. ΑΙΤ. (21)
<i>DRAGOJLOVIC DEJAN</i>	ΣΥΣΚΕΥΗ ΓΙΑ ΔΙΑΒΙΒΑΣΗ ΧΡΗΜΑΤΙΚΩΝ ΠΟΣΩΝ ΤΟΙΣ ΜΗ ΜΕΤΡΗΤΟΙΣ ΚΑΙ ΣΥΜΠΛΗΡΩΜΑ (ΓΕΜΙΣΜΑ) ΤΩΝ SIM ΚΑΡΤΩΝ ΜΕ ΒΕΛΤΙΩΜΕΝΑ ΧΑΡΑΚΤΗΡΙΣΤΙΚΑ ΑΣΦΑΛΕΙΑΣ	24/10/2007	20070100646
<i>PETCOR Η/Μ ΕΡΓΑ - ΕΦΑΡΜΟΓΕΣ ΚΛΙΜΑΤΙΣΜΟΥ ΑΕ</i>	ΕΞΕΛΙΞΗ ΤΟΥ ΣΥΣΤΗΜΑΤΟΣ ΒΕΛΤΙΣΤΗΣ ΕΞΟΙΚΟΝΟΜΗΣΗΣ ΗΛΕΚΤΡΙΚΗΣ ΕΝΕΡΓΕΙΑΣ ΜΕ ΤΗΝ ΧΡΗΣΗ ΝΩΠΟΥ ΑΕΡΑ ΚΑΙ ΔΙΑΧΕΙΡΙΣΗΣ ΥΦΙΣΤΑΜΕΝΩΝ ΚΛΙΜΑΤΙΣΤΙΚΩΝ ΕΓΚΑΤΑΣΤΑΣΕΩΝ ΣΕ ΧΩΡΟΥΣ ΣΤΕΓΑΣΗΣ ΤΗΛΕΠΙΚΟΙΝΩΝΙΑΚΩΝ - ΠΛΗΡΟΦΟΡΙΑΚΩΝ ΣΥΣΤΗΜΑΤΩΝ, ΜΕ ΤΗΝ ΧΡΗΣΗ ΚΛΙΜΑΤΙΣΤΙΚΩΝ ΜΟΝΑΔΩΝ ΣΥΝΕΧΟΥΣ Ή ΕΝΑΛΛΑΣΣΟΜΕΝΗΣ ΤΑΣΗΣ	09/10/2007	20070100619
<i>ΑΛΕΞΙΑΔΗΣ ΓΕΩΡΓΙΟΣ</i>	ΤΖΑΚΙ ΛΕΒΗΤΑΣ	11/10/2007	20070100622
<i>ΑΛΕΞΙΑΔΗΣ ΓΕΩΡΓΙΟΣ</i>	ΣΩΜΑ ΚΑΛΟΡΙΦΕΡ ΜΙΚΤΟ	16/10/2007	20070100634
<i>ΑΝΑΛΥΣΙΣ ΕΡΕΥΝΑ ΣΥΣΤΗΜΑΤΩΝ ΥΨΗΛΗΣ ΤΕΧΝΟΛΟΓΙΑΣ ΑΝΩΝΥΜΗ ΕΤΑΙΡΕΙΑ</i>	ΟΛΟΚΛΗΡΩΜΕΝΟ ΣΥΣΤΗΜΑ ΚΑΙ ΜΕΘΟΔΟΣ ΠΑΡΑΓΩΓΗΣ ΚΑΙ ΧΡΗΣΗΣ ΣΦΑΙΡΙΚΗΣ ΕΙΚΟΝΑΣ ΒΙΝΤΕΟ ΟΠΤΙΚΟΥ ΠΕΔΙΟΥ 360 Χ 360	09/10/2007	20070100613
<i>ΕΛΒΙΟΦΥΛ ΑΝΩΝΥΜΗ ΕΜΠΟΡΙΚΗ ΒΙΟΤΕΧΝΙΚΗ ΕΤΑΙΡΕΙΑ ΚΑΙ ΤΟΝ ΔΙΑΚΡΙΤΙΚΟ ΤΙΤΛΟ ΕΛΒΙΟΦΥΛ Α.Ε.Β.Ε.</i>	ΣΥΝΔΥΑΣΜΟΣ ΠΛΑΣΤΙΚΩΝ ΦΥΛΛΩΝ ΚΑΙ ΡΕΥΣΤΟΥ ΜΕΣΟΥ ΓΙΑ ΚΑΛΥΨΗ ΓΡΑΜΜΙΚΩΝ ΚΑΙ ΜΗ ΚΑΛΛΕΙΡΓΕΙΩΝ	03/10/2007	20070100599
<i>ΕΛΛΗΝΙΚΑ ΦΑΡΜΑΚΑ ΕΡΕΥΝΑ ΚΑΙ ΑΝΑΠΤΥΞΗ ELDRUG Α.Ε</i>	ΑΝΤΑΓΩΝΙΣΤΕΣ ΤΟΥ ΥΠΟΔΟΧΕΑ ΤΗΣ ΑΓΓΕΙΟΤΕΝΣΙΝΗΣ II ΜΕ ΒΑΣΗ ΤΗΝ ΙΣΤΑΜΙΝΗ (ΚΑΙ ΠΑΡΑΓΩΓΑ ΑΥΤΗΣ) ΜΕ ΙΔΙΟΤΗΤΕΣ ΚΑΤΑΣΤΟΛΗΣ ΤΟΥ ΣΥΜΠΛΑΘΗΤΙΚΟΥ ΣΥΣΤΗΜΑΤΟΣ ΚΑΙ ΣΥΝΘΕΤΙΚΕΣ ΜΕΘΟΔΟΙ ΣΤΗ ΘΕΡΑΠΕΙΑ ΤΗΣ ΥΠΕΡΤΑΣΗΣ ΚΑΙ ΑΛΛΩΝ ΚΑΡΔΙΟΑΓΓΕΙΑΚΩΝ ΑΣΘΕΝΕΙΩΝ	24/10/2007	20070100650
<i>ΙΩΑΚΕΙΜ ΠΑΥΛΟΣ</i>	ΣΥΣΚΕΥΗ ΠΑΓΙΔΕΥΣΗΣ ΚΑΙ ΑΠΟΜΑΚΡΥΝΣΗΣ ΕΠΙΠΛΕΟΝΤΩΝ ΡΥΠΩΝ	24/10/2007	20070100645
<i>ΚΑΖΑΝΤΖΗΣ ΑΝΑΣΤΑΣΙΟΣ</i>	ΦΥΤΟΚΕΝΤΡΙΚΟΣ ΤΑΛΑΝΤΟΥΜΕΝΟΣ ΚΙΝΗΤΗΡΑΣ ΕΣΩΤΕΡΙΚΗΣ ΚΑΥΣΕΩΣ ΤΕΤΡΑΧΡΟΝΟΣ	15/10/2007	20070100632
<i>ΚΑΛΠΥΡΗΣ ΣΤΥΛΙΑΝΟΣ</i>	ΜΕΘΟΔΟΣ ΠΑΡΑΣΚΕΥΗΣ ΠΙΤΣΑΣ ΜΕ ΓΥΡΟ	02/10/2007	20070100598
<i>ΚΑΡΑΧΑΛΙΟΥ ΜΑΡΙΑ</i>	ΤΕΝΤΑΚΙ ΓΙΑ ΤΗΝ ΠΡΟΣΤΑΣΙΑ ΜΟΝΟ ΤΟΥ ΚΕΦΑΛΙΟΥ ΚΑΤΑ ΤΗΝ ΗΛΙΟΘΕΡΑΠΕΙΑ ΣΕ ΞΑΠΛΩΣΤΡΕΣ Ή ΣΤΗΝ ΑΜΜΟ	08/10/2007	20070100607
<i>ΚΑΙΦΟΠΟΥΛΟΣ ΠΕΡΙΚΛΗΣ</i>	ΦΙΛΤΡΟ ΑΕΡΑ ΑΠΟ ΕΝΕΡΓΟ ΑΝΘΡΑΚΑ ΓΙΑ ΤΗΝ ΧΡΗΣΙΜΟΠΟΙΗΣΗ ΤΟΥ ΣΕ ΣΥΣΚΕΥΗ ΜΕΤΑΤΡΟΠΗΣ ΤΗΣ ΥΓΡΑΣΙΑΣ ΑΤΜΟΣΦΑΙΡΙΚΟΥ ΑΕΡΑ ΣΕ ΠΟΣΙΜΟ ΝΕΡΟ	04/10/2007	20070100604
<i>ΚΟΡΟΒΕΣΗΣ ΑΘΑΝΑΣΙΟΣ</i>	ΠΤΥΣΣΟΜΕΝΟ ΦΟΡΗΤΟ ΚΡΕΒΑΤΙ ΦΥΣΙΚΟΘΕΡΑΠΕΙΑΣ	29/10/2007	20070100656
<i>ΛΕΒΑΚΟΣ ΔΗΜΗΤΡΙΟΣ</i>	ΜΗΧΑΝΙΣΜΟΣ-ΠΑΝΕΛ ΚΟΛΩΝΑΣ ΔΟΚΑΡΙΩΝ ΚΑΤΑΣΚΕΥΗΣ ΣΚΥΡΟΔΕΜΑΤΟΣ	26/10/2007	20070100652
<i>ΠΟΛΙΤΗΣ ΑΝΤΩΝΗΣ</i>	ΤΡΙΣΔΙΑΣΤΑΤΗ ΚΑΙ ΔΙΣΔΙΑΣΤΑΤΗ ΑΥΤΟΦΕΡΟΜΕΝΗ ΚΟΡΝΙΖΑ ΓΙΑ ΕΚΤΥΠΩΜΕΝΑ ΕΡΓΑ ΤΕΧΝΗΣ ΚΑΙ ΠΑΣΗΣ ΧΡΗΣΕΩΣ ΠΙΝΑΚΙΔΕΣ ΤΑΜΠΕΛΕΣ ΚΑΙ ΑΥΤΟΦΥΗΣ ΔΙΑ ΜΕΣΑ ΠΡΟΣ ΧΡΗΣΗ ΠΑΝΤΟΣ ΤΥΠΟΥ ΠΑΣΩΝ ΤΩΝ ΕΙΔΩΝ ΠΑΣΗΣ ΧΡΗΣΕΩΣ	09/10/2007	20070100615
<i>ΠΟΡΤΟΥΛΗΣ ΝΙΚΟΛΑΟΣ</i>	ΜΠΑΤΑΡΙΑ ΥΓΡΟΥ ΗΛΕΚΤΡΟΛΥΤΗ, ΤΗΣ ΟΠΟΙΑΣ ΤΟ ΚΟΥΤΙ ΕΧΕΙ ΑΦΑΙΡΟΥΜΕΝΕΣ ΕΔΡΕΣ ΚΑΙ Η ΟΠΟΙΑ ΑΔΡΑΝΟΠΟΙΕΙΤΑΙ ΗΛΕΚΤΡΙΚΑ ΜΕ ΤΟ ΑΔΕΙΑΣΜΑ ΤΟΥ ΗΛΕΚΤΡΟΛΥΤΗ	12/10/2007	20070100626
<i>ΣΤΕΦΑΝΟΥ ΔΗΜΗΤΡΙΟΣ</i>	ΕΥΚΑΜΠΤΟ ΣΥΡΜΑΤΙΝΟ ΔΙΧΤΥ	23/10/2007	20070100639
<i>ΤΣΟΥΝΗΣ ΠΑΝΑΓΙΩΤΗΣ</i>	ΤΑΪΣΤΡΑ	09/10/2007	20070100611

1.4 ΑΙΤΗΣΕΙΣ ΠΙΣΤΟΠΟΙΗΤΙΚΩΝ ΥΠΟΔΕΙΓΜΑΤΟΣ ΧΡΗΣΙΜΟΤΗΤΑΣ

ΑΡΙΘΜΟΣ ΑΙΤΗΣΗΣ Π.Υ.Χ.(21):20080200036

ΚΑΤΑΘΕΤΗΣ (71):1)ΚΑΡΑΒΑΓΓΕΛΗΣ ΙΩΑΝΝΗ ΓΕΩΡΓΙΟΣ
Ιπποκράτους Τέρμα, 32100 ΛΙΒΑΔΕΙΑ
(ΒΟΙΩΤΙΑΣ), ΕΛΛΑΔΑ
2)ΘΑΝΕΛΛΑΣ ΝΙΚΟΛΑΟΥ ΓΕΩΡΓΙΟΣ
Ιπποκράτους Τέρμα, 32100 ΛΙΒΑΔΕΙΑ
(ΒΟΙΩΤΙΑΣ), ΕΛΛΑΔΑ

ΗΜΕΡΟΜ. ΚΑΤΑΘΕΣΗΣ (22):11/10/2007

ΣΥΜΒ. ΠΡΟΤΕΡΑΙΟΤΗΤΕΣ (30):

ΕΦΕΥΡΕΤΗΣ (72):1)ΚΑΡΑΒΑΓΓΕΛΗΣ ΙΩΑΝΝΗ ΓΕΩΡΓΙΟΣ
2)ΘΑΝΕΛΛΑΣ ΝΙΚΟΛΑΟΥ ΓΕΩΡΓΙΟΣ

ΕΙΔΙΚΟΣ ΠΛΗΡΕΞΟΥΣΙΟΣ (74):

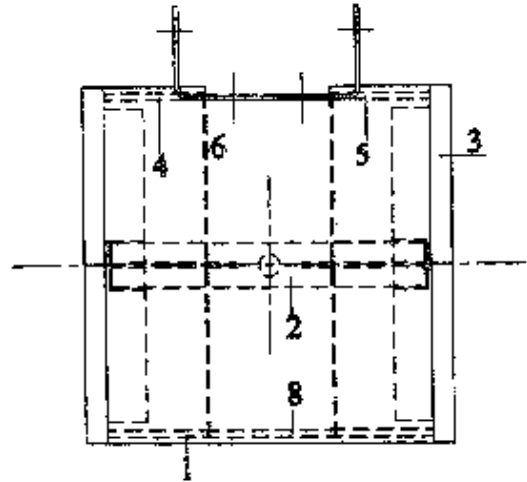
ΑΝΤΙΚΛΗΤΟΣ (74):ΘΑΝΕΛΛΑΣ ΓΕΩΡΓΙΟΣ
Ιπποκράτους Τέρμα,32100 ΛΙΒΑΔΕΙΑ
(ΒΟΙΩΤΙΑΣ)

ΤΙΤΛΟΣ ΕΦΕΥΡΕΣΗΣ (54):**ΜΗΧΑΝΙΣΜΟΣ ΠΡΟΣΔΕΣΗΣ ΑΝΤΙΚΕΙΜΕΝΩΝ ΣΕ ΣΧΑΡΑ ΑΥΤΟΚΙΝΗΤΟΥ**

ΠΕΡΙΛΗΨΗ(57)

Ο μηχανισμός πρόσδεσης αντικειμένων στη σχάρα του αυτοκινήτου είναι ένας μηχανισμός που τοποθετείται μόνιμα στη σχάρα του αυτοκινήτου και χρησιμοποιείται κάθε στιγμή που τον χρειαστούμε. Αποτελείται από το κυρίως σώμα (1) του μηχανισμού το οποίο τοποθετείται με κοχλίες του εμπορίου μόνιμα στη σχάρα του αυτοκινήτου. Επίσης τοποθετείται σ' αυτόν και ο μηχανισμός τεντώματος του υφασμάτινου μιάντα. Ο υφασμάτινος μιάντας τυλίγεται στον άξονα (2) στον οποίο επίσης τυλίγονται και τα ελατήρια (7). Ο άξονας αυτός περιστρέφεται στα δύο έδρανα (3) από τεφλόν, τα οποία χρησιμεύουν και σαν καπάκια του κυρίως σώματος του μηχανισμού. Μέσα στο κυρίως σώμα του μηχανισμού δημιουργούνται τρεις ξεχωριστοί χώροι με την τοποθέτηση των εξαρτημάτων (4), (5), (6) και (8), δύο για τα ελατήρια (7) και ένας για τον

υφασμάτινο μιάντα. Η λειτουργία τυλίγματος των ελατηρίων κατά την στιγμή που ξετυλίγεται ο υφασμάτινος μιάντας δημιουργεί την ενέργεια που εναποτίθεται στα ελατήρια για να τυλίξει τον υφασμάτινο μιάντα την στιγμή της αποσύνδεσης του από την σχάρα του αυτοκινήτου. Έτσι μπορούμε να δέσουμε διάφορα αντικείμενα στην σχάρα του αυτοκινήτου γρηγορότερα και ασφαλέστερα από άλλους τρόπους δεσίματος.



ΑΡΙΘΜΟΣ ΑΙΤΗΣΗΣ Π.Υ.Χ.(21):20080200043

ΚΑΤΑΘΕΤΗΣ (71):1)ΚΙΣΣΑΝΔΡΑΚΗΣ ΝΕΚΤΑΡΙΟΣ
Παγκαλοχώρι, Δήμος Αρκαδίου, 74100
ΡΕΘΥΜΝΟ (ΡΕΘΥΜΝΗΣ), ΕΛΛΑΔΑ

ΗΜΕΡΟΜ. ΚΑΤΑΘΕΣΗΣ (22):11/10/2007

ΣΥΜΒ. ΠΡΟΤΕΡΑΙΟΤΗΤΕΣ (30):

ΕΦΕΥΡΕΤΗΣ (72):1)ΚΙΣΣΑΝΔΡΑΚΗΣ ΝΕΚΤΑΡΙΟΣ

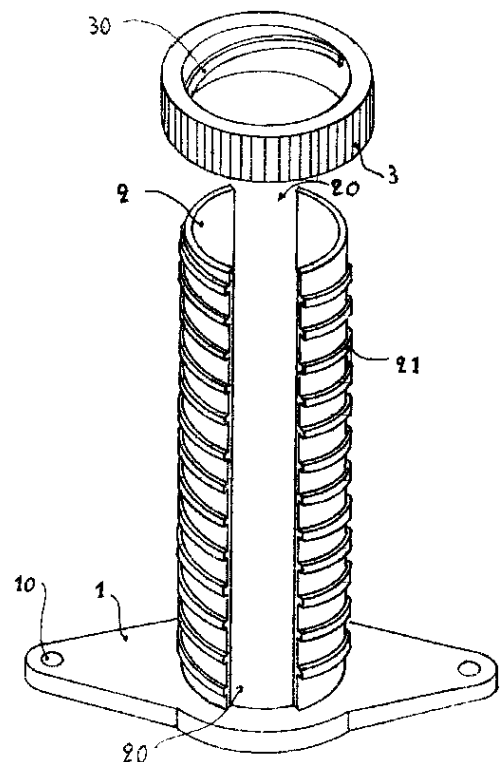
ΕΙΔΙΚΟΣ ΠΛΗΡΕΞΟΥΣΙΟΣ (74):

ΑΝΤΙΚΛΗΤΟΣ (74):

ΤΙΤΛΟΣ ΕΦΕΥΡΕΣΗΣ (54):**ΡΥΘΜΙΖΟΜΕΝΟΥ ΥΨΟΥΣ ΣΤΗΡΙΓΜΑ ΓΙΑ ΟΔΗΓΟΥΣ ΥΠΟΣΤΡΩΜΑΤΩΝ ΜΟΝΩΣΕΩΝ ΛΑΠΕΛΩΝ**

ΠΕΡΙΛΗΨΗ(57)

Τα στηρίγματα τοποθετούνται κατά μήκος των οδηγών(4), σε αποστάσεις 1-1, 5 μέτρων και στην συνέχεια καρφώνονται στο δάπεδο. Περιστρέφοντας το περικόχλιο(3) ο οδηγός(4) κινείται κατά μήκος του στηριγματος μέχρι να βρεθεί στο επιθυμητό ύψος. Με αντίστροφο τρόπο οι οδηγοί(4) μπορούν να χαμηλώσουν. Αφού όλα τα στηρίγματα ρυθμιστούν στο ύψος εκείνο, όπου οι οδηγοί(4) ορίζουν μεταξύ τους μια επίπεδη επιφάνεια με την κατάλληλη κλίση και την σωστή απόσταση από το δάπεδο, τα τμήματα(2) των στηριγμάτων που προεξέχουν από την ανώτερη επιφάνεια των οδηγών(4) κόβονται με λεπίδα σύρριζα ή λίγο πιο κάτω απ' αυτή.



ΑΡΙΘΜΟΣ ΑΙΤΗΣΗΣ Π.Υ.Χ.(21):20080200044

ΚΑΤΑΘΕΤΗΣ (71):1)ΔΗΜΟΠΟΥΛΟΥ ΜΑΡΙΝΑ
Μιχαήλ Μελά 19, 11521 ΑΘΗΝΑ
(ΑΤΤΙΚΗΣ), ΕΛΛΑΔΑ

ΗΜΕΡΟΜ. ΚΑΤΑΘΕΣΗΣ (22):03/10/2007

ΣΥΜΒ. ΠΡΟΤΕΡΑΙΟΤΗΤΕΣ (30):

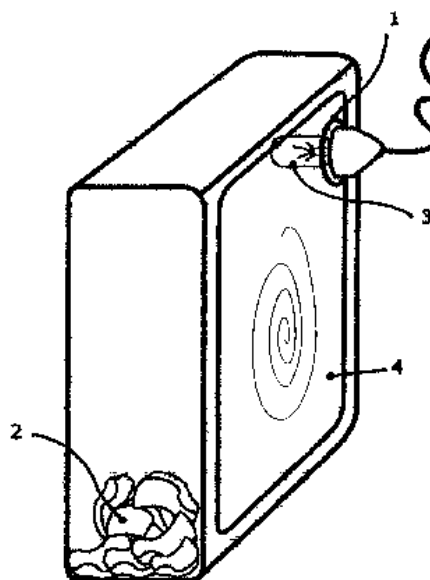
ΕΦΕΥΡΕΤΗΣ (72):1)ΔΗΜΟΠΟΥΛΟΥ ΜΑΡΙΝΑ

ΕΙΔΙΚΟΣ ΠΛΗΡΕΞΟΥΣΙΟΣ (74):

ΑΝΤΙΚΛΗΤΟΣ (74):ΔΗΜΟΠΟΥΛΟΣ ΕΥΘΥΜΙΟΣ
Μιχαήλ Μελά 19,11521 ΑΘΗΝΑ (ΑΤΤΙΚΗΣ)

ΤΙΤΛΟΣ ΕΦΕΥΡΕΣΗΣ (54):**ΓΥΑΛΟΤΟΥΒΛΟ ΜΕ ΕΣΩΤΕΡΙΚΟ ΦΩΣ ΠΕΡΙΛΗΨΗ(57)**

Γυαλότουβλο που φέρει τρύπα (1) σε μια όψη του, από την οποία μπαίνουν διακοσμητικά στοιχεία (2) και πηγή φωτός (3) στο εσωτερικό του γυαλότουβλου. Μια εικόνα (4) είναι εξωτερικά τοποθετημένη και καλύπτει τη μια όψη του. Ο τεχνητός φωτισμός δίνει στο γυαλότουβλο την ιδιότητα και λειτουργία του φωτιστικού και τα διακοσμητικά στοιχεία στο εσωτερικό του τονίζουν και προβάλλουν τις 3 διαστάσεις του. Τέλος, η πιθανή εφαρμογή μιας εικόνας ή σχεδίου σε μια εξωτερική όψη του γυαλότουβλου καλύπτει με διακόσμηση την πιθανή αδιάφορη ή κρυφή μεριά του τοίχου του χώρου που αλλιώς θα αποκαλύπτονταν χάρις την διαφάνεια του γυαλιού. Το πλεονέκτημα αυτής της εφεύρεσης είναι ότι με αυτό το γυαλότουβλο όχι μόνο γίνεται η διάθλαση του φωτός στο χώρο κατά τη διάρκεια όλης της ημέρας, υπό όλες τις συνθήκες, αλλά λειτουργεί και ως φωτιστικό με διακόσμηση και ιδιότητες που είτε καλύπτουν όταν χρειάζεται, είτε αναδεικνύουν το όγκο του.



ΑΡΙΘΜΟΣ ΑΙΤΗΣΗΣ Π.Υ.Χ.(21):20080200045

ΚΑΤΑΘΕΤΗΣ (71):1)ΤΟΥΛΑΣ ΘΕΟΔΩΡΟΣ
Ειρήνης 64, 15341 ΑΓΙΑ ΠΑΡΑΣΚΕΥΗ
(ΑΤΤΙΚΗΣ), ΕΛΛΑΔΑ
2)ΜΙΧΑΛΗΣ ΕΜΜΑΝΟΥΗΛ
Δημοκρατίας 23, 15343 ΑΓΙΑ ΠΑΡΑΣΚΕΥΗ
(ΑΤΤΙΚΗΣ), ΕΛΛΑΔΑ

ΗΜΕΡΟΜ. ΚΑΤΑΘΕΣΗΣ (22):25/10/2007

ΣΥΜΒ. ΠΡΟΤΕΡΑΙΟΤΗΤΕΣ (30):

ΕΦΕΥΡΕΤΗΣ (72):1)ΤΟΥΛΑΣ ΘΕΟΔΩΡΟΣ

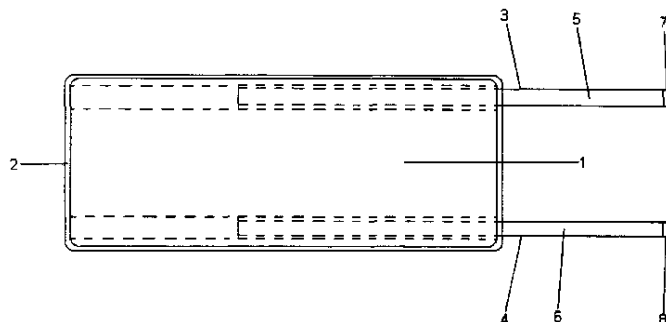
2)ΜΙΧΑΛΗΣ ΕΜΜΑΝΟΥΗΛ

ΕΙΔΙΚΟΣ ΠΛΗΡΕΞΟΥΣΙΟΣ (74):

ΑΝΤΙΚΛΗΤΟΣ (74):ΜΙΧΑΛΗ ΑΓΓΕΛΙΚΗ
Δημοκρατίας 23,15343 ΑΓΙΑ ΠΑΡΑΣΚΕΥΗ
(ΑΤΤΙΚΗΣ)

ΤΙΤΛΟΣ ΕΦΕΥΡΕΣΗΣ (54):**ΦΕΡΕΤΡΟ ΜΕ ΕΣΩΤΕΡΙΚΕΣ ΘΗΚΕΣ ΠΕΡΙΛΗΨΗ(57)**

Φέρετρο με εσωτερικές θήκες με κυρίως σώμα (1) με το καπάκι του (2) που αποτελείται από πλαϊνές εσωτερικές θήκες (3, 4) οι οποίες είναι ίδιου μεγέθους η μία με την άλλη και τοποθετημένες εσωτερικά και πλαγίως του κυρίως σώματος (1) του φέρετρου. Το πλεονέκτημα αυτής της εφεύρεσης με την ύπαρξη των δύο αυτών εσωτερικών πλαϊνών θηκών είναι η δημιουργία ωφέλιμου χώρου για την εναπόθεση διαφόρων αντικειμένων λατρευτικού, προσωπικού χαρακτήρα από συγγενείς και φίλους με σκοπό να συνοδεύσουν τον νεκρό κατά την παραμονή του στο φέρετρο και στον ενταφιασμό του.



ΑΡΙΘΜΟΣ ΑΙΤΗΣΗΣ Π.Υ.Χ.(21):20080200046

ΚΑΤΑΘΕΤΗΣ

(71):1)ΤΟΥΛΑΣ ΘΕΟΔΩΡΟΣ
Ειρήνης 64, 15341 ΑΓΙΑ ΠΑΡΑΣΚΕΥΗ
(ΑΤΤΙΚΗΣ), ΕΛΛΑΔΑ
2)ΜΙΧΑΛΗΣ ΕΜΜΑΝΟΥΗΛ
Δημοκρατίας 23, 15343 ΑΓΙΑ ΠΑΡΑΣΚΕΥΗ
(ΑΤΤΙΚΗΣ), ΕΛΛΑΔΑ

ΗΜΕΡΟΜ. ΚΑΤΑΘΕΣΗΣ (22):23/10/2007

ΣΥΜΒ. ΠΡΟΤΕΡΑΙΟΤΗΤΕΣ (30):

ΕΦΕΥΡΕΤΗΣ

(72):1)ΤΟΥΛΑΣ ΘΕΟΔΩΡΟΣ
2)ΜΙΧΑΛΗΣ ΕΜΜΑΝΟΥΗΛ

ΕΙΔΙΚΟΣ ΠΑΗΡΕΞΟΥΣΙΟΣ (74):

ΑΝΤΙΚΛΗΤΟΣ

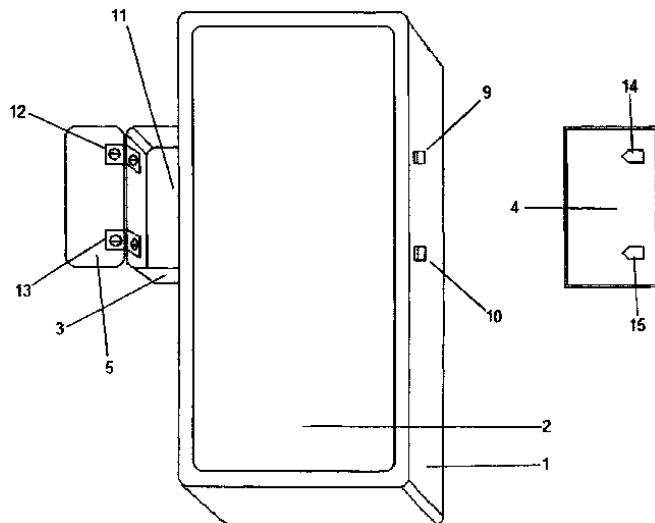
(74):ΜΙΧΑΛΗ ΑΓΓΕΛΙΚΗ
Δημοκρατίας 23,15343 ΑΓΙΑ ΠΑΡΑΣΚΕΥΗ
(ΑΤΤΙΚΗΣ)

ΤΙΤΛΟΣ ΕΦΕΥΡΕΣΗΣ (54):

ΠΕΡΙΛΗΨΗ(57)

Φέρετρο με εξωτερικές θήκες με κυρίως σώμα (1) με το καπάκι του (2) που αποτελείται από πλαϊνές εξωτερικές θήκες (3, 4) με τα καπάκια τους (5, 6) οι οποίες είναι ίδιου μεγέθους η μία με την άλλη και τοποθετημένες εξωτερικά και πλαγίως του κυρίως σώματος (1) του φέρετρου και στο ίδιο ύψος των δύο μακρύτερων πλευρών του, προκύπτοντας το γεωμετρικό σχήμα σταυρού. Το πλεονέκτημα αυτής της εφεύρεσης με την ύπαρξη των δύο αυτών πλαϊνών θηκών είναι η δημιουργία ωφέλιμου χώρου για την εναπόθεση διαφόρων αντικειμένων λατρευτικού, προσωπικού χαρακτήρα από συγγενείς και φίλους με σκοπό να συνοδεύσουν τον νεκρό κατά την παραμονή του στο φέρετρο και στον ενταφιασμό του. 2 00 7 0 1 0 0 7 1 3 Τα γύψινα πλακίδια για ψυχαγωγική χρήση είναι χρήσιμα εις την υπηρεσία της ψυχαγωγίας για την διασκέδαση των ψυχαγωγού μένων εκ της δημιουργούμενης εκ της χρήσεως τους ατμόσφαιρας. Η εφαρμογή συνίσταται εις την κατασκευή γύψινων πλακιδίων για ψυχαγωγική χρήση, με αποκλειστικό προορισμό και χρήση τη θραύση τους κατά την διασκέδαση, με σκοπό την κορύφωση εκ της θραύσεως αυτής του κεφιού. Η επίτευξη του σκοπού ενισχύεται

και εκ της ποικιλίας των χρωμάτων, των σχημάτων, των μεγεθών (1), των επ' αυτών φερομένων παραστάσεων (2) και των οποίων η κατασκευή δεν προσβλέπει στο να εξυπηρετήσει καμία απολύτως) άλλη ανάγκη πέραν αυτής του κεφιού και της διασκέδασης, όπως ακριβώς συμβαίνει και με τα άλλα μέχρι και σήμερα γνωστά ενισχυτικά της διασκέδασης αναλώσιμα προϊόντα, ήτοι χαρτοπόλεμο, σερπαντίνες, λουλουδία, πυροτεχνήματα κ. λ. π.



1.5 ΕΥΡΕΤΗΡΙΟ ΑΙΤΗΣΕΩΝ Π.Υ.Χ. ΣΥΜΦΩΝΑ ΜΕ ΤΗΝ ΗΜΕΡΟΜΗΝΙΑ ΚΑΤΑΘΕΣΗΣ

ΚΑΤΑΘΕΣΗ (22)	ΚΑΤΑΘΕΤΗΣ (71)	ΤΙΤΛΟΣ ΕΦΕΥΡΕΣΗΣ (54)	ΑΡ. ΑΙΤ. (21)
03/10/2007	ΔΗΜΟΠΟΥΛΟΥ ΜΑΡΙΝΑ	ΓΥΑΛΟΤΟΥΒΛΟ ΜΕ ΕΣΩΤΕΡΙΚΟ ΦΩΣ	20080200044
11/10/2007	ΘΑΝΕΛΛΑΣ ΓΕΩΡΓΙΟΣ ΚΑΡΑΒΑΓΓΕΛΗΣ ΓΕΩΡΓΙΟΣ	ΜΗΧΑΝΙΣΜΟΣ ΠΡΟΣΔΕΣΗΣ ΑΝΤΙΚΕΙΜΕΝΩΝ ΣΕ ΣΧΑΡΑ ΑΥΤΟ-ΚΙΝΗΤΟΥ	20080200036
11/10/2007	ΚΙΣΣΑΝΔΡΑΚΗΣ ΝΕΚΤΑΡΙΟΣ	ΡΥΘΜΙΖΟΜΕΝΟΥ ΥΨΟΥΣ ΣΤΗΡΙΓΜΑ ΓΙΑ ΟΔΗΓΟΥΣ ΥΠΟΣΤΡΩΜΑΤΩΝ-ΜΟΝΩΣΕΩΝ ΔΑΠΕΔΩΝ	20080200043
23/10/2007	ΤΟΥΛΑΣ ΘΕΟΔΩΡΟΣ ΜΙΧΑΛΗΣ ΕΜΜΑΝΟΥΗΛ	ΦΕΡΕΤΡΟ ΜΕ ΕΞΩΤΕΡΙΚΕΣ ΘΗΚΕΣ	20080200046
25/10/2007	ΤΟΥΛΑΣ ΘΕΟΔΩΡΟΣ ΜΙΧΑΛΗΣ ΕΜΜΑΝΟΥΗΛ	ΦΕΡΕΤΡΟ ΜΕ ΕΣΩΤΕΡΙΚΕΣ ΘΗΚΕΣ	20080200045

1.6 ΕΥΡΕΤΗΡΙΟ ΑΙΤΗΣΕΩΝ Π.Υ.Χ. ΣΥΜΦΩΝΑ ΜΕ ΤΗΝ ΑΛΦΑΒΗΤΙΚΗ ΣΕΙΡΑ ΤΩΝ ΚΑΤΑΘΕΤΩΝ

ΚΑΤΑΘΕΤΗΣ (71)	ΤΙΤΛΟΣ ΕΦΕΥΡΕΣΗΣ (54)	ΚΑΤΑΘΕΣΗ (22)	ΑΡ. ΑΙΤ. (21)
ΔΗΜΟΠΟΥΛΟΥ ΜΑΡΙΝΑ	ΓΥΑΛΟΤΟΥΒΛΟ ΜΕ ΕΣΩΤΕΡΙΚΟ ΦΩΣ	03/10/2007	20080200044
ΘΑΝΕΛΛΑΣ ΓΕΩΡΓΙΟΣ	ΜΗΧΑΝΙΣΜΟΣ ΠΡΟΣΔΕΣΗΣ ΑΝΤΙΚΕΙΜΕΝΩΝ ΣΕ ΣΧΑΡΑ ΑΥΤΟ-ΚΙΝΗΤΟΥ	11/10/2007	20080200036
ΚΑΡΑΒΑΓΓΕΛΗΣ ΓΕΩΡΓΙΟΣ	ΜΗΧΑΝΙΣΜΟΣ ΠΡΟΣΔΕΣΗΣ ΑΝΤΙΚΕΙΜΕΝΩΝ ΣΕ ΣΧΑΡΑ ΑΥΤΟ-ΚΙΝΗΤΟΥ	11/10/2007	20080200036
ΚΙΣΣΑΝΔΡΑΚΗΣ ΝΕΚΤΑΡΙΟΣ	ΡΥΘΜΙΖΟΜΕΝΟΥ ΥΨΟΥΣ ΣΤΗΡΙΓΜΑ ΓΙΑ ΟΔΗΓΟΥΣ ΥΠΟΣΤΡΩΜΑΤΩΝ-ΜΟΝΩΣΕΩΝ ΔΑΠΕΔΩΝ	11/10/2007	20080200043
ΜΙΧΑΛΗΣ ΕΜΜΑΝΟΥΗΛ	ΦΕΡΕΤΡΟ ΜΕ ΕΣΩΤΕΡΙΚΕΣ ΘΗΚΕΣ	25/10/2007	20080200045
ΜΙΧΑΛΗΣ ΕΜΜΑΝΟΥΗΛ	ΦΕΡΕΤΡΟ ΜΕ ΕΞΩΤΕΡΙΚΕΣ ΘΗΚΕΣ	23/10/2007	20080200046
ΤΟΥΛΙΑΣ ΘΕΟΔΩΡΟΣ	ΦΕΡΕΤΡΟ ΜΕ ΕΣΩΤΕΡΙΚΕΣ ΘΗΚΕΣ	25/10/2007	20080200045
ΤΟΥΛΙΑΣ ΘΕΟΔΩΡΟΣ	ΦΕΡΕΤΡΟ ΜΕ ΕΞΩΤΕΡΙΚΕΣ ΘΗΚΕΣ	23/10/2007	20080200046

1.7 ΑΙΤΗΣΕΙΣ ΣΥΜΠΛΗΡΩΜΑΤΙΚΩΝ ΠΙΣΤΟΠΟΙΗΤΙΚΩΝ ΠΡΟΣΤΑΣΙΑΣ ΓΙΑ ΦΑΡΜΑΚΑ

ΑΡΙΘΜΟΣ ΑΙΤΗΣΗΣ ΣΠΠΦ (21):20080800036
ΗΜΕΡΟΜ. ΚΑΤΑΘΕΣΗΣ (22):04/11/2008
ΑΙΤΩΝ (71):1)ORTHO-MCNEIL PHARMACEUTICAL, INC.
Route 202, 08869 Raritan, New Jersey, ΗΝΩΜΕΝΕΣ ΠΟΛΙΤΕΙΕΣ ΤΗΣ ΑΜΕΡΙΚΗΣ

ΤΙΤΛΟΣ ΕΦΕΥΡΕΣΗΣ (54):ΣΥΝΘΕΣΗ Η ΟΠΟΙΑ ΠΕΡΙΛΑΜΒΑΝΕΙ ΜΙΑ ΕΝΩΣΗ ΤΡΑΜΑΔΟΛΗΣ ΚΑΙ ΑΚΕΤΑΜΙΝΟΦΕΝ, ΚΑΙ ΧΡΗΣΗ ΤΗΣ
(68):3027950
(95):ZALDIAR-TRAMADOL HYDROCHLORIDE+PARACETAMOL

ΑΡΙΘΜΟΣ ΚΥΡΙΟΥ Δ.Ε./Ε.Δ.Ε. (92):ΑΠ. ΕΟΦ 29857/14-05-2008
ΠΡΟΣΔΙΟΡΙΣΜΟΣ ΠΡΟΪΟΝΤΟΣ
ΑΡΙΘ./ΗΜΕΡ. ΙΣΧΥΟΥΣΑΣ ΑΔΕΙΑΣ
ΚΥΚΛΟΦΟΡΙΑΣ ΣΤΗΝ ΕΛΛΑΔΑ
ΑΡΙΘ./ΗΜΕΡ. ΠΡΩΤΗΣ ΑΔΕΙΑΣ
ΚΥΚΛΟΦΟΡΙΑΣ ΣΤΗΝ ΑΓΟΡΑ ΤΗΣ
ΕΥΡΩΠΑΪΚΗΣ ΚΟΙΝΟΤΗΤΑΣ (93):NL 25971/05-04-2002/FR
ΕΙΔΙΚΟΣ ΠΛΗΡΕΞΟΥΣΙΟΣ (74):ΑΘΑΝΑΣΙΑΔΟΥ ΜΑΡΙΑ
Κουμπάρη 2, 10674 ΑΘΗΝΑ

ΑΝΤΙΚΛΗΤΟΣ (74):ΠΑΠΑΚΩΝΣΤΑΝΤΙΝΟΥ ΕΛΕΝΗ
Κουμπάρη 2,10674 ΑΘΗΝΑ

ΑΡΙΘΜΟΣ ΑΙΤΗΣΗΣ ΣΠΠΦ (21):20080800037
ΗΜΕΡΟΜ. ΚΑΤΑΘΕΣΗΣ (22):20/11/2008
ΑΙΤΩΝ (71):1)GENENTECH, INC.
1 DNA Way, South San Francisco, CA 94080-4990, ΗΝΩΜΕΝΕΣ ΠΟΛΙΤΕΙΕΣ ΤΗΣ ΑΜΕΡΙΚΗΣ

ΤΙΤΛΟΣ ΕΦΕΥΡΕΣΗΣ (54):ΥΒΡΙΑΙΚΕΣ ΑΝΟΣΟΣΦΑΙΡΙΝΕΣ ΓΙΑ ΧΡΗΣΗ ΣΕ ΘΕΡΑΠΕΥΤΙΚΕΣ ΜΕΘΟΔΟΥΣ
(68):3066284
(95):ENBREL-ETANERCEPT

ΑΡΙΘΜΟΣ ΚΥΡΙΟΥ Δ.Ε./Ε.Δ.Ε. (92):Ε.Ε.(C)(2000)175/03-02-2000
ΠΡΟΣΔΙΟΡΙΣΜΟΣ ΠΡΟΪΟΝΤΟΣ
ΑΡΙΘ./ΗΜΕΡ. ΙΣΧΥΟΥΣΑΣ ΑΔΕΙΑΣ
ΚΥΚΛΟΦΟΡΙΑΣ ΣΤΗΝ ΕΛΛΑΔΑ
ΑΡΙΘ./ΗΜΕΡ. ΠΡΩΤΗΣ ΑΔΕΙΑΣ
ΚΥΚΛΟΦΟΡΙΑΣ ΣΤΗΝ ΑΓΟΡΑ ΤΗΣ
ΕΥΡΩΠΑΪΚΗΣ ΚΟΙΝΟΤΗΤΑΣ (93):55365/01-02-2000/CH
ΕΙΔΙΚΟΣ ΠΛΗΡΕΞΟΥΣΙΟΣ (74):ΑΘΑΝΑΣΙΑΔΟΥ ΜΑΡΙΑ
Κουμπάρη 2, 10674 ΑΘΗΝΑ

ΑΝΤΙΚΛΗΤΟΣ (74):ΠΑΠΑΚΩΝΣΤΑΝΤΙΝΟΥ ΕΛΕΝΗ
Κουμπάρη 2,10674 ΑΘΗΝΑ

ΑΡΙΘΜΟΣ ΑΙΤΗΣΗΣ ΣΠΠΦ (21):20080800038
ΗΜΕΡΟΜ. ΚΑΤΑΘΕΣΗΣ (22):25/11/2008
ΑΙΤΩΝ (71):1)Bayer HealthCare AG
51368 Leverkusen, ΓΕΡΜΑΝΙΑ

ΤΙΤΛΟΣ ΕΦΕΥΡΕΣΗΣ (54):ΥΠΟΚΑΤΕΣΤΗΜΕΝΕΣ ΘΕΑΖΟΛΙΔΙΝΟΝΕΣ ΚΑΙ Η ΧΡΗΣΗ ΤΩΝ ΣΤΟ ΠΕΔΙΟ ΤΗΣ ΠΗΞΗΣ ΑΙΜΑΤΟΣ.
(68):3052870
(95):XARELTO-PIBAPOΞΑΒΑΝΗ

ΑΡΙΘΜΟΣ ΚΥΡΙΟΥ Δ.Ε./Ε.Δ.Ε. (92):Ε.Ε.(C)(2008) 5680/30-09-2008
ΠΡΟΣΔΙΟΡΙΣΜΟΣ ΠΡΟΪΟΝΤΟΣ
ΑΡΙΘ./ΗΜΕΡ. ΙΣΧΥΟΥΣΑΣ ΑΔΕΙΑΣ
ΚΥΚΛΟΦΟΡΙΑΣ ΣΤΗΝ ΕΛΛΑΔΑ
ΑΡΙΘ./ΗΜΕΡ. ΠΡΩΤΗΣ ΑΔΕΙΑΣ
ΚΥΚΛΟΦΟΡΙΑΣ ΣΤΗΝ ΑΓΟΡΑ ΤΗΣ
ΕΥΡΩΠΑΪΚΗΣ ΚΟΙΝΟΤΗΤΑΣ (93): —
ΕΙΔΙΚΟΣ ΠΛΗΡΕΞΟΥΣΙΟΣ (74):ΑΘΑΝΑΣΙΑΔΟΥ ΜΑΡΙΑ
Κουμπάρη 2, 10674 ΑΘΗΝΑ

ΑΝΤΙΚΛΗΤΟΣ (74):ΠΑΠΑΚΩΝΣΤΑΝΤΙΝΟΥ ΕΛΕΝΗ
Κουμπάρη 2,10674 ΑΘΗΝΑ

ΑΡΙΘΜΟΣ ΑΙΤΗΣΗΣ ΣΠΠΦ (21):20080800039
ΗΜΕΡΟΜ. ΚΑΤΑΘΕΣΗΣ (22):28/11/2008
ΑΙΤΩΝ (71):1)N.V. Organon
Kloosterstraat 6, 5349 AB Oss, ΟΛΛΑΝΔΙΑ

ΤΙΤΛΟΣ ΕΦΕΥΡΕΣΗΣ (54):ΠΑΡΑΓΩΓΑ 6-ΜΕΡΚΑΠΤΟ-ΚΥΚΛΟΔΕΞΤΡΙΝΗΣ: ΠΑΡΑΓΟΝΤΕΣ ΑΝΑΣΤΡΟΦΗΣ ΤΟΥ ΠΡΟΚΑΛΟΥΜΕ-
ΝΟΥ ΑΠΟ ΦΑΡΜΑΚΑ ΝΕΥΡΟΜΥΙΚΟΥ ΜΠΛΟΚΑΡΙΣΜΑΤΟΣ.

ΑΡΙΘΜΟΣ ΚΥΡΙΟΥ Δ.Ε./Ε.Δ.Ε. (68):3052797
ΠΡΟΣΔΙΟΡΙΣΜΟΣ ΠΡΟΪΟΝΤΟΣ (95):BRIDION-SUGAMMADEX
ΑΡΙΘ./ΗΜΕΡ. ΙΣΧΥΟΥΣΑΣ ΑΔΕΙΑΣ
ΚΥΚΛΟΦΟΡΙΑΣ ΣΤΗΝ ΕΛΛΑΔΑ (92):Ε.Ε.(C)(2008)4105/25-07-2008
ΑΡΙΘ./ΗΜΕΡ. ΠΡΩΤΗΣ ΑΔΕΙΑΣ
ΚΥΚΛΟΦΟΡΙΑΣ ΣΤΗΝ ΑΓΟΡΑ ΤΗΣ
ΕΥΡΩΠΑΪΚΗΣ ΚΟΙΝΟΤΗΤΑΣ (93): —
ΕΙΔΙΚΟΣ ΠΛΗΡΕΞΟΥΣΙΟΣ (74):ΜΑΣΟΥΛΑ-ΔΗΜΗΤΡΑΚΟΠΟΥΛΟΥ ΑΘΗΝΑ
Σίνα 11, 10680 ΑΘΗΝΑ

ΑΝΤΙΚΛΗΤΟΣ (74):ΜΑΣΟΥΛΑΣ ΑΘΑΝΑΣΙΟΣ
Σίνα 11,10680 ΑΘΗΝΑ

ΑΡΙΘΜΟΣ ΑΙΤΗΣΗΣ ΣΠΠΦ (21):20080800040
ΗΜΕΡΟΜ. ΚΑΤΑΘΕΣΗΣ (22):27/11/2008
ΑΙΤΩΝ (71):1)SMITHKLINE BEECHAM CORPORATION
One Franklin Plaza, P.O.Box 7929,PHILADELPHIA, 19103 PENNSYLVANIA, ΗΝΩΜΕΝΕΣ ΠΟΛΙΤΕΙΕΣ ΤΗΣ
ΑΜΕΡΙΚΗΣ

ΤΙΤΛΟΣ ΕΦΕΥΡΕΣΗΣ (54):ΥΔΑΤΟΔΙΑΛΥΤΑ ΑΝΑΛΟΓΑ ΤΗΣ ΚΑΜΠΤΟΘΕΣΙΝΗΣ

ΑΡΙΘΜΟΣ ΚΥΡΙΟΥ Δ.Ε./Ε.Δ.Ε. (68):3021990
ΠΡΟΣΔΙΟΡΙΣΜΟΣ ΠΡΟΪΟΝΤΟΣ (95):ΗΥCΑΜΤΙΝ - ΤΟΠΟΤΕΚΑΝΗ Ή ΕΝΑ ΦΑΡΜΑΚΕΥΤΙΚΩΣ ΑΠΟΔΕΚΤΟ ΑΛΛΑΣ ΑΥΤΗΣ, ΕΙΔΙΚΟΤΕΡΑ
ΥΔΡΟΧΛΩΡΙΚΗ ΤΟΠΟΤΕΚΑΝΗ

ΑΡΙΘ./ΗΜΕΡ. ΙΣΧΥΟΥΣΑΣ ΑΔΕΙΑΣ (92):EU/1/96/027/001/12-11-1996
ΚΥΚΛΟΦΟΡΙΑΣ ΣΤΗΝ ΕΛΛΑΔΑ
ΑΡΙΘ./ΗΜΕΡ. ΠΡΩΤΗΣ ΑΔΕΙΑΣ
ΚΥΚΛΟΦΟΡΙΑΣ ΣΤΗΝ ΑΓΟΡΑ ΤΗΣ
ΕΥΡΩΠΑΪΚΗΣ ΚΟΙΝΟΤΗΤΑΣ (93):53857/16-10-1996/CH
ΕΙΔΙΚΟΣ ΠΛΗΡΕΞΟΥΣΙΟΣ (74):ΑΘΑΝΑΣΙΑΔΟΥ ΜΑΡΙΑ
Κουμπάρη 2, 10674 ΑΘΗΝΑ
ΑΝΤΙΚΛΗΤΟΣ (74):ΠΑΠΑΚΩΝΣΤΑΝΤΙΝΟΥ ΕΛΕΝΗ
Κουμπάρη 2,10674 ΑΘΗΝΑ

1.8 ΕΥΡΕΤΗΡΙΟ ΑΙΤΗΣΕΩΝ Σ.Π.Π.Φ. ΣΥΜΦΩΝΑ ΜΕ ΤΗΝ ΗΜΕΡΟΜΗΝΙΑ ΚΑΤΑΘΕΣΗΣ

ΚΑΤΑΘΕΣΗ (22)	ΚΑΤΑΘΕΤΗΣ (71)	ΤΙΤΛΟΣ ΕΦΕΥΡΕΣΗΣ (54)	ΑΡ. ΑΙΤ. (21)
04/11/2008	ORTHO-MCNEIL PHARMACEUTICAL, INC.	ΣΥΝΘΕΣΗ Η ΟΠΟΙΑ ΠΕΡΙΛΑΜΒΑΝΕΙ ΜΙΑ ΕΝΩΣΗ ΤΡΑΜΑΔΟΛΗΣ ΚΑΙ ΑΚΕΤΑΜΙΝΟΦΕΝ, ΚΑΙ ΧΡΗΣΗ ΤΗΣ	20080800036
20/11/2008	GENENTECH, INC.	ΥΒΡΙΔΙΚΕΣ ΑΝΟΣΟΣΦΑΙΡΙΝΕΣ ΓΙΑ ΧΡΗΣΗ ΣΕ ΘΕΡΑΠΕΥΤΙΚΕΣ ΜΕΘΟΔΟΥΣ	20080800037
25/11/2008	BAYER HEALTHCARE AG	ΥΠΟΚΑΤΕΣΤΗΜΕΝΕΣ ΟΞΑΖΟΛΙΔΙΝΟΝΕΣ ΚΑΙ Η ΧΡΗΣΗ ΤΩΝ ΣΤΟ ΠΕΔΙΟ ΤΗΣ ΠΗΞΗΣ ΑΙΜΑΤΟΣ.	20080800038
27/11/2008	SMITHKLINE BEECHAM CORPORATION	ΥΔΑΤΟΔΙΑΛΥΤΑ ΑΝΑΛΟΓΑ ΤΗΣ ΚΑΜΠΙΤΟΘΕΣΙΝΗΣ	20080800040
28/11/2008	N.V. ORGANON	ΠΑΡΑΓΩΓΑ 6-ΜΕΡΚΑΠΤΟ-ΚΥΚΛΟΔΕΞΤΡΙΝΗΣ: ΠΑΡΑΓΟΝΤΕΣ ΑΝΑΣΤΡΟΦΗΣ ΤΟΥ ΠΡΟΚΑΛΟΥΜΕΝΟΥ ΑΠΟ ΦΑΡΜΑΚΑ ΝΕΥΡΟΜΥΙΚΟΥ ΜΠΛΟΚΑΡΙΣΜΑΤΟΣ.	20080800039

1.9 ΕΥΡΕΤΗΡΙΟ ΑΙΤΗΣΕΩΝ Σ.Π.Π.Φ. ΣΥΜΦΩΝΑ ΜΕ ΤΗΝ ΑΛΦΑΒΗΤΙΚΗ ΣΕΙΡΑ ΤΩΝ ΑΙΤΟΥΝΤΩΝ

ΚΑΤΑΘΕΤΗΣ (71)	ΤΙΤΛΟΣ ΕΦΕΥΡΕΣΗΣ (54)	ΚΑΤΑΘΕΣΗ (22)	ΑΡ. ΑΙΤ. (21)
<i>BAYER HEALTHCARE AG</i>	ΥΠΟΚΑΤΕΣΤΗΜΕΝΕΣ ΘΕΑΖΟΛΙΔΙΝΟΝΕΣ ΚΑΙ Η ΧΡΗΣΗ ΤΩΝ ΣΤΟ ΠΕΔΙΟ ΤΗΣ ΠΗΞΗΣ ΑΙΜΑΤΟΣ.	25/11/2008	20080800038
<i>GENENTECH, INC.</i>	ΥΒΡΙΔΙΚΕΣ ΑΝΟΣΟΣΦΑΙΡΙΝΕΣ ΓΙΑ ΧΡΗΣΗ ΣΕ ΘΕΡΑΠΕΥΤΙΚΕΣ ΜΕΘΟΔΟΥΣ	20/11/2008	20080800037
<i>N.V. ORGANON</i>	ΠΑΡΑΓΩΓΑ 6-ΜΕΡΚΑΠΤΟ-ΚΥΚΛΟΔΕΞΤΡΙΝΗΣ: ΠΑΡΑΓΟΝΤΕΣ ΑΝΑΣΤΡΟΦΗΣ ΤΟΥ ΠΡΟΚΑΛΟΥΜΕΝΟΥ ΑΠΟ ΦΑΡΜΑΚΑ ΝΕΥΡΟΜΥΙΚΟΥ ΜΠΛΟΚΑΡΙΣΜΑΤΟΣ.	28/11/2008	20080800039
<i>ORTHO-MCNEIL PHARMACEUTICAL, INC.</i>	ΣΥΝΘΕΣΗ Η ΟΠΟΙΑ ΠΕΡΙΛΑΜΒΑΝΕΙ ΜΙΑ ΕΝΩΣΗ ΤΡΑΜΑΔΟΛΗΣ ΚΑΙ ΑΚΕΤΑΜΙΝΟΦΕΝ, ΚΑΙ ΧΡΗΣΗ ΤΗΣ	04/11/2008	20080800036
<i>SMITHKLINE BEECHAM CORPORATION</i>	ΥΔΑΤΟΔΙΑΛΥΤΑ ΑΝΑΛΟΓΑ ΤΗΣ ΚΑΜΠΙΤΟΘΕΣΙΝΗΣ	27/11/2008	20080800040

**1.10 ΑΙΤΗΣΕΙΣ ΣΥΜΠΛΗΡΩΜΑΤΙΚΩΝ ΠΙΣΤΟΠΟΙΗΤΙΚΩΝ ΠΡΟΣΤΑΣΙΑΣ ΓΙΑ
ΦΥΤΟΠΡΟΣΤΑΤΕΥΤΙΚΑ ΠΡΟΪΟΝΤΑ**

ΟΥΔΕΜΙΑ

ΔΕΝ ΥΠΑΡΧΕΙ ΔΗΜΟΣΙΕΥΣΗ

ΔΕΝ ΥΠΑΡΧΕΙ ΔΗΜΟΣΙΕΥΣΗ

Κ Ε Φ Α Λ Α Ι Ο 2

ΔΙΠΛΩΜΑΤΑ ΕΥΡΕΣΙΤΕΧΝΙΑΣ, ΠΙΣΤΟΠΟΙΗΤΙΚΑ ΥΠΟΔΕΙΓΜΑΤΟΣ ΧΡΗΣΙΜΟΤΗΤΑΣ ΚΑΙ ΣΥΜΠΛΗΡΩΜΑΤΙΚΑ ΠΙΣΤΟΠΟΙΗΤΙΚΑ ΠΡΟΣΤΑΣΙΑΣ

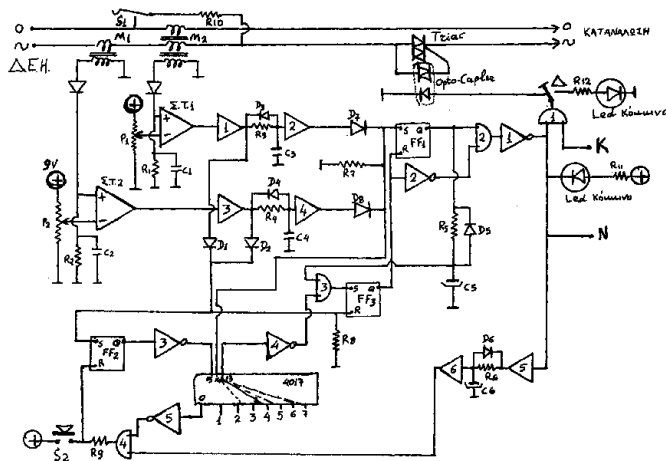
2.1 ΔΙΠΛΩΜΑΤΑ ΕΥΡΕΣΙΤΕΧΝΙΑΣ

ΑΡΙΘΜΟΣ Δ.Ε.	(11):1006333
ΑΡΙΘΜΟΣ ΑΙΤΗΣΗΣ Δ.Ε.	(21):20080100342
ΔΙΕΘΝΗΣ ΤΑΞΙΝΟΜΗΣΗ	(51):IPC8: H02H 3/10 IPC8: H02H 3/06
ΔΙΚΑΙΟΥΧΟΣ	(73):1)ΣΤΑΘΑΚΟΠΟΥΛΟΣ ΑΝΤΩΝΙΟΥ ΧΡΗΣΤΟΣ Σμύρνης 60,26222 ΠΑΤΡΑ (ΑΧΑΪΑΣ), ΕΛΛΑΔΑ
ΗΜΕΡΟΜ. ΚΑΤΑΘΕΣΗΣ	(22):21/05/2008
ΗΜΕΡΟΜ. ΑΠΟΝΟΜΗΣ	(47):30/03/2009
ΣΥΜΒ. ΠΡΟΤΕΡΑΙΟΤΗΤΕΣ	(30):
ΤΡΟΠΟΠ. ΚΥΡΙΟΥ Δ.Ε.	(61):
ΕΦΕΥΡΕΤΗΣ	(72):1)ΣΤΑΘΑΚΟΠΟΥΛΟΣ ΑΝΤΩΝΙΟΥ ΧΡΗΣΤΟΣ
ΕΙΔΙΚΟΣ ΠΑΗΡΕΞΟΥΣΙΟΣ	(74):
ΑΝΤΙΚΛΗΤΟΣ	(74):
ΤΙΤΛΟΣ ΕΦΕΥΡΕΣΗΣ	(54):ΗΛΕΚΤΡΟΝΙΚΗ ΑΣΦΑΛΕΙΑ ΠΑΡΟΧΗΣ ΗΛΕΚΤΡΙΚΟΥ ΡΕΥΜΑΤΟΣ

ΠΕΡΙΛΗΨΗ(57)

Ηλεκτρονική ασφάλεια πίνακος παροχής ηλεκτρικού ρεύματος όπου η συνδεσμολογία του ηλεκτρικού υλικού φαίνεται στα σχέδια και εξασφαλίζει τα ακόλουθα. Όλες οι ασφάλειες διακόπτουν την παροχή ηλεκτρικού ρεύματος όταν η παρεχόμενη τάση από τη ΔΕΗ δεν είναι εντός των προκαθορισμένων και ρυθμισμένων προς τούτο ορίων, όπως επίσης και στις περιπτώσεις πυκνών και συνεχών μικροδιακοπών από την ΔΕΗ. Όταν αποκατασταθεί πλήρως στα κανονικά όρια η τάση της Δ. Ε. Η. τότε οι ασφάλειες αυτόματα αποκαθιστούν την παροχή ηλεκτρικού ρεύματος. Προστατεύονται με αυτόν τον τρόπο τα ευαίσθητα φορτία (π. χ. Μοτέρ, ηλεκτρονικές συσκευές). Διακόπτεται η παροχή ηλεκτρικού

ρεύματος στον κλάδο που τροφοδοτεί η κάθε ασφάλεια όταν στον κλάδο αυτόν υπάρχει αυξημένη κατανάλωση ρεύματος πέραν της προκαθορισμένης και ρυθμισμένης ονομαστικής τιμής όπως επίσης και όταν στον κλάδο υπάρχει διαρροή (προστασία ηλεκτροπληξίας). Και στην περίπτωση αυτή αποκαθίσταται αυτόματα η παροχή ηλεκτρικού ρεύματος όταν παύσουν οι αιτίες που προκάλεσαν την διακοπή. Όταν όμως οι αιτίες είναι μόνιμες τότε αφού δοκιμάσει ανεπιτυχώς ορισμένες προκαθορισμένες φορές την αυτόματη αποκατάσταση, η ασφάλεια του κλάδου παραμένει σε μόνιμη διακοπή, παρέχοντας ταυτόχρονα και φωτεινό σήμα.



ΑΡΙΘΜΟΣ Δ.Ε.	(11):1006334
ΑΡΙΘΜΟΣ ΑΙΤΗΣΗΣ Δ.Ε.	(21):20050100119
ΔΙΕΘΝΗΣ ΤΑΞΙΝΟΜΗΣΗ	(51):IPC8: H04L 12/56
ΔΙΚΑΙΟΥΧΟΣ	(73):1)ΣΥΡΗΣ ΒΑΣΙΛΕΙΟΣ Λεωφόρος Κνώσου, Πανεπιστήμιο Κρήτης, 71409 ΗΡΑΚΛΕΙΟ (ΗΡΑΚΛΕΙΟΥ), ΕΛΛΑΔΑ 2)ΣΤΑΜΑΤΑΚΗΣ ΓΕΩΡΓΙΟΣ Ιμβρου 11, Ανάληψη, 71306 ΗΡΑΚΛΕΙΟ (ΗΡΑΚΛΕΙΟΥ), ΕΛΛΑΔΑ
ΗΜΕΡΟΜ. ΚΑΤΑΘΕΣΗΣ	(22):09/03/2005
ΗΜΕΡΟΜ. ΑΠΟΝΟΜΗΣ	(47):14/04/2009
ΣΥΜΒ. ΠΡΟΤΕΡΑΙΟΤΗΤΕΣ	(30):
ΤΡΟΠΟΠ. ΚΥΡΙΟΥ Δ.Ε.	(61):
ΕΦΕΥΡΕΤΗΣ	(72):1)ΣΥΡΗΣ ΒΑΣΙΛΕΙΟΣ 2)ΣΤΑΜΑΤΑΚΗΣ ΓΕΩΡΓΙΟΣ
ΕΙΔΙΚΟΣ ΠΑΗΡΕΞΟΥΣΙΟΣ	(74):
ΑΝΤΙΚΛΗΤΟΣ	(74):
ΤΙΤΛΟΣ ΕΦΕΥΡΕΣΗΣ	(54):ΔΡΟΜΟΛΟΓΗΤΗΣ ΠΡΟΣΒΑΣΗΣ ΓΙΑ ΠΑΡΟΧΗ ΔΙΑΦΟΡΟΠΟΙΗΜΕΝΩΝ ΥΠΗΡΕΣΙΩΝ ΣΕ ΑΣΥΡΜΑΤΑ ΔΙΚΤΥΑ 802.11

ΠΕΡΙΛΗΨΗ(57)

Η εφεύρεση αναφέρεται σε δρομολογητή πρόσβασης (Access Router) σε ασύρματα δίκτυα 802.11 που αποτελείται από προσωπικό υπολογιστή εφοδιασμένο με μία κάρτα ενσύρματου δικτύου και μία ασύρματου δικτύου και έχει την ικανότητα να παρέχει διαφοροποιημένες υπηρεσίες σε κάθε ασύρματο υπολογιστή συσχετισμένο (associated) με αυτόν. Ο δρομολογητής στηρίζεται σε ένα CBWFQ μηχανισμό, που δέχεται διορθωτικές ρυθμίσεις ως προς το βάρος των κλάσεων του, περιοδικά, όπως προκύπτουν από ένα μηχανισμό που ανακατανέμει

τους πόρους του δικτύου ώστε να πετύχει τη δίκαιη διαμοίραση τους και ένα μηχανισμό που εκτιμά περιοδικά την κατάσταση του διαύλου για κάθε κόμβο ώστε να βελτιώσει την συνολική απόδοση του δικτύου. Χρησιμοποιούνται δύο ουρές για κάθε ασύρματο κόμβο, μια για τα πακέτα πληροφορίας και μία για τα πακέτα επιβεβαιώσεων.

ΑΡΙΘΜΟΣ Δ.Ε. (11):1006335
ΑΡΙΘΜΟΣ ΑΙΤΗΣΗΣ Δ.Ε. (21):20050100129
ΔΙΕΘΝΗΣ ΤΑΞΙΝΟΜΗΣΗ (51):IPC8: B26D 7/00
IPC8: B65H 35/00
IPC8: B65D 65/40
IPC8: B32B 15/20
IPC8: A45D 19/00

ΔΙΚΑΙΟΥΧΟΣ (73):1)ΟΙΚΟΝΟΜΟΥ ΝΙΚΟΛΑΟΥ ΚΩΝ/ΝΟΣ
Τυροδήμου 9,17455 ΑΛΙΜΟΣ (ΑΤΤΙΚΗΣ),
ΕΛΛΑΔΑ

ΗΜΕΡΟΜ. ΚΑΤΑΘΕΣΗΣ (22):15/03/2005
ΗΜΕΡΟΜ. ΑΠΟΝΟΜΗΣ (47):14/04/2009

ΣΥΜΒ. ΠΡΟΤΕΡΑΙΟΤΗΤΕΣ (30):
ΤΡΟΠΟΠ. ΚΥΡΙΟΥ Δ.Ε. (61):
ΕΦΕΥΡΕΤΗΣ (72):1)ΟΙΚΟΝΟΜΟΥ ΝΙΚΟΛΑΟΥ ΚΩΝ/ΝΟΣ
ΕΙΔΙΚΟΣ ΠΛΗΡΕΞΟΥΣΙΟΣ (74):
ΑΝΤΙΚΛΗΤΟΣ (74):
ΤΙΤΛΟΣ ΕΦΕΥΡΕΣΗΣ (54):**ΚΟΜΜΕΝΑ ΦΥΛΛΑ ΜΕ ΤΗΝ ΜΕΘΟΔΟ ΤΗΣ ΠΕΡΙΣΤΡΟΦΙΚΗΣ ΠΑΡΑΓΩΓΗΣ ΚΑΙ ΤΗΝ ΒΙΟΜΗΧΑΝΙΚΗ ΕΦΑΡΜΟΓΗ ΠΟΛΛΑΠΛΗΣ ΚΟΠΗΣ.**

κοπής βασίζεται σε σημειακή κοπή υλικού προσδιορίζοντας τις γωνίες κοπής του κοπτικού εργαλείου με τρόπο ώστε να μην επέρχεται τριβή σε ήδη κομμένο υλικό.

ΠΕΡΙΛΗΨΗ(57)

Τα κομμένα φύλλα με τη μέθοδο της περιστροφικής παραγωγής και την βιομηχανική εφαρμογή πολλαπλής κοπής σύμφωνα με την παρουσίαση της εφεύρεσης έχουν σκοπό να χρησιμοποιούνται για οποιαδήποτε επεξεργασία επικάλυψης-προστασίας-διατήρησης εσωτερικής θερμότητας καλυμμένου αντικειμένου με χαμηλό κόστος. Η μέθοδος περιστροφικής παραγωγής περιλαμβάνει ένα δακτύλιο με οδηγό εναπόθεσης πολλαπλών φύλλων που περιστρέφεται στην ίδια γραμμική ταχύτητα με την ταχύτητα περιστροφής του υλικού από την αρχική του μορφή σε ρολό. Η βιομηχανική εφαρμογή πολλαπλής

ΑΡΙΘΜΟΣ Δ.Ε. (11):1006336
ΑΡΙΘΜΟΣ ΑΙΤΗΣΗΣ Δ.Ε. (21):20060100468
ΔΙΕΘΝΗΣ ΤΑΞΙΝΟΜΗΣΗ (51):IPC8: B63B 1/32
ΔΙΚΑΙΟΥΧΟΣ (73):1)ΧΑΡΟΣ ΣΠΥΡΙΔΩΝΟΣ-
ΚΩΝΣΤΑΝΤΙΝΟΥ ΓΙΑΝΝΗΣ
Τρίτωνος 87,17562 ΠΑΛΑΙΟ ΦΑΛΗΡΟ
(ΑΤΤΙΚΗΣ), ΕΛΛΑΔΑ

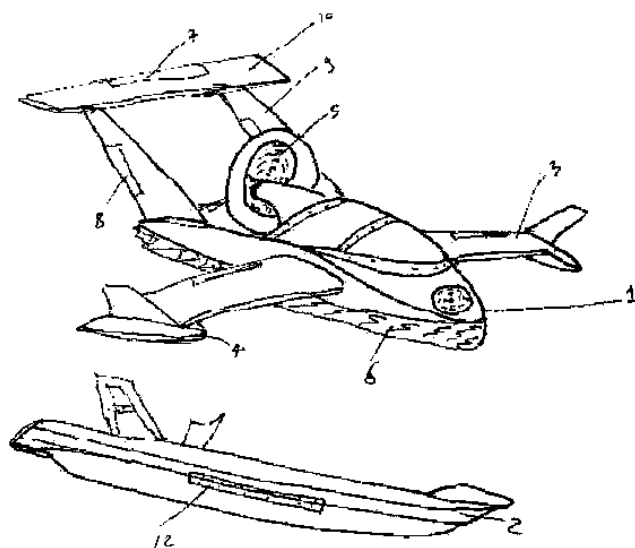
ΗΜΕΡΟΜ. ΚΑΤΑΘΕΣΗΣ (22):09/08/2006
ΗΜΕΡΟΜ. ΑΠΟΝΟΜΗΣ (47):14/04/2009

ΣΥΜΒ. ΠΡΟΤΕΡΑΙΟΤΗΤΕΣ (30):
ΤΡΟΠΟΠ. ΚΥΡΙΟΥ Δ.Ε. (61):
ΕΦΕΥΡΕΤΗΣ (72):1)ΧΑΡΟΣ ΣΠΥΡΙΔΩΝΟΣ-
ΚΩΝΣΤΑΝΤΙΝΟΥ ΓΙΑΝΝΗΣ
ΕΙΔΙΚΟΣ ΠΛΗΡΕΞΟΥΣΙΟΣ (74):
ΑΝΤΙΚΛΗΤΟΣ (74):
ΤΙΤΛΟΣ ΕΦΕΥΡΕΣΗΣ (54):**ΠΡΟΣΘΕΤΟ ΑΠΟΣΠΩΜΕΝΟ ΠΛΩΤΟ ΝΑΥΠΗΓΗΜΑ ΠΟΥ ΟΤΑΝ ΧΡΗΣΙΜΟΠΟΙΕΙΤΑΙ Σ' ΕΝΑ ΚΑΤΑΛΛΗΛΑ ΤΡΟΠΟΠΟΙΗΜΕΝΟ ΤΑΧΥΠΛΟΟ, ΠΡΟΣΘΕΤΕΙ ΔΥΝΑΤΟΤΗΤΕΣ ΑΕΡΟΣΤΡΩΜΝΟΥ ΣΚΑΦΟΥΣ ΣΤΗΝ ΑΠΟΘΑΛΑΣΣΩΣΗ ΚΑΙ ΠΡΟΣΘΑΛΑΣΣΩΣΗ ΚΑΙ ΕΠΙΠΡΟΣΘΕΤΑ ΒΕΛΤΙΣΤΟΠΟΙΕΙ ΤΟ ΦΑΙΝΟΜΕΝΟ ΕΠΙΦΑΝΕΙΑΣ ΣΤΗΝ ΠΛΕΥΣΗ**

στις πλευρές του ταχύπλου σκάφους (2). Τα στοιχεία κατασκευής των σταθερών πτερύγων (3) περιλαμβάνουν οριζόντιες δοκούς οι οποίες πακτώνονται με ασφάλεια σε συγκεκριμένο ενισχυμένο σημείο στο ταχύπλοο σκάφος, διαπερνούν το αποσπώμενο αεροδυναμικό άνω τμήμα (1) από ακροπτερύγιο σε ακροπτερύγιο και βελτιστοποιούν το φαινόμενο επιφανείας κατά την πλεύση, όταν το σκάφος φτάσει την επιθυμητή ταχύτητα.

ΠΕΡΙΛΗΨΗ(57)

Η εφεύρεση αναφέρεται σε ένα προσθαιρούμενο αποσπώμενο πλωτό ναυπήγημα που βελτιστοποιεί το φαινόμενο επιφανείας και του προσθέτει δυνατότητες αερόστρωμνου σκάφους και αποτελεί διαφρούμενο τμήμα ενός ελαφρού ταχύπλου σκάφους συμπεριλαμβανομένων και των jet-ski. Αποτελείται από δύο τμήματα, το πλωτό άνω αεροδυναμικό κέλυφος (1) που φέρει τις κύριες πτέρυγες (3) και το κατάλληλα τροποποιημένο ελαφρό ταχύπλοο σκάφος (2) που φέρει το κυρίως σύστημα ισχύος. Το αποσπώμενο αεροδυναμικό άνω τμήμα (1) το οποίο είναι ένα κέλυφος κατασκευασμένο από ελαφρά υλικά, είναι πακτωμένο



ΑΡΙΘΜΟΣ Δ.Ε.	(11):1006337
ΑΡΙΘΜΟΣ ΑΙΤΗΣΗΣ Δ.Ε.	(21):20060100507
ΔΙΕΘΝΗΣ ΤΑΞΙΝΟΜΗΣΗ	(51):IPC8: H01M 8/10 IPC8: H01M 4/88
ΔΙΚΑΙΟΥΧΟΣ	(73):1)ΕΡΕΥΝΗΤΙΚΟ ΙΝΣΤΙΤΟΥΤΟ ΧΗΜΙΚΗΣ ΜΗΧΑΝΙΚΗΣ & ΔΙΕΡΓΑΣΙΩΝ ΥΨΗΛΩΝ ΘΕΡΜΟΚΡΑΣΙΩΝ (ΓΤΕ-ΕΙΧΗΜΥΘ) 60% Πλατάνη,26500 ΠΑΤΡΑ (ΑΧΑΪΑΣ), ΕΛΛΑΔΑ 2)ΠΑΝΕΠΙΣΤΗΜΙΟ ΠΑΤΡΩΝ Ρίο,26500 ΠΑΤΡΑ (ΑΧΑΪΑΣ), ΕΛΛΑΔΑ
ΗΜΕΡΟΜ. ΚΑΤΑΘΕΣΗΣ	(22):12/09/2006
ΗΜΕΡΟΜ. ΑΠΟΝΟΜΗΣ	(47):14/04/2009
ΣΥΜΒ. ΠΡΟΤΕΡΑΙΟΤΗΤΕΣ	(30):
ΤΡΟΠΟΠ. ΚΥΡΙΟΥ Δ.Ε.	(61):
ΕΦΕΥΡΕΤΗΣ	(72):1)ΓΟΥΡΔΟΥΠΗ ΝΟΡΑ 2)ΔΑΛΕΤΟΥ ΜΑΡΙΑ 3)ΝΕΟΦΥΤΙΔΗΣ ΣΤΥΛΙΑΝΟΣ 4)ΚΑΛΛΙΤΣΗΣ ΙΩΑΝΝΗΣ
ΕΙΔΙΚΟΣ ΠΑΡΕΞΟΥΣΙΟΣ	(74):
ΑΝΤΙΚΛΗΤΟΣ	(74):ΓΡΗΓΟΡΙΟΥ ΒΑΣΙΛΕΙΟΣ Advent Technologies sa,Επιστημονικό Πάρκο Πατρών,26504 ΠΑΤΡΑ (ΑΧΑΪΑΣ)
ΤΙΤΛΟΣ ΕΦΕΥΡΕΣΗΣ	(54):ΥΨΗΛΗΣ ΘΕΡΜΟΚΡΑΣΙΑΣ ΗΛΕΚΤΡΟΛΥΤΕΣ ΠΟΛΥΜΕΡΙΚΗΣ ΜΕΜΒΡΑΝΗΣ (PEM) ΚΑΙ ΔΙΑΤΑΞΕΙΣ ΗΛΕΚΤΡΟΔΙΟΥ ΗΛΕΚΤΡΟΛΥΤΗ (ΜΕΑ) ΠΟΥ ΒΑΣΙΖΟΝΤΑΙ ΣΕ ΜΙΓΜΑΤΑ ΑΡΩΜΑΤΙΚΩΝ ΠΟΛΥΑΙΘΕΡΩΝ.

ΠΕΡΙΛΗΨΗ(57)

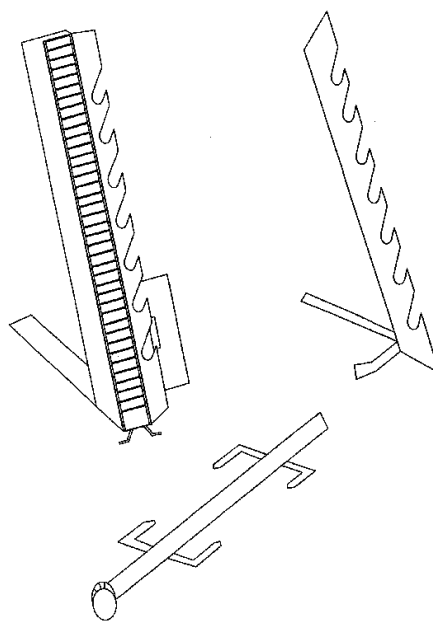
Η παρούσα εφεύρεση αφορά νέους πολυμερικούς ηλεκτρολύτες που αποτελούνται από μίγματα πολυμερών που συνιστώνται από αρωματικούς πολυαιθέρες που φέρουν ομάδες πυριδίνης στην κύρια αλυσίδα. Τα μίγματα παρουσιάζουν εξαιρετικές μηχανικές ιδιότητες, υψηλή θερμική και οξειδωτική σταθερότητα και υψηλές τιμές ιοντικής αγωγιμότητας μετά τον εντοπισμό με φωσφορικό οξύ. Επιπλέον, περιγράφεται η παρασκευή διατάξεων ηλεκτροδίου ηλεκτρολύτη, χρησιμοποιώντας ως ηλεκτρολύτες τα προηγούμενα μίγματα, για εφαρμογή σε κυνελίδες καυσίμου πολυμερικής μεμβράνης (PEMFC).

ΑΡΙΘΜΟΣ Δ.Ε.	(11):1006338
ΑΡΙΘΜΟΣ ΑΙΤΗΣΗΣ Δ.Ε.	(21):20070100683
ΔΙΕΘΝΗΣ ΤΑΞΙΝΟΜΗΣΗ	(51):IPC8: A47J 37/04
ΔΙΚΑΙΟΥΧΟΣ	(73):1)ΚΛΑΠΑΚΗΣ ΓΕΩΡΓΙΟΥ ΜΑΝΟΥΣΟΣ Σουλίου 40,13452 ΖΕΦΥΡΙ, ΕΛΛΑΔΑ
ΗΜΕΡΟΜ. ΚΑΤΑΘΕΣΗΣ	(22):09/11/2007
ΗΜΕΡΟΜ. ΑΠΟΝΟΜΗΣ	(47):14/04/2009
ΣΥΜΒ. ΠΡΟΤΕΡΑΙΟΤΗΤΕΣ	(30):
ΤΡΟΠΟΠ. ΚΥΡΙΟΥ Δ.Ε.	(61):
ΕΦΕΥΡΕΤΗΣ	(72):1)ΚΛΑΠΑΚΗΣ ΓΕΩΡΓΙΟΥ ΜΑΝΟΥΣΟΣ
ΕΙΔΙΚΟΣ ΠΑΡΕΞΟΥΣΙΟΣ	(74):
ΑΝΤΙΚΛΗΤΟΣ	(74):ΠΑΝΤΕΛΑΙΟΣ ΠΑΝΑΓΙΩΤΗΣ Καραμουρτζούνη 1,34100 ΧΑΛΚΙΔΑ (ΕΥΒΟΙΑΣ)
ΤΙΤΛΟΣ ΕΦΕΥΡΕΣΗΣ	(54):ΗΛΕΚΤΡΙΚΟ ΣΥΣΤΗΜΑ ΣΤΡΟΦΕΙΩΝ ΑΞΟΝΩΝ, ΠΟΛΛΑΠΛΩΝ ΘΕΣΕΩΝ ΛΕΙΤΟΥΡΓΙΑΣ ΠΟΛΛΑΠΛΩΝ ΤΑΣΕΩΝ ΕΝΑΛΛΑΣΣΟΜΕΝΟΥ ΚΑΙ ΣΥΝΕΧΟΥΣ ΡΕΥΜΑΤΟΣ (a.c./d.c) ΜΕ ΔΥΝΑΤΟΤΗΤΑ ΜΕΤΑΒΟΛΗΣ ΤΗΣ ΤΑΧΥΤΗΤΑΣ ΚΑΙ ΤΗΣ ΦΟΡΑΣ ΠΕΡΙΣΤΡΟΦΗΣ ΨΗΣΙΜΑΤΟΣ

ΠΕΡΙΛΗΨΗ(57)

Ηλεκτρικό στροφέιο σούβλας με δυνατότητα λειτουργίας πολλαπλών τάσεων εναλλασσόμενου και συνεχούς ρεύματος (a. c. d. c.) με δυνατότητα μεταβολής της ταχύτητας και της φοράς περιστροφής ψησίματος. Ο ηλεκτροκινητήρας με την χρήση κατάλληλων γραναζιών συννεύεται με μειωτήρα για υποπολλαπλασιασμό των στροφών. Οι προδιαγραφές της τάσεως τροφοδοτήσεως για την λειτουργία του ηλεκτρικού κινητήρα εκτείνεται σε όλο το φάσμα εναλλασσόμενου ρεύματος με κύρια παροχή αυτή των προδιαγραφών του αστικού ηλεκτρικού δικτύου, δηλαδή 230V 50Hz (+10 τοις εκατό -15 τοις εκατό) ήτοι το τυποποιημένο ηλεκτρικό ρεύμα στην Ευρώπη. Η συνεχής τάσης τροφοδοσίας κυμαίνονται από 6-24 Vdc μέσω διατάξεων κοινών τροφοδοτικών ή συσσωρευτών αντιστοίχου τάσεως. Η μεταβολή των ροπών του κιβώτιου υποπολλαπλασιασμού στροφών, και

κατ' επέκταση της ταχύτητας περιστροφής επιτυγχάνεται ως εξής: 1. Διαβαθμίζοντας την τάση στα άκρα του δευτερεύοντος πηνίου του Μ Σ πολλαπλών τάσεων τροφοδοσίας, και με την κατάλληλη ανορθωτική διάταξη, επιτυγχάνουμε την ανόρθωση στο απαιτούμενο για τον επιθυμητό αριθμό στροφών επίπεδο. 2. Με την χρήση ηλεκτρονικών διατάξεων ισχύος για την ρύθμιση της συνεχούς τάσης ή και του ρεοματος που αναπτύσσεται στα άκρα του κινητήρα.



ΑΡΙΘΜΟΣ Δ.Ε. (11):1006339
ΑΡΙΘΜΟΣ ΑΙΤΗΣΗΣ Δ.Ε. (21):20070100733
ΔΙΕΘΝΗΣ ΤΑΞΙΝΟΜΗΣΗ (51):IPC8: F03D 11/04
IPC8: G01D 5/04
IPC8: G09B 25/02
ΔΙΚΑΙΟΥΧΟΣ (73):1)ΜΠΑΛΑΝΤΟΥΚΑΣ ΑΝΤΩΝΗΣ
10άκης 6,16673 ΒΟΥΛΑ (ΑΤΤΙΚΗΣ),
ΕΛΛΑΔΑ
ΗΜΕΡΟΜ. ΚΑΤΑΘΕΣΗΣ (22):04/12/2007
ΗΜΕΡΟΜ. ΑΠΟΝΟΜΗΣ (47):14/04/2009
ΣΥΜΒ. ΠΡΟΤΕΡΑΙΟΤΗΤΕΣ (30):
ΤΡΟΠΟΠ. ΚΥΡΙΟΥ Δ.Ε. (61):
ΕΦΕΥΡΕΤΗΣ (72):1)ΜΠΑΛΑΝΤΟΥΚΑΣ ΑΝΤΩΝΗΣ

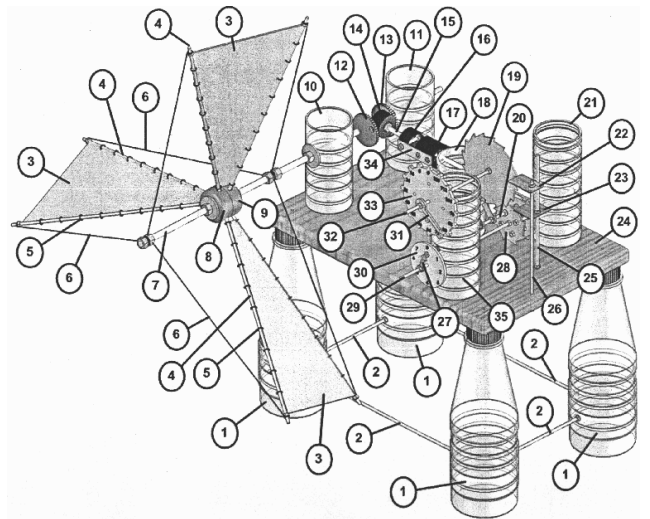
ΕΙΔΙΚΟΣ ΠΛΗΡΕΞΟΥΣΙΟΣ (74):
ΑΝΤΙΚΛΗΤΟΣ (74):ΜΟΡΦΙΑΔΟΥ ΕΥΑΓΓΕΛΙΑ
Κανάρη 20,15121 ΠΕΥΚΗ (ΑΤΤΙΚΗΣ)

ΤΙΤΛΟΣ ΕΦΕΥΡΕΣΗΣ (54):**ΕΚΠΑΙΔΕΥΤΙΚΗ ΣΥΣΚΕΥΗ ΜΕΤΡΗΣΗΣ ΣΤΡΟΦΩΝ ΠΤΕΡΩΤΗΣ ΠΟΥ ΚΙΝΕΙΤΑΙ ΜΕ ΡΕΥΜΑ ΑΕΡΑ, ΚΑΤΑΣΚΕΥΑΣΜΕΝΗ ΑΠΟ ΑΝΑΚΥΚΛΩΣΙΜΑ ΥΛΙΚΑ**

ΠΕΡΙΛΗΨΗ(57)

Η κατασκευή πειραματικών συσκευών από απαξιωμένα και ανακυκλώσιμα υλικά, που θα χρησιμοποιηθούν για τη διεξαγωγή εκπαιδευτικής έρευνας έχει πολλαπλούς εκπαιδευτικούς στόχους, μεταξύ των οποίων είναι η απομυθοποίηση της τεχνολογίας και ο επαγγελματικός προσανατολισμός των μαθητών προς τις εφαρμοσμένες επιστήμες, με ευκαίριο αποτέλεσμα την τεχνολογική ανάπτυξη της χώρας. Η εφεύρεση που παρουσιάζεται εδώ, συνίσταται στην κατασκευή ενός μετρητή στροφών πτερωτής η οποία προσβάλλεται με ρεύμα αέρα. Ο εν λόγω μηχανισμός, όπως παρουσιάζεται στο Σχήμα 1, διακρίνεται σε τέσσερα τμήματα: (i) τη βάση στήριξης (1), (2) και (24), (ii) την πτερωτή (3) έως (9), (iii) το τμήμα μετατροπής της περιστροφικής κίνησης του άξονα της πτερωτής σε παλινδρομική (10) έως (18), (34) και (36) έως (38), (iv) το τμήμα των οδοντωτών τροχών και των δεικτών (19) έως (23), (25)έως (33) και (35). Στο Σχήμα 2 παρουσιάζονται με

μεγαλύτερη λεπτομέρεια τα επιμέρους εξαρτήματα του τμήματος (iv) το οποίο περιλαμβάνει τους οδοντωτούς τροχούς και τους δείκτες στροφών. Η εν λόγω εκπαιδευτική συσκευή, μπορεί να συναρμολογηθεί από απαξιωμένα και ανακυκλώσιμα υλικά και να αποτελέσει πειραματική συσκευή για την εισαγωγή μαθητών, οι οποίοι εργάζονται σε ομάδα, στις βασικές αρχές της εφαρμοσμένης έρευνας. Για τη συναρμολόγηση της εκπαιδευτικής συσκευής μέτρησης στροφών πτερωτής που κινείται με ρεύμα αέρα, απαιτούνται πλαστικά μπουκάλια συσκευασίας υγρών, πλαστικά πώματα από μπουκάλια συσκευασίας υγρών, κοχλίες διάφορων μηκών, ελάσματα από πλαστικές συσκευασίες τροφίμων και μια ξύλινη σανίδα ως βάση στήριξης όλων των ανωτέρω εξαρτημάτων, καθώς και περικόχλια συναρμολόγησης τους.

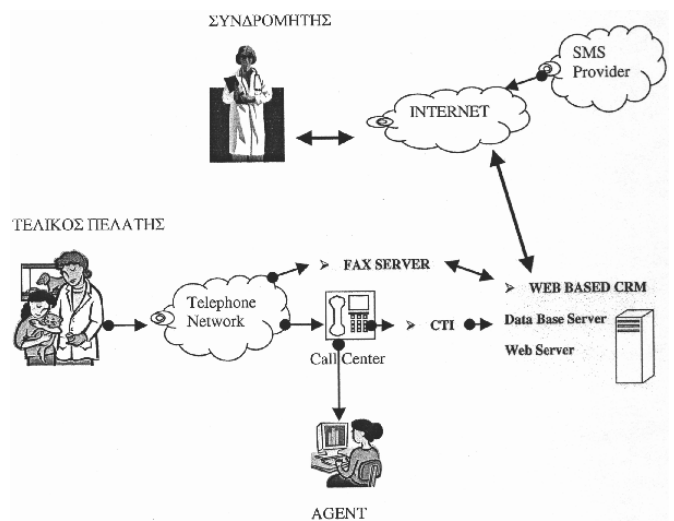


ΑΡΙΘΜΟΣ Δ.Ε. (11):1006340
ΑΡΙΘΜΟΣ ΑΙΤΗΣΗΣ Δ.Ε. (21):20080100007
ΔΙΕΘΝΗΣ ΤΑΞΙΝΟΜΗΣΗ (51):IPC8: G06Q 10/00
ΔΙΚΑΙΟΥΧΟΣ (73):1)ΠΑΠΑΔΑΚΗΣ ΛΕΩΝΙΔΑΣ
Ναυαρίνου 22,15344 ΓΕΡΑΚΑΣ (ΑΤΤΙΚΗΣ),
ΕΛΛΑΔΑ
ΗΜΕΡΟΜ. ΚΑΤΑΘΕΣΗΣ (22):09/01/2008
ΗΜΕΡΟΜ. ΑΠΟΝΟΜΗΣ (47):14/04/2009
ΣΥΜΒ. ΠΡΟΤΕΡΑΙΟΤΗΤΕΣ (30):
ΤΡΟΠΟΠ. ΚΥΡΙΟΥ Δ.Ε. (61):
ΕΦΕΥΡΕΤΗΣ (72):1)ΠΑΠΑΔΑΚΗΣ ΛΕΩΝΙΔΑΣ
ΕΙΔΙΚΟΣ ΠΛΗΡΕΞΟΥΣΙΟΣ (74):
ΑΝΤΙΚΛΗΤΟΣ (74):ΖΙΟΥΤΟΥ ΒΑΣΙΛΙΚΗ
Ναυαρίνου 22,15344 ΓΕΡΑΚΑΣ (ΑΤΤΙΚΗΣ)
ΤΙΤΛΟΣ ΕΦΕΥΡΕΣΗΣ (54):**ΓΡΑΜΜΑΤΕΙΑΚΗ ΥΠΟΣΤΗΡΙΞΗ ΕΞ ΑΠΟΣΤΑΣΕΩΣ (ΤΗΛΕΓΡΑΜΜΑΤΕΙΑ)**

ΠΕΡΙΛΗΨΗ(57)

Η εφεύρεση του συγκεκριμένου συστήματος είναι η Ολοκληρωμένη Διασύνδεση (integration) των λογισμικών του Web Based Customer Relationship Management (CRM), του Computer Telephony Integration (CTI) και του Τηλεφωνικού Κέντρου-Διακομιστή Τηλεομοιοτυπίας, καθώς και διεπαφή μέσω διαδικτύου του CRM και του Παρόχου SMS για να διανέμονται γραμματειακές υπηρεσίες εξ' αποστάσεως μέσω Διαδικτύου και Τηλεφωνίας. Σήμερα με τη διάδοση των παραπάνω νέων τεχνολογιών, αλλά και με την αλλαγή των συνθηκών του πελατειακού κοινού, είναι απαραίτητο όλοι οι επαγγελματίες να δίνουν εναλλακτική λύση στους πελάτες τους, έτσι ώστε να έρχονται σε επαφή μαζί τους - άμεσα, γρήγορα και αξιόπιστα. Ο σκοπός αυτής της εφεύρεσης είναι να δώσει τη δυνατότητα στο επαγγελματικό κοινό να καλύψει τις ολοένα αυξανόμενες τηλεφωνικές και γραμματειακές του ανάγκες με επαγγελματισμό, συνέπεια,

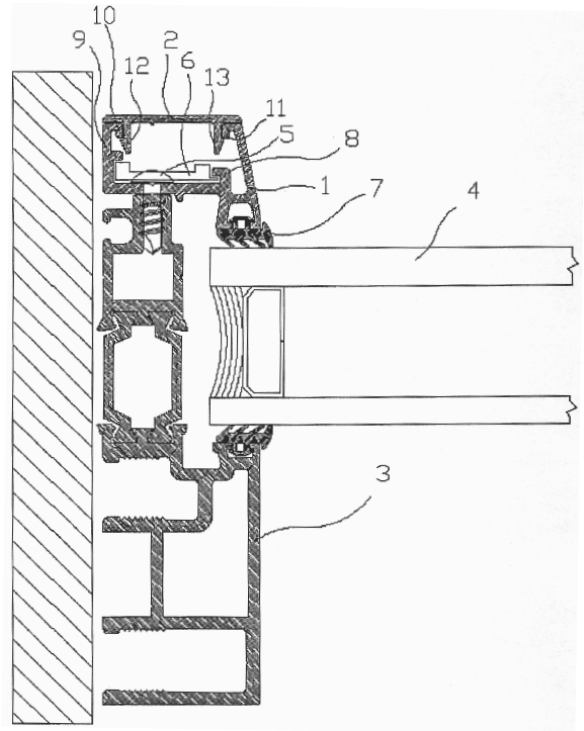
αποτελεσματικότητα και προσιτό κόστος και παράλληλα διευκόλυνση της «κινητικότητα» του. Οι συνδρομητές της Τηλεγραμματοεπικοινωνίας έχουν real time (μέσω Διαδικτύου) χρήση της οποτεδήποτε και οπουδήποτε με: 1. Πρόσβαση των συνδρομητών στο λογισμικό CRM από τον υπολογιστή τους ή/και το κινητό τους 2. Δυνατότητα ολοκλήρωσης/συγχρονισμού με το Email Client των συνδρομητών για τη διεκπεραίωση απαραίτητων ενεργειών.



ΑΡΙΘΜΟΣ Δ.Ε. (11):1006341
ΑΡΙΘΜΟΣ ΑΙΤΗΣΗΣ Δ.Ε. (21):20080100019
ΔΙΕΘΝΗΣ ΤΑΞΙΝΟΜΗΣΗ (51):IPC8: E06B 3/30
IPC8: E06B 3/58
ΔΙΚΑΙΟΥΧΟΣ (73):1)ΜΥΛΩΝΑΣ ΑΛΕΞΑΝΔΡΟΥ ΓΕΩΡΓΙΟΣ
ΒΙ.Π.Ε. Σταυροχωρίου Κιλκίς,61100 ΚΙΛΚΙΣ
(ΚΙΛΚΙΣ), ΕΛΛΑΔΑ
ΗΜΕΡΟΜ. ΚΑΤΑΘΕΣΗΣ (22):14/01/2008
ΗΜΕΡΟΜ. ΑΠΟΝΟΜΗΣ (47):14/04/2009
ΣΥΜΒ. ΠΡΟΤΕΡΑΙΟΤΗΤΕΣ (30):
ΤΡΟΠΟΠ. ΚΥΡΙΟΥ Δ.Ε. (61):
ΕΦΕΥΡΕΤΗΣ (72):1)ΜΥΛΩΝΑΣ ΑΛΕΞΑΝΔΡΟΥ ΓΕΩΡΓΙΟΣ
ΕΙΔΙΚΟΣ ΠΛΗΡΕΞΟΥΣΙΟΣ (74):
ΑΝΤΙΚΛΗΤΟΣ (74):
ΤΙΤΛΟΣ ΕΦΕΥΡΕΣΗΣ (54):**ΠΡΟΦΙΛ ΑΣΦΑΛΙΣΗΣ ΥΑΛΟΠΙΝΑΚΑ
ΓΙΑ ΠΟΡΤΕΣ, ΠΑΡΑΘΥΡΑ, ΑΙΘΡΙΑ Ή
ΥΑΛΟΠΕΤΑΣΜΑΤΑ ΚΑΙ ΜΕΘΟΔΟΣ ΓΙ'
ΑΥΤΟ**

ΠΕΡΙΛΗΨΗ(57)

Προφίλ ασφάλισης (1) υαλοπίνακα (4) για πόρτες, παράθυρα, αίθρια ή υαλοπετάσματα και μέθοδος για αυτό, με την μορφή γράμματος Π το οποίο περιέχει υποδοχή που ορίζεται από τις προεξοχές (8) και (9) ώστε να μπορεί να φέρει γωνία σύνδεσης (6) και να σχηματίζει κλειστό πλαίσιο. Το πλαίσιο αυτό τοποθετείται περιμετρικά του υαλοπίνακα (4) και στερεώνεται με βίδες (5) επάνω στην κάσα (3) που φέρει αυτόν. Με αυτόν τον τρόπο επιτυγχάνουμε μια δυνατή και ασφαλή σύνδεση του πλαισίου με την κάσα (3) και συνεπώς του υαλοπίνακα (4) επάνω σε αυτήν, ενώ σε περίπτωση αντικατάστασης λόγω θραύσης του κρυστάλλου, αφαιρούμαι εύκολα και γρήγορα τις βίδες (5) και το πλαίσιο, αντικαθιστώντας τον υαλοπίνακα με απλό τρόπο. Τέλος ένα δεύτερο προφίλ (2) που μπορεί να συνενεργάζεται με το προφίλ (1), καλύπτει τις βίδες (5), δίνοντας μια ομοιομορφη εξωτερική εμφάνιση χωρίς αισθητικές ατέλειες.



ΑΡΙΘΜΟΣ Δ.Ε. (11):1006342
ΑΡΙΘΜΟΣ ΑΙΤΗΣΗΣ Δ.Ε. (21):20080100059
ΔΙΕΘΝΗΣ ΤΑΞΙΝΟΜΗΣΗ (51):IPC8: H04M 1/725
ΔΙΚΑΙΟΥΧΟΣ (73):1)ΣΓΟΡΟΥΔΗΣ ΓΕΩΡΓΙΟΣ
Βελίκα Ρώμα 12,58100 ΓΙΑΝΝΙΤΣΑ
(ΠΕΛΛΗΣ), ΕΛΛΑΔΑ
2)ΜΠΟΖΑΤΖΟΥΔΗΣ ΙΩΑΝΝΗΣ
Εθνικής Αντίστασης 46,58100 ΓΙΑΝΝΙΤΣΑ
(ΠΕΛΛΗΣ), ΕΛΛΑΔΑ
ΗΜΕΡΟΜ. ΚΑΤΑΘΕΣΗΣ (22):29/01/2008
ΗΜΕΡΟΜ. ΑΠΟΝΟΜΗΣ (47):14/04/2009
ΣΥΜΒ. ΠΡΟΤΕΡΑΙΟΤΗΤΕΣ (30):
ΤΡΟΠΟΠ. ΚΥΡΙΟΥ Δ.Ε. (61):
ΕΦΕΥΡΕΤΗΣ (72):1)ΣΓΟΡΟΥΔΗΣ ΓΕΩΡΓΙΟΣ
2)ΜΠΟΖΑΤΖΟΥΔΗΣ ΙΩΑΝΝΗΣ
ΕΙΔΙΚΟΣ ΠΛΗΡΕΞΟΥΣΙΟΣ (74):
ΑΝΤΙΚΛΗΤΟΣ (74):
ΤΙΤΛΟΣ ΕΦΕΥΡΕΣΗΣ (54):**ΜΗΧΑΝΙΣΜΟΣ ΑΝΑΠΑΡΑΓΩΓΗΣ
ΗΧΩΝ ΚΑΤΑ ΤΗΝ ΔΙΑΡΚΕΙΑ ΣΥΝΟ-
ΜΙΛΙΑΣ ΣΕ ΚΙΝΗΤΟ ΤΗΛΕΦΩΝΟ**

ΠΕΡΙΛΗΨΗ(57)

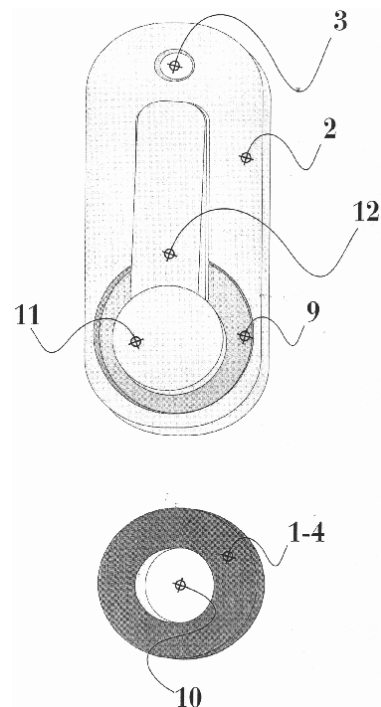
Ο μηχανισμός αναπαραγωγής ήχων κατά την διάρκεια συνομιλίας με κινητό τηλέφωνο παρέχει την δυνατότητα ακρόασης τους από τον συνομιλητή ταυτόχρονα με την φωνή του χρήστη. Η μέχρι σήμερα τεχνική κάνει εφικτή την αναπαραγωγή ήχων κατά την διάρκεια της κλήσης πριν την έναρξη της συνομιλίας και διακόπτεται με την απάντηση του καλούμενου. Το πλεονέκτημα της εφεύρεση έγκειται στο γεγονός ότι δίνεται η δυνατότητα στον χρήστη κατά την διάρκεια της συνομιλίας των εισερχομένων και εξερχομένων του κλήσεων να ακούγονται ταυτόχρονα με την φωνή ήχου της επιλογή του. Με τον τρόπο αυτό προσδίδεται στην επικοινωνία του προσωπικό στίγμα ή καθίσταται δυνατή η επιλογή του χώρου στον οποίο θέλει να δώσει την εντύπωση στον συνομιλητή του ότι βρίσκεται κατά την δεδομένη χρονική στιγμή της συνομιλίας.

ΑΡΙΘΜΟΣ Δ.Ε. (11):1006343
ΑΡΙΘΜΟΣ ΑΙΤΗΣΗΣ Δ.Ε. (21):20060100301
ΔΙΕΘΝΗΣ ΤΑΞΙΝΟΜΗΣΗ (51):IPC8: G07F 1/06
IPC8: G07F 7/06
ΔΙΚΑΙΟΥΧΟΣ (73):1)ΑΪΒΑΖΟΓΛΟΥ ΙΩΑΝΝΗ ΑΧΙΛΛΕΑΣ
Λόρδου Βύρωνος 131,38333 ΒΟΛΟΣ
(ΜΑΓΝΗΣΙΑΣ), ΕΛΛΑΔΑ
ΗΜΕΡΟΜ. ΚΑΤΑΘΕΣΗΣ (22):23/05/2006
ΗΜΕΡΟΜ. ΑΠΟΝΟΜΗΣ (47):14/04/2009
ΣΥΜΒ. ΠΡΟΤΕΡΑΙΟΤΗΤΕΣ (30):
ΤΡΟΠΟΠ. ΚΥΡΙΟΥ Δ.Ε. (61):
ΕΦΕΥΡΕΤΗΣ (72):1)ΑΪΒΑΖΟΓΛΟΥ ΙΩΑΝΝΗ ΑΧΙΛΛΕΑΣ
ΕΙΔΙΚΟΣ ΠΛΗΡΕΞΟΥΣΙΟΣ (74):
ΑΝΤΙΚΛΗΤΟΣ (74):
ΤΙΤΛΟΣ ΕΦΕΥΡΕΣΗΣ (54):**ΚΛΕΙΔΟΘΗΚΗ ΜΕ ΕΙΔΙΚΟ ΤΜΗΜΑ ΠΟΥ ΧΡΗΣΙΜΟΠΟΙΕΙΤΑΙ ΩΣ ΚΛΕΙΔΙ ΓΙΑ ΝΑ ΞΕΚΛΕΙΔΩΝΕΙ ΤΟΥΣ ΜΗΧΑΝΙΣΜΟΥΣ ΑΣΦΑΛΙΣΗΣ ΠΟΥ ΕΧΟΥΝΕ ΤΑ ΚΑΡΟΤΣΙΑ ΜΕΤΑΦΟΡΑΣ ΑΓΑΘΩΝ ΤΩΝ ΕΜΠΟΡΙΚΩΝ ΚΕΝΤΡΩΝ-ΣΟΥΠΕΡ ΜΑΡΚΕΤ.**

ΠΕΡΙΛΗΨΗ(57)

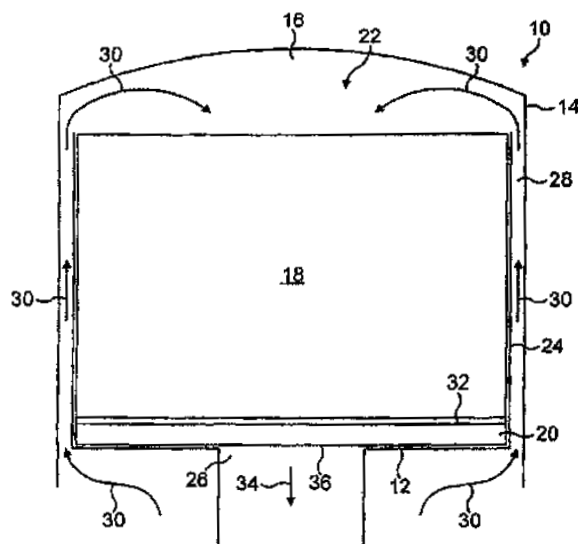
Κλειδοθήκη με ειδικό αποσπώμενο ή μη αποσπώμενο τμήμα που προσομοιάζει τις διαστάσεις του κρατικού κέρματος και χρησιμοποιείται ως κλειδί για να ξεκλειδώνει τους μηχανισμούς ασφάλισης που έχουν τα καρότσια μεταφοράς αγαθών των εμπορικών κέντρων, σούπερ μάρκετ. Οι επιφάνειες του ειδικού τμήματος κλειδιού δύναται να κατασκευάζονται με αισθητικό τρόπο όπου αντί των νομισματικών συμβόλων, να χρησιμοποιούνται μονογράμματα ονομάτων, λογότυπα εταιρειών, ζώδια, σύμβολα ομάδων, κλπ, έτσι ώστε μέσω της αισθητικής τους αξίας να προκαλούν τους καταναλωτές ώστε να το φέρουν καθημερινά μαζί τους με τα κλειδιά τους. Επάνω στην κλειδοθήκη μπορεί να τοποθετείται σε ειδική θέση η κάρτα ταυτοποίησης ραδιοτού κώδικα που δίδουν οι επιχειρήσεις στους πελάτες. Σε ειδική θέση μπορεί να τοποθετηθεί μηχανισμός π.χ. κύκλωμα ενεργητικής ή παθητικής ραδιοταυτοποίησης τύπου (RFID) Radio Frequency

Identification, προκειμένου οι συνδυασμένες ιδιότητες που προκύπτουν, δηλ. σύνθεση κλειδοθήκης κλειδιού και περιεχομένου μηχανισμού, να επιτρέπουν την προτίμηση-ένταξη της εφεύρεσης, ως μέσο προσαρμογής, σε υπηρεσίες και δράσεις.



ΑΡΙΘΜΟΣ Δ.Ε. (11):1006344
ΑΡΙΘΜΟΣ ΑΙΤΗΣΗΣ Δ.Ε. (21):20070100745
ΔΙΕΘΝΗΣ ΤΑΞΙΝΟΜΗΣΗ (51):IPC8: B01D 53/26
ΔΙΚΑΙΟΥΧΟΣ (73):1)WABCO GmbH
Am Lindener Hafen 21,30453 HANNOVER,
GERMANIA
ΗΜΕΡΟΜ. ΚΑΤΑΘΕΣΗΣ (22):10/12/2007
ΗΜΕΡΟΜ. ΑΠΟΝΟΜΗΣ (47):14/04/2009
ΣΥΜΒ. ΠΡΟΤΕΡΑΙΟΤΗΤΕΣ (30):
ΤΡΟΠΟΠ. ΚΥΡΙΟΥ Δ.Ε. (61):
ΕΦΕΥΡΕΤΗΣ (72):1)PALING MARK
2)MILOMO IGNITIUS
3)NIEMEYER STEPHAN
4)BLACKWOOD ANDREW G. L.
ΕΙΔΙΚΟΣ ΠΛΗΡΕΞΟΥΣΙΟΣ (74):ΔΥΜΠΕΡΗΣ ΝΙΚΟΛΑΟΣ
Στουρνάρη 37, 10682 ΑΘΗΝΑ
ΑΝΤΙΚΛΗΤΟΣ (74):ΔΥΜΠΕΡΗΣ ΝΙΚΟΛΑΟΣ
Στουρνάρη 37,10682 ΑΘΗΝΑ
ΤΙΤΛΟΣ ΕΦΕΥΡΕΣΗΣ (54):**ΣΤΟΙΧΕΙΟ ΞΗΡΑΝΤΗΡΑ ΑΕΡΑ ΠΕΡΙΛΗΨΗ(57)**

Ένα στοιχείο ξηραντήρα αέρα (10), το οποίο διαθέτει μια είσοδο που συνδέεται σε μια πηγή συμπιεσμένου αέρα, μια έξοδο που συνδέεται σε μια δεξαμενή και μια ξηραντική ουσία (18) μεταξύ της εισόδου και της εξόδου που χρησιμοποιείται για την αφαίρεση της υγρασίας από τον αέρα που περνά μέσα από το στοιχείο ξηραντήρα αέρα (10), όπου το στοιχείο ξηραντήρα αέρα (10) περιέχει περαιτέρω ένα φίλτρο (20) που χρησιμοποιείται για τη σύλληψη των σταγόνων λαδιού που υπάρχουν στον αέρα που λαμβάνεται από την πηγή, και όπου περαιτέρω το φίλτρο (20) τοποθετείται κατάντη της ξηραντικής ουσίας (18).

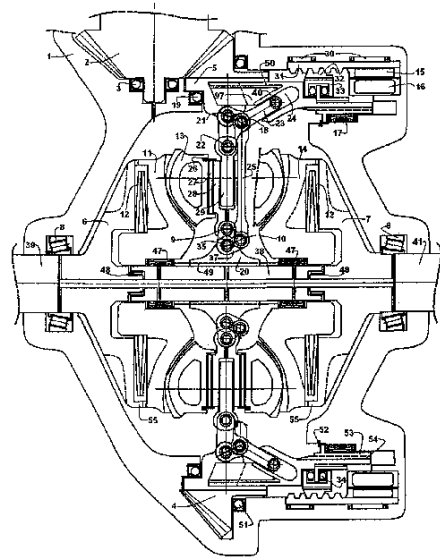


ΑΡΙΘΜΟΣ Δ.Ε. (11):1006345
ΑΡΙΘΜΟΣ ΑΙΤΗΣΗΣ Δ.Ε. (21):20080100048
ΔΙΕΘΝΗΣ ΤΑΞΙΝΟΜΗΣΗ (51):IPC8: B60K 23/04
 IPC8: F16H 48/00
ΔΙΚΑΙΟΥΧΟΣ (73):1)ΜΑΣΤΡΟΚΑΛΟΣ ΑΝΤΩΝΙΟΣ
 Αρτεμώνας,84003 ΣΙΦΝΟΣ (ΚΥΚΛΑΔΩΝ),
 ΕΛΛΑΔΑ
ΗΜΕΡΟΜ. ΚΑΤΑΘΕΣΗΣ (22):25/01/2008
ΗΜΕΡΟΜ. ΑΠΟΝΟΜΗΣ (47):14/04/2009
ΣΥΜΒ. ΠΡΟΤΕΡΑΙΟΤΗΤΕΣ (30):
ΤΡΟΠΟΠ. ΚΥΡΙΟΥ Δ.Ε. (61):
ΕΦΕΥΡΕΤΗΣ (72):1)ΜΑΣΤΡΟΚΑΛΟΣ ΑΝΤΩΝΙΟΣ
ΕΙΔΙΚΟΣ ΠΛΗΡΕΞΟΥΣΙΟΣ (74):ΜΠΑΝΤΕΚΑ ΙΩΑΝΝΑ
 Ασκληπιού 6-8, 10680 ΑΘΗΝΑ
ΑΝΤΙΚΛΗΤΟΣ (74):ΜΠΑΝΤΕΚΑ ΙΩΑΝΝΑ
 Ασκληπιού 6-8,10680 ΑΘΗΝΑ
ΤΙΤΛΟΣ ΕΦΕΥΡΕΣΗΣ (54):ΔΙΑΦΟΡΙΚΟ ΕΛΕΓΧΟΜΕΝΗΣ ΜΕΤΑ-
 ΛΟΣΗΣ ΚΙΝΗΣΗΣ, ΜΕ ΗΛΕΚΤΡΟΚΙ-
 ΝΗΤΗΡΑ, Ή ΚΑΙ ΑΥΤΟΡΥΘΜΙΖΟΜΕΝΟ

ΠΕΡΙΛΗΨΗ(57)

Διαφορικό ελεγχόμενης μετάδοσης κίνησης, με ηλεκτροκινητήρα, ή και αυτορυθμιζόμενο αποτελούμενο από παραβολοειδή γρανάζια που παραλαμβάνουν την κίνηση από τον φορέα τους (5) και την μεταφέρουν ελεγχόμενη, με την παρέμβαση ηλεκτροκινητήρα (16), ή και κυκλικού ακολούθου, κατευθείαν στα γρανάζια των πλανητών, που είναι προσαρμοσμένα σε δίσκους (6, 7) στα εσωτερικά άκρα των ημιαξονίων (39, 41), και τα οποία έχουν επίσης παραβολοειδές σχήμα, χωρίς παρεμβολές άλλων μηχανικών στοιχείων. Οι άξονες των δορυφόρων δύνανται να αλλάζουν την γωνία περιστροφής αυτών σε σχέση με την μεσοκάθετο η οποία διέρχεται από τον άξονα περιστροφής των πλανητών (11, 14), και η οποία καταλήγει στους δίσκους των ημιαξονίων (6, 7) μέσω ακτινικών πολύσφηνων (55) και κωνικών ελατηρίων (12) απόσβεσης θερμικών συστοδιαστολών, ή απόσβεσης - μείωσης ανοχών βίαιης μεταβολής φορτίου.

Προς επίτευξη της γωνιακής αλλαγής της θέσης του άξονα περιστροφής δορυφόρων συνεργάζονται ηλεκτροκινητήρας, ή υδραυλικός ταλαντωτής (15, 16) σε συνδυασμό με μοχλοβραχίονες (23) και μπάρες τεσσάρων σημείων στερέωσης - στρέψης (25), που βρίσκονται επί της περιφέρειας του δορυφορικού φορέα, και τριών αντιστοίχων επί του κέντρου αυτού, με την σύμπτυξη των διπλών ομοαξονικών, και ολισθενόντων μεταξύ τους, ατράκτων των δορυφόρων (28, 29), ή με την χρήση ελλειπτικών σχισμών (57) στον ένα πλανήτη, όταν αναφερόμαστε στο διαφορικό του αυτορυθμιζόμενου τύπου.

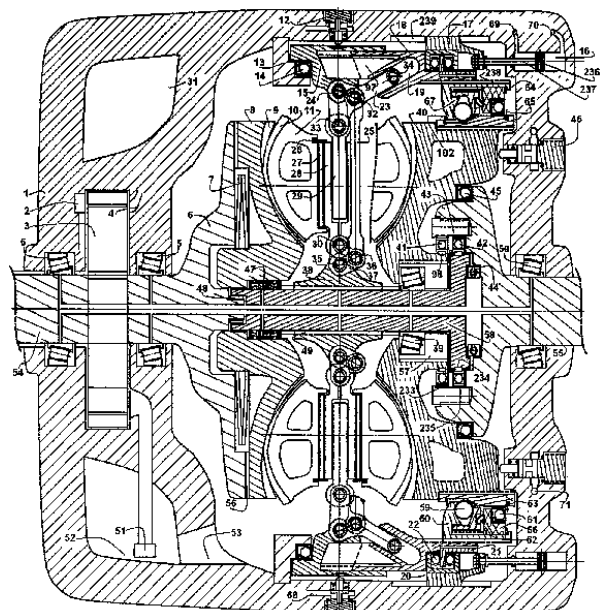


ΑΡΙΘΜΟΣ Δ.Ε. (11):1006346
ΑΡΙΘΜΟΣ ΑΙΤΗΣΗΣ Δ.Ε. (21):20080100049
ΔΙΕΘΝΗΣ ΤΑΞΙΝΟΜΗΣΗ (51):IPC8: F16H 3/42
ΔΙΚΑΙΟΥΧΟΣ (73):1)ΜΑΣΤΡΟΚΑΛΟΣ ΑΝΤΩΝΙΟΣ
 Αρτεμώνας Σίφνου,84003 ΣΙΦΝΟΣ
 (ΚΥΚΛΑΔΩΝ), ΕΛΛΑΔΑ
ΗΜΕΡΟΜ. ΚΑΤΑΘΕΣΗΣ (22):25/01/2008
ΗΜΕΡΟΜ. ΑΠΟΝΟΜΗΣ (47):14/04/2009
ΣΥΜΒ. ΠΡΟΤΕΡΑΙΟΤΗΤΕΣ (30):
ΤΡΟΠΟΠ. ΚΥΡΙΟΥ Δ.Ε. (61):
ΕΦΕΥΡΕΤΗΣ (72):1)ΜΑΣΤΡΟΚΑΛΟΣ ΑΝΤΩΝΙΟΣ
ΕΙΔΙΚΟΣ ΠΛΗΡΕΞΟΥΣΙΟΣ (74):ΜΠΑΝΤΕΚΑ ΙΩΑΝΝΑ
 Ασκληπιού 6-8, 10680 ΑΘΗΝΑ
ΑΝΤΙΚΛΗΤΟΣ (74):ΜΠΑΝΤΕΚΑ ΙΩΑΝΝΑ
 Ασκληπιού 6-8,10680 ΑΘΗΝΑ
ΤΙΤΛΟΣ ΕΦΕΥΡΕΣΗΣ (54):"ΑΥΤΟΜΑΤΟ ΚΙΒΩΤΙΟ, ΑΠΕΙΡΩΝ ΘΕ-
 ΣΕΩΝ ΤΑΧΥΤΗΤΑΣ, ΜΕ ΠΑΡΑΒΟΛΟΕΙ-
 ΔΗ ΓΡΑΝΑΖΙΑ"

ΠΕΡΙΛΗΨΗ(57)

Η εφεύρεση αναφέρεται σε αυτόματο κιβώτιο, απείρων θέσεων ταχύτητας, με παραβολοειδή γρανάζια, διέπεται από την αρχή λειτουργίας των κοινών πλανητικών κιβωτίων, κάνοντας χρήση γραναζιών και όχι δίσκων τριβής κατά αντιπαραβολή με τα τοροειδή, διότι τα μέρη που απαρτίζουν την μονάδα, ο δίσκος εισόδου (8) οι πλανήτες (11) με τον πλανητικό φορέα (15) και τον δίσκο εξόδου (40) είναι διατεταγμένα κατά την αξονική έννοια, αποφεύγονται έτσι η ολίσθηση και εξασφαλίζεται ο πλήρης έλεγχος των παραμέτρων λειτουργίας, χωρίς περιορισμούς μεγέθους μεταφερόμενης ροπής, επιτρέποντας τον πλήρη έλεγχο των παραμέτρων λειτουργίας. Παρέχεται η ευχέρεια συνεχούς μεταβολής και μεταπήδησης από πολλαπλασιασμό σε μείωση στροφών, με μεγάλο εύρος τιμών. Το σύστημα διαθέτει επίσης αυτόματο συμπλέκτη δεξιόστροφης - αριστερόστροφης κίνησης, της απλούστερης μορφής, με αναστολείς κίνησης, τα

φρένα και οι πακτωτές είναι υδραυλικά ή ηλεκτρομαγνητικά ή και συνδυασμούς αυτών. Κατάλληλο για χρήση σε τροχοφόρα και ελικοφόρα οχήματα, σε αεροσυμπιεστές φυγοκεντρικούς καθαριστές, αλλά και σε άλλα μηχανήματα. Παρουσιάζεται σε τέσσερις κατηγορίες.



ΑΡΙΘΜΟΣ Δ.Ε. (11):1006347
ΑΡΙΘΜΟΣ ΑΙΤΗΣΗΣ Δ.Ε. (21):20080100119
ΔΙΕΘΝΗΣ ΤΑΞΙΝΟΜΗΣΗ (51):IPC8: C04B 41/50
IPC8: C04B 41/86
IPC8: C04B 38/00
ΔΙΚΑΙΟΥΧΟΣ (73):1)ΔΕΠΑΣΤΑΣ ΑΝΤΩΝΙΟΣ
Αιγαίου 29,19400 ΚΟΡΩΠΙ (ΑΤΤΙΚΗΣ),
ΕΛΛΑΔΑ
ΗΜΕΡΟΜ. ΚΑΤΑΘΕΣΗΣ (22):25/02/2008
ΗΜΕΡΟΜ. ΑΠΟΝΟΜΗΣ (47):14/04/2009
ΣΥΜΒ. ΠΡΟΤΕΡΑΙΟΤΗΤΕΣ (30):
ΤΡΟΠΟΠ. ΚΥΡΙΟΥ Δ.Ε. (61):
ΕΦΕΥΡΕΤΗΣ (72):1)ΔΕΠΑΣΤΑΣ ΑΝΤΩΝΙΟΣ
ΕΙΔΙΚΟΣ ΠΛΗΡΕΞΟΥΣΙΟΣ (74):
ΑΝΤΙΚΛΗΤΟΣ (74):ΔΕΠΑΣΤΑ ΦΩΤΕΙΝΗ
Γκίνη & Μαυροκορδάτου 2, Χαλάνδρι
ΤΙΤΛΟΣ ΕΦΕΥΡΕΣΗΣ (54):**ΕΠΙΥΑΛΩΜΕΝΟ ΠΥΡΑΝΤΟΧΟ ΔΙΑΚΟΣΜΗΤΙΚΟ ΠΥΡΟΤΟΥΒΛΟ**

ΠΕΡΙΛΗΨΗ(57)

Το Επιυαλωμένο Πυράντεχο Διακοσμητικό Πυρότουβλο αποτελείται από έναν κοινό πυρίμαχο, πυράντεχο πλίνθο (πυρότουβλο) με επικάλυψη από πυρίμαχο, πυράντεχο γυαλί (επιυάλωση), έχει διαστάσεις 11 εκατοστά πλάτος, 22 εκατοστά μήκος και 4 εκατοστά ύψος καιόπως αποδεικνύεται από τη χρήση, είναι πυρίμαχο, πυράντεχο, θερμομονωτικό, ηχομονωτικό, μπορεί να παρουσιαστεί σε όλα τα χρώματα και καθαρίζεται εύκολα. Το Επιυαλωμένο Πυράντεχο Διακοσμητικό Πυρότουβλο μπορεί να χρησιμοποιηθεί στην κατασκευή τζακιώνή άλλων κατασκευών που χαρακτηρίζονται από υψηλές θερμοκρασίες (πχ ψησταριές, μπάρμπεκιου), καθώς και σε ποικίλες διακοσμητικές εφαρμογές εσωτερικού και εξωτερικού χώρου. Τα πλεονεκτήματα αυτής της εφεύρεσης είναι η άμεση αντανάκλαση της θερμότητας,οι ηχομονωτικές ιδιότητες της, η παρουσίαση σε όλα τα χρώματα ανάλογα με τις ανάγκες, καθώς και ο εύκολος καθαρισμός.

ΑΡΙΘΜΟΣ Δ.Ε. (11):1006348
ΑΡΙΘΜΟΣ ΑΙΤΗΣΗΣ Δ.Ε. (21):20080100137
ΔΙΕΘΝΗΣ ΤΑΞΙΝΟΜΗΣΗ (51):IPC8: A61K 8/97
IPC8: A61Q 19/06
ΔΙΚΑΙΟΥΧΟΣ (73):1)ΣΙΓΑΛΑ-ΧΑΡΑΛΑΜΠΙΔΟΥ
ΦΙΓΕΝΕΙΑ
Σαμουήλ 36,13123 ΙΑΙΟΝ (ΑΤΤΙΚΗΣ),
ΕΛΛΑΔΑ
ΗΜΕΡΟΜ. ΚΑΤΑΘΕΣΗΣ (22):04/03/2008
ΗΜΕΡΟΜ. ΑΠΟΝΟΜΗΣ (47):14/04/2009
ΣΥΜΒ. ΠΡΟΤΕΡΑΙΟΤΗΤΕΣ (30):
ΤΡΟΠΟΠ. ΚΥΡΙΟΥ Δ.Ε. (61):
ΕΦΕΥΡΕΤΗΣ (72):1)ΣΙΓΑΛΑ-ΧΑΡΑΛΑΜΠΙΔΟΥ
ΦΙΓΕΝΕΙΑ
ΕΙΔΙΚΟΣ ΠΛΗΡΕΞΟΥΣΙΟΣ (74):ΑΘΑΝΑΣΟΠΟΥΛΟΥ ΝΙΚΗ-ΔΕΣΠΟΙΝΑ
Δημητρίου Σούτσου 30, 11521 ΑΘΗΝΑ
ΑΝΤΙΚΛΗΤΟΣ (74):ΑΘΑΝΑΣΟΠΟΥΛΟΥ ΝΙΚΗ-ΔΕΣΠΟΙΝΑ
Δημητρίου Σούτσου 30,11521 ΑΘΗΝΑ
ΤΙΤΛΟΣ ΕΦΕΥΡΕΣΗΣ (54):**ΜΕΘΟΔΟΣ ΠΑΡΑΣΚΕΥΗΣ ΚΑΙ ΣΥΝΘΕΣΗ ΛΠΟΔΙΑΛΥΤΙΚΗΣ ΚΡΕΜΑΣ ΣΩΜΑΤΟΣ**

ΠΕΡΙΛΗΨΗ(57)

Η συγκεκριμένη λιποδιαλυτική κρέμα σώματος αποτελεί φυσικό παρασκεύασμα, που αποτελείται από τα εξής υλικά : αγνό κερί μέλισσας, αμυγδαλέλαιο και αιθέρια έλαια λεμονιού - λεβάντας - δεντρολίβανου -γερανιού. Αποτελεί μία κρέμα εξωτερικής επάλειψης του σώματος. Η συχνή χρήση της προσφέρει λιποδιάλυση στα σημεία τοπικού πάχους. Έτσι, η επιδερμίδα φαίνεται πιο λεία, πιο ανανεωμένη και πιο νεανική.

ΑΡΙΘΜΟΣ Δ.Ε.	(11):1006349
ΑΡΙΘΜΟΣ ΑΙΤΗΣΗΣ Δ.Ε.	(21):20080100180
ΔΙΕΘΝΗΣ ΤΑΞΙΝΟΜΗΣΗ	(51):IPC8: B05D 5/06 IPC8: B44C 1/14
ΔΙΚΑΙΟΥΧΟΣ	(73):1)ΜΠΡΑΤΑΚΗΣ ΝΙΚΟΛΑΟΣ Χρ.Διδασκάλου 47,58100 ΓΙΑΝΝΙΤΣΑ (ΠΕΛΛΗΣ), ΕΛΛΑΔΑ
ΗΜΕΡΟΜ. ΚΑΤΑΘΕΣΗΣ	(22):27/02/2008
ΗΜΕΡΟΜ. ΑΠΟΝΟΜΗΣ	(47):14/04/2009
ΣΥΜΒ. ΠΡΟΤΕΡΑΙΟΤΗΤΕΣ	(30):
ΤΡΟΠΟΠ. ΚΥΡΙΟΥ Δ.Ε.	(61):
ΕΦΕΥΡΕΤΗΣ	(72):1)ΜΠΡΑΤΑΚΗΣ ΝΙΚΟΛΑΟΣ
ΕΙΔΙΚΟΣ ΠΛΗΡΕΞΟΥΣΙΟΣ	(74):
ΑΝΤΙΚΛΗΤΟΣ	(74):ΜΠΡΑΤΑΚΗ ΚΑΛΛΙΟΠΗ Χρ.Διδασκάλου 47,58100 ΓΙΑΝΝΙΤΣΑ (ΠΕΛΛΗΣ)
ΤΙΤΛΟΣ ΕΦΕΥΡΕΣΗΣ	(54):ΤΕΧΝΙΚΗ ΠΑΛΑΙΩΣΗΣ ΕΙΚΟΝΑΣ ΜΕ ΦΥΛΛΟ ΧΡΥΣΟΥ ΚΑΙ ΤΕΧΝΙΚΗ ΓΡΑΦΗΣ ΠΙΣΤΟΥ ΑΝΤΙΓΡΑΦΟΥ ΒΥΖΑΝΤΙΝΗΣ ΑΓΙΟΓΡΑΦΙΑΣ

ΠΕΡΙΛΗΨΗ(57)

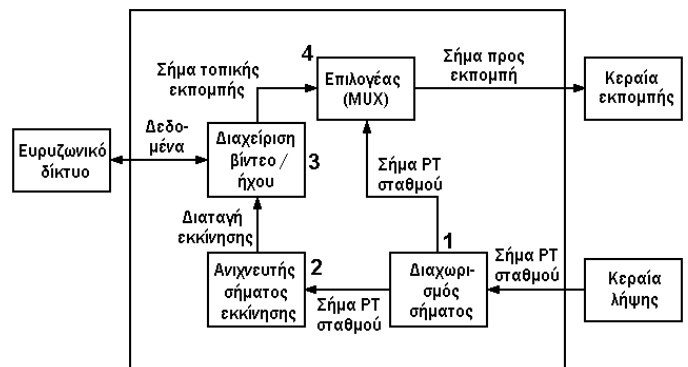
Η τεχνική της παλαιώσης γίνεται χειροποίητα χωρίς να έχουμε παρέμβαση μηχανικών μέσων, άρα το αποτέλεσμα της παλαιώσης δεν είναι τυποποιημένο αλλά μοναδικό σε κάθε εικόνισμα. Το αποτέλεσμα της παλαιώσης δημιουργείται μόνο με το συνδυασμό των παρακάτω υλικών και την κατάλληλη θερμοκρασία του περιβάλλοντος χώρου. Τα υλικά είναι τα εξής : α) MDF, β) κόλλα ΜΙΧΤΙΟΝ, γ) φύλλο χρυσού ή ψευδόχρυσου, δ) κάσια (χρώμα επιλοποιίας), ε) βερνίκι προστασίας του εικονίσματος. Η συγκεκριμένη τεχνική παλαιώσης μπορεί να εφαρμοστεί μόνο στο συνδυασμό των παραπάνω υλικών και όχι σε υλικά όπως το γυαλί, ο τσίγκος, η λαμαρίνα κ.α. , ή προϊόντα εκτύπωσης.

ΑΡΙΘΜΟΣ Δ.Ε.	(11):1006350
ΑΡΙΘΜΟΣ ΑΙΤΗΣΗΣ Δ.Ε.	(21):20080100182
ΔΙΕΘΝΗΣ ΤΑΞΙΝΟΜΗΣΗ	(51):IPC8: H04N 7/08 IPC8: G06Q 30/00
ΔΙΚΑΙΟΥΧΟΣ	(73):1)ΜΑΡΚΟΠΟΥΛΟΣ ΜΑΡΚΟΥ ΠΑΝΑΓΙΩΤΗΣ Καπετάν Βάρδα 20,11744 ΑΘΗΝΑ, ΕΛΛΑΔΑ 2)ΠΑΧΑΤΟΥΡΙΔΗΣ ΑΝΔΡΕΑ ΠΑΝΑΓΙΩΤΗΣ Σαλαμινομάχων 44,15236 ΝΕΑ ΠΕΝΤΕΛΗ (ΑΤΤΙΚΗΣ), ΕΛΛΑΔΑ
ΗΜΕΡΟΜ. ΚΑΤΑΘΕΣΗΣ	(22):20/03/2008
ΗΜΕΡΟΜ. ΑΠΟΝΟΜΗΣ	(47):14/04/2009
ΣΥΜΒ. ΠΡΟΤΕΡΑΙΟΤΗΤΕΣ	(30):
ΤΡΟΠΟΠ. ΚΥΡΙΟΥ Δ.Ε.	(61):
ΕΦΕΥΡΕΤΗΣ	(72):1)ΜΑΡΚΟΠΟΥΛΟΣ ΜΑΡΚΟΥ ΠΑΝΑΓΙΩΤΗΣ 2)ΠΑΧΑΤΟΥΡΙΔΗΣ ΑΝΔΡΕΑ ΠΑΝΑΓΙΩΤΗΣ
ΕΙΔΙΚΟΣ ΠΛΗΡΕΞΟΥΣΙΟΣ	(74):
ΑΝΤΙΚΛΗΤΟΣ	(74):
ΤΙΤΛΟΣ ΕΦΕΥΡΕΣΗΣ	(54):ΣΥΣΚΕΥΗ ΚΑΙ ΜΕΘΟΔΟΛΟΓΙΑ ΠΟΥ ΝΑ ΕΠΙΤΡΕΠΕΙ ΤΗΝ ΔΙΑΦΟΡΟΠΟΙΗΣΗ ΤΗΣ ΜΕΤΑΔΟΣΗΣ ΤΩΝ ΕΚΠΟΜΠΩΝ ΚΑΙ ΔΙΑΦΗΜΙΣΕΩΝ ΣΕ ΤΟΠΙΚΟ ΕΠΙΠΕΔΟ ΑΠΟ ΡΑΔΙΟΤΗΛΕΟΠΤΙΚΟΥΣ ΣΤΑΘΜΟΥΣ ΜΕ ΜΕΓΑΛΥΤΕΡΗ ΕΜΒΕΛΕΙΑ, Π.Χ. ΠΕΡΙΦΕΡΕΙΑΚΗ Ή ΕΘΝΙΚΗ

ΠΕΡΙΛΗΨΗ(57)

Περιγράφεται συσκευή και μεθοδολογία που να επιτρέπει την διαφοροποίηση της μετάδοσης των εκπομπών και διαφημίσεων σε τοπικό επίπεδο από ραδιοτηλεοπτικούς (ΡΤ) σταθμούς με μεγαλύτερη εμβέλεια (π. χ. , περιφερειακή ή

εθνική), προσφέροντας μοναδικά πλεονεκτήματα σε σχέση με άλλες συσκευές και μεθοδολογίες σε χρήση. Δηλαδή, για παράδειγμα, η εφεύρεση επιτρέπει σε ένα τηλεοπτικό κανάλι πανεθνικής εμβέλειας να διαφοροποιεί το διαφημιστικό του πρόγραμμα προβάλλοντας διαφημίσεις τοπικού ενδιαφέροντος, διαφορετικές σε κάθε πόλη της επικράτειας, ταυτόχρονα, επιτρέποντας να ξεκινήσει η εκπομπή των διαφημίσεων την κατάλληλη χρονική στιγμή, μειώνοντας το χρόνο μετάβασης από το πανεθνικό πρόγραμμα στο τοπικό και αντιστρόφως, κάνοντας την μετάβαση όσο το δυνατόν λιγότερο αντιληπτή από τους τηλεθεατές και απλοποιώντας την διαδικασία συντονισμού που απαιτείται από την πλευρά του ΡΤ σταθμού.



ΑΡΙΘΜΟΣ Δ.Ε. (11):1006351
ΑΡΙΘΜΟΣ ΑΙΤΗΣΗΣ Δ.Ε. (21):20080100052
ΔΙΕΘΝΗΣ ΤΑΞΙΝΟΜΗΣΗ (51):IPC8: F16H 3/089
 IPC8: B60K 17/04
 IPC8: B60K 17/08

ΔΙΚΑΙΟΥΧΟΣ (73):1)ΜΑΣΤΡΟΚΑΛΟΥ ΜΟΣΧΑ
 Αρτεμιόνας,84003 ΣΙΦΝΟΣ (ΚΥΚΛΑΔΩΝ),
 ΕΛΛΑΔΑ

ΗΜΕΡΟΜ. ΚΑΤΑΘΕΣΗΣ (22):25/01/2008
ΗΜΕΡΟΜ. ΑΠΟΝΟΜΗΣ (47):14/04/2009

ΣΥΜΒ. ΠΡΟΤΕΡΑΙΟΤΗΤΕΣ (30):
ΤΡΟΠΟΠ. ΚΥΡΙΟΥ Δ.Ε. (61):
ΕΦΕΥΡΕΤΗΣ (72):1)ΜΑΣΤΡΟΚΑΛΟΥ ΜΟΣΧΑ
ΕΙΔΙΚΟΣ ΠΛΗΡΕΞΟΥΣΙΟΣ (74):ΜΠΑΝΤΕΚΑ ΙΩΑΝΝΑ
 Ασκληπιού 6-8, 10680 ΑΘΗΝΑ

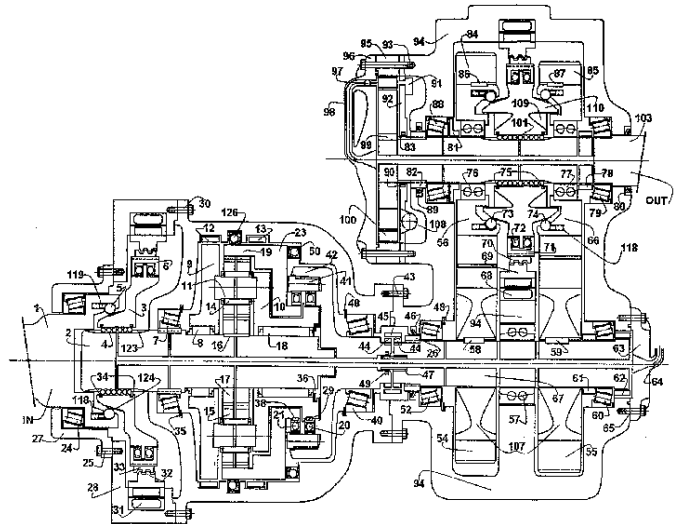
ΑΝΤΙΚΛΗΤΟΣ (74):ΜΠΑΝΤΕΚΑ ΙΩΑΝΝΑ
 Ασκληπιού 6-8,10680 ΑΘΗΝΑ

ΤΙΤΛΟΣ ΕΦΕΥΡΕΣΗΣ (54):ΣΕΙΡΙΑΚΟ ΚΙΒΩΤΙΟ ΤΑΧΕΙΑΣ ΕΝΑΛ-
 ΛΑΓΗΣ ΤΑΧΥΤΗΤΑΣ

ΠΕΡΙΛΗΨΗ(57)

Σειριακό κιβώτιο ταχείας εναλλαγής ταχύτητας, όπου η εναλλαγή των ταχυτήτων είναι δυνατή χωρίς την ανάγκη διακοπής της μετάδοσης κίνησης, ή απόξευξης του συμπλέκτη του κιβωτίου, ανεξάρτητα της περιστροφικής κίνησης με την οποία κινείται ο κινητήρας. Αυτό είναι εφικτό, αφού των διαφόρων ζευγών γραναζιών προτάσσεται πλανητικός μειωτήρας στροφών. Τα ζεύγη γραναζιών στροφών είναι διατεταγμένα σε δύο παράλληλες ατράκτους (2, 103), όπου στη μία τα γρανάζια έχουν μόνιμη σύνδεση μέσω κλειδιού (16), ενώ στην άλλη η σύνδεση είναι ελεγχόμενη. Βάσει του τύπου που πραγματοποιείται τώρα η σύνδεση το κιβώτιο παρουσιάζει δύο παραλλαγές. Στην πρώτη ο κοινός παρακινητής που υπάρχει μπορεί να εξυπηρετεί εναλλάξ τα αμφιπλευρώς ευρισκόμενα γρανάζια (84, 85),

ενώ στην δεύτερη η θέση ενός σφαιροκοχλία (141) μπορεί και επηρεάζει μια σειρά ακτινικών ράβδων ενεργοποίησης σύνδεσης (159), που διαθέτει το κάθε γρανάζι. Οι μέθοδοι σύνδεσης ανταποκρίνονται και στις δύο φορές κατεύθυνσης περιστροφής, παρέχοντας το ίδιο πλήθος σχέσεων μεταξύ πλανητικού μειωτήρα και ζευγών γραναζιών.



ΑΡΙΘΜΟΣ Δ.Ε. (11):1006352
ΑΡΙΘΜΟΣ ΑΙΤΗΣΗΣ Δ.Ε. (21):20080100066
ΔΙΕΘΝΗΣ ΤΑΞΙΝΟΜΗΣΗ (51):IPC8: E04H 12/10
 IPC8: H01Q 1/12

ΔΙΚΑΙΟΥΧΟΣ (73):1)ΕΝΑΛΛΑΚΤΙΚΗ ΕΝΕΡΓΕΙΑΚΗ Α.Ε.
 Αθανασίου Ευταξία 29,35002 ΑΜΦΙΚΛΕΙΑ
 (ΦΘΙΩΤΙΔΑΣ), ΕΛΛΑΔΑ

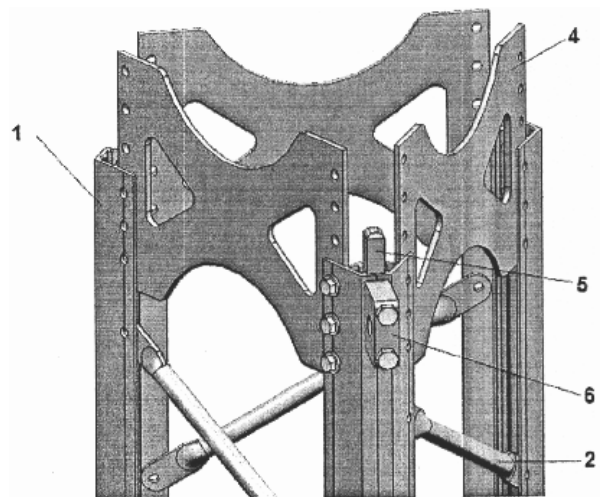
ΗΜΕΡΟΜ. ΚΑΤΑΘΕΣΗΣ (22):04/02/2008
ΗΜΕΡΟΜ. ΑΠΟΝΟΜΗΣ (47):14/04/2009

ΣΥΜΒ. ΠΡΟΤΕΡΑΙΟΤΗΤΕΣ (30):
ΤΡΟΠΟΠ. ΚΥΡΙΟΥ Δ.Ε. (61):
ΕΦΕΥΡΕΤΗΣ (72):1)ΓΕΩΡΓΑΚΟΠΟΥΛΟΣ ΑΘΑΝΑΣΙΟΣ
ΕΙΔΙΚΟΣ ΠΛΗΡΕΞΟΥΣΙΟΣ (74):
ΑΝΤΙΚΛΗΤΟΣ (74):
ΤΙΤΛΟΣ ΕΦΕΥΡΕΣΗΣ (54):ΑΛΟΥΜΙΝΕΝΙΟΣ ΔΙΚΤΥΩΤΟΣ ΦΟ-
 ΡΕΑΣ ΓΙΑ ΚΑΤΑΣΚΕΥΗ ΔΙΚΤΥΩΤΩΝ
 ΙΣΤΩΝ ΔΙΑΦΟΡΩΝ ΥΨΩΝ ΜΕ
 ΑΝΤΗΡΙΔΕΣ

ΠΕΡΙΛΗΨΗ(57)

Δικτυωτός ιστός από αλουμίνιο χαμηλού βάρους, με τριγωνική διατομή (3), αποτελούμενος από τρεις κύριες κολώνες (1) μη τυποποιημένου προφίλ, δική μας σχεδίασης και κατασκευής και ράβδους σύνδεσης διαμορφωμένου κυλινδρικού προφίλ (2) συνδεδεμένα με ανοξείδωτες βίδες. Συναρμολογείται στο έδαφος χωρίς ανάγκη θεμελίωσης με οπλισμένο σκυρόδεμα και ανεγείρεται με την μέθοδο του μοχλού, χωρίς την ανάγκη γερανού και βαρέων μηχανημάτων. Ο δικτυωτός αυτός ιστός διατίθεται σε διάφορα ύψη, 20, 30, 40, 44, 50, 54, 60 μέτρα ενδεικτικά και όχι αποκλειστικά από την επιφάνεια του εδάφους και αποτελείται από δίμετρα, τρίμετρα και εξάμετρα τμήματα (φορείς), βαμμένα ηλεκτροστατικά σε κόκκινο και άσπρο χρώμα σύμφωνα με τις προδιαγραφές της υπηρεσίας πολιτικής αεροπορίας. Χρησιμοποιείται για την ανάρτηση εξοπλισμού μέτρησης αιολικού δυναμικού μιας και συμμορφώνεται στις προδιαγραφές του πρότυπου IEC 61400-121 καθώς επίσης για την στήριξη τηλεπικοινωνιακού και ραδιοκυματικού εξοπλισμού, ή την εγκατάσταση συστημάτων αναμετάδοσης σημάτων. Οι δικτυωτοί φορείς,

κατασκευάζονται με δυο διαφορετικά πλάτη πλευράς που προκύπτουν από την αλλαγή του μήκους της ράβδου ενίσχυσης, χρησιμοποιώντας τις ίδιες κεντρικές κολώνες.

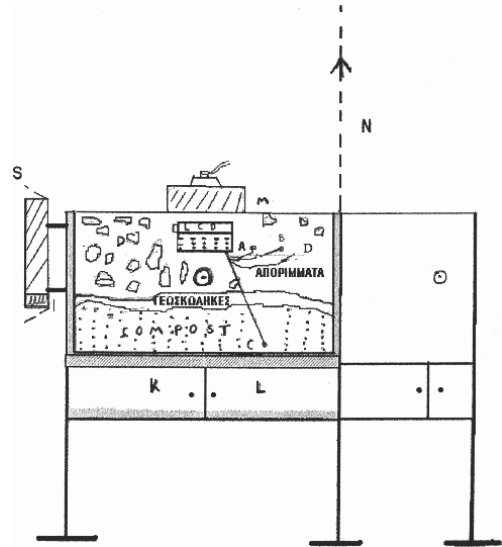


ΑΡΙΘΜΟΣ Δ.Ε. (11):1006353
ΑΡΙΘΜΟΣ ΑΙΤΗΣΗΣ Δ.Ε. (21):20080100165
ΔΙΕΘΝΗΣ ΤΑΞΙΝΟΜΗΣΗ ΔΙΚΑΙΟΥΧΟΣ (51):IPC8: C05F 17/02 (73):1)ΚΟΛΕΥΡΗΣ ΣΠΥΡΙΔΩΝΑ ΓΕΩΡΓΙΟΣ
 Ινάχου 152,21200 ΑΡΓΟΣΣ (ΑΡΓΟΛΙΔΑΣ), ΕΛΛΑΔΑ
ΗΜΕΡΟΜ. ΚΑΤΑΘΕΣΗΣ (22):13/03/2008
ΗΜΕΡΟΜ. ΑΠΟΝΟΜΗΣ (47):14/04/2009
ΣΥΜΒ. ΠΡΟΤΕΡΑΙΟΤΗΤΕΣ (30):
ΤΡΟΠΟΠ. ΚΥΡΙΟΥ Δ.Ε. (61):
ΕΦΕΥΡΕΤΗΣ (72):1)ΚΟΛΕΥΡΗΣ ΣΠΥΡΙΔΩΝΑ ΓΕΩΡΓΙΟΣ
ΕΙΔΙΚΟΣ ΠΛΗΡΕΞΟΥΣΙΟΣ (74):
ΑΝΤΙΚΛΗΤΟΣ (74):
ΤΙΤΛΟΣ ΕΦΕΥΡΕΣΗΣ (54):ΣΥΣΚΕΥΗ ΚΟΜΠΟΣΤΟΠΟΙΗΣΗΣ ΥΨΗΛΗΣ ΤΕΧΝΟΛΟΓΙΑΣ ΚΑΙ ΥΨΗΛΗΣ ΑΠΟΔΟΣΗΣ ΜΕ ΤΗ ΒΟΗΘΕΙΑ ΓΕΩΣΚΩΛΗΚΩΝ

ΠΕΡΙΛΗΨΗ(57)

Συσκευή κομποστοποίησης, (vermicomposter), με την βοήθεια γεωσκωλικών, συνεχούς ροής, υψηλής απόδοσης. Η συσκευή είναι εφοδιασμένη με ηλεκτρονικό σύστημα ελέγχου, με σύστημα συλλογής compost με φίλτρο συγκράτησης αερίων και αποστειρωτή. Έχει δυνατότητα επέκτασης με άλλες συσκευές όμοιου τύπου. Ο σχεδιασμός της εξασφαλίζει ιδανικές συνθήκες βιολογικής δραστηριότητας, για την διάσπαση των απορριμμάτων, και την μετατροπή τους σε humus. Οι πολυμορφικές προβολές προϊόντων (Π. Π. Π) αποτελούνται από αλληλοεφαπτόμενα στοιχεία υποδοχής προϊόντων (Α. Σ. Υ. Π.), που έχουν κοπεί σε δέκα συγκεκριμένα σχήματα, καθένα δε από αυτά έχει πλευρές ίσες με Χ, ούτως ώστε να ενώνονται μεταξύ τους (1). Κάθε Α. Σ. Υ. Π. φέρει εγχοπές ασφαλίσεως συσκευασιών και στις δύο όψεις του (6α): στην επάνω όψη οι εγχοπές ασφαλίσεως είναι τέτοιου σχήματος, ώστε να εφαρμόζονται ακριβώς οι βάσεις των συσκευασιών που θα τοποθετηθούν επάνω (6β), στη δε κάτω όψη, οι εγχοπές ασφαλίσεως είναι

τέτοιου σχήματος ώστε να εφαρμόζονται ακριβώς οι κορυφές των συσκευασιών που βρίσκονται από κάτω (6γ). Εξυπηρετούν στη δημιουργία εντυπωσιακών χώρων προβολής προϊόντων σε αίθουσες λιανικού εμπορίου (super markets) ή σε υπαίθριους χώρους. Βελτιώνουν την εικόνα των υφιστάμενων προβολών, μειώνουν το χρόνο και το κόστος κατασκευής μεγάλων και εντυπωσιακών προβολών και αυξάνουν τη σταθερότητα αυτών, μειώνοντας τις φθορές στα προϊόντα που φιλοξενούνται. Διαθέτουν ευελιξία (μπορούν να τοποθετηθούν οπουδήποτε) και υπάρχει δυνατότητα συνεχούς ανανέωσης της εμφάνισης της προβολής.



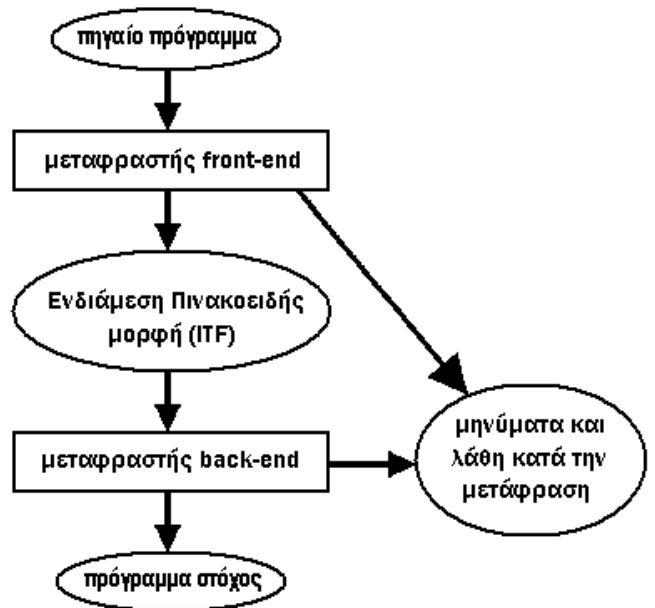
ΑΡΙΘΜΟΣ Δ.Ε. (11):1006354
ΑΡΙΘΜΟΣ ΑΙΤΗΣΗΣ Δ.Ε. (21):20060100528
ΔΙΕΘΝΗΣ ΤΑΞΙΝΟΜΗΣΗ ΔΙΚΑΙΟΥΧΟΣ (51):IPC8: G06F 9/45 (73):1)ΔΟΣΗΣ ΦΩΤΙΟΥ ΜΙΧΑΗΛ
 Λεωφόρος Κύκνων 14,,52100 ΚΑΣΤΟΡΙΑ (ΚΑΣΤΟΡΙΑΣ), ΕΛΛΑΔΑ
ΗΜΕΡΟΜ. ΚΑΤΑΘΕΣΗΣ (22):21/09/2006
ΗΜΕΡΟΜ. ΑΠΟΝΟΜΗΣ (47):15/04/2009
ΣΥΜΒ. ΠΡΟΤΕΡΑΙΟΤΗΤΕΣ (30):
ΤΡΟΠΟΠ. ΚΥΡΙΟΥ Δ.Ε. (61):
ΕΦΕΥΡΕΤΗΣ (72):1)ΔΟΣΗΣ ΦΩΤΙΟΥ ΜΙΧΑΗΛ
ΕΙΔΙΚΟΣ ΠΛΗΡΕΞΟΥΣΙΟΣ (74):
ΑΝΤΙΚΛΗΤΟΣ (74):ΔΟΣΗΣ ΙΩΑΝΝΗΣ
 Χαλκίδος 45β,14123 ΛΥΚΟΒΡΥΣΗ (ΑΤΤΙΚΗΣ)

ΤΙΤΛΟΣ ΕΦΕΥΡΕΣΗΣ (54):ΕΝΔΙΑΜΕΣΗ ΠΙΝΑΚΟΕΙΔΗΣ ΜΟΡΦΗ ΓΙΑ ΜΕΤΑΦΡΑΣΤΕΣ ΠΡΟΓΡΑΜΜΑΤΩΝ ΚΑΙ ΕΡΓΑΛΕΙΑ ΣΧΕΔΙΑΣΗΣ

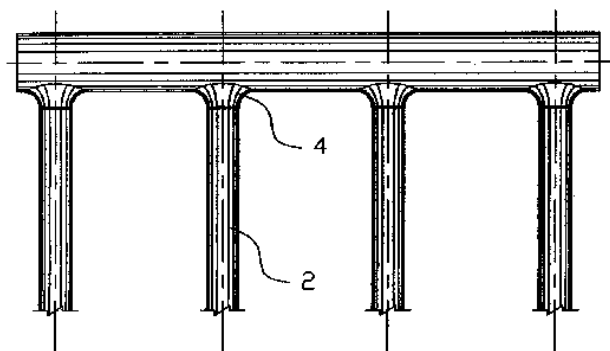
ΠΕΡΙΛΗΨΗ(57)

Η ενδιάμεση πινακοειδής μορφή για μεταφραστές προγραμμάτων και εργαλεία σχεδίασης αποτελεί τον συνδετικό κρίκο μεταξύ του μεταφραστή front-end και του μεταφραστή back-end. Ο μεταφραστής front-end μετατρέπει κώδικα πηγαίου προγράμματος στην ενδιάμεση πινακοειδή μορφή (ITF). Ο μεταφραστής back-end μετατρέπει τη μορφή ITF στον κώδικα στόχου, που είναι και το συνολικό αποτέλεσμα της μετάφρασης. Η ενδιάμεση πινακοειδής μορφή αποτελείται από ένα σύνολο από λίστες συμβατές με γεγονότα κατηγορημάτων για γλώσσες τεχνητής νοημοσύνης. Αυτές οι λίστες περιλαμβάνουν τη λίστα των τύπων των δεδομένων, τη λίστα των τελεστών, τη λίστα της ιεραρχίας του προγράμματος, τη λίστα των προτάσεων του προγράμματος, τη λίστα των δεδομένων αντικειμένων, τη λίστα κλήσεων υποπρογραμμάτων και τη λίστα της χρήσης των σύνθετων αντικειμένων. Ο μεταφραστής front-end αποθηκεύει την αλγοριθμική πληροφορία που περιγράφονται στα πηγαία προγράμματα στο αρχείο της ενδιάμεσης

πινακοειδούς μορφής. Αυτό το αρχείο έχει κατάλληλη δομή για την περαιτέρω επεξεργασία από τον μεταφραστή back-end.



ΑΡΙΘΜΟΣ Δ.Ε.	(11):1006355
ΑΡΙΘΜΟΣ ΑΙΤΗΣΗΣ Δ.Ε.	(21):20070100412
ΔΙΕΘΝΗΣ ΤΑΞΙΝΟΜΗΣΗ	(51):IPC8: F24J 2/24 IPC8: F24J 2/26 IPC8: F24J 2/46
ΔΙΚΑΙΟΥΧΟΣ	(73):1)ΞΥΛΙΝΑΚΗΣ ΕΜΜΑΝΟΥΗΛ ΔΗΜΗΤΡΙΟΣ Νερατζούλας 23,13671 ΑΧΑΡΝΕΣ (ΑΤΤΙΚΗΣ), ΕΛΛΑΔΑ
ΗΜΕΡΟΜ. ΚΑΤΑΘΕΣΗΣ	(22):28/06/2007
ΗΜΕΡΟΜ. ΑΠΟΝΟΜΗΣ	(47):15/04/2009
ΣΥΜΒ. ΠΡΟΤΕΡΑΙΟΤΗΤΕΣ	(30):
ΤΡΟΠΟΠ. ΚΥΡΙΟΥ Δ.Ε.	(61):
ΕΦΕΥΡΕΤΗΣ	(72):1)ΞΥΛΙΝΑΚΗΣ ΕΜΜΑΝΟΥΗΛ ΔΗΜΗΤΡΙΟΣ
ΕΙΔΙΚΟΣ ΠΛΗΡΕΞΟΥΣΙΟΣ	(74):ΣΑΚΕΛΛΑΡΙΔΗ ΒΑΛΗ-ΒΑΣΙΛΙΚΗ Αδριανού 70, 10556 ΑΘΗΝΑ
ΑΝΤΙΚΛΗΤΟΣ	(74):ΣΑΚΕΛΛΑΡΙΔΗ ΒΑΛΗ-ΒΑΣΙΛΙΚΗ Αδριανού 70,10556 ΑΘΗΝΑ
ΤΙΤΛΟΣ ΕΦΕΥΡΕΣΗΣ	(54):ΣΥΣΤΗΜΑ ΓΙΑ ΤΗΝ ΑΣΦΑΛΗ ΣΥΝ- ΔΕΣΗ ΟΡΙΖΟΝΤΙΩΝ ΚΑΙ ΚΑΘΕΤΩΝ ΣΩΛΗΝΩΝ ΑΠΟΡΡΟΦΗΤΗ ΗΛΙΑΚΟΥ ΣΥΛΛΕΚΤΗ



ΠΕΡΙΛΗΨΗ(57)

Ένα σύστημα για την ασφαλή σύνδεση οριζοντίων και καθέτων σωλήνων ηλιακού συλλέκτη, το οποίο χαρακτηρίζεται εκ του ότι επί των οριζοντίων σωλήνων 1 δημιουργούνται σε προεπιλεγμένα σημεία σπές 3 οι οποίες διαθέτουν εκτόνωση 4 προς τα άνω, επιτρέποντας στους κάθετους σωλήνες 2 να προσαρμόζονται αρχικά εντός των οπών των σωλήνων 1 και στην συνέχεια να συγκολλούνται μεταξύ τους.

ΑΡΙΘΜΟΣ Δ.Ε.	(11):1006356
ΑΡΙΘΜΟΣ ΑΙΤΗΣΗΣ Δ.Ε.	(21):20070100521
ΔΙΕΘΝΗΣ ΤΑΞΙΝΟΜΗΣΗ	(51):IPC8: B01J 21/16 IPC8: C07C 67/03
ΔΙΚΑΙΟΥΧΟΣ	(73):1)ΜΠΑΡΑΚΟΣ ΝΙΚΟΛΑΟΣ Αρτάκης 4,16345 ΗΛΙΟΥΠΟΛΗ (ΑΤΤΙΚΗΣ), ΕΛΛΑΔΑ 2)ΠΑΣΙΑΣ ΣΤΕΡΓΙΟΣ Αργους 5,12461 ΧΑΙΔΑΡΙ (ΑΤΤΙΚΗΣ), ΕΛΛΑΔΑ
ΗΜΕΡΟΜ. ΚΑΤΑΘΕΣΗΣ	(22):09/08/2007
ΗΜΕΡΟΜ. ΑΠΟΝΟΜΗΣ	(47):15/04/2009
ΣΥΜΒ. ΠΡΟΤΕΡΑΙΟΤΗΤΕΣ	(30):
ΤΡΟΠΟΠ. ΚΥΡΙΟΥ Δ.Ε.	(61):
ΕΦΕΥΡΕΤΗΣ	(72):1)ΜΠΑΡΑΚΟΣ ΝΙΚΟΛΑΟΣ 2)ΠΑΣΙΑΣ ΣΤΕΡΓΙΟΣ
ΕΙΔΙΚΟΣ ΠΛΗΡΕΞΟΥΣΙΟΣ	(74):
ΑΝΤΙΚΛΗΤΟΣ	(74):
ΤΙΤΛΟΣ ΕΦΕΥΡΕΣΗΣ	(54):ΜΕΘΟΔΟΣ ΓΙΑ ΤΗΝ ΠΑΡΑΓΩΓΗ ΕΣΤΕ- ΡΩΝ ΛΙΠΑΡΩΝ ΟΞΕΩΝ ΑΠΟ ΖΩΙΚΑ ΛΙΠΗ ΚΑΙ ΦΥΤΙΚΑ ΕΛΑΙΑ ΜΕ ΤΗ ΧΡΗΣΗ MG-AL-OH-CO3 ΚΑΤΑΛΥΤΗ

καταλύτες που έχουν μια τέτοιου τύπου κεντρική δομή, εξαιτίας της οποίας καταλύεται άμεσα η μετατροπή των τριγλυκεριδίων και των ελεύθερων λιπαρών οξέων φυτικών ελαίων και ζωικών λιπών οποιασδήποτε μορφής και σύστασης σε ένα ή περισσότερα στάδια σε αλκοόλ-εστέρες, οι οποίοι δύνανται να χρησιμοποιηθούν ως υγρό καύσιμο ή ως γενική καύσιμη ύλη, καθώς και σε καθαρή γλυκερίνη.

ΠΕΡΙΛΗΨΗ(57)

Παραγωγή άκυκλων αλκοόλ-εστέρων λιπαρών - μονοκαρβοξυλικών οξέων φυτικών ελαίων ή ζωικών λιπών, τα οποία δύνανται να είναι ραφινρισμένα ή μη, όξινα ή υπερόξινα, απόβλητα χρησιμοποιημένα ή τηγανισμένα, αποτελούμενοι από 6 έως 28 άτομα άνθρακα, μέσω της αντίδρασης μετεστεροποίησης των τριγλυκεριδίων των ελαίων ή των λιπών ή της αντίδρασης εστεροποίησης των ελεύθερων λιπαρών οξέων με μικρού μοριακού βάρους άκυκλες μονοσθενείς αλκοόλες που αποτελούνται από ένα (1) έως πέντε (5) άτομα άνθρακα, στο θερμοκρασιακό εύρος από 100 βαθμούς κελσίου - 250 βαθμούς κελσίου, με την παρουσία ενός στερεού, βασικού, ετερογενούς καταλύτη, ο οποίος περιέχει Μαγνήσιο (Mg) και Αργίλιο (Al) σε οποιαδήποτε ατομική αναλογία Mg:Al μεγαλύτερο 1 και έχει τον γενικό τύπο : Χημικός Τύπος (i) ή, γενικότερα, με

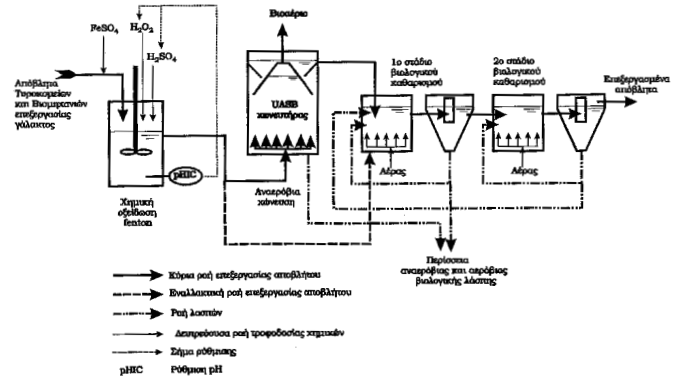
ΑΡΙΘΜΟΣ Δ.Ε. (11):1006357
ΑΡΙΘΜΟΣ ΑΙΤΗΣΗΣ Δ.Ε. (21):20070100773
ΔΙΕΘΝΗΣ ΤΑΞΙΝΟΜΗΣΗ (51):IPC8: C02F 1/72
 IPC8: C02F 9/00
ΔΙΚΑΙΟΥΧΟΣ (73):1)ΒΛΥΣΙΔΗΣ ΓΕΩΡΓΙΟΥ ΑΠΟΣΤΟΛΟΣ
 Θράκης 2,14565 ΑΓΙΟΣ ΣΤΕΦΑΝΟΣ
 (ΑΤΤΙΚΗΣ), ΕΛΛΑΔΑ
ΗΜΕΡΟΜ. ΚΑΤΑΘΕΣΗΣ (22):21/12/2007
ΗΜΕΡΟΜ. ΑΠΟΝΟΜΗΣ (47):15/04/2009
ΣΥΜΒ. ΠΡΟΤΕΡΑΙΟΤΗΤΕΣ (30):
ΤΡΟΠΟΠ. ΚΥΡΙΟΥ Δ.Ε. (61):
ΕΦΕΥΡΕΤΗΣ (72):1)ΒΛΥΣΙΔΗΣ ΓΕΩΡΓΙΟΥ ΑΠΟΣΤΟΛΟΣ
ΕΙΔΙΚΟΣ ΠΛΗΡΕΞΟΥΣΙΟΣ (74):
ΑΝΤΙΚΛΗΤΟΣ (74):ΝΤΡΟΥΚΑ ΜΑΡΙΑ
 Θράκης 2,14565 ΑΓΙΟΣ ΣΤΕΦΑΝΟΣ
 (ΑΤΤΙΚΗΣ)

ΤΙΤΛΟΣ ΕΦΕΥΡΕΣΗΣ (54):**ΜΕΘΟΔΟΣ ΕΠΕΞΕΡΓΑΣΙΑΣ ΚΑΙ ΠΑΡΑΓΩΓΗΣ ΕΝΕΡΓΕΙΑΣ ΑΠΟ ΥΓΡΑ ΑΠΟΒΛΗΤΑ ΤΥΡΟΚΟΜΕΙΩΝ ΚΑΙ ΒΙΟΜΗΧΑΝΙΩΝ ΕΠΕΞΕΡΓΑΣΙΑΣ ΓΑΛΑΚΤΟΣ ΜΕ ΣΥΝΔΥΑΣΜΟ ΟΞΕΙΔΩΤΙΚΩΝ ΚΑΙ ΒΙΟΛΟΓΙΚΩΝ ΔΙΕΡΓΑΣΙΩΝ**

ΠΕΡΙΛΗΨΗ(57)

Η εφεύρεση μου αυτή αναφέρεται σε μέθοδο επεξεργασίας, διαχείρισης και αξιοποίησης των υγρών αποβλήτων των βιομηχανιών επεξεργασίας γάλακτος και ιδιαίτερα των τυροκομείων με τη χρήση δισθενούς σιδήρου και υπεροξειδίου του

υδρογόνου (αντιδραστήρια Fenton) καθώς και την παραγωγή μεθανίου από την αξιοποίηση των παραγομένων από την οξειδωτική διεργασία προϊόντων με διεργασίες αναερόβιας χώνευσης. Τα οξειδωμένα υγρά απόβλητα με διεργασίες Fenton μπορούν πλέον να επεξεργαστούν περαιτέρω μέχρι πλήρουςκαθαρισμού τους αποδοτικά, με βιολογικές διεργασίες όπως αναερόβια χώνευση ή και αερόβια χώνευσης ενός ή δύο σταδίων.

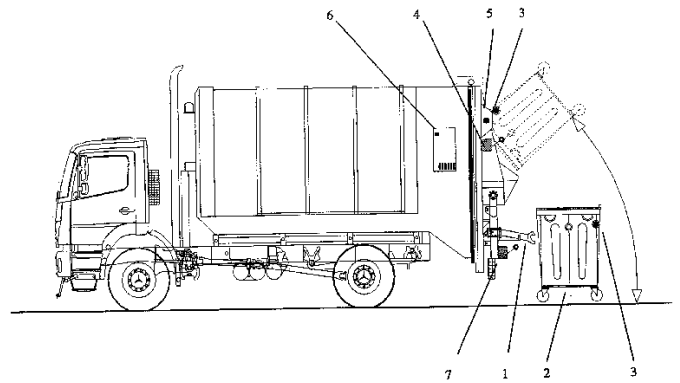


ΑΡΙΘΜΟΣ Δ.Ε. (11):1006358
ΑΡΙΘΜΟΣ ΑΙΤΗΣΗΣ Δ.Ε. (21):20080100020
ΔΙΕΘΝΗΣ ΤΑΞΙΝΟΜΗΣΗ (51):IPC8: B65F 1/14
 IPC8: B65F 3/02
 IPC8: B65F 3/04
 IPC8: G07C 5/08
 IPC8: G06K 7/08
ΔΙΚΑΙΟΥΧΟΣ (73):1)ΔΟΥΣΟΠΟΥΛΟΣ ΕΥΣΤΑΘΙΟΥ
 ΓΕΩΡΓΙΟΣ
 Αγίου Ορους 13, Περιοχή Δεξαμενή,65403
 ΚΑΒΑΛΑ (ΚΑΒΑΛΑΣ), ΕΛΛΑΔΑ
ΗΜΕΡΟΜ. ΚΑΤΑΘΕΣΗΣ (22):15/01/2008
ΗΜΕΡΟΜ. ΑΠΟΝΟΜΗΣ (47):15/04/2009
ΣΥΜΒ. ΠΡΟΤΕΡΑΙΟΤΗΤΕΣ (30):
ΤΡΟΠΟΠ. ΚΥΡΙΟΥ Δ.Ε. (61):
ΕΦΕΥΡΕΤΗΣ (72):1)ΔΟΥΣΟΠΟΥΛΟΣ ΕΥΣΤΑΘΙΟΥ
 ΓΕΩΡΓΙΟΣ
ΕΙΔΙΚΟΣ ΠΛΗΡΕΞΟΥΣΙΟΣ (74):
ΑΝΤΙΚΛΗΤΟΣ (74):
ΤΙΤΛΟΣ ΕΦΕΥΡΕΣΗΣ (54):**ΗΛΕΚΤΡΟΝΙΚΟ ΜΗΧΑΝΗΜΑ ΑΥΤΟΜΑΤΗΣ ΜΕΤΡΗΣΗΣ ΚΑΙ ΚΑΤΑΓΡΑΦΗΣ ΠΟΣΟΤΗΤΑΣ, ΤΑΥΤΟΤΗΤΑΣ, ΒΑΡΟΥΣ ΚΑΙ ΚΑΤΑΣΤΑΣΗΣ ΚΑΘΕ ΤΥΠΟΥ ΚΑΙ ΕΙΔΟΥΣ ΚΑΛΩΝ ΑΠΟΡΡΙΜΜΑΤΩΝ ΚΑΙ ΚΙΒΩΤΙΩΝ ΚΑΘΕ ΤΥΠΟΥ, ΠΛΑΣΤΙΚΩΝ, ΜΕΤΑΛΛΙΚΩΝ, ΥΠΕΡΓΕΙΩΝ Η ΥΠΟΓΕΙΩΝ, ΤΡΟΧΗΛΑΤΩΝ Η ΜΗ, ΚΑΘΩΣ ΦΟΡΤΩΝΟΝΤΑΙ ΕΠΙ ΤΩΝ ΑΥΤΟΚΙΝΗΤΩΝ**

ΠΕΡΙΛΗΨΗ(57)

Ηλεκτρονικό μηχανήμα αυτόματης μέτρησης και καταγραφής ποσότητας, ταυτότητας, βάρους και κατάστασης, κάθε τύπου και είδους κάδων απορριμμάτων και κιβωτιών κάθε τύπου, πλαστικών, μεταλλικών, υπέργειων ή υπόγειων, τροχήλατων ή μη. Με το προτεινόμενο ηλεκτρονικό μηχανήμα αυτόματης μέτρησης και καταγραφής ποσότητας, ταυτότητας, βάρους και κατάστασης, κάθε τύπου και είδους κάδων απορριμμάτων και κιβωτιών κάθε τύπου, πλαστικών, μεταλλικών, υπέργειων ή υπόγειων, τροχήλατων ή μη, τα δεδομένα των μετρήσεων και καταγραφών γίνονται την ίδια στιγμή που γίνεται και η

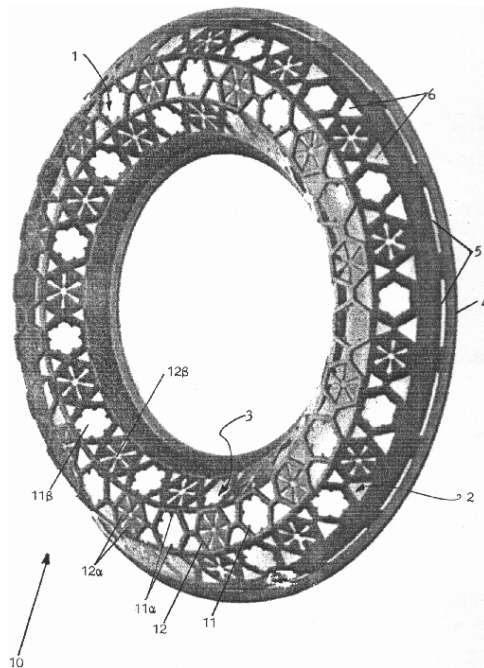
περισυλλογή των κάδων απορριμμάτων και κιβωτιών κάθε τύπου και κάθε είδους από τα απορριματοφόρα αυτοκίνητα. Το ηλεκτρονικό μηχανήμα μέτρησης και καταγραφής με το που θα ανυψωθεί ο κάθε κάδος απορριμμάτων διαβάζει την ηλεκτρονική ασύρματη μνήμη RF που βρίσκεται επάνω του και καταγράφει τα στοιχεία της μνήμης, και όλων των υπόλοιπων παραμέτρων, ποσότητας, βάρους, κατάστασης και πλήρους ημερομηνίας και ώρας από το ενσωματωμένο ρολόι, χωρίς να αφιερώνεται από τον διαχειριστή των απορριματοφόρων αυτοκινήτων και των κάδων και των κιβωτιών (Δήμοι, κοινότητες ή εταιρείες) ιδιαίτερο ξεχωριστό προσωπικό ή επιπλέον χρόνος από το υπάρχον πλήρωμα περισυλλογής των απορριμμάτων. Το παραπάνω σύστημα αποτελείται βασικά από τον ηλεκτρονικό μηχανισμό μέτρησης και καταγραφής με μικροκοντρόλερ και ρολόι πραγματικού χρόνου, την ηλεκτρονική μνήμη καταγραφής των δεδομένων των μετρήσεων τον αναγνώστη των μνημών των κάδων και του βάρους μέσω της πίεσης ανασήκωσης και τις ηλεκτρονικές ασύρματες μνήμες τύπου RF τοποθετούμενες επί των κάδων. Υπάρχει η δυνατότητα ενσωμάτωσης των ειδικών κυκλωμάτων της συσκευής σε ηλεκτρονικό υπολογιστή καθώς και η ενσωμάτωση ειδικού μηχανισμού εκτύπωσης αποδείξεων (εκτύπωσης σε πραγματικό χρόνο). Η χρησιμότητα της παραπάνω μεθόδου με την συγκεκριμένη συσκευή αυτόματης μέτρησης και καταγραφής ποσότητας, ταυτότητας, βάρους και κατάστασης, κάθε τύπου και είδους κάδων απορριμμάτων και κιβωτιών κάθε τύπου, πλαστικ



ΑΡΙΘΜΟΣ Δ.Ε. (11):1006359
ΑΡΙΘΜΟΣ ΑΙΤΗΣΗΣ Δ.Ε. (21):20080100183
ΔΙΕΘΝΗΣ ΤΑΞΙΝΟΜΗΣΗ (51):IPC8: A01G 5/04
ΔΙΚΑΙΟΥΧΟΣ (73):1)ΝΙΚΟΣ ΚΑΡΑΝΤΖΟΥΝΗΣ ΚΑΙ ΣΙΑ Ο.Ε.
 Τατοίου 136,14452 ΜΕΤΑΜΟΡΦΩΣΗ
 (ΑΤΤΙΚΗΣ), ΕΛΛΑΔΑ

ΗΜΕΡΟΜ. ΚΑΤΑΘΕΣΗΣ (22):20/03/2008
ΗΜΕΡΟΜ. ΑΠΟΝΟΜΗΣ (47):15/04/2009
ΣΥΜΒ. ΠΡΟΤΕΡΑΙΟΤΗΤΕΣ (30):
ΤΡΟΠΟΠ. ΚΥΡΙΟΥ Δ.Ε. (61):
ΕΦΕΥΡΕΤΗΣ (72):1)ΚΑΡΑΝΤΖΟΥΝΗΣ ΝΙΚΟΛΑΟΣ
ΕΙΔΙΚΟΣ ΠΑΗΡΕΞΟΥΣΙΟΣ (74):
ΑΝΤΙΚΛΗΤΟΣ (74):
ΤΙΤΛΟΣ ΕΦΕΥΡΕΣΗΣ (54):**ΒΑΣΗ ΑΝΘΟΔΕΤΙΚΗΣ ΣΥΝΘΕΣΗΣ ΠΕΡΙΛΗΨΗ(57)**

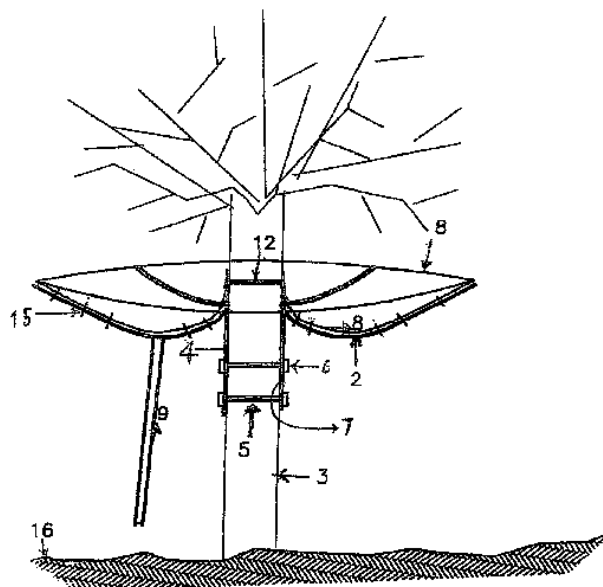
Βάση στήριξης ανθέων που κατασκευάζεται βιομηχανικά από κατάλληλη πλαστική ή μεταλλική ύλη. Η βάση (10) ενδεικτικά σε μορφή στεφάνης φέρει κεντρική επιφάνεια (1) και συμμετρικά εκατέρωθεν κεκλιμένες επιφάνειες (2, 3) και περιμετρικό επίπεδο δακτύλιο έδρασης (4). Κατά μήκος έκαστης επιφάνειας (1, 2, 3) παρέχεται προκαθορισμένη διάταξη κατά προτίμηση εναλλάξ οπών (Πβ) και οπών (12β), όπου έκαστη οπή (11 β) είναι σχετικά μεγαλύτερου διαμετρήματος με διαμόρφωση κατάλληλη για την απ' ευθείας υποδοχή σωματιών ανθέων και έκαστη οπή (12β) είναι σχετικά μικρότερου διαμετρήματος με διαμόρφωση κατάλληλη για την υποδοχή μίσχων ανθέων. Στην περίμετρο έκαστης οπής (Πβ) και με κατεύθυνση προς το κέντρο της παρέχεται περιμετρική διάταξη ακίδων (11α) στερέωσης του σώματος άνθους τινός και στην περίμετρο έκαστης οπής (12β) και με κατεύθυνση προς το κέντρο της παρέχεται περιμετρική διάταξη στελεχών με αιχμηρά απόληξη (12α) στερέωσης του μίσχου άνθους τινός.



ΑΡΙΘΜΟΣ Δ.Ε. (11):1006360
ΑΡΙΘΜΟΣ ΑΙΤΗΣΗΣ Δ.Ε. (21):20080100029
ΔΙΕΘΝΗΣ ΤΑΞΙΝΟΜΗΣΗ (51):IPC8: A01D 46/26
ΔΙΚΑΙΟΥΧΟΣ (73):1)ΒΟΥΝΑΤΣΟΥ ΔΗΜΗΤΡΙΟΥ
 ΠΑΠΑΔΟΥΛΑ
 Πλωμάρι,81200 ΠΛΩΜΑΡΙ (ΛΕΣΒΟΥ),
 ΕΛΛΑΔΑ

ΗΜΕΡΟΜ. ΚΑΤΑΘΕΣΗΣ (22):17/01/2008
ΗΜΕΡΟΜ. ΑΠΟΝΟΜΗΣ (47):15/04/2009
ΣΥΜΒ. ΠΡΟΤΕΡΑΙΟΤΗΤΕΣ (30):
ΤΡΟΠΟΠ. ΚΥΡΙΟΥ Δ.Ε. (61):1005764
ΕΦΕΥΡΕΤΗΣ (72):1)ΒΟΥΝΑΤΣΟΥ ΔΗΜΗΤΡΙΟΥ
 ΠΑΠΑΔΟΥΛΑ
ΕΙΔΙΚΟΣ ΠΑΗΡΕΞΟΥΣΙΟΣ (74):
ΑΝΤΙΚΛΗΤΟΣ (74):ΒΟΥΝΑΤΣΟΣ ΓΡΗΓΟΡΗΣ
 81200 ΠΛΩΜΑΡΙ (ΛΕΣΒΟΥ)
ΤΙΤΛΟΣ ΕΦΕΥΡΕΣΗΣ (54):**ΜΑΖΕΥΤΡΑ ΚΑΡΠΩΝ ΠΕΡΙΛΗΨΗ(57)**

Η μαζεύτρια καρπών τοποθετείται μόνιμα σε κάθε δέντρο χωριστά, για όλο το χρόνο και συλλέγει, μόνη της δίχως βοήθεια ελιές, φρούτα και φύλλα δέντρων για ζωοτροφή. Αποτελείται από πέντε ακτίνες (2) που στερεώνονται στο κορμό του δέντρου(3), και λεπτό διχτυωτό ύφασμα (8) που φέρει άνοιγμα και επιτρέπει να μεταφερθεί ο καρπός μέσω σωλήνα (9) σε σκευός μεταφοράς. Το σκευός κατά διαστήματα αντικαθίσταται με άδειο. Η μαζεύτρια καρπών φέρει τις επόμενες παραλλαγές: 1) Γόνατα στις ακτίνες για να διπλώνει γύρω από το δέντρο. 2) Χοντρό διχτυωτό, ενισχυμένο στο μέρος των ακτινών (2), δίχως επιπλέον ακτίνες. 3) Σκληρό διχτυωτό ύφασμα, κρεμασμένο από τα κλαδιά του δέντρου, δίχως ακτίνες. 4) Σωλήνα (9) μεγάλο (σχ. 6) που περιβάλλει μία-δύο φορές το κορμό του δέντρου, για να κυλούν μέσα τα φρούτα, να μην πέφτουν από ψηλά. Η μαζεύτρια καρπών εξασφαλίζει εύκολη, οικονομική, σύντομη και βιολογική συλλογή καρπών, την προστασία του περιβάλλοντος και την ταυτόχρονη χρήση των χωραφιών με καρποφόρα δέντρα από τηνκτηνοτροφία.

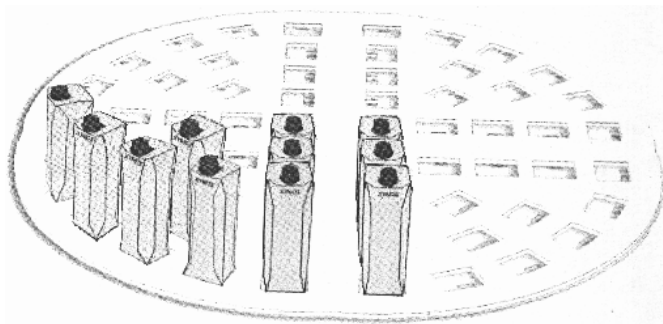


ΑΡΙΘΜΟΣ Δ.Ε. (11):1006361
ΑΡΙΘΜΟΣ ΑΙΤΗΣΗΣ Δ.Ε. (21):20080100244
ΔΙΕΘΝΗΣ ΤΑΞΙΝΟΜΗΣΗ ΔΙΚΑΙΟΥΧΟΣ (51):IPC8: A47F 5/11
(73):1)ΑΝΤΩΝΙΑΔΗΣ ΜΙΛΤΙΑΔΗΣ
Μίμαντος 13,17122 ΝΕΑ ΣΜΥΡΝΗ
(ΑΤΤΙΚΗΣ), ΕΛΛΑΔΑ
ΗΜΕΡΟΜ. ΚΑΤΑΘΕΣΗΣ (22):11/04/2008
ΗΜΕΡΟΜ. ΑΠΟΝΟΜΗΣ (47):15/04/2009
ΣΥΜΒ. ΠΡΟΤΕΡΑΙΟΤΗΤΕΣ (30):
ΤΡΟΠΟΠ. ΚΥΡΙΟΥ Δ.Ε. (61):
ΕΦΕΥΡΕΤΗΣ (72):1)ΑΝΤΩΝΙΑΔΗΣ ΜΙΛΤΙΑΔΗΣ
ΕΙΔΙΚΟΣ ΠΛΗΡΕΞΟΥΣΙΟΣ (74):ΖΕΡΒΕΑΣ ΠΕΤΡΟΣ
Λεωφ. Μεσογείων 2-4, 11527 ΑΘΗΝΑ
ΑΝΤΙΚΛΗΤΟΣ (74):
ΤΙΤΛΟΣ ΕΦΕΥΡΕΣΗΣ (54):ΠΟΛΥΜΟΡΦΙΚΕΣ ΠΡΟΒΟΛΕΣ ΠΡΟΪ-
ΟΝΤΩΝ

ΠΕΡΙΛΗΨΗ(57)

Οι πολυμορφικές προβολές προϊόντων (Π.Π.Π) αποτελούνται από αλληλοεκαπτόμενα στοιχεία υποδοχής προϊόντων (Α.Σ.Υ.Π.), που έχουν κοπεί σε δέκα συγκεκριμένα σχήματα, καθένα δε από αυτά έχει πλευρές ίσες με Χ, ούτως ώστε να ενώνονται μεταξύ τους (1). Κάθε Α.Σ.Υ.Π. φέρει εγκοπές ασφαλίσεως συσκευασιών και στις δύο όψεις του (6α): στην επάνω όψη οι εγκοπές ασφαλίσεως είναι τέτοιου σχήματος, ώστε να εφαρμόζουν ακριβώς οι βάσεις των συσκευασιών που θα τοποθετηθούν επάνω (6β), στη δε κάτω όψη, οι εγκοπές ασφαλίσεως είναι τέτοιου σχήματος ώστε να εφαρμόζουν ακριβώς οι κορυφές των συσκευασιών που βρίσκονται από κάτω (6γ). Εξυπηρετούν στη δημιουργία εντυπωσιακών χώρων προβολής προϊόντων σε αίθουσες λιανικού εμπορίου (super markets) ή σε υπαίθριους χώρους. Βελτιώνουν την εικόνα των υφιστάμενων προβολών, μειώνουν το χρόνο και το κόστος κατασκευής μεγάλων και εντυπωσιακών προβολών και αυξάνουν τη σταθερότητα αυτών, μειώνοντας τις φθορές στα

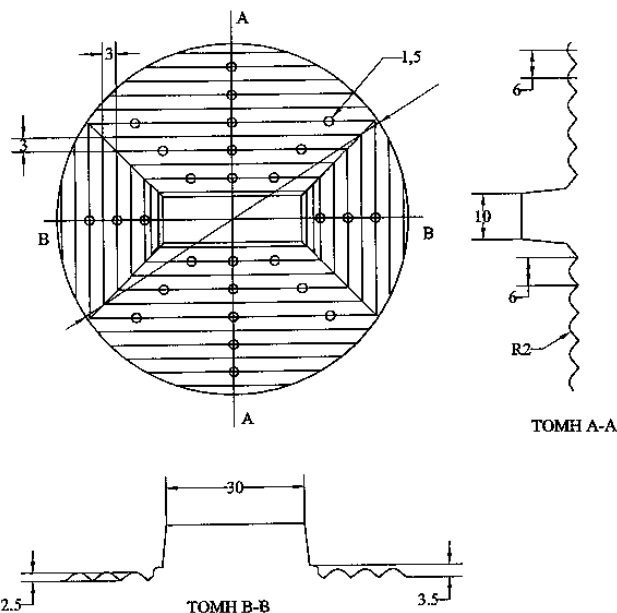
προϊόντα που φιλοξενούνται. Διαθέτουν ευελιξία (μπορούν να τοποθετηθούν οπουδήποτε) και υπάρχει δυνατότητα συνεχούς ανανέωσης της εμφάνισης της προβολής.



ΑΡΙΘΜΟΣ Δ.Ε. (11):1006362
ΑΡΙΘΜΟΣ ΑΙΤΗΣΗΣ Δ.Ε. (21):20050100189
ΔΙΕΘΝΗΣ ΤΑΞΙΝΟΜΗΣΗ ΔΙΚΑΙΟΥΧΟΣ (51):IPC8: B65D 83/02
IPC8: B65D 25/02
IPC8: B65D 85/36
(73):1)ΒΙΟΜΗΧΑΝΙΑ ΜΠΣΚΟΤΩΝ ΚΑΙ
ΕΙΔΩΝ ΔΙΑΤΡΟΦΗΣ Ε.Ι.
ΠΑΠΑΔΟΠΟΥΛΟΣ Α.Ε.
Π. Ράλλη 26,17778 ΤΑΥΡΟΣ (ΑΤΤΙΚΗΣ),
ΕΛΛΑΔΑ
ΗΜΕΡΟΜ. ΚΑΤΑΘΕΣΗΣ (22):13/04/2005
ΗΜΕΡΟΜ. ΑΠΟΝΟΜΗΣ (47):24/04/2009
ΣΥΜΒ. ΠΡΟΤΕΡΑΙΟΤΗΤΕΣ (30):
ΤΡΟΠΟΠ. ΚΥΡΙΟΥ Δ.Ε. (61):
ΕΦΕΥΡΕΤΗΣ (72):1)ΓΕΩΡΓΙΑΔΗΣ ΓΕΩΡΓΙΟΣ
ΕΙΔΙΚΟΣ ΠΛΗΡΕΞΟΥΣΙΟΣ (74):ΣΑΡΙΔΑΚΗ ΑΙΚΑΤΕΡΙΝΗ
Χαλκοκονδύλη 9, 10677 ΑΘΗΝΑ
ΑΝΤΙΚΛΗΤΟΣ (74):ΣΑΡΙΔΑΚΗ ΑΙΚΑΤΕΡΙΝΗ
Χαλκοκονδύλη 9,10677 ΑΘΗΝΑ
ΤΙΤΛΟΣ ΕΦΕΥΡΕΣΗΣ (54):ΑΝΙΣΟΠΕΔΗ ΒΑΣΗ ΓΙΑ ΚΟΥΤΙ ΣΥ-
ΣΚΕΥΑΣΙΑΣ

ΠΕΡΙΛΗΨΗ(57)

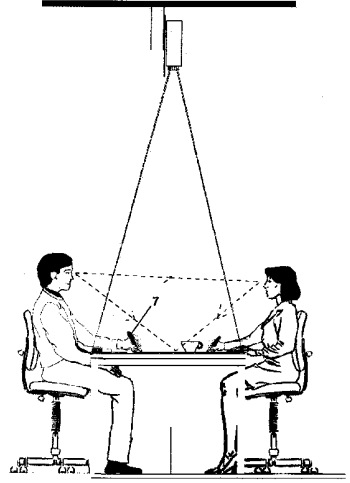
Η στρογγυλή ανισόπεδη βάση φέρει στο μέσον ανύψωση σε σχήμα ορθογωνίου παραλληλογράμμου. Η βάση τοποθετείται εσωτερικά στο βάθος κυλινδρικού κουτιού συσκευασίας κυλινδρικών γκοφρετών, με αποτέλεσμα, όταν τοποθετούνται οι γκοφρέτες στο κουτί, όσες τοποθετούνται πάνω στο ανυψωμένο παραλληλόγραμμο να προεξέχουν από τις λοιπές και έτσι να αφαιρείται η πρώτη γκοφρέτα χωρίς να θραύεται.



ΑΡΙΘΜΟΣ Δ.Ε. (11):1006363
ΑΡΙΘΜΟΣ ΑΙΤΗΣΗΣ Δ.Ε. (21):20060100261
ΔΙΕΘΝΗΣ ΤΑΞΙΝΟΜΗΣΗ (51):IPC8: G06F 3/01
 IPC8: G06F 3/042
ΔΙΚΑΙΟΥΧΟΣ (73):1)ΚΑΤΣΑΝΤΩΝΗΣ ΚΩΝ/ΝΟΥ
 ΕΥΑΓΓΕΛΟΣ
 Αποστολοπούλου 75,15231 ΧΑΛΑΝΔΡΙ
 (ΑΤΤΙΚΗΣ), ΕΛΛΑΔΑ
 2)ΒΟΥΛΓΑΡΗ ΕΠΑΜΕΙΝΩΝΔΑ ΕΛΠΙΔΑ
 Αποστολοπούλου 75,15231 ΧΑΛΑΝΔΡΙ
 (ΑΤΤΙΚΗΣ), ΕΛΛΑΔΑ
ΗΜΕΡΟΜ. ΚΑΤΑΘΕΣΗΣ (22):04/05/2006
ΗΜΕΡΟΜ. ΑΠΟΝΟΜΗΣ (47):24/04/2009
ΣΥΜΒ. ΠΡΟΤΕΡΑΙΟΤΗΤΕΣ (30):
ΤΡΟΠΟΠ. ΚΥΡΙΟΥ Δ.Ε. (61):
ΕΦΕΥΡΕΤΗΣ (72):1)ΚΑΤΣΑΝΤΩΝΗΣ ΚΩΝ/ΝΟΥ
 ΕΥΑΓΓΕΛΟΣ
 2)ΒΟΥΛΓΑΡΗ ΕΠΑΜΕΙΝΩΝΔΑ ΕΛΠΙΔΑ
ΕΙΔΙΚΟΣ ΠΛΗΡΕΞΟΥΣΙΟΣ (74):
ΑΝΤΙΚΛΗΤΟΣ (74):ΚΑΤΣΑΝΤΩΝΗ ΜΑΡΙΖΑ
 Υψηλάντου 24,15451 ΝΕΟ ΨΥΧΙΚΟ
 (ΑΤΤΙΚΗΣ)
ΤΙΤΛΟΣ ΕΦΕΥΡΕΣΗΣ (54):ΔΙΑΔΡΑΣΤΙΚΟ ΕΙΚΟΝΙΚΟ ΤΡΑΠΕΖΙ
ΠΕΡΙΛΗΨΗ(57)

Η εφεύρεση αναφέρεται σε σύστημα που μέσω κατακόρυφης ψηφιακής προβολής (9) (10) και χρήση ασύρματων διαδραστικών εργαλείων εισόδου δεδομένων (wireless input devices) (7) μετατρέπει μια απλή επιφάνεια, π.χ. ένα τραπέζι, (1) σε μια εικονική επιφάνειαεργασίας και συνεργασίας. Το σύστημα αυτό, το οποίο μπορούν να χρησιμοποιήσουν ταυτόχρονα πολλοί χρήστες (σχέδιο 3), προσφέρει τη δυνατότητα να εκτελεστεί οποιαδήποτε εργασία υποστηρίζει ένας ηλεκτρονικός

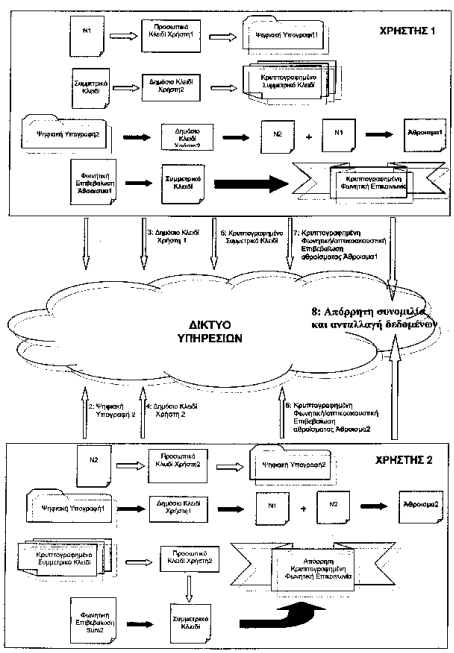
υπολογιστής και προσφέρει νέες εξειδικευμένες δυνατότητες για την προβολή, την οργάνωση, την επεξεργασία και την αποθήκευση ψηφιακών αρχείων (κυρίως φωτογραφιών, σχεδίων, βίντεο και multimedia). Το σύστημα αποτελεί ένα εύχρηστο και λειτουργικό εργαλείο για ομαδική εργασία και εταιρικές παρουσιάσεις καθώς δίνει τη δυνατότητα εύκολης και διαισθητικής διαχείρισης των δεδομένων ενός υπολογιστή από πολλά άτομα ταυτόχρονα. Ένα βασικό χαρακτηριστικό του συστήματος είναι ότι επιτρέπει τη δυναμική αναδιάταξη, περιστροφή και μετακίνηση των προβαλλόμενων πληροφοριών έτσι ώστε όλοι οι χρήστες να μπορούν να έχουν πρόσβαση σε όλα τα δεδομένα ανεξάρτητα από τη θέση τους.



ΑΡΙΘΜΟΣ Δ.Ε. (11):1006364
ΑΡΙΘΜΟΣ ΑΙΤΗΣΗΣ Δ.Ε. (21):20060100502
ΔΙΕΘΝΗΣ ΤΑΞΙΝΟΜΗΣΗ (51):IPC8: H04L 29/06
 IPC8: G07C 9/00
ΔΙΚΑΙΟΥΧΟΣ (73):1)ΚΟΨΙΔΑΣ ΣΠΥΡΙΔΩΝ
 Διοβουνιώτη 2,38334 ΒΟΛΟΣ
 (ΜΑΓΝΗΣΙΑΣ), ΕΛΛΑΔΑ
 2)ΖΗΣΙΑΔΗΣ ΔΗΜΗΤΡΙΟΣ
 Μαυρογένους 30-32,38334 ΒΟΛΟΣ
 (ΜΑΓΝΗΣΙΑΣ), ΕΛΛΑΔΑ
 3)ΤΑΣΙΟΥΛΑΣ ΛΕΑΝΔΡΟΣ
 2ας Νοεμβρίου 38,38221 ΒΟΛΟΣ
 (ΜΑΓΝΗΣΙΑΣ), ΕΛΛΑΔΑ
ΗΜΕΡΟΜ. ΚΑΤΑΘΕΣΗΣ (22):07/09/2006
ΗΜΕΡΟΜ. ΑΠΟΝΟΜΗΣ (47):24/04/2009
ΣΥΜΒ. ΠΡΟΤΕΡΑΙΟΤΗΤΕΣ (30):
ΤΡΟΠΟΠ. ΚΥΡΙΟΥ Δ.Ε. (61):
ΕΦΕΥΡΕΤΗΣ (72):1)ΚΟΨΙΔΑΣ ΣΠΥΡΙΔΩΝ
 2)ΖΗΣΙΑΔΗΣ ΔΗΜΗΤΡΙΟΣ
 3)ΤΑΣΙΟΥΛΑΣ ΛΕΑΝΔΡΟΣ
ΕΙΔΙΚΟΣ ΠΛΗΡΕΞΟΥΣΙΟΣ (74):
ΑΝΤΙΚΛΗΤΟΣ (74):
ΤΙΤΛΟΣ ΕΦΕΥΡΕΣΗΣ (54):ΠΡΩΤΟΚΟΛΛΟ ΔΙΑΣΦΑΛΙΣΗΣ ΑΠΟΡΡΗΤΟΥ ΤΗΛΕΠΙΚΟΙΝΩΝΙΩΝ
ΠΕΡΙΛΗΨΗ(57)

Τηλεπικοινωνιακό πρωτόκολλο που διασφαλίζει το απόρρητο των τηλεπικοινωνιών (οι οποίες μπορεί να είναι φωνητικές συνομιλίες, οπτικοακουστικές επικοινωνίες ή ανταλλαγή δεδομένων). Βασίζεται στην αποστολή επιλεγμένων δεδομένων κατά την έναρξη της κλήσης και στη φωνητική ή οπτικοακουστική επιβεβαίωση της ορθής λήψης τους. Χρησιμοποιείται ασύμμετρη κρυπτογράφηση για την παραγωγή και ανταλλαγή (α) των δημόσιων κλειδιών των συμμετεχόντων μελών (β) δυναμικά επιλεγόμενων προσωπικών στοιχείων τα οποία κρυπτογραφούνται με τα προσωπικά (private) κλειδιά τους και (γ) ενός κλειδιού συμμετρικής κρυπτογράφησης. Στη συνέχεια επιβεβαιώνονται

(φωνητικά ή οπτικοακουστικά) τα στοιχεία που ανταλλάχθηκαν. Αν η επαλήθευση γίνει με επιτυχία τότε διασφαλίζεται η ασφάλεια του καναλιού και το απόρρητο της επικοινωνίας. Σε αντίθετη περίπτωση γνωρίζουν ότι το απόρρητο της επικοινωνίας δεν είναι διασφαλισμένο και η συνομιλία τους μπορεί να υποκλέπτεται. Πλεονέκτημα της παρούσας εφεύρεσης είναι ότι τα δύο μέρη πριναρχίζουν τη συνομιλία τους διασφαλίζουν την ασφάλεια του καναλιού στέλνοντας κάποια δεδομένα τα οποία και επαληθεύουν μεταξύ τους.



ΑΡΙΘΜΟΣ Δ.Ε. (11):1006365
ΑΡΙΘΜΟΣ ΑΙΤΗΣΗΣ Δ.Ε. (21):20080100050
ΔΙΕΘΝΗΣ ΤΑΞΙΝΟΜΗΣΗ (51):IPC8: F16H 3/42
ΔΙΚΑΙΟΥΧΟΣ (73):1)ΜΑΣΤΡΟΚΑΛΟΣ ΑΝΤΩΝΙΟΣ
 Αρτεμώνας Σίφνου,84003 ΣΙΦΝΟΣ
 (ΚΥΚΛΑΔΩΝ), ΕΛΛΑΔΑ

ΗΜΕΡΟΜ. ΚΑΤΑΘΕΣΗΣ (22):25/01/2008
ΗΜΕΡΟΜ. ΑΠΟΝΟΜΗΣ (47):24/04/2009
ΣΥΜΒ. ΠΡΟΤΕΡΑΙΟΤΗΤΕΣ (30):
ΤΡΟΠΟΠ. ΚΥΡΙΟΥ Δ.Ε. (61):
ΕΦΕΥΡΕΤΗΣ (72):1)ΜΑΣΤΡΟΚΑΛΟΣ ΑΝΤΩΝΙΟΣ
ΕΙΔΙΚΟΣ ΠΛΗΡΕΞΟΥΣΙΟΣ (74):ΜΠΑΝΤΕΚΑ ΙΩΑΝΝΑ
 Ασκληπιού 6-8, 10680 ΑΘΗΝΑ

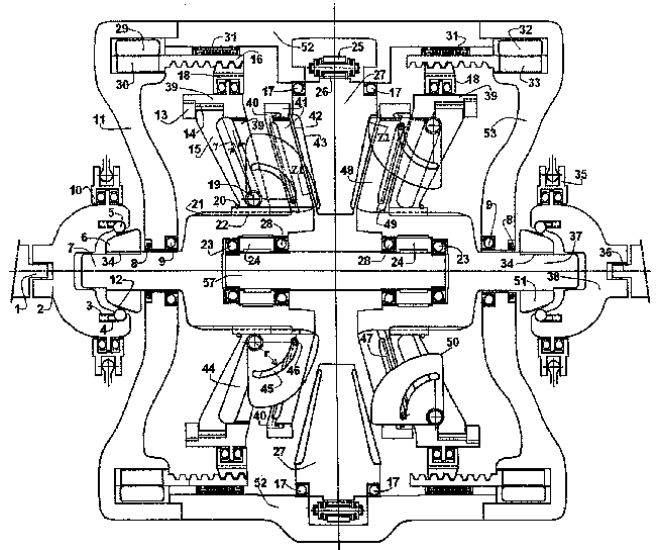
ΑΝΤΙΚΑΗΤΟΣ (74):ΜΠΑΝΤΕΚΑ ΙΩΑΝΝΑ
 Ασκληπιού 6-8,10680 ΑΘΗΝΑ

ΤΙΤΛΟΣ ΕΦΕΥΡΕΣΗΣ (54):ΣΥΣΤΗΜΑ ΜΕΤΑΔΟΣΗΣ ΚΙΝΗΣΗΣ
 ΜΕ ΑΛΥΣΙΔΑ Ή ΧΩΡΙΣ ΜΕ ΤΗ ΧΡΗΣΗ
 ΓΡΑΝΑΖΙΩΝ ΜΕΤΑΒΛΗΤΗΣ ΓΕΩΜΕΤΡΙΑΣ

ΠΕΡΙΛΗΨΗ(57)

Η εφεύρεση αναφέρεται σε σύστημα μετάδοσης κίνησης, με αλυσίδα ή χωρίς, με τη χρήση γραναζιών μεταβλητής γεωμετρίας με τα εκάστοτε σημεία ζεύξης, των εμπλεκόμενων οδοντώσεων των κεντρικών γραναζιών και των γραναζιών μεταβλητής γεωμετρίας, να έχουν την δυνατότητα της συνεχούς ομαλής ακτινικής αλλαγής, αναλόγως της επιθυμητής ανάγκης στροφών. Στην πρώτη περίπτωση γίνεται χρήση αλυσίδας, η οποία συνδέει και κινεί κεντρικούς αλυσοτροχούς που εκατέρωθεν τους υπάρχουν τα γρανάζια μεταβλητής γεωμετρίας ενώ στην δεύτερη περίπτωση, δεν γίνεται χρήση τέτοιων αλυσοτροχών και αλυσίδων. Οι επιθυμητές σχέσεις στροφών λειτουργίας των μηχανημάτων που εξυπηρετούνται από το σύστημα είναι άπειρες και λαμβάνονται χωρίς ολισθήσεις και απώλεια ενέργειας, όπως συμβαίνει στα έως τώρα διάφορα συστήματα μετάδοσης περιστροφικής

κίνησης που κάνουν χρήση αλυσίδων, μεταλλικών ιμάντων και τροχαλιών. Ιδιαίτερο χαρακτηριστικό, που προέρχεται από τον συνδυασμό της συνεργασίας της αλυσίδας, οποιοδήποτε τύπου, με τους αλυσοτροχούς - κεντρικά γρανάζια και με τα εκατέρωθεν αυτών, γρανάζια μεταβλητής γεωμετρίας, που δεν διατίθεται από κανένα άλλο είδος αλυσοκίνησης, είναι ότι η κίνηση δεν ελέγχεται σε δύο μόνον σημεία, δηλαδή ένα της εισόδου και ένα της εξόδου, αλλά σε τέσσερα. Και τα σημεία αυτά είναι το σημείο εισόδου κίνησης, και τρία σημεία εξόδου, με την παράλληλη δυνατότητα επιλεκτικής διακοπής της κίνησης, σε όποιο από τα τρία σημεία εξόδου ή ακόμα και σε αυτό της εισόδου, αν είναι επιθυμητό.



ΑΡΙΘΜΟΣ Δ.Ε. (11):1006366
ΑΡΙΘΜΟΣ ΑΙΤΗΣΗΣ Δ.Ε. (21):20080100122
ΔΙΕΘΝΗΣ ΤΑΞΙΝΟΜΗΣΗ (51):IPC8: B65D 88/08
 IPC8: B65D 88/34
 IPC8: B65D 88/52
 IPC8: E04H 7/06

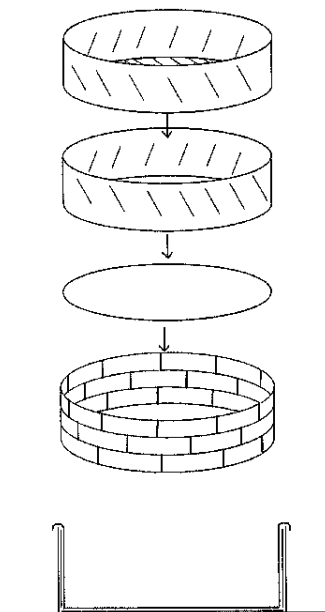
ΔΙΚΑΙΟΥΧΟΣ (73):1)AQUA STAR ABEE
 Αγλαΐας Αγγελοπούλου 1,13671 ΑΧΑΡΝΕΣ
 (ΑΤΤΙΚΗΣ), ΕΛΛΑΔΑ

ΗΜΕΡΟΜ. ΚΑΤΑΘΕΣΗΣ (22):26/02/2008
ΗΜΕΡΟΜ. ΑΠΟΝΟΜΗΣ (47):24/04/2009
ΣΥΜΒ. ΠΡΟΤΕΡΑΙΟΤΗΤΕΣ (30):
ΤΡΟΠΟΠ. ΚΥΡΙΟΥ Δ.Ε. (61):
ΕΦΕΥΡΕΤΗΣ (72):1)ΑΓΓΕΛΟΠΟΥΛΟΣ ΓΙΩΡΓΟΣ
ΕΙΔΙΚΟΣ ΠΛΗΡΕΞΟΥΣΙΟΣ (74):
ΑΝΤΙΚΑΗΤΟΣ (74):
ΤΙΤΛΟΣ ΕΦΕΥΡΕΣΗΣ (54):ΜΕΘΟΔΟΣ ΚΑΤΑΣΚΕΥΗΣ ΣΥΝΑΡΜΟ-
 ΛΟΓΟΥΜΕΝΗΣ ΚΥΛΙΝΔΡΙΚΗΣ ΔΕΞΑ-
 ΜΕΝΗΣ ΜΕ Ή ΧΩΡΙΣ ΠΛΩΤΗ ΣΚΕΠΗ

ΠΕΡΙΛΗΨΗ(57)

Β. Προσδιορισμός του τομέα της τεχνικής στον οποίο ανήκει η εφεύρεση: Η παρούσα εφεύρεση αφορά μια μέθοδο κατασκευής και συναρμολόγησης κυλινδρικής μεταλλικής δεξαμενής. Η μέθοδος αυτή μας υποδεικνύει τον τρόπο και το είδος των υλικών προκειμένου να κατασκευαστεί και συναρμολογηθεί μία προκατασκευασμένη μεταλλική κυλινδρική δεξαμενή νερού, ή άλλων υγρών τροφίμων ή μη η οποία να περιλαμβάνει κανονική σκεπή και παράλληλα στο εσωτερικό της μία ειδική πλωτή σκεπή πλήρους απομόνωσης του περιεχομένου. Με την μέθοδο αυτή μπορούν να κατασκευαστούν ποικίλες μορφές κυλινδρικών δεξαμενών ανεξαρτήτου ύψους και διαμέτρου. Γ. Τρόπος λύσης του τεχνικού προβλήματος που αφορά η εφεύρεση: Η τοποθέτηση και σύνδεση των χαλβοδοελασμάτων από τα οποία αποτελείται το κέλυφος της δεξαμενής μας λύνουν το πρόβλημα της αντοχής του κελύφους της δεξαμενής στις μέγιστες

υδροδυναμικές εσωτερικές πιέσεις δημιουργώντας ένα κέλυφος απόλυτα συνδεδεμένο, ομοιόμορφο και άκαμπτο. Δ. Κύρια ή κύριες χρήσεις της εφεύρεσης: Πλήρωση με πόσιμο νερό μέχρι 1000 μέτρα κυβικά, άλλων υγρών τροφίμων όπως γάλα, λάδι, οίνος κλπ. , εφαρμογές στην γεωργία για αρδευτικούς σκοπούς και στην προληπτική πυροπροστασία και πυρόσβεση.



ΑΡΙΘΜΟΣ Δ.Ε. (11):1006367
ΑΡΙΘΜΟΣ ΑΙΤΗΣΗΣ Δ.Ε. (21):20080100236
ΔΙΕΘΝΗΣ ΤΑΞΙΝΟΜΗΣΗ (51):IPC8: A61K 9/00
IPC8: A61K 9/06
IPC8: A61K 9/10
IPC8: A61K 31/327
IPC8: A61K 31/7048
IPC8: A61K 45/06
IPC8: A61P 17/10

ΔΙΚΑΙΟΥΧΟΣ (73):1)VERISFIELD (UK) LTD.
Κερασούντος 14,11528 ΑΘΗΝΑ, ΕΛΛΑΔΑ

ΗΜΕΡΟΜ. ΚΑΤΑΘΕΣΗΣ (22):09/04/2008
ΗΜΕΡΟΜ. ΑΠΟΝΟΜΗΣ (47):27/04/2009
ΣΥΜΒ. ΠΡΟΤΕΡΑΙΟΤΗΤΕΣ (30):
ΤΡΟΠΟΠ. ΚΥΡΙΟΥ Δ.Ε. (61):
ΕΦΕΥΡΕΤΗΣ (72):1)ΚΟΥΤΣΟΔΗΜΟΣ ΧΡΗΣΤΟΣ
2)ΜΟΤΣΙΟΣ ΓΕΩΡΓΙΟΣ

ΕΙΔΙΚΟΣ ΠΛΗΡΕΞΟΥΣΙΟΣ (74):ΔΑΔΙΩΤΟΥ ΕΥΔΟΚΙΑ
Μαυροκορδάτου 5, 10678 ΑΘΗΝΑ

ΑΝΤΙΚΛΗΤΟΣ (74):ΔΑΔΙΩΤΟΥ ΕΥΔΟΚΙΑ
Μαυροκορδάτου 5,10678 ΑΘΗΝΑ

ΤΙΤΛΟΣ ΕΦΕΥΡΕΣΗΣ (54):**ΣΤΑΘΕΡΟΣ ΣΥΝΔΥΑΣΜΟΣ ΕΡΥΘΡΟ-ΜΥΚΙΝΗΣ ΚΑΙ ΥΠΕΡΟΞΕΙΔΙΟΥ ΤΟΥ ΒΕΝΖΟΥΛΙΟΥ ΣΕ ΜΟΡΦΗ ΓΕΛΗΣ ΓΙΑ ΤΗΝ ΑΝΤΙΜΕΤΩΠΙΣΗ ΤΗΣ ΑΚΜΗΣ**

γέλης περιέχει ερυθρομυκίνη τουλάχιστον 3 τοις εκατό ββ και υπεροξείδιο του βενζουλίου τουλάχιστον 5 τοις εκατό ββ και είναι σταθερό για 3 μήνες σε θερμοκρασία (2 - 8) βαθμοί Κελσίου.

ΠΕΡΙΛΗΨΗ(57)

Σταθερή φαρμακευτική σύνθεση σε μορφή γέλης, για την αντιμετώπιση της ακμής τοπικά, η οποία προκύπτει από την ανάμειξη δύο επιμέρους μιγμάτων σε μορφή γέλης, καθένα από τα οποία περιέχει ως δραστικό συστατικό την ερυθρομυκίνη ή το υπεροξείδιο του βενζουλίου. Το τελικό παρασκεύασμα που είναι σε μορφή

ΑΡΙΘΜΟΣ Δ.Ε. (11):1006368
ΑΡΙΘΜΟΣ ΑΙΤΗΣΗΣ Δ.Ε. (21):20080100252
ΔΙΕΘΝΗΣ ΤΑΞΙΝΟΜΗΣΗ (51):IPC8: E04B 1/34
IPC8: E04B 1/24

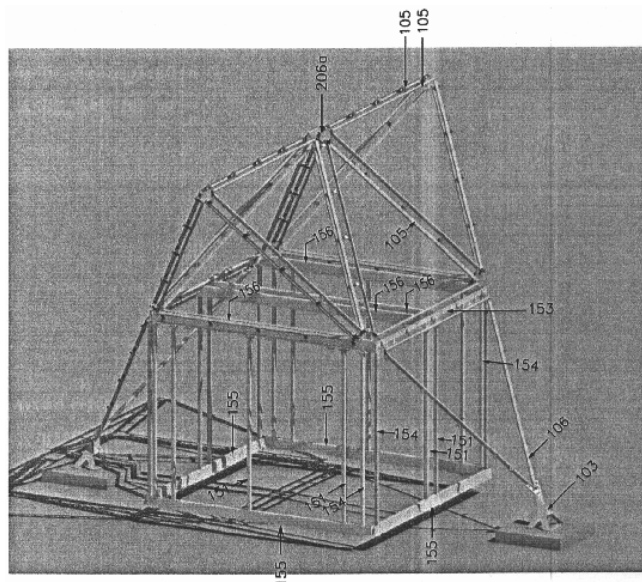
ΔΙΚΑΙΟΥΧΟΣ (73):1)ΖΟΥΛΑΜΟΓΛΟΥ ΝΙΚΟΛΑΟΣ
Σχολείου 30,15342 ΑΓΙΑ ΠΑΡΑΣΚΕΥΗ (ΑΤΤΙΚΗΣ), ΕΛΛΑΔΑ

ΗΜΕΡΟΜ. ΚΑΤΑΘΕΣΗΣ (22):15/04/2008
ΗΜΕΡΟΜ. ΑΠΟΝΟΜΗΣ (47):27/04/2009
ΣΥΜΒ. ΠΡΟΤΕΡΑΙΟΤΗΤΕΣ (30):
ΤΡΟΠΟΠ. ΚΥΡΙΟΥ Δ.Ε. (61):
ΕΦΕΥΡΕΤΗΣ (72):1)ΖΟΥΛΑΜΟΓΛΟΥ ΝΙΚΟΛΑΟΣ

ΕΙΔΙΚΟΣ ΠΛΗΡΕΞΟΥΣΙΟΣ (74):
ΑΝΤΙΚΛΗΤΟΣ (74):
ΤΙΤΛΟΣ ΕΦΕΥΡΕΣΗΣ (54):**ΜΕΤΑΛΛΙΚΟ ΔΙΚΤΥΩΜΑ ΧΩΡΙΣ ΚΟΜΒΟΥΣ ΜΕ ΑΝΗΡΤΗΜΕΝΟ ΜΕΤΑΛΛΙΚΟ ΣΚΕΛΕΤΟ ΤΟΙΧΩΝ ΚΑΙ ΔΑΠΕΔΩΝ ΓΙΑ ΚΤΙΡΙΑ**

ΠΕΡΙΛΗΨΗ(57)

Το μεταλλικό δικτύωμα χωρίς κόμβους με ανηρτημένο μεταλλικό σκελετό τοίχων και δαπέδων για κτίρια, δημιουργείται με τα τρίγωνα (105, 106) τα οποία ενώνονται με τα παρεμβλήματα (5) και με βίδες όπως παρουσιάζεται στα (206α), (206γ), (207) και επειδή τα (105, 106) ενώνονται στις πλευρές των, δια των στοιχείων (101), με τα παρεμβλήματα (5) και με βίδες δεν απαιτούνται κόμβοι στις κορυφές του δικτύωματος.

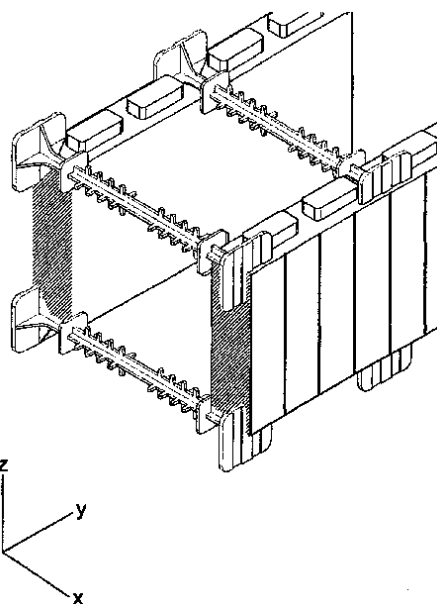


ΑΡΙΘΜΟΣ Δ.Ε. (11):1006369
ΑΡΙΘΜΟΣ ΑΙΤΗΣΗΣ Δ.Ε. (21):20080100332
ΔΙΕΘΝΗΣ ΤΑΞΙΝΟΜΗΣΗ ΔΙΚΑΙΟΥΧΟΣ (51):IPC8: E04B 2/86
(73):1)ΠΑΠΟΥΤΣΗΣ ΔΗΜΗΤΡΙΟΣ ΓΕΩΡΓΙΟΣ
Παρνασσού 6,15343 ΑΓΙΑ ΠΑΡΑΣΚΕΥΗ
(ΑΤΤΙΚΗΣ), ΕΛΛΑΔΑ
ΗΜΕΡΟΜ. ΚΑΤΑΘΕΣΗΣ (22):19/05/2008
ΗΜΕΡΟΜ. ΑΠΟΝΟΜΗΣ (47):27/04/2009
ΣΥΜΒ. ΠΡΟΤΕΡΑΙΟΤΗΤΕΣ (30):
ΤΡΟΠΟΠ. ΚΥΡΙΟΥ Δ.Ε. (61):
ΕΦΕΥΡΕΤΗΣ (72):1)ΠΑΠΟΥΤΣΗΣ ΔΗΜΗΤΡΙΟΣ ΓΕΩΡΓΙΟΣ
ΕΙΔΙΚΟΣ ΠΛΗΡΕΞΟΥΣΙΟΣ (74):
ΑΝΤΙΚΛΗΤΟΣ (74):
ΤΙΤΛΟΣ ΕΦΕΥΡΕΣΗΣ (54):ΠΑΡΑΜΕΝΟΝΤΑ ΚΑΛΟΥΠΙΑ ΣΚΥΡΟΔΕΤΗΣΗΣ ΑΠΟ ΠΑΝΕΛΑ ΑΠΟ ΔΙΟΓΚΩΜΕΝΟ ΠΟΛΥΣΤΥΡΕΝΙΟ ΚΑΙ ΣΥΝΔΕΣΜΟΥΣ ΑΠΟ ΠΟΛΥΠΡΟΠΥΛΕΝΙΟ "ΚΟΠΟΛΙΜΕΡ" ΓΙΑ ΤΗΝ ΚΑΤΑΣΚΕΥΗ ΔΟΜΙΚΩΝ ΣΤΟΙΧΕΙΩΝ ΑΠΟ ΣΚΥΡΟΔΕΜΑ ΜΕ ΜΟΝΩΣΗ

ΠΕΡΙΛΗΨΗ(57)

Σύστημα σκυροδέτησης από παραμένοντα καλούπια σκυροδέτησης αποτελούμενο από πάνελα από διογκωμένο πολυστερενιο και συνδέσμους από πολυπροπυλένιο "κοπόλιμερ", συγκεκριμένων γεωμετρικών χαρακτηριστικών και ιδιοτήτων για την κατασκευή δομικών στοιχείων από σκυρόδεμα με μόνωση, όπως π. χ. συνεχόμενων τοιχίων (π. χ. υπογείων), συνεχών τοίχων με ανοίγματα, τοιχίων, υποστυλωμάτων και άλλων συνιστωσών από οπλισμένο σκυρόδεμα. Ο συνδυασμός των ιδιοτήτων και των χαρακτηριστικών των πανέλων από διογκωμένο πολυστερενιο και των συνδέσμων από πολυπροπυλένιο "κοπόλιμερ", προσδίδει σε αντίθεση με άλλους πολυστερινοτύπους αυξημένη αντοχή που

επιτρέπει τη σκυροδέτηση και ιδιαίτερα τη δόνηση (απαραίτητη για τις κατασκευές στην Ελλάδα) του σκυροδέματος, ενώ παράλληλα επιτυγχάνεται μεγάλη ταχύτητα, ευελιξία και ευκολία συναρμολόγησης, με αποτέλεσμα την επιτάχυνση των εργασιών στο εργοτάξιο.

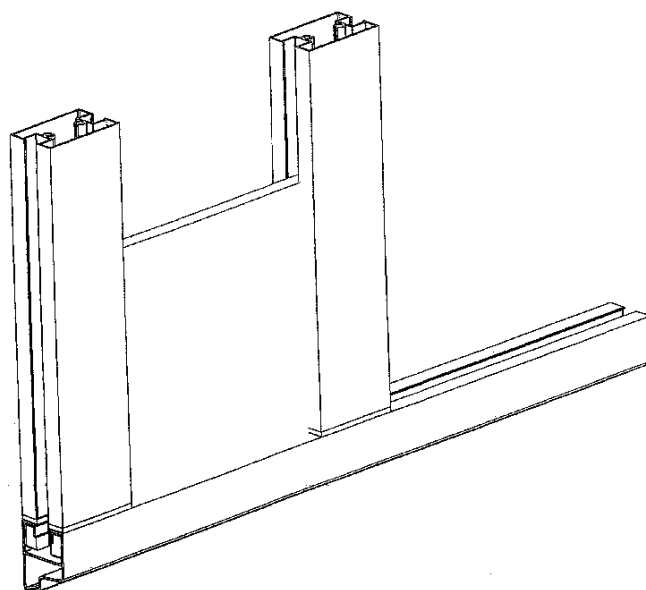


ΑΡΙΘΜΟΣ Δ.Ε. (11):1006370
ΑΡΙΘΜΟΣ ΑΙΤΗΣΗΣ Δ.Ε. (21):20080100385
ΔΙΕΘΝΗΣ ΤΑΞΙΝΟΜΗΣΗ ΔΙΚΑΙΟΥΧΟΣ (51):IPC8: E06B 3/96
(73):1)ΚΟΛΛΙΑΣ ΓΑΒΡΙΗΛ
3ον χλμ Εθν.Οδού Κατερίνης-Θεσ/νίκης, Τ.Θ.
91,60100 ΚΑΤΕΡΙΝΗ (ΠΕΡΙΑΣ), ΕΛΛΑΔΑ
ΗΜΕΡΟΜ. ΚΑΤΑΘΕΣΗΣ (22):04/06/2008
ΗΜΕΡΟΜ. ΑΠΟΝΟΜΗΣ (47):27/04/2009
ΣΥΜΒ. ΠΡΟΤΕΡΑΙΟΤΗΤΕΣ (30):
ΤΡΟΠΟΠ. ΚΥΡΙΟΥ Δ.Ε. (61):
ΕΦΕΥΡΕΤΗΣ (72):1)ΚΟΛΛΙΑΣ ΓΑΒΡΙΗΛ
ΕΙΔΙΚΟΣ ΠΛΗΡΕΞΟΥΣΙΟΣ (74):ΠΕΡΙΒΟΛΑΡΗΣ ΠΑΝΑΓΙΩΤΗΣ
Ρήγα Φεραίου 149, 26221 ΠΑΤΡΑ (ΑΧΑΪΑΣ)
ΑΝΤΙΚΛΗΤΟΣ (74):ΝΕΖΕΡΙΤΗΣ ΚΩΝΣΤΑΝΤΙΝΟΣ
Σταδίου 39,10559 ΑΘΗΝΑ
ΤΙΤΛΟΣ ΕΦΕΥΡΕΣΗΣ (54):ΣΥΣΤΗΜΑ ΣΥΝΔΕΣΗΣ ΠΡΟΦΙΛ ΑΛΟΥΜΙΝΙΟΥ Η Ή ΑΛΛΩΝ ΟΥΛΙΚΩΝ ΜΕ ΣΚΟΠΟ ΤΗΝ ΚΑΤΑΣΚΕΥΗ ΕΝΟΣ ΕΝΙΑΙΟΥ ΦΥΛΛΟΥ ΚΟΥΦΩΜΑΤΟΣ, ΠΟΥ ΟΔΗΓΕΙ ΣΤΗΝ ΚΑΤΑΣΚΕΥΗ ΜΙΑΣ ΠΟΛΥΣΠΑΣΤΗΣ ΠΑΝΟΡΑΜΙΚΗΣ ΠΟΡΤΑΣ. Η ΠΟΛΥΣΠΑΣΤΗ ΠΑΝΟΡΑΜΙΚΗ ΠΟΡΤΑ ΑΠΟΤΕΛΕΙΤΑΙ ΑΠΟ ΕΝΑ ΣΥΣΤΗΜΑ ΠΛΑΓΙΩΝ ΟΔΗΓΩΝ ΠΟΥ ΦΕΡΟΥΝ ΕΙΔΙΚΟ ΤΕΜΑΧΙΟ ΣΤΟ ΑΚΡΟ ΤΟΥ ΟΠΟΙΟΥ ΥΠΑΡΧΕΙ ΠΡΟΦΙΛ ΑΛΟΥΜΙΝΙΟΥ. ΤΟ ΣΥΣΤΗΜΑ ΣΥΝΔΕΣΗΣ ΠΡΟΦΙΛ ΕΙΝΑΙ ΕΝΑΣ ΤΡΟΠΟΣ ΕΦΑΡΜΟΓΗΣ ΕΝΟΣ ΕΠΙΠΕΔΟΥ ΦΥΛΛΟΥ ΕΠΙΦΑΝΕΙΑΣ, ΠΟΥ ΕΦΑΡΜΟΖΕΙ ΑΝΑΜΕΣΑ ΣΕ ΔΥΟ ΠΡΟΦΙΛ ΚΑΙ ΠΑΝΩ ΑΠΟ ΆΛΛΟ ΠΡΟΦΙΛ. Ο ΣΥΝΔΕΣΜΟΣ ΕΙΣΕΡΧΕΤΑΙ ΣΤΟ ΕΝΑ ΕΚ ΤΩΝ ΔΥΟ ΠΡΟΦΙΛ ΣΤΙΣ ΔΥΟ ΑΚΡΕΣ ΤΟΥ ΠΡΟΦΙΛ ΚΑΙ ΒΙΔΩΝΕΤΑΙ

ΠΕΡΙΛΗΨΗ(57)

Η παρούσα εφεύρεση αφορά ένα τρόπο σύνδεσης των προφίλ αλουμινίου ή άλλων υλικών με σκοπό την κατασκευή ενός ενιαίου φύλλου κουφώματος, που οδηγεί στην κατασκευή μιας πολύσπαστης πανοραμικής πόρτας. Η πολύσπαστη πανοραμική πόρτα αποτελείται από ένα σύστημα πλαγίων οδηγιών που φέρουν ειδικό τεμάχιο στο άκρο του οποίου υπάρχει προφίλ αλουμινίου. Το σύστημα σύνδεσης προφίλ είναι ένας τρόπος εφαρμογής ενός επίπεδου φύλλου επιφάνειας, που εφαρμόζει ανάμεσα σε δύο προφίλ και πάνω από άλλο προφίλ. Ο σύνδεσμος εισέρχεται στο ένα εκ των δύο προφίλ στις δύο άκρες του προφίλ και βιδώνεται

σταθερά με αυτόμε βίδες από την εσωτερική πλευρά του συνδέσμου. Με την εφεύρεση αυτή επιτυγχάνεται η αποφυγή πιθανών κραδασμών και, εντεύθεν, φθοράς των σημείων σύνδεσης και η μεγαλύτερη ελαστικότητα.



2.2 ΕΥΡΕΤΗΡΙΟ Δ.Ε. ΣΥΜΦΩΝΑ ΜΕ ΤΗΝ ΗΜΕΡΟΜΗΝΙΑ ΚΑΤΑΘΕΣΗΣ

ΚΑΤΑΘΕΣΗ (22)	ΔΙΚΑΙΟΥΧΟΣ (73)	ΤΙΤΛΟΣ ΕΦΕΥΡΕΣΗΣ (54)	ΑΡ. Δ.Ε. (11)
09/03/2005	ΣΥΡΗΣ ΒΑΣΙΛΕΙΟΣ ΣΤΑΜΑΤΑΚΗΣ ΓΕΩΡΓΙΟΣ	ΔΡΟΜΟΛΟΓΗΤΗΣ ΠΡΟΣΒΑΣΗΣ ΓΙΑ ΠΑΡΟΧΗ ΔΙΑΦΟΡΟΠΟΙΗ- ΜΕΝΩΝ ΥΠΗΡΕΣΙΩΝ ΣΕ ΑΣΥΡΜΑΤΑ ΔΙΚΤΥΑ 802.11	1006334
15/03/2005	ΟΙΚΟΝΟΜΟΥ ΚΩΝ/ΝΟΣ	ΚΟΜΜΕΝΑ ΦΥΛΛΑ ΜΕ ΤΗΝ ΜΕΘΟΔΟ ΤΗΣ ΠΕΡΙΣΤΡΟΦΙΚΗΣ ΠΑΡΑΓΩΓΗΣ ΚΑΙ ΤΗΝ ΒΙΟΜΗΧΑΝΙΚΗ ΕΦΑΡΜΟΓΗ ΠΟΛΛΑ- ΠΛΗΣ ΚΟΠΗΣ.	1006335
13/04/2005	ΒΙΟΜΗΧΑΝΙΑ ΜΠΙΣΚΟΤΩΝ ΚΑΙ ΕΙΔΩΝ ΔΙΑΤΡΟΦΗΣ Ε.Ι. ΠΑΠΑΔΟΠΟΥΛΟΣ Α.Ε.	ΑΝΙΣΟΠΕΔΗ ΒΑΣΗ ΓΙΑ ΚΟΥΤΙ ΣΥΣΚΕΥΑΣΙΑΣ	1006362
04/05/2006	ΚΑΤΣΑΝΤΩΝΗΣ ΕΥΑΓΓΕΛΟΣ ΒΟΥΛΓΑΡΗ ΕΛΠΙΔΑ	ΔΙΑΔΡΑΣΤΙΚΟ ΕΙΚΟΝΙΚΟ ΤΡΑΠΕΖΙ	1006363
23/05/2006	ΑΪΒΑΖΟΓΛΟΥ ΑΧΙΛΛΕΑΣ	ΚΛΕΙΔΟΘΗΚΗ ΜΕ ΕΙΔΙΚΟ ΤΜΗΜΑ ΠΟΥ ΧΡΗΣΙΜΟΠΟΙΕΙΤΑΙ ΩΣ ΚΛΕΙΔΙ ΓΙΑ ΝΑ ΞΕΚΛΕΙΔΩΝΕΙ ΤΟΥΣ ΜΗΧΑΝΙΣΜΟΥΣ ΑΣΦΑ- ΛΙΣΗΣ ΠΟΥ ΕΧΟΥΝΕ ΤΑ ΚΑΡΟΤΣΙΑ ΜΕΤΑΦΟΡΑΣ ΑΓΑΘΩΝ ΤΩΝ ΕΜΠΟΡΙΚΩΝ ΚΕΝΤΡΩΝ-ΣΟΥΠΕΡ ΜΑΡΚΕΤ.	1006343
09/08/2006	ΧΑΡΟΣ ΓΙΑΝΝΗΣ	ΠΡΟΣΘΕΤΟ ΑΠΟΣΠΩΜΕΝΟ ΠΛΩΤΟ ΝΑΥΠΗΓΗΜΑ ΠΟΥ ΟΤΑΝ ΧΡΗΣΙΜΟΠΟΙΕΙΤΑΙ Σ' ΕΝΑ ΚΑΤΑΛΛΗΛΑ ΤΡΟΠΟΠΟΙΗΜΕΝΟ ΤΑ- ΧΥΠΛΟΟ, ΠΡΟΣΘΕΤΕΙ ΔΥΝΑΤΟΤΗΤΕΣ ΑΕΡΟΣΤΡΩΜΝΟΥ ΣΚΑ- ΦΟΥΣ ΣΤΗΝ ΑΠΟΘΑΛΑΣΣΩΣΗ ΚΑΙ ΠΡΟΣΘΑΛΑΣΣΩΣΗ ΚΑΙ ΕΠΙΠΡΟΣΘΕΤΑ ΒΕΛΤΙΣΤΟΠΟΙΕΙ ΤΟ ΦΑΙΝΟΜΕΝΟ ΕΠΙΦΑΝΕΙΑΣ ΣΤΗΝ ΠΛΕΥΣΗ	1006336
07/09/2006	ΚΟΨΙΔΑΣ ΣΠΥΡΙΔΩΝ ΖΗΣΙΑΔΗΣ ΔΗΜΗΤΡΙΟΣ ΤΑΣΙΟΥΛΑΣ ΛΕΑΝΔΡΟΣ	ΠΡΩΤΟΚΟΛΛΟ ΔΙΑΣΦΑΛΙΣΗΣ ΑΠΟΡΡΗΤΟΥ ΤΗΛΕΠΙΚΟΙΝΩΝΙΩΝ	1006364
12/09/2006	ΕΡΕΥΝΗΤΙΚΟ ΙΝΣΤΙΤΟΥΤΟ ΧΗΜΙΚΗΣ ΜΗΧΑΝΙΚΗΣ & ΔΙΕΡΓΑΣΙΩΝ ΥΨΗΛΩΝ ΘΕΡΜΟΚΡΑΣΙΩΝ (ΙΤΕ-ΕΙΧΗΜΥΘ) ΠΑΝΕΠΙΣΤΗΜΙΟ ΠΑΤΡΩΝ	ΥΨΗΛΗΣ ΘΕΡΜΟΚΡΑΣΙΑΣ ΗΛΕΚΤΡΟΛΥΤΕΣ ΠΟΛΥΜΕΡΙΚΗΣ ΜΕΜΒΡΑΝΗΣ (PEM) ΚΑΙ ΔΙΑΤΑΞΕΙΣ ΗΛΕΚΤΡΟΔΙΟΥ ΗΛΕΚΤΡΟ- ΛΥΤΗ (ΜΕΑ) ΠΟΥ ΒΑΣΙΖΟΝΤΑΙ ΣΕ ΜΙΓΜΑΤΑ ΑΡΩΜΑΤΙΚΩΝ ΠΟΛΥΑΙΘΕΡΩΝ.	1006337
21/09/2006	ΔΟΣΗΣ ΜΙΧΑΗΛ	ΕΝΔΙΑΜΕΣΗ ΠΙΝΑΚΟΕΙΔΗΣ ΜΟΡΦΗ ΓΙΑ ΜΕΤΡΑΦΡΑΣΤΕΣ ΠΡΟΓΡΑΜΜΑΤΩΝ ΚΑΙ ΕΡΓΑΛΕΙΑ ΣΧΕΔΙΑΣΗΣ	1006354
28/06/2007	ΞΥΛΙΝΑΚΗΣ ΔΗΜΗΤΡΙΟΣ	ΣΥΣΤΗΜΑ ΓΙΑ ΤΗΝ ΑΣΦΑΛΗ ΣΥΝΔΕΣΗ ΟΡΙΖΟΝΤΙΩΝ ΚΑΙ ΚΑΘΕΤΩΝ ΣΩΛΗΝΩΝ ΑΠΟΡΡΟΦΗΤΗ ΗΛΙΑΚΟΥ ΣΥΛΛΕΚΤΗ	1006355
09/08/2007	ΜΠΑΡΑΚΟΣ ΝΙΚΟΛΑΟΣ ΠΑΣΙΑΣ ΣΤΕΡΓΙΟΣ	ΜΕΘΟΔΟΣ ΓΙΑ ΤΗΝ ΠΑΡΑΓΩΓΗ ΕΣΤΕΡΩΝ ΛΙΠΑΡΩΝ ΟΞΕΩΝ ΑΠΟ ΖΩΙΚΑ ΛΙΠΗ ΚΑΙ ΦΥΤΙΚΑ ΕΛΑΙΑ ΜΕ ΤΗ ΧΡΗΣΗ MG-AL-OH-CO3 ΚΑΤΑΛΥΤΗ	1006356
09/11/2007	ΚΛΑΠΑΚΗΣ ΜΑΝΟΥΣΟΣ	ΗΛΕΚΤΡΙΚΟ ΣΥΣΤΗΜΑ ΣΤΡΟΦΕΙΩΝ ΑΞΟΝΩΝ, ΠΟΛΛΑΠΛΩΝ ΘΕΣΕΩΝ ΛΕΙΤΟΥΡΓΙΑΣ ΠΟΛΛΑΠΛΩΝ ΤΑΣΕΩΝ ΕΝΑΛΛΑΣΣΟ- ΜΕΝΟΥ ΚΑΙ ΣΥΝΕΧΟΥΣ ΡΕΥΜΑΤΟΣ (a.c./d.c) ΜΕ ΔΥΝΑΤΟΤΗΤΑ ΜΕΤΑΒΟΛΗΣ ΤΗΣ ΤΑΧΥΤΗΤΑΣ ΚΑΙ ΤΗΣ ΦΟΡΑΣ ΠΕΡΙΣΤΡΟΦΗΣ ΨΗΣΙΜΑΤΟΣ	1006338
04/12/2007	ΜΠΑΛΑΝΤΟΥΚΑΣ ΑΝΤΩΝΗΣ	ΕΚΠΑΙΔΕΥΤΙΚΗ ΣΥΣΚΕΥΗ ΜΕΤΡΗΣΗΣ ΣΤΡΟΦΩΝ ΠΤΕΡΩΤΗΣ ΠΟΥ ΚΙΝΕΙΤΑΙ ΜΕ ΡΕΥΜΑ ΑΕΡΑ, ΚΑΤΑΣΚΕΥΑΣΜΕΝΗ ΑΠΟ ΑΝΑΚΥΚΛΩΣΙΜΑ ΥΛΙΚΑ	1006339
10/12/2007	WABCO GmbH	ΣΤΟΙΧΕΙΟ ΞΗΡΑΝΤΗΡΑ ΑΕΡΑ	1006344
21/12/2007	ΒΛΥΣΙΔΗΣ ΑΠΟΣΤΟΛΟΣ	ΜΕΘΟΔΟΣ ΕΠΕΞΕΡΓΑΣΙΑΣ ΚΑΙ ΠΑΡΑΓΩΓΗΣ ΕΝΕΡΓΕΙΑΣ ΑΠΟ ΥΓΡΑ ΑΠΟΒΛΗΤΑ ΤΥΡΟΚΟΜΕΙΩΝ ΚΑΙ ΒΙΟΜΗΧΑΝΙΩΝ ΕΠΕ- ΞΕΡΓΑΣΙΑΣ ΓΑΛΑΚΤΟΣ ΜΕ ΣΥΝΔΥΑΣΜΟ ΟΞΕΙΔΩΤΙΚΩΝ ΚΑΙ ΒΙΟΛΟΓΙΚΩΝ ΔΙΕΡΓΑΣΙΩΝ	1006357
09/01/2008	ΠΑΠΑΔΑΚΗΣ ΛΕΩΝΙΔΑΣ	ΓΡΑΜΜΑΤΕΙΑΚΗ ΥΠΟΣΤΗΡΙΞΗ ΕΞ ΑΠΟΣΤΑΣΕΩΣ (ΤΗΛΕΓΡΑΜ- ΜΑΤΕΙΑ)	1006340
14/01/2008	ΜΥΛΩΝΑΣ ΓΕΩΡΓΙΟΣ	ΠΡΟΦΙΛ ΑΣΦΑΛΙΣΗΣ ΥΑΛΟΠΙΝΑΚΑ ΓΙΑ ΠΟΡΤΕΣ, ΠΑΡΑΘΥΡΑ, ΑΙΘΡΙΑ Ή ΥΑΛΟΠΕΤΑΣΜΑΤΑ ΚΑΙ ΜΕΘΟΔΟΣ ΓΤ' ΑΥΤΟ	1006341

ΚΑΤΑΘΕΣΗ (22)	ΔΙΚΑΙΟΥΧΟΣ (73)	ΤΙΤΛΟΣ ΕΦΕΥΡΕΣΗΣ (54)	ΑΡ. Δ.Ε. (11)
15/01/2008	ΔΟΥΣΟΠΟΥΛΟΣ ΓΕΩΡΓΙΟΣ	ΗΛΕΚΤΡΟΝΙΚΟ ΜΗΧΑΝΗΜΑ ΑΥΤΟΜΑΤΗΣ ΜΕΤΡΗΣΗΣ ΚΑΙ ΚΑΤΑΓΡΑΦΗΣ ΠΟΣΟΤΗΤΑΣ, ΤΑΥΤΟΤΗΤΑΣ, ΒΑΡΟΥΣ ΚΑΙ ΚΑΤΑΣΤΑΣΗΣ ΚΑΘΕ ΤΥΠΟΥ ΚΑΙ ΕΙΔΟΥΣ ΚΑΔΩΝ ΑΠΟΡΡΙΜΜΑΤΩΝ ΚΑΙ ΚΙΒΩΤΙΩΝ ΚΑΘΕ ΤΥΠΟΥ, ΠΛΑΣΤΙΚΩΝ, ΜΕΤΑΛΛΙΚΩΝ, ΥΠΕΡΓΕΙΩΝΗ ΥΠΟΓΕΙΩΝ, ΤΡΟΧΗΛΑΤΩΝ Ή ΜΗ, ΚΑΘΩΣ ΦΟΡΤΩΝΟΝΤΑΙ ΕΠΙ ΤΩΝ ΑΥΤΟΚΙΝΗΤΩΝ	1006358
17/01/2008	ΒΟΥΝΑΤΣΟΥ ΠΑΠΑΔΟΥΛΑ	ΜΑΖΕΥΤΡΑ ΚΑΡΠΙΩΝ	1006360
25/01/2008	ΜΑΣΤΡΟΚΑΛΟΣ ΑΝΤΩΝΙΟΣ	ΔΙΑΦΟΡΙΚΟ ΕΛΕΓΧΟΜΕΝΗΣ ΜΕΤΑΔΟΣΗΣ ΚΙΝΗΣΗΣ, ΜΕ ΗΛΕΚΤΡΟΚΙΝΗΤΗΡΑ, Ή ΚΑΙ ΑΥΤΟΥΘΜΙΖΟΜΕΝΟ	1006345
25/01/2008	ΜΑΣΤΡΟΚΑΛΟΣ ΑΝΤΩΝΙΟΣ	"ΑΥΤΟΜΑΤΟ ΚΙΒΩΤΙΟ, ΑΠΕΙΡΩΝ ΘΕΣΕΩΝ ΤΑΧΥΤΗΤΑΣ, ΜΕ ΠΑΡΑΒΟΛΟΕΙΔΗ ΓΡΑΝΑΖΙΑ"	1006346
25/01/2008	ΜΑΣΤΡΟΚΑΛΟΥ ΜΟΣΧΑ	ΣΕΙΡΙΑΚΟ ΚΙΒΩΤΙΟ ΤΑΧΕΙΑΣ ΕΝΑΛΛΑΓΗΣ ΤΑΧΥΤΗΤΑΣ	1006351
25/01/2008	ΜΑΣΤΡΟΚΑΛΟΣ ΑΝΤΩΝΙΟΣ	ΣΥΣΤΗΜΑ ΜΕΤΑΔΟΣΗΣ ΚΙΝΗΣΗΣ ΜΕ ΑΛΥΣΙΔΑ Ή ΧΩΡΙΣ ΜΕ ΤΗ ΧΡΗΣΗ ΓΡΑΝΑΖΙΩΝ ΜΕΤΑΒΛΗΤΗΣ ΓΕΩΜΕΤΡΙΑΣ	1006365
29/01/2008	ΣΓΟΡΟΥΔΗΣ ΓΕΩΡΓΙΟΣ ΜΠΟΖΑΤΖΟΥΔΗΣ ΙΩΑΝΝΗΣ	ΜΗΧΑΝΙΣΜΟΣ ΑΝΑΠΑΡΑΓΩΓΗΣ ΗΧΩΝ ΚΑΤΑ ΤΗΝ ΔΙΑΡΚΕΙΑ ΣΥΝΟΜΙΛΙΑΣ ΣΕ ΚΙΝΗΤΟ ΤΗΛΕΦΩΝΟ	1006342
04/02/2008	ΕΝΑΛΛΑΚΤΙΚΗ ΕΝΕΡΓΕΙΑΚΗ Α.Ε.	ΑΛΟΥΜΙΝΕΝΙΟΣ ΔΙΚΤΥΩΤΟΣ ΦΟΡΕΑΣ ΓΙΑ ΚΑΤΑΣΚΕΥΗ ΔΙΚΤΥΩΤΩΝ ΙΣΤΩΝ ΔΙΑΦΟΡΩΝ ΥΨΩΝ ΜΕ ΑΝΤΗΡΙΑΔΕΣ	1006352
25/02/2008	ΔΕΠΑΣΤΑΣ ΑΝΤΩΝΙΟΣ	ΕΠΙΥΑΛΩΜΕΝΟ ΠΥΡΑΝΤΟΧΟ ΔΙΑΚΟΣΜΗΤΙΚΟ ΠΥΡΟΤΟΥΒΛΟ	1006347
26/02/2008	AQUA STAR ABEE	ΜΕΘΟΔΟΣ ΚΑΤΑΣΚΕΥΗΣ ΣΥΝΑΡΜΟΛΟΓΟΥΜΕΝΗΣ ΚΥΛΙΝΔΡΙΚΗΣ ΔΕΞΑΜΕΝΗΣ ΜΕ Ή ΧΩΡΙΣ ΠΛΩΤΗ ΣΚΕΠΗ	1006366
27/02/2008	ΜΠΡΑΤΑΚΗΣ ΝΙΚΟΛΑΟΣ	ΤΕΧΝΙΚΗ ΠΑΛΑΙΩΣΗΣ ΕΙΚΟΝΑΣ ΜΕ ΦΥΛΛΟ ΧΡΥΣΟΥ ΚΑΙ ΤΕΧΝΙΚΗ ΓΡΑΦΗΣ ΠΙΣΤΟΥ ΑΝΤΙΓΡΑΦΟΥ ΒΥΖΑΝΤΙΝΗΣ ΑΓΙΟΓΡΑΦΙΑΣ	1006349
04/03/2008	ΣΙΓΑΛΑ-ΧΑΡΑΛΑΜΠΙΔΟΥ ΙΦΙΓΕΝΕΙΑ	ΜΕΘΟΔΟΣ ΠΑΡΑΣΚΕΥΗΣ ΚΑΙ ΣΥΝΘΕΣΗ ΛΙΠΟΔΙΑΛΥΤΙΚΗΣ ΚΡΕΜΑΣ ΣΩΜΑΤΟΣ	1006348
13/03/2008	ΚΟΛΕΥΡΗΣ ΓΕΩΡΓΙΟΣ	ΣΥΣΚΕΥΗ ΚΟΜΠΟΣΤΟΠΟΙΗΣΗΣ ΥΨΗΛΗΣ ΤΕΧΝΟΛΟΓΙΑΣ ΚΑΙ ΥΨΗΛΗΣ ΑΠΟΔΟΣΗΣ ΜΕ ΤΗ ΒΟΗΘΕΙΑ ΓΕΩΣΚΩΛΗΚΩΝ	1006353
20/03/2008	ΜΑΡΚΟΠΟΥΛΟΣ ΠΑΝΑΓΙΩΤΗΣ ΠΑΧΑΤΟΥΡΙΔΗΣ ΠΑΝΑΓΙΩΤΗΣ	ΣΥΣΚΕΥΗ ΚΑΙ ΜΕΘΟΔΟΛΟΓΙΑ ΠΟΥ ΝΑ ΕΠΙΤΡΕΠΕΙ ΤΗΝ ΔΙΑΦΟΡΟΠΟΙΗΣΗ ΤΗΣ ΜΕΤΑΔΟΣΗΣ ΤΩΝ ΕΚΠΟΜΠΩΝ ΚΑΙ ΔΙΑΦΗΜΙΣΕΩΝ ΣΕ ΤΟΠΙΚΟ ΕΠΙΠΕΔΟ ΑΠΟ ΡΑΔΙΟΤΗΛΕΟΠΤΙΚΟΥΣ ΣΤΑΘΜΟΥΣ ΜΕ ΜΕΓΑΛΥΤΕΡΗ ΕΜΒΕΛΕΙΑ, Π.Χ. ΠΕΡΙΦΕΡΕΙΑΚΗ Ή ΕΘΝΙΚΗ	1006350
20/03/2008	ΝΙΚΟΣ ΚΑΡΑΝΤΖΟΥΝΗΣ ΚΑΙ ΣΙΑ Ο.Ε.	ΒΑΣΗ ΑΝΘΟΔΕΤΙΚΗΣ ΣΥΝΘΕΣΗΣ	1006359
09/04/2008	VERISFIELD (UK) LTD.	ΣΤΑΘΕΡΟΣ ΣΥΝΔΥΑΣΜΟΣ ΕΡΥΘΡΟΜΥΚΙΝΗΣ ΚΑΙ ΥΠΕΡΟΞΕΙΔΙΟΥ ΤΟΥ ΒΕΝΖΟΥΛΙΟΥ ΣΕ ΜΟΡΦΗ ΓΕΛΗΣ ΓΙΑ ΤΗΝ ΑΝΤΙΜΕΤΩΠΙΣΗ ΤΗΣ ΑΚΜΗΣ	1006367
11/04/2008	ΑΝΤΩΝΙΑΔΗΣ ΜΙΛΤΙΑΔΗΣ	ΠΟΛΥΜΟΡΦΙΚΕΣ ΠΡΟΒΟΛΕΣ ΠΡΟΪΟΝΤΩΝ	1006361
15/04/2008	ΖΟΥΛΑΜΟΓΛΟΥ ΝΙΚΟΛΑΟΣ	ΜΕΤΑΛΛΙΚΟ ΔΙΚΤΥΩΜΑ ΧΩΡΙΣ ΚΟΜΒΟΥΣ ΜΕ ΑΝΗΡΤΗΜΕΝΟ ΜΕΤΑΛΛΙΚΟ ΣΚΕΛΕΤΟ ΤΟΙΧΩΝ ΚΑΙ ΔΑΠΕΔΩΝ ΓΙΑ ΚΤΙΡΙΑ	1006368
19/05/2008	ΠΑΠΟΥΤΣΗΣ ΓΕΩΡΓΙΟΣ	ΠΑΡΑΜΕΝΟΝΤΑ ΚΑΛΟΥΠΙΑ ΣΚΥΡΟΔΕΤΗΣΗΣ ΑΠΟ ΠΑΝΕΛΛΑ ΑΠΟ ΔΙΟΓΚΩΜΕΝΟ ΠΟΛΥΣΤΥΡΕΝΙΟ ΚΑΙ ΣΥΝΔΕΣΜΟΥΣ ΑΠΟ ΠΟΛΥΠΡΟΠΥΛΕΝΙΟ "ΚΟΠΟΛΙΜΕΡ" ΓΙΑ ΤΗΝ ΚΑΤΑΣΚΕΥΗ ΔΟΜΙΚΩΝ ΣΤΟΙΧΕΙΩΝ ΑΠΟ ΣΚΥΡΟΔΕΜΑ ΜΕ ΜΟΝΩΣΗ	1006369
21/05/2008	ΣΤΑΘΑΚΟΠΟΥΛΟΣ ΧΡΗΣΤΟΣ	ΗΛΕΚΤΡΟΝΙΚΗ ΑΣΦΑΛΕΙΑ ΠΑΡΟΧΗΣ ΗΛΕΚΤΡΙΚΟΥ ΡΕΥΜΑΤΟΣ	1006333
04/06/2008	ΚΟΛΛΙΑΣ ΓΑΒΡΙΗΛ	ΣΥΣΤΗΜΑ ΣΥΝΔΕΣΗΣ ΠΡΟΦΙΛ ΓΙΑ ΚΑΤΑΣΚΕΥΗ ΣΤΑΘΕΡΟΥ ΕΝΙΑΙΟΥ ΦΥΛΛΟΥ ΜΕ ΕΦΑΡΜΟΓΗ ΤΗΝ ΚΑΤΑΣΚΕΥΗ ΠΟΛΥΣΠΑΣΤΗΣ ΠΑΝΟΡΑΜΙΚΗΣ ΠΟΡΤΑΣ	1006370

2.3 ΕΥΡΕΤΗΡΙΟ Δ.Ε. ΣΥΜΦΩΝΑ ΜΕ ΤΗΝ ΑΛΦΑΒΗΤΙΚΗ ΣΕΙΡΑ ΤΩΝ ΔΙΚΑΙΟΥΧΩΝ

ΔΙΚΑΙΟΥΧΟΣ (73)	ΤΙΤΛΟΣ ΕΦΕΥΡΕΣΗΣ (54)	ΚΑΤΑΘΕΣΗ (22)	ΑΡ. Δ.Ε. (21)
<i>AQUA STAR ABBE</i>	ΜΕΘΟΔΟΣ ΚΑΤΑΣΚΕΥΗΣ ΣΥΝΑΡΜΟΛΟΓΟΥΜΕΝΗΣ ΚΥΛΙΝΔΡΙΚΗΣ ΔΕΞΑΜΕΝΗΣ ΜΕ Ή ΧΩΡΙΣ ΠΛΩΤΗ ΣΚΕΠΗ	26/02/2008	1006366
<i>VERISFIELD (UK) LTD.</i>	ΣΤΑΘΕΡΟΣ ΣΥΝΔΥΑΣΜΟΣ ΕΡΥΘΡΟΜΥΚΙΝΗΣ ΚΑΙ ΥΠΕΡΟΞΕΙΔΙΟΥ ΤΟΥ ΒΕΝΖΟΥΛΙΟΥ ΣΕ ΜΟΡΦΗ ΓΕΛΗΣ ΓΙΑ ΤΗΝ ΑΝΤΙΜΕΤΩΠΙΣΗ ΤΗΣ ΑΚΜΗΣ	09/04/2008	1006367
<i>WABCO GmbH</i>	ΣΤΟΙΧΕΙΟ ΞΗΡΑΝΤΗΡΑ ΑΕΡΑ	10/12/2007	1006344
<i>ΑΪΒΑΖΟΓΛΟΥ ΑΧΙΛΛΕΑΣ</i>	ΚΛΕΙΔΟΘΗΚΗ ΜΕ ΕΙΔΙΚΟ ΤΜΗΜΑ ΠΟΥ ΧΡΗΣΙΜΟΠΟΙΕΙΤΑΙ ΩΣ ΚΛΕΙΔΙ ΓΙΑ ΝΑ ΞΕΚΛΕΙΔΩΝΕΙ ΤΟΥΣ ΜΗΧΑΝΙΣΜΟΥΣ ΑΣΦΑΛΙΣΗΣ ΠΟΥ ΕΧΟΥΝΕ ΤΑ ΚΑΡΟΤΣΙΑ ΜΕΤΑΦΟΡΑΣ ΑΓΑΘΩΝ ΤΩΝ ΕΜΠΟΡΙΚΩΝ ΚΕΝΤΡΩΝ-ΣΟΥΠΕΡ ΜΑΡΚΕΤ.	23/05/2006	1006343
<i>ΑΝΤΩΝΙΑΔΗΣ ΜΙΛΤΙΑΔΗΣ</i>	ΠΟΛΥΜΟΡΦΙΚΕΣ ΠΡΟΒΟΛΕΣ ΠΡΟΪΟΝΤΩΝ	11/04/2008	1006361
<i>ΒΙΟΜΗΧΑΝΙΑ ΜΠΙΣΚΟΤΩΝ ΚΑΙ ΕΙΔΩΝ ΔΙΑΤΡΟΦΗΣ Ε.Ι. ΠΑΠΑΔΟΠΟΥΛΟΣ Α.Ε.</i>	ΑΝΙΣΟΠΕΔΗ ΒΑΣΗ ΓΙΑ ΚΟΥΤΙ ΣΥΣΚΕΥΑΣΙΑΣ	13/04/2005	1006362
<i>ΒΛΥΣΙΑΔΗΣ ΑΠΟΣΤΟΛΟΣ</i>	ΜΕΘΟΔΟΣ ΕΠΕΞΕΡΓΑΣΙΑΣ ΚΑΙ ΠΑΡΑΓΩΓΗΣ ΕΝΕΡΓΕΙΑΣ ΑΠΟ ΥΓΡΑ ΑΠΟΒΑΗΤΑ ΤΥΡΟΚΟΜΕΙΩΝ ΚΑΙ ΒΙΟΜΗΧΑΝΙΩΝ ΕΠΕΞΕΡΓΑΣΙΑΣ ΓΑΛΑΚΤΟΣ ΜΕ ΣΥΝΔΥΑΣΜΟ ΟΞΕΙΔΩΤΙΚΩΝ ΚΑΙ ΒΙΟΛΟΓΙΚΩΝ ΔΙΕΡΓΑΣΙΩΝ	21/12/2007	1006357
<i>ΒΟΥΛΓΑΡΗ ΕΛΠΙΔΑ</i>	ΔΙΑΔΡΑΣΤΙΚΟ ΕΙΚΟΝΙΚΟ ΤΡΑΠΕΖΙ	04/05/2006	1006363
<i>ΒΟΥΝΑΤΣΟΥ ΠΑΠΑΔΟΥΛΑ</i>	ΜΑΖΕΥΤΡΑ ΚΑΡΠΩΝ	17/01/2008	1006360
<i>ΔΕΠΑΣΤΑΣ ΑΝΤΩΝΙΟΣ</i>	ΕΠΙΥΛΛΩΜΕΝΟ ΠΥΡΑΝΤΟΧΟ ΔΙΑΚΟΣΜΗΤΙΚΟ ΠΥΡΟΤΟΥΒΛΟ	25/02/2008	1006347
<i>ΔΟΣΗΣ ΜΙΧΑΗΛ</i>	ΕΝΔΙΑΜΕΣΗ ΠΙΝΑΚΟΕΙΔΗΣ ΜΟΡΦΗ ΓΙΑ ΜΕΤΡΑΦΡΑΣΤΕΣ ΠΡΟΓΡΑΜΜΑΤΩΝ ΚΑΙ ΕΡΓΑΛΕΙΑ ΣΧΕΔΙΑΣΗΣ	21/09/2006	1006354
<i>ΔΟΥΣΟΠΟΥΛΟΣ ΓΕΩΡΓΙΟΣ</i>	ΗΛΕΚΤΡΟΝΙΚΟ ΜΗΧΑΝΗΜΑ ΑΥΤΟΜΑΤΗΣ ΜΕΤΡΗΣΗΣ ΚΑΙ ΚΑΤΑΓΡΑΦΗΣ ΠΟΣΟΤΗΤΑΣ, ΤΑΥΤΟΤΗΤΑΣ, ΒΑΡΟΥΣ ΚΑΙ ΚΑΤΑΣΤΑΣΗΣ ΚΑΘΕ ΤΥΠΟΥ ΚΑΙ ΕΙΔΟΥΣ ΚΑΔΩΝ ΑΠΟΡΡΙΜΜΑΤΩΝ ΚΑΙ ΚΙΒΩΤΙΩΝ ΚΑΘΕ ΤΥΠΟΥ, ΠΛΑΣΤΙΚΩΝ, ΜΕΤΑΛΛΙΚΩΝ, ΥΠΕΡΓΕΙΩΝΗ ΥΠΟΓΕΙΩΝ, ΤΡΟΧΗΛΑΤΩΝ Ή ΜΗ, ΚΑΘΩΣ ΦΟΡΤΩΝΟΝΤΑΙ ΕΠΙ ΤΩΝ ΑΥΤΟΚΙΝΗΤΩΝ	15/01/2008	1006358
<i>ΕΝΑΛΛΑΚΤΙΚΗ ΕΝΕΡΓΕΙΑΚΗ Α.Ε.</i>	ΑΛΟΥΜΙΝΕΝΙΟΣ ΔΙΚΤΥΩΤΟΣ ΦΟΡΕΑΣ ΓΙΑ ΚΑΤΑΣΚΕΥΗ ΔΙΚΤΥΩΤΩΝ ΙΣΤΩΝ ΔΙΑΦΟΡΩΝ ΥΨΩΝ ΜΕ ΑΝΤΗΡΙΔΕΣ	04/02/2008	1006352
<i>ΕΡΕΥΝΗΤΙΚΟ ΙΝΣΤΙΤΟΥΤΟ ΧΗΜΙΚΗΣ ΜΗΧΑΝΙΚΗΣ & ΔΙΕΡΓΑΣΙΩΝ ΥΨΗΛΩΝ ΘΕΡΜΟΚΡΑΣΙΩΝ (ΙΤΕ-ΕΙΧΗΜΥΘ) 60%</i>	ΥΨΗΛΗΣ ΘΕΡΜΟΚΡΑΣΙΑΣ ΗΛΕΚΤΡΟΛΥΤΕΣ ΠΟΛΥΜΕΡΙΚΗΣ ΜΕΜΒΡΑΝΗΣ (PEM) ΚΑΙ ΔΙΑΤΑΞΕΙΣ ΗΛΕΚΤΡΟΔΙΟΥ ΗΛΕΚΤΡΟΛΥΤΗ (ΜΕΑ) ΠΟΥ ΒΑΣΙΖΟΝΤΑΙ ΣΕ ΜΙΓΜΑΤΑ ΑΡΩΜΑΤΙΚΩΝ ΠΟΛΥΑΙΘΕΡΩΝ.	12/09/2006	1006337
<i>ΖΗΣΙΑΔΗΣ ΔΗΜΗΤΡΙΟΣ</i>	ΠΡΩΤΟΚΟΛΛΟ ΔΙΑΣΦΑΛΙΣΗΣ ΑΠΟΡΡΗΤΟΥ ΤΗΛΕΠΙΚΟΙΝΩΝΙΩΝ	07/09/2006	1006364
<i>ΖΟΥΛΑΜΟΓΛΟΥ ΝΙΚΟΛΑΟΣ</i>	ΜΕΤΑΛΛΙΚΟ ΔΙΚΤΥΩΜΑ ΧΩΡΙΣ ΚΟΜΒΟΥΣ ΜΕ ΑΝΗΡΤΗΜΕΝΟ ΜΕΤΑΛΛΙΚΟ ΣΚΕΛΕΤΟ ΤΟΙΧΩΝ ΚΑΙ ΔΑΠΕΔΩΝ ΓΙΑ ΚΤΙΡΙΑ	15/04/2008	1006368
<i>ΚΑΤΣΑΝΤΩΝΗΣ ΕΥΑΓΓΕΛΟΣ</i>	ΔΙΑΔΡΑΣΤΙΚΟ ΕΙΚΟΝΙΚΟ ΤΡΑΠΕΖΙ	04/05/2006	1006363
<i>ΚΛΑΠΑΚΗΣ ΜΑΝΟΥΣΟΣ</i>	ΗΛΕΚΤΡΙΚΟ ΣΥΣΤΗΜΑ ΣΤΡΟΦΕΙΩΝ ΑΞΟΝΩΝ, ΠΟΛΛΑΠΛΩΝ ΘΕΣΕΩΝ ΛΕΙΤΟΥΡΓΙΑΣ ΠΟΛΛΑΠΛΩΝ ΤΑΣΕΩΝ ΕΝΑΛΛΑΣΣΟΜΕΝΟΥ ΚΑΙ ΣΥΝΕΧΟΥΣ ΡΕΥΜΑΤΟΣ (Α.Σ./Δ.Σ) ΜΕ ΔΥΝΑΤΟΤΗΤΑ ΜΕΤΑΒΟΛΗΣ ΤΗΣ ΤΑΧΥΤΗΤΑΣ ΚΑΙ ΤΗΣ ΦΟΡΑΣ ΠΕΡΙΣΤΡΟΦΗΣ ΨΗΣΙΜΑΤΟΣ	09/11/2007	1006338
<i>ΚΟΛΕΥΡΗΣ ΓΕΩΡΓΙΟΣ</i>	ΣΥΣΚΕΥΗ ΚΟΜΠΟΣΤΟΠΟΙΗΣΗΣ ΥΨΗΛΗΣ ΤΕΧΝΟΛΟΓΙΑΣ ΚΑΙ ΥΨΗΛΗΣ ΑΠΟΔΟΣΗΣ ΜΕ ΤΗ ΒΟΗΘΕΙΑ ΓΕΩΣΚΩΛΗΚΩΝ	13/03/2008	1006353
<i>ΚΟΛΛΙΑΣ ΓΑΒΡΙΗΛ</i>	ΣΥΣΤΗΜΑ ΣΥΝΔΕΣΗΣ ΠΡΟΦΙΛ ΓΙΑ ΚΑΤΑΣΚΕΥΗ ΣΤΑΘΕΡΟΥ ΕΝΙΑΙΟΥ ΦΥΛΛΟΥ ΜΕ ΕΦΑΡΜΟΓΗ ΤΗΝ ΚΑΤΑΣΚΕΥΗ ΠΟΛΥΣΠΑΣΤΗΣ ΠΑΝΟΡΑΜΙΚΗΣ ΠΟΡΤΑΣ	04/06/2008	1006370

ΔΙΚΑΙΟΥΧΟΣ (73)	ΤΙΤΛΟΣ ΕΦΕΥΡΕΣΗΣ (54)	ΚΑΤΑΘΕΣΗ (22)	ΑΡ. Δ.Ε. (21)
ΚΟΨΙΔΑΣ ΣΠΥΡΙΔΩΝ	ΠΡΩΤΟΚΟΛΛΟ ΔΙΑΣΦΑΛΙΣΗΣ ΑΠΟΡΡΗΤΟΥ ΤΗΛΕΠΙΚΟΙΝΩΝΙΩΝ	07/09/2006	1006364
ΜΑΡΚΟΠΟΥΛΟΣ ΠΑΝΑΓΙΩΤΗΣ	ΣΥΣΚΕΥΗ ΚΑΙ ΜΕΘΟΔΟΛΟΓΙΑ ΠΟΥ ΝΑ ΕΠΙΤΡΕΠΕΙ ΤΗΝ ΔΙΑΦΟΡΟΠΟΙΗΣΗ ΤΗΣ ΜΕΤΑΔΟΣΗΣ ΤΩΝ ΕΚΠΟΜΠΩΝ ΚΑΙ ΔΙΑΦΗΜΙΣΕΩΝ ΣΕ ΤΟΠΙΚΟ ΕΠΙΠΕΔΟ ΑΠΟ ΡΑΔΙΟΤΗΛΕΟΠΤΙΚΟΥΣ ΣΤΑΘΜΟΥΣ ΜΕ ΜΕΓΑΛΥΤΕΡΗ ΕΜΒΕΛΕΙΑ, Π.Χ. ΠΕΡΙΦΕΡΕΙΑΚΗ Ή ΕΘΝΙΚΗ	20/03/2008	1006350
ΜΑΣΤΡΟΚΑΛΟΣ ΑΝΤΩΝΙΟΣ	ΔΙΑΦΟΡΙΚΟ ΕΛΕΓΧΟΜΕΝΗΣ ΜΕΤΑΔΟΣΗΣ ΚΙΝΗΣΗΣ, ΜΕ ΗΛΕΚΤΡΟΚΙΝΗΤΗΡΑ, Ή ΚΑΙ ΑΥΤΟΥΘΜΙΖΟΜΕΝΟ	25/01/2008	1006345
ΜΑΣΤΡΟΚΑΛΟΣ ΑΝΤΩΝΙΟΣ	"ΑΥΤΟΜΑΤΟ ΚΙΒΩΤΙΟ, ΑΠΕΙΡΩΝ ΘΕΣΕΩΝ ΤΑΧΥΤΗΤΑΣ, ΜΕ ΠΑΡΑΒΟΛΟΕΙΔΗ ΓΡΑΝΑΖΙΑ"	25/01/2008	1006346
ΜΑΣΤΡΟΚΑΛΟΣ ΑΝΤΩΝΙΟΣ	ΣΥΣΤΗΜΑ ΜΕΤΑΔΟΣΗΣ ΚΙΝΗΣΗΣ ΜΕ ΑΛΥΣΙΔΑ Ή ΧΩΡΙΣ ΜΕ ΤΗ ΧΡΗΣΗ ΓΡΑΝΑΖΙΩΝ ΜΕΤΑΒΛΗΤΗΣ ΓΕΩΜΕΤΡΙΑΣ	25/01/2008	1006365
ΜΑΣΤΡΟΚΑΛΟΥ ΜΟΣΧΑ	ΣΕΙΡΙΑΚΟ ΚΙΒΩΤΙΟ ΤΑΧΕΙΑΣ ΕΝΑΛΛΑΓΗΣ ΤΑΧΥΤΗΤΑΣ	25/01/2008	1006351
ΜΠΑΛΑΝΤΟΥΚΑΣ ΑΝΤΩΝΗΣ	ΕΚΠΑΙΔΕΥΤΙΚΗ ΣΥΣΚΕΥΗ ΜΕΤΡΗΣΗΣ ΣΤΡΟΦΩΝ ΠΤΕΡΩΤΗΣ ΠΟΥ ΚΙΝΕΙΤΑΙ ΜΕ ΡΕΥΜΑ ΑΕΡΑ, ΚΑΤΑΣΚΕΥΑΣΜΕΝΗ ΑΠΟ ΑΝΑΚΥΚΛΩΣΙΜΑ ΥΛΙΚΑ	04/12/2007	1006339
ΜΠΑΡΑΚΟΣ ΝΙΚΟΛΑΟΣ	ΜΕΘΟΔΟΣ ΓΙΑ ΤΗΝ ΠΑΡΑΓΩΓΗ ΕΣΤΕΡΩΝ ΛΙΠΑΡΩΝ ΟΞΕΩΝ ΑΠΟ ΖΩΙΚΑ ΛΙΠΗ ΚΑΙ ΦΥΤΙΚΑ ΕΛΑΙΑ ΜΕ ΤΗ ΧΡΗΣΗ MG-AL-OH-CO ₃ ΚΑΤΑΛΥΤΗ	09/08/2007	1006356
ΜΠΟΖΑΤΖΟΥΔΗΣ ΙΩΑΝΝΗΣ	ΜΗΧΑΝΙΣΜΟΣ ΑΝΑΠΑΡΑΓΩΓΗΣ ΗΧΩΝ ΚΑΤΑ ΤΗΝ ΔΙΑΡΚΕΙΑ ΣΥΝΟΜΙΛΙΑΣ ΣΕ ΚΙΝΗΤΟ ΤΗΛΕΦΩΝΟ	29/01/2008	1006342
ΜΠΡΑΤΑΚΗΣ ΝΙΚΟΛΑΟΣ	ΤΕΧΝΙΚΗ ΠΑΛΑΙΩΣΗΣ ΕΙΚΟΝΑΣ ΜΕ ΦΥΛΛΟ ΧΡΥΣΟΥ ΚΑΙ ΤΕΧΝΙΚΗ ΓΡΑΦΗΣ ΠΙΣΤΟΥ ΑΝΤΙΓΡΑΦΟΥ ΒΥΖΑΝΤΙΝΗΣ ΑΓΙΟΓΡΑΦΙΑΣ	27/02/2008	1006349
ΜΥΛΩΝΑΣ ΓΕΩΡΓΙΟΣ	ΠΡΟΦΙΛ ΑΣΦΑΛΙΣΗΣ ΥΑΛΟΠΙΝΑΚΑ ΓΙΑ ΠΟΡΤΕΣ, ΠΑΡΑΘΥΡΑ, ΛΙΘΡΙΑ Ή ΥΑΛΟΠΙΕΤΑΣΜΑΤΑ ΚΑΙ ΜΕΘΟΔΟΣ Γ' ΑΥΤΟ	14/01/2008	1006341
ΝΙΚΟΣ ΚΑΡΑΝΤΖΟΥΝΗΣ ΚΑΙ ΣΙΑ Ο.Ε.	ΒΑΣΗ ΑΝΘΟΔΕΤΙΚΗΣ ΣΥΝΘΕΣΗΣ	20/03/2008	1006359
ΞΥΛΙΝΑΚΗΣ ΔΗΜΗΤΡΙΟΣ	ΣΥΣΤΗΜΑ ΓΙΑ ΤΗΝ ΑΣΦΑΛΗ ΣΥΝΔΕΣΗ ΟΡΙΖΟΝΤΙΩΝ ΚΑΙ ΚΑΘΕΤΩΝ ΣΩΛΗΝΩΝ ΑΠΟΡΡΟΦΗΤΗ ΗΛΙΑΚΟΥ ΣΥΛΛΕΚΤΗ	28/06/2007	1006355
ΠΑΝΕΠΙΣΤΗΜΙΟ ΠΑΤΡΩΝ	ΥΨΗΛΗΣ ΘΕΡΜΟΚΡΑΣΙΑΣ ΗΛΕΚΤΡΟΛΥΤΕΣ ΠΟΛΥΜΕΡΙΚΗΣ ΜΕΜΒΡΑΝΗΣ (PEM) ΚΑΙ ΔΙΑΤΑΞΕΙΣ ΗΛΕΚΤΡΟΔΙΟΥ ΗΛΕΚΤΡΟΛΥΤΗ (ΜΕΑ) ΠΟΥ ΒΑΣΙΖΟΝΤΑΙ ΣΕ ΜΙΓΜΑΤΑ ΑΡΩΜΑΤΙΚΩΝ ΠΟΛΥΑΙΘΕΡΩΝ.	12/09/2006	1006337
ΠΑΠΑΔΑΚΗΣ ΛΕΩΝΙΔΑΣ	ΓΡΑΜΜΑΤΕΙΑΚΗ ΥΠΟΣΤΗΡΙΞΗ ΕΞ ΑΠΟΣΤΑΣΕΩΣ (ΤΗΛΕΓΡΑΜΜΑΤΕΙΑ)	09/01/2008	1006340
ΠΑΠΟΥΤΣΗΣ ΓΕΩΡΓΙΟΣ	ΠΑΡΑΜΕΝΟΝΤΑ ΚΑΛΟΥΠΙΑ ΣΚΥΡΟΔΕΤΗΣΗΣ ΑΠΟ ΠΑΝΕΛΑ ΑΠΟ ΔΙΟΓΚΩΜΕΝΟ ΠΟΛΥΣΤΥΡΕΝΙΟ ΚΑΙ ΣΥΝΔΕΣΜΟΥΣ ΑΠΟ ΠΟΛΥΠΡΟΠΥΛΕΝΙΟ "ΚΟΠΟΛΙΜΕΡ" ΓΙΑ ΤΗΝ ΚΑΤΑΣΚΕΥΗ ΔΟΜΙΚΩΝ ΣΤΟΙΧΕΙΩΝ ΑΠΟ ΣΚΥΡΟΔΕΜΑ ΜΕ ΜΟΝΩΣΗ	19/05/2008	1006369
ΠΑΣΙΑΣ ΣΤΕΡΓΙΟΣ	ΜΕΘΟΔΟΣ ΓΙΑ ΤΗΝ ΠΑΡΑΓΩΓΗ ΕΣΤΕΡΩΝ ΛΙΠΑΡΩΝ ΟΞΕΩΝ ΑΠΟ ΖΩΙΚΑ ΛΙΠΗ ΚΑΙ ΦΥΤΙΚΑ ΕΛΑΙΑ ΜΕ ΤΗ ΧΡΗΣΗ MG-AL-OH-CO ₃ ΚΑΤΑΛΥΤΗ	09/08/2007	1006356
ΠΑΧΑΤΟΥΡΙΔΗΣ ΠΑΝΑΓΙΩΤΗΣ	ΣΥΣΚΕΥΗ ΚΑΙ ΜΕΘΟΔΟΛΟΓΙΑ ΠΟΥ ΝΑ ΕΠΙΤΡΕΠΕΙ ΤΗΝ ΔΙΑΦΟΡΟΠΟΙΗΣΗ ΤΗΣ ΜΕΤΑΔΟΣΗΣ ΤΩΝ ΕΚΠΟΜΠΩΝ ΚΑΙ ΔΙΑΦΗΜΙΣΕΩΝ ΣΕ ΤΟΠΙΚΟ ΕΠΙΠΕΔΟ ΑΠΟ ΡΑΔΙΟΤΗΛΕΟΠΤΙΚΟΥΣ ΣΤΑΘΜΟΥΣ ΜΕ ΜΕΓΑΛΥΤΕΡΗ ΕΜΒΕΛΕΙΑ, Π.Χ. ΠΕΡΙΦΕΡΕΙΑΚΗ Ή ΕΘΝΙΚΗ	20/03/2008	1006350
ΣΓΟΡΟΥΔΗΣ ΓΕΩΡΓΙΟΣ	ΜΗΧΑΝΙΣΜΟΣ ΑΝΑΠΑΡΑΓΩΓΗΣ ΗΧΩΝ ΚΑΤΑ ΤΗΝ ΔΙΑΡΚΕΙΑ ΣΥΝΟΜΙΛΙΑΣ ΣΕ ΚΙΝΗΤΟ ΤΗΛΕΦΩΝΟ	29/01/2008	1006342
ΣΙΓΑΛΑ-ΧΑΡΑΛΑΜΠΙΔΟΥ ΙΦΙΓΕΝΕΙΑ	ΜΕΘΟΔΟΣ ΠΑΡΑΣΚΕΥΗΣ ΚΑΙ ΣΥΝΘΕΣΗ ΛΙΠΟΔΙΑΛΥΤΙΚΗΣ ΚΡΕΜΑΣ ΣΩΜΑΤΟΣ	04/03/2008	1006348

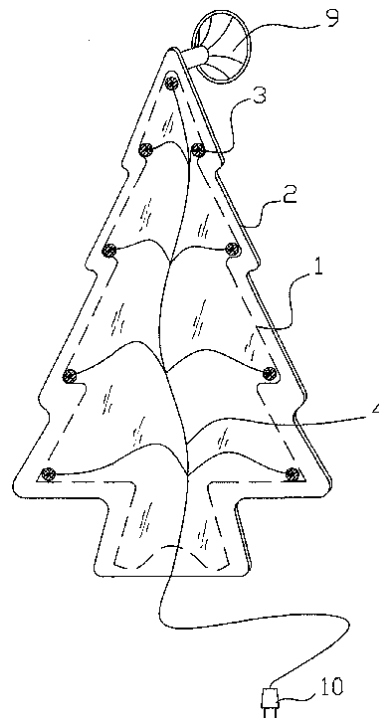
ΔΙΚΑΙΟΥΧΟΣ (73)	ΤΙΤΛΟΣ ΕΦΕΥΡΕΣΗΣ (54)	ΚΑΤΑΘΕΣΗ (22)	ΑΡ. Δ.Ε. (21)
ΣΤΑΘΑΚΟΠΟΥΛΟΣ ΧΡΗΣΤΟΣ	ΗΛΕΚΤΡΟΝΙΚΗ ΑΣΦΑΛΕΙΑ ΠΑΡΟΧΗΣ ΗΛΕΚΤΡΙΚΟΥ ΡΕΥΜΑΤΟΣ	21/05/2008	1006333
ΣΤΑΜΑΤΑΚΗΣ ΓΕΩΡΓΙΟΣ	ΔΡΟΜΟΛΟΓΗΤΗΣ ΠΡΟΣΒΑΣΗΣ ΓΙΑ ΠΑΡΟΧΗ ΔΙΑΦΟΡΟΠΟΙΗΜΕΝΩΝ ΥΠΗΡΕΣΙΩΝ ΣΕ ΑΣΥΡΜΑΤΑ ΔΙΚΤΥΑ 802.11	09/03/2005	1006334
ΣΥΡΗΣ ΒΑΣΙΛΕΙΟΣ	ΔΡΟΜΟΛΟΓΗΤΗΣ ΠΡΟΣΒΑΣΗΣ ΓΙΑ ΠΑΡΟΧΗ ΔΙΑΦΟΡΟΠΟΙΗΜΕΝΩΝ ΥΠΗΡΕΣΙΩΝ ΣΕ ΑΣΥΡΜΑΤΑ ΔΙΚΤΥΑ 802.11	09/03/2005	1006334
ΤΑΣΙΟΥΛΑΣ ΛΕΑΝΔΡΟΣ	ΠΡΩΤΟΚΟΛΛΟ ΔΙΑΣΦΑΛΙΣΗΣ ΑΠΟΡΡΗΤΟΥ ΤΗΛΕΠΙΚΟΙΝΩΝΙΩΝ	07/09/2006	1006364
ΧΑΡΟΣ ΓΙΑΝΝΗΣ	ΠΡΟΣΘΕΤΟ ΑΠΟΣΠΩΜΕΝΟ ΠΛΩΤΟ ΝΑΥΠΗΓΗΜΑ ΠΟΥ ΟΤΑΝ ΧΡΗΣΙΜΟΠΟΙΕΙΤΑΙ Σ' ΕΝΑ ΚΑΤΑΛΛΗΛΑ ΤΡΟΠΟΠΟΙΗΜΕΝΟ ΤΑΧΥΠΛΑΟ, ΠΡΟΣΘΕΤΕΙ ΔΥΝΑΤΟΤΗΤΕΣ ΑΕΡΟΣΤΡΩΜΝΟΥ ΣΚΑΦΟΥΣ ΣΤΗΝ ΑΠΟΘΑΛΑΣΣΩΣΗ ΚΑΙ ΠΡΟΣΘΑΛΑΣΣΩΣΗ ΚΑΙ ΕΠΙΠΡΟΣΘΕΤΑ ΒΕΛΤΙΣΤΟΠΟΙΕΙ ΤΟ ΦΑΙΝΟΜΕΝΟ ΕΠΙΦΑΝΕΙΑΣ ΣΤΗΝ ΠΛΕΥΣΗ	09/08/2006	1006336

2.4 ΠΙΣΤΟΠΟΙΗΤΙΚΑ ΥΠΟΔΕΙΓΜΑΤΟΣ ΧΡΗΣΙΜΟΤΗΤΑΣ

ΑΡΙΘΜΟΣ Π.Υ.Χ.	(11):2002788
ΑΡΙΘΜΟΣ ΑΙΤΗΣΗΣ Π.Υ.Χ.	(21):20090200001
ΔΙΚΑΙΟΥΧΟΣ	(73):1)ΒΑΤΙΣΤΑ ΔΙΟΝΥΣΙΟΥ ΒΑΣΙΛΕΙΑ- ΠΑΝΑΓΙΩΤΑ Νίκης 8-10,17234 ΔΑΦΝΗ (ΑΤΤΙΚΗΣ), ΕΛΛΑΔΑ
ΗΜΕΡΟΜ. ΚΑΤΑΘΕΣΗΣ	(22):02/01/2009
ΗΜΕΡΟΜ. ΑΠΟΝΟΜΗΣ	(47):14/04/2009
ΣΥΜΒ. ΠΡΟΤΕΡΑΙΟΤΗΤΕΣ	(30):
ΕΦΕΥΡΕΤΗΣ	(72):1)ΒΑΤΙΣΤΑ ΔΙΟΝΥΣΙΟΥ ΒΑΣΙΛΕΙΑ- ΠΑΝΑΓΙΩΤΑ
ΕΙΔΙΚΟΣ ΠΛΗΡΕΞΟΥΣΙΟΣ	(74):ΠΑΤΗΝΙΩΤΗΣ ΕΜΜΑΝΟΥΗΛ Δεινοκράτους 121, 11521 ΑΘΗΝΑ
ΑΝΤΙΚΛΗΤΟΣ	(74):ΠΑΤΗΝΙΩΤΗΣ ΕΜΜΑΝΟΥΗΛ Δεινοκράτους 121,11521 ΑΘΗΝΑ
ΤΙΤΛΟΣ ΕΦΕΥΡΕΣΗΣ	(54):ΔΙΑΦΑΝΕΣ ΦΩΤΙΖΟΜΕΝΟ ΔΙΑΚΟ- ΣΜΗΤΙΚΟ ΣΤΟΙΧΕΙΟ ΜΕ ΔΥΝΑ- ΤΟΤΗΤΑ ΕΠΙΚΟΛΛΗΣΗΣ

ΠΕΡΙΛΗΨΗ(57)

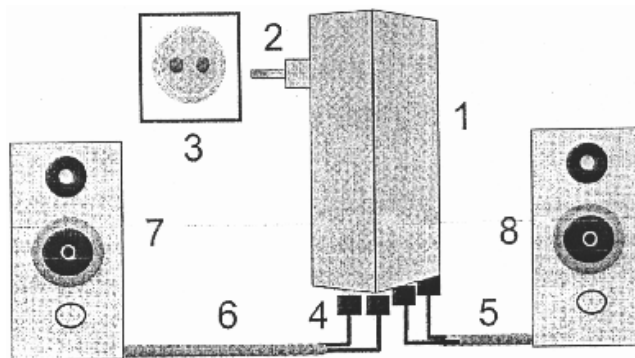
Ένα διαφανές φωτιζόμενο διακοσμητικό στοιχείο με δυνατότητα επικόλλησης, το οποίο αποτελείται από μία εσωτερική επιφάνεια - πλακέτα 1, και εξωτερικό διαφανές περιβλήμα 2 το οποίο κατασκευάζεται από σιλικόνη ή άλλο κατάλληλο υλικό. Επί της εσωτερικής επιφάνειας 1, προσαρμύζονται τα στοιχεία φωτισμού 3 τα οποία μπορεί να είναι είτε συμβατικές λάμπες, είτε led, επικολλάται η καλωδίωση 4 και οι τυχόν απαραίτητες αντιστάσεις 5. Από την εσωτερική επιφάνεια - πλακέτα 1, εξέρχεται καλώδιο 6 που είτε καταλήγει σε υποδοχή 7 επί της οποίας κουμπώνει μπαταρία 8 για την παροχή ηλεκτρικού ρεύματος, είτε καταλήγει σε ρευματολήπτη 10. Επί του εξωτερικού διαφανούς περιβλήματος 2 σε κατάλληλο σημείο προσαρμύζεται στοιχείο επικόλλησης 9 (βεντούζα ή άλλο κατάλληλο στοιχείο), το οποίο χρησιμεύει προκειμένου να επικολλάται το διακοσμητικό επί της επιθυμητής επιφάνειας.



ΑΡΙΘΜΟΣ Π.Υ.Χ.	(11):2002789
ΑΡΙΘΜΟΣ ΑΙΤΗΣΗΣ Π.Υ.Χ.	(21):20080200087
ΔΙΚΑΙΟΥΧΟΣ	(73):1)ΜΟΥΛΟΣ ΠΑΝΑΓΙΩΤΗΣ Μαυρομιχάλη 19,17341 ΑΓΙΟΣ ΔΗΜΗΤΡΙΟΣ (ΑΤΤΙΚΗΣ), ΕΛΛΑΔΑ
ΗΜΕΡΟΜ. ΚΑΤΑΘΕΣΗΣ	(22):07/03/2008
ΗΜΕΡΟΜ. ΑΠΟΝΟΜΗΣ	(47):15/04/2009
ΣΥΜΒ. ΠΡΟΤΕΡΑΙΟΤΗΤΕΣ	(30):
ΕΦΕΥΡΕΤΗΣ	(72):1)ΜΟΥΛΟΣ ΠΑΝΑΓΙΩΤΗΣ
ΕΙΔΙΚΟΣ ΠΛΗΡΕΞΟΥΣΙΟΣ	(74):ΣΙΩΤΟΥ ΑΙΚΑΤΕΡΙΝΗ Πατησίων 122, 11257 ΑΘΗΝΑ
ΑΝΤΙΚΛΗΤΟΣ	(74):ΣΙΩΤΟΥ ΑΙΚΑΤΕΡΙΝΗ Πατησίων 122,11257 ΑΘΗΝΑ
ΤΙΤΛΟΣ ΕΦΕΥΡΕΣΗΣ	(54):ΑΣΥΡΜΑΤΟΣ ΑΥΤΟΝΟΜΟΣ ΕΝΙΣΧΥ- ΤΗΣ ΗΧΟΥ ΣΕ ΣΥΜΠΑΓΗ ΜΟΡΦΗ

ΠΕΡΙΛΗΨΗ(57)

Ασύρματος αυτόνομος ενισχυτής ήχου ψηφιακής ασύρματης ζεύξης που αποτελείται από δύο ή τρεις συσκευές. Η μία συσκευή περιέχει έναν πομπό, που τροφοδοτείται από ένα καλώδιο, μέσω ενός ρευματοδότη. Στην περίπτωση που το σύστημα περιλαμβάνει δύο συσκευές, η πρώτη είναι ο πομπός ενώ η δεύτερη συσκευή είναι ένας πλήρης αυτόνομος στερεοφωνικός ενισχυτής ήχου, με ενσωματωμένο ρευματολήπτη. Στην περίπτωση που το σύστημα περιλαμβάνει τρεις συσκευές, η κάθε μία από τις δύο συσκευές εκτός του πομπού, είναι ένας πλήρης μονοφωνικός ασύρματος αυτόνομος ενισχυτής ήχου, με ενσωματωμένο ρευματολήπτη.



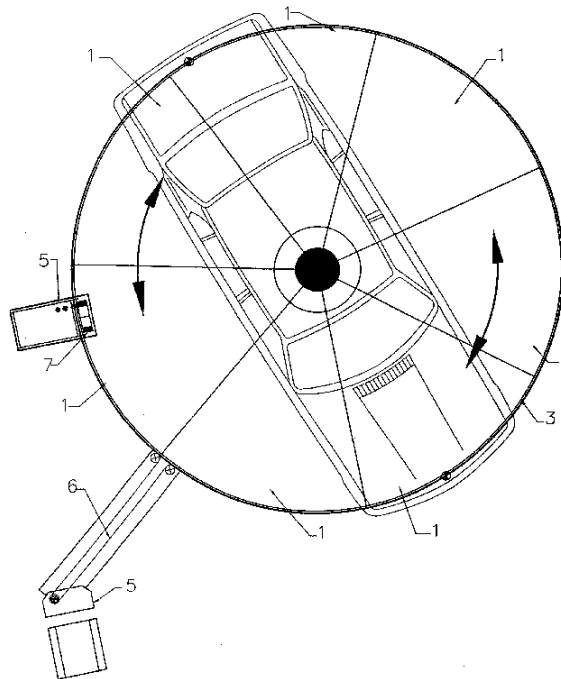
ΑΡΙΘΜΟΣ Π.Υ.Χ. (11):2002790
ΑΡΙΘΜΟΣ ΑΙΤΗΣΗΣ Π.Υ.Χ. (21):20080200047
ΔΙΚΑΙΟΥΧΟΣ (73):1)ΤΖΑΝΕΤΗΣ ΒΑΣΙΛΕΙΟΣ
 Πάροδος 28ης Οκτωβρίου 26,18233 ΑΓΙΟΣ
 ΙΩΑΝΝΗΣ ΡΕΝΤΗΣ (ΑΤΤΙΚΗΣ), ΕΛΛΑΔΑ
 2)ΠΙΕΤΡΗΣ ΔΗΜΗΤΡΙΟΣ
 Πάροδος 28ης Οκτωβρίου 26,18233 ΑΓΙΟΣ
 ΙΩΑΝΝΗΣ ΡΕΝΤΗΣ (ΑΤΤΙΚΗΣ), ΕΛΛΑΔΑ
 3)ΛΙΓΝΟΣ ΚΩΝΣΤΑΝΤΙΝΟΣ
 Πάροδος 28ης Οκτωβρίου 26,18233 ΑΓΙΟΣ
 ΙΩΑΝΝΗΣ ΡΕΝΤΗΣ (ΑΤΤΙΚΗΣ), ΕΛΛΑΔΑ

ΗΜΕΡΟΜ. ΚΑΤΑΘΕΣΗΣ (22):18/04/2008
ΗΜΕΡΟΜ. ΑΠΟΝΟΜΗΣ (47):15/04/2009
ΣΥΜΒ. ΠΡΟΤΕΡΑΙΟΤΗΤΕΣ (30):
ΕΦΕΥΡΕΤΗΣ (72):1)ΤΖΑΝΕΤΗΣ ΒΑΣΙΛΕΙΟΣ
 2)ΠΙΕΤΡΗΣ ΔΗΜΗΤΡΙΟΣ
 3)ΛΙΓΝΟΣ ΚΩΝΣΤΑΝΤΙΝΟΣ

ΕΙΔΙΚΟΣ ΠΛΗΡΕΞΟΥΣΙΟΣ (74):
ΑΝΤΙΚΛΗΤΟΣ (74):
ΤΙΤΛΟΣ ΕΦΕΥΡΕΣΗΣ (54):ΠΛΑΤΦΟΡΜΑ ΑΛΛΑΓΗΣ ΚΑΤΕΥΘΥΝ-
 ΣΗΣ ΑΥΤΟΚΙΝΗΤΩΝ

ΠΕΡΙΛΗΨΗ(57)

Περιστρεφόμενη πλατφόρμα που χρησιμοποιείται για την αλλαγή της κατεύθυνσης αυτοκινήτων χωρίς ελιγμούς με τον ηλεκτρομειωτήρα της εγκατεστημένο πλησίον της, όπου εξυπηρετεί.



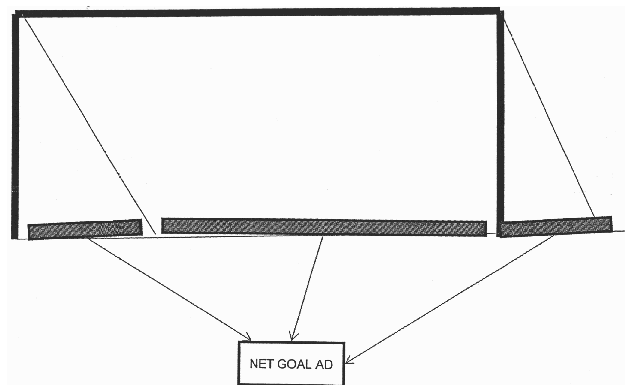
ΑΡΙΘΜΟΣ Π.Υ.Χ. (11):2002791
ΑΡΙΘΜΟΣ ΑΙΤΗΣΗΣ Π.Υ.Χ. (21):20080200132
ΔΙΚΑΙΟΥΧΟΣ (73):1)INTERNATIONAL SPORTS MANAGE-
 MENT GROUP ΑΝΩΝΥΜΗ ΕΤΑΙΡΕΙΑ
 ΠΑΡΟΧΗΣ ΥΠΗΡΕΣΙΩΝ ΑΘΛΗΤΙΚΟΥ
 MANAGEMENT ΚΑΙ MARKETING
 Χατζηγιάννη Μέξη 5,11528 ΑΘΗΝΑ,
 ΕΛΛΑΔΑ

ΗΜΕΡΟΜ. ΚΑΤΑΘΕΣΗΣ (22):12/11/2008
ΗΜΕΡΟΜ. ΑΠΟΝΟΜΗΣ (47):15/04/2009
ΣΥΜΒ. ΠΡΟΤΕΡΑΙΟΤΗΤΕΣ (30):
ΕΦΕΥΡΕΤΗΣ (72):1)ΞΗΝΤΑΒΕΛΟΝΗΣ ΘΕΟΦΑΝΗΣ
ΕΙΔΙΚΟΣ ΠΛΗΡΕΞΟΥΣΙΟΣ (74):ΔΕΜΕΝΟΠΟΥΛΟΥ ΜΑΡΙΑ
 Πατρ. Ιωακείμ Αρ. 6, 10674 ΑΘΗΝΑ
ΑΝΤΙΚΛΗΤΟΣ (74):ΔΕΜΕΝΟΠΟΥΛΟΥ ΜΑΡΙΑ
 Πατρ. Ιωακείμ 6,10674 ΑΘΗΝΑ
ΤΙΤΛΟΣ ΕΦΕΥΡΕΣΗΣ (54):ΠΙΝΑΚΙΔΑ ΠΡΟΒΟΛΗΣ ΔΙΑΦΗΜΙΣΤΙΚΩΝ
 ΜΗΝΥΜΑΤΩΝ ΣΕ ΑΓΩΝΙΣΤΙΚΟΥΣ ΧΩΡΟΥΣ ΣΤΑΔΙΩΝ

ΠΕΡΙΛΗΨΗ(57)

Πινακίδα προβολής διαφημιστικών μηνυμάτων σε αγωνιστικούς χώρους σταδίων. Η εφεύρεση αναφέρεται σε τρισδιάστατη πινακίδα τριγωνικής μορφής, αποτελούμενη από ξύλινη βάση (1) η οποία στηρίζει επιφάνεια 2 όψεων από αφρολέξ και βινύλιο μουσαμά (2) και προορίζεται για την προβολή επ' αυτής διαφημιστικών μηνυμάτων με την τοποθέτηση της περιμετρικά όπισθεν των εστιών (τερμάτων) αγωνιστικού χώρου ποδοσφαίρου ή, εναλλακτικά, περιμετρικά σε αγωνιστικούς χώρους σταδίων όλων των αθλημάτων. Η πυραμιδοειδής κατασκευή της πινακίδας επιτρέπει την προβολή διαφημιστικών μηνυμάτων και στις δύο όψεις αυτής, με αποτέλεσμα την αύξηση της μεταδοτικότητας του μηνύματος. Οι μικρές διαστάσεις της πινακίδας επιτρέπουν τον συνδυασμό αυτής με τα ήδη υπάρχοντα μέσα διαφημιστικής προβολής μηνυμάτων σε αγωνιστικούς χώρους ποδοσφαιρικών σταδίων, καθώς δεν εμποδίζει τη χρήση διαφημιστικών

πινακίδων της ήδη υπάρχουσας τεχνικής, οι οποίες είναι σαφώς μεγαλύτερων διαστάσεων. Το υλικό κατασκευής της πινακίδας σε συνδυασμό με το μικρό της μέγεθος, επιτρέπει την τοποθέτηση της περιμετρικά σε κοντινή απόσταση από τους αγωνιστικούς χώρους, αφού σχεδόν εφάπτεται με το δίχτυ της εστίας του τερματοφύλακα, χωρίς ωστόσο ούτε να δημιουργεί κίνδυνο τραυματισμού των αθλητών ούτε να εμποδίζει την ορατότητα ή τις κινήσεις τους κατά τον αγώνα.



2.5 ΕΥΡΕΤΗΡΙΟ Π.Υ.Χ. ΣΥΜΦΩΝΑ ΜΕ ΤΗΝ ΗΜΕΡΟΜΗΝΙΑ ΚΑΤΑΘΕΣΗΣ

ΚΑΤΑΘΕΣΗ (22)	ΔΙΚΑΙΟΥΧΟΣ (73)	ΤΙΤΛΟΣ ΕΦΕΥΡΕΣΗΣ (54)	ΑΡ. Π.Υ.Χ. (11)
<i>07/03/2008</i>	ΜΟΥΛΟΣ ΠΑΝΑΓΙΩΤΗΣ	ΑΣΥΡΜΑΤΟΣ ΑΥΤΟΝΟΜΟΣ ΕΝΙΣΧΥΤΗΣ ΗΧΟΥ ΣΕ ΣΥΜΠΑΓΗ ΜΟΡΦΗ	2002789
<i>18/04/2008</i>	ΤΖΑΝΕΤΗΣ ΒΑΣΙΛΕΙΟΣ ΠΙΕΤΡΗΣ ΔΗΜΗΤΡΙΟΣ ΛΙΓΝΟΣ ΚΩΝΣΤΑΝΤΙΝΟΣ	ΠΛΑΤΦΟΡΜΑ ΑΛΛΑΓΗΣ ΚΑΤΕΥΘΥΝΣΗΣ ΑΥΤΟΚΙΝΗΤΩΝ	2002790
<i>12/11/2008</i>	INTERNATIONAL SPORTS MANAGEMENT GROUP ΑΝΩΝΥΜΗ ΕΤΑΙΡΕΙΑ ΠΑΡΟΧΗΣ ΥΠΗΡΕΣΙΩΝ ΑΘΛΗΤΙΚΟΥ MANAGEMENT ΚΑΙ MARKETING	ΠΙΝΑΚΙΔΑ ΠΡΟΒΟΛΗΣ ΔΙΑΦΗΜΙΣΤΙΚΩΝ ΜΗΝΥΜΑΤΩΝ ΣΕ ΑΓΩ- ΝΙΣΤΙΚΟΥΣ ΧΩΡΟΥΣ ΣΤΑΔΙΩΝ	2002791
<i>02/01/2009</i>	ΒΑΤΙΣΤΑ ΒΑΣΙΛΕΙΑ- ΠΑΝΑΓΙΩΤΑ	ΔΙΑΦΑΝΕΣ ΦΩΤΙΖΟΜΕΝΟ ΔΙΑΚΟΣΜΗΤΙΚΟ ΣΤΟΙΧΕΙΟ ΜΕ ΔΥΝΑ- ΤΟΤΗΤΑ ΕΠΙΚΟΛΛΗΣΗΣ	2002788

2.6 ΕΥΡΕΤΗΡΙΟ Π.Υ.Χ. ΣΥΜΦΩΝΑ ΜΕ ΤΗΝ ΑΛΦΑΒΗΤΙΚΗ ΣΕΙΡΑ ΤΩΝ ΔΙΚΑΙΟΥΧΩΝ

ΔΙΚΑΙΟΥΧΟΣ (73)	ΤΙΤΛΟΣ ΕΦΕΥΡΕΣΗΣ (54)	ΚΑΤΑΘΕΣΗ (22)	ΑΡ. Π.Υ.Χ. (21)
INTERNATIONAL SPORTS MANAGEMENT GROUP ΑΝΩΝΥΜΗ ΕΤΑΙΡΕΙΑ ΠΑΡΟΧΗΣ ΥΠΗΡΕΣΙΩΝ ΑΘΛΗΤΙΚΟΥ MANAGEMENT ΚΑΙ MARKETING	ΠΙΝΑΚΙΔΑ ΠΡΟΒΟΛΗΣ ΔΙΑΦΗΜΙΣΤΙΚΩΝ ΜΗΝΥΜΑΤΩΝ ΣΕ ΑΓΩΝΙΣΤΙΚΟΥΣ ΧΩΡΟΥΣ ΣΤΑΔΙΩΝ	12/11/2008	2002791
ΒΑΤΙΣΤΑ ΒΑΣΙΛΕΙΑ- ΠΑΝΑΓΙΩΤΑ	ΔΙΑΦΑΝΕΣ ΦΩΤΙΖΟΜΕΝΟ ΔΙΑΚΟΣΜΗΤΙΚΟ ΣΤΟΙΧΕΙΟ ΜΕ ΔΥΝΑΤΟΤΗΤΑ ΕΠΙΚΟΛΛΗΣΗΣ	02/01/2009	2002788
ΛΙΓΝΟΣ ΚΩΝΣΤΑΝΤΙΝΟΣ	ΠΛΑΤΦΟΡΜΑ ΑΛΛΑΓΗΣ ΚΑΤΕΥΘΥΝΣΗΣ ΑΥΤΟΚΙΝΗΤΩΝ	18/04/2008	2002790
ΜΟΥΛΟΣ ΠΑΝΑΓΙΩΤΗΣ	ΑΣΥΡΜΑΤΟΣ ΑΥΤΟΝΟΜΟΣ ΕΝΙΣΧΥΤΗΣ ΗΧΟΥ ΣΕ ΣΥΜΠΑΓΗ ΜΟΡΦΗ	07/03/2008	2002789
ΠΙΕΤΡΗΣ ΔΗΜΗΤΡΙΟΣ	ΠΛΑΤΦΟΡΜΑ ΑΛΛΑΓΗΣ ΚΑΤΕΥΘΥΝΣΗΣ ΑΥΤΟΚΙΝΗΤΩΝ	18/04/2008	2002790
ΤΖΑΝΕΤΗΣ ΒΑΣΙΛΕΙΟΣ	ΠΛΑΤΦΟΡΜΑ ΑΛΛΑΓΗΣ ΚΑΤΕΥΘΥΝΣΗΣ ΑΥΤΟΚΙΝΗΤΩΝ	18/04/2008	2002790

2.7 ΣΥΜΠΛΗΡΩΜΑΤΙΚΑ ΠΙΣΤΟΠΟΙΗΤΙΚΑ ΠΡΟΣΤΑΣΙΑΣ ΓΙΑ ΦΑΡΜΑΚΑ

ΑΡΙΘΜΟΣ ΣΠΠΦ	(11): 8000291
ΑΡΙΘΜΟΣ ΑΙΤΗΣΗΣ ΣΠΠΦ	(21): 20080800032
ΗΜΕΡΟΜ. ΚΑΤΑΘΕΣΗΣ	(22): 09/10/2008
ΗΜΕΡ/ΝΙΑ ΧΟΡΗΓΗΣΗΣ	(47): 27/04/2009
ΔΙΚΑΙΟΥΧΟΣ	(71): 1)GLAXO GROUP LIMITED Glaxo Wellcome House Berkeley Avenue, Greenford, Middlesex UB6 0NN, ΜΕΓΑΛΗ ΒΡΕΤΑΝΝΙΑ
ΤΙΤΛΟΣ ΕΦΕΥΡΕΣΗΣ	(54): ΔΙΚΥΚΛΙΚΕΣ ΕΤΕΡΟΑΡΩΜΑΤΙΚΕΣ ΕΝΩΣΕΙΣ ΣΑΝ ΑΝΑΣΤΟΛΕΙΣ ΠΡΩΤΕΙΝΗΣ ΚΙΝΑΣΗΣ ΤΥΡΟΣΙΝΗΣ.
ΑΡΙΘ./ΗΜΕΡ. ΚΥΡΙΟΥ Ε.Δ.Ε.	(68): 3050133
ΠΡΟΣΔΙΟΡΙΣΜΟΣ ΠΡΟΪΟΝΤΟΣ	(95): ΤΥΥVERB-LARATINIB (ΕΛΕΥΘΕΡΗ ΒΑΣΗ ΛΑΠΑΤΙΝΙΜΠΗΣ ΚΑΙ ΤΑ ΑΛΑΤΑ ΚΑΙ ΣΤΕΡΕΑ ΔΙΑΛΥΜΑΤΑ ΤΗΣ)
ΑΡΙΘ./ΗΜΕΡ. ΙΣΧΥΟΥΣΑΣ ΑΔΕΙΑΣ ΚΥΚΛΟΦΟΡΙΑΣ ΣΤΗΝ ΕΛΛΑΔΑ	(92): Ε.Ε.(C)(2008)2742/10-06-2008
ΑΡΙΘ./ΗΜΕΡ. ΠΡΩΤΗΣ ΑΔΕΙΑΣ ΚΥΚΛΟΦΟΡΙΑΣ ΣΤΗΝ ΑΓΟΡΑ ΤΗΣ ΕΥΡΩΠΑΪΚΗΣ ΚΟΙΝΟΤΗΤΑΣ	(93): —
ΙΣΧΥΕΙ ΜΕΧΡΙ	(94): 12-6-2023
ΕΙΔΙΚΟΣ ΠΛΗΡΕΞΟΥΣΙΟΣ	(74): ΑΘΑΝΑΣΙΑΔΟΥ ΜΑΡΙΑ Κουμπάρη 2, 10674 ΑΘΗΝΑ
ΑΝΤΙΚΛΗΤΟΣ	(74): ΠΑΠΑΚΩΝΣΤΑΝΤΙΝΟΥ ΕΛΕΝΗ Κουμπάρη 2,10674 ΑΘΗΝΑ

ΑΡΙΘΜΟΣ ΣΠΠΦ	(11): 8000292
ΑΡΙΘΜΟΣ ΑΙΤΗΣΗΣ ΣΠΠΦ	(21): 20080800035
ΗΜΕΡΟΜ. ΚΑΤΑΘΕΣΗΣ	(22): 17/10/2008
ΗΜΕΡ/ΝΙΑ ΧΟΡΗΓΗΣΗΣ	(47): 27/04/2009
ΔΙΚΑΙΟΥΧΟΣ	(71): 1)Abbott GmbH & Co. KG. Max-Planck-Ring 2,65205 Wiesbaden, ΓΕΡΜΑΝΙΑ
ΤΙΤΛΟΣ ΕΦΕΥΡΕΣΗΣ	(54): ΝΕΑ ΠΑΡΑΓΩΓΑ ΚΑΡΒΟΝΙΚΟΥ ΟΞΕΟΣ, Η ΠΑΡΑΣΚΕΥΗ ΚΑΙ Η ΧΡΗΣΙΜΟΠΟΙΗΣΗ ΤΟΥΣ
ΑΡΙΘ./ΗΜΕΡ. ΚΥΡΙΟΥ Ε.Δ.Ε.	(68): 3036931
ΠΡΟΣΔΙΟΡΙΣΜΟΣ ΠΡΟΪΟΝΤΟΣ	(95): AMBRISENTAN
ΑΡΙΘ./ΗΜΕΡ. ΙΣΧΥΟΥΣΑΣ ΑΔΕΙΑΣ ΚΥΚΛΟΦΟΡΙΑΣ ΣΤΗΝ ΕΛΛΑΔΑ	(92): Ε.Ε.(C)(2008)1637/21-04-2008
ΑΡΙΘ./ΗΜΕΡ. ΠΡΩΤΗΣ ΑΔΕΙΑΣ ΚΥΚΛΟΦΟΡΙΑΣ ΣΤΗΝ ΑΓΟΡΑ ΤΗΣ ΕΥΡΩΠΑΪΚΗΣ ΚΟΙΝΟΤΗΤΑΣ	(93): —
ΙΣΧΥΕΙ ΜΕΧΡΙ	(94): 8-10-2020
ΕΙΔΙΚΟΣ ΠΛΗΡΕΞΟΥΣΙΟΣ	(74): ΤΣΙΜΙΚΑΛΗΣ ΑΘΑΝΑΣΙΟΣ Ν. Βάμβα 1, 10674 ΑΘΗΝΑ
ΑΝΤΙΚΛΗΤΟΣ	(74): ΤΣΙΜΙΚΑΛΗΣ ΑΘΑΝΑΣΙΟΣ Ν. Βάμβα 1,10674 ΑΘΗΝΑ

2.8 ΕΥΡΕΤΗΡΙΟ Σ.Π.Π.Φ. ΣΥΜΦΩΝΑ ΜΕ ΤΗΝ ΗΜΕΡΟΜΗΝΙΑ ΚΑΤΑΘΕΣΗΣ

ΚΑΤΑΘΕΣΗ (22)	ΔΙΚΑΙΟΥΧΟΣ (73)	ΤΙΤΛΟΣ ΕΦΕΥΡΕΣΗΣ (54)	ΑΡ. Σ.Π.Π.Φ. (11)
<i>09/10/2008</i>	GLAXO GROUP LIMITED	ΔΙΚΥΚΛΙΚΕΣ ΕΤΕΡΟΑΡΩΜΑΤΙΚΕΣ ΕΝΩΣΕΙΣ ΣΑΝ ΑΝΑΣΤΟΛΕΙΣ ΠΡΩΤΕΙΝΗΣ ΚΙΝΑΣΗΣ ΤΥΡΟΣΙΝΗΣ.	8000291
<i>17/10/2008</i>	ABBOTT GMBH & CO. KG.	ΝΕΑ ΠΑΡΑΓΩΓΑ ΚΑΡΒΟΝΙΚΟΥ ΟΞΕΟΣ, Η ΠΑΡΑΣΚΕΥΗ ΚΑΙ Η ΧΡΗΣΙΜΟΠΟΙΗΣΗ ΤΟΥΣ	8000292

2.9 ΕΥΡΕΤΗΡΙΟ Σ.Π.Π.Φ. ΣΥΜΦΩΝΑ ΜΕ ΤΗΝ ΑΛΦΑΒΗΤΙΚΗ ΣΕΙΡΑ ΤΩΝ ΔΙΚΑΙΟΥΧΩΝ

ΔΙΚΑΙΟΥΧΟΣ (73)	ΤΙΤΛΟΣ ΕΦΕΥΡΕΣΗΣ (54)	ΚΑΤΑΘΕΣΗ (22)	ΑΡ. Σ.Π.Π.Φ. (11)
<i>ABBOTT GMBH & CO. KG.</i>	ΝΕΑ ΠΑΡΑΓΩΓΑ ΚΑΡΒΟΝΙΚΟΥ ΟΞΕΟΣ, Η ΠΑΡΑΣΚΕΥΗ ΚΑΙ Η ΧΡΗΣΙΜΟΠΟΙΗΣΗ ΤΟΥΣ	17/10/2008	8000292
<i>GLAXO GROUP LIMITED</i>	ΔΙΚΥΚΛΙΚΕΣ ΕΤΕΡΟΑΡΩΜΑΤΙΚΕΣ ΕΝΩΣΕΙΣ ΣΑΝ ΑΝΑΣΤΟΛΕΙΣ ΠΡΩΤΕΪΝΗΣ ΚΙΝΑΣΗΣ ΤΥΡΟΣΙΝΗΣ.	09/10/2008	8000291

2.10 ΧΟΡΗΓΗΣΕΙΣ ΣΥΜΠΛΗΡΩΜΑΤΙΚΩΝ ΠΙΣΤΟΠΟΙΗΤΙΚΩΝ ΠΡΟΣΤΑΣΙΑΣ ΓΙΑ ΦΥΤΟΠΡΟΣΤΑΤΕΥΤΙΚΑ ΠΡΟΪΟΝΤΑ

ΑΡΙΘΜΟΣ ΣΠΠΦΠ	(11): 7000035
ΑΡΙΘΜΟΣ ΑΙΤΗΣΗΣ ΣΠΠΦΠ	(21): 20080700008
ΗΜΕΡΟΜ. ΚΑΤΑΘΕΣΗΣ	(22): 10/10/2008
ΗΜΕΡ/ΝΙΑ ΧΟΡΗΓΗΣΗΣ	(47): 27/04/2009
ΔΙΚΑΙΟΥΧΟΣ	(71): 1)Syngenta Participations AG 4058 Basel, ΕΛΒΕΤΙΑ
ΤΙΤΛΟΣ ΕΦΕΥΡΕΣΗΣ	(54): ΠΡΩΤΟΤΥΠΑ ΠΑΡΑΓΩΓΑ ΦΑΙΝΥΛΟ-ΠΡΟΠΑΡΓΥΛΟ ΑΙΘΕΡΑ
ΑΡΙΘΜΟΣ ΚΥΡΙΟΥ Δ.Ε./Ε.Δ.Ε.	(68): 3050835
ΠΡΟΣΔΙΟΡΙΣΜΟΣ ΠΡΟΪΟΝΤΟΣ	(95): REVUS 25 SC με δραστική ουσία MANDIPROPAMID
ΑΡΙΘ./ΗΜΕΡ. ΙΣΧΥΟΥΣΑΣ ΑΔΕΙΑΣ	
ΚΥΚΛΟΦΟΡΙΑΣ ΣΤΗΝ ΕΛΛΑΔΑ	(92): ΑΠ.ΥΠΟΥΡΓΕΙΟΥ ΓΕΩΡΓΙΑΣ 60193/08-07-2008
ΑΡΙΘ./ΗΜΕΡ. ΠΡΩΤΗΣ ΑΔΕΙΑΣ	
ΚΥΚΛΟΦΟΡΙΑΣ ΣΤΗΝ ΑΓΟΡΑ ΤΗΣ	
ΕΥΡΩΠΑΪΚΗΣ ΚΟΙΝΟΤΗΤΑΣ	(93): 2906/13-09-2006/ΑΤ
ΙΣΧΥΕΙ ΜΕΧΡΙ	(94): 14-9-2021
ΕΙΔΙΚΟΣ ΠΛΗΡΕΞΟΥΣΙΟΣ	(74): ΛΥΜΠΕΡΗΣ ΝΙΚΟΛΑΟΣ Στουρνάρη 37, 10682 ΑΘΗΝΑ
ΑΝΤΙΚΛΗΤΟΣ	(74): ΛΥΜΠΕΡΗΣ ΝΙΚΟΛΑΟΣ Στουρνάρη 37,10682 ΑΘΗΝΑ

ΑΡΙΘΜΟΣ ΣΠΠΦΠ	(11): 7000036
ΑΡΙΘΜΟΣ ΑΙΤΗΣΗΣ ΣΠΠΦΠ	(21): 20080700009
ΗΜΕΡΟΜ. ΚΑΤΑΘΕΣΗΣ	(22): 10/10/2008
ΗΜΕΡ/ΝΙΑ ΧΟΡΗΓΗΣΗΣ	(47): 27/04/2009
ΔΙΚΑΙΟΥΧΟΣ	(71): 1)SYNGENTA PARTICIPATIONS AG Schwarzwaldallee 215,4058 BASEL, ΕΛΒΕΤΙΑ
ΤΙΤΛΟΣ ΕΦΕΥΡΕΣΗΣ	(54): ΠΑΡΑΓΩΓΑ 3-ΥΔΡΟΞΥ-4-ΑΡΥΛ-5-ΟΞΟΠΥΡΑΖΟΛΙΝΗΣ ΜΕ ΖΙΖΑΝΙΟΚΤΟΝΟ ΔΡΑΣΗ
ΑΡΙΘΜΟΣ ΚΥΡΙΟΥ Δ.Ε./Ε.Δ.Ε.	(68): 3045780
ΠΡΟΣΔΙΟΡΙΣΜΟΣ ΠΡΟΪΟΝΤΟΣ	(95): AXIAL 100 EC με δραστική ουσία PINOXADEN
ΑΡΙΘ./ΗΜΕΡ. ΙΣΧΥΟΥΣΑΣ ΑΔΕΙΑΣ	
ΚΥΚΛΟΦΟΡΙΑΣ ΣΤΗΝ ΕΛΛΑΔΑ	(92): ΑΠ.ΥΠΟΥΡΓΕΙΟΥ ΓΕΩΡΓΙΑΣ 7870/02-06-2008
ΑΡΙΘ./ΗΜΕΡ. ΠΡΩΤΗΣ ΑΔΕΙΑΣ	
ΚΥΚΛΟΦΟΡΙΑΣ ΣΤΗΝ ΑΓΟΡΑ ΤΗΣ	
ΕΥΡΩΠΑΪΚΗΣ ΚΟΙΝΟΤΗΤΑΣ	(93): 1921/21-09-2005/GB
ΙΣΧΥΕΙ ΜΕΧΡΙ	(94): 21-9-2020
ΕΙΔΙΚΟΣ ΠΛΗΡΕΞΟΥΣΙΟΣ	(74): ΛΥΜΠΕΡΗΣ ΝΙΚΟΛΑΟΣ Στουρνάρη 37, 10682 ΑΘΗΝΑ
ΑΝΤΙΚΛΗΤΟΣ	(74): ΛΥΜΠΕΡΗΣ ΝΙΚΟΛΑΟΣ Στουρνάρη 37,10682 ΑΘΗΝΑ

ΔΙΑΠΙΣΤΩΤΙΚΗ ΠΡΑΞΗ ΑΚΥΡΟΤΗΤΟΣ ΣΠΠΦΠ

Έχοντας υπόψη:

την δημοσιευθείσα πράξη έκπτωσης με αρ. πρωτ. 58/02.02.2007 για το υπ' αριθμ. 3006830 πιστοποιητικό κατάθεσης μετάφρασης Ευρωπαϊκού Διπλώματος Ευρεσιτεχνίας το οποίο αφορά την εφεύρεση με τίτλο "Αλφα-αρυλο-αλφα-φαινυλαιθυλο-1H-1,2,4-τριαζολο-1-προπανο-νιτρίλια" της δικαιούχου "Dow Agrosociences, Llc."

και το άρθρο 15 παρ. 1,α) του Κανονισμού (ΕΟΚ) αριθμ. 1610/1996 του Συμβουλίου "της 23ης Ιουλίου 1996 σχετικά με την καθιέρωση συμπληρωματικού πιστοποιητικού προστασίας για τα φυτοπροστατευτικά προϊόντα"

ΔΙΑΠΙΣΤΩΝΟΥΜΕ

Ότι από την 02/02/2007 το χορηγηθέν συμπληρωματικό πιστοποιητικό προστασίας για φυτοπροστατευτικό προϊόν με αριθμό 7000012 που αφορούσε το παραπάνω πιστοποιητικό, που εξέπεσε είναι άκυρο και προβαίνουμε στην αρχειοθέτηση του.

2.10 ΕΥΡΕΤΗΡΙΟ Σ.Π.Π.Φ.Π. ΣΥΜΦΩΝΑ ΜΕ ΤΗΝ ΗΜΕΡΟΜΗΝΙΑ ΚΑΤΑΘΕΣΗΣ

ΚΑΤΑΘΕΣΗ (22)	ΔΙΚΑΙΟΥΧΟΣ (73)	ΤΙΤΛΟΣ ΕΦΕΥΡΕΣΗΣ (54)	ΑΡ. Σ.Π.Π.Φ.Π. (11)
<i>10/10/2008</i>	SYNGENTA PARTICIPATIONS AG	ΠΡΩΤΟΤΥΠΑ ΠΑΡΑΓΩΓΑ ΦΑΙΝΥΛΟ-ΠΡΟΠΑΡΓΥΛΟ ΑΙΘΕΡΑ	7000035
<i>10/10/2008</i>	SYNGENTA PARTICIPATIONS AG	ΠΑΡΑΓΩΓΑ 3-ΥΔΡΟΞΥ-4-ΑΡΥΛ-5-ΟΞΟΠΥΡΑΖΟΛΙΝΗΣ ΜΕ ΖΙΖΑ-ΝΙΟΚΤΟΝΟ ΔΡΑΣΗ	7000036

2.12 ΕΥΡΕΤΗΡΙΟ Σ.Π.Π.Φ.Π ΣΥΜΦΩΝΑ ΜΕ ΤΗΝ ΑΛΦΑΒΗΤΙΚΗ ΣΕΙΡΑ ΤΩΝ ΔΙΚΑΙΟΥΧΩΝ

ΔΙΚΑΙΟΥΧΟΣ (73)	ΤΙΤΛΟΣ ΕΦΕΥΡΕΣΗΣ (54)	ΚΑΤΑΘΕΣΗ (22)	ΑΡ. Σ.Π.Π.Φ.Π. (11)
<i>SYNGENTA PARTICIPATIONS AG</i>	ΠΡΩΤΟΤΥΠΑ ΠΑΡΑΓΩΓΑ ΦΑΙΝΥΛΟ-ΠΡΟΠΑΡΓΥΛΟ ΑΙΘΕΡΑ	10/10/2008	7000035
<i>SYNGENTA PARTICIPATIONS AG</i>	ΠΑΡΑΓΩΓΑ 3-ΥΔΡΟΞΥ-4-ΑΡΥΛ-5-ΟΞΟΠΥΡΑΖΟΛΙΝΗΣ ΜΕ ΖΙΖΑΝΙΟΚΤΟΝΟ ΔΡΑΣΗ	10/10/2008	7000036



ΜΕΡΟΣ Β΄
ΕΥΡΩΠΑΪΚΟΙ ΤΙΤΛΟΙ ΠΡΟΣΤΑΣΙΑΣ



Κ Ε Φ Α Λ Α Ι Ο 1
ΜΕΤΑΦΡΑΣΕΙΣ ΕΥΡΩΠΑΪΚΩΝ ΑΙΤΗΣΕΩΝ

1.1 ΑΝΑΚΟΙΝΩΣΗ ΓΙΑ ΚΑΤΑΘΕΣΗ ΜΕΤΑΦΡΑΣΗΣ ΤΩΝ ΑΞΙΩΣΕΩΝ ΕΥΡΩΠΑΪΚΩΝ ΑΙΤΗΣΕΩΝ Δ.Ε.

ΑΡΙΘ. ΕΛΛ. ΚΑΤΑΘΕΣΗΣ (21):20090300003
ΗΜΕΡ. ΕΛΛ. ΚΑΤΑΘΕΣΗΣ (22):15/05/2009
ΑΡΙΘ./ΗΜΕΡ. ΔΗΜΟΣΙΕΥΣΗΣ
ΕΥΡΩΠΑΪΚΗΣ ΑΙΤΗΣΗΣ (87):2036877 - 18/03/2009
ΑΡΙΘ./ΗΜΕΡ. ΚΑΤΑΘΕΣΗΣ
ΕΥΡΩΠΑΪΚΗΣ ΑΙΤΗΣΗΣ (86):08173108.5--15/03/2001
ΚΑΤΑΘΕΤΗΣ (71):1)Halocarbon Products Corporation
887 Kinderkamack Road, River Edge, New
Jersey 07661, ΗΝΩΜΕΝΕΣ ΠΟΛΙΤΕΙΕΣ
ΤΗΣ ΑΜΕΡΙΚΗΣ
ΣΥΜΒ. ΠΡΟΤΕΡΑΙΟΤΗΤΕΣ (30):527045-16/03/2000-US
ΕΙΔΙΚΟΣ ΠΛΗΡΕΞΟΥΣΙΟΣ (74):ΤΣΙΜΙΚΑΛΗΣ ΑΘΑΝΑΣΙΟΣ
Ν. Βάμβα 1, 10674 ΑΘΗΝΑ
ΑΝΤΙΚΑΛΗΤΟΣ (74):ΤΣΙΜΙΚΑΛΗΣ ΑΘΑΝΑΣΙΟΣ
Ν. Βάμβα 1,10674 ΑΘΗΝΑ
ΤΙΤΛΟΣ ΕΦΕΥΡΕΣΗΣ (54):ΠΑΡΑΣΚΕΥΗ ΦΘΟΡΟΜΕΘΥΛ 2,2,2-
ΤΡΙΦΘΟΡΟ-1-(ΤΡΙΦΘΟΡΟΜΕΘΥΛ)
ΑΙΘΥΛ ΑΙΘΕΡΑ

**1.2 ΕΥΡΕΤΗΡΙΟ ΕΥΡΩΠΑΪΚΩΝ ΑΙΤΗΣΕΩΝ ΣΥΜΦΩΝΑ ΜΕ ΤΟΝ ΑΡΙΘΜΟ ΔΗΜΟΣΙΕΥΣΗΣ
ΤΗΣ ΕΥΡΩΠΑΪΚΗΣ ΑΙΤΗΣΗΣ**

ΑΡ./ΗΜ.ΔΗΜ.Ε.Α. (87)	ΚΑΤΑΘΕΤΗΣ (71)	ΤΙΤΛΟΣ ΕΦΕΥΡΕΣΗΣ (54)	ΑΡ.ΕΛ.ΚΑΤ. (21)
2036877 - 18/03/2009	HALOCARBON PRODUCTS CORPORATION	ΠΑΡΑΣΚΕΥΗ ΦΘΟΡΟΜΕΘΥΛ 2,2,2-ΤΡΙΦΘΟΡΟ-1-(ΤΡΙΦΘΟΡΟΜΕΘΥΛ) ΑΙΘΥΛ ΑΙΘΕΡΑ	20090300003

1.3 ΕΥΡΕΤΗΡΙΟ ΕΥΡΩΠΑΪΚΩΝ ΑΙΤΗΣΕΩΝ ΣΥΜΦΩΝΑ ΜΕ ΤΗΝ ΑΛΦΑΒΗΤΙΚΗ ΣΕΙΡΑ ΤΩΝ ΚΑΤΑΘΕΤΩΝ

ΚΑΤΑΘΕΤΗΣ (71)	ΤΙΤΛΟΣ ΕΦΕΥΡΕΣΗΣ (54)	ΑΡ./ΗΜ.ΔΗΜ.Ε.Α. (87)	ΑΡ.ΕΛΛ.ΚΑΤ. (21)
<i>HALOCARBON PRODUCTS CORPORATION</i>	ΠΑΡΑΣΚΕΥΗ ΦΘΟΡΟΜΕΘΥΛ 2,2,2-ΤΡΙΦΘΟΡΟ-1-(ΤΡΙΦΘΟΡΟΜΕΘΥΛ) ΑΙΘΥΛ ΑΙΘΕΡΑ	2036877 - 18/03/2009	20090300003

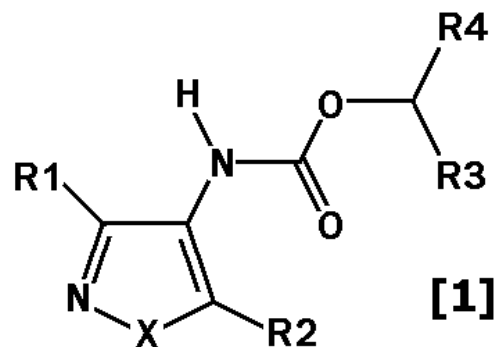
2.1 ΑΝΑΚΟΙΝΩΣΗ ΓΙΑ ΚΑΤΑΘΕΣΗ ΜΕΤΑΦΡΑΣΗΣ ΕΥΡΩΠΑΪΚΩΝ Δ.Ε.

ΑΡΙΘΜΟΣ ΕΥΡ. Δ.Ε. (11):3068698
ΑΡΙΘ. ΕΛΛ. ΚΑΤΑΘΕΣΗΣ (21):20090400962
ΗΜΕΡ. ΕΛΛ. ΚΑΤΑΘΕΣΗΣ (22):03/04/2009
ΑΡΙΘ./ΗΜΕΡ. ΔΗΜΟΣΙΕΥΣΗΣ
ΕΥΡΩΠΑΪΚΟΥ ΔΙΠΛΩΜΑΤΟΣ(87):1258484 - 14/01/2009
ΑΡΙΘ./ΗΜΕΡ. ΔΗΜΟΣΙΕΥΣΗΣ
ΕΥΡΩΠΑΪΚΗΣ ΑΙΤΗΣΗΣ (86):01904545.9--19/02/2001
ΔΙΚΑΙΟΥΧΟΣ (73):1)Kyowa Hakko Kirin Co., Ltd.
 1-6-1, Ohtemachi Chiyoda-ku, Tokyo 100-8185, ΙΑΠΩΝΙΑ
ΣΥΜΒ. ΠΡΟΤΕΡΑΙΟΤΗΤΕΣ (30):2000041922-18/02/2000-JP
ΕΦΕΥΡΕΤΗΣ (72):1)UENO, Akihiro
 2)NAGAO, Rika
 3)WATANABE, Tomoko
 4)OHTA, Hideo
 5)YAGI, Mikio
ΕΙΔΙΚΟΣ ΠΛΗΡΕΞΟΥΣΙΟΣ (74):ΣΑΚΕΛΛΑΡΙΔΗ ΒΑΛΗ-ΒΑΣΙΛΙΚΗ
 Αδριανού 70, 10556 ΑΘΗΝΑ
ΑΝΤΙΚΛΗΤΟΣ (74):ΣΑΚΕΛΛΑΡΙΔΗ ΒΑΛΗ-ΒΑΣΙΛΙΚΗ
 Αδριανού 70,10556 ΑΘΗΝΑ
ΤΙΤΛΟΣ ΕΦΕΥΡΕΣΗΣ (54):**ΝΕΕΣ ΕΝΩΣΕΙΣ ΙΣΟΞΑΖΟΛΗΣ ΚΑΙ ΘΕΙΑΖΟΛΗΣ ΚΑΙ Η ΧΡΗΣΗ ΤΟΥΣ ΩΣ ΦΑΡΜΑΚΑ**

ΠΕΡΙΛΗΨΗ(57)

Η παρούσα εφεύρεση αφορά σε νέες ενώσεις ισοξαζόλης και θειαζόλης που έχουν μια εξαιρετική ανταγωνιστική δραστηριότητα στον υποδοχέα του λυσοφωσφατιδικού οξέος (LPA) που αντιπροσωπεύεται από τον γενικό τύπο [1] ή αλάτά τους R1 και R2 αντιπροσωπεύουν μια προαιρετικά υποκαθιστάμενη ομάδα

αλκυλίου ή τα παρόμοια, R3 αντιπροσωπεύει ένα άτομο υδρογόνου ή τα παρόμοια, R4 αντιπροσωπεύει μια ομάδα που επιλέγεται από την ομάδα η οποία συνίσταται από (I) προαιρετικά υποκαθιστάμενο φαινύλιο, αρύλιο, ή ετερόκυκλο, (II) υποκαθιστάμενο ή μη υποκαθιστάμενο αλκύλιο, και (III) υποκαθιστάμενο ή μη υποκαθιστάμενο αλκενύλιο, εναλλακτικά, R3 και R4 μπορούν να σχηματίζουν μια δομή δακτυλίου μαζί με ένα άτομο άνθρακα στο οποίο συνδέονται, και X αντιπροσωπεύει ένα άτομο οξυγόνου ή ένα άτομο θείου, με την προϋπόθεση ότι, όταν R3 είναι ένα άτομο υδρογόνου, R4 αντιπροσωπεύει μια ομάδα άλλη από μεθύλιο, και η χρήση τους ως ένα φάρμακο.



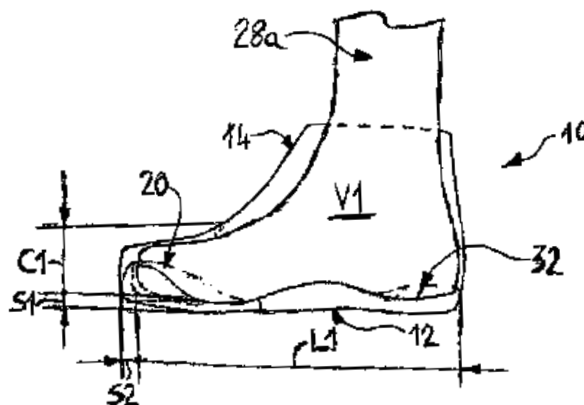
ΑΡΙΘΜΟΣ ΕΥΡ. Δ.Ε. (11):3068699
ΑΡΙΘ. ΕΛΛ. ΚΑΤΑΘΕΣΗΣ (21):20090400963
ΗΜΕΡ. ΕΛΛ. ΚΑΤΑΘΕΣΗΣ (22):03/04/2009
ΑΡΙΘ./ΗΜΕΡ. ΔΗΜΟΣΙΕΥΣΗΣ
ΕΥΡΩΠΑΪΚΟΥ ΔΙΠΛΩΜΑΤΟΣ(87):1492773 - 04/02/2009
ΑΡΙΘ./ΗΜΕΡ. ΔΗΜΟΣΙΕΥΣΗΣ
ΕΥΡΩΠΑΪΚΗΣ ΑΙΤΗΣΗΣ (86):03733003.2--01/04/2003
ΔΙΚΑΙΟΥΧΟΣ (73):1)CADILA HEALTHCARE LIMITED
 Zydus Tower, Satellite Cross Roads, Ahmedabad 380 015, Gujarat, ΙΝΔΙΑ
ΣΥΜΒ. ΠΡΟΤΕΡΑΙΟΤΗΤΕΣ (30):MU03272002-05/04/2002-IN
ΕΦΕΥΡΕΤΗΣ (72):1)LOHRAY, Braj, Bhushan
 2)LOHRAY, Vidya, Bhushan
 3)JAIN, Mukul, R.
 4)PATEL, Gautam, D.
 5)PINGALI, Harikishore
ΕΙΔΙΚΟΣ ΠΛΗΡΕΞΟΥΣΙΟΣ (74):ΑΡΓΥΡΙΑΔΟΥ ΚΟΡΙΝΝΑ
 Σίνα 14, 10672 ΑΘΗΝΑ
ΑΝΤΙΚΛΗΤΟΣ (74):ΑΡΓΥΡΙΑΔΟΥ ΙΡΙΣ
 Σίνα 14,10672 ΑΘΗΝΑ
ΤΙΤΛΟΣ ΕΦΕΥΡΕΣΗΣ (54):**ΕΝΩΣΕΙΣ 4-(ΕΤΕΡΟΚΥΚΛΑ)-ΒΕΝΖΟΛΟΣΟΥΑΦΟΞΙΜΙΝΗΣ ΓΙΑ ΤΗΝ ΘΕΡΑΠΕΥΤΙΚΗ ΔΙΩΓΗ ΦΛΕΓΜΟΝΩΔΩΝ ΑΣΘΕΝΕΙΩΝ**

ΠΕΡΙΛΗΨΗ(57)

Η παρούσα εφεύρεση περιγράφει νέες ενώσεις που έχουν αντιφλεγμονώδη δραστηριότητα, μία μέθοδο για την παρασκευή αυτών και φαρμακευτικές συνθέσεις που περιέχουν αυτές.

ΑΡΙΘΜΟΣ ΕΥΡ. Δ.Ε. (11):3068700
ΑΡΙΘ. ΕΛΛ. ΚΑΤΑΘΕΣΗΣ (21):20090400964
ΗΜΕΡ. ΕΛΛ. ΚΑΤΑΘΕΣΗΣ (22):01/04/2009
ΑΡΙΘ./ΗΜΕΡ. ΔΗΜΟΣΙΕΥΣΗΣ
ΕΥΡΩΠΑΪΚΟΥ ΔΙΠΛΩΜΑΤΟΣ(87):1741357 - 31/12/2008
ΑΡΙΘ./ΗΜΕΡ. ΔΗΜΟΣΙΕΥΣΗΣ
ΕΥΡΩΠΑΪΚΗΣ ΑΙΤΗΣΗΣ (86):05014640.6--06/07/2005
ΔΙΚΑΙΟΥΧΟΣ (73):1)KELLISMERE LLC
2120 Carey Avenue, Cheyenne WY,
ΗΝΩΜΕΝΕΣ ΠΟΛΙΤΕΙΕΣ ΤΗΣ ΑΜΕΡΙΚΗΣ

ΣΥΜΒ. ΠΡΟΤΕΡΑΙΟΤΗΤΕΣ (30):
ΕΦΕΥΡΕΤΗΣ (72):1)Olivieri, Oliviero
ΕΙΔΙΚΟΣ ΠΛΗΡΕΞΟΥΣΙΟΣ (74):ΣΑΚΕΛΛΑΡΙΔΗ ΒΑΛΗ-ΒΑΣΙΛΙΚΗ
Αδριανού 70, 10556 ΑΘΗΝΑ
ΑΝΤΙΚΛΗΤΟΣ (74):ΣΑΚΕΛΛΑΡΙΔΗ ΒΑΛΗ-ΒΑΣΙΛΙΚΗ
Αδριανού 70,10556 ΑΘΗΝΑ
ΤΙΤΛΟΣ ΕΦΕΥΡΕΣΗΣ (54):ΠΑΠΟΥΤΣΙ, ΕΙΔΙΚΟΤΕΡΑ ΓΙΑ ΕΝΑ ΠΑΙΔΙ



ΠΕΡΙΛΗΨΗ(57)

Παπούτσι (10), ειδικότερα για ένα παιδί, που επωφελώς διαθέτει μια ασυνήθιστα μεγάλη διάρκεια ζωής, του τύπου που περιλαμβάνει μια σόλα (12) και ένα επάνω μέρος (14), που ορίζουν έναν καθορισμένο όγκο εφαρμογής (V2), στο οποίο εξατομικεύονται ένα καθορισμένο μήκος (L2) και μια καθορισμένη εφαρμογή (C2), το εν λόγω παπούτσι (10) περιλαμβάνει τουλάχιστον ένα αφαιρούμενο, προσαρμοζόμενο διαχωριστικό (20), που καθορίζει ένα μειωμένο όγκο εφαρμογής (V1), στο οποίο εξατομικεύονται ένα μειωμένο μήκος (L1) και μια μειωμένη εφαρμογή (C1) αναφορικά με το εν λόγω καθορισμένο μήκος (L2) και την εν λόγω εφαρμογή (C2), αντίστοιχα.

ΑΡΙΘΜΟΣ ΕΥΡ. Δ.Ε. (11):3068701
ΑΡΙΘ. ΕΛΛ. ΚΑΤΑΘΕΣΗΣ (21):20090400965
ΗΜΕΡ. ΕΛΛ. ΚΑΤΑΘΕΣΗΣ (22):03/04/2009
ΑΡΙΘ./ΗΜΕΡ. ΔΗΜΟΣΙΕΥΣΗΣ
ΕΥΡΩΠΑΪΚΟΥ ΔΙΠΛΩΜΑΤΟΣ(87):1002794 - 04/02/2009
ΑΡΙΘ./ΗΜΕΡ. ΔΗΜΟΣΙΕΥΣΗΣ
ΕΥΡΩΠΑΪΚΗΣ ΑΙΤΗΣΗΣ (86):99500208.6--10/11/1999
ΔΙΚΑΙΟΥΧΟΣ (73):1)FAES, Fabrica Espanola de Productos
Quimicos y Farmaceuticos, S.A.
Maximo Aguirre, 14, 48940 Lejona, Vizcaya,
ΙΣΠΑΝΙΑ

ΣΥΜΒ. ΠΡΟΤΕΡΑΙΟΤΗΤΕΣ (30):9802420-18/11/1998-ES
ΕΦΕΥΡΕΤΗΣ (72):1)ORJALES-VENERO AURELLO
2)Toledo Avello, Antonio
3)Pumar Duran, Carmen
ΕΙΔΙΚΟΣ ΠΛΗΡΕΞΟΥΣΙΟΣ (74):ΣΑΚΕΛΛΑΡΙΔΗ ΒΑΛΗ-ΒΑΣΙΛΙΚΗ
Αδριανού 70, 10556 ΑΘΗΝΑ
ΑΝΤΙΚΛΗΤΟΣ (74):ΣΑΚΕΛΛΑΡΙΔΗ ΒΑΛΗ-ΒΑΣΙΛΙΚΗ
Αδριανού 70,10556 ΑΘΗΝΑ
ΤΙΤΛΟΣ ΕΦΕΥΡΕΣΗΣ (54):ΠΑΡΑΓΩΓΑ 4-(ΑΡΥΛ)-(ΑΡΥΛΟΞΥ)ΜΕ-
ΘΥΛΟΠΗΠΕΡΙΔΙΝΗΣ ΚΑΙ Η ΧΡΗΣΗ
ΤΟΥΣ ΩΣ ΑΝΑΣΤΟΛΕΙΣ ΕΠΑΝΑΠΡΟ-
ΣΛΗΨΗΣ ΣΕΡΟΤΟΝΙΝΗΣ ΚΑΙ/Η ΝΟΡΑ-
ΔΡΕΝΑΛΙΝΗΣ

ΠΕΡΙΛΗΨΗ(57)

Νέες 4-υποκατεστημένες πιπεριδίνες του γενικού τύπου (I) περιγράφονται <CHEM>, όπου οι ομάδες R1 και R2 είναι μη-υποκατεστημένες ρίζες αρυλίου ή ρίζες αρυλίου μονο- ή πολυ-υποκατεστημένες με αλογόνο (φθόριο, χλώριο, βρώμιο, ιώδιο), αλκύλιο, αλκοξύ, κυανό, τριφθορομεθοξύ, τριφθορομεθύλιο, βενζοξύλιο, φαινύλιο, άζωτο, άμινο, αμινοαλκύλιο, αμινοαρύλιο και καρβονυλάμινο. Οι ενώσεις αυτές, και τα φαρμακευτικά αποδεκτά άλατα αυτών, αναστέλλουν την επαναπρόσληψη σεροτονίνης και/ή νοραδρεναλίνης, και είναι χρήσιμες ως αντικαταθλιπτικά. Άλλες δυνατές θεραπευτικές εφαρμογές των

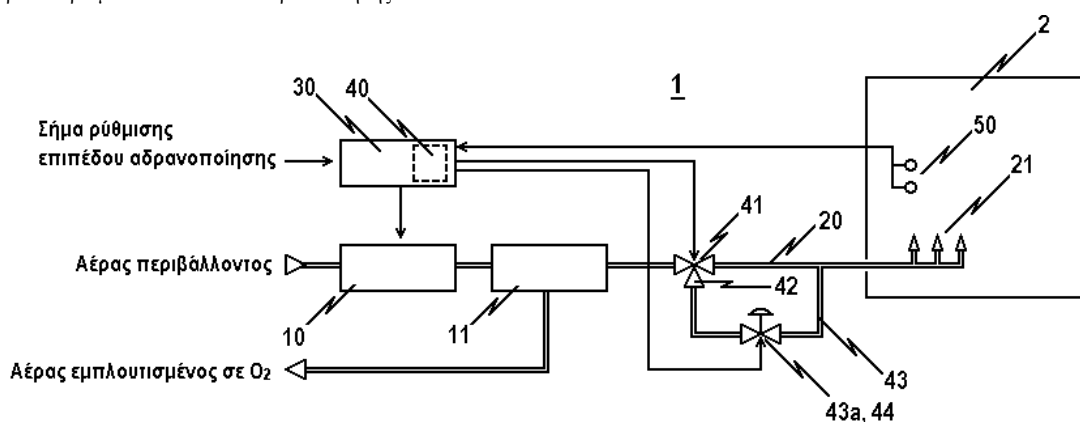
ενώσεων αυτών είναι θεραπεία νευρικής βουλιμίας, ιδεοψυχαναγκαστικών διαταραχών, εθισμού στο αλκοόλ, άγχους, πανικού, πόνου, προεμμηνορρυσιακού συνδρόμου και κοινωνικής φοβίας, καθώς επίσης και προφύλαξη ημικρανιών.

ΑΡΙΘΜΟΣ ΕΥΡ. Δ.Ε. (11):3068702
ΑΡΙΘ. ΕΛΛ. ΚΑΤΑΘΕΣΗΣ (21):20090400966
ΗΜΕΡ. ΕΛΛ. ΚΑΤΑΘΕΣΗΣ (22):03/04/2009
ΑΡΙΘ./ΗΜΕΡ. ΔΗΜΟΣΙΕΥΣΗΣ
ΕΥΡΩΠΑΪΚΟΥ ΔΙΠΛΩΜΑΤΟΣ(87):1913980 - 14/01/2009
ΑΡΙΘ./ΗΜΕΡ. ΔΗΜΟΣΙΕΥΣΗΣ
ΕΥΡΩΠΑΪΚΗΣ ΑΙΤΗΣΗΣ (86):06122588.4--19/10/2006
ΔΙΚΑΙΟΥΧΟΣ (73):1)AMRONA AG
 UNTERMULI 7,6302 ZUG, ΕΛΒΕΤΙΑ
ΣΥΜΒ. ΠΡΟΤΕΡΑΙΟΤΗΤΕΣ (30):
ΕΦΕΥΡΕΤΗΣ (72):1)ΟΙΕΦΕΥΡΕΤΕΣ ΠΑΡΑΙΤΗΘΗΚΑΝ ΑΠΟ
 ΤΟ ΔΙΚΑΙΩΜΑ ΤΗΣ ΑΝΑΦΟΡΑΣ ΤΟΥ
 ΟΝΟΜΑΤΟΣ ΤΟΥΣ.
ΕΙΔΙΚΟΣ ΠΛΗΡΕΞΟΥΣΙΟΣ (74):ΣΑΚΕΛΛΑΡΙΔΗ ΒΑΛΗ-ΒΑΣΙΛΙΚΗ
 Αδριανού 70, 10556 ΑΘΗΝΑ
ΑΝΤΙΚΛΗΤΟΣ (74):ΣΑΚΕΛΛΑΡΙΔΗ ΒΑΛΗ-ΒΑΣΙΛΙΚΗ
 Αδριανού 70,10556 ΑΘΗΝΑ
ΤΙΤΛΟΣ ΕΦΕΥΡΕΣΗΣ (54):**ΣΥΣΚΕΥΗ ΑΔΡΑΝΟΠΟΙΗΣΗΣ ΜΕ
 ΜΗΧΑΝΙΣΜΟ ΑΣΦΑΛΕΙΑΣ**

ΠΕΡΙΛΗΨΗ(57)

Η εφεύρεση αφορά σε μια συσκευή αδρανοποίησης (1) για την ρύθμιση και την διατήρηση ενός προκαθορισμένου επιπέδου αδρανοποίησης σε έναν υπό

παρακολούθηση προστατευόμενο χώρο (2). Η συσκευή αδρανοποίησης (1) εμφανίζει γι' αυτό έναν ρυθμιζόμενο μηχανισμό αδρανούς αερίου (10, 11, 12) για την παροχή αδρανούς αερίου, ένα σύστημα διχοτέυσης αγωγών (20) που συνδέεται με τον μηχανισμό του αδρανούς αερίου (10,11,12), το οποίο μπορεί να συνδέεται με τον προστατευόμενο χώρο (2), προκειμένου να εισάγει τοαδρανές αέριο το οποίο παράχεται από τον μηχανισμό του αδρανούς αερίου (10,11,12) στον προστατευόμενο χώρο (2), και μία μονάδα ελέγχου του μηχανισμού του αδρανούς αερίου (30), η οποία είναι σχεδιασμένη έτσι, ώστε να ρυθμίζει με τέτοιον τρόπο τον μηχανισμό του αδρανούς αερίου (10, 11, 12), ώστε το ποσοστό του αδρανούς αερίου το οποίο έχει διατεθεί από τον μηχανισμό του αδρανούς αερίου (10,11,12) να παίρνει μια τέτοια τιμή, η οποία είναι κατάλληλη για την ρύθμιση και/ή διατήρηση ενός πρώτου προκαθορισμένου επιπέδου αδρανοποίησης στον προστατευόμενο χώρο (2). Προκειμένου να επιτευχθεί ότι σε μία διατάραξη της ρύθμισης του μηχανισμού του αδρανούς αερίου (10, 11, 12) ή σε μία διακοπή της μονάδας ελέγχου του μηχανισμού του αδρανούς αερίου (30) μπορεί να ρυθμίζεται αντίστοιχα με τέτοιον τρόπο το ποσοστό του αδρανούς αερίου το οποίο έχει εισαχθεί στον προστατευόμενο χώρο (2), ώστε στον προστατευόμενο χώρο (2) να ρυθμίζεται και/ή να διατηρείται ένα δεύτερο προκαθορισμένο επίπεδο αδρανοποίησης,προβλέπεται σύμφωνα με την εφεύρεση ένας αντίστοιχα σχεδιασμένος μηχανισμός ασφαλείας (40,41,42,43).



ΑΡΙΘΜΟΣ ΕΥΡ. Δ.Ε. (11):3068703
ΑΡΙΘ. ΕΛΛ. ΚΑΤΑΘΕΣΗΣ (21):20090400967
ΗΜΕΡ. ΕΛΛ. ΚΑΤΑΘΕΣΗΣ (22):03/04/2009
ΑΡΙΘ./ΗΜΕΡ. ΔΗΜΟΣΙΕΥΣΗΣ
ΕΥΡΩΠΑΪΚΟΥ ΔΙΠΛΩΜΑΤΟΣ(87):1824472 - 07/01/2009
ΑΡΙΘ./ΗΜΕΡ. ΔΗΜΟΣΙΕΥΣΗΣ
ΕΥΡΩΠΑΪΚΗΣ ΑΙΤΗΣΗΣ (86):05807584.7--10/11/2005
ΔΙΚΑΙΟΥΧΟΣ (73):1)SIGMA-TAU Industrie Farmaceutiche Riunite S.p.A.
 Viale Shakespeare 47, 00144 Roma, ΙΤΑΛΙΑ
ΣΥΜΒ. ΠΡΟΤΕΡΑΙΟΤΗΤΕΣ (30):RM20040606-13/12/2004-IT
ΕΦΕΥΡΕΤΗΣ (72):1)ΚΟΒΕΡΕΧ, Aleardo
ΕΙΔΙΚΟΣ ΠΛΗΡΕΞΟΥΣΙΟΣ (74):ΣΑΚΕΛΛΑΡΙΔΗ ΒΑΛΗ-ΒΑΣΙΛΙΚΗ
 Αδριανού 70, 10556 ΑΘΗΝΑ
ΑΝΤΙΚΛΗΤΟΣ (74):ΣΑΚΕΛΛΑΡΙΔΗ ΒΑΛΗ-ΒΑΣΙΛΙΚΗ
 Αδριανού 70,10556 ΑΘΗΝΑ
ΤΙΤΛΟΣ ΕΦΕΥΡΕΣΗΣ (54):**ΧΡΗΣΗ ΤΗΣ ΑΚΕΤΥΛ L-ΚΑΡΝΙΤΙΝΗΣ
 ΓΙΑ ΤΗ ΘΕΡΑΠΕΙΑ ΤΟΥ ΙΝΟΜΥΑΛΓΙ-
 ΚΟΥ ΣΥΝΔΡΟΜΟΥ**

ΠΕΡΙΛΗΨΗ(57)

Περιγράφεται η χρήση της ακετυλ L-καρνιτίνης ή ενός από τα φαρμακευτικά αποδεκτά άλατα της για την ετοιμασία ενός φαρμάκου και/ή διαιτητικού προϊόντος για τη θεραπεία της ινομυαλγίας.

ΑΡΙΘΜΟΣ ΕΥΡ. Δ.Ε. (11):3068704
ΑΡΙΘ. ΕΛΛ. ΚΑΤΑΘΕΣΗΣ (21):20090400968
ΗΜΕΡ. ΕΛΛ. ΚΑΤΑΘΕΣΗΣ (22):03/04/2009
ΑΡΙΘ./ΗΜΕΡ. ΔΗΜΟΣΙΕΥΣΗΣ
ΕΥΡΩΠΑΪΚΟΥ ΔΙΠΛΩΜΑΤΟΣ(87):1233948 - 14/01/2009
ΑΡΙΘ./ΗΜΕΡ. ΔΗΜΟΣΙΕΥΣΗΣ
ΕΥΡΩΠΑΪΚΗΣ ΑΙΤΗΣΗΣ (86):00980346.1--09/11/2000
ΔΙΚΑΙΟΥΧΟΣ (73):1)OSI Pharmaceuticals, Inc.
41 Pinelawn Road, Melville, NY 11747,
ΗΝΩΜΕΝΕΣ ΠΟΛΙΤΕΙΕΣ ΤΗΣ ΑΜΕΡΙΚΗΣ
ΣΥΜΒ. ΠΡΟΤΕΡΑΙΟΤΗΤΕΣ (30):164907 P-11/11/1999-US
193191 P-30/03/2000-US
206420 P-23/05/2000-US
ΕΦΕΥΡΕΤΗΣ (72):1)CONNELL, Richard, D.
2)MOYER, James, D.
3)MORIN, Michael, J.
4)KAJJI, Shama, M.
5)FOSTER, Barbara, A.
6)FERRANTE, Karen, J.
7)NORRIS, Timothy
8)RAGGON, Jeffrey, W.
9)SILBERMAN, Sandra, L.
ΕΙΔΙΚΟΣ ΠΛΗΡΕΞΟΥΣΙΟΣ (74):ΡΟΥΣΣΟΥ ANNA
Κουμπάρη 2, 10674 ΑΘΗΝΑ
ΑΝΤΙΚΛΗΤΟΣ (74):ΠΑΠΑΚΩΝΣΤΑΝΤΙΝΟΥ ΕΛΕΝΗ
Κουμπάρη 2,10674 ΑΘΗΝΑ
ΤΙΤΛΟΣ ΕΦΕΥΡΕΣΗΣ (54):**ΣΤΑΘΕΡΗ ΠΟΛΥΜΟΡΦΗ ΤΟΥ ΥΔΡΟΧΛΩΡΙΔΙΟΥ Ν-(3-ΑΙΘΥΝΥΛΟΦΑΙΝΥΛΑΜΙΝΟ)-6,7-ΔΙΣ (2-ΜΕΘΟΞΥΑΙΘΟΞΥ)-4-ΚΙΝΑΖΟΛΙΝΑΜΙΝΗΣ, ΜΕΘΟΛΟΙ ΠΑΡΑΓΩΓΗΣ, ΚΑΙ ΟΙ ΦΑΡΜΑΚΕΥΤΙΚΕΣ ΧΡΗΣΕΙΣ ΤΗΣ**

ΠΕΡΙΛΗΨΗ(57)

Η παρούσα εφεύρεση αναφέρεται σε μια σταθερή κρυσταλλική μορφή υδροχλωριδίου N-(3-αιθυλοφαινόλη)-6,7-δισ (2-μεθοξυαιθοξυ)-4-κινολιναμίνης που χαρακτηρίζεται η πολυμορφία Β, στην παραγωγή της σε ουσιαστικά καθαρή μορφή, και στην χρήση της. Η εφεύρεση αναφέρεται επίσης σε φαρμακευτικές συνθέσεις που περιέχουν την σταθερή πολυμορφία Β της N-(3-αιθυλοφαινόλη)-6,7-δισ(2-μεθοξυαιθοξυ)-4-κινολιναμίνης ως υδροχλωρίδιο, καθώς επίσης και άλλες μορφές της ένωσης, και σε μεθόδους θεραπείας των υπέρ-πολλαπλασιαστικών διαταραχών, όπως ο καρκίνος, με χορήγηση της ένωσης.

ΑΡΙΘΜΟΣ ΕΥΡ. Δ.Ε. (11):3068705
ΑΡΙΘ. ΕΛΛ. ΚΑΤΑΘΕΣΗΣ (21):20090400969
ΗΜΕΡ. ΕΛΛ. ΚΑΤΑΘΕΣΗΣ (22):03/04/2009
ΑΡΙΘ./ΗΜΕΡ. ΔΗΜΟΣΙΕΥΣΗΣ
ΕΥΡΩΠΑΪΚΟΥ ΔΙΠΛΩΜΑΤΟΣ(87):1845994 - 21/01/2009
ΑΡΙΘ./ΗΜΕΡ. ΔΗΜΟΣΙΕΥΣΗΣ
ΕΥΡΩΠΑΪΚΗΣ ΑΙΤΗΣΗΣ (86):06709719.6--13/02/2006
ΔΙΚΑΙΟΥΧΟΣ (73):1)Argenta Discovery Limited
8/9 Spire Green Centre, Flex Meadow, Har-
low, Essex CM19 5TR, ΜΕΓΑΛΗ
ΒΡΕΤΑΝΝΙΑ
ΣΥΜΒ. ΠΡΟΤΕΡΑΙΟΤΗΤΕΣ (30):0502949-11/02/2005-GB
0526124-22/12/2005-GB
ΕΦΕΥΡΕΤΗΣ (72):1)FOX, Justian Craig,
2)FITZGERALD, Mary Frances,
3)FINCH, Harry
ΕΙΔΙΚΟΣ ΠΛΗΡΕΞΟΥΣΙΟΣ (74):ΡΟΥΣΣΟΥ ANNA
Κουμπάρη 2, 10674 ΑΘΗΝΑ
ΑΝΤΙΚΛΗΤΟΣ (74):ΠΑΠΑΚΩΝΣΤΑΝΤΙΝΟΥ ΕΛΕΝΗ
Κουμπάρη 2,10674 ΑΘΗΝΑ
ΤΙΤΛΟΣ ΕΦΕΥΡΕΣΗΣ (54):**ΣΥΝΔΥΑΣΜΟΣ ΕΝΩΣΕΩΝ ΜΕΘΥΛ-ΞΑΝΘΙΝΗΣ ΚΑΙ ΣΤΕΡΟΕΙΔΩΝ ΓΙΑ ΝΑ ΘΕΡΑΠΕΥΟΝΤΑΙ ΧΡΟΝΙΕΣ ΑΝΑΠΝΕΥΣΤΙΚΕΣ ΑΣΘΕΝΕΙΕΣ**

ΠΕΡΙΛΗΨΗ(57)

Παρέχεται η χρήση ενός παραγώγου μεθυλξανθίνης όπως θεοφυλλίνης και ενός στερεοειδούς σε έναν συνεργιστικό συνδυασμό για τη θεραπεία χρόνιας αποφρακτικής πνευμονοπάθειας, όπου ο συνδυασμός χορηγείται με τον εισπνεόμενο τρόπο για πνευμονική απελευθέρωση.

ΑΡΙΘΜΟΣ ΕΥΡ. Δ.Ε. (11):3068706
ΑΡΙΘ. ΕΛΛ. ΚΑΤΑΘΕΣΗΣ (21):20090400970
ΗΜΕΡ. ΕΛΛ. ΚΑΤΑΘΕΣΗΣ (22):03/04/2009
ΑΡΙΘ./ΗΜΕΡ. ΔΗΜΟΣΙΕΥΣΗΣ
ΕΥΡΩΠΑΪΚΟΥ ΔΙΠΛΩΜΑΤΟΣ(87):0870046 - 07/01/2009
ΑΡΙΘ./ΗΜΕΡ. ΔΗΜΟΣΙΕΥΣΗΣ
ΕΥΡΩΠΑΪΚΗΣ ΑΙΤΗΣΗΣ (86):96939150.7--19/11/1996
ΔΙΚΑΙΟΥΧΟΣ (73):1)MERIAL
29 avenue Tony Garnier,69007 Lyon,
ΓΑΛΛΙΑ
ΣΥΜΒ. ΠΡΟΤΕΡΑΙΟΤΗΤΕΣ (30):9514450-30/11/1995-FR
ΕΦΕΥΡΕΤΗΣ (72):1)AUDONNET, Jean-Christophe, Francis
2)BAUDU, Philippe, Guy, Nicolas
3)RIVIERE, Michel, Albert, Emile
ΕΙΔΙΚΟΣ ΠΛΗΡΕΞΟΥΣΙΟΣ (74):ΡΟΥΣΣΟΥ ANNA
Κουμπάρη 2, 10674 ΑΘΗΝΑ
ΑΝΤΙΚΛΗΤΟΣ (74):ΠΑΠΑΚΩΝΣΤΑΝΤΙΝΟΥ ΕΛΕΝΗ
Κουμπάρη 2,10674 ΑΘΗΝΑ
ΤΙΤΛΟΣ ΕΦΕΥΡΕΣΗΣ (54):ΑΝΑΣΥΝΔΥΑΣΜΕΝΟ ΖΩΝΤΑΝΟ ΕΜ-
ΒΟΛΙΟ ΜΕ ΒΑΣΗ ΙΟ ΕΡΙΠΗΤΑ ΑΙΛΟΥ-
ΡΟΕΙΔΩΝ ΤΥΠΟΥ Ι, ΕΙΔΙΚΑ ΚΑΤΑ ΤΗΣ
ΜΟΛΥΣΜΑΤΙΚΗΣ ΠΕΡΙΤΟΝΙΤΙΔΑΣ
ΤΩΝ ΑΙΛΟΥΡΟΕΙΔΩΝ

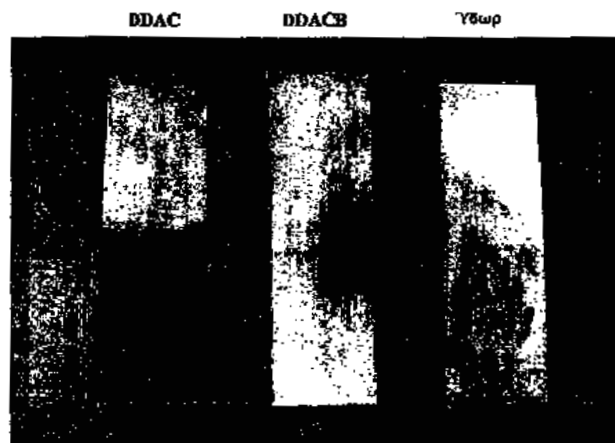
ΠΕΡΙΛΗΨΗ(57)

Το ανασυνδυασμένο ζωντανό εμβόλιο περιλαμβάνει, ως φορέα, έναν ιό έρπητα αιλουροειδών περιέχοντα και εκφράζοντα τουλάχιστον μία αλληλουχία νουκλεοτιδίων η οποία κωδικοποιεί ένα πολυπεπτίδιο, η οποία αλληλουχία εισάγεται στις θέσεις ORF5 και/ή ORF2. Σύνθεση πολυδύναμου εμβολίου και θραύσματα DNA του ιού του έρπητα των αιλουροειδών.

ΑΡΙΘΜΟΣ ΕΥΡ. Δ.Ε. (11):3068707
ΑΡΙΘ. ΕΛΛ. ΚΑΤΑΘΕΣΗΣ (21):20090400971
ΗΜΕΡ. ΕΛΛ. ΚΑΤΑΘΕΣΗΣ (22):03/04/2009
ΑΡΙΘ./ΗΜΕΡ. ΔΗΜΟΣΙΕΥΣΗΣ
ΕΥΡΩΠΑΪΚΟΥ ΔΙΠΛΩΜΑΤΟΣ(87):1649079 - 07/01/2009
ΑΡΙΘ./ΗΜΕΡ. ΔΗΜΟΣΙΕΥΣΗΣ
ΕΥΡΩΠΑΪΚΗΣ ΑΙΤΗΣΗΣ (86):04739384.8--27/05/2004
ΔΙΚΑΙΟΥΧΟΣ (73):1)LONZA, INC.
90 Boroline Road, Allendale, NJ 07401-1613,
ΗΝΩΜΕΝΕΣ ΠΟΛΙΤΕΙΕΣ ΤΗΣ ΑΜΕΡΙΚΗΣ
ΣΥΜΒ. ΠΡΟΤΕΡΑΙΟΤΗΤΕΣ (30):474081 P-28/05/2003-US
ΕΦΕΥΡΕΤΗΣ (72):1)CHIANC, Michael, Y.
2)HALL, Larry, K.
3)KIMLER, Joseph
4)SCHEBLEIN, Joseph, W.
ΕΙΔΙΚΟΣ ΠΛΗΡΕΞΟΥΣΙΟΣ (74):ΑΘΑΝΑΣΙΑΔΟΥ ΜΑΡΙΑ
Κουμπάρη 2, 10674 ΑΘΗΝΑ
ΑΝΤΙΚΛΗΤΟΣ (74):ΠΑΠΑΚΩΝΣΤΑΝΤΙΝΟΥ ΕΛΕΝΗ
Κουμπάρη 2,10674 ΑΘΗΝΑ
ΤΙΤΛΟΣ ΕΦΕΥΡΕΣΗΣ (54):ΜΕΘΟΔΟΣ ΑΝΑΣΤΟΛΗΣ ΔΙΑΒΡΩΣΗΣ
ΧΡΗΣΙΜΟΠΟΙΩΝΤΑΣ ΑΝΘΡΑΚΙΚΑ ΤΕ-
ΤΕΡΤΟΤΑΓΟΥΣ ΑΜΜΩΝΙΟΥ

ΠΕΡΙΛΗΨΗ(57)

Αποκαλύπτονται ανθρακικά, όξινα ανθρακικά τεταρτοταγούς αμμωνίου και μείγματα αυτών ως αντιδιαβρωτικοί παράγοντες. Η εφεύρεση αφορά μέθοδο αναστολής της διάβρωσης μεταλλικών επιφανειών με εφαρμογή μιας σύνθεσης που περιέχει ένα ή περισσότερα ανθρακικό ή όξινο ανθρακικό τεταρτοταγούς αμμωνίου. Η αποκάλυψη επίσης κατευθύνεται σε αντιδιαβρωτική επικάλυψη για μεταλλικά υποστρώματα που περιέχει αυτές τις ενώσεις, μεταλλικά υποστρώματα που έχουν αυτές τις αντιδιαβρωτικές επικαλύψεις και σε υδατικά διαλύματα καθαρισμού που περιέχουν αυτές τις ενώσεις.



ΑΡΙΘΜΟΣ ΕΥΡ. Δ.Ε. (11):3068708
ΑΡΙΘ. ΕΛΛ. ΚΑΤΑΘΕΣΗΣ (21):20090400972
ΗΜΕΡ. ΕΛΛ. ΚΑΤΑΘΕΣΗΣ (22):03/04/2009
ΑΡΙΘ./ΗΜΕΡ. ΔΗΜΟΣΙΕΥΣΗΣ
ΕΥΡΩΠΑΪΚΟΥ ΔΙΠΛΩΜΑΤΟΣ(87):1414708 - 21/01/2009
ΑΡΙΘ./ΗΜΕΡ. ΔΗΜΟΣΙΕΥΣΗΣ
ΕΥΡΩΠΑΪΚΗΣ ΑΙΤΗΣΗΣ (86):02779256.3--01/08/2002
ΔΙΚΑΙΟΥΧΟΣ (73):1)Jokey Plastik Gummersbach GmbH
Gutenbergstrasse 9, 51645 Gummersbach,
GERMANIA

ΣΥΜΒ. ΠΡΟΤΕΡΑΙΟΤΗΤΕΣ (30):10140255-07/08/2001-DE
10150390-08/10/2001-DE
20119701 U-29/11/2001-DE

ΕΦΕΥΡΕΤΗΣ (72):1)FISCHER, Ronald
2)HEINZELMANN, Achim
3)BATSCHIED, Karl
4)HAHNLE, Thomas

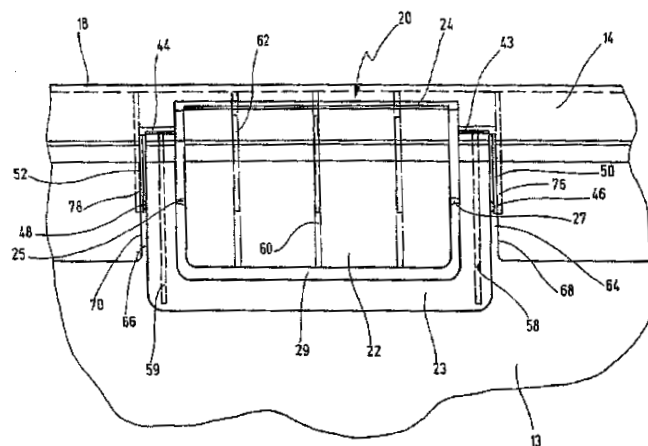
ΕΙΛΙΚΟΣ ΠΛΗΡΕΞΟΥΣΙΟΣ (74):ΑΘΑΝΑΣΙΑΔΟΥ ΜΑΡΙΑ
Κουμπάρη 2, 10674 ΑΘΗΝΑ

ΑΝΤΙΚΛΗΤΟΣ (74):ΠΑΠΑΚΩΝΣΤΑΝΤΙΝΟΥ ΕΛΕΝΗ
Κουμπάρη 2,10674 ΑΘΗΝΑ

ΤΙΤΛΟΣ ΕΦΕΥΡΕΣΗΣ (54):ΔΟΧΕΙΟ ΜΕ ΚΑΛΥΜΜΑ
ΠΕΡΙΛΗΨΗ(57)

Η εφεύρεση αφορά ένα δοχείο με μια διάνοιξη (άνοιγμα) που προσανατολίζεται προς τα επάνω, στο περιθώριο/ άκρο της οποίας προβλέπεται μία περιφερειακή φλάντζα (14), η οποία είναι διαμορφωμένη με στόχο την υποδοχή ενός καλύμματος για το κλείσιμο του δοχείου μέσω μιας ασφάλειας, όπου η φλάντζα (14) διαιρείται σε τουλάχιστον μια περιοχή από ένα εργαλείο (20), κατόπιν σχηματισμού δύο άκρων φλάντζας (68, 70), ένα εκ των οποίων παρουσιάζει ένα πτερύγιο/ γλωσσίδα (22) που έχει προσαρτηθεί αρθρωτά επάνω σε έναν πρώτο συνδετήρα (24) πάνω στο δοχείο, που είναι προσαρτημένος κατά τέτοιο τρόπο,

ώστε ένα τοποθετημένο κάλυμμα είναι δυνατόν να ανυψώνεται εν μέρει μέσω περιστροφής/ ταλάντωσης του πτερυγίου (22) προς τα έξω στην περιοχή του εργαλείου, με στόχο τη διευκόλυνση του ανοίγματος του καλύμματος. Το πτερύγιο (22) περικλείεται από έναν μοχλό ασφαλείας (23), ο οποίος είναι δυνατόν να περιστρέφεται έναντι του πτερυγίου (22), καθώς και των δύο άκρων φλάντζας (68, 70), όπου ο μοχλός ασφαλείας (23)επάνω και στα δύο πλευρικά του περιθώρια, που πρόσκεινται στα άκρα της φλάντζας, είναι στερεωμένος μέσω δεύτερων συνδετήρων (43, 44) επάνω στο τοίχωμα (13) του δοχείου, και οι δεύτεροι συνδετήρες (43, 44) είναι μετατοπιζόμενα προσαρτημένοι έναντι του πρώτου συνδετήρα (24) προς τα κάτω, προς τη διεύθυνση του πυθμένα του δοχείου.



ΑΡΙΘΜΟΣ ΕΥΡ. Δ.Ε. (11):3068709
ΑΡΙΘ. ΕΛΛ. ΚΑΤΑΘΕΣΗΣ (21):20090400973
ΗΜΕΡ. ΕΛΛ. ΚΑΤΑΘΕΣΗΣ (22):03/04/2009
ΑΡΙΘ./ΗΜΕΡ. ΔΗΜΟΣΙΕΥΣΗΣ
ΕΥΡΩΠΑΪΚΟΥ ΔΙΠΛΩΜΑΤΟΣ(87):1541699 - 21/01/2009
ΑΡΙΘ./ΗΜΕΡ. ΔΗΜΟΣΙΕΥΣΗΣ
ΕΥΡΩΠΑΪΚΗΣ ΑΙΤΗΣΗΣ (86):02768214.5--29/08/2002
ΔΙΚΑΙΟΥΧΟΣ (73):1)Techcom Import-Export GmbH
Pommernstrasse, 13, 80809 Munchen,
GERMANIA

ΣΥΜΒ. ΠΡΟΤΕΡΑΙΟΤΗΤΕΣ (30):2002108332-03/04/2002-RU

ΕΦΕΥΡΕΤΗΣ (72):1)SCHUMACHER, Ewald
2)KHLOPONIN, Viktor Nikolaevich
3)SCHUMACHER, Edgar
4)ZINKOVSKY, Ivan Vasilievich

ΕΙΛΙΚΟΣ ΠΛΗΡΕΞΟΥΣΙΟΣ (74):ΑΘΑΝΑΣΙΑΔΟΥ ΜΑΡΙΑ
Κουμπάρη 2, 10674 ΑΘΗΝΑ

ΑΝΤΙΚΛΗΤΟΣ (74):ΠΑΠΑΚΩΝΣΤΑΝΤΙΝΟΥ ΕΛΕΝΗ
Κουμπάρη 2,10674 ΑΘΗΝΑ

ΤΙΤΛΟΣ ΕΦΕΥΡΕΣΗΣ (54):ΜΕΘΟΔΟΣ ΓΙΑ ΤΗΝ ΑΝΑΔΕΥΣΗ ΧΑ-
ΛΥΒΑ

ΠΕΡΙΛΗΨΗ(57)

Η εφεύρεση αναφέρεται σε μεθόδους για την επεξεργασία υγρού μετάλλου σε έναν κάδο απόχυσης εκτός της καμίνου στη μεταλλουργία σιδήρου και σιδηρούχων μετάλλων. Το τεχνικό αποτέλεσμα της εφεύρεσης είναι η διεύρυνση της ενεργού ζώνης κάλυψης του όγκου του μετάλλου από αέριο ή μείγμα αερίου-σκόνης, μειώνοντας έτσι το χρόνο επίτευξης ομογενοποιημένης σύστασης του μετάλλου χωρίς αύξηση της ποσότητας του παρεχόμενου αερίου, δηλαδή επιλύθηκε το τεχνικό πρόβλημα της εντατικοποίησης της ανάδευσης χάλυβα σε ένα κάδο απόχυσης με εμφύσηση αερίου ή μείγματος αερίου-σκόνης. Η μέθοδος ανάδευσης χάλυβα σε έναν κάδο απόχυσης περιλαμβάνει την εμφύσηση του χάλυβα από κάτω με αέριο/μείγμα αερίου-σκόνης μέσω δύο τουλάχιστον προβλεπόμενων διατάξεων εμφύσησης, τοποθετημένων σε διαμετρικά αντίθετες πλευρές του κάδου

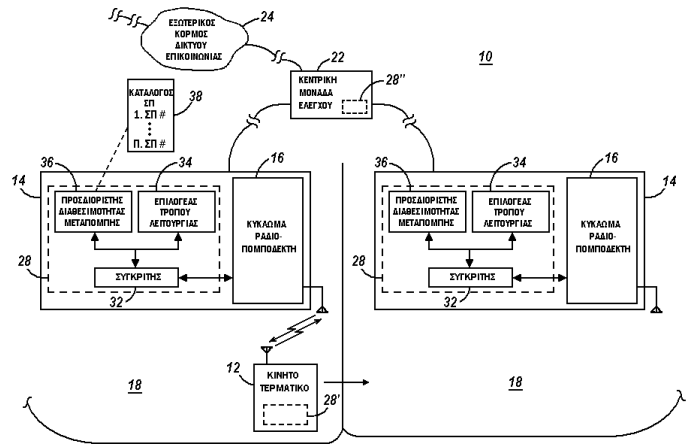
απόχυσης. Η εμφύσηση γίνεται εκ περιτροπής πρώτα μέσω της μιας από τις διατάξεις εμφύσησης, η οποία βρίσκεται στη μία πλευρά του κάδου απόχυσης και κατόπιν μέσω της άλλης διάταξης εμφύσησης, η οποία βρίσκεται στην άλλη πλευρά του κάδου απόχυσης. Στη διάταξη εμφύσησης, κατά το χρονικό διάστημα που δεν γίνεται εμφύσηση μέσω αυτής, διατηρείται πίεση, η οποία αποκλείει την εισροή του μετάλλου στη διάταξη αυτή. Η περίοδος εναλλαγής της λειτουργίας μεταξύ των διατάξεων εμφύσησης αυξάνεται με την αύξηση της μάζας του χάλυβα στον κάδο απόχυσης. Κατά την εναλλαγή της λειτουργίας της εισαγωγής αερίου ή μείγματος αερίου-σκόνης από τη μια διάταξη εμφύσησης στη άλλη ο όγκος του εισαγόμενου αερίου παραμένει ο ίδιος.

ΑΡΙΘΜΟΣ ΕΥΡ. Δ.Ε. (11):3068710
ΑΡΙΘ. ΕΛΛ. ΚΑΤΑΘΕΣΗΣ (21):20090400974
ΗΜΕΡ. ΕΛΛ. ΚΑΤΑΘΕΣΗΣ (22):03/04/2009
ΑΡΙΘ./ΗΜΕΡ. ΔΗΜΟΣΙΕΥΣΗΣ
ΕΥΡΩΠΑΪΚΟΥ ΔΙΠΛΩΜΑΤΟΣ(87):1192757 - 21/01/2009
ΑΡΙΘ./ΗΜΕΡ. ΔΗΜΟΣΙΕΥΣΗΣ
ΕΥΡΩΠΑΪΚΗΣ ΑΙΤΗΣΗΣ (86):00938964.4--28/06/2000
ΔΙΚΑΙΟΥΧΟΣ (73):1)Nokia Corporation
 Keilalahdentie 4, 02150 Espoo, ΦΙΝΛΑΝΔΙΑ
ΣΥΜΒ. ΠΡΟΤΕΡΑΙΟΤΗΤΕΣ (30):342367-29/06/1999-US
ΕΦΕΥΡΕΤΗΣ (72):1)ALA-LAURILA, Juha
 2)HANSEN, Harri
ΕΙΔΙΚΟΣ ΠΛΗΡΕΞΟΥΣΙΟΣ (74):ΑΘΑΝΑΣΙΑΔΟΥ ΜΑΡΙΑ
 Κουμπάρη 2, 10674 ΑΘΗΝΑ
ΑΝΤΙΚΛΗΤΟΣ (74):ΠΑΠΑΚΩΝΣΤΑΝΤΙΝΟΥ ΕΛΕΝΗ
 Κουμπάρη 2, 10674 ΑΘΗΝΑ
ΤΙΤΛΟΣ ΕΦΕΥΡΕΣΗΣ (54):ΣΥΣΤΗΜΑ ΚΑΙ ΜΕΘΟΔΟΣ ΓΙΑ ΕΠΙ-
 ΛΕΚΤΙΚΗ ΛΕΙΤΟΥΡΓΙΑ ΡΑΔΙΟΣΥ-
 ΣΚΕΥΗΣ ΣΕ ΕΝΑΛΛΑΚΤΙΚΟ ΤΡΟΠΟ
 ΛΕΙΤΟΥΡΓΙΑΣ

ΠΕΡΙΛΗΨΗ(57)

Σύστημα και μία συσχετιζόμενη μέθοδος για προσδιορισμό του εάν ένα κινητό τερματικό (12) και ένα σημείο πρόσβασης (14) ενός WLAN (ασύρματου τοπικού δικτύου) είναι ικανά λειτουργίας σύμφωνα με έναν ιδιοταγή τρόπο λειτουργίας. Εάν γίνει ένας προσδιορισμός ότι το ζεύγος επικοινωνίας είναι ικανό λειτουργίας σύμφωνα με τον ιδιοταγή τρόπο λειτουργίας, το κινητό τερματικό εντολοδοτείται να ενεργοποιηθεί για λειτουργία σύμφωνα με τον ιδιοταγή τρόπο λειτουργίας. Επίσης παρέχονται διαδικασίες μεταπομπής μέσω των οποίων επιτυγχάνεται η εξασφάλιση ότι οι σε εξέλιξη επικοινωνίες, κατά τη διάρκεια και κατόπιν των διαδικασιών μεταπομπής θα πραγματοποιούνται επίσης σύμφωνα με τον ιδιοταγή

τρόπο λειτουργίας. Είναι δυνατή η βελτιωμένη ποιότητας επικοινωνίας ζεύγος επικοινωνίας λειτουργεί σύμφωνα με τον ιδιοταγή τρόπο λειτουργίας σε σχέση με τη λειτουργία σύμφωνα με έναν συμβατικό τρόπο λειτουργίας IEEE 802.11.

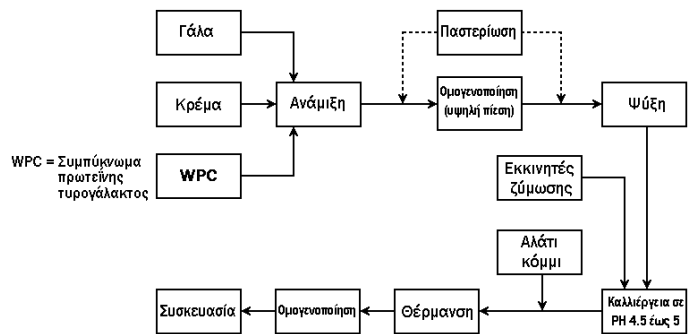


ΑΡΙΘΜΟΣ ΕΥΡ. Δ.Ε. (11):3068711
ΑΡΙΘ. ΕΛΛ. ΚΑΤΑΘΕΣΗΣ (21):20090400975
ΗΜΕΡ. ΕΛΛ. ΚΑΤΑΘΕΣΗΣ (22):03/04/2009
ΑΡΙΘ./ΗΜΕΡ. ΔΗΜΟΣΙΕΥΣΗΣ
ΕΥΡΩΠΑΪΚΟΥ ΔΙΠΛΩΜΑΤΟΣ(87):1364583 - 28/01/2009
ΑΡΙΘ./ΗΜΕΡ. ΔΗΜΟΣΙΕΥΣΗΣ
ΕΥΡΩΠΑΪΚΗΣ ΑΙΤΗΣΗΣ (86):03253216.0--22/05/2003
ΔΙΚΑΙΟΥΧΟΣ (73):1)KRAFT FOODS HOLDINGS, INC.
 Three Lakes Drive, Northfield, Illinois 60093,
 ΗΝΩΜΕΝΕΣ ΠΟΛΙΤΕΙΕΣ ΤΗΣ ΑΜΕΡΙΚΗΣ
ΣΥΜΒ. ΠΡΟΤΕΡΑΙΟΤΗΤΕΣ (30):154950-24/05/2002-US
ΕΦΕΥΡΕΤΗΣ (72):1)Kent, Clinton
 2)Loh, Jim Bay P.
 3)Eibel, Hermann
ΕΙΔΙΚΟΣ ΠΛΗΡΕΞΟΥΣΙΟΣ (74):ΑΘΑΝΑΣΙΑΔΟΥ ΜΑΡΙΑ
 Κουμπάρη 2, 10674 ΑΘΗΝΑ
ΑΝΤΙΚΛΗΤΟΣ (74):ΠΑΠΑΚΩΝΣΤΑΝΤΙΝΟΥ ΕΛΕΝΗ
 Κουμπάρη 2, 10674 ΑΘΗΝΑ
ΤΙΤΛΟΣ ΕΦΕΥΡΕΣΗΣ (54):ΓΑΛΑΚΤΟΚΟΜΙΚΑ ΠΡΟΪΟΝΤΑ ΤΑ
 ΟΠΟΙΑ ΕΧΟΥΝ ΜΕΙΩΜΕΝΟ ΜΕΣΟ
 ΜΕΓΕΘΟΣ ΣΩΜΑΤΙΔΙΩΝ

ΠΕΡΙΛΗΨΗ(57)

Η παρούσα εφεύρεση αφορά σε ανώτερης ποιότητας γαλακτοκομικά προϊόντα τα οποία έχουν ποιοτικά χαρακτηριστικά συνεκτικότητας και υφής που δεν παρατηρούνται στα συνήθη γαλακτοκομικά προϊόντα. Τα γαλακτοκομικά προϊόντα της εφεύρεσης αυτής έχουν μέσο μέγεθος σωματιδίων λίπους μικρότερο από περίπου 0.8 microns, προτιμότερο γύρω στο 0.1 έως περίπου 0.8 microns και ακόμη προτιμότερο γύρω στα 0.2 έως περίπου 0.6 microns. Τα γαλακτοκομικά προϊόντα που μπορούν να παρασκευασθούν χρησιμοποιώντας τη μέθοδο αυτή είναι το τυρί κρέμα, η ξινή κρέμα και γαλακτοκομικά προϊόντα που περιέχουν τουλάχιστον 4 τοις εκατό λιπαρά. Η παρούσα εφεύρεση προσφέρει επίσης μια μέθοδο για την παρασκευή ενός προϊόντος του τύπου τυριού κρέμα χωρίς να αφαιρεθεί το τυρόγαλα και το οποίο έχει μέσο μέγεθος σωματιδίων λίπους

μικρότερο από περίπου 0.8 microns, προτιμότερο γύρω στο 0.1 έως περίπου 0.8 microns και ακόμη προτιμότερο γύρω στα 0.2 έως περίπου 0.6 microns.



ΑΡΙΘΜΟΣ ΕΥΡ. Δ.Ε. (11):3068712
ΑΡΙΘ. ΕΛΛ. ΚΑΤΑΘΕΣΗΣ (21):20090400976
ΗΜΕΡ. ΕΛΛ. ΚΑΤΑΘΕΣΗΣ (22):03/04/2009
ΑΡΙΘ./ΗΜΕΡ. ΔΗΜΟΣΙΕΥΣΗΣ
ΕΥΡΩΠΑΪΚΟΥ ΔΙΠΛΩΜΑΤΟΣ(87):1725445 - 14/01/2009
ΑΡΙΘ./ΗΜΕΡ. ΔΗΜΟΣΙΕΥΣΗΣ
ΕΥΡΩΠΑΪΚΗΣ ΑΙΤΗΣΗΣ (86):04751880.8--11/05/2004
ΔΙΚΑΙΟΥΧΟΣ (73):1)NEU, Richard W.

10445 Wilshire Boulevard, Los Angeles CA
90024, ΗΝΩΜΕΝΕΣ ΠΟΛΙΤΕΙΕΣ ΤΗΣ
ΑΜΕΡΙΚΗΣ

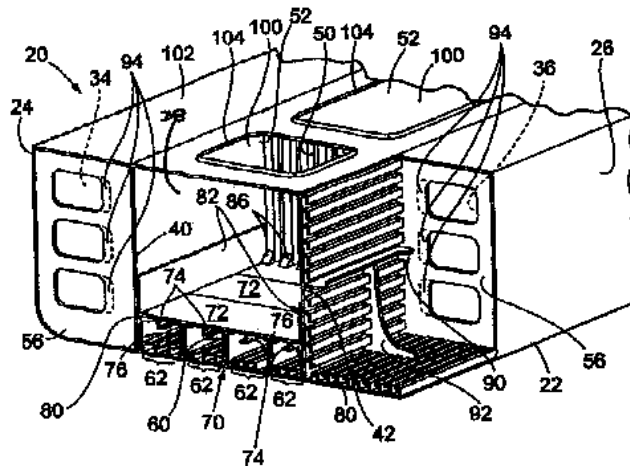
ΣΥΜΒ. ΠΡΟΤΕΡΑΙΟΤΗΤΕΣ (30):803816-18/03/2004-US
ΕΦΕΥΡΕΤΗΣ (72):1)NEU, Richard W.
ΕΙΔΙΚΟΣ ΠΛΗΡΕΞΟΥΣΙΟΣ (74):ΑΘΑΝΑΣΙΑΔΟΥ ΜΑΡΙΑ
Κουμπάρη 2, 10674 ΑΘΗΝΑ
ΑΝΤΙΚΑΛΗΤΟΣ (74):ΠΑΠΑΚΩΝΣΤΑΝΤΙΝΟΥ ΕΛΕΝΗ
Κουμπάρη 2,10674 ΑΘΗΝΑ

ΤΙΤΛΟΣ ΕΦΕΥΡΕΣΗΣ (54):ΣΚΑΦΟΥΣ ΔΙΠΛΟΥ ΚΥΤΟΥΣ ΠΟΥ
ΠΡΟΚΥΠΤΕΙ ΑΠΟ ΜΕΤΑΤΡΟΠΗ ΣΚΑ-
ΦΟΥΣ ΜΟΝΟΥ ΚΥΤΟΥΣ ΚΑΙ
ΜΕΘΟΔΟΣ ΔΙΕΞΑΓΩΓΗΣ ΑΥΤΗΣ ΤΗΣ
ΜΕΤΑΤΡΟΠΗΣ

ΠΕΡΙΛΗΨΗ(57)

Παρουσιάζεται μέθοδος για τη μετατροπή σκάφους μονού κύτους σε σκάφος διπλού κύτους καθώς και το διαμορφωμένο κατόπιν μετατροπής σκάφος διπλού κύτους. Το προς μετατροπή σκάφος μονού κύτους διαθέτει εξωτερικό κύτος (22) που περιβάλλει κεντρική δεξαμενή φορτίου (38), εκατέρωθεν της οποίας υπάρχει αριστερή πτερυγική δεξαμενή (34) και δεξιά πτερυγική δεξαμενή (36), με εγκάρσια διαφράγματα (50) που απέχουν μεταξύ τους και εκτείνονται ανάμεσα στην αριστερή και δεξιά πτερυγική δεξαμενή διαμορφώνοντας μία ή περισσότερες κεντρικές δεξαμενές. Στις κεντρικές δεξαμενές φορτίου προστίθεται ανυψωμένο δάπεδο (72) με τοποθέτηση νέων πλακών τυθμένα που γεφυρώνουν τα εγκάρσια

διαφράγματα και τα πλευρικά τοιχώματα (40, 42) των πτερυγικών δεξαμενών. Προστίθενται στελέχη υποστήριξης (60) προκειμένου να αυξηθεί η αντοχή του ανυψωμένου δαπέδου, της δεξαμενής φορτίου και των πτερυγικών δεξαμενών, εφόσον αυτό απαιτείται. Το νέο ανυψωμένο δάπεδο (72), το εξωτερικό κύτος (22) και τα πλευρικά τοιχώματα (40, 42) και διαφράγματα (50) διαμορφώνουν σφραγισμένο διαμέρισμα που προστατεύει το φορτίο από διαρροή εκτός του σκάφους σε περίπτωση που το μονό κύτος υποστεί ζημιά. Η μέθοδος επιτυγχάνει μετατροπή του σκάφους μονού κύτους σε κατασκευή διπλού κύτους χωρίς να υποβαθμίζεται η συνοχή του προϋπάρχοντος μονού εξωτερικού κύτους και επομένως είναι γρηγορότερη και ευκολότερη στη μετατροπή σκαφών μονού κύτους με αποτέλεσμα τη μείωση των δαπανών μετατροπής και του αριθμού σκαφών που καθίστανται ανενεργά.



ΑΡΙΘΜΟΣ ΕΥΡ. Δ.Ε. (11):3068713
ΑΡΙΘ. ΕΛΛ. ΚΑΤΑΘΕΣΗΣ (21):20090400977
ΗΜΕΡ. ΕΛΛ. ΚΑΤΑΘΕΣΗΣ (22):03/04/2009
ΑΡΙΘ./ΗΜΕΡ. ΔΗΜΟΣΙΕΥΣΗΣ
ΕΥΡΩΠΑΪΚΟΥ ΔΙΠΛΩΜΑΤΟΣ(87):1585770 - 21/01/2009
ΑΡΙΘ./ΗΜΕΡ. ΔΗΜΟΣΙΕΥΣΗΣ
ΕΥΡΩΠΑΪΚΗΣ ΑΙΤΗΣΗΣ (86):04704545.5--23/01/2004
ΔΙΚΑΙΟΥΧΟΣ (73):1)Glycotope GmbH
Robert-Rossle-Strasse 10, 13125 Berlin,
ΓΕΡΜΑΝΙΑ

ΣΥΜΒ. ΠΡΟΤΕΡΑΙΟΤΗΤΕΣ (30):10303664-23/01/2003-DE
ΕΦΕΥΡΕΤΗΣ (72):1)GOLETZ, Steffen
2)DANIELCZYK, Antje
3)STAHN, Renate
4)KARSTEN, Uwe

ΕΙΔΙΚΟΣ ΠΛΗΡΕΞΟΥΣΙΟΣ (74):ΡΟΥΣΣΟΥ ΑΝΝΑ
Κουμπάρη 2, 10674 ΑΘΗΝΑ
ΑΝΤΙΚΑΛΗΤΟΣ (74):ΠΑΠΑΚΩΝΣΤΑΝΤΙΝΟΥ ΕΛΕΝΗ
Κουμπάρη 2,10674 ΑΘΗΝΑ

ΤΙΤΛΟΣ ΕΦΕΥΡΕΣΗΣ (54):ΜΟΡΙΑ ΑΝΑΓΝΩΡΙΣΗΣ ΓΙΑ ΤΗΝ ΑΓΩ-
ΓΗ ΚΑΙ ΑΝΙΧΝΕΥΣΗ ΝΕΟΠΛΑΣΙΩΝ

ΠΕΡΙΛΗΨΗ(57)

Η εφεύρεση αναφέρεται σε μόρια αναγνώρισης τα οποία στρέφονται προς νεοπλασίες, σε φαρμακευτικές συνθέσεις που περιλαμβάνουν τα μόρια αναγνώρισης, σε μεθόδους για την παραγωγή των μορίων αναγνώρισης και στη χρήση των μορίων αναγνώρισης για τη διάγνωση και θεραπεία νεοπλασιακών παθήσεων.

ΑΡΙΘΜΟΣ ΕΥΡ. Δ.Ε. (11):3068714
ΑΡΙΘ. ΕΛΛ. ΚΑΤΑΘΕΣΗΣ (21):20090400978
ΗΜΕΡ. ΕΛΛ. ΚΑΤΑΘΕΣΗΣ (22):03/04/2009
ΑΡΙΘ./ΗΜΕΡ. ΔΗΜΟΣΙΕΥΣΗΣ
ΕΥΡΩΠΑΪΚΟΥ ΔΙΠΛΩΜΑΤΟΣ(87):1803869 - 14/01/2009
ΑΡΙΘ./ΗΜΕΡ. ΔΗΜΟΣΙΕΥΣΗΣ
ΕΥΡΩΠΑΪΚΗΣ ΑΙΤΗΣΗΣ (86):06126194.7--14/12/2006
ΔΙΚΑΙΟΥΧΟΣ (73):1)Tru Woods Limited
28 Yee Woo Street, Causeway Bay, Hong Kong, KINA

ΣΥΜΒ. ΠΡΟΤΕΡΑΙΟΤΗΤΕΣ (30):321015-29/12/2005-US
ΕΦΕΥΡΕΤΗΣ (72):1)Stone, Norman

2)Zhengxing, Song

ΕΙΔΙΚΟΣ ΠΛΗΡΕΞΟΥΣΙΟΣ (74):ΡΟΥΣΣΟΥ ANNA
Κουμπάρη 2, 10674 ΑΘΗΝΑ

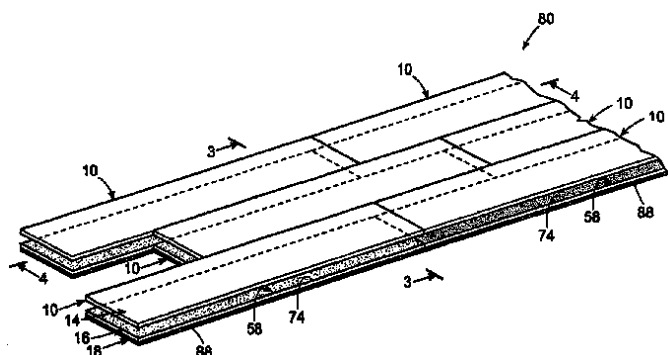
ΑΝΤΙΚΛΗΤΟΣ (74):ΠΑΠΑΚΩΝΣΤΑΝΤΙΝΟΥ ΕΛΕΝΗ
Κουμπάρη 2,10674 ΑΘΗΝΑ

ΤΙΤΛΟΣ ΕΦΕΥΡΕΣΗΣ (54):ΣΑΝΙΔΑ ΔΑΠΕΔΟΥ ΑΠΟΤΕΛΟΥΜΕΝΗ ΑΠΟ ΔΥΟ ΕΠΑΛΛΗΛΕΣ ΣΤΡΩΣΕΙΣ ΕΥΚΑΜΠΤΟΥ ΠΛΑΣΤΙΚΟΥ ΦΥΛΛΟΥ ΥΑΙΚΟΥ ΠΟΥ ΕΙΝΑΙ ΕΚΚΕΝΤΡΑ ΣΥΓΚΟΛΛΗΜΕΝΕΣ ΜΕΤΑΞΥ ΤΟΥΣ

ΠΕΡΙΛΗΨΗ(57)

Σανίδα δαπέδου (10) αποτελούμενη από δύο επάλληλες στρώσεις (14, 16) εύκαμπτου πλαστικού φύλλου υλικού, οι οποίες είναι έκκεντρα συγκολλημένες μεταξύ τους έτσι ώστε για κάθε στρώση (14, 16) να ορίζεται ακριανό τμήμα μετατόπισης (42, 58). Κάθε ακριανό τμήμα μετατόπισης (42, 58) έχει επιφάνειες που επικαλύπτονται με συγκολλητική ουσία και κοιτούν προς αντίθετη κατεύθυνση. Στην πολυστρωματική δομή της σανίδας δαπέδου είναι επίσης δυνατόν να περιλαμβάνεται αφρώδης στρώση ή/και φύλλο ινών υάλου. Η σανίδα

δαπέδου (10) μπορεί να προσαρμόζεται στις επιφανειακές καμπύλες ενός υποβάθρου δαπέδου. Η κατώτατη στρώση (18) της σανίδας δαπέδου, είτε είναι πλαστικό φύλλο είτε αφρός, προσαρμόζεται στις επιφανειακές ανωμαλίες του υποβάθρου δαπέδου. Ένα αφαιρούμενο φύλλο συσκευασίας ενός τεμαχίου (128) δύναται να καλύπτει επιφάνειες των ακριανών τμημάτων μετατόπισης (42, 58), οι οποίες επικαλύπτονται με συγκολλητική ουσία και κοιτούν προς αντίθετη κατεύθυνση.



ΑΡΙΘΜΟΣ ΕΥΡ. Δ.Ε. (11):3068715
ΑΡΙΘ. ΕΛΛ. ΚΑΤΑΘΕΣΗΣ (21):20090400979
ΗΜΕΡ. ΕΛΛ. ΚΑΤΑΘΕΣΗΣ (22):06/04/2009
ΑΡΙΘ./ΗΜΕΡ. ΔΗΜΟΣΙΕΥΣΗΣ
ΕΥΡΩΠΑΪΚΟΥ ΔΙΠΛΩΜΑΤΟΣ(87):1717226 - 21/01/2009
ΑΡΙΘ./ΗΜΕΡ. ΔΗΜΟΣΙΕΥΣΗΣ
ΕΥΡΩΠΑΪΚΗΣ ΑΙΤΗΣΗΣ (86):06117363.9--17/03/2005
ΔΙΚΑΙΟΥΧΟΣ (73):1)Speedel Experimenta AG
Gewerbstrasse 14, 4123 Allschwil, ΕΛΒΕΤΙΑ

ΣΥΜΒ. ΠΡΟΤΕΡΑΙΟΤΗΤΕΣ (30):469042004-19/03/2004-CH
ΕΦΕΥΡΕΤΗΣ (72):1)Herold, Peter

2)Stutz, Stefan
3)Mah, Robert
4)Tschinke, Vincenzo
5)Stojanovic, Aleksandar
6)Jotterand, Nathalie
7)Quirnbach, Michael
8)Behnke, Dirk
9)Marti, Christiane

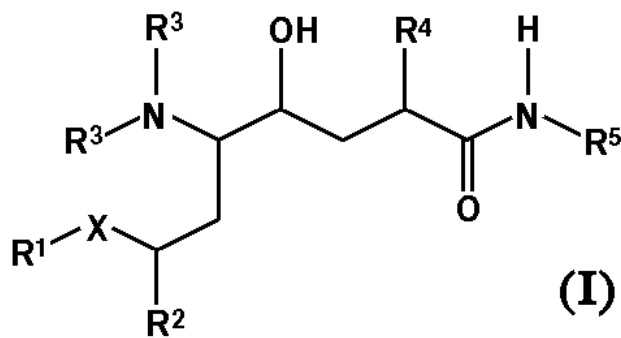
ΕΙΔΙΚΟΣ ΠΛΗΡΕΞΟΥΣΙΟΣ (74):ΛΥΜΠΕΡΗΣ ΝΙΚΟΛΑΟΣ
Στουρνάρη 37, 10682 ΑΘΗΝΑ

ΑΝΤΙΚΛΗΤΟΣ (74):ΛΥΜΠΕΡΗΣ ΝΙΚΟΛΑΟΣ
Στουρνάρη 37,10682 ΑΘΗΝΑ

ΤΙΤΛΟΣ ΕΦΕΥΡΕΣΗΣ (54):ΠΑΡΑΓΩΓΑ 2,7-ΥΠΟΚΑΤΕΣΤΗΜΕΝΗΣ 5-AMINO-4-ΥΔΡΟΞΥ-8- (1H-ΙΝΔΟΛ-5-ΥΛ)-ΟΚΤΑΝ ΑΜΙΑΔΗΣ ΩΣ ΑΝΑΣΤΟΛΕΙΣ ΡΕΝΙΝΗΣ ΓΙΑ ΤΗ ΘΕΡΑΠΕΙΑ ΤΗΣ ΥΠΕΡΤΑΣΗΣ

ΠΕΡΙΛΗΨΗ(57)

Η εφαρμογή αναφέρεται σε καινοτόμα αλκαναμίδια του γενικού χημικού τύπου όπου τα X, R1, R2, R3, R4 και R5 είναι το κάθε ένα όπως ορίστηκαν με λεπτομέρεια στην περιγραφή, σε μια διαδικασία για την παρασκευή τους και στην χρήση αυτών των ενώσεων ως φάρμακα, ιδιαίτερα ως αναστολείς ρενίνης.



ΑΡΙΘΜΟΣ ΕΥΡ. Δ.Ε. (11):3068716
ΑΡΙΘ. ΕΛΛ. ΚΑΤΑΘΕΣΗΣ (21):20090400980
ΗΜΕΡ. ΕΛΛ. ΚΑΤΑΘΕΣΗΣ (22):06/04/2009
ΑΡΙΘ./ΗΜΕΡ. ΔΗΜΟΣΙΕΥΣΗΣ
ΕΥΡΩΠΑΪΚΟΥ ΔΙΠΛΩΜΑΤΟΣ(87):1701978 - 11/02/2009
ΑΡΙΘ./ΗΜΕΡ. ΔΗΜΟΣΙΕΥΣΗΣ
ΕΥΡΩΠΑΪΚΗΣ ΑΙΤΗΣΗΣ (86):04812804.5--02/12/2004
ΔΙΚΑΙΟΥΧΟΣ (73):1)WHITEHEAD INSTITUTE FOR BIO-
MEDICAL RESEARCH
Nine Cambridge Center, Cambridge, MA
02142, ΗΝΩΜΕΝΕΣ ΠΟΛΙΤΕΙΕΣ ΤΗΣ
ΑΜΕΡΙΚΗΣ
ΣΥΜΒ. ΠΡΟΤΕΡΑΙΟΤΗΤΕΣ (30):526956 P-03/12/2003-US
ΕΦΕΥΡΕΤΗΣ (72):1)HUG, Christopher
2)LODISH, Harvey, F.
ΕΙΔΙΚΟΣ ΠΛΗΡΕΞΟΥΣΙΟΣ (74):ΛΥΜΠΙΕΡΗΣ ΝΙΚΟΛΑΟΣ
Στουρνάρη 37, 10682 ΑΘΗΝΑ
ΑΝΤΙΚΛΗΤΟΣ (74):ΛΥΜΠΙΕΡΗΣ ΝΙΚΟΛΑΟΣ
Στουρνάρη 37,10682 ΑΘΗΝΑ
ΤΙΤΛΟΣ ΕΦΕΥΡΕΣΗΣ (54):ΧΡΗΣΗ ΤΗΣ ΔΙΑΛΥΤΗΣ Τ-ΚΑΝΤΕ-
ΡΙΝΗΣ ΓΙΑ ΤΗΝ ΘΕΡΑΠΕΙΑ ΤΩΝ
ΔΙΑΤΑΡΑΧΩΝ ΤΟΥ ΜΕΤΑΒΟΛΙΣΜΟΥ

ΠΕΡΙΛΗΨΗ(57)

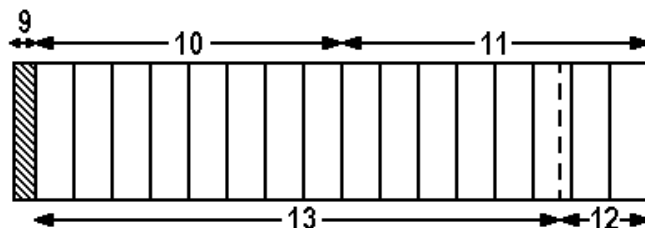
Αυτή η εφεύρεση αναφέρεται στη χρήση πολυπεπτιδίων της Τ-καντερίνης για την διαλογή ρυθμιστών εξ αυτών, και τη χρήση των εν λόγω ρυθμιστών για την θεραπεία διαταραχών που επιλέγονται από την ομάδα που αποτελείται από μία διαταραχή του μεταβολισμού, μία γυναικολογική διαταραχή, μία χρόνια φλεγμονή ή μια διαταραχή του ήπατος ή των νεφρών. Οι διαταραχές του μεταβολισμού που μπορούν να θεραπευθούν με τη χρήση ενός ρυθμιστή σύμφωνα με την παρούσα

εφεύρεση περιλαμβάνουν παραδείγματος χάριν την παχυσαρκία, τον διαβήτη τύπου ΙΙ, την αντίσταση στην ινσουλίνη, την υπερχοληστεριναίμια, την υπερλιπιδαιμία, την δυσλιπιδαιμία, το σύνδρομο Χ, την ανορεξία και την καχεξία.

ΑΡΙΘΜΟΣ ΕΥΡ. Δ.Ε. (11):3068717
ΑΡΙΘ. ΕΛΛ. ΚΑΤΑΘΕΣΗΣ (21):20090400981
ΗΜΕΡ. ΕΛΛ. ΚΑΤΑΘΕΣΗΣ (22):06/04/2009
ΑΡΙΘ./ΗΜΕΡ. ΔΗΜΟΣΙΕΥΣΗΣ
ΕΥΡΩΠΑΪΚΟΥ ΔΙΠΛΩΜΑΤΟΣ(87):1114418 - 07/01/2009
ΑΡΙΘ./ΗΜΕΡ. ΔΗΜΟΣΙΕΥΣΗΣ
ΕΥΡΩΠΑΪΚΗΣ ΑΙΤΗΣΗΣ (86):00953016.3--05/07/2000
ΔΙΚΑΙΟΥΧΟΣ (73):1)Koninklijke Philips Electronics N.V.
Groenewoudseweg 1, 5621 BA Eindhoven,
ΟΛΛΑΝΔΙΑ
ΣΥΜΒ. ΠΡΟΤΕΡΑΙΟΤΗΤΕΣ (30):99202286-13/07/1999-EP
ΕΦΕΥΡΕΤΗΣ (72):1)STEK, Aalbert
2)VAN WOUDEBERG, Roel
ΕΙΔΙΚΟΣ ΠΛΗΡΕΞΟΥΣΙΟΣ (74):ΤΣΙΜΙΚΑΛΗΣ ΑΘΑΝΑΣΙΟΣ
Ν. Βάμβα 1, 10674 ΑΘΗΝΑ
ΑΝΤΙΚΛΗΤΟΣ (74):ΤΣΙΜΙΚΑΛΗΣ ΑΘΑΝΑΣΙΟΣ
Ν. Βάμβα 1,10674 ΑΘΗΝΑ
ΤΙΤΛΟΣ ΕΦΕΥΡΕΣΗΣ (54):ΔΙΑΤΑΞΗ ΔΙΑ ΤΗΝ ΣΑΡΩΣΗ ΕΝΟΣ
ΦΟΡΕΩΣ ΠΛΗΡΟΦΟΡΙΩΝ, ΜΕΘΟΔΟΣ
ΠΑΡΑΓΩΓΗΣ, ΚΑΙ ΦΟΡΕΥΣ ΠΛΗΡΟ-
ΦΟΡΙΩΝ

ΠΕΡΙΛΗΨΗ(57)

Μία διάταξη δια την ανάγνωση ενός φορέως πληροφοριών (1), ο οποίος φορέυς πληροφοριών φέρει πληροφορίες ταυτοποίησης (10, 11) και πληροφορίες χρήστου (7, 8) οι οποίες πληροφορίες ταυτοποίησης (10, 11) είναι διατεταγμένες ώστε να έχουν διασπαρεί επί του συνολικού φορέως πληροφοριών και η οποία πληροφορία περιλαμβάνει δεδομένα (7, 13) και ισοτιμίες (8, 12). Η διάταξη περιλαμβάνει μέσα ανάγνωσης (42, 34) δια την ανάγνωση της πληροφορίας από τον φορέα πληροφορίας και μέσα διορθώσεως λάθους (45) διατην διόρθωση λαθών εις την πληροφορία. Η διάταξη επιπλέον περιλαμβάνει μέσα οργάνωσης (46) δια την οργάνωση της πληροφορίας κατά τέτοιον τρόπο ώστε και η πληροφορία ταυτοποίησης και η πληροφορία χρήστου να δύνανται να υποστούν επεξεργασία από τα μέσα διορθώσεως λαθών (45). Η εφεύρεση επιπλέον αφορά μία μέθοδο παραγωγής και ένα φορέα πληροφορίας (1).



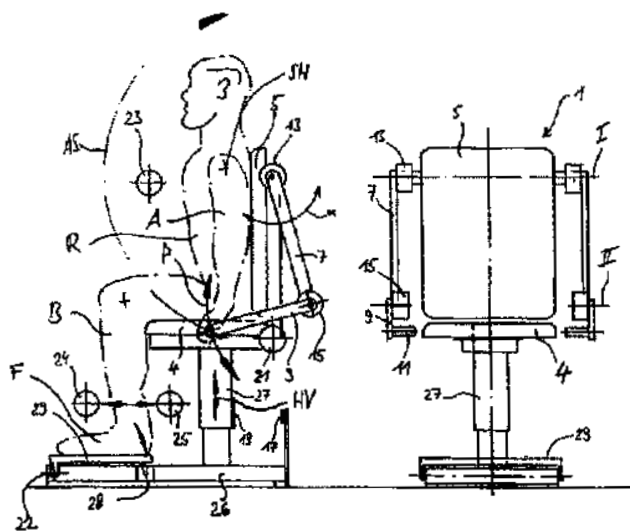
ΑΡΙΘΜΟΣ ΕΥΡ. Δ.Ε. (11):3068718
ΑΡΙΘ. ΕΛΛ. ΚΑΤΑΘΕΣΗΣ (21):20090400982
ΗΜΕΡ. ΕΛΛ. ΚΑΤΑΘΕΣΗΣ (22):06/04/2009
ΑΡΙΘ./ΗΜΕΡ. ΔΗΜΟΣΙΕΥΣΗΣ
ΕΥΡΩΠΑΪΚΟΥ ΔΙΠΛΩΜΑΤΟΣ(87):1250058 - 07/01/2009
ΑΡΙΘ./ΗΜΕΡ. ΔΗΜΟΣΙΕΥΣΗΣ
ΕΥΡΩΠΑΪΚΗΣ ΑΙΤΗΣΗΣ (86):01900244.3--15/01/2001
ΔΙΚΑΙΟΥΧΟΣ (73):1)Erax AS
P.O. Box 2047, 6028 Aalesund, NORBHΓIA
ΣΥΜΒ. ΠΡΟΤΕΡΑΙΟΤΗΤΕΣ (30):534800-14/01/2000-IS
ΕΦΕΥΡΕΤΗΣ (72):1)Halldorsson, Olafur
2)Hjaltason, Baldur
3)Haraldson, Gudmundur G.
ΕΙΔΙΚΟΣ ΠΛΗΡΕΞΟΥΣΙΟΣ (74):ΡΟΥΣΣΟΥ ANNA
Κουμπάρη 2, 10674 ΑΘΗΝΑ
ΑΝΤΙΚΛΗΤΟΣ (74):ΠΑΠΑΚΩΝΣΤΑΝΤΙΝΟΥ ΕΛΕΝΗ
Κουμπάρη 2,10674 ΑΘΗΝΑ
ΤΙΤΛΟΣ ΕΦΕΥΡΕΣΗΣ (54):ΘΑΛΑΣΣΙΑ ΔΙΠΛΩΚΗ ΣΥΝΘΕΣΗ ΓΙΑ ΣΙΤΙΣΗ ΥΔΡΟΒΙΩΝ ΟΡΓΑΝΙΣΜΩΝ

ΠΕΡΙΛΗΨΗ(57)

Μια σύνθεση είναι για σίτιση οργανισμών θηραμάτων για υδατοκαλλιέργειες όπως αρτέμια και τροχόζωα, η οποία περιλαμβάνει τουλάχιστον 25 τοις εκατό κατά βάρος φωσφολιπίδια και παρέχει μια ΔΗΑ περιεκτικότητα τουλάχιστον 30 τοις εκατό κατά βάρος. Το λιπιδικό συστατικό προέρχεται κατά προτίμηση από θαλάσσιους οργανισμούς όπως ιχθυάλευρο, βιομάζα από φυτοπλαγκτόν ή ζωικό πλαγκτόν. Η σύνθεση χρησιμοποιείται για την παροχή οργανισμών θηραμάτων οι οποίοι έχουν μια υψηλή περιεκτικότητα πολυακόρεστων λιπαρών οξέων (HUFAs) κατάλληλων για υδατοκαλλιέργεια ψαριών περιλαμβάνοντας ιππόγλωσσα, καλκάνι, πέρκα και μαλακόστρακα και μαλάκια.

ΑΡΙΘΜΟΣ ΕΥΡ. Δ.Ε. (11):3068719
ΑΡΙΘ. ΕΛΛ. ΚΑΤΑΘΕΣΗΣ (21):20090400983
ΗΜΕΡ. ΕΛΛ. ΚΑΤΑΘΕΣΗΣ (22):06/04/2009
ΑΡΙΘ./ΗΜΕΡ. ΔΗΜΟΣΙΕΥΣΗΣ
ΕΥΡΩΠΑΪΚΟΥ ΔΙΠΛΩΜΑΤΟΣ(87):1818083 - 25/02/2009
ΑΡΙΘ./ΗΜΕΡ. ΔΗΜΟΣΙΕΥΣΗΣ
ΕΥΡΩΠΑΪΚΗΣ ΑΙΤΗΣΗΣ (86):07001568.0--25/01/2007
ΔΙΚΑΙΟΥΧΟΣ (73):1)milon industries GmbH
An der Laugna 2, 86494 Emersacker,
GERMANIA
ΣΥΜΒ. ΠΡΟΤΕΡΑΙΟΤΗΤΕΣ (30):102006005409-03/02/2006-DE
ΕΦΕΥΡΕΤΗΣ (72):1)Dieter Miehlich
ΕΙΔΙΚΟΣ ΠΛΗΡΕΞΟΥΣΙΟΣ (74):ΡΟΥΣΣΟΥ ANNA
Κουμπάρη 2, 10674 ΑΘΗΝΑ
ΑΝΤΙΚΛΗΤΟΣ (74):ΠΑΠΑΚΩΝΣΤΑΝΤΙΝΟΥ ΕΛΕΝΗ
Κουμπάρη 2,10674 ΑΘΗΝΑ
ΤΙΤΛΟΣ ΕΦΕΥΡΕΣΗΣ (54):ΔΙΑΤΑΞΗ ΜΕΤΡΗΣΗΣ
ΠΕΡΙΛΗΨΗ(57)

Προτείνεται μία διάταξη μέτρησης, η οποία διατίθεται για την αυτοματοποιημένη εξακρίβωση των τιμών, οι οποίες αντιστοιχούν σε ένα ύψος ενός τουλάχιστον σημείου περιστροφής μίας τουλάχιστον άρθρωσης διαφορετικών ατόμων, σε μία προκαθορισμένη στάση του εκάστοτε ατόμου, όπου από μία τουλάχιστον τυποποιημένη κίνηση του σώματος του εκάστοτε ατόμου εξακρίβώνονται οι τιμές και αυτές οι τιμές, σε μηχανογραφικά επεξεργασμένη μορφή για μία αυτοματοποιημένη πρώτη ρύθμιση, διατίθενται σε μία τουλάχιστον συσκευή καλής φυσικής κατάστασης στο ύψος του σημείου περιστροφής της άρθρωσης του εκάστοτε ατόμου. Παράλληλα η τυποποιημένη κίνηση του σώματος είναι η κίνηση ταλάντευσης του τμήματος του σώματος γύρω από την άρθρωση κατά μία προκαθορισμένη γωνία, επί παραδείγματι μία ταλάντευση του βραχίονα γύρω από την άρθρωση του ώμου.

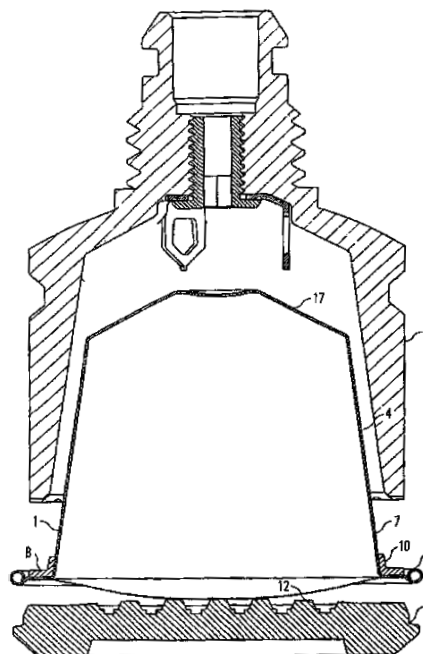


ΑΡΙΘΜΟΣ ΕΥΡ. Δ.Ε. (11):3068720
ΑΡΙΘ. ΕΛΛ. ΚΑΤΑΘΕΣΗΣ (21):20090400985
ΗΜΕΡ. ΕΛΛ. ΚΑΤΑΘΕΣΗΣ (22):06/04/2009
ΑΡΙΘ./ΗΜΕΡ. ΔΗΜΟΣΙΕΥΣΗΣ
ΕΥΡΩΠΑΪΚΟΥ ΔΙΠΛΩΜΑΤΟΣ(87):1816935 - 07/01/2009
ΑΡΙΘ./ΗΜΕΡ. ΔΗΜΟΣΙΕΥΣΗΣ
ΕΥΡΩΠΑΪΚΗΣ ΑΙΤΗΣΗΣ (86):05795995.9--19/10/2005
ΔΙΚΑΙΟΥΧΟΣ (73):1)Nestec S.A.
 Avenue Nestle 55, 1800 Vevey, ΕΛΒΕΤΙΑ
ΣΥΜΒ. ΠΡΟΤΕΡΑΙΟΤΗΤΕΣ (30):04025320-25/10/2004-EP
ΕΦΕΥΡΕΤΗΣ (72):1)ΥΟΑΚΙΜ, Alfred
 2)GAVILLET, Gilles
 3)DENISART, Jean-Paul
ΕΙΔΙΚΟΣ ΠΛΗΡΕΞΟΥΣΙΟΣ (74):ΧΡΥΣΑΝΘΗΣ ΧΡΗΣΤΟΣ
 Μαυρομιχάλη 1, 10679 ΑΘΗΝΑ
ΑΝΤΙΚΛΗΤΟΣ (74):ΧΡΥΣΑΝΘΗΣ ΧΡΗΣΤΟΣ
 Μαυρομιχάλη 1,10679 ΑΘΗΝΑ
ΤΙΤΛΟΣ ΕΦΕΥΡΕΣΗΣ (54):**ΣΥΣΤΗΜΑ ΜΕ ΚΑΨΟΥΛΑ ΠΟΥ ΔΙΑ-
 ΘΕΤΕΙ ΣΤΕΓΑΝΟΠΟΙΗΤΙΚΟ ΜΕΣΟ**

ΠΕΡΙΛΗΨΗ(57)

Σύστημα που περιλαμβάνει: - μια συσκευή παρασκευής ροφημάτων από κάψουλες και - μια κάψουλα που περιέχει συστατικά ροφήματος, στο οποίο η συσκευή παρασκευής ροφημάτων (2) διαθέτει: -ένα μέσο για την έγχυση υγρού στην κάψουλα (1) - ένα μέσο για την αποστράγγιση ροφήματος από την κάψουλα (1) και -ένα στοιχείο περιβλήματος (9) που μπορεί να μετακινηθεί από μια ανοικτή σε μια καθορισμένη κλειστή κατάσταση, στην οποία το στοιχείο περιβλήματος (9) περιβάλλει την εξωτερική επιφάνεια της κάψουλας (1). Ένα στεγανοποιητικό στοιχείο (8, 11, 26) είναι συνδεδεμένο με την κάψουλα (1). Αυτό το στεγανοποιητικό στοιχείο (8, 11, 26) συμπιέζεται όταν συμπλέκεται από το στοιχείο περιβλήματος (9) στην κλειστή κατάσταση και αντισταθμίζει αποτελεσματικά το διάκενο ανάμεσα στο στοιχείο περιβλήματος και την κάψουλα

(1), το οποίο διάκενο θα σχηματιζόταν, αν δεν υπήρχε το στεγανοποιητικό στοιχείο της κάψουλας (1), όταν το στοιχείο περιβλήματος (9) βρίσκεται στην καθορισμένη κλειστή θέση του.



ΑΡΙΘΜΟΣ ΕΥΡ. Δ.Ε. (11):3068721
ΑΡΙΘ. ΕΛΛ. ΚΑΤΑΘΕΣΗΣ (21):20090400986
ΗΜΕΡ. ΕΛΛ. ΚΑΤΑΘΕΣΗΣ (22):06/04/2009
ΑΡΙΘ./ΗΜΕΡ. ΔΗΜΟΣΙΕΥΣΗΣ
ΕΥΡΩΠΑΪΚΟΥ ΔΙΠΛΩΜΑΤΟΣ(87):1824339 - 18/02/2009
ΑΡΙΘ./ΗΜΕΡ. ΔΗΜΟΣΙΕΥΣΗΣ
ΕΥΡΩΠΑΪΚΗΣ ΑΙΤΗΣΗΣ (86):05816213.2--15/12/2005
ΔΙΚΑΙΟΥΧΟΣ (73):1)Copier Groenadvies B.V.
 Lumiestraat 9, 6716 AG Ede, ΟΛΛΑΝΔΙΑ
ΣΥΜΒ. ΠΡΟΤΕΡΑΙΟΤΗΤΕΣ (30):1027792-15/12/2004-NL
 1029267-16/06/2005-NL
ΕΦΕΥΡΕΤΗΣ (72):1)VAN GARDEREN, Willem, Govert
 2)DE ZEEUW, Gerard, Theodorus
 3)COPIER, Jan
ΕΙΔΙΚΟΣ ΠΛΗΡΕΞΟΥΣΙΟΣ (74):ΛΥΜΠΕΡΗΣ ΝΙΚΟΛΑΟΣ
 Στουρνάρη 37, 10682 ΑΘΗΝΑ
ΑΝΤΙΚΛΗΤΟΣ (74):ΛΥΜΠΕΡΗΣ ΝΙΚΟΛΑΟΣ
 Στουρνάρη 37,10682 ΑΘΗΝΑ
ΤΙΤΛΟΣ ΕΦΕΥΡΕΣΗΣ (54):**ΜΕΘΟΔΟΣ ΓΙΑ ΤΗΝ ΑΠΩΘΕΣΗ ΠΑΡΑ-
 ΣΙΤΩΝ ΜΕ ΜΙΑ ΕΝΤΟΜΟΑΠΩΘΗΤΙΚΗ
 ΣΥΝΘΕΣΗ ΜΕ ΒΑΣΗ ΤΟ ΣΚΟΡΔΟ**

ΠΕΡΙΛΗΨΗ(57)

Η Ευρεσιτεχνία σχετίζεται με μία μέθοδο για την απόθεση παρασίτων, ιδιαίτερα, των εντόμων, των προνυμφών, των αραχνών ή των αφιδών από ένα φυτό, ιδιαίτερα από ένα δένδρο ή βάτο, όπου η μέθοδος περιλαμβάνει την δημιουργία μία οπής κάτω στην ριζική ζώνη ενός φυτού και τοποθέτηση μίας φυσικής εντομοαπωθητικής σύνθεσης, η οποία περιέχει τουλάχιστον σκόρδο και/ή εκχύλισμα αυτού σε αυτή την οπή. Ως αποτέλεσμα αυτής της μεθόδου χορήγησης σύμφωνα με την ευρεσιτεχνία, επιτυγχάνεται μία ομοιογενής κατανομή διά της πρόσληψης της σύνθεσης διαμέσω των ριζών. Επιπρόσθετα, η ευρεσιτεχνία επίσης σχετίζεται με μία εντομοαπωθητική σύνθεση, με μία ενισχυμένη δραστηριότητα διά του συνδυασμού του σκόρδου με ένα ή περισσότερα εκχυλίσματα θαλάσσιων

φυκών, σογιέλαιου, αλόης βέρα, εκχυλίσματος φύλλου καρδίου, εκχύλισματος πετροσέλινου, εκχύλισματος ταγίτη, εκχυλίσματος Nereta και εκχύλισματος Urtica, ως αποτέλεσμα των οποίων επιτυγχάνεται μία μυκητοκτόνος και/ή αντιμυκητοκτόνος δράση, βελτιωμένη πρόσληψη και/ή βελτιωμένη ζωτικότητα του φυτού.

ΑΡΙΘΜΟΣ ΕΥΡ. Δ.Ε. (11):3068722
ΑΡΙΘ. ΕΛΛ. ΚΑΤΑΘΕΣΗΣ (21):20090400987
ΗΜΕΡ. ΕΛΛ. ΚΑΤΑΘΕΣΗΣ (22):06/04/2009
ΑΡΙΘ./ΗΜΕΡ. ΔΗΜΟΣΙΕΥΣΗΣ
ΕΥΡΩΠΑΪΚΟΥ ΔΙΠΛΩΜΑΤΟΣ(87):0787796 - 14/01/2009
ΑΡΙΘ./ΗΜΕΡ. ΔΗΜΟΣΙΕΥΣΗΣ
ΕΥΡΩΠΑΪΚΗΣ ΑΙΤΗΣΗΣ (86):96401402.1--25/06/1996
ΔΙΚΑΙΟΥΧΟΣ (73):1)INSTITUT PASTEUR
25-28, rue du Docteur Roux, 75724 Paris Ce-
dex 15, ΓΑΛΛΙΑ
ΣΥΜΒ. ΠΡΟΤΕΡΑΙΟΤΗΤΕΣ (30):9507945-30/06/1995-FR
ΕΦΕΥΡΕΤΗΣ (72):1)Betsou, Fotini
2)Sebo, Peter
3)Nato, Farida
4)Landais, Stephanie
5)Guiso, Nicole
ΕΙΔΙΚΟΣ ΠΛΗΡΕΞΟΥΣΙΟΣ (74):ΛΥΜΠΕΡΗΣ ΝΙΚΟΛΑΟΣ
Στουρνάρη 37, 10682 ΑΘΗΝΑ
ΑΝΤΙΚΛΗΤΟΣ (74):ΛΥΜΠΕΡΗΣ ΝΙΚΟΛΑΟΣ
Στουρνάρη 37,10682 ΑΘΗΝΑ
ΤΙΤΛΟΣ ΕΦΕΥΡΕΣΗΣ (54):**ΠΡΟΣΤΑΤΕΥΤΙΚΑ ΕΠΙΤΟΠΑ ΤΗΣ**
ΑΔΕΝΥΛΟΚΥΚΛΑΣΟ-ΑΙΜΟΛΥΣΙΝΗΣ
(AC-Hly), Η ΕΦΑΡΜΟΓΗ ΤΟΥΣ ΣΤΗ
ΘΕΡΑΠΕΙΑ Η ΣΤΗΝ ΠΡΟΛΗΨΗ ΤΩΝ
ΛΟΙΜΩΞΕΩΝ ΑΠΟ ΤΟ ΒΑΚΤΗΡΙΟ
BORDETELLA

ΠΕΡΙΛΗΨΗ(57)

Η εφεύρεση έχει ως αντικείμενο τις αλληλουχίες αμινοξέων του AC-Hly του B pertussis, B. paraptussis ή/και B. bronchiseptica, που φέρουν επίτοπα τα οποία είναι σε θέση να προκαλούν μια ανοσολογική αντίδραση κατά της μόλυνσης από

το βακτήριο Bordetella. Η εφεύρεση έχει ως αντικείμενο τα αντισώματα, κυρίως τα μονόκλινα, που κατευθύνονται κατά τον επίτοπον.

ΑΡΙΘΜΟΣ ΕΥΡ. Δ.Ε. (11):3068723
ΑΡΙΘ. ΕΛΛ. ΚΑΤΑΘΕΣΗΣ (21):20090400988
ΗΜΕΡ. ΕΛΛ. ΚΑΤΑΘΕΣΗΣ (22):06/04/2009
ΑΡΙΘ./ΗΜΕΡ. ΔΗΜΟΣΙΕΥΣΗΣ
ΕΥΡΩΠΑΪΚΟΥ ΔΙΠΛΩΜΑΤΟΣ(87):1937221 - 11/02/2009
ΑΡΙΘ./ΗΜΕΡ. ΔΗΜΟΣΙΕΥΣΗΣ
ΕΥΡΩΠΑΪΚΗΣ ΑΙΤΗΣΗΣ (86):06805947.6--29/09/2006
ΔΙΚΑΙΟΥΧΟΣ (73):1)Sanofi-Aventis Deutschland GmbH
Bruningstrasse 50, 65929 Frankfurt am Main,
ΓΕΡΜΑΝΙΑ
ΣΥΜΒ. ΠΡΟΤΕΡΑΙΟΤΗΤΕΣ (30):102005048293-08/10/2005-DE
ΕΦΕΥΡΕΤΗΣ (72):1)SOENNICHSEN, Caren
2)WESCH, Roland
3)MEIER, Heiko
ΕΙΔΙΚΟΣ ΠΛΗΡΕΞΟΥΣΙΟΣ (74):ΛΥΜΠΕΡΗΣ ΝΙΚΟΛΑΟΣ
Στουρνάρη 37, 10682 ΑΘΗΝΑ
ΑΝΤΙΚΛΗΤΟΣ (74):ΛΥΜΠΕΡΗΣ ΝΙΚΟΛΑΟΣ
Στουρνάρη 37,10682 ΑΘΗΝΑ
ΤΙΤΛΟΣ ΕΦΕΥΡΕΣΗΣ (54):**ΦΑΡΜΑΚΟΤΕΧΝΙΚΗ ΜΟΡΦΗ ΒΡΑΔΕΙ-**
ΑΣ ΑΠΟΔΕΣΜΕΥΣΗΣ ΓΙΑ PRAL-
NACASAN

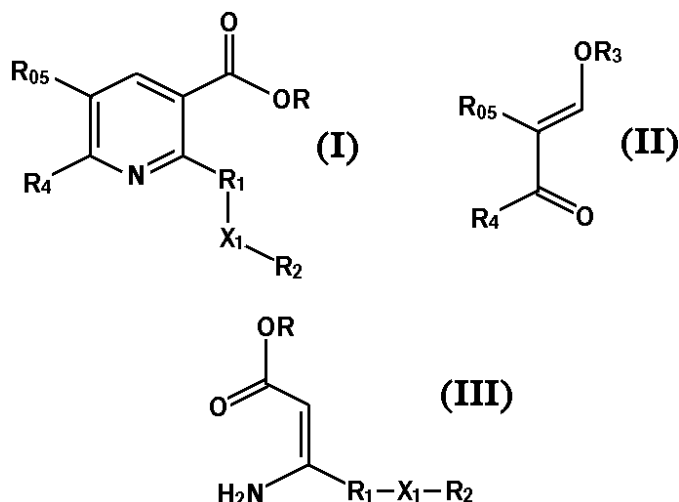
ΠΕΡΙΛΗΨΗ(57)

Δισκίο βραδείας αποδέσμευσης αποτελούμενο από τουλάχιστον δύο στρώσεις, το οποίο χαρακτηρίζεται από το γεγονός ότι τουλάχιστον μία στρώση απελευθερώνει αμέσως το φάρμακο 1S, 9S (RS, 3S) N-(2-αιθοξυ -5-οξο -τετραφουρανο -3-υλο) -6,10-διοξο -9-(ισοκινολινο -1-οϋλ -αμινο) -1,2,3,4,7,8,9,10 -οκταϋδρο -6H-πυριδαζινο [1,2-a] [1,2] διαζεπινο -1-καρβοξαμίδιο και /ή τα άλατά του ή τα παράγωγά του και /ή τα ελεύθερα οξέα εξ' αυτών και ότι τουλάχιστον μία στρώση απελευθερώνει με καθυστέρηση το φάρμακο 1S, 9S (RS, 3S) N-(2-αιθοξυ -5-οξο -τετραφουρανο -3-υλο) -6,10-διοξο -9-(ισοκινολινο -1-οϋλ -αμινο) -1,2,3,4,7,8,9,10 -οκταϋδρο -6H-πυριδαζινο [1,2-a] [1,2] διαζεπινο -1-καρβοξαμίδιο και /ή και τα άλατά του ή τα παράγωγά του και /ή τα ελεύθερα οξέα εξ' αυτών για την θεραπεία αυτοάνοσων παθήσεων, διαβήτη τύπου I και τύπου II, ρευματοειδούς αρθρίτιδος, οστεοαρθρίτιδος και /ή ψωρίασεως.

ΑΡΙΘΜΟΣ ΕΥΡ. Δ.Ε. (11):3068724
ΑΡΙΘ. ΕΛΛ. ΚΑΤΑΘΕΣΗΣ (21):20090400989
ΗΜΕΡ. ΕΛΛ. ΚΑΤΑΘΕΣΗΣ (22):06/04/2009
ΑΡΙΘ./ΗΜΕΡ. ΔΗΜΟΣΙΕΥΣΗΣ
ΕΥΡΩΠΑΪΚΟΥ ΔΙΠΛΩΜΑΤΟΣ(87):1601653 - 04/02/2009
ΑΡΙΘ./ΗΜΕΡ. ΔΗΜΟΣΙΕΥΣΗΣ
ΕΥΡΩΠΑΪΚΗΣ ΑΙΤΗΣΗΣ (86):04717574.0--05/03/2004
ΔΙΚΑΙΟΥΧΟΣ (73):1)Syngenta Participations AG
 Schwarzwaldallee 215, 4058 Basel, ΕΛΒΕΤΙΑ
ΣΥΜΒ. ΠΡΟΤΕΡΑΙΟΤΗΤΕΣ (30):373032003-07/03/2003-CH
ΕΦΕΥΡΕΤΗΣ (72):1)JACKSON, David Anthony,
 2)BOWDEN, Martin Charles
ΕΙΔΙΚΟΣ ΠΛΗΡΕΞΟΥΣΙΟΣ (74):ΛΥΜΠΕΡΗΣ ΝΙΚΟΛΑΟΣ
 Στουρνάρη 37, 10682 ΑΘΗΝΑ
ΑΝΤΙΚΛΗΤΟΣ (74):ΛΥΜΠΕΡΗΣ ΝΙΚΟΛΑΟΣ
 Στουρνάρη 37,10682 ΑΘΗΝΑ
ΤΙΤΛΟΣ ΕΦΕΥΡΕΣΗΣ (54):ΔΙΕΡΓΑΣΙΑ ΓΙΑ ΤΗΝ ΠΑΡΑΓΩΓΗ ΥΠΟ-
 ΚΑΤΕΣΤΗΜΕΝΩΝ ΕΣΤΕΡΩΝ ΝΙΚΟΤΙ-
 ΝΙΚΟΥ ΟΞΕΟΣ

ΠΕΡΙΛΗΨΗ(57)

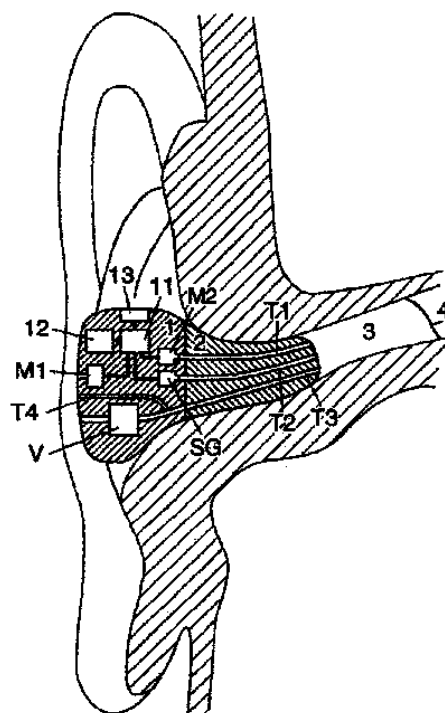
Η παρούσα εφεύρεση σχετίζεται με διεργασία για την παρασκευή ενώσεων του τύπου (I) όπου οι υποκατάστατες είναι όπως ορίζονται στην αξίωση 1, μέσω αντίδρασης της ένωσης του τύπου (II) όπου R3 είναι C1-C8αλκύλιο ή C3-C6κυκλοαλκύλιο και R4 και R05 είναι όπως ορίζονται για τον τύπο (I), με ένωση του τύπου (III) όπου R, R1, R2 και X1, είναι όπως ορίζονται για τον τύπο (I) στην αξίωση 1, εντός αδρανούς διαλύτη με την παρουσία πηγής πρωτονίων.



ΑΡΙΘΜΟΣ ΕΥΡ. Δ.Ε. (11):3068725
ΑΡΙΘ. ΕΛΛ. ΚΑΤΑΘΕΣΗΣ (21):20090400991
ΗΜΕΡ. ΕΛΛ. ΚΑΤΑΘΕΣΗΣ (22):06/04/2009
ΑΡΙΘ./ΗΜΕΡ. ΔΗΜΟΣΙΕΥΣΗΣ
ΕΥΡΩΠΑΪΚΟΥ ΔΙΠΛΩΜΑΤΟΣ(87):1322268 - 07/01/2009
ΑΡΙΘ./ΗΜΕΡ. ΔΗΜΟΣΙΕΥΣΗΣ
ΕΥΡΩΠΑΪΚΗΣ ΑΙΤΗΣΗΣ (86):01963616.6--31/08/2001
ΔΙΚΑΙΟΥΧΟΣ (73):1)Nacre AS
 Sluppenveien 12 E,7037 TRONDHEIM,
 ΝΟΡΒΗΓΙΑ
ΣΥΜΒ. ΠΡΟΤΕΡΑΙΟΤΗΤΕΣ (30):20004370-01/09/2000-NO
ΕΦΕΥΡΕΤΗΣ (72):1)SVEAN, Jarle
 2)SORSDAL, Svein
 3)PETTERSEN, Odd, Kr., O.
 4)OTTESEN, Georg, E.
 5)STENSBY, Sverre
ΕΙΔΙΚΟΣ ΠΛΗΡΕΞΟΥΣΙΟΣ (74):ΚΙΛΙΜΙΡΗΣ ΚΩΝΣΤΑΝΤΙΝΟΣ
 Χατζηγιάννη Μέξη 7, 11528 ΑΘΗΝΑ
ΑΝΤΙΚΛΗΤΟΣ (74):ΚΙΛΙΜΙΡΗΣ ΚΩΝΣΤΑΝΤΙΝΟΣ
 Χατζηγιάννη Μέξη 7,115 28 ΑΘΗΝΑ
ΤΙΤΛΟΣ ΕΦΕΥΡΕΣΗΣ (54):ΤΕΡΜΑΤΙΚΟ ΑΥΤΙΟΥ ΔΙΑ ΤΟΝ ΕΛΕΓ-
 ΧΟ ΘΟΡΥΒΟΥ

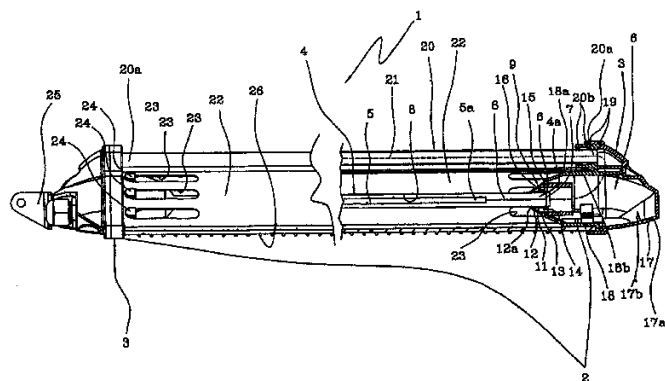
ΠΕΡΙΛΗΨΗ(57)

Διάταξη προστασίας αυτιού που τοποθετείται εις το στόμιο (3) ενός ανθρώπου και περιλαμβάνει ένα εσωτερικό μικρόφωνο (M2) που έχει μια είσοδο ήχου (52) δια να κατευθύνεται προς το στόμιο (3) διαμορφωμένο ώστε να μετατρέπει ένα λαμβανόμενο σήμα ήχου (52) προς ένα σήμα εξόδου (51) όπου η διάταξη προστασίας του αυτιού επίσης περιλαμβάνει μια ηλεκτρονική μονάδα (11) περιλαμβανομένων μέσων ανάλυσης ήχου καταλλήλων δια την ανάλυση του σήματος εξόδου και σύγκριση του σήματος με προκαθορισμένα σήματα αντιστοίχως προς αποδεκτά όρια θορύβου και δια την ενεργοποίηση ενός δείκτη (72) όταν διαπιστωθεί η υπέρβαση αυτών των ορίων.



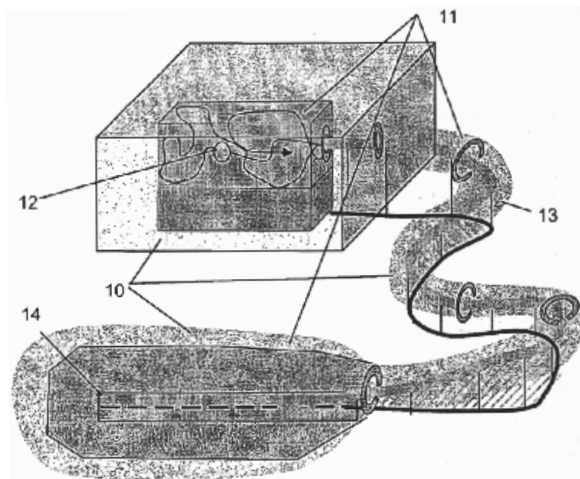
ΑΡΙΘΜΟΣ ΕΥΡ. Δ.Ε. (11):3068726
ΑΡΙΘ. ΕΛΛ. ΚΑΤΑΘΕΣΗΣ (21):20090400992
ΗΜΕΡ. ΕΛΛ. ΚΑΤΑΘΕΣΗΣ (22):06/04/2009
ΑΡΙΘ./ΗΜΕΡ. ΔΗΜΟΣΙΕΥΣΗΣ
ΕΥΡΩΠΑΪΚΟΥ ΔΙΠΛΩΜΑΤΟΣ(87):1671517 - 14/01/2009
ΑΡΙΘ./ΗΜΕΡ. ΔΗΜΟΣΙΕΥΣΗΣ
ΕΥΡΩΠΑΪΚΗΣ ΑΙΤΗΣΗΣ (86):04769569.7--06/10/2004
ΔΙΚΑΙΟΥΧΟΣ (73):1)MO-EL S.r.l.
 Via Galvani, 18, I-42027 Montecchio Emilia
 (RE), ΙΤΑΛΙΑ
ΣΥΜΒ. ΠΡΟΤΕΡΑΙΟΤΗΤΕΣ (30):MI20031960-10/10/2003-IT
ΕΦΕΥΡΕΤΗΣ (72):1)TREVISAN, Andrea
 2)NASI, Stefano
ΕΙΛΙΚΟΣ ΠΛΗΡΕΞΟΥΣΙΟΣ (74):ΚΙΛΙΜΙΡΗΣ ΚΩΝΣΤΑΝΤΙΝΟΣ
 Χατζηγιάννη Μέξη 7, 11528 ΑΘΗΝΑ
ΑΝΤΙΚΛΗΤΟΣ (74):ΚΙΛΙΜΙΡΗΣ ΚΩΝΣΤΑΝΤΙΝΟΣ
 Χατζηγιάννη Μέξη 7,115 28 ΑΘΗΝΑ
ΤΙΤΛΟΣ ΕΦΕΥΡΕΣΗΣ (54):**ΜΙΑ ΣΥΣΚΕΥΗ ΑΚΤΙΝΟΒΟΛΙΑΣ ΠΕΡΙΛΗΨΗ(57)**

Μια διάταξη ακτινοβολίας (1) περιλαμβάνει ένα πλαίσιο στήριξης (2) και τουλάχιστον ένα στοιχείο ακτινοβολίας (4) που έχει δύο αμοιβαία αντίθετα άκρα (4a), με κάθε ένα να διαθέτει με ακροδέκτες ηλεκτρικής σύνδεσης (7). Το στοιχείο ακτινοβολίας (4) συμπλέκεται με ομάδες αγκίστρων (3) του πλαισίου στήριξης (2) μέσω κατάλληλων στοιχείων ηλεκτρικής σύνδεσης (9) τοποθετημένων μεταξύ των άκρων (4a) και των συναρμογών αγκίστρωσης (3). Τα στοιχεία ελαστικής σύνδεσης (9) αποσβένουν τις συγκρούσεις και/ή τις δονήσεις, εάν υπάρχουν, και ταυτόχρονα απομονώνουν τα ηλεκτρικά μέρη της διάταξης (1) τόσο από διαρροές υγρών όσο και από υπερθέρμανση.



ΑΡΙΘΜΟΣ ΕΥΡ. Δ.Ε. (11):3068727
ΑΡΙΘ. ΕΛΛ. ΚΑΤΑΘΕΣΗΣ (21):20090400993
ΗΜΕΡ. ΕΛΛ. ΚΑΤΑΘΕΣΗΣ (22):06/04/2009
ΑΡΙΘ./ΗΜΕΡ. ΔΗΜΟΣΙΕΥΣΗΣ
ΕΥΡΩΠΑΪΚΟΥ ΔΙΠΛΩΜΑΤΟΣ(87):1612632 - 07/01/2009
ΑΡΙΘ./ΗΜΕΡ. ΔΗΜΟΣΙΕΥΣΗΣ
ΕΥΡΩΠΑΪΚΗΣ ΑΙΤΗΣΗΣ (86):04015691.1--03/07/2004
ΔΙΚΑΙΟΥΧΟΣ (73):1)SAAB AB
 581 88 Linkoping, ΣΟΥΗΔΙΑ
ΣΥΜΒ. ΠΡΟΤΕΡΑΙΟΤΗΤΕΣ (30):
ΕΦΕΥΡΕΤΗΣ (72):1)Eriksson, Jan-Erik
ΕΙΛΙΚΟΣ ΠΛΗΡΕΞΟΥΣΙΟΣ (74):ΚΙΛΙΜΙΡΗΣ ΚΩΝΣΤΑΝΤΙΝΟΣ
 Χατζηγιάννη Μέξη 7, 11528 ΑΘΗΝΑ
ΑΝΤΙΚΛΗΤΟΣ (74):ΚΙΛΙΜΙΡΗΣ ΚΩΝΣΤΑΝΤΙΝΟΣ
 Χατζηγιάννη Μέξη 7,115 28 ΑΘΗΝΑ
ΤΙΤΛΟΣ ΕΦΕΥΡΕΣΗΣ (54):**ΕΝΑ ΣΥΣΤΗΜΑ ΚΑΙ ΜΕΘΟΔΟΣ ΓΙΑ ΕΛΕΓΧΟ ΚΑΤΑ ΤΗΝ ΠΤΗΣΗ ΕΝΟΣ ΑΕΡΟΣΚΑΦΟΥΣ ΠΕΡΙΛΗΨΗ(57)**

Ένα σύστημα για έλεγχο κατά την πτήση ενός αεροσκάφους (2) που περιλαμβάνει ένα σύστημα ελέγχου πτήσης πάνω στο αεροσκάφος (5), έναν σταθμό ελέγχου από απόσταση (4) και μία ψηφιακή αναπαράσταση ανάγνωσης μόνο, ενός υποσυνόλου του εναέριου χώρου. Το σύστημα ελέγχου πτήσης (5) και ο σταθμός ελέγχου από απόσταση (4) το κάθε ένα εμπεριέχει την ψηφιακή αναπαράσταση. Η ψηφιακή αναπαράσταση εμπεριέχει δεδομένα για έναν επιτρεπόμενο εναέριο χώρο (3) και τουλάχιστον έναν εναέριο χώρο αποστολών (11) μέσα στα πλαίσια του επιτρεπόμενου εναέριου χώρου (3). Το σύστημα ελέγχου πτήσης (5) είναι ρυθμισμένο να χειρίζεται το αεροσκάφος (2) μέσα στα πλαίσια του εναέριου χώρου αποστολών (11) υπό τον έλεγχο του σταθμού ελέγχου από απόσταση (4).

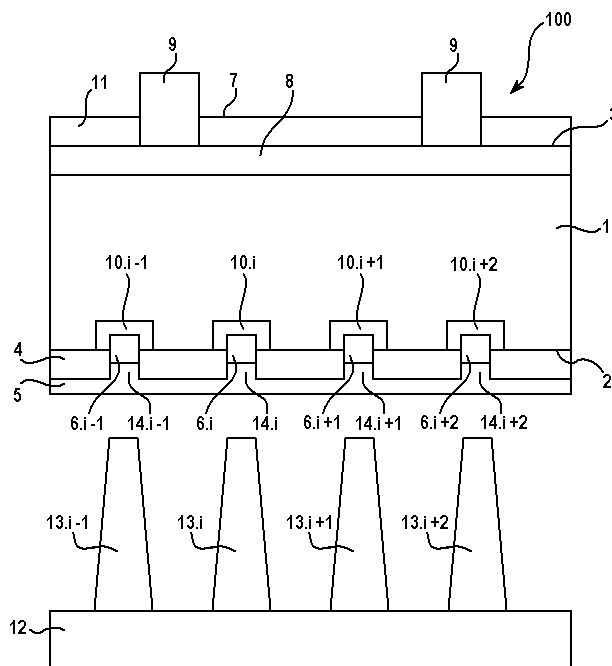


ΑΡΙΘΜΟΣ ΕΥΡ. Δ.Ε. (11):3068728
ΑΡΙΘ. ΕΛΛ. ΚΑΤΑΘΕΣΗΣ (21):20090400994
ΗΜΕΡ. ΕΛΛ. ΚΑΤΑΘΕΣΗΣ (22):06/04/2009
ΑΡΙΘ./ΗΜΕΡ. ΔΗΜΟΣΙΕΥΣΗΣ
ΕΥΡΩΠΑΪΚΟΥ ΔΙΠΛΩΜΑΤΟΣ(87):1846956 - 21/01/2009
ΑΡΙΘ./ΗΜΕΡ. ΔΗΜΟΣΙΕΥΣΗΣ
ΕΥΡΩΠΑΪΚΗΣ ΑΙΤΗΣΗΣ (86):06709480.5--06/02/2006
ΔΙΚΑΙΟΥΧΟΣ (73):1)COMMISSARIAT A L' ENERGIE ATOM-
 IQUE
 25, rue Leblanc Immeuble 'Le Ponant D',
 75015 Paris, ΓΑΛΛΙΑ
ΣΥΜΒ. ΠΡΟΤΕΡΑΙΟΤΗΤΕΣ (30):0550357-08/02/2005-FR
ΕΦΕΥΡΕΤΗΣ (72):1)RIBEYRON, Pierre Jean
 2)ROLLAND, Emmanuel
ΕΙΔΙΚΟΣ ΠΑΗΡΕΞΟΥΣΙΟΣ (74):ΚΙΛΙΜΙΡΗΣ ΚΩΝΣΤΑΝΤΙΝΟΣ
 Χατζηγιάννη Μέξη 7, 11528 ΑΘΗΝΑ
ΑΝΤΙΚΛΗΤΟΣ (74):ΚΙΛΙΜΙΡΗΣ ΚΩΝΣΤΑΝΤΙΝΟΣ
 Χατζηγιάννη Μέξη 7,115 28 ΑΘΗΝΑ
ΤΙΤΛΟΣ ΕΦΕΥΡΕΣΗΣ (54):ΔΙΕΡΓΑΣΙΑ ΠΑΡΑΓΩΓΗΣ ΕΠΑΦΩΝ
 ΜΕΤΑΛΛΟΥ/ΗΜΙΑΓΩΓΟΥ ΜΕΣΩ ΔΙΗ-
 ΛΕΚΤΡΙΚΟΥ ΥΛΙΚΟΥ

ΠΕΡΙΛΗΨΗ(57)

Η εφεύρεση αναφέρεται σε διεργασία παραγωγής επαφών (6.1 έως 6.n) μεταξύ τουλάχιστον μιας μεταλλικής στρώσης (5) και τουλάχιστον ενός ημιαγωγού υποστρώματος (1) μέσω μιας τουλάχιστον στρώσης διηλεκτρικού (4) σε διάταξη ημιαγωγού (100). Η αναφερθείσα διάταξη ημιαγωγού (100) περιλαμβάνει σε μια τουλάχιστον επιφάνεια (2) του ημιαγωγού υποστρώματος (1) που καλείται «βάση» τη στρώση διηλεκτρικού (4). Η μεταλλική στρώση (5) αποτίθεται επί της στρώσης διηλεκτρικού (4). Τα θερμαινόμενα άκρα πολλών στοιχείων που προεξέχουν (13.1 έως 13.n), τα οποία προσαρμόζονται επί υποβάθρου (12) τίθενται σε επαφή ταυτόχρονα με τη μεταλλική στρώση (5), παράγοντας έτσι ζώνες λιωμένου μετάλλου (14.1 έως 14.n) κάτω από τα θερμαινόμενα άκρα των προεξέχοντων

στοιχείων(13.1 έως 13.n). Το λιωμένο μέταλλο διασχίζει το διηλεκτρικό (4) και συντηκείται με τον ημιαγωγό του υποστρώματος (1) στις ζώνες λιωμένου μετάλλου (14.1 έως 14.n), παράγοντας έτσι τις επαφές (6.1 έως 6.n).

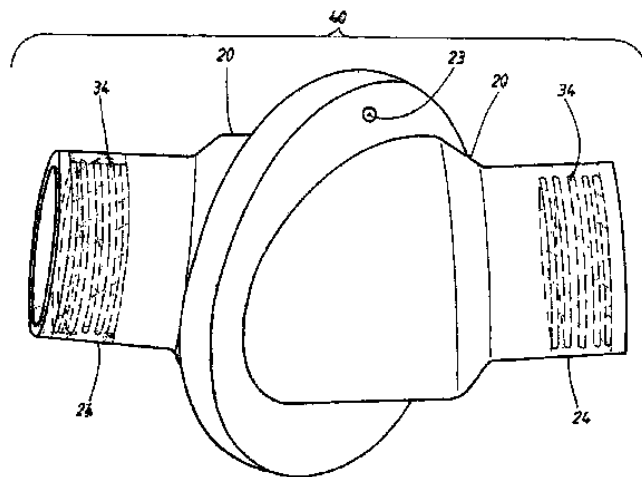


ΑΡΙΘΜΟΣ ΕΥΡ. Δ.Ε. (11):3068729
ΑΡΙΘ. ΕΛΛ. ΚΑΤΑΘΕΣΗΣ (21):20090400995
ΗΜΕΡ. ΕΛΛ. ΚΑΤΑΘΕΣΗΣ (22):06/04/2009
ΑΡΙΘ./ΗΜΕΡ. ΔΗΜΟΣΙΕΥΣΗΣ
ΕΥΡΩΠΑΪΚΟΥ ΔΙΠΛΩΜΑΤΟΣ(87):1927806 - 18/03/2009
ΑΡΙΘ./ΗΜΕΡ. ΔΗΜΟΣΙΕΥΣΗΣ
ΕΥΡΩΠΑΪΚΗΣ ΑΙΤΗΣΗΣ (86):07023004.0--28/11/2007
ΔΙΚΑΙΟΥΧΟΣ (73):1)DA-Kunststoff GmbH
 Lempstrasse 24, 42859 Remscheid,
 ΓΕΡΜΑΝΙΑ
ΣΥΜΒ. ΠΡΟΤΕΡΑΙΟΤΗΤΕΣ (30):102006057212-01/12/2006-DE
ΕΦΕΥΡΕΤΗΣ (72):1)Hintzen, Werner
ΕΙΔΙΚΟΣ ΠΑΗΡΕΞΟΥΣΙΟΣ (74):ΤΣΙΜΙΚΑΛΗΣ ΑΘΑΝΑΣΙΟΣ
 Ν. Βάμβα 1, 10674 ΑΘΗΝΑ
ΑΝΤΙΚΛΗΤΟΣ (74):ΤΣΙΜΙΚΑΛΗΣ ΑΘΑΝΑΣΙΟΣ
 Ν. Βάμβα 1,10674 ΑΘΗΝΑ
ΤΙΤΛΟΣ ΕΦΕΥΡΕΣΗΣ (54):ΔΙΑΤΑΞΗ ΓΙΑ ΤΗ ΣΥΝΔΕΣΗ ΔΥΟ
 ΣΩΛΗΝΩΝ

ΠΕΡΙΛΗΨΗ(57)

Η εφεύρεση αναφέρεται σε μια διάταξη για την ανθεκτική σε εφελκυσμό γωνιακή σύνδεση (40) για συστήματα σωλήνων για τη μεταφορά ρευστών. Αυτό επιτυγχάνεται με δύο γωνιακά κομμάτια (20), όπου το κάθε γωνιακό κομμάτι (20) διαθέτει μια συνδετική επιφάνεια (21). Η στεγανή γωνιακή σύνδεση με συνένωση υλικού και με συναρμογή σχήματος (40) επιτυγχάνεται μέσω μιας σύνδεσης ελατηριωτής εμπλοκής (22) της γωνιακής σύνδεσης (40) και μιας σύνδεσης συγκόλλησης μεταξύ των συνδετικών επιφανειών (21). Στη μη συγκολλημένη κατάσταση εδράζεται η γωνιακή σύνδεση (40) περιστρεφόμενη περί τον μέσο άξονα (11) των συνδετικών επιφανειών (21). Η συγκόλληση της γωνιακής συγκόλλησης (40) γίνεται με μια επιφάνεια από πλαστικό υλικό (21) στη συνδετική επιφάνεια (21) των γωνιακών κομματιών (20), στην οποία είναι εγκατεστημένο ένα θερμαντικό σύρμα (31). Αυτό θερμαίνει μετά από τροφοδοσία

ηλεκτρικής ενέργειας την επιφάνεια από πλαστικό υλικό στις συνδετικές επιφάνειες (21) και συγκολλά έτσι τη γωνιακή σύνδεση (40) σε μια στεγανή σύνδεση με συνένωση υλικού και με συναρμογή σχήματος (εικόνα 2).



ΑΡΙΘΜΟΣ ΕΥΡ. Δ.Ε. (11):3068730
ΑΡΙΘ. ΕΛΛ. ΚΑΤΑΘΕΣΗΣ (21):20090400996
ΗΜΕΡ. ΕΛΛ. ΚΑΤΑΘΕΣΗΣ (22):06/04/2009
ΑΡΙΘ./ΗΜΕΡ. ΔΗΜΟΣΙΕΥΣΗΣ
ΕΥΡΩΠΑΪΚΟΥ ΔΙΠΛΩΜΑΤΟΣ(87):1817274 - 18/03/2009
ΑΡΙΘ./ΗΜΕΡ. ΔΗΜΟΣΙΕΥΣΗΣ
ΕΥΡΩΠΑΪΚΗΣ ΑΙΤΗΣΗΣ (86):05816199.3--29/11/2005
ΔΙΚΑΙΟΥΧΟΣ (73):1)AlzChem Trostberg GmbH
 Dr.-Albert-Frank-Strasse 32, 83308 Trostberg,
 ΓΕΡΜΑΝΙΑ
ΣΥΜΒ. ΠΡΟΤΕΡΑΙΟΤΗΤΕΣ (30):102004058001-01/12/2004-DE
 102005054362-15/11/2005-DE
ΕΦΕΥΡΕΤΗΣ (72):1)MOLLER, Roland
 2)GOMEZ, Mario
 3)EINMAYR, Klaus
 4)HILDEBRAND, Jens
 5)ERBEN, Hans-Georg
 6)KRIMMER, Hans-Peter
ΕΙΔΙΚΟΣ ΠΛΗΡΕΞΟΥΣΙΟΣ (74):ΤΣΙΜΙΚΑΛΗΣ ΑΘΑΝΑΣΙΟΣ
 Ν. Βάμβα 1, 10674 ΑΘΗΝΑ
ΑΝΤΙΚΛΗΤΟΣ (74):ΤΣΙΜΙΚΑΛΗΣ ΑΘΑΝΑΣΙΟΣ
 Ν. Βάμβα 1,10674 ΑΘΗΝΑ
ΤΙΤΛΟΣ ΕΦΕΥΡΕΣΗΣ (54):**ΜΕΘΟΔΟΣ ΓΙΑ ΤΗΝ ΠΑΡΑΣΚΕΥΗ**
ΑΜΙΝΟ - Η ΥΔΡΟΞΥΒΕΝΖΟΝΙΤΡΙΛΙΩΝ

ΠΕΡΙΛΗΨΗ(57)

Αξιώνεται μια μέθοδος για την παρασκευή αμινο- ή υδροξυβενζονιτριλίων, στην οποία στα πλαίσια μιας αμμωνόλυσης οι αντίστοιχες ενώσεις αμινο- ή υδροξυβενζοξέος αντιδρούν με αμμωνία παρουσία ενός φέροντος καταλύτη που περιέχει φωσφορικό άλας σε θερμοκρασίες μεταξύ 250 και 500 βαθμούς Κελσίου. Το κύριο στάδιο παρασκευής διεξάγεται σε ένα μείγμα αερίων αντίδρασης και

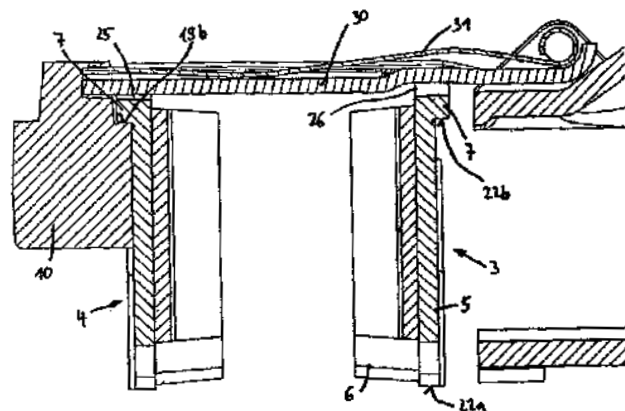
χωρίς συμμετοχή ενός οργανικού διαλύτη, όπου μετά ακολουθεί τουλάχιστον ένα στάδιο καθαρισμού 2 βαθμίδων. Εδώ το λαμβανόμενο από το στάδιο παρασκευής αέριο μείγμα μεταφέρεται πρώτα σε ένα υδατικό, βασικό αιώρημα και ακολούθως από το αιώρημα αυτό απελευθερώνεται το προϊόν που περιέχεται στην στερεά ουσία. Το κύριο πλεονέκτημα της συνδυαστικής αυτής μεθόδου συνίσταται στο ότι δεν βασίζεται σε εστέρες, για το λόγο αυτό τα λαμβανόμενα προϊόντα σε αντίθεση με τις κατά τα άλλα συνηθισμένες μεθόδους είναι ελεύθερα από τα συνηθισμένα κατά τα άλλα παραπροϊόντα, γεγονός που οδηγεί σε μια υψηλή καθαρότητα προϊόντος. Η αξιωματική μέθοδος μπορεί να διεξάγεται επιπλέον με εξαιρετικά οικονομικό τρόπο, επειδή το τελικό προϊόν και τα παραπροϊόντα στο χρησιμοποιούμενο αιώρημα υπάρχουν σε διαφορετικές φυσικές καταστάσεις και για το λόγο αυτό μπορούν εύκολα να διαχωρίζονται μεταξύ τους. Με τον τρόπο αυτό λαμβάνονται ελεύθερα από διαλύτες βενζονιτρίλια που περιέχουν αμινο- ή υδροξυομάδες σε υψηλή απόδοση και σημαντικά βελτιωμένη ποιότητα προϊόντος.

ΑΡΙΘΜΟΣ ΕΥΡ. Δ.Ε. (11):3068731
ΑΡΙΘ. ΕΛΛ. ΚΑΤΑΘΕΣΗΣ (21):20090400997
ΗΜΕΡ. ΕΛΛ. ΚΑΤΑΘΕΣΗΣ (22):06/04/2009
ΑΡΙΘ./ΗΜΕΡ. ΔΗΜΟΣΙΕΥΣΗΣ
ΕΥΡΩΠΑΪΚΟΥ ΔΙΠΛΩΜΑΤΟΣ(87):1898114 - 11/02/2009
ΑΡΙΘ./ΗΜΕΡ. ΔΗΜΟΣΙΕΥΣΗΣ
ΕΥΡΩΠΑΪΚΗΣ ΑΙΤΗΣΗΣ (86):07017188.9--03/09/2007
ΔΙΚΑΙΟΥΧΟΣ (73):1)BPW Bergische Achsen KG
 Ohlerhammer, 51674 Wiehl, ΓΕΡΜΑΝΙΑ
ΣΥΜΒ. ΠΡΟΤΕΡΑΙΟΤΗΤΕΣ (30):102006041235-02/09/2006-DE
ΕΦΕΥΡΕΤΗΣ (72):1)Schwarz, Michael, Dipl.-Ing.
ΕΙΔΙΚΟΣ ΠΛΗΡΕΞΟΥΣΙΟΣ (74):ΤΣΙΜΙΚΑΛΗΣ ΑΘΑΝΑΣΙΟΣ
 Ν. Βάμβα 1, 10674 ΑΘΗΝΑ
ΑΝΤΙΚΛΗΤΟΣ (74):ΤΣΙΜΙΚΑΛΗΣ ΑΘΑΝΑΣΙΟΣ
 Ν. Βάμβα 1,10674 ΑΘΗΝΑ
ΤΙΤΛΟΣ ΕΦΕΥΡΕΣΗΣ (54):**ΤΑΚΑΚΙ ΦΡΕΝΟΥ ΓΙΑ ΔΙΣΚΟΦΡΕΝΑ**
ΟΧΗΜΑΤΟΣ

ΠΕΡΙΛΗΨΗ(57)

Η εφεύρεση αναφέρεται σε ένα τακάκι φρένου για ένα δισκόφρενο οχήματος, με μια οπίσθια πλάκα (5) που φέρει ένα πέλμα τριβής (6), με διαμορφωμένες στο περιφερειακό περίγραμμα της οπίσθιας πλάκας (5) επιφάνειες μετάδοσης (21) για τη μετάδοση των δυνάμεων αντίδρασης του φρένου κατά τη διεύθυνση περιστροφής, με επιφάνειες στήριξης (22a) για τη στήριξη του τακακιού του φρένου προς τον άξονα περιστροφής του δισκόφρενου, όπου μια πρώτη επιφάνεια στήριξης (22a) για τη στήριξη σε μια πρώτη θέση εγκατάστασης είναι διαμορφωμένη στο περιφερειακό περίγραμμα της οπίσθιας πλάκας (5) και μια δεύτερη επιφάνεια στήριξης για τη στήριξη σε μια δεύτερη θέση εγκατάστασης παρουσιάζει μια απόσταση από την πρώτη επιφάνεια στήριξης και με μέσα για την ασφάλιση του τακακιού του φρένου έναντι μιας έκπτωσης από το δισκόφρενο. Με τον στόχο να δοθεί ένα τακάκι φρένου, το οποίο να μπορεί να ασφαλίζεται αξιόπιστα στο φρεάτιο του τακακιού και να διακρίνεται από μια δυνατότητα κατασκευής που χρειάζεται λίγα μόνο βήματα κατασκευής, προτείνεται από την εφεύρεση, τα μέσα να υπάρχουν σε μια εσοχή στο εξωτερικό χείλος (24) της

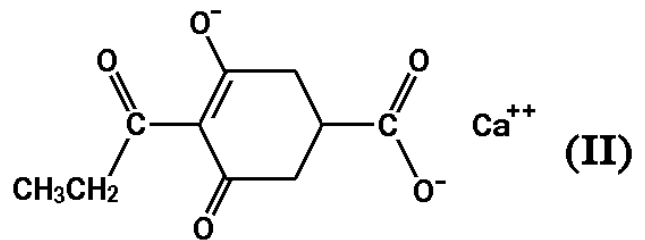
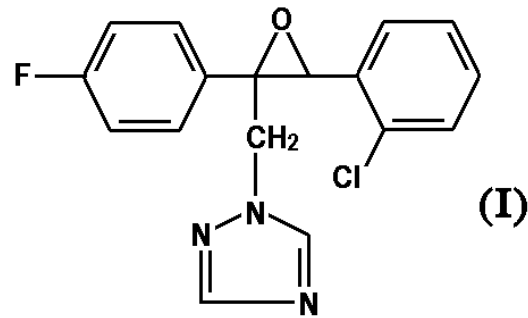
οπίσθιας πλάκας (5) ή τα μέσα να σχηματίζονται από ένα περίγραμμα (25a, 25b) στο εξωτερικό χείλος (24) της οπίσθιας πλάκας (5).



ΑΡΙΘΜΟΣ ΕΥΡ. Δ.Ε. (11):3068732
ΑΡΙΘ. ΕΛΛ. ΚΑΤΑΘΕΣΗΣ (21):20090400998
ΗΜΕΡ. ΕΛΛ. ΚΑΤΑΘΕΣΗΣ (22):06/04/2009
ΑΡΙΘ./ΗΜΕΡ. ΔΗΜΟΣΙΕΥΣΗΣ
ΕΥΡΩΠΑΪΚΟΥ ΔΙΠΛΩΜΑΤΟΣ(87):1937070 - 25/02/2009
ΑΡΙΘ./ΗΜΕΡ. ΔΗΜΟΣΙΕΥΣΗΣ
ΕΥΡΩΠΑΪΚΗΣ ΑΙΤΗΣΗΣ (86):06793898.5--29/09/2006
ΔΙΚΑΙΟΥΧΟΣ (73):1)BASF SE
67056 Ludwigshafen, ΓΕΡΜΑΝΙΑ
ΣΥΜΒ. ΠΡΟΤΕΡΑΙΟΤΗΤΕΣ (30):102005048430-07/10/2005-DE
ΕΦΕΥΡΕΤΗΣ (72):1)SEMAR, Martin
2)STROBEL, Dieter
3)BRUNS, Jens
4)STIERL, Reinhard
5)WERNER, Frank
ΕΙΔΙΚΟΣ ΠΛΗΡΕΞΟΥΣΙΟΣ (74):ΤΣΙΜΙΚΑΛΗΣ ΑΘΑΝΑΣΙΟΣ
Ν. Βάμβα 1, 10674 ΑΘΗΝΑ
ΑΝΤΙΚΑΛΗΤΟΣ (74):ΤΣΙΜΙΚΑΛΗΣ ΑΘΑΝΑΣΙΟΣ
Ν. Βάμβα 1,10674 ΑΘΗΝΑ
ΤΙΤΛΟΣ ΕΦΕΥΡΕΣΗΣ (54):**ΜΥΚΗΤΟΚΤΟΝΑ ΚΑΙ ΒΙΟΡΡΥΘΜΙΣΤΙΚΑ ΜΕΙΓΜΑΤΑ**

ΠΕΡΙΛΗΨΗ(57)

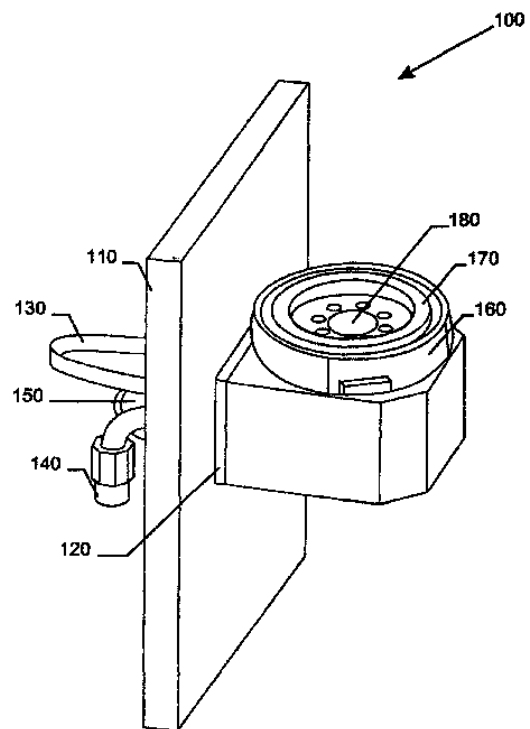
Μυκητοκτόνα και βιορυθμιστικά μείγματα, τα οποία περιέχουν Eproxiconazol (I) ή τα άλατά της ή προϊόντα προσθήκης και ασβέστιο προεξαδιόνης (II) σε μία συνεργιστικά δραστική ποσότητα, μέθοδοι για την καταπολέμηση παθογόνων επιζήμιων μυκήτων καθώς και για την ρύθμιση της ανάπτυξης φυτών με μείγματα από μία ένωση I και τουλάχιστον μία δραστική ουσία II και η χρησιμοποίηση μιας ένωσης I με δραστικές ουσίες II για την παρασκευή τέτοιων μειγμάτων καθώς και μέσων, τα οποία περιέχουν τα μείγματα αυτά.



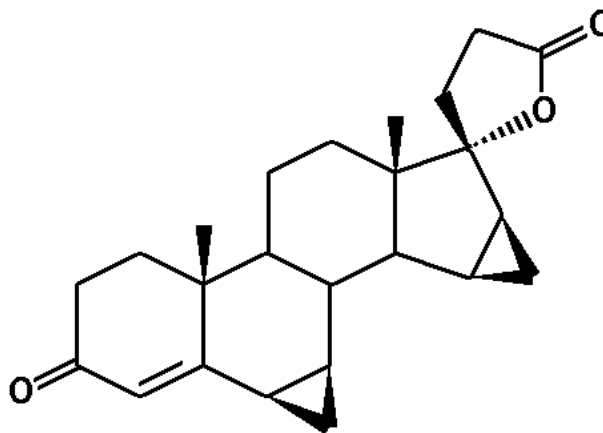
ΑΡΙΘΜΟΣ ΕΥΡ. Δ.Ε. (11):3068733
ΑΡΙΘ. ΕΛΛ. ΚΑΤΑΘΕΣΗΣ (21):20090400999
ΗΜΕΡ. ΕΛΛ. ΚΑΤΑΘΕΣΗΣ (22):07/04/2009
ΑΡΙΘ./ΗΜΕΡ. ΔΗΜΟΣΙΕΥΣΗΣ
ΕΥΡΩΠΑΪΚΟΥ ΔΙΠΛΩΜΑΤΟΣ(87):1856303 - 07/01/2009
ΑΡΙΘ./ΗΜΕΡ. ΔΗΜΟΣΙΕΥΣΗΣ
ΕΥΡΩΠΑΪΚΗΣ ΑΙΤΗΣΗΣ (86):06708475.6--23/02/2006
ΔΙΚΑΙΟΥΧΟΣ (73):1)Bekaert Advanced Coatings
E-3 Laan 75-79, 9800 Deinze, ΒΕΛΓΙΟ
ΣΥΜΒ. ΠΡΟΤΕΡΑΙΟΤΗΤΕΣ (30):05101906-11/03/2005-EP
ΕΦΕΥΡΕΤΗΣ (72):1)DELLAERT, Krist
2)DE BOSSCHER, Wilmert
3)DE BOEVER, Joannes
4)LAPEIRE, Gregory
ΕΙΔΙΚΟΣ ΠΛΗΡΕΞΟΥΣΙΟΣ (74):ΣΙΩΤΟΥ ΑΙΚΑΤΕΡΙΝΗ
Πατησίων 122, 11257 ΑΘΗΝΑ
ΑΝΤΙΚΑΛΗΤΟΣ (74):ΣΙΩΤΟΥ ΑΙΚΑΤΕΡΙΝΗ
Πατησίων 122,11257 ΑΘΗΝΑ
ΤΙΤΛΟΣ ΕΦΕΥΡΕΣΗΣ (54):**ΑΠΛΟ ΑΚΡΑΙΟ ΤΜΗΜΑ ΥΠΟ ΟΡΘΗ ΓΩΝΙΑ**

ΠΕΡΙΛΗΨΗ(57)

Αξιώνεται ένα απλό, ακραίο τμήμα υπό ορθή γωνία για την περιστροφική μεταφορά ενός στόχου σε μία συσκευή ιονοβολής. Το ακραίο τμήμα περιλαμβάνει όλα τα απαραίτητα μέσα για την οδήγηση, την ηλεκτροδότηση, τη στήριξη και τη σφράγιση (ψυκτικό και αέριο) του στόχου στη συσκευή ιονοβολής από το εξωτερικό μέσω ενός μόνο ανοίγματος σε ένα τοίχωμα ή πόρτα. Το ακραίο τμήμα υπό ορθή γωνία περιστρέφει το στόχο γύρω από έναν άξονα περιστροφής παράλληλο με το τοίχωμα στο οποίο είναι στηριγμένος ο στόχος. Κατά προτίμηση, το ακραίο τμήμα βρίσκεται κάτω από το στόχο ώστε να επιτρέπεται η εύκολη αποχέτευση του ψυκτικού.



ΑΡΙΘΜΟΣ ΕΥΡ. Δ.Ε. (11):3068734
ΑΡΙΘ. ΕΛΛ. ΚΑΤΑΘΕΣΗΣ (21):20090401000
ΗΜΕΡ. ΕΛΛ. ΚΑΤΑΘΕΣΗΣ (22):07/04/2009
ΑΡΙΘ./ΗΜΕΡ. ΔΗΜΟΣΙΕΥΣΗΣ
ΕΥΡΩΠΑΪΚΟΥ ΔΙΠΛΩΜΑΤΟΣ(87):1149840 - 07/01/2009
ΑΡΙΘ./ΗΜΕΡ. ΔΗΜΟΣΙΕΥΣΗΣ
ΕΥΡΩΠΑΪΚΗΣ ΑΙΤΗΣΗΣ (86):01250277.9--11/08/1997
ΔΙΚΑΙΟΥΧΟΣ (73):1)Bayer Schering Pharma Aktiengesellschaft
Mullerstrasse 178, 13353 Berlin, ΓΕΡΜΑΝΙΑ
ΣΥΜΒ. ΠΡΟΤΕΡΑΙΟΤΗΤΕΣ (30):19633685-12/08/1996-DE
ΕΦΕΥΡΕΤΗΣ (72):1)Mohr, Jorg-Thorsten
2)Nickisch, Klaus
ΕΙΔΙΚΟΣ ΠΑΗΡΕΞΟΥΣΙΟΣ (74):ΣΙΩΤΟΥ ΑΙΚΑΤΕΡΙΝΗ
Πατησίων 122, 11257 ΑΘΗΝΑ
ΑΝΤΙΚΛΗΤΟΣ (74):ΣΙΩΤΟΥ ΑΙΚΑΤΕΡΙΝΗ
Πατησίων 122,11257 ΑΘΗΝΑ
ΤΙΤΛΟΣ ΕΦΕΥΡΕΣΗΣ (54):ΔΡΟΣΠΙΡΕΝΟΝΗ (6b, 7b, 15b,16b-
ΔΙΜΕΘΥΛΕΝ-3-ΟΞΟ-17ΑΛΦΑ-ΠΡΕΓΝ-
4-ΕΝ-21,17-ΚΑΡΒΟΛΑΚΤΟΝΗ, DRSP)
ΜΕ ΛΙΓΟΤΕΡΟ ΑΠΟ 0,2 ΤΟΙΣ ΕΚΑΤΟ
ΠΡΟΣΜΙΞΕΙΣ



ΠΕΡΙΛΗΨΗ(57)

Δροσπιρενόνη, χαρακτηριζόμενη από το ότι περιέχονται λιγότερο από 0,2 τοις εκατό προσμίξεις στην ισολακτόνη και στο 6,7-προϊόν διάνοιξης δακτυλίου, το οποίο δημιουργήθηκε από την όξινη προσβολή της δροσπιρενόνης στην 6,7-μεθυλενομάδα.

ΑΡΙΘΜΟΣ ΕΥΡ. Δ.Ε. (11):3068735
ΑΡΙΘ. ΕΛΛ. ΚΑΤΑΘΕΣΗΣ (21):20090401001
ΗΜΕΡ. ΕΛΛ. ΚΑΤΑΘΕΣΗΣ (22):07/04/2009
ΑΡΙΘ./ΗΜΕΡ. ΔΗΜΟΣΙΕΥΣΗΣ
ΕΥΡΩΠΑΪΚΟΥ ΔΙΠΛΩΜΑΤΟΣ(87):1635843 - 07/01/2009
ΑΡΙΘ./ΗΜΕΡ. ΔΗΜΟΣΙΕΥΣΗΣ
ΕΥΡΩΠΑΪΚΗΣ ΑΙΤΗΣΗΣ (86):04744181.1--25/06/2004
ΔΙΚΑΙΟΥΧΟΣ (73):1)Bayer Schering Pharma Aktiengesellschaft
Mullerstrasse 178, 13353 Berlin, ΓΕΡΜΑΝΙΑ
ΣΥΜΒ. ΠΡΟΤΕΡΑΙΟΤΗΤΕΣ (30):482154 P-25/06/2003-US
ΕΦΕΥΡΕΤΗΣ (72):1)RUDOLPH, Ina
2)GRASER, Thomas
ΕΙΔΙΚΟΣ ΠΑΗΡΕΞΟΥΣΙΟΣ (74):ΣΙΩΤΟΥ ΑΙΚΑΤΕΡΙΝΗ
Πατησίων 122, 11257 ΑΘΗΝΑ
ΑΝΤΙΚΛΗΤΟΣ (74):ΣΙΩΤΟΥ ΑΙΚΑΤΕΡΙΝΗ
Πατησίων 122,11257 ΑΘΗΝΑ
ΤΙΤΛΟΣ ΕΦΕΥΡΕΣΗΣ (54):ΘΕΡΑΠΕΙΑ ΟΡΜΟΝΙΚΗΣ ΑΝΤΙΚΑΤΑ-
ΣΤΑΣΗΣ ΚΑΙ ΚΑΤΑΘΛΙΨΗΣ ΠΟΥ
ΠΕΡΙΛΑΜΒΑΝΕΙ ΔΙΕΝΟΓΕΣΤΗ

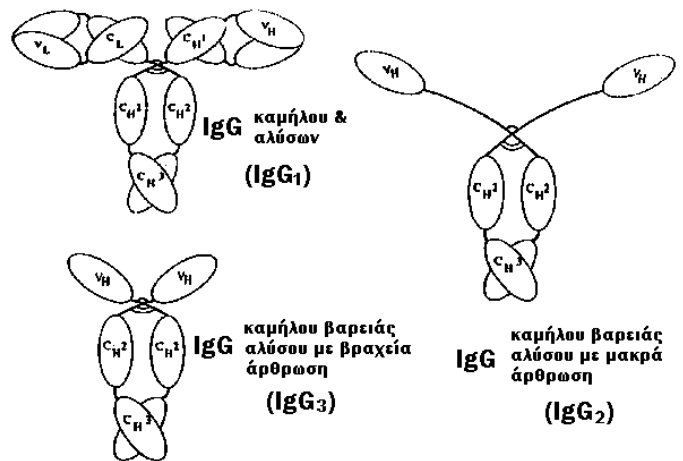
ΠΕΡΙΛΗΨΗ(57)

Η θεραπεία και/ή η πρόληψη της κατάθλιψης με την συν-χορήγηση ενός οιστρογόνου με την προγεστερόνη διενογέστη για HR και/ή αντισύλληψη.

ΑΡΙΘΜΟΣ ΕΥΡ. Δ.Ε. (11):3068736
ΑΡΙΘ. ΕΛΛ. ΚΑΤΑΘΕΣΗΣ (21):20090401002
ΗΜΕΡ. ΕΛΛ. ΚΑΤΑΘΕΣΗΣ (22):07/04/2009
ΑΡΙΘ./ΗΜΕΡ. ΔΗΜΟΣΙΕΥΣΗΣ
ΕΥΡΩΠΑΪΚΟΥ ΔΙΠΛΩΜΑΤΟΣ(87):1087013 - 07/01/2009
ΑΡΙΘ./ΗΜΕΡ. ΔΗΜΟΣΙΕΥΣΗΣ
ΕΥΡΩΠΑΪΚΗΣ ΑΙΤΗΣΗΣ (86):00127968.6--18/08/1993
ΔΙΚΑΙΟΥΧΟΣ (73):1)VRJIE UNIVERSITEIT BRUSSEL
Pleinlaan 2, 1050 Brussel, ΒΕΛΓΙΟ
ΣΥΜΒ. ΠΡΟΤΕΡΑΙΟΤΗΤΕΣ (30):92402326-21/08/1992-ΕΡ
93401310-21/05/1993-ΕΡ
ΕΦΕΥΡΕΤΗΣ (72):1)Casterman, Cecile
2)Hamers, Raymond
ΕΙΔΙΚΟΣ ΠΑΗΡΕΞΟΥΣΙΟΣ (74):ΣΙΩΤΟΥ ΑΙΚΑΤΕΡΙΝΗ
Πατησίων 122, 11257 ΑΘΗΝΑ
ΑΝΤΙΚΑΗΤΟΣ (74):ΣΙΩΤΟΥ ΑΙΚΑΤΕΡΙΝΗ
Πατησίων 122,11257 ΑΘΗΝΑ
ΤΙΤΛΟΣ ΕΦΕΥΡΕΣΗΣ (54):ΑΝΟΣΟΣΦΑΙΡΙΝΕΣ ΣΤΕΡΕΟΥΜΕΝΕΣ
ΒΡΑΧΕΙΑΣ ΑΛΥΣΟΥ

ΠΕΡΙΛΗΨΗ(57)

Η εφεύρεση αναφέρεται σε μια απομονωθείσα ανοσοσφαιρίνη, χαρακτηριζόμενη από το ότι περιλαμβάνει δύο βορείες πολυπεπτιδικές αλυσούσ επαρκείς για το σχηματισμό μίας πλήρους θέσεως δεσμεύσεως αντιγόνου ή πολλαπλών θέσεων δεσμεύσεως αντιγόνου, η οποίαανοσοσφαιρίνη περαιτέρω στερείται ελαφρών πολυπεπτιδικών αλυσούσ.

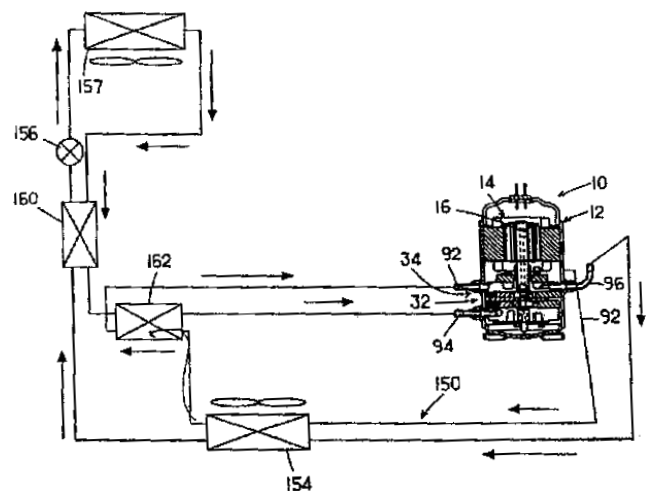


ΑΡΙΘΜΟΣ ΕΥΡ. Δ.Ε. (11):3068737
ΑΡΙΘ. ΕΛΛ. ΚΑΤΑΘΕΣΗΣ (21):20090401003
ΗΜΕΡ. ΕΛΛ. ΚΑΤΑΘΕΣΗΣ (22):07/04/2009
ΑΡΙΘ./ΗΜΕΡ. ΔΗΜΟΣΙΕΥΣΗΣ
ΕΥΡΩΠΑΪΚΟΥ ΔΙΠΛΩΜΑΤΟΣ(87):1394479 - 07/01/2009
ΑΡΙΘ./ΗΜΕΡ. ΔΗΜΟΣΙΕΥΣΗΣ
ΕΥΡΩΠΑΪΚΗΣ ΑΙΤΗΣΗΣ (86):03019200.9--25/08/2003
ΔΙΚΑΙΟΥΧΟΣ (73):1)SANYO ELECTRIC CO., LTD.
5-5, Keihan-Hondori 2-chome, Moriguchi-shi,
Osaka, ΙΑΠΩΝΙΑ
ΣΥΜΒ. ΠΡΟΤΕΡΑΙΟΤΗΤΕΣ (30):2002253225-30/08/2002-JP
2002265542-11/09/2002-JP
2002265365-11/09/2002-JP
2002268321-13/09/2002-JP
2002272986-19/09/2002-JP
2002275172-20/09/2002-JP
2002283956-27/09/2002-JP
ΕΦΕΥΡΕΤΗΣ (72):1)Matsumoto, Kenzo
2)Sato, Kazuya
3)Yamaguchi, Kentaro
4)Fujiwara, Kazuaki
5)Yamanaka, Masaji
6)Yamasaki, Haruhisa
ΕΙΔΙΚΟΣ ΠΑΗΡΕΞΟΥΣΙΟΣ (74):ΣΙΩΤΟΥ ΑΙΚΑΤΕΡΙΝΗ
Πατησίων 122, 11257 ΑΘΗΝΑ
ΑΝΤΙΚΑΗΤΟΣ (74):ΣΙΩΤΟΥ ΑΙΚΑΤΕΡΙΝΗ
Πατησίων 122,11257 ΑΘΗΝΑ
ΤΙΤΛΟΣ ΕΦΕΥΡΕΣΗΣ (54):ΔΙΑΤΑΞΗ ΨΥΚΤΙΚΟΥ ΚΥΚΛΟΥ ΚΑΙ
ΣΥΜΠΙΕΣΤΗΣ

ΠΕΡΙΛΗΨΗ(57)

Δίδεται μία διάταξη ψυκτικού κύκλου, όπου ένας συμπίεστης συμπεριλαμβάνει ένα στοιχείο ηλεκτρικού κινητήρα, ένα πρώτο κι ένα δεύτερο περιστροφικό στοιχείο συμπίεσης σ' ένα σφραγισμένο δοχείο. Το πρώτο και το δεύτερο περιστροφικό στοιχείο συμπίεσης κινούνται από το στοιχείο ηλεκτρικού κινητήρα. Το ψυκτικό που συμπιέζεται και εκφορτώνεται από το πρώτο περιστροφικό

στοιχείο συμπίεσης συμπιέζεται μέσω απορρόφησης στο δεύτερο περιστροφικό στοιχείο συμπίεσης, και εκφορτώνεται στον ψυκτή αερίου. Η διάταξη ψυκτικού κύκλου συμπεριλαμβάνει ένα ενδιάμεσο κύκλωμα ψύξης για να εκπέμπει θερμότητα του ψυκτικού που εκφορτώνεται από το πρώτο περιστροφικό στοιχείο συμπίεσης χρησιμοποιώντας τον ψυκτή αερίου έναν πρώτο εσωτερικό εναλλάκτη θερμότητας, για την ανταλλαγή θερμότητας μεταξύ του ψυκτικού που εξέρχεται από τον ψυκτή αερίου από το δεύτερο περιστροφικό στοιχείο συμπίεσης και του ψυκτικού που εξέρχεται από τον εξατμιστήρα κι ένα δεύτερο εσωτερικό εναλλάκτη θερμότητας, για την ανταλλαγή θερμότητας μεταξύ του ψυκτικού που εξέρχεται από τον ψυκτή αερίου από το ενδιάμεσο ψυκτικό κύκλωμα και του ψυκτικού που εξέρχεται από τον πρώτο εσωτερικό εναλλάκτη θερμότητας από τον εξατμιστήρα.



ΑΡΙΘΜΟΣ ΕΥΡ. Δ.Ε. (11):3068738
ΑΡΙΘ. ΕΛΛ. ΚΑΤΑΘΕΣΗΣ (21):20090401004
ΗΜΕΡ. ΕΛΛ. ΚΑΤΑΘΕΣΗΣ (22):07/04/2009
ΑΡΙΘ./ΗΜΕΡ. ΔΗΜΟΣΙΕΥΣΗΣ
ΕΥΡΩΠΑΪΚΟΥ ΔΙΠΛΩΜΑΤΟΣ(87):1525157 - 07/01/2009
ΑΡΙΘ./ΗΜΕΡ. ΔΗΜΟΣΙΕΥΣΗΣ
ΕΥΡΩΠΑΪΚΗΣ ΑΙΤΗΣΗΣ (86):03784044.4--23/07/2003
ΔΙΚΑΙΟΥΧΟΣ (73):1)Evonik Degussa GmbH
Rellinghauser Strasse 1-11, 45128 Essen,
ΓΕΡΜΑΝΙΑ
ΣΥΜΒ. ΠΡΟΤΕΡΑΙΟΤΗΤΕΣ (30):10235560-03/08/2002-DE
10330221-04/07/2003-DE
ΕΦΕΥΡΕΤΗΣ (72):1)UHRLANDT, Stefan
2)WEHMEIER, Andre
3)LUGINSLAND, Detlef
4)STENZEL, Oleg
ΕΙΔΙΚΟΣ ΠΑΡΕΞΟΥΣΙΟΣ (74):ΣΙΩΤΟΥ ΑΙΚΑΤΕΡΙΝΗ
Πατησίων 122, 11257 ΑΘΗΝΑ
ΑΝΤΙΚΛΗΤΟΣ (74):ΣΙΩΤΟΥ ΑΙΚΑΤΕΡΙΝΗ
Πατησίων 122,11257 ΑΘΗΝΑ
ΤΙΤΛΟΣ ΕΦΕΥΡΕΣΗΣ (54):**ΚΑΤΑΒΥΘΙΣΜΕΝΟ ΠΥΡΙΤΙΚΟ ΟΞΥ**
ΥΨΗΛΗΣ ΔΙΑΣΠΟΡΑΣ

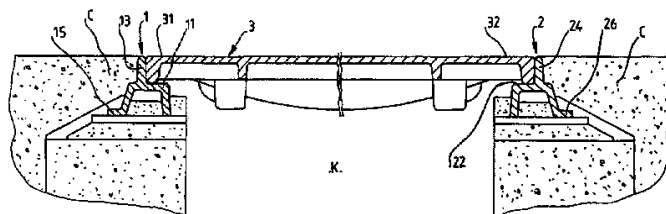
ΠΕΡΙΛΗΨΗ(57)

Η παρούσα εφεύρεση αναφέρεται σε καταβυθισμένο πυριτικό οξύ υψηλής διασποράς, το οποίο εμφανίζει μεγάλη επιφάνεια, σε μέθοδο για την παραγωγή του και στη χρήση του ως πληρωτικό υλικό ελαστικών για φορτηγά χαμηλού φορτίου, μοτοσικλέτες και οχήματα υψηλής ταχύτητας.

ΑΡΙΘΜΟΣ ΕΥΡ. Δ.Ε. (11):3068739
ΑΡΙΘ. ΕΛΛ. ΚΑΤΑΘΕΣΗΣ (21):20090401005
ΗΜΕΡ. ΕΛΛ. ΚΑΤΑΘΕΣΗΣ (22):07/04/2009
ΑΡΙΘ./ΗΜΕΡ. ΔΗΜΟΣΙΕΥΣΗΣ
ΕΥΡΩΠΑΪΚΟΥ ΔΙΠΛΩΜΑΤΟΣ(87):1381738 - 07/01/2009
ΑΡΙΘ./ΗΜΕΡ. ΔΗΜΟΣΙΕΥΣΗΣ
ΕΥΡΩΠΑΪΚΗΣ ΑΙΤΗΣΗΣ (86):02726275.7--24/04/2002
ΔΙΚΑΙΟΥΧΟΣ (73):1)NORINCO
Z.I. de Marivaux, 60149 Saint Crepin Ibouvil-
lers, ΓΑΛΛΙΑ
ΣΥΜΒ. ΠΡΟΤΕΡΑΙΟΤΗΤΕΣ (30):0105502-24/04/2001-FR
ΕΦΕΥΡΕΤΗΣ (72):1)MONNERET, Jean-Jacques
2)TIEVANT, Philippe
ΕΙΔΙΚΟΣ ΠΑΡΕΞΟΥΣΙΟΣ (74):ΣΑΚΕΛΛΑΡΙΔΗ ΒΑΛΗ-ΒΑΣΙΛΙΚΗ
Αδριανού 70, 10556 ΑΘΗΝΑ
ΑΝΤΙΚΛΗΤΟΣ (74):ΣΑΚΕΛΛΑΡΙΔΗ ΒΑΛΗ-ΒΑΣΙΛΙΚΗ
Αδριανού 70,10556 ΑΘΗΝΑ
ΤΙΤΛΟΣ ΕΦΕΥΡΕΣΗΣ (54):**ΕΞΟΠΛΙΣΜΟΣ ΔΡΟΜΩΝ ΕΤΟΙΜΟΣ**
ΓΙΑ ΕΓΚΑΤΑΣΤΑΣΗ ΚΑΙ ΑΝΤΙΣΤΟΙΧΗ
ΔΙΑΔΙΚΑΣΙΑ ΕΓΚΑΤΑΣΤΑΣΗΣ

ΠΕΡΙΛΗΨΗ(57)

Η εφεύρεση αφορά σε ένα εξοπλισμό οδών που προορίζεται να καλύπτει ένα οχετό (Κ) και ο οποίος περιλαμβάνει ένα κάλυμμα στομίου (3) και διαμήκεις δοκίδες (1, 2) που παρουσιάζουν διαμήκεις εσοχές (11, 22), ανορθωμένα άκρα (3, 14), και πλαγιαστό γείσο (15, 16), αφού το κάλυμμα του στομίου (3) εφαρμόζεται πάνω στις εσοχές (11, 22). Σύμφωνα με την εφεύρεση, αυτός ο εξοπλισμός υιοθετεί, πριν την τοποθέτηση σε λειτουργία, μια διαμόρφωση εγκατάστασης στην οποία περιλαμβάνει μια ή περισσότερες ράβδους (41) που διαπερνούν τα κάτω ιστία (17, 28) των διαμήκων δοκίδων (1, 2), και στερεώνονται σε αυτά και στο κάλυμμα στομίου (3) για να τις συγκρατεί στην οριστική τους διαμόρφωση, βίδες ρύθμισης επιπέδου (51, 53) που προβλέπονται μέσα στο γείσο (15, 26) των διαμήκων δοκίδων (1, 2) για να ορίζουν ένα πολύγωνο σε ανύψωση.

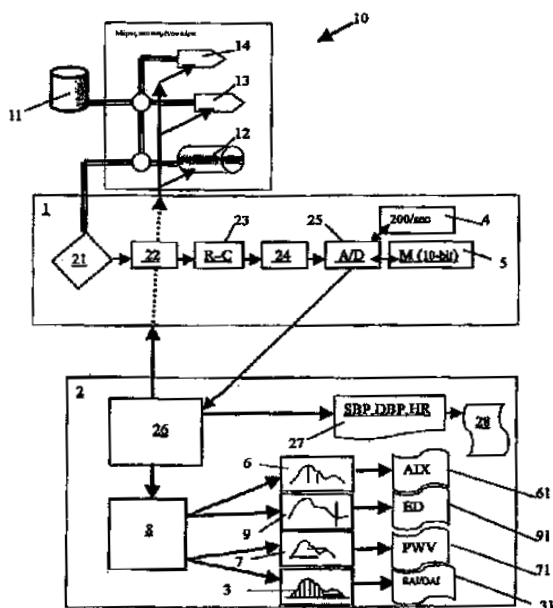


ΑΡΙΘΜΟΣ ΕΥΡ. Δ.Ε. (11):3068740
ΑΡΙΘ. ΕΛΛ. ΚΑΤΑΘΕΣΗΣ (21):20090401006
ΗΜΕΡ. ΕΛΛ. ΚΑΤΑΘΕΣΗΣ (22):07/04/2009
ΑΡΙΘ./ΗΜΕΡ. ΔΗΜΟΣΙΕΥΣΗΣ
ΕΥΡΩΠΑΪΚΟΥ ΔΙΠΛΩΜΑΤΟΣ(87):1641389 - 07/01/2009
ΑΡΙΘ./ΗΜΕΡ. ΔΗΜΟΣΙΕΥΣΗΣ
ΕΥΡΩΠΑΪΚΗΣ ΑΙΤΗΣΗΣ (86):05708503.7--16/02/2005
ΔΙΚΑΙΟΥΧΟΣ (73):1)Illyes, Miklos
 Ketujfalu u. 163, 1182 Budapest XVIII,
 ΟΥΓΓΑΡΙΑ
 2)Beres, Jozsef
 No. 73 Street Rakoczi, H-2217 Gomba,
 ΟΥΓΓΑΡΙΑ
ΣΥΜΒ. ΠΡΟΤΕΡΑΙΟΤΗΤΕΣ (30):0400426-18/02/2004-HU
 0500169-03/02/2005-HU
ΕΦΕΥΡΕΤΗΣ (72):1)Illyes, Miklos
 2)Beres, Jozsef
ΕΙΛΙΚΟΣ ΠΛΗΡΕΞΟΥΣΙΟΣ (74):ΣΑΚΕΛΛΑΡΙΔΗ ΒΑΛΗ-ΒΑΣΙΛΙΚΗ
 Αδριανού 70, 10556 ΑΘΗΝΑ
ΑΝΤΙΚΛΗΤΟΣ (74):ΣΑΚΕΛΛΑΡΙΔΗ ΒΑΛΗ-ΒΑΣΙΛΙΚΗ
 Αδριανού 70,10556 ΑΘΗΝΑ
ΤΙΤΛΟΣ ΕΦΕΥΡΕΣΗΣ (54):ΣΥΣΚΕΥΗ ΚΑΙ ΜΕΘΟΔΟΣ ΓΙΑ ΜΕ-
 ΤΡΗΣΗ ΑΙΜΟΔΥΝΑΜΙΚΩΝ ΠΑΡΑΜΕ-
 ΤΡΩΝ

ΠΕΡΙΛΗΨΗ(57)

Συσκευή για μέτρηση αιμοδυναμικών παραμέτρων, ειδικότερα του δείκτη ενίσχυσης (AIx) και/ή της διάρκειας εκτίναξης (ED), με μη επεμβατική, αποφρακτική βασίζομενη στην περιχειρίδα, μέτρηση της πίεσης του αίματος, συσκευή η οποία περιλαμβάνει αποφρακτικό, αυτόματο ταλαντομετρικό πιεσόμετρο αίματος και μονάδες, που προσδιορίζουν τις τιμές των αιμοδυναμικών παραμέτρων, η οποία χαρακτηρίζεται από ένα διαχωριστή κύματος ταλάντωσης και αποθήκευση του ανιχνευτή σήματος (1), ο ρυθμός δειγματοληψίας τους είναι τουλάχιστο 200/καρδιακό κύκλο/ Έχει μια μονάδα αποθήκευσης (5) η ευκρίνεια της οποίας έχει οργάνωση τουλάχιστο 9 bits, ένα κατά προτίμηση ψηφιακό αντι-φίλτρο (8) για αντιστάθμιση των στρεβλώσεων που προκύπτουν κατά τη δειγματοληψία, διαχωρισμό και ψηφιοποίηση του κύματος ταλάντωσης, μια μονάδα αριθμητικού εύρους (6) που καταρτίζει το δείκτη ενίσχυσης (AIx) με βάση το σήμα κύματος ταλάντωσης που τυγχάνει επεξεργασίας από το αντι-φίλτρο, μια μονάδα σύνθεσης (9) η οποία καταρτίζει τη διάρκεια εκτίναξης (ED). Μέθοδος για

μη επεμβατική μέτρηση αιμοδυναμικών χαρακτηριστικών, ειδικότερα του δείκτη ενίσχυσης (AIx) και της διάρκειας εκτίναξης (ED), με μια αποφρακτική περιχειρίδα που έχει αισθητήρα πίεσης, που τοποθετείται πάνω στην αρτηρία του βραχίονα, και με την συσκευή (10) σύμφωνα με την εφεύρεση με δειγματοληψία, ανάλυση, και αξιολόγηση της ροής σήματος των ταλαντώσεων των σφυγμικών κυμάτων, η οποία χαρακτηρίζεται από το ότι πραγματοποιείται μια συνήθης σταδιακή μέτρηση της πίεσης του αίματος, και αποθηκεύονται οι τιμές (SBP), (DBP) και (HR), στη συνέχεια η περιχειρίδα (11) ρυθμίζεται πάνω στη συστολική πίεση, δηλαδή στο εύρος της υπερ-συστολικής πίεσης, κατά προτίμηση στα SBP + 35 mmHg πίεση, πίεση στην οποία πραγματοποιείται ανίχνευση ταλαντοτικού σφυγμικού κύματος, ενόσω αντισταθμίζονται οι στρεβλώσεις του σήματος που προκύπτουν κατά τη δειγματοληψία από μια διαδικασία "αντι-φίλτρου", στη συνέχεια από τις ληφθείσες αντι-φιλτραρισμένες καμπύλες ταλάντωσης στη βάση των εύρων



ΑΡΙΘΜΟΣ ΕΥΡ. Δ.Ε. (11):3068741
ΑΡΙΘ. ΕΛΛ. ΚΑΤΑΘΕΣΗΣ (21):20090401007
ΗΜΕΡ. ΕΛΛ. ΚΑΤΑΘΕΣΗΣ (22):07/04/2009
ΑΡΙΘ./ΗΜΕΡ. ΔΗΜΟΣΙΕΥΣΗΣ
ΕΥΡΩΠΑΪΚΟΥ ΔΙΠΛΩΜΑΤΟΣ(87):1863851 - 07/01/2009
ΑΡΙΘ./ΗΜΕΡ. ΔΗΜΟΣΙΕΥΣΗΣ
ΕΥΡΩΠΑΪΚΗΣ ΑΙΤΗΣΗΣ (86):06708722.1--10/03/2006
ΔΙΚΑΙΟΥΧΟΣ (73):1)Ziel Biopharma Ltd
 Abbey House 19 Grove Island, Corbally Lim-
 erick, ΙΡΑΝΔΙΑ
 2)Fraunhofer-Gesellschaft zur Forderung der
 angewandten Forschung e.V.
 Hansastrasse 27c, 80686 Munchen,
 ΓΕΡΜΑΝΙΑ
ΣΥΜΒ. ΠΡΟΤΕΡΑΙΟΤΗΤΕΣ (30):102005011367-11/03/2005-DE
ΕΦΕΥΡΕΤΗΣ (72):1)HAUSER, Oliver
 2)FISCHER, Steffen
 3)HETTRICH, Kay
 4)WAGENKNECHT, Wolfgang
ΕΙΛΙΚΟΣ ΠΛΗΡΕΞΟΥΣΙΟΣ (74):ΠΑΠΑΝΙΚΟΛΑΟΥ ΜΑΡΙΑ
 Μ. Ασίας 10, Ανω Πεύκη, 15121 ΠΕΥΚΗ
 (ΑΤΤΙΚΗΣ)
ΑΝΤΙΚΛΗΤΟΣ (74):ΜΑΛΑΜΗ ΑΛΚΗΣΤΙΣ-ΕΙΡΗΝΗ
 Σκουφά 52,10672 ΑΘΗΝΑ

ΤΙΤΛΟΣ ΕΦΕΥΡΕΣΗΣ (54):ΜΕΘΟΔΟΣ ΓΙΑ ΤΗΝ ΚΑΤΑΣΚΕΥΗ
 ΘΕΪΚΗΣ ΚΥΤΤΑΡΙΝΗΣ ΜΕ ΒΕΛ-
 ΤΙΩΜΕΝΑ ΧΑΡΑΚΤΗΡΙΣΤΙΚΑ

ΠΕΡΙΛΗΨΗ(57)

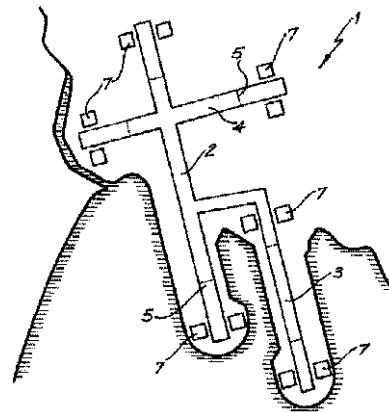
Η εφεύρεση αφορά μέθοδο για την παραγωγή θεικής κυτταρίνης η οποία είναι πλήρως υδατοδιαλυτή και έχει ρυθμίσιμο ιξώδες διαλύματος σε υδατικό διάλυμα, που πιστοποιεί την παραγόμενη θεική κυτταρίνη που περιέχει νάτριο (SCS) ως βοηθητικό υλικό με ιδανική βιολογική συμβατότητα για βιολογικές και ιατρικές εφαρμογές, συγκεκριμένα, είναι κατάλληλη για την ενθυλάκωση και ακινητοποίηση βιολογικών αντικειμένων, π.χ., ιστού, κυττάρων, μικροοργανισμών, ενζύμων ή ιών σε μικροκάψουλα.

ΑΡΙΘΜΟΣ ΕΥΡ. Δ.Ε. (11):3068742
ΑΡΙΘ. ΕΛΛ. ΚΑΤΑΘΕΣΗΣ (21):20090401008
ΗΜΕΡ. ΕΛΛ. ΚΑΤΑΘΕΣΗΣ (22):07/04/2009
ΑΡΙΘ./ΗΜΕΡ. ΔΗΜΟΣΙΕΥΣΗΣ
ΕΥΡΩΠΑΪΚΟΥ ΔΙΠΛΩΜΑΤΟΣ(87):1325488 - 18/02/2009
ΑΡΙΘ./ΗΜΕΡ. ΔΗΜΟΣΙΕΥΣΗΣ
ΕΥΡΩΠΑΪΚΗΣ ΑΙΤΗΣΗΣ (86):01962450.1--16/08/2001
ΔΙΚΑΙΟΥΧΟΣ (73):1)Denann Consultant Services Pty Ltd
 31/39 Collaery Road, Russell Vale, New South
 Wales 2517, ΑΥΣΤΡΑΛΙΑ
ΣΥΜΒ. ΠΡΟΤΕΡΑΙΟΤΗΤΕΣ (30):PQ945900-16/08/2000-AU
ΕΦΕΥΡΕΤΗΣ (72):1)WEBSTER, Warren, James
 2)ROGAN, Denis
ΕΙΔΙΚΟΣ ΠΑΡΗΓΓΕΥΣΙΟΣ (74):ΠΑΠΑΝΙΚΟΛΑΟΥ ΜΑΡΙΑ
 Μ. Ασίας 10, Ανω Πεύκη, 15121 ΠΕΥΚΗ
 (ΑΤΤΙΚΗΣ)
ΑΝΤΙΚΛΗΤΟΣ (74):ΜΑΛΑΜΗ ΑΛΚΗΣΤΙΣ-ΕΙΡΗΝΗ
 Σκουφά 52,10672 ΑΘΗΝΑ
ΤΙΤΛΟΣ ΕΦΕΥΡΕΣΗΣ (54):ΣΥΣΤΗΜΑ ΔΙΑΦΗΜΙΣΗΣ ΣΕ ΑΕΡΟ-
 ΔΡΟΜΙΑ

ΠΕΡΙΛΗΨΗ(57)

Η παρούσα εφεύρεση σχετίζεται με τη διαφήμιση σε αεροδρόμια. Τα αεροδρόμια διαίρονται στην «πλευρά του εδάφους» στην οποία επιτρέπεται η πρόσβαση σε κάθε είδους κοινό και η οποία περιλαμβάνει τον τερματικό σταθμό (τους τερματικούς σταθμούς), τους χώρους στάθμευσης των οχημάτων κλπ., και στην «πλευρά του αέρα» από την οποία είναι αποκλεισμένο το κοινό και η οποία περιλαμβάνει τους διαδρόμους τροχιοδρόμησης, την περιοχή για τα οχήματα μεταφοράς των επιβατών, την περιφράξη του χώρου κλπ. Πινακίδες (7) οι οποίες είναι ουσιαστικά συνεπίπεδες με την επιφάνεια του εδάφους, βρίσκονται

τοποθετημένες στην πλευρά του αέρα κατά προτίμηση όμορα προς τους διαδρόμους τροχιοδρόμησης (2, 3, 4). Οι εν λόγω πινακίδες (7) βρίσκονται κατά προτίμηση ανάμεσα στα άκρα του εκάστοτε διαδρόμου τροχιοδρόμησης και στη ζώνη απογείωσης/προσγείωσης (5). Εναλλακτικά ως προς αυτό, οι πινακίδες είναι όμορες με τους διαδρόμους τροχιοδρόμησης ή τις περιοχές για τα οχήματα μεταφοράς των επιβατών. Οι πινακίδες μπορούν να παρέχονται κατά τρόπο ώστε να εμφανίζουν κινούμενες εικόνες και/ή να διαθέτουν εσωτερικό φωτισμό. Οι τυπικές διαστάσεις μίας πινακίδας είναι 50 μέτρα επί 50 μέτρα (δηλαδή εμβαδόν 0,25 εκταρίων).

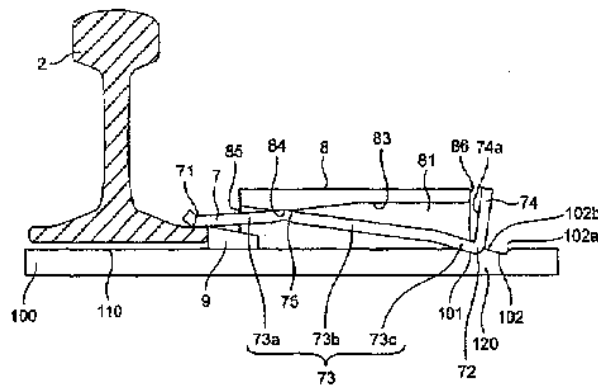


ΑΡΙΘΜΟΣ ΕΥΡ. Δ.Ε. (11):3068743
ΑΡΙΘ. ΕΛΛ. ΚΑΤΑΘΕΣΗΣ (21):20090401009
ΗΜΕΡ. ΕΛΛ. ΚΑΤΑΘΕΣΗΣ (22):06/04/2009
ΑΡΙΘ./ΗΜΕΡ. ΔΗΜΟΣΙΕΥΣΗΣ
ΕΥΡΩΠΑΪΚΟΥ ΔΙΠΛΩΜΑΤΟΣ(87):1756364 - 07/01/2009
ΑΡΙΘ./ΗΜΕΡ. ΔΗΜΟΣΙΕΥΣΗΣ
ΕΥΡΩΠΑΪΚΗΣ ΑΙΤΗΣΗΣ (86):05750344.3--10/06/2005
ΔΙΚΑΙΟΥΧΟΣ (73):1)PANDROL LIMITED
 63 Station Road, Addlestone, Surrey KT15
 2AR, ΜΕΓΑΛΗ ΒΡΕΤΑΝΝΙΑ
 2)VAE EISENBAHNSYSTEME GMBH
 Alpinestrasse 1, 8740 Zeltweg, ΑΥΣΤΡΙΑ
 3)VAE GmbH
 Rotenturmstrasse 5-9, 1010 Wien, ΑΥΣΤΡΙΑ
 4)VOESTALPINE BWG GMBH & CO. KG
 WETZLARER STRASSE 101,35510 BUTZ-
 BACH, ΓΕΡΜΑΝΙΑ
ΣΥΜΒ. ΠΡΟΤΕΡΑΙΟΤΗΤΕΣ (30):0413093-11/06/2004-GB
ΕΦΕΥΡΕΤΗΣ (72):1)PORRILL, John Phillip
 2)SEELEY, David Ronald
 3)OSSBERGER, Heinz
 4)LEITNER, Josef
 5)DIETZE, Hans-Ulrich
 6)HOHNE, Hubertus
ΕΙΔΙΚΟΣ ΠΑΡΗΓΓΕΥΣΙΟΣ (74):ΡΟΥΣΣΟΥ ΑΝΝΑ
 Κουμπάρη 2, 10674 ΑΘΗΝΑ
ΑΝΤΙΚΛΗΤΟΣ (74):ΠΑΠΑΚΩΝΣΤΑΝΤΙΝΟΥ ΕΛΕΝΗ
 Κουμπάρη 2,10674 ΑΘΗΝΑ
ΤΙΤΛΟΣ ΕΦΕΥΡΕΣΗΣ (54):ΠΡΟΣΔΕΣΗ ΣΙΔΗΡΟΤΡΟΧΙΑΣ ΣΕ
 ΣΥΓΚΡΟΤΗΣΗ ΣΙΔΗΡΟΔΡΟΜΙΚΗΣ
 ΓΡΑΜΜΗΣ ΜΕ ΕΔΡΑΣΗ ΟΛΙΣΘΗΣΗΣ

ΠΕΡΙΛΗΨΗ(57)

Μία συσκευή πρόσδεσης για πρόσδεση ενός εσωτερικού στελέχους (2) σιδηροτροχιάς σε μία διάταξη έδρασης με ολισθήση, σιδηροδρομικής γραμμής, περιλαμβάνει μία πλάκα (100) βάσης που έχει σε μία όψη αυτής μία περιοχή (110) έδρασης σιδηροτροχιάς στην οποία εδράζεται το εσωτερικό στέλεχος (2) σιδηροτροχιάς όταν χρησιμοποιείται η συγκρότηση έδρασης με ολισθήση, έναν ελαστικό σύνδεσμο (7) πρόσδεσης σιδηροτροχιάς για συγκράτηση ενός τέτοιου εσωτερικού στελέχους (2) σιδηροτροχιάς, περιλαμβάνουν ο σύνδεσμος(7) ένα επίμηκες μέλος που έχει σε ένα άκρο ένα τμήμα (71) ποδιού για επαφή με την

σιδηροτροχιά (2) και στο άλλο άκρο του ένα τμήμα (72) ποδιού, πρώτα μέσα (101) εγκατάστασης για εγκατάσταση του συνδέσμου (7) πρόσδεσης της σιδηροτροχιάς στην συσκευή σε μία πρώτη θέση, τα οποία μέσα (101) περιλαμβάνουν μία πρώτη επιφάνεια (101a) επαφής, τοποθετημένη στην πλάκα (100) βάσης σε μία δεύτερη περιοχή (120) σε απόσταση από την περιοχή (110) έδρασης σιδηροτροχιάς, απέναντι της οποίας επιφάνειας ακουμπά το τμήμα (72) πτέρνας του συνδέσμου (7) όταν χρησιμοποιείται η συσκευή ώστε να εμποδίζεται η απομάκρυνση του συνδέσμου (7) από την σιδηροτροχιά (2), και μέσο (9) φόρτισης για κατακόρυφη απόκλιση του συνδέσμου (7) έτσι ώστε να παράγεται ένα φορτίο στο τμήμα (71) ποδιού. Το μέσο (9) φόρτισης περιλαμβάνει μία κεκλιμένη περιοχή (9) προσφερόμενη γειτονικά προς την περιοχή (110) έδρασης της σιδηροτροχιάς, λόγω της οποίας μπορεί να εγκατασταθεί ο σύνδεσμος (7) στην συσκευή με οδήγηση από ένα σφυρί του τμήματος (72) ποδιού του 25 του συνδέσμου (7) προς την περιοχή (110) έδρασης της σιδηροτροχιάς έως ότου το τμήμα (71) ποδιού ολισθήσει ανοδικά στην κεκλιμένη περιοχή (9) στην σιδηροτροχιά (2) και το τμήμα (72) πτέρνας έλθει σε επαφή με την πρώτη επιφάνεια (101a) επαφής. Προσφέρονται δεύτερα μέσα (102) εγκατάστασης για εγκατάσταση του συνδέσμου (7) πρόσδεσης της σιδηροτροχιάς στην συσκευή σε μία δεύτερη θέση, διαφορετική από την πρώτη, εντός της οποίας μπορεί να οδηγηθεί ο σύνδεσμος έτσι ώστε το τμήμα ποδιού του συνδέσμου να ε-δραστεί στην κεκλιμένη περιοχή (9) σε μία προφορτισμένη κατάσταση στην οποία ο σύνδεσμος δεν είναι σε επαφή με την σιδηροτροχιαχιά



ΑΡΙΘΜΟΣ ΕΥΡ. Δ.Ε. (11):3068744
ΑΡΙΘ. ΕΛΛ. ΚΑΤΑΘΕΣΗΣ (21):20090401010
ΗΜΕΡ. ΕΛΛ. ΚΑΤΑΘΕΣΗΣ (22):06/04/2009
ΑΡΙΘ./ΗΜΕΡ. ΔΗΜΟΣΙΕΥΣΗΣ
ΕΥΡΩΠΑΪΚΟΥ ΔΙΠΛΩΜΑΤΟΣ(87):1613315 - 21/01/2009
ΑΡΙΘ./ΗΜΕΡ. ΔΗΜΟΣΙΕΥΣΗΣ
ΕΥΡΩΠΑΪΚΗΣ ΑΙΤΗΣΗΣ (86):04725360.4--02/04/2004
ΔΙΚΑΙΟΥΧΟΣ (73):1)NOVARTIS AG
Lichtstrasse 35, 4002 Basel, ΕΛΒΕΤΙΑ
2)Novartis Pharma GmbH
Brunner Strasse 59, 1230 Wien, ΑΥΣΤΡΙΑ

ΣΥΜΒ. ΠΡΟΤΕΡΑΙΟΤΗΤΕΣ (30):0307856-04/04/2003-GB
0311462-19/05/2003-GB
0313489-11/06/2003-GB
0316656-16/07/2003-GB
0316657-16/07/2003-GB

ΕΦΕΥΡΕΤΗΣ (72):1)Fairhurst, R.A.,
2)Sandham, D.A.,
3)Beattie, David,
4)Bruce, Ian,
5)Cuenoud, Bernard
6)Madden, Reamonn
7)Press, Neil John,
8)Taylor, Roger J.,
9)Turner, Katharine L.,
10)Watson, Simon J.

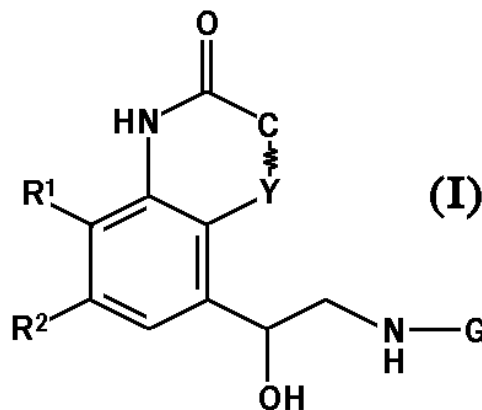
ΕΙΔΙΚΟΣ ΠΛΗΡΕΞΟΥΣΙΟΣ (74):ΛΥΜΠΕΡΗΣ ΝΙΚΟΛΑΟΣ
Στουρνάρη 37, 10682 ΑΘΗΝΑ

ΑΝΤΙΚΛΗΤΟΣ (74):ΛΥΜΠΕΡΗΣ ΝΙΚΟΛΑΟΣ
Στουρνάρη 37,10682 ΑΘΗΝΑ

ΤΙΤΛΟΣ ΕΦΕΥΡΕΣΗΣ (54):ΠΑΡΑΓΩΓΑ ΚΙΝΟΛΙΝ -2-ΟΝΗΣ ΓΙΑ ΤΗΝ ΘΕΡΑΠΕΙΑ ΤΩΝ ΝΟΣΩΝ ΤΩΝ ΑΕΡΑΓΩΓΩΝ

ΠΕΡΙΛΗΨΗ(57)

Ενώσεις του χημικού τύπου (I) σε ελεύθερη μορφή ή σε μορφή άλατος, όπου τα -C-Y-, R1 και R2 και G έχουν τις σημασίες που υποδείχθηκαν στην περιγραφή, είναι χρήσιμες για την αντιμετώπιση καταστάσεων που προλαμβάνονται ή που ανακουφίζονται με την ενεργοποίηση του β2-αδρενοϋποδοχέα. Φαρμακευτικές συνθέσεις που περιέχουν τις ενώσεις και μια διαδικασία για την παρασκευή των ενώσεων επίσης περιγράφεται.



ΑΡΙΘΜΟΣ ΕΥΡ. Δ.Ε. (11):3068745
ΑΡΙΘ. ΕΛΛ. ΚΑΤΑΘΕΣΗΣ (21):20090401011
ΗΜΕΡ. ΕΛΛ. ΚΑΤΑΘΕΣΗΣ (22):07/04/2009
ΑΡΙΘ./ΗΜΕΡ. ΔΗΜΟΣΙΕΥΣΗΣ
ΕΥΡΩΠΑΪΚΟΥ ΔΙΠΛΩΜΑΤΟΣ(87):1854746 - 07/01/2009
ΑΡΙΘ./ΗΜΕΡ. ΔΗΜΟΣΙΕΥΣΗΣ
ΕΥΡΩΠΑΪΚΗΣ ΑΙΤΗΣΗΣ (86):06290745.6--10/05/2006
ΔΙΚΑΙΟΥΧΟΣ (73):1)Freysinnet
1bis Rue du Petit Clamart, 78140 Velizy Villacoublay, ΓΑΛΛΙΑ

ΣΥΜΒ. ΠΡΟΤΕΡΑΙΟΤΗΤΕΣ (30):

ΕΦΕΥΡΕΤΗΣ (72):1)Jakob, Ueli
2)Schauble, Daniel
3)Abbuhl, Markus

ΕΙΔΙΚΟΣ ΠΛΗΡΕΞΟΥΣΙΟΣ (74):ΠΑΠΑΝΙΚΟΛΑΟΥ ΜΑΡΙΑ
Μ. Ασίας 10, Ανω Πεύκη, 15121 ΠΕΥΚΗ (ΑΤΤΙΚΗΣ)

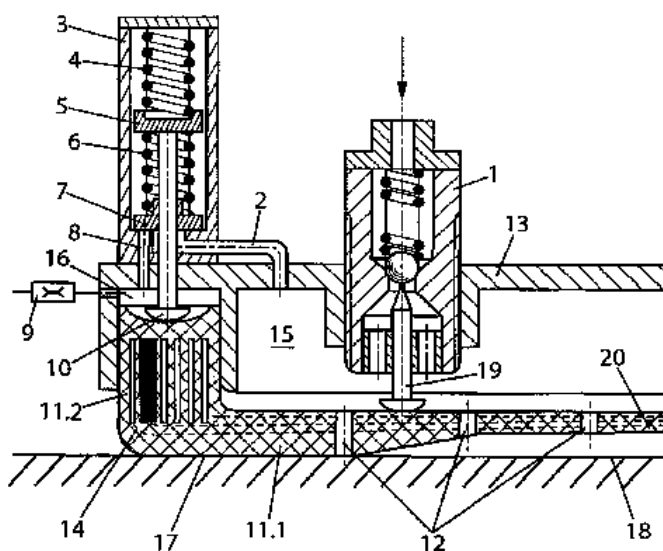
ΑΝΤΙΚΛΗΤΟΣ (74):ΜΑΛΑΜΗ ΑΛΚΗΣΤΙΣ-ΕΙΡΗΝΗ
Σκουφά 52,10672 ΑΘΗΝΑ

ΤΙΤΛΟΣ ΕΦΕΥΡΕΣΗΣ (54):ΔΙΑΤΑΞΗ ΣΤΗΡΙΞΗΣ ΜΕ ΥΓΡΟ ΣΤΡΩΜΑ

ΠΕΡΙΛΗΨΗ(57)

Η εφεύρεση σχετίζεται με διάταξη στήριξης με υγρό στρώμα για οριζόντια μεταφορά, που περιλαμβάνει πλατφόρμα στήριξης (13) η οποία διαθέτει κέντρο και περιφερικό τμήμα, εύκαμπτο γωνιώδες στοιχείο στεγανοποίησης (14) που διευθετείται κάτω από την εν λόγω πλατφόρμα (13) στην περιοχή του εν λόγω περιφερικού τμήματος και που σχηματίζει έμβολο στεγανοποίησης (14), με το εν λόγω έμβολο στεγανοποίησης (14) να διαθέτει ουσιαστικά οριζόντιο σκέλος (11.1) που εκτείνεται προς το εν λόγω κέντρο και σχηματίζει μαζί με την εν λόγω πλατφόρμα στήριξης (13) θάλαμο υγρού (15), και ουσιαστικά κάθετο σκέλος (11.2) που σχηματίζει μαζί με την εν λόγω πλατφόρμα στήριξης (13) θάλαμο ελέγχου πίεσης (16), με το εν λόγω κάθετο σκέλος (11.2) να εισάγεται κάθετα και ρυθμιζόμενα μέσα στον τελευταίο, μέσο εισόδου (2) για την παροχή υγρού μέσα

στον εν λόγω θάλαμο υγρού (15), διάταξη ρύθμισης πίεσης (3) σε επικοινωνία υγρών με τον εν λόγω θάλαμο υγρού (15) και τον εν λόγω θάλαμο ελέγχου πίεσης (16) για ρύθμιση της πίεσης υγρού• όπου το εν λόγω κάθετο σκέλος (11.2) περιλαμβάνει πληθώρα ενισχυτικών στοιχείων (100, 101).



ΑΡΙΘΜΟΣ ΕΥΡ. Δ.Ε. (11):3068746
ΑΡΙΘ. ΕΛΛ. ΚΑΤΑΘΕΣΗΣ (21):20090401012
ΗΜΕΡ. ΕΛΛ. ΚΑΤΑΘΕΣΗΣ (22):07/04/2009
ΑΡΙΘ./ΗΜΕΡ. ΔΗΜΟΣΙΕΥΣΗΣ
ΕΥΡΩΠΑΪΚΟΥ ΔΙΠΛΩΜΑΤΟΣ(87):1124409 - 07/01/2009
ΑΡΙΘ./ΗΜΕΡ. ΔΗΜΟΣΙΕΥΣΗΣ
ΕΥΡΩΠΑΪΚΗΣ ΑΙΤΗΣΗΣ (86):99935595.1--12/07/1999
ΔΙΚΑΙΟΥΧΟΣ (73):1)General Phosphorix LLC
 440 Saw Mill River Road, Ardsley, NY 10502,
 ΗΝΩΜΕΝΕΣ ΠΟΛΙΤΕΙΕΣ ΤΗΣ ΑΜΕΡΙΚΗΣ

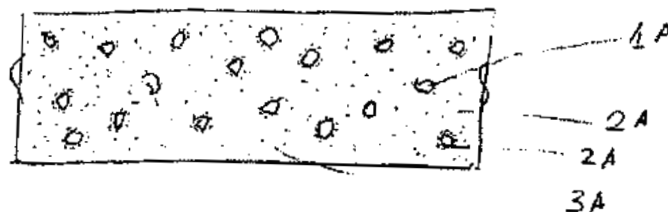
ΣΥΜΒ. ΠΡΟΤΕΡΑΙΟΤΗΤΕΣ (30):178542-26/10/1998-US
ΕΦΕΥΡΕΤΗΣ (72):1)GOLDBURT, E., Tim
 2)BOLCHOUKHINE, Vladimire A.
 3)LEVONOVITCH, Boris N.
 4)SOCHTINE, Naoum P.
 5)SICIGNANO, Albert
 6)SANDY, Matt
 7)GUNDLACH, Peter, von

ΕΙΔΙΚΟΣ ΠΑΡΕΞΟΥΣΙΟΣ (74):ΠΑΠΑΝΙΚΟΛΑΟΥ ΜΑΡΙΑ
 Μ. Ασίας 10, Ανω Πεύκη, 15121 ΠΕΥΚΗ
 (ΑΤΤΙΚΗΣ)

ΑΝΤΙΚΛΗΤΟΣ (74):ΜΑΛΑΜΗ ΑΛΚΗΣΤΙΣ-ΕΙΡΗΝΗ
 Σκουφά 52,10672 ΑΘΗΝΑ

ΤΙΤΛΟΣ ΕΦΕΥΡΕΣΗΣ (54):**ΕΠΙΚΑΛΥΨΗ ΘΕΡΜΟΣΤΡΩΜΝΩΝ ΚΑΙ ΘΕΡΜΟΚΗΠΙΩΝ**

πυκνότητας, με φωτοενεργό ανόργανο πληρωτικό μέσο προστιθέμενο στον όγκο της και που περιλαμβάνει χρωστικές ύλες εκπομπής μπλε και κόκκινου και είναι προσρατημένη σε πλαίσιο.



ΠΕΡΙΛΗΨΗ(57)

Η ενισχυμένη μεμβράνη πολυμερούς (3a) για επικάλυψη θερμοστρωμών και θερμοκηπίων περιλαμβάνει πρόσθετο φωτομετατροπής (1a) με βάση οξυθειδίου υτρίου-ευρωπαϊού, φωτοσταθερό παράγοντα (2a) με βάση πολυαμινοηλεκτρικό και πολυμερή ρητίνη που χρησιμοποιείται για το σχηματισμό φιλμ υψηλής

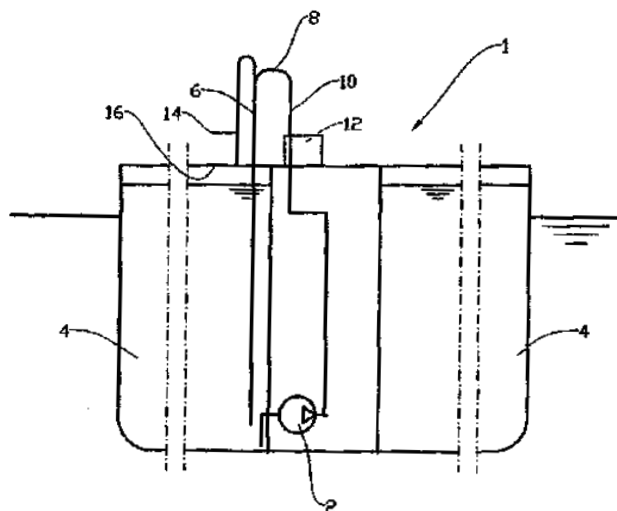
ΑΡΙΘΜΟΣ ΕΥΡ. Δ.Ε. (11):3068747
ΑΡΙΘ. ΕΛΛ. ΚΑΤΑΘΕΣΗΣ (21):20090401013
ΗΜΕΡ. ΕΛΛ. ΚΑΤΑΘΕΣΗΣ (22):07/04/2009
ΑΡΙΘ./ΗΜΕΡ. ΔΗΜΟΣΙΕΥΣΗΣ
ΕΥΡΩΠΑΪΚΟΥ ΔΙΠΛΩΜΑΤΟΣ(87):1576313 - 07/01/2009
ΑΡΙΘ./ΗΜΕΡ. ΔΗΜΟΣΙΕΥΣΗΣ
ΕΥΡΩΠΑΪΚΗΣ ΑΙΤΗΣΗΣ (86):03781109.8--22/12/2003
ΔΙΚΑΙΟΥΧΟΣ (73):1)Knutsen Oas Shipping As
 P.O. Box 2017, N-5504 Haugesund,
 ΝΟΡΒΗΓΙΑ

ΣΥΜΒ. ΠΡΟΤΕΡΑΙΟΤΗΤΕΣ (30):20026183-23/12/2002-NO
ΕΦΕΥΡΕΤΗΣ (72):1)LOTHE, Per

ΕΙΔΙΚΟΣ ΠΑΡΕΞΟΥΣΙΟΣ (74):ΠΑΠΑΝΙΚΟΛΑΟΥ ΜΑΡΙΑ
 Μ. Ασίας 10, Ανω Πεύκη, 15121 ΠΕΥΚΗ
 (ΑΤΤΙΚΗΣ)

ΑΝΤΙΚΛΗΤΟΣ (74):ΜΑΛΑΜΗ ΑΛΚΗΣΤΙΣ-ΕΙΡΗΝΗ
 Σκουφά 52,10672 ΑΘΗΝΑ

ΤΙΤΛΟΣ ΕΦΕΥΡΕΣΗΣ (54):**ΣΥΣΚΕΥΗ ΣΥΜΠΥΚΝΩΣΗΣ ΠΗΤΤΙΚΩΝ ΟΡΓΑΝΙΚΩΝ ΕΝΩΣΕΩΝ ΑΠΟ ΔΕΞΑΜΕΝΗ ΑΠΟΘΗΚΕΥΣΗ Ή ΜΕΤΑΦΟΡΑΣ ΣΕ ΠΕΤΡΕΛΑΙΟ**



ΠΕΡΙΛΗΨΗ(57)

Συσκευή συμπύκνωσης πτητικών οργανικών ενώσεων (VOC) από δεξαμενή αποθήκευσης ή μεταφοράς (4) σε πετρέλαιο από την ίδια ή άλλη δεξαμενή αποθήκευσης ή μεταφοράς (4) μέσω καθοδικού αγωγού (6), όπου το ανώτερο τμήμα (8) του καθοδικού αγωγού (6), το οποίο ανώτερο τμήμα έχει εμβადόν διατομής το οποίο ουσιαστικά δεν μειώνεται, είναι συνδεδεμένο σε αγωγό αερίου (14), ο οποίος αγωγός αερίου (14) επικοινωνεί με το ανώτερο τμήμα (16) της δεξαμενής αποθήκευσης ή μεταφοράς (4), και όπου το ανώτερο τμήμα (8) του καθοδικού αγωγού (6) είναι διευθετημένο σε επαρκές ύψος πάνω από το ανώτερο τμήμα (16) της δεξαμενής αποθήκευσης ή μεταφοράς (4) για πρόκληση εισροής αερίου από το ανώτερο τμήμα (16) της δεξαμενής αποθήκευσης ή μεταφοράς (4) λόγω της υποπίεσης που δημιουργείται στο ανώτερο τμήμα (8) του καθοδικού αγωγού (6) όταν το πετρέλαιο ρέει προς τα κάτω μέσω του καθοδικού αγωγού (6).

ΑΡΙΘΜΟΣ ΕΥΡ. Δ.Ε. (11):3068748
ΑΡΙΘ. ΕΛΛ. ΚΑΤΑΘΕΣΗΣ (21):20090401014
ΗΜΕΡ. ΕΛΛ. ΚΑΤΑΘΕΣΗΣ (22):07/04/2009
ΑΡΙΘ./ΗΜΕΡ. ΔΗΜΟΣΙΕΥΣΗΣ
ΕΥΡΩΠΑΪΚΟΥ ΔΙΠΛΩΜΑΤΟΣ(87):1639247 - 14/01/2009
ΑΡΙΘ./ΗΜΕΡ. ΔΗΜΟΣΙΕΥΣΗΣ
ΕΥΡΩΠΑΪΚΗΣ ΑΙΤΗΣΗΣ (86):04776472.5--14/06/2004
ΔΙΚΑΙΟΥΧΟΣ (73):1)Scuderi Group LLC
 1111 Elm Street, West Springfield, MA 01089,
 ΗΝΩΜΕΝΕΣ ΠΟΛΙΤΕΙΕΣ ΤΗΣ ΑΜΕΡΙΚΗΣ

ΣΥΜΒ. ΠΡΟΤΕΡΑΙΟΤΗΤΕΣ (30):480342 P-20/06/2003-US
ΕΦΕΥΡΕΤΗΣ (72):1)BRANYON, David, P.
 2)EUBANKS, Jeremy, D.

ΕΙΔΙΚΟΣ ΠΑΗΡΕΞΟΥΣΙΟΣ (74):ΠΑΠΑΝΙΚΟΛΑΟΥ ΜΑΡΙΑ
 Μ. Ασίας 10, Ανω Πεύκη, 15121 ΠΕΥΚΗ
 (ΑΤΤΙΚΗΣ)

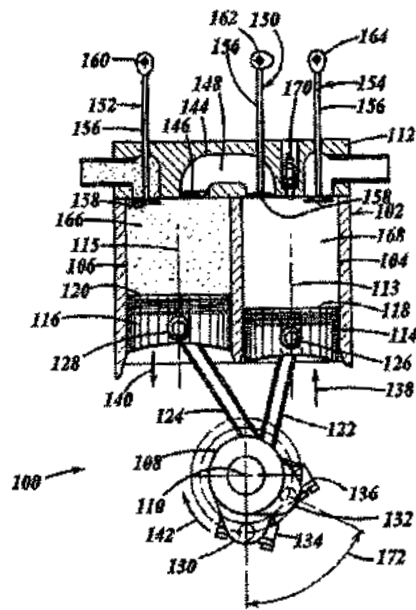
ΑΝΤΙΚΑΗΤΟΣ (74):ΜΑΛΑΜΗ ΑΛΚΗΣΤΙΣ-ΕΙΡΗΝΗ
 Σκουφά 52,10672 ΑΘΗΝΑ

ΤΙΤΛΟΣ ΕΦΕΥΡΕΣΗΣ (54):**ΤΕΤΡΑΧΡΟΝΗ ΜΗΧΑΝΗ ΜΙΚΤΟΥ ΚΥΚΛΟΥ**

ΠΕΡΙΛΗΨΗ(57)

Μηχανή (100) με στροφαλοφόρο άξονα (108), ο οποίος περιστρέφεται γύρω από άξονα στροφαλοφόρου άξονα (110) της μηχανής (100). Έμβολο εκτόνωσης (114) λαμβάνεται συρόμενα στο εσωτερικό κύλινδρο εκτόνωσης (104) και συνδέεται λειτουργικά με τον στροφαλοφόρο άξονα (108), ώστε το έμβολο εκτόνωσης (114) να παλινδρομεί κατά τη διάρκεια των χρόνων εκτόνωσης και εξαγωγής τετράχρονου κύκλου κατά τη διάρκεια περιστροφής του στροφαλοφόρου άξονα (108). Έμβολο συμπίεσης (116) λαμβάνεται συρόμενα στο εσωτερικό κύλινδρο συμπίεσης (106) και συνδέεται λειτουργικά με τον στροφαλοφόρο άξονα (108), ούτως ώστε το έμβολο συμπίεσης (116) να παλινδρομεί κατά τη διάρκεια των χρόνων εισαγωγής και συμπίεσης του ίδιου τετράχρονου κύκλου κατά την ίδια περιστροφή του στροφαλοφόρου άξονα (108). Ο λόγος των όγκων των κυλίνδρων

από τον ΚΝΣ (κατώτερο νεκρό σημείο) προς τον ΑΝΣ (ανώτερο νεκρό σημείο) για τον κύλινδρο εκτόνωσης (104) ή τον κύλινδρο συμπίεσης (106) είναι ουσιαστικά 20 προς 1 ή μεγαλύτερος.



ΑΡΙΘΜΟΣ ΕΥΡ. Δ.Ε. (11):3068749
ΑΡΙΘ. ΕΛΛ. ΚΑΤΑΘΕΣΗΣ (21):20090401015
ΗΜΕΡ. ΕΛΛ. ΚΑΤΑΘΕΣΗΣ (22):07/04/2009
ΑΡΙΘ./ΗΜΕΡ. ΔΗΜΟΣΙΕΥΣΗΣ
ΕΥΡΩΠΑΪΚΟΥ ΔΙΠΛΩΜΑΤΟΣ(87):0759985 - 07/01/2009
ΑΡΙΘ./ΗΜΕΡ. ΔΗΜΟΣΙΕΥΣΗΣ
ΕΥΡΩΠΑΪΚΗΣ ΑΙΤΗΣΗΣ (86):95920423.1--18/05/1995
ΔΙΚΑΙΟΥΧΟΣ (73):1)Institut National de la Sante et de la Recherche Medicale
 101, rue de Tolbiac, 75654 Paris Cedex, ΓΑΛΛΙΑ
 2)CENTRE NATIONAL DE LA RECHERCHE SCIENTIFIQUE
 3, rue Michel-Ange, 75794 Paris Cedex 16, ΓΑΛΛΙΑ
 4)E.R. Squibb & Sons, Inc.
 Lawrenceville-Princeton Road, Princeton, New Jersey 08543-4000, ΗΝΩΜΕΝΕΣ ΠΟΛΙΤΕΙΕΣ ΤΗΣ ΑΜΕΡΙΚΗΣ
 5)UNIVERSITE DE STRASBOURG
 4, rue Blaise Pascal, 67000 Strasbourg, ΓΑΛΛΙΑ

ΣΥΜΒ. ΠΡΟΤΕΡΑΙΟΤΗΤΕΣ (30):246242-19/05/1994-US
ΕΦΕΥΡΕΤΗΣ (72):1)BENOIST, Christophe, O.
 2)MATHIS, Diane, J.
 3)KOUSKOFF, V.

ΕΙΔΙΚΟΣ ΠΑΗΡΕΞΟΥΣΙΟΣ (74):ΜΠΑΝΤΕΚΑ ΙΩΑΝΝΑ
 Ασκληπιού 6-8, 10680 ΑΘΗΝΑ

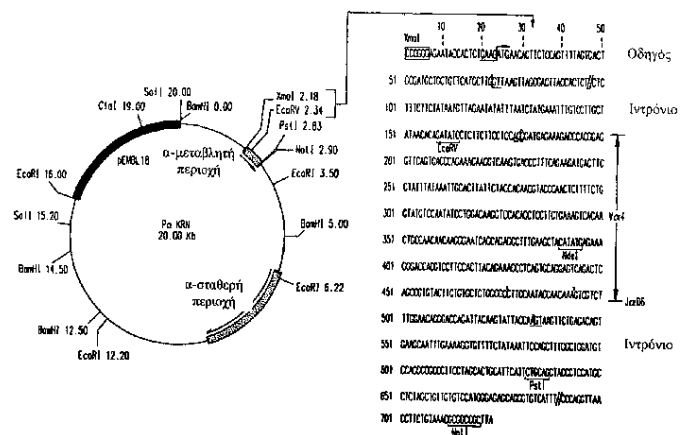
ΑΝΤΙΚΑΗΤΟΣ (74):ΜΑΡΟΥΛΗΣ ΠΡΑΞΙΤΕΛΗΣ
 Εφέσσου 15,17121 ΝΕΑ ΣΜΥΡΝΗ
 (ΑΤΤΙΚΗΣ)

ΤΙΤΛΟΣ ΕΦΕΥΡΕΣΗΣ (54):**ΔΙΑΓΟΝΙΔΙΑΚΟΙ ΑΡΘΡΙΤΙΚΟΙ ΠΟΝΤΙΚΟΙ**

ΠΕΡΙΛΗΨΗ(57)

Παρουσιάζεται μοντέλο διαγονιδιακού ζώου για αρθρίτιδα. Η αρθριτική κατάσταση προκύπτει από γενετικούς (ή ανοσολογικούς) χειρισμούς που οδηγούν στον ουσιαστικό περιορισμό του ρεπερτορίου υποδοχέων κυττάρων Τ (TCR) του

ζώου σε σχέση με το TCR-ρεπερτόριο ενός ζώου ελέγχου άγριου τύπου. Το TCR-ρεπερτόριο του αρθριτικού ζώου, μολονότι περιορισμένο, είναι λειτουργικά βιώσιμο. Σε προτιμώμενη εφαρμογή, η εφεύρεση σχετίζεται με διαγονιδιακούς αρθριτικούς ποντικούς όπου η αρθρίτιδα προκύπτει από (1) διαγονιδιακό αλληλόμορφο το οποίο κωδικοεύει και εκφράζει υπομονάδες TCR α και β που συνδυάζονται εντός λεμφοκυττάρων Τ του διαγονιδιακού ζώου σχηματίζοντας TCR ο οποίος αναγνωρίζει αντιγόνο που περιλαμβάνει έναν ή περισσότερους επίτοπους από ολιγοπεπτιδίο προερχόμενο από αμινοξέα 41-61 της βόειας παγκρεατικής ριβονουκλεάσης και/ή (2) πολυπεπτιδικά αρθριτογόνα αυτοαντιγόνα προερχόμενα από ενδογενείς πρωτεΐνες. Οι διαγονιδιακοί αρθριτικοί ποντικοί της εφεύρεσης προσφέρουν ζωικό μοντέλο το οποίο μιμείται πιστά τη ρευματοειδή αρθρίτιδα και μέσω του οποίου αξιολογούνται ανθρώπινες αρθριτογόνες και θεραπευτικές αντι-αρθριτικές συνθέσεις. Επίσης εδώ παρέχονται θεραπευτικά ολιγοπεπτιδία προερχόμενα από τις μεταβλητές περιοχές των TCRs των διαγονιδίων της εφεύρεσης και/ή από την αλληλουχία αμινοξέων πρωτεΐνων που περιλαμβάνουν ενδογενή πολυπεπτιδικά αρθριτογόνα αντιγόνα

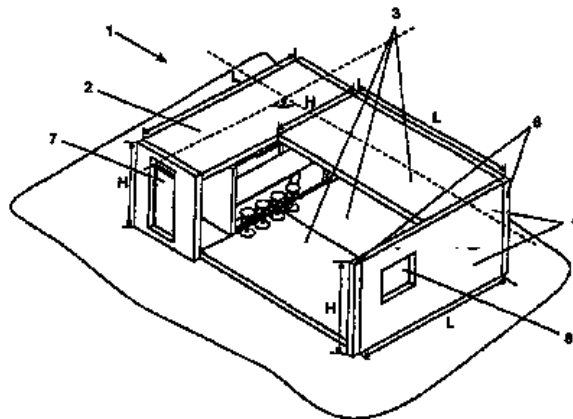


ΑΡΙΘΜΟΣ ΕΥΡ. Δ.Ε. (11):3068750
ΑΡΙΘ. ΕΛΛ. ΚΑΤΑΘΕΣΗΣ (21):20090401016
ΗΜΕΡ. ΕΛΛ. ΚΑΤΑΘΕΣΗΣ (22):07/04/2009
ΑΡΙΘ./ΗΜΕΡ. ΔΗΜΟΣΙΕΥΣΗΣ
ΕΥΡΩΠΑΪΚΟΥ ΔΙΠΛΩΜΑΤΟΣ(87):1733100 - 07/01/2009
ΑΡΙΘ./ΗΜΕΡ. ΔΗΜΟΣΙΕΥΣΗΣ
ΕΥΡΩΠΑΪΚΗΣ ΑΙΤΗΣΗΣ (86):05722132.7--12/03/2005
ΔΙΚΑΙΟΥΧΟΣ (73):1)Olesch, Grzegorz
 Ul. Bronislawy 15/1, 40-739 Katowice,
 ΠΟΛΩΝΙΑ
ΣΥΜΒ. ΠΡΟΤΕΡΑΙΟΤΗΤΕΣ (30):36627104-15/03/2004-PL
ΕΦΕΥΡΕΤΗΣ (72):1)Olesch, Grzegorz
ΕΙΔΙΚΟΣ ΠΛΗΡΕΞΟΥΣΙΟΣ (74):ΧΡΥΣΟΣΠΑΘΗΣ ΙΩΑΝΝΗΣ
 Ζωοδόχου Πηγής 3, 10678 ΑΘΗΝΑ
ΑΝΤΙΚΛΗΤΟΣ (74):ΧΡΥΣΟΣΠΑΘΗΣ ΙΩΑΝΝΗΣ
 Ζωοδόχου Πηγής 3,10678 ΑΘΗΝΑ
ΤΙΤΛΟΣ ΕΦΕΥΡΕΣΗΣ (54):ΕΝΑ ΦΟΡΗΤΟ ΑΡΘΡΩΤΟ ΚΤΙΡΙΟ ΚΑΙ
 Η ΜΕΘΟΔΟΣ ΚΑΤΑΣΚΕΥΗΣ ΤΟΥ

ΠΕΡΙΛΗΨΗ(57)

Η μέθοδος κατασκευής ενός φορητού αρθρωτού κτιρίου περιλαμβάνει τα εξής στάδια: Παραγωγή σε εργοστάσιο τουλάχιστον ενός δομοστοιχείου υπηρεσίας, το οποίο καθιστά δυνατή την μεταφορά αυτού με εμπορευματοκιβώτιο και παρέχεται εποφελώς με τις κατάλληλες εγκαταστάσεις δόμησης, όπου το ύψος του ουσιαστικά αντιστοιχεί με το μισό του μήκος. Παραγωγή σε εργοστάσιο τουλάχιστον δύο οριζόντιων τμημάτων της κατασκευής ενός πλαισίου, με το πλάτος να αντιστοιχεί ουσιαστικά με το ύψος του δομοστοιχείου υπηρεσίας, και το μήκος να αντιστοιχεί ουσιαστικά με το μήκος του δομοστοιχείου υπηρεσίας, και τουλάχιστον ένα κάθετο τμήμα της κατασκευής ενός πλαισίου, με το ύψος να αντιστοιχεί ουσιαστικά με το ύψος του δομοστοιχείου υπηρεσίας και το μήκος να αντιστοιχεί ουσιαστικά με το μήκος του δομοστοιχείου υπηρεσίας. Μεταφορά των

δομοστοιχείων υπηρεσίας, των οριζόντιων και κάθετων τμημάτων στον χώρο ανέγερσης του κτιρίου με όχημα κατάλληλο για την μεταφορά εμπορευματοκιβωτίων. Πρόσδεση των δομοστοιχείων υπηρεσίας και των τμημάτων του κτιρίου μαζί στα θεμέλια του κτιρίου. Η εφεύρεση σχετίζεται επίσης με ένα κτίριο που κατασκευάζεται σύμφωνα με αυτήν την μέθοδο.

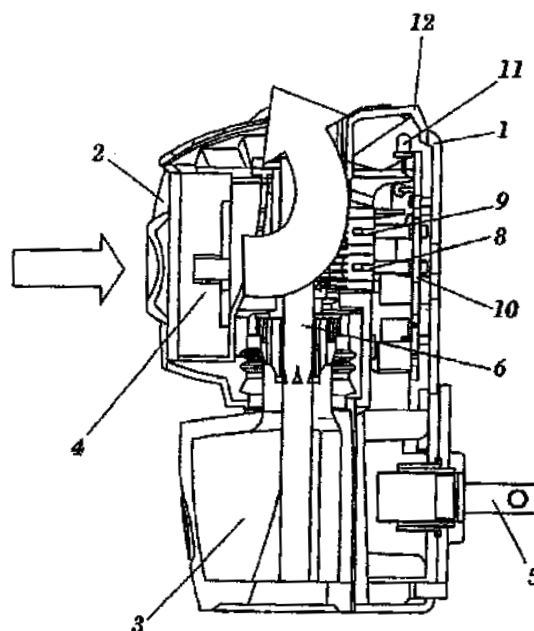


ΑΡΙΘΜΟΣ ΕΥΡ. Δ.Ε. (11):3068751
ΑΡΙΘ. ΕΛΛ. ΚΑΤΑΘΕΣΗΣ (21):20090401017
ΗΜΕΡ. ΕΛΛ. ΚΑΤΑΘΕΣΗΣ (22):07/04/2009
ΑΡΙΘ./ΗΜΕΡ. ΔΗΜΟΣΙΕΥΣΗΣ
ΕΥΡΩΠΑΪΚΟΥ ΔΙΠΛΩΜΑΤΟΣ(87):1800698 - 21/01/2009
ΑΡΙΘ./ΗΜΕΡ. ΔΗΜΟΣΙΕΥΣΗΣ
ΕΥΡΩΠΑΪΚΗΣ ΑΙΤΗΣΗΣ (86):04766938.7--14/09/2004
ΔΙΚΑΙΟΥΧΟΣ (73):1)Zobeles Espana, S.A.
 Argenters 2-4-8, Edificio 3C/P, Calle B Parc
 Tecnologic del Valles, 08290 Cerdanyola del
 Valles, ΙΣΠΑΝΙΑ
ΣΥΜΒ. ΠΡΟΤΕΡΑΙΟΤΗΤΕΣ (30):
ΕΦΕΥΡΕΤΗΣ (72):1)CASERTA, Andrea, s
 2)GARCIA FABREGA, Ruben,
 3)GUSI HIDALGO, Joan,
 4)MORHAIN, Cedric,
ΕΙΔΙΚΟΣ ΠΛΗΡΕΞΟΥΣΙΟΣ (74):ΒΡΕΤΤΟΥ ΒΑΣΙΛΙΚΗ
 Σόλωνος 68, 10680 ΑΘΗΝΑ
ΑΝΤΙΚΛΗΤΟΣ (74):ΚΥΠΡΗΣ ΦΕΙΔΙΑΣ
 Δήλου 12,14562 ΚΗΦΙΣΙΑ (ΑΤΤΙΚΗΣ)
ΤΙΤΛΟΣ ΕΦΕΥΡΕΣΗΣ (54):ΕΞΑΤΜΙΣΤΗΡΑΣ ΔΡΑΣΤΙΚΗΣ ΟΥΣΙΑΣ
 ΠΟΥ ΠΕΡΙΛΑΜΒΑΝΕΙ ΕΝΑΝ ΑΝΕΜΙ-
 ΣΤΗΡΑ

ΠΕΡΙΛΗΨΗ(57)

Περιλαμβάνει μια συσκευή για δραστικές ουσίες (3) που έχει ένα φυτίλι (6) και μια πρώτη θερμαντική αντίσταση (8) για τη λειτουργία του διαχυτήρα σε ένα απλό σύστημα. Επίσης έχει ένα μόνο πηκτρο (12), συνδεδεμένο μέσω ενός ηλεκτρονικού κυκλώματος (10) σε μια επιπλέον δεύτερη θερμαντική αντίσταση (9), η οποία βρίσκεται στο ίδιο κανάλι, και μετά την πρώτη θερμαντική αντίσταση (8) κοντά στο φυτίλι (6). Η ενεργοποίηση του πηκτρού (12) καθορίζει το άνοιγμα της δεύτερης θερμαντικής αντίστασης (9) και μπορεί επίσης να ενεργοποιήσει ταυτόχρονα έναν ανεμιστήρα (4) ή ακόμα να αυξήσει την ταχύτητα βάσει ενός ανεμιστήρα (4), αλλάζοντας από την απλή κατάσταση λειτουργίας στην

κατάσταση προώθησης, κατά την οποία δημιουργείται μια ουσιαστική και άμεση αύξηση της εξάτμισης και της διάχυσης των δραστικών ουσιών.

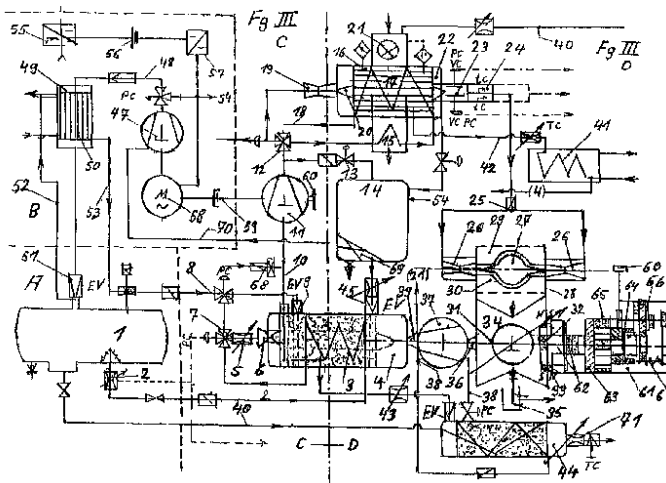


ΑΡΙΘΜΟΣ ΕΥΡ. Δ.Ε. (11):3068752
ΑΡΙΘ. ΕΛΛ. ΚΑΤΑΘΕΣΗΣ (21):20090401018
ΗΜΕΡ. ΕΛΛ. ΚΑΤΑΘΕΣΗΣ (22):07/04/2009
ΑΡΙΘ./ΗΜΕΡ. ΔΗΜΟΣΙΕΥΣΗΣ
ΕΥΡΩΠΑΪΚΟΥ ΔΙΠΛΩΜΑΤΟΣ(87):1529928 - 21/01/2009
ΑΡΙΘ./ΗΜΕΡ. ΔΗΜΟΣΙΕΥΣΗΣ
ΕΥΡΩΠΑΪΚΗΣ ΑΙΤΗΣΗΣ (86):04090285.0--21/07/2004
ΔΙΚΑΙΟΥΧΟΣ (73):1)Herrmann, Klaus
Torgelowweg Nr. 21, 12355 Berlin,
GERMANIA
ΣΥΜΒ. ΠΡΟΤΕΡΑΙΟΤΗΤΕΣ (30):10352520-04/11/2003-DE
ΕΦΕΥΡΕΤΗΣ (72):1)Herrmann, Klaus
ΕΙΔΙΚΟΣ ΠΛΗΡΕΞΟΥΣΙΟΣ (74):ΒΡΕΤΤΟΥ ΒΑΣΙΛΙΚΗ
Σόλωνος 68, 10680 ΑΘΗΝΑ
ΑΝΤΙΚΛΗΤΟΣ (74):ΚΥΠΡΗΣ ΦΕΙΔΙΑΣ
Δήλου 12,14562 ΚΗΦΙΣΙΑ (ΑΤΤΙΚΗΣ)
ΤΙΤΛΟΣ ΕΦΕΥΡΕΣΗΣ (54):**ΦΙΛΙΚΟΣ ΠΡΟΣ ΤΟ ΠΕΡΙΒΑΛΛΟΝ ΚΙ-
ΝΗΤΗΡΑΣ ΜΕ ΠΕΡΙΣΤΡΟΦΙΚΑ ΕΜΒΟ-
ΛΑ ΚΑΙ ΛΕΙΤΟΥΡΓΙΑ ΠΕΠΗΣΜΕΝΟΥ
ΑΕΡΙΟΥ ΜΕ ΜΙΑ ΘΕΡΜΟΔΥΝΑΜΙΚΗ
ΔΙΑΔΙΚΑΣΙΑ ΚΛΕΙΣΤΟΥ ΚΥΚΛΩΜΑ-
ΤΟΣ**

ΠΕΡΙΛΗΨΗ(57)

Για τη λειτουργία ενός σταθερού ή κινητού κινητήρα με περιστροφικά έμβολα πεπιεσμένου αερίου, που λειτουργεί με πεπιεμένο αέριο ως φορέα ενέργειας, ο φορέας ενέργειας αποθηκεύεται σε μια δεξαμενή (1) σε ρευστή κατάσταση. Από τη δεξαμενή αποθήκευσης οδηγείται σε μια μερικώς κλειστή θερμοδυναμική διαδικασία κλειστού κυκλώματος αναλόγως μέσα στο ρεύμα του μέσου σε ρευστή ψυχρή κατάσταση. Το ενεργό μέσο αυξάνει το ενεργειακό δυναμικό κατά την οδήγηση τεχνικών μονάδων, όπως ανταλλάκτης θερμότητας, ακροφύσια, διαχυτήρας, καυστήρας, εξατμιστήρας και συμπιεστής. Διατηρώντας μια προκαθορισμένη πίεση λειτουργίας, το ενεργό μέσο περνάει ρυθμισμένα με μια μέθοδο παλμού-έγχυσης μέσα στον θάλαμο εκτόνωσης του κινητήρα με περιστροφικά έμβολα πεπιεμένου αερίου (34). Μετά από ένα φυσικής

λειτουργίας κρουστικό κύμα, λαμβάνει χώρα η εκτόνωση του ενεργού μέσου μέσα στον κινητήρα με περιστροφικά έμβολα (34). Μια αποδοτική τεχνική κίνησης παράγει, στην περίπτωση πολύ χαμηλού αριθμού στροφών, μια υψηλή ροπή στρέψης. Παράλληλα προς τον κινητήρα λειτουργεί μια μηχανική και θερμική ανάκτηση των προκυπτόντων δυνάμεων μάζας και των επιδράσεών τους, και στη συνέχεια τις αποθηκεύει ως ενεργειακή απόδοση στο κύκλωμα του συστήματος. Η αξιοποίηση της πρωτογενούς ενέργειας είναι 6,77 φορές πιο αποτελεσματική σε σύγκριση με τους κινητήρες καύσης. Ο κινητήρας με περιστροφικά έμβολα πεπιεμένου αερίου (34) και η διαδικασία συστήματος κλειστού κυκλώματος αυτού χρησιμοποιεί όλες τις αναγεννώμενες ενέργειες και τις μετατρέπει σε 5 ωφέλιμες ενέργειες σε μια μονάδα, χωρίς να παράγει ρύπους. Η εφαρμογή του κινητήρα και της διαδικασίας κλειστού κυκλώματος αυτού είναι πιο οικολογική και οικονομική σε σύγκριση με την τεχνική κυψελών καυσίμου και καθιστά τους ανθρώπους αυτόαρκες ενεργειακά.



ΑΡΙΘΜΟΣ ΕΥΡ. Δ.Ε. (11):3068753
ΑΡΙΘ. ΕΛΛ. ΚΑΤΑΘΕΣΗΣ (21):20090401019
ΗΜΕΡ. ΕΛΛ. ΚΑΤΑΘΕΣΗΣ (22):09/04/2009
ΑΡΙΘ./ΗΜΕΡ. ΔΗΜΟΣΙΕΥΣΗΣ
ΕΥΡΩΠΑΪΚΟΥ ΔΙΠΛΩΜΑΤΟΣ(87):1135467 - 18/02/2009
ΑΡΙΘ./ΗΜΕΡ. ΔΗΜΟΣΙΕΥΣΗΣ
ΕΥΡΩΠΑΪΚΗΣ ΑΙΤΗΣΗΣ (86):99966018.6--02/12/1999
ΔΙΚΑΙΟΥΧΟΣ (73):1)The Regents of the University of California
12th Floor 1111 Franklin Street, Oakland, CA
94607-5200, ΗΝΩΜΕΝΕΣ ΠΟΛΙΤΕΙΕΣ ΤΗΣ
ΑΜΕΡΙΚΗΣ
ΣΥΜΒ. ΠΡΟΤΕΡΑΙΟΤΗΤΕΣ (30):203939-02/12/1998-US
251835-17/02/1999-US
318503-25/05/1999-US
ΕΦΕΥΡΕΤΗΣ (72):1)REITER, Robert
2)WITTE, Owen
ΕΙΔΙΚΟΣ ΠΛΗΡΕΞΟΥΣΙΟΣ (74):ΡΟΥΣΣΟΥ ANNA
Κουμπάρη 2, 10674 ΑΘΗΝΑ
ΑΝΤΙΚΛΗΤΟΣ (74):ΠΑΠΑΚΩΝΣΤΑΝΤΙΝΟΥ ΕΛΕΝΗ
Κουμπάρη 2,10674 ΑΘΗΝΑ
ΤΙΤΛΟΣ ΕΦΕΥΡΕΣΗΣ (54):**PSCA:ΑΝΤΙΓΟΝΟ ΒΛΑΣΤΙΚΟΥ ΚΥΤ-
ΤΑΡΟΥ ΠΡΟΣΤΑΤΗ ΚΑΙ ΧΡΗΣΕΙΣ
ΑΥΤΟΥ**

ΠΕΡΙΛΗΨΗ(57)

Η εφεύρεση παρέχει ένα νέο αντιγόνο επιφανείας κυττάρου προστάτη, που ορίζεται Αντιγόνο Βλαστικού Κυττάρου του Προστάτη (PSCA), το οποίο είναι ευρέως υπερεκφρασμένο κατά μήκος όλων των σταδίων του καρκίνου του προστάτη, συμπεριλαμβανομένης ανώτερης βαθμίδας προστατικής ενδοεπιθηλιακής νεοπλασίας (PIN),εξαρτώμενων από ανδρογόνο και

ανεξάρτητων ανδρογόνου όγκων προστάτη. Επίσης παρέχει αντισώματα προς PSCA. Περαιτέρω, παρέχονται μέθοδοι ανίχνευσης/διάγνωσης και θεραπείας, καθώς επίσης διαγονιδιακό ζώο.

**MKAVLLALLMAGLALQPGTALLCYSCKAQVSNEDCLQV
ENCTQLGEQCWTARIRAVGLLTVISKGCSLNCVDDS
QDYVVGKKNITCCDIDLNCASGAHALQPAAILALLPAL
GLLLWGPQGL**

ΑΡΙΘΜΟΣ ΕΥΡ. Δ.Ε. (11):3068754
ΑΡΙΘ. ΕΛΛ. ΚΑΤΑΘΕΣΗΣ (21):20090401020
ΗΜΕΡ. ΕΛΛ. ΚΑΤΑΘΕΣΗΣ (22):09/04/2009
ΑΡΙΘ./ΗΜΕΡ. ΔΗΜΟΣΙΕΥΣΗΣ
ΕΥΡΩΠΑΪΚΟΥ ΔΙΠΛΩΜΑΤΟΣ(87):1025218 - 14/01/2009
ΑΡΙΘ./ΗΜΕΡ. ΔΗΜΟΣΙΕΥΣΗΣ
ΕΥΡΩΠΑΪΚΗΣ ΑΙΤΗΣΗΣ (86):98949106.3--20/10/1998
ΔΙΚΑΙΟΥΧΟΣ (73):1)Domantis Limited

980 Great West Road, Brentford, Middlesex
TW8 9GS, ΜΕΓΑΛΗ ΒΡΕΤΑΝΝΙΑ

ΣΥΜΒ. ΠΡΟΤΕΡΑΙΟΤΗΤΕΣ (30):9722131-20/10/1997-GB
65428 P-13/11/1997-US
66729 P-21/11/1997-US

ΕΦΕΥΡΕΤΗΣ (72):1)TOMLINSON, Ian,
2)WINTER, Greg

ΕΙΔΙΚΟΣ ΠΛΗΡΕΞΟΥΣΙΟΣ (74):ΤΣΙΜΙΚΑΛΗΣ ΑΘΑΝΑΣΙΟΣ
Ν. Βάμβα 1, 10674 ΑΘΗΝΑ

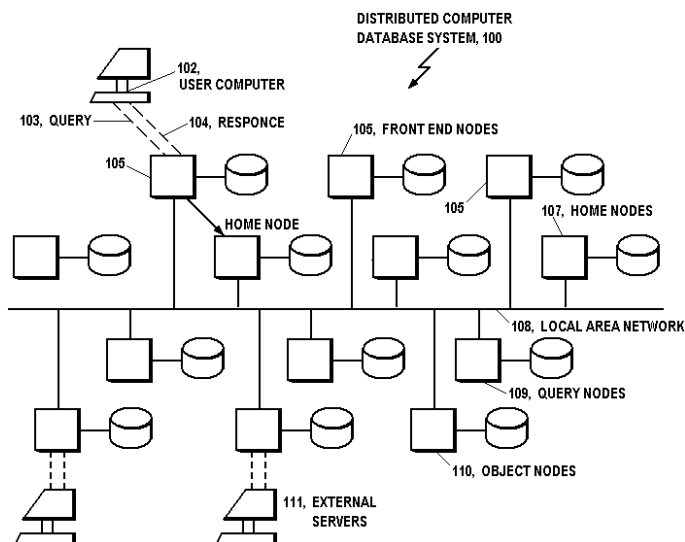
ΑΝΤΙΚΛΗΤΟΣ (74):ΤΣΙΜΙΚΑΛΗΣ ΑΘΑΝΑΣΙΟΣ
Ν. Βάμβα 1,10674 ΑΘΗΝΑ

ΤΙΤΛΟΣ ΕΦΕΥΡΕΣΗΣ (54):ΣΥΛΛΟΓΕΣ ΠΟΛΥΠΕΠΤΙΔΙΩΝ ΑΝΘΡΩ-
ΠΙΝΟΥ ΑΝΤΙΣΩΜΑΤΟΣ

ΠΕΡΙΛΗΨΗ(57)

Η εφεύρεση παρέχει μέθοδο για επιλογή από ένα ρεπερτόριο πολυπεπτιδίων ενός πληθυσμού λειτουργικών πολυπεπτιδίων που συνδέουν ένα συνδετήρα στόχο σε μία πρώτη θέση σύνδεσης και έναν γενικό συνδετήρα σε μία δεύτερη θέση σύνδεσης, ο οποίος γενικός συνδετήρας είναι ικανός σύνδεσης λειτουργικών μελών του ρεπερτορίου ανεξάρτητα της ειδικότητας του συνδετήρα στόχου, που περιλαμβάνει τα στάδια : α) επαφής του ρεπερτορίου με το γενικό συνδετήρα και επιλογή λειτουργικών πολυπεπτιδίων που συνδέονται προςαυτό και β) επαφή των επιλεγέντων λειτουργικών πολυπεπτιδίων με τον συνδετήρα στόχο και επιλογή

ενός πληθυσμού πολυπεπτιδίων τα οποία συνδέονται προς το συνδετήρα στόχο. Η εφεύρεση, συνεπώς, παρέχει μέθοδο με την οποία προ-επιλέγεται ένα ρεπερτόριο πολυπεπτιδίων σύμφωνα με τη λειτουργικότητα, όπως προσδιορίζεται με την ικανότητα να συνδέει το γενικό συνδετήρα και η ομάδα πολυπεπτιδίων που λαμβάνεται ως αποτέλεσμα μιας τέτοιας προεπιλογής χρησιμοποιείται στη συνέχεια για περαιτέρω προεπιλογή, σύμφωνα με την ικανότητα να συνδέει το συνδετήρα στόχο.



ΑΡΙΘΜΟΣ ΕΥΡ. Δ.Ε. (11):3068755
ΑΡΙΘ. ΕΛΛ. ΚΑΤΑΘΕΣΗΣ (21):20090401021
ΗΜΕΡ. ΕΛΛ. ΚΑΤΑΘΕΣΗΣ (22):09/04/2009
ΑΡΙΘ./ΗΜΕΡ. ΔΗΜΟΣΙΕΥΣΗΣ
ΕΥΡΩΠΑΪΚΟΥ ΔΙΠΛΩΜΑΤΟΣ(87):1654204 - 04/03/2009
ΑΡΙΘ./ΗΜΕΡ. ΔΗΜΟΣΙΕΥΣΗΣ
ΕΥΡΩΠΑΪΚΗΣ ΑΙΤΗΣΗΣ (86):04786271.9--06/08/2004
ΔΙΚΑΙΟΥΧΟΣ (73):1)Chryso

19 Place de la Resistance, 92440 Issy-Les-
Moulineaux, ΓΑΛΛΙΑ

ΣΥΜΒ. ΠΡΟΤΕΡΑΙΟΤΗΤΕΣ (30):0309755-08/08/2003-FR
ΕΦΕΥΡΕΤΗΣ (72):1)PEREZ, Jean-Philippe

2)MALBAULT, Olivier
3)MOSQUET, Martin

ΕΙΔΙΚΟΣ ΠΛΗΡΕΞΟΥΣΙΟΣ (74):ΑΘΑΝΑΣΙΑΔΟΥ ΜΑΡΙΑ
Κουμπάρη 2, 10674 ΑΘΗΝΑ

ΑΝΤΙΚΛΗΤΟΣ (74):ΠΑΠΑΚΩΝΣΤΑΝΤΙΝΟΥ ΕΛΕΝΗ
Κουμπάρη 2,10674 ΑΘΗΝΑ

ΤΙΤΛΟΣ ΕΦΕΥΡΕΣΗΣ (54):ΚΟΛΛΟΕΙΔΕΣ ΥΔΑΤΙΚΟ ΑΙΩΡΗΜΑ
ΥΔΡΟΞΕΙΔΙΟΥ ΕΝΟΣ ΤΟΥΛΑΧΙΣΤΟΝ
ΣΤΟΙΧΕΙΟΥ ΜΕΤΑΠΤΩΣΕΩΣ ΠΡΟΟΡΙ-
ΖΟΜΕΝΟ ΓΙΑ ΤΗΝ ΜΕΙΩΣΗ ΤΟΥ
ΧΡΩΜΙΟΥ ΣΤΟ ΤΣΙΜΕΝΤΟ

ΠΕΡΙΛΗΨΗ(57)

Η ευρεσιτεχνία αφορά υδατικό αιώρημα υδροξειδίου ενός τουλάχιστον επιλεγμένου στοιχείου μεταπτώσεως, του οποίου το δυναμικό οξειδο-αναγωγής είναι μικρότερο από εκείνο του ζεύγους CrO7 στη 2-/CrO4 στη 2- (-0,12V) και έχει pH μεταξύ 2 και 11, συμπεριλαμβανομένων των ορίων, για την μείωση της περιεκτικότητας του τσιμέντου σε χρώμιο VI σε μία τιμή το πολύ ίση με 2 ppm, χαρακτηρίζεται δε εκ του ότι περιλαμβάνει από 0,5 τοις εκατό έως 80 τοις εκατό κατά βάρος ξηρά ύλη υδροξειδίου ενός τουλάχιστον στοιχείου μεταπτώσεως, ως προς την ποσότητα του νερού, και εκ του ότι είναι σταθεροποιημένο με υδατοδιαλυτό παράγοντα σταθεροποίησης. Το αιώρημα αυτό επιτρέπει την μείωση

της περιεκτικότητας των τσιμέντων σε χρώμιο VI προς μία τιμή το πολύ ίση με 2 ppm.

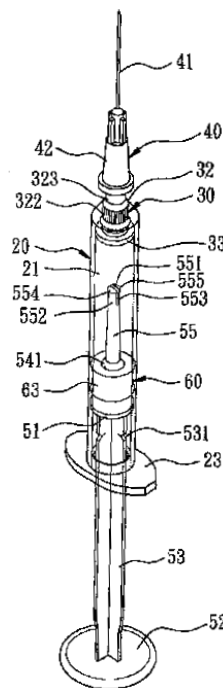
ΑΡΙΘΜΟΣ ΕΥΡ. Δ.Ε. (11):3068756
ΑΡΙΘ. ΕΛΛ. ΚΑΤΑΘΕΣΗΣ (21):20090401022
ΗΜΕΡ. ΕΛΛ. ΚΑΤΑΘΕΣΗΣ (22):09/04/2009
ΑΡΙΘ./ΗΜΕΡ. ΔΗΜΟΣΙΕΥΣΗΣ
ΕΥΡΩΠΑΪΚΟΥ ΔΙΠΛΩΜΑΤΟΣ(87):1410816 - 25/02/2009
ΑΡΙΘ./ΗΜΕΡ. ΔΗΜΟΣΙΕΥΣΗΣ
ΕΥΡΩΠΑΪΚΗΣ ΑΙΤΗΣΗΣ (86):02257162.4--16/10/2002
ΔΙΚΑΙΟΥΧΟΣ (73):1)Shue, Ming-Jeng
 No. 14, Lane 8 Chung-I St., Hsi Dist, Taichung
 City, ΤΑΪΒΑΝ
 2)Shue, Phillip
 No. 14, Lane 8 Chung-I Street, Hsi Dist., Taichung
 City, ΤΑΪΒΑΝ

ΣΥΜΒ. ΠΡΟΤΕΡΑΙΟΤΗΤΕΣ (30):
ΕΦΕΥΡΕΤΗΣ (72):1)Shue, Ming-Jeng
 2)Shue, Phillip
ΕΙΔΙΚΟΣ ΠΑΗΡΕΞΟΥΣΙΟΣ (74):ΡΟΥΣΣΟΥ ANNA
 Κουμπάρη 2, 10674 ΑΘΗΝΑ
ΑΝΤΙΚΑΗΤΟΣ (74):ΠΑΠΑΚΩΝΣΤΑΝΤΙΝΟΥ ΕΛΕΝΗ
 Κουμπάρη 2,10674 ΑΘΗΝΑ

ΤΙΤΛΟΣ ΕΦΕΥΡΕΣΗΣ (54):ΣΥΡΙΓΓΑ ΜΙΑΣ ΧΡΗΣΕΩΣ
ΠΕΡΙΛΗΨΗ(57)

Μία σύριγγα μίας χρήσεως έχει μία έδρα βελόνας (30) με ένα ανώτερο τμήμα (323) προσαρμοσμένο ώστε να συναρμολογείται σ αυτό μία μονάδα βελόνας (40), και ένα κατώτερο τμήμα (322) συγκρατούμενο σε μία δίοδο (21) ενός κυλινδρικού σώματος (20). Ένα έμβολο(50, 70) έχει ένα τμήμα κορμού (50a, 73) που μπορεί να κινηθεί στη δίοδο (21), ένα περιβάλλον τμήμα εμπλοκής (60) σε επαφή σφραγίσσεως με τη δίοδο (21) έτσι ώστε να κινείται από το τμήμα κορμού (50a, 73) προς μία θέση χρήσεως, και μία κεφαλή (50b) η οποία κινείται προς ένα τμήμα λαβής και η οποία συγκρατείται από αυτό στην έδρα βελόνας (30) όταν το περιβάλλον τμήμα εμπλοκής (60) συμπιέζεται από ένα τμήμα χειλούς (33) της έδρας βελόνας (30) χάρη σε μία συνεχιζόμενη δύναμη πίεσεως του εμβόλου

(50,70), ούτως ώστε να επιτρέπεται να οδηγηθεί η έδρα βελόνας (30) μέσα στη δίοδο (21) για απόρριψη.



ΑΡΙΘΜΟΣ ΕΥΡ. Δ.Ε. (11):3068757
ΑΡΙΘ. ΕΛΛ. ΚΑΤΑΘΕΣΗΣ (21):20090401023
ΗΜΕΡ. ΕΛΛ. ΚΑΤΑΘΕΣΗΣ (22):09/04/2009
ΑΡΙΘ./ΗΜΕΡ. ΔΗΜΟΣΙΕΥΣΗΣ
ΕΥΡΩΠΑΪΚΟΥ ΔΙΠΛΩΜΑΤΟΣ(87):1932603 - 25/02/2009
ΑΡΙΘ./ΗΜΕΡ. ΔΗΜΟΣΙΕΥΣΗΣ
ΕΥΡΩΠΑΪΚΗΣ ΑΙΤΗΣΗΣ (86):06025676.5--12/12/2006
ΔΙΚΑΙΟΥΧΟΣ (73):1)Reimann, Peter
 Louise Gueurystrasse 41, 41169 Monchengla-
 dbach, ΓΕΡΜΑΝΙΑ

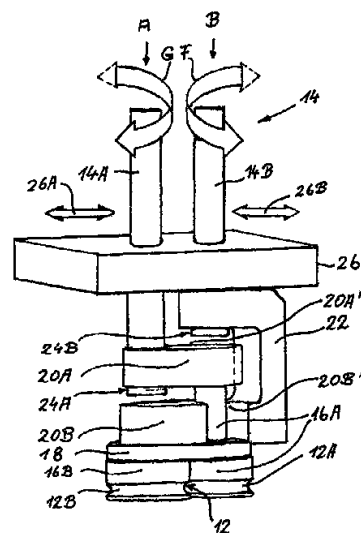
ΣΥΜΒ. ΠΡΟΤΕΡΑΙΟΤΗΤΕΣ (30):
ΕΦΕΥΡΕΤΗΣ (72):1)Reimann, Peter
ΕΙΔΙΚΟΣ ΠΑΗΡΕΞΟΥΣΙΟΣ (74):ΤΣΙΜΙΚΑΛΗΣ ΑΘΑΝΑΣΙΟΣ
 Ν. Βάμβα 1, 10674 ΑΘΗΝΑ
ΑΝΤΙΚΑΗΤΟΣ (74):ΤΣΙΜΙΚΑΛΗΣ ΑΘΑΝΑΣΙΟΣ
 Ν. Βάμβα 1,10674 ΑΘΗΝΑ

ΤΙΤΛΟΣ ΕΦΕΥΡΕΣΗΣ (54):ΜΗΧΑΝΗ ΚΑΜΨΗΣ ΣΩΛΗΝΩΝ ΓΙΑ
 ΤΗΝ ΚΑΤΑΣΚΕΥΗ ΜΑΙΑΝΔΡΟΕΙΔΟΥΣ
 ΣΧΗΜΑΤΟΣ ΣΩΛΗΝΩΝ ΚΑΙ ΜΕΘΟ-
 ΔΟΣ ΚΑΤΑΣΚΕΥΗΣ ΜΑΙΑΝΔΡΟΕΙ-
 ΔΟΥΣ ΣΧΗΜΑΤΟΣ ΣΩΛΗΝΩΝ

ΠΕΡΙΛΗΨΗ(57)

Σε μια μηχανή κάμψης σωλήνων για την κατασκευή σωλήνων μαιανδροειδούς σχήματος διατάσσονται τουλάχιστο δύο προσαρμοσμένα ουσιαστικά στο διαμέτρημα του σωλήνα τμήματα κάμψης σωλήνα (12A, 12B) , τα οποία προκαθορίζουν τα προφίλ κάμψης, με την απελευθέρωση μιας μήτρας κάμψης (12) στρεφόμενα το ένα ως προς το άλλο και στρέφονται κατά βούληση μέσω ενός κινητήριου μηχανισμού (14). Για να βελτιώνεται η λειτουργία κάμψης με συγκριτικά απλή δομή της μηχανής κάμψης σωλήνων είναι εφοδιασμένο το κάθε τμήμα κάμψης σωλήνα με μια χωριστή κινητήρια γραμμή (Α και Β), όπου σε μια θέση ηρεμίας ο άξονας της ατράκτου στροφής (14Α) της πρώτης κινητήριας

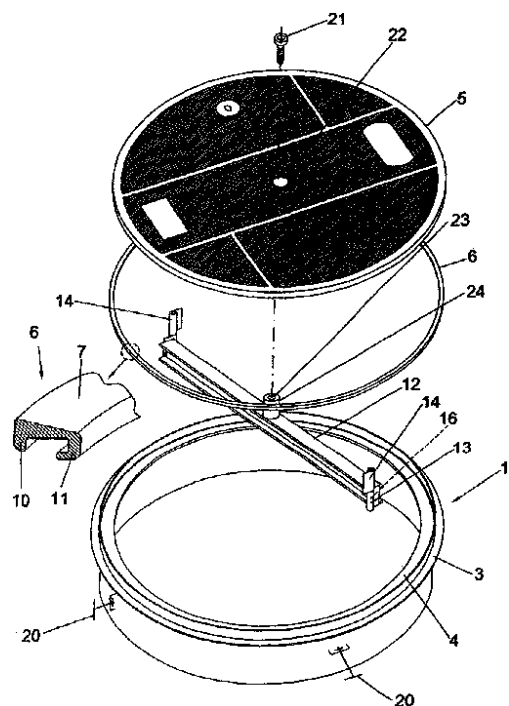
γραμμής (Α) είναι διαταγμένος ομοαξονικά προς την ακτίνα κάμψης του δεύτερου τμήματος κάμψης σωλήνα (12B) και η άτρακτος στροφής (14B) της δεύτερης κινητήριας γραμμής (Β) είναι διαταγμένη ομοαξονικά προς την ακτίνα κάμψης του πρώτου τμήματος κάμψης σωλήνα (12Α). Η ομοαξονικότητα της θέσης ηρεμίας αναστέλλεται σε κάθε στροφή μιας από τις ατράκτους στροφής (14Α, 14B) σε μια θέση κάμψης για το εκάστοτε εστραμμένο τμήμα κάμψης σωλήνα (12Α, 12B). Μια μηχανή κάμψης σωλήνων αυτού του είδους είναι πολύ απλή και ανθεκτική στη δομή της και εξαιρετικά ακριβής καθώς και περιορισμένης φθοράς τριβής και απλή στον χειρισμό.



ΑΡΙΘΜΟΣ ΕΥΡ. Δ.Ε. (11):3068758
ΑΡΙΘ. ΕΛΛ. ΚΑΤΑΘΕΣΗΣ (21):20090401024
ΗΜΕΡ. ΕΛΛ. ΚΑΤΑΘΕΣΗΣ (22):09/04/2009
ΑΡΙΘ./ΗΜΕΡ. ΔΗΜΟΣΙΕΥΣΗΣ
ΕΥΡΩΠΑΪΚΟΥ ΔΙΠΛΩΜΑΤΟΣ(87):1304416 - 28/01/2009
ΑΡΙΘ./ΗΜΕΡ. ΔΗΜΟΣΙΕΥΣΗΣ
ΕΥΡΩΠΑΪΚΗΣ ΑΙΤΗΣΗΣ (86):01960729.0--23/07/2001
ΔΙΚΑΙΟΥΧΟΣ (73):1)Albemarna, S.L.
Apartado de Correos, 89, 46260 Alberique
(Valencia), ΙΣΠΑΝΙΑ
ΣΥΜΒ. ΠΡΟΤΕΡΑΙΟΤΗΤΕΣ (30):200001976 U-24/07/2000-ES
ΕΦΕΥΡΕΤΗΣ (72):1)MARTINEZ NAVARRETE, Maximino
ΕΙΔΙΚΟΣ ΠΛΗΡΕΞΟΥΣΙΟΣ (74):ΑΘΑΝΑΣΙΑΔΟΥ ΜΑΡΙΑ
Κουμπάρη 2, 10674 ΑΘΗΝΑ
ΑΝΤΙΚΛΗΤΟΣ (74):ΠΑΠΑΚΩΝΣΤΑΝΤΙΝΟΥ ΕΛΕΝΗ
Κουμπάρη 2,10674 ΑΘΗΝΑ
ΤΙΤΛΟΣ ΕΦΕΥΡΕΣΗΣ (54):ΔΙΑΤΑΞΗ ΚΛΕΙΣΙΜΑΤΟΣ ΓΙΑ ΦΡΕΑ-
ΤΙΟ

ΠΕΡΙΛΗΨΗ(57)

Αυτή αφορά σε μία διάταξη στεγανοποίησης που διασφαλίζει την ερμητική ασφάλιση του σκεπάσματος (5) στο στόμιο (2) πρόσβασης προκειμένου να εμποδιστεί οποιαδήποτε διή-θηση ρευστών από τα έξω ή διαφυγή αερίων από το εσωτερικό. Βασικά περιλαμβάνει ένα πλαίσιο (1), ένα σκέπασμα (5) που εδράζεται στο εν λόγω πλαίσιο (1) με ένθεση ενός στεγανοποιητικού αρμού (6) , και ενός εγκάρσιου τεμαχίου (12) προκειμένου να διευκολυνθεί η ασφάλιση του σκεπάσματος (5) με την βοήθεια ενός κοχλίου (21). Ο στεγανοποιητικός αρμός (6) εμφανίζει μία ειδική δομή που επιτρέπει να επιτυγχάνε-ται πλήρης αδιαπερατότητα στην στεγανοποι-ηση της διάταξης.



ΑΡΙΘΜΟΣ ΕΥΡ. Δ.Ε. (11):3068759
ΑΡΙΘ. ΕΛΛ. ΚΑΤΑΘΕΣΗΣ (21):20090401025
ΗΜΕΡ. ΕΛΛ. ΚΑΤΑΘΕΣΗΣ (22):09/04/2009
ΑΡΙΘ./ΗΜΕΡ. ΔΗΜΟΣΙΕΥΣΗΣ
ΕΥΡΩΠΑΪΚΟΥ ΔΙΠΛΩΜΑΤΟΣ(87):1438058 - 14/01/2009
ΑΡΙΘ./ΗΜΕΡ. ΔΗΜΟΣΙΕΥΣΗΣ
ΕΥΡΩΠΑΪΚΗΣ ΑΙΤΗΣΗΣ (86):02785193.0--10/10/2002
ΔΙΚΑΙΟΥΧΟΣ (73):1)Baraldi, Mario
Via Rosini, 80, 41100 Modena, ΙΤΑΛΙΑ
ΣΥΜΒ. ΠΡΟΤΕΡΑΙΟΤΗΤΕΣ (30):MI20012141-17/10/2001-IT
ΕΦΕΥΡΕΤΗΣ (72):1)Baraldi, Mario
ΕΙΔΙΚΟΣ ΠΛΗΡΕΞΟΥΣΙΟΣ (74):ΡΟΥΣΣΟΥ ANNA
Κουμπάρη 2, 10674 ΑΘΗΝΑ
ΑΝΤΙΚΛΗΤΟΣ (74):ΠΑΠΑΚΩΝΣΤΑΝΤΙΝΟΥ ΕΛΕΝΗ
Κουμπάρη 2,10674 ΑΘΗΝΑ
ΤΙΤΛΟΣ ΕΦΕΥΡΕΣΗΣ (54):ΥΔΑΤΙΚΟ ΕΚΧΥΛΙΣΜΑ ΦΥΛΛΩΝ ΚΑΙ
ΛΟΒΩΝ ΤΗΣ CERATONIA SILIQUA
ΠΟΥ ΠΕΡΙΕΧΕΙ ΠΟΛΥΦΑΙΝΟΛΕΣ ΜΕ
ΑΝΤΙΟΞΕΙΔΩΤΙΚΕΣ ΚΑΙ ΚΑΤΑ ΤΟΥ
ΟΓΚΟΥ ΔΡΑΣΤΙΚΟΤΗΤΕΣ

ΠΕΡΙΛΗΨΗ(57)

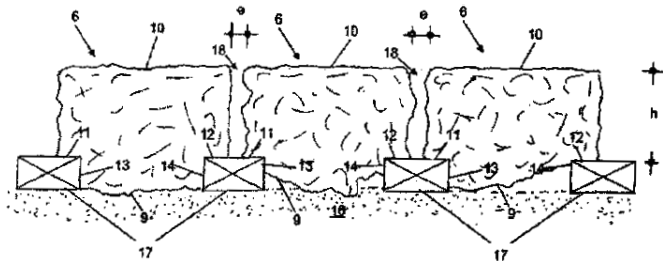
Η χρήση ενός εκχυλίσματος φύλλων και λοβού Ceratonia siliqua που περιέχει πολυφαινόλες (γαλλικό οξύ, γαλλική (-)-επιγαλλοκατεχίνη, γαλλική (-)-επικατεχίνη) με οξειδωτική δραστηριότητα και πιθανή κατά του όγκου δραστηριότητα, χρήσιμο για την παρασκευήφαρμακευτικών συνθέσεων, διαιτητικών συμπληρωμάτων ή αυτοσχέδιων παρασκευασμάτων για διατροφική χρήση, καθώς επίσης μεθόδους για την παρασκευή των εκχυλισμάτων και διαχωρισμό και ποσόστωση γαλλικού οξέος, γαλλικής (-)-επιγαλλοκατεχίνης, γαλλικής (-)-επικατεχίνης.

ΑΡΙΘΜΟΣ ΕΥΡ. Δ.Ε. (11):3068760
ΑΡΙΘ. ΕΛΛ. ΚΑΤΑΘΕΣΗΣ (21):20090401026
ΗΜΕΡ. ΕΛΛ. ΚΑΤΑΘΕΣΗΣ (22):09/04/2009
ΑΡΙΘ./ΗΜΕΡ. ΔΗΜΟΣΙΕΥΣΗΣ
ΕΥΡΩΠΑΪΚΟΥ ΔΙΠΛΩΜΑΤΟΣ(87):1893811 - 14/01/2009
ΑΡΙΘ./ΗΜΕΡ. ΔΗΜΟΣΙΕΥΣΗΣ
ΕΥΡΩΠΑΪΚΗΣ ΑΙΤΗΣΗΣ (86):06777413.3--21/06/2006
ΔΙΚΑΙΟΥΧΟΣ (73):1)Van Camp, Guido L. P.
Beatrijslaan 4, 2500 Lier, ΒΕΛΓΙΟ
ΣΥΜΒ. ΠΡΟΤΕΡΑΙΟΤΗΤΕΣ (30):200500316-21/06/2005-BE
ΕΦΕΥΡΕΤΗΣ (72):1)Van Camp, Guido L. P.
ΕΙΔΙΚΟΣ ΠΑΗΡΕΞΟΥΣΙΟΣ (74):ΡΟΥΣΣΟΥ ANNA
Κουμπάρη 2, 10674 ΑΘΗΝΑ
ΑΝΤΙΚΛΗΤΟΣ (74):ΠΑΠΑΚΩΝΣΤΑΝΤΙΝΟΥ ΕΛΕΝΗ
Κουμπάρη 2,10674 ΑΘΗΝΑ
ΤΙΤΛΟΣ ΕΦΕΥΡΕΣΗΣ (54):**ΛΙΘΟΙ ΠΕΖΟΔΡΟΜΙΟΥ, ΜΕΘΟΔΟΣ ΔΙΑ ΤΗΝ ΤΟΠΟΘΕΤΗΣΗ ΠΕΖΟΔΡΟΜΙΟΥ ΜΕ ΤΟΥΣ ΙΔΙΟΥΣ ΚΑΙ ΜΕΘΟΔΟΣ ΔΙΑ ΤΗΝ ΠΑΡΑΓΩΓΗ ΤΩΝ ΙΔΙΩΝ**

ΠΕΡΙΛΗΨΗ(57)

Η εφεύρεση αφορά μια ομάδα (σετ) λίθων πεζοδρομίου με διαφορετικό πάχος ο ένας ως προς τον άλλο. Τουλάχιστον μια επιμήκης εσοχή είναι διατεταγμένη εις την κάτω πλευρά εκάστου εκ των λίθων πεζοδρομίου της ομάδος, όπου η αναφερθείσα επιμήκης εσοχή εκτείνεται από μια πλαγία πλευρά του λίθου έως την άλλη πλαγία πλευρά, έχοντας μια συνεχή (σταθερή) διατομή και είναι κατάλληλα διαμορφωμένη ώστε να υποδέχεται ένα συμπληρωματικό φορέα κανονικής μορφής, επί του οποίου τοποθετούνται οι λίθοι πεζοδρομίου. Δια κάθε λίθο πεζοδρομίου η/εκάστη εσοχή εκτείνεται εις την κάτω πλευρά του λίθου πεζοδρομίου έως μια προκαθορισμένη πρώτη απόσταση (h) από ένα εφαπτομενικό επίπεδο προς την άνω πλευρά, όπου η αναφερθείσα προκαθορισμένη πρώτη

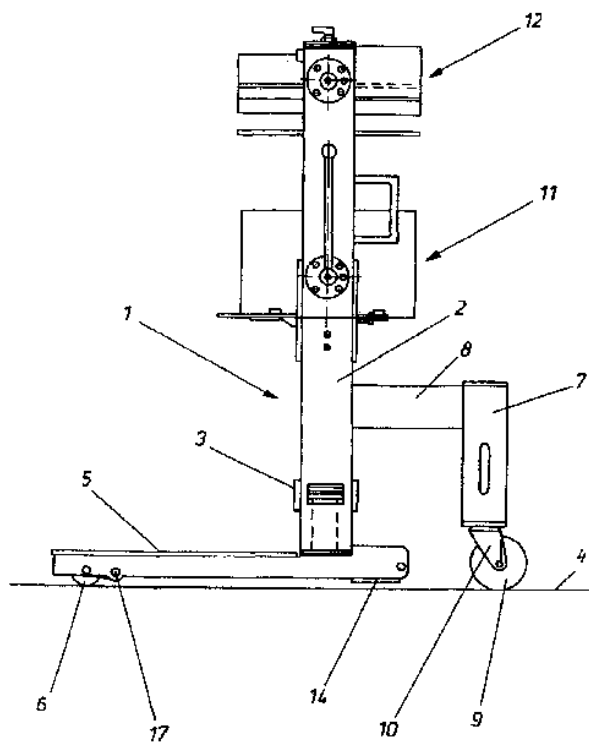
απόσταση (h) είναι ουσιαστικά η ίδια δια όλους τους λίθους πεζοδρομίου της ομάδος. Η εφεύρεση επιπλέον αφορά μια μέθοδο δια την τοποθέτηση ενός πεζοδρομίου με αυτούς τους λίθους πεζοδρομίου και μια μέθοδο δια την παραγωγή αυτών των λίθων πεζοδρομίου.



ΑΡΙΘΜΟΣ ΕΥΡ. Δ.Ε. (11):3068761
ΑΡΙΘ. ΕΛΛ. ΚΑΤΑΘΕΣΗΣ (21):20090401027
ΗΜΕΡ. ΕΛΛ. ΚΑΤΑΘΕΣΗΣ (22):08/04/2009
ΑΡΙΘ./ΗΜΕΡ. ΔΗΜΟΣΙΕΥΣΗΣ
ΕΥΡΩΠΑΪΚΟΥ ΔΙΠΛΩΜΑΤΟΣ(87):1340667 - 21/01/2009
ΑΡΙΘ./ΗΜΕΡ. ΔΗΜΟΣΙΕΥΣΗΣ
ΕΥΡΩΠΑΪΚΗΣ ΑΙΤΗΣΗΣ (86):03004490.3--28/02/2003
ΔΙΚΑΙΟΥΧΟΣ (73):1)Jorg von Seggern Maschinenbau GmbH
An der Kolckwiese 10, 26133 Oldenburg,
GERMANY
ΣΥΜΒ. ΠΡΟΤΕΡΑΙΟΤΗΤΕΣ (30):10209000-28/02/2002-DE
ΕΦΕΥΡΕΤΗΣ (72):1)Von Seggern, Jorg
ΕΙΔΙΚΟΣ ΠΑΗΡΕΞΟΥΣΙΟΣ (74):ΕΥΑΓΓΕΛΟΥ ΔΕΣΠΟΙΝΑ
Λεωφ. Συγγρού 45, 11743 ΑΘΗΝΑ
ΑΝΤΙΚΛΗΤΟΣ (74):ΕΥΑΓΓΕΛΟΥ ΔΕΣΠΟΙΝΑ
Λεωφ. Συγγρού 45,11743 ΑΘΗΝΑ
ΤΙΤΛΟΣ ΕΦΕΥΡΕΣΗΣ (54):**ΜΗΧΑΝΙΣΜΑ ΥΠΟΔΟΧΗΣ ΚΑΙ / Ή ΜΕΤΑΦΟΡΑΣ ΤΟΥΛΑΧΙΣΤΟΝ ΕΝΟΣ ΛΕΙΤΟΥΡΓΙΚΟΥ ΕΞΑΡΤΗΜΑΤΟΣ ΜΙΑΣ ΤΕΧΝΙΚΗΣ ΕΓΚΑΤΑΣΤΑΣΗΣ**

ΠΕΡΙΛΗΨΗ(57)

Για τον μηχανισμό (1) υποδοχής και/ή μεταφοράς τουλάχιστον ενός λειτουργικού εξαρτήματος (11, 12), ιδιαίτερα ενός λειτουργικού εξαρτήματος μίας τεχνικής εγκατάστασης, και συγκεκριμένα μίας εγκατάστασης για το αυτόματο σφράγισμα δοχείων, συμπεριλαμβανομένου τουλάχιστον ενός στοιχείου λήψης λειτουργικού εξαρτήματος και τουλάχιστον ενός τροχοφόρου πλαισίου για την υποδοχή του στοιχείου λήψης του λειτουργικού εξαρτήματος, προβλέπεται τουλάχιστον ένας τροχός (6, 9) στο πλαίσιο με δυνατότητα μεταβολής ύψους. Με αυτόν τον μηχανισμό διευκολύνεται η υποδοχή και παράδοση ενός λειτουργικού εξαρτήματος σε μία τεχνική εγκατάσταση.



ΑΡΙΘΜΟΣ ΕΥΡ. Δ.Ε. (11):3068762
ΑΡΙΘ. ΕΛΛ. ΚΑΤΑΘΕΣΗΣ (21):20090401028
ΗΜΕΡ. ΕΛΛ. ΚΑΤΑΘΕΣΗΣ (22):09/04/2009
ΑΡΙΘ./ΗΜΕΡ. ΔΗΜΟΣΙΕΥΣΗΣ
ΕΥΡΩΠΑΪΚΟΥ ΔΙΠΛΩΜΑΤΟΣ(87):1803648 - 11/03/2009
ΑΡΙΘ./ΗΜΕΡ. ΔΗΜΟΣΙΕΥΣΗΣ
ΕΥΡΩΠΑΪΚΗΣ ΑΙΤΗΣΗΣ (86):05425936.1--29/12/2005
ΔΙΚΑΙΟΥΧΟΣ (73):1)Tetra Laval Holdings & Finance SA
Avenue General-Guisan 70, 1009 Pully,
ΕΛΒΕΤΙΑ

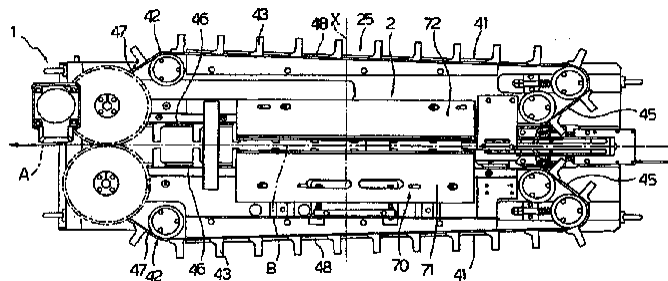
ΣΥΜΒ. ΠΡΟΤΕΡΑΙΟΤΗΤΕΣ (30):
ΕΦΕΥΡΕΤΗΣ (72):1)Zuccotti, Alessandro
2)Baldini, Claudio
3)Tabarte, Mahmud
4)Skarin, Lars
5)Gustafsson, Anders
ΕΙΔΙΚΟΣ ΠΑΡΕΞΟΥΣΙΟΣ (74):ΤΣΙΜΙΚΑΛΗΣ ΑΘΑΝΑΣΙΟΣ
Ν. Βάμβα 1, 10674 ΑΘΗΝΑ
ΑΝΤΙΚΑΛΗΤΟΣ (74):ΤΣΙΜΙΚΑΛΗΣ ΑΘΑΝΑΣΙΟΣ
Ν. Βάμβα 1,10674 ΑΘΗΝΑ

ΤΙΤΛΟΣ ΕΦΕΥΡΕΣΗΣ (54):**ΜΟΝΑΔΑ ΔΙΑΔΟΧΙΚΗΣ ΠΡΟΩΘΗΣΗΣ ΣΤΟΙΧΕΙΩΝ ΑΝΟΙΓΜΑΤΟΣ ΓΙΑ ΝΑ ΚΟΛΛΟΥΝΤΑΙ ΣΕ ΣΦΡΑΓΙΣΜΕΝΕΣ ΣΥΣΚΕΥΑΣΙΕΣ ΠΡΟΪΟΝΤΩΝ ΠΟΥ ΜΠΟΡΟΥΝ ΝΑ ΧΥΝΟΝΤΑΙ**

ΠΕΡΙΛΗΨΗ(57)

Περιγράφεται μια μονάδα διαδοχικής προώθησης (1) που λειτουργεί κατά μήκος μιας τροχιάς τροφοδοσίας (Α) μιας διαδοχικής σειράς στοιχείων ανοίγματος (3) για προσαρμογή σε αντίστοιχες σφραγισμένες συσκευασίες προϊόντων τροφής που μπορούν να χύνονται. Η μονάδα έχει: μέσα ώθησης (25) που συνεργάζονται με ένα

προκαθορισμένο ρυθμό με τη διαδοχική σειρά στοιχείων ανοίγματος (3) για να τα τροφοδοτούν κατά μήκος της τροχιάς (Α) και μέσα τοποθέτησης (29) που συνεργάζονται με τα στοιχεία ανοίγματος (3) και διαφορετικής διαμόρφωσης για να διατηρούν στοιχεία ανοίγματος (3) με διαφορετικά γεωμετρικά χαρακτηριστικά σε μια προκαθορισμένη θέση σε σχέση με τα μέσα ώθησης (25).



ΑΡΙΘΜΟΣ ΕΥΡ. Δ.Ε. (11):3068763
ΑΡΙΘ. ΕΛΛ. ΚΑΤΑΘΕΣΗΣ (21):20090401029
ΗΜΕΡ. ΕΛΛ. ΚΑΤΑΘΕΣΗΣ (22):09/04/2009
ΑΡΙΘ./ΗΜΕΡ. ΔΗΜΟΣΙΕΥΣΗΣ
ΕΥΡΩΠΑΪΚΟΥ ΔΙΠΛΩΜΑΤΟΣ(87):1827802 - 11/03/2009
ΑΡΙΘ./ΗΜΕΡ. ΔΗΜΟΣΙΕΥΣΗΣ
ΕΥΡΩΠΑΪΚΗΣ ΑΙΤΗΣΗΣ (86):05816072.2--03/11/2005
ΔΙΚΑΙΟΥΧΟΣ (73):1)Tetra Laval Holdings & Finance SA
Avenue General-Guisan 70, 1009 Pully,
ΕΛΒΕΤΙΑ

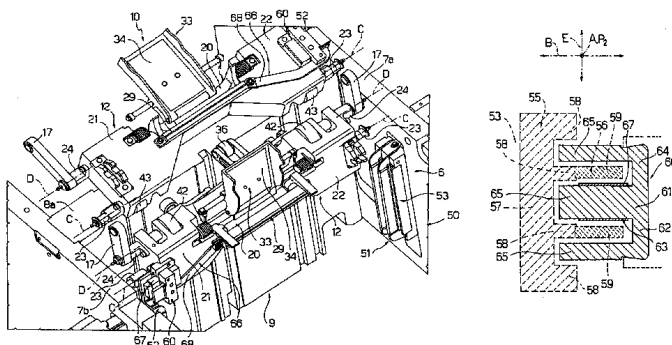
ΣΥΜΒ. ΠΡΟΤΕΡΑΙΟΤΗΤΕΣ (30):04105565-05/11/2004-EP
ΕΦΕΥΡΕΤΗΣ (72):1)NEMKOV, Valentin
2)MADZHAROV, Nikolay
ΕΙΔΙΚΟΣ ΠΑΡΕΞΟΥΣΙΟΣ (74):ΤΣΙΜΙΚΑΛΗΣ ΑΘΑΝΑΣΙΟΣ
Ν. Βάμβα 1, 10674 ΑΘΗΝΑ
ΑΝΤΙΚΑΛΗΤΟΣ (74):ΤΣΙΜΙΚΑΛΗΣ ΑΘΑΝΑΣΙΟΣ
Ν. Βάμβα 1,10674 ΑΘΗΝΑ

ΤΙΤΛΟΣ ΕΦΕΥΡΕΣΗΣ (54):**ΔΙΑΤΑΞΗ ΣΦΡΑΓΙΣΜΑΤΟΣ ΓΙΑ ΤΗΝ ΠΑΡΑΓΩΓΗ ΣΦΡΑΓΙΣΜΕΝΩΝ ΣΥΣΚΕΥΑΣΙΩΝ ΕΝΟΣ ΠΡΟΪΟΝΤΟΣ ΤΡΟΦΗΣ ΠΟΥ ΜΠΟΡΕΙ ΝΑ ΧΥΝΕΤΑΙ**

ΠΕΡΙΛΗΨΗ(57)

Περιγράφεται μια διάταξη σφραγίσματος (1) για την παραγωγή σφραγισμένων συσκευασιών (2) γεμισμένων με προϊόν τροφής που μπορεί να χύνεται από ένα φύλλο από υλικό συσκευασίας. Η διάταξη σφραγίσματος (1) περιλαμβάνει ένα πλαίσιο στήριξης (6) που σχηματίζει μέσα (12, 13, 33) που μπορούν να κινούνται σε σχέση με το πλαίσιο (6) κατά μήκος μιας δεδομένης τροχιάς (P2) για να διπλώνουν το φύλλο από υλικό συσκευασίας σε ένα δεδομένο σχήμα, μέσα σφραγίσματος (29) που φέρονται από τα μέσα διαμόρφωσης (12, 13, 33) για να σφραγίζουν το φύλλο από υλικό συσκευασίας και να σχηματίζουν τη συσκευασία (2) και μέσα ηλεκτρομαγνητικής ισχύος (50) για να τροφοδοτούν ηλεκτρική ενέργεια στα μέσα σφραγίσματος (29). Τα μέσα ισχύος (50) περιλαμβάνουν τουλάχιστο ένα πρωτεύον τύλιγμα (56) στερεωμένο στο πλαίσιο (6) και δυνάμενο

να συνδέεται σε μια πηγή ηλεκτρικής ενέργειας και ένα δευτερεύον τύλιγμα (63) που μπορεί να κινείται κατά μήκος της προαναφερόμενης τροχιάς (P2), τροφοδοτώντας με ισχύ τα μέσα σφραγίσματος(29) και λαμβάνοντας ηλεκτρική ενέργεια με ηλεκτρομαγνητική επαγωγή από το πρωτεύον τύλιγμα (56) καθώς το δευτερεύον τύλιγμα (63) διέρχεται μπροστά από το πρωτεύον τύλιγμα (56). Όταν διασυνδέονται με ηλεκτρομαγνητική επαγωγή το πρωτεύον τύλιγμα (56)και το δευτερεύον τύλιγμα (63) είναι έτσι διαταγμένα ώστε να έχουν αντίστοιχα γειτονικά τμήματα (59, 67) να παρεμβάλλονται κατά μια πρώτη διεύθυνση (B) κάθετη προς την τροχιά (P2) των μέσων διαμόρφωσης (12, 13, 33).



ΑΡΙΘΜΟΣ ΕΥΡ. Δ.Ε. (11):3068764
ΑΡΙΘ. ΕΛΛ. ΚΑΤΑΘΕΣΗΣ (21):20090401031
ΗΜΕΡ. ΕΛΛ. ΚΑΤΑΘΕΣΗΣ (22):09/04/2009
ΑΡΙΘ./ΗΜΕΡ. ΔΗΜΟΣΙΕΥΣΗΣ
ΕΥΡΩΠΑΪΚΟΥ ΔΙΠΛΩΜΑΤΟΣ(87):1073416 - 28/01/2009
ΑΡΙΘ./ΗΜΕΡ. ΔΗΜΟΣΙΕΥΣΗΣ
ΕΥΡΩΠΑΪΚΗΣ ΑΙΤΗΣΗΣ (86):98953702.2--19/10/1998
ΔΙΚΑΙΟΥΧΟΣ (73):1)THE GENERAL HOSPITAL CORPORATION
55 Fruit Street, Boston, MA 02114,
ΗΝΩΜΕΝΕΣ ΠΟΛΙΤΕΙΕΣ ΤΗΣ ΑΜΕΡΙΚΗΣ
ΣΥΜΒ. ΠΡΟΤΕΡΑΙΟΤΗΤΕΣ (30):62926 P-21/10/1997-US
971003-14/11/1997-US
ΕΦΕΥΡΕΤΗΣ (72):1)ZAPOL, Warren, M.
2)BLOCH, Kenneth, D.
3)ROSENZWEIG, Anthony
ΕΙΛΙΚΟΣ ΠΑΗΡΕΞΟΥΣΙΟΣ (74):ΡΟΥΣΣΟΥ ANNA
Κουμπάρη 2, 10674 ΑΘΗΝΑ
ΑΝΤΙΚΑΗΤΟΣ (74):ΠΑΠΑΚΩΝΣΤΑΝΤΙΝΟΥ ΕΛΕΝΗ
Κουμπάρη 2,10674 ΑΘΗΝΑ
ΤΙΤΛΟΣ ΕΦΕΥΡΕΣΗΣ (54):**Η ΧΡΗΣΗ ΤΟΥ ΕΙΣΠΝΕΟΜΕΝΟΥ ΝΟ
ΩΣ ΑΝΤΙΦΛΕΓΜΟΝΩΔΟΥΣ ΠΑΡΑ-
ΓΟΝΤΑ**

ΠΕΡΙΛΗΨΗ(57)

Μια μέθοδος για την ελάττωση ή την πρόληψη του μη-πνευμονικού τραυματισμού ισχαιμίας-επαναδιάχυσης ή της φλεγμονής σε ένα θηλαστικό με τον προσδιορισμό ενός θηλαστικού που έχει ισχαιμία-επαναδιάχυση ή διατρέχει τον κίνδυνο για να αναπτύξει ισχαιμία-επαναδιάχυση σε έναν μη-πνευμονικό ιστό και την πρόκληση του θηλαστικού στο να εισπνεύσει μια θεραπευτικά αποτελεσματική ποσότητα αέριου μονοξειδίου αζώτου επαρκή για να ελαττώσει την ικανότητα των

λευκοκυττάρων ή των αιμοπεταλίων να ενεργοποιηθούν με έναν τρόπο που συμβάλλει σε μια φλεγμονώδη διαδικασία στην τοποθεσία της ισχαιμίας-επαναδιάχυσης ή της φλεγμονής στον μη-πνευμονικό ιστό, ελαττώνοντας ή προλαμβάνοντας με αυτόν τον τρόπο τον μη-πνευμονικό τραυματισμό ισχαιμίας-επαναδιάχυσης στο θηλαστικό.

ΑΡΙΘΜΟΣ ΕΥΡ. Δ.Ε. (11):3068765
ΑΡΙΘ. ΕΛΛ. ΚΑΤΑΘΕΣΗΣ (21):20090401032
ΗΜΕΡ. ΕΛΛ. ΚΑΤΑΘΕΣΗΣ (22):09/04/2009
ΑΡΙΘ./ΗΜΕΡ. ΔΗΜΟΣΙΕΥΣΗΣ
ΕΥΡΩΠΑΪΚΟΥ ΔΙΠΛΩΜΑΤΟΣ(87):1521572 - 04/03/2009
ΑΡΙΘ./ΗΜΕΡ. ΔΗΜΟΣΙΕΥΣΗΣ
ΕΥΡΩΠΑΪΚΗΣ ΑΙΤΗΣΗΣ (86):03764333.5--30/06/2003
ΔΙΚΑΙΟΥΧΟΣ (73):1)Alcon, Inc.
Bosch 69, 6331 Hunenberg, ΕΛΒΕΤΙΑ
ΣΥΜΒ. ΠΡΟΤΕΡΑΙΟΤΗΤΕΣ (30):395840 P-15/07/2002-US
432721 P-12/12/2002-US
ΕΦΕΥΡΕΤΗΣ (72):1)KABRA, Bhagwati, P.
2)HOWIE, Janet, D.
3)TIAN, Youqin
4)MARSH, David, Allen
5)GRAFF, Gustav
ΕΙΛΙΚΟΣ ΠΑΗΡΕΞΟΥΣΙΟΣ (74):ΡΟΥΣΣΟΥ ANNA
Κουμπάρη 2, 10674 ΑΘΗΝΑ
ΑΝΤΙΚΑΗΤΟΣ (74):ΠΑΠΑΚΩΝΣΤΑΝΤΙΝΟΥ ΕΛΕΝΗ
Κουμπάρη 2,10674 ΑΘΗΝΑ
ΤΙΤΛΟΣ ΕΦΕΥΡΕΣΗΣ (54):**ΒΙΟΔΙΑΣΠΩΜΕΝΟ ΥΜΕΝΙΟ ΓΙΑ ΤΗΝ
ΑΠΕΛΕΥΘΕΡΩΣΗ ΦΑΡΜΑΚΟΥ ΣΤΟΝ
ΟΦΘΑΛΜΟ**

ΠΕΡΙΛΗΨΗ(57)

Οι συνθέσεις υμενίων για την απελευθέρωση φαρμάκων οι οποίες περιέχουν ένα συνδυασμό ενός υδατο-διαλυτού πολυμερούς που σχηματίζει υμένιο (φιλμ) και ενός γλυκεριδίου ή εστέρα λιπαρών οξέων, είναι κατάλληλες για την απελευθέρωση φαρμάκων στον οφθαλμό.

ΑΡΙΘΜΟΣ ΕΥΡ. Δ.Ε. (11):3068766
ΑΡΙΘ. ΕΛΛ. ΚΑΤΑΘΕΣΗΣ (21):20090401033
ΗΜΕΡ. ΕΛΛ. ΚΑΤΑΘΕΣΗΣ (22):09/04/2009
ΑΡΙΘ./ΗΜΕΡ. ΔΗΜΟΣΙΕΥΣΗΣ
ΕΥΡΩΠΑΪΚΟΥ ΔΙΠΛΩΜΑΤΟΣ(87):1267812 - 28/01/2009
ΑΡΙΘ./ΗΜΕΡ. ΔΗΜΟΣΙΕΥΣΗΣ
ΕΥΡΩΠΑΪΚΗΣ ΑΙΤΗΣΗΣ (86):01906382.5--13/02/2001
ΔΙΚΑΙΟΥΧΟΣ (73):1)LG Household & Health Care Ltd.
20, Youido-dong, Youngdeungpo-ku, Seoul
150-010, ΔΗΜΟΚΡΑΤΙΑ ΤΗΣ ΚΟΡΕΑΣ
(ΝΟΤΙΑ ΚΟΡΕΑ)
ΣΥΜΒ. ΠΡΟΤΕΡΑΙΟΤΗΤΕΣ (30):2000013636-17/03/2000-KR
2000074599-08/12/2000-KR
ΕΦΕΥΡΕΤΗΣ (72):1)KIM, Ji Young
2)KIM, Jong Ho
3)CHANG, Sug Youn
4)YUN, Sei Young
ΕΙΔΙΚΟΣ ΠΑΡΗΓΓΕΛΙΟΓΟΝΤΑΣ (74):ΡΟΥΣΣΟΥ ANNA
Κουμπάρη 2, 10674 ΑΘΗΝΑ
ΑΝΤΙΚΛΗΤΟΣ (74):ΠΑΠΑΚΩΝΣΤΑΝΤΙΝΟΥ ΕΛΕΝΗ
Κουμπάρη 2,10674 ΑΘΗΝΑ
ΤΙΤΛΟΣ ΕΦΕΥΡΕΣΗΣ (54):**ΕΠΙΘΕΜΑΤΑ ΓΙΑ ΛΕΥΚΑΝΣΗ ΤΩΝ ΔΟΝΤΙΩΝ**

ΠΕΡΙΛΗΨΗ(57)

Η παρούσα εφεύρεση αναφέρεται σε ένα επίθεμα λευκάνσεως των δοντιών ξηρού τύπου περιλαμβάνον υπεροξειδίο ως λευκαντικό παράγοντα των δοντιών. Ειδικότερα, αποκαλύπτεται ένα επίθεμα λευκάνσεως των δοντιών ξηρού τύπου στο οποίο περιέχεται ένα υπεροξειδίο, ως λευκαντικός παράγοντας των δοντιών, εντός ενός συγκολλητικού στρώματος τύπου πλέγματος. Το συγκολλητικό στρώμα περιλαμβάνει, ως πολυμερές βάσεώς του, ένα υδρόφιλο υαλώδες πολυμερές το

οποίο προσφέρει ισχυρή πρόσφυση στα δόντια ενώ απελευθερώνει το λευκαντικό παράγοντα των δοντιών όταν ενυδατώνεται επί των στρωμάτων αδαμαντίνης των δοντιών στην υγρή στοματική κοιλότητα. Το επίθεμα ξηρού τύπου σύμφωνα με την παρούσα εφεύρεση είναι ευχερούς χρήσεως, σε σύγκριση με τα επίθεμα υγρού τύπου. Περαιτέρω, παρουσιάζει ανώτερη πρόσφυση ενώ διατηρείται σε κατάσταση στερεωμένη στα δόντια επί μεγάλο χρονικό διάστημα ώστε να εξασφαλισθεί επαρκής χρόνος επαφής μεταξύ του λευκαντικού παράγοντα στο επίθεμα και των λεκέδων στα δόντια, προκαλώντας έπαισπαρκή λευκαντική δράση.

ΑΡΙΘΜΟΣ ΕΥΡ. Δ.Ε. (11):3068767
ΑΡΙΘ. ΕΛΛ. ΚΑΤΑΘΕΣΗΣ (21):20090401034
ΗΜΕΡ. ΕΛΛ. ΚΑΤΑΘΕΣΗΣ (22):09/04/2009
ΑΡΙΘ./ΗΜΕΡ. ΔΗΜΟΣΙΕΥΣΗΣ
ΕΥΡΩΠΑΪΚΟΥ ΔΙΠΛΩΜΑΤΟΣ(87):1259258 - 11/02/2009
ΑΡΙΘ./ΗΜΕΡ. ΔΗΜΟΣΙΕΥΣΗΣ
ΕΥΡΩΠΑΪΚΗΣ ΑΙΤΗΣΗΣ (86):01921280.2--15/02/2001
ΔΙΚΑΙΟΥΧΟΣ (73):1)Boehringer Ingelheim Vetmedica GmbH
55216 Ingelheim am Rhein, GERMANIA
ΣΥΜΒ. ΠΡΟΤΕΡΑΙΟΤΗΤΕΣ (30):00103241-17/02/2000-EP
ΕΦΕΥΡΕΤΗΣ (72):1)SEYBOLDT, Christian
2)OSTERRIEDER, Nikolaus
3)ELBERS, Knut
ΕΙΔΙΚΟΣ ΠΑΡΗΓΓΕΛΙΟΓΟΝΤΑΣ (74):ΡΟΥΣΣΟΥ ANNA
Κουμπάρη 2, 10674 ΑΘΗΝΑ
ΑΝΤΙΚΛΗΤΟΣ (74):ΠΑΠΑΚΩΝΣΤΑΝΤΙΝΟΥ ΕΛΕΝΗ
Κουμπάρη 2,10674 ΑΘΗΝΑ
ΤΙΤΛΟΣ ΕΦΕΥΡΕΣΗΣ (54):**GM-ΑΡΝΗΤΙΚΑ ΜΕΤΑΛΛΑΓΜΑΤΑ ΕHV**

ΠΕΡΙΛΗΨΗ(57)

Αυτή η εφεύρεση σχετίζεται με Ίππειους Ερπητοϊούς (EHV: Equine Herpes Virus-es) όπου η πρωτεΐνη gM είναι ουσιαστικά απούσα ή τροποποιημένη και μη λειτουργική όσον αφορά την ανοσοδιαμορφωτική δυνατότητά της. Περαιτέρω μορφές της εφεύρεσης σχετίζονται με νουκλεϊκά οξέα που κωδικοποιούν αυτούς τους ιούς, φαρμακευτικές συνθέσεις που περιλαμβάνουν αυτούς τους ιούς ή νουκλεϊκά οξέα και χρήσεις αυτών. Η εφεύρεση σχετίζεται επίσης με μεθόδους βελτίωσης της ανοσοαπόκρισης που επάγεται με εμβόλιο EHV εναντίον λοιμώξεων EHV φυσικού τύπου, μεθόδους για την προφύλαξη και αγωγή λοιμώξεων EHV και μεθόδους διάκρισης ζώων μολυσμένων με EHV φυσικού τύπου από ζώα που έχουν υποβληθεί σε αγωγή με EHV σύμφωνα με την εφεύρεση.

ΑΡΙΘΜΟΣ ΕΥΡ. Δ.Ε. (11):3068768
ΑΡΙΘ. ΕΛΛ. ΚΑΤΑΘΕΣΗΣ (21):20090401035
ΗΜΕΡ. ΕΛΛ. ΚΑΤΑΘΕΣΗΣ (22):09/04/2009
ΑΡΙΘ./ΗΜΕΡ. ΔΗΜΟΣΙΕΥΣΗΣ
ΕΥΡΩΠΑΪΚΟΥ ΔΙΠΛΩΜΑΤΟΣ(87):1663243 - 18/02/2009
ΑΡΙΘ./ΗΜΕΡ. ΔΗΜΟΣΙΕΥΣΗΣ
ΕΥΡΩΠΑΪΚΗΣ ΑΙΤΗΣΗΣ (86):04764689.8--31/08/2004
ΔΙΚΑΙΟΥΧΟΣ (73):1)GLAXO GROUP LIMITED
 Glaxo Wellcome House, Berkeley Avenue,
 Greenford, Middlesex UB6 0NN, ΜΕΓΑΛΗ
 ΒΡΕΤΑΝΝΙΑ
ΣΥΜΒ. ΠΡΟΤΕΡΑΙΟΤΗΤΕΣ (30):0320522-02/09/2003-GB
ΕΦΕΥΡΕΤΗΣ (72):1)VAN SCHIE, Dirk, Marinus J.,
ΕΙΛΙΚΟΣ ΠΑΗΡΕΞΟΥΣΙΟΣ (74):ΑΘΑΝΑΣΙΑΔΟΥ ΜΑΡΙΑ
 Κουμπάρη 2, 10674 ΑΘΗΝΑ
ΑΝΤΙΚΑΗΤΟΣ (74):ΠΑΠΑΚΩΝΣΤΑΝΤΙΝΟΥ ΕΛΕΝΗ
 Κουμπάρη 2,10674 ΑΘΗΝΑ
ΤΙΤΛΟΣ ΕΦΕΥΡΕΣΗΣ (54):**ΦΑΡΜΑΚΕΥΤΙΚΗ ΦΟΡΜΟΥΛΑ ΠΕΡΙ-
 ΛΑΜΒΑΝΟΥΣΑ ΠΑΡΑΓΩΓΟ ΠΥΡΙΜΙΔΙ-
 ΝΗΣ Α1 ΕΠΙΧΡΙΣΜΕΝΟ ΜΕ ΕΝΤΕΡΙΚΟ
 ΠΟΛΥΜΕΡΕΣ**

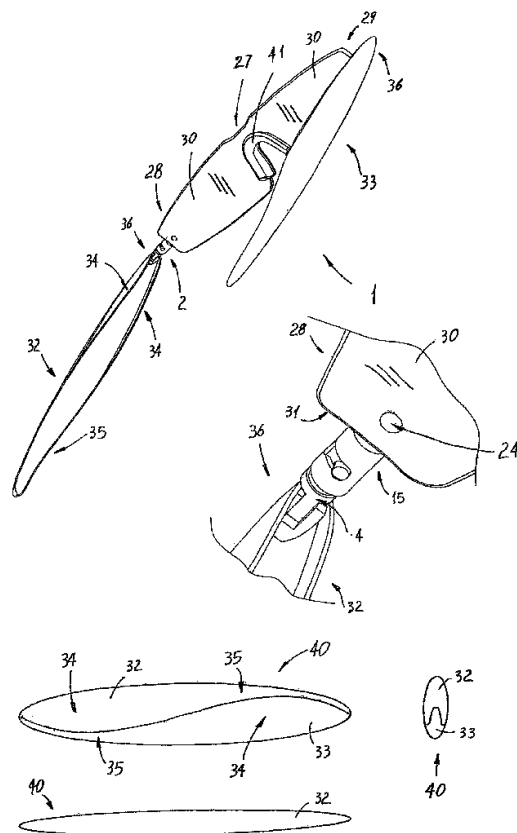
ΠΕΡΙΛΗΨΗ(57)

Η παρούσα ευρεσιτεχνία παρέχει φόρμουλες σε δισκία επιχρισμένα με εντερικό πολυμερές για στοματική χορήγηση, οι οποίες περιλαμβάνουν αναστολέα του ενζύμου φωσφολιπάση Α2 συνδυαζόμενο με λιποπρωτεΐνη (Lp-PLA2), μεθόδους παρασκευής τέτοιων φόρμουλων και την χρήση τους στην θεραπευτική, ιδιαίτερα στην θεραπεία της αθηροσκλήρωσης.

ΑΡΙΘΜΟΣ ΕΥΡ. Δ.Ε. (11):3068769
ΑΡΙΘ. ΕΛΛ. ΚΑΤΑΘΕΣΗΣ (21):20090401036
ΗΜΕΡ. ΕΛΛ. ΚΑΤΑΘΕΣΗΣ (22):09/04/2009
ΑΡΙΘ./ΗΜΕΡ. ΔΗΜΟΣΙΕΥΣΗΣ
ΕΥΡΩΠΑΪΚΟΥ ΔΙΠΛΩΜΑΤΟΣ(87):1719015 - 14/01/2009
ΑΡΙΘ./ΗΜΕΡ. ΔΗΜΟΣΙΕΥΣΗΣ
ΕΥΡΩΠΑΪΚΗΣ ΑΙΤΗΣΗΣ (86):05718987.0--16/02/2005
ΔΙΚΑΙΟΥΧΟΣ (73):1)Foto Ottica Cescon di Cescon Stefano
 Via G. Battista Tiepolo, 2, 31027 Spresiano
 (Treviso), ΙΤΑΛΙΑ
ΣΥΜΒ. ΠΡΟΤΕΡΑΙΟΤΗΤΕΣ (30):TV20040018-20/02/2004-IT
ΕΦΕΥΡΕΤΗΣ (72):1)BREDA, Pierluigi
 2)MAZZERO, Alessandro
ΕΙΛΙΚΟΣ ΠΑΗΡΕΞΟΥΣΙΟΣ (74):ΑΘΑΝΑΣΙΑΔΟΥ ΜΑΡΙΑ
 Κουμπάρη 2, 10674 ΑΘΗΝΑ
ΑΝΤΙΚΑΗΤΟΣ (74):ΠΑΠΑΚΩΝΣΤΑΝΤΙΝΟΥ ΕΛΕΝΗ
 Κουμπάρη 2,10674 ΑΘΗΝΑ
ΤΙΤΛΟΣ ΕΦΕΥΡΕΣΗΣ (54):**ΣΚΕΛΕΤΟΣ ΓΥΑΛΙΩΝ ΜΕ ΒΡΑΧΙΟΝΕΣ
 ΠΟΥ ΔΙΑΘΕΤΟΥΝ ΔΥΟ ΚΑΘΕΤΟΥΣ
 ΑΞΟΝΕΣ ΠΕΡΙΣΤΡΟΦΗΣ ΚΑΙ ΟΤΑΝ
 ΔΙΠΛΩΝΟΝΤΑΙ ΣΥΓΚΡΟΤΟΥΝ ΘΗΚΗ**

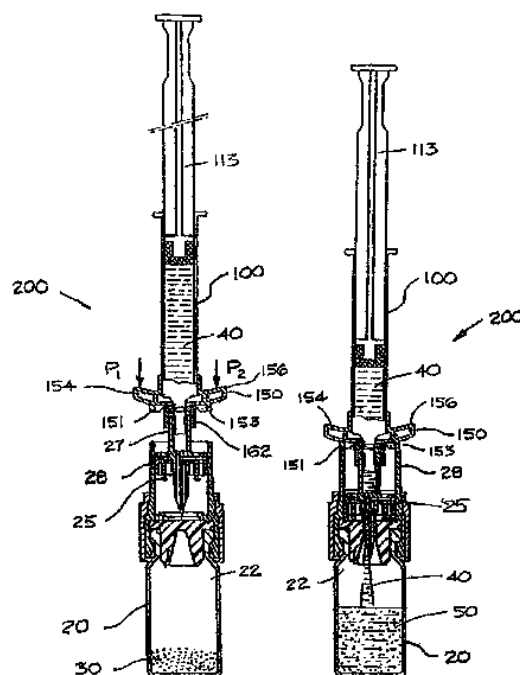
ΠΕΡΙΛΗΨΗ(57)

Η εφεύρεση αφορά ειδικότερα σε σκελετό γυαλιών (1) που διακρίνεται από το γεγονός ότι περιλαμβάνει πρώτο (32) και δεύτερο (33) βραχίονα, κάθε ένας εκ των οποίων είναι διαμορφωμένος ως ήμισυ προστατευτικού περιβλήματος, οι οποίοι συνδέονται περιστροφικά με πρώτη (2) και δεύτερη (3) άρθρωση, οι οποίες συνδέονται με εμπρόσθιο τμήμα (27) ή/και τουλάχιστον έναν φακό, όπου οι βραχίονες μπορούν να κλείνουν συγκροτώντας προστατευτικό περιβλήμα που φυλάσσει προσωρινά το εμπρόσθιο τμήμα ή/και τουλάχιστονέναν φακό.



ΑΡΙΘΜΟΣ ΕΥΡ. Δ.Ε. (11):3068770
ΑΡΙΘ. ΕΛΛ. ΚΑΤΑΘΕΣΗΣ (21):20090401037
ΗΜΕΡ. ΕΛΛ. ΚΑΤΑΘΕΣΗΣ (22):09/04/2009
ΑΡΙΘ./ΗΜΕΡ. ΔΗΜΟΣΙΕΥΣΗΣ
ΕΥΡΩΠΑΪΚΟΥ ΔΙΠΛΩΜΑΤΟΣ(87):1773431 - 18/02/2009
ΑΡΙΘ./ΗΜΕΡ. ΔΗΜΟΣΙΕΥΣΗΣ
ΕΥΡΩΠΑΪΚΗΣ ΑΙΤΗΣΗΣ (86):05775757.7--22/07/2005
ΔΙΚΑΙΟΥΧΟΣ (73):1)Bayer HealthCare, LLC
555 White Plains Road, Tarrytown, NY 10591,
ΗΝΩΜΕΝΕΣ ΠΟΛΙΤΕΙΕΣ ΤΗΣ ΑΜΕΡΙΚΗΣ
ΣΥΜΒ. ΠΡΟΤΕΡΑΙΟΤΗΤΕΣ (30):102004036051-24/07/2004-DE
606761 P-02/09/2004-US
ΕΦΕΥΡΕΤΗΣ (72):1)MUELLER-BECKHAUS, Andreas
2)MONTELLATO, Randy
3)VANTRIESTE, Martin
ΕΙΔΙΚΟΣ ΠΛΗΡΕΞΟΥΣΙΟΣ (74):ΡΟΥΣΣΟΥ ANNA
Κουμπάρη 2, 10674 ΑΘΗΝΑ
ΑΝΤΙΚΛΗΤΟΣ (74):ΠΑΠΑΚΩΝΣΤΑΝΤΙΝΟΥ ΕΛΕΝΗ
Κουμπάρη 2, 10674 ΑΘΗΝΑ
ΤΙΤΛΟΣ ΕΦΕΥΡΕΣΗΣ (54):**ΙΑΤΡΙΚΟ ΣΥΣΤΗΜΑ ΑΝΑΣΥΣΤΑΣΗΣ ΠΕΡΙΛΗΨΗ(57)**

Η εφαρμογή περιλαμβάνει μια βελτιωμένη σύριγγα (100) για χρήση με έναν υποδοχέα του τύπου έχοντας ένα αυτόνομο κινητό διατρητικό μέλος. Η σύριγγα περιλαμβάνει έναν κύλινδρο (114) έχον ένα περιφερικό άκρο (114d) και ένα εγγύτερο άκρο (114p). Παρέχεται τουλάχιστον ένα δακτυλικό μέλος (150) εγγύτητα στο περιφερικό άκρο (114d) του κυλίνδρου (114). Το δακτυλικό μέλος (150) είναι μη ολισθηρά προσαρτημένο στον κύλινδρο (114) και διαμορφωμένο να επιτρέπει την εφαρμογή μιας σημαντικής δύναμης δι ενόχης περισσότερων δακτύλων του χεριού ενός ατόμου έτσι ώστε η σύριγγα (100) να προτρέπεται κατά μια περιφερική κατεύθυνση.

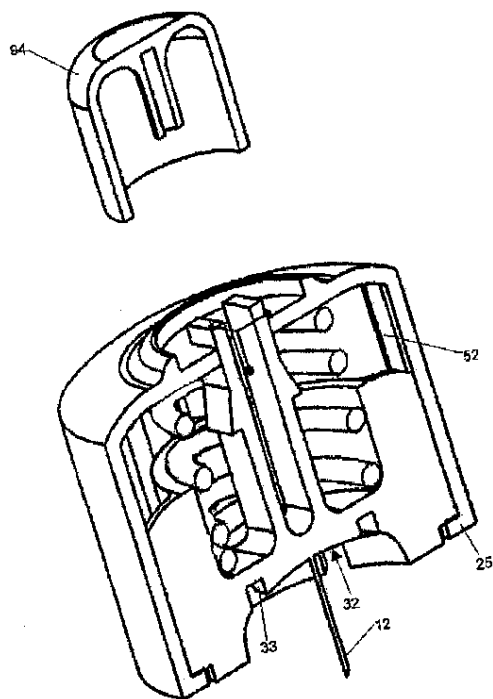


ΑΡΙΘΜΟΣ ΕΥΡ. Δ.Ε. (11):3068771
ΑΡΙΘ. ΕΛΛ. ΚΑΤΑΘΕΣΗΣ (21):20090401038
ΗΜΕΡ. ΕΛΛ. ΚΑΤΑΘΕΣΗΣ (22):09/04/2009
ΑΡΙΘ./ΗΜΕΡ. ΔΗΜΟΣΙΕΥΣΗΣ
ΕΥΡΩΠΑΪΚΟΥ ΔΙΠΛΩΜΑΤΟΣ(87):1346034 - 18/02/2009
ΑΡΙΘ./ΗΜΕΡ. ΔΗΜΟΣΙΕΥΣΗΣ
ΕΥΡΩΠΑΪΚΗΣ ΑΙΤΗΣΗΣ (86):01997546.5--20/11/2001
ΔΙΚΑΙΟΥΧΟΣ (73):1)Baxter Innovations GmbH
Industriestrasse 67, 1221 Wien, ΑΥΣΤΡΙΑ
ΣΥΜΒ. ΠΡΟΤΕΡΑΙΟΤΗΤΕΣ (30):721254-22/11/2000-US
833328-12/04/2001-US
ΕΦΕΥΡΕΤΗΣ (72):1)LAEMMLE, Bernhard
2)SCHALLER-GERRITSEN, Helena, Elisabeth
3)FURLAN, Miha
4)TURECEK, Peter
5)SCHWARZ, Hans-Peter
6)SCHEIFLINGER, Friedrich
7)ANTOINE, Gerhard
8)KERSCHBAUMER, Randolph
9)TAGLIAVACCA, Luigina
10)ZIMMERMANN, Klaus
11)VOELKEL, Dirk
ΕΙΔΙΚΟΣ ΠΛΗΡΕΞΟΥΣΙΟΣ (74):ΡΟΥΣΣΟΥ ANNA
Κουμπάρη 2, 10674 ΑΘΗΝΑ
ΑΝΤΙΚΛΗΤΟΣ (74):ΠΑΠΑΚΩΝΣΤΑΝΤΙΝΟΥ ΕΛΕΝΗ
Κουμπάρη 2, 10674 ΑΘΗΝΑ
ΤΙΤΛΟΣ ΕΦΕΥΡΕΣΗΣ (54):**ΠΟΛΥΠΕΠΤΙΔΙΟ ΠΡΩΤΕΑΣΗΣ ΔΙΑΣΠΑΣΗΣ ΠΑΡΑΓΟΝΤΑ VON WILLEBRAND (vWF), ΝΟΥΚΛΕΪΚΟ ΟΞΥ ΠΟΥ ΚΩΔΙΚΟΠΟΙΕΙ ΤΟ ΠΟΛΥΠΕΠΤΙΔΙΟ ΚΑΙ ΧΡΗΣΗ ΤΟΥ ΠΟΛΥΠΕΠΤΙΔΙΟΥ**

ΠΕΡΙΛΗΨΗ(57)

Η εφεύρεση σχετίζεται με πολυπεπίδιο πρωτεάσης που διασπά vWF (vWF-cr: vWF cleaving protease), μόριο νουκλεϊκού οξέος που κωδικοποιεί την αλληλουχία αμινοξέων πολυπεπτιδίου vWF-cr και σύνθεση που περιλαμβάνει το πολυπεπίδιο. Η εφεύρεση σχετίζεται επίσης με την χρήση του πολυπεπτιδίου πρωτεάσης διάσπασης vWF για παραγωγή μορίων που δεσμεύονται με το πολυπεπίδιο πρωτεάσης διάσπασης vWF και για παραγωγή παρασκευάσματος για προφύλαξη και θεραπεία θρόμβωσης και θρομβοεμβολικής νόσου.

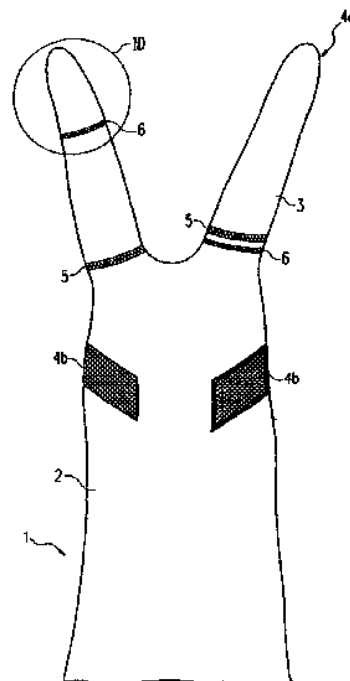
ΑΡΙΘΜΟΣ ΕΥΡ. Δ.Ε. (11):3068772
ΑΡΙΘ. ΕΛΛ. ΚΑΤΑΘΕΣΗΣ (21):20090401039
ΗΜΕΡ. ΕΛΛ. ΚΑΤΑΘΕΣΗΣ (22):09/04/2009
ΑΡΙΘ./ΗΜΕΡ. ΔΗΜΟΣΙΕΥΣΗΣ
ΕΥΡΩΠΑΪΚΟΥ ΔΙΠΛΩΜΑΤΟΣ(87):1429826 - 14/01/2009
ΑΡΙΘ./ΗΜΕΡ. ΔΗΜΟΣΙΕΥΣΗΣ
ΕΥΡΩΠΑΪΚΗΣ ΑΙΤΗΣΗΣ (86):02776908.2--27/09/2002
ΔΙΚΑΙΟΥΧΟΣ (73):1)Unomedical A/S
 Birkerød Kongevej 2, 3460 Birkerød, ΔΑΝΙΑ
ΣΥΜΒ. ΠΡΟΤΕΡΑΙΟΤΗΤΕΣ (30):200101411-27/09/2001-DK
 967400-28/09/2001-US
 995237-26/11/2001-US
ΕΦΕΥΡΕΤΗΣ (72):1)MOGENSEN, Lasse, Wesseltoft
 2)GORANSSON, Magnus, Walter
 3)KORNERUP, Grete
ΕΙΛΙΚΟΣ ΠΛΗΡΕΞΟΥΣΙΟΣ (74):ΑΘΑΝΑΣΙΑΔΟΥ ΜΑΡΙΑ
 Κουμπάρη 2, 10674 ΑΘΗΝΑ
ΑΝΤΙΚΛΗΤΟΣ (74):ΠΑΠΑΚΩΝΣΤΑΝΤΙΝΟΥ ΕΛΕΝΗ
 Κουμπάρη 2,10674 ΑΘΗΝΑ
ΤΙΤΛΟΣ ΕΦΕΥΡΕΣΗΣ (54):ΔΙΑΤΑΞΗ ΕΓΧΥΤΗΡΑ ΓΙΑ ΤΗΝ ΤΟΠΟΘΕΤΗΣΗ ΜΙΑΣ ΥΠΟΔΟΡΙΑΣ ΣΥΣΚΕΥΗΣ ΕΓΧΥΣΕΩΣ



ΠΕΡΙΛΗΨΗ(57)

Μία διάταξη εγχυτήρα έχει ένα έμβολο με μία ιατρική βελόνα στερεωμένη σ' αυτό ουσιαστικά χωρίς δυνατότητα αφαίρεσως, και έχει προσαρμοσθεί για γρήγορη και εύκολη διαδερμική τοποθέτηση διαμέσου του δέρματος ενός ασθενούς του σωληνίσκου μίας υποδόριας συσκευής εγχύσεως, όπου η βελόνα εισαγωγής εκτείνεται διαμέσου της συσκευής εγχύσεως και προεξέχει από το άκρο του σωληνίσκου.

ΑΡΙΘΜΟΣ ΕΥΡ. Δ.Ε. (11):3068773
ΑΡΙΘ. ΕΛΛ. ΚΑΤΑΘΕΣΗΣ (21):20090401040
ΗΜΕΡ. ΕΛΛ. ΚΑΤΑΘΕΣΗΣ (22):09/04/2009
ΑΡΙΘ./ΗΜΕΡ. ΔΗΜΟΣΙΕΥΣΗΣ
ΕΥΡΩΠΑΪΚΟΥ ΔΙΠΛΩΜΑΤΟΣ(87):1329907 - 18/02/2009
ΑΡΙΘ./ΗΜΕΡ. ΔΗΜΟΣΙΕΥΣΗΣ
ΕΥΡΩΠΑΪΚΗΣ ΑΙΤΗΣΗΣ (86):02025944.6--20/11/2002
ΔΙΚΑΙΟΥΧΟΣ (73):1)Mavig GmbH
 Stahlgruberring 5, 81829 Munchen, ΓΕΡΜΑΝΙΑ
ΣΥΜΒ. ΠΡΟΤΕΡΑΙΟΤΗΤΕΣ (30):10162558-19/12/2001-DE
ΕΦΕΥΡΕΤΗΣ (72):1)Ballsieper, Barbara
ΕΙΛΙΚΟΣ ΠΛΗΡΕΞΟΥΣΙΟΣ (74):ΑΘΑΝΑΣΙΑΔΟΥ ΜΑΡΙΑ
 Κουμπάρη 2, 10674 ΑΘΗΝΑ
ΑΝΤΙΚΛΗΤΟΣ (74):ΠΑΠΑΚΩΝΣΤΑΝΤΙΝΟΥ ΕΛΕΝΗ
 Κουμπάρη 2,10674 ΑΘΗΝΑ
ΤΙΤΛΟΣ ΕΦΕΥΡΕΣΗΣ (54):ΕΝΔΥΜΑ ΑΚΤΙΝΟΠΡΟΣΤΑΣΙΑΣ ΜΕ ΑΠΟΣΠΩΜΕΝΑ ΤΜΗΜΑΤΑ ΚΛΕΙΣΙΜΑΤΟΣ VELCRO



ΠΕΡΙΛΗΨΗ(57)

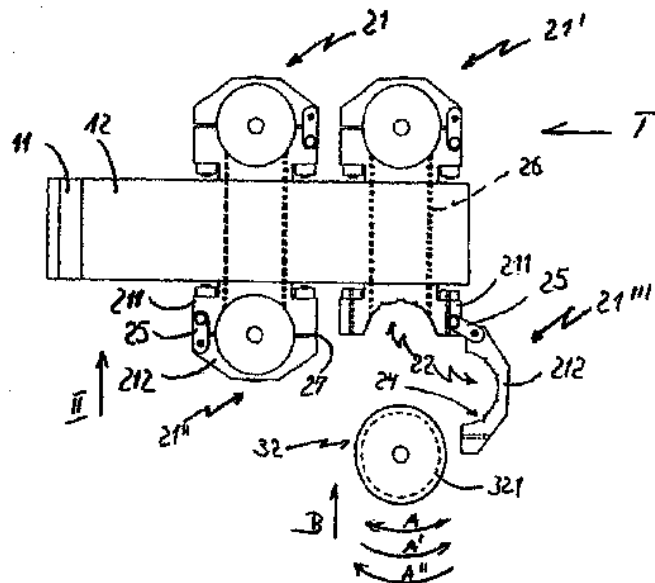
Ένδυμα ακτινοπροστασίας (1) για τη θωράκιση έναντι ακτινοβολίας εκπεμπόμενης από πηγή ακτινοβολίας, ιδίως έναντι ακτίνων Χ, περιλαμβάνει συμπληρωματικά τμήματα κλεισίματος Velcro (4, 4a, 4b) για την ασφάλιση του ενδύματος ακτινοπροστασίας (1). Τα συμπληρωματικά τμήματα κλεισίματος Velcro (4, 4a, 4b) αποτελούνται έκαστο από μάλλινο τμήμα (4a) και οδοντωτό τμήμα (4b) και είναι διαταγμένα επί του ενδύματος ακτινοπροστασίας (1) έτσι ώστε αυτά να μπορούν να τεθούν το ένα πάνω στο άλλο δημιουργώντας ένωση πρόσφυσης για το κλείσιμο του ενδύματος ακτινοπροστασίας (1). Τουλάχιστον ένα των συμπληρωματικών τμημάτων κλεισίματος Velcro (4, 4a, 4b) είναι ενωμένο με το ένδυμα ακτινοπροστασίας (1) με δυνατότητα απόσπασης.

ΑΡΙΘΜΟΣ ΕΥΡ. Δ.Ε. (11):3068774
ΑΡΙΘ. ΕΛΛ. ΚΑΤΑΘΕΣΗΣ (21):20090401041
ΗΜΕΡ. ΕΛΛ. ΚΑΤΑΘΕΣΗΣ (22):09/04/2009
ΑΡΙΘ./ΗΜΕΡ. ΔΗΜΟΣΙΕΥΣΗΣ
ΕΥΡΩΠΑΪΚΟΥ ΔΙΠΛΩΜΑΤΟΣ(87):1741161 - 21/01/2009
ΑΡΙΘ./ΗΜΕΡ. ΔΗΜΟΣΙΕΥΣΗΣ
ΕΥΡΩΠΑΪΚΗΣ ΑΙΤΗΣΗΣ (86):05737779.8--15/04/2005
ΔΙΚΑΙΟΥΧΟΣ (73):1)Dung, Arndt
Heuland 54, 58093 Hagen, ΓΕΡΜΑΝΙΑ
ΣΥΜΒ. ΠΡΟΤΕΡΑΙΟΤΗΤΕΣ (30):102004019414-19/04/2004-DE
ΕΦΕΥΡΕΤΗΣ (72):1)Dung, Arndt
ΕΙΛΙΚΟΣ ΠΛΗΡΕΞΟΥΣΙΟΣ (74):ΑΘΑΝΑΣΙΑΔΟΥ ΜΑΡΙΑ
Κουμπάρη 2, 10674 ΑΘΗΝΑ
ΑΝΤΙΚΛΗΤΟΣ (74):ΠΑΠΑΚΩΝΣΤΑΝΤΙΝΟΥ ΕΛΕΝΗ
Κουμπάρη 2,10674 ΑΘΗΝΑ
ΤΙΤΛΟΣ ΕΦΕΥΡΕΣΗΣ (54):ΛΥΟΜΕΝΗ ΣΥΝΔΕΣΗ ΕΝΟΣ ΚΑΛΩΔΙΟΥ ΡΕΥΜΑΤΟΣ ΥΨΗΛΗΣ ΕΝΤΑΣΗΣ (ΚΑΛΩΔΙΟ -ΥΡ) ΜΕ ΕΝΑΝ ΟΡΙΖΟΝΤΙΑ ΕΚΤΕΙΝΟΜΕΝΟ ΡΕΥΜΑΤΟΦΟΡΟ ΖΥΓΟ ΤΡΟΦΟΔΟΣΙΑΣ

ΠΕΡΙΛΗΨΗ(57)

Με σκοπό τη διευκόλυνση της σύνδεσης ενός καλωδίου υψηλής έντασης ρεύματος (καλώδιο-ΥΡ) με έναν εκτεινόμενο οριζόντια ρευματοφόρο ζυγό τροφοδοσίας, στον οποίο κρέμεται το καλώδιο-ΥΡ, η σχεδιασμένη στη διατομή του συμπαγούς συνδετήριου τεμαχίου (32) του καλωδίου-ΥΡ (31) θήκη επαφής (21) είναι διαιρεμένη για το τεμάχιο σύνδεσης (32), από την οποία θήκη επαφής το ένα επιμέρους τεμάχιο (πρώτο επιμέρους τεμάχιο 211) συνδέεται στον ζυγό τροφοδοσίας (12) και το δεύτερο επιμέρους τεμάχιο (212) τοποθετείται με τη δυνατότητα να περιστρέφεται έναντι του πρώτου επιμέρους τεμαχίου (211) στερεωμένο (26) στο πρώτο επιμέρους τεμάχιο, όπου προβλέπεται το πρώτο επιμέρους τεμάχιο (211) συστρεφόμενο, το οποίο με οριζόντια μετατόπιση στο

πρώτο επιμέρους τεμάχιο (211) της θήκης επαφής (21) τοποθετημένο συμπαγές τεμάχιο σύνδεσης (32) του καλωδίου-ΥΡ (31) να συνδέεται στη σχηματιζόμενη από το πρώτο επιμέρους τεμάχιο (211) και από το δεύτερο επιμέρους τεμάχιο (212) υποδοχή της θήκης επαφής (21), σταθεροποιημένα με το πρώτο επιμέρους τεμάχιο (211) με μία λυόμενη βιδωτή σύνδεση (26).



ΑΡΙΘΜΟΣ ΕΥΡ. Δ.Ε. (11):3068775
ΑΡΙΘ. ΕΛΛ. ΚΑΤΑΘΕΣΗΣ (21):20090401042
ΗΜΕΡ. ΕΛΛ. ΚΑΤΑΘΕΣΗΣ (22):09/04/2009
ΑΡΙΘ./ΗΜΕΡ. ΔΗΜΟΣΙΕΥΣΗΣ
ΕΥΡΩΠΑΪΚΟΥ ΔΙΠΛΩΜΑΤΟΣ(87):1372396 - 21/01/2009
ΑΡΙΘ./ΗΜΕΡ. ΔΗΜΟΣΙΕΥΣΗΣ
ΕΥΡΩΠΑΪΚΗΣ ΑΙΤΗΣΗΣ (86):02727377.0--08/03/2002
ΔΙΚΑΙΟΥΧΟΣ (73):1)Meril Ltd.
3239 Satellite Blvd., Duluth, GA 30096-4640,
ΗΝΩΜΕΝΕΣ ΠΟΛΙΤΕΙΕΣ ΤΗΣ ΑΜΕΡΙΚΗΣ
ΣΥΜΒ. ΠΡΟΤΕΡΑΙΟΤΗΤΕΣ (30):01107001-21/03/2001-EP
ΕΦΕΥΡΕΤΗΣ (72):1)HUART, Gerald, Michel, Yvon
2)MARTIN, Thibaud Jean Robert
ΕΙΛΙΚΟΣ ΠΛΗΡΕΞΟΥΣΙΟΣ (74):ΑΘΑΝΑΣΙΑΔΟΥ ΜΑΡΙΑ
Κουμπάρη 2, 10674 ΑΘΗΝΑ
ΑΝΤΙΚΛΗΤΟΣ (74):ΠΑΠΑΚΩΝΣΤΑΝΤΙΝΟΥ ΕΛΕΝΗ
Κουμπάρη 2,10674 ΑΘΗΝΑ
ΤΙΤΛΟΣ ΕΦΕΥΡΕΣΗΣ (54):ΠΑΡΑΣΙΤΟΚΤΟΝΑ ΣΥΝΘΕΣΗ

ΠΕΡΙΛΗΨΗ(57)

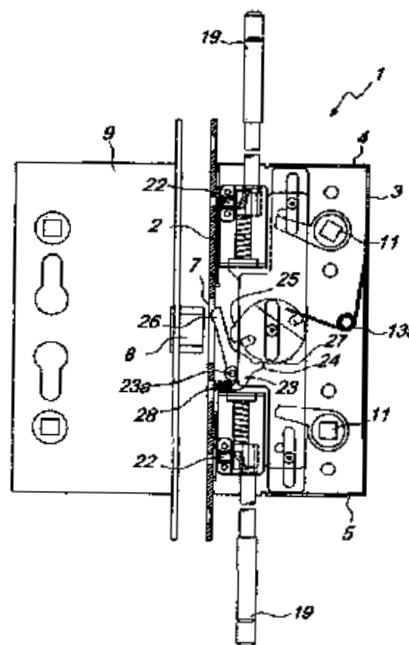
Παρασιτοκτόνες συνθέσεις περιλαμβάνουσες καθορισμένα πυρεθρινοειδή και οργανοφωσφορικά σε κατά βάρος αναλογία 50:1 έως 1:5.

ΑΡΙΘΜΟΣ ΕΥΡ. Δ.Ε. (11):3068776
ΑΡΙΘ. ΕΛΛ. ΚΑΤΑΘΕΣΗΣ (21):20090401043
ΗΜΕΡ. ΕΛΛ. ΚΑΤΑΘΕΣΗΣ (22):09/04/2009
ΑΡΙΘ./ΗΜΕΡ. ΔΗΜΟΣΙΕΥΣΗΣ
ΕΥΡΩΠΑΪΚΟΥ ΔΙΠΛΩΜΑΤΟΣ(87):1524390 - 04/03/2009
ΑΡΙΘ./ΗΜΕΡ. ΔΗΜΟΣΙΕΥΣΗΣ
ΕΥΡΩΠΑΪΚΗΣ ΑΙΤΗΣΗΣ (86):04024437.8--13/10/2004
ΔΙΚΑΙΟΥΧΟΣ (73):1)CISA S.p.A.
Via Oberdan 42, 48018 Faenza RA, ΙΤΑΛΙΑ
ΣΥΜΒ. ΠΡΟΤΕΡΑΙΟΤΗΤΕΣ (30):BO20030601-15/10/2003-IT
ΕΦΕΥΡΕΤΗΣ (72):1)Errani, Deo
2)Soglia, Fabrizioo
ΕΙΔΙΚΟΣ ΠΛΗΡΕΞΟΥΣΙΟΣ (74):ΑΘΑΝΑΣΙΑΔΟΥ ΜΑΡΙΑ
Κουμπάρη 2, 10674 ΑΘΗΝΑ
ΑΝΤΙΚΛΗΤΟΣ (74):ΠΑΠΑΚΩΝΣΤΑΝΤΙΝΟΥ ΕΛΕΝΗ
Κουμπάρη 2,10674 ΑΘΗΝΑ
ΤΙΤΛΟΣ ΕΦΕΥΡΕΣΗΣ (54):ΠΛΑΚΙΔΙΟ ΣΤΗΡΙΞΗΣ ΓΙΑ ΕΝΑ ΔΕΥ-
ΤΕΡΕΥΟΝ ΦΥΛΟ ΘΥΡΩΝ ΠΥΡΟΠΡΟ-
ΣΤΑΣΙΑΣ

ΠΕΡΙΛΗΨΗ(57)

Πλακίδιο στήριξης για ένα δευτερεύον φύλλο θυρών πυροπροστασίας, του τύπου που περιλαμβάνει ένα σώμα εξοπλισμένο με μηχανισμούς αποτελούμενους από ένα τουλάχιστον ελασματοειδές στοιχείο (13), με το οποίο συνδέονται αντίστοιχοι κατακόρυφοι ολισθαίνοντες δρομείς (19), εισαγόμενοι οι δρομείς εντός αντιστοιχών υποδοχέων, ενός στο κατώφλι κ ή ενός στο γείσωμα του ανοίγματος όπου έχει εγκατασταθεί η θύρα, ενεργοποιούμενο το στοιχείο με μια ράβδο πανικού για άνοιγμα. Ένας δακτύλιος (25) περιστρέφεται κεντρικά επί του κάτω μέρους του σώματος και περιμετρικά ως προς το ένα τουλάχιστον ελασματοειδές στοιχείο (13), με την περιστροφή του δακτυλίου (25) να συσχετίζεται με την μεταφορική κίνηση ενός τουλάχιστον στοιχείου (13). Ο δακτύλιος (25) εξοπλίζεται μ ένα οδοντωτό άκρο (27), πλησίον του οποίου περιστρέφεται ένας μοχλός (23) τύπου καστάνιας, εφοδιασμένος ο μοχλός μ ένα δόντι (24) το οποίο

μπορεί να συμπλέκεται, με δυνατότητα αφαίρεσης, με το οδοντωτό άκρο (27), πιεζόμενο από ένα ελαστικό μέσο(28), ακινητοποιούμενος ο δακτύλιος (25) όταν το δόντι (24) συμπλέκεται με το οδοντωτό άκρο (27).



ΑΡΙΘΜΟΣ ΕΥΡ. Δ.Ε. (11):3068777
ΑΡΙΘ. ΕΛΛ. ΚΑΤΑΘΕΣΗΣ (21):20090401044
ΗΜΕΡ. ΕΛΛ. ΚΑΤΑΘΕΣΗΣ (22):10/04/2009
ΑΡΙΘ./ΗΜΕΡ. ΔΗΜΟΣΙΕΥΣΗΣ
ΕΥΡΩΠΑΪΚΟΥ ΔΙΠΛΩΜΑΤΟΣ(87):1643046 - 14/01/2009
ΑΡΙΘ./ΗΜΕΡ. ΔΗΜΟΣΙΕΥΣΗΣ
ΕΥΡΩΠΑΪΚΗΣ ΑΙΤΗΣΗΣ (86):05020039.3--14/09/2005
ΔΙΚΑΙΟΥΧΟΣ (73):1)Deutsche Amphibolin-Werke von Robert
Murjahn Stiftung & Co KG
Rossdorfer Strasse 50, 64372 Ober-Ramstadt,
GERMANIA
ΣΥΜΒ. ΠΡΟΤΕΡΑΙΟΤΗΤΕΣ (30):102004048584-04/10/2004-DE
ΕΦΕΥΡΕΤΗΣ (72):1)Lassacher, Paul, Dr.
2)Enzenberger, Gerhard
ΕΙΔΙΚΟΣ ΠΛΗΡΕΞΟΥΣΙΟΣ (74):ΣΑΚΕΛΛΑΡΙΔΗ ΒΑΛΗ-ΒΑΣΙΛΙΚΗ
Αδριανού 70, 10556 ΑΘΗΝΑ
ΑΝΤΙΚΛΗΤΟΣ (74):ΣΑΚΕΛΛΑΡΙΔΗ ΒΑΛΗ-ΒΑΣΙΛΙΚΗ
Αδριανού 70,10556 ΑΘΗΝΑ
ΤΙΤΛΟΣ ΕΦΕΥΡΕΣΗΣ (54):ΠΑΡΑΣΚΕΥΑΣΜΑ ΕΞΩΤΕΡΙΚΟΥ ΣΟΒΑ
ΓΙΑ ΣΥΝΘΕΤΑ ΣΥΣΤΗΜΑΤΑ ΘΕΡΜΟ-
ΜΟΝΩΣΗΣ

ΠΕΡΙΛΗΨΗ(57)

Η εφεύρεση αφορά σε ένα παρασκεύασμα εξωτερικού σοβά, το οποίο χρησιμοποιείται ειδικότερα ως βασική στρώση ή υπόστρωμα ενός σύνθετου συστήματος θερμομόνωσης για την επικάλυψη μιας στρώσης θερμομόνωσης και/ή ενσωμάτωσης ενός οπλισμού. Περιλαμβάνει νερό, ένα οργανικό ή τουλάχιστον μερικό ανόργανο συνδετικό μέσο, πληρωτικά υλικά, καθώς και πρόσθετα υλικά και/ή προσθετικά μέσα. Περαιτέρω εξέλιξη του περιέχει ένα ποσοστό ινών άνθρακα. Η εφεύρεση αφορά εκτός αυτού σε ένα μίγμα σε μορφή σκόνης, το οποίο με την πρόσθεση νερού με τον σχηματισμό μιας διασποράς χρησιμοποιείται ως παρασκεύασμα εξωτερικού σοβά, καθώς και ένα σύνθετο σύστημα

θερμομόνωσης, το οποίο περιλαμβάνει ένα παρασκεύασμα εξωτερικού σοβά σύμφωνα με την εφεύρεση, καθώς και μια χρήση ενός παρασκευάσματος εξωτερικού σοβά σε ένα σύνθετο σύστημα θερμομόνωσης και μέθοδο για την παρασκευή ενός μίγματος σε μορφή σκόνης για ένα παρασκεύασμα εξωτερικού σοβά.

ΑΡΙΘΜΟΣ ΕΥΡ. Δ.Ε. (11):3068778
ΑΡΙΘ. ΕΛΛ. ΚΑΤΑΘΕΣΗΣ (21):20090401045
ΗΜΕΡ. ΕΛΛ. ΚΑΤΑΘΕΣΗΣ (22):13/04/2009
ΑΡΙΘ./ΗΜΕΡ. ΔΗΜΟΣΙΕΥΣΗΣ
ΕΥΡΩΠΑΪΚΟΥ ΔΙΠΛΩΜΑΤΟΣ(87):1567493 - 18/03/2009
ΑΡΙΘ./ΗΜΕΡ. ΔΗΜΟΣΙΕΥΣΗΣ
ΕΥΡΩΠΑΪΚΗΣ ΑΙΤΗΣΗΣ (86):03811832.9--14/11/2003
ΔΙΚΑΙΟΥΧΟΣ (73):1)Pfizer Products Inc.
 Eastern Point Road, Groton, CT 06340,
 ΗΝΩΜΕΝΕΣ ΠΟΛΙΤΕΙΕΣ ΤΗΣ ΑΜΕΡΙΚΗΣ

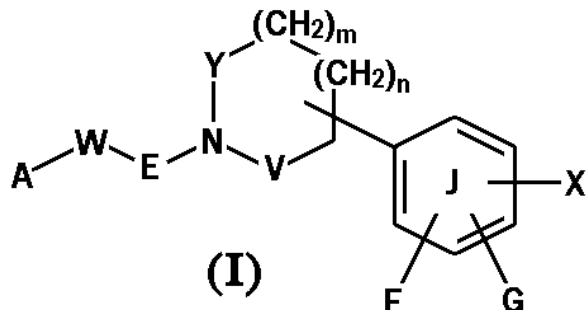
ΣΥΜΒ. ΠΡΟΤΕΡΑΙΟΤΗΤΕΣ (30):429506 P-26/11/2002-US
ΕΦΕΥΡΕΤΗΣ (72):1)BAGLEY, Scott William
 2)BRANDT, Thomas Andrew
 3)DUGGER, Robert Wayne
 4)HADA, William Andrew
 5)HAYWARD, Cheryl Myers
 6)LIU, Zhengyu

ΕΙΔΙΚΟΣ ΠΛΗΡΕΞΟΥΣΙΟΣ (74):ΚΙΛΙΜΙΡΗΣ ΚΩΝΣΤΑΝΤΙΝΟΣ
 Χατζηγιάννη Μέξη 7, 11528 ΑΘΗΝΑ

ΑΝΤΙΚΛΗΤΟΣ (74):ΚΙΛΙΜΙΡΗΣ ΚΩΝΣΤΑΝΤΙΝΟΣ
 Χατζηγιάννη Μέξη 7,115 28 ΑΘΗΝΑ

ΤΙΤΛΟΣ ΕΦΕΥΡΕΣΗΣ (54):**ΕΝΩΣΕΙΣ ΦΑΙΝΥΛ ΥΠΟΚΑΤΕΣΤΗΜΕΝΗΣ ΠΙΠΕΡΙΔΙΝΗΣ ΓΙΑ ΧΡΗΣΗ ΩΣ ΕΝΕΡΓΟΠΟΙΗΤΕΣ PPAR**

ασθένειες οι οποίες επιδεινώνονται με τα χαμηλά επίπεδα της HDL χοληστερόλης ή/και τα υψηλά επίπεδα της LDL- χοληστερόλης και των τριγλυκεριδίων, όπως η αθηροσκλήρωση και οι καρδιαγγειακές ασθένειες στα θηλαστικά, συμπεριλαμβανομένων των ανθρώπων.



ΠΕΡΙΛΗΨΗ(57)

Ενεργοποιητές PPAR άλφα, φαρμακευτικές συνθέσεις που περιέχουν τέτοιες ενώσεις και η χρήση τέτοιων ενώσεων για να αυξάνονται ορισμένα επίπεδα λιπιδίου στο πλάσμα, που συμπεριλαμβάνουν υψηλής πυκνότητας λιποπρωτεΐνη-χοληστερόλη και για να μειώνονται ορισμένα άλλα επίπεδα λιπιδίου στο πλάσμα, όπως LDL-χοληστερόλη και τριγλυκερίδια και συνεπώς για να θεραπεύονται

ΑΡΙΘΜΟΣ ΕΥΡ. Δ.Ε. (11):3068779
ΑΡΙΘ. ΕΛΛ. ΚΑΤΑΘΕΣΗΣ (21):20090401046
ΗΜΕΡ. ΕΛΛ. ΚΑΤΑΘΕΣΗΣ (22):10/04/2009
ΑΡΙΘ./ΗΜΕΡ. ΔΗΜΟΣΙΕΥΣΗΣ
ΕΥΡΩΠΑΪΚΟΥ ΔΙΠΛΩΜΑΤΟΣ(87):1913979 - 14/01/2009
ΑΡΙΘ./ΗΜΕΡ. ΔΗΜΟΣΙΕΥΣΗΣ
ΕΥΡΩΠΑΪΚΗΣ ΑΙΤΗΣΗΣ (86):07117620.0--01/10/2007
ΔΙΚΑΙΟΥΧΟΣ (73):1)AMRONA AG
 Untermuli 7,,6302 ZUG, ΕΛΒΕΤΙΑ

ΣΥΜΒ. ΠΡΟΤΕΡΑΙΟΤΗΤΕΣ (30):06122593-19/10/2006-GR
ΕΦΕΥΡΕΤΗΣ (72):1)ΟΙ ΕΦΕΥΡΕΤΕΣ ΠΑΡΑΓΙΤΗΘΗΚΑΝ ΑΠΟ ΤΟ ΔΙΚΑΙΩΜΑ ΤΗΣ ΑΝΑΦΟΡΑΣ ΤΟΥ ΟΝΟΜΑΤΟΣ ΤΟΥΣ.

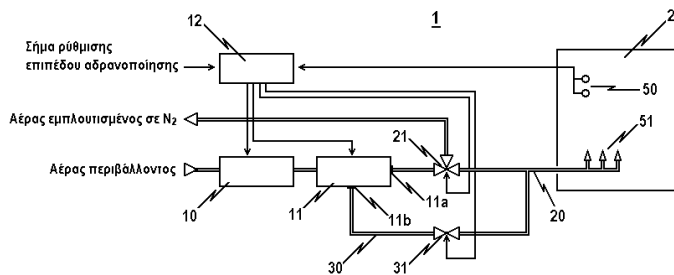
ΕΙΔΙΚΟΣ ΠΛΗΡΕΞΟΥΣΙΟΣ (74):ΣΑΚΕΛΛΑΡΙΔΗ ΒΑΛΗ-ΒΑΣΙΛΙΚΗ
 Αδριανού 70, 10556 ΑΘΗΝΑ

ΑΝΤΙΚΛΗΤΟΣ (74):ΣΑΚΕΛΛΑΡΙΔΗ ΒΑΛΗ-ΒΑΣΙΛΙΚΗ
 Αδριανού 70,10556 ΑΘΗΝΑ

ΤΙΤΛΟΣ ΕΦΕΥΡΕΣΗΣ (54):**ΣΥΣΚΕΥΗ ΑΔΡΑΝΟΠΟΙΗΣΗΣ ΜΕ ΓΕΝΝΗΤΡΙΑ ΑΖΩΤΟΥ**

ΠΕΡΙΛΗΨΗ(57)

Συσκευή αδρανοποίησης (1) περιλαμβάνει ένα σύστημα σωλήνων τροφοδοσίας (30) που συνδέεται σε μια διάταξη αδρανούς αερίου και σε ένα προστατευόμενο θάλαμο (2). Το οξυγόνο που αφαιρείται από τον πεπιεσμένο αέρα σε μια γεννήτρια αζώτου διοχετεύεται σαν αέρας εμπλουτισμένος με οξυγόνο στο σύστημα αγωγών τροφοδοσίας μέσω μιας εξόδου (11b) της γεννήτριας για να ρυθμίσει και/ή να διατηρήσει ένα απαιτούμενο επίπεδο αδρανοποίησης στον προστατευόμενο θάλαμο. Προτιμώμενα Χαρακτηριστικά: Το σύστημα σωλήνων τροφοδοσίας ανοίγει σε ένα περαιτέρω σύστημα σωλήνων τροφοδοσίας (20) και συνδέεται μέσω αυτού του συστήματος με τον προστατευόμενο θάλαμο. Μια διάταξη βαλβίδας ανοίγει σε ένα προκαθορισμένο εύρος πίεσης για να επιτρέπει το γέμισμα ενός δοχείου πεπιεσμένου οξυγόνου με τον εμπλουτισμένο σε οξυγόνο αέρα.



ΑΡΙΘΜΟΣ ΕΥΡ. Δ.Ε. (11):3068780
ΑΡΙΘ. ΕΛΛ. ΚΑΤΑΘΕΣΗΣ (21):20090401047
ΗΜΕΡ. ΕΛΛ. ΚΑΤΑΘΕΣΗΣ (22):13/04/2009
ΑΡΙΘ./ΗΜΕΡ. ΔΗΜΟΣΙΕΥΣΗΣ
ΕΥΡΩΠΑΪΚΟΥ ΔΙΠΛΩΜΑΤΟΣ(87):1783518 - 14/01/2009
ΑΡΙΘ./ΗΜΕΡ. ΔΗΜΟΣΙΕΥΣΗΣ
ΕΥΡΩΠΑΪΚΗΣ ΑΙΤΗΣΗΣ (86):05077527.9--03/11/2005
ΔΙΚΑΙΟΥΧΟΣ (73):1)Ophtec B.V.
 Schweitzerlaan 15, 9728 NR Groningen,
 ΟΛΛΑΝΔΙΑ

ΣΥΜΒ. ΠΡΟΤΕΡΑΙΟΤΗΤΕΣ (30):
ΕΦΕΥΡΕΤΗΣ (72):1)Hagting, Joke, Geesje
 2)Flipsen, Theodorus, Adrianus, Cornelius
 3)Verbruggen, Miriam, Adrienne, Lambertine
 4)Smit, Hendrik

ΕΙΔΙΚΟΣ ΠΛΗΡΕΞΟΥΣΙΟΣ (74):ΚΙΛΙΜΙΡΗΣ ΚΩΝΣΤΑΝΤΙΝΟΣ
 Χατζηγιάννη Μέξη 7, 11528 ΑΘΗΝΑ

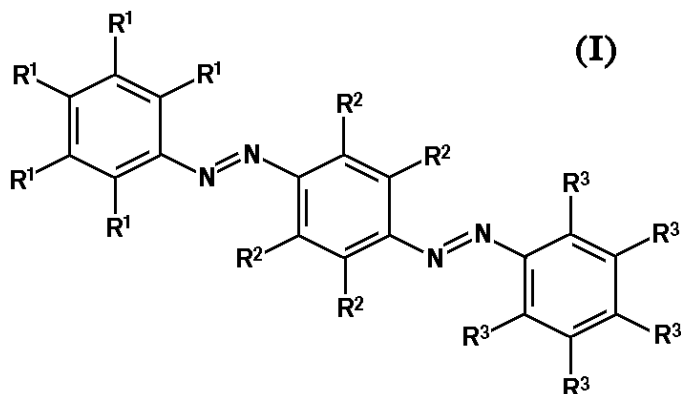
ΑΝΤΙΚΛΗΤΟΣ (74):ΚΙΛΙΜΙΡΗΣ ΚΩΝΣΤΑΝΤΙΝΟΣ
 Χατζηγιάννη Μέξη 7,115 28 ΑΘΗΝΑ

ΤΙΤΛΟΣ ΕΦΕΥΡΕΣΗΣ (54):**ΧΡΩΣΤΙΚΕΣ ΠΟΥ ΕΧΟΥΝ ΥΠΟΒΑΗΘΕΙ ΣΕ ΑΝΤΙΔΡΑΣΗ ΜΕΤΑΤΡΟΠΗΣ ΔΡΑΣΤΙΚΗΣ ΟΜΑΔΑΣ ΚΑΙ ΧΡΗΣΗ ΑΥΤΩΝ ΣΕ ΥΛΙΚΟ ΟΦΘΑΛΜΙΚΩΝ ΦΑΚΩΝ**

ΠΕΡΙΛΗΨΗ(57)

Η εφεύρεση αναφέρεται σε διαφανές πολυμερές υλικό που περιέχει χρωστική ουσία που απορροφά φως πάνω από τα 400 nm. Επιπλέον, αναφέρεται σε μεθόδους παρασκευής του πολυμερούς υλικού και σε φακό που αποτελείται από το πολυμερές υλικό. Ειδικότερα, η εφεύρεση αναφέρεται σε ενδοφθαλμικό φακό (IOL) κατάλληλο για εμφύτευση σε θηλαστικά, ο οποίος IOL έχει ιδιότητες

μετάδοσης ορατού φωτός ανάλογες με εκείνες του ανθρώπινου κρυσταλλοειδούς φακού. Παρέχεται διαφανές πολυμερές υλικό που περιέχει τουλάχιστον μια ομοιοπολικά συνδεδεμένη χρωστική η οποία έχει γενικό τύπο (I).



ΑΡΙΘΜΟΣ ΕΥΡ. Δ.Ε. (11):3068781
ΑΡΙΘ. ΕΛΛ. ΚΑΤΑΘΕΣΗΣ (21):20090401048
ΗΜΕΡ. ΕΛΛ. ΚΑΤΑΘΕΣΗΣ (22):13/04/2009
ΑΡΙΘ./ΗΜΕΡ. ΔΗΜΟΣΙΕΥΣΗΣ
ΕΥΡΩΠΑΪΚΟΥ ΔΙΠΛΩΜΑΤΟΣ(87):1534237 - 04/02/2009
ΑΡΙΘ./ΗΜΕΡ. ΔΗΜΟΣΙΕΥΣΗΣ
ΕΥΡΩΠΑΪΚΗΣ ΑΙΤΗΣΗΣ (86):03757165.0--04/06/2003
ΔΙΚΑΙΟΥΧΟΣ (73):1)PROCTER & GAMBLE PHARMACEUTICALS IBERIA, S.L.
 WTC ALMEDA PARK PLACA DE LA PAU
 S/N EDIFICIO 1 PLANTA 2,08940 BARCELONA, ΙΣΠΑΝΙΑ

ΣΥΜΒ. ΠΡΟΤΕΡΑΙΟΤΗΤΕΣ (30):200201440-10/06/2002-ES
ΕΦΕΥΡΕΤΗΣ (72):1)SEGADO FERRAN, Javier

ΕΙΔΙΚΟΣ ΠΛΗΡΕΞΟΥΣΙΟΣ (74):ΚΙΛΙΜΙΡΗΣ ΚΩΝΣΤΑΝΤΙΝΟΣ
 Χατζηγιάννη Μέξη 7, 11528 ΑΘΗΝΑ

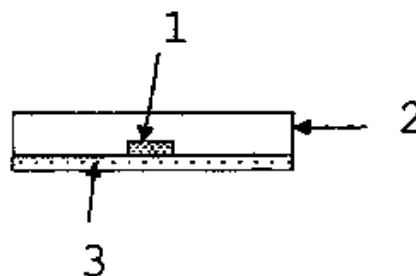
ΑΝΤΙΚΛΗΤΟΣ (74):ΚΙΛΙΜΙΡΗΣ ΚΩΝΣΤΑΝΤΙΝΟΣ
 Χατζηγιάννη Μέξη 7,115 28 ΑΘΗΝΑ

ΤΙΤΛΟΣ ΕΦΕΥΡΕΣΗΣ (54):**ΤΑΜΠΛΕΤΕΣ ΠΟΥ ΔΙΑΛΥΟΝΤΑΙ ΣΤΟ ΣΤΟΜΑ ΚΑΙ ΜΕΘΟΔΟΣ ΓΙΑ ΤΗ ΛΗΨΗ ΤΟΥΣ**

ΠΕΡΙΛΗΨΗ(57)

Οι ταμπλέτες περιέχουν: τουλάχιστον 59,5 τοις εκατό ξηραμένη με ψεκασμό μαννιτόλη, ενεργό συστατικό κάτω από ή ίσο με 10 τοις εκατό, όπου τουλάχιστον το 90 τοις εκατό κατά βάρος του ενεργού συστατικού έχει μέγεθος σωματιδίων κάτω από 100 μm, μικροκρυσταλλική κυτταρίνη 10-18 τοις εκατό, με μέσο μέγεθος σωματιδίων 50μm και όπου τουλάχιστον το 99 τοις εκατό κατά βάρος της μικροκρυσταλλικής κυτταρίνης έχει μέγεθος σωματιδίων κάτω των 250μm, νατριούχο κροσκαρμελόζη 1-4 τοις εκατό, και ένα λιπαντικό μέσο 0,5-2 τοις εκατό, όπου, εκτός εάν καθορίζεται διαφορετικά, οι εκατοστιαίες αναλογίες εκφράζονται κατά βάρος του συνολικού βάρους του δισκίου. Και επίσης μια μέθοδος που περιλαμβάνει: κοσκίνισμα και ανάμιξη όλων των συστατικών εκτός από το λιπαντικό μέσο, ανάμιξη όλων των συστατικών, και απ' ευθείας συμπίεση του τελικού μίγματος. Οι ταμπλέτες της εφεύρεσης δίνουν μικρότερους χρόνους

διάλυσης καθώς και καλή αίσθηση στη γλώσσα μετά τη διάλυση, και εξουδετερώνουν το πρόβλημα της ανεπαρκούς μηχανικής αντοχής για εργασίες συσκευασίας και μεταφοράς.

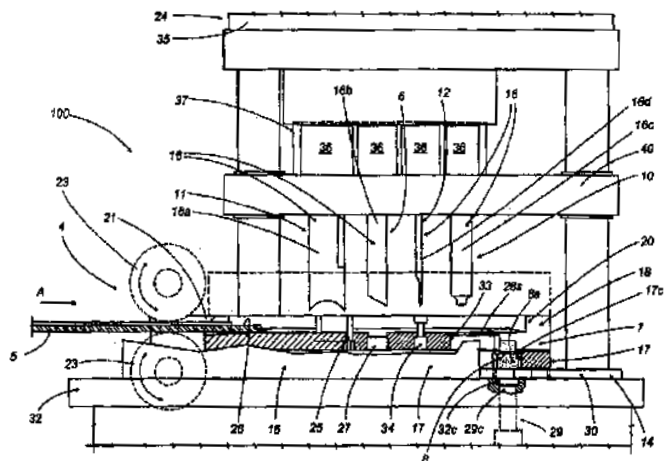


ΑΡΙΘΜΟΣ ΕΥΡ. Δ.Ε. (11):3068782
ΑΡΙΘ. ΕΛΛ. ΚΑΤΑΘΕΣΗΣ (21):20090401049
ΗΜΕΡ. ΕΛΛ. ΚΑΤΑΘΕΣΗΣ (22):13/04/2009
ΑΡΙΘ./ΗΜΕΡ. ΔΗΜΟΣΙΕΥΣΗΣ
ΕΥΡΩΠΑΪΚΟΥ ΔΙΠΛΩΜΑΤΟΣ(87):1454708 - 21/01/2009
ΑΡΙΘ./ΗΜΕΡ. ΔΗΜΟΣΙΕΥΣΗΣ
ΕΥΡΩΠΑΪΚΗΣ ΑΙΤΗΣΗΣ (86):04425121.3--26/02/2004
ΔΙΚΑΙΟΥΧΟΣ (73):1)GSG INTERNATIONAL S.p.A.
Via Tubertini, 1, 40054 Budrio (Bologna),
ΙΤΑΛΙΑ
ΣΥΜΒ. ΠΡΟΤΕΡΑΙΟΤΗΤΕΣ (30):BO20030119-05/03/2003-IT
ΕΦΕΥΡΕΤΗΣ (72):1)Lambertini, Marco
ΕΙΔΙΚΟΣ ΠΛΗΡΕΞΟΥΣΙΟΣ (74):ΚΙΛΙΜΙΡΗΣ ΚΩΝΣΤΑΝΤΙΝΟΣ
Χατζηγιάννη Μέξη 7, 11528 ΑΘΗΝΑ
ΑΝΤΙΚΛΗΤΟΣ (74):ΚΙΛΙΜΙΡΗΣ ΚΩΝΣΤΑΝΤΙΝΟΣ
Χατζηγιάννη Μέξη 7,115 28 ΑΘΗΝΑ
ΤΙΤΛΟΣ ΕΦΕΥΡΕΣΗΣ (54):**ΣΥΣΚΕΥΗ ΓΙΑ ΤΗΝ ΚΑΤΑΣΚΕΥΗ ΛΕΙΤΟΥΡΓΙΚΩΝ ΜΟΝΑΔΩΝ ΓΙΑ ΠΟΡΤΕΣ Ή ΠΑΡΑΘΥΡΑ**

ΠΕΡΙΛΗΨΗ(57)

Περιγράφεται μια συσκευή για την κατασκευή παρελκόμενων στοιχείων για πλαίσια πορτών ή παραθύρων που περιλαμβάνουν ένα προφίλ που απαρτίζει ένα κανάλι εντός του οποίου υπάρχουν ολισθητήρες και/ή με το οποίο είναι συνδεδεμένη μια λειτουργική ράβδος (1) για μια συναρμογή λαβής η οποία ενεργεί σε συνδυασμό με μέσα κίνησης (2) ώστε να προκαλέσει την ολίσθηση της λειτουργικής ράβδου (1) και προς τις δύο διευθύνσεις κατά μήκος του καναλιού, με τη λειτουργική ράβδο (1) να είναι επίσης εφοδιασμένη με στοιχεία κλειδώματος και/ή λειτουργικά στοιχεία (3) που ενεργοποιούνται από τη συναρμογή λαβής, με τη συσκευή (100) να περιλαμβάνει: ένα σταθμό (4) για την τροφοδοσία ενός προφίλ (5) προς μια κατεύθυνση λειτουργίας (Α) και με διατομή που κάνει καλή

εφαρμογή με το κανάλι ολίσθησης, ένα σταθμό διάτρησης (6) για τη δημιουργία ενός πλήθους χαρακτηριστικών στο προφίλ (5) ώστε να διαμορφώνει τουλάχιστον ένα τμήμα των στοιχείων κλειδώματος και/ή των λειτουργικών στοιχείων (3), ένα σταθμό (7) για την εισαγωγή ενός πλήθους πείρων (8) με αντίστοιχες οπές (9) που δημιουργούνται στο προφίλ (5) από το σταθμό διάτρησης (6), και ένα σταθμό (10) για τη σταθεροποίηση κάθε πείρου (8) στην αντίστοιχη οπή (9) ώστε να σχηματίζει ένα στοιχείο κίνησης (2) ή ένα στοιχείο κλειδώματος και/ή λειτουργικό στοιχείο (3).



ΑΡΙΘΜΟΣ ΕΥΡ. Δ.Ε. (11):3068783
ΑΡΙΘ. ΕΛΛ. ΚΑΤΑΘΕΣΗΣ (21):20090401050
ΗΜΕΡ. ΕΛΛ. ΚΑΤΑΘΕΣΗΣ (22):13/04/2009
ΑΡΙΘ./ΗΜΕΡ. ΔΗΜΟΣΙΕΥΣΗΣ
ΕΥΡΩΠΑΪΚΟΥ ΔΙΠΛΩΜΑΤΟΣ(87):1867728 - 14/01/2009
ΑΡΙΘ./ΗΜΕΡ. ΔΗΜΟΣΙΕΥΣΗΣ
ΕΥΡΩΠΑΪΚΗΣ ΑΙΤΗΣΗΣ (86):07450110.7--15/06/2007
ΔΙΚΑΙΟΥΧΟΣ (73):1)JHS-PRIVATSTIFTUNG
HAUPTPLATZ 23,8600 BRUCK A.D. MUR,
ΑΥΣΤΡΙΑ
ΣΥΜΒ. ΠΡΟΤΕΡΑΙΟΤΗΤΕΣ (30):10292006-16/06/2006-AT
ΕΦΕΥΡΕΤΗΣ (72):1)Fuchs, Norbert
2)Loidl, Rupert
3)Sadeghi, Behzad
ΕΙΔΙΚΟΣ ΠΛΗΡΕΞΟΥΣΙΟΣ (74):ΠΑΠΑΝΙΚΟΛΑΟΥ ΜΑΡΙΑ
Μ. Ασίας 10, Ανω Πεύκη, 15121 ΠΕΥΚΗ
(ΑΤΤΙΚΗΣ)
ΑΝΤΙΚΛΗΤΟΣ (74):ΜΑΛΑΜΗ ΑΛΚΗΣΤΙΣ-ΕΙΡΗΝΗ
Σκουφά 52,10672 ΑΘΗΝΑ
ΤΙΤΛΟΣ ΕΦΕΥΡΕΣΗΣ (54):**ΜΕΘΟΔΟΣ ΓΙΑ ΤΗΝ ΠΑΡΑΓΩΓΗ ΦΥΤΟΥ ΤΟ ΟΠΟΙΟ ΕΙΝΑΙ ΕΜΠΛΟΥΤΙΣΜΕΝΟ ΜΕ ΒΙΤΑΜΙΝΕΣ Β**

ΠΕΡΙΛΗΨΗ(57)

Η παρούσα εφεύρεση αφορά μέθοδο δια την παραγωγή οργανικά συνδεδεμένων βιταμινών Β, και κατά προτίμηση βιταμινών Β1, Β2, Β3, Β5, Β6, Β7, Β9, Β12 ή μιγμάτων αυτών σε φυτά, όπου σπόροι των φυτών διαποτίζονται με διάλυμα της αντιστοίχου βιταμίνης και εν συνεχεία διά ψεκασμού καλλιεργούνται προς απορόφησητα εμπλουτισμένα σε βιταμίνη-Β.

ΑΡΙΘΜΟΣ ΕΥΡ. Δ.Ε. (11):3068784
ΑΡΙΘ. ΕΛΛ. ΚΑΤΑΘΕΣΗΣ (21):20090401051
ΗΜΕΡ. ΕΛΛ. ΚΑΤΑΘΕΣΗΣ (22):13/04/2009
ΑΡΙΘ./ΗΜΕΡ. ΔΗΜΟΣΙΕΥΣΗΣ
ΕΥΡΩΠΑΪΚΟΥ ΔΙΠΛΩΜΑΤΟΣ(87):1140157 - 18/02/2009
ΑΡΙΘ./ΗΜΕΡ. ΔΗΜΟΣΙΕΥΣΗΣ
ΕΥΡΩΠΑΪΚΗΣ ΑΙΤΗΣΗΣ (86):99967460.9--21/12/1999
ΔΙΚΑΙΟΥΧΟΣ (73):1)MEDIMMUNE, INC.
One MedImmune Way, Gaithersburg, MD
20878, ΗΝΩΜΕΝΕΣ ΠΟΛΙΤΕΙΕΣ ΤΗΣ
ΑΜΕΡΙΚΗΣ
ΣΥΜΒ. ΠΡΟΤΕΡΑΙΟΤΗΤΕΣ (30):113048 P-21/12/1998-US
ΕΦΕΥΡΕΤΗΣ (72):1)JOHNSON, Leslie, S.
2)KOENIG, Scott
3)ADAMOU, John, E.
ΕΙΛΙΚΟΣ ΠΛΗΡΕΞΟΥΣΙΟΣ (74):ΠΑΠΑΝΙΚΟΛΑΟΥ ΜΑΡΙΑ
Μ. Ασίας 10, Ανω Πεύκη, 15121 ΠΕΥΚΗ
(ΑΤΤΙΚΗΣ)
ΑΝΤΙΚΛΗΤΟΣ (74):ΜΑΛΑΜΗ ΑΛΚΗΣΤΙΣ-ΕΙΡΗΝΗ
Σκουφά 52,10672 ΑΘΗΝΑ
ΤΙΤΛΟΣ ΕΦΕΥΡΕΣΗΣ (54):**ΠΡΩΤΕΪΝΕΣ STREPTOCOCCUS PNEU-
MONIAE ΚΑΙ ΑΝΟΣΟΓΟΝΙΚΑ ΘΡΑΥ-
ΣΜΑΤΑ ΓΙΑ ΕΜΒΟΛΙΑ**

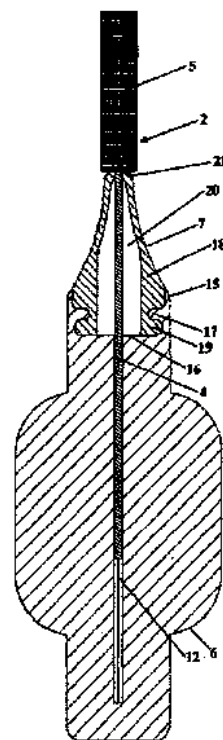
ΠΕΡΙΛΗΨΗ(57)

Αποκαλύπτεται σύνθεση εμβολίου που αποτελείται από πολυπεπίδια και θραύσματα πολυπεπτιδίων που περιέχουν υπολείμματα τριάδας ιστιδίνης ή περιοχές σπειροειδούς κινούμενης έλικας, με κάποια από τα πολυπεπίδια ή θραύσματα να εκτείνονται μεταξύ 80 και 680 υπολειμμάτων στο μήκος. Επίσης αποκαλύπτονται πορείες για πρόληψη μόλυνσης που προκαλείται από S. pneumoniae οι οποίες περιλαμβάνουν χορήγηση συνθέσεων εμβολίου.

ΑΡΙΘΜΟΣ ΕΥΡ. Δ.Ε. (11):3068785
ΑΡΙΘ. ΕΛΛ. ΚΑΤΑΘΕΣΗΣ (21):20090401052
ΗΜΕΡ. ΕΛΛ. ΚΑΤΑΘΕΣΗΣ (22):13/04/2009
ΑΡΙΘ./ΗΜΕΡ. ΔΗΜΟΣΙΕΥΣΗΣ
ΕΥΡΩΠΑΪΚΟΥ ΔΙΠΛΩΜΑΤΟΣ(87):1862090 - 11/02/2009
ΑΡΙΘ./ΗΜΕΡ. ΔΗΜΟΣΙΕΥΣΗΣ
ΕΥΡΩΠΑΪΚΗΣ ΑΙΤΗΣΗΣ (86):07109050.0--29/05/2007
ΔΙΚΑΙΟΥΧΟΣ (73):1)TEPE MUNHYGIENPRODUKTER AB
Bronsaldersgatan 5, 21376 MALMO,
ΣΟΥΗΔΙΑ
ΣΥΜΒ. ΠΡΟΤΕΡΑΙΟΤΗΤΕΣ (30):0601185-30/05/2006-SE
809248 P-30/05/2006-US
ΕΦΕΥΡΕΤΗΣ (72):1)Larsson, Jan-Inge
2)Sare, Bengt
3)Wallstrom, Paul
ΕΙΛΙΚΟΣ ΠΛΗΡΕΞΟΥΣΙΟΣ (74):ΠΑΠΑΝΙΚΟΛΑΟΥ ΜΑΡΙΑ
Μ. Ασίας 10, Ανω Πεύκη, 15121 ΠΕΥΚΗ
(ΑΤΤΙΚΗΣ)
ΑΝΤΙΚΛΗΤΟΣ (74):ΜΑΛΑΜΗ ΑΛΚΗΣΤΙΣ-ΕΙΡΗΝΗ
Σκουφά 52,10672 ΑΘΗΝΑ
ΤΙΤΛΟΣ ΕΦΕΥΡΕΣΗΣ (54):**ΔΙΟΔΟΝΤΙΚΗ ΒΟΥΡΤΣΑ**

ΠΕΡΙΛΗΨΗ(57)

Διοδοντική βούρτσα που αποτελείται από μέλος-βούρτσα (2) το οποίο έχει τριχοειδή νημάτια (5) προσαρμοσμένα σε ράχη (4) που προεξέχει από κάποιο τμήμα-χερούλι (3). Το τμήμα χερούλι (3) αποτελείται από κύριο σώμα και εύκαμπτο τμήμα διέλευσης (7). Το τμήμα-χερούλι (3) περαιτέρω περιλαμβάνει κενή κοιλότητα (20) στο τμήμα διέλευσης (7). Η κενή κοιλότητα (20) βελτιώνει την δράση μείωσης των κραδασμών του τμήματος διέλευσης (7) και αυξάνει το μήκος της κίνησης της διοδοντικής βούρτσας με το να επιτρέπει στο τμήμα διέλευσης (7) να παραμορφώνεται.



ΑΡΙΘΜΟΣ ΕΥΡ. Δ.Ε. (11):3068786
ΑΡΙΘ. ΕΛΛ. ΚΑΤΑΘΕΣΗΣ (21):20090401054
ΗΜΕΡ. ΕΛΛ. ΚΑΤΑΘΕΣΗΣ (22):07/04/2009
ΑΡΙΘ./ΗΜΕΡ. ΔΗΜΟΣΙΕΥΣΗΣ
ΕΥΡΩΠΑΪΚΟΥ ΔΙΠΛΩΜΑΤΟΣ(87):1668985 - 07/01/2009
ΑΡΙΘ./ΗΜΕΡ. ΔΗΜΟΣΙΕΥΣΗΣ
ΕΥΡΩΠΑΪΚΗΣ ΑΙΤΗΣΗΣ (86):06004129.0--14/04/1998
ΔΙΚΑΙΟΥΧΟΣ (73):1)THE BOARD OF TRUSTEES OF THE
UNIVERSITY OF ILLINOIS
349 Administration Building, University of Il-
linois, 506 South Wright Street, Urbana, Illi-
nois 61801, ΗΝΩΜΕΝΕΣ ΠΟΛΙΤΕΙΕΣ ΤΗΣ
ΑΜΕΡΙΚΗΣ
ΣΥΜΒ. ΠΡΟΤΕΡΑΙΟΤΗΤΕΣ (30):43596 P-15/04/1997-US
ΕΦΕΥΡΕΤΗΣ (72):1)Rinehart, Kenneth Lloyd
2)Tong, Zhou
ΕΙΔΙΚΟΣ ΠΑΗΡΕΞΟΥΣΙΟΣ (74):ΠΑΠΑΝΙΚΟΛΑΟΥ ΜΑΡΙΑ
Μ. Ασίας 10, Ανω Πεύκη, 15121 ΠΕΥΚΗ
(ΑΤΤΙΚΗΣ)
ΑΝΤΙΚΛΗΤΟΣ (74):ΜΑΛΑΜΗ ΑΛΚΗΣΤΙΣ-ΕΙΡΗΝΗ
Σκουφά 52,10672 ΑΘΗΝΑ
ΤΙΤΛΟΣ ΕΦΕΥΡΕΣΗΣ (54):ΕΝΩΣΕΙΣ ΕCΤΕΙΝΑΣCΙDΙΝ ΜΕ ΥΠΟ-
ΚΑΤΑΣΤΑΣΗ ΠΥΡΗΝΟΦΙΛΩΝ ΚΑΙ
ΕΝΩΣΕΙΣ ΕCΤΕΙΝΑΣCΙDΙΝ Ν-
ΟΞΕΙΔΙΟΥ

ανακαλύφθηκαν πρόσφατα παρουσιάζουν εξαιρετικά ισχυρή κυτταροτοξικότητα εναντίον του L1210.

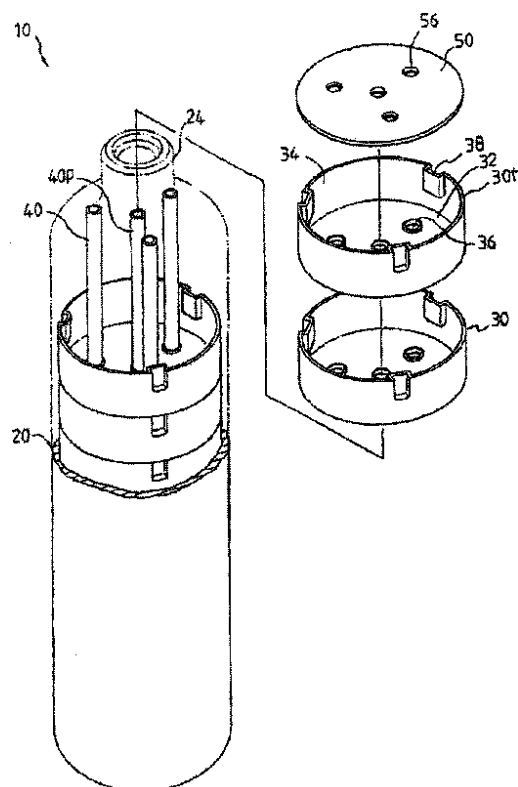
ΠΕΡΙΛΗΨΗ(57)

Πέντε νέες ενώσεις ecteinascidin με υποκατάσταση πυρηνόφιλων απομονώθηκαν από εκχυλίσματα Ecteinascidia turbinata και καθορίστηκαν ως Et 802, Et 788, Et 760, Et 858 και Et 815. Επίσης αποκτήθηκαν τρία νέα Ν-οξειδία και καθορίστηκαν ως Et 717, Et 775 και Et 789. Ορισμένες από αυτές τις ενώσεις Et που

ΑΡΙΘΜΟΣ ΕΥΡ. Δ.Ε. (11):3068787
ΑΡΙΘ. ΕΛΛ. ΚΑΤΑΘΕΣΗΣ (21):20090401055
ΗΜΕΡ. ΕΛΛ. ΚΑΤΑΘΕΣΗΣ (22):07/04/2009
ΑΡΙΘ./ΗΜΕΡ. ΔΗΜΟΣΙΕΥΣΗΣ
ΕΥΡΩΠΑΪΚΟΥ ΔΙΠΛΩΜΑΤΟΣ(87):1286406 - 07/01/2009
ΑΡΙΘ./ΗΜΕΡ. ΔΗΜΟΣΙΕΥΣΗΣ
ΕΥΡΩΠΑΪΚΗΣ ΑΙΤΗΣΗΣ (86):02014822.7--03/07/2002
ΔΙΚΑΙΟΥΧΟΣ (73):1)Asia Pacific Fuel Cell Technologies, Ltd.
2F-4, 103, Feen-Liau St., Neihu, Taipei 114,
ΤΑΪΒΑΝ
ΣΥΜΒ. ΠΡΟΤΕΡΑΙΟΤΗΤΕΣ (30):11244226-16/08/2001-CN
ΕΦΕΥΡΕΤΗΣ (72):1)Ys Yang, Jefferson,
2)Kao, Mike Pen-Mu,
ΕΙΔΙΚΟΣ ΠΑΗΡΕΞΟΥΣΙΟΣ (74):ΠΑΠΑΝΙΚΟΛΑΟΥ ΜΑΡΙΑ
Μ. Ασίας 10, Ανω Πεύκη, 15121 ΠΕΥΚΗ
(ΑΤΤΙΚΗΣ)
ΑΝΤΙΚΛΗΤΟΣ (74):ΜΑΛΑΜΗ ΑΛΚΗΣΤΙΣ-ΕΙΡΗΝΗ
Σκουφά 52,10672 ΑΘΗΝΑ
ΤΙΤΛΟΣ ΕΦΕΥΡΕΣΗΣ (54):ΔΟΧΕΙΟ ΑΠΟΘΗΚΕΥΣΗΣ ΥΔΡΙΔΙΟΥ
ΜΕΤΑΛΛΟΥ ΚΑΙ Η ΠΑΡΑΓΩΓΗ ΤΟΥ

ΠΕΡΙΛΗΨΗ(57)

Η παρούσα εφεύρεση σχετίζεται με δοχείο αποθήκευσης υδριδίου μετάλλου (10) που περιλαμβάνει σώμα του δοχείου αποθήκευσης (20), δακτυλιοειδές διάφραγμα (30) στοιβαγμένο επάνω στο σώμα που προορίζεται να περιέχει το υδρίδιο μετάλλου σε προκαθορισμένη ποσότητα και σωλήνωση (40) που διαθέτει πορώδη εξωτερική επιφάνεια για την ασφάλιση του εν λόγω δακτυλιοειδούς διαφράγματος μέσα στο σώμα και για την αγωγή του υδρογόνου που εκφορτώνεται από το υδρίδιο μετάλλου προς μία έξοδο (24) του σώματος. Η παρούσα εφεύρεση γνωστοποιεί περαιτέρω και τα της παραγωγής του δοχείου αποθήκευσης.



ΑΡΙΘΜΟΣ ΕΥΡ. Δ.Ε. (11):3068788
ΑΡΙΘ. ΕΛΛ. ΚΑΤΑΘΕΣΗΣ (21):20090401056
ΗΜΕΡ. ΕΛΛ. ΚΑΤΑΘΕΣΗΣ (22):07/04/2009
ΑΡΙΘ./ΗΜΕΡ. ΔΗΜΟΣΙΕΥΣΗΣ
ΕΥΡΩΠΑΪΚΟΥ ΔΙΠΛΩΜΑΤΟΣ(87):1406641 - 07/01/2009
ΑΡΙΘ./ΗΜΕΡ. ΔΗΜΟΣΙΕΥΣΗΣ
ΕΥΡΩΠΑΪΚΗΣ ΑΙΤΗΣΗΣ (86):02734945.5--07/06/2002
ΔΙΚΑΙΟΥΧΟΣ (73):1)Neptune Technologies & Bioresources Inc.
500, boulevard St-Martin Ouest, Bureau 500,
Laval, Quebec H7M 3Y2, ΚΑΝΑΔΑΣ
ΣΥΜΒ. ΠΡΟΤΕΡΑΙΟΤΗΤΕΣ (30):298383 P-18/06/2001-US
ΕΦΕΥΡΕΤΗΣ (72):1)SAMPALIS, Tina
ΕΙΔΙΚΟΣ ΠΛΗΡΕΞΟΥΣΙΟΣ (74):ΒΑΡΔΙΚΟΣ ΧΡΗΣΤΟΣ
Μαυρομιχάλη 3, 10679 ΑΘΗΝΑ
ΑΝΤΙΚΛΗΤΟΣ (74):ΒΑΡΔΙΚΟΣ ΧΡΗΣΤΟΣ
Μαυρομιχάλη 3,10679 ΑΘΗΝΑ
ΤΙΤΛΟΣ ΕΦΕΥΡΕΣΗΣ (54):**ΕΚΧΥΛΙΣΜΑΤΑ ΚΡΙΛ ΓΙΑ ΤΗΝ ΠΡΟΛΗΨΗ Ή/ΚΑΙ ΤΗΝ ΘΕΡΑΠΕΙΑ ΚΑΡΔΙΑΓΓΕΙΑΚΩΝ ΝΟΣΗΜΑΤΩΝ**

ΠΕΡΙΛΗΨΗ(57)

Η σύνθεση που χρησιμοποιείται στη μέθοδο πρόληψης, θεραπείας ή/και αγωγής διαφόρων νοσημάτων, η οποία περιλαμβάνει τη χορήγηση θεραπευτικά αποτελεσματικών ποσοτήτων ελαίου από κριλ στον ασθενή. Τα νοσήματα που μπορεί να θεραπεύουν ή/και να προληφθούν μέσω της μεθόδου της παρούσας εφεύρεσης είναι καρδιαγγειακά νοσήματα. Σύμφωνα με την παρούσα εφεύρεση, παρέχεται επίσης η σύνθεση που χρησιμοποιείται στην αγωγή ή/και στην πρόληψη

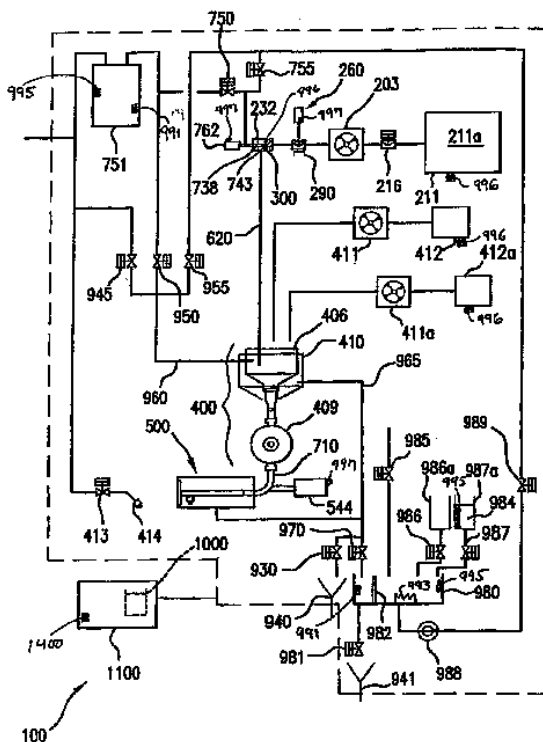
ή/και στη θεραπεία των προαναφερθέντων νοσημάτων, η οποία περιλαμβάνει τη χορήγηση θεραπευτικά αποτελεσματικών ποσοτήτων ελαίου από κριλ σε συνδυασμό με έναν φαρμακευτικός αποδεκτό φορέα. Παρέχεται επίσης η χρήση του ελαίου από κριλ στην αγωγή ή/και στην πρόληψη ή/και στη θεραπεία των προαναφερθέντων νοσημάτων. Σύμφωνα με την παρούσα εφεύρεση, παρέχεται επίσης η χρήση του ελαίου από κριλ κατά την παρασκευή ενός φαρμάκου για την αγωγή ή/και την πρόληψη ή/και τη θεραπεία των προαναφερθέντων νοσημάτων.

ΑΡΙΘΜΟΣ ΕΥΡ. Δ.Ε. (11):3068789
ΑΡΙΘ. ΕΛΛ. ΚΑΤΑΘΕΣΗΣ (21):20090401057
ΗΜΕΡ. ΕΛΛ. ΚΑΤΑΘΕΣΗΣ (22):13/04/2009
ΑΡΙΘ./ΗΜΕΡ. ΔΗΜΟΣΙΕΥΣΗΣ
ΕΥΡΩΠΑΪΚΟΥ ΔΙΠΛΩΜΑΤΟΣ(87):1578235 - 21/01/2009
ΑΡΙΘ./ΗΜΕΡ. ΔΗΜΟΣΙΕΥΣΗΣ
ΕΥΡΩΠΑΪΚΗΣ ΑΙΤΗΣΗΣ (86):03789172.8--08/12/2003
ΔΙΚΑΙΟΥΧΟΣ (73):1)Nestec S.A.
Avenue Nestle 55, 1800 Vevey, ΕΛΒΕΤΙΑ
ΣΥΜΒ. ΠΡΟΤΕΡΑΙΟΤΗΤΕΣ (30):328826-24/12/2002-US
692500-24/10/2003-US
ΕΦΕΥΡΕΤΗΣ (72):1)CARHUFF, Peter
2)MASU, Takeshi
3)CLYDE, G. F.,
4)DICKINSON, Edward, L.
5)HARVEY, Andrew, C.
6)KOLVEK, Edward, M.
7)LAGO, Michael
ΕΙΔΙΚΟΣ ΠΛΗΡΕΞΟΥΣΙΟΣ (74):ΧΡΥΣΑΝΘΗΣ ΧΡΗΣΤΟΣ
Μαυρομιχάλη 1, 10679 ΑΘΗΝΑ
ΑΝΤΙΚΛΗΤΟΣ (74):ΧΡΥΣΑΝΘΗΣ ΧΡΗΣΤΟΣ
Μαυρομιχάλη 1,10679 ΑΘΗΝΑ
ΤΙΤΛΟΣ ΕΦΕΥΡΕΣΗΣ (54):**ΔΙΑΝΕΜΗΤΗΣ ΔΙΑΤΡΟΦΙΚΩΝ ΠΡΟΪΟΝΤΩΝ ΜΕ ΜΗΧΑΝΙΣΜΟ ΚΑΘΑΡΙΣΜΟΥ**

ΠΕΡΙΛΗΨΗ(57)

Η εφεύρεση αφορά σε διανεμητή διατροφικών προϊόντων (100), ο οποίος περιλαμβάνει μηχανισμό χορήγησης τροφίμων και μηχανισμό καθαρισμού (700). Ο μηχανισμός χορήγησης τροφίμων περιλαμβάνει μια πηγή παροχής τροφίμων (211), έναν αγωγό τροφίμων (600), συνδεδεμένο με την πηγή παροχής τροφίμων (211), για να δέχεται από εκεί ένα διατροφικό συστατικό (211a), και ένα μηχανισμό διανομής (500), ο οποίος προορίζεται για τη διανομή μερίδων του διατροφικού συστατικού (211a) από τον αγωγό (600). Ο μηχανισμός καθαρισμού (700) περιλαμβάνει έναν αγωγό καθαρισμού (800), συνδεδεμένο με το μηχανισμό χορήγησης τροφίμων, για να διοχετεύει ένα καθαριστικό υγρό (987a) σε μια διαδρομή κυκλοφορίας υγρού, η οποία, συνδέεται σε φάση καθαρισμού με το μηχανισμό χορήγησης τροφίμων, κάτω από συγκεκριμένες συνθήκες, για την

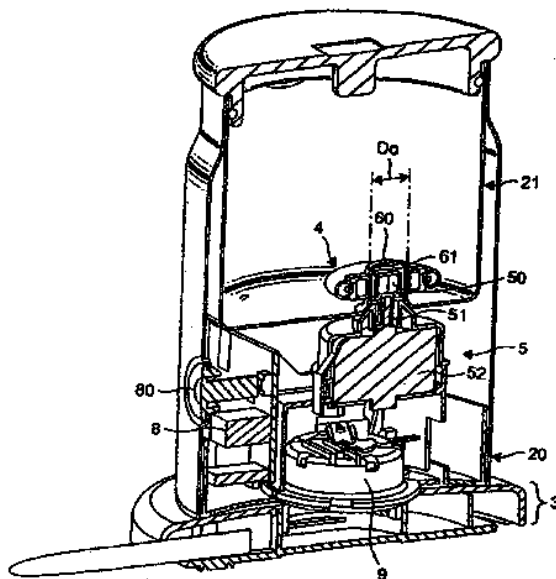
εκτέλεση λειτουργίας καθαρισμού στο μηχανισμό χορήγησης τροφίμων. Μπορεί επίσης να υπάρχει ένας ελεγκτής (1000), για την αυτόματη εκτέλεση λειτουργιών καθαρισμού, με βάση προκαθορισμένες συνθήκες. Ο ελεγκτής (1000), ο μηχανισμός διανομής και ο μηχανισμός καθαρισμού (700) μπορούν να ρυθμιστούν ώστε να πραγματοποιείται εναλλαγή μεταξύ της λειτουργίας διανομής των μερίδων και της λειτουργίας καθαρισμού σε πολλά διαστήματα κατά τη διάρκεια μιας μέρας, χωρίς ουσιαστική παρέμβαση κάποιου χειριστή.



ΑΡΙΘΜΟΣ ΕΥΡ. Δ.Ε. (11):3068790
ΑΡΙΘ. ΕΛΛ. ΚΑΤΑΘΕΣΗΣ (21):20090401058
ΗΜΕΡ. ΕΛΛ. ΚΑΤΑΘΕΣΗΣ (22):13/04/2009
ΑΡΙΘ./ΗΜΕΡ. ΔΗΜΟΣΙΕΥΣΗΣ
ΕΥΡΩΠΑΪΚΟΥ ΔΙΠΛΩΜΑΤΟΣ(87):1827188 - 21/01/2009
ΑΡΙΘ./ΗΜΕΡ. ΔΗΜΟΣΙΕΥΣΗΣ
ΕΥΡΩΠΑΪΚΗΣ ΑΙΤΗΣΗΣ (86):05804104.7--08/11/2005
ΔΙΚΑΙΟΥΧΟΣ (73):1)Nestec S.A.
 Avenue Nestle 55, 1800 Vevey, ΕΛΒΕΤΙΑ
ΣΥΜΒ. ΠΡΟΤΕΡΑΙΟΤΗΤΕΣ (30):04026939-12/11/2004-ΕΡ
ΕΦΕΥΡΕΤΗΣ (72):1)BOUSSEMART, Christophe
 2)YOAKIM, Alfred
 3)CHIARELLA, Francesco
ΕΙΔΙΚΟΣ ΠΛΗΡΕΞΟΥΣΙΟΣ (74):ΧΡΥΣΑΝΘΗΣ ΧΡΗΣΤΟΣ
 Μαυρομιγάλη 1, 10679 ΑΘΗΝΑ
ΑΝΤΙΚΛΗΤΟΣ (74):ΧΡΥΣΑΝΘΗΣ ΧΡΗΣΤΟΣ
 Μαυρομιγάλη 1,10679 ΑΘΗΝΑ
ΤΙΤΛΟΣ ΕΦΕΥΡΕΣΗΣ (54):**ΣΥΣΚΕΥΗ ΚΑΙ ΜΕΘΟΔΟΣ ΓΙΑ ΤΗΝ ΠΑΡΑΣΚΕΥΗ ΑΦΡΩΔΟΥΣ ΚΡΕΜΑΣ ΑΠΟ ΥΓΡΗ ΤΡΟΦΗ**

ΠΕΡΙΛΗΨΗ(57)

Συσκευή για την παρασκευή αφρώδους κρέμας από υγρό με βάση το γάλα, η οποία περιλαμβάνει ένα δοχείο (21), για την υποδοχή του υγρού που πρόκειται να μετατραπεί σε αφρώδη κρέμα, στο οποίο υγρό τοποθετείται ένας περιστρεφόμενος αναδευτήρας (4), μια βάση (20), συνδεδεμένη με το δοχείο, και ένα σύστημα (5) για τη μετάδοση κίνησης στον αναδευτήρα. Το σύστημα μετάδοσης κίνησης αναδευτήρα και ο αναδευτήρας (4, 5) περιλαμβάνουν μαγνητικά στοιχεία, τα οποία επιτρέπουν στον αναδευτήρα να περιστρέφεται μαγνητικά στο δοχείο (21). Επιπλέον, παρέχονται μέσα ανατάραξης (4, 5, 6), για τη διακοπή ή την αποτροπή τυχόν συμμετρικής κυκλοφορίας του υγρού γύρω από το διάμεσο κατακόρυφο άξονα (1) του δοχείου.



ΑΡΙΘΜΟΣ ΕΥΡ. Δ.Ε. (11):3068791
ΑΡΙΘ. ΕΛΛ. ΚΑΤΑΘΕΣΗΣ (21):20090401059
ΗΜΕΡ. ΕΛΛ. ΚΑΤΑΘΕΣΗΣ (22):13/04/2009
ΑΡΙΘ./ΗΜΕΡ. ΔΗΜΟΣΙΕΥΣΗΣ
ΕΥΡΩΠΑΪΚΟΥ ΔΙΠΛΩΜΑΤΟΣ(87):1931203 - 04/03/2009
ΑΡΙΘ./ΗΜΕΡ. ΔΗΜΟΣΙΕΥΣΗΣ
ΕΥΡΩΠΑΪΚΗΣ ΑΙΤΗΣΗΣ (86):06775969.6--04/09/2006
ΔΙΚΑΙΟΥΧΟΣ (73):1)Cheminova A/S
 P.O. Box 9, 7620 Lemvig, ΔΑΝΙΑ
ΣΥΜΒ. ΠΡΟΤΕΡΑΙΟΤΗΤΕΣ (30):05388073-05/09/2005-ΕΡ
ΕΦΕΥΡΕΤΗΣ (72):1)PEDERSEN, Morten
ΕΙΔΙΚΟΣ ΠΛΗΡΕΞΟΥΣΙΟΣ (74):ΚΙΛΙΜΙΡΗΣ ΚΩΝΣΤΑΝΤΙΝΟΣ
 Χατζηγιάννη Μέξη 7, 11528 ΑΘΗΝΑ
ΑΝΤΙΚΛΗΤΟΣ (74):ΚΙΛΙΜΙΡΗΣ ΚΩΝΣΤΑΝΤΙΝΟΣ
 Χατζηγιάννη Μέξη 7,115 28 ΑΘΗΝΑ
ΤΙΤΛΟΣ ΕΦΕΥΡΕΣΗΣ (54):**ΜΕΘΟΔΟΣ ΕΛΑΤΤΩΣΗΣ ΤΗΣ ΦΥΤΟΤΟΞΙΚΟΤΗΤΑΣ ΣΕ ΦΥΤΑ ΕΥΑΙΣΘΗΤΑ ΣΕ ΜΥΚΗΤΟΚΤΟΝΑ ΤΡΙΑΖΟΛΙΑ**

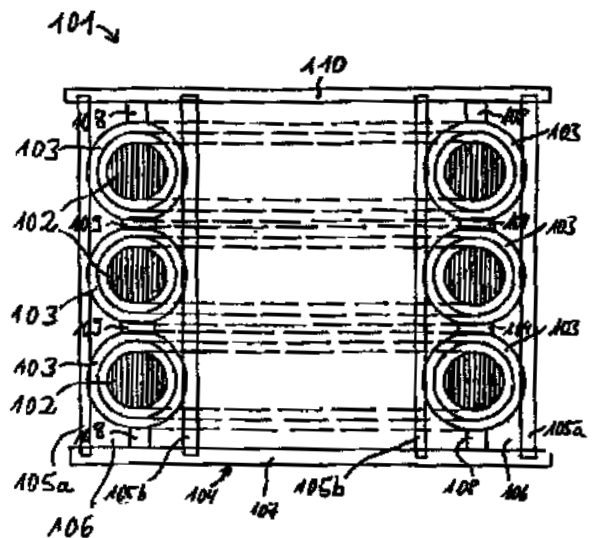
ΠΕΡΙΛΗΨΗ(57)

Τα μυκητοκτόνα τριαζόλια μπορούν να χορηγούνται σε ένα φυτό ή στον σπόρο του τα οποία είναι ευαίσθητα σε μυκητοκτόνα τριαζόλια με ενσωμάτωση του μυκητοκτόνου σε μια φαρμακοτεχνική μορφή η οποία περιέχει ορισμένους διαλύτες ελαττώνοντας έτσι ή εξαλείφοντας τη φυτοτοξικότητα του μυκητοκτόνου δραστικού χημικού προϊόντος στο φυτό ή στον σπόρο του.

ΑΡΙΘΜΟΣ ΕΥΡ. Δ.Ε. (11):3068792
ΑΡΙΘ. ΕΛΛ. ΚΑΤΑΘΕΣΗΣ (21):20090401060
ΗΜΕΡ. ΕΛΛ. ΚΑΤΑΘΕΣΗΣ (22):13/04/2009
ΑΡΙΘ./ΗΜΕΡ. ΔΗΜΟΣΙΕΥΣΗΣ
ΕΥΡΩΠΑΪΚΟΥ ΔΙΠΛΩΜΑΤΟΣ(87):1797573 - 25/02/2009
ΑΡΙΘ./ΗΜΕΡ. ΔΗΜΟΣΙΕΥΣΗΣ
ΕΥΡΩΠΑΪΚΗΣ ΑΙΤΗΣΗΣ (86):05799949.2--06/10/2005
ΔΙΚΑΙΟΥΧΟΣ (73):1)Hanser, Volker Werner
 Zollstrasse 2, 77694 Kehl, GERMANIA
ΣΥΜΒ. ΠΡΟΤΕΡΑΙΟΤΗΤΕΣ (30):102004048793-07/10/2004-DE
 102005041975-03/09/2005-DE
ΕΦΕΥΡΕΤΗΣ (72):1)Hanser, Volker Werner
ΕΙΔΙΚΟΣ ΠΑΡΕΞΟΥΣΙΟΣ (74):ΚΙΟΡΤΣΗ ΧΡΙΣΤΙΝΑ
 Σόλωνος 136, 10677 ΑΘΗΝΑ
ΑΝΤΙΚΛΗΤΟΣ (74):ΚΙΟΡΤΣΗ ΧΡΙΣΤΙΝΑ
 Σόλωνος 136,10677 ΑΘΗΝΑ
ΤΙΤΛΟΣ ΕΦΕΥΡΕΣΗΣ (54):**ΜΕΤΑΣΧΗΜΑΤΙΣΤΗΣ ΜΕ ΤΟΡΟΕΙΔΗ ΠΥΡΗΝΑ**

ΠΕΡΙΛΗΨΗ(57)

Ένας μετασχηματιστής περισσοτέρων φάσεων (101) παρουσιάζει περισσότερους σε αξονική διεύθυνση γειτονικά διατεταγμένους τοροειδείς πυρήνες (102). Οι τοροειδείς πυρήνες (102) φέρουν συγχρόνως περιελίξεις φάσεως διαφορετικών φάσεων. Τα σημεία συνδέσεως των περιελίξεων φάσεως δύο γειτονικών τοροειδών πυρήνων (102) είναι διατεταγμένα υπό μετάθεση ή αντιστοίχως η γεωμετρική γωνία μεταξύ των σημείων συνδέσεως των περιελίξεων φάσεως δύο γειτονικών τοροειδών πυρήνων (102), αντιστοιχεί περίπου στην μετάθεση φάσεως ή αντιστοίχως στην ηλεκτρική γωνία φάσεως μεταξύ των σημείων τάσεως αυτών των τοροειδών πυρήνων (102).

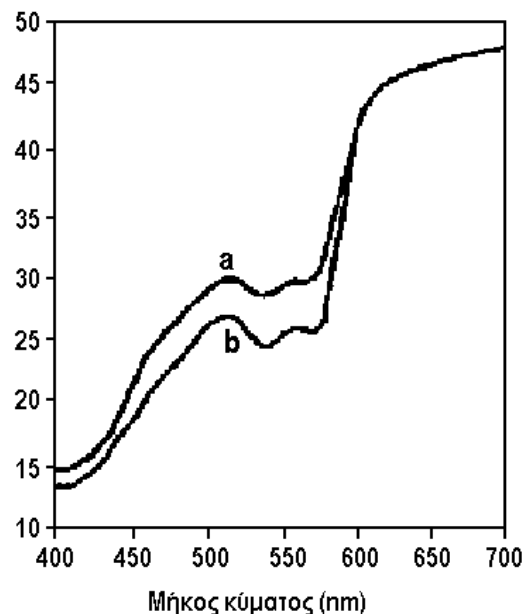


ΑΡΙΘΜΟΣ ΕΥΡ. Δ.Ε. (11):3068793
ΑΡΙΘ. ΕΛΛ. ΚΑΤΑΘΕΣΗΣ (21):20090401061
ΗΜΕΡ. ΕΛΛ. ΚΑΤΑΘΕΣΗΣ (22):13/04/2009
ΑΡΙΘ./ΗΜΕΡ. ΔΗΜΟΣΙΕΥΣΗΣ
ΕΥΡΩΠΑΪΚΟΥ ΔΙΠΛΩΜΑΤΟΣ(87):1641443 - 14/01/2009
ΑΡΙΘ./ΗΜΕΡ. ΔΗΜΟΣΙΕΥΣΗΣ
ΕΥΡΩΠΑΪΚΗΣ ΑΙΤΗΣΗΣ (86):03733017.2--30/05/2003
ΔΙΚΑΙΟΥΧΟΣ (73):1)De Paoli Ambrosi, Gianfranco
 c/o GENERAL TOPICS S.r.l. Localita Santi-
 garo, 32, 25010 San Felice del Benaco (BS),
 ΙΤΑΛΙΑ
ΣΥΜΒ. ΠΡΟΤΕΡΑΙΟΤΗΤΕΣ (30):
ΕΦΕΥΡΕΤΗΣ (72):1)De Paoli Ambrosi, Gianfranco
ΕΙΔΙΚΟΣ ΠΑΡΕΞΟΥΣΙΟΣ (74):ΚΙΟΡΤΣΗ ΧΡΙΣΤΙΝΑ
 Σόλωνος 136, 10677 ΑΘΗΝΑ
ΑΝΤΙΚΛΗΤΟΣ (74):ΚΙΟΡΤΣΗ ΧΡΙΣΤΙΝΑ
 Σόλωνος 136,10677 ΑΘΗΝΑ
ΤΙΤΛΟΣ ΕΦΕΥΡΕΣΗΣ (54):**ΚΑΛΛΥΝΤΙΚΕΣ ΚΑΙ/ Ή ΦΑΡΜΑΚΕΥ-
 ΤΙΚΕΣ ΣΥΝΘΕΣΕΙΣ ΠΟΥ ΠΕΡΙΕΧΟΥΝ
 ΔΙΜΕΘΥΛΟΣΟΥΛΦΟΝΗ ΚΑΙ ΕΝΑ
 ΗΛΙΑΚΟ ΦΙΛΤΡΟ ΔΙΑ ΤΗ ΘΕΡΑΠΕΥ-
 ΤΙΚΗ ΑΓΩΓΗ ΚΑΙ ΤΗΝ ΠΡΟΛΗΨΗ
 ΕΡΕΘΙΣΜΟΥ, ΦΛΟΓΩΣΕΩΣ ΚΑΙ ΔΕΡ-
 ΜΑΤΙΚΟΥ ΕΡΥΘΗΜΑΤΟΣ**

ΠΕΡΙΛΗΨΗ(57)

Η παρούσα εφεύρεση έχει ως αντικείμενο μια νέα σύνθεση δια καλλυντική ή φαρμακευτική χρησιμοποίηση, η οποία προορίζεται για εξωτερική χρησιμοποίηση εφαρμοζόμενη σε επιδερμίδα, που δεν έχει υποστεί βλάβη και σε επιδερμίδα που έχει υποστεί βλάβη ή εις τον βλεννογόνο προς ελάττωση ή προς παρεμπόδιση ερεθισμού, φλογώσεως και δερματικού ερυθήματος που προκαλούνται από συμβάντα εξωγενούς φύσεως (ερεθισμοί που προκαλούνται από χημικούς παράγοντες, φαρμακευτικές ουσίες, καλλυντικά συστατικά, φυσικούς παράγοντες, όπως παραδείγματος χάριν ηλιακή ακτινοβολία, υπεριώδης ακτινοβολία,

ιονίζουσα ακτινοβολία, ακτίνες X, ακτίνες γάμμα, φως λέιζερ, βακτηριακούς παράγοντες, ικούς παράγοντες, κτλ.) και δια την φωτοπροστασία του δέρματος από ηλιακή ακτινοβολία και ειδικώς από βλάβη που προκαλείται από υπεριώδη ακτινοβολία A, B και C. Ειδικότερα, η παρούσα εφεύρεση αφορά τη χρησιμοποίηση διμεθυλο σουλφόνης δια την παρασκευή μιας φαρμακευτικής ή καλλυντικής συνθέσεως δια τοπική χρησιμοποίηση, δια την πρόληψη και/ή τη θεραπεία των ανωτέρω αναφερθεισών δερματικών συμπτωμάτων.

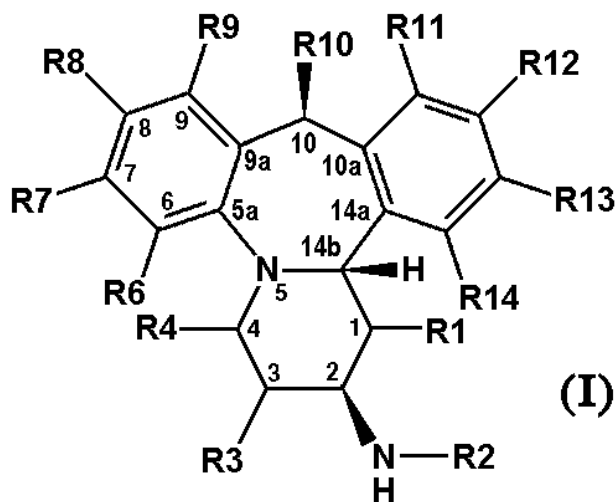


ΑΡΙΘΜΟΣ ΕΥΡ. Δ.Ε. (11):3068794
ΑΡΙΘ. ΕΛΛ. ΚΑΤΑΘΕΣΗΣ (21):20090401062
ΗΜΕΡ. ΕΛΛ. ΚΑΤΑΘΕΣΗΣ (22):13/04/2009
ΑΡΙΘ./ΗΜΕΡ. ΔΗΜΟΣΙΕΥΣΗΣ
ΕΥΡΩΠΑΪΚΟΥ ΔΙΠΛΩΜΑΤΟΣ(87):1924580 - 21/01/2009
ΑΡΙΘ./ΗΜΕΡ. ΔΗΜΟΣΙΕΥΣΗΣ
ΕΥΡΩΠΑΪΚΗΣ ΑΙΤΗΣΗΣ (86):06764340.3--25/08/2006
ΔΙΚΑΙΟΥΧΟΣ (73):1)N.V. Organon
 Kloosterstraat 6, 5349 AB Oss, ΟΛΛΑΝΔΙΑ
ΣΥΜΒ. ΠΡΟΤΕΡΑΙΟΤΗΤΕΣ (30):05107896-29/08/2005-EP
ΕΦΕΥΡΕΤΗΣ (72):1)PLATE, Ralf
 2)JANS, Christiaan, Gerardus, Johannes, Maria
ΕΙΔΙΚΟΣ ΠΑΡΕΞΟΥΣΙΟΣ (74):ΜΑΣΟΥΛΑ-ΔΗΜΗΤΡΑΚΟΠΟΥΛΟΥ
 ΑΘΗΝΑ
 Σίνα 11, 10680 ΑΘΗΝΑ
ΑΝΤΙΚΛΗΤΟΣ (74):ΜΑΣΟΥΛΑΣ ΑΘΑΝΑΣΙΟΣ
 Σίνα 11,10680 ΑΘΗΝΑ
ΤΙΤΛΟΣ ΕΦΕΥΡΕΣΗΣ (54):ΜΗ-ΣΤΕΡΟΕΙΔΕΙΣ ΕΝΩΣΕΙΣ ΧΡΗΣΙΜΕΣ ΩΣ ΔΙΑΜΟΡΦΩΤΕΣ ΥΠΟΔΟΧΕΩΝ ΓΛΥΚΟΚΟΡΤΙΚΟΕΙΔΩΝ

ΠΕΡΙΛΗΨΗ(57)

Η παρούσα ευρεσιτεχνία αναφέρεται σε νέα παράγωγα αμινοξέων του τύπου (I) όπου οι ομάδες R σημαίνουν τα εξής: R1 είναι H ή (1-4C) αλκύλιο R2 είναι -C(0)R15 ή -S(0)2R15 R3 είναι H, (1-4C) αλκύλιο ή OR16 R4 είναι H, (1-4C) αλκύλιο ή -OR16 R6 είναι H ή -C(R16) NOR16 R7 είναι H, αλογόνο, νανομάδα (1-6C) αλκύλιο, (2-6C) αλκενύλιο ή (2-6C) αλκυνύλιο, όλα προαιρετικώς υποκατεστημένα με αμινομάδα, υδροξύλιο ή αλογόνο R8 είναι H, κυανομάδα, αλογόνο, νιτροομάδα (1-6C) αλκύλιο, (2-6C) αλκενύλιο, (2-6C) αλκυνύλιο ή -0(1-6C) αλκύλιο, όλα προαιρετικώς υποκατεστημένα με αμινομάδα, υδροξύλιο ή αλογόνο (έτερο)αρύλιο, προαιρετικώς υποκατεστημένο με κυανομάδα, αλογόνο,

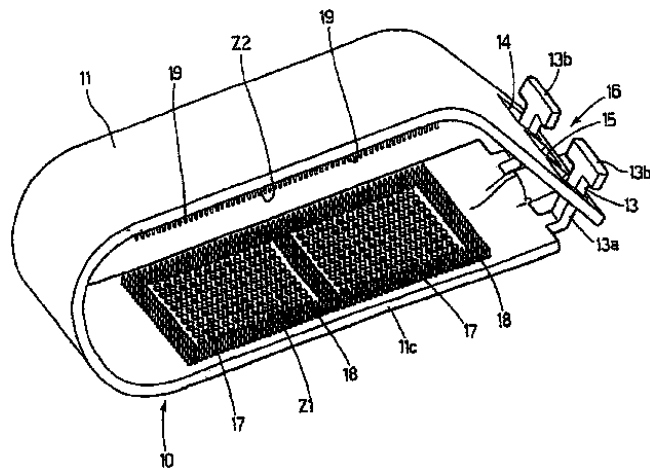
(1-4C) αλκύλιο, (1-4C) αλκοξυ-ομάδα, (1-4C) αλκοξυ (1-4C) αλκύλιο ή (ετερο)αρύλιο -C(R16)NOR16 -C(0)N(R17)2- -C(0)R18, -C(0)OR19, -NHC(O)R20, ή NHS(0)2R21 R9 είναι H, αλογόνο, κυανομάδα ή (1-4C) αλκύλιο, προαιρετικώς υποκατεστημένο με αλογόνο R10 είναι H ή (1-4C) αλκύλιο R11 είναι H R12 είναι H, κυανομάδα ή (1-4C) αλκύλιο R13 είναι H,(1-4C) αλκύλιο, αλογόνο ή φορμύλιο R14 είναι H, αλογόνο, κυανομάδα, (1-4C) αλκύλιο η (ετερο)αρυλιο ή φαρμακευτικός παραδεκτό άλας αυτών. Οι ενώσεις της παρούσας ευρεσιτεχνίας είναι λίαν εξειδικευμένες για τον υποδοχέα γλυκοκορτικοειδούς και μπορούν να χρησιμοποιηθούν για τη θεραπεία φλεγμονωδών νόσων.



ΑΡΙΘΜΟΣ ΕΥΡ. Δ.Ε. (11):3068795
ΑΡΙΘ. ΕΛΛ. ΚΑΤΑΘΕΣΗΣ (21):20090401063
ΗΜΕΡ. ΕΛΛ. ΚΑΤΑΘΕΣΗΣ (22):13/04/2009
ΑΡΙΘ./ΗΜΕΡ. ΔΗΜΟΣΙΕΥΣΗΣ
ΕΥΡΩΠΑΪΚΟΥ ΔΙΠΛΩΜΑΤΟΣ(87):1731127 - 28/01/2009
ΑΡΙΘ./ΗΜΕΡ. ΔΗΜΟΣΙΕΥΣΗΣ
ΕΥΡΩΠΑΪΚΗΣ ΑΙΤΗΣΗΣ (86):05425418.0--09/06/2005
ΔΙΚΑΙΟΥΧΟΣ (73):1)TEUCO GUZZINI S.p.A.
 Via Virgilio Guzzini, 2, Montelupone,
 ΙΤΑΛΙΑ
ΣΥΜΒ. ΠΡΟΤΕΡΑΙΟΤΗΤΕΣ (30):
ΕΦΕΥΡΕΤΗΣ (72):1)Guzzini, Mauro
 2)Talocci, Giovanna
ΕΙΔΙΚΟΣ ΠΑΡΕΞΟΥΣΙΟΣ (74):ΜΑΣΟΥΛΑ-ΔΗΜΗΤΡΑΚΟΠΟΥΛΟΥ
 ΑΘΗΝΑ
 Σίνα 11, 10680 ΑΘΗΝΑ
ΑΝΤΙΚΛΗΤΟΣ (74):ΜΑΣΟΥΛΑΣ ΑΘΑΝΑΣΙΟΣ
 Σίνα 11,10680 ΑΘΗΝΑ
ΤΙΤΛΟΣ ΕΦΕΥΡΕΣΗΣ (54):ΣΥΣΚΕΥΗ ΜΑΛΑΞΕΩΣ ΜΕΣΩ ΕΝΟΣ ΥΓΡΟΥ

ΠΕΡΙΛΗΨΗ(57)

Μία συσκευή (10) διανομής ύδατος για τη μάλαξη τμημάτων του σώματος ενός χρήστη. Η συσκευή (10) περιλαμβάνει ένα κοίλο κύριο σώμα (11) ουσιαστικά λεπτού, επιμήκους σχήματος και μέσα στερεώσεως (13, 14) ώστε να στερεώνεται η συσκευή σε μορφή βρόγχου. Το κύριο σώμα (11) έχει μερικά ακροστόμια (17) παραγωγής εγχύσεων ύδατος. Επίσης, η συσκευή (10) κατασκευάζεται τελείως μονοκόμματη (σαν ένα τεμάχιο) από ελαστικό υλικό όπως από ελαστικό σιλκόνης.



ΑΡΙΘΜΟΣ ΕΥΡ. Δ.Ε. (11):3068796
ΑΡΙΘ. ΕΛΛ. ΚΑΤΑΘΕΣΗΣ (21):20090401064
ΗΜΕΡ. ΕΛΛ. ΚΑΤΑΘΕΣΗΣ (22):13/04/2009
ΑΡΙΘ./ΗΜΕΡ. ΔΗΜΟΣΙΕΥΣΗΣ
ΕΥΡΩΠΑΪΚΟΥ ΔΙΠΛΩΜΑΤΟΣ(87):1571145 - 14/01/2009
ΑΡΙΘ./ΗΜΕΡ. ΔΗΜΟΣΙΕΥΣΗΣ
ΕΥΡΩΠΑΪΚΗΣ ΑΙΤΗΣΗΣ (86):05009405.1--15/10/2001
ΔΙΚΑΙΟΥΧΟΣ (73):1)Schering Corporation
2000 Galloping Hill Road, Kenilworth, NJ
07033-0530, ΗΝΩΜΕΝΕΣ ΠΟΛΙΤΕΙΕΣ ΤΗΣ
ΑΜΕΡΙΚΗΣ
ΣΥΜΒ. ΠΡΟΤΕΡΑΙΟΤΗΤΕΣ (30):240901 P-17/10/2000-US
ΕΦΕΥΡΕΤΗΣ (72):1)Aslanian, Robert G.
2)Shih, Neng-Yang
3)Ting, Pauline C.
4)Rosenblum, Stuart B.
5)Tom, Wing C.
6)Mangiaracina, Pietro
7)Berlin, Michael Y.
8)McCormick, Kevin D.
9)Boyce, Christopher W.
10)Mutahi, Mwangi Wa
11)Piwinski, John J.
ΕΙΔΙΚΟΣ ΠΛΗΡΕΞΟΥΣΙΟΣ (74):ΜΑΣΟΥΛΑ-ΔΗΜΗΤΡΑΚΟΠΟΥΛΟΥ
ΑΘΗΝΑ
Σίνα 11, 10680 ΑΘΗΝΑ
ΑΝΤΙΚΛΗΤΟΣ (74):ΜΑΣΟΥΛΑΣ ΑΘΑΝΑΣΙΟΣ
Σίνα 11,10680 ΑΘΗΝΑ
ΤΙΤΛΟΣ ΕΦΕΥΡΕΣΗΣ (54):ΕΝΩΣΕΙΣ ΥΠΟΚΑΤΕΣΤΗΜΕΝΗΣ ΠΙ-
ΠΕΡΙΔΙΝΗΣ ΓΙΑ ΧΡΗΣΗ ΩΣ ΑΝΤΑΓΩ-
ΝΙΣΤΕΣ ΥΠΟΔΟΧΕΩΝ Η3-ΙΣΤΑΜΙΝΗΣ

ΠΕΡΙΛΗΨΗ(57)

Τα περιλαμβανόμενα είναι νέες ενώσεις του Τύπου (Γ). Επίσης περιλαμβανόμενες είναι φαρμακευτικές συνθέσεις που περιέχουν τις ενώσεις του Τύπου (Ι). Επίσης περιλαμβανόμενες είναι μέθοδοι θεραπείας διαφόρων ασθενειών ή καταστάσεων, τέτοιων όπως, για παράδειγμα, αλλεργία, αλλεργικά επαγόμενες αναπνευστικές αντιδράσεις, και συμφόρηση (π.χ. ρινική συμφόρηση) χρησιμοποιώντας τις ενώσεις του Τύπου (Ι). Επίσης περιλαμβανόμενες είναι οι μέθοδοι θεραπείας διαφόρων ασθενειών και καταστάσεων, τέτοιων όπως, για παράδειγμα, αλλεργία, αλλεργικά επαγόμενες αναπνευστικές αντιδράσεις, και συμφόρηση (π.χ. ρινική συμφόρηση) χρησιμοποιώντας ενώσεις του Τύπου (Ι) σε συνδυασμό με ένα ανταγωνιστή υποδοχέως H1.

ΑΡΙΘΜΟΣ ΕΥΡ. Δ.Ε. (11):3068797
ΑΡΙΘ. ΕΛΛ. ΚΑΤΑΘΕΣΗΣ (21):20090401065
ΗΜΕΡ. ΕΛΛ. ΚΑΤΑΘΕΣΗΣ (22):13/04/2009
ΑΡΙΘ./ΗΜΕΡ. ΔΗΜΟΣΙΕΥΣΗΣ
ΕΥΡΩΠΑΪΚΟΥ ΔΙΠΛΩΜΑΤΟΣ(87):1660034 - 21/01/2009
ΑΡΙΘ./ΗΜΕΡ. ΔΗΜΟΣΙΕΥΣΗΣ
ΕΥΡΩΠΑΪΚΗΣ ΑΙΤΗΣΗΣ (86):04769233.0--11/08/2004
ΔΙΚΑΙΟΥΧΟΣ (73):1)Indevus Pharmaceuticals, Inc.
33 Hayden Avenue, Lexington, MA 02421,
ΗΝΩΜΕΝΕΣ ΠΟΛΙΤΕΙΕΣ ΤΗΣ ΑΜΕΡΙΚΗΣ
ΣΥΜΒ. ΠΡΟΤΕΡΑΙΟΤΗΤΕΣ (30):494132 P-11/08/2003-US
2437639-18/08/2003-CA
ΕΦΕΥΡΕΤΗΣ (72):1)KUO, Sheng-hung
2)KUZMA, Petr
ΕΙΔΙΚΟΣ ΠΛΗΡΕΞΟΥΣΙΟΣ (74):ΠΑΠΑΝΙΚΟΛΑΟΥ ΜΑΡΙΑ
Μ. Ασίας 10, Ανω Πεύκη, 15121 ΠΕΥΚΗ
(ΑΤΤΙΚΗΣ)
ΑΝΤΙΚΛΗΤΟΣ (74):ΜΑΛΑΜΗ ΑΛΚΗΣΤΙΣ-ΕΙΡΗΝΗ
Σκουφά 52,10672 ΑΘΗΝΑ
ΤΙΤΛΟΣ ΕΦΕΥΡΕΣΗΣ (54):ΚΑΤΑΣΚΕΥΗ ΣΥΣΚΕΥΩΝ ΠΑΡΑΛΟ-
ΣΗΣ ΦΑΡΜΑΚΩΝ ΜΑΚΡΑΣ ΔΙΑΡΚΕΙΑΣ
ΜΕ ΠΟΛΥΜΕΡΗ ΒΑΣΙΣΜΕΝΑ ΣΕ
ΠΟΛΥΟΥΡΕΘΑΝΗ

ΠΕΡΙΛΗΨΗ(57)

Αυτή η ευρεσιτεχνία αναφέρεται στη χρήση πολυμερούς βασισμένου σε πολυουρεθάνη ως συσκευής παράδοσης φαρμάκων προκειμένου να παραδώσει βιολογικά ενεργές ενώσεις με σταθερή ταχύτητα για εκτεταμένη χρονική περίοδο και σε μεθόδους παρασκευής αυτής. Η συσκευή είναι πολύ βιοσυμβατή και βιοσταθερή, και είναι χρήσιμη ως εμφύτευμα σε ασθενείς (ανθρώπους και ζώα) για την παράδοση κατάλληλων βιοδραστικών ουσιών σε ιστούς ή όργανα. Η συσκευή παράδοσης φαρμάκων για έκλυση ενός ή περισσοτέρων φαρμάκων σε ελεγχόμενες ταχύτητες για εκτεταμένη χρονική περίοδο για να παράγει τοπικά και συστηματικά

φαρμακολογικά αποτελέσματα περιλαμβάνει: 1. δεξαμενή, με την εν λόγω δεξαμενή να περιλαμβάνει, 2. τουλάχιστον ένα ενεργό συστατικό και προαιρετικά, 3. τουλάχιστον ένα φαρμακευτικά αποδεκτό φορέα με πολυμερές βασισμένο σε πολυουρεθάνη να περιβάλλει πλήρως τη δεξαμενή.

ΑΡΙΘΜΟΣ ΕΥΡ. Δ.Ε. (11):3068798
ΑΡΙΘ. ΕΛΛ. ΚΑΤΑΘΕΣΗΣ (21):20090401066
ΗΜΕΡ. ΕΛΛ. ΚΑΤΑΘΕΣΗΣ (22):14/04/2009
ΑΡΙΘ./ΗΜΕΡ. ΔΗΜΟΣΙΕΥΣΗΣ
ΕΥΡΩΠΑΪΚΟΥ ΔΙΠΛΩΜΑΤΟΣ(87):1495330 - 21/01/2009
ΑΡΙΘ./ΗΜΕΡ. ΔΗΜΟΣΙΕΥΣΗΣ
ΕΥΡΩΠΑΪΚΗΣ ΑΙΤΗΣΗΣ (86):03711772.8--11/04/2003
ΔΙΚΑΙΟΥΧΟΣ (73):1)O'Dowd, Brian, F.
 229 Catalina Drive, Scarborough, Ontario
 M1E 1B8, ΚΑΝΑΔΑΣ
 2)George, Susan, R.
 c/o 229 Catalina Drive, Scarborough, Ontario
 M1E 1B8, ΚΑΝΑΔΑΣ

ΣΥΜΒ. ΠΡΟΤΕΡΑΙΟΤΗΤΕΣ (30):371704 P-12/04/2002-US
 379419 P-13/05/2002-US
 387570 P-12/06/2002-US
 422891 P-01/11/2002-US
 442556 P-27/01/2003-US

ΕΦΕΥΡΕΤΗΣ (72):1)O'Dowd, Brian, F.
 2)George, Susan, R.

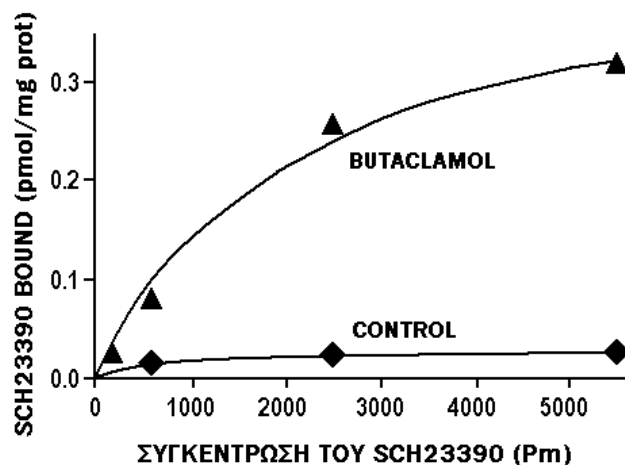
ΕΙΔΙΚΟΣ ΠΑΡΕΞΟΥΣΙΟΣ (74):ΚΑΙΣΙΔΟΥ ΑΓΓΕΛΙΚΗ
 Δέλας Καραγιάννη 15 και Λυκοβρύσεως,
 14123 ΛΥΚΟΒΡΥΣΗ (ΑΤΤΙΚΗΣ)

ΑΝΤΙΚΛΗΤΟΣ (74):ΚΑΙΣΙΔΟΥ ΑΓΓΕΛΙΚΗ
 Δέλας Καραγιάννη 15 και
 Λυκοβρύσεως,14123 ΛΥΚΟΒΡΥΣΗ
 (ΑΤΤΙΚΗΣ)

ΤΙΤΛΟΣ ΕΦΕΥΡΕΣΗΣ (54):**ΜΕΘΟΔΟΣ ΓΙΑ ΤΟΝ ΠΡΟΣΔΙΟΡΙΣΜΟ
 ΕΝΩΣΕΩΝ ΠΟΥ ΑΛΛΗΛΕΝΕΡΓΟΥΝ
 ΜΕ ΔΙΑΜΕΜΒΡΑΝΙΚΗ ΠΡΩΤΕΪΝΗ**

ΠΕΡΙΛΗΨΗ(57)

Προτείνεται μια μέθοδος για την εξέταση ενώσεων ως προς την ικανότητα τους να αλληλενεργούν με διαμεμβρανικές πρωτεΐνες. Επίσης προτείνεται μια μέθοδος για τον προσδιορισμό του αν πρωτεΐνες όπως οι διαμεμβρανικές πρωτεΐνες είναι ικανές για ολιγομερισμό.



ΑΡΙΘΜΟΣ ΕΥΡ. Δ.Ε. (11):3068799
ΑΡΙΘ. ΕΛΛ. ΚΑΤΑΘΕΣΗΣ (21):20090401067
ΗΜΕΡ. ΕΛΛ. ΚΑΤΑΘΕΣΗΣ (22):14/04/2009
ΑΡΙΘ./ΗΜΕΡ. ΔΗΜΟΣΙΕΥΣΗΣ
ΕΥΡΩΠΑΪΚΟΥ ΔΙΠΛΩΜΑΤΟΣ(87):1675302 - 14/01/2009
ΑΡΙΘ./ΗΜΕΡ. ΔΗΜΟΣΙΕΥΣΗΣ
ΕΥΡΩΠΑΪΚΗΣ ΑΙΤΗΣΗΣ (86):06002938.6--27/08/1999
ΔΙΚΑΙΟΥΧΟΣ (73):1)NTT DoCoMo, Inc.
 11-1, Nagatacho 2-chome, Chiyoda-ku Tokyo
 100-6150, ΙΑΠΩΝΙΑ

ΣΥΜΒ. ΠΡΟΤΕΡΑΙΟΤΗΤΕΣ (30):24231898-27/08/1998-JP

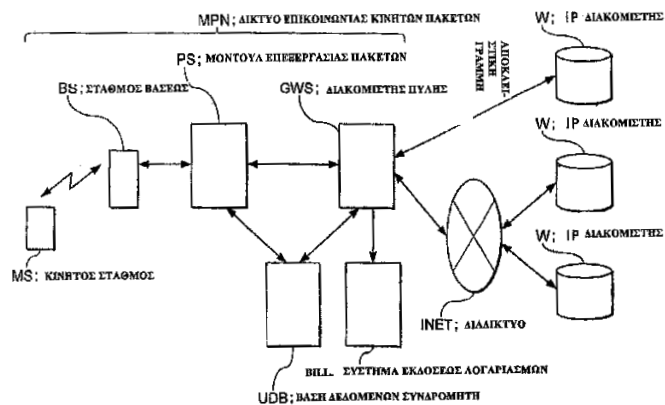
ΕΦΕΥΡΕΤΗΣ (72):1)Yamamoto, Masaaki
 2)Sekiguchi, Katsumi
 3)Nakatsuchi, Masaharu .
 4)Sekizaki, Norihito

ΕΙΔΙΚΟΣ ΠΑΡΕΞΟΥΣΙΟΣ (74):ΜΠΑΝΤΕΚΑ ΙΩΑΝΝΑ
 Ασκληπιού 6-8, 10680 ΑΘΗΝΑ

ΑΝΤΙΚΛΗΤΟΣ (74):ΜΑΡΟΥΛΗΣ ΠΡΑΞΙΤΕΛΗΣ
 Εφέσσου 15,17121 ΝΕΑ ΣΜΥΡΝΗ
 (ΑΤΤΙΚΗΣ)

ΤΙΤΛΟΣ ΕΦΕΥΡΕΣΗΣ (54):**ΜΕΤΑΔΟΣΗ ΠΛΗΡΟΦΟΡΙΩΝ ΤΥΠΟΥ
 ΩΘΗΣΕΩΣ ΜΕ ΔΙΤΤΗ ΚΑΤΑΧΩΡΗΣΗ**

εφοδιασμένων με ταυτοποίηση τερματικού χρήστη χαρακτηρισμένου ως επιθυμητός προορισμός, και μετάδοσης τουλάχιστον τμήματος των πληροφοριών τύπου ώθησης στο τερματικό χρήστη που χαρακτηρίζεται ως επιθυμητός προορισμός.



ΠΕΡΙΛΗΨΗ(57)

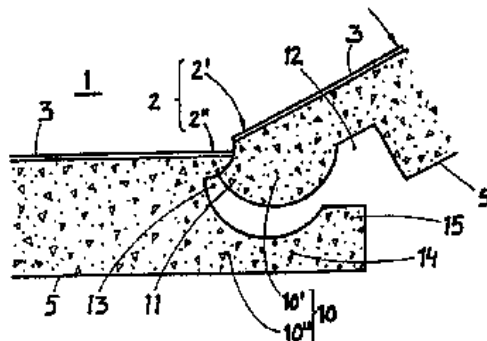
Η παρούσα εφεύρεση σχετίζεται με μέθοδο μετάδοσης πληροφοριών τύπου ώθησης σε δίκτυο επικοινωνίας που περιλαμβάνει διάταξη παρόχου πληροφοριών, πλήθος τερματικών χρήστη για τη λήψη πληροφοριών παρεχόμενων από τη διάταξη παρόχου πληροφοριών, και διάταξη μεταφοράς για τη δρομολόγηση πληροφοριών μεταξύ της διάταξης παρόχου πληροφοριών και του τερματικού χρήστη. Η μέθοδος περιλαμβάνει το στάδιο της καταχώρησης τουλάχιστον πληροφοριών IP καταχώρησης της διάταξης παρόχου πληροφοριών, περαιτέρω καταχώρησης τουλάχιστον πληροφοριών καταχώρησης χρήστη των τερματικών χρήστη, λήψης από τη διάταξη παρόχου πληροφοριών τύπου ώθησης

ΑΡΙΘΜΟΣ ΕΥΡ. Δ.Ε. (11):3068800
ΑΡΙΘ. ΕΛΛ. ΚΑΤΑΘΕΣΗΣ (21):20090401068
ΗΜΕΡ. ΕΛΛ. ΚΑΤΑΘΕΣΗΣ (22):14/04/2009
ΑΡΙΘ./ΗΜΕΡ. ΔΗΜΟΣΙΕΥΣΗΣ
ΕΥΡΩΠΑΪΚΟΥ ΔΙΠΛΩΜΑΤΟΣ(87):1276941 - 14/01/2009
ΑΡΙΘ./ΗΜΕΡ. ΔΗΜΟΣΙΕΥΣΗΣ
ΕΥΡΩΠΑΪΚΗΣ ΑΙΤΗΣΗΣ (86):01906461.7--14/02/2001
ΔΙΚΑΙΟΥΧΟΣ (73):1)Pergo (Europe) AB
 Strandridaregatan 8, 231 25 Trelleborg,
 ΣΟΥΗΔΙΑ
ΣΥΜΒ. ΠΡΟΤΕΡΑΙΟΤΗΤΕΣ (30):0001149-31/03/2000-SE
ΕΦΕΥΡΕΤΗΣ (72):1)PALSSON, Jorgen
ΕΙΔΙΚΟΣ ΠΛΗΡΕΞΟΥΣΙΟΣ (74):ΜΠΑΝΤΕΚΑ ΙΩΑΝΝΑ
 Ασκληπιού 6-8, 10680 ΑΘΗΝΑ
ΑΝΤΙΚΑΛΗΤΟΣ (74):ΜΑΡΟΥΛΗΣ ΠΡΑΞΙΤΕΛΗΣ
 Εφέσσου 15,17121 ΝΕΑ ΣΜΥΡΝΗ
 (ΑΤΤΙΚΗΣ)
ΤΙΤΛΟΣ ΕΦΕΥΡΕΣΗΣ (54):ΥΛΙΚΟ ΔΑΠΕΔΩΝ ΠΟΥ ΠΕΡΙΛΑΜΒΑΝΕΙ ΦΥΛΛΟΜΟΡΦΑ ΣΤΟΙΧΕΙΑ ΔΑΠΕΔΟΥ ΤΑ ΟΠΟΙΑ ΕΝΩΝΟΝΤΑΙ ΜΕΣΣΩ ΕΝΩΤΙΚΩΝ ΜΕΛΩΝ

ΠΕΡΙΛΗΨΗ(57)

Υλικό δαπέδων που περιλαμβάνει φυλλόμορφα στοιχεία δαπέδου (1) με σχήμα ως επί το πλείστον τετραγωνικό ή ορθογώνιο. Τα στοιχεία δαπέδου (1) είναι εφοδιασμένα με όρια (2), κάτω πλευρά (5) και άνω διακοσμητική στιβάδα (3). Τα στοιχεία δαπέδου (1) προβλέπεται να ενωθούν μέσω ενωτικών μελών (10). Τα στοιχεία δαπέδου (1) είναι εφοδιασμένα με αρσενικά ενωτικά μέλη (10I) πάνω σε πρώτο όριο (2I), ενώ δεύτερο όριο (2II) των στοιχείων δαπέδου (1) είναι εφοδιασμένο με θηλυκό ενωτικό μέλος (10II). Το αρσενικό ενωτικό μέλος (10I) είναι εφοδιασμένο με γλωττίδα (11) και αύλακα (12) κάτω πλευράς (5), ενώ το

θηλυκό ενωτικό μέλος (10II) είναι εφοδιασμένο με αύλακα (13) και παρειά (14), η οποία παρειά (14) είναι εφοδιασμένη με χειλός (15). Τα στοιχεία δαπέδου (1) είναι εφοδιασμένα με αρσενικό ενωτικό μέλος κατακόρυφης συναρμολόγησης (10III) πάνω σε τρίτο όριο (2III), ενώ τέταρτο αντίθετο όριο (2IV) είναι εφοδιασμένο με θηλυκό ενωτικό μέλος κατακόρυφης συναρμολόγησης (2IV). Τα στοιχεία δαπέδου (1) εναλλακτικά είναι εφοδιασμένα με αρσενικό ενωτικό μέλος κατακόρυφης συναρμολόγησης (10III) πάνω σε τρίτο όριο (2III), ενώ τέταρτο αντίθετο όριο (2IV) είναι επίσης εφοδιασμένο με αρσενικό ενωτικό μέλος κατακόρυφης συναρμολόγησης (2III). Γειτονικά αρσενικά ενωτικά μέλη κατακόρυφης συναρμολόγησης (2III) ενώνονται επομένως μέσω ξεχωριστού ενωτικού προφίλ κατακόρυφης συναρμολόγησης (30). Δύο γειτονικά όρια (2) ενός στοιχείου δαπέδου (1) μπορούν να ενωθούν -την ίδια στιγμή και με την ίδια κίνηση στρέψης- με στοιχείο δαπέδου (1) γειτονικό προς το πρώτο όριο (2I) και στοιχείο δαπέδου γειτονικό προς το τρίτο ή τέταρτο όριο (2III και 2IV, αντίστοιχα).

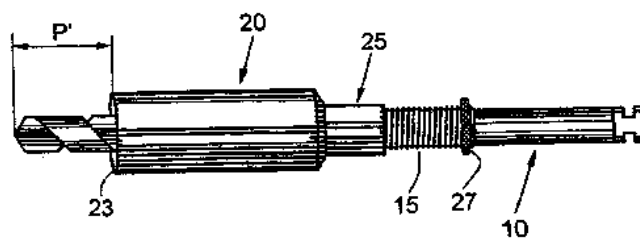


ΑΡΙΘΜΟΣ ΕΥΡ. Δ.Ε. (11):3068801
ΑΡΙΘ. ΕΛΛ. ΚΑΤΑΘΕΣΗΣ (21):20090401069
ΗΜΕΡ. ΕΛΛ. ΚΑΤΑΘΕΣΗΣ (22):14/04/2009
ΑΡΙΘ./ΗΜΕΡ. ΔΗΜΟΣΙΕΥΣΗΣ
ΕΥΡΩΠΑΪΚΟΥ ΔΙΠΛΩΜΑΤΟΣ(87):1189547 - 14/01/2009
ΑΡΙΘ./ΗΜΕΡ. ΔΗΜΟΣΙΕΥΣΗΣ
ΕΥΡΩΠΑΪΚΗΣ ΑΙΤΗΣΗΣ (86):00929192.3--02/06/2000
ΔΙΚΑΙΟΥΧΟΣ (73):1)Arslin S.A.
 Via al Colle, 8, 6833 Vacallo, ΕΛΒΕΤΙΑ
ΣΥΜΒ. ΠΡΟΤΕΡΑΙΟΤΗΤΕΣ (30):104399-03/06/1999-CH
ΕΦΕΥΡΕΤΗΣ (72):1)TURRI, Achille
ΕΙΔΙΚΟΣ ΠΛΗΡΕΞΟΥΣΙΟΣ (74):ΠΑΠΑΧΑΡΑΛΑΜΠΟΥΣ ΑΙΚΑΤΕΡΙΝΗ
 Αναλήψεως 23, 15235 ΒΡΙΑΝΣΙΑ
 (ΑΤΤΙΚΗΣ)
ΑΝΤΙΚΑΛΗΤΟΣ (74):ΠΑΠΑΧΑΡΑΛΑΜΠΟΥΣ ΠΑΝΑΓΙΩΤΗΣ
 Αναλήψεως 23,15235 ΒΡΙΑΝΣΙΑ
 (ΑΤΤΙΚΗΣ)
ΤΙΤΛΟΣ ΕΦΕΥΡΕΣΗΣ (54):ΣΥΣΚΕΥΗ ΑΣΦΑΛΕΙΑΣ ΠΟΥ ΠΕΡΙΛΑΜΒΑΝΕΙ ΕΝΑ ΜΕΛΟΣ ΣΤΟΠ ΓΙΑ ΤΟ ΟΡΓΑΝΟ ΔΙΑΤΡΗΣΗΣ ΠΟΥ ΧΡΗΣΙΜΟΠΟΙΕΙΤΑΙ ΕΙΔΙΚΟΤΕΡΑ ΣΤΗΝ ΟΔΟΝΤΙΚΗ ΧΕΙΡΟΥΡΓΙΚΗ ΚΑΙ ΣΥΣΚΕΥΗ ΓΙΑ ΤΗΝ ΠΡΟ-ΒΑΘΜΟΝΟΜΗΣΗ ΚΑΙ ΑΠΟΘΗΚΕΥΣΗ ΤΟΥ ΒΑΘΟΥΣ ΔΙΑΤΡΗΣΗΣ

ΠΕΡΙΛΗΨΗ(57)

Μία συσκευή ασφαλείας που περιλαμβάνει ένα μέλος στοπ για ένα περιστροφικό όργανο διάτρησης που χρησιμοποιείται ειδικότερα στην οδοντική χειρουργική, όπου το εν λόγω μέλος στοπ είναι ικανό να τοποθετηθεί στο επιθυμητό μήκος διάτρησης και να εμποδίσει την υπέρβαση του εν λόγω μήκους διάτρησης. Τα δύο στοιχεία του οργάνου διάτρησης (10, 10A) και του μέλους στοπ (20, 30, 20A, 30A) περιλαμβάνουν μέσα σύνδεσης που συνδέονται άμεσα ή έμμεσα μεταξύ τους και συνεργαζόμενα στοιχεία ικανά να μετατρέψουν την κίνηση τους, έτσι ώστε όταν η συσκευή λειτουργεί, το όργανο διάτρησης (10, 10A) αποσύρεται προς τα πίσω σε σχέση με την κατεύθυνση διάτρησης και την θέση του μέλους στοπ υπό την

επίδραση των εν λόγω μέσων όταν το εμπρόσθιο τμήμα (23, 33, 23A, 33A) του μέλους στοπ έρχεται σε επαφή με μία γειτονική επιφάνεια (9). Τα συνεργαζόμενα μέσα αποτελούνται κατά προτίμηση από ένα σύστημα βίδας-περικολγίου, όπου η διεύθυνση του σπειρώματος (σπειρωμάτων) του εν λόγω συστήματος και η διεύθυνση οδέυσης του τρυπανιού είναι αντίθετες. Μία συσκευή που περιλαμβάνει ένα όργανο μέτρησης (50) που περιλαμβάνει ένα έμβολο επιτρέπει την προ-βαθμονόμηση και αποθήκευση του επιθυμητού βάθους διάτρησης.

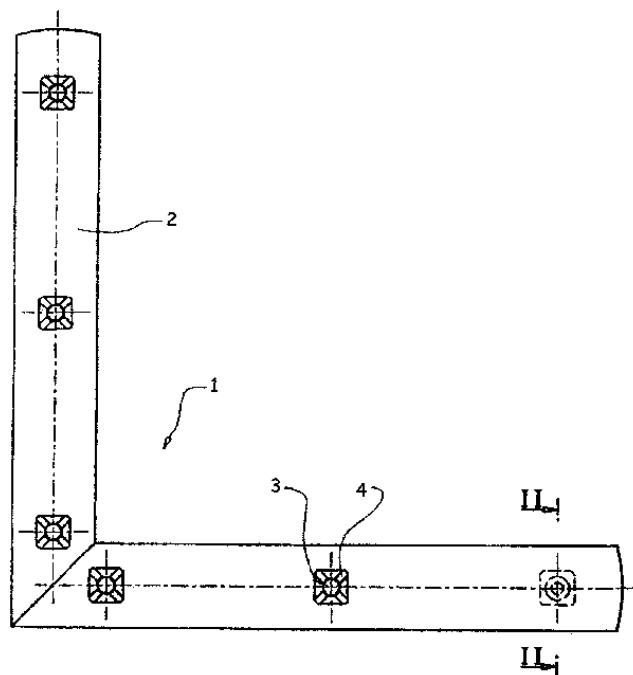


ΑΡΙΘΜΟΣ ΕΥΡ. Δ.Ε. (11):3068802
ΑΡΙΘ. ΕΛΛ. ΚΑΤΑΘΕΣΗΣ (21):20090401070
ΗΜΕΡ. ΕΛΛ. ΚΑΤΑΘΕΣΗΣ (22):14/04/2009
ΑΡΙΘ./ΗΜΕΡ. ΔΗΜΟΣΙΕΥΣΗΣ
ΕΥΡΩΠΑΪΚΟΥ ΔΙΠΛΩΜΑΤΟΣ(87):1666692 - 18/03/2009
ΑΡΙΘ./ΗΜΕΡ. ΔΗΜΟΣΙΕΥΣΗΣ
ΕΥΡΩΠΑΪΚΗΣ ΑΙΤΗΣΗΣ (86):04468024.7--06/12/2004
ΔΙΚΑΙΟΥΧΟΣ (73):1)Kovinoplastika Loz Industrija kovinskih in plasticnih izdelkov d. d.
 Cesta 19. oktobra 57, 1386 Stari trg pri Lozu, ΣΛΟΒΕΝΙΑ

ΣΥΜΒ. ΠΡΟΤΕΡΑΙΟΤΗΤΕΣ (30):
ΕΦΕΥΡΕΤΗΣ (72):1)Vukovic, Aleksander
ΕΙΔΙΚΟΣ ΠΛΗΡΕΞΟΥΣΙΟΣ (74):ΠΑΠΑ ΕΥΑΓΓΕΛΙΑ
 Πανεπιστημίου 64, 10677 ΑΘΗΝΑ
ΑΝΤΙΚΛΗΤΟΣ (74):ΠΑΠΑ ΕΥΑΓΓΕΛΙΑ
 Πανεπιστημίου 64,10677 ΑΘΗΝΑ

ΤΙΤΛΟΣ ΕΦΕΥΡΕΣΗΣ (54):ΕΝΙΣΧΥΤΙΚΟΣ ΣΥΝΔΕΣΜΟΣ ΠΕΡΙΛΗΨΗ(57)

Η παρούσα εφεύρεση αναφέρεται σε έναν ενισχυτικό σύνδεσμο, π.χ. για παντζουρί, ο οποίος μπορεί να τοποθετηθεί μεταξύ παντζουριού και μεντεσέ, υποστηρίζοντας με τον τρόπο αυτό τον μεντεσέ και λειτουργώντας ταυτόχρονα ως ενισχυτικό για το πλαίσιο του παντζουριού. Ο σύνδεσμος, σύμφωνα με την εφεύρεση, αποτελείται από ενισχυτικό τμήμα (2) και προστατευτικά ένθετα (5). Το ενισχυτικό τμήμα και τα προστατευτικά ένθετα συνδέονται μεταξύ τους με τρόπο ώστε ένα περιφερειακό εξόγκωμα (6) κάθε διαμερούς οπής (3) να ασφαλίζει στην ημι-κυκλική αύλακα (5c) που υπάρχει σε κάθε κυλινδρική προέκταση (5b) του προστατευτικού ένθετου.



ΑΡΙΘΜΟΣ ΕΥΡ. Δ.Ε. (11):3068803
ΑΡΙΘ. ΕΛΛ. ΚΑΤΑΘΕΣΗΣ (21):20090401071
ΗΜΕΡ. ΕΛΛ. ΚΑΤΑΘΕΣΗΣ (22):14/04/2009
ΑΡΙΘ./ΗΜΕΡ. ΔΗΜΟΣΙΕΥΣΗΣ
ΕΥΡΩΠΑΪΚΟΥ ΔΙΠΛΩΜΑΤΟΣ(87):1176307 - 21/01/2009
ΑΡΙΘ./ΗΜΕΡ. ΔΗΜΟΣΙΕΥΣΗΣ
ΕΥΡΩΠΑΪΚΗΣ ΑΙΤΗΣΗΣ (86):01401980.6--24/07/2001
ΔΙΚΑΙΟΥΧΟΣ (73):1)Ecollect
 517 chemin du Pont, 84460 Cheval Blanc, ΓΑΛΛΙΑ

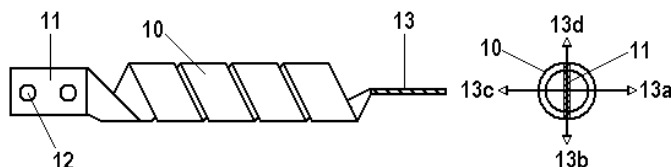
ΣΥΜΒ. ΠΡΟΤΕΡΑΙΟΤΗΤΕΣ (30):0009708-25/07/2000-FR
ΕΦΕΥΡΕΤΗΣ (72):1)Gayet, Alain
 2)Alamelle, Jean-Marie
ΕΙΔΙΚΟΣ ΠΛΗΡΕΞΟΥΣΙΟΣ (74):ΣΙΩΤΟΥ ΑΙΚΑΤΕΡΙΝΗ
 Πατησίων 122, 11257 ΑΘΗΝΑ
ΑΝΤΙΚΛΗΤΟΣ (74):ΣΙΩΤΟΥ ΑΙΚΑΤΕΡΙΝΗ
 Πατησίων 122,11257 ΑΘΗΝΑ

ΤΙΤΛΟΣ ΕΦΕΥΡΕΣΗΣ (54):ΔΙΑΔΙΚΑΣΙΑ ΚΑΙ ΔΙΑΤΑΞΗ ΕΝΕΡΓΟΠΟΙΗΣΗΣ ΜΕ ΜΕΤΑΤΡΟΠΗ ΘΕΡΜΙΚΗΣ ΕΝΕΡΓΕΙΑΣ ΣΕ ΜΗΧΑΝΙΚΗ ΕΝΕΡΓΕΙΑ

ΠΕΡΙΛΗΨΗ(57)

Η παρούσα εφεύρεση αναφέρεται στον τομέα των διατάξεων παθητικής ασφαλείας για βιομηχανικές εγκαταστάσεις, μπορούν δε να παρέμβουν και η αεροπορία, η αυτοκινητοβιομηχανία, η ναυτιλία και η οικοδομή,σε περίπτωση ανώμαλης λειτουργίας που επιφέρει μία μεταβολή της θερμοκρασίας, και να ενεργοποιήσουν μία λειτουργία ενίσχυσης της ασφάλειας ή την προστασία. Καθώς εφαρμόζεται στον τομέα του φωτισμού, συγκεκριμένα σε αυτόν των προβολέων που χώνονται μέσα στο έδαφος, επιτρέπει, εν τη απουσία κάθε μηχανοκίνησης, να υπάρχει παρά ταύτα ένα καπάκι που προστατεύει ένα κιβώτιο, αλλά απελευθερώνει την φωτιστική ισχύ του προβολέα, όταν τον ανάβουμε. Η διαδικασία συνίσταται φυσικά στην αιχμαλώτιση ή απελευθέρωση της θερμικής ενέργειας που αποδεδμεύεται από τον προβολέα, κατόπιν στην μετατροπή αυτής της ενέργειας σε μηχανική ενέργεια, χάρις σε ένα ελατήριο που κατασκευάζεται

από διμεταλλικό υλικό, τέλος στην χρήση της εν λόγω μηχανικής ενέργειας για το άνοιγμα ή κλείσιμο του καπακιού. Μία ταινία (10) κατασκευασμένη από διμεταλλικό υλικό είναι τυλιγμένη σε συνεχείς σπείρες (10) που σχηματίζουν ένα ελατήριο. Με το άκρο του (11) υποθετικά ακινητοποιημένο, το άλλο άκρο (13) να θεωρείται ελεύθερο, θα μπορούν λοιπόν να καταλάβουν τη θέση (13a) στους 20 βαθμούς Κελσίου, τη θέση (13b) στους 40 βαθμούς Κελσίου, τη θέση (13c) στους 60 βαθμούς Κελσίου και τη θέση (13d) στους 80 βαθμούς Κελσίου.



ΑΡΙΘΜΟΣ ΕΥΡ. Δ.Ε. (11):3068804
ΑΡΙΘ. ΕΛΛ. ΚΑΤΑΘΕΣΗΣ (21):20090401072
ΗΜΕΡ. ΕΛΛ. ΚΑΤΑΘΕΣΗΣ (22):14/04/2009
ΑΡΙΘ./ΗΜΕΡ. ΔΗΜΟΣΙΕΥΣΗΣ
ΕΥΡΩΠΑΪΚΟΥ ΔΙΠΛΩΜΑΤΟΣ(87):1468675 - 21/01/2009
ΑΡΙΘ./ΗΜΕΡ. ΔΗΜΟΣΙΕΥΣΗΣ
ΕΥΡΩΠΑΪΚΗΣ ΑΙΤΗΣΗΣ (86):04252191.4--14/04/2004
ΔΙΚΑΙΟΥΧΟΣ (73):1)PZ Cussons (International) Limited
PZ Cussons House, Bird Hall Lane, Stockport
SK3 0XN, ΜΕΓΑΛΗ ΒΡΕΤΑΝΝΙΑ
ΣΥΜΒ. ΠΡΟΤΕΡΑΙΟΤΗΤΕΣ (30):0308585-14/04/2003-GB
ΕΦΕΥΡΕΤΗΣ (72):1)Yaqub, Najem
2)Bullen, Roxanne
3)Atkinson, Helen Patricia
ΕΙΔΙΚΟΣ ΠΑΗΡΕΞΟΥΣΙΟΣ (74):ΣΙΩΤΟΥ ΑΙΚΑΤΕΡΙΝΗ
Πατησίων 122, 11257 ΑΘΗΝΑ
ΑΝΤΙΚΛΗΤΟΣ (74):ΣΙΩΤΟΥ ΑΙΚΑΤΕΡΙΝΗ
Πατησίων 122,11257 ΑΘΗΝΑ
ΤΙΤΛΟΣ ΕΦΕΥΡΕΣΗΣ (54):**ΜΕΤΑ-ΑΦΡΙΣΤΙΚΗ ΣΥΝΘΕΣΗ ΚΑΘΑ-
ΡΙΣΜΟΥ**

ΠΕΡΙΛΗΨΗ(57)

Μία μετα-αφριστική σύνθεση καθαρισμού που περιέχει τουλάχιστον μία ανιονική επιφανειοδραστική ουσία, έναν τουλάχιστον μη-ιονικό ζελατινοποιητικό παράγοντα και έναν τουλάχιστον μετα-αφριστικό παράγοντα. Η αναλογία ανιονικής επιφανειοδραστικής ουσίας : μη-ιονικό ζελατινοποιητικό παράγοντα είναι 4:1 ή μεγαλύτερη έτσι ώστε στη διάρκεια της παρασκευής, τουλάχιστον 4 λεπτά μετά από την πρόσθεση του μετα-αφριστικού παράγοντα στο υπόλοιπο της σύνθεσης σχηματίζεται μία δομή πηκτώματος. Η δομή πηκτώματος διατηρείται για τουλάχιστον 12 μήνες μετά από την παρασκευή όταν αποθηκεύεται σε 20 βαθμούς Κελσίου 25 βαθμούς Κελσίου ή λιγότερο.

ΑΡΙΘΜΟΣ ΕΥΡ. Δ.Ε. (11):3068805
ΑΡΙΘ. ΕΛΛ. ΚΑΤΑΘΕΣΗΣ (21):20090401073
ΗΜΕΡ. ΕΛΛ. ΚΑΤΑΘΕΣΗΣ (22):14/04/2009
ΑΡΙΘ./ΗΜΕΡ. ΔΗΜΟΣΙΕΥΣΗΣ
ΕΥΡΩΠΑΪΚΟΥ ΔΙΠΛΩΜΑΤΟΣ(87):1947976 - 14/01/2009
ΑΡΙΘ./ΗΜΕΡ. ΔΗΜΟΣΙΕΥΣΗΣ
ΕΥΡΩΠΑΪΚΗΣ ΑΙΤΗΣΗΣ (86):06827942.1--02/11/2006
ΔΙΚΑΙΟΥΧΟΣ (73):1)Gladwin, Thea
119 Hans Strydom Drive, Robin Hills, 2194
Randburg, ΝΟΤΙΑ ΑΦΡΙΚΗ
2)Gladwin, Richard George
119 Hans Strydom Drive, Robin Hills, 2194
Randburg, ΝΟΤΙΑ ΑΦΡΙΚΗ
ΣΥΜΒ. ΠΡΟΤΕΡΑΙΟΤΗΤΕΣ (30):200508995-07/11/2005-ZA
ΕΦΕΥΡΕΤΗΣ (72):1)Gladwin, Thea
2)Gladwin, Richard George
ΕΙΔΙΚΟΣ ΠΑΗΡΕΞΟΥΣΙΟΣ (74):ΣΙΩΤΟΥ ΑΙΚΑΤΕΡΙΝΗ
Πατησίων 122, 11257 ΑΘΗΝΑ
ΑΝΤΙΚΛΗΤΟΣ (74):ΣΙΩΤΟΥ ΑΙΚΑΤΕΡΙΝΗ
Πατησίων 122,11257 ΑΘΗΝΑ
ΤΙΤΛΟΣ ΕΦΕΥΡΕΣΗΣ (54):**ΕΝΑ ΤΣΙΜΠΙΔΑΚΙ ΜΑΛΛΙΩΝ**

ΠΕΡΙΛΗΨΗ(57)

Ένα τσιμπιδάκι μαλλιών το οποίο περιλαμβάνει πρώτη (12) και δεύτερη {14} χτένα απέναντι τη μία από την άλλη, κάθε μία από τις οποίες έχει ένα σώμα (18) με μία ανώτερη πλευρά (19) και μία κατώτερη πλευρά (20), ένα πλήθος δοντιών σε απόσταση το ένα από το άλλο (21) τα οποία εκτείνονται από το σώμα (18) και ένα πλήθος μέσων στερέωσης (22a, 22b, 22c) πάνω στο σώμα (18), καθένα από τα οποία έχει έναν μεμονωμένο σχηματισμό εσοχής στην κατώτερη πλευρά (20) και τουλάχιστον δύο, ανοίγματα σε απόσταση το ένα από το άλλο τα οποία εκτείνονται μέσα στο σχηματισμό εσοχής και μεταξύ της κατώτερης πλευράς και της ανώτερης πλευράς, και ένα μέλος πόλωσης το οποίο είναι στερεωμένο στην πρώτη και δεύτερη χτένα (14) και το οποίο είναι συνδεδεμένο με το πλήθος των μέσων στερέωσης (22a, 22b, 22c).

ΑΡΙΘΜΟΣ ΕΥΡ. Δ.Ε. (11):3068806
ΑΡΙΘ. ΕΛΛ. ΚΑΤΑΘΕΣΗΣ (21):20090401074
ΗΜΕΡ. ΕΛΛ. ΚΑΤΑΘΕΣΗΣ (22):14/04/2009
ΑΡΙΘ./ΗΜΕΡ. ΔΗΜΟΣΙΕΥΣΗΣ
ΕΥΡΩΠΑΪΚΟΥ ΔΙΠΛΩΜΑΤΟΣ(87):1446011 - 14/01/2009
ΑΡΙΘ./ΗΜΕΡ. ΔΗΜΟΣΙΕΥΣΗΣ
ΕΥΡΩΠΑΪΚΗΣ ΑΙΤΗΣΗΣ (86):02791666.7--05/11/2002
ΔΙΚΑΙΟΥΧΟΣ (73):1)Janssen Pharmaceutica NV
Turnhoutseweg 30, 2340 Beerse, ΒΕΛΓΙΟ
ΣΥΜΒ. ΠΡΟΤΕΡΑΙΟΤΗΤΕΣ (30):01204322-08/11/2001-EP
ΕΦΕΥΡΕΤΗΣ (72):1)VAN DER FLAAS, Mark A. J.,
2)NYS, Jan R.
ΕΙΔΙΚΟΣ ΠΛΗΡΕΞΟΥΣΙΟΣ (74):ΣΙΩΤΟΥ ΑΙΚΑΤΕΡΙΝΗ
Πατησίων 122, 11257 ΑΘΗΝΑ
ΑΝΤΙΚΛΗΤΟΣ (74):ΣΙΩΤΟΥ ΑΙΚΑΤΕΡΙΝΗ
Πατησίων 122,11257 ΑΘΗΝΑ
ΤΙΤΛΟΣ ΕΦΕΥΡΕΣΗΣ (54):ΣΥΝΕΡΓΙΚΕΣ ΑΝΤΙΑΠΟΘΕΤΙΚΕΣ
ΣΥΝΘΕΣΕΙΣ ΠΟΥ ΠΕΡΙΛΑΜΒΑΝΟΥΝ
4-ΒΡΩΜΟ-2-(4-ΧΛΩΡΟΦΑΙΝΥΛ)-5-
(ΤΡΙΦΘΟΡΟΜΕΘΥΛ)-1Η-ΠΥΡΡΟΛ-3-
ΑΝΘΡΑΚΟΝΙΤΡΙΛΙΟ

ΠΕΡΙΛΗΨΗ(57)

Η παρούσα εφεύρεση αναφέρεται σε αντιαποθετικές συνθέσεις και συγκεκριμένα σε συνθέσεις που μπορούν να παρέχουν μία βελτιωμένη προστατευτική δράση κατά των αποθετικών οργανισμών. Πιο συγκεκριμένα, η παρούσα εφεύρεση αναφέρεται σε συνεργικές αντιαποθετικές συνθέσεις που περιλαμβάνουν μία ποσότητα τουλάχιστον 3. 5 κ. β. τοις εκατό, με βάση το συνολικό βάρος της ξηρής μάζας της σύνθεσης, 4-βρωμο-2-(4-χλωροφαινυλ)-5- (τριφθορομεθυλ)-1 Η-πυρρολ-3- ανθρακονιτρίλιο, ή ένα άλας αυτής, μαζί με ένα άλλο βιοκτόνο, επιλεγμένο από bethoxazin, tolylfluanide, dichlofluanide ή DCOIT για την

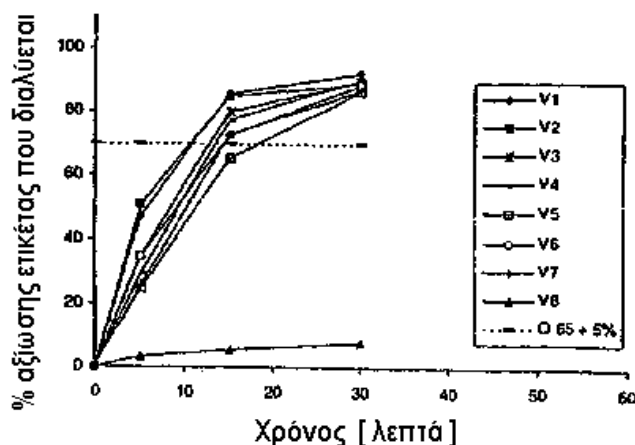
προστασία υλικών από αποθετικούς οργανισμούς. Έτσι, αυτή η εφεύρεση αναφέρεται στο πεδίο της προστασίας υλικών, όπως υποβρύχιων αντικειμένων, προστασίας του ξύλου, ξύλινα προϊόντα, βιοδιασπώμενων υλικών και επικαλύψεων.

ΑΡΙΘΜΟΣ ΕΥΡ. Δ.Ε. (11):3068807
ΑΡΙΘ. ΕΛΛ. ΚΑΤΑΘΕΣΗΣ (21):20090401075
ΗΜΕΡ. ΕΛΛ. ΚΑΤΑΘΕΣΗΣ (22):14/04/2009
ΑΡΙΘ./ΗΜΕΡ. ΔΗΜΟΣΙΕΥΣΗΣ
ΕΥΡΩΠΑΪΚΟΥ ΔΙΠΛΩΜΑΤΟΣ(87):1380301 - 14/01/2009
ΑΡΙΘ./ΗΜΕΡ. ΔΗΜΟΣΙΕΥΣΗΣ
ΕΥΡΩΠΑΪΚΗΣ ΑΙΤΗΣΗΣ (86):03017743.0--31/08/2000
ΔΙΚΑΙΟΥΧΟΣ (73):1)Bayer Schering Pharma Aktiengesellschaft
Mullerstrasse 178, 13353 Berlin, ΓΕΡΜΑΝΙΑ
ΣΥΜΒ. ΠΡΟΤΕΡΑΙΟΤΗΤΕΣ (30):99202826-31/08/1999-EP
386274-31/08/1999-US
ΕΦΕΥΡΕΤΗΣ (72):1)Heil, Wolfgang
2)Hilman, Jurgen
3)Lipp, Ralph
4)Heithecker, Renate
ΕΙΔΙΚΟΣ ΠΛΗΡΕΞΟΥΣΙΟΣ (74):ΣΙΩΤΟΥ ΑΙΚΑΤΕΡΙΝΗ
Πατησίων 122, 11257 ΑΘΗΝΑ
ΑΝΤΙΚΛΗΤΟΣ (74):ΣΙΩΤΟΥ ΑΙΚΑΤΕΡΙΝΗ
Πατησίων 122,11257 ΑΘΗΝΑ
ΤΙΤΛΟΣ ΕΦΕΥΡΕΣΗΣ (54):ΦΑΡΜΑΚΕΥΤΙΚΟΣ ΣΥΝΔΥΑΣΜΟΣ ΑΙ-
ΘΙΝΥΛΕΣΤΡΑΔΙΟΛΗΣ ΚΑΙ ΔΡΟΠΙΡΕ-
ΝΟΝΗΣ ΓΙΑ ΧΡΗΣΗ ΩΣ ΑΝΤΙΣΥΛΛΗ-
ΠΤΙΚΟ

ΠΕΡΙΛΗΨΗ(57)

Μία φαρμακευτική σύνθεση περιλαμβάνει, ως ένα πρώτο ενεργό παράγοντα 6β, 7β, 15β, 16β-διμεθυλενο-3-οξο-17α-πρεγν-4-ένο-21, 17-καρβολακτόνη (δροσπιρενόνη) σε ποσότητα που αντιστοιχεί σε μία ημερήσια δοσολογία, κατά τη χορήγηση της σύνθεσης, από περίπου 2 mg ως 4 mg, και, ως ένα δεύτερο ενεργό παράγοντα, 17α-αιθινυλεστραδιόλη (αιθινυλεστραδιόλη) σε ποσότητα που αντιστοιχεί σε μία ημερήσια δοσολογία από περίπου 0. 01 mg ως περίπου 0. 05 mg, μαζί με έναν ή περισσότερους φαρμακευτικά αποδεκτούς φορείς ή έκδοχα. Σε μία συγκεκριμένη εφαρμογή, η σύνθεση αποτελείται από έναν αριθμό ξεχωριστά συσκευασμένων και μεμονωμένα αφαιρέσιμων μονάδων ημερήσιας δοσολογίας

τοποθετημένων σε μία μονάδα συσκευασίας και προορισμένων για στοματική χορήγηση για μία περίοδο τουλάχιστον 21 συνεχόμενων ημερών, όπου οι εν λόγω μονάδες ημερήσιας δοσολογίας περιλαμβάνουν το συνδυασμό δροσπιρενόνης και αιθινυλεστραδιόλης. Η σύνθεση μπορεί να περιλαμβάνει περαιτέρω 7 ή λιγότερες μονάδες ημερήσιας δοσολογίας που δεν περιέχουν ενεργό παράγοντα ή που περιέχουν μόνο αιθινυλεστραδιόλη.



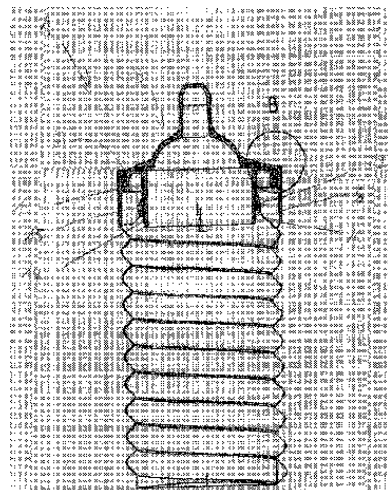
ΑΡΙΘΜΟΣ ΕΥΡ. Δ.Ε. (11):3068808
ΑΡΙΘ. ΕΛΛ. ΚΑΤΑΘΕΣΗΣ (21):20090401076
ΗΜΕΡ. ΕΛΛ. ΚΑΤΑΘΕΣΗΣ (22):14/04/2009
ΑΡΙΘ./ΗΜΕΡ. ΔΗΜΟΣΙΕΥΣΗΣ
ΕΥΡΩΠΑΪΚΟΥ ΔΙΠΛΩΜΑΤΟΣ(87):1714631 - 28/01/2009
ΑΡΙΘ./ΗΜΕΡ. ΔΗΜΟΣΙΕΥΣΗΣ
ΕΥΡΩΠΑΪΚΗΣ ΑΙΤΗΣΗΣ (86):05103106.0--19/04/2005
ΔΙΚΑΙΟΥΧΟΣ (73):1)Lamprecht AG
Althardstrasse 246, CH-8105 Regensdorf,
ΕΛΒΕΤΙΑ

ΣΥΜΒ. ΠΡΟΤΕΡΑΙΟΤΗΤΕΣ (30):
ΕΦΕΥΡΕΤΗΣ (72):1)Schlumpf, Ulrich
ΕΙΔΙΚΟΣ ΠΑΡΕΞΟΥΣΙΟΣ (74):ΠΑΠΑ ΕΥΑΓΓΕΛΙΑ
Πανεπιστημίου 64, 10677 ΑΘΗΝΑ
ΑΝΤΙΚΑΛΗΤΟΣ (74):ΠΑΠΑ ΕΥΑΓΓΕΛΙΑ
Πανεπιστημίου 64,10677 ΑΘΗΝΑ

ΤΙΤΛΟΣ ΕΦΕΥΡΕΣΗΣ (54):ΘΗΛΑΣΤΡΟ ΜΙΑΣ ΧΡΗΣΗΣ
ΠΕΡΙΛΗΨΗ(57)

Η παρούσα εφεύρεση αναφέρεται σε θήλαστρα (1, 1b, 1c, 101), ειδικότερα σε θήλαστρα μιας χρήσης (1, 1b, 1c, 101) για πλήρωση για μια φορά, τα οποία περιλαμβάνουν μονάδα αναρρόφησης (3, 103) και περιέκτη (2, 2c, 102), καθώς και ενδιάμεσο στοιχείο (13,113) για θήλαστρα μιας χρήσης (1, 1b, 1c, 101), σε διάταξη για θήλαστρα μιας χρήσης (1, 1b, 1c, 101) και σε kit για θήλαστρα μιας χρήσης (1, 1b, 1c, 101). Με στόχο την προσφορά ενός θηλάστρου (1, 1b, 1c, 101) με άνετη και υγιεινή χρήση, το οποίο θα μπορεί να παραχθεί αποδοτικά και οικονομικά, προτείνεται ένα θηλάστρο μιας χρήσης (1, 1b, 1c, 101), το οποίο περιλαμβάνει ένα περιέκτη (2, 2c, 102), μια μονάδα αναρρόφησης (3, 103) και ένα ενδιάμεσο στοιχείο (13, 113), το οποίο ενδιάμεσο στοιχείο (13, 113) αφενός είναι κατά προτίμηση ενωμένο μόνιμα ή μπορεί να ενωθεί μόνιμα με την περιοχή ανοίγματος (16, 116) του περιέκτη (2, 2c, 102) και αφετέρου είναι κατά προτίμηση ενωμένο

μόνιμα ή μπορεί να ενωθεί μόνιμα με τη μονάδα αναρρόφησης (3, 103), όπου το ενδιάμεσο στοιχείο (13, 113) είναι σταθερότερου σχήματος σε σχέση με τον περιέκτη (2, 2c, 102), ιδίως σε σχέση με την περιοχή ανοίγματος (16, 116) του περιέκτη (2, 2c, 102). Ο περιέκτης (2, 2c, 102) είναι κατά προτίμηση πτυσσόμενος κατά μήκος ενός διαμήκους άξονα (10) του περιέκτη (2, 2c, 102), έχουν δε προβλεφθεί επιφάνειες πτύωσης (7a, 7b) οι οποίες εκτείνονται σπειροειδώς γύρω από το διαμήκη άξονα (10).



ΑΡΙΘΜΟΣ ΕΥΡ. Δ.Ε. (11):3068809
ΑΡΙΘ. ΕΛΛ. ΚΑΤΑΘΕΣΗΣ (21):20090401077
ΗΜΕΡ. ΕΛΛ. ΚΑΤΑΘΕΣΗΣ (22):14/04/2009
ΑΡΙΘ./ΗΜΕΡ. ΔΗΜΟΣΙΕΥΣΗΣ
ΕΥΡΩΠΑΪΚΟΥ ΔΙΠΛΩΜΑΤΟΣ(87):1575823 - 11/02/2009
ΑΡΙΘ./ΗΜΕΡ. ΔΗΜΟΣΙΕΥΣΗΣ
ΕΥΡΩΠΑΪΚΗΣ ΑΙΤΗΣΗΣ (86):03813142.1--12/12/2003
ΔΙΚΑΙΟΥΧΟΣ (73):1)Studio Moderna SA
Viale S. Franscini 40, 6900 Lugano,
ΕΛΒΕΤΙΑ

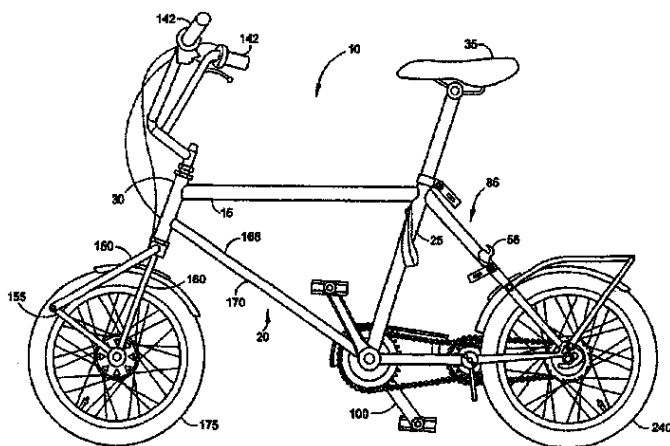
ΣΥΜΒ. ΠΡΟΤΕΡΑΙΟΤΗΤΕΣ (30):200200308-18/12/2002-SI
PCT/IB03/01243-03/03/2003-WO
461017-12/06/2003-US

ΕΦΕΥΡΕΤΗΣ (72):1)ΜΙΗΕΛΙC, Miko
ΕΙΔΙΚΟΣ ΠΑΡΕΞΟΥΣΙΟΣ (74):ΠΑΠΑΝΙΚΟΛΑΟΥ ΜΑΡΙΑ
Μ. Ασία 10, Ανω Πεύκη, 15121 ΠΕΥΚΗ
(ΑΤΤΙΚΗΣ)

ΑΝΤΙΚΑΛΗΤΟΣ (74):ΜΑΛΑΜΗ ΑΛΚΗΣΤΙΣ-ΕΙΡΗΝΗ
Σκουφά 52,10672 ΑΘΗΝΑ

ΤΙΤΛΟΣ ΕΦΕΥΡΕΣΗΣ (54):ΑΝΑΔΙΠΛΟΥΜΕΝΟ ΠΟΔΗΛΑΤΟ
ΠΕΡΙΛΗΨΗ(57)

Παρέχεται αναδιπλούμενο ποδήλατο. Στοιχείο του αναδιπλούμενου ποδηλάτου είναι ότι το κεντρικό μέρος του σκελετού, που καθορίζει τη γεωμετρία του ποδηλάτου, είναι ουσιαστικά άκαμπτο. Πιο συγκεκριμένα, ο κάτω σωλήνας, ο σωλήνας σέλας, ο άνω σωλήνας και ο λαιμός είναι ουσιαστικά στερεωμένοι μεταξύ τους. Άλλο στοιχείο του αναδιπλούμενου ποδηλάτου είναι ότι ο μπροστινός τροχός μπορεί να αναδιπλωθεί σε θέση μεταξύ του κάτω σωλήνα, ο οποίος αποτελείται από δύο σωλήνες. Άλλο ένα ακόμα στοιχείο είναι ότι η δίδυμη διαμόρφωση ποδηλάτου δεν εκτείνει το μήκος του σκελετού ή το μεταξόνιο. Η περιληψη αυτή παρέχεται για το μόνο σκοπό της συμμόρφωσης με τους κανόνες απαιτήσεων της περιληψης που επιτρέπουν στον αναγνώστη να βεβαιώνει πολύ γρήγορα το σχετικό θέμα της γνωστοποίησης που περιέχεται εδώ. Η περιληψη αυτή υποβάλλεται με τη ρητή αντίληψη ότι δεν θα χρησιμοποιηθεί για να ερμηνεύσει ή να περιορίσει το σκοπό ή το νόημα των αξιώσεων.



ΑΡΙΘΜΟΣ ΕΥΡ. Δ.Ε. (11):3068810
ΑΡΙΘ. ΕΛΛ. ΚΑΤΑΘΕΣΗΣ (21):20090401078
ΗΜΕΡ. ΕΛΛ. ΚΑΤΑΘΕΣΗΣ (22):14/04/2009
ΑΡΙΘ./ΗΜΕΡ. ΔΗΜΟΣΙΕΥΣΗΣ
ΕΥΡΩΠΑΪΚΟΥ ΔΙΠΛΩΜΑΤΟΣ(87):1183049 - 14/01/2009
ΑΡΙΘ./ΗΜΕΡ. ΔΗΜΟΣΙΕΥΣΗΣ
ΕΥΡΩΠΑΪΚΗΣ ΑΙΤΗΣΗΣ (86):00937087.5--09/06/2000
ΔΙΚΑΙΟΥΧΟΣ (73):1)Hybrid Systems Limited
Birmingham Research Park, Vincent Drive,
Birmingham B15 2SQ, ΜΕΓΑΛΗ
ΒΡΕΤΑΝΝΙΑ
ΣΥΜΒ. ΠΡΟΤΕΡΑΙΟΤΗΤΕΣ (30):9913359-09/06/1999-GB
ΕΦΕΥΡΕΤΗΣ (72):1)SEYMOUR, Leonard C.W.,
2)FISHER, Kerry D.
ΕΙΔΙΚΟΣ ΠΑΡΕΞΟΥΣΙΟΣ (74):ΠΑΠΑΝΙΚΟΛΑΟΥ ΜΑΡΙΑ
Μ. Ασίας 10, Ανω Πεύκη, 15121 ΠΕΥΚΗ
(ΑΤΤΙΚΗΣ)
ΑΝΤΙΚΛΗΤΟΣ (74):ΜΑΛΑΜΗ ΑΛΚΗΣΤΙΣ-ΕΙΡΗΝΗ
Σκουφά 52,10672 ΑΘΗΝΑ
ΤΙΤΛΟΣ ΕΦΕΥΡΕΣΗΣ (54):**ΤΡΟΠΟΠΟΙΗΣΗ ΒΙΟΛΟΓΙΚΩΝ ΣΤΟΙ-
ΧΕΙΩΝ**

ΠΕΡΙΛΗΨΗ(57)

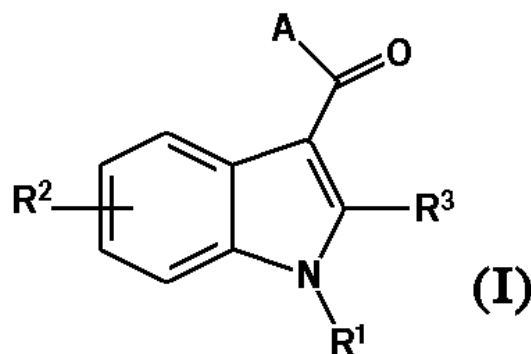
Παρουσιάζεται μέθοδος τροποποίησης των βιολογικών και/ή φυσικοχημικών ιδιοτήτων βιολογικών στοιχείων όπως ιοί και άλλοι μικροοργανισμοί, κατά την οποία το βιολογικό στοιχείο τροποποιείται κατόπιν καλύψεώς του από πολυσθενές πολυμερές, που φέρει πολλαπλές ενεργές ομάδες. Αυτή η τροποποίηση δίνει τη δυνατότητα σε μερικά βιολογικά στοιχεία να στοχεύσουν ή να επαναστοχεύσουν συγκεκριμένες θέσεις σε βιολογικό σύστημα-ξενιστή, και μπορεί να είναι χρήσιμα σε συνδυασμό με ιικά οχήματα γονιδιακής θεραπείας ή αντικαρκινικής θεραπείας. Σε άλλες περιπτώσεις η τροποποίηση μπορεί να είναι χρήσιμη στην ενίσχυση ή

βελτίωση της αποδοτικότητας των ιών ή των βακτηριακών μικροοργανισμών που χρησιμοποιούνται για παράδειγμα στον έλεγχο των παρασίτων, στην αποικοδόμηση και διασκορπισμό αποθέσεων πετρελαίου και σε διάφορες άλλες βιομηχανικές, περιβαλλοντικές ή ιατρικές εφαρμογές.

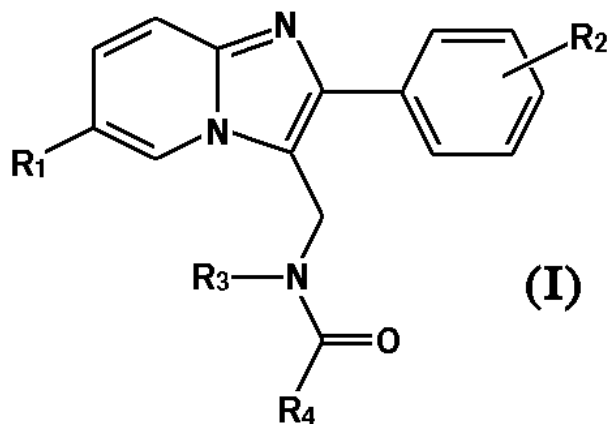
ΑΡΙΘΜΟΣ ΕΥΡ. Δ.Ε. (11):3068811
ΑΡΙΘ. ΕΛΛ. ΚΑΤΑΘΕΣΗΣ (21):20090401079
ΗΜΕΡ. ΕΛΛ. ΚΑΤΑΘΕΣΗΣ (22):14/04/2009
ΑΡΙΘ./ΗΜΕΡ. ΔΗΜΟΣΙΕΥΣΗΣ
ΕΥΡΩΠΑΪΚΟΥ ΔΙΠΛΩΜΑΤΟΣ(87):1904477 - 21/01/2009
ΑΡΙΘ./ΗΜΕΡ. ΔΗΜΟΣΙΕΥΣΗΣ
ΕΥΡΩΠΑΪΚΗΣ ΑΙΤΗΣΗΣ (86):06764048.2--04/07/2006
ΔΙΚΑΙΟΥΧΟΣ (73):1)F. Hoffmann-La Roche AG
Grenzacherstrasse 124, 4070 Basel, ΕΛΒΕΤΙΑ
ΣΥΜΒ. ΠΡΟΤΕΡΑΙΟΤΗΤΕΣ (30):05106443-14/07/2005-EP
05109364-07/10/2005-EP
ΕΦΕΥΡΕΤΗΣ (72):1)BISSANTZ, Caterina
2)GRUNDSCHÖBER, Christophe
3)RATNI, Hasane
4)ROGERS-EVANS, Mark
5)SCHNIDER, Patrick
ΕΙΔΙΚΟΣ ΠΑΡΕΞΟΥΣΙΟΣ (74):ΠΑΠΑ ΕΥΑΓΓΕΛΙΑ
Πανεπιστημίου 64, 10677 ΑΘΗΝΑ
ΑΝΤΙΚΛΗΤΟΣ (74):ΠΑΠΑ ΕΥΑΓΓΕΛΙΑ
Πανεπιστημίου 64,10677 ΑΘΗΝΑ
ΤΙΤΛΟΣ ΕΦΕΥΡΕΣΗΣ (54):**ΠΑΡΑΓΩΓΑ ΙΝΔΟΛ-3-ΚΑΡΒΟΝΥΛΟ-
ΣΠΕΙΡΟ-ΠΗΠΕΡΙΔΙΝΗΣ ΩΣ ΑΝΤΑΓΩΝΙ-
ΣΤΕΣ ΤΟΥ V1A ΥΠΟΔΟΧΕΑ**

ΠΕΡΙΛΗΨΗ(57)

Αυτή η εφεύρεση σχετίζεται με παράγωγα ινδολ-3-υλο-καρβονυλο-σπειρο-πιπεριδίνης, τα οποία δρουν ως ανταγωνιστές του V1A υποδοχέα και τα οποία παρουσιάζονται από τον Τύπο (I): όπου η σπειρο-πιπεριδίνη κύρια ομάδα A και τα κατάλοιπα R1, R2 και R3 είναι όπως ορίζονται στο παρόν. Η εφεύρεση επιπλέον σχετίζεται με φαρμακευτικές συνθέσεις που περιέχουν αυτές τις ενώσεις, την χρήση τους σε φάρμακα κατά της δυσμηνόρροιας, υπέρτασης, χρόνιας καρδιακής ανεπάρκειας, ακατάλληλης έκκρισης βασοπρεσίνης, κίρρωσης του ήπατος, νεφρωσικού συνδρόμου, ιδεοψυχαναγκαστικής διαταραχής, διαταραχών άγχους και κατάθλιψης και με μεθόδους παρασκευής αυτών.



ΑΡΙΘΜΟΣ ΕΥΡ. Δ.Ε. (11):3068812
ΑΡΙΘ. ΕΛΛ. ΚΑΤΑΘΕΣΗΣ (21):20090401080
ΗΜΕΡ. ΕΛΛ. ΚΑΤΑΘΕΣΗΣ (22):14/04/2009
ΑΡΙΘ./ΗΜΕΡ. ΔΗΜΟΣΙΕΥΣΗΣ
ΕΥΡΩΠΑΪΚΟΥ ΔΙΠΛΩΜΑΤΟΣ(87):1814880 - 28/01/2009
ΑΡΙΘ./ΗΜΕΡ. ΔΗΜΟΣΙΕΥΣΗΣ
ΕΥΡΩΠΑΪΚΗΣ ΑΙΤΗΣΗΣ (86):05808135.7--04/11/2005
ΔΙΚΑΙΟΥΧΟΣ (73):1)FERRER INTERNACIONAL, S.A.
Gran Via Carlos III, 94, 08028 Barcelona,
ΙΣΠΑΝΙΑ
ΣΥΜΒ. ΠΡΟΤΕΡΑΙΟΤΗΤΕΣ (30):04105698-11/11/2004-EP
ΕΦΕΥΡΕΤΗΣ (72):1)FALCO, Jose, Luis
2)PALOMER, Albert
3)GUGLIETTA, Antonio
ΕΙΛΙΚΟΣ ΠΛΗΡΕΞΟΥΣΙΟΣ (74):ΡΟΥΣΣΟΥ ANNA
Κουμπάρη 2, 10674 ΑΘΗΝΑ
ΑΝΤΙΚΛΗΤΟΣ (74):ΠΑΠΑΚΩΝΣΤΑΝΤΙΝΟΥ ΕΛΕΝΗ
Κουμπάρη 2,10674 ΑΘΗΝΑ
ΤΙΤΛΟΣ ΕΦΕΥΡΕΣΗΣ (54):**ΕΝΩΣΕΙΣ ΙΜΙΔΑΖΩ [1,2-Α]ΠΥΡΙΔΙΝΗΣ,
ΣΥΝΘΕΣΕΙΣ, ΧΡΗΣΕΙΣ ΚΑΙ ΜΕΘΟΔΟΙ
ΣΧΕΤΙΚΑΙ ΕΙΣ ΑΥΤΑΣ**



ΠΕΡΙΛΗΨΗ(57)

Η παρούσα εφεύρεσις αναφέρεται εις νέας ενώσεις μιδαζω[1,2-α] πυριδίνης του γενικού τύπου (I) καθώς επίσης και εις φαρμακευτικούς αποδεκτά άλατα αυτών ένθα τα R1, R2, R3 και R4 είναι ως καθορίζονται εις τας αξιώσεις. Οι ενώσεις έχουν ειδικήν συγγένεια (έλξιν) δι'υποδοχέα GABAA και είναι συνεπώς χρήσιμοι εις την θεραπείαν και πρόληψιν νόσων διαμορφωμένων υπό υποδοχέων α1- και α2-GABAA.

ΑΡΙΘΜΟΣ ΕΥΡ. Δ.Ε. (11):3068813
ΑΡΙΘ. ΕΛΛ. ΚΑΤΑΘΕΣΗΣ (21):20090401081
ΗΜΕΡ. ΕΛΛ. ΚΑΤΑΘΕΣΗΣ (22):14/04/2009
ΑΡΙΘ./ΗΜΕΡ. ΔΗΜΟΣΙΕΥΣΗΣ
ΕΥΡΩΠΑΪΚΟΥ ΔΙΠΛΩΜΑΤΟΣ(87):1846445 - 25/03/2009
ΑΡΙΘ./ΗΜΕΡ. ΔΗΜΟΣΙΕΥΣΗΣ
ΕΥΡΩΠΑΪΚΗΣ ΑΙΤΗΣΗΣ (86):06710361.4--30/01/2006
ΔΙΚΑΙΟΥΧΟΣ (73):1)Pfizer Products Incorporated
Eastern Point Road, Groton, CT 06340,
ΗΝΩΜΕΝΕΣ ΠΟΛΙΤΕΙΕΣ ΤΗΣ ΑΜΕΡΙΚΗΣ
ΣΥΜΒ. ΠΡΟΤΕΡΑΙΟΤΗΤΕΣ (30):650366 P-04/02/2005-US
733656 P-04/11/2005-US
ΕΦΕΥΡΕΤΗΣ (72):1)FINN, Rory Francis,
2)SIEGEL, Ned Roger,
3)SUMMERS, Neena Lynne
4)NARDONE, Nancy Ann,
ΕΙΛΙΚΟΣ ΠΛΗΡΕΞΟΥΣΙΟΣ (74):ΡΟΥΣΣΟΥ ANNA
Κουμπάρη 2, 10674 ΑΘΗΝΑ
ΑΝΤΙΚΛΗΤΟΣ (74):ΠΑΠΑΚΩΝΣΤΑΝΤΙΝΟΥ ΕΛΕΝΗ
Κουμπάρη 2,10674 ΑΘΗΝΑ
ΤΙΤΛΟΣ ΕΦΕΥΡΕΣΗΣ (54):**ΡΥΥ ΑΓΩΝΙΣΤΕΣ ΚΑΙ ΧΡΗΣΕΙΣ
ΑΥΤΩΝ**

ΠΕΡΙΛΗΨΗ(57)

Η εφεύρεση παρέχει ΡΥΥ3-36 παραλλαγές και πολυαιθυλενογλυκολιωμένα παράγωγα αυτών και συνθέσεις και μεθόδους χρήσιμες στην θεραπεία καταστάσεων που ρυθμίζονται από έναν αγωνιστή NPY Y2 υποδοχέα.

ΑΡΙΘΜΟΣ ΕΥΡ. Δ.Ε. (11):3068814
ΑΡΙΘ. ΕΛΛ. ΚΑΤΑΘΕΣΗΣ (21):20090401082
ΗΜΕΡ. ΕΛΛ. ΚΑΤΑΘΕΣΗΣ (22):14/04/2009
ΑΡΙΘ./ΗΜΕΡ. ΔΗΜΟΣΙΕΥΣΗΣ
ΕΥΡΩΠΑΪΚΟΥ ΔΙΠΛΩΜΑΤΟΣ(87):1054018 - 28/01/2009
ΑΡΙΘ./ΗΜΕΡ. ΔΗΜΟΣΙΕΥΣΗΣ
ΕΥΡΩΠΑΪΚΗΣ ΑΙΤΗΣΗΣ (86):99201558.6--18/05/1999
ΔΙΚΑΙΟΥΧΟΣ (73):1)Dyax Corp.

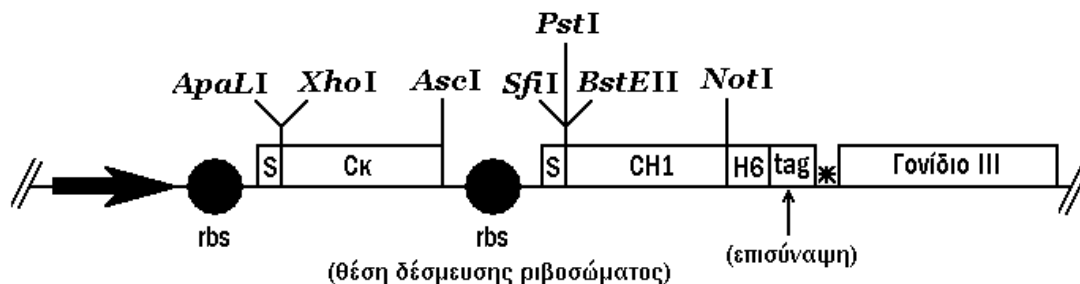
ΣΥΜΒ. ΠΡΟΤΕΡΑΙΟΤΗΤΕΣ (30):
ΕΦΕΥΡΕΤΗΣ (72):1)Hooogenboom, Hendricus Renerus Jacobus
 Mattheus

ΕΙΔΙΚΟΣ ΠΛΗΡΕΞΟΥΣΙΟΣ (74):ΡΟΥΣΣΟΥ ANNA
 Κουμπάρη 2, 10674 ΑΘΗΝΑ

ΑΝΤΙΚΑΛΗΤΟΣ (74):ΠΑΠΑΚΩΝΣΤΑΝΤΙΝΟΥ ΕΛΕΝΗ
 Κουμπάρη 2,10674 ΑΘΗΝΑ
ΤΙΤΛΟΣ ΕΦΕΥΡΕΣΗΣ (54):**ΒΙΒΛΙΟΘΗΚΕΣ ΘΡΑΥΣΜΑΤΩΝ FAB ΚΑΙ ΜΕΘΟΔΟΙ ΧΡΗΣΕΙΣ ΤΩΝ**

ΠΕΡΙΛΗΨΗ(57)

Η παρούσα εφεύρεση παρέχει βιβλιοθήκες Fab και μεθόδους χρήσεις των βιβλιοθηκών Fab για να αποκτηθούν αντισώματα εναντίον στόχου. Η βιβλιοθήκη Fab της εφεύρεσης περιέχει τουλάχιστον 10 στη 9η διαφορετικά Fab, και σε μερικές υλοποιήσεις, τουλάχιστον 10 στη 10η διαφορετικά Fab. Οι βιβλιοθήκες Fab της εφεύρεσης χρησιμοποιούνται σε απομόνωση πολυκλωνικών ή μονοκλωνικών Fab που δεσμεύονται με υψηλή εξειδίκευση με στόχους.



ΑΡΙΘΜΟΣ ΕΥΡ. Δ.Ε. (11):3068815
ΑΡΙΘ. ΕΛΛ. ΚΑΤΑΘΕΣΗΣ (21):20090401083
ΗΜΕΡ. ΕΛΛ. ΚΑΤΑΘΕΣΗΣ (22):14/04/2009
ΑΡΙΘ./ΗΜΕΡ. ΔΗΜΟΣΙΕΥΣΗΣ
ΕΥΡΩΠΑΪΚΟΥ ΔΙΠΛΩΜΑΤΟΣ(87):1675852 - 18/02/2009
ΑΡΙΘ./ΗΜΕΡ. ΔΗΜΟΣΙΕΥΣΗΣ
ΕΥΡΩΠΑΪΚΗΣ ΑΙΤΗΣΗΣ (86):04783671.3--09/09/2004
ΔΙΚΑΙΟΥΧΟΣ (73):1)Janssen Pharmaceutica NV
 Turnhoutseweg 30, 2340 Beerse, ΒΕΛΓΙΟ

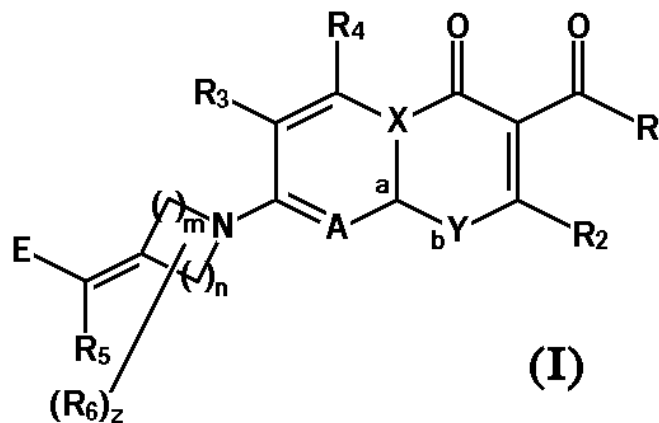
ΣΥΜΒ. ΠΡΟΤΕΡΑΙΟΤΗΤΕΣ (30):504924 P-22/09/2003-US
ΕΦΕΥΡΕΤΗΣ (72):1)BOWERS GRANT III, Eugene
 2)MACIELAG, Mark Joseph
 3)XU, Xiaoqing
 4)PAGET, Steven David
 5)WEIDNER-WELLS, Michele Ann

ΕΙΔΙΚΟΣ ΠΛΗΡΕΞΟΥΣΙΟΣ (74):ΡΟΥΣΣΟΥ ANNA
 Κουμπάρη 2, 10674 ΑΘΗΝΑ
ΑΝΤΙΚΑΛΗΤΟΣ (74):ΠΑΠΑΚΩΝΣΤΑΝΤΙΝΟΥ ΕΛΕΝΗ
 Κουμπάρη 2,10674 ΑΘΗΝΑ

ΤΙΤΛΟΣ ΕΦΕΥΡΕΣΗΣ (54):**7-AMINO ΑΛΚΥΛΙΔΕΝΥΛ-ΕΤΕΡΟΚΥΚΛΙΚΕΣ ΚΙΝΟΛΟΝΕΣ ΚΑΙ ΝΑΦΟΥΡΙΔΟΝΕΣ**

ΠΕΡΙΛΗΨΗ(57)

Η παρούσα εφεύρεση σχετίζεται με ενώσεις που έχουν δομή σύμφωνα με τον Τύπο I όπου τα n, m, z, R, R2, R3, R4, R5, R6, A, E, X, Y, a και b είναι όπως ορίζονται παραπάνω, ή ένα οπτικό ισομερές, διαστερομερές ή εναντιομερές αυτών, ένα φαρμακευτικώς αποδεκτό άλας, ένυδρη μορφή ή προφάρμακο αυτών.



ΑΡΙΘΜΟΣ ΕΥΡ. Δ.Ε. (11):3068816
ΑΡΙΘ. ΕΛΛ. ΚΑΤΑΘΕΣΗΣ (21):20090401084
ΗΜΕΡ. ΕΛΛ. ΚΑΤΑΘΕΣΗΣ (22):14/04/2009
ΑΡΙΘ./ΗΜΕΡ. ΔΗΜΟΣΙΕΥΣΗΣ
ΕΥΡΩΠΑΪΚΟΥ ΔΙΠΛΩΜΑΤΟΣ(87):0797988 - 14/01/2009
ΑΡΙΘ./ΗΜΕΡ. ΔΗΜΟΣΙΕΥΣΗΣ
ΕΥΡΩΠΑΪΚΗΣ ΑΙΤΗΣΗΣ (86):96119361.2--19/07/1994
ΔΙΚΑΙΟΥΧΟΣ (73):1)Angiotech Pharmaceuticals, Inc.
Suite 2120 Oceanic Plaza, 1066 West Hastings
Street, Vancouver, British Columbia V6E
3X1, ΚΑΝΑΔΑΣ
2)THE UNIVERSITY OF BRITISH CO-
LUMBIA
IRC Building, Room 331, 2194 Health Scienc-
es Mall, Vancouver, British Columbia V6T
1Z3, ΚΑΝΑΔΑΣ
ΣΥΜΒ. ΠΡΟΤΕΡΑΙΟΤΗΤΕΣ (30):94536-19/07/1993-US
ΕΦΕΥΡΕΤΗΣ (72):1)Burt, Helen M.
2)Jackson, John K.
3)Hunter, William L.
4)Machan, Lindsay S.
5)Arsenault, Larry A.
ΕΙΔΙΚΟΣ ΠΛΗΡΕΞΟΥΣΙΟΣ (74):ΡΟΥΣΣΟΥ ANNA
Κουμπάρη 2, 10674 ΑΘΗΝΑ
ΑΝΤΙΚΛΗΤΟΣ (74):ΠΑΠΑΚΩΝΣΤΑΝΤΙΝΟΥ ΕΛΕΝΗ
Κουμπάρη 2,10674 ΑΘΗΝΑ
ΤΙΤΛΟΣ ΕΦΕΥΡΕΣΗΣ (54):**ΑΝΤΙ-ΑΓΓΕΙΟΓΟΝΕΣ ΣΥΝΘΕΣΕΙΣ ΚΑΙ
ΜΕΘΟΔΟΙ ΧΡΗΣΙΜΟΠΟΙΗΣΕΩΣ**

ΠΕΡΙΛΗΨΗ(57)

Η παρούσα εφεύρεση δίδει συνθέσεις που περιέχουν έναν αντι-αγγειογόνων παράγοντα και ένα πολυμερή φορέα. Αντιπροσωπευτικά παραδείγματα αντι-αγγειογόνων παραγόντων περιλαμβάνουν παράγοντα εναντίον της εισβολής, ρητινοϊκά οξέα και παράγωγα αυτών και την ταξόλη. Επίσης δίδονται μέθοδοι δια τον εμβολισμό των αιμοφόρων αγγείων και την απομάκρυνση αποφράξεων της χολής, της ουρήθρας, του οισοφάγου, τηςτραχειας/του βρόγχου.

ΑΡΙΘΜΟΣ ΕΥΡ. Δ.Ε. (11):3068817
ΑΡΙΘ. ΕΛΛ. ΚΑΤΑΘΕΣΗΣ (21):20090401085
ΗΜΕΡ. ΕΛΛ. ΚΑΤΑΘΕΣΗΣ (22):14/04/2009
ΑΡΙΘ./ΗΜΕΡ. ΔΗΜΟΣΙΕΥΣΗΣ
ΕΥΡΩΠΑΪΚΟΥ ΔΙΠΛΩΜΑΤΟΣ(87):1005870 - 21/01/2009
ΑΡΙΘ./ΗΜΕΡ. ΔΗΜΟΣΙΕΥΣΗΣ
ΕΥΡΩΠΑΪΚΗΣ ΑΙΤΗΣΗΣ (86):99123967.4--12/11/1993
ΔΙΚΑΙΟΥΧΟΣ (73):1)Biogen Idec Inc.
14 Cambridge Center, Cambridge, MA 02142,
ΗΝΩΜΕΝΕΣ ΠΟΛΙΤΕΙΕΣ ΤΗΣ ΑΜΕΡΙΚΗΣ
ΣΥΜΒ. ΠΡΟΤΕΡΑΙΟΤΗΤΕΣ (30):978891-13/11/1992-US
149099-03/11/1993-US
ΕΦΕΥΡΕΤΗΣ (72):1)Anderson, Darrell R.
2)Hanna, Nabil
3)Leonard, John E.
4)Newman, Roland A.
5)Reff, Mitchell E.
6)Rastetter, William H.
ΕΙΔΙΚΟΣ ΠΛΗΡΕΞΟΥΣΙΟΣ (74):ΡΟΥΣΣΟΥ ANNA
Κουμπάρη 2, 10674 ΑΘΗΝΑ
ΑΝΤΙΚΛΗΤΟΣ (74):ΠΑΠΑΚΩΝΣΤΑΝΤΙΝΟΥ ΕΛΕΝΗ
Κουμπάρη 2,10674 ΑΘΗΝΑ
ΤΙΤΛΟΣ ΕΦΕΥΡΕΣΗΣ (54):**ΘΕΡΑΠΕΥΤΙΚΗ ΕΦΑΡΜΟΓΗ ΧΙΜΑΙΡΙ-
ΚΩΝ ΑΝΤΙΣΩΜΑΤΩΝ ΕΝΑΝΤΙΟΝ
ΑΝΤΙΓΟΝΟΥ ΔΙΑΦΟΡΟΠΟΙΗΣΗΣ ΠΕ-
ΡΙΟΡΙΖΟΜΕΝΟΥ ΣΕ ΑΝΘΡΩΠΙΝΑ Β-
ΛΕΜΦΟΚΥΤΤΑΡΑ ΓΙΑ ΘΕΡΑΠΕΥΤΙΚΗ
ΑΓΩΓΗ Β-ΛΕΜΦΟΚΥΤΤΑΡΙΚΟΥ ΛΕΜ-
ΦΩΜΑΤΟΣ**

ΠΕΡΙΛΗΨΗ(57)

Στο παρόν αποκαλύπτεται ανοσολογικά δραστικό, χμιαρικό αντίσωμα ανη-CD20 για χρήση ως φάρμακο, το οποίο αντίσωμα είναι ικανό να μειώνει ουσιαστικά τα Β-λεμφοκύτταρα όταν χορηγείται σε άτομο.

ΑΡΙΘΜΟΣ ΕΥΡ. Δ.Ε. (11):3068818
ΑΡΙΘ. ΕΛΛ. ΚΑΤΑΘΕΣΗΣ (21):20090401086
ΗΜΕΡ. ΕΛΛ. ΚΑΤΑΘΕΣΗΣ (22):14/04/2009
ΑΡΙΘ./ΗΜΕΡ. ΔΗΜΟΣΙΕΥΣΗΣ
ΕΥΡΩΠΑΪΚΟΥ ΔΙΠΛΩΜΑΤΟΣ(87):1343858 - 18/02/2009
ΑΡΙΘ./ΗΜΕΡ. ΔΗΜΟΣΙΕΥΣΗΣ
ΕΥΡΩΠΑΪΚΗΣ ΑΙΤΗΣΗΣ (86):01988041.8--18/12/2001
ΔΙΚΑΙΟΥΧΟΣ (73):1)Nesi Plant S.A.
Via Cattori, 5, 6902 Lugano, ΕΛΒΕΤΙΑ
ΣΥΜΒ. ΠΡΟΤΕΡΑΙΟΤΗΤΕΣ (30):249500-21/12/2000-CH
ΕΦΕΥΡΕΤΗΣ (72):1)SORACE, Vincenzo
ΕΙΔΙΚΟΣ ΠΛΗΡΕΞΟΥΣΙΟΣ (74):ΑΘΑΝΑΣΙΑΔΟΥ ΜΑΡΙΑ
Κουμπάρη 2, 10674 ΑΘΗΝΑ
ΑΝΤΙΚΛΗΤΟΣ (74):ΠΑΠΑΚΩΝΣΤΑΝΤΙΝΟΥ ΕΛΕΝΗ
Κουμπάρη 2,10674 ΑΘΗΝΑ
ΤΙΤΛΟΣ ΕΦΕΥΡΕΣΗΣ (54):ΔΙΕΡΓΑΣΙΑ ΚΑΙ ΣΥΣΚΕΥΗ ΓΙΑ ΤΗΝ ΠΑΡΑΓΩΓΗ ΥΔΡΟΓΟΝΟΥ ΚΑΙ ΔΙΟΞΕΙΔΙΟΥ ΤΟΥ ΑΝΘΡΑΚΑ ΑΠΟ ΤΗΝ ΑΕΡΙΟΠΟΙΗΣΗ ΠΡΩΤΩΝ ΥΛΩΝ

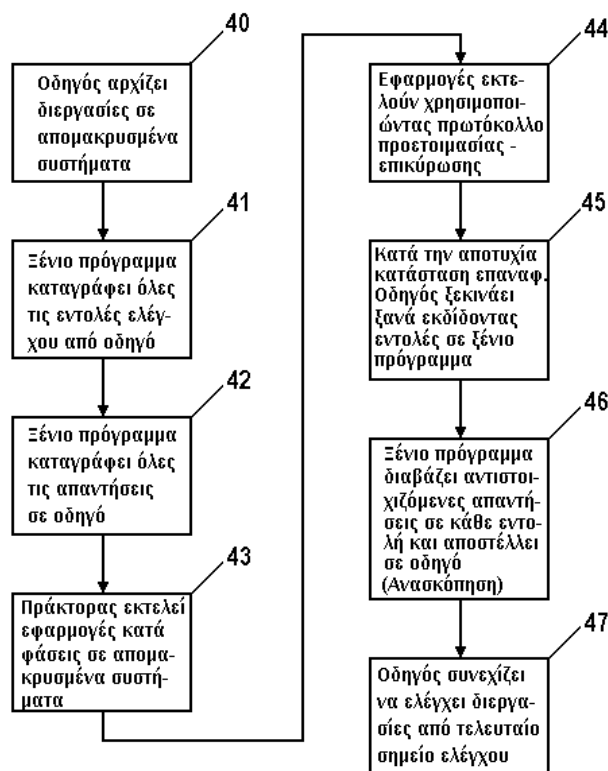
ΠΕΡΙΛΗΨΗ(57)

Μια διεργασία για την παραγωγή καθαρού αερίου σύνθεσης (υδρογόνου και διοξειδίου του άνθρακα) με την ταχεία αεριοποίηση υγρών, λασπωδών, ή στερεών πρώτων υλών, είτε παραγόμενων επί σκοπό είτε από τις βιομηχανικές διεργασίες στις οποίες αυτές δεν μπορούν να ανακυκλωθούν, ή καυσίμων από τα απόβλητα ή τη βιομάζα, η οποία διεργασία πραγματοποιείται σε έναν δομοστοιχειωτό αντιδραστήρα ο οποίος περιλαμβάνει μια περιοχή τροφοδοσίας πρώτων υλών, μια περιοχή αεριοποίησης, μια περιοχή εκκένωσης των υπολειμμάτων σε πουδρώδη ή υαλοποιημένη μορφή. Το αποκτούμενο αέριο σύνθεσης στέλνεται σε μια βαθμίδα καθαρισμού και συμπίεσης.

ΑΡΙΘΜΟΣ ΕΥΡ. Δ.Ε. (11):3068819
ΑΡΙΘ. ΕΛΛ. ΚΑΤΑΘΕΣΗΣ (21):20090401087
ΗΜΕΡ. ΕΛΛ. ΚΑΤΑΘΕΣΗΣ (22):14/04/2009
ΑΡΙΘ./ΗΜΕΡ. ΔΗΜΟΣΙΕΥΣΗΣ
ΕΥΡΩΠΑΪΚΟΥ ΔΙΠΛΩΜΑΤΟΣ(87):0954779 - 18/02/2009
ΑΡΙΘ./ΗΜΕΡ. ΔΗΜΟΣΙΕΥΣΗΣ
ΕΥΡΩΠΑΪΚΗΣ ΑΙΤΗΣΗΣ (86):96943730.0--11/12/1996
ΔΙΚΑΙΟΥΧΟΣ (73):1)AB INITIO SOFTWARE LLC
201 SPRING STREET,MA 02421 LEXINGTON, ΗΝΩΜΕΝΕΣ ΠΟΛΙΤΕΙΕΣ ΤΗΣ ΑΜΕΡΙΚΗΣ
ΣΥΜΒ. ΠΡΟΤΕΡΑΙΟΤΗΤΕΣ (30):570724-11/12/1995-US
ΕΦΕΥΡΕΤΗΣ (72):1)STANFILL, Craig
2)LASSER, Cliff
3)LORDI, Robert
ΕΙΔΙΚΟΣ ΠΛΗΡΕΞΟΥΣΙΟΣ (74):ΑΘΑΝΑΣΙΑΔΟΥ ΜΑΡΙΑ
Κουμπάρη 2, 10674 ΑΘΗΝΑ
ΑΝΤΙΚΛΗΤΟΣ (74):ΠΑΠΑΚΩΝΣΤΑΝΤΙΝΟΥ ΕΛΕΝΗ
Κουμπάρη 2,10674 ΑΘΗΝΑ
ΤΙΤΛΟΣ ΕΦΕΥΡΕΣΗΣ (54):ΜΕΘΟΔΟΣ ΓΙΑ ΤΗΝ ΑΝΑΚΑΤΑΣΚΕΥΗ ΤΗΣ ΚΑΤΑΣΤΑΣΗΣ ΕΝΟΣ ΥΠΟΛΟΓΙΣΜΟΥ

ΠΕΡΙΛΗΨΗ(57)

Μέθοδοι και συστήματα για εκτέλεση και έλεγχο σε σημεία παράλληλων και κατανεμημένων εφαρμογών που δεν απαιτούν τροποποίηση στα προγράμματα που χρησιμοποιούνται στο σύστημα ούτε αλλαγές στο υποκείμενο λειτουργικό σύστημα. Μία υλοποίηση της εφεύρεσης περιλαμβάνει τα ακόλουθα γενικά βήματα : έναρξη μίας εφαρμογής σε ένα σύστημα παράλληλης επεξεργασίας (40), έλεγχο διεργασιών για την εφαρμογή, που περιλαμβάνουν καταγραφή εντολών και αποκρίσεων (41, 42, 43), έλεγχο ενός πρωτοκόλλου επικύρωσης (44), ανίχνευση αποτυχιών της εφαρμογής (45, 46), συνέχιση της εκτέλεσης της εφαρμογής από την πιο πρόσφατα επικυρωμένη συναλλαγή μετά από «επανάληψη» των καταγεγραμμένων εντολών και αποκρίσεων (47).



ΑΡΙΘΜΟΣ ΕΥΡ. Δ.Ε. (11):3068820
ΑΡΙΘ. ΕΛΛ. ΚΑΤΑΘΕΣΗΣ (21):20090401088
ΗΜΕΡ. ΕΛΛ. ΚΑΤΑΘΕΣΗΣ (22):14/04/2009
ΑΡΙΘ./ΗΜΕΡ. ΔΗΜΟΣΙΕΥΣΗΣ
ΕΥΡΩΠΑΪΚΟΥ ΔΙΠΛΩΜΑΤΟΣ(87):1496946 - 18/02/2009
ΑΡΙΘ./ΗΜΕΡ. ΔΗΜΟΣΙΕΥΣΗΣ
ΕΥΡΩΠΑΪΚΗΣ ΑΙΤΗΣΗΣ (86):03721834.4--23/04/2003
ΔΙΚΑΙΟΥΧΟΣ (73):1)MALLINCKRODT INC.
675 McDonnell Boulevard, P.O.Box 5840, St.
Louis, Missouri 63134, ΗΝΩΜΕΝΕΣ
ΠΟΛΙΤΕΙΕΣ ΤΗΣ ΑΜΕΡΙΚΗΣ

ΣΥΜΒ. ΠΡΟΤΕΡΑΙΟΤΗΤΕΣ (30):02076638-24/04/2002-EP
ΕΦΕΥΡΕΤΗΣ (72):1)KRUIJER, Petrus, Simon
2)KNIGHT CASTRO, Hector, Humberto

ΕΙΔΙΚΟΣ ΠΑΡΕΞΟΥΣΙΟΣ (74):ΑΘΑΝΑΣΙΑΔΟΥ ΜΑΡΙΑ
Κουμπάρη 2, 10674 ΑΘΗΝΑ

ΑΝΤΙΚΑΛΗΤΟΣ (74):ΠΑΠΑΚΩΝΣΤΑΝΤΙΝΟΥ ΕΛΕΝΗ
Κουμπάρη 2,10674 ΑΘΗΝΑ

ΤΙΤΛΟΣ ΕΦΕΥΡΕΣΗΣ (54):**ΜΕΘΟΔΟΣ ΔΗΨΕΩΣ ΔΙΑΛΥΜΑΤΟΣ 2-18F-ΦΘΟΡΟ-2-ΔΕΣΟΞΥ-D-ΓΛΥΚΟΖΗΣ (18F-FDG)**

FDG) με θέρμανση σε αυτόκλειστο του εν λόγω διαλύματος 18F-φθορο- δεσοξυ-γλυκόζης (FDG).

ΠΕΡΙΛΗΨΗ(57)

Η ευρεσιτεχνία αναφέρεται σε μέθοδο βελτίωσης ενός ή περισσοτέρων φυσικών/χημικών χαρακτηριστικών, όπως της μειωμένης ραδιόλυσης και ικανότητας θέρμανσης σε αυτόκλειστο, διαλύματος 18F-φθορο-δεσοξυ-γλυκόζης (18F-FDG), και η οποία μέθοδος περιλαμβάνει τα εξής στάδια: α) παροχή διαλύματος 18F-φθορο-δεσοξυ-γλυκόζης (18F-FDG) και β) προσθήκη ενός τουλάχιστον ρυθμιστικού του pH, βάσει ασθενούς οξέος, στο διάλυμα της 18F-φθορο-δεσοξυ-γλυκόζης (18F-FDG). Η ευρεσιτεχνία αναφέρεται επίσης σε μέθοδο παρασκευής αποστειρωμένου διαλύματος 18F-φθορο-δεσοξυ-γλυκόζης (18F-

ΑΡΙΘΜΟΣ ΕΥΡ. Δ.Ε. (11):3068821
ΑΡΙΘ. ΕΛΛ. ΚΑΤΑΘΕΣΗΣ (21):20090401089
ΗΜΕΡ. ΕΛΛ. ΚΑΤΑΘΕΣΗΣ (22):14/04/2009
ΑΡΙΘ./ΗΜΕΡ. ΔΗΜΟΣΙΕΥΣΗΣ
ΕΥΡΩΠΑΪΚΟΥ ΔΙΠΛΩΜΑΤΟΣ(87):1774916 - 25/02/2009
ΑΡΙΘ./ΗΜΕΡ. ΔΗΜΟΣΙΕΥΣΗΣ
ΕΥΡΩΠΑΪΚΗΣ ΑΙΤΗΣΗΣ (86):06255206.2--10/10/2006
ΔΙΚΑΙΟΥΧΟΣ (73):1)ETHICON ENDO-SURGERY, INC.
4545 Creek Road, Cincinnati, Ohio 45242,
ΗΝΩΜΕΝΕΣ ΠΟΛΙΤΕΙΕΣ ΤΗΣ ΑΜΕΡΙΚΗΣ

ΣΥΜΒ. ΠΡΟΤΕΡΑΙΟΤΗΤΕΣ (30):163243-11/10/2005-US
ΕΦΕΥΡΕΤΗΣ (72):1)Ortiz, Mark S.
2)Stokes, Michael

ΕΙΔΙΚΟΣ ΠΑΡΕΞΟΥΣΙΟΣ (74):ΑΘΑΝΑΣΙΑΔΟΥ ΜΑΡΙΑ
Κουμπάρη 2, 10674 ΑΘΗΝΑ

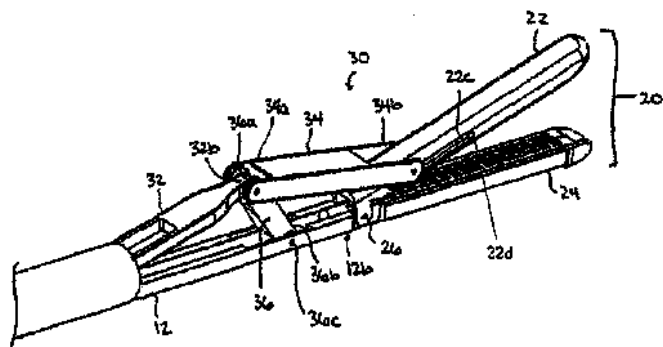
ΑΝΤΙΚΑΛΗΤΟΣ (74):ΠΑΠΑΚΩΝΣΤΑΝΤΙΝΟΥ ΕΛΕΝΗ
Κουμπάρη 2,10674 ΑΘΗΝΑ

ΤΙΤΛΟΣ ΕΦΕΥΡΕΣΗΣ (54):**ΧΕΙΡΟΥΡΓΙΚΟ ΣΥΡΡΑΠΤΙΚΟ ΜΗΧΑΝΗΜΑ ΜΕ ΕΝΑ ΣΤΗΡΙΓΜΑ ΑΚΡΑΙΟΥ ΜΗΧΑΝΙΣΜΟΥ ΕΠΙΔΡΑΣΗΣ**

ΠΕΡΙΛΗΨΗ(57)

Παρέχεται ένα χειρουργικό συρραπτικό μηχανήμα (10) έχον έναν βραχίονα φυσιγγίου (24) για το κράτημα συνδετήρων συρραφής, έναν άκμονα (22) περιστροφικά συνδεδεμένο προς αυτόν για να παραμορφώνει τους εκτοξευόμενους συνδετήρες συρραφής από τον βραχίονα φυσιγγίου, και ένα στήριγμα (30) για την κατ'ουσία παρεμπόδιση της καμπτικής παραμόρφωσης του άκμονα κατά τη εκτόξευση των συνδετήρων συρραφής για να βοηθάει στην εξασφάλιση του σωστού σχηματισμού των συνδετήρων συρραφής. Μερικά στήριγμα επιτρέπουν περιστροφή μεταξύ του άκμονα και του βραχίονα φυσιγγίου όταν σε μια πρώτη θέση, αλλά παρεμποδίζουν ή παρακαλούν τη περιστροφική δράση όταν σε μια δεύτερη θέση. Τα στήριγμα μπορούν επίσης να είναι προσαρμοσμένα να έρχονται σ' επαφή με τον άκμονα σε μια περιφερική θέση σε σχέση προς το σημείο περιστροφής μεταξύ του άκμονα και του βραχίονα

φυσιγγίου. Περιγράφονται υποδειγματικές κατασκευές στήριγμάτων που ενσωματώνονται ως μια ή περισσότερες διασυνδέσεις ή ως ένα επίμηκες περίβλημα. Διατυπώνονται επίσης και μέθοδοι χρησιμοποίησης.



ΑΡΙΘΜΟΣ ΕΥΡ. Δ.Ε. (11):3068822
ΑΡΙΘ. ΕΛΛ. ΚΑΤΑΘΕΣΗΣ (21):20090401090
ΗΜΕΡ. ΕΛΛ. ΚΑΤΑΘΕΣΗΣ (22):14/04/2009
ΑΡΙΘ./ΗΜΕΡ. ΔΗΜΟΣΙΕΥΣΗΣ
ΕΥΡΩΠΑΪΚΟΥ ΔΙΠΛΩΜΑΤΟΣ(87):1351656 - 01/04/2009
ΑΡΙΘ./ΗΜΕΡ. ΔΗΜΟΣΙΕΥΣΗΣ
ΕΥΡΩΠΑΪΚΗΣ ΑΙΤΗΣΗΣ (86):01270309.6--13/12/2001
ΔΙΚΑΙΟΥΧΟΣ (73):1)Cosmetic Warriors
29 High Street, Poole Dorset BH15 1AB,
ΜΕΓΑΛΗ ΒΡΕΤΑΝΝΙΑ
ΣΥΜΒ. ΠΡΟΤΕΡΑΙΟΤΗΤΕΣ (30):0030705-15/12/2000-GB
ΕΦΕΥΡΕΤΗΣ (72):1)CONSTANTINE, Mark
2)CONSTANTINE, Margaret
3)AMBROSEN, Helen
ΕΙΔΙΚΟΣ ΠΛΗΡΕΞΟΥΣΙΟΣ (74):ΑΘΑΝΑΣΙΑΔΟΥ ΜΑΡΙΑ
Κουμπάρη 2, 10674 ΑΘΗΝΑ
ΑΝΤΙΚΛΗΤΟΣ (74):ΠΑΠΑΚΩΝΣΤΑΝΤΙΝΟΥ ΕΛΕΝΗ
Κουμπάρη 2,10674 ΑΘΗΝΑ
ΤΙΤΛΟΣ ΕΦΕΥΡΕΣΗΣ (54):**ΠΡΟΪΟΝ ΧΕΝΝΑΣ**
ΠΕΡΙΛΗΨΗ(57)

Ένα προϊόν που περιλαμβάνει ως κύρια συστατικά χέννα και βούτυρο κακάο με το προϊόν να έχει μια στερεή μορφή. Επίσης μια μέθοδος σχηματισμού ενός προϊόντος στερεής μορφής που περιλαμβάνει το βήμα ανάμιξης χέννας και βούτυρου κακάου για να σχηματίσει κρέμα και να επιτρέψει την κρέμα να σκληρύνει. Μπορούν να παρέχονται πρόσθετα, όπως ένα επιφανειοδραστικό, ένας παράγοντας περιποίησης, ένα άρωμα, ένα βότανο, ένα εκχύλισμα φρούτων, ένα λαχανικό, ένας φυσικός τρόπος ή βούτυρο, ένα συνθετικό κερί, ένα υγραντικό, γλυκερίνη, ένα φυτικό έλαιο. Κατά προτίμηση το προϊόν σχηματίζεται από 40 τοις εκατό έως 90 τοις εκατό χέννα κατά βάρος και 10 τοις εκατό έως 60 τοις εκατό βούτυρο κακάο κατά βάρος. Περισσότερο κατά προτίμηση το προϊόν σχηματίζεται

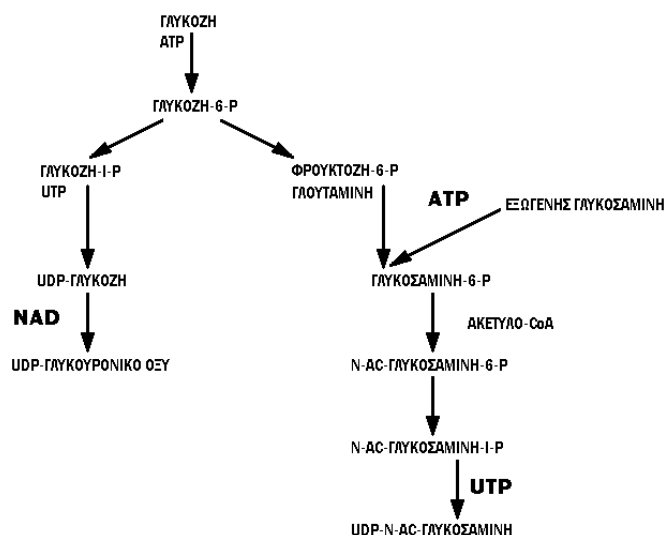
από 60 τοις εκατό έως 80 τοις εκατό χέννα κατά βάρος και 20 τοις εκατό έως 40 τοις εκατό βούτυρο κακάο κατά βάρος. Περισσότερο κατά προτίμηση το προϊόν σχηματίζεται από 70 τοις εκατό χέννα κατά βάρος και 30 τοις εκατό βούτυρο κακάο κατά βάρος.

ΑΡΙΘΜΟΣ ΕΥΡ. Δ.Ε. (11):3068823
ΑΡΙΘ. ΕΛΛ. ΚΑΤΑΘΕΣΗΣ (21):20090401091
ΗΜΕΡ. ΕΛΛ. ΚΑΤΑΘΕΣΗΣ (22):14/04/2009
ΑΡΙΘ./ΗΜΕΡ. ΔΗΜΟΣΙΕΥΣΗΣ
ΕΥΡΩΠΑΪΚΟΥ ΔΙΠΛΩΜΑΤΟΣ(87):0979090 - 18/03/2009
ΑΡΙΘ./ΗΜΕΡ. ΔΗΜΟΣΙΕΥΣΗΣ
ΕΥΡΩΠΑΪΚΗΣ ΑΙΤΗΣΗΣ (86):98915591.6--17/04/1998
ΔΙΚΑΙΟΥΧΟΣ (73):1)NUTRAMAX LABORATORIES, INC.
2208 Lakeside Boulevard, Edgewood, MD
21040, ΗΝΩΜΕΝΕΣ ΠΟΛΙΤΕΙΕΣ ΤΗΣ
ΑΜΕΡΙΚΗΣ
ΣΥΜΒ. ΠΡΟΤΕΡΑΙΟΤΗΤΕΣ (30):845852-28/04/1997-US
ΕΦΕΥΡΕΤΗΣ (72):1)HENDERSON, Robert, W.
2)HENDERSON, Todd
3)HAMMAD, Tarek
ΕΙΔΙΚΟΣ ΠΛΗΡΕΞΟΥΣΙΟΣ (74):ΑΘΑΝΑΣΙΑΔΟΥ ΜΑΡΙΑ
Κουμπάρη 2, 10674 ΑΘΗΝΑ
ΑΝΤΙΚΛΗΤΟΣ (74):ΠΑΠΑΚΩΝΣΤΑΝΤΙΝΟΥ ΕΛΕΝΗ
Κουμπάρη 2,10674 ΑΘΗΝΑ
ΤΙΤΛΟΣ ΕΦΕΥΡΕΣΗΣ (54):**ΕΝΩΣΕΙΣ ΑΜΙΝΟΣΑΚΧΑΡΟΥ, ΓΛΥΚΟ-**
ΣΑΜΙΝΟΓΛΥΚΑΝΗΣ Ή ΤΥΠΟΥ ΓΛΥΚΟ-
ΣΑΜΙΝΟΓΛΥΚΑΝΗΣ, ΚΑΙ S-ΑΔΕΝΟ-
ΣΥΑΜΕΘΕΙΟΝΙΝΗ

ΠΕΡΙΛΗΨΗ(57)

Μια σύνθεση για την προστασία, θεραπεία και αποκατάσταση και για τη μείωση της φλεγμονής συνδετικού ιστού σε θηλαστικά και μια μέθοδος για την προστασία, θεραπεία συνδετικού ιστού σε θηλαστικά με τη χορήγηση της σύνθεσης. Η σύνθεση περιλαμβάνει τουλάχιστον δυο ενώσεις που επιλέγονται από S-Αδενοσυλμεθειονίνη (SAM), ένα αμινοσάκχαρο που επιλέγεται από την ομάδα που αποτελείται από γλυκοσαμίνη, άλατα γλυκοσαμίνης, υδροχλωρική γλυκοσαμίνη, γαλακτοσαμίνη, N-ακετυλογλυκοσαμίνη, και θραύσματα, μίγματα άλατα αυτών, και μια γλυκοσαμινογλυκάνη ή ένωση τύπου γλυκοσαμινογλυκάνης που επιλέγεται από τηνομάδα που αποτελείται από χονδροϊτίνη, άλατα

χονδροϊτίνης, υαλουρονικό οξύ, γλυκαρονικό οξύ, ιδουρονικό οξύ,θειική κερατάνη,θειική κερατίνη,θειική ηπαράνη,θειική δερματίνη, PPS, PPS νατρίου, PPS ασβεστίου, υπερθειικά GAGs, και θραύσματα, άλατα, και μίγματα αυτών. Η σύνθεση προαιρετικά περιλαμβάνει μαγγάνιο το οποίο προάγει την παραγωγή μήτρας συνδετικού ιστού. Η σύνθεση περιλαμβάνει επίσης προαιρετικά δότες μεθυλίου ή συμπαραγόντες δοτών μεθυλίου, όπως βιταμίνη Β12, βιταμίνη Β6, φολικό οξύ, διμεθυλογλυκίνη ή τριμεθυλογλυκίνη, και βεταΐνη.



ΑΡΙΘΜΟΣ ΕΥΡ. Δ.Ε. (11):3068824
ΑΡΙΘ. ΕΛΛ. ΚΑΤΑΘΕΣΗΣ (21):20090401092
ΗΜΕΡ. ΕΛΛ. ΚΑΤΑΘΕΣΗΣ (22):15/04/2009
ΑΡΙΘ./ΗΜΕΡ. ΔΗΜΟΣΙΕΥΣΗΣ
ΕΥΡΩΠΑΪΚΟΥ ΔΙΠΛΩΜΑΤΟΣ(87):1301192 - 21/01/2009
ΑΡΙΘ./ΗΜΕΡ. ΔΗΜΟΣΙΕΥΣΗΣ
ΕΥΡΩΠΑΪΚΗΣ ΑΙΤΗΣΗΣ (86):01954083.0--12/07/2001
ΔΙΚΑΙΟΥΧΟΣ (73):1)Universiteit Gent
Sint-Pietersnieuwstraat 25, 9000 Gent,
ΒΕΛΓΙΟ
ΣΥΜΒ. ΠΡΟΤΕΡΑΙΟΤΗΤΕΣ (30):0009272-17/07/2000-FR
ΕΦΕΥΡΕΤΗΣ (72):1)VEYS, Eric, Maximilien
2)VERBRUGGEN, August, Lodewijk
ΕΙΔΙΚΟΣ ΠΛΗΡΕΞΟΥΣΙΟΣ (74):ΚΙΛΙΜΙΡΗΣ ΚΩΝΣΤΑΝΤΙΝΟΣ
Χατζηγιάννη Μέξη 7, 11528 ΑΘΗΝΑ
ΑΝΤΙΚΑΗΤΟΣ (74):ΚΙΛΙΜΙΡΗΣ ΚΩΝΣΤΑΝΤΙΝΟΣ
Χατζηγιάννη Μέξη 7,115 28 ΑΘΗΝΑ
ΤΙΤΛΟΣ ΕΦΕΥΡΕΣΗΣ (54):**ΧΡΗΣΗ ΠΟΛΥΣΟΥΛΦΩΜΕΝΩΝ ΚΥ-
ΚΛΟΔΕΞΤΡΙΝΩΝ ΓΙΑ ΤΗ ΘΕΡΑΠΕΙΑ
ΤΗΣ ΑΡΘΡΙΤΙΔΑΣ**

ΠΕΡΙΛΗΨΗ(57)

Η παρούσα εφεύρεση αφορά τη χρήση πολυσουλφωμένων κυκλοδεξτρινών ή των αλάτων προσθήκης τους για τη λήψη φαρμακευτικών συνθέσεων χρήσιμων στη θεραπεία της αρθρίτιδας

ΑΡΙΘΜΟΣ ΕΥΡ. Δ.Ε. (11):3068825
ΑΡΙΘ. ΕΛΛ. ΚΑΤΑΘΕΣΗΣ (21):20090401093
ΗΜΕΡ. ΕΛΛ. ΚΑΤΑΘΕΣΗΣ (22):15/04/2009
ΑΡΙΘ./ΗΜΕΡ. ΔΗΜΟΣΙΕΥΣΗΣ
ΕΥΡΩΠΑΪΚΟΥ ΔΙΠΛΩΜΑΤΟΣ(87):1633921 - 14/01/2009
ΑΡΙΘ./ΗΜΕΡ. ΔΗΜΟΣΙΕΥΣΗΣ
ΕΥΡΩΠΑΪΚΗΣ ΑΙΤΗΣΗΣ (86):04737011.9--17/06/2004
ΔΙΚΑΙΟΥΧΟΣ (73):1)Petratex-Confeccoes, S.A.
Rua da Banda, Carvalhos, P - 4590 Pacos de
Ferreira, ΠΟΡΤΟΓΑΛΙΑ
ΣΥΜΒ. ΠΡΟΤΕΡΑΙΟΤΗΤΕΣ (30):10297403-18/06/2003-PT
ΕΦΕΥΡΕΤΗΣ (72):1)SILVA NETO, Sergio, Manuel, Da
ΕΙΔΙΚΟΣ ΠΛΗΡΕΞΟΥΣΙΟΣ (74):ΠΑΠΑΝΙΚΟΛΑΟΥ ΜΑΡΙΑ
Μ. Ασίας 10, Ανω Πεύκη, 15121 ΠΕΥΚΗ
(ΑΤΤΙΚΗΣ)
ΑΝΤΙΚΑΗΤΟΣ (74):ΜΑΛΑΜΗ ΑΛΚΗΣΤΙΣ-ΕΙΡΗΝΗ
Σκουφά 52,10672 ΑΘΗΝΑ
ΤΙΤΛΟΣ ΕΦΕΥΡΕΣΗΣ (54):**ΔΙΑΔΙΚΑΣΙΑ ΓΙΑ ΤΗ ΛΗΨΗ ΣΥΝΤΗ-
ΓΜΕΝΗΣ ΡΑΦΗΣ ΓΙΑ ΤΕΜΑΧΙΑ ΥΦΑ-
ΣΜΑΤΟΣ**

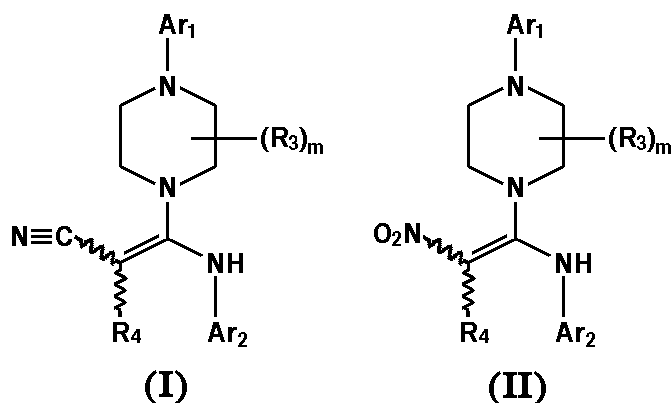
ΠΕΡΙΛΗΨΗ(57)

Η παρούσα εφεύρεση σχετίζεται με συντηγμένη ραφή και τη διαδικασία για τη λήψη αυτής. Η συντηγμένη ραφή αποτελείται από την ένωση δύο στρωμάτων υφάσματος μέσω θερμικής εύτηκτης μεμβράνης. Η διαδικασία θερμικής σύντηξης επιτυγχάνεται με τη συνδυασμένη δράση πίεσης και θερμοκρασίας. Το αποτέλεσμα είναι ραφή που δεν ανυψώνεται πάνω από το επίπεδο των υφασμάτων που συνιστούν την ένωση και έχει τέλει φινίρισμα, που σημαίνει ότι δεν υπάρχουν ξέφτια στα συρραμμένα υφάσματα ή στη ραφή καθαυτή, όπως με την περίπτωση της παραδοσιακής ραφής. Συνεπώς, επιλύει το πρόβλημα του ξεφτίσματος ή της στρέψης στις ραφές που παρουσιάζεται με την παραδοσιακή μέθοδο.

ΑΡΙΘΜΟΣ ΕΥΡ. Δ.Ε. (11):3068826
ΑΡΙΘ. ΕΛΛ. ΚΑΤΑΘΕΣΗΣ (21):20090401094
ΗΜΕΡ. ΕΛΛ. ΚΑΤΑΘΕΣΗΣ (22):14/04/2009
ΑΡΙΘ./ΗΜΕΡ. ΔΗΜΟΣΙΕΥΣΗΣ
ΕΥΡΩΠΑΪΚΟΥ ΔΙΠΛΩΜΑΤΟΣ(87):1727801 - 18/02/2009
ΑΡΙΘ./ΗΜΕΡ. ΔΗΜΟΣΙΕΥΣΗΣ
ΕΥΡΩΠΑΪΚΗΣ ΑΙΤΗΣΗΣ (86):04814866.2--17/12/2004
ΔΙΚΑΙΟΥΧΟΣ (73):1)EURO-CELTIQUE S.A.
2, avenue Charles de Gaulle, 1653 Luxembourg, ΛΟΥΞΕΜΒΟΥΡΓΟ
ΣΥΜΒ. ΠΡΟΤΕΡΑΙΟΤΗΤΕΣ (30):533037 P-30/12/2003-US
ΕΦΕΥΡΕΤΗΣ (72):1)SUN, Qun
2)TAFESSE, Laykea
ΕΙΔΙΚΟΣ ΠΛΗΡΕΞΟΥΣΙΟΣ (74):ΡΟΥΣΣΟΥ ANNA
Κουμπάρη 2, 10674 ΑΘΗΝΑ
ΑΝΤΙΚΛΗΤΟΣ (74):ΠΑΠΑΚΩΝΣΤΑΝΤΙΝΟΥ ΕΛΕΝΗ
Κουμπάρη 2,10674 ΑΘΗΝΑ
ΤΙΤΛΟΣ ΕΦΕΥΡΕΣΗΣ (54):ΠΗΠΕΡΑΖΙΝΕΣ ΧΡΗΣΙΜΕΣ ΓΙΑ ΘΕΡΑΠΕΙΑ ΠΟΝΟΥ

ΠΕΡΙΛΗΨΗ(57)

Αποκαλύπτονται ενώσεις των τύπων (I) και (II) όπου Ar₁, Ar₂, R₃, R₄ και m αποκαλύπτονται εδώ ή φαρμακευτικός αποδεκτό άλας αυτών (μια «Νίτρο(κυανο)βινυλπιπεραζίνης Ένωση»), συνθέσεις που περιλαμβάνουν αποτελεσματική ποσότητα μιας ένωσης Νίτρο(κυανο)βινυλπιπεραζίνης και μέθοδοι για θεραπεία ή αποτροπή πόνου και άλλων καταστάσεων σε ένα ζώο, που περιλαμβάνουν χορήγηση σε ένα ζώο που έχει ανάγκη αυτής, μιας αποτελεσματικής ποσότητας μιας ένωσης Νίτρο(κυανο)βινυλπιπεραζίνης.

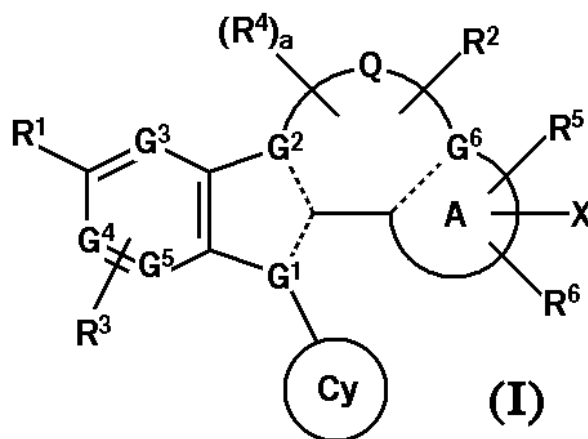


ΑΡΙΘΜΟΣ ΕΥΡ. Δ.Ε. (11):3068827
ΑΡΙΘ. ΕΛΛ. ΚΑΤΑΘΕΣΗΣ (21):20090401095
ΗΜΕΡ. ΕΛΛ. ΚΑΤΑΘΕΣΗΣ (22):16/04/2009
ΑΡΙΘ./ΗΜΕΡ. ΔΗΜΟΣΙΕΥΣΗΣ
ΕΥΡΩΠΑΪΚΟΥ ΔΙΠΛΩΜΑΤΟΣ(87):1719773 - 15/04/2009
ΑΡΙΘ./ΗΜΕΡ. ΔΗΜΟΣΙΕΥΣΗΣ
ΕΥΡΩΠΑΪΚΗΣ ΑΙΤΗΣΗΣ (86):05710778.1--24/02/2005
ΔΙΚΑΙΟΥΧΟΣ (73):1)JAPAN TOBACCO INC.
105-8422 TOKYO, ΙΑΠΩΝΙΑ
ΣΥΜΒ. ΠΡΟΤΕΡΑΙΟΤΗΤΕΣ (30):2004048815-24/02/2004-JP
2004169190-07/06/2004-JP
2004296390-08/10/2004-JP
ΕΦΕΥΡΕΤΗΣ (72):1)ΟΚΑ ΤΑΚΑΗΙΡΟ
2)ΙΚΕΓΑΣΗΡΑ ΚΑΖΟΥΤΑΚΑ
3)ΗΙΡΑΣΗΜΑ ΣΗΙΝΤΑΡΟ
4)ΥΑΜΑΝΑΚΑ ΗΙΡΟΣΗΙ
5)ΝΟΤΣΙ ΣΑΤΟΡΟΥ
6)ΝΙΥΑ ΥΑΣΟΥΗΙ
7)ΜΑΤΣΟΥΜΟΤΟ ΥΟΚΟ
8)ΣΑΤΟ ΤΟΣΗΙΗΙΡΟ
9)ΑΝΔΟ ΙΖΟΥΡΟΥ
10)ΝΟΜΟΥΡΑ ΥΟΥΚΗΙΗΙΡΟ
ΕΙΔΙΚΟΣ ΠΛΗΡΕΞΟΥΣΙΟΣ (74):ΡΟΥΣΣΟΥ ANNA
Κουμπάρη 2, 10674 ΑΘΗΝΑ
ΑΝΤΙΚΛΗΤΟΣ (74):ΠΑΠΑΚΩΝΣΤΑΝΤΙΝΟΥ ΕΛΕΝΗ
Κουμπάρη 2,10674 ΑΘΗΝΑ
ΤΙΤΛΟΣ ΕΦΕΥΡΕΣΗΣ (54):ΣΥΝΤΗΓΜΕΝΕΣ ΕΤΕΡΟΚΥΚΛΑΙΚΕΣ ΕΝΩΣΕΙΣ ΚΑΙ ΧΡΗΣΗ ΑΥΤΩΝ ΩΣ ΑΝΑΣΤΟΛΕΙΣ ΗCV ΠΟΛΥΜΕΡΑΣΗΣ

ΠΕΡΙΛΗΨΗ(57)

Η παρούσα εφεύρεση αφορά τετρακυκλική συντηγμένη τεροκυκλική ένωση που αντιπροσωπεύεται από τον ακόλουθο τύπο [I] όπου έκαστο σύμβολο είναι όπως

ορίζεται στη περιγραφή ή φαρμακευτικός αποδεκτό άλας αυτής και αναστολέα πολυμεράσης ιού ηπατίτιδας C (HCV) και θεραπευτικό παράγοντα για ηπατίτιδα C που περιέχει αυτή την ένωση. Η ένωση της παρούσας εφεύρεσης δείχνει αντι-HCV δραστηριότητα επί τη βάσει της ανασταλτικής δραστηριότητας πολυμεράσης HCV και είναι χρήσιμη ως παράγων για τη προφύλαξη ή θεραπεία ηπατίτιδας C.



ΑΡΙΘΜΟΣ ΕΥΡ. Δ.Ε. (11):3068828
ΑΡΙΘ. ΕΛΛ. ΚΑΤΑΘΕΣΗΣ (21):20090401096
ΗΜΕΡ. ΕΛΛ. ΚΑΤΑΘΕΣΗΣ (22):16/04/2009
ΑΡΙΘ./ΗΜΕΡ. ΔΗΜΟΣΙΕΥΣΗΣ
ΕΥΡΩΠΑΪΚΟΥ ΔΙΠΛΩΜΑΤΟΣ(87):1611024 - 21/01/2009
ΑΡΙΘ./ΗΜΕΡ. ΔΗΜΟΣΙΕΥΣΗΣ
ΕΥΡΩΠΑΪΚΗΣ ΑΙΤΗΣΗΣ (86):04742425.4--01/04/2004
ΔΙΚΑΙΟΥΧΟΣ (73):1)Nestle Waters Management & Technology
12, Boulevard Garibaldi, 92130 Issy-les-
Moulineaux, ΓΑΛΛΙΑ

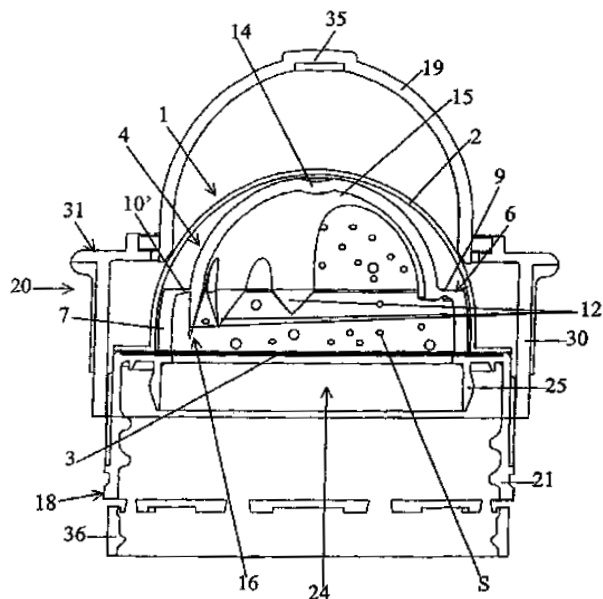
ΣΥΜΒ. ΠΡΟΤΕΡΑΙΟΤΗΤΕΣ (30):0304110-02/04/2003-FR
ΕΦΕΥΡΕΤΗΣ (72):1)CERVENY, Jean-Paul
ΕΙΔΙΚΟΣ ΠΛΗΡΕΞΟΥΣΙΟΣ (74):ΧΡΥΣΑΝΘΗΣ ΧΡΗΣΤΟΣ
Μαυρομιχάλη 1, 10679 ΑΘΗΝΑ
ΑΝΤΙΚΛΗΤΟΣ (74):ΧΡΥΣΑΝΘΗΣ ΧΡΗΣΤΟΣ
Μαυρομιχάλη 1,10679 ΑΘΗΝΑ

ΤΙΤΛΟΣ ΕΦΕΥΡΕΣΗΣ (54):**ΚΑΨΟΥΛΑ ΜΕ ΔΙΑΤΡΗΣΙΜΟ ΚΑΛΥΜΜΑ, ΠΩΜΑ ΚΑΙ ΔΟΧΕΙΟ ΕΞΟΠΛΙΣΜΕΝΟ ΜΕ ΤΕΤΟΙΑ ΚΑΨΟΥΛΑ, Η ΟΠΟΙΑ ΠΕΡΙΕΧΕΙ ΟΥΣΙΑ ΠΟΥ ΜΠΟΡΕΙ ΝΑ ΠΡΟΣΤΕΘΕΙ ΣΤΟ ΠΕΡΙΕΧΟΜΕΝΟ ΕΝΟΣ ΤΕΤΟΙΟΥ ΚΛΕΙΣΤΟΥ ΔΟΧΕΙΟΥ ΚΑΙ ΔΟΧΕΙΟ**

ΠΕΡΙΛΗΨΗ(57)

Η παρούσα εφεύρεση αφορά μια κάψουλα (1) τοποθετημένη μέσα σε πώμα για δοχείο, το οποίο προορίζεται κυρίως για τη διανομή υγρών, καθώς και το αντίστοιχο πώμα και δοχείο. Η στεγανή κάψουλα (1) αποτελείται ουσιαστικά από μία παραμορφώσιμη μεμβράνη (2) σφραγισμένη στη βάση της από ένα διατρήσιμο κάλυμμα (3), το οποίο ορίζει έναν όγκο όπου περιέχεται τουλάχιστον μία ουσία, και διαθέτει τουλάχιστον ένα ενδιάμεσο τμήμα (6) το οποίο είναι εξοπλισμένο με ένα μέσο διάτρησης (4) ενσωματωμένο στο εν λόγω κάλυμμα (3) ικανό να το διαρρηγνύει, ώστε να απελευθερώνεται επαρκής ποσότητα της ουσίας (S) μετά

από επαρκή παραμόρφωση της εν λόγω παραμορφώσιμης μεμβράνης (2), ενώ το εν λόγω ενδιάμεσο τμήμα (6) είναι κατασκευασμένο σε σχήμα περιμετρικού δακτυλίου (7) στον οποίο στηρίζεται τοπικά ένα κυρτό στοιχείο (15) του οποίου το ελεύθερο άκρο (16) έχει τη μορφή τουλάχιστον ενός προεξέχοντος ή αιχμηρού στοιχείου (12) με κατεύθυνση προς το εν λόγω κάλυμμα (3) ώστε να είναι εφικτή η διάτρησή του.



ΑΡΙΘΜΟΣ ΕΥΡ. Δ.Ε. (11):3068829
ΑΡΙΘ. ΕΛΛ. ΚΑΤΑΘΕΣΗΣ (21):20090401097
ΗΜΕΡ. ΕΛΛ. ΚΑΤΑΘΕΣΗΣ (22):16/04/2009
ΑΡΙΘ./ΗΜΕΡ. ΔΗΜΟΣΙΕΥΣΗΣ
ΕΥΡΩΠΑΪΚΟΥ ΔΙΠΛΩΜΑΤΟΣ(87):1911498 - 21/01/2009
ΑΡΙΘ./ΗΜΕΡ. ΔΗΜΟΣΙΕΥΣΗΣ
ΕΥΡΩΠΑΪΚΗΣ ΑΙΤΗΣΗΣ (86):06122142.0--11/10/2006
ΔΙΚΑΙΟΥΧΟΣ (73):1)AMRONA AG
UNTERMULI 7,6302 ZUG, ΕΛΒΕΤΙΑ
ΣΥΜΒ. ΠΡΟΤΕΡΑΙΟΤΗΤΕΣ (30):
ΕΦΕΥΡΕΤΗΣ (72):1)ΟΙ ΕΦΕΥΡΕΤΕΣ ΠΑΡΑΙΤΗΘΗΚΑΝ ΑΠΟ
ΤΟ ΔΙΚΑΙΩΜΑ ΤΗΣ ΑΝΑΦΟΡΑΣ ΤΟΥ
ΟΝΟΜΑΤΟΣ ΤΟΥΣ.
ΕΙΔΙΚΟΣ ΠΛΗΡΕΞΟΥΣΙΟΣ (74):ΣΑΚΕΛΛΑΡΙΔΗ ΒΑΛΗ-ΒΑΣΙΛΙΚΗ
Αδριανού 70, 10556 ΑΘΗΝΑ
ΑΝΤΙΚΛΗΤΟΣ (74):ΣΑΚΕΛΛΑΡΙΔΗ ΒΑΛΗ-ΒΑΣΙΛΙΚΗ
Αδριανού 70,10556 ΑΘΗΝΑ
ΤΙΤΛΟΣ ΕΦΕΥΡΕΣΗΣ (54):**ΜΕΘΟΔΟΣ ΑΔΡΑΝΟΠΟΙΗΣΗΣ ΠΕΡΙΣ-
ΣΟΤΕΡΩΝ ΣΤΑΔΙΩΝ ΓΙΑ ΤΗΝ ΠΡΟ-
ΛΗΨΗ ΚΑΙ ΚΑΤΑΣΒΕΣΗ ΦΩΤΙΑΣ ΣΕ
ΠΕΡΙΚΛΕΙΣΤΟΥΣ ΧΩΡΟΥΣ**

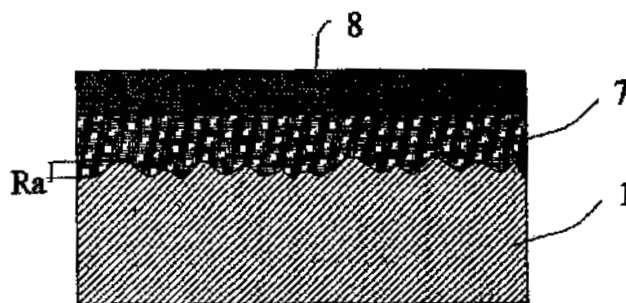
ΠΕΡΙΛΗΨΗ(57)

Η μέθοδος αδρανοποίησης εμπεριέχει την μείωση της περιεκτικότητας του οξυγόνου στον προστατευόμενο χώρο από ένα βασικό επίπεδο αδρανοποίησης σε ένα πρώτο επίπεδο υποβιβασμού της περιεκτικότητας στην περίπτωση μιας φωτιάς στον προστατευόμενο χώρο. Η περιεκτικότητα οξυγόνου στον προστατευόμενο χώρο διατηρείται στο πρώτο επίπεδο υποβιβασμού της περιεκτικότητας για ένα προκαθορισμένο χρονικό διάστημα. Η περιεκτικότητα οξυγόνου στον προστατευόμενο χώρο μειώνεται στο επίπεδο πλήρους αδρανοποίησης εάν φωτιά μετά την παρέλευση του προκαθορισμένου χρονικού διαστήματος δεν έχει ακόμη σβηστεί.

ΑΡΙΘΜΟΣ ΕΥΡ. Δ.Ε. (11):3068830
ΑΡΙΘ. ΕΛΛ. ΚΑΤΑΘΕΣΗΣ (21):20090401098
ΗΜΕΡ. ΕΛΛ. ΚΑΤΑΘΕΣΗΣ (22):16/04/2009
ΑΡΙΘ./ΗΜΕΡ. ΔΗΜΟΣΙΕΥΣΗΣ
ΕΥΡΩΠΑΪΚΟΥ ΔΙΠΛΩΜΑΤΟΣ(87):1554518 - 21/01/2009
ΑΡΙΘ./ΗΜΕΡ. ΔΗΜΟΣΙΕΥΣΗΣ
ΕΥΡΩΠΑΪΚΗΣ ΑΙΤΗΣΗΣ (86):03788949.0--10/10/2003
ΔΙΚΑΙΟΥΧΟΣ (73):1)Tenaris Connections AG
 Bahnhofstrasse 7 Postfach 48, 9494 Schaan,
 ΛΙΧΤΕΝΣΤΑΪΝ
ΣΥΜΒ. ΠΡΟΤΕΡΑΙΟΤΗΤΕΣ (30):RM20020512-10/10/2002-IT
ΕΦΕΥΡΕΤΗΣ (72):1)DELL'ERBA, Diego
 2)CARCAGNO, Gabriel, E.
ΕΙΔΙΚΟΣ ΠΑΗΡΕΞΟΥΣΙΟΣ (74):ΠΑΠΑΝΙΚΟΛΑΟΥ ΜΑΡΙΑ
 Μ. Ασίας 10, Ανω Πεύκη, 15121 ΠΕΥΚΗ
 (ΑΤΤΙΚΗΣ)
ΑΝΤΙΚΛΗΤΟΣ (74):ΜΑΛΑΜΗ ΑΛΚΗΣΤΙΣ-ΕΙΡΗΝΗ
 Σκουφά 52,10672 ΑΘΗΝΑ
ΤΙΤΛΟΣ ΕΦΕΥΡΕΣΗΣ (54):**ΚΟΧΛΙΟΤΟΜΗΜΕΝΟΣ ΣΩΛΗΝΑΣ ΜΕ
 ΕΠΕΞΕΡΓΑΣΙΑ ΕΠΙΦΑΝΕΙΑΣ**

ΠΕΡΙΛΗΨΗ(57)

Κοχλιοτομημένος μεταλλικός σωλήνας για τη βιομηχανία εξαγωγής πετρελαίου διαθέτει κοχλιοτομημένο τελικό τμήμα με κοχλιοτομημένη επιφάνεια στην οποία η μεταλλική επιφάνεια έχει τραχύτητα (Ra) που κυμαίνεται από 2,0 μm και 6,0 μm, που καλύπτεται από ομοιόμορφο στρώμα (7) ξηρής επίστρωσης αναστολής της διάβρωσης και δεύτερο ομοιόμορφο στρώμα (8) επίστρωσης ξηρού λιπαντικού. Εναλλακτικά, τα στρώματα (8, 9) συνδυάζονται σε ένα ομοιόμορφο στρώμα (9) ξηρής επίστρωσης αναστολής της διάβρωσης που περιέχει αιώρημα σωματιδίων στερεού λιπαντικού.



ΑΡΙΘΜΟΣ ΕΥΡ. Δ.Ε. (11):3068831
ΑΡΙΘ. ΕΛΛ. ΚΑΤΑΘΕΣΗΣ (21):20090401099
ΗΜΕΡ. ΕΛΛ. ΚΑΤΑΘΕΣΗΣ (22):16/04/2009
ΑΡΙΘ./ΗΜΕΡ. ΔΗΜΟΣΙΕΥΣΗΣ
ΕΥΡΩΠΑΪΚΟΥ ΔΙΠΛΩΜΑΤΟΣ(87):1458899 - 21/01/2009
ΑΡΙΘ./ΗΜΕΡ. ΔΗΜΟΣΙΕΥΣΗΣ
ΕΥΡΩΠΑΪΚΗΣ ΑΙΤΗΣΗΣ (86):02797006.0--25/12/2002
ΔΙΚΑΙΟΥΧΟΣ (73):1)Legal and Consulting Agency `JURE-
 PROMCONSULTING` Ltd
 27/2 office TARP Michurinskiy propect, Mos-
 cow 119607, ΡΩΣΙΑ
 2)Marutian, Sergey Vasilievich
 Varshavskoe shosse, 144-2-528, Moscoss,
 113519, ΡΩΣΙΑ
 3)Volkov, Yuriy Sergeevich
 4-th Verkhne-Mikhailovsky proezd, 7-2-80,
 Moscow, 117419, ΡΩΣΙΑ
ΣΥΜΒ. ΠΡΟΤΕΡΑΙΟΤΗΤΕΣ (30):2001135068-26/12/2001-RU
ΕΦΕΥΡΕΤΗΣ (72):1)MARUTIAN, Sergey Vasilievich
 2)VOLKOV, Yuriy Sergeevich
ΕΙΔΙΚΟΣ ΠΑΗΡΕΞΟΥΣΙΟΣ (74):ΣΙΩΤΟΥ ΑΙΚΑΤΕΡΙΝΗ
 Πατησίων 122, 11257 ΑΘΗΝΑ
ΑΝΤΙΚΛΗΤΟΣ (74):ΣΙΩΤΟΥ ΑΙΚΑΤΕΡΙΝΗ
 Πατησίων 122,11257 ΑΘΗΝΑ
ΤΙΤΛΟΣ ΕΦΕΥΡΕΣΗΣ (54):**ΜΕΘΟΔΟΣ ΕΦΑΡΜΟΓΗΣ ΕΠΙΚΑΛΥ-
 ΨΕΩΝ ΑΠΟ ΚΡΑΜΑ ΑΛΟΥΜΙΝΙΟΥ ΣΕ
 ΠΡΟΪΟΝΤΑ ΧΥΤΟΣΙΔΗΡΟΥ ΚΑΙ ΧΑ-
 ΛΥΒΑ**

ΠΕΡΙΛΗΨΗ(57)

Η εφεύρεση αναφέρεται στην εφαρμογή μεταλλικών επικαλύψεων, πχ. αλουμινίου, με βύθιση σε τήγμα και μπορεί να χρησιμοποιηθεί, για παράδειγμα, για προστασία από διάβρωση εξελασμένων και άλλων προϊόντων χυτοσιδήρου και χάλυβα. Το αποτέλεσμα στη μέθοδο εφαρμογής των επικαλύψεων αλουμινίου σε προϊόντα χυτοσιδήρου και χάλυβα που περιλαμβάνει την προετοιμασία της

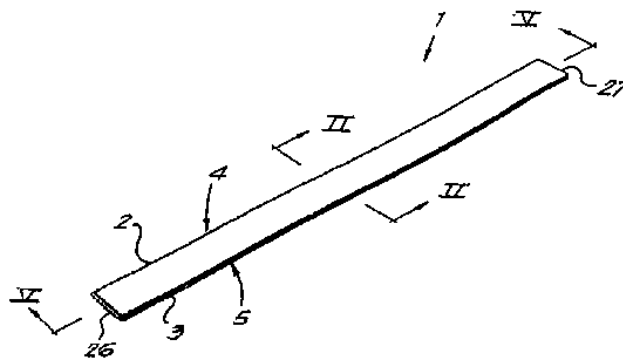
επιφάνειας του προϊόντος και την επακόλουθη βύθιση του προϊόντος στο τήγμα αλουμινίου σε κράμα με ψευδάργυρο και πυρίτιο επιτυγχάνεται με προετοιμασία με διάβρωση από πίδακα του προϊόντος και το τήγμα αλουμινίου αναμειγνύεται με ψευδάργυρο, πυρίτιο, μαγνήσιο και κασσίτερο, ενώ η θερμοκρασία του τήγματος είναι μεταξύ 660 - 680 βαθμούς Κελσίου.

ΑΡΙΘΜΟΣ ΕΥΡ. Δ.Ε. (11):3068832
ΑΡΙΘ. ΕΛΛ. ΚΑΤΑΘΕΣΗΣ (21):20090401100
ΗΜΕΡ. ΕΛΛ. ΚΑΤΑΘΕΣΗΣ (22):15/04/2009
ΑΡΙΘ./ΗΜΕΡ. ΔΗΜΟΣΙΕΥΣΗΣ
ΕΥΡΩΠΑΪΚΟΥ ΔΙΠΛΩΜΑΤΟΣ(87):1614829 - 21/01/2009
ΑΡΙΘ./ΗΜΕΡ. ΔΗΜΟΣΙΕΥΣΗΣ
ΕΥΡΩΠΑΪΚΗΣ ΑΙΤΗΣΗΣ (86):05077327.4--07/06/1997
ΔΙΚΑΙΟΥΧΟΣ (73):1)Unilin Beheer B.V.
Besloten Vennootschap, Hoogeveenenweg 28,
2913 LV Nieuwerkerk aan de IJssel,
ΟΛΛΑΝΔΙΑ
ΣΥΜΒ. ΠΡΟΤΕΡΑΙΟΤΗΤΕΣ (30):9600527-11/06/1996-BE
97003440-15/04/1997-BE
ΕΦΕΥΡΕΤΗΣ (72):1)Moriau, Stefan Simon Gustaaf
2)Thiers, Bernard Paul Joseph
3)Capelle, Mark Gaston Maurits
ΕΙΛΙΚΟΣ ΠΑΗΡΕΞΟΥΣΙΟΣ (74):ΣΑΚΕΛΛΑΡΙΔΗ ΒΑΛΗ-ΒΑΣΙΛΙΚΗ
Αδριανού 70, 10556 ΑΘΗΝΑ
ΑΝΤΙΚΑΗΤΟΣ (74):ΣΑΚΕΛΛΑΡΙΔΗ ΒΑΛΗ-ΒΑΣΙΛΙΚΗ
Αδριανού 70,10556 ΑΘΗΝΑ
ΤΙΤΛΟΣ ΕΦΕΥΡΕΣΗΣ (54):**ΜΕΘΟΔΟΣ ΚΑΤΑΣΚΕΥΗΣ ΣΚΛΗΡΩΝ ΠΛΑΚΩΝ ΔΑΠΕΔΟΥ**

ΠΕΡΙΛΗΨΗ(57)

Μέθοδος για την κατασκευή πλακών δαπέδου, όπου οι αναφερθείσες πλάκες δαπέδου, τουλάχιστον στα άκρα των δυο απέναντι πλευρών (2-3, 26-27) παρέχονται με μέρη σύζευξης (4-5, 28-29), τα δε αναφερθέντα μέρη σύζευξης (4-5, 28-29) έχουν ουσιαστικά μορφή μιας γλωσσίδας (9, 31) και μιας εγκοπής (10, 32) και παρέχονται με ενσωματωμένα μηχανικά μέρη ασφάλισης (6), όπου η αναφερθείσα εγκοπή (10, 32) περιβάλλεται από ένα άνω χείλος (22, 42) και ένα κάτω χείλος (23, 43), και όπου τα αναφερθέντα μέσα ασφάλισης(6)

περιλαμβάνουν ένα στοιχείο ασφάλισης (11, 33) με τη μορφή μιας προεξοχής που παρέχεται στην αναφερθείσα γλωσσίδα (9,31) και ένα στοιχείο ασφάλισης (13, 34) στην άνω πλευρά του αναφερθέντος κάτω χείλους (23, 43) το οποίο περιβάλλει μια εσοχή (36), που χαρακτηρίζεται από το ότι τουλάχιστον η εγκοπή (10, 32) συμπεριλαμβανομένης της αναφερθείσας εσοχής (36), πραγματοποιείται μέσω τουλάχιστον δυο συνεχόμενων κύκλων φρεζαρίσματος μέσω φρεζών (63-64, 67-68) οι οποίες είναι τοποθετημένες σε διαφορετικές γωνίες, και από το ότι το αναφερθέν κάτω χείλος (23, 43) διαμορφώνεται έτσι ώστε να εκτείνεται πέρα από το αναφερθέν άνω χείλος (22, 42).



ΑΡΙΘΜΟΣ ΕΥΡ. Δ.Ε. (11):3068833
ΑΡΙΘ. ΕΛΛ. ΚΑΤΑΘΕΣΗΣ (21):20090401101
ΗΜΕΡ. ΕΛΛ. ΚΑΤΑΘΕΣΗΣ (22):16/04/2009
ΑΡΙΘ./ΗΜΕΡ. ΔΗΜΟΣΙΕΥΣΗΣ
ΕΥΡΩΠΑΪΚΟΥ ΔΙΠΛΩΜΑΤΟΣ(87):1851239 - 21/01/2009
ΑΡΙΘ./ΗΜΕΡ. ΔΗΜΟΣΙΕΥΣΗΣ
ΕΥΡΩΠΑΪΚΗΣ ΑΙΤΗΣΗΣ (86):06706871.8--10/02/2006
ΔΙΚΑΙΟΥΧΟΣ (73):1)MAX-PLANCK-GESELLSCHAFT ZUR
FORDERUNG DER WISSENSCHAFTEN
E.V.
Hofgartenstrasse 8, 80539 Munchen,
ΓΕΡΜΑΝΙΑ
ΣΥΜΒ. ΠΡΟΤΕΡΑΙΟΤΗΤΕΣ (30):102005006388-11/02/2005-DE
ΕΦΕΥΡΕΤΗΣ (72):1)NEUBERT, Wolfgang, J.
2)BOSSOW, Sascha
3)SCHLECHT, Sabine
ΕΙΛΙΚΟΣ ΠΑΗΡΕΞΟΥΣΙΟΣ (74):ΤΣΙΜΙΚΑΛΗΣ ΑΘΑΝΑΣΙΟΣ
Ν. Βάμβα 1, 10674 ΑΘΗΝΑ
ΑΝΤΙΚΑΗΤΟΣ (74):ΤΣΙΜΙΚΑΛΗΣ ΑΘΑΝΑΣΙΟΣ
Ν. Βάμβα 1,10674 ΑΘΗΝΑ
ΤΙΤΛΟΣ ΕΦΕΥΡΕΣΗΣ (54):**ΕΛΛΕΙΜΜΑΤΙΚΟΙ ΣΕ ΑΝΤΙΓΡΑΦΗ ΙΟΙ RNA ΣΑΝ ΕΜΒΟΛΙΑ**

ΠΕΡΙΛΗΨΗ(57)

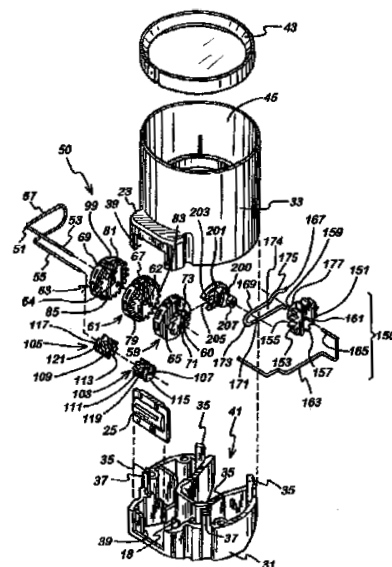
Η παρούσα εφεύρεση αφορά έναν ελλειμματικό σε αντιγραφή γονιδιώματος και ικανό για μεταγραφή ιό αρνητική δέσμης RNA, ο οποίος μπορεί να χρησιμοποιείται για την έκφραση διαγονιδίων και ειδικότερα για τον τομέα της ανάπτυξης εμβολίων. Το ικό γονιδίωμα περιέχει μία μετάλλαξη σε τουλάχιστον ένα από τα γονίδια N, L ή P.

ΑΡΙΘΜΟΣ ΕΥΡ. Δ.Ε. (11):3068834
ΑΡΙΘ. ΕΛΛ. ΚΑΤΑΘΕΣΗΣ (21):20090401102
ΗΜΕΡ. ΕΛΛ. ΚΑΤΑΘΕΣΗΣ (22):16/04/2009
ΑΡΙΘ./ΗΜΕΡ. ΔΗΜΟΣΙΕΥΣΗΣ
ΕΥΡΩΠΑΪΚΟΥ ΔΙΠΛΩΜΑΤΟΣ(87):1516283 - 25/02/2009
ΑΡΙΘ./ΗΜΕΡ. ΔΗΜΟΣΙΕΥΣΗΣ
ΕΥΡΩΠΑΪΚΗΣ ΑΙΤΗΣΗΣ (86):03740282.3--19/06/2003
ΔΙΚΑΙΟΥΧΟΣ (73):1)GLAXO GROUP LIMITED
 Glaxo Wellcome House, Berkeley Avenue,
 Greenford, Middlesex UB6 0NN, ΜΕΓΑΛΗ
 ΒΡΕΤΑΝΝΙΑ
ΣΥΜΒ. ΠΡΟΤΕΡΑΙΟΤΗΤΕΣ (30):0214360-21/06/2002-GB
 0311191-15/05/2003-GB
ΕΦΕΥΡΕΤΗΣ (72):1)BONNEY, Stanley George,
 2)BRAND, Peter John,
 3)GODFREY, James William
 4)RAND, Paul Kenneth
ΕΙΔΙΚΟΣ ΠΛΗΡΕΞΟΥΣΙΟΣ (74):ΤΣΙΜΙΚΑΛΗΣ ΑΘΑΝΑΣΙΟΣ
 Ν. Βάμβα 1, 10674 ΑΘΗΝΑ
ΑΝΤΙΚΛΗΤΟΣ (74):ΤΣΙΜΙΚΑΛΗΣ ΑΘΑΝΑΣΙΟΣ
 Ν. Βάμβα 1, 10674 ΑΘΗΝΑ
ΤΙΤΛΟΣ ΕΦΕΥΡΕΣΗΣ (54):ΕΝΔΕΙΚΤΗΣ ΕΝΕΡΓΟΠΟΙΗΣΗΣ ΓΙΑ
 ΜΙΑ ΣΥΣΚΕΥΗ ΔΙΑΘΕΣΗΣ

ΠΕΡΙΛΗΨΗ(57)

Ένας ενδείκτης ενεργοποίησης (19) περιλαμβάνει ένα υποσυγκρότημα τυμπάνων (50) που περιλαμβάνει ένα περιστρεφόμενο τροχό ενδείκτη ενεργοποίησης (59), ένα ταλαντευόμενο μοχλό αναστολής καστάνιας (200) για να περιστρέφει τον τροχό ενδείκτη κατά μια κανονισμένη φορά και ένα ταλαντευόμενο μηχανισμό για τον μοχλό αναστολής που κινείται από μια διάταξη συμπλέκτη ολίσθησης, όπου η

διάταξη του συμπλέκτη ολίσθησης περιλαμβάνει ένα ελατήριο συμπλέκτη ολίσθησης (167) μπλοκαρισμένο σε ένα άκρο σε ένα πινιόν (153) ενός συγκροτήματος οδοντωτής ράβδου και πινιόν και σε ένα δεύτερο άκρο στον μοχλό αναστολής.

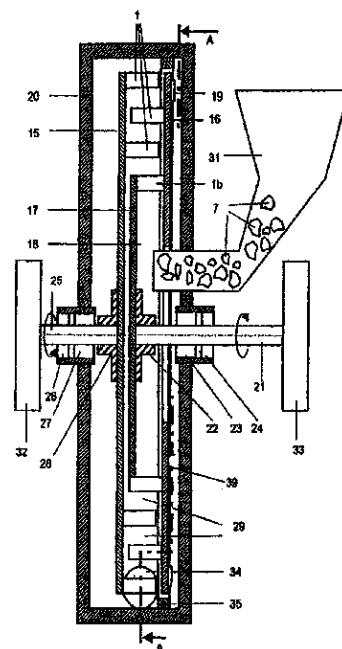


ΑΡΙΘΜΟΣ ΕΥΡ. Δ.Ε. (11):3068835
ΑΡΙΘ. ΕΛΛ. ΚΑΤΑΘΕΣΗΣ (21):20090401103
ΗΜΕΡ. ΕΛΛ. ΚΑΤΑΘΕΣΗΣ (22):16/04/2009
ΑΡΙΘ./ΗΜΕΡ. ΔΗΜΟΣΙΕΥΣΗΣ
ΕΥΡΩΠΑΪΚΟΥ ΔΙΠΛΩΜΑΤΟΣ(87):1554044 - 21/01/2009
ΑΡΙΘ./ΗΜΕΡ. ΔΗΜΟΣΙΕΥΣΗΣ
ΕΥΡΩΠΑΪΚΗΣ ΑΙΤΗΣΗΣ (86):03795726.3--14/10/2003
ΔΙΚΑΙΟΥΧΟΣ (73):1)Krause Maschinenbau GmbH
 Oberrainer Feld 40, 83104 Tuntenhausen,
 ΓΕΡΜΑΝΙΑ
ΣΥΜΒ. ΠΡΟΤΕΡΑΙΟΤΗΤΕΣ (30):10248612-17/10/2002-DE
 10259456-19/12/2002-DE
ΕΦΕΥΡΕΤΗΣ (72):1)KRAUSE, Peter
 2)BARON, Alfred
 3)HILGER, Georg
 4)MENZEL, Walter
 5)PAHNKE, Ulf
 6)KRENSKI, Rainer
ΕΙΔΙΚΟΣ ΠΛΗΡΕΞΟΥΣΙΟΣ (74):ΤΣΙΜΙΚΑΛΗΣ ΑΘΑΝΑΣΙΟΣ
 Ν. Βάμβα 1, 10674 ΑΘΗΝΑ
ΑΝΤΙΚΛΗΤΟΣ (74):ΤΣΙΜΙΚΑΛΗΣ ΑΘΑΝΑΣΙΟΣ
 Ν. Βάμβα 1, 10674 ΑΘΗΝΑ
ΤΙΤΛΟΣ ΕΦΕΥΡΕΣΗΣ (54):ΜΕΘΟΔΟΣ ΚΑΙ ΔΙΑΤΑΞΗ ΔΙΑ ΤΗΝ
 ΑΠΟΙΚΟΔΟΜΗΣΗ ΕΙΔΙΚΟΤΕΡΑ ΑΝΟΡ-
 ΓΑΝΩΝ ΥΛΩΝ

ΠΕΡΙΛΗΨΗ(57)

Μια μέθοδος δια την αποδόμηση και την τριβοχημική ενεργοποίηση ειδικότερα ανοργάνων υλών με κρυσταλλική δομή, κατά την οποίαν τα υλικά εκκινήσεως κατατεμαχίζονται (αποικοδομούνται) δια της επιδράσεως μετώπων πίεσεως ωθήσεως με μια διάρκεια παλμού μικρότερα από 10 μs και μια ακόλουθο συχνότητα μεγαλύτερα από 8 KHz επί ενός μεγέθους τεμαχιδίου μικρότερο από 1 μm, μετά από την οποία δημιουργείται ένα συσσωμάτωμα ενεργοποιημένων ανάμεικτων κρυστάλλων, το οποίο διαθέτει μια αυξημένη ικανότητα δια τον μεταβαλλόμενο σχηματισμό κρυστάλλων κατά την προσαγωγή ύδατος. Η διάρκεια επιδράσεως των μετώπωνπίεσεως ωθήσεως διεξάγεται έως ότου

προκληθεί μια καταστροφή της δομής του κρυσταλλικού πλέγματος των τεμαχιδίων (30). Η διάταξη δια την αποδόμηση και την τριβοχημική ενεργοποίηση αυτών των υλών βασίζεται σε περιστρεφόμενους δίσκους, επί των οποίων είναι διατεταγμένα μορφοποιημένα σώματα με αεροδυναμικός διαμορφωμένα προφίλ, τα οποία κινούνται συνεχώς εις την διηχητική περιοχή ταχύτητος και δημιουργούν επί των επιφανειών απορροής μέτωπα πίεσεως ωθήσεως.



ΑΡΙΘΜΟΣ ΕΥΡ. Δ.Ε. (11):3068836
ΑΡΙΘ. ΕΛΛ. ΚΑΤΑΘΕΣΗΣ (21):20090401104
ΗΜΕΡ. ΕΛΛ. ΚΑΤΑΘΕΣΗΣ (22):16/04/2009
ΑΡΙΘ./ΗΜΕΡ. ΔΗΜΟΣΙΕΥΣΗΣ
ΕΥΡΩΠΑΪΚΟΥ ΔΙΠΛΩΜΑΤΟΣ(87):1281405 - 21/01/2009
ΑΡΙΘ./ΗΜΕΡ. ΔΗΜΟΣΙΕΥΣΗΣ
ΕΥΡΩΠΑΪΚΗΣ ΑΙΤΗΣΗΣ (86):02090268.0--28/03/2000
ΔΙΚΑΙΟΥΧΟΣ (73):1)Institut für Diagnostikforschung GmbH an der Freien Universität Berlin
Mullerstrasse 178, 13353 Berlin, GERMANIA
ΣΥΜΒ. ΠΡΟΤΕΡΑΙΟΤΗΤΕΣ (30):19917713-09/04/1999-DE
ΕΦΕΥΡΕΤΗΣ (72):1)Licha, Kai
2)Becker, Andreas
3)Semmler, Wolfhard,
4)Wiedemann, Bertram
5)Hessenius, Carsten
6)Volkmer-Engert, Rudolf
7)Schneider-Mergener, Jens
8)Bhargava, Sarah
ΕΙΔΙΚΟΣ ΠΑΡΗΡΕΞΟΥΣΙΟΣ (74):ΣΙΩΤΟΥ ΑΙΚΑΤΕΡΙΝΗ
Πατησίων 122, 11257 ΑΘΗΝΑ
ΑΝΤΙΚΑΗΤΟΣ (74):ΣΙΩΤΟΥ ΑΙΚΑΤΕΡΙΝΗ
Πατησίων 122,11257 ΑΘΗΝΑ
ΤΙΤΛΟΣ ΕΦΕΥΡΕΣΗΣ (54):ΣΥΖΕΥΓΜΕΝΑ ΠΕΠΤΙΔΙΟΥ ΜΙΚΡΗΣ ΑΛΥΣΙΔΑΣ-ΧΡΩΣΤΙΚΗΣ ΩΣ ΣΚΙΑΓΡΑΦΙΚΑ ΜΕΣΑ ΓΙΑ ΤΗΝ ΟΠΤΙΚΗ ΔΙΑΓΝΩΣΗ

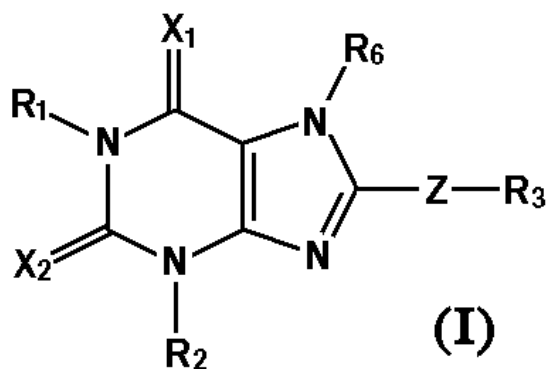
αγγειοδραστικό εντερικό πεπτίδιο, από τη σωματοστατίνη ή από τη νευροτενσίνη. Επίσης αναφέρεται στη χρήση αυτών των ενώσεων ως οπτικών διαγνωστικών μέσων, καθώς και σε διαγνωστικά μέσα που περιέχουν αυτές τις ενώσεις.

ΠΕΡΙΛΗΨΗ(57)

Η εφεύρεση αναφέρεται σε ενώσεις για τη διάγνωση όγκων, αποτελούμενες από συζεύγματα χρωστικών με πεπτίδια μικρής αλυσίδας, τα οποία προέρχονται από το

ΑΡΙΘΜΟΣ ΕΥΡ. Δ.Ε. (11):3068837
ΑΡΙΘ. ΕΛΛ. ΚΑΤΑΘΕΣΗΣ (21):20090401105
ΗΜΕΡ. ΕΛΛ. ΚΑΤΑΘΕΣΗΣ (22):16/04/2009
ΑΡΙΘ./ΗΜΕΡ. ΔΗΜΟΣΙΕΥΣΗΣ
ΕΥΡΩΠΑΪΚΟΥ ΔΙΠΛΩΜΑΤΟΣ(87):1230243 - 04/03/2009
ΑΡΙΘ./ΗΜΕΡ. ΔΗΜΟΣΙΕΥΣΗΣ
ΕΥΡΩΠΑΪΚΗΣ ΑΙΤΗΣΗΣ (86):00978546.0--13/11/2000
ΔΙΚΑΙΟΥΧΟΣ (73):1)Biogen Idec MA Inc.
14 Cambridge Center, Cambridge, Massachusetts 02142, ΗΝΩΜΕΝΕΣ ΠΟΛΙΤΕΙΕΣ ΤΗΣ ΑΜΕΡΙΚΗΣ
ΣΥΜΒ. ΠΡΟΤΕΡΑΙΟΤΗΤΕΣ (30):165191 P-12/11/1999-US
ΕΦΕΥΡΕΤΗΣ (72):1)KIESMAN, William, F.
2)DOWLING, James, E.
3)ENSINGER, Carol, L.
4)KUMARAVEL, Gnanasambandam
5)PETTER, Russell, C.
6)Lin, Ko, Chung.
7)Chang, He, Xi.
ΕΙΔΙΚΟΣ ΠΑΡΗΡΕΞΟΥΣΙΟΣ (74):ΡΟΥΣΣΟΥ ANNA
Κουμπάρη 2, 10674 ΑΘΗΝΑ
ΑΝΤΙΚΑΗΤΟΣ (74):ΠΑΠΑΚΩΝΣΤΑΝΤΙΝΟΥ ΕΛΕΝΗ
Κουμπάρη 2,10674 ΑΘΗΝΑ
ΤΙΤΛΟΣ ΕΦΕΥΡΕΣΗΣ (54):ΠΟΛΥΚΥΚΛΟΑΛΚΥΛΟΠΥΡΙΝΕΣ ΩΣ ΑΝΤΑΓΩΝΙΣΤΕΣ ΥΠΟΔΟΧΕΩΝ ΑΔΕΝΟΣΙΝΗΣ

είναι κατάλληλη. Σε μία ενσωμάτωση, η εφεύρεση προβάλλει μια ένωση του τύπου (I).



ΠΕΡΙΛΗΨΗ(57)

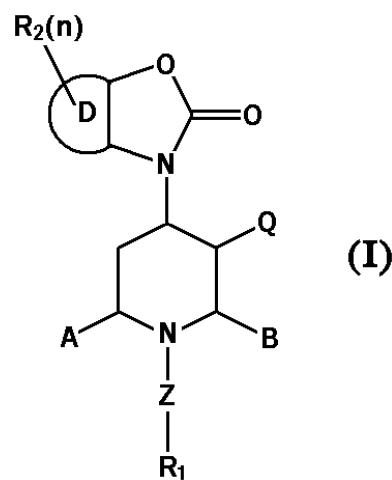
Η εφεύρεση βασίζεται στην ανακάλυψη ότι ενώσεις του Τύπου (I) είναι αναπάντεχα πολύ ισχυροί και επιλεκτικοί αναστολείς του υποδοχέα αδενোসίνης A1. Οι ανταγωνιστές αδενোসίνης A1 μπορεί να είναι χρήσιμοι στην πρόληψη και/ή θεραπεία πολυάριθμων νόσων, περιλαμβάνοντας καρδιακές και κυκλοφορικές διαταραχές, εκφυλιστικές διαταραχές του κεντρικού νευρικού συστήματος, αναπνευστικές διαταραχές, και πολλές νόσους για τις οποίες διουρητική θεραπεία

ΑΡΙΘΜΟΣ ΕΥΡ. Δ.Ε. (11):3068838
ΑΡΙΘ. ΕΛΛ. ΚΑΤΑΘΕΣΗΣ (21):20090401106
ΗΜΕΡ. ΕΛΛ. ΚΑΤΑΘΕΣΗΣ (22):16/04/2009
ΑΡΙΘ./ΗΜΕΡ. ΔΗΜΟΣΙΕΥΣΗΣ
ΕΥΡΩΠΑΪΚΟΥ ΔΙΠΛΩΜΑΤΟΣ(87):1598340 - 04/03/2009
ΑΡΙΘ./ΗΜΕΡ. ΔΗΜΟΣΙΕΥΣΗΣ
ΕΥΡΩΠΑΪΚΗΣ ΑΙΤΗΣΗΣ (86):05014117.5--18/04/2002
ΔΙΚΑΙΟΥΧΟΣ (73):1)EURO-CELTIQUE S.A.
2, avenue Charles de Gaulle, 1653 Luxembourg, ΛΟΥΞΕΜΒΟΥΡΓΟ
ΣΥΜΒ. ΠΡΟΤΕΡΑΙΟΤΗΤΕΣ (30):284666 P-18/04/2001-US
284667 P-18/04/2001-US
284668 P-18/04/2001-US
284669 P-18/04/2001-US
ΕΦΕΥΡΕΤΗΣ (72):1)Sun, Qun
2)Goehring, Richard R.
3)Kyle, Donald
4)Chen, Zhengming
5)Victory, Sam
6)Whitehead, John
ΕΙΔΙΚΟΣ ΠΑΗΡΕΞΟΥΣΙΟΣ (74):ΡΟΥΣΣΟΥ ANNA
Κουμπάρη 2, 10674 ΑΘΗΝΑ
ΑΝΤΙΚΑΗΤΟΣ (74):ΠΑΠΑΚΩΝΣΤΑΝΤΙΝΟΥ ΕΛΕΝΗ
Κουμπάρη 2,10674 ΑΘΗΝΑ
ΤΙΤΛΟΣ ΕΦΕΥΡΕΣΗΣ (54):ΠΑΡΑΓΩΓΑ 1-(4-ΠΗΠΕΡΙΔΙΝΥΛ)-1,3-ΔΙΥΔΡΟ-2Η-BENZOΞΑΖΟΛΟ-2-ΟΝΗΣ ΚΑΙ ΣΧΕΤΙΚΕΣ ΕΝΩΣΕΙΣ ΩΣ ΑΝΑΛΟΓΑ ΝΟΣΙΣΕΠΤΙΝΗΣ ΚΑΙ ΠΡΟΣΔΕΜΑΤΑ ORL1 ΓΙΑ ΤΗΝ ΘΕΡΑΠΕΥΤΙΚΗ ΑΓΩΓΗ ΤΟΥ ΠΟΝΟΥ

ΠΕΡΙΛΗΨΗ(57)

Ένα αντικείμενο ορισμένων ενσωματώσεων της παρούσας εφεύρεσης είναι η παροχή ενώσεων χρήσιμων ως αναλγητικά, αντι-φλεγμονώδη, διουρητικά, αναισθητικά και ως νευροπροστατευτικοί παράγοντες, αντι-υπερτασικά, αντι-αγγολυτικά, ως παράγοντες ελέγχου της όρεξης ως ρυθμιστές της ακοής ως αντι-βηχικά αντι-ασθματικά ως διαμορφωτές της κινητικής δραστηριότητας, ως διαμορφωτές της εκμάθησης και της μνήμης, ως ρυθμιστές της έκλυσης νευροδιαβιβαστών και ορμονών, ως διαμορφωτές της νεφρικής λειτουργίας, ως

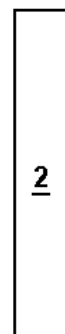
αντι-καταθλιπτικά, ως παράγοντες για τη θεραπεία της απώλειας της μνήμης λόγω νόσου του Αλτσχάιμερ, ή άλλων ανοιτών, ως αντι-επιληπτικά, αντισπασμωδικά, ως παράγοντες για τη θεραπεία της στέρησης από αλκοόλ και εθιστικές ουσίες, ως παράγοντες για τον έλεγχο του ισοζυγίου του ύδατος, ως παράγοντες για τον έλεγχο της απέκκρισης νατρίου και ως παράγοντες για τον έλεγχο διαταραχών της αρτηριακής πίεσης του αίματος και μεθόδων για τη χορήγηση των ρηθέντων ενώσεων. Οι ενώσεις της παρούσας εφεύρεσης είναι χρήσιμες για τη διαμόρφωση μιας φαρμακοδυναμικής απόκρισης από έναν ή περισσότερους οπιοειδείς υποδοχείς (ORL-1, μ, δ και κ) κεντρικός ή/και περιφερικός. Η απόκριση μπορεί να αποδοθεί στην ένωση που διεγείρει (αγωνιστής) ή αναστέλλει (ανταγωνιστής)τον ένα ή περισσότερους υποδοχείς. Ορισμένες ενώσεις μπορούν να διεγείρουν έναν υποδοχέα (π.χ., έναν μ αγωνιστή) και να αναστείλουν ένα διαφορετικό υποδοχέα (π.χ., έναν ανταγωνιστή του ORL-1). Άλλα αντικείμενα και πλεονεκτήματα της παρούσας εφεύρεσης θα καταστούν προφανή από την ακόλουθη λεπτομερή περιγραφή αυτής. Η παρούσα εφεύρεση σε ορισμένες ενσωματώσεις περιλαμβάνει ενώσεις που έχουν το γενικό τύπο (I): όπου το D είναι μια 5-8μελής κυκλοαλκυλο, 5-8μελής ετεροκυκλική ή μια βμελής αρωματική ετεροαρωματική ομάδα οι άλλοι υποκαταστάτες ορίζονται στις αξιώσεις.



ΑΡΙΘΜΟΣ ΕΥΡ. Δ.Ε. (11):3068839
ΑΡΙΘ. ΕΛΛ. ΚΑΤΑΘΕΣΗΣ (21):20090401107
ΗΜΕΡ. ΕΛΛ. ΚΑΤΑΘΕΣΗΣ (22):16/04/2009
ΑΡΙΘ./ΗΜΕΡ. ΔΗΜΟΣΙΕΥΣΗΣ
ΕΥΡΩΠΑΪΚΟΥ ΔΙΠΛΩΜΑΤΟΣ(87):1600773 - 25/02/2009
ΑΡΙΘ./ΗΜΕΡ. ΔΗΜΟΣΙΕΥΣΗΣ
ΕΥΡΩΠΑΪΚΗΣ ΑΙΤΗΣΗΣ (86):05076762.3--07/03/2001
ΔΙΚΑΙΟΥΧΟΣ (73):1)Lifescan Scotland Ltd
Beechwood Park North, Inverness, IV2 3ED, Scotland, ΜΕΓΑΛΗ ΒΡΕΤΑΝΝΙΑ
ΣΥΜΒ. ΠΡΟΤΕΡΑΙΟΤΗΤΕΣ (30):0005564-08/03/2000-GB
ΕΦΕΥΡΕΤΗΣ (72):1)Davies, Oliver W.H.
2)Leach, Christopher P.
3)Alvarez-Icaza, Manuel
ΕΙΔΙΚΟΣ ΠΑΗΡΕΞΟΥΣΙΟΣ (74):ΡΟΥΣΣΟΥ ANNA
Κουμπάρη 2, 10674 ΑΘΗΝΑ
ΑΝΤΙΚΑΗΤΟΣ (74):ΠΑΠΑΚΩΝΣΤΑΝΤΙΝΟΥ ΕΛΕΝΗ
Κουμπάρη 2,10674 ΑΘΗΝΑ
ΤΙΤΛΟΣ ΕΦΕΥΡΕΣΗΣ (54):ΜΕΤΡΗΣΗ ΟΥΣΙΩΝ ΣΕ ΥΓΡΑ ΠΕΡΙΛΗΨΗ(57)

Σε μίαν μέθοδο μέτρησης της πυκνότητας μίας ουσίας όπως γλυκόζης σε ένα δείγμα υγρού όπως αίματος ή διάμεσου υγρού, παρέχεται μία συσκευή μέτρησης έχουσα ένα τμήμα αισθητήρα εργασίας (6b), ένα δεύτερο τμήμα αισθητήρα εργασίας (8b) και ένα τμήμα αισθητήρα αναφοράς (4b). Το δείγμα υγρού τοποθετείται στην συσκευή μέτρησης και ένα ηλεκτρικό ρεύμα ανάλογο προς την

πυκνότητα της ουσίας στο δείγμα υγρού μετράται σε έκαστο τμήμα αισθητήρα (6b, 8b). Τα ηλεκτρικά ρεύματα συγκρίνονται προς εξακρίβωση της διαφοράς. Εάν η διαφορά είναι μεγαλύτερη από ένα προκαθορισμένο κατώφλιο, δίδεται μία ένδειξη σφάλματος. Μία ταινία δοκιμής μίας χρήσεως με δύο αισθητήρες εργασίας (6b, 8b) επίσης αποκαλύπτεται.

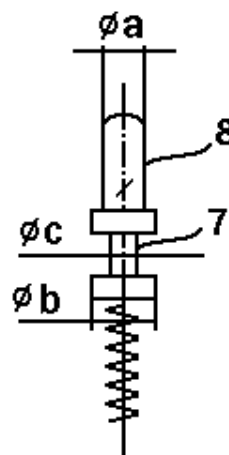


ΑΡΙΘΜΟΣ ΕΥΡ. Δ.Ε. (11):3068840
ΑΡΙΘ. ΕΛΛ. ΚΑΤΑΘΕΣΗΣ (21):20090401108
ΗΜΕΡ. ΕΛΛ. ΚΑΤΑΘΕΣΗΣ (22):16/04/2009
ΑΡΙΘ./ΗΜΕΡ. ΔΗΜΟΣΙΕΥΣΗΣ
ΕΥΡΩΠΑΪΚΟΥ ΔΙΠΛΩΜΑΤΟΣ(87):1569680 - 21/01/2009
ΑΡΙΘ./ΗΜΕΡ. ΔΗΜΟΣΙΕΥΣΗΣ
ΕΥΡΩΠΑΪΚΗΣ ΑΙΤΗΣΗΣ (86):03774936.3--22/10/2003
ΔΙΚΑΙΟΥΧΟΣ (73):1)WATARAHPHARMACEUTICALS, INC.
101 COLLEGE STREET SUITE 220,ON
M5G 1L7 TORONTO, ΚΑΝΑΔΑΣ
ΣΥΜΒ. ΠΡΟΤΕΡΑΙΟΤΗΤΕΣ (30):420187 P-22/10/2002-US
420399 P-22/10/2002-US
428100 P-21/11/2002-US
428562 P-22/11/2002-US
ΕΦΕΥΡΕΤΗΣ (72):1)BRAND, Stephen, J.
2)CRUZ, Antonio
3)PASTRAK, Aleksandra
4)HEW, Yin
ΕΙΔΙΚΟΣ ΠΛΗΡΕΞΟΥΣΙΟΣ (74):ΡΟΥΣΣΟΥ ANNA
Κουμπάρη 2, 10674 ΑΘΗΝΑ
ΑΝΤΙΚΛΗΤΟΣ (74):ΠΑΠΑΚΩΝΣΤΑΝΤΙΝΟΥ ΕΛΕΝΗ
Κουμπάρη 2,10674 ΑΘΗΝΑ
ΤΙΤΛΟΣ ΕΦΕΥΡΕΣΗΣ (54):ΑΓΩΓΗ ΤΟΥ ΔΙΑΒΗΤΗ
ΠΕΡΙΛΗΨΗ(57)

Παρέχονται συνθέσεις και μέθοδοι για θεραπεία νεογενέσεως νησιδίων περιλαμβανουσες ένα μέλος μίας ομάδας παραγόντων που συμπληρώνουν ένα πρόσδεμα υποδοχέα γαστρίνης/CCK, με συνθέσεις, διατάξεις και μεθόδους για διανομή παρατεταμένης απελευθέρωσης και για τοπική διανομή σε όργανα στόχους.

ΑΡΙΘΜΟΣ ΕΥΡ. Δ.Ε. (11):3068841
ΑΡΙΘ. ΕΛΛ. ΚΑΤΑΘΕΣΗΣ (21):20090401109
ΗΜΕΡ. ΕΛΛ. ΚΑΤΑΘΕΣΗΣ (22):16/04/2009
ΑΡΙΘ./ΗΜΕΡ. ΔΗΜΟΣΙΕΥΣΗΣ
ΕΥΡΩΠΑΪΚΟΥ ΔΙΠΛΩΜΑΤΟΣ(87):1464778 - 18/02/2009
ΑΡΙΘ./ΗΜΕΡ. ΔΗΜΟΣΙΕΥΣΗΣ
ΕΥΡΩΠΑΪΚΗΣ ΑΙΤΗΣΗΣ (86):04090126.6--01/04/2004
ΔΙΚΑΙΟΥΧΟΣ (73):1)ASSA ABLOY Sicherheitstechnik GmbH
Bildstockstrasse 20, 72458 Albstadt,
ΓΕΡΜΑΝΙΑ
ΣΥΜΒ. ΠΡΟΤΕΡΑΙΟΤΗΤΕΣ (30):10316742-04/04/2003-DE
ΕΦΕΥΡΕΤΗΣ (72):1)Kruhn, Jurgen
ΕΙΔΙΚΟΣ ΠΛΗΡΕΞΟΥΣΙΟΣ (74):ΡΟΥΣΣΟΥ ANNA
Κουμπάρη 2, 10674 ΑΘΗΝΑ
ΑΝΤΙΚΛΗΤΟΣ (74):ΠΑΠΑΚΩΝΣΤΑΝΤΙΝΟΥ ΕΛΕΝΗ
Κουμπάρη 2,10674 ΑΘΗΝΑ
ΤΙΤΛΟΣ ΕΦΕΥΡΕΣΗΣ (54):ΑΦΑΛΟΣ ΚΛΕΙΔΑΡΙΑΣ
ΠΕΡΙΛΗΨΗ(57)

Η εφεύρεση αναφέρεται σε αφαλό κλειδαριάς με πυρήνα αφαλού διαταγμένο εντός αυτού με δυνατότητα στρέψης καθώς και με διατρήσεις συγκράτησης (3) ευρισκόμενες εντός του αφαλού κλειδαριάς (1) και εντός του πυρήνα αφαλού (2), οι οποίες δέχονται πείρους περιβλήματος και πυρήνα (6, 7, 8). Συγκεκριμένα, μέσα στις διατρήσεις συγκράτησης (3) έχουν διαταχθεί πείροι περιβλήματος (6, 7) διαφορετικής διαμέτρου και διαφορετικού σχήματος, όπου τουλάχιστον μία των διατρήσεων συγκράτησης εμφανίζει πείρο περιβλήματος (6) με διάμετρο a και τουλάχιστον μία άλλη διάτρηση συγκράτησης εμφανίζει πείρο περιβλήματος (7), ο οποίος εμφανίζει κεφαλή με διάμετρο b και στέλεχος με διάμετρο c, όπου η μεγαλύτερη διάμετρος είναι στραμμένη προς τη διάτρηση πυρήνα (5) και όπου ισχύει η συνθήκη: c μικρότερο του a μικρότερο του b.



ΑΡΙΘΜΟΣ ΕΥΡ. Δ.Ε. (11):3068842
ΑΡΙΘ. ΕΛΛ. ΚΑΤΑΘΕΣΗΣ (21):20090401111
ΗΜΕΡ. ΕΛΛ. ΚΑΤΑΘΕΣΗΣ (22):16/04/2009
ΑΡΙΘ./ΗΜΕΡ. ΔΗΜΟΣΙΕΥΣΗΣ
ΕΥΡΩΠΑΪΚΟΥ ΔΙΠΛΩΜΑΤΟΣ(87):1517873 - 11/02/2009
ΑΡΙΘ./ΗΜΕΡ. ΔΗΜΟΣΙΕΥΣΗΣ
ΕΥΡΩΠΑΪΚΗΣ ΑΙΤΗΣΗΣ (86):03727546.8--02/06/2003
ΔΙΚΑΙΟΥΧΟΣ (73):1)Preseco OY
Teknikantie 14, 02150 Espoo, ΦΙΝΛΑΝΔΙΑ
ΣΥΜΒ. ΠΡΟΤΕΡΑΙΟΤΗΤΕΣ (30):20021038-31/05/2002-FI
ΕΦΕΥΡΕΤΗΣ (72):1)JARVENTIE, Jussi
ΕΙΔΙΚΟΣ ΠΛΗΡΕΞΟΥΣΙΟΣ (74):ΡΟΥΣΣΟΥ ANNA
Κουμπάρη 2, 10674 ΑΘΗΝΑ
ΑΝΤΙΚΛΗΤΟΣ (74):ΠΑΠΑΚΩΝΣΤΑΝΤΙΝΟΥ ΕΛΕΝΗ
Κουμπάρη 2,10674 ΑΘΗΝΑ
ΤΙΤΛΟΣ ΕΦΕΥΡΕΣΗΣ (54):**ΜΕΘΟΔΟΣ ΓΙΑ ΤΗΝ ΕΠΕΞΕΡΓΑΣΙΑ**
ΥΠΟΛΕΙΜΜΑΤΟΣ ΟΡΓΑΝΙΚΗΣ ΥΛΗΣ

ΠΕΡΙΛΗΨΗ(57)

Η εφεύρεση αφορά σε μια μέθοδο για την επεξεργασία οργανικής ύλης, το διαχωρισμό ασβεστίου και την ανάκτηση φωσφόρου και στη χρησιμοποίηση των προϊόντων που λαμβάνονται και τη χρήση τους σαν βελτιωτικό εδάφους και μέσο λίπανσης καθώς και για την παροχή παγίδων διοξειδίου του άνθρακα στον καθαρισμό αερίου. Στη μέθοδο τα οργανικά συστατικά διαχωρίζονται από συστατικά που περιέχουν φωσφορικό-ασβέστιο, ενώ τα συστατικά που περιέχουν φωσφορικό-ασβέστιο διαλύονται σε ένα διάλυμα που περιέχει οξύ και/ή το ασβέστιο καταβυθίζεται σαν άλας που αντιστοιχεί στο οξύ, και προαιρετικά διαχωρίζεται φωσφορικό οξύ που σχηματίζεται από ένα φωσφορικό ιόν. Η εφεύρεση αφορά επίσης σε ένα προϊόν που περιέχει ανθρακικό-ασβέστιο και σε ένα προϊόν που περιέχει φωσφορικό-οξύ τα οποία παρασκευάζονται από τη μέθοδο της εφεύρεσης.

ΑΡΙΘΜΟΣ ΕΥΡ. Δ.Ε. (11):3068843
ΑΡΙΘ. ΕΛΛ. ΚΑΤΑΘΕΣΗΣ (21):20090401112
ΗΜΕΡ. ΕΛΛ. ΚΑΤΑΘΕΣΗΣ (22):14/04/2009
ΑΡΙΘ./ΗΜΕΡ. ΔΗΜΟΣΙΕΥΣΗΣ
ΕΥΡΩΠΑΪΚΟΥ ΔΙΠΛΩΜΑΤΟΣ(87):1146913 - 14/01/2009
ΑΡΙΘ./ΗΜΕΡ. ΔΗΜΟΣΙΕΥΣΗΣ
ΕΥΡΩΠΑΪΚΗΣ ΑΙΤΗΣΗΣ (86):00913238.2--19/01/2000
ΔΙΚΑΙΟΥΧΟΣ (73):1)Molecular Insight Pharmaceuticals, Inc.
160 Second Street, Cambridge, MA 02142,
ΗΝΩΜΕΝΕΣ ΠΟΛΙΤΕΙΕΣ ΤΗΣ ΑΜΕΡΙΚΗΣ
ΣΥΜΒ. ΠΡΟΤΕΡΑΙΟΤΗΤΕΣ (30):116364 P-19/01/1999-US
ΕΦΕΥΡΕΤΗΣ (72):1)BABICH, John, W.
ΕΙΔΙΚΟΣ ΠΛΗΡΕΞΟΥΣΙΟΣ (74):ΛΥΜΠΕΡΗΣ ΝΙΚΟΛΑΟΣ
Στουρνάρη 37, 10682 ΑΘΗΝΑ
ΑΝΤΙΚΛΗΤΟΣ (74):ΛΥΜΠΕΡΗΣ ΝΙΚΟΛΑΟΣ
Στουρνάρη 37,10682 ΑΘΗΝΑ
ΤΙΤΛΟΣ ΕΦΕΥΡΕΣΗΣ (54):**ΣΥΖΕΥΞΕΙΣ ΠΑΡΑΓΟΝΤΩΝ ΔΙΕΓΕΡ-**
ΣΗΣ ΑΠΟΙΚΙΩΝ ΚΟΚΚΙΟΚΥΤΤΑΡΩΝ
ΓΙΑ ΤΗΝ ΣΤΟΧΕΥΣΗ ΚΑΙ ΤΗΝ ΑΠΕΙ-
ΚΟΝΙΣΗ ΛΟΙΜΩΞΕΩΝ ΚΑΙ ΦΛΕΓΜΟ-
ΝΩΝ

ΠΕΡΙΛΗΨΗ(57)

Η παρούσα εφεύρεση παρέχει νεωτερικούς παράγοντες για την ειδική στοχοποίηση και ανίχνευση ή την θεραπεία εστιακών σημείων λοιμώξεων ή φλεγμονών σε ένα άτομο. Οι διαγνωστικοί παράγοντες της εφεύρεσης εντοπίζονται ταχέως στις εστίες λοιμώξεως ή φλεγμονής. Επιπρόσθετα, οι παράγοντες παρουσιάζουν μία σχετικά υψηλή αναλογία στόχου προς υπόβαθρο και μία ταχεία απελευθέρωση από το υπόβαθρο και τον στόχο, ειδικότερα όταν χορηγούνται ενδοφλεβίως ως βλωμός. Περαιτέρω, οι κλινικές φαρμακοκινητικές μελέτες υποδηλώνουν ότι η χορήγηση παραγόντων διέγερσης αποικιών σε μία ποσότητα αποτελεσματική για την στόχευση είναι σχετικώς ασφαλής. Η εφεύρεση βασίζεται τουλάχιστον εν μέρει στο απρόσμενο εύρημα ότι το ραδιοσημασμένο G-CSF εντοπίζεται αποτελεσματικά στις εστίες της λοιμώξεως. Αυτό το εμπειρικό

αποτέλεσμα προξενεί έκπληξη, καθώς το επίπεδο έκφρασης των υποδοχέων CSF στα κύτταρα έχει αποδειχθεί ότι είναι σχετικά χαμηλό σε σύγκριση με το επίπεδο έκφρασης υποδοχέων άλλων αυξητικών παραγόντων σε αιμοποιητικά κύτταρα (Park et al., "Hemopoietic Growth Factor Receptors" p. 39-75). Βάσει της διασταυρούμενης αντιδραστικότητας μεταξύ των CSF και των υποδοχέων των CSF (Walker, F., and A.W. Burgess (1987) J. Cell. Physiol. 130:255-261) αναμένουμε ότι καιάλλα CSF θα προσδένονται επίσης σε εστίες λοιμώξεων.

ΑΡΙΘΜΟΣ ΕΥΡ. Δ.Ε. (11):3068844
ΑΡΙΘ. ΕΛΛ. ΚΑΤΑΘΕΣΗΣ (21):20090401113
ΗΜΕΡ. ΕΛΛ. ΚΑΤΑΘΕΣΗΣ (22):15/04/2009
ΑΡΙΘ./ΗΜΕΡ. ΔΗΜΟΣΙΕΥΣΗΣ
ΕΥΡΩΠΑΪΚΟΥ ΔΙΠΛΩΜΑΤΟΣ(87):1569914 - 18/02/2009
ΑΡΙΘ./ΗΜΕΡ. ΔΗΜΟΣΙΕΥΣΗΣ
ΕΥΡΩΠΑΪΚΗΣ ΑΙΤΗΣΗΣ (86):03778307.3--10/11/2003
ΔΙΚΑΙΟΥΧΟΣ (73):1)Actelion Pharmaceuticals Ltd.
Gewerbstrasse 16, 4123 Allschwil,
ΕΛΒΕΤΙΑ

ΣΥΜΒ. ΠΡΟΤΕΡΑΙΟΤΗΤΕΣ (30):02103601-02/12/2002-EP
ΕΦΕΥΡΕΤΗΣ (72):1)BOLLI, Martin

2)BOSS, Christoph
3)CLOZEL, Martine
4)FISCHLI, Walter
5)WELLER, Thomas

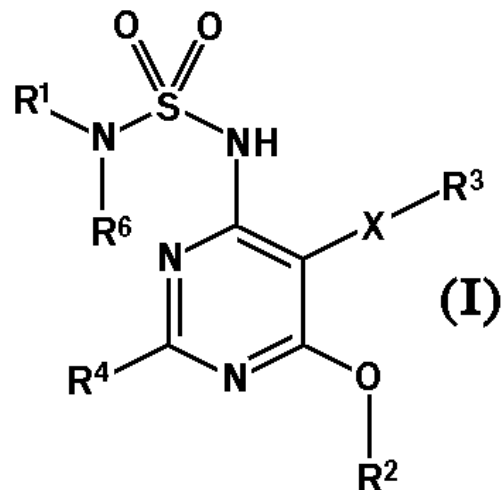
ΕΙΔΙΚΟΣ ΠΛΗΡΕΞΟΥΣΙΟΣ (74):ΛΥΜΠΕΡΗΣ ΝΙΚΟΛΑΟΣ
Στουρνάρη 37, 10682 ΑΘΗΝΑ

ΑΝΤΙΚΛΗΤΟΣ (74):ΛΥΜΠΕΡΗΣ ΝΙΚΟΛΑΟΣ
Στουρνάρη 37,10682 ΑΘΗΝΑ

ΤΙΤΛΟΣ ΕΦΕΥΡΕΣΗΣ (54):ΠΥΡΙΜΙΔΙΝΗ-ΣΟΥΛΦΑΜΙΔΕΣ ΚΑΙ Η
ΧΡΗΣΗ ΤΟΥΣ ΩΣ ΑΝΤΑΓΩΝΙΣΤΕΣ
ΥΠΟΔΟΧΕΩΝ ΕΝΔΟΘΗΛΙΝΗΣ

ΠΕΡΙΛΗΨΗ(57)

Η εφεύρεση αναφέρεται σε καινοτόμα αμίδια σουλφαμικού οξέος του Γενικού Χημικού τύπου (I) και στην χρήση τους ως δραστικά συστατικά στην παρασκευή φαρμακευτικών συνθέσεων. Η εφεύρεση επίσης αναφέρεται σε σχετικές εκδοχές περιλαμβανομένων διαδικασιών για την παρασκευή των ενώσεων, των φαρμακευτικών συνθέσεων που περιέχουν μια ή περισσότερες από αυτές τις ενώσεις και ιδιαίτερα στην χρήση τους ως ανταγωνιστές υποδοχέων ενδοθηλίνης.



ΑΡΙΘΜΟΣ ΕΥΡ. Δ.Ε. (11):3068845
ΑΡΙΘ. ΕΛΛ. ΚΑΤΑΘΕΣΗΣ (21):20090401114
ΗΜΕΡ. ΕΛΛ. ΚΑΤΑΘΕΣΗΣ (22):15/04/2009
ΑΡΙΘ./ΗΜΕΡ. ΔΗΜΟΣΙΕΥΣΗΣ
ΕΥΡΩΠΑΪΚΟΥ ΔΙΠΛΩΜΑΤΟΣ(87):1515699 - 04/02/2009
ΑΡΙΘ./ΗΜΕΡ. ΔΗΜΟΣΙΕΥΣΗΣ
ΕΥΡΩΠΑΪΚΗΣ ΑΙΤΗΣΗΣ (86):03711920.3--07/03/2003
ΔΙΚΑΙΟΥΧΟΣ (73):1)EURAND PHARMACEUTICALS LTD.
The Yard House, Kilruddery Estate, Southern
Cross Road, Bray Wicklow, ΙΡΛΑΝΔΙΑ

ΣΥΜΒ. ΠΡΟΤΕΡΑΙΟΤΗΤΕΣ (30):20020184-07/03/2002-IE
ΕΦΕΥΡΕΤΗΣ (72):1)BRESCIANI, Massimo

2)DOBETTI, Luca
3)KIRCHMAYER, Stefano

ΕΙΔΙΚΟΣ ΠΛΗΡΕΞΟΥΣΙΟΣ (74):ΛΥΜΠΕΡΗΣ ΝΙΚΟΛΑΟΣ
Στουρνάρη 37, 10682 ΑΘΗΝΑ

ΑΝΤΙΚΛΗΤΟΣ (74):ΛΥΜΠΕΡΗΣ ΝΙΚΟΛΑΟΣ
Στουρνάρη 37,10682 ΑΘΗΝΑ

ΤΙΤΛΟΣ ΕΦΕΥΡΕΣΗΣ (54):ΔΙΑΔΙΚΑΣΙΑ ΓΙΑ ΤΗ ΦΟΡΤΩΣΗ ΚΑΙ
ΤΗ ΘΕΡΜΟΔΥΝΑΜΙΚΗ ΕΝΕΡΓΟΠΟΙΗ-
ΣΗ ΦΑΡΜΑΚΩΝ ΣΕ ΠΟΛΥΜΕΡΗ ΜΕΣΩ
ΥΠΕΡΚΡΙΣΙΜΩΝ ΥΓΡΩΝ

ΠΕΡΙΛΗΨΗ(57)

Η παρούσα εφεύρεση αναφέρεται σε μια διαδικασία φόρτωσης φαρμάκων σε μια θερμοδυναμικά ενεργοποιημένη μορφή στα πολυμερή μέσω των υπερκρίσιμων υγρών. Η διαδικασία περιλαμβάνει ένα βήμα προ-επεξεργασίας του διασταυρούμενου πολυμερούς με καθαρό υπερκρίσιμο υγρό για να επιτραπεί ένας υψηλότερος βαθμός και μια πιο ταχεία κινητική του φαρμάκου που φορτώνεται σε διασταυρούμενα πολυμερή και επίσης μια υψηλότερη θερμοδυναμική ενεργοποίηση των φαρμάκων.

ΑΡΙΘΜΟΣ ΕΥΡ. Δ.Ε. (11):3068846
ΑΡΙΘ. ΕΛΛ. ΚΑΤΑΘΕΣΗΣ (21):20090401115
ΗΜΕΡ. ΕΛΛ. ΚΑΤΑΘΕΣΗΣ (22):15/04/2009
ΑΡΙΘ./ΗΜΕΡ. ΔΗΜΟΣΙΕΥΣΗΣ
ΕΥΡΩΠΑΪΚΟΥ ΔΙΠΛΩΜΑΤΟΣ(87):1255773 - 28/01/2009
ΑΡΙΘ./ΗΜΕΡ. ΔΗΜΟΣΙΕΥΣΗΣ
ΕΥΡΩΠΑΪΚΗΣ ΑΙΤΗΣΗΣ (86):00991258.5--19/12/2000
ΔΙΚΑΙΟΥΧΟΣ (73):1)Bayer BioScience N.V.
Technologiepark 38, 9052 Gent, ΒΕΛΓΙΟ
ΣΥΜΒ. ΠΡΟΤΕΡΑΙΟΤΗΤΕΣ (30):173387 P-28/12/1999-US
ΕΦΕΥΡΕΤΗΣ (72):1)ARNAUT, Greta
2)BOETS, Annemie
3)DAMME, Nicole
4)MATHIEU, Eva
5)VANNESTE, Stijn
6)VAN RIE, Jeroen
ΕΙΔΙΚΟΣ ΠΛΗΡΕΞΟΥΣΙΟΣ (74):ΛΥΜΠΕΡΗΣ ΝΙΚΟΛΑΟΣ
Στουρνάρη 37, 10682 ΑΘΗΝΑ
ΑΝΤΙΚΛΗΤΟΣ (74):ΛΥΜΠΕΡΗΣ ΝΙΚΟΛΑΟΣ
Στουρνάρη 37,10682 ΑΘΗΝΑ
ΤΙΤΛΟΣ ΕΦΕΥΡΕΣΗΣ (54):**ΕΝΤΟΜΟΚΤΟΝΕΣ ΠΡΩΤΕΪΝΕΣ ΑΠΟ ΤΟΝ BACILLUS THURINGIENSIS**

ΠΕΡΙΛΗΨΗ(57)

Η ευρεσιτεχνία άπτεται των καινοτόμων εντομοκτόνων ενώσεων, που προέρχονται από τα στελέχη του *Bacillus thuringiensis*. Νέες πρωτεΐνες ορίζονται οι Cry1Jd, Cry9Fa, Cry1Bf και εντομοκτόνα θραύσματα αυτών παρέχονται καθώς και αλληλουχίες DNA, οι οποίες κωδικοποιούν αυτές τις πρωτεΐνες ή τα εντομοκτόνα θραύσματά τους. Περαιτέρω, παρέχονται ανασυνδυασμένοι ξενιστές που εκφράζουν τέτοιες πρωτεΐνες, ιδιαίτερα φυτικά κύτταρα και φυτά.

ΑΡΙΘΜΟΣ ΕΥΡ. Δ.Ε. (11):3068847
ΑΡΙΘ. ΕΛΛ. ΚΑΤΑΘΕΣΗΣ (21):20090401116
ΗΜΕΡ. ΕΛΛ. ΚΑΤΑΘΕΣΗΣ (22):15/04/2009
ΑΡΙΘ./ΗΜΕΡ. ΔΗΜΟΣΙΕΥΣΗΣ
ΕΥΡΩΠΑΪΚΟΥ ΔΙΠΛΩΜΑΤΟΣ(87):1499610 - 21/01/2009
ΑΡΙΘ./ΗΜΕΡ. ΔΗΜΟΣΙΕΥΣΗΣ
ΕΥΡΩΠΑΪΚΗΣ ΑΙΤΗΣΗΣ (86):03713069.7--10/04/2003
ΔΙΚΑΙΟΥΧΟΣ (73):1)Dongbu Hitek Co., Ltd.
891-10 Daechi-dong, Gangnam-gu Seoul,
ΔΗΜΟΚΡΑΤΙΑ ΤΗΣ ΚΟΡΕΑΣ (ΝΟΤΙΑ ΚΟΡΕΑ)
ΣΥΜΒ. ΠΡΟΤΕΡΑΙΟΤΗΤΕΣ (30):2002001946-10/04/2002-KR
ΕΦΕΥΡΕΤΗΣ (72):1)LIM, Hong
2)LEE, Dong-Ha
3)KIM, Sun-Ok
4)CHOI, In-Young
5)YOO, Sung-Eun
6)YI, Kyu-Yang
7)LEE, Sun-Kyung
8)SUH, Jee-Hee
9)KIM, Nak-Jeong
10)LEE, Byung-Ho
11)SEO, Ho-Won
12)SHIN, Hwa-Sup

ΕΙΔΙΚΟΣ ΠΛΗΡΕΞΟΥΣΙΟΣ (74):ΛΥΜΠΕΡΗΣ ΝΙΚΟΛΑΟΣ
Στουρνάρη 37, 10682 ΑΘΗΝΑ

ΑΝΤΙΚΛΗΤΟΣ (74):ΛΥΜΠΕΡΗΣ ΝΙΚΟΛΑΟΣ
Στουρνάρη 37,10682 ΑΘΗΝΑ

ΤΙΤΛΟΣ ΕΦΕΥΡΕΣΗΣ (54):**ΠΑΡΑΓΩΓΑ ΒΕΝΖΟΠΥΡΑΝΙΟΥ ΥΠΟΚΑΤΕΣΤΗΜΕΝΑ ΜΕ ΔΕΥΤΕΡΟΤΑΓΕΙΣ ΑΜΙΝΕΣ ΣΥΜΠΕΡΙΛΑΜΒΑΝΟΜΕΝΟΥ ΤΟΥ ΤΕΤΡΑΖΟΛΙΟΥ, ΜΕΘΟΔΟΣ ΓΙΑ ΤΗΝ ΠΑΡΑΣΚΕΥΗ ΤΟΥΣ ΚΑΙ ΦΑΡΜΑΚΕΥΤΙΚΕΣ ΣΥΝΘΕΣΕΙΣ ΠΟΥ ΤΑ ΠΕΡΙΕΧΟΥΝ**

ΠΕΡΙΛΗΨΗ(57)

Η παρούσα εφεύρεση αφορά σε παράγωγα βενζοπυρανίου υποκατεστημένα με δευτεροταγείς αμίνες συμπεριλαμβανομένου του τετραζολίου, σε μέθοδο για την παρασκευή τους και σε φαρμακευτικές συνθέσεις που τα περιέχουν. Οι ενώσεις της παρούσας εφεύρεσης δύνανται να χρησιμοποιηθούν για την προστασία νευρωνικών κυττάρων και από εγκεφαλική βλάβη, για αντιοξειδωση, για την αναστολή της παραγωγής NO, για την προστασία της καρδιάς, για την καταστολή της αγγειογένεσης, για την προστασία και συντήρηση οργάνων όπως τα νεφρά, η καρδιά και ιστοί, και για την προστασία οργάνων στην περίπτωση μείζονων καρδιαγγειακών επειμβάσεων.

ΑΡΙΘΜΟΣ ΕΥΡ. Δ.Ε. (11):3068848
ΑΡΙΘ. ΕΛΛ. ΚΑΤΑΘΕΣΗΣ (21):20090401117
ΗΜΕΡ. ΕΛΛ. ΚΑΤΑΘΕΣΗΣ (22):15/04/2009
ΑΡΙΘ./ΗΜΕΡ. ΔΗΜΟΣΙΕΥΣΗΣ
ΕΥΡΩΠΑΪΚΟΥ ΔΙΠΛΩΜΑΤΟΣ(87):1196447 - 18/02/2009
ΑΡΙΘ./ΗΜΕΡ. ΔΗΜΟΣΙΕΥΣΗΣ
ΕΥΡΩΠΑΪΚΗΣ ΑΙΤΗΣΗΣ (86):00943838.3--20/06/2000
ΔΙΚΑΙΟΥΧΟΣ (73):1)Sanofi-Aventis Deutschland GmbH
Bruningstrasse 50, 65929 Frankfurt am Main,
ΓΕΡΜΑΝΙΑ
ΣΥΜΒ. ΠΡΟΤΕΡΑΙΟΤΗΤΕΣ (30):19930676-02/07/1999-DE
ΕΦΕΥΡΕΤΗΣ (72):1)RUBROEDER, Franz-Josef
2)KELLER, Reinhold
ΕΙΔΙΚΟΣ ΠΑΗΡΕΞΟΥΣΙΟΣ (74):ΛΥΜΠΕΡΗΣ ΝΙΚΟΛΑΟΣ
Στουρνάρη 37, 10682 ΑΘΗΝΑ
ΑΝΤΙΚΛΗΤΟΣ (74):ΛΥΜΠΕΡΗΣ ΝΙΚΟΛΑΟΣ
Στουρνάρη 37,10682 ΑΘΗΝΑ
ΤΙΤΛΟΣ ΕΦΕΥΡΕΣΗΣ (54):**ΜΕΘΟΔΟΣ ΣΤΑΘΕΡΟΠΟΙΗΣΗΣ ΠΡΩ-
ΤΕΪΝΩΝ ΣΕ ΣΥΜΠΛΟΚΑ ΜΙΓΜΑΤΑ
ΚΑΤΑ ΤΗΝ ΑΠΟΘΗΚΕΥΣΗ ΤΟΥΣ ΣΕ
ΥΔΑΤΙΚΟΥΣ ΔΙΑΛΥΤΕΣ**

ΠΕΡΙΛΗΨΗ(57)

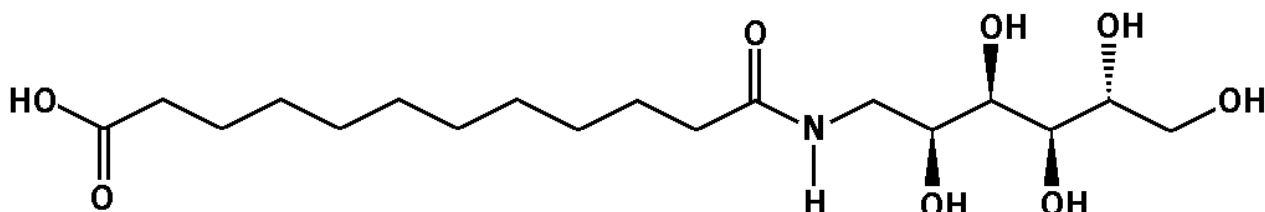
Η παρούσα εφεύρεση φορά μια μέθοδο αποθήκευσης πρωτεϊνών σε υδατικό διαλύτη. Η προσθήκη κυστεϊνης καθυστερεί τη μείωση της δραστηκής συγκέντρωσης πρωτεϊνης. Η μέθοδος είναι κατάλληλη για εφαρμογή κατά την παραγωγή πρωτεϊνών σε μικροοργανισμούς.

ΑΡΙΘΜΟΣ ΕΥΡ. Δ.Ε. (11):3068849
ΑΡΙΘ. ΕΛΛ. ΚΑΤΑΘΕΣΗΣ (21):20090401118
ΗΜΕΡ. ΕΛΛ. ΚΑΤΑΘΕΣΗΣ (22):15/04/2009
ΑΡΙΘ./ΗΜΕΡ. ΔΗΜΟΣΙΕΥΣΗΣ
ΕΥΡΩΠΑΪΚΟΥ ΔΙΠΛΩΜΑΤΟΣ(87):1862455 - 25/02/2009
ΑΡΙΘ./ΗΜΕΡ. ΔΗΜΟΣΙΕΥΣΗΣ
ΕΥΡΩΠΑΪΚΗΣ ΑΙΤΗΣΗΣ (86):07016889.3--16/03/2004
ΔΙΚΑΙΟΥΧΟΣ (73):1)Sanofi-Aventis Deutschland GmbH
Bruningstrasse 50, 65929 Frankfurt am Main,
ΓΕΡΜΑΝΙΑ
ΣΥΜΒ. ΠΡΟΤΕΡΑΙΟΤΗΤΕΣ (30):10314610-01/04/2003-DE
ΕΦΕΥΡΕΤΗΣ (72):1)Jaehne, Gerhard, Dr.
2)Frick, Wendelin, Dr.
3)Lindenschmidt, Andreas, Dr.
4)Flohr, Stefanie, Dr.
5)Heuer, Hubert, dr.
6)Schaefer, Hans-Ludwig
7)Kramer, Werner, Prof. Dr.
8)Galia, Eric, Dr.
9)Glombik, Heiner, Dr.

ΕΙΔΙΚΟΣ ΠΑΗΡΕΞΟΥΣΙΟΣ (74):ΛΥΜΠΕΡΗΣ ΝΙΚΟΛΑΟΣ
Στουρνάρη 37, 10682 ΑΘΗΝΑ
ΑΝΤΙΚΛΗΤΟΣ (74):ΛΥΜΠΕΡΗΣ ΝΙΚΟΛΑΟΣ
Στουρνάρη 37,10682 ΑΘΗΝΑ
ΤΙΤΛΟΣ ΕΦΕΥΡΕΣΗΣ (54):**11-((4R,6R)-4,5,6-ΤΡΙΪΔΡΟΞΥ-3-(R)-
ΥΔΡΟΞΥ-2-(S)-ΥΔΡΟΞΥ-ΕΞΥΔΡΟΚΑΡΒΑ-
ΜΟΪΛΟ)-ΕΝΔΕΚΑΪΝΙΚΟ ΟΞΥ**

ΠΕΡΙΛΗΨΗ(57)

Η εφεύρεση αφορά στο γινόμενο παράγωγο του τύπου I.

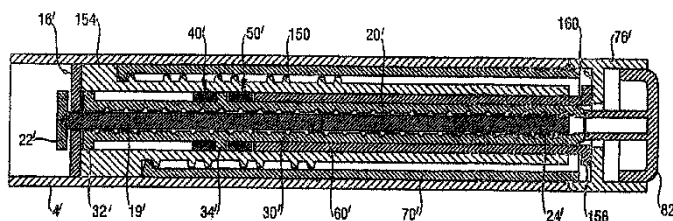


ΑΡΙΘΜΟΣ ΕΥΡ. Δ.Ε. (11):3068850
ΑΡΙΘ. ΕΛΛ. ΚΑΤΑΘΕΣΗΣ (21):20090401119
ΗΜΕΡ. ΕΛΛ. ΚΑΤΑΘΕΣΗΣ (22):15/04/2009
ΑΡΙΘ./ΗΜΕΡ. ΔΗΜΟΣΙΕΥΣΗΣ
ΕΥΡΩΠΑΪΚΟΥ ΔΙΠΛΩΜΑΤΟΣ(87):1920794 - 04/02/2009
ΑΡΙΘ./ΗΜΕΡ. ΔΗΜΟΣΙΕΥΣΗΣ
ΕΥΡΩΠΑΪΚΗΣ ΑΙΤΗΣΗΣ (86):08002101.7--03/03/2004
ΔΙΚΑΙΟΥΧΟΣ (73):1)Sanofi-Aventis Deutschland GmbH
Patentabteilung Industriepark Hochst, Geb. K
801, 65926 Frankfurt am Main, GERMANIA
ΣΥΜΒ. ΠΡΟΤΕΡΑΙΟΤΗΤΕΣ (30):0304822-03/03/2003-GB
ΕΦΕΥΡΕΤΗΣ (72):1)Vaeseey, Robert
2)Perkins, Robert
3)Plumptre, David
ΕΙΔΙΚΟΣ ΠΛΗΡΕΞΟΥΣΙΟΣ (74):ΛΥΜΠΕΡΗΣ ΝΙΚΟΛΑΟΣ
Στουρνάρη 37, 10682 ΑΘΗΝΑ
ΑΝΤΙΚΛΗΤΟΣ (74):ΛΥΜΠΕΡΗΣ ΝΙΚΟΛΑΟΣ
Στουρνάρη 37,10682 ΑΘΗΝΑ
ΤΙΤΛΟΣ ΕΦΕΥΡΕΣΗΣ (54):**ΚΙΝΗΤΗΡΙΟΣ ΜΗΧΑΝΙΣΜΟΣ ΓΙΑ ΜΙΑ ΣΥΣΚΕΥΗ ΧΟΡΗΓΗΣΗΣ ΦΑΡΜΑΚΩΝ**

ΠΕΡΙΛΗΨΗ(57)

Η εφεύρεση αναφέρεται σε έναν κινητήριο μηχανισμό με σκοπό την χρήση σε μία συσκευή χορήγησης φαρμάκων, ο οποίος περιλαμβάνει: ένα εσωτερικό περίβλημα διαθέτον ένα εξωτερικό ελικοειδές σπείρωμα, εσωτερικό περίβλημα το οποίο παρέχεται εντός ενός κυρίου περιβλήματος έναν σωλήνα επιλογής δόσεων (70) έχοντα ένα ελικοειδές σπείρωμα ευρισκόμενο σε εμπλοκή με το εν λόγω εσωτερικό περίβλημα ένα κινητήριο χιτώνιο (30) συνδεδεμένο με δυνατότητα αποδέσμευσης με τον εν λόγω σωλήνα επιλογής δόσεων (70) και μέσα ζεύξης (60) τοποθετημένα μεταξύ του σωλήνα επιλογής δόσεων (70) και του κινητηρίου χιτωνίου (30). Όταν ο σωλήνας επιλογής δόσεων (70) και το κινητήριο χιτώνιο

(30) είναι συζευγμένα, και τα δύο έχουν την ελευθερία να περιστρέφονται σε σχέση με το εσωτερικό περίβλημα. Όταν ο σωλήνας επιλογής δόσεων (70) και το κινητήριο χιτώνιο (30) είναι αποσυνδεδεμένα, επιτρέπεται η περιστροφή του σωλήνα επιλογής δόσεων (70) σε σχέση με το εσωτερικό περίβλημα, ενώ η περιστροφή του κινητηρίου χιτωνίου (30) σε σχέση με το εσωτερικό περίβλημα δεν επιτρέπεται, διαδικασία κατά την οποία η αξονική κίνηση του κινητηρίου χιτωνίου (30) επιτρέπεται, κατά τρόπον ώστε η δύναμη να μεταφέρεται σε διαμήκη κατεύθυνση προς το εγγύς άκρο της συσκευής χορήγησης φαρμάκων.



ΑΡΙΘΜΟΣ ΕΥΡ. Δ.Ε. (11):3068851
ΑΡΙΘ. ΕΛΛ. ΚΑΤΑΘΕΣΗΣ (21):20090401120
ΗΜΕΡ. ΕΛΛ. ΚΑΤΑΘΕΣΗΣ (22):15/04/2009
ΑΡΙΘ./ΗΜΕΡ. ΔΗΜΟΣΙΕΥΣΗΣ
ΕΥΡΩΠΑΪΚΟΥ ΔΙΠΛΩΜΑΤΟΣ(87):1611111 - 11/03/2009
ΑΡΙΘ./ΗΜΕΡ. ΔΗΜΟΣΙΕΥΣΗΣ
ΕΥΡΩΠΑΪΚΗΣ ΑΙΤΗΣΗΣ (86):04725892.6--06/04/2004
ΔΙΚΑΙΟΥΧΟΣ (73):1)Merck Patent GmbH
Frankfurter Strasse 250, 64293 Darmstadt,
GERMANIA
ΣΥΜΒ. ΠΡΟΤΕΡΑΙΟΤΗΤΕΣ (30):0304486-10/04/2003-FR
ΕΦΕΥΡΕΤΗΣ (72):1)MOINET, Gerard
2)CRAVO, Daniel
3)PASSEMAR, Thierry
ΕΙΔΙΚΟΣ ΠΛΗΡΕΞΟΥΣΙΟΣ (74):ΛΥΜΠΕΡΗΣ ΝΙΚΟΛΑΟΣ
Στουρνάρη 37, 10682 ΑΘΗΝΑ
ΑΝΤΙΚΛΗΤΟΣ (74):ΛΥΜΠΕΡΗΣ ΝΙΚΟΛΑΟΣ
Στουρνάρη 37,10682 ΑΘΗΝΑ
ΤΙΤΛΟΣ ΕΦΕΥΡΕΣΗΣ (54):**ΜΕΘΟΔΟΣ ΓΙΑ ΔΙΑΧΩΡΙΣΜΟ 2,4-ΔΙΑΜΙΝΟ-3,6-ΔΙΥΔΡΟ-1,3,5-ΤΡΙΑΖΙΝΩΝ, ΧΡΗΣΙΜΩΝ ΓΙΑ ΤΗ ΘΕΡΑΠΕΙΑ ΔΙΑΤΑΡΑΧΩΝ ΠΟΥ ΣΥΝΔΕΟΝΤΑΙ ΜΕ ΤΟ ΣΥΝΔΡΟΜΟ ΑΝΘΕΚΤΙΚΟΤΗΤΑΣ ΣΤΗΝ ΙΝΣΟΥΛΙΝΗ**

ΠΕΡΙΛΗΨΗ(57)

Η παρούσα εφεύρεση απευθύνεται προς μέθοδο για διαχωρισμό ρακεμικής αμινοένωσης που προέρχεται από διυδρο -1, 3, 5-τριαζίνες. Η εφεύρεση επίσης κατευθύνεται προς τα εναντιομερή των αμινο-παραγώγων διυδρο -1, 3, 5-τριαζινών και στη χρήση τους για την παρασκευή φαρμάκων, ιδιαίτερα για τη θεραπεία του διαβήτη και της ελονοσίας.

ΑΡΙΘΜΟΣ ΕΥΡ. Δ.Ε. (11):3068852
ΑΡΙΘ. ΕΛΛ. ΚΑΤΑΘΕΣΗΣ (21):20090401121
ΗΜΕΡ. ΕΛΛ. ΚΑΤΑΘΕΣΗΣ (22):15/04/2009
ΑΡΙΘ./ΗΜΕΡ. ΔΗΜΟΣΙΕΥΣΗΣ
ΕΥΡΩΠΑΪΚΟΥ ΔΙΠΛΩΜΑΤΟΣ(87):1902054 - 18/02/2009
ΑΡΙΘ./ΗΜΕΡ. ΔΗΜΟΣΙΕΥΣΗΣ
ΕΥΡΩΠΑΪΚΗΣ ΑΙΤΗΣΗΣ (86):06778710.1--29/06/2006
ΔΙΚΑΙΟΥΧΟΣ (73):1)Sanofi-Aventis
174, Avenue de France, 75013 Paris, ΓΑΛΛΙΑ
ΣΥΜΒ. ΠΡΟΤΕΡΑΙΟΤΗΤΕΣ (30):0507032-01/07/2005-FR
ΕΦΕΥΡΕΤΗΣ (72):1)CASELLAS, Pierre
2)BOURRIE, Bernard
3)PERREAUT, Pierre
4)MUNEAUX, Claude
5)JEGHAM, Samir
ΕΙΔΙΚΟΣ ΠΛΗΡΕΞΟΥΣΙΟΣ (74):ΛΥΜΠΕΡΗΣ ΝΙΚΟΛΑΟΣ
Στουρνάρη 37, 10682 ΑΘΗΝΑ
ΑΝΤΙΚΛΗΤΟΣ (74):ΛΥΜΠΕΡΗΣ ΝΙΚΟΛΑΟΣ
Στουρνάρη 37,10682 ΑΘΗΝΑ
ΤΙΤΛΟΣ ΕΦΕΥΡΕΣΗΣ (54):ΠΑΡΑΓΩΓΑ ΤΗΣ ΠΥΡΙΔΟ [2,3-D]ΠΥΡΙ-
ΜΙΔΙΝΗΣ, Η ΠΑΡΑΣΚΕΥΗ ΤΟΥΣ ΚΑΙ Η
ΕΦΑΡΜΟΓΗ ΤΟΥΣ ΣΕ ΘΕΡΑΠΕΥΤΙΚΕΣ
ΑΓΩΓΕΣ

ΠΕΡΙΛΗΨΗ(57)

Η παρούσα εφεύρεση έχει ως αντικείμενο τα παράγωγα της πυριδο[2,3-d] πυριμιδίνης, την παρασκευή τους και την εφαρμογή τους στις θεραπευτικές αγωγές. Οι ενώσεις της είναι ενδεχομένως χρήσιμες για τη θεραπεία προβλημάτων που προκαλούνται από τον κυτταρικό πολλαπλασιασμό.

ΑΡΙΘΜΟΣ ΕΥΡ. Δ.Ε. (11):3068853
ΑΡΙΘ. ΕΛΛ. ΚΑΤΑΘΕΣΗΣ (21):20090401122
ΗΜΕΡ. ΕΛΛ. ΚΑΤΑΘΕΣΗΣ (22):15/04/2009
ΑΡΙΘ./ΗΜΕΡ. ΔΗΜΟΣΙΕΥΣΗΣ
ΕΥΡΩΠΑΪΚΟΥ ΔΙΠΛΩΜΑΤΟΣ(87):1839504 - 11/03/2009
ΑΡΙΘ./ΗΜΕΡ. ΔΗΜΟΣΙΕΥΣΗΣ
ΕΥΡΩΠΑΪΚΗΣ ΑΙΤΗΣΗΣ (86):06006296.5--27/03/2006
ΔΙΚΑΙΟΥΧΟΣ (73):1)Nestec S.A.
Avenue Nestle 55, 1800 Vevey, ΕΛΒΕΤΙΑ
ΣΥΜΒ. ΠΡΟΤΕΡΑΙΟΤΗΤΕΣ (30):
ΕΦΕΥΡΕΤΗΣ (72):1)Schmitt, Christophe J.E.
2)Bovetto, Lionel
ΕΙΔΙΚΟΣ ΠΛΗΡΕΞΟΥΣΙΟΣ (74):ΧΡΥΣΑΝΘΗΣ ΧΡΗΣΤΟΣ
Μαυρομιχάλη 1, 10679 ΑΘΗΝΑ
ΑΝΤΙΚΛΗΤΟΣ (74):ΧΡΥΣΑΝΘΗΣ ΧΡΗΣΤΟΣ
Μαυρομιχάλη 1,10679 ΑΘΗΝΑ
ΤΙΤΛΟΣ ΕΦΕΥΡΕΣΗΣ (54):IN SITU ΠΑΡΑΣΚΕΥΗ ΜΙΚΚΥΛΙΩΝ
ΠΡΩΤΕΪΝΗΣ ΟΡΟΥ ΓΑΛΑΚΤΟΣ

ΠΕΡΙΛΗΨΗ(57)

Η παρούσα εφεύρεση αφορά σε μικκύλια πρωτεΐνης ορού γάλακτος, και ειδικότερα σε μια μέθοδο για τον σχηματισμό τους in-situ. Η παρούσα ανακάλυψη επίσης αναφέρεται σε στιγμιαία ροφήματα ή υγρά τρόφιμα που περιλαμβάνουν τα εν λόγω μικκύλια.

Πήγμα γάλακτος Μικκύλια Διαιτητικά συσσωματώματα



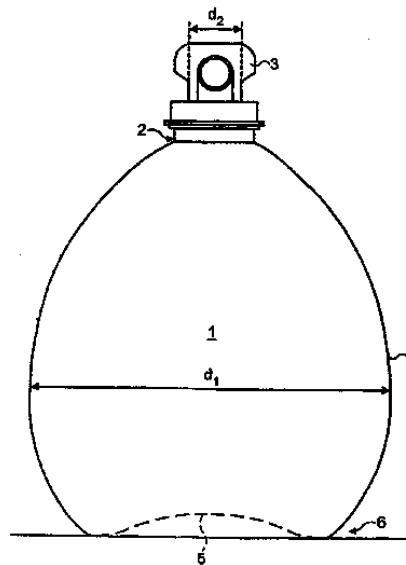
5.0 - 5.2 - 5.4 - 5.6 - 5.8 - 6.0 - 6.2 - 6.4 - 6.6 - 6.8 - 7.0

ΑΡΙΘΜΟΣ ΕΥΡ. Δ.Ε. (11):3068854
ΑΡΙΘ. ΕΛΛ. ΚΑΤΑΘΕΣΗΣ (21):20090401123
ΗΜΕΡ. ΕΛΛ. ΚΑΤΑΘΕΣΗΣ (22):15/04/2009
ΑΡΙΘ./ΗΜΕΡ. ΔΗΜΟΣΙΕΥΣΗΣ
ΕΥΡΩΠΑΪΚΟΥ ΔΙΠΛΩΜΑΤΟΣ(87):1436203 - 18/02/2009
ΑΡΙΘ./ΗΜΕΡ. ΔΗΜΟΣΙΕΥΣΗΣ
ΕΥΡΩΠΑΪΚΗΣ ΑΙΤΗΣΗΣ (86):02785198.9--10/10/2002
ΔΙΚΑΙΟΥΧΟΣ (73):1)Nestle Waters Management & Technology
20, rue Rouget de Lisle, 92130 Issy-les-
Moulineaux, ΓΑΛΛΙΑ
ΣΥΜΒ. ΠΡΟΤΕΡΑΙΟΤΗΤΕΣ (30):0113221-12/10/2001-FR
ΕΦΕΥΡΕΤΗΣ (72):1)VIGNY, Murielle
2)CONTAL, Alain
3)CERVENY, Jean-Paul
4)DENIS, Gerard
ΕΙΔΙΚΟΣ ΠΛΗΡΕΞΟΥΣΙΟΣ (74):ΧΡΥΣΑΝΘΗΣ ΧΡΗΣΤΟΣ
Μαυρομιχάλη 1, 10679 ΑΘΗΝΑ
ΑΝΤΙΚΛΗΤΟΣ (74):ΧΡΥΣΑΝΘΗΣ ΧΡΗΣΤΟΣ
Μαυρομιχάλη 1,10679 ΑΘΗΝΑ
ΤΙΤΛΟΣ ΕΦΕΥΡΕΣΗΣ (54):**ΠΕΡΙΕΚΤΗΣ ΓΙΑ ΥΓΡΑ Η ΗΜΙΡΡΕΥΣΤΑ ΠΡΟΪΟΝΤΑ, ΔΙΑΔΙΚΑΣΙΑ ΚΑΤΑΣΚΕΥΗΣ ΚΑΙ ΧΡΗΣΗ**

ΠΕΡΙΛΗΨΗ(57)

Η παρούσα εφεύρεση αφορά σε έναν περιέκτη για υγρά και ημίρρευστα προϊόντα, κυρίως για ποτά και ιδιαίτερα για φυσικό ή ανθρακούχο μεταλλικό νερό. Ο περιέκτης της εφεύρεσης αποτελείται από τουλάχιστον ένα σώμα (1) με διάσταση d_1 στη μεγαλύτερη εγκάρσια διατομή του και ένα λαιμό (2), ο οποίος έχει εσωτερική διάμετρο d_2 και καταλήγει σε ένα μέσο (3), το οποίο σφραγίζει ή/και διανέμει το υγρό ή ημίρρευστο περιεχόμενο που περιέκτη που έχει κυκλική ή σχεδόν κυκλική διατομή. Το τοίχωμα ή τα τοιχώματα (4) που συγκροτούν το σώμα (1) του εν λόγω περιέκτη είναι φτιαγμένα από εύκαμπτο πλαστικό, το οποίο μπορεί

να παραμορφωθεί σε μία σταθερή περιοχή της επιφάνειάς του, κυρίως λόγω του βάρους του υγρού ή ημίρρευστου προϊόντος, όταν το/τα τοίχωμα/-τα (4) συναντήσουν μία αιχμή ή μία επιφάνεια επαφής ώστε να σχηματιστεί, τουλάχιστον στο σημείο αυτής της επαφής, τουλάχιστον ένα μη επίπεδο τμήμα τοιχώματος (5), όπου η αναλογία d_2 προς d_1 κυμαίνεται μεταξύ 1:3 και 1:10.



ΑΡΙΘΜΟΣ ΕΥΡ. Δ.Ε. (11):3068855
ΑΡΙΘ. ΕΛΛ. ΚΑΤΑΘΕΣΗΣ (21):20090401124
ΗΜΕΡ. ΕΛΛ. ΚΑΤΑΘΕΣΗΣ (22):16/04/2009
ΑΡΙΘ./ΗΜΕΡ. ΔΗΜΟΣΙΕΥΣΗΣ
ΕΥΡΩΠΑΪΚΟΥ ΔΙΠΛΩΜΑΤΟΣ(87):1491524 - 18/02/2009
ΑΡΙΘ./ΗΜΕΡ. ΔΗΜΟΣΙΕΥΣΗΣ
ΕΥΡΩΠΑΪΚΗΣ ΑΙΤΗΣΗΣ (86):04019299.9--23/08/2001
ΔΙΚΑΙΟΥΧΟΣ (73):1)University of Tennessee Research Founda-
tion
1534 White Avenue , Suite 403, Knoxville TN
37996, ΗΝΩΜΕΝΕΣ ΠΟΛΙΤΕΙΕΣ ΤΗΣ
ΑΜΕΡΙΚΗΣ
ΣΥΜΒ. ΠΡΟΤΕΡΑΙΟΤΗΤΕΣ (30):644970-24/08/2000-US
300083 P-25/06/2001-US
ΕΦΕΥΡΕΤΗΣ (72):1)Dalton, James
2)Miller, Duane, D.
3)Yin, Donghua
4)He, Yali
ΕΙΔΙΚΟΣ ΠΛΗΡΕΞΟΥΣΙΟΣ (74):ΑΘΑΝΑΣΙΑΔΟΥ ΜΑΡΙΑ
Κουμπάρη 2, 10674 ΑΘΗΝΑ
ΑΝΤΙΚΛΗΤΟΣ (74):ΠΑΠΑΚΩΝΣΤΑΝΤΙΝΟΥ ΕΛΕΝΗ
Κουμπάρη 2,10674 ΑΘΗΝΑ
ΤΙΤΛΟΣ ΕΦΕΥΡΕΣΗΣ (54):**ΕΚΛΕΚΤΙΚΟΙ ΤΡΟΠΟΠΟΙΗΤΕΣ ΤΩΝ ΥΠΟΔΟΧΕΩΝ ΑΝΔΡΟΓΟΝΩΝ ΚΑΙ ΜΕΘΟΔΟΙ ΧΡΗΣΕΙΣ ΑΥΤΩΝ**

ΠΕΡΙΛΗΨΗ(57)

Αυτή η εφεύρεση παρέχει καινοφανή τάξη παραγόντων που στοχεύουν σε υποδοχείς ανδρογόνων (ARTA). Οι παράγοντες συνιστούν μία νέα υπόταξη ενώσεων οι οποίες είναι τροποποιητές των υποδοχέων ανδρογόνων και οι οποίες είναι εκλεκτικές ως προς τους ιστούς (SARM), και κρίνονται κατάλληλες για την από στόματος θεραπεία υποκατάστασης με τεστοστερόνη, την αντισύλληψη στους άνδρες, την διατήρηση της σεξουαλικής επιθυμίας στις γυναίκες, την αγωγή έναντι

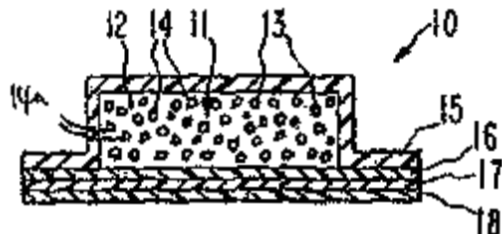
του καρκίνου στον προστάτη και την απεικόνιση σε περιπτώσεις καρκίνου στον προστάτη. Αυτοί οι παράγοντες έχουν την απρόσμενη in vivo δραστηριότητα ανδρογόνου και αναβολικού μη στεροειδούς υποκαταστάτη έναντι του υποδοχέα ανδρογόνων. Αυτοί οι παράγοντες μπορούν να δρουν μεμονωμένοι ή σε συνδυασμό με προγεσταγόνα ή οιστρογόνα. Η εφεύρεση περαιτέρω παρέχει καινοφανή τάξη μη στεροειδών αγωνιστικών ενώσεων και μεθόδους δέσμευσης ενός υποδοχέα ανδρογόνων, τροποποίησης της σπερματογένεσης, θεραπείας και απεικόνισης σε περιπτώσεις καρκίνου στον προστάτη, καθώς προνοεί και περί της ορμονικής θεραπείας σε καταστάσεις εξάρτησης από ανδρογόνα.

ΑΡΙΘΜΟΣ ΕΥΡ. Δ.Ε. (11):3068856
ΑΡΙΘ. ΕΛΛ. ΚΑΤΑΘΕΣΗΣ (21):20090401125
ΗΜΕΡ. ΕΛΛ. ΚΑΤΑΘΕΣΗΣ (22):16/04/2009
ΑΡΙΘ./ΗΜΕΡ. ΔΗΜΟΣΙΕΥΣΗΣ
ΕΥΡΩΠΑΪΚΟΥ ΔΙΠΛΩΜΑΤΟΣ(87):1530469 - 25/02/2009
ΑΡΙΘ./ΗΜΕΡ. ΔΗΜΟΣΙΕΥΣΗΣ
ΕΥΡΩΠΑΪΚΗΣ ΑΙΤΗΣΗΣ (86):03749093.5--20/08/2003
ΔΙΚΑΙΟΥΧΟΣ (73):1)EURO-CELTIQUE S.A.
 2, avenue Charles de Gaulle, 1653 Luxembourg, ΛΟΥΞΕΜΒΟΥΡΓΟ
ΣΥΜΒ. ΠΡΟΤΕΡΑΙΟΤΗΤΕΣ (30):404980 P-20/08/2002-US
ΕΦΕΥΡΕΤΗΣ (72):1)SHEVCHUK, Ihor
 2)REIDENBERG, Bruce
ΕΙΔΙΚΟΣ ΠΑΗΡΕΞΟΥΣΙΟΣ (74):ΑΘΑΝΑΣΙΑΔΟΥ ΜΑΡΙΑ
 Κουμπάρη 2, 10674 ΑΘΗΝΑ
ΑΝΤΙΚΑΛΗΤΟΣ (74):ΠΑΠΑΚΩΝΣΤΑΝΤΙΝΟΥ ΕΛΕΝΗ
 Κουμπάρη 2,10674 ΑΘΗΝΑ
ΤΙΤΛΟΣ ΕΦΕΥΡΕΣΗΣ (54):ΔΙΑΔΕΡΜΙΚΗ ΜΟΡΦΗ ΔΟΣΟΛΟΓΙΑΣ ΠΕΡΙΛΑΜΒΑΝΟΥΣΑ ΕΝΑ ΔΡΑΣΤΙΚΟ ΠΑΡΑΓΟΝΤΑ ΚΑΙ ΕΝΑ ΑΛΑΣ ΚΑΙ ΜΙΑΣ ΜΟΡΦΗ ΕΛΕΥΘΕΡΗΣ ΒΑΣΕΩΣ ΕΝΟΣ ΑΝΤΑΓΩΝΙΣΤΗ

ΠΕΡΙΛΗΨΗ(57)

Η παρούσα εφεύρεση αναφέρεται σε μία ανθεκτική σε παρέμβαση διαδερμική μορφή δοσολογίας περιλαμβάνουσα ένα δραστικό παράγοντα, όπως ένα οπιούχο, ή ένα φαρμακευτικά αποδεκτό άλας του, μία ελεύθερη βάση ενός αντίθετου

παράγοντα, όπως ενός οπιούχου ανταγωνιστή, και ένα φαρμακευτικά αποδεκτό άλας ενός αντίθετου παράγοντα, όπως ενός οπιούχου ανταγωνιστή. Η διαδερμική μορφή δοσολογίας επιτρέπει τη διαδερμική χορήγηση μίας αποτελεσματικής ποσότητας του δραστικού παράγοντα ή ενός φαρμακευτικά αποδεκτούάλατός του σε ένα ζώο. Η εφεύρεση αναφέρεται περαιτέρω σε μεθόδους για την αγωγή ή την πρόληψη του πόνου σε ένα ζώο περιλαμβάνουσες την επαφή του δέρματος ενός ζώου το οποίο την έχει ανάγκη με τη διαδερμική μορφή δοσολογίας της εφευρέσεως επί χρονικό διάστημα επαρκές για την αγωγή ή την πρόληψη του πόνου.

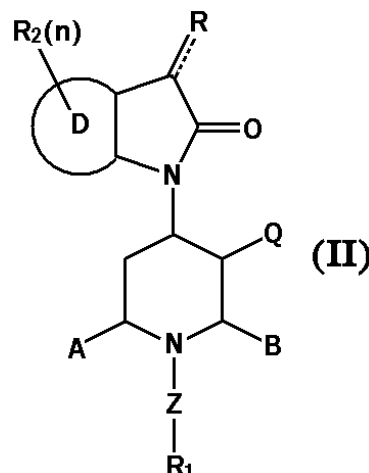


ΑΡΙΘΜΟΣ ΕΥΡ. Δ.Ε. (11):3068857
ΑΡΙΘ. ΕΛΛ. ΚΑΤΑΘΕΣΗΣ (21):20090401126
ΗΜΕΡ. ΕΛΛ. ΚΑΤΑΘΕΣΗΣ (22):16/04/2009
ΑΡΙΘ./ΗΜΕΡ. ΔΗΜΟΣΙΕΥΣΗΣ
ΕΥΡΩΠΑΪΚΟΥ ΔΙΠΛΩΜΑΤΟΣ(87):1598338 - 18/02/2009
ΑΡΙΘ./ΗΜΕΡ. ΔΗΜΟΣΙΕΥΣΗΣ
ΕΥΡΩΠΑΪΚΗΣ ΑΙΤΗΣΗΣ (86):05014115.9--18/04/2002
ΔΙΚΑΙΟΥΧΟΣ (73):1)EURO-CELTIQUE S.A.
 2, avenue Charles de Gaulle, 1653 Luxembourg, ΛΟΥΞΕΜΒΟΥΡΓΟ
ΣΥΜΒ. ΠΡΟΤΕΡΑΙΟΤΗΤΕΣ (30):284666 P-18/04/2001-US
 284667 P-18/04/2001-US
 284668 P-18/04/2001-US
 284669 P-18/04/2001-US
ΕΦΕΥΡΕΤΗΣ (72):1)Sun, Qun
 2)Goehring, Richard R.
 3)Kyle, Donald
 4)Chen, Zhengming
 5)Victory, Sam
 6)Whitehead, John
ΕΙΔΙΚΟΣ ΠΑΗΡΕΞΟΥΣΙΟΣ (74):ΑΘΑΝΑΣΙΑΔΟΥ ΜΑΡΙΑ
 Κουμπάρη 2, 10674 ΑΘΗΝΑ
ΑΝΤΙΚΑΛΗΤΟΣ (74):ΠΑΠΑΚΩΝΣΤΑΝΤΙΝΟΥ ΕΛΕΝΗ
 Κουμπάρη 2,10674 ΑΘΗΝΑ
ΤΙΤΛΟΣ ΕΦΕΥΡΕΣΗΣ (54):ΠΑΡΑΓΩΓΑ 1-(4-ΠΗΠΕΡΙΔΙΝΥΛ)-1,3-ΔΙΥΔΡΟ-2Η-ΙΝΔΟΛΟ-2-ΟΝΗΣ ΚΑΙ ΣΧΕΤΙΚΕΣ ΕΝΩΣΕΙΣ ΩΣ ΑΝΑΛΟΓΑ ΝΟΣΙΣΕΠΤΙΝΗΣ ΚΑΙ ΠΡΟΣΔΕΜΑΤΑ ORL1 ΓΙΑ ΤΗ ΘΕΡΑΠΕΥΤΙΚΗ ΑΓΩΓΗ ΤΟΥ ΠΟΝΟΥ

ΠΕΡΙΛΗΨΗ(57)

Ένα αντικείμενο της παρούσας εφεύρεσης είναι η παροχή ενώσεων χρήσιμων ως αναλγητικά, αντι-φλεγμονώδη, διουρητικά, αναισθητικά και ως νευροπροστατευτικοί παράγοντες, αντι-υπερτασικά, αντι-αγγολυτικά ως παράγοντες ελέγχου της όρεξης ως ρυθμιστές της ακοής ως αντι-βηχικά, αντι-ασθματικά, ως διαμορφωτές της κινητικής δραστηριότητας, ως διαμορφωτές της εκμάθησης και της μνήμης, ως ρυθμιστές της έκλυσης νευροδιαβιβαστών και

ορμονών, ως διαμορφωτές της νεφρικής λειτουργίας, ως αντι-καταθλιπτικά, ως παράγοντες για τη θεραπεία της απώλειας της μνήμης λόγω νόσου του Αλτσχάμερ ή άλλων ανοιών, ως αντι-επιληπτικά, αντισπασμοδικά, ως παράγοντες για τη θεραπεία της στέρησης από αλκοόλ και εθιστικές ουσίες, ως παράγοντες για τον έλεγχο του ισοζυγίου τουδάτος, ως παράγοντες για τον έλεγχο της απέκκρισης νατρίου και ως παράγοντες για τον έλεγχο διαταραχών της αρτηριακής πίεσης του αίματος και μεθόδων για τη χορήγηση των ρηθέντων ενώσεων. Οι ενώσεις της παρούσας εφεύρεσης είναι χρήσιμες για τη διαμόρφωση μιας φαρμακοδυναμικής απόκρισης από έναν ή περισσότερους οπιοειδείς υποδοχείς (ORL-1, μ, δ και κ) κεντρικός ή/και περιφερικός. Η απόκριση μπορεί να αποδοθεί στην ένωση που διεγείρει (αγωνιστής) ή αναστέλλει (ανταγωνιστής) τον ένα ή περισσότερους υποδοχείς. Ορισμένες ενώσεις μπορούν να διεγείρουν έναν υποδοχέα (π.χ., έναν μ αγωνιστή) και να αναστέλλουν ένα διαφορετικό υποδοχέα (π.χ., έναν ανταγωνιστή του ORL-1). Η παρούσα εφεύρεση περιλαμβάνει ενώσεις που έχουν το γενικό τύπο (II): όπου η διακεκομμένη γραμμή παριστάνει έναν προαιρετικό διπλό δεσμό το D είναι μια 5-8μελής κυκλοαλκυλο, 5-8μελής ετεροκυκλική ή μια 6μελής αρωματική ή ετεροαρωματική ομάδα οι άλλοι υποκαταστάτες ορίζονται στις αξιώσεις.



ΑΡΙΘΜΟΣ ΕΥΡ. Δ.Ε. (11):3068858
ΑΡΙΘ. ΕΛΛ. ΚΑΤΑΘΕΣΗΣ (21):20090401127
ΗΜΕΡ. ΕΛΛ. ΚΑΤΑΘΕΣΗΣ (22):16/04/2009
ΑΡΙΘ./ΗΜΕΡ. ΔΗΜΟΣΙΕΥΣΗΣ
ΕΥΡΩΠΑΪΚΟΥ ΔΙΠΛΩΜΑΤΟΣ(87):1679951 - 21/01/2009
ΑΡΙΘ./ΗΜΕΡ. ΔΗΜΟΣΙΕΥΣΗΣ
ΕΥΡΩΠΑΪΚΗΣ ΑΙΤΗΣΗΣ (86):04787176.9--20/09/2004
ΔΙΚΑΙΟΥΧΟΣ (73):1)Greenwall SAS

131, impasse des Palmiers P.I.S.T - O.A.S.I.S,
 batiment D, 30319 Ales Cedex, ΓΑΛΛΙΑ

ΣΥΜΒ. ΠΡΟΤΕΡΑΙΟΤΗΤΕΣ (30):0310945-18/09/2003-FR
ΕΦΕΥΡΕΤΗΣ (72):1)DAURES, Jean-Francois
ΕΙΔΙΚΟΣ ΠΑΗΡΕΞΟΥΣΙΟΣ (74):ΑΘΑΝΑΣΙΑΔΟΥ ΜΑΡΙΑ
 Κουμπάρη 2, 10674 ΑΘΗΝΑ

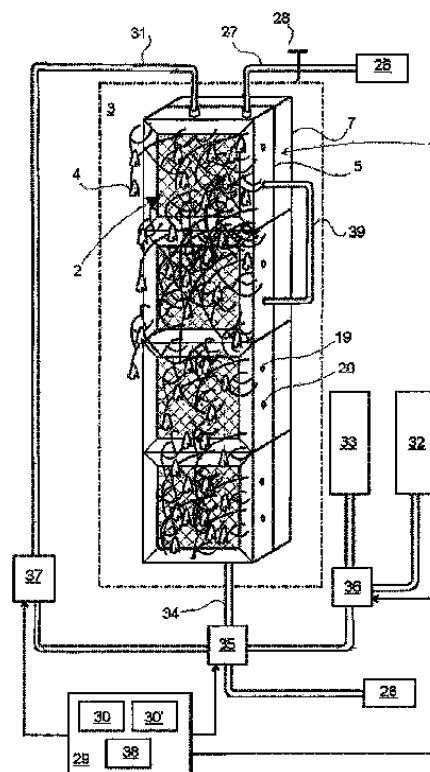
ΑΝΤΙΚΑΛΗΤΟΣ (74):ΠΑΠΑΚΩΝΣΤΑΝΤΙΝΟΥ ΕΛΕΝΗ
 Κουμπάρη 2, 10674 ΑΘΗΝΑ

ΤΙΤΛΟΣ ΕΦΕΥΡΕΣΗΣ (54):**ΑΡΘΡΩΤΗ ΚΑΤΑΣΚΕΥΗ ΓΙΑ ΤΗ ΔΙΑΜΟΡΦΩΣΗ ΕΝΟΣ ΟΥΣΙΑΣΤΙΚΑ ΚΑΤΑΚΟΡΥΦΟΥ ΤΟΙΧΩΜΑΤΟΣ ΕΝΟΣ ΠΛΑΙΣΙΟΥ, ΓΙΑ ΤΗΝ ΥΠΟΔΟΧΗ ΔΙΑΚΟΣΜΗΤΙΚΩΝ ΦΥΤΩΝ**

ΠΕΡΙΛΗΨΗ(57)

Η εφεύρεση έχει ως αντικείμενο μία αρθρωτή κατασκευή για την υποδοχή διακοσμητικών φυτών, εν όψει του σχηματισμού ενός παραπετάσματος που καλύπτει ένα τοίχωμα (3) ενός κτιρίου, και συμμετέχει στη θερμική και ακουστική μόνωση του κτιρίου. Αυτή η αρθρωτή κατασκευή περιλαμβάνει ένα πλήθος υπομονάδων υποδοχής ενός υποστρώματος (6) για την ανάπτυξη φυτών (4), όπου κάθε υπομονάδα διευθετείται υπό μορφή σκελετού (1) υποδοχής του υποστρώματος (6) που διατηρείται ουσιαστικά προσανατολισμένος μέσα στο γενικό του επίπεδο παράλληλα στο τοίχωμα (3). Τα φυτά (4) αναδύονται εκτός του μετωπικού ανοίγματος (2) του σκελετού (1), που εξοπλίζεται με ένα διάτρητο όργανο (8, 9) συγκρατήσεως του υποστρώματος (6) διαμέσου του οποίου τα φυτά (4) έχουν τη δυνατότητα να αναδύονται. Η αρθρωτή κατασκευή εξοπλίζεται επιπλέον με μέσα αρδεύσεως του υποστρώματος, που υλοποιούν μία επικοινωνία

μεταξύ τους των διαφόρων υπομονάδων, και με μέσα συλλογής και ανακυκλώσεως ενός πλεονάσματος υγρού που περιέχεται μέσα στο υπόστρωμα.



ΑΡΙΘΜΟΣ ΕΥΡ. Δ.Ε. (11):3068859
ΑΡΙΘ. ΕΛΛ. ΚΑΤΑΘΕΣΗΣ (21):20090401129
ΗΜΕΡ. ΕΛΛ. ΚΑΤΑΘΕΣΗΣ (22):16/04/2009
ΑΡΙΘ./ΗΜΕΡ. ΔΗΜΟΣΙΕΥΣΗΣ
ΕΥΡΩΠΑΪΚΟΥ ΔΙΠΛΩΜΑΤΟΣ(87):1302476 - 11/03/2009
ΑΡΙΘ./ΗΜΕΡ. ΔΗΜΟΣΙΕΥΣΗΣ
ΕΥΡΩΠΑΪΚΗΣ ΑΙΤΗΣΗΣ (86):01947940.1--09/07/2001
ΔΙΚΑΙΟΥΧΟΣ (73):1)Astellas Pharma Inc.

3-11, Nihonbashi-Honcho 2-chome, Chuo-ku,
 Tokyo 103-8411, ΙΑΠΩΝΙΑ

ΣΥΜΒ. ΠΡΟΤΕΡΑΙΟΤΗΤΕΣ (30):2000216584-17/07/2000-JP
ΕΦΕΥΡΕΤΗΣ (72):1)ΝΑΚΑΙΜΑ, Hidenori
 2)ΤΑΝΑΚΑ, Akito
 3)ΥΟΣΗΙΔΑ, Minoru
 4)ΗΟΡΙΝΟΥΧΙ, Sueharu

ΕΙΔΙΚΟΣ ΠΑΗΡΕΞΟΥΣΙΟΣ (74):ΑΘΑΝΑΣΙΑΔΟΥ ΜΑΡΙΑ
 Κουμπάρη 2, 10674 ΑΘΗΝΑ

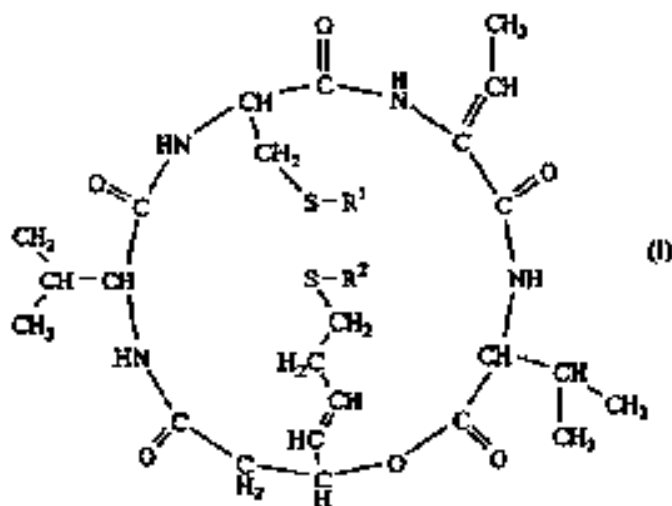
ΑΝΤΙΚΑΛΗΤΟΣ (74):ΠΑΠΑΚΩΝΣΤΑΝΤΙΝΟΥ ΕΛΕΝΗ
 Κουμπάρη 2, 10674 ΑΘΗΝΑ

ΤΙΤΛΟΣ ΕΦΕΥΡΕΣΗΣ (54):**ΑΝΗΓΜΕΝΗ FK228 ΚΑΙ ΧΡΗΣΗ ΑΥΤΗΣ**

ΠΕΡΙΛΗΨΗ(57)

Η παρούσα εφεύρεση αναφέρεται σε ανηγμένη FK228 τύπου (I) όπου τα R1 και R2 είναι όμοια ή διαφορετικά και έκαστο είναι άτομο υδρογόνου ή προστατευτική ομάδα θειόλης, ή ένα άλας αυτής, και σε έναν αναστολέα της δεακετυλάσης της ιστόνης που περιέχει αυτήν την ένωση, έναν ενισχυτή εκφράσεως και έναν υποκινητή επανενεργοποιήσεως ενός διαγονιδίου, και φαρμακευτικούς παράγοντες που τα περιέχουν ως δραστικά συστατικά. Η ανηγμένη FK228 ή ένα άλας αυτής έχει ισχυρή ανασταλτική δράση δεακετυλάσης της ιστόνης και η

παρούσα ένωση μπορεί να χρησιμοποιηθεί για την προφύλαξη ή την αγωγή ποικίλων ασθενειών, στις οποίες εμπλέκεται αποακετυλίωση της ιστόνης, και για τη γονιδιακή θεραπεία αυτών των ασθενειών.



ΑΡΙΘΜΟΣ ΕΥΡ. Δ.Ε. (11):3068860
ΑΡΙΘ. ΕΛΛ. ΚΑΤΑΘΕΣΗΣ (21):20090401130
ΗΜΕΡ. ΕΛΛ. ΚΑΤΑΘΕΣΗΣ (22):21/04/2009
ΑΡΙΘ./ΗΜΕΡ. ΔΗΜΟΣΙΕΥΣΗΣ
ΕΥΡΩΠΑΪΚΟΥ ΔΙΠΛΩΜΑΤΟΣ(87):1928393 - 28/01/2009
ΑΡΙΘ./ΗΜΕΡ. ΔΗΜΟΣΙΕΥΣΗΣ
ΕΥΡΩΠΑΪΚΗΣ ΑΙΤΗΣΗΣ (86):05776806.1--06/09/2005
ΔΙΚΑΙΟΥΧΟΣ (73):1)Power Plate International Ltd.
Unit 9a Utopia Village 7 Chalcot Road, London NW1 8LH, ΜΕΓΑΛΗ ΒΡΕΤΑΝΝΙΑ
2)PPI Acquisition B.V.
Jan van Gentsstraat 160, 1171 GP Badhoevedorp, ΟΛΛΑΝΔΙΑ

ΣΥΜΒ. ΠΡΟΤΕΡΑΙΟΤΗΤΕΣ (30):
ΕΦΕΥΡΕΤΗΣ (72):1)VAN DER MEER, Augustinus, Leonardus, Nicolaas

ΕΙΔΙΚΟΣ ΠΛΗΡΕΞΟΥΣΙΟΣ (74):ΣΑΚΕΛΛΑΡΙΔΗ ΒΑΛΗ-ΒΑΣΙΛΙΚΗ
Αδριανού 70, 10556 ΑΘΗΝΑ

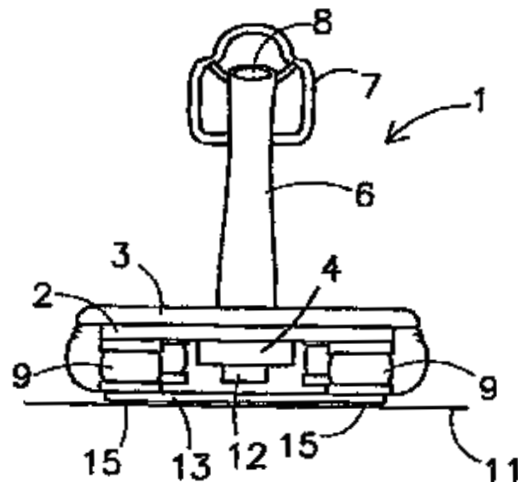
ΑΝΤΙΚΑΗΤΟΣ (74):ΣΑΚΕΛΛΑΡΙΔΗ ΒΑΛΗ-ΒΑΣΙΛΙΚΗ
Αδριανού 70,10556 ΑΘΗΝΑ

ΤΙΤΛΟΣ ΕΦΕΥΡΕΣΗΣ (54):**ΟΡΓΑΝΟ ΓΥΜΝΑΣΤΙΚΗΣ ΠΟΥ ΕΧΕΙ ΒΑΣΗ ΑΠΟΡΡΟΦΗΣΗΣ ΔΟΝΗΣΕΩΝ**

ΠΕΡΙΛΗΨΗ(57)

Η παρούσα εφεύρεση αφορά σε ένα όργανο γυμναστικής (1) για σωματική άσκηση το οποίο περιλαμβάνει ένα πλαίσιο (2) με ένα δονητικό στοιχείο(3), μια γεννήτρια δονήσεων (4) που συνδέεται λειτουργικά με το δονητικό στοιχείο (3). Το δονητικό στοιχείο (3) στηρίζεται από βάσεις πλαισίου απορρόφησης δονήσεων (9). Η ρύθμιση ενός επιπέδου απορρόφησης των βάσεων πλαισίου (9) επιτρέπει τον καθορισμό της απορρόφησης δονήσεων με τέτοιο τρόπο που οι δονήσεις του δονητικού στοιχείου (3) να αποσβένονται σε ένα επιθυμούμενο επίπεδο, ως

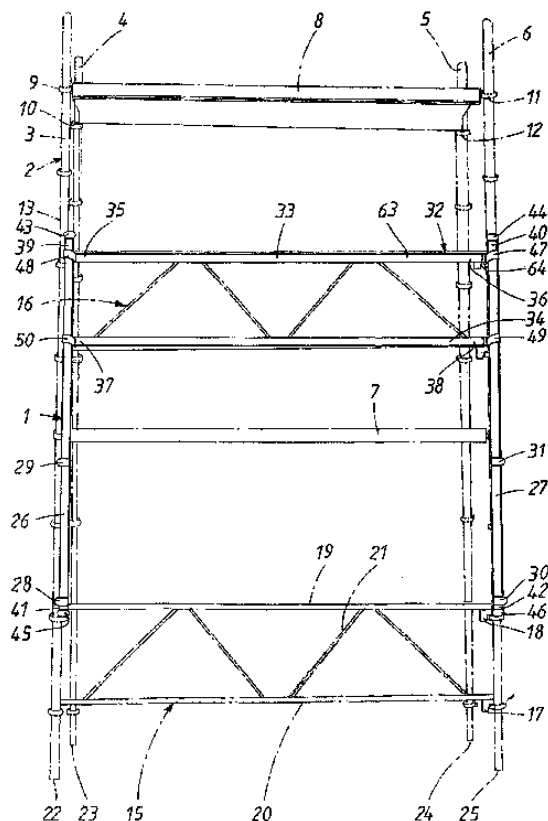
αποτέλεσμα του οποίου να μπορεί να λαμβάνεται το φορτίο άσκησης που επιθυμείται από το χρήστη.



ΑΡΙΘΜΟΣ ΕΥΡ. Δ.Ε. (11):3068861
ΑΡΙΘ. ΕΛΛ. ΚΑΤΑΘΕΣΗΣ (21):20090401131
ΗΜΕΡ. ΕΛΛ. ΚΑΤΑΘΕΣΗΣ (22):21/04/2009
ΑΡΙΘ./ΗΜΕΡ. ΔΗΜΟΣΙΕΥΣΗΣ
ΕΥΡΩΠΑΪΚΟΥ ΔΙΠΛΩΜΑΤΟΣ(87):1383973 - 21/01/2009
ΑΡΙΘ./ΗΜΕΡ. ΔΗΜΟΣΙΕΥΣΗΣ
ΕΥΡΩΠΑΪΚΗΣ ΑΙΤΗΣΗΣ (86):02712558.2--13/02/2002
ΔΙΚΑΙΟΥΧΟΣ (73):1)Pluseight Safety AB
Box 10, 430 63 Hindas, ΣΟΥΗΔΙΑ
ΣΥΜΒ. ΠΡΟΤΕΡΑΙΟΤΗΤΕΣ (30):0101069-27/03/2001-SE
ΕΦΕΥΡΕΤΗΣ (72):1)WALLTHER, Harry
ΕΙΔΙΚΟΣ ΠΛΗΡΕΞΟΥΣΙΟΣ (74):ΚΙΛΙΜΙΡΗΣ ΚΩΝΣΤΑΝΤΙΝΟΣ
Χατζηγιάννη Μέξη 7, 11528 ΑΘΗΝΑ
ΑΝΤΙΚΑΗΤΟΣ (74):ΚΙΛΙΜΙΡΗΣ ΚΩΝΣΤΑΝΤΙΝΟΣ
Χατζηγιάννη Μέξη 7,115 28 ΑΘΗΝΑ
ΤΙΤΛΟΣ ΕΦΕΥΡΕΣΗΣ (54):**ΔΙΑΤΑΞΗ ΓΙΑ ΤΗΝ ΠΡΟΣΤΑΣΙΑ ΑΝΘΡΩΠΩΝ ΣΕ ΙΚΡΙΩΜΑΤΑ**

ΠΕΡΙΛΗΨΗ(57)

Η παρούσα εφεύρεση σχετίζεται με μια διάταξη για προσωπική ασφάλεια σε τέτοια ικριώματα που αποτελούνται από στύλους ικριώματος (5, 6) και ξαπλωτά στοιχεία ικριώματος (7, 8, 15) συζευγμένα μεταξύ των στύλων. Η προστατευτική διάταξη αποτελείται από δύο προστατευτικούς στύλους (26, 27) και μια προστατευτική μπάρα (32) με μεταβλητό μήκος που εκτείνεται πέραν των προστατευτικών στύλων. Η προστατευτική μπάρα διαθέτει διατάξεις συνδέσεων στα άκρα της για σύνδεση με ένωση μεταξύ των προστατευτικών στύλων. Οι προστατευτικοί στύλοι διαθέτουν διατάξεις σύζευξης (28-31) για σύνδεση με δυνατότητα απελευθέρωσης με το ικριώμα. Ως εκ τούτου οι προστατευτικοί στύλοι και η σχετιζόμενη προστατευτική μπάρα μπορεί σταδιακά να μετακινούνται μεταξύ διαφορετικών κατακόρυφων θέσεων λόγω της ανάγκης για προστασία.



ΑΡΙΘΜΟΣ ΕΥΡ. Δ.Ε. (11):3068862
ΑΡΙΘ. ΕΛΛ. ΚΑΤΑΘΕΣΗΣ (21):20090401132
ΗΜΕΡ. ΕΛΛ. ΚΑΤΑΘΕΣΗΣ (22):21/04/2009
ΑΡΙΘ./ΗΜΕΡ. ΔΗΜΟΣΙΕΥΣΗΣ
ΕΥΡΩΠΑΪΚΟΥ ΔΙΠΛΩΜΑΤΟΣ(87):1854581 - 21/01/2009
ΑΡΙΘ./ΗΜΕΡ. ΔΗΜΟΣΙΕΥΣΗΣ
ΕΥΡΩΠΑΪΚΗΣ ΑΙΤΗΣΗΣ (86):06009663.3--10/05/2006
ΔΙΚΑΙΟΥΧΟΣ (73):1)ΜΕ. C.A.L. S.p.A.
Via Torre Beretti s.n., 27030 Frascarolo (PV),
ΙΤΑΛΙΑ

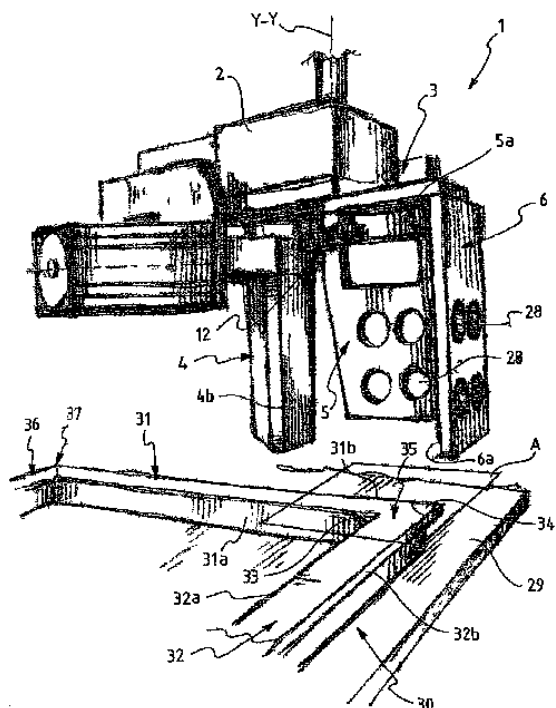
ΣΥΜΒ. ΠΡΟΤΕΡΑΙΟΤΗΤΕΣ (30):
ΕΦΕΥΡΕΤΗΣ (72):1)Cavezzale, Ennio
2)Gili, Renzo
ΕΙΔΙΚΟΣ ΠΑΡΕΞΟΥΣΙΟΣ (74):ΡΟΥΣΣΟΥ ANNA
Κουμπάρη 2, 10674 ΑΘΗΝΑ
ΑΝΤΙΚΑΛΗΤΟΣ (74):ΠΑΠΑΚΩΝΣΤΑΝΤΙΝΟΥ ΕΛΕΝΗ
Κουμπάρη 2,10674 ΑΘΗΝΑ

ΤΙΤΛΟΣ ΕΦΕΥΡΕΣΗΣ (54):ΔΙΑΤΑΞΗ ΣΥΛΛΗΨΗΣ ΚΑΙ ΜΕΤΑΚΙ-
ΝΗΣΗΣ ΚΑΤΕΡΓΑΖΟΜΕΝΟΥ ΤΕΜΑ-
ΧΙΟΥ

ΠΕΡΙΛΗΨΗ(57)

Διάταξη (1) σύλληψης και μετακίνησης κατεργαζόμενου τεμαχίου (30) που περιλαμβάνει τουλάχιστον δύο στελέχη (31, 32) συνδεδεμένα υπό γωνία. Η διάταξη (1) περιλαμβάνει σώμα βάσης (2), μέσα σύλληψης (3) τοποθετημένα ώστε να περιστρέφονται σε σχέση με το σώμα βάσης (2) και με δυνατότητα να εκτελούν σχετικές κινήσεις μεταξύ τους προκειμένου να συλλαμβάνουν και να απελευθερώνουν το πλαίσιο (30), μέσα κίνησης (7, 8) που θέτουν σε κίνηση τα μέσα σύλληψης (3) κατά τη σύλληψη και απελευθέρωση και περιστρέφουν τα μέσα σύλληψης (3). Τα μέσα σύλληψης (3) περιλαμβάνουν στέλεχος σύλληψης (4), το οποίο μπορεί να κινείται ώστε να ακουμπά στην εσωτερική πλευρά (31α, 32α) των στελεχών (31, 32) του κατεργαζόμενου τεμαχίου (30), και δύο στελέχη σύλληψης (5, 6) τα οποία μπορούν να κινούνται ώστε να ακουμπούν στην εξωτερική πλευρά (31β) του ενός στελέχους (31) του κατεργαζόμενου τεμαχίου και στην εξωτερική

πλευρά (32β) του άλλου στελέχους (32) αυτού αντίστοιχα, κατά τέτοιο τρόπο ώστε να κεντράρουν το κατεργαζόμενο τεμάχιο (30) σε σχέση με το σώμα βάσης (2).



ΑΡΙΘΜΟΣ ΕΥΡ. Δ.Ε. (11):3068863
ΑΡΙΘ. ΕΛΛ. ΚΑΤΑΘΕΣΗΣ (21):20090401133
ΗΜΕΡ. ΕΛΛ. ΚΑΤΑΘΕΣΗΣ (22):21/04/2009
ΑΡΙΘ./ΗΜΕΡ. ΔΗΜΟΣΙΕΥΣΗΣ
ΕΥΡΩΠΑΪΚΟΥ ΔΙΠΛΩΜΑΤΟΣ(87):1283887 - 18/03/2009
ΑΡΙΘ./ΗΜΕΡ. ΔΗΜΟΣΙΕΥΣΗΣ
ΕΥΡΩΠΑΪΚΗΣ ΑΙΤΗΣΗΣ (86):01932411.0--21/05/2001
ΔΙΚΑΙΟΥΧΟΣ (73):1)Boehringer Ingelheim Vetmedica GmbH
Binger Strasse 173, 55216 Ingelheim am
Rhein, ΓΕΡΜΑΝΙΑ
ΣΥΜΒ. ΠΡΟΤΕΡΑΙΟΤΗΤΕΣ (30):00201780-19/05/2000-EP
ΕΦΕΥΡΕΤΗΣ (72):1)VERHEIJE, Monique, Helene
2)MEULENBERG, Johanna, Jacoba, Maria
ΕΙΔΙΚΟΣ ΠΑΡΕΞΟΥΣΙΟΣ (74):ΡΟΥΣΣΟΥ ANNA
Κουμπάρη 2, 10674 ΑΘΗΝΑ
ΑΝΤΙΚΑΛΗΤΟΣ (74):ΠΑΠΑΚΩΝΣΤΑΝΤΙΝΟΥ ΕΛΕΝΗ
Κουμπάρη 2,10674 ΑΘΗΝΑ
ΤΙΤΛΟΣ ΕΦΕΥΡΕΣΗΣ (54):ΧΙΜΑΙΡΙΚΑ ΣΩΜΑΤΙΔΙΑ ΠΑΡΟΜΟΙΑ
ΜΕ ΑΡΤΗΡΙΟΪΟΥΣ

ΠΕΡΙΛΗΨΗ(57)

Η εφεύρεση αναφέρεται στον τομέα των αρτηριοϊών και των εμβολίων κατά λοιμώξεων προκαλούμενων από αυτούς τους ιούς. Η εφεύρεση παρέχει ένα παρόμοιο με αρτηριοϊό σωματίδιο περιλαμβάνον τουλάχιστον μία πρώτη δομική πρωτεΐνη προερχόμενη από έναν πρώτο αρτηριοϊό και μία δεύτερη δομική πρωτεΐνη όπου η εν λόγω δεύτερη δομική πρωτεΐνη τουλάχιστον εν μέρει δεν προέρχεται από τον εν λόγω πρώτο αρτηριοϊό.

ΑΡΙΘΜΟΣ ΕΥΡ. Δ.Ε. (11):3068864
ΑΡΙΘ. ΕΛΛ. ΚΑΤΑΘΕΣΗΣ (21):20090401134
ΗΜΕΡ. ΕΛΛ. ΚΑΤΑΘΕΣΗΣ (22):21/04/2009
ΑΡΙΘ./ΗΜΕΡ. ΔΗΜΟΣΙΕΥΣΗΣ
ΕΥΡΩΠΑΪΚΟΥ ΔΙΠΛΩΜΑΤΟΣ(87):1154770 - 25/03/2009
ΑΡΙΘ./ΗΜΕΡ. ΔΗΜΟΣΙΕΥΣΗΣ
ΕΥΡΩΠΑΪΚΗΣ ΑΙΤΗΣΗΣ (86):00906992.3--21/01/2000
ΔΙΚΑΙΟΥΧΟΣ (73):1)Baxter International Inc.
Building 22-E, One Baxter Parkway, Deerfield, Illinois 60015, ΗΝΩΜΕΝΕΣ ΠΟΛΙΤΕΙΕΣ ΤΗΣ ΑΜΕΡΙΚΗΣ

ΣΥΜΒ. ΠΡΟΤΕΡΑΙΟΤΗΤΕΣ (30):255513-22/02/1999-US
ΕΦΕΥΡΕΤΗΣ (72):1)THOMPSON, Stacey, S.
2)CHILAMKURTI, Rao
3)SAMUEL, Mary, K.
4)STEPHENS, Norma

ΕΙΔΙΚΟΣ ΠΛΗΡΕΞΟΥΣΙΟΣ (74):ΑΘΑΝΑΣΙΑΔΟΥ ΜΑΡΙΑ
Κουμπάρη 2, 10674 ΑΘΗΝΑ

ΑΝΤΙΚΛΗΤΟΣ (74):ΠΑΠΑΚΩΝΣΤΑΝΤΙΝΟΥ ΕΛΕΝΗ
Κουμπάρη 2,10674 ΑΘΗΝΑ

ΤΙΤΛΟΣ ΕΦΕΥΡΕΣΗΣ (54):ΠΑΡΕΝΤΕΡΙΚΗ ΦΑΡΜΑΚΟΤΕΧΝΙΚΗ ΜΟΡΦΗ ΠΗΠΕΡΑΣΙΛΛΙΝΗΣ

ΠΕΡΙΛΗΨΗ(57)

Η παρούσα εφεύρεση αφορά προαναμεμιγμένη μορφή ενός ρυθμισμένου προϊόντος πιπερασιλλίνης που έχει σχεδόν ουδέτερο pH και ικανό μιας διάρκειας φύλαξης στο ράφι, τουλάχιστον εννέα μηνών, με φύλαξη σε καταψύκτη (-20 βαθμούς Κελσίου ή μικρότερη) ή διάρκειας φύλαξης στο ράφι υπό ψύξη μέχρι 14 ημέρες περίπου στους 5 βαθμούς Κελσίου. Η πιπερασιλλίνη μπορεί επιπροσθέτως να περιέχει ένα συστατικό ταξοβακτάμη για να απενεργοποιεί βήτα-λακταμάσες

που κοινώς προκαλούν ανοτοχή στις πενικιλίνες, επιτρέποντας στο συστατικό πιπερασιλλίνη να καταστρέφει επιδεκτικά βακτηρίδια. Με την προσθήκη δεξτρόζης, η προαναμεμιγμένη σύνθεση είναι φυσιολογικός ισο-οσμωτική.

ΑΡΙΘΜΟΣ ΕΥΡ. Δ.Ε. (11):3068865
ΑΡΙΘ. ΕΛΛ. ΚΑΤΑΘΕΣΗΣ (21):20090401135
ΗΜΕΡ. ΕΛΛ. ΚΑΤΑΘΕΣΗΣ (22):21/04/2009
ΑΡΙΘ./ΗΜΕΡ. ΔΗΜΟΣΙΕΥΣΗΣ
ΕΥΡΩΠΑΪΚΟΥ ΔΙΠΛΩΜΑΤΟΣ(87):1761236 - 11/03/2009
ΑΡΙΘ./ΗΜΕΡ. ΔΗΜΟΣΙΕΥΣΗΣ
ΕΥΡΩΠΑΪΚΗΣ ΑΙΤΗΣΗΣ (86):05752807.7--16/06/2005
ΔΙΚΑΙΟΥΧΟΣ (73):1)Royal Canin S.A.
30470 Aimargues, ΓΑΛΛΙΑ

ΣΥΜΒ. ΠΡΟΤΕΡΑΙΟΤΗΤΕΣ (30):0407216-30/06/2004-FR
ΕΦΕΥΡΕΤΗΣ (72):1)NGUYEN, Tan Hung
2)SERGHERAERT, Renaud

ΕΙΔΙΚΟΣ ΠΛΗΡΕΞΟΥΣΙΟΣ (74):ΑΘΑΝΑΣΙΑΔΟΥ ΜΑΡΙΑ
Κουμπάρη 2, 10674 ΑΘΗΝΑ

ΑΝΤΙΚΛΗΤΟΣ (74):ΠΑΠΑΚΩΝΣΤΑΝΤΙΝΟΥ ΕΛΕΝΗ
Κουμπάρη 2,10674 ΑΘΗΝΑ

ΤΙΤΛΟΣ ΕΦΕΥΡΕΣΗΣ (54):ΜΕΘΟΔΟΣ ΓΙΑ ΤΗΝ ΠΑΡΕΜΠΟΔΙΣΗ ΤΗΣ ΠΡΕΒΙΟΤΙΚΗΣ ΔΡΑΣΗΣ ΤΩΝ ΠΡΩΤΕΪΝΩΝ ΤΩΝ ΤΡΟΦΩΝ

ΠΕΡΙΛΗΨΗ(57)

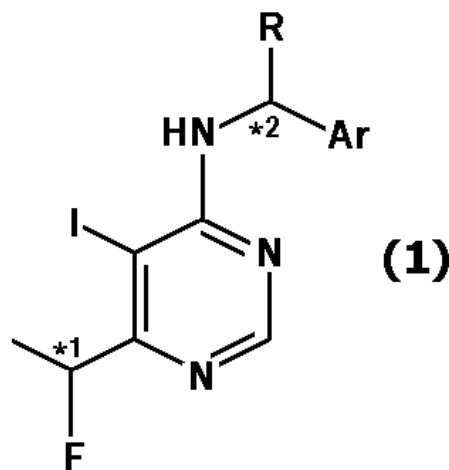
Η παρούσα εφεύρεση αφορά σε μια μέθοδο για την παρεμπόδιση της πρεβιοτικής δράσης των πρωτεϊνών των τροφών στη βακτηριδιακή μικροχλωρίδα του στόματος των σαρκοφάγων κατοικίδιων ζώων, με την εν λόγω μέθοδο να συνίσταται στη χορήγηση στο σαρκοφάγο κατοικίδιο ζώο ενός αναστολέα της προαναφερθείσας πρεβιοτικής δράσης, με τον προαναφερθέντα αναστολέα να περιλαμβάνει ένα υδατοδιαλυτό διατροφικό φωσφορικό άλας. Ο αναστολέας μπορεί να χορηγείται μόνος του ή μέσω μιας τροφής ή ενός σκευάσματος κτηνιατρικού ή όχι.

ΑΡΙΘΜΟΣ ΕΥΡ. Δ.Ε. (11):3068866
ΑΡΙΘ. ΕΛΛ. ΚΑΤΑΘΕΣΗΣ (21):20090401136
ΗΜΕΡ. ΕΛΛ. ΚΑΤΑΘΕΣΗΣ (22):21/04/2009
ΑΡΙΘ./ΗΜΕΡ. ΔΗΜΟΣΙΕΥΣΗΣ
ΕΥΡΩΠΑΪΚΟΥ ΔΙΠΛΩΜΑΤΟΣ(87):1357113 - 25/03/2009
ΑΡΙΘ./ΗΜΕΡ. ΔΗΜΟΣΙΕΥΣΗΣ
ΕΥΡΩΠΑΪΚΗΣ ΑΙΤΗΣΗΣ (86):02715717.1--10/01/2002
ΔΙΚΑΙΟΥΧΟΣ (73):1)ΜΑΚΗΤΕSHIM CHEMICAL WORKS LIMITED
P.O. Box 60, 84100 Beer Shiva, ΙΣΡΑΗΛ
ΣΥΜΒ. ΠΡΟΤΕΡΑΙΟΤΗΤΕΣ (30):2001003825-11/01/2001-JP
ΕΦΕΥΡΕΤΗΣ (72):1)FUJII, Katsutoshi,
2)SHIKITA, Shoji
ΕΙΔΙΚΟΣ ΠΛΗΡΕΞΟΥΣΙΟΣ (74):ΑΘΑΝΑΣΙΑΔΟΥ ΜΑΡΙΑ
Κουμπάρη 2, 10674 ΑΘΗΝΑ
ΑΝΤΙΚΛΗΤΟΣ (74):ΠΑΠΑΚΩΝΣΤΑΝΤΙΝΟΥ ΕΛΕΝΗ
Κουμπάρη 2,10674 ΑΘΗΝΑ
ΤΙΤΛΟΣ ΕΦΕΥΡΕΣΗΣ (54):ΕΝΩΣΕΙΣ 6-(1-ΦΘΟΡΟΑΙΘΥΛ)-5-ΙΩΔΟ-4-ΑΜΙΝΟΠΥΡΙΔΙΝΗΣ, ΜΕΘΟΔΟΣ ΓΙΑ ΤΗΝ ΠΑΡΑΣΚΕΥΗ ΤΟΥΣ ΚΑΙ ΜΕΣΑ ΚΑΤΑΠΟΛΕΜΗΣΗΣ ΠΑΡΑΣΙΤΩΝ ΓΙΑ ΓΕΩΡΓΙΚΗ ΚΑΙ ΚΗΠΟΥΡΙΚΗ ΧΡΗΣΗ

ΠΕΡΙΛΗΨΗ(57)

Η παρούσα εφεύρεση αφορά σε μια ένωση 6-(1-φθοροαιθυλ)-5-ιωδο-4-αμινοπυριμιδίνης που συμβολίζεται από τον ακόλουθο τύπο (1):στον οποίο το Ar συμβολίζει μια φαινυλ ομάδα, μια ναφθυλ ομάδα, μια θειενυλ ομάδα, μια ινδανυλ ομάδα ή μια 1,4-βενζοδιοξαν-6-υλ ομάδα, η οποία δεν υποκαθίσταται ή υποκαθίσταται από έναν έως τρεις υποκαταστάτες οι οποίοι επιλέγονται από την ομάδα που αποτελείται από ένα άτομο αλογόνου, μια αλκυλ ομάδα με 1 έως 4 άτομα άνθρακα, μια αλογονοαλκυλ ομάδα με 1 έως 4 άτομα άνθρακα, μια αλκόξυ

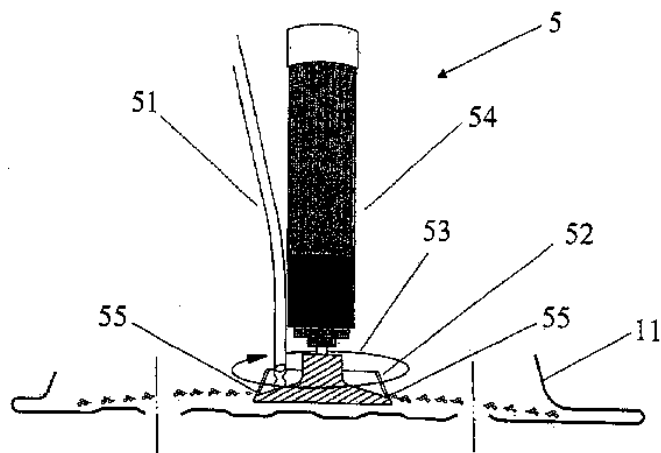
ομάδα με 1 έως 4 άτομα άνθρακα, μια αλογονοαλκόξυ ομάδα με 1 έως 4 άτομα άνθρακα και μια φαινόξυ ομάδα το R συμβολίζει ένα άτομο υδρογόνου ή μια αλκυλ ομάδα με 1 έως 4 άτομα άνθρακα το αστεράκι 1 συμβολίζει ένα ασύμμετρο άτομο άνθρακα το αστεράκι 2 συμβολίζει ένα ασύμμετρο άτομο άνθρακα όταν το R συμβολίζει μια αλκυλ ομάδα με 1 έως 4 άτομα άνθρακα, σε μια μέθοδο για την παρασκευή της και σε χημικές ουσίες για την καταπολέμηση επιβλαβών οργανισμών για γεωργική και κηπουρική χρήση.



ΑΡΙΘΜΟΣ ΕΥΡ. Δ.Ε. (11):3068867
ΑΡΙΘ. ΕΛΛ. ΚΑΤΑΘΕΣΗΣ (21):20090401137
ΗΜΕΡ. ΕΛΛ. ΚΑΤΑΘΕΣΗΣ (22):21/04/2009
ΑΡΙΘ./ΗΜΕΡ. ΔΗΜΟΣΙΕΥΣΗΣ
ΕΥΡΩΠΑΪΚΟΥ ΔΙΠΛΩΜΑΤΟΣ(87):1593438 - 25/02/2009
ΑΡΙΘ./ΗΜΕΡ. ΔΗΜΟΣΙΕΥΣΗΣ
ΕΥΡΩΠΑΪΚΗΣ ΑΙΤΗΣΗΣ (86):05008963.0--23/04/2005
ΔΙΚΑΙΟΥΧΟΣ (73):1)Bayer MaterialScience AG
51368 Leverkusen, ΓΕΡΜΑΝΙΑ
ΣΥΜΒ. ΠΡΟΤΕΡΑΙΟΤΗΤΕΣ (30):102004022677-07/05/2004-DE
ΕΦΕΥΡΕΤΗΣ (72):1)Rub, Thomas
2)Van de Braak, Johannes
ΕΙΔΙΚΟΣ ΠΛΗΡΕΞΟΥΣΙΟΣ (74):ΑΘΑΝΑΣΙΑΔΟΥ ΜΑΡΙΑ
Κουμπάρη 2, 10674 ΑΘΗΝΑ
ΑΝΤΙΚΛΗΤΟΣ (74):ΠΑΠΑΚΩΝΣΤΑΝΤΙΝΟΥ ΕΛΕΝΗ
Κουμπάρη 2,10674 ΑΘΗΝΑ
ΤΙΤΛΟΣ ΕΦΕΥΡΕΣΗΣ (54):ΔΙΑΤΑΞΗ ΚΑΙ ΜΕΘΟΔΟΣ ΓΙΑ ΤΗΝ ΠΑΡΑΓΩΓΗ ΣΥΝΘΕΤΩΝ ΣΤΟΙΧΕΙΩΝ ΤΥΠΟΥ ΣΑΝΤΟΥΙΤΣ

ΠΕΡΙΛΗΨΗ(57)

Η εφεύρεση περιγράφει διάταξη για την παραγωγή σύνθετων στοιχείων τύπου σάντουιτς, που αποτελείται τουλάχιστον από δύο διατάξεις τροφοδοσίας (2, 2) για καλυπτικές στιβάδες, στην οποία είναι συνδεδεμένες -η μία πίσω από την άλλη- μία διάταξη εφαρμογής (5) για βοηθητικό μέσο προσκόλλησης, μία διάταξη εφαρμογής (6) για στιβάδα-πυρήνα, μία διάταξη προώθησης (7) και μια διάταξη κοπής (8), όπου η διάταξη εφαρμογής (5) για το βοηθητικό μέσο προσκόλλησης αποτελείται τουλάχιστον από έναν αγωγό τροφοδοσίας (51) για το βοηθητικό μέσο προσκόλλησης, ένα περιστρεφόμενο πιάτο (52) με τουλάχιστον ένα πλευρικό άνοιγμα εξόδου (55) και καθώς και μηχανισμό μετάδοσης κίνησης (54) για το περιστρεφόμενο πιάτο (52).



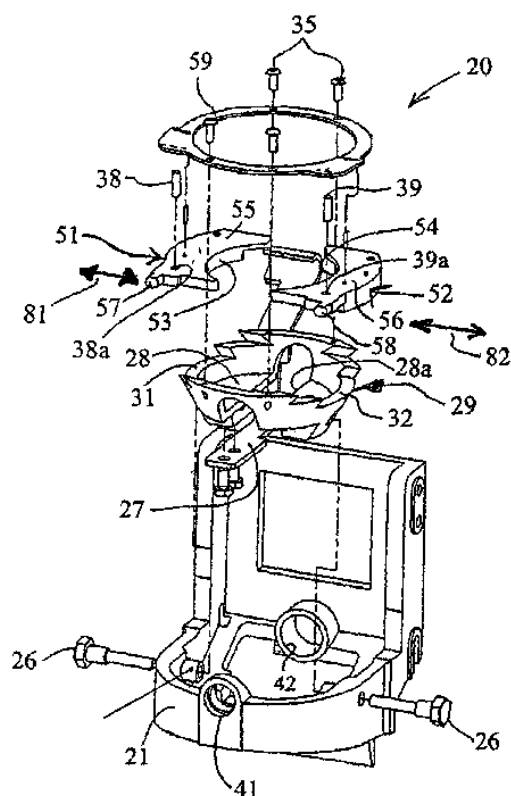
ΑΡΙΘΜΟΣ ΕΥΡ. Δ.Ε. (11):3068870
ΑΡΙΘ. ΕΛΛ. ΚΑΤΑΘΕΣΗΣ (21):20090401141
ΗΜΕΡ. ΕΛΛ. ΚΑΤΑΘΕΣΗΣ (22):21/04/2009
ΑΡΙΘ./ΗΜΕΡ. ΔΗΜΟΣΙΕΥΣΗΣ
ΕΥΡΩΠΑΪΚΟΥ ΔΙΠΛΩΜΑΤΟΣ(87):1885695 - 25/02/2009
ΑΡΙΘ./ΗΜΕΡ. ΔΗΜΟΣΙΕΥΣΗΣ
ΕΥΡΩΠΑΪΚΗΣ ΑΙΤΗΣΗΣ (86):06794466.0--29/05/2006
ΔΙΚΑΙΟΥΧΟΣ (73):1)LABORATOIRES FOURNIER S.A.
42, rue de Longvic, 21300 Chenove, ΓΑΛΛΙΑ
ΣΥΜΒ. ΠΡΟΤΕΡΑΙΟΤΗΤΕΣ (30):0505432-30/05/2005-FR
ΕΦΕΥΡΕΤΗΣ (72):1)LEBRETON, Luc
2)DUMAS, Christine
3)MASSARDIER, Christine
4)BONDOUX, Michel
ΕΙΔΙΚΟΣ ΠΛΗΡΕΞΟΥΣΙΟΣ (74):ΡΟΥΣΣΟΥ ANNA
Κουμπάρη 2, 10674 ΑΘΗΝΑ
ΑΝΤΙΚΛΗΤΟΣ (74):ΠΑΠΑΚΩΝΣΤΑΝΤΙΝΟΥ ΕΛΕΝΗ
Κουμπάρη 2,10674 ΑΘΗΝΑ
ΤΙΤΛΟΣ ΕΦΕΥΡΕΣΗΣ (54):ΕΝΩΣΕΙΣ ΙΝΔΟΛΙΝΗΣ
ΠΕΡΙΛΗΨΗ(57)

Η εφεύρεση αφορά νέες ενώσεις σουλφονυλινδολίνης του τύπου (I) όπως ορίζεται στις αξιώσεις, καθώς επίσης μέθοδο παρασκευής αυτών και χρήση αυτών στην θεραπευτική, κυρίως για αποτροπή ή θεραπεία νευροεκφυλισμών, καρδιαγγειακών και φλεγμονωδών ασθενειών, υπερχοληστερολαιμίας, παχυσαρκίας και διαβήτη.

ΑΡΙΘΜΟΣ ΕΥΡ. Δ.Ε. (11):3068871
ΑΡΙΘ. ΕΛΛ. ΚΑΤΑΘΕΣΗΣ (21):20090401142
ΗΜΕΡ. ΕΛΛ. ΚΑΤΑΘΕΣΗΣ (22):24/04/2009
ΑΡΙΘ./ΗΜΕΡ. ΔΗΜΟΣΙΕΥΣΗΣ
ΕΥΡΩΠΑΪΚΟΥ ΔΙΠΛΩΜΑΤΟΣ(87):1450630 - 18/02/2009
ΑΡΙΘ./ΗΜΕΡ. ΔΗΜΟΣΙΕΥΣΗΣ
ΕΥΡΩΠΑΪΚΗΣ ΑΙΤΗΣΗΣ (86):02789944.2--27/11/2002
ΔΙΚΑΙΟΥΧΟΣ (73):1)ATLAS PACIFIC ENGINEERING COMPANY
P.O. Box 500, Pueblo, Colorado 81002,
ΗΝΩΜΕΝΕΣ ΠΟΛΙΤΕΙΕΣ ΤΗΣ ΑΜΕΡΙΚΗΣ
ΣΥΜΒ. ΠΡΟΤΕΡΑΙΟΤΗΤΕΣ (30):336797 P-03/12/2001-US
401022 P-02/08/2002-US
ΕΦΕΥΡΕΤΗΣ (72):1)WRIGHT, William, R.
2)LAYDON, David, R., Jr.
3)ROOF, Barry, Spencer
ΕΙΔΙΚΟΣ ΠΛΗΡΕΞΟΥΣΙΟΣ (74):ΡΟΥΣΣΟΥ ANNA
Κουμπάρη 2, 10674 ΑΘΗΝΑ
ΑΝΤΙΚΛΗΤΟΣ (74):ΠΑΠΑΚΩΝΣΤΑΝΤΙΝΟΥ ΕΛΕΝΗ
Κουμπάρη 2,10674 ΑΘΗΝΑ
ΤΙΤΛΟΣ ΕΦΕΥΡΕΣΗΣ (54):ΡΥΘΜΙΖΟΜΕΝΗ ΣΥΓΚΡΟΤΗΣΗ ΕΥ-
ΘΥΓΡΑΜΜΙΣΤΗ ΚΥΠΕΛΛΟΥ ΓΙΑ ΜΗ-
ΧΑΝΙΣΜΟ ΚΑΤΕΡΓΑΣΙΑΣ ΡΟΔΑΚΙΝΟΥ

ΠΕΡΙΛΗΨΗ(57)

Μία ρυθμιζόμενη συγκρότηση (20) ευθυγραμμιστή κυπέλλου για μηχανισμό κατεργασίας ροδάκινου προσφέρεται για χρήση σε έναν αυτόματο ευθυγραμμιστή ροδάκινου και μηχανισμό κατεργασίας. Ένας ρυθμιζόμενος δακτύλιος ευθυγράμμισης έχει ένα πρώτο και ένα δεύτερο κινητά τμήματα κύκλου, (51, 52). Τα τμήματα κύκλου (51, 52) απομακρύνονται μεταξύ τους ώστε να ευθυγραμμίζονται μεγάλα ροδάκινα και προσεγγίζουν αμοιβαία ώστε να ευθυγραμμίζονται μικρά ροδάκινα. Ένας μηχανισμός ενεργοποίησης (61, 62) προκαλεί στα τμήματα κύκλου (51, 52) σε μία ειδική συγκρότηση 20 ευθυγραμμιστή κυπέλλου να ρυθμίζονται με βάση κάθε συγκεκριμένο ροδάκινο ώστε αυτό να ευθυγραμμίζεται.



ΑΡΙΘΜΟΣ ΕΥΡ. Δ.Ε. (11):3068872
ΑΡΙΘ. ΕΛΛ. ΚΑΤΑΘΕΣΗΣ (21):20090401143
ΗΜΕΡ. ΕΛΛ. ΚΑΤΑΘΕΣΗΣ (22):24/04/2009
ΑΡΙΘ./ΗΜΕΡ. ΔΗΜΟΣΙΕΥΣΗΣ
ΕΥΡΩΠΑΪΚΟΥ ΔΙΠΛΩΜΑΤΟΣ(87):1021167 - 18/02/2009
ΑΡΙΘ./ΗΜΕΡ. ΔΗΜΟΣΙΕΥΣΗΣ
ΕΥΡΩΠΑΪΚΗΣ ΑΙΤΗΣΗΣ (86):98945974.8--08/09/1998
ΔΙΚΑΙΟΥΧΟΣ (73):2)Novartis Vaccines and Diagnostics, Inc.
4560 Horton Street, Emeryville, CA 94608,
ΗΝΩΜΕΝΕΣ ΠΟΛΙΤΕΙΕΣ ΤΗΣ ΑΜΕΡΙΚΗΣ
3)Pacira Pharmaceuticals Inc
10450 Science Centre Drive, San Diego, CA
92121, ΗΝΩΜΕΝΕΣ ΠΟΛΙΤΕΙΕΣ ΤΗΣ
ΑΜΕΡΙΚΗΣ
ΣΥΜΒ. ΠΡΟΤΕΡΑΙΟΤΗΤΕΣ (30):925531-08/09/1997-US
ΕΦΕΥΡΕΤΗΣ (72):1)SHIRLEY, Bret, A.
2)HORA, Maninder
3)YE, Qiang
4)KATRE, Nandini
5)ASHERMAN, John
ΕΙΔΙΚΟΣ ΠΑΡΕΞΟΥΣΙΟΣ (74):ΑΘΑΝΑΣΙΑΔΟΥ ΜΑΡΙΑ
Κουμπάρη 2, 10674 ΑΘΗΝΑ
ΑΝΤΙΚΑΗΤΟΣ (74):ΠΑΠΑΚΩΝΣΤΑΝΤΙΝΟΥ ΕΛΕΝΗ
Κουμπάρη 2,10674 ΑΘΗΝΑ
ΤΙΤΛΟΣ ΕΦΕΥΡΕΣΗΣ (54):**ΣΚΕΥΑΣΜΑΤΑ ΤΟΥ IGF-I ΥΨΗΛΟΥ
ΚΑΙ ΧΑΜΗΛΟΥ ΦΟΡΤΙΟΥ ΣΕ ΠΟΛΥ-
ΚΥΣΤΙΚΑ ΛΙΠΟΣΦΑΙΡΙΑ**

ΠΕΡΙΛΗΨΗ(57)

Αποκαλύπτονται πολυκυστικά λιποσφαίρια (MVLs) που περιέχουν τον IGF-I με ουσιαστικά πλήρη βιολογική διαθεσιμότητα, όπου η φόρτωση του IGF-I μέσα στα

λιποσφαίρια διαμορφώνεται ρυθμίζοντας την ωσμομοριακότητα κατ' όγκο του υδατικού συστατικού μέσα στο οποίο διαλύονται οι παράγοντες πριν από τον εγκλεισμό. Στην κατασκευή των MVLs, η διεργασία περιλαμβάνει τη διάλυση του IGF-I, ενός εκδόχου της ωσμομοριακότητας κατ' όγκο, και ενός παράγοντα τροποποίησης του pH επαρκούς για να διαλύσει τον IGF-I σε ένα πρώτο υδατικό συστατικό που χρησιμοποιείται κατά τη διάρκεια της κατασκευής των MVLs. Για να αυξηθεί η φόρτωση του IGF-I, η ωσμομοριακότητα κατ' όγκο του υδατικού συστατικού μειώνεται, ενώ η ωσμομοριακότητα κατ' όγκο του υδατικού συστατικού αυξάνεται για να αποκτηθούν τα σκευάσματα χαμηλού φορτίου. Ο ρυθμός απελευθέρωσης του δραστικού παράγοντα στο άμεσο περιβάλλον στο οποίο εισάγονται τα λιποσφαίρια μπορεί να ελέγχεται ταυτόχρονα με την ενσωμάτωση μέσα στο συστατικό λιπιδίου που χρησιμοποιείται στο σκεύασμα τουλάχιστον ενός αμφιπαθούς λιπιδίου μακρικής αλυσίδας. Η χρήση του αμφιπαθούς λιπιδίου στο συστατικό λιπιδίων είναι ιδιαίτερα χρήσιμη στον έλεγχο του ρυθμού απελευθέρωσης από τα σκευάσματα φαρμάκου υψηλού φορτίου.

ΑΡΙΘΜΟΣ ΕΥΡ. Δ.Ε. (11):3068873
ΑΡΙΘ. ΕΛΛ. ΚΑΤΑΘΕΣΗΣ (21):20090401144
ΗΜΕΡ. ΕΛΛ. ΚΑΤΑΘΕΣΗΣ (22):24/04/2009
ΑΡΙΘ./ΗΜΕΡ. ΔΗΜΟΣΙΕΥΣΗΣ
ΕΥΡΩΠΑΪΚΟΥ ΔΙΠΛΩΜΑΤΟΣ(87):1606066 - 28/01/2009
ΑΡΙΘ./ΗΜΕΡ. ΔΗΜΟΣΙΕΥΣΗΣ
ΕΥΡΩΠΑΪΚΗΣ ΑΙΤΗΣΗΣ (86):04721501.7--18/03/2004
ΔΙΚΑΙΟΥΧΟΣ (73):1)THERMOSELECT AKTIENGESELLS-
CHAFT
Meierhofstrasse 2, FL-9490 Vaduz,
ΛΙΧΤΕΝΣΤΑΪΝ
ΣΥΜΒ. ΠΡΟΤΕΡΑΙΟΤΗΤΕΣ (30):10313967-27/03/2003-DE
ΕΦΕΥΡΕΤΗΣ (72):1)KISS, Gunther, H.
ΕΙΔΙΚΟΣ ΠΑΡΕΞΟΥΣΙΟΣ (74):ΡΟΥΣΣΟΥ ΑΝΝΑ
Κουμπάρη 2, 10674 ΑΘΗΝΑ
ΑΝΤΙΚΑΗΤΟΣ (74):ΠΑΠΑΚΩΝΣΤΑΝΤΙΝΟΥ ΕΛΕΝΗ
Κουμπάρη 2,10674 ΑΘΗΝΑ
ΤΙΤΛΟΣ ΕΦΕΥΡΕΣΗΣ (54):**ΜΕΘΟΔΟΣ ΓΙΑ ΤΗ ΔΙΑΘΕΣΗ ΑΠΟ-
ΒΛΗΤΩΝ ΜΕ ΜΟΡΦΗ ΣΚΟΝΗΣ ΚΑΙ / Ή
ΣΩΜΑΤΙΔΙΩΝ**

ΠΕΡΙΛΗΨΗ(57)

Προτείνεται μια μέθοδος για την συμπερίληψη καταλοίπων με μορφή σκόνης ή σωματιδίων σε μια υψηλής θερμοκρασίας μέθοδο ανακύκλωσης, στην οποία τα κατάλοιπα αυτά πριν την θερμική επεξεργασία μορφοποιούνται.

ΑΡΙΘΜΟΣ ΕΥΡ. Δ.Ε. (11):3068874
ΑΡΙΘ. ΕΛΛ. ΚΑΤΑΘΕΣΗΣ (21):20090401145
ΗΜΕΡ. ΕΛΛ. ΚΑΤΑΘΕΣΗΣ (22):24/04/2009
ΑΡΙΘ./ΗΜΕΡ. ΔΗΜΟΣΙΕΥΣΗΣ
ΕΥΡΩΠΑΪΚΟΥ ΔΙΠΛΩΜΑΤΟΣ(87):1457572 - 25/03/2009
ΑΡΙΘ./ΗΜΕΡ. ΔΗΜΟΣΙΕΥΣΗΣ
ΕΥΡΩΠΑΪΚΗΣ ΑΙΤΗΣΗΣ (86):03700461.1--06/01/2003
ΔΙΚΑΙΟΥΧΟΣ (73):1)ARKRAY, Inc.
57, Nishi Aketa-Cho Higashi-kujo, Minami-ku
Kyoto-shi Kyoto 601-8045, ΙΑΠΩΝΙΑ

ΣΥΜΒ. ΠΡΟΤΕΡΑΙΟΤΗΤΕΣ (30):2001400380-28/12/2001-JP
ΕΦΕΥΡΕΤΗΣ (72):1)NAGAKAWA, Kenji,
2)TSUJIMOTO, Tomomichi,
3)NISHINO, Susumu,
4)TERAMOTO, Masaaki,
5)KAWASE, Yoshiyuki

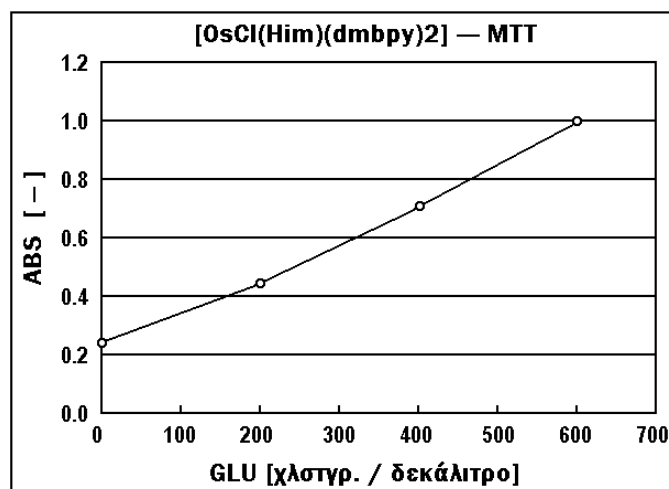
ΕΙΔΙΚΟΣ ΠΛΗΡΕΞΟΥΣΙΟΣ (74):ΡΟΥΣΣΟΥ ANNA
Κουμπάρη 2, 10674 ΑΘΗΝΑ
ΑΝΤΙΚΛΗΤΟΣ (74):ΠΑΠΑΚΩΝΣΤΑΝΤΙΝΟΥ ΕΛΕΝΗ
Κουμπάρη 2,10674 ΑΘΗΝΑ

ΤΙΤΛΟΣ ΕΦΕΥΡΕΣΗΣ (54):**ΜΕΘΟΔΟΣ ΧΡΩΜΑΤΟΜΕΤΡΙΑΣ ΚΑΙ ΑΝΤΙΔΡΑΣΤΗΡΙΟ ΓΙΑ ΧΡΗΣΗ ΣΕ ΑΥΤΗ**

ΠΕΡΙΛΗΨΗ(57)

Η παρούσα εφεύρεση παρέχει μια χρωματομετρική μέθοδο που μπορεί να διεξάγει μια απλή και αξιόπιστη ανάλυση σε βραχύ χρόνο. Η μέθοδος περιλαμβάνει μεταφορά ενός ηλεκτρονίου από μια αναλυόμενη ουσία προς ένα αντιδραστήριο χρώσης που παράγει χρώμα με αναγωγή μέσω ενός μεσολαβητή με χρήση μιας οξειδoαναγωγίας και διεξαγωγή ποιοτικής ή ποσοτικής ανάλυσης της αναλυόμενης ουσίας με μέτρηση του χρώματος που παράγεται στο αντιδραστήριο χρώσης. Η ενζυματική αντίδραση αυτής της μεθόδου είναι μια αντίδραση απλού

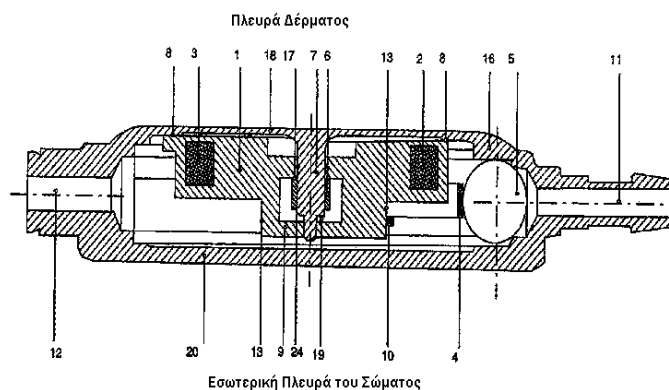
σταδίου και η αντίδραση παραγωγής χρώματος συμβαίνει μέσω του μεσολαβητή. Συνεπώς, η μέτρηση μπορεί να διεξάγεται σε βραχύ χρόνο. Εφόσον αυτή η αντίδραση δεν απαιτεί ούτε υπεροξειδίο υδρογόνου ούτε οξυγόνο, οι μετρούμενες τιμές είναι πολύ αξιόπιστες.



ΑΡΙΘΜΟΣ ΕΥΡ. Δ.Ε. (11):3068875
ΑΡΙΘ. ΕΛΛ. ΚΑΤΑΘΕΣΗΣ (21):20090401146
ΗΜΕΡ. ΕΛΛ. ΚΑΤΑΘΕΣΗΣ (22):24/04/2009
ΑΡΙΘ./ΗΜΕΡ. ΔΗΜΟΣΙΕΥΣΗΣ
ΕΥΡΩΠΑΪΚΟΥ ΔΙΠΛΩΜΑΤΟΣ(87):1575654 - 18/03/2009
ΑΡΙΘ./ΗΜΕΡ. ΔΗΜΟΣΙΕΥΣΗΣ
ΕΥΡΩΠΑΪΚΗΣ ΑΙΤΗΣΗΣ (86):03767779.6--10/12/2003
ΔΙΚΑΙΟΥΧΟΣ (73):1)Christoph Miethke GmbH & Co. KG
Ulanenweg 2, 14469 Potsdam, ΓΕΡΜΑΝΙΑ
ΣΥΜΒ. ΠΡΟΤΕΡΑΙΟΤΗΤΕΣ (30):10258070-11/12/2002-DE
10347278-08/10/2003-DE
ΕΦΕΥΡΕΤΗΣ (72):1)ΜΙΕΤΗΚΕ, Christoph
ΕΙΔΙΚΟΣ ΠΛΗΡΕΞΟΥΣΙΟΣ (74):ΡΟΥΣΣΟΥ ANNA
Κουμπάρη 2, 10674 ΑΘΗΝΑ
ΑΝΤΙΚΛΗΤΟΣ (74):ΠΑΠΑΚΩΝΣΤΑΝΤΙΝΟΥ ΕΛΕΝΗ
Κουμπάρη 2,10674 ΑΘΗΝΑ
ΤΙΤΛΟΣ ΕΦΕΥΡΕΣΗΣ (54):**ΡΥΘΜΙΖΟΜΕΝΗ ΒΑΛΒΙΔΑ ΥΔΡΟΚΕΦΑΛΟΥ**

ΠΕΡΙΛΗΨΗ(57)

Σύμφωνα με την εφεύρεση εφοδιάζεται μία βαλβίδα υδροκέφαλου με δυνατότητα ρύθμισης με μία μηχανική πέδη, η οποία μπορεί να αποσυμπλέκεται μέσω μιας διαδερματικής πίεσης στο περιβλήμα της βαλβίδας και σε αυτή την κατάσταση καθίσταται δυνατή η μετατόπιση της χαρακτηριστικής του ανοίγματος της βαλβίδας με τη συστοφή από εξωτερικά τοποθετημένους μαγνήτες. Για τη σύλληψη της ρυθμισμένης πίεσης, ή αντίστοιχα για τη ρύθμιση της πίεσης, παρουσιάζονται ειδικές αρχές ρύθμισης, ή αντίστοιχα αρχές του στελέχους μέτρησης, μέσω των οποίων απλοποιούνται οι εκάστοτε λειτουργίες μέτρησης και μετατόπισης και ταυτόχρονα βελτιώνονται.



ΑΡΙΘΜΟΣ ΕΥΡ. Δ.Ε. (11):3068876
ΑΡΙΘ. ΕΛΛ. ΚΑΤΑΘΕΣΗΣ (21):20090401147
ΗΜΕΡ. ΕΛΛ. ΚΑΤΑΘΕΣΗΣ (22):24/04/2009
ΑΡΙΘ./ΗΜΕΡ. ΔΗΜΟΣΙΕΥΣΗΣ
ΕΥΡΩΠΑΪΚΟΥ ΔΙΠΛΩΜΑΤΟΣ(87):1695983 - 04/03/2009
ΑΡΙΘ./ΗΜΕΡ. ΔΗΜΟΣΙΕΥΣΗΣ
ΕΥΡΩΠΑΪΚΗΣ ΑΙΤΗΣΗΣ (86):06114553.8--01/06/2001
ΔΙΚΑΙΟΥΧΟΣ (73):1)Eli Lilly & Company
Lilly Corporate Center, Indianapolis, IN
46285, ΗΝΩΜΕΝΕΣ ΠΟΛΙΤΕΙΕΣ ΤΗΣ
ΑΜΕΡΙΚΗΣ
ΣΥΜΒ. ΠΡΟΤΕΡΑΙΟΤΗΤΕΣ (30):212171 P-16/06/2000-US
240349 P-13/10/2000-US
ΕΦΕΥΡΕΤΗΣ (72):1)Glaesner, Wolfgang
2)Millican, Rohn
ΕΙΔΙΚΟΣ ΠΛΗΡΕΞΟΥΣΙΟΣ (74):ΡΟΥΣΣΟΥ ANNA
Κουμπάρη 2, 10674 ΑΘΗΝΑ
ΑΝΤΙΚΛΗΤΟΣ (74):ΠΑΠΑΚΩΝΣΤΑΝΤΙΝΟΥ ΕΛΕΝΗ
Κουμπάρη 2,10674 ΑΘΗΝΑ
ΤΙΤΛΟΣ ΕΦΕΥΡΕΣΗΣ (54):ΑΝΑΛΟΓΑ ΟΜΟΙΟΥ ΜΕ ΓΛΥΚΑΓΟΝΗ
ΠΕΠΤΙΔΙΟΥ-1

ΠΕΡΙΛΗΨΗ(57)

Αποκαλύπτονται ενώσεις πεπτιδίου-1 όμοιου με γλυκαγόνη (GLP-1) με τροποποιήσεις σε μία ή περισσότερες από τις ακόλουθες θέσεις: 11, 12, 16, 22, 23, 24, 25, 27, 30, 33, 34, 35, 36, ή 37. Αποκαλύπτονται επίσης μέθοδοι θεραπείας ενός υποκειμένου σε ανάγκη ερεθισμού του υποδοχέα GLP-1 χρησιμοποιώντας τις ενώσεις GLP-1.

ΑΡΙΘΜΟΣ ΕΥΡ. Δ.Ε. (11):3068877
ΑΡΙΘ. ΕΛΛ. ΚΑΤΑΘΕΣΗΣ (21):20090401149
ΗΜΕΡ. ΕΛΛ. ΚΑΤΑΘΕΣΗΣ (22):24/04/2009
ΑΡΙΘ./ΗΜΕΡ. ΔΗΜΟΣΙΕΥΣΗΣ
ΕΥΡΩΠΑΪΚΟΥ ΔΙΠΛΩΜΑΤΟΣ(87):1765807 - 18/03/2009
ΑΡΙΘ./ΗΜΕΡ. ΔΗΜΟΣΙΕΥΣΗΣ
ΕΥΡΩΠΑΪΚΗΣ ΑΙΤΗΣΗΣ (86):05760736.8--29/06/2005
ΔΙΚΑΙΟΥΧΟΣ (73):1)ESTEVE QUIMICA, S.A.
Avenida Mare de Deu de Montserrat, 12,
08024 Barcelona, ΙΣΠΑΝΙΑ
ΣΥΜΒ. ΠΡΟΤΕΡΑΙΟΤΗΤΕΣ (30):200401729-02/07/2004-ES
ΕΦΕΥΡΕΤΗΣ (72):1)BERENGUER MAIMO, Ramon,
2)COPPI, Laura, .
3)GASANZ GUILLEN, Yolanda,
4)MEDRANO RUPEREZ, Jorge
ΕΙΔΙΚΟΣ ΠΛΗΡΕΞΟΥΣΙΟΣ (74):ΑΘΑΝΑΣΙΑΔΟΥ ΜΑΡΙΑ
Κουμπάρη 2, 10674 ΑΘΗΝΑ
ΑΝΤΙΚΛΗΤΟΣ (74):ΠΑΠΑΚΩΝΣΤΑΝΤΙΝΟΥ ΕΛΕΝΗ
Κουμπάρη 2,10674 ΑΘΗΝΑ
ΤΙΤΛΟΣ ΕΦΕΥΡΕΣΗΣ (54):ΣΤΕΡΕΕΣ ΜΟΡΦΕΣ ΤΟΥ ΑΛΑΤΟΣ
ΜΑΓΝΗΣΙΟΥ (S)-ΟΜΕΠΡΑΖΟΛΗΣ ΚΑΙ
ΔΙΕΡΓΑΣΙΕΣ ΓΙΑ ΤΗΝ ΠΑΡΑΣΚΕΥΗ
ΑΥΤΩΝ

ΠΕΡΙΛΗΨΗ(57)

Εδώ περιγράφονται νέες στερεές μορφές του δραστικού συστατικού άλατος μαγνησίου S-ομεπραζόλης, που δύνανται να ληφθούν με μια διεργασία παρασκευής η οποία περιλαμβάνει: α) κρυστάλλωση ενός άλατος μαγνησίου S-ομεπραζόλης από ένα διάλυμα ενός άλατος μαγνησίου S-ομεπραζόλης σε ένα σύστημα διαλυτών που περιλαμβάνει ένα μίγμα μεθανόλης/ύδατος με μια ποσότητα ύδατος ίση με ή μεγαλύτερη από 0,01 ml/g του εναρκτηρίου υλικού άλατος μαγνησίου S-ομεπραζόλης, β) απομόνωση του άλατος μαγνησίου S-ομεπραζόλης που εμφανίζεται στο προηγούμενο στάδιο, γ) διαχωρισμό του ελεύθερου οργανικού διαλύτη από το ληφθέν άλας μαγνησίου S-ομεπραζόλης, ή,

εναλλακτικά, διαχωρισμό αμφότερα του ελεύθερου διαλύτη και του διαλύτη επιδιαλύτωσης. Οι νέες στερεές μορφές λαμβάνονται με μια αναπαραγωγίμη και εύρωστη διεργασία, με υψηλή απόδοση και αυξημένη οπτική καθαρότητα, η οποία είναι χρήσιμη για την παρασκευή φαρμακευτικών προϊόντων που περιέχουν το ρηθέν δραστικό συστατικό.

ΑΡΙΘΜΟΣ ΕΥΡ. Δ.Ε. (11):3068878
ΑΡΙΘ. ΕΛΛ. ΚΑΤΑΘΕΣΗΣ (21):20090401150
ΗΜΕΡ. ΕΛΛ. ΚΑΤΑΘΕΣΗΣ (22):24/04/2009
ΑΡΙΘ./ΗΜΕΡ. ΔΗΜΟΣΙΕΥΣΗΣ
ΕΥΡΩΠΑΪΚΟΥ ΔΙΠΛΩΜΑΤΟΣ(87):1858806 - 11/02/2009
ΑΡΙΘ./ΗΜΕΡ. ΔΗΜΟΣΙΕΥΣΗΣ
ΕΥΡΩΠΑΪΚΗΣ ΑΙΤΗΣΗΣ (86):06708211.5--13/02/2006
ΔΙΚΑΙΟΥΧΟΣ (73):1)Akzo Nobel N.V.
Velperweg 76, 6824 BM Arnhem,
ΟΛΛΑΝΔΙΑ
ΣΥΜΒ. ΠΡΟΤΕΡΑΙΟΤΗΤΕΣ (30):05106574-18/07/2005-EP
654083 P-18/02/2005-US
ΕΦΕΥΡΕΤΗΣ (72):1)BARGEMAN, Gerrald
2)DEMMER, Rene Lodewijk Maria
3)TEN KATE, Antoon
4)KUZMANOVIC, Boris
5)VAN LARE, Cornelis Elizabeth Johannus
6)MAYER, Mateo Jozef Jacques
7)SCHUTYSER, Maarten Andre Irene
8)WESTERINK, Jan Barend
ΕΙΔΙΚΟΣ ΠΑΡΗΧΘΕΥΣΙΟΣ (74):ΑΘΑΝΑΣΙΑΔΟΥ ΜΑΡΙΑ
Κουμπάρη 2, 10674 ΑΘΗΝΑ
ΑΝΤΙΚΑΗΤΟΣ (74):ΠΑΠΑΚΩΝΣΤΑΝΤΙΝΟΥ ΕΛΕΝΗ
Κουμπάρη 2,10674 ΑΘΗΝΑ
ΤΙΤΛΟΣ ΕΦΕΥΡΕΣΗΣ (54):ΔΙΕΡΓΑΣΙΑ ΓΙΑ ΤΗΝ ΠΑΡΑΣΚΕΥΗ
ΑΛΑΤΙΟΥ

ΠΕΡΙΛΗΨΗ(57)

Η παρούσα εφεύρεση αναφέρεται σε μια διεργασία για την παρασκευή αλατιού η οποία περιλαμβάνει τις εξής βαθμίδες: (i) παρασκευής ενός υδατικού διαλύματος αλατιού που περιέχει τουλάχιστον 100 g/l χλωριούχου νατρίου και τουλάχιστον

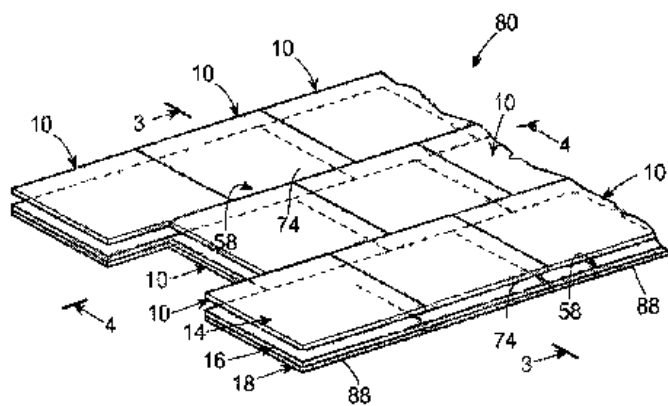
0,01 ppm πολυσθενών κατιόντων με διάλυση μιας πηγής χλωριούχου νατρίου σε βιομηχανικό νερό, (ii) προσθήκης μιας αποτελεσματικής ποσότητας τουλάχιστον ενός συστατικού ενίσχυσης θετικής κατακράτησης στο υδατικό διάλυμα αλατιού, (iii) υποβολής στη συνέχεια του διαλύματος σε μια βαθμίδα νανοδιήθησης, διαχωρίζοντας με αυτόν τον τρόπο το διάλυμα σε ένα προϊόν κατακράτησης που είναι εμπλουτισμένο με τα πολυσθενή κατιόντα και ένα προϊόν διαπέρασης που είναι το καθαρισμένο υδατικό διάλυμα αλατιού, και (iv) συμπύκνωσης του προϊόντος διαπέρασης για παραγωγή αλατιού.

ΑΡΙΘΜΟΣ ΕΥΡ. Δ.Ε. (11):3068879
ΑΡΙΘ. ΕΛΛ. ΚΑΤΑΘΕΣΗΣ (21):20090401151
ΗΜΕΡ. ΕΛΛ. ΚΑΤΑΘΕΣΗΣ (22):24/04/2009
ΑΡΙΘ./ΗΜΕΡ. ΔΗΜΟΣΙΕΥΣΗΣ
ΕΥΡΩΠΑΪΚΟΥ ΔΙΠΛΩΜΑΤΟΣ(87):1811103 - 25/02/2009
ΑΡΙΘ./ΗΜΕΡ. ΔΗΜΟΣΙΕΥΣΗΣ
ΕΥΡΩΠΑΪΚΗΣ ΑΙΤΗΣΗΣ (86):06270103.2--18/12/2006
ΔΙΚΑΙΟΥΧΟΣ (73):1)Tru Woods Limited
28 Yee Woo Street, Causeway Bay, Hong
Kong, KINA
ΣΥΜΒ. ΠΡΟΤΕΡΑΙΟΤΗΤΕΣ (30):321015-29/12/2005-US
595559-09/11/2006-US
ΕΦΕΥΡΕΤΗΣ (72):1)Stone, Norman
2)Zhengxing, Song
ΕΙΔΙΚΟΣ ΠΑΡΗΧΘΕΥΣΙΟΣ (74):ΑΘΑΝΑΣΙΑΔΟΥ ΜΑΡΙΑ
Κουμπάρη 2, 10674 ΑΘΗΝΑ
ΑΝΤΙΚΑΗΤΟΣ (74):ΠΑΠΑΚΩΝΣΤΑΝΤΙΝΟΥ ΕΛΕΝΗ
Κουμπάρη 2,10674 ΑΘΗΝΑ
ΤΙΤΛΟΣ ΕΦΕΥΡΕΣΗΣ (54):ΠΛΑΚΙΔΙΟ ΔΑΠΕΔΟΥ ΤΟ ΟΠΟΙΟ ΕΙ-
ΝΑΙ ΕΝΑ ΠΟΛΥΣΤΡΩΜΑΤΙΚΟ ΠΡΟΪΟΝ
ΑΠΟ ΔΥΟ ΣΤΡΩΜΑΤΑ ΕΥΚΑΜΠΤΟΥ
ΠΛΑΣΤΙΚΟΥ ΦΥΛΛΟΥ ΥΛΙΚΟΥ ΠΟΥ
ΕΧΟΥΝ ΔΙΑΣΤΡΩΜΑΤΩΘΕΙ ΣΕ ΜΕΤΑ-
ΤΟΠΙΣΜΕΝΗ ΜΕΤΑΞΥ ΤΟΥΣ ΣΧΕΣΗ

ΠΕΡΙΛΗΨΗ(57)

Το πλακίδιο δαπέδου (10) είναι ένα πολυστρωματικό προϊόν από δύο στρώματα (14, 16) εύκαμπτου πλαστικού φύλλου υλικού διαστρωματομενά μεταξύ τους σε μετατοπισμένη σχέση ούτως ώστε να οριοθετούν ένα μετατοπισμένο οριακό τμήμα (42, 58) για έκαστο από τα στρώματα (14, 16). Έκαστο από τα μετατοπισμένα οριακά τμήματα (42, 48) έχει έναντι στραμμένες επιφάνειες επικαλυμμένες με συγκολλητικό υλικό. Ένα αφρώδες στρώμα και/ή ένα φύλλο από υαλονήματα (18) μπορεί επίσης να συμπεριληφθεί στην πολυστρωματική κατασκευή του πλακιδίου δαπέδων. Το πλακίδιο δαπέδων (10) μπορεί να

συμμορφώνεται προς τα επιφανειακά περιγράμματα μίας βάσεως δαπέδων. Το στρώμα πυθμένα (18) του πλακιδίου δαπέδων, είτε είναι από πλαστικό φύλλο είτε από αφρό, μπορεί να συμμορφώνεται προς τις επιφανειακές ανομοιομορφίες της βάσεως δαπέδων. Μία μονοκόμματη διάταξη (128) αντικολλητικής συσκευασίας καλύπτει τις έναντι στραμμένες, επικαλυμμένες με συγκολλητικό υλικό, επιφάνειες των μετατοπισμένων οριακών τμημάτων (42, 48).



ΑΡΙΘΜΟΣ ΕΥΡ. Δ.Ε. (11):3068880
ΑΡΙΘ. ΕΛΛ. ΚΑΤΑΘΕΣΗΣ (21):20090401152
ΗΜΕΡ. ΕΛΛ. ΚΑΤΑΘΕΣΗΣ (22):24/04/2009
ΑΡΙΘ./ΗΜΕΡ. ΔΗΜΟΣΙΕΥΣΗΣ
ΕΥΡΩΠΑΪΚΟΥ ΔΙΠΛΩΜΑΤΟΣ(87):1736194 - 11/03/2009
ΑΡΙΘ./ΗΜΕΡ. ΔΗΜΟΣΙΕΥΣΗΣ
ΕΥΡΩΠΑΪΚΗΣ ΑΙΤΗΣΗΣ (86):06253274.2--23/06/2006
ΔΙΚΑΙΟΥΧΟΣ (73):1)ETHICON ENDO-SURGERY, INC.
 4545 Creek Road, Cincinnati, Ohio 45242,
 ΗΝΩΜΕΝΕΣ ΠΟΛΙΤΕΙΕΣ ΤΗΣ ΑΜΕΡΙΚΗΣ

ΣΥΜΒ. ΠΡΟΤΕΡΑΙΟΤΗΤΕΣ (30):166968-24/06/2005-US
ΕΦΕΥΡΕΤΗΣ (72):1)Hunt, John V.

2)Uth, Joshua
 3)Byrum, Randal T.
 4)Conlon, Sean P.

ΕΙΔΙΚΟΣ ΠΛΗΡΕΞΟΥΣΙΟΣ (74):ΑΘΑΝΑΣΙΑΔΟΥ ΜΑΡΙΑ
 Κουμπάρη 2, 10674 ΑΘΗΝΑ

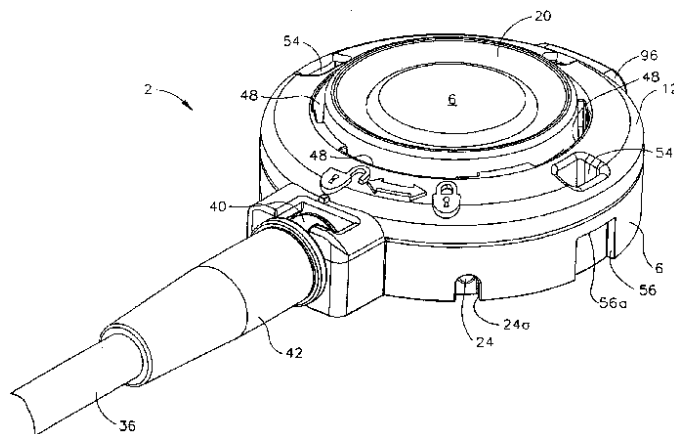
ΑΝΤΙΚΛΗΤΟΣ (74):ΠΑΠΑΚΩΝΣΤΑΝΤΙΝΟΥ ΕΛΕΝΗ
 Κουμπάρη 2,10674 ΑΘΗΝΑ

ΤΙΤΛΟΣ ΕΦΕΥΡΕΣΗΣ (54):**ΕΜΦΥΤΕΥΣΙΜΗ ΙΑΤΡΙΚΗ ΔΙΑΤΑΞΗ ΜΕ ΕΝΔΕΙΚΤΗ ΓΙΑ ΚΙΝΗΤΑ ΣΤΟΙΧΕΙΑ ΣΥΓΚΡΑΤΗΣΕΩΣ**

ΠΕΡΙΛΗΨΗ(57)

Ένας μηχανισμός συνδέσεως για μία χειρουργικά εμφυτεύσιμη ιατρική διάταξη περιλαμβάνει έναν ή περισσότερους συνδετήρες οι οποίοι μπορεί να μετακινηθούν ταυτόχρονα από μία μη ανεπτυγμένη θέση προς μία ανεπτυγμένη θέση με λειτουργία ενός ενιαίου ενεργοποιητή. Ο μηχανισμός συνδέσεως μπορεί να διαρρυθμισθεί ώστε να είναι απενεργοποιημένος, και οι συνδετήρες να μετακινούνται ταυτόχρονα από μία ανεπτυγμένη θέση προς μία μη ανεπτυγμένη θέση, επιτρέποντας την αφαίρεση ή την ανατοποθέτηση της ιατρικής διατάξεως. Ένα στοιχείο εφαρμογής περιλαμβάνει έναν εντοπιστή για να συγκρατεί με

δυνατότητα αφαίρεσεως την εμφυτεύσιμη ιατρική διάταξη, τοποθετώντάς την στην επιθυμητή θέση και ενεργοποιώντας το μηχανισμό συνδέσεως. Το στοιχείο εφαρμογής έχει διαμορφωθεί ούτως ώστε να συμπύκνει το μηχανισμό συνδέσεως ώστε να μπορεί η εμφυτεύσιμη ιατρική διάταξη να αφαιρεθεί από τον ιστό του σώματος.



ΑΡΙΘΜΟΣ ΕΥΡ. Δ.Ε. (11):3068881
ΑΡΙΘ. ΕΛΛ. ΚΑΤΑΘΕΣΗΣ (21):20090401153
ΗΜΕΡ. ΕΛΛ. ΚΑΤΑΘΕΣΗΣ (22):28/04/2009
ΑΡΙΘ./ΗΜΕΡ. ΔΗΜΟΣΙΕΥΣΗΣ
ΕΥΡΩΠΑΪΚΟΥ ΔΙΠΛΩΜΑΤΟΣ(87):1817439 - 04/02/2009
ΑΡΙΘ./ΗΜΕΡ. ΔΗΜΟΣΙΕΥΣΗΣ
ΕΥΡΩΠΑΪΚΗΣ ΑΙΤΗΣΗΣ (86):05813172.3--18/11/2005
ΔΙΚΑΙΟΥΧΟΣ (73):1)SAES GETTERS S.p.A.
 Via Italia, 77, I-20020 Lainate, ΙΤΑΛΙΑ

ΣΥΜΒ. ΠΡΟΤΕΡΑΙΟΤΗΤΕΣ (30):MI20042271-23/11/2004-IT
ΕΦΕΥΡΕΤΗΣ (72):1)CODA, Alberto

2)GALLITOGNOTTA, Alessandro
 3)CACCIÀ, Debora
 4)BARONIO, Paola
 5)TOIA, Luca
 6)PORRO, Mario

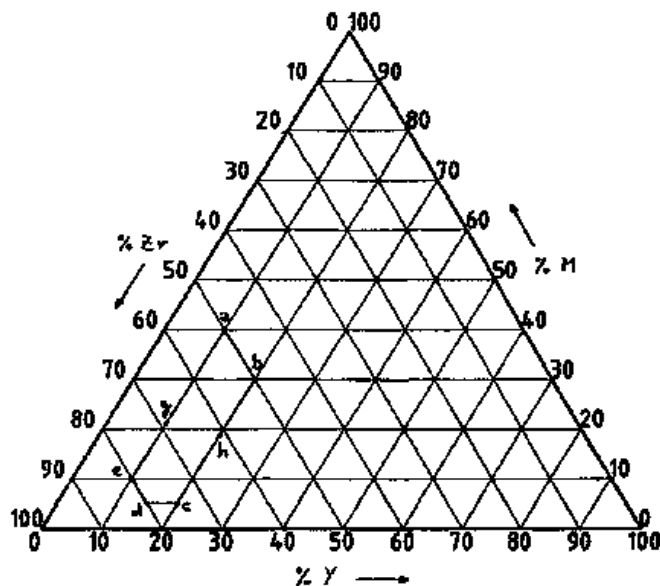
ΕΙΔΙΚΟΣ ΠΛΗΡΕΞΟΥΣΙΟΣ (74):ΜΠΑΝΤΕΚΑ ΙΩΑΝΝΑ
 Ασκληπιού 6-8, 10680 ΑΘΗΝΑ

ΑΝΤΙΚΛΗΤΟΣ (74):ΜΑΡΟΥΛΗΣ ΠΡΑΞΙΤΕΛΗΣ
 Εφέσσου 15,17121 ΝΕΑ ΣΜΥΡΝΗ
 (ΑΤΤΙΚΗΣ)

ΤΙΤΛΟΣ ΕΦΕΥΡΕΣΗΣ (54):**ΜΗ ΕΞΑΤΜΙΖΟΜΕΝΑ ΚΡΑΜΑΤΑ-ΣΥΛΛΕΚΤΕΣ ΓΙΑ ΡΟΦΗΣΗ ΥΔΡΟΓΟΝΟΥ**

ΠΕΡΙΛΗΨΗ(57)

Περιγράφονται μη εξατμιζόμενα κράματα-συλλέκτες τα οποία μπορούν να ενεργοποιηθούν σε χαμηλές σχετικά θερμοκρασίες και τα οποία είναι σε θέση να ροφήσουν αποτελεσματικά το υδρογόνο.



ΑΡΙΘΜΟΣ ΕΥΡ. Δ.Ε. (11):3068882
ΑΡΙΘ. ΕΛΛ. ΚΑΤΑΘΕΣΗΣ (21):20090401154
ΗΜΕΡ. ΕΛΛ. ΚΑΤΑΘΕΣΗΣ (22):24/04/2009
ΑΡΙΘ./ΗΜΕΡ. ΔΗΜΟΣΙΕΥΣΗΣ
ΕΥΡΩΠΑΪΚΟΥ ΔΙΠΛΩΜΑΤΟΣ(87):1071797 - 18/02/2009
ΑΡΙΘ./ΗΜΕΡ. ΔΗΜΟΣΙΕΥΣΗΣ
ΕΥΡΩΠΑΪΚΗΣ ΑΙΤΗΣΗΣ (86):99913534.6--16/04/1999
ΔΙΚΑΙΟΥΧΟΣ (73):1)INSTITUT PASTEUR
28, rue du Docteur Roux, 75715 Paris Cedex
15, ΓΑΛΛΙΑ
ΣΥΜΒ. ΠΡΟΤΕΡΑΙΟΤΗΤΕΣ (30):60756-16/04/1998-US
ΕΦΕΥΡΕΤΗΣ (72):1)COLE, Stewart
2)BUCHRIESER-BROSCH, Roland
3)GORDON, Stephen
4)BILLAULT, Alain
ΕΙΔΙΚΟΣ ΠΛΗΡΕΞΟΥΣΙΟΣ (74):ΡΟΥΣΣΟΥ ANNA
Κουμπάρη 2, 10674 ΑΘΗΝΑ
ΑΝΤΙΚΛΗΤΟΣ (74):ΠΑΠΑΚΩΝΣΤΑΝΤΙΝΟΥ ΕΛΕΝΗ
Κουμπάρη 2,10674 ΑΘΗΝΑ
ΤΙΤΛΟΣ ΕΦΕΥΡΕΣΗΣ (54):**ΜΙΑ ΜΕΘΟΔΟΣ ΓΙΑ ΑΠΟΜΟΝΩΣΗ**
ΕΝΟΣ ΠΟΛΥΝΟΥΚΛΕΟΤΙΔΙΟΥ ΕΝΔΙΑ-
ΦΕΡΟΝΤΟΣ ΑΠΟ ΤΟ ΓΟΝΙΔΙΩΜΑ
ΕΝΟΣ ΜΥΚΟΒΑΚΤΗΡΙΑΙΟΥ ΜΕ ΜΙΑ
BAC-ΒΑΣΙΣΜΕΝΗ DNA ΒΙΒΛΙΟΘΗΚΗ.
ΕΦΑΡΜΟΓΗ ΣΤΗΝ ΑΝΙΧΝΕΥΣΗ ΜΥ-
ΚΟΒΑΚΤΗΡΙΑΙΩΝ.

ΠΕΡΙΛΗΨΗ(57)

Η παρούσα εφεύρεση εστιάζεται σε μια μέθοδο για απομόνωση ενός πολυνουκλεοτιδίου ενδιαφέροντος το οποίο υπάρχει ή εκφράζεται σε ένα

γονιδίωμα ενός πρώτου στελέχους μυκοβακτηριδίου και το οποίο δεν υπάρχει ή είναι αλλαγμένο σε ένα γονιδίωμα ενός δεύτερου στελέχους μυκοβακτηριδίου το οποίο είναι διαφορετικό από το πρώτο στέλεχος μυκοβακτηριδίου χρησιμοποιώντας έναν βακτηριακό τεχνητό χρωμοσωμικό (BAC) φορέα. Η εφεύρεση περαιτέρω σχετίζεται με ένα πολυνουκλεοτίδιο απομονωμένο με αυτή τη μέθοδο και ανασυνδυασμένο BAC φορέα ο οποίος χρησιμοποιείται σε αυτή τη μέθοδο. Επιπλέον η παρούσα εφεύρεση περιλαμβάνει μέθοδο και κυτίο για ανίχνευση της παρουσίας μυκοβακτηριδίων σε ένα βιολογικό δείγμα.

ΑΡΙΘΜΟΣ ΕΥΡ. Δ.Ε. (11):3068883
ΑΡΙΘ. ΕΛΛ. ΚΑΤΑΘΕΣΗΣ (21):20090401155
ΗΜΕΡ. ΕΛΛ. ΚΑΤΑΘΕΣΗΣ (22):24/04/2009
ΑΡΙΘ./ΗΜΕΡ. ΔΗΜΟΣΙΕΥΣΗΣ
ΕΥΡΩΠΑΪΚΟΥ ΔΙΠΛΩΜΑΤΟΣ(87):1641775 - 18/02/2009
ΑΡΙΘ./ΗΜΕΡ. ΔΗΜΟΣΙΕΥΣΗΣ
ΕΥΡΩΠΑΪΚΗΣ ΑΙΤΗΣΗΣ (86):04777409.6--01/07/2004
ΔΙΚΑΙΟΥΧΟΣ (73):1)EURO-CELTIQUE S.A.
2, avenue Charles de Gaulle, 1653 Luxem-
bourg, ΛΟΥΞΕΜΒΟΥΡΓΟ
ΣΥΜΒ. ΠΡΟΤΕΡΑΙΟΤΗΤΕΣ (30):484881 P-03/07/2003-US
ΕΦΕΥΡΕΤΗΣ (72):1)KYLE, Donald, j.
2)SUN, Qun
3)ZHOU, Xiaoming
ΕΙΔΙΚΟΣ ΠΛΗΡΕΞΟΥΣΙΟΣ (74):ΡΟΥΣΣΟΥ ANNA
Κουμπάρη 2, 10674 ΑΘΗΝΑ
ΑΝΤΙΚΛΗΤΟΣ (74):ΠΑΠΑΚΩΝΣΤΑΝΤΙΝΟΥ ΕΛΕΝΗ
Κουμπάρη 2,10674 ΑΘΗΝΑ
ΤΙΤΛΟΣ ΕΦΕΥΡΕΣΗΣ (54):**ΠΑΡΑΓΩΓΑ 2-ΠΥΡΙΔΙΝ ΑΛΚΥΝΙΟΥ**
ΧΡΗΣΙΜΑ ΓΙΑ ΤΗΝ ΑΓΩΓΗ ΤΟΥ ΠΟ-
ΝΟΥ

ΠΕΡΙΛΗΨΗ(57)

Η εφεύρεση παρέχει μία ένωση του χημικού τύπου (I): (όπου τα R1, Q, A και R2 αποκαλύπτονται και δημοσιοποιούνται ως αναφορά εις το παρόν) ή ένα φαρμακευτικό αποδεκτό άλας εξ αυτής (μία "Ένωση Πυριδιν-Αλκυνολίου") φαρμακευτικές συνθέσεις περιλαμβάνοντας μία αποτελεσματική ποσότητα μιας Ένωσης Πυριδιν-αλκυνολίου και μεθόδους για την αγωγή ή την πρόληψη μιας κατάστασης όπως είναι ο πόνος, η ακράτεια των ούρων, μία εθιστική διαταραχή, η νόσος του Πάρκινσον, ο παρκινσονισμός, το άγχος, η επιληψία, μία επιληπτική κρίση, το εγκεφαλικό επεισόδιο, μία κνησμάδης κατάσταση, η ψύχωση, μία νοητική διαταραχή, ένα έλλειμμα μνήμης, η περιορισμένη λειτουργία του εγκεφάλου, η χορεία του Χάντινγκτον, η πλάγια αμυοτροφική σκλήρυνση, η άνοια, η αμφιβληστροειδοπάθεια, ένας μυϊκός σπασμός, μία ημικρανία, ο έμετος, η δυσκινησία ή η κατάθλιψη σε ένα ζώο περιλαμβάνοντας την χορήγηση σε ένα

ζώο σε ανάγκη εξ αυτών μιας αποτελεσματικής ποσότητας μιας Ένωσης Πυριδιν-αλκυνολίου.

ΑΡΙΘΜΟΣ ΕΥΡ. Δ.Ε. (11):3068884
ΑΡΙΘ. ΕΛΛ. ΚΑΤΑΘΕΣΗΣ (21):20090401156
ΗΜΕΡ. ΕΛΛ. ΚΑΤΑΘΕΣΗΣ (22):30/04/2009
ΑΡΙΘ./ΗΜΕΡ. ΔΗΜΟΣΙΕΥΣΗΣ
ΕΥΡΩΠΑΪΚΟΥ ΔΙΠΛΩΜΑΤΟΣ(87):1411899 - 11/03/2009
ΑΡΙΘ./ΗΜΕΡ. ΔΗΜΟΣΙΕΥΣΗΣ
ΕΥΡΩΠΑΪΚΗΣ ΑΙΤΗΣΗΣ (86):02763407.0--01/08/2002
ΔΙΚΑΙΟΥΧΟΣ (73):1)NOVARTIS AG
Lichtstrasse 35, 4056 Basel, ΕΛΒΕΤΙΑ
ΣΥΜΒ. ΠΡΟΤΕΡΑΙΟΤΗΤΕΣ (30):309285 P-01/08/2001-US
ΕΦΕΥΡΕΤΗΣ (72):1)CORBO, Michael
2)MIGTON, John
3)PATELL, Mahesh
ΕΙΔΙΚΟΣ ΠΛΗΡΕΞΟΥΣΙΟΣ (74):ΛΥΜΠΕΡΗΣ ΝΙΚΟΛΑΟΣ
Στουρνάρη 37, 10682 ΑΘΗΝΑ
ΑΝΤΙΚΑΛΗΤΟΣ (74):ΛΥΜΠΕΡΗΣ ΝΙΚΟΛΑΟΣ
Στουρνάρη 37,10682 ΑΘΗΝΑ
ΤΙΤΛΟΣ ΕΦΕΥΡΕΣΗΣ (54):**ΣΥΝΘΕΣΗ ΠΟΥ ΚΑΛΥΠΤΕΙ ΤΗΝ ΓΕΥΣΗ**

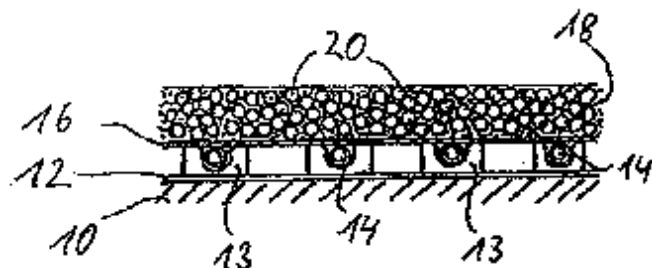
ΠΕΡΙΛΗΨΗ(57)

Παρέχεται μια σύνθεση για την διανομή ενός φαρμακευτικού σκευάσματος που έχει μια πικρή γεύση και/ή που προκαλεί δυσάρεστη αίσθηση στον λαιμό. Η σύνθεση περιέχει Carbomer 934, Carbomer 971, Carbomer 974, PEG-5M ή ένα μείγμα αυτών σε μια ποσότητα ικανή να καλύψει την πικρή γεύση του φαρμάκου και/ή την δυσάρεστη αίσθηση στον λαιμό.

ΑΡΙΘΜΟΣ ΕΥΡ. Δ.Ε. (11):3068885
ΑΡΙΘ. ΕΛΛ. ΚΑΤΑΘΕΣΗΣ (21):20090401157
ΗΜΕΡ. ΕΛΛ. ΚΑΤΑΘΕΣΗΣ (22):30/04/2009
ΑΡΙΘ./ΗΜΕΡ. ΔΗΜΟΣΙΕΥΣΗΣ
ΕΥΡΩΠΑΪΚΟΥ ΔΙΠΛΩΜΑΤΟΣ(87):1559960 - 25/03/2009
ΑΡΙΘ./ΗΜΕΡ. ΔΗΜΟΣΙΕΥΣΗΣ
ΕΥΡΩΠΑΪΚΗΣ ΑΙΤΗΣΗΣ (86):05001792.0--28/01/2005
ΔΙΚΑΙΟΥΧΟΣ (73):1)Siegmond, Helmut, Dipl.-Ing.
Im Auel 6, 53604 Bad Honnef, ΓΕΡΜΑΝΙΑ
ΣΥΜΒ. ΠΡΟΤΕΡΑΙΟΤΗΤΕΣ (30):102004004322-28/01/2004-DE
ΕΦΕΥΡΕΤΗΣ (72):1)Siegmond, Helmut, Dipl.-Ing.
ΕΙΔΙΚΟΣ ΠΛΗΡΕΞΟΥΣΙΟΣ (74):ΛΥΜΠΕΡΗΣ ΝΙΚΟΛΑΟΣ
Στουρνάρη 37, 10682 ΑΘΗΝΑ
ΑΝΤΙΚΑΛΗΤΟΣ (74):ΛΥΜΠΕΡΗΣ ΝΙΚΟΛΑΟΣ
Στουρνάρη 37,10682 ΑΘΗΝΑ
ΤΙΤΛΟΣ ΕΦΕΥΡΕΣΗΣ (54):**ΔΙΑΤΑΞΗ ΓΙΑ ΤΟΝ ΚΛΙΜΑΤΙΣΜΟ ΚΤΙΡΙΩΝ**

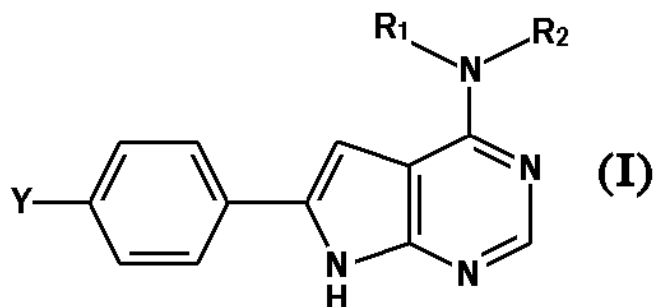
ΠΕΡΙΛΗΨΗ(57)

Μία διάταξη για τον κλιματισμό κτιρίων περιλαμβάνει έναν οδηγό (14, 24) για ένα μέσον μετάδοσης θερμότητας ο οποίος προβλέπεται εντός ενός τμήματος του κτιρίου που περιορίζει τον χώρο και ο οποίος βρίσκεται σε σύνδεση μετάδοσης θερμότητας με μία προς ψύξιν ή προς θέρμανσιν επιφάνεια περιορισμού του χώρου, μία διάταξη για την θέρμανση ή ψύξη του μέσου μετάδοσης θερμότητας, έναν μηχανισμό για την μεταφορά του μέσου μετάδοσης θερμότητας μέσω του οδηγού (14, 24) και έναν συσσωρευτή λανθάνουσας θερμότητας τοποθετημένο σε αυτό το τμήμα του κτιρίου, το θερμοσυσσωρευτικό υλικό του οποίου βρίσκεται σε σύνδεση μετάδοσης θερμότητας με την επιφάνεια περιορισμού χώρου του τμήματος του κτιρίου και με τον οδηγό (14, 24) για το μέσον μετάδοσης θερμότητας.



ΑΡΙΘΜΟΣ ΕΥΡ. Δ.Ε. (11):3068886
ΑΡΙΘ. ΕΛΛ. ΚΑΤΑΘΕΣΗΣ (21):20090401158
ΗΜΕΡ. ΕΛΛ. ΚΑΤΑΘΕΣΗΣ (22):30/04/2009
ΑΡΙΘ./ΗΜΕΡ. ΔΗΜΟΣΙΕΥΣΗΣ
ΕΥΡΩΠΑΪΚΟΥ ΔΙΠΛΩΜΑΤΟΣ(87):1718651 - 22/04/2009
ΑΡΙΘ./ΗΜΕΡ. ΔΗΜΟΣΙΕΥΣΗΣ
ΕΥΡΩΠΑΪΚΗΣ ΑΙΤΗΣΗΣ (86):05715376.9--17/02/2005
ΔΙΚΑΙΟΥΧΟΣ (73):1)NOVARTIS AG
Lichtstrasse 35, 4056 Basel, ΕΛΒΕΤΙΑ
2)NOVARTIS-PHARMA GMBH
Brunner Strasse 59, 1230 Vienna, ΑΥΣΤΡΙΑ
ΣΥΜΒ. ΠΡΟΤΕΡΑΙΟΤΗΤΕΣ (30):0403606-18/02/2004-GB
ΕΦΕΥΡΕΤΗΣ (72):1)CARAVATTI, Giorgio
2)VAUPEL, Andrea
ΕΙΔΙΚΟΣ ΠΑΗΡΕΞΟΥΣΙΟΣ (74):ΛΥΜΠΕΡΗΣ ΝΙΚΟΛΑΟΣ
Στουρνάρη 37, 10682 ΑΘΗΝΑ
ΑΝΤΙΚΑΗΤΟΣ (74):ΛΥΜΠΕΡΗΣ ΝΙΚΟΛΑΟΣ
Στουρνάρη 37,10682 ΑΘΗΝΑ
ΤΙΤΛΟΣ ΕΦΕΥΡΕΣΗΣ (54):ΠΑΡΑΓΩΓΑ 7Η-ΠΥΡΡΟΛΟΠΥΡΙΜΙΔΙΝΗΣ ΠΕΡΙΛΗΨΗ(57)

Η εφεύρεση αναφέρεται σε παράγωγα 7Η-πυρρόλο[2,3-d] πυριμιδίνης του χημικού τύπου (I), όπου τα σύμβολα και οι υποκαταστάτες είναι όπως ορίστηκαν στην περιγραφή, σε διαδικασίες για την παρασκευή αυτών, σε φαρμακευτικές συνθέσεις που περιλαμβάνουν τέτοια παράγωγα και στην χρήση τέτοιων παραγώγων - μόνων τους ή σε συνδυασμό με μια ή περισσότερες φαρμακευτικώς δραστικές ενώσεις - για την παρασκευή φαρμακευτικών συνθέσεων για την θεραπεία ιδιαίτερα μιας νεοπλασματικής νόσου, όπως είναι ένας όγκος.



ΑΡΙΘΜΟΣ ΕΥΡ. Δ.Ε. (11):3068887
ΑΡΙΘ. ΕΛΛ. ΚΑΤΑΘΕΣΗΣ (21):20090401159
ΗΜΕΡ. ΕΛΛ. ΚΑΤΑΘΕΣΗΣ (22):30/04/2009
ΑΡΙΘ./ΗΜΕΡ. ΔΗΜΟΣΙΕΥΣΗΣ
ΕΥΡΩΠΑΪΚΟΥ ΔΙΠΛΩΜΑΤΟΣ(87):1434600 - 08/04/2009
ΑΡΙΘ./ΗΜΕΡ. ΔΗΜΟΣΙΕΥΣΗΣ
ΕΥΡΩΠΑΪΚΗΣ ΑΙΤΗΣΗΣ (86):02767637.8--12/09/2002
ΔΙΚΑΙΟΥΧΟΣ (73):1)Laboratoires Serono SA
Centre Industriel, 1267 Coinsins, Vaud,
ΕΛΒΕΤΙΑ
ΣΥΜΒ. ΠΡΟΤΕΡΑΙΟΤΗΤΕΣ (30):01307755-12/09/2001-EP
ΕΦΕΥΡΕΤΗΣ (72):1)HILLIER, Stephen
2)HOWLES, Colin, Michael
ΕΙΔΙΚΟΣ ΠΑΗΡΕΞΟΥΣΙΟΣ (74):ΛΥΜΠΕΡΗΣ ΝΙΚΟΛΑΟΣ
Στουρνάρη 37, 10682 ΑΘΗΝΑ
ΑΝΤΙΚΑΗΤΟΣ (74):ΛΥΜΠΕΡΗΣ ΝΙΚΟΛΑΟΣ
Στουρνάρη 37,10682 ΑΘΗΝΑ
ΤΙΤΛΟΣ ΕΦΕΥΡΕΣΗΣ (54):ΧΡΗΣΗ ΤΗΣ LH ΣΕ ΕΛΕΓΧΟΜΕΝΗ ΥΠΕΡΔΙΕΓΕΡΣΗ ΤΩΝ ΩΘΗΚΩΝ ΠΕΡΙΛΗΨΗ(57)

Η ευρεσιτεχνία παρέχει μία καινοτόμο χρήση για την LH και τα ανάλογα, που έχουν LH-ενεργότητα, για την υποβοήθηση της ωοθυλακιογένεσης σε ελεγχόμενη υπερδιέγερση των ωοθηκών (COH), στην οποία η LH ή ένα ανάλογο αυτής, χορηγείται κατά την διάρκεια μίας περιόδου εκκίνησης, η οποία διαρκεί από την 1η ημέρα έως περίπου την 4η ημέρα της φάσης διέγερσης στην COH.

ΑΡΙΘΜΟΣ ΕΥΡ. Δ.Ε. (11):3068888
ΑΡΙΘ. ΕΛΛ. ΚΑΤΑΘΕΣΗΣ (21):20090401160
ΗΜΕΡ. ΕΛΛ. ΚΑΤΑΘΕΣΗΣ (22):30/04/2009
ΑΡΙΘ./ΗΜΕΡ. ΔΗΜΟΣΙΕΥΣΗΣ
ΕΥΡΩΠΑΪΚΟΥ ΔΙΠΛΩΜΑΤΟΣ(87):1875319 - 25/03/2009
ΑΡΙΘ./ΗΜΕΡ. ΔΗΜΟΣΙΕΥΣΗΣ
ΕΥΡΩΠΑΪΚΗΣ ΑΙΤΗΣΗΣ (86):06743379.7--21/04/2006
ΔΙΚΑΙΟΥΧΟΣ (73):1)SIEMENS AKTIENGESELLSCHAFT
Wittelsbacherplatz 2, 80333 Munchen,
ΓΕΡΜΑΝΙΑ

ΣΥΜΒ. ΠΡΟΤΕΡΑΙΟΤΗΤΕΣ (30):102005019427-25/04/2005-DE
ΕΦΕΥΡΕΤΗΣ (72):1)HILDEBRAND, Andreas
2)HELM, Thomas
3)SEYDELL, Oliver
4)PIRSING, Andreas

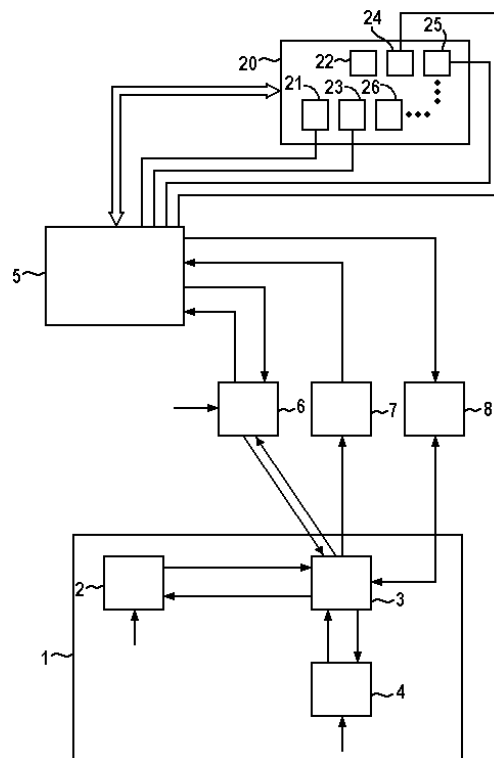
ΕΙΛΙΚΟΣ ΠΑΗΡΕΞΟΥΣΙΟΣ (74):ΛΥΜΠΕΡΗΣ ΝΙΚΟΛΑΟΣ
Στουρνάρη 37, 10682 ΑΘΗΝΑ
ΑΝΤΙΚΛΗΤΟΣ (74):ΛΥΜΠΕΡΗΣ ΝΙΚΟΛΑΟΣ
Στουρνάρη 37,10682 ΑΘΗΝΑ

ΤΙΤΛΟΣ ΕΦΕΥΡΕΣΗΣ (54):ΔΙΑΔΙΚΑΣΙΑ ΓΙΑ ΤΗ ΛΕΙΤΟΥΡΓΙΑ
ΜΙΑΣ ΒΙΟΜΗΧΑΝΙΚΗΣ ΕΓΚΑΤΑΣΤΑΣΗΣ

ΠΕΡΙΛΗΨΗ(57)

Η εφεύρεση αφορά σε μία διαδικασία για τη λειτουργία μιας βιομηχανικής εγκατάστασης (20) μέσω ενός συστήματος διεύθυνσης (5) για τον έλεγχο της διαδικασίας στη βιομηχανική εγκατάσταση (20), όπου τα σχετικά με τη λειτουργία δεδομένα όπως για παράδειγμα οι καταστάσεις, οι βλάβες ή/και οι περιορισμοί των διατάξεων (21-26) της βιομηχανικής εγκατάστασης (20) καταγράφονται από ένα χειριστή, όπου τα σχετικά με τη λειτουργία δεδομένα καταγράφονται σε ένα σύστημα παρακολούθησης λειτουργίας (1) και αποθηκεύονται σε ηλεκτρονική, κατά προτίμηση κανονικοποιημένη μορφή, όπου τα σχετικά με τη λειτουργία δεδομένα σχετικά με τα συμβάντα, τα οποία μπορούν να επηρεάσουν τον έλεγχο διαδικασίας, όπως για παράδειγμα οι περιορισμοί των διατάξεων (21-26) μεταδίδονται ηλεκτρονικά στο σύστημα διεύθυνσης (5). Τα σχετικά με τη λειτουργία δεδομένα και συμβάντα μπορούν να αρχειοθετηθούν έτσι αξιόπιστα, να τεκμηριωθούν και να είναι διαθέσιμα στους χειριστές της βιομηχανικής

εγκατάστασης (20), όπου διασφαλίζεται επίσης ότι λαμβάνονται υπόψη τα σχετικά με τη διαδικασία δεδομένα στο σύστημα διεύθυνσης (5), όταν αυτά τα δεδομένα αφορούν στις διατάξεις (22 ή 26), οι οποίες δεν συνδέονται στο σύστημα διεύθυνσης (5).



ΑΡΙΘΜΟΣ ΕΥΡ. Δ.Ε. (11):3068889
ΑΡΙΘ. ΕΛΛ. ΚΑΤΑΘΕΣΗΣ (21):20090401161
ΗΜΕΡ. ΕΛΛ. ΚΑΤΑΘΕΣΗΣ (22):30/04/2009
ΑΡΙΘ./ΗΜΕΡ. ΔΗΜΟΣΙΕΥΣΗΣ
ΕΥΡΩΠΑΪΚΟΥ ΔΙΠΛΩΜΑΤΟΣ(87):1694658 - 25/02/2009
ΑΡΙΘ./ΗΜΕΡ. ΔΗΜΟΣΙΕΥΣΗΣ
ΕΥΡΩΠΑΪΚΗΣ ΑΙΤΗΣΗΣ (86):04805651.9--07/12/2004
ΔΙΚΑΙΟΥΧΟΣ (73):1)Aventis Pharma S.A.
20, avenue Raymond Aron, 92160 Antony,
ΓΑΛΛΙΑ

ΣΥΜΒ. ΠΡΟΤΕΡΑΙΟΤΗΤΕΣ (30):0314574-12/12/2003-FR
ΕΦΕΥΡΕΤΗΣ (72):1)MUTTI, Stephane
2)MALPART, Joel, 77 Allee Arnoul Greban
3)LAVIGNE, Michel
4)CHEVE, Michel

ΕΙΛΙΚΟΣ ΠΑΗΡΕΞΟΥΣΙΟΣ (74):ΛΥΜΠΕΡΗΣ ΝΙΚΟΛΑΟΣ
Στουρνάρη 37, 10682 ΑΘΗΝΑ
ΑΝΤΙΚΛΗΤΟΣ (74):ΛΥΜΠΕΡΗΣ ΝΙΚΟΛΑΟΣ
Στουρνάρη 37,10682 ΑΘΗΝΑ

ΤΙΤΛΟΣ ΕΦΕΥΡΕΣΗΣ (54):ΜΕΘΟΔΟΣ ΓΙΑ ΤΗΝ ΠΑΡΑΣΚΕΥΗ
ΕΝΟΣ ΠΡΟΪΟΝΤΟΣ ΤΟΥ ΤΥΠΟΥ ΤΗΣ
ΘΕΙΑΖΟΛΟ{3,4,5-DE} (4,1) BENZOΘΕΙΑ-
ΖΕΠΙΝΗΣ

ΠΕΡΙΛΗΨΗ(57)

Νέες μέθοδοι παρασκευής μιας ένωσης του τύπου του τύπου της θειαζολο[3,4,5-de][4,1]βενζοθειαζεπίνης και ιδίως του μεθανο- σουλφονικού 6,6-διοξειδίου της 2-ιμινο-9-τριφθορομεθυλο-4,5-διυδρο-2H- 7H-θειαζολο[3,4,5-de][4,1] βενζοθειαζεπίνης και του (R,S) 6-οξειδίου της 2-ιμινο-9-τριφθορομεθυλο-4,5-διυδρο-

2H,7H-θειαζολο[3,4,5-de][4,1] βενζοθειαζεπίνης καθώς και των εναντιομερών και των φαρμακευτικώς αποδεκτών αλάτων των ενώσεων αυτών.

ΑΡΙΘΜΟΣ ΕΥΡ. Δ.Ε. (11):3068890
ΑΡΙΘ. ΕΛΛ. ΚΑΤΑΘΕΣΗΣ (21):20090401162
ΗΜΕΡ. ΕΛΛ. ΚΑΤΑΘΕΣΗΣ (22):30/04/2009
ΑΡΙΘ./ΗΜΕΡ. ΔΗΜΟΣΙΕΥΣΗΣ
ΕΥΡΩΠΑΪΚΟΥ ΔΙΠΛΩΜΑΤΟΣ(87):1966118 - 11/03/2009
ΑΡΙΘ./ΗΜΕΡ. ΔΗΜΟΣΙΕΥΣΗΣ
ΕΥΡΩΠΑΪΚΗΣ ΑΙΤΗΣΗΣ (86):06829483.4--11/12/2006
ΔΙΚΑΙΟΥΧΟΣ (73):1)Sanofi-Aventis Deutschland GmbH
Bruningstrasse 50, 65929 Frankfurt am Main,
ΓΕΡΜΑΝΙΑ
ΣΥΜΒ. ΠΡΟΤΕΡΑΙΟΤΗΤΕΣ (30):102005061756-21/12/2005-DE
ΕΦΕΥΡΕΤΗΣ (72):1)BERK, Holger
2)ZOCHER, Frank
3)FLEMMING, Hans-Wolfram
4)GAULER, Rainer
5)LEHNERT, Rudolf
6)LAUX, Wolfgang
ΕΙΔΙΚΟΣ ΠΛΗΡΕΞΟΥΣΙΟΣ (74):ΛΥΜΠΕΡΗΣ ΝΙΚΟΛΑΟΣ
Στουρνάρη 37, 10682 ΑΘΗΝΑ
ΑΝΤΙΚΛΗΤΟΣ (74):ΛΥΜΠΕΡΗΣ ΝΙΚΟΛΑΟΣ
Στουρνάρη 37,10682 ΑΘΗΝΑ
ΤΙΤΛΟΣ ΕΦΕΥΡΕΣΗΣ (54):**ΒΕΛΤΙΩΜΕΝΗ ΜΕΘΟΔΟΣ ΔΙΕΡΓΑΣΙΩΝ ΓΙΑ ΤΗΝ ΠΑΡΑΣΚΕΥΗ ΡΑΜΠΡΙΛΗΣ**

ΠΕΡΙΛΗΨΗ(57)

Η παρούσα εφεύρεση αφορά μία βελτιωμένη μέθοδο διεργασιών για την παρασκευή ραμπριλής, ενδιάμεσα προϊόντα που χρησιμοποιούνται στην μέθοδο διεργασιών και την χρήση τους.

ΑΡΙΘΜΟΣ ΕΥΡ. Δ.Ε. (11):3068891
ΑΡΙΘ. ΕΛΛ. ΚΑΤΑΘΕΣΗΣ (21):20090401163
ΗΜΕΡ. ΕΛΛ. ΚΑΤΑΘΕΣΗΣ (22):30/04/2009
ΑΡΙΘ./ΗΜΕΡ. ΔΗΜΟΣΙΕΥΣΗΣ
ΕΥΡΩΠΑΪΚΟΥ ΔΙΠΛΩΜΑΤΟΣ(87):1299421 - 25/03/2009
ΑΡΙΘ./ΗΜΕΡ. ΔΗΜΟΣΙΕΥΣΗΣ
ΕΥΡΩΠΑΪΚΗΣ ΑΙΤΗΣΗΣ (86):01962800.7--29/06/2001
ΔΙΚΑΙΟΥΧΟΣ (73):1)NOVARTIS AG
Lichtstrasse 35, 4056 Basel, ΕΛΒΕΤΙΑ
2)Novartis Pharma GmbH
Brunner Strasse 59, 1230 Wien, ΑΥΣΤΡΙΑ
ΣΥΜΒ. ΠΡΟΤΕΡΑΙΟΤΗΤΕΣ (30):0016138-30/06/2000-GB
ΕΦΕΥΡΕΤΗΣ (72):1)HIESTAND, Peter
2)HOFSTETTER, Hans
3)PAYNE, Trevor, Glyn
4)URFER, Roman
5)DI PADOVA, Franco, E.
ΕΙΔΙΚΟΣ ΠΛΗΡΕΞΟΥΣΙΟΣ (74):ΛΥΜΠΕΡΗΣ ΝΙΚΟΛΑΟΣ
Στουρνάρη 37, 10682 ΑΘΗΝΑ
ΑΝΤΙΚΛΗΤΟΣ (74):ΛΥΜΠΕΡΗΣ ΝΙΚΟΛΑΟΣ
Στουρνάρη 37,10682 ΑΘΗΝΑ
ΤΙΤΛΟΣ ΕΦΕΥΡΕΣΗΣ (54):**ΑΝΤΙΣΩΜΑΤΑ ΕΝΑΝΤΙ ΤΗΣ ΑΝΘΡΩΠΙΝΗΣ MCP-1**

ΠΕΡΙΛΗΨΗ(57)

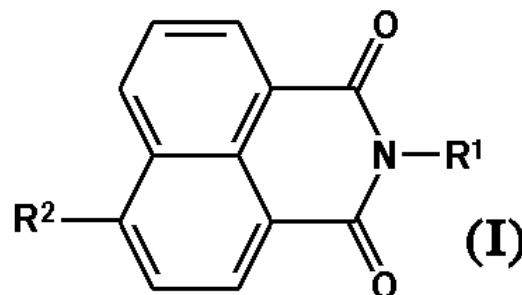
Παρέχονται μόρια σύνδεσης MCP-1 που περιέχουν τουλάχιστον μια μεταβλητή περιοχή βαριάς αλυσίδας ανοσοσφαιρίνης (VH) που περιλαμβάνει υπερμεταβλητές περιοχές CDR1, CDR2 και CDR3 με την σειρά που ορίστηκε, για χρήση στη θεραπεία ασθενειών ή διαταραχών που διευθετούνται από MCP-1 ή ηωταξίνη.

ΑΡΙΘΜΟΣ ΕΥΡ. Δ.Ε. (11):3068892
ΑΡΙΘ. ΕΛΛ. ΚΑΤΑΘΕΣΗΣ (21):20090401164
ΗΜΕΡ. ΕΛΛ. ΚΑΤΑΘΕΣΗΣ (22):30/04/2009
ΑΡΙΘ./ΗΜΕΡ. ΔΗΜΟΣΙΕΥΣΗΣ
ΕΥΡΩΠΑΪΚΟΥ ΔΙΠΛΩΜΑΤΟΣ(87):1687278 - 11/03/2009
ΑΡΙΘ./ΗΜΕΡ. ΔΗΜΟΣΙΕΥΣΗΣ
ΕΥΡΩΠΑΪΚΗΣ ΑΙΤΗΣΗΣ (86):04818398.2--12/11/2004
ΔΙΚΑΙΟΥΧΟΣ (73):1)BASF SE
67056 Ludwigshafen, ΓΕΡΜΑΝΙΑ
ΣΥΜΒ. ΠΡΟΤΕΡΑΙΟΤΗΤΕΣ (30):10353328-14/11/2003-DE
770603-04/02/2004-US
ΕΦΕΥΡΕΤΗΣ (72):1)SCHAMBONY, Simon
2)GLASER, Alban
3)SENS, Rudiger
4)BOHM, Arno
5)REICHEL, Helmut
ΕΙΔΙΚΟΣ ΠΑΡΕΞΟΥΣΙΟΣ (74):ΤΣΙΜΙΚΑΛΗΣ ΑΘΑΝΑΣΙΟΣ
Ν. Βάμβα 1, 10674 ΑΘΗΝΑ
ΑΝΤΙΚΛΗΤΟΣ (74):ΤΣΙΜΙΚΑΛΗΣ ΑΘΑΝΑΣΙΟΣ
Ν. Βάμβα 1,10674 ΑΘΗΝΑ
ΤΙΤΛΟΣ ΕΦΕΥΡΕΣΗΣ (54):ΧΡΗΣΗ ΤΩΝ ΠΑΡΑΓΩΓΩΝ ΤΟΥ 4-ΚΥΑΝΟ-ΝΑΦΘΑΛΕΝ-1,8-ΔΙΚΑΡΒΟΞΙΜΙΔΙΟΥ ΚΑΙ ΤΩΝ ΣΧΕΤΙΚΩΝ ΕΝΩΣΕΩΝ ΓΙΑ ΤΗΝ ΠΡΟΣΤΑΣΙΑ ΟΡΓΑΝΙΚΩΝ ΥΛΙΚΩΝ ΑΠΟ ΤΙΣ ΒΛΑΠΤΙΚΕΣ ΕΠΙΔΡΑΣΕΙΣ ΤΟΥ ΦΩΤΟΣ

ΠΕΡΙΛΗΨΗ(57)

Δίνεται μια περιγραφή της χρήσης των ναφθαλεν-1,8-δικαρβοξυλικών μονοϊμίδιων του τύπου (I), όπου το R1 είναι υδρογόνο, αλκύλιο, αλκενύλιο, κυκλοαλκύλιο, κυκλοαλκενύλιο, ετεροκυκλοαλκύλιο, αρύλιο ή ετεροαρύλιο και

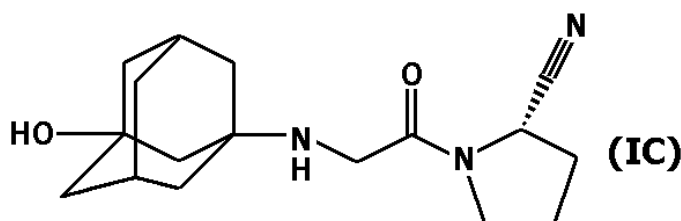
το R2 είναι μια ρίζα που περιέχει τουλάχιστον ένα σύστημα π ηλεκτρονίων, το οποίο περιέχει ένα άτομο άνθρακα και τουλάχιστον ένα επιπλέον άτομο, που επιλέγεται από άνθρακα, οξυγόνο και άζωτο, με την προϋπόθεση ότι η ρίζα περιέχει τουλάχιστον ένα άτομο εκτός του άνθρακα για την προστασία οργανικών υλικών από τις βλαπτικές επιδράσεις του φωτός από συνθέσεις που περιλαμβάνουν τουλάχιστον ένα ναφθαλεν-1,8-δικαρβοξυλικό μονοϊμίδιο του τύπου (I) σε μια ποσότητα που παρέχει προστασία από τις βλαπτικές επιδράσεις του φωτός, και τουλάχιστον ένα οργανικό υλικό, και νέα ναφθαλεν-1,8-δικαρβοξυλικά μονοϊμίδια (I).



ΑΡΙΘΜΟΣ ΕΥΡ. Δ.Ε. (11):3068893
ΑΡΙΘ. ΕΛΛ. ΚΑΤΑΘΕΣΗΣ (21):20090401165
ΗΜΕΡ. ΕΛΛ. ΚΑΤΑΘΕΣΗΣ (22):30/04/2009
ΑΡΙΘ./ΗΜΕΡ. ΔΗΜΟΣΙΕΥΣΗΣ
ΕΥΡΩΠΑΪΚΟΥ ΔΙΠΛΩΜΑΤΟΣ(87):1513519 - 18/02/2009
ΑΡΙΘ./ΗΜΕΡ. ΔΗΜΟΣΙΕΥΣΗΣ
ΕΥΡΩΠΑΪΚΗΣ ΑΙΤΗΣΗΣ (86):03737984.9--02/06/2003
ΔΙΚΑΙΟΥΧΟΣ (73):1)NOVARTIS AG
Lichtstrasse 35, 4056 Basel, ΕΛΒΕΤΙΑ
2)Novartis Pharma GmbH
Brunner Strasse 59, 1230 Wien, ΑΥΣΤΡΙΑ
ΣΥΜΒ. ΠΡΟΤΕΡΑΙΟΤΗΤΕΣ (30):385220 P-03/06/2002-US
ΕΦΕΥΡΕΤΗΣ (72):1)HOLMES, David, Grenville
2)HUGHES, Thomas, Edward
ΕΙΔΙΚΟΣ ΠΑΡΕΞΟΥΣΙΟΣ (74):ΛΥΜΠΕΡΗΣ ΝΙΚΟΛΑΟΣ
Στουρνάρη 37, 10682 ΑΘΗΝΑ
ΑΝΤΙΚΛΗΤΟΣ (74):ΛΥΜΠΕΡΗΣ ΝΙΚΟΛΑΟΣ
Στουρνάρη 37,10682 ΑΘΗΝΑ
ΤΙΤΛΟΣ ΕΦΕΥΡΕΣΗΣ (54):Η ΧΡΗΣΗ ΥΠΟΚΑΘΙΣΤΟΥΜΕΝΩΝ ΚΥΑΝΟΠΥΡΡΟΛΙΔΙΝΩΝ ΓΙΑ ΤΗ ΘΕΡΑΠΕΙΑ ΤΗΣ ΥΠΕΡΛΙΠΙΔΑΙΜΙΑΣ

ΠΕΡΙΛΗΨΗ(57)

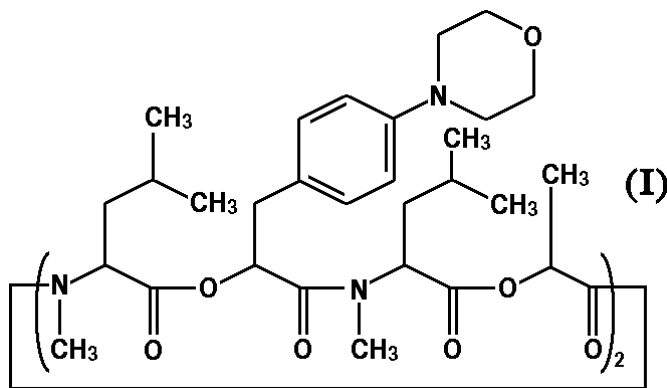
Παρουσιάζονται οι μέθοδοι και οι ενώσεις για τη θεραπεία της υπερλιπιδαιμίας και οι συνθήκες που συνδέονται με αυτήν, όπως το CHD, το ισχαιμικό επεισόδιο, η επαναστένωση μετά από αγγειοπλαστική, η περιφερειακή αγγειακή νόσος, η διαλείπουσα χωλότητα, το έμφραγμα του μυοκαρδίου (πχ. νέκρωση και απόπτωση), δυσλιπιδαιμία και μετά-γενεματική λιπαιμία. Οι μέθοδοι περιλαμβάνουν τη χορήγηση μιας θεραπευτικά αποτελεσματικής ποσότητας της ένωσης R του τύπου (IC).



ΑΡΙΘΜΟΣ ΕΥΡ. Δ.Ε. (11):3068894
ΑΡΙΘ. ΕΛΛ. ΚΑΤΑΘΕΣΗΣ (21):20090401166
ΗΜΕΡ. ΕΛΛ. ΚΑΤΑΘΕΣΗΣ (22):30/04/2009
ΑΡΙΘ./ΗΜΕΡ. ΔΗΜΟΣΙΕΥΣΗΣ
ΕΥΡΩΠΑΪΚΟΥ ΔΙΠΛΩΜΑΤΟΣ(87):0872481 - 18/03/2009
ΑΡΙΘ./ΗΜΕΡ. ΔΗΜΟΣΙΕΥΣΗΣ
ΕΥΡΩΠΑΪΚΗΣ ΑΙΤΗΣΗΣ (86):96918897.8--24/06/1996
ΔΙΚΑΙΟΥΧΟΣ (73):1)Astellas Pharma Inc.
3-11, Nihonbashi-Honcho 2-chome,, Chuo-ku,
Tokyo, ΙΑΠΩΝΙΑ
ΣΥΜΒ. ΠΡΟΤΕΡΑΙΟΤΗΤΕΣ (30):1878895-30/06/1995-JP
ΕΦΕΥΡΕΤΗΣ (72):1)NISHIYAMA, Hitoshi
2)OHGAKI, Masaru
3)YAMANISHI, Ryo
ΕΙΛΙΚΟΣ ΠΛΗΡΕΞΟΥΣΙΟΣ (74):ΤΣΙΜΙΚΑΛΗΣ ΑΘΑΝΑΣΙΟΣ
Ν. Βάμβα 1, 10674 ΑΘΗΝΑ
ΑΝΤΙΚΛΗΤΟΣ (74):ΤΣΙΜΙΚΑΛΗΣ ΑΘΑΝΑΣΙΟΣ
Ν. Βάμβα 1,10674 ΑΘΗΝΑ
ΤΙΤΛΟΣ ΕΦΕΥΡΕΣΗΣ (54):ΠΑΡΑΓΩΓΟ ΔΕΨΠΕΠΤΙΔΙΟΥ, ΜΕΘΟ-
ΔΟΣ ΓΙΑ ΠΑΡΑΣΚΕΥΗ ΑΥΤΟΥ ΚΑΙ ΝΕΟ
ΕΝΔΙΑΜΕΣΟ ΓΙΑ ΑΥΤΟ

ΠΕΡΙΛΗΨΗ(57)

Μια νέα βιομηχανική μέθοδος για παρασκευή ενός ανθελμινθικού παραγώγου δεψιπεπτιδίου που αντιπροσωπεύεται από το συντακτικό τύπο (I), η οποία είναι εξαιρετική στην απόδοση κλπ.

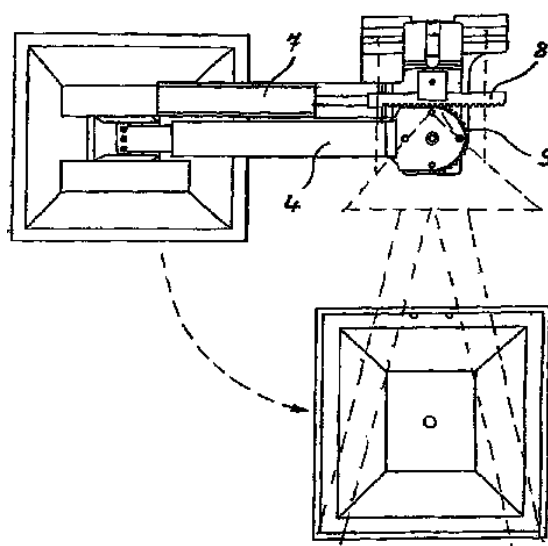


ΑΡΙΘΜΟΣ ΕΥΡ. Δ.Ε. (11):3068895
ΑΡΙΘ. ΕΛΛ. ΚΑΤΑΘΕΣΗΣ (21):20090401167
ΗΜΕΡ. ΕΛΛ. ΚΑΤΑΘΕΣΗΣ (22):30/04/2009
ΑΡΙΘ./ΗΜΕΡ. ΔΗΜΟΣΙΕΥΣΗΣ
ΕΥΡΩΠΑΪΚΟΥ ΔΙΠΛΩΜΑΤΟΣ(87):1710145 - 18/02/2009
ΑΡΙΘ./ΗΜΕΡ. ΔΗΜΟΣΙΕΥΣΗΣ
ΕΥΡΩΠΑΪΚΗΣ ΑΙΤΗΣΗΣ (86):05014137.3--30/06/2005
ΔΙΚΑΙΟΥΧΟΣ (73):1)VBG GROUP TRUCK EQUIPMENT
GmbH
Oberschlesienstrasse 15, 47807 Krefeld,
GERMANY
ΣΥΜΒ. ΠΡΟΤΕΡΑΙΟΤΗΤΕΣ (30):202005005676 U-09/04/2005-DE
ΕΦΕΥΡΕΤΗΣ (72):1)Wensing, Udo
2)Hahnen, Hans Boris
3)Neumeyer, Frank
4)Frentzen, Frank
5)Birkenbach, Rolf
6)Rossbach, Joachim
ΕΙΛΙΚΟΣ ΠΛΗΡΕΞΟΥΣΙΟΣ (74):ΤΣΙΜΙΚΑΛΗΣ ΑΘΑΝΑΣΙΟΣ
Ν. Βάμβα 1, 10674 ΑΘΗΝΑ
ΑΝΤΙΚΛΗΤΟΣ (74):ΤΣΙΜΙΚΑΛΗΣ ΑΘΑΝΑΣΙΟΣ
Ν. Βάμβα 1,10674 ΑΘΗΝΑ
ΤΙΤΛΟΣ ΕΦΕΥΡΕΣΗΣ (54):ΜΗΧΑΝΙΣΜΟΣ ΓΙΑ ΤΗΝ ΑΥΤΟΜΑΤΟ-
ΠΟΙΗΜΕΝΗ ΣΥΜΠΛΕΞΗ

ΠΕΡΙΛΗΨΗ(57)

Η εφεύρεση αναφέρεται σε ένα μηχανισμό (1) για την αυτοματοποιημένη σύμπλεξη ηλεκτρικών και / ή πνευματικών και / ή υδραυλικών συνδέσεων μεταξύ ενός ρυμουλκούμενου οχήματος και ενός ρυμουλκού οχήματος, όπου προβλέπεται ένας μηχανισμός συμπλέκτη για τη σύμπλεξη ενός ρυμουλκούμενου οχήματος στο ρυμουλκό όχημα, στον οποίο στο πίσω μέρος του ρυμουλκού οχήματος προβλέπεται ένα σώμα σύμπλεξης με ένα άνοιγμα σιαγόνας (2), στο οποίο μπορεί να εισάγεται ένας κρίκος έλξης ενός προβλεπόμενου στο ρυμουλκούμενο όχημα ρυμού έλξης (3) και με ένα ενεργοποιούμενο για το λυόμενο κλειδίωμα και διερχόμενο τότε δια μέσου του κρίκου έλξης βλήτρο σύμπλεξης. Για μια αυτοματοποιημένη σύμπλεξη χωρίς βοηθητικές δραστηριότητες με το χέρι θα

προβλέπεται για την αυτοματοποιημένη σύμπλεξη των ηλεκτρικών και / ή των πνευματικών και / ή των υδραυλικών συνδέσεων, αφού ήδη έχει γίνει η μηχανική σύνδεση του κρίκου έλξης και του ανοίγματος σιαγόνας / βλήτρου σύμπλεξης, ένας διαταγμένος στην περιοχή του σώματος σύμπλεξης, δυνάμενος να στρέφεται πλευρικά με παροχή ισχύος και όταν το ρυμουλκούμενο όχημα είναι αποσυμπλεγμένο να στρέφεται σε μια θέση ηρεμίας στο πίσω μέρος του ρυμουλκού οχήματος συνδεδετικός βραχίονας (4) στην περιοχή του σώματος σύμπλεξης, ο οποίος στην ακραία πλευρά φέρει ένα συνεργαζόμενο με ένα προβλεπόμενο στον ρυμό έλξης στοιχείο επαφής (6) μηχανισμό επαφής (5) για τη δημιουργία της σκοπούμενης σύνδεσης με προσαγωγή σε επαφή του στοιχείου επαφής (6) και του μηχανισμού επαφής (5).



ΑΡΙΘΜΟΣ ΕΥΡ. Δ.Ε. (11):3068896
ΑΡΙΘ. ΕΛΛ. ΚΑΤΑΘΕΣΗΣ (21):20090401168
ΗΜΕΡ. ΕΛΛ. ΚΑΤΑΘΕΣΗΣ (22):30/04/2009
ΑΡΙΘ./ΗΜΕΡ. ΔΗΜΟΣΙΕΥΣΗΣ
ΕΥΡΩΠΑΪΚΟΥ ΔΙΠΛΩΜΑΤΟΣ(87):1792634 - 11/03/2009
ΑΡΙΘ./ΗΜΕΡ. ΔΗΜΟΣΙΕΥΣΗΣ
ΕΥΡΩΠΑΪΚΗΣ ΑΙΤΗΣΗΣ (86):06127263.9--11/01/2002
ΔΙΚΑΙΟΥΧΟΣ (73):1)NOVARTIS AG
Lichtstrasse 35, 4056 Basel, ΕΛΒΕΤΙΑ
ΣΥΜΒ. ΠΡΟΤΕΡΑΙΟΤΗΤΕΣ (30):01100764-12/01/2001-EP
10352001-07/06/2001-CH
ΕΦΕΥΡΕΤΗΣ (72):1)Schwind, Peter
2)Scherer, Anton
ΕΙΔΙΚΟΣ ΠΛΗΡΕΞΟΥΣΙΟΣ (74):ΛΥΜΠΕΡΗΣ ΝΙΚΟΛΑΟΣ
Στουρνάρη 37, 10682 ΑΘΗΝΑ
ΑΝΤΙΚΛΗΤΟΣ (74):ΛΥΜΠΕΡΗΣ ΝΙΚΟΛΑΟΣ
Στουρνάρη 37,10682 ΑΘΗΝΑ
ΤΙΤΛΟΣ ΕΦΕΥΡΕΣΗΣ (54):**ΠΡΟΪΟΝ ΦΡΟΝΤΙΔΑΣ ΦΑΚΩΝ ΠΟΥ ΠΕΡΙΕΧΕΙ ΔΕΞΠΑΝΘΕΝΟΛΗ**

ΠΕΡΙΛΗΨΗ(57)

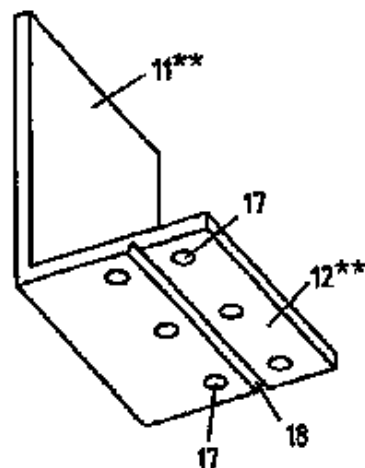
Η παρούσα εφεύρεση αφορά προϊόν φροντίδας φακών επαφής που περιλαμβάνει δεξπανθενόλη και D- σορβίτη. Η εφεύρεση παρομοίως αφορά τον τρόπο χρήσης συνθέσεων για φροντίδα φακών επαφής αυτού του είδους για καθαρισμό και προαιρετικά απολύμανση φακών επαφής.

ΑΡΙΘΜΟΣ ΕΥΡ. Δ.Ε. (11):3068897
ΑΡΙΘ. ΕΛΛ. ΚΑΤΑΘΕΣΗΣ (21):20090401169
ΗΜΕΡ. ΕΛΛ. ΚΑΤΑΘΕΣΗΣ (22):30/04/2009
ΑΡΙΘ./ΗΜΕΡ. ΔΗΜΟΣΙΕΥΣΗΣ
ΕΥΡΩΠΑΪΚΟΥ ΔΙΠΛΩΜΑΤΟΣ(87):1845797 - 18/03/2009
ΑΡΙΘ./ΗΜΕΡ. ΔΗΜΟΣΙΕΥΣΗΣ
ΕΥΡΩΠΑΪΚΗΣ ΑΙΤΗΣΗΣ (86):06706378.4--24/01/2006
ΔΙΚΑΙΟΥΧΟΣ (73):1)Unilever N.V.
Weena 455, 3013 AL Rotterdam, ΟΛΛΑΝΔΙΑ
2)Unilever PLC
Unilever House 100 Victoria Embankment,
London EC4Y 0DY, ΜΕΓΑΛΗ ΒΡΕΤΑΝΝΙΑ
ΣΥΜΒ. ΠΡΟΤΕΡΑΙΟΤΗΤΕΣ (30):05075323-09/02/2005-EP
ΕΦΕΥΡΕΤΗΣ (72):1)VAN BENTHUM, Wilhelmus,
2)SCHALK, Johannes
ΕΙΔΙΚΟΣ ΠΛΗΡΕΞΟΥΣΙΟΣ (74):ΤΣΙΜΙΚΑΛΗΣ ΑΘΑΝΑΣΙΟΣ
Ν. Βάμβα 1, 10674 ΑΘΗΝΑ
ΑΝΤΙΚΛΗΤΟΣ (74):ΤΣΙΜΙΚΑΛΗΣ ΑΘΑΝΑΣΙΟΣ
Ν. Βάμβα 1,10674 ΑΘΗΝΑ
ΤΙΤΛΟΣ ΕΦΕΥΡΕΣΗΣ (54):**ΤΡΟΦΙΜΑ ΠΡΟΪΟΝΤΑ ΠΟΥ ΠΕΡΙΛΑΜΒΑΝΟΥΝ ΣΤΕΡΕΑ ΥΔΡΟΛΥΜΕΝΟΥ ΓΑΛΑΚΤΟΣ ΜΕ ΒΕΛΤΙΩΜΕΝΗ ΓΕΥΣΗ**

ΠΕΡΙΛΗΨΗ(57)

Τρόφιμα προϊόντα που περιλαμβάνουν στερεά υδρολυμένου γάλακτος, ειδικά τριπεπτιδία όπως IPP, VPP, LPP είναι γνωστό ότι μειώνουν την πίεση του αίματος. Πάντως αυτά δείχνουν ανεπιθύμητη άσχημη γεύση. Αυτή μπορεί να διορθώνεται με την προσθήκη εστέρων λιπαρού οξέος στερόλης ή στανόλης στα τρόφιμα προϊόντα. Προτιμώμενα τρόφιμα προϊόντα είναι γαλακτώματα. Ένα περαιτέρω ευεργέτημα αυτών των προϊόντων είναι ότι αυτά μπορεί επίσης να μειώνουν επίπεδα χοληστερόλης αίματος.

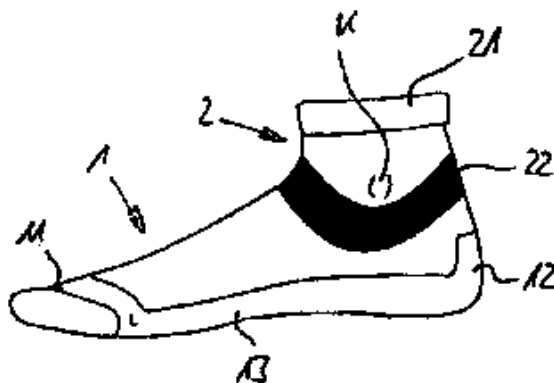
ΑΡΙΘΜΟΣ ΕΥΡ. Δ.Ε. (11):3068898
ΑΡΙΘ. ΕΛΛ. ΚΑΤΑΘΕΣΗΣ (21):20090401170
ΗΜΕΡ. ΕΛΛ. ΚΑΤΑΘΕΣΗΣ (22):30/04/2009
ΑΡΙΘ./ΗΜΕΡ. ΔΗΜΟΣΙΕΥΣΗΣ
ΕΥΡΩΠΑΪΚΟΥ ΔΙΠΛΩΜΑΤΟΣ(87):1845214 - 18/02/2009
ΑΡΙΘ./ΗΜΕΡ. ΔΗΜΟΣΙΕΥΣΗΣ
ΕΥΡΩΠΑΪΚΗΣ ΑΙΤΗΣΗΣ (86):07112023.2--14/12/2005
ΔΙΚΑΙΟΥΧΟΣ (73):1)Brillux GmbH & Co. KG
Weseler Strasse 401, 48163 Munster,
ΓΕΡΜΑΝΙΑ
ΣΥΜΒ. ΠΡΟΤΕΡΑΙΟΤΗΤΕΣ (30):102004060390-14/12/2004-DE
ΕΦΕΥΡΕΤΗΣ (72):1)Krechting, Andreas
ΕΙΔΙΚΟΣ ΠΑΗΡΕΞΟΥΣΙΟΣ (74):ΤΣΙΜΙΚΑΛΗΣ ΑΘΑΝΑΣΙΟΣ
N. Βάμβα 1, 10674 ΑΘΗΝΑ
ΑΝΤΙΚΑΗΤΟΣ (74):ΤΣΙΜΙΚΑΛΗΣ ΑΘΑΝΑΣΙΟΣ
N. Βάμβα 1,10674 ΑΘΗΝΑ
ΤΙΤΛΟΣ ΕΦΕΥΡΕΣΗΣ (54):**ΜΕΘΟΔΟΣ ΔΙΑ ΤΗΝ ΕΓΚΑΤΑΣΤΑΣΗ ΜΟΝΩΤΙΚΩΝ ΠΛΑΚΩΝ**



ΠΕΡΙΛΗΨΗ(57)

Η παρούσα εφεύρεση αφορά ένα μέσο στερέωσης δια την στερέωση μιας μονωτικής πλάκας (1, 2) επί ενός υποστρώματος (9), όπου το μέσο στερέωσης παρουσιάζει δύο υπό γωνία μεταξύ τους, ειδικότερα υπό ορθή γωνία, διατεταγμένα σκέλη (11 και 12), όπου για την στερέωση της μονωτικής πλάκας (1, 2) το πρώτο σκέλος (11) στερεούται επί του υποστρώματος (9) και το δεύτερο σκέλος (12) στερεούται επί της μονωτικής πλάκας (1, 2) και όπου το δεύτερο σκέλος (12) παρουσιάζει τουλάχιστον μία ουσιαστικά παράλληλη προς την εξωτερική ακμή του σκέλους (12) εκτεινόμενη ακμή θεωρητικής θραύσης (18).

ΑΡΙΘΜΟΣ ΕΥΡ. Δ.Ε. (11):3068899
ΑΡΙΘ. ΕΛΛ. ΚΑΤΑΘΕΣΗΣ (21):20090401171
ΗΜΕΡ. ΕΛΛ. ΚΑΤΑΘΕΣΗΣ (22):30/04/2009
ΑΡΙΘ./ΗΜΕΡ. ΔΗΜΟΣΙΕΥΣΗΣ
ΕΥΡΩΠΑΪΚΟΥ ΔΙΠΛΩΜΑΤΟΣ(87):1921935 - 25/02/2009
ΑΡΙΘ./ΗΜΕΡ. ΔΗΜΟΣΙΕΥΣΗΣ
ΕΥΡΩΠΑΪΚΗΣ ΑΙΤΗΣΗΣ (86):06762408.0--05/07/2006
ΔΙΚΑΙΟΥΧΟΣ (73):1)X-Technology Swiss GmbH
Samstagenstrasse 45, 8832 Wollerau,
ΕΛΒΕΤΙΑ
ΣΥΜΒ. ΠΡΟΤΕΡΑΙΟΤΗΤΕΣ (30):102005032189-09/07/2005-DE
ΕΦΕΥΡΕΤΗΣ (72):1)LAMBERTZ, Bodo, W.
ΕΙΔΙΚΟΣ ΠΑΗΡΕΞΟΥΣΙΟΣ (74):ΤΣΙΜΙΚΑΛΗΣ ΑΘΑΝΑΣΙΟΣ
N. Βάμβα 1, 10674 ΑΘΗΝΑ
ΑΝΤΙΚΑΗΤΟΣ (74):ΤΣΙΜΙΚΑΛΗΣ ΑΘΑΝΑΣΙΟΣ
N. Βάμβα 1,10674 ΑΘΗΝΑ
ΤΙΤΛΟΣ ΕΦΕΥΡΕΣΗΣ (54):**ΚΑΛΤΣΑ**



ΠΕΡΙΛΗΨΗ(57)

Η εφεύρεση αναφέρεται σε μια κάλτσα, προοριζόμενη να χρησιμοποιείται κυρίως σε αθλητικές δραστηριότητες, με ένα τμήμα ποδιού (1), το οποίο περιλαμβάνει μια περιοχή δακτύλων (11), μια περιοχή φτέρνας (12) και μια περιοχή πατούσας (13) που βρίσκεται μεταξύ της περιοχής δακτύλων και της περιοχής φτέρνας και ένα κορμό (2) και η οποία είναι εφοδιασμένη με ένα δακτυλοειδή επίδεσμο (22). Στην περιοχή της ποδοκνημικής άρθρωσης είναι διαταγμένος ένας δακτυλοειδής επίδεσμος (22), ο οποίος εκτείνεται ασυμμετρικά στην περιφέρεια της κάλτσας.

ΑΡΙΘΜΟΣ ΕΥΡ. Δ.Ε. (11):3068902
ΑΡΙΘ. ΕΛΛ. ΚΑΤΑΘΕΣΗΣ (21):20090401174
ΗΜΕΡ. ΕΛΛ. ΚΑΤΑΘΕΣΗΣ (22):30/04/2009
ΑΡΙΘ./ΗΜΕΡ. ΔΗΜΟΣΙΕΥΣΗΣ
ΕΥΡΩΠΑΪΚΟΥ ΔΙΠΛΩΜΑΤΟΣ(87):1808376 - 01/04/2009
ΑΡΙΘ./ΗΜΕΡ. ΔΗΜΟΣΙΕΥΣΗΣ
ΕΥΡΩΠΑΪΚΗΣ ΑΙΤΗΣΗΣ (86):06100350.5--13/01/2006
ΔΙΚΑΙΟΥΧΟΣ (73):1)Tetra Laval Holdings & Finance SA
 Avenue General-Guisan 70 P.O. Box 430,
 1009 Pully, ΕΛΒΕΤΙΑ

ΣΥΜΒ. ΠΡΟΤΕΡΑΙΟΤΗΤΕΣ (30):
ΕΦΕΥΡΕΤΗΣ (72):1)Dickner, Jonas
 2)Nilsson, Inge
 3)Bokander, Stefan

ΕΙΔΙΚΟΣ ΠΛΗΡΕΞΟΥΣΙΟΣ (74):ΤΣΙΜΙΚΑΛΗΣ ΑΘΑΝΑΣΙΟΣ
 Ν. Βάμβα 1, 10674 ΑΘΗΝΑ

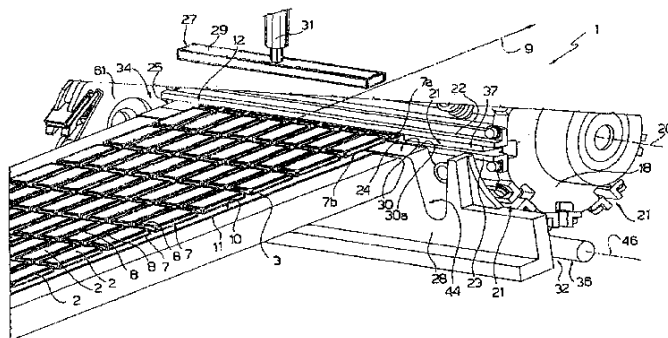
ΑΝΤΙΚΛΗΤΟΣ (74):ΤΣΙΜΙΚΑΛΗΣ ΑΘΑΝΑΣΙΟΣ
 Ν. Βάμβα 1,10674 ΑΘΗΝΑ

ΤΙΤΛΟΣ ΕΦΕΥΡΕΣΗΣ (54):**ΜΕΘΟΔΟΣ ΚΑΙ ΔΙΑΤΑΞΗ ΔΙΑ ΤΟ ΔΙΑΧΩΡΙΣΜΟ ΣΤΟΙΧΕΙΩΝ ΑΝΟΙΓΜΑΤΟΣ, ΤΑ ΟΠΟΙΑ ΤΡΟΦΟΔΟΤΟΥΝΤΑΙ ΑΠΟ ΚΟΙΝΟΥ ΥΠΟ ΤΗ ΜΟΡΦΗ ΕΝΟΣ ΦΥΛΛΟΥ ΚΑΙ ΕΦΑΡΜΟΖΟΝΤΑΙ ΞΕΧΩΡΙΣΤΑ ΕΙΣ ΑΝΤΙΣΤΟΙΧΕΣ ΣΥΣΚΕΥΑΣΙΕΣ ΡΕΥΣΤΩΝ ΠΡΟΪΟΝΤΩΝ ΤΡΟΦΙΜΩΝ**

ΠΕΡΙΛΗΨΗ(57)

Μια μέθοδος διαχωρισμού στοιχείων ανοίγματος (2), τα οποία τροφοδοτούνται από κοινού υπό τη μορφή ενός φύλλου (3) και εφαρμόζονται ξεχωριστά εις

αντίστοιχες συσκευασίες ρευστών προϊόντων τροφίμων συμφώνως προς τη μέθοδο το φύλλο, το οποίο έχει έναν αριθμό παραλλήλων σειρών (7), στοιχείων ανοίγματος ενωμένων το ένα με το άλλο, τροφοδοτείται προς έναν πρώτο σταθμό (12), όπου η πρώτη σειρά (7a) διαχωρίζεται από το υπόλοιπο του φύλλου η πρώτη σειρά (7a) τροφοδοτείται εις ένα δεύτερο σταθμό (34), όπου υποδιαιρείται σε ξεχωριστά στοιχεία ανοίγματος (2) και μια ακόλουθη δεύτερη σειρά (7b) του φύλλου τροφοδοτείται εις τον πρώτο σταθμό (34) και/ή έχει υποδιαιρεθεί τουλάχιστον εν μέρει.



ΑΡΙΘΜΟΣ ΕΥΡ. Δ.Ε. (11):3068903
ΑΡΙΘ. ΕΛΛ. ΚΑΤΑΘΕΣΗΣ (21):20090401175
ΗΜΕΡ. ΕΛΛ. ΚΑΤΑΘΕΣΗΣ (22):29/04/2009
ΑΡΙΘ./ΗΜΕΡ. ΔΗΜΟΣΙΕΥΣΗΣ
ΕΥΡΩΠΑΪΚΟΥ ΔΙΠΛΩΜΑΤΟΣ(87):1313418 - 04/03/2009
ΑΡΙΘ./ΗΜΕΡ. ΔΗΜΟΣΙΕΥΣΗΣ
ΕΥΡΩΠΑΪΚΗΣ ΑΙΤΗΣΗΣ (86):01965767.5--31/08/2001
ΔΙΚΑΙΟΥΧΟΣ (73):1)NACRE AS
 SLUPPENVEIEN 12E,7037 TRONDHEIM,
 ΝΟΡΒΗΓΙΑ

ΣΥΜΒ. ΠΡΟΤΕΡΑΙΟΤΗΤΕΣ (30):20004373-01/09/2000-NO
ΕΦΕΥΡΕΤΗΣ (72):1)SVEAN, Jarle
 2)SORSDAL, Svein
 3)PETTERSEN, Odd, Kr.,O .
 4)OTTESEN, Georg, E.
 5)STENSBY, Sverre

ΕΙΔΙΚΟΣ ΠΛΗΡΕΞΟΥΣΙΟΣ (74):ΚΙΛΙΜΙΡΗΣ ΚΩΝΣΤΑΝΤΙΝΟΣ
 Χατζηγιάννη Μέξη 7, 11528 ΑΘΗΝΑ

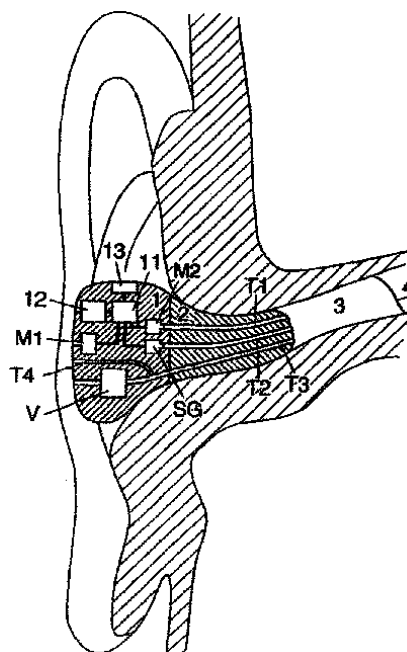
ΑΝΤΙΚΛΗΤΟΣ (74):ΚΙΛΙΜΙΡΗΣ ΚΩΝΣΤΑΝΤΙΝΟΣ
 Χατζηγιάννη Μέξη 7,115 28 ΑΘΗΝΑ

ΤΙΤΛΟΣ ΕΦΕΥΡΕΣΗΣ (54):**ΤΕΡΜΑΤΙΚΟ ΑΥΤΙΟΥ ΜΕ ΜΙΚΡΟΦΩΝΟ ΕΝΤΟΣ ΤΟΥ ΑΚΟΥΣΤΙΚΟΥ ΠΟΡΟΥ, ΜΕ ΦΙΛΤΡΑΡΙΣΜΑ, ΤΟ ΟΠΟΙΟ ΠΡΟΣΔΙΔΕΙ ΕΙΣ ΤΑ ΜΕΤΑΔΙΔΟΜΕΝΑ ΣΗΜΑΤΑ ΤΑ ΧΑΡΑΚΤΗΡΙΣΤΙΚΑ ΗΧΟΥ ΟΜΙΛΙΑΣ**

ΠΕΡΙΛΗΨΗ(57)

Τερματικό αυτιού, το οποίο περιλαμβάνει ένα τμήμα στεφανώσεως διατεταγμένο δια την χρήση εντός του ακουστικού πόρου ενός ανθρώπου, το οποίο περιλαμβάνει ένα εσωτερικό μικρόφωνο, το οποίο έχει μια εισαγωγή ήχου δια να κατευθύνεται εντός του ακουστικού πόρου μια ηλεκτρονική μονάδα, η οποία περιλαμβάνει φίλτρα (διατάξεις φιλτραρίσματος) συζευγμένα προς το αναφερθέν εσωτερικό μικρόφωνο δια το φιλτράρισμα του σήματος από το αναφερθέν εσωτερικό μικρόφωνο, όπου τα αναφερθέντα φίλτρα δύνανται να προγραμματίζονται ώστε να

μετασχηματίζουν τα σήματα, τα οποία βασίζονται εις τους ήχους, οι οποίοι λαμβάνονται εις το αυτί από το αναφερθέν εσωτερικό μικρόφωνο σε ήχους, οι οποίοι έχουν ουσιαστικά τα χαρακτηριστικά των ήχων ομιλίας του φορέως του τερματικού αυτιού.

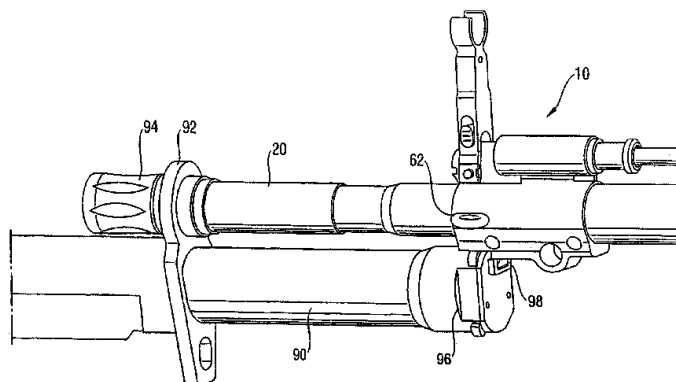


ΑΡΙΘΜΟΣ ΕΥΡ. Δ.Ε. (11):3068904
ΑΡΙΘ. ΕΛΛ. ΚΑΤΑΘΕΣΗΣ (21):20090401176
ΗΜΕΡ. ΕΛΛ. ΚΑΤΑΘΕΣΗΣ (22):30/04/2009
ΑΡΙΘ./ΗΜΕΡ. ΔΗΜΟΣΙΕΥΣΗΣ
ΕΥΡΩΠΑΪΚΟΥ ΔΙΠΛΩΜΑΤΟΣ(87):1924815 - 11/02/2009
ΑΡΙΘ./ΗΜΕΡ. ΔΗΜΟΣΙΕΥΣΗΣ
ΕΥΡΩΠΑΪΚΗΣ ΑΙΤΗΣΗΣ (86):06792005.8--12/09/2006
ΔΙΚΑΙΟΥΧΟΣ (73):1)Heckler & Koch GmbH
Heckler & Koch Strasse 1, 78727 Oberndorf/
Neckar, ΓΕΡΜΑΝΙΑ
ΣΥΜΒ. ΠΡΟΤΕΡΑΙΟΤΗΤΕΣ (30):102005043653-13/09/2005-DE
ΕΦΕΥΡΕΤΗΣ (72):1)FLUHR, Norbert
2)MUNST, Klaus
ΕΙΔΙΚΟΣ ΠΑΡΕΞΟΥΣΙΟΣ (74):ΣΑΚΕΛΛΑΡΙΔΗ ΒΑΛΗ-ΒΑΣΙΛΙΚΗ
Αδριανού 70, 10556 ΑΘΗΝΑ
ΑΝΤΙΚΑΛΗΤΟΣ (74):ΣΑΚΕΛΛΑΡΙΔΗ ΒΑΛΗ-ΒΑΣΙΛΙΚΗ
Αδριανού 70,10556 ΑΘΗΝΑ
ΤΙΤΛΟΣ ΕΦΕΥΡΕΣΗΣ (54):**ΚΥΛΙΝΔΡΙΚΟ ΕΞΑΡΤΗΜΑ ΓΙΑ ΤΟ ΑΕ-
ΡΙΟ ΚΑΙ ΦΟΡΗΤΟ ΠΥΡΟΒΟΛΟ ΟΠΛΟ**

ΠΕΡΙΛΗΨΗ(57)

Η εφεύρεση αναφέρεται σε ένα κυλινδρικό εξάρτημα για το αέριο (10) με ένα διαμέτρημα υποδοχής (12) για μια κάνη (20, 24), όπου η κάνη (20, 24) συμπλέκεται μέσα στο κυλινδρικό εξάρτημα για το αέριο (10, 12), έτσι ώστε να εμποδίζεται η σχετική περιστροφή της, αναφορικά με τον διαμήκη άξονα (22) της κάνης (20), το δε κυλινδρικό εξάρτημα για το αέριο (10) επιπρόσθετα συγκρατείται αντιπεριστροφικά υπόταση πάνω στην κάνη (20), -προβλέπεται μια εμπροσθοσκόπευση (30, 34) πτυσσόμενη γύρω από ένα εγκάρσιο άξονα (32) στο κυλινδρικό εξάρτημα για το αέριο (10), και -μια επιδεκτική αποσυναρμολόγησης διάταξη σύσφιξης (40, 42, 44) εγγυάται την τεντωμένη στήριξη της πτυσσόμενης

εμπροσθοσκόπευσης (30, 34) τουλάχιστον στην κατακόρυφη θέση αυτής. Η εφεύρεση αναφέρεται επίσης ένα σε ένα περίστροφο, το οποίο είναι εξοπλισμένο με ένα τέτοιο κυλινδρικό εξάρτημα για το αέριο.

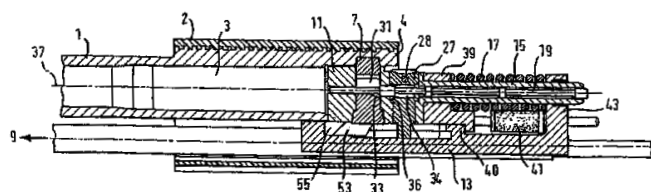


ΑΡΙΘΜΟΣ ΕΥΡ. Δ.Ε. (11):3068905
ΑΡΙΘ. ΕΛΛ. ΚΑΤΑΘΕΣΗΣ (21):20090401177
ΗΜΕΡ. ΕΛΛ. ΚΑΤΑΘΕΣΗΣ (22):30/04/2009
ΑΡΙΘ./ΗΜΕΡ. ΔΗΜΟΣΙΕΥΣΗΣ
ΕΥΡΩΠΑΪΚΟΥ ΔΙΠΛΩΜΑΤΟΣ(87):1663236 - 04/03/2009
ΑΡΙΘ./ΗΜΕΡ. ΔΗΜΟΣΙΕΥΣΗΣ
ΕΥΡΩΠΑΪΚΗΣ ΑΙΤΗΣΗΣ (86):04768282.8--02/09/2004
ΔΙΚΑΙΟΥΧΟΣ (73):1)AstraZeneca AB
151 85 Sodertalje, ΣΟΥΗΔΙΑ
ΣΥΜΒ. ΠΡΟΤΕΡΑΙΟΤΗΤΕΣ (30):0320806-05/09/2003-GB
ΕΦΕΥΡΕΤΗΣ (72):1)GALLAGHER, Neil
2)CURWEN, Jon Owen
ΕΙΔΙΚΟΣ ΠΑΡΕΞΟΥΣΙΟΣ (74):ΣΙΩΤΟΥ ΑΙΚΑΤΕΡΙΝΗ
Πατησίων 122, 11257 ΑΘΗΝΑ
ΑΝΤΙΚΑΛΗΤΟΣ (74):ΣΙΩΤΟΥ ΑΙΚΑΤΕΡΙΝΗ
Πατησίων 122,11257 ΑΘΗΝΑ
ΤΙΤΛΟΣ ΕΦΕΥΡΕΣΗΣ (54):**ΣΥΝΔΥΑΣΜΟΣ ΠΟΥ ΠΕΡΙΛΑΜΒΑΝΕΙ
N-(3-ΜΕΘΟΞΥ-5-ΜΕΘΥΛΠΥΡΑΖΙΝ-2-
ΥΛ)-2-(4-[1,3,4-ΟΞΑΔΙΑΖΟΛ-2-
ΥΛ]ΠΥΡΙΑΙΝΟ-3-ΣΟΥΛΦΟΝΑΜΙΔΙΟ
ΚΑΙ ΕΝΑ LHRH ΑΝΑΛΟΓΟ ΚΑΙ/Η
ΔΙΦΩΣΦΟΝΙΚΟ ΑΛΑΣ**

ΠΕΡΙΛΗΨΗ(57)

Περιγράφεται ένας συνδυασμός, που περιλαμβάνει N-(3-μεθοξυ-5-μεθυλπυραζιν-2-υλ)-2-(4-[1,3,4-οξαδιαζολο -2-υλ]φαινυλ)πυριδινό-3-σουλφοναμίδιο, ή ένα φαρμακευτικά αποδεκτό άλας αυτού, και ένα ανάλογο LHRH και / ή ένα διφωσφονικό άλας.

ΑΡΙΘΜΟΣ ΕΥΡ. Δ.Ε. (11):3068906
ΑΡΙΘ. ΕΛΛ. ΚΑΤΑΘΕΣΗΣ (21):20090401178
ΗΜΕΡ. ΕΛΛ. ΚΑΤΑΘΕΣΗΣ (22):30/04/2009
ΑΡΙΘ./ΗΜΕΡ. ΔΗΜΟΣΙΕΥΣΗΣ
ΕΥΡΩΠΑΪΚΟΥ ΔΙΠΛΩΜΑΤΟΣ(87):1535012 - 11/02/2009
ΑΡΙΘ./ΗΜΕΡ. ΔΗΜΟΣΙΕΥΣΗΣ
ΕΥΡΩΠΑΪΚΗΣ ΑΙΤΗΣΗΣ (86):03798134.7--27/08/2003
ΔΙΚΑΙΟΥΧΟΣ (73):1)Heckler & Koch GmbH
Heckler & Koch Strasse 1, 78727 Oberndorf/
Neckar, ΓΕΡΜΑΝΙΑ
ΣΥΜΒ. ΠΡΟΤΕΡΑΙΟΤΗΤΕΣ (30):10240891-04/09/2002-DE
ΕΦΕΥΡΕΤΗΣ (72):1)MURELLO, Johannes
ΕΙΔΙΚΟΣ ΠΛΗΡΕΞΟΥΣΙΟΣ (74):ΣΑΚΕΛΛΑΡΙΔΗ ΒΑΛΗ-ΒΑΣΙΛΙΚΗ
Αδριανού 70, 10556 ΑΘΗΝΑ
ΑΝΤΙΚΛΗΤΟΣ (74):ΣΑΚΕΛΛΑΡΙΔΗ ΒΑΛΗ-ΒΑΣΙΛΙΚΗ
Αδριανού 70,10556 ΑΘΗΝΑ
ΤΙΤΛΟΣ ΕΦΕΥΡΕΣΗΣ (54):**ΦΟΡΗΤΟ ΠΥΡΟΒΟΛΟ ΟΠΛΟ ΜΕ**
ΑΣΦΑΛΙΣΜΕΝΟ ΚΛΕΙΣΤΡΟ



ΠΕΡΙΛΗΨΗ(57)

Η εφεύρεση σχετίζεται σε ένα μικρό βραχίονα που έχει ένα ασφαλισμένο κλείστρο. Το αναφερθέν κλείστρο περιλαμβάνει μια κεφαλή κλείστρου (11, 111) και ένα φορέα κεφαλής κλείστρου (13, 113), όπου η κεφαλή κλείστρου (11, 111) περνάει διαμέσου ενός βάθρου ασφάλισης (25, 125), το οποίο μπορεί να μετακινηθεί εγκάρσια στην κατεύθυνση της κίνησης του κλείστρου και το οποίο συμπλέκεται με προεξοχές ασφάλισης πάνω σε μια μεγάλη περιοχή όταν βρίσκεται στη θέση ασφάλισης. Η εφεύρεση επίσης σχετίζεται στο κλείστρο για τον παρόντα μικρό βραχίονα.

ΑΡΙΘΜΟΣ ΕΥΡ. Δ.Ε. (11):3068907
ΑΡΙΘ. ΕΛΛ. ΚΑΤΑΘΕΣΗΣ (21):20090401179
ΗΜΕΡ. ΕΛΛ. ΚΑΤΑΘΕΣΗΣ (22):29/04/2009
ΑΡΙΘ./ΗΜΕΡ. ΔΗΜΟΣΙΕΥΣΗΣ
ΕΥΡΩΠΑΪΚΟΥ ΔΙΠΛΩΜΑΤΟΣ(87):1904099 - 11/03/2009
ΑΡΙΘ./ΗΜΕΡ. ΔΗΜΟΣΙΕΥΣΗΣ
ΕΥΡΩΠΑΪΚΗΣ ΑΙΤΗΣΗΣ (86):06778810.9--07/07/2006
ΔΙΚΑΙΟΥΧΟΣ (73):1)Sanofi Pasteur
2, avenue Pont Pasteur, 69367 Lyon Cedex 07,
ΓΑΛΛΙΑ
ΣΥΜΒ. ΠΡΟΤΕΡΑΙΟΤΗΤΕΣ (30):0507240-07/07/2005-FR
0508310-04/08/2005-FR
ΕΦΕΥΡΕΤΗΣ (72):1)KLUCKER, Marie-Francoise
2)DALENCON, Francois
3)PROBECK-QUELLEC, Patricia
ΕΙΔΙΚΟΣ ΠΛΗΡΕΞΟΥΣΙΟΣ (74):ΚΙΛΙΜΙΡΗΣ ΚΩΝΣΤΑΝΤΙΝΟΣ
Χατζηγιάννη Μέξη 7, 11528 ΑΘΗΝΑ
ΑΝΤΙΚΛΗΤΟΣ (74):ΚΙΛΙΜΙΡΗΣ ΚΩΝΣΤΑΝΤΙΝΟΣ
Χατζηγιάννη Μέξη 7,115 28 ΑΘΗΝΑ
ΤΙΤΛΟΣ ΕΦΕΥΡΕΣΗΣ (54):**ΘΕΡΜΟΑΝΑΣΤΡΕΨΙΜΟ**
ΑΝΟΣΟΕΝΙΣΧΥΤΙΚΟ ΓΑΛΑΚΤΩΜΑ

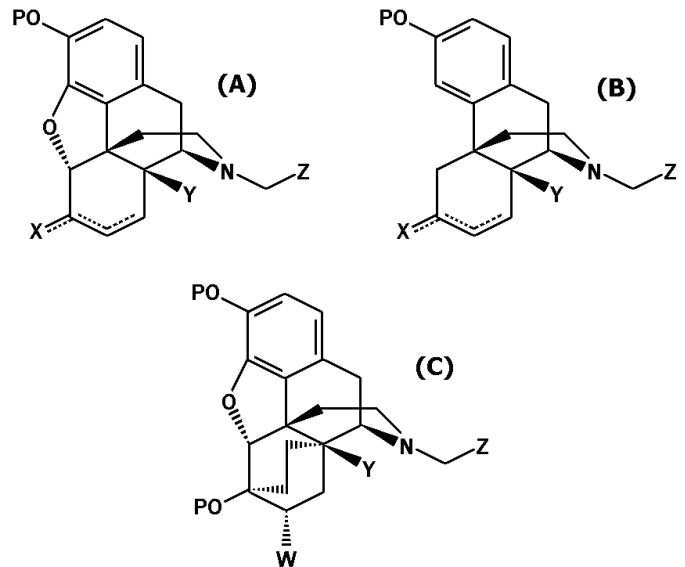
ΠΕΡΙΛΗΨΗ(57)

Η εφεύρεση έχει ως αντικείμενο ένα ενισχυτικό γαλάκτωμα ελαίου σε νερό το οποίο περιέχει τουλάχιστον: σκουαλένιο, ένα υδατικό διαλύτη, ένα μη ιοντικό υδρόφιλο επιφανειοδραστικό το οποίο είναι ένας πολυοξυ-αιθυλενικός αλκυλαιθέρας, ένα μη ιοντικό υδρόφοβο, θερμοαναστρέψιμο επιφανειοδραστικό, και του οποίου το 90 τοις εκατό του όγκου πληθυσμού των σταγόνων ελαίου έχει μέγεθος κατώτερο των 200 nm. Η εφεύρεση έχει επίσης ως αντικείμενο μια μέθοδο παρασκευής μιας ανοσογόνου σύνθεσης σύμφωνα με την οποία αναμιγνύεται ένα τουλάχιστον αντιγόνο εμβολίου με ένα γαλάκτωμα ελαίου σε νερό, η οποία χαρακτηρίζεται από το ότι λαμβάνεται το γαλάκτωμα ελαίου σε νερό με μια μέθοδο αναστροφής φάσης με μεταβολή της θερμοκρασίας.

ΑΡΙΘΜΟΣ ΕΥΡ. Δ.Ε. (11):3068908
ΑΡΙΘ. ΕΛΛ. ΚΑΤΑΘΕΣΗΣ (21):20090401180
ΗΜΕΡ. ΕΛΛ. ΚΑΤΑΘΕΣΗΣ (22):29/04/2009
ΑΡΙΘ./ΗΜΕΡ. ΔΗΜΟΣΙΕΥΣΗΣ
ΕΥΡΩΠΑΪΚΟΥ ΔΙΠΛΩΜΑΤΟΣ(87):1794165 - 15/04/2009
ΑΡΙΘ./ΗΜΕΡ. ΔΗΜΟΣΙΕΥΣΗΣ
ΕΥΡΩΠΑΪΚΗΣ ΑΙΤΗΣΗΣ (86):05782842.8--14/09/2005
ΔΙΚΑΙΟΥΧΟΣ (73):1)Johnson Matthey Public Limited Company
40-42 Hatton Garden, London EC1N 8EE,
ΜΕΓΑΛΗ ΒΡΕΤΑΝΝΙΑ
ΣΥΜΒ. ΠΡΟΤΕΡΑΙΟΤΗΤΕΣ (30):0421687-30/09/2004-GB
ΕΦΕΥΡΕΤΗΣ (72):1)GOODWIN NEIL JOHN
2)MITCHELL MELVILLE
3)THOMSON NEIL KENNETH
4)WILSON GEORGE SCOTT
5)YOUNG MAUREEN JOAN
ΕΙΔΙΚΟΣ ΠΛΗΡΕΞΟΥΣΙΟΣ (74):ΚΙΑΙΜΙΡΗΣ ΚΩΝΣΤΑΝΤΙΝΟΣ
Χατζηγιάννη Μέξη 7, 11528 ΑΘΗΝΑ
ΑΝΤΙΚΛΗΤΟΣ (74):ΚΙΑΙΜΙΡΗΣ ΚΩΝΣΤΑΝΤΙΝΟΣ
Χατζηγιάννη Μέξη 7,115 28 ΑΘΗΝΑ
ΤΙΤΛΟΣ ΕΦΕΥΡΕΣΗΣ (54):ΠΑΡΑΣΚΕΥΗ ΟΠΙΟΥΧΩΝ ΑΝΑΛΓΗΤΙΚΩΝ ΜΕ ΑΝΑΓΩΓΙΚΗ ΑΛΚΥΛΙΩΣΗ

ΠΕΡΙΛΗΨΗ(57)

Αποκαλύπτεται μέθοδος παρασκευής μία ένωσης του τύπου (A), (B) ή (C): όπου το P είναι H, CH₃ ή υδροξυλ προστατευτική ομάδα, το X είναι O, μία προστατευμένη κετόνη, OH, προστατευμένη υδροξυλ ομάδα ή H, το Y είναι OH, προστατευμένη υδροξυλ ομάδα ή H, το W είναι C(CH₃)(C(CH₃)₃)OH ή COCH₃, το Z είναι C₂-C₁₀ αλκυλ ή C₂-C₁₀ αρυλαλκυλ και είναι α. διπλός δεσμός ή απλός δεσμός. Η μέθοδος είναι αναγωγική αλκυλίωση παρουσία υδρογόνου και καταλύτη αναγωγικής αλκυλίωσης.



ΑΡΙΘΜΟΣ ΕΥΡ. Δ.Ε. (11):3068909
ΑΡΙΘ. ΕΛΛ. ΚΑΤΑΘΕΣΗΣ (21):20090401181
ΗΜΕΡ. ΕΛΛ. ΚΑΤΑΘΕΣΗΣ (22):30/04/2009
ΑΡΙΘ./ΗΜΕΡ. ΔΗΜΟΣΙΕΥΣΗΣ
ΕΥΡΩΠΑΪΚΟΥ ΔΙΠΛΩΜΑΤΟΣ(87):1474117 - 25/02/2009
ΑΡΙΘ./ΗΜΕΡ. ΔΗΜΟΣΙΕΥΣΗΣ
ΕΥΡΩΠΑΪΚΗΣ ΑΙΤΗΣΗΣ (86):03703575.5--29/01/2003
ΔΙΚΑΙΟΥΧΟΣ (73):1)AstraZeneca AB
151 85 Sodertalje, ΣΟΥΗΔΙΑ
ΣΥΜΒ. ΠΡΟΤΕΡΑΙΟΤΗΤΕΣ (30):0200312-01/02/2002-SE
ΕΦΕΥΡΕΤΗΣ (72):1)GOVIND, Nayna
2)MARLOW, Maria
ΕΙΔΙΚΟΣ ΠΛΗΡΕΞΟΥΣΙΟΣ (74):ΣΙΩΤΟΥ ΑΙΚΑΤΕΡΙΝΗ
Πατησίων 122, 11257 ΑΘΗΝΑ
ΑΝΤΙΚΛΗΤΟΣ (74):ΣΙΩΤΟΥ ΑΙΚΑΤΕΡΙΝΗ
Πατησίων 122,11257 ΑΘΗΝΑ
ΤΙΤΛΟΣ ΕΦΕΥΡΕΣΗΣ (54):ΣΥΝΘΕΣΗ ΓΙΑ ΕΙΣΠΝΟΗ
ΠΕΡΙΛΗΨΗ(57)

Η εφεύρεση αναφέρεται σε μία τυποποίηση που συμπεριλαμβάνει φορμοτερόλη και βουδεσονίδη για χρήση στη θεραπευτική αγωγή αναπνευστικών παθήσεων. Η σύνθεση περιέχει HFA 227, PVP και PEG, κατά προτίμηση PVP K25 και PEG 1000.

ΑΡΙΘΜΟΣ ΕΥΡ. Δ.Ε. (11):3068910
ΑΡΙΘ. ΕΛΛ. ΚΑΤΑΘΕΣΗΣ (21):20090401185
ΗΜΕΡ. ΕΛΛ. ΚΑΤΑΘΕΣΗΣ (22):10/04/2009
ΑΡΙΘ./ΗΜΕΡ. ΔΗΜΟΣΙΕΥΣΗΣ
ΕΥΡΩΠΑΪΚΟΥ ΔΙΠΛΩΜΑΤΟΣ(87):1753776 - 14/01/2009
ΑΡΙΘ./ΗΜΕΡ. ΔΗΜΟΣΙΕΥΣΗΣ
ΕΥΡΩΠΑΪΚΗΣ ΑΙΤΗΣΗΣ (86):05742726.2--04/05/2005
ΔΙΚΑΙΟΥΧΟΣ (73):1)SIGMA-TAU Industrie Farmaceutiche Riunite S.p.A.
 Viale Shakespeare 47, 00144 Roma, ΙΤΑΛΙΑ
 2)ISTITUTO NAZIONALE PER LO STUDIO E LA CURA DEI TUMORI
 Via Giacomo Venezian, 1, I-20133 Milano, ΙΤΑΛΙΑ

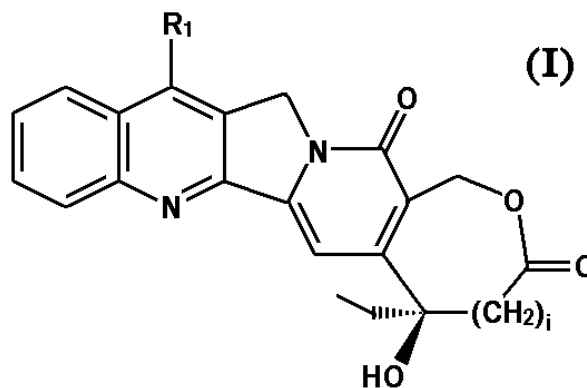
ΣΥΜΒ. ΠΡΟΤΕΡΑΙΟΤΗΤΕΣ (30):RM20040024-13/05/2004-IT
ΕΦΕΥΡΕΤΗΣ (72):1)DAL POZZO, Alma;
 2)PENCO, Sergio
 3)MERLINI, Lucio
 4)GIANNINI, Giuseppe
 5)TINTI, Maria, Ornella
 6)PISANO, Claudio
 7)ZUNINO, Franco
 8)ALLOATTI, Domenico;
 9)VESCI, Loredana
 10)DALLAVALLE, Sabrina
 11)NI MING HONG

ΕΙΔΙΚΟΣ ΠΛΗΡΕΞΟΥΣΙΟΣ (74):ΣΑΚΕΛΛΑΡΙΔΗ ΒΑΛΗ-ΒΑΣΙΛΙΚΗ
 Αδριανού 70, 10556 ΑΘΗΝΑ
ΑΝΤΙΚΛΗΤΟΣ (74):ΣΑΚΕΛΛΑΡΙΔΗ ΒΑΛΗ-ΒΑΣΙΛΙΚΗ
 Αδριανού 70,10556 ΑΘΗΝΑ

ΤΙΤΛΟΣ ΕΦΕΥΡΕΣΗΣ (54):ΚΑΜΠΙΤΟΘΕΚΙΝΕΣ ΠΟΥ ΕΙΝΑΙ ΣΥΖΕΥΓΜΕΝΕΣ ΣΤΗ ΘΕΣΗ 7 ΜΕ ΚΥΚΛΙΚΑ ΠΕΠΤΙΔΙΑ ΩΣ ΚΥΤΤΑΡΟΣΤΑΤΙΚΟΙ ΠΑΡΑΓΟΝΤΕΣ

ΠΕΡΙΛΗΨΗ(57)

Περιγράφονται ενώσεις του τύπου (I) στις οποίες η ομάδα R1 είναι όπως ορίζεται στην προδιαγραφή και περιλαμβάνει τη συμπύκνωση του μορίου καμπιτοθεκίνης στη θέση 7 με ένα κυκλοπεπτίδιο που περιέχει την αλληλουχία RGD. Οι εν λόγω ενώσεις είναι προικισμένες τόσο με υψηλή συγγένεια για τους υποδοχείς ιντεγρινών ανβ3 και ανβ5, όσο και με εκλεκτική κυτταροτοξική δραστηριότητα πάνω σε ανθρώπινες ογκικές κυτταρικές γραμμές σε μικρομοριακές συγκεντρώσεις.



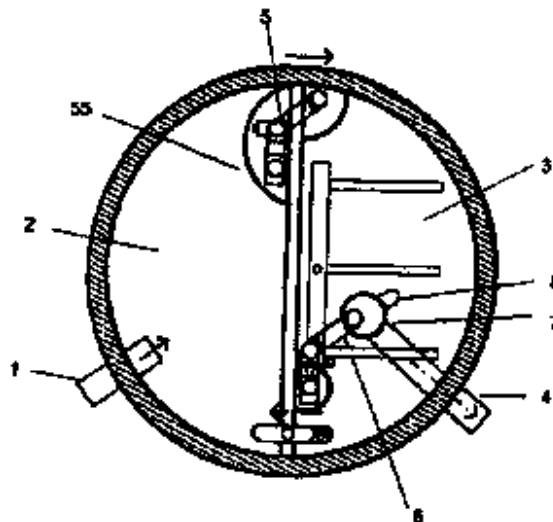
ΑΡΙΘΜΟΣ ΕΥΡ. Δ.Ε. (11):3068911
ΑΡΙΘ. ΕΛΛ. ΚΑΤΑΘΕΣΗΣ (21):20090401186
ΗΜΕΡ. ΕΛΛ. ΚΑΤΑΘΕΣΗΣ (22):30/04/2009
ΑΡΙΘ./ΗΜΕΡ. ΔΗΜΟΣΙΕΥΣΗΣ
ΕΥΡΩΠΑΪΚΟΥ ΔΙΠΛΩΜΑΤΟΣ(87):1798205 - 11/02/2009
ΑΡΙΘ./ΗΜΕΡ. ΔΗΜΟΣΙΕΥΣΗΣ
ΕΥΡΩΠΑΪΚΗΣ ΑΙΤΗΣΗΣ (86):06025374.7--08/12/2006
ΔΙΚΑΙΟΥΧΟΣ (73):1)Steffens, Hinrich
 Drogenbosteler Strasse 7, 27374 Visselhovede, ΓΕΡΜΑΝΙΑ

ΣΥΜΒ. ΠΡΟΤΕΡΑΙΟΤΗΤΕΣ (30):202005019918 U-19/12/2005-DE
ΕΦΕΥΡΕΤΗΣ (72):1)Steffens, Hinrich
ΕΙΔΙΚΟΣ ΠΛΗΡΕΞΟΥΣΙΟΣ (74):ΣΑΚΕΛΛΑΡΙΔΗ ΒΑΛΗ-ΒΑΣΙΛΙΚΗ
 Αδριανού 70, 10556 ΑΘΗΝΑ
ΑΝΤΙΚΛΗΤΟΣ (74):ΣΑΚΕΛΛΑΡΙΔΗ ΒΑΛΗ-ΒΑΣΙΛΙΚΗ
 Αδριανού 70,10556 ΑΘΗΝΑ

ΤΙΤΛΟΣ ΕΦΕΥΡΕΣΗΣ (54):ΜΙΚΡΟΣ ΣΤΑΘΜΟΣ ΚΑΘΑΡΙΣΜΟΥ ΛΥΜΑΤΩΝ ΜΕ ΣΙΦΟΝΙ ΑΠΟΡΡΟΗΣ

ΠΕΡΙΛΗΨΗ(57)

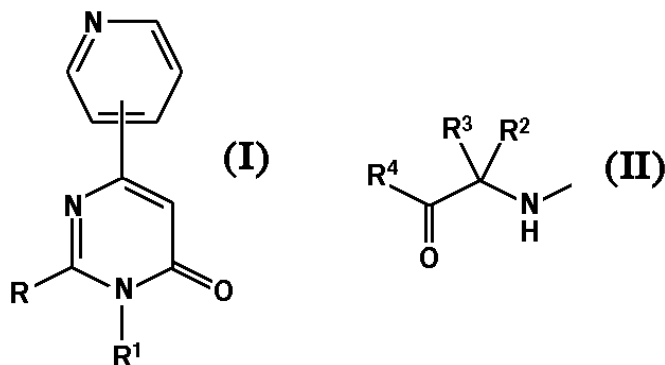
Μικρός σταθμός καθαρισμού λυμάτων για τον καθαρισμό των λυμάτων με έναν αγωγό τροφοδοσίας (1) των λυμάτων, ένα ταμειντήρα ιλύος (2) για τον προκαθαρισμό των λυμάτων, μια λεκάνη βιοαερισμού (3) για τον ακόλουθο καθαρισμό των λυμάτων, έναν αγωγό αποστράγγισης (4) για το καθαρό νερό, ένα μέσο τροφοδοσίας (5) για την ζητούμενη τροφοδοσία της λεκάνης βιοαερισμού (3) με λύματα από τον ταμειντήρα ιλύος (2), ένα σιφόνι απορροής (6) για την ζητούμενη απάντληση του καθαρού νερού που σχηματίστηκε από την λεκάνη βιοαερισμού (3) στον αγωγό αποστράγγισης (4), όπου το σιφόνι απορροής (6) εμφανίζει μια πρώτη αντλία τροφοδότησης (61), η οποία στην κατεύθυνση ροής σχηματίζει ένα βαθύτατο με ένα λυγισμένο σωλήνα U (62) και εμφανίζει μια τροφοδοσία πεπιεσμένου αέρα (63) προς την κατεύθυνση της ροής, όπου στην κατεύθυνση ροής είναι διατεταγμένη μια διάταξη που εμποδίζει την αντίστροφη ροή (65) πριν από την τροφοδοσία πεπιεσμένου αέρα (63) στην πρώτη αντλία τροφοδοσίας (61).



ΑΡΙΘΜΟΣ ΕΥΡ. Δ.Ε. (11):3068912
ΑΡΙΘ. ΕΛΛ. ΚΑΤΑΘΕΣΗΣ (21):20090401187
ΗΜΕΡ. ΕΛΛ. ΚΑΤΑΘΕΣΗΣ (22):30/04/2009
ΑΡΙΘ./ΗΜΕΡ. ΔΗΜΟΣΙΕΥΣΗΣ
ΕΥΡΩΠΑΪΚΟΥ ΔΙΠΛΩΜΑΤΟΣ(87):1427720 - 04/03/2009
ΑΡΙΘ./ΗΜΕΡ. ΔΗΜΟΣΙΕΥΣΗΣ
ΕΥΡΩΠΑΪΚΗΣ ΑΙΤΗΣΗΣ (86):02772871.6--20/09/2002
ΔΙΚΑΙΟΥΧΟΣ (73):1)Mitsubishi Tanabe Pharma Corporation
2-10, Dosho-machi 3-chome, Chuo-ku Osaka-shi Osaka 541-8505, ΙΑΠΩΝΙΑ
2)Sanofi-Aventis
174, Avenue de France, 75013 Paris, ΓΑΛΛΙΑ
ΣΥΜΒ. ΠΡΟΤΕΡΑΙΟΤΗΤΕΣ (30):2001331674-21/09/2001-JP
2001331675-21/09/2001-JP
2001331677-21/09/2001-JP
2001331678-21/09/2001-JP
ΕΦΕΥΡΕΤΗΣ (72):1)UEHARA, Fumiaki,
2)ARITOMO, Keiichi,
3)SHODA, Aya,
4)HIKI, Shinsuke,
5)OKUYAMA, Masahiro,
6)USUI, Yoshihiro,
7)OOIZUMI, Mitsuru,
8)WATANABE, Kazutoshi,
9)YAMAKOSHI, Koichi
ΕΙΛΙΚΟΣ ΠΛΗΡΕΞΟΥΣΙΟΣ (74):ΤΣΙΜΙΚΑΛΗΣ ΑΘΑΝΑΣΙΟΣ
Ν. Βάμβα 1, 10674 ΑΘΗΝΑ
ΑΝΤΙΚΛΗΤΟΣ (74):ΤΣΙΜΙΚΑΛΗΣ ΑΘΑΝΑΣΙΟΣ
Ν. Βάμβα 1,10674 ΑΘΗΝΑ
ΤΙΤΛΟΣ ΕΦΕΥΡΕΣΗΣ (54):ΠΑΡΑΓΩΓΑ 3-ΥΠΟΚΑΤΕΣΤΗΜΕΝΗΣ - 4- ΠΥΡΙΜΙΔΙΟΝΗΣ

ΠΕΡΙΛΗΨΗ(57)

Παράγωγο πυριμιδόνης που παριστάνεται από τον τύπο (I) ή ένα άλας του, ενδιάλυτομά του ή ένυδρο άλας του το οποίο έχει ανασταλτική δράση κατά της κινάσης 1 πρωτεΐνης τ: στον οποίο το R1 παριστάνει ομάδα C1-C12 αλκυλίου η οποία μπορεί να είναι υποκατεστημένη, το R παριστάνει π.χ. μια ομάδα που παριστάνεται με τον ακόλουθο τύπο (II): στον οποίο τα R2 και R3 παριστάνουν ανεξαρτήτως άτομο υδρογόνου ή ομάδα C1-C8 αλκυλίου, το R4 παριστάνει βενζολικό δακτύλιο ο οποίος μπορεί να είναι υποκατεστημένος, δακτύλιο ναφθαλινίου ο οποίος μπορεί να είναι υποκατεστημένος, δακτύλιο ινδανίου ο οποίος μπορεί να είναι υποκατεστημένος, δακτύλιο τετραϋδροναφθαλινίου ο οποίος μπορεί να είναι υποκατεστημένος, ή προαιρετικός υποκατεστημένο ετεροκυκλικό δακτύλιο ο οποίος έχει 1 έως 4 ετεροάτομα που επιλέγονται από την ομάδα που αποτελείται από άτομο οξυγόνου, άτομο θείου και άτομο αζώτου, και έχει 5 έως 10 άτομα τα οποία εν συνόλω αποτελούν δακτύλιο.



ΑΡΙΘΜΟΣ ΕΥΡ. Δ.Ε. (11):3068913
ΑΡΙΘ. ΕΛΛ. ΚΑΤΑΘΕΣΗΣ (21):20090401188
ΗΜΕΡ. ΕΛΛ. ΚΑΤΑΘΕΣΗΣ (22):30/04/2009
ΑΡΙΘ./ΗΜΕΡ. ΔΗΜΟΣΙΕΥΣΗΣ
ΕΥΡΩΠΑΪΚΟΥ ΔΙΠΛΩΜΑΤΟΣ(87):1633697 - 11/03/2009
ΑΡΙΘ./ΗΜΕΡ. ΔΗΜΟΣΙΕΥΣΗΣ
ΕΥΡΩΠΑΪΚΗΣ ΑΙΤΗΣΗΣ (86):04739583.5--04/06/2004
ΔΙΚΑΙΟΥΧΟΣ (73):1)GRUNENTHAL GMBH
Zieglerstrasse 6,52 078 Aachen, ΓΕΡΜΑΝΙΑ
ΣΥΜΒ. ΠΡΟΤΕΡΑΙΟΤΗΤΕΣ (30):10326097-06/06/2003-DE
ΕΦΕΥΡΕΤΗΣ (72):1)HELL, Wolfgang
2)KEGEL, Markus
3)AKTERIES, Bernhard
4)BUSCHMANN, Helmut
5)HOLENZ JORG
6)LOBERMANN, Hartmut
7)HELLER D.
8)DREXLER H. J.
9)GLADOW STEFAN
ΕΙΛΙΚΟΣ ΠΛΗΡΕΞΟΥΣΙΟΣ (74):ΤΣΙΜΙΚΑΛΗΣ ΑΘΑΝΑΣΙΟΣ
Ν. Βάμβα 1, 10674 ΑΘΗΝΑ
ΑΝΤΙΚΛΗΤΟΣ (74):ΤΣΙΜΙΚΑΛΗΣ ΑΘΑΝΑΣΙΟΣ
Ν. Βάμβα 1,10674 ΑΘΗΝΑ
ΤΙΤΛΟΣ ΕΦΕΥΡΕΣΗΣ (54):ΜΕΘΟΔΟΣ ΓΙΑ ΤΗΝ ΠΑΡΑΣΚΕΥΗ ΥΠΟΚΑΤΕΣΤΗΜΕΝΩΝ ΕΝΩΣΕΩΝ 3-ΑΡΥΛΟ-ΒΟΥΤΥΛ-ΑΜΙΝΗΣ

ΠΕΡΙΛΗΨΗ(57)

Η παρούσα εφεύρεση αφορά μία μέθοδο για την αφυδρογόνωση υποκατεστημένων ενώσεων 1-αμινο-3-αρυλο-βουταν-3-όλης για την παρασκευή υποκατεστημένων ενώσεων 3-αρυλο-βουτυλαμίνης.

ΑΡΙΘΜΟΣ ΕΥΡ. Δ.Ε.	(11):3068914
ΑΡΙΘ. ΕΛΛ. ΚΑΤΑΘΕΣΗΣ	(21):20090401189
ΗΜΕΡ. ΕΛΛ. ΚΑΤΑΘΕΣΗΣ	(22):30/04/2009
ΑΡΙΘ./ΗΜΕΡ. ΔΗΜΟΣΙΕΥΣΗΣ	
ΕΥΡΩΠΑΪΚΟΥ ΔΙΠΛΩΜΑΤΟΣ(87):	1265957 - 18/02/2009
ΑΡΙΘ./ΗΜΕΡ. ΔΗΜΟΣΙΕΥΣΗΣ	
ΕΥΡΩΠΑΪΚΗΣ ΑΙΤΗΣΗΣ	(86):00978389.5--03/11/2000
ΔΙΚΑΙΟΥΧΟΣ	(73):1)bio-tec Biologische Naturverpackungen GmbH & Co. KG Werner-Heisenberg-Strasse 32, 46446 Emmerich, ΓΕΡΜΑΝΙΑ
ΣΥΜΒ. ΠΡΟΤΕΡΑΙΟΤΗΤΕΣ	(30):480262-11/01/2000-US
ΕΦΕΥΡΕΤΗΣ	(72):1)ANDERSEN, Per, Just 2)HODSON, Simon, K. 3)SCHMIDT, Harald
ΕΙΔΙΚΟΣ ΠΛΗΡΕΞΟΥΣΙΟΣ	(74):ΤΣΙΜΙΚΑΛΗΣ ΑΘΑΝΑΣΙΟΣ Ν. Βάμβα 1, 10674 ΑΘΗΝΑ
ΑΝΤΙΚΛΗΤΟΣ	(74):ΤΣΙΜΙΚΑΛΗΣ ΑΘΑΝΑΣΙΟΣ Ν. Βάμβα 1,10674 ΑΘΗΝΑ
ΤΙΤΛΟΣ ΕΦΕΥΡΕΣΗΣ	(54):ΘΕΡΜΟΠΛΑΣΤΙΚΑ ΣΚΕΥΑΣΜΑΤΑ ΑΜΥΛΟΥ ΠΟΥ ΕΝΣΩΜΑΤΩΝΟΥΝ ΕΝΑ ΣΩΜΑΤΙΑΙΑΚΟ ΠΛΗΡΩΤΙΚΟ ΣΥΣΤΑΤΙΚΟ

ΠΕΡΙΛΗΨΗ(57)

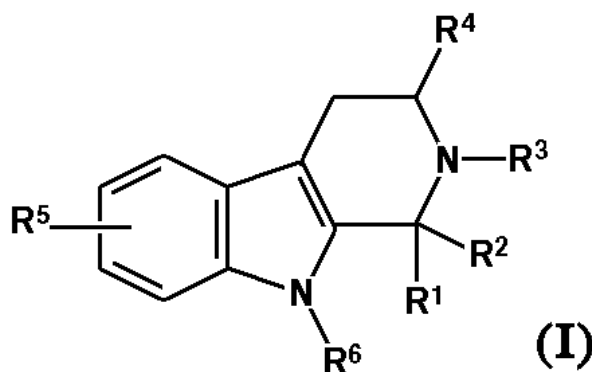
Θερμοπλαστικά σκευάσματα αμύλου που περιέχουν ένα σωματιδιακό πληρωτικό, π.χ. ένα ανόργανο πληρωτικό συστατικό, και προαιρετικός ένα ινώδες συστατικό. Τα σκευάσματα περιλαμβάνουν μια θερμοπλαστική φάση που αποτελεί ένα θερμοπλαστικό τήγμα αμύλου που περιέχει, τουλάχιστον, άμυλο αναμεμιγμένο με κατάλληλο πλαστικοποιητή κάτω από συνθήκες τέτοιες ώστε το άμυλο να σχηματίζει θερμοπλαστικό τήγμα. Η θερμοπλαστική φάση μπορεί επίσης να

περιλαμβάνει ένα ή περισσότερα επιπλέον θερμοπλαστικά πολυμερή κι άλλα προαιρετικά αντιδρώντα, υγρά ή μέσα σχηματισμού σταυροδεσμών για βελτίωση της αντίστασης σε νερό, της ισχύος και/ή άλλων μηχανικών ιδιοτήτων του θερμοπλαστικού τήγματος, ιδιαίτερα μετά τη στερεοποίηση. Το ανόργανο πληρωτικό συστατικό μπορεί να επηρεάσει τις μηχανικές ιδιότητες αλλά κυρίως προστίθεται για να μειώσει το κόστος των θερμοπλαστικών σκευασμάτων αμύλου εκτοπίζοντας σημαντικό ποσοστό του πιο ακριβού τήγματος αμύλου ή αμύλου/ πολυμερούς. Ίνες μπορούν να περιληφθούν προαιρετικά με σκοπό τη βελτίωση των μηχανικών ιδιοτήτων των θερμοπλαστικών σκευασμάτων αμύλου. Τα θερμοπλαστικά σκευάσματα αμύλου μπορούν να μορφοποιηθούν προς μια μεγάλη ποικιλία χρήσιμων αντικειμένων, όπως φύλλων, μεμβρανών, περιεκτών, και υλικών συσκευασίας. Επειδή τα θερμοπλαστικά σκευάσματα αμύλου τυπικώς περιέχουν μια θερμοπλαστική φάση που είναι βιοαποικοδομήσιμη, κι επειδή τα άλλα συστατικά είτε αποτελούνται από ένα φυσικώς απαντώμενο ορυκτό και προαιρετικός μια φυσική ίνα, το συνολικό σκεύασμα είναι τυπικώς πιο φιλικό για το περιβάλλον από συμβατικά θερμοπλαστικά υλικά.

ΑΡΙΘΜΟΣ ΕΥΡ. Δ.Ε.	(11):3068915
ΑΡΙΘ. ΕΛΛ. ΚΑΤΑΘΕΣΗΣ	(21):20090401190
ΗΜΕΡ. ΕΛΛ. ΚΑΤΑΘΕΣΗΣ	(22):30/04/2009
ΑΡΙΘ./ΗΜΕΡ. ΔΗΜΟΣΙΕΥΣΗΣ	
ΕΥΡΩΠΑΪΚΟΥ ΔΙΠΛΩΜΑΤΟΣ(87):	1919475 - 11/03/2009
ΑΡΙΘ./ΗΜΕΡ. ΔΗΜΟΣΙΕΥΣΗΣ	
ΕΥΡΩΠΑΪΚΗΣ ΑΙΤΗΣΗΣ	(86):06818244.3--26/07/2006
ΔΙΚΑΙΟΥΧΟΣ	(73):1)Laboratorios del Dr. Esteve S.A. Avda. Mare de Deu de Montserrat, 221, 08041 Barcelona, ΙΣΠΑΝΙΑ
ΣΥΜΒ. ΠΡΟΤΕΡΑΙΟΤΗΤΕΣ	(30):05380174-28/07/2005-EP
ΕΦΕΥΡΕΤΗΣ	(72):1)DIAZ-FERNANDEZ, Jose, Luis 2)MERCÉ-VIDAL, Ramon 3)HOLENZ, Joerg
ΕΙΔΙΚΟΣ ΠΛΗΡΕΞΟΥΣΙΟΣ	(74):ΒΡΕΤΤΟΥ ΒΑΣΙΛΙΚΗ Σόλωνος 68, 10680 ΑΘΗΝΑ
ΑΝΤΙΚΛΗΤΟΣ	(74):ΚΥΠΡΗΣ ΦΕΙΔΙΑΣ Δήλου 12,14562 ΚΗΦΙΣΙΑ (ΑΤΤΙΚΗΣ)
ΤΙΤΛΟΣ ΕΦΕΥΡΕΣΗΣ	(54):ΠΑΡΑΓΩΓΑ ΤΟΥ ΤΕΤΡΑΥΔΡΟ-ΒΗΤΑ-ΚΑΡΒΟΛΙΝ-ΣΟΥΛΦΟΝΑΜΙΔΙΟΥ ΩΣ 5-HT6 ΠΡΟΣΔΕΜΑΤΑ

ΠΕΡΙΛΗΨΗ(57)

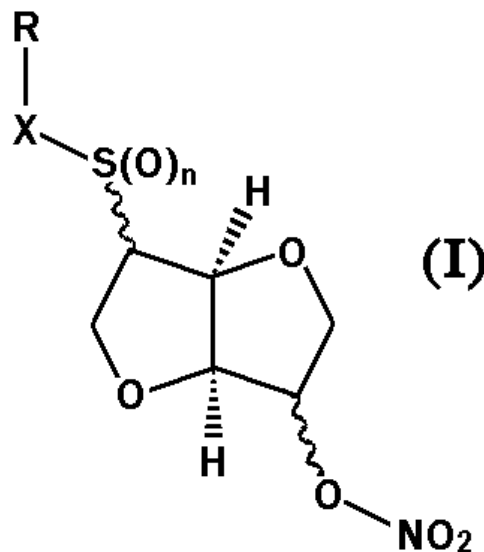
Η παρούσα εφεύρεση αφορά νέα παράγωγα του τετραϋδρο-β-καρβονιλ-σουλφοναμίδιου του γενικού τύπου (I), προαιρετικά με τη μορφή ενός από τα στερεοϊσομερή τους, κατά προτίμηση από τα εναντιομερή ή διαστερομερή τους, τα ρακεμικά μίγματα αυτών ή με τη μορφή ενός μίγματος τουλάχιστον δύο από τα στερεοϊσομερή τους, κατά προτίμηση τα εναντιομερή ή διαστερομερή, σε οποιαδήποτε αναλογία ανάμιξης, ή τα αντίστοιχα φυσιολογικά αποδεκτά άλατα ή τα αντίστοιχα διαλύματα. Αυτές οι ενώσεις είναι κατάλληλες ως φαρμακολογικά δραστικά μέσα σε ένα φάρμακο για την πρόληψη και/ή την αντιμετώπιση των διαταραχών ή των νόσων που σχετίζονται με τους 5-HT6 υποδοχείς. Η εφεύρεση αφορά επίσης δύο διαφορετικές μεθόδους για τη λήψη των αναφερθέντων ενώσεων και τις φαρμακευτικές συνθέσεις που τα περιέχουν.



ΑΡΙΘΜΟΣ ΕΥΡ. Δ.Ε. (11):3068916
ΑΡΙΘ. ΕΛΛ. ΚΑΤΑΘΕΣΗΣ (21):20090401191
ΗΜΕΡ. ΕΛΛ. ΚΑΤΑΘΕΣΗΣ (22):30/04/2009
ΑΡΙΘ./ΗΜΕΡ. ΔΗΜΟΣΙΕΥΣΗΣ
ΕΥΡΩΠΑΪΚΟΥ ΔΙΠΛΩΜΑΤΟΣ(87):1668017 - 25/02/2009
ΑΡΙΘ./ΗΜΕΡ. ΔΗΜΟΣΙΕΥΣΗΣ
ΕΥΡΩΠΑΪΚΗΣ ΑΙΤΗΣΗΣ (86):04765682.2--29/09/2004
ΔΙΚΑΙΟΥΧΟΣ (73):1) LACER, S.A.
Sardenya, 350, 08025 Barcelona, ΙΣΠΑΝΙΑ
ΣΥΜΒ. ΠΡΟΤΕΡΑΙΟΤΗΤΕΣ (30):200302368-03/10/2003-ES
ΕΦΕΥΡΕΤΗΣ (72):1) REPOLLES MOLINER, Jose,
2) SALAS PEREZ-RASILLA, Eduardo,
3) PUBILL COY, Francisco
ΕΙΔΙΚΟΣ ΠΛΗΡΕΞΟΥΣΙΟΣ (74): ΖΟΥΛΑΜΟΓΛΟΥ-ΒΟΖΕΜΠΕΡΓΚ
ΕΛΙΣΑΒΕΤ
Ζαλόκωστα 38 και Συγγρού, 15233
ΧΑΛΑΝΔΡΙ (ΑΤΤΙΚΗΣ)
ΑΝΤΙΚΛΗΤΟΣ (74): ΒΟΖΕΜΠΕΡΓΚ-ΒΡΕΤΟΣ ΝΙΚΟΛΑΟΣ
Ζαλόκωστα 38 και Συγγρού, 15233
ΧΑΛΑΝΔΡΙ (ΑΤΤΙΚΗΣ)
ΤΙΤΛΟΣ ΕΦΕΥΡΕΣΗΣ (54): ΔΙΣΟΥΛΦΙΔΙΟΥ, ΣΟΥΛΦΙΔΙΟΥ, ΣΟΥΛ-
ΦΟΞΙΔΙΟΥ ΚΑΙ ΣΟΥΛΦΟΝΗΣ ΠΑΡΑ-
ΓΩΓΑ ΚΥΚΛΙΚΩΝ ΣΑΚΧΑΡΩΝ ΚΑΙ
ΧΡΗΣΕΙΣ ΑΥΤΩΝ

ΠΕΡΙΛΗΨΗ(57)

Στην παρούσα εφεύρεση αποκαλύπτονται νέα παράγωγα μονονιτρικού διανυδροεξίτη που αντιστοιχούν στον τύπο (I), ταυτομερή, φαρμακευτικώς αποδεκτά άλατα, προ-φάρμακα και διαλυτώματα αυτών, καθώς και φαρμακευτικές συνθέσεις που περιλαμβάνουν αυτές τις ενώσεις και χρήσεις αυτών.



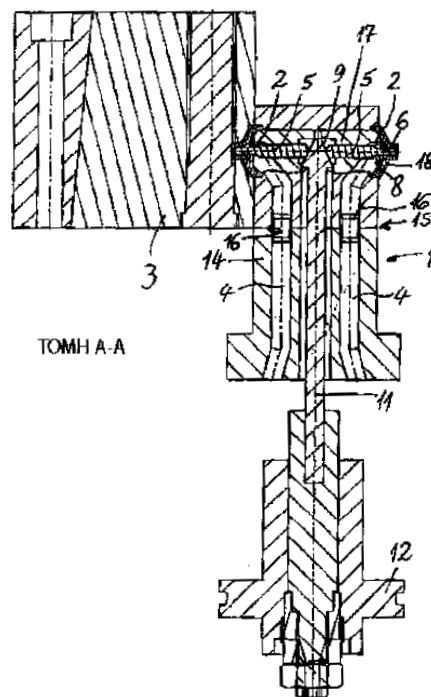
ΑΡΙΘΜΟΣ ΕΥΡ. Δ.Ε. (11):3068917
ΑΡΙΘ. ΕΛΛ. ΚΑΤΑΘΕΣΗΣ (21):20090401192
ΗΜΕΡ. ΕΛΛ. ΚΑΤΑΘΕΣΗΣ (22):30/04/2009
ΑΡΙΘ./ΗΜΕΡ. ΔΗΜΟΣΙΕΥΣΗΣ
ΕΥΡΩΠΑΪΚΟΥ ΔΙΠΛΩΜΑΤΟΣ(87):1904404 - 25/02/2009
ΑΡΙΘ./ΗΜΕΡ. ΔΗΜΟΣΙΕΥΣΗΣ
ΕΥΡΩΠΑΪΚΗΣ ΑΙΤΗΣΗΣ (86):06764090.4--06/07/2006
ΔΙΚΑΙΟΥΧΟΣ (73):1) Sachtleben Chemie GmbH
Rudolf-Sachtleben-Strasse 4, 47198 Duisburg,
ΓΕΡΜΑΝΙΑ
ΣΥΜΒ. ΠΡΟΤΕΡΑΙΟΤΗΤΕΣ (30):102005033208-13/07/2005-DE
ΕΦΕΥΡΕΤΗΣ (72):1) EICKSCHEN, Ralf
2) HOCKEN, Jorg
3) KASTNER, Jurg
ΕΙΔΙΚΟΣ ΠΛΗΡΕΞΟΥΣΙΟΣ (74): ΤΣΙΜΙΚΑΛΗΣ ΑΘΑΝΑΣΙΟΣ
Ν. Βάμβα 1, 10674 ΑΘΗΝΑ
ΑΝΤΙΚΛΗΤΟΣ (74): ΤΣΙΜΙΚΑΛΗΣ ΑΘΑΝΑΣΙΟΣ
Ν. Βάμβα 1, 10674 ΑΘΗΝΑ
ΤΙΤΛΟΣ ΕΦΕΥΡΕΣΗΣ (54): ΣΗΜΑΣΜΕΝΑ ΑΝΟΡΓΑΝΑ ΠΡΟΣΘΕΤΑ
ΠΕΡΙΛΗΨΗ(57)

Αντικείμενο της παρούσας εφεύρεσης είναι σημασμένα ανόργανα πρόσθετα, μια μέθοδος για την παρασκευή τους, καθώς και η εφαρμογή τους.

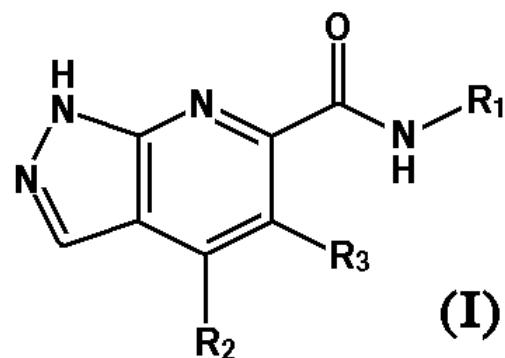
ΑΡΙΘΜΟΣ ΕΥΡ. Δ.Ε. (11):3068918
ΑΡΙΘ. ΕΛΛ. ΚΑΤΑΘΕΣΗΣ (21):20090401193
ΗΜΕΡ. ΕΛΛ. ΚΑΤΑΘΕΣΗΣ (22):30/04/2009
ΑΡΙΘ./ΗΜΕΡ. ΔΗΜΟΣΙΕΥΣΗΣ
ΕΥΡΩΠΑΪΚΟΥ ΔΙΠΛΩΜΑΤΟΣ(87):1380400 - 18/02/2009
ΑΡΙΘ./ΗΜΕΡ. ΔΗΜΟΣΙΕΥΣΗΣ
ΕΥΡΩΠΑΪΚΗΣ ΑΙΤΗΣΗΣ (86):03014792.0--28/06/2003
ΔΙΚΑΙΟΥΧΟΣ (73):1)Otto Manner Innovation GmbH
 Unter Gereuth 9-11, 79353 Bahlingen,
 ΓΕΡΜΑΝΙΑ
ΣΥΜΒ. ΠΡΟΤΕΡΑΙΟΤΗΤΕΣ (30):10231093-10/07/2002-DE
ΕΦΕΥΡΕΤΗΣ (72):1)Manner, Hans-Peter
ΕΙΔΙΚΟΣ ΠΛΗΡΕΞΟΥΣΙΟΣ (74):ΤΣΙΜΙΚΑΛΗΣ ΑΘΑΝΑΣΙΟΣ
 Ν. Βάμβα 1, 10674 ΑΘΗΝΑ
ΑΝΤΙΚΛΗΤΟΣ (74):ΤΣΙΜΙΚΑΛΗΣ ΑΘΑΝΑΣΙΟΣ
 Ν. Βάμβα 1,10674 ΑΘΗΝΑ
ΤΙΤΛΟΣ ΕΦΕΥΡΕΣΗΣ (54):**ΑΚΡΟΦΥΣΙΟ ΧΥΤΕΥΣΕΩΣ ΔΙ' ΕΓΧΥΣΕΩΣ ΜΕ ΚΛΕΙΣΤΡΟ ΒΕΛΟΝΗΣ ΚΑΙ ΠΛΑΓΙΑ ΑΝΟΙΓΜΑΤΑ ΕΞΑΓΩΓΗΣ**

ΠΕΡΙΛΗΨΗ(57)

Το ακροφύσιο χυτεύσεως δι εγχύσεως (1) δια συνθετική ύλη με τουλάχιστον 2 προς διαφορετικές πλευρές και με αντίθετη κατεύθυνση διευθυνόμενα ανοίγματα διεξαγωγής (2) δεν είναι διαμορφωμένο ως ανοικτό ακροφύσιο χυτεύσεως δι εγχύσεως, αλλά παρουσιάζει εις τα ανοίγματα διεξαγωγής (2) εκάστοτε μία βελόνη κλείστρου (5), δια τις οποίες βελόνες κλείστρου (5) προβλέπεται επίσης ένας κινητήρας δια την ρύθμιση τουλάχιστον εις την κλειστή θέση. Τοιουτοτρόπως είναι δυνατόν να αποφεύγεται ένας ψυχρός θρόμβος εις το προς ένα καλούπι (3) εστραμμένο άκρο των ανοιγμάτων διεξαγωγής (2) ανεξαρτήτως εκ του αν οι βελόνες κλείστρου αποφράσσουν αυτά τα ανοίγματα διεξαγωγής (2) εις το στόμιό τους (6) πλήρως ή διατηρούν ελεύθερη μία ελαχίστη σχισμή (Σχ. 2).



ΑΡΙΘΜΟΣ ΕΥΡ. Δ.Ε. (11):3068919
ΑΡΙΘ. ΕΛΛ. ΚΑΤΑΘΕΣΗΣ (21):20090401194
ΗΜΕΡ. ΕΛΛ. ΚΑΤΑΘΕΣΗΣ (22):30/04/2009
ΑΡΙΘ./ΗΜΕΡ. ΔΗΜΟΣΙΕΥΣΗΣ
ΕΥΡΩΠΑΪΚΟΥ ΔΙΠΛΩΜΑΤΟΣ(87):1899333 - 18/02/2009
ΑΡΙΘ./ΗΜΕΡ. ΔΗΜΟΣΙΕΥΣΗΣ
ΕΥΡΩΠΑΪΚΗΣ ΑΙΤΗΣΗΣ (86):06754324.9--13/06/2006
ΔΙΚΑΙΟΥΧΟΣ (73):1)Sanofi-Aventis
 174, Avenue de France, 75013 Paris, ΓΑΛΛΙΑ
ΣΥΜΒ. ΠΡΟΤΕΡΑΙΟΤΗΤΕΣ (30):05013774-27/06/2005-EP
ΕΦΕΥΡΕΤΗΣ (72):1)STEINHAGEN, Henning
 2)HUBER, Jochen
 3)RITTER, Kurt
 4)PIRARD, Bernard
 5)BJERGARDE, Kirsten
 6)PATEK, Marcel
 7)SMRCINA, Martin
 8)WEI, Linli
ΕΙΔΙΚΟΣ ΠΛΗΡΕΞΟΥΣΙΟΣ (74):ΛΥΜΠΙΕΡΗΣ ΝΙΚΟΛΑΟΣ
 Στουρνάρη 37, 10682 ΑΘΗΝΑ
ΑΝΤΙΚΛΗΤΟΣ (74):ΛΥΜΠΙΕΡΗΣ ΝΙΚΟΛΑΟΣ
 Στουρνάρη 37,10682 ΑΘΗΝΑ
ΤΙΤΛΟΣ ΕΦΕΥΡΕΣΗΣ (54):**ΠΑΡΑΓΩΓΑ ΠΥΡΑΖΟΛΟΠΥΡΙΔΙΝΗΣ ΩΣ ΑΝΑΣΤΟΛΕΙΣ ΤΟΥ ΒΗΤΑ-ΑΔΡΕΝΕΡΓΙΚΟΥ ΥΠΟΔΟΧΕΑ ΤΗΣ ΚΙΝΑΣΗΣ I**



ΠΕΡΙΛΗΨΗ(57)

Η εφεύρεση αναφέρεται στα 6-αμιδο υποκατεστημένα παράγωγα πυραζολοπυριδίνης του χημικού τύπου (I) τα οποία είναι χρήσιμα ως αναστολείς του βητα- αδρενεργικού υποδοχέα κινάσης I (βARK-1), σε σκευάσματα που περιέχουν αυτού του είδους τις ενώσεις και στην χρήση τους για την θεραπεία και τη πρόληψη της χρόνιας καρδιακής ανεπάρκειας, της υπέρτασης, της ισχαιμίας του μυοκαρδίου και των μολύνσεων από τον ιό της ηπατίτιδας C (HCV), και για την πρόληψη του εθισμού στο όπιο.

ΑΡΙΘΜΟΣ ΕΥΡ. Δ.Ε. (11):3068920
ΑΡΙΘ. ΕΛΛ. ΚΑΤΑΘΕΣΗΣ (21):20090401195
ΗΜΕΡ. ΕΛΛ. ΚΑΤΑΘΕΣΗΣ (22):30/04/2009
ΑΡΙΘ./ΗΜΕΡ. ΔΗΜΟΣΙΕΥΣΗΣ
ΕΥΡΩΠΑΪΚΟΥ ΔΙΠΛΩΜΑΤΟΣ(87):1631175 - 11/03/2009
ΑΡΙΘ./ΗΜΕΡ. ΔΗΜΟΣΙΕΥΣΗΣ
ΕΥΡΩΠΑΪΚΗΣ ΑΙΤΗΣΗΣ (86):04748648.5--11/06/2004
ΔΙΚΑΙΟΥΧΟΣ (73):1)Food Technology Noord-Oost Nederland B.V
Bedrijvenpark Twente 20, 7602 KA Almelo, ΟΛΛΑΝΔΙΑ

ΣΥΜΒ. ΠΡΟΤΕΡΑΙΟΤΗΤΕΣ (30):1023653-12/06/2003-NL
ΕΦΕΥΡΕΤΗΣ (72):1)DOOMERNIK, Cornelis
2)PREIN, Johannes, Hendricu

ΕΙΔΙΚΟΣ ΠΛΗΡΕΞΟΥΣΙΟΣ (74):ΛΥΜΠΕΡΗΣ ΝΙΚΟΛΑΟΣ
Στουρνάρη 37, 10682 ΑΘΗΝΑ

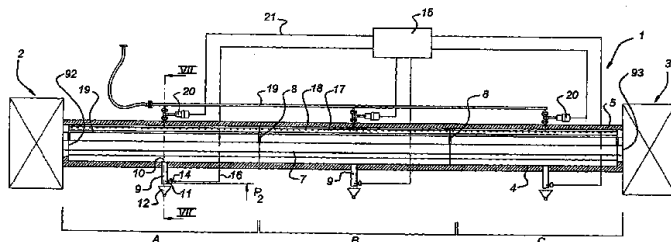
ΑΝΤΙΚΛΗΤΟΣ (74):ΛΥΜΠΕΡΗΣ ΝΙΚΟΛΑΟΣ
Στουρνάρη 37, 10682 ΑΘΗΝΑ

ΤΙΤΛΟΣ ΕΦΕΥΡΕΣΗΣ (54):ΔΙΑΤΑΞΗ ΕΠΕΞΕΡΓΑΣΙΑΣ ΑΝΤΙΚΕΙΜΕΝΟΥ ΜΕ ΑΤΜΟ

ΠΕΡΙΛΗΨΗ(57)

Η εφεύρεση αναφέρεται σε μια διάταξη επεξεργασίας αντικείμενου με ατμό, όπως είναι μια χύτρα ατμού. Η διάταξη αποτελείται από έναν οριζόντιο θάλαμο επεξεργασίας (1) με ένα τμήμα εισόδου (2) στο ένα άκρο και ένα τμήμα εξόδου (3) στο άλλο άκρο για είσοδο και απόρριψη του αντικείμενου που υπέστη την επεξεργασία, αντίστοιχα. Η διάταξη περιλαμβάνει επιπλέον τουλάχιστον έναν ανιχνευτή θερμοκρασίας (14), ένα σύστημα τροφοδοσίας ατμού (17-20) για τροφοδότηση ατμού στον θάλαμο επεξεργασίας, μια διάταξη ελέγχου (15) και ένα σύστημα μεταφοράς (7) για την τροφοδότηση του αντικείμενου μέσω του θαλάμου επεξεργασίας. Η διάταξη ελέγχου παρέχεται έτσι ώστε να διατηρεί μια ζώνη χωρίς

αέρα που περιέχει κορεσμένο ατμό, τουλάχιστον στο ανώτερο τμήμα του θαλάμου επεξεργασίας, βάσει του σήματος που λαμβάνει από τον ανιχνευτή θερμοκρασίας. Σύμφωνα με την εφεύρεση ο θάλαμος επεξεργασίας εξοπλίζεται στον πάτο του με τουλάχιστον έναν σωλήνα απόρριψης (9) με κατωφερή πορεία, ο οποίος στο ένα άκρο βρίσκεται σε επικοινωνία με το εσωτερικό του θαλάμου επεξεργασίας μέσω μιας οπής του θαλάμου και στο άλλο άκρο με το περιβάλλον μέσω μιας ανάλογης οπής. Η διάταξη ελέγχου είναι συγκεκριμένα έτσι εξοπλισμένη ώστε η ζώνη χωρίς αέρα που περιέχει κορεσμένο ατμό, να εκτείνεται ως τον πάτο του θαλάμου επεξεργασίας, έως το εσωτερικό του σωλήνα απόρριψης. Επιπλέον, ο ανιχνευτής θερμοκρασίας μπορεί να τοποθετηθεί στην σωλήνα απόρριψης.



ΑΡΙΘΜΟΣ ΕΥΡ. Δ.Ε. (11):3068921
ΑΡΙΘ. ΕΛΛ. ΚΑΤΑΘΕΣΗΣ (21):20090401196
ΗΜΕΡ. ΕΛΛ. ΚΑΤΑΘΕΣΗΣ (22):30/04/2009
ΑΡΙΘ./ΗΜΕΡ. ΔΗΜΟΣΙΕΥΣΗΣ
ΕΥΡΩΠΑΪΚΟΥ ΔΙΠΛΩΜΑΤΟΣ(87):1553959 - 08/04/2009
ΑΡΙΘ./ΗΜΕΡ. ΔΗΜΟΣΙΕΥΣΗΣ
ΕΥΡΩΠΑΪΚΗΣ ΑΙΤΗΣΗΣ (86):03808742.5--08/10/2003
ΔΙΚΑΙΟΥΧΟΣ (73):1)Solvay Pharmaceuticals GmbH
Hans-Bockler-Allee 20, 30173 Hannover, ΓΕΡΜΑΝΙΑ

ΣΥΜΒ. ΠΡΟΤΕΡΑΙΟΤΗΤΕΣ (30):02022763-11/10/2002-EP
ΕΦΕΥΡΕΤΗΣ (72):1)BAN, Ivan
2)GERLING, Klaus-Guenther
3)MUELLER, Hans-Joerg
4)WACHSMANN, Stefan

ΕΙΔΙΚΟΣ ΠΛΗΡΕΞΟΥΣΙΟΣ (74):ΛΥΜΠΕΡΗΣ ΝΙΚΟΛΑΟΣ
Στουρνάρη 37, 10682 ΑΘΗΝΑ

ΑΝΤΙΚΛΗΤΟΣ (74):ΛΥΜΠΕΡΗΣ ΝΙΚΟΛΑΟΣ
Στουρνάρη 37, 10682 ΑΘΗΝΑ

ΤΙΤΛΟΣ ΕΦΕΥΡΕΣΗΣ (54):ΜΕΘΟΔΟΣ ΔΙΕΡΓΑΣΙΩΝ ΓΙΑ ΤΗΝ ΑΠΟΚΤΗΣΗ ΕΝΟΣ ΦΥΣΙΚΟΥ ΜΕΙΓΜΑΤΟΣ ΣΥΖΥΓΩΝ ΟΙΣΤΡΟΓΟΝΩΝ ΤΩΝ ΙΠΠΩΝ, ΤΟ ΟΠΟΙΟ ΕΙΝΑΙ ΑΠΕΜΠΛΟΥΤΙΣΜΕΝΟ ΑΠΟ ΜΗ ΣΥΖΥΓΕΙΣ ΛΙΠΟΦΙΛΕΣ ΕΝΩΣΕΙΣ

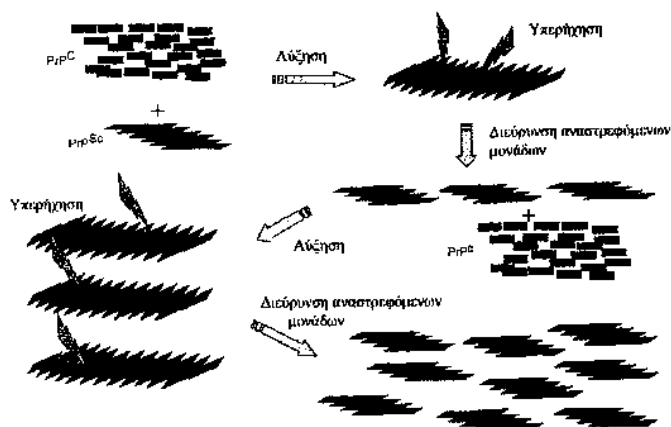
ΠΕΡΙΛΗΨΗ(57)
Περιγράφεται μία μέθοδος διεργασιών για την απόκτηση ενός εκχυλίσματος μέσω εκχύλισης υγρού υγρού του μείγματος συζυγών οιστρογόνων των ίππων, το οποίο περιέχει το φυσικό μείγμα συζυγών οιστρογόνων των ίππων, περίπτωση κατά την οποία το αποκτώμενο μείγμα είναι απεμπλουτισμένο από μη συζυγείς λιπόφιλες ενώσεις από την ομάδα που περιλαμβάνει τα μη συζυγή φλαβονοειδή, τα μη συζυγή ισοφλαβονοειδή, τα μη συζυγή νορισοπρενοειδή, τα μη συζυγή στεροειδή, ειδικότερα στεροειδή ανδροστάνης και πρεγνάνης, και συγκρίσιμες μη συζυγείς ενώσεις.

ΑΡΙΘΜΟΣ ΕΥΡ. Δ.Ε. (11):3068922
ΑΡΙΘ. ΕΛΛ. ΚΑΤΑΘΕΣΗΣ (21):20090401197
ΗΜΕΡ. ΕΛΛ. ΚΑΤΑΘΕΣΗΣ (22):30/04/2009
ΑΡΙΘ./ΗΜΕΡ. ΔΗΜΟΣΙΕΥΣΗΣ
ΕΥΡΩΠΑΪΚΟΥ ΔΙΠΛΩΜΑΤΟΣ(87):1712920 - 25/03/2009
ΑΡΙΘ./ΗΜΕΡ. ΔΗΜΟΣΙΕΥΣΗΣ
ΕΥΡΩΠΑΪΚΗΣ ΑΙΤΗΣΗΣ (86):06015975.3--13/06/2001
ΔΙΚΑΙΟΥΧΟΣ (73):1)Merck Serono SA
 Centre Industriel, 1267 Coinsins, Vaud,
 ΕΛΒΕΤΙΑ
ΣΥΜΒ. ΠΡΟΤΕΡΑΙΟΤΗΤΕΣ (30):00114650-07/07/2000-EP
 00127892-20/12/2000-EP
 01102732-07/02/2001-EP
ΕΦΕΥΡΕΤΗΣ (72):1)SOTO-JARO, Claudio
 2)SABORIO, Gabriela
ΕΙΔΙΚΟΣ ΠΛΗΡΕΞΟΥΣΙΟΣ (74):ΛΥΜΠΕΡΗΣ ΝΙΚΟΛΑΟΣ
 Στουρνάρη 37, 10682 ΑΘΗΝΑ
ΑΝΤΙΚΛΗΤΟΣ (74):ΛΥΜΠΕΡΗΣ ΝΙΚΟΛΑΟΣ
 Στουρνάρη 37,10682 ΑΘΗΝΑ
ΤΙΤΛΟΣ ΕΦΕΥΡΕΣΗΣ (54):ΕΓΚΑΙΡΗ ΔΙΑΓΝΩΣΗ ΑΣΘΕΝΕΙΩΝ
 ΔΙΑΤΑΡΑΧΗΣ ΔΙΑΜΟΡΦΩΣΗΣ ΠΡΩ-
 ΤΕΪΝΩΝ

ΠΕΡΙΛΗΨΗ(57)

Περιγράφεται μια μέθοδος για τη διάγνωση ή την ανίχνευση των ασθενειών διαταραχής διαμόρφωσης πρωτεϊνών μέσω εξέτασης ενός δείκτη (του παθογόνου διαμορφωτή) τέτοιου είδους ασθενειών μέσα σε ένα δείγμα, η οποία μέθοδος

περιλαμβάνει ένα σύστημα κυκλικής διεύρυνσης ώστε να αυξηθεί τα επίπεδα του παθογόνου διαμορφωτή ο οποίος προκαλεί τέτοιου είδους ασθένειες. Συγκεκριμένα, τέτοιου είδους μεταδιδόμενες ασθένειες διαταραχής διαμόρφωσης πρωτεϊνών μπορεί να είναι εγκεφαλοπάθειες από πριόνες (prion encephalopathies). Επίσης περιέχονται δοκιμασίες, διαγνωστικά κιτ και συσκευές βασισμένες σε αυτού του είδους τις μεθόδους.

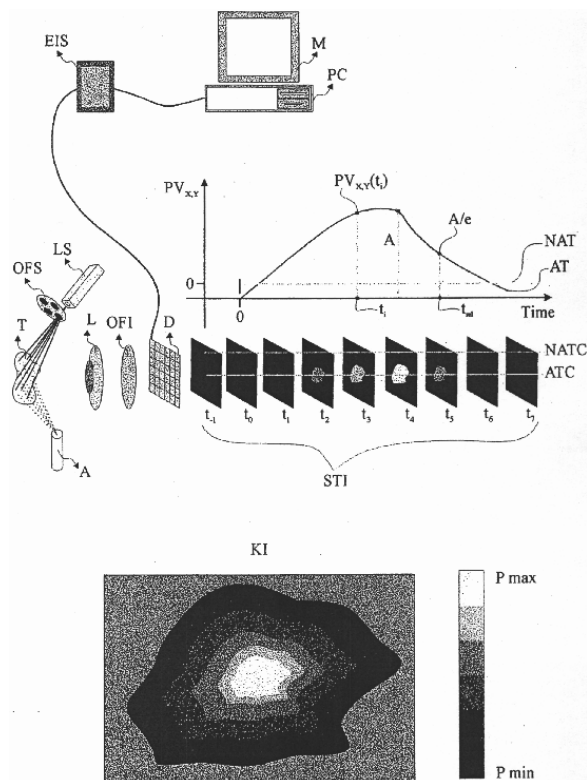


ΑΡΙΘΜΟΣ ΕΥΡ. Δ.Ε. (11):3068923
ΑΡΙΘ. ΕΛΛ. ΚΑΤΑΘΕΣΗΣ (21):20090401198
ΗΜΕΡ. ΕΛΛ. ΚΑΤΑΘΕΣΗΣ (22):30/04/2009
ΑΡΙΘ./ΗΜΕΡ. ΔΗΜΟΣΙΕΥΣΗΣ
ΕΥΡΩΠΑΪΚΟΥ ΔΙΠΛΩΜΑΤΟΣ(87):1267707 - 11/03/2009
ΑΡΙΘ./ΗΜΕΡ. ΔΗΜΟΣΙΕΥΣΗΣ
ΕΥΡΩΠΑΪΚΗΣ ΑΙΤΗΣΗΣ (86):01917343.4--28/03/2001
ΔΙΚΑΙΟΥΧΟΣ (73):1)Forth Photonics Limited
 Caprini House 163-173 Praed Street, London
 W2 1RH, ΜΕΓΑΛΗ ΒΡΕΤΑΝΝΙΑ
ΣΥΜΒ. ΠΡΟΤΕΡΑΙΟΤΗΤΕΣ (30):2000100102-28/03/2000-GR
 739089-15/12/2000-US
ΕΦΕΥΡΕΤΗΣ (72):1)Balas, Konstantinos
 2)PELECOUDAS, Demetrios
ΕΙΔΙΚΟΣ ΠΛΗΡΕΞΟΥΣΙΟΣ (74):ΛΥΜΠΕΡΗΣ ΝΙΚΟΛΑΟΣ
 Στουρνάρη 37, 10682 ΑΘΗΝΑ
ΑΝΤΙΚΛΗΤΟΣ (74):ΛΥΜΠΕΡΗΣ ΝΙΚΟΛΑΟΣ
 Στουρνάρη 37,10682 ΑΘΗΝΑ
ΤΙΤΛΟΣ ΕΦΕΥΡΕΣΗΣ (54):ΜΕΘΟΔΟΣ ΚΑΙ ΣΥΣΤΗΜΑ ΧΑΡΑΚΤΗ-
 ΡΙΣΜΟΥ ΚΑΙ ΧΑΡΤΟΓΡΑΦΗΣΗΣ ΑΛ-
 ΛΟΙΩΣΕΩΝ ΤΩΝ ΙΣΤΩΝ

ΠΕΡΙΛΗΨΗ(57)

Η παρούσα εφεύρεση παρέχει μία μέθοδο και μία συσκευή για την in vivo, μη καταστροφική, έγκαιρη ανίχνευση μεταβολών και την χαρτογράφηση του βαθμού αυτών των μεταβολών, οι οποίες προκαλούνται στα βιοχημικά και /ή λειτουργικά χαρακτηριστικά των επιθηλιακών ιστών κατά την διάρκεια της ανάπτυξης ιστολογικών ατυπιών, δυσπλασιών, νεοπλασιών και καρκίνων. Η μέθοδος βασίζεται, τουλάχιστον εν μέρει, στην ταυτόχρονη μέτρηση των χωρικών, χρονικών και φασματικών μεταβολών των χαρακτηριστικών του φωτός που επανεκπέμπεται από την υπό εξέταση περιοχή του ιστού, ως αποτέλεσμα της συνδυασμένης διέγερσης του ιστού με φως και ειδικές χημικές ουσίες. Η τοπική ή συστηματική χορήγηση αυτών των ουσιών έχει ως αποτέλεσμα την παροδική αύξηση της οπτικής αντίθεσης μεταξύ κανονικών και ανώμαλων περιοχών του ιστού. Η συσκευή καθιστά δυνατή την σύλληψη χρονικά διαδοχικών εικόνων σε μία ή περισσότερες φασματικές δέσμες ταυτόχρονα. Στην βάση των μετρηθέντων δεδομένων υπολογίζονται οι χαρακτηριστικές καμπύλες που εκφράζουν την κινητική της αλληλεπίδρασης μεταξύ της ουσίας και του ιστού, καθώς και

αριθμητική παράμετροι προερχόμενοι από αυτά τα δεδομένα, σε κάθε χωρικό σημείο της υπό εξέταση περιοχής. Η χαρτογράφηση και ο χαρακτηρισμός της αλλοίωσης βασίζονται σε αυτές τις παραμέτρους.



ΑΡΙΘΜΟΣ ΕΥΡ. Δ.Ε. (11):3068924
ΑΡΙΘ. ΕΛΛ. ΚΑΤΑΘΕΣΗΣ (21):20090401199
ΗΜΕΡ. ΕΛΛ. ΚΑΤΑΘΕΣΗΣ (22):30/04/2009
ΑΡΙΘ./ΗΜΕΡ. ΔΗΜΟΣΙΕΥΣΗΣ
ΕΥΡΩΠΑΪΚΟΥ ΔΙΠΛΩΜΑΤΟΣ(87):1638582 - 18/02/2009
ΑΡΙΘ./ΗΜΕΡ. ΔΗΜΟΣΙΕΥΣΗΣ
ΕΥΡΩΠΑΪΚΗΣ ΑΙΤΗΣΗΣ (86):04766068.3--23/06/2004
ΔΙΚΑΙΟΥΧΟΣ (73):1)Bioplax Limited
6th Floor, 32 Ludgate Hill London EC4M
7DR, ΜΕΓΑΛΗ ΒΡΕΤΑΝΝΙΑ
ΣΥΜΒ. ΠΡΟΤΕΡΑΙΟΤΗΤΕΣ (30):MI20031291-25/06/2003-IT
ΕΦΕΥΡΕΤΗΣ (72):1)MACCHI, Franco
ΕΙΔΙΚΟΣ ΠΛΗΡΕΞΟΥΣΙΟΣ (74):ΛΥΜΠΕΡΗΣ ΝΙΚΟΛΑΟΣ
Στουρνάρη 37, 10682 ΑΘΗΝΑ
ΑΝΤΙΚΛΗΤΟΣ (74):ΛΥΜΠΕΡΗΣ ΝΙΚΟΛΑΟΣ
Στουρνάρη 37,10682 ΑΘΗΝΑ
ΤΙΤΛΟΣ ΕΦΕΥΡΕΣΗΣ (54):**Η ΧΡΗΣΗ ΤΟΥ ΥΑΛΟΥΡΟΝΙΚΟΥ ΟΞΕ-
ΟΣ ΓΙΑ ΤΗΝ ΠΑΡΑΣΚΕΥΗ ΣΥΝΘΕΣΕ-
ΩΝ ΓΙΑ ΤΗ ΘΕΡΑΠΕΥΤΙΚΗ ΑΝΤΙΜΕ-
ΤΩΠΙΣΗ ΥΠΟΤΡΟΠΙΑΖΟΥΣΩΝ
ΑΦΘΩΝ ΤΗΣ ΣΤΟΜΑΤΙΚΗΣ ΚΟΙΛΟ-
ΤΗΤΑΣ**

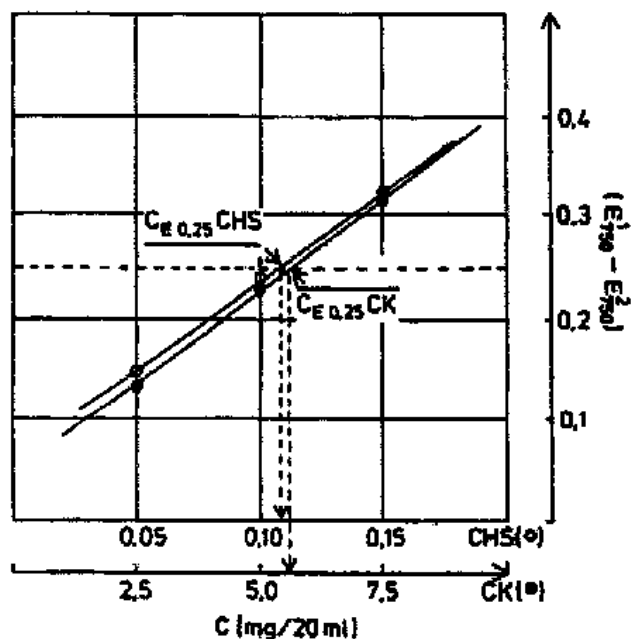
ΠΕΡΙΛΗΨΗ(57)

Η χρήση του υαλουρονικού οξέος ως το μοναδικό δραστικό συστατικό για την παρασκευή συνθέσεων ιδίως για τοπική χρήση για τη θεραπευτική αντιμετώπιση των αφθών της στοματικής κοιλότητας.

ΑΡΙΘΜΟΣ ΕΥΡ. Δ.Ε. (11):3068925
ΑΡΙΘ. ΕΛΛ. ΚΑΤΑΘΕΣΗΣ (21):20090401200
ΗΜΕΡ. ΕΛΛ. ΚΑΤΑΘΕΣΗΣ (22):30/04/2009
ΑΡΙΘ./ΗΜΕΡ. ΔΗΜΟΣΙΕΥΣΗΣ
ΕΥΡΩΠΑΪΚΟΥ ΔΙΠΛΩΜΑΤΟΣ(87):1829548 - 04/02/2009
ΑΡΙΘ./ΗΜΕΡ. ΔΗΜΟΣΙΕΥΣΗΣ
ΕΥΡΩΠΑΪΚΗΣ ΑΙΤΗΣΗΣ (86):06004114.2--01/03/2006
ΔΙΚΑΙΟΥΧΟΣ (73):1)Divapharma Chur AG
Wiesentalstrasse 126, 7006 Chur, ΕΛΒΕΤΙΑ
ΣΥΜΒ. ΠΡΟΤΕΡΑΙΟΤΗΤΕΣ (30):
ΕΦΕΥΡΕΤΗΣ (72):1)Schneider, Ernst, Dr.
2)Ploch, Michael, Dr.
ΕΙΔΙΚΟΣ ΠΛΗΡΕΞΟΥΣΙΟΣ (74):ΣΙΩΤΟΥ ΑΙΚΑΤΕΡΙΝΗ
Πατησίων 122, 11257 ΑΘΗΝΑ
ΑΝΤΙΚΛΗΤΟΣ (74):ΣΙΩΤΟΥ ΑΙΚΑΤΕΡΙΝΗ
Πατησίων 122,11257 ΑΘΗΝΑ
ΤΙΤΛΟΣ ΕΦΕΥΡΕΣΗΣ (54):**ΧΡΗΣΗ ΕΚΧΥΛΙΣΜΑΤΩΝ ΤΟΥ PELAR-
GONIUM SIDOIDES ΣΕ ΣΥΝΔΥΑΣΜΟ
ΜΕ ΕΚΧΥΛΙΣΜΑΤΑ ΤΟΥ PLANTAGO
LANCEOΛATA ΣΤΗΝ ΠΑΡΑΓΩΓΗ ΦΑΡ-
ΜΑΚΟΥ ΓΙΑ ΤΗΝ ΑΓΩΓΗ ΤΗΣ
ΦΑΡΥΓΓΙΤΙΔΑΣ**

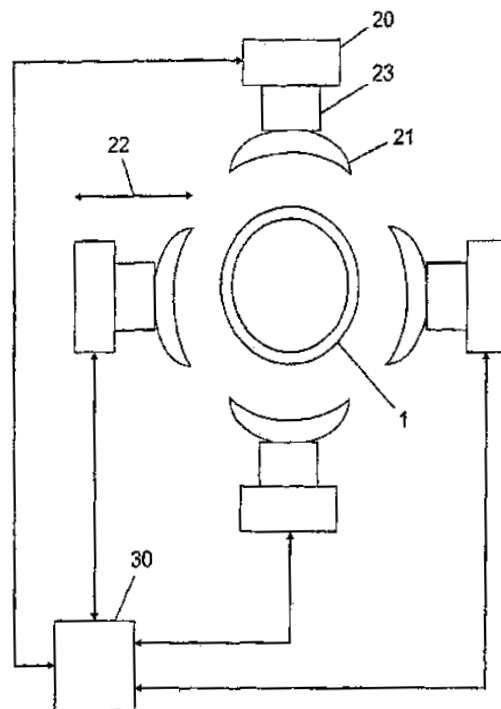
ΠΕΡΙΛΗΨΗ(57)

Η παρούσα εφεύρεση αναφέρεται στη χρήση εκχυλισμάτων από είδη Pelargonium, ιδίως από P. sidoides ή P. reniforme, σε συνδυασμό με εκχύλισμα Plantago, στην τοπική προφύλαξη ή αγωγή. Ειδικότερα, η αγωγή μπορεί να πραγματοποιηθεί σε μορφή λειχώμενης παστίλιας για την τοπική αγωγή στοματίτιδας και φαρυγγίτιδας ή ως κρέμα για την τοπική αγωγή δερματικών παθήσεων.



ΑΡΙΘΜΟΣ ΕΥΡ. Δ.Ε. (11):3068926
ΑΡΙΘ. ΕΛΛ. ΚΑΤΑΘΕΣΗΣ (21):20090401201
ΗΜΕΡ. ΕΛΛ. ΚΑΤΑΘΕΣΗΣ (22):30/04/2009
ΑΡΙΘ./ΗΜΕΡ. ΔΗΜΟΣΙΕΥΣΗΣ
ΕΥΡΩΠΑΪΚΟΥ ΔΙΠΛΩΜΑΤΟΣ(87):1829626 - 04/02/2009
ΑΡΙΘ./ΗΜΕΡ. ΔΗΜΟΣΙΕΥΣΗΣ
ΕΥΡΩΠΑΪΚΗΣ ΑΙΤΗΣΗΣ (86):07003697.5--23/02/2007
ΔΙΚΑΙΟΥΧΟΣ (73):1)EISENBAU KRAMER mbH
Karl-Kramer-Strasse 12, 57223 Kreuztal,
GERMANIA
ΣΥΜΒ. ΠΡΟΤΕΡΑΙΟΤΗΤΕΣ (30):102006010040-04/03/2006-DE
ΕΦΕΥΡΕΤΗΣ (72):1)Beissel, Jochem
2)Reichel, Thilo
ΕΙΔΙΚΟΣ ΠΛΗΡΕΞΟΥΣΙΟΣ (74):ΣΙΩΤΟΥ ΑΙΚΑΤΕΡΙΝΗ
Πατησίων 122, 11257 ΑΘΗΝΑ
ΑΝΤΙΚΛΗΤΟΣ (74):ΣΙΩΤΟΥ ΑΙΚΑΤΕΡΙΝΗ
Πατησίων 122,11257 ΑΘΗΝΑ
ΤΙΤΛΟΣ ΕΦΕΥΡΕΣΗΣ (54):**ΜΗΧΑΝΗ ΕΥΘΥΓΡΑΜΜΙΣΗΣ**
ΠΕΡΙΛΗΨΗ(57)

Η εφεύρεση αποτελείται από μια πρέσα ευθυγράμμισης με έναν μηχανισμό υποδοχής για ένα επίμηκες τεμάχιο (1) προς ευθυγράμμιση, όπως πλήρες προφίλ, κοίλο προφίλ ή σωλήνα, και μια διάταξη εργαλείων ευθυγράμμισης με κυλίνδρους ευθυγράμμισης (20), και τασταθερά τους έμβολα ευθυγράμμισης. Η υψηλή ακρίβεια της διακρίβωσης σε υψηλή ταχύτητα ευθυγράμμισης επιτυγχάνεται, όταν τα εργαλεία ευθυγράμμισης διαθέτουν τουλάχιστον δύο κυλίνδρους ευθυγράμμισης (20) με εκάστοτε έμβολο ευθυγράμμισης, όπου τουλάχιστον δύο κύλινδροι ευθυγράμμισης (20) με τα έμβολα ευθυγράμμισης διατάσσονται συντοπισμένα στην κατεύθυνση του διαμήκου άξονα του τεμαχίου (Σχήμα 1).



ΑΡΙΘΜΟΣ ΕΥΡ. Δ.Ε. (11):3068927
ΑΡΙΘ. ΕΛΛ. ΚΑΤΑΘΕΣΗΣ (21):20090401202
ΗΜΕΡ. ΕΛΛ. ΚΑΤΑΘΕΣΗΣ (22):30/04/2009
ΑΡΙΘ./ΗΜΕΡ. ΔΗΜΟΣΙΕΥΣΗΣ
ΕΥΡΩΠΑΪΚΟΥ ΔΙΠΛΩΜΑΤΟΣ(87):1755380 - 18/03/2009
ΑΡΙΘ./ΗΜΕΡ. ΔΗΜΟΣΙΕΥΣΗΣ
ΕΥΡΩΠΑΪΚΗΣ ΑΙΤΗΣΗΣ (86):05745245.0--21/05/2005
ΔΙΚΑΙΟΥΧΟΣ (73):1)Bayer CropScience AG
Alfred-Nobel-Str. 50, 40789 Monheim,
GERMANIA
ΣΥΜΒ. ΠΡΟΤΕΡΑΙΟΤΗΤΕΣ (30):102004026935-01/06/2004-DE
ΕΦΕΥΡΕΤΗΣ (72):1)FRISCH, Gerhard
2)MAIER, Thomas
ΕΙΔΙΚΟΣ ΠΛΗΡΕΞΟΥΣΙΟΣ (74):ΛΥΜΠΕΡΗΣ ΝΙΚΟΛΑΟΣ
Στουρνάρη 37, 10682 ΑΘΗΝΑ
ΑΝΤΙΚΛΗΤΟΣ (74):ΛΥΜΠΕΡΗΣ ΝΙΚΟΛΑΟΣ
Στουρνάρη 37,10682 ΑΘΗΝΑ
ΤΙΤΛΟΣ ΕΦΕΥΡΕΣΗΣ (54):**ΣΥΜΠΥΚΝΩΜΕΝΕΣ ΔΙΑΣΠΟΡΕΣ ΦΥ-**
ΤΟΠΡΟΣΤΑΤΕΥΤΙΚΩΝ ΜΕΣΩΝ ΒΑ-
ΣΙΖΟΜΕΝΕΣ ΣΕ ΥΔΩΡ

ΠΕΡΙΛΗΨΗ(57)

Υγρά υδατικά σκευάσματα υδατοδιαλυτών δραστικών ουσιών φυτοπροστατευτικού μέσου, τα οποία περιέχουν (α) μία ή περισσότερες διαλυτές στο ύδωρ δραστικές ουσίες φυτοπροστατευτικού μέσου (δραστικές ουσίες του τύπου (α)), (β) μία ή περισσότερες διασπαρμένες στο ύδωρ δραστικές ουσίες φυτοπροστατευτικού μέσου (δραστικές ουσίες του τύπου (β)), (γ) ένα ή περισσότερα τενσίδια από την κατηγορία των παραγώγων πολυακρυλικού οξέος, (δ) ένα ή περισσότερα πυριτικά άλατα αργιλίου ως σταθεροποιητές, (ε) ενίοτε περαιτέρω ανιονενεργά ή και μη ιοντογόνα, κατιονενεργά και/ή διονικά τενσίδια, (στ) ενίοτε άλλα συνήθη βοηθητικά μέσα τυποποίησης και (ζ) ύδωρ, είναι κατάλληλα ως σταθερά συσκευάσματα για εφαρμογή στη φυτοπροστασία.

ΑΡΙΘΜΟΣ ΕΥΡ. Δ.Ε. (11):3068928
ΑΡΙΘ. ΕΛΛ. ΚΑΤΑΘΕΣΗΣ (21):20090401203
ΗΜΕΡ. ΕΛΛ. ΚΑΤΑΘΕΣΗΣ (22):30/04/2009
ΑΡΙΘ./ΗΜΕΡ. ΔΗΜΟΣΙΕΥΣΗΣ
ΕΥΡΩΠΑΪΚΟΥ ΔΙΠΛΩΜΑΤΟΣ(87):1362584 - 04/02/2009
ΑΡΙΘ./ΗΜΕΡ. ΔΗΜΟΣΙΕΥΣΗΣ
ΕΥΡΩΠΑΪΚΗΣ ΑΙΤΗΣΗΣ (86):03014213.7--22/10/1997
ΔΙΚΑΙΟΥΧΟΣ (73):1)LTS LOHMANN Therapie-Systeme AG
Lohmannstrasse 2, 56626 Andernach,
GERMANIA
ΣΥΜΒ. ΠΡΟΤΕΡΑΙΟΤΗΤΕΣ (30):19646392-11/11/1996-DE
ΕΦΕΥΡΕΤΗΣ (72):1)Zerbe, Horst Georg
2)Serino, Anthony J.
3)Guo, Jian-Hwa
ΕΙΔΙΚΟΣ ΠΛΗΡΕΞΟΥΣΙΟΣ (74):ΛΥΜΠΕΡΗΣ ΝΙΚΟΛΑΟΣ
Στουρνάρη 37, 10682 ΑΘΗΝΑ
ΑΝΤΙΚΛΗΤΟΣ (74):ΛΥΜΠΕΡΗΣ ΝΙΚΟΛΑΟΣ
Στουρνάρη 37,10682 ΑΘΗΝΑ
ΤΙΤΛΟΣ ΕΦΕΥΡΕΣΗΣ (54):ΥΔΑΤΟΔΙΑΛΥΤΟ ΥΜΕΝΙΟ Ή ΥΔΑΤΟ-
ΔΙΑΛΥΤΗ ΣΤΙΒΑΔΑ ΠΟΥ ΕΜΦΑΝΙΖΕΙ
ΑΜΕΣΗ ΔΙΑΒΡΕΞΙΜΟΤΗΤΑ ΓΙΑ ΣΤΟ-
ΜΑΤΙΚΗ ΕΦΑΡΜΟΓΗ

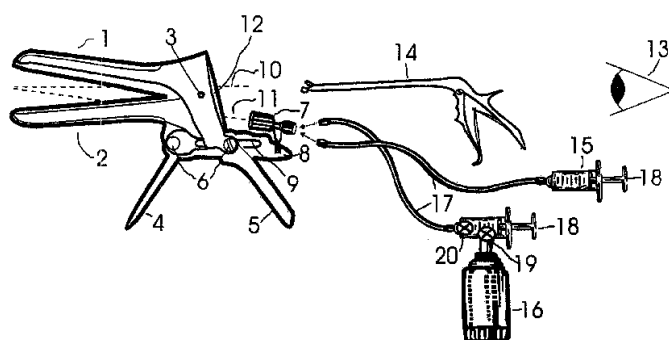
ΠΕΡΙΛΗΨΗ(57)

Ένα παρασκεύασμα για χρήση στη στοματική κοιλότητα με υμένιο ή στιβάδα προσκολλητικό (ή) στο βλεννογόνο έχει το χαρακτηριστικό ότι η προσκολλητική στιβάδα ή το προσκολλητικό υμένιο περιέχει ένα ομογενές μείγμα, αποτελούμενο από υδατοδιαλυτό πολυμερές, μείγμα μη ιονικών επιφανειοδραστικών ουσιών, πολυαλκοόλη, καλλυντική ή φαρμακευτική ουσία, και ουσία γεύσης ή αρώματος.

ΑΡΙΘΜΟΣ ΕΥΡ. Δ.Ε. (11):3068929
ΑΡΙΘ. ΕΛΛ. ΚΑΤΑΘΕΣΗΣ (21):20090401204
ΗΜΕΡ. ΕΛΛ. ΚΑΤΑΘΕΣΗΣ (22):30/04/2009
ΑΡΙΘ./ΗΜΕΡ. ΔΗΜΟΣΙΕΥΣΗΣ
ΕΥΡΩΠΑΪΚΟΥ ΔΙΠΛΩΜΑΤΟΣ(87):1769731 - 11/03/2009
ΑΡΙΘ./ΗΜΕΡ. ΔΗΜΟΣΙΕΥΣΗΣ
ΕΥΡΩΠΑΪΚΗΣ ΑΙΤΗΣΗΣ (86):05386023.5--29/09/2005
ΔΙΚΑΙΟΥΧΟΣ (73):1)Forth-Photonics Ltd
20-22 Bedford Row WC1R 4JS London,
ΜΕΓΑΛΗ ΒΡΕΤΑΝΝΙΑ
ΣΥΜΒ. ΠΡΟΤΕΡΑΙΟΤΗΤΕΣ (30):
ΕΦΕΥΡΕΤΗΣ (72):1)Balas, Konstantinos
ΕΙΔΙΚΟΣ ΠΛΗΡΕΞΟΥΣΙΟΣ (74):ΛΥΜΠΕΡΗΣ ΝΙΚΟΛΑΟΣ
Στουρνάρη 37, 10682 ΑΘΗΝΑ
ΑΝΤΙΚΛΗΤΟΣ (74):ΛΥΜΠΕΡΗΣ ΝΙΚΟΛΑΟΣ
Στουρνάρη 37,10682 ΑΘΗΝΑ
ΤΙΤΛΟΣ ΕΦΕΥΡΕΣΗΣ (54):ΚΟΛΠΟΔΙΑΣΤΟΛΕΑΣ
ΠΕΡΙΛΗΨΗ(57)

Η παρούσα εφεύρεση σχετίζεται με έναν κολποδιαστολέα ο οποίος περιλαμβάνει ένα επάλειπτρο για ομοιόμορφη παροχή μιας συγκεκριμένης δοσολογίας ενός υγρού διαγνωστικού δείκτη στην κάτω γεννητική οδό της γυναίκας. Το επάλειπτρο περιλαμβάνει ένα δοχείο του δείκτη και έναν μηχανισμό μεταφοράς της επιθυμητής ποσότητας του περιεχομένου του σε έναν καθετήρα έγχυσης για διανομή του δείκτη στην επιφάνεια των ιστών. Ο καθετήρας μπορεί να είναι ένα στόμιο το οποίο να παράγει έναν επιθυμητό τρόπο έγχυσης, αναλόγως της τοποθεσίας των ιστών που πρόκειται να εξεταστούν. Ο καθετήρας μπορεί να είναι επικολημένος σε μια ράβδο επέκτασης, η οποία ενδέχεται να συνδέεται μηχανικά με τα πτερύγια του διαστολέα. Οπτικά, ηλεκτρονικά μέσα απεικόνισης, μέσα φωτισμού και θεραπευτικά εργαλεία μπορούν να τοποθετηθούν στην ράβδο επέκτασης, η οποία ράβδος μπορεί να αποκολληθεί και να επικολληθεί σε μηχανικά συστήματα εντοπισμού ή σε συσκευές απεικόνισης που χρησιμοποιούνται στην κολποσκόπηση. Ο παρών κολποδιαστολέας μπορεί να χρησιμοποιηθεί ως ένα διαγνωστικό εργαλείο και ένα εργαλείο των

απεικονιστικών εξετάσεων, καθώς επίσης και για τη θεραπεία κολπικών και τραχηλικών νεοπλασιών.



ΑΡΙΘΜΟΣ ΕΥΡ. Δ.Ε. (11):3068930
ΑΡΙΘ. ΕΛΛ. ΚΑΤΑΘΕΣΗΣ (21):20090401205
ΗΜΕΡ. ΕΛΛ. ΚΑΤΑΘΕΣΗΣ (22):30/04/2009
ΑΡΙΘ./ΗΜΕΡ. ΔΗΜΟΣΙΕΥΣΗΣ
ΕΥΡΩΠΑΪΚΟΥ ΔΙΠΛΩΜΑΤΟΣ(87):1556724 - 04/03/2009
ΑΡΙΘ./ΗΜΕΡ. ΔΗΜΟΣΙΕΥΣΗΣ
ΕΥΡΩΠΑΪΚΗΣ ΑΙΤΗΣΗΣ (86):02791656.8--30/10/2002
ΔΙΚΑΙΟΥΧΟΣ (73):1)Prysmian S.p.A.
 Viale Sarca 222, 20126 Milano, ΙΤΑΛΙΑ

ΣΥΜΒ. ΠΡΟΤΕΡΑΙΟΤΗΤΕΣ (30):
ΕΦΕΥΡΕΤΗΣ (72):1)CECCHI, Feliciano
 2)GINOCCHIO, Alessandro
 3)ROMANINI, Nunzio
 4)BRANDI, Giovanni

ΕΙΔΙΚΟΣ ΠΛΗΡΕΞΟΥΣΙΟΣ (74):ΛΥΜΠΕΡΗΣ ΝΙΚΟΛΑΟΣ
 Στουρνάρη 37, 10682 ΑΘΗΝΑ

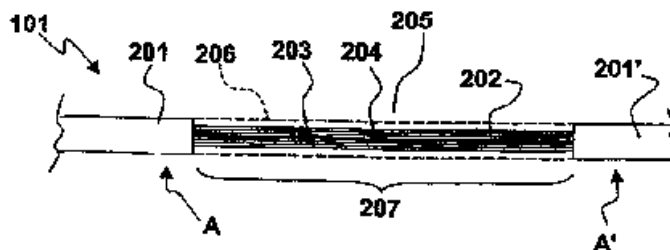
ΑΝΤΙΚΛΗΤΟΣ (74):ΛΥΜΠΕΡΗΣ ΝΙΚΟΛΑΟΣ
 Στουρνάρη 37,10682 ΑΘΗΝΑ

ΤΙΤΛΟΣ ΕΦΕΥΡΕΣΗΣ (54):**ΚΑΛΩΔΙΟ ΤΗΛΕΠΙΚΟΙΝΩΝΙΩΝ ΠΟΥ ΠΕΡΙΛΑΜΒΑΝΕΙ ΕΝΑ ΕΝΩΜΕΝΟ ΟΠΤΙΚΟ ΠΥΡΗΝΑ ΚΑΙ ΜΕΘΟΔΟΣ ΓΙΑ ΤΗΝ ΕΝΩΣΗ ΤΟΥ ΕΝ ΛΟΓΩ ΠΥΡΗΝΑ**

ΠΕΡΙΛΗΨΗ(57)

Η εφεύρεση αυτή αφορά ένα οπτικό καλώδιο που περιλαμβάνει έναν οπτικό πυρήνα (101) με ένα μέλος δύναμης και οπτικές ίνες ενσωματωμένες σε ένα θερμοπλαστικό υλικό, με τον εν λόγω οπτικό πυρήνα να περιλαμβάνει μια διατομή

σύνδεσης (207) που έχουν ουσιαστικά την ίδια διάμετρο με αυτή του οπτικού πυρήνα, με τη εν λόγω διατομή να περιλαμβάνει ένα ενωμένο μέλος δύναμης (202) και ένα πλήθος αρμολογημένων οπτικών ινών (203), με το εν λόγω ενωμένο τμήμα του εν λόγω μέλους δύναμης και το εν λόγω αρμολογημένο τμήμα των εν λόγω οπτικών ινών να ενσωματώνονται σε ένα επεξεργασμένο πολυμερές υλικό (206). Επίσης περιλαμβάνεται μια μέθοδος για την κατασκευή του εν λόγω οπτικού πυρήνα.



ΑΡΙΘΜΟΣ ΕΥΡ. Δ.Ε. (11):3068931
ΑΡΙΘ. ΕΛΛ. ΚΑΤΑΘΕΣΗΣ (21):20090401206
ΗΜΕΡ. ΕΛΛ. ΚΑΤΑΘΕΣΗΣ (22):29/04/2009
ΑΡΙΘ./ΗΜΕΡ. ΔΗΜΟΣΙΕΥΣΗΣ
ΕΥΡΩΠΑΪΚΟΥ ΔΙΠΛΩΜΑΤΟΣ(87):1853601 - 11/02/2009
ΑΡΙΘ./ΗΜΕΡ. ΔΗΜΟΣΙΕΥΣΗΣ
ΕΥΡΩΠΑΪΚΗΣ ΑΙΤΗΣΗΣ (86):06708243.8--14/02/2006
ΔΙΚΑΙΟΥΧΟΣ (73):1)N.V. Organon
 Kloosterstraat 6, 5349 AB Oss, ΟΛΛΑΝΔΙΑ

ΣΥΜΒ. ΠΡΟΤΕΡΑΙΟΤΗΤΕΣ (30):05101086-14/02/2005-EP
ΕΦΕΥΡΕΤΗΣ (72):1)PLATE, Ralf

2)ZAMAN, Guido Jenny Rudolf
 3)HERMKENS, Pedro Harold Han
 4)JANS, Christiaan Gerardus Johannes Maria
 5)BUIJSMAN, Rogier Christian
 6)DE MAN, Adrianus, Petrus, Antonius
 7)CONTI, Paolo Giovanni Martino
 8)LUSHER, Scott James
 9)DOKTER, Willem Hendrik Abraham

ΕΙΔΙΚΟΣ ΠΛΗΡΕΞΟΥΣΙΟΣ (74):ΜΑΣΟΥΛΑ-ΔΗΜΗΤΡΑΚΟΠΟΥΛΟΥ
 ΑΘΗΝΑ
 Σίνα 11, 10680 ΑΘΗΝΑ

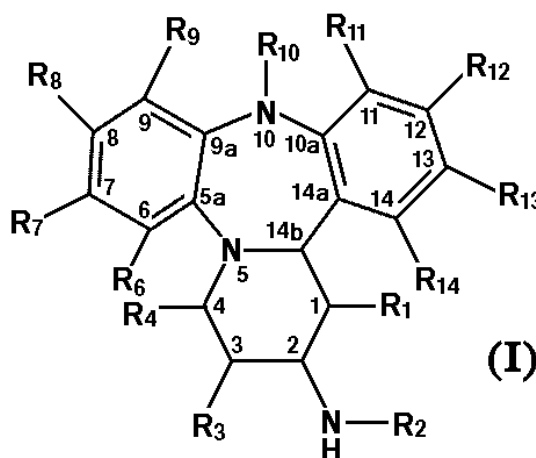
ΑΝΤΙΚΛΗΤΟΣ (74):ΜΑΣΟΥΛΑΣ ΑΘΑΝΑΣΙΟΣ
 Σίνα 11,10680 ΑΘΗΝΑ

ΤΙΤΛΟΣ ΕΦΕΥΡΕΣΗΣ (54):**ΜΗ-ΣΤΕΡΟΙΔΕΙΣ ΔΙΑΜΟΡΦΩΤΕΣ ΥΠΟΔΟΧΕΩΝ ΓΛΥΚΟΚΟΡΤΙΚΟΕΙΔΩΝ**

ΠΕΡΙΛΗΨΗ(57)

Η παρούσα ευρεσιτεχνία αναφέρεται σε ενώσεις του γενικού του τύπου (I) ή σε φαρμακευτικές παραδεκτό ύλης αυτών. Στον τύπο αυτόν, R1 είναι H ή (1-4C) αλκύλιο R2 είναι -C(0)R15 ή -S(0)2R15 R3 είναι H,(1-4C) αλκύλιο ή -OR16 R4 είναι H, (1-4C) αλκύλιο ή-OR16 R6 είναι H ή -C(H)NOR16 R7 είναι H, αλογόνο, κυανομάδα (1-6C) αλκύλιο, (2-6C) αλκενύλιο ή (2-6C) αλκυνύλιο, και τα τρία προαιρετικώς υποκατεστημένα με OH, αλογόνο ή NH2 C(H)NOR16 OR16, -C(0)R16 ή -C(O) OR16 R8 είναι H, κυανομάδα, αλογόνο, νιτροομάδα (1-6C) αλκύλιο, (2-6C) αλκενύλιο, (2-6C) αλκυνύλιο ή -0(1-6C) αλκύλιο, όλα προαιρετικώς υποκατεστημένα με αμινομάδα, υδροξύλιο ή αλογόνο (ετερο)αρύλιο, προαιρετικώς υποκατεστημένο με κυανομάδα, αλογόνο, (1-4C) αλκύλιο, (1-4C) αλκοξυ-ομάδα, (1-4C) αλκοξυ (1-4C) αλκύλιο -C(0)R18, -

C(0)OR19, -C(0)NHR17, -NHC(O)R20 -C(1-4C) αλκύλιο NOR21 C(H)NOR16 ή -NHS(0)2R21 R9 είναι H, αλογόνο, κυανομάδα ή (1-4C) αλκύλιο, προαιρετικώς υποκατεστημένο με αλογόνο R10 είναι H ή (1-4C) αλκύλιο R11 είναι H R12 είναι H, κυανομάδα ή (1-4C) αλκύλιο R13 είναι H, (1-4C) αλκύλιο, αλογόνο ή φορμύλιο R14 είναι H, αλογόνο, κυανομάδα, (1-4C) αλκύλιο (2-6C) αλκενύλιο, C(0)R21 ή (ετερο)αρύλιο R15 είναι H, (1-6C) αλκύλιο, (2-6C) αλκενύλιο, (2-6C) αλκυνύλιο, -0(2-6C) αλκύλιο, -0(2-6C) αλκενύλιο ή -0(2-6C) αλκυνύλιο, όλα προαιρετικώς υποκατεστημένα με ένα ή περισσότερα OH, αλογόνα, κυανομάδες ή (ετερο)αρύλιο,(ετερο)αρύλιο προαιρετικώς υποκατεστημένο με (1-4C) αλκύλιο, αλογόνο, κυανομάδα, νιτρο-ομάδα ή αμινομάδα, NH2, (δι) (1-4C) αλκυλαμινομάδα, (1-4C) αλκυλο (1-4C) αλκοξυαμίνη, (1-4C) αλκυλοθειο (1-4C) αλκύλιο ή (1-4C) αλκοξυ (1-40)αλκύλιο R16 είναι H, (1-6C) αλκύλιο, (2-6C) αλκενύλιο ή (2-6C) αλκυνύλιο R17 είναι H, (1-6C) αλκύλιο, προαιρετικώς υποκατεστημένο με αλογόνο, (1-4C) αλκοξυ-ομάδα ή(ετερο)αρύλιο, προαιρετικώς υποκατεστημένο με αλογόνο, (1-4C) αλκύλιο ή (1-4C) αλκοξυ-ομάδα (3-6C) κυκλοαλκύλιο η (ετερο)αρύλιο, προαιρετικώς υποκατεστημένο με αλογόνο, (1-4C) αλκύλιο ή (1-4C) αλκοξυ-ομάδα



ΑΡΙΘΜΟΣ ΕΥΡ. Δ.Ε. (11):3068932
ΑΡΙΘ. ΕΛΛ. ΚΑΤΑΘΕΣΗΣ (21):20090401207
ΗΜΕΡ. ΕΛΛ. ΚΑΤΑΘΕΣΗΣ (22):30/04/2009
ΑΡΙΘ./ΗΜΕΡ. ΔΗΜΟΣΙΕΥΣΗΣ
ΕΥΡΩΠΑΪΚΟΥ ΔΙΠΛΩΜΑΤΟΣ(87):1851217 - 11/02/2009
ΑΡΙΘ./ΗΜΕΡ. ΔΗΜΟΣΙΕΥΣΗΣ
ΕΥΡΩΠΑΪΚΗΣ ΑΙΤΗΣΗΣ (86):06707117.5--21/02/2006
ΔΙΚΑΙΟΥΧΟΣ (73):1)4 AZA IP NV
Kapucijnenvoer 33, 3000 Leuven, ΒΕΛΓΙΟ
ΣΥΜΒ. ΠΡΟΤΕΡΑΙΟΤΗΤΕΣ (30):0503506-21/02/2005-GB
ΕΦΕΥΡΕΤΗΣ (72):1)DE JONGHE, Steven, Cesar, Alfons
2)HERDEWIJN, Piet, Andre, Maurits, Maria
3)GAO, Ling-Jie
ΕΙΔΙΚΟΣ ΠΛΗΡΕΞΟΥΣΙΟΣ (74):ΠΑΠΑΧΑΡΑΛΑΜΠΟΥΣ ΔΙΚΑΤΕΡΙΝΗ
Αναλήψεως 23, 15235 ΒΡΙΑΝΣΙΑ
(ΑΤΤΙΚΗΣ)
ΑΝΤΙΚΛΗΤΟΣ (74):ΠΑΠΑΧΑΡΑΛΑΜΠΟΥΣ ΠΑΝΑΓΙΩΤΗΣ
Αναλήψεως 23,15235 ΒΡΙΑΝΣΙΑ
(ΑΤΤΙΚΗΣ)
ΤΙΤΛΟΣ ΕΦΕΥΡΕΣΗΣ (54):ΠΑΡΑΓΩΓΑ ΤΡΙΣ-ΑΝΤΙΚΑΤΕΣΤΗΜΕ-
ΝΗΣ ΠΥΡΙΔΟ(2,3-D)ΠΥΡΙΜΙΔΙΝΗΣ ΓΙΑ
ΤΗΝ ΘΕΡΑΠΕΙΑ ΔΙΑΤΑΡΑΧΩΝ ΑΥΤΟ-
ΑΝΟΣΟΠΟΙΗΣΗΣ

ΠΕΡΙΛΗΨΗ(57)

Η εφεύρεση σχετίζεται με μία ομάδα παραγώγων τρις-αντικατεστημένης ρυγίδο(2,3-d)pyrimidine, τα φαρμακευτικά αποδεκτά άλατα τους, τα οξείδια αζώτου (N), τα διαλύματα και τα εναντιομερή, που διαθέτουν μη αναμενόμενες 5 επιθυμητές φαρμακευτικές ιδιότητες, ειδικότερα που είναι πολύ δραστικοί παράγοντες καταστολής ανοσοποίησης, και σαν τέτοια είναι χρήσιμα για την θεραπεία σε απόρριψη μοσχευμάτων και/ ή την θεραπεία ορισμένων

φλεγμονωδών παθήσεων, Αυτά τα παράγωγα είναι επίσης χρήσιμα στην πρόληψη ή την θεραπεία καρδιαγγειακών διαταραχών, διαταραχών του 10 κεντρικού νευρικού συστήματος, διαταραχών που σχετίζονται με το TNF-a και διαταραχών πολλαπλασιασμού κυττάρων.

ΑΡΙΘΜΟΣ ΕΥΡ. Δ.Ε. (11):3068933
ΑΡΙΘ. ΕΛΛ. ΚΑΤΑΘΕΣΗΣ (21):20090401208
ΗΜΕΡ. ΕΛΛ. ΚΑΤΑΘΕΣΗΣ (22):30/04/2009
ΑΡΙΘ./ΗΜΕΡ. ΔΗΜΟΣΙΕΥΣΗΣ
ΕΥΡΩΠΑΪΚΟΥ ΔΙΠΛΩΜΑΤΟΣ(87):1841725 - 25/03/2009
ΑΡΙΘ./ΗΜΕΡ. ΔΗΜΟΣΙΕΥΣΗΣ
ΕΥΡΩΠΑΪΚΗΣ ΑΙΤΗΣΗΣ (86):05823475.8--15/12/2005
ΔΙΚΑΙΟΥΧΟΣ (73):1)ZaCh System S.p.A.
Via Lillo del Duca, 10, 20091 Bresso (Milano),
ΙΤΑΛΙΑ
ΣΥΜΒ. ΠΡΟΤΕΡΑΙΟΤΗΤΕΣ (30):MI20042418-17/12/2004-IT
ΕΦΕΥΡΕΤΗΣ (72):1)GIOVANETTI, Roberto
2)NICOLI, Andrea
3)COTARCA, Livius
ΕΙΔΙΚΟΣ ΠΛΗΡΕΞΟΥΣΙΟΣ (74):ΑΘΑΝΑΣΙΑΔΟΥ ΜΑΡΙΑ
Κουμπάρη 2, 10674 ΑΘΗΝΑ
ΑΝΤΙΚΛΗΤΟΣ (74):ΠΑΠΑΚΩΝΣΤΑΝΤΙΝΟΥ ΕΛΕΝΗ
Κουμπάρη 2,10674 ΑΘΗΝΑ
ΤΙΤΛΟΣ ΕΦΕΥΡΕΣΗΣ (54):ΜΙΑ ΔΙΑΔΙΚΑΣΙΑ ΓΙΑ ΤΟΝ ΚΑΘΑΡΙ-
ΣΜΟ ΓΑΒΑΠΕΝΤΙΝΗΣ

ΠΕΡΙΛΗΨΗ(57)

Η παρούσα εφεύρεση αναφέρεται σε μια διαδικασία για τον καθαρισμό γαβαπεντίνης. Η διαδικασία αναφέρεται στην προσθήκη υδροχλωρικού οξέος σε ένα υδατικό διάλυμα ή σε ένα εναιώρημα γαβαπεντίνης, πριν, κατά τη διάρκεια ή μετά από το στάδιο συμπύκνωσης αυτού του διαλύματος, και τον επακόλουθο πολτό της γαβαπεντίνης με την προσθήκη ενός αλκοολικού διαλύτη. Η γαβαπεντίνη που λαμβάνεται κατ' αυτόν τον τρόπο έχει έναν υψηλό βαθμό καθαρότητας και, ειδικότερα, χαρακτηρίζεται από ένα χαμηλό περιεχόμενο λακτάμης.

ΑΡΙΘΜΟΣ ΕΥΡ. Δ.Ε. (11):3068934
ΑΡΙΘ. ΕΛΛ. ΚΑΤΑΘΕΣΗΣ (21):20090401209
ΗΜΕΡ. ΕΛΛ. ΚΑΤΑΘΕΣΗΣ (22):30/04/2009
ΑΡΙΘ./ΗΜΕΡ. ΔΗΜΟΣΙΕΥΣΗΣ
ΕΥΡΩΠΑΪΚΟΥ ΔΙΠΛΩΜΑΤΟΣ(87):1319183 - 25/03/2009
ΑΡΙΘ./ΗΜΕΡ. ΔΗΜΟΣΙΕΥΣΗΣ
ΕΥΡΩΠΑΪΚΗΣ ΑΙΤΗΣΗΣ (86):01972994.6--12/09/2001
ΔΙΚΑΙΟΥΧΟΣ (73):1)MASSACHUSETTS INSTITUTE OF TECHNOLOGY
 77 Massachusetts Avenue, Cambridge, MA 02139, ΗΝΩΜΕΝΕΣ ΠΟΛΙΤΕΙΕΣ ΤΗΣ ΑΜΕΡΙΚΗΣ

ΣΥΜΒ. ΠΡΟΤΕΡΑΙΟΤΗΤΕΣ (30):231994 P-12/09/2000-US
ΕΦΕΥΡΕΤΗΣ (72):1)SUNDARAM, Mallikarjuna
 2)VENKATARAMAN, Ganesh
 3)SHRIVER, Zachary
 4)LIU, Dongfang
 5)QI, Yi, Wei
 6)SASISEKHARAN, Ram

ΕΙΔΙΚΟΣ ΠΑΡΕΞΟΥΣΙΟΣ (74):ΑΘΑΝΑΣΙΑΔΟΥ ΜΑΡΙΑ
 Κουμπάρη 2, 10674 ΑΘΗΝΑ

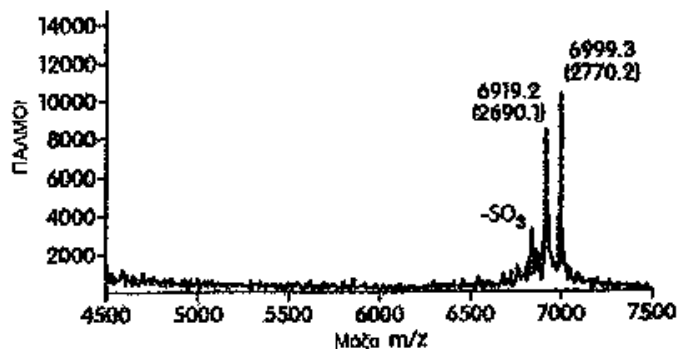
ΑΝΤΙΚΛΗΤΟΣ (74):ΠΑΠΑΚΩΝΣΤΑΝΤΙΝΟΥ ΕΛΕΝΗ
 Κουμπάρη 2,10674 ΑΘΗΝΑ

ΤΙΤΛΟΣ ΕΦΕΥΡΕΣΗΣ (54):**ΜΕΘΟΔΟΙ ΚΑΙ ΠΡΟΪΟΝΤΑ ΣΧΕΤΙΖΟΜΕΝΑ ΜΕ ΤΗΝ ΗΠΑΡΙΝΗ ΧΑΜΗΛΟΥ ΜΟΡΙΑΚΟΥ ΒΑΡΟΥΣ**

ΠΕΡΙΛΗΨΗ(57)

Η εφεύρεση αναφέρεται σε μεθόδους και προϊόντα για το χαρακτηρισμό και τη χρήση πολυσακχαριτών. Περιγράφονται προϊόντα και μέθοδοι ηπαρίνης μικρού

μοριακού βάρους. Περιγράφονται επίσης μέθοδοι για το χαρακτηρισμό της καθαρότητας και της δράσεως παρασκευασμάτων πολυσακχαριτών περιλαμβανόντων γλυκοζαμινογλυκάνες όπως ηπαρίνη.



ΑΡΙΘΜΟΣ ΕΥΡ. Δ.Ε. (11):3068935
ΑΡΙΘ. ΕΛΛ. ΚΑΤΑΘΕΣΗΣ (21):20090401210
ΗΜΕΡ. ΕΛΛ. ΚΑΤΑΘΕΣΗΣ (22):30/04/2009
ΑΡΙΘ./ΗΜΕΡ. ΔΗΜΟΣΙΕΥΣΗΣ
ΕΥΡΩΠΑΪΚΟΥ ΔΙΠΛΩΜΑΤΟΣ(87):1075277 - 25/02/2009
ΑΡΙΘ./ΗΜΕΡ. ΔΗΜΟΣΙΕΥΣΗΣ
ΕΥΡΩΠΑΪΚΗΣ ΑΙΤΗΣΗΣ (86):99922828.1--07/05/1999
ΔΙΚΑΙΟΥΧΟΣ (73):1)The Regents of the University of California
 1111 Franklin Street, 12th Floor, Oakland, CA 94607-5200, ΗΝΩΜΕΝΕΣ ΠΟΛΙΤΕΙΕΣ ΤΗΣ ΑΜΕΡΙΚΗΣ

ΣΥΜΒ. ΠΡΟΤΕΡΑΙΟΤΗΤΕΣ (30):84850 P-08/05/1998-US
ΕΦΕΥΡΕΤΗΣ (72):1)VARNER, Judith, A.

ΕΙΔΙΚΟΣ ΠΑΡΕΞΟΥΣΙΟΣ (74):ΡΟΥΣΣΟΥ ΑΝΝΑ
 Κουμπάρη 2, 10674 ΑΘΗΝΑ

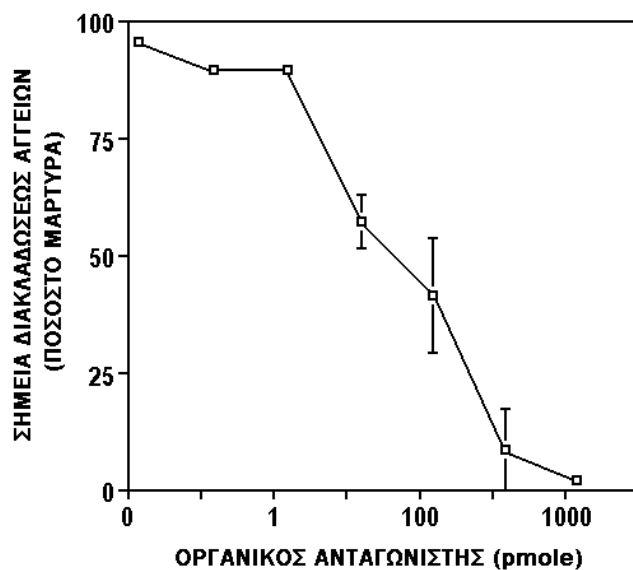
ΑΝΤΙΚΛΗΤΟΣ (74):ΠΑΠΑΚΩΝΣΤΑΝΤΙΝΟΥ ΕΛΕΝΗ
 Κουμπάρη 2,10674 ΑΘΗΝΑ

ΤΙΤΛΟΣ ΕΦΕΥΡΕΣΗΣ (54):**ΜΕΘΟΔΟΙ ΑΝΙΧΝΕΥΣΕΩΣ ΚΑΙ ΑΝΑΣΤΟΛΗΣ ΤΗΣ ΑΓΓΕΙΟΓΕΝΕΣΕΩΣ**

ΠΕΡΙΛΗΨΗ(57)

Η παρούσα εφεύρεση παρέχει μεθόδους για τη μείωση ή την αναστολή της αγγειογένεσης σε έναν ιστό, δι' επαφής της ιντεγρίνης α5β1 εντός του ιστού με έναν παράγοντα ο οποίος παρεμβάλλεται στην επιλεκτική δέσμευση της ιντεγρίνης α5β1 από ένα πρόσδεμα εκφραζόμενο στον ιστό και μεθόδους εντοπισμού της αγγειογένεσης σε έναν ιστό, δι' επαφής του ιστού με έναν παράγοντα ο οποίος συνδέεται επιλεκτικά με μία ιντεγρίνη α5β1 και ανιχνεύσεως της επιλεκτικής συνδέσεως του παράγοντα με την ιντεγρίνη α5β1 που συσχετίζεται με ένα αιμοφόρο αγγείο εντός του ιστού. Παρέχονται επίσης μέθοδοι διαγνώσεως μίας παθολογικής καταστάσεως χαρακτηριζόμενης από αγγειογένεση σε έναν ιστό ενός ατόμου. Η εφεύρεση παρέχει περαιτέρω μεθόδους μείωσης ή αναστολής της αγγειογένεσης σε έναν ιστό ενός ατόμου, δια χορηγήσεως στο άτομο ενός παράγοντα ο οποίος παρεμβάλλεται στην επιλεκτική δέσμευση της ιντεγρίνης α5β1 από ένα πρόσδεμα εκφραζόμενο στον ιστό και μεθόδους μείωσης της σοβαρότητας μίας παθολογικής καταστάσεως σχετιζόμενης με την αγγειογένεση

σε ένα άτομο, δια χορηγήσεως στο άτομο ενός παράγοντα ο οποίος παρεμβάλλεται σε επιλεκτική δέσμευση της ιντεγρίνης α5β1 από ένα πρόσδεμα σε έναν ιστό σχετιζόμενο με την παθολογική κατάσταση. Η εφεύρεση παρέχει επίσης μεθόδους ταυτοποίησεως ενός παράγοντα ο οποίος μειώνει ή αναστέλλει την αγγειογένεση τη σχετιζόμενη με την έκφραση της ιντεγρίνης α5β1 σε έναν ιστό δι' επαφής ενός ιστού ο οποίος εμφανίζει αγγειογένεση σχετιζόμενη με έκφραση ιντεγρίνης α5β1 με έναν παράγοντα και ανιχνεύσεως της μείωσης ή της αναστολής της αγγειογένεσης στον ιστό.

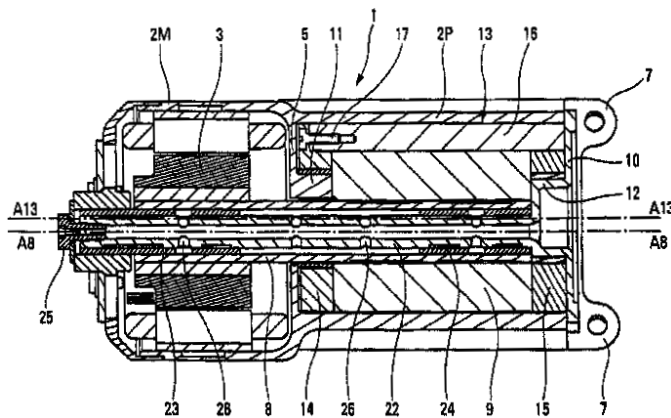


ΑΡΙΘΜΟΣ ΕΥΡ. Δ.Ε. (11):3068936
ΑΡΙΘ. ΕΛΛ. ΚΑΤΑΘΕΣΗΣ (21):20090401212
ΗΜΕΡ. ΕΛΛ. ΚΑΤΑΘΕΣΗΣ (22):27/04/2009
ΑΡΙΘ./ΗΜΕΡ. ΔΗΜΟΣΙΕΥΣΗΣ
ΕΥΡΩΠΑΪΚΟΥ ΔΙΠΛΩΜΑΤΟΣ(87):1855005 - 28/01/2009
ΑΡΙΘ./ΗΜΕΡ. ΔΗΜΟΣΙΕΥΣΗΣ
ΕΥΡΩΠΑΪΚΗΣ ΑΙΤΗΣΗΣ (86):07290571.4--07/05/2007
ΔΙΚΑΙΟΥΧΟΣ (73):1)CARMAT
25 RUE MARBEUF,75008 PARIS, ΓΑΛΛΙΑ
ΣΥΜΒ. ΠΡΟΤΕΡΑΙΟΤΗΤΕΣ (30):0604206-12/05/2006-FR
ΕΦΕΥΡΕΤΗΣ (72):1)Grimme, Marc
2)Parquet, Jean-Marc
3)Carpentier, Alain
4)Wartelle, Claude
ΕΙΔΙΚΟΣ ΠΑΗΡΕΞΟΥΣΙΟΣ (74):ΛΥΜΠΕΡΗΣ ΝΙΚΟΛΑΟΣ
Στουρνάρη 37, 10682 ΑΘΗΝΑ
ΑΝΤΙΚΛΗΤΟΣ (74):ΛΥΜΠΕΡΗΣ ΝΙΚΟΛΑΟΣ
Στουρνάρη 37,10682 ΑΘΗΝΑ
ΤΙΤΛΟΣ ΕΦΕΥΡΕΣΗΣ (54):**ΟΓΚΟΜΕΤΡΙΚΗ ΑΝΤΛΙΑ ΣΤΡΕΦΟΜΕ-
ΝΟΥ ΤΥΠΟΥ ΜΕ ΜΕΙΩΜΕΝΗ ΑΚΤΙ-
ΝΙΚΗ ΣΥΜΦΟΡΗΣΗ**

ΠΕΡΙΛΗΨΗ(57)

Σύμφωνα με την εφεύρεση, η ογκομετρική αντλία στρεφόμενου τύπου φέρει έναν εξωτερικό οδοντωτό τροχό (13) με εσωτερική οδόντωση (16), με την μορφή τυλίγματος κλωβού και έναν εσωτερικό οδοντωτό τροχό (9), τοποθετημένο στο εσωτερικό του εν λόγω εξωτερικού οδοντωτού τροχού (13) και εξοπλισμένο με μια εξωτερική οδόντωση (9D) η οποία φέρει την εν λόγω εσωτερική οδόντωση (16) και φέρει έναν μικρότερο αριθμό δοντιών από τον αριθμό δοντιών της τελευταίας. Τα μέσα περιστροφής του εν λόγω εξωτερικού οδοντωτού τροχού (13) φέρουν τουλάχιστον ένα έδρανο (11, 12) το οποίο είναι τοποθετημένο σε κεντρικό σημείο

μέσα σε ένα προστατευτικό κάλυμμα στα άκρα (14, 15) του εν λόγω εξωτερικού οδοντωτού τροχού (13) ο εν λόγω εξωτερικός οδοντωτός τροχός (13) είναι τουλάχιστον εν μέρει αποσπώμενος προκειμένου να μπορέσουμε να εισάγουμε τον εν λόγω εσωτερικό οδοντωτό τροχό (9) και ο άξονας της μηχανής ο οποίος προκαλεί την περιστροφή του εσωτερικού οδοντωτού τροχού είναι κοίλος και διαπερνάται με ακτινοειδές διάκενο από μια ράβδο αγκύρωσης (22) η οποία χρησιμεύει για να σταθεροποιεί το εν λόγω αφαιρούμενο τοίχωμα (10) στο περίβλημα (20).

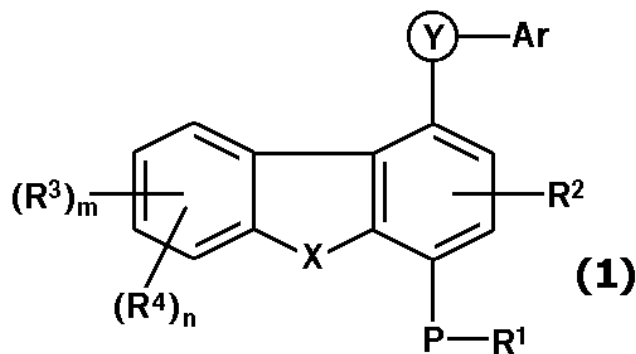


ΑΡΙΘΜΟΣ ΕΥΡ. Δ.Ε. (11):3068937
ΑΡΙΘ. ΕΛΛ. ΚΑΤΑΘΕΣΗΣ (21):20090401213
ΗΜΕΡ. ΕΛΛ. ΚΑΤΑΘΕΣΗΣ (22):30/04/2009
ΑΡΙΘ./ΗΜΕΡ. ΔΗΜΟΣΙΕΥΣΗΣ
ΕΥΡΩΠΑΪΚΟΥ ΔΙΠΛΩΜΑΤΟΣ(87):1620429 - 01/04/2009
ΑΡΙΘ./ΗΜΕΡ. ΔΗΜΟΣΙΕΥΣΗΣ
ΕΥΡΩΠΑΪΚΗΣ ΑΙΤΗΣΗΣ (86):04710093.8--11/02/2004
ΔΙΚΑΙΟΥΧΟΣ (73):1)Glenmark Pharmaceuticals S.A.
Chemin de la Combata, 5, 2300 La Chaux-de-
Fonds, ΕΛΒΕΤΙΑ
ΣΥΜΒ. ΠΡΟΤΕΡΑΙΟΤΗΤΕΣ (30):MU03632003-11/04/2003-IN
519967 P-13/11/2003-US
ΕΦΕΥΡΕΤΗΣ (72):1)GOPALAN, Balasubramanian
2)GHARAT, Laxmikant Atmaram
3)LAKDAWALA, Aftab Dawoodbhai
4)KARAUNAKARAN, Usha
ΕΙΔΙΚΟΣ ΠΑΗΡΕΞΟΥΣΙΟΣ (74):ΡΟΥΣΣΟΥ ANNA
Κουμπάρη 2, 10674 ΑΘΗΝΑ
ΑΝΤΙΚΛΗΤΟΣ (74):ΠΑΠΑΚΩΝΣΤΑΝΤΙΝΟΥ ΕΛΕΝΗ
Κουμπάρη 2,10674 ΑΘΗΝΑ
ΤΙΤΛΟΣ ΕΦΕΥΡΕΣΗΣ (54):**ΝΕΕΣ ΕΤΕΡΟΚΥΚΛΙΚΕΣ ΕΝΩΣΕΙΣ
ΧΡΗΣΙΜΕΣ ΓΙΑ ΤΗΝ ΑΓΩΓΗ ΦΛΕΓΜΟ-
ΝΩΔΩΝ ΚΑΙ ΑΛΛΕΡΓΙΚΩΝ ΔΙΑΤΑΡΑ-
ΧΩΝ : ΔΙΕΡΓΑΣΙΑ ΓΙΑ ΤΗΝ ΠΑΡΑ-
ΣΚΕΥΗ ΑΥΤΩΝ ΚΑΙ ΓΙΑ ΦΑΡΜΑΚΕΥ-
ΤΙΚΕΣ ΣΥΝΘΕΣΕΙΣ ΠΟΥ ΤΙΣ ΠΕ-
ΡΙΕΧΟΥΝ**

ΠΕΡΙΛΗΨΗ(57)

Η παρούσα εφεύρεση σχετίζεται με νέες ετεροκυκλικές ενώσεις, τα ανάλογα αυτών, τα ταυτομερή αυτών, τα τοποϊσομερή αυτών, τα στερεοϊσομερή αυτών, τα εναντιομερή αυτών, τα διαστερομερή αυτών, τα πολύμορφα αυτών, τα φαρμακευτικά αποδεκτά άλατα αυτών, τα κατάλληλα N-οξειδία αυτών, τα φαρμακευτικά αποδεκτά επιδιαιλυτώμενα άλατα αυτών και τις φαρμακευτικές

συνθέσεις αυτών που τις περιέχουν. Η παρούσα εφεύρεση σχετίζεται περισσότερο δε ειδικότερα με νέους αναστολείς φωσφοδιεστεράσης τύπου 4 (PDE4) του χημικού τύπου (1), τα ανάλογα αυτών, τα ταυτομερή αυτών, τα εναντιομερή αυτών, τα διαστερομερή αυτών, τα τοποϊσομερή αυτών, τα στερεοϊσομερή αυτών, τα πολύμορφα αυτών, τα φαρμακευτικά αποδεκτά άλατα αυτών, τα κατάλληλα N- οξειδία αυτών, τα φαρμακευτικά αποδεκτά επιδιαιλυτώμενα άλατα αυτών και τις φαρμακευτικές συνθέσεις που τις περιέχουν. Οι ομάδες X, Ar, Y, P και R1-R4 ορίζονται σύμφωνα με την αξίωση I.



ΑΡΙΘΜΟΣ ΕΥΡ. Δ.Ε. (11):3068938
ΑΡΙΘ. ΕΛΛ. ΚΑΤΑΘΕΣΗΣ (21):20090401214
ΗΜΕΡ. ΕΛΛ. ΚΑΤΑΘΕΣΗΣ (22):30/04/2009
ΑΡΙΘ./ΗΜΕΡ. ΔΗΜΟΣΙΕΥΣΗΣ
ΕΥΡΩΠΑΪΚΟΥ ΔΙΠΛΩΜΑΤΟΣ(87):1939106 - 04/03/2009
ΑΡΙΘ./ΗΜΕΡ. ΔΗΜΟΣΙΕΥΣΗΣ
ΕΥΡΩΠΑΪΚΗΣ ΑΙΤΗΣΗΣ (86):06027067.5--29/12/2006
ΔΙΚΑΙΟΥΧΟΣ (73):1)Kraft Foods R & D, Inc.
Three Lakes Drive, Northfield, IL 60093,
ΗΝΩΜΕΝΕΣ ΠΟΛΙΤΕΙΕΣ ΤΗΣ ΑΜΕΡΙΚΗΣ

ΣΥΜΒ. ΠΡΟΤΕΡΑΙΟΤΗΤΕΣ (30):
ΕΦΕΥΡΕΤΗΣ (72):1)Exner, Ron
2)Dagestad, Olav
ΕΙΔΙΚΟΣ ΠΛΗΡΕΞΟΥΣΙΟΣ (74):ΑΘΑΝΑΣΙΑΔΟΥ ΜΑΡΙΑ
Κουμπάρη 2, 10674 ΑΘΗΝΑ
ΑΝΤΙΚΑΗΤΟΣ (74):ΠΑΠΑΚΩΝΣΤΑΝΤΙΝΟΥ ΕΛΕΝΗ
Κουμπάρη 2,10674 ΑΘΗΝΑ

ΤΙΤΛΟΣ ΕΦΕΥΡΕΣΗΣ (54):**ΕΠΑΝΑΚΛΕΙΩΜΕΝΗ ΣΥΣΚΕΥΑΣΙΑ ΠΕΡΙΛΗΨΗ(57)**

Μια επανακλειώμενη συσκευασία τροφίμων έχει τα ακόλουθα χαρακτηριστικά : ένα ψυχρό στοιχείο ασφάλισης, που διαμορφώνεται μεταξύ ενός πρώτου και ενός δεύτερου τμήματος σφράγισης, στο οποίο η δύναμη συγκόλλησης της ψυχρής ασφάλισης στο πρώτο και δεύτερο τμήμα σφράγισης είναι μεγαλύτερη από τη δύναμη συγκόλλησης στο εσωτερικό της ψυχρής ασφάλισης, έτσι ώστε η ψυχρή ασφάλιση να είναι διαχωρισμένη και εν μέρει να εφαρμόζει στο πρώτο, και εν μέρει στο δεύτερο τμήμα σφράγισης όταν το στοιχείο σφράγισης είναι ανοικτό, ή ένα στοιχείο ασφάλισης με μια αρχική δύναμη ανοίγματος των 2, κατά προτίμηση 2,5, έως 4 N/15 χιλ., και δυνάμεων ανοίγματος για ένα ή περισσότερα διαδοχικά κλεισίματα των 0,5 έως 2 N /15 χιλ., κατά προτίμηση 1 έως 1.5 N/15 χιλ.

ΑΡΙΘΜΟΣ ΕΥΡ. Δ.Ε. (11):3068939
ΑΡΙΘ. ΕΛΛ. ΚΑΤΑΘΕΣΗΣ (21):20090401215
ΗΜΕΡ. ΕΛΛ. ΚΑΤΑΘΕΣΗΣ (22):30/04/2009
ΑΡΙΘ./ΗΜΕΡ. ΔΗΜΟΣΙΕΥΣΗΣ
ΕΥΡΩΠΑΪΚΟΥ ΔΙΠΛΩΜΑΤΟΣ(87):1334721 - 22/04/2009
ΑΡΙΘ./ΗΜΕΡ. ΔΗΜΟΣΙΕΥΣΗΣ
ΕΥΡΩΠΑΪΚΗΣ ΑΙΤΗΣΗΣ (86):01976818.3--23/10/2001
ΔΙΚΑΙΟΥΧΟΣ (73):1)Ajinomoto Co., Inc.
15-1 Kyobashi 1-chome, Chuo-ku, Tokyo 104-0031, ΙΑΠΩΝΙΑ

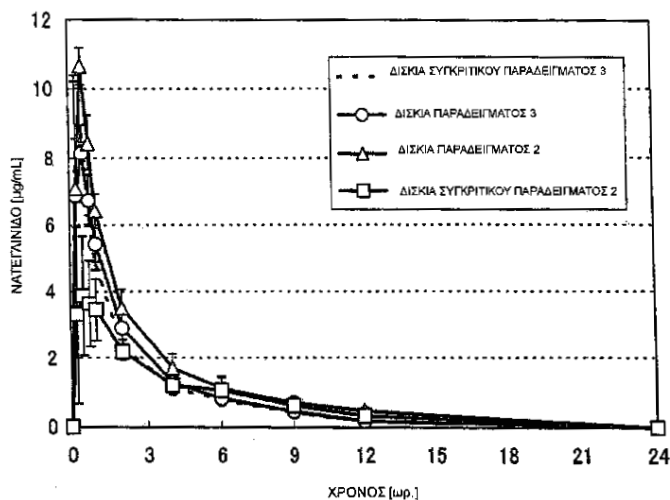
ΣΥΜΒ. ΠΡΟΤΕΡΑΙΟΤΗΤΕΣ (30):2000324374-24/10/2000-JP
ΕΦΕΥΡΕΤΗΣ (72):1)NINOMIYA, Nobutaka,
2)MAKINO, Chisato,
3)YABUKI, Akira

ΕΙΔΙΚΟΣ ΠΛΗΡΕΞΟΥΣΙΟΣ (74):ΑΘΑΝΑΣΙΑΔΟΥ ΜΑΡΙΑ
Κουμπάρη 2, 10674 ΑΘΗΝΑ
ΑΝΤΙΚΑΗΤΟΣ (74):ΠΑΠΑΚΩΝΣΤΑΝΤΙΝΟΥ ΕΛΕΝΗ
Κουμπάρη 2,10674 ΑΘΗΝΑ

ΤΙΤΛΟΣ ΕΦΕΥΡΕΣΗΣ (54):**ΠΑΡΑΣΚΕΥΑΣΜΑΤΑ ΥΔΡΟΦΙΛΟΥ ΦΑΡΜΑΚΟΥ ΠΕΡΙΕΧΟΝΤΑ ΝΑΤΕΓΛΙΝΙΔΗ (NATEGINIDE)**

ΠΕΡΙΛΗΨΗ(57)

Προσφέρεται υδροφίλον φαρμακευτικόν παρασκεύασμα περιέχον- νατεγλινίδη (nateglinide) το οποίον περιλαμβάνει κρυστάλλους νατεγλινίδης Β-τύπου ως δραστηκόν συστατικό της γωνίας επαφής της επιφανείας του ρηθέντος παρασκευάσματος προς το ύδωρ καθισταμένης 111 μοίρες ή ολιγώτερον δι' ενσωματώσεως εις το ρηθέν παρασκεύασμα τουλάχιστον μιας υδροφίλου ουσίας εκλεγμένης εκ των ομάδων των συνισταμένων εξ υδροφίλων πολυμερών, επιφανειακώς δρωσών ουσιών, σακχάρων σάκχαρο-αλκοολών και αλάτων. Το παρασκεύασμα αυτό, είναι παρασκεύασμα, το οποίο έχει ιδιότητες επαρκούς άμεσου απελευθερώσεως και μεγάλης διαλύσεως, και ημπορεί να παρασκευασθή εύκολα.



ΑΡΙΘΜΟΣ ΕΥΡ. Δ.Ε. (11):3068940
ΑΡΙΘ. ΕΛΛ. ΚΑΤΑΘΕΣΗΣ (21):20090401216
ΗΜΕΡ. ΕΛΛ. ΚΑΤΑΘΕΣΗΣ (22):30/04/2009
ΑΡΙΘ./ΗΜΕΡ. ΔΗΜΟΣΙΕΥΣΗΣ
ΕΥΡΩΠΑΪΚΟΥ ΔΙΠΛΩΜΑΤΟΣ(87):1902629 - 25/02/2009
ΑΡΙΘ./ΗΜΕΡ. ΔΗΜΟΣΙΕΥΣΗΣ
ΕΥΡΩΠΑΪΚΗΣ ΑΙΤΗΣΗΣ (86):06019675.5--20/09/2006
ΔΙΚΑΙΟΥΧΟΣ (73):1)Kraft Foods R & D, Inc.
Three Lakes Drive, Northfield, IL 60093,
ΗΝΩΜΕΝΕΣ ΠΟΛΙΤΕΙΕΣ ΤΗΣ ΑΜΕΡΙΚΗΣ

ΣΥΜΒ. ΠΡΟΤΕΡΑΙΟΤΗΤΕΣ (30):
ΕΦΕΥΡΕΤΗΣ (72):1)Abylov, Melis
2)Hecht, Gerhard
3)Kijowski, Mark
4)Simbuerger, Stephan

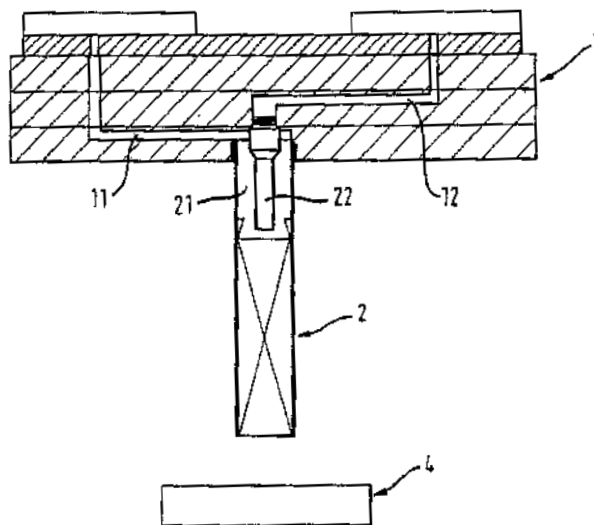
ΕΙΔΙΚΟΣ ΠΛΗΡΕΞΟΥΣΙΟΣ (74):ΑΘΑΝΑΣΙΑΔΟΥ ΜΑΡΙΑ
Κουμπάρη 2, 10674 ΑΘΗΝΑ
ΑΝΤΙΚΛΗΤΟΣ (74):ΠΑΠΑΚΩΝΣΤΑΝΤΙΝΟΥ ΕΛΕΝΗ
Κουμπάρη 2,10674 ΑΘΗΝΑ

ΤΙΤΛΟΣ ΕΦΕΥΡΕΣΗΣ (54):**ΜΕΘΟΔΟΣ ΚΑΙ ΣΥΣΚΕΥΗ ΓΙΑ ΤΗΝ ΠΑΡΑΓΩΓΗ ΕΝΟΣ ΕΤΟΙΜΟΥ ΠΡΟΪΟΝΤΟΣ ΑΠΟ ΠΟΛΥΑΠΛΑ ΣΥΣΤΑΤΙΚΑ**

ΠΕΡΙΛΗΨΗ(57)

Η παρούσα εφεύρεση σχετίζεται με μια μέθοδο παρασκευής ενός διαμορφωμένου έτοιμου προϊόντος, περιλαμβάνουσα τα στάδια μεταφοράς μιας έτοιμης μάζας εμπιρεύουσας λιπαρά και ενός φορέα νερού, της ανάμιξης της έτοιμης μάζας που εμπιρεύει λιπαρά και του φορέα νερού μέσα σε έναν αναδευτήρα (23,24) σε μια ουσιαστικά ομογενοποιημένη μάζα μίγματος, και της εναπόθεσης της αναμεμιγμένης μάζας σε τουλάχιστον ένα καλούπι (4) είτε πάνω σε έναν ιμάντα μεταφοράς. Η παρούσα εφεύρεση χαρακτηρίζεται για το ότι τα ανωτέρω στάδια πραγματοποιούνται μέσα σε 60 δευτερόλεπτα είτε λιγότερο. Η συσκευή για την

παραγωγή ενός έτοιμου διαμορφωμένου σε καλούπι προϊόντος της παρούσας εφεύρεσης περιλαμβάνει τα κανάλια (11, 12) για τη μεταφορά μιας έτοιμης μάζας εμπιρεύουσας λιπαρά και ενός φορέα νερού, έναν αναμικτήρα (23, 24) για την ανάμιξη της έτοιμης μάζας που εμπιρεύει λιπαρά και του φορέα του νερού σε μια ουσιαστικά ομογενοποιημένη αναμεμιγμένη μάζα, και τουλάχιστον ένα ακροφύσιο ανάμιξης (2) για την εναπόθεση της αναμεμιγμένης μάζας.



ΑΡΙΘΜΟΣ ΕΥΡ. Δ.Ε. (11):3068941
ΑΡΙΘ. ΕΛΛ. ΚΑΤΑΘΕΣΗΣ (21):20090401217
ΗΜΕΡ. ΕΛΛ. ΚΑΤΑΘΕΣΗΣ (22):30/04/2009
ΑΡΙΘ./ΗΜΕΡ. ΔΗΜΟΣΙΕΥΣΗΣ
ΕΥΡΩΠΑΪΚΟΥ ΔΙΠΛΩΜΑΤΟΣ(87):1779663 - 11/03/2009
ΑΡΙΘ./ΗΜΕΡ. ΔΗΜΟΣΙΕΥΣΗΣ
ΕΥΡΩΠΑΪΚΗΣ ΑΙΤΗΣΗΣ (86):04767774.5--23/07/2004
ΔΙΚΑΙΟΥΧΟΣ (73):1)I-CES
4 rue Saint Florentin, 75001 Paris, ΓΑΛΛΙΑ

ΣΥΜΒ. ΠΡΟΤΕΡΑΙΟΤΗΤΕΣ (30):
ΕΦΕΥΡΕΤΗΣ (72):1)Loiseau, Pascale
ΕΙΔΙΚΟΣ ΠΛΗΡΕΞΟΥΣΙΟΣ (74):ΑΘΑΝΑΣΙΑΔΟΥ ΜΑΡΙΑ
Κουμπάρη 2, 10674 ΑΘΗΝΑ
ΑΝΤΙΚΛΗΤΟΣ (74):ΠΑΠΑΚΩΝΣΤΑΝΤΙΝΟΥ ΕΛΕΝΗ
Κουμπάρη 2,10674 ΑΘΗΝΑ

ΤΙΤΛΟΣ ΕΦΕΥΡΕΣΗΣ (54):**ΜΕΘΟΔΟΣ ΓΙΑ ΤΗΝ ΜΕΙΩΣΗ ΤΟΥ ΜΕΓΕΘΟΥΣ ΕΝΟΣ ΨΗΦΙΑΚΟΥ ΑΡΧΕΙΟΥ ΕΙΚΟΝΑΣ Ή VIDEO**

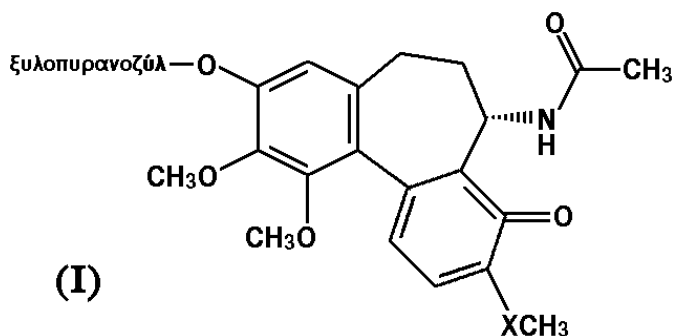
ΠΕΡΙΛΗΨΗ(57)

Η μέθοδος σύμφωνα με την εφεύρεση περιλαμβάνει ένα βήμα κωδικοποίησης το οποίο συνίσταται στην αντικατάσταση των αρχικών τιμών του αρχείου από τιμές κωδικοποίησης περιορισμένης φωτεινότητας, ενώ μια ίδια τιμή κωδικοποίησης αποδίδεται σε μια ομάδα αρχικών τιμών, ένα βήμα ανάκτησης συνιστώμενο στην τοποθέτηση τιμών αντιστοίχισης μεταξύ της τιμής κωδικοποίησης και μιας ανακτηθείσας τιμής, επιλεγόμενης από μια εκ των τιμών της αντιστοίχισης ομάδας, ένα βήμα προσθήκης συνιστώμενο στην τροποποίηση των διαδοχικών πλεονάζουσών ανακτηθεισών τιμών ώστε να εμφανίζονται αποχρώσεις, και ένα βήμα ανάκτησης των τιμών που προέρχονται από το βήμα προσθήκης.

ΑΡΙΘΜΟΣ ΕΥΡ. Δ.Ε. (11):3068942
ΑΡΙΘ. ΕΛΛ. ΚΑΤΑΘΕΣΗΣ (21):20090401218
ΗΜΕΡ. ΕΛΛ. ΚΑΤΑΘΕΣΗΣ (22):24/04/2009
ΑΡΙΘ./ΗΜΕΡ. ΔΗΜΟΣΙΕΥΣΗΣ
ΕΥΡΩΠΑΪΚΟΥ ΔΙΠΛΩΜΑΤΟΣ(87):1631574 - 11/03/2009
ΑΡΙΘ./ΗΜΕΡ. ΔΗΜΟΣΙΕΥΣΗΣ
ΕΥΡΩΠΑΪΚΗΣ ΑΙΤΗΣΗΣ (86):04739355.8--26/05/2004
ΔΙΚΑΙΟΥΧΟΣ (73):1)INDENA S.p.A.
 Viale Ortles, 12, 20139 Milano, ΙΤΑΛΙΑ
ΣΥΜΒ. ΠΡΟΤΕΡΑΙΟΤΗΤΕΣ (30):MI20031144-06/06/2003-IT
ΕΦΕΥΡΕΤΗΣ (72):1)BOMBARDELLI, Ezio
 2)FONTANA, Gabriele
ΕΙΛΙΚΟΣ ΠΛΗΡΕΞΟΥΣΙΟΣ (74):ΣΤΑΘΑΚΗ-ΧΑΤΖΗΒΑΣΙΛΕΙΟΥ
 ΣΤΑΜΑΤΙΝΑ
 Πανεπιστημίου 44, 10679 ΑΘΗΝΑ
ΑΝΤΙΚΛΗΤΟΣ (74):ΣΤΑΘΑΚΗ-ΧΑΤΖΗΒΑΣΙΛΕΙΟΥ
 ΣΤΑΜΑΤΙΝΑ
 Πανεπιστημίου 44,10679 ΑΘΗΝΑ

ΤΙΤΛΟΣ ΕΦΕΥΡΕΣΗΣ (54):ΑΝΑΛΟΓΑ ΚΟΛΧΙΚΟΖΙΔΗΣ
ΠΕΡΙΛΗΨΗ(57)

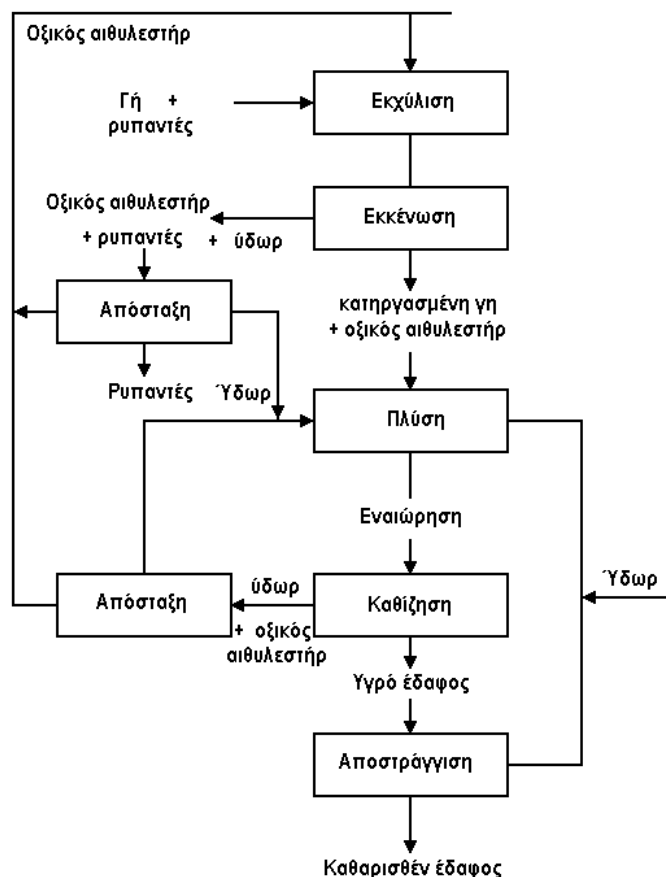
Η παρούσα εφεύρεση αφορά παράγωγα κολχικίνης, ειδικότερα 3-δεμεθυλ- και 3-δεμεθυλοθειο κολχικίνης του γενικού τύπου (I) εις τον οποίο το X είναι οξυγόνο ή θείο, μια μέθοδο δια την παρασκευή αυτών και φαρμακευτικές συνθέσεις, οι οποίες τα περιέχουν. Οι ενώσεις του τύπου (I) έχουν μυοχαλαρωτική, αντιφλογιστική και εναντίον της ουρικής αρθρίτιδος δραστηριότητα.



ΑΡΙΘΜΟΣ ΕΥΡ. Δ.Ε. (11):3068943
ΑΡΙΘ. ΕΛΛ. ΚΑΤΑΘΕΣΗΣ (21):20090401219
ΗΜΕΡ. ΕΛΛ. ΚΑΤΑΘΕΣΗΣ (22):27/04/2009
ΑΡΙΘ./ΗΜΕΡ. ΔΗΜΟΣΙΕΥΣΗΣ
ΕΥΡΩΠΑΪΚΟΥ ΔΙΠΛΩΜΑΤΟΣ(87):1404466 - 28/01/2009
ΑΡΙΘ./ΗΜΕΡ. ΔΗΜΟΣΙΕΥΣΗΣ
ΕΥΡΩΠΑΪΚΗΣ ΑΙΤΗΣΗΣ (86):02754837.9--04/07/2002
ΔΙΚΑΙΟΥΧΟΣ (73):1)ECOTEC S.r.l.
 Largo della Gancia, 2, 96100 Siracusa,
 ΙΤΑΛΙΑ
 2)ENI S.p.A.
 Piazzale E. Mattei 1, 00144 Rome, ΙΤΑΛΙΑ
ΣΥΜΒ. ΠΡΟΤΕΡΑΙΟΤΗΤΕΣ (30):MI20011439-06/07/2001-IT
ΕΦΕΥΡΕΤΗΣ (72):1)ΡΑΡΡΑ, Rosario
 2)ΜΑΣΣΕΤΤΙ, Felicia
 3)D'ANGELI, Edoardo
 4)ΙΜΕΡΙΤΟ, Aldo
ΕΙΛΙΚΟΣ ΠΛΗΡΕΞΟΥΣΙΟΣ (74):ΚΙΟΡΤΣΗ ΧΡΙΣΤΙΝΑ
 Σόλωνος 136, 10677 ΑΘΗΝΑ
ΑΝΤΙΚΛΗΤΟΣ (74):ΚΙΟΡΤΣΗ ΧΡΙΣΤΙΝΑ
 Σόλωνος 136,10677 ΑΘΗΝΑ
ΤΙΤΛΟΣ ΕΦΕΥΡΕΣΗΣ (54):ΜΕΘΟΔΟΣ ΓΙΑ ΤΗΝ ΕΞΥΓΙΑΝΣΗ
 ΕΛΑΦΟΥΣ, ΤΟ ΟΠΟΙΟ ΡΥΠΑΝΘΗΚΕ
 ΑΠΟ ΟΡΓΑΝΙΚΕΣ ΕΝΩΣΕΙΣ

ΠΕΡΙΛΗΨΗ(57)

Περιγράφεται μια βελτιωμένη μέθοδος δια την απομάκρυνση οργανικών ρυπαντών από το έδαφος δια εκχυλίσεως με ένα λιπόφιλο διαλύτη, όπου η βελτίωση συνίσταται εις το γεγονός ότι το καθαρισθέν έδαφος υφίσταται κατεργασία με ύδωρ δια την απομάκρυνση των υπολειμμάτων διαλύτου. Αυτή η μέθοδος επιτρέπει να απομακρυνθεί πλήρως το υπόλειμμα διαλύτου από το καθαρισθέν έδαφος καθιστώντας δυνατόν να επανεισαχθεί εις το περιβάλλον με μικρότερη κατανάλωση ενέργειας και μεγαλύτερη εγγύηση ασφάλειας κατά την λειτουργία της εγκατάστασης.

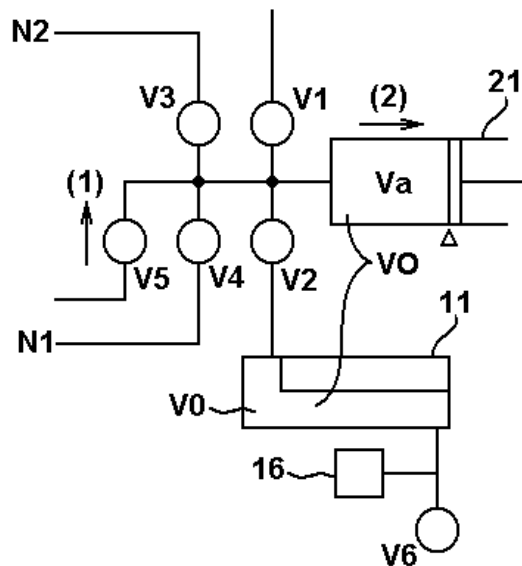


ΑΡΙΘΜΟΣ ΕΥΡ. Δ.Ε. (11):3068944
ΑΡΙΘ. ΕΛΛ. ΚΑΤΑΘΕΣΗΣ (21):20090401220
ΗΜΕΡ. ΕΛΛ. ΚΑΤΑΘΕΣΗΣ (22):14/04/2009
ΑΡΙΘ./ΗΜΕΡ. ΔΗΜΟΣΙΕΥΣΗΣ
ΕΥΡΩΠΑΪΚΟΥ ΔΙΠΛΩΜΑΤΟΣ(87):1682000 - 21/01/2009
ΑΡΙΘ./ΗΜΕΡ. ΔΗΜΟΣΙΕΥΣΗΣ
ΕΥΡΩΠΑΪΚΗΣ ΑΙΤΗΣΗΣ (86):04793371.8--29/10/2004
ΔΙΚΑΙΟΥΧΟΣ (73):1)OTSUKA PHARMACEUTICAL CO., LTD.
9, Kandatsukasa-cho 2-chome, Chiyoda-ku
Tokyo 101-8535, ΙΑΠΩΝΙΑ
ΣΥΜΒ. ΠΡΟΤΕΡΑΙΟΤΗΤΕΣ (30):2003373093-31/10/2003-JP
ΕΦΕΥΡΕΤΗΣ (72):1)MORI, Masaaki
2)KUBO, Yasuhiro
3)ZASU, Yasushi
4)TANI, Masayuki
5)HAMAHO, Tamotsu
ΕΙΔΙΚΟΣ ΠΛΗΡΕΞΟΥΣΙΟΣ (74):ΜΠΑΝΤΕΚΑ ΙΩΑΝΝΑ
Ασκληπιού 6-8, 10680 ΑΘΗΝΑ
ΑΝΤΙΚΛΗΤΟΣ (74):ΜΑΡΟΥΛΗΣ ΠΡΑΞΙΤΕΛΗΣ
Εφέσσου 15,17121 ΝΕΑ ΣΜΥΡΝΗ
(ΑΤΤΙΚΗΣ)
ΤΙΤΛΟΣ ΕΦΕΥΡΕΣΗΣ (54):ΜΕΘΟΔΟΣ ΠΡΟΣΔΙΟΡΙΣΜΟΥ ΕΓΧΥΟΜΕΝΗΣ ΠΟΣΟΤΗΤΑΣ ΑΕΡΙΟΥ ΣΕ ΑΝΑΛΥΣΗ ΙΣΟΤΟΠΙΚΟΥ ΑΕΡΙΟΥ, ΚΑΙ ΜΕΘΟΔΟΣ ΚΑΙ ΔΙΑΤΑΞΗ ΑΝΑΛΥΣΗΣ ΚΑΙ ΜΕΤΡΗΣΗΣ ΙΣΟΤΟΠΙΚΟΥ ΑΕΡΙΟΥ

ΠΕΡΙΛΗΨΗ(57)

Ως προηγούμενη επεξεργασία της μέτρησης, στο πλαίσιο της οποίας υπό μέτρηση αέριο που περιέχει, ως συστατικά αέριο, διοξείδιο άνθρακα 13CO2 και διοξείδιο άνθρακα 12CO2, εισάγεται σε κυψελίδα, και στο πλαίσιο της οποίας μετρούνται οι εντάσεις διαδιδόμενης ακτινοβολίας που έχει μήκη κύματος κατάλληλα για μέτρηση των αντίστοιχων συστατικών αερίων, και στη συνέχεια υποβάλλονται σε επεξεργασία δεδομένων για τη μέτρηση των συγκεντρώσεων των συστατικών αερίων, ο αέρας με προκαθορισμένο όγκο V_a αναρροφάται από διάταξη έγχυσης

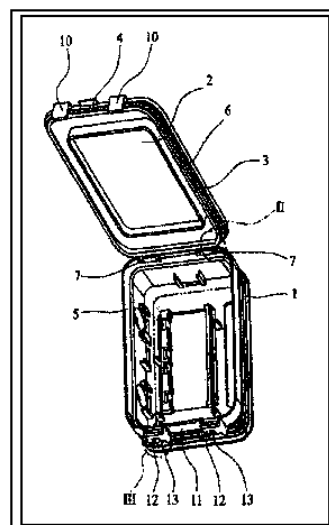
αερίου 21, βαλβίδα εξαγωγής αερίου V6 της κυψελίδας 11 κλείνει και ο αέρας που είναι αποθηκευμένος στη διάταξη έγχυσης αερίου 21 μεταφέρεται στην κυψελίδα 11 που είναι πεπληρωμένη με τον αέρα σε ατμοσφαιρική πίεση, αποκαθιστώντας έτσι πίεση στο εσωτερικό της κυψελίδας. Η αποκατεστημένη πίεση μετρείται ως P. Ο όγκος κυψελίδας V_c αφαιρείται από το γινόμενο που λαμβάνεται με πολλαπλασιασμό του αθροίσματος V₀ του όγκου V_a και του όγκου κυψελίδας V_c, με την αναλογία P₀/P όπου P₀ είναι η πίεση-στόχος του υπό μέτρηση αερίου στην οποία προετοιμάστηκε καμπύλη βαθμονόμησης για την ανάλυση και μέτρηση ισοτοπικού αερίου, προσδιορίζοντας έτσι την άπαξ εγχυόμενη ποσότητα αερίου της διάταξης έγχυσης αερίου 21. Έτσι επιτυγχάνεται διόρθωση των διακυμάνσεων στη μετρούμενη συγκέντρωση που οφείλονται σε αλλαγές στην ατμοσφαιρική πίεση.



ΑΡΙΘΜΟΣ ΕΥΡ. Δ.Ε. (11):3068945
ΑΡΙΘ. ΕΛΛ. ΚΑΤΑΘΕΣΗΣ (21):20090401221
ΗΜΕΡ. ΕΛΛ. ΚΑΤΑΘΕΣΗΣ (22):26/02/2009
ΑΡΙΘ./ΗΜΕΡ. ΔΗΜΟΣΙΕΥΣΗΣ
ΕΥΡΩΠΑΪΚΟΥ ΔΙΠΛΩΜΑΤΟΣ(87):1387457 - 24/12/2008
ΑΡΙΘ./ΗΜΕΡ. ΔΗΜΟΣΙΕΥΣΗΣ
ΕΥΡΩΠΑΪΚΗΣ ΑΙΤΗΣΗΣ (86):03015290.4--07/07/2003
ΔΙΚΑΙΟΥΧΟΣ (73):1)Gunther Spelsberg GmbH & Co. KG
Im Gewerbepark 1, 58579 Schalksmuhle,
GERMANY
ΣΥΜΒ. ΠΡΟΤΕΡΑΙΟΤΗΤΕΣ (30):20210911 U-18/07/2002-DE
ΕΦΕΥΡΕΤΗΣ (72):1)Wasserfuhr, Friedel
2)Hauck, Dirk
ΕΙΔΙΚΟΣ ΠΛΗΡΕΞΟΥΣΙΟΣ (74):ΠΑΠΑΝΙΚΟΛΑΟΥ ΜΑΡΙΑ
Μ. Ασίας 10, Ανω Πεύκη, 15121 ΠΕΥΚΗ
(ΑΤΤΙΚΗΣ)
ΑΝΤΙΚΛΗΤΟΣ (74):ΜΑΛΑΜΗ ΑΛΚΗΣΤΙΣ-ΕΙΡΗΝΗ
Σκουφά 52,10672 ΑΘΗΝΑ
ΤΙΤΛΟΣ ΕΦΕΥΡΕΣΗΣ (54):ΗΛΕΚΤΡΙΚΟ ΚΟΥΤΙ ΕΓΚΑΤΑΣΤΑΣΗΣ
ΠΕΡΙΛΗΨΗ(57)

Παρουσιάζεται και περιγράφεται ηλεκτρικό κουτί εγκατάστασης, με περίβλημα (1) και καπάκι (2) για τη σφράγιση του περιβλήματος, περίπτωση κατά την οποία ανάμεσα στο καπάκι (2) και στο περίβλημα (1) προβλέπεται η ύπαρξη διάταξης στεγανοποίησης για τη στεγανοποίηση του εσωτερικού χώρου του ηλεκτρικού κουτιού εγκατάστασης έναντι της υγρασίας και όπου το καπάκι είναι στερεωμένο στο περίβλημα μέσω μεντεσέ (7), ο οποίος παρέχει τη δυνατότητα της περιστροφικής κίνησης αώρησης του καπακιού γύρω από άξονα περιστροφικής αώρησης. Σύμφωνα με την εφεύρεση προβλέπεται ότι ως διάταξη

στεγανοποίησης στα πλευρικά άκρα του καπακιού θα βρίσκεται διατεταγμένη περιμετρική εξόγκωση στεγανοποίησης (3), η οποία θα ακουμπά στην κλειστή κατάσταση του καπακιού στα εσωτερικά τοιχώματα (5) του περιβλήματος (1) κατά τρόπο που να παρέχεται στεγανότητα. Με τον τρόπο αυτό επιτυγχάνεται η δημιουργία ηλεκτρικού κουτιού εγκατάστασης, το οποίο θα μπορεί να χρησιμοποιείται χωρίς συντήρηση για μεγάλο χρονικό διάστημα.



ΑΡΙΘΜΟΣ ΕΥΡ. Δ.Ε. (11):3068946
ΑΡΙΘ. ΕΛΛ. ΚΑΤΑΘΕΣΗΣ (21):20090401222
ΗΜΕΡ. ΕΛΛ. ΚΑΤΑΘΕΣΗΣ (22):16/04/2009
ΑΡΙΘ./ΗΜΕΡ. ΔΗΜΟΣΙΕΥΣΗΣ
ΕΥΡΩΠΑΪΚΟΥ ΔΙΠΛΩΜΑΤΟΣ(87):1753560 - 21/01/2009
ΑΡΙΘ./ΗΜΕΡ. ΔΗΜΟΣΙΕΥΣΗΣ
ΕΥΡΩΠΑΪΚΗΣ ΑΙΤΗΣΗΣ (86):05734558.9--19/04/2005
ΔΙΚΑΙΟΥΧΟΣ (73):1)Ashland Licensing and Intellectual Property
LLC
5200 Blazer Parkway, Dublin, OH 43017,
ΗΝΩΜΕΝΕΣ ΠΟΛΙΤΕΙΕΣ ΤΗΣ ΑΜΕΡΙΚΗΣ
ΣΥΜΒ. ΠΡΟΤΕΡΑΙΟΤΗΤΕΣ (30):0410484-11/05/2004-GB
ΕΦΕΥΡΕΤΗΣ (72):1)BUSBY, Andrew, David
ΕΙΔΙΚΟΣ ΠΛΗΡΕΞΟΥΣΙΟΣ (74):ΠΑΠΑΝΙΚΟΛΑΟΥ ΜΑΡΙΑ
Μ. Ασίας 10, Ανω Πεύκη, 15121 ΠΕΥΚΗ
(ΑΤΤΙΚΗΣ)
ΑΝΤΙΚΛΗΤΟΣ (74):ΜΑΛΛΑΜΗ ΑΛΚΗΣΤΙΣ-ΕΙΡΗΝΗ
Σκουφά 52,10672 ΑΘΗΝΑ
ΤΙΤΛΟΣ ΕΦΕΥΡΕΣΗΣ (54):**ΑΞΙΟΠΟΙΗΣΗ ΑΜΜΟΥ ΧΥΤΗΡΙΟΥ
ΠΟΥ ΠΕΡΙΕΧΕΙ ΦΑΙΝΟΛΙΚΗ ΡΥΤΙΝΗ
ΕΠΕΞΕΡΓΑΣΜΕΝΗ ΜΕ ΕΣΤΕΡΕΣ**

ΠΕΡΙΛΗΨΗ(57)

Μέθοδος προετοιμασίας πυρίμαχης σύνθεσης σε μορφή σωματιδίων για χρήση στην παρασκευή μήτρων και πυρήνων χυτηρίων από χρησιμοποιούμενες μήτρες ή πυρήνες χυτηρίου που σχηματίζονται από πυρίμαχο υλικό και δεσμευτικό υλικό επεξεργασμένης με εστέρες φαινολικής ρητίνης, όπου η μέθοδος περιλαμβάνει τα βήματα θρυμματισμού των χρησιμοποιημένων μήτρων ή πυρήνων χυτηρίου, ανάμειξης του θρυμματισμένου υλικού που προκύπτει με ποζολανικό πρόσθετο σε μορφή σωματιδίων και υποβολή του μείγματος σε θερμική επεξεργασία σε θερμοκρασία από 450 έως 900 βαθμούς Κελσίου.

2.2 ΕΥΡΕΤΗΡΙΟ ΕΥΡΩΠΑΪΚΩΝ Δ.Ε. ΣΥΜΦΩΝΑ ΜΕ ΤΟΝ ΑΡΙΘΜΟ ΔΗΜΟΣΙΕΥΣΗΣ

ΑΡ./ΗΜ.ΔΗΜ.Ε.Δ. (87)	ΔΙΚΑΙΟΥΧΟΣ (73)	ΤΙΤΛΟΣ ΕΦΕΥΡΕΣΗΣ (54)	ΑΡ.ΕΥΡ.Δ.Ε. (11)
0759985 - 07/01/2009	INSTITUT NATIONAL DE LA SANTE ET DE LA RECHERCHE MEDICALE CENTRE NATIONAL DE LA RECHERCHE SCIENTIFIQUE UNIVERSITE DE STRASBOURG E.R. SQUIBB & SONS, INC.	ΔΙΑΓΟΝΙΔΙΑΚΟΙ ΑΡΘΡΙΤΙΚΟΙ ΠΟΝΤΙΚΟΙ	3068749
0787796 - 14/01/2009	INSTITUT PASTEUR	ΠΡΟΣΤΑΤΕΥΤΙΚΑ ΕΠΙΤΟΠΑ ΤΗΣ ΑΔΕΝΥΛΟΚΥΚΛΑΣΟ-ΑΙΜΟΛΥΣΙΝΗΣ (AC-Hyi), Η ΕΦΑΡΜΟΓΗ ΤΟΥΣ ΣΤΗ ΘΕΡΑΠΕΙΑ Η ΣΤΗΝ ΠΡΟΛΗΨΗ ΤΩΝ ΛΟΙΜΩΞΕΩΝ ΑΠΟ ΤΟ ΒΑΚΤΗΡΙΟ BORDETELLA	3068722
0797988 - 14/01/2009	ANGIOTECH PHARMACEUTICALS, INC. THE UNIVERSITY OF BRITISH COLUMBIA	ΑΝΤΙ-ΑΓΓΕΙΟΓΟΝΕΣ ΣΥΝΘΕΣΕΙΣ ΚΑΙ ΜΕΘΟΔΟΙ ΧΡΗΣΙΜΟΠΟΙΗΣΕΩΣ	3068816
0870046 - 07/01/2009	MERIAL	ΑΝΑΣΥΝΔΥΑΣΜΕΝΟ ΖΩΝΤΑΝΟ ΕΜΒΟΛΙΟ ΜΕ ΒΑΣΗ ΙΟ ΕΡΠΗΤΑ ΑΙΛΟΥΡΟΕΙΔΩΝ ΤΥΠΟΥ Ι, ΕΙΔΙΚΑ ΚΑΤΑ ΤΗΣ ΜΟΛΥΣΜΑΤΙΚΗΣ ΠΕΡΙΤΟΝΙΤΙΔΑΣ ΤΩΝ ΑΙΛΟΥΡΟΕΙΔΩΝ	3068706
0872481 - 18/03/2009	ASTELLAS PHARMA INC.	ΠΑΡΑΓΩΓΟ ΔΕΨΙΠΕΠΤΙΔΙΟΥ, ΜΕΘΟΔΟΣ ΓΙΑ ΠΑΡΑΣΚΕΥΗ ΑΥΤΟΥ ΚΑΙ ΝΕΟ ΕΝΔΙΑΜΕΣΟ ΓΙΑ ΑΥΤΟ	3068894
0954779 - 18/02/2009	AB INITIO SOFTWARE LLC	ΜΕΘΟΔΟΣ ΓΙΑ ΤΗΝ ΑΝΑΚΑΤΑΣΚΕΥΗ ΤΗΣ ΚΑΤΑΣΤΑΣΗΣ ΕΝΟΣ ΥΠΟΛΟΓΙΣΜΟΥ	3068819
0979090 - 18/03/2009	NUTRAMAX LABORATORIES, INC.	ΕΝΩΣΕΙΣ ΑΜΙΝΟΣΑΚΧΑΡΟΥ, ΓΛΥΚΟΣΑΜΙΝΟΓΛΥΚΑΝΗΣ Ή ΤΥΠΟΥ ΓΛΥΚΟΣΑΜΙΝΟΓΛΥΚΑΝΗΣ, ΚΑΙ S-ΑΔΕΝΟΣΥΑΜΕΘΕΙΟΝΙΝΗ	3068823
1002794 - 04/02/2009	FAES, FABRICA ESPANOLA DE PRODUCTOS QUIMICOS Y FARMACEUTICOS, S.A.	ΠΑΡΑΓΩΓΑ 4-(ΑΡΥΛ)-(ΑΡΥΛΟΞΥ)ΜΕΘΥΛΟΠΙΠΕΡΙΔΙΝΗΣ ΚΑΙ Η ΧΡΗΣΗ ΤΟΥΣ ΩΣ ΑΝΑΣΤΟΛΕΙΣ ΕΠΑΝΑΠΡΟΣΛΗΨΗΣ ΣΕΡΟΤΟΝΙΝΗΣ ΚΑΙ/Η ΝΟΡΑΔΡΕΝΑΛΙΝΗΣ	3068701
1005870 - 21/01/2009	BIOGEN IDEC INC.	ΘΕΡΑΠΕΥΤΙΚΗ ΕΦΑΡΜΟΓΗ ΧΙΜΑΙΡΙΚΩΝ ΑΝΤΙΣΩΜΑΤΩΝ ΕΝΑΝΤΙΟΝ ΑΝΤΙΓΟΝΟΥ ΔΙΑΦΟΡΟΠΟΙΗΣΗΣ ΠΕΡΙΟΡΙΖΟΜΕΝΟΥ ΣΕ ΑΝΘΡΩΠΙΝΑ Β-ΛΕΜΦΟΚΥΤΤΑΡΑ ΓΙΑ ΘΕΡΑΠΕΥΤΙΚΗ ΑΓΩΓΗ Β-ΛΕΜΦΟΚΥΤΤΑΡΙΚΟΥ ΛΕΜΦΩΜΑΤΟΣ	3068817
1021167 - 18/02/2009	PACIRA PHARMACEUTICALS INC NOVARTIS VACCINES AND DIAGNOSTICS, INC.	ΣΚΕΥΑΣΜΑΤΑ ΤΟΥ IGF-I ΥΨΗΛΟΥ ΚΑΙ ΧΑΜΗΛΟΥ ΦΟΡΤΙΟΥ ΣΕ ΠΟΛΥΚΥΣΤΙΚΑ ΛΙΠΟΣΦΑΙΡΙΑ	3068872
1025218 - 14/01/2009	DOMANTIS LIMITED	ΣΥΛΛΟΓΕΣ ΠΟΛΥΠΕΠΤΙΔΙΩΝ ΑΝΘΡΩΠΙΝΟΥ ΑΝΤΙΣΩΜΑΤΟΣ	3068754
1054018 - 28/01/2009	DYAX CORP.	ΒΙΒΛΙΟΘΗΚΕΣ ΘΡΑΥΣΜΑΤΩΝ FAB ΚΑΙ ΜΕΘΟΔΟΙ ΧΡΗΣΕΙΣ ΤΩΝ	3068814
1071797 - 18/02/2009	INSTITUT PASTEUR	ΜΙΑ ΜΕΘΟΔΟΣ ΓΙΑ ΑΠΟΜΟΝΩΣΗ ΕΝΟΣ ΠΟΛΥΝΟΥΚΛΕΟΤΙΔΙΟΥ ΕΝΔΙΑΦΕΡΟΝΤΟΣ ΑΠΟ ΤΟ ΓΟΝΙΔΙΩΜΑ ΕΝΟΣ ΜΥΚΟΒΑΚΤΗΡΙΔΙΟΥ ΜΕ ΜΙΑ ΒΑC-ΒΑΣΙΣΜΕΝΗ ΔΝΑ ΒΙΒΛΙΟΘΗΚΗ. ΕΦΑΡΜΟΓΗ ΣΤΗΝ ΑΝΙΧΝΕΥΣΗ ΜΥΚΟΒΑΚΤΗΡΙΔΙΩΝ.	3068882
1073416 - 28/01/2009	THE GENERAL HOSPITAL CORPORATION	Η ΧΡΗΣΗ ΤΟΥ ΕΙΣΠΝΕΟΜΕΝΟΥ ΝΟ ΩΣ ΑΝΤΙΦΛΕΓΜΟΝΩΔΟΥΣ ΠΑΡΑΓΟΝΤΑ	3068764
1075277 - 25/02/2009	THE REGENTS OF THE UNIVERSITY OF CALIFORNIA	ΜΕΘΟΔΟΙ ΑΝΙΧΝΕΥΣΕΩΣ ΚΑΙ ΑΝΑΣΤΟΛΗΣ ΤΗΣ ΑΓΓΕΙΟΓΕΝΕΣΕΩΣ	3068935
1087013 - 07/01/2009	VRIJE UNIVERSITEIT BRUSSEL	ΑΝΟΣΟΣΦΑΙΡΙΝΕΣ ΣΤΕΡΟΥΜΕΝΕΣ ΒΡΑΧΕΙΑΣ ΑΛΥΣΟΥ	3068736
1114418 - 07/01/2009	KONINKLIJKE PHILIPS ELECTRONICS N.V.	ΔΙΑΤΑΞΗ ΔΙΑ ΤΗΝ ΣΑΡΩΣΗ ΕΝΟΣ ΦΟΡΕΩΣ ΠΛΗΡΟΦΟΡΙΩΝ, ΜΕΘΟΔΟΣ ΠΑΡΑΓΩΓΗΣ, ΚΑΙ ΦΟΡΕΥΣ ΠΛΗΡΟΦΟΡΙΩΝ	3068717
1124409 - 07/01/2009	GENERAL PHOSPHORIX LLC	ΕΠΙΚΑΛΥΨΗ ΘΕΡΜΟΣΤΡΩΜΝΩΝ ΚΑΙ ΘΕΡΜΟΚΗΠΙΩΝ	3068746

ΑΡ./ΗΜ.ΔΗΜ.Ε.Δ. (87)	ΔΙΚΑΙΟΥΧΟΣ (73)	ΤΙΤΛΟΣ ΕΦΕΥΡΕΣΗΣ (54)	ΑΡ.ΕΥΡ.Δ.Ε. (11)
1135467 - 18/02/2009	THE REGENTS OF THE UNIVERSITY OF CALIFORNIA	PSCA:ΑΝΤΙΓΟΝΟ ΒΛΑΣΤΙΚΟΥ ΚΥΤΤΑΡΟΥ ΠΡΟΣΤΑΤΗ ΚΑΙ ΧΡΗΣΕΙΣ ΑΥΤΟΥ	3068753
1140157 - 18/02/2009	MEDIMMUNE, INC.	ΠΡΩΤΕΪΝΕΣ STREPTOCOCCUS PNEUMONIAE ΚΑΙ ΑΝΟΣΟΓΟΝΙΚΑ ΘΡΑΥΣΜΑΤΑ ΓΙΑ ΕΜΒΟΛΙΑ	3068784
1146913 - 14/01/2009	MOLECULAR INSIGHT PHARMACEUTICALS, INC.	ΣΥΖΕΥΞΕΙΣ ΠΑΡΑΓΟΝΤΩΝ ΔΙΕΓΕΡΣΗΣ ΑΠΟΙΚΙΩΝ ΚΟΚΚΙΟΚΥΤΤΑΡΩΝ ΓΙΑ ΤΗΝ ΣΤΟΧΕΥΣΗ ΚΑΙ ΤΗΝ ΑΠΕΙΚΟΝΙΣΗ ΛΟΙΜΩΞΕΩΝ ΚΑΙ ΦΛΕΓΜΟΝΩΝ	3068843
1149840 - 07/01/2009	BAYER SCHERING PHARMA AKTIENGESSELLSCHAFT	ΔΡΟΣΠΙΡΕΝΟΝΗ (6b, 7b, 15b,16b-ΔΙΜΕΘΥΛΕΝ-3-ΟΞΟ-17ΑΛΦΑ-ΠΙΡΕΓΝ-4-ΕΝ-21,17-ΚΑΡΒΟΛΑΚΤΟΝΗ, DRSP) ΜΕ ΛΙΓΟΤΕΡΟ ΑΠΟ 0,2 ΤΟΙΣ ΕΚΑΤΟ ΠΡΟΣΜΙΞΕΙΣ	3068734
1154770 - 25/03/2009	BAXTER INTERNATIONAL INC.	ΠΑΡΕΝΤΕΡΙΚΗ ΦΑΡΜΑΚΟΤΕΧΝΙΚΗ ΜΟΡΦΗ ΠΗΠΕΡΑΣΙΛΙΝΗΣ	3068864
1176307 - 21/01/2009	ECOLLECT	ΔΙΑΔΙΚΑΣΙΑ ΚΑΙ ΔΙΑΤΑΞΗ ΕΝΕΡΓΟΠΟΙΗΣΗΣ ΜΕ ΜΕΤΑΤΡΟΠΗ ΘΕΡΜΙΚΗΣ ΕΝΕΡΓΕΙΑΣ ΣΕ ΜΗΧΑΝΙΚΗ ΕΝΕΡΓΕΙΑ	3068803
1183049 - 14/01/2009	HYBRID SYSTEMS LIMITED	ΤΡΟΠΟΠΟΙΗΣΗ ΒΙΟΛΟΓΙΚΩΝ ΣΤΟΙΧΕΙΩΝ	3068810
1189547 - 14/01/2009	ARSLINE S.A.	ΣΥΣΚΕΥΗ ΑΣΦΑΛΕΙΑΣ ΠΟΥ ΠΕΡΙΛΑΜΒΑΝΕΙ ΕΝΑ ΜΕΛΟΣ ΣΤΟΠ ΓΙΑ ΤΟ ΟΡΓΑΝΟ ΔΙΑΤΡΗΣΗΣ ΠΟΥ ΧΡΗΣΙΜΟΠΟΙΕΙΤΑΙ ΕΙΔΙΚΟΤΕΡΑ ΣΤΗΝ ΟΔΟΝΤΙΚΗ ΧΕΙΡΟΥΡΓΙΚΗ ΚΑΙ ΣΥΣΚΕΥΗ ΓΙΑ ΤΗΝ ΠΡΟ-ΒΑΘΜΟΝΟΜΗΣΗ ΚΑΙ ΑΠΟΘΗΚΕΥΣΗ ΤΟΥ ΒΑΘΟΥΣ ΔΙΑΤΡΗΣΗΣ	3068801
1192757 - 21/01/2009	NOKIA CORPORATION	ΣΥΣΤΗΜΑ ΚΑΙ ΜΕΘΟΔΟΣ ΓΙΑ ΕΠΙΛΕΚΤΙΚΗ ΛΕΙΤΟΥΡΓΙΑ ΡΑΔΙΟΣΥΣΚΕΥΗΣ ΣΕ ΕΝΑΛΛΑΚΤΙΚΟ ΤΡΟΠΟ ΛΕΙΤΟΥΡΓΙΑΣ	3068710
1196447 - 18/02/2009	SANOFI-AVENTIS DEUTSCHLAND GMBH	ΜΕΘΟΔΟΣ ΣΤΑΘΕΡΟΠΟΙΗΣΗΣ ΠΡΩΤΕΪΝΩΝ ΣΕ ΣΥΜΠΛΟΚΑ ΜΙΓΜΑΤΑ ΚΑΤΑ ΤΗΝ ΑΠΟΘΗΚΕΥΣΗ ΤΟΥΣ ΣΕ ΥΔΑΤΙΚΟΥΣ ΔΙΑΛΥΤΕΣ	3068848
1203571 - 11/03/2009	MCNEIL-PPC, INC.	ΑΠΟΡΡΟΦΗΤΙΚΟ ΠΡΟΪΟΝ	3068869
1230243 - 04/03/2009	BIOGEN IDEC MA INC.	ΠΟΛΥΚΥΚΛΟΑΛΚΥΛΟΠΟΥΡΙΝΕΣ ΩΣ ΑΝΤΑΓΩΝΙΣΤΕΣ ΥΠΟΔΟΧΕΩΝ ΑΔΕΝΟΣΙΝΗΣ	3068837
1233948 - 14/01/2009	OSI PHARMACEUTICALS, INC.	ΣΤΑΘΕΡΗ ΠΟΛΥΜΟΡΦΗ ΤΟΥ ΥΔΡΟΧΛΩΡΙΔΙΟΥ Ν-(3-ΑΙΘΥΝΥΛΟΦΑΙΝΥΛΑΜΙΝΟ)-6,7-ΔΙΣ (2-ΜΕΘΟΞΥΑΙΘΟΞΥ)-4-ΚΙΝΑΖΟΛΙΝΑΜΙΝΗΣ, ΜΕΘΟΔΟΙ ΠΑΡΑΓΩΓΗΣ, ΚΑΙ ΟΙ ΦΑΡΜΑΚΕΥΤΙΚΕΣ ΧΡΗΣΕΙΣ ΤΗΣ	3068704
1250058 - 07/01/2009	EPAX AS	ΘΑΛΑΣΣΙΑ ΛΙΠΙΔΙΚΗ ΣΥΝΘΕΣΗ ΓΙΑ ΣΙΤΙΣΗ ΥΔΡΟΒΙΩΝ ΟΡΓΑΝΙΣΜΩΝ	3068718
1255773 - 28/01/2009	BAYER BIOSCIENCE N.V.	ΕΝΤΟΜΟΚΤΟΝΕΣ ΠΡΩΤΕΪΝΕΣ ΑΠΟ ΤΟΝ BACILLUS THURINGIENSIS	3068846
1258484 - 14/01/2009	KYOWA HAKKO KIRIN CO., LTD.	ΝΕΕΣ ΕΝΩΣΕΙΣ ΙΣΟΞΑΖΟΛΗΣ ΚΑΙ ΘΕΙΑΖΟΛΗΣ ΚΑΙ Η ΧΡΗΣΗ ΤΟΥΣ ΩΣ ΦΑΡΜΑΚΑ	3068698
1259258 - 11/02/2009	BOEHRINGER INGELHEIM VETMEDICA GMBH	GM-ΑΡΝΗΤΙΚΑ ΜΕΤΑΛΛΑΓΜΑΤΑ ΕΗV	3068767
1265957 - 18/02/2009	BIO-TEC BIOLOGISCHE NATURVERPACKUNGEN GMBH & CO. KG	ΘΕΡΜΟΠΛΑΣΤΙΚΑ ΣΚΕΥΑΣΜΑΤΑ ΑΜΥΛΟΥ ΠΟΥ ΕΝΣΩΜΑΤΩΝΟΥΝ ΕΝΑ ΣΩΜΑΤΙΔΙΑΚΟ ΠΛΗΡΩΤΙΚΟ ΣΥΣΤΑΤΙΚΟ	3068914
1267707 - 11/03/2009	FORTH PHOTONICS LIMITED	ΜΕΘΟΔΟΣ ΚΑΙ ΣΥΣΤΗΜΑ ΧΑΡΑΚΤΗΡΙΣΜΟΥ ΚΑΙ ΧΑΡΤΟΓΡΑΦΗΣΗΣ ΑΛΛΟΙΩΣΕΩΝ ΤΩΝ ΙΣΤΩΝ	3068923
1267812 - 28/01/2009	LG HOUSEHOLD & HEALTH CARE LTD.	ΕΠΙΘΕΜΑΤΑ ΓΙΑ ΛΕΥΚΑΝΣΗ ΤΩΝ ΔΟΝΤΙΩΝ	3068766
1276941 - 14/01/2009	PERGO (EUROPE) AB	ΥΛΙΚΟ ΔΑΠΕΔΩΝ ΠΟΥ ΠΕΡΙΛΑΜΒΑΝΕΙ ΦΥΛΛΟΜΟΡΦΑ ΣΤΟΙΧΕΙΑ ΔΑΠΕΔΟΥ ΤΑ ΟΠΟΙΑ ΕΝΩΝΟΝΤΑΙ ΜΕΣΩ ΕΝΩΤΙΚΩΝ ΜΕΛΩΝ	3068800

ΑΡ./ΗΜ.ΔΗΜ.Ε.Α. (87)	ΔΙΚΑΙΟΥΧΟΣ (73)	ΤΙΤΛΟΣ ΕΦΕΥΡΕΣΗΣ (54)	ΑΡ.ΕΥΡ.Α.Ε. (11)
1281405 - 21/01/2009	INSTITUT FUR DIAGNOSTIKFORSCHUNG GMBH AN DER FREIEN UNIVERSITAT BERLIN	ΣΥΖΕΥΓΜΕΝΑ ΠΕΠΤΙΔΙΟΥ ΜΙΚΡΗΣ ΑΛΥΣΙΔΑΣ-ΧΡΩΣΤΙΚΗΣ ΩΣ ΣΚΙΑΓΡΑΦΙΚΑ ΜΕΣΑ ΓΙΑ ΤΗΝ ΟΠΤΙΚΗ ΔΙΑΓΝΩΣΗ	3068836
1283887 - 18/03/2009	BOEHRINGER INGELHEIM VETMEDICA GMBH	ΧΙΜΑΙΡΙΚΑ ΣΩΜΑΤΙΔΙΑ ΠΑΡΟΜΟΙΑ ΜΕ ΑΡΘΗΡΙΟΪΟΥΣ	3068863
1286406 - 07/01/2009	ASIA PACIFIC FUEL CELL TECHNOLOGIES, LTD.	ΔΟΧΕΙΟ ΑΠΟΘΗΚΕΥΣΗΣ ΥΔΡΙΔΙΟΥ ΜΕΤΑΛΛΟΥ ΚΑΙ Η ΠΑΡΑΓΩΓΗ ΤΟΥ	3068787
1299421 - 25/03/2009	NOVARTIS AG NOVARTIS PHARMA GMBH	ΑΝΤΙΣΩΜΑΤΑ ΕΝΑΝΤΙ ΤΗΣ ΑΝΘΡΩΠΙΝΗΣ MCP-1	3068891
1301192 - 21/01/2009	UNIVERSITEIT GENT	ΧΡΗΣΗ ΠΟΛΥΣΟΥΛΦΩΜΕΝΩΝ ΚΥΚΛΟΔΕΕΤΡΙΝΩΝ ΓΙΑ ΤΗ ΘΕΡΑΠΕΙΑ ΤΗΣ ΑΡΘΡΙΤΙΔΑΣ	3068824
1302476 - 11/03/2009	ASTELLAS PHARMA INC.	ΑΝΗΓΜΕΝΗ FK228 ΚΑΙ ΧΡΗΣΗ ΑΥΤΗΣ	3068859
1304416 - 28/01/2009	ALBEMARNA, S.L.	ΔΙΑΤΑΞΗ ΚΛΕΙΣΙΜΑΤΟΣ ΓΙΑ ΦΡΕΑΤΙΟ	3068758
1313418 - 04/03/2009	NACRE AS	ΤΕΡΜΑΤΙΚΟ ΑΥΤΙΟΥ ΜΕ ΜΙΚΡΟΦΩΝΟ ΕΝΤΟΣ ΤΟΥ ΑΚΟΥΣΤΙΚΟΥ ΠΟΡΟΥ, ΜΕ ΦΙΛΤΡΑΡΙΣΜΑ, ΤΟ ΟΠΟΙΟ ΠΡΟΣΔΙΔΕΙ ΕΙΣ ΤΑ ΜΕΤΑΔΙΔΟΜΕΝΑ ΣΗΜΑΤΑ ΤΑ ΧΑΡΑΚΤΗΡΙΣΤΙΚΑ ΗΧΟΥ ΟΜΙΛΙΑΣ	3068903
1319183 - 25/03/2009	MASSACHUSETTS INSTITUTE OF TECHNOLOGY	ΜΕΘΟΔΟΙ ΚΑΙ ΠΡΟΪΟΝΤΑ ΣΧΕΤΙΖΟΜΕΝΑ ΜΕ ΤΗΝ ΗΠΑΡΙΝΗ ΧΑΜΗΛΟΥ ΜΟΡΙΑΚΟΥ ΒΑΡΟΥΣ	3068934
1322268 - 07/01/2009	NACRE AS	ΤΕΡΜΑΤΙΚΟ ΑΥΤΙΟΥ ΔΙΑ ΤΟΝ ΕΛΕΓΧΟ ΘΟΡΥΒΟΥ	3068725
1325488 - 18/02/2009	DENANN CONSULTANT SERVICES PTY LTD	ΣΥΣΤΗΜΑ ΔΙΑΦΗΜΙΣΗΣ ΣΕ ΑΕΡΟΔΡΟΜΙΑ	3068742
1329907 - 18/02/2009	MAVIG GMBH	ΕΝΔΥΜΑ ΑΚΤΙΝΟΠΡΟΣΤΑΣΙΑΣ ΜΕ ΑΠΟΣΠΩΜΕΝΑ ΤΜΗΜΑΤΑ ΚΛΕΙΣΙΜΑΤΟΣ VELCRO	3068773
1334721 - 22/04/2009	AJINOMOTO CO., INC.	ΠΑΡΑΣΚΕΥΑΣΜΑΤΑ ΥΔΡΟΦΙΛΟΥ ΦΑΡΜΑΚΟΥ ΠΕΡΙΕΧΟΝΤΑ ΝΑΤΕΓΛΙΝΙΔΗ (NATEGINIDE)	3068939
1340667 - 21/01/2009	JORG VON SEGGERN MASCHINENBAU GMBH	ΜΗΧΑΝΗΜΑ ΥΠΟΔΟΧΗΣ ΚΑΙ / Η ΜΕΤΑΦΟΡΑΣ ΤΟΥΛΑΧΙΣΤΟΝ ΕΝΟΣ ΛΕΙΤΟΥΡΓΙΚΟΥ ΕΞΑΡΤΗΜΑΤΟΣ ΜΙΑΣ ΤΕΧΝΙΚΗΣ ΕΓΚΑΤΑΣΤΑΣΗΣ	3068761
1343858 - 18/02/2009	NESI PLANT S.A.	ΔΙΕΡΓΑΣΙΑ ΚΑΙ ΣΥΣΚΕΥΗ ΓΙΑ ΤΗΝ ΠΑΡΑΓΩΓΗ ΥΔΡΟΓΟΝΟΥ ΚΑΙ ΔΙΟΞΕΙΔΙΟΥ ΤΟΥ ΑΝΘΡΑΚΑ ΑΠΟ ΤΗΝ ΑΕΡΙΟΠΟΙΗΣΗ ΠΡΩΤΩΝ ΥΛΩΝ	3068818
1346034 - 18/02/2009	BAXTER INNOVATIONS GMBH	ΠΟΛΥΠΕΠΤΙΔΙΟ ΠΡΩΤΕΑΣΗΣ ΔΙΑΣΠΑΣΗΣ ΠΑΡΑΓΟΝΤΑ VON WILLEBRAND (vWF), ΝΟΥΚΛΕΪΚΟ ΟΞΥ ΠΟΥ ΚΩΔΙΚΟΠΟΙΕΙ ΤΟ ΠΟΛΥΠΕΠΤΙΔΙΟ ΚΑΙ ΧΡΗΣΗ ΤΟΥ ΠΟΛΥΠΕΤΙΔΙΟΥ	3068771
1351656 - 01/04/2009	COSMETIC WARRIORS	ΠΡΟΪΟΝ ΧΕΝΝΑΣ	3068822
1357113 - 25/03/2009	ΜΑΚΗΤΕΣΗΜ CHEMICAL WORKS LIMITED	ΕΝΩΣΕΙΣ 6-(1-ΦΘΟΡΟΑΙΘΥΛ)-5-ΙΩΔΟ-4-ΑΜΙΝΟΠΥΡΙΔΙΝΗΣ, ΜΕΘΟΔΟΣ ΓΙΑ ΤΗΝ ΠΑΡΑΣΚΕΥΗ ΤΟΥΣ ΚΑΙ ΜΕΣΑ ΚΑΤΑΠΟΛΕΜΗΣΗΣ ΠΑΡΑΣΙΤΩΝ ΓΙΑ ΓΕΩΡΓΙΚΗ ΚΑΙ ΚΗΠΟΥΡΙΚΗ ΧΡΗΣΗ	3068866
1362584 - 04/02/2009	LTS LOHMANN THERAPIE-SYSTEME AG	ΥΔΑΤΟΔΙΑΛΥΤΟ ΥΜΕΝΙΟ Ή ΥΔΑΤΟΔΙΑΛΥΤΗ ΣΤΙΒΑΔΑ ΠΟΥ ΕΜΦΑΝΙΖΕΙ ΑΜΕΣΗ ΔΙΑΒΡΕΞΙΜΟΤΗΤΑ ΓΙΑ ΣΤΟΜΑΤΙΚΗ ΕΦΑΡΜΟΓΗ	3068928
1364583 - 28/01/2009	KRAFT FOODS HOLDINGS, INC.	ΓΑΛΑΚΤΟΚΟΜΙΚΑ ΠΡΟΪΟΝΤΑ ΤΑ ΟΠΟΙΑ ΕΧΟΥΝ ΜΕΙΩΜΕΝΟ ΜΕΣΟ ΜΕΓΕΘΟΣ ΣΩΜΑΤΙΔΙΩΝ	3068711
1372396 - 21/01/2009	MERIAL LTD.	ΠΑΡΑΣΙΤΟΚΤΟΝΑ ΣΥΝΘΕΣΗ	3068775
1380301 - 14/01/2009	BAYER SCHERING PHARMA AKTIENGESELLSCHAFT	ΦΑΡΜΑΚΕΥΤΙΚΟΣ ΣΥΝΔΥΑΣΜΟΣ ΑΙΘΙΝΥΛΕΣΤΡΑΔΙΟΛΗΣ ΚΑΙ ΔΡΟΠΙΡΕΝΟΝΗΣ ΓΙΑ ΧΡΗΣΗ ΩΣ ΑΝΤΙΣΥΛΛΗΠΤΙΚΟ	3068807

ΑΡ./ΗΜ.ΔΗΜ.Ε.Δ. (87)	ΔΙΚΑΙΟΥΧΟΣ (73)	ΤΙΤΛΟΣ ΕΦΕΥΡΕΣΗΣ (54)	ΑΡ.ΕΥΡ.Δ.Ε. (11)
1380400 - 18/02/2009	OTTO MANNER INNOVATION GMBH	ΑΚΡΟΦΥΣΙΟ ΧΥΤΕΥΣΕΩΣ ΔΙ' ΕΓΧΥΣΕΩΣ ΜΕ ΚΛΕΙΣΤΡΟ ΒΕΛΟΝΗΣ ΚΑΙ ΠΛΑΓΙΑ ΑΝΟΙΓΜΑΤΑ ΕΞΑΓΩΓΗΣ	3068918
1381738 - 07/01/2009	NORINCO	ΕΞΟΠΛΙΣΜΟΣ ΔΡΟΜΩΝ ΕΤΟΙΜΟΣ ΓΙΑ ΕΓΚΑΤΑΣΤΑΣΗ ΚΑΙ ΑΝΤΙΣΤΟΙΧΗ ΔΙΑΔΙΚΑΣΙΑ ΕΓΚΑΤΑΣΤΑΣΗΣ	3068739
1383973 - 21/01/2009	PLUSEIGHT SAFETY AB	ΔΙΑΤΑΞΗ ΓΙΑ ΤΗΝ ΠΡΟΣΤΑΣΙΑ ΑΝΘΡΩΠΩΝ ΣΕ ΙΚΡΙΩΜΑΤΑ	3068861
1387457 - 24/12/2008	GUNTHER SPELSBERG GMBH & CO. KG	ΗΛΕΚΤΡΙΚΟ ΚΟΥΤΙ ΕΓΚΑΤΑΣΤΑΣΗΣ	3068945
1394479 - 07/01/2009	SANYO ELECTRIC CO., LTD.	ΔΙΑΤΑΞΗ ΨΥΚΤΙΚΟΥ ΚΥΚΛΟΥ ΚΑΙ ΣΥΜΠΙΕΣΤΗΣ	3068737
1404466 - 28/01/2009	ECOTEC S.R.L. ENI S.P.A.	ΜΕΘΟΔΟΣ ΓΙΑ ΤΗΝ ΕΞΥΓΙΑΝΣΗ ΕΔΑΦΟΥΣ, ΤΟ ΟΠΟΙΟ ΡΥΠΙΑΝΘΗΚΕ ΑΠΟ ΟΡΓΑΝΙΚΕΣ ΕΝΩΣΕΙΣ	3068943
1406641 - 07/01/2009	NEPTUNE TECHNOLOGIES & BIORESOURCES INC.	ΕΚΧΥΛΙΣΜΑΤΑ ΚΡΙΑ ΓΙΑ ΤΗΝ ΠΡΟΛΗΨΗ Ή/ΚΑΙ ΤΗΝ ΘΕΡΑΠΕΙΑ ΚΑΡΔΙΑΓΓΕΙΑΚΩΝ ΝΟΣΗΜΑΤΩΝ	3068788
1410816 - 25/02/2009	SHUE, MING-JENG SHUE, PHILLIP	ΣΥΡΙΓΓΑ ΜΙΑΣ ΧΡΗΣΕΩΣ	3068756
1411899 - 11/03/2009	NOVARTIS AG	ΣΥΝΘΕΣΗ ΠΟΥ ΚΑΛΥΠΤΕΙ ΤΗΝ ΓΕΥΣΗ	3068884
1414708 - 21/01/2009	JOKEY PLASTIK GUMMERSBACH GMBH	ΔΟΧΕΙΟ ΜΕ ΚΑΛΥΜΜΑ	3068708
1427720 - 04/03/2009	MITSUBISHI TANABE PHARMA CORPORATION SANOFI-AVENTIS	ΠΑΡΑΓΩΓΑ 3-ΥΠΟΚΑΤΕΣΤΗΜΕΝΗΣ -4- ΠΥΡΙΜΙΔΟΝΗΣ	3068912
1429826 - 14/01/2009	UNOMEDICAL A/S	ΔΙΑΤΑΞΗ ΕΓΧΥΤΗΡΑ ΓΙΑ ΤΗΝ ΤΟΠΟΘΕΤΗΣΗ ΜΙΑΣ ΥΠΟΔΟΡΙΑΣ ΣΥΣΚΕΥΗΣ ΕΓΧΥΣΕΩΣ	3068772
1434600 - 08/04/2009	LABORATOIRES SERONO SA	ΧΡΗΣΗ ΤΗΣ LH ΣΕΕΛΕΓΧΟΜΕΝΗ ΥΠΕΡΔΙΕΓΕΡΣΗ ΤΩΝ ΩΘΗΚΩΝ	3068887
1436203 - 18/02/2009	NESTLE WATERS MANAGEMENT & TECHNOLOGY	ΠΕΡΙΕΚΤΗΣ ΓΙΑ ΥΓΡΑ Η ΗΜΙΠΡΕΥΣΤΑ ΠΡΟΪΟΝΤΑ, ΔΙΑΔΙΚΑΣΙΑ ΚΑΤΑΣΚΕΥΗΣ ΚΑΙ ΧΡΗΣΗ	3068854
1438058 - 14/01/2009	BARALDI, MARIO	ΥΔΑΤΙΚΟ ΕΚΧΥΛΙΣΜΑ ΦΥΛΛΩΝ ΚΑΙ ΛΟΒΩΝ ΤΗΣ CERA-TONIA SILIQUA ΠΟΥ ΠΕΡΙΕΧΕΙ ΠΟΛΥΦΑΙΝΟΛΕΣ ΜΕ ΑΝΤΙΟΞΕΙΔΩΤΙΚΕΣ ΚΑΙ ΚΑΤΑ ΤΟΥ ΟΓΚΟΥ ΔΡΑΣΤΙΚΟΤΗΤΕΣ	3068759
1446011 - 14/01/2009	JANSSEN PHARMACEUTICA NV	ΣΥΝΕΡΓΙΚΕΣ ΑΝΤΙΑΠΟΘΕΤΙΚΕΣ ΣΥΝΘΕΣΕΙΣ ΠΟΥ ΠΕΡΙΛΑΜΒΑΝΟΥΝ 4-ΒΡΩΜΟ-2-(4-ΧΛΩΡΟΦΑΙΝΥΛ)-5-(ΤΡΙΦΘΟΡΟΜΕΘΥΛ)-1Η-ΠΥΡΡΟΛ-3-ΑΝΘΡΑΚΟΝΙΤΡΙΛΙΟ	3068806
1450630 - 18/02/2009	ATLAS PACIFIC ENGINEERING COMPANY	ΡΥΘΜΙΖΟΜΕΝΗ ΣΥΓΚΡΟΤΗΣΗ ΕΥΘΥΓΡΑΜΜΙΣΤΗ ΚΥΠΕΛΛΟΥ ΓΙΑ ΜΗΧΑΝΙΣΜΟ ΚΑΤΕΡΓΑΣΙΑΣ ΡΟΔΑΚΙΝΟΥ	3068871
1454708 - 21/01/2009	GSG INTERNATIONAL S.P.A.	ΣΥΣΚΕΥΗ ΓΙΑ ΤΗΝ ΚΑΤΑΣΚΕΥΗ ΛΕΙΤΟΥΡΓΙΚΩΝ ΜΟΝΑΔΩΝ ΓΙΑ ΠΟΡΤΕΣ Ή ΠΑΡΑΘΥΡΑ	3068782
1457572 - 25/03/2009	ARKRAY, INC.	ΜΕΘΟΔΟΣ ΧΡΩΜΑΤΟΜΕΤΡΙΑΣ ΚΑΙ ΑΝΤΙΔΡΑΣΤΗΡΙΟ ΓΙΑ ΧΡΗΣΗ ΣΕ ΑΥΤΗ	3068874
1458899 - 21/01/2009	LEGAL AND CONSULTING AGENCY 'JUREPROMCONSULTING' LTD MARUTIAN, SERGEY VASILIEVICH VOLKOV, YURIY SERGEEVICH	ΜΕΘΟΔΟΣ ΕΦΑΡΜΟΓΗΣ ΕΠΙΚΑΛΥΨΕΩΝ ΑΠΟ ΚΡΑΜΑ ΑΛΟΥΜΙΝΙΟΥ ΣΕ ΠΡΟΪΟΝΤΑ ΧΥΤΟΣΙΔΗΡΟΥ ΚΑΙ ΧΑΛΥΒΑ	3068831
1464778 - 18/02/2009	ASSA ABLOY SICHERHEITSTECHNIK GMBH	ΑΦΑΛΟΣ ΚΛΕΙΔΑΡΙΑΣ	3068841
1468675 - 21/01/2009	PZ CUSSENS (INTERNATIONAL) LIMITED	ΜΕΤΑ-ΑΦΡΙΣΤΙΚΗ ΣΥΝΘΕΣΗ ΚΑΘΑΡΙΣΜΟΥ	3068804
1474117 - 25/02/2009	ASTRAZENECA AB	ΣΥΝΘΕΣΗ ΓΙΑ ΕΙΣΠΝΟΗ	3068909
1476539 - 25/03/2009	PFIZER PRODUCTS INC.	ΓΟΝΙΔΙΟ STREPTOMYCES AVERMITILIS ΠΟΥ ΚΑΘΟΡΙΖΕΙ ΤΟΝ ΛΟΓΟ ΑΒΕΡΜΕΚΤΙΝΩΝ B2:B1	3068868

ΑΡ./ΗΜ.ΔΗΜ.Ε.Α. (87)	ΔΙΚΑΙΟΥΧΟΣ (73)	ΤΙΤΛΟΣ ΕΦΕΥΡΕΣΗΣ (54)	ΑΡ.ΕΥΡ.Α.Ε. (11)
1491524 - 18/02/2009	UNIVERSITY OF TENNESSEE RESEARCH FOUNDATION	ΕΚΛΕΚΤΙΚΟΙ ΤΡΟΠΟΠΟΙΗΤΕΣ ΤΩΝ ΥΠΟΔΟΧΕΩΝ ΑΝΔΡΟΓΟΝΩΝ ΚΑΙ ΜΕΘΟΔΟΙ ΧΡΗΣΕΙΣ ΑΥΤΩΝ	3068855
1492773 - 04/02/2009	CADILA HEALTHCARE LIMITED	ΕΝΩΣΕΙΣ 4-(ΕΤΕΡΟΚΥΚΛΥΛ)-ΒΕΝΖΟΛΟΣΟΥΛΦΟΞΙΜΙΝΗΣ ΓΙΑ ΤΗΝ ΘΕΡΑΠΕΥΤΙΚΗ ΑΓΩΓΗ ΦΛΕΓΜΟΝΩΔΩΝ ΑΣΘΕΝΕΙΩΝ	3068699
1495330 - 21/01/2009	O'DOWD, BRIAN, F. GEORGE, SUSAN, R.	ΜΕΘΟΔΟΣ ΓΙΑ ΤΟΝ ΠΡΟΣΔΙΟΡΙΣΜΟ ΕΝΩΣΕΩΝ ΠΟΥ ΑΛΛΗΛΕΝΕΡΓΟΥΝ ΜΕ ΔΙΑΜΕΜΒΡΑΝΙΚΗ ΠΡΩΤΕΪΝΗ	3068798
1496946 - 18/02/2009	MALLINCKRODT INC.	ΜΕΘΟΔΟΣ ΛΗΨΕΩΣ ΔΙΑΛΥΜΑΤΟΣ 2-18F-ΦΘΟΡΟ-2-ΔΕΣΟΞΥ-D-ΓΛΥΚΟΖΗΣ (18F-FDG)	3068820
1499610 - 21/01/2009	DONGBU HI TEK CO., LTD.	ΠΑΡΑΓΩΓΑ ΒΕΝΖΟΠΥΡΑΝΙΟΥ ΥΠΟΚΑΤΕΣΤΗΜΕΝΑ ΜΕ ΔΕΥΤΕΡΟΤΑΓΕΙΣ ΑΜΙΝΕΣ ΣΥΜΠΕΡΙΛΑΜΒΑΝΟΜΕΝΟΥ ΤΟΥ ΤΕΤΡΑΖΟΛΙΟΥ, ΜΕΘΟΔΟΣ ΓΙΑ ΤΗΝ ΠΑΡΑΣΚΕΥΗ ΤΟΥΣ ΚΑΙ ΦΑΡΜΑΚΕΥΤΙΚΕΣ ΣΥΝΘΕΣΕΙΣ ΠΟΥ ΤΑ ΠΕΡΙΕΧΟΥΝ	3068847
1503724 - 08/04/2009	UNILEVER PLC UNILEVER N.V.	ΣΥΝΘΕΣΕΙΣ ΓΙΑ ΡΥΘΜΙΣΗ ΤΩΝ ΜΑΛΛΙΩΝ	3068900
1513519 - 18/02/2009	NOVARTIS AG NOVARTIS PHARMA GMBH	Η ΧΡΗΣΗ ΥΠΟΚΑΘΙΣΤΟΥΜΕΝΩΝ ΚΥΑΝΟΠΥΡΡΟΛΙΔΙΝΩΝ ΓΙΑ ΤΗ ΘΕΡΑΠΕΙΑ ΤΗΣ ΥΠΕΡΛΙΠΙΔΑΙΜΙΑΣ	3068893
1515699 - 04/02/2009	EURAND PHARMACEUTICALS LTD.	ΔΙΑΔΙΚΑΣΙΑ ΓΙΑ ΤΗ ΦΟΡΤΩΣΗ ΚΑΙ ΤΗ ΘΕΡΜΟΔΥΝΑΜΙΚΗ ΕΝΕΡΓΟΠΟΙΗΣΗ ΦΑΡΜΑΚΩΝ ΣΕ ΠΟΛΥΜΕΡΗ ΜΕΣΩ ΥΠΕΡΚΡΙΣΙΜΩΝ ΥΓΡΩΝ	3068845
1516283 - 25/02/2009	GLAXO GROUP LIMITED	ΕΝΔΕΙΚΤΗΣ ΕΝΕΡΓΟΠΟΙΗΣΗΣ ΓΙΑ ΜΙΑ ΣΥΣΚΕΥΗ ΔΙΑΘΕΣΗΣ	3068834
1517873 - 11/02/2009	PRESECO OY	ΜΕΘΟΔΟΣ ΓΙΑ ΤΗΝ ΕΠΕΞΕΡΓΑΣΙΑ ΥΠΟΛΕΙΜΜΑΤΟΣ ΟΡΓΑΝΙΚΗΣ ΥΛΗΣ	3068842
1521572 - 04/03/2009	ALCON, INC.	ΒΙΟΔΙΑΣΠΩΜΕΝΟ ΥΜΕΝΙΟ ΓΙΑ ΤΗΝ ΑΠΕΛΕΥΘΕΡΩΣΗ ΦΑΡΜΑΚΟΥ ΣΤΟΝ ΟΦΘΑΛΜΟ	3068765
1524390 - 04/03/2009	CISA S.P.A.	ΠΛΑΚΙΔΙΟ ΣΤΗΡΙΞΗΣ ΓΙΑ ΕΝΑ ΔΕΥΤΕΡΕΥΟΝ ΦΥΛΟ ΘΥΡΩΝ ΠΥΡΟΠΡΟΣΤΑΣΙΑΣ	3068776
1525157 - 07/01/2009	EVONIK DEGUSSA GMBH	ΚΑΤΑΒΥΘΙΣΜΕΝΟ ΠΥΡΙΤΙΚΟ ΟΞΥ ΥΨΗΛΗΣ ΔΙΑΣΠΟΡΑΣ	3068738
1529928 - 21/01/2009	HERRMANN, KLAUS	ΦΙΛΙΚΟΣ ΠΡΟΣ ΤΟ ΠΕΡΙΒΑΛΛΟΝ ΚΙΝΗΤΗΡΑΣ ΜΕ ΠΕΡΙΣΤΡΟΦΙΚΑ ΕΜΒΟΛΑ ΚΑΙ ΛΕΙΤΟΥΡΓΙΑ ΠΕΠΙΣΜΕΝΟΥ ΑΕΡΙΟΥ ΜΕ ΜΙΑ ΘΕΡΜΟΔΥΝΑΜΙΚΗ ΔΙΑΔΙΚΑΣΙΑ ΚΛΕΙΣΤΟΥ ΚΥΚΛΩΜΑΤΟΣ	3068752
1530469 - 25/02/2009	EURO-CELTIQUE S.A.	ΔΙΑΔΕΡΜΙΚΗ ΜΟΡΦΗ ΔΟΣΟΛΟΓΙΑΣ ΠΕΡΙΛΑΜΒΑΝΟΥΣΑ ΕΝΑ ΔΡΑΣΤΙΚΟ ΠΑΡΑΓΟΝΤΑ ΚΑΙ ΕΝΑ ΑΛΑΣ ΚΑΙ ΜΙΑΣ ΜΟΡΦΗ ΕΛΕΥΘΕΡΗΣ ΒΑΣΕΩΣ ΕΝΟΣ ΑΝΤΑΓΩΝΙΣΤΗ	3068856
1534237 - 04/02/2009	PROCTER & GAMBLE PHARMACEUTICALS IBERIA, S.L.	ΤΑΜΠΛΕΤΕΣ ΠΟΥ ΔΙΑΛΥΟΝΤΑΙ ΣΤΟ ΣΤΟΜΑ ΚΑΙ ΜΕΘΟΔΟΣ ΓΙΑ ΤΗ ΛΗΨΗ ΤΟΥΣ	3068781
1535012 - 11/02/2009	HECKLER & KOCH GMBH	ΦΟΡΗΤΟ ΠΥΡΟΒΟΛΟ ΟΠΛΟ ΜΕ ΑΣΦΑΛΙΣΜΕΝΟ ΚΛΕΙΣΤΡΟ	3068906
1541699 - 21/01/2009	TECHCOM IMPORT-EXPORT GMBH	ΜΕΘΟΔΟΣ ΓΙΑ ΤΗΝ ΑΝΑΔΕΥΣΗ ΧΑΛΥΒΑ	3068709
1553959 - 08/04/2009	SOLVAY PHARMACEUTICALS GMBH	ΜΕΘΟΔΟΣ ΔΙΕΡΓΑΣΙΩΝ ΓΙΑ ΤΗΝ ΑΠΟΚΤΗΣΗ ΕΝΟΣ ΦΥΣΙΚΟΥ ΜΕΙΓΜΑΤΟΣ ΣΥΖΥΓΩΝ ΟΙΣΤΡΟΓΟΝΩΝ ΤΩΝ ΙΠΠΩΝ, ΤΟ ΟΠΟΙΟ ΕΙΝΑΙ ΑΠΕΜΠΛΟΥΤΙΣΜΕΝΟ ΑΠΟ ΜΗ ΣΥΖΥΓΕΙΣ ΛΙΠΟΦΙΛΕΣ ΕΝΩΣΕΙΣ	3068921
1554044 - 21/01/2009	KRAUSE MASCHINENBAU GMBH	ΜΕΘΟΔΟΣ ΚΑΙ ΔΙΑΤΑΞΗ ΔΙΑ ΤΗΝ ΑΠΟΙΚΟΔΟΜΗΣΗ ΕΙΔΙΚΟΤΕΡΑ ΑΝΟΡΓΑΝΩΝ ΥΛΩΝ	3068835
1554518 - 21/01/2009	TENARIS CONNECTIONS AG	ΚΟΧΛΙΟΤΟΜΗΜΕΝΟΣ ΣΩΛΗΝΑΣ ΜΕ ΕΠΕΞΕΡΓΑΣΙΑ ΕΠΙΦΑΝΕΙΑΣ	3068830

ΑΡ./ΗΜ.ΔΗΜ.Ε.Δ. (87)	ΔΙΚΑΙΟΥΧΟΣ (73)	ΤΙΤΛΟΣ ΕΦΕΥΡΕΣΗΣ (54)	ΑΡ.ΕΥΡ.Δ.Ε. (11)
1556724 - 04/03/2009	PRYSMIAN S.P.A.	ΚΑΛΩΔΙΟ ΘΛΗΠΙΚΟΙΝΩΝΙΩΝ ΠΟΥ ΠΕΡΙΛΑΜΒΑΝΕΙ ΕΝΑ ΕΝΩΜΕΝΟ ΟΠΤΙΚΟ ΠΥΡΗΝΑ ΚΑΙ ΜΕΘΟΔΟΣ ΓΙΑ ΤΗΝ ΕΝΩΣΗ ΤΟΥ ΕΝ ΛΟΓΩ ΠΥΡΗΝΑ	3068930
1559960 - 25/03/2009	SIEGMUND, HELMUT, DIPL.-ING.	ΔΙΑΤΑΞΗ ΓΙΑ ΤΟΝ ΚΛΙΜΑΤΙΣΜΟ ΚΤΙΡΙΩΝ	3068885
1567493 - 18/03/2009	PFIZER PRODUCTS INC.	ΕΝΩΣΕΙΣ ΦΑΙΝΥΛΑ ΥΠΟΚΑΤΕΣΤΗΜΕΝΗΣ ΠΙΠΕΡΙΔΙΝΗΣ ΓΙΑ ΧΡΗΣΗ ΩΣ ΕΝΕΡΓΟΠΟΙΗΤΕΣ PPAR	3068778
1569680 - 21/01/2009	WATARAH PHARMACEUTICALS, INC.	ΑΓΩΓΗ ΤΟΥ ΔΙΑΒΗΤΗ	3068840
1569914 - 18/02/2009	ACTELION PHARMACEUTICALS LTD.	ΠΥΡΙΜΙΔΙΝΗ-ΣΟΥΛΦΑΜΙΔΕΣ ΚΑΙ Η ΧΡΗΣΗ ΤΟΥΣ ΩΣ ΑΝΤΑΓΩΝΙΣΤΕΣ ΥΠΟΔΟΧΕΩΝ ΕΝΔΟΘΗΛΙΝΗΣ	3068844
1571145 - 14/01/2009	SCHERING CORPORATION	ΕΝΩΣΕΙΣ ΥΠΟΚΑΤΕΣΤΗΜΕΝΗΣ ΠΙΠΕΡΙΔΙΝΗΣ ΓΙΑ ΧΡΗΣΗ ΩΣ ΑΝΤΑΓΩΝΙΣΤΕΣ ΥΠΟΔΟΧΕΩΝ Η3-ΙΣΤΑΜΙΝΗΣ	3068796
1575654 - 18/03/2009	CHRISTOPH MIETHKE GMBH & CO. KG	ΡΥΘΜΙΖΟΜΕΝΗ ΒΑΛΒΙΔΑ ΥΔΡΟΚΕΦΑΛΟΥ	3068875
1575823 - 11/02/2009	STUDIO MODERNA SA	ΑΝΑΔΙΠΛΟΥΜΕΝΟ ΠΟΔΗΛΑΤΟ	3068809
1576313 - 07/01/2009	KNUTSEN OAS SHIPPING AS	ΣΥΣΚΕΥΗ ΣΥΜΠΥΚΝΩΣΗΣ ΠΤΗΤΙΚΩΝ ΟΡΓΑΝΙΚΩΝ ΕΝΩΣΕΩΝ ΑΠΟ ΔΕΞΑΜΕΝΗ ΑΠΟΘΗΚΕΥΣΗ Ή ΜΕΤΑΦΟΡΑΣ ΣΕ ΠΕΤΡΕΛΑΙΟ	3068747
1578235 - 21/01/2009	NESTEC S.A.	ΔΙΑΝΕΜΗΤΗΣ ΔΙΑΤΡΟΦΙΚΩΝ ΠΡΟΪΟΝΤΩΝ ΜΕ ΜΗΧΑΝΙΣΜΟ ΚΑΘΑΡΙΣΜΟΥ	3068789
1585770 - 21/01/2009	GLYCOTOPE GMBH	ΜΟΡΙΑ ΑΝΑΓΝΩΡΙΣΗΣ ΓΙΑ ΤΗΝ ΑΓΩΓΗ ΚΑΙ ΑΝΙΧΝΕΥΣΗ ΝΕΟΠΛΑΣΙΩΝ	3068713
1593438 - 25/02/2009	BAYER MATERIALSCIENCE AG	ΔΙΑΤΑΞΗ ΚΑΙ ΜΕΘΟΔΟΣ ΓΙΑ ΤΗΝ ΠΑΡΑΓΩΓΗ ΣΥΝΘΕΤΩΝ ΣΤΟΙΧΕΙΩΝ ΤΥΠΟΥ ΣΑΝΤΟΥΙΤΣ	3068867
1598338 - 18/02/2009	EURO-CELTIQUE S.A.	ΠΑΡΑΓΩΓΑ 1-(4-ΠΙΠΕΡΙΔΙΝΥΛ)-1,3-ΔΙΥΔΡΟ-2Η-ΙΝΔΟΛΟ-2-ΟΝΗΣ ΚΑΙ ΣΧΕΤΙΚΕΣ ΕΝΩΣΕΙΣ ΩΣ ΑΝΑΛΟΓΑ ΝΟΣΙΣΕΠΙΤΙΝΗΣ ΚΑΙ ΠΡΟΣΔΕΜΑΤΑ ORL1 ΓΙΑ ΤΗ ΘΕΡΑΠΕΥΤΙΚΗ ΑΓΩΓΗ ΤΟΥ ΠΟΝΟΥ	3068857
1598340 - 04/03/2009	EURO-CELTIQUE S.A.	ΠΑΡΑΓΩΓΑ 1-(4-ΠΙΠΕΡΙΔΙΝΥΛ)-1,3-ΔΙΥΔΡΟ-2Η-BENZOΞΑ-ΖΟΛΟ-2-ΟΝΗΣ ΚΑΙ ΣΧΕΤΙΚΕΣ ΕΝΩΣΕΙΣ ΩΣ ΑΝΑΛΟΓΑ ΝΟΣΙΣΕΠΙΤΙΝΗΣ ΚΑΙ ΠΡΟΣΔΕΜΑΤΑ ORL1 ΓΙΑ ΤΗΝ ΘΕΡΑΠΕΥΤΙΚΗ ΑΓΩΓΗ ΤΟΥ ΠΟΝΟΥ	3068838
1600773 - 25/02/2009	LIFESCAN SCOTLAND LTD	ΜΕΤΡΗΣΗ ΟΥΣΙΩΝ ΣΕ ΥΓΡΑ	3068839
1601653 - 04/02/2009	SYNGENTA PARTICIPATIONS AG	ΔΙΕΡΓΑΣΙΑ ΓΙΑ ΤΗΝ ΠΑΡΑΓΩΓΗ ΥΠΟΚΑΤΕΣΤΗΜΕΝΩΝ ΕΣΤΕΡΩΝ ΝΙΚΟΤΙΝΙΚΟΥ ΟΞΕΟΣ	3068724
1606066 - 28/01/2009	THERMOSELECT AKTIENGESELLSCHAFT	ΜΕΘΟΔΟΣ ΓΙΑ ΤΗ ΔΙΑΘΕΣΗ ΑΠΟΒΛΗΤΩΝ ΜΕ ΜΟΡΦΗ ΣΚΟΝΗΣ ΚΑΙ / Ή ΣΩΜΑΤΙΔΙΩΝ	3068873
1611024 - 21/01/2009	NESTLE WATERS MANAGEMENT & TECHNOLOGY	ΚΑΨΟΥΛΑ ΜΕ ΔΙΑΤΡΗΣΙΜΟ ΚΑΛΥΜΜΑ, ΠΩΜΑ ΚΑΙ ΔΟΧΕΙΟ ΕΞΟΠΛΙΣΜΕΝΟ ΜΕ ΤΕΤΟΙΑ ΚΑΨΟΥΛΑ, Η ΟΠΟΙΑ ΠΕΡΙΕΧΕΙ ΟΥΣΙΑ ΠΟΥ ΜΠΟΡΕΙ ΝΑ ΠΡΟΣΤΕΘΕΙ ΣΤΟ ΠΕΡΙΕΧΟΜΕΝΟ ΕΝΟΣ ΤΕΤΟΙΟΥ ΚΛΕΙΣΤΟΥ ΔΟΧΕΙΟΥ ΚΑΙ ΔΟΧΕΙΟ	3068828
1611111 - 11/03/2009	MERCK PATENT GMBH	ΜΕΘΟΔΟΣ ΓΙΑ ΔΙΑΧΩΡΙΣΜΟ 2,4-ΔΙΑΜΙΝΟ-3,6-ΔΙΥΔΡΟ-1,3,5-ΤΡΙΑΖΙΝΩΝ, ΧΡΗΣΙΜΩΝ ΓΙΑ ΤΗ ΘΕΡΑΠΕΙΑ ΔΙΑΤΑΡΑΧΩΝ ΠΟΥ ΣΥΝΔΕΟΝΤΑΙ ΜΕ ΤΟ ΣΥΝΔΡΟΜΟ ΑΝΘΕΚΤΙΚΟΤΗΤΑΣ ΣΤΗΝ ΙΝΣΟΥΛΙΝΗ	3068851
1612632 - 07/01/2009	SAAB AB	ΕΝΑ ΣΥΣΤΗΜΑ ΚΑΙ ΜΕΘΟΔΟΣ ΓΙΑ ΕΛΕΓΧΟ ΚΑΤΑ ΤΗΝ ΠΤΗΣΗ ΕΝΟΣ ΑΕΡΟΣΚΑΦΟΥΣ	3068727
1613315 - 21/01/2009	NOVARTIS AG NOVARTIS PHARMA GMBH	ΠΑΡΑΓΩΓΑ ΚΙΝΟΛΙΝ -2-ΟΝΗΣ ΓΙΑ ΤΗΝ ΘΕΡΑΠΕΙΑ ΤΩΝ ΝΟΣΩΝ ΤΩΝ ΑΕΡΑΓΩΓΩΝ	3068744
1614829 - 21/01/2009	UNILIN BEHEER B.V.	ΜΕΘΟΔΟΣ ΚΑΤΑΣΚΕΥΗΣ ΣΚΛΗΡΩΝ ΠΛΑΚΩΝ ΔΑΠΕΔΟΥ	3068832

ΑΡ./ΗΜ.ΔΗΜ.Ε.Α. (87)	ΔΙΚΑΙΟΥΧΟΣ (73)	ΤΙΤΛΟΣ ΕΦΕΥΡΕΣΗΣ (54)	ΑΡ.ΕΥΡ.Δ.Ε. (11)
1620429 - 01/04/2009	GLENMARK PHARMACEUTICALS S.A.	ΝΕΕΣ ΕΤΕΡΟΚΥΚΛΙΚΕΣ ΕΝΩΣΕΙΣ ΧΡΗΣΙΜΕΣ ΓΙΑ ΤΗΝ ΑΓΩΓΗ ΦΛΕΓΜΟΝΩΔΩΝ ΚΑΙ ΑΛΛΕΡΓΙΚΩΝ ΔΙΑΤΑΡΑΧΩΝ: ΔΙΕΡΓΑΣΙΑ ΓΙΑ ΤΗΝ ΠΑΡΑΣΚΕΥΗ ΑΥΤΩΝ ΚΑΙ ΓΙΑ ΦΑΡΜΑΚΕΥΤΙΚΕΣ ΣΥΝΘΕΣΕΙΣ ΠΟΥ ΤΙΣ ΠΕΡΙΕΧΟΥΝ	3068937
1631175 - 11/03/2009	FOOD TECHNOLOGY NOORD-OOST NEDERLAND B.V	ΔΙΑΤΑΞΗ ΕΠΕΞΕΡΓΑΣΙΑΣ ΑΝΤΙΚΕΙΜΕΝΟΥ ΜΕ ΑΤΜΟ	3068920
1631574 - 11/03/2009	INDENA S.P.A.	ΑΝΑΛΟΓΑ ΚΟΛΧΙΚΟΖΙΔΗΣ	3068942
1633697 - 11/03/2009	GRUNENTHAL GMBH	ΜΕΘΟΔΟΣ ΓΙΑ ΤΗΝ ΠΑΡΑΣΚΕΥΗ ΥΠΟΚΑΤΕΣΤΗΜΕΝΩΝ ΕΝΩΣΕΩΝ 3-ΑΡΥΛΟ-ΒΟΥΤΥΛ-ΑΜΙΝΗΣ	3068913
1633921 - 14/01/2009	PETRATEX-CONFECQUES, S.A.	ΔΙΑΔΙΚΑΣΙΑ ΓΙΑ ΤΗ ΛΗΨΗ ΣΥΝΤΗΓΜΕΝΗΣ ΡΑΦΗΣ ΓΙΑ ΤΕΜΑΧΙΑ ΥΦΑΣΜΑΤΟΣ	3068825
1635843 - 07/01/2009	BAYER SCHERING PHARMA AKTIENGES-ELLSCHAFT	ΘΕΡΑΠΕΙΑ ΟΡΜΟΝΙΚΗΣ ΑΝΤΙΚΑΤΑΣΤΑΣΗΣ ΚΑΙ ΚΑΤΑΘΛΙΨΗΣ ΠΟΥ ΠΕΡΙΛΑΜΒΑΝΕΙ ΔΙΕΝΟΓΕΣΤΗ	3068735
1638582 - 18/02/2009	BIOPLAX LIMITED	Η ΧΡΗΣΗ ΤΟΥ ΥΑΛΟΥΡΟΝΙΚΟΥ ΟΞΕΟΣ ΓΙΑ ΤΗΝ ΠΑΡΑΣΚΕΥΗ ΣΥΝΘΕΣΕΩΝ ΓΙΑ ΤΗ ΘΕΡΑΠΕΥΤΙΚΗ ΑΝΤΙΜΕΤΩΠΙΣΗ ΥΠΟΤΡΟΠΙΑΖΟΥΣΩΝ ΑΦΘΩΝ ΤΗΣ ΣΤΟΜΑΤΙΚΗΣ ΚΟΙΛΟΤΗΤΑΣ	3068924
1639247 - 14/01/2009	SCUDERI GROUP LLC	ΤΕΤΡΑΧΡΟΝΗ ΜΗΧΑΝΗ ΜΙΚΤΟΥ ΚΥΚΛΟΥ	3068748
1641389 - 07/01/2009	ILLYES, MIKLOS BERES, JOZSEF	ΣΥΣΚΕΥΗ ΚΑΙ ΜΕΘΟΔΟΣ ΓΙΑ ΜΕΤΡΗΣΗ ΑΙΜΟΔΥΝΑΜΙΚΩΝ ΠΑΡΑΜΕΤΡΩΝ	3068740
1641443 - 14/01/2009	DE PAOLI AMBROSI, GIANFRANCO	ΚΑΛΛΥΝΤΙΚΕΣ ΚΑΙ/ Ή ΦΑΡΜΑΚΕΥΤΙΚΕΣ ΣΥΝΘΕΣΕΙΣ ΠΟΥ ΠΕΡΙΕΧΟΥΝ ΔΙΜΕΘΥΛΟΣΟΥΛΦΟΝΗ ΚΑΙ ΕΝΑ ΗΛΙΑΚΟ ΦΙΛΤΡΟ ΔΙΑ ΤΗ ΘΕΡΑΠΕΥΤΙΚΗ ΑΓΩΓΗ ΚΑΙ ΤΗΝ ΠΡΟΛΗΨΗ ΕΡΕΘΙΣΜΟΥ, ΦΛΟΓΩΣΕΩΣ ΚΑΙ ΔΕΡΜΑΤΙΚΟΥ ΕΡΥΘΗΜΑΤΟΣ	3068793
1641775 - 18/02/2009	EURO-CELTIQUE S.A.	ΠΑΡΑΓΩΓΑ 2-ΠΥΡΙΔΙΝ ΑΛΚΥΝΙΟΥ ΧΡΗΣΙΜΑ ΓΙΑ ΤΗΝ ΑΓΩΓΗ ΤΟΥ ΠΟΝΟΥ	3068883
1643046 - 14/01/2009	DEUTSCHE AMPHIBOLIN-WERKE VON ROBERT MURJAHN STIFTUNG & CO KG	ΠΑΡΑΣΚΕΥΑΣΜΑ ΕΞΩΤΕΡΙΚΟΥ ΣΟΒΑ ΓΙΑ ΣΥΝΘΕΤΑ ΣΥΣΤΗΜΑΤΑ ΘΕΡΜΟΜΟΝΩΣΗΣ	3068777
1649079 - 07/01/2009	LONZA, INC.	ΜΕΘΟΔΟΣ ΑΝΑΣΤΟΛΗΣ ΔΙΑΒΡΩΣΗΣ ΧΡΗΣΙΜΟΠΟΙΩΝΤΑΣ ΑΝΘΡΑΚΙΚΑ ΤΕΤΡΤΟΤΑΓΟΥΣ ΑΜΜΩΝΙΟΥ	3068707
1654204 - 04/03/2009	CHRYSO	ΚΟΛΛΟΕΙΔΕΣ ΥΔΑΤΙΚΟ ΔΙΩΡΗΜΑ ΥΔΡΟΞΕΙΔΙΟΥ ΕΝΟΣ ΤΟΥΛΑΧΙΣΤΟΝ ΣΤΟΙΧΕΙΟΥ ΜΕΤΑΠΤΩΣΕΩΣ ΠΡΟΟΡΙΖΟΜΕΝΟ ΓΙΑ ΤΗΝ ΜΕΙΩΣΗ ΤΟΥ ΧΡΩΜΙΟΥ ΣΤΟ ΤΣΙΜΕΝΤΟ	3068755
1660034 - 21/01/2009	INDEVUS PHARMACEUTICALS, INC.	ΚΑΤΑΣΚΕΥΗ ΣΥΣΚΕΥΩΝ ΠΑΡΑΔΟΣΗΣ ΦΑΡΜΑΚΩΝ ΜΑΚΡΑΣ ΔΙΑΡΚΕΙΑΣ ΜΕ ΠΟΛΥΜΕΡΗ ΒΑΣΙΣΜΕΝΑ ΣΕ ΠΟΛΥΟΥΡΕΘΑΝΗ	3068797
1663236 - 04/03/2009	ASTRAZENECA AB	ΣΥΝΔΥΑΣΜΟΣ ΠΟΥ ΠΕΡΙΛΑΜΒΑΝΕΙ Ν-(3-ΜΕΘΟΞΥ-5-ΜΕΘΥΛΠΥΡΑΖΙΝ-2-ΥΛ)-2-(4-[1,3,4-ΟΞΑΔΙΑΖΟΛ-2-ΥΛ]ΠΥΡΙΔΙΝΟ-3-ΣΟΥΛΦΟΝΑΜΙΔΙΟ ΚΑΙ ΕΝΑ LHRH ΑΝΑΛΟΓΟ ΚΑΙ/ Η ΔΙΦΩΣΦΟΝΙΚΟ ΑΛΑΣ	3068905
1663243 - 18/02/2009	GLAXO GROUP LIMITED	ΦΑΡΜΑΚΕΥΤΙΚΗ ΦΟΡΜΟΥΛΑ ΠΕΡΙΛΑΜΒΑΝΟΥΣΑ ΠΑΡΑΓΩΓΟ ΠΥΡΙΜΙΔΙΝΗΣ Α1 ΕΠΙΧΡΙΣΜΕΝΟ ΜΕ ΕΝΤΕΡΙΚΟ ΠΟΛΥΜΕΡΕΣ	3068768
1666692 - 18/03/2009	ΚΟΒΙΝΟΠΛΑΣΤΙΚΑ LOZ INDUSTRIJA ΚΟΒΙΝΣΚΙΗ ΙΝ ΠΛΑΣΤΙΧΝΙΗ ΙΖΔΕΛΚΟΒ Δ. D.	ΕΝΙΣΧΥΤΙΚΟΣ ΣΥΝΔΕΣΜΟΣ	3068802
1668017 - 25/02/2009	LACER, S.A.	ΔΙΣΟΥΛΦΙΔΙΟΥ, ΣΟΥΛΦΙΔΙΟΥ, ΣΟΥΛΦΟΞΕΙΔΙΟΥ ΚΑΙ ΣΟΥΛΦΟΝΗΣ ΠΑΡΑΓΩΓΑ ΚΥΚΛΙΚΩΝ ΣΑΚΧΑΡΩΝ ΚΑΙ ΧΡΗΣΕΙΣ ΑΥΤΩΝ	3068916
1668985 - 07/01/2009	THE BOARD OF TRUSTEES OF THE UNIVERSITY OF ILLINOIS	ΕΝΩΣΕΙΣ ΕΚΤΕΙΝΑΣΚΙΔΙΝ ΜΕ ΥΠΟΚΑΤΑΣΤΑΣΗ ΠΥΡΗΝΟΦΙΛΩΝ ΚΑΙ ΕΝΩΣΕΙΣ ΕΚΤΕΙΝΑΣΚΙΔΙΝ Ν-ΟΞΕΙΔΙΟΥ	3068786

ΑΡ./ΗΜ.ΛΗΜ.Ε.Α. (87)	ΔΙΚΑΙΟΥΧΟΣ (73)	ΤΙΤΛΟΣ ΕΦΕΥΡΕΣΗΣ (54)	ΑΡ.ΕΥΡ.Α.Ε. (11)
1671517 - 14/01/2009	MO-EL S.R.L.	ΜΙΑ ΣΥΣΚΕΥΗ ΑΚΤΙΝΟΒΟΛΙΑΣ	3068726
1675302 - 14/01/2009	NTT DOCOMO, INC.	ΜΕΤΑΔΟΣΗ ΠΛΗΡΟΦΟΡΙΩΝ ΤΥΠΟΥ ΩΘΗΣΕΩΣ ΜΕ ΔΙΤΤΗ ΚΑΤΑΧΩΡΗΣΗ	3068799
1675852 - 18/02/2009	JANSSEN PHARMACEUTICA NV	7-AMINO ΑΛΚΥΛΙΔΕΝΥΛ-ΕΤΕΡΟΚΥΚΛΙΚΕΣ ΚΙΝΟΛΟΝΕΣ ΚΑΙ ΝΑΦΘΥΡΙΔΟΝΕΣ	3068815
1679951 - 21/01/2009	GREENWALL SAS	ΑΡΘΡΩΤΗ ΚΑΤΑΣΚΕΥΗ ΓΙΑ ΤΗ ΔΙΑΜΟΡΦΩΣΗ ΕΝΟΣ ΟΥΣΙΑΣΤΙΚΑ ΚΑΤΑΚΟΡΥΦΟΥ ΤΟΙΧΩΜΑΤΟΣ ΕΝΟΣ ΠΛΑΙΣΙΟΥ, ΓΙΑ ΤΗΝ ΥΠΟΔΟΧΗ ΔΙΑΚΟΣΜΗΤΙΚΩΝ ΦΥΤΩΝ	3068858
1682000 - 21/01/2009	OTSUKA PHARMACEUTICAL CO., LTD.	ΜΕΘΟΔΟΣ ΠΡΟΣΔΙΟΡΙΣΜΟΥ ΕΓΧΥΟΜΕΝΗΣ ΠΟΣΟΤΗΤΑΣ ΑΕΡΙΟΥ ΣΕ ΑΝΑΛΥΣΗ ΙΣΟΤΟΠΙΚΟΥ ΑΕΡΙΟΥ, ΚΑΙ ΜΕΘΟΔΟΣ ΚΑΙ ΔΙΑΤΑΞΗ ΑΝΑΛΥΣΗΣ ΚΑΙ ΜΕΤΡΗΣΗΣ ΙΣΟΤΟΠΙΚΟΥ ΑΕΡΙΟΥ	3068944
1687278 - 11/03/2009	BASF SE	ΧΡΗΣΗ ΤΩΝ ΠΑΡΑΓΩΓΩΝ ΤΟΥ 4-ΚΥΑΝΟ-ΝΑΦΘΑΛΕΝ-1,8-ΔΙΚΑΡΒΟΞΙΜΙΔΙΟΥ ΚΑΙ ΤΩΝ ΣΧΕΤΙΚΩΝ ΕΝΩΣΕΩΝ ΓΙΑ ΤΗΝ ΠΡΟΣΤΑΣΙΑ ΟΡΓΑΝΙΚΩΝ ΥΛΙΚΩΝ ΑΠΟ ΤΙΣ ΒΛΑΠΤΙΚΕΣ ΕΠΙΔΡΑΣΕΙΣ ΤΟΥ ΦΩΤΟΣ	3068892
1694658 - 25/02/2009	AVENTIS PHARMA S.A.	ΜΕΘΟΔΟΣ ΓΙΑ ΤΗΝ ΠΑΡΑΣΚΕΥΗ ΕΝΟΣ ΠΡΟΪΟΝΤΟΣ ΤΟΥ ΤΥΠΟΥ ΤΗΣ ΘΕΙΑΖΟΛΟ{3,4,5-DE} (4,1) ΒΕΝΖΟΘΕΙΑΖΕΠΙΝΗΣ	3068889
1695983 - 04/03/2009	ELI LILLY & COMPANY	ΑΝΑΛΟΓΑ ΟΜΟΙΟΥ ΜΕ ΓΛΥΚΑΓΟΝΗ ΠΕΠΤΙΔΙΟΥ-1	3068876
1701978 - 11/02/2009	WHITEHEAD INSTITUTE FOR BIOMEDICAL RESEARCH	ΧΡΗΣΗ ΤΗΣ ΔΙΑΛΥΤΗΣ Τ-ΚΑΝΤΕΡΙΝΗΣ ΓΙΑ ΤΗΝ ΘΕΡΑΠΕΙΑ ΤΩΝ ΔΙΑΤΑΡΑΧΩΝ ΤΟΥ ΜΕΤΑΒΟΛΙΣΜΟΥ	3068716
1710145 - 18/02/2009	VBG GROUP TRUCK EQUIPMENT GMBH	ΜΗΧΑΝΙΣΜΟΣ ΓΙΑ ΤΗΝ ΑΥΤΟΜΑΤΟΠΟΙΗΜΕΝΗ ΣΥΜΠΛΕΞΗ	3068895
1712920 - 25/03/2009	MERCK SERONO SA	ΕΓΚΑΙΡΗ ΔΙΑΓΝΩΣΗ ΑΣΘΕΝΕΙΩΝ ΔΙΑΤΑΡΑΧΗΣ ΔΙΑΜΟΡΦΩΣΗΣ ΠΡΩΤΕΪΝΩΝ	3068922
1714631 - 28/01/2009	LAMPRECHT AG	ΘΗΛΑΣΤΡΟ ΜΙΑΣ ΧΡΗΣΗΣ	3068808
1717226 - 21/01/2009	SPEEDEL EXPERIMENTA AG	ΠΑΡΑΓΩΓΑ 2,7-ΥΠΟΚΑΤΕΣΤΗΜΕΝΗΣ 5-ΑΜΙΝΟ-4-ΥΔΡΟΞΥ-8- (1Η-ΙΝΔΟΛ-5-ΥΛ)-ΟΚΤΑΝ ΑΜΙΔΗΣ ΩΣ ΑΝΑΣΤΟΛΕΙΣ ΡΕΝΙ-ΝΗΣ ΓΙΑ ΤΗ ΘΕΡΑΠΕΙΑ ΤΗΣ ΥΠΕΡΤΑΣΗΣ	3068715
1718651 - 22/04/2009	NOVARTIS AG NOVARTIS-PHARMA GMBH	ΠΑΡΑΓΩΓΑ 7Η-ΠΥΡΡΟΛΟΠΥΡΙΜΙΔΙΝΗΣ	3068886
1719015 - 14/01/2009	FOTO OTTICA CESCONE DI CESCONE STEFANO	ΣΚΕΛΕΤΟΣ ΓΥΑΛΙΩΝ ΜΕ ΒΡΑΧΙΟΝΕΣ ΠΟΥ ΔΙΑΘΕΤΟΥΝ ΔΥΟ ΚΑΘΕΤΟΥΣ ΑΞΟΝΕΣ ΠΕΡΙΣΤΡΟΦΗΣ ΚΑΙ ΟΤΑΝ ΔΙΠΛΩΝΟΝΤΑΙ ΣΥΓΚΡΟΤΟΥΝ ΘΗΚΗ	3068769
1719773 - 15/04/2009	JAPAN TOBACCO INC.	ΣΥΝΤΗΓΜΕΝΕΣ ΕΤΕΡΟΚΥΚΛΙΚΕΣ ΕΝΩΣΕΙΣ ΚΑΙ ΧΡΗΣΗ ΑΥΤΩΝ ΩΣ ΑΝΑΣΤΟΛΕΙΣ ΗCV ΠΟΛΥΜΕΡΑΣΗΣ	3068827
1725445 - 14/01/2009	NEU, RICHARD W.	ΣΚΑΦΟΣ ΔΙΠΛΟΥ ΚΥΤΟΥΣ ΠΟΥ ΠΡΟΚΥΠΤΕΙ ΑΠΟ ΜΕΤΑΤΡΟΠΗ ΣΚΑΦΟΥΣ ΜΟΝΟΥ ΚΥΤΟΥΣ ΚΑΙ ΜΕΘΟΔΟΣ ΔΙΕΞΑΓΩΓΗΣ ΑΥΤΗΣ ΤΗΣ ΜΕΤΑΤΡΟΠΗΣ	3068712
1727801 - 18/02/2009	EURO-CELTIQUE S.A.	ΠΗΠΕΡΑΖΙΝΕΣ ΧΡΗΣΙΜΕΣ ΓΙΑ ΘΕΡΑΠΕΙΑ ΠΟΝΟΥ	3068826
1731127 - 28/01/2009	TEUCO GUZZINI S.P.A.	ΣΥΣΚΕΥΗ ΜΑΛΑΞΕΩΣ ΜΕΣΩ ΕΝΟΣ ΥΓΡΟΥ	3068795
1733100 - 07/01/2009	OLESCH, GRZEGORZ	ΕΝΑ ΦΟΡΗΤΟ ΑΡΘΡΩΤΟ ΚΤΙΡΙΟ ΚΑΙ Η ΜΕΘΟΔΟΣ ΚΑΤΑΣΚΕΥΗΣ ΤΟΥ	3068750
1736194 - 11/03/2009	ETHICON ENDO-SURGERY, INC.	ΕΜΦΥΤΕΥΣΙΜΗ ΙΑΤΡΙΚΗ ΔΙΑΤΑΞΗ ΜΕ ΕΝΔΕΙΚΤΗ ΓΙΑ ΚΙΝΗΤΑ ΣΤΟΙΧΕΙΑ ΣΥΓΚΡΑΤΗΣΕΩΣ	3068880
1741161 - 21/01/2009	DUNG, ARNDT	ΛΥΟΜΕΝΗ ΣΥΝΔΕΣΗ ΕΝΟΣ ΚΑΛΩΔΙΟΥ ΡΕΥΜΑΤΟΣ ΥΨΗΛΗΣ ΕΝΤΑΣΗΣ (ΚΑΛΩΔΙΟ -ΥΡ) ΜΕ ΕΝΑΝ ΟΡΙΖΟΝΤΙΑ ΕΚΤΕΙΝΟΜΕΝΟ ΡΕΥΜΑΤΟΦΟΡΟ ΖΥΓΟ ΤΡΟΦΟΔΟΣΙΑΣ	3068774
1741357 - 31/12/2008	KELLISMERE LLC	ΠΑΠΟΥΤΣΙ, ΕΙΔΙΚΟΤΕΡΑ ΓΙΑ ΕΝΑ ΠΑΙΔΙ	3068700

ΑΡ./ΗΜ.ΔΗΜ.Ε.Α. (87)	ΔΙΚΑΙΟΥΧΟΣ (73)	ΤΙΤΛΟΣ ΕΦΕΥΡΕΣΗΣ (54)	ΑΡ.ΕΥΡ.Δ.Ε. (11)
1753560 - 21/01/2009	ASHLAND LICENSING AND INTELLECTUAL PROPERTY LLC	ΑΣΙΟΠΟΙΗΣΗ ΑΜΜΟΥ ΧΥΘΗΡΙΟΥ ΠΟΥ ΠΕΡΙΕΧΕΙ ΦΑΙΝΟΛΙΚΗ ΡΥΤΙΝΗ ΕΠΙΞΕΡΓΑΣΜΕΝΗ ΜΕ ΕΣΤΕΡΕΣ	3068946
1753776 - 14/01/2009	SIGMA-TAU INDUSTRIE FARMACEUTICHE RIUNITE S.P.A. ISTITUTO NAZIONALE PER LO STUDIO E LA CURA DEI TUMORI	ΚΑΜΠΙΤΟΘΕΚΙΝΕΣ ΠΟΥ ΕΙΝΑΙ ΣΥΖΕΥΓΜΕΝΕΣ ΣΤΗ ΘΕΣΗ 7 ΜΕ ΚΥΚΛΙΚΑ ΠΕΠΤΙΔΙΑ ΩΣ ΚΥΤΤΑΡΟΣΤΑΤΙΚΟΙ ΠΑΡΑΓΟΝΤΕΣ	3068910
1755380 - 18/03/2009	BAYER CROPSCIENCE AG	ΣΥΜΠΥΚΝΩΜΕΝΕΣ ΔΙΑΣΠΟΡΕΣ ΦΥΤΟΠΡΟΣΤΑΤΕΥΤΙΚΩΝ ΜΕΣΩΝ ΒΑΣΙΖΟΜΕΝΕΣ ΣΕ ΥΔΩΡ	3068927
1756364 - 07/01/2009	PANDROL LIMITED VAE EISENBAHNSYSTEME GMBH VAE GMBH VOESTALPINE BWG GMBH & CO. KG	ΠΡΟΣΔΕΣΗ ΣΙΔΗΡΟΤΡΟΧΙΑΣ ΣΕ ΣΥΓΚΡΟΤΗΣΗ ΣΙΔΗΡΟΔΡΟΜΙΚΗΣ ΓΡΑΜΜΗΣ ΜΕ ΕΔΡΑΣΗ ΟΛΙΣΘΗΣΗΣ	3068743
1761236 - 11/03/2009	ROYAL CANIN S.A.	ΜΕΘΟΔΟΣ ΓΙΑ ΤΗΝ ΠΑΡΕΜΠΟΔΙΣΗ ΤΗΣ ΠΡΕΒΙΟΤΙΚΗΣ ΔΡΑΣΗΣ ΤΩΝ ΠΡΩΤΕΪΝΩΝ ΤΩΝ ΤΡΟΦΩΝ	3068865
1765807 - 18/03/2009	ESTEVE QUIMICA, S.A.	ΣΤΕΡΕΕΣ ΜΟΡΦΕΣ ΤΟΥ ΑΛΑΤΟΣ ΜΑΓΝΗΣΙΟΥ (S)-ΟΜΕΠΡΑΖΟΛΗΣ ΚΑΙ ΔΙΕΡΓΑΣΙΕΣ ΓΙΑ ΤΗΝ ΠΑΡΑΣΚΕΥΗ ΑΥΤΩΝ	3068877
1769731 - 11/03/2009	FORTH-PHOTONICS LTD	ΚΟΛΠΟΔΙΑΣΤΟΛΕΑΣ	3068929
1773431 - 18/02/2009	BAYER HEALTHCARE, LLC	ΙΑΤΡΙΚΟ ΣΥΣΤΗΜΑ ΑΝΑΣΥΣΤΑΣΗΣ	3068770
1774916 - 25/02/2009	ETHICON ENDO-SURGERY, INC.	ΧΕΙΡΟΥΡΓΙΚΟ ΣΥΡΡΑΠΤΙΚΟ ΜΗΧΑΝΗΜΑ ΜΕ ΕΝΑ ΣΤΗΡΙΓΜΑ ΑΚΡΑΙΟΥ ΜΗΧΑΝΙΣΜΟΥ ΕΠΙΔΡΑΣΗΣ	3068821
1779663 - 11/03/2009	I-CES	ΜΕΘΟΔΟΣ ΓΙΑ ΤΗΝ ΜΕΙΩΣΗ ΤΟΥ ΜΕΓΕΘΟΥΣ ΕΝΟΣ ΨΗΦΙΑΚΟΥ ΑΡΧΕΙΟΥ ΕΙΚΟΝΑΣ Ή VIDEO	3068941
1783518 - 14/01/2009	OPHTEC B.V.	ΧΡΩΣΤΙΚΕΣ ΠΟΥ ΕΧΟΥΝ ΥΠΟΒΛΗΘΕΙ ΣΕ ΑΝΤΙΔΡΑΣΗ ΜΕΤΑΤΡΟΠΗΣ ΔΡΑΣΤΙΚΗΣ ΟΜΑΔΑΣ ΚΑΙ ΧΡΗΣΗ ΑΥΤΩΝ ΣΕ ΥΛΙΚΟ ΟΦΘΑΛΜΙΚΩΝ ΦΑΚΩΝ	3068780
1792634 - 11/03/2009	NOVARTIS AG	ΠΡΟΪΟΝ ΦΡΟΝΤΙΔΑΣ ΦΑΚΩΝ ΠΟΥ ΠΕΡΙΕΧΕΙ ΔΕΞΠΑΝΘΕΝΟΛΗ	3068896
1794165 - 15/04/2009	JOHNSON MATTHEY PUBLIC LIMITED COMPANY	ΠΑΡΑΣΚΕΥΗ ΟΠΙΟΥΧΩΝ ΑΝΑΛΗΤΙΚΩΝ ΜΕ ΑΝΑΓΩΓΙΚΗ ΑΛΚΥΛΙΩΣΗ	3068908
1797573 - 25/02/2009	HANSER, VOLKER WERNER	ΜΕΤΑΣΧΗΜΑΤΙΣΤΗΣ ΜΕ ΤΟΡΟΕΙΔΗ ΠΥΡΗΝΑ	3068792
1798205 - 11/02/2009	STEFFENS, HINRICH	ΜΙΚΡΟΣ ΣΤΑΘΜΟΣ ΚΑΘΑΡΙΣΜΟΥ ΛΥΜΑΤΩΝ ΜΕ ΣΙΦΟΝΙ ΑΠΟΡΡΟΗΣ	3068911
1800698 - 21/01/2009	ZOBELE ESPANA, S.A.	ΕΞΑΤΜΙΣΤΗΡΑΣ ΔΡΑΣΤΙΚΗΣ ΟΥΣΙΑΣ ΠΟΥ ΠΕΡΙΛΑΜΒΑΝΕΙ ΕΝΑΝ ΑΝΕΜΙΣΤΗΡΑ	3068751
1803648 - 11/03/2009	TETRA LAVAL HOLDINGS & FINANCE SA	ΜΟΝΑΔΑ ΔΙΑΔΟΧΙΚΗΣ ΠΡΟΩΘΗΣΗΣ ΣΤΟΙΧΕΙΩΝ ΑΝΟΙΓΜΑΤΟΣ ΓΙΑ ΝΑ ΚΟΛΛΟΥΝΤΑΙ ΣΕ ΣΦΡΑΓΙΣΜΕΝΕΣ ΣΥΣΚΕΥΑΣΙΕΣ ΠΡΟΪΟΝΤΩΝ ΠΟΥ ΜΠΟΡΟΥΝ ΝΑ ΧΥΝΟΝΤΑΙ	3068762
1803869 - 14/01/2009	TRU WOODS LIMITED	ΣΑΝΙΔΑ ΔΑΠΕΔΟΥ ΑΠΟΤΕΛΟΥΜΕΝΗ ΑΠΟ ΔΥΟ ΕΠΑΛΛΗΛΕΣ ΣΤΡΩΣΕΙΣ ΕΥΚΑΜΠΤΟΥ ΠΛΑΣΤΙΚΟΥ ΦΥΛΛΟΥ ΥΛΙΚΟΥ ΠΟΥ ΕΙΝΑΙ ΕΚΚΕΝΤΡΑ ΣΥΓΚΟΛΛΗΜΕΝΕΣ ΜΕΤΑΞΥ ΤΟΥΣ	3068714
1808376 - 01/04/2009	TETRA LAVAL HOLDINGS & FINANCE SA	ΜΕΘΟΔΟΣ ΚΑΙ ΔΙΑΤΑΞΗ ΔΙΑ ΤΟ ΔΙΑΧΩΡΙΣΜΟ ΣΤΟΙΧΕΙΩΝ ΑΝΟΙΓΜΑΤΟΣ, ΤΑ ΟΠΟΙΑ ΤΡΟΦΟΔΟΤΟΥΝΤΑΙ ΑΠΟ ΚΟΙΝΟΥ ΥΠΟ ΤΗ ΜΟΡΦΗ ΕΝΟΣ ΦΥΛΛΟΥ ΚΑΙ ΕΦΑΡΜΟΖΟΝΤΑΙ ΞΕΧΩΡΙΣΤΑ ΕΙΣ ΑΝΤΙΣΤΟΙΧΕΣ ΣΥΣΚΕΥΑΣΙΕΣ ΡΕΥΣΤΩΝ ΠΡΟΪΟΝΤΩΝ ΤΡΟΦΙΜΩΝ	3068902
1811103 - 25/02/2009	TRU WOODS LIMITED	ΠΛΑΚΙΔΙΟ ΔΑΠΕΔΟΥ ΤΟ ΟΠΟΙΟ ΕΙΝΑΙ ΕΝΑ ΠΟΛΥΣΤΡΩΜΑΤΙΚΟ ΠΡΟΪΟΝ ΑΠΟ ΔΥΟ ΣΤΡΩΜΑΤΑ ΕΥΚΑΜΠΤΟΥ ΠΛΑΣΤΙΚΟΥ ΦΥΛΛΟΥ ΥΛΙΚΟΥ ΠΟΥ ΕΧΟΥΝ ΔΙΑΣΤΡΩΜΑΤΩΘΕΙ ΣΕ ΜΕΤΑΤΟΠΙΣΜΕΝΗ ΜΕΤΑΞΥ ΤΟΥΣ ΣΧΕΣΗ	3068879

ΑΡ./ΗΜ.ΔΗΜ.Ε.Δ. (87)	ΔΙΚΑΙΟΥΧΟΣ (73)	ΤΙΤΛΟΣ ΕΦΕΥΡΕΣΗΣ (54)	ΑΡ.ΕΥΡ.Δ.Ε. (11)
1814880 - 28/01/2009	FERRER INTERNACIONAL, S.A.	ΕΝΩΣΕΙΣ ΙΜΙΔΑΖΩ [1,2-Α]ΠΥΡΙΔΙΝΗΣ, ΣΥΝΘΕΣΕΙΣ, ΧΡΗΣΕΙΣ ΚΑΙ ΜΕΘΟΔΟΙ ΣΧΕΤΙΚΑΙ ΕΙΣ ΑΥΤΑΣ	3068812
1816935 - 07/01/2009	NESTEC S.A.	ΣΥΣΤΗΜΑ ΜΕ ΚΑΨΟΥΛΑ ΠΟΥ ΔΙΑΘΕΤΕΙ ΣΤΕΓΑΝΟΠΟΙΗΤΙΚΟ ΜΕΣΟ	3068720
1817274 - 18/03/2009	ALZCHEM TROSTBERG GMBH	ΜΕΘΟΔΟΣ ΓΙΑ ΤΗΝ ΠΑΡΑΣΚΕΥΗ ΑΜΙΝΟ - Η ΥΔΡΟΞΥΒΕΝΖΟΝΙΤΡΙΑΙΩΝ	3068730
1817439 - 04/02/2009	SAES GETTERS S.P.A.	ΜΗ ΕΞΑΤΜΙΖΟΜΕΝΑ ΚΡΑΜΑΤΑ-ΣΥΛΛΕΚΤΕΣ ΓΙΑ ΡΟΦΗΣΗ ΥΔΡΟΓΟΝΟΥ	3068881
1818083 - 25/02/2009	MILON INDUSTRIES GMBH	ΔΙΑΤΑΞΗ ΜΕΤΡΗΣΗΣ	3068719
1824339 - 18/02/2009	COPIER GROENADVIES B.V.	ΜΕΘΟΔΟΣ ΓΙΑ ΤΗΝ ΑΠΩΘΗΣΗ ΠΑΡΑΣΙΤΩΝ ΜΕ ΜΙΑ ΕΝΤΟΜΟΑΠΩΘΗΤΙΚΗ ΣΥΝΘΕΣΗ ΜΕ ΒΑΣΗ ΤΟ ΣΚΟΡΔΟ	3068721
1824472 - 07/01/2009	SIGMA-TAU INDUSTRIE FARMACEUTICHE RIUNITE S.P.A.	ΧΡΗΣΗ ΤΗΣ ΑΚΕΤΥΛ Λ-ΚΑΡΝΙΤΙΝΗΣ ΓΙΑ ΤΗ ΘΕΡΑΠΕΙΑ ΤΟΥ ΙΝΟΜΥΑΛΓΙΚΟΥ ΣΥΝΔΡΟΜΟΥ	3068703
1827188 - 21/01/2009	NESTEC S.A.	ΣΥΣΚΕΥΗ ΚΑΙ ΜΕΘΟΔΟΣ ΓΙΑ ΤΗΝ ΠΑΡΑΣΚΕΥΗ ΑΦΡΩΔΟΥΣ ΚΡΕΜΑΣ ΑΠΟ ΥΓΡΗ ΤΡΟΦΗ	3068790
1827802 - 11/03/2009	TETRA LAVAL HOLDINGS & FINANCE SA	ΔΙΑΤΑΞΗ ΣΦΡΑΓΙΣΜΑΤΟΣ ΓΙΑ ΤΗΝ ΠΑΡΑΓΩΓΗ ΣΦΡΑΓΙΣΜΕΝΩΝ ΣΥΣΚΕΥΑΣΙΩΝ ΕΝΟΣ ΠΡΟΪΟΝΤΟΣ ΤΡΟΦΗΣ ΠΟΥ ΜΠΟΡΕΙ ΝΑ ΧΥΝΕΤΑΙ	3068763
1829548 - 04/02/2009	DIVAPHARMA CHUR AG	ΧΡΗΣΗ ΕΚΧΥΛΙΣΜΑΤΩΝ ΤΟΥ PELARGONIUM SIDOIDES ΣΕ ΣΥΝΔΥΑΣΜΟ ΜΕ ΕΚΧΥΛΙΣΜΑΤΑ ΤΟΥ PLANTAGO LANCEOLATA ΣΤΗΝ ΠΑΡΑΓΩΓΗ ΦΑΡΜΑΚΟΥ ΓΙΑ ΤΗΝ ΑΓΩΓΗ ΤΗΣ ΦΑΡΥΓΓΙΤΙΔΑΣ	3068925
1829626 - 04/02/2009	EISENBAU KRAMER MBH	ΜΗΧΑΝΗ ΕΥΘΥΓΡΑΜΜΙΣΗΣ	3068926
1839504 - 11/03/2009	NESTEC S.A.	IN SITU ΠΑΡΑΣΚΕΥΗ ΜΙΚΚΥΛΙΩΝ ΠΡΩΤΕΪΝΗΣ ΟΡΟΥ ΓΑΛΑΚΤΟΣ	3068853
1841725 - 25/03/2009	ZACH SYSTEM S.P.A.	ΜΙΑ ΔΙΑΔΙΚΑΣΙΑ ΓΙΑ ΤΟΝ ΚΑΘΑΡΙΣΜΟ ΓΑΒΑΠΕΝΤΙΝΗΣ	3068933
1845214 - 18/02/2009	BRILLUX GMBH & CO. KG	ΜΕΘΟΔΟΣ ΔΙΑ ΤΗΝ ΕΓΚΑΤΑΣΤΑΣΗ ΜΟΝΩΤΙΚΩΝ ΠΛΑΚΩΝ	3068898
1845797 - 18/03/2009	UNILEVER N.V. UNILEVER PLC	ΤΡΟΦΙΜΑ ΠΡΟΪΟΝΤΑ ΠΟΥ ΠΕΡΙΛΑΜΒΑΝΟΥΝ ΣΤΕΡΕΑ ΥΔΡΟΛΥΜΕΝΟΥ ΓΑΛΑΚΤΟΣ ΜΕ ΒΕΛΤΙΩΜΕΝΗ ΓΕΥΣΗ	3068897
1845994 - 21/01/2009	ARGENTA DISCOVERY LIMITED	ΣΥΝΔΥΑΣΜΟΣ ΕΝΩΣΕΩΝ ΜΕΘΥΛΞΑΝΘΙΝΗΣ ΚΑΙ ΣΤΕΡΟΕΙΔΩΝ ΓΙΑ ΝΑ ΘΕΡΑΠΕΥΟΝΤΑΙ ΧΡΟΝΙΕΣ ΑΝΑΠΝΕΥΣΤΙΚΕΣ ΑΣΘΕΝΕΙΕΣ	3068705
1846445 - 25/03/2009	PFIZER PRODUCTS INCORPORATED	ΡΥΥ ΑΓΩΝΙΣΤΕΣ ΚΑΙ ΧΡΗΣΕΙΣ ΑΥΤΩΝ	3068813
1846956 - 21/01/2009	COMMISSARIAT A L'ENERGIE ATOMIQUE	ΔΙΕΡΓΑΣΙΑ ΠΑΡΑΓΩΓΗΣ ΕΠΑΦΩΝ ΜΕΤΑΛΛΟΥ/ΗΜΙΑΓΩΓΟΥ ΜΕΣΩ ΔΙΗΛΕΚΤΡΙΚΟΥ ΥΛΙΚΟΥ	3068728
1851217 - 11/02/2009	4 AZA IP NV	ΠΑΡΑΓΩΓΑ ΤΡΙΣ-ΑΝΤΙΚΑΤΕΣΤΗΜΕΝΗΣ ΠΥΡΙΔΟ(2,3-D) ΠΥΡΙΜΙΔΙΝΗΣ ΓΙΑ ΤΗΝ ΘΕΡΑΠΕΙΑ ΔΙΑΤΑΡΑΧΩΝ ΑΥΤΟΑΝΟΣΟΠΟΙΗΣΗΣ	3068932
1851239 - 21/01/2009	MAX-PLANCK-GESELLSCHAFT ZUR FORDERUNG DER WISSENSCHAFTEN E.V.	ΕΛΛΕΙΜΜΑΤΙΚΟΙ ΣΕ ΑΝΤΙΓΡΑΦΗ ΙΟΙ RNA ΣΑΝ ΕΜΒΟΛΙΑ	3068833
1853601 - 11/02/2009	N.V. ORGANON	ΜΗ-ΣΤΕΡΟΕΙΔΕΙΣ ΔΙΑΜΟΡΦΩΤΕΣ ΥΠΟΔΟΧΕΩΝ ΓΛΥΚΟΚΟΡΤΙΚΟΕΙΔΩΝ	3068931
1854581 - 21/01/2009	ME.C.AL. S.P.A.	ΔΙΑΤΑΞΗ ΣΥΛΛΗΨΗΣ ΚΑΙ ΜΕΤΑΚΙΝΗΣΗΣ ΚΑΤΕΡΓΑΖΟΜΕΝΟΥ ΤΕΜΑΧΙΟΥ	3068862
1854746 - 07/01/2009	FREYSSINET	ΔΙΑΤΑΞΗ ΣΤΗΡΙΞΗΣ ΜΕ ΥΓΡΟ ΣΤΡΩΜΑ	3068745
1855005 - 28/01/2009	CARMAT	ΟΓΚΟΜΕΤΡΙΚΗ ΑΝΤΛΙΑ ΣΤΡΕΦΟΜΕΝΟΥ ΤΥΠΟΥ ΜΕ ΜΕΙΩΜΕΝΗ ΑΚΤΙΝΙΚΗ ΣΥΜΦΟΡΗΣΗ	3068936
1856303 - 07/01/2009	BEKAERT ADVANCED COATINGS	ΑΠΛΟ ΑΚΡΑΙΟ ΤΜΗΜΑ ΥΠΟ ΟΡΘΗ ΓΩΝΙΑ	3068733

ΑΡ./ΗΜ.ΔΗΜ.Ε.Α. (87)	ΔΙΚΑΙΟΥΧΟΣ (73)	ΤΙΤΛΟΣ ΕΦΕΥΡΕΣΗΣ (54)	ΑΡ.ΕΥΡ.Α.Ε. (11)
1858806 - 11/02/2009	AKZO NOBEL N.V.	ΔΙΕΡΓΑΣΙΑ ΓΙΑ ΤΗΝ ΠΑΡΑΣΚΕΥΗ ΑΛΑΤΙΟΥ	3068878
1862090 - 11/02/2009	TEPE MUNHYGIENPRODUKTER AB	ΔΙΟΔΟΝΤΙΚΗ ΒΟΥΡΤΣΑ	3068785
1862455 - 25/02/2009	SANOFI-AVENTIS DEUTSCHLAND GMBH	11-((4R,6R)-4,5,6-ΤΡΙΪΔΡΟΞΥ-3-(R)-ΥΔΡΟΞΥ-2-(S)-ΥΔΡΟΞΥ-ΕΞΥΛΟΚΑΡΒΑΜΟΪΛΟ)-ΕΝΔΕΚΑΪΝΙΚΟ ΟΞΥ	3068849
1863851 - 07/01/2009	ZIEL BIOPHARMA LTD FRAUNHOFER-GESELLSCHAFT ZUR FORDERUNG DER ANGEWANDTEN FOR- SCHUNG E.V.	ΜΕΘΟΔΟΣ ΓΙΑ ΤΗΝ ΚΑΤΑΣΚΕΥΗ ΘΕΪΚΗΣ ΚΥΤΤΑΡΙΝΗΣ ΜΕ ΒΕΛΤΙΩΜΕΝΑ ΧΑΡΑΚΤΗΡΙΣΤΙΚΑ	3068741
1867728 - 14/01/2009	JHS-PRIVATSTIFTUNG	ΜΕΘΟΔΟΣ ΓΙΑ ΤΗΝ ΠΑΡΑΓΩΓΗ ΦΥΤΟΥ ΤΟ ΟΠΟΙΟ ΕΙΝΑΙ ΕΜΠΛΟΥΤΙΣΜΕΝΟ ΜΕ ΒΙΤΑΜΙΝΕΣ Β	3068783
1875319 - 25/03/2009	SIEMENS AKTIENGESELLSCHAFT	ΔΙΑΔΙΚΑΣΙΑ ΓΙΑ ΤΗ ΛΕΙΤΟΥΡΓΙΑ ΜΙΑΣ ΒΙΟΜΗΧΑΝΙΚΗΣ ΕΓΚΑΤΑΣΤΑΣΗΣ	3068888
1885695 - 25/02/2009	LABORATOIRES FOURNIER S.A.	ΕΝΩΣΕΙΣ ΙΝΔΟΛΙΝΗΣ	3068870
1893811 - 14/01/2009	VAN CAMP, GUIDO L. P.	ΛΙΘΟΙ ΠΕΖΟΔΡΟΜΙΟΥ, ΜΕΘΟΔΟΣ ΔΙΑ ΤΗΝ ΤΟΠΟΘΕΤΗΣΗ ΠΕΖΟΔΡΟΜΙΟΥ ΜΕ ΤΟΥΣ ΙΔΙΟΥΣ ΚΑΙ ΜΕΘΟΔΟΣ ΔΙΑ ΤΗΝ ΠΑΡΑΓΩΓΗ ΤΩΝ ΙΔΙΩΝ	3068760
1898114 - 11/02/2009	BPW BERGISCHE ACHSEN KG	ΤΑΚΑΚΙ ΦΡΕΝΟΥ ΓΙΑ ΔΙΣΚΟΦΡΕΝΑ ΟΧΗΜΑΤΟΣ	3068731
1899333 - 18/02/2009	SANOFI-AVENTIS	ΠΑΡΑΓΩΓΑ ΠΥΡΑΖΟΛΟΠΥΡΙΔΙΝΗΣ ΩΣ ΑΝΑΣΤΟΛΕΙΣ ΤΟΥ ΒΗΤΑ-ΑΔΡΕΝΕΡΓΙΚΟΥ ΥΠΟΔΟΧΕΑ ΤΗΣ ΚΙΝΑΣΗΣ1	3068919
1902054 - 18/02/2009	SANOFI-AVENTIS	ΠΑΡΑΓΩΓΑ ΤΗΣ ΠΥΡΙΔΟ [2,3-D]ΠΥΡΙΜΙΔΙΝΗΣ, Η ΠΑΡΑ- ΣΚΕΥΗ ΤΟΥΣ ΚΑΙ Η ΕΦΑΡΜΟΓΗ ΤΟΥΣ ΣΕ ΘΕΡΑΠΕΥΤΙΚΕΣ ΑΓΩΓΕΣ	3068852
1902629 - 25/02/2009	KRAFT FOODS R & D, INC.	ΜΕΘΟΔΟΣ ΚΑΙ ΣΥΣΚΕΥΗ ΓΙΑ ΤΗΝ ΠΑΡΑΓΩΓΗ ΕΝΟΣ ΕΤΟΙΜΟΥ ΠΡΟΪΟΝΤΟΣ ΑΠΟ ΠΟΛΛΑΠΛΑ ΣΥΣΤΑΤΙΚΑ	3068940
1904099 - 11/03/2009	SANOFI PASTEUR	ΘΕΡΜΟΑΝΑΣΤΡΕΨΙΜΟ ΑΝΟΣΟΕΝΙΣΧΥΤΙΚΟ ΓΑΛΑΚΤΩΜΑ	3068907
1904404 - 25/02/2009	SACHTLEBEN CHEMIE GMBH	ΣΗΜΑΣΜΕΝΑ ΑΝΟΡΓΑΝΑ ΠΡΟΣΘΕΤΑ	3068917
1904477 - 21/01/2009	F. HOFFMANN-LA ROCHE AG	ΠΑΡΑΓΩΓΑ ΙΝΔΟΛ-3-ΚΑΡΒΟΝΥΛΟ-ΣΠΕΙΡΟ-ΠΗΠΕΡΙΔΙΝΗΣ ΩΣ ΑΝΤΑΓΩΝΙΣΤΕΣ ΤΟΥ V1A ΥΠΟΔΟΧΕΑ	3068811
1911498 - 21/01/2009	AMRONA AG	ΜΕΘΟΔΟΣ ΑΔΡΑΝΟΠΟΙΗΣΗΣ ΠΕΡΙΣΣΟΤΕΡΩΝ ΣΤΑΔΙΩΝ ΓΙΑ ΤΗΝ ΠΡΟΛΗΨΗ ΚΑΙ ΚΑΤΑΣΒΕΣΗ ΦΩΤΙΑΣ ΣΕ ΠΕΡΙ- ΚΛΕΙΣΤΟΥΣ ΧΩΡΟΥΣ	3068829
1913979 - 14/01/2009	AMRONA AG	ΣΥΣΚΕΥΗ ΑΔΡΑΝΟΠΟΙΗΣΗΣ ΜΕ ΓΕΝΝΗΤΡΙΑ ΑΖΩΤΟΥ	3068779
1913980 - 14/01/2009	AMRONA AG	ΣΥΣΚΕΥΗ ΑΔΡΑΝΟΠΟΙΗΣΗΣ ΜΕ ΜΗΧΑΝΙΣΜΟ ΑΣΦΑ- ΛΕΙΑΣ	3068702
1919475 - 11/03/2009	LABORATORIOS DEL DR. ESTEVE S.A.	ΠΑΡΑΓΩΓΑ ΤΟΥ ΤΕΤΡΑΪΔΡΟ-ΒΗΤΑ-ΚΑΡΒΟΛΙΝ-ΣΟΥΛΦΟ- ΝΑΜΙΔΙΟΥ ΩΣ 5-HT6 ΠΡΟΣΔΕΜΑΤΑ	3068915
1920794 - 04/02/2009	SANOFI-AVENTIS DEUTSCHLAND GMBH	ΚΙΝΗΤΗΡΙΟΣ ΜΗΧΑΝΙΣΜΟΣ ΓΙΑ ΜΙΑ ΣΥΣΚΕΥΗ ΧΟΡΗΓΗ- ΣΗΣ ΦΑΡΜΑΚΩΝ	3068850
1921935 - 25/02/2009	X-TECHNOLOGY SWISS GMBH	ΚΑΛΤΣΑ	3068899
1924580 - 21/01/2009	N.V. ORGANON	ΜΗ-ΣΤΕΡΟΕΙΔΕΙΣ ΕΝΩΣΕΙΣ ΧΡΗΣΙΜΕΣ ΩΣ ΔΙΑΜΟΡΦΩΤΕΣ ΥΠΟΔΟΧΕΩΝ ΓΛΥΚΟΚΟΡΤΙΚΟΕΙΔΩΝ	3068794
1924815 - 11/02/2009	HECKLER & KOCH GMBH	ΚΥΛΙΝΔΡΙΚΟ ΕΞΑΡΤΗΜΑ ΓΙΑ ΤΟ ΑΕΡΙΟ ΚΑΙ ΦΟΡΗΤΟ ΠΥΡΟΒΟΛΟ ΟΠΛΟ	3068904
1927806 - 18/03/2009	DA-KUNSTSTOFF GMBH	ΔΙΑΤΑΞΗ ΓΙΑ ΤΗ ΣΥΝΔΕΣΗ ΔΥΟ ΣΩΛΗΝΩΝ	3068729
1928393 - 28/01/2009	POWER PLATE INTERNATIONAL LTD. PPI ACQUISITION B.V.	ΟΡΓΑΝΟ ΓΥΜΝΑΣΤΙΚΗΣ ΠΟΥ ΕΧΕΙ ΒΑΣΗ ΑΠΟΡΡΟΦΗΣΗΣ ΔΟΝΗΣΕΩΝ	3068860
1931203 - 04/03/2009	CHEMINOVA A/S	ΜΕΘΟΔΟΣ ΕΛΑΤΤΩΣΗΣ ΤΗΣ ΦΥΤΟΤΟΞΙΚΟΤΗΤΑΣ ΣΕ ΦΥΤΑ ΕΥΑΙΣΘΗΤΑ ΣΕ ΜΥΚΗΤΟΚΤΟΝΑ ΤΡΙΑΖΟΛΙΑ	3068791

ΑΡ./ΗΜ.ΛΗΜ.Ε.Δ. (87)	ΔΙΚΑΙΟΥΧΟΣ (73)	ΤΙΤΛΟΣ ΕΦΕΥΡΕΣΗΣ (54)	ΑΡ.ΕΥΡ.Δ.Ε. (11)
1932603 - 25/02/2009	REIMANN, PETER	ΜΗΧΑΝΗ ΚΑΜΨΗΣ ΣΩΛΗΝΩΝ ΓΙΑ ΤΗΝ ΚΑΤΑΣΚΕΥΗ ΜΑΙΑΝΔΡΟΕΙΔΟΥΣ ΣΧΗΜΑΤΟΣ ΣΩΛΗΝΩΝ ΚΑΙ ΜΕΘΟΔΟΣ ΚΑΤΑΣΚΕΥΗΣ ΜΑΙΑΝΔΡΟΕΙΔΟΥΣ ΣΧΗΜΑΤΟΣ ΣΩΛΗΝΩΝ	3068757
1935676 - 08/04/2009	HUBNER GMBH	ΜΗΧΑΝΙΣΜΟΣ ΓΙΑ ΤΗΝ ΠΑΡΕΜΠΟΔΙΣΗ ΤΗΣ ΥΠΕΡΕΚΤΑΣΗΣ ΕΝΟΣ ΣΤΟΙΧΕΙΟΥ ΠΤΥΣΣΟΜΕΝΗΣ ΦΥΣΟΥΝΑΣ Ή ΦΥΣΟΥΝΑΣ ΣΤΡΟΦΗΣ ΜΙΑΣ ΧΩΡΙΖΟΜΕΝΗΣ ΜΕ ΕΝΑ ΜΕΣΑΙΟ ΠΛΑΙΣΙΟ ΠΤΥΣΣΟΜΕΝΗΣ ΦΥΣΟΥΝΑΣ Ή ΦΥΣΟΥΝΑΣ ΣΤΡΟΦΗΣ	3068901
1937070 - 25/02/2009	BASF SE	ΜΥΚΗΤΟΚΤΟΝΑ ΚΑΙ ΒΙΟΡΡΥΘΜΙΣΤΙΚΑ ΜΕΙΓΜΑΤΑ	3068732
1937221 - 11/02/2009	SANOFI-AVENTIS DEUTSCHLAND GMBH	ΦΑΡΜΑΚΟΤΕΧΝΙΚΗ ΜΟΡΦΗ ΒΡΑΔΕΙΑΣ ΑΠΟΔΕΣΜΕΥΣΗΣ ΓΙΑ PRALNACASAN	3068723
1939106 - 04/03/2009	KRAFT FOODS R & D, INC.	ΕΠΑΝΑΚΛΕΙΩΜΕΝΗ ΣΥΣΚΕΥΑΣΙΑ	3068938
1947976 - 14/01/2009	GLADWIN, THEA GLADWIN, RICHARD GEORGE	ΕΝΑ ΤΣΙΜΠΙΔΑΚΙ ΜΑΛΛΙΩΝ	3068805
1966118 - 11/03/2009	SANOFI-AVENTIS DEUTSCHLAND GMBH	ΒΕΛΤΙΩΜΕΝΗ ΜΕΘΟΔΟΣ ΔΙΕΡΓΑΣΙΩΝ ΓΙΑ ΤΗΝ ΠΑΡΑΣΚΕΥΗ ΡΑΜΠΠΡΙΛΗΣ	3068890

2.3 ΕΥΡΕΤΗΡΙΟ ΕΥΡΩΠΑΪΚΩΝ Δ.Ε. ΣΥΜΦΩΝΑ ΜΕ ΤΗΝ ΑΛΦΑΒΗΤΙΚΗ ΣΕΙΡΑ ΤΩΝ ΔΙΚΑΙΟΥΧΩΝ

ΔΙΚΑΙΟΥΧΟΣ (73)	ΤΙΤΛΟΣ ΕΦΕΥΡΕΣΗΣ (54)	ΑΡ./ΗΜ.ΔΗΜ.Ε.Δ. (87)	ΑΡ.ΕΥΡ.Δ.Ε. (11)
<i>4 AZA IP NV</i>	ΠΑΡΑΓΩΓΑ ΤΡΙΣ-ΑΝΤΙΚΑΤΕΣΤΗΜΕΝΗΣ ΠΥΡΙΔΟ(2,3-D) ΠΥΡΙΜΙΔΙΝΗΣ ΓΙΑ ΤΗΝ ΘΕΡΑΠΕΙΑ ΔΙΑΤΑΡΑΧΩΝ ΑΥΤΟ-ΑΝΟΣΟΠΟΙΗΣΗΣ	1851217 - 11/02/2009	3068932
<i>AB INITIO SOFTWARE LLC</i>	ΜΕΘΟΔΟΣ ΓΙΑ ΤΗΝ ΑΝΑΚΑΤΑΣΚΕΥΗ ΤΗΣ ΚΑΤΑΣΤΑΣΗΣ ΕΝΟΣ ΥΠΟΛΟΓΙΣΜΟΥ	0954779 - 18/02/2009	3068819
<i>ACTELION PHARMACEUTICALS LTD.</i>	ΠΥΡΙΜΙΔΙΝΗ-ΣΟΥΛΦΑΜΙΔΕΣ ΚΑΙ Η ΧΡΗΣΗ ΤΟΥΣ ΩΣ ΑΝΤΑΓΩΝΙΣΤΕΣ ΥΠΟΔΟΧΕΩΝ ΕΝΔΟΘΗΛΙΝΗΣ	1569914 - 18/02/2009	3068844
<i>AJINOMOTO CO., INC.</i>	ΠΑΡΑΣΚΕΥΑΣΜΑΤΑ ΥΔΡΟΦΙΛΟΥ ΦΑΡΜΑΚΟΥ ΠΕΡΙΕΧΟΝΤΑ ΝΑΤΕΓΛΙΝΙΔΗ (NATEGINIDE)	1334721 - 22/04/2009	3068939
<i>AKZO NOBEL N.V.</i>	ΔΙΕΡΓΑΣΙΑ ΓΙΑ ΤΗΝ ΠΑΡΑΣΚΕΥΗ ΑΛΑΤΙΟΥ	1858806 - 11/02/2009	3068878
<i>ALBEMARNA, S.L.</i>	ΔΙΑΤΑΞΗ ΚΛΕΙΣΙΜΑΤΟΣ ΓΙΑ ΦΡΕΑΤΙΟ	1304416 - 28/01/2009	3068758
<i>ALCON, INC.</i>	ΒΙΟΔΙΑΣΠΩΜΕΝΟ ΥΜΕΝΙΟ ΓΙΑ ΤΗΝ ΑΠΕΛΕΥΘΕΡΩΣΗ ΦΑΡΜΑΚΟΥ ΣΤΟΝ ΟΦΘΑΛΜΟ	1521572 - 04/03/2009	3068765
<i>ALZCHEM TROSTBERG GMBH</i>	ΜΕΘΟΔΟΣ ΓΙΑ ΤΗΝ ΠΑΡΑΣΚΕΥΗ ΑΜΙΝΟ - Η ΥΔΡΟΞΥΒΕΝΖΟΝΙΤΡΙΑΙΩΝ	1817274 - 18/03/2009	3068730
<i>AMRONA AG</i>	ΣΥΣΚΕΥΗ ΑΔΡΑΝΟΠΟΙΗΣΗΣ ΜΕ ΜΗΧΑΝΙΣΜΟ ΑΣΦΑΛΕΙΑΣ	1913980 - 14/01/2009	3068702
<i>AMRONA AG</i>	ΣΥΣΚΕΥΗ ΑΔΡΑΝΟΠΟΙΗΣΗΣ ΜΕ ΓΕΝΝΗΤΡΙΑ ΑΖΩΤΟΥ	1913979 - 14/01/2009	3068779
<i>AMRONA AG</i>	ΜΕΘΟΔΟΣ ΑΔΡΑΝΟΠΟΙΗΣΗΣ ΠΕΡΙΣΣΟΤΕΡΩΝ ΣΤΑΔΙΩΝ ΓΙΑ ΤΗΝ ΠΡΟΛΗΨΗ ΚΑΙ ΚΑΤΑΣΒΕΣΗ ΦΩΤΙΑΣ ΣΕ ΠΕΡΙΚΛΕΙΣΤΟΥΣ ΧΩΡΟΥΣ	1911498 - 21/01/2009	3068829
<i>ANGIOTECH PHARMACEUTICALS, INC.</i>	ΑΝΤΙ-ΑΓΓΕΙΟΓΟΝΕΣ ΣΥΝΘΕΣΕΙΣ ΚΑΙ ΜΕΘΟΔΟΙ ΧΡΗΣΙΜΟΠΟΙΗΣΕΩΣ	0797988 - 14/01/2009	3068816
<i>ARGENTA DISCOVERY LIMITED</i>	ΣΥΝΔΥΑΣΜΟΣ ΕΝΩΣΕΩΝ ΜΕΘΥΛΞΑΝΘΙΝΗΣ ΚΑΙ ΣΤΕΡΟΕΙΔΩΝ ΓΙΑ ΝΑ ΘΕΡΑΠΕΥΟΝΤΑΙ ΧΡΟΝΙΕΣ ΑΝΑΠΝΕΥΣΤΙΚΕΣ ΑΣΘΕΝΕΙΕΣ	1845994 - 21/01/2009	3068705
<i>ARKRAY, INC.</i>	ΜΕΘΟΔΟΣ ΧΡΩΜΑΤΟΜΕΤΡΙΑΣ ΚΑΙ ΑΝΤΙΔΡΑΣΤΗΡΙΟ ΓΙΑ ΧΡΗΣΗ ΣΕ ΑΥΤΗ	1457572 - 25/03/2009	3068874
<i>ARSLINE S.A.</i>	ΣΥΣΚΕΥΗ ΑΣΦΑΛΕΙΑΣ ΠΟΥ ΠΕΡΙΛΑΜΒΑΝΕΙ ΕΝΑ ΜΕΛΟΣ ΣΤΟΠ ΓΙΑ ΤΟ ΟΡΓΑΝΟ ΔΙΑΤΡΗΣΗΣ ΠΟΥ ΧΡΗΣΙΜΟΠΟΙΕΙΤΑΙ ΕΙΔΙΚΟΤΕΡΑ ΣΤΗΝ ΟΔΟΝΤΙΚΗ ΧΕΙΡΟΥΡΓΙΚΗ ΚΑΙ ΣΥΣΚΕΥΗ ΓΙΑ ΤΗΝ ΠΡΟ-ΒΑΘΜΟΝΟΜΗΣΗ ΚΑΙ ΑΠΟΘΗΚΕΥΣΗ ΤΟΥ ΒΑΘΟΥΣ ΔΙΑΤΡΗΣΗΣ	1189547 - 14/01/2009	3068801
<i>ASHLAND LICENSING AND INTELLECTUAL PROPERTY LLC</i>	ΑΞΙΟΠΟΙΗΣΗ ΑΜΜΟΥ ΧΥΤΗΡΙΟΥ ΠΟΥ ΠΕΡΙΕΧΕΙ ΦΑΙΝΟΛΙΚΗ ΡΥΤΙΝΗ ΕΠΕΞΕΡΓΑΣΜΕΝΗ ΜΕ ΕΣΤΕΡΕΣ	1753560 - 21/01/2009	3068946
<i>ASIA PACIFIC FUEL CELL TECHNOLOGIES, LTD.</i>	ΔΟΧΕΙΟ ΑΠΟΘΗΚΕΥΣΗΣ ΥΔΡΙΔΙΟΥ ΜΕΤΑΛΛΟΥ ΚΑΙ Η ΠΑΡΑΓΩΓΗ ΤΟΥ	1286406 - 07/01/2009	3068787
<i>ASSA ABLOY SICHERHEITSTECHNIK GMBH</i>	ΑΦΑΛΟΣ ΚΛΕΙΔΑΡΙΑΣ	1464778 - 18/02/2009	3068841
<i>ASTELLAS PHARMA INC.</i>	ΑΝΗΓΜΕΝΗ FK228 ΚΑΙ ΧΡΗΣΗ ΑΥΤΗΣ	1302476 - 11/03/2009	3068859
<i>ASTELLAS PHARMA INC.</i>	ΠΑΡΑΓΩΓΟ ΔΕΨΙΠΕΠΤΙΔΙΟΥ, ΜΕΘΟΔΟΣ ΓΙΑ ΠΑΡΑΣΚΕΥΗ ΑΥΤΟΥ ΚΑΙ ΝΕΟ ΕΝΔΙΑΜΕΣΟ ΓΙΑ ΑΥΤΟ	0872481 - 18/03/2009	3068894
<i>ASTRAZENECA AB</i>	ΣΥΝΔΥΑΣΜΟΣ ΠΟΥ ΠΕΡΙΛΑΜΒΑΝΕΙ N-(3-ΜΕΘΟΞΥ-5-ΜΕΘΥΛΠΥΡΑΖΙΝ-2-ΥΛ)-2-(4-[1,3,4-ΟΞΑΔΙΑΖΟΛ-2-ΥΛ]ΠΥΡΙΔΙΝΟ-3-ΣΟΥΛΦΟΝΑΜΙΔΙΟ ΚΑΙ ΕΝΑ LHRH ΑΝΑΛΟΓΟ ΚΑΙ/Η ΔΙΦΩΣΦΟΝΙΚΟ ΑΛΑΣ	1663236 - 04/03/2009	3068905
<i>ASTRAZENECA AB</i>	ΣΥΝΘΕΣΗ ΓΙΑ ΕΙΣΠΙΝΟΗ	1474117 - 25/02/2009	3068909

ΔΙΚΑΙΟΥΧΟΣ (73)	ΤΙΤΛΟΣ ΕΦΕΥΡΕΣΗΣ (54)	ΑΡ./ΗΜ.ΔΗΜ.Ε.Δ. (87)	ΑΡ.ΕΥΡ.Δ.Ε. (11)
<i>ATLAS PACIFIC ENGINEERING COMPANY</i>	ΡΥΘΜΙΖΟΜΕΝΗ ΣΥΓΚΡΟΤΗΣΗ ΕΥΘΥΓΡΑΜΜΙΣΤΗ ΚΥΠΕΛΛΟΥ ΓΙΑ ΜΗΧΑΝΙΣΜΟ ΚΑΤΕΡΓΑΣΙΑΣ ΡΟΔΑΚΙΝΟΥ	1450630 - 18/02/2009	3068871
<i>AVENTIS PHARMA S.A.</i>	ΜΕΘΟΔΟΣ ΓΙΑ ΤΗΝ ΠΑΡΑΣΚΕΥΗ ΕΝΟΣ ΠΡΟΪΟΝΤΟΣ ΤΟΥ ΤΥΠΟΥ ΤΗΣ ΘΕΙΑΖΟΛΟ{3,4,5-DE} (4,1) ΒΕΝΖΟΘΕΙΑΖΕΠΙΝΗΣ	1694658 - 25/02/2009	3068889
<i>BARALDI, MARIO</i>	ΥΔΑΤΙΚΟ ΕΚΧΥΛΙΣΜΑ ΦΥΛΛΩΝ ΚΑΙ ΛΟΒΩΝ ΤΗΣ CERATONIA SILIQUA ΠΟΥ ΠΕΡΙΕΧΕΙ ΠΟΛΥΦΑΙΝΟΛΕΣ ΜΕ ΑΝΤΙΟΞΕΙΔΩΤΙΚΕΣ ΚΑΙ ΚΑΤΑ ΤΟΥ ΟΓΚΟΥ ΔΡΑΣΤΙΚΟΤΗΤΕΣ	1438058 - 14/01/2009	3068759
<i>BASF SE</i>	ΜΥΚΗΤΟΚΤΟΝΑ ΚΑΙ ΒΙΟΡΡΥΘΙΣΤΙΚΑ ΜΕΙΓΜΑΤΑ	1937070 - 25/02/2009	3068732
<i>BASF SE</i>	ΧΡΗΣΗ ΤΩΝ ΠΑΡΑΓΩΓΩΝ ΤΟΥ 4-ΚΥΑΝΟ-ΝΑΦΘΑΛΕΝ-1,8-ΔΙΚΑΡΒΟΞΙΜΙΔΙΟΥ ΚΑΙ ΤΩΝ ΣΧΕΤΙΚΩΝ ΕΝΩΣΕΩΝ ΓΙΑ ΤΗΝ ΠΡΟΣΤΑΣΙΑ ΟΡΓΑΝΙΚΩΝ ΥΛΙΚΩΝ ΑΠΟ ΤΙΣ ΒΛΑΠΤΙΚΕΣ ΕΠΙΔΡΑΣΕΙΣ ΤΟΥ ΦΩΤΟΣ	1687278 - 11/03/2009	3068892
<i>BAXTER INNOVATIONS GMBH</i>	ΠΟΛΥΠΕΠΤΙΔΙΟ ΠΡΩΤΕΑΣΗΣ ΔΙΑΣΠΑΣΗΣ ΠΑΡΑΓΟΝΤΑ VON WILLEBRAND (VWF), ΝΟΥΚΛΕΪΚΟ ΟΞΥ ΠΟΥ ΚΩΔΙΚΟΠΟΙΕΙ ΤΟ ΠΟΛΥΠΕΠΤΙΔΙΟ ΚΑΙ ΧΡΗΣΗ ΤΟΥ ΠΟΛΥΠΕΠΤΙΔΙΟΥ	1346034 - 18/02/2009	3068771
<i>BAXTER INTERNATIONAL INC.</i>	ΠΑΡΕΝΤΕΡΙΚΗ ΦΑΡΜΑΚΟΤΕΧΝΙΚΗ ΜΟΡΦΗ ΠΙΠΕΡΑΣΙΛΙΝΗΣ	1154770 - 25/03/2009	3068864
<i>BAYER BIOSCIENCE N.V.</i>	ΕΝΤΟΜΟΚΤΟΝΕΣ ΠΡΩΤΕΪΝΕΣ ΑΠΟ ΤΟΝ BACILLUS THURINGIENSIS	1255773 - 28/01/2009	3068846
<i>BAYER CROPSCIENCE AG</i>	ΣΥΜΠΥΚΝΩΜΕΝΕΣ ΔΙΑΣΠΟΡΕΣ ΦΥΤΟΠΡΟΣΤΑΤΕΥΤΙΚΩΝ ΜΕΣΩΝ ΒΑΣΙΖΟΜΕΝΕΣ ΣΕ ΥΔΩΡ	1755380 - 18/03/2009	3068927
<i>BAYER HEALTHCARE, LLC</i>	ΙΑΤΡΙΚΟ ΣΥΣΤΗΜΑ ΑΝΑΣΥΣΤΑΣΗΣ	1773431 - 18/02/2009	3068770
<i>BAYER MATERIALSCIENCE AG</i>	ΔΙΑΤΑΞΗ ΚΑΙ ΜΕΘΟΔΟΣ ΓΙΑ ΤΗΝ ΠΑΡΑΓΩΓΗ ΣΥΝΘΕΤΩΝ ΣΤΟΙΧΕΙΩΝ ΤΥΠΟΥ ΣΑΝΤΟΥΪΤΣ	1593438 - 25/02/2009	3068867
<i>BAYER SCHERING PHARMA AKTIENGESELLSCHAFT</i>	ΔΡΟΣΠΙΡΕΝΟΝΗ (6B, 7B, 15B, 16B-ΔΙΜΕΘΥΛΕΝ-3-ΟΞΟ-17ΑΛΦΑ-ΠΡΕΓΝ-4-ΕΝ-21,17-ΚΑΡΒΟΛΑΚΤΟΝΗ, DRSP) ΜΕ ΛΙΓΟΤΕΡΟ ΑΠΟ 0,2 ΤΟΙΣ ΕΚΑΤΟ ΠΡΟΣΜΙΞΕΙΣ	1149840 - 07/01/2009	3068734
<i>BAYER SCHERING PHARMA AKTIENGESELLSCHAFT</i>	ΘΕΡΑΠΕΙΑ ΟΡΜΟΝΙΚΗΣ ΑΝΤΙΚΑΤΑΣΤΑΣΗΣ ΚΑΙ ΚΑΤΑΘΛΙΨΗΣ ΠΟΥ ΠΕΡΙΛΑΜΒΑΝΕΙ ΔΙΕΝΟΓΕΣΤΗ	1635843 - 07/01/2009	3068735
<i>BAYER SCHERING PHARMA AKTIENGESELLSCHAFT</i>	ΦΑΡΜΑΚΕΥΤΙΚΟΣ ΣΥΝΔΥΑΣΜΟΣ ΛΙΘΙΝΥΛΕΣΤΡΑΔΙΟΛΗΣ ΚΑΙ ΔΡΟΣΠΙΡΕΝΟΝΗΣ ΓΙΑ ΧΡΗΣΗ ΩΣ ΑΝΤΙΣΥΛΛΗΠΤΙΚΟ	1380301 - 14/01/2009	3068807
<i>BEKAERT ADVANCED COATINGS</i>	ΑΠΛΟ ΑΚΡΑΙΟ ΤΜΗΜΑ ΥΠΟ ΟΡΘΗ ΓΩΝΙΑ	1856303 - 07/01/2009	3068733
<i>BERES, JOZSEF</i>	ΣΥΣΚΕΥΗ ΚΑΙ ΜΕΘΟΔΟΣ ΓΙΑ ΜΕΤΡΗΣΗ ΑΙΜΟΔΥΝΑΜΙΚΩΝ ΠΑΡΑΜΕΤΡΩΝ	1641389 - 07/01/2009	3068740
<i>BIOGEN IDEC INC.</i>	ΘΕΡΑΠΕΥΤΙΚΗ ΕΦΑΡΜΟΓΗ ΧΙΜΑΙΡΙΚΩΝ ΑΝΤΙΣΩΜΑΤΩΝ ΕΝΑΝΤΙΟΝ ΑΝΤΙΓΟΝΟΥ ΔΙΑΦΟΡΟΠΟΙΗΣΗΣ ΠΕΡΙΟΡΙΖΟΜΕΝΟΥ ΣΕ ΑΝΘΡΩΠΙΝΑ Β-ΛΕΜΦΟΚΥΤΤΑΡΑ ΓΙΑ ΘΕΡΑΠΕΥΤΙΚΗ ΑΓΩΓΗ Β-ΛΕΜΦΟΚΥΤΤΑΡΙΚΟΥ ΛΕΜΦΩΜΑΤΟΣ	1005870 - 21/01/2009	3068817
<i>BIOGEN IDEC MA INC.</i>	ΠΟΛΥΚΥΚΛΟΑΛΚΥΛΟΠΟΥΡΙΝΕΣ ΩΣ ΑΝΤΑΓΩΝΙΣΤΕΣ ΥΠΟΔΟΧΕΩΝ ΑΔΕΝΟΣΙΝΗΣ	1230243 - 04/03/2009	3068837
<i>BIOPLAX LIMITED</i>	Η ΧΡΗΣΗ ΤΟΥ ΥΑΛΟΥΡΟΝΙΚΟΥ ΟΞΕΟΣ ΓΙΑ ΤΗΝ ΠΑΡΑΣΚΕΥΗ ΣΥΝΘΕΣΕΩΝ ΓΙΑ ΤΗ ΘΕΡΑΠΕΥΤΙΚΗ ΑΝΤΙΜΕΤΩΠΙΣΗ ΥΠΟΤΡΟΠΙΑΖΟΥΣΩΝ ΑΦΘΩΝ ΤΗΣ ΣΤΟΜΑΤΙΚΗΣ ΚΟΙΛΟΤΗΤΑΣ	1638582 - 18/02/2009	3068924
<i>BIO-TEC BIOLOGISCHE NATURVERPACKUNGEN GMBH & CO. KG</i>	ΘΕΡΜΟΠΛΑΣΤΙΚΑ ΣΚΕΥΑΣΜΑΤΑ ΑΜΥΛΟΥ ΠΟΥ ΕΝΣΩΜΑΤΩΝΟΥΝ ΕΝΑ ΣΩΜΑΤΙΔΙΑΚΟ ΠΛΗΡΩΤΙΚΟ ΣΥΣΤΑΤΙΚΟ	1265957 - 18/02/2009	3068914
<i>BOEHRINGER INGELHEIM VETMEDICA GMBH</i>	GM-ΑΡΝΗΤΙΚΑ ΜΕΤΑΛΛΑΓΜΑΤΑ ΕΗV	1259258 - 11/02/2009	3068767

ΔΙΚΑΙΟΥΧΟΣ (73)	ΤΙΤΛΟΣ ΕΦΕΥΡΕΣΗΣ (54)	ΑΡ./ΗΜ.ΔΗΜ.Ε.Δ. (87)	ΑΡ.ΕΥΡ.Δ.Ε. (11)
BOEHRINGER INGELHEIM VETMEDICA GMBH	ΧΙΜΑΙΡΙΚΑ ΣΩΜΑΤΙΔΙΑ ΠΑΡΟΜΟΙΑ ΜΕ ΑΡΘΗΡΟΪΟΥΣ	1283887 - 18/03/2009	3068863
BPW BERGISCHE ACHSEN KG	ΤΑΚΑΚΙ ΦΡΕΝΟΥ ΓΙΑ ΔΙΣΚΟΦΡΕΝΑ ΟΧΗΜΑΤΟΣ	1898114 - 11/02/2009	3068731
BRILLUX GMBH & CO. KG	ΜΕΘΟΔΟΣ ΔΙΑ ΤΗΝ ΕΓΚΑΤΑΣΤΑΣΗ ΜΟΝΩΤΙΚΩΝ ΠΛΑΚΩΝ	1845214 - 18/02/2009	3068898
CADILA HEALTHCARE LIMITED	ΕΝΩΣΕΙΣ 4-(ΕΤΕΡΟΚΥΚΛΥΛ)-ΒΕΝΖΟΛΟΣΟΥΛΦΟΞΙΜΙΝΗΣ ΓΙΑ ΤΗΝ ΘΕΡΑΠΕΥΤΙΚΗ ΑΓΩΓΗ ΦΛΕΓΜΟΝΩΔΩΝ ΑΣΘΕΝΕΙΩΝ	1492773 - 04/02/2009	3068699
CARMAT	ΟΓΚΟΜΕΤΡΙΚΗ ΑΝΤΛΙΑ ΣΤΡΕΦΟΜΕΝΟΥ ΤΥΠΟΥ ΜΕ ΜΕΙΩΜΕΝΗ ΑΚΤΙΝΙΚΗ ΣΥΜΦΟΡΗΣΗ	1855005 - 28/01/2009	3068936
CENTRE NATIONAL DE LA RECHERCHE SCIENTIFIQUE	ΔΙΑΓΟΝΙΔΙΑΚΟΙ ΑΡΘΡΙΤΙΚΟΙ ΠΟΝΤΙΚΟΙ	0759985 - 07/01/2009	3068749
CHEMINOVA AS	ΜΕΘΟΔΟΣ ΕΛΑΓΓΩΣΗΣ ΤΗΣ ΦΥΤΟΤΟΞΙΚΟΤΗΤΑΣ ΣΕ ΦΥΤΑ ΕΥΑΙΣΘΗΤΑ ΣΕ ΜΥΚΗΤΟΚΤΟΝΑ ΤΡΙΑΖΟΛΙΑ	1931203 - 04/03/2009	3068791
CHRISTOPH MIETHKE GMBH & CO. KG	ΡΥΘΜΙΖΟΜΕΝΗ ΒΑΛΒΙΔΑ ΥΔΡΟΚΕΦΑΛΟΥ	1575654 - 18/03/2009	3068875
CHRYSO	ΚΟΛΛΟΕΙΔΕΣ ΥΔΑΤΙΚΟ ΛΙΩΡΗΜΑ ΥΔΡΟΞΕΙΔΙΟΥ ΕΝΟΣ ΤΟΥΛΑΧΙΣΤΟΝ ΣΤΟΙΧΕΙΟΥ ΜΕΤΑΠΤΩΣΕΩΣ ΠΡΟΟΡΙΖΟΜΕΝΟ ΓΙΑ ΤΗΝ ΜΕΙΩΣΗ ΤΟΥ ΧΡΩΜΙΟΥ ΣΤΟ ΤΣΙΜΕΝΤΟ	1654204 - 04/03/2009	3068755
CISA S.P.A.	ΠΛΑΚΙΔΙΟ ΣΤΗΡΙΞΗΣ ΓΙΑ ΕΝΑ ΔΕΥΤΕΡΕΥΟΝ ΦΥΛΟ ΘΥΡΩΝ ΠΥΡΟΠΡΟΣΤΑΣΙΑΣ	1524390 - 04/03/2009	3068776
COMMISSARIAT A L'ENERGIE ATOMIQUE	ΔΙΕΡΓΑΣΙΑ ΠΑΡΑΓΩΓΗΣ ΕΠΙΦΩΝ ΜΕΤΑΛΛΟΥ/ΗΜΙΑΓΩΓΟΥ ΜΕΣΩ ΔΙΗΛΕΚΤΡΙΚΟΥ ΥΛΙΚΟΥ	1846956 - 21/01/2009	3068728
COPIER GROENADVIES B.V.	ΜΕΘΟΔΟΣ ΓΙΑ ΤΗΝ ΑΠΩΘΕΣΗ ΠΑΡΑΣΙΤΩΝ ΜΕ ΜΙΑ ΕΝΤΟΜΟΑΠΩΘΗΤΙΚΗ ΣΥΝΘΕΣΗ ΜΕ ΒΑΣΗ ΤΟ ΣΚΟΡΔΟ	1824339 - 18/02/2009	3068721
COSMETIC WARRIORS	ΠΡΟΪΟΝ ΧΕΝΝΑΣ	1351656 - 01/04/2009	3068822
DA-KUNSTSTOFF GMBH	ΔΙΑΤΑΞΗ ΓΙΑ ΤΗ ΣΥΝΔΕΣΗ ΔΥΟ ΣΩΛΗΝΩΝ	1927806 - 18/03/2009	3068729
DE PAOLI AMBROSI, GIANFRANCO	ΚΑΛΛΥΝΤΙΚΕΣ ΚΑΙ/ Ή ΦΑΡΜΑΚΕΥΤΙΚΕΣ ΣΥΝΘΕΣΕΙΣ ΠΟΥ ΠΕΡΙΕΧΟΥΝ ΔΙΜΕΘΥΛΟΣΟΥΛΦΟΝΗ ΚΑΙ ΕΝΑ ΗΛΙΑΚΟ ΦΙΛΤΡΟ ΔΙΑ ΤΗ ΘΕΡΑΠΕΥΤΙΚΗ ΑΓΩΓΗ ΚΑΙ ΤΗΝ ΠΡΟΛΗΨΗ ΕΡΕΘΙΣΜΟΥ, ΦΛΟΓΩΣΕΩΣ ΚΑΙ ΔΕΡΜΑΤΙΚΟΥ ΕΡΥΘΗΜΑΤΟΣ	1641443 - 14/01/2009	3068793
DENANN CONSULTANT SERVICES PTY LTD	ΣΥΣΤΗΜΑ ΔΙΑΦΗΜΙΣΗΣ ΣΕ ΑΕΡΟΔΡΟΜΙΑ	1325488 - 18/02/2009	3068742
DEUTSCHE AMPHIBOLIN-WERKE VON ROBERT MURJAHN STIFTUNG & CO KG	ΠΑΡΑΣΚΕΥΑΣΜΑ ΕΞΩΤΕΡΙΚΟΥ ΣΟΒΑ ΓΙΑ ΣΥΝΘΕΤΑ ΣΥΣΤΗΜΑΤΑ ΘΕΡΜΟΜΟΝΩΣΗΣ	1643046 - 14/01/2009	3068777
DIVAPHARMA CHUR AG	ΧΡΗΣΗ ΕΚΧΥΛΙΣΜΑΤΩΝ ΤΟΥ RELARGONIUM SIDOIDES ΣΕ ΣΥΝΔΥΑΣΜΟ ΜΕ ΕΚΧΥΛΙΣΜΑΤΑ ΤΟΥ PLANTAGO LANCEOLATA ΣΤΗΝ ΠΑΡΑΓΩΓΗ ΦΑΡΜΑΚΟΥ ΓΙΑ ΤΗΝ ΑΓΩΓΗ ΤΗΣ ΦΑΡΥΓΓΙΤΙΔΑΣ	1829548 - 04/02/2009	3068925
DOMANTIS LIMITED	ΣΥΛΛΟΓΕΣ ΠΟΛΥΠΕΠΤΙΔΙΩΝ ΑΝΘΡΩΠΙΝΟΥ ΑΝΤΙΣΩΜΑΤΟΣ	1025218 - 14/01/2009	3068754
DONGBU HITEK CO., LTD.	ΠΑΡΑΓΩΓΑ ΒΕΝΖΟΠΥΡΑΝΙΟΥ ΥΠΟΚΑΤΕΣΤΗΜΕΝΑ ΜΕ ΔΕΥΤΕΡΟΤΑΓΕΙΣ ΑΜΙΝΕΣ ΣΥΜΠΕΡΙΛΑΜΒΑΝΟΜΕΝΟΥ ΤΟΥ ΤΕΤΡΑΖΟΛΙΟΥ, ΜΕΘΟΔΟΣ ΓΙΑ ΤΗΝ ΠΑΡΑΣΚΕΥΗ ΤΟΥΣ ΚΑΙ ΦΑΡΜΑΚΕΥΤΙΚΕΣ ΣΥΝΘΕΣΕΙΣ ΠΟΥ ΤΑ ΠΕΡΙΕΧΟΥΝ	1499610 - 21/01/2009	3068847
DUNG, ARNDT	ΛΥΟΜΕΝΗ ΣΥΝΔΕΣΗ ΕΝΟΣ ΚΑΛΩΔΙΟΥ ΡΕΥΜΑΤΟΣ ΥΨΗΛΗΣ ΕΝΤΑΣΗΣ (ΚΑΛΩΔΙΟ -ΥΡ) ΜΕ ΕΝΑΝ ΟΡΙΖΟΝΤΙΑ ΕΚΤΕΙΝΟΜΕΝΟ ΡΕΥΜΑΤΟΦΟΡΟ ΖΥΓΟ ΤΡΟΦΟΔΟΣΙΑΣ	1741161 - 21/01/2009	3068774

ΔΙΚΑΙΟΥΧΟΣ (73)	ΤΙΤΛΟΣ ΕΦΕΥΡΕΣΗΣ (54)	ΑΡ./ΗΜ.ΔΗΜ.Ε.Δ. (87)	ΑΡ.ΕΥΡ.Α.Ε. (11)
<i>DYAX CORP.</i>	ΒΙΒΛΙΟΘΗΚΕΣ ΘΡΑΥΣΜΑΤΩΝ FAB ΚΑΙ ΜΕΘΟΔΟΙ ΧΡΗΣΕΙΣ ΤΩΝ	1054018 - 28/01/2009	3068814
<i>E.R. SQUIBB & SONS, INC.</i>	ΔΙΑΓΩΝΙΔΙΑΚΟΙ ΑΡΘΡΙΤΙΚΟΙ ΠΟΝΤΙΚΟΙ	0759985 - 07/01/2009	3068749
<i>ECOLLECT</i>	ΔΙΑΔΙΚΑΣΙΑ ΚΑΙ ΔΙΑΤΑΞΗ ΕΝΕΡΓΟΠΟΙΗΣΗΣ ΜΕ ΜΕΤΑΤΡΟΠΗ ΘΕΡΜΙΚΗΣ ΕΝΕΡΓΕΙΑΣ ΣΕ ΜΗΧΑΝΙΚΗ ΕΝΕΡΓΕΙΑ	1176307 - 21/01/2009	3068803
<i>ECOTEC S.R.L.</i>	ΜΕΘΟΔΟΣ ΓΙΑ ΤΗΝ ΕΞΥΓΙΑΝΣΗ ΕΔΑΦΟΥΣ, ΤΟ ΟΠΟΙΟ ΡΥΠΑΝΘΗΚΕ ΑΠΟ ΟΡΓΑΝΙΚΕΣ ΕΝΩΣΕΙΣ	1404466 - 28/01/2009	3068943
<i>EISENBAU KRAMER MBH</i>	ΜΗΧΑΝΗ ΕΥΘΥΓΡΑΜΜΙΣΗΣ	1829626 - 04/02/2009	3068926
<i>ELI LILLY & COMPANY</i>	ΑΝΑΛΟΓΑ ΟΜΟΙΟΥ ΜΕ ΓΛΥΚΑΓΟΝΗ ΠΕΠΤΙΔΙΟΥ-1	1695983 - 04/03/2009	3068876
<i>ENI S.P.A.</i>	ΜΕΘΟΔΟΣ ΓΙΑ ΤΗΝ ΕΞΥΓΙΑΝΣΗ ΕΔΑΦΟΥΣ, ΤΟ ΟΠΟΙΟ ΡΥΠΑΝΘΗΚΕ ΑΠΟ ΟΡΓΑΝΙΚΕΣ ΕΝΩΣΕΙΣ	1404466 - 28/01/2009	3068943
<i>EPAX AS</i>	ΘΑΛΑΣΣΙΑ ΛΙΠΙΔΙΚΗ ΣΥΝΘΕΣΗ ΓΙΑ ΣΙΤΙΣΗ ΥΔΡΟΒΙΩΝ ΟΡΓΑΝΙΣΜΩΝ	1250058 - 07/01/2009	3068718
<i>ESTEVE QUIMICA, S.A.</i>	ΣΤΕΡΕΕΣ ΜΟΡΦΕΣ ΤΟΥ ΑΛΑΤΟΣ ΜΑΓΝΗΣΙΟΥ (S)-ΟΜΕΠΡΑΖΟΛΗΣ ΚΑΙ ΔΙΕΡΓΑΣΙΕΣ ΓΙΑ ΤΗΝ ΠΑΡΑΣΚΕΥΗ ΑΥΤΩΝ	1765807 - 18/03/2009	3068877
<i>ETHICON ENDO-SURGERY, INC.</i>	ΧΕΙΡΟΥΡΓΙΚΟ ΣΥΡΡΑΠΤΙΚΟ ΜΗΧΑΝΗΜΑ ΜΕ ΕΝΑ ΣΤΗΡΙΓΜΑ ΑΚΡΑΙΟΥ ΜΗΧΑΝΙΣΜΟΥ ΕΠΙΔΡΑΣΗΣ	1774916 - 25/02/2009	3068821
<i>ETHICON ENDO-SURGERY, INC.</i>	ΕΜΦΥΤΕΥΣΙΜΗ ΙΑΤΡΙΚΗ ΔΙΑΤΑΞΗ ΜΕ ΕΝΔΕΙΚΤΗ ΓΙΑ ΚΙΝΗΤΑ ΣΤΟΙΧΕΙΑ ΣΥΓΚΡΑΤΗΣΕΩΣ	1736194 - 11/03/2009	3068880
<i>EURAND PHARMACEUTICALS LTD.</i>	ΔΙΑΔΙΚΑΣΙΑ ΓΙΑ ΤΗ ΦΟΡΤΩΣΗ ΚΑΙ ΤΗ ΘΕΡΜΟΔΥΝΑΜΙΚΗ ΕΝΕΡΓΟΠΟΙΗΣΗ ΦΑΡΜΑΚΩΝ ΣΕ ΠΟΛΥΜΕΡΗ ΜΕΣΩ ΥΠΕΡΚΡΙΣΙΜΩΝ ΥΓΡΩΝ	1515699 - 04/02/2009	3068845
<i>EURO-CELTIQUE S.A.</i>	ΠΙΠΕΡΑΖΙΝΕΣ ΧΡΗΣΙΜΕΣ ΓΙΑ ΘΕΡΑΠΕΙΑ ΠΟΝΟΥ	1727801 - 18/02/2009	3068826
<i>EURO-CELTIQUE S.A.</i>	ΠΑΡΑΓΩΓΑ 1-(4-ΠΙΠΕΡΙΔΙΝΥΛ)-1,3-ΔΙΥΔΡΟ-2Η-BENZOΞΑΖΟΛΟ-2-ΟΝΗΣ ΚΑΙ ΣΧΕΤΙΚΕΣ ΕΝΩΣΕΙΣ ΩΣ ΑΝΑΛΟΓΑ ΝΟΣΙΣΕΠΤΙΝΗΣ ΚΑΙ ΠΡΟΣΔΕΜΑΤΑ ORL1 ΓΙΑ ΤΗΝ ΘΕΡΑΠΕΥΤΙΚΗ ΑΓΩΓΗ ΤΟΥ ΠΟΝΟΥ	1598340 - 04/03/2009	3068838
<i>EURO-CELTIQUE S.A.</i>	ΔΙΑΔΕΡΜΙΚΗ ΜΟΡΦΗ ΔΟΣΟΛΟΓΙΑΣ ΠΕΡΙΛΑΜΒΑΝΟΥΣΑ ΕΝΑ ΔΡΑΣΤΙΚΟ ΠΑΡΑΓΟΝΤΑ ΚΑΙ ΕΝΑ ΑΛΑΣ ΚΑΙ ΜΙΑΣ ΜΟΡΦΗ ΕΛΕΥΘΕΡΗΣ ΒΑΣΕΩΣ ΕΝΟΣ ΑΝΤΑΓΩΝΙΣΤΗ	1530469 - 25/02/2009	3068856
<i>EURO-CELTIQUE S.A.</i>	ΠΑΡΑΓΩΓΑ 1-(4-ΠΙΠΕΡΙΔΙΝΥΛ)-1,3-ΔΙΥΔΡΟ-2Η-ΙΝΔΟΛΟ-2-ΟΝΗΣ ΚΑΙ ΣΧΕΤΙΚΕΣ ΕΝΩΣΕΙΣ ΩΣ ΑΝΑΛΟΓΑ ΝΟΣΙΣΕΠΤΙΝΗΣ ΚΑΙ ΠΡΟΣΔΕΜΑΤΑ ORL1 ΓΙΑ ΤΗ ΘΕΡΑΠΕΥΤΙΚΗ ΑΓΩΓΗ ΤΟΥ ΠΟΝΟΥ	1598338 - 18/02/2009	3068857
<i>EURO-CELTIQUE S.A.</i>	ΠΑΡΑΓΩΓΑ 2-ΠΥΡΙΔΙΝ ΑΛΚΥΝΙΟΥ ΧΡΗΣΙΜΑ ΓΙΑ ΤΗΝ ΑΓΩΓΗ ΤΟΥ ΠΟΝΟΥ	1641775 - 18/02/2009	3068883
<i>EVONIK DEGUSSA GMBH</i>	ΚΑΤΑΒΥΘΙΣΜΕΝΟ ΠΥΡΙΤΙΚΟ ΟΞΥ ΥΨΗΛΗΣ ΔΙΑΣΠΟΡΑΣ	1525157 - 07/01/2009	3068738
<i>F. HOFFMANN-LA ROCHE AG</i>	ΠΑΡΑΓΩΓΑ ΙΝΔΟΛ-3-ΚΑΡΒΟΝΥΛΟ-ΣΠΕΙΡΟ-ΠΙΠΕΡΙΔΙΝΗΣ ΩΣ ΑΝΤΑΓΩΝΙΣΤΕΣ ΤΟΥ V1A ΥΠΟΔΟΧΕΑ	1904477 - 21/01/2009	3068811
<i>FAES, FABRICA ESPANOLA DE PRODUCTOS QUIMICOS Y FARMACEUTICOS, S.A.</i>	ΠΑΡΑΓΩΓΑ 4-(ΑΡΥΛ)-(ΑΡΥΛΟΞΥ)ΜΕΘΥΛΟΠΙΠΕΡΙΔΙΝΗΣ ΚΑΙ Η ΧΡΗΣΗ ΤΟΥΣ ΩΣ ΑΝΑΣΤΟΛΕΙΣ ΕΠΑΝΑΠΡΟΣΛΗΨΗΣ ΣΕΡΟΤΟΝΙΝΗΣ ΚΑΙ/Η ΝΟΡΑΔΡΕΝΑΛΙΝΗΣ	1002794 - 04/02/2009	3068701
<i>FERRER INTERNACIONAL, S.A.</i>	ΕΝΩΣΕΙΣ ΙΜΙΔΑΖΩ [1,2-Α]ΠΥΡΙΔΙΝΗΣ, ΣΥΝΘΕΣΕΙΣ, ΧΡΗΣΕΙΣ ΚΑΙ ΜΕΘΟΔΟΙ ΣΧΕΤΙΚΑΙ ΕΙΣ ΑΥΤΑΣ	1814880 - 28/01/2009	3068812
<i>FOOD TECHNOLOGY NOORD-OOST NEDERLAND B.V</i>	ΔΙΑΤΑΞΗ ΕΠΕΞΕΡΓΑΣΙΑΣ ΑΝΤΙΚΕΙΜΕΝΟΥ ΜΕ ΑΤΜΟ	1631175 - 11/03/2009	3068920
<i>FORTH PHOTONICS LIMITED</i>	ΜΕΘΟΔΟΣ ΚΑΙ ΣΥΣΤΗΜΑ ΧΑΡΑΚΤΗΡΙΣΜΟΥ ΚΑΙ ΧΑΡΤΟΓΡΑΦΗΣΗΣ ΑΛΛΟΙΩΣΕΩΝ ΤΩΝ ΙΣΤΩΝ	1267707 - 11/03/2009	3068923

ΔΙΚΑΙΟΥΧΟΣ (73)	ΤΙΤΛΟΣ ΕΦΕΥΡΕΣΗΣ (54)	ΑΡ./ΗΜ.ΔΗΜ.Ε.Δ. (87)	ΑΡ.ΕΥΡ.Δ.Ε. (11)
FORTH-PHOTONICS LTD	ΚΟΛΠΟΔΙΑΣΤΟΛΕΑΣ	1769731 - 11/03/2009	3068929
FOTO OTTICA CESCÓN DI CESCÓN STEFANO	ΣΚΕΛΕΤΟΣ ΓΥΑΛΙΩΝ ΜΕ ΒΡΑΧΙΟΝΕΣ ΠΟΥ ΔΙΑΘΕΤΟΥΝ ΔΥΟ ΚΑΘΕΤΟΥΣ ΑΞΟΝΕΣ ΠΕΡΙΣΤΡΟΦΗΣ ΚΑΙ ΟΤΑΝ ΔΙΠΛΩΝΟΝΤΑΙ ΣΥΓΚΡΟΤΟΥΝ ΘΗΚΗ	1719015 - 14/01/2009	3068769
FRAUNHOFER-GESELLSCHAFT ZUR FORDERUNG DER ANGEWANDTEN FORSCHUNG E.V.	ΜΕΘΟΔΟΣ ΓΙΑ ΤΗΝ ΚΑΤΑΣΚΕΥΗ ΘΕΙΪΚΗΣ ΚΥΤΤΑΡΙΝΗΣ ΜΕ ΒΕΛΤΙΩΜΕΝΑ ΧΑΡΑΚΤΗΡΙΣΤΙΚΑ	1863851 - 07/01/2009	3068741
FREYSSINET	ΔΙΑΤΑΞΗ ΣΤΗΡΙΞΗΣ ΜΕ ΥΓΡΟ ΣΤΡΩΜΑ	1854746 - 07/01/2009	3068745
GENERAL PHOSPHORIX LLC	ΕΠΙΚΑΛΥΨΗ ΘΕΡΜΟΣΤΡΩΜΝΩΝ ΚΑΙ ΘΕΡΜΟΚΗΠΙΩΝ	1124409 - 07/01/2009	3068746
GEORGE, SUSAN, R.	ΜΕΘΟΔΟΣ ΓΙΑ ΤΟΝ ΠΡΟΣΔΙΟΡΙΣΜΟ ΕΝΩΣΕΩΝ ΠΟΥ ΑΛΛΗΛΕΝΕΡΓΟΥΝ ΜΕ ΔΙΑΜΕΜΒΡΑΝΙΚΗ ΠΡΩΤΕΪΝΗ	1495330 - 21/01/2009	3068798
GLADWIN, RICHARD GEORGE	ΕΝΑ ΤΣΙΜΠΙΔΑΚΙ ΜΑΛΛΙΩΝ	1947976 - 14/01/2009	3068805
GLADWIN, THEA	ΕΝΑ ΤΣΙΜΠΙΔΑΚΙ ΜΑΛΛΙΩΝ	1947976 - 14/01/2009	3068805
GLAXO GROUP LIMITED	ΦΑΡΜΑΚΕΥΤΙΚΗ ΦΟΡΜΟΥΛΑ ΠΕΡΙΛΑΜΒΑΝΟΥΣΑ ΠΑΡΑΓΩΓΟ ΠΥΡΙΜΙΔΙΝΗΣ Α1 ΕΠΙΧΡΙΣΜΕΝΟ ΜΕ ΕΝΤΕΡΙΚΟ ΠΟΛΥΜΕΡΕΣ	1663243 - 18/02/2009	3068768
GLAXO GROUP LIMITED	ΕΝΔΕΙΚΤΗΣ ΕΝΕΡΓΟΠΟΙΗΣΗΣ ΓΙΑ ΜΙΑ ΣΥΣΚΕΥΗ ΔΙΑΘΕΣΗΣ	1516283 - 25/02/2009	3068834
GLENMARK PHARMACEUTICALS S.A.	ΝΕΕΣ ΕΤΕΡΟΚΥΚΛΙΚΕΣ ΕΝΩΣΕΙΣ ΧΡΗΣΙΜΕΣ ΓΙΑ ΤΗΝ ΑΓΩΓΗ ΦΛΕΓΜΟΝΩΔΩΝ ΚΑΙ ΑΛΛΕΡΓΙΚΩΝ ΔΙΑΤΑΡΑΧΩΝ : ΔΙΕΡΓΑΣΙΑ ΓΙΑ ΤΗΝ ΠΑΡΑΣΚΕΥΗ ΑΥΤΩΝ ΚΑΙ ΓΙΑ ΦΑΡΜΑΚΕΥΤΙΚΕΣ ΣΥΝΘΕΣΕΙΣ ΠΟΥ ΤΙΣ ΠΕΡΙΕΧΟΥΝ	1620429 - 01/04/2009	3068937
GLYCOTOPE GMBH	ΜΟΡΙΑ ΑΝΑΓΝΩΡΙΣΗΣ ΓΙΑ ΤΗΝ ΑΓΩΓΗ ΚΑΙ ΑΝΙΧΝΕΥΣΗ ΝΕΟΠΛΑΣΙΩΝ	1585770 - 21/01/2009	3068713
GREENWALL SAS	ΑΡΘΡΩΤΗ ΚΑΤΑΣΚΕΥΗ ΓΙΑ ΤΗ ΔΙΑΜΟΡΦΩΣΗ ΕΝΟΣ ΟΥΣΙΑΣΤΙΚΑ ΚΑΤΑΚΟΡΥΦΟΥ ΤΟΙΧΩΜΑΤΟΣ ΕΝΟΣ ΠΛΑΙΣΙΟΥ, ΓΙΑ ΤΗΝ ΥΠΟΔΟΧΗ ΔΙΑΚΟΣΜΗΤΙΚΩΝ ΦΥΤΩΝ	1679951 - 21/01/2009	3068858
GRUNENTHAL GMBH	ΜΕΘΟΔΟΣ ΓΙΑ ΤΗΝ ΠΑΡΑΣΚΕΥΗ ΥΠΟΚΑΤΕΣΤΗΜΕΝΩΝ ΕΝΩΣΕΩΝ 3-ΑΡΥΛΟ-ΒΟΥΤΥΛ-ΑΜΙΝΗΣ	1633697 - 11/03/2009	3068913
GSG INTERNATIONAL S.P.A.	ΣΥΣΚΕΥΗ ΓΙΑ ΤΗΝ ΚΑΤΑΣΚΕΥΗ ΛΕΙΤΟΥΡΓΙΚΩΝ ΜΟΝΑΔΩΝ ΓΙΑ ΠΟΡΤΕΣ Ή ΠΑΡΑΘΥΡΑ	1454708 - 21/01/2009	3068782
GUNTHER SPELSBERG GMBH & CO. KG	ΗΛΕΚΤΡΙΚΟ ΚΟΥΤΙ ΕΓΚΑΤΑΣΤΑΣΗΣ	1387457 - 24/12/2008	3068945
HANSER, VOLKER WERNER	ΜΕΤΑΣΧΗΜΑΤΙΣΤΗΣ ΜΕ ΤΟΡΟΕΙΔΗ ΠΥΡΗΝΑ	1797573 - 25/02/2009	3068792
HECKLER & KOCH GMBH	ΚΥΛΙΝΔΡΙΚΟ ΕΞΑΡΤΗΜΑ ΓΙΑ ΤΟ ΑΕΡΙΟ ΚΑΙ ΦΟΡΗΤΟ ΠΥΡΟΒΟΛΟ ΟΠΛΟ	1924815 - 11/02/2009	3068904
HECKLER & KOCH GMBH	ΦΟΡΗΤΟ ΠΥΡΟΒΟΛΟ ΟΠΛΟ ΜΕ ΑΣΦΑΛΙΣΜΕΝΟ ΚΛΕΙΣΤΡΟ	1535012 - 11/02/2009	3068906
HERRMANN, KLAUS	ΦΙΛΙΚΟΣ ΠΡΟΣ ΤΟ ΠΕΡΙΒΑΛΛΟΝ ΚΙΝΗΤΗΡΑΣ ΜΕ ΠΕΡΙΣΤΡΟΦΙΚΑ ΕΜΒΟΛΑ ΚΑΙ ΛΕΙΤΟΥΡΓΙΑ ΠΕΠΙΕΣΜΕΝΟΥ ΑΕΡΙΟΥ ΜΕ ΜΙΑ ΘΕΡΜΟΔΥΝΑΜΙΚΗ ΔΙΑΔΙΚΑΣΙΑ ΚΛΕΙΣΤΟΥ ΚΥΚΛΩΜΑΤΟΣ	1529928 - 21/01/2009	3068752
HUBNER GMBH	ΜΗΧΑΝΙΣΜΟΣ ΓΙΑ ΤΗΝ ΠΑΡΕΜΠΟΔΙΣΗ ΤΗΣ ΥΠΕΡΕΚΤΑΣΗΣ ΕΝΟΣ ΣΤΟΙΧΕΙΟΥ ΠΤΥΣΣΟΜΕΝΗΣ ΦΥΣΟΥΝΑΣ Ή ΦΥΣΟΥΝΑΣ ΣΤΡΟΦΗΣ ΜΙΑΣ ΧΩΡΙΖΟΜΕΝΗΣ ΜΕ ΕΝΑ ΜΕΣΑΙΟ ΠΛΑΙΣΙΟ ΠΤΥΣΣΟΜΕΝΗΣ ΦΥΣΟΥΝΑΣ Ή ΦΥΣΟΥΝΑΣ ΣΤΡΟΦΗΣ	1935676 - 08/04/2009	3068901
HYBRID SYSTEMS LIMITED	ΤΡΟΠΟΠΟΙΗΣΗ ΒΙΟΛΟΓΙΚΩΝ ΣΤΟΙΧΕΙΩΝ	1183049 - 14/01/2009	3068810
I-CES	ΜΕΘΟΔΟΣ ΓΙΑ ΤΗΝ ΜΕΙΩΣΗ ΤΟΥ ΜΕΓΕΘΟΥΣ ΕΝΟΣ ΨΗΦΙΑΚΟΥ ΑΡΧΕΙΟΥ ΕΙΚΟΝΑΣ Ή VIDEO	1779663 - 11/03/2009	3068941

ΔΙΚΑΙΟΥΧΟΣ (73)	ΤΙΤΛΟΣ ΕΦΕΥΡΕΣΗΣ (54)	ΑΡ./ΗΜ.ΔΗΜ.Ε.Δ. (87)	ΑΡ.ΕΥΡ.Δ.Ε. (11)
<i>ILLYES, MIKLOS</i>	ΣΥΣΚΕΥΗ ΚΑΙ ΜΕΘΟΔΟΣ ΓΙΑ ΜΕΤΡΗΣΗ ΑΙΜΟΔΥΝΑΜΙΚΩΝ ΠΑΡΑΜΕΤΡΩΝ	1641389 - 07/01/2009	3068740
<i>INDENA S.P.A.</i>	ΑΝΑΛΟΓΑ ΚΟΛΧΙΚΟΖΙΔΗΣ	1631574 - 11/03/2009	3068942
<i>INDEVUS PHARMACEUTICALS, INC.</i>	ΚΑΤΑΣΚΕΥΗ ΣΥΣΚΕΥΩΝ ΠΑΡΑΔΟΣΗΣ ΦΑΡΜΑΚΩΝ ΜΑΚΡΑΣ ΔΙΑΡΚΕΙΑΣ ΜΕ ΠΟΛΥΜΕΡΗ ΒΑΣΙΣΜΕΝΑ ΣΕ ΠΟΛΥΟΥΡΕΘΑΝΗ	1660034 - 21/01/2009	3068797
<i>INSTITUT FÜR DIAGNOSTIKFORSCHUNG GMBH AN DER FREIEN UNIVERSITÄT BERLIN</i>	ΣΥΖΕΥΓΜΕΝΑ ΠΕΠΤΙΔΙΟΥ ΜΙΚΡΗΣ ΑΛΥΣΙΔΑΣ-ΧΡΩΣΤΙΚΗΣ ΩΣ ΣΚΙΑΓΡΑΦΙΚΑ ΜΕΣΑ ΓΙΑ ΤΗΝ ΟΠΤΙΚΗ ΔΙΑΓΝΩΣΗ	1281405 - 21/01/2009	3068836
<i>INSTITUT NATIONAL DE LA SANTE ET DE LA RECHERCHE MEDICALE</i>	ΔΙΑΓΝΩΣΤΙΚΟΙ ΑΡΘΡΙΤΙΚΟΙ ΠΟΝΤΙΚΟΙ	0759985 - 07/01/2009	3068749
<i>INSTITUT PASTEUR</i>	ΠΡΟΣΤΑΤΕΥΤΙΚΑ ΕΠΙΤΟΠΙΑ ΤΗΣ ΑΔΕΝΥΛΟΚΥΚΛΑΣΟ-ΑΙΜΟΛΥΣΙΝΗΣ (ΑC-ΗΥΙ), Η ΕΦΑΡΜΟΓΗ ΤΟΥΣ ΣΤΗ ΘΕΡΑΠΕΙΑ Η ΣΤΗΝ ΠΡΟΛΗΨΗ ΤΩΝ ΛΟΙΜΩΞΕΩΝ ΑΠΟ ΤΟ ΒΑΚΤΗΡΙΟ BORDETELLA	0787796 - 14/01/2009	3068722
<i>INSTITUT PASTEUR</i>	ΜΙΑ ΜΕΘΟΔΟΣ ΓΙΑ ΑΠΟΜΟΝΩΣΗ ΕΝΟΣ ΠΟΛΥΝΟΥΚΛΕΟΤΙΔΙΟΥ ΕΝΔΙΑΦΕΡΟΝΤΟΣ ΑΠΟ ΤΟ ΓΟΝΙΔΙΩΜΑ ΕΝΟΣ ΜΥΚΟΒΑΚΤΗΡΙΔΙΟΥ ΜΕ ΜΙΑ ΒΑC-ΒΑΣΙΣΜΕΝΗ DNA ΒΙΒΛΙΟΘΗΚΗ. ΕΦΑΡΜΟΓΗ ΣΤΗΝ ΑΝΙΧΝΕΥΣΗ ΜΥΚΟΒΑΚΤΗΡΙΔΙΩΝ.	1071797 - 18/02/2009	3068882
<i>ISTITUTO NAZIONALE PER LO STUDIO E LA CURA DEI TUMORI</i>	ΚΑΜΠΤΟΘΕΚΙΝΕΣ ΠΟΥ ΕΙΝΑΙ ΣΥΖΕΥΓΜΕΝΕΣ ΣΤΗ ΘΕΣΗ 7 ΜΕ ΚΥΚΛΙΚΑ ΠΕΠΤΙΔΙΑ ΩΣ ΚΥΤΤΑΡΟΣΤΑΤΙΚΟΙ ΠΑΡΑΓΟΝΤΕΣ	1753776 - 14/01/2009	3068910
<i>JANSSEN PHARMACEUTICA NV</i>	ΣΥΝΕΡΓΙΚΕΣ ΑΝΤΙΑΠΟΘΕΤΙΚΕΣ ΣΥΝΘΕΣΕΙΣ ΠΟΥ ΠΕΡΙΛΑΜΒΑΝΟΥΝ 4-ΒΡΩΜΟ-2-(4-ΧΛΩΡΟΦΑΙΝΥΛ)-5-(ΤΡΙΦΘΟΡΟΜΕΘΥΛ)-1Η-ΠΥΡΡΟΛ-3-ΑΝΘΡΑΚΟΝΙΤΡΙΛΙΟ	1446011 - 14/01/2009	3068806
<i>JANSSEN PHARMACEUTICA NV</i>	7-ΑΜΙΝΟ ΑΛΚΥΛΙΔΕΝΥΛ-ΕΤΕΡΟΚΥΚΛΙΚΕΣ ΚΙΝΟΛΟΝΕΣ ΚΑΙ ΝΑΦΟΥΡΙΔΟΝΕΣ	1675852 - 18/02/2009	3068815
<i>JAPAN TOBACCO INC.</i>	ΣΥΝΤΗΓΜΕΝΕΣ ΕΤΕΡΟΚΥΚΛΙΚΕΣ ΕΝΩΣΕΙΣ ΚΑΙ ΧΡΗΣΗ ΑΥΤΩΝ ΩΣ ΑΝΑΣΤΟΛΕΙΣ ΗC V ΠΟΛΥΜΕΡΑΣΗΣ	1719773 - 15/04/2009	3068827
<i>JHS-PRIVATSTIFTUNG</i>	ΜΕΘΟΔΟΣ ΓΙΑ ΤΗΝ ΠΑΡΑΓΩΓΗ ΦΥΤΟΥ ΤΟ ΟΠΟΙΟ ΕΙΝΑΙ ΕΜΠΛΟΥΤΙΣΜΕΝΟ ΜΕ ΒΙΤΑΜΙΝΕΣ Β	1867728 - 14/01/2009	3068783
<i>JOHNSON MATTHEY PUBLIC LIMITED COMPANY</i>	ΠΑΡΑΣΚΕΥΗ ΟΠΙΟΥΧΩΝ ΑΝΑΛΗΓΗΤΙΚΩΝ ΜΕ ΑΝΑΓΩΓΙΚΗ ΑΛΚΥΛΙΩΣΗ	1794165 - 15/04/2009	3068908
<i>JOKEY PLASTIK GUMMERSBACH GMBH</i>	ΔΟΧΕΙΟ ΜΕ ΚΑΛΥΜΜΑ	1414708 - 21/01/2009	3068708
<i>JORG VON SEGGERN MASCHINENBAU GMBH</i>	ΜΗΧΑΝΗΜΑ ΥΠΟΔΟΧΗΣ ΚΑΙ / Η ΜΕΤΑΦΟΡΑΣ ΤΟΥΛΑΧΙΣΤΟΝ ΕΝΟΣ ΛΕΙΤΟΥΡΓΙΚΟΥ ΕΞΑΡΤΗΜΑΤΟΣ ΜΙΑΣ ΤΕΧΝΙΚΗΣ ΕΓΚΑΤΑΣΤΑΣΗΣ	1340667 - 21/01/2009	3068761
<i>KELLSMERE LLC</i>	ΠΑΠΟΥΤΣΙ, ΕΙΔΙΚΟΤΕΡΑ ΓΙΑ ΕΝΑ ΠΑΙΔΙ	1741357 - 31/12/2008	3068700
<i>KNUTSEN OAS SHIPPING AS</i>	ΣΥΣΚΕΥΗ ΣΥΜΠΥΚΝΩΣΗΣ ΠΗΤΤΙΚΩΝ ΟΡΓΑΝΙΚΩΝ ΕΝΩΣΕΩΝ ΑΠΟ ΔΕΞΑΜΕΝΗ ΑΠΟΘΗΚΕΥΣΗ Ή ΜΕΤΑΦΟΡΑΣ ΣΕ ΠΕΤΡΕΛΑΙΟ	1576313 - 07/01/2009	3068747
<i>KONINKLIJKE PHILIPS ELECTRONICS N.V.</i>	ΔΙΑΤΑΞΗ ΔΙΑ ΤΗΝ ΣΑΡΩΣΗ ΕΝΟΣ ΦΟΡΕΩΣ ΠΛΗΡΟΦΟΡΙΩΝ, ΜΕΘΟΔΟΣ ΠΑΡΑΓΩΓΗΣ, ΚΑΙ ΦΟΡΕΥΣ ΠΛΗΡΟΦΟΡΙΩΝ	1114418 - 07/01/2009	3068717
<i>KOVINOPLASTIKA LOZ INDUSTRIJA KOVINSKIH IN PLASTICNIH IZDELKOV D. D.</i>	ΕΝΙΣΧΥΤΙΚΟΣ ΣΥΝΔΕΣΜΟΣ	1666692 - 18/03/2009	3068802
<i>KRAFT FOODS HOLDINGS, INC.</i>	ΓΑΛΑΚΤΟΚΟΜΙΚΑ ΠΡΟΪΟΝΤΑ ΤΑ ΟΠΟΙΑ ΕΧΟΥΝ ΜΕΙΩΜΕΝΟ ΜΕΣΟ ΜΕΓΕΘΟΣ ΣΩΜΑΤΙΔΙΩΝ	1364583 - 28/01/2009	3068711
<i>KRAFT FOODS R & D, INC.</i>	ΕΠΑΝΑΚΛΕΙΩΜΕΝΗ ΣΥΣΚΕΥΑΣΙΑ	1939106 - 04/03/2009	3068938

ΔΙΚΑΙΟΥΧΟΣ (73)	ΤΙΤΛΟΣ ΕΦΕΥΡΕΣΗΣ (54)	ΑΡ./ΗΜ.ΔΗΜ.Ε.Δ. (87)	ΑΡ.ΕΥΡ.Δ.Ε. (11)
<i>KRAFT FOODS R & D, INC.</i>	ΜΕΘΟΔΟΣ ΚΑΙ ΣΥΣΚΕΥΗ ΓΙΑ ΤΗΝ ΠΑΡΑΓΩΓΗ ΕΝΟΣ ΕΤΟΙΜΟΥ ΠΡΟΪΟΝΤΟΣ ΑΠΟ ΠΟΛΛΑΠΛΑ ΣΥΣΤΑΤΙΚΑ	1902629 - 25/02/2009	3068940
<i>KRAUSE MASCHINENBAU GMBH</i>	ΜΕΘΟΔΟΣ ΚΑΙ ΔΙΑΤΑΞΗ ΔΙΑ ΤΗΝ ΑΠΟΙΚΟΔΟΜΗΣΗ ΕΙΔΙΚΟΤΕΡΑ ΑΝΟΡΓΑΝΩΝ ΥΛΩΝ	1554044 - 21/01/2009	3068835
<i>KYOWA HAKKO KIRIN CO., LTD.</i>	ΝΕΕΣ ΕΝΩΣΕΙΣ ΙΣΟΞΑΖΟΛΗΣ ΚΑΙ ΘΕΙΑΖΟΛΗΣ ΚΑΙ Η ΧΡΗΣΗ ΤΟΥΣ ΩΣ ΦΑΡΜΑΚΑ	1258484 - 14/01/2009	3068698
<i>LABORATOIRES FOURNIER S.A.</i>	ΕΝΩΣΕΙΣ ΙΝΔΟΛΙΝΗΣ	1885695 - 25/02/2009	3068870
<i>LABORATOIRES SERONO SA</i>	ΧΡΗΣΗ ΤΗΣ LH ΣΕΕΛΕΓΧΟΜΕΝΗ ΥΠΕΡΔΙΕΓΕΡΣΗ ΤΩΝ ΩΘΗΚΩΝ	1434600 - 08/04/2009	3068887
<i>LABORATORIOS DEL DR. ESTEVE S.A.</i>	ΠΑΡΑΓΩΓΑ ΤΟΥ ΤΕΤΡΑΪΔΡΟ-ΒΗΤΑ-ΚΑΡΒΟΛΙΝ-ΣΟΥΛΦΟ-ΝΑΜΙΔΙΟΥ ΩΣ 5-HT6 ΠΡΟΣΔΕΜΑΤΑ	1919475 - 11/03/2009	3068915
<i>LACER, S.A.</i>	ΔΙΣΟΥΛΦΙΔΙΟΥ, ΣΟΥΛΦΙΔΙΟΥ, ΣΟΥΛΦΟΞΕΙΔΙΟΥ ΚΑΙ ΣΟΥΛΦΟΝΗΣ ΠΑΡΑΓΩΓΑ ΚΥΚΛΙΚΩΝ ΣΑΚΧΑΡΩΝ ΚΑΙ ΧΡΗΣΕΙΣ ΑΥΤΩΝ	1668017 - 25/02/2009	3068916
<i>LAMPRECHT AG</i>	ΘΗΛΑΣΤΡΟ ΜΙΑΣ ΧΡΗΣΗΣ	1714631 - 28/01/2009	3068808
<i>LEGAL AND CONSULTING AGENCY 'JUREPROMCONSULTING' LTD</i>	ΜΕΘΟΔΟΣ ΕΦΑΡΜΟΓΗΣ ΕΠΙΚΑΛΥΨΕΩΝ ΑΠΟ ΚΡΑΜΑ ΑΛΟΥΜΙΝΙΟΥ ΣΕ ΠΡΟΪΟΝΤΑ ΧΥΤΟΣΙΔΗΡΟΥ ΚΑΙ ΧΑΛΥΒΑ	1458899 - 21/01/2009	3068831
<i>LG HOUSEHOLD & HEALTH CARE LTD.</i>	ΕΠΙΘΕΜΑΤΑ ΓΙΑ ΛΕΥΚΑΝΣΗ ΤΩΝ ΔΟΝΤΙΩΝ	1267812 - 28/01/2009	3068766
<i>LIFESCAN SCOTLAND LTD</i>	ΜΕΤΡΗΣΗ ΟΥΣΙΩΝ ΣΕ ΥΓΡΑ	1600773 - 25/02/2009	3068839
<i>LONZA, INC.</i>	ΜΕΘΟΔΟΣ ΑΝΑΣΤΟΛΗΣ ΔΙΑΒΡΩΣΗΣ ΧΡΗΣΙΜΟΠΟΙΩΝΤΑΣ ΑΝΘΡΑΚΙΚΑ ΤΕΤΕΡΤΟΤΑΓΟΥΣ ΑΜΜΩΝΙΟΥ	1649079 - 07/01/2009	3068707
<i>LTS LOHMANN THERAPIE-SYSTEME AG</i>	ΥΔΑΤΟΔΙΑΛΥΤΟ ΥΜΕΝΙΟ Ή ΥΔΑΤΟΔΙΑΛΥΤΗ ΣΤΙΒΑΔΑ ΠΟΥ ΕΜΦΑΝΙΖΕΙ ΑΜΕΣΗ ΔΙΑΒΡΕΞΙΜΟΤΗΤΑ ΓΙΑ ΣΤΟΜΑΤΙΚΗ ΕΦΑΡΜΟΓΗ	1362584 - 04/02/2009	3068928
<i>MAKHTESHIM CHEMICAL WORKS LIMITED</i>	ΕΝΩΣΕΙΣ 6-(1-ΦΘΟΡΟΑΙΘΥΛ)-5-ΙΩΔΟ-4-ΑΜΙΝΟΠΥΡΙΔΙΝΗΣ, ΜΕΘΟΔΟΣ ΓΙΑ ΤΗΝ ΠΑΡΑΣΚΕΥΗ ΤΟΥΣ ΚΑΙ ΜΕΣΑ ΚΑΤΑΠΟΛΕΜΗΣΗΣ ΠΑΡΑΣΙΤΩΝ ΓΙΑ ΓΕΩΡΓΙΚΗ ΚΑΙ ΚΗΠΟΥΡΙΚΗ ΧΡΗΣΗ	1357113 - 25/03/2009	3068866
<i>MALLINCKRODT INC.</i>	ΜΕΘΟΔΟΣ ΛΗΨΕΩΣ ΔΙΑΛΥΜΑΤΟΣ 2-18F-ΦΘΟΡΟ-2-ΔΕΣΟ-ΕΥ-D-ΓΛΥΚΟΖΗΣ (18F-FDG)	1496946 - 18/02/2009	3068820
<i>MARUTIAN, SERGEY VASILIEVICH</i>	ΜΕΘΟΔΟΣ ΕΦΑΡΜΟΓΗΣ ΕΠΙΚΑΛΥΨΕΩΝ ΑΠΟ ΚΡΑΜΑ ΑΛΟΥΜΙΝΙΟΥ ΣΕ ΠΡΟΪΟΝΤΑ ΧΥΤΟΣΙΔΗΡΟΥ ΚΑΙ ΧΑΛΥΒΑ	1458899 - 21/01/2009	3068831
<i>MASSACHUSETTS INSTITUTE OF TECHNOLOGY</i>	ΜΕΘΟΔΟΙ ΚΑΙ ΠΡΟΪΟΝΤΑ ΣΧΕΤΙΖΟΜΕΝΑ ΜΕ ΤΗΝ ΗΠΑΡΙΝΗ ΧΑΜΗΛΟΥ ΜΟΡΙΑΚΟΥ ΒΑΡΟΥΣ	1319183 - 25/03/2009	3068934
<i>MAVIG GMBH</i>	ΕΝΔΥΜΑ ΑΚΤΙΝΟΠΡΟΣΤΑΣΙΑΣ ΜΕ ΑΠΟΣΠΩΜΕΝΑ ΤΜΗΜΑΤΑ ΚΛΕΙΣΙΜΑΤΟΣ VELCRO	1329907 - 18/02/2009	3068773
<i>MCNEIL-PPC, INC.</i>	ΑΠΟΡΡΟΦΗΤΙΚΟ ΠΡΟΪΟΝ	1203571 - 11/03/2009	3068869
<i>ME.C.AL. S.P.A.</i>	ΔΙΑΤΑΞΗ ΣΥΛΛΗΨΗΣ ΚΑΙ ΜΕΤΑΚΙΝΗΣΗΣ ΚΑΤΕΡΓΑΖΟΜΕΝΟΥ ΤΕΜΑΧΙΟΥ	1854581 - 21/01/2009	3068862
<i>MEDIMMUNE, INC.</i>	ΠΡΩΤΕΪΝΕΣ STREPTOCOCCUS PNEUMONIAE ΚΑΙ ΑΝΟΣΟΓΟΝΙΚΑ ΘΡΑΥΣΜΑΤΑ ΓΙΑ ΕΜΒΟΛΙΑ	1140157 - 18/02/2009	3068784
<i>MERCK PATENT GMBH</i>	ΜΕΘΟΔΟΣ ΓΙΑ ΔΙΑΧΩΡΙΣΜΟ 2,4-ΔΙΑΜΙΝΟ-3,6-ΔΙΥΔΡΟ-1,3,5-ΤΡΙΑΖΙΝΩΝ, ΧΡΗΣΙΜΩΝ ΓΙΑ ΤΗ ΘΕΡΑΠΕΙΑ ΔΙΑΤΑΡΑΧΩΝ ΠΟΥ ΣΥΝΔΕΟΝΤΑΙ ΜΕ ΤΟ ΣΥΝΔΡΟΜΟ ΑΝΘΕΚΤΙΚΟΤΗΤΑΣ ΣΤΗΝ ΙΝΣΟΥΛΙΝΗ	1611111 - 11/03/2009	3068851
<i>MERCK SERONO SA</i>	ΕΓΚΛΙΡΗ ΔΙΑΓΝΩΣΗ ΑΣΘΕΝΕΙΩΝ ΔΙΑΤΑΡΑΧΗΣ ΔΙΑΜΟΡΦΩΣΗΣ ΠΡΩΤΕΪΝΩΝ	1712920 - 25/03/2009	3068922

ΔΙΚΑΙΟΥΧΟΣ (73)	ΤΙΤΛΟΣ ΕΦΕΥΡΕΣΗΣ (54)	ΑΡ./ΗΜ.ΔΗΜ.Ε.Δ. (87)	ΑΡ.ΕΥΡ.Α.Ε. (11)
<i>MERIAL</i>	ΑΝΑΣΥΝΔΥΑΣΜΕΝΟ ΖΩΝΤΑΝΟ ΕΜΒΟΛΙΟ ΜΕ ΒΑΣΗ ΙΟ ΕΡΙΠΗΤΑ ΑΙΛΟΥΡΟΕΙΔΩΝ ΤΥΠΟΥ Ι, ΕΙΔΙΚΑ ΚΑΤΑ ΤΗΣ ΜΟΛΥΣΜΑΤΙΚΗΣ ΠΕΡΙΤΟΝΙΤΙΔΑΣ ΤΩΝ ΑΙΛΟΥΡΟΕΙΔΩΝ	0870046 - 07/01/2009	3068706
<i>MERIAL LTD.</i>	ΠΑΡΑΣΙΤΟΚΤΟΝΑ ΣΥΝΘΕΣΗ	1372396 - 21/01/2009	3068775
<i>MILON INDUSTRIES GMBH</i>	ΔΙΑΤΑΞΗ ΜΕΤΡΗΣΗΣ	1818083 - 25/02/2009	3068719
<i>MITSUBISHI TANABE PHARMA CORPORATION</i>	ΠΑΡΑΓΩΓΑ 3-ΥΠΟΚΑΤΕΣΤΗΜΕΝΗΣ -4- ΠΥΡΙΜΙΔΟΝΗΣ	1427720 - 04/03/2009	3068912
<i>MO-EL S.R.L.</i>	ΜΙΑ ΣΥΣΚΕΥΗ ΑΚΤΙΝΟΒΟΛΙΑΣ	1671517 - 14/01/2009	3068726
<i>MOLECULAR INSIGHT PHARMACEUTICALS, INC.</i>	ΣΥΖΕΥΞΕΙΣ ΠΑΡΑΓΟΝΤΩΝ ΔΙΕΓΕΡΣΗΣ ΑΠΟΙΚΙΩΝ ΚΟΚΚΙΟΚΥΤΤΑΡΩΝ ΓΙΑ ΤΗΝ ΣΤΟΧΕΥΣΗ ΚΑΙ ΤΗΝ ΑΠΕΙΚΟΝΙΣΗ ΛΟΙΜΩΞΕΩΝ ΚΑΙ ΦΛΕΓΜΟΝΩΝ	1146913 - 14/01/2009	3068843
<i>N.V. ORGANON</i>	ΜΗ-ΣΤΕΡΟΕΙΔΕΙΣ ΕΝΩΣΕΙΣ ΧΡΗΣΙΜΕΣ ΩΣ ΔΙΑΜΟΡΦΩΤΕΣ ΥΠΟΔΟΧΕΩΝ ΓΛΥΚΟΚΟΡΤΙΚΟΕΙΔΩΝ	1924580 - 21/01/2009	3068794
<i>N.V. ORGANON</i>	ΜΗ-ΣΤΕΡΟΕΙΔΕΙΣ ΔΙΑΜΟΡΦΩΤΕΣ ΥΠΟΔΟΧΕΩΝ ΓΛΥΚΟΚΟΡΤΙΚΟΕΙΔΩΝ	1853601 - 11/02/2009	3068931
<i>NACRE AS</i>	ΤΕΡΜΑΤΙΚΟ ΑΥΤΙΟΥ ΔΙΑ ΤΟΝ ΕΛΕΓΧΟ ΘΟΡΥΒΟΥ	1322268 - 07/01/2009	3068725
<i>NACRE AS</i>	ΤΕΡΜΑΤΙΚΟ ΑΥΤΙΟΥ ΜΕ ΜΙΚΡΟΦΩΝΟ ΕΝΤΟΣ ΤΟΥ ΑΚΟΥΣΤΙΚΟΥ ΠΟΡΟΥ, ΜΕ ΦΙΛΤΡΑΡΙΣΜΑ, ΤΟ ΟΠΟΙΟ ΠΡΟΣΔΙΔΕΙ ΕΙΣ ΤΑ ΜΕΤΑΔΙΔΟΜΕΝΑ ΣΗΜΑΤΑ ΤΑ ΧΑΡΑΚΤΗΡΙΣΤΙΚΑ ΗΧΟΥ ΟΜΙΛΙΑΣ	1313418 - 04/03/2009	3068903
<i>NEPTUNE TECHNOLOGIES & BIORESOURCES INC.</i>	ΕΚΧΥΛΙΣΜΑΤΑ ΚΡΙΑ ΓΙΑ ΤΗΝ ΠΡΟΛΗΨΗ Η/ΚΑΙ ΤΗΝ ΘΕΡΑΠΕΙΑ ΚΑΡΔΙΑΓΓΕΙΑΚΩΝ ΝΟΣΗΜΑΤΩΝ	1406641 - 07/01/2009	3068788
<i>NESI PLANT S.A.</i>	ΔΙΕΡΓΑΣΙΑ ΚΑΙ ΣΥΣΚΕΥΗ ΓΙΑ ΤΗΝ ΠΑΡΑΓΩΓΗ ΥΔΡΟΓΟΝΟΥ ΚΑΙ ΔΙΟΞΕΙΔΙΟΥ ΤΟΥ ΑΝΘΡΑΚΑ ΑΠΟ ΤΗΝ ΑΕΡΙΟΠΟΙΗΣΗ ΠΡΩΤΩΝ ΥΛΩΝ	1343858 - 18/02/2009	3068818
<i>NESTEC S.A.</i>	ΣΥΣΤΗΜΑ ΜΕ ΚΑΨΟΥΛΑ ΠΟΥ ΔΙΑΘΕΤΕΙ ΣΤΕΓΑΝΟΠΟΙΗΤΙΚΟ ΜΕΣΟ	1816935 - 07/01/2009	3068720
<i>NESTEC S.A.</i>	ΔΙΑΝΕΜΗΤΗΣ ΔΙΑΤΡΟΦΙΚΩΝ ΠΡΟΪΟΝΤΩΝ ΜΕ ΜΗΧΑΝΙΣΜΟ ΚΑΘΑΡΙΣΜΟΥ	1578235 - 21/01/2009	3068789
<i>NESTEC S.A.</i>	ΣΥΣΚΕΥΗ ΚΑΙ ΜΕΘΟΔΟΣ ΓΙΑ ΤΗΝ ΠΑΡΑΣΚΕΥΗ ΑΦΡΩΔΟΥΣ ΚΡΕΜΑΣ ΑΠΟ ΥΓΡΗ ΤΡΟΦΗ	1827188 - 21/01/2009	3068790
<i>NESTEC S.A.</i>	IN SITU ΠΑΡΑΣΚΕΥΗ ΜΙΚΚΥΛΙΩΝ ΠΡΩΤΕΪΝΗΣ ΟΡΟΥ ΓΑΛΑΚΤΟΣ	1839504 - 11/03/2009	3068853
<i>NESTLE WATERS MANAGEMENT & TECHNOLOGY</i>	ΚΑΨΟΥΛΑ ΜΕ ΔΙΑΤΡΗΣΙΜΟ ΚΑΛΥΜΜΑ, ΠΩΜΑ ΚΑΙ ΔΟΧΕΙΟ ΕΞΟΠΛΙΣΜΕΝΟ ΜΕ ΤΕΤΟΙΑ ΚΑΨΟΥΛΑ, Η ΟΠΟΙΑ ΠΕΡΙΕΧΕΙ ΟΥΣΙΑ ΠΟΥ ΜΠΟΡΕΙ ΝΑ ΠΡΟΣΤΕΘΕΙ ΣΤΟ ΠΕΡΙΕΧΟΜΕΝΟ ΕΝΟΣ ΤΕΤΟΙΟΥ ΚΛΕΙΣΤΟΥ ΔΟΧΕΙΟΥ ΚΑΙ ΔΟΧΕΙΟ	1611024 - 21/01/2009	3068828
<i>NESTLE WATERS MANAGEMENT & TECHNOLOGY</i>	ΠΕΡΙΕΚΤΗΣ ΓΙΑ ΥΓΡΑ Η ΗΜΙΠΡΕΥΣΤΑ ΠΡΟΪΟΝΤΑ, ΔΙΑΔΙΚΑΣΙΑ ΚΑΤΑΣΚΕΥΗΣ ΚΑΙ ΧΡΗΣΗ	1436203 - 18/02/2009	3068854
<i>NEU, RICHARD W.</i>	ΣΚΑΦΟΣ ΔΙΠΛΟΥ ΚΥΤΟΥΣ ΠΟΥ ΠΡΟΚΥΠΤΕΙ ΑΠΟ ΜΕΤΑΤΡΟΠΗ ΣΚΑΦΟΥΣ ΜΟΝΟΥ ΚΥΤΟΥΣ ΚΑΙ ΜΕΘΟΔΟΣ ΔΙΕΞΑΓΩΓΗΣ ΑΥΤΗΣ ΤΗΣ ΜΕΤΑΤΡΟΠΗΣ	1725445 - 14/01/2009	3068712
<i>NOKIA CORPORATION</i>	ΣΥΣΤΗΜΑ ΚΑΙ ΜΕΘΟΔΟΣ ΓΙΑ ΕΠΙΛΕΚΤΙΚΗ ΛΕΙΤΟΥΡΓΙΑ ΡΑΔΙΟΣΥΣΚΕΥΗΣ ΣΕ ΕΝΑΛΛΑΚΤΙΚΟ ΤΡΟΠΟ ΛΕΙΤΟΥΡΓΙΑΣ	1192757 - 21/01/2009	3068710
<i>NORINCO</i>	ΕΞΟΠΛΙΣΜΟΣ ΔΡΟΜΩΝ ΕΤΟΙΜΟΣ ΓΙΑ ΕΓΚΑΤΑΣΤΑΣΗ ΚΑΙ ΑΝΤΙΣΤΟΙΧΗ ΔΙΑΔΙΚΑΣΙΑ ΕΓΚΑΤΑΣΤΑΣΗΣ	1381738 - 07/01/2009	3068739
<i>NOVARTIS AG</i>	ΠΑΡΑΓΩΓΑ ΚΙΝΟΛΙΝ -2-ΟΝΗΣ ΓΙΑ ΤΗΝ ΘΕΡΑΠΕΙΑ ΤΩΝ ΝΟΣΩΝ ΤΩΝ ΑΕΡΑΓΩΓΩΝ	1613315 - 21/01/2009	3068744

ΔΙΚΑΙΟΥΧΟΣ (73)	ΤΙΤΛΟΣ ΕΦΕΥΡΕΣΗΣ (54)	ΑΡ./ΗΜ.ΔΗΜ.Ε.Δ. (87)	ΑΡ.ΕΥΡ.Δ.Ε. (11)
<i>NOVARTIS AG</i>	ΣΥΝΘΕΣΗ ΠΟΥ ΚΑΛΥΠΤΕΙ ΤΗΝ ΓΕΥΣΗ	1411899 - 11/03/2009	3068884
<i>NOVARTIS AG</i>	ΠΑΡΑΓΩΓΑ 7Η-ΠΥΡΡΟΛΟΠΥΡΙΜΙΔΙΝΗΣ	1718651 - 22/04/2009	3068886
<i>NOVARTIS AG</i>	ΑΝΤΙΣΩΜΑΤΑ ΕΝΑΝΤΙ ΤΗΣ ΑΝΘΡΩΠΙΝΗΣ MCP-1	1299421 - 25/03/2009	3068891
<i>NOVARTIS AG</i>	Η ΧΡΗΣΗ ΥΠΟΚΑΘΙΣΤΟΥΜΕΝΩΝ ΚΥΑΝΟΠΥΡΡΟΛΙΔΙΝΩΝ ΓΙΑ ΤΗ ΘΕΡΑΠΕΙΑ ΤΗΣ ΥΠΕΡΛΙΠΙΔΑΙΜΙΑΣ	1513519 - 18/02/2009	3068893
<i>NOVARTIS AG</i>	ΠΡΟΪΟΝ ΦΡΟΝΤΙΔΑΣ ΦΑΚΩΝ ΠΟΥ ΠΕΡΙΕΧΕΙ ΔΕΞΠΑΝΘΕ-ΝΟΛΗ	1792634 - 11/03/2009	3068896
<i>NOVARTIS PHARMA GMBH</i>	ΠΑΡΑΓΩΓΑ ΚΙΝΟΛΙΝ -2-ΟΝΗΣ ΓΙΑ ΤΗΝ ΘΕΡΑΠΕΙΑ ΤΩΝ ΝΟΣΩΝ ΤΩΝ ΑΕΡΑΓΩΓΩΝ	1613315 - 21/01/2009	3068744
<i>NOVARTIS PHARMA GMBH</i>	ΑΝΤΙΣΩΜΑΤΑ ΕΝΑΝΤΙ ΤΗΣ ΑΝΘΡΩΠΙΝΗΣ MCP-1	1299421 - 25/03/2009	3068891
<i>NOVARTIS PHARMA GMBH</i>	Η ΧΡΗΣΗ ΥΠΟΚΑΘΙΣΤΟΥΜΕΝΩΝ ΚΥΑΝΟΠΥΡΡΟΛΙΔΙΝΩΝ ΓΙΑ ΤΗ ΘΕΡΑΠΕΙΑ ΤΗΣ ΥΠΕΡΛΙΠΙΔΑΙΜΙΑΣ	1513519 - 18/02/2009	3068893
<i>NOVARTIS VACCINES AND DIAGNOSTICS, INC.</i>	ΣΚΕΥΑΣΜΑΤΑ ΤΟΥ IGF-I ΥΨΗΛΟΥ ΚΑΙ ΧΑΜΗΛΟΥ ΦΟΡΤΙΟΥ ΣΕ ΠΟΛΥΚΥΣΤΙΚΑ ΛΙΠΟΣΦΑΙΡΙΑ	1021167 - 18/02/2009	3068872
<i>NOVARTIS-PHARMA GMBH</i>	ΠΑΡΑΓΩΓΑ 7Η-ΠΥΡΡΟΛΟΠΥΡΙΜΙΔΙΝΗΣ	1718651 - 22/04/2009	3068886
<i>NTT DOCOMO, INC.</i>	ΜΕΤΑΔΟΣΗ ΠΛΗΡΟΦΟΡΙΩΝ ΤΥΠΟΥ ΩΘΗΣΕΩΣ ΜΕ ΔΙΤΤΗ ΚΑΤΑΧΩΡΗΣΗ	1675302 - 14/01/2009	3068799
<i>NUTRAMAX LABORATORIES, INC.</i>	ΕΝΩΣΕΙΣ ΑΜΙΝΟΣΑΚΧΑΡΟΥ, ΓΛΥΚΟΣΑΜΙΝΟΓΛΥΚΑΝΗΣ Η ΤΥΠΟΥ ΓΛΥΚΟΣΑΜΙΝΟΓΛΥΚΑΝΗΣ, ΚΑΙ S-ΑΔΕΝΟΣΥΛΜΕ-ΘΕΙΟΝΙΝΗ	0979090 - 18/03/2009	3068823
<i>O'DOWD, BRIAN, F.</i>	ΜΕΘΟΔΟΣ ΓΙΑ ΤΟΝ ΠΡΟΣΔΙΟΡΙΣΜΟ ΕΝΩΣΕΩΝ ΠΟΥ ΑΛΛΗΛΕΝΕΡΓΟΥΝ ΜΕ ΔΙΑΜΕΜΒΡΑΝΙΚΗ ΠΡΩΤΕΪΝΗ	1495330 - 21/01/2009	3068798
<i>OLESCH, GRZEGORZ</i>	ΕΝΑ ΦΟΡΗΤΟ ΑΡΘΡΩΤΟ ΚΤΙΡΙΟ ΚΑΙ Η ΜΕΘΟΔΟΣ ΚΑΤΑΣΚΕΥΗΣ ΤΟΥ	1733100 - 07/01/2009	3068750
<i>OPHTEC B.V.</i>	ΧΡΩΣΤΙΚΕΣ ΠΟΥ ΕΧΟΥΝ ΥΠΟΒΛΗΘΕΙ ΣΕ ΑΝΤΙΔΡΑΣΗ ΜΕΤΑΤΡΟΠΗΣ ΔΡΑΣΤΙΚΗΣ ΟΜΑΔΑΣ ΚΑΙ ΧΡΗΣΗ ΑΥΤΩΝ ΣΕ ΥΛΙΚΟ ΟΦΘΑΛΜΙΚΩΝ ΦΑΚΩΝ	1783518 - 14/01/2009	3068780
<i>OSI PHARMACEUTICALS, INC.</i>	ΣΤΑΘΕΡΗ ΠΟΛΥΜΟΡΦΗ ΤΟΥ ΥΔΡΟΧΛΩΡΙΔΙΟΥ N-(3-ΑΙΘΥΝΥΛΟΦΑΙΝΥΛΑΜΙΝΟ)-6,7-ΔΙΣ (2-ΜΕΘΟΞΥΑΙΘΟΞΥ)-4-ΚΙΝΑΖΟΛΙΝΑΜΙΝΗΣ, ΜΕΘΟΔΟΙ ΠΑΡΑΓΩΓΗΣ, ΚΑΙ ΟΙ ΦΑΡΜΑΚΕΥΤΙΚΕΣ ΧΡΗΣΕΙΣ ΤΗΣ	1233948 - 14/01/2009	3068704
<i>OTSUKA PHARMACEUTICAL CO., LTD.</i>	ΜΕΘΟΔΟΣ ΠΡΟΣΔΙΟΡΙΣΜΟΥ ΕΓΧΥΟΜΕΝΗΣ ΠΟΣΟΤΗΤΑΣ ΑΕΡΙΟΥ ΣΕ ΑΝΑΛΥΣΗ ΙΣΟΤΟΠΙΚΟΥ ΑΕΡΙΟΥ, ΚΑΙ ΜΕΘΟΔΟΣ ΚΑΙ ΔΙΑΤΑΞΗ ΑΝΑΛΥΣΗΣ ΚΑΙ ΜΕΤΡΗΣΗΣ ΙΣΟΤΟΠΙΚΟΥ ΑΕΡΙΟΥ	1682000 - 21/01/2009	3068944
<i>OTTO MANNER INNOVATION GMBH</i>	ΑΚΡΟΦΥΣΙΟ ΧΥΤΕΥΣΕΩΣ ΔΙ' ΕΓΧΥΣΕΩΣ ΜΕ ΚΛΕΙΣΤΡΟ ΒΕΛΟΝΗΣ ΚΑΙ ΠΛΑΓΙΑ ΑΝΟΙΓΜΑΤΑ ΕΞΑΓΩΓΗΣ	1380400 - 18/02/2009	3068918
<i>PACIRA PHARMACEUTICALS INC</i>	ΣΚΕΥΑΣΜΑΤΑ ΤΟΥ IGF-I ΥΨΗΛΟΥ ΚΑΙ ΧΑΜΗΛΟΥ ΦΟΡΤΙΟΥ ΣΕ ΠΟΛΥΚΥΣΤΙΚΑ ΛΙΠΟΣΦΑΙΡΙΑ	1021167 - 18/02/2009	3068872
<i>PANDROL LIMITED</i>	ΠΡΟΣΔΕΣΗ ΣΙΔΗΡΟΤΡΟΧΙΑΣ ΣΕ ΣΥΓΚΡΟΤΗΣΗ ΣΙΔΗΡΟΔΡΟΜΙΚΗΣ ΓΡΑΜΜΗΣ ΜΕ ΕΔΡΑΣΗ ΟΛΙΣΘΗΣΗΣ	1756364 - 07/01/2009	3068743
<i>PERGO (EUROPE) AB</i>	ΥΛΙΚΟ ΔΑΠΕΔΩΝ ΠΟΥ ΠΕΡΙΛΑΜΒΑΝΕΙ ΦΥΛΛΟΜΟΡΦΑ ΣΤΟΙΧΕΙΑ ΔΑΠΕΔΟΥ ΤΑ ΟΠΟΙΑ ΕΝΩΝΟΝΤΑΙ ΜΕΣΩ ΕΝΩΤΙΚΩΝ ΜΕΛΩΝ	1276941 - 14/01/2009	3068800
<i>PETRATEX-CONFECOES, S.A.</i>	ΔΙΑΔΙΚΑΣΙΑ ΓΙΑ ΤΗ ΛΗΨΗ ΣΥΝΤΗΓΜΕΝΗΣ ΡΑΦΗΣ ΓΙΑ ΤΕΜΑΧΙΑ ΥΦΑΣΜΑΤΟΣ	1633921 - 14/01/2009	3068825
<i>PFIZER PRODUCTS INC.</i>	ΕΝΩΣΕΙΣ ΦΑΙΝΥΛ ΥΠΟΚΑΤΕΣΤΗΜΕΝΗΣ ΠΗΠΕΡΙΔΙΝΗΣ ΓΙΑ ΧΡΗΣΗ ΩΣ ΕΝΕΡΓΟΠΟΙΗΤΕΣ ΡΡΑΡ	1567493 - 18/03/2009	3068778

ΔΙΚΑΙΟΥΧΟΣ (73)	ΤΙΤΛΟΣ ΕΦΕΥΡΕΣΗΣ (54)	ΑΡ./ΗΜ.ΛΗΜ.Ε.Δ. (87)	ΑΡ.ΕΥΡ.Α.Ε. (11)
PFIZER PRODUCTS INC.	ΓΟΝΙΔΙΟ STREPTOMYCES AVERMITILIS ΠΟΥ ΚΑΘΟΡΙΖΕΙ ΤΟΝ ΛΟΓΟ ΑΒΕΡΜΕΚΤΙΝΩΝ Β2:Β1	1476539 - 25/03/2009	3068868
PFIZER PRODUCTS INCORPORATED	ΡΥΥ ΑΓΩΝΙΣΤΕΣ ΚΑΙ ΧΡΗΣΕΙΣ ΑΥΤΩΝ	1846445 - 25/03/2009	3068813
PLUSEIGHT SAFETY AB	ΔΙΑΤΑΞΗ ΓΙΑ ΤΗΝ ΠΡΟΣΤΑΣΙΑ ΑΝΘΡΩΠΩΝ ΣΕ ΙΚΡΙΩΜΑΤΑ	1383973 - 21/01/2009	3068861
POWER PLATE INTERNATIONAL LTD.	ΟΡΓΑΝΟ ΓΥΜΝΑΣΤΙΚΗΣ ΠΟΥ ΕΧΕΙ ΒΑΣΗ ΑΠΟΡΡΟΦΗΣΗΣ ΔΟΝΗΣΕΩΝ	1928393 - 28/01/2009	3068860
PPI ACQUISITION B.V.	ΟΡΓΑΝΟ ΓΥΜΝΑΣΤΙΚΗΣ ΠΟΥ ΕΧΕΙ ΒΑΣΗ ΑΠΟΡΡΟΦΗΣΗΣ ΔΟΝΗΣΕΩΝ	1928393 - 28/01/2009	3068860
PRESECO OY	ΜΕΘΟΔΟΣ ΓΙΑ ΤΗΝ ΕΠΕΞΕΡΓΑΣΙΑ ΥΠΟΛΕΙΜΜΑΤΟΣ ΟΡΓΑΝΙΚΗΣ ΥΛΗΣ	1517873 - 11/02/2009	3068842
PROCTER & GAMBLE PHARMACEUTICALS IBERIA, S.L.	ΤΑΜΠΛΕΤΕΣ ΠΟΥ ΔΙΑΛΥΟΝΤΑΙ ΣΤΟ ΣΤΟΜΑ ΚΑΙ ΜΕΘΟΔΟΣ ΓΙΑ ΤΗ ΛΗΨΗ ΤΟΥΣ	1534237 - 04/02/2009	3068781
PRYSMIAN S.P.A.	ΚΑΛΩΔΙΟ ΘΛΑΠΙΚΟΙΝΩΝΙΩΝ ΠΟΥ ΠΕΡΙΛΑΜΒΑΝΕΙ ΕΝΑ ΕΝΩΜΕΝΟ ΟΙΠΤΙΚΟ ΠΥΡΗΝΑ ΚΑΙ ΜΕΘΟΔΟΣ ΓΙΑ ΤΗΝ ΕΝΩΣΗ ΤΟΥ ΕΝ ΛΟΓΩ ΠΥΡΗΝΑ	1556724 - 04/03/2009	3068930
PZ CUSSENS (INTERNATIONAL) LIMITED	ΜΕΤΑ-ΑΦΡΙΣΤΙΚΗ ΣΥΝΘΕΣΗ ΚΑΘΑΡΙΣΜΟΥ	1468675 - 21/01/2009	3068804
REIMANN, PETER	ΜΗΧΑΝΗ ΚΑΜΨΗΣ ΣΩΛΗΝΩΝ ΓΙΑ ΤΗΝ ΚΑΤΑΣΚΕΥΗ ΜΑΙΑΝΔΡΟΕΙΔΟΥΣ ΣΧΗΜΑΤΟΣ ΣΩΛΗΝΩΝ ΚΑΙ ΜΕΘΟΔΟΣ ΚΑΤΑΣΚΕΥΗΣ ΜΑΙΑΝΔΡΟΕΙΔΟΥΣ ΣΧΗΜΑΤΟΣ ΣΩΛΗΝΩΝ	1932603 - 25/02/2009	3068757
ROYAL CANIN S.A.	ΜΕΘΟΔΟΣ ΓΙΑ ΤΗΝ ΠΑΡΕΜΠΟΔΙΣΗ ΤΗΣ ΠΡΕΒΙΟΤΙΚΗΣ ΔΡΑΣΗΣ ΤΩΝ ΠΡΩΤΕΪΝΩΝ ΤΩΝ ΤΡΟΦΩΝ	1761236 - 11/03/2009	3068865
SAAB AB	ΕΝΑ ΣΥΣΤΗΜΑ ΚΑΙ ΜΕΘΟΔΟΣ ΓΙΑ ΕΛΕΓΧΟ ΚΑΤΑ ΤΗΝ ΠΤΗΣΗ ΕΝΟΣ ΑΕΡΟΣΚΑΦΟΥΣ	1612632 - 07/01/2009	3068727
SACHTLEBEN CHEMIE GMBH	ΣΗΜΑΣΜΕΝΑ ΑΝΟΡΓΑΝΑ ΠΡΟΣΘΕΤΑ	1904404 - 25/02/2009	3068917
SAES GETTERS S.P.A.	ΜΗ ΕΞΑΤΜΙΖΟΜΕΝΑ ΚΡΑΜΑΤΑ-ΣΥΛΛΕΚΤΕΣ ΓΙΑ ΡΟΦΗΣΗ ΥΔΡΟΓΟΝΟΥ	1817439 - 04/02/2009	3068881
SANOFI PASTEUR	ΘΕΡΜΟΑΝΑΣΤΡΕΨΙΜΟ ΑΝΟΣΟΕΝΙΣΧΥΤΙΚΟ ΓΑΛΑΚΤΩΜΑ	1904099 - 11/03/2009	3068907
SANOFI-AVENTIS	ΠΑΡΑΓΩΓΑ ΤΗΣ ΠΥΡΙΔΟ [2,3-D]ΠΥΡΙΜΙΔΙΝΗΣ, Η ΠΑΡΑΣΚΕΥΗ ΤΟΥΣ ΚΑΙ Η ΕΦΑΡΜΟΓΗ ΤΟΥΣ ΣΕ ΘΕΡΑΠΕΥΤΙΚΕΣ ΑΓΩΓΕΣ	1902054 - 18/02/2009	3068852
SANOFI-AVENTIS	ΠΑΡΑΓΩΓΑ 3-ΥΠΟΚΑΤΕΣΤΗΜΕΝΗΣ -4- ΠΥΡΙΜΙΔΟΝΗΣ	1427720 - 04/03/2009	3068912
SANOFI-AVENTIS	ΠΑΡΑΓΩΓΑ ΠΥΡΑΖΟΛΟΠΥΡΙΔΙΝΗΣ ΩΣ ΑΝΑΣΤΟΛΕΙΣ ΤΟΥ ΒΗΤΑ-ΑΔΡΕΝΕΡΓΙΚΟΥ ΥΠΟΔΟΧΕΑ ΤΗΣ ΚΙΝΑΣΗΣ1	1899333 - 18/02/2009	3068919
SANOFI-AVENTIS DEUTSCHLAND GMBH	ΦΑΡΜΑΚΟΤΕΧΝΙΚΗ ΜΟΡΦΗ ΒΡΑΔΕΙΑΣ ΑΠΟΔΕΣΜΕΥΣΗΣ ΓΙΑ PRALNACASAN	1937221 - 11/02/2009	3068723
SANOFI-AVENTIS DEUTSCHLAND GMBH	ΜΕΘΟΔΟΣ ΣΤΑΘΕΡΟΠΟΙΗΣΗΣ ΠΡΩΤΕΪΝΩΝ ΣΕ ΣΥΜΠΛΟΚΑ ΜΙΓΜΑΤΑ ΚΑΤΑ ΤΗΝ ΑΠΟΘΗΚΕΥΣΗ ΤΟΥΣ ΣΕ ΥΔΑΤΙΚΟΥΣ ΔΙΑΛΥΤΕΣ	1196447 - 18/02/2009	3068848
SANOFI-AVENTIS DEUTSCHLAND GMBH	11-((4R,6R)-4,5,6-ΤΡΙΪΔΡΟΞΥ-3-(R)-ΥΔΡΟΞΥ-2-(S)-ΥΔΡΟΞΥ-ΕΞΥΛΟΚΑΡΒΑΜΟΪΛΟ)-ΕΝΔΕΚΑΪΝΙΚΟ ΟΞΥ	1862455 - 25/02/2009	3068849
SANOFI-AVENTIS DEUTSCHLAND GMBH	ΚΙΝΗΤΗΡΙΟΣ ΜΗΧΑΝΙΣΜΟΣ ΓΙΑ ΜΙΑ ΣΥΣΚΕΥΗ ΧΟΡΗΓΗΣΗΣ ΦΑΡΜΑΚΩΝ	1920794 - 04/02/2009	3068850
SANOFI-AVENTIS DEUTSCHLAND GMBH	ΒΕΛΤΙΩΜΕΝΗ ΜΕΘΟΔΟΣ ΔΙΕΡΓΑΣΙΩΝ ΓΙΑ ΤΗΝ ΠΑΡΑΣΚΕΥΗ ΡΑΜΠΡΙΛΗΣ	1966118 - 11/03/2009	3068890
SANYO ELECTRIC CO., LTD.	ΔΙΑΤΑΞΗ ΨΥΚΤΙΚΟΥ ΚΥΚΛΟΥ ΚΑΙ ΣΥΜΠΙΕΣΤΗΣ	1394479 - 07/01/2009	3068737

ΔΙΚΑΙΟΥΧΟΣ (73)	ΤΙΤΛΟΣ ΕΦΕΥΡΕΣΗΣ (54)	ΑΡ./ΗΜ.ΔΗΜ.Ε.Δ. (87)	ΑΡ.ΕΥΡ.Δ.Ε. (11)
<i>SCHERING CORPORATION</i>	ΕΝΩΣΕΙΣ ΥΠΟΚΑΤΕΣΤΗΜΕΝΗΣ ΠΙΠΕΡΙΔΙΝΗΣ ΓΙΑ ΧΡΗΣΗ ΩΣ ΑΝΤΑΓΩΝΙΣΤΕΣ ΥΠΟΔΟΧΕΩΝ Η3-ΙΣΤΑΜΙΝΗΣ	1571145 - 14/01/2009	3068796
<i>SCUDERI GROUP LLC</i>	ΤΕΤΡΑΧΡΟΝΗ ΜΗΧΑΝΗ ΜΙΚΤΟΥ ΚΥΚΛΟΥ	1639247 - 14/01/2009	3068748
<i>SHUE, MING-JENG</i>	ΣΥΡΙΓΓΑ ΜΙΑΣ ΧΡΗΣΕΩΣ	1410816 - 25/02/2009	3068756
<i>SHUE, PHILLIP</i>	ΣΥΡΙΓΓΑ ΜΙΑΣ ΧΡΗΣΕΩΣ	1410816 - 25/02/2009	3068756
<i>SIEGMUND, HELMUT, DIPL.-ING.</i>	ΔΙΑΤΑΞΗ ΓΙΑ ΤΟΝ ΚΛΙΜΑΤΙΣΜΟ ΚΤΙΡΙΩΝ	1559960 - 25/03/2009	3068885
<i>SIEMENS AKTIENGESELLSCHAFT</i>	ΔΙΑΔΙΚΑΣΙΑ ΓΙΑ ΤΗ ΛΕΙΤΟΥΡΓΙΑ ΜΙΑΣ ΒΙΟΜΗΧΑΝΙΚΗΣ ΕΓΚΑΤΑΣΤΑΣΗΣ	1875319 - 25/03/2009	3068888
<i>SIGMA-TAU INDUSTRIE FARMACEUTICHE RIUNITE S.P.A.</i>	ΧΡΗΣΗ ΤΗΣ ΑΚΕΤΥΛ L-ΚΑΡΝΙΤΙΝΗΣ ΓΙΑ ΤΗ ΘΕΡΑΠΕΙΑ ΤΟΥ ΙΝΟΜΥΑΛΓΙΚΟΥ ΣΥΝΔΡΟΜΟΥ	1824472 - 07/01/2009	3068703
<i>SIGMA-TAU INDUSTRIE FARMACEUTICHE RIUNITE S.P.A.</i>	ΚΑΜΠΤΟΘΕΚΙΝΕΣ ΠΟΥ ΕΙΝΑΙ ΣΥΖΕΥΓΜΕΝΕΣ ΣΤΗ ΘΕΣΗ 7 ΜΕ ΚΥΚΛΙΚΑ ΠΕΠΤΙΔΙΑ ΩΣ ΚΥΤΤΑΡΟΣΤΑΤΙΚΟΙ ΠΑΡΑΓΟΝΤΕΣ	1753776 - 14/01/2009	3068910
<i>SOLVAY PHARMACEUTICALS GMBH</i>	ΜΕΘΟΔΟΣ ΔΙΕΡΓΑΣΙΩΝ ΓΙΑ ΤΗΝ ΑΠΟΚΤΗΣΗ ΕΝΟΣ ΦΥΣΙΚΟΥ ΜΕΙΓΜΑΤΟΣ ΣΥΖΥΓΩΝ ΟΙΣΤΡΟΓΟΝΩΝ ΤΩΝ ΠΙΠΩΝ, ΤΟ ΟΠΟΙΟ ΕΙΝΑΙ ΑΠΕΜΠΛΟΥΤΙΣΜΕΝΟ ΑΠΟ ΜΗ ΣΥΖΥΓΕΙΣ ΛΙΠΟΦΙΛΕΣ ΕΝΩΣΕΙΣ	1553959 - 08/04/2009	3068921
<i>SPEEDEL EXPERIMENTA AG</i>	ΠΑΡΑΓΩΓΑ 2,7-ΥΠΟΚΑΤΕΣΤΗΜΕΝΗΣ 5-ΑΜΙΝΟ-4-ΥΔΡΟΞΥ-8- (1Η-ΙΝΔΟΛ-5-ΥΛ)-ΟΚΤΑΝ ΑΜΙΔΗΣ ΩΣ ΑΝΑΣΤΟΛΕΙΣ ΡΕΝΙΝΗΣ ΓΙΑ ΤΗ ΘΕΡΑΠΕΙΑ ΤΗΣ ΥΠΕΡΤΑΣΗΣ	1717226 - 21/01/2009	3068715
<i>STEFFENS, HINRICH</i>	ΜΙΚΡΟΣ ΣΤΑΘΜΟΣ ΚΑΘΑΡΙΣΜΟΥ ΛΥΜΑΤΩΝ ΜΕ ΣΙΦΟΝΙ ΑΠΟΡΡΟΗΣ	1798205 - 11/02/2009	3068911
<i>STUDIO MODERNA SA</i>	ΑΝΑΔΙΠΛΟΥΜΕΝΟ ΠΟΔΗΛΑΤΟ	1575823 - 11/02/2009	3068809
<i>SYNGENTA PARTICIPATIONS AG</i>	ΔΙΕΡΓΑΣΙΑ ΓΙΑ ΤΗΝ ΠΑΡΑΓΩΓΗ ΥΠΟΚΑΤΕΣΤΗΜΕΝΩΝ ΕΣΤΕΡΩΝ ΝΙΚΟΤΙΝΙΚΟΥ ΟΞΕΟΣ	1601653 - 04/02/2009	3068724
<i>TECHCOM IMPORT-EXPORT GMBH</i>	ΜΕΘΟΔΟΣ ΓΙΑ ΤΗΝ ΑΝΑΔΕΥΞΗ ΧΑΛΥΒΑ	1541699 - 21/01/2009	3068709
<i>TENARIS CONNECTIONS AG</i>	ΚΟΧΛΙΟΤΟΜΗΜΕΝΟΣ ΣΩΛΗΝΑΣ ΜΕ ΕΠΕΞΕΡΓΑΣΙΑ ΕΠΙΦΑΝΕΙΑΣ	1554518 - 21/01/2009	3068830
<i>TEPE MUNHYGIENPRODUKTER AB</i>	ΔΙΟΔΟΝΤΙΚΗ ΒΟΥΡΤΣΑ	1862090 - 11/02/2009	3068785
<i>TETRA LAVAL HOLDINGS & FINANCE SA</i>	ΜΟΝΑΔΑ ΔΙΑΔΟΧΙΚΗΣ ΠΡΟΩΘΗΣΗΣ ΣΤΟΙΧΕΙΩΝ ΑΝΟΙΓΜΑΤΟΣ ΓΙΑ ΝΑ ΚΟΛΛΟΥΝΤΑΙ ΣΕ ΣΦΡΑΓΙΣΜΕΝΕΣ ΣΥΣΚΕΥΑΣΙΕΣ ΠΡΟΪΟΝΤΩΝ ΠΟΥ ΜΠΟΡΟΥΝ ΝΑ ΧΥΝΟΝΤΑΙ	1803648 - 11/03/2009	3068762
<i>TETRA LAVAL HOLDINGS & FINANCE SA</i>	ΔΙΑΤΑΞΗ ΣΦΡΑΓΙΣΜΑΤΟΣ ΓΙΑ ΤΗΝ ΠΑΡΑΓΩΓΗ ΣΦΡΑΓΙΣΜΕΝΩΝ ΣΥΣΚΕΥΑΣΙΩΝ ΕΝΟΣ ΠΡΟΪΟΝΤΟΣ ΤΡΟΦΗΣ ΠΟΥ ΜΠΟΡΕΙ ΝΑ ΧΥΝΕΤΑΙ	1827802 - 11/03/2009	3068763
<i>TETRA LAVAL HOLDINGS & FINANCE SA</i>	ΜΕΘΟΔΟΣ ΚΑΙ ΔΙΑΤΑΞΗ ΔΙΑ ΤΟ ΔΙΑΧΩΡΙΣΜΟ ΣΤΟΙΧΕΙΩΝ ΑΝΟΙΓΜΑΤΟΣ, ΤΑ ΟΠΟΙΑ ΤΡΟΦΟΔΟΤΟΥΝΤΑΙ ΑΠΟ ΚΟΙΝΟΥ ΥΠΟ ΤΗ ΜΟΡΦΗ ΕΝΟΣ ΦΥΛΛΟΥ ΚΑΙ ΕΦΑΡΜΟΖΟΝΤΑΙ ΞΕΧΩΡΙΣΤΑ ΕΙΣ ΑΝΤΙΣΤΟΙΧΕΣ ΣΥΣΚΕΥΑΣΙΕΣ ΡΕΥΣΤΩΝ ΠΡΟΪΟΝΤΩΝ ΤΡΟΦΙΜΩΝ	1808376 - 01/04/2009	3068902
<i>TEUCO GUZZINI S.P.A.</i>	ΣΥΣΚΕΥΗ ΜΑΛΛΑΞΕΩΣ ΜΕΣΩ ΕΝΟΣ ΥΓΡΟΥ	1731127 - 28/01/2009	3068795
<i>THE BOARD OF TRUSTEES OF THE UNIVERSITY OF ILLINOIS</i>	ΕΝΩΣΕΙΣ ΕΚΤΕΙΝΑΣΚΙΔΙΝ ΜΕ ΥΠΟΚΑΤΑΣΤΑΣΗ ΠΥΡΗΝΟΦΙΛΩΝ ΚΑΙ ΕΝΩΣΕΙΣ ΕΚΤΕΙΝΑΣΚΙΔΙΝ Ν-ΟΞΕΙΔΙΟΥ	1668985 - 07/01/2009	3068786
<i>THE GENERAL HOSPITAL CORPORATION</i>	Η ΧΡΗΣΗ ΤΟΥ ΕΙΣΠΙΝΕΟΜΕΝΟΥ ΝΟ ΩΣ ΑΝΤΙΦΛΕΓΜΟΝΩΔΟΥΣ ΠΑΡΑΓΟΝΤΑ	1073416 - 28/01/2009	3068764
<i>THE REGENTS OF THE UNIVERSITY OF CALIFORNIA</i>	PSCA:ΑΝΤΙΓΟΝΟ ΒΛΑΣΤΙΚΟΥ ΚΥΤΤΑΡΟΥ ΠΡΟΣΤΑΤΗ ΚΑΙ ΧΡΗΣΕΙΣ ΑΥΤΟΥ	1135467 - 18/02/2009	3068753

ΔΙΚΑΙΟΥΧΟΣ (73)	ΤΙΤΛΟΣ ΕΦΕΥΡΕΣΗΣ (54)	ΑΡ./ΗΜ.ΔΗΜ.Ε.Δ. (87)	ΑΡ.ΕΥΡ.Α.Ε. (11)
<i>THE REGENTS OF THE UNIVERSITY OF CALIFORNIA</i>	ΜΕΘΟΔΟΙ ΑΝΙΧΝΕΥΣΕΩΣ ΚΑΙ ΑΝΑΣΤΟΛΗΣ ΤΗΣ ΑΓΓΕΙΟ-ΓΕΝΕΣΕΩΣ	1075277 - 25/02/2009	3068935
<i>THE UNIVERSITY OF BRITISH COLUMBIA</i>	ΑΝΤΙ-ΑΓΓΕΙΟΓΟΝΕΣ ΣΥΝΘΕΣΕΙΣ ΚΑΙ ΜΕΘΟΔΟΙ ΧΡΗΣΙ-ΜΟΠΟΙΗΣΕΩΣ	0797988 - 14/01/2009	3068816
<i>THERMOSELECT AKTIENGESELLSCHAFT</i>	ΜΕΘΟΔΟΣ ΓΙΑ ΤΗ ΔΙΑΘΕΣΗ ΑΠΟΒΛΗΤΩΝ ΜΕ ΜΟΡΦΗ ΣΚΟΝΗΣ ΚΑΙ / Ή ΣΩΜΑΤΙΔΙΩΝ	1606066 - 28/01/2009	3068873
<i>TRU WOODS LIMITED</i>	ΣΑΝΙΔΑ ΔΑΠΕΔΟΥ ΑΠΟΤΕΛΟΥΜΕΝΗ ΑΠΟ ΔΥΟ ΕΠΑΛΛΗ-ΛΕΣ ΣΤΡΩΣΕΙΣ ΕΥΚΑΜΠΤΟΥ ΠΛΑΣΤΙΚΟΥ ΦΥΛΛΟΥ ΥΛΙ-ΚΟΥ ΠΟΥ ΕΙΝΑΙ ΕΚΚΕΝΤΡΑ ΣΥΓΚΟΛΛΗΜΕΝΕΣ ΜΕΤΑΞΥ ΤΟΥΣ	1803869 - 14/01/2009	3068714
<i>TRU WOODS LIMITED</i>	ΠΛΑΚΙΔΙΟ ΔΑΠΕΔΟΥ ΤΟ ΟΠΟΙΟ ΕΙΝΑΙ ΕΝΑ ΠΟΛΥΣΤΡΩ-ΜΑΤΙΚΟ ΠΡΟΪΟΝ ΑΠΟ ΔΥΟ ΣΤΡΩΜΑΤΑ ΕΥΚΑΜΠΤΟΥ ΠΛΑΣΤΙΚΟΥ ΦΥΛΛΟΥ ΥΛΙΚΟΥ ΠΟΥ ΕΧΟΥΝ ΔΙΑΣΤΡΩ-ΜΑΤΩΘΕΙ ΣΕ ΜΕΤΑΤΟΠΙΣΜΕΝΗ ΜΕΤΑΞΥ ΤΟΥΣ ΣΧΕΣΗ	1811103 - 25/02/2009	3068879
<i>UNILEVER N.V.</i>	ΤΡΟΦΙΜΑ ΠΡΟΪΟΝΤΑ ΠΟΥ ΠΕΡΙΛΑΜΒΑΝΟΥΝ ΣΤΕΡΕΑ ΥΔΡΟΛΥΜΕΝΟΥ ΓΑΛΑΚΤΟΣ ΜΕ ΒΕΛΤΙΩΜΕΝΗ ΓΕΥΣΗ	1845797 - 18/03/2009	3068897
<i>UNILEVER N.V.</i>	ΣΥΝΘΕΣΕΙΣ ΓΙΑ ΡΥΘΜΙΣΗ ΤΩΝ ΜΑΛΛΙΩΝ	1503724 - 08/04/2009	3068900
<i>UNILEVER PLC</i>	ΤΡΟΦΙΜΑ ΠΡΟΪΟΝΤΑ ΠΟΥ ΠΕΡΙΛΑΜΒΑΝΟΥΝ ΣΤΕΡΕΑ ΥΔΡΟΛΥΜΕΝΟΥ ΓΑΛΑΚΤΟΣ ΜΕ ΒΕΛΤΙΩΜΕΝΗ ΓΕΥΣΗ	1845797 - 18/03/2009	3068897
<i>UNILEVER PLC</i>	ΣΥΝΘΕΣΕΙΣ ΓΙΑ ΡΥΘΜΙΣΗ ΤΩΝ ΜΑΛΛΙΩΝ	1503724 - 08/04/2009	3068900
<i>UNILIN BEHEER B.V.</i>	ΜΕΘΟΔΟΣ ΚΑΤΑΣΚΕΥΗΣ ΣΚΛΗΡΩΝ ΠΛΑΚΩΝ ΔΑΠΕΔΟΥ	1614829 - 21/01/2009	3068832
<i>UNIVERSITE DE STRASBOURG</i>	ΔΙΑΓΟΝΙΔΙΑΚΟΙ ΑΡΘΡΙΤΙΚΟΙ ΠΟΝΤΙΚΟΙ	0759985 - 07/01/2009	3068749
<i>UNIVERSITEIT GENT</i>	ΧΡΗΣΗ ΠΟΛΥΣΟΥΛΦΩΜΕΝΩΝ ΚΥΚΛΟΔΕΞΤΡΙΝΩΝ ΓΙΑ ΤΗ ΘΕΡΑΠΕΙΑ ΤΗΣ ΑΡΘΡΙΤΙΔΑΣ	1301192 - 21/01/2009	3068824
<i>UNIVERSITY OF TENNESSEE RESEARCH FOUNDATION</i>	ΕΚΛΕΚΤΙΚΟΙ ΤΡΟΠΟΠΟΙΗΤΕΣ ΤΩΝ ΥΠΟΔΟΧΕΩΝ ΑΝΔΡΟ-ΓΟΝΩΝ ΚΑΙ ΜΕΘΟΔΟΙ ΧΡΗΣΕΙΣ ΑΥΤΩΝ	1491524 - 18/02/2009	3068855
<i>UNOMEDICAL A/S</i>	ΔΙΑΤΑΞΗ ΕΓΧΥΤΗΡΑ ΓΙΑ ΤΗΝ ΤΟΠΟΘΕΤΗΣΗ ΜΙΑΣ ΥΠΟ-ΔΟΡΙΑΣ ΣΥΣΚΕΥΗΣ ΕΓΧΥΣΕΩΣ	1429826 - 14/01/2009	3068772
<i>VAE EISENBAHNSYSTEME GMBH</i>	ΠΡΟΣΔΕΣΗ ΣΙΔΗΡΟΤΡΟΧΙΑΣ ΣΕ ΣΥΓΚΡΟΤΗΣΗ ΣΙΔΗΡΟ-ΔΡΟΜΙΚΗΣ ΓΡΑΜΜΗΣ ΜΕ ΕΔΡΑΣΗ ΟΛΙΣΘΗΣΗΣ	1756364 - 07/01/2009	3068743
<i>VAE GMBH</i>	ΠΡΟΣΔΕΣΗ ΣΙΔΗΡΟΤΡΟΧΙΑΣ ΣΕ ΣΥΓΚΡΟΤΗΣΗ ΣΙΔΗΡΟ-ΔΡΟΜΙΚΗΣ ΓΡΑΜΜΗΣ ΜΕ ΕΔΡΑΣΗ ΟΛΙΣΘΗΣΗΣ	1756364 - 07/01/2009	3068743
<i>VAN CAMP, GUIDO L. P.</i>	ΛΙΘΟΙ ΠΕΖΟΔΡΟΜΙΟΥ, ΜΕΘΟΔΟΣ ΔΙΑ ΤΗΝ ΤΟΠΟΘΕΤΗΣΗ ΠΕΖΟΔΡΟΜΙΟΥ ΜΕ ΤΟΥΣ ΙΔΙΟΥΣ ΚΑΙ ΜΕΘΟΔΟΣ ΔΙΑ ΤΗΝ ΠΑΡΑΓΩΓΗ ΤΩΝ ΙΔΙΩΝ	1893811 - 14/01/2009	3068760
<i>VBG GROUP TRUCK EQUIPMENT GMBH</i>	ΜΗΧΑΝΙΣΜΟΣ ΓΙΑ ΤΗΝ ΑΥΤΟΜΑΤΟΠΟΙΗΜΕΝΗ ΣΥΜ-ΠΛΕΞΗ	1710145 - 18/02/2009	3068895
<i>VOESTALPINE BWG GMBH & CO. KG</i>	ΠΡΟΣΔΕΣΗ ΣΙΔΗΡΟΤΡΟΧΙΑΣ ΣΕ ΣΥΓΚΡΟΤΗΣΗ ΣΙΔΗΡΟ-ΔΡΟΜΙΚΗΣ ΓΡΑΜΜΗΣ ΜΕ ΕΔΡΑΣΗ ΟΛΙΣΘΗΣΗΣ	1756364 - 07/01/2009	3068743
<i>VOLKOV, YURIY SERGEEVICH</i>	ΜΕΘΟΔΟΣ ΕΦΑΡΜΟΓΗΣ ΕΠΙΚΑΛΥΨΕΩΝ ΑΠΟ ΚΡΑΜΑ ΑΛΟΥΜΙΝΙΟΥ ΣΕ ΠΡΟΪΟΝΤΑ ΧΥΤΟΣΙΔΗΡΟΥ ΚΑΙ ΧΑΛΥΒΑ	1458899 - 21/01/2009	3068831
<i>VRIJE UNIVERSITEIT BRUSSEL</i>	ΑΝΟΣΟΣΦΑΙΡΙΝΕΣ ΣΤΕΡΕΟΜΕΝΕΣ ΒΡΑΧΕΙΑΣ ΑΛΥΣΟΥ	1087013 - 07/01/2009	3068736
<i>WATARAH PHARMACEUTICALS, INC.</i>	ΑΓΩΓΗ ΤΟΥ ΔΙΑΒΗΤΗ	1569680 - 21/01/2009	3068840
<i>WHITEHEAD INSTITUTE FOR BIO-MEDICAL RESEARCH</i>	ΧΡΗΣΗ ΤΗΣ ΔΙΑΛΥΤΗΣ Τ-ΚΑΝΤΕΡΙΝΗΣ ΓΙΑ ΤΗΝ ΘΕΡΑ-ΠΕΙΑ ΤΩΝ ΔΙΑΤΑΡΑΧΩΝ ΤΟΥ ΜΕΤΑΒΟΛΙΣΜΟΥ	1701978 - 11/02/2009	3068716
<i>X-TECHNOLOGY SWISS GMBH</i>	ΚΑΛΤΣΑ	1921935 - 25/02/2009	3068899
<i>ZACH SYSTEM S.P.A.</i>	ΜΙΑ ΔΙΑΔΙΚΑΣΙΑ ΓΙΑ ΤΟΝ ΚΑΘΑΡΙΣΜΟ ΓΑΒΑΠΕΝΤΙΝΗΣ	1841725 - 25/03/2009	3068933

ΔΙΚΑΙΟΥΧΟΣ (73)	ΤΙΤΛΟΣ ΕΦΕΥΡΕΣΗΣ (54)	ΑΡ./ΗΜ.ΔΗΜ.Ε.Δ. (87)	ΑΡ.ΕΥΡ.Δ.Ε. (11)
<i>ZIEL BIOPHARMA LTD</i>	ΜΕΘΟΔΟΣ ΓΙΑ ΤΗΝ ΚΑΤΑΣΚΕΥΗ ΘΕΙΪΚΗΣ ΚΥΤΤΑΡΙΝΗΣ ΜΕ ΒΕΛΤΙΩΜΕΝΑ ΧΑΡΑΚΤΗΡΙΣΤΙΚΑ	1863851 - 07/01/2009	3068741
<i>ZOBELE ESPANA, S.A.</i>	ΕΞΑΤΜΙΣΤΗΡΑΣ ΔΡΑΣΤΙΚΗΣ ΟΥΣΙΑΣ ΠΟΥ ΠΕΡΙΛΑΜΒΑ- ΝΕΙ ΕΝΑΝ ΑΝΕΜΙΣΤΗΡΑ	1800698 - 21/01/2009	3068751

Κ Ε Φ Α Λ Α Ι Ο 3
ΤΡΟΠΟΠΟΙΗΜΕΝΑ ΕΥΡΩΠΑΪΚΑ ΔΙΠΛΩΜΑΤΑ ΕΥΡΕΣΙΤΕΧΝΙΑΣ

3.1 ΑΝΑΚΟΙΝΩΣΗ ΓΙΑ ΚΑΤΑΘΕΣΗ ΜΕΤΑΦΡΑΣΗΣ ΤΡΟΠΟΠΟΙΗΜΕΝΩΝ ΕΥΡΩΠΑΪΚΩΝ Δ.Ε.

ΑΡΙΘΜΟΣ ΕΥΡ. Δ.Ε. (11):3032497.B2
ΑΡΙΘ. ΕΛΛ. ΚΑΤΑΘΕΣΗΣ (21):20090401183
ΗΜΕΡ. ΕΛΛ. ΚΑΤΑΘΕΣΗΣ (22):29/04/2009
ΑΡΙΘ./ΗΜΕΡ. ΔΗΜΟΣΙΕΥΣΗΣ
ΕΥΡΩΠΑΪΚΟΥ ΔΙΠΛΩΜΑΤΟΣ(87):0732937 - 18/03/2009
ΑΡΙΘ./ΗΜΕΡ. ΔΗΜΟΣΙΕΥΣΗΣ
ΕΥΡΩΠΑΪΚΗΣ ΑΙΤΗΣΗΣ (86):95903889.4--22/12/1994
ΔΙΚΑΙΟΥΧΟΣ (73):1)Novartis Vaccines and Diagnostics S.r.l.
Via Fiorentina 1, 53100 Siena (SI), ΙΤΑΛΙΑ
ΣΥΜΒ. ΠΡΟΤΕΡΑΙΟΤΗΤΕΣ (30):9326174-22/12/1993-GB
PCT/IB94/00068-24/03/1994-WO
ΕΦΕΥΡΕΤΗΣ (72):1)RAPPUOLI, Rino
ΕΙΔΙΚΟΣ ΠΛΗΡΕΞΟΥΣΙΟΣ (74):ΚΙΛΙΜΙΡΗΣ ΚΩΝΣΤΑΝΤΙΝΟΣ
Χατζηγιάννη Μέξη 7, 11528 ΑΘΗΝΑ
ΑΝΤΙΚΛΗΤΟΣ (74):ΚΙΛΙΜΙΡΗΣ ΚΩΝΣΤΑΝΤΙΝΟΣ
Χατζηγιάννη Μέξη 7, 115 28 ΑΘΗΝΑ
ΤΙΤΛΟΣ ΕΦΕΥΡΕΣΗΣ (54):**ΜΗ ΤΟΞΙΚΟ ΑΝΟΣΟΕΝΙΣΧΥΤΙΚΟ ΒΛΕΝΝΟΓΟΝΟΥ**

ΠΕΡΙΛΗΨΗ(57)

Προσφέρεται ένα μη τοξικό ανοσοενισχυτικό βλεννογόνου που μπορεί να αναμιχθεί με άλλα αντιγόνα για να εξασφαλίσει ένα εμβόλιο που χορηγείται σε επιφάνειες βλεννογόνου σε οργανισμούς συμπεριλαμβανομένου του ανθρώπου. Κατά προτίμηση, το μη τοξικό ανοσοενισχυτικό είναι μία αποτοξινωμένη μεταλλαγμένη βακτηριακή τοξίνη που ριβοζυλιώνει ADP, που προαιρετικά περιλαμβάνει μία ή περισσότερες αμινοξικές προσθήκες, απαλείψεις ή υποκαταστάσεις.

ΑΡΙΘΜΟΣ ΕΥΡ. Δ.Ε. (11):3042454.B2
ΑΡΙΘ. ΕΛΛ. ΚΑΤΑΘΕΣΗΣ (21):20090401148
ΗΜΕΡ. ΕΛΛ. ΚΑΤΑΘΕΣΗΣ (22):24/04/2009
ΑΡΙΘ./ΗΜΕΡ. ΔΗΜΟΣΙΕΥΣΗΣ
ΕΥΡΩΠΑΪΚΟΥ ΔΙΠΛΩΜΑΤΟΣ(87):0888386 - 01/04/2009
ΑΡΙΘ./ΗΜΕΡ. ΔΗΜΟΣΙΕΥΣΗΣ
ΕΥΡΩΠΑΪΚΗΣ ΑΙΤΗΣΗΣ (86):97906928.3--13/03/1997
ΔΙΚΑΙΟΥΧΟΣ (73):1)Baxter Aktiengesellschaft
Industriestrasse 67, 1221 Wien, ΑΥΣΤΡΙΑ
ΣΥΜΒ. ΠΡΟΤΕΡΑΙΟΤΗΤΕΣ (30):49496-15/03/1996-AT
ΕΦΕΥΡΕΤΗΣ (72):1)FISCHER, Bernhard
2)MITTERER, Artur
3)DORNER, Friedrich
4)EIBL, Johann
ΕΙΔΙΚΟΣ ΠΛΗΡΕΞΟΥΣΙΟΣ (74):ΡΟΥΣΣΟΥ ANNA
Κουμπάρη 2, 10674 ΑΘΗΝΑ
ΑΝΤΙΚΛΗΤΟΣ (74):ΠΑΠΑΚΩΝΣΤΑΝΤΙΝΟΥ ΕΛΕΝΗ
Κουμπάρη 2,10674 ΑΘΗΝΑ
ΤΙΤΛΟΣ ΕΦΕΥΡΕΣΗΣ (54):**ΣΤΑΘΕΡΟ ΣΥΜΠΛΟΚΟ ΠΑΡΑΓΟΝΤΑ VIII/v WF**

ΠΕΡΙΛΗΨΗ(57)

Περιγράφεται ένα σταθερό σύμπλοκο παράγοντα VIII/vWF, το οποίο περιέχει κυρίως vWF-πολλαπλομερή υψηλού μοριακού βάρους και είναι ελεύθερο από χαμηλού μοριακού βάρους μόρια vWF και προϊόντα πρωτεολυτικής vWF-αποικοδόμησης, καθώς και μία μέθοδος παραγωγής αυτού του συμπλόκου.

ΑΡΙΘΜΟΣ ΕΥΡ. Δ.Ε. (11):3046019.B2
ΑΡΙΘ. ΕΛΛ. ΚΑΤΑΘΕΣΗΣ (21):20090401182
ΗΜΕΡ. ΕΛΛ. ΚΑΤΑΘΕΣΗΣ (22):29/04/2009
ΑΡΙΘ./ΗΜΕΡ. ΔΗΜΟΣΙΕΥΣΗΣ
ΕΥΡΩΠΑΪΚΟΥ ΔΙΠΛΩΜΑΤΟΣ(87):1226904 - 15/04/2009
ΑΡΙΘ./ΗΜΕΡ. ΔΗΜΟΣΙΕΥΣΗΣ
ΕΥΡΩΠΑΪΚΗΣ ΑΙΤΗΣΗΣ (86):02003992.1--08/04/1997
ΔΙΚΑΙΟΥΧΟΣ (73):1)The Gillette Company

Prudential Tower Building, Boston, Massachusetts 02190, ΗΝΩΜΕΝΕΣ ΠΟΛΙΤΕΙΕΣ ΤΗΣ ΑΜΕΡΙΚΗΣ

ΣΥΜΒ. ΠΡΟΤΕΡΑΙΟΤΗΤΕΣ (30):630437-10/04/1996-US
ΕΦΕΥΡΕΤΗΣ (72):1)Apprille, Jr., Domenic Vincent
2)Chaulk, Donald Robert
3)Fucci, Joseph George
4)Metcalf, Stephen Cabot
5)Trotta, Robert Anthony
6)Worrick, Charles Bridgham, III

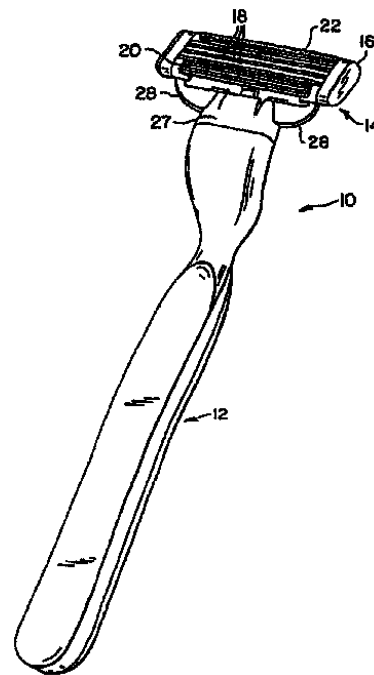
ΕΙΔΙΚΟΣ ΠΑΗΡΕΞΟΥΣΙΟΣ (74):ΚΙΛΙΜΙΡΗΣ ΚΩΝΣΤΑΝΤΙΝΟΣ
Χατζηγιάννη Μέξη 7, 11528 ΑΘΗΝΑ

ΑΝΤΙΚΛΗΤΟΣ (74):ΚΙΛΙΜΙΡΗΣ ΚΩΝΣΤΑΝΤΙΝΟΣ
Χατζηγιάννη Μέξη 7,115 28 ΑΘΗΝΑ

ΤΙΤΛΟΣ ΕΦΕΥΡΕΣΗΣ (54):ΣΥΣΤΗΜΑ ΞΥΡΙΣΜΑΤΟΣ
ΠΕΡΙΛΗΨΗ(57)

Μία ξυριστική μηχανή χαρακτηριζόμενη από ένα αντικαταστάσιμο φυσιγγίο ξυρίσματος (14) με ένα περιστρέψιμο περίβλημα (16) και ένα στέλεχος συνδέσεως (24), το οποίο περίβλημα φέρει μία ή περισσότερες λεπίδες (18), μία διάταξη προστασίας (20), ένα καπάκι (22) και μία αξονικά μετατοπίσιμη επιφάνεια (136), όπου το στέλεχος συνδέσεως έχει περιστρέψιμη δομή στηρίξεως (28) που κατά περιστρέψιμο τρόπο υποστηρίζει το περίβλημα για περιστροφή περί άξονα περιστροφής και μία κεντρική δομή βάσεως (27) με εσοχή (130) και ένα άνοιγμα ακολούθου εκκέντρου (74) από την παραπάνω εσοχή απέναντι από την παραπάνω αξονικά μετατοπίσιμη επιφάνεια και μία λαβή (12) με δομή στηρίξεως του φυσιγγίου (42) σε σχήμα που ταιριάζει με την παραπάνω εσοχή (130) και έναν

ωθούμενο με ελατήριο διεμβολιστής (44) που έχει μία επιφάνεια ακολούθου εκκέντρου και εκτείνεται από την παραπάνω δομή στηρίξεως του φυσιγγίου, μέσω του παραπάνω ανοίγματος ακολούθου εκκέντρου (74) δρώντας στην παραπάνω επιφάνεια εκκέντρου (136), προς πίεση του παραπάνω περιβλήματος (16).



ΑΡΙΘΜΟΣ ΕΥΡ. Δ.Ε. (11):3047753.B2
ΑΡΙΘ. ΕΛΛ. ΚΑΤΑΘΕΣΗΣ (21):20090401110
ΗΜΕΡ. ΕΛΛ. ΚΑΤΑΘΕΣΗΣ (22):16/04/2009
ΑΡΙΘ./ΗΜΕΡ. ΔΗΜΟΣΙΕΥΣΗΣ
ΕΥΡΩΠΑΪΚΟΥ ΔΙΠΛΩΜΑΤΟΣ(87):1140139 - 18/03/2009
ΑΡΙΘ./ΗΜΕΡ. ΔΗΜΟΣΙΕΥΣΗΣ
ΕΥΡΩΠΑΪΚΗΣ ΑΙΤΗΣΗΣ (86):99966958.3--13/12/1999
ΔΙΚΑΙΟΥΧΟΣ (73):1)Ehrenreich, Hannelore

Valentinsbreite 21, 37077 Gottingen, GERMANIA
2)Gleiter, Christoph
Am Unteren Herrlesberg 5, 72074 Tubingen, GERMANIA

ΣΥΜΒ. ΠΡΟΤΕΡΑΙΟΤΗΤΕΣ (30):19857609-14/12/1998-DE
ΕΦΕΥΡΕΤΗΣ (72):1)Ehrenreich, Hannelore
2)Gleiter, Christoph

ΕΙΔΙΚΟΣ ΠΑΗΡΕΞΟΥΣΙΟΣ (74):ΡΟΥΣΣΟΥ ANNA
Κουμπάρη 2, 10674 ΑΘΗΝΑ

ΑΝΤΙΚΛΗΤΟΣ (74):ΠΑΠΑΚΩΝΣΤΑΝΤΙΝΟΥ ΕΛΕΝΗ
Κουμπάρη 2,10674 ΑΘΗΝΑ

ΤΙΤΛΟΣ ΕΦΕΥΡΕΣΗΣ (54):ΧΡΗΣΙΜΟΠΟΙΗΣΗ ΕΡΥΘΡΟΠΟΙΗΤΙ-
ΝΗΣ Ή ΠΑΡΑΓΩΓΩΝ ΕΡΥΘΡΟΠΟΙΗΤΙ-
ΝΗΣ ΓΙΑ ΤΗΝ ΑΓΩΓΗ ΕΓΚΕΦΑΛΙΚΩΝ
ΙΣΧΑΙΜΙΩΝ

ΠΕΡΙΛΗΨΗ(57)

Η προκειμένη μέθοδος αφορά σε μία μέθοδο για την αγωγή εγκεφαλικών ισχαιμιών, ως και σε ένα μέσο για την αγωγή εγκεφαλικών ισχαιμιών θηλαστικών, ιδιαίτερος του ανθρώπου, όπως αυτές εμφανίζονται επί παραδείγματι σε ασθενείς με αποπληξία. Απροσδοκίτως βρέθηκε, ότι η περιφερική χορήγηση ερυθροποιητίνης επί του εγκεφαλικού ιστού που έχει πληγεί από την ισχαιμία

εμφανίζει ένα διαμορφωμένο προστατευτικό αποτέλεσμα. Η ερυθροποιητίνη έχει στην προκειμένη περίπτωση ως αποτέλεσμα, σμικρώνει δραματικά την περιοχή του εγκεφαλικού ιστού, ιδιαίτερα στην Penumbra, που έχει υποστεί μόνιμη βλάβη έναντι συνήθων μέτρων σε εγκεφαλική ισχαιμία χωρίς χορήγηση ερυθροποιητίνης.

ΑΡΙΘΜΟΣ ΕΥΡ. Δ.Ε. (11):3047828.B2
ΑΡΙΘ. ΕΛΛ. ΚΑΤΑΘΕΣΗΣ (21):20090400990
ΗΜΕΡ. ΕΛΛ. ΚΑΤΑΘΕΣΗΣ (22):06/04/2009
ΑΡΙΘ./ΗΜΕΡ. ΔΗΜΟΣΙΕΥΣΗΣ
ΕΥΡΩΠΑΪΚΟΥ ΔΙΠΛΩΜΑΤΟΣ(87):0921117 - 07/01/2009
ΑΡΙΘ./ΗΜΕΡ. ΔΗΜΟΣΙΕΥΣΗΣ
ΕΥΡΩΠΑΪΚΗΣ ΑΙΤΗΣΗΣ (86):99102583.4--18/08/1994
ΔΙΚΑΙΟΥΧΟΣ (73):1)Sanofi-Aventis Deutschland GmbH
Bruningstrasse 50, 65929 Frankfurt am Main,
ΓΕΡΜΑΝΙΑ

ΣΥΜΒ. ΠΡΟΤΕΡΑΙΟΤΗΤΕΣ (30):4328352-24/08/1993-DE
ΕΦΕΥΡΕΤΗΣ (72):1)Kleemann, Heinz-Werner Dr.
2)Lang, Hans-Jochen Dr.
3)Weichert, Andreas Dr.
4)Crause, Peter Dr.
5)Scholz, Wolfgang Dr.
6)Albus, Udo Dr.
7)Schwark, Jan-Robert Dr.

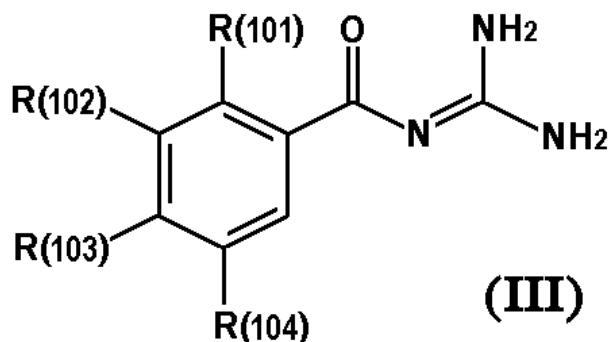
ΕΙΔΙΚΟΣ ΠΛΗΡΕΞΟΥΣΙΟΣ (74):ΛΥΜΠΕΡΗΣ ΝΙΚΟΛΑΟΣ
Στουρνάρη 37, 10682 ΑΘΗΝΑ

ΑΝΤΙΚΛΗΤΟΣ (74):ΛΥΜΠΕΡΗΣ ΝΙΚΟΛΑΟΣ
Στουρνάρη 37,10682 ΑΘΗΝΑ

ΤΙΤΛΟΣ ΕΦΕΥΡΕΣΗΣ (54):ΑΚΥΛΟΓΟΥΑΝΙΔΙΝΕΣ
ΠΕΡΙΛΗΨΗ(57)

Οι ενώσεις γουανιδίνης του τύπου III όπου το X(2) έχει τις σημασίες που του αποδίδονται στις αξιώσεις, χρησιμεύουν στην παρασκευή πολύτιμων αντιαρρυθμικών φαρμάκων με καρδιοπροστατευτικά συστατικά για την προφύλαξη από εμφράγματα και ενδείκνυνται εξαιρετικά για την θεραπευτική αγωγή εμφραγμάτων καθώς και για τη θεραπευτική αγωγή της στηθάγχης, ενώ προφυλακτικώς αναστέλουν ή μειώνουν σε μεγάλο βαθμό τα παθοφυσιολογικά

συμβάντα κατά την δημιουργία βλαβών που προκαλούνται από ισχαιμία, ιδίως στην περίπτωση καρδιακών αρρυθμιών που προκαλούνται από ισχαιμία. Λόγω της προστατευτικής τους δράσης έναντι παθολογικών υποξικών και ισχαιμικών καταστάσεων οι ενώσεις αυτές δύνανται, ως αποτέλεσμα της αναστολής του κυτταρικού μηχανισμού ανταλλαγής Na⁺/H⁺, να χρησιμοποιηθούν ως φάρμακα για την θεραπευτική αγωγή όλων των οξείων ή χρόνιων βλαβών που προκαλούνται από ισχαιμία ή όσων που προκαλούνται πρωτοπαθώς ή δευτεροπαθώς από αυτήν.



ΑΡΙΘΜΟΣ ΕΥΡ. Δ.Ε. (11):3048438.B2
ΑΡΙΘ. ΕΛΛ. ΚΑΤΑΘΕΣΗΣ (21):20090401128
ΗΜΕΡ. ΕΛΛ. ΚΑΤΑΘΕΣΗΣ (22):16/04/2009
ΑΡΙΘ./ΗΜΕΡ. ΔΗΜΟΣΙΕΥΣΗΣ
ΕΥΡΩΠΑΪΚΟΥ ΔΙΠΛΩΜΑΤΟΣ(87):0975954 - 18/03/2009
ΑΡΙΘ./ΗΜΕΡ. ΔΗΜΟΣΙΕΥΣΗΣ
ΕΥΡΩΠΑΪΚΗΣ ΑΙΤΗΣΗΣ (86):98918461.9--17/04/1998
ΔΙΚΑΙΟΥΧΟΣ (73):1)ABBOTT LABORATORIES
CHAD 0377/AP6D-2 100 Abbott Park Road,
Abbott Park IL 60064-3500, ΗΝΩΜΕΝΕΣ
ΠΟΛΙΤΕΙΕΣ ΤΗΣ ΑΜΕΡΙΚΗΣ

ΣΥΜΒ. ΠΡΟΤΕΡΑΙΟΤΗΤΕΣ (30):844124-18/04/1997-US
ΕΦΕΥΡΕΤΗΣ (72):1)FESIK, Stephen, W.
2)HAJDUK, Philip, J.
3)OLEJNICZAK, Edward, T.

ΕΙΔΙΚΟΣ ΠΛΗΡΕΞΟΥΣΙΟΣ (74):ΑΘΑΝΑΣΙΑΔΟΥ ΜΑΡΙΑ
Κουμπάρη 2, 10674 ΑΘΗΝΑ

ΑΝΤΙΚΛΗΤΟΣ (74):ΠΑΠΑΚΩΝΣΤΑΝΤΙΝΟΥ ΕΛΕΝΗ
Κουμπάρη 2,10674 ΑΘΗΝΑ

ΤΙΤΛΟΣ ΕΦΕΥΡΕΣΗΣ (54):ΧΡΗΣΗ ΜΟΝΟΔΙΑΣΤΑΤΟΥ ΠΥΡΗΝΙ-
ΚΟΥ ΜΑΓΝΗΤΙΚΟΥ ΣΥΝΤΟΝΙΣΜΟΥ
ΓΙΑ ΤΗΝ ΤΑΥΤΟΠΟΙΗΣΗ ΣΥΝΔΕΤΩΝ
ΣΕ ΒΙΟΜΟΡΙΑ-ΣΤΟΧΟΥΣ

ΠΕΡΙΛΗΨΗ(57)

Η παρούσα εφεύρεση παρέχει μία τεχνική αναγνώρισης παραγόντων οι οποίοι συνδέονται με συγκεκριμένο μόριο-στόχο. Η τεχνική περιλαμβάνει τα κάτωθι στάδια: (α) παραγωγή ενός πρώτου T2- ή διάχυσης-διήθησης φάσματος πρωτονίων ενός ή μείγματος χημικών ενώσεων, (β) έκθεση του ενός ή μείγματος χημικών παραγόντων στο μόριο στόχο, (γ) παραγωγή ενός δεύτερου T2- ή διάχυσης-διήθησης φάσματος πρωτονίων του ενός ή ενός μείγματος χημικών ενώσεων που έχουν εκτεθεί στο μόριο στόχο του σταδίου (β), και (δ) σύγκριση του εν λόγω πρώτου και δεύτερου T2- ή διάχυσης-διήθησης φασμάτων πρωτονίων για τον προσδιορισμό των διαφορών μεταξύ του προαναφερθέντος πρώτου και του

προαναφερθέντος δεύτερου φάσματος, οι οποίες διαφορές ταυτοποιούν την παρουσία ενός ή περισσοτέρων παραγόντων οι οποίοι είναι συνδέτες που έχουν συνδεθεί με το μόριο στόχο.

ΑΡΙΘΜΟΣ ΕΥΡ. Δ.Ε. (11):3050007.B2
ΑΡΙΘ. ΕΛΛ. ΚΑΤΑΘΕΣΗΣ (21):20090401184
ΗΜΕΡ. ΕΛΛ. ΚΑΤΑΘΕΣΗΣ (22):29/04/2009
ΑΡΙΘ./ΗΜΕΡ. ΔΗΜΟΣΙΕΥΣΗΣ
ΕΥΡΩΠΑΪΚΟΥ ΔΙΠΛΩΜΑΤΟΣ(87):0842947 - 18/03/2009
ΑΡΙΘ./ΗΜΕΡ. ΔΗΜΟΣΙΕΥΣΗΣ
ΕΥΡΩΠΑΪΚΗΣ ΑΙΤΗΣΗΣ (86):97120661.0--07/11/1991
ΔΙΚΑΙΟΥΧΟΣ (73):1)Novartis Vaccines and Diagnostics, Inc.
4560 Horton Street, Emeryville, CA 94608,
ΗΝΩΜΕΝΕΣ ΠΟΛΙΤΕΙΕΣ ΤΗΣ ΑΜΕΡΙΚΗΣ
ΣΥΜΒ. ΠΡΟΤΕΡΑΙΟΤΗΤΕΣ (30):611419-08/11/1990-US
758880-13/09/1991-US
ΕΦΕΥΡΕΤΗΣ (72):1)Ralston, Robert O.
2)Marcus, Frank
3)Thudium, Kent B.
4)Gervase, Barbara A.
5)Hall, John A.
ΕΙΔΙΚΟΣ ΠΛΗΡΕΞΟΥΣΙΟΣ (74):ΚΙΛΙΜΙΡΗΣ ΚΩΝΣΤΑΝΤΙΝΟΣ
Χατζηγιάννη Μέξη 7, 11528 ΑΘΗΝΑ
ΑΝΤΙΚΛΗΤΟΣ (74):ΚΙΛΙΜΙΡΗΣ ΚΩΝΣΤΑΝΤΙΝΟΣ
Χατζηγιάννη Μέξη 7,115 28 ΑΘΗΝΑ
ΤΙΤΛΟΣ ΕΦΕΥΡΕΣΗΣ (54):ΑΣΙΑΛΟΓΛΥΚΟΠΡΩΤΕΪΝΕΣ ΤΟΥ ΙΟΥ
ΗΠΑΤΙΤΙΔΑΣ C

ΠΕΡΙΛΗΨΗ(57)

Δύο πρωτεΐνες φακέλου (E1 και E2) του Ιού Ηπατίτιδας C εκφράζονται χωρίς σιαλιλίωση. Η ανασυνδυασμένη έκφραση αυτών των πρωτεϊνών σε κατώτερα ευκαρυωτικά, ή σε κύτταρα θηλαστικών στα οποία η τελική γλυκοζυλίωση είναι μπλοκαρισμένη, έχει σαν αποτέλεσμα ανασυνδυασμένες πρωτεΐνες οι οποίες είναι περισσότερο όμοιες με τις αυτόχθονες γλυκοπρωτεΐνες του HCV. Όταν απομονωθούν με χρωματογραφία συγγένειας σε GNA λεκτίνη, οι E1 και E2

πρωτεΐνες συσσωματώνονται σε σωματίδια που ομοιάζουν με ιό. Κύτταρα που φέρουν υποδοχέα μαννόζης ή υποδοχέα αισαλογλυκοπρωτεΐνης είναι ικανά να μολυνθούν με HCV και να υποστηρίξουν την καλλιέργεια του ιού.

ΑΡΙΘΜΟΣ ΕΥΡ. Δ.Ε. (11):3052047.B2
ΑΡΙΘ. ΕΛΛ. ΚΑΤΑΘΕΣΗΣ (21):20090401139
ΗΜΕΡ. ΕΛΛ. ΚΑΤΑΘΕΣΗΣ (22):21/04/2009
ΑΡΙΘ./ΗΜΕΡ. ΔΗΜΟΣΙΕΥΣΗΣ
ΕΥΡΩΠΑΪΚΟΥ ΔΙΠΛΩΜΑΤΟΣ(87):1252322 - 04/03/2009
ΑΡΙΘ./ΗΜΕΡ. ΔΗΜΟΣΙΕΥΣΗΣ
ΕΥΡΩΠΑΪΚΗΣ ΑΙΤΗΣΗΣ (86):01901288.9--22/01/2001
ΔΙΚΑΙΟΥΧΟΣ (73):1)BioVex Limited
70 Milton Park Abingdon, Oxford OX14 4RX,
ΜΕΓΑΛΗ ΒΡΕΤΑΝΝΙΑ
ΣΥΜΒ. ΠΡΟΤΕΡΑΙΟΤΗΤΕΣ (30):0001475-21/01/2000-GB
0002854-08/02/2000-GB
0100288-05/01/2001-GB
0100430-06/01/2001-GB
ΕΦΕΥΡΕΤΗΣ (72):1)COFFIN, Robert, Stuart
ΕΙΔΙΚΟΣ ΠΛΗΡΕΞΟΥΣΙΟΣ (74):ΑΘΑΝΑΣΙΑΔΟΥ ΜΑΡΙΑ
Κουμπάρη 2, 10674 ΑΘΗΝΑ
ΑΝΤΙΚΛΗΤΟΣ (74):ΠΑΠΑΚΩΝΣΤΑΝΤΙΝΟΥ ΕΛΕΝΗ
Κουμπάρη 2,10674 ΑΘΗΝΑ
ΤΙΤΛΟΣ ΕΦΕΥΡΕΣΗΣ (54):ΣΤΕΛΕΧΗ ΙΟΥ ΤΟΥ ΕΡΠΗ ΓΙΑ ΓΟΝΙ-
ΔΙΑΚΗ ΘΕΡΑΠΕΙΑ

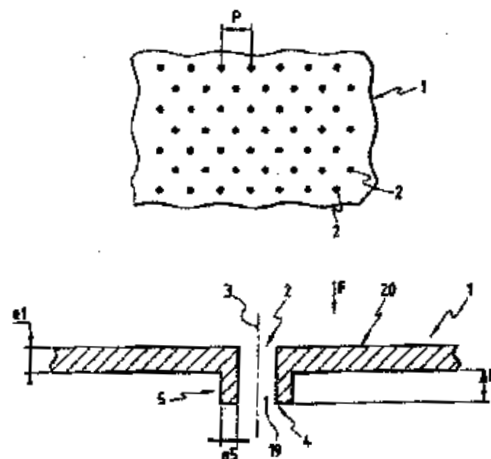
ΠΕΡΙΛΗΨΗ(57)

Η παρούσα ανακάλυψη παρέχει ένα ιό του έρπη με βελτιωμένες ογκολυτικές ιδιότητες που περιλαμβάνει ένα γονίδιο κωδικοποιώντας μια ανοσοδιαμορφωτική κυτοκίνη και ο οποίος στερείται ένα λειτουργικό ICP34.5 γονίδιο και ένα λειτουργικό κωδικοποιούν γονίδιο ICP47.

ΑΡΙΘΜΟΣ ΕΥΡ. Δ.Ε. (11):3053401.B2
ΑΡΙΘ. ΕΛΛ. ΚΑΤΑΘΕΣΗΣ (21):20090401053
ΗΜΕΡ. ΕΛΛ. ΚΑΤΑΘΕΣΗΣ (22):13/04/2009
ΑΡΙΘ./ΗΜΕΡ. ΔΗΜΟΣΙΕΥΣΗΣ
ΕΥΡΩΠΑΪΚΟΥ ΔΙΠΛΩΜΑΤΟΣ(87):1180186 - 14/01/2009
ΑΡΙΘ./ΗΜΕΡ. ΔΗΜΟΣΙΕΥΣΗΣ
ΕΥΡΩΠΑΪΚΗΣ ΑΙΤΗΣΗΣ (86):00910999.2--20/03/2000
ΔΙΚΑΙΟΥΧΟΣ (73):1)NEWMAT, S.A
 22 rue du General Dame, F-59320 Haubourdin, ΓΑΛΛΙΑ

ΣΥΜΒ. ΠΡΟΤΕΡΑΙΟΤΗΤΕΣ (30):
ΕΦΕΥΡΕΤΗΣ (72):1)FONTAINE, Marc
ΕΙΔΙΚΟΣ ΠΛΗΡΕΞΟΥΣΙΟΣ (74):ΚΙΛΙΜΙΡΗΣ ΚΩΝΣΤΑΝΤΙΝΟΣ
 Χατζηγιάννη Μέξη 7, 11528 ΑΘΗΝΑ
ΑΝΤΙΚΛΗΤΟΣ (74):ΚΙΛΙΜΙΡΗΣ ΚΩΝΣΤΑΝΤΙΝΟΣ
 Χατζηγιάννη Μέξη 7,115 28 ΑΘΗΝΑ

ΤΙΤΛΟΣ ΕΦΕΥΡΕΣΗΣ (54):**ΕΥΚΑΜΠΤΟΙ ΙΣΤΟΙ ΣΕ ΦΥΛΛΟ ΓΙΑ ΕΝΤΕΤΑΜΕΝΕΣ ΔΟΜΕΣ, ΜΕΘΟΔΟΣ ΠΑΡΑΣΚΕΥΗΣ ΑΥΤΩΝ, ΕΝΤΕΤΑΜΕΝΕΣ ΨΕΥΔΟΡΟΦΕΣ ΚΑΤΑΣΚΕΥΑΖΟΜΕΝΕΣ ΔΙ' ΑΥΤΩΝ**



ΠΕΡΙΛΗΨΗ(57)

Η εφευρετική αφορά εύκαμπτο φύλλο ιστού με πάχος μικρότερο από μισό χιλιοστόμετρο, για την παραγωγή εντεταμένων δομών, ειδικότερα ψευδοροφών, το οποίο υλικό περιλαμβάνει μικροανάγλυφα που δημιουργούνται με εξώθηση της συστατικής του ύλης, το οποίο υλικό έχει μεγαλύτερο συντελεστή ακουστικής απορρόφησης απ ότι το ίδιο υλικό χωρίς τα μικροανάγλυφα.

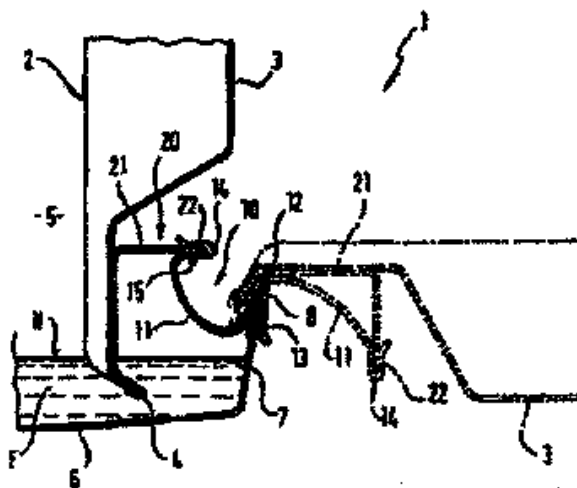
ΑΡΙΘΜΟΣ ΕΥΡ. Δ.Ε. (11):3055060.B2
ΑΡΙΘ. ΕΛΛ. ΚΑΤΑΘΕΣΗΣ (21):20090401211
ΗΜΕΡ. ΕΛΛ. ΚΑΤΑΘΕΣΗΣ (22):27/04/2009
ΑΡΙΘ./ΗΜΕΡ. ΔΗΜΟΣΙΕΥΣΗΣ
ΕΥΡΩΠΑΪΚΟΥ ΔΙΠΛΩΜΑΤΟΣ(87):1202662 - 28/01/2009
ΑΡΙΘ./ΗΜΕΡ. ΔΗΜΟΣΙΕΥΣΗΣ
ΕΥΡΩΠΑΪΚΗΣ ΑΙΤΗΣΗΣ (86):00944000.9--05/07/2000
ΔΙΚΑΙΟΥΧΟΣ (73):1)BSH Bosch und Siemens Hausgerate GmbH
 Carl-Wery-Strasse 34, 81739 Munchen, ΓΕΡΜΑΝΙΑ

ΣΥΜΒ. ΠΡΟΤΕΡΑΙΟΤΗΤΕΣ (30):19933700-19/07/1999-DE
ΕΦΕΥΡΕΤΗΣ (72):1)HECHTL, Georg
 2)NANNT, Hans-Peter
 3)HUBER, Peter

ΕΙΔΙΚΟΣ ΠΛΗΡΕΞΟΥΣΙΟΣ (74):ΛΥΜΠΕΡΗΣ ΝΙΚΟΛΑΟΣ
 Στουρνάρη 37, 10682 ΑΘΗΝΑ
ΑΝΤΙΚΛΗΤΟΣ (74):ΛΥΜΠΕΡΗΣ ΝΙΚΟΛΑΟΣ
 Στουρνάρη 37,10682 ΑΘΗΝΑ

ΤΙΤΛΟΣ ΕΦΕΥΡΕΣΗΣ (54):**ΠΛΥΝΤΗΡΙΟ ΠΙΑΤΩΝ**

στεγανότητα και η αποφυγή αποθέσεων ακαθαρσιών στην περιοχή μόνωσης, καθώς και μία χαμηλή απαίτηση δύναμης για την κίνηση της πόρτας (2), είναι διαταγμένα σύμφωνα με την εφεύρεση μέσα οδήγησης και στήριξης (20) της μόνωσης (10) για την στήριξη της μόνωσης (10) στη θέση ακινησίας και για την οδήγηση της μόνωσης (10) κατά την κίνηση της πόρτας (2).



Για να δημιουργηθεί κατά τρόπον απλό, ένα μετωπικά τροφοδοτούμενο πλυντήριο πιάτων (1) με ένα δοχείο πλύσης (5), καθώς και μια πόρτα (2) η οποία εδράζεται στο σώμα του πλυντηρίου με δυνατότητα περιστροφής γύρω από έναν οριζόντια εκτεινόμενο άξονα, για το κλείσιμο ενός ανοίγματος τροφοδοσίας του δοχείου πλύσης (5), της οποίας το εσωτερικό τοίχωμα (3) με την από την πλευρά του πυθμένα ακμή του που σχηματίζει ένα προεξέχον στόμιο πόρτας (4), πιάνει πίσω από ένα περίζωμα δοχείου (7) το οποίο είναι ανυψωμένο από τον πυθμένα (6) του δοχείου πλύσης και βρίσκεται στην περιοχή της κάτω ακμής του ανοίγματος τροφοδοσίας, και καταλήγει σε απόσταση επάνω από τον πυθμένα του δοχείου πλύσης (6), όπου μεταξύ της πόρτας (2) και του δοχείου πλύσης (5) είναι διαταγμένη μία μόνωση (10), η οποία είναι διαμορφωμένη ως μία μονωτική λωρίδα (11) που εκτείνεται επί ολοκλήρου του πλάτους της πόρτας, στο οποίο πλυντήριο για μια μακρά περίοδο χρήσης είναι διασφαλισμένη μία άριστη

ΑΡΙΘΜΟΣ ΕΥΡ. Δ.Ε. (11):3056004.B2
ΑΡΙΘ. ΕΛΛ. ΚΑΤΑΘΕΣΗΣ (21):20090401030
ΗΜΕΡ. ΕΛΛ. ΚΑΤΑΘΕΣΗΣ (22):09/04/2009
ΑΡΙΘ./ΗΜΕΡ. ΔΗΜΟΣΙΕΥΣΗΣ
ΕΥΡΩΠΑΪΚΟΥ ΔΙΠΛΩΜΑΤΟΣ(87):1007631 - 18/02/2009
ΑΡΙΘ./ΗΜΕΡ. ΔΗΜΟΣΙΕΥΣΗΣ
ΕΥΡΩΠΑΪΚΗΣ ΑΙΤΗΣΗΣ (86):98934507.9--14/07/1998
ΔΙΚΑΙΟΥΧΟΣ (73):1)Osiris Therapeutics, Inc.
2001 Aliceanna Street, Baltimore, MD 21231-
2001, ΗΝΩΜΕΝΕΣ ΠΟΛΙΤΕΙΕΣ ΤΗΣ
ΑΜΕΡΙΚΗΣ
ΣΥΜΒ. ΠΡΟΤΕΡΑΙΟΤΗΤΕΣ (30):52910 P-14/07/1997-US
ΕΦΕΥΡΕΤΗΣ (72):1)PITTINGER, Mark, F.
2)GORDON, Stephen, L.
3)MACKAY, Alastair, Morgan
ΕΙΔΙΚΟΣ ΠΛΗΡΕΞΟΥΣΙΟΣ (74):ΤΣΙΜΙΚΑΛΗΣ ΑΘΑΝΑΣΙΟΣ
Ν. Βάμβα 1, 10674 ΑΘΗΝΑ
ΑΝΤΙΚΛΗΤΟΣ (74):ΤΣΙΜΙΚΑΛΗΣ ΑΘΑΝΑΣΙΟΣ
Ν. Βάμβα 1,10674 ΑΘΗΝΑ
ΤΙΤΛΟΣ ΕΦΕΥΡΕΣΗΣ (54):ΑΝΑΓΕΝΝΗΣΗ ΤΟΥ ΚΑΡΔΙΑΚΟΥ ΜΥ-
ΟΣ ΜΕ ΧΡΗΣΗ ΜΕΣΕΓΧΥΜΑΤΙΚΩΝ
ΒΛΑΣΤΟΚΥΤΤΑΡΩΝ

ΠΕΡΙΛΗΨΗ(57)

Αποκαλύπτεται μια μέθοδος παραγωγής κυττάρων του καρδιακού μυός in vivo με χορήγηση στην καρδιά μεμονωμένης ποσότητας μεσεγχυματικών βλαστοκυττάρων που παράγουν κύτταρα καρδιακού μυός. Αυτά τα κύτταρα μπορούν να χορηγούνται ως ενέσιμο υγρό ή ως παρασκεύασμα κυττάρων εντός μήτρας η οποία είναι ή καθίσταται στερεά ή ημιστερεά. Τα κύτταρα μπορούν να τροποποιηθούν γενετικώς για την ενίσχυση της διαφοροποίησης και ενσωμάτωσης

του μυοκαρδίου. Αποκαλύπτεται επίσης μια μέθοδος αντικατάστασης κυττάρων ex vivo σε καρδιακή βαλβίδα προς μεταμόσχευση.

ΑΡΙΘΜΟΣ ΕΥΡ. Δ.Ε. (11):3057798.B2
ΑΡΙΘ. ΕΛΛ. ΚΑΤΑΘΕΣΗΣ (21):20090400984
ΗΜΕΡ. ΕΛΛ. ΚΑΤΑΘΕΣΗΣ (22):06/04/2009
ΑΡΙΘ./ΗΜΕΡ. ΔΗΜΟΣΙΕΥΣΗΣ
ΕΥΡΩΠΑΪΚΟΥ ΔΙΠΛΩΜΑΤΟΣ(87):0946155 - 21/01/2009
ΑΡΙΘ./ΗΜΕΡ. ΔΗΜΟΣΙΕΥΣΗΣ
ΕΥΡΩΠΑΪΚΗΣ ΑΙΤΗΣΗΣ (86):97950311.7--23/12/1997
ΔΙΚΑΙΟΥΧΟΣ (73):1)S.L.A. Pharma AG
Rebgasse 2, 4410 Liestal, ΕΛΒΕΤΙΑ
ΣΥΜΒ. ΠΡΟΤΕΡΑΙΟΤΗΤΕΣ (30):9626739-23/12/1996-GB
9626750-23/12/1996-GB
9703309-18/02/1997-GB
ΕΦΕΥΡΕΤΗΣ (72):1)Kamm, Michael Albert
2)Phillips,Robin Kenneth Stewart
ΕΙΔΙΚΟΣ ΠΛΗΡΕΞΟΥΣΙΟΣ (74):ΡΟΥΣΣΟΥ ANNA
Κουμπάρη 2, 10674 ΑΘΗΝΑ
ΑΝΤΙΚΛΗΤΟΣ (74):ΠΑΠΑΚΩΝΣΤΑΝΤΙΝΟΥ ΕΛΕΝΗ
Κουμπάρη 2,10674 ΑΘΗΝΑ
ΤΙΤΛΟΣ ΕΦΕΥΡΕΣΗΣ (54):ΦΑΡΜΑΚΕΥΤΙΚΗ ΣΥΝΘΕΣΗ ΓΙΑ
ΘΕΡΑΠΕΙΑ ΑΚΡΑΤΕΙΑΣ ΚΟΠΡΑΝΩΝ

ΠΕΡΙΛΗΨΗ(57)

Η ακράτεια κοπράνων και ο κνησμός στη περιοχή του πρωκτού μπορούν να θεραπευτούν μέσω χορήγησης, πιο συγκεκριμένα μέσω τοπικής εφαρμογής στον πρωκτό, ενός α αδρενεργικού αναστολέα, αναστολέα της συνθετάσης νιτρικού οξειδίου, προσταγλανδίνης F2α, ντοπαμίνης, μορφίνης, β-αναστολέων, και 5-Υδροξυτριπταμίνης. Οι ασθενείς οι οποίοι ωφελούνται περισσότερο από την εφεύρεση είναι εκείνοι οι οποίοι έχουν μία φυσιολογική ή χαμηλή μέγιστη πίεση ηρεμίας στη περιοχή του πρωκτού και έναν δομικά ακέραιο έσω σφιγκτήρα μυ πρωκτού, και ασθενείς οι οποίοι είχαν υποστεί μεγάλη εκτομή εντέρου και εντερική επαναστόμωση.

3.2 ΕΥΡΕΤΗΡΙΟ ΤΡΟΠΟΠΟΙΗΜΕΝΩΝ ΕΥΡΩΠΑΪΚΩΝ Δ.Ε. ΣΥΜΦΩΝΑ ΜΕ ΤΟΝ ΑΡΙΘΜΟ ΔΗΜΟΣΙΕΥΣΗΣ

ΑΡ./ΗΜ.ΔΗΜ.Ε.Δ. (87)	ΔΙΚΑΙΟΥΧΟΣ (73)	ΤΙΤΛΟΣ ΕΦΕΥΡΕΣΗΣ (54)	ΑΡ.ΕΥΡ.Δ.Ε. (11)
<i>0732937 - 18/03/2009</i>	NOVARTIS VACCINES AND DIAGNOSTICS S.R.L.	ΜΗ ΤΟΞΙΚΟ ΑΝΟΣΟΕΝΙΣΧΥΤΙΚΟ ΒΛΕΝΝΟΓΟΝΟΥ	3032497.B2
<i>0842947 - 18/03/2009</i>	NOVARTIS VACCINES AND DIAGNOSTICS, INC.	ΑΣΙΑΛΟΓΛΥΚΟΠΡΩΤΕΪΝΕΣ ΤΟΥ ΙΟΥ ΗΠΑΤΙΤΙΔΑΣ C	3050007.B2
<i>0888386 - 01/04/2009</i>	BAXTER AKTIENGESELLSCHAFT	ΣΤΑΘΕΡΟ ΣΥΜΠΛΟΚΟ ΠΑΡΑΓΟΝΤΑ VIII/v WF	3042454.B2
<i>0921117 - 07/01/2009</i>	SANOFI-AVENTIS DEUTSCHLAND GMBH	ΑΚΥΛΟΓΟΥΑΝΙΔΙΝΕΣ	3047828.B2
<i>0946155 - 21/01/2009</i>	S.L.A. PHARMA AG	ΦΑΡΜΑΚΕΥΤΙΚΗ ΣΥΝΘΕΣΗ ΓΙΑ ΘΕΡΑΠΕΙΑ ΑΚΡΑΤΕΙΑΣ ΚΟΠΡΑΝΩΝ	3057798.B2
<i>0975954 - 18/03/2009</i>	ABBOTT LABORATORIES	ΧΡΗΣΗ ΜΟΝΟΔΙΑΣΤΑΤΟΥ ΠΥΡΗΝΙΚΟΥ ΜΑΓΝΗΤΙΚΟΥ ΣΥΝΤΟΝΙΣΜΟΥ ΓΙΑ ΤΗΝ ΤΑΥΤΟΠΟΙΗΣΗ ΣΥΝΔΕΤΩΝ ΣΕ ΒΙΟΜΟΡΙΑ-ΣΤΟΧΟΥΣ	3048438.B2
<i>1007631 - 18/02/2009</i>	OSIRIS THERAPEUTICS, INC.	ΑΝΑΓΕΝΝΗΣΗ ΤΟΥ ΚΑΡΔΙΑΚΟΥ ΜΥΟΣ ΜΕ ΧΡΗΣΗ ΜΕΣΕΓΧΥΜΑΤΙΚΩΝ ΒΛΑΣΤΟΚΥΤΤΑΡΩΝ	3056004.B2
<i>1140139 - 18/03/2009</i>	EHRENREICH, HANNELORE GLEITER, CHRISTOPH	ΧΡΗΣΙΜΟΠΟΙΗΣΗ ΕΡΥΘΡΟΠΟΙΗΤΙΝΗΣ Ή ΠΑΡΑΓΩΓΩΝ ΕΡΥΘΡΟΠΟΙΗΤΙΝΗΣ ΓΙΑ ΤΗΝ ΑΓΩΓΗ ΕΓΚΕΦΑΛΙΚΩΝ ΙΣΧΑΙΜΙΩΝ	3047753.B2
<i>1180186 - 14/01/2009</i>	NEWMAT, S.A	ΕΥΚΑΜΠΤΟΙ ΙΣΤΟΙ ΣΕ ΦΥΛΛΟ ΓΙΑ ΕΝΤΕΤΑΜΕΝΕΣ ΔΟΜΕΣ, ΜΕΘΟΔΟΣ ΠΑΡΑΣΚΕΥΗΣ ΑΥΤΩΝ, ΕΝΤΕΤΑΜΕΝΕΣ ΨΕΥΔΟΡΟΦΕΣ ΚΑΤΑΣΚΕΥΑΖΟΜΕΝΕΣ ΔΙ' ΑΥΤΩΝ	3053401.B2
<i>1202662 - 28/01/2009</i>	BSH BOSCH UND SIEMENS HAUSGERATE GMBH	ΠΛΥΝΤΗΡΙΟ ΠΙΑΤΩΝ	3055060.B2
<i>1226904 - 15/04/2009</i>	THE GILLETTE COMPANY	ΣΥΣΤΗΜΑ ΞΥΡΙΣΜΑΤΟΣ	3046019.B2
<i>1252322 - 04/03/2009</i>	BIOVEX LIMITED	ΣΤΕΛΕΧΗ ΙΟΥ ΤΟΥ ΕΡΙΠΗ ΓΙΑ ΓΟΝΙΔΙΑΚΗ ΘΕΡΑΠΕΙΑ	3052047.B2

**3.3 ΕΥΡΕΤΗΡΙΟ ΤΡΟΠΟΠΟΙΗΜΕΝΩΝ ΕΥΡΩΠΑΪΚΩΝ Δ.Ε. ΣΥΜΦΩΝΑ ΜΕ ΤΗΝ
ΑΛΦΑΒΗΤΙΚΗ ΣΕΙΡΑ ΤΩΝ ΔΙΚΑΙΟΥΧΩΝ**

ΔΙΚΑΙΟΥΧΟΣ (73)	ΤΙΤΛΟΣ ΕΦΕΥΡΕΣΗΣ (54)	ΑΡ./ΗΜ.ΔΗΜ.Ε.Δ. (87)	ΑΡ.ΕΥΡ.Δ.Ε. (11)
<i>ABBOTT LABORATORIES</i>	ΧΡΗΣΗ ΜΟΝΟΔΙΑΣΤΑΤΟΥ ΠΥΡΗΝΙΚΟΥ ΜΑΓΝΗΤΙΚΟΥ ΣΥΝΤΟΝΙΣΜΟΥ ΓΙΑ ΤΗΝ ΤΑΥΤΟΠΟΙΗΣΗ ΣΥΝΔΕΤΩΝ ΣΕ ΒΙΟΜΟΡΙΑ-ΣΤΟΧΟΥΣ	0975954 - 18/03/2009	3048438.B2
<i>BAXTER AKTIENGESELLSCHAFT</i>	ΣΤΑΘΕΡΟ ΣΥΜΠΛΟΚΟ ΠΑΡΑΓΟΝΤΑ VIII/V WF	0888386 - 01/04/2009	3042454.B2
<i>BIOVEX LIMITED</i>	ΣΤΕΛΕΧΗ ΙΟΥ ΤΟΥ ΕΡΠΗ ΓΙΑ ΓΟΝΙΔΙΑΚΗ ΘΕΡΑΠΕΙΑ	1252322 - 04/03/2009	3052047.B2
<i>BSH BOSCH UND SIEMENS HAUSGER- ATE GMBH</i>	ΠΛΥΝΤΗΡΙΟ ΠΙΑΤΩΝ	1202662 - 28/01/2009	3055060.B2
<i>EHRENREICH, HANNELORE</i>	ΧΡΗΣΙΜΟΠΟΙΗΣΗ ΕΡΥΘΡΟΠΟΙΗΤΙΝΗΣ Η ΠΑΡΑΓΩΓΩΝ ΕΡΥΘΡΟΠΟΙΗΤΙΝΗΣ ΓΙΑ ΤΗΝ ΑΓΩΓΗ ΕΓΚΕΦΑΛΙΚΩΝ ΙΣΧΑΙΜΙΩΝ	1140139 - 18/03/2009	3047753.B2
<i>GLEITER, CHRISTOPH</i>	ΧΡΗΣΙΜΟΠΟΙΗΣΗ ΕΡΥΘΡΟΠΟΙΗΤΙΝΗΣ Η ΠΑΡΑΓΩΓΩΝ ΕΡΥΘΡΟΠΟΙΗΤΙΝΗΣ ΓΙΑ ΤΗΝ ΑΓΩΓΗ ΕΓΚΕΦΑΛΙΚΩΝ ΙΣΧΑΙΜΙΩΝ	1140139 - 18/03/2009	3047753.B2
<i>NEWMAT, S.A</i>	ΕΥΚΑΜΠΤΟΙ ΙΣΤΟΙ ΣΕ ΦΥΛΛΟ ΓΙΑ ΕΝΤΕΤΑΜΕΝΕΣ ΔΟΜΕΣ, ΜΕΘΟΔΟΣ ΠΑΡΑΣΚΕΥΗΣ ΑΥΤΩΝ, ΕΝΤΕΤΑΜΕΝΕΣ ΨΕΥΔΟΡΟΦΕΣ ΚΑΤΑΣΚΕΥΑΖΟΜΕΝΕΣ ΔΙ' ΑΥΤΩΝ	1180186 - 14/01/2009	3053401.B2
<i>NOVARTIS VACCINES AND DIAGNOS- TICS S.R.L.</i>	ΜΗ ΤΟΞΙΚΟ ΑΝΟΣΟΕΝΙΣΧΥΤΙΚΟ ΒΛΕΝΝΟΓΟΝΟΥ	0732937 - 18/03/2009	3032497.B2
<i>NOVARTIS VACCINES AND DIAGNOS- TICS, INC.</i>	ΑΣΙΑΛΟΓΛΥΚΟΠΡΩΤΕΪΝΕΣ ΤΟΥ ΙΟΥ ΗΠΑΤΙΤΙΔΑΣ C	0842947 - 18/03/2009	3050007.B2
<i>OSIRIS THERAPEUTICS, INC.</i>	ΑΝΑΓΕΝΝΗΣΗ ΤΟΥ ΚΑΡΔΙΑΚΟΥ ΜΥΟΣ ΜΕ ΧΡΗΣΗ ΜΕ- ΣΕΓΧΥΜΑΤΙΚΩΝ ΒΛΑΣΤΟΚΥΤΤΑΡΩΝ	1007631 - 18/02/2009	3056004.B2
<i>S.L.A. PHARMA AG</i>	ΦΑΡΜΑΚΕΥΤΙΚΗ ΣΥΝΘΕΣΗ ΓΙΑ ΘΕΡΑΠΕΙΑ ΑΚΡΑΤΕΙ- ΑΣ ΚΟΠΡΑΝΩΝ	0946155 - 21/01/2009	3057798.B2
<i>SANOFI-AVENTIS DEUTSCHLAND GMBH</i>	ΑΚΥΛΟΓΟΥΑΝΙΔΙΝΕΣ	0921117 - 07/01/2009	3047828.B2
<i>THE GILLETTE COMPANY</i>	ΣΥΣΤΗΜΑ ΞΥΡΙΣΜΑΤΟΣ	1226904 - 15/04/2009	3046019.B2

4.4 ΔΙΟΡΘΩΣΕΙΣ ΜΕΤΑΦΡΑΣΜΕΝΩΝ ΕΛΕ ΠΡΟΕΡΧΟΜΕΝΕΣ ΑΠΟ ΓΝΩΣΤΟΠΟΙΗΣΕΙΣ ΤΟΥ ΕΥΡΩΠΑΪΚΟΥ ΓΡΑΦΕΙΟΥ ΔΙΠΛΩΜΑΤΩΝ ΕΥΡΕΣΙΤΕΧΝΙΑΣ

ΑΡΙΘΜΟΣ ΕΥΡ. Δ.Ε.	(11)	3043558
ΑΡΙΘ. ΕΛΛ. ΚΑΤΑΘΕΣΗΣ:	(21)	20030401312
ΑΡΙΘ./ΗΜΕΡ. ΔΗΜΟΣΙΕΥΣΗΣ		
ΕΥΡΩΠΑΪΚΟΥ ΔΙΠΛΩΜΑΤΟΣ:	(87)	0958530 -08/01/2003
ΑΡΙΘ./ΗΜΕΡ. ΔΗΜΟΣΙΕΥΣΗΣ		
ΕΥΡΩΠΑΪΚΗΣ ΑΙΤΗΣΗΣ	(86)	98908445.4 - 26/01/1998
ΔΙΚΑΙΟΥΧΟΣ	(73)	SNAPTRACK, INC.
ΕΦΕΥΡΕΤΗΣ	(72)	KRASMER, NORMAN,F

Η διόρθωση αφορά το σωστό όνομα του εφευρέτη το οποίο είναι :
KRASNER, Norman, F.

ΑΡΙΘΜΟΣ ΕΥΡ. Δ.Ε.	(11)	3052788
ΑΡΙΘ. ΕΛΛ. ΚΑΤΑΘΕΣΗΣ:	(21)	20050400725
ΑΡΙΘ./ΗΜΕΡ. ΔΗΜΟΣΙΕΥΣΗΣ		
ΕΥΡΩΠΑΪΚΟΥ ΔΙΠΛΩΜΑΤΟΣ:	(87)	1096937 - 29/12/2004
ΑΡΙΘ./ΗΜΕΡ. ΔΗΜΟΣΙΕΥΣΗΣ		
ΕΥΡΩΠΑΪΚΗΣ ΑΙΤΗΣΗΣ	(86)	99948196.3 - 09/09/1999
ΔΙΚΑΙΟΥΧΟΣ	(73)	CV THERAPEUTICS, INC.
ΕΦΕΥΡΕΤΗΣ	(72)	WOLFF,Andrew, A

Η διόρθωση αφορά την συμπλήρωση δύο επιπλέον εφευρετών οι οποίοι είναι:
LANGRIDGE, John Richard, Schootsedjik 35, 5491 TD Sint Oedenrode/NL
BAKER, Fiona, 1 Afton Grove, Fife KY11 4LE Dunfermline/GB

ΑΡΙΘΜΟΣ ΕΥΡ. Δ.Ε.	(11)	3054145.B2
ΑΡΙΘ. ΕΛΛ. ΚΑΤΑΘΕΣΗΣ:	(21)	20090400159
ΑΡΙΘ./ΗΜΕΡ. ΔΗΜΟΣΙΕΥΣΗΣ		
ΕΥΡΩΠΑΪΚΟΥ ΔΙΠΛΩΜΑΤΟΣ:	(87)	1311631 - 29/10/2008
ΑΡΙΘ./ΗΜΕΡ. ΔΗΜΟΣΙΕΥΣΗΣ		
ΕΥΡΩΠΑΪΚΗΣ ΑΙΤΗΣΗΣ	(86)	01969569.1 - 03/08/2001
ΔΙΚΑΙΟΥΧΟΣ	(73)	HUGO GERD

Η διόρθωση αφορά την σωστή ημερομηνία δημοσίευσης της Ευρωπαϊκής κατάθεσης η οποία είναι : **07/10/2008**

ΑΡΙΘΜΟΣ ΕΥΡ. Δ.Ε.	(11)	3066893
ΑΡΙΘ. ΕΛΛ. ΚΑΤΑΘΕΣΗΣ:	(21)	20080402759
ΑΡΙΘ./ΗΜΕΡ. ΔΗΜΟΣΙΕΥΣΗΣ		
ΕΥΡΩΠΑΪΚΟΥ ΔΙΠΛΩΜΑΤΟΣ:	(87)	1687108 - 06/08/2008
ΑΡΙΘ./ΗΜΕΡ. ΔΗΜΟΣΙΕΥΣΗΣ		
ΕΥΡΩΠΑΪΚΗΣ ΑΙΤΗΣΗΣ	(86)	04800717.3 - 03/11/2004
ΔΙΚΑΙΟΥΧΟΣ	(73)	VESUVIUS CRUCIBLE COMPANY Suite 200, Foulk Road 103, Wilmington, DE 19803, U

Η διόρθωση αφορά την διόρθωση έδρας της δικαιούχου εταιρείας η οποία είναι :
103 Foulk Road Suite 202, Wilmington DE 19803, US

ΜΕΡΟΣ Γ΄

**ΜΕΤΑΒΟΛΕΣ - ΕΚΠΤΩΣΕΙΣ
ΑΝΑΚΛΗΣΕΙΣ ΕΚΠΤΩΣΕΩΝ**

Κ Ε Φ Α Λ Α Ι Ο 1
ΜΕΤΑΒΟΛΕΣ

ΔΙΠΛΩΜΑΤΑ ΕΥΡΕΣΙΤΕΧΝΙΑΣ

<i>ΑΡ. Δ.Ε.</i>	<i>ΜΕΤΑΒΙΒΑΣΕΙΣ</i>
1003486	Η εταιρεία «ΟΙΚΟ-ΟΡΓΑΝΙΚΗ Ε.Π.Ε.» μεταβίβασε όλα τα δικαιώματά της που απορρέουν από το υπ' αριθμ. 1003486 δίπλωμα ευρεσιτεχνίας στον κ. Βλυσίδα Απόστολο, που κατοικεί στην οδό Θράκης 2, 145 65 Άγιος Στέφανος Αττικής, ο οποίος αποτελεί τον νέο δικαιούχο.
1003914	Η εταιρεία «ΟΙΚΟ-ΟΡΓΑΝΙΚΗ Ε.Π.Ε.» μεταβίβασε όλα τα δικαιώματά της που απορρέουν από το υπ' αριθμ. 1003914 δίπλωμα ευρεσιτεχνίας στον κ. Βλυσίδα Απόστολο, που κατοικεί στην οδό Θράκης 2, 145 65 Άγιος Στέφανος Αττικής, ο οποίος αποτελεί τον νέο δικαιούχο.
<i>ΑΡ. Δ.Ε.</i>	<i>ΑΛΛΑΓΗ ΔΙΕΥΘΥΝΣΗΣ</i>
1003784	Η εταιρεία «ΚΡΕΤΑ ΦΑΡΜ Ανώνυμος Βιομηχανική και Εμπορική Εταιρεία» δικαιούχος του υπ' αριθμ. 1003784 διπλώματος ευρεσιτεχνίας διόρθωσε την διεύθυνσή της από: Πρίνος (Θέση Λατζιμάς), Δήμου Αρκαδίου, 741 00 Ρέθυμνο, Κρήτη σε : 15ο χλμ Εθνικής Οδού Ρεθύμνου-Ηρακλείου (Θέση Λατζιμάς) Δήμος Αρκαδίου, 741 00 Ρέθυμνο, Κρήτη.
1004430	Η εταιρεία «ΚΡΕΤΑ ΦΑΡΜ Ανώνυμος Βιομηχανική και Εμπορική Εταιρεία» (συνδικαιούχος με την εταιρεία VIVARTIA Ανώνυμη Βιομηχανική και Εμπορική Εταιρεία Προϊόντων Διατροφής και Υπηρεσιών Εστίασης με δ.τ. VIVARTIA Α.Β.Ε.Ε.) του υπ' αριθμ. 1004430 διπλώματος ευρεσιτεχνίας διόρθωσε την διεύθυνσή της από: Πρίνος (Θέση Λατζιμάς), Δήμου Αρκαδίου, 741 00 Ρέθυμνο, Κρήτη σε : 15ο χλμ Εθνικής Οδού Ρεθύμνου-Ηρακλείου (Θέση Λατζιμάς) Δήμος Αρκαδίου, 741 00 Ρέθυμνο, Κρήτη.
1004431	Η εταιρεία «ΚΡΕΤΑ ΦΑΡΜ Ανώνυμος Βιομηχανική και Εμπορική Εταιρεία» δικαιούχος του υπ' αριθμ. 1004431 διπλώματος ευρεσιτεχνίας διόρθωσε την διεύθυνσή της από: Πρίνος (Θέση Λατζιμάς), Δήμου Αρκαδίου, 741 00 Ρέθυμνο, Κρήτη σε : 15ο χλμ Εθνικής Οδού Ρεθύμνου-Ηρακλείου (Θέση Λατζιμάς) Δήμος Αρκαδίου, 741 00 Ρέθυμνο, Κρήτη.
1004432	Η εταιρεία «ΚΡΕΤΑ ΦΑΡΜ Ανώνυμος Βιομηχανική και Εμπορική Εταιρεία» δικαιούχος του υπ' αριθμ. 1004432 διπλώματος ευρεσιτεχνίας διόρθωσε την διεύθυνσή της από: Πρίνος (Θέση Λατζιμάς), Δήμου Αρκαδίου, 741 00 Ρέθυμνο, Κρήτη σε : 15ο χλμ Εθνικής Οδού Ρεθύμνου-Ηρακλείου (Θέση Λατζιμάς) Δήμος Αρκαδίου, 741 00 Ρέθυμνο, Κρήτη.
1004676	Η εταιρεία «ΚΡΕΤΑ ΦΑΡΜ Ανώνυμος Βιομηχανική και Εμπορική Εταιρεία» δικαιούχος του υπ' αριθμ. 1004676 διπλώματος ευρεσιτεχνίας διόρθωσε την διεύθυνσή της από: Πρίνος (Θέση Λατζιμάς), Δήμου Αρκαδίου, 741 00 Ρέθυμνο, Κρήτη σε : 15ο χλμ Εθνικής Οδού Ρεθύμνου-Ηρακλείου (Θέση Λατζιμάς) Δήμος Αρκαδίου, 741 00 Ρέθυμνο, Κρήτη.
1004870	Η εταιρεία «ΚΡΕΤΑ ΦΑΡΜ Ανώνυμος Βιομηχανική και Εμπορική Εταιρεία» δικαιούχος του υπ' αριθμ. 1004870 διπλώματος ευρεσιτεχνίας διόρθωσε την διεύθυνσή της από: Πρίνος (Θέση Λατζιμάς), Δήμου Αρκαδίου, 741 00 Ρέθυμνο, Κρήτη σε : 15ο χλμ Εθνικής Οδού Ρεθύμνου-Ηρακλείου (Θέση Λατζιμάς) Δήμος Αρκαδίου, 741 00 Ρέθυμνο, Κρήτη.
1004991	Η εταιρεία «ΚΡΕΤΑ ΦΑΡΜ Ανώνυμος Βιομηχανική και Εμπορική Εταιρεία» δικαιούχος του υπ' αριθμ. 1004991 διπλώματος ευρεσιτεχνίας διόρθωσε την διεύθυνσή της από: Πρίνος (Θέση Λατζιμάς), Δήμου Αρκαδίου, 741 00 Ρέθυμνο, Κρήτη σε : 15ο χλμ Εθνικής Οδού Ρεθύμνου-Ηρακλείου (Θέση Λατζιμάς) Δήμος Αρκαδίου, 741 00 Ρέθυμνο, Κρήτη.
1005595	Ο κ. Δημόφιλος Νικόλαος δικαιούχος του υπ' αριθμ. 1005595 διπλώματος ευρεσιτεχνίας άλλαξε την διεύθυνσή του από: Κολοκοτρώνη 10, 431 00 Καρδίτσα σε : Ελάτη Αιθίων, 420 32 Τρίκαλα.
1005600	Ο κ. Δημόφιλος Νικόλαος δικαιούχος του υπ' αριθμ. 1005600 διπλώματος ευρεσιτεχνίας άλλαξε την διεύθυνσή του από: Κολοκοτρώνη 10, 431 00 Καρδίτσα σε : Ελάτη Αιθίων, 420 32 Τρίκαλα.
1005623	Ο κ. Δημόφιλος Νικόλαος δικαιούχος του υπ' αριθμ. 1005623 διπλώματος ευρεσιτεχνίας άλλαξε την διεύθυνσή του από: Κολοκοτρώνη 10, 431 00 Καρδίτσα σε : Ελάτη Αιθίων, 420 32 Τρίκαλα.
1006065	Ο κ. Τσουσης Σταύρος-Ελευθέριος δικαιούχος του υπ' αριθμ. 1006065 διπλώματος ευρεσιτεχνίας άλλαξε την διεύθυνσή του από: Χρυσοστόμου Σμύρνης 17, 155 62 Χολαργός Αττικής σε : Π.Π. Γερμανού 39, 152 33 Χαλάνδρι.
1006319	Ο κ. Μιχαλόπουλος Ηλίας δικαιούχος του υπ' αριθμ. 1006319 διπλώματος ευρεσιτεχνίας άλλαξε την διεύθυνσή του από: Ναυαρίνου 12, 166 72 Μηλαδέζα, Βάρη Αττικής σε : Μεθώνης 12, 166 72 Βάρη Αττικής.

ΕΥΡΩΠΑΪΚΑ ΔΙΠΛΩΜΑΤΑ ΕΥΡΕΣΙΤΕΧΝΙΑΣ

<i>ΑΡ. Ε.Δ.Ε.</i>	<i>ΜΕΤΑΒΙΒΑΣΕΙΣ</i>
3016330	Η εταιρεία “Aventis Pharma S.A.” μεταβίβασε όλα τα δικαιώματά της που απορρέουν από το υπ’ αριθμ. 3016330 πιστοποιητικό κατάθεσης μετάφρασης Ευρωπαϊκού Δ.Ε. στην εταιρεία “Sepracor, Inc.” που εδρεύει εις 84 Waterford Drive, Marlborough, Massachusetts 01752, U.S.A., η οποία αποτελεί την νέα δικαιούχο.
3025134	Η εταιρεία “Association Pour L’ Eссор De La Transfusion Sanguine Dans La Region Du Nord” μεταβίβασε όλα τα δικαιώματά της που απορρέουν από το υπ’ αριθμ. 3025134 πιστοποιητικό κατάθεσης μετάφρασης Ευρωπαϊκού Δ.Ε. στην εταιρεία “L’ Etablissement Franґais Du Sang” που εδρεύει εις 20 Avenue du Stade de France, La Plaine Saint-Denis 93218, France, η οποία αποτελεί την νέα δικαιούχο.
3025134	Η εταιρεία “L’ Etablissement Franґais Du Sang” (μετά από μεταβίβαση της εταιρείας Association Pour L’ Eссор De La Transfusion Sanguine Dans La Region Du Nord) μεταβίβασε όλα τα δικαιώματά της που απορρέουν από το υπ’ αριθμ. 3025134 πιστοποιητικό κατάθεσης μετάφρασης Ευρωπαϊκού Δ.Ε. στην εταιρεία “Laboratoire Franґais Du Fractionnement et Des Biotechnologies” που εδρεύει εις ZA de Courtaboeuf, 3 Avenue des Tropiques, 91940 Les Ulis, France, η οποία αποτελεί την νέα δικαιούχο.
3025889	Η εταιρεία “Association Pour L’ Eссор De La Transfusion Sanguine Dans La Region Du Nord” μεταβίβασε όλα τα δικαιώματά της που απορρέουν από το υπ’ αριθμ. 3025889 πιστοποιητικό κατάθεσης μετάφρασης Ευρωπαϊκού Δ.Ε. στην εταιρεία “L’ Etablissement Franґais Du Sang” που εδρεύει εις 20 Avenue du Stade de France, La Plaine Saint-Denis 93218, France, η οποία αποτελεί την νέα δικαιούχο.
3028463	Η εταιρεία “Association Pour L’ Eссор De La Transfusion Sanguine Dans La Region Du Nord” μεταβίβασε όλα τα δικαιώματά της που απορρέουν από το υπ’ αριθμ. 3028463 πιστοποιητικό κατάθεσης μετάφρασης Ευρωπαϊκού Δ.Ε. στην εταιρεία “L’ Etablissement Franґais Du Sang” που εδρεύει εις 20 Avenue du Stade de France, La Plaine Saint-Denis 93218, France, η οποία αποτελεί την νέα δικαιούχο.
3028463	Η εταιρεία “L’ Etablissement Franґais Du Sang” (μετά από μεταβίβαση της εταιρείας Association Pour L’ Eссор De La Transfusion Sanguine Dans La Region Du Nord) μεταβίβασε όλα τα δικαιώματά της που απορρέουν από το υπ’ αριθμ. 3034177 πιστοποιητικό κατάθεσης μετάφρασης Ευρωπαϊκού Δ.Ε. στην εταιρεία “Laboratoire Franґais Du Fractionnement et Des Biotechnologies” που εδρεύει εις ZA de Courtaboeuf, 3 Avenue des Tropiques, 91940 Les Ulis, France, η οποία αποτελεί την νέα δικαιούχο.
3034177	Η εταιρεία “Association Pour L’ Eссор De La Transfusion Sanguine Dans La Region Du Nord” μεταβίβασε όλα τα δικαιώματά της που απορρέουν από το υπ’ αριθμ. 3034177 πιστοποιητικό κατάθεσης μετάφρασης Ευρωπαϊκού Δ.Ε. στην εταιρεία “L’ Etablissement Franґais Du Sang” που εδρεύει εις 20 Avenue du Stade de France, La Plaine Saint-Denis 93218, France, η οποία αποτελεί την νέα δικαιούχο.
3039341	Η εταιρεία “Association Pour L’ Eссор De La Transfusion Sanguine Dans La Region Du Nord” μεταβίβασε όλα τα δικαιώματά της που απορρέουν από το υπ’ αριθμ. 3039341 πιστοποιητικό κατάθεσης μετάφρασης Ευρωπαϊκού Δ.Ε. στην εταιρεία “L’ Etablissement Franґais Du Sang” που εδρεύει εις 20 Avenue du Stade de France, La Plaine Saint-Denis 93218, France, η οποία αποτελεί την νέα δικαιούχο.
304209.B2	Η εταιρεία “UCB, S.A.” μεταβίβασε όλα τα δικαιώματά της που απορρέουν από το υπ’ αριθμ. 304209.B2 πιστοποιητικό κατάθεσης μετάφρασης Ευρωπαϊκού Δ.Ε. στην εταιρεία “UCB Farchim, S.A.” που εδρεύει εις Z.I. Planchy, Chemin de Croix Blanche 10, C.P. 411, CH-1630 Bulle, Switzerland, η οποία αποτελεί την νέα δικαιούχο.
3048183	Η εταιρεία “Association Pour L’ Eссор De La Transfusion Sanguine Dans La Region Du Nord” μεταβίβασε όλα τα δικαιώματά της που απορρέουν από το υπ’ αριθμ. 3048183 πιστοποιητικό κατάθεσης μετάφρασης Ευρωπαϊκού Δ.Ε. στην εταιρεία “L’ Etablissement Franґais Du Sang” που εδρεύει εις 20 Avenue du Stade de France, La Plaine Saint-Denis 93218, France, η οποία αποτελεί την νέα δικαιούχο.
3048183	Η εταιρεία “L’ Etablissement Franґais Du Sang” (μετά από μεταβίβαση της εταιρείας Association Pour L’ Eссор De La Transfusion Sanguine Dans La Region Du Nord) μεταβίβασε όλα τα δικαιώματά της που απορρέουν από το υπ’ αριθμ. 3048183 πιστοποιητικό κατάθεσης μετάφρασης Ευρωπαϊκού Δ.Ε. στην εταιρεία “Laboratoire Franґais Du Fractionnement et Des Biotechnologies” που εδρεύει εις ZA de Courtaboeuf, 3 Avenue des Tropiques, 91940 Les Ulis, France, η οποία αποτελεί την νέα δικαιούχο.
3055139	Η εταιρεία “Interactive Communication Group S.A.” μεταβίβασε όλα τα δικαιώματά της που απορρέουν από το υπ’ αριθμ. 3055139 πιστοποιητικό κατάθεσης μετάφρασης Ευρωπαϊκού Δ.Ε. στην εταιρεία “BCD Caribbean N.V.” που εδρεύει εις Kaya W.F.G. (Jombi) Mensing 18, Zeelandia Office Center, 1st floor, Curacao, Netherlands Antilles, η οποία αποτελεί την νέα δικαιούχο.

3055701	Η εταιρεία “UCB, S.A.” μεταβίβασε όλα τα δικαιώματά της που απορρέουν από το υπ’ αριθμ. 3055701 πιστοποιητικό κατάθεσης μετάφρασης Ευρωπαϊκού Δ.Ε. στην εταιρεία “UCB Pharma, S.A.” που εδρεύει εις Allee de la Recherche 60, 1070 Bruxelles, Belgium, η οποία αποτελεί την νέα δικαιούχο.
3056008	Η εταιρεία “GlaxoSmithKline Biologicals S.A.” μεταβίβασε όλα τα δικαιώματά της που απορρέουν από το υπ’ αριθμ. 3056008 πιστοποιητικό κατάθεσης μετάφρασης Ευρωπαϊκού Δ.Ε. στην εταιρεία “Aseptic Technologies S.A.” που εδρεύει εις 5032 Les Isnes, Belgium, η οποία αποτελεί την νέα δικαιούχο.
3063906	Η εταιρεία “Bentley Pharmaceuticals, Inc.” μεταβίβασε όλα τα δικαιώματά της που απορρέουν από το υπ’ αριθμ. 3063906 πιστοποιητικό κατάθεσης μετάφρασης Ευρωπαϊκού Δ.Ε. στην εταιρεία “CPEX Pharmaceuticals, Inc.” που εδρεύει εις 2 Holland Way, Exeter, NH 03833 U.S.A., η οποία αποτελεί την νέα δικαιούχο.
3066613	Η εταιρεία “Brane Discovery SRL IN Liquidazione” μεταβίβασε όλα τα δικαιώματά της που απορρέουν από το υπ’ αριθμ. 3066613 πιστοποιητικό κατάθεσης μετάφρασης Ευρωπαϊκού Δ.Ε. στην εταιρεία “Neurotune Ag” που εδρεύει εις Wagistrasse 27a, CH-8952 Schlieren, Switzerland, η οποία αποτελεί την νέα δικαιούχο.
3068438	Η εταιρεία “Sanko Junyaku Co., Ltd.” μεταβίβασε όλα τα δικαιώματά της που απορρέουν από το υπ’ αριθμ. 3068438 πιστοποιητικό κατάθεσης μετάφρασης Ευρωπαϊκού Δ.Ε. στην εταιρεία “Eisai R&D Management Co., Ltd.” που εδρεύει εις 6-10 Koishikawa 4-chome, Bunkyo-ku, Tokyo 1128088 Japan, η οποία αποτελεί την νέα δικαιούχο.
ΑΡ. Ε.Δ.Ε.	ΣΥΓΧΩΝΕΥΣΕΙΣ
3009665	Η εταιρεία “Eparcyl” του υπ’ αριθμ. 3009665 πιστοποιητικού κατάθεσης μετάφρασης Ευρωπαϊκού Δ.Ε. συγχωνεύθηκε από την εταιρεία με την επωνυμία “Eau Ecarlate” που εδρεύει εις 17 Rue De La Resistance, Zi De La Croix Blanche, 91700 Ste Genevieve Des Bois, France, η οποία αποτελεί την νέα δικαιούχο.
3010353	Η εταιρεία “Eparcyl” του υπ’ αριθμ. 3010353 πιστοποιητικού κατάθεσης μετάφρασης Ευρωπαϊκού Δ.Ε. συγχωνεύθηκε από την εταιρεία με την επωνυμία “Eau Ecarlate” που εδρεύει εις 17 Rue De La Resistance, Zi De La Croix Blanche, 91700 Ste Genevieve Des Bois, France, η οποία αποτελεί την νέα δικαιούχο.
3026546	Η εταιρεία “Inverni Della Beffa S.p.A.” του υπ’ αριθμ. 3026546 πιστοποιητικού κατάθεσης μετάφρασης Ευρωπαϊκού Δ.Ε. συγχωνεύθηκε από την εταιρεία “Aventis Pharma S.p.A.” που εδρεύει εις Viale Luigi Bodio 37/b, 20158 Milano, Italy, η οποία αποτελεί την νέα δικαιούχο.
3038771	Η εταιρεία “Inverni Della Beffa S.p.A.” του υπ’ αριθμ. 3038771 πιστοποιητικού κατάθεσης μετάφρασης Ευρωπαϊκού Δ.Ε. συγχωνεύθηκε από την εταιρεία “Aventis Pharma S.p.A.” που εδρεύει εις Viale Luigi Bodio 37/b, 20158 Milano, Italy, η οποία αποτελεί την νέα δικαιούχο.
3042742	Η εταιρεία “Inverni Della Beffa S.p.A.” του υπ’ αριθμ. 3042742 πιστοποιητικού κατάθεσης μετάφρασης Ευρωπαϊκού Δ.Ε. συγχωνεύθηκε από την εταιρεία “Aventis Pharma S.p.A.” που εδρεύει εις Viale Luigi Bodio 37/b, 20158 Milano, Italy, η οποία αποτελεί την νέα δικαιούχο.
ΑΡ. Ε.Δ.Ε.	ΑΛΛΑΓΗ ΕΠΩΝΥΜΙΑΣ
3026546	Η εταιρεία “Aventis Pharma S.p.A.” (μετά από μεταβίβαση λόγω συγχώνευσης της εταιρείας Inverni Della Beffa S.p.A.) του υπ’ αριθμ. 3026546 πιστοποιητικού κατάθεσης μετάφρασης Ευρωπαϊκού Δ.Ε. μετέβαλε την επωνυμία της σε: “Sanofi-Aventis S.p.A.”
3038771	Η εταιρεία “Aventis Pharma S.p.A.” (μετά από μεταβίβαση λόγω συγχώνευσης της εταιρείας Inverni Della Beffa S.p.A.) του υπ’ αριθμ. 3038771 πιστοποιητικού κατάθεσης μετάφρασης Ευρωπαϊκού Δ.Ε. μετέβαλε την επωνυμία της σε: “Sanofi-Aventis S.p.A.”
3042742	Η εταιρεία “Aventis Pharma S.p.A.” (μετά από μεταβίβαση λόγω συγχώνευσης της εταιρείας Inverni Della Beffa S.p.A.) του υπ’ αριθμ. 3042742 πιστοποιητικού κατάθεσης μετάφρασης Ευρωπαϊκού Δ.Ε. μετέβαλε την επωνυμία της σε: “Sanofi-Aventis S.p.A.”
3051026	Η εταιρεία “Creta Farm Anonimos Viomichaniki & Emporiki Etaireia” του υπ’ αριθμ. 3051026 πιστοποιητικού κατάθεσης μετάφρασης Ευρωπαϊκού Δ.Ε. μετέβαλε την επωνυμία της σε: “Creta Farm Societe Anonyme Industrial and Commercial” trading as “Creta Farm S.A.”
3064650	Η εταιρεία “Creta Farm Anonimos Viomichaniki & Emporiki Etaireia” του υπ’ αριθμ. 3064650 πιστοποιητικού κατάθεσης μετάφρασης Ευρωπαϊκού Δ.Ε. μετέβαλε την επωνυμία της σε: “Creta Farm Societe Anonyme Industrial and Commercial” trading as “Creta Farm S.A.”

<i>ΑΡ. Ε.Δ.Ε.</i>	<i>ΑΛΛΑΓΗ ΝΟΜΙΚΗΣ ΜΟΡΦΗΣ</i>
3039898	Η εταιρεία “Tele Atlas N.V.” του υπ’ αριθμ. 3039898 πιστοποιητικού κατάθεσης μετάφρασης Ευρωπαϊκού Δ.Ε. μετέβαλε την νομική της μορφή σε : “Tele Atlas B.V.”
<i>ΑΡ. Ε.Δ.Ε.</i>	<i>ΑΛΛΑΓΗ ΕΔΡΑΣ</i>
3026546	Η εταιρεία “Inverni Della Beffa S.p.A.” του υπ’ αριθμ. 3026546 πιστοποιητικού κατάθεσης μετάφρασης Ευρωπαϊκού Δ.Ε. άλλαξε την έδρά της από : Via Ripamonti 99, I-20141 Milano, Italy σε : Galleria Passarella 2, 20154 Milano, Italy.
3038771	Η εταιρεία “Inverni Della Beffa S.p.A.” του υπ’ αριθμ. 3038771 πιστοποιητικού κατάθεσης μετάφρασης Ευρωπαϊκού Δ.Ε. άλλαξε την έδρά της από : Messina 38, 20154 Milano, Italy σε : Galleria Passarella 2, 20154 Milano, Italy.
3042742	Η εταιρεία “Inverni Della Beffa S.p.A.” του υπ’ αριθμ. 3042742 πιστοποιητικού κατάθεσης μετάφρασης Ευρωπαϊκού Δ.Ε. άλλαξε την έδρά της από : Messina 38, 20154 Milano, Italy σε : Galleria Passarella 2, 20154 Milano, Italy.
3051026	Η εταιρεία “Creta Farm Societe Anonyme Industrial and Commercial” trading as “Creta Farm S.A.” (μετά από αλλαγή επωνυμίας της εταιρείας Creta Farm Anonimos Viomichaniki & Emporiki Etaireia) του υπ’ αριθμ. 3051026 πιστοποιητικού κατάθεσης μετάφρασης Ευρωπαϊκού Δ.Ε. διόρθωσε την έδρά της από : Prinios (Latzimas locality), Municipality of Arkadi, 741 00 Rethymnon, Greece σε : 15th Km National Road Rethymnon-Heraklion, Latzimas of Arkadi, 741 00 Rethymnon, Greece.
3055139	Η εταιρεία “Interactive Communication Group S.A.” του υπ’ αριθμ. 3055139 πιστοποιητικού κατάθεσης μετάφρασης Ευρωπαϊκού Δ.Ε. άλλαξε την έδρά της από : Place de la Gare 2, 1110 Morges, Switzerland σε : Route de Divonne 50A, 1260, Nyon Switzerland.
3064650	Η εταιρεία “Creta Farm Societe Anonyme Industrial and Commercial” trading as “Creta Farm S.A.” (μετά από αλλαγή επωνυμίας της εταιρείας Creta Farm Anonimos Viomichaniki & Emporiki Etaireia) του υπ’ αριθμ. 3064650 πιστοποιητικού κατάθεσης μετάφρασης Ευρωπαϊκού Δ.Ε. διόρθωσε την έδρά της από : Prinios (Latzimas locality), Municipality of Arkadi, 741 00 Rethymnon, Greece σε : 15th Km National Road Rethymnon-Heraklion, Latzimas of Arkadi, 741 00 Rethymnon, Greece.
<i>ΑΡ. Ε.Δ.Ε.</i>	<i>ΑΛΛΑΓΗ ΔΙΕΥΘΥΝΣΗΣ ΕΦΕΥΡΕΤΗ</i>
3066295	Ο J.C. Berland εφευρέτης του υπ’ αριθμ. 3066295 πιστοποιητικού κατάθεσης μετάφρασης Ευρωπαϊκού Δ.Ε. άλλαξε την διεύθυνσή του από : 4608 Sagemore Drive, Marlton, NJ 08109 U.S.A. σε : 215 Farwood Road, Wynnewood, Pennsylvania 19096 U.S.A.

ΚΟΙΝΟΠΟΙΗΣΕΙΣ

Επίσης κοινοποιήθηκαν στον Ο.Β.Ι. οι παρακάτω μεταβολές που συντελέστηκαν κατά την Ευρωπαϊκή φάση ενώπιον του ΕΓΔΕ :

<i>ΑΡ. Ε.Δ.Ε.</i>	<i>ΑΛΛΑΓΗ ΕΠΩΝΥΜΙΑΣ</i>
3066119	Η εταιρεία “Ethicon GmbH” του υπ’ αριθμ. 3066119 πιστοποιητικού κατάθεσης μετάφρασης Ευρωπαϊκού Δ.Ε. μετέβαλε την επωνυμία της σε: “Johnson & Johnson Medical GmbH”
3066295	Η εταιρεία “Para-Flite, Inc.” του υπ’ αριθμ. 3066295 πιστοποιητικού κατάθεσης μετάφρασης Ευρωπαϊκού Δ.Ε. μετέβαλε την επωνυμία της σε: “Airbourne Systems North America of NJ Inc.”

ΔΙΟΡΘΩΣΕΙΣ

Στο ΕΔΒΙ 04/2006 με ημερομηνία έκδοσης 29 Μαΐου 2006, στην σελίδα 201, στο Ε.Δ.Ε. 3057073 εκ παραδρομής δημοσιεύθηκε ο τίτλος της εφεύρεσης ελλιπής. Ο σωστός τίτλος είναι ΑΝΟΣΟΕΝΙΣΧΥΤΙΚΑ ΑΝΘΕΚΤΙΚΑ ΣΤΗ 5'- ΝΟΥΚΛΕΟΤΙΔΑΣΗ ΠΑΡΑΓΩΓΑ ΜΟΝΟΦΩΣΦΟΡΙΚΗΣ ΙΝΟΣΙΝΗΣ ΚΑΙ ΧΡΗΣΕΙΣ ΑΥΤΩΝ.

Στο ΕΔΒΙ 08/2007 με ημερομηνία έκδοσης 2 Οκτωβρίου 2007, στην σελίδα 94, στο Ε.Δ.Ε. 3062844 εκ παραδρομής δημοσιεύθηκε ο τίτλος της εφεύρεσης ελλιπής. Ο σωστός τίτλος είναι ΑΜΙΝΟ-ΚΑΤΑΛΗΚΤΙΚΩΣ ΔΙΑΚΛΑΔΙΣΜΕΝΗ RANTES ΩΣ ΑΝΤΑΓΩΝΙΣΤΗΣ ΤΩΝ ΧΗΜΕΙΟΚΙΝΩΝ.

Στο ΕΔΒΙ 12/2007 με ημερομηνία έκδοσης 05 Φεβρουαρίου 2008, στην σελίδα 106, στο Ε.Δ.Ε. 3064052 εκ παραδρομής δημοσιεύθηκε ο τίτλος της εφεύρεσης ελλιπής. Ο σωστός τίτλος είναι ΣΥΝΘΕΣΕΙΣ ΚΑΘΑΡΙΣΜΟΥ ΣΕ ΜΟΡΦΗ ΤΑΜΠΛΕΤΑΣ.

Στο ΕΔΒΙ 5/2008 με ημερομηνία έκδοσης 18 Ιουνίου 2008, στην σελίδα 115, στο Ε.Δ.Ε. 3065384 εκ παραδρομής δημοσιεύθηκε ο τίτλος της εφεύρεσης ελλιπής. Ο σωστός τίτλος είναι ΝΕΑ ΦΑΡΜΑΚΟΤΕΧΝΙΚΗ ΜΟΡΦΗ ΓΙΑ ΕΙΣΠΝΟΗ ΠΟΥ ΕΧΕΙ ΜΙΑ ΕΓΧΥΟΜΕΝΗ ΦΑΙΝΟΜΕΝΗ ΠΥΚΝΟΤΗΤΑ ΑΠΟ 0.28 ΕΩΣ 0.38 G/ML, ΠΟΥ ΠΕΡΙΛΑΜΒΑΝΕΙ ΒΟΥΔΕΣΟΝΙΔΗ.

Στο ΕΔΒΙ 8/2008 με ημερομηνία έκδοσης 19 Σεπτεμβρίου 2008, στην σελίδα 128, στο Ε.Δ.Ε. 3066298 εκ παραδρομής δημοσιεύθηκε ο τίτλος της εφεύρεσης ελλιπής. Ο σωστός τίτλος είναι ΣΤΕΡΕΗ ΑΠΟ ΤΟΥ ΣΤΟΜΑΤΟΣ ΦΑΡΜΑΚΕΥΤΙΚΗ ΜΟΡΦΗ ΓΙΑ ΑΝΤΙΣΥΛΛΗΨΗ ΠΟΥ ΑΠΟΤΕΛΕΙΤΑΙ ΑΠΟ ΔΙΕΝΟΓΕΣΤΗ ΚΑΙ ΑΙΘΥΝΥΛΟΙΣΤΡΑΔΙΟΛΗ.

Στο ΕΔΒΙ 2/2009 με ημερομηνία έκδοσης 17 Μαρτίου 2009, στην σελίδα 181, στο Ε.Δ.Ε. 3068254 εκ παραδρομής δημοσιεύθηκε ο τίτλος της εφεύρεσης ελλιπής. Ο σωστός τίτλος είναι ΜΙΜΗΤΙΚΑ ΤΗΣ ΥΠΕΡΟΞΕΙΔΙΚΗΣ ΔΙΣΜΟΥΤΑΣΗΣ ΓΙΑ ΤΗΝ ΑΓΩΓΗ ΟΦΘΑΛΜΙΚΩΝ ΔΙΑΤΑΡΑΧΩΝ ΚΑΙ ΝΟΣΩΝ.

Στο ΕΔΒΙ 2/2009 με ημερομηνία έκδοσης 17 Μαρτίου 2009, στην σελίδα 89, στο Ε.Δ.Ε. 3068070 εκ παραδρομής δημοσιεύθηκε ο τίτλος της εφεύρεσης ελλιπής. Ο σωστός τίτλος είναι ΓΟΥΑΝΙΔΙΝΟΒΕΝΖΑΜΙΔΙΑ ΩΣ ΑΓΩΝΙΣΤΕΣ ΤΟΥ ΥΠΟΔΟΧΕΑ ΤΗΣ ΜΕΛΑΝΟΚΟΡΤΙΝΗΣ 4.

Στο ΕΔΒΙ 03/2009 με ημερομηνία έκδοσης 13 Απριλίου 2009, στην σελίδα 151, στο Ε.Δ.Ε. 3068533 εκ παραδρομής δημοσιεύθηκε ο τίτλος της εφεύρεσης ελλιπής. Ο σωστός τίτλος είναι 7-ΙΜΙΝΟ ΠΑΡΑΓΩΓΑ ΚΑΜΠΤΟΘΕΚΙΝΗΣ ΠΟΥ ΕΧΟΥΝ ΑΝΤΙΚΑΡΚΙΝΙΚΗ ΔΡΑΣΗ.

Στο ΕΔΒΙ 03/2009 με ημερομηνία έκδοσης 13 Απριλίου 2009, στην σελίδα 157, στο Ε.Δ.Ε. 3068545 εκ παραδρομής δημοσιεύθηκε ο τίτλος της εφεύρεσης ελλιπής. Ο σωστός τίτλος είναι ΑΠΟ ΤΟΥ ΣΤΟΜΑΤΟΣ ΣΤΕΡΕΑ ΦΑΡΜΑΚΟΤΕΧΝΙΚΗ ΜΟΡΦΗ ΤΟΥ ΑΝΑΣΤΟΛΕΑ ΤΡΙΜΠΟΥΛΙΝΗΣ ΙΝΤΙΜΠΟΥΛΙΝΗ.

Στο ΕΔΒΙ 03/2009 με ημερομηνία έκδοσης 13 Απριλίου 2009, στην σελίδα 167, στο Ε.Δ.Ε. 3068565 εκ παραδρομής δημοσιεύθηκε ο τίτλος της εφεύρεσης ελλιπής. Ο σωστός τίτλος είναι ΦΑΡΜΑΚΑ ΓΙΑ ΤΟ ΣΥΝΔΡΟΜΟ ΑΝΗΣΥΧΩΝ ΠΟΔΙΩΝ.

Στο ΕΔΒΙ 05/2001 με ημερομηνία έκδοσης 29 Ιουνίου 2001, στην σελίδα 50 στο υπ' αριθμ. 8000058 Συμπληρωματικό Πιστοποιητικό Προστασίας για τα Φάρμακα η σωστή ημερομηνία λήξης είναι 25/03/2012 και όχι 02/08/2012.

Κ Ε Φ Α Λ Α Ι Ο 2

ΕΚΠΤΩΣΕΙΣ - ΑΝΑΚΛΗΣΕΙΣ ΕΚΠΤΩΣΕΩΝ

ΕΠΑΝΑΛΗΨΗ ΔΗΜΟΣΙΕΥΣΗΣ

Κατ' εφαρμογή των άρθρων 16 § 1,2 και 24 του Ν. 1733/1987 "Μεταφορά τεχνολογίας, εφευρέσεις και τεχνολογική καινοτομία" (ΦΕΚ 171, Α), οι κάτωθι πράξεις εκπτώσεων και ανακλήσεων δημοσιεύτηκαν και γνωστοποιήθηκαν στο κοινό με το Ε.Δ.Β.Ι. "Τεύχος ΕΚΠΤΩΣΕΩΝ ΚΑΙ ΑΝΑΚΛΗΣΕΩΝ" στις 5 Μαΐου 2009.

Η παρούσα δημοσίευση είναι επανάληψη της προαναφερόμενης δημοσίευσης προς διευκόλυνση του κοινού.

Ε Κ Π Τ Ω Σ Ε Ι Σ

Αρ. Πρωτ. Γ.Δ. : 318

ΗΜΕΡΟΜΗΝΙΑ : 05/05/2009

Έχοντας υπόψη τις διατάξεις :

α. των άρθρων 16 παρ. 1, 2 και 24 του Ν.1733/1987 " Μεταφορά τεχνολογίας, εφευρέσεις και τεχνολογική καινοτομία " (ΦΕΚ 171, Α' της 22.09.1987) και

β. του άρθρου 17 του Π.Δ. 77/1988 "Διατάξεις εφαρμογής της σύμβασης για την χορήγηση ευρωπαϊκών διπλωμάτων ευρεσιτεχνίας που κυρώθηκε με τον νόμο 1607/1986" (ΦΕΚ 33, Α' της 25.02.1988 και

γ. τη διαπίστωση μη καταβολής των ετησίων τελών εντός των νομίμων προθεσμιών

Α Π Ο Φ Α Σ Ι Ζ Ο Υ Μ Ε

Εκπίπτουν από τα δικαιώματα που απορρέουν α) από τις αιτήσεις για χορήγηση Διπλωμάτων Ευρεσιτεχνίας και Πιστοποιητικών Υποδείγματος Χρησιμότητας, β) από τα χορηγηθέντα Διπλώματα Ευρεσιτεχνίας και Πιστοποιητικά Υποδείγματος Χρησιμότητας καθώς και γ) από τα Πιστοποιητικά Κατάθεσης Μετάφρασης Ευρωπαϊκού Διπλώματος Ευρεσιτεχνίας για την Ελλάδα, οι παρακάτω δικαιούχοι:

ΑΙΤΗΣΕΙΣ ΔΙΠΛΩΜΑΤΩΝ ΕΥΡΕΣΙΤΕΧΝΙΑΣ

ΑΡ. ΑΙΤ. ΔΕ	ΔΙΚΑΙΟΥΧΟΙ
890100709	UNION CARBIDE CANADA LIMITED
20010100488	ΜΠΟΤΣΗΣ ΝΙΚΟΛΑΟΣ
20030100426	ΠΑΝΟΠΟΥΛΟΣ ΠΑΝΑΓΙΩΤΟΥ ΧΑΡΑΛΑΜΠΟΣ
20040100406	ΠΟΛΙΤΗΣ ΑΛΕΞΑΝΔΡΟΥ ΑΝΤΩΝΗΣ

ΔΙΠΛΩΜΑΤΑ ΕΥΡΕΣΙΤΕΧΝΙΑΣ

ΑΡ. ΔΕ	ΔΙΚΑΙΟΥΧΟΙ
1000997	DAIICHI PHARMACEUTICAL CO. LTD
1002586	JOHNSON & JOHNSON CONSUMER PRODUCTS INC.
1002754	ΔΟΥΓΑΛΗΣ ΑΘΑΝΑΣΙΟΥ ΑΠΟΣΤΟΛΟΣ

1003174	ΡΟΓΑΡΗ ΠΑΝΑΓΙΩΤΗ ΓΕΩΡΓΙΑ ΡΟΓΑΡΗΣ ΔΗΜΗΤΡΙΟΥ ΠΑΝΑΓΙΩΤΗΣ
1003189	ELI LILLY AND COMPANY
1003317	ΣΤΡΑΤΗΣ ΧΑΡΑΛΑΜΠΟΥΣ ΒΑΣΙΛΕΙΟΣ
1003671	ΜΑΝΤΑΣ ΑΣΗΜΑΚΗ ΙΩΑΝΝΗΣ ΜΑΝΤΑ ΠΑΝΑΓΙΩΤΗ ΜΑΓΔΑΛΗΝΗ
1003748	ΣΦΟΝΔΥΛΑΣ ΣΤΑΥΡΟΣ
1004155	SAMSUNG KWANGJU ELECTRONICS CO., LTD.
1004173	ΜΕΝΤΙΣΠΕΣ ΙΑΤΡΟΦΑΡΜΑΚΕΥΤΙΚΩΝ ΕΙΔΩΝ ΑΝΩΝΥΜΗ ΕΜΠΟΡΙΚΗ ΚΑΙ ΒΙΟΜΗΧΑΝΙΚΗ ΕΤΑΙΡΕΙΑ Α.Ε.Β.Ε.
1004378	ΧΟΥΝΤΗΣ ΠΑΝΑΓΙΩΤΟΥ ΧΑΡΑΛΑΜΠΟΣ
1004479	GIANUS S.P.A.
1004606	ΑΒΑΡΙΤΣΙΩΤΗΣ ΙΩΑΝΝΗΣ
1004624	ΟΙΚΟΝΟΜΟΠΟΥΛΟΣ ΙΩΑΝΝΗΣ
1004715	ΣΤΕΦΑΣ ΧΡΗΣΤΟΣ
1004751	ΚΑΒΒΑΔΙΑΣ ΘΕΟΦΑΝΗ ΚΩΝΣΤΑΝΤΙΝΟΣ
1004780	ΓΚΙΚΑΣ ΓΕΩΡΓΙΟΣ
1005003	ΣΑΜΠΟΥΤΙΝ ΣΕΡΚΕΙ
1005035	ΛΟΗΣ ΓΕΩΡΓΙΟΥ ΠΟΛΥΚΑΡΠΟΣ
1005074	ΜΑΚΡΗΣ ΑΡΙΣΤΟΜΕΝΗΣ

ΑΙΤΗΣΕΙΣ ΠΙΣΤΟΠΟΙΗΤΙΚΩΝ ΥΠΟΛΕΙΓΜΑΤΟΣ ΧΡΗΣΙΜΟΤΗΤΑΣ

<i>ΑΡ. ΑΙΤ. ΠΥΧ</i>	<i>ΔΙΚΑΙΟΥΧΟΙ</i>
20020200188	ΓΙΑΝΝΑΚΑΚΗ ΝΙΚΟΛΑΟΥ ΠΗΓΗ
20020200189	ΓΙΑΝΝΑΚΑΚΗ ΝΙΚΟΛΑΟΥ ΠΗΓΗ
20020200190	ΓΙΑΝΝΑΚΑΚΗ ΝΙΚΟΛΑΟΥ ΠΗΓΗ
20020200191	ΓΙΑΝΝΑΚΑΚΗ ΝΙΚΟΛΑΟΥ ΠΗΓΗ
20020200192	ΓΙΑΝΝΑΚΑΚΗ ΝΙΚΟΛΑΟΥ ΠΗΓΗ
20020200198	ΓΙΑΝΝΑΚΑΚΗ ΝΙΚΟΛΑΟΥ ΠΗΓΗ
20020200199	ΓΙΑΝΝΑΚΑΚΗ ΝΙΚΟΛΑΟΥ ΠΗΓΗ
20020200200	ΓΙΑΝΝΑΚΑΚΗ ΝΙΚΟΛΑΟΥ ΠΗΓΗ
20040200033	ΚΑΝΤΖΗΣ ΓΕΡΑΣΙΜΟΣ ΑΛΕΞΑΝΔΡΟΣ
20040200086	ΓΙΑΝΝΑΚΑΚΗ ΝΙΚΟΛΑΟΥ ΠΗΓΗ

ΠΙΣΤΟΠΟΙΗΤΙΚΑ ΥΠΟΔΕΙΓΜΑΤΟΣ ΧΡΗΣΙΜΟΤΗΤΑΣ

<i>ΑΡ. ΠΥΧ</i>	<i>ΔΙΚΑΙΟΥΧΟΙ</i>
2002484	ΤΡΙΧΑΚΗΣ ΑΝΤΩΝΙΟΣ
2002521	ΤΑΜΠΑΚΑΚΗΣ ΓΕΩΡΓΙΟΥ ΣΤΕΦΑΝΟΣ

ΕΥΡΩΠΑΪΚΑ ΔΙΠΛΩΜΑΤΑ ΕΥΡΕΣΙΤΕΧΝΙΑΣ

<i>ΑΡ. ΕΛΕ</i>	<i>ΔΙΚΑΙΟΥΧΟΙ</i>
3008416	SORIN BIOMEDICA CARDIO S.P.A.
3009002	PFIZER INC.
3009166	BONGRAIN
3009358	BONGRAIN
3010857	AGIP PETROLI S.P.A.
3011074	SAFETY & ENVIRONMENTAL PROTECTION RESEARCH INSTITUTE CHINA METALLURGICAL IMPORT & EXPORT CO NITRO NOBEL AB
3011139	NICHIREI CORPORATION
3014923	KM-KABELMETAL AKTIENGESELLSCHAFT
3015575	ACTARIS SAS
3016210	VRESPA GIUSEPPE
3016331	OPTEX (EUROPE) LIMITED
3016457	ILLINOIS TOOL WORKS, INC.
3017102	CPC INTERNATIONAL INC.
3017128	UNIROYAL CHEMICAL COMPANY INC. UNIROYAL CHEMICAL CO./UNIROYAL CHEMICAL CIE.
3018053	KM EUROPA METAL AKTIENGESELLSCHAFT
3019302	CORROSION TECHNOLOGY INC.
3019343	GENENTECH INC.
3020044.B2	BAYER AG
3020120	GILEAD SCIENCES, INC.
3020146	MADAUS AKTIENGESELLSCHAFT IBI-ISTITUTO BIOCHIMICO ITALIANO GIOVANNI LORENZINI S.P.A.
3020477	WILSON-COOK MEDICAL INC.
3020730	DELTA BIOTECHNOLOGY LIMITED
3020834	ISTITUTO BIOCHIMICO ITALIANO GIOVANNI LORENZINI S.P.A.
3021435	BASF AKTIENGESELLSCHAFT

3022045	3 DCD L.L.C.
3022999	PFIZER INC.
3023044	THE MONSANTO COMPANY G.D. SEARLE & CO
3023079	UGO THYSSEN STAHL AG
3023087	KORMA S.P.A.
3023129	SANKYO AGRO COMPANY LIMITED
3023974	PFIZER INC. PFIZER LIMITED
3024005	THE PROCTER & GAMBLE COMPANY
3024255	E.R. SQUIBB & SONS, INC.
3025339	FISONS PLC
3025419	ABBOTT LABORATORIES
3025599.B2	RICHTER GEDEON VEGYESZETI GYAR R.T.
3025723	PROCTER & GAMBLE FAR EAST, INC.
3026113	GUALA CLOSURES S.P.A.
3026118	COGIFER (CIE GENERALE D'INSTALLATIONS FERROVIAIRES),S.A.
3026219	THE UNITED STATES OF AMERICA ΟΠΩΣ ΕΚΠΡΟΣΩΠΕΙΤΑΙ ΑΠΟ THE SECRETARY UNITED STATES DEPARTMENT OF COMMERCE NATIONAL TECHNICAL INFORMATION SERVICE, OFFICE OF GOVERN- MENT INVENTIONS AND PATENTS
3026289	J.C. BAMFORD EXCAVATORS LIMITED
3026617	FERRER JEAN-CHRISTOPHE ARNOUX PATRICK DELEFORGES ELISABETH
3026676	CONVE LTD
3027408	G.D. SEARLE & CO. THE MONSANTO COMPANY
3027560	FRUTIN BERNARD DEREK
3027574	AVENTIS PHARMACEUTICALS INC.
3028448.B2	DOW AGROSCIENCES, LLC.
3029026	PHARMACIA AND UPJOHN COMPANY
3029246	PHARMACIA & UPJOHN AKTIEBOLAG
3029408	LES LABORATOIRES SERVIER
3029525	ASTURIANA DE ZINC, S.A.
3029661	L'OREAL
3029703	SOCIETE CIVILE BIOPROJET INSTITUT NATIONAL DE LA SANTE ET DE LA RECHERCHE MEDICALE
3029714	AVENTIS PHARMA S.A.

3029810	CHUGAI SEIYAKU KABUSHIKI KAISHA
3029830.B2	CELLDEX THERAPEUTICS, INC. ROMET-LEMONNE, JEAN LOUP
3030101	THE UNITED STATES OF AMERICA ΟΠΩΣ ΕΚΠΡΟΣΩΠΟΥΝΤΑΙ ΑΠΟ UNITED STATES DEPARTMENT OF COMMERCE WASHINGTON
3030296	N.V. ORGANON
3030415	MEDAREX, INC.
3030661	UNILEVER N.V. UNILEVER PLC
3031102	MONSANTO COMPANY
3031488	TRYGGVASON KARL
3031646	G.D. SEARLE & CO. THE MONSANTO COMPANY
3031758	PIEDIMONTE GIOVANNI PFIZER INC.
3031785	YEDA RESEARCH AND DEVELOPMENT CO. LTD.
3032253	ASTRAZENECA AB
3032761.B2	UNICHEMA CHEMIE B.V.
3032819	AVENTIS PHARMA S.A.
3032964	UNILEVER N.V. UNILEVER PLC
3033350	ISAGRO RICERCA S.R.L.
3033429	G.D. SEARLE & CO.
3033580	MATSUSHITA ELECTRIC INDUSTRIAL CO., LTD.
3033702	ISAGRO SPA
3033979	COMPACT POWER LIMITED
3034066	SEB S.A.
3034099	THE UNITED STATES OF AMERICA, ΟΠΩΣ ΕΚΠΡΟΣΩΠΟΥΝΤΑΙ ΑΠΟ THE SECRETARY DEPARTMENT OF HEALTH AND HUMMAN SERVICES BETHESDA BOARD OF SUPERVISORS OF LOUISIANA STATE UNIVERSITY AND AGRICULTURAL AND MECHANICAL COLLEGE BATON ROUGE
3034155	PIERRE FABRE MEDICAMENT
3034372	LUCITE INTERNATIONAL UK LIMITED
3034400	JOHN WYETH & BROTHER LIMITED
3034413	AVENTIS PHARMA LTD.
3034531	INVE AQUACULTURE N.V.
3034779	AISA AUTOMATION INDUSTRIELLE SA
3035054	SCHERING AG
3035514	ABBOTT LABORATORIES

3036024	VIANELLO FORTUNATO-DAVANZO NADIA, DBA FOR.EL.BASE DI VIANELLO FORTUNATO & C.S.N.C.
3036027	SANOFI-AVENTIS
3036215	NPS PHARMACEUTICALS, INC.
3036492	MCNEIL-PPC, INC.
3036543	RAVOYARD HOLDING SA
3037062	THE GOODYEAR TIRE & RUBBER COMPANY
3037317	SOFRADIM PRODUCTION
3037372	NORSK HYDRO ASA
3037417	L'OREAL
3038288	AVENTIS PHARMA S.A.
3038647	ISAGRO RICERCA S.R.L.
3038846	SOLVAY PHARMACEUTICALS GMBH
3038857	CROMPTON CO./CROMPTON CIE. UNIROYAL CHEMICAL COMPANY, INC.
3038970	G.D. SEARLE & CO. THE MONSANTO COMPANY
3039191	G.D. SEARLE & CO.
3039254	STICHTING GELUIDARME SPOORBRUGGEN
3039279	THE GILLETTE COMPANY
3039404	VAN DER ZANDEN, JOHANNES PETRUS ANDREAS JOSEPHUS IHC HOLLAND N.V. VAN DER ZANDEN, ROSEMARIE JOHANNA
3039929	OTTER TECHNOLOGY LIMITED
3039964	COLUMBIA LABORATORIES (BERMUDA) LIMITED
3039993	AVIDEX LTD
3040186	PFIZER INC.
3040194	PEYRONNY, BERNARD
3040360	BOEHRINGER INGELHEIM PHARMA GMBH & CO. KG
3041145	CARGILL, INCORPORATED
3041146	CARGILL INCORPORATED
3041178	NOVARTIS AG
3041242	AERMEC S.P.A.
3041323	SCHERING CORPORATION INSTITUT NATIONAL DE LA SANTE ET DE LA RECHERCHE MEDICALE (INSERM)
3041682	HASLAUER, PAUL
3042593	FEARY, VICTOR GEORGE
3042815	PFIZER RESEARCH AND DEVELOPMENT COMPANY, N.V./S.A.
3042948	UPONOR INNOVATION AB

3043016	LES LABORATOIRES SERVIER
3043170	KOWA COMPANY, LTD.
3043192	PFIZER INC.
3043222	TONG, KUN-YUAN
3043540	ASTRAZENECA AB
3043613	THE PROCTER & GAMBLE COMPANY
3043668	SYMBOLLON CORPORATION
3043772	ROCEP LUSOL HOLDINGS LIMITED
3043789	HENKEL KOMMANDITGESELLSCHAFT AUF AKTIEN
3043883	G.D. SEARLE & CO. THE MONSANTO COMPANY
3043901	ALZA CORPORATION
3044101.B2	THULE S.P.A.
3044262	LES LABORATOIRES SERVIER
3044295	EUREC TECHNOLOGY GMBH ENTSORGUNGSANLAGEN
3044408	BOEHRINGER INGELHEIM PHARMACEUTICALS INC.
3044521	THE PROCTER & GAMBLE COMPANY
3044599	OLEOYL-ESTRONE DEVELOPMENTS, S.I.
3044681	BIOPHARM GESELLSCHAFT ZUR BIOTECHNOLOGISCHEN ENTWICKLUNG VON PHARMAKA MBH
3044730	OXOID (ELY) LIMITED
3045189	ALCAN TECHNOLOGY & MANAGEMENT AG
3045190	ALZA CORPORATION
3045219.B2	LUCITE INTERNATIONAL, INC.
3045396	KOHLRUSS, GREGOR WIESNER, HUBERT GRIEBE, OLIVER
3045600	NEGMA-LERADS
3045716	LEGO A/S
3045907	SOFRADIM PRODUCTION
3045966	HERBORN, PAUL
3046009	NOVO NORDISK A/S
3046488	STORK PRINTS B.V.
3046774	CHIESI FARMACEUTICI S.P.A.
3046804	FLAMEL TECHNOLOGIES
3046955	SEB S.A.
3047238	HENKEL KOMMANDITGESELLSCHAFT AUF AKTIEN
3047475	PFIZER PRODUCTS INC.
3047936	ADISSEO IRELAND LIMITED

3048289	SNPE MATERIAUX ENERGETIQUES
3048401	GENENTECH, INC.
3048527	HEMAPURE AB
3048631	EUROPEAN COMMUNITY
3048669	JOHNSON MATTHEY PUBLIC LIMITED COMPANY
3048697	SDGI HOLDINGS, INC.
3048782	BIOETT AB
3049080	AVENTIS PHARMA LIMITED
3049122	EASTERN VIRGINIA MEDICAL SCHOOL OF THE MEDICAL COLLEGE OF HAMPTON ROADS
3049302	CORUS ALUMINIUM WALZPRODUKTE GMBH
3049480	NIKOLAOU, ATHANASIOS
3049683	COMMONWEALTH SCIENTIFIC AND INDUSTRIAL RESEARCH ORGANISATION
3049691	WARNER-LAMBERT COMPANY LLC
3049752	SIEMENS BUILDING TECHNOLOGIES AG
3049778	PFIZER INC.
3049923	SJOBLOM, ANDERS SJOBLOM, HANS
3049964	DAIICHI PHARMACEUTICAL CO., LTD.
3050230	BELRON HUNGARY KFT- ZUG BRANCH
3050239	PLIVA-ISTRIZIVACKI INSTITUT D.O.O.
3050607	LEGO A/S
3050618	ALZA CORPORATION
3050725	PFIZER PRODUCTS INC.
3050868	MEDIC TOOLS AG
3050925	LES LABORATOIRES SERVIER
3051114	ISOLCEM ITALIA S.R.L.
3051252	TRANSGENE S.A.
3051323	SPS VERPACKUNGS-SYSTEM GMBH
3051534	SOCIETE ANONYME NATURAL IMPLANT
3051535	PHYTRIX AG
3051537	THE TRUSTEES OF THE UNIVERSITY OF PENNSYLVANIA
3051591	LUDWIG INSTITUTE FOR CANCER RESEARCH LICENTIA LTD. YLA-HERTTUALA, SEPPO
3051811	DEN-MAT CORPORATION
3052042	INTERPHARM LABORATORIES LTD. LABORATOIRES SERONO SA
3052125	JENSSEN, INGE HENNING

3052179	SDGI HOLDINGS, INC.
3052506	NEUROSEARCH A/S
3053092	SUD CHEMIE MT S.R.L.
3053129	GSF-FORSCHUNGSZENTRUM FUR UMWELT UND GESUNDHEIT GMBH
3053222	CONSEJO SUPERIOR DE INVESTIGACIONES CIENTIFICAS UNIVERSIDAD POLITECNICA DE VALENCIA
3053332	LES LABORATOIRES SERVIER
3053429	MACROCHEM CORPORATION
3053997	F. HOFFMANN-LA ROCHE AG
3054020	KS ITALIA DI AMBROSONE MARIO E C. S.A.S.
3054086	SMITHKLINE BEECHAM PLC
3054133	SANOFI PASTEUR
3054308	HV DEVELOPPEMENT, SARL
3054627	ALZA CORPORATION
3054652	LUCAS, ALEXANDRA MCFADDEN, GRANT D. ZHONG, ROBERT
3054730	JOHNSON MATTHEY PUBLIC LIMITED COMPANY
3054849	PFIZER PRODUCTS INC.
3054850	UNIGLASS ENGINEERING OY
3054976	TANAKA, NORIAKI
3054993	RHEINMETALL DEFENCE ELECTRONICS GMBH
3055054	CERESTAR HOLDING B.V.
3055129	UNIVERSITY OF READING
3055349	CORUS ALUMINIUM WALZPRODUKTE GMBH
3055756	ONKOWORKS GMBH F. HERSTELLUNG UND VERTRIEB ONKOLOGISCHER SPEZIALPRAPARATE
3055884	AMURA LIMITED
3056150	WYETH
3056374	STICHTING ENERGIEONDERZOEK CENTRUM NEDERLAND
3056411	KYOWA HAKKO KOGYO CO., LTD.
3056576	PHARMACIA ITALIA S.P.A.
3056663	IVAX RESEARCH, INC.
3056773	BITZER KUHLMASCHINENBAU GMBH
3056894	EADS DEUTSCHLAND GMBH
3056921	CARRIER CORPORATION
3057092	OTSUKA PHARMACEUTICAL COMPANY, LIMITED
3057163	BOREALIS TECHNOLOGY OY
3057264	OWR AG

3057308	T + T OLEOCHEMIE GMBH
3057413	THE PROCTER & GAMBLE COMPANY
3057422	PFIZER PRODUCTS INC.
3057564	YEDA RESEARCH AND DEVELOPMENT COMPANY, LTD.
3057595	KOREA ALPHALINE CO. LTD.
3057670	VOSSLOH-SCHWABE DEUTSCHLAND GMBH
3057792	RESULTIT GMBH
3057887	ABE, TOSHIHIRO
3057902	THE PROCTER & GAMBLE COMPANY
3057987	ALMIRALL PRODESFARMA, S.A.
3058008	METSO PAPER AG
3058038	RESULTIT GMBH
3058189	CENTRO DE INGENIERIA GENETICA Y BIOTECNOLOGIA
3058358	OMEC S.P.A.
3058371	SAUERSTOFFWERK FRIEDRICH GUTTROFF GMBH
3058372	KRAUSS-MAFFEI WEGMANN GMBH & CO. KG
3058578	PFIZER PRODUCTS INC.
3058822	POLIMATE - S.R.L.
3059099	GENENTECH, INC.
3059143	HEXION SPECIALTY CHEMICALS RESEARCH BELGIUM S.A.
3059236	G W PHARMA LIMITED
3059273	EUROTUNGSTENE POWDRES S.A.
3059324	VERITAS AG
3059641	ZENTARIS GMBH
3059815	FIFTH OCEAN ENGINEERING LIMITED
3059863	SATIA GMBH
3059874	BOEHRINGER INGELHEIM PHARMACEUTICALS INC.
3059880	ORTHO-MCNEIL PHARMACEUTICAL, INC.
3060369	FORBES MEDI-TECH INC.
3060534	ROHM GMBH
3060572	SUNZENIT GMBH
3060702	UNIVERSITY OF NORTH CAROLINA AT CHAPEL HILL
3060813	SCHERING AKTIENGESELLSCHAFT
3060845	ADISSEO IRELAND LIMITED
3060947	EXACTECH, INC.
3060952	TUTTOESPRESSO S.P.A.
3061067	ARCELOR CONSTRUCTION FRANCE

3061193	SCHERING AKTIENGESELLSCHAFT
3061229	GLAXOSMITHKLINE ISTRAZIVACKI CENTAR ZAGREB D.O.O.
3061283	RAIL.ONE GMBH
3061313	DOBOY INC.
3061345	TVAX BIOMEDICAL, LLC
3061354	DOXA AKTIEBOLAG
3061435	UNIGLASS ENGINEERING OY
3061519	ONKOWORKS GESELLSCHAFT FUR HERSTELLUNG UND VERTRIEB ONKOLOGISCHER SPEZIALPREPARATE MBH
3061643	GRAF + CIE AG
3062089	KONINKLIJKE PHILIPS ELECTRONICS N.V.
3062137	ILLINOIS TOOL WORKS INC.
3062241	BIO POLYMER PRODUCTS OF SWEDEN AB
3062276	HICKORY SPECIALTIES, INC.
3062449	CAMERA DYNAMICS GMBH
3062503	L'OREAL
3062566	NOVARTIS PHARMA GMBH NOVARTIS AG
3062631	L'OREAL
3062685	L'OREAL
3062999	SMITHKLINE BEECHAM PLC
3063029	SEIDEL, RAINER
3063210	DEGUSSA GMBH
3063439	SAFILO SOCIETA' AZIONARIA FABBRICA ITALIANA LAVORAZIONE OCCHIALI S.P.A.
3063746	LESSING, JURGEN
3063888	ASTRAZENECA AB
3063988	DICKELS, KARL
3064680	ETEX CORPORATION
3064824	INSTITUTE JOZEF STEFAN
3065227	GOODRICH TECHNOLOGY CORPORATION
3065311	BAYER MATERIALSCIENCE AG
3066142	THE BRIGHAM AND WOMEN'S HOSPITAL, INC.
3066634	AMURA LIMITED

Η απόφαση αυτή να δημοσιευτεί στο Ειδικό Δελτίο Βιομηχανικής Ιδιοκτησίας (Ε.Δ.Β.Ι.)

Μαρούσι, 5 Μαΐου 2009
Ο ΓΕΝΙΚΟΣ ΔΙΕΥΘΥΝΤΗΣ
ΣΕΡΑΦΕΙΜ ΣΤΑΣΙΝΟΣ

ΑΝΑΚΛΗΣΕΙΣ

ΑΠΟΦΑΣΗ Γ.Δ. :321/05.05.2009

Λόγω μη ύπαρξης των προϋποθέσεων που προβλέπονται από το άρθρο 24 του Ν.1733/87 και το σχετικό κανονισμό τελών

ΑΝΑΚΑΛΕΙΤΑΙ

η πράξη έκπτωσης αριθμ. 14/04.03.2009 που δημοσιεύτηκε εκ παραδρομής, στο ΕΔΒΙ 2/2009 - 4.03.2009 (τεύχος εκπτώσεων και ανακλήσεων), και αφορά το υπ'αριθμ. 3064763 Ευρωπαϊκό Δίπλωμα Ευρεσιτεχνίας με δικαιούχο τον PLAHTE IVAR , 4 Bristol Gardens , LONDON W9 2JG , UK , και EVENSEN SVEN , 1 Woodlodge, Woodfield Lane, Ashted ,SURREY KT21 2DJ , UK .

Η απόφαση αυτή να δημοσιευτεί στο Ειδικό Δελτίο Βιομηχανικής Ιδιοκτησίας (Ε.Δ.Β.Ι.)

Μαρούσι, 5 Μαΐου 2009
Ο ΓΕΝΙΚΟΣ ΔΙΕΥΘΥΝΤΗΣ
ΣΕΡΑΦΕΙΜ ΣΤΑΣΙΝΟΣ



ΜΕΡΟΣ Δ΄
ΕΚΤΑΚΤΕΣ ΑΝΑΚΟΙΝΩΣΕΙΣ



ΑΠΟΦΑΣΗ ΔΙΟΙΚΗΤΙΚΟΥ ΣΥΜΒΟΥΛΙΟΥ Ο.Β.Ι.

1η Συνεδρίαση (15 Απριλίου 2009)

ΚΑΤΑΛΟΓΟΣ ΤΕΛΩΝ

(Ισχύει από 01.05.2009)

	ΕΥΡΩ
1. Τέλος κατάθεσης της αίτησης για χορήγηση Διπλώματος Ευρεσιτεχνίας ή Διπλώματος Τροποποίησης ή Πιστοποιητικού Υποδείγματος Χρησιμότητας (Άρθρο 24 παρ. 2 ν. 1733/1987).	30,00
2. Τέλος κατάθεσης της μετάφρασης των Αξιώσεων Ευρωπαϊκής Αίτησης (Άρθρο 9 παρ. 1 Π.Δ. 77/1988).....	100,00
3. Τέλος κατάθεσης της μετάφρασης του Ευρωπαϊκού Διπλώματος Ευρεσιτεχνίας (Άρθρο 12 Π.Δ. 77/1988).	250,00
4. Τέλος διαβίβασης Διεθνούς Αίτησης (PCT) (Άρθρο 16 παρ. 1 Π.Δ. 16/1991).	115,00
5. Τέλος κατάθεσης και καταχώρισης Τοπογραφίας Προϊόντων Ημιαγωγών (Άρθρο 9 παρ. 1,δ Π.Δ. 45/1991).....	231,00
6. Τέλος καταχώρισης σύμβασης Μεταφοράς Τεχνολογίας (Άρθρο 24 παρ. 1 ν. 1733/1987).	136,00
7. Τέλος κατάθεσης της αίτησης για χορήγηση Συμπληρωματικού Πιστοποιητικού Προστασίας για τα Φυτοπροστατευτικά Προϊόντα (Άρθρο 10 παρ. 1 της ΚΥΑ 30560/544/4-8-1997).	73,00
8. Τέλος κατάθεσης της αίτησης για χορήγηση συμπληρωματικού πιστοποιητικού προστασίας για τα φάρμακα (Άρθρο 10 παρ. 1 της ΚΥΑ 14905 / ΕΦΑ/3058/30-12-1997).	73,00
9. Τέλος κατάθεσης και καταχώρισης σχεδίου ή υποδείγματος (Άρθρο 20 παρ. 6 του Π.Δ. 259/1997).....	20,00
10. Πρόσθετο τέλος καταχώρισης για πολλαπλή κατάθεση σχεδίου ή υποδείγματος (μέχρι 50 σχέδια ή υποδείγματα) (Άρθρο 20 παρ. 5 του Π.Δ. 259/1997).	8,00
	(ανά επί πλέον σχέδιο ή υπόδειγμα)
11. Τέλος για κάθε αξίωση που περιέχεται στην αίτηση για χορήγηση Διπλώματος Ευρεσιτεχνίας ή Διπλώματος Τροποποίησης ή Πιστοποιητικού Υποδείγματος Χρησιμότητας πέραν της δεκάτης (Άρθρο 8 παρ. 3 και 4 ν.1733/1987).	17,00
	(ανά αξίωση)
12. Τέλος για τη σύνταξη της Έκθεσης Έρευνας (συμπεριλαμβανόμενης και της Τελικής Έκθεσης Έρευνας) (Άρθρο 8 παρ. 4 ν. 1733/1987).	150,00
13. Τέλος χορήγησης για τα Διπλώματα Ευρεσιτεχνίας ή τα Διπλώματα Τροποποίησης (Άρθρο 8 παρ. 11, άρθρο 18 παρ. 1 και 6, άρθρο 24 παρ. 1, ν. 1733/1987).	95,00
14. Τέλος χορήγησης για τα Πιστοποιητικά Υποδείγματος Χρησιμότητας (Άρθρο 19 παρ 5 και 6, άρθρο 24 παρ. 1, 1733/1987).	57,00
15. Τέλος δημοσίευσης σχεδίου ή υποδείγματος (Άρθρο 24 παρ. 2 του Π.Δ. 259/1997).....	14,00
16. Πρόσθετο τέλος δημοσίευσης για πολλαπλή κατάθεση σχεδίου ή υποδείγματος (μέχρι 50 σχέδια ή υποδείγματα) (Άρθρο 20 παρ. 5 του Π.Δ. 259/1997).	3,00
	(ανά επί πλέον σχέδιο ή υπόδειγμα)
17. Τέλος αναβολής της δημοσίευσης σχεδίου ή υποδείγματος (Άρθρο 23 παρ. 1 του Π.Δ. 259/1997).....	14,00
18. Πρόσθετο τέλος αναβολής της δημοσίευσης για πολλαπλή κατάθεση σχεδίου ή υποδείγματος (μέχρι 50 σχέδια ή υποδείγματα) (Άρθρο 20 παρ. 5 του Π.Δ. 259/1997).	3,00
	(ανά επί πλέον σχέδιο ή υπόδειγμα)

19. Τέλος για καταχώριση Μεταβιβάσεων ή Αδειών Εκμετάλλευσης ή άλλων Τροποποιήσεων Δικαιωμάτων ή Αλλαγής Επωνυμίας ή Νομικής Μορφής δικαιούχου Διπλώματος Ευρεσιτεχνίας ή Διπλώματος Τροποποίησης ή Πιστοποιητικού Υποδείγματος Χρησιμότητας ή Πιστοποιητικού Καταχώρισης Τοπογραφίας Προϊόντων Ημιαγωγών ή Συμπληρωματικού Πιστοποιητικού Προστασίας Φυτοπροστατευτικών Προϊόντων ή Συμπληρωματικού Πιστοποιητικού Προστασίας για τα Φάρμακα. (Άρθρο 24 παρ. 1 και 2 ν. 1733/1987).	136,00
20. Τέλος για καταχώριση μεταβιβάσεων ή αδειών εκμετάλλευσης ή άλλων τροποποιήσεων δικαιωμάτων ή αλλαγής επωνυμίας ή νομικής μορφής δικαιούχου σχεδίου ή υποδείγματος (Άρθρο 19 παρ. 3 του Π.Δ. 259/1997).	58,00
21. Τέλος για τη μετατροπή Διπλώματος Τροποποίησης σε Κύριο Δίπλωμα (Άρθρο 18 παρ. 4 ν. 1733/1987).	152,00
22. Ετήσια τέλη για την προστασία των Διπλωμάτων Ευρεσιτεχνίας: (Άρθρο 24 παρ. 2, ν. 1733/1987)	
Πρώτος χρόνος προστασίας	0,00
Δεύτερος χρόνος προστασίας	0,00
Τρίτος χρόνος προστασίας	0,00
Τέταρτος χρόνος προστασίας	0,00
Πέμπτος χρόνος προστασίας	60,00
Έκτος χρόνος προστασίας	80,00
Έβδομος χρόνος προστασίας	90,00
Όγδοος χρόνος προστασίας	110,00
Ένατος χρόνος προστασίας	135,00
Δέκατος χρόνος προστασίας	180,00
Ενδέκατος χρόνος προστασίας	220,00
Δωδέκατος χρόνος προστασίας	260,00
Δέκατος τρίτος χρόνος προστασίας	310,00
Δέκατος τέταρτος χρόνος προστασίας	360,00
Δέκατος πέμπτος χρόνος προστασίας	420,00
Δέκατος έκτος χρόνος προστασίας	520,00
Δέκατος έβδομος χρόνος προστασίας	620,00
Δέκατος όγδοος χρόνος προστασίας	750,00
Δέκατος ένατος χρόνος προστασίας	850,00
Εικοστός χρόνος προστασίας	950,00
23. Ετήσια τέλη του Συμπληρωματικού Πιστοποιητικού Προστασίας για τα Φυτοπροστατευτικά Προϊόντα (Άρθρο 10 παρ. 2 της ΚΥΑ 30560/544/4-8-1997).	
Πρώτος χρόνος προστασίας	1.100,00
Δεύτερος χρόνος προστασίας	1.200,00
Τρίτος χρόνος προστασίας	1.300,00
Τέταρτος χρόνος προστασίας	1.400,00
Πέμπτος χρόνος προστασίας	1.500,00
24. Ετήσια τέλη προστασίας για το συμπληρωματικό πιστοποιητικό προστασίας για τα φάρμακα (Άρθρο 10 παρ. 2 της ΚΥΑ 14905/ΕΦΑ/3058/30-12-1997).	
Πρώτος χρόνος προστασίας	1.100,00
Δεύτερος χρόνος προστασίας	1.200,00
Τρίτος χρόνος προστασίας	1.300,00
Τέταρτος χρόνος προστασίας	1.400,00
Πέμπτος χρόνος προστασίας	1.500,00
25. Ετήσια τέλη για την προστασία των Πιστοποιητικών Υποδείγματος Χρησιμότητας: (Άρθρο 19 παρ. 6 και άρθρο 24 παρ. 2 ν. 1733/1987).	
Πρώτος χρόνος προστασίας	0,00
Δεύτερος χρόνος προστασίας	0,00
Τρίτος χρόνος προστασίας	0,00
Τέταρτος χρόνος προστασίας	0,00
Πέμπτος χρόνος προστασίας	60,00
Έκτος χρόνος προστασίας	80,00
Έβδομος χρόνος προστασίας	90,00
26. Τέλη πενταετούς προστασίας βιομηχανικών σχεδίων και υποδειγμάτων.	
Τέλος πρώτης πενταετούς προστασίας (Άρθρο 20 παρ. 6 του Π.Δ. 259/1997).	0,00
Τέλος ανανέωσης δεύτερης πενταετούς προστασίας (Άρθρο 29 παρ. 2 του Π.Δ. 259/1997).	58,00
Τέλος ανανέωσης τρίτης πενταετούς προστασίας (Άρθρο 29 παρ. 2 του Π.Δ. 259/1997).	58,00
Τέλος ανανέωσης τέταρτης πενταετούς προστασίας (Άρθρο 29 παρ. 2 του Π.Δ. 259/1997).	72,00
Τέλος ανανέωσης πέμπτης πενταετούς προστασίας (Άρθρο 29 παρ. 2 του Π.Δ. 259/1997).	88,00

27. Τέλος για χορήγηση Πιστοποιητικών Προτεραιότητας από τον ΟΒΙ για τίτλους βιομηχανικής ιδιοκτησίας (Άρθρο 2 παρ. 13 δ) ν. 1733/1987).....	20,00
28. Τέλος για χορήγηση άλλων Βεβαιώσεων από τον ΟΒΙ (Άρθρο 2 παρ. 13 εδ. δ) ν.1733/1987).....	10,00
29. Τέλος αγοράς του Ειδικού Δελτίου Βιομηχανικής Ιδιοκτησίας (ΕΔΒΙ) ως ακολούθως:.....	
α) Σε οπτικό δίσκο (CD), ως εξής:	
Τεύχη Α' και Β' μαζί ανά δίσκο.....	2,00
Ετήσια συνδρομή Εσωτερικού για τα Τεύχη Α' και Β' μαζί.....	22,00
Ετήσια συνδρομή Εξωτερικού για τα Τεύχη Α' και Β' μαζί.....	44,00
β) Ετήσια συνδρομή για την πρόσβαση και στα δύο Τεύχη του ΕΔΒΙ στις ιστοσελίδες του ΟΒΙ. (Άρθρο 4 παρ. 3, άρθρο 24 παρ. 1 ν. 1733/1987).....	δωρεάν
30. Τέλος Αντιγράφων Τίτλων Βιομηχανικής Ιδιοκτησίας	
Απλών Εφάπαξ.....	δωρεάν
Ανά σελίδα μετά την εικοστή.....	δωρεάν
Βεβαιωμένων Εφάπαξ.....	14,00
Ανά σελίδα μετά την εικοστή.....	0,10
(Άρθρο 2 παρ. 13 εδ. δ) ν. 1733/1987)	
Αλλοδαπών τίτλων (κατόπιν παραγγελίας στο εξωτερικό).....	0,80
	(ανά σελίδα)
31. Τέλος για εκθέσεις προέρευνας (για χρόνο απασχόλησης έως 4 ώρες).....	30,00
Επιπλέον των 4 ωρών (Άρθρο 24 παρ. 1, ν. 1733/1987).	10,00
	(ανά ώρα)
32. Τέλος για την Γνωμοδότηση από τον ΟΒΙ σύμφωνα με το άρθρο 13 παρ. 5 ν. 1733/1987 (παροχή υπηρεσίας).....	Κατά περίπτωση καθορίζεται από το Δ.Σ. του Ο.Β.Ι.
33. Τέλος κατάθεσης αίτησης για εξαμηνια παράταση της διάρκειας ισχύος του Συμπληρωματικού Πιστοποιητικού Προστασίας για Παιδιατρικά Φάρμακα στον ΟΒΙ (Υπουργική Απόφαση 11475 ΕΦΑ 2388 από 13/6/2008 / άρθρο 13)	600,00

Εκπτώσεις επί των οφειλόμενων τελών

1. Για την περίπτωση που αναφέρεται στο άρθρο 12 παράγραφος 6 του ν.1733/1987, το ποσοστό έκπτωσης ορίζεται σε 40% επί των οφειλόμενων ετήσιων τελών που αφορούν τα δύο έτη ισχύος της δήλωσης.
2. Για την περίπτωση που αναφέρεται στο άρθρο 22 παράγραφος 6 του ν.1733/1987, το ποσοστό έκπτωσης ορίζεται σε 40% επί των οφειλόμενων στον ΟΒΙ ετήσιων τελών προστασίας τυχόν διπλωμάτων ευρεσιτεχνίας των συμβαλλομένων. Η έκπτωση αφορά μόνον τα τρία έτη προστασίας του διπλώματος ή των διπλωμάτων ευρεσιτεχνίας που έπονται της κατάθεσης της σύμβασης μεταφοράς τεχνολογίας.
3. Για την περίπτωση συναίνεσης του δικαιούχου σε παραχώρηση άδειας εκμετάλλευσης σχεδίου ή υποδείγματος που αναφέρεται στο άρθρο 19 παρ. 3 του ΠΔ 259/1997, το ποσοστό έκπτωσης ορίζεται σε 40% επί των οφειλόμενων κατ' αναλογία ετήσιων τελών που αφορούν τα δύο έτη ισχύος της δήλωσης.

ΣΥΝΔΡΟΜΕΣ ΓΙΑ ΤΟ ΕΔΒΙ

α) Σε οπτικό δίσκο (CD), ως εξής:		
Τεύχη Α' και Β' μαζί ανά δίσκο	EYPΩ	2,00
Ετήσια συνδρομή Εσωτερικού για τα Τεύχη Α' και Β' μαζί.....	EYPΩ	22,00
Ετήσια συνδρομή Εξωτερικού για τα Τεύχη Α' και Β' μαζί.....	EYPΩ	44,00
β) Ετήσια συνδρομή για τα Τεύχη Α' και Β' μαζί σε έντυπη μορφή και σε οπτικό δίσκο (CD) ταυτόχρονα.....		
Ετήσια συνδρομή Εσωτερικού	EYPΩ	77,00
Ετήσια συνδρομή Εξωτερικού	EYPΩ	154,00
γ) Ετήσια συνδρομή για την πρόσβαση και στα δύο Τεύχη του ΕΔΒΙ στις ιστοσελίδες του ΟΒΙ.....	EYPΩ	0,00

Κάθε ενδιαφερόμενος μπορεί να προμηθεύεται το ΕΔΒΙ ή να ζητήσει να γίνει συνδρομητής από τον:

Οργανισμό Βιομηχανικής Ιδιοκτησίας (ΟΒΙ)
Παντανάσσης 5
151 25 Παράδεισος Αμαρουσίου
τηλ.: 2106828231

SUBSCRIPTIONS FOR THE INDUSTRIAL PROPERTY BULLETIN

a) On compact disc (CD):		
Volume A' and B', price per disc	EURO	2,00
Annual domestic subscription for both Volumes (A' and B')	EURO	22,00
Annual foreign subscription for both Volumes (A' and B')	EURO	44,00
b) Annual subscription for both Volumes (A' and B') in printed form and on compact disc (CD) simultaneously		
Annual domestic subscription	EURO	77,00
Annual foreign subscription	EURO	154,00
c) Annual subscription for access to both Volumes (A' and B') displayed on the OBI's website pages.....	EURO	0,00

For bulletin purchasing or subscription information, please contact:

5 Pandanassis Str.
151 25 Paradissos Amarousiou
Athens - Greece
tel.: (0030210) 6828231