



ΟΡΓΑΝΙΣΜΟΣ
ΒΙΟΜΗΧΑΝΙΚΗΣ
ΙΔΙΟΚΤΗΣΙΑΣ



National Human Genome Research Institute

**ΕΙΔΙΚΟ ΔΕΛΤΙΟ
ΒΙΟΜΗΧΑΝΙΚΗΣ
ΙΔΙΟΚΤΗΣΙΑΣ
(ΕΔΒΙ)**

**ΤΕΥΧΟΣ Α΄
ΕΥΡΕΣΙΤΕΧΝΙΕΣ**

ΦΕΒΡΟΥΑΡΙΟΣ 2017



**ΟΡΓΑΝΙΣΜΟΣ
ΒΙΟΜΗΧΑΝΙΚΗΣ
ΙΔΙΟΚΤΗΣΙΑΣ**

Γιάννη Σταυρουλάκη 5
151 25 Παράδεισος Αμαρουσίου

ΤΕΛΕΦΑΞ: 210 6819231

ΤΗΛΕΦΩΝΑ:

ΓΕΝΙΚΕΣ ΠΛΗΡΟΦΟΡΙΕΣ: 210 6183500
ΚΑΤΑΘΕΣΕΙΣ: 210 6183593
ΤΕΛΗ: 210 6183594
ΕΞΕΤΑΣΤΕΣ: 210 6183595
ΛΟΓΙΣΤΗΡΙΟ: 210 6183596
ΝΟΜΙΚΑ ΘΕΜΑΤΑ: 210 6183597
ΤΕΧΝΙΚΗ ΠΛΗΡΟΦΟΡΗΣΗ: 210 6183598
ΔΗΜΟΣΙΕΣ ΣΧΕΣΕΙΣ: 210 6183599

Επιμέλεια - Έκδοση:
Βασιλείου Χρήστος
Οργανισμός Βιομηχανικής Ιδιοκτησίας (OBI)

© Οργανισμός Βιομηχανικής Ιδιοκτησίας (OBI)
10 Απριλίου 2017



**INDUSTRIAL
PROPERTY
ORGANISATION**

5 Gianni Stavroulaki Str.
GR 151 25 Paradissos Amaroussiou Athens, Greece

TELEFAX: 210 6819231

TELEPHONES:

GENERAL INFORMATION: 0030 210 6183500
RECEIVING OFFICE: 0030 210 6183593
FEES: 0030 210 6183594
EXAMINERS: 0030 210 6183595
ACCOUNTS OFFICE: 0030 210 6183596
LEGAL MATTERS: 0030 210 6183597
TECHNICAL INFORMATION: 0030 210 6183598
PUBLIC RELATIONS: 0030 210 6183599

Editor - Publisher:
Vassiliou Christos
Industrial Property Organisation (OBI)

© Industrial Property Organisation (OBI)
10 April 2017

ΕΙΣΑΓΩΓΙΚΟ ΣΗΜΕΙΩΜΑ

Το Ειδικό Δελτίο Βιομηχανικής Ιδιοκτησίας τηρείται από τον Οργανισμό Βιομηχανικής Ιδιοκτησίας (Ο.Β.Ι.) κατ' εφαρμογή του άρθρου 4 του νόμου 1733/1987 (ΦΕΚ 171,Α') και αποτελείται από δύο τεύχη:

Στο **ΤΕΥΧΟΣ Α'** δημοσιεύονται σε μηνιαία βάση τα εξής :

- Αιτήσεις και χορηγήσεις Διπλωμάτων Ευρεσιτεχνίας (Δ.Ε.)
- Αιτήσεις και χορηγήσεις Πιστοποιητικών Υποδείγματος Χρησιμότητας (Π.Υ.Χ.)
- Αιτήσεις και χορηγήσεις Συμπληρωματικών Πιστοποιητικών Προστασίας για Φυτοπροστατευτικά προϊόντα (Σ.Π.Π.Φ.Π.)
- Αιτήσεις και χορηγήσεις Συμπληρωματικών Πιστοποιητικών Προστασίας για Φάρμακα (Σ.Π.Π.Φ.)
- Αιτήσεις και βεβαιώσεις για παράταση της διάρκειας ισχύος Συμπληρωματικών Πιστοποιητικών Προστασίας για Παιδιατρικά Φάρμακα (Σ.Π.Π.Π.Φ)
- Αιτήσεις Μετάφρασης Αξιώσεων Ευρωπαϊκών Διπλωμάτων Ευρεσιτεχνίας
- Πιστοποιητικά Καταθέσεων Μεταφράσεων Ευρωπαϊκών Διπλωμάτων Ευρεσιτεχνίας
- Μεταβολές - Διορθώσεις αιτήσεων και χορηγήσεων τίτλων βιομηχανικής ιδιοκτησίας
- Εκπτώσεις - Ανακλήσεις Εκπτώσεων αιτήσεων και χορηγήσεων τίτλων βιομηχανικής ιδιοκτησίας

Στο **ΤΕΥΧΟΣ Β'** δημοσιεύονται σε μηνιαία βάση οι αιτήσεις και τα καταχωρημένα Σχέδια ή Υποδείγματα.

Τα παραπάνω τεύχη διατίθενται ξεχωριστά.

ΠΕΡΙΕΧΟΜΕΝΑ

	Σελ.
Ανάλυση κωδικών αρθμών.....	5
Συντμήσεις	5

ΜΕΡΟΣ Α΄
ΕΘΝΙΚΟΙ ΤΙΤΛΟΙ ΠΡΟΣΤΑΣΙΑΣ

ΚΕΦΑΛΑΙΟ 1

ΑΙΤΗΣΕΙΣ :

— ΔΙΠΛΩΜΑΤΩΝ ΕΥΡΕΣΙΤΕΧΝΙΑΣ	
— ΠΙΣΤΟΠΟΙΗΤΙΚΩΝ ΥΠΟΔΕΙΓΜΑΤΟΣ ΧΡΗΣΙΜΟΤΗΤΑΣ	
— ΣΥΜΠΛΗΡΩΜΑΤΙΚΩΝ ΠΙΣΤΟΠΟΙΗΤΙΚΩΝ ΠΡΟΣΤΑΣΙΑΣ	
1.1 Αιτήσεις Διπλωμάτων Ευρεσιτεχνίας	9
1.2 Ευρετήριο αιτήσεων Δ.Ε. σύμφωνα με την ημερομηνία κατάθεσης	17
1.3 Ευρετήριο αιτήσεων Δ.Ε. σύμφωνα με την αλφαβητική σειρά των καταθετών	18
1.4 Αιτήσεις Πιστοποιητικών Υποδείγματος Χρησιμότητας	19
1.5 Ευρετήριο αιτήσεων Π.Υ.Χ. σύμφωνα με την ημερομηνία κατάθεσης	24
1.6 Ευρετήριο αιτήσεων Π.Υ.Χ. σύμφωνα με την αλφαβητική σειρά των καταθετών	25
1.7 Αιτήσεις για Συμπληρωματικά Πιστοποιητικά Προστασίας για Φάρμακα.....	26
1.8 Ευρετήριο αιτήσεων για Συμπληρωματικά Πιστοποιητικά Προστασίας για Φάρμακα σύμφωνα με την ημερομηνία κατάθεσης	30
1.9 Ευρετήριο αιτήσεων για Συμπληρωματικά Πιστοποιητικά Προστασίας για Φάρμακα σύμφωνα με την αλφαβητική σειρά των αιτούντων	31
1.10 Αιτήσεις για Συμπληρωματικά Πιστοποιητικά Προστασίας για Φυτοπροστατευτικά Προϊόντα	32
1.11 Ευρετήριο αιτήσεων για Συμπληρωματικά Πιστοποιητικά Προστασίας για Φυτοπροστατευτικά Προϊόντα σύμφωνα με την ημερομηνία κατάθεσης.....	33
1.12 Ευρετήριο αιτήσεων για Συμπληρωματικά Πιστοποιητικά Προστασίας για Φυτοπροστατευτικά Προϊόντα σύμφωνα με την αλφαβητική σειρά των αιτούντων	34
1.13 Αιτήσεις παράτασης ισχύος για Συμπληρωματικά Πιστοποιητικά Προστασίας για Παιδιατρικά Φάρμακα	35
1.14 Ευρετήριο αιτήσεων παράτασης ισχύος για Συμπληρωματικά Πιστοποιητικά Προστασίας για Παιδιατρικά Φάρμακα σύμφωνα με την ημερομηνία κατάθεσης	36
1.15 Ευρετήριο αιτήσεων παράτασης ισχύος για Συμπληρωματικά Πιστοποιητικά Προστασίας για Παιδιατρικά Φάρμακα σύμφωνα με την αλφαβητική σειρά των αιτούντων	37

ΚΕΦΑΛΑΙΟ 2

ΔΙΠΛΩΜΑΤΑ ΕΥΡΕΣΙΤΕΧΝΙΑΣ ΚΑΙ ΠΙΣΤΟΠΟΙΗΤΙΚΑ ΥΠΟΔΕΙΓΜΑΤΟΣ ΧΡΗΣΙΜΟΤΗΤΑΣ

2.1 Διπλώματα Ευρεσιτεχνίας.....	38
2.2 Ευρετήριο Δ.Ε. σύμφωνα με την ημερομηνία κατάθεσης	51
2.3 Ευρετήριο Δ.Ε. σύμφωνα με την αλφαβητική σειρά των δικαιούχων	53
2.4 Πιστοποιητικά Υποδείγματος Χρησιμότητας	56

CONTENTS

	Page
INID Codes	5
Abbreviations	5

PART A΄
NATIONAL PROTECTION TITLES

CHAPTER 1

APPLICATIONS:

— PATENT	
— UTILITY MODEL APPLICATIONS	
— SUPPLEMENTARY PROTECTION CERTIFICATES	
1.1 Patent Applications	9
1.2 Patent Application Index by filing date	17
1.3 Patent Application Index in alphabetical order of the patentee	18
1.4 Utility Model Applications	19
1.5 Utility Model Application Index by filing date	24
1.6 Utility Model Application Index in alphabetical order of the applicants	25
1.7 Applications for Supplementary Protection Certificates for plant protection medicines	26
1.8 Applications Index for Supplementary Protection Certificates for plant protection medicines by filing date.....	30
1.9 Applications Index for Supplementary Protection Certificates for plant protection medicines in alphabetical order of the applicants.....	31
1.10 Applications for Supplementary Protection Certificates for plant protection products.....	32
1.11 Applications Index for Supplementary Protection Certificates for plant protection products by filing date	33
1.12 Applications Index for Supplementary Protection Certificates for plant protection products in alphabetical order of the applicants.....	34
1.13 Applications for the prolongation of validity of Supplementary Protection Certificates regarding pediatric medicinal products	35
1.14 Index by filing date of applications regarding the prolongation of validity of Supplementary Protection Certificates for pediatric medicinal products	36
1.15 Index by alphabetical order of the applicants of applications regarding the prolongation of validity of Supplementary Protection Certificates for pediatric medicinal products	37

CHAPTER 2

PATENTS AND UTILITY MODELS

2.1 Patents	38
2.2 Patent Index by filing date	51
2.3 Patent Index in alphabetical order of the patentee	53
2.4 Utility Models	56

2.5	Ευρετήριο Π.Υ.Χ. σύμφωνα με την ημερομηνία κατάθεσης	58
2.6	Ευρετήριο Π.Υ.Χ. σύμφωνα με την αλφαβητική σειρά των δικαιούχων	59
2.7	Συμπληρωματικά Πιστοποιητικά Προστασίας για Φάρμακα	60
2.8	Ευρετήριο Συμπληρωματικών Πιστοποιητικών Προστασίας για Φάρμακα σύμφωνα με την ημερομηνία κατάθεσης.....	64
2.9	Ευρετήριο Συμπληρωματικών Πιστοποιητικών Προστασίας για Φάρμακα σύμφωνα με την αλφαβητική σειρά των δικαιούχων.....	65
2.10	Συμπληρωματικά Πιστοποιητικά Προστασίας για Φυτοπροστατευτικά Προϊόντα	66
2.11	Ευρετήριο Συμπληρωματικών Πιστοποιητικών Προστασίας για Φυτοπροστατευτικά Προϊόντα σύμφωνα με την ημερομηνία κατάθεσης	68
2.12	Ευρετήριο Συμπληρωματικών Πιστοποιητικών Προστασίας για Φυτοπροστατευτικά Προϊόντα σύμφωνα με αλφαβητική σειρά των δικαιούχων	69
2.13	Βεβαιώσεις παράτασης ισχύος Συμπληρωματικών Πιστοποιητικών Προστασίας για Παιδιατρικά Φάρμακα	70
2.14	Ευρετήριο βεβαιώσεων παράτασης ισχύος Συμπληρωματικών Πιστοποιητικών Προστασίας για Παιδιατρικά Φάρμακα με την ημερομηνία κατάθεσης.....	71
2.15	Ευρετήριο βεβαιώσεων παράτασης ισχύος Συμπληρωματικών Πιστοποιητικών Προστασίας για Παιδιατρικά Φάρμακα με την αλφαβητική σειρά των δικαιούχων.....	72

ΜΕΡΟΣ Β΄
ΕΥΡΩΠΑΪΚΟΙ ΤΙΤΛΟΙ ΠΡΟΣΤΑΣΙΑΣ

ΚΕΦΑΛΑΙΟ 1
ΜΕΤΑΦΡΑΣΕΙΣ ΕΥΡΩΠΑΪΚΩΝ ΑΙΤΗΣΕΩΝ

1.1	Ανακοίνωση για κατάθεση μετάφρασης των αξιώσεων Ευρωπαϊκών αιτήσεων Δ.Ε.	75
1.2	Ευρετήριο Ευρωπαϊκών αιτήσεων σύμφωνα με τον αριθμό δημοσίευσης	76
1.3	Ευρετήριο Ευρωπαϊκών αιτήσεων σύμφωνα με την αλφαβητική σειρά των καταθετών	77

ΚΕΦΑΛΑΙΟ 2
ΕΥΡΩΠΑΪΚΑ ΔΙΠΛΩΜΑΤΑ ΕΥΡΕΣΙΤΕΧΝΙΑΣ (B1)

2.1	Ανακοίνωση για κατάθεση μετάφρασης στα Ελληνικά Ευρωπαϊκών Δ.Ε.	78
2.2	Ευρετήριο σύμφωνα με τον αριθμό δημοσίευσης μεταφρασμένων στα Ελληνικά Ευρωπαϊκών Δ.Ε.	252
2.3	Ευρετήριο σύμφωνα με την αλφαβητική σειρά των δικαιούχων μεταφρασμένων στα Ελληνικά Ευρωπαϊκών Δ.Ε.	267

ΚΕΦΑΛΑΙΟ 3
ΤΡΟΠΟΠΟΙΗΜΕΝΑ ΕΥΡΩΠΑΪΚΑ ΔΙΠΛΩΜΑΤΑ ΕΥΡΕΣΙΤΕΧΝΙΑΣ (B2)

3.1	Ανακοίνωση για κατάθεση μετάφρασης στα Ελληνικά Τροποποιημένων Ευρωπαϊκών Δ.Ε.	283
3.2	Ευρετήριο σύμφωνα με τον αριθμό δημοσίευσης μεταφρασμένων στα Ελληνικά Τροποποιημένων Ευρωπαϊκών Δ.Ε.	289

2.5	Utility Model Index by filing date	58
2.6	Utility Model Index in alphabetical order of the patentee	59
2.7	Supplementary Protection Certificates for medicines products	60
2.8	Index to Supplementary Protection Certificates for medicines products by filing date	64
2.9	Index to Supplementary Protection Certificates for medicines products in alphabetical order of the owner	65
2.10	Supplementary Protection Certificates for plant protection products.....	66
2.11	Index to Supplementary Protection Certificates for plant protection products by filing date	68
2.12	Index to Supplementary Protection Certificates for plant protection product in alphabetical order of the owner.....	69
2.13	Certifications for the prolongation of validity of Supplementary Protection Certificates regarding pediatric medicinal products	70
2.14	Index to Certifications for the prolongation of validity of Supplementary Protection Certificates regarding pediatric medicinal products by filing date.....	71
2.15	Index to Certifications for the prolongation of validity of Supplementary Protection Certificates regarding pediatric medicinal products in alphabetical order of the owner	72

PART B΄
EUROPEAN PROTECTION TITLES

CHAPTER 1
TRANSLATIONS OF EUROPEAN PATENT APPLICATIONS

1.1	Notification concerning the translation of the European patents applications claims	75
1.2	Index by publication number of the European applications patents	76
1.3	Index in alphabetical order of the patentee	77

CHAPTER 2
EUROPEAN PATENTS (B1)

2.1	Notification concerning the translation into Greek of the European patents.....	78
2.2	Index by publication number of the European patents translated into Greek.....	252
2.3	Index in alphabetical order of the patentee of the European patents translated into Greek	267

CHAPTER 3
AMENDED EUROPEAN PATENTS (B2)

3.1	Notification concerning the translation into Greek of the Amended European patents	283
3.2	Index by publication number of the Amended European patents translated into Greek	289

3.3	Ευρετήριο σύμφωνα με την αλφαβητική σειρά των δικαιούχων μεταφρασμένων στα Ελληνικά Τροποποιημένων Ευρωπαϊκών Δ.Ε.	290
-----	---	-----

ΚΕΦΑΛΑΙΟ 4
ΠΕΡΙΟΡΙΣΜΕΝΑ Ή ΑΝΑΚΛΗΘΕΝΤΑ ΕΥΡΩΠΑΪΚΑ
ΔΙΠΛΩΜΑΤΑ ΕΥΡΕΣΙΤΕΧΝΙΑΣ (B3)

4.1	Ανακοίνωση για κατάθεση μετάφρασης στα Ελληνικά Περιορισμένων ή Ανακληθέντων Ευρωπαϊκών Δ.Ε.	291
4.2	Ευρετήριο σύμφωνα με τον αριθμό δημοσίευσης μεταφρασμένων στα Ελληνικά Περιορισμένων ή Ανακληθέντων Ευρωπαϊκών Δ.Ε.	292
4.3	Ευρετήριο σύμφωνα με την αλφαβητική σειρά των δικαιούχων μεταφρασμένων στα Ελληνικά Περιορισμένων ή Ανακληθέντων Ευρωπαϊκών Δ.Ε.	293

ΚΕΦΑΛΑΙΟ 5
ΓΝΩΣΤΟΠΟΙΗΣΕΙΣ ΑΠΟ ΕΓΔΕ

5.2	Ανακλήσεις από ΕΓΔΕ χορηγηθέντων ΕΔΕ.....	294
-----	---	-----

ΜΕΡΟΣ Γ΄
ΜΕΤΑΒΟΛΕΣ - ΕΚΠΤΩΣΕΙΣ

ΜΕΤΑΒΟΛΕΣ - ΔΙΟΡΘΩΣΕΙΣ	297
ΕΚΠΤΩΣΕΙΣ -ΑΝΑΚΛΗΣΕΙΣ ΕΚΠΤΩΣΕΩΝ.....	308

ΜΕΡΟΣ Δ΄
ΕΚΤΑΚΤΕΣ ΑΝΑΚΟΙΝΩΣΕΙΣ 317

Συνδρομές για το ΕΔΒΙ	318
-----------------------------	-----

3.3	Index in alphabetical order of the patentee of the Amended European patents translated into Greek	290
-----	---	-----

CHAPTER 4
EUROPEAN PATENTS AFTER LIMITATION
PROCEEDINGS (B3)

4.1	Notification concerning the translation into Greek of European patents after limitation proceedings	291
4.2	Index by publication number of European patents after limitation proceedings translated into Greek	292
4.3	Index in alphabetical order of the patentee of European patents after limitation proceedings translated into Greek	293

CHAPTER 5
REVOCATION FROM EPO

5.2	Revocations from EPO of European patents.....	294
-----	---	-----

PART C΄
MODIFICATIONS - ANNULMENTS

MODIFICATIONS - CORRECTIONS	297
ANNULMENTS-REVOCATIONS OF ANNULMENTS	308

PART D΄
SPECIAL COMMUNICATIONS 317

Subscription of the Industrial Property Bulletin ...	31815/07/2016
--	---------------

ΚΩΔΙΚΟΙ ΑΡΙΘΜΟΙ
ΤΕΥΧΟΣ Α'
ΕΘΝΙΚΟ

- (11) Αριθμός Δ.Ε.
- (11) Αριθμός Π.Υ.Χ.
- (21) Αριθμός Αίτησης Δ.Ε.
- (21) Αριθμός Αίτησης Π.Υ.Χ.
- (22) Ημερομηνία κατάθεσης
- (30) Συμβατικές Προτεραιότητες
- (47) Ημερομηνία απονομής
- (51) Διεθνής ταξινόμηση
- (54) Τίτλος εφεύρεσης
- (57) Περίληψη
- (61) Τροποποίηση στο κύριο Δ.Ε.
- (71) Καταθέτης
- (72) Εφευρέτης
- (73) Δικαιούχος
- (74) Ειδικός Πληρεξούσιος
- (74) Αντίκλητος

ΤΕΥΧΟΣ Β'
ΕΥΡΩΠΑΪΚΟ

- (11) Αριθμός Ευρωπαϊκού Δ.Ε.
- (21) Αριθμός Ελληνικής κατάθεσης
- (22) Ημερομηνία Ελληνικής κατάθεσης
- (30) Προτεραιότητα
- (54) Τίτλος εφεύρεσης
- (57) Περίληψη
- (71) Καταθέτης
- (72) Εφευρέτης
- (73) Δικαιούχος
- (74) Ειδικός Πληρεξούσιος
- (74) Αντίκλητος
- (86) Αριθμ./ημερ. κατάθεσης Ευρωπαϊκής αίτησης
- (87) Αριθμ./ημερ. δημοσίευσης Ευρωπαϊκής αίτησης
- (68) Αριθμ./ημερ. κυρίου Δ.Ε.
- (92) Αριθμ./ημερ. ισχύουσας άδειας κυκλοφορίας στην Ελλάδα
- (93) Αριθμ./ημερ. 1ης άδειας κυκλοφορίας στην Ε.Κ.
- (95) Προσδιορισμός προϊόντος

INID CODES
PART A'
NATIONAL PROTECTION TITLES

- (11) Patent No
- (11) Utility Model No
- (21) Patent application No
- (21) Utility Model application No
- (22) Filing date
- (30) Priority
- (47) Date of grant
- (51) International Patent Classification
- (54) Invention title
- (57) Abstract
- (61) Addition to the patent
- (71) Applicant
- (72) Inventor
- (73) Patentee
- (74) Attorney
- (74) Representative

PART B'
EUROPEAN PATENTS

- (11) European Patent No
- (21) Greek application No
- (22) Greek application filing date
- (30) Priority
- (54) Invention title
- (57) Abstract
- (71) Applicant
- (72) Inventor
- (73) Patentee
- (74) Attorney
- (74) Representative
- (86) European application No/European application filing date
- (87) EP Publication No/Date
- (68) Number/publication number of the basic patent
- (92) Number/date of the first marketing authorization in Greece
- (93) Number/date of the first marketing authorization in the EU
- (95) Name of the product

ΣΥΝΤΜΗΣΕΙΣ

ΟΒΙ: Οργανισμός Βιομηχανικής Ιδιοκτησίας
ΕΔΒΙ: Ειδικό Δελτίο Βιομηχανικής Ιδιοκτησίας
ΔΕΒΙ: Δελτίο Εμπορικής και Βιομηχανικής Ιδιοκτησίας
Δ.Ε.: Δίπλωμα Ευρεσιτεχνίας
ΠΥΧ: Πιστοποιητικό Υποδείγματος Χρησιμότητας
Δ.Σ.: Διοικητικό Συμβούλιο
ΑΡ./ΗΜ.ΔΗΜ.Ε.Α. (87): Αριθμός/ημερομηνία δημοσίευσης ευρωπαϊκής αίτησης
ΑΡ.ΕΛΛ.ΚΑΤ. (21): Αριθμός Ελληνικής Κατάθεσης
ΑΡ.ΑΙΤ.ΠΥΧ.: Αριθμός αίτησης πιστοποιητικού υποδείγματος χρησιμότητας
ΕΓΑΕ: Ευρωπαϊκό Γραφείο Διπλωμάτων Ευρεσιτεχνίας
ΕΡΟ: European Patent Office
ΣΠΠΦΠ: Συμπληρωματικό Πιστοποιητικό Προστασίας για Φυτοπροστατευτικά Προϊόντα

ΣΠΠΦ: Συμπληρωματικό Πιστοποιητικό Προστασίας για Φάρμακα
ΣΠΠΠΦ: Συμπληρωματικά Πιστοποιητικά Προστασίας για Παιδιατρικά Φάρμακα



ΜΕΡΟΣ Α΄

ΕΘΝΙΚΟΙ ΤΙΤΛΟΙ ΠΡΟΣΤΑΣΙΑΣ



Κ Ε Φ Α Λ Α Ι Ο 1

ΑΙΤΗΣΕΙΣ ΔΙΠΛΩΜΑΤΩΝ ΕΥΡΕΣΙΤΕΧΝΙΑΣ, ΠΙΣΤΟΠΟΙΗΤΙΚΩΝ ΥΠΟΔΕΙΓΜΑΤΟΣ ΧΡΗΣΙΜΟΤΗΤΑΣ ΚΑΙ ΣΥΜΠΛΗΡΩΜΑΤΙΚΩΝ ΠΙΣΤΟΠΟΙΗΤΙΚΩΝ ΠΡΟΣΤΑΣΙΑΣ

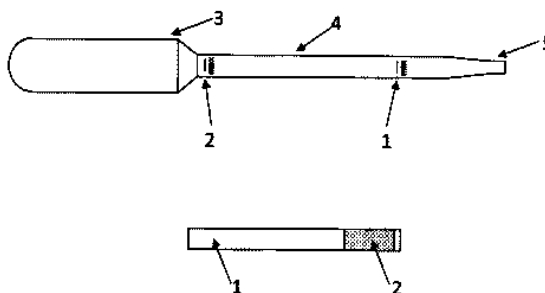
1.1 ΑΙΤΗΣΕΙΣ ΔΙΠΛΩΜΑΤΩΝ ΕΥΡΕΣΙΤΕΧΝΙΑΣ

ΑΡΙΘΜΟΣ ΑΙΤΗΣΗΣ Δ.Ε. (21):20150100338
ΔΙΕΘΝΗΣ ΤΑΞΙΝΟΜΗΣΗ (51):IPC8: A61B 10/00
IPC8: B01L 3/00
ΚΑΤΑΘΕΤΗΣ (71):1)ΒΟΥΛΓΑΡΙΔΗΣ ΖΑΝΝΗ ΓΕΩΡΓΙΟΣ
Λεωφ. Ανδρέα Συγγρού 13, 11743 ΑΘΗΝΑ,
ΕΛΛΑΔΑ
ΗΜΕΡΟΜ. ΚΑΤΑΘΕΣΗΣ (22):03/08/2015
ΣΥΜΒ. ΠΡΟΤΕΡΑΙΟΤΗΤΕΣ (30):
ΤΡΟΠΟΠ. ΚΥΡΙΟΥ Δ.Ε. (61):
ΤΜΗΜΑΤ. ΑΙΤΗΣΗΣ (62):
ΕΦΕΥΡΕΤΗΣ (72):1)ΒΟΥΛΓΑΡΙΔΗΣ ΖΑΝΝΗ ΓΕΩΡΓΙΟΣ
ΕΙΔΙΚΟΣ ΠΛΗΡΕΞΟΥΣΙΟΣ (74):
ΑΝΤΙΚΛΗΤΟΣ (74):ΚΑΝΤΑ ΕΛΕΥΘΕΡΙΑ
Λεωφ. Ανδρέα Συγγρού 13,11743 ΑΘΗΝΑ
ΤΙΤΛΟΣ ΕΦΕΥΡΕΣΗΣ (54):ΣΥΣΚΕΥΗ ΑΥΤΟ-ΕΛΕΓΧΟΥ ΤΗΣ
ΥΓΕΙΑΣ ΤΟΥ ΑΝΔΡΙΚΟΥ ΟΥΡΟΓΕΝ-
ΝΗΤΙΚΟΥ ΣΥΣΤΗΜΑΤΟΣ

ΠΕΡΙΛΗΨΗ(57)

Η συσκευή αυτο-ελέγχου της υγείας του ανδρικού ουρογεννητικού συστήματος συνίσταται σε ένα συνδυασμό εργαλείων που επιτρέπουν σε έναν άντρα να ελέγξει από μόνος του την όνεια του ουρογεννητικού συστήματος του μέσω της αξιολόγησης των φυσικοχημικών χαρακτηριστικών του σπέρματος. Ένας τέτοιος συνδυασμός εργαλείων είναι αυτός που αποτελείται από ένα σιφόνιο μεταφοράς υγρών (eng. transfer pipette) για την αξιολόγηση του όγκου, της ρευστοποίησης, της ομοιογένειας, του χρώματος, της οσμής και του ιξώδους του σπερματικού

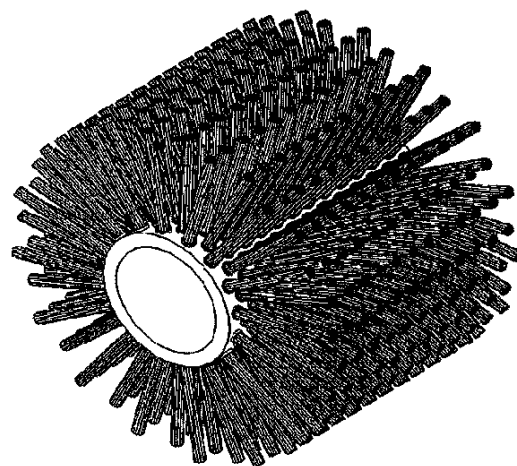
υγρού και από ένα πεχάμετρο για την αξιολόγηση του pH του σπερματικού υγρού. Η συσκευή αυτή επιτρέπει σε ένα χρήστη χωρίς ειδικές επιστημονικές γνώσεις ή/και εκπαίδευση να αξιολογήσει τα φυσικοχημικά χαρακτηριστικά του σπέρματος του, με μια απλή διεργασία που μπορεί να διεξαχθεί μόνος του στην άνεση και διακριτικότητα του προσωπικού του χώρου, ώστε να αντιληφθεί τις ενδείξεις που μπορεί να συνδέονται με κάποια παθολογική κατάσταση της υγείας του ουρογεννητικού του συστήματος και να ζητήσει τη συμβουλή ενός ουρολόγου.



ΑΡΙΘΜΟΣ ΑΙΤΗΣΗΣ Δ.Ε. (21):20150100339
ΔΙΕΘΝΗΣ ΤΑΞΙΝΟΜΗΣΗ (51):IPC8: E01H 1/00
IPC8: A46B 3/00
IPC8: A46B 3/04
ΚΑΤΑΘΕΤΗΣ (71):1)ΔΕΛΗΠΕΤΗΣ ΜΕΘΟΔΙΟΥ ΣΤΑΥΡΟΣ
Αγιος Παντελεήμονας, 53200 ΑΜΥΝΤΑΙΟ
(ΦΛΩΡΙΝΑΣ), ΕΛΛΑΔΑ
ΗΜΕΡΟΜ. ΚΑΤΑΘΕΣΗΣ (22):04/08/2015
ΣΥΜΒ. ΠΡΟΤΕΡΑΙΟΤΗΤΕΣ (30):
ΤΡΟΠΟΠ. ΚΥΡΙΟΥ Δ.Ε. (61):
ΤΜΗΜΑΤ. ΑΙΤΗΣΗΣ (62):
ΕΦΕΥΡΕΤΗΣ (72):1)ΔΕΛΗΠΕΤΗΣ ΜΕΘΟΔΙΟΥ ΣΤΑΥΡΟΣ
ΕΙΔΙΚΟΣ ΠΛΗΡΕΞΟΥΣΙΟΣ (74):ΜΠΑΝΤΕΚΑ ΙΩΑΝΝΑ
Ασκληπιού 6-8, 10680 ΑΘΗΝΑ
ΑΝΤΙΚΛΗΤΟΣ (74):ΜΑΡΟΥΛΗΣ ΑΝΔΡΕΑΣ
Εφέσσου 15,17121 ΝΕΑ ΣΜΥΡΝΗ
(ΑΤΤΙΚΗΣ)
ΤΙΤΛΟΣ ΕΦΕΥΡΕΣΗΣ (54):ΑΝΑΚΥΚΛΩΣΙΜΗ ΚΥΛΙΝΔΡΙΚΗ
ΒΟΥΡΤΣΑ ΓΙΑ ΧΡΗΣΗ ΣΕ ΟΧΗΜΑΤΑ
ΚΑΘΑΡΙΣΜΟΥ ΔΡΟΜΩΝ ΚΑΙ ΔΑΠΕ-
ΔΩΝ ΚΑΙ ΜΕΘΟΔΟΣ ΚΑΤΑΣΚΕΥΗΣ
ΑΥΤΗΣ

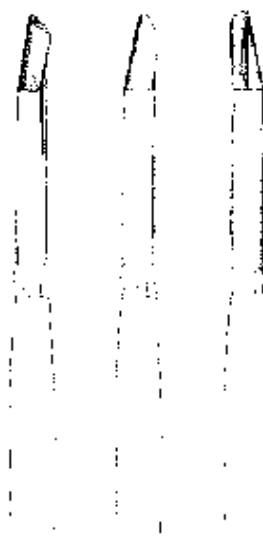
ΠΕΡΙΛΗΨΗ(57)

Η παρούσα επινοήση αναφέρεται σε ανακυκλώσιμη κυλινδρική βούρτσα, που κατασκευάζεται από πλαστικό κύλινδρο (1), επί του οποίου διανοίγονται οπές (2), κωνικού ή κυλινδρικού σχήματος, και εντός των οποίων εισέρχονται δέσμες (3) ινών (4). Η κάθε δέσμη (3) θερμαίνεται στο ένα άκρο της και εισάγεται σε καλούπι για να αποκτήσει κωνοειδή απόληξη (5), η οποία εισάγεται σε οπή (2) που έχει αντίστοιχα θερμανθεί εσωτερικά και περιφερειακά στην εξωτερική της επιφάνεια. Μετά την εισαγωγή γίνεται συμπίεση της δέσμης (3) εντός της οπής (2) και ψύξη του σημείου, ώστε να δημιουργηθεί ένα ισχυρό συσσωμάτωμα. Η βάση (1) μπορεί να κατασκευαστεί από πολυπροπυλένιο, πολυαιθυλένιο ή μίξη αυτών, ενώ οι ίνες (4) κατασκευάζονται από πολυπροπυλένιο.



ΑΡΙΘΜΟΣ ΑΙΤΗΣΗΣ Δ.Ε. (21):20150100340
ΔΙΕΘΝΗΣ ΤΑΞΙΝΟΜΗΣΗ (51):IPC8: A61C 3/00
IPC8: A61C 13/00
ΚΑΤΑΘΕΤΗΣ (71):1)ΦΡΑΓΚΟΣ ΚΩΝΣΤΑΝΤΙΝΟΥ ΧΡΗΣΤΟΣ
Ειρήνης 46, 15341 ΑΓΙΑ ΠΑΡΑΣΚΕΥΗ
(ΑΤΤΙΚΗΣ), ΕΛΛΑΔΑ
ΗΜΕΡΟΜ. ΚΑΤΑΘΕΣΗΣ (22):04/08/2015
ΣΥΜΒ. ΠΡΟΤΕΡΑΙΟΤΗΤΕΣ (30):
ΤΡΟΠΟΠ. ΚΥΡΙΟΥ Δ.Ε. (61):
ΤΜΗΜΑΤ. ΑΙΤΗΣΗΣ (62):
ΕΦΕΥΡΕΤΗΣ (72):1)ΦΡΑΓΚΟΣ ΚΩΝΣΤΑΝΤΙΝΟΥ ΧΡΗΣΤΟΣ
ΕΙΔΙΚΟΣ ΠΛΗΡΕΞΟΥΣΙΟΣ (74):
ΑΝΤΙΚΛΗΤΟΣ (74):
ΤΙΤΛΟΣ ΕΦΕΥΡΕΣΗΣ (54):ΠΙΝΕΛΑ ΟΔΟΝΤΟΤΕΧΝΙΚΗΣ
ΠΕΡΙΛΗΨΗ(57)

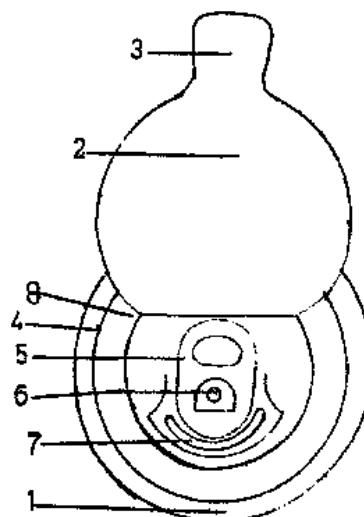
Η εφεύρεση αναφέρεται στα πινέλα οδοντοτεχνικής που αποτελούνται από το (1) στέλεχος-λαβή (2) κεφαλή (3) τρίχες φυσικές-συνθετικές και συνδυασμό τους (4) νυστέρι και χαρακτηρίζονται από το γεγονός ότι δημιουργούν διαφορετικές πλευρές, κοίλες, κυρτές, επίπεδες που καταλήγουν σε γωνιακές ακμές με μορφή μαχαριδίου ή πυραμιδοειδούς μορφής, με σχήματα μαχαριδίου, βέλους, λόγχης και μας επιτρέπουν την τοποθέτηση και επεξεργασία κεραμικών μαζών με τρόπους ανάλογων των σχημάτων και των ακμών τους σε υγρή πορσελάνη ώστε να δημιουργούμε τα μορφολογικά και αισθητικά χαρακτηριστικά των δοντιών αποφεύγοντας την ξήρανση και τον τροχισμό του κεραμικού υλικού.



ΑΡΙΘΜΟΣ ΑΙΤΗΣΗΣ Δ.Ε. (21):20150100344
ΔΙΕΘΝΗΣ ΤΑΞΙΝΟΜΗΣΗ (51):IPC8: B65D 17/00
ΚΑΤΑΘΕΤΗΣ (71):1)ΠΑΣΧΟΣ ΓΕΩΡΓΙΟΥ ΝΙΚΟΛΑΟΣ
Σαχτούρη 41, 15232 ΧΑΛΑΝΔΡΙ
(ΑΤΤΙΚΗΣ), ΕΛΛΑΔΑ
ΗΜΕΡΟΜ. ΚΑΤΑΘΕΣΗΣ (22):06/08/2015
ΣΥΜΒ. ΠΡΟΤΕΡΑΙΟΤΗΤΕΣ (30):
ΤΡΟΠΟΠ. ΚΥΡΙΟΥ Δ.Ε. (61):
ΤΜΗΜΑΤ. ΑΙΤΗΣΗΣ (62):
ΕΦΕΥΡΕΤΗΣ (72):1)ΠΑΣΧΟΣ ΓΕΩΡΓΙΟΥ ΝΙΚΟΛΑΟΣ
ΕΙΔΙΚΟΣ ΠΛΗΡΕΞΟΥΣΙΟΣ (74):
ΑΝΤΙΚΛΗΤΟΣ (74):
ΤΙΤΛΟΣ ΕΦΕΥΡΕΣΗΣ (54):ΤΑΠΑ-ΜΕΜΒΡΑΝΗ ΥΓΙΕΙΝΗΣ ΠΡΟΣΤΑΣΙΑΣ ΓΙΑ ΚΟΥΤΙΑ ΠΟΣΙΜΩΝ ΥΓΡΩΝ

ΠΕΡΙΛΗΨΗ(57)

Μία τάπα-μεμβράνη (2) για υγιεινή προστασία στα κουτιά των πόσιμων υγρών, που είναι κατασκευασμένη από οποιοδήποτε πρόσφορο υλικό, μία προέκταση της τάπας-μεμβράνης (3) ώστε να πιάνεται με τα δάχτυλα για να αποκολληθεί από το καπάκι του κουτιού όπου είναι ελαφρά κολλημένη στο σημείο (8). Η προέκταση της τάπας-μεμβράνης (3) είναι στραμμένη προς το κέντρο του καπακιού, έτσι ώστε να μην εμποδίζεται η ομαδική συσκευασία των κουτιών, μπορεί δε η τάπα-μεμβράνη να τοποθετηθεί στο καπάκι προτού το τελευταίο σφραγίσει το κουτί με το υγρό περιεχόμενο του. Η τάπα-μεμβράνη μπορεί να διαθέτει και διάτρηση (9) για ευκολότερη αποκόλληση της.



ΑΡΙΘΜΟΣ ΑΙΤΗΣΗΣ Δ.Ε. (21):20150100346
ΔΙΕΘΝΗΣ ΤΑΞΙΝΟΜΗΣΗ (51):IPC8: A21D 13/30
IPC8: A21D 13/80
ΚΑΤΑΘΕΤΗΣ (71):1)ΤΖΙΩΡΤΖΙΩΤΗΣ ΣΤΕΦΑΝΟΥ
ΚΩΝΣΤΑΝΤΙΝΟΣ
60 χλμ. Τρικάλων-Καρδίτσα, 42100
ΤΡΙΚΑΛΑ (ΤΡΙΚΑΛΩΝ), ΕΛΛΑΔΑ
ΗΜΕΡΟΜ. ΚΑΤΑΘΕΣΗΣ (22):05/08/2015
ΣΥΜΒ. ΠΡΟΤΕΡΑΙΟΤΗΤΕΣ (30):
ΤΡΟΠΟΠ. ΚΥΡΙΟΥ Δ.Ε. (61):
ΤΜΗΜΑΤ. ΑΙΤΗΣΗΣ (62):
ΕΦΕΥΡΕΤΗΣ (72):1)ΤΖΙΩΡΤΖΙΩΤΗΣ ΣΤΕΦΑΝΟΥ
ΚΩΝΣΤΑΝΤΙΝΟΣ
ΕΙΔΙΚΟΣ ΠΛΗΡΕΞΟΥΣΙΟΣ (74):ΠΕΡΙΒΟΛΑΡΗΣ ΠΑΝΑΓΙΩΤΗΣ
Αγίου Νικολάου 41-43, 26221 ΠΑΤΡΑ
(ΑΧΑΪΑΣ)
ΑΝΤΙΚΛΗΤΟΣ (74):ΤΣΕΚΕ ΕΥΓΕΝΙΑ-ΕΙΡΗΝΗ
Μαυρομηγάλη 10,10680 ΑΘΗΝΑ
ΤΙΤΛΟΣ ΕΦΕΥΡΕΣΗΣ (54):ΣΥΝΤΑΓΗ ΓΕΜΙΣΤΟΥ ΜΟΥΣΤΟΚΟΥ-
ΛΟΥΡΟΥ

ΠΕΡΙΛΗΨΗ(57)

Τα μουστοκούλουρα είναι γλυκύσματα ευρέως γνωστά για το κύριο γευστικό συστατικό που είναι ο μούστος από όπου λαμβάνουν το χαρακτηριστικό όνομα τους. Η καινοτομία αφορά μουστοκούλουρο το οποίο είναι γεμιστό με συστατικό γέμισης. Αυτό το συστατικό μπορεί να είναι μαρμελάδα, μελοστάφυλο, πραλίνα ή οτιδήποτε άλλο υλικό που χρησιμοποιείται για γέμιση γλυκισμάτων. Τα υλικά που παραδοσιακά χρησιμοποιούνται για την παρασκευή των μουστοκούλουρων είναι κοινά και συνίστανται σε αλεύρι, ζάχαρη, (εναλλακτικά άλλες, γλυκαντικές ύλες), μούστος, σταφιδίνη, φυτικά έλαια, αρωματικές ύλες και συστατικά (π.χ. κανέλλα, γαρύφαλλο κλπ) και οι απαραίτητες διογκωτικές ύλες. Αφού αναμιχθούν τα υλικά

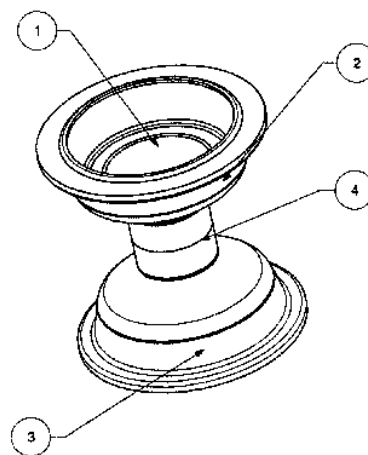
και δημιουργηθεί η κυρίως ζύμη του μουστοκούλουρου, αυτή πιέζεται από κορνέ, του οποίου το ακροφύσιο, φέρει εσωτερικά δεύτερο μικρότερο ακροφύσιο από το οποίο διέρχεται η γέμιση. Στη συνέχεια τα διαμορφωμένα μουστοκούλουρα γίνονται στην απαιτούμενη θερμοκρασία και χρόνο ώστε να έχουμε το γλύκισμα.

ΑΡΙΘΜΟΣ ΑΙΤΗΣΗΣ Δ.Ε. (21):20150100357
ΔΙΕΘΝΗΣ ΤΑΞΙΝΟΜΗΣΗ (51):IPC8: F17C 1/00
IPC8: F17C 13/04
IPC8: F16K 1/00
IPC8: F16K 17/00
ΚΑΤΑΘΕΤΗΣ (71):1)ΝΙΚΟΛΑΟΣ ΜΠΑΖΙΓΟΣ ΑΝΩΝΥΜΗ
ΒΙΟΤΕΧΝΙΚΗ ΚΑΙ ΕΜΠΟΡΙΚΗ ΕΤΑΙΡΕΙΑ
ΚΑΤΑΣΚΕΥΗΣ ΚΑΛΟΥΠΙΩΝ ΚΑΙ
ΕΞΑΡΤΗΜΑΤΩΝ ΑΚΡΙΒΕΙΑΣ
26ο χλμ. Παλαιάς Εθνικής Οδού Αθηνών -
Θηβών, 19600 ΜΑΝΔΡΑ (ΑΤΤΙΚΗΣ),
ΕΛΛΑΔΑ
ΗΜΕΡΟΜ. ΚΑΤΑΘΕΣΗΣ (22):11/08/2015
ΣΥΜΒ. ΠΡΟΤΕΡΑΙΟΤΗΤΕΣ (30):
ΤΡΟΠΟΠ. ΚΥΡΙΟΥ Δ.Ε. (61):
ΤΜΗΜΑΤ. ΑΙΤΗΣΗΣ (62):
ΕΦΕΥΡΕΤΗΣ (72):1)ΜΠΑΖΙΓΟΣ ΣΠΥΡΟΥ-ΝΙΚΟΛΑΟΥ
ΕΜΜΑΝΟΥΗΛ
ΕΙΔΙΚΟΣ ΠΛΗΡΕΞΟΥΣΙΟΣ (74):ΠΡΟΚΟΠΙΟΥ ΔΗΜΗΤΡΗΣ
Ναυαρίνου 18-20, 10680 ΑΘΗΝΑ
ΑΝΤΙΚΛΗΤΟΣ (74):ΠΡΟΚΟΠΙΟΥ ΔΗΜΗΤΡΗΣ
Ναυαρίνου 18-20,10680 ΑΘΗΝΑ
ΤΙΤΛΟΣ ΕΦΕΥΡΕΣΗΣ (54):ΤΗΛΕΣΚΟΠΙΚΗ ΒΑΛΒΙΔΑ ΓΙΑ ΤΗ ΔΙΑ-
ΚΟΠΗ ΡΟΗΣ ΥΓΡΑΕΡΙΟΥ ΑΠΟ ΦΙΑΛΙ-
ΔΙΟ

ΠΕΡΙΛΗΨΗ(57)

Τηλεσκοπική βαλβίδα για τη διακοπή ροής υγραερίου από φιαλίδιο, που κατασκευάζεται από εύκαμπτο υλικό, έχει σχήμα, που προσομοιάζει σε δύο ενωμένες βαλβίδες η μία από τις οποίες είναι ανεστραμμένη σε σχέση με την άλλη, αποτελούμενη από το άνω πεπλατυσμένο τμήμα (2), το κάτω πεπλατυσμένο τμήμα (3) και το στέλεχος (4), που ενώνει τα τμήματα (2) και (3), περιβάλλεται από κυλινδρικό μεταλλικό πλαίσιο (5), που προσαρμόζεται στο πάνω εσωτερικό μέρος

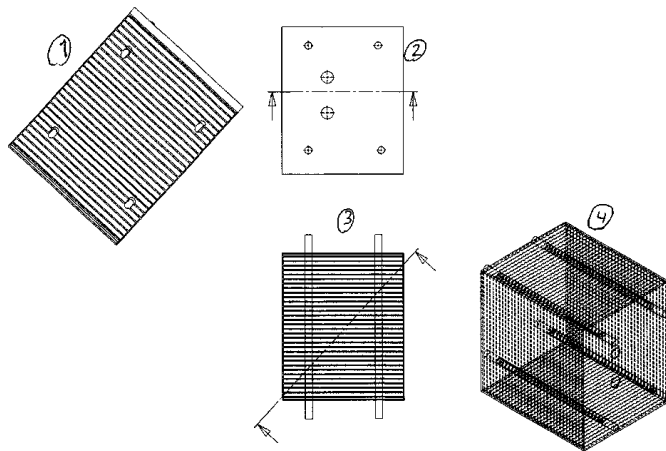
του φιαλιδίου, καλύπτοντας περιμετρικά το σημείο διάτρησής του, η οποία λόγω της κατασκευαστικής δομής της, λειτουργεί αποτελεσματικά ανεξάρτητα από το μήκος του τμήματος της απόληξης (6), που εισχωρεί στο φιαλίδιο, αφού όσο μεγαλύτερο τμήμα της απόληξης (6) εισχωρεί, τόσο περισσότερο εισέρχεται το κάτω τμήμα (3) της βαλβίδας εντός του άνω τμήματός της (2), ή το αντίθετο, με αποτέλεσμα να επιτρέπει την κυκλοφορία του υγραερίου προς τη συσκευή χρήσης και αντιστοίχως να την διακόπτει σε περίπτωση αφαίρεσης της απόληξης (6).



ΑΡΙΘΜΟΣ ΑΙΤΗΣΗΣ Δ.Ε. (21):20150100359
ΔΙΕΘΝΗΣ ΤΑΞΙΝΟΜΗΣΗ (51):IPC8: C25B 1/04
ΚΑΤΑΘΕΤΗΣ (71):1)ΛΑΣΚΑΡΗΣ ΜΕΝΕΛΛΑΟΥ ΙΩΑΝΝΗΣ
Αγίου Δημητρίου 10, 24100 ΚΑΛΑΜΑΤΑ
(ΜΕΣΣΗΝΙΑΣ), ΕΛΛΑΔΑ
ΗΜΕΡΟΜ. ΚΑΤΑΘΕΣΗΣ (22):11/08/2015
ΣΥΜΒ. ΠΡΟΤΕΡΑΙΟΤΗΤΕΣ (30):
ΤΡΟΠΟΠ. ΚΥΡΙΟΥ Δ.Ε. (61):
ΤΜΗΜΑΤ. ΑΙΤΗΣΗΣ (62):
ΕΦΕΥΡΕΤΗΣ (72):1)ΛΑΣΚΑΡΗΣ ΜΕΝΕΛΛΑΟΥ ΙΩΑΝΝΗΣ
ΕΙΔΙΚΟΣ ΠΛΗΡΕΞΟΥΣΙΟΣ (74):ΠΕΡΙΒΟΛΑΡΗΣ ΠΑΝΑΓΙΩΤΗΣ
Αγίου Νικολάου 41-43, 26221 ΠΑΤΡΑ
(ΑΧΑΪΑΣ)
ΑΝΤΙΚΛΗΤΟΣ (74):ΤΣΕΚΕ ΕΥΓΕΝΙΑ-ΕΙΡΗΝΗ
Μαυρομιχάλη 10,10680 ΑΘΗΝΑ
ΤΙΤΛΟΣ ΕΦΕΥΡΕΣΗΣ (54):**ΜΕΘΟΔΟΣ ΗΛΕΚΤΡΟΛΥΣΗΣ ΓΙΑ ΤΗΝ ΠΑΡΑΓΩΓΗ ΥΔΡΟΓΟΝΟΥ ΚΑΙ ΟΞΥΓΟΝΟΥ ΑΠΟ ΤΟ ΝΕΡΟ**

ΠΕΡΙΛΗΨΗ(57)

Η παρούσα εφεύρεση αφορά μια μέθοδο παραγωγής υδρογόνου από ηλεκτρόλυση (Σχέδιο 1). Η παρούσα εφεύρεση αποτελείται από δύο γεννήτριες συνδεδεμένες στη σειρά. Τα ηλεκτρόδια στοιχεία στην παρούσα εφεύρεση έχουν ασύμμετρη διάταξη και οι πλάκες των ηλεκτροδίων έχουν ασύμμετρη διάτρηση (Σχέδιο 2, 1). Στην παρούσα εφεύρεση χρησιμοποιούνται 4 ηλεκτρόδια, εκ των οποίων τα δύο είναι συν πλην (+) και τα άλλα δύο είναι η γέφυρα, που συνδέει τις δύο γεννήτριες μεταξύ τους. Στην παρούσα εφεύρεση, ανάμεσα στα συν πλην (+) χρησιμοποιούμε 15 ουδέτερες πλάκες (Σχέδιο 2, 1 και 3) σε κάθε γεννήτρια και δημιουργούμε στροβιλισμό στο νερό, ανάλογα με τη διάτρηση των πλακών.



ΑΡΙΘΜΟΣ ΑΙΤΗΣΗΣ Δ.Ε. (21):20150100362
ΔΙΕΘΝΗΣ ΤΑΞΙΝΟΜΗΣΗ (51):IPC8: A61K 31/65
ΚΑΤΑΘΕΤΗΣ (71):1)ΦΟΥΚΑΣ ΦΩΤΙΟΥ ΑΘΑΝΑΣΙΟΣ
Μιχαλακοπούλου 104, 11528 ΑΘΗΝΑ,
ΕΛΛΑΔΑ
ΗΜΕΡΟΜ. ΚΑΤΑΘΕΣΗΣ (22):17/08/2015
ΣΥΜΒ. ΠΡΟΤΕΡΑΙΟΤΗΤΕΣ (30):
ΤΡΟΠΟΠ. ΚΥΡΙΟΥ Δ.Ε. (61):
ΤΜΗΜΑΤ. ΑΙΤΗΣΗΣ (62):
ΕΦΕΥΡΕΤΗΣ (72):1)ΦΟΥΚΑΣ ΦΩΤΙΟΥ ΑΘΑΝΑΣΙΟΣ
ΕΙΔΙΚΟΣ ΠΛΗΡΕΞΟΥΣΙΟΣ (74):
ΑΝΤΙΚΛΗΤΟΣ (74):
ΤΙΤΛΟΣ ΕΦΕΥΡΕΣΗΣ (54):**ΧΡΗΣΗ ΤΗΣ ΔΡΑΣΤΙΚΗΣ ΟΥΣΙΑΣ ΔΟΞΥΚΥΚΛΙΝΗ ΓΙΑ ΤΗΝ ΠΑΡΑΣΚΕΥΗ ΑΝΤΙΝΕΟΠΛΑΣΜΑΤΙΚΟΥ ΦΑΡΜΑΚΟΥ ΣΤΑ ΟΣΤΕΟΣΑΡΚΩΜΑΤΑ**

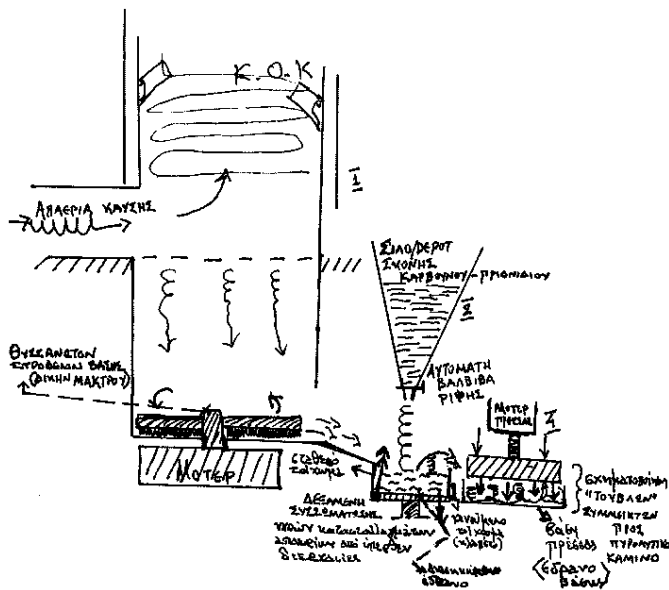
ΠΕΡΙΛΗΨΗ(57)

Η δοξυκυκλίνη είναι αντιβιοτικό και είναι χρήσιμη στη θεραπεία πολλών μικροβιακών λοιμώξεων. Ποτέ μέχρι σήμερα δεν έχει χρησιμοποιηθεί ως επικουρικός αντινεοπλασματικός παράγοντας στα οστεοσάρκωματα. Η πρόγνωση των ασθενών με οστεοσάρκωμα έχει αλλάξει προς το καλύτερο από τότε, που άρχισε να χορηγείται χημειοθεραπεία στη δεκαετία του 1970. Η χημειοθεραπευτική αγωγή αδυνατεί να εξαλείψει όλα τα οστεοσαρκοματικά κύτταρα. Η παρουσία της ΜΜΠ-9 και του Αγγειακού Ενδοθηλιακού Αυξητικού Παράγοντα (VEGF) στα οστεοσαρκοματικά κύτταρα, που επιβιώνουν της χημειοθεραπείας, είναι στατιστικά σημαντικοί παράγοντες για την επιβίωση των ασθενών με οστεοσάρκωμα. Η δοξυκυκλίνη έχει αποδειχθεί ισχυρός αναστολέας ΜΜΠ και ιδίως των γελατινασών (ΜΜΠ-2 και ΜΜΠ-9). Η αναστολή των ΜΜΠ από την δοξυκυκλίνη, μπορεί να αναστείλει τη θετική σχέση μεταξύ ΜΜΠ-9 και VEGF. Η αντί-αγγειογενετική της δράση, μπορεί να παρακάμψει το πρόβλημα της αντίστασης των οστεοσαρκοματικών κυττάρων στη χημειοθεραπεία και να βελτιώσει το προσδόκιμο επιβίωσης σε ασθενείς με οστεοσάρκωμα.

ΑΡΙΘΜΟΣ ΑΙΤΗΣΗΣ Δ.Ε. (21):20150100364
ΔΙΕΘΝΗΣ ΤΑΞΙΝΟΜΗΣΗ (51):IPC8: B01D 53/34
 IPC8: F23G 7/06
ΚΑΤΑΘΕΤΗΣ (71):1)ΔΗΜΟΦΙΛΟΣ ΧΡΗΣΤΟΥ ΝΙΚΟΛΑΟΣ
 Τρίκερι Ν. Μαγνησίας, 37009 ΤΡΙΚΕΡΙ
 (ΜΑΓΝΗΣΙΑΣ), ΕΛΛΑΔΑ
ΗΜΕΡΟΜ. ΚΑΤΑΘΕΣΗΣ (22):19/08/2015
ΣΥΜΒ. ΠΡΟΤΕΡΑΙΟΤΗΤΕΣ (30):
ΤΡΟΠΟΠ. ΚΥΡΙΟΥ Δ.Ε. (61):
ΤΜΗΜΑΤ. ΑΙΤΗΣΗΣ (62):
ΕΦΕΥΡΕΤΗΣ (72):1)ΔΗΜΟΦΙΛΟΣ ΧΡΗΣΤΟΥ ΝΙΚΟΛΑΟΣ
ΕΙΔΙΚΟΣ ΠΛΗΡΕΞΟΥΣΙΟΣ (74):
ΑΝΤΙΚΛΗΤΟΣ (74):
ΤΙΤΛΟΣ ΕΦΕΥΡΕΣΗΣ (54):ΚΑΠΝΟΔΟΧΟΣ ΕΝΕΡΓΗΤΙΚΗΣ ΔΙΑ-
 ΧΕΙΡΙΣΗΣ/ΑΛΛΟΤΡΙΩΣΗΣ ΚΑΙ ΤΕΛΙ-
 ΚΗΣ ΜΕΤΑΤΡΟΠΗΣ ΔΕΥΤΕΡΟΓΕΝΩΝ
 ΠΡΟΪΟΝΤΩΝ ΚΑΥΣΗΣ ΑΠΟΡΡΙΜΜΑ-
 ΤΩΝ-ΕΝ ΓΕΝΕΙ-ΑΕΡΙΑΣ ΦΑΣΗΣ. ΜΗ-
 ΛΕΝΙΚΟΠΟΙΗΣΗ ΡΥΠΑΝΤΩΝ ΑΠΑΕ-
 ΡΙΩΝ.ΣΥΝΔΥΑΣΜΟΣ ΚΑΜΙΝΩΝ ΚΑΥ-
 ΣΗΣ

ΠΕΡΙΛΗΨΗ(57)

Με την καινοτόμο κατασκευή της καμινάδας, βασισμένης στον συνεργατικό καταιονισμό ομοίως "βομβαρδισμό" των απαερίων, με τεχνολογικές λύσεις, που η κάθε μία έχει ήδη validation/verification στην χρήση της και την τεχνολογία της, είναι απλώς απίθανο, με την καινοτομικά σοφή επάλληλη τοποθέτησή τους, φυσικά βασισμένη στην γνώση της λειτουργίας των, να αναθρώσει από το τελικό συστημικό της ακροστόμιο, απαέριο/καπνός, εμπεριέχων ικανά μετρήσιμη τιμή τοξικών [οιονδήποτε αναμενομένων], ρυπαντών.



ΑΡΙΘΜΟΣ ΑΙΤΗΣΗΣ Δ.Ε. (21):20150100377
ΔΙΕΘΝΗΣ ΤΑΞΙΝΟΜΗΣΗ (51):IPC8: C05F 11/00
ΚΑΤΑΘΕΤΗΣ (71):1)ΙΩΑΝΝΗΣ ΜΙΧΑΗΛΙΔΗΣ ΕΜΠΟΡΙΚΕΣ
 ΚΑΙ ΒΙΟΜΗΧΑΝΙΚΕΣ ΕΠΙΧΕΙΡΗΣΕΙΣ
 ΑΝΩΝΥΜΗ ΕΤΑΙΡΙΑ ΚΑΙ ΣΙΑ Ε.Ε. ΜΕ Δ.Τ.
 "ΕΒΥΠ Ε.Ε."
 Δρόμος Α5-ΒΙ.ΠΕ.Θ Σίνδος, 57022 ΒΙ.ΠΕ.Θ.
 (ΘΕΣΣΑΛΟΝΙΚΗΣ), ΕΛΛΑΔΑ
ΗΜΕΡΟΜ. ΚΑΤΑΘΕΣΗΣ (22):27/08/2015
ΣΥΜΒ. ΠΡΟΤΕΡΑΙΟΤΗΤΕΣ (30):
ΤΡΟΠΟΠ. ΚΥΡΙΟΥ Δ.Ε. (61):
ΤΜΗΜΑΤ. ΑΙΤΗΣΗΣ (62):
ΕΦΕΥΡΕΤΗΣ (72):1)ΜΙΧΑΗΛΙΔΗΣ ΙΩΑΝΝΗΣ
ΕΙΔΙΚΟΣ ΠΛΗΡΕΞΟΥΣΙΟΣ (74):ΠΑΝΑΓΙΩΤΙΔΟΥ ΕΥΦΗΜΙΑ
 Αριστοτέλους 3, 54624 ΘΕΣΣΑΛΟΝΙΚΗ
 (ΘΕΣΣΑΛΟΝΙΚΗΣ)
ΑΝΤΙΚΛΗΤΟΣ (74):ΠΑΝΑΓΙΩΤΙΔΟΥ ΕΥΦΗΜΙΑ
 Αριστοτέλους 3,54624 ΘΕΣΣΑΛΟΝΙΚΗ
 (ΘΕΣΣΑΛΟΝΙΚΗΣ)
ΤΙΤΛΟΣ ΕΦΕΥΡΕΣΗΣ (54):ΟΡΓΑΝΙΚΟ ΛΠΑΣΜΑ-ΒΙΟΕΝΕΡΓΟ-
 ΠΟΙΗΤΗΣ ΦΥΤΙΚΗΣ ΠΡΟΕΛΕΥΣΗΣ
 ΚΑΙ ΜΕΘΟΔΟΣ ΠΑΡΑΓΩΓΗΣ

ΠΕΡΙΛΗΨΗ(57)

Μέθοδος παραγωγής ενισχυτικού ανάπτυξης φυτών, το οποίο αποτελείται μόνον από ελεύθερα L αμινοξέα φυτικής προέλευσης, στην οποία χρησιμοποιούνται πρώτες ύλες μόνον φυτικής προέλευσης, πλούσιες σε πρωτεΐνες καλαμποκιού και σιταριού, καθώς και άλευρα σόγιας, σε σταθερή αναλογία, που τοποθετούνται όλες ταυτόχρονα στον αντιδραστήρα χωρίς επεξεργασία, με υδροχλωρικό οξύ και νερό, σε θερμοκρασία 100-108 βαθμούς Κελσίου, πίεση 3,5 - 4,5 atm και χρόνος 40 - 46 ώρες. Οι πρωτεΐνες παρέχουν διάλυμα 16 ελεύθερων L αμινοξέων. Η φυσική κατάσταση του παραγόμενου προϊόντος είναι υγρό, με πυκνότητα 1,2 g/ml, υγρό καφέ χρώματος και την χαρακτηριστική οσμή της διαδικασίας υδρόλυσης των πρωτεϊνών. Χρησιμοποιείται σαν βοηθητικό ανάπτυξης στις καλλιέργειες όλων των φυτών (λίπασμα).

ΑΡΙΘΜΟΣ ΑΙΤΗΣΗΣ Δ.Ε. (21):20150100378
ΔΙΕΘΝΗΣ ΤΑΞΙΝΟΜΗΣΗ (51):IPC8: C12N 5/0775
ΚΑΤΑΘΕΤΗΣ (71):1)ΑΓΓΕΛΟΥ ΠΑΝΤΕΛΗ ΒΑΛΕΡΙ-ΣΕΣΙΛ-ΑΝΝΑ
 Βικέλα 78, 15344 ΓΕΡΑΚΑΣ (ΑΤΤΙΚΗΣ),
 ΕΛΛΑΔΑ
 2)ΚΑΛΟΔΗΜΟΥ ΕΥΑΓΓΕΛΟΥ ΒΑΣΙΛΙΚΗ
 Αλκαίου 2Α, 14231 ΝΕΑ ΙΩΝΙΑ (ΑΤΤΙΚΗΣ),
 ΕΛΛΑΔΑ

ΗΜΕΡΟΜ. ΚΑΤΑΘΕΣΗΣ (22):25/08/2015
ΣΥΜΒ. ΠΡΟΤΕΡΑΙΟΤΗΤΕΣ (30):
ΤΡΟΠΟΠ. ΚΥΡΙΟΥ Δ.Ε. (61):
ΤΜΗΜΑΤ. ΑΙΤΗΣΗΣ (62):
ΕΦΕΥΡΕΤΗΣ (72):1)ΑΓΓΕΛΟΥ ΠΑΝΤΕΛΗ ΒΑΛΕΡΙ-ΣΕΣΙΛ-ΑΝΝΑ
 2)ΚΑΛΟΔΗΜΟΥ ΕΥΑΓΓΕΛΟΥ ΒΑΣΙΛΙΚΗ

ΕΙΔΙΚΟΣ ΠΛΗΡΕΞΟΥΣΙΟΣ (74):
ΑΝΤΙΚΛΗΤΟΣ (74):
ΤΙΤΛΟΣ ΕΦΕΥΡΕΣΗΣ (54):**ΜΕΘΟΔΟΣ ΑΠΟΜΟΝΩΣΗΣ ΜΕΣΕΓΧΥΜΑΤΙΚΩΝ ΒΛΑΣΤΙΚΩΝ ΚΥΤΤΑΡΩΝ ΕΚ ΛΙΠΩΔΟΥΣ ΙΣΤΟΥ**

ΠΕΡΙΛΗΨΗ(57)

Μέθοδος απομόνωσης μεσεγγυματικών βλαστικών κυττάρων εκ λιπώδους ιστού.

ΑΡΙΘΜΟΣ ΑΙΤΗΣΗΣ Δ.Ε. (21):20150100380
ΔΙΕΘΝΗΣ ΤΑΞΙΝΟΜΗΣΗ (51):IPC8: F16C 7/06
 IPC8: B62M 1/26
ΚΑΤΑΘΕΤΗΣ (71):1)ΜΑΣΤΡΟΚΑΛΟΣ ΚΩΝΣΤΑΝΤΙΝΟΥ
 ΑΝΤΩΝΙΟΣ
 Αρτεμώνας Σίφνου, 84003 ΣΙΦΝΟΣ
 (ΚΥΚΛΑΔΩΝ), ΕΛΛΑΔΑ

ΗΜΕΡΟΜ. ΚΑΤΑΘΕΣΗΣ (22):31/08/2015
ΣΥΜΒ. ΠΡΟΤΕΡΑΙΟΤΗΤΕΣ (30):
ΤΡΟΠΟΠ. ΚΥΡΙΟΥ Δ.Ε. (61):
ΤΜΗΜΑΤ. ΑΙΤΗΣΗΣ (62):
ΕΦΕΥΡΕΤΗΣ (72):1)ΜΑΣΤΡΟΚΑΛΟΣ ΚΩΝΣΤΑΝΤΙΝΟΥ
 ΑΝΤΩΝΙΟΣ

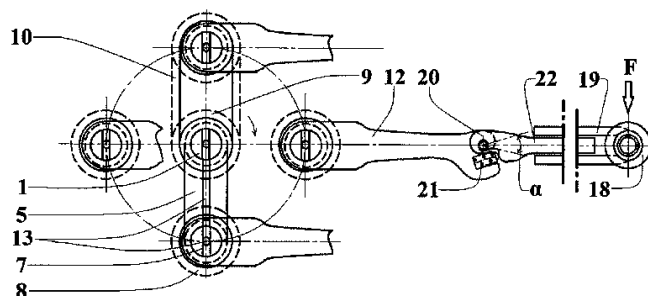
ΕΙΔΙΚΟΣ ΠΛΗΡΕΞΟΥΣΙΟΣ (74):ΜΠΑΝΤΕΚΑ ΙΩΑΝΝΑ
 Ασκληπιού 6-8, 10680 ΑΘΗΝΑ
ΑΝΤΙΚΛΗΤΟΣ (74):ΜΑΡΟΥΛΗΣ ΑΝΔΡΕΑΣ
 Εφέσσου 15,17121 ΝΕΑ ΣΜΥΡΝΗ
 (ΑΤΤΙΚΗΣ)

ΤΙΤΛΟΣ ΕΦΕΥΡΕΣΗΣ (54):**ΜΕΤΑΤΡΟΠΕΑΣ ΔΥΝΑΜΙΚΗΣ ΣΕ ΠΕΡΙΣΤΡΟΦΙΚΗ ΚΙΝΗΣΗ ΑΛΥΣΟΛΕΤΟΥ ΠΛΑΓΙΩΣΤΗΡΑ**

ΠΕΡΙΛΗΨΗ(57)

Η εφεύρεση αναφέρεται σε κινητήρα παλινδρομικού τύπου, που απαιτεί δύναμη στο άκρο ενός πλαγιωστήρα (12), για να την μετατρέψει σε περιστροφική. Ο πλαγιωστήρας (12) κρατείται μονίμως τεταμένος σε οριζόντια θέση καθόλη την περιστροφική κίνηση στροφαλοφόρου (1), μέσω δυο αλυσοτροχών, που ο ένας (9) είναι σταθερά στερεωμένος στο κέλυφος του κινητήρα (25) με θέση το κέντρο του στροφαλοφόρου άξονα (1), και ο άλλος (8) είναι στρεπτός ευρισκόμενος στην θέση του κομβίου (7), επί του οποίου είναι σταθερά στερεωμένος ο πλαγιωστήρας (12). Αυτοί οι δυο αλυσοτροχοί είναι συζευγμένοι με αλυσίδα (10), η οποία καθοδηγεί την θέση του αλυσοτροχού του κομβίου (8), και κατά επέκταση του πλαγιωστήρα (12). Λόγω του μεγάλου μήκους πλαγιωστήρα (12), με ανάλογη

εφαρμογή δύναμης στο ελεύθερο άκρο του, υπερνικούνται οι αντιστάσεις, με αποτέλεσμα την εύκολη περιστροφική κίνηση του στροφαλοφόρου άξονά του.



ΑΡΙΘΜΟΣ ΑΙΤΗΣΗΣ Δ.Ε. (21):20150100381
ΔΙΕΘΝΗΣ ΤΑΞΙΝΟΜΗΣΗ (51):IPC8: F02B 75/06
ΚΑΤΑΘΕΤΗΣ (71):1)ΜΑΣΤΡΟΚΑΛΟΣ ΚΩΝΣΤΑΝΤΙΝΟΥ
ΑΝΤΩΝΙΟΣ
Αρτεμώνας Σίφνου, 84003 ΣΙΦΝΟΣ
(ΚΥΚΛΑΔΩΝ), ΕΛΛΑΔΑ

ΗΜΕΡΟΜ. ΚΑΤΑΘΕΣΗΣ (22):31/08/2015
ΣΥΜΒ. ΠΡΟΤΕΡΑΙΟΤΗΤΕΣ (30):
ΤΡΟΠΟΠ. ΚΥΡΙΟΥ Δ.Ε. (61):
ΤΜΗΜΑΤ. ΑΙΤΗΣΗΣ (62):
ΕΦΕΥΡΕΤΗΣ (72):1)ΜΑΣΤΡΟΚΑΛΟΣ ΚΩΝΣΤΑΝΤΙΝΟΥ
ΑΝΤΩΝΙΟΣ

ΕΙΔΙΚΟΣ ΠΛΗΡΕΞΟΥΣΙΟΣ (74):ΜΠΑΝΤΕΚΑ ΙΩΑΝΝΑ
Ασκληπιού 6-8, 10680 ΑΘΗΝΑ

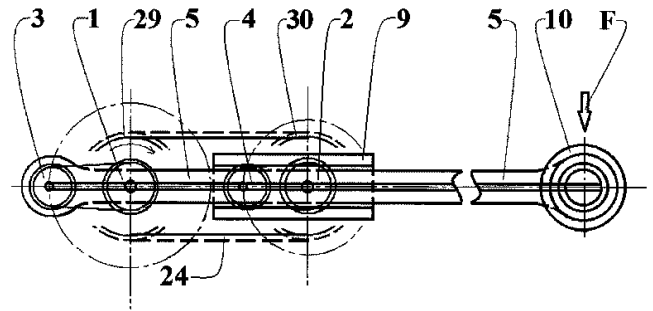
ΑΝΤΙΚΛΗΤΟΣ (74):ΜΑΡΟΥΛΗΣ ΑΝΔΡΕΑΣ
Εφέσσου 15,17121 ΝΕΑ ΣΜΥΡΝΗ
(ΑΤΤΙΚΗΣ)

ΤΙΤΛΟΣ ΕΦΕΥΡΕΣΗΣ (54):ΜΕΤΑΤΡΟΠΕΑΣ ΔΥΝΑΜΙΚΗΣ ΣΕ ΠΕ-
ΡΙΣΤΡΟΦΙΚΗ ΚΙΝΗΣΗ ΔΥΟ ΣΤΡΟΦΑ-
ΛΟΦΟΡΩΝ

ΠΕΡΙΛΗΨΗ(57)

Η εφεύρεση αναφέρεται σε κινητήρα παλινδρομικού τύπου, που για την λειτουργία του απαιτείται δύναμη στο άκρο ενός πλαγιοστήρα, για να την μετατρέψει σε περιστροφική. Αυτό επιτυγχάνεται με την σύζευξη δυο στροφαλοφόρων (1), (2) που διαθέτουν ένα γρανάζι σε κάθε άκρο τους (7), (8), με ένα ενδιάμεσο ιδίων χαρακτηριστικών γρανάζι (6), έτσι ώστε σε κάθε γωνιακή μετατόπιση του κύριου στροφαλοφόρου (1), μεγαλύτερης παρειάς (25) ακολουθεί ακριβώς και ο δεύτερος (2), με μικρότερη παρειά (26). Ο πλαγιοστήρας (5) δένει τους στροφαλοφόρους με τα κομβία τους (3), (4), με ζύγωμα (9). Ως αποτέλεσμα ο πλαγιοστήρας (5) που στο άκρο του εφαρμόζεται η μεταλλάξιμη δύναμη, και

λόγω του συγκριτικά μεγάλου μήκους του, υπερνικά, τις αντιστάσεις τριβών και φορτίου, με αποτέλεσμα την εύκολη περιστροφική κίνηση του στροφαλοφόρου άξονα.



ΑΡΙΘΜΟΣ ΑΙΤΗΣΗΣ Δ.Ε. (21):20150100382
ΔΙΕΘΝΗΣ ΤΑΞΙΝΟΜΗΣΗ (51):IPC8: B62M 1/26
IPC8: B62M 19/00
IPC8: B62M 1/30
ΚΑΤΑΘΕΤΗΣ (71):1)ΜΑΣΤΡΟΚΑΛΟΣ ΚΩΝΣΤΑΝΤΙΝΟΥ
ΑΝΤΩΝΙΟΣ
Αρτεμώνας Σίφνου, 84003 ΣΙΦΝΟΣ
(ΚΥΚΛΑΔΩΝ), ΕΛΛΑΔΑ

ΗΜΕΡΟΜ. ΚΑΤΑΘΕΣΗΣ (22):31/08/2015
ΣΥΜΒ. ΠΡΟΤΕΡΑΙΟΤΗΤΕΣ (30):
ΤΡΟΠΟΠ. ΚΥΡΙΟΥ Δ.Ε. (61):
ΤΜΗΜΑΤ. ΑΙΤΗΣΗΣ (62):
ΕΦΕΥΡΕΤΗΣ (72):1)ΜΑΣΤΡΟΚΑΛΟΣ ΚΩΝΣΤΑΝΤΙΝΟΥ
ΑΝΤΩΝΙΟΣ

ΕΙΔΙΚΟΣ ΠΛΗΡΕΞΟΥΣΙΟΣ (74):ΜΠΑΝΤΕΚΑ ΙΩΑΝΝΑ
Ασκληπιού 6-8, 10680 ΑΘΗΝΑ

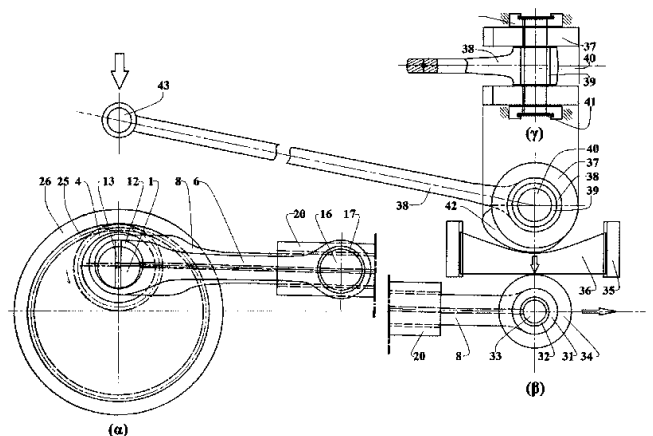
ΑΝΤΙΚΛΗΤΟΣ (74):ΜΑΡΟΥΛΗΣ ΑΝΔΡΕΑΣ
Εφέσσου 15,17121 ΝΕΑ ΣΜΥΡΝΗ
(ΑΤΤΙΚΗΣ)

ΤΙΤΛΟΣ ΕΦΕΥΡΕΣΗΣ (54):ΜΕΤΑΤΡΟΠΕΑΣ ΔΥΝΑΜΙΚΗΣ ΣΕ ΠΕ-
ΡΙΣΤΡΟΦΙΚΗ ΚΙΝΗΣΗ ΔΡΑΣΗΣ-ΑΝΤΙ-
ΔΡΑΣΗΣ

ΠΕΡΙΛΗΨΗ(57)

Η εφεύρεση αναφέρεται σε κινητήρα παλινδρομικού τύπου, που για την λειτουργία του απαιτείται δύναμη στο άκρο ενός πλαγιοστήρα, για να την μετατρέψει σε περιστροφική. Αυτό γίνεται εφικτό, με την χρήση ενός γρανάζιού πλανήτη (4), ο οποίος εμπλέκεται με στεφάνη (25) στερεωμένη στο κέλυφος κινητήρα (26). Έτσι στρεφόμενου του στροφαλοφόρου δεξιά, ο πλανήτης (4) αντιστρέφει, μεταβάλλοντας συνεχώς την θέση της έκκεντρου περιοχής του κομβίου (12) αντίστοιχα, σε τέτοιες θέσεις, που ο πλαγιοστήρας (8) στηριζόμενος σε μια περιοχή του με τους πείρους (16) του ζυγώματος (20), που συναντάται με τον συνδετήριο βραχίονα (6), συν την εμπλοκή του πλανήτη (4) με την στεφάνη

(25), συνθέτουν ένα αυστηρά ελεγχόμενο σύνολο, που μονίμως διατηρεί το πλαγιοστήρα (8) προτεταμένο. Αποτέλεσμα ο πλαγιοστήρας (8) που στο άκρο αυτού εφαρμόζεται κατακόρυφα η ελεγχόμενη μεταλλάξιμη δύναμη, υπερνικά τις αντιστάσεις τριβών, με αποτέλεσμα την περιστροφική κίνηση του στροφαλοφόρου άξονα.



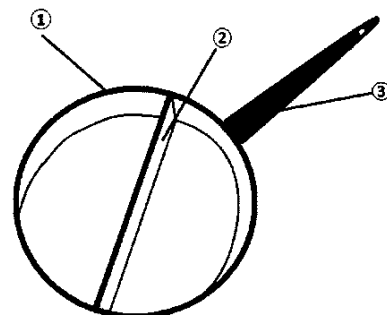
ΑΡΙΘΜΟΣ ΑΙΤΗΣΗΣ Δ.Ε. (21):20150100462
ΔΙΕΘΝΗΣ ΤΑΞΙΝΟΜΗΣΗ (51):IPC8: A47J 27/12
ΚΑΤΑΘΕΤΗΣ (71):1)ΠΕΤΡΟΠΟΥΛΟΣ ΔΗΜΗΤΡΙΟΥ
ΣΠΗΛΙΟΣ
Σικελιανού 27, 19007 ΜΑΡΑΘΩΝΑΣ
(ΑΤΤΙΚΗΣ), ΕΛΛΑΔΑ

ΗΜΕΡΟΜ. ΚΑΤΑΘΕΣΗΣ (22):05/08/2015
ΣΥΜΒ. ΠΡΟΤΕΡΑΙΟΤΗΤΕΣ (30):
ΤΡΟΠΟΠ. ΚΥΡΙΟΥ Δ.Ε. (61):
ΤΜΗΜΑΤ. ΑΙΤΗΣΗΣ (62):
ΕΦΕΥΡΕΤΗΣ (72):1)ΠΕΤΡΟΠΟΥΛΟΣ ΔΗΜΗΤΡΙΟΥ
ΣΠΗΛΙΟΣ

ΕΙΔΙΚΟΣ ΠΑΡΕΞΟΥΣΙΟΣ (74):
ΑΝΤΙΚΛΗΤΟΣ (74):
ΤΙΤΛΟΣ ΕΦΕΥΡΕΣΗΣ (54):**ΜΑΓΕΙΡΙΚΟ ΣΚΕΥΟΣ ΜΕ ΧΩΡΙΣΜΑ
ΚΑΙ ΔΥΟ ΑΝΕΞΑΡΤΗΤΟΥΣ ΧΩΡΟΥΣ
ΜΑΓΕΙΡΕΜΑΤΟΣ**

ΠΕΡΙΛΗΨΗ(57)

Μαγειρικό σκεύος, το οποίο εντός του κυρίου σώματός του (1) περιλαμβάνει χώρισμα (2), το οποίο δημιουργεί δύο ανεξάρτητους χώρους, προσφέρει τη δυνατότητα παρασκευής δύο φαγητών ταυτόχρονα με τη χρήση του ίδιου σκεύους. Το παραπάνω σημαίνει ότι μπορεί ο χρήστης να μαγειρέψει δύο φαγητά χρησιμοποιώντας την ίδια εστία, κερδίζοντας χρόνο και εξοικονομώντας ηλεκτρική ενέργεια. Επίσης, εκτός από διαφορετικά φαγητά (για παράδειγμα στο ένα τμήμα μακαρόνια και στο άλλο σάλτσα), μπορούν να μαγειρευτούν τα ίδια φαγητά με διαφορετικό τρόπο (για παράδειγμα με ή χωρίς αλάτι ή λάδι κ.λπ.). Επιπλέον, το χώρισμα εφαρμόζεται σε οποιοδήποτε υπάρχον σκεύος μη απαιτώντας ειδικού σχήματος κεραμική εστία. Τέλος, το σκεύος αυτό καταλαμβάνει λιγότερο χώρο κατά την αποθήκευσή του ή κατά το πλύσιμο στο πλυντήριο πιάτων.



1.2 ΕΥΡΕΤΗΡΙΟ ΑΙΤΗΣΕΩΝ Δ.Ε. ΣΥΜΦΩΝΑ ΜΕ ΤΗΝ ΗΜΕΡΟΜΗΝΙΑ ΚΑΤΑΘΕΣΗΣ

ΚΑΤΑΘΕΣΗ (22)	ΚΑΤΑΘΕΤΗΣ (71)	ΤΙΤΛΟΣ ΕΦΕΥΡΕΣΗΣ (54)	ΑΡ. ΑΙΤ. (21)
03/08/2015	ΒΟΥΛΓΑΡΙΔΗΣ ΓΕΩΡΓΙΟΣ	ΣΥΣΚΕΥΗ ΑΥΤΟ-ΕΛΕΓΧΟΥ ΤΗΣ ΥΓΕΙΑΣ ΤΟΥ ΑΝΔΡΙΚΟΥ ΟΥΡΟ-ΓΕΝΝΗΤΙΚΟΥ ΣΥΣΤΗΜΑΤΟΣ	20150100338
04/08/2015	ΦΡΑΓΚΟΣ ΧΡΗΣΤΟΣ	ΠΙΝΕΛΑ ΟΔΟΝΤΟΤΕΧΝΙΚΗΣ	20150100340
04/08/2015	ΔΕΛΗΠΙΕΤΗΣ ΣΤΑΥΡΟΣ	ΑΝΑΚΥΚΛΩΣΙΜΗ ΚΥΛΙΝΔΡΙΚΗ ΒΟΥΡΤΣΑ ΓΙΑ ΧΡΗΣΗ ΣΕ ΟΧΗΜΑΤΑ ΚΑΘΑΡΙΣΜΟΥ ΔΡΟΜΩΝ ΚΑΙ ΔΑΠΕΔΩΝ ΚΑΙ ΜΕΘΟΔΟΣ ΚΑΤΑΣΚΕΥΗΣ ΑΥΤΗΣ	20150100339
05/08/2015	ΤΖΙΩΡΤΖΙΩΤΗΣ ΚΩΝΣΤΑΝΤΙΝΟΣ	ΣΥΝΤΑΓΗ ΓΕΜΙΣΤΟΥ ΜΟΥΣΤΟΚΟΥΛΟΥΡΟΥ	20150100346
05/08/2015	ΠΕΤΡΟΠΟΥΛΟΣ ΣΠΗΛΙΟΣ	ΜΑΓΕΙΡΙΚΟ ΣΚΕΥΟΣ ΜΕ ΧΩΡΙΣΜΑ ΚΑΙ ΔΥΟ ΑΝΕΞΑΡΤΗΤΟΥΣ ΧΩΡΟΥΣ ΜΑΓΕΙΡΕΜΑΤΟΣ	20150100462
06/08/2015	ΠΑΣΧΟΣ ΝΙΚΟΛΑΟΣ	ΤΑΠΑ-ΜΕΜΒΡΑΝΗ ΥΓΙΕΙΝΗΣ ΠΡΟΣΤΑΣΙΑΣ ΓΙΑ ΚΟΥΤΙΑ ΠΟΣΙΜΩΝ ΥΓΡΩΝ	20150100344
11/08/2015	ΛΑΣΚΑΡΗΣ ΙΩΑΝΝΗΣ	ΜΕΘΟΔΟΣ ΗΛΕΚΤΡΟΛΥΣΗΣ ΓΙΑ ΤΗΝ ΠΑΡΑΓΩΓΗ ΥΔΡΟΓΟΝΟΥ ΚΑΙ ΟΞΥΓΟΝΟΥ ΑΠΟ ΤΟ ΝΕΡΟ	20150100359
11/08/2015	ΝΙΚΟΛΑΟΣ ΜΠΑΖΙΓΟΣ ΑΝΩΝΥΜΗ ΒΙΟΤΕΧΝΙΚΗ ΚΑΙ ΕΜΠΟΡΙΚΗ ΕΤΑΙΡΕΙΑ ΚΑΤΑΣΚΕΥΗΣ ΚΑΛΟΥΠΙΩΝ ΚΑΙ ΕΞΑΡΤΗΜΑΤΩΝ ΑΚΡΙΒΕΙΑΣ	ΤΗΛΕΣΚΟΠΙΚΗ ΒΑΛΒΙΔΑ ΓΙΑ ΤΗ ΔΙΑΚΟΠΗ ΡΟΗΣ ΥΓΡΑΕΡΙΟΥ ΑΠΟ ΦΙΑΛΙΔΙΟ	20150100357
17/08/2015	ΦΟΥΚΑΣ ΑΘΑΝΑΣΙΟΣ	ΧΡΗΣΗ ΤΗΣ ΔΡΑΣΤΙΚΗΣ ΟΥΣΙΑΣ ΔΟΞΥΚΥΚΛΙΝΗ ΓΙΑ ΤΗΝ ΠΑΡΑΣΚΕΥΗ ΑΝΤΙΝΕΟΠΛΑΣΜΑΤΙΚΟΥ ΦΑΡΜΑΚΟΥ ΣΤΑ ΟΣΤΕΟΣΑΡΚΩΜΑΤΑ	20150100362
19/08/2015	ΔΗΜΟΦΙΛΟΣ ΝΙΚΟΛΑΟΣ	ΚΑΠΝΟΔΟΧΟΣ ΕΝΕΡΓΗΤΙΚΗΣ ΔΙΑΧΕΙΡΙΣΗΣ/ΑΛΛΟΤΡΙΩΣΗΣ ΚΑΙ ΤΕΛΙΚΗΣ ΜΕΤΑΤΡΟΠΗΣ ΔΕΥΤΕΡΟΓΕΝΩΝ ΠΡΟΪΟΝΤΩΝ ΚΑΥΣΗΣ ΑΠΟΡΡΙΜΜΑΤΩΝ-ΕΝ ΓΕΝΕΙ-ΑΕΡΙΑΣ ΦΑΣΗΣ. ΜΗΔΕΝΙΚΟΠΟΙΗΣΗ ΡΥΠΑΝΤΩΝ ΑΠΑΕΡΙΩΝ.ΣΥΝΔΥΑΣΜΟΣ ΚΑΜΙΝΩΝ ΚΑΥΣΗΣ	20150100364
25/08/2015	ΑΓΓΕΛΟΥ ΒΑΛΕΡΙ-ΣΕΣΙΛ-ΑΝΝΑ ΚΑΛΟΔΗΜΟΥ ΒΑΣΙΛΙΚΗ	ΜΕΘΟΔΟΣ ΑΠΟΜΟΝΩΣΗΣ ΜΕΣΕΓΧΥΜΑΤΙΚΩΝ ΒΛΑΣΤΙΚΩΝ ΚΥΤΤΑΡΩΝ ΕΚ ΛΙΠΩΔΟΥΣ ΙΣΤΟΥ	20150100378
27/08/2015	ΙΩΑΝΝΗΣ ΜΙΧΑΗΛΙΔΗΣ ΕΜΠΟΡΙΚΕΣ ΚΑΙ ΒΙΟΜΗΧΑΝΙΚΕΣ ΕΠΙΧΕΙΡΗΣΕΙΣ ΑΝΩΝΥΜΗ ΕΤΑΙΡΙΑ ΚΑΙ ΣΙΑ Ε.Ε. ΜΕ Δ.Τ. "ΕΒΥΠ Ε.Ε."	ΟΡΓΑΝΙΚΟ ΛΙΠΑΣΜΑ-ΒΙΟΕΝΕΡΓΟΠΟΙΗΤΗΣ ΦΥΤΙΚΗΣ ΠΡΟΕΛΕΥΣΗΣ ΚΑΙ ΜΕΘΟΔΟΣ ΠΑΡΑΓΩΓΗΣ	20150100377
31/08/2015	ΜΑΣΤΡΟΚΑΛΟΣ ΑΝΤΩΝΙΟΣ	ΜΕΤΑΤΡΟΠΕΑΣ ΔΥΝΑΜΙΚΗΣ ΣΕ ΠΕΡΙΣΤΡΟΦΙΚΗ ΚΙΝΗΣΗ ΑΛΥΣΟΔΕΤΟΥ ΠΛΑΓΙΩΣΤΗΡΑ	20150100380
31/08/2015	ΜΑΣΤΡΟΚΑΛΟΣ ΑΝΤΩΝΙΟΣ	ΜΕΤΑΤΡΟΠΕΑΣ ΔΥΝΑΜΙΚΗΣ ΣΕ ΠΕΡΙΣΤΡΟΦΙΚΗ ΚΙΝΗΣΗ ΔΡΑΣΗΣ-ΑΝΤΙΔΡΑΣΗΣ	20150100382
31/08/2015	ΜΑΣΤΡΟΚΑΛΟΣ ΑΝΤΩΝΙΟΣ	ΜΕΤΑΤΡΟΠΕΑΣ ΔΥΝΑΜΙΚΗΣ ΣΕ ΠΕΡΙΣΤΡΟΦΙΚΗ ΚΙΝΗΣΗ ΔΥΟ ΣΤΡΟΦΑΛΟΦΟΡΩΝ	20150100381

1.3 ΕΥΡΕΤΗΡΙΟ ΑΙΤΗΣΕΩΝ Δ.Ε. ΣΥΜΦΩΝΑ ΜΕ ΤΗΝ ΑΛΦΑΒΗΤΙΚΗ ΣΕΙΡΑ ΤΩΝ ΚΑΤΑΘΕΤΩΝ

ΚΑΤΑΘΕΤΗΣ (71)	ΤΙΤΛΟΣ ΕΦΕΥΡΕΣΗΣ (54)	ΚΑΤΑΘΕΣΗ (22)	ΑΡ. ΑΙΤ. (21)
<i>ΑΓΓΕΛΟΥ ΒΑΛΕΡΙ-ΣΕΣΙΛΑ-ANNA</i>	ΜΕΘΟΔΟΣ ΑΠΟΜΟΝΩΣΗΣ ΜΕΣΕΓΧΥΜΑΤΙΚΩΝ ΒΛΑΣΤΙΚΩΝ ΚΥΤΤΑΡΩΝ ΕΚ ΛΙΠΩΔΟΥΣ ΙΣΤΟΥ	25/08/2015	20150100378
<i>ΒΟΥΛΓΑΡΙΔΗΣ ΓΕΩΡΓΙΟΣ</i>	ΣΥΣΚΕΥΗ ΑΥΤΟ-ΕΛΕΓΧΟΥ ΤΗΣ ΥΓΕΙΑΣ ΤΟΥ ΑΝΔΡΙΚΟΥ ΟΥΡΟΓΕΝΝΗΤΙΚΟΥ ΣΥΣΤΗΜΑΤΟΣ	03/08/2015	20150100338
<i>ΔΕΛΗΠΕΤΗΣ ΣΤΑΥΡΟΣ</i>	ΑΝΑΚΥΚΛΩΣΙΜΗ ΚΥΛΙΝΔΡΙΚΗ ΒΟΥΡΤΣΑ ΓΙΑ ΧΡΗΣΗ ΣΕ ΟΧΗΜΑΤΑ ΚΑΘΑΡΙΣΜΟΥ ΔΡΟΜΩΝ ΚΑΙ ΔΑΠΕΔΩΝ ΚΑΙ ΜΕΘΟΔΟΣ ΚΑΤΑΣΚΕΥΗΣ ΑΥΤΗΣ	04/08/2015	20150100339
<i>ΔΗΜΟΦΙΛΟΣ ΝΙΚΟΛΑΟΣ</i>	ΚΑΠΝΟΔΟΧΟΣ ΕΝΕΡΓΗΤΙΚΗΣ ΔΙΑΧΕΙΡΙΣΗΣ/ΑΛΛΟΤΡΙΩΣΗΣ ΚΑΙ ΤΕΛΙΚΗΣ ΜΕΤΑΤΡΟΠΗΣ ΔΕΥΤΕΡΟΓΕΝΩΝ ΠΡΟΪΟΝΤΩΝ ΚΑΥΣΗΣ ΑΠΟΡΡΙΜΜΑΤΩΝ-ΕΝ ΓΕΝΕΙ-ΑΕΡΙΑΣ ΦΑΣΗΣ. ΜΗΔΕΝΙΚΟΠΟΙΗΣΗ ΡΥΠΑΝΤΩΝ ΑΠΑΕΡΙΩΝ.ΣΥΝΔΥΑΣΜΟΣ ΚΑΜΙΝΩΝ ΚΑΥΣΗΣ	19/08/2015	20150100364
<i>ΙΩΑΝΝΗΣ ΜΙΧΑΗΛΙΔΗΣ ΕΜΠΟΡΙΚΕΣ ΚΑΙ ΒΙΟΜΗΧΑΝΙΚΕΣ ΕΠΙΧΕΙΡΗΣΕΙΣ ΑΝΩΝΥΜΗ ΕΤΑΙΡΙΑ ΚΑΙ ΣΙΑ Ε.Ε. ΜΕ Δ.Τ. "ΕΒΥΠ Ε.Ε."</i>	ΟΡΓΑΝΙΚΟ ΛΙΠΑΣΜΑ-ΒΙΟΕΝΕΡΓΟΠΟΙΗΤΗΣ ΦΥΤΙΚΗΣ ΠΡΟΕΛΕΥΣΗΣ ΚΑΙ ΜΕΘΟΔΟΣ ΠΑΡΑΓΩΓΗΣ	27/08/2015	20150100377
<i>ΚΑΛΟΔΗΜΟΥ ΒΑΣΙΛΙΚΗ</i>	ΜΕΘΟΔΟΣ ΑΠΟΜΟΝΩΣΗΣ ΜΕΣΕΓΧΥΜΑΤΙΚΩΝ ΒΛΑΣΤΙΚΩΝ ΚΥΤΤΑΡΩΝ ΕΚ ΛΙΠΩΔΟΥΣ ΙΣΤΟΥ	25/08/2015	20150100378
<i>ΛΑΣΚΑΡΗΣ ΙΩΑΝΝΗΣ</i>	ΜΕΘΟΔΟΣ ΗΛΕΚΤΡΟΛΥΣΗΣ ΓΙΑ ΤΗΝ ΠΑΡΑΓΩΓΗ ΥΔΡΟΓΟΝΟΥ ΚΑΙ ΟΞΥΓΟΝΟΥ ΑΠΟ ΤΟ ΝΕΡΟ	11/08/2015	20150100359
<i>ΜΑΣΤΡΟΚΑΛΟΣ ΑΝΤΩΝΙΟΣ</i>	ΜΕΤΑΤΡΟΠΕΑΣ ΔΥΝΑΜΙΚΗΣ ΣΕ ΠΕΡΙΣΤΡΟΦΙΚΗ ΚΙΝΗΣΗ ΑΛΥΣΟΔΕΤΟΥ ΠΛΑΓΙΩΣΤΗΡΑ	31/08/2015	20150100380
<i>ΜΑΣΤΡΟΚΑΛΟΣ ΑΝΤΩΝΙΟΣ</i>	ΜΕΤΑΤΡΟΠΕΑΣ ΔΥΝΑΜΙΚΗΣ ΣΕ ΠΕΡΙΣΤΡΟΦΙΚΗ ΚΙΝΗΣΗ ΔΥΟ ΣΤΡΟΦΑΛΟΦΟΡΩΝ	31/08/2015	20150100381
<i>ΜΑΣΤΡΟΚΑΛΟΣ ΑΝΤΩΝΙΟΣ</i>	ΜΕΤΑΤΡΟΠΕΑΣ ΔΥΝΑΜΙΚΗΣ ΣΕ ΠΕΡΙΣΤΡΟΦΙΚΗ ΚΙΝΗΣΗ ΔΡΑΣΗΣ-ΑΝΤΙΔΡΑΣΗΣ	31/08/2015	20150100382
<i>ΝΙΚΟΛΑΟΣ ΜΠΑΖΙΓΟΣ ΑΝΩΝΥΜΗ ΒΙΟΤΕΧΝΙΚΗ ΚΑΙ ΕΜΠΟΡΙΚΗ ΕΤΑΙΡΕΙΑ ΚΑΤΑΣΚΕΥΗΣ ΚΑΛΟΥΠΙΩΝ ΚΑΙ ΕΞΑΡΤΗΜΑΤΩΝ ΑΚΡΙΒΕΙΑΣ</i>	ΤΗΛΕΣΚΟΠΙΚΗ ΒΑΛΒΙΔΑ ΓΙΑ ΤΗ ΔΙΑΚΟΠΗ ΡΟΗΣ ΥΓΡΑΕΡΙΟΥ ΑΠΟ ΦΙΑΛΙΔΙΟ	11/08/2015	20150100357
<i>ΠΑΣΧΟΣ ΝΙΚΟΛΑΟΣ</i>	ΤΑΠΑ-ΜΕΜΒΡΑΝΗ ΥΓΙΕΙΝΗΣ ΠΡΟΣΤΑΣΙΑΣ ΓΙΑ ΚΟΥΤΙΑ ΠΟΣΙΜΩΝ ΥΓΡΩΝ	06/08/2015	20150100344
<i>ΠΕΤΡΟΠΟΥΛΟΣ ΣΠΗΛΙΟΣ</i>	ΜΑΓΕΙΡΙΚΟ ΣΚΕΥΟΣ ΜΕ ΧΩΡΙΣΜΑ ΚΑΙ ΔΥΟ ΑΝΕΞΑΡΤΗΤΟΥΣ ΧΩΡΟΥΣ ΜΑΓΕΙΡΕΜΑΤΟΣ	05/08/2015	20150100462
<i>ΤΖΙΩΡΤΖΙΩΤΗΣ ΚΩΝΣΤΑΝΤΙΝΟΣ</i>	ΣΥΝΤΑΓΗ ΓΕΜΙΣΤΟΥ ΜΟΥΣΤΟΚΟΥΛΟΥΡΟΥ	05/08/2015	20150100346
<i>ΦΟΥΚΑΣ ΑΘΑΝΑΣΙΟΣ</i>	ΧΡΗΣΗ ΤΗΣ ΔΡΑΣΤΙΚΗΣ ΟΥΣΙΑΣ ΔΟΞΕΥΚΥΚΛΙΝΗ ΓΙΑ ΤΗΝ ΠΑΡΑΣΚΕΥΗ ΑΝΤΙΝΕΟΠΛΑΣΜΑΤΙΚΟΥ ΦΑΡΜΑΚΟΥ ΣΤΑ ΟΣΤΕΟΣΑΡΚΩΜΑΤΑ	17/08/2015	20150100362
<i>ΦΡΑΓΚΟΣ ΧΡΗΣΤΟΣ</i>	ΠΙΝΕΛΑ ΟΔΟΝΤΟΤΕΧΝΙΚΗΣ	04/08/2015	20150100340

1.4 ΑΙΤΗΣΕΙΣ ΠΙΣΤΟΠΟΙΗΤΙΚΩΝ ΥΠΟΔΕΙΓΜΑΤΟΣ ΧΡΗΣΙΜΟΤΗΤΑΣ

ΑΡΙΘΜΟΣ ΑΙΤΗΣΗΣ Π.Υ.Χ.(21):20150200144

ΚΑΤΑΘΕΤΗΣ (71):1)ΚΛΑΠΑΚΗΣ ΓΕΩΡΓΙΟΥ ΜΑΝΟΥΣΟΣ
Σουλίου 40, 13461 ΖΕΦΥΡΙ ΑΤΤΙΚΗΣ,
ΕΛΛΑΔΑ

ΗΜΕΡΟΜ. ΚΑΤΑΘΕΣΗΣ (22):10/08/2015

ΣΥΜΒ. ΠΡΟΤΕΡΑΙΟΤΗΤΕΣ (30):

ΕΦΕΥΡΕΤΗΣ (72):1)ΚΛΑΠΑΚΗΣ ΓΕΩΡΓΙΟΥ ΜΑΝΟΥΣΟΣ

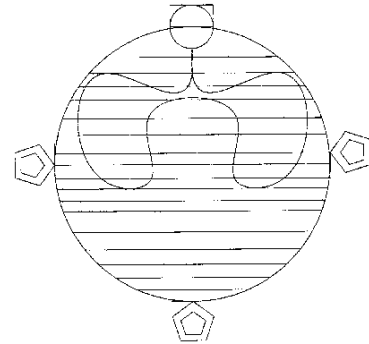
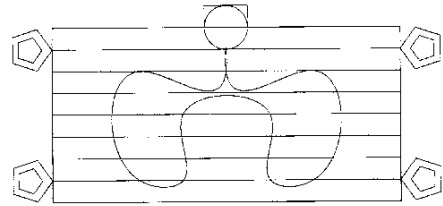
ΕΙΔΙΚΟΣ ΠΑΗΡΕΞΟΥΣΙΟΣ (74):

ΑΝΤΙΚΛΗΤΟΣ (74):

ΤΙΤΛΟΣ ΕΦΕΥΡΕΣΗΣ (54):**ΗΛΕΚΤΡΙΚΗ ΨΗΣΤΑΡΙΑ ΕΞΩΤΕΡΙΚΟΥ ΧΩΡΟΥ ΜΕ ΔΥΝΑΤΟΤΗΤΑ ΠΡΟΣΑΡΜΟΓΗΣ ΗΛΕΚΤΡΙΚΟΥ ΣΤΡΟΦΕΙΟΥ ΣΟΥΒΛΑΣ**

ΠΕΡΙΛΗΨΗ(57)

Ο ηλεκτροκινητήρας με την χρήση κατάλληλων γραναζιών συνεζεύγεται με μειωτήρα για υποπολλαπλασιασμό των στροφών. Οι προδιαγραφές της τάσεως τροφοδοτήσεως για την λειτουργία του ηλεκτρικού κινητήρα εκτείνεται σε όλο το φάσμα εναλλασσόμενου ρεύματος με κύρια παροχή αυτή των προδιαγραφών του αστικού ηλεκτρικού δικτύου, δηλαδή 230V 50Hz (+10% -15%) ήτοι το τυποποιημένο ηλεκτρικό ρεύμα στην Ευρώπη. Η συνεχής τάση τροφοδοσίας κυμαίνεται από 6-24 Vdc μέσω διατάξεων κοινών τροφοδοτικών ή συσσωρευτών αντιστοίχου τάσεως. Η μεταβολή των ροπών του κιβωτίου υποπολλαπλασιασμού στροφών, και κατ' επέκταση της ταχύτητας περιστροφής επιτυγχάνεται ως εξής: 1. Διαβαθμίζοντας την τάση στα άκρα του δευτερεύοντος πηνίου του Μ/Σ πολλαπλών τάσεων τροφοδοσίας, και με την κατάλληλη ανορθωτική διάταξη, επιτυγχάνουμε την ανόρθωση στο απαιτούμενο για τον επιθυμητό αριθμό στροφών επίπεδο. 2. Με την χρήση ηλεκτρονικών διατάξεων ισχύος για την ρύθμιση της συνεχούς τάσης ή και του ρεύματος που αναπτύσσεται στα άκρα τουκινητήρα.



ΑΡΙΘΜΟΣ ΑΙΤΗΣΗΣ Π.Υ.Χ.(21):20160200004

ΚΑΤΑΘΕΤΗΣ (71):1)ΜΟΣΧΟΓΛΟΥ ΕΛΕΥΘΕΡΙΟΣ
ΠΑΡΑΣΚΕΥΑΣ
Απ. Παύλου & Σητείας 22, 12351 ΑΓΙΑ
ΒΑΡΒΑΡΑ (ΑΤΤΙΚΗΣ), ΕΛΛΑΔΑ

ΗΜΕΡΟΜ. ΚΑΤΑΘΕΣΗΣ (22):03/08/2015

ΣΥΜΒ. ΠΡΟΤΕΡΑΙΟΤΗΤΕΣ (30):

ΕΦΕΥΡΕΤΗΣ (72):1)ΜΟΣΧΟΓΛΟΥ ΕΛΕΥΘΕΡΙΟΣ

ΠΑΡΑΣΚΕΥΑΣ

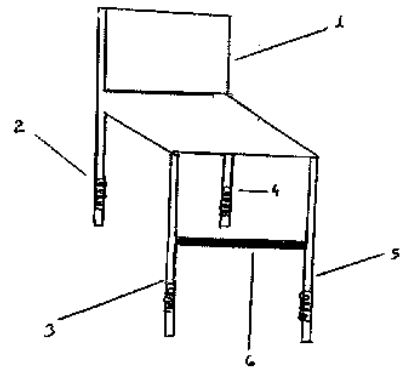
ΕΙΔΙΚΟΣ ΠΑΗΡΕΞΟΥΣΙΟΣ (74):

ΑΝΤΙΚΛΗΤΟΣ (74):

ΤΙΤΛΟΣ ΕΦΕΥΡΕΣΗΣ (54):**ΚΑΘΙΣΜΑ ΑΠΟΦΥΓΗΣ ΝΑΥΤΙΑΣ ΤΑΞΙΔΙΩΝ**

ΠΕΡΙΛΗΨΗ(57)

Κάθισμα αποφυγής ναυτίας ταξιδιών (Σχ. 1), το οποίο αποτελείται από την βάση του καθίσματος με την ράχη του (1), από τα τέσσερα ενσωματωμένα αμορτισέρ (2), (3), (4), (5) και από το υποπόδιο (6) (Σχ.2).



ΑΡΙΘΜΟΣ ΑΙΤΗΣΗΣ Π.Υ.Χ.(21):20160200005

ΚΑΤΑΘΕΤΗΣ (71):1)ΚΟΝΙΟΡΔΟΣ ΓΕΩΡΓΙΟΥ ΒΑΣΙΛΕΙΟΣ
Αθ.Σουλιώτη 15, 54642 ΘΕΣΣΑΛΟΝΙΚΗ
(ΘΕΣΣΑΛΟΝΙΚΗΣ), ΕΛΛΑΔΑ

ΗΜΕΡΟΜ. ΚΑΤΑΘΕΣΗΣ (22):06/08/2015

ΣΥΜΒ. ΠΡΟΤΕΡΑΙΟΤΗΤΣ (30):

ΕΦΕΥΡΕΤΗΣ (72):1)ΚΟΝΙΟΡΔΟΣ ΓΕΩΡΓΙΟΥ ΒΑΣΙΛΕΙΟΣ

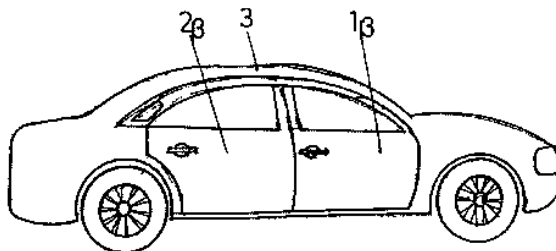
ΕΙΔΙΚΟΣ ΠΛΗΡΕΞΟΥΣΙΟΣ (74):

ΑΝΤΙΚΛΗΤΟΣ (74):

ΤΙΤΛΟΣ ΕΦΕΥΡΕΣΗΣ (54):ΑΣΥΜΜΕΤΡΕΣ ΠΟΡΤΕΣ ΑΥΤΟΚΙΝΗΤΩΝ

ΠΕΡΙΛΗΨΗ(57)

Είναι μια κατασκευή αυτοκινήτου (3) με ασύμμετρες πόρτες και συγκεκριμένα η πόρτα (1α) (του οδηγού) και (2β) (του επίσημου επισκέπτη ή απλού επιβάτη) που είναι μεγαλύτερες από τις άλλες δυο (1β) (συνοδηγού) και (2α) (πίσω από τον οδηγό) που χρησιμοποιούνται από το αυτοκίνητο.

**ΑΡΙΘΜΟΣ ΑΙΤΗΣΗΣ Π.Υ.Χ.(21):20160200006**

ΚΑΤΑΘΕΤΗΣ (71):1)ΜΑΡΚΑΝΤΩΝΗΣ ΔΗΜΗΤΡΙΟΥ
ΑΘΑΝΑΣΙΟΣ
Δούμα 3-5,, 16345 ΗΛΙΟΥΠΟΛΗ
(ΑΤΤΙΚΗΣ), ΕΛΛΑΔΑ

ΗΜΕΡΟΜ. ΚΑΤΑΘΕΣΗΣ (22):18/08/2015

ΣΥΜΒ. ΠΡΟΤΕΡΑΙΟΤΗΤΣ (30):

ΕΦΕΥΡΕΤΗΣ (72):1)ΜΑΡΚΑΝΤΩΝΗΣ ΔΗΜΗΤΡΙΟΥ

ΑΘΑΝΑΣΙΟΣ

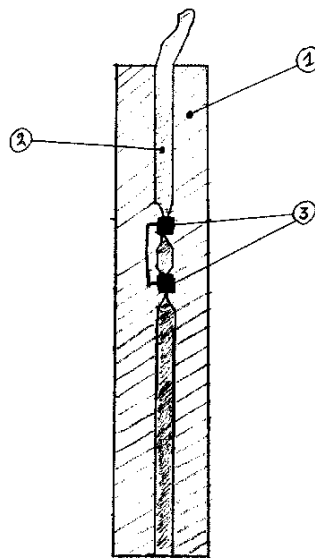
ΕΙΔΙΚΟΣ ΠΛΗΡΕΞΟΥΣΙΟΣ (74):

ΑΝΤΙΚΛΗΤΟΣ (74):

ΤΙΤΛΟΣ ΕΦΕΥΡΕΣΗΣ (54):ΚΕΡΙ ΜΕ ΑΣΦΑΛΕΙΑ

ΠΕΡΙΛΗΨΗ(57)

Η εφεύρεση αφορά στην κατασκευή ενός συστήματος κεριού το οποίο να εμπεριέχει ασφάλεια. Δηλαδή να σταματά την καύση από μόνο του όταν κατά τη διάρκεια της λειτουργίας του, η φλόγα φθάσει σε ένα προκαθορισμένο σημείο του ύψους του. Αυτό επιτυγχάνεται με την προσαρμογή πυράντοχου μεταλλικού παρεμβύσματος στο φυτίλι, στο προαναφερθέν σημείο. Έχουμε σβήσιμο του κεριού με ασφάλεια χωρίς ανθρώπινο φύσημα, χωρίς ενδεχομένως ανθρώπινη παρουσία, χωρίς καπνιά και χωρίς να παρεμποδίζεται η πορεία της ανακύκλωσης του υλικού όπως γίνεται σε αρκετές περιπτώσεις στη βιομηχανία.



ΑΡΙΘΜΟΣ ΑΙΤΗΣΗΣ Π.Υ.Χ.(21):20160200007

ΚΑΤΑΘΕΤΗΣ (71):1)ΣΙΑΛΛΜΑΣ ΙΩΑΝΝΗ ΑΝΑΣΤΑΣΙΟΣ
Μάρκου Μπότσαρη Τέρμα, 30027 ΑΓΙΟΣ
ΚΩΝΣΤΑΝΤΙΝΟΣ
(ΑΙΤΩΛΟΑΚΑΡΝΑΝΙΑΣ), ΕΛΛΑΔΑ

ΗΜΕΡΟΜ. ΚΑΤΑΘΕΣΗΣ (22):24/08/2015

ΣΥΜΒ. ΠΡΟΤΕΡΑΙΟΤΗΤΕΣ (30):

ΕΦΕΥΡΕΤΗΣ (72):1)ΣΙΑΛΛΜΑΣ ΙΩΑΝΝΗ ΑΝΑΣΤΑΣΙΟΣ

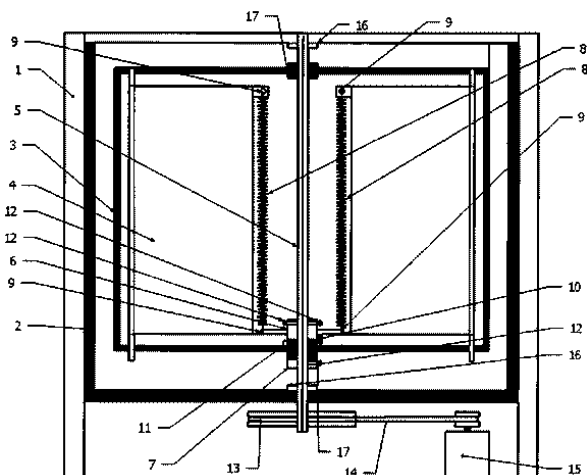
ΕΙΔΙΚΟΣ ΠΛΗΡΕΞΟΥΣΙΟΣ (74):

ΑΝΤΙΚΛΗΤΟΣ (74):ΑΜΠΙΛΙΑΝΙΤΗ ΕΙΡΗΝΗ
Μ.Μπότσαρη Τέρμα,30027 ΑΓΙΟΣ
ΚΩΝΣΤΑΝΤΙΝΟΣ
(ΑΙΤΩΛΟΑΚΑΡΝΑΝΙΑΣ)

ΤΙΤΛΟΣ ΕΦΕΥΡΕΣΗΣ (54):**ΜΕΛΙΤΟΕΞΑΓΩΓΕΑΣ ΜΕ ΥΠΟΒΗ-
ΘΟΥΜΕΝΗ ΑΝΑΣΤΡΟΦΗ ΤΕΛΑΡΩΝ**

ΠΕΡΙΛΗΨΗ(57)

Η εφεύρεση αναφέρεται σε έναν μελιτοεξαγωγέα στον οποίο οι θήκες με τα τελάρα αναστρέφονται, όταν περιστρέφεται η ανέμη με την υποβοήθηση ενός δίσκου εκτροπής και ελατηρίων, που συνδέουν τον δίσκο εκτροπής με τις θήκες των τελαρών.

**ΑΡΙΘΜΟΣ ΑΙΤΗΣΗΣ Π.Υ.Χ.(21):20160200016**

ΚΑΤΑΘΕΤΗΣ (71):1)ΖΑΠΑΝΤΙΩΤΗΣ ΓΕΩΡΓΙΟΥ
ΑΘΑΝΑΣΙΟΣ
Αντισθένους 7, 26335 ΠΑΤΡΑ (ΑΧΑΪΑΣ),
ΕΛΛΑΔΑ

ΗΜΕΡΟΜ. ΚΑΤΑΘΕΣΗΣ (22):10/08/2015

ΣΥΜΒ. ΠΡΟΤΕΡΑΙΟΤΗΤΕΣ (30):

ΕΦΕΥΡΕΤΗΣ (72):1)ΖΑΠΑΝΤΙΩΤΗΣ ΓΕΩΡΓΙΟΥ

ΕΙΔΙΚΟΣ ΠΛΗΡΕΞΟΥΣΙΟΣ (74):

ΑΝΤΙΚΛΗΤΟΣ (74):ΖΑΠΑΝΤΙΩΤΗΣ ΡΑΦΑΗΛ
Αντισθένους 7,,26335 ΠΑΤΡΑ (ΑΧΑΪΑΣ)

ΤΙΤΛΟΣ ΕΦΕΥΡΕΣΗΣ (54):**ΕΠΑΓΓΕΛΜΑΤΙΚΟ TABLET**

ΠΕΡΙΛΗΨΗ(57)

Το επαγγελματικό tablet αποτελείται από μία ηλεκτρονική συσκευή tablet σε συνδυασμό με ένα επαγγελματικό λογισμικό και πρόγραμμα e-shop, τα οποία θα είναι εγκατεστημένα μέσα στο tablet. Παράλληλα θα συνεργάζεται και με συστήματα διαδραστικής βιτρίνας συναλλαγών. Η μεταξύ τους συνεργασία έχει στόχο την άμεση εξυπηρέτηση των εμπόρων, ιδιοκτήτες καταστημάτων και ελεύθερους επαγγελματίες. Είναι ένα ολοκληρωμένο σύστημα εμπλεκόμενο άμεσα με τραπεζικούς λογαριασμούς εφορίες και υπηρεσίες με σκοπό την γρήγορη εξυπηρέτηση και κατάρτιση του ενδιαφερόμενου επαγγελματία με ηλεκτρονικά μέσα και το άμεσο άνοιγμα της επιχείρησης, που τον ενδιαφέρει. Στη συνέχεια με πλάνο έργου θα πιστοποιεί την εργασία του και θα αποστέλλει με e-mail ηλεκτρονικές αποδείξεις και τιμολόγια προς οργανισμούς, επαγγελματίες και πελάτες. Αυτό έχει στόχο την διαφάνεια, την εξάλειψη της γραφειοκρατίας και την βελτίωση βιοτικού επιπέδου των πολιτών.

ΑΡΙΘΜΟΣ ΑΙΤΗΣΗΣ Π.Υ.Χ.(21):20160200017

ΚΑΤΑΘΕΤΗΣ (71):1)ΚΟΤΖΑΜΑΝΗΣ ΙΩΑΝΝΗΣ
ΚΩΝΣΤΑΝΤΙΝΟΣ
Εθν.Αντίστασης 92, 14341 ΝΕΑ
ΦΙΛΑΔΕΛΦΕΙΑ (ΑΤΤΙΚΗΣ), ΕΛΛΑΔΑ

ΗΜΕΡΟΜ. ΚΑΤΑΘΕΣΗΣ (22):04/08/2015

ΣΥΜΒ. ΠΡΟΤΕΡΑΙΟΤΗΤΕΣ (30):

ΕΦΕΥΡΕΤΗΣ (72):1)ΚΟΤΖΑΜΑΝΗΣ ΙΩΑΝΝΗΣ
ΚΩΝΣΤΑΝΤΙΝΟΣ

ΕΙΔΙΚΟΣ ΠΛΗΡΕΞΟΥΣΙΟΣ (74):

ΑΝΤΙΚΛΗΤΟΣ (74):

ΤΙΤΛΟΣ ΕΦΕΥΡΕΣΗΣ (54):**ΗΛΕΚΤΡΟΝΙΚΟΣ ΚΑΙ ΜΗΧΑΝΙΚΟΣ
ΑΥΤΟΜΑΤΟΣ ΠΛΗΡΩΣΗΣ ΚΑΛΟΡΙΦΕΡ**

ΠΕΡΙΛΗΨΗ(57)

Ο νέος ηλεκτρονικός και μηχανικός αυτόματος πλήρωσης χαρακτηρίζεται από την ενσωμάτωση δύο ειδών (μηχανικού και ηλεκτρονικού) αυτομάτων πλήρωσης μαζί σε ένα πίνακα τοίχου, που αντικαθιστά τον μέχρι σήμερα (μόνο) μηχανικό αυτόματο πλήρωσης. Ο νέος αυτός ηλεκτρονικός και μηχανικός αυτόματος πλήρωσης φέρει ηλεκτρονικό σύστημα ακριβείας, που ελέγχει την πίεση του δικτύου να παραμένει σταθερή στο υψομετρικό κατά τέτοιο τρόπο, ώστε στην περίπτωση της παραμικρής απώλειας της πίεσης και διαρροής νερού(από την βαλβίδα ασφαλείας), ανοίγει την ηλεκτρονική βαλβίδα και συμπληρώνει νερό για να συνεχιστεί η ομαλή κυκλοφορία στο δίκτυο και πριν προλάβουν να δημιουργηθούν προβλήματα στο δίκτυο της θέρμανσης.

ΑΡΙΘΜΟΣ ΑΙΤΗΣΗΣ Π.Υ.Χ.(21):20160200018

ΚΑΤΑΘΕΤΗΣ (71):1)ΜΕΝΔΩΝΙΔΗΣ ΓΕΩΡΓΙΟΥ
ΕΜΜΑΝΟΥΗΛ
Λ.Μαραθώνος 243, 14565 ΑΓΙΟΣ
ΣΤΕΦΑΝΟΣ (ΑΤΤΙΚΗΣ), ΕΛΛΑΔΑ

ΗΜΕΡΟΜ. ΚΑΤΑΘΕΣΗΣ (22):24/08/2015

ΣΥΜΒ. ΠΡΟΤΕΡΑΙΟΤΗΤΕΣ (30):

ΕΦΕΥΡΕΤΗΣ (72):1)ΜΕΝΔΩΝΙΔΗΣ ΓΕΩΡΓΙΟΥ
ΕΜΜΑΝΟΥΗΛ

ΕΙΔΙΚΟΣ ΠΛΗΡΕΞΟΥΣΙΟΣ (74):

ΑΝΤΙΚΛΗΤΟΣ (74):

ΤΙΤΛΟΣ ΕΦΕΥΡΕΣΗΣ (54):**ΠΤΙ ΦΟΥΡ ΜΟΥΣΤΟΥ ΜΕ ΓΕΜΙΣΗ ΣΕ
ΡΕΥΣΤΗ ΚΑΙ ΥΓΡΗ ΜΟΡΦΗ**

ΠΕΡΙΛΗΨΗ(57)

Η παρούσα εφεύρεση αναφέρεται σε πτι φουρ μούστου, το οποίο στη ζύμη του περιέχει μούστο ή σταφιδίνη ως βασικό χαρακτηριστικό συστατικό της, με ή χωρίς επικάλυψη και στη γέμισή του έχει σε ρευστή ή υγρή μορφή μαρμελάδα φρούτου ή φρούτων, κακάο, μαστίχας, σοκολάτας, ταχίνι, βανίλιας ως βασικό χαρακτηριστικό συστατικό της γέμισής του.

ΑΡΙΘΜΟΣ ΑΙΤΗΣΗΣ Π.Υ.Χ.(21):20160200024

ΚΑΤΑΘΕΤΗΣ (71):1)ΜΕΝΔΩΝΙΔΗΣ ΓΕΩΡΓΙΟΥ
ΕΜΜΑΝΟΥΗΛ
Λ.Μαραθώνος 243, 14565 ΑΓΙΟΣ
ΣΤΕΦΑΝΟΣ (ΑΤΤΙΚΗΣ), ΕΛΛΑΔΑ

ΗΜΕΡΟΜ. ΚΑΤΑΘΕΣΗΣ (22):24/08/2015

ΣΥΜΒ. ΠΡΟΤΕΡΑΙΟΤΗΤΕΣ (30):

ΕΦΕΥΡΕΤΗΣ (72):1)ΜΕΝΔΩΝΙΔΗΣ ΓΕΩΡΓΙΟΥ
ΕΜΜΑΝΟΥΗΛ

ΕΙΔΙΚΟΣ ΠΛΗΡΕΞΟΥΣΙΟΣ (74):

ΑΝΤΙΚΛΗΤΟΣ (74):

ΤΙΤΛΟΣ ΕΦΕΥΡΕΣΗΣ (54):**ΚΕΪΚ ΜΟΥΣΤΟΥ ΜΕ ΓΕΜΙΣΗ ΣΕ
ΡΕΥΣΤΗ ΚΑΙ ΥΓΡΗ ΜΟΡΦΗ**

ΠΕΡΙΛΗΨΗ(57)

Η παρούσα εφεύρεση αναφέρεται σε κέικ μούστου, το οποίο στη ζύμη του περιέχει μούστο ή σταφιδίνη ως βασικό χαρακτηριστικό συστατικό της και στη γέμισή του έχει σε ρευστή ή υγρή μορφή μαρμελάδα φρούτου ή φρούτων, κακάο, μαστίχα, σοκολάτας, ταχίνι, βανίλιας ως βασικό χαρακτηριστικό συστατικό της γέμισής του.

ΑΡΙΘΜΟΣ ΑΙΤΗΣΗΣ Π.Υ.Χ.(21):20160200025

ΚΑΤΑΘΕΤΗΣ (71):1)ΜΕΝΔΩΝΙΔΗΣ ΓΕΩΡΓΙΟΥ
ΕΜΜΑΝΟΥΗΛ
Λ.Μαραθώνος 243, 14565 ΑΓΙΟΣ
ΣΤΕΦΑΝΟΣ (ΑΤΤΙΚΗΣ), ΕΛΛΑΔΑ

ΗΜΕΡΟΜ. ΚΑΤΑΘΕΣΗΣ (22):24/08/2015

ΣΥΜΒ. ΠΡΟΤΕΡΑΙΟΤΗΤΕΣ (30):

ΕΦΕΥΡΕΤΗΣ (72):1)ΜΕΝΔΩΝΙΔΗΣ ΓΕΩΡΓΙΟΥ
ΕΜΜΑΝΟΥΗΛ

ΕΙΔΙΚΟΣ ΠΛΗΡΕΞΟΥΣΙΟΣ (74):

ΑΝΤΙΚΛΗΤΟΣ (74):

ΤΙΤΛΟΣ ΕΦΕΥΡΕΣΗΣ (54):**ΤΣΟΥΡΕΚΙ ΜΟΥΣΤΟΥ ΜΕ ΓΕΜΙΣΗ ΣΕ
ΡΕΥΣΤΗ ΚΑΙ ΥΓΡΗ ΜΟΡΦΗ**

ΠΕΡΙΛΗΨΗ(57)

Η παρούσα εφεύρεση αναφέρεται σε τσουρέκι μούστου, το οποίο στη ζύμη του περιέχει μούστο ή σταφιδίνη ως βασικό χαρακτηριστικό συστατικό της και στη γέμισή του έχει σε ρευστή ή υγρή μορφή μαρμελάδα φρούτου ή φρούτων, κακάο, μαστίχα, σοκολάτας, ταχίνι, βανίλιας ως βασικό χαρακτηριστικό συστατικό της γέμισής του.

1.5 ΕΥΡΕΤΗΡΙΟ ΑΙΤΗΣΕΩΝ Π.Υ.Χ. ΣΥΜΦΩΝΑ ΜΕ ΤΗΝ ΗΜΕΡΟΜΗΝΙΑ ΚΑΤΑΘΕΣΗΣ

ΚΑΤΑΘΕΣΗ (22)	ΚΑΤΑΘΕΤΗΣ (71)	ΤΙΤΛΟΣ ΕΦΕΥΡΕΣΗΣ (54)	ΑΡ. ΑΙΤ. (21)
03/08/2015	ΜΟΣΧΟΓΛΟΥ ΠΑΡΑΣΚΕΥΑΣ	ΚΑΘΙΣΜΑ ΑΠΟΦΥΓΗΣ ΝΑΥΤΙΑΣ ΤΑΞΙΔΙΩΝ	20160200004
04/08/2015	ΚΟΤΖΑΜΑΝΗΣ ΚΩΝΣΤΑΝΤΙΝΟΣ	ΗΛΕΚΤΡΟΝΙΚΟΣ ΚΑΙ ΜΗΧΑΝΙΚΟΣ ΑΥΤΟΜΑΤΟΣ ΠΛΗΡΩΣΗΣ ΚΑΛΟΡΙΦΕΡ	20160200017
06/08/2015	ΚΟΝΙΟΡΔΟΣ ΒΑΣΙΛΕΙΟΣ	ΑΣΥΜΜΕΤΡΕΣ ΠΟΡΤΕΣ ΑΥΤΟΚΙΝΗΤΩΝ	20160200005
10/08/2015	ΚΛΑΠΑΚΗΣ ΜΑΝΟΥΣΟΣ	ΗΛΕΚΤΡΙΚΗ ΨΗΣΤΑΡΙΑ ΕΞΩΤΕΡΙΚΟΥ ΧΩΡΟΥ ΜΕ ΔΥΝΑΤΟΤΗΤΑ ΠΡΟΣΑΡΜΟΓΗΣ ΗΛΕΚΤΡΙΚΟΥ ΣΤΡΟΦΕΙΟΥ ΣΟΥΒΛΑΣ	20150200144
10/08/2015	ΖΑΠΑΝΤΙΩΤΗΣ ΑΘΑΝΑΣΙΟΣ	ΕΠΑΓΓΕΛΜΑΤΙΚΟ TABLET	20160200016
18/08/2015	ΜΑΡΚΑΝΤΩΝΗΣ ΑΘΑΝΑΣΙΟΣ	ΚΕΡΙ ΜΕ ΑΣΦΑΛΕΙΑ	20160200006
24/08/2015	ΣΙΑΛΛΑΣ ΑΝΑΣΤΑΣΙΟΣ	ΜΕΛΙΤΟΞΕΑΓΩΓΕΑΣ ΜΕ ΥΠΟΒΟΗΘΟΥΜΕΝΗ ΑΝΑΣΤΡΟΦΗ ΤΕΛΑΡΩΝ	20160200007
24/08/2015	ΜΕΝΔΩΝΙΔΗΣ ΕΜΜΑΝΟΥΗΛ	ΠΤΙ ΦΟΥΡ ΜΟΥΣΤΟΥ ΜΕ ΓΕΜΙΣΗ ΣΕ ΡΕΥΣΤΗ ΚΑΙ ΥΓΡΗ ΜΟΡΦΗ	20160200018
24/08/2015	ΜΕΝΔΩΝΙΔΗΣ ΕΜΜΑΝΟΥΗΛ	ΚΕΪΚ ΜΟΥΣΤΟΥ ΜΕ ΓΕΜΙΣΗ ΣΕ ΡΕΥΣΤΗ ΚΑΙ ΥΓΡΗ ΜΟΡΦΗ	20160200024
24/08/2015	ΜΕΝΔΩΝΙΔΗΣ ΕΜΜΑΝΟΥΗΛ	ΤΣΟΥΡΕΚΙ ΜΟΥΣΤΟΥ ΜΕ ΓΕΜΙΣΗ ΣΕ ΡΕΥΣΤΗ ΚΑΙ ΥΓΡΗ ΜΟΡΦΗ	20160200025

1.6 ΕΥΡΕΤΗΡΙΟ ΑΙΤΗΣΕΩΝ Π.Υ.Χ. ΣΥΜΦΩΝΑ ΜΕ ΤΗΝ ΑΛΦΑΒΗΤΙΚΗ ΣΕΙΡΑ ΤΩΝ ΚΑΤΑΘΕΤΩΝ

ΚΑΤΑΘΕΤΗΣ (71)	ΤΙΤΛΟΣ ΕΦΕΥΡΕΣΗΣ (54)	ΚΑΤΑΘΕΣΗ (22)	ΑΡ. ΑΙΤ. (21)
<i>ΖΑΠΑΝΤΙΩΤΗΣ ΑΘΑΝΑΣΙΟΣ</i>	ΕΠΑΓΓΕΛΜΑΤΙΚΟ TABLET	10/08/2015	20160200016
<i>ΚΛΑΠΑΚΗΣ ΜΑΝΟΥΣΟΣ</i>	ΗΛΕΚΤΡΙΚΗ ΨΗΣΤΑΡΙΑ ΕΞΩΤΕΡΙΚΟΥ ΧΩΡΟΥ ΜΕ ΔΥΝΑΤΟΤΗΤΑ ΠΡΟΣΑΡΜΟΓΗΣ ΗΛΕΚΤΡΙΚΟΥ ΣΤΡΟΦΕΙΟΥ ΣΟΥΒΛΑΣ	10/08/2015	20150200144
<i>ΚΟΝΙΟΡΑΟΣ ΒΑΣΙΛΕΙΟΣ</i>	ΑΣΥΜΜΕΤΡΕΣ ΠΟΡΤΕΣ ΑΥΤΟΚΙΝΗΤΩΝ	06/08/2015	20160200005
<i>ΚΟΤΖΑΜΑΝΗΣ ΚΩΝΣΤΑΝΤΙΝΟΣ</i>	ΗΛΕΚΤΡΟΝΙΚΟΣ ΚΑΙ ΜΗΧΑΝΙΚΟΣ ΑΥΤΟΜΑΤΟΣ ΠΛΗΡΩΣΗΣ ΚΑΛΟΡΙΦΕΡ	04/08/2015	20160200017
<i>ΜΑΡΚΑΝΤΩΝΗΣ ΑΘΑΝΑΣΙΟΣ</i>	ΚΕΡΙ ΜΕ ΑΣΦΑΛΕΙΑ	18/08/2015	20160200006
<i>ΜΕΝΔΩΝΙΔΗΣ ΕΜΜΑΝΟΥΗΛ</i>	ΠΤΙ ΦΟΥΡ ΜΟΥΣΤΟΥ ΜΕ ΓΕΜΙΣΗ ΣΕ ΡΕΥΣΤΗ ΚΑΙ ΥΓΡΗ ΜΟΡΦΗ	24/08/2015	20160200018
<i>ΜΕΝΔΩΝΙΔΗΣ ΕΜΜΑΝΟΥΗΛ</i>	ΚΕΪΚ ΜΟΥΣΤΟΥ ΜΕ ΓΕΜΙΣΗ ΣΕ ΡΕΥΣΤΗ ΚΑΙ ΥΓΡΗ ΜΟΡΦΗ	24/08/2015	20160200024
<i>ΜΕΝΔΩΝΙΔΗΣ ΕΜΜΑΝΟΥΗΛ</i>	ΤΣΟΥΡΕΚΙ ΜΟΥΣΤΟΥ ΜΕ ΓΕΜΙΣΗ ΣΕ ΡΕΥΣΤΗ ΚΑΙ ΥΓΡΗ ΜΟΡΦΗ	24/08/2015	20160200025
<i>ΜΟΣΧΟΓΛΟΥ ΠΑΡΑΣΚΕΥΑΣ</i>	ΚΑΘΙΣΜΑ ΑΠΟΦΥΓΗΣ ΝΑΥΤΙΑΣ ΤΑΞΙΔΙΩΝ	03/08/2015	20160200004
<i>ΣΙΑΛΙΑΜΑΣ ΑΝΑΣΤΑΣΙΟΣ</i>	ΜΕΛΙΤΟΕΞΑΓΩΓΕΑΣ ΜΕ ΥΠΟΒΟΗΘΟΥΜΕΝΗ ΑΝΑΣΤΡΟΦΗ ΤΕΛΑΡΩΝ	24/08/2015	20160200007

1.7 ΑΙΤΗΣΕΙΣ ΣΥΜΠΛΗΡΩΜΑΤΙΚΩΝ ΠΙΣΤΟΠΟΙΗΤΙΚΩΝ ΠΡΟΣΤΑΣΙΑΣ ΓΙΑ ΦΑΡΜΑΚΑ

ΑΡΙΘΜΟΣ ΑΙΤΗΣΗΣ ΣΠΠΦ ΗΜΕΡΟΜ. ΚΑΤΑΘΕΣΗΣ ΑΙΤΩΝ	(21): 20160800037 (22): 03/10/2016 (71): 1)The Medicines Company 8 Sylvan Way, Parsippany, NJ 07054, ΗΝΩΜΕΝΕΣ ΠΟΛΙΤΕΙΕΣ ΤΗΣ ΑΜΕΡΙΚΗΣ
ΤΙΤΛΟΣ ΕΦΕΥΡΕΣΗΣ ΑΡΙΘΜΟΣ ΚΥΡΙΟΥ Δ.Ε./Ε.Δ.Ε. ΠΡΟΣΔΙΟΡΙΣΜΟΣ ΠΡΟΪΟΝΤΟΣ ΑΡΙΘ./ΗΜΕΡ. ΙΣΧΥΟΥΣΑΣ ΑΔΕΙΑΣ ΚΥΚΛΟΦΟΡΙΑΣ ΣΤΗΝ ΕΛΛΑΔΑ ΑΡΙΘ./ΗΜΕΡ. ΠΡΩΤΗΣ ΑΔΕΙΑΣ ΚΥΚΛΟΦΟΡΙΑΣ ΣΤΗΝ ΑΓΟΡΑ ΤΗΣ ΕΥΡΩΠΑΪΚΗΣ ΚΟΙΝΟΤΗΤΑΣ ΕΙΔΙΚΟΣ ΠΛΗΡΕΞΟΥΣΙΟΣ	(54): ΜΕΘΟΔΟΙ ΘΕΡΑΠΕΙΑΣ ΧΡΗΣΙΜΟΠΟΙΩΝΤΑΣ ΜΟΝΕΣ ΔΟΣΕΙΣ ΟΡΙΤΑΒΑΝΚΙΝΗΣ (68): 3088781 (95): ΟΡΙΤΑΒΑΝΚΙΝΗ ΚΑΙ ΦΑΡΜΑΚΕΥΤΙΚΩΣ ΑΠΟΔΕΚΤΑ ΑΛΛΑΤΑ ΑΥΤΗΣ (92): Ε.Ε.(C)(2015)2006/23-03-2015 (93): — (74): ΑΘΑΝΑΣΙΑΔΟΥ "ΕΛΕΝΗ Γ. ΠΑΠΑΚΩΝΣΤΑΝΤΙΝΟΥ ΚΑΙ ΣΥΝΕΡΓΑΤΕΣ, ΔΙΚΗΓΟΡΙΚΗ ΕΤΑΙΡΙΑ" ΜΑΡΙΑ Κουμπάρη 2, 10674 ΑΘΗΝΑ
ΑΝΤΙΚΑΗΤΟΣ	(74): ΓΙΑΖΙΤΖΟΓΛΟΥ ΕΥΑΓΓΕΛΙΑ Κουμπάρη 2,10674 ΑΘΗΝΑ

ΑΡΙΘΜΟΣ ΑΙΤΗΣΗΣ ΣΠΠΦ ΗΜΕΡΟΜ. ΚΑΤΑΘΕΣΗΣ ΑΙΤΩΝ	(21): 20160800038 (22): 13/10/2016 (71): 1)Biogen Hemophilia Inc. 250 Binney Street, Cambridge MA 02142, ΗΝΩΜΕΝΕΣ ΠΟΛΙΤΕΙΕΣ ΤΗΣ ΑΜΕΡΙΚΗΣ
ΤΙΤΛΟΣ ΕΦΕΥΡΕΣΗΣ ΑΡΙΘΜΟΣ ΚΥΡΙΟΥ Δ.Ε./Ε.Δ.Ε. ΠΡΟΣΔΙΟΡΙΣΜΟΣ ΠΡΟΪΟΝΤΟΣ	(54): ΧΙΜΑΙΡΙΚΕΣ ΠΡΩΤΕΪΝΕΣ ΠΑΡΑΓΟΝΤΑ ΠΗΞΗΣ ΓΙΑ ΤΗΝ ΑΓΩΓΗ ΑΙΜΟΣΤΑΤΙΚΩΝ ΑΣΘΕΝΕΙΩΝ (68): 3088001 (95): ΕΦΤΡΕΝΟΝΑΚΟΓΗ ΑΛΦΑ Ή ΒΙΟΪΣΟΔΥΝΑΜΟ ΠΡΟΪΟΝ ΣΥΜΦΩΝΑ ΜΕ ΤΟ ΑΡΘΡΟ 10(4) ΤΗΣ ΟΔΗΓΙΑΣ 2001/83/ΕΚ, ΟΠΩΣ ΠΡΟΣΤΑΤΕΥΕΤΑΙ ΑΠΟ ΤΟ ΚΥΡΙΟ ΔΙΠΛΩΜΑ ΕΥΡΕΣΙΤΕΧΝΙΑΣ
ΑΡΙΘ./ΗΜΕΡ. ΙΣΧΥΟΥΣΑΣ ΑΔΕΙΑΣ ΚΥΚΛΟΦΟΡΙΑΣ ΣΤΗΝ ΕΛΛΑΔΑ ΑΡΙΘ./ΗΜΕΡ. ΠΡΩΤΗΣ ΑΔΕΙΑΣ ΚΥΚΛΟΦΟΡΙΑΣ ΣΤΗΝ ΑΓΟΡΑ ΤΗΣ ΕΥΡΩΠΑΪΚΗΣ ΚΟΙΝΟΤΗΤΑΣ ΕΙΔΙΚΟΣ ΠΛΗΡΕΞΟΥΣΙΟΣ	(92): Ε.Ε(C)(2016)2990/13-05-2016 (93): — (74): ΑΘΑΝΑΣΙΑΔΟΥ "ΕΛΕΝΗ Γ. ΠΑΠΑΚΩΝΣΤΑΝΤΙΝΟΥ ΚΑΙ ΣΥΝΕΡΓΑΤΕΣ, ΔΙΚΗΓΟΡΙΚΗ ΕΤΑΙΡΙΑ" ΜΑΡΙΑ Κουμπάρη 2, 10674 ΑΘΗΝΑ
ΑΝΤΙΚΑΗΤΟΣ	(74): ΓΙΑΖΙΤΖΟΓΛΟΥ ΕΥΑΓΓΕΛΙΑ Κουμπάρη 2,10674 ΑΘΗΝΑ

ΑΡΙΘΜΟΣ ΑΙΤΗΣΗΣ ΣΠΠΦ ΗΜΕΡΟΜ. ΚΑΤΑΘΕΣΗΣ ΑΙΤΩΝ	(21): 20160800039 (22): 18/10/2016 (71): 1)Nippon Shinyaku Co., Ltd. 14, Kisshoin Nishinosho Monguchicho, Minami-ku, Kyoto-shi, Kyoto 601-8550, ΙΑΠΩΝΙΑ
ΤΙΤΛΟΣ ΕΦΕΥΡΕΣΗΣ ΑΡΙΘΜΟΣ ΚΥΡΙΟΥ Δ.Ε./Ε.Δ.Ε. ΠΡΟΣΔΙΟΡΙΣΜΟΣ ΠΡΟΪΟΝΤΟΣ ΑΡΙΘ./ΗΜΕΡ. ΙΣΧΥΟΥΣΑΣ ΑΔΕΙΑΣ ΚΥΚΛΟΦΟΡΙΑΣ ΣΤΗΝ ΕΛΛΑΔΑ ΑΡΙΘ./ΗΜΕΡ. ΠΡΩΤΗΣ ΑΔΕΙΑΣ ΚΥΚΛΟΦΟΡΙΑΣ ΣΤΗΝ ΑΓΟΡΑ ΤΗΣ ΕΥΡΩΠΑΪΚΗΣ ΚΟΙΝΟΤΗΤΑΣ ΕΙΔΙΚΟΣ ΠΛΗΡΕΞΟΥΣΙΟΣ	(54): ΠΑΡΑΓΩΓΑ ΕΤΕΡΟΚΥΚΛΙΚΗΣ ΕΝΩΣΕΩΣ ΚΑΙ ΦΑΡΜΑΚΑ. (68): 3061331 (95): SELEXIPAG Ή ΑΛΛΑΣ ΑΥΤΟΥ (92): Ε.Ε.(C)(2016)3002(τελικό)/19-05-2016 (93): — (74): ΑΘΑΝΑΣΙΑΔΟΥ "ΕΛΕΝΗ Γ. ΠΑΠΑΚΩΝΣΤΑΝΤΙΝΟΥ ΚΑΙ ΣΥΝΕΡΓΑΤΕΣ, ΔΙΚΗΓΟΡΙΚΗ ΕΤΑΙΡΙΑ" ΜΑΡΙΑ Κουμπάρη 2, 10674 ΑΘΗΝΑ
ΑΝΤΙΚΑΗΤΟΣ	(74): ΓΙΑΖΙΤΖΟΓΛΟΥ ΕΥΑΓΓΕΛΙΑ Κουμπάρη 2,10674 ΑΘΗΝΑ

ΑΡΙΘΜΟΣ ΑΙΤΗΣΗΣ ΣΠΠΦ
ΗΜΕΡΟΜ. ΚΑΤΑΘΕΣΗΣ
ΑΙΤΩΝ

(21): 20160800040
(22): 21/10/2016
(71): 1)AbbVie Biotherapeutics Inc.
1500 Seaport Boulevard, Redwood City, CA 94063, ΗΝΩΜΕΝΕΣ ΠΟΛΙΤΕΙΕΣ ΤΗΣ ΑΜΕΡΙΚΗΣ
2)DANA-FARBER CANCER INSTITUTE, INC.
450 Brookline Avenue, . BOSTON MA 02215-5450, ΗΝΩΜΕΝΕΣ ΠΟΛΙΤΕΙΕΣ ΤΗΣ ΑΜΕΡΙΚΗΣ

ΤΙΤΛΟΣ ΕΦΕΥΡΕΣΗΣ

(54): **ΜΕΘΟΔΟΙ ΘΕΡΑΠΕΙΑΣ ΠΟΛΛΑΠΛΟΥ ΜΥΕΛΩΜΑΤΟΣ ΧΡΗΣΙΜΟΠΟΙΩΝΤΑΣ ΘΕΡΑΠΕΙΕΣ ΣΥΝΔΥΑΣΜΟΥ ΠΟΥ ΒΑΣΙΖΟΝΤΑΙ ΣΕ ΑΝΤΙΣΩΜΑΤΑ ANTI-CS1**

ΑΡΙΘΜΟΣ ΚΥΡΙΟΥ Δ.Ε./Ε.Δ.Ε.
ΠΡΟΣΔΙΟΡΙΣΜΟΣ ΠΡΟΪΟΝΤΟΣ
ΑΡΙΘ./ΗΜΕΡ. ΙΣΧΥΟΥΣΑΣ ΑΔΕΙΑΣ
ΚΥΚΛΟΦΟΡΙΑΣ ΣΤΗΝ ΕΛΛΑΔΑ
ΑΡΙΘ./ΗΜΕΡ. ΠΡΩΤΗΣ ΑΔΕΙΑΣ
ΚΥΚΛΟΦΟΡΙΑΣ ΣΤΗΝ ΑΓΟΡΑ ΤΗΣ
ΕΥΡΩΠΑΪΚΗΣ ΚΟΙΝΟΤΗΤΑΣ
ΕΙΔΙΚΟΣ ΠΛΗΡΕΞΟΥΣΙΟΣ

(68): 3085995
(95): ΕΛΟΤΟΥΖΟΥΜΑΜΠΗ

(92): E.E.(C)(2016)2948/13-05-2016

(93): —

(74): ΑΘΑΝΑΣΙΑΔΟΥ "ΕΛΕΝΗ Γ. ΠΑΠΑΚΩΝΣΤΑΝΤΙΝΟΥ ΚΑΙ ΣΥΝΕΡΓΑΤΕΣ, ΔΙΚΗΓΟΡΙΚΗ ΕΤΑΙΡΙΑ" ΜΑΡΙΑ
Κουμπάρη 2, 10674 ΑΘΗΝΑ

ΑΝΤΙΚΛΗΤΟΣ

(74): ΓΙΑΖΙΤΖΟΓΛΟΥ ΕΥΑΓΓΕΛΙΑ
Κουμπάρη 2,10674 ΑΘΗΝΑ

ΑΡΙΘΜΟΣ ΑΙΤΗΣΗΣ ΣΠΠΦ
ΗΜΕΡΟΜ. ΚΑΤΑΘΕΣΗΣ
ΑΙΤΩΝ

(21): 20160800041
(22): 21/10/2016
(71): 1)AbbVie Biotherapeutics Inc.
1500 Seaport Boulevard, Redwood City, CA 94063, ΗΝΩΜΕΝΕΣ ΠΟΛΙΤΕΙΕΣ ΤΗΣ ΑΜΕΡΙΚΗΣ
2)DANA-FARBER CANCER INSTITUTE, INC.
450 Brookline Avenue, . BOSTON MA 02215-5450, ΗΝΩΜΕΝΕΣ ΠΟΛΙΤΕΙΕΣ ΤΗΣ ΑΜΕΡΙΚΗΣ

ΤΙΤΛΟΣ ΕΦΕΥΡΕΣΗΣ

(54): **ΜΕΘΟΔΟΙ ΘΕΡΑΠΕΙΑΣ ΠΟΛΛΑΠΛΟΥ ΜΥΕΛΩΜΑΤΟΣ ΧΡΗΣΙΜΟΠΟΙΩΝΤΑΣ ΘΕΡΑΠΕΙΕΣ ΣΥΝΔΥΑΣΜΟΥ ΠΟΥ ΒΑΣΙΖΟΝΤΑΙ ΣΕ ΑΝΤΙΣΩΜΑΤΑ ANTI-CS1**

ΑΡΙΘΜΟΣ ΚΥΡΙΟΥ Δ.Ε./Ε.Δ.Ε.
ΠΡΟΣΔΙΟΡΙΣΜΟΣ ΠΡΟΪΟΝΤΟΣ
ΑΡΙΘ./ΗΜΕΡ. ΙΣΧΥΟΥΣΑΣ ΑΔΕΙΑΣ
ΚΥΚΛΟΦΟΡΙΑΣ ΣΤΗΝ ΕΛΛΑΔΑ
ΑΡΙΘ./ΗΜΕΡ. ΠΡΩΤΗΣ ΑΔΕΙΑΣ
ΚΥΚΛΟΦΟΡΙΑΣ ΣΤΗΝ ΑΓΟΡΑ ΤΗΣ
ΕΥΡΩΠΑΪΚΗΣ ΚΟΙΝΟΤΗΤΑΣ
ΕΙΔΙΚΟΣ ΠΛΗΡΕΞΟΥΣΙΟΣ

(68): 3085995
(95): ΕΛΑΤΟΥΖΟΥΜΑΜΠΗ ΣΕ ΣΥΝΔΥΑΣΜΟ ΜΕ ΛΕΝΑΛΙΔΟΜΙΔΗ

(92): E.E.(C)(2016)2948/13-05-2016

(93): —

(74): ΑΘΑΝΑΣΙΑΔΟΥ "ΕΛΕΝΗ Γ. ΠΑΠΑΚΩΝΣΤΑΝΤΙΝΟΥ ΚΑΙ ΣΥΝΕΡΓΑΤΕΣ, ΔΙΚΗΓΟΡΙΚΗ ΕΤΑΙΡΙΑ" ΜΑΡΙΑ
Κουμπάρη 2, 10674 ΑΘΗΝΑ

ΑΝΤΙΚΛΗΤΟΣ

(74): ΓΙΑΖΙΤΖΟΓΛΟΥ ΕΥΑΓΓΕΛΙΑ
Κουμπάρη 2,10674 ΑΘΗΝΑ

ΑΡΙΘΜΟΣ ΑΙΤΗΣΗΣ ΣΠΠΦ
ΗΜΕΡΟΜ. ΚΑΤΑΘΕΣΗΣ
ΑΙΤΩΝ

(21): 20160800042
(22): 21/10/2016
(71): 1)AbbVie Biotherapeutics Inc.
1500 Seaport Boulevard, Redwood City, CA 94063, ΗΝΩΜΕΝΕΣ ΠΟΛΙΤΕΙΕΣ ΤΗΣ ΑΜΕΡΙΚΗΣ
2)DANA-FARBER CANCER INSTITUTE, INC.
450 Brookline Avenue, . BOSTON MA 02215-5450, ΗΝΩΜΕΝΕΣ ΠΟΛΙΤΕΙΕΣ ΤΗΣ ΑΜΕΡΙΚΗΣ

ΤΙΤΛΟΣ ΕΦΕΥΡΕΣΗΣ

(54): **ΜΕΘΟΔΟΙ ΘΕΡΑΠΕΙΑΣ ΠΟΛΛΑΠΛΟΥ ΜΥΕΛΩΜΑΤΟΣ ΧΡΗΣΙΜΟΠΟΙΩΝΤΑΣ ΘΕΡΑΠΕΙΕΣ ΣΥΝΔΥΑΣΜΟΥ ΠΟΥ ΒΑΣΙΖΟΝΤΑΙ ΣΕ ΑΝΤΙΣΩΜΑΤΑ ANTI-CS1**

ΑΡΙΘΜΟΣ ΚΥΡΙΟΥ Δ.Ε./Ε.Δ.Ε.
ΠΡΟΣΔΙΟΡΙΣΜΟΣ ΠΡΟΪΟΝΤΟΣ
ΑΡΙΘ./ΗΜΕΡ. ΙΣΧΥΟΥΣΑΣ ΑΔΕΙΑΣ
ΚΥΚΛΟΦΟΡΙΑΣ ΣΤΗΝ ΕΛΛΑΔΑ
ΑΡΙΘ./ΗΜΕΡ. ΠΡΩΤΗΣ ΑΔΕΙΑΣ
ΚΥΚΛΟΦΟΡΙΑΣ ΣΤΗΝ ΑΓΟΡΑ ΤΗΣ
ΕΥΡΩΠΑΪΚΗΣ ΚΟΙΝΟΤΗΤΑΣ
ΕΙΔΙΚΟΣ ΠΛΗΡΕΞΟΥΣΙΟΣ

(68): 3085995
(95): ΕΛΟΤΟΥΖΟΥΜΑΜΠΗ ΣΕ ΣΥΝΔΥΑΣΜΟ ΜΕ ΛΕΝΑΛΙΔΟΜΙΔΗ ΚΑΙ ΔΕΞΑΜΕΘΑΖΟΝΗ

(92): E.E.(C)(2016)2948/13-05-2016

(93): —

(74): ΑΘΑΝΑΣΙΑΔΟΥ "ΕΛΕΝΗ Γ. ΠΑΠΑΚΩΝΣΤΑΝΤΙΝΟΥ ΚΑΙ ΣΥΝΕΡΓΑΤΕΣ, ΔΙΚΗΓΟΡΙΚΗ ΕΤΑΙΡΙΑ" ΜΑΡΙΑ
Κουμπάρη 2, 10674 ΑΘΗΝΑ

ΑΝΤΙΚΛΗΤΟΣ

(74): ΓΙΑΖΙΤΖΟΓΛΟΥ ΕΥΑΓΓΕΛΙΑ
Κουμπάρη 2,10674 ΑΘΗΝΑ

ΑΡΙΘΜΟΣ ΑΙΤΗΣΗΣ ΣΠΠΦ (21): 20160800043
ΗΜΕΡΟΜ. ΚΑΤΑΘΕΣΗΣ (22): 21/10/2016
ΑΙΤΩΝ (71): 1)AbbVie Biotherapeutics Inc.
1500 Seaport Boulevard, Redwood City, CA 94063, ΗΝΩΜΕΝΕΣ ΠΟΛΙΤΕΙΕΣ ΤΗΣ ΑΜΕΡΙΚΗΣ

ΤΙΤΛΟΣ ΕΦΕΥΡΕΣΗΣ (54): ΘΕΡΑΠΕΥΤΙΚΗ ΧΡΗΣΗ ΑΝΤΙΣΩΜΑΤΩΝ ANTI-CS1
ΑΡΙΘΜΟΣ ΚΥΡΙΟΥ Δ.Ε./Ε.Δ.Ε. (68): 3084546
ΠΡΟΣΔΙΟΡΙΣΜΟΣ ΠΡΟΪΟΝΤΟΣ (95): ΕΛΟΤΟΥΖΟΥΜΑΜΠΗ
ΑΡΙΘ./ΗΜΕΡ. ΙΣΧΥΟΥΣΑΣ ΑΔΕΙΑΣ (92): Ε.Ε.(C)(2016)2948/13-05-2016
ΚΥΚΛΟΦΟΡΙΑΣ ΣΤΗΝ ΕΛΛΑΔΑ
ΑΡΙΘ./ΗΜΕΡ. ΠΡΩΤΗΣ ΑΔΕΙΑΣ (93): —
ΚΥΚΛΟΦΟΡΙΑΣ ΣΤΗΝ ΑΓΟΡΑ ΤΗΣ (74): ΑΘΑΝΑΣΙΑΔΟΥ "ΕΛΕΝΗ Γ. ΠΑΠΑΚΩΝΣΤΑΝΤΙΝΟΥ ΚΑΙ ΣΥΝΕΡΓΑΤΕΣ, ΔΙΚΗΓΟΡΙΚΗ ΕΤΑΙΡΙΑ" ΜΑΡΙΑ
ΕΥΡΩΠΑΪΚΗΣ ΚΟΙΝΟΤΗΤΑΣ Κουμπάρη 2, 10674 ΑΘΗΝΑ
ΕΙΔΙΚΟΣ ΠΛΗΡΕΞΟΥΣΙΟΣ (74): ΓΙΑΖΙΤΖΟΓΛΟΥ ΕΥΑΓΓΕΛΙΑ
ΑΝΤΙΚΛΗΤΟΣ Κουμπάρη 2,10674 ΑΘΗΝΑ

ΑΡΙΘΜΟΣ ΑΙΤΗΣΗΣ ΣΠΠΦ (21): 20160800044
ΗΜΕΡΟΜ. ΚΑΤΑΘΕΣΗΣ (22): 24/10/2016
ΑΙΤΩΝ (71): 1)Genentech, Inc.
1 DNA Way, South San Francisco CA 94080-4990, ΗΝΩΜΕΝΕΣ ΠΟΛΙΤΕΙΕΣ ΤΗΣ ΑΜΕΡΙΚΗΣ

ΤΙΤΛΟΣ ΕΦΕΥΡΕΣΗΣ (54): ΕΤΕΡΟΛΟΓΑ ΠΟΛΥΠΕΠΤΙΔΙΑ IL-17A/F ΚΑΙ ΘΕΡΑΠΕΥΤΙΚΕΣ ΧΡΗΣΕΙΣ ΑΥΤΩΝ
ΑΡΙΘΜΟΣ ΚΥΡΙΟΥ Δ.Ε./Ε.Δ.Ε. (68): 3081163
ΠΡΟΣΔΙΟΡΙΣΜΟΣ ΠΡΟΪΟΝΤΟΣ (95): ΪΞΕΚΙΖΟΥΜΑΜΠΗ
ΑΡΙΘ./ΗΜΕΡ. ΙΣΧΥΟΥΣΑΣ ΑΔΕΙΑΣ (92): Ε.Ε(C)(2016)2626/28-04-2016
ΚΥΚΛΟΦΟΡΙΑΣ ΣΤΗΝ ΕΛΛΑΔΑ
ΑΡΙΘ./ΗΜΕΡ. ΠΡΩΤΗΣ ΑΔΕΙΑΣ (93): —
ΚΥΚΛΟΦΟΡΙΑΣ ΣΤΗΝ ΑΓΟΡΑ ΤΗΣ (74): ΑΘΑΝΑΣΙΑΔΟΥ "ΕΛΕΝΗ Γ. ΠΑΠΑΚΩΝΣΤΑΝΤΙΝΟΥ ΚΑΙ ΣΥΝΕΡΓΑΤΕΣ, ΔΙΚΗΓΟΡΙΚΗ ΕΤΑΙΡΙΑ" ΜΑΡΙΑ
ΕΥΡΩΠΑΪΚΗΣ ΚΟΙΝΟΤΗΤΑΣ Κουμπάρη 2, 10674 ΑΘΗΝΑ
ΕΙΔΙΚΟΣ ΠΛΗΡΕΞΟΥΣΙΟΣ (74): ΓΙΑΖΙΤΖΟΓΛΟΥ ΕΥΑΓΓΕΛΙΑ
ΑΝΤΙΚΛΗΤΟΣ Κουμπάρη 2,10674 ΑΘΗΝΑ

ΑΡΙΘΜΟΣ ΑΙΤΗΣΗΣ ΣΠΠΦ (21): 20160800045
ΗΜΕΡΟΜ. ΚΑΤΑΘΕΣΗΣ (22): 24/10/2016
ΑΙΤΩΝ (71): 1)Intervet International B.V.
P.O. Box 31 Wim De Korverstraat 35, 5831 AN Boxmeer, ΟΛΛΑΝΔΙΑ

ΤΙΤΛΟΣ ΕΦΕΥΡΕΣΗΣ (54): ΣΥΝΘΕΣΕΙΣ ΙΣΟΞΑΖΟΛΙΝΗΣ ΚΑΙ Η ΧΡΗΣΗ ΤΟΥΣ ΩΣ ΑΝΤΙΠΑΡΑΣΙΤΙΚΑ
ΑΡΙΘΜΟΣ ΚΥΡΙΟΥ Δ.Ε./Ε.Δ.Ε. (68): 3081275
ΠΡΟΣΔΙΟΡΙΣΜΟΣ ΠΡΟΪΟΝΤΟΣ (95): FLURALANER Ή ΕΝΑ ΑΛΛΣ ΤΗΣ, Ή ΕΝΑ ΕΝΔΙΑΛΥΤΩΜΑ ΤΗΣ FLURALANER Ή ΕΝΑ ΑΛΛΣ ΑΥΤΟΥ
ΑΡΙΘ./ΗΜΕΡ. ΙΣΧΥΟΥΣΑΣ ΑΔΕΙΑΣ (92): Ε.Ε.(C)(2016)3090(τελικό)(τροποποιημένη)/19-05-2016
ΚΥΚΛΟΦΟΡΙΑΣ ΣΤΗΝ ΕΛΛΑΔΑ
ΑΡΙΘ./ΗΜΕΡ. ΠΡΩΤΗΣ ΑΔΕΙΑΣ (93): —
ΚΥΚΛΟΦΟΡΙΑΣ ΣΤΗΝ ΑΓΟΡΑ ΤΗΣ (74): ΚΙΛΙΜΙΡΗΣ "ΠΑΤΡΙΝΟΣ & ΚΙΛΙΜΙΡΗΣ ΔΙΚΗΓΟΡΙΚΗ ΕΤΑΙΡΙΑ" ΚΩΝΣΤΑΝΤΙΝΟΣ
ΕΥΡΩΠΑΪΚΗΣ ΚΟΙΝΟΤΗΤΑΣ Χατζηγιάννη Μέξη 7, 11528 ΑΘΗΝΑ
ΕΙΔΙΚΟΣ ΠΛΗΡΕΞΟΥΣΙΟΣ (74): ΚΙΛΙΜΙΡΗΣ ΚΩΝΣΤΑΝΤΙΝΟΣ
ΑΝΤΙΚΛΗΤΟΣ Χατζηγιάννη Μέξη 7,11528 ΑΘΗΝΑ

ΑΡΙΘΜΟΣ ΑΙΤΗΣΗΣ ΣΠΠΦ
ΗΜΕΡΟΜ. ΚΑΤΑΘΕΣΗΣ
ΑΙΤΩΝ

(21): 20160800046
(22): 20/10/2016
(71): 1) LABORATORIOS LETI, S.L.

Calle Del Sol 5,, 28760 TRES CANTOS, MADRID, ΙΣΠΑΝΙΑ

ΤΙΤΛΟΣ ΕΦΕΥΡΕΣΗΣ

(54): ΧΙΜΑΙΡΙΚΑ ΓΟΝΙΔΙΑ ΠΟΥ ΚΩΔΙΚΟΠΟΙΟΥΝ ΤΟΥΣ ΑΝΤΙΓΟΝΙΚΟΥΣ ΚΑΘΟΡΙΣΤΕΣ ΤΕΣΣΑΡΩΝ ΠΡΩΤΕΙΝΩΝ ΤΟΥ L.INFANTUM.

ΑΡΙΘΜΟΣ ΚΥΡΙΟΥ Δ.Ε./Ε.Δ.Ε.
ΠΡΟΣΔΙΟΡΙΣΜΟΣ ΠΡΟΪΟΝΤΟΣ

(68): 3058879
(95): ΠΡΩΤΕΪΝΗ Q, ΜΙΑ ΑΝΑΣΥΝΔΥΑΣΜΕΝΗ ΧΙΜΑΙΡΙΚΗ ΠΡΩΤΕΪΝΗ, Η ΟΠΟΙΑ ΑΠΟΤΕΛΕΙΤΑΙ ΑΠΟ 5 ΑΝΤΙΓΟΝΙΚΑ ΤΜΗΜΑΤΑ ΤΕΣΣΑΡΩΝ ΔΙΑΦΟΡΕΤΙΚΩΝ ΠΡΩΤΕΪΝΩΝ ΤΟΥ LEISHMANIA INFANTUM (ΖΥΜΟΔΕΜΑ ΜΟΝ-1), Ή ΜΙΑ ΦΑΡΜΑΚΕΥΤΙΚΑ ΙΣΟΔΥΝΑΜΗ ΑΝΑΣΥΝΔΥΑΣΜΕΝΗ ΧΙΜΑΙΡΙΚΗ ΠΡΩΤΕΪΝΗ ΟΠΩΣ ΠΡΟΣΤΑΤΕΥΕΤΑΙ ΑΠΟ ΤΟ ΔΙΠΛΩΜΑ ΕΥΡΕΣΙΤΕΧΝΙΑΣ.

ΑΡΙΘ./ΗΜΕΡ. ΙΣΧΥΟΥΣΑΣ ΑΔΕΙΑΣ
ΚΥΚΛΟΦΟΡΙΑΣ ΣΤΗΝ ΕΛΛΑΔΑ
ΑΡΙΘ./ΗΜΕΡ. ΠΡΩΤΗΣ ΑΔΕΙΑΣ
ΚΥΚΛΟΦΟΡΙΑΣ ΣΤΗΝ ΑΓΟΡΑ ΤΗΣ
ΕΥΡΩΠΑΪΚΗΣ ΚΟΙΝΟΤΗΤΑΣ
ΕΙΔΙΚΟΣ ΠΛΗΡΕΞΟΥΣΙΟΣ

(92): E.E.C(2016)2487(final)/22-04-2016

(93): —

(74): ΛΥΜΠΕΡΗΣ "ΔΙΚΗΓΟΡΙΚΗ ΕΤΑΙΡΕΙΑ ΒΑΓΙΑΝΟΥ ΚΩΣΤΟΠΟΥΛΟΥ ΛΥΜΠΕΡΗ" ΝΙΚΟΛΑΟΣ
Στουρνάρα 37, 10682 ΑΘΗΝΑ

ΑΝΤΙΚΛΗΤΟΣ

(74): ΛΥΜΠΕΡΗΣ ΝΙΚΟΛΑΟΣ
Στουρνάρα 37,10682 ΑΘΗΝΑ

1.8 ΕΥΡΕΤΗΡΙΟ ΑΙΤΗΣΕΩΝ Σ.Π.Π.Φ. ΣΥΜΦΩΝΑ ΜΕ ΤΗΝ ΗΜΕΡΟΜΗΝΙΑ ΚΑΤΑΘΕΣΗΣ

ΚΑΤΑΘΕΣΗ (22)	ΚΑΤΑΘΕΤΗΣ (71)	ΤΙΤΛΟΣ ΕΦΕΥΡΕΣΗΣ (54)	ΑΡ. ΑΙΤ. (21)
03/10/2016	THE MEDICINES COMPANY	ΜΕΘΟΔΟΙ ΘΕΡΑΠΕΙΑΣ ΧΡΗΣΙΜΟΠΟΙΩΝΤΑΣ ΜΟΝΕΣ ΔΟΣΕΙΣ ΟΡΙΤΑΒΑΝΚΙΝΗΣ	20160800037
13/10/2016	BIOGEN HEMOPHILIA INC	ΧΙΜΑΙΡΙΚΕΣ ΠΡΩΤΕΪΝΕΣ ΠΑΡΑΓΟΝΤΑ ΠΗΞΗΣ ΓΙΑ ΤΗΝ ΑΓΩΓΗ ΑΙΜΟΣΤΑΤΙΚΩΝ ΑΣΘΕΝΕΙΩΝ	20160800038
18/10/2016	NIPPON SHINYAKU CO., LTD	ΠΑΡΑΓΩΓΑ ΕΤΕΡΟΚΥΚΛΙΚΗΣ ΕΝΩΣΕΩΣ ΚΑΙ ΦΑΡΜΑΚΑ.	20160800039
20/10/2016	LABORATORIOS LETI, S.L	ΧΙΜΑΙΡΙΚΑ ΓΟΝΙΔΙΑ ΠΟΥ ΚΩΔΙΚΟΠΟΙΟΥΝ ΤΟΥΣ ΑΝΤΙΓΟΝΙΚΟΥΣ ΚΑΘΟΡΙΣΤΕΣ ΤΕΣΣΑΡΩΝ ΠΡΩΤΕΪΝΩΝ ΤΟΥ L.INFANTUM.	20160800046
21/10/2016	ABBVIE BIOTHERAPEUTICS INC	ΘΕΡΑΠΕΥΤΙΚΗ ΧΡΗΣΗ ΑΝΤΙΣΩΜΑΤΩΝ ΑΝΤΙ-CS1	20160800043
21/10/2016	ABBVIE BIOTHERAPEUTICS INC DANA-FARBER CANCER INSTITUTE, INC	ΜΕΘΟΔΟΙ ΘΕΡΑΠΕΙΑΣ ΠΟΛΛΑΠΛΟΥ ΜΥΕΛΩΜΑΤΟΣ ΧΡΗΣΙΜΟΠΟΙΩΝΤΑΣ ΘΕΡΑΠΕΙΕΣ ΣΥΝΔΥΑΣΜΟΥ ΠΟΥ ΒΑΣΙΖΟΝΤΑΙ ΣΕ ΑΝΤΙΣΩΜΑΤΑ ΑΝΤΙ-CS1	20160800042
21/10/2016	ABBVIE BIOTHERAPEUTICS INC DANA-FARBER CANCER INSTITUTE, INC	ΜΕΘΟΔΟΙ ΘΕΡΑΠΕΙΑΣ ΠΟΛΛΑΠΛΟΥ ΜΥΕΛΩΜΑΤΟΣ ΧΡΗΣΙΜΟΠΟΙΩΝΤΑΣ ΘΕΡΑΠΕΙΕΣ ΣΥΝΔΥΑΣΜΟΥ ΠΟΥ ΒΑΣΙΖΟΝΤΑΙ ΣΕ ΑΝΤΙΣΩΜΑΤΑ ΑΝΤΙ-CS1	20160800041
21/10/2016	ABBVIE BIOTHERAPEUTICS INC DANA-FARBER CANCER INSTITUTE, INC	ΜΕΘΟΔΟΙ ΘΕΡΑΠΕΙΑΣ ΠΟΛΛΑΠΛΟΥ ΜΥΕΛΩΜΑΤΟΣ ΧΡΗΣΙΜΟΠΟΙΩΝΤΑΣ ΘΕΡΑΠΕΙΕΣ ΣΥΝΔΥΑΣΜΟΥ ΠΟΥ ΒΑΣΙΖΟΝΤΑΙ ΣΕ ΑΝΤΙΣΩΜΑΤΑ ΑΝΤΙ-CS1	20160800040
24/10/2016	GENENTECH, INC	ΕΤΕΡΟΛΟΓΑ ΠΟΛΥΠΕΠΤΙΔΙΑ IL-17A/F ΚΑΙ ΘΕΡΑΠΕΥΤΙΚΕΣ ΧΡΗΣΕΙΣ ΑΥΤΩΝ	20160800044
24/10/2016	INTERVET INTERNATIONAL B.V	ΣΥΝΘΕΣΕΙΣ ΙΣΟΞΑΖΟΛΙΝΗΣ ΚΑΙ Η ΧΡΗΣΗ ΤΟΥΣ ΩΣ ΑΝΤΙΠΑΡΑΣΙΤΙΚΑ	20160800045

1.9 ΕΥΡΕΤΗΡΙΟ ΑΙΤΗΣΕΩΝ Σ.Π.Π.Φ. ΣΥΜΦΩΝΑ ΜΕ ΤΗΝ ΑΛΦΑΒΗΤΙΚΗ ΣΕΙΡΑ ΤΩΝ ΑΙΤΟΥΝΤΩΝ

ΚΑΤΑΘΕΤΗΣ (71)	ΤΙΤΛΟΣ ΕΦΕΥΡΕΣΗΣ (54)	ΚΑΤΑΘΕΣΗ (22)	ΑΡ. ΑΙΤ. (21)
<i>ABBVIE BIOTHERAPEUTICS INC.</i>	ΜΕΘΟΔΟΙ ΘΕΡΑΠΕΙΑΣ ΠΟΛΛΑΠΛΟΥ ΜΥΕΛΩΜΑΤΟΣ ΧΡΗΣΙΜΟΠΟΙΩΝΤΑΣ ΘΕΡΑΠΕΙΕΣ ΣΥΝΔΥΑΣΜΟΥ ΠΟΥ ΒΑΣΙΖΟΝΤΑΙ ΣΕ ΑΝΤΙΣΩΜΑΤΑ ANTI-CS1	21/10/2016	20160800040
<i>ABBVIE BIOTHERAPEUTICS INC.</i>	ΜΕΘΟΔΟΙ ΘΕΡΑΠΕΙΑΣ ΠΟΛΛΑΠΛΟΥ ΜΥΕΛΩΜΑΤΟΣ ΧΡΗΣΙΜΟΠΟΙΩΝΤΑΣ ΘΕΡΑΠΕΙΕΣ ΣΥΝΔΥΑΣΜΟΥ ΠΟΥ ΒΑΣΙΖΟΝΤΑΙ ΣΕ ΑΝΤΙΣΩΜΑΤΑ ANTI-CS1	21/10/2016	20160800041
<i>ABBVIE BIOTHERAPEUTICS INC.</i>	ΜΕΘΟΔΟΙ ΘΕΡΑΠΕΙΑΣ ΠΟΛΛΑΠΛΟΥ ΜΥΕΛΩΜΑΤΟΣ ΧΡΗΣΙΜΟΠΟΙΩΝΤΑΣ ΘΕΡΑΠΕΙΕΣ ΣΥΝΔΥΑΣΜΟΥ ΠΟΥ ΒΑΣΙΖΟΝΤΑΙ ΣΕ ΑΝΤΙΣΩΜΑΤΑ ANTI-CS1	21/10/2016	20160800042
<i>ABBVIE BIOTHERAPEUTICS INC.</i>	ΘΕΡΑΠΕΥΤΙΚΗ ΧΡΗΣΗ ΑΝΤΙΣΩΜΑΤΩΝ ANTI-CS1	21/10/2016	20160800043
<i>BIOGEN HEMOPHILIA INC.</i>	ΧΙΜΑΙΡΙΚΕΣ ΠΡΩΤΕΪΝΕΣ ΠΑΡΑΓΟΝΤΑ ΠΗΞΗΣ ΓΙΑ ΤΗΝ ΑΓΩΓΗ ΑΙΜΟΣΤΑΤΙΚΩΝ ΑΣΘΕΝΕΙΩΝ	13/10/2016	20160800038
<i>DANA-FARBER CANCER INSTITUTE, INC.</i>	ΜΕΘΟΔΟΙ ΘΕΡΑΠΕΙΑΣ ΠΟΛΛΑΠΛΟΥ ΜΥΕΛΩΜΑΤΟΣ ΧΡΗΣΙΜΟΠΟΙΩΝΤΑΣ ΘΕΡΑΠΕΙΕΣ ΣΥΝΔΥΑΣΜΟΥ ΠΟΥ ΒΑΣΙΖΟΝΤΑΙ ΣΕ ΑΝΤΙΣΩΜΑΤΑ ANTI-CS1	21/10/2016	20160800040
<i>DANA-FARBER CANCER INSTITUTE, INC.</i>	ΜΕΘΟΔΟΙ ΘΕΡΑΠΕΙΑΣ ΠΟΛΛΑΠΛΟΥ ΜΥΕΛΩΜΑΤΟΣ ΧΡΗΣΙΜΟΠΟΙΩΝΤΑΣ ΘΕΡΑΠΕΙΕΣ ΣΥΝΔΥΑΣΜΟΥ ΠΟΥ ΒΑΣΙΖΟΝΤΑΙ ΣΕ ΑΝΤΙΣΩΜΑΤΑ ANTI-CS1	21/10/2016	20160800041
<i>DANA-FARBER CANCER INSTITUTE, INC.</i>	ΜΕΘΟΔΟΙ ΘΕΡΑΠΕΙΑΣ ΠΟΛΛΑΠΛΟΥ ΜΥΕΛΩΜΑΤΟΣ ΧΡΗΣΙΜΟΠΟΙΩΝΤΑΣ ΘΕΡΑΠΕΙΕΣ ΣΥΝΔΥΑΣΜΟΥ ΠΟΥ ΒΑΣΙΖΟΝΤΑΙ ΣΕ ΑΝΤΙΣΩΜΑΤΑ ANTI-CS1	21/10/2016	20160800042
<i>GENENTECH, INC.</i>	ΕΤΕΡΟΛΟΓΑ ΠΟΛΥΠΕΠΤΙΔΙΑ IL-17A/F ΚΑΙ ΘΕΡΑΠΕΥΤΙΚΕΣ ΧΡΗΣΕΙΣ ΑΥΤΩΝ	24/10/2016	20160800044
<i>INTERVET INTERNATIONAL B.V.</i>	ΣΥΝΘΕΣΕΙΣ ΙΣΟΞΑΖΟΛΙΝΗΣ ΚΑΙ Η ΧΡΗΣΗ ΤΟΥΣ ΩΣ ΑΝΤΙΠΑΡΑΣΙΤΙΚΑ	24/10/2016	20160800045
<i>LABORATORIOS LETI, S.L.</i>	ΧΙΜΑΙΡΙΚΑ ΓΟΝΙΔΙΑ ΠΟΥ ΚΩΔΙΚΟΠΟΙΟΥΝ ΤΟΥΣ ΑΝΤΙΓΟΝΙΚΟΥΣ ΚΑΘΟΡΙΣΤΕΣ ΤΕΣΣΑΡΩΝ ΠΡΩΤΕΪΝΩΝ ΤΟΥ L.INFANTUM.	20/10/2016	20160800046
<i>NIPPON SHINYAKU CO., LTD.</i>	ΠΑΡΑΓΩΓΑ ΕΤΕΡΟΚΥΚΛΙΚΗΣ ΕΝΩΣΕΩΣ ΚΑΙ ΦΑΡΜΑΚΑ.	18/10/2016	20160800039
<i>THE MEDICINES COMPANY</i>	ΜΕΘΟΔΟΙ ΘΕΡΑΠΕΙΑΣ ΧΡΗΣΙΜΟΠΟΙΩΝΤΑΣ ΜΟΝΕΣ ΔΟΣΕΙΣ ΟΡΙΤΑΒΑΝΚΙΝΗΣ	03/10/2016	20160800037

**1.10 ΑΙΤΗΣΕΙΣ ΣΥΜΠΛΗΡΩΜΑΤΙΚΩΝ ΠΙΣΤΟΠΟΙΗΤΙΚΩΝ ΠΡΟΣΤΑΣΙΑΣ ΓΙΑ
ΦΥΤΟΠΡΟΣΤΑΤΕΥΤΙΚΑ ΠΡΟΪΟΝΤΑ**

ΟΥΔΕΜΙΑ

ΔΕΝ ΥΠΑΡΧΕΙ ΔΗΜΟΣΙΕΥΣΗ

ΔΕΝ ΥΠΑΡΧΕΙ ΔΗΜΟΣΙΕΥΣΗ

1.13 ΑΙΤΗΣΕΙΣ ΠΑΡΑΤΑΣΗΣ ΙΣΧΥΟΣ ΣΥΜΠΛΗΡΩΜΑΤΙΚΩΝ ΠΙΣΤΟΠΟΙΗΤΙΚΩΝ ΠΡΟΣΤΑΣΙΑΣ ΓΙΑ ΠΑΙΔΙΑΤΡΙΚΑ ΦΑΡΜΑΚΑ

ΑΡΙΘΜ. ΑΙΤ. ΣΠΠΠΦ	(21):	20160900005
<i>ΗΜΕΡ/ΝΙΑ ΚΑΤΑΘΕΣΗΣ</i>	<i>(22):</i>	19/08/2016
<i>ΑΙΤΩΝ(-ΟΥΝΤΕΣ)</i>	<i>(71):</i>	THE GOVERNMENT OF THE UNITED STATES OF AMERICA, AS REPRESENTED BY THE SECRETARY, DEPARTMENT OF HEALTH AND HUMAN SERVICES 6011 Executive Boulevard, Suite 325, MD-20852 ROCKVILLE, ΗΝΩΜΕΝΕΣ ΠΟΛΙΤΕΙΕΣ ΤΗΣ ΑΜΕΡΙΚΗΣ,
ΤΙΤΛΟΣ ΕΦΕΥΡΕΣΗΣ	(54):	ΑΥΤΟ-ΣΥΓΚΡΟΤΟΥΜΕΝΕΣ ΑΝΑΣΥΝΔΥΑΣΤΙΚΕΣ ΠΡΩΤΕΪΝΕΣ ΚΑΨΙΔΙΟΥ ΙΟΥ ΘΗΛΩΜΑΤΟΣ HPV16
<i>ΑΡΙΘΜΟΣ ΚΥΡΙΟΥ Δ.Ε./ ΕΔΕ</i>	<i>(68):</i>	3055085
<i>ΑΡΙΘΜΟΣ ΣΠΠΦ</i>	<i>(11):</i>	8000407
<i>ΠΡΟΣΔΙΟΡΙΣΜΟΣ ΠΡΟΪΟΝΤΟΣ</i>	<i>(95):</i>	ΠΡΩΤΕΪΝΗ L1 ΤΟΥ ΙΟΥ ΑΝΘΡΩΠΙΝΩΝ ΘΗΛΩΜΑΤΩΝ ΤΥΠΟΣ 16
<i>ΑΡΙΘ./ΗΜΕΡ. ΠΡΩΤΗΣ ΑΔΕΙΑΣ</i>	<i>(92):</i>	1) Ε.Ε.(C)(2011)5692 (τελικό)/01-08-2011 (τροποποίηση της άδειας Ε(2006)4281, 2) Ε.Ε.(C)(2011)8513 (τελικό)/16-11-2011 (τροποποίηση της άδειας Ε(2006)4281,
<i>ΚΥΚΛΟΦΟΡΙΑΣ ΣΤΗΝ</i>	<i>(74):</i>	ΚΙΛΙΜΙΡΗΣ ΚΩΝΣΤΑΝΤΙΝΟΣ "ΠΑΤΡΙΝΟΣ & ΚΙΛΙΜΙΡΗΣ ΔΙΚΗΓΟΡΙΚΗ ΕΤΑΙΡΙΑ" Χατζηγιάννη Μέξη 7, 11528 ΑΘΙΝΑ
<i>ΕΥΡΩΠΑΪΚΗΣ ΕΝΩΣΗ</i>	<i>(92):</i>	
<i>ΕΙΔΙΚΟΣ ΠΛΗΡΕΞΟΥΣΙΟΣ</i>	<i>(74):</i>	ΚΙΛΙΜΙΡΗΣ ΚΩΝΣΤΑΝΤΙΝΟΣ Χατζηγιάννη Μέξη 7, 11528 ΑΘΙΝΑ
<i>ΑΝΤΙΚΛΗΤΟΣ</i>	<i>(74):</i>	ΚΙΛΙΜΙΡΗΣ ΚΩΝΣΤΑΝΤΙΝΟΣ Χατζηγιάννη Μέξη 7, 11528 ΑΘΙΝΑ

ΑΡΙΘΜ. ΑΙΤ. ΣΠΠΠΦ	(21):	20160900007
<i>ΗΜΕΡ/ΝΙΑ ΚΑΤΑΘΕΣΗΣ</i>	<i>(22):</i>	19/08/2016
<i>ΑΙΤΩΝ(-ΟΥΝΤΕΣ)</i>	<i>(71):</i>	THE GOVERNMENT OF THE UNITED STATES OF AMERICA, AS REPRESENTED BY THE SECRETARY, DEPARTMENT OF HEALTH AND HUMAN SERVICES 6011 Executive Boulevard, Suite 325, MD-20852 ROCKVILLE, ΗΝΩΜΕΝΕΣ ΠΟΛΙΤΕΙΕΣ ΤΗΣ ΑΜΕΡΙΚΗΣ,
ΤΙΤΛΟΣ ΕΦΕΥΡΕΣΗΣ	(54):	ΑΥΤΟ-ΣΥΓΚΡΟΤΟΥΜΕΝΕΣ ΑΝΑΣΥΝΔΥΑΣΤΙΚΕΣ ΠΡΩΤΕΪΝΕΣ ΚΑΨΙΔΙΟΥ ΙΟΥ ΘΗΛΩΜΑΤΟΣ HPV16
<i>ΑΡΙΘΜΟΣ ΚΥΡΙΟΥ Δ.Ε./ ΕΔΕ</i>	<i>(68):</i>	3055085
<i>ΑΡΙΘΜΟΣ ΣΠΠΦ</i>	<i>(11):</i>	8000407
<i>ΠΡΟΣΔΙΟΡΙΣΜΟΣ ΠΡΟΪΟΝΤΟΣ</i>	<i>(95):</i>	ΠΡΩΤΕΪΝΗ L1 ΤΟΥ ΙΟΥ ΑΝΘΡΩΠΙΝΩΝ ΘΗΛΩΜΑΤΩΝ ΤΥΠΟΣ 16
<i>ΑΡΙΘ./ΗΜΕΡ. ΠΡΩΤΗΣ ΑΔΕΙΑΣ</i>	<i>(92):</i>	1) Ε.Ε.(C)(2011)5602 (τελικό)/27-07-2011 (τροποποίηση της άδειας Ε(2006)4283, 2) Ε.Ε.(C)(2011)8237 (τελικό)/10-11-2011 (τροποποίηση της άδειας Ε(2006)4283,
<i>ΚΥΚΛΟΦΟΡΙΑΣ ΣΤΗΝ</i>	<i>(74):</i>	ΚΙΛΙΜΙΡΗΣ ΚΩΝΣΤΑΝΤΙΝΟΣ "ΠΑΤΡΙΝΟΣ & ΚΙΛΙΜΙΡΗΣ ΔΙΚΗΓΟΡΙΚΗ ΕΤΑΙΡΙΑ" Χατζηγιάννη Μέξη 7, 11528 ΑΘΙΝΑ
<i>ΕΥΡΩΠΑΪΚΗΣ ΕΝΩΣΗ</i>	<i>(92):</i>	
<i>ΕΙΔΙΚΟΣ ΠΛΗΡΕΞΟΥΣΙΟΣ</i>	<i>(74):</i>	ΚΙΛΙΜΙΡΗΣ ΚΩΝΣΤΑΝΤΙΝΟΣ Χατζηγιάννη Μέξη 7, 11528 ΑΘΙΝΑ
<i>ΑΝΤΙΚΛΗΤΟΣ</i>	<i>(74):</i>	ΚΙΛΙΜΙΡΗΣ ΚΩΝΣΤΑΝΤΙΝΟΣ Χατζηγιάννη Μέξη 7, 11528 ΑΘΙΝΑ

ΑΡΙΘΜ. ΑΙΤ. ΣΠΠΠΦ	(21):	20160900008
<i>ΗΜΕΡ/ΝΙΑ ΚΑΤΑΘΕΣΗΣ</i>	<i>(22):</i>	24/10/2016
<i>ΑΙΤΩΝ(-ΟΥΝΤΕΣ)</i>	<i>(71):</i>	MERCK SHARP & DOHME CORP. 126, East Lincoln Avenue, Rahway, 07065 New Jersey, ΗΝΩΜΕΝΕΣ ΠΟΛΙΤΕΙΕΣ ΤΗΣ ΑΜΕΡΙΚΗΣ
ΤΙΤΛΟΣ ΕΦΕΥΡΕΣΗΣ	(54):	ΜΟΡΦΟΛΙΝΙΚΟΙ ΚΑΙ ΘΕΙΟΜΟΡΦΟΛΙΝΙΚΟΙ ΑΝΤΑΓΩΝΙΣΤΕΣ ΥΠΟΔΟΧΕΑ ΤΑΧΥΚΙΝΙΝΗΣ
<i>ΑΡΙΘΜΟΣ ΚΥΡΙΟΥ Δ.Ε./ ΕΔΕ</i>	<i>(68):</i>	3034095
<i>ΑΡΙΘΜΟΣ ΣΠΠΦ</i>	<i>(11):</i>	8000156
<i>ΠΡΟΣΔΙΟΡΙΣΜΟΣ ΠΡΟΪΟΝΤΟΣ</i>	<i>(95):</i>	ΑΠΡΕΠΙΤΑΝΤΗ, ΠΡΟΑΙΡΕΤΙΚΩΣ ΣΤΗ ΜΟΡΦΗ ΦΑΡΜΑΚΕΥΤΙΚΩΣ ΑΠΟΔΕΚΤΟΥ ΑΛΑΤΟΣ
<i>ΑΡΙΘ./ΗΜΕΡ. ΠΡΩΤΗΣ ΑΔΕΙΑΣ</i>	<i>(92):</i>	Ε.Ε.(C)(2015)9634 (τελικό)/16-12-2015
<i>ΚΥΚΛΟΦΟΡΙΑΣ ΣΤΗΝ</i>	<i>(74):</i>	ΚΙΛΙΜΙΡΗΣ ΚΩΝΣΤΑΝΤΙΝΟΣ "ΠΑΤΡΙΝΟΣ & ΚΙΛΙΜΙΡΗΣ ΔΙΚΗΓΟΡΙΚΗ ΕΤΑΙΡΙΑ" Χατζηγιάννη Μέξη 7, 11528 ΑΘΙΝΑ
<i>ΕΥΡΩΠΑΪΚΗΣ ΕΝΩΣΗ</i>	<i>(92):</i>	
<i>ΕΙΔΙΚΟΣ ΠΛΗΡΕΞΟΥΣΙΟΣ</i>	<i>(74):</i>	ΚΙΛΙΜΙΡΗΣ ΚΩΝΣΤΑΝΤΙΝΟΣ Χατζηγιάννη Μέξη 7, 11528 ΑΘΙΝΑ
<i>ΑΝΤΙΚΛΗΤΟΣ</i>	<i>(74):</i>	ΚΙΛΙΜΙΡΗΣ ΚΩΝΣΤΑΝΤΙΝΟΣ Χατζηγιάννη Μέξη 7, 11528 ΑΘΙΝΑ

**1.14 ΕΥΡΕΤΗΡΙΟ ΑΙΤΗΣΕΩΝ ΠΑΡΑΤΑΣΗΣ ΙΣΧΥΟΣ ΣΥΜΠΛΗΡΩΜΑΤΙΚΩΝ ΠΙΣΤΟΠΟΙΗΤΙΚΩΝ ΠΡΟΣΤΑΣΙΑΣ
ΓΙΑ ΠΑΙΔΙΑΤΡΙΚΑ ΦΑΡΜΑΚΑ ΣΥΜΦΩΝΑ ΜΕ ΤΗΝ ΗΜΕΡΟΜΗΝΙΑ ΚΑΤΑΘΕΣΗΣ**

ΚΑΤΑΘΕΣΗ (22)	ΑΙΤΩΝ (71)	ΤΙΤΛΟΣ ΕΦΕΥΡΕΣΗΣ (54)	ΑΡ. ΑΙΤ. (21)
<i>19/08/2016</i>	THE GOVERNMENT OF THE UNITED STATES OF AMERICA, AS REPRESENTED BY THE SECRETARY, DEPARTMENT OF HEALTH AND HUMAN SERVICES	ΑΥΤΟ-ΣΥΓΚΡΟΤΟΥΜΕΝΕΣ ΑΝΑΣΥΝΔΥΑΣΤΙΚΕΣ ΠΡΩΤΕΪΝΕΣ ΚΑΨΙΔΙΟΥ ΙΟΥ ΘΗΛΩΜΑΤΟΣ HPV16	20160900005
<i>19/08/2016</i>	THE GOVERNMENT OF THE UNITED STATES OF AMERICA, AS REPRESENTED BY THE SECRETARY, DEPARTMENT OF HEALTH AND HUMAN SERVICES	ΑΥΤΟ-ΣΥΓΚΡΟΤΟΥΜΕΝΕΣ ΑΝΑΣΥΝΔΥΑΣΤΙΚΕΣ ΠΡΩΤΕΪΝΕΣ ΚΑΨΙΔΙΟΥ ΙΟΥ ΘΗΛΩΜΑΤΟΣ HPV16	20160900007
<i>24/10/2016</i>	MERCK SHARP & DOHME CORP.	ΜΟΡΦΟΛΙΝΙΚΟΙ ΚΑΙ ΘΕΙΟΜΟΡΦΟΛΙΝΙΚΟΙ ΑΝΤΑΓΩΝΙΣΤΕΣ ΥΠΟΔΟΧΕΑ ΤΑΧΥΚΙΝΙΝΗΣ	20160900008

**1.15 ΕΥΡΕΤΗΡΙΟ ΑΙΤΗΣΕΩΝ ΠΑΡΑΤΑΣΗΣ ΙΣΧΥΟΣ ΣΥΜΠΛΗΡΩΜΑΤΙΚΩΝ ΠΙΣΤΟΠΟΙΗΤΙΚΩΝ ΠΡΟΣΤΑΣΙΑΣ
ΓΙΑ ΠΑΙΔΙΑΤΡΙΚΑ ΦΑΡΜΑΚΑ ΣΥΜΦΩΝΑ ΜΕ ΤΗΝ ΑΛΦΑΒΗΤΙΚΗ ΣΕΙΡΑ ΤΩΝ ΑΙΤΟΥΝΤΩΝ**

ΚΑΤΑΘΕΤΗΣ (71)	ΤΙΤΛΟΣ ΕΦΕΥΡΕΣΗΣ (54)	ΚΑΤΑΘΕΣΗ (22)	ΑΡ. ΑΙΤ. (21)
<i>MERCK SHARP & DOHME CORP.</i>	ΜΟΡΦΟΛΙΝΙΚΟΙ ΚΑΙ ΘΕΙΟΜΟΡΦΟΛΙΝΙΚΟΙ ΑΝΤΑΓΩΝΙΣΤΕΣ ΥΠΟΔΟΧΕΑ ΤΑΧΥΚΙΝΙΝΗΣ	24/10/2016	20160900008
<i>THE GOVERNMENT OF THE UNITED STATES OF AMERICA, AS REPRESENTED BY THE SECRETARY, DEPARTMENT OF HEALTH AND HUMAN SERVICES</i>	ΑΥΤΟ-ΣΥΓΚΡΟΤΟΥΜΕΝΕΣ ΑΝΑΣΥΝΔΥΑΣΤΙΚΕΣ ΠΡΩΤΕΪΝΕΣ ΚΑΨΙΔΙΟΥ ΙΟΥ ΘΗΛΩΜΑΤΟΣ HPV16	19/08/2016	20160900005
<i>THE GOVERNMENT OF THE UNITED STATES OF AMERICA, AS REPRESENTED BY THE SECRETARY, DEPARTMENT OF HEALTH AND HUMAN SERVICES</i>	ΑΥΤΟ-ΣΥΓΚΡΟΤΟΥΜΕΝΕΣ ΑΝΑΣΥΝΔΥΑΣΤΙΚΕΣ ΠΡΩΤΕΪΝΕΣ ΚΑΨΙΔΙΟΥ ΙΟΥ ΘΗΛΩΜΑΤΟΣ HPV16	19/08/2016	20160900007

Κ Ε Φ Α Λ Α Ι Ο 2

ΔΙΠΛΩΜΑΤΑ ΕΥΡΕΣΙΤΕΧΝΙΑΣ, ΠΙΣΤΟΠΟΙΗΤΙΚΑ ΥΠΟΔΕΙΓΜΑΤΟΣ ΧΡΗΣΙΜΟΤΗΤΑΣ ΚΑΙ ΣΥΜΠΛΗΡΩΜΑΤΙΚΑ ΠΙΣΤΟΠΟΙΗΤΙΚΑ ΠΡΟΣΤΑΣΙΑΣ

2.1 ΔΙΠΛΩΜΑΤΑ ΕΥΡΕΣΙΤΕΧΝΙΑΣ

ΑΡΙΘΜΟΣ Δ.Ε.	(11):1008942
ΑΡΙΘΜΟΣ ΑΙΤΗΣΗΣ Δ.Ε.	(21):20150100443
ΔΙΕΘΝΗΣ ΤΑΞΙΝΟΜΗΣΗ	(51):IPC8: A61K 31/192 IPC8: A61K 9/08
ΔΙΚΑΙΟΥΧΟΣ	(73):1)ΙΟΥΛΙΑ ΚΑΙ ΕΙΡΗΝΗ ΤΣΕΤΗ ΦΑΡΜΑΚΕΥΤΙΚΑ ΕΡΓΑΣΤΗΡΙΑ ΑΒΕΕ με δ.τ. "INTERMED ΑΒΕΕ" Καλυφτάκη 27,14564 ΚΗΦΙΣΙΑ (ΑΤΤΙΚΗΣ), ΕΛΛΑΔΑ
ΗΜΕΡΟΜ. ΚΑΤΑΘΕΣΗΣ	(22):14/10/2015
ΗΜΕΡΟΜ. ΑΠΟΝΟΜΗΣ	(47):06/02/2017
ΣΥΜΒ. ΠΡΟΤΕΡΑΙΟΤΗΤΕΣ	(30):
ΤΡΟΠΟΠ. ΚΥΡΙΟΥ Δ.Ε.	(61):
ΕΦΕΥΡΕΤΗΣ	(72):1)ΤΣΕΤΗ ΚΛΕΩΝΟΣ ΙΟΥΛΙΑ
ΕΙΔΙΚΟΣ ΠΛΗΡΕΞΟΥΣΙΟΣ	(74):ΠΑΝΤΙΩΡΑΣ ΣΤΕΦΑΝΟΣ Σάκη Καράγιωργα 5, 15343 ΑΓΙΑ ΠΑΡΑΣΚΕΥΗ (ΑΤΤΙΚΗΣ)
ΑΝΤΙΚΛΗΤΟΣ	(74):ΤΣΕΤΗ ΙΟΥΛΙΑ Παύλου Μελά 13,14561 ΚΗΦΙΣΙΑ (ΑΤΤΙΚΗΣ)
ΤΙΤΛΟΣ ΕΦΕΥΡΕΣΗΣ	(54):ΜΕΘΟΔΟΣ ΠΑΡΑΓΩΓΗΣ ΣΤΑΘΕΡΟΥ ΥΔΑΤΙΚΟΥ ΔΙΑΛΥΜΑΤΟΣ ΛΥΣΙΝΙΚΗΣ ΙΜΠΟΥΠΡΟΦΑΙΝΗΣ ΓΙΑ ΕΝΔΟΚΟΛΠΗ- ΚΗ ΧΡΗΣΗ

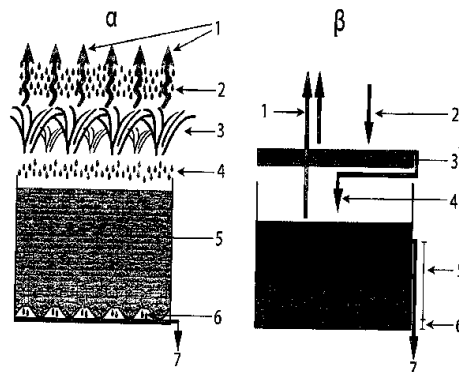
ΠΕΡΙΛΗΨΗ(57)

Μέθοδος παραγωγής σταθερού υδατικού διαλύματος λυσινικής ιμπουπροφαίνης για ενδοκολπική χρήση που περιλαμβάνει: I. την θέρμανση του υδατικού μέσου διάλυσης σε θερμοκρασία μεγαλύτερη των 70 βαθμών Κελσίου και ψύξη του διαλύματος υπό αδρανή ατμόσφαιρα αζώτου (N₂) μέχρι τους 25 βαθμούς Κελσίου. II. Διάλυση της δραστικής και των εκδόχων παρουσία αζώτου (N₂). III. Γέμισμα περιεκτών μορφοποιημένων με υλικό χαμηλής πυκνότητας πολυαιθυλενίου και σφράγιση τους με άζωτο και η περιεκτικότητα του διαλύματος σε οξυγόνο δεν ξεπερνά τα 5 ppm.

ΑΡΙΘΜΟΣ Δ.Ε.	(11):1008943
ΑΡΙΘΜΟΣ ΑΙΤΗΣΗΣ Δ.Ε.	(21):20150100475
ΔΙΕΘΝΗΣ ΤΑΞΙΝΟΜΗΣΗ	(51):IPC8: A01G 1/00 IPC8: G06F 17/00
ΔΙΚΑΙΟΥΧΟΣ	(73):1)ΛΑΒΑ ΜΕΤΑΛΛΕΥΤΙΚΗ ΚΑΙ ΛΑΤΟΜΙΚΗ Α.Ε. 19,3 γλμ. Λεωφ. Μαρκοπούλου,19002 ΠΑΙΑΝΙΑ (ΑΤΤΙΚΗΣ), ΕΛΛΑΔΑ 2)ΛΑΝΤΚΟ ΚΑΤΑΣΚΕΥΑΣΤΙΚΗ ΚΑΙ ΕΜΠΟΡΙΚΗ ΜΟΝΟΠΡΟΣΩΠΗ ΕΤΑΙΡΙΑ ΠΕΡΙΟΡΙΣΜΕΝΗΣ ΕΥΘΥΝΗΣ με δ.τ. "LANDCO ΕΠΕ" Μαιάνδρου 83 και Φλαβιανών,14341 ΝΕΑ ΦΙΛΑΔΕΛΦΕΙΑ (ΑΤΤΙΚΗΣ), ΕΛΛΑΔΑ 3)ΓΕΩΠΟΝΙΚΟ ΠΑΝΕΠΙΣΤΗΜΙΟ ΑΘΗΝΩΝ ΕΙΔΙΚΟΣ ΛΟΓΑΡΙΑΣΜΟΣ ΚΟΝΔΥΛΙΩΝ ΕΡΕΥΝΑΣ Ιερά Οδός 75,11855 ΑΘΗΝΑ, ΕΛΛΑΔΑ
ΗΜΕΡΟΜ. ΚΑΤΑΘΕΣΗΣ	(22):03/11/2015
ΗΜΕΡΟΜ. ΑΠΟΝΟΜΗΣ	(47):06/02/2017
ΣΥΜΒ. ΠΡΟΤΕΡΑΙΟΤΗΤΕΣ	(30):
ΤΡΟΠΟΠ. ΚΥΡΙΟΥ Δ.Ε.	(61):
ΕΦΕΥΡΕΤΗΣ	(72):1)ΣΟΥΛΗΣ ΞΕΝΟΦΩΝΤΟΣ ΚΩΝΣΤΑΝΤΙΝΟΣ
ΕΙΔΙΚΟΣ ΠΛΗΡΕΞΟΥΣΙΟΣ	(74):ΡΟΥΣΣΟΣ ΑΝΤΩΝΙΟΣ Βουκουρεστίου 25Α, 10671 ΑΘΗΝΑ
ΑΝΤΙΚΛΗΤΟΣ	(74):ΡΟΥΣΣΟΣ ΑΝΤΩΝΙΟΣ Βουκουρεστίου 25Α,10671 ΑΘΗΝΑ
ΤΙΤΛΟΣ ΕΦΕΥΡΕΣΗΣ	(54):ΣΥΣΤΗΜΑ ΥΠΟΣΤΗΡΙΞΗΣ ΛΗΨΗΣ ΑΠΟΦΑΣΕΩΝ ΓΙΑ ΤΟ ΣΧΕΔΙΑΣΜΟ ΦΥΤΕΜΕΝΩΝ ΔΩΜΑΤΩΝ ΕΚΤΑΤΙΚΟΥ ΚΑΙ ΗΜΙΕΝΤΑΤΙΚΟΥ ΤΥΠΟΥ

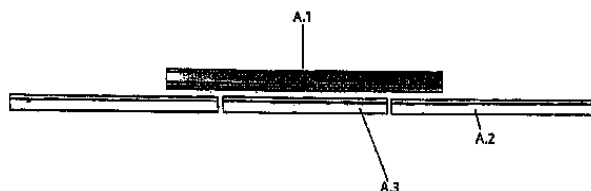
ΠΕΡΙΛΗΨΗ(57)

Το σύστημα μπορεί να προβλέπει την ικανότητα συγκράτησης πλημμυρικών απορροών και την ικανότητα συγκράτησης ρύπων και ιδιαίτερα βαρέων μετάλλων ανάλογα με τα κλιματικά χαρακτηριστικά και τα σχεδιαστικά χαρακτηριστικά του φυτεμένου δώματος. Επίσης, μπορεί να εκτιμά το αντίστοιχο κόστος του φυτεμένου δώματος, καθώς και κρίσιμες σχεδιαστικές παραμέτρους του, όπως το μέγιστο βάρος και το μέσο βάρος. Τα παραπάνω χαρακτηριστικά καθιστούν εφικτό τον βέλτιστο σχεδιασμό φυτεμένων δωματίων, ώστε να εξασφαλίζεται η μέγιστη ικανότητα συγκράτησης πλημμυρικών απορροών και ρύπων με το μικρότερο δυνατό κόστος και βάρος. Το σύστημα αποτελείται από απλοποιημένους αλγόριθμους, οι οποίοι απαιτούν μικρή υπολογιστική ισχύ, ώστε να είναι δυνατή η λειτουργία του σε κάθε είδους έξυπνη συσκευή (κινητά, ταμπλέτες) ή σε φορητούς προσωπικούς υπολογιστές. Η βάση δεδομένων του συστήματος και το απλό γραφικό σύστημα διεπαφής επιτρέπουν τη χρήση του συστήματος από μη εξειδικευμένους χρήστες.



ΑΡΙΘΜΟΣ Δ.Ε. (11):1008944
ΑΡΙΘΜΟΣ ΑΙΤΗΣΗΣ Δ.Ε. (21):20150100234
ΔΙΕΘΝΗΣ ΤΑΞΙΝΟΜΗΣΗ (51):IPC8: B65D 75/58
ΔΙΚΑΙΟΥΧΟΣ (73):1)ΝΤΡΕΝΟΓΙΑΝΝΗΣ ΓΕΩΡΓΙΟΥ
 ΙΩΑΝΝΗΣ
 Θαλή 15,19009 ΡΑΦΗΝΑ (ΑΤΤΙΚΗΣ),
 ΕΛΛΑΔΑ
ΗΜΕΡΟΜ. ΚΑΤΑΘΕΣΗΣ (22):22/05/2015
ΗΜΕΡΟΜ. ΑΠΟΝΟΜΗΣ (47):13/02/2017
ΣΥΜΒ. ΠΡΟΤΕΡΑΙΟΤΗΤΕΣ (30):
ΤΡΟΠΟΠ. ΚΥΡΙΟΥ Δ.Ε. (61):
ΕΦΕΥΡΕΤΗΣ (72):1)ΝΤΡΕΝΟΓΙΑΝΝΗΣ ΓΕΩΡΓΙΟΥ
 ΙΩΑΝΝΗΣ
ΕΙΔΙΚΟΣ ΠΛΗΡΕΞΟΥΣΙΟΣ (74):ΚΙΑΓΙΑ ΑΝΔΡΟΝΙΚΗ
 Στουρνάρα 37, 10682 ΑΘΗΝΑ
ΑΝΤΙΚΛΗΤΟΣ (74):ΒΑΓΙΑΝΟΥ ΚΩΣΤΟΠΟΥΛΟΥ ΧΡΙΣΤΙΝΑ-
 ΙΣΜΗΝΗ
 Στουρνάρα 37,10682 ΑΘΗΝΑ
ΤΙΤΛΟΣ ΕΦΕΥΡΕΣΗΣ (54):**ΑΚΑΜΠΤΗ ΑΥΤΟΚΟΛΛΗΤΗ ΠΟΛΥΕ-
 ΠΙΠΕΔΗ ΕΤΙΚΕΤΑ ΚΑΠΑΚΙ ΜΕ ΔΥΝΑ-
 ΤΟΤΗΤΑ ΕΚΤΥΠΩΣΗΣ ΤΗΣ ΟΠΙΣΘΙΑΣ
 ΟΨΗΣ ΤΗΣ**

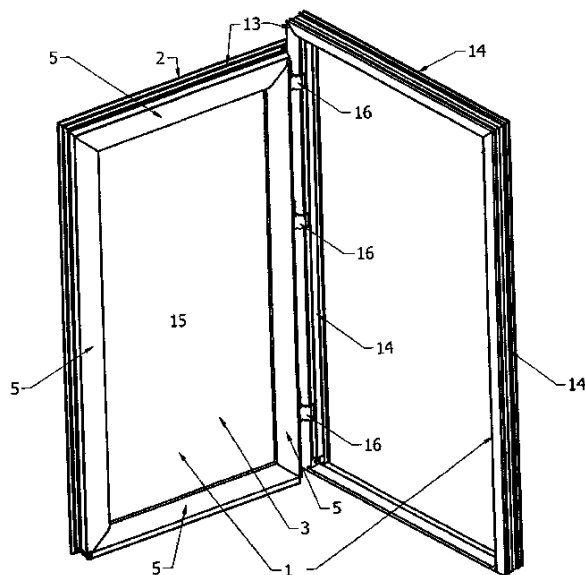
δύοτελευταία στρώματα έχουν μια σχιστική γραμμή, η οποία δημιουργεί μια "άρθρωση στο πλαίσιο της πόρτας". Ως εκ τούτου, η ετικέτα λειτουργεί ως "πόρτα".



ΠΕΡΙΛΗΨΗ(57)

Η παρούσα εφεύρεση αναφέρεται σε μια άκαμπτη αυτοκόλλητη πολυεπίπεδη ετικέτα καπάκι (Α.1), κατάλληλη για το σφράγισμα του ανοίγματος μιας συσκευασίας, που περιέχει αναλώσιμα. Αποτελείται από τρία στρώματα, τα οποία κατασκευάζονται από τρία διαφορετικά υλικά, τα οποία συνδέονται με δύο διαφορετικές κόλλες. Ένα περφορέ τμήμα της μεμβράνης συσκευασίας (Α.3) είναι κολλημένο στο κάτω μέρος του τρίτου στρώματος (Β.3) της ετικέτας, επιτρέποντας το άνοιγμα-κλείσιμο της συσκευασίας αρκετές φορές. Τα

ΑΡΙΘΜΟΣ Δ.Ε. (11):1008945
ΑΡΙΘΜΟΣ ΑΙΤΗΣΗΣ Δ.Ε. (21):20150100237
ΔΙΕΘΝΗΣ ΤΑΞΙΝΟΜΗΣΗ (51):IPC8: E06B 3/76
ΔΙΚΑΙΟΥΧΟΣ (73):1)ΤΕΧΝΗ Α.Ε.
 2ο χλμ. Κιμμερίων Πηγαδίων,67100 ΞΑΝΘΗ
 (ΞΑΝΘΗΣ), ΕΛΛΑΔΑ
ΗΜΕΡΟΜ. ΚΑΤΑΘΕΣΗΣ (22):25/05/2015
ΗΜΕΡΟΜ. ΑΠΟΝΟΜΗΣ (47):13/02/2017
ΣΥΜΒ. ΠΡΟΤΕΡΑΙΟΤΗΤΕΣ (30):
ΤΡΟΠΟΠ. ΚΥΡΙΟΥ Δ.Ε. (61):
ΕΦΕΥΡΕΤΗΣ (72):1)ΠΑΝΤΕΛΟΣ ΠΑΝΤΕΛΕΗΜΩΝ
ΕΙΔΙΚΟΣ ΠΛΗΡΕΞΟΥΣΙΟΣ (74):
ΑΝΤΙΚΛΗΤΟΣ (74):
ΤΙΤΛΟΣ ΕΦΕΥΡΕΣΗΣ (54):**ΣΥΣΤΗΜΑ ΣΥΓΚΡΑΤΗΣΗΣ ΕΝΟΣ
 ΠΑΝΕΛ ΦΥΛΛΟΥ ΠΟΡΤΑΣ ΕΝΤΟΣ ΤΟΥ
 ΠΛΑΙΣΙΟΥ ΤΟΥ**



ΠΕΡΙΛΗΨΗ(57)

Σύστημα συγκράτησης ενός πάνελ (20) φύλλου πόρτας (15) εντός του πλαισίου του, που περιλαμβάνει λαμαρίνες (3) αλουμινίου, που φέρουν στο πίσω μέρος τους συγκολλημένο προφίλ (12) κατάλληλου μεγέθους και σχήματος L, U, H, Π, ώστε να τοποθετούνται στην κάσα πόρτας (5, 13), που χαρακτηρίζεται από προφίλ (6) κατάλληλα διαμορφωμένα με ειδικούς θαλάμους (9, 11) και να συγκρατούνται μεταξύ τους μέσω της παρουσίας μηχανικής συγκράτησης (17), η σύνδεση αυτή ενισχύεται με την ύπαρξη ειδικού αφρώδους μέσου συγκράτησης (19). Η μηχανική σύνδεση (17) λαμαρινών (3) πλαισίου (5) βρίσκεται περιφερειακά στο φύλλο της πόρτας (15) και κατά μήκος των προφίλ (6), που υπάρχουν. Όταν η μηχανική συγκράτηση (17) είναι εμφανής τοποθετείται ειδική τάπα κάλυψης (18) της σύνδεσης. Η εφεύρεση παρουσιάζει εφαρμογή στη βιομηχανία κατασκευής πορτών και ενισχύει τα συνολικά ηχο-θερμομονωτικά χαρακτηριστικά της κατασκευής, που εφαρμόζεται, καθώς και παρέχει την δυνατότητα της κατά επιλογήν αλλαγής μόνο των λαμαρινών κάλυψης (3), ενώ το κούφωμα (14) επαναχρησιμοποιείται.

ΑΡΙΘΜΟΣ Δ.Ε. (11):1008946
ΑΡΙΘΜΟΣ ΑΙΤΗΣΗΣ Δ.Ε. (21):20150100243
ΔΙΕΘΝΗΣ ΤΑΞΙΝΟΜΗΣΗ (51):
 IPC8: G05D 7/00 IPC8: B01F 15/00
 IPC8: G05D 11/13 IPC8: B65G 53/00
 IPC8: B01F 5/10 IPC8: B65G 53/66

ΔΙΚΑΙΟΥΧΟΣ (73):1)ΣΑΡΑΒΑΝΟΣ ΑΥΤΟΜΑΤΙΣΜΟΙ ΒΙΟΜΗΧΑΝΙΚΑ ΚΑΙ ΤΕΧΝΙΚΑ ΕΡΓΑ ΑΝΩΝΥΜΗ ΕΜΠΟΡΙΚΗ ΚΑΙ ΒΙΟΜΗΧΑΝΙΚΗ ΕΤΑΙΡΕΙΑ με δ.τ. "ΣΑΡΑΒΑΝΟΣ Α.Ε."
 Κάρυστος Ευβοίας,34001 ΚΑΡΥΣΤΟΣ (ΕΥΒΟΙΑΣ), ΕΛΛΑΔΑ

ΗΜΕΡΟΜ. ΚΑΤΑΘΕΣΗΣ (22):28/05/2015
ΗΜΕΡΟΜ. ΑΠΟΝΟΜΗΣ (47):13/02/2017
ΣΥΜΒ. ΠΡΟΤΕΡΑΙΟΤΗΤΕΣ (30):
ΤΡΟΠΟΠ. ΚΥΡΙΟΥ Δ.Ε. (61):
ΕΦΕΥΡΕΤΗΣ (72):1)ΣΑΡΑΒΑΝΟΣ ΙΩΑΝΝΗ ΠΑΝΑΓΙΩΤΗΣ
ΕΙΔΙΚΟΣ ΠΛΗΡΕΞΟΥΣΙΟΣ (74):ΟΙΚΟΝΟΜΟΥ ΠΙΑΝΟΣ
 Κολοκοτρώνη 72, 18535 ΠΕΙΡΑΙΑΣ (ΑΤΤΙΚΗΣ)

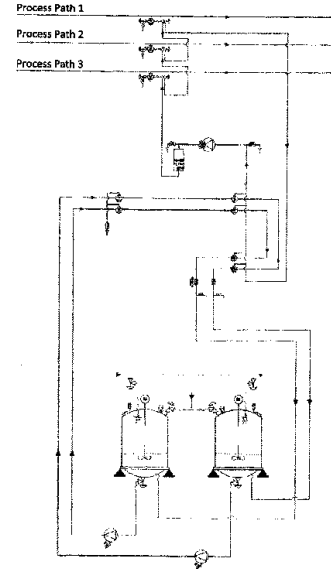
ΑΝΤΙΚΛΗΤΟΣ (74):ΟΙΚΟΝΟΜΟΥ ΠΙΑΝΟΣ
 Κολοκοτρώνη 72,18535 ΠΕΙΡΑΙΑΣ (ΑΤΤΙΚΗΣ)

ΤΙΤΛΟΣ ΕΦΕΥΡΕΣΗΣ (54):ΣΥΣΤΗΜΑ ΕΚΧΥΣΗΣ ΡΕΥΣΤΩΝ ΜΕ ΧΡΗΣΗ ΠΑΡΑΛΛΗΛΩΝ ΚΑΙ ΣΥΓΧΡΟΝΙΣΜΕΝΩΝ ΑΝΑΚΥΚΛΟΦΟΡΙΩΝ

ΠΕΡΙΛΗΨΗ(57)

Μέθοδος/σύστημα που αναφέρεται σε αντιδραστήρες συνεχούς ροής και περιλαμβάνει τουλάχιστον ένα υποσύστημα ανακυκλοφορίας, το οποίο περιέχει τον κατάλληλο εξοπλισμό δημιουργίας ροής υλικού, όπως αντλίες (1.5) και έχει την δυνατότητα μέτρησης συνθηκών του υλικού αυτού, όπως πίεση, θερμοκρασία, ροή κ.λπ. μέσω κατάλληλων οργάνων (1.2) (1.3) (1.4), ενώ είναι συνδεδεμένο με το δίκτυο ενός κεντρικού συστήματος παραγωγής (1.6) (process path) στο σημείο έκχυσης (1.1) (injection point) μέσω του οποίου ρηοή τίθεται είτε σε ανακυκλοφορία είτε εκτρέπεται εντός του process path. Το υλικό του υποσυστήματος τίθεται σε ροή ανακυκλοφορώντας εντός κλειστού δικτύου, ενώ τα όργανα μετρούν τις συνθήκες. Βάσει αυτών των μετρήσεων και σύγκρισής των με τις αντίστοιχες του κεντρικού συστήματος παραγωγής, ελέγχεται και

ρυθμίζεται αυτόματα ο εξοπλισμός, επηρεάζοντας τη ροή και τις μετρούμενες συνθήκες του υλικού έως ότου αυτές γίνουν όμοιες με του κεντρικού συστήματος. Τότε η ροή εκτρέπεται εντός του process path, γεγονός, το οποίο μπορεί να πραγματοποιηθεί ταυτόχρονα για όλα τα υποσυστήματα ανακυκλοφορίας (Modular Material Slots). Κάθε υλικό είναι οργανωμένο ανά υποσύστημα ανακυκλοφορίας και ο εξοπλισμός οργανώνεται σε τμήματα (Modular Material Slots) προσδίδοντας στην εγκατάσταση τη δυνατότητα αλλαγής θέσης υλικών από το χρήστη (Reformulation) με εύκολη και άμεση αναδιάταξη των υποσυστημάτων ανακυκλοφορίας (Modular Material Slots), τη δυνατότητα αφαίρεσης ή/και προσθήκης νέων χωρίς την αλλαγή του συνολικού συστήματος, καθώς και τη δυνατότητα πλήρους ελέγχου και διαγνωστικών του συστήματος χωρίς την ανάλωση υλικών (λειτουργία σε ανακυκλοφορίες).



ΑΡΙΘΜΟΣ Δ.Ε. (11):1008947
ΑΡΙΘΜΟΣ ΑΙΤΗΣΗΣ Δ.Ε. (21):20150100424
ΔΙΕΘΝΗΣ ΤΑΞΙΝΟΜΗΣΗ (51):IPC8: C02F 1/00
 IPC8: G01N 33/18

ΔΙΚΑΙΟΥΧΟΣ (73):1)ΓΚΟΥΜΑΣ ΚΩΝΣΤΑΝΤΙΝΟΥ ΓΕΩΡΓΙΟΣ
 Λ. Αιγαίου 16,25006 ΑΚΡΑΤΑ (ΑΧΑΪΑΣ), ΕΛΛΑΔΑ

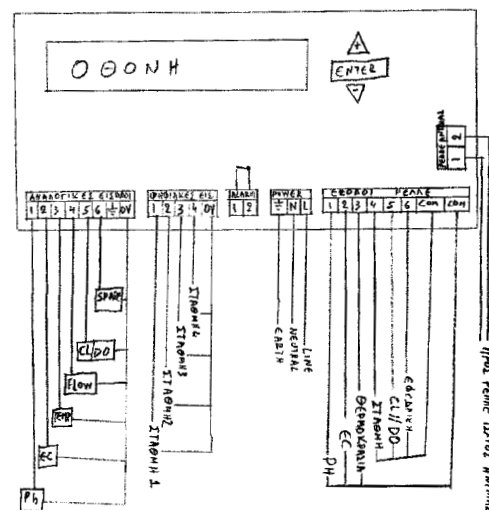
ΗΜΕΡΟΜ. ΚΑΤΑΘΕΣΗΣ (22):29/09/2015
ΗΜΕΡΟΜ. ΑΠΟΝΟΜΗΣ (47):13/02/2017
ΣΥΜΒ. ΠΡΟΤΕΡΑΙΟΤΗΤΕΣ (30):
ΤΡΟΠΟΠ. ΚΥΡΙΟΥ Δ.Ε. (61):
ΕΦΕΥΡΕΤΗΣ (72):1)ΓΚΟΥΜΑΣ ΚΩΝΣΤΑΝΤΙΝΟΥ ΓΕΩΡΓΙΟΣ

ΕΙΔΙΚΟΣ ΠΛΗΡΕΞΟΥΣΙΟΣ (74):
ΑΝΤΙΚΛΗΤΟΣ (74):
ΤΙΤΛΟΣ ΕΦΕΥΡΕΣΗΣ (54):ΣΥΣΚΕΥΗ ΣΥΝΕΧΟΥΣ ΕΠΙΤΗΡΗΣΗΣ ΤΩΝ ΠΟΙΟΤΙΚΩΝ ΚΑΙ ΠΟΣΟΤΙΚΩΝ ΧΑΡΑΚΤΗΡΙΣΤΙΚΩΝ ΤΟΥ ΝΕΡΟΥ ΚΑΙ ΔΙΑΧΕΙΡΙΣΗΣ ΤΟΥΣ

ΠΕΡΙΛΗΨΗ(57)

Η συσκευή συνεχούς επιτήρησης του νερού επινοήθηκε στη βάση της πρόληψης και προστασίας και έχει σκοπό την εποπτεία και την πρόληψη της καταστροφής των υπόγειων υδάτων. Καθώς τα ποιοτικά χαρακτηριστικά του νερού παρουσιάζουν διακυμάνσεις καθ' όλη τη διάρκεια του έτους με την συνεχή παρακολούθηση εξασφαλίζεται η οικονομική αξιοποίηση των νερών για όσο χρονικό διάστημα υπάρχουν. Η συσκευή καταγράφει συνεχώς τις μεταβολές των φυσικοχημικών παραμέτρων μιας παροχής νερού, που εποπτεύει. Οι συνδεδεμένοι κατά επιλογή του χρήστη αισθητήρες, του στέλλουν συνέχεια τις μετρήσεις τους και αυτός αναλόγως του προγραμματισμού εκτελεί ορισμένες ενέργειες. Ελέγχει αν οι μετρήσεις είναι εντός ή εκτός των ορίων, που έχει επιλέξει ο χρήστης και

αναλόγως του προγραμματισμού εκτελεί ορισμένες ενέργειες. Πέραν τούτου έχει τη δυνατότητα αποστολής των μετρήσεων σε πραγματικό χρόνο σε βάση δεδομένων ή σε τερματικό επιλογής του χρήστη, και τη δυνατότητα ειδοποίησης με μορφή συναγερμού, όταν κάποια παράμετρος παρεκκλίνει από τις προκαθορισμένες επιθυμητές τιμές.



ΑΡΙΘΜΟΣ Δ.Ε. (11):1008948
ΑΡΙΘΜΟΣ ΑΙΤΗΣΗΣ Δ.Ε. (21):20150100452
ΔΙΕΘΝΗΣ ΤΑΞΙΝΟΜΗΣΗ (51):IPC8: A63B 69/00
IPC8: A63B 69/34
IPC8: G09B 19/00
IPC8: A63B 71/06
IPC8: G09B 9/00

ΔΙΚΑΙΟΥΧΟΣ (73):1)ΤΑΣΙΟΠΟΥΛΟΣ ΠΑΝΑΓΙΩΤΗ
ΒΑΣΙΛΕΙΟΣ
Μιθριδάτου 40,11632 ΑΘΗΝΑ, ΕΛΛΑΔΑ

ΗΜΕΡΟΜ. ΚΑΤΑΘΕΣΗΣ (22):22/10/2015
ΗΜΕΡΟΜ. ΑΠΟΝΟΜΗΣ (47):13/02/2017
ΣΥΜΒ. ΠΡΟΤΕΡΑΙΟΤΗΤΕΣ (30):
ΤΡΟΠΟΠ. ΚΥΡΙΟΥ Δ.Ε. (61):
ΕΦΕΥΡΕΤΗΣ (72):1)ΤΑΣΙΟΠΟΥΛΟΣ ΠΑΝΑΓΙΩΤΗ
ΒΑΣΙΛΕΙΟΣ

ΕΙΔΙΚΟΣ ΠΛΗΡΕΞΟΥΣΙΟΣ (74):ΑΣΤΕΡΗ ΒΑΣΙΛΙΚΗ
Μιχαήλ Καραολή 16-20, 16121
ΚΑΙΣΑΡΙΑΝΗ (ΑΤΤΙΚΗΣ)

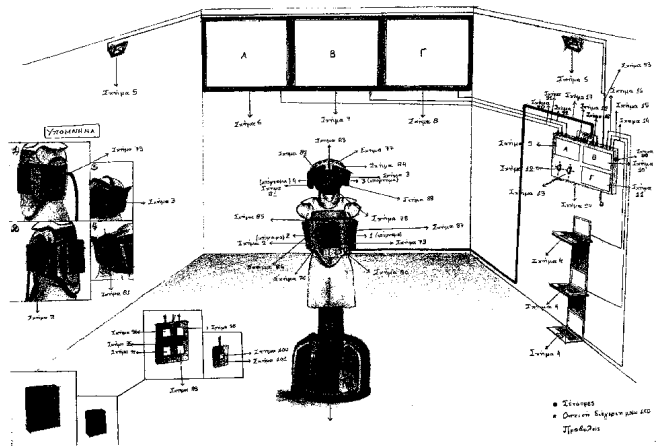
ΑΝΤΙΚΛΗΤΟΣ (74):ΠΑΠΑΤΣΩΡΗΣ ΓΕΩΡΓΙΟΣ
Μαρασλή 3,10676 ΑΘΗΝΑ

ΤΙΤΛΟΣ ΕΦΕΥΡΕΣΗΣ (54):ΨΗΦΙΑΚΟ-ΗΛΕΚΤΡΟΝΙΚΟ ΣΥΣΤΗΜΑ
ΠΡΟΠΟΝΗΣΗΣ

ΠΕΡΙΛΗΨΗ(57)

Ψηφιακό - ηλεκτρονικό σύστημα προπόνησης, που αποτελείται από α) την υλικοτεχνική υποβοήθηση και το συνδυασμό αυτής, ώστε να παραχθεί ο εγκέφαλος (το λογισμικό hardware, το οποίο παρήχθη εξαρχής από τον εφευρέτη) και β) όλα τα προγράμματα προπόνησης και το συνδυασμό αυτών, ώστε να παραχθεί η άσκηση (software, τα οποία είναι και αυτά δημιουργήματα του εφευρέτη). Το ψηφιακό - ηλεκτρονικό σύστημα προπόνησης αφορά αθλητές, οι

οποίοι, χρησιμοποιώντας το, καλούνται να εκτελέσουν ένα χτύπημα μέσω οπτικής διέγερσης α) στο σωστό σημείο, β) στον σωστό χρόνο και γ) με τη μέγιστη ταχύτητα και δύναμη. Τα χτυπήματα μπορούν να εκτελεσθούν σε νεκρό, πρώτο ή δεύτερο χρόνο. Το ψηφιακό - ηλεκτρονικό σύστημα προπόνησης καθορίζεται για όλη την προπονητική σεζόν, τα προγράμματα, όμως, που, θα χρησιμοποιηθούν από τον προπονητή εξαρτώνται από τις ημερομηνίες διεξαγωγής αγώνων και το χρόνο προετοιμασίας του αθλητή.



ΑΡΙΘΜΟΣ Δ.Ε. (11):1008949
ΑΡΙΘΜΟΣ ΑΙΤΗΣΗΣ Δ.Ε. (21):20150100456
ΔΙΕΘΝΗΣ ΤΑΞΙΝΟΜΗΣΗ (51):IPC8: A21D 10/00
IPC8: A21C 11/00

ΔΙΚΑΙΟΥΧΟΣ (73):1)ΓΖΙΩΡΤΖΙΩΤΗΣ ΣΤΕΦΑΝΟΥ
ΚΩΝΣΤΑΝΤΙΝΟΣ
6ο χλμ. Τρικάλων-Καρδίτσας,42100
ΤΡΙΚΑΛΑ (ΤΡΙΚΑΛΩΝ), ΕΛΛΑΔΑ

ΗΜΕΡΟΜ. ΚΑΤΑΘΕΣΗΣ (22):23/10/2015
ΗΜΕΡΟΜ. ΑΠΟΝΟΜΗΣ (47):13/02/2017
ΣΥΜΒ. ΠΡΟΤΕΡΑΙΟΤΗΤΕΣ (30):
ΤΡΟΠΟΠ. ΚΥΡΙΟΥ Δ.Ε. (61):
ΕΦΕΥΡΕΤΗΣ (72):1)ΓΖΙΩΡΤΖΙΩΤΗΣ ΣΤΕΦΑΝΟΥ
ΚΩΝΣΤΑΝΤΙΝΟΣ

ΕΙΔΙΚΟΣ ΠΛΗΡΕΞΟΥΣΙΟΣ (74):ΠΕΡΙΒΟΛΑΡΗΣ ΠΑΝΑΓΙΩΤΗΣ
Αγίου Νικολάου 41-43, 26221 ΠΑΤΡΑ
(ΑΧΑΪΑΣ)

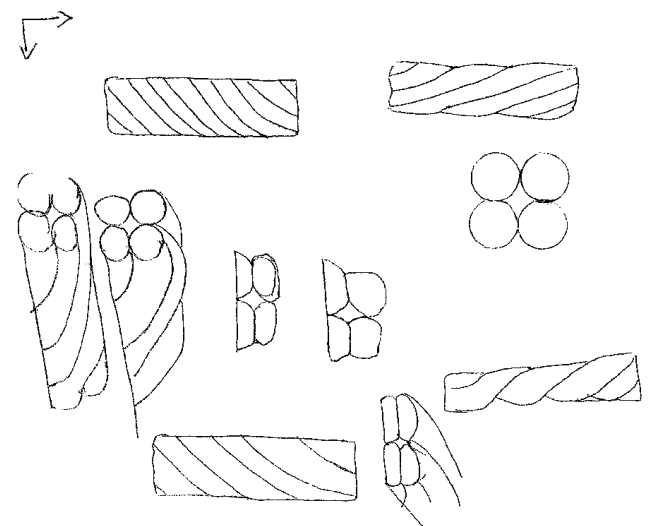
ΑΝΤΙΚΛΗΤΟΣ (74):ΤΣΕΚΕ ΕΥΓΕΝΙΑ-ΕΙΡΗΝΗ
Μαυρομιάλη 10,10680 ΑΘΗΝΑ

ΤΙΤΛΟΣ ΕΦΕΥΡΕΣΗΣ (54):ΚΟΥΛΟΥΡΑΚΙ ΣΤΡΙΦΤΟ ΤΕΣΣΑΡΩΝ
ΚΟΡΔΟΝΙΩΝ

ΠΕΡΙΛΗΨΗ(57)

Η παρούσα εφεύρεση αφορά ένα κουλουράκι με τέσσερα κορδόνια. Για την παρασκευή της παρούσας εφεύρεσης η ζύμη ρίχνεται σε ένα ακροφύσιο των τεσσάρων στρογγυλών εξόδων και προεσφύεται, ώστε από τις στρογγυλές εξόδους να δημιουργούνται τέσσερα ζυμαρένιαμακαρόνια - κορδόνια. Κατά την έξοδο αυτών των μακαρονιών-κορδονιών, το ακροφύσιο περιστρέφεται, με αποτέλεσμα τα τέσσερα μακαρόνια - κορδόνια να ενώνονται μεταξύ τους γύρω από ένα κεντρικό φανταστικό άξονα και, έτσι, δημιουργείται ένα πολυμορφικό κουλουράκι, το οποίο στη συνέχεια κόβεται σε μερίδες και προωθείται στο φούρνο για ψήσιμο. Με την περιστροφική κίνηση των τεσσάρων ζυμαρένιων μακαρονιών - κορδονιών δημιουργείται ανάμεσά τους ένα ρομβοειδές κενό, το οποίο αποτελεί το φυσικό επακόλουθο των τεσσάρων αυτών στοιχείων, δηλαδή λόγω του

σχήματος αυτών των ζυμαρένιων μακαρονιών - κορδονιών, της περιστροφικής κίνησής τους και του αριθμού τους, αυτά ενώνονται μόνο πλευρικά και, έτσι, δημιουργείται αυτό το κενό, λόγω της ξεχωριστής τους αφετηρίας.



ΑΡΙΘΜΟΣ Δ.Ε. (11):1008950
ΑΡΙΘΜΟΣ ΑΙΤΗΣΗΣ Δ.Ε. (21):20150100498
ΔΙΕΘΝΗΣ ΤΑΞΙΝΟΜΗΣΗ (51):IPC8: A01N 39/02
IPC8: A01N 43/40
IPC8: A01P 13/02
ΔΙΚΑΙΟΥΧΟΣ (73):1)SAPEC AGRO S.A.
Avenida do Rio Tejo, Herdade das
Praias,2910-442 SETUBAL, ΠΟΡΤΟΓΑΛΙΑ
ΗΜΕΡΟΜ. ΚΑΤΑΘΕΣΗΣ (22):19/11/2015
ΗΜΕΡΟΜ. ΑΠΟΝΟΜΗΣ (47):13/02/2017
ΣΥΜΒ. ΠΡΟΤΕΡΑΙΟΤΗΤΕΣ (30):PT108094-09/12/2014-PT
ΤΡΟΠΟΠ. ΚΥΡΙΟΥ Δ.Ε. (61):
ΕΦΕΥΡΕΤΗΣ (72):1)NEVES JOSE FERNANDO TRINDADE
DOS SANTOS
2)BAVIERA MORENO JUAN ANTONIO
ΕΙΔΙΚΟΣ ΠΛΗΡΕΞΟΥΣΙΟΣ (74):ΠΑΠΑΚΩΝΣΤΑΝΤΙΝΟΥ "ΕΛΕΝΗ Γ.
ΠΑΠΑΚΩΣΤΑΝΤΙΝΟΥ ΚΑΙ
ΣΥΝΕΡΓΑΤΕΣ, ΔΙΚΗΓΟΡΙΚΗ ΕΤΑΙΡΙΑ"
ΕΛΕΝΗ
Κουμπάρη 2, 10674 ΑΘΗΝΑ
ΑΝΤΙΚΛΗΤΟΣ (74):ΓΙΑΖΙΤΖΟΓΛΟΥ ΕΥΑΓΓΕΛΙΑ
Κουμπάρη 2,10674 ΑΘΗΝΑ
ΤΙΤΛΟΣ ΕΦΕΥΡΕΣΗΣ (54):**ΣΚΕΥΑΣΜΑ ΖΙΖΑΝΙΟΚΤΟΝΟΥ ΤΟ
ΟΠΟΙΟ ΠΕΡΙΛΑΜΒΑΝΕΙ DICLOFOR-
METHYL ΚΑΙ CLODINAFOP-PROPAR-
GYL**

ΠΕΡΙΛΗΨΗ(57)

Η παρούσα εφεύρεση σχετίζεται με μια συνεργική ζιζανιοκτόνο σύνθεση, η οποία περιλαμβάνει diclofor-methyl και clodinafor-propargyl και με μία διαδικασία ελέγχου αγρωστοδών ζιζανίων σε σιτάρι, κριθάρι και σιταροσικάλη (τριτικάλε).

ΑΡΙΘΜΟΣ Δ.Ε. (11):1008951
ΑΡΙΘΜΟΣ ΑΙΤΗΣΗΣ Δ.Ε. (21):20150100509
ΔΙΕΘΝΗΣ ΤΑΞΙΝΟΜΗΣΗ (51):IPC8: F03G 7/00
IPC8: F03G 7/10
ΔΙΚΑΙΟΥΧΟΣ (73):1)ΣΕΒΑΣΤΟΣ ΙΩΑΝΝΟΥ ΠΕΤΡΟΣ
Νικομήδειας 8,25100 ΑΙΓΙΟ (ΑΧΑΪΑΣ),
ΕΛΛΑΔΑ
2)ΣΕΒΑΣΤΟΥ ΠΕΤΡΟΥ ΧΡΙΣΤΙΝΑ
Νικομήδειας 8,25100 ΑΙΓΙΟ (ΑΧΑΪΑΣ),
ΕΛΛΑΔΑ
3)ΣΕΒΑΣΤΟΥ ΠΕΤΡΟΥ ΑΡΕΤΗ
Νικομήδειας 8,25100 ΑΙΓΙΟ (ΑΧΑΪΑΣ),
ΕΛΛΑΔΑ
ΗΜΕΡΟΜ. ΚΑΤΑΘΕΣΗΣ (22):25/11/2015
ΗΜΕΡΟΜ. ΑΠΟΝΟΜΗΣ (47):13/02/2017
ΣΥΜΒ. ΠΡΟΤΕΡΑΙΟΤΗΤΕΣ (30):
ΤΡΟΠΟΠ. ΚΥΡΙΟΥ Δ.Ε. (61):
ΕΦΕΥΡΕΤΗΣ (72):1)ΣΕΒΑΣΤΟΣ ΙΩΑΝΝΟΥ ΠΕΤΡΟΣ
2)ΣΕΒΑΣΤΟΥ ΠΕΤΡΟΥ ΧΡΙΣΤΙΝΑ
3)ΣΕΒΑΣΤΟΥ ΠΕΤΡΟΥ ΑΡΕΤΗ
ΕΙΔΙΚΟΣ ΠΛΗΡΕΞΟΥΣΙΟΣ (74):
ΑΝΤΙΚΛΗΤΟΣ (74):
ΤΙΤΛΟΣ ΕΦΕΥΡΕΣΗΣ (54):**ΚΙΝΗΤΗΡΑΣ**

ΠΕΡΙΛΗΨΗ(57)

Ο κινητήρας που αποτελείται από τον κύλινδρο του (1), ο οποίος φέρει τα χωρίσματα (2), (3), και το κεντρικό χωρίσμα (4), και έχει ένα έμβολο (Ε), το οποίο παλινδρομεί με τα τέσσερα διαφράγματα που φέρει, τα οποία κινούνται από τους αντίστοιχους κυλινδρικούς δίσκους, που η κίνηση των διαφραγμάτων αυξάνει για την μία όψη της κεφαλής του εμβόλου, και ταυτόχρονα μειώνει για την άλλη όψη της κεφαλής του εμβόλου το εμβαδόν της επιφάνειας, που ενεργεί πίεση του αέρα η υποπίεση, ώστε η μεγαλύτερη δυναμική ενέργεια της μίας όψης του εμβόλου, να νικά την αντίσταση της άλλης κάνοντας το έμβολο να κινηθεί στην κατεύθυνση που απαιτείται. Η διαδικασία αυτή επαναλαμβάνεται κάθε μία φορά και στις δύο

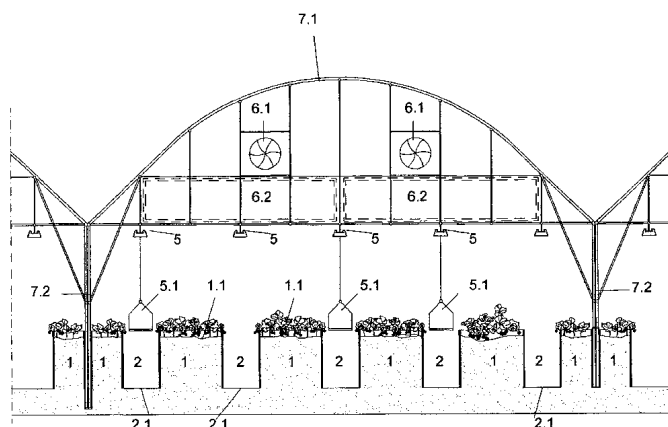
όψεις της κεφαλής του εμβόλου (Ε) για την συνεχή λειτουργία του κινητήρα, που λειτουργεί με πίεση αέρα η υποπίεση, που δεν υπάρχει έξοδος διαφυγής της πίεσης στην ατμόσφαιρα, ούτε είσοδος της ατμοσφαιρικής πίεσης στο εσωτερικό του.

ΑΡΙΘΜΟΣ Δ.Ε. (11):1008952
ΑΡΙΘΜΟΣ ΑΙΤΗΣΗΣ Δ.Ε. (21):20140100624
ΔΙΕΘΝΗΣ ΤΑΞΙΝΟΜΗΣΗ ΔΙΚΑΙΟΥΧΟΣ (51):IPC8: A01G 9/12
(73):1)ΑΥΓΕΡΟΣ ΝΙΚΟΛΑΟΥ ΔΗΜΗΤΡΙΟΣ
Ευνού 3,25002 ΒΡΑΧΝΕΪΚΑ (ΑΧΑΪΑΣ),
ΕΛΛΑΔΑ
2)ΤΖΙΒΓΙΝΙΔΗΣ ΠΑΝΑΓΙΩΤΗ ΣΤΕΛΙΟΣ
Θερμοπυλών 16,26441 ΠΑΤΡΑ (ΑΧΑΪΑΣ),
ΕΛΛΑΔΑ
ΗΜΕΡΟΜ. ΚΑΤΑΘΕΣΗΣ (22):05/12/2014
ΗΜΕΡΟΜ. ΑΠΟΝΟΜΗΣ (47):22/02/2017
ΣΥΜΒ. ΠΡΟΤΕΡΑΙΟΤΗΤΕΣ (30):
ΤΡΟΠΟΠ. ΚΥΡΙΟΥ Δ.Ε. (61):
ΕΦΕΥΡΕΤΗΣ (72):1)ΑΥΓΕΡΟΣ ΝΙΚΟΛΑΟΥ ΔΗΜΗΤΡΙΟΣ
2)ΤΖΙΒΓΙΝΙΔΗΣ ΠΑΝΑΓΙΩΤΗ ΣΤΕΛΙΟΣ
ΕΙΔΙΚΟΣ ΠΑΗΡΕΞΟΥΣΙΟΣ (74):ΚΑΡΒΕΛΗ ΚΑΤΕΡΙΝΑ
Παντανάσσης 29, 26221 ΠΑΤΡΑ (ΑΧΑΪΑΣ)
ΑΝΤΙΚΛΗΤΟΣ (74):ΦΩΤΟΠΟΥΛΟΥ ΚΩΝΣΤΑΝΤΙΝΑ
Αγ. Δημητρίου 89, Πάροδος 6,26331 ΠΑΤΡΑ
(ΑΧΑΪΑΣ)
ΤΙΤΛΟΣ ΕΦΕΥΡΕΣΗΣ (54):**ΜΕΘΟΔΟΣ ΚΑΛΛΙΕΡΓΕΙΑΣ ΦΡΑΟΥΛΑΣ ΚΑΙ ΚΗΠΕΥΤΙΚΩΝ ΘΕΡΜΟΚΗΠΙΟΥ ΣΕ ΠΑΡΤΕΡΙΑ ΜΕ ΥΠΕΡΥΨΩΜΕΝΗ ΕΠΙΦΑΝΕΙΑ ΦΥΤΕΥΣΗΣ ΚΑΙ ΘΕΡΜΟΚΗΠΙΟ ΓΙΑ ΤΗΝ ΠΡΑΓΜΑΤΟΠΟΙΗΣΗ ΤΗΣ ΜΕΘΟΔΟΥ**

ΠΕΡΙΛΗΨΗ(57)

Η εφεύρεση αναφέρεται σε μία "μέθοδο καλλιέργειας φράουλας και κηπευτικών θερμοκηπίου σε παρτέρια με υπερυψωμένη επιφάνεια φύτευσης", η οποία συνίσταται στο ότι τα φυτά της φράουλας και των κηπευτικών καλλιεργούνται σε διαμήκη παρτέρια (1) εντός θερμοκηπίου, των οποίων η επιφάνεια φύτευσης (1.1) είναι υπερυψωμένη τουλάχιστον κατά 50 cm από το επίπεδο (2.1) κίνησης των εργατών και διαμορφώνονται με άκαμπτα πλαίσια (3) για τη συγκράτηση του χώματος. Μεταξύ των παρτεριών (1) παρεμβάλλονται παράλληλοι διαμήκεις

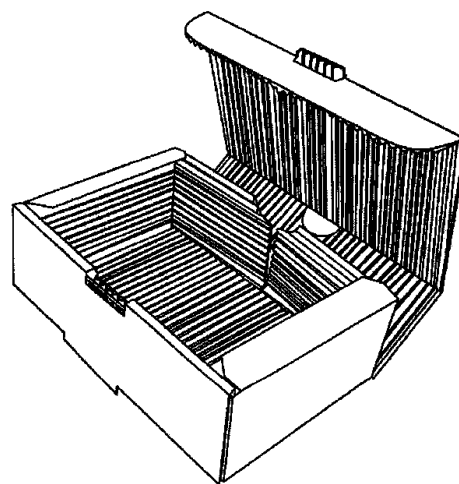
διάδρομοι (2) διακίνησης του προσωπικού για την εκτέλεση των εργασιών καλλιέργειας και συλλογής. Επίσης, αναφέρεται και σε ένα "θερμοκήπιο για την πραγματοποίηση της μεθόδου", εντός του οποίου κατασκευάζονται τα παρτέρια (1), με σταθερά συστήματα για τη μεταφορά και διακίνηση των προϊόντων, όπως φορεία κυλιόμενα (4) ή αναρτημένα (5.1) σε σύστημα με ράγες οροφής (5). Επίσης, προσαρμόζεται σταθερό σύστημα ελεγχόμενης ροής αέρα (6) για τη δημιουργία του βέλτιστου κλίματος εντός του χώρου του θερμοκηπίου. Ο σκελετός του θερμοκηπίου αποτελείται από πλαίσια (7.1) τα οποία μπορούν να "αναδιπλώσουν" στη μία κατά μήκος πλευρά (8) του θαλάμου, ελευθερώνοντας όλη την καλλιεργούμενη έκταση. Με την εφεύρεση επιτυγχάνονται βέλτιστες συνθήκες καλλιέργειας και ανάπτυξης των φυτών, συνθήκες άνετης εργασίας για τη συλλογή των προϊόντων, σημαντική μείωση των λειτουργικών δαπανών, βελτίωση της ποιότητας προϊόντων και εφαρμογή διαδικασιών ελέγχου και ιχνηλασιμότητας των προϊόντων από την παραγωγή έως τον καταναλωτή.



ΑΡΙΘΜΟΣ Δ.Ε. (11):1008953
ΑΡΙΘΜΟΣ ΑΙΤΗΣΗΣ Δ.Ε. (21):20150100286
ΔΙΕΘΝΗΣ ΤΑΞΙΝΟΜΗΣΗ ΔΙΚΑΙΟΥΧΟΣ (51):IPC8: B65D 81/26
IPC8: B65D 5/42
(73):1)ΚΑΒΑΛΑΚΗΣ ΠΛΑΤΩΝΑ ΠΕΤΡΟΣ
Γούναρη 40,14562 ΚΗΦΙΣΙΑ (ΑΤΤΙΚΗΣ),
ΕΛΛΑΔΑ
ΗΜΕΡΟΜ. ΚΑΤΑΘΕΣΗΣ (22):19/06/2015
ΗΜΕΡΟΜ. ΑΠΟΝΟΜΗΣ (47):22/02/2017
ΣΥΜΒ. ΠΡΟΤΕΡΑΙΟΤΗΤΕΣ (30):
ΤΡΟΠΟΠ. ΚΥΡΙΟΥ Δ.Ε. (61):
ΕΦΕΥΡΕΤΗΣ (72):1)ΚΑΒΑΛΑΚΗΣ ΠΛΑΤΩΝΑ ΠΕΤΡΟΣ
ΕΙΔΙΚΟΣ ΠΑΗΡΕΞΟΥΣΙΟΣ (74):
ΑΝΤΙΚΛΗΤΟΣ (74):ΔΗΜΟΥΛΑΣ ΓΕΩΡΓΙΟΣ
Παρ. Ελ. Βενιζέλου 3,48200 ΦΙΛΙΠΠΙΑΔΑ
(ΠΡΕΒΕΖΑΣ)
ΤΙΤΛΟΣ ΕΦΕΥΡΕΣΗΣ (54):**ΧΑΡΤΙΝΟ ΚΟΥΤΙ ΜΕΤΑΦΟΡΑΣ ΦΡΕΣΚΟΤΗΓΑΝΙΣΜΕΝΩΝ ΠΑΤΑΤΩΝ**

ΠΕΡΙΛΗΨΗ(57)

Η παρούσα εφεύρεση αναφέρεται σε χάρτινο κουτί μεταφοράς φρεσκοτηγανισμένων πατατών με σκοπό να τις διατηρεί για μεγάλο χρονικό διάστημα στεγνές και τραγανές. Αποτελείται από δύο φύλλα χαρτιού κατάλληλα για τρόφιμα και τα οποία ακολουθούν την υπάρχουσα νομοθεσία. Το εξωτερικό φύλλο χαρτιού (1) είναι επίπεδο, ενώ το εσωτερικό (2) είναι κυματοειδές και είναι μεταξύ τους κολλημένα με κατάλληλη για τρόφιμα κόλλα. Η εφεύρεση αποτελεί μια τεχνική λύση, που διατηρεί για μεγάλο χρονικό διάστημα στεγνές και τραγανές τις προς μεταφορά πατάτες. Το εσωτερικό φύλλο χαρτιού (2) λόγω της κυματοειδούς του μορφής διαθέτει μεγαλύτερη επιφάνεια απορρόφησης και συγκράτησης λαδιού και σχηματιζόμενων υδρατμών σε σύγκριση με τα χαρτιά και τα χαρτόνια επίπεδης μορφής.



ΑΡΙΘΜΟΣ Δ.Ε. (11):1008954
ΑΡΙΘΜΟΣ ΑΙΤΗΣΗΣ Δ.Ε. (21):20150100294
ΔΙΕΘΝΗΣ ΤΑΞΙΝΟΜΗΣΗ (51):IPC8: B01J 21/10
IPC8: C07C 67/02
ΔΙΚΑΙΟΥΧΟΣ (73):1)ΠΟΜΩΝΗΣ ΙΩΑΝΝΗ ΦΙΛΙΠΠΟΣ
Θ. Σοφούλη 7,45110 ΙΩΑΝΝΙΝΑ, ΕΛΛΑΔΑ
2)ΜΑΡΓΕΛΛΟΥ ΓΕΩΡΓΙΟΥ ΑΝΤΙΓΟΝΗ
Κίμωνος Βόγα 56,54645 ΘΕΣΣΑΛΟΝΙΚΗ
(ΘΕΣΣΑΛΟΝΙΚΗΣ), ΕΛΛΑΔΑ
3)ΚΟΥΤΣΟΥΚΗ ΑΛΕΞΑΝΔΡΟΥ
ΑΙΚΑΤΕΡΙΝΗ
Φιγαρέτο Κανόνι 90Α,49100 ΚΕΡΚΥΡΑ
(ΚΕΡΚΥΡΑΣ), ΕΛΛΑΔΑ
4)ΠΕΤΡΑΚΗΣ ΕΛΕΥΘΕΡΙΟΥ ΔΗΜΗΤΡΙΟΣ
Τ.Θ. 504 Πεδινή,45500 ΙΩΑΝΝΙΝΑ
(ΙΩΑΝΝΙΝΩΝ), ΕΛΛΑΔΑ
5)ΚΟΝΤΟΜΗΝΑΣ ΓΕΩΡΓΙΟΥ ΜΙΧΑΗΛ
Τ.Θ. 163 Νεοχωρόπουλο,45500 ΙΩΑΝΝΙΝΑ
(ΙΩΑΝΝΙΝΩΝ), ΕΛΛΑΔΑ

ΗΜΕΡΟΜ. ΚΑΤΑΘΕΣΗΣ (22):25/06/2015
ΗΜΕΡΟΜ. ΑΠΟΝΟΜΗΣ (47):22/02/2017
ΣΥΜΒ. ΠΡΟΤΕΡΑΙΟΤΗΤΕΣ (30):
ΤΡΟΠΟΠ. ΚΥΡΙΟΥ Δ.Ε. (61):
ΕΦΕΥΡΕΤΗΣ (72):1)ΠΟΜΩΝΗΣ ΙΩΑΝΝΗ ΦΙΛΙΠΠΟΣ
2)ΜΑΡΓΕΛΛΟΥ ΓΕΩΡΓΙΟΥ ΑΝΤΙΓΟΝΗ
3)ΚΟΥΤΣΟΥΚΗ ΑΛΕΞΑΝΔΡΟΥ
ΑΙΚΑΤΕΡΙΝΗ
4)ΠΕΤΡΑΚΗΣ ΕΛΕΥΘΕΡΙΟΥ ΔΗΜΗΤΡΙΟΣ
6)ΚΟΝΤΟΜΗΝΑΣ ΓΕΩΡΓΙΟΥ ΜΙΧΑΗΛ

ΕΙΔΙΚΟΣ ΠΛΗΡΕΞΟΥΣΙΟΣ (74):
ΑΝΤΙΚΛΗΤΟΣ (74):

ΤΙΤΛΟΣ ΕΦΕΥΡΕΣΗΣ (54):ΕΤΕΡΟΓΕΝΕΙΣ ΚΑΤΑΛΥΤΕΣ ΟΞΕΙΔΙ-
ΟΥ ΤΟΥ ΜΑΓΝΗΣΙΟΥ ΓΙΑ ΑΥΞΗΜΕΝΗ
ΠΑΡΑΓΩΓΗ ΒΙΟΤΙΖΕΛ

ΠΕΡΙΛΗΨΗ(57)

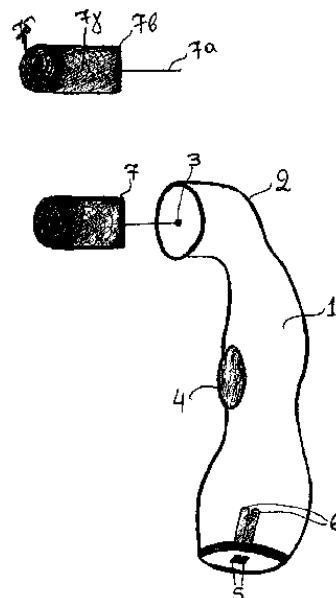
Η παρούσα μέθοδος περιγράφει μια εξειδικευμένη μέθοδο σύνθεσης οξειδίων του μαγνησίου παρουσία πολυβινυλικής αλκοόλης και τη χρήση τους ως ετερογενείς καταλύτες για εξαιρετικά αυξημένη παραγωγή βιοτιζέλ (98%). Τα υλικά μετά την πύρωση στους 400, 600 και 900 βαθμούς Κελσίου είχαν τη δομή του οξειδίου του μαγνησίου και ήταν μη πορώδη με μικρές ειδικές επιφάνειες. Τα παρασκευασθέντα οξείδια χρησιμοποιήθηκαν στην ετερογενή παραγωγή βιοτιζέλ μέσω της αντίδρασης της μετεστεροποίησης ελαίου ελαιοκράμβης με μεθανόλη στους 70 βαθμούς Κελσίου. Τα οξείδια του μαγνησίου, που είχαν πυρωθεί στους 400 και 600 βαθμούς Κελσίου ήταν πολύ δραστικοί καταλύτες με απόδοση σε παραγωγή μεθυλεστέρων ίση με 98.5 και 97.7% μετά από 8h αντίδρασης. Τα οξείδια αυτά μπορούν να χρησιμοποιηθούν στη παρασκευή βιοτιζέλ και σε βιομηχανικό επίπεδο και είναι πολύ πιο δραστικά σε σύγκριση με αντίστοιχους βασικούς ετερογενείς καταλύτες με βάση το οξείδιο του μαγνησίου.

ΑΡΙΘΜΟΣ Δ.Ε. (11):1008955
ΑΡΙΘΜΟΣ ΑΙΤΗΣΗΣ Δ.Ε. (21):20150100360
ΔΙΕΘΝΗΣ ΤΑΞΙΝΟΜΗΣΗ (51):IPC8: A45D 26/00
ΔΙΚΑΙΟΥΧΟΣ (73):1)ΤΣΟΥΤΗ ΓΕΩΡΓΙΟΥ ΠΑΝΑΓΙΩΤΑ
Πανός 5,11146 ΓΑΛΑΤΣΙ (ΑΤΤΙΚΗΣ),
ΕΛΛΑΔΑ

ΗΜΕΡΟΜ. ΚΑΤΑΘΕΣΗΣ (22):13/08/2015
ΗΜΕΡΟΜ. ΑΠΟΝΟΜΗΣ (47):22/02/2017
ΣΥΜΒ. ΠΡΟΤΕΡΑΙΟΤΗΤΕΣ (30):
ΤΡΟΠΟΠ. ΚΥΡΙΟΥ Δ.Ε. (61):
ΕΦΕΥΡΕΤΗΣ (72):1)ΤΣΟΥΤΗ ΓΕΩΡΓΙΟΥ ΠΑΝΑΓΙΩΤΑ

ΕΙΔΙΚΟΣ ΠΛΗΡΕΞΟΥΣΙΟΣ (74):
ΑΝΤΙΚΛΗΤΟΣ (74):
ΤΙΤΛΟΣ ΕΦΕΥΡΕΣΗΣ (54):ΑΠΟΤΡΙΧΩΤΙΚΟΣ ΤΡΟΧΟΣ
ΠΕΡΙΛΗΨΗ(57)

Σύστημα ηλεκτρικής συσκευής αποτρίχωσης και ανταλλακτικών εξαρτημάτων με τη μορφή ενός τροχού. Λειτουργεί με ρεύμα (5) και με επαναφορτιζόμενες μπαταρίες (6) εντός αυτής και χρησιμεύει για την απομάκρυνση των τριχών από κάθε σημείο του σώματος και του προσώπου, με την ταυτόχρονη απολέπισή τους. Ο τροχός αυτός με καμπυλωτό σχήμα γράμματος "Γάμμα" (2), έχει στο τελειώμά του μια εσοχή (3) για να δέχεται σε αυτήν διαφόρων μορφών επιπρόσθετα ανταλλακτικά εξαρτήματα (7). Τα εξαρτήματα αυτά αποτελούνται από έναν μεταλλικό άξονα (7α) μέσω του οποίου γίνεται κι η μεταξύ τους σύνδεση με τον τροχό. Ο άξονας αυτός στην άλλη του μεριά υποστηρίζει μια στερεή βάση (7β) αποτελούμενη από πολυπροπυλένιο, που σε αυτήν την επιφάνεια, είναι κολλημένο συμπαγές σφουγγάρι - αφρολέξ (7γ), που στο τελειώμά του και στη γύρω του εξωτερική επιφάνεια, εφαρμόζεται αφαιρούμενη αυτοκόλλητη ταινία από σμήνος καρβιδίου του πυριτίου (7δ). Η απομάκρυνση των τριχών κι η απολέπιση του δέρματος, επιτυγχάνεται λόγω της μηχανικής τριβής, που προκαλείται από την περιστροφική κίνηση του τροχού, μεταξύ των ανωτέρω ταινιών του πρόσθετου εξαρτήματος του τροχού και της άμεσης επαφής τους με το δέρμα και τις τρίχες.



ΑΡΙΘΜΟΣ Δ.Ε.	(11):1008956	ΗΜΕΡΟΜ. ΚΑΤΑΘΕΣΗΣ	(22):01/09/2015
ΑΡΙΘΜΟΣ ΑΙΤΗΣΗΣ Δ.Ε.	(21):20150100383	ΗΜΕΡΟΜ. ΑΠΟΝΟΜΗΣ	(47):22/02/2017
ΔΙΕΘΝΗΣ ΤΑΞΙΝΟΜΗΣΗ	(51):IPC8: A01H 5/00	ΣΥΜΒ. ΠΡΟΤΕΡΑΙΟΤΗΤΕΣ	(30):
ΔΙΚΑΙΟΥΧΟΣ	(73):1)ΕΙΔΙΚΟΣ ΛΟΓΑΡΙΑΣΜΟΣ ΠΑΝΕΠΙΣΤΗΜΙΟΥ ΚΡΗΤΗΣ (κατά ποσοστό 34%) Πανεπιστημιούπολη Βουτών, 70013 ΑΓΙΟΣ ΜΥΡΩΝΑΣ (ΗΡΑΚΛΕΙΟΥ), ΕΛΛΑΔΑ 2)ΠΥΡΙΝΤΣΟΣ ΑΡΓΥΡΙΟΥ ΣΤΕΡΓΙΟΣ (κατά ποσοστό 9%) Τμήμα Βιολογίας, Πανεπιστήμιο Κρήτης, Τ.Θ. 2208, 71409 ΗΡΑΚΛΕΙΟ (ΗΡΑΚΛΕΙΟΥ), ΕΛΛΑΔΑ 3)ΚΟΤΖΑΜΠΑΣΗΣ ΓΕΩΡΓΙΟΥ ΚΥΡΙΑΚΟΣ (κατά ποσοστό 9%) Τμήμα Βιολογίας, Πανεπιστήμιο Κρήτης, Τ.Θ. 2208, 71409 ΗΡΑΚΛΕΙΟ (ΗΡΑΚΛΕΙΟΥ), ΕΛΛΑΔΑ 4)SEYMOUR STANLEY GARDNER ROGER (κατά ποσοστό 15%) Montacute Road 1142, 5134 MONTACUTE, ΑΥΣΤΡΑΛΙΑ 5)ΛΑΪΝΑ ΓΕΩΡΓΙΟΥ ΔΑΝΑΗ (κατά ποσοστό 12%) Πλησίον, 47100 ΑΡΤΑ (ΑΡΤΑΣ), ΕΛΛΑΔΑ 6)ΟΙΚΟΝΟΜΟΥ ΣΤΥΛΙΑΝΟΥ ΙΩΑΝΝΑ (κατά ποσοστό 12%) Αμαριανός, 21055 ΑΓΙΑ ΤΡΙΑΔΑ ΑΡΓΟΛΙΔ. (ΑΡΓΟΛΙΔΑΣ), ΕΛΛΑΔΑ 7)ΙΩΑΝΝΙΔΗΣ ΕΜΜΑΝΟΥΗΛ ΝΙΚΟΛΑΟΣ (κατά ποσοστό 9%) Κανάρη 187, 13231 ΠΕΤΡΟΥΠΟΛΗ (ΑΤΤΙΚΗΣ), ΕΛΛΑΔΑ	ΤΡΟΠΟΠ. ΚΥΡΙΟΥ Δ.Ε.	(61):
		ΕΦΕΥΡΕΤΗΣ	(72):1)ΠΥΡΙΝΤΣΟΣ ΑΡΓΥΡΙΟΥ ΣΤΕΡΓΙΟΣ 2)ΚΟΤΖΑΜΠΑΣΗΣ ΓΕΩΡΓΙΟΥ ΚΥΡΙΑΚΟΣ 3)SEYMOUR STANLEY GARDNER ROGER 4)ΛΑΪΝΑ ΓΕΩΡΓΙΟΥ ΔΑΝΑΗ 5)ΟΙΚΟΝΟΜΟΥ ΣΤΥΛΙΑΝΟΥ ΙΩΑΝΝΑ 6)ΙΩΑΝΝΙΔΗΣ ΕΜΜΑΝΟΥΗΛ ΝΙΚΟΛΑΟΣ
		ΕΙΔΙΚΟΣ ΠΛΗΡΕΞΟΥΣΙΟΣ	(74):
		ΑΝΤΙΚΑΛΤΟΣ	(74):ΠΥΡΙΝΤΣΟΣ ΣΤΕΡΓΙΟΣ Τμήμα Βιολογίας, Πανεπιστήμιο Κρήτης, Τ.Θ. 2208,71409 ΗΡΑΚΛΕΙΟ (ΗΡΑΚΛΕΙΟΥ)
		ΤΙΤΛΟΣ ΕΦΕΥΡΕΣΗΣ	(54):ΕΞΩΓΕΝΩΣ ΕΠΑΓΟΜΕΝΗ ΠΑΡΑΓΩΓΗ ΘΕΡΜΟΤΗΤΑΣ ΣΕ ΦΥΤΑ ΤΟΥ ΓΕΝΟΥΣ ΑΡΟΥΜ
		ΠΕΡΙΛΗΨΗ(57)	Η παραγωγή θερμότητας από φυτά παρ'όλο που είναι ένα μη σύνθετο φαινόμενο, έχει καταγραφεί στη φύση. Στην παρούσα εφεύρεση, η εξωγενής επαγωγή θερμότητας σε φυτά του είδους <i>Agum concinnatum</i> επιτυγχάνεται με τη χορήγηση διαλύματος σαλικυλικού οξέος σε ανώριμο στάδιο της ανθοφορίας. Η παρούσα εφεύρεση μπορεί να χρησιμοποιηθεί σε ποικίλες εφαρμογές, που βασίζονται στην αξιοποίηση της επαγωγικής παραγόμενης θερμότητας.

ΑΡΙΘΜΟΣ Δ.Ε.	(11):1008957	ΕΙΔΙΚΟΣ ΠΛΗΡΕΞΟΥΣΙΟΣ	(74):
ΑΡΙΘΜΟΣ ΑΙΤΗΣΗΣ Δ.Ε.	(21):20150100441	ΑΝΤΙΚΑΛΤΟΣ	(74):
ΔΙΕΘΝΗΣ ΤΑΞΙΝΟΜΗΣΗ	(51):IPC8: A61K 8/97	ΤΙΤΛΟΣ ΕΦΕΥΡΕΣΗΣ	(54):ΥΓΡΗ ΛΟΣΙΟΝ (ΚΡΕΜΑ ΔΕΡΜΑΤΟΣ) ΓΙΑ ΤΗΝ ΕΝΥΔΑΤΩΣΗ ΚΑΙ ΑΝΑΠΛΑΣΗ ΤΩΝ ΚΥΤΤΑΡΩΝ ΓΙΑ ΤΟ ΠΡΟΣΩΠΟ, ΤΟ ΣΩΜΑ ΚΑΙ ΤΑ ΧΕΡΙΑ
ΔΙΚΑΙΟΥΧΟΣ	(73):1)ΑΝΑΣΤΑΣΟΠΟΥΛΟΣ ΑΘΑΝΑΣΙΟΥ ΔΗΜΗΤΡΙΟΣ Πανδώρα 43,11853 ΑΘΗΝΑ, ΕΛΛΑΔΑ 2)ΒΡΟΝΤΟΥ ΧΑΡΑΛΑΜΠΟΥΣ ΜΑΧΗΣΤΕΦΑΝΙΑ Ίλλυρίας 2-4,11363 ΑΘΗΝΑ, ΕΛΛΑΔΑ 3)ΑΝΑΣΤΑΣΟΠΟΥΛΟΥ ΑΘΑΝΑΣΙΟΥ ΚΑΤΕΡΙΝΑ Θερμοπυλών 9Α,15235 ΒΡΙΑΛΗΣΣΙΑ (ΑΤΤΙΚΗΣ), ΕΛΛΑΔΑ 4)ΑΝΑΣΤΑΣΟΠΟΥΛΟΥ ΑΘΑΝΑΣΙΟΥ ΒΑΣΙΛΙΚΗ Παραμυθιάς 43,13123 ΙΛΙΟΝ (ΑΤΤΙΚΗΣ), ΕΛΛΑΔΑ	ΠΕΡΙΛΗΨΗ(57)	Προϊόν καλλυντικής χρήσης ενυδάτωσης / ανάπλασης κυττάρων, που αποτελείται από μίγμα φυτικών συστατικών στοιχείων σε υγρή μορφή, όπως παρουσιάστηκαν και στις αξιώσεις. Τα συγκεκριμένα αυτά στοιχεία υπόκεινται σε θέρμανση μέσω μιας θερμαντικής συσκευής μέσω της οποίας επιτυγχάνεται αυτή η διαδικασία. Το πλεονέκτημα αυτού του προϊόντος είναι ότι μέσω των συστατικών του σε υγρή μορφή, επιτυγχάνεται η ενυδάτωση της επιδερμίδας σε μεγαλύτερο βάθος και τα συστατικά του έχουν μεγαλύτερη διείσδυση σε αυτή, καθώς προηγουμένως έχουν υποστεί θέρμανση.
ΗΜΕΡΟΜ. ΚΑΤΑΘΕΣΗΣ	(22):12/10/2015		
ΗΜΕΡΟΜ. ΑΠΟΝΟΜΗΣ	(47):22/02/2017		
ΣΥΜΒ. ΠΡΟΤΕΡΑΙΟΤΗΤΕΣ	(30):		
ΤΡΟΠΟΠ. ΚΥΡΙΟΥ Δ.Ε.	(61):		
ΕΦΕΥΡΕΤΗΣ	(72):1)ΑΝΑΣΤΑΣΟΠΟΥΛΟΣ ΑΘΑΝΑΣΙΟΥ ΔΗΜΗΤΡΙΟΣ 2)ΒΡΟΝΤΟΥ ΧΑΡΑΛΑΜΠΟΥΣ ΜΑΧΗΣΤΕΦΑΝΙΑ 3)ΑΝΑΣΤΑΣΟΠΟΥΛΟΥ ΑΘΑΝΑΣΙΟΥ ΚΑΤΕΡΙΝΑ 4)ΑΝΑΣΤΑΣΟΠΟΥΛΟΥ ΑΘΑΝΑΣΙΟΥ ΒΑΣΙΛΙΚΗ		

ΑΡΙΘΜΟΣ Δ.Ε. (11):1008958
ΑΡΙΘΜΟΣ ΑΙΤΗΣΗΣ Δ.Ε. (21):20150100483
ΔΙΕΘΝΗΣ ΤΑΞΙΝΟΜΗΣΗ (51):IPC8: C05G 3/00
IPC8: B01J 2/00
IPC8: B01J 2/30

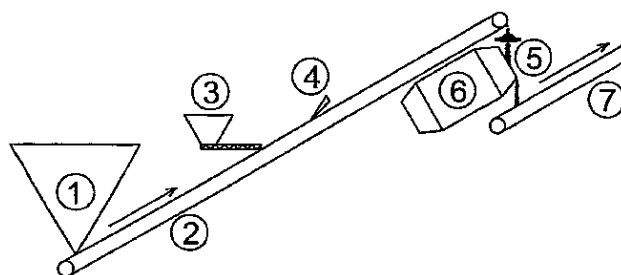
ΔΙΚΑΙΟΥΧΟΣ (73):1)QUEVENENDOL LIMITED
Στρατή Μυριβίλη 5,2046 ΣΤΡΟΒΟΛΟΣ,
ΚΥΠΡΟΣ

ΗΜΕΡΟΜ. ΚΑΤΑΘΕΣΗΣ (22):04/11/2015
ΗΜΕΡΟΜ. ΑΠΟΝΟΜΗΣ (47):22/02/2017
ΣΥΜΒ. ΠΡΟΤΕΡΑΙΟΤΗΤΕΣ (30):
ΤΡΟΠΟΠ. ΚΥΡΙΟΥ Δ.Ε. (61):
ΕΦΕΥΡΕΤΗΣ (72):1)ΜΠΕΝΑΡΔΟΣ ΓΕΩΡΓΙΟΥ ΔΗΜΗΤΡΙΟΣ
ΕΙΔΙΚΟΣ ΠΛΗΡΕΞΟΥΣΙΟΣ (74):ΜΑΣΟΥΛΑΣ ΑΘΑΝΑΣΙΟΣ
Σίνα 11, 10680 ΑΘΗΝΑ

ΑΝΤΙΚΛΗΤΟΣ (74):ΜΑΣΟΥΛΑΣ ΑΘΑΝΑΣΙΟΣ
Σίνα 11,10680 ΑΘΗΝΑ

ΤΙΤΛΟΣ ΕΦΕΥΡΕΣΗΣ (54):**ΜΕΘΟΔΟΣ ΕΠΙΚΑΛΥΨΗΣ ΚΟΚΚΩ-
ΛΩΝ ΛΙΠΑΣΜΑΤΩΝ ΜΕ ΣΤΟΙΧΕΙΑΚΟ
ΘΕΙΟ**

επικαθήσει ομοιόμορφα πάνω στην επιφάνεια των κόκκων του λιπασματος με την βοήθεια της συγκολλητικής ύλης, διαμορφώνοντας το τελικό προϊόν.



ΠΕΡΙΛΗΨΗ(57)

Μέθοδος για επικάλυψη κοκκωδών λιπασμάτων (με εξαίρεση τα λιπάσματα, που περιέχουν νιτρικό άζωτο ή νιτρικά ιόντα) με στοιχειακό θείο, με τη χρήση συγκολλητικής ύλης αποτελούμενης από μείγμα μελάσας και γλυκερίνης, η οποία προβλέπει διασκορπισμό υγρού μείγματος μελάσας και γλυκερίνης προς δημιουργία νέφους, και διέλευση των κόκκων του λιπασματος και του θείου διά μέσου αυτού του νέφους, ούτως ώστε να προσβληθεί το σύνολο της επιφάνειας των κόκκων. Κατόπιν, το μείγμα λιπασματος, λειοτριβημένου στοιχειακού θείου και συγκολλητικής ύλης οδηγείται σε αναμικτήρα ούτως ώστε η σκόνη θείου να

ΑΡΙΘΜΟΣ Δ.Ε. (11):1008959
ΑΡΙΘΜΟΣ ΑΙΤΗΣΗΣ Δ.Ε. (21):20150100518
ΔΙΕΘΝΗΣ ΤΑΞΙΝΟΜΗΣΗ (51):IPC8: E04H 9/02
IPC8: E04B 2/64
IPC8: E04B 1/98
IPC8: E04C 3/30

ΔΙΚΑΙΟΥΧΟΣ (73):1)ΒΑΒΟΥΛΙΩΤΗΣ-ΓΟΥΝΑΡΗΣ-
ΜΗΤΑΚΗΣ Α.Β.Ε.Ε. με δ.τ. "ΧΑΛΚΙΣ
Α.Β.Ε.Ε."
Βασιλικό,34002 ΒΑΣΙΛΙΚΟ (ΕΥΒΟΙΑΣ),
ΕΛΛΑΔΑ

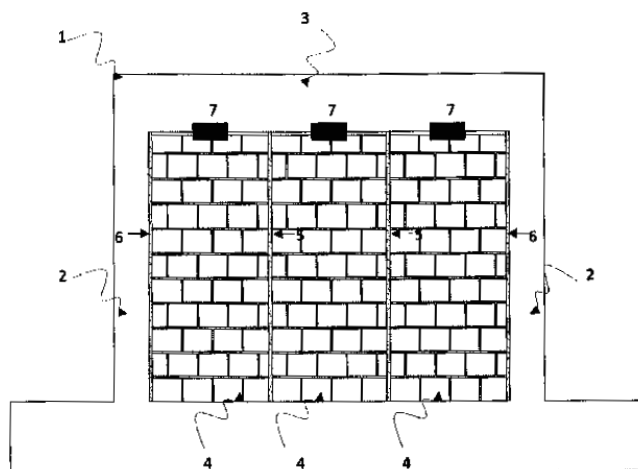
ΗΜΕΡΟΜ. ΚΑΤΑΘΕΣΗΣ (22):30/11/2015
ΗΜΕΡΟΜ. ΑΠΟΝΟΜΗΣ (47):22/02/2017
ΣΥΜΒ. ΠΡΟΤΕΡΑΙΟΤΗΤΕΣ (30):
ΤΡΟΠΟΠ. ΚΥΡΙΟΥ Δ.Ε. (61):
ΕΦΕΥΡΕΤΗΣ (72):1)ΒΑΒΟΥΛΙΩΤΗΣ ΕΥΑΓΓΕΛΟΣ
2)ΑΔΑΜΗ ΧΡΥΣΗ-ΕΛΠΙΔΑ
3)ΒΙΝΤΖΗΛΑΙΟΥ ΕΛΙΣΑΒΕΤ
4)ΠΑΛΙΕΡΑΚΗ ΒΑΣΙΛΙΚΗ

ΕΙΔΙΚΟΣ ΠΛΗΡΕΞΟΥΣΙΟΣ (74):ΒΑΒΟΥΛΙΩΤΗ ΣΤΕΛΛΑ
Φαρμακίδου 10, 34100 ΧΑΛΚΙΔΑ
(ΕΥΒΟΙΑΣ)

ΑΝΤΙΚΛΗΤΟΣ (74):ΒΑΒΟΥΛΙΩΤΗ ΣΤΕΛΛΑ
Φαρμακίδου 10,34100 ΧΑΛΚΙΔΑ
(ΕΥΒΟΙΑΣ)

ΤΙΤΛΟΣ ΕΦΕΥΡΕΣΗΣ (54):**ΤΟΙΧΟΠΟΙΙΑ ΠΛΗΡΩΣΗΣ ΜΕ ΚΑΤΑ-
ΚΟΡΥΦΟΥΣ ΑΡΜΟΥΣ (ΑΝΑ ΣΤΑΘΕΡΕΣ
ΑΠΟΣΤΑΣΕΙΣ) ΣΤΗΝ ΟΨΗ ΤΗΣ**

τοιχοποιία πλήρωσης δεν αγκυρώνεται με το πλαίσιο οπλισμένου σκυροδέματος (1) εντός του οποίου κατασκευάζεται ένας κατακόρυφος αρμός κονιάματος (6) κατασκευάζεται μεταξύ της τοιχοποιίας (4) και των υποστυλωμάτων του πλαισίου οπλισμένου σκυροδέματος (2). Η εκτός επιπέδου αστοχία των επιμέρους τοιχίσκων, εφόσον αυτό κριθεί αναγκαίο κατά τον σχεδιασμό, εμποδίζεται μέσω της χρήσης απλών μεταλλικών συνδέσμων (7), οι οποίοι επιτρέπουν την εντός επιπέδου ολίσθησή της. Το προτεινόμενο σύστημα είναι ανεξάρτητο της δομικής μονάδας- οπτοπλίνθου, που χρησιμοποιείται για την κατασκευή των επιμέρους τοιχίσκων.



ΠΕΡΙΛΗΨΗ(57)

Σύστημα δόμησης για τοιχοποιία πλήρωσης με κατακόρυφους αρμούς (ανά σταθερές αποστάσεις) στην όψη της, ο οποίος έχει σκοπό την βελτίωση της σεισμικής και ενεργειακής συμπεριφοράς των συμβατικών κατασκευών, δηλαδή των κατασκευών από οπλισμένο σκυρόδεμα, στις οποίες κατασκευάζονται τείχη πλήρωσης. Η μονή τοιχοποιία, κατασκευάζεται από οπτοπλίνθους και χωρίζεται σε τοιχίσκους μικρότερου μήκους (4), μέσω κατακόρυφων αρμών (5). Η

ΑΡΙΘΜΟΣ Δ.Ε. (11):1008960
ΑΡΙΘΜΟΣ ΑΙΤΗΣΗΣ Δ.Ε. (21):20150100532
ΔΙΕΘΝΗΣ ΤΑΞΙΝΟΜΗΣΗ (51):IPC8: G21C 1/30
 IPC8: G21G 1/08

ΔΙΚΑΙΟΥΧΟΣ (73):1)INJECTOR LIMITED LIABILITY COMPANY
 3-y Volokolamskiy pr., d. 12, korp. 1, pom II, kom. 9,123060 MOSCOW, ΡΩΣΙΑ

ΗΜΕΡΟΜ. ΚΑΤΑΘΕΣΗΣ (22):08/12/2015
ΗΜΕΡΟΜ. ΑΠΟΝΟΜΗΣ (47):22/02/2017
ΣΥΜΒ. ΠΡΟΤΕΡΑΙΟΤΗΤΕΣ (30):RU2014149855-10/12/2014-RU
ΤΡΟΠΟΠ. ΚΥΡΙΟΥ Δ.Ε. (61):
ΕΦΕΥΡΕΤΗΣ (72):1)BOGOMOLOV ALEKSEY SERGEEVICH
 2)BYKOV ANDREY YURIEVICH
 3)MOSIAZH VIACHESLAV MIKHAILOVICH
 4)OSTRETsov IGOR NIKOLAEVICH

ΕΙΔΙΚΟΣ ΠΛΗΡΕΞΟΥΣΙΟΣ (74):ΑΘΑΝΑΣΙΑΔΟΥ "ΕΛΕΝΗ Γ. ΠΑΠΑΚΩΝΣΤΑΝΤΙΝΟΥ ΚΑΙ ΣΥΝΕΡΓΑΤΕΣ, ΔΙΚΗΓΟΡΙΚΗ ΕΤΑΙΡΙΑ" ΜΑΡΙΑ
 Κουμπάρη 2, 10674 ΑΘΗΝΑ

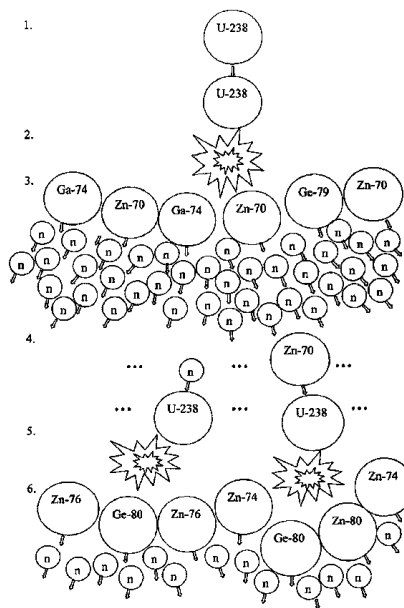
ΑΝΤΙΚΛΗΤΟΣ (74):ΓΙΑΖΙΤΖΟΓΛΟΥ "ΕΛΕΝΗ Γ. ΠΑΠΑΚΩΝΣΤΑΝΤΙΝΟΥ ΚΑΙ ΣΥΝΕΡΓΑΤΕΣ, ΔΙΚΗΓΟΡΙΚΗ ΕΤΑΙΡΙΑ" ΕΥΑΓΓΕΛΙΑ
 Κουμπάρη 2,10674 ΑΘΗΝΑ

ΤΙΤΛΟΣ ΕΦΕΥΡΕΣΗΣ (54):**ΜΕΘΟΔΟΣ ΜΕΤΑΤΡΟΠΗΣ ΤΗΣ ΠΥΡΗΝΙΚΗΣ ΕΝΕΡΓΕΙΑΣ ΣΕ ΘΕΡΜΙΚΗ ΚΑΙ Η ΣΥΣΚΕΥΗ ΓΙΑ ΤΗΝ ΕΦΑΡΜΟΓΗ ΤΗΣ (ΕΚΔΟΧΕΣ)**

ΠΕΡΙΛΗΨΗ(57)

Η εφεύρεση υπάγεται στον τομέα της πυρηνικής ενέργειας, πιο συγκεκριμένα στον τρόπο μετατροπής της πυρηνικής ενέργειας σε θερμική, και περιλαμβάνει τη συσκευή για την εφαρμογή της. Η ευρεσιτεχνία έγκειται στη λήψη και επιτάχυνση μιας δέσμης από ρελατιβιστικά ιόντα, ακτινοβολία και σχάση με τη δέσμη αυτή των πυρήνων των ατόμων ενός βαθιά υποκρίσιμου στόχου, λήψη της ροής δευτερευόντων σωματιδίων, μεταξύ άλλων και των νετρονίων, πραγματοποίηση μέσω αυτών των σωματιδίων της σχάσης των πυρήνων των ισοτόπων των βαρέων χημικών στοιχείων, κατά την οποία απελευθερώνεται η ενδοπυρηνική ενέργεια, έλεγχο της κατάστασης του στόχου με τα μεγέθη, που εξασφαλίζουν την μετάδοση στο στόχο της κινητικής ενέργειας της δέσμης και της ροής των δευτερευόντων

σωματιδίων, και καθορισμός της διάρκειας της συσσώρευσης και της αντικατάστασης των προϊόντων της σχάσης των πυρήνων των ατόμων. Η δέσμη των ρελατιβιστικών ιόντων επιταχύνεται μάλιστα μέχρι την ενέργεια, κατά την οποία, μέσω της διάσπασης του υλικού του στόχου, λαμβάνονται δύο ή και περισσότερες γενιές προϊόντων πολυδιάσπασμένης σχάσης των πυρήνων των ατόμων, απελευθερώνεται η ενδοπυρηνική ενέργεια μέσα στο χρονικό διάστημα, που υπερβαίνει τη διάρκεια συσσώρευσης και αντικατάστασης των προϊόντων της διάσπασης με το υλικό για την ακτινοβολία. Η ροή των δευτερευόντων σωματιδίων ανακυκλώνεται, ενώ το ακτινοβολημένο υλικό ψύχεται και αποστέλλεται για την επεξεργασία ως ύλη για λήψη υλικών για μετέπειτα χρήση. Η εφεύρεση εξασφαλίζει την αύξηση της αποτελεσματικότητας της μετατροπής της πυρηνικής ενέργειας σε θερμική, και την ανακύκλωση των μακρόβιων ραδιονουκλιδίων ευρείας ιεραρχίας, 4 ανεξάρτητα στοιχεία του τύπου, 13 εικόνες, 1 πίνακα.



ΑΡΙΘΜΟΣ Δ.Ε. (11):1008961
ΑΡΙΘΜΟΣ ΑΙΤΗΣΗΣ Δ.Ε. (21):20150100544
ΔΙΕΘΝΗΣ ΤΑΞΙΝΟΜΗΣΗ (51):IPC8: B65D 85/72
 IPC8: B32B 27/32
 IPC8: B32B 27/36

ΔΙΚΑΙΟΥΧΟΣ (73):1)ΑΦΟΙ ΧΑΪΤΟΓΛΟΥ ΑΒΕΕ
 Λόρδου Βύρωνα 5,57009 ΚΑΛΟΧΩΡΙ (ΘΕΣΣΑΛΟΝΙΚΗΣ), ΕΛΛΑΔΑ

ΗΜΕΡΟΜ. ΚΑΤΑΘΕΣΗΣ (22):21/12/2015
ΗΜΕΡΟΜ. ΑΠΟΝΟΜΗΣ (47):22/02/2017
ΣΥΜΒ. ΠΡΟΤΕΡΑΙΟΤΗΤΕΣ (30):
ΤΡΟΠΟΠ. ΚΥΡΙΟΥ Δ.Ε. (61):
ΕΦΕΥΡΕΤΗΣ (72):1)ΧΑΪΤΟΓΛΟΥ ΔΗΜΗΤΡΙΟΥ ΕΛΕΥΘΕΡΙΟΣ

ΕΙΔΙΚΟΣ ΠΛΗΡΕΞΟΥΣΙΟΣ (74):ΠΡΕΝΤΟΥΛΗΣ ΝΙΚΟΛΑΟΣ
 Σκουφά 11, 10673 ΑΘΗΝΑ

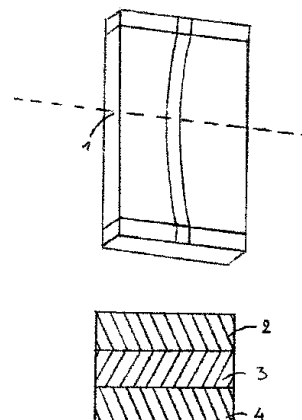
ΑΝΤΙΚΛΗΤΟΣ (74):ΠΡΕΝΤΟΥΛΗΣ ΝΙΚΟΛΑΟΣ
 Σκουφά 11,10673 ΑΘΗΝΑ

ΤΙΤΛΟΣ ΕΦΕΥΡΕΣΗΣ (54):**ΠΕΡΙΕΚΤΗΣ-ΕΥΚΑΜΠΤΗ ΣΤΕΓΑΝΟΠΟΙΗΜΕΝΗ ΣΥΣΚΕΥΑΣΙΑ ΤΑΧΙΝΙΟΥ ΣΥΝΤΙΘΕΜΕΝΗ ΑΠΟ ΠΟΛΥΣΤΡΩΜΑΤΙΚΟ ΥΛΙΚΟ ΠΟΥ ΠΕΡΙΕΧΕΙ ΠΟΛΥΕΣΤΕΡΑ ΚΑΙ ΠΟΛΥΑΙΘΥΛΕΝΙΟ**

ΠΕΡΙΛΗΨΗ(57)

Η παρούσα εφεύρεση αναφέρεται σε πλήρως στεγανοποιημένο πλαστικό περιέκτη ταχινιού κατασκευασμένο από πολυστρωματικό υλικό, το οποίο αποτελείται από

πολυεστέρα και πολυαιθυλένιο και επιτρέπει την διάθεση του προϊόντος με ιδανικά οργανοληπτικά χαρακτηριστικά στον τελικό καταναλωτή σε μικρές εύκαμπτες, εύχρηστες, εύκολα ανοιγόμενες, "μεριδοποιημένες" συσκευασίες, χωρίς τη χρήση προσθέτων οργάνων εξαγωγής.



ΑΡΙΘΜΟΣ Δ.Ε.	(11):1008962
ΑΡΙΘΜΟΣ ΑΙΤΗΣΗΣ Δ.Ε.	(21):20150100548
ΔΙΕΘΝΗΣ ΤΑΞΙΝΟΜΗΣΗ	(51):IPC8: C01G 19/02 IPC8: C02F 1/28 IPC8: B01J 41/10 IPC8: B01J 20/30 IPC8: B01J 20/06
ΔΙΚΑΙΟΥΧΟΣ	(73):1)ΑΡΙΣΤΟΤΕΛΕΙΟ ΠΑΝΕΠΙΣΤΗΜΙΟ ΘΕΣΣΑΛΟΝΙΚΗΣ - ΕΙΔΙΚΟΣ ΛΟΓΑΡΙΑΣΜΟΣ ΚΟΝΔΥΛΙΩΝ ΕΡΕΥΝΑΣ Κτίριο ΚΕΔΕΑ - 3ης Σεπτεμβρίου,54636 ΘΕΣΣΑΛΟΝΙΚΗ (ΘΕΣΣΑΛΟΝΙΚΗΣ), ΕΛΛΑΔΑ
ΗΜΕΡΟΜ. ΚΑΤΑΘΕΣΗΣ	(22):21/12/2015
ΗΜΕΡΟΜ. ΑΠΟΝΟΜΗΣ	(47):22/02/2017
ΣΥΜΒ. ΠΡΟΤΕΡΑΙΟΤΗΤΕΣ	(30):
ΤΡΟΠΟΠ. ΚΥΡΙΟΥ Δ.Ε.	(61):
ΕΦΕΥΡΕΤΗΣ	(72):1)ΜΗΤΡΑΚΑΣ ΓΕΩΡΓΙΟΥ ΜΑΝΑΣΣΗΣ 2)ΚΑΠΡΑΡΑ ΑΠΟΣΤΟΛΟΥ ΕΥΘΥΜΙΑ 3)ΣΥΜΕΩΝΙΔΗΣ ΘΕΟΦΙΛΟΥ ΚΩΝΣΤΑΝΤΙΝΟΣ
ΕΙΔΙΚΟΣ ΠΛΗΡΕΞΟΥΣΙΟΣ	(74):ΝΑΚΟΥ ΚΑΛΛΙΟΠΗ Τσιμισκή 33, 54624 ΘΕΣΣΑΛΟΝΙΚΗ (ΘΕΣΣΑΛΟΝΙΚΗΣ)
ΑΝΤΙΚΛΗΤΟΣ	(74):ΝΑΚΟΥ ΚΑΛΛΙΟΠΗ Τσιμισκή 33,54624 ΘΕΣΣΑΛΟΝΙΚΗ (ΘΕΣΣΑΛΟΝΙΚΗΣ)
ΤΙΤΛΟΣ ΕΦΕΥΡΕΣΗΣ	(54):ΜΕΘΟΔΟΣ ΣΥΝΘΕΣΗΣ ΥΔΡΟΞΥ/ΟΞΕΙ- ΔΙΟΥ ΔΙΣΘΕΝΟΥΣ ΚΑΣΣΙΤΕΡΟΥ ΓΙΑ ΤΗΝ ΑΠΟΜΑΚΡΥΝΣΗ ΕΞΑΣΘΕΝΟΥΣ ΧΡΩΜΙΟΥ ΑΠΟ ΤΟ ΠΟΣΙΜΟ ΝΕΡΟ

ΠΕΡΙΛΗΨΗ(57)

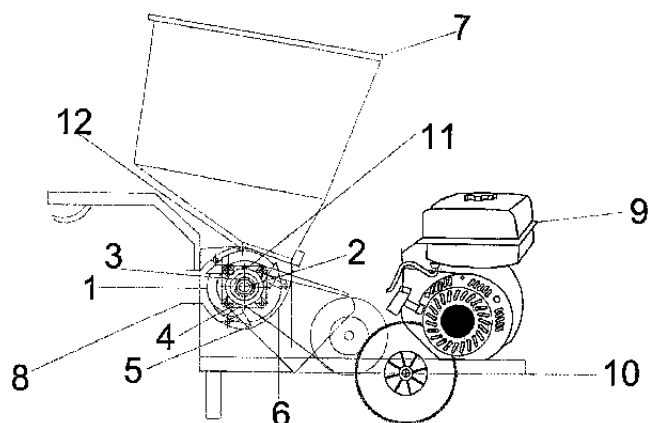
Η παρούσα εφεύρεση αναφέρεται στη μέθοδο σύνθεσης ενός προσροφητικού υλικού, που εκτελείται με την παραγωγή υδροξυ/οξειδίου δισθενούς κασσιτέρου [SnxOy(OH)z], που 1 μικρότερο ή ίσο x μικρότερο ή ίσο 6, 0 μικρότερο ή ίσο y μικρότερο ή ίσο 4 και 0 μικρότερο ή ίσο z μικρότερο ή ίσο 4, σε αντιδραστήρα συνεχούς ροής δύο σταδίων στην περιοχή pH από 2-12. Το υλικό μπορεί να χρησιμοποιηθεί για την απομάκρυνση του εξασθενούς χρωμίου, των βρώμικων, χλωρικών και υπερχλωρικών ιόντων σε μονάδες επεξεργασίας πόσιμου νερού για οικιακή, αστική και βιομηχανική χρήση.

ΑΡΙΘΜΟΣ Δ.Ε.	(11):1008963
ΑΡΙΘΜΟΣ ΑΙΤΗΣΗΣ Δ.Ε.	(21):20160100130
ΔΙΕΘΝΗΣ ΤΑΞΙΝΟΜΗΣΗ	(51):IPC8: B02C 18/06 IPC8: B02C 18/18
ΔΙΚΑΙΟΥΧΟΣ	(73):1)ΚΑΡΥΩΤΑΚΗΣ ΜΙΧΑΗΛ ΣΤΑΥΡΟΣ Αρκαλοχώρι, Ελ. Βενιζέλου 247,70300 ΑΡΚΑΛΟΧΩΡΙ (ΗΡΑΚΛΕΙΟΥ), ΕΛΛΑΔΑ
ΗΜΕΡΟΜ. ΚΑΤΑΘΕΣΗΣ	(22):31/03/2016
ΗΜΕΡΟΜ. ΑΠΟΝΟΜΗΣ	(47):22/02/2017
ΣΥΜΒ. ΠΡΟΤΕΡΑΙΟΤΗΤΕΣ	(30):
ΤΡΟΠΟΠ. ΚΥΡΙΟΥ Δ.Ε.	(61):
ΕΦΕΥΡΕΤΗΣ	(72):1)ΚΑΡΥΩΤΑΚΗΣ ΜΙΧΑΗΛ ΣΤΑΥΡΟΣ
ΕΙΔΙΚΟΣ ΠΛΗΡΕΞΟΥΣΙΟΣ	(74):
ΑΝΤΙΚΛΗΤΟΣ	(74):
ΤΙΤΛΟΣ ΕΦΕΥΡΕΣΗΣ	(54):ΘΡΥΜΜΑΤΙΣΤΗΣ ΚΛΑΔΙΩΝ ΜΕ ΔΙΑΙ- ΡΕΤΗ ΠΕΡΙΣΤΡΕΦΟΜΕΝΗ ΚΕΦΑΛΗ ΚΑΤΕΡΓΑΣΙΑΣ ΑΠΟ ΜΑΣΙΦ ΑΤΣΑΛΙ Ή ΧΑΛΥΒΑ ΜΕ ΛΕΠΙΔΕΣ ΠΟΥ ΘΡΥΜ- ΜΑΤΙΖΟΥΝ ΜΕ ΒΑΣΗ ΤΗΝ ΜΕΘΟΔΟ ΤΗΣ ΠΛΑΝΙΣΗΣ

ΠΕΡΙΛΗΨΗ(57)

Η εφεύρεση αφορά θρυμματιστή κλαδιών, που φέρει διαίρετη περιστρεφόμενη κεφαλή κατεργασίας από ατσάλι ή χάλυβα (1), είναι ζυγοσταθμισμένη, έχει επιφανειακή βαφή, συγκρατείται στον άξονα (2) με τα δαχτυλίδια (3), και σε όλο το πλάτος στις κοίλες εγκοπές (4) τοποθετούνται οι λεπίδες κοπής (5). Η κεφαλή (1) επειδή είναι από μασίφ ατσάλι ή χάλυβα λειτουργεί με χαμηλές στροφές, μικρότερη ταχύτητα εισαγωγής τεμαχίων, μικρότερη κατανάλωση ενέργειας, από μικρότερης ισχύος κινητήρες. Τα μεγέθη των τυμπάνων για αντίστοιχα μικρά και ομοιογενή μεγέθη τσιπ ξύλου είναι μικρά, έχουν μεγαλύτερη παραγωγικότητα, λιγότερη σκόνη, θόρυβο και κραδασμούς, επειδή είναι ζυγοσταθμισμένοι με λιγότερες φθορές λόγω της επιφανειακής βαφής τους. Οι λεπίδες κοπής (5) είναι μικρού μεγέθους σε πλάτος, η περιφερειακή ταχύτητά τους είναι μεγαλύτερη,

έχουν χαμηλή φθορά λόγω του μεγέθους και της θέσης, που τοποθετούνται και παράγουν καλύτερη ποιότητα και ομοιογένεια θρυμμάτων ως προς το μέγεθος.



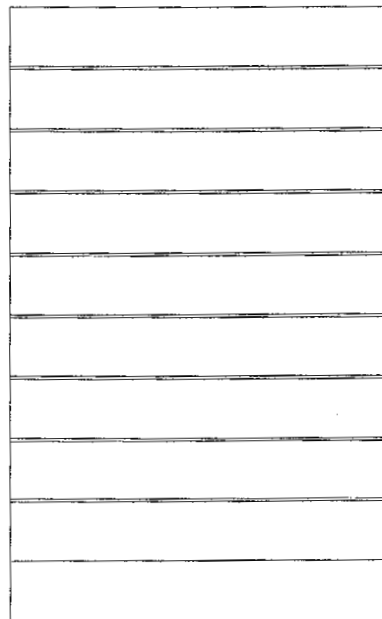
ΑΡΙΘΜΟΣ Δ.Ε. (11):1008964
ΑΡΙΘΜΟΣ ΑΙΤΗΣΗΣ Δ.Ε. (21):20150100081
ΔΙΕΘΝΗΣ ΤΑΞΙΝΟΜΗΣΗ (51):IPC8: A47F 5/08
IPC8: A47F 5/00
IPC8: A47B 96/02
IPC8: A47F 3/12
IPC8: A47F 5/11

ΔΙΚΑΙΟΥΧΟΣ (73):1)ΔΗΜ. ΚΑΝΕΛΛΟΣ ΚΑΙ ΕΛΕΝΗ ΚΑΝΕΛΛΟΥ Ο.Ε.
Μόλας 20,13671 ΑΧΑΡΝΕΣ (ΑΤΤΙΚΗΣ), ΕΛΛΑΔΑ

ΗΜΕΡΟΜ. ΚΑΤΑΘΕΣΗΣ (22):02/03/2015
ΗΜΕΡΟΜ. ΑΠΟΝΟΜΗΣ (47):28/02/2017
ΣΥΜΒ. ΠΡΟΤΕΡΑΙΟΤΗΤΕΣ (30):
ΤΡΟΠΟΠ. ΚΥΡΙΟΥ Δ.Ε. (61):
ΕΦΕΥΡΕΤΗΣ (72):1)ΚΑΝΕΛΛΟΣ ΓΕΩΡΓΙΟΥ ΔΗΜΗΤΡΙΟΣ
ΕΙΔΙΚΟΣ ΠΛΗΡΕΞΟΥΣΙΟΣ (74):
ΑΝΤΙΚΛΗΤΟΣ (74):ΚΑΝΕΛΛΟΥ ΕΛΕΝΗ
Μόλας 20,13671 ΑΧΑΡΝΕΣ (ΑΤΤΙΚΗΣ)

ΤΙΤΛΟΣ ΕΦΕΥΡΕΣΗΣ (54):**ΚΡΥΣΤΑΛΛΙΝΟ ΔΙΑΧΩΡΙΣΤΙΚΟ ΠΡΟΒΟΛΗΣ ΠΡΟΪΟΝΤΩΝ**

μέσα στον χώρο χωρίς εμφανείς τρύπες ή άλλων στηριγμάτων για την προβολή των προϊόντων.



ΠΕΡΙΛΗΨΗ(57)

Κρυστάλλινο διαχωριστικό προβολής προϊόντων, που αποτελείται από υαλοπίνακα (1) (2) ασφαλείας τρίπλεξ με συγκολλημένες επάνω του κρυστάλλινες λωρίδες (4) λοξοτομημένες, δηλαδή, τροχισμένες στην μία πλευρά κατά μήκος υπό γωνία και στην άλλη πλευρά τους ευθεία κατεργασία τροχίσματος κρατώντας ανάλογο διάκενο μεταξύ τους σχηματίζουμε υποδοχή για τα εξαρτήματα στήριξης προβολής αγαθών. Το πλεονέκτημα αυτής της εφεύρεσης είναι η ταυτόχρονη στήριξη των προϊόντων με μεταβλητή θέση και δυνατότητα εγκατάστασης διαφορετικών τύπων στηριγμάτων, όπως και η πλήρης διαφάνεια της κατασκευής

ΑΡΙΘΜΟΣ Δ.Ε. (11):1008965
ΑΡΙΘΜΟΣ ΑΙΤΗΣΗΣ Δ.Ε. (21):20150100526
ΔΙΕΘΝΗΣ ΤΑΞΙΝΟΜΗΣΗ (51):IPC8: A61K 31/635
IPC8: A61K 9/20
IPC8: A61P 31/18

ΔΙΚΑΙΟΥΧΟΣ (73):1)ΦΑΡΜΑΤΕΝ ΑΝΩΝΥΜΟΣ ΒΙΟΜΗΧΑΝΙΚΗ ΚΑΙ ΕΜΠΟΡΙΚΗ ΕΤΑΙΡΕΙΑ ΦΑΡΜΑΚΕΥΤΙΚΩΝ ΙΑΤΡΙΚΩΝ ΚΑΙ ΚΑΛΛΥΝΤΙΚΩΝ ΠΡΟΪΟΝΤΩΝ με δ.τ. ΦΑΡΜΑΤΕΝ Α.Β.Ε.Ε. Δερβενακίων 6,15351 ΠΑΛΛΗΝΗ (ΑΤΤΙΚΗΣ), ΕΛΛΑΔΑ

ΗΜΕΡΟΜ. ΚΑΤΑΘΕΣΗΣ (22):02/12/2015
ΗΜΕΡΟΜ. ΑΠΟΝΟΜΗΣ (47):28/02/2017
ΣΥΜΒ. ΠΡΟΤΕΡΑΙΟΤΗΤΕΣ (30):
ΤΡΟΠΟΠ. ΚΥΡΙΟΥ Δ.Ε. (61):
ΕΦΕΥΡΕΤΗΣ (72):1)ΚΑΡΑΒΑΣ ΑΝΔΡΕΑ ΕΥΑΓΓΕΛΟΣ
2)ΚΟΥΤΡΗΣ ΧΡΗΣΤΟΥ ΕΥΘΥΜΙΟΣ
3)ΣΑΜΑΡΑ ΧΡΗΣΤΟΥ ΒΑΣΙΛΙΚΗ
4)ΚΟΥΤΡΗ ΧΡΗΣΤΟΥ ΙΩΑΝΝΑ
5)ΚΑΛΑΣΚΑΝΗ ΛΕΩΝΙΔΑ ΑΝΑΣΤΑΣΙΑ
6)ΚΙΖΙΡΙΔΗ ΗΛΙΑ ΧΡΙΣΤΙΝΑ-ΧΡΥΣΗ
7)ΑΜΠΑΤΖΗΣ ΝΙΚΟΛΑΟΥ ΜΟΡΦΗΣ

ΕΙΔΙΚΟΣ ΠΛΗΡΕΞΟΥΣΙΟΣ (74):
ΑΝΤΙΚΛΗΤΟΣ (74):ΓΙΑΝΝΑΚΑΚΗ (PHARMATHEN S.A. - IP DEPARTM.) ΝΙΚΟΛΕΤΑ
Δερβενακίων 6,15351 ΠΑΛΛΗΝΗ (ΑΤΤΙΚΗΣ)

ΤΙΤΛΟΣ ΕΦΕΥΡΕΣΗΣ (54):**ΦΑΡΜΑΚΕΥΤΙΚΟ ΣΚΕΥΑΣΜΑ ΠΟΥ ΠΕΡΙΛΑΜΒΑΝΕΙ ΔΑΡΟΥΝΑΒΙΡΗ ΚΑΙ ΜΕΘΟΔΟΣ ΠΑΡΑΣΚΕΥΗΣ ΑΥΤΟΥ**

ΠΕΡΙΛΗΨΗ(57)

Η παρούσα εφεύρεση αφορά φαρμακευτικό σκεύασμα άμεσης αποδέσμευσης περιέχον Δαρουνάβιρη. Η εφεύρεση αφορά επίσης τη μέθοδο παρασκευής του ως άνω σκευάσματος.

ΑΡΙΘΜΟΣ Δ.Ε. (11):1008966
ΑΡΙΘΜΟΣ ΑΙΤΗΣΗΣ Δ.Ε. (21):20150100562
ΔΙΕΘΝΗΣ ΤΑΞΙΝΟΜΗΣΗ (51):IPC8: H03M 13/03
 IPC8: H03M 13/11

ΔΙΚΑΙΟΥΧΟΣ (73):1)ΕΘΝΙΚΟ ΚΕΝΤΡΟ ΕΡΕΥΝΑΣ ΦΥΣΙΚΩΝ ΕΠΙΣΤΗΜΩΝ "ΔΗΜΟΚΡΙΤΟΣ" (κατά ποσοστό 40%)
 Πατριάρχου Γρηγορίου Ε' & Νεαπόλεως 27, 15341 ΑΓΙΑ ΠΑΡΑΣΚΕΥΗ (ΑΤΤΙΚΗΣ), ΕΛΛΑΔΑ
 2)ΠΑΠΑΧΑΡΑΛΑΜΠΟΣ ΠΑΝΑΓΙΩΤΗ ΣΤΥΛΙΑΝΟΣ (κατά ποσοστό 35%)
 Περικλέους 14, 15451 ΝΕΟ ΨΥΧΙΚΟ (ΑΤΤΙΚΗΣ), ΕΛΛΑΔΑ
 3)ΛΑΖΑΡΑΚΗΣ ΙΩΑΝΝΗ ΦΩΤΙΟΣ (κατά ποσοστό 15%)
 Βυτίνης 1, 11146 ΓΑΛΑΤΣΙ (ΑΤΤΙΚΗΣ), ΕΛΛΑΔΑ
 4)ΣΠΥΡΟΠΟΥΛΟΣ ΔΗΜΗΤΡΙΟΥ ΚΩΝΣΤΑΝΤΙΝΟΣ (κατά ποσοστό 10%)
 Θερμοπυλών 39, 15235 ΒΡΙΑΝΝΗΣΙΑ (ΑΤΤΙΚΗΣ), ΕΛΛΑΔΑ

ΗΜΕΡΟΜ. ΚΑΤΑΘΕΣΗΣ (22):29/12/2015
ΗΜΕΡΟΜ. ΑΠΟΝΟΜΗΣ (47):28/02/2017
ΣΥΜΒ. ΠΡΟΤΕΡΑΙΟΤΗΤΕΣ (30):
ΤΡΟΠΟΠ. ΚΥΡΙΟΥ Δ.Ε. (61):
ΕΦΕΥΡΕΤΗΣ (72):1)ΠΑΠΑΧΑΡΑΛΑΜΠΟΣ ΠΑΝΑΓΙΩΤΗ ΣΤΥΛΙΑΝΟΣ
 2)ΛΑΖΑΡΑΚΗΣ ΙΩΑΝΝΗ ΦΩΤΙΟΣ
 3)ΣΠΥΡΟΠΟΥΛΟΣ ΔΗΜΗΤΡΙΟΥ ΚΩΝΣΤΑΝΤΙΝΟΣ

ΕΙΔΙΚΟΣ ΠΛΗΡΕΞΟΥΣΙΟΣ (74):ΠΑΝΑΓΙΩΤΙΔΟΥ ΕΥΦΗΜΙΑ
 Αριστοτέλους 3, 54624 ΘΕΣΣΑΛΟΝΙΚΗ (ΘΕΣΣΑΛΟΝΙΚΗΣ)
ΑΝΤΙΚΛΗΤΟΣ (74):ΠΑΝΑΓΙΩΤΙΔΟΥ ΕΥΦΗΜΙΑ
 Αριστοτέλους 3,54624 ΘΕΣΣΑΛΟΝΙΚΗ (ΘΕΣΣΑΛΟΝΙΚΗΣ)
ΤΙΤΛΟΣ ΕΦΕΥΡΕΣΗΣ (54):**ΜΕΘΟΔΟΣ ΕΠΕΚΤΑΣΗΣ ΚΩΔΙΚΩΝ "ΧΑΜΗΛΗΣ ΠΥΚΝΟΤΗΤΑΣ ΕΛΕΓΧΟΥ ΙΣΟΤΙΜΙΑΣ (LDPC)" ΣΕ ΤΗΛΕΠΙΚΟΙΝΩΝΙΑΚΑ ΣΥΣΤΗΜΑΤΑ**

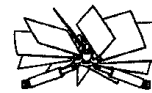
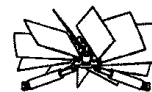
ΠΕΡΙΛΗΨΗ(57)
 Μέθοδος επέκτασης (10) που υλοποιείται σε συσκευή κωδικοποιητή τύπου LDPC (11) και παράγει χαμηλότερους ρυθμούς μετάδοσης της πληροφορίας με συμβατό ρυθμό, αλλά διατηρώντας σταθερό το μήκος της κωδικής λέξης. Εκτέλεση της μεθόδου κατά τη διάρκεια της κωδικοποίησης της πληροφορίας στον πομπό (8) ενός τηλεπικοινωνιακού συστήματος. Παραγωγή χαμηλότερων ρυθμών μετάδοσης της πληροφορίας και βελτίωση της επίδοσης της πιθανότητας λάθους του συστήματος σε συνάρτηση με τη σηματοθορυβική σχέση στο δέκτη. Η μέθοδος επέκτασης (10) μπορεί να χρησιμοποιηθεί σε μελλοντικές επεκτάσεις ή αναβαθμίσεις τηλεπικοινωνιακών συστημάτων, τα οποία χρησιμοποιούν κωδικοποιητή LDPC (11), επιφέροντας μεγαλύτερη ευρωστία, διακριτότητα, αξιοπιστία, αύξηση διακίνησης δικτύου ή αύξηση αποδοτικότητας συστήματος. Μπορεί να υλοποιηθεί σε συσκευή ασύρματου router Internet Wi-Fi, Wi-MAX, modem επικοινωνιών γραμμής ισχύος, ψηφιακής TV: δορυφορική, επίγεια, ή καλωδιακή, codec γενικά, κόμβο ασύρματου δικτύου αισθητήρων ή σε οποιοδήποτε άλλο πρότυπο ή άλλη συσκευή, που χρησιμοποιεί κώδικα LDPC (11) κατά την κωδικοποίηση της ψηφιακής πληροφορίας (9).

ΑΡΙΘΜΟΣ Δ.Ε. (11):1008967
ΑΡΙΘΜΟΣ ΑΙΤΗΣΗΣ Δ.Ε. (21):20150100487
ΔΙΕΘΝΗΣ ΤΑΞΙΝΟΜΗΣΗ (51):IPC8: F03D 3/00
 IPC8: F03D 3/04
 IPC8: F03D 1/04

ΔΙΚΑΙΟΥΧΟΣ (73):1)ΔΡΟΣΗΣ ΕΛΕΥΘΕΡΙΟΥ ΙΩΑΝΝΗΣ
 Δήμητρος 97,19200 ΕΛΕΥΣΙΝΑ (ΑΤΤΙΚΗΣ), ΕΛΛΑΔΑ

ΗΜΕΡΟΜ. ΚΑΤΑΘΕΣΗΣ (22):11/11/2015
ΗΜΕΡΟΜ. ΑΠΟΝΟΜΗΣ (47):28/02/2017
ΣΥΜΒ. ΠΡΟΤΕΡΑΙΟΤΗΤΕΣ (30):
ΤΡΟΠΟΠ. ΚΥΡΙΟΥ Δ.Ε. (61):1008055
ΕΦΕΥΡΕΤΗΣ (72):1)ΔΡΟΣΗΣ ΕΛΕΥΘΕΡΙΟΥ ΙΩΑΝΝΗΣ
ΕΙΔΙΚΟΣ ΠΛΗΡΕΞΟΥΣΙΟΣ (74):
ΑΝΤΙΚΛΗΤΟΣ (74):ΔΡΟΣΗΣ ΕΛΕΥΘΕΡΙΟΣ
 Κουγιουμτζόγλου 4,19200 ΕΛΕΥΣΙΝΑ (ΑΤΤΙΚΗΣ)
ΤΙΤΛΟΣ ΕΦΕΥΡΕΣΗΣ (54):**ΚΙΟΝΑΣ ΑΝΕΜΟΓΕΝΝΗΤΡΙΑ**
ΠΕΡΙΛΗΨΗ(57)

μετακίνησης και απόκρυψης αυτής με έμβολα (10), ώστε η ροή του αέρα να διαπερνά την βαθμίδα χωρίς αντίσταση. Επίσης, ο μηχανισμός μετακίνησης και απόκρυψης έχει την δυνατότητα ρύθμισης του ύψους της βάσης, ώστε να υπάρξει μερική προσβολή της φτερωτής (14) σε μικρή ένταση ανέμων.



Η ανεμογεννήτρια κίονας αποτελείται από αποσπώμενες συνεργαζόμενες βαθμίδες, που κάθε βαθμίδα είναι μία αυτόνομη ανεμογεννήτρια. Τα κωνικά τμήματα (1) (2) ή (1.1) (2.1) και τα σταθερά ή ρυθμιζόμενα οδγητά περύγια (3) ή (3.1) συμπιέζουν και κατευθύνουν τον εισερχόμενο αέρα στα περύγια της φτερωτής (14) ή (15.1), που κάθε φτερωτή (14) (15) έχει δική της γεννήτρια. Η βαθμίδα μπορεί να τοποθετήσει στο εσωτερικό της επιπλέον φτερωτές (15), οι οποίες περιστρέφονται από τον στρόβιλο, που δημιουργεί η φτερωτή (14). Οι βαθμίδες είναι συγκοινωνούντες και αλληλεπιδρούν θετικά μεταξύ τους με τον στρόβιλο, που δημιουργούν οι φτερωτές (14) (15.1) αυξάνοντας την απόδοση σε όλες τις βαθμίδες κάθε φορά, που προστίθεται μία νέα. Για την προστασία της ανεμογεννήτριας κίονας από τους ισχυρούς ανέμους η φτερωτή (14) κάθε βαθμίδας τοποθετείται μέσω της γεννήτριας και της βάσης (7) σε μηχανισμό

2.2 ΕΥΡΕΤΗΡΙΟ Δ.Ε. ΣΥΜΦΩΝΑ ΜΕ ΤΗΝ ΗΜΕΡΟΜΗΝΙΑ ΚΑΤΑΘΕΣΗΣ

ΚΑΤΑΘΕΣΗ (22)	ΔΙΚΑΙΟΥΧΟΣ (73)	ΤΙΤΛΟΣ ΕΦΕΥΡΕΣΗΣ (54)	ΑΡ. Δ.Ε. (11)
05/12/2014	ΑΥΓΕΡΟΣ ΔΗΜΗΤΡΙΟΣ ΤΖΙΒΓΙΝΙΔΗΣ ΣΤΕΛΙΟΣ	ΜΕΘΟΔΟΣ ΚΑΛΛΙΕΡΓΕΙΑΣ ΦΡΑΟΥΛΑΣ ΚΑΙ ΚΗΠΕΥΤΙΚΩΝ ΘΕΡΜΟΚΗΠΙΟΥ ΣΕ ΠΑΡΤΕΡΙΑ ΜΕ ΥΠΕΡΥΨΩΜΕΝΗ ΕΠΙΦΑΝΕΙΑ ΦΥΤΕΥΣΗΣ ΚΑΙ ΘΕΡΜΟΚΗΠΙΟ ΓΙΑ ΤΗΝ ΠΡΑΓΜΑΤΟΠΟΙΗΣΗ ΤΗΣ ΜΕΘΟΔΟΥ	1008952
02/03/2015	ΔΗΜ. ΚΑΝΕΛΛΟΣ ΚΑΙ ΕΛΕΝΗ ΚΑΝΕΛΛΟΥ Ο.Ε.	ΚΡΥΣΤΑΛΛΙΝΟ ΔΙΑΧΩΡΙΣΤΙΚΟ ΠΡΟΒΟΛΗΣ ΠΡΟΪΟΝΤΩΝ	1008964
22/05/2015	ΝΤΡΕΝΟΓΙΑΝΝΗΣ ΙΩΑΝΝΗΣ	ΑΚΑΜΠΤΗ ΑΥΤΟΚΟΛΛΗΤΗ ΠΟΛΥΕΠΙΠΕΔΗ ΕΤΙΚΕΤΑ ΚΑΠΑΚΙ ΜΕ ΔΥΝΑΤΟΤΗΤΑ ΕΚΤΥΠΩΣΗΣ ΤΗΣ ΟΠΙΣΘΙΑΣ ΟΨΗΣ ΤΗΣ	1008944
25/05/2015	ΤΕΧΝΗ Α.Ε.	ΣΥΣΤΗΜΑ ΣΥΓΚΡΑΤΗΣΗΣ ΕΝΟΣ ΠΑΝΕΛ ΦΥΛΛΟΥ ΠΟΡΤΑΣ ΕΝΤΟΣ ΤΟΥ ΠΛΑΙΣΙΟΥ ΤΟΥ	1008945
28/05/2015	ΣΑΡΑΒΑΝΟΣ ΑΥΤΟΜΑΤΙΣΜΟΙ ΒΙΟΜΗΧΑΝΙΚΑ ΚΑΙ ΤΕΧΝΙΚΑ ΕΡΓΑ ΑΝΩΝΥΜΗ ΕΜΠΟΡΙΚΗ ΚΑΙ ΒΙΟΜΗΧΑΝΙΚΗ ΕΤΑΙΡΕΙΑ με δ.τ. "ΣΑΡΑΒΑΝΟΣ Α.Ε."	ΣΥΣΤΗΜΑ ΕΚΧΥΣΗΣ ΡΕΥΣΤΩΝ ΜΕ ΧΡΗΣΗ ΠΑΡΑΛΛΗΛΩΝ ΚΑΙ ΣΥΓΧΡΟΝΙΣΜΕΝΩΝ ΑΝΑΚΥΚΛΟΦΟΡΙΩΝ	1008946
19/06/2015	ΚΑΒΑΛΑΚΗΣ ΠΕΤΡΟΣ	ΧΑΡΤΙΝΟ ΚΟΥΤΙ ΜΕΤΑΦΟΡΑΣ ΦΡΕΣΚΟΤΗΓΑΝΙΣΜΕΝΩΝ ΠΑΤΑΤΩΝ	1008953
25/06/2015	ΠΟΜΩΝΗΣ ΦΙΛΙΠΠΟΣ ΜΑΡΓΕΛΛΟΥ ΑΝΤΙΓΟΝΗ ΚΟΥΤΣΟΥΚΗ ΔΙΚΑΤΕΡΙΝΗ ΠΕΤΡΑΚΗΣ ΔΗΜΗΤΡΙΟΣ ΚΟΝΤΟΜΗΝΑΣ ΜΙΧΑΗΛ	ΕΤΕΡΟΓΕΝΕΙΣ ΚΑΤΑΛΥΤΕΣ ΟΞΕΙΔΙΟΥ ΤΟΥ ΜΑΓΝΗΣΙΟΥ ΓΙΑ ΑΥΞΗΜΕΝΗ ΠΑΡΑΓΩΓΗ ΒΙΟΝΤΙΖΕΛ	1008954
13/08/2015	ΤΣΟΥΤΗ ΠΑΝΑΓΙΩΤΑ	ΑΠΟΤΡΙΧΩΤΙΚΟΣ ΤΡΟΧΟΣ	1008955
01/09/2015	ΠΥΡΙΝΤΣΟΣ ΣΤΕΡΓΙΟΣ ΚΟΤΖΑΜΠΙΑΣΗΣ ΚΥΡΙΑΚΟΣ SEYMOUR ROGER ΛΑΪΝΑ ΔΑΝΑΗ ΟΙΚΟΝΟΜΟΥ ΙΩΑΝΝΑ ΙΩΑΝΝΙΔΗΣ ΝΙΚΟΛΑΟΣ ΕΙΔΙΚΟΣ ΛΟΓΑΡΙΑΣΜΟΣ ΠΑΝΕΠΙΣΤΗΜΙΟΥ ΚΡΗΤΗΣ	ΕΞΩΓΕΝΩΣ ΕΠΑΓΟΜΕΝΗ ΠΑΡΑΓΩΓΗ ΘΕΡΜΟΤΗΤΑΣ ΣΕ ΦΥΤΑ ΤΟΥ ΓΕΝΟΥΣ ΑΡΟΥΜ	1008956
29/09/2015	ΓΚΟΥΜΑΣ ΓΕΩΡΓΙΟΣ	ΣΥΣΚΕΥΗ ΣΥΝΕΧΟΥΣ ΕΠΙΤΗΡΗΣΗΣ ΤΩΝ ΠΟΙΟΤΙΚΩΝ ΚΑΙ ΠΟΣΟΤΙΚΩΝ ΧΑΡΑΚΤΗΡΙΣΤΙΚΩΝ ΤΟΥ ΝΕΡΟΥ ΚΑΙ ΔΙΑΧΕΙΡΙΣΗΣ ΤΟΥΣ	1008947
12/10/2015	ΑΝΑΣΤΑΣΟΠΟΥΛΟΣ ΔΗΜΗΤΡΙΟΣ ΒΡΟΝΤΟΥ ΜΑΧΗ-ΣΤΕΦΑΝΙΑ ΑΝΑΣΤΑΣΟΠΟΥΛΟΥ ΚΑΤΕΡΙΝΑ ΑΝΑΣΤΑΣΟΠΟΥΛΟΥ ΒΑΣΙΛΙΚΗ	ΥΓΡΗ ΛΟΣΙΟΝ (ΚΡΕΜΑ ΔΕΡΜΑΤΟΣ) ΓΙΑ ΤΗΝ ΕΝΥΔΑΤΩΣΗ ΚΑΙ ΑΝΑΠΛΑΣΗ ΤΩΝ ΚΥΤΤΑΡΩΝ ΓΙΑ ΤΟ ΠΡΟΣΩΠΟ, ΤΟ ΣΩΜΑ ΚΑΙ ΤΑ ΧΕΡΙΑ	1008957
14/10/2015	ΙΟΥΛΙΑ ΚΑΙ ΕΙΡΗΝΗ ΤΣΕΤΗ ΦΑΡΜΑΚΕΥΤΙΚΑ ΕΡΓΑΣΤΗΡΙΑ ΑΒΕΕ με δ.τ. "INTERMED ΑΒΕΕ"	ΜΕΘΟΔΟΣ ΠΑΡΑΓΩΓΗΣ ΣΤΑΘΕΡΟΥ ΥΔΑΤΙΚΟΥ ΔΙΑΛΥΜΑΤΟΣ ΛΥΣΙΝΙΚΗΣ ΙΜΠΟΥΠΡΟΦΑΙΝΗΣ ΓΙΑ ΕΝΔΟΚΟΛΠΙΚΗ ΧΡΗΣΗ	1008942
22/10/2015	ΤΑΣΙΟΠΟΥΛΟΣ ΒΑΣΙΛΕΙΟΣ	ΨΗΦΙΑΚΟ-ΗΛΕΚΤΡΟΝΙΚΟ ΣΥΣΤΗΜΑ ΠΡΟΠΟΝΗΣΗΣ	1008948
23/10/2015	ΤΖΙΩΡΤΖΙΩΤΗΣ ΚΩΝΣΤΑΝΤΙΝΟΣ	ΚΟΥΛΟΥΡΑΚΙ ΣΤΡΙΦΤΟ ΤΕΣΣΑΡΩΝ ΚΟΡΔΟΝΙΩΝ	1008949
03/11/2015	ΛΑΒΑ ΜΕΤΑΛΛΕΥΤΙΚΗ ΚΑΙ ΛΑΤΟΜΙΚΗ Α.Ε. ΛΑΝΤΚΟ ΚΑΤΑΣΚΕΥΑΣΤΙΚΗ ΚΑΙ ΕΜΠΟΡΙΚΗ ΜΟΝΟΠΡΟΣΩΠΗ ΕΤΑΙΡΙΑ ΠΕΡΙΟΡΙΣΜΕΝΗΣ ΕΥΘΥΝΗΣ με δ.τ. "LANDCO ΕΠΕ" ΓΕΩΠΟΝΙΚΟ ΠΑΝΕΠΙΣΤΗΜΙΟ ΑΘΗΝΩΝ ΕΙΔΙΚΟΣ ΛΟΓΑΡΙΑΣΜΟΣ ΚΟΝΔΥΛΙΩΝ ΕΡΕΥΝΑΣ	ΣΥΣΤΗΜΑ ΥΠΟΣΤΗΡΙΞΗΣ ΛΗΨΗΣ ΑΠΟΦΑΣΕΩΝ ΓΙΑ ΤΟ ΣΧΕΔΙΑΣΜΟ ΦΥΤΕΜΕΝΩΝ ΔΩΜΑΤΩΝ ΕΚΤΑΤΙΚΟΥ ΚΑΙ ΗΜΙΕΝΤΑΤΙΚΟΥ ΤΥΠΟΥ	1008943
04/11/2015	QUEVENENDOL LIMITED	ΜΕΘΟΔΟΣ ΕΠΙΚΑΛΥΨΗΣ ΚΟΚΚΩΔΩΝ ΛΙΠΑΣΜΑΤΩΝ ΜΕ ΣΤΟΙΧΕΙΑΚΟ ΘΕΙΟ	1008958

ΚΑΤΑΘΕΣΗ (22)	ΔΙΚΑΙΟΥΧΟΣ (73)	ΤΙΤΛΟΣ ΕΦΕΥΡΕΣΗΣ (54)	ΑΡ. Δ.Ε. (11)
11/11/2015	ΔΡΟΣΗΣ ΙΩΑΝΝΗΣ	ΚΙΟΝΑΣ ΑΝΕΜΟΓΕΝΝΗΤΡΙΑ	1008967
19/11/2015	SAPEC AGRO S.A.	ΣΚΕΥΑΣΜΑ ΖΙΖΑΝΙΟΚΤΟΝΟΥ ΤΟ ΟΠΟΙΟ ΠΕΡΙΛΑΜΒΑΝΕΙ DICLOFOP-METHYL ΚΑΙ CLODINAFOF-PROPARGYL	1008950
25/11/2015	ΣΕΒΑΣΤΟΣ ΠΕΤΡΟΣ ΣΕΒΑΣΤΟΥ ΧΡΙΣΤΙΝΑ ΣΕΒΑΣΤΟΥ ΑΡΕΤΗ	ΚΙΝΗΤΗΡΑΣ	1008951
30/11/2015	ΒΑΒΟΥΛΙΩΤΗΣ-ΓΟΥΝΑΡΗΣ-ΜΗΤΑΚΗΣ Α.Β.Ε.Ε. με δ.τ. "ΧΑΛΚΙΣ Α.Β.Ε.Ε."	ΤΟΙΧΟΠΟΙΑ ΠΛΗΡΩΣΗΣ ΜΕ ΚΑΤΑΚΟΡΥΦΟΥΣ ΑΡΜΟΥΣ (ΑΝΑ ΣΤΑΘΕΡΕΣ ΑΠΟΣΤΑΣΕΙΣ) ΣΤΗΝ ΟΨΗ ΤΗΣ	1008959
02/12/2015	ΦΑΡΜΑΤΕΝ ΑΝΩΝΥΜΟΣ ΒΙΟΜΗΧΑΝΙΚΗ ΚΑΙ ΕΜΠΟΡΙΚΗ ΕΤΑΙΡΕΙΑ ΦΑΡΜΑΚΕΥΤΙΚΩΝ ΙΑΤΡΙΚΩΝ ΚΑΙ ΚΑΛΛΥΝΤΙΚΩΝ ΠΡΟΪΟΝΤΩΝ	ΦΑΡΜΑΚΕΥΤΙΚΟ ΣΚΕΥΑΣΜΑ ΠΟΥ ΠΕΡΙΛΑΜΒΑΝΕΙ ΔΑΡΟΥΝΑΒΙΡΗ ΚΑΙ ΜΕΘΟΔΟΣ ΠΑΡΑΣΚΕΥΗΣ ΑΥΤΟΥ	1008965
08/12/2015	INJECTOR LIMITED LIABILITY COMPANY	ΜΕΘΟΔΟΣ ΜΕΤΑΤΡΟΠΗΣ ΤΗΣ ΠΥΡΗΝΙΚΗΣ ΕΝΕΡΓΕΙΑΣ ΣΕ ΘΕΡΜΙΚΗ ΚΑΙ Η ΣΥΣΚΕΥΗ ΓΙΑ ΤΗΝ ΕΦΑΡΜΟΓΗ ΤΗΣ (ΕΚΔΟΧΕΣ)	1008960
21/12/2015	ΑΦΟΙ ΧΑΪΤΟΓΛΟΥ ΑΒΕΕ	ΠΕΡΙΕΚΤΗΣ-ΕΥΚΑΜΠΤΗ ΣΤΕΓΑΝΟΠΟΙΗΜΕΝΗ ΣΥΣΚΕΥΑΣΙΑ ΤΑΧΙΝΙΟΥ ΣΥΝΤΙΘΕΜΕΝΗ ΑΠΟ ΠΟΛΥΣΤΡΩΜΑΤΙΚΟ ΥΛΙΚΟ ΠΟΥ ΠΕΡΙΕΧΕΙ ΠΟΛΥΕΣΤΕΡΑ ΚΑΙ ΠΟΛΥΑΙΘΥΛΕΝΙΟ	1008961
21/12/2015	ΑΡΙΣΤΟΤΕΛΕΙΟ ΠΑΝΕΠΙΣΤΗΜΙΟ ΘΕΣΣΑΛΟΝΙΚΗΣ - ΕΙΔΙΚΟΣ ΛΟΓΑΡΙΑΣΜΟΣ ΚΟΝΔΥΛΙΩΝ ΕΡΕΥΝΑΣ	ΜΕΘΟΔΟΣ ΣΥΝΘΕΣΗΣ ΥΔΡΟΞΥ/ΟΞΕΙΔΙΟΥ ΔΙΣΘΕΝΟΥΣ ΚΑΣΣΙΤΕΡΟΥ ΓΙΑ ΤΗΝ ΑΠΟΜΑΚΡΥΝΣΗ ΕΞΑΣΘΕΝΟΥΣ ΧΡΩΜΙΟΥ ΑΠΟ ΤΟ ΠΟΣΙΜΟ ΝΕΡΟ	1008962
29/12/2015	ΣΠΥΡΟΠΟΥΛΟΣ ΚΩΝΣΤΑΝΤΙΝΟΣ ΕΘΝΙΚΟ ΚΕΝΤΡΟ ΕΡΕΥΝΑΣ ΦΥΣΙΚΩΝ ΕΠΙΣΤΗΜΩΝ "ΔΗΜΟΚΡΙΤΟΣ" ΛΑΖΑΡΑΚΗΣ ΦΩΤΙΟΣ ΠΑΠΑΧΑΡΑΛΑΜΠΟΣ ΣΤΥΛΙΑΝΟΣ	ΜΕΘΟΔΟΣ ΕΠΕΚΤΑΣΗΣ ΚΩΔΙΚΩΝ "ΧΑΜΗΛΗΣ ΠΥΚΝΟΤΗΤΑΣ ΕΛΕΓΧΟΥ ΙΣΟΤΙΜΙΑΣ (LDPC)" ΣΕ ΤΗΛΕΠΙΚΟΙΝΩΝΙΑΚΑ ΣΥΣΤΗΜΑΤΑ	1008966
31/03/2016	ΚΑΡΥΩΤΑΚΗΣ ΣΤΑΥΡΟΣ	ΘΡΥΜΜΑΤΙΣΤΗΣ ΚΛΑΔΙΩΝ ΜΕ ΔΙΑΙΡΕΤΗ ΠΕΡΙΣΤΡΕΦΟΜΕΝΗ ΚΕΦΑΛΗ ΚΑΤΕΡΓΑΣΙΑΣ ΑΠΟ ΜΑΣΙΦ ΑΤΣΑΛΙΉ ΧΑΛΥΒΑ ΜΕ ΛΕΠΙΔΕΣ ΠΟΥ ΘΡΥΜΜΑΤΙΖΟΥΝ ΜΕ ΒΑΣΗ ΤΗΝ ΜΕΘΟΔΟ ΤΗΣ ΠΛΑΝΙΣΗΣ	1008963

2.3 ΕΥΡΕΤΗΡΙΟ Δ.Ε. ΣΥΜΦΩΝΑ ΜΕ ΤΗΝ ΑΛΦΑΒΗΤΙΚΗ ΣΕΙΡΑ ΤΩΝ ΔΙΚΑΙΟΥΧΩΝ

ΔΙΚΑΙΟΥΧΟΣ (73)	ΤΙΤΛΟΣ ΕΦΕΥΡΕΣΗΣ (54)	ΚΑΤΑΘΕΣΗ (22)	ΑΡ. Δ.Ε. (21)
<i>INJECTOR LIMITED LIABILITY COMPANY</i>	ΜΕΘΟΔΟΣ ΜΕΤΑΓΡΟΠΗΣ ΤΗΣ ΠΥΡΗΝΙΚΗΣ ΕΝΕΡΓΕΙΑΣ ΣΕ ΘΕΡΜΙΚΗ ΚΑΙ Η ΣΥΣΚΕΥΗ ΓΙΑ ΤΗΝ ΕΦΑΡΜΟΓΗ ΤΗΣ (ΕΚΔΟΧΕΣ)	08/12/2015	1008960
<i>QUEVENENDOL LIMITED</i>	ΜΕΘΟΔΟΣ ΕΠΙΚΑΛΥΨΗΣ ΚΟΚΚΩΔΩΝ ΛΙΠΑΣΜΑΤΩΝ ΜΕ ΣΤΟΙΧΕΙΑΚΟ ΘΕΙΟ	04/11/2015	1008958
<i>SAPEC AGRO S.A.</i>	ΣΚΕΥΑΣΜΑ ΖΙΖΑΝΙΟΚΤΟΝΟΥ ΤΟ ΟΠΟΙΟ ΠΕΡΙΛΑΜΒΑΝΕΙ DICLOFOP-METHYL ΚΑΙ CLODINAFOF-PROPARGYL	19/11/2015	1008950
<i>SEYMOUR ROGER</i>	ΕΞΩΓΕΝΩΣ ΕΠΑΓΟΜΕΝΗ ΠΑΡΑΓΩΓΗ ΘΕΡΜΟΤΗΤΑΣ ΣΕ ΦΥΤΑ ΤΟΥ ΓΕΝΟΥΣ ΑΡΟΥΜ	01/09/2015	1008956
<i>ΑΝΑΣΤΑΣΟΠΟΥΛΟΣ ΔΗΜΗΤΡΙΟΣ</i>	ΥΓΡΗ ΛΟΣΙΟΝ (ΚΡΕΜΑ ΔΕΡΜΑΤΟΣ) ΓΙΑ ΤΗΝ ΕΝΥΔΑΤΩΣΗ ΚΑΙ ΑΝΑΠΛΑΣΗ ΤΩΝ ΚΥΤΤΑΡΩΝ ΓΙΑ ΤΟ ΠΡΟΣΩΠΟ, ΤΟ ΣΩΜΑ ΚΑΙ ΤΑ ΧΕΡΙΑ	12/10/2015	1008957
<i>ΑΝΑΣΤΑΣΟΠΟΥΛΟΥ ΒΑΣΙΛΙΚΗ</i>	ΥΓΡΗ ΛΟΣΙΟΝ (ΚΡΕΜΑ ΔΕΡΜΑΤΟΣ) ΓΙΑ ΤΗΝ ΕΝΥΔΑΤΩΣΗ ΚΑΙ ΑΝΑΠΛΑΣΗ ΤΩΝ ΚΥΤΤΑΡΩΝ ΓΙΑ ΤΟ ΠΡΟΣΩΠΟ, ΤΟ ΣΩΜΑ ΚΑΙ ΤΑ ΧΕΡΙΑ	12/10/2015	1008957
<i>ΑΝΑΣΤΑΣΟΠΟΥΛΟΥ ΚΑΤΕΡΙΝΑ</i>	ΥΓΡΗ ΛΟΣΙΟΝ (ΚΡΕΜΑ ΔΕΡΜΑΤΟΣ) ΓΙΑ ΤΗΝ ΕΝΥΔΑΤΩΣΗ ΚΑΙ ΑΝΑΠΛΑΣΗ ΤΩΝ ΚΥΤΤΑΡΩΝ ΓΙΑ ΤΟ ΠΡΟΣΩΠΟ, ΤΟ ΣΩΜΑ ΚΑΙ ΤΑ ΧΕΡΙΑ	12/10/2015	1008957
<i>ΑΡΙΣΤΟΤΕΛΕΙΟ ΠΑΝΕΠΙΣΤΗΜΙΟ ΘΕΣΣΑΛΟΝΙΚΗΣ - ΕΙΔΙΚΟΣ ΛΟΓΑΡΙΑΣΜΟΣ ΚΟΝΔΥΛΙΩΝ ΕΡΕΥΝΑΣ</i>	ΜΕΘΟΔΟΣ ΣΥΝΘΕΣΗΣ ΥΔΡΟΞΥ/ΘΞΕΙΔΙΟΥ ΔΙΣΘΕΝΟΥΣ ΚΑΣΣΙΤΕΡΟΥ ΓΙΑ ΤΗΝ ΑΠΟΜΑΚΡΥΝΣΗ ΕΞΑΣΘΕΝΟΥΣ ΧΡΩΜΙΟΥ ΑΠΟ ΤΟ ΠΟΣΙΜΟ ΝΕΡΟ	21/12/2015	1008962
<i>ΑΥΓΕΡΟΣ ΔΗΜΗΤΡΙΟΣ</i>	ΜΕΘΟΔΟΣ ΚΑΛΛΙΕΡΓΕΙΑΣ ΦΡΑΟΥΛΑΣ ΚΑΙ ΚΗΠΕΥΤΙΚΩΝ ΘΕΡΜΟΚΗΠΙΟΥ ΣΕ ΠΑΡΤΕΡΙΑ ΜΕ ΥΠΕΡΥΨΩΜΕΝΗ ΕΠΙΦΑΝΕΙΑ ΦΥΤΕΥΣΗΣ ΚΑΙ ΘΕΡΜΟΚΗΠΙΟ ΓΙΑ ΤΗΝ ΠΡΑΓΜΑΤΟΠΟΙΗΣΗ ΤΗΣ ΜΕΘΟΔΟΥ	05/12/2014	1008952
<i>ΑΦΟΙ ΧΑΪΤΟΓΛΟΥ ΑΒΕΕ</i>	ΠΕΡΙΕΚΤΗΣ-ΕΥΚΑΜΠΤΗ ΣΤΕΓΑΝΟΠΟΙΗΜΕΝΗ ΣΥΣΚΕΥΑΣΙΑ ΤΑΧΙΝΙΟΥ ΣΥΝΤΙΘΕΜΕΝΗ ΑΠΟ ΠΟΛΥΣΤΡΩΜΑΤΙΚΟ ΥΛΙΚΟ ΠΟΥ ΠΕΡΙΕΧΕΙ ΠΟΛΥΕΣΤΕΡΑ ΚΑΙ ΠΟΛΥΑΙΘΥΛΕΝΙΟ	21/12/2015	1008961
<i>ΒΑΒΟΥΛΙΩΤΗΣ-ΓΟΥΝΑΡΗΣ-ΜΗΤΑΚΗΣ Α.Β.Ε.Ε. με δ.τ. "ΧΑΛΚΙΣ Α.Β.Ε.Ε."</i>	ΤΟΙΧΟΠΟΙΑ ΠΛΗΡΩΣΗΣ ΜΕ ΚΑΤΑΚΟΡΥΦΟΥΣ ΑΡΜΟΥΣ (ΑΝΑ ΣΤΑΘΕΡΕΣ ΑΠΟΣΤΑΣΕΙΣ) ΣΤΗΝ ΟΨΗ ΤΗΣ	30/11/2015	1008959
<i>ΒΡΟΝΤΟΥ ΜΑΧΗ-ΣΤΕΦΑΝΙΑ</i>	ΥΓΡΗ ΛΟΣΙΟΝ (ΚΡΕΜΑ ΔΕΡΜΑΤΟΣ) ΓΙΑ ΤΗΝ ΕΝΥΔΑΤΩΣΗ ΚΑΙ ΑΝΑΠΛΑΣΗ ΤΩΝ ΚΥΤΤΑΡΩΝ ΓΙΑ ΤΟ ΠΡΟΣΩΠΟ, ΤΟ ΣΩΜΑ ΚΑΙ ΤΑ ΧΕΡΙΑ	12/10/2015	1008957
<i>ΓΕΩΠΟΝΙΚΟ ΠΑΝΕΠΙΣΤΗΜΙΟ ΑΘΗΝΩΝ ΕΙΔΙΚΟΣ ΛΟΓΑΡΙΑΣΜΟΣ ΚΟΝΔΥΛΙΩΝ ΕΡΕΥΝΑΣ</i>	ΣΥΣΤΗΜΑ ΥΠΟΣΤΗΡΙΞΗΣ ΛΗΨΗΣ ΑΠΟΦΑΣΕΩΝ ΓΙΑ ΤΟ ΣΧΕΔΙΑΣΜΟ ΦΥΤΕΜΕΝΩΝ ΔΩΜΑΤΩΝ ΕΚΤΑΤΙΚΟΥ ΚΑΙ ΗΜΙΕΝΤΑΤΙΚΟΥ ΤΥΠΟΥ	03/11/2015	1008943
<i>ΔΗΜ. ΚΑΝΕΛΛΟΣ ΚΑΙ ΕΛΕΝΗ ΚΑΝΕΛΛΟΥ Ο.Ε.</i>	ΚΡΥΣΤΑΛΛΙΝΟ ΔΙΑΧΩΡΙΣΤΙΚΟ ΠΡΟΒΟΛΗΣ ΠΡΟΪΟΝΤΩΝ	02/03/2015	1008964
<i>ΔΡΟΣΗΣ ΙΩΑΝΝΗΣ</i>	ΚΙΟΝΑΣ ΑΝΕΜΟΓΕΝΝΗΤΡΙΑ	11/11/2015	1008967
<i>ΕΘΝΙΚΟ ΚΕΝΤΡΟ ΕΡΕΥΝΑΣ ΦΥΣΙΚΩΝ ΕΠΙΣΤΗΜΩΝ "ΔΗΜΟΚΡΙΤΟΣ"</i>	ΜΕΘΟΔΟΣ ΕΠΕΚΤΑΣΗΣ ΚΩΔΙΚΩΝ "ΧΑΜΗΛΗΣ ΠΥΚΝΟΤΗΤΑΣ ΕΛΕΓΧΟΥ ΙΣΟΤΙΜΙΑΣ (LDPC)" ΣΕ ΤΗΛΕΠΙΚΟΙΝΩΝΙΑΚΑ ΣΥΣΤΗΜΑΤΑ	29/12/2015	1008966
<i>ΕΙΔΙΚΟΣ ΛΟΓΑΡΙΑΣΜΟΣ ΠΑΝΕΠΙΣΤΗΜΙΟΥ ΚΡΗΤΗΣ</i>	ΕΞΩΓΕΝΩΣ ΕΠΑΓΟΜΕΝΗ ΠΑΡΑΓΩΓΗ ΘΕΡΜΟΤΗΤΑΣ ΣΕ ΦΥΤΑ ΤΟΥ ΓΕΝΟΥΣ ΑΡΟΥΜ	01/09/2015	1008956
<i>ΙΟΥΛΙΑ ΚΑΙ ΕΙΡΗΝΗ ΤΣΕΤΗ ΦΑΡΜΑΚΕΥΤΙΚΑ ΕΡΓΑΣΤΗΡΙΑ ΑΒΕΕ με δ.τ. "INTERMED ΑΒΕΕ"</i>	ΜΕΘΟΔΟΣ ΠΑΡΑΓΩΓΗΣ ΣΤΑΘΕΡΟΥ ΥΔΑΤΙΚΟΥ ΔΙΑΛΥΜΑΤΟΣ ΛΥΣΙΝΙΚΗΣ ΙΜΠΟΥΠΡΟΦΑΙΝΗΣ ΓΙΑ ΕΝΔΟΚΟΛΠΙΚΗ ΧΡΗΣΗ	14/10/2015	1008942
<i>ΙΩΑΝΝΙΔΗΣ ΝΙΚΟΛΑΟΣ</i>	ΕΞΩΓΕΝΩΣ ΕΠΑΓΟΜΕΝΗ ΠΑΡΑΓΩΓΗ ΘΕΡΜΟΤΗΤΑΣ ΣΕ ΦΥΤΑ ΤΟΥ ΓΕΝΟΥΣ ΑΡΟΥΜ	01/09/2015	1008956

ΔΙΚΑΙΟΥΧΟΣ (73)	ΤΙΤΛΟΣ ΕΦΕΥΡΕΣΗΣ (54)	ΚΑΤΑΘΕΣΗ (22)	ΑΡ. Δ.Ε. (21)
ΚΑΒΑΛΑΚΗΣ ΠΕΤΡΟΣ	ΧΑΡΤΙΝΟ ΚΟΥΤΙ ΜΕΤΑΦΟΡΑΣ ΦΡΕΣΚΟΤΗΓΑΝΙΣΜΕΝΩΝ ΠΑΤΑΤΩΝ	19/06/2015	1008953
ΚΑΡΥΩΤΑΚΗΣ ΣΤΑΥΡΟΣ	ΘΡΥΜΜΑΤΙΣΤΗΣ ΚΛΑΔΙΩΝ ΜΕ ΔΙΑΙΡΕΤΗ ΠΕΡΙΣΤΡΕΦΟΜΕΝΗ ΚΕΦΑΛΗ ΚΑΤΕΡΓΑΣΙΑΣ ΑΠΟ ΜΑΣΙΦ ΑΤΣΑΛΙ Ή ΧΑΛΥΒΑ ΜΕ ΛΕΠΙΔΕΣ ΠΟΥ ΘΡΥΜΜΑΤΙΖΟΥΝ ΜΕ ΒΑΣΗ ΤΗΝ ΜΕΘΟΔΟ ΤΗΣ ΠΛΑΝΙΣΗΣ	31/03/2016	1008963
ΚΟΝΤΟΜΗΝΑΣ ΜΙΧΑΗΛ	ΕΤΕΡΟΓΕΝΕΙΣ ΚΑΤΑΛΥΤΕΣ ΟΞΕΙΔΙΟΥ ΤΟΥ ΜΑΓΝΗΣΙΟΥ ΓΙΑ ΑΥΞΗΜΕΝΗ ΠΑΡΑΓΩΓΗ ΒΙΟΝΤΙΖΕΛ	25/06/2015	1008954
ΚΟΤΖΑΜΠΑΣΗΣ ΚΥΡΙΑΚΟΣ	ΕΞΩΓΕΝΩΣ ΕΠΑΓΟΜΕΝΗ ΠΑΡΑΓΩΓΗ ΘΕΡΜΟΤΗΤΑΣ ΣΕ ΦΥΤΑ ΤΟΥ ΓΕΝΟΥΣ ΑΡΟΥΜ	01/09/2015	1008956
ΚΟΥΤΣΟΥΚΗ ΑΙΚΑΤΕΡΙΝΗ	ΕΤΕΡΟΓΕΝΕΙΣ ΚΑΤΑΛΥΤΕΣ ΟΞΕΙΔΙΟΥ ΤΟΥ ΜΑΓΝΗΣΙΟΥ ΓΙΑ ΑΥΞΗΜΕΝΗ ΠΑΡΑΓΩΓΗ ΒΙΟΝΤΙΖΕΛ	25/06/2015	1008954
ΛΑΒΑ ΜΕΤΑΛΛΕΥΤΙΚΗ ΚΑΙ ΛΑΤΟΜΙΚΗ Α.Ε.	ΣΥΣΤΗΜΑ ΥΠΟΣΤΗΡΙΞΗΣ ΛΗΨΗΣ ΑΠΟΦΑΣΕΩΝ ΓΙΑ ΤΟ ΣΧΕΔΙΑΣΜΟ ΦΥΤΕΜΕΝΩΝ ΔΩΜΑΤΩΝ ΕΚΤΑΤΙΚΟΥ ΚΑΙ ΗΜΙΕΝΤΑΤΙΚΟΥ ΤΥΠΟΥ	03/11/2015	1008943
ΛΑΖΑΡΑΚΗΣ ΦΩΤΙΟΣ	ΜΕΘΟΔΟΣ ΕΠΕΚΤΑΣΗΣ ΚΩΔΙΚΩΝ "ΧΑΜΗΛΗΣ ΠΥΚΝΟΤΗΤΑΣ ΕΛΕΓΧΟΥ ΙΣΟΤΙΜΙΑΣ (LDPC)" ΣΕ ΤΗΛΕΠΙΚΟΙΝΩΝΙΑΚΑ ΣΥΣΤΗΜΑΤΑ	29/12/2015	1008966
ΛΑΪΝΑ ΔΑΝΑΗ	ΕΞΩΓΕΝΩΣ ΕΠΑΓΟΜΕΝΗ ΠΑΡΑΓΩΓΗ ΘΕΡΜΟΤΗΤΑΣ ΣΕ ΦΥΤΑ ΤΟΥ ΓΕΝΟΥΣ ΑΡΟΥΜ	01/09/2015	1008956
ΛΑΝΤΚΟ ΚΑΤΑΣΚΕΥΑΣΤΙΚΗ ΚΑΙ ΕΜΠΟΡΙΚΗ ΜΟΝΟΠΡΟΣΩΠΗ ΕΤΑΙΡΙΑ ΠΕΡΙΟΡΙΣΜΕΝΗΣ ΕΥΘΥΝΗΣ με δ.τ. "LANDCO ΕΠΕ"	ΣΥΣΤΗΜΑ ΥΠΟΣΤΗΡΙΞΗΣ ΛΗΨΗΣ ΑΠΟΦΑΣΕΩΝ ΓΙΑ ΤΟ ΣΧΕΔΙΑΣΜΟ ΦΥΤΕΜΕΝΩΝ ΔΩΜΑΤΩΝ ΕΚΤΑΤΙΚΟΥ ΚΑΙ ΗΜΙΕΝΤΑΤΙΚΟΥ ΤΥΠΟΥ	03/11/2015	1008943
ΜΑΡΓΕΛΛΟΥ ΑΝΤΙΓΟΝΗ	ΕΤΕΡΟΓΕΝΕΙΣ ΚΑΤΑΛΥΤΕΣ ΟΞΕΙΔΙΟΥ ΤΟΥ ΜΑΓΝΗΣΙΟΥ ΓΙΑ ΑΥΞΗΜΕΝΗ ΠΑΡΑΓΩΓΗ ΒΙΟΝΤΙΖΕΛ	25/06/2015	1008954
ΝΤΡΕΝΟΓΙΑΝΝΗΣ ΙΩΑΝΝΗΣ	ΑΚΑΜΠΤΗ ΑΥΤΟΚΟΛΛΗΤΗ ΠΟΛΥΕΠΙΠΕΔΗ ΕΤΙΚΕΤΑ ΚΑΠΑΚΙ ΜΕ ΔΥΝΑΤΟΤΗΤΑ ΕΚΤΥΠΩΣΗΣ ΤΗΣ ΟΠΙΣΘΙΑΣ ΟΨΗΣ ΤΗΣ	22/05/2015	1008944
ΟΙΚΟΝΟΜΟΥ ΙΩΑΝΝΑ	ΕΞΩΓΕΝΩΣ ΕΠΑΓΟΜΕΝΗ ΠΑΡΑΓΩΓΗ ΘΕΡΜΟΤΗΤΑΣ ΣΕ ΦΥΤΑ ΤΟΥ ΓΕΝΟΥΣ ΑΡΟΥΜ	01/09/2015	1008956
ΠΑΠΑΧΑΡΑΛΑΜΠΟΣ ΣΤΥΛΙΑΝΟΣ	ΜΕΘΟΔΟΣ ΕΠΕΚΤΑΣΗΣ ΚΩΔΙΚΩΝ "ΧΑΜΗΛΗΣ ΠΥΚΝΟΤΗΤΑΣ ΕΛΕΓΧΟΥ ΙΣΟΤΙΜΙΑΣ (LDPC)" ΣΕ ΤΗΛΕΠΙΚΟΙΝΩΝΙΑΚΑ ΣΥΣΤΗΜΑΤΑ	29/12/2015	1008966
ΠΕΤΡΑΚΗΣ ΔΗΜΗΤΡΙΟΣ	ΕΤΕΡΟΓΕΝΕΙΣ ΚΑΤΑΛΥΤΕΣ ΟΞΕΙΔΙΟΥ ΤΟΥ ΜΑΓΝΗΣΙΟΥ ΓΙΑ ΑΥΞΗΜΕΝΗ ΠΑΡΑΓΩΓΗ ΒΙΟΝΤΙΖΕΛ	25/06/2015	1008954
ΠΟΜΩΝΗΣ ΦΙΛΙΠΠΟΣ	ΕΤΕΡΟΓΕΝΕΙΣ ΚΑΤΑΛΥΤΕΣ ΟΞΕΙΔΙΟΥ ΤΟΥ ΜΑΓΝΗΣΙΟΥ ΓΙΑ ΑΥΞΗΜΕΝΗ ΠΑΡΑΓΩΓΗ ΒΙΟΝΤΙΖΕΛ	25/06/2015	1008954
ΠΥΡΙΝΤΣΟΣ ΣΤΕΡΓΙΟΣ	ΕΞΩΓΕΝΩΣ ΕΠΑΓΟΜΕΝΗ ΠΑΡΑΓΩΓΗ ΘΕΡΜΟΤΗΤΑΣ ΣΕ ΦΥΤΑ ΤΟΥ ΓΕΝΟΥΣ ΑΡΟΥΜ	01/09/2015	1008956
ΣΑΡΑΒΑΝΟΣ ΑΥΤΟΜΑΤΙΣΜΟΙ ΒΙΟΜΗΧΑΝΙΚΑ ΚΑΙ ΤΕΧΝΙΚΑ ΕΡΓΑ ΑΝΩΝΥΜΗ ΕΜΠΟΡΙΚΗ ΚΑΙ ΒΙΟΜΗΧΑΝΙΚΗ ΕΤΑΙΡΕΙΑ με δ.τ. "ΣΑΡΑΒΑΝΟΣ Α.Ε."	ΣΥΣΤΗΜΑ ΕΚΧΥΣΗΣ ΡΕΥΣΤΩΝ ΜΕ ΧΡΗΣΗ ΠΑΡΑΛΛΗΛΩΝ ΚΑΙ ΣΥΓΧΡΟΝΙΣΜΕΝΩΝ ΑΝΑΚΥΚΛΟΦΟΡΙΩΝ	28/05/2015	1008946
ΣΕΒΑΣΤΟΣ ΠΕΤΡΟΣ	ΚΙΝΗΤΗΡΑΣ	25/11/2015	1008951
ΣΕΒΑΣΤΟΥ ΑΡΕΤΗ	ΚΙΝΗΤΗΡΑΣ	25/11/2015	1008951
ΣΕΒΑΣΤΟΥ ΧΡΙΣΤΙΝΑ	ΚΙΝΗΤΗΡΑΣ	25/11/2015	1008951
ΣΠΥΡΟΠΟΥΛΟΣ ΚΩΝΣΤΑΝΤΙΝΟΣ	ΜΕΘΟΔΟΣ ΕΠΕΚΤΑΣΗΣ ΚΩΔΙΚΩΝ "ΧΑΜΗΛΗΣ ΠΥΚΝΟΤΗΤΑΣ ΕΛΕΓΧΟΥ ΙΣΟΤΙΜΙΑΣ (LDPC)" ΣΕ ΤΗΛΕΠΙΚΟΙΝΩΝΙΑΚΑ ΣΥΣΤΗΜΑΤΑ	29/12/2015	1008966
ΤΑΣΙΟΠΟΥΛΟΣ ΒΑΣΙΛΕΙΟΣ	ΨΗΦΙΑΚΟ-ΗΛΕΚΤΡΟΝΙΚΟ ΣΥΣΤΗΜΑ ΠΡΟΠΟΝΗΣΗΣ	22/10/2015	1008948

ΔΙΚΑΙΟΥΧΟΣ (73)	ΤΙΤΛΟΣ ΕΦΕΥΡΕΣΗΣ (54)	ΚΑΤΑΘΕΣΗ (22)	ΑΡ. Δ.Ε. (21)
ΤΕΧΝΗ Α.Ε.	ΣΥΣΤΗΜΑ ΣΥΓΚΡΑΤΗΣΗΣ ΕΝΟΣ ΠΑΝΕΛ ΦΥΛΛΟΥ ΠΟΡΤΑΣ ΕΝΤΟΣ ΤΟΥ ΠΛΑΙΣΙΟΥ ΤΟΥ	25/05/2015	1008945
ΤΖΙΒΓΙΝΙΑΗΣ ΣΤΕΛΙΟΣ	ΜΕΘΟΔΟΣ ΚΑΛΛΙΕΡΓΕΙΑΣ ΦΡΑΟΥΛΑΣ ΚΑΙ ΚΗΠΕΥΤΙΚΩΝ ΘΕΡΜΟΚΗΠΙΟΥ ΣΕ ΠΑΡΤΕΡΙΑ ΜΕ ΥΠΕΡΥΨΩΜΕΝΗ ΕΠΙΦΑΝΕΙΑ ΦΥΤΕΥΣΗΣ ΚΑΙ ΘΕΡΜΟΚΗΠΙΟ ΓΙΑ ΤΗΝ ΠΡΑΓΜΑΤΟΠΟΙΗΣΗ ΤΗΣ ΜΕΘΟΔΟΥ	05/12/2014	1008952
ΤΖΙΩΡΤΖΙΩΤΗΣ ΚΩΝΣΤΑΝΤΙΝΟΣ	ΚΟΥΛΟΥΡΑΚΙ ΣΤΡΙΦΤΟ ΤΕΣΣΑΡΩΝ ΚΟΡΔΟΝΙΩΝ	23/10/2015	1008949
ΤΣΟΥΤΗ ΠΑΝΑΓΙΩΤΑ	ΑΠΟΤΡΙΧΩΤΙΚΟΣ ΤΡΟΧΟΣ	13/08/2015	1008955
ΦΑΡΜΑΤΕΝ ΑΝΩΝΥΜΟΣ ΒΙΟΜΗΧΑΝΙΚΗ ΚΑΙ ΕΜΠΟΡΙΚΗ ΕΤΑΙΡΕΙΑ ΦΑΡΜΑΚΕΥΤΙΚΩΝ ΙΑΤΡΙΚΩΝ ΚΑΙ ΚΑΛΛΥΝΤΙΚΩΝ ΠΡΟΪΟΝΤΩΝ	ΦΑΡΜΑΚΕΥΤΙΚΟ ΣΚΕΥΑΣΜΑ ΠΟΥ ΠΕΡΙΛΑΜΒΑΝΕΙ ΔΑΡΟΥΝΑΒΙΡΗ ΚΑΙ ΜΕΘΟΔΟΣ ΠΑΡΑΣΚΕΥΗΣ ΑΥΤΟΥ	02/12/2015	1008965

2.4 ΠΙΣΤΟΠΟΙΗΤΙΚΑ ΥΠΟΔΕΙΓΜΑΤΟΣ ΧΡΗΣΙΜΟΤΗΤΑΣ

ΑΡΙΘΜΟΣ Π.Υ.Χ. (11):2003085
ΑΡΙΘΜΟΣ ΑΙΤΗΣΗΣ Π.Υ.Χ. (21):20160200099
ΔΙΚΑΙΟΥΧΟΣ (73):1)ΓΕΠΕΤΕΣ ΝΙΚΟΛΑΟΥ
ΚΩΝΣΤΑΝΤΙΝΟΣ
Μακεδονίας 20,41500 ΛΑΡΙΣΑ (ΛΑΡΙΣΑΣ),
ΕΛΛΑΔΑ
2)ΔΑΝΙΚΑΣ ΜΙΧΑΗΛ ΓΕΩΡΓΙΟΣ
Αριστοφάνους 11,40011 ΦΑΛΑΝΗ
(ΛΑΡΙΣΑΣ), ΕΛΛΑΔΑ

ΗΜΕΡΟΜ. ΚΑΤΑΘΕΣΗΣ (22):05/08/2016
ΗΜΕΡΟΜ. ΑΠΟΝΟΜΗΣ (47):06/02/2017
ΣΥΜΒ. ΠΡΟΤΕΡΑΙΟΤΗΤΕΣ (30):
ΕΦΕΥΡΕΤΗΣ (72):1)ΓΕΠΕΤΕΣ ΝΙΚΟΛΑΟΥ
ΚΩΝΣΤΑΝΤΙΝΟΣ
2)ΔΑΝΙΚΑΣ ΜΙΧΑΗΛ ΓΕΩΡΓΙΟΣ

ΕΙΔΙΚΟΣ ΠΛΗΡΕΞΟΥΣΙΟΣ (74):
ΑΝΤΙΚΛΗΤΟΣ (74):
ΤΙΤΛΟΣ ΕΦΕΥΡΕΣΗΣ (54):**ΗΛΕΚΤΡΟΧΕΙΡΟΥΡΓΙΚΟ ΗΛΕΚΤΡΟ-
ΔΙΟ ΡΑΔΙΟΣΥΧΝΟΤΗΤΑΣ (RF) ΓΙΑ ΤΟ-
ΜΗ Ή ΚΑΙ ΑΙΜΟΣΤΑΣΗ, ΤΥΠΟΥ ΛΕΠΙ-
ΔΑΣ, ΕΛΕΓΧΟΜΕΝΟ ΑΠΟ ΤΟ ΧΕΡΙ,
ΜΙΑΣ ΧΡΗΣΗΣ**

ΠΕΡΙΛΗΨΗ(57)

Ηλεκτροχειρουργικό RF ηλεκτρόδιο τομής ή/και αιμόστασης, μιας χρήσης, του οποίου η άκρη του παίρνει την μορφή λεπίδας σε όλο το ενεργό μήκος (βάθος) δράσης του (H) 30 χιλιοστών (mm), διατηρώντας την μορφή βελόνας στο τελείωμά του. Με την διαμόρφωση αυτή βελτιώνεται η ταχύτητα, η ακρίβεια και η ποιότητα ιστικής τομής, καθώς και η αιμόσταση σε μεγάλες επεμβάσεις, που αφορούν εκτομές νεοπλασμάτων είτε με συμβατική ανοικτή προσπέλαση είτε με

λαπαροσκοπικές και υβριδικές τεχνικές. Η συμβολή του στηνπροχωρημένη λαπαροσκοπική χειρουργική (advanced laparoscopic surgery) των κακοήθων νεοπλασμάτων θα είναι καθοριστική για: - Την μείωση του διεγχειρητικού χρόνου, - Την βελτίωση της ακρίβειας της εκτομής των όγκων και την εξασφάλιση υγείων ορίων, - Την διάσωση μεγαλύτερου τμήματος υγιούς ιστού, - Την ταχύτητα και αποτελεσματικότερη διεγχειρητική αιμόσταση, - Την διενέργεια εκτομών σε δυσπρόσιτες ανατομικές δομές, - Την εφαρμογή του και σε συνοδές ογκολογικές τεχνικές, - Την μείωση των αναλωσίμωνυλικών και την ανάγκη χρήσης διαφόρων άλλων συσκευών έκλυσης ενέργειας.

ΑΡΙΘΜΟΣ Π.Υ.Χ. (11):2003086
ΑΡΙΘΜΟΣ ΑΙΤΗΣΗΣ Π.Υ.Χ. (21):20160200209
ΔΙΚΑΙΟΥΧΟΣ (73):1)ΝΙΚΟΛΟΥ ΕΥΑΓΓΕΛΟΥ ΒΑΣΙΛΕΙΟΣ
Ν. Ντούνη 8,19400 ΚΟΡΩΠΙ (ΑΤΤΙΚΗΣ),
ΕΛΛΑΔΑ

ΗΜΕΡΟΜ. ΚΑΤΑΘΕΣΗΣ (22):23/06/2016
ΗΜΕΡΟΜ. ΑΠΟΝΟΜΗΣ (47):06/02/2017
ΣΥΜΒ. ΠΡΟΤΕΡΑΙΟΤΗΤΕΣ (30):
ΕΦΕΥΡΕΤΗΣ (72):1)ΝΙΚΟΛΟΥ ΕΥΑΓΓΕΛΟΥ ΒΑΣΙΛΕΙΟΣ

ΕΙΔΙΚΟΣ ΠΛΗΡΕΞΟΥΣΙΟΣ (74):
ΑΝΤΙΚΛΗΤΟΣ (74):
ΤΙΤΛΟΣ ΕΦΕΥΡΕΣΗΣ (54):**ΑΦΡΩΔΗΣ ΡΗΤΙΝΙΤΗΣ ΟΙΝΟΣ**

ΠΕΡΙΛΗΨΗ(57)

Η προτεινόμενη παραγωγή αφρώδους (ή αφρίζοντος) οίνου, χρησιμοποιώντας σαν οίνο βάσης το κρασί (ΟΝΟΜΑΣΙΑ ΚΑΤΑ ΠΑΡΑΔΟΣΗ) ρετσίνα, αναδεικνύει και συνδυάζει τον αρωματικό χαρακτήρα της ρετσίνας με τσιδιότητες ενός αφρώδους ή αφρίζοντος οίνου και συνιστά ένα νέο προϊόν.

ΑΡΙΘΜΟΣ Π.Υ.Χ. (11):2003087
ΑΡΙΘΜΟΣ ΑΙΤΗΣΗΣ Π.Υ.Χ. (21):20160200087
ΔΙΚΑΙΟΥΧΟΣ (73):1)ΚΥΡΙΑΚΑΚΗΣ ΕΥΣΤΡΑΤΙΟΥ
 ΙΩΑΝΝΗΣ
 Οδός Ρ ΒΙ.ΠΕ. Ηρακλείου,71601
 Ν.ΑΛΙΚΑΡΝΑΣΣΟΣ (ΗΡΑΚΛΕΙΟΥ),
 ΕΛΛΑΔΑ

ΗΜΕΡΟΜ. ΚΑΤΑΘΕΣΗΣ (22):18/07/2016
ΗΜΕΡΟΜ. ΑΠΟΝΟΜΗΣ (47):28/02/2017
ΣΥΜΒ. ΠΡΟΤΕΡΑΙΟΤΗΤΕΣ (30):
ΕΦΕΥΡΕΤΗΣ (72):1)ΚΥΡΙΑΚΑΚΗΣ ΕΥΣΤΡΑΤΙΟΥ
 ΙΩΑΝΝΗΣ

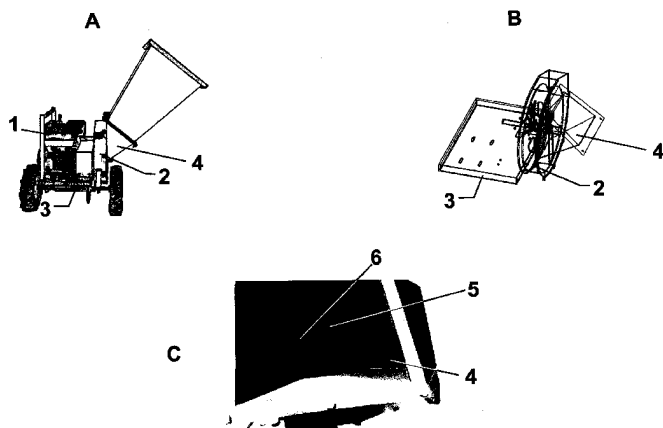
ΕΙΔΙΚΟΣ ΠΛΗΡΕΞΟΥΣΙΟΣ (74):
ΑΝΤΙΚΛΗΤΟΣ (74):ΠΑΠΑΔΑΚΗΣ ΚΩΝΣΤΑΝΤΙΝΟΣ
 Αριστοτέλους και Θεσσαλονίκης,57019 ΝΕΟΙ
 ΕΠΙΒΑΤΕΣ (ΘΕΣΣΑΛΟΝΙΚΗΣ)

ΤΙΤΛΟΣ ΕΦΕΥΡΕΣΗΣ (54):**ΦΟΡΗΤΟΣ ΘΡΥΜΜΑΤΙΣΤΗΣ ΞΥΛΟΥ
 ΜΕ ΠΡΟΤΥΠΟ ΜΑΧΑΙΡΟΦΟΡΟ
 ΒΟΛΑΝ**

ΠΕΡΙΛΗΨΗ(57)

Οι φορητοί θρυμματιστές ξύλων είναι ευρέως γνωστοί. Αποτελούνται από τη χοάνη εισαγωγής ξύλων, το μαχαιροφόρο σύστημα και τον κινητήρα. Στα μηχανήματα αυτά ο κινητήρας μεταδίδει την κίνηση στο μαχαιροφόρο στρόφαλο μέσω συστημάτων μετάδοσης. Η καινοτομία δεν χρησιμοποιεί κανενός είδους μετάδοσης κίνησης. Ο κινητήρας (Σχέδιο 1, σημ. 1) τοποθετείται πάνω στο πλαίσιο (Σχέδιο 1, σημ. 3), που φέρει και το κιβώτιο θρυμματισμού (Σχέδιο 1, σημ. 2), ενώ ο άξονάς του περιστρέφει το μαχαιροφόρο βολάν (Σχέδιο 1, σημ. 5). Ο μαχαιροφόρος δίσκος, ο οποίος βρίσκεται κάθετος στη φορά εισόδου των ξύλων,

την οποία καθορίζει η χοάνη εισαγωγής (Σχέδιο 1, σημ. 4). Έτσι, η περιστροφική κίνηση του κινητήρα μεταφέρεται στο μαχαιροφόρο δίσκο χωρίς ενδιάμεσα συστήματα. Η καινοτομία αυξάνει την παραγωγικότητα των φορητών θρυμματιστών, μειώνοντας την ενέργεια λόγω της απουσίας απολειών, παρατείνει τη διάρκεια ζωής των και τους καθιστά ελαφρότερος για τις μετακινήσεις τους και οικονομικότερους σαν αγορά και σαν συντήρηση.



ΑΡΙΘΜΟΣ Π.Υ.Χ. (11):2003088
ΑΡΙΘΜΟΣ ΑΙΤΗΣΗΣ Π.Υ.Χ. (21):20160200088
ΔΙΚΑΙΟΥΧΟΣ (73):1)ΚΥΡΙΑΚΑΚΗΣ ΕΥΣΤΡΑΤΙΟΥ
 ΙΩΑΝΝΗΣ
 Οδός Ρ ΒΙ.ΠΕ. Ηρακλείου,71601
 Ν.ΑΛΙΚΑΡΝΑΣΣΟΣ (ΗΡΑΚΛΕΙΟΥ),
 ΕΛΛΑΔΑ

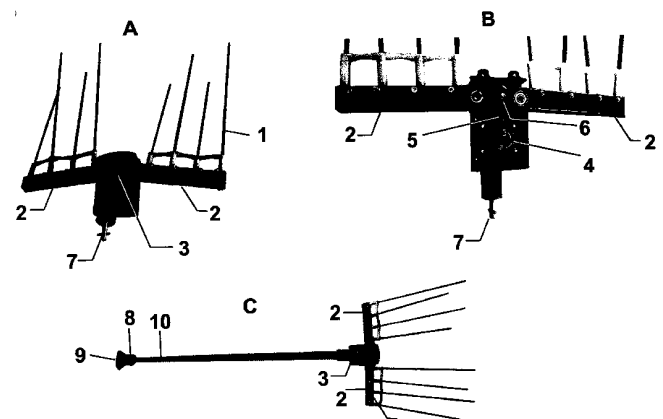
ΗΜΕΡΟΜ. ΚΑΤΑΘΕΣΗΣ (22):18/07/2016
ΗΜΕΡΟΜ. ΑΠΟΝΟΜΗΣ (47):28/02/2017
ΣΥΜΒ. ΠΡΟΤΕΡΑΙΟΤΗΤΕΣ (30):
ΕΦΕΥΡΕΤΗΣ (72):1)ΚΥΡΙΑΚΑΚΗΣ ΕΥΣΤΡΑΤΙΟΥ
 ΙΩΑΝΝΗΣ

ΕΙΔΙΚΟΣ ΠΛΗΡΕΞΟΥΣΙΟΣ (74):
ΑΝΤΙΚΛΗΤΟΣ (74):ΠΑΠΑΔΑΚΗΣ ΚΩΝΣΤΑΝΤΙΝΟΣ
 Αριστοτέλους και Θεσσαλονίκης,57019 ΝΕΟΙ
 ΕΠΙΒΑΤΕΣ (ΘΕΣΣΑΛΟΝΙΚΗΣ)

ΤΙΤΛΟΣ ΕΦΕΥΡΕΣΗΣ (54):**ΚΕΦΑΛΗ ΕΛΑΙΟΡΑΒΔΙΣΤΙΚΟΥ ΟΡΙ-
 ΖΟΝΤΙΑΣ ΠΑΛΜΙΚΗΣ ΛΕΙΤΟΥΡΓΙΑΣ
 ΧΩΡΙΣ ΣΤΡΟΦΑΛΟΦΟΡΟ ΑΞΟΝΑ**

ΠΕΡΙΛΗΨΗ(57)

Τα ελαιοραβδιστικά μηχανήματα είναι γνωστό ότι φέρουν κεφαλές ραβδοφόρες. Η καινοτομία βασίζεται στη βελτίωση των παλμικών κεφαλών ραβδίσματος με οριζόντια κίνηση (Σχέδιο 1, Α), η οποία δεν απαιτεί τον κινητήρα επί της κεφαλής για την κίνηση (Σχέδιο 1, C). Η κεφαλή ραβδίσματος οριζόντιας παλμικής κίνησης με τηλεμετάδοση της κίνησης (Σχέδιο 1) φέρει άξονα κατάλληλα διαμορφωμένο για τη σύνδεσή της με τη ντίτζα μετάδοσης (Σχέδιο 1, σημ. 7), ενώ ο κινητήρας βρίσκεται στο κάτω μέρος της ράβδου (Σχέδιο 1, σημ. 10) και με εσωτερική ντίτζα μεταφέρεται η κίνηση στο γωνιακό μεταδότη (Σχέδιο 1, σημ. 3). Η καινοτομία αφαιρεί τις ροπές και τις δονήσεις, που κουράζουν το χρήστη φέροντας το βάρος στο κάτω μέρος της ράβδου.



2.5 ΕΥΡΕΤΗΡΙΟ Π.Υ.Χ. ΣΥΜΦΩΝΑ ΜΕ ΤΗΝ ΗΜΕΡΟΜΗΝΙΑ ΚΑΤΑΘΕΣΗΣ

ΚΑΤΑΘΕΣΗ (22)	ΔΙΚΑΙΟΥΧΟΣ (73)	ΤΙΤΛΟΣ ΕΦΕΥΡΕΣΗΣ (54)	ΑΡ. Π.Υ.Χ. (11)
<i>23/06/2016</i>	ΝΙΚΟΛΟΥ ΒΑΣΙΛΕΙΟΣ	ΛΦΡΩΔΗΣ ΡΗΤΙΝΙΤΗΣ ΟΙΝΟΣ	2003086
<i>18/07/2016</i>	ΚΥΡΙΑΚΑΚΗΣ ΙΩΑΝΝΗΣ	ΦΟΡΗΤΟΣ ΘΡΥΜΜΑΤΙΣΤΗΣ ΞΥΛΟΥ ΜΕ ΠΡΟΤΥΠΟ ΜΑΧΑΙΡΟΦΟ- ΡΟ ΒΟΛΛΑΝ	2003087
<i>18/07/2016</i>	ΚΥΡΙΑΚΑΚΗΣ ΙΩΑΝΝΗΣ	ΚΕΦΑΛΗ ΕΛΑΙΟΡΑΒΔΙΣΤΙΚΟΥ ΟΡΙΖΟΝΤΙΑΣ ΠΑΛΜΙΚΗΣ ΛΕΙ- ΤΟΥΡΓΙΑΣ ΧΩΡΙΣ ΣΤΡΟΦΑΛΟΦΟΡΟ ΑΞΟΝΑ	2003088
<i>05/08/2016</i>	ΤΕΠΕΤΕΣ ΚΩΝΣΤΑΝΤΙΝΟΣ ΔΑΝΙΚΑΣ ΓΕΩΡΓΙΟΣ	ΗΛΕΚΤΡΟΧΕΙΡΟΥΡΓΙΚΟ ΗΛΕΚΤΡΟΔΙΟ ΡΑΔΙΟΣΥΧΝΟΤΗΤΑΣ (RF) ΓΙΑ ΤΟΜΗ Ή ΚΑΙ ΑΙΜΟΣΤΑΣΗ, ΤΥΠΟΥ ΛΕΠΙΔΑΣ, ΕΛΕΓΧΟ- ΜΕΝΟ ΑΠΟ ΤΟ ΧΕΡΙ, ΜΙΑΣ ΧΡΗΣΗΣ	2003085

2.6 ΕΥΡΕΤΗΡΙΟ Π.Υ.Χ. ΣΥΜΦΩΝΑ ΜΕ ΤΗΝ ΑΛΦΑΒΗΤΙΚΗ ΣΕΙΡΑ ΤΩΝ ΔΙΚΑΙΟΥΧΩΝ

ΔΙΚΑΙΟΥΧΟΣ (73)	ΤΙΤΛΟΣ ΕΦΕΥΡΕΣΗΣ (54)	ΚΑΤΑΘΕΣΗ (22)	ΑΡ. Π.Υ.Χ. (21)
<i>ΔΑΝΙΚΑΣ ΓΕΩΡΓΙΟΣ</i>	ΗΛΕΚΤΡΟΧΕΙΡΟΥΡΓΙΚΟ ΗΛΕΚΤΡΟΔΙΟ ΡΑΔΙΟΣΥΧΝΟΤΗΤΑΣ (RF) ΓΙΑ ΤΟΜΗ Ή ΚΑΙ ΑΙΜΟΣΤΑΣΗ, ΤΥΠΟΥ ΛΕΠΙΔΑΣ, ΕΛΕΓΧΟΜΕΝΟ ΑΠΟ ΤΟ ΧΕΡΙ, ΜΙΑΣ ΧΡΗΣΗΣ	05/08/2016	2003085
<i>ΚΥΡΙΑΚΑΚΗΣ ΙΩΑΝΝΗΣ</i>	ΦΟΡΗΤΟΣ ΘΡΥΜΜΑΤΙΣΤΗΣ ΞΥΛΟΥ ΜΕ ΠΡΟΤΥΠΟ ΜΑΧΑΙΡΟΦΟΡΟ ΒΟΛΑΝ	18/07/2016	2003087
<i>ΚΥΡΙΑΚΑΚΗΣ ΙΩΑΝΝΗΣ</i>	ΚΕΦΑΛΗ ΕΛΑΙΟΡΑΒΔΙΣΤΙΚΟΥ ΟΡΙΖΟΝΤΙΑΣ ΠΑΛΜΙΚΗΣ ΛΕΙΤΟΥΡΓΙΑΣ ΧΩΡΙΣ ΣΤΡΟΦΑΛΟΦΟΡΟ ΑΞΟΝΑ	18/07/2016	2003088
<i>ΝΙΚΟΛΟΥ ΒΑΣΙΛΕΙΟΣ</i>	ΑΦΡΩΔΗΣ ΡΗΤΙΝΙΤΗΣ ΟΙΝΟΣ	23/06/2016	2003086
<i>ΤΕΠΕΤΕΣ ΚΩΝΣΤΑΝΤΙΝΟΣ</i>	ΗΛΕΚΤΡΟΧΕΙΡΟΥΡΓΙΚΟ ΗΛΕΚΤΡΟΔΙΟ ΡΑΔΙΟΣΥΧΝΟΤΗΤΑΣ (RF) ΓΙΑ ΤΟΜΗ Ή ΚΑΙ ΑΙΜΟΣΤΑΣΗ, ΤΥΠΟΥ ΛΕΠΙΔΑΣ, ΕΛΕΓΧΟΜΕΝΟ ΑΠΟ ΤΟ ΧΕΡΙ, ΜΙΑΣ ΧΡΗΣΗΣ	05/08/2016	2003085

2.7 ΣΥΜΠΛΗΡΩΜΑΤΙΚΑ ΠΙΣΤΟΠΟΙΗΤΙΚΑ ΠΡΟΣΤΑΣΙΑΣ ΓΙΑ ΦΑΡΜΑΚΑ

ΑΡΙΘΜΟΣ ΣΠΠΦ	(11): 8000622
ΑΡΙΘΜΟΣ ΑΙΤΗΣΗΣ ΣΠΠΦ	(21): 20130800018
ΗΜΕΡΟΜ. ΚΑΤΑΘΕΣΗΣ	(22): 02/05/2013
ΗΜΕΡ/ΝΙΑ ΧΟΡΗΓΗΣΗΣ	(47): 08/02/2017
ΔΙΚΑΙΟΥΧΟΣ	(71): 1)Aventis Pharma S.A. 20, avenue Raymond Aron, 92160 Antony, ΓΑΛΛΙΑ
ΤΙΤΛΟΣ ΕΦΕΥΡΕΣΗΣ	(54): ΑΝΤΙΚΑΡΚΙΝΙΚΟΙ ΣΥΝΔΥΑΣΜΟΙ ΠΟΥ ΠΕΡΙΕΧΟΥΝ VEGF-TRAP ΚΑΙ 5FU Ή ΕΝΑ ΕΚ ΤΩΝ ΠΑΡΑΓΩ- ΓΩΝ ΑΥΤΩΝ
ΑΡΙΘ./ΗΜΕΡ. ΚΥΡΙΟΥ Ε.Δ.Ε.	(68): 3069283
ΠΡΟΣΔΙΟΡΙΣΜΟΣ ΠΡΟΪΟΝΤΟΣ	(95): AFLIBERCERT
ΑΡΙΘ./ΗΜΕΡ. ΙΣΧΥΟΥΣΑΣ ΑΔΕΙΑΣ	
ΚΥΚΛΟΦΟΡΙΑΣ ΣΤΗΝ ΕΛΛΑΔΑ	(92): Ε.Ε.(C)(2013)646(τελικό)/01-02-2013
ΑΡΙΘ./ΗΜΕΡ. ΠΡΩΤΗΣ ΑΔΕΙΑΣ	
ΚΥΚΛΟΦΟΡΙΑΣ ΣΤΗΝ ΑΓΟΡΑ ΤΗΣ	
ΕΥΡΩΠΑΪΚΗΣ ΚΟΙΝΟΤΗΤΑΣ	(93): —
ΙΣΧΥΕΙ ΜΕΧΡΙ	(94): 6-2-2028
ΕΙΔΙΚΟΣ ΠΛΗΡΕΞΟΥΣΙΟΣ	(74): ΑΘΑΝΑΣΙΑΔΟΥ ΜΑΡΙΑ Κουμπάρη 2, 10674 ΑΘΗΝΑ
ΑΝΤΙΚΛΗΤΟΣ	(74): ΠΑΠΑΚΩΝΣΤΑΝΤΙΝΟΥ ΕΛΕΝΗ Κουμπάρη 2,10674 ΑΘΗΝΑ

ΑΡΙΘΜΟΣ ΣΠΠΦ	(11): 8000623
ΑΡΙΘΜΟΣ ΑΙΤΗΣΗΣ ΣΠΠΦ	(21): 20140800058
ΗΜΕΡΟΜ. ΚΑΤΑΘΕΣΗΣ	(22): 13/11/2014
ΗΜΕΡ/ΝΙΑ ΧΟΡΗΓΗΣΗΣ	(47): 08/02/2017
ΔΙΚΑΙΟΥΧΟΣ	(71): 1)MILLENNIUM PHARMACEUTICALS, INC. 40 Landsdowne Street, Cambridge, Massachusetts 02139, ΗΝΩΜΕΝΕΣ ΠΟΛΙΤΕΙΕΣ ΤΗΣ ΑΜΕΡΙΚΗΣ
ΤΙΤΛΟΣ ΕΦΕΥΡΕΣΗΣ	(54): ΕΞΑΝΘΡΩΠΙΣΜΕΝΗ ΑΝΟΣΟΣΦΑΙΡΙΝΗ ΠΟΥ ΑΝΤΙΑΡΑ ΜΕ Α4Β7 ΙΝΤΕΓΡΙΝΗ
ΑΡΙΘ./ΗΜΕΡ. ΚΥΡΙΟΥ Ε.Δ.Ε.	(68): 3058199.B2
ΠΡΟΣΔΙΟΡΙΣΜΟΣ ΠΡΟΪΟΝΤΟΣ	(95): VEDOLIZUMAB
ΑΡΙΘ./ΗΜΕΡ. ΙΣΧΥΟΥΣΑΣ ΑΔΕΙΑΣ	
ΚΥΚΛΟΦΟΡΙΑΣ ΣΤΗΝ ΕΛΛΑΔΑ	(92): Ε.Ε.(C)(2014)3550(τελικό)/22-05-2014
ΑΡΙΘ./ΗΜΕΡ. ΠΡΩΤΗΣ ΑΔΕΙΑΣ	
ΚΥΚΛΟΦΟΡΙΑΣ ΣΤΗΝ ΑΓΟΡΑ ΤΗΣ	
ΕΥΡΩΠΑΪΚΗΣ ΚΟΙΝΟΤΗΤΑΣ	(93): —
ΙΣΧΥΕΙ ΜΕΧΡΙ	(94): 7-8-2022
ΕΙΔΙΚΟΣ ΠΛΗΡΕΞΟΥΣΙΟΣ	(74): ΚΙΑΓΙΑ ΑΝΔΡΟΝΙΚΗ Στουρνάρα 37, 10682 ΑΘΗΝΑ
ΑΝΤΙΚΛΗΤΟΣ	(74): ΒΑΓΙΑΝΟΥ ΚΩΣΤΟΠΟΥΛΟΥ ΧΡΙΣΤΙΝΑ-ΙΣΜΗΝΗ Στουρνάρα 37,10682 ΑΘΗΝΑ

ΑΡΙΘΜΟΣ ΣΠΠΦ	(11): 8000624
ΑΡΙΘΜΟΣ ΑΙΤΗΣΗΣ ΣΠΠΦ	(21): 20150800053
ΗΜΕΡΟΜ. ΚΑΤΑΘΕΣΗΣ	(22): 19/11/2015
ΗΜΕΡ/ΝΙΑ ΧΟΡΗΓΗΣΗΣ	(47): 08/02/2017
ΔΙΚΑΙΟΥΧΟΣ	(71): 1)Novartis AG Lichtstrasse 35, 4056 Basel, ΕΛΒΕΤΙΑ
ΤΙΤΛΟΣ ΕΦΕΥΡΕΣΗΣ	(54): ΘΕΡΑΠΕΥΤΙΚΗ ΑΓΩΓΗ ΟΓΚΩΝ ΤΟΥ ΜΑΣΤΟΥ ΜΕ ΠΑΡΑΓΩΓΟ ΡΑΠΑΜΥΚΙΝΗΣ ΣΕ ΣΥΝΔΥΑΣΜΟ ΜΕ ΕΞΕΜΕΣΤΑΝΗ
ΑΡΙΘ./ΗΜΕΡ. ΚΥΡΙΟΥ Ε.Δ.Ε.	(68): 3086752
ΠΡΟΣΔΙΟΡΙΣΜΟΣ ΠΡΟΪΟΝΤΟΣ	(95): EVEROLIMUS Ή ΕΝΑ ΦΑΡΜΑΚΕΥΤΙΚΩΣ ΧΡΗΣΙΜΟΠΟΙΟΥΜΕΝΟ (ΑΠΟΔΕΚΤΟ) ΑΛΛΑΣ ΑΥΤΟΥ
ΑΡΙΘ./ΗΜΕΡ. ΙΣΧΥΟΥΣΑΣ ΑΔΕΙΑΣ	
ΚΥΚΛΟΦΟΡΙΑΣ ΣΤΗΝ ΕΛΛΑΔΑ	(92): Ε.Ε.(C)(2012)5347(τελικό)/25-07-2012 (τροποποίηση της E(2009)6251)
ΑΡΙΘ./ΗΜΕΡ. ΠΡΩΤΗΣ ΑΔΕΙΑΣ	
ΚΥΚΛΟΦΟΡΙΑΣ ΣΤΗΝ ΑΓΟΡΑ ΤΗΣ	
ΕΥΡΩΠΑΪΚΗΣ ΚΟΙΝΟΤΗΤΑΣ	(93): —
ΙΣΧΥΕΙ ΜΕΧΡΙ	(94): 19-2-2027
ΕΙΔΙΚΟΣ ΠΛΗΡΕΞΟΥΣΙΟΣ	(74): ΛΥΜΠΕΡΗΣ "ΔΙΚΗΓΟΡΙΚΗ ΕΤΑΙΡΕΙΑ ΒΑΓΙΑΝΟΥ ΚΩΣΤΟΠΟΥΛΟΥ ΛΥΜΠΕΡΗ" ΝΙΚΟΛΑΟΣ Στουρνάρα 37, 10682 ΑΘΗΝΑ
ΑΝΤΙΚΛΗΤΟΣ	(74): ΛΥΜΠΕΡΗΣ ΝΙΚΟΛΑΟΣ Στουρνάρα 37,10682 ΑΘΗΝΑ

ΑΡΙΘΜΟΣ ΣΠΠΦ (11): 8000625
ΑΡΙΘΜΟΣ ΑΙΤΗΣΗΣ ΣΠΠΦ (21): 20160800002
ΗΜΕΡΟΜ. ΚΑΤΑΘΕΣΗΣ (22): 05/01/2016
ΗΜΕΡ/ΝΙΑ ΧΟΡΗΓΗΣΗΣ (47): 08/02/2017
ΔΙΚΑΙΟΥΧΟΣ (71): 1)Gilead Pharmasset LLC
333 Lakeside Drive, Foster City, CA 94404, ΗΝΩΜΕΝΕΣ ΠΟΛΙΤΕΙΕΣ ΤΗΣ ΑΜΕΡΙΚΗΣ

ΤΙΤΛΟΣ ΕΦΕΥΡΕΣΗΣ (54): **ΑΝΤΙ-ΠΙΚΕΣ ΕΝΩΣΕΙΣ**
ΑΡΙΘ./ΗΜΕΡ. ΚΥΡΙΟΥ Ε.Δ.Ε. (68): 3087506
ΠΡΟΣΔΙΟΡΙΣΜΟΣ ΠΡΟΪΟΝΤΟΣ (95): LEDIPASVIR
ΑΡΙΘ./ΗΜΕΡ. ΙΣΧΥΟΥΣΑΣ ΑΔΕΙΑΣ
ΚΥΚΛΟΦΟΡΙΑΣ ΣΤΗΝ ΕΛΛΑΔΑ (92): Ε.Ε.(C)(2014)8725(τελικό)/18-11-2014
ΑΡΙΘ./ΗΜΕΡ. ΠΡΩΤΗΣ ΑΔΕΙΑΣ
ΚΥΚΛΟΦΟΡΙΑΣ ΣΤΗΝ ΑΓΟΡΑ ΤΗΣ
ΕΥΡΩΠΑΪΚΗΣ ΚΟΙΝΟΤΗΤΑΣ (93): —
ΙΣΧΥΕΙ ΜΕΧΡΙ (94): 19-11-2029
ΕΙΔΙΚΟΣ ΠΛΗΡΕΞΟΥΣΙΟΣ (74): ΚΙΛΙΜΙΡΗΣ "ΠΑΤΡΙΝΟΣ & ΚΙΛΙΜΙΡΗΣ ΔΙΚΗΓΟΡΙΚΗ ΕΤΑΙΡΙΑ" ΚΩΝΣΤΑΝΤΙΝΟΣ
Χατζηγιάννη Μέξη 7, 11528 ΑΘΗΝΑ

ΑΝΤΙΚΑΗΤΟΣ (74): ΚΙΛΙΜΙΡΗΣ ΚΩΝΣΤΑΝΤΙΝΟΣ
Χατζηγιάννη Μέξη 7,11528 ΑΘΗΝΑ

ΑΡΙΘΜΟΣ ΣΠΠΦ (11): 8000626
ΑΡΙΘΜΟΣ ΑΙΤΗΣΗΣ ΣΠΠΦ (21): 20160800007
ΗΜΕΡΟΜ. ΚΑΤΑΘΕΣΗΣ (22): 07/03/2016
ΗΜΕΡ/ΝΙΑ ΧΟΡΗΓΗΣΗΣ (47): 08/02/2017
ΔΙΚΑΙΟΥΧΟΣ (71): 1)Novartis Pharma AG(25%)
Lichtstrasse 35, 4056 Basel, ΕΛΒΕΤΙΑ

ΤΙΤΛΟΣ ΕΦΕΥΡΕΣΗΣ (54): **ΣΥΝΔΥΑΣΜΕΝΗ ΧΡΗΣΗ ΒΑΛΣΑΡΤΑΝΗΣ ΚΑΙ ΠΑΡΕΜΠΟΔΙΣΤΩΝ ΔΙΑΥΛΩΝ ΑΣΒΕΣΤΙΟΥ ΓΙΑ ΘΕΡΑ-
ΠΕΥΤΙΚΟΥΣ ΣΚΟΠΟΥΣ**
ΑΡΙΘ./ΗΜΕΡ. ΚΥΡΙΟΥ Ε.Δ.Ε. (68): 3087183
ΠΡΟΣΔΙΟΡΙΣΜΟΣ ΠΡΟΪΟΝΤΟΣ (95): VALSARTAN ΚΑΙ AMLODIPINE ΚΑΙ ΦΑΡΜΑΚΕΥΤΙΚΩΣ ΑΠΟΔΕΚΤΑ ΑΛΑΤΑ ΑΥΤΩΝ
ΑΡΙΘ./ΗΜΕΡ. ΙΣΧΥΟΥΣΑΣ ΑΔΕΙΑΣ
ΚΥΚΛΟΦΟΡΙΑΣ ΣΤΗΝ ΕΛΛΑΔΑ (92): 1) Ε.Ε.(C)(2007)172/16-01-2007, 2) Ε.Ε.(C)(2007)175/16-01-2007, 3) Ε.Ε. (C)(2011)8642(τελικό)(ανανέωση)/21-
11-2011
ΑΡΙΘ./ΗΜΕΡ. ΠΡΩΤΗΣ ΑΔΕΙΑΣ
ΚΥΚΛΟΦΟΡΙΑΣ ΣΤΗΝ ΑΓΟΡΑ ΤΗΣ
ΕΥΡΩΠΑΪΚΗΣ ΚΟΙΝΟΤΗΤΑΣ (93): 1) 57771/01/22-12-2006/CH, 2) 57771/02/22-12-2006/CH, 3) 57771/03/22-12-2006/CH
ΙΣΧΥΕΙ ΜΕΧΡΙ (94): 23-12-2021
ΕΙΔΙΚΟΣ ΠΛΗΡΕΞΟΥΣΙΟΣ (74): ΛΥΜΠΕΡΗΣ "ΔΙΚΗΓΟΡΙΚΗ ΕΤΑΙΡΕΙΑ ΒΑΓΙΑΝΟΥ ΚΩΣΤΟΠΟΥΛΟΥ ΛΥΜΠΕΡΗ" ΝΙΚΟΛΑΟΣ
Στουρνάρα 37, 10682 ΑΘΗΝΑ

ΑΝΤΙΚΑΗΤΟΣ (74): ΛΥΜΠΕΡΗΣ ΝΙΚΟΛΑΟΣ
Στουρνάρα 37,10682 ΑΘΗΝΑ

ΑΡΙΘΜΟΣ ΣΠΠΦ (11): 8000627
ΑΡΙΘΜΟΣ ΑΙΤΗΣΗΣ ΣΠΠΦ (21): 20160800010
ΗΜΕΡΟΜ. ΚΑΤΑΘΕΣΗΣ (22): 06/04/2016
ΗΜΕΡ/ΝΙΑ ΧΟΡΗΓΗΣΗΣ (47): 08/02/2017
ΔΙΚΑΙΟΥΧΟΣ (71): 1)BASILEA PHARMACEUTICA INTERNATIONAL LTD
Grenzacherstrasse 487, CH-4058 BASEL, SWITZERLAND, ΣΟΥΗΔΙΑ

ΤΙΤΛΟΣ ΕΦΕΥΡΕΣΗΣ (54): **ΠΑΡΑΓΩΓΑ Ν-ΥΠΟΚΑΤΕΣΤΗΜΕΝΟΥ ΚΑΡΒΑΜΟΪΛΟΞΥΑΛΚΥΛ-ΑΖΟΛΙΟΥ**
ΑΡΙΘ./ΗΜΕΡ. ΚΥΡΙΟΥ Ε.Δ.Ε. (68): 3053850
ΠΡΟΣΔΙΟΡΙΣΜΟΣ ΠΡΟΪΟΝΤΟΣ (95): ISAVUCONAZOLE ΩΣ ISAVUCONAZONIUM SULFATE 'Η ΩΣ ISAVUCONAZONIUM SALT (CRESEMBA)
ΑΡΙΘ./ΗΜΕΡ. ΙΣΧΥΟΥΣΑΣ ΑΔΕΙΑΣ
ΚΥΚΛΟΦΟΡΙΑΣ ΣΤΗΝ ΕΛΛΑΔΑ (92): Ε.Ε.(C)(2015)7201(τελικό)/19-10-2015
ΑΡΙΘ./ΗΜΕΡ. ΠΡΩΤΗΣ ΑΔΕΙΑΣ
ΚΥΚΛΟΦΟΡΙΑΣ ΣΤΗΝ ΑΓΟΡΑ ΤΗΣ
ΕΥΡΩΠΑΪΚΗΣ ΚΟΙΝΟΤΗΤΑΣ (93): —
ΙΣΧΥΕΙ ΜΕΧΡΙ (94): 26-10-2025
ΕΙΔΙΚΟΣ ΠΛΗΡΕΞΟΥΣΙΟΣ (74): ΣΙΩΤΟΥ ΑΙΚΑΤΕΡΙΝΗ
Πατησίων 122, 11257 ΑΘΗΝΑ

ΑΝΤΙΚΑΗΤΟΣ (74): ΣΙΩΤΟΥ ΑΙΚΑΤΕΡΙΝΗ
Πατησίων 122,11257 ΑΘΗΝΑ

ΑΡΙΘΜΟΣ ΣΠΠΦ	(11): 8000628
ΑΡΙΘΜΟΣ ΑΙΤΗΣΗΣ ΣΠΠΦ	(21): 20160800011
ΗΜΕΡΟΜ. ΚΑΤΑΘΕΣΗΣ	(22): 20/04/2016
ΗΜΕΡ/ΝΙΑ ΧΟΡΗΓΗΣΗΣ	(47): 08/02/2017
ΔΙΚΑΙΟΥΧΟΣ	(71): 1)GILEAD SCIENCES, INC. 333 Lakeside Drive, Foster City CA 94404, ΗΝΩΜΕΝΕΣ ΠΟΛΙΤΕΙΕΣ ΤΗΣ ΑΜΕΡΙΚΗΣ
ΤΙΤΛΟΣ ΕΦΕΥΡΕΣΗΣ	(54): ΠΡΟΦΑΡΜΑΚΑ ΑΝΑΛΟΓΩΝ ΦΩΣΦΟΝΙΚΟΥ ΝΟΥΚΛΕΟΤΙΔΙΟΥ ΚΑΙ ΜΕΘΟΔΟΙ ΓΙΑ ΕΠΙΛΟΓΗ ΚΑΙ ΚΑΤΑΣΚΕΥΗ ΑΥΤΩΝ
ΑΡΙΘ./ΗΜΕΡ. ΚΥΡΙΟΥ Ε.Δ.Ε.	(68): 3086117
ΠΡΟΣΔΙΟΡΙΣΜΟΣ ΠΡΟΪΟΝΤΟΣ	(95): ΤΕΝΟΦΟΒΙΡ ΑΛΑΦΕΝΑΜΙΔΕ Ή ΕΝΑ ΑΛΛΑΣ Ή ΕΠΙΔΙΑΛΥΤΩΜΕΝΟ ΑΛΛΑΣ ΑΥΤΗΣ, ΕΙΔΙΚΑ Η ΦΟΥΜΑΡΙΚΗ ΤΕΝΟΦΟΒΙΡ ΑΛΑΦΕΝΑΜΙΔΕ
ΑΡΙΘ./ΗΜΕΡ. ΙΣΧΥΟΥΣΑΣ ΑΔΕΙΑΣ ΚΥΚΛΟΦΟΡΙΑΣ ΣΤΗΝ ΕΛΛΑΔΑ	(92): Ε.Ε.(C)(2015)8264(τελικό)/23-11-2015
ΑΡΙΘ./ΗΜΕΡ. ΠΡΩΤΗΣ ΑΔΕΙΑΣ ΚΥΚΛΟΦΟΡΙΑΣ ΣΤΗΝ ΑΓΟΡΑ ΤΗΣ ΕΥΡΩΠΑΪΚΗΣ ΚΟΙΝΟΤΗΤΑΣ	(93): —
ΙΣΧΥΕΙ ΜΕΧΡΙ	(94): 21-7-2026
ΕΙΔΙΚΟΣ ΠΛΗΡΕΞΟΥΣΙΟΣ	(74): ΛΥΜΠΕΡΗΣ "ΔΙΚΗΓΟΡΙΚΗ ΕΤΑΙΡΕΙΑ ΒΑΓΙΑΝΟΥ ΚΩΣΤΟΠΟΥΛΟΥ ΛΥΜΠΕΡΗ" ΝΙΚΟΛΑΟΣ Στουρνάρα 37, 10682 ΑΘΗΝΑ
ΑΝΤΙΚΛΗΤΟΣ	(74): ΛΥΜΠΕΡΗΣ ΝΙΚΟΛΑΟΣ Στουρνάρα 37,10682 ΑΘΗΝΑ

ΑΡΙΘΜΟΣ ΣΠΠΦ	(11): 8000629
ΑΡΙΘΜΟΣ ΑΙΤΗΣΗΣ ΣΠΠΦ	(21): 20150800050
ΗΜΕΡΟΜ. ΚΑΤΑΘΕΣΗΣ	(22): 30/10/2015
ΗΜΕΡ/ΝΙΑ ΧΟΡΗΓΗΣΗΣ	(47): 15/02/2017
ΔΙΚΑΙΟΥΧΟΣ	(71): 1)AstraZeneca AB 151 85 Sodertalje, ΣΟΥΗΔΙΑ
ΤΙΤΛΟΣ ΕΦΕΥΡΕΣΗΣ	(54): ΕΝΩΣΕΙΣ ΠΥΡΙΜΙΔΙΝΗΣ
ΑΡΙΘ./ΗΜΕΡ. ΚΥΡΙΟΥ Ε.Δ.Ε.	(68): 3062532
ΠΡΟΣΔΙΟΡΙΣΜΟΣ ΠΡΟΪΟΝΤΟΣ	(95): CERITINIB Ή ΕΝΑ ΦΑΡΜΑΚΕΥΤΙΚΩΣ ΑΠΟΔΕΚΤΟ ΑΛΛΑΣ ΑΥΤΟΥ (ΖΥΚΑΔΙΑ ΤΜ)
ΑΡΙΘ./ΗΜΕΡ. ΙΣΧΥΟΥΣΑΣ ΑΔΕΙΑΣ ΚΥΚΛΟΦΟΡΙΑΣ ΣΤΗΝ ΕΛΛΑΔΑ	(92): Ε.Ε.(C)(2015)3218(τελικό)(υπό αίτηση)/08-05-2015
ΑΡΙΘ./ΗΜΕΡ. ΠΡΩΤΗΣ ΑΔΕΙΑΣ ΚΥΚΛΟΦΟΡΙΑΣ ΣΤΗΝ ΑΓΟΡΑ ΤΗΣ ΕΥΡΩΠΑΪΚΗΣ ΚΟΙΝΟΤΗΤΑΣ	(93): —
ΙΣΧΥΕΙ ΜΕΧΡΙ	(94): 27-2-2026
ΕΙΔΙΚΟΣ ΠΛΗΡΕΞΟΥΣΙΟΣ	(74): ΣΙΩΤΟΥ ΑΙΚΑΤΕΡΙΝΗ Πατησίων 122, 11257 ΑΘΗΝΑ
ΑΝΤΙΚΛΗΤΟΣ	(74): ΣΙΩΤΟΥ ΑΙΚΑΤΕΡΙΝΗ Πατησίων 122,11257 ΑΘΗΝΑ

ΑΝΑΚΟΙΝΩΣΕΙΣ

Επειδή το περιορισμένο Ε.Δ.Ε. 3043660.B3-1 (αριθμ. αίτησης ΟΒΙ 20120401879) το οποίο συνδέεται με το υπ'αριθμ. **8000440** Συμπληρωματικό Πιστοποιητικό Προστασίας για Φάρμακα (ΣΠΠΦ) έχει περιέλθει σε κατάσταση "Παύση Ισχύος", το ΣΠΠΦ εγγράφεται στο περιορισμένο ευρωπαϊκό δίπλωμα 3043660.B3-2 (αριθμ. αίτησης ΟΒΙ 20150401804).

Σχετική δημοσίευση του υπ'αριθμ. 8000440 ΣΠΠΦ στο ΕΔΒΙ (Τεύχος Α') 09/2013 με ημερομηνία έκδοσης 15 Οκτωβρίου 2013, στην σελίδα 69.

ΔΙΟΡΘΩΣΕΙΣ ΗΜΕΡΟΜΗΝΙΩΝ ΛΗΞΕΩΣ ΣΕ ΣΠΠΦ

(σύμφωνα με την από 06.10.2015 απόφαση του Δικαστηρίου της Ευρωπαϊκής Ένωσης σχετικά με την υπόθεση C-471/14)

Λαμβάνοντας υπόψη:

- α) το άρθρο 13 παρ. 1 και 2 του Κανονισμού 469/2009 του Ευρωπαϊκού Κοινοβουλίου και του Συμβουλίου, της 6ης Μαΐου 2009, περί του συμπληρωματικού πιστοποιητικού προστασίας για τα φάρμακα,
- β) την από 06.10.2015 απόφαση του Δικαστηρίου της Ευρωπαϊκής Ένωσης (όγδοο τμήμα) σχετικά με την υπόθεση C-471/14, με την οποία το ΔΕΕ αποφάνθηκε ότι: «η κατά το άρθρο 13, παράγραφος 1, του Κανονισμού 469/2009 του Ευρωπαϊκού Κοινοβουλίου και του Συμβουλίου, της 6ης Μαΐου 2009, περί του συμπληρωματικού πιστοποιητικού προστασίας για τα φάρμακα, έννοια της «ημερομηνίας έκδοσης της πρώτης άδειας κυκλοφορίας στην αγορά της [Ευρωπαϊκής Ένωσης]» ορίζεται βάσει του δικαίου της Ένωσης». Το άρθρο 13, παράγραφος 1, του Κανονισμού 469/2009 έχει την έννοια ότι ως «ημερομηνία έκδοσης της πρώτης άδειας κυκλοφορίας στην αγορά της [Ένωσης]» κατά τη διάταξη αυτή νοείται η ημερομηνία κοινοποίησής της αποφάσεως για τη χορήγηση άδειας κυκλοφορίας στην αγορά στον αποδέκτη της»,

ΔΙΟΡΘΩΝΟΥΜΕ

Κατόπιν αιτήσεων των δικαιούχων εταιρειών και προσκόμισης των δημοσιεύσεων στην Επίσημη Εφημερίδα της Ευρωπαϊκής Ένωσης των κοινοποιήσεων στους αποδέκτες της, των αποφάσεων για χορήγηση άδειας κυκλοφορίας στην αγορά,

1. την ημερομηνία λήξης του υπ' αριθμ. **8000117** Συμπληρωματικού Πιστοποιητικού Προστασίας για φάρμακο (αριθμ. αίτησης στον OBI 20020800019), με δικαιούχο την εταιρεία AstraZeneca UK Limited από 19.04.2017 σε 23.04.2017.
2. την ημερομηνία λήξης του υπ' αριθμ. **8000264** Συμπληρωματικού Πιστοποιητικού Προστασίας για φάρμακο (αριθμ. αίτησης στον OBI 20070800048), με συνδικαιούχους τις εταιρείες SmithKline Beecham plc και SmithKline Beecham Corporation από 25.05.2022 σε 30.05.2022.
3. την ημερομηνία λήξης του υπ' αριθμ. **8000333** Συμπληρωματικού Πιστοποιητικού Προστασίας για φάρμακο (αριθμ. αίτησης στον OBI 20100800005), με δικαιούχο την εταιρεία AstraZeneca AB από 02.10.2024 σε 06.10.2024.
4. την ημερομηνία λήξης του υπ' αριθμ. **8000397** Συμπληρωματικού Πιστοποιητικού Προστασίας για φάρμακο (αριθμ. αίτησης στον OBI 20120800010), με δικαιούχο την εταιρεία Merck Sharp & Dohme Corp. από 25.07.2023 σε 29.07.2023.
5. την ημερομηνία λήξης του υπ' αριθμ. **8000414** Συμπληρωματικού Πιστοποιητικού Προστασίας για φάρμακο (αριθμ. αίτησης στον OBI 20070800022), με δικαιούχο την εταιρεία Merck Sharp & Dohme Corp. από 21.09.2021 σε 23.09.2021.
6. την ημερομηνία λήξης του υπ' αριθμ. **8000415** Συμπληρωματικού Πιστοποιητικού Προστασίας για φάρμακο (αριθμ. αίτησης στον OBI 20070800023), με δικαιούχο την εταιρεία Merck Sharp & Dohme Corp. από 21.09.2021 σε 23.09.2021.
7. την ημερομηνία λήξης του υπ' αριθμ. **8000447** Συμπληρωματικού Πιστοποιητικού Προστασίας για φάρμακο (αριθμ. αίτησης στον OBI 20130800016), με δικαιούχο την εταιρεία AstraZeneca AB από 13.11.2027 σε 15.11.2027.
8. την ημερομηνία λήξης του υπ' αριθμ. **8000487** Συμπληρωματικού Πιστοποιητικού Προστασίας για φάρμακο (αριθμ. αίτησης στον OBI 20120800025), με δικαιούχο την εταιρεία Genmab A/S από 20.04.2025 σε 22.04.2025.
9. την ημερομηνία λήξης του υπ' αριθμ. **8000527** Συμπληρωματικού Πιστοποιητικού Προστασίας για φάρμακο (αριθμ. αίτησης στον OBI 20140800014), με δικαιούχο την εταιρεία Novartis AG από 20.09.2028 σε 24.09.2028.
10. την ημερομηνία λήξης του υπ' αριθμ. **8000528** Συμπληρωματικού Πιστοποιητικού Προστασίας για φάρμακο (αριθμ. αίτησης στον OBI 20140800022), με δικαιούχο την εταιρεία Otsuka Pharmaceutical Co., Ltd. από 16.11.2028 σε 20.11.2028.
11. την ημερομηνία λήξης του υπ' αριθμ. **8000529** Συμπληρωματικού Πιστοποιητικού Προστασίας για φάρμακο (αριθμ. αίτησης στον OBI 20140800038), με δικαιούχο την εταιρεία E.I. Du Pont De Nemours and Company από 12.02.2029 σε 14.02.2029.
12. την ημερομηνία λήξης του υπ' αριθμ. **8000530** Συμπληρωματικού Πιστοποιητικού Προστασίας για φάρμακο (αριθμ. αίτησης στον OBI 20140800001), με δικαιούχο την εταιρεία The Trustees of The University of Pennsylvania από 02.08.2028 σε 06.08.2028.
13. την ημερομηνία λήξης του υπ' αριθμ. **8000532** Συμπληρωματικού Πιστοποιητικού Προστασίας για φάρμακο (αριθμ. αίτησης στον OBI 20140800031), με δικαιούχο την εταιρεία Abraxis BioScience, LLC από 21.12.2028 σε 24.12.2028.
14. την ημερομηνία λήξης του υπ' αριθμ. **8000534** Συμπληρωματικού Πιστοποιητικού Προστασίας για φάρμακο (αριθμ. αίτησης στον OBI 20140800044), με δικαιούχο την εταιρεία LEO Laboratories Limited από 16.11.2027 σε 20.11.2027.
15. την ημερομηνία λήξης του υπ' αριθμ. **8000538** Συμπληρωματικού Πιστοποιητικού Προστασίας για φάρμακο (αριθμ. αίτησης στον OBI 20140800051), με δικαιούχο την εταιρεία Boehringer Ingelheim International GmbH από 23.05.2029 σε 28.05.2029.
16. την ημερομηνία λήξης του υπ' αριθμ. **8000539** Συμπληρωματικού Πιστοποιητικού Προστασίας για φάρμακο (αριθμ. αίτησης στον OBI 20140800054, με δικαιούχο την εταιρεία Glaxo Group Limited από 29.04.2029 σε 01.05.2029.
17. την ημερομηνία λήξης του υπ' αριθμ. **8000541** Συμπληρωματικού Πιστοποιητικού Προστασίας για φάρμακο (αριθμ. αίτησης στον OBI 20140800060, με δικαιούχο την εταιρεία Japan Tobacco, Inc. από 01.07.2029 σε 03.07.2029.
18. την ημερομηνία λήξης του υπ' αριθμ. **8000543** Συμπληρωματικού Πιστοποιητικού Προστασίας για φάρμακο (αριθμ. αίτησης στον OBI 20140800042, με δικαιούχο την εταιρεία Zoetis Services LLC από 14.02.2023 σε 16.02.2023

2.8 ΕΥΡΕΤΗΡΙΟ Σ.Π.Π.Φ. ΣΥΜΦΩΝΑ ΜΕ ΤΗΝ ΗΜΕΡΟΜΗΝΙΑ ΚΑΤΑΘΕΣΗΣ

ΚΑΤΑΘΕΣΗ (22)	ΔΙΚΑΙΟΥΧΟΣ (73)	ΤΙΤΛΟΣ ΕΦΕΥΡΕΣΗΣ (54)	ΑΡ. Σ.Π.Π.Φ. (11)
02/05/2013	AVENTIS PHARMA S.A.	ΑΝΤΙΚΑΡΚΙΝΙΚΟΙ ΣΥΝΔΥΑΣΜΟΙ ΠΟΥ ΠΕΡΙΕΧΟΥΝ VEGF-TRAP ΚΑΙ 5FU Ή ΕΝΑ ΕΚ ΤΩΝ ΠΑΡΑΓΩΓΩΝ ΑΥΤΩΝ	8000622
13/11/2014	MILLENNIUM PHARMACEUTICALS, INC.	ΕΞΑΝΘΡΩΠΙΣΜΕΝΗ ΑΝΟΣΟΣΦΑΙΡΙΝΗ ΠΟΥ ΑΝΤΙΔΡΑ ΜΕ A4B7 ΙΝΤΕΓΡΙΝΗ	8000623
30/10/2015	ASTRAZENECA AB	ΕΝΩΣΕΙΣ ΠΥΡΙΜΙΔΙΝΗΣ	8000629
19/11/2015	NOVARTIS AG	ΘΕΡΑΠΕΥΤΙΚΗ ΑΓΩΓΗ ΟΓΚΩΝ ΤΟΥ ΜΑΣΤΟΥ ΜΕ ΠΑΡΑΓΩΓΟ ΡΑΠΑΜΥΚΙΝΗΣ ΣΕ ΣΥΝΔΥΑΣΜΟ ΜΕ ΕΞΕΜΕΣΤΑΝΗ	8000624
05/01/2016	GILEAD PHARMASSET LLC	ΑΝΤΙ-ΗΚΕΣ ΕΝΩΣΕΙΣ	8000625
07/03/2016	NOVARTIS PHARMA AG(25%)	ΣΥΝΔΥΑΣΜΕΝΗ ΧΡΗΣΗ ΒΑΛΣΑΡΤΑΝΗΣ ΚΑΙ ΠΑΡΕΜΠΟΔΙΣΤΩΝ ΔΙΑΥΛΩΝ ΑΣΒΕΣΤΙΟΥ ΓΙΑ ΘΕΡΑΠΕΥΤΙΚΟΥΣ ΣΚΟΠΟΥΣ	8000626
06/04/2016	BASILEA PHARMACEUTICA INTERNATIONAL LTD	ΠΑΡΑΓΩΓΑ Ν-ΥΠΟΚΑΤΕΣΤΗΜΕΝΟΥ ΚΑΡΒΑΜΟΪΛΟΕΥΑΛΚΥΛ-ΑΖΟΛΙΟΥ	8000627
20/04/2016	GILEAD SCIENCES, INC.	ΠΡΟΦΑΡΜΑΚΑ ΑΝΑΛΟΓΩΝ ΦΩΣΦΟΝΙΚΟΥ ΝΟΥΚΛΕΟΤΙΔΙΟΥ ΚΑΙ ΜΕΘΟΔΟΙ ΓΙΑ ΕΠΙΛΟΓΗ ΚΑΙ ΚΑΤΑΣΚΕΥΗ ΑΥΤΩΝ	8000628

2.9 ΕΥΡΕΤΗΡΙΟ Σ.Π.Π.Φ. ΣΥΜΦΩΝΑ ΜΕ ΤΗΝ ΑΛΦΑΒΗΤΙΚΗ ΣΕΙΡΑ ΤΩΝ ΔΙΚΑΙΟΥΧΩΝ

ΔΙΚΑΙΟΥΧΟΣ (73)	ΤΙΤΛΟΣ ΕΦΕΥΡΕΣΗΣ (54)	ΚΑΤΑΘΕΣΗ (22)	ΑΡ. Σ.Π.Π.Φ. (11)
<i>ASTRAZENECA AB</i>	ΕΝΩΣΕΙΣ ΠΥΡΙΜΙΔΙΝΗΣ	30/10/2015	8000629
<i>AVENTIS PHARMA S.A.</i>	ΑΝΤΙΚΑΡΚΙΝΙΚΟΙ ΣΥΝΔΥΑΣΜΟΙ ΠΟΥ ΠΕΡΙΕΧΟΥΝ VEGF-TRAP ΚΑΙ 5FU Ή ΕΝΑ ΕΚ ΤΩΝ ΠΑΡΑΓΩΓΩΝ ΑΥΤΩΝ	02/05/2013	8000622
<i>BASILEA PHARMACEUTICA INTERNATIONAL LTD</i>	ΠΑΡΑΓΩΓΑ Ν-ΥΠΟΚΑΤΕΣΤΗΜΕΝΟΥ ΚΑΡΒΑΜΟΪΛΟΞΥΑΛΚΥΛ-ΑΖΟΛΙΟΥ	06/04/2016	8000627
<i>GILEAD PHARMASSET LLC</i>	ΑΝΤΙ-ΠΙΚΕΣ ΕΝΩΣΕΙΣ	05/01/2016	8000625
<i>GILEAD SCIENCES, INC.</i>	ΠΡΟΦΑΡΜΑΚΑ ΑΝΑΛΟΓΩΝ ΦΩΣΦΟΝΙΚΟΥ ΝΟΥΚΛΕΟΤΙΔΙΟΥ ΚΑΙ ΜΕΘΟΔΟΙ ΓΙΑ ΕΠΙΛΟΓΗ ΚΑΙ ΚΑΤΑΣΚΕΥΗ ΑΥΤΩΝ	20/04/2016	8000628
<i>MILLENNIUM PHARMACEUTICALS, INC.</i>	ΕΞΑΝΘΡΩΠΙΣΜΕΝΗ ΑΝΟΣΟΣΦΑΙΡΙΝΗ ΠΟΥ ΑΝΤΙΔΡΑ ΜΕ Α4Β7 ΙΝΤΕΓΡΙΝΗ	13/11/2014	8000623
<i>NOVARTIS AG</i>	ΘΕΡΑΠΕΥΤΙΚΗ ΑΓΩΓΗ ΟΓΚΩΝ ΤΟΥ ΜΑΣΤΟΥ ΜΕ ΠΑΡΑΓΩΓΟ ΡΑΠΑΜΥΚΙΝΗΣ ΣΕ ΣΥΝΔΥΑΣΜΟ ΜΕ ΕΞΕΜΕΣΤΑΝΗ	19/11/2015	8000624
<i>NOVARTIS PHARMA AG(25%)</i>	ΣΥΝΔΥΑΣΜΕΝΗ ΧΡΗΣΗ ΒΑΛΣΑΡΤΑΝΗΣ ΚΑΙ ΠΑΡΕΜΠΟΔΙΣΤΩΝ ΔΙΑΔΥΩΝ ΑΣΒΕΣΤΙΟΥ ΓΙΑ ΘΕΡΑΠΕΥΤΙΚΟΥΣ ΣΚΟΠΟΥΣ	07/03/2016	8000626

2.10 ΧΟΡΗΓΗΣΕΙΣ ΣΥΜΠΛΗΡΩΜΑΤΙΚΩΝ ΠΙΣΤΟΠΟΙΗΤΙΚΩΝ ΠΡΟΣΤΑΣΙΑΣ ΓΙΑ ΦΥΤΟΠΡΟΣΤΑΤΕΥΤΙΚΑ ΠΡΟΪΟΝΤΑ

ΑΡΙΘΜΟΣ ΣΠΠΦΠ	(11): 7000075
ΑΡΙΘΜΟΣ ΑΙΤΗΣΗΣ ΣΠΠΦΠ	(21): 20160700001
ΗΜΕΡΟΜ. ΚΑΤΑΘΕΣΗΣ	(22): 06/04/2016
ΗΜΕΡ/ΝΙΑ ΧΟΡΗΓΗΣΗΣ	(47): 08/02/2017
ΔΙΚΑΙΟΥΧΟΣ	(71): 1)BAYER INTELLECTUAL PROPERTY GMBH Alfred-Nobel-Strasse 10, 40789 MONHEIM AM RHEIN, GERMANY, ΓΕΡΜΑΝΙΑ
ΤΙΤΛΟΣ ΕΦΕΥΡΕΣΗΣ	(54): ΖΙΖΑΝΙΟΚΤΟΝΑ ΜΕ N-(4,6-ΔΙΜΕΘΟΞΥΠΥΡΙΜΙΔΙΝ-2-ΥΛΟ)ΑΜΙΝΟΚΑΡΒΟΝΥΛΟ]-5-ΜΕΘΥΛΟΣΟΥΛ-ΦΟΝΑΜΙΔΟΜΕΘΥΛΟ-2-ΑΛΚΟΞΥΚΑΡΒΟΝΥΛΟΒΕΝΖΟΛΟ ΣΟΥΛΦΟΝΑΜΙΔΙΑ
ΑΡΙΘΜΟΣ ΚΥΡΙΟΥ Δ.Ε./Ε.Δ.Ε.	(68): 3045844
ΠΡΟΣΔΙΟΡΙΣΜΟΣ ΠΡΟΪΟΝΤΟΣ	(95): ΕΣΤΕΡΕΣ MESOSULFURON ΠΕΡΙΛΑΜΒΑΝΟΝΤΑΣ ΤΑ ΑΛΑΤΑ ΤΗΣ ΚΑΙ AMIDOSULFURON
ΑΡΙΘ./ΗΜΕΡ. ΙΣΧΥΟΥΣΑΣ ΑΔΕΙΑΣ	(92): (ΑΕΚ) 70137/27-10-2015 (Υ.ΑΓ.ΑΝ.ΤΡ./πρωτ. 6812/80408)
ΚΥΚΛΟΦΟΡΙΑΣ ΣΤΗΝ ΕΛΛΑΔΑ	(93): W6862/15-01-2013/CH
ΑΡΙΘ./ΗΜΕΡ. ΠΡΩΤΗΣ ΑΔΕΙΑΣ	(94): 19-11-2022
ΚΥΚΛΟΦΟΡΙΑΣ ΣΤΗΝ ΑΓΟΡΑ ΤΗΣ	(74): ΠΑΠΑΚΩΝΣΤΑΝΤΙΝΟΥ ΕΛΕΝΗ
ΕΥΡΩΠΑΪΚΗΣ ΚΟΙΝΟΤΗΤΑΣ	Κουμπάρη 2, 10674 ΑΘΗΝΑ
ΙΣΧΥΕΙ ΜΕΧΡΙ	(74): ΠΑΠΑΚΩΝΣΤΑΝΤΙΝΟΥ ΕΛΕΝΗ
ΕΙΔΙΚΟΣ ΠΛΗΡΕΞΟΥΣΙΟΣ	Κουμπάρη 2,10674 ΑΘΗΝΑ
ΑΝΤΙΚΛΗΤΟΣ	

ΑΡΙΘΜΟΣ ΣΠΠΦΠ	(11): 7000076
ΑΡΙΘΜΟΣ ΑΙΤΗΣΗΣ ΣΠΠΦΠ	(21): 20150700001
ΗΜΕΡΟΜ. ΚΑΤΑΘΕΣΗΣ	(22): 29/01/2015
ΗΜΕΡ/ΝΙΑ ΧΟΡΗΓΗΣΗΣ	(47): 15/02/2017
ΔΙΚΑΙΟΥΧΟΣ	(71): 1)BASF SE 67056 Ludwigshafen, ΓΕΡΜΑΝΙΑ
ΤΙΤΛΟΣ ΕΦΕΥΡΕΣΗΣ	(54): ΑΝΙΔΙΔΙΑ ΠΥΡΑΖΟΛΟΚΑΡΒΟΝΙΚΟΥ ΟΞΕΟΣ, ΜΕΘΟΛΟΙ ΓΙΑ ΤΗΝ ΠΑΡΑΣΚΕΥΗ ΤΟΥΣ ΚΑΙ ΤΑ ΜΕΣΑ ΠΟΥ ΤΑ ΠΕΡΙΕΧΟΥΝ ΓΙΑ ΤΗΝ ΚΑΤΑΠΟΛΕΜΗΣΗ ΕΠΙΖΗΜΙΩΝ ΜΥΚΗΤΩΝ
ΑΡΙΘΜΟΣ ΚΥΡΙΟΥ Δ.Ε./Ε.Δ.Ε.	(68): 3084747
ΠΡΟΣΔΙΟΡΙΣΜΟΣ ΠΡΟΪΟΝΤΟΣ	(95): FLUXAPHYROXAD
ΑΡΙΘ./ΗΜΕΡ. ΙΣΧΥΟΥΣΑΣ ΑΔΕΙΑΣ	(92): ΑΠΟΦ. ΥΠΟΥΡΓΕΙΟΥ ΑΓΡΟΤΙΚΗΣ ΑΝΑΠΤΥΞΗΣ & ΤΡΟΦΙΜΩΝ 60.381/12-09-2013
ΚΥΚΛΟΦΟΡΙΑΣ ΣΤΗΝ ΕΛΛΑΔΑ	(93): 2100338/04-10-2011/FR
ΑΡΙΘ./ΗΜΕΡ. ΠΡΩΤΗΣ ΑΔΕΙΑΣ	(94): 5-10-2026
ΚΥΚΛΟΦΟΡΙΑΣ ΣΤΗΝ ΑΓΟΡΑ ΤΗΣ	(74): ΞΑΝΘΟΠΟΥΛΟΥ "ΤΣΙΜΙΚΑΛΗΣ ΚΑΛΟΝΑΡΟΥ ΔΙΚΗΓΟΡΙΚΗ ΕΤΑΙΡΕΙΑ" ΧΑΡΙΚΛΕΙΑ
ΕΥΡΩΠΑΪΚΗΣ ΚΟΙΝΟΤΗΤΑΣ	Ν. Βάμβα 1,, 106 74 ΑΘΗΝΑ
ΙΣΧΥΕΙ ΜΕΧΡΙ	(74): ΤΣΙΜΙΚΑΛΗΣ ΑΘΑΝΑΣΙΟΣ
ΕΙΔΙΚΟΣ ΠΛΗΡΕΞΟΥΣΙΟΣ	Ν. Βάμβα 1,,106 74 ΑΘΗΝΑ
ΑΝΤΙΚΛΗΤΟΣ	

ΑΡΙΘΜΟΣ ΣΠΠΦΠ	(11): 7000077
ΑΡΙΘΜΟΣ ΑΙΤΗΣΗΣ ΣΠΠΦΠ	(21): 20150700005
ΗΜΕΡΟΜ. ΚΑΤΑΘΕΣΗΣ	(22): 26/10/2015
ΗΜΕΡ/ΝΙΑ ΧΟΡΗΓΗΣΗΣ	(47): 15/02/2017
ΔΙΚΑΙΟΥΧΟΣ	(71): 1)EDEN RESEARCH PLC The Hawk Creative Business Park, The Hawkhills Estate, Easingwold, York,, North Yorkshire YO61 3EE, ΜΕΓΑΛΗ ΒΡΕΤΑΝΙΑ
ΤΙΤΛΟΣ ΕΦΕΥΡΕΣΗΣ	(54): ΣΥΝΘΕΣΕΙΣ ΠΟΥ ΠΕΡΙΕΧΟΥΝ ΕΝΑ ΔΙΑΚΟΙΛΟ ΣΩΜΑΤΙΔΙΟ ΓΑΥΚΑΝΗΣ Ή ΕΝΑ ΣΩΜΑΤΙΔΙΟ ΚΥΤΤΑΡΙΚΟΥ ΤΟΙΧΩΜΑΤΟΣ ΤΟ ΟΠΟΙΟ ΕΝΘΥΛΑΚΩΝΕΙ ΕΝΑ ΣΥΣΤΑΤΙΚΟ ΤΕΡΠΕΝΙΟΥ, ΜΕΘΟΛΟΙ ΠΑΡΑΣΚΕΥΗΣ ΚΑΙ ΧΡΗΣΗΣ ΤΟΥΣ
ΑΡΙΘΜΟΣ ΚΥΡΙΟΥ Δ.Ε./Ε.Δ.Ε.	(68): 3082101
ΠΡΟΣΔΙΟΡΙΣΜΟΣ ΠΡΟΪΟΝΤΟΣ	(95): ΣΥΝΔΥΑΣΜΟΣ ΕΥΓΕΝΟΛΗΣ, ΓΕΡΑΝΙΟΛΗΣ ΚΑΙ ΘΥΜΟΛΗΣ
ΑΡΙΘ./ΗΜΕΡ. ΙΣΧΥΟΥΣΑΣ ΑΔΕΙΑΣ	(92): (ΑΑΔΑ) 60467/17-07-2015 (Υ.ΑΓ.ΑΝ.ΤΡ./πρωτ. 6781/79972)
ΚΥΚΛΟΦΟΡΙΑΣ ΣΤΗΝ ΕΛΛΑΔΑ	(93): 2015-05-18 P02 (SZ)/18-05-2015/MT
ΑΡΙΘ./ΗΜΕΡ. ΠΡΩΤΗΣ ΑΔΕΙΑΣ	(94): 19-5-2030
ΚΥΚΛΟΦΟΡΙΑΣ ΣΤΗΝ ΑΓΟΡΑ ΤΗΣ	(74): ΑΘΑΝΑΣΙΑΔΟΥ "ΕΛΕΝΗ Γ. ΠΑΠΑΚΩΝΣΤΑΝΤΙΝΟΥ ΚΑΙ ΣΥΝΕΡΓΑΤΕΣ, ΔΙΚΗΓΟΡΙΚΗ ΕΤΑΙΡΙΑ" ΜΑΡΙΑ
ΕΥΡΩΠΑΪΚΗΣ ΚΟΙΝΟΤΗΤΑΣ	Κουμπάρη 2, 10674 ΑΘΗΝΑ (ΑΤΤΙΚΗΣ)
ΙΣΧΥΕΙ ΜΕΧΡΙ	(74): ΓΙΑΖΙΤΖΟΓΛΟΥ ΕΥΑΓΓΕΛΙΑ
ΕΙΔΙΚΟΣ ΠΛΗΡΕΞΟΥΣΙΟΣ	Κουμπάρη 2,10674 ΑΘΗΝΑ (ΑΤΤΙΚΗΣ)
ΑΝΤΙΚΛΗΤΟΣ	

ΑΡΙΘΜΟΣ ΣΠΠΦΠ	(11): 7000078
ΑΡΙΘΜΟΣ ΑΙΤΗΣΗΣ ΣΠΠΦΠ	(21): 20150700006
ΗΜΕΡΟΜ. ΚΑΤΑΘΕΣΗΣ	(22): 26/10/2015
ΗΜΕΡ/ΝΙΑ ΧΟΡΗΓΗΣΗΣ	(47): 15/02/2017
ΔΙΚΑΙΟΥΧΟΣ	(71): 1)EDEN RESEARCH PLC The Hawk Creative Business Park, The Hawkhills Estate, Easingwold, York,, North Yorkshire YO61 3FE, ΗΝΩΜΕΝΟ ΒΑΣΙΛΕΙΟ (ΜΕΓΑΛΗ ΒΡΕΤΑΝΙΑ)
ΤΙΤΛΟΣ ΕΦΕΥΡΕΣΗΣ	(54): ΔΙΑΚΟΙΛΟ ΣΩΜΑΤΙΔΙΟ ΓΛΥΚΑΝΗΣ Ή ΣΩΜΑΤΙΔΙΟ ΚΥΤΤΑΡΙΚΟΥ ΤΟΙΧΩΜΑΤΟΣ ΤΟ ΟΠΟΙΟ ΕΝΘΥΛΑΚΩΝΕΙ ΕΝΑ ΤΕΡΠΗΝΙΚΟ ΣΥΣΤΑΤΙΚΟ
ΑΡΙΘΜΟΣ ΚΥΡΙΟΥ Δ.Ε./Ε.Δ.Ε.	(68): 3083331
ΠΡΟΣΔΙΟΡΙΣΜΟΣ ΠΡΟΪΟΝΤΟΣ	(95): ΣΥΝΔΥΑΣΜΟΣ ΕΥΓΕΝΟΛΗΣ, ΓΕΡΑΝΙΟΛΗΣ ΚΑΙ ΘΥΜΟΛΗΣ
ΑΡΙΘ./ΗΜΕΡ. ΙΣΧΥΟΥΣΑΣ ΑΔΕΙΑΣ	(92): (ΑΑΔΑ) 60467/17-07-2015 (Υ.ΑΓ.ΑΝ.ΤΡ./πρωτ. 6781/79972)
ΚΥΚΛΟΦΟΡΙΑΣ ΣΤΗΝ ΕΛΛΑΔΑ	
ΑΡΙΘ./ΗΜΕΡ. ΠΡΩΤΗΣ ΑΔΕΙΑΣ	(93): 2015-05-18 Ρ02 (SZ)/18-05-2015/ΜΤ
ΚΥΚΛΟΦΟΡΙΑΣ ΣΤΗΝ ΑΓΟΡΑ ΤΗΣ	
ΕΥΡΩΠΑΪΚΗΣ ΚΟΙΝΟΤΗΤΑΣ	(94): 19-5-2030
ΙΣΧΥΕΙ ΜΕΧΡΙ	(74): ΑΘΑΝΑΣΙΑΔΟΥ "ΕΛΕΝΗ Γ. ΠΑΠΑΚΩΝΣΤΑΝΤΙΝΟΥ ΚΑΙ ΣΥΝΕΡΓΑΤΕΣ, ΔΙΚΗΓΟΡΙΚΗ ΕΤΑΙΡΙΑ" ΜΑΡΙΑ Κουμπάρη 2, 10674 ΑΘΗΝΑ
ΕΙΔΙΚΟΣ ΠΛΗΡΕΞΟΥΣΙΟΣ	(74): ΓΙΑΖΙΤΖΟΓΛΟΥ ΕΥΑΓΓΕΛΙΑ Κουμπάρη 2,10674 ΑΘΗΝΑ
ΑΝΤΙΚΛΗΤΟΣ	

2.10 ΕΥΡΕΤΗΡΙΟ Σ.Π.Π.Φ.Π. ΣΥΜΦΩΝΑ ΜΕ ΤΗΝ ΗΜΕΡΟΜΗΝΙΑ ΚΑΤΑΘΕΣΗΣ

ΚΑΤΑΘΕΣΗ (22)	ΔΙΚΑΙΟΥΧΟΣ (73)	ΤΙΤΛΟΣ ΕΦΕΥΡΕΣΗΣ (54)	ΑΡ.Σ.Π.Π.Φ.Π. (11)
29/01/2015	BASF SE	ΑΝΙΛΙΔΙΑ ΠΥΡΑΖΟΛΟΚΑΡΒΟΝΙΚΟΥ ΟΞΕΟΣ, ΜΕΘΟΔΟΙ ΓΙΑ ΤΗΝ ΠΑΡΑΣΚΕΥΗ ΤΟΥΣ ΚΑΙ ΤΑ ΜΕΣΑ ΠΟΥ ΤΑ ΠΕΡΙΕΧΟΥΝ ΓΙΑ ΤΗΝ ΚΑΤΑΠΟΛΕΜΗΣΗ ΕΠΙΖΗΜΙΩΝ ΜΥΚΗΤΩΝ	7000076
26/10/2015	EDEN RESEARCH PLC	ΣΥΝΘΕΣΕΙΣ ΠΟΥ ΠΕΡΙΕΧΟΥΝ ΕΝΑ ΔΙΑΚΟΙΛΟ ΣΩΜΑΤΙΔΙΟ ΓΛΥΚΑΝΗΣ Ή ΕΝΑ ΣΩΜΑΤΙΔΙΟ ΚΥΤΤΑΡΙΚΟΥ ΤΟΙΧΩΜΑΤΟΣ ΤΟ ΟΠΟΙΟ ΕΝΘΥΛΑΚΩΝΕΙ ΕΝΑ ΣΥΣΤΑΤΙΚΟ ΤΕΡΠΕΝΙΟΥ, ΜΕΘΟΔΟΙ ΠΑΡΑΣΚΕΥΗΣ ΚΑΙ ΧΡΗΣΗΣ ΤΟΥΣ	7000077
26/10/2015	EDEN RESEARCH PLC	ΔΙΑΚΟΙΛΟ ΣΩΜΑΤΙΔΙΟ ΓΛΥΚΑΝΗΣ Ή ΣΩΜΑΤΙΔΙΟ ΚΥΤΤΑΡΙΚΟΥ ΤΟΙΧΩΜΑΤΟΣ ΤΟ ΟΠΟΙΟ ΕΝΘΥΛΑΚΩΝΕΙ ΕΝΑ ΤΕΡΠΕΝΙΚΟ ΣΥΣΤΑΤΙΚΟ	7000078
06/04/2016	BAYER INTELLECTUAL PROPERTY GMBH	ΖΙΖΑΝΙΟΚΤΟΝΑ ΜΕ N-[(4,6-ΔΙΜΕΘΟΞΥΠΥΡΙΜΙΔΙΝ-2-ΥΛΟ) ΑΜΙΝΟΚΑΡΒΟΝΥΛΟ]-5-ΜΕΘΥΛΟΣΟΥΛΦΟΝΑΜΙΔΟΜΕΘΥΛΟ-2-ΑΛΚΟΞΥΚΑΡΒΟΝΥΛΟΒΕΝΖΟΛΟ ΣΟΥΛΦΟΝΑΜΙΔΙΑ	7000075

2.12 ΕΥΡΕΤΗΡΙΟ Σ.Π.Π.Φ.Π ΣΥΜΦΩΝΑ ΜΕ ΤΗΝ ΑΛΦΑΒΗΤΙΚΗ ΣΕΙΡΑ ΤΩΝ ΔΙΚΑΙΟΥΧΩΝ

ΔΙΚΑΙΟΥΧΟΣ (73)	ΤΙΤΛΟΣ ΕΦΕΥΡΕΣΗΣ (54)	ΚΑΤΑΘΕΣΗ (22)	ΑΡ. Σ.Π.Π.Φ.Π. (11)
<i>BASF SE</i>	ΑΝΙΔΙΔΙΑ ΠΥΡΑΖΟΛΟΚΑΡΒΟΝΙΚΟΥ ΟΞΕΟΣ, ΜΕΘΟΔΟΙ ΓΙΑ ΤΗΝ ΠΑΡΑΣΚΕΥΗ ΤΟΥΣ ΚΑΙ ΤΑ ΜΕΣΑ ΠΟΥ ΤΑ ΠΕΡΙΕΧΟΥΝ ΓΙΑ ΤΗΝ ΚΑΤΑΠΟΛΕΜΗΣΗ ΕΠΙΖΗΜΙΩΝ ΜΥΚΗΤΩΝ	29/01/2015	7000076
<i>BAYER INTELLECTUAL PROPERTY GMBH</i>	ΖΙΖΑΝΙΟΚΤΟΝΑ ΜΕ N-[(4,6-ΔΙΜΕΘΟΞΥΠΥΡΙΜΙΔΙΝ-2-ΥΛΟ) ΑΜΙΝΟΚΑΡΒΟΝΥΛΟ]-5-ΜΕΘΥΛΟΣΟΥΛΦΟΝΑΜΙΔΟΜΕΘΥΛΟ-2-ΑΛΚΟΞΥΚΑΡΒΟΝΥΛΟΒΕΝΖΟΛΟ ΣΟΥΛΦΟΝΑΜΙΔΙΑ	06/04/2016	7000075
<i>EDEN RESEARCH PLC</i>	ΣΥΝΘΕΣΕΙΣ ΠΟΥ ΠΕΡΙΕΧΟΥΝ ΕΝΑ ΔΙΑΚΟΙΛΟ ΣΩΜΑΤΙΔΙΟ ΓΛΥΚΑΝΗΣ Ή ΕΝΑ ΣΩΜΑΤΙΔΙΟ ΚΥΤΤΑΡΙΚΟΥ ΤΟΙΧΩΜΑΤΟΣ ΤΟ ΟΠΟΙΟ ΕΝΘΥΛΑΚΩΝΕΙ ΕΝΑ ΣΥΣΤΑΤΙΚΟ ΤΕΡΠΕΝΙΟΥ, ΜΕΘΟΔΟΙ ΠΑΡΑΣΚΕΥΗΣ ΚΑΙ ΧΡΗΣΗΣ ΤΟΥΣ	26/10/2015	7000077
<i>EDEN RESEARCH PLC</i>	ΔΙΑΚΟΙΛΟ ΣΩΜΑΤΙΔΙΟ ΓΛΥΚΑΝΗΣ Ή ΣΩΜΑΤΙΔΙΟ ΚΥΤΤΑΡΙΚΟΥ ΤΟΙΧΩΜΑΤΟΣ ΤΟ ΟΠΟΙΟ ΕΝΘΥΛΑΚΩΝΕΙ ΕΝΑ ΤΕΡΠΕΝΙΚΟ ΣΥΣΤΑΤΙΚΟ	26/10/2015	7000078

2.13 ΒΕΒΑΙΩΣΕΙΣ ΓΙΑ ΠΑΡΑΤΑΣΗ ΤΗΣ ΔΙΑΡΚΕΙΑΣ ΙΣΧΥΟΣ ΣΥΜΠΛΗΡΩΜΑΤΙΚΩΝ ΠΙΣΤΟΠΟΙΗΤΙΚΩΝ ΠΡΟΣΤΑΣΙΑΣ ΓΙΑ ΠΑΔΙΑΤΡΙΚΑ ΦΑΡΜΑΚΑ

ΑΡΙΘΜΟΣ ΣΠΠΦ	(11)	9000033
ΑΡΙΘΜ. ΑΙΤ. ΠΑΡΑΤΑΣΗΣ ΙΣΧΥΟΣ ΓΙΑ ΠΑΔΙΑΤΡΙΚΑ ΦΑΡΜΑΚΑ	(21)	20160900004
ΗΜΕΡ/ΝΙΑ ΚΑΤΑΘΕΣΗΣ	(22)	15/07/2016
ΗΜΕΡ/ΝΙΑ ΧΟΡΗΓΗΣΗΣ	(47)	08/02/2017
ΔΙΚΑΙΟΥΧΟΣ	(71)	NOVARTIS AG Lichtstrasse 35, 4056 Basel, ΕΛΒΕΤΙΑ
ΤΙΤΛΟΣ ΕΦΕΥΡΕΣΗΣ	(54)	Ο-ΑΛΚΥΛΙΩΜΕΝΑ ΠΑΡΑΓΩΓΑ ΡΑΠΑΜΥΚΙΝΗΣ ΚΑΙ Η ΧΡΗΣΗ ΤΟΥΣ, ΙΔΙΑΙΤΕΡΩΣ ΩΣ ΑΝΟΣΟΚΑ- ΤΑΣΤΑΛΤΙΚΩΝ
ΑΡΙΘΜΟΣ ΚΥΡΙΟΥ Δ.Ε./Ε.Δ.Ε.	(68)	3029106
ΑΡΙΘΜΟΣ ΣΠΠΦ	(11)	8000160
ΠΡΟΣΔΙΟΡΙΣΜΟΣ ΠΡΟΙΟΝΤΟΣ	(95)	CERTICAN-Δραστική ουσία: EVEROLIMUS
ΑΡΙΘ./ΗΜΕΡ. ΙΣΧΥΟΥΣΑΣ ΑΔΕΙΑΣ ΚΥΚΛΟΦΟΡΙΑΣ ΣΤΗΝ ΕΥΡΩΠΑΙΚΗ ΕΝΩΣΗ	(92)	Τις προσκομισθείσες με την αίτηση άδειες κυκλοφορίας του φαρμακευτικού προϊόντος σε όλα τα Κράτη μέλη της Ευρωπαϊκής Ένωσης (Αποφ. ΕΟΦ 18771 και 18772/01-03-2016 για την Ελλάδα)
Ι ΣΧΥΕΙ ΜΕΧΡΙ	(94)	19/01/2019
ΕΙΔΙΚΟΣ ΠΛΗΡΕΞΟΥΣΙΟΣ	(74)	ΛΥΜΠΕΡΗΣ ΝΙΚΟΛΑΟΣ "ΔΙΚΗΓΟΡΙΚΗ ΕΤΑΙΡΕΙΑ ΒΑΓΙΑΝΟΥ ΚΩΣΤΟΠΟΥΛΟΥ ΛΥΜΠΕΡΗ" Στουρνάρα 37, 10682 ΑΘΗΝΑ
ΑΝΤΙΚΛΗΤΟΣ	(74)	ΛΥΜΠΕΡΗΣ ΝΙΚΟΛΑΟΣ Στουρνάρα 37, 10682 ΑΘΗΝΑ

2.14 ΕΥΡΕΤΗΡΙΟ ΒΕΒΑΙΩΣΕΩΝ ΠΑΡΑΤΑΣΗΣ ΙΣΧΥΟΣ Σ.Π.Π.Φ. ΣΥΜΦΩΝΑ ΜΕ ΤΗΝ ΗΜΕΡΟΜΗΝΙΑ ΚΑΤΑΘΕΣΗΣ

ΚΑΤΑΘΕΣΗ (22)	ΔΙΚΑΙΟΥΧΟΣ (71)	ΤΙΤΛΟΣ ΕΦΕΥΡΕΣΗΣ (54)	ΑΡ. ΣΠΠΠΦ. (11)
<i>15/07/2016</i>	NOVARTIS AG	Ο-ΑΛΚΥΛΙΩΜΕΝΑ ΠΑΡΑΓΩΓΑ ΡΑΠΑΜΥΚΙΝΗΣ ΚΑΙ Η ΧΡΗΣΗ ΤΟΥΣ, ΙΔΙΑΙΤΕΡΩΣ ΩΣ ΑΝΟΣΟΚΑ-ΤΑΣΤΑΛΤΙΚΩΝ	9000033

**2.15 ΕΥΡΕΤΗΡΙΟ ΒΕΒΑΙΩΣΕΩΝ ΠΑΡΑΤΑΣΗΣ ΙΣΧΥΟΣ Σ.Π.Π.Φ. ΣΥΜΦΩΝΑ ΜΕ ΤΗΝ
ΑΛΦΑΒΗΤΙΚΗ ΣΕΙΡΑ ΤΩΝ ΔΙΚΑΙΟΥΧΩΝ**

ΔΙΚΑΙΟΥΧΟΣ (71)	ΤΙΤΛΟΣ ΕΦΕΥΡΕΣΗΣ (54)	ΚΑΤΑΘΕΣΗ (22)	ΑΡ. ΣΠΠΦ. (21)
<i>NOVARTIS AG</i>	Ο-ΑΛΚΥΛΙΩΜΕΝΑ ΠΑΡΑΓΩΓΑ ΡΑΠΑΜΥΚΙΝΗΣ ΚΑΙ Η ΧΡΗΣΗ ΤΟΥΣ, ΙΔΙΑΙΤΕΡΩΣ ΩΣ ΑΝΟΣΟΚΑ-ΤΑΣΤΑΛΤΙΚΩΝ	15/07/2016	9000033



ΜΕΡΟΣ Β΄
ΕΥΡΩΠΑΪΚΟΙ ΤΙΤΛΟΙ ΠΡΟΣΤΑΣΙΑΣ



Κ Ε Φ Α Λ Α Ι Ο 1
ΜΕΤΑΦΡΑΣΕΙΣ ΕΥΡΩΠΑΪΚΩΝ ΑΙΤΗΣΕΩΝ

1.1 ΑΝΑΚΟΙΝΩΣΗ ΓΙΑ ΚΑΤΑΘΕΣΗ ΜΕΤΑΦΡΑΣΗΣ ΤΩΝ ΑΞΙΩΣΕΩΝ ΕΥΡΩΠΑΪΚΩΝ ΑΙΤΗΣΕΩΝ Δ.Ε.

Ο Υ Δ Ε Μ Ι Α

**1.2 ΕΥΡΕΤΗΡΙΟ ΕΥΡΩΠΑΪΚΩΝ ΑΙΤΗΣΕΩΝ ΣΥΜΦΩΝΑ ΜΕ ΤΟΝ ΑΡΙΘΜΟ ΔΗΜΟΣΙΕΥΣΗΣ
ΤΗΣ ΕΥΡΩΠΑΪΚΗΣ ΑΙΤΗΣΗΣ**

ΔΕΝ ΥΠΑΡΧΕΙ ΔΗΜΟΣΙΕΥΣΗ

ΔΕΝ ΥΠΑΡΧΕΙ ΔΗΜΟΣΙΕΥΣΗ

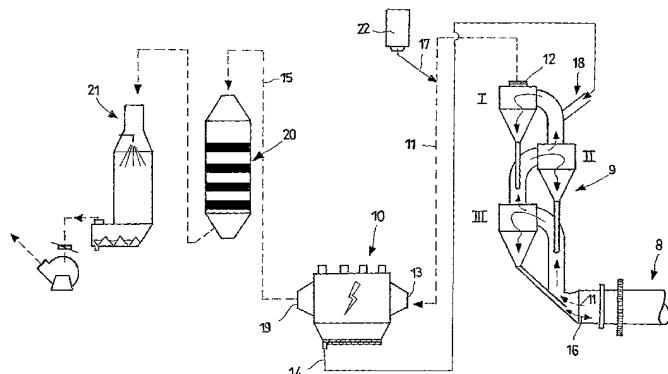
2.1 ΑΝΑΚΟΙΝΩΣΗ ΓΙΑ ΚΑΤΑΘΕΣΗ ΜΕΤΑΦΡΑΣΗΣ ΕΥΡΩΠΑΪΚΩΝ Δ.Ε.

ΑΡΙΘΜΟΣ ΕΥΡ. Δ.Ε. (11):3090691
ΑΡΙΘ. ΕΛΛ. ΚΑΤΑΘΕΣΗΣ (21):20160402976
ΗΜΕΡ. ΕΛΛ. ΚΑΤΑΘΕΣΗΣ (22):25/11/2016
ΑΡΙΘ./ΗΜΕΡ. ΔΗΜΟΣΙΕΥΣΗΣ
ΕΥΡΩΠΑΪΚΟΥ ΔΙΠΛΩΜΑΤΟΣ(87):2376857 - 07/09/2016
ΑΡΙΘ./ΗΜΕΡ. ΔΗΜΟΣΙΕΥΣΗΣ
ΕΥΡΩΠΑΪΚΗΣ ΑΙΤΗΣΗΣ (86):09810784.0--17/12/2009
ΔΙΚΑΙΟΥΧΟΣ (73):1)ITALCEMENTI S.p.A.
 Via G. Camozzi, 124, 24121 Bergamo,
 ΙΤΑΛΙΑ
ΣΥΜΒ. ΠΡΟΤΕΡΑΙΟΤΗΤΕΣ (30):MI20082311-23/12/2008-IT
ΕΦΕΥΡΕΤΗΣ (72):1)FEDI, Roberto
 2)CLAUSI, Antonio
 3)CINTI, Giovanni
ΕΙΔΙΚΟΣ ΠΛΗΡΕΞΟΥΣΙΟΣ (74):ΑΘΑΝΑΣΙΑΔΟΥ "ΕΛΕΝΗ Γ.
 ΠΑΠΑΚΩΝΣΤΑΝΤΙΝΟΥ ΚΑΙ
 ΣΥΝΕΡΓΑΤΕΣ, ΔΙΚΗΓΟΡΙΚΗ ΕΤΑΙΡΙΑ"
 ΜΑΡΙΑ
 Κουμπάρη 2, 10674 ΑΘΗΝΑ
ΑΝΤΙΚΛΗΤΟΣ (74):ΓΙΑΖΙΤΖΟΓΛΟΥ ΕΥΑΓΓΕΛΙΑ
 Κουμπάρη 2,10674 ΑΘΗΝΑ
ΤΙΤΛΟΣ ΕΦΕΥΡΕΣΗΣ (54):**ΒΕΛΤΙΩΜΕΝΗ ΣΥΣΚΕΥΗ ΓΙΑ ΤΗΝ
 ΠΑΡΑΓΩΓΗ ΚΛΙΝΚΕΡ ΤΣΙΜΕΝΤΟΥ
 ΑΠΟ ΦΑΡΙΝΑ ΚΑΙ ΣΧΕΤΙΚΗ ΔΙΑΔΙΚΑ-
 ΣΙΑ**

ΠΕΡΙΛΗΨΗ(57)

Η παρούσα εφεύρεση αναφέρεται σε μία συσκευή για την παραγωγή κλινκερ τσιμέντου από φαρίνα, περιλαμβάνουσα: έναν περιστροφικό κλιβάνο (8), προαιρετικά έναν αποεφρωτήρα έναν κυκλωνικό προθερμαντήρα πολλών βαθμίδων (9), συνδεδεμένο κατάντη του εν λόγω περιστροφικού κλιβάνου (8) ως

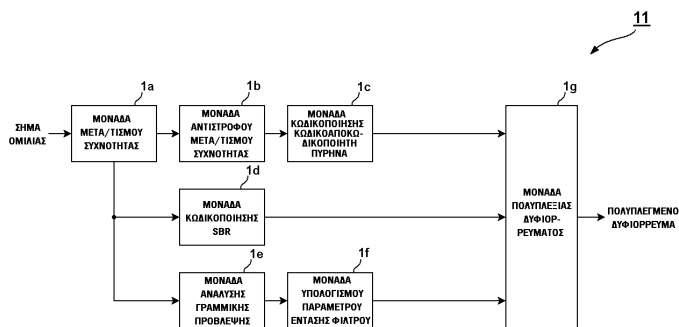
προς την διεύθυνση ροής των καυσαερίων (11) μιας καύσης, που λαμβάνει χώρα εντός του εν λόγω κλιβάνου (8) ένα ηλεκτροστατικό φίλτρο (10), συνδεδεμένο κατάντη του εν λόγω προθερμαντήρα (9) ως προς την εν λόγω διεύθυνση ροής των καυσαερίων (11) χαρακτηριζόμενη από το ότι περιλαμβάνει ένα πρώτο στόμιο εισόδου (17) για την τροφοδοσία φαρίνας στα εν λόγω καυσαέρια (11), τοποθετημένο το εν λόγω στόμιο εισόδου (17) κατάντη του εν λόγω προθερμαντήρα (9) και ανάντη του εν λόγω ηλεκτροστατικού φίλτρου (10) ως προς την εν λόγω διεύθυνση ροής των καυσαερίων (11), και από το ότι περιλαμβάνει ένα δεύτερο στόμιο εισόδου (18) για την τροφοδοσία μερικά προθερμανθείσας φαρίνας (14) από το εν λόγω ηλεκτροστατικό φίλτρο (10) προς τον εν λόγω προθερμαντήρα (9). Η παρούσα εφεύρεση αναφέρεται επίσης σε μία βελτιωμένη διαδικασία παραγωγής κλινκερ τσιμέντου από φαρίνα.



ΑΡΙΘΜΟΣ ΕΥΡ. Δ.Ε. (11):3090692
ΑΡΙΘ. ΕΛΛ. ΚΑΤΑΘΕΣΗΣ (21):20160402900
ΗΜΕΡ. ΕΛΛ. ΚΑΤΑΘΕΣΗΣ (22):22/11/2016
ΑΡΙΘ./ΗΜΕΡ. ΔΗΜΟΣΙΕΥΣΗΣ
ΕΥΡΩΠΑΪΚΟΥ ΔΙΠΛΩΜΑΤΟΣ(87):2509072 - 19/10/2016
ΑΡΙΘ./ΗΜΕΡ. ΔΗΜΟΣΙΕΥΣΗΣ
ΕΥΡΩΠΑΪΚΗΣ ΑΙΤΗΣΗΣ (86):12171603.9--02/04/2010
ΔΙΚΑΙΟΥΧΟΣ (73):1)NTT DOCOMO, INC.
 11-1 Nagatacho 2-chome, Chiyoda-ku Tokyo
 100-6150, ΙΑΠΩΝΙΑ
ΣΥΜΒ. ΠΡΟΤΕΡΑΙΟΤΗΤΕΣ (30):2009091396-03/04/2009-JP
 2009146831-19/06/2009-JP
 2009162238-08/07/2009-JP
 2010004419-12/01/2010-JP
ΕΦΕΥΡΕΤΗΣ (72):1)Tsuji no, Kosuke
 2)Kikui ri, Kei
 3)Naka, Nobuhiko
ΕΙΔΙΚΟΣ ΠΛΗΡΕΞΟΥΣΙΟΣ (74):ΑΘΑΝΑΣΙΑΔΟΥ "ΕΛΕΝΗ Γ.
 ΠΑΠΑΚΩΝΣΤΑΝΤΙΝΟΥ ΚΑΙ
 ΣΥΝΕΡΓΑΤΕΣ, ΔΙΚΗΓΟΡΙΚΗ ΕΤΑΙΡΙΑ"
 ΜΑΡΙΑ
 Κουμπάρη 2, 10674 ΑΘΗΝΑ
ΑΝΤΙΚΛΗΤΟΣ (74):ΓΙΑΖΙΤΖΟΓΛΟΥ ΕΥΑΓΓΕΛΙΑ
 Κουμπάρη 2,10674 ΑΘΗΝΑ
ΤΙΤΛΟΣ ΕΦΕΥΡΕΣΗΣ (54):**ΔΙΑΤΑΞΗ ΑΠΟΚΩΔΙΚΟΠΟΙΗΣΗΣ
 ΟΜΙΑΙΑΣ, ΜΕΘΟΔΟΣ ΑΠΟΚΩΔΙΚΟ-
 ΠΟΙΗΣΗΣ ΟΜΙΑΙΑΣ ΚΑΙ ΠΡΟΓΡΑΜΜΑ
 ΑΠΟΚΩΔΙΚΟΠΟΙΗΣΗΣ ΟΜΙΑΙΑΣ**

ΠΕΡΙΛΗΨΗ(57)

Ένας συντελεστής γραμμικής πρόβλεψης ενός σήματος, που αντιπροσωπεύεται σε πεδίο συχνότητων λαμβάνεται με εκτέλεση ανάλυσης γραμμικής πρόβλεψης σε κατεύθυνση συχνότητας με χρήση μεθόδου συνδιασποράς ή μεθόδου αυτοσυσχέτισης. Αφού ρυθμιστεί η ένταση φίλτρου των λαμβανόμενων συντελεστών πρόβλεψης, εκτελείται φιλτράρισμα στην κατεύθυνση συχνότητας επί του σήματος με χρήση των ρυθμισμένων συντελεστών, οπότε διαμορφώνεται η χρονική περιβάλλουσα του σήματος. Έτσι περιορίζεται η εμφάνιση προ-ηχούς και μετα-ηχούς και βελτιώνεται η υποκειμενική ποιότητα του αποκωδικοποιημένου σήματος, χωρίς να αυξάνεται σημαντικά ο δυοφορρυθμός σε τεχνική επέκτασης ζωνικού εύρους στο πεδίο συχνότητων, που αντιπροσωπεύεται από την SBR.

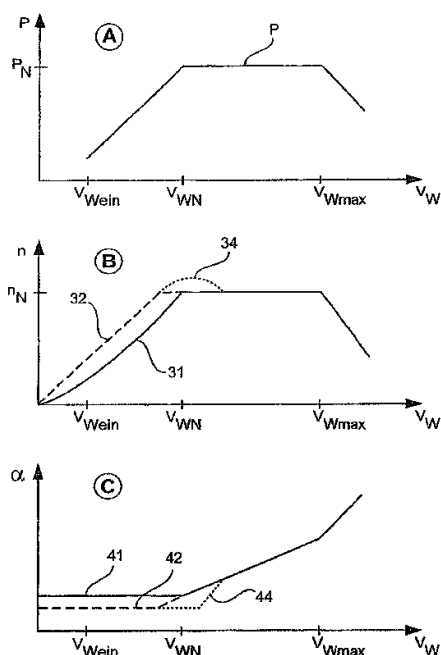


ΑΡΙΘΜΟΣ ΕΥΡ. Δ.Ε. (11):3090693
ΑΡΙΘ. ΕΛΛ. ΚΑΤΑΘΕΣΗΣ (21):20160402904
ΗΜΕΡ. ΕΛΛ. ΚΑΤΑΘΕΣΗΣ (22):22/11/2016
ΑΡΙΘ./ΗΜΕΡ. ΔΗΜΟΣΙΕΥΣΗΣ
ΕΥΡΩΠΑΪΚΟΥ ΔΙΠΛΩΜΑΤΟΣ(87):2694808 - 28/09/2016
ΑΡΙΘ./ΗΜΕΡ. ΔΗΜΟΣΙΕΥΣΗΣ
ΕΥΡΩΠΑΪΚΗΣ ΑΙΤΗΣΗΣ (86):12711622.6--23/03/2012
ΔΙΚΑΙΟΥΧΟΣ (73):1)Wobben Properties GmbH
 Borsigstrasse 26, 26607 Aurich, GERMANIA
ΣΥΜΒ. ΠΡΟΤΕΡΑΙΟΤΗΤΕΣ (30):102011006670-01/04/2011-DE
ΕΦΕΥΡΕΤΗΣ (72):1)BEEKMANN, Alfred
 2)de Boer, Wolfgang
ΕΙΔΙΚΟΣ ΠΛΗΡΕΞΟΥΣΙΟΣ (74):ΑΘΑΝΑΣΙΑΔΟΥ "ΕΛΕΝΗ Γ.
 ΠΑΠΑΚΩΝΣΤΑΝΤΙΝΟΥ ΚΑΙ
 ΣΥΝΕΡΓΑΤΕΣ, ΔΙΚΗΓΟΡΙΚΗ ΕΤΑΙΡΙΑ"
 ΜΑΡΙΑ
 Κουμπάρη 2, 10674 ΑΘΗΝΑ
ΑΝΤΙΚΛΗΤΟΣ (74):ΓΙΑΖΙΤΖΟΓΛΟΥ ΕΥΑΓΓΕΛΙΑ
 Κουμπάρη 2,10674 ΑΘΗΝΑ
ΤΙΤΛΟΣ ΕΦΕΥΡΕΣΗΣ (54):ΕΓΚΑΤΑΣΤΑΣΗ ΑΙΟΛΙΚΗΣ ΕΝΕΡΓΕΙΑΣ
 ΚΑΙ ΜΕΘΟΔΟΣ ΓΙΑ ΤΗ ΛΕΙΤΟΥΡΓΙΑ
 ΜΙΑΣ ΕΓΚΑΤΑΣΤΑΣΗΣ ΑΙΟΛΙΚΗΣ
 ΕΝΕΡΓΕΙΑΣ

ΠΕΡΙΛΗΨΗ(57)

Η παρούσα εφεύρεση αναφέρεται σε μια μέθοδο για τον έλεγχο μιας συνδεδεμένης σε ένα ηλεκτρικό δίκτυο εγκατάστασης αιολικής ενέργειας με μια γεννήτρια με έναν αεροδυναμικό ρότορα με ρυθμιζόμενη ταχύτητα περιστροφής, στην οποία η εγκατάσταση αιολικής ενέργειας μπορεί να λειτουργεί σε ένα σημείο λειτουργίας, το οποίο είναι βέλτιστο σε σχέση με τις επικρατούσες συνθήκες ανέμου, με μια βέλτιστη ταχύτητα περιστροφής, που η εγκατάσταση αιολικής ενέργειας

λειτουργεί για ένα μεταβατικό χρονικό διάστημα ή μόνιμα σε ένα μη βέλτιστο σημείο λειτουργίας με μια μη βέλτιστη ταχύτητα περιστροφής και η μη βέλτιστη ταχύτητα περιστροφής είναι μεγαλύτερη από τη βέλτιστη ταχύτητα περιστροφής.



ΑΡΙΘΜΟΣ ΕΥΡ. Δ.Ε. (11):3090694
ΑΡΙΘ. ΕΛΛ. ΚΑΤΑΘΕΣΗΣ (21):20160402904
ΗΜΕΡ. ΕΛΛ. ΚΑΤΑΘΕΣΗΣ (22):22/11/2016
ΑΡΙΘ./ΗΜΕΡ. ΔΗΜΟΣΙΕΥΣΗΣ
ΕΥΡΩΠΑΪΚΟΥ ΔΙΠΛΩΜΑΤΟΣ(87):2619263 - 14/09/2016
ΑΡΙΘ./ΗΜΕΡ. ΔΗΜΟΣΙΕΥΣΗΣ
ΕΥΡΩΠΑΪΚΗΣ ΑΙΤΗΣΗΣ (86):11776857.2--20/09/2011
ΔΙΚΑΙΟΥΧΟΣ (73):1)versalis S.p.A.
 Piazza Boldrini, 1, 20097 San Donato Milanese (MI), ΙΤΑΛΙΑ
ΣΥΜΒ. ΠΡΟΤΕΡΑΙΟΤΗΤΕΣ (30):MI20101718-21/09/2010-IT
ΕΦΕΥΡΕΤΗΣ (72):1)PONTICIELLO, Antonio
 2)GHIDONI, Dario
 3)ARIENTI, Attilio
 4)SIMONELLI, Alessandra
ΕΙΔΙΚΟΣ ΠΛΗΡΕΞΟΥΣΙΟΣ (74):ΑΘΑΝΑΣΙΑΔΟΥ "ΕΛΕΝΗ Γ.
 ΠΑΠΑΚΩΝΣΤΑΝΤΙΝΟΥ ΚΑΙ
 ΣΥΝΕΡΓΑΤΕΣ, ΔΙΚΗΓΟΡΙΚΗ ΕΤΑΙΡΙΑ"
 ΜΑΡΙΑ
 Κουμπάρη 2, 10674 ΑΘΗΝΑ
ΑΝΤΙΚΛΗΤΟΣ (74):ΓΙΑΖΙΤΖΟΓΛΟΥ ΕΥΑΓΓΕΛΙΑ
 Κουμπάρη 2,10674 ΑΘΗΝΑ
ΤΙΤΛΟΣ ΕΦΕΥΡΕΣΗΣ (54):ΣΥΝΘΕΣΕΙΣ ΑΥΤΟ-ΕΞΑΛΕΙΦΟΜΕΝΩΝ
 ΔΙΑΣΤΑΛΤΩΝ ΒΙΝΥΛ ΑΡΩΜΑΤΙΚΩΝ (ΣΥΝ) ΠΟΛΥΜΕΡΩΝ ΚΑΙ
 ΜΕΘΟΔΟΣ ΓΙΑ ΤΗΝ ΠΑΡΑΣΚΕΥΗ
 ΑΥΤΩΝ

ΠΕΡΙΛΗΨΗ(57)

Συνθέσεις που βασίζονται επί αυτο-εξαλειφόμενων διασταλτών βινύλ αρωματικών πολυμερών σε κόκκους, που περιλαμβάνουν: a. πολυμερική μήτρα και, ομογενώς εγκλωβισμένο στην πολυμερική μήτρα, b. 3-10% κατά βάρος, που υπολογίζεται σε σχέση προς το πολυμερές (a), ενός συστήματος διαστολής c. 0,005-5% κατά βάρος, που υπολογίζεται σε σχέση προς το πολυμερές (a), βρωμιωμένο

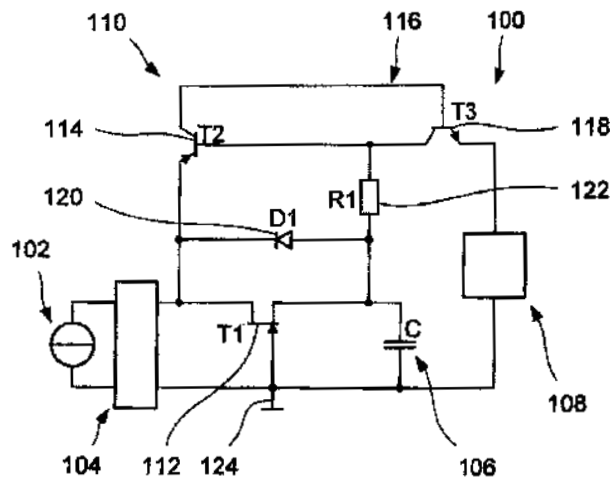
επιβραδυντικό φλόγας παράγοντα d. 0,001-2% κατά βάρος, που υπολογίζεται σε σχέση προς το πολυμερές (a), συνεργιστικό πρόσθετο e. 0.005-5% κατά βάρος, που υπολογίζεται σε σχέση προς το πολυμερές (a), από τουλάχιστον ένα σταθεροποιητικό πρόσθετο, που επιλέγεται από: i. πυροφωσφορικά αλκαλιμετάλλων ή μετάλλων αλκαλικής γαίας, ομάδα αμμωνίου ή μονάδα, που λαμβάνεται από μελαμίνη ii. πολυφωσφορική μελαμίνη iii. μερικώς ή πλήρως αλατοποιημένα πολυκαρβοξυλικά οξέα iv. κιτρικά αλκαλιμετάλλων ή μετάλλων αλκαλικής γαίας v. πολυλειτουργικές αλκοόλες με 2 ή περισσότερες λειτουργικές ομάδες αλκοόλης vi. εστέρες πολυλειτουργικών αλκοολών.

ΑΡΙΘΜΟΣ ΕΥΡ. Δ.Ε. (11):3090695
ΑΡΙΘ. ΕΛΛ. ΚΑΤΑΘΕΣΗΣ (21):20160402896
ΗΜΕΡ. ΕΛΛ. ΚΑΤΑΘΕΣΗΣ (22):22/11/2016
ΑΡΙΘ./ΗΜΕΡ. ΔΗΜΟΣΙΕΥΣΗΣ
ΕΥΡΩΠΑΪΚΟΥ ΔΙΠΛΩΜΑΤΟΣ(87):2509336 - 24/08/2016
ΑΡΙΘ./ΗΜΕΡ. ΔΗΜΟΣΙΕΥΣΗΣ
ΕΥΡΩΠΑΪΚΗΣ ΑΙΤΗΣΗΣ (86):12163036.2--03/04/2012
ΔΙΚΑΙΟΥΧΟΣ (73):1)Unitronic AG
Mundelheimer Weg 9, 40472 Dusseldorf,
GERMANIA
ΣΥΜΒ. ΠΡΟΤΕΡΑΙΟΤΗΤΕΣ (30):102011001774-04/04/2011-DE
ΕΦΕΥΡΕΤΗΣ (72):1)Schafer, Eduard
2)Ihln, Matthias
ΕΙΔΙΚΟΣ ΠΛΗΡΕΞΟΥΣΙΟΣ (74):ΓΙΑΚΟΥΜΗ ANNA
Αλκαμίνους 12-14, 10439 ΑΘΗΝΑ
ΑΝΤΙΚΛΗΤΟΣ (74):ΜΙΣΙΟΥ ΑΝΔΡΟΝΙΚΗ
Αναλήψεως 23 και Μαραθώνος 27,10439
ΑΘΗΝΑ
ΤΙΤΛΟΣ ΕΦΕΥΡΕΣΗΣ (54):ΣΥΣΚΕΥΗ ΑΙΣΘΗΤΗΡΑ ΓΙΑ ΤΗΝ
ΑΝΑΓΓΕΛΙΑ ΥΠΑΡΧΟΝΤΟΣ ΑΕΡΙΟΥ

ΠΕΡΙΛΗΨΗ(57)

Μία συσκευή αισθητήρα (100) για την αναγγελία υπάρχοντος αερίου περιλαμβάνει ένα στοιχείο αισθητήρα (102) για την ανίχνευση υπαρχόντων αερίων και για την δημιουργία ενός ηλεκτρικού σήματος, που βασίζεται στο αέριο, που ανιχνεύεται. Για να μπορεί η συσκευή αισθητήρα (100) να διαμορφώνεται αυτόματη επίσης και για μικρά ηλεκτρικά σήματα εξόδου, περιλαμβάνει η συσκευή αισθητήρα (100) ένα στοιχείο ενίσχυσης σήματος (104) για την ενίσχυση του παραγόμενου ηλεκτρικού σήματος, ένα στοιχείο αποθήκευσης ενέργειας (106) για την αποθήκευση της ενέργειας, που βασίζεται στο ενισχυμένο ηλεκτρικό σήμα

και ένα στοιχείο πομπού (108) για την αποστολή μιας προειδοποίησης (225) με βάση την αποθηκευμένη ενέργεια.



ΑΡΙΘΜΟΣ ΕΥΡ. Δ.Ε. (11):3090696
ΑΡΙΘ. ΕΛΛ. ΚΑΤΑΘΕΣΗΣ (21):20160402906
ΗΜΕΡ. ΕΛΛ. ΚΑΤΑΘΕΣΗΣ (22):22/11/2016
ΑΡΙΘ./ΗΜΕΡ. ΔΗΜΟΣΙΕΥΣΗΣ
ΕΥΡΩΠΑΪΚΟΥ ΔΙΠΛΩΜΑΤΟΣ(87):2873660 - 26/10/2016
ΑΡΙΘ./ΗΜΕΡ. ΔΗΜΟΣΙΕΥΣΗΣ
ΕΥΡΩΠΑΪΚΗΣ ΑΙΤΗΣΗΣ (86):13816547.7--09/07/2013
ΔΙΚΑΙΟΥΧΟΣ (73):1)Astellas Pharma Inc.
5-1, Nihonbashi-Honcho 2-chome, Chuo-ku
Tokyo 103-8411, ΙΑΠΩΝΙΑ
ΣΥΜΒ. ΠΡΟΤΕΡΑΙΟΤΗΤΕΣ (30):2012154322-10/07/2012-JP
ΕΦΕΥΡΕΤΗΣ (72):1)KANAYAMA, Takatoshi
2)KUBOTA, Hideki
3)MATSUMOTO, Shunichiro
4)SAITO, Tomoyuki
5)SHIMIZU, Takafumi
6)KATOH, Naoto
7)MATSUI, Shigeo
ΕΙΔΙΚΟΣ ΠΛΗΡΕΞΟΥΣΙΟΣ (74):ΑΘΑΝΑΣΙΑΔΟΥ "ΕΛΕΝΗ Γ.
ΠΑΠΑΚΩΝΣΤΑΝΤΙΝΟΥ ΚΑΙ
ΣΥΝΕΡΓΑΤΕΣ, ΔΙΚΗΓΟΡΙΚΗ ΕΤΑΙΡΙΑ"
ΜΑΡΙΑ
Κουμπάρη 2, 10674 ΑΘΗΝΑ
ΑΝΤΙΚΛΗΤΟΣ (74):ΓΙΑΖΙΤΖΟΓΛΟΥ ΕΥΑΓΓΕΛΙΑ
Κουμπάρη 2,10674 ΑΘΗΝΑ
ΤΙΤΛΟΣ ΕΦΕΥΡΕΣΗΣ (54):ΠΑΡΑΓΩΓΟ ΙΝΔΟΛΟΚΑΡΒΟΞΑΜΙΔΙΟΥ
ΠΕΡΙΛΗΨΗ(57)

Η παροχή μιας ένωσης, η οποία είναι χρήσιμη ως ένας αγωνιστής του υποδοχέα MT1 ή/και MT2. Οι εφευρέτες της παρούσας διεξήγαγαν μελέτες σε αγωνιστές υποδοχέα MT1 ή/και MT2, και ανακάλυψαν ότι μια ένωση ινδολο καρβοξαμιδίου έχει μια αγωνιστική δράση προς τον υποδοχέα MT1 ή/και MT2, ολοκληρώνοντας έτσι την παρούσα εφεύρεση. Η ένωση ινδολο καρβοξαμιδίου της παρούσας εφεύρεσης έχει την αγωνιστική δράση προς τον υποδοχέα MT1 ή/και MT2, καθώς και μια χαμηλή διείσδυση στο ΚΝΣ, και συνεπώς, μπορεί να χρησιμοποιηθεί ως

ένας παράγοντας για την πρόληψη ή/και θεραπεία ουρολογικών νοσημάτων, σε μια ενσωμάτωση, συμπτωμάτων του κατώτερου ουροποιητικού συστήματος, σε άλλη ενσωμάτωση, συμπτώματος αποθήκευσης των ούρων, σε άλλη ενσωμάτωση, της ακράτειας ούρων σε μια ακόμη άλλη ενσωμάτωση, της ακράτειας ούρων από στρες, και τα παρόμοια.

ΑΡΙΘΜΟΣ ΕΥΡ. Δ.Ε. (11):3090697
ΑΡΙΘ. ΕΛΛ. ΚΑΤΑΘΕΣΗΣ (21):20160402898
ΗΜΕΡ. ΕΛΛ. ΚΑΤΑΘΕΣΗΣ (22):22/11/2016
ΑΡΙΘ./ΗΜΕΡ. ΔΗΜΟΣΙΕΥΣΗΣ
ΕΥΡΩΠΑΪΚΟΥ ΔΙΠΛΩΜΑΤΟΣ(87):2505654 - 24/08/2016
ΑΡΙΘ./ΗΜΕΡ. ΔΗΜΟΣΙΕΥΣΗΣ
ΕΥΡΩΠΑΪΚΗΣ ΑΙΤΗΣΗΣ (86):12173456.0--08/02/2011
ΔΙΚΑΙΟΥΧΟΣ (73):1)Regeneron Pharmaceuticals, Inc.
777 Old Saw Mill River Road, Tarrytown, NY
10591, ΗΝΩΜΕΝΕΣ ΠΟΛΙΤΕΙΕΣ ΤΗΣ
ΑΜΕΡΙΚΗΣ
ΣΥΜΒ. ΠΡΟΤΕΡΑΙΟΤΗΤΕΣ (30):302282 P-08/02/2010-US
ΕΦΕΥΡΕΤΗΣ (72):1)McWhirter, John
2)MacDonald, Lynn
3)Stevens, Sean
4)Davis, Samuel
5)Murphy, Andrew J.
6)Buckler, David R.
ΕΙΔΙΚΟΣ ΠΛΗΡΕΞΟΥΣΙΟΣ (74):ΠΑΠΑΚΩΝΣΤΑΝΤΙΝΟΥ "ΕΛΕΝΗ Γ.
ΠΑΠΑΚΩΣΤΑΝΤΙΝΟΥ ΚΑΙ
ΣΥΝΕΡΓΑΤΕΣ, ΔΙΚΗΓΟΡΙΚΗ ΕΤΑΙΡΙΑ"
ΕΛΕΝΗ
Κουμπάρη 2, 10674 ΑΘΗΝΑ
ΑΝΤΙΚΛΗΤΟΣ (74):ΠΑΠΑΚΩΝΣΤΑΝΤΙΝΟΥ ΕΛΕΝΗ
Κουμπάρη 2,10674 ΑΘΗΝΑ
ΤΙΤΛΟΣ ΕΦΕΥΡΕΣΗΣ (54):**ΠΟΝΤΙΚΟΣ ΚΟΙΝΗΣ ΕΛΑΦΡΙΑΣ ΑΛΥ-**
ΣΟΥ

ΠΕΡΙΛΗΨΗ(57)

Παρέχεται ένας ποντικός, ένας γενετικά τροποποιημένος ποντικός, που εκφράζει μεταβλητά πεδία βαριάς και ελαφριάς αλύσου ανθρώπινης ανοσοσφαιρίνης, που

ΑΡΙΘΜΟΣ ΕΥΡ. Δ.Ε. (11):3090698
ΑΡΙΘ. ΕΛΛ. ΚΑΤΑΘΕΣΗΣ (21):20160402962
ΗΜΕΡ. ΕΛΛ. ΚΑΤΑΘΕΣΗΣ (22):23/11/2016
ΑΡΙΘ./ΗΜΕΡ. ΔΗΜΟΣΙΕΥΣΗΣ
ΕΥΡΩΠΑΪΚΟΥ ΔΙΠΛΩΜΑΤΟΣ(87):2786996 - 14/09/2016
ΑΡΙΘ./ΗΜΕΡ. ΔΗΜΟΣΙΕΥΣΗΣ
ΕΥΡΩΠΑΪΚΗΣ ΑΙΤΗΣΗΣ (86):12852725.6--28/11/2012
ΔΙΚΑΙΟΥΧΟΣ (73):1)ONO Pharmaceutical Co., Ltd.
1-5, Doshomachi 2-chome Chuo-ku, Osaka-
shi, Osaka 541-8526, ΙΑΠΩΝΙΑ
ΣΥΜΒ. ΠΡΟΤΕΡΑΙΟΤΗΤΕΣ (30):2011259662-29/11/2011-JP
ΕΦΕΥΡΕΤΗΣ (72):1)YAMAMOTO, Shingo
2)YOSHIZAWA, Toshio
ΕΙΔΙΚΟΣ ΠΛΗΡΕΞΟΥΣΙΟΣ (74):ΜΑΛΑΜΗ ΑΛΚΗΣΤΙΣ-ΕΙΡΗΝΗ
Σκουφά 52, 10672 ΑΘΗΝΑ
ΑΝΤΙΚΛΗΤΟΣ (74):ΜΑΛΑΜΗ ΑΛΚΗΣΤΙΣ-ΕΙΡΗΝΗ
Σκουφά 52,10672 ΑΘΗΝΑ
ΤΙΤΛΟΣ ΕΦΕΥΡΕΣΗΣ (54):**ΥΔΡΟΧΛΩΡΙΔΙΟ ΠΑΡΑΓΩΓΟΥ ΠΟΥΡΙ-**
ΝΟΝΗΣ

ΠΕΡΙΛΗΨΗ(57)

Ένα υδροχλωρίδιο 6-αμινο-9-[(3R)-1-(2-βουτυνοϋλ)-3-πυρρολιδινυλ]-7-(4-φαινοξυφαινυλ)-7,9-διϋδρο-8H-πουριν-8-όνης, το οποίο είναι ένα παράγωγο πουρινόνης, είναι μια ένωση, η οποία έχει εκλεκτική ανασταλτική δραστηριότητα Btk και άριστη μεταβολική σταθερότητα, ικανή να διαλυτοποιεί και να απορροφά μια ελεύθερη βάση ικανοποιητικά, και ικανή να κρυσταλλώνεται. Συνεπώς, η ένωση μπορεί να χρησιμοποιηθεί ως θεραπευτικός παράγοντας για ασθένειες, που συνδέονται με ένα Β κύτταρο ή ένα μαστοκύτταρο.

τα μεταβλητά πεδία ελαφριάς αλύσου εκφράζονται από ένα ή δύο μεταβλητά γονιδιακά τμήματα ελαφριάς αλύσου ανθρώπου.

ΑΡΙΘΜΟΣ ΕΥΡ. Δ.Ε. (11):3090699
ΑΡΙΘ. ΕΛΛ. ΚΑΤΑΘΕΣΗΣ (21):20160402945
ΗΜΕΡ. ΕΛΛ. ΚΑΤΑΘΕΣΗΣ (22):23/11/2016
ΑΡΙΘ./ΗΜΕΡ. ΔΗΜΟΣΙΕΥΣΗΣ
ΕΥΡΩΠΑΪΚΟΥ ΔΙΠΛΩΜΑΤΟΣ(87):2529016 - 24/08/2016
ΑΡΙΘ./ΗΜΕΡ. ΔΗΜΟΣΙΕΥΣΗΣ
ΕΥΡΩΠΑΪΚΗΣ ΑΙΤΗΣΗΣ (86):11705830.5--27/01/2011
ΔΙΚΑΙΟΥΧΟΣ (73):1)Novartis AG
Lichtstrasse 35, 4056 Basel, ΕΛΒΕΤΙΑ
ΣΥΜΒ. ΠΡΟΤΕΡΑΙΟΤΗΤΕΣ (30):696693-29/01/2010-US
ΕΦΕΥΡΕΤΗΣ (72):1)GLASS, David
2)HU, Shou-Ih
ΕΙΔΙΚΟΣ ΠΛΗΡΕΞΟΥΣΙΟΣ (74):ΛΥΜΠΕΡΗΣ "ΔΙΚΗΓΟΡΙΚΗ ΕΤΑΙΡΕΙΑ
ΒΑΓΙΑΝΟΥ ΚΩΣΤΟΠΟΥΛΟΥ
ΛΥΜΠΕΡΗ" ΝΙΚΟΛΑΟΣ
Στουρνάρα 37, 10682 ΑΘΗΝΑ
ΑΝΤΙΚΛΗΤΟΣ (74):ΛΥΜΠΕΡΗΣ ΝΙΚΟΛΑΟΣ
Στουρνάρα 37,10682 ΑΘΗΝΑ
ΤΙΤΛΟΣ ΕΦΕΥΡΕΣΗΣ (54):**ΜΕΘΟΔΟΙ ΚΑΙ ΣΥΝΘΕΣΕΙΣ ΜΕ ΤΗ
ΧΡΗΣΗ ΠΟΛΥΠΕΠΤΙΔΙΩΝ ΣΥΝΤΗΞΗΣ
FGF23**

ΠΕΡΙΛΗΨΗ(57)

Η παρούσα εφεύρεση αφορά σε μεθόδους, συσκευασίες και συνθέσεις για την πρόληψη ή τη θεραπευτική αντιμετώπιση παθήσεων, οι οποίες σχετίζονται με την πάροδο της ηλικίας ή των μεταβολικών διαταραχών. Τα πολυπεπίδια σύντηξης της εφεύρεσης περιέχουν τον FGF23 ή ένα ενεργό τμήμα του. Σε μία εφαρμογή, το πολυπεπίδιο σύντηξης περιλαμβάνει (α) ένα πολυπεπίδιο, που περιέχει ένα αυξητικό παράγοντα ινοβλαστών 23 (FGF23), ή μία λειτουργικώς ενεργή παραλλαγή ή ένα παράγωγο του, που ο FGF23 έχει μία μετάλλαξη σε μία ή περισσότερες από τις θέσεις Q156, C206 και C244, και (β) είτε ένα τροποποιημένο

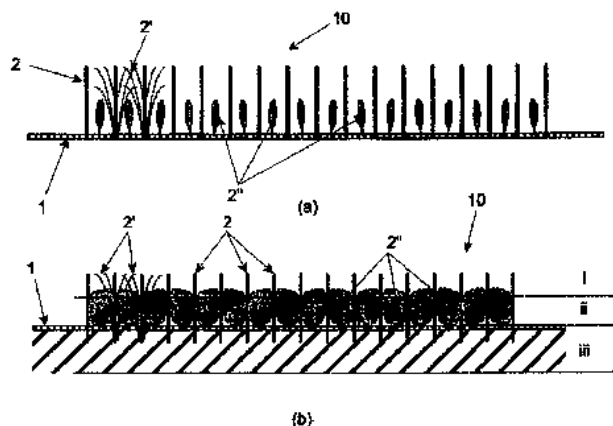
τμήμα Fc, που έχει μειωμένη συγγένεια με τον υποδοχέα Fc-gamma ή/και αυξημένο χρόνο ημίσειας ζωής στον ορό του αίματος, ή ένα πολυπεπίδιο, που περιέχει τουλάχιστον μία εξοκυντάρια υπο-περιοχή μίας πρωτεΐνης Klotho, ή μία λειτουργικώς ενεργή παραλλαγή ή ένα παράγωγο του, και, προαιρετικά (γ) ένα συνδέτη. Οι πρωτεΐνες σύντηξης Klotho είναι χρήσιμες στη θεραπευτική αντιμετώπιση και την πρόληψη ποικίλων παθήσεων, οι οποίες σχετίζονται με την πάροδο της ηλικίας και των μεταβολικών διαταραχών. Σε μία άλλη εφαρμογή, το πολυπεπίδιο σύντηξης περιλαμβάνει ένα FGF (όπως τον FGF23), ή μία λειτουργικώς ενεργή παραλλαγή ή ένα παράγωγο του, και ένα τροποποιημένο τμήμα Fc, ή μία λειτουργικώς ενεργή παραλλαγή ή ένα παράγωγο του. Σε ποικίλες εφαρμογές των πολυπεπτιδίων σύντηξης, ο FGF23 έχει μεταλλάξεις, οι οποίες μειώνουν τη συσσώρευση και τη διάσπαση στην οποία διαμεσολαβεί η πρωτεάση.

ΑΡΙΘΜΟΣ ΕΥΡ. Δ.Ε. (11):3090700
ΑΡΙΘ. ΕΛΛ. ΚΑΤΑΘΕΣΗΣ (21):20160402909
ΗΜΕΡ. ΕΛΛ. ΚΑΤΑΘΕΣΗΣ (22):23/11/2016
ΑΡΙΘ./ΗΜΕΡ. ΔΗΜΟΣΙΕΥΣΗΣ
ΕΥΡΩΠΑΪΚΟΥ ΔΙΠΛΩΜΑΤΟΣ(87):2076628 - 24/08/2016
ΑΡΙΘ./ΗΜΕΡ. ΔΗΜΟΣΙΕΥΣΗΣ
ΕΥΡΩΠΑΪΚΗΣ ΑΙΤΗΣΗΣ (86):07834586.5--23/10/2007
ΔΙΚΑΙΟΥΧΟΣ (73):1)Ten Cate Thiolon B.V.
G. van der Muelenweg 2, 7443 RE Nijverdal,
ΟΛΛΑΝΔΙΑ
ΣΥΜΒ. ΠΡΟΤΕΡΑΙΟΤΗΤΕΣ (30):1032719-23/10/2006-NL
ΕΦΕΥΡΕΤΗΣ (72):1)SLOOTWEG, Geurt Bastiaan
2)VAN DER GAAG, Frederik Jan
3)OLDE WEGHUIS, Marinus Hendrikus
ΕΙΔΙΚΟΣ ΠΛΗΡΕΞΟΥΣΙΟΣ (74):ΜΑΛΑΜΗ ΑΛΚΗΣΤΙΣ-ΕΙΡΗΝΗ
Σκουφά 52, 10672 ΑΘΗΝΑ
ΑΝΤΙΚΛΗΤΟΣ (74):ΜΑΛΑΜΗ ΑΛΚΗΣΤΙΣ-ΕΙΡΗΝΗ
Σκουφά 52,10672 ΑΘΗΝΑ
ΤΙΤΛΟΣ ΕΦΕΥΡΕΣΗΣ (54):**ΣΥΝΘΕΤΙΚΟ ΓΚΑΖΟΝ ΑΠΟΤΕΛΟΥ-
ΜΕΝΟ ΑΠΟ ΤΕΧΝΗΤΗ ΙΝΑ ΓΚΑΖΟΝ**

ΠΕΡΙΛΗΨΗ(57)

Η εφεύρεση σχετίζεται με ένα τεχνητό γκαζόν συγκεκριμένα για χρήση σε τεχνητό τάπητα για τεχνητό γκαζόν, η οποία τεχνητή ινα γκαζόν είναι φτιαγμένη από ένα τουλάχιστον συνθετικό υλικό. Η εφεύρεση επίσης σχετίζεται με ένα τεχνητό τάπητα, για χρήση ιδιαίτερα σε αθλητικό γήπεδο τεχνητού γκαζόν, ο οποίος τεχνητός τάπητας είναι φτιαγμένος από ένα φορέα, στον οποίο προσαρμόζονται τεχνητές ίνες γκαζόν σύμφωνα με την εφεύρεση. Το αντικείμενο λοιπόν της εφεύρεσης είναι να παράσχει βελτιωμένη τεχνητή ινα γκαζόν, που από την μια πλευρά μπορεί να παραχθεί με τις υπάρχουσες τεχνικές και από την άλλη πλευρά μειώνει τον αριθμό των τραυματισμών στο γήπεδο. Σύμφωνα με την εφεύρεση, η τεχνητή ινα γκαζόν για αυτό τον σκοπό περιλαμβάνει περαιτέρω τουλάχιστονένα πρόσθετο συστατικό υλικό, το οποίο πρόσθετο συστατικό υλικό επιφέρει μόνιμη αύξηση όγκου στην τεχνητή ινα γκαζόν κάτω από την επίδραση

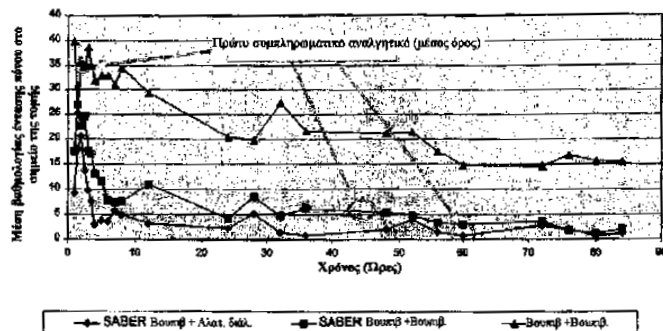
κάποιου εξωτερικού ερεθίσματος, αφού ο τεχνητός τάπητας έχει εφοδιαστεί με την τεχνητή ινα γκαζόν. Με αυτόν τον τρόπο είναι δυνατόν να δημιουργηθεί ένας τεχνητός τάπητας γκαζόν, που μπορεί να παραχθεί με τις συμβατικές τεχνικές παραγωγής και όπου η υπό εξέταση τεχνητή ινα γκαζόν σχηματίζεται και μεταμορφώνεται για παράδειγμα σε στρώμα απορρόφησης κραδασμών, μετά την κατασκευή του τεχνητού τάπητα γκαζόν, το οποίο στρώμα βελτιώνει ή επηρεάζει τα χαρακτηριστικά παιχνιδιού του αθλητικού γηπέδου, όπως απορρόφηση κραδασμών, επαναφορά ενέργειας, κάθετη παραμόρφωση, πρόσφυση και αναπήδηση μπάλας και που περαιτέρω μειώνει τους τραυματισμούς των παικτών.



ΑΡΙΘΜΟΣ ΕΥΡ. Δ.Ε. (11):3090701
ΑΡΙΘ. ΕΛΛ. ΚΑΤΑΘΕΣΗΣ (21):20160402911
ΗΜΕΡ. ΕΛΛ. ΚΑΤΑΘΕΣΗΣ (22):23/11/2016
ΑΡΙΘ./ΗΜΕΡ. ΔΗΜΟΣΙΕΥΣΗΣ
ΕΥΡΩΠΑΪΚΟΥ ΔΙΠΛΩΜΑΤΟΣ(87):2767292 - 24/08/2016
ΑΡΙΘ./ΗΜΕΡ. ΔΗΜΟΣΙΕΥΣΗΣ
ΕΥΡΩΠΑΪΚΗΣ ΑΙΤΗΣΗΣ (86):14167954.8--15/09/2005
ΔΙΚΑΙΟΥΧΟΣ (73):1)Durect Corporation
10260 Bubb Road, Cupertino, CA 95014,
ΗΝΩΜΕΝΕΣ ΠΟΛΙΤΕΙΕΣ ΤΗΣ ΑΜΕΡΙΚΗΣ
ΣΥΜΒ. ΠΡΟΤΕΡΑΙΟΤΗΤΕΣ (30):610797 P-17/09/2004-US
691395 P-17/06/2005-US
ΕΦΕΥΡΕΤΗΣ (72):1)Verity, Neil, A
ΕΙΔΙΚΟΣ ΠΛΗΡΕΞΟΥΣΙΟΣ (74):ΜΑΛΑΜΗ ΑΛΚΗΣΤΙΣ-ΕΙΡΗΝΗ
Σκουφά 52, 10672 ΑΘΗΝΑ
ΑΝΤΙΚΛΗΤΟΣ (74):ΜΑΛΑΜΗ ΑΛΚΗΣΤΙΣ-ΕΙΡΗΝΗ
Σκουφά 52,10672 ΑΘΗΝΑ
ΤΙΤΛΟΣ ΕΦΕΥΡΕΣΗΣ (54):ΠΑΡΑΤΕΤΑΜΕΝΗΣ ΔΙΑΡΚΕΙΑΣ ΤΟΠΗ-
ΚΗ ΑΝΑΙΣΘΗΤΙΚΗ ΣΥΝΘΕΣΗ Η ΟΠΟΙ-
Α ΠΕΡΙΕΧΕΙ SAIB

ΠΕΡΙΛΗΨΗ(57)

Η παρούσα εφεύρεση σχετίζεται με υγρές συνθέσεις για την παροχή παρατεταμένης τοπικής αναισθησίας μετά τη χορήγηση σε ένα υποκείμενο, οι οποίες συνθέσεις περιλαμβάνουν ένα αναισθητικό, έναν φαρμακευτικά αποδεκτό μη πολυμερικό φορέα και έναν διαλύτη για τον εν λόγω φορέα.

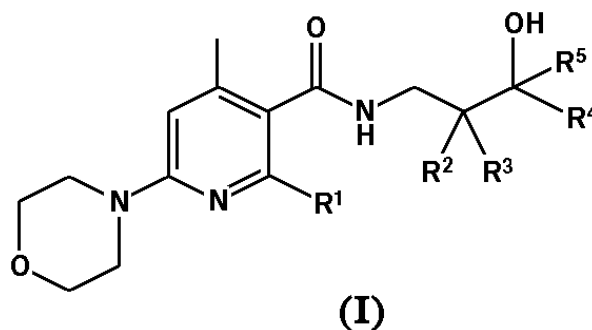


ΑΡΙΘΜΟΣ ΕΥΡ. Δ.Ε. (11):3090702
ΑΡΙΘ. ΕΛΛ. ΚΑΤΑΘΕΣΗΣ (21):20160402920
ΗΜΕΡ. ΕΛΛ. ΚΑΤΑΘΕΣΗΣ (22):23/11/2016
ΑΡΙΘ./ΗΜΕΡ. ΔΗΜΟΣΙΕΥΣΗΣ
ΕΥΡΩΠΑΪΚΟΥ ΔΙΠΛΩΜΑΤΟΣ(87):2717896 - 24/08/2016
ΑΡΙΘ./ΗΜΕΡ. ΔΗΜΟΣΙΕΥΣΗΣ
ΕΥΡΩΠΑΪΚΗΣ ΑΙΤΗΣΗΣ (86):12728907.2--08/06/2012
ΔΙΚΑΙΟΥΧΟΣ (73):1)Kai Pharmaceuticals, Inc.
270 Littlefield Avenue, South San Francisco,
CA 94080, ΗΝΩΜΕΝΕΣ ΠΟΛΙΤΕΙΕΣ ΤΗΣ
ΑΜΕΡΙΚΗΣ
ΣΥΜΒ. ΠΡΟΤΕΡΑΙΟΤΗΤΕΣ (30):201161494874 P-08/06/2011-US
ΕΦΕΥΡΕΤΗΣ (72):1)KARIM, Felix
2)BELL, Gregory
ΕΙΔΙΚΟΣ ΠΛΗΡΕΞΟΥΣΙΟΣ (74):ΞΑΝΘΟΠΟΥΛΟΥ "ΤΣΙΜΙΚΑΛΗΣ
ΚΑΛΟΝΑΡΟΥ ΔΙΚΗΓΟΡΙΚΗ ΕΤΑΙΡΕΙΑ"
ΧΑΡΙΚΛΕΙΑ
N. Βάμβα 1,, 106 74 ΑΘΗΝΑ
ΑΝΤΙΚΛΗΤΟΣ (74):ΤΣΙΜΙΚΑΛΗΣ ΣΤΕΦΑΝΟΣ
N. Βάμβα 1,,106 74 ΑΘΗΝΑ
ΤΙΤΛΟΣ ΕΦΕΥΡΕΣΗΣ (54):ΘΕΡΑΠΕΥΤΙΚΟΙ ΠΑΡΑΓΟΝΤΕΣ ΓΙΑ ΤΗ
ΡΥΘΜΙΣΗ ΤΟΥ ΦΩΣΦΟΡΟΥ ΕΝΤΟΣ
ΤΟΥ ΟΡΟΥ

ΠΕΡΙΛΗΨΗ(57)

Περιγράφονται μέθοδοι για την τροποποίηση των επιπέδων φωσφόρου στον ορό, που χορηγούνται ασβεστιομιμητικοί παράγοντες σε ένα υποκείμενο, το οποίο έχει την ανάγκη αυτών. Σε μία εφαρμογή, η ένωση είναι cinacalcet και σε άλλες εφαρμογές, η ένωση αποτελείται από μία γειτονική αλληλουχία υπομονάδων X1 - X2 - X3 - X4 - X5 - X6 - X7, που η υπομονάδα X1 περιλαμβάνει ένα τμήμα, το οποίο περιέχει θειόλη και την κατανομή του φορτίου στις υπομονάδες X2 - X7. Η ένωση όταν χορηγείται σε επιλεγμένες χρονικές στιγμές σε έναν ασθενή, ο οποίος υποβάλλεται σε διαπίδυση μειώνει τα επίπεδα φωσφόρου στον ορό σχετικά προς τα επίπεδα προ της δόσης και επιτυγχάνει ένα παρατεταμένο μειωμένο επίπεδο για μία χρονική περίοδο μετά την χορήγηση.

ΑΡΙΘΜΟΣ ΕΥΡ. Δ.Ε. (11):3090703
ΑΡΙΘ. ΕΛΛ. ΚΑΤΑΘΕΣΗΣ (21):20160402918
ΗΜΕΡ. ΕΛΛ. ΚΑΤΑΘΕΣΗΣ (22):23/11/2016
ΑΡΙΘ./ΗΜΕΡ. ΔΗΜΟΣΙΕΥΣΗΣ
ΕΥΡΩΠΑΪΚΟΥ ΔΙΠΛΩΜΑΤΟΣ(87):2888233 - 28/09/2016
ΑΡΙΘ./ΗΜΕΡ. ΔΗΜΟΣΙΕΥΣΗΣ
ΕΥΡΩΠΑΪΚΗΣ ΑΙΤΗΣΗΣ (86):13719386.8--17/04/2013
ΔΙΚΑΙΟΥΧΟΣ (73):1)Grunenthal GmbH
Zieglerstrasse 6, 52078 Aachen, ΓΕΡΜΑΝΙΑ
ΣΥΜΒ. ΠΡΟΤΕΡΑΙΟΤΗΤΕΣ (30):12002709-18/04/2012-EP
ΕΦΕΥΡΕΤΗΣ (72):1)LUCAS, Simon
2)KUHNER, Sven
3)BAHRENBERG, Gregor
4)SCHRODER, Wolfgang
5)KLESS, Achim
ΕΙΔΙΚΟΣ ΠΛΗΡΕΞΟΥΣΙΟΣ (74):ΞΑΝΘΟΠΟΥΛΟΥ "ΤΣΙΜΙΚΑΛΗΣ
ΚΑΛΟΝΑΡΟΥ ΔΙΚΗΓΟΡΙΚΗ ΕΤΑΙΡΕΙΑ"
ΧΑΡΙΚΛΕΙΑ
Ν. Βάμβα 1,, 106 74 ΑΘΗΝΑ
ΑΝΤΙΚΛΗΤΟΣ (74):ΤΣΙΜΙΚΑΛΗΣ ΣΤΕΦΑΝΟΣ
Ν. Βάμβα 1,,106 74 ΑΘΗΝΑ
ΤΙΤΛΟΣ ΕΦΕΥΡΕΣΗΣ (54):ΥΠΟΚΑΤΕΣΤΗΜΕΝΑ 6-ΑΜΙΝΟ-ΝΙΚΟ-
ΤΙΝΑΜΙΔΙΑ ΤΑ ΟΠΟΙΑ ΦΕΡΟΥΝ ΜΙΑ
ΟΜΑΔΑ ΠΟΥ ΠΕΡΙΕΧΕΙ ΟΗ ΩΣ ΔΙΑ-
ΜΟΡΦΩΤΕΣ ΤΩΝ KCNQ2/3



ΠΕΡΙΛΗΨΗ(57)

Η εφεύρεση αναφέρεται σε υποκατεστημένα 6-αμινο-νικοτιναμίδια, τα οποία φέρουν μια ομάδα, που περιέχει ΟΗ, σε φαρμακευτικές συνθέσεις, που περιέχουν αυτές τις ενώσεις και επίσης σε αυτές τις ενώσεις για χρήση στη θεραπεία και/ή προφύλαξη από πόνο και περαιτέρω νόσους και/ή παθήσεις.

ΑΡΙΘΜΟΣ ΕΥΡ. Δ.Ε. (11):3090704
ΑΡΙΘ. ΕΛΛ. ΚΑΤΑΘΕΣΗΣ (21):20160402917
ΗΜΕΡ. ΕΛΛ. ΚΑΤΑΘΕΣΗΣ (22):23/11/2016
ΑΡΙΘ./ΗΜΕΡ. ΔΗΜΟΣΙΕΥΣΗΣ
ΕΥΡΩΠΑΪΚΟΥ ΔΙΠΛΩΜΑΤΟΣ(87):2343364 - 05/10/2016
ΑΡΙΘ./ΗΜΕΡ. ΔΗΜΟΣΙΕΥΣΗΣ
ΕΥΡΩΠΑΪΚΗΣ ΑΙΤΗΣΗΣ (86):11155951.4--25/08/2004
ΔΙΚΑΙΟΥΧΟΣ (73):1)Monsanto Technology LLC
800 North Lindbergh Blvd., St. Louis, MO
63167, ΗΝΩΜΕΝΕΣ ΠΟΛΙΤΕΙΕΣ ΤΗΣ
ΑΜΕΡΙΚΗΣ
ΣΥΜΒ. ΠΡΟΤΕΡΑΙΟΤΗΤΕΣ (30):497523 P-25/08/2003-US
ΕΦΕΥΡΕΤΗΣ (72):1)Heck, Gregory R.
2)Malven, Marianne
3)Masucci, James
4)You, Jinsong
ΕΙΔΙΚΟΣ ΠΛΗΡΕΞΟΥΣΙΟΣ (74):ΞΑΝΘΟΠΟΥΛΟΥ "ΤΣΙΜΙΚΑΛΗΣ
ΚΑΛΟΝΑΡΟΥ ΔΙΚΗΓΟΡΙΚΗ ΕΤΑΙΡΕΙΑ"
ΧΑΡΙΚΛΕΙΑ
Ν. Βάμβα 1,, 106 74 ΑΘΗΝΑ
ΑΝΤΙΚΛΗΤΟΣ (74):ΤΣΙΜΙΚΑΛΗΣ ΣΤΕΦΑΝΟΣ
Ν. Βάμβα 1,,106 74 ΑΘΗΝΑ
ΤΙΤΛΟΣ ΕΦΕΥΡΕΣΗΣ (54):ΡΥΘΜΙΣΤΙΚΑ ΣΤΟΙΧΕΙΑ ΤΟΥΜΠΟΥ-
ΛΙΝΗΣ ΓΙΑ ΧΡΗΣΗ ΣΕ ΦΥΤΑ

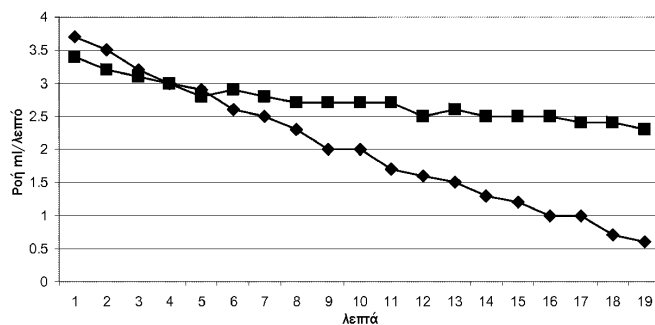
ΠΕΡΙΛΗΨΗ(57)

Η παρούσα εφεύρεση παρέχει μόρια πολυνουκλεοτιδίου απομονωμένα από *Zea mays* και *Oryza sativa* και χρήσιμα για έκφραση διαγονιδίων σε φυτά. Η παρούσα εφεύρεση παρέχει επίσης κατασκευάσματα έκφρασης, που περιέχουν τα μόρια πολυνουκλεοτιδίου χρήσιμα για έκφραση διαγονιδίων σε φυτά. Η παρούσα εφεύρεση παρέχει διαγονιδιακά φυτά και σπόρους, που περιέχουν τα μόρια πολυνουκλεοτιδίου χρήσιμα για έκφραση διαγονιδίων σε φυτά.

ΑΡΙΘΜΟΣ ΕΥΡ. Δ.Ε. (11):3090705
ΑΡΙΘ. ΕΛΛ. ΚΑΤΑΘΕΣΗΣ (21):20160402969
ΗΜΕΡ. ΕΛΛ. ΚΑΤΑΘΕΣΗΣ (22):25/11/2016
ΑΡΙΘ./ΗΜΕΡ. ΔΗΜΟΣΙΕΥΣΗΣ
ΕΥΡΩΠΑΪΚΟΥ ΔΙΠΛΩΜΑΤΟΣ(87):2483305 - 21/09/2016
ΑΡΙΘ./ΗΜΕΡ. ΔΗΜΟΣΙΕΥΣΗΣ
ΕΥΡΩΠΑΪΚΗΣ ΑΙΤΗΣΗΣ (86):10757795.9--29/09/2010
ΔΙΚΑΙΟΥΧΟΣ (73):1)F.Hoffmann-La Roche AG
 Grenzacherstrasse 124, 4070 Basel, ΕΛΒΕΤΙΑ
ΣΥΜΒ. ΠΡΟΤΕΡΑΙΟΤΗΤΕΣ (30):09012460-01/10/2009-EP
ΕΦΕΥΡΕΤΗΣ (72):1)FALKENSTEIN, Roberto
 2)SCHWENDNER, Klaus
ΕΙΔΙΚΟΣ ΠΛΗΡΕΞΟΥΣΙΟΣ (74):ΠΑΠΑ ΕΥΑΓΓΕΛΙΑ
 Πανεπιστημίου 64, 10677 ΑΘΗΝΑ
ΑΝΤΙΚΛΗΤΟΣ (74):ΠΑΠΑ ΕΥΑΓΓΕΛΙΑ
 Πανεπιστημίου 64,10677 ΑΘΗΝΑ
ΤΙΤΛΟΣ ΕΦΕΥΡΕΣΗΣ (54):**ΤΕΛΙΚΗ ΔΙΗΘΗΣΗ ΠΟΛΛΑΠΛΩΝ ΣΤΑ-
 ΔΙΩΝ ΑΝΟΣΟΣΦΑΙΡΙΝΗΣ**

ΠΕΡΙΛΗΨΗ(57)

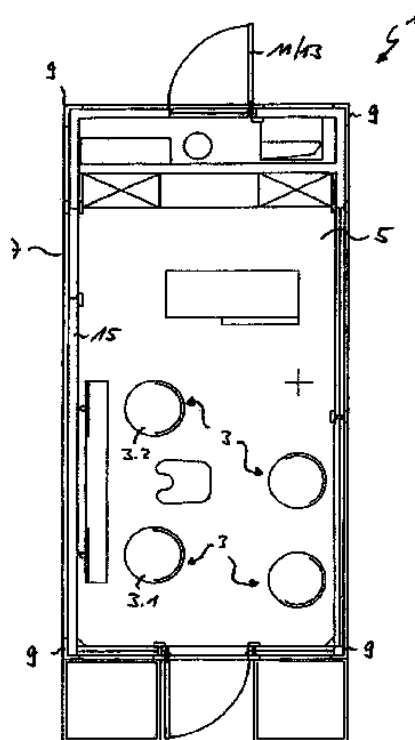
Στο παρόν αναφέρεται μια μέθοδος για την τελική διήθηση συμπυκνωμένων διαλυμάτων πολυπεπτιδίων, που περιλαμβάνουν το συνδυασμό δυο άμεσα διαδοχικών σταδίων διήθησης με ένα πρώτο φίλτρο με μέγεθος πόρου 0,3 μm και 0,8 μm και ένα δεύτερο φίλτρο με μέγεθος πόρου 0,45 μm και 0,22 μm.



ΑΡΙΘΜΟΣ ΕΥΡ. Δ.Ε. (11):3090706
ΑΡΙΘ. ΕΛΛ. ΚΑΤΑΘΕΣΗΣ (21):20160402970
ΗΜΕΡ. ΕΛΛ. ΚΑΤΑΘΕΣΗΣ (22):25/11/2016
ΑΡΙΘ./ΗΜΕΡ. ΔΗΜΟΣΙΕΥΣΗΣ
ΕΥΡΩΠΑΪΚΟΥ ΔΙΠΛΩΜΑΤΟΣ(87):2700769 - 31/08/2016
ΑΡΙΘ./ΗΜΕΡ. ΔΗΜΟΣΙΕΥΣΗΣ
ΕΥΡΩΠΑΪΚΗΣ ΑΙΤΗΣΗΣ (86):13003952.2--08/08/2013
ΔΙΚΑΙΟΥΧΟΣ (73):1)Immospa AG
 Hauptstrasse 128, 8274 Tagerwilen,
 ΕΛΒΕΤΙΑ
ΣΥΜΒ. ΠΡΟΤΕΡΑΙΟΤΗΤΕΣ (30):202012008016 U-23/08/2012-DE
ΕΦΕΥΡΕΤΗΣ (72):1)Andrich, Bernd
 2)Mehlmann, Ralf Dieter
ΕΙΔΙΚΟΣ ΠΛΗΡΕΞΟΥΣΙΟΣ (74):ΑΘΑΝΑΣΙΑΔΟΥ "ΕΛΕΝΗ Γ.
 ΠΑΠΑΚΩΝΣΤΑΝΤΙΝΟΥ ΚΑΙ
 ΣΥΝΕΡΓΑΤΕΣ, ΔΙΚΗΓΟΡΙΚΗ ΕΤΑΙΡΙΑ"
 ΜΑΡΙΑ
 Κουμπάρη 2, 10674 ΑΘΗΝΑ
ΑΝΤΙΚΛΗΤΟΣ (74):ΓΙΑΖΙΤΖΟΓΛΟΥ ΕΥΑΓΓΕΛΙΑ
 Κουμπάρη 2,10674 ΑΘΗΝΑ
ΤΙΤΛΟΣ ΕΦΕΥΡΕΣΗΣ (54):**ΚΟΜΜΩΤΗΡΙΟ ΚΑΙ ΚΙΝΗΤΟ ΟΙΚΟ-
 ΔΟΜΗΜΑ ΓΙΑ ΑΥΤΟ**

ΠΕΡΙΛΗΨΗ(57)

Ένα κομμωτήριο (1) με τουλάχιστον μία θέση κομμωτικής (3), η οποία είναι διαμορφωμένη μέσα σε ένα χώρο (5), χαρακτηρίζεται από το ότι ο χώρος είναι διατεταγμένος σε ένα κινητό οικοδόμημα (7), το οποίο μπορεί να μετατοπίζεται με ένα εργαλείο ανύψωσης. Το κομμωτήριο είναι διατεταγμένο σε ένα κινητό οικοδόμημα και αυτό είναι τοποθετημένο σε ένα δημόσιο πολιτιστικό χώρο.



ΑΡΙΘΜΟΣ ΕΥΡ. Δ.Ε. (11):3090707
ΑΡΙΘ. ΕΛΛ. ΚΑΤΑΘΕΣΗΣ (21):20160402968
ΗΜΕΡ. ΕΛΛ. ΚΑΤΑΘΕΣΗΣ (22):25/11/2016
ΑΡΙΘ./ΗΜΕΡ. ΔΗΜΟΣΙΕΥΣΗΣ
ΕΥΡΩΠΑΪΚΟΥ ΔΙΠΛΩΜΑΤΟΣ(87):2437748 - 31/08/2016
ΑΡΙΘ./ΗΜΕΡ. ΔΗΜΟΣΙΕΥΣΗΣ
ΕΥΡΩΠΑΪΚΗΣ ΑΙΤΗΣΗΣ (86):10800714.7--10/12/2010
ΔΙΚΑΙΟΥΧΟΣ (73):1)ORTHOGEN AG
Ernst-Schneider-Platz 1,40212 DUSSEL-
DORF, GERMANIA
ΣΥΜΒ. ΠΡΟΤΕΡΑΙΟΤΗΤΕΣ (30):102009057495-10/12/2009-DE
ΕΦΕΥΡΕΤΗΣ (72):1)WEHLING, Peter
2)REINECKE, Julio
ΕΙΔΙΚΟΣ ΠΛΗΡΕΞΟΥΣΙΟΣ (74):ΓΙΑΚΟΥΜΗ ANNA
Αλκαμένους 12-14, 10439 ΑΘΗΝΑ
ΑΝΤΙΚΛΗΤΟΣ (74):ΜΙΣΙΟΥ ΑΝΔΡΟΝΙΚΗ
Αναλήψεως 23 και Μαραθώνος 27,10439
ΑΘΗΝΑ
ΤΙΤΛΟΣ ΕΦΕΥΡΕΣΗΣ (54):ΠΑΡΑΣΚΕΥΑΣΜΑ ΣΥΝΔΥΑΣΜΟΥ ΜΕ
ΑΝΤΑΓΩΝΙΣΤΗ ΚΑΙ ΚΟΡΤΙΚΟΣΤΕΡΟ-
ΕΙΔΕΣ

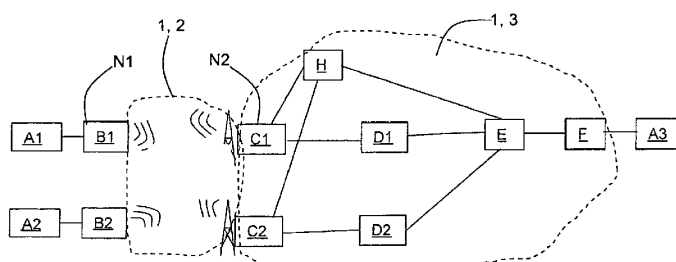
ΠΕΡΙΛΗΨΗ(57)

Η παρούσα εφεύρεση σχετίζεται με φαρμακευτικές συνθέσεις για μία θεραπεία συνδυασμού, που περιλαμβάνει ένα ανταγωνιστή κυτοκίνης (cytokine) και ένα κορτικοστεροειδές. Η εν λόγω θεραπεία συνδυασμού επιτρέπει την θεραπεία ασθενειών, όπως οστεοαρθρίτιδα, διαταραχές τενόντων και/ή εκφυλιστικές ασθένειες της σπονδυλικής στήλης.

ΑΡΙΘΜΟΣ ΕΥΡ. Δ.Ε. (11):3090708
ΑΡΙΘ. ΕΛΛ. ΚΑΤΑΘΕΣΗΣ (21):20160402967
ΗΜΕΡ. ΕΛΛ. ΚΑΤΑΘΕΣΗΣ (22):25/11/2016
ΑΡΙΘ./ΗΜΕΡ. ΔΗΜΟΣΙΕΥΣΗΣ
ΕΥΡΩΠΑΪΚΟΥ ΔΙΠΛΩΜΑΤΟΣ(87):2866397 - 31/08/2016
ΑΡΙΘ./ΗΜΕΡ. ΔΗΜΟΣΙΕΥΣΗΣ
ΕΥΡΩΠΑΪΚΗΣ ΑΙΤΗΣΗΣ (86):14195957.7--13/04/2011
ΔΙΚΑΙΟΥΧΟΣ (73):1)Deutsche Telekom AG
Friedrich-Ebert-Allee 140, 53113 Bonn,
GERMANIA
ΣΥΜΒ. ΠΡΟΤΕΡΑΙΟΤΗΤΕΣ (30):
ΕΦΕΥΡΕΤΗΣ (72):1)Schatzmayr, Rainer
ΕΙΔΙΚΟΣ ΠΛΗΡΕΞΟΥΣΙΟΣ (74):ΓΙΑΚΟΥΜΗ ANNA
Αλκαμένους 12-14, 10439 ΑΘΗΝΑ
ΑΝΤΙΚΛΗΤΟΣ (74):ΜΙΣΙΟΥ ΑΝΔΡΟΝΙΚΗ
Αναλήψεως 23 και Μαραθώνος 27,10439
ΑΘΗΝΑ
ΤΙΤΛΟΣ ΕΦΕΥΡΕΣΗΣ (54):ΜΕΘΟΔΟΣ ΓΙΑ ΤΗ ΜΕΤΑΔΟΣΗ ΕΝΟΣ
MPLS HEADER, ΜΕΘΟΔΟΣ ΓΙΑ ΤΗΝ
ΕΓΚΑΤΑΣΤΑΣΗ ΜΙΑΣ ΟΔΟΥ MPLS ΚΑΙ
ΜΕΘΟΔΟΣ ΓΙΑ ΤΗΝ ΕΚΤΕΛΕΣΗ ΜΙΑΣ
ΜΕΤΑΠΟΜΠΗΣ ΜΙΑΣ ΟΔΟΥ MPLS

ΠΕΡΙΛΗΨΗ(57)

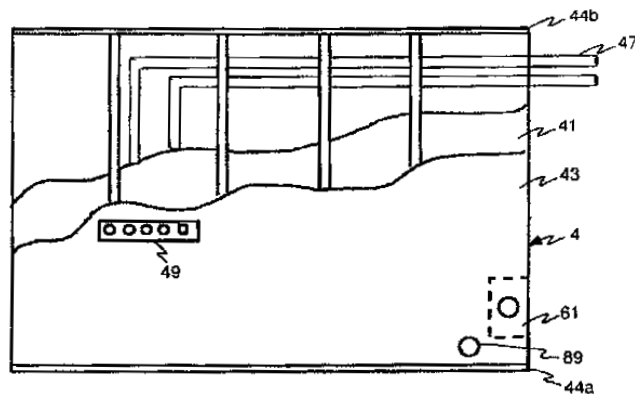
Η παρούσα εφεύρεση αναφέρεται σε μια μέθοδο για τη μετάδοση μιας Μεταγωγής Ετικέτας Πολλαπλών Πρωτοκόλλων (Multi-Protocol Label Switching (MPLS)) από ένα πρώτο κομβικό σημείο σε ένα δεύτερο κομβικό σημείο μέσω ενός δικτύου κινητής τηλεφωνίας, συγκεκριμένα ενός δικτύου Long Term Evolution, που περιλαμβάνει τα βήματα της τροποποίησης του Multi-Protocol Label Switching header μειώνοντας το μέγεθος του MPLS header και μεταδίδοντας το τροποποιημένο MPLS header από το πρώτο κομβικό σημείο σε ένα δεύτερο κομβικό σημείο μέσω μιας διεπαφής αέρα χρησιμοποιώντας έναν αφιερωμένο ραδιοφορέα. Επιπλέον, η εφεύρεση αναφέρεται σε μια μέθοδο για την εγκατάσταση μιας οδού MPLS και μια μέθοδο την εκτέλεση μιας μεταπομπής μιας οδού MPLS.



ΑΡΙΘΜΟΣ ΕΥΡ. Δ.Ε. (11):3090709
ΑΡΙΘ. ΕΛΛ. ΚΑΤΑΘΕΣΗΣ (21):20160402908
ΗΜΕΡ. ΕΛΛ. ΚΑΤΑΘΕΣΗΣ (22):22/11/2016
ΑΡΙΘ./ΗΜΕΡ. ΔΗΜΟΣΙΕΥΣΗΣ
ΕΥΡΩΠΑΪΚΟΥ ΔΙΠΛΩΜΑΤΟΣ(87):2617913 - 21/09/2016
ΑΡΙΘ./ΗΜΕΡ. ΔΗΜΟΣΙΕΥΣΗΣ
ΕΥΡΩΠΑΪΚΗΣ ΑΙΤΗΣΗΣ (86):13152279.9--22/01/2013
ΔΙΚΑΙΟΥΧΟΣ (73):1)Vastint Hospitality B.V.
Hettenheuvelweg 51, 1101 BM Amsterdam,
ΟΛΛΑΝΔΙΑ
ΣΥΜΒ. ΠΡΟΤΕΡΑΙΟΤΗΤΕΣ (30):1250046-23/01/2012-SE
201261589656 P-23/01/2012-US
ΕΦΕΥΡΕΤΗΣ (72):1)Malakauskas, Giedrius
2)Baltramiejunas, Marius
3)Muller, Harald Dieter
4)Andersson, Erik Roger
5)Hattig, Thomas
6)Sodemann, Steen Torben
7)Muller, Philip
ΕΙΔΙΚΟΣ ΠΑΡΗΡΕΞΟΥΣΙΟΣ (74):ΑΘΑΝΑΣΙΑΔΟΥ "ΕΛΕΝΗ Γ.
ΠΑΠΑΚΩΝΣΤΑΝΤΙΝΟΥ ΚΑΙ
ΣΥΝΕΡΓΑΤΕΣ, ΔΙΚΗΓΟΡΙΚΗ ΕΤΑΙΡΙΑ"
ΜΑΡΙΑ
Κουμπάρη 2, 10674 ΑΘΗΝΑ
ΑΝΤΙΚΛΗΤΟΣ (74):ΓΙΑΖΙΤΖΟΓΛΟΥ ΕΥΑΓΓΕΛΙΑ
Κουμπάρη 2,10674 ΑΘΗΝΑ
ΤΙΤΛΟΣ ΕΦΕΥΡΕΣΗΣ (54):**ΠΡΟΚΑΤΑΣΚΕΥΑΣΜΕΝΟ ΠΑΝΕΛ ΓΙΑ
ΕΝΑ ΚΤΙΡΙΟ**

ΠΕΡΙΛΗΨΗ(57)

Ένα προκατασκευασμένο στοιχείο κτιρίου είναι διαμορφωμένο, ώστε να συνδέεται με μία πλαϊνή πλευρά μίας προκατασκευασμένης κατασκευής κτιρίου για τη διαμόρφωση ενός τμήματος ενός κτιρίου έτσι ώστε το στοιχείο (4) του κτιρίου να διαμορφώνει έναν τοίχο ή μία πλάκα στέγης ή μία πλάκα δαπέδου ενός κτιρίου. Το στοιχείο (4) του κτιρίου περιλαμβάνει ένα ξύλινο πυρήνα (41) διατεταγμένο δίπλα σε τουλάχιστον ένα μονωτικό στρώμα, και τουλάχιστον ένα μέσο εμπλοκής για μετέπειτα εμπλοκή με την προκατασκευασμένη κατασκευή κτιρίου μέσω μίας διάταξης σύνδεσης, που η κατασκευή κτιρίου είναι ένα προκατασκευασμένο δομοστοιχείο ή ένα άλλο προκατασκευασμένο στοιχείο κτιρίου.

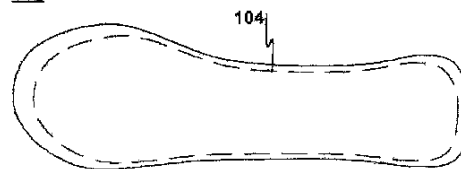


ΑΡΙΘΜΟΣ ΕΥΡ. Δ.Ε. (11):3090710
ΑΡΙΘ. ΕΛΛ. ΚΑΤΑΘΕΣΗΣ (21):20160402892
ΗΜΕΡ. ΕΛΛ. ΚΑΤΑΘΕΣΗΣ (22):22/11/2016
ΑΡΙΘ./ΗΜΕΡ. ΔΗΜΟΣΙΕΥΣΗΣ
ΕΥΡΩΠΑΪΚΟΥ ΔΙΠΛΩΜΑΤΟΣ(87):2040576 - 31/08/2016
ΑΡΙΘ./ΗΜΕΡ. ΔΗΜΟΣΙΕΥΣΗΣ
ΕΥΡΩΠΑΪΚΗΣ ΑΙΤΗΣΗΣ (86):06778483.5--14/07/2006
ΔΙΚΑΙΟΥΧΟΣ (73):1)Footbalance System Oy
Valimotie 5, 01510 Vantaa, ΦΙΝΛΑΝΔΙΑ
ΣΥΜΒ. ΠΡΟΤΕΡΑΙΟΤΗΤΕΣ (30):
ΕΦΕΥΡΕΤΗΣ (72):1)ΗΑΚΚΑΛΑ, Erkki
ΕΙΔΙΚΟΣ ΠΑΡΗΡΕΞΟΥΣΙΟΣ (74):ΕΥΑΓΓΕΛΟΥ "ΒΑΣΩ ΕΥΑΓΓΕΛΟΥ &
ΔΕΣΠΟΙΝΑ ΕΥΑΓΓΕΛΟΥ ΔΙΚΗΓΟΡΙΚΗ
ΕΤΑΙΡΕΙΑ" ΒΑΣΩ
Λ. Συγγρού 45., 11743 ΑΘΗΝΑ
ΑΝΤΙΚΛΗΤΟΣ (74):ΕΥΑΓΓΕΛΟΥ ΒΑΣΩ
Λ. Συγγρού 45., 11743 ΑΘΗΝΑ
ΤΙΤΛΟΣ ΕΦΕΥΡΕΣΗΣ (54):**ΕΞΑΤΟΜΙΚΕΥΜΕΝΑ ΔΙΑΜΟΡΦΩΝΟ-
ΜΕΝΑ ΕΙΔΗ ΥΠΟΔΗΣΗΣ**

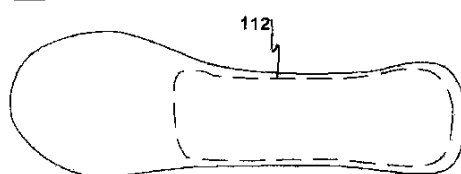
ΠΕΡΙΛΗΨΗ(57)

Εξατομικευμένα διαμορφωμένα είδη υπόδησης, όπως παπούτσια και εσωτερικές σόλες για τη διόρθωση της θέσης των ποδιών και για την ανακούφιση από σχετικά προβλήματα. Το παπούτσι ή η εσωτερική σόλα περιλαμβάνει τουλάχιστον μία στοιβάδα κατασκευασμένη από θερμοπλαστικό υλικό, το οποίο υλικό επιλέγεται πλεονεκτικά από μία ομάδα ABS, PVC, A-PET και PETG. Παρομοίως παρουσιάζεται μία μέθοδος για την παροχή τέτοιων υποδημάτων σε έναν πελάτη σε ένα κατάστημα λιανικής.

102



110



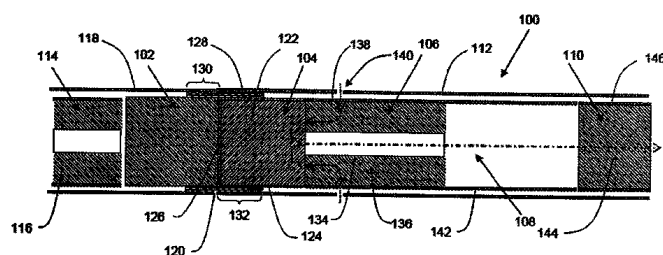
ΑΡΙΘΜΟΣ ΕΥΡ. Δ.Ε. (11):3090711
ΑΡΙΘ. ΕΛΛ. ΚΑΤΑΘΕΣΗΣ (21):20160402891
ΗΜΕΡ. ΕΛΛ. ΚΑΤΑΘΕΣΗΣ (22):22/11/2016
ΑΡΙΘ./ΗΜΕΡ. ΔΗΜΟΣΙΕΥΣΗΣ
ΕΥΡΩΠΑΪΚΟΥ ΔΙΠΛΩΜΑΤΟΣ(87):1729739 - 28/09/2016
ΑΡΙΘ./ΗΜΕΡ. ΔΗΜΟΣΙΕΥΣΗΣ
ΕΥΡΩΠΑΪΚΗΣ ΑΙΤΗΣΗΣ (86):05730288.7--29/03/2005
ΔΙΚΑΙΟΥΧΟΣ (73):1)Les Laboratoires Servier
35, rue de Verdun, 92284 Suresnes Cedex,
ΓΑΛΛΙΑ
ΣΥΜΒ. ΠΡΟΤΕΡΑΙΟΤΗΤΕΣ (30):102004019845-29/03/2004-DE
102004059521-09/12/2004-DE
ΕΦΕΥΡΕΤΗΣ (72):1)KLOBCAR, Iztok
2)PUNCUH-KOLAR, Alesa
3)GRANDOVEC, Anica
4)TURK, Urska
5)SOLMAJER-LAMPIC, Polona
ΕΙΔΙΚΟΣ ΠΑΗΡΕΞΟΥΣΙΟΣ (74):ΕΥΑΓΓΕΛΟΥ "ΒΑΣΩ ΕΥΑΓΓΕΛΟΥ &
ΔΕΣΠΟΙΝΑ ΕΥΑΓΓΕΛΟΥ ΔΙΚΗΓΟΡΙΚΗ
ΕΤΑΙΡΕΙΑ" ΒΑΣΩ
Λ. Συγγρού 45., 11743 ΑΘΗΝΑ
ΑΝΤΙΚΛΗΤΟΣ (74):ΕΥΑΓΓΕΛΟΥ ΒΑΣΩ
Λ. Συγγρού 45., 11743 ΑΘΗΝΑ
ΤΙΤΛΟΣ ΕΦΕΥΡΕΣΗΣ (54):**ΜΕΘΟΔΟΣ ΓΙΑ ΠΑΡΑΣΚΕΥΗ ΣΤΕΡΕ-
ΑΣ ΦΑΡΜΑΚΕΥΤΙΚΗΣ ΣΥΝΘΕΣΗΣ**

ΠΕΡΙΛΗΨΗ(57)

Η εφεύρεση αφορά σε μέθοδο παρασκευής στερεάς φαρμακευτικής σύνθεσης περινδροπρίλης ή άλατος αυτής, που αποφεύγει στάδιο υγρής κοκκοποίησης και έχει ως αποτέλεσμα πολύ σταθερές φαρμακευτικές συνθέσεις, όπως δισκία.

ΑΡΙΘΜΟΣ ΕΥΡ. Δ.Ε. (11):3090712
ΑΡΙΘ. ΕΛΛ. ΚΑΤΑΘΕΣΗΣ (21):20160402927
ΗΜΕΡ. ΕΛΛ. ΚΑΤΑΘΕΣΗΣ (22):23/11/2016
ΑΡΙΘ./ΗΜΕΡ. ΔΗΜΟΣΙΕΥΣΗΣ
ΕΥΡΩΠΑΪΚΟΥ ΔΙΠΛΩΜΑΤΟΣ(87):2928328 - 05/10/2016
ΑΡΙΘ./ΗΜΕΡ. ΔΗΜΟΣΙΕΥΣΗΣ
ΕΥΡΩΠΑΪΚΗΣ ΑΙΤΗΣΗΣ (86):13818196.1--06/12/2013
ΔΙΚΑΙΟΥΧΟΣ (73):1)Philip Morris Products S.A.
Quai Jeanrenaud 3, 2000 Neuchatel,
ΕΛΒΕΤΙΑ
ΣΥΜΒ. ΠΡΟΤΕΡΑΙΟΤΗΤΕΣ (30):12196141-07/12/2012-EP
ΕΦΕΥΡΕΤΗΣ (72):1)MIRONOV, Oleg
2)LAVANCHY, Frederic
3)LOUVET, Alexis
4)CARRARO, Andrea
5)SCHMIDT, Johann
ΕΙΔΙΚΟΣ ΠΑΗΡΕΞΟΥΣΙΟΣ (74):ΑΘΑΝΑΣΙΑΔΟΥ "ΕΛΕΝΗ Γ.
ΠΑΠΑΚΩΝΣΤΑΝΤΙΝΟΥ ΚΑΙ
ΣΥΝΕΡΓΑΤΕΣ, ΔΙΚΗΓΟΡΙΚΗ ΕΤΑΙΡΙΑ"
ΜΑΡΙΑ
Κουμπάρη 2, 10674 ΑΘΗΝΑ
ΑΝΤΙΚΛΗΤΟΣ (74):ΓΙΑΖΙΤΖΟΓΛΟΥ ΕΥΑΓΓΕΛΙΑ
Κουμπάρη 2, 10674 ΑΘΗΝΑ
ΤΙΤΛΟΣ ΕΦΕΥΡΕΣΗΣ (54):**ΠΡΟΪΟΝ ΚΑΠΝΙΣΜΑΤΟΣ ΜΕ ΑΦΑΙ-
ΡΟΥΜΕΝΟ ΚΑΠΑΚΙ**

είναι αφαιρούμενο για να εκθέτει την πηγή θερμότητας πριν από τη χρήση του προϊόντος καπνίσματος.



ΠΕΡΙΛΗΨΗ(57)

Η παρούσα εφεύρεση αναφέρεται σε ένα προϊόν καπνίσματος, που έχει ένα άκρο επιστομίου και ένα άπω άκρο. Το προϊόν καπνίσματος περιλαμβάνει: μια πηγή θερμότητας τοποθετημένη στο άπω άκρο ένα υπόστρωμα σχηματισμού αερολύματος σε γειτνίαση με την πηγή θερμότητας και ένα καπάκι διαμορφωμένο να καλύπτει τουλάχιστον εν μέρει την πηγή θερμότητας. Το καπάκι είναι συνδεδεμένο σε μία γραμμή αδυναμίας με το άπω άκρο, περιλαμβάνει ένα κυλινδρικό μασούρι από υλικό οριοθετημένο από ένα περιτόλιγμα, και

ΑΡΙΘΜΟΣ ΕΥΡ. Δ.Ε. (11):3090713
ΑΡΙΘ. ΕΛΛ. ΚΑΤΑΘΕΣΗΣ (21):20160402928
ΗΜΕΡ. ΕΛΛ. ΚΑΤΑΘΕΣΗΣ (22):23/11/2016
ΑΡΙΘ./ΗΜΕΡ. ΔΗΜΟΣΙΕΥΣΗΣ
ΕΥΡΩΠΑΪΚΟΥ ΔΙΠΛΩΜΑΤΟΣ(87):2765179 - 28/09/2016
ΑΡΙΘ./ΗΜΕΡ. ΔΗΜΟΣΙΕΥΣΗΣ
ΕΥΡΩΠΑΪΚΗΣ ΑΙΤΗΣΗΣ (86):14150317.7--07/01/2014
ΔΙΚΑΙΟΥΧΟΣ (73):1)Infineum International Limited
P.O. Box 1, Milton Hill, Abingdon, Oxfordshire OX13 6BB, ΜΕΓΑΛΗ ΒΡΕΤΑΝΙΑ
ΣΥΜΒ. ΠΡΟΤΕΡΑΙΟΤΗΤΕΣ (30):13154467-07/02/2013-EP
ΕΦΕΥΡΕΤΗΣ (72):1)Dodd, James
2)Bradley-Shaw, Joshua
ΕΙΔΙΚΟΣ ΠΛΗΡΕΞΟΥΣΙΟΣ (74):ΠΑΠΑΚΩΝΣΤΑΝΤΙΝΟΥ "ΕΛΕΝΗ Γ. ΠΑΠΑΚΩΣΤΑΝΤΙΝΟΥ ΚΑΙ ΣΥΝΕΡΓΑΤΕΣ, ΔΙΚΗΓΟΡΙΚΗ ΕΤΑΙΡΙΑ" ΕΛΕΝΗ Κουμπάρη 2, 10674 ΑΘΗΝΑ
ΑΝΤΙΚΛΗΤΟΣ (74):ΠΑΠΑΚΩΝΣΤΑΝΤΙΝΟΥ ΕΛΕΝΗ Κουμπάρη 2,10674 ΑΘΗΝΑ

ΤΙΤΛΟΣ ΕΦΕΥΡΕΣΗΣ (54):ΛΙΠΑΝΣΗ ΜΗΧΑΝΩΝ ΘΑΛΑΣΣΗΣ ΠΕΡΙΛΗΨΗ(57)

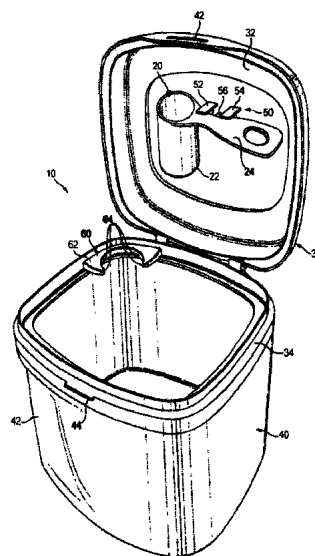
Πρόσθετα λιπαντικών που περιλαμβάνουν υπερβασικό απορρυπαντικό, υποκατεστημένο με υδροκαρβύλιο υδροξυβενζοϊκού άλατος μετάλλου, διασκορπισμένο σε αρωματικό, καθώς και έναν υποκατεστημένο με πολυαλκενύλιο ανυδρίτη καρβοξυλικού οξέος διασκορπισμένο σε ένα αρωματικό λάδι, που περιέχει 50% κατά μάζα ή περισσότερο ενός αποθέματος λαδιών βάσης, που περιέχει κορεσμένα σε ποσοστό μεγαλύτερο από ή ίσο με 90% και θείο σε ποσοστό μικρότερο από ή ίσο με 0,03% ή ένα μίγμα τους συνδυάζονται σε μικρότερες ποσότητες, με ένα λάδι με ιξώδες λίπανσης υψηλού περιεχομένου σε κορεσμένα

σε μια μεγάλη ποσότητα, για απόδοση σύνθεσης λαδιού λίπανσης μηχανής θαλάσσης χωρίς ζύγωμα για μια τετράχρονη, ανάφλεξης με συμπίεση, μέσης ταχύτητας μηχανή θαλάσσης.

ΑΡΙΘΜΟΣ ΕΥΡ. Δ.Ε. (11):3090714
ΑΡΙΘ. ΕΛΛ. ΚΑΤΑΘΕΣΗΣ (21):20160402930
ΗΜΕΡ. ΕΛΛ. ΚΑΤΑΘΕΣΗΣ (22):23/11/2016
ΑΡΙΘ./ΗΜΕΡ. ΔΗΜΟΣΙΕΥΣΗΣ
ΕΥΡΩΠΑΪΚΟΥ ΔΙΠΛΩΜΑΤΟΣ(87):2519451 - 24/08/2016
ΑΡΙΘ./ΗΜΕΡ. ΔΗΜΟΣΙΕΥΣΗΣ
ΕΥΡΩΠΑΪΚΗΣ ΑΙΤΗΣΗΣ (86):10734410.3--12/07/2010
ΔΙΚΑΙΟΥΧΟΣ (73):1)Nestle S.A.
Avenue Nestle 55, 1800 Vevey, ΕΛΒΕΤΙΑ
ΣΥΜΒ. ΠΡΟΤΕΡΑΙΟΤΗΤΕΣ (30):290531 P-29/12/2009-US
ΕΦΕΥΡΕΤΗΣ (72):1)JENTIS, Richard, Seth
2)BILLIG, Jason
3)LESLIE, Stuart
4)KIM, Taek
5)ZEDER, Roland
6)MALANI, Elisa, Partosoedarso
7)DUPUIS, Timm, Lee
ΕΙΔΙΚΟΣ ΠΛΗΡΕΞΟΥΣΙΟΣ (74):ΒΑΣΙΛΟΓΑΜΒΡΟΥ ΑΝΤΩΝΙΑ Ευρυπίδου 1α, 15562 ΧΟΛΑΡΓΟΣ (ΑΤΤΙΚΗΣ)
ΑΝΤΙΚΛΗΤΟΣ (74):ΒΑΣΙΛΟΓΑΜΒΡΟΥ ΑΝΤΩΝΙΑ Ευρυπίδου 1α,15562 ΧΟΛΑΡΓΟΣ (ΑΤΤΙΚΗΣ)
ΤΙΤΛΟΣ ΕΦΕΥΡΕΣΗΣ (54):ΣΥΣΚΕΥΗ ΔΙΑΝΟΜΗΣ Η ΟΠΟΙΑ ΠΕΡΙΕΧΕΙ ΕΝΑ ΕΠΙΠΛΩΜΑ ΚΑΙ ΕΝΑ ΚΟΥΤΑΛΙ ΚΑΙ ΜΕΘΟΔΟΣ ΔΙΑΝΟΜΗΣ ΠΕΡΙΛΗΨΗ(57)

Παρουσιάζονται συσκευές διανομής (10) για τη διαχείριση των σωματιδιακών υλικών. Σε μία υλοποίηση, η παρούσα αποκάλυψη διαθέτει μία συσκευή διανομής (10), η οποία περιλαμβάνει ένα επίπλωμα (30), που έχει ένα καπάκι (32), που έχει ένα μηχανισμό προσάρτησης (50), ο οποίος συνδέεται με ένα τμήμα της επιφάνειας του καπακίου και του χείλους (34), και ο οποίος είναι αρθρωτά συνδεδεμένος στο καπάκι και περιλαμβάνει μία λαβίδα (60) που κατασκευάζεται

και διευθετείται, ώστε να δέχεται ένα κουτάλι (20). Το κουτάλι μπορεί να συνδέεται με δυνατότητα απελευθέρωσης στο καπάκι και στο χείλος του καπακίου με πολλούς τρόπους.



ΑΡΙΘΜΟΣ ΕΥΡ. Δ.Ε. (11):3090715
ΑΡΙΘ. ΕΛΛ. ΚΑΤΑΘΕΣΗΣ (21):20160402943
ΗΜΕΡ. ΕΛΛ. ΚΑΤΑΘΕΣΗΣ (22):23/11/2016
ΑΡΙΘ./ΗΜΕΡ. ΔΗΜΟΣΙΕΥΣΗΣ
ΕΥΡΩΠΑΪΚΟΥ ΔΙΠΛΩΜΑΤΟΣ(87):2506830 - 24/08/2016
ΑΡΙΘ./ΗΜΕΡ. ΔΗΜΟΣΙΕΥΣΗΣ
ΕΥΡΩΠΑΪΚΗΣ ΑΙΤΗΣΗΣ (86):10785299.8--02/12/2010
ΔΙΚΑΙΟΥΧΟΣ (73):1)NOVARTIS AG
Lichtstrasse 35,4056 BASEL, SWITZER-
LAND, ΕΛΒΕΤΙΑ
ΣΥΜΒ. ΠΡΟΤΕΡΑΙΟΤΗΤΕΣ (30):266207 P-03/12/2009-US
ΕΦΕΥΡΕΤΗΣ (72):1)KETELSON, Howard Allen
2)MEADOWS, David L.
ΕΙΔΙΚΟΣ ΠΑΗΡΕΞΟΥΣΙΟΣ (74):ΛΥΜΠΕΡΗΣ "ΔΙΚΗΓΟΡΙΚΗ ΕΤΑΙΡΕΙΑ
ΒΑΓΙΑΝΟΥ ΚΩΣΤΟΠΟΥΛΟΥ
ΛΥΜΠΕΡΗ" ΝΙΚΟΛΑΟΣ
Στουρνάρα 37, 10682 ΑΘΗΝΑ
ΑΝΤΙΚΛΗΤΟΣ (74):ΛΥΜΠΕΡΗΣ ΝΙΚΟΛΑΟΣ
Στουρνάρα 37,10682 ΑΘΗΝΑ
ΤΙΤΛΟΣ ΕΦΕΥΡΕΣΗΣ (54):**ΟΦΘΑΛΜΙΚΟ ΓΑΛΑΚΤΩΜΑ**
ΠΕΡΙΛΗΨΗ(57)

Η παρούσα εφεύρεση αποσκοπεί σε ένα οφθαλμικό γαλάκτωμα. Το οφθαλμικό γαλάκτωμα έχει ένα μοναδικό συνδυασμό συστατικών, ο οποίος προωθεί τη σταθερότητα των μικρών σταγονιδίων ελαίου μέσα στο γαλάκτωμα. Το γαλάκτωμα περιλαμβάνει επίσης ένα βλεννοσυγκολλητικό πολυμερές, το οποίο βοηθάει στην χορήγηση ενός λιπιδίου στην οφθαλμική επιφάνεια.

ΑΡΙΘΜΟΣ ΕΥΡ. Δ.Ε. (11):3090716
ΑΡΙΘ. ΕΛΛ. ΚΑΤΑΘΕΣΗΣ (21):20160402592
ΗΜΕΡ. ΕΛΛ. ΚΑΤΑΘΕΣΗΣ (22):20/10/2016
ΑΡΙΘ./ΗΜΕΡ. ΔΗΜΟΣΙΕΥΣΗΣ
ΕΥΡΩΠΑΪΚΟΥ ΔΙΠΛΩΜΑΤΟΣ(87):2521549 - 17/08/2016
ΑΡΙΘ./ΗΜΕΡ. ΔΗΜΟΣΙΕΥΣΗΣ
ΕΥΡΩΠΑΪΚΗΣ ΑΙΤΗΣΗΣ (86):10841742.9--30/12/2010
ΔΙΚΑΙΟΥΧΟΣ (73):1)Otsuka Pharmaceutical Co., Ltd.
9, Kanda-Tsukasa-machi 2-chome Chiyoda-
ku, Tokyo 101-8535, ΙΑΠΩΝΙΑ
ΣΥΜΒ. ΠΡΟΤΕΡΑΙΟΤΗΤΕΣ (30):291550 P-31/12/2009-US
291554 P-31/12/2009-US
291544 P-31/12/2009-US
ΕΦΕΥΡΕΤΗΣ (72):1)SUZUKI, Masaki
2)KONDO, Kazumi
3)KURIMURA, Muneaki
4)VALLURU, Krishna, Reddy
5)TAKAHASHI, Akira
6)KURODA, Takeshi
7)TAKAHASHI, Haruka
8)FUKUSHIMA, Tae
9)MIYAMURA, Shin
10)GHOSH, Indranath
11)DOGRA, Abhishek
12)HARRIMAN, Geraldine
13)ELDER, Amy
14)SHIMIZU, Satoshi
15)HODGETTS, Kevin, J.
16)NEWCOM, Jason, S.
ΕΙΔΙΚΟΣ ΠΑΗΡΕΞΟΥΣΙΟΣ (74):ΣΙΩΤΟΥ ΑΙΚΑΤΕΡΙΝΗ
Πατησίων 122, 11257 ΑΘΗΝΑ
ΑΝΤΙΚΛΗΤΟΣ (74):ΣΙΩΤΟΥ ΑΙΚΑΤΕΡΙΝΗ
Πατησίων 122,11257 ΑΘΗΝΑ

ΤΙΤΛΟΣ ΕΦΕΥΡΕΣΗΣ (54):**ΘΕΡΑΠΕΥΤΙΚΕΣ ΕΝΩΣΕΙΣ ΚΑΙ ΣΥ-
ΝΑΦΕΙΣ ΜΕΘΟΛΟΙ ΧΡΗΣΗΣ.**

ΠΕΡΙΛΗΨΗ(57)

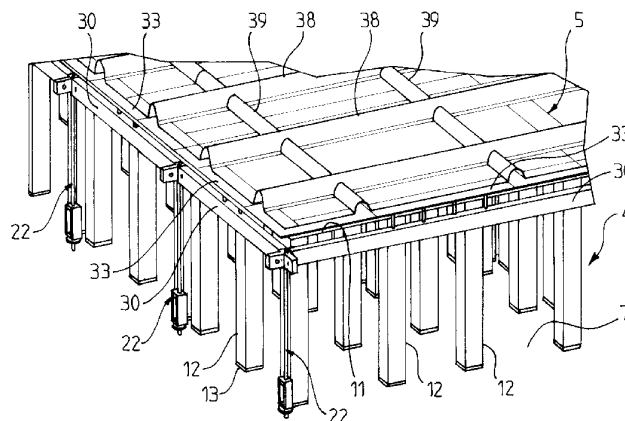
Στο παρόν περιγράφονται μέθοδοι θεραπευτικής αγωγής διαταραχών με τη χρήση ενώσεων, οι οποίες ρυθμίζουν την εμπλουτισμένη σε ραβδωτά σώματα φωσφατάση τυροσίνης (STEP). Παραδειγματικές διαταραχές περιλαμβάνουν σχιζοφρένεια και γνωστικό έλλειμμα.

ΑΡΙΘΜΟΣ ΕΥΡ. Δ.Ε. (11):3090717
ΑΡΙΘ. ΕΛΛ. ΚΑΤΑΘΕΣΗΣ (21):20160402885
ΗΜΕΡ. ΕΛΛ. ΚΑΤΑΘΕΣΗΣ (22):21/11/2016
ΑΡΙΘ./ΗΜΕΡ. ΔΗΜΟΣΙΕΥΣΗΣ
ΕΥΡΩΠΑΪΚΟΥ ΔΙΠΛΩΜΑΤΟΣ(87):2859267 - 31/08/2016
ΑΡΙΘ./ΗΜΕΡ. ΔΗΜΟΣΙΕΥΣΗΣ
ΕΥΡΩΠΑΪΚΗΣ ΑΙΤΗΣΗΣ (86):13730032.3--04/06/2013
ΔΙΚΑΙΟΥΧΟΣ (73):1)GAZTRANSPORT ET TECHNIGAZ
1 route de Versailles, 78470 Saint Remy Les
Chevreuse, ΓΑΛΛΙΑ
ΣΥΜΒ. ΠΡΟΤΕΡΑΙΟΤΗΤΕΣ (30):1255435-11/06/2012-FR
ΕΦΕΥΡΕΤΗΣ (72):1)GAZEAU, James
ΕΙΔΙΚΟΣ ΠΛΗΡΕΞΟΥΣΙΟΣ (74):ΠΑΠΑΚΩΝΣΤΑΝΤΙΝΟΥ "ΕΛΕΝΗ Γ.
ΠΑΠΑΚΩΣΤΑΝΤΙΝΟΥ ΚΑΙ
ΣΥΝΕΡΓΑΤΕΣ, ΔΙΚΗΓΟΡΙΚΗ ΕΤΑΙΡΙΑ"
ΕΛΕΝΗ
Κουμπάρη 2, 10674 ΑΘΗΝΑ
ΑΝΤΙΚΛΗΤΟΣ (74):ΠΑΠΑΚΩΝΣΤΑΝΤΙΝΟΥ ΕΛΕΝΗ
Κουμπάρη 2, 10674 ΑΘΗΝΑ
ΤΙΤΛΟΣ ΕΦΕΥΡΕΣΗΣ (54):**ΣΤΕΓΑΝΗ ΚΑΙ ΘΕΡΜΟΜΟΝΩΤΙΚΗ
ΔΕΞΑΜΕΝΗ**

ΠΕΡΙΛΗΨΗ(57)

Ένα τοίχωμα στεγανής και θερμομονωτικής δεξαμενής περιλαμβάνει: μία πολυστρωματική κατασκευή, που περιλαμβάνει ένα φράγμα στεγανοποίησης (5) και ένα φράγμα θερμομόνωσης (4), ράβδους συγκρατήσεως (22) συνδεδεμένες στο φέρον τοίχωμα (7) μεταξύ των μονωτικών στοιχείων και εκτεινόμενες κατά το πάχος της πολυστρωματικής κατασκευής για να συγκρατούν την πολυστρωματική κατασκευή επί του φέροντος τοιχώματος, στην οποία τραβέρσες (30) συνδέονται στις ράβδους συγκρατήσεως (22) κατά τρόπον ώστε να εκτείνεται μία τραβέρσα κάθε φορά μεταξύ δύο ράβδων συγκρατήσεως στο επίπεδο της διασυνδέσεως

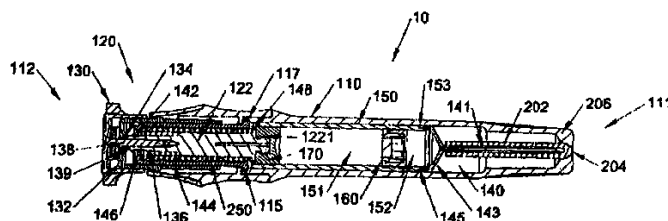
μεταξύ δύο μονωτικών στοιχείων, που τα πάνελ καλύψεως (11) των μονωτικών στοιχείων συνδέονται στις τραβέρσες (30) για να συγκρατούνται επί του φέροντος τοιχώματος διά μέσου των τραβερσών, και όπου το φράγμα στεγανοποίησης (5) συνδέεται στις τραβέρσες (30) προκειμένου να συγκρατείται επί των πάνελ καλύψεως των μονωτικών στοιχείων διά μέσου των τραβερσών.



ΑΡΙΘΜΟΣ ΕΥΡ. Δ.Ε. (11):3090718
ΑΡΙΘ. ΕΛΛ. ΚΑΤΑΘΕΣΗΣ (21):20160402895
ΗΜΕΡ. ΕΛΛ. ΚΑΤΑΘΕΣΗΣ (22):22/11/2016
ΑΡΙΘ./ΗΜΕΡ. ΔΗΜΟΣΙΕΥΣΗΣ
ΕΥΡΩΠΑΪΚΟΥ ΔΙΠΛΩΜΑΤΟΣ(87):1393763 - 24/08/2016
ΑΡΙΘ./ΗΜΕΡ. ΔΗΜΟΣΙΕΥΣΗΣ
ΕΥΡΩΠΑΪΚΗΣ ΑΙΤΗΣΗΣ (86):02256070.0--02/09/2002
ΔΙΚΑΙΟΥΧΟΣ (73):1)MERIDIAN MEDICAL TECHNOLOGIES, INC.
6350 Stevens Forest Road, Suite 301,MD
21046 COLUMBIA, ΗΝΩΜΕΝΕΣ
ΠΟΛΙΤΕΙΕΣ ΤΗΣ ΑΜΕΡΙΚΗΣ
ΣΥΜΒ. ΠΡΟΤΕΡΑΙΟΤΗΤΕΣ (30):
ΕΦΕΥΡΕΤΗΣ (72):1)Hill, Robert L.
2)Wilmot, John G.
3)Griffiths, Steven
ΕΙΔΙΚΟΣ ΠΛΗΡΕΞΟΥΣΙΟΣ (74):ΓΙΑΚΟΥΜΗ ANNA
Αλκαμένους 12-14, 10439 ΑΘΗΝΑ
ΑΝΤΙΚΛΗΤΟΣ (74):ΜΙΣΙΟΥ ΑΝΔΡΟΝΙΚΗ
Αναλήψεως 23 και Μαραθώνος 27,10439
ΑΘΗΝΑ
ΤΙΤΛΟΣ ΕΦΕΥΡΕΣΗΣ (54):**ΣΥΣΚΕΥΗ ΔΙΑΝΟΜΗΣ ΦΑΡΜΑΚΟΥ
ΠΕΡΙΛΗΨΗ(57)**

Μια συσκευή διανομής φαρμάκου (10) περιλαμβάνει έναν εσωτερικό θάλαμο (150) και μια σφραγιστική διάταξη (160). Ο εσωτερικός θάλαμος (150) περιλαμβάνει ένα πρώτο θάλαμο υγρού φαρμάκου κι έναν δεύτερο θάλαμο φαρμάκου. Η σφραγιστική διάταξη (160) είναι φτιαγμένη για να επιτρέπει στο υγρό να περνάει μέσα από αυτήν κατόπιν συμπίεσης του υγρού. Η σφραγιστική διάταξη (160) περιλαμβάνει κατά προτίμηση ένα σφραγιστικό μέλος (166), το οποίο κινείται από μια πρώτη θέση σφράγισης σε μια δεύτερη θέση παρακάμψης κατόπιν συμπίεσης του υγρού ενέσιμου διαλύματος μέσα στο υγρό τμήμα (151) της διάταξης περιβλήματος (150). Αυτή η παρακαμπτήρια κίνηση του σφραγιστικού μέλους (166) επιτρέπει στο υγρό ενέσιμο διάλυμα να ρεύσει μέσα από την

σφραγιστική διάταξη (160) στο δεύτερο θάλαμο συστατικού (152) και να αναμιχθεί για έγχυση.



ΑΡΙΘΜΟΣ ΕΥΡ. Δ.Ε. (11):3090719
ΑΡΙΘ. ΕΛΛ. ΚΑΤΑΘΕΣΗΣ (21):20160402916
ΗΜΕΡ. ΕΛΛ. ΚΑΤΑΘΕΣΗΣ (22):23/11/2016
ΑΡΙΘ./ΗΜΕΡ. ΔΗΜΟΣΙΕΥΣΗΣ
ΕΥΡΩΠΑΪΚΟΥ ΔΙΠΛΩΜΑΤΟΣ(87):2275441 - 24/08/2016
ΑΡΙΘ./ΗΜΕΡ. ΔΗΜΟΣΙΕΥΣΗΣ
ΕΥΡΩΠΑΪΚΗΣ ΑΙΤΗΣΗΣ (86):10008612.3--29/03/2006
ΔΙΚΑΙΟΥΧΟΣ (73):1)Immunocore Ltd.
101 Park Drive, Milton Park Abingdon OX14
4RY Oxfordshire, ΜΕΓΑΛΗ ΒΡΕΤΑΝΙΑ
2)ADAPT IMMUNE LIMITED
101 Park Drive, Milton Park,, Abingdon
OX14 4RY OXFORDSHIRE, ΜΕΓΑΛΗ
ΒΡΕΤΑΝΙΑ

ΣΥΜΒ. ΠΡΟΤΕΡΑΙΟΤΗΤΕΣ (30):0506760-01/04/2005-GB
0516487-10/08/2005-GB

ΕΦΕΥΡΕΤΗΣ (72):1)JAKOBSEN, Bent Karsten
2)Molloy, Peter Eamon
3)Li, Yi
4)Dunn, Steven Mark

ΕΙΔΙΚΟΣ ΠΛΗΡΕΞΟΥΣΙΟΣ (74):ΜΑΛΑΜΗ ΑΛΚΗΣΤΙΣ-ΕΙΡΗΝΗ
Σκουφά 52, 10672 ΑΘΗΝΑ

ΑΝΤΙΚΛΗΤΟΣ (74):ΜΑΛΑΜΗ ΑΛΚΗΣΤΙΣ-ΕΙΡΗΝΗ
Σκουφά 52,10672 ΑΘΗΝΑ

ΤΙΤΛΟΣ ΕΦΕΥΡΕΣΗΣ (54):ΥΨΗΛΗΣ ΣΥΓΓΕΝΕΙΑΣ HIV Τ ΚΥΤΤΑ-
ΡΙΚΟΙ ΥΠΟΔΟΧΕΙΣ

ΠΕΡΙΛΗΨΗ(57)

Η παρούσα εφεύρεση παρέχει TCRs, που έχουν μια συγγένεια (KD) λιγότερη από ή ίση με 1PM, και/ή ρυθμό διάστασης (k off) του 1×10^{-3} S-1 ή πιο αργό, για το σύμπλοκο SLYNTVATL-HLA-A*0201 δεδομένου ότι, όταν ο εν λόγω TCR

παρουσιάζεται από κύτταρο και περιλαμβάνει SEQ ID NOs: 1 και 2, το κύτταρο δεν είναι ένα φυσικό κύτταρο T. Τέτοιοι TCRs είναι χρήσιμοι, είτε από μόνοι τους ή σε συνδυασμό με έναν θεραπευτικό παράγοντα, για τη στόχευση μολυσμένων με HIV κυττάρων, που παρουσιάζουν το σύμπλοκο αυτό.

ΑΡΙΘΜΟΣ ΕΥΡ. Δ.Ε. (11):3090720
ΑΡΙΘ. ΕΛΛ. ΚΑΤΑΘΕΣΗΣ (21):20160402916
ΗΜΕΡ. ΕΛΛ. ΚΑΤΑΘΕΣΗΣ (22):23/11/2016
ΑΡΙΘ./ΗΜΕΡ. ΔΗΜΟΣΙΕΥΣΗΣ
ΕΥΡΩΠΑΪΚΟΥ ΔΙΠΛΩΜΑΤΟΣ(87):2094087 - 24/08/2016
ΑΡΙΘ./ΗΜΕΡ. ΔΗΜΟΣΙΕΥΣΗΣ
ΕΥΡΩΠΑΪΚΗΣ ΑΙΤΗΣΗΣ (86):07859856.2--12/12/2007
ΔΙΚΑΙΟΥΧΟΣ (73):1)ISHIHARA SANGYO KAISHA, LTD.
3-15, Edobori 1-chome, Nishi-ku, Osaka-shi,
Osaka 550-0002, ΙΑΠΩΝΙΑ

ΣΥΜΒ. ΠΡΟΤΕΡΑΙΟΤΗΤΕΣ (30):2006336585-14/12/2006-JP
2007105029-12/04/2007-JP

ΕΦΕΥΡΕΤΗΣ (72):1)KOYANAGI, Toru
2)MORITA, Masayuki
3)YONEDA, Tetsuo
4)UEDA, Tsuyoshi
5)KIRIYAMA, Kazuhisa
6)HAMAMOTO, Taku

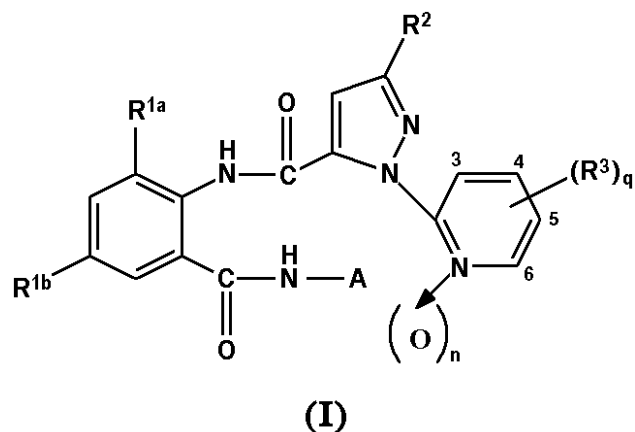
ΕΙΔΙΚΟΣ ΠΛΗΡΕΞΟΥΣΙΟΣ (74):ΞΑΝΘΟΠΟΥΛΟΥ "ΤΣΙΜΙΚΑΛΗΣ
ΚΑΛΟΝΑΡΟΥ ΔΙΚΗΓΟΡΙΚΗ ΕΤΑΙΡΕΙΑ"
ΧΑΡΙΚΛΕΙΑ
Ν. Βάμβα 1,, 106 74 ΑΘΗΝΑ

ΑΝΤΙΚΛΗΤΟΣ (74):ΤΣΙΜΙΚΑΛΗΣ ΣΤΕΦΑΝΟΣ
Ν. Βάμβα 1,,106 74 ΑΘΗΝΑ

ΤΙΤΛΟΣ ΕΦΕΥΡΕΣΗΣ (54):ΠΑΡΑΣΙΤΟΚΤΟΝΕΣ ΣΥΝΘΕΣΕΙΣ
ΠΕΡΙΛΗΨΗ(57)

Μία παρασιτοκτόνος σύνθεση, η οποία περιλαμβάνει συνεργιστικά αποτελεσματικές ποσότητες τουλάχιστον μιας ένωσης ανθρανιλαμίδιου, η οποία παριστάνεται με τον τύπο (I) ή άλατος αυτής και ενός άλλου παρασιτοκτόνου όπου έκαστο από τα R1a και R1b, τα οποία είναι ανεξάρτητα μεταξύ τους, είναι αλογόνο. Έκαστο από τα R2 και R3 είναι αλογόνο, αλκύλιο, αλογονοαλκύλιο, αλκοξύ, αλογονοαλκοξύ ή κυανο το A είναι αλκύλιο υποκατεστημένο με Y το Y είναι C3-4 κυκλοαλκύλιο, το οποίο μπορεί να είναι υποκατεστημένο με

τουλάχιστον έναν υποκαταστάτη ο οποίος επιλέγεται από την ομάδα η οποία αποτελείται από αλογόνο, αλκύλιο και αλογονοαλκύλιο το n είναι 0 ή 1 και το q είναι ένας ακέραιος από 0 έως 4 με τον όρο ότι το R1a και το R1b δεν είναι συγχρόνως ούτε χλωριούτε βρώμιο.



ΑΡΙΘΜΟΣ ΕΥΡ. Δ.Ε.	(11):3090721
ΑΡΙΘ. ΕΛΛ. ΚΑΤΑΘΕΣΗΣ	(21):20160402919
ΗΜΕΡ. ΕΛΛ. ΚΑΤΑΘΕΣΗΣ	(22):23/11/2016
ΑΡΙΘ./ΗΜΕΡ. ΔΗΜΟΣΙΕΥΣΗΣ	
ΕΥΡΩΠΑΪΚΟΥ ΔΙΠΛΩΜΑΤΟΣ(87):	2654783 - 05/10/2016
ΑΡΙΘ./ΗΜΕΡ. ΔΗΜΟΣΙΕΥΣΗΣ	
ΕΥΡΩΠΑΪΚΗΣ ΑΙΤΗΣΗΣ	(86):11811539.3--21/12/2011
ΔΙΚΑΙΟΥΧΟΣ	(73):1)Max-Planck-Gesellschaft zur Forderung der Wissenschaften e.V. Hofgartenstrasse 8, 80539 Munchen, ΓΕΡΜΑΝΙΑ 2)Vakzine Projekt Management GmbH Mellendorfer Str. 9, 30625 Hannover, ΓΕΡΜΑΝΙΑ
ΣΥΜΒ. ΠΡΟΤΕΡΑΙΟΤΗΤΕΣ	(30):201061425442 P-21/12/2010-US 201161436305 P-26/01/2011-US
ΕΦΕΥΡΕΤΗΣ	(72):1)DESEL, Christiane 2)KAUFMANN, Stefan H., E. 3)BANDERMANN, Silke 4)GRODE, Leander
ΕΙΔΙΚΟΣ ΠΛΗΡΕΞΟΥΣΙΟΣ	(74):ΞΑΝΘΟΠΟΥΛΟΥ "ΤΣΙΜΙΚΑΛΗΣ ΚΑΛΟΝΑΡΟΥ ΔΙΚΗΓΟΡΙΚΗ ΕΤΑΙΡΕΙΑ" ΧΑΡΙΚΛΕΙΑ Ν. Βάμβα 1,, 106 74 ΑΘΗΝΑ
ΑΝΤΙΚΛΗΤΟΣ	(74):ΤΣΙΜΙΚΑΛΗΣ ΣΤΕΦΑΝΟΣ Ν. Βάμβα 1,,106 74 ΑΘΗΝΑ
ΤΙΤΛΟΣ ΕΦΕΥΡΕΣΗΣ	(54):ΑΝΑΣΥΝΔΥΑΣΜΕΝΟ ΜΥΚΟΒΑΚΤΗ- ΡΙΟ ΩΣ ΕΜΒΟΛΙΟ

ΠΕΡΙΛΗΨΗ(57)

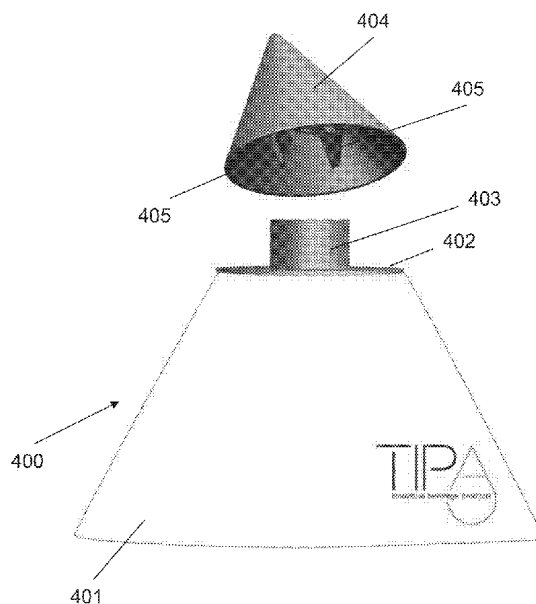
Η εφεύρεση σχετίζεται με ένα ανασυνδυασμένο κύτταρο μυκοβακτηρίου για χρήση ως εμβόλιο.

ΑΡΙΘΜΟΣ ΕΥΡ. Δ.Ε.	(11):3090722
ΑΡΙΘ. ΕΛΛ. ΚΑΤΑΘΕΣΗΣ	(21):20160402921
ΗΜΕΡ. ΕΛΛ. ΚΑΤΑΘΕΣΗΣ	(22):23/11/2016
ΑΡΙΘ./ΗΜΕΡ. ΔΗΜΟΣΙΕΥΣΗΣ	
ΕΥΡΩΠΑΪΚΟΥ ΔΙΠΛΩΜΑΤΟΣ(87):	2582521 - 24/08/2016
ΑΡΙΘ./ΗΜΕΡ. ΔΗΜΟΣΙΕΥΣΗΣ	
ΕΥΡΩΠΑΪΚΗΣ ΑΙΤΗΣΗΣ	(86):11795300.0--16/06/2011
ΔΙΚΑΙΟΥΧΟΣ	(73):1)Tipa Corp. Ltd. 3 Hanagar St., 4501306 Hod Hasharon, ΙΣΡΑΗΛ
ΣΥΜΒ. ΠΡΟΤΕΡΑΙΟΤΗΤΕΣ	(30):201161471453 P-04/04/2011-US 20914310-04/11/2010-IL 20646310-17/06/2010-IL
ΕΦΕΥΡΕΤΗΣ	(72):1)NEUMAN, Tal 2)NISSENBAUM, Daphna 3)DOTAN, Ana Lea 4)TENENBAUM, Noam
ΕΙΔΙΚΟΣ ΠΛΗΡΕΞΟΥΣΙΟΣ	(74):ΞΑΝΘΟΠΟΥΛΟΥ "ΤΣΙΜΙΚΑΛΗΣ ΚΑΛΟΝΑΡΟΥ ΔΙΚΗΓΟΡΙΚΗ ΕΤΑΙΡΕΙΑ" ΧΑΡΙΚΛΕΙΑ Ν. Βάμβα 1,, 106 74 ΑΘΗΝΑ
ΑΝΤΙΚΛΗΤΟΣ	(74):ΤΣΙΜΙΚΑΛΗΣ ΣΤΕΦΑΝΟΣ Ν. Βάμβα 1,,106 74 ΑΘΗΝΑ
ΤΙΤΛΟΣ ΕΦΕΥΡΕΣΗΣ	(54):ΒΙΟΔΙΑΣΠΑΣΙΜΟ ΦΥΛΛΟ ΚΑΙ ΜΙΑ ΔΙΑΤΑΞΗ ΔΙΑΧΩΡΙΣΙΜΩΝ ΣΑΚΩΝ ΓΙΑ ΥΓΡΑ

ΠΕΡΙΛΗΨΗ(57)

Παρουσιάζεται ένα βιοδιασπάσιμο φύλλο, το οποίο παρασκευάζεται από βιοδιασπάσιμο υλικό, μια διαδικασία για την παρασκευή του βιοδιασπάσιμου φύλλου και χρήσεις του. Μια από τις αποκαλυπτόμενες χρήσεις του βιοδιασπάσιμου φύλλου είναι στην παρασκευή ενός εύκαμπτου δοχείου υγρών. Παρουσιάζεται επίσης ένα εύκαμπτο δοχείο υγρών διατεταγμένο ως μια διάταξη

αρκετών μονάδων δοχείων, τα οποία προσαρτώνται μεταξύ τους και μπορούν να αποσπαστούν το ένα από το άλλο σκίζοντας κατά μήκος μια διάτρητη γραμμή που δημιουργείται ανάμεσα σε κάθε δύο μονάδες δοχείου. Η παρουσιαζόμενη διάταξη μπορεί επίσης να περιλαμβάνει ένα αναρτήρα, επιτρέποντας έτσι στη διάταξη να κρεμαστεί από οποιοδήποτε κατάλληλο μέσο.



ΑΡΙΘΜΟΣ ΕΥΡ. Δ.Ε. (11):3090723
ΑΡΙΘ. ΕΛΛ. ΚΑΤΑΘΕΣΗΣ (21):20160402922
ΗΜΕΡ. ΕΛΛ. ΚΑΤΑΘΕΣΗΣ (22):23/11/2016
ΑΡΙΘ./ΗΜΕΡ. ΔΗΜΟΣΙΕΥΣΗΣ
ΕΥΡΩΠΑΪΚΟΥ ΔΙΠΛΩΜΑΤΟΣ(87):2844447 - 12/10/2016
ΑΡΙΘ./ΗΜΕΡ. ΔΗΜΟΣΙΕΥΣΗΣ
ΕΥΡΩΠΑΪΚΗΣ ΑΙΤΗΣΗΣ (86):13713354.2--21/03/2013
ΔΙΚΑΙΟΥΧΟΣ (73):1)Heraeus Noblelight GmbH
Heraeusstrasse 12-14, 63450 Hanau,
GERMANY

ΣΥΜΒ. ΠΡΟΤΕΡΑΙΟΤΗΤΕΣ (30):102012008639-02/05/2012-DE
ΕΦΕΥΡΕΤΗΣ (72):1)PEIL, Michael

2)SCHADT, Susanne
3)MAIWEG, Harald
4)OSWALD, Florin

ΕΙΔΙΚΟΣ ΠΛΗΡΕΞΟΥΣΙΟΣ (74):ΞΑΝΘΟΠΟΥΛΟΥ "ΤΣΙΜΙΚΑΛΗΣ
ΚΑΛΟΝΑΡΟΥ ΔΙΚΗΓΟΡΙΚΗ ΕΤΑΙΡΕΙΑ"
ΧΑΡΙΚΛΕΙΑ

N. Βάμβα 1., 106 74 ΑΘΗΝΑ
(74):ΤΣΙΜΙΚΑΛΗΣ ΣΤΕΦΑΝΟΣ
N. Βάμβα 1., 106 74 ΑΘΗΝΑ

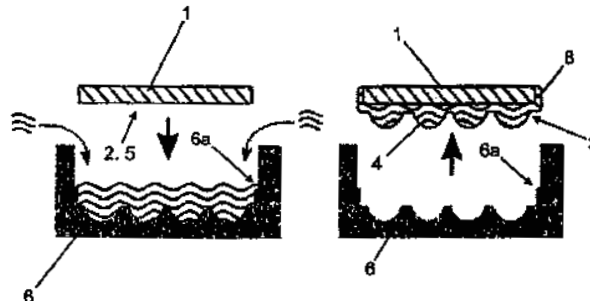
ΑΝΤΙΚΑΛΗΤΟΣ

ΤΙΤΛΟΣ ΕΦΕΥΡΕΣΗΣ (54):**ΜΕΘΟΔΟΣ ΓΙΑ ΤΗΝ ΚΑΤΑΣΚΕΥΗ ΜΙΑΣ ΟΠΤΙΚΗΣ ΔΟΜΙΚΗΣ ΜΟΝΑΔΑΣ ΜΕ ΕΝΑ ΟΠΤΙΚΟ ΣΤΟΙΧΕΙΟ ΣΙΛΙΚΟΝΗΣ, ΟΠΤΙΚΗ ΔΟΜΙΚΗ ΜΟΝΑΔΑ ΚΑΙ ΧΡΗΣΗ ΑΥΤΗΣ**

ΠΕΡΙΛΗΨΗ(57)

Η εφεύρεση αναφέρεται σε μια μέθοδο για την κατασκευή μιας οπτικής δομικής μονάδας, η οποία περιλαμβάνει τα βήματα: α. Διάθεση ενός υποστρώματος (1) με μια πρώτη επιφάνεια (5). β. Διάθεση ενός ανοικτού καλουπιού χύτευσης (6), που

στο καλούπι χύτευσης αυτό διαμορφώνεται η μορφή ενός τουλάχιστο οπτικού στοιχείου (4, 4'). γ. Επιστροφή της πρώτης επιφάνειας (5) με ένα αστάρι (2). δ. Επικάλυψη της επιστρωμένης επιφάνειας (2, 5) με μια σιλικόνη (3) στο ανοικτό καλούπι χύτευσης διαμορφώνοντας το οπτικό στοιχείο από τη σιλικόνη (3). ε. Σκλήρυνση της σιλικόνης στο καλούπι χύτευσης.



ΑΡΙΘΜΟΣ ΕΥΡ. Δ.Ε. (11):3090724
ΑΡΙΘ. ΕΛΛ. ΚΑΤΑΘΕΣΗΣ (21):20160402923
ΗΜΕΡ. ΕΛΛ. ΚΑΤΑΘΕΣΗΣ (22):23/11/2016
ΑΡΙΘ./ΗΜΕΡ. ΔΗΜΟΣΙΕΥΣΗΣ
ΕΥΡΩΠΑΪΚΟΥ ΔΙΠΛΩΜΑΤΟΣ(87):2919928 - 21/09/2016
ΑΡΙΘ./ΗΜΕΡ. ΔΗΜΟΣΙΕΥΣΗΣ
ΕΥΡΩΠΑΪΚΗΣ ΑΙΤΗΣΗΣ (86):13801809.8--04/11/2013
ΔΙΚΑΙΟΥΧΟΣ (73):1)A.W.M. s.p.a.
S.S.n.13 Pontebbana km 146, 33010 Magnano
in Riviera (UD), ΙΤΑΛΙΑ

ΣΥΜΒ. ΠΡΟΤΕΡΑΙΟΤΗΤΕΣ (30):PN20120069-19/11/2012-IT
ΕΦΕΥΡΕΤΗΣ (72):1)BERNARDINIS, Claudio

ΕΙΔΙΚΟΣ ΠΛΗΡΕΞΟΥΣΙΟΣ (74):ΞΑΝΘΟΠΟΥΛΟΥ "ΤΣΙΜΙΚΑΛΗΣ
ΚΑΛΟΝΑΡΟΥ ΔΙΚΗΓΟΡΙΚΗ ΕΤΑΙΡΕΙΑ"
ΧΑΡΙΚΛΕΙΑ

N. Βάμβα 1., 106 74 ΑΘΗΝΑ
(74):ΤΣΙΜΙΚΑΛΗΣ ΣΤΕΦΑΝΟΣ
N. Βάμβα 1., 106 74 ΑΘΗΝΑ

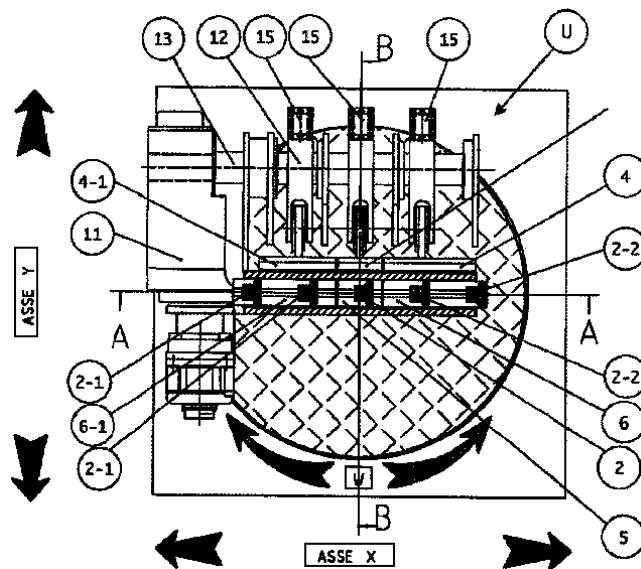
ΑΝΤΙΚΑΛΗΤΟΣ

ΤΙΤΛΟΣ ΕΦΕΥΡΕΣΗΣ (54):**ΑΥΤΟΜΑΤΗ ΜΗΧΑΝΗ ΓΙΑ ΤΗΝ ΚΑΜΨΗ ΗΛΕΚΤΡΟΣΥΓΚΟΛΛΗΜΕΝΩΝ ΠΛΕΓΜΑΤΩΝ**

ΠΕΡΙΛΗΨΗ(57)

Αυτόματη μηχανή για την κάμψη ηλεκτροσυγκολλημένων πλεγμάτων, που σχηματίζονται με διαμήκη και εγκάρσια σύρματα (1) τα οποία έχουν διαφορετικά μήκη ή/και διαφορετικά βήματα, με τη μηχανή να είναι εφοδιασμένη με μια πληθώρα πείρων κάμψης (2, 2-1, 2-2), οι οποίοι λειτουργούν σε μια κάθετη κατεύθυνση, με τους εν λόγω πείρους κάμψης να βρίσκονται σε αμοιβαία απόσταση κατά ένα μήκος ίσο προς το βήμα του πλέγματος, που πρόκειται να καμφθεί, και με μια πληθώρα βραχιόνων κάμψης (3, 4, 4-1), οι οποίοι οδηγούνται με μια σύνθετη κίνηση για την κάμψη των συρμάτων γύρω από τους πείρους κάμψης, με την εν λόγω μονάδα κάμψης (U) να τοποθετείται επάνω σε μια δομή (10) της μηχανής και να είναι κινητή σε μια κατεύθυνση εγκάρσια προς την κατεύθυνση κίνησης του πλέγματος (R), με την εν λόγω μονάδα κάμψης (U) να

περιστρέφεται επίσης στις δυο κατευθύνσεις γύρω από τον δικό της κάθετο άξονα (W). Οι πείροι κάμψης (2, 2-1, 2-2) οδηγούνται από αντίστοιχους ενεργοποιητές (8) που περιέχονται στη μονάδα κάμψης (U), οι οποίοι τροφοδοτούνται επιλεκτικώς και ανεξαρτήτως ο ένας από τον άλλο σύμφωνα με ένα προσχεδιασμένο πρόγραμμα από μια μονάδα ελέγχου μηχανής, και οι βραχίονες κάμψης (3, 4, 4-1) συνδέονται στη μονάδα κάμψης (U) μέσω ενός αρθρωτού κινηματικού μηχανισμού (11 -13, 16-19) και οδηγούνται επιλεκτικώς και ανεξαρτήτως ο ένας από τον άλλο από το πρόγραμμα της μονάδας ελέγχου, με συντονισμένο τρόπο με τους αντίστοιχους πείρους κάμψης.



ΑΡΙΘΜΟΣ ΕΥΡ. Δ.Ε. (11):3090725
ΑΡΙΘ. ΕΛΛ. ΚΑΤΑΘΕΣΗΣ (21):20160402879
ΗΜΕΡ. ΕΛΛ. ΚΑΤΑΘΕΣΗΣ (22):21/11/2016
ΑΡΙΘ./ΗΜΕΡ. ΔΗΜΟΣΙΕΥΣΗΣ
ΕΥΡΩΠΑΪΚΟΥ ΔΙΠΛΩΜΑΤΟΣ(87):2827860 - 26/10/2016
ΑΡΙΘ./ΗΜΕΡ. ΔΗΜΟΣΙΕΥΣΗΣ
ΕΥΡΩΠΑΪΚΗΣ ΑΙΤΗΣΗΣ (86):13710851.0--19/03/2013
ΔΙΚΑΙΟΥΧΟΣ (73):1)Mereo BioPharma 1 Limited
1 Cavendish Place, London W1G 0QF,
ΜΕΓΑΛΗ ΒΡΕΤΑΝΙΑ
ΣΥΜΒ. ΠΡΟΤΕΡΑΙΟΤΗΤΕΣ (30):201261613187 P-20/03/2012-US
ΕΦΕΥΡΕΤΗΣ (72):1)FORD, Paul Andrew
ΕΙΔΙΚΟΣ ΠΛΗΡΕΞΟΥΣΙΟΣ (74):ΑΘΑΝΑΣΙΑΔΟΥ "ΕΛΕΝΗ Γ.
ΠΑΠΑΚΩΝΣΤΑΝΤΙΝΟΥ ΚΑΙ
ΣΥΝΕΡΓΑΤΕΣ, ΔΙΚΗΓΟΡΙΚΗ ΕΤΑΙΡΙΑ"
ΜΑΡΙΑ
Κουμπάρη 2, 10674 ΑΘΗΝΑ
ΑΝΤΙΚΛΗΤΟΣ (74):ΓΙΑΖΙΤΖΟΓΛΟΥ ΕΥΑΓΓΕΛΙΑ
Κουμπάρη 2,10674 ΑΘΗΝΑ
ΤΙΤΛΟΣ ΕΦΕΥΡΕΣΗΣ (54):**ΧΡΗΣΗ ΕΝΟΣ ΠΑΡΑΓΩΓΟΥ ΠΥΡΑΖΟ-
ΛΙΟΥ ΣΤΗΝ ΑΝΤΙΜΕΤΩΠΙΣΗ ΟΞΕΩΝ
ΕΞΑΡΣΕΩΝ ΧΡΟΝΙΑΣ ΑΠΟΦΡΑΚΤΙ-
ΚΗΣ ΠΝΕΥΜΟΝΟΠΑΘΕΙΑΣ**

ΠΕΡΙΛΗΨΗ(57)

Χρήση 3-[5-αμινο-4-(3-κυανοβενζοξυλο)-πυραζολ-1-υλο]-N-κυκλοπροπυλο-4-μεθυλοβενζαμιδίου ή ενός φαρμακευτικώς αποδεκτού παραγώγου αυτού στην παραγωγή ενός φαρμάκου για την αντιμετώπιση οξέων εξάρσεων χρόνιας αποφρακτικής πνευμονοπάθειας. Η αγωγή μπορεί να περιλαμβάνει μια μεμονωμένη δόση του δραστικού συστατικού μέσω στοματικής χορήγησης.

ΑΡΙΘΜΟΣ ΕΥΡ. Δ.Ε. (11):3090726
ΑΡΙΘ. ΕΛΛ. ΚΑΤΑΘΕΣΗΣ (21):20160402880
ΗΜΕΡ. ΕΛΛ. ΚΑΤΑΘΕΣΗΣ (22):21/11/2016
ΑΡΙΘ./ΗΜΕΡ. ΔΗΜΟΣΙΕΥΣΗΣ
ΕΥΡΩΠΑΪΚΟΥ ΔΙΠΛΩΜΑΤΟΣ(87):2214636 - 28/09/2016
ΑΡΙΘ./ΗΜΕΡ. ΔΗΜΟΣΙΕΥΣΗΣ
ΕΥΡΩΠΑΪΚΗΣ ΑΙΤΗΣΗΣ (86):08842368.6--24/10/2008
ΔΙΚΑΙΟΥΧΟΣ (73):1)BIAL - Portela & Ca., S.A.
A Av. da Siderurgia Nacional, 4745-457 S.
Mamede do Coronado, ΠΟΡΤΟΓΑΛΙΑ
ΣΥΜΒ. ΠΡΟΤΕΡΑΙΟΤΗΤΕΣ (30):982790 P-26/10/2007-US
ΕΦΕΥΡΕΤΗΣ (72):1)VASCONCELOS, Teofilo Cardoso de
2)SANTOS LIMA, Ricardo Jorge dos
3)CAMPOS COSTA, Rui Cerdeira de
ΕΙΔΙΚΟΣ ΠΛΗΡΕΞΟΥΣΙΟΣ (74):ΠΑΠΑΚΩΝΣΤΑΝΤΙΝΟΥ "ΕΛΕΝΗ Γ.
ΠΑΠΑΚΩΣΤΑΝΤΙΝΟΥ ΚΑΙ
ΣΥΝΕΡΓΑΤΕΣ, ΔΙΚΗΓΟΡΙΚΗ ΕΤΑΙΡΙΑ"
ΕΛΕΝΗ
Κουμπάρη 2, 10674 ΑΘΗΝΑ
ΑΝΤΙΚΛΗΤΟΣ (74):ΠΑΠΑΚΩΝΣΤΑΝΤΙΝΟΥ ΕΛΕΝΗ
Κουμπάρη 2,10674 ΑΘΗΝΑ
ΤΙΤΛΟΣ ΕΦΕΥΡΕΣΗΣ (54):**ΜΟΡΦΕΣ ΔΟΣΟΛΟΓΙΑΣ ΓΙΑ ΔΗΨΗ
ΑΠΟ ΤΟ ΣΤΟΜΑ ΠΟΥ ΠΕΡΙΛΑΜΒΑ-
ΝΟΥΝ ΟΞΕΙΚΗ ΔΙΚΑΡΒΑΖΕΠΙΝΗ**

ΠΕΡΙΛΗΨΗ(57)

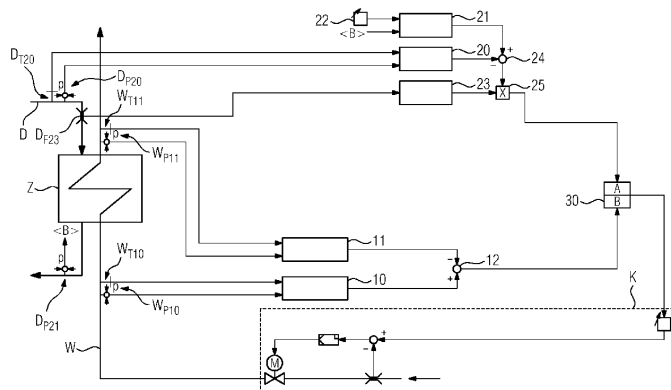
Μια φαρμακευτική σύνθεση, η οποία περιέχει οξεϊκή λικαρβαζεπίνη, ειδικότερα οξεϊκή εσλικαρβαζεπίνη, σε συνδυασμό με κατάλληλα έκδοχα, ειδικότερα μια συνδετική ύλη και ένα διασπαστικό. Παρουσιάζεται επίσης μια μέθοδος κοκκοποίησης, ειδικότερα υγρής κοκκοποίησης, για την παρασκευή της φαρμακευτικής σύνθεσης.

ΑΡΙΘΜΟΣ ΕΥΡ. Δ.Ε. (11):3090727
ΑΡΙΘ. ΕΛΛ. ΚΑΤΑΘΕΣΗΣ (21):20160402939
ΗΜΕΡ. ΕΛΛ. ΚΑΤΑΘΕΣΗΣ (22):23/11/2016
ΑΡΙΘ./ΗΜΕΡ. ΔΗΜΟΣΙΕΥΣΗΣ
ΕΥΡΩΠΑΪΚΟΥ ΔΙΠΛΩΜΑΤΟΣ(87):2825736 - 24/08/2016
ΑΡΙΘ./ΗΜΕΡ. ΔΗΜΟΣΙΕΥΣΗΣ
ΕΥΡΩΠΑΪΚΗΣ ΑΙΤΗΣΗΣ (86):13717244.1--11/04/2013
ΔΙΚΑΙΟΥΧΟΣ (73):1)Siemens Aktiengesellschaft
Wittelsbacherplatz 2, 80333 Munchen,
ΓΕΡΜΑΝΙΑ
ΣΥΜΒ. ΠΡΟΤΕΡΑΙΟΤΗΤΕΣ (30):102012206466-19/04/2012-DE
ΕΦΕΥΡΕΤΗΣ (72):1)BRUCKNER, Jan
2)THOMAS, Frank
ΕΙΔΙΚΟΣ ΠΑΡΗΡΕΞΟΥΣΙΟΣ (74):ΛΥΜΠΕΡΗΣ "ΔΙΚΗΓΟΡΙΚΗ ΕΤΑΙΡΕΙΑ
ΒΑΓΙΑΝΟΥ ΚΩΣΤΟΠΟΥΛΟΥ
ΛΥΜΠΕΡΗ" ΝΙΚΟΛΑΟΣ
Στουρνάρα 37, 10682 ΑΘΗΝΑ
ΑΝΤΙΚΛΗΤΟΣ (74):ΛΥΜΠΕΡΗΣ ΝΙΚΟΛΑΟΣ
Στουρνάρα 37,10682 ΑΘΗΝΑ
ΤΙΤΛΟΣ ΕΦΕΥΡΕΣΗΣ (54):**ΜΕΘΟΔΟΣ ΚΑΙ ΜΗΧΑΝΙΣΜΟΣ ΓΙΑ ΤΗ
ΛΕΙΤΟΥΡΓΙΑ ΕΝΟΣ ΗΛΙΟΘΕΡΜΙΚΟΥ
ΕΡΓΟΣΤΑΣΙΟΥ ΠΑΡΑΓΩΓΗΣ ΗΛΕΚ-
ΤΡΙΚΗΣ ΕΝΕΡΓΕΙΑΣ**

ΠΕΡΙΛΗΨΗ(57)

Η εφεύρεση αφορά μία ρύθμιση στη λειτουργία ενός ηλιοθερμικού εργοστασίου παραγωγής ηλεκτρικής ενέργειας, στο οποίο σε έναν ενδιάμεσο υπερθερμαντήρα (Z) στο κύκλωμα νερού - ατμού θερμαίνεται ατμός (D) από ένα ηλιοθερμικά θερμαινόμενο μέσον θερμικού φορέα (W) σε μία ρυθμιζόμενη τιμή αναφοράς θερμοκρασίας στην έξοδο, διαδικασία κατά την οποία για την θέρμανση του ατμού (D) σε μία ρυθμιζόμενη τιμή αναφοράς θερμοκρασίας ρυθμίζεται ένα ρεύμα

μάζας του μέσου θερμικού φορέα (W) που εισέρχεται στον ενδιάμεσο υπερθερμαντήρα (Z) σε συνάρτηση με την υπολογισθείσα διαφορά ενθαλπίας του μέσου θερμικού φορέα (W) μεταξύ της εισόδου και εξόδου του στον και από τον ενδιάμεσο υπερθερμαντήρα (Z) και την υπολογισθείσα διαφορά ενθαλπίας του ατμού (D) μεταξύ της εξόδου και εισόδου του από τον και στον ενδιάμεσο υπερθερμαντήρα (Z).



ΑΡΙΘΜΟΣ ΕΥΡ. Δ.Ε. (11):3090728
ΑΡΙΘ. ΕΛΛ. ΚΑΤΑΘΕΣΗΣ (21):20160402882
ΗΜΕΡ. ΕΛΛ. ΚΑΤΑΘΕΣΗΣ (22):21/11/2016
ΑΡΙΘ./ΗΜΕΡ. ΔΗΜΟΣΙΕΥΣΗΣ
ΕΥΡΩΠΑΪΚΟΥ ΔΙΠΛΩΜΑΤΟΣ(87):2683375 - 28/09/2016
ΑΡΙΘ./ΗΜΕΡ. ΔΗΜΟΣΙΕΥΣΗΣ
ΕΥΡΩΠΑΪΚΗΣ ΑΙΤΗΣΗΣ (86):12710777.9--09/03/2012
ΔΙΚΑΙΟΥΧΟΣ (73):1)Norgine B.V.
Hogehilweg 7, 1101 CA Amsterdam ZO,
ΟΛΛΑΝΔΙΑ
ΣΥΜΒ. ΠΡΟΤΕΡΑΙΟΤΗΤΕΣ (30):201104202-11/03/2011-GB
201104200-11/03/2011-GB
201114629-23/08/2011-GB
ΕΦΕΥΡΕΤΗΣ (72):1)HALPHEN, Marc
2)GRUSS, Hans-Jurgen
3)COX, Ian
4)COCKETT, Alasdair
5)STEIN, Peter
6)UNGAR, Alex
ΕΙΔΙΚΟΣ ΠΑΡΗΡΕΞΟΥΣΙΟΣ (74):ΑΘΑΝΑΣΙΑΔΟΥ "ΕΛΕΝΗ Γ.
ΠΑΠΑΚΩΝΣΤΑΝΤΙΝΟΥ ΚΑΙ
ΣΥΝΕΡΓΑΤΕΣ, ΔΙΚΗΓΟΡΙΚΗ ΕΤΑΙΡΙΑ"
ΜΑΡΙΑ
Κουμπάρη 2, 10674 ΑΘΗΝΑ
ΑΝΤΙΚΛΗΤΟΣ (74):ΓΙΑΖΙΤΖΟΓΛΟΥ ΕΥΑΓΓΕΛΙΑ
Κουμπάρη 2,10674 ΑΘΗΝΑ
ΤΙΤΛΟΣ ΕΦΕΥΡΕΣΗΣ (54):**ΚΟΛΟΝΟΣΚΟΠΗΣΗ-ΠΡΟΕΤΟΙΜΑΣΙΑ
ΠΕΡΙΛΗΨΗ(57)**

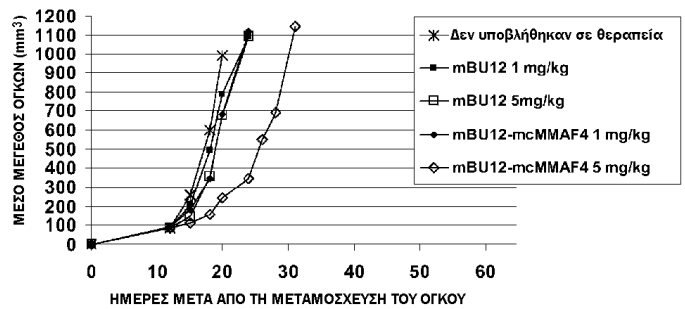
Η εφεύρεση παρέχει ένα διάλυμα καθαρισμού του παχέος εντέρου, το οποίο περιλαμβάνει: α) 300 έως 2000 mmol ανά λίτρο ασκορβικό ανιόν, που παρέχεται από ασκορβικό οξύ, ένα ή περισσότερα άλατα του ασκορβικού οξέος, ή ένα μίγμα αυτών και β) 10 έως 200 g ανά λίτρο πολυαιθυλενογλυκόλη. Η εφεύρεση παρέχει επίσης μεθόδους και τυποποιημένες συσκευασίες, που σχετίζονται με, ή που

κάνουν χρήση των διαλυμάτων. Η εφεύρεση παρέχει επίσης μία μέθοδο καθαρισμού του παχέος εντέρου ενός ατόμου, που περιλαμβάνει: τη χορήγηση στο άτομο μίας αποτελεσματικής ποσότητας ενός πρώτου διαλύματος καθαρισμού και στη συνέχεια, μετά από ένα χρονικό διάστημα, - τη χορήγηση στο άτομο μίας αποτελεσματικής ποσότητας ενός δεύτερου διαλύματος καθαρισμού, που τα δύο διαλύματα καθαρισμού είναι όπως περιγράφονται στην περιγραφή.

ΑΡΙΘΜΟΣ ΕΥΡ. Δ.Ε. (11):3090729
ΑΡΙΘ. ΕΛΛ. ΚΑΤΑΘΕΣΗΣ (21):20160402854
ΗΜΕΡ. ΕΛΛ. ΚΑΤΑΘΕΣΗΣ (22):16/11/2016
ΑΡΙΘ./ΗΜΕΡ. ΔΗΜΟΣΙΕΥΣΗΣ
ΕΥΡΩΠΑΪΚΟΥ ΔΙΠΛΩΜΑΤΟΣ(87):2211904 - 17/08/2016
ΑΡΙΘ./ΗΜΕΡ. ΔΗΜΟΣΙΕΥΣΗΣ
ΕΥΡΩΠΑΪΚΗΣ ΑΙΤΗΣΗΣ (86):08840713.5--17/10/2008
ΔΙΚΑΙΟΥΧΟΣ (73):1)Seattle Genetics, Inc.
21823 30th Drive, S.E., Bothell, WA 98021,
ΗΝΩΜΕΝΕΣ ΠΟΛΙΤΕΙΕΣ ΤΗΣ ΑΜΕΡΙΚΗΣ
ΣΥΜΒ. ΠΡΟΤΕΡΑΙΟΤΗΤΕΣ (30):981206 P-19/10/2007-US
19214 P-04/01/2008-US
80169 P-11/07/2008-US
ΕΦΕΥΡΕΤΗΣ (72):1)MCDONAGH, Charlotte
2)CERVENY, Charles, G.
3)BENJAMIN, Dennis
4)CARTER, Paul
5)GERBER, Hans, Peter
ΕΙΔΙΚΟΣ ΠΛΗΡΕΞΟΥΣΙΟΣ (74):ΣΑΚΕΛΛΑΡΙΔΗ ΒΑΛΗ-ΒΑΣΙΛΙΚΗ
Αδριανού 70, 10556 ΑΘΗΝΑ
ΑΝΤΙΚΛΗΤΟΣ (74):ΣΑΚΕΛΛΑΡΙΔΗ ΒΑΛΗ-ΒΑΣΙΛΙΚΗ
Αδριανού 70,10556 ΑΘΗΝΑ
ΤΙΤΛΟΣ ΕΦΕΥΡΕΣΗΣ (54):ΠΑΡΑΓΟΝΤΕΣ ΣΥΝΔΕΣΗΣ ΜΕ CD19
ΚΑΙ ΧΡΗΣΕΙΣ ΑΥΤΩΝ

ΠΕΡΙΛΗΨΗ(57)

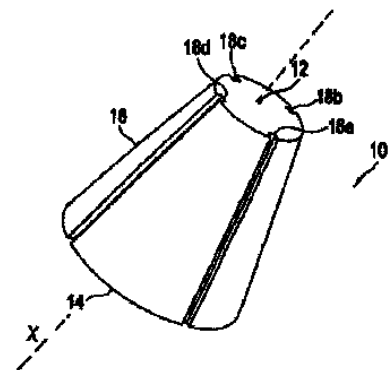
Αυτή η εφεύρεση, μεταξύ άλλων, αναφέρεται σε παράγοντες σύνδεσης με CD19 και σε μεθόδους χρήσης αυτών των παραγόντων σύνδεσης με CD19 για τη θεραπευτική αντιμετώπιση πάθησης.



ΑΡΙΘΜΟΣ ΕΥΡ. Δ.Ε. (11):3090730
ΑΡΙΘ. ΕΛΛ. ΚΑΤΑΘΕΣΗΣ (21):20160402883
ΗΜΕΡ. ΕΛΛ. ΚΑΤΑΘΕΣΗΣ (22):21/11/2016
ΑΡΙΘ./ΗΜΕΡ. ΔΗΜΟΣΙΕΥΣΗΣ
ΕΥΡΩΠΑΪΚΟΥ ΔΙΠΛΩΜΑΤΟΣ(87):2879805 - 24/08/2016
ΑΡΙΘ./ΗΜΕΡ. ΔΗΜΟΣΙΕΥΣΗΣ
ΕΥΡΩΠΑΪΚΗΣ ΑΙΤΗΣΗΣ (86):13753540.7--24/07/2013
ΔΙΚΑΙΟΥΧΟΣ (73):1)Aworth, Chris
Willow Bank Plumton End, Paulerspury
Northamptonshire NN12 7NJ, ΜΕΓΑΛΗ
ΒΡΕΤΑΝΙΑ
2)Bartels, Frank
Muhlenkamp 1, 45527 Hattingen,
ΓΕΡΜΑΝΙΑ
3)Rawert, Jurgen
Im Rapsfeld 30c, 50933 Koln, ΓΕΡΜΑΝΙΑ
ΣΥΜΒ. ΠΡΟΤΕΡΑΙΟΤΗΤΕΣ (30):102012014965-30/07/2012-DE
ΕΦΕΥΡΕΤΗΣ (72):1)BARTELS, Frank
2)RAWERT, JURGEN
ΕΙΔΙΚΟΣ ΠΛΗΡΕΞΟΥΣΙΟΣ (74):ΑΘΑΝΑΣΙΑΔΟΥ "ΕΛΕΝΗ Γ.
ΠΑΠΑΚΩΝΣΤΑΝΤΙΝΟΥ ΚΑΙ
ΣΥΝΕΡΓΑΤΕΣ, ΔΙΚΗΓΟΡΙΚΗ ΕΤΑΙΡΙΑ"
ΜΑΡΙΑ
Κουμπάρη 2, 10674 ΑΘΗΝΑ
ΑΝΤΙΚΛΗΤΟΣ (74):ΓΙΑΖΙΤΖΟΓΛΟΥ ΕΥΑΓΓΕΛΙΑ
Κουμπάρη 2,10674 ΑΘΗΝΑ
ΤΙΤΛΟΣ ΕΦΕΥΡΕΣΗΣ (54):ΔΙΑΤΑΞΗ ΑΚΡΟΦΥΣΙΟΥ
ΠΕΡΙΛΗΨΗ(57)

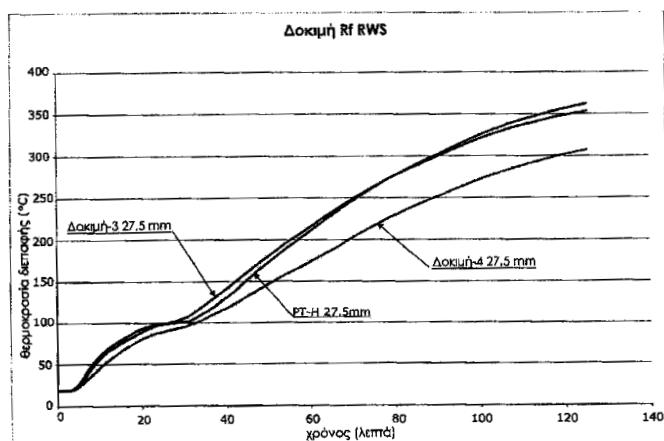
Η εφεύρεση αναφέρεται σε μια διάταξη ακροφυσίου για τον ψεκασμό ενός ρεύματος ρευστού σε λεπτά σωματίδια, το οποίο παρέχεται υπό πίεση, η οποία περιλαμβάνει: ένα κωνικό στοιχείο (10) με μια άνω επιφάνεια (12), μια κάτω επιφάνεια (14) και μια εξωτερική επιφάνεια (16), η οποία συνορεύει με την άνω και την κάτω επιφάνεια, που η εξωτερική επιφάνεια έχει ένα πλήθος

σηματισμένων εντός αυτής αυλακών (18a, 18b, 18c, 18d), οι οποίες εκτείνονται μεταξύ της κάτω επιφάνειας και της άνω επιφάνειας και ένα εφοδιασμένο με μια εσοχή αντίθετο στοιχείο (20), το οποίο έχει σχεδιαστεί για να δέχεται το κωνικό στοιχείο και το οποίο έχει μια εσωτερική επιφάνεια, έτσι ώστε οι αυλακες να καλύπτονται τουλάχιστον εν μέρει από την εσωτερική επιφάνεια, προκειμένου να σχηματιστεί ένα πλήθος καναλιών, που τα κανάλια ορίζουν εξόδους, προκειμένου να επιτρέπουν την έξοδο ενός εκάστοτε πίδακα ρευστού, ο οποίος προσκρούει σε τουλάχιστον έναν άλλον πίδακα ρευστού σε μια περιοχή, η οποία απέχει από την άνω επιφάνεια του κωνικού στοιχείου, προκειμένου έτσι να ψεκαστεί το ρεύμα του ρευστού, και όπου το κωνικό στοιχείο μπορεί να κινείται κατά μήκος του άξονα, προκειμένου να αυξηθεί ή να μειωθεί η ενεργός εγκάρσια τομή της διάταξης ακροφυσίου.



ΑΡΙΘΜΟΣ ΕΥΡ. Δ.Ε. (11):3090731
ΑΡΙΘ. ΕΛΛ. ΚΑΤΑΘΕΣΗΣ (21):20160402884
ΗΜΕΡ. ΕΛΛ. ΚΑΤΑΘΕΣΗΣ (22):21/11/2016
ΑΡΙΘ./ΗΜΕΡ. ΔΗΜΟΣΙΕΥΣΗΣ
ΕΥΡΩΠΑΪΚΟΥ ΔΙΠΛΩΜΑΤΟΣ(87):2807130 - 24/08/2016
ΑΡΙΘ./ΗΜΕΡ. ΔΗΜΟΣΙΕΥΣΗΣ
ΕΥΡΩΠΑΪΚΗΣ ΑΙΤΗΣΗΣ (86):14703051.4--03/02/2014
ΔΙΚΑΙΟΥΧΟΣ (73):1)Promat Research and Technology Centre
N.V.
Bormstraat 24, 2830 Tiselt, ΒΕΛΓΙΟ
ΣΥΜΒ. ΠΡΟΤΕΡΑΙΟΤΗΤΕΣ (30):13153960-05/02/2013-EP
ΕΦΕΥΡΕΤΗΣ (72):1)WU, Xiao
2)OPSOMMER, Ann
ΕΙΔΙΚΟΣ ΠΑΡΕΞΟΥΣΙΟΣ (74):ΑΘΑΝΑΣΙΑΔΟΥ "ΕΛΕΝΗ Γ.
ΠΑΠΑΚΩΝΣΤΑΝΤΙΝΟΥ ΚΑΙ
ΣΥΝΕΡΓΑΤΕΣ, ΔΙΚΗΓΟΡΙΚΗ ΕΤΑΙΡΙΑ"
ΜΑΡΙΑ
Κουμπάρη 2, 10674 ΑΘΗΝΑ
ΑΝΤΙΚΛΗΤΟΣ (74):ΓΙΑΖΙΤΖΟΓΛΟΥ ΕΥΑΓΓΕΛΙΑ
Κουμπάρη 2,10674 ΑΘΗΝΑ
ΤΙΤΛΟΣ ΕΦΕΥΡΕΣΗΣ (54):**ΚΟΝΙΑΜΑ ΠΥΡΟΠΡΟΣΤΑΣΙΑΣ**
ΠΕΡΙΛΗΨΗ(57)

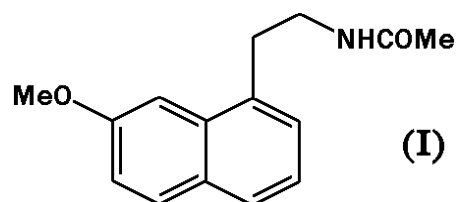
Σύνθεση για την παρασκευή κονιάματος πυροπροστασίας που περιλαμβάνει 45 έως 70% κατά βάρος σύνδεσμο τσιμέντου, 8 έως 20% κατά βάρος ασβεστίτη, 8 έως 20% κατά βάρος μίκα, 0 έως 5% κατά βάρος χονοτλίτη, 0,1 έως 20% κατά βάρος διογκωμένο περλίτη, 0,1 έως 10% κατά βάρος ίνες, 0,01 έως 2% κατά βάρος παράγοντα συμπαρασυρμού αέρα και παράγοντα αφρισμού, 0,01 έως 2% κατά βάρος βοηθήματα επεξεργασίας.



ΑΡΙΘΜΟΣ ΕΥΡ. Δ.Ε. (11):3090732
ΑΡΙΘ. ΕΛΛ. ΚΑΤΑΘΕΣΗΣ (21):20160402894
ΗΜΕΡ. ΕΛΛ. ΚΑΤΑΘΕΣΗΣ (22):22/11/2016
ΑΡΙΘ./ΗΜΕΡ. ΔΗΜΟΣΙΕΥΣΗΣ
ΕΥΡΩΠΑΪΚΟΥ ΔΙΠΛΩΜΑΤΟΣ(87):2532647 - 28/09/2016
ΑΡΙΘ./ΗΜΕΡ. ΔΗΜΟΣΙΕΥΣΗΣ
ΕΥΡΩΠΑΪΚΗΣ ΑΙΤΗΣΗΣ (86):12171231.9--08/06/2012
ΔΙΚΑΙΟΥΧΟΣ (73):1)Les Laboratoires Servier
35, rue de Verdun, 92284 Suresnes Cedex,
ΓΑΛΛΙΑ
ΣΥΜΒ. ΠΡΟΤΕΡΑΙΟΤΗΤΕΣ (30):1101766-09/06/2011-FR
201110245039-25/08/2011-CN
ΕΦΕΥΡΕΤΗΣ (72):1)Letellier, Philippe
2)Lynch, Michael
3)Pean, Jean-Manuel
ΕΙΔΙΚΟΣ ΠΑΡΕΞΟΥΣΙΟΣ (74):ΕΥΑΓΓΕΛΟΥ "ΒΑΣΩ ΕΥΑΓΓΕΛΟΥ &
ΔΕΣΠΟΙΝΑ ΕΥΑΓΓΕΛΟΥ ΔΙΚΗΓΟΡΙΚΗ
ΕΤΑΙΡΕΙΑ" ΒΑΣΩ
Λ. Συγγρού 45,, 11743 ΑΘΗΝΑ
ΑΝΤΙΚΛΗΤΟΣ (74):ΕΥΑΓΓΕΛΟΥ ΒΑΣΩ
Λ. Συγγρού 45,,11743 ΑΘΗΝΑ
ΤΙΤΛΟΣ ΕΦΕΥΡΕΣΗΣ (54):**ΝΕΟΙ ΣΥΓΚΡΥΣΤΑΛΛΟΙ ΑΓΟΜΕΛΑΤΙ-**
ΝΗΣ

ΠΕΡΙΛΗΨΗ(57)

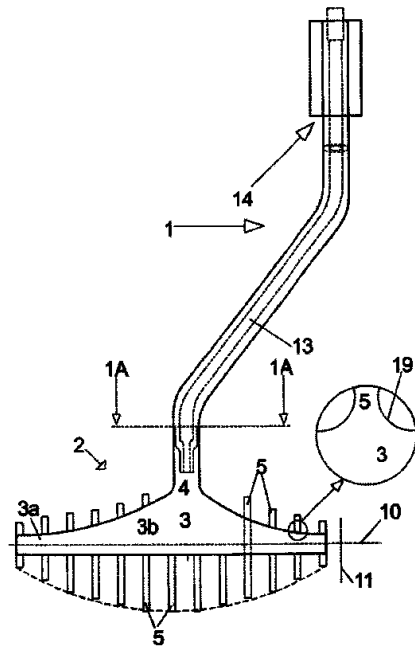
Συγκρύσταλλοι αγομελατίνης αποτελούμενοι από: -αγομελατίνη ή N-[2-(7-μεθοξυ-1-ναφθυλ) αιθυλ] ακεταμίδιο του τύπου (I) και - ένα στερεό οργανικό οξύ.



ΑΡΙΘΜΟΣ ΕΥΡ. Δ.Ε. (11):3090733
ΑΡΙΘ. ΕΛΛ. ΚΑΤΑΘΕΣΗΣ (21):20160402893
ΗΜΕΡ. ΕΛΛ. ΚΑΤΑΘΕΣΗΣ (22):22/11/2016
ΑΡΙΘ./ΗΜΕΡ. ΔΗΜΟΣΙΕΥΣΗΣ
ΕΥΡΩΠΑΪΚΟΥ ΔΙΠΛΩΜΑΤΟΣ(87):2674085 - 24/08/2016
ΑΡΙΘ./ΗΜΕΡ. ΔΗΜΟΣΙΕΥΣΗΣ
ΕΥΡΩΠΑΪΚΗΣ ΑΙΤΗΣΗΣ (86):13180083.1--28/06/2007
ΔΙΚΑΙΟΥΧΟΣ (73):1)Huller, Joachim
Reichenbergstrasse 3, 77716 Fischerbach,
GERMANIA
ΣΥΜΒ. ΠΡΟΤΕΡΑΙΟΤΗΤΕΣ (30):102006034405-25/07/2006-DE
ΕΦΕΥΡΕΤΗΣ (72):1)Huller, Joachim
ΕΙΔΙΚΟΣ ΠΛΗΡΕΞΟΥΣΙΟΣ (74):ΕΥΑΓΓΕΛΟΥ "ΒΑΣΩ ΕΥΑΓΓΕΛΟΥ &
ΔΕΣΠΟΙΝΑ ΕΥΑΓΓΕΛΟΥ ΔΙΚΗΓΟΡΙΚΗ
ΕΤΑΙΡΕΙΑ" ΒΑΣΩ
Λ. Συγγρού 45., 11743 ΑΘΗΝΑ
ΑΝΤΙΚΛΗΤΟΣ (74):ΕΥΑΓΓΕΛΟΥ ΒΑΣΩ
Λ. Συγγρού 45.,11743 ΑΘΗΝΑ

ΤΙΤΛΟΣ ΕΦΕΥΡΕΣΗΣ (54):**ΒΟΥΡΤΣΑ ΤΟΥΛΑΛΕΤΑΣ**
ΠΕΡΙΛΗΨΗ(57)

Προκειμένου να μπορούν να καθαρισθούν καμπύλες, ειδικότερα κοίλες καμπύλες επιφάνειας, είναι εξοπλισμένη η κεφαλή καθαρισμού της βούρτσας με ένα βασικό σώμα σχήματος πλάκας, από το οποίο προεξέχουν οι τρίχες, κατά προτίμηση προς τα άνω και προς τα κάτω και το οποίο εις τις περιθωριακές περιοχές αυτού είναι σημαντικά πιο ευλύγιστο εν συγκρίσει προς την κεντρική περιοχή αυτού ή την περιοχή του σημείου στερέωσης του κονταριού αυτού.



ΑΡΙΘΜΟΣ ΕΥΡ. Δ.Ε. (11):3090734
ΑΡΙΘ. ΕΛΛ. ΚΑΤΑΘΕΣΗΣ (21):20160403007
ΗΜΕΡ. ΕΛΛ. ΚΑΤΑΘΕΣΗΣ (22):29/11/2016
ΑΡΙΘ./ΗΜΕΡ. ΔΗΜΟΣΙΕΥΣΗΣ
ΕΥΡΩΠΑΪΚΟΥ ΔΙΠΛΩΜΑΤΟΣ(87):2639222 - 31/08/2016
ΑΡΙΘ./ΗΜΕΡ. ΔΗΜΟΣΙΕΥΣΗΣ
ΕΥΡΩΠΑΪΚΗΣ ΑΙΤΗΣΗΣ (86):12196502.4--04/12/2008
ΔΙΚΑΙΟΥΧΟΣ (73):1)Vertex Pharmaceuticals Incorporated
50 Northern Avenue, Boston, MA 02210,
ΗΝΩΜΕΝΕΣ ΠΟΛΙΤΕΙΕΣ ΤΗΣ ΑΜΕΡΙΚΗΣ
ΣΥΜΒ. ΠΡΟΤΕΡΑΙΟΤΗΤΕΣ (30):12181 P-07/12/2007-US
109573 P-30/10/2008-US
ΕΦΕΥΡΕΤΗΣ (72):1)Siesel, David
ΕΙΔΙΚΟΣ ΠΛΗΡΕΞΟΥΣΙΟΣ (74):ΚΙΛΙΜΙΡΗΣ "ΠΑΤΡΙΝΟΣ & ΚΙΛΙΜΙΡΗΣ
ΔΙΚΗΓΟΡΙΚΗ ΕΤΑΙΡΙΑ" ΚΩΝΣΤΑΝΤΙΝΟΣ
Χατζηγιάννη Μέξη 7, 11528 ΑΘΗΝΑ
ΑΝΤΙΚΛΗΤΟΣ (74):ΚΙΛΙΜΙΡΗΣ ΚΩΝΣΤΑΝΤΙΝΟΣ
Χατζηγιάννη Μέξη 7,11528 ΑΘΗΝΑ
ΤΙΤΛΟΣ ΕΦΕΥΡΕΣΗΣ (54):**ΜΕΘΟΔΟΙ ΠΑΡΑΓΩΓΗΣ ΚΥΚΛΟΑΛ-
ΚΥΛΚΑΡΒΟΞΥΑΜΙΔΟ-ΠΥΡΙΔΙΝΟ ΒΕΝ-
ΖΟΪΚΩΝ ΟΞΕΩΝ**

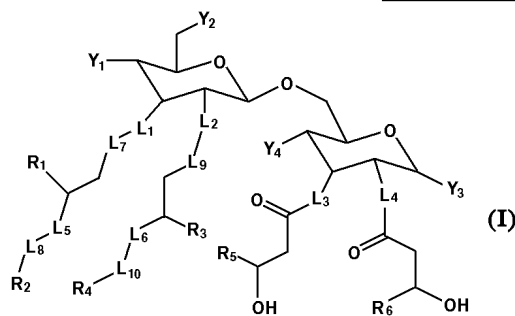
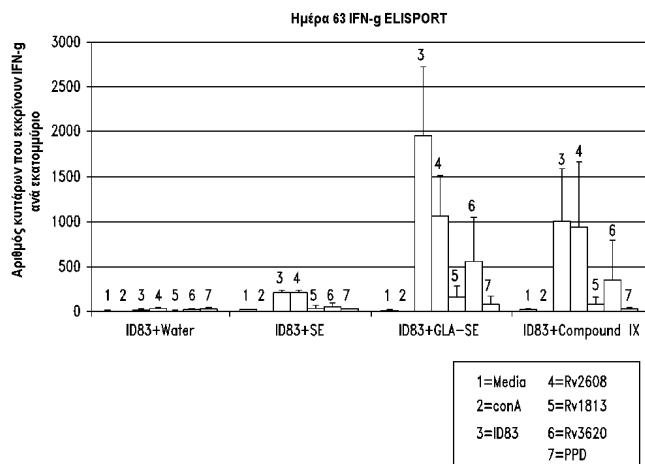
ΠΕΡΙΛΗΨΗ(57)

Η παρούσα εφεύρεση αφορά σε μια μέθοδο παραγωγής του 3-(6-(1-(2,2-διφθοροβενο[d][1,3]διοξολ-5-υλ)κυκλοπροπανο-καρβοξαμιδο-3-μεθυλπυριδιν-2-υλ)βενζοϊκού οξέος σε ουσιαστικώς ελεύθερη μορφή (Ένωση 1).

ΑΡΙΘΜΟΣ ΕΥΡ. Δ.Ε. (11):3090735
ΑΡΙΘ. ΕΛΛ. ΚΑΤΑΘΕΣΗΣ (21):20160403004
ΗΜΕΡ. ΕΛΛ. ΚΑΤΑΘΕΣΗΣ (22):29/11/2016
ΑΡΙΘ./ΗΜΕΡ. ΔΗΜΟΣΙΕΥΣΗΣ
ΕΥΡΩΠΑΪΚΟΥ ΔΙΠΛΩΜΑΤΟΣ(87):2437753 - 31/08/2016
ΑΡΙΘ./ΗΜΕΡ. ΔΗΜΟΣΙΕΥΣΗΣ
ΕΥΡΩΠΑΪΚΗΣ ΑΙΤΗΣΗΣ (86):10784178.5--04/06/2010
ΔΙΚΑΙΟΥΧΟΣ (73):1)Infectious Disease Research Institute
1124 Columbia Street Suite 400, Seattle,
Washington 98104, ΗΝΩΜΕΝΕΣ
ΠΟΛΙΤΕΙΕΣ ΤΗΣ ΑΜΕΡΙΚΗΣ
ΣΥΜΒ. ΠΡΟΤΕΡΑΙΟΤΗΤΕΣ (30):184703 P-05/06/2009-US
ΕΦΕΥΡΕΤΗΣ (72):1)REED, Steven, G.
2)CARTER, Darrick
ΕΙΔΙΚΟΣ ΠΛΗΡΕΞΟΥΣΙΟΣ (74):ΠΑΠΑΚΩΝΣΤΑΝΤΙΝΟΥ "ΕΛΕΝΗ Γ.
ΠΑΠΑΚΩΣΤΑΝΤΙΝΟΥ ΚΑΙ
ΣΥΝΕΡΓΑΤΕΣ, ΔΙΚΗΓΟΡΙΚΗ ΕΤΑΙΡΙΑ"
ΕΛΕΝΗ
Κουμπάρη 2, 10674 ΑΘΗΝΑ
ΑΝΤΙΚΛΗΤΟΣ (74):ΠΑΠΑΚΩΝΣΤΑΝΤΙΝΟΥ ΕΛΕΝΗ
Κουμπάρη 2,10674 ΑΘΗΝΑ
ΤΙΤΛΟΣ ΕΦΕΥΡΕΣΗΣ (54):**ΣΥΝΘΕΤΙΚΑ ΑΝΟΣΟΕΝΙΣΧΥΤΙΚΑ
ΓΛΥΚΟΠΥΡΑΝΟΖΥΛΟ-ΔΙΠΙΔΙΩΝ ΚΑΙ
ΣΥΝΘΕΣΕΙΣ ΕΜΒΟΛΙΩΝ ΠΟΥ ΤΑ ΠΕ-
ΡΙΕΧΟΥΝ**

ΠΕΡΙΛΗΨΗ(57)

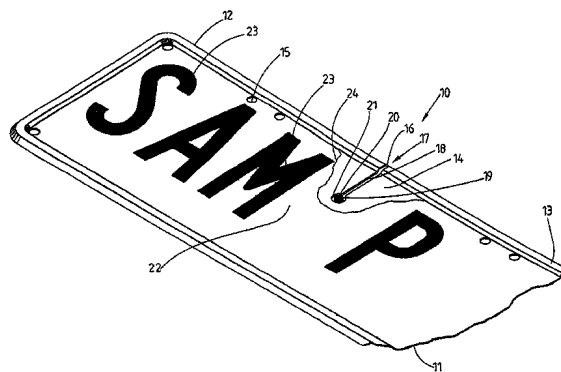
Παρέχονται ενώσεις, ιδίως, ενώσεις ανοσοενισχυτικών γλυκοπυρανοζυλο-λιπιδίων (GLA), που έχουν την ακόλουθη δομή (I): (I) ή φαρμακευτικά αποδεκτό άλας αυτής, που L1, L2, L3, L4, L5, L6, L7, L8, L9, L10, Y1, Y2, Y3, Y4, R1, R2, R3, R4, R5, R6, είναι όπως ορίζονται εδώ. Παρέχονται επίσης φαρμακευτικές συνθέσεις, συνθέσεις εμβολίων, και σχετικές μέθοδοι για επαγωγή ή ενίσχυση ανοσοαποκρίσεων.



ΑΡΙΘΜΟΣ ΕΥΡ. Δ.Ε. (11):3090736
ΑΡΙΘ. ΕΛΛ. ΚΑΤΑΘΕΣΗΣ (21):20160403005
ΗΜΕΡ. ΕΛΛ. ΚΑΤΑΘΕΣΗΣ (22):29/11/2016
ΑΡΙΘ./ΗΜΕΡ. ΔΗΜΟΣΙΕΥΣΗΣ
ΕΥΡΩΠΑΪΚΟΥ ΔΙΠΛΩΜΑΤΟΣ(87):2344364 - 07/09/2016
ΑΡΙΘ./ΗΜΕΡ. ΔΗΜΟΣΙΕΥΣΗΣ
ΕΥΡΩΠΑΪΚΗΣ ΑΙΤΗΣΗΣ (86):09749017.1--04/11/2009
ΔΙΚΑΙΟΥΧΟΣ (73):1)Tonnjes ISI Patent Holding GmbH
Syker Strasse 201, 27751 Delmenhorst,
GERMANY
ΣΥΜΒ. ΠΡΟΤΕΡΑΙΟΤΗΤΕΣ (30):102008055772-04/11/2008-DE
102009033559-16/07/2009-DE
ΕΦΕΥΡΕΤΗΣ (72):1)BEENKEN, Bjorn
ΕΙΔΙΚΟΣ ΠΛΗΡΕΞΟΥΣΙΟΣ (74):ΑΘΑΝΑΣΙΑΔΟΥ "ΕΛΕΝΗ Γ.
ΠΑΠΑΚΩΝΣΤΑΝΤΙΝΟΥ ΚΑΙ
ΣΥΝΕΡΓΑΤΕΣ, ΔΙΚΗΓΟΡΙΚΗ ΕΤΑΙΡΙΑ"
ΜΑΡΙΑ
Κουμπάρη 2, 10674 ΑΘΗΝΑ
ΑΝΤΙΚΛΗΤΟΣ (74):ΓΙΑΖΙΤΖΟΓΛΟΥ ΕΥΑΓΓΕΛΙΑ
Κουμπάρη 2,10674 ΑΘΗΝΑ
ΤΙΤΛΟΣ ΕΦΕΥΡΕΣΗΣ (54):**ΠΙΝΑΚΙΔΕΣ ΚΥΚΛΟΦΟΡΙΑΣ ΟΧΗΜΑ-
ΤΟΣ**

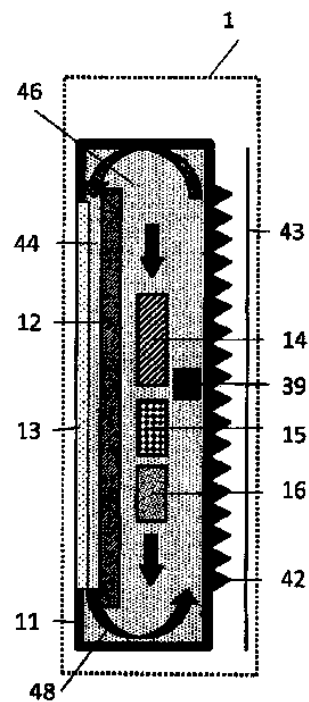
ΠΕΡΙΛΗΨΗ(57)

Πινακίδες κυκλοφορίας οχήματος, που διαθέτουν έναν φορέα δεδομένων (20), τα οποία μπορούν να αναγνωστούν άνευ επαφής, και οι οποίες πρέπει να διαθέτουν μια κεραία (17). Στις γνωστές πινακίδες (10) η κεραία (17) σχεδιάζεται ως πρόσθετο στοιχείο. Η εφεύρεση προτείνει τη διαμόρφωση της κεραίας (17), η οποία προσαρτάται στον φορέα δεδομένων (20) από ένα ηλεκτρικά αγωγίμο τμήμα της πινακίδας (10) με μία προβλεπόμενη ενσωματωμένη σχισμή (18). Με αυτόν τον τρόπο η κεραία (17) καθίσταται ενιαίο τμήμα της πινακίδας κυκλοφορίας (10), οπότε, δεν απαιτείται ξεχωριστή κεραία (17).



ΑΡΙΘΜΟΣ ΕΥΡ. Δ.Ε. (11):3090737
ΑΡΙΘ. ΕΛΛ. ΚΑΤΑΘΕΣΗΣ (21):20160403028
ΗΜΕΡ. ΕΛΛ. ΚΑΤΑΘΕΣΗΣ (22):30/11/2016
ΑΡΙΘ./ΗΜΕΡ. ΔΗΜΟΣΙΕΥΣΗΣ
ΕΥΡΩΠΑΪΚΟΥ ΔΙΠΛΩΜΑΤΟΣ(87):2936476 - 31/08/2016
ΑΡΙΘ./ΗΜΕΡ. ΔΗΜΟΣΙΕΥΣΗΣ
ΕΥΡΩΠΑΪΚΗΣ ΑΙΤΗΣΗΣ (86):13808020.5--17/12/2013
ΔΙΚΑΙΟΥΧΟΣ (73):1)Premium Electronic Co., Limited
1701 Favor Industrial Centre 2-6 Kin Hong
Street, Kwai Chung, New Territories, XONGK
KONGK
ΣΥΜΒ. ΠΡΟΤΕΡΑΙΟΤΗΤΕΣ (30):12198221-19/12/2012-EP
13152626-25/01/2013-EP
ΕΦΕΥΡΕΤΗΣ (72):1)MAES, Marcel Peter Gerard
ΕΙΔΙΚΟΣ ΠΑΡΕΞΟΥΣΙΟΣ (74):ΣΙΩΤΟΥ ΑΙΚΑΤΕΡΙΝΗ
Πατησίων 122, 11257 ΑΘΗΝΑ
ΑΝΤΙΚΛΗΤΟΣ (74):ΣΙΩΤΟΥ ΑΙΚΑΤΕΡΙΝΗ
Πατησίων 122,11257 ΑΘΗΝΑ
ΤΙΤΛΟΣ ΕΦΕΥΡΕΣΗΣ (54):**ΣΥΣΚΕΥΗ ΑΠΕΙΚΟΝΙΣΗΣ**
ΠΕΡΙΛΗΨΗ(57)

Μία συσκευή απεικόνισης, η οποία περιλαμβάνει ένα θερμικό αγωγίμο υγρό (46) εντός μιας στεγανής θήκης (11) η οποία διαθέτει ένα διαφανές παράθυρο (13). Μια οθόνη απεικόνισης άμεσης θέασης (12) με μια μπροστινή περιοχή για την απεικόνιση πληροφοριών είναι διευθετημένη εντός της στεγανής θήκης (11) σε μία θέση σχετική με το διαφανές παράθυρο (13) έτσι ώστε οι πληροφορίες να είναι ορατές μέσα από το διαφανές παράθυρο (13). Η οθόνη απεικόνισης άμεσης θέασης (12) είναι βυθισμένη στο θερμικό αγωγίμο υγρό (46).



ΑΡΙΘΜΟΣ ΕΥΡ. Δ.Ε. (11):3090738
ΑΡΙΘ. ΕΛΛ. ΚΑΤΑΘΕΣΗΣ (21):20160403029
ΗΜΕΡ. ΕΛΛ. ΚΑΤΑΘΕΣΗΣ (22):30/11/2016
ΑΡΙΘ./ΗΜΕΡ. ΔΗΜΟΣΙΕΥΣΗΣ
ΕΥΡΩΠΑΪΚΟΥ ΔΙΠΛΩΜΑΤΟΣ(87):2398537 - 31/08/2016
ΑΡΙΘ./ΗΜΕΡ. ΔΗΜΟΣΙΕΥΣΗΣ
ΕΥΡΩΠΑΪΚΗΣ ΑΙΤΗΣΗΣ (86):10702461.4--25/01/2010
ΔΙΚΑΙΟΥΧΟΣ (73):1)Vectura Delivery Devices Limited
1 Prospect West, Chippenham, Wiltshire SN14
6FH, ΜΕΓΑΛΗ ΒΡΕΤΑΝΙΑ
ΣΥΜΒ. ΠΡΟΤΕΡΑΙΟΤΗΤΕΣ (30):0901520-30/01/2009-GB
0909606-04/06/2009-GB
ΕΦΕΥΡΕΤΗΣ (72):1)WRIGHT, Matthew Paul
2)SHELDON, Michael
3)SARKAR, Matthew
4)MILIVOJEVIC, Ivan
5)CLARKE, Roger William
6)WILLIAMSON, Emma Lesley
ΕΙΔΙΚΟΣ ΠΑΡΕΞΟΥΣΙΟΣ (74):ΣΙΩΤΟΥ ΑΙΚΑΤΕΡΙΝΗ
Πατησίων 122, 11257 ΑΘΗΝΑ
ΑΝΤΙΚΛΗΤΟΣ (74):ΣΙΩΤΟΥ ΑΙΚΑΤΕΡΙΝΗ
Πατησίων 122,11257 ΑΘΗΝΑ
ΤΙΤΛΟΣ ΕΦΕΥΡΕΣΗΣ (54):**ΕΙΣΠΝΕΥΣΤΗΡΑΣ**
ΠΕΡΙΛΗΨΗ(57)

Αποκαλύπτεται μια συσκευή εισπνοής (1) που περιλαμβάνει μια βάση, που διαθέτει μια υποδοχή για την εισαγωγή μιας συσκευασίας αεροθύλακα, που περιέχει μια δόση ενός φαρμάκου για εισπνοή εντός του περιβλήματος. Ο εισπνευστήρας διαθέτει ένα επιστόμιο (2) με δυνατότητα περιστροφής τοποθετημένο στο περίβλημα, το οποίο φέρει ένα μέσο διάτρησης αεροθυλάκων (14, 15) που λειτουργεί για τη διάτρηση του αεροθύλακα, που έχει εισαχθεί στην εν λόγω υποδοχή, όταν το επιστόμιο περιστραφεί σε σχέση με το περίβλημα. Όταν ένας χρήστης εισπνέει στο επιστόμιο, η δόση παρασύρεται σε μια ροή αέρος και εκρέει από τον αεροθύλακα μέσω του επιστομίου εντός της αναπνευστικής οδού του χρήστη.

ΑΡΙΘΜΟΣ ΕΥΡ. Δ.Ε. (11):3090739
ΑΡΙΘ. ΕΛΛ. ΚΑΤΑΘΕΣΗΣ (21):20160403030
ΗΜΕΡ. ΕΛΛ. ΚΑΤΑΘΕΣΗΣ (22):30/11/2016
ΑΡΙΘ./ΗΜΕΡ. ΔΗΜΟΣΙΕΥΣΗΣ
ΕΥΡΩΠΑΪΚΟΥ ΔΙΠΛΩΜΑΤΟΣ(87):2070872 - 31/08/2016
ΑΡΙΘ./ΗΜΕΡ. ΔΗΜΟΣΙΕΥΣΗΣ
ΕΥΡΩΠΑΪΚΗΣ ΑΙΤΗΣΗΣ (86):08253887.7--05/12/2008
ΔΙΚΑΙΟΥΧΟΣ (73):1)EC Technologies, Inc.
10587 Mountain View Ct., Grass Valley, CA
95949, ΗΝΩΜΕΝΕΣ ΠΟΛΙΤΕΙΕΣ ΤΗΣ
ΑΜΕΡΙΚΗΣ
ΣΥΜΒ. ΠΡΟΤΕΡΑΙΟΤΗΤΕΣ (30):999952-06/12/2007-US
ΕΦΕΥΡΕΤΗΣ (72):1)Spencer, Herbert W
2)Peters, H. James
3)Hankins, William G.
4)Fujita, Madoka
ΕΙΔΙΚΟΣ ΠΛΗΡΕΞΟΥΣΙΟΣ (74):ΜΑΛΑΜΗ ΑΛΚΗΣΤΙΣ-ΕΙΡΗΝΗ
Σκουφά 52, 10672 ΑΘΗΝΑ
ΑΝΤΙΚΛΗΤΟΣ (74):ΜΑΛΑΜΗ ΑΛΚΗΣΤΙΣ-ΕΙΡΗΝΗ
Σκουφά 52,10672 ΑΘΗΝΑ
ΤΙΤΛΟΣ ΕΦΕΥΡΕΣΗΣ (54):ΠΑΡΑΓΩΓΗ ΑΜΜΩΝΙΑΣ ΑΠΟ ΟΥΡΙΑ
ΚΑΙ ΜΕΘΟΔΟΣ ΑΦΑΙΡΕΣΗΣ ΤΩΝ
ΟΞΕΙΔΙΩΝ ΤΟΥ ΑΖΩΤΟΥ ΑΠΟ ΡΕΥΜΑ-
ΤΑ ΚΑΥΣΑΕΡΙΩΝ

ΠΕΡΙΛΗΨΗ(57)

Μέθοδος για τη δημιουργία αμμωνίας από ουρία, η οποία μέθοδος περιλαμβάνει: (α) θέρμανση ενός υδατικού διαλύματος ουρίας, ή μίγματος ουράς, που περιέχει διουρία ή καρβαμικό αμμώνιο επί τόπου, εντός αντιδραστήρα υδρόλυσης έτσι ώστε να ληφθεί ένα προϊόν, που περιέχει αέριο αμμωνία, το οποίο είναι ουσιαστικά απαλλαγμένο ουρίας, διουρίας ή καρβαμικού αμμωνίου, που η θερμοκρασία και

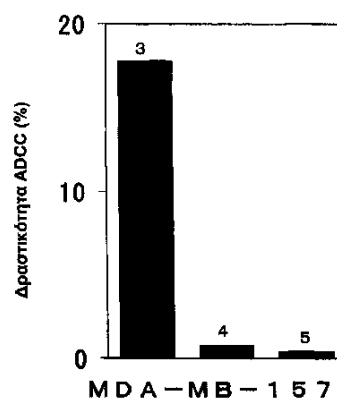
πίεση διατηρούνται με την εισαγωγή θερμότητας στον αντιδραστήρα (b) διαχωρισμό του προϊόντος αερίου, που περιέχει αμμωνία από το υδατικό μέσον αντίδρασης υγρής φάσης στη λειτουργική πίεση (c) διατήρηση του μέσου αντίδρασης υγρής φάσης στον αντιδραστήρα για περαιτέρω μετατροπή σε αέριο αμμωνία και διοξείδιο του άνθρακα, και/ή ανακύκλωση τουλάχιστον ενός τμήματος του εν λόγω μέσου αντίδρασης πίσω στον αντιδραστήρα, ένα διαλυτικό ουρίας, ή το διάλυμα τροφοδοσίας προς τον αντιδραστήρα για περαιτέρω μετατροπή και (d) αφαίρεση της αερίου αμμωνίας και του προϊόντος, που περιέχει διοξείδιο του άνθρακα, το οποίο διαχωρίστηκε στη βαθμίδα (b) σε ελεγχόμενο βαθμό για να πληρούνται οι απαιτήσεις ζήτησης, η οποία χαρακτηρίζεται από το ότι η θερμοκρασία στον αντιδραστήρα υδρόλυσης δεν ελέγχεται, αλλά αφήνεται να μεταβάλλεται για να ταιριάζει με την απαίτηση ζήτησης για αμμωνία και στον οποίο η πίεση μεταβάλλεται ως συνάρτηση της απαίτησης ζήτησης για αμμωνία ή της λειτουργικής θερμοκρασίας του αντιδραστήρα. Επίσης αξιώνεται μια μέθοδος για την αφαίρεση των οξειδίων του αζώτου από ρεύμα αερίου καύσης χρησιμοποιώντας τη μέθοδο δημιουργίας αμμωνίας.

ΑΡΙΘΜΟΣ ΕΥΡ. Δ.Ε. (11):3090740
ΑΡΙΘ. ΕΛΛ. ΚΑΤΑΘΕΣΗΣ (21):20160402975
ΗΜΕΡ. ΕΛΛ. ΚΑΤΑΘΕΣΗΣ (22):25/11/2016
ΑΡΙΘ./ΗΜΕΡ. ΔΗΜΟΣΙΕΥΣΗΣ
ΕΥΡΩΠΑΪΚΟΥ ΔΙΠΛΩΜΑΤΟΣ(87):2532366 - 07/09/2016
ΑΡΙΘ./ΗΜΕΡ. ΔΗΜΟΣΙΕΥΣΗΣ
ΕΥΡΩΠΑΪΚΗΣ ΑΙΤΗΣΗΣ (86):11739881.8--04/02/2011
ΔΙΚΑΙΟΥΧΟΣ (73):1)Toray Industries, Inc.
1-1, Nihonbashi-Muromachi 2-chome Chuoku, Tokyo 103-8666, ΙΑΠΩΝΙΑ
ΣΥΜΒ. ΠΡΟΤΕΡΑΙΟΤΗΤΕΣ (30):2010023453-04/02/2010-JP
2010183161-18/08/2010-JP
ΕΦΕΥΡΕΤΗΣ (72):1)ΚΟΒΑΥΑΣΗ, Shinichi
2)ΟΚΑΝΟ, Fumiyoshi
3)ΣΑΙΤΟ, Takanori
ΕΙΔΙΚΟΣ ΠΛΗΡΕΞΟΥΣΙΟΣ (74):ΑΘΑΝΑΣΙΑΔΟΥ "ΕΛΕΝΗ Γ.
ΠΑΠΑΚΩΝΣΤΑΝΤΙΝΟΥ ΚΑΙ
ΣΥΝΕΡΓΑΤΕΣ, ΔΙΚΗΓΟΡΙΚΗ ΕΤΑΙΡΙΑ"
ΜΑΡΙΑ
Κουμπάρη 2, 10674 ΑΘΗΝΑ
ΑΝΤΙΚΛΗΤΟΣ (74):ΓΙΑΖΙΤΖΟΓΛΟΥ ΕΥΑΓΓΕΛΙΑ
Κουμπάρη 2,10674 ΑΘΗΝΑ
ΤΙΤΛΟΣ ΕΦΕΥΡΕΣΗΣ (54):ΦΑΡΜΑΚΕΥΤΙΚΗ ΣΥΝΘΕΣΗ ΓΙΑ ΘΕ-
ΡΑΠΕΙΑ Ή/ΚΑΙ ΑΠΟΤΡΟΠΗ ΚΑΡΚΙ-
ΝΟΥ

ΠΕΡΙΛΗΨΗ(57)

Σύμφωνα προς την παρούσα εφεύρεση, πιστοποιείται μία πρωτεΐνη αντιγόνου καρκίνου, που ειδικώς είναι εκφρασμένη επί των επιφανειών καρκινικών κυττάρων και έτσι παρέχεται η χρήση ενός αντισώματος, που στοχεύει την πρωτεΐνη αντιγόνου καρκίνου ως παράγων για θεραπεία ή/και αποτροπή καρκίνου. Ειδικώς, η παρούσα εφεύρεση παρέχει φαρμακευτική σύνθεση για θεραπεία ή/και αποτροπή καρκίνου, η οποία περιλαμβάνει αντίσωμα ή θραύσμα αυτού ως δραστικό συστατικό, που έχει ανοσολογική αντιδραστικότητα με ένα μερικό

πολυπεπτιδίο της CAPRIN-1, που CAPRIN-1 αντιπροσωπεύεται με οποιοδήποτε από τις άρτια-αριθμηθείσες αλληλουχίες των SEQ ID NOS: 2 έως 30, και που το μερικό πολυπεπτιδίο περιλαμβάνει την αλληλουχία αμινοξέος, που αντιπροσωπεύεται με SEQ ID NO: 37ή αλληλουχία αμινοξέος, που έχει 80% ή περισσότερο ταυτότητα αλληλουχίας με την αλληλουχία αμινοξέος.



ΑΡΙΘΜΟΣ ΕΥΡ. Δ.Ε. (11):3090741
ΑΡΙΘ. ΕΛΛ. ΚΑΤΑΘΕΣΗΣ (21):20160402974
ΗΜΕΡ. ΕΛΛ. ΚΑΤΑΘΕΣΗΣ (22):25/11/2016
ΑΡΙΘ./ΗΜΕΡ. ΔΗΜΟΣΙΕΥΣΗΣ
ΕΥΡΩΠΑΪΚΟΥ ΔΙΠΛΩΜΑΤΟΣ(87):2734536 - 28/09/2016
ΑΡΙΘ./ΗΜΕΡ. ΔΗΜΟΣΙΕΥΣΗΣ
ΕΥΡΩΠΑΪΚΗΣ ΑΙΤΗΣΗΣ (86):12742968.6--18/07/2012
ΔΙΚΑΙΟΥΧΟΣ (73):1)Donesta Bioscience B.V.
Boslaan 11, 3701 CH Zeist, ΟΛΛΑΝΔΙΑ
ΣΥΜΒ. ΠΡΟΤΕΡΑΙΟΤΗΤΕΣ (30):11174509-19/07/2011-EP
201161509168 P-19/07/2011-US
ΕΦΕΥΡΕΤΗΣ (72):1)PLATTEEUW, Johannes Jan
2)COELINGH BENNINK, Herman Jan Tij-
men
3)DAMEN, Franciscus Wilhelmus Petrus
4)VAN VLIET, Michiel Christian Alexander
ΕΙΛΙΚΟΣ ΠΑΡΗΞΟΥΣΙΟΣ (74):ΑΘΑΝΑΣΙΑΔΟΥ "ΕΛΕΝΗ Γ.
ΠΑΠΑΚΩΝΣΤΑΝΤΙΝΟΥ ΚΑΙ
ΣΥΝΕΡΓΑΤΕΣ, ΔΙΚΗΓΟΡΙΚΗ ΕΤΑΙΡΙΑ"
ΜΑΡΙΑ
Κουμπάρη 2, 10674 ΑΘΗΝΑ
ΑΝΤΙΚΑΗΤΟΣ (74):ΓΙΑΖΙΤΖΟΓΛΟΥ ΕΥΑΓΓΕΛΙΑ
Κουμπάρη 2,10674 ΑΘΗΝΑ
ΤΙΤΛΟΣ ΕΦΕΥΡΕΣΗΣ (54):ΔΙΑΔΙΚΑΣΙΑ ΠΑΡΑΣΚΕΥΗΣ ΟΙΣΤΕ-
ΤΡΟΛΗΣ

ΠΕΡΙΛΗΨΗ(57)

Η παρούσα εφεύρεση αναφέρεται σε μία διαδικασία για την παρασκευή οιστρα-1,3,5(10)-τριεν-3,15α,16α, 17β-τετραόλης (οιστετρόλης), μέσω ενός παραγώγου πυριτυλενολαιθέρα 17-B-οξυ-3-A-οξυ-οιστρα -1,3,5(10),16-τετραενίου, που το Α είναι μία προστατευτική ομάδα και το Β είναι -Si(R₂)₃. Η εφεύρεση αναφέρεται

περαιτέρω σε μία διαδικασία συνθέσεως 3-A-οξυ-οιστρα-1,3,5(10),15-τετραεν-17-όνης, που το Α είναι μία προστατευτική ομάδα, μέσω του εν λόγω παραγώγου πυριτυλενολαιθέρα.

ΑΡΙΘΜΟΣ ΕΥΡ. Δ.Ε. (11):3090742
ΑΡΙΘ. ΕΛΛ. ΚΑΤΑΘΕΣΗΣ (21):20160402913
ΗΜΕΡ. ΕΛΛ. ΚΑΤΑΘΕΣΗΣ (22):22/11/2016
ΑΡΙΘ./ΗΜΕΡ. ΔΗΜΟΣΙΕΥΣΗΣ
ΕΥΡΩΠΑΪΚΟΥ ΔΙΠΛΩΜΑΤΟΣ(87):2639224 - 24/08/2016
ΑΡΙΘ./ΗΜΕΡ. ΔΗΜΟΣΙΕΥΣΗΣ
ΕΥΡΩΠΑΪΚΗΣ ΑΙΤΗΣΗΣ (86):12196539.6--04/12/2008
ΔΙΚΑΙΟΥΧΟΣ (73):1)Vertex Pharmaceuticals Incorporated
50 Northern Avenue, Boston, MA 02210,
ΗΝΩΜΕΝΕΣ ΠΟΛΙΤΕΙΕΣ ΤΗΣ ΑΜΕΡΙΚΗΣ
ΣΥΜΒ. ΠΡΟΤΕΡΑΙΟΤΗΤΕΣ (30):12181 P-07/12/2007-US
109573 P-30/10/2008-US
ΕΦΕΥΡΕΤΗΣ (72):1)Siesel, David
ΕΙΛΙΚΟΣ ΠΑΡΗΞΟΥΣΙΟΣ (74):ΚΙΛΙΜΙΡΗΣ "ΠΑΤΡΙΝΟΣ & ΚΙΛΙΜΙΡΗΣ
ΔΙΚΗΓΟΡΙΚΗ ΕΤΑΙΡΙΑ" ΚΩΝΣΤΑΝΤΙΝΟΣ
Χατζηγιάννη Μέξη 7, 11528 ΑΘΗΝΑ
ΑΝΤΙΚΑΗΤΟΣ (74):ΚΙΛΙΜΙΡΗΣ ΚΩΝΣΤΑΝΤΙΝΟΣ
Χατζηγιάννη Μέξη 7,11528 ΑΘΗΝΑ
ΤΙΤΛΟΣ ΕΦΕΥΡΕΣΗΣ (54):ΜΕΘΟΔΟΙ ΠΑΡΑΓΩΓΗΣ ΚΥΚΛΟΑΛ-
ΚΥΛΚΑΡΒΟΞΑΜΙΔΟ-ΠΥΡΙΔΙΝΟ ΒΕΝ-
ΖΟΪΚΩΝ ΟΞΕΩΝ

ΠΕΡΙΛΗΨΗ(57)

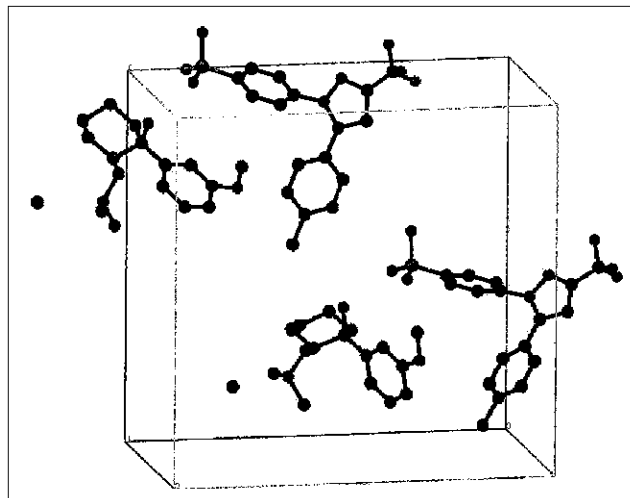
Η παρούσα εφεύρεση αφορά σε μια μέθοδο παραγωγής του 3-(6-(1-(2,2-διφθοροβενζο[d][1,3]διοξολ-5-υλ)κυκλοπροπανο-καρβοξαμιδο-3-μεθυλοπυρι-διν-2-υλ)βενζοϊκού οξέος σε ουσιαστικά ελεύθερη μορφή (Ένωση 1).

ΑΡΙΘΜΟΣ ΕΥΡ. Δ.Ε. (11):3090743
ΑΡΙΘ. ΕΛΛ. ΚΑΤΑΘΕΣΗΣ (21):20160402912
ΗΜΕΡ. ΕΛΛ. ΚΑΤΑΘΕΣΗΣ (22):22/11/2016
ΑΡΙΘ./ΗΜΕΡ. ΔΗΜΟΣΙΕΥΣΗΣ
ΕΥΡΩΠΑΪΚΟΥ ΔΙΠΛΩΜΑΤΟΣ(87):2349238 - 24/08/2016
ΑΡΙΘ./ΗΜΕΡ. ΔΗΜΟΣΙΕΥΣΗΣ
ΕΥΡΩΠΑΪΚΗΣ ΑΙΤΗΣΗΣ (86):09736862.5--16/10/2009
ΔΙΚΑΙΟΥΧΟΣ (73):1)Laboratorios del Dr. Esteve S.A.
Avda. Mare de Deu de Montserrat, 221, 08041
Barcelona, ΙΣΠΑΝΙΑ
ΣΥΜΒ. ΠΡΟΤΕΡΑΙΟΤΗΤΕΣ (30):08384012-17/10/2008-EP
ΕΦΕΥΡΕΤΗΣ (72):1)BUSCHMANN, HELMUT, HEINRICH
2)SOLA CARANDELL, LLUIS
3)BENET BUCHHOLZ, JORDI
4)CERON BERTRAN, JORDI CARLES
5)PLATA SALAMAN, CARLOS RAMON
6)TESSON, NICOLAS
ΕΙΔΙΚΟΣ ΠΑΡΗΡΕΞΟΥΣΙΟΣ (74):ΚΙΛΙΜΙΡΗΣ "ΠΑΤΡΙΝΟΣ & ΚΙΛΙΜΙΡΗΣ
ΔΙΚΗΓΟΡΙΚΗ ΕΤΑΙΡΙΑ" ΚΩΝΣΤΑΝΤΙΝΟΣ
Χατζηγιάννη Μέξη 7, 11528 ΑΘΗΝΑ
ΑΝΤΙΚΛΗΤΟΣ (74):ΚΙΛΙΜΙΡΗΣ ΚΩΝΣΤΑΝΤΙΝΟΣ
Χατζηγιάννη Μέξη 7,11528 ΑΘΗΝΑ
ΤΙΤΛΟΣ ΕΦΕΥΡΕΣΗΣ (54):ΣΥΝ-ΚΡΥΣΤΑΛΛΟΙ ΤΡΑΜΑΔΟΛΗΣ ΚΑΙ
NSAIDs

ΠΕΡΙΛΗΨΗ(57)

Η παρούσα εφεύρεση αφορά σε συν-κρυστάλλους τραμαδόλης και παράγοντες σχηματισμού συν-κρυστάλλου, που επιλέγονται από NSAIDs, μεθόδους για παρασκευή αυτών και χρήσεις αυτών ως φάρμακα ή σε φαρμακοτεχνικές μορφές, ειδικότερα για την θεραπεία πόνου. Σε μια προτιμώμενη πραγματοποίηση, ο συν-κρυστάλλος είναι συν-κρυστάλλος (-)-τραμαδόλης και (S)-ναπροξένης (1:2), (+)-

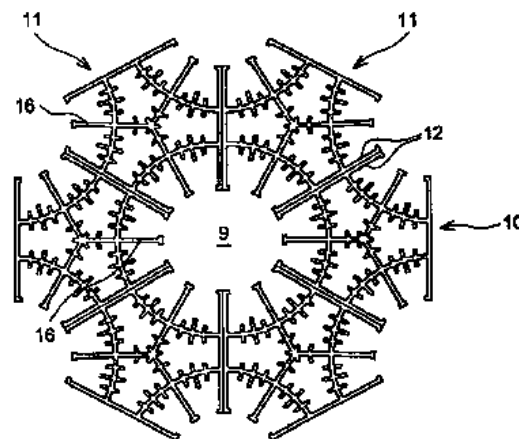
τραμαδόλης και (R)-ναπροξένης (1:2) ή (rac)-τραμαδόλης-HCl-σελεκοξίμπης (1:1).



ΑΡΙΘΜΟΣ ΕΥΡ. Δ.Ε. (11):3090744
ΑΡΙΘ. ΕΛΛ. ΚΑΤΑΘΕΣΗΣ (21):20160402915
ΗΜΕΡ. ΕΛΛ. ΚΑΤΑΘΕΣΗΣ (22):22/11/2016
ΑΡΙΘ./ΗΜΕΡ. ΔΗΜΟΣΙΕΥΣΗΣ
ΕΥΡΩΠΑΪΚΟΥ ΔΙΠΛΩΜΑΤΟΣ(87):2904343 - 24/08/2016
ΑΡΙΘ./ΗΜΕΡ. ΔΗΜΟΣΙΕΥΣΗΣ
ΕΥΡΩΠΑΪΚΗΣ ΑΙΤΗΣΗΣ (86):13774643.4--07/10/2013
ΔΙΚΑΙΟΥΧΟΣ (73):1)Commissariat a l'Energie Atomique et aux
Energies Alternatives
25, Rue Leblanc Batiment 'Le Ponant D',
75015 Paris, ΓΑΛΛΙΑ
ΣΥΜΒ. ΠΡΟΤΕΡΑΙΟΤΗΤΕΣ (30):1259562-08/10/2012-FR
ΕΦΕΥΡΕΤΗΣ (72):1)OLCESE, Marco
ΕΙΔΙΚΟΣ ΠΑΡΗΡΕΞΟΥΣΙΟΣ (74):ΚΙΛΙΜΙΡΗΣ "ΠΑΤΡΙΝΟΣ & ΚΙΛΙΜΙΡΗΣ
ΔΙΚΗΓΟΡΙΚΗ ΕΤΑΙΡΙΑ" ΚΩΝΣΤΑΝΤΙΝΟΣ
Χατζηγιάννη Μέξη 7, 11528 ΑΘΗΝΑ
ΑΝΤΙΚΛΗΤΟΣ (74):ΚΙΛΙΜΙΡΗΣ ΚΩΝΣΤΑΝΤΙΝΟΣ
Χατζηγιάννη Μέξη 7,11528 ΑΘΗΝΑ
ΤΙΤΛΟΣ ΕΦΕΥΡΕΣΗΣ (54):ΘΕΡΜΙΚΟΣ ΕΝΑΛΛΑΚΤΗΣ ΓΙΑ ΣΥ-
ΣΤΗΜΑ ΘΕΡΜΙΚΗΣ ΑΠΟΘΗΚΕΥΣΗΣ

ΠΕΡΙΛΗΨΗ(57)

Σύστημα θερμικής αποθήκευσης, το οποίο περιέχει ένα κάλυμμα, σωλήνες εντός των οποίων προορίζεται να κυκλοφορήσει ένας θερμοαγωγός, και ένα υλικό αλλαγής φάσης, το οποίο περιβάλλει τους εν λόγω σωλήνες, περυσία θερμικής ανταλλαγής με το υλικό αλλαγής φάσης να είναι στερεωμένο επί μιας εξωτερικής επιφάνειας των σωλήνων, που το εν λόγω σύστημα θερμικής αποθήκευσης περιέχει επίσης ένα τουλάχιστον ένθεμα (10) από υλικό θερμικό αγωγό διαταγμένο πέριξ των εν λόγω σωλήνων, που το εν λόγω ένθεμα (10) περιέχει τουλάχιστον ένα περιβλήμα (9) για να δέχεται με διάκενο τουλάχιστον εν μέρει τους σωλήνες, που το εν λόγω ένθεμα (10) περιέχει μια συναρμογή κλάδων (12, 16) από υλικό θερμικό αγωγό κατά τρόπον, ώστε να σχηματίζεται ένα δίκτυο κατανομής και συλλογής θερμότητας κατά μήκος του υλικού αλλαγής φάσης.

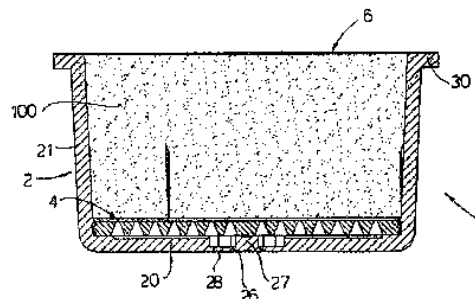


ΑΡΙΘΜΟΣ ΕΥΡ. Δ.Ε. (11):3090745
ΑΡΙΘ. ΕΛΛ. ΚΑΤΑΘΕΣΗΣ (21):20160402914
ΗΜΕΡ. ΕΛΛ. ΚΑΤΑΘΕΣΗΣ (22):22/11/2016
ΑΡΙΘ./ΗΜΕΡ. ΔΗΜΟΣΙΕΥΣΗΣ
ΕΥΡΩΠΑΪΚΟΥ ΔΙΠΛΩΜΑΤΟΣ(87):2417039 - 24/08/2016
ΑΡΙΘ./ΗΜΕΡ. ΔΗΜΟΣΙΕΥΣΗΣ
ΕΥΡΩΠΑΪΚΗΣ ΑΙΤΗΣΗΣ (86):10719284.1--08/04/2010
ΔΙΚΑΙΟΥΧΟΣ (73):1)Mitaca S.r.l.
Via Monti 30 20020 Robecchetto con Induno,
Frazione Malvaglio (Milano), ΙΤΑΛΙΑ
ΣΥΜΒ. ΠΡΟΤΕΡΑΙΟΤΗΤΕΣ (30):MI20090571-09/04/2009-IT
ΕΦΕΥΡΕΤΗΣ (72):1)MACCHI, Edoardo
ΕΙΔΙΚΟΣ ΠΛΗΡΕΞΟΥΣΙΟΣ (74):ΚΙΛΙΜΙΡΗΣ "ΠΑΤΡΙΝΟΣ & ΚΙΛΙΜΙΡΗΣ
ΔΙΚΗΓΟΡΙΚΗ ΕΤΑΙΡΙΑ" ΚΩΝΣΤΑΝΤΙΝΟΣ
Χατζηγιάννη Μέξη 7, 11528 ΑΘΗΝΑ
ΑΝΤΙΚΑΛΗΤΟΣ (74):ΚΙΛΙΜΙΡΗΣ ΚΩΝΣΤΑΝΤΙΝΟΣ
Χατζηγιάννη Μέξη 7,11528 ΑΘΗΝΑ
ΤΙΤΛΟΣ ΕΦΕΥΡΕΣΗΣ (54):**ΠΕΡΙΕΚΤΗΣ ΓΙΑ ΚΑΦΕ ΚΑΙ ΔΙΑΛΥΤΑ
ΠΡΟΪΟΝΤΑ ΓΙΑ ΠΑΡΑΣΚΕΥΗ ΡΟΦΗ-
ΜΑΤΩΝ**

ΠΕΡΙΛΗΨΗ(57)

Ένας περιέκτης (1) για καφέ ή διαλυτά προϊόντα για παρασκευή ενός ροφήματος, που εμπεριέχει ένα δοχείο (2) που μπορεί να περιέχει τον καφέ ή διαλυτό προϊόν, ένα καπάκι (6) τοποθετημένο πάνω από το δοχείο έτσι ώστε να οριοθετεί ένα άνω τοίχωμα για είσοδο μέσα στο δοχείο (2) του ζεστού νερού υπό πίεση για το σχηματισμό του ροφήματος, ένα φίλτρο (4) κατάλληλο να είναι τοποθετημένο εντός του εν λόγω δοχείου (2) πάνω από ένα κάτω τοίχωμα (20) του δοχείου διαμέσου του οποίου εξέρχεται το ρόφημα, που το κάτω τοίχωμα (20) του δοχείου έχει μία κεντρική περιοχή (22) μικρότερου πάχους, στο κέντρο της οποίας

υπάρχουν στηρίγματα πάχυνσης (27) κατά μήκος της άκρης της οποίας υπάρχουν χαραξίεις (26) που μπορούν να σπάσουν, όταν το υγρό εντός του περιέκτη φθάσει σε μία προκαθορισμένη τιμή πίεσης, έτσι ώστε να σχηματισθούν εύκαμπτα γλωσσίδια (28) που προκαλούν ανοίγματα (50) διαμέσου των οποίων παρέχεται το ρόφημα.



ΑΡΙΘΜΟΣ ΕΥΡ. Δ.Ε. (11):3090746
ΑΡΙΘ. ΕΛΛ. ΚΑΤΑΘΕΣΗΣ (21):20160402960
ΗΜΕΡ. ΕΛΛ. ΚΑΤΑΘΕΣΗΣ (22):23/11/2016
ΑΡΙΘ./ΗΜΕΡ. ΔΗΜΟΣΙΕΥΣΗΣ
ΕΥΡΩΠΑΪΚΟΥ ΔΙΠΛΩΜΑΤΟΣ(87):1674107 - 24/08/2016
ΑΡΙΘ./ΗΜΕΡ. ΔΗΜΟΣΙΕΥΣΗΣ
ΕΥΡΩΠΑΪΚΗΣ ΑΙΤΗΣΗΣ (86):06006697.4--24/09/1999
ΔΙΚΑΙΟΥΧΟΣ (73):1)CUBIST PHARMACEUTICALS LLC
Weystrasse 20,6000 LUCERNE 6, ΕΛΒΕΤΙΑ
ΣΥΜΒ. ΠΡΟΤΕΡΑΙΟΤΗΤΕΣ (30):101828 P-25/09/1998-US
125750 P-24/03/1999-US
ΕΦΕΥΡΕΤΗΣ (72):1)Oleson, Frederick B. Jr.
2)Tally, Francis P.
ΕΙΔΙΚΟΣ ΠΛΗΡΕΞΟΥΣΙΟΣ (74):ΚΙΛΙΜΙΡΗΣ "ΠΑΤΡΙΝΟΣ & ΚΙΛΙΜΙΡΗΣ
ΔΙΚΗΓΟΡΙΚΗ ΕΤΑΙΡΙΑ" ΚΩΝΣΤΑΝΤΙΝΟΣ
Χατζηγιάννη Μέξη 7, 11528 ΑΘΗΝΑ
ΑΝΤΙΚΑΛΗΤΟΣ (74):ΚΙΛΙΜΙΡΗΣ ΚΩΝΣΤΑΝΤΙΝΟΣ
Χατζηγιάννη Μέξη 7,11528 ΑΘΗΝΑ
ΤΙΤΛΟΣ ΕΦΕΥΡΕΣΗΣ (54):**ΧΡΗΣΗ ΔΑΠΤΟΜΥΚΙΝΗΣ
ΠΕΡΙΛΗΨΗ(57)**

Η εφεύρεση παρέχει μεθόδους για χορήγηση μίας θεραπευτικά αποτελεσματικής ποσότητας δαπτομυκίνης, ενώ ελαχιστοποιείται η τοξικότητα για τον σκελετικό μυ. Οι μέθοδοι παρέχουν χορήγηση δαπτομυκίνης με χρονικό διάστημα μεταξύ δόσεων 24 ώρες ή περισσότερο. Αυτό το μεγάλο χρονικό διάστημα μεταξύ δόσεων ελαχιστοποιεί την τοξικότητα για το σκελετικό μυ και επιτρέπει υψηλότερες κορυφαίες συγκεντρώσεις δαπτομυκίνης, πράγμα, που σχετίζεται με την αποτελεσματικότητα της δαπτομυκίνης. Η εφεύρεση παρέχει επίσης μεθόδους χορήγησης λιποπεπτιδικών αντιβιοτικών πέραν της δαπτομυκίνης, ενώ ελαχιστοποιείται η τοξικότητα για το σκελετικό μυ διά της χορήγησης μίας θεραπευτικά αποτελεσματικής ποσότητας του λιποπεπτιδικού αντιβιοτικού σε ένα χρονικό διάστημα μεταξύ δόσεων, που δεν οδηγεί σε τοξικότητα για το σκελετικό μυ. Η εφεύρεση παρέχει επίσης μεθόδους χορήγησης κινουπριστίνης/νταλφοπριστίνης, ενώ ελαχιστοποιείται η τοξικότητα για το σκελετικό μυ διά της χορήγησης μίας θεραπευτικά αποτελεσματικής ποσότητας κινουπριστίνης/

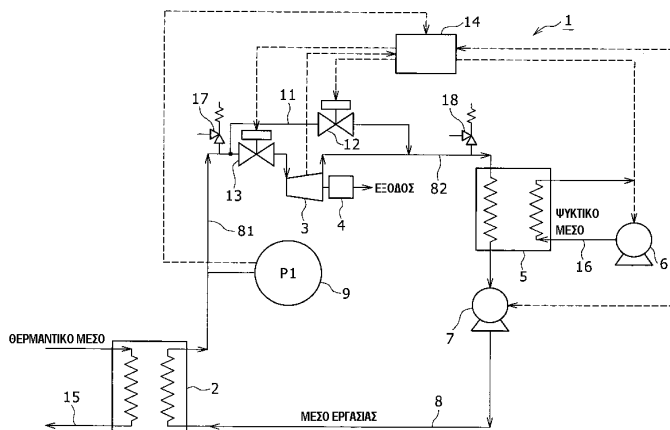
νταλφοπριστίνης σε ένα χρονικό διάστημα μεταξύ δόσεων, που δεν οδηγεί σε τοξικότητα για το σκελετικό μυ.

ΑΡΙΘΜΟΣ ΕΥΡ. Δ.Ε. (11):3090747
ΑΡΙΘ. ΕΛΛ. ΚΑΤΑΘΕΣΗΣ (21):20160402961
ΗΜΕΡ. ΕΛΛ. ΚΑΤΑΘΕΣΗΣ (22):23/11/2016
ΑΡΙΘ./ΗΜΕΡ. ΔΗΜΟΣΙΕΥΣΗΣ
ΕΥΡΩΠΑΪΚΟΥ ΔΙΠΛΩΜΑΤΟΣ(87):2944812 - 31/08/2016
ΑΡΙΘ./ΗΜΕΡ. ΔΗΜΟΣΙΕΥΣΗΣ
ΕΥΡΩΠΑΪΚΗΣ ΑΙΤΗΣΗΣ (86):15159190.6--16/03/2015
ΔΙΚΑΙΟΥΧΟΣ (73):1)Kabushiki Kaisha Kobe Seiko Sho (Kobe Steel, Ltd.)
2-4, Wakinohama-Kaigandori 2-chome Chuoku, Kobe-shi, Hyogo 651-8585, ΙΑΠΩΝΙΑ
ΣΥΜΒ. ΠΡΟΤΕΡΑΙΟΤΗΤΕΣ (30):2014101580-15/05/2014-JP
ΕΦΕΥΡΕΤΗΣ (72):1)Adachi, Shigeto
2)Fukuda, Takayuki
3)Hashimoto, Koichiro
ΕΙΔΙΚΟΣ ΠΛΗΡΕΞΟΥΣΙΟΣ (74):ΚΙΛΙΜΙΡΗΣ "ΠΑΤΡΙΝΟΣ & ΚΙΛΙΜΙΡΗΣ ΔΙΚΗΓΟΡΙΚΗ ΕΤΑΙΡΙΑ" ΚΩΝΣΤΑΝΤΙΝΟΣ
Χατζηγιάννη Μέξη 7, 11528 ΑΘΗΝΑ
ΑΝΤΙΚΑΛΗΤΟΣ (74):ΚΙΛΙΜΙΡΗΣ ΚΩΝΣΤΑΝΤΙΝΟΣ
Χατζηγιάννη Μέξη 7, 11528 ΑΘΗΝΑ
ΤΙΤΛΟΣ ΕΦΕΥΡΕΣΗΣ (54):**ΣΥΣΚΕΥΗ ΑΝΑΚΤΗΣΗΣ ΘΕΡΜΙΚΗΣ ΕΝΕΡΓΕΙΑΣ ΚΑΙ ΜΕΘΟΔΟΣ ΕΛΕΓΧΟΥ**

ΠΕΡΙΛΗΨΗ(57)

Μια συσκευή για την κινητή ανάρτηση με αντιστάθμιση του βάρους του αντικειμενικού φακού εστίασης (12) συσκευής laser (10) περιέχει διάταξη δημιουργίας δύναμης για την παραγωγή συνιστώσας αντίδρασης (G) που δρα αντίθετα προς τη δύναμη βαρύτητας του αντικειμενικού φακού εστίασης (12), διάταξη μεταβίβασης, που μεταφέρει την συνιστώσα αντίδρασης (G) επί του αντικειμενικού φακού εστίασης (12), η οποία επιτρέπει την προς τα άνω και προς τα κάτω αντισταθμιστική κίνηση του αντικειμενικού φακού εστίασης, και διάταξη

καθοδήγησης για την καθοδήγηση του αντικειμενικού φακού εστίασης με δυνατότητα κίνησης, κατά τρόπον, ώστε κατά την προς τα άνω και προς τα κάτω αντισταθμιστική κίνηση του αντικειμενικού φακού εστίασης (12) ένας οπτικός άξονας (O) αυτού να διατηρεί τουλάχιστον τον χωρικό του προσανατολισμού και κατά προτίμηση την χωρική του θέση.



ΑΡΙΘΜΟΣ ΕΥΡ. Δ.Ε. (11):3090748
ΑΡΙΘ. ΕΛΛ. ΚΑΤΑΘΕΣΗΣ (21):20160402634
ΗΜΕΡ. ΕΛΛ. ΚΑΤΑΘΕΣΗΣ (22):26/10/2016
ΑΡΙΘ./ΗΜΕΡ. ΔΗΜΟΣΙΕΥΣΗΣ
ΕΥΡΩΠΑΪΚΟΥ ΔΙΠΛΩΜΑΤΟΣ(87):2001285 - 27/07/2016
ΑΡΙΘ./ΗΜΕΡ. ΔΗΜΟΣΙΕΥΣΗΣ
ΕΥΡΩΠΑΪΚΗΣ ΑΙΤΗΣΗΣ (86):07754584.6--02/04/2007
ΔΙΚΑΙΟΥΧΟΣ (73):1)JOHN I.HAAS, INC.
5185 MacArthur Blvd NW Suite 300, DC 20016-3341 WASHINGTON, ΗΝΩΜΕΝΕΣ ΠΟΛΙΤΕΙΕΣ ΤΗΣ ΑΜΕΡΙΚΗΣ
ΣΥΜΒ. ΠΡΟΤΕΡΑΙΟΤΗΤΕΣ (30):396360-31/03/2006-US
ΕΦΕΥΡΕΤΗΣ (72):1)PROBASCO, Gene
ΕΙΔΙΚΟΣ ΠΛΗΡΕΞΟΥΣΙΟΣ (74):ΚΙΟΡΤΣΗ ΧΡΙΣΤΙΝΑ
Σόλωνος 136, 10677 ΑΘΗΝΑ
ΑΝΤΙΚΑΛΗΤΟΣ (74):ΚΙΟΡΤΣΗ ΧΡΙΣΤΙΝΑ
Σόλωνος 136,10677 ΑΘΗΝΑ
ΤΙΤΛΟΣ ΕΦΕΥΡΕΣΗΣ (54):**ΣΥΝΘΕΣΕΙΣ ΚΑΙ ΜΕΘΟΔΟΙ ΓΙΑ ΤΟΝ ΕΛΕΓΧΟ ΠΑΡΑΣΙΤΙΚΩΝ ΑΚΑΡΕΩΝ ΣΤΙΣ ΜΕΛΙΣΣΕΣ**

ΠΕΡΙΛΗΨΗ(57)

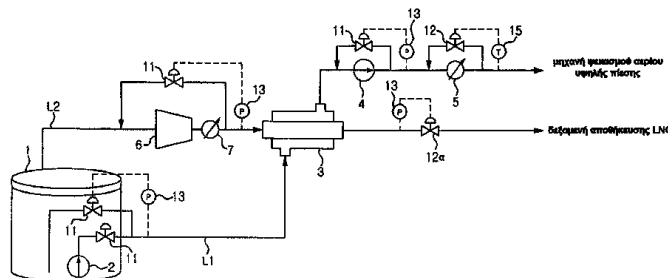
Όπως περιγράφεται κατωτέρω, η παρούσα εφεύρεση παρέχει μεθόδους και συνθέσεις για τον έλεγχο ενός παρασιτικού ακάρεως στις μέλισσες. Επιπλέον, η εφεύρεση δίδει συνθέσεις χρήσιμες για την αγωγή ή την πρόληψη προσβολής παρασιτικών ακάρεων σε μία κυψέλη μελισσών.

ΑΡΙΘΜΟΣ ΕΥΡ. Δ.Ε. (11):3090749
ΑΡΙΘ. ΕΛΛ. ΚΑΤΑΘΕΣΗΣ (21):20160402963
ΗΜΕΡ. ΕΛΛ. ΚΑΤΑΘΕΣΗΣ (22):24/11/2016
ΑΡΙΘ./ΗΜΕΡ. ΔΗΜΟΣΙΕΥΣΗΣ
ΕΥΡΩΠΑΪΚΟΥ ΔΙΠΛΩΜΑΤΟΣ(87):2332825 - 24/08/2016
ΑΡΙΘ./ΗΜΕΡ. ΔΗΜΟΣΙΕΥΣΗΣ
ΕΥΡΩΠΑΪΚΗΣ ΑΙΤΗΣΗΣ (86):11158601.2--30/01/2008
ΔΙΚΑΙΟΥΧΟΣ (73):1)DAEWOO SHIPBUILDING & MARINE ENGINEERING CO., LTD
85, Da-Dong Jung-Gu, Seoul 100-180, ΔΗΜΟΚΡΑΤΙΑ ΤΗΣ ΚΟΡΕΑΣ (ΝΟΤΙΑ ΚΟΡΕΑ)
ΣΥΜΒ. ΠΡΟΤΕΡΑΙΟΤΗΤΕΣ (30):20070044727-08/05/2007-KR
ΕΦΕΥΡΕΤΗΣ (72):1)Lee, Jung Han
2)Choi, Dong Kyu
3)Park, Hyun Ki
ΕΙΔΙΚΟΣ ΠΑΡΗΡΕΞΟΥΣΙΟΣ (74):ΠΑΠΑΚΩΝΣΤΑΝΤΙΝΟΥ "ΕΛΕΝΗ Γ. ΠΑΠΑΚΩΣΤΑΝΤΙΝΟΥ ΚΑΙ ΣΥΝΕΡΓΑΤΕΣ, ΔΙΚΗΓΟΡΙΚΗ ΕΤΑΙΡΙΑ" ΕΛΕΝΗ
Κουμπάρη 2, 10674 ΑΘΗΝΑ
ΑΝΤΙΚΑΛΗΤΟΣ (74):ΠΑΠΑΚΩΝΣΤΑΝΤΙΝΟΥ ΕΛΕΝΗ
Κουμπάρη 2,10674 ΑΘΗΝΑ
ΤΙΤΛΟΣ ΕΦΕΥΡΕΣΗΣ (54):ΔΙΑΤΑΞΗ ΑΕΡΙΟΥ ΚΑΙ ΜΕΘΟΔΟΣ ΠΑΡΟΧΗΣ ΑΕΡΙΟΥ ΚΑΥΣΙΜΟΥ

ΠΕΡΙΛΗΨΗ(57)

Η παρούσα εφεύρεση αφορά σε διάταξη αερίου, που περιλαμβάνει μηχανή ψεκασμού αερίου υψηλής πίεσης, δεξαμενή αποθήκευσης LNG (1), γραμμή παροχής αερίου καυσίμου (L1), που συνδέει τη δεξαμενή αποθήκευσης LNG (1) με τη μηχανή ψεκασμού αερίου υψηλής πίεσης, μέσο συμπίεσης εγκατεστημένο

στη γραμμή παροχής αερίου καυσίμου (L1), έτσι ώστε να εξάγει LNG από τη δεξαμενή αποθήκευσης LNG (1), να συμπιέζει το εξαγόμενο LNG και να παρέχει το συμπιεσμένο LNG στη μηχανή ψεκασμού αερίου υψηλής πίεσης και μέσω αεριοποίησης (5) εγκατεστημένο στα κατάντη του μέσου συμπίεσης στη γραμμή παροχής αερίου καυσίμου (L1), έτσι ώστε να αεριοποιεί το συμπιεσμένο LNG, που η μηχανή ψεκασμού αερίου υψηλής πίεσης είναι μηχανή εσωτερικής καύσης με παλινδρομικό έμβολο σε πλοίο μεταφοράς LNG, η διάταξη αερίου είναι διαμορφωμένη να διευθετείται στο πλοίο μεταφοράς LNG, το μέσο συμπίεσης περιλαμβάνει αντλία υψηλής πίεσης για να ανταποκρίνεται στις απαιτήσεις πίεσης αερίου καυσίμου για τη μηχανή ψεκασμού υψηλής πίεσης και το εξαγόμενο LNG συμπιέζεται σε υψηλή πίεση, αεριοποιείται και κατόπιν διοχετεύεται στη μηχανή ψεκασμού αερίου υψηλής πίεσης.



ΑΡΙΘΜΟΣ ΕΥΡ. Δ.Ε. (11):3090750
ΑΡΙΘ. ΕΛΛ. ΚΑΤΑΘΕΣΗΣ (21):20160402947
ΗΜΕΡ. ΕΛΛ. ΚΑΤΑΘΕΣΗΣ (22):24/11/2016
ΑΡΙΘ./ΗΜΕΡ. ΔΗΜΟΣΙΕΥΣΗΣ
ΕΥΡΩΠΑΪΚΟΥ ΔΙΠΛΩΜΑΤΟΣ(87):2365896 - 24/08/2016
ΑΡΙΘ./ΗΜΕΡ. ΔΗΜΟΣΙΕΥΣΗΣ
ΕΥΡΩΠΑΪΚΗΣ ΑΙΤΗΣΗΣ (86):09756210.2--12/11/2009
ΔΙΚΑΙΟΥΧΟΣ (73):1)THE GILLETTE COMPANY LLC
One Gillette Park, 02127 BOSTON, MA, ΗΝΩΜΕΝΕΣ ΠΟΛΙΤΕΙΕΣ ΤΗΣ ΑΜΕΡΙΚΗΣ
ΣΥΜΒ. ΠΡΟΤΕΡΑΙΟΤΗΤΕΣ (30):271303-14/11/2008-US
ΕΦΕΥΡΕΤΗΣ (72):1)NDOU, Thilivhali, Tshikovhi
2)SONNENBERG, Neville
ΕΙΔΙΚΟΣ ΠΑΡΗΡΕΞΟΥΣΙΟΣ (74):ΣΑΚΕΛΛΑΡΙΔΗ ΒΑΛΗ-ΒΑΣΙΛΙΚΗ
Αδριανού 70, 10556 ΑΘΗΝΑ
ΑΝΤΙΚΑΛΗΤΟΣ (74):ΣΑΚΕΛΛΑΡΙΔΗ ΒΑΛΗ-ΒΑΣΙΛΙΚΗ
Αδριανού 70,10556 ΑΘΗΝΑ
ΤΙΤΛΟΣ ΕΦΕΥΡΕΣΗΣ (54):ΜΕΛΟΣ ΕΜΠΛΟΚΗΣ ΔΕΡΜΑΤΟΣ ΓΙΑ ΚΕΦΑΛΗ ΞΥΡΙΣΜΑΤΟΣ

ΠΕΡΙΛΗΨΗ(57)

Η παρούσα εφεύρεση αφορά ένα μέλος εμπλοκής δέρματος με τη μορφή μιας στενής επιμήκους ταινίας διαστάσεων κατάλληλων για τοποθέτηση σε μια κεφαλή ξυρίσματος. Το μέλος εμπλοκής δέρματος περιλαμβάνει ένα πρώτο πιο διαβρώσιμο στρώμα, ένα δεύτερο διαβρώσιμο στρώμα, που βρίσκεται κάτω από το πρώτο στρώμα και ένα τρίτο διαβρώσιμο στρώμα κάτω από το δεύτερο στρώμα. Το πρώτο στρώμα έχει ένα πρώτο χρώμα και περιλαμβάνει ένα γλοιώδες υδατοδιαλυτό πολυμερές. Το δεύτερο στρώμα έχει ένα δεύτερο χρώμα διαφορετικό από το εν λόγω πρώτο και περιέχει μεγαλύτερη ποσότητα από το υδατοδιαλυτό πολυμερές, σε ποσοστό κατά βάρος, από ό,τι το εν λόγω πρώτο στρώμα. Το τρίτο στρώμα έχει ένα τρίτο χρώμα διαφορετικό από το πρώτο χρώμα και το δεύτερο στρώμα έχει μια τρίτη διάσταση πάχους.

ΑΡΙΘΜΟΣ ΕΥΡ. Δ.Ε. (11):3090751
ΑΡΙΘ. ΕΛΛ. ΚΑΤΑΘΕΣΗΣ (21):20160402950
ΗΜΕΡ. ΕΛΛ. ΚΑΤΑΘΕΣΗΣ (22):24/11/2016
ΑΡΙΘ./ΗΜΕΡ. ΔΗΜΟΣΙΕΥΣΗΣ
ΕΥΡΩΠΑΪΚΟΥ ΔΙΠΛΩΜΑΤΟΣ(87):1954261 - 24/08/2016
ΑΡΙΘ./ΗΜΕΡ. ΔΗΜΟΣΙΕΥΣΗΣ
ΕΥΡΩΠΑΪΚΗΣ ΑΙΤΗΣΗΣ (86):06829976.7--10/11/2006
ΔΙΚΑΙΟΥΧΟΣ (73):1)BGP Products Operations GmbH
Hegenheimermattweg 127, 4123 Allschwil,
ΕΛΒΕΤΙΑ
ΣΥΜΒ. ΠΡΟΤΕΡΑΙΟΤΗΤΕΣ (30):05292388-10/11/2005-EP
ΕΦΕΥΡΕΤΗΣ (72):1)ANSQUER, Jean-Claude
2)KEECH, Anthony
ΕΙΔΙΚΟΣ ΠΛΗΡΕΞΟΥΣΙΟΣ (74):ΣΑΚΕΛΛΑΡΙΔΗ ΒΑΛΗ-ΒΑΣΙΛΙΚΗ
Αδριανού 70, 10556 ΑΘΗΝΑ
ΑΝΤΙΚΛΗΤΟΣ (74):ΣΑΚΕΛΛΑΡΙΔΗ ΒΑΛΗ-ΒΑΣΙΛΙΚΗ
Αδριανού 70,10556 ΑΘΗΝΑ
ΤΙΤΛΟΣ ΕΦΕΥΡΕΣΗΣ (54):ΧΡΗΣΗ ΤΗΣ ΦΑΙΝΟΦΙΒΡΑΤΗΣ Ή
ΕΝΟΣ ΠΑΡΑΓΩΓΟΥ ΑΥΤΗΣ ΓΙΑ ΤΗ ΘΕ-
ΡΑΠΕΥΤΙΚΗ ΑΝΤΙΜΕΤΩΠΙΣΗ ΤΗΣ
ΔΙΑΒΗΤΙΚΗΣ ΑΜΦΙΒΛΗΣΤΡΟΕΙΔΟ-
ΠΑΘΕΙΑΣ

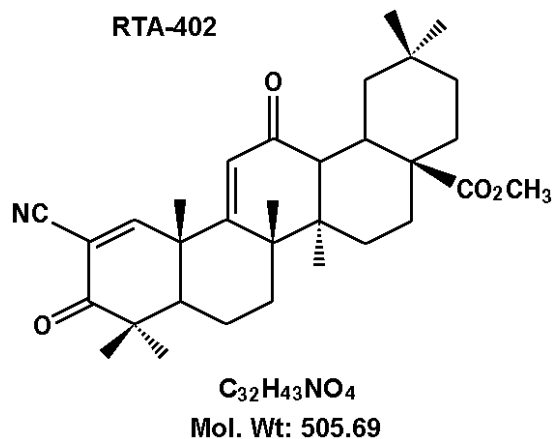
ΠΕΡΙΛΗΨΗ(57)

Αυτή η εφεύρεση αναφέρεται στη χρήση της φαινοφιβράτης ή ενός παραγώγου αυτής για την παρασκευή ενός φαρμάκου για την πρόληψη και/ή τη θεραπευτική αντιμετώπιση της αμφιβληστροειδοπάθειας.

ΑΡΙΘΜΟΣ ΕΥΡ. Δ.Ε. (11):3090752
ΑΡΙΘ. ΕΛΛ. ΚΑΤΑΘΕΣΗΣ (21):20160402951
ΗΜΕΡ. ΕΛΛ. ΚΑΤΑΘΕΣΗΣ (22):24/11/2016
ΑΡΙΘ./ΗΜΕΡ. ΔΗΜΟΣΙΕΥΣΗΣ
ΕΥΡΩΠΑΪΚΟΥ ΔΙΠΛΩΜΑΤΟΣ(87):2450057 - 28/09/2016
ΑΡΙΘ./ΗΜΕΡ. ΔΗΜΟΣΙΕΥΣΗΣ
ΕΥΡΩΠΑΪΚΗΣ ΑΙΤΗΣΗΣ (86):12153605.6--14/08/2008
ΔΙΚΑΙΟΥΧΟΣ (73):1)Reata Pharmaceuticals, Inc.
2801 Gateway Drive, Suite 150, Irving, TX
75063-2648, ΗΝΩΜΕΝΕΣ ΠΟΛΙΤΕΙΕΣ ΤΗΣ
ΑΜΕΡΙΚΗΣ
ΣΥΜΒ. ΠΡΟΤΕΡΑΙΟΤΗΤΕΣ (30):955939 P-15/08/2007-US
ΕΦΕΥΡΕΤΗΣ (72):1)Walling, John
2)Parent, Stephan D.
3)Jonaitis, David T.
ΕΙΔΙΚΟΣ ΠΛΗΡΕΞΟΥΣΙΟΣ (74):ΣΑΚΕΛΛΑΡΙΔΗ ΒΑΛΗ-ΒΑΣΙΛΙΚΗ
Αδριανού 70, 10556 ΑΘΗΝΑ
ΑΝΤΙΚΛΗΤΟΣ (74):ΣΑΚΕΛΛΑΡΙΔΗ ΒΑΛΗ-ΒΑΣΙΛΙΚΗ
Αδριανού 70,10556 ΑΘΗΝΑ
ΤΙΤΛΟΣ ΕΦΕΥΡΕΣΗΣ (54):ΚΑΙΝΟΥΡΓΙΕΣ ΜΟΡΦΕΣ ΜΕΘΥΛΙΚΟΥ
ΕΣΤΕΡΑ CDDO

ΠΕΡΙΛΗΨΗ(57)

Μία ένωση τριτερπενοειδούς, 2-κυανο-3,12-διοξολεανα-1,9(11)-διεν-28-οϊκό μεθύλιο (μεθυλικός εστέρας CDDO), έχει μία μη κρυσταλλική, υαλώδη στερεά μορφή και μία μη ένυδρη κρυσταλλική μορφή, που μπορούν να παρασκευαστούν, για παράδειγμα, από ένα κεκορεσμένο διάλυμα μεθανόλης. Η υαλώδης μορφή εμφανίζει μία αυξημένη βιολογική διαθεσιμότητα έναντι της μη ένυδρης κρυσταλλικής μορφής. Κάθε μορφή μεθυλικού εστέρα CDDO είναι ένας ανώτερος υποψήφιος για χρήση, τυπικά σε μορφή στερεάς δοσολογίας, για την θεραπεία μιας ποικιλίας καταστάσεων ασθένειας, που σχετίζονται εν γένει με φλεγμονή.



ΑΡΙΘΜΟΣ ΕΥΡ. Δ.Ε. (11):3090753
ΑΡΙΘ. ΕΛΛ. ΚΑΤΑΘΕΣΗΣ (21):20160402964
ΗΜΕΡ. ΕΛΛ. ΚΑΤΑΘΕΣΗΣ (22):24/11/2016
ΑΡΙΘ./ΗΜΕΡ. ΔΗΜΟΣΙΕΥΣΗΣ
ΕΥΡΩΠΑΪΚΟΥ ΔΙΠΛΩΜΑΤΟΣ(87):2931748 - 05/10/2016
ΑΡΙΘ./ΗΜΕΡ. ΔΗΜΟΣΙΕΥΣΗΣ
ΕΥΡΩΠΑΪΚΗΣ ΑΙΤΗΣΗΣ (86):13818045.0--05/12/2013
ΔΙΚΑΙΟΥΧΟΣ (73):1)Eli Lilly and Company
Lilly Corporate Center, Indianapolis, IN
46285, ΗΝΩΜΕΝΕΣ ΠΟΛΙΤΕΙΕΣ ΤΗΣ
ΑΜΕΡΙΚΗΣ

ΣΥΜΒ. ΠΡΟΤΕΡΑΙΟΤΗΤΕΣ (30):201261737859 P-17/12/2012-US
ΕΦΕΥΡΕΤΗΣ (72):1)TRUHLAR, Stephanie Marie Eaton
2)SEO, Neungseon

ΕΙΔΙΚΟΣ ΠΛΗΡΕΞΟΥΣΙΟΣ (74):ΠΑΠΑΚΩΝΣΤΑΝΤΙΝΟΥ "ΕΛΕΝΗ Γ.
ΠΑΠΑΚΩΣΤΑΝΤΙΝΟΥ ΚΑΙ
ΣΥΝΕΡΓΑΤΕΣ, ΔΙΚΗΓΟΡΙΚΗ ΕΤΑΙΡΙΑ"
ΕΛΕΝΗ
Κουμπάρη 2, 10674 ΑΘΗΝΑ

ΑΝΤΙΚΛΗΤΟΣ (74):ΠΑΠΑΚΩΝΣΤΑΝΤΙΝΟΥ ΕΛΕΝΗ
Κουμπάρη 2,10674 ΑΘΗΝΑ

ΤΙΤΛΟΣ ΕΦΕΥΡΕΣΗΣ (54):ΑΝΤΙΣΩΜΑΤΑ ΤΟΥ BMP-6
ΠΕΡΙΛΗΨΗ(57)

Η παρούσα εφεύρεση σχετίζεται με αντισώματα, ή θραύσματα δέσμευσης-αντιγόνων εξ αυτών, που δεσμεύονται στο BMP-6 ανθρώπου, με συνθέσεις περιλαμβάνοντας τέτοια αντισώματα, ή θραύσματα δέσμευσης-αντιγόνων εξ αυτών, και με μεθόδους χρήσης των ιδίων για αγωγή της αναιμίας χρόνιας πάθησης.

ΑΡΙΘΜΟΣ ΕΥΡ. Δ.Ε. (11):3090754
ΑΡΙΘ. ΕΛΛ. ΚΑΤΑΘΕΣΗΣ (21):20160402965
ΗΜΕΡ. ΕΛΛ. ΚΑΤΑΘΕΣΗΣ (22):24/11/2016
ΑΡΙΘ./ΗΜΕΡ. ΔΗΜΟΣΙΕΥΣΗΣ
ΕΥΡΩΠΑΪΚΟΥ ΔΙΠΛΩΜΑΤΟΣ(87):2307320 - 07/09/2016
ΑΡΙΘ./ΗΜΕΡ. ΔΗΜΟΣΙΕΥΣΗΣ
ΕΥΡΩΠΑΪΚΗΣ ΑΙΤΗΣΗΣ (86):09777407.9--23/07/2009
ΔΙΚΑΙΟΥΧΟΣ (73):1)AQUA LIVING GmbH & Co.KG
Gartenkamp 211, 49492 Westerkappeln,
ΓΕΡΜΑΝΙΑ

ΣΥΜΒ. ΠΡΟΤΕΡΑΙΟΤΗΤΕΣ (30):102008034588-25/07/2008-DE
ΕΦΕΥΡΕΤΗΣ (72):1)ZWINGER, Victor
ΕΙΔΙΚΟΣ ΠΛΗΡΕΞΟΥΣΙΟΣ (74):ΠΑΠΑΚΩΝΣΤΑΝΤΙΝΟΥ "ΕΛΕΝΗ Γ.
ΠΑΠΑΚΩΣΤΑΝΤΙΝΟΥ ΚΑΙ
ΣΥΝΕΡΓΑΤΕΣ, ΔΙΚΗΓΟΡΙΚΗ ΕΤΑΙΡΙΑ"
ΕΛΕΝΗ
Κουμπάρη 2, 10674 ΑΘΗΝΑ

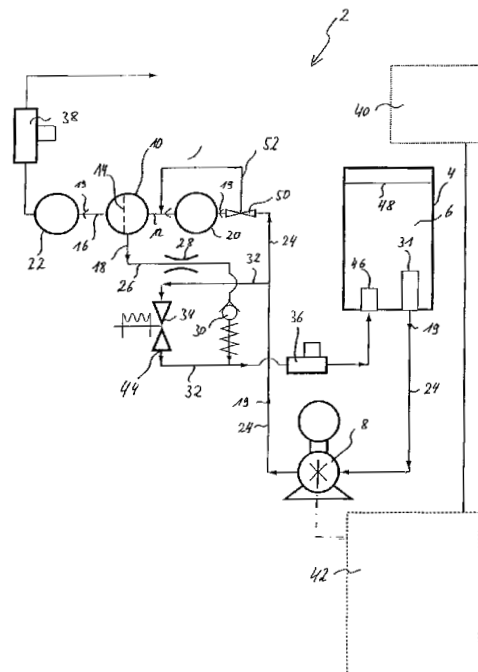
ΑΝΤΙΚΛΗΤΟΣ (74):ΠΑΠΑΚΩΝΣΤΑΝΤΙΝΟΥ ΕΛΕΝΗ
Κουμπάρη 2,10674 ΑΘΗΝΑ

ΤΙΤΛΟΣ ΕΦΕΥΡΕΣΗΣ (54):ΔΙΑΤΑΞΗ ΚΑΙ ΜΕΘΟΔΟΣ ΓΙΑ ΕΠΕ-
ΞΕΡΓΑΣΙΑ ΠΟΣΙΜΟΥ ΥΔΑΤΟΣ

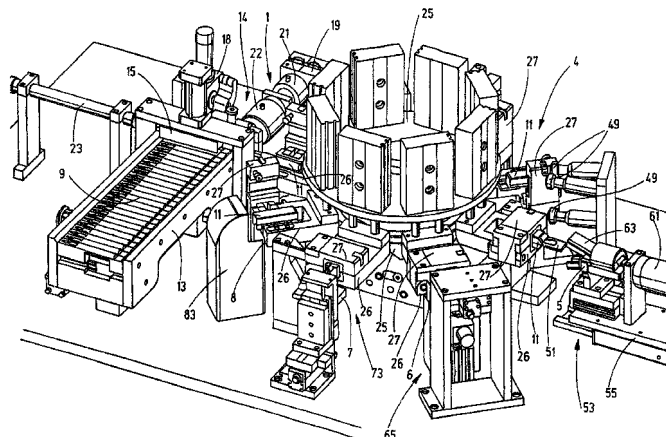
ΠΕΡΙΛΗΨΗ(57)

Η εφεύρεση αφορά διάταξη (2) για την επεξεργασία πόσιμου ύδατος, με δεξαμενή ύδατος (4) για την υποδοχή του πόσιμου ύδατος (6) προς καθαρισμό, αντλία (8) για τη μεταφορά του ύδατος και μονάδα μεμβρανόφιλτρου (10), η οποία περιλαμβάνει παροχή ύδατος (12), φίλτρο τύπου μεμβράνης (14), απορροή καθαρού ύδατος (16) και απορροή ύδατος πλύσης (18). Η παροχή ύδατος (12) τροφοδοτείται με ύδωρ έμμεσα ή άμεσα μέσω γραμμής (24) λαμβανόμενο από τη δεξαμενή ύδατος (4) και βρίσκεται - ακολουθώντας την κατεύθυνση ροής (19) - μπροστά από το φίλτρο-τύπου μεμβράνης (14). Η απορροή καθαρού ύδατος (16) βρίσκεται ακολουθώντας την κατεύθυνση ροής (19) - πίσω από το φίλτρο τύπου μεμβράνης (14). Ένα μερίδιο του ύδατος, που παρέχεται στη μονάδα μεμβρανόφιλτρου (10) μέσω της παροχής ύδατος (12) άγεται πάνω από την επιφάνεια του φίλτρου τύπου

μεμβράνης για την απομάκρυνση αποθέσεων και εξέρχεται από τη μονάδα μεμβρανόφιλτρου (10) μέσω της απορροής ύδατος πλύσης (18). Για την αύξηση της φιλικότητας χρήσης, προβλεφθείσα γραμμή επιστροφής ύδατος (26) συνδέει την απορροή ύδατος πλύσης (18) με τη δεξαμενή ύδατος (4). Επιπλέον, η δεξαμενή ύδατος (4) είναι αποσπώμενη από τη διάταξη (2) για πλήρωση με πόσιμο ύδωρ.



ΑΡΙΘΜΟΣ ΕΥΡ. Δ.Ε. (11):3090755
ΑΡΙΘ. ΕΛΛ. ΚΑΤΑΘΕΣΗΣ (21):20160402966
ΗΜΕΡ. ΕΛΛ. ΚΑΤΑΘΕΣΗΣ (22):24/11/2016
ΑΡΙΘ./ΗΜΕΡ. ΔΗΜΟΣΙΕΥΣΗΣ
ΕΥΡΩΠΑΪΚΟΥ ΔΙΠΛΩΜΑΤΟΣ(87):2753905 - 21/09/2016
ΑΡΙΘ./ΗΜΕΡ. ΔΗΜΟΣΙΕΥΣΗΣ
ΕΥΡΩΠΑΪΚΗΣ ΑΙΤΗΣΗΣ (86):12759011.5--28/08/2012
ΔΙΚΑΙΟΥΧΟΣ (73):1)Kocher-Plastik Maschinenbau GmbH
Talstrasse 22-30, 74429 Sulzbach-Laufen,
ΓΕΡΜΑΝΙΑ
ΣΥΜΒ. ΠΡΟΤΕΡΑΙΟΤΗΤΕΣ (30):201161531262 P-06/09/2011-US
ΕΦΕΥΡΕΤΗΣ (72):1)PRICE, Jeffrey, L.
ΕΙΔΙΚΟΣ ΠΛΗΡΕΞΟΥΣΙΟΣ (74):ΑΘΑΝΑΣΙΑΔΟΥ "ΕΛΕΝΗ Γ.
ΠΑΠΑΚΩΝΣΤΑΝΤΙΝΟΥ ΚΑΙ
ΣΥΝΕΡΓΑΤΕΣ, ΔΙΚΗΓΟΡΙΚΗ ΕΤΑΙΡΙΑ"
ΜΑΡΙΑ
Κουμπάρη 2, 10674 ΑΘΗΝΑ
ΑΝΤΙΚΛΗΤΟΣ (74):ΓΙΑΖΙΤΖΟΓΛΟΥ ΕΥΑΓΓΕΛΙΑ
Κουμπάρη 2, 10674 ΑΘΗΝΑ
ΤΙΤΛΟΣ ΕΦΕΥΡΕΣΗΣ (54):ΜΕΘΟΔΟΣ ΓΙΑ ΤΟΝ ΚΑΘΟΡΙΣΜΟ ΤΗΣ
ΥΠΑΡΞΗΣ ΠΡΟΚΑΘΟΡΙΣΜΕΝΩΝ ΙΔΙΟ-
ΤΗΤΩΝ ΕΝΟΣ ΠΡΟΪΟΝΤΟΣ ΔΟΧΕΙΟΥ
ΚΑΙ ΜΙΑ ΣΥΣΚΕΥΗ ΓΙΑ ΤΗΝ ΕΦΑΡ-
ΜΟΓΗ ΤΗΣ ΔΙΑΔΙΚΑΣΙΑΣ



ΠΕΡΙΛΗΨΗ(57)

Μέθοδος για τον καθορισμό της ύπαρξης προκαθορισμένων ιδιοτήτων ενός προϊόντος δοχείου (9,11), που συνίσταται κυρίως από πλαστικό υλικό, που σε έναν τουλάχιστον σταθμό ελέγχου (1-7) μιας συσκευής ελέγχου, η πραγματική αξία ενός τουλάχιστον προκαθορισμένου χαρακτηριστικού εντοπίζεται αυτόματα και συγκρίνεται με την τιμή-στόχο αυτού του χαρακτηριστικού.

ΑΡΙΘΜΟΣ ΕΥΡ. Δ.Ε. (11):3090756
ΑΡΙΘ. ΕΛΛ. ΚΑΤΑΘΕΣΗΣ (21):20160402956
ΗΜΕΡ. ΕΛΛ. ΚΑΤΑΘΕΣΗΣ (22):24/11/2016
ΑΡΙΘ./ΗΜΕΡ. ΔΗΜΟΣΙΕΥΣΗΣ
ΕΥΡΩΠΑΪΚΟΥ ΔΙΠΛΩΜΑΤΟΣ(87):2690952 - 14/09/2016
ΑΡΙΘ./ΗΜΕΡ. ΔΗΜΟΣΙΕΥΣΗΣ
ΕΥΡΩΠΑΪΚΗΣ ΑΙΤΗΣΗΣ (86):12713661.2--29/03/2012
ΔΙΚΑΙΟΥΧΟΣ (73):1)Syngenta Limited
European Regional Centre Priestley Road Surrey Research Park, Guildford, Surrey GU2 7YH, ΜΕΓΑΛΗ ΒΡΕΤΑΝΙΑ
2)Syngenta Participations AG
Schwarzwaldallee 215, 4058 Basel, ΕΛΒΕΤΙΑ
ΣΥΜΒ. ΠΡΟΤΕΡΑΙΟΤΗΤΕΣ (30):201105526-31/03/2011-GB
201112815-25/07/2011-GB
ΕΦΕΥΡΕΤΗΣ (72):1)HAAS, Ulrich Johannes
2)TAYLOR, Philip
3)PERRY, Richard, Brian
ΕΙΔΙΚΟΣ ΠΛΗΡΕΞΟΥΣΙΟΣ (74):ΣΙΩΤΟΥ ΑΙΚΑΤΕΡΙΝΗ
Πατησίων 122, 11257 ΑΘΗΝΑ
ΑΝΤΙΚΛΗΤΟΣ (74):ΣΙΩΤΟΥ ΑΙΚΑΤΕΡΙΝΗ
Πατησίων 122,11257 ΑΘΗΝΑ
ΤΙΤΛΟΣ ΕΦΕΥΡΕΣΗΣ (54):ΣΥΝΘΕΣΗ ΡΥΘΜΙΣΗΣ ΦΥΤΙΚΗΣ ΑΥ-
ΞΗΣΗΣ.

ΠΕΡΙΛΗΨΗ(57)

Η παρούσα εφεύρεση σχετίζεται με βελτιωμένη σύνθεση ρύθμισης φυτικής αύξησης, που περιλαμβάνει ρυθμιστή φυτικής αύξησης και επιφανειοδραστικό. Επίσης, σχετίζεται με μέθοδο για ενίσχυση και ρύθμιση της αύξησης φυτών, που περιλαμβάνει εφαρμογή της εν λόγω σύνθεσης.

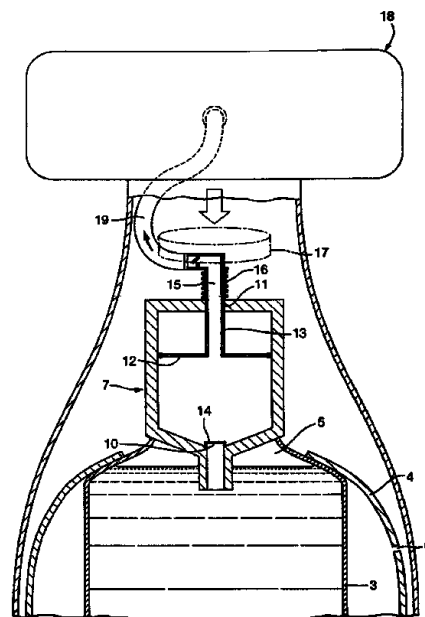
ΑΡΙΘΜΟΣ ΕΥΡ. Δ.Ε. (11):3090757
ΑΡΙΘ. ΕΛΛ. ΚΑΤΑΘΕΣΗΣ (21):20160402949
ΗΜΕΡ. ΕΛΛ. ΚΑΤΑΘΕΣΗΣ (22):24/11/2016
ΑΡΙΘ./ΗΜΕΡ. ΔΗΜΟΣΙΕΥΣΗΣ
ΕΥΡΩΠΑΪΚΟΥ ΔΙΠΛΩΜΑΤΟΣ(87):2349657 - 24/08/2016
ΑΡΙΘ./ΗΜΕΡ. ΔΗΜΟΣΙΕΥΣΗΣ
ΕΥΡΩΠΑΪΚΗΣ ΑΙΤΗΣΗΣ (86):09741535.0--15/10/2009
ΔΙΚΑΙΟΥΧΟΣ (73):1)THE GILLETTE COMPANY LLC
 One Gillette Park, 02127 BOSTON, MA,
 ΗΝΩΜΕΝΕΣ ΠΟΛΙΤΕΙΕΣ ΤΗΣ ΑΜΕΡΙΚΗΣ

ΣΥΜΒ. ΠΡΟΤΕΡΑΙΟΤΗΤΕΣ (30):106266 P-17/10/2008-US
ΕΦΕΥΡΕΤΗΣ (72):1)HAWES, Christopher, Martin
 2)BURROWES, Lee

ΕΙΔΙΚΟΣ ΠΛΗΡΕΞΟΥΣΙΟΣ (74):ΣΑΚΕΛΛΑΡΙΔΗ ΒΑΛΗ-ΒΑΣΙΛΙΚΗ
 Αδριανού 70, 10556 ΑΘΗΝΑ

ΑΝΤΙΚΛΗΤΟΣ (74):ΣΑΚΕΛΛΑΡΙΔΗ ΒΑΛΗ-ΒΑΣΙΛΙΚΗ
 Αδριανού 70,10556 ΑΘΗΝΑ

ΤΙΤΛΟΣ ΕΦΕΥΡΕΣΗΣ (54):ΣΥΣΚΕΥΗ ΑΦΑΙΡΕΣΗΣ ΤΡΙΧΩΝ ΜΕ ΔΙΑΝΟΜΗ ΥΓΡΟΥ



ΠΕΡΙΛΗΨΗ(57)

Παρέχεται μια συσκευή αφαίρεσης τριχών (1), που περιλαμβάνει μια λαβή (2) και ένα πτυσσόμενο ρεζερβουάρ (3) κατάλληλο για υγρό, που θα διανέμεται κατά τη χρήση της συσκευής αφαίρεσης τριχών, με τη συσκευή αφαίρεσης τριχών να αποτελείται επιπρόσθετα από ένα δοχείο (4) που περικλείει το πτυσσόμενο ρεζερβουάρ, μια έξοδο υγρού (5) προσαρμοσμένη, ώστε να επιτρέπει την έξοδο του υγρού τόσο από το πτυσσόμενο ρεζερβουάρ όσο και από το δοχείο, μια οπή (6) προσαρμοσμένη, ώστε να επιτρέπει την είσοδο ή την έξοδο αέρα από το δοχείο, και μια συσκευή αναρρόφησης (7) προσαρμοσμένη, ώστε να αναρροφά υγρό έξω από το πτυσσόμενο ρεζερβουάρ μέσω της εξόδου υγρού. Το δοχείο μπορεί να είναι άκαμπτο, παραμορφώσιμα σκληρό, ή ένας συνδυασμός των δύο.

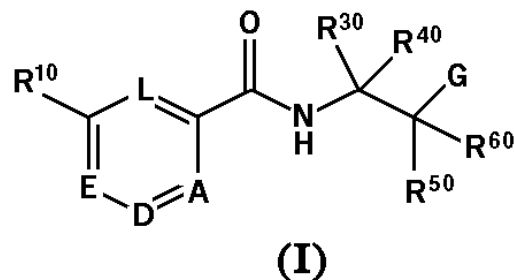
ΑΡΙΘΜΟΣ ΕΥΡ. Δ.Ε. (11):3090758
ΑΡΙΘ. ΕΛΛ. ΚΑΤΑΘΕΣΗΣ (21):20160402958
ΗΜΕΡ. ΕΛΛ. ΚΑΤΑΘΕΣΗΣ (22):24/11/2016
ΑΡΙΘ./ΗΜΕΡ. ΔΗΜΟΣΙΕΥΣΗΣ
ΕΥΡΩΠΑΪΚΟΥ ΔΙΠΛΩΜΑΤΟΣ(87):2667870 - 24/08/2016
ΑΡΙΘ./ΗΜΕΡ. ΔΗΜΟΣΙΕΥΣΗΣ
ΕΥΡΩΠΑΪΚΗΣ ΑΙΤΗΣΗΣ (86):12701126.0--26/01/2012
ΔΙΚΑΙΟΥΧΟΣ (73):1)SANOFI
 54, rue La Boétie, 75008 Paris, ΓΑΛΛΙΑ

ΣΥΜΒ. ΠΡΟΤΕΡΑΙΟΤΗΤΕΣ (30):11305078-26/01/2011-EP
ΕΦΕΥΡΕΤΗΣ (72):1)RUF, Sven
 2)SADOWSKI, Thorsten
 3)WIRTH, Klaus
 4)SCHREUDER, Herman
 5)BUNING, Christian

ΕΙΔΙΚΟΣ ΠΛΗΡΕΞΟΥΣΙΟΣ (74):ΣΙΩΤΟΥ ΑΙΚΑΤΕΡΙΝΗ
 Πατησίων 122, 11257 ΑΘΗΝΑ

ΑΝΤΙΚΛΗΤΟΣ (74):ΣΙΩΤΟΥ ΑΙΚΑΤΕΡΙΝΗ
 Πατησίων 122,11257 ΑΘΗΝΑ

ΤΙΤΛΟΣ ΕΦΕΥΡΕΣΗΣ (54):ΥΠΟΚΑΤΕΣΤΗΜΕΝΑ ΠΑΡΑΓΩΓΑ 3-ΕΤΕΡΟΑΡΘΥΛΑΜΙΝΟ-ΠΡΟΠΙΟΝΙΚΟΥ ΟΞΕΟΣ ΚΑΙ ΧΡΗΣΗ ΤΟΥΣ ΩΣ ΦΑΡΜΑΚΕΥΤΙΚΑ.



ΠΕΡΙΛΗΨΗ(57)

Η παρούσα εφεύρεση σχετίζεται με ενώσεις του τύπου (I), που Α, D, E, L, G, R10, R30, R40, R50 και R60 έχουν τις έννοιες, που υποδεικνύονται στις αξιώσεις, οι οποίες είναι πολύτιμες φαρμακευτικές δραστικές ενώσεις. Είναι αναστολείς της πρωτεάσης καθεινίνης Α, και είναι χρήσιμες για τη θεραπευτική αντιμετώπιση νόσων, όπως αθηροσκλήρωση, καρδιακή ανεπάρκεια, νεφρικές νόσοι, ηπατικές νόσοι ή φλεγμονώδεις νόσοι, για παράδειγμα. Η εφεύρεση επιπλέον σχετίζεται με διαδικασίες για την παρασκευή των ενώσεων του τύπου I, την χρήση τους και φαρμακευτικές συνθέσεις, που τις περιέχουν.

ΑΡΙΘΜΟΣ ΕΥΡ. Δ.Ε. (11):3090759
ΑΡΙΘ. ΕΛΛ. ΚΑΤΑΘΕΣΗΣ (21):20160402957
ΗΜΕΡ. ΕΛΛ. ΚΑΤΑΘΕΣΗΣ (22):24/11/2016
ΑΡΙΘ./ΗΜΕΡ. ΔΗΜΟΣΙΕΥΣΗΣ
ΕΥΡΩΠΑΪΚΟΥ ΔΙΠΛΩΜΑΤΟΣ(87):2854543 - 24/08/2016
ΑΡΙΘ./ΗΜΕΡ. ΔΗΜΟΣΙΕΥΣΗΣ
ΕΥΡΩΠΑΪΚΗΣ ΑΙΤΗΣΗΣ (86):13724578.3--22/05/2013
ΔΙΚΑΙΟΥΧΟΣ (73):1)Bayer CropScience AG
Alfred-Nobel-Strasse 50, 40789 Monheim am
Rhein, ΓΕΡΜΑΝΙΑ
ΣΥΜΒ. ΠΡΟΤΕΡΑΙΟΤΗΤΕΣ (30):12169514-25/05/2012-EP
ΕΦΕΥΡΕΤΗΣ (72):1)ROCHLING, Andreas
2)AKYUZ, Ankin
ΕΙΔΙΚΟΣ ΠΛΗΡΕΞΟΥΣΙΟΣ (74):ΣΙΩΤΟΥ ΑΙΚΑΤΕΡΙΝΗ
Πατησίων 122, 11257 ΑΘΗΝΑ
ΑΝΤΙΚΛΗΤΟΣ (74):ΣΙΩΤΟΥ ΑΙΚΑΤΕΡΙΝΗ
Πατησίων 122,11257 ΑΘΗΝΑ
ΤΙΤΛΟΣ ΕΦΕΥΡΕΣΗΣ (54):**ΧΗΜΙΚΗ ΣΤΑΘΕΡΟΠΟΙΗΣΗ ΑΛΑΤΟΣ**
ΙΩΔΟΣΟΥΛΦΟΥΡΟΝ-ΜΕΘΥΛ-ΝΑΤΡΙΟΥ
ΜΕΣΩ ΥΔΡΟΞΥΣΤΕΑΤΙΚΩΝ.

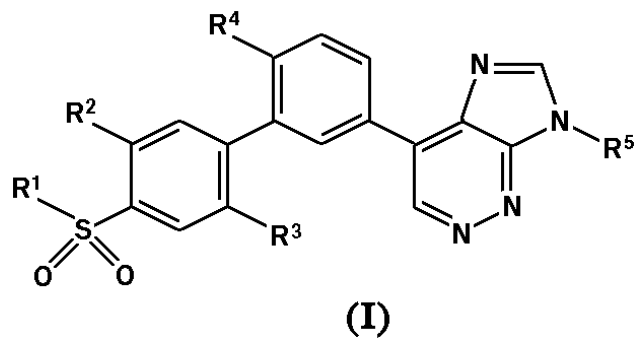
ΠΕΡΙΛΗΨΗ(57)

Συνθέσεις με τη μορφή μίας διασποράς ελαίου περιέχουσες ως αγροχημική δραστική ουσία άλας ιωδοσουλφουρον-μεθυλ νατρίου, ένα ή περισσότερα υδροξυστεατικά και τουλάχιστον έναν γαλακτωματοποιητή και τουλάχιστον ένα φυτικό έλαιο ή ένα ορυκτέλαιο ή έναν εστέρα φυτικού ελαίου ή ορυκτελαίου και/ή κατά περίπτωση περαιτέρω βοηθητικές ουσίες και πρόσθετα.

ΑΡΙΘΜΟΣ ΕΥΡ. Δ.Ε. (11):3090760
ΑΡΙΘ. ΕΛΛ. ΚΑΤΑΘΕΣΗΣ (21):20160402926
ΗΜΕΡ. ΕΛΛ. ΚΑΤΑΘΕΣΗΣ (22):23/11/2016
ΑΡΙΘ./ΗΜΕΡ. ΔΗΜΟΣΙΕΥΣΗΣ
ΕΥΡΩΠΑΪΚΟΥ ΔΙΠΛΩΜΑΤΟΣ(87):2938615 - 26/10/2016
ΑΡΙΘ./ΗΜΕΡ. ΔΗΜΟΣΙΕΥΣΗΣ
ΕΥΡΩΠΑΪΚΗΣ ΑΙΤΗΣΗΣ (86):13812165.2--04/12/2013
ΔΙΚΑΙΟΥΧΟΣ (73):1)Pfizer Limited
Ramsgate Road, Sandwich, Kent CT13 9NJ,
ΜΕΓΑΛΗ ΒΡΕΤΑΝΙΑ
ΣΥΜΒ. ΠΡΟΤΕΡΑΙΟΤΗΤΕΣ (30):201261737157 P-14/12/2012-US
ΕΦΕΥΡΕΤΗΣ (72):1)OMOTO, Kiyoyuki
2)OWEN, Robert McKenzie
3)PRYDE, David Cameron
4)WATSON, Christine Anne Louise
5)TAKEUCHI, Mifune
ΕΙΔΙΚΟΣ ΠΛΗΡΕΞΟΥΣΙΟΣ (74):ΠΑΠΑΚΩΝΣΤΑΝΤΙΝΟΥ "ΕΛΕΝΗ Γ.
ΠΑΠΑΚΩΣΤΑΝΤΙΝΟΥ ΚΑΙ
ΣΥΝΕΡΓΑΤΕΣ, ΔΙΚΗΓΟΡΙΚΗ ΕΤΑΙΡΙΑ"
ΕΛΕΝΗ
Κουμπάρη 2, 10674 ΑΘΗΝΑ
ΑΝΤΙΚΛΗΤΟΣ (74):ΠΑΠΑΚΩΝΣΤΑΝΤΙΝΟΥ ΕΛΕΝΗ
Κουμπάρη 2,10674 ΑΘΗΝΑ
ΤΙΤΛΟΣ ΕΦΕΥΡΕΣΗΣ (54):**ΠΑΡΑΓΩΓΑ ΙΜΙΔΑΖΟΠΥΡΙΔΑΖΙΝΗΣ**
ΩΣ ΔΙΑΜΟΡΦΩΤΕΣ ΤΟΥ ΥΠΟΔΟΧΕΑ
GABAΑ

ΠΕΡΙΛΗΨΗ(57)

Η παρούσα εφεύρεση σχετίζεται με παράγωγα ιμιδαζοπυριδαζίνης. Περισσότερο δε ειδικότερα, αυτή σχετίζεται με παράγωγα 4-(διφαινυλ-3-υλ)-7H-ιμιδαζο[4,5-c]πυριδαζίνης του χημικού τύπου (I) και φαρμακευτικές αποδεκτά άλατα εξ αυτών, που τα R₁, R₂, R₃, R₄ και R₅ καθορίζονται ως στην περιγραφή. Τα παράγωγα ιμιδαζοπυριδαζίνης της παρούσας εφεύρεσης διαμορφώνουν την δραστηριότητα του υποδοχέα GABA_A. Αυτά είναι χρήσιμα στην αγωγή ενός αριθμού καταστάσεων, συμπεριλαμβανοντας πάνο.



ΑΡΙΘΜΟΣ ΕΥΡ. Δ.Ε. (11):3090761
ΑΡΙΘ. ΕΛΛ. ΚΑΤΑΘΕΣΗΣ (21):20160402925
ΗΜΕΡ. ΕΛΛ. ΚΑΤΑΘΕΣΗΣ (22):23/11/2016
ΑΡΙΘ./ΗΜΕΡ. ΔΗΜΟΣΙΕΥΣΗΣ
ΕΥΡΩΠΑΪΚΟΥ ΔΙΠΛΩΜΑΤΟΣ(87):2480682 - 31/08/2016
ΑΡΙΘ./ΗΜΕΡ. ΔΗΜΟΣΙΕΥΣΗΣ
ΕΥΡΩΠΑΪΚΗΣ ΑΙΤΗΣΗΣ (86):10754882.8--14/09/2010
ΔΙΚΑΙΟΥΧΟΣ (73):1)Liofilchem S.r.l.
Via Scozia- Zona Industriale, 64026 Roseto
Degli Abruzzi (TE), ΙΤΑΛΙΑ
ΣΥΜΒ. ΠΡΟΤΕΡΑΙΟΤΗΤΕΣ (30):AN20090064-21/09/2009-IT
ΕΦΕΥΡΕΤΗΣ (72):1)BROCCO, Silvio
ΕΙΔΙΚΟΣ ΠΑΡΕΞΟΥΣΙΟΣ (74):ΑΘΑΝΑΣΙΑΔΟΥ "ΕΛΕΝΗ Γ.
ΠΑΠΑΚΩΝΣΤΑΝΤΙΝΟΥ ΚΑΙ
ΣΥΝΕΡΓΑΤΕΣ, ΔΙΚΗΓΟΡΙΚΗ ΕΤΑΙΡΙΑ"
ΜΑΡΙΑ
Κουμπάρη 2, 10674 ΑΘΗΝΑ
ΑΝΤΙΚΛΗΤΟΣ (74):ΓΙΑΖΙΤΖΟΓΛΟΥ ΕΥΑΓΓΕΛΙΑ
Κουμπάρη 2,10674 ΑΘΗΝΑ
ΤΙΤΛΟΣ ΕΦΕΥΡΕΣΗΣ (54):ΧΑΡΤΙΝΗ ΛΩΡΙΔΑ ΓΙΑ ΠΡΟΣΔΙΟΡΙ-
ΣΜΟ ΕΛΑΧΙΣΤΩΝ ΑΝΑΣΤΑΛΤΙΚΩΝ
ΣΥΓΚΕΝΤΡΩΣΕΩΝ ΑΝΤΙΒΙΟΤΙΚΩΝ

ΠΕΡΙΛΗΨΗ(57)

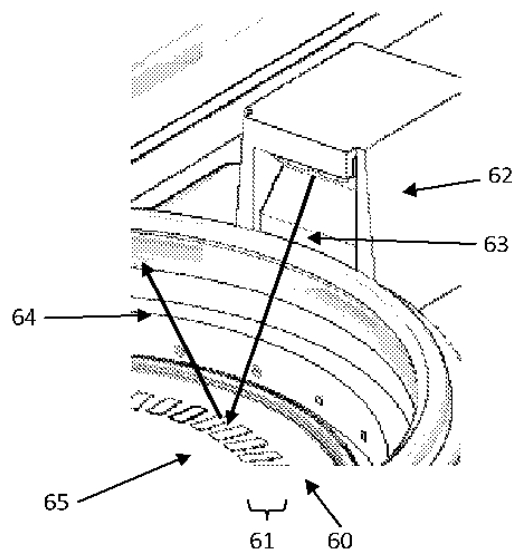
Η παρούσα εφεύρεση αφορά τον τομέα των χημικών, κλινικών, βακτηριολογικών και ανοσολογικών αναλύσεων και ειδικότερα αφορά τη χρήση μιας λωρίδας εμποτισμένου χαρτιού για να προσδιοριστεί, με τον πιο απλό, πιο οικονομικό και πιο ακριβή τρόπο, η σωστή Ελάχιστη Ανασταλτική Συγκέντρωση (Μ.Ι.Σ.) μορίων αντιβιοτικού, που πρόκειται να χορηγηθούν σε ασθενείς, όπως αξιώνεται στο δίπλωμα ευρεσιτεχνίας με αριθμό ΕΡ 0 157 071.

ΑΡΙΘΜΟΣ ΕΥΡ. Δ.Ε. (11):3090762
ΑΡΙΘ. ΕΛΛ. ΚΑΤΑΘΕΣΗΣ (21):20160402929
ΗΜΕΡ. ΕΛΛ. ΚΑΤΑΘΕΣΗΣ (22):23/11/2016
ΑΡΙΘ./ΗΜΕΡ. ΔΗΜΟΣΙΕΥΣΗΣ
ΕΥΡΩΠΑΪΚΟΥ ΔΙΠΛΩΜΑΤΟΣ(87):2569229 - 24/08/2016
ΑΡΙΘ./ΗΜΕΡ. ΔΗΜΟΣΙΕΥΣΗΣ
ΕΥΡΩΠΑΪΚΗΣ ΑΙΤΗΣΗΣ (86):11721271.2--12/05/2011
ΔΙΚΑΙΟΥΧΟΣ (73):1)Nestec S.A.
CT-IAM Avenue Nestle 55, 1800 Vevey,
ΕΛΒΕΤΙΑ
ΣΥΜΒ. ΠΡΟΤΕΡΑΙΟΤΗΤΕΣ (30):10169374-13/07/2010-EP
10162741-12/05/2010-EP
ΕΦΕΥΡΕΤΗΣ (72):1)JARISCH, Christian
2)PERENTES, Alexandre
3)KAESER, Stefan
4)MAGRI, Carlo
5)GERBAULET, Arnaud
6)KAESER, Thomas
7)ABEGGLEN, Daniel
ΕΙΔΙΚΟΣ ΠΑΡΕΞΟΥΣΙΟΣ (74):ΒΑΣΙΛΟΓΑΜΒΡΟΥ ΑΝΤΩΝΙΑ
Ευρπιδου 1α, 15562 ΧΟΛΑΡΓΟΣ
(ΑΤΤΙΚΗΣ)
ΑΝΤΙΚΛΗΤΟΣ (74):ΒΑΣΙΛΟΓΑΜΒΡΟΥ ΑΝΤΩΝΙΑ
Ευρπιδου 1α,15562 ΧΟΛΑΡΓΟΣ
(ΑΤΤΙΚΗΣ)
ΤΙΤΛΟΣ ΕΦΕΥΡΕΣΗΣ (54):ΚΑΨΟΥΛΑ, ΣΥΣΤΗΜΑ ΚΑΙ ΜΕΘΟΔΟΣ
ΓΙΑ ΤΗΝ ΠΑΡΑΣΚΕΥΗ ΕΝΟΣ ΡΟΦΗ-
ΜΑΤΟΣ ΜΕΣΩ ΦΥΓΟΚΕΝΤΡΗΣΗΣ.

ΠΕΡΙΛΗΨΗ(57)

Κάψουλα για την παρασκευή ενός ροφήματος, που περιλαμβάνει ένα δοχείο και ένα συστατικό ροφήματος, που περιέχεται σε αυτό, που το δοχείο περιλαμβάνει ένα κώδικα (65) προσαρμοσμένο για να εντοπίζεται ή να διαβάζεται μέσω εξωτερικών μέσων ανάγνωσης (62), που ο κώδικας είναι διατεταγμένος πάνω στο

δοχείο για να διαβαστεί, καθώς η κάψουλα περιστρέφεται γύρω από έναν άξονα περιστροφής, που διαπερνά την κάψουλα.



ΑΡΙΘΜΟΣ ΕΥΡ. Δ.Ε. (11):3090763
ΑΡΙΘ. ΕΛΛ. ΚΑΤΑΘΕΣΗΣ (21):20160402936
ΗΜΕΡ. ΕΛΛ. ΚΑΤΑΘΕΣΗΣ (22):23/11/2016
ΑΡΙΘ./ΗΜΕΡ. ΔΗΜΟΣΙΕΥΣΗΣ
ΕΥΡΩΠΑΪΚΟΥ ΔΙΠΛΩΜΑΤΟΣ(87):1885176 - 24/08/2016
ΑΡΙΘ./ΗΜΕΡ. ΔΗΜΟΣΙΕΥΣΗΣ
ΕΥΡΩΠΑΪΚΗΣ ΑΙΤΗΣΗΣ (86):06771226.5--26/05/2006
ΔΙΚΑΙΟΥΧΟΣ (73):1)Monsanto Technology, LLC
800 North Lindbergh Boulevard, St. Louis,
MO 63167, ΗΝΩΜΕΝΕΣ ΠΟΛΙΤΕΙΕΣ ΤΗΣ
ΑΜΕΡΙΚΗΣ
ΣΥΜΒ. ΠΡΟΤΕΡΑΙΟΤΗΤΕΣ (30):685584 P-27/05/2005-US
ΕΦΕΥΡΕΤΗΣ (72):1)MALVEN, Marianne
2)RINEHART, Jennifer
3)TAYLOR, Nancy
4)DICKINSON, Ellen
ΕΙΔΙΚΟΣ ΠΛΗΡΕΞΟΥΣΙΟΣ (74):ΛΥΜΠΕΡΗΣ "ΔΙΚΗΓΟΡΙΚΗ ΕΤΑΙΡΕΙΑ
ΒΑΓΙΑΝΟΥ ΚΩΣΤΟΠΟΥΛΟΥ
ΛΥΜΠΕΡΗ" ΝΙΚΟΛΑΟΣ
Στουρνάρα 37, 10682 ΑΘΗΝΑ
ΑΝΤΙΚΛΗΤΟΣ (74):ΛΥΜΠΕΡΗΣ ΝΙΚΟΛΑΟΣ
Στουρνάρα 37,10682 ΑΘΗΝΑ
ΤΙΤΛΟΣ ΕΦΕΥΡΕΣΗΣ (54):**ΠΡΟΪΟΝ ΜΕΤΑΣΧΗΜΑΤΙΣΜΟΥ
MON89788 ΚΑΙ ΜΕΘΟΔΟΙ ΓΙΑ ΤΗΝ
ΑΝΙΧΝΕΥΣΗ ΑΥΤΟΥ**

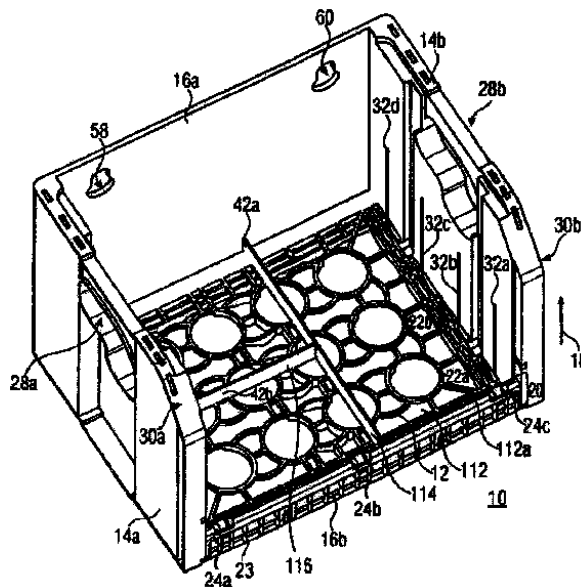
ΠΕΡΙΛΗΨΗ(57)

Η παρούσα εφεύρεση αφορά σε ένα φυτό και έναν σπόρο σόγιας, που περιέχει το προϊόν μετασχηματισμού MON89788 και μόρια DNA, που είναι μοναδικά για αυτά τα προϊόντα μετασχηματισμού. Η εφεύρεση παρέχει επίσης μεθόδους για την ανίχνευση της παρουσίας αυτών των μορίων DNA σε ένα δείγμα.

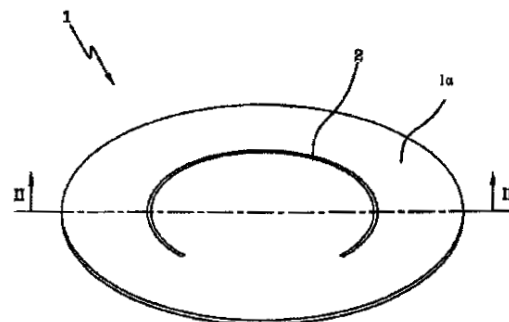
ΑΡΙΘΜΟΣ ΕΥΡ. Δ.Ε. (11):3090764
ΑΡΙΘ. ΕΛΛ. ΚΑΤΑΘΕΣΗΣ (21):20160402924
ΗΜΕΡ. ΕΛΛ. ΚΑΤΑΘΕΣΗΣ (22):23/11/2016
ΑΡΙΘ./ΗΜΕΡ. ΔΗΜΟΣΙΕΥΣΗΣ
ΕΥΡΩΠΑΪΚΟΥ ΔΙΠΛΩΜΑΤΟΣ(87):2730513 - 24/08/2016
ΑΡΙΘ./ΗΜΕΡ. ΔΗΜΟΣΙΕΥΣΗΣ
ΕΥΡΩΠΑΪΚΗΣ ΑΙΤΗΣΗΣ (86):14154122.7--20/09/2010
ΔΙΚΑΙΟΥΧΟΣ (73):1)IFCO Systems GmbH
Zugspitzstrasse 7, 82049 Pullach, ΓΕΡΜΑΝΙΑ
ΣΥΜΒ. ΠΡΟΤΕΡΑΙΟΤΗΤΕΣ (30):
ΕΦΕΥΡΕΤΗΣ (72):1)Orgeldinger, Wolfgang
2)Delbrouck, Klaus
ΕΙΔΙΚΟΣ ΠΛΗΡΕΞΟΥΣΙΟΣ (74):ΒΟΖΕΜΠΕΡΓΚ-ΒΡΕΤΟΣ ΘΕΟΔΩΡΟΣ
Ζαλοκόστα 38 και Συγγρού, 15233
ΧΑΛΑΝΔΡΙ (ΑΤΤΙΚΗΣ)
ΑΝΤΙΚΛΗΤΟΣ (74):ΖΟΥΛΑΜΟΓΛΟΥ-ΒΟΖΕΜΠΕΡΓΚ
ΕΙΣΑΒΕΤ
Ζαλοκόστα 38 και Συγγρού,15233
ΧΑΛΑΝΔΡΙ (ΑΤΤΙΚΗΣ)
ΤΙΤΛΟΣ ΕΦΕΥΡΕΣΗΣ (54):**ΚΙΒΩΤΙΟ ΜΕΤΑΦΟΡΑΣ ΚΑΙ ΠΑΡΟΥΣΙ-
ΑΣΗΣ**

ΠΕΡΙΛΗΨΗ(57)

Το κιβώτιο (10) διαθέτει μια βάση (12) και δύο ζεύγη εξ απεναντίας κειμένων πλευρικών τοιχωμάτων (14a,14b,16a,16b), που ένα από τα πλευρικά τοιχώματα εκτείνεται προς τα άνω από τη βάση σε κατακόρυφη διεύθυνση (18). Υπάρχει ένα ένθετο (112) που τακτοποιείται πάνω στη βάση, που το ένθετο είναι σχεδιασμένο ανάλογα με τα προϊόντα, που πρόκειται να εισαχθούν στο κιβώτιο



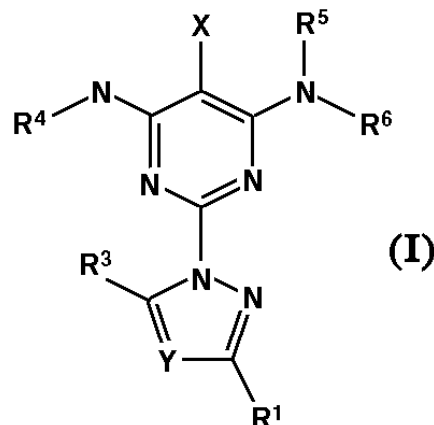
ΑΡΙΘΜΟΣ ΕΥΡ. Δ.Ε. (11):3090765
ΑΡΙΘ. ΕΛΛ. ΚΑΤΑΘΕΣΗΣ (21):20160402935
ΗΜΕΡ. ΕΛΛ. ΚΑΤΑΘΕΣΗΣ (22):23/11/2016
ΑΡΙΘ./ΗΜΕΡ. ΔΗΜΟΣΙΕΥΣΗΣ
ΕΥΡΩΠΑΪΚΟΥ ΔΙΠΛΩΜΑΤΟΣ(87):2736670 - 24/08/2016
ΑΡΙΘ./ΗΜΕΡ. ΔΗΜΟΣΙΕΥΣΗΣ
ΕΥΡΩΠΑΪΚΗΣ ΑΙΤΗΣΗΣ (86):12759230.1--25/07/2012
ΔΙΚΑΙΟΥΧΟΣ (73):1)Donadon Safety Discs and Devices S.R.L.
Via Franceschelli, 7, 20011 Corbetta (MI),
ΙΤΑΛΙΑ
ΣΥΜΒ. ΠΡΟΤΕΡΑΙΟΤΗΤΕΣ (30):MI20111389-26/07/2011-IT
ΕΦΕΥΡΕΤΗΣ (72):1)MODENA, Mario
2)DONADON, Antonio Ruggero Sante
ΕΙΔΙΚΟΣ ΠΛΗΡΕΞΟΥΣΙΟΣ (74):ΠΑΝΤΕΛΛΑΚΗ ΜΑΡΙΑ
Στουρνάρα 37,, 10682 ΑΘΗΝΑ
ΑΝΤΙΚΑΗΤΟΣ (74):ΛΥΜΠΕΡΗΣ ΚΩΝΣΤΑΝΤΙΝΟΣ
Στουρνάρα 37,10682 ΑΘΗΝΑ
ΤΙΤΛΟΣ ΕΦΕΥΡΕΣΗΣ (54):**ΜΕΘΟΔΟΣ ΠΑΡΑΓΩΓΗΣ ΔΙΣΚΩΝ ΑΣΦΑΛΕΙΑΣ/ΡΗΞΗΣ**



ΠΕΡΙΛΗΨΗ(57)

Μια μέθοδος για την παραγωγή δίσκων ασφαλείας / ρήξης (1) περιλαμβάνει τα βήματα παροχής ενός στοιχείου φύλλου τύλιξης (1α), επιλογή ενός μήκους κύματος για μια ακτίνα λέιζερ ενός λέιζερ παλμού εντός ενός εύρους μεταξύ 800 nanometers, επιλογή ενός ρυθμού επανάληψης παλμού για την ακτίνα λέιζερ εντός ενός εύρους μεταξύ 15 KHz και 800 KHz, επιλογή μιας διάρκειας παλμού για την ακτίνα λέιζερ μικρότερη από 10 νανοδευτερόλεπτα και εκτομή τουλάχιστον μίας μη διαμήκουσ τομής (2) στο στοιχείο φύλλου ελέγχου με την άμεση εφαρμογή της εν λόγω ακτίνας λέιζερ στο στοιχείο φύλλου τύλιξης για την αφαίρεση του υλικού από το στοιχείο φύλλου τύλιξης (1α), λαμβάνοντας με τον τρόπο αυτό έναν δίσκο ασφαλείας / ρήξης.

ΑΡΙΘΜΟΣ ΕΥΡ. Δ.Ε. (11):3090766
ΑΡΙΘ. ΕΛΛ. ΚΑΤΑΘΕΣΗΣ (21):20160402938
ΗΜΕΡ. ΕΛΛ. ΚΑΤΑΘΕΣΗΣ (22):23/11/2016
ΑΡΙΘ./ΗΜΕΡ. ΔΗΜΟΣΙΕΥΣΗΣ
ΕΥΡΩΠΑΪΚΟΥ ΔΙΠΛΩΜΑΤΟΣ(87):2948443 - 31/08/2016
ΑΡΙΘ./ΗΜΕΡ. ΔΗΜΟΣΙΕΥΣΗΣ
ΕΥΡΩΠΑΪΚΗΣ ΑΙΤΗΣΗΣ (86):14703553.9--23/01/2014
ΔΙΚΑΙΟΥΧΟΣ (73):1)PALOBIOFARMA S.L.
Tecnocampus Mataro, 2 Avenida Ernest
Lluch, 32 Planta 2, Oficina 7, 08302 Mataro,
Barcelona, ΙΣΠΑΝΙΑ
ΣΥΜΒ. ΠΡΟΤΕΡΑΙΟΤΗΤΕΣ (30):201330082-24/01/2013-ES
ΕΦΕΥΡΕΤΗΣ (72):1)CAMACHO GOMEZ, Juan
2)CASTRO PALOMINO LARIA, Julio
ΕΙΔΙΚΟΣ ΠΛΗΡΕΞΟΥΣΙΟΣ (74):ΛΥΜΠΕΡΗΣ "ΔΙΚΗΓΟΡΙΚΗ ΕΤΑΙΡΕΙΑ
ΒΑΓΙΑΝΟΥ ΚΩΣΤΟΠΟΥΛΟΥ
ΛΥΜΠΕΡΗ" ΝΙΚΟΛΑΟΣ
Στουρνάρα 37, 10682 ΑΘΗΝΑ
ΑΝΤΙΚΑΗΤΟΣ (74):ΛΥΜΠΕΡΗΣ ΝΙΚΟΛΑΟΣ
Στουρνάρα 37,10682 ΑΘΗΝΑ
ΤΙΤΛΟΣ ΕΦΕΥΡΕΣΗΣ (54):**ΝΕΑ ΠΑΡΑΓΩΓΑ ΠΥΡΙΜΙΔΙΝΗΣ ΩΣ ΑΝΑΣΤΟΛΕΙΣ ΦΩΣΦΟΔΙΕΣΤΕΡΑΣΗΣ 10(PDE-10)**



ΠΕΡΙΛΗΨΗ(57)

Η παρούσα εφεύρεση σχετίζεται με νέα παράγωγα πυριμιδίνης του χημικού τύπου I [ο Χημικός τύπος πρέπει να εισαχθεί εδώ] ως αναστολείς του ενζύμου φωσφοδιεστεράσης 10 (PDE-10), με φαρμακευτικές συνθέσεις, που περιέχουν μια αποτελεσματική ποσότητα αυτών των ενώσεων, και με τη χρήση των ενώσεων για την παρασκευή κάποιου φαρμάκου, τα οποία προορίζονται για τη θεραπεία παθολογικών καταστάσεων ή νόσων, που μπορούν να βελτιωθούν με αναστολή του ενζύμου Φωσφοδιεστεράση, όπως είναι οι νευρολογικές, ψυχιατρικές, αναπνευστικές ή μεταβολικές νόσοι.

ΑΡΙΘΜΟΣ ΕΥΡ. Δ.Ε. (11):3090767
ΑΡΙΘ. ΕΛΛ. ΚΑΤΑΘΕΣΗΣ (21):20160402940
ΗΜΕΡ. ΕΛΛ. ΚΑΤΑΘΕΣΗΣ (22):23/11/2016
ΑΡΙΘ./ΗΜΕΡ. ΔΗΜΟΣΙΕΥΣΗΣ
ΕΥΡΩΠΑΪΚΟΥ ΔΙΠΛΩΜΑΤΟΣ(87):2593097 - 24/08/2016
ΑΡΙΘ./ΗΜΕΡ. ΔΗΜΟΣΙΕΥΣΗΣ
ΕΥΡΩΠΑΪΚΗΣ ΑΙΤΗΣΗΣ (86):11748303.2--15/07/2011
ΔΙΚΑΙΟΥΧΟΣ (73):1)Giuliani S.p.A.
Via P. Palagi 2, 20129 Milano, ΙΤΑΛΙΑ

ΣΥΜΒ. ΠΡΟΤΕΡΑΙΟΤΗΤΕΣ (30):10425243-16/07/2010-EP
ΕΦΕΥΡΕΤΗΣ (72):1)GIULIANI, Giammaria
2)PAUS, Ralf
3)RAMOT, Yuval
4)BECKER, Astrid
5)BARONI, Sergio

ΕΙΔΙΚΟΣ ΠΛΗΡΕΞΟΥΣΙΟΣ (74):ΛΥΜΠΕΡΗΣ "ΔΙΚΗΓΟΡΙΚΗ ΕΤΑΙΡΕΙΑ
ΒΑΓΙΑΝΟΥ ΚΩΣΤΟΠΟΥΛΟΥ
ΛΥΜΠΕΡΗ" ΝΙΚΟΛΑΟΣ
Στουρνάρα 37, 10682 ΑΘΗΝΑ

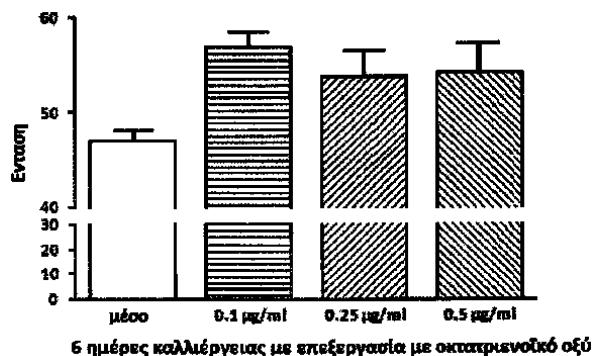
ΑΝΤΙΚΛΗΤΟΣ (74):ΛΥΜΠΕΡΗΣ ΝΙΚΟΛΑΟΣ
Στουρνάρα 37,10682 ΑΘΗΝΑ

ΤΙΤΛΟΣ ΕΦΕΥΡΕΣΗΣ (54):ΕΝΩΣΕΙΣ ΜΕ ΔΡΑΣΤΙΚΟΤΗΤΑ ΜΕΛΑΧΡΩΣΗΣ ΤΟΥ ΔΕΡΜΑΤΟΣ ΚΑΙ ΦΑΡΜΑΚΕΥΤΙΚΕΣ Ή ΚΑΛΛΥΝΤΙΚΕΣ ΣΥΝΘΕΣΕΙΣ ΠΟΥ ΠΕΡΙΕΧΟΥΝ ΑΥΤΕΣ

ΠΕΡΙΛΗΨΗ(57)

Η παρούσα εφεύρεση αναφέρεται σε ενώσεις, οι οποίες έχουν τον ακόλουθο γενικό τύπο (I): CH₃-(CH=CH)_n-R (I), όπου: n = 3, 5, 7, το R επιλέγεται από τα: -CH₂-O-CO-R', -CO-OR' ή -CO-O(-) το R' επιλέγεται από τα: H, C1-C22, αλκύλιο ή αλκενύλιο, αρύλιο ή αραλκύλιο, ή τα σάκχαρα και τα φαρμακευτικά αποδεκτά

άλατα τους, όπως τα άλατα νατρίου, καλίου και λυσίνης, για χρήση ως δραστικό συστατικό σε φαρμακευτικές και καλλυντικές συνθέσεις, για τη βελτίωση της μελάγχρωσης του ανθρώπινου δέρματος, τη θεραπεία των διαταραχών μελάγχρωσης ή και την βελτίωση της φωτοπροστατευτικής ικανότητας του δέρματος και την ένταση του μαυρίσματος του από τον ήλιο.



ΑΡΙΘΜΟΣ ΕΥΡ. Δ.Ε. (11):3090768
ΑΡΙΘ. ΕΛΛ. ΚΑΤΑΘΕΣΗΣ (21):20160402942
ΗΜΕΡ. ΕΛΛ. ΚΑΤΑΘΕΣΗΣ (22):23/11/2016
ΑΡΙΘ./ΗΜΕΡ. ΔΗΜΟΣΙΕΥΣΗΣ
ΕΥΡΩΠΑΪΚΟΥ ΔΙΠΛΩΜΑΤΟΣ(87):2917034 - 07/09/2016
ΑΡΙΘ./ΗΜΕΡ. ΔΗΜΟΣΙΕΥΣΗΣ
ΕΥΡΩΠΑΪΚΗΣ ΑΙΤΗΣΗΣ (86):13789487.9--08/11/2013
ΔΙΚΑΙΟΥΧΟΣ (73):1)Treofan Germany GmbH & Co. KG
Bergstrasse, 66539 Neunkirchen, ΓΕΡΜΑΝΙΑ

ΣΥΜΒ. ΠΡΟΤΕΡΑΙΟΤΗΤΕΣ (30):12007669-12/11/2012-EP
ΕΦΕΥΡΕΤΗΣ (72):1)HADE, Petra
2)DUPRE, Yvonne
3)GOTTFREUND, Thomas

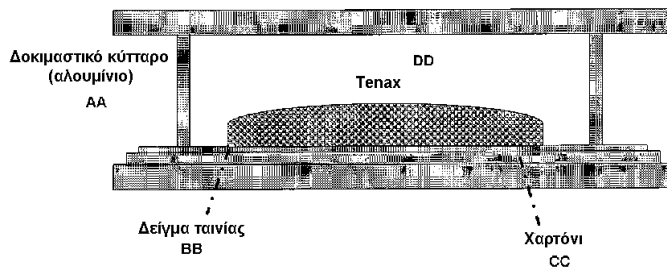
ΕΙΔΙΚΟΣ ΠΛΗΡΕΞΟΥΣΙΟΣ (74):ΛΥΜΠΕΡΗΣ "ΔΙΚΗΓΟΡΙΚΗ ΕΤΑΙΡΕΙΑ
ΒΑΓΙΑΝΟΥ ΚΩΣΤΟΠΟΥΛΟΥ
ΛΥΜΠΕΡΗ" ΝΙΚΟΛΑΟΣ
Στουρνάρα 37, 10682 ΑΘΗΝΑ

ΑΝΤΙΚΛΗΤΟΣ (74):ΛΥΜΠΕΡΗΣ ΝΙΚΟΛΑΟΣ
Στουρνάρα 37,10682 ΑΘΗΝΑ

ΤΙΤΛΟΣ ΕΦΕΥΡΕΣΗΣ (54):ΣΥΣΚΕΥΑΣΙΑ ΤΡΟΦΙΜΩΝ ΠΟΥ ΠΕΡΙΛΑΜΒΑΝΕΙ ΜΙΑ ΛΕΠΤΗ ΤΑΙΝΙΑ ΜΕ ΠΑΡΕΜΠΟΔΙΣΤΙΚΗ ΙΔΙΟΤΗΤΑ ΚΑΤΑ ΤΩΝ ΟΡΥΚΤΕΛΑΙΩΝ

ΠΕΡΙΛΗΨΗ(57)

Η παρούσα εφεύρεση αφορά μια συσκευασία τροφίμων, που αποτελείται από μια ταινία, που έχει τη βάση της στις πολυολεφίνες, και η οποία περιλαμβάνει ιδιότητες φραγμού κατά των ορυκτέλαιων.



ΑΡΙΘΜΟΣ ΕΥΡ. Δ.Ε. (11):3090769
ΑΡΙΘ. ΕΛΛ. ΚΑΤΑΘΕΣΗΣ (21):20160402944
ΗΜΕΡ. ΕΛΛ. ΚΑΤΑΘΕΣΗΣ (22):23/11/2016
ΑΡΙΘ./ΗΜΕΡ. ΔΗΜΟΣΙΕΥΣΗΣ
ΕΥΡΩΠΑΪΚΟΥ ΔΙΠΛΩΜΑΤΟΣ(87):2434894 - 31/08/2016
ΑΡΙΘ./ΗΜΕΡ. ΔΗΜΟΣΙΕΥΣΗΣ
ΕΥΡΩΠΑΪΚΗΣ ΑΙΤΗΣΗΣ (86):10781176.2--27/05/2010
ΔΙΚΑΙΟΥΧΟΣ (73):1)Novartis AG
Lichtstrasse 35, 4056 Basel, ΕΛΒΕΤΙΑ
ΣΥΜΒ. ΠΡΟΤΕΡΑΙΟΤΗΤΕΣ (30):182148 P-29/05/2009-US
ΕΦΕΥΡΕΤΗΣ (72):1)ERICKSON-MILLER, Connie, L.
2)JENKINS, Julian
ΕΙΔΙΚΟΣ ΠΛΗΡΕΞΟΥΣΙΟΣ (74):ΛΥΜΠΕΡΗΣ "ΔΙΚΗΓΟΡΙΚΗ ΕΤΑΙΡΕΙΑ
ΒΑΓΙΑΝΟΥ ΚΩΣΤΟΠΟΥΛΟΥ
ΛΥΜΠΕΡΗ" ΝΙΚΟΛΑΟΣ
Στουρνάρα 37, 10682 ΑΘΗΝΑ
ΑΝΤΙΚΛΗΤΟΣ (74):ΛΥΜΠΕΡΗΣ ΝΙΚΟΛΑΟΣ
Στουρνάρα 37,10682 ΑΘΗΝΑ
ΤΙΤΛΟΣ ΕΦΕΥΡΕΣΗΣ (54):**ΜΕΘΟΔΟΙ ΧΟΡΗΓΗΣΗΣ ΕΝΩΣΕΩΝ
ΑΓΩΝΙΣΤΩΝ ΘΡΟΜΒΟΠΟΙΗΤΙΝΗΣ**

ΠΕΡΙΛΗΨΗ(57)

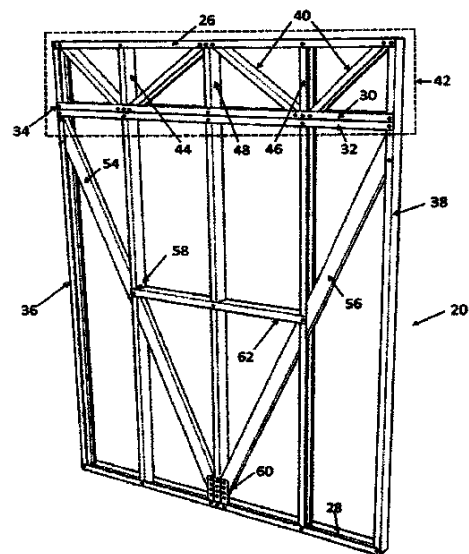
Οι ενσωματώσεις παρέχουν μεθόδους χορήγησης μιας υψηλής δόσης ή μιας δόσης φόρτισης ενός ρυθμιστή της ΤΡΟ σε ένα υποκείμενο. Οι ενσωματώσεις παρέχουν περαιτέρω μεθόδους αντιμετώπισης της θρομβοκυτταροπενίας και/ή της ουδετεροπενίας σε ένα υποκείμενο. Επιπλέον, οι ενσωματώσεις παρέχουν περαιτέρω μεθόδους για την αύξηση της παραγωγής των αιμοπεταλίων και/ή την ενίσχυση του αριθμού των βλαστικών κυττάρων του περιφερικού αίματος σε ένα υποκείμενο.

ΑΡΙΘΜΟΣ ΕΥΡ. Δ.Ε. (11):3090770
ΑΡΙΘ. ΕΛΛ. ΚΑΤΑΘΕΣΗΣ (21):20160402953
ΗΜΕΡ. ΕΛΛ. ΚΑΤΑΘΕΣΗΣ (22):24/11/2016
ΑΡΙΘ./ΗΜΕΡ. ΔΗΜΟΣΙΕΥΣΗΣ
ΕΥΡΩΠΑΪΚΟΥ ΔΙΠΛΩΜΑΤΟΣ(87):2863886 - 24/08/2016
ΑΡΙΘ./ΗΜΕΡ. ΔΗΜΟΣΙΕΥΣΗΣ
ΕΥΡΩΠΑΪΚΗΣ ΑΙΤΗΣΗΣ (86):14729803.8--09/05/2014
ΔΙΚΑΙΟΥΧΟΣ (73):1)Topokine Therapeutics, Inc.
241 Nahanton Street, Newton, MA 02459,
ΗΝΩΜΕΝΕΣ ΠΟΛΙΤΕΙΕΣ ΤΗΣ ΑΜΕΡΙΚΗΣ
ΣΥΜΒ. ΠΡΟΤΕΡΑΙΟΤΗΤΕΣ (30):201361822139 P-10/05/2013-US
ΕΦΕΥΡΕΤΗΣ (72):1)SINGER, Michael, S.
2)KALAYOGLU, Murat, V.
ΕΙΔΙΚΟΣ ΠΛΗΡΕΞΟΥΣΙΟΣ (74):ΣΙΩΤΟΥ ΑΙΚΑΤΕΡΙΝΗ
Πατησίων 122, 11257 ΑΘΗΝΑ
ΑΝΤΙΚΛΗΤΟΣ (74):ΣΙΩΤΟΥ ΑΙΚΑΤΕΡΙΝΗ
Πατησίων 122,11257 ΑΘΗΝΑ
ΤΙΤΛΟΣ ΕΦΕΥΡΕΣΗΣ (54):**ΣΥΝΘΕΣΕΙΣ ΚΑΙ ΜΕΘΟΔΟΙ ΓΙΑ ΤΟ-
ΠΙΚΗ ΧΟΡΗΓΗΣΗ ΠΡΟΣΤΑΓΛΑΝΔΙ-
ΝΩΝ ΣΕ ΥΠΟΔΟΡΙΟ ΛΙΠΟΣ.**

ΠΕΡΙΛΗΨΗ(57)

Περιγραφόμενες στο παρόν είναι συνθέσεις, που περιλαμβάνουν μια ένωση αγωνιστή του υποδοχέα προσταγλανδίνης FP (PFPR) και έναν εστέρα λιπαρού οξέος (π.χ., μυριστικό ισοπροπυλεστέρα), που προαιρετικά περιλαμβάνει μια βάση αλοιφής, όπως μια βάση υδρογονάνθρακα (π.χ. βαζελίνη) και/ή μια οργανική αλκοόλη (π.χ., προπυλενογλυκόλη), η οποία, όταν εφαρμόζεται τοπικά στο δέρμα, παρέχει τοπικά μια θεραπευτικώς αποτελεσματική ποσότητα της ένωσης PFPR στο υποδόριο λίπος κάτω από το δέρμα, και μεθόδους παρασκευής. Το θεραπευτικό αποτέλεσμα είναι, για παράδειγμα, η μείωση του υποδόριου λίπους κάτω από το δέρμα. Περαιτέρω παρέχονται μέθοδοι για τη μείωση του σωματικού λίπους σε ένα υποκείμενο, που περιλαμβάνουν την τοπική χορήγηση της σύνθεσης στο υποκείμενο.

ΑΡΙΘΜΟΣ ΕΥΡ. Δ.Ε. (11):3090771
ΑΡΙΘ. ΕΛΛ. ΚΑΤΑΘΕΣΗΣ (21):20160402954
ΗΜΕΡ. ΕΛΛ. ΚΑΤΑΘΕΣΗΣ (22):24/11/2016
ΑΡΙΘ./ΗΜΕΡ. ΔΗΜΟΣΙΕΥΣΗΣ
ΕΥΡΩΠΑΪΚΟΥ ΔΙΠΛΩΜΑΤΟΣ(87):2513384 - 21/09/2016
ΑΡΙΘ./ΗΜΕΡ. ΔΗΜΟΣΙΕΥΣΗΣ
ΕΥΡΩΠΑΪΚΗΣ ΑΙΤΗΣΗΣ (86):10838150.0--09/12/2010
ΔΙΚΑΙΟΥΧΟΣ (73):1)PATCO LLC
14401W 65th Way Unit B,CO 80004 AR-
VADA, ΗΝΩΜΕΝΕΣ ΠΟΛΙΤΕΙΕΣ ΤΗΣ
ΑΜΕΡΙΚΗΣ
ΣΥΜΒ. ΠΡΟΤΕΡΑΙΟΤΗΤΕΣ (30):288011 P-18/12/2009-US
ΕΦΕΥΡΕΤΗΣ (72):1)VANKER, John Louis
2)LASTOWSKI, Michael J.
ΕΙΛΙΚΟΣ ΠΛΗΡΕΞΟΥΣΙΟΣ (74):ΣΙΩΤΟΥ ΑΙΚΑΤΕΡΙΝΗ
Πατησίων 122, 11257 ΑΘΗΝΑ
ΑΝΤΙΚΛΗΤΟΣ (74):ΣΙΩΤΟΥ ΑΙΚΑΤΕΡΙΝΗ
Πατησίων 122,11257 ΑΘΗΝΑ
ΤΙΤΛΟΣ ΕΦΕΥΡΕΣΗΣ (54):**ΔΟΜΙΚΟ ΣΥΣΤΗΜΑ ΑΠΟΤΕΛΟΥΜΕ-
ΝΟ ΑΠΟ ΠΑΝΕΛ ΓΙΑ ΤΗΝ ΚΑΤΑΣΚΕΥΗ
ΚΤΙΡΙΩΝ.**



ΠΕΡΙΛΗΨΗ(57)

Οι δομικές κολώνες στερεώνονται μεταξύ τους κάθετα. Πάνελ τοίχου μπορούν να στερεώνονται στις δομικές κολώνες έτσι ώστε να μεταφέρεται φορτίο μέσω των δομικών κολόνων αντί για κάθετα μεταξύ των πάνελ τοίχου.

ΑΡΙΘΜΟΣ ΕΥΡ. Δ.Ε. (11):3090772
ΑΡΙΘ. ΕΛΛ. ΚΑΤΑΘΕΣΗΣ (21):20160402955
ΗΜΕΡ. ΕΛΛ. ΚΑΤΑΘΕΣΗΣ (22):24/11/2016
ΑΡΙΘ./ΗΜΕΡ. ΔΗΜΟΣΙΕΥΣΗΣ
ΕΥΡΩΠΑΪΚΟΥ ΔΙΠΛΩΜΑΤΟΣ(87):2858294 - 24/08/2016
ΑΡΙΘ./ΗΜΕΡ. ΔΗΜΟΣΙΕΥΣΗΣ
ΕΥΡΩΠΑΪΚΗΣ ΑΙΤΗΣΗΣ (86):14200354.0--01/02/2010
ΔΙΚΑΙΟΥΧΟΣ (73):1)Huawei Technologies Co., Ltd.
B1-3A Intellectual Property Department Hua-
wei Administration Building Bantian Long-
gang District, Shenzhen, Guangdong 518129,
ΚΙΝΑ
ΣΥΜΒ. ΠΡΟΤΕΡΑΙΟΤΗΤΕΣ (30):148827 P-30/01/2009-US
148887 P-30/01/2009-US
690757-20/01/2010-US
ΕΦΕΥΡΕΤΗΣ (72):1)Long, Guozhu
2)Cendrillon, Jean Raphael
ΕΙΛΙΚΟΣ ΠΛΗΡΕΞΟΥΣΙΟΣ (74):ΣΙΩΤΟΥ ΑΙΚΑΤΕΡΙΝΗ
Πατησίων 122, 11257 ΑΘΗΝΑ
ΑΝΤΙΚΛΗΤΟΣ (74):ΣΙΩΤΟΥ ΑΙΚΑΤΕΡΙΝΗ
Πατησίων 122,11257 ΑΘΗΝΑ
ΤΙΤΛΟΣ ΕΦΕΥΡΕΣΗΣ (54):**ΜΕΙΩΣΗ ΕΠΙΦΟΡΤΟΥ ΑΝΑΤΡΟΦΟΔΟ-
ΤΗΣΗΣ ΚΑΤΑ ΤΗ ΔΙΑΡΚΕΙΑ ΕΚΚΙΝΗ-
ΣΗΣ ΠΡΟΚΩΔΙΚΟΠΟΙΗΤΗ ΔΙΑΦΩΝΙ-
ΑΣ ΣΕ ΣΥΣΤΗΜΑΤΑ DSL**

ΠΕΡΙΛΗΨΗ(57)

Μια συσκευή που περιλαμβάνει έναν δέκτη συνδεδεμένο σε μια ψηφιακή συνδρομητική γραμμή (DSL) μεταξύ μιας τοποθεσίας ανταλλαγής και ενός εξοπλισμού πελάτη (CPE) και η οποία είναι διαμορφωμένη για να στέλνει ένα μήνυμα σφάλματος ανατροφοδότησης για να εκκινήσει έναν προκωδικοποιητή, που είναι συνδεδεμένος με την τοποθεσία ανταλλαγής, που το μήνυμα σφάλματος ανατροφοδότησης περιλαμβάνει μια πληθώρα συνιστωσών σφάλματος και μια ένδειξη μιας ποσότητας δυαδικών ψηφίων ανά συνιστώσα λάθους, μια ακρίβεια

κβαντισμού ανά συνιστώσα σφάλματος, ή και τα δύο. Περιλαμβάνεται μία μέθοδος, η οποία περιλαμβάνει τον προσδιορισμό ενός εύρους σφάλματος για πληθώρα συνιστωσών σφάλματος ενός πιλοτικού σήματος, τον προσδιορισμό μιας ποσότητας δυαδικών ψηφίων για την αναπαράσταση σφάλματος έτσι ώστε να διατηρείται ένα πλήρες εύρος σφαλμάτων, μιας ακρίβειας κβαντισμού τέτοιας, ώστε το πλήρες εύρος σφαλμάτων να αναπαρίσταται από έναν σταθερό αριθμό δυαδικών ψηφίων ανατροφοδότησης, ή και τα δύο βάσει του εύρους σφάλματος για τις συνιστώσες σφάλματος, και την μετάδοση ενός σήματος ανατροφοδότησης σφάλματος, το οποίο περιλαμβάνει τις συνιστώσες σφάλματος και υποδεικνύει την ποσότητα των δυαδικών ψηφίων, την ακρίβεια κβαντισμού, ή και τα δύο.

ΑΡΙΘΜΟΣ ΕΥΡ. Δ.Ε. (11):3090773
ΑΡΙΘ. ΕΛΛ. ΚΑΤΑΘΕΣΗΣ (21):20160402959
ΗΜΕΡ. ΕΛΛ. ΚΑΤΑΘΕΣΗΣ (22):24/11/2016
ΑΡΙΘ./ΗΜΕΡ. ΔΗΜΟΣΙΕΥΣΗΣ
ΕΥΡΩΠΑΪΚΟΥ ΔΙΠΛΩΜΑΤΟΣ(87):2596800 - 24/08/2016
ΑΡΙΘ./ΗΜΕΡ. ΔΗΜΟΣΙΕΥΣΗΣ
ΕΥΡΩΠΑΪΚΗΣ ΑΙΤΗΣΗΣ (86):13155801.7--14/01/2004
ΔΙΚΑΙΟΥΧΟΣ (73):1)Aventis Pharmaceuticals Inc.
55 Corporate Drive, Bridgewater, NJ 08807,
ΗΝΩΜΕΝΕΣ ΠΟΛΙΤΕΙΕΣ ΤΗΣ ΑΜΕΡΙΚΗΣ
ΣΥΜΒ. ΠΡΟΤΕΡΑΙΟΤΗΤΕΣ (30):439941 P-14/01/2003-US
ΕΦΕΥΡΕΤΗΣ (72):1)Roskamp, Ralf
2)Gerstein, Hertzfel
ΕΙΔΙΚΟΣ ΠΑΗΡΕΞΟΥΣΙΟΣ (74):ΣΙΩΤΟΥ ΑΙΚΑΤΕΡΙΝΗ
Πατησίων 122, 11257 ΑΘΗΝΑ
ΑΝΤΙΚΛΗΤΟΣ (74):ΣΙΩΤΟΥ ΑΙΚΑΤΕΡΙΝΗ
Πατησίων 122,11257 ΑΘΗΝΑ
ΤΙΤΛΟΣ ΕΦΕΥΡΕΣΗΣ (54):ΧΡΗΣΗ ΤΗΣ ΙΝΣΟΥΛΙΝΗΣ ΓΛΑΡΓΙΝΗ
ΓΙΑ ΤΗ ΜΕΙΩΣΗ Ή ΤΗΝ ΠΡΟΛΗΨΗ
ΤΗΣ ΚΑΡΔΙΑΓΓΕΙΑΚΗΣ ΝΟΣΗΡΟΤΗ-
ΤΑΣ ΚΑΙ ΘΝΗΣΙΜΟΤΗΤΑΣ ΣΕ ΠΡΟΔΙΑ-
ΒΗΤΙΚΟΥΣ ΑΣΘΕΝΕΙΣ.

ΠΕΡΙΛΗΨΗ(57)

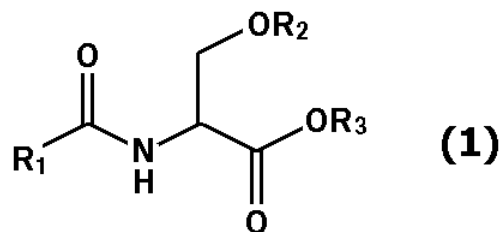
Η παρούσα εφεύρεση αναφέρεται σε μια μέθοδο μείωσης της καρδιαγγειακής νοσηρότητας και θνησιμότητας σε πληθυσμό ασθενών με προδιαβήτη ή διαβήτη Τύπου 2. Η μέθοδος περιλαμβάνει τη χορήγηση μιας αποτελεσματικής δοσολογίας μιας ινσουλίνης μακράς δράσης, κατά προτίμηση της ινσουλίνης γλαργίνη, σε ασθενή με προδιαβήτη ή Διαβήτη Τύπου 2.

ΑΡΙΘΜΟΣ ΕΥΡ. Δ.Ε. (11):3090774
ΑΡΙΘ. ΕΛΛ. ΚΑΤΑΘΕΣΗΣ (21):20160403141
ΗΜΕΡ. ΕΛΛ. ΚΑΤΑΘΕΣΗΣ (22):29/11/2016
ΑΡΙΘ./ΗΜΕΡ. ΔΗΜΟΣΙΕΥΣΗΣ
ΕΥΡΩΠΑΪΚΟΥ ΔΙΠΛΩΜΑΤΟΣ(87):2514402 - 31/08/2016
ΑΡΙΘ./ΗΜΕΡ. ΔΗΜΟΣΙΕΥΣΗΣ
ΕΥΡΩΠΑΪΚΗΣ ΑΙΤΗΣΗΣ (86):10837668.2--16/12/2010
ΔΙΚΑΙΟΥΧΟΣ (73):1)Pola Chemical Industries Inc.
6-48, Yayoi-cho Suruga-ku, Shizuoka-shi,
Shizuoka 422-8009, ΙΑΠΩΝΙΑ
ΣΥΜΒ. ΠΡΟΤΕΡΑΙΟΤΗΤΕΣ (30):2009285001-16/12/2009-JP
ΕΦΕΥΡΕΤΗΣ (72):1)ΣΑΙΤΟΗ, Yuko
2)ΚΟΝΔΟ, Chihiro
3)ΥΑΜΑΣΑΚΙ, Takashi
ΕΙΔΙΚΟΣ ΠΑΗΡΕΞΟΥΣΙΟΣ (74):ΛΥΜΠΕΡΗΣ "ΔΙΚΗΓΟΡΙΚΗ ΕΤΑΙΡΕΙΑ
ΒΑΓΙΑΝΟΥ ΚΩΣΤΟΠΟΥΛΟΥ
ΛΥΜΠΕΡΗ" ΝΙΚΟΛΑΟΣ
Στουρνάρα 37, 10682 ΑΘΗΝΑ
ΑΝΤΙΚΛΗΤΟΣ (74):ΛΥΜΠΕΡΗΣ ΝΙΚΟΛΑΟΣ
Στουρνάρα 37,10682 ΑΘΗΝΑ
ΤΙΤΛΟΣ ΕΦΕΥΡΕΣΗΣ (54):ΠΡΟΛΗΠΤΙΚΟΣ Ή ΒΕΛΤΙΩΤΙΚΟΣ ΠΑ-
ΡΑΓΟΝΤΑΣ ΓΙΑ ΧΡΩΣΗ

ΠΕΡΙΛΗΨΗ(57)

Ένας στόχος είναι η παροχή μιας εξωτερικής παρασκευής για το δέρμα, η οποία χρησιμοποιείται κατά προτίμηση για την πρόληψη ή βελτίωση της χρώσης. Ο στόχος επιτυγχάνεται παρέχοντας έναν προληπτικό ή βελτιωτικό παράγοντα για χρώση και αποτελείται από μια ένωση, που αντιπροσωπεύεται από τον παρακάτω χημικό τύπο (1), ένα ισομερές αυτού, και/ ή ένα φαρμακευτικό αποδεκτό άλας αυτού, και μια εξωτερική παρασκευή για το δέρμα, που περιέχει τον ίδιο ως συστατικό. [όπου το R1 αντιπροσωπεύει μια μη υποκατεστημένη αρωματική ομάδα ή μια αρωματική ομάδα, που διαθέτει οποιονδήποτε υποκατάστατη, το R2 αντιπροσωπεύει ένα άτομο υδρογόνου, μια γραμμικής αλυσίδας ή διακλαδισμένης αλυσίδας αλκυλ ομάδα, που διαθέτει έναν αριθμό ατόμου άνθρακα ή ατόμων από 1 έως 4, ή μια ακυλ ομάδα, η οποία διαθέτει μια γραμμική ή διακλαδισμένη αλκυλ

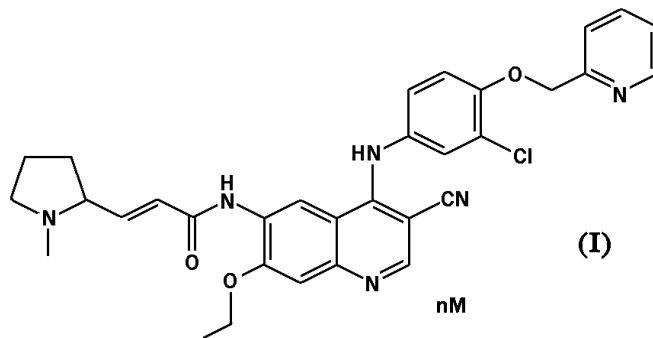
αλυσίδα, που διαθέτει έναν αριθμό ατόμου άνθρακα ή ατόμων από 1 έως 4, και το R3 αντιπροσωπεύει ένα άτομο υδρογόνου ή μια γραμμικής αλυσίδας ή διακλαδισμένης αλυσίδας αλκυλ ομάδα, που διαθέτει έναν αριθμό ατόμου άνθρακα ή ατόμων από 1 έως 4.]



ΑΡΙΘΜΟΣ ΕΥΡ. Δ.Ε. (11):3090775
ΑΡΙΘ. ΕΛΛ. ΚΑΤΑΘΕΣΗΣ (21):20160402998
ΗΜΕΡ. ΕΛΛ. ΚΑΤΑΘΕΣΗΣ (22):29/11/2016
ΑΡΙΘ./ΗΜΕΡ. ΔΗΜΟΣΙΕΥΣΗΣ
ΕΥΡΩΠΑΪΚΟΥ ΔΙΠΛΩΜΑΤΟΣ(87):2684877 - 19/10/2016
ΑΡΙΘ./ΗΜΕΡ. ΔΗΜΟΣΙΕΥΣΗΣ
ΕΥΡΩΠΑΪΚΗΣ ΑΙΤΗΣΗΣ (86):12757831.8--10/02/2012
ΔΙΚΑΙΟΥΧΟΣ (73):1)Shanghai Hengrui Pharmaceutical Co. Ltd.
 279 Wenjing Road, Minhang District Shanghai
 200245, KINA
 2)Jiangsu Hengrui Medicine Co. Ltd.
 No. 7 Kunlunshan Road Economic and Technological Development Zone Lianyungang,
 Jiangsu 222047, KINA
ΣΥΜΒ. ΠΡΟΤΕΡΑΙΟΤΗΤΕΣ (30):201110062359-11/03/2011-CN
ΕΦΕΥΡΕΤΗΣ (72):1)LI, Xin
 2)WANG, Bin
ΕΙΔΙΚΟΣ ΠΑΡΕΞΟΥΣΙΟΣ (74):ΤΣΙΜΙΚΑΛΗΣ "ΤΣΙΜΙΚΑΛΗΣ
 ΚΑΛΟΝΑΡΟΥ ΔΙΚΗΓΟΡΙΚΗ ΕΤΑΙΡΕΙΑ"
 ΣΤΕΦΑΝΟΣ
 Ν. Βάμβα 1,, 106 74 ΑΘΗΝΑ
ΑΝΤΙΚΛΗΤΟΣ (74):ΤΣΙΜΙΚΑΛΗΣ ΣΤΕΦΑΝΟΣ
 Ν. Βάμβα 1,,106 74 ΑΘΗΝΑ
ΤΙΤΛΟΣ ΕΦΕΥΡΕΣΗΣ (54):**ΦΑΡΜΑΚΕΥΤΙΚΩΣ ΑΠΟΔΕΚΤΟ ΑΛΑΣ
 (Ε)-N-[4-[[3-ΧΛΩΡΟ-4-(2-ΠΥΡΙΔΥΛΜΕΘΟΞΥ)ΦΑΙΝΥΛ]ΑΜΙΝΟ]-3-ΚΥΑΝΟ-7-ΑΙΘΟΞΥ-6-ΚΙΝΟΛΥΛ]-3-[(2R)-1-ΜΕΘΥΛ-ΠΥΡΡΟΛΙΔΙΝ-2-ΥΛ]ΠΡΟΠ-2-ΕΝΑΜΙΔΙΟΥ, ΜΕΘΟΔΟΣ ΠΑΡΑΣΚΕΥΗΣ ΑΥΤΟΥ ΚΑΙ ΙΑΤΡΙΚΗ ΧΡΗΣΗ ΑΥΤΟΥ**

ΠΕΡΙΛΗΨΗ(57)

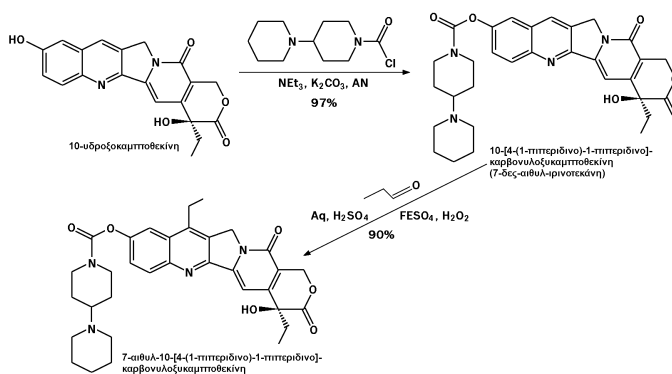
Παρέχεται, όπως αντιπροσωπεύεται από τον τύπο (I), φαρμακευτικός αποδεκτός άλας (E)-N-[4-[[3-χλωρο-4-(2-πυριδύλμεθοξύ)φαινυλ]αμινο]-3-κυανο-7-αιθοξυ-6-κινολυλ]-3-[(2R)-1-μεθυλπυρρολιδιν-2-υλ]προπ-2-εναμιδίου, μέθοδος παρασκευής αυτού και χρήση αυτού ως θεραπευτικού παράγοντα και ιδιαίτέρως ως αναστολέας κινάσης πρωτεΐνης.



ΑΡΙΘΜΟΣ ΕΥΡ. Δ.Ε. (11):3090776
ΑΡΙΘ. ΕΛΛ. ΚΑΤΑΘΕΣΗΣ (21):20160402997
ΗΜΕΡ. ΕΛΛ. ΚΑΤΑΘΕΣΗΣ (22):29/11/2016
ΑΡΙΘ./ΗΜΕΡ. ΔΗΜΟΣΙΕΥΣΗΣ
ΕΥΡΩΠΑΪΚΟΥ ΔΙΠΛΩΜΑΤΟΣ(87):3030567 - 14/09/2016
ΑΡΙΘ./ΗΜΕΡ. ΔΗΜΟΣΙΕΥΣΗΣ
ΕΥΡΩΠΑΪΚΗΣ ΑΙΤΗΣΗΣ (86):14802435.9--24/11/2014
ΔΙΚΑΙΟΥΧΟΣ (73):1)Synbias Pharma AG
 Pestalozzistrasse 2, 8200 Schaffhausen,
 ΕΛΒΕΤΙΑ
ΣΥΜΒ. ΠΡΟΤΕΡΑΙΟΤΗΤΕΣ (30):13195464-03/12/2013-EP
ΕΦΕΥΡΕΤΗΣ (72):1)ZABUDKIN, Alexander
 2)MATVIENKO, Viktor
ΕΙΔΙΚΟΣ ΠΑΡΕΞΟΥΣΙΟΣ (74):ΤΣΙΜΙΚΑΛΗΣ "ΤΣΙΜΙΚΑΛΗΣ
 ΚΑΛΟΝΑΡΟΥ ΔΙΚΗΓΟΡΙΚΗ ΕΤΑΙΡΕΙΑ"
 ΣΤΕΦΑΝΟΣ
 Ν. Βάμβα 1,, 106 74 ΑΘΗΝΑ
ΑΝΤΙΚΛΗΤΟΣ (74):ΤΣΙΜΙΚΑΛΗΣ ΣΤΕΦΑΝΟΣ
 Ν. Βάμβα 1,,106 74 ΑΘΗΝΑ
ΤΙΤΛΟΣ ΕΦΕΥΡΕΣΗΣ (54):**ΜΕΘΟΔΟΣ ΣΥΝΘΕΣΗΣ ΤΗΣ ΙΡΙΝΟΤΕ-ΚΑΝΗΣ**

ΠΕΡΙΛΗΨΗ(57)

Η παρούσα εφεύρεση σχετίζεται με μια μέθοδο για τη σύνθεση της 7-αιθυλ-10-[4-(1-πιπεριδινό)-1-πιπεριδινό] καρβονυλοξυ-καμπτοθεκίνης (δηλαδή της ιρινοτεκάνης), η οποία περιλαμβάνει: (α) την παρασκευή της 10-[4-(1-πιπεριδινό)-1-πιπεριδινό]καρβονυλοξυκαμπτοθεκίνης και (β) την επιλεκτική αιθυλίωση της ένωσης της βαθμίδας (α) στην 7-θέση, με αποτέλεσμα έτσι την παρασκευή της 7-αιθυλ-10-[4-(1-πιπεριδινό)-1-πιπεριδινό] καρβονυλοξυ-καμπτοθεκίνης. Η παρούσα εφεύρεση αναφέρεται περαιτέρω σε μια μέθοδο για τη σύνθεση της 10-[4-(1-πιπεριδινό)-1-πιπεριδινό]καρβονυλοξυκαμπτοθεκίνης (δηλαδή της 7-δεξ-αιθυλ-ιρινοτεκάνης) η οποία χρησιμοποιείται ως ενδιάμεσο στη σύνθεση της ιρινοτεκάνης.

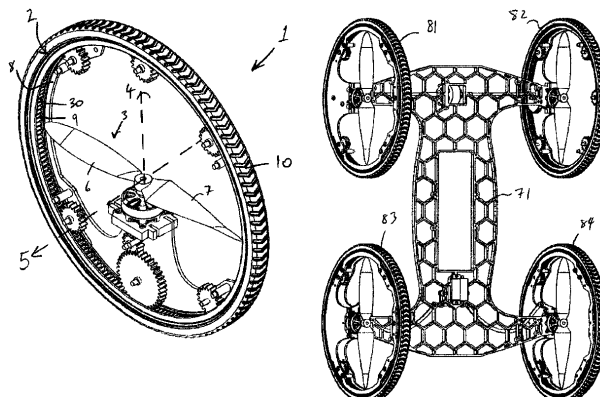


ΑΡΙΘΜΟΣ ΕΥΡ. Δ.Ε. (11):3090777
ΑΡΙΘ. ΕΛΛ. ΚΑΤΑΘΕΣΗΣ (21):20160402988
ΗΜΕΡ. ΕΛΛ. ΚΑΤΑΘΕΣΗΣ (22):29/11/2016
ΑΡΙΘ./ΗΜΕΡ. ΔΗΜΟΣΙΕΥΣΗΣ
ΕΥΡΩΠΑΪΚΟΥ ΔΙΠΛΩΜΑΤΟΣ(87):2858730 - 31/08/2016
ΑΡΙΘ./ΗΜΕΡ. ΔΗΜΟΣΙΕΥΣΗΣ
ΕΥΡΩΠΑΪΚΗΣ ΑΙΤΗΣΗΣ (86):13731045.4--07/06/2013
ΔΙΚΑΙΟΥΧΟΣ (73):1)B-Technology Spolka zo.o.
Jasionka 954E, 36002 JASIONKA,
ΠΟΛΩΝΙΑ
ΣΥΜΒ. ΠΡΟΤΕΡΑΙΟΤΗΤΕΣ (30):201210010-07/06/2012-GB
ΕΦΕΥΡΕΤΗΣ (72):1)Mielniczek, Witold
ΕΙΔΙΚΟΣ ΠΑΡΕΞΟΥΣΙΟΣ (74):ΒΡΕΤΤΟΥ ΒΑΣΙΛΙΚΗ
Κίμωνος 11, 10441 ΑΘΗΝΑ
ΑΝΤΙΚΛΗΤΟΣ (74):ΚΥΠΡΗΣ ΚΩΣΤΑΣ
Δήλου 12,14562 ΚΗΦΙΣΙΑ (ΑΤΤΙΚΗΣ)
ΤΙΤΛΟΣ ΕΦΕΥΡΕΣΗΣ (54):**ΣΥΣΤΗΜΑ ΠΡΩΣΗΣ ΓΙΑ ΟΧΗΜΑ Ή ΟΧΗΜΑ-ΠΑΙΧΝΙΔΙ**

ΠΕΡΙΛΗΨΗ(57)

Αποκαλύπτεται ένα σύστημα πρόωσης για ένα όχημα ή όχημα-παιχνίδι. Το σύστημα απαρτίζεται από περιστροφικά μέσα οδήγησης για την οδήγηση του οχήματος κατά μήκος ενός εδάφους, με τα περιστροφικά μέσα οδήγησης να λειτουργούν σε ένα επίπεδο και να έχουν ένα τμήμα περιφερειακής σύνδεσης με το έδαφος. Το σύστημα περαιτέρω απαρτίζεται από έναν ρότορα, που αποτελείται από μια ή περισσότερες λεπίδες ρότορα, οι οποίες μπορούν να περιστρέφονται γύρω από έναν άξονα ρότορα για την παραγωγή ώσης, που τα περιστροφικά μέσα οδήγησης και ο ρότορας τοποθετούνται το ένα σε σχέση προς το άλλο έτσι ώστε κατά τη διάρκεια περιστροφής του ρότορα, οι λεπίδες του ρότορα να περνούν μέσα από το επίπεδο των περιστροφικών μέσων οδήγησης, στο εσωτερικό του τμήματος

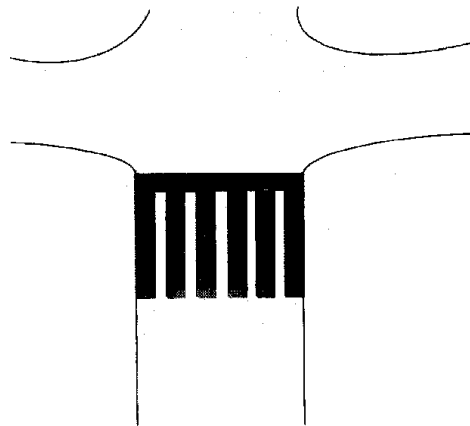
περιφερειακής σύνδεσης με το έδαφος. Με τον τρόπο αυτό, οι λεπίδες του ρότορα προστατεύονται από το τμήμα περιφερειακής σύνδεσης με το έδαφος.



ΑΡΙΘΜΟΣ ΕΥΡ. Δ.Ε. (11):3090778
ΑΡΙΘ. ΕΛΛ. ΚΑΤΑΘΕΣΗΣ (21):20160402992
ΗΜΕΡ. ΕΛΛ. ΚΑΤΑΘΕΣΗΣ (22):29/11/2016
ΑΡΙΘ./ΗΜΕΡ. ΔΗΜΟΣΙΕΥΣΗΣ
ΕΥΡΩΠΑΪΚΟΥ ΔΙΠΛΩΜΑΤΟΣ(87):2753761 - 31/08/2016
ΑΡΙΘ./ΗΜΕΡ. ΔΗΜΟΣΙΕΥΣΗΣ
ΕΥΡΩΠΑΪΚΗΣ ΑΙΤΗΣΗΣ (86):12721338.7--22/03/2012
ΔΙΚΑΙΟΥΧΟΣ (73):1)Perathorakis, Nikitas
179 Efxinou Pontou Str., 171 23 Nea Smirni
Attikis, ΕΛΛΑΔΑ
ΣΥΜΒ. ΠΡΟΤΕΡΑΙΟΤΗΤΕΣ (30):20110100177-23/03/2011-GR
ΕΦΕΥΡΕΤΗΣ (72):1)Perathorakis, Nikitas
ΕΙΔΙΚΟΣ ΠΑΡΕΞΟΥΣΙΟΣ (74):
ΑΝΤΙΚΛΗΤΟΣ (74):
ΤΙΤΛΟΣ ΕΦΕΥΡΕΣΗΣ (54):**ΣΥΜΠΛΗΡΩΜΑΤΙΚΗ ΕΝΔΕΙΞΗ ΑΠΑ- ΓΟΡΕΥΣΗΣ ΔΙΕΛΕΥΣΗΣ**

ΠΕΡΙΛΗΨΗ(57)

Εναλλασσόμενες μεταξύ λευκού και ερυθρού χρώματος λωρίδες, μήκους 2 μέτρων και πλάτους 30 εκατοστών, φωσφορίζουσες ή μη, που σχηματίζονται κατά τέτοιο τρόπο, ώστε να εφάπτονται σε μια κατακόρυφη κόκκινη λωρίδα, μήκους όσο το πλάτος του δρόμου και πλάτους 30 εκατοστών, ευρισκόμενη στο ύψος των υπαρχουσών πινακίδων.

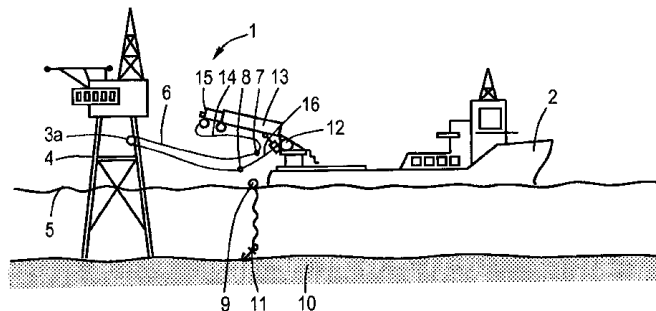


ΑΡΙΘΜΟΣ ΕΥΡ. Δ.Ε. (11):3090779
ΑΡΙΘ. ΕΛΛ. ΚΑΤΑΘΕΣΗΣ (21):20160402989
ΗΜΕΡ. ΕΛΛ. ΚΑΤΑΘΕΣΗΣ (22):29/11/2016
ΑΡΙΘ./ΗΜΕΡ. ΔΗΜΟΣΙΕΥΣΗΣ
ΕΥΡΩΠΑΪΚΟΥ ΔΙΠΛΩΜΑΤΟΣ(87):2623413 - 31/08/2016
ΑΡΙΘ./ΗΜΕΡ. ΔΗΜΟΣΙΕΥΣΗΣ
ΕΥΡΩΠΑΪΚΗΣ ΑΙΤΗΣΗΣ (86):13153045.3--29/01/2013
ΔΙΚΑΙΟΥΧΟΣ (73):1)Sea Maester BV
Podium 9, 3826 PA Amersfoort, ΟΛΛΑΝΔΙΑ
ΣΥΜΒ. ΠΡΟΤΕΡΑΙΟΤΗΤΕΣ (30):2008207-31/01/2012-NL
ΕΦΕΥΡΕΤΗΣ (72):1)Van Poppel, Arnoldus Martinus Josephus
2)Schreijer, Rudolf
3)De Vries, Jan
ΕΙΔΙΚΟΣ ΠΛΗΡΕΞΟΥΣΙΟΣ (74):ΜΑΣΟΥΛΑΣ ΑΘΑΝΑΣΙΟΣ
Σίνα 11, 10680 ΑΘΗΝΑ
ΑΝΤΙΚΛΗΤΟΣ (74):ΜΑΣΟΥΛΑΣ ΑΘΑΝΑΣΙΟΣ
Σίνα 11,10680 ΑΘΗΝΑ
ΤΙΤΛΟΣ ΕΦΕΥΡΕΣΗΣ (54):**ΜΕΘΟΔΟΣ ΚΑΙ ΣΥΣΤΗΜΑ ΕΞΑΣΦΑΛΙΣΗΣ ΠΡΟΣΒΑΣΗΣ ΜΕΤΑΞΥ ΠΛΕΟΝΤΟΣ ΣΚΑΦΟΥΣ ΚΑΙ ΘΑΛΑΣΣΙΑΣ ΚΑΤΑΣΚΕΥΗΣ**

ΠΕΡΙΛΗΨΗ(57)

Η εφεύρεση ασιτάζεται σε μέθοδο και σύστημα εξασφάλισης πρόσβασης μεταξύ πλέοντος σκάφους και θέσης εκφόρτωσης σε θαλάσσια κατασκευή μέσω πραγματοποίησης των ακόλουθων σταδίων: (α) τοποθέτηση του σκάφους κοντά στη θαλάσσια κατασκευή, (β) πιάσιμο δύο τμημάτων προβλεφθέντος καλωδίου αγκυροβόλησης, το οποίο καλώδιο αγκυροβόλησης εκτείνεται από τη θαλάσσια κατασκευή και το οποίο καλώδιο αγκυροβόλησης μπορεί να κινηθεί ελεύθερα μέσω υφιστάμενης θέσης στη θέση εκφόρτωσης της θαλάσσιας κατασκευής, (γ) πρόσδεση ενός τμήματος του καλωδίου αγκυροβόλησης στο εκτατό άκρο

προβλεφθείσας τηλεσκοπικά έκτατης γέφυρας, η οποία γέφυρα είναι προσδεμένη με το έτερο άκρο της, ή σε θέση κοντά σε αυτό, στο πλέων σκάφος και πρόσδεση του δεύτερου τμήματος του καλωδίου αγκυροβόλησης σε βαρούλκο στερεωμένο στο πλέων σκάφος, (δ) περιστροφή του βαρούλκου έτσι ώστε το εκτατό άκρο της γέφυρας να τραβηχτεί προς τη θέση εκφόρτωσης έως ότου το εκτατό άκρο της γέφυρας φθάσει στη θέση εκφόρτωσης και (ε) διατήρηση δύναμης έλξης πάνω στο καλώδιο αγκυροβόλησης έτσι ώστε το εκτατό άκρο της γέφυρας να παραμείνει τοποθετημένο στη θέση εκφόρτωσης επιτρέποντας έτσι ασφαλή πρόσβαση μεταξύ του πλέοντος σκάφους και της θαλάσσιας κατασκευής.



ΑΡΙΘΜΟΣ ΕΥΡ. Δ.Ε. (11):3090780
ΑΡΙΘ. ΕΛΛ. ΚΑΤΑΘΕΣΗΣ (21):20160402990
ΗΜΕΡ. ΕΛΛ. ΚΑΤΑΘΕΣΗΣ (22):29/11/2016
ΑΡΙΘ./ΗΜΕΡ. ΔΗΜΟΣΙΕΥΣΗΣ
ΕΥΡΩΠΑΪΚΟΥ ΔΙΠΛΩΜΑΤΟΣ(87):2049079 - 07/09/2016
ΑΡΙΘ./ΗΜΕΡ. ΔΗΜΟΣΙΕΥΣΗΣ
ΕΥΡΩΠΑΪΚΗΣ ΑΙΤΗΣΗΣ (86):07787998.9--27/07/2007
ΔΙΚΑΙΟΥΧΟΣ (73):1)Santen SAS
1, rue Pierre Fontaine Batiment Genavenir IV,
91000 Evry, ΓΑΛΛΙΑ
ΣΥΜΒ. ΠΡΟΤΕΡΑΙΟΤΗΤΕΣ (30):06291236-28/07/2006-EP
494493-28/07/2006-US
07112097-09/07/2007-EP
PCT/IB2007/053441-10/07/2007-WO
ΕΦΕΥΡΕΤΗΣ (72):1)RABINOVICH-GUILATT, Laura
2)LAMBERT, Gregory
3)LALLEMAND, Frederic
4)PHILIPS, Betty
ΕΙΔΙΚΟΣ ΠΛΗΡΕΞΟΥΣΙΟΣ (74):ΓΙΑΚΟΥΜΗ ANNA
Αλκαμένους 12-14, 10439 ΑΘΗΝΑ
ΑΝΤΙΚΛΗΤΟΣ (74):ΜΙΣΙΟΥ ΑΝΔΡΟΝΙΚΗ
Αναλήψεως 23 και Μαραθώνος 27,10439
ΑΘΗΝΑ
ΤΙΤΛΟΣ ΕΦΕΥΡΕΣΗΣ (54):**ΣΥΝΘΕΣΕΙΣ ΠΟΥ ΠΕΡΙΕΧΟΥΝ ΕΝΩΣΕΙΣ ΤΕΤΑΡΤΟΤΑΓΟΥΣ ΑΜΜΩΝΙΟΥ**

ΠΕΡΙΛΗΨΗ(57)

Αυτή η εφεύρεση σχετίζεται με συνθέσεις, που περιέχουν ενώσεις του τεταρτοταγούς αμμωνίου στις οποίες το άτομο αζώτου είναι αντικατεστημένο με τουλάχιστον μία ομάδα αλκυλίου (alkyl) που έχει τουλάχιστον 12 άτομα άνθρακα, που χαρακτηρίζεται από το ότι η εν λόγω σύνθεση περιλαμβάνει τουλάχιστον 20% σε βάρος ανά βάρος της ολικής σύνθεσης, αλογονίδια αμμωνίου στα οποία το άτομο αζώτου είναι αντικατεστημένο με τουλάχιστον μία ομάδα αλκυλίου (alkyl) που έχει τουλάχιστον 14 άτομα άνθρακα και περισσότερα από 5 %, κατά

προτίμηση περισσότερο από 7 % σε βάρος ανά βάρος της ολικής σύνθεσης, αλογονίδια αμμωνίου στα οποία το άτομο αζώτου είναι αντικατεστημένο με τουλάχιστον μία ομάδα αλκυλίου (alkyl) που έχει τουλάχιστον 16 άτομα άνθρακα. Αυτή η εφεύρεση σχετίζεται επίσης με οφθαλμικά γαλακτώματα λαδιού μέσα σε νερό, που περιέχουν τέτοιες συνθέσεις, που είναι χρήσιμες για την φροντίδα των ματιών ή για την θεραπεία παθήσεων των ματιών.

ΑΡΙΘΜΟΣ ΕΥΡ. Δ.Ε. (11):3090781
ΑΡΙΘ. ΕΛΛ. ΚΑΤΑΘΕΣΗΣ (21):20160402995
ΗΜΕΡ. ΕΛΛ. ΚΑΤΑΘΕΣΗΣ (22):29/11/2016
ΑΡΙΘ./ΗΜΕΡ. ΔΗΜΟΣΙΕΥΣΗΣ
ΕΥΡΩΠΑΪΚΟΥ ΔΙΠΛΩΜΑΤΟΣ(87):2588491 - 14/09/2016
ΑΡΙΘ./ΗΜΕΡ. ΔΗΜΟΣΙΕΥΣΗΣ
ΕΥΡΩΠΑΪΚΗΣ ΑΙΤΗΣΗΣ (86):11801075.0--22/06/2011
ΔΙΚΑΙΟΥΧΟΣ (73):1)Ensol Biosciences Inc.

51, Techno 10-ro, Yuseong-gu Daejeon 34036,
ΔΗΜΟΚΡΑΤΙΑ ΤΗΣ ΚΟΡΕΑΣ (ΝΟΤΙΑ
ΚΟΡΕΑ)

ΣΥΜΒ. ΠΡΟΤΕΡΑΙΟΤΗΤΕΣ (30):20100062467-30/06/2010-KR
ΕΦΕΥΡΕΤΗΣ (72):1)KIM, Hae Jin

2)LEE, Je Wook
3)KWON, Young Joon
4)MOON, Eun Joung

ΕΙΔΙΚΟΣ ΠΛΗΡΕΞΟΥΣΙΟΣ (74):ΤΣΙΜΙΚΑΛΗΣ "ΤΣΙΜΙΚΑΛΗΣ
ΚΑΛΟΝΑΡΟΥ ΔΙΚΗΓΟΡΙΚΗ ΕΤΑΙΡΕΙΑ"
ΣΤΕΦΑΝΟΣ

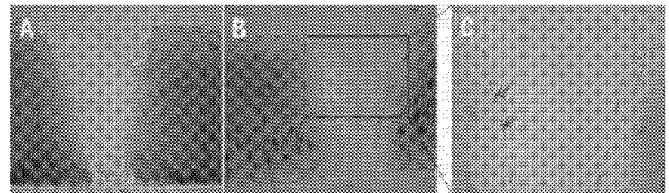
N. Βάμβα 1., 106 74 ΑΘΗΝΑ

ΑΝΤΙΚΑΛΗΤΟΣ (74):ΤΣΙΜΙΚΑΛΗΣ ΣΤΕΦΑΝΟΣ
N. Βάμβα 1.,106 74 ΑΘΗΝΑ

ΤΙΤΛΟΣ ΕΦΕΥΡΕΣΗΣ (54):**ΝΕΟ ΠΕΠΤΙΔΙΟ ΚΑΙ ΧΡΗΣΗ ΑΥΤΟΥ
ΠΕΡΙΛΗΨΗ(57)**

Η παρούσα εφεύρεση παρέχει ένα πεπτίδιο, το οποίο παριστάνεται με τον Τύπο (I) X1-Leu-X2-Leu-X3, που το X1 παριστά Glu ή Asp, το X2 παριστά His, Lys ή Arg, το X3 παριστά Asp ή Glu, με Glu, Asp, Leu, His, Lys και Arg, να είναι αντίστοιχα γλουταμινικό οξύ, ασπαρτικό οξύ, λευκίνη, ιστιδίνη, λυσίνη και αργινίνη ή ένα φαρμακευτικά αποδεκτό άλας αυτών, μία σύνθεση για την αγωγή ή την πρόληψη τουλάχιστον μίας πάθησης, η οποία επιλέγεται από καταστροφή του χόνδρου και αρθρίτιδα, η οποία περιέχει το ίδιο πεπτίδιο ή ένα φαρμακευτικά αποδεκτό άλας

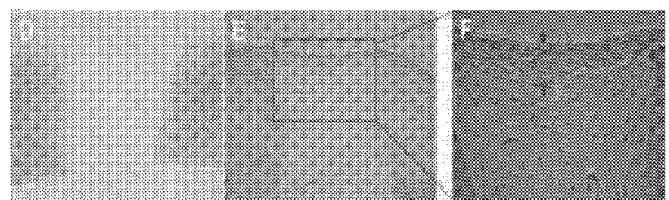
αυτού ως ένα δραστικό συστατικό και μία σύνθεση, η οποία περιέχει το ίδιο πεπτίδιο ή ένα φαρμακευτικά αποδεκτό άλας αυτού και TGFβ1. Το ανωτέρω αναφερόμενο πεπτίδιο ή φαρμακευτικά αποδεκτό άλας αυτού είναι αποτελεσματικό για την αγωγή και/ή την πρόληψη της καταστροφής του χόνδρου και/ή της αρθρίτιδας και είναι ικανό να επιδεικνύει αποτελέσματα στην αναγέννηση του ιστού του χόνδρου, στην αναστολή της έκφρασης του ενζύμου αποικοδόμησης της μήτρας του ιστού του χόνδρου και/ή στην αναστολή της οστεοποίησης του ιστού του χόνδρου.



Συγκριτικό_100x

Παράδειγμα 1_100x

Παράδειγμα 1_200x



TGFβ1_100x

TGFβ1 +
Παράδειγμα 1_100x

TGFβ1 +
Παράδειγμα 1_200x

ΑΡΙΘΜΟΣ ΕΥΡ. Δ.Ε. (11):3090782

ΑΡΙΘ. ΕΛΛ. ΚΑΤΑΘΕΣΗΣ (21):20160402996

ΗΜΕΡ. ΕΛΛ. ΚΑΤΑΘΕΣΗΣ (22):29/11/2016

ΑΡΙΘ./ΗΜΕΡ. ΔΗΜΟΣΙΕΥΣΗΣ

ΕΥΡΩΠΑΪΚΟΥ ΔΙΠΛΩΜΑΤΟΣ(87):2274430 - 14/09/2016

ΑΡΙΘ./ΗΜΕΡ. ΔΗΜΟΣΙΕΥΣΗΣ

ΕΥΡΩΠΑΪΚΗΣ ΑΙΤΗΣΗΣ (86):09739212.0--30/04/2009

ΔΙΚΑΙΟΥΧΟΣ (73):1)SanBio, Inc.

231 South Whisman Road, Suite A, Mountain
View, CA 94041-1522, ΗΝΩΜΕΝΕΣ
ΠΟΛΙΤΕΙΕΣ ΤΗΣ ΑΜΕΡΙΚΗΣ

ΣΥΜΒ. ΠΡΟΤΕΡΑΙΟΤΗΤΕΣ (30):125978 P-30/04/2008-US

ΕΦΕΥΡΕΤΗΣ (72):1)CASE, Casey

ΕΙΔΙΚΟΣ ΠΛΗΡΕΞΟΥΣΙΟΣ (74):ΤΣΙΜΙΚΑΛΗΣ "ΤΣΙΜΙΚΑΛΗΣ
ΚΑΛΟΝΑΡΟΥ ΔΙΚΗΓΟΡΙΚΗ ΕΤΑΙΡΕΙΑ"
ΣΤΕΦΑΝΟΣ

N. Βάμβα 1., 106 74 ΑΘΗΝΑ

ΑΝΤΙΚΑΛΗΤΟΣ (74):ΤΣΙΜΙΚΑΛΗΣ ΣΤΕΦΑΝΟΣ

N. Βάμβα 1.,106 74 ΑΘΗΝΑ

ΤΙΤΛΟΣ ΕΦΕΥΡΕΣΗΣ (54):**ΚΥΤΤΑΡΑ ΑΝΑΓΕΝΝΗΣΗΣ ΤΩΝ
ΝΕΥΡΩΝ ΜΕ ΜΕΤΑΒΟΛΕΣ ΕΙΣ ΤΗ ΜΕ-
ΘΥΛΙΩΣΗ ΤΟΥ DNA**

ΠΕΡΙΛΗΨΗ(57)

Αποκαλύπτονται εδώ κύτταρα, τα οποία είναι απόγονοι βλαστοκυττάρων του μυελού των οστών, τα οποία προσκολλώνται (MASCs), ικανά να θεραπεύουν και/ή να αντιστρέφουν διάφορες νευρικές διαταραχές μετά από μεταμόσχευση σε θέσεις καταστροφής του κεντρικού νευρικού συστήματος (ΚΝΣ) ή του περιφερικού νευρικού συστήματος (ΠΝΣ). Τα κύτταρα περιέχουν μεταβολές εις την κατάσταση μεθυλίωσης συγκεκριμένων γονιδίων εν συγκρίσει προς την κατάσταση μεθυλίωσης αυτών στα MASCs. Δίδονται μέθοδοι δημιουργίας κυττάρων, ικανών να θεραπεύουν και/ή να αντιστρέφουν διάφορες νευρικές διαταραχές μετά από μεταμόσχευση σε θέσεις τραυματισμού του ΚΝΣ ή του ΠΝΣ διά μεταβολής της κατάστασης μεθυλίωσης συγκεκριμένων γονιδίων.

ΑΡΙΘΜΟΣ ΕΥΡ. Δ.Ε. (11):3090783
ΑΡΙΘ. ΕΛΛ. ΚΑΤΑΘΕΣΗΣ (21):20160402931
ΗΜΕΡ. ΕΛΛ. ΚΑΤΑΘΕΣΗΣ (22):09/11/2016
ΑΡΙΘ./ΗΜΕΡ. ΔΗΜΟΣΙΕΥΣΗΣ
ΕΥΡΩΠΑΪΚΟΥ ΔΙΠΛΩΜΑΤΟΣ(87):2510698 - 09/11/2016
ΑΡΙΘ./ΗΜΕΡ. ΔΗΜΟΣΙΕΥΣΗΣ
ΕΥΡΩΠΑΪΚΗΣ ΑΙΤΗΣΗΣ (86):10836203.9--08/12/2010
ΔΙΚΑΙΟΥΧΟΣ (73):1)Samsung Electronics Co., Ltd.
129, Samsung-ro Yeongtong-gu, Suwon-si,
Gyeonggi-do, 443-742, ΔΗΜΟΚΡΑΤΙΑ ΤΗΣ
ΚΟΡΕΑΣ (ΝΟΤΙΑ ΚΟΡΕΑ)

ΣΥΜΒ. ΠΡΟΤΕΡΑΙΟΤΗΤΕΣ (30):20090121400-08/12/2009-KR
ΕΦΕΥΡΕΤΗΣ (72):1)LEE, Sun-Il
2)CHEON, Min-Su
3)HAN, Woo-Jin

ΕΙΔΙΚΟΣ ΠΛΗΡΕΞΟΥΣΙΟΣ (74):ΛΥΜΠΕΡΗΣ "ΔΙΚΗΓΟΡΙΚΗ ΕΤΑΙΡΕΙΑ
ΒΑΓΙΑΝΟΥ ΚΩΣΤΟΠΟΥΛΟΥ
ΛΥΜΠΕΡΗ" ΝΙΚΟΛΑΟΣ
Στουρνάρα 37, 10682 ΑΘΗΝΑ

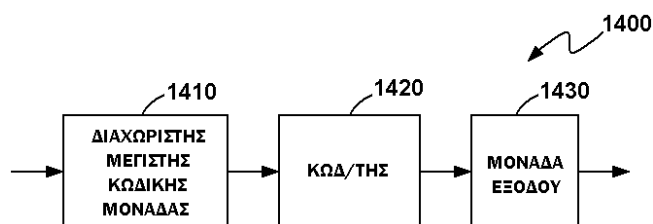
ΑΝΤΙΚΛΗΤΟΣ (74):ΛΥΜΠΕΡΗΣ ΝΙΚΟΛΑΟΣ
Στουρνάρα 37,10682 ΑΘΗΝΑ

ΤΙΤΛΟΣ ΕΦΕΥΡΕΣΗΣ (54):**ΜΕΘΟΔΟΣ ΑΠΟΚΩΔΙΚΟΠΟΙΗΣΗΣ
ΒΙΝΤΕΟ ΜΕ ΠΡΟΒΛΕΨΗ ΚΙΝΗΣΗΣ
ΧΡΗΣΙΜΟΠΟΙΩΝΤΑΣ ΤΥΧΑΙΑ ΔΙΑΜΕ-
ΡΙΣΜΑΤΟΠΟΙΗΣΗ**

ΠΕΡΙΛΗΨΗ(57)

Περιγράφεται μια μέθοδος και μια συσκευή κωδικοποίησης ενός βίντεο, με τη μέθοδο να περιλαμβάνει: την κωδικοποίηση των δεδομένων του βίντεο της μέγιστης κωδικής μονάδας βάσει των βαθύτερων κωδικών μονάδων των ιεραρχικών δομών σύμφωνα με τουλάχιστον μια περιοχή διαχωρισμού της

μέγιστης κωδικής μονάδας, πραγματοποιώντας ενδοπρόβλεψη με διαμερίσματα, που προέκυψαν από το διαχωρισμό της κωδικής μονάδας σύμφωνα με τυχαίες αναλογίες και τον προσδιορισμό του κωδικού βάθους, και την έξοδο ενός δυφιορεύματος συμπεριλαμβανομένων των δεδομένων του κωδικοποιημένου βίντεο, που αντιστοιχούν σε ένα κωδικό βάθος σύμφωνα με τις μέγιστες κωδικές μονάδες και τις πληροφορίες, που αφορούν στο κωδικό βάθος και τρόπους κωδικοποίησης.



ΑΡΙΘΜΟΣ ΕΥΡ. Δ.Ε. (11):3090784
ΑΡΙΘ. ΕΛΛ. ΚΑΤΑΘΕΣΗΣ (21):20160403011
ΗΜΕΡ. ΕΛΛ. ΚΑΤΑΘΕΣΗΣ (22):30/11/2016
ΑΡΙΘ./ΗΜΕΡ. ΔΗΜΟΣΙΕΥΣΗΣ
ΕΥΡΩΠΑΪΚΟΥ ΔΙΠΛΩΜΑΤΟΣ(87):2208436 - 31/08/2016
ΑΡΙΘ./ΗΜΕΡ. ΔΗΜΟΣΙΕΥΣΗΣ
ΕΥΡΩΠΑΪΚΗΣ ΑΙΤΗΣΗΣ (86):09011577.5--10/09/2009
ΔΙΚΑΙΟΥΧΟΣ (73):1)Rieber GmbH & Co. KG
Hoffmannstrasse 44, 72770 Reutlingen,
ΓΕΡΜΑΝΙΑ

ΣΥΜΒ. ΠΡΟΤΕΡΑΙΟΤΗΤΕΣ (30):102008050877-26/09/2008-DE
ΕΦΕΥΡΕΤΗΣ (72):1)Maier, Max

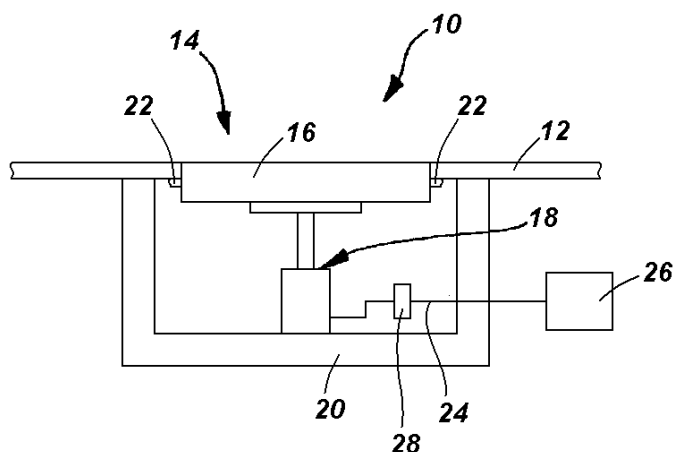
ΕΙΔΙΚΟΣ ΠΛΗΡΕΞΟΥΣΙΟΣ (74):ΓΑΛΑΝΟΠΟΥΛΟΥ ΑΝΘΟΥΛΑ
Διονύσου 68, 15124 ΜΑΡΟΥΣΙ (ΑΤΤΙΚΗΣ)

ΑΝΤΙΚΛΗΤΟΣ (74):ΜΑΛΑΜΗ ΑΛΚΗΣΤΙΣ-ΕΙΡΗΝΗ
Σκουφά 52,10672 ΑΘΗΝΑ

ΤΙΤΛΟΣ ΕΦΕΥΡΕΣΗΣ (54):**ΡΥΘΜΙΣΗ ΚΑΘ'ΥΨΟΣ ΓΙΑ ΘΕΡΜΑΝ-
ΤΙΚΗ ΠΛΑΚΑ**

ΠΕΡΙΛΗΨΗ(57)

Εξοπλισμός για την ετοιμασία και/ή παράδοση φαγητού. Η εφεύρεση αφορά έναν εξοπλισμό για την ετοιμασία και/ή παράδοση φαγητού με ένα φύλλο τραπέζιου, που το φύλλο τραπέζιου διαθέτει τουλάχιστον ένα άνοιγμα για την υποδοχή εκάστοτε ενός δοχείου φαγητού μεγέθους εστιατορίου ή ενός άλλου σκεύους. Σύμφωνα προς την εφεύρεση, προβλέπονται τουλάχιστον μία πλάκα κλεισίματος για το κλείσιμο εκάστοτε ενός ανοίγματος εις το φύλλο του τραπέζιου, που η πλάκα κλεισίματος είναι διατεταγμένη κάθετα με δυνατότητα κίνησης προς το φύλλο του τραπέζιου και μία κινητήρια διάταξη για την πλάκα κλεισίματος, προκειμένου η πλάκα κλεισίματος κατά επιλογήν να μετακινείται σε μία κλειστή θέση στην οποία κλείνει το άνοιγμα εις το φύλλο του τραπέζιου, ή σε μία βυθισμένη θέση, η οποία απελευθερώνει το άνοιγμα. Χρήση, παραδείγματος χάριν, ως μπουφές φαγητών.

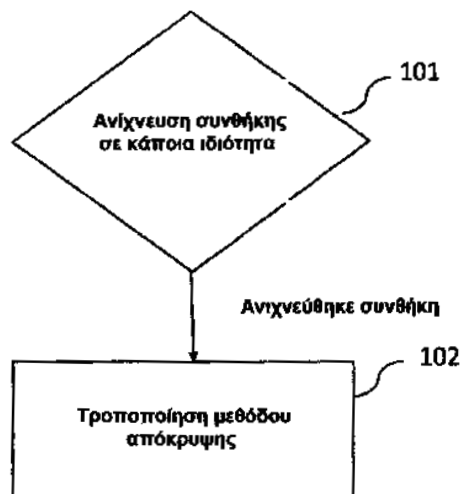


ΑΡΙΘΜΟΣ ΕΥΡ. Δ.Ε. (11):3090785
ΑΡΙΘ. ΕΛΛ. ΚΑΤΑΘΕΣΗΣ (21):20160403012
ΗΜΕΡ. ΕΛΛ. ΚΑΤΑΘΕΣΗΣ (22):30/11/2016
ΑΡΙΘ./ΗΜΕΡ. ΔΗΜΟΣΙΕΥΣΗΣ
ΕΥΡΩΠΑΪΚΟΥ ΔΙΠΛΩΜΑΤΟΣ(87):2954518 - 31/08/2016
ΑΡΙΘ./ΗΜΕΡ. ΔΗΜΟΣΙΕΥΣΗΣ
ΕΥΡΩΠΑΪΚΗΣ ΑΙΤΗΣΗΣ (86):14704935.7--22/01/2014
ΔΙΚΑΙΟΥΧΟΣ (73):1)Telefonaktiebolaget LM Ericsson (publ)
164 83 Stockholm, ΣΟΥΗΔΙΑ
ΣΥΜΒ. ΠΡΟΤΕΡΑΙΟΤΗΤΕΣ (30):201361761051 P-05/02/2013-US
201361760822 P-05/02/2013-US
201361760814 P-05/02/2013-US
ΕΦΕΥΡΕΤΗΣ (72):1)BRUHN, Stefan
2)SVEDBERG, Jonas
ΕΙΔΙΚΟΣ ΠΛΗΡΕΞΟΥΣΙΟΣ (74):ΓΑΛΑΝΟΠΟΥΛΟΥ ΑΝΘΟΥΛΑ
Διονύσου 68, 15124 ΜΑΡΟΥΣΙ (ΑΤΤΙΚΗΣ)
ΑΝΤΙΚΛΗΤΟΣ (74):ΜΑΛΑΜΗ ΑΛΚΗΣΤΙΣ-ΕΙΡΗΝΗ
Σκουφά 52,10672 ΑΘΗΝΑ
ΤΙΤΛΟΣ ΕΦΕΥΡΕΣΗΣ (54):**ΜΕΘΟΔΟΣ ΚΑΙ ΜΗΧΑΝΗΜΑ ΓΙΑ ΤΟΝ ΕΛΕΓΧΟ ΤΗΣ ΑΠΟΚΡΥΨΗΣ ΑΠΩΛΕΙΑΣ ΠΛΑΣΙΟΥ ΗΧΟΥ**

ΠΕΡΙΛΗΨΗ(57)

Σύμφωνα με παραδειγματική εφαρμογή της παρούσας εφεύρεσης, αποκαλύπτεται μέθοδος και μηχανήμα αυτής για τον έλεγχο μεθόδου απόκρυψης για απολεσθέν πλαίσιο ήχου κάποιου ληφθέντος σήματος ήχου. Μία μέθοδος για αποκωδικοποιητή απόκρυψης απολεσθέντος πλαισίου ήχου περιλαμβάνει την ανίχνευση σε κάποια ιδιότητα του προηγούμενου ληφθέντος και ανακατασκευασμένου σήματος ήχου, ή σε κάποια στατιστική ιδιότητα των απωλειών πλαισίων, που έχουν παρατηρηθεί, κάποιας συνθήκης για την οποία η υποκατάσταση κάποιου απολεσθέντος πλαισίου παρέχει σχετικά μειωμένη

ποιότητα. Σε περίπτωση που ανιχνευθεί τέτοια συνθήκη, η μέθοδος απόκρυψης τροποποιείται με την επιλεκτική προσαρμογή φάσης ή μέτρου φάσματος του φάσματος κάποιου πλαισίου υποκατάστασης.



ΑΡΙΘΜΟΣ ΕΥΡ. Δ.Ε. (11):3090786
ΑΡΙΘ. ΕΛΛ. ΚΑΤΑΘΕΣΗΣ (21):20160403013
ΗΜΕΡ. ΕΛΛ. ΚΑΤΑΘΕΣΗΣ (22):30/11/2016
ΑΡΙΘ./ΗΜΕΡ. ΔΗΜΟΣΙΕΥΣΗΣ
ΕΥΡΩΠΑΪΚΟΥ ΔΙΠΛΩΜΑΤΟΣ(87):2159226 - 31/08/2016
ΑΡΙΘ./ΗΜΕΡ. ΔΗΜΟΣΙΕΥΣΗΣ
ΕΥΡΩΠΑΪΚΗΣ ΑΙΤΗΣΗΣ (86):08753876.5--20/03/2008
ΔΙΚΑΙΟΥΧΟΣ (73):1)Joint-stock Company "Obninsk Chemical Pharmaceutical Company"
Korolyova st., 4, Obninsk, Kaluga region,
249036, ΡΩΣΙΑ
ΣΥΜΒ. ΠΡΟΤΕΡΑΙΟΤΗΤΕΣ (30):2007111380-29/03/2007-RU
2008109708-17/03/2008-RU
ΕΦΕΥΡΕΤΗΣ (72):1)GLUSHKOV, Robert Georgievich
2)JUZHAKOV, Sergei Danilovich
3)FOMINOVA, Olga Samuilovna
4)SAZONOVA, Nelli Mikhaelovna
5)DOLGINOVA, Elena Maksovna
6)SHORR, Vadim Aleksandrovich
7)BOROVKOV, Mikhail Viktorovich
8)ASNINA, Valentina Vasilievna
ΕΙΔΙΚΟΣ ΠΛΗΡΕΞΟΥΣΙΟΣ (74):ΓΑΛΑΝΟΠΟΥΛΟΥ ΑΝΘΟΥΛΑ
Διονύσου 68, 15124 ΜΑΡΟΥΣΙ (ΑΤΤΙΚΗΣ)
ΑΝΤΙΚΛΗΤΟΣ (74):ΜΑΛΑΜΗ ΑΛΚΗΣΤΙΣ-ΕΙΡΗΝΗ
Σκουφά 52,10672 ΑΘΗΝΑ
ΤΙΤΛΟΣ ΕΦΕΥΡΕΣΗΣ (54):**ΑΝΤΙΨΤΑΜΙΝΙΚΟΣ ΚΑΙ ΑΝΤΙΑΛΛΕΡΓΙΚΟΣ ΠΑΡΑΓΟΝΤΑΣ ΚΑΙ ΜΕΘΟΔΟΣ ΓΙΑ ΤΗΝ ΠΑΡΑΓΩΓΗ ΑΥΤΟΥ**

ΠΕΡΙΛΗΨΗ(57)

Η εφεύρεση αφορά σειρά αρχικών παραγώγων ξανθίνης, τα οποία υποκαθίστανται εις τις θέσεις 1 και 7 με θραύσματα βενζυδρυλ-4-πιπεραζινυλ-1-αλκανίων. Επιπλέον, αποκαλύπτεται μέθοδος για την παραγωγή 3-μεθυλ-7-[4-(βενζυδρυλ-4-πιπεραζινυλ-1)βουτυλο]ξανθίνης και των αλάτων αυτής με οργανικά και ανόργανα

οξέα διά αλκυλίωσης του άλατος 7-καλίου της 3-μεθυλοξανθίνης με 1,4-διβρωμοβουτάνιο διά επακόλουθης αντίδρασης της ούτως σχηματιζόμενης 7-(4-βρωμοβουτυλο)-3-μεθυλοξανθίνης με 1-βενζυδρυλοπιπεραζινύλιοκαί διά εξουδετέρωσης του τοιουτοτρόπως παραγομένου ριζικού 7-/4-(4-βενζυδρυλοπιπεραζινυλ-1)βουτυλ/-3-μεθυλοξανθίνης με ένα οργανικό ή ανόργανο οξύ.

ΑΡΙΘΜΟΣ ΕΥΡ. Δ.Ε. (11):3090787
ΑΡΙΘ. ΕΛΛ. ΚΑΤΑΘΕΣΗΣ (21):20160403000
ΗΜΕΡ. ΕΛΛ. ΚΑΤΑΘΕΣΗΣ (22):29/11/2016
ΑΡΙΘ./ΗΜΕΡ. ΔΗΜΟΣΙΕΥΣΗΣ
ΕΥΡΩΠΑΪΚΟΥ ΔΙΠΛΩΜΑΤΟΣ(87):2283730 - 09/11/2016
ΑΡΙΘ./ΗΜΕΡ. ΔΗΜΟΣΙΕΥΣΗΣ
ΕΥΡΩΠΑΪΚΗΣ ΑΙΤΗΣΗΣ (86):10015002.8--06/07/2007
ΔΙΚΑΙΟΥΧΟΣ (73):1)Kuhne Anlagenbau GmbH
Einsteinstrasse 20, 53757 St. Augustin/
Menden, ΓΕΡΜΑΝΙΑ
ΣΥΜΒ. ΠΡΟΤΕΡΑΙΟΤΗΤΕΣ (30):102006046483-29/09/2006-DE
ΕΦΕΥΡΕΤΗΣ (72):1)Schiffmann, Jurgен
ΕΙΔΙΚΟΣ ΠΛΗΡΕΞΟΥΣΙΟΣ (74):ΤΣΙΜΙΚΑΛΗΣ "ΤΣΙΜΙΚΑΛΗΣ
ΚΑΛΟΝΑΡΟΥ ΔΙΚΗΓΟΡΙΚΗ ΕΤΑΙΡΕΙΑ"
ΣΤΕΦΑΝΟΣ
Ν. Βάμβα 1,, 106 74 ΑΘΗΝΑ
ΑΝΤΙΚΛΗΤΟΣ (74):ΤΣΙΜΙΚΑΛΗΣ ΣΤΕΦΑΝΟΣ
Ν. Βάμβα 1,,106 74 ΑΘΗΝΑ
ΤΙΤΛΟΣ ΕΦΕΥΡΕΣΗΣ (54):ΠΟΛΥΣΤΡΩΜΑΤΙΚΟ ΕΠΙΠΕΔΟ Ή ΣΩ-
ΛΗΝΟΕΙΔΕΣ ΠΕΡΙΒΛΗΜΑ Ή ΦΥΛΛΟ
ΤΡΟΦΙΜΩΝ

ΠΕΡΙΛΗΨΗ(57)

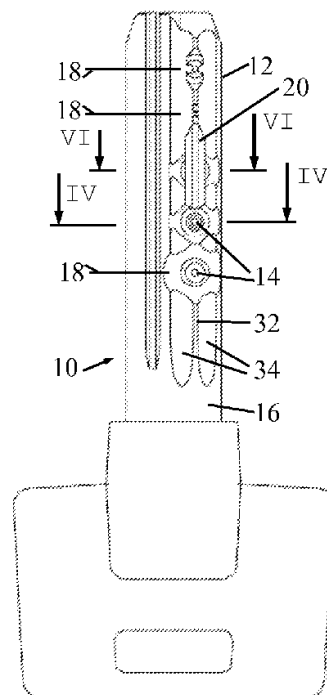
Με την παρούσα εφεύρεση προτείνεται για πρώτη φορά ένα πολυστρωματικό, επίπεδο ή σωληνοειδές περιβλήμα ή φύλλο τροφίμων με μία δομή τουλάχιστον επτά στρώσεων, το οποίο έχει μία στρώση ΕΝΟΗ σαν φραγμό οξυγόνου, και στο οποίο η εξωτερική στρώση διαμορφώνεται με ένα υλικό, όπως πολυκαπρολακτάμη (ΡΑ6), πολυεξαμεθυλεναδιπιναμίδιο (ΡΑ66), ΡΑ 6/66, ΡΑ11, ΡΑ12 ή μείγματα από τα πολυαμίδια αυτά ή παρόμοια.

ΑΡΙΘΜΟΣ ΕΥΡ. Δ.Ε. (11):3090788
ΑΡΙΘ. ΕΛΛ. ΚΑΤΑΘΕΣΗΣ (21):20160403001
ΗΜΕΡ. ΕΛΛ. ΚΑΤΑΘΕΣΗΣ (22):29/11/2016
ΑΡΙΘ./ΗΜΕΡ. ΔΗΜΟΣΙΕΥΣΗΣ
ΕΥΡΩΠΑΪΚΟΥ ΔΙΠΛΩΜΑΤΟΣ(87):2882912 - 26/10/2016
ΑΡΙΘ./ΗΜΕΡ. ΔΗΜΟΣΙΕΥΣΗΣ
ΕΥΡΩΠΑΪΚΗΣ ΑΙΤΗΣΗΣ (86):13829087.9--04/12/2013
ΔΙΚΑΙΟΥΧΟΣ (73):1)Mul-T-Lock Technologies Ltd.
P.O. Box 637, 81104 Yavne, ΙΣΡΑΗΛ
ΣΥΜΒ. ΠΡΟΤΕΡΑΙΟΤΗΤΕΣ (30):22411113-03/01/2013-IL
ΕΦΕΥΡΕΤΗΣ (72):1)BEN-AHARON, Effi
2)KAISER, Izhak
3)FRENKEL, Zvi
ΕΙΔΙΚΟΣ ΠΛΗΡΕΞΟΥΣΙΟΣ (74):ΤΣΙΜΙΚΑΛΗΣ "ΤΣΙΜΙΚΑΛΗΣ
ΚΑΛΟΝΑΡΟΥ ΔΙΚΗΓΟΡΙΚΗ ΕΤΑΙΡΕΙΑ"
ΣΤΕΦΑΝΟΣ
Ν. Βάμβα 1,, 106 74 ΑΘΗΝΑ
ΑΝΤΙΚΛΗΤΟΣ (74):ΤΣΙΜΙΚΑΛΗΣ ΣΤΕΦΑΝΟΣ
Ν. Βάμβα 1,,106 74 ΑΘΗΝΑ
ΤΙΤΛΟΣ ΕΦΕΥΡΕΣΗΣ (54):ΕΞΑΛΕΙΨΗ ΤΩΝ ΠΕΡΙΟΡΙΣΜΩΝ ΤΗΣ
ΠΡΟΔΙΑΓΡΑΦΗΣ ΤΗΣ ΜΕΓΙΣΤΗΣ
ΠΑΡΑΚΕΙΜΕΝΗΣ ΚΟΠΗΣ ΓΙΑ ΤΗΛΕ-
ΣΚΟΠΙΚΟΥΣ ΠΕΪΡΟΥΣ

ΠΕΡΙΛΗΨΗ(57)

Μία συσκευή κλειδιού (10) περιλαμβάνει ένα γενικά επίμηκες τμήμα άξονα (12), το οποίο περιλαμβάνει μία επιφάνεια συνδυασμού κλειδιού (16), η οποία έχει ένα πλήθος σταθμών κοπής κλειδιού (18) για τον σχηματισμό τηλεσκοπικών κοπών κλειδιού σε κάθε σταθμό κοπής κλειδιού (18). Ο κάθε σταθμός κοπής κλειδιού (18) έχει μία προδιαγραφη μέγιστης τηλεσκοπικής παρακειμένης κοπής (MACS), η οποία καθορίζει ένα μέγιστο βάθος δίπλα. Η συσκευή κλειδιού (10) έχει επίσης μία μη MACS κοπή κλειδιού (20), η οποία σχηματίζεται σε έναν ή περισσότερους από τους σταθμούς κοπής κλειδιού (18) για την αλληλεπίδραση με έναν πρώτο πείρο (24) ενός δεδομένου τηλεσκοπικού πείρου εμβόλου. Η μη MACS κοπή κλειδιού

(20) έχει τέτοιες διαστάσεις, ώστε να αφήνει υλικό στο επίμηκες τμήμα άξονα (12) για τον σχηματισμό μιας άλλης κοπής κλειδιού (20Α) για αλληλεπίδραση με ένα δεύτερο πείρο (26) του δεδομένου τηλεσκοπικού πείρου εμβόλου.



ΑΡΙΘΜΟΣ ΕΥΡ. Δ.Ε. (11):3090789
ΑΡΙΘ. ΕΛΛ. ΚΑΤΑΘΕΣΗΣ (21):20160402986
ΗΜΕΡ. ΕΛΛ. ΚΑΤΑΘΕΣΗΣ (22):29/11/2016
ΑΡΙΘ./ΗΜΕΡ. ΔΗΜΟΣΙΕΥΣΗΣ
ΕΥΡΩΠΑΪΚΟΥ ΔΙΠΛΩΜΑΤΟΣ(87):2708735 - 31/08/2016
ΑΡΙΘ./ΗΜΕΡ. ΔΗΜΟΣΙΕΥΣΗΣ
ΕΥΡΩΠΑΪΚΗΣ ΑΙΤΗΣΗΣ (86):12785662.3--03/05/2012
ΔΙΚΑΙΟΥΧΟΣ (73):1)Investigaciones y Desarrollos Eolicos, S.L.
Travesia Ana de Velasco 3 bajo, 31006 Pamplona (Navarra), ΙΣΠΑΝΙΑ

ΣΥΜΒ. ΠΡΟΤΕΡΑΙΟΤΗΤΕΣ (30):201100527-13/05/2011-ES
ΕΦΕΥΡΕΤΗΣ (72):1)MONTEJO YUSTE, Roberto
2)AMEZQUETA PUEYO, Carlos
3)LAHUERATA CALAHORRA, Francisco
4)NUIN MARTINEZ DE LAGOS, Inaki
5)GUEL BENZU BLASCO, Javier
6)SANZ MILLAN, Mercedes
7)DEL RIO CARBAJO, Marcos
8)FARINAS CASTANO, Ana Belen
9)SAENZ MORE, Ernesto

ΕΙΔΙΚΟΣ ΠΛΗΡΕΞΟΥΣΙΟΣ (74):ΚΙΟΡΤΣΗ ΧΡΙΣΤΙΝΑ
Σόλωνος 136, 10677 ΑΘΗΝΑ

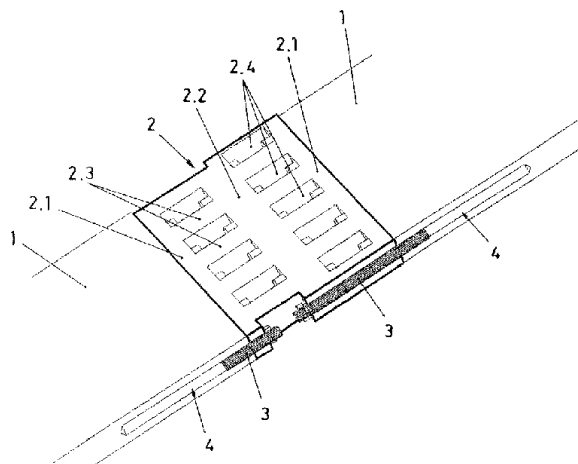
ΑΝΤΙΚΛΗΤΟΣ (74):ΚΙΟΡΤΣΗ ΧΡΙΣΤΙΝΑ
Σόλωνος 136,10677 ΑΘΗΝΑ

ΤΙΤΛΟΣ ΕΦΕΥΡΕΣΗΣ (54):**ΣΥΣΤΗΜΑ ΣΥΝΔΕΣΗΣ ΓΙΑ ΤΗ ΣΥΝΔΕΣΗ ΣΥΣΤΑΤΙΚΩΝ ΤΜΗΜΑΤΩΝ ΠΤΕΡΥΓΙΩΝ ΑΝΕΜΟΓΕΝΝΗΤΡΙΑΣ**

ΠΕΡΙΛΗΨΗ(57)

Σύστημα για τη σύνδεση συστατικών τμημάτων πτερυγίων ανεμογεννήτριας, σύμφωνα προς το οποίο ένα ή περισσότερα ενδιάμεσα τμήματα (2) τα οποία

σηματίζονται από μια σύνθετη δομή, η οποία ορίζει ακραία εγκάρσια χωρίσματα (2.1), και ένα κεντρικό εγκάρσιο χωρίσμα (2.2) μεταξύ των οποίων εκτείνονται στήλες (2.3), οι οποίες χωρίζονται διά ανοιγμάτων (2.4), τοποθετούνται μεταξύ των τμημάτων του πτερυγίου (1) που πρόκειται να συνδεθούν, που τα ανοίγματα (2.4) περιλαμβάνουν κοντούς κοχλίες ή βίδες (3) που διέρχονται απευθείας μέσω των ακραίων εγκάρσιων χωρισμάτων (2.1) και μακριούς κοχλίες ή βίδες (3), οι οποίοι διέρχονται εσωτερικά των στηλών (2.3), που οι εν λόγω κοχλίες με σπείρωμα ή βίδες (3) συζευγνύονται με τμήματα αγκύρωσης, τα οποία ομοιάζουν προς περικόχλια (4), ευρισκόμενα στο υλικό των τμημάτων πτερυγίου.



ΑΡΙΘΜΟΣ ΕΥΡ. Δ.Ε. (11):3090790
ΑΡΙΘ. ΕΛΛ. ΚΑΤΑΘΕΣΗΣ (21):20160402987
ΗΜΕΡ. ΕΛΛ. ΚΑΤΑΘΕΣΗΣ (22):29/11/2016
ΑΡΙΘ./ΗΜΕΡ. ΔΗΜΟΣΙΕΥΣΗΣ
ΕΥΡΩΠΑΪΚΟΥ ΔΙΠΛΩΜΑΤΟΣ(87):2733262 - 07/09/2016
ΑΡΙΘ./ΗΜΕΡ. ΔΗΜΟΣΙΕΥΣΗΣ
ΕΥΡΩΠΑΪΚΗΣ ΑΙΤΗΣΗΣ (86):13005260.8--08/11/2013
ΔΙΚΑΙΟΥΧΟΣ (73):1)Franz Schneider GmbH & Co. KG
Siemensstrasse 13-19, 96465 Neustadt, GERMANIA

ΣΥΜΒ. ΠΡΟΤΕΡΑΙΟΤΗΤΕΣ (30):102012022638-20/11/2012-DE
ΕΦΕΥΡΕΤΗΣ (72):1)Ewringmann, Ulrich
2)Schneider, Frank
3)Luther, Rainer

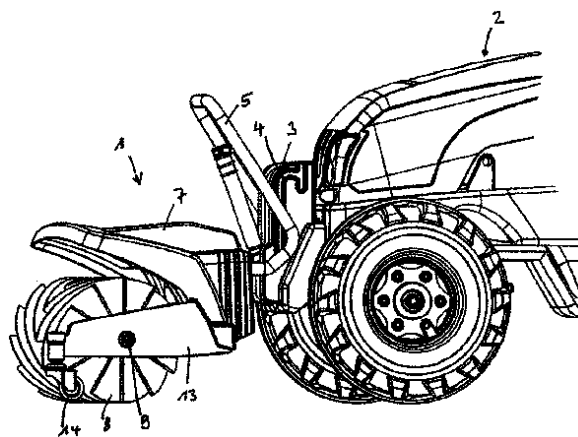
ΕΙΔΙΚΟΣ ΠΛΗΡΕΞΟΥΣΙΟΣ (74):ΚΙΟΡΤΣΗ ΧΡΙΣΤΙΝΑ
Σόλωνος 136, 10677 ΑΘΗΝΑ

ΑΝΤΙΚΛΗΤΟΣ (74):ΚΙΟΡΤΣΗ ΧΡΙΣΤΙΝΑ
Σόλωνος 136,10677 ΑΘΗΝΑ

ΤΙΤΛΟΣ ΕΦΕΥΡΕΣΗΣ (54):**ΣΥΣΚΕΥΗ ΣΚΟΥΠΙΣΜΑΤΟΣ ΓΙΑ ΕΝΑ ΠΑΙΔΙΚΟ ΟΧΗΜΑ, ΕΙΔΙΚΟΤΕΡΑ ΓΙΑ ΕΝΑ ΟΧΗΜΑ ΜΕ ΠΕΤΑΛΙΑ**

ΠΕΡΙΛΗΨΗ(57)

Η συσκευή σκουπίσματος για ένα παιδικό όχημα, ειδικότερα όχημα με πετάλια, η οποία είναι δυνατόν να συνδέεται με το παιδικό όχημα με δυνατότητα λύσης της σύνδεσης και παρουσιάζει κάτω από ένα περίβλημα έναν κύλινδρο βούρτσα, ο οποίος συνδέεται σταθερά έναντι περιστροφής με έναν άξονα, που για την κίνηση του άξονα του κυλίνδρου βούρτσα είναι διατεταγμένος ένας κινητήριος τροχός, ο οποίος εις τη θέση λειτουργίας της συσκευής σκουπίσματος εφάπτεται επί του δαπέδου και συνδέεται μέσω μίας διάταξης μετάδοσης κίνησης με τον άξονα του κυλίνδρου βούρτσα, κατά τρόπον, ώστε να μεταδίδεται κίνηση, χαρακτηριζόμενη εκ του ότι ο κινητήριος τροχός διαθέτει έναν κοίλο εσωτερικό χώρο, εντός του οποίου ευρίσκεται η διάταξη μετάδοσης κίνησης και ότι ο εσωτερικός χώρος του κινητήριου τροχού καλύπτεται σε μία ανοιχτή πλευρά από ένα ξεχωριστό κατασκευαστικό τεμάχιο καλύμματος.



ΑΡΙΘΜΟΣ ΕΥΡ. Δ.Ε. (11):3090791
ΑΡΙΘ. ΕΛΛ. ΚΑΤΑΘΕΣΗΣ (21):20160402983
ΗΜΕΡ. ΕΛΛ. ΚΑΤΑΘΕΣΗΣ (22):28/11/2016
ΑΡΙΘ./ΗΜΕΡ. ΔΗΜΟΣΙΕΥΣΗΣ
ΕΥΡΩΠΑΪΚΟΥ ΔΙΠΛΩΜΑΤΟΣ(87):2442809 - 31/08/2016
ΑΡΙΘ./ΗΜΕΡ. ΔΗΜΟΣΙΕΥΣΗΣ
ΕΥΡΩΠΑΪΚΗΣ ΑΙΤΗΣΗΣ (86):10726760.1--17/06/2010
ΔΙΚΑΙΟΥΧΟΣ (73):1)Vertex Pharmaceuticals Incorporated
50 Northern Avenue, Boston, MA 02210,
ΗΝΩΜΕΝΕΣ ΠΟΛΙΤΕΙΕΣ ΤΗΣ ΑΜΕΡΙΚΗΣ

ΣΥΜΒ. ΠΡΟΤΕΡΑΙΟΤΗΤΕΣ (30):287781 P-18/12/2009-US
187713 P-17/06/2009-US

ΕΦΕΥΡΕΤΗΣ (72):1)CHARIFSON, Paul
2)CLARK, Michael, P. 15)LEDFORD, Brian
3)BANDARAGE, Upul, K. 16)MALTAIS, Francois
4)BETHIEL, Randy, S. 17)PEROLA, Emanuele
5)COURT, John, J. 18)WANG, Tiansheng
6)DENG, Hongbo 19)WANNAMAKER, M., Woods
7)DRUTU, Ioana 20)BYRN, Randal
8)DUFFY, John, P. 21)ZHOU, Yi
9)FARMER, Luc 22)LIN, Chao
10)GAO, Huai 23)JIANG, Min
11)GU, Wenxin 24)GERMANN, Ursula, A.
12)JACOBS, Dylan, H. 25)JONES, Steven
13)KENNEDY, Joseph, M. 26)SALITURO, Francesco G.
14)LEDEBOER, Mark, W. 27)KWONG, Ann Dak-Yee

ΕΙΔΙΚΟΣ ΠΑΗΡΕΞΟΥΣΙΟΣ (74):ΣΙΩΤΟΥ ΑΙΚΑΤΕΡΙΝΗ
Πατησίων 122, 11257 ΑΘΗΝΑ

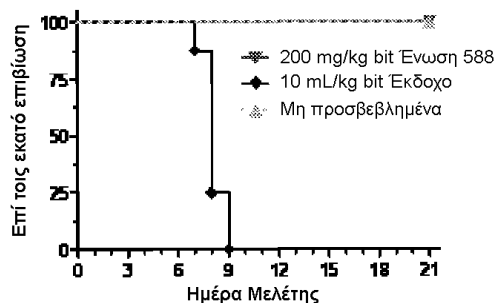
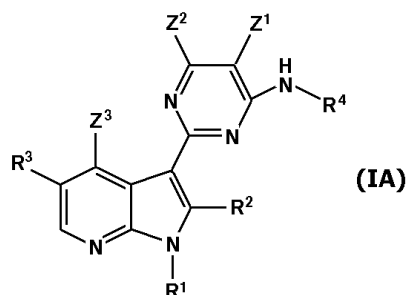
ΑΝΤΙΚΛΗΤΟΣ (74):ΣΙΩΤΟΥ ΑΙΚΑΤΕΡΙΝΗ
Πατησίων 122,11257 ΑΘΗΝΑ

ΤΙΤΛΟΣ ΕΦΕΥΡΕΣΗΣ (54):ΑΝΑΣΤΟΛΕΙΣ ΑΝΤΙΓΡΑΦΗΣ ΙΩΝ
ΓΡΠΠΗΣ

ΠΕΡΙΛΗΨΗ(57)

Μέθοδοι αναστολής της αντιγραφής ιών γρίπης σε ένα βιολογικό δείγμα ή ασθενή, για τη μείωση της ποσότητας ιών γρίπης σε ένα βιολογικό δείγμα ή ασθενή και για τη θεραπευτική αγωγή γρίπης σε έναν ασθενή, η οποία περιλαμβάνει χορήγηση

στο εν λόγω βιολογικό δείγμα ή ασθενή μιας αποτελεσματικής ποσότητας μιας ένωσης, που αντιπροσωπεύεται από τον Δομικό Τύπο (I): ή ενός φαρμακευτικώς αποδεκτού άλατος αυτής, που οι τιμές του Δομικού Τύπου (IA) είναι όπως περιγράφεται στο παρόν. Μια ένωση αντιπροσωπεύεται από τον Δομικό Τύπο (IA) ή ένα φαρμακευτικώς αποδεκτό άλας αυτής, που οι τιμές του Δομικού Τύπου (IA) είναι όπως περιγράφεται στο παρόν. Μια φαρμακευτική σύνθεση αποτελείται από μια αποτελεσματική ποσότητα μιας τέτοιας ένωσης ή φαρμακευτικώς αποδεκτού άλατος αυτής, και ενός φαρμακευτικώς αποδεκτού φορέα, ανοσοενισχυτικού ή εκδόχου.



ΑΡΙΘΜΟΣ ΕΥΡ. Δ.Ε. (11):3090792
ΑΡΙΘ. ΕΛΛ. ΚΑΤΑΘΕΣΗΣ (21):20160402991
ΗΜΕΡ. ΕΛΛ. ΚΑΤΑΘΕΣΗΣ (22):29/11/2016
ΑΡΙΘ./ΗΜΕΡ. ΔΗΜΟΣΙΕΥΣΗΣ
ΕΥΡΩΠΑΪΚΟΥ ΔΙΠΛΩΜΑΤΟΣ(87):2532172 - 28/09/2016
ΑΡΙΘ./ΗΜΕΡ. ΔΗΜΟΣΙΕΥΣΗΣ
ΕΥΡΩΠΑΪΚΗΣ ΑΙΤΗΣΗΣ (86):11704181.4--04/02/2011
ΔΙΚΑΙΟΥΧΟΣ (73):1)Deutsche Telekom AG
Friedrich-Ebert-Allee 140, 53113 Bonn,
ΓΕΡΜΑΝΙΑ

ΣΥΜΒ. ΠΡΟΤΕΡΑΙΟΤΗΤΕΣ (30):301897 P-05/02/2010-US
10001207-05/02/2010-EP

ΕΦΕΥΡΕΤΗΣ (72):1)NENNER, Karl, Heinz
2)JACOBSON, Dieter

ΕΙΔΙΚΟΣ ΠΑΗΡΕΞΟΥΣΙΟΣ (74):ΓΙΑΚΟΥΜΗ ANNA
Αλκαμένους 12-14, 10439 ΑΘΗΝΑ

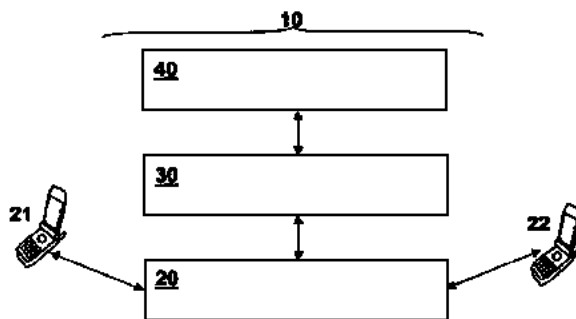
ΑΝΤΙΚΛΗΤΟΣ (74):ΜΙΣΙΟΥ ΑΝΔΡΟΝΙΚΗ
Αναλήψεως 23 και Μαραθώνος 27,10439
ΑΘΗΝΑ

ΤΙΤΛΟΣ ΕΦΕΥΡΕΣΗΣ (54):ΛΕΙΤΟΥΡΓΙΑ ΔΙΑΣΥΝΕΡΓΑΣΙΑΣ ΜΕ-
ΤΑΞΥ ΕΝΟΣ ΙΝ ΚΑΙ HLR/HSS

ΠΕΡΙΛΗΨΗ(57)

Η εφεύρεση σχετίζεται με το κεντρικό δίκτυο για τη μετάδοση δεδομένων σε ένα Εξελιγμένο Σύστημα Πακέτων (EPS), το κεντρικό δίκτυο, που περιλαμβάνει έναν ή περισσότερους κόμβους, που εξυπηρετούν ως Οικείος Καταχωρητής Θέσης Αναζήτησης (HLR) σύμφωνα με το πρότυπο κινητής επικοινωνίας των δικτύων GSM / UMTS, το κεντρικό δίκτυο, που περιλαμβάνει περαιτέρω έναν ή

περισσότερους κόμβους, που εξυπηρετούν ως Home Subscriber Server (HSS) σύμφωνα με τα πρότυπα 3GPP και το κεντρικό δίκτυο, που περιλαμβάνει περαιτέρω μία λειτουργία διασυνεργασίας (PWF) για το χειρισμό των μηνυμάτων, που ανταλλάσσονται μεταξύ ενός επιπέδου σηματοδότησης του κεντρικού δικτύου από τη μία πλευρά και του κόμβου (-ους) που εξυπηρετεί ως Οικείος Καταχωρητής Θέσης Αναζήτησης (HLR), καθώς και του κόμβου (-ους) που εξυπηρετεί ως Home Subscriber Server (HSS), από την άλλη, που η διαπαφή μεταξύ του επιπέδου σηματοδότησης και της λειτουργίας διασυνεργασίας (IWF) είναι ένα Ευφυές Δίκτυο (IN) ή ένα Προηγμένο Ευφυές Δίκτυο (AIN).



ΑΡΙΘΜΟΣ ΕΥΡ. Δ.Ε. (11):3090793
ΑΡΙΘ. ΕΛΛ. ΚΑΤΑΘΕΣΗΣ (21):20160402994
ΗΜΕΡ. ΕΛΛ. ΚΑΤΑΘΕΣΗΣ (22):29/11/2016
ΑΡΙΘ./ΗΜΕΡ. ΔΗΜΟΣΙΕΥΣΗΣ
ΕΥΡΩΠΑΪΚΟΥ ΔΙΠΛΩΜΑΤΟΣ(87):2874611 - 14/09/2016
ΑΡΙΘ./ΗΜΕΡ. ΔΗΜΟΣΙΕΥΣΗΣ
ΕΥΡΩΠΑΪΚΗΣ ΑΙΤΗΣΗΣ (86):13739677.6--18/07/2013
ΔΙΚΑΙΟΥΧΟΣ (73):1)Recordati Industria Chimica E Farmaceuti-
ca SPA
Via M. Civitali 1, 20148 Milano, ΙΤΑΛΙΑ
ΣΥΜΒ. ΠΡΟΤΕΡΑΙΟΤΗΤΕΣ (30):MI20121264-19/07/2012-IT
ΕΦΕΥΡΕΤΗΣ (72):1)COLOMBO, Paolo
2)ROSSI, Alessandra
3)BARBIERI, Stefano
4)CONTI, Chiara
ΕΙΔΙΚΟΣ ΠΛΗΡΕΞΟΥΣΙΟΣ (74):ΓΙΑΚΟΥΜΗ ANNA
Αλκαμένους 12-14, 10439 ΑΘΗΝΑ
ΑΝΤΙΚΛΗΤΟΣ (74):ΜΙΣΙΟΥ ΑΝΔΡΟΝΙΚΗ
Αναλήψεως 23 και Μαραθώνος 27,10439
ΑΘΗΝΑ
ΤΙΤΛΟΣ ΕΦΕΥΡΕΣΗΣ (54):ΓΑΣΤΡΟ-ΑΝΘΕΚΤΙΚΗ ΣΥΓΚΡΑΤΗΜΕ-
ΝΗΣ ΑΠΕΛΕΥΘΕΡΩΣΗΣ ΦΑΡΜΑΚΕΥ-
ΤΙΚΗ ΜΟΡΦΗ

ΠΕΡΙΛΗΨΗ(57)

Περιγράφεται μια στερεά γαστρο-ανθεκτική, συγκρατημένης απελευθέρωσης, φαρμακευτική μορφή, που λαμβάνεται χωρίς την χρήση του γαστρο-ανθεκτικού επιστρώματος μεμβράνης.

ΑΡΙΘΜΟΣ ΕΥΡ. Δ.Ε. (11):3090794
ΑΡΙΘ. ΕΛΛ. ΚΑΤΑΘΕΣΗΣ (21):20160402977
ΗΜΕΡ. ΕΛΛ. ΚΑΤΑΘΕΣΗΣ (22):28/11/2016
ΑΡΙΘ./ΗΜΕΡ. ΔΗΜΟΣΙΕΥΣΗΣ
ΕΥΡΩΠΑΪΚΟΥ ΔΙΠΛΩΜΑΤΟΣ(87):2644687 - 28/09/2016
ΑΡΙΘ./ΗΜΕΡ. ΔΗΜΟΣΙΕΥΣΗΣ
ΕΥΡΩΠΑΪΚΗΣ ΑΙΤΗΣΗΣ (86):13154902.4--12/02/2013
ΔΙΚΑΙΟΥΧΟΣ (73):1)Infineum International Limited
P.O. Box 1, Milton Hill, Abingdon, Oxford-
shire OX13 6BB, ΜΕΓΑΛΗ ΒΡΕΤΑΝΙΑ
ΣΥΜΒ. ΠΡΟΤΕΡΑΙΟΤΗΤΕΣ (30):12162222-29/03/2012-EP
ΕΦΕΥΡΕΤΗΣ (72):1)Dodd, James
2)Renouf, Louise
ΕΙΔΙΚΟΣ ΠΛΗΡΕΞΟΥΣΙΟΣ (74):ΠΑΠΑΚΩΝΣΤΑΝΤΙΝΟΥ "ΕΛΕΝΗ Γ.
ΠΑΠΑΚΩΣΤΑΝΤΙΝΟΥ ΚΑΙ
ΣΥΝΕΡΓΑΤΕΣ, ΔΙΚΗΓΟΡΙΚΗ ΕΤΑΙΡΙΑ"
ΕΛΕΝΗ
Κουμπάρη 2, 10674 ΑΘΗΝΑ
ΑΝΤΙΚΛΗΤΟΣ (74):ΠΑΠΑΚΩΝΣΤΑΝΤΙΝΟΥ ΕΛΕΝΗ
Κουμπάρη 2,10674 ΑΘΗΝΑ
ΤΙΤΛΟΣ ΕΦΕΥΡΕΣΗΣ (54):ΛΙΠΑΝΣΗ ΜΗΧΑΝΩΝ ΘΑΛΑΣΣΗΣ

ΠΕΡΙΛΗΨΗ(57)

Η λίπανση μηχανής θαλάσσης χωρίς ζύγωμα, όταν η μηχανή τροφοδοτείται με καύσιμο μαζούτ, επιτελείται από μια σύνθεση με TBN στην κλίμακα 20 έως 60, που περιλαμβάνει μια μεγάλη ποσότητα ενός λαδιού ιξώδους λίπανσης, που περιέχει 50% κατά μάζα ή περισσότερο από ένα απόθεμα λαδιών βάσης της Ομάδας 1 και αντίστοιχες μικρότερες ποσότητες ενός απορρυπαντικού συστήματος άλατος ασβεστίου σαλικυλικού αλκυλεστέρα, που παρέχει 40 έως 90 mmol άλατος ασβεστίου σαλικυλικού αλκυλεστέρα ανά kg της σύνθεσης και 1 έως 7% κατά μάζα, με βάση τη μάζα της σύνθεσης ενός ελαιοδιαλυτού υποκατεστημένου με πολυαλκενυλίου ανυδρίτη καρβοξυλικού οξέος, που η μία, ή τουλάχιστον μία, ομάδα πολυαλκενυλίου προέρχεται από ένα πολυαλκένιο, που έχει ένα αριθμητικό μέσο μοριακό βάρος από 200 έως 3.000. Η καταβύθιση

ασφαλετινών στο λιπαντικό, που προκαλείται από την παρουσία μαζούτ με μολυσματικές προσμίξεις, προλαμβάνεται ή αναστέλλεται.

ΑΡΙΘΜΟΣ ΕΥΡ. Δ.Ε. (11):3090795
ΑΡΙΘ. ΕΛΛ. ΚΑΤΑΘΕΣΗΣ (21):20160402978
ΗΜΕΡ. ΕΛΛ. ΚΑΤΑΘΕΣΗΣ (22):28/11/2016
ΑΡΙΘ./ΗΜΕΡ. ΔΗΜΟΣΙΕΥΣΗΣ
ΕΥΡΩΠΑΪΚΟΥ ΔΙΠΛΩΜΑΤΟΣ(87):2442799 - 07/09/2016
ΑΡΙΘ./ΗΜΕΡ. ΔΗΜΟΣΙΕΥΣΗΣ
ΕΥΡΩΠΑΪΚΗΣ ΑΙΤΗΣΗΣ (86):10725746.1--18/06/2010
ΔΙΚΑΙΟΥΧΟΣ (73):1)KRKA, tovarna zdravil, d.d., Novo mesto
 Smarjaska cesta 6, 8501 Novo mesto,
 ΣΛΟΒΕΝΙΑ
ΣΥΜΒ. ΠΡΟΤΕΡΑΙΟΤΗΤΕΣ (30):09163177-18/06/2009-EP
 10156445-12/03/2010-EP
ΕΦΕΥΡΕΤΗΣ (72):1)SEDMAK, Gregor
 2)VRECER, Franc
 3)MEZNAR, Klavdija
 4)TROST, Sabina
 5)BUKOVEC, Polona
 6)HVALEC, Miran
ΕΙΔΙΚΟΣ ΠΛΗΡΕΞΟΥΣΙΟΣ (74):ΑΘΑΝΑΣΙΑΔΟΥ "ΕΛΕΝΗ Γ.
 ΠΑΠΑΚΩΝΣΤΑΝΤΙΝΟΥ ΚΑΙ
 ΣΥΝΕΡΓΑΤΕΣ, ΔΙΚΗΓΟΡΙΚΗ ΕΤΑΙΡΙΑ"
 ΜΑΡΙΑ
 Κουμπάρη 2, 10674 ΑΘΗΝΑ
ΑΝΤΙΚΛΗΤΟΣ (74):ΓΙΑΖΙΤΖΟΓΛΟΥ ΕΥΑΓΓΕΛΙΑ
 Κουμπάρη 2,10674 ΑΘΗΝΑ

ΤΙΤΛΟΣ ΕΦΕΥΡΕΣΗΣ (54):ΣΤΕΡΕΑ ΦΑΡΜΑΚΕΥΤΙΚΗ ΣΥΝΘΕΣΗ
 Η ΟΠΟΙΑ ΠΕΡΙΛΑΜΒΑΝΕΙ ΡΙΒΑΡΟΞΑΒΑΝΗ

ΠΕΡΙΛΗΨΗ(57)

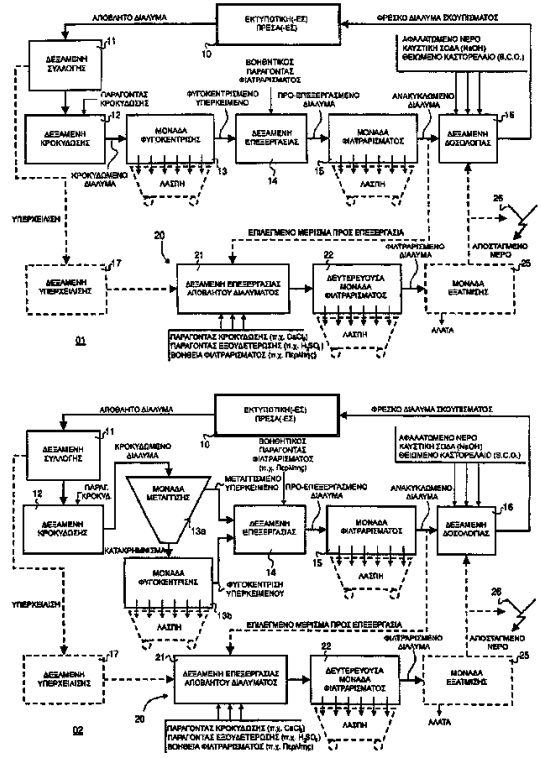
Η εφεύρεση σχετίζεται με μια στερεά φαρμακευτική σύνθεση, η οποία περιλαμβάνει ριβαροξαβάνη, ή ένα φαρμακευτικός αποδεκτό άλας ή επιδιалύτωμα αυτής, και τουλάχιστον ένα φαρμακευτικός αποδεκτό έκδοχο. Η εφεύρεση επίσης σχετίζεται με μία μέθοδο για την παρασκευή μιας στερεάς φαρμακευτικής σύνθεσης, η οποία περιλαμβάνει ριβαροξαβάνη, ή ένα φαρμακευτικός αποδεκτό άλας ή επιδιалύτωμα αυτής, με τη διαδικασία να περιλαμβάνει (α) την παροχή ενός μείγματος, το οποίο περιλαμβάνει ριβαροξαβάνη και τουλάχιστον ένα φαρμακευτικός αποδεκτό έκδοχο και (b) μετατροπή του εν λόγω μείγματος σε μία στερεά φαρμακευτική σύνθεση.

ΑΡΙΘΜΟΣ ΕΥΡ. Δ.Ε. (11):3090796
ΑΡΙΘ. ΕΛΛ. ΚΑΤΑΘΕΣΗΣ (21):20160402979
ΗΜΕΡ. ΕΛΛ. ΚΑΤΑΘΕΣΗΣ (22):28/11/2016
ΑΡΙΘ./ΗΜΕΡ. ΔΗΜΟΣΙΕΥΣΗΣ
ΕΥΡΩΠΑΪΚΟΥ ΔΙΠΛΩΜΑΤΟΣ(87):2542416 - 19/10/2016
ΑΡΙΘ./ΗΜΕΡ. ΔΗΜΟΣΙΕΥΣΗΣ
ΕΥΡΩΠΑΪΚΗΣ ΑΙΤΗΣΗΣ (86):11714413.9--02/03/2011
ΔΙΚΑΙΟΥΧΟΣ (73):1)KBA-NotaSys SA
 PO Box 347 55, Avenue du Grey, 1000
 Lausanne 22, ΕΛΒΕΤΙΑ
ΣΥΜΒ. ΠΡΟΤΕΡΑΙΟΤΗΤΕΣ (30):10155645-05/03/2010-EP
ΕΦΕΥΡΕΤΗΣ (72):1)MARTINI, Giacomo
 2)NERY, Veronique
ΕΙΔΙΚΟΣ ΠΛΗΡΕΞΟΥΣΙΟΣ (74):ΑΘΑΝΑΣΙΑΔΟΥ "ΕΛΕΝΗ Γ.
 ΠΑΠΑΚΩΝΣΤΑΝΤΙΝΟΥ ΚΑΙ
 ΣΥΝΕΡΓΑΤΕΣ, ΔΙΚΗΓΟΡΙΚΗ ΕΤΑΙΡΙΑ"
 ΜΑΡΙΑ
 Κουμπάρη 2, 10674 ΑΘΗΝΑ
ΑΝΤΙΚΛΗΤΟΣ (74):ΓΙΑΖΙΤΖΟΓΛΟΥ ΕΥΑΓΓΕΛΙΑ
 Κουμπάρη 2,10674 ΑΘΗΝΑ
ΤΙΤΛΟΣ ΕΦΕΥΡΕΣΗΣ (54):ΕΓΚΑΤΑΣΤΑΣΗ ΚΑΙ ΔΙΑΔΙΚΑΣΙΑ ΓΙΑ
 ΑΝΑΚΥΚΛΩΣΗ ΔΙΑΛΥΜΑΤΟΣ ΣΚΟΥΠΙΣΜΑΤΟΣ ΜΙΑΣ Ή ΠΕΡΙΣΣΟΤΕΡΩΝ
 ΕΚΤΥΠΩΤΙΚΩΝ ΠΡΕΣΩΝ ΒΑΘΥΤΥΠΙΑΣ

ΠΕΡΙΛΗΨΗ(57)

Περιγράφεται μία εγκατάσταση (01, 02) για ανακύκλωση διαλύματος σκουπίσματος μιας ή περισσότερων εκτυπωτικών πρεσών βαθυτύπιας (10) που περιλαμβάνει μία δεξαμενή κροκιδώσης (12) για πρόκληση κροκιδώσης συστατικών μελανιού, που περιέχονται στο απορριφθέν διάλυμα, που προέρχεται από μία ή περισσότερες εκτυπωτικές πρέσες βαθυτύπιας (10), μία δεξαμενή επεξεργασίας (14) για προ-επεξεργασία του απόβλητου διαλύματος για επακόλουθο φιλτράρισμα και μία μονάδα φιλτραρίσματος (15), κατά προτίμηση μία μονάδα πρέσας φίλτρου, για φιλτράρισμα του απόβλητου διαλύματος, που προέρχεται από τη δεξαμενή επεξεργασίας (14) και παραγωγή ανακυκλωμένου διαλύματος σε μία έξοδο της μονάδας φιλτραρίσματος (15), το οποίο ανακυκλώσιμο διάλυμα ανακυκλώνεται για παραγωγή φρέσκου διαλύματος σκουπίσματος για χρήση από την μία ή περισσότερες εκτυπωτικές πρέσες βαθυτύπιας (10). Σύμφωνα με ένα σχεδιασμό, η εγκατάσταση (01) περιλαμβάνει επιπλέον μία μονάδα φυγοκέντρισης (13) για διαχωρισμό του απόβλητου διαλύματος, που προέρχεται από τη δεξαμενή κροκιδώσης (12) με φυγοκέντριση σε κατακρήμνισμα και φυγοκεντρισμένο υπερκείμενο, το οποίο φυγοκεντρισμένο υπερκείμενο τροφοδοτείται στη δεξαμενή επεξεργασίας (14). Σύμφωνα με ένα δεύτερο σχεδιασμό, η εγκατάσταση (02) περιλαμβάνει επιπλέον μία μονάδα

μετάγγισης (13a) για διαχωρισμό του απορριφθέντος διαλύματος, που εισέρχεται από τη δεξαμενή κροκιδώσης (12) με μετάγγιση σε κατακρήμνισμα και μεταγγισμένο υπερκείμενο, το οποίο μεταγγισμένο υπερκείμενο τροφοδοτείται στη δεξαμενή επεξεργασίας (14) και μία μονάδα φυγοκέντρισης (13b) για περαιτέρω διαχωρισμό του κατακρήμνισματος, που παράγεται από την μονάδα μετάγγισης (13a) με φυγοκέντριση σε περαιτέρω κατακρήμνισμα και φυγοκεντρισμένο υπερκείμενο, το οποίο φυγοκεντρισμένο υπερκείμενο τροφοδοτείται στη δεξαμενή επεξεργασίας (14). Επίσης περιγράφονται αντίστοιχες διαδικασίες για ανακύκλωση διαλύματος σκουπίσματος.



ΑΡΙΘΜΟΣ ΕΥΡ. Δ.Ε. (11):3090797
ΑΡΙΘ. ΕΛΛ. ΚΑΤΑΘΕΣΗΣ (21):20160402980
ΗΜΕΡ. ΕΛΛ. ΚΑΤΑΘΕΣΗΣ (22):28/11/2016
ΑΡΙΘ./ΗΜΕΡ. ΔΗΜΟΣΙΕΥΣΗΣ
ΕΥΡΩΠΑΪΚΟΥ ΔΙΠΛΩΜΑΤΟΣ(87):2261212 - 31/08/2016
ΑΡΙΘ./ΗΜΕΡ. ΔΗΜΟΣΙΕΥΣΗΣ
ΕΥΡΩΠΑΪΚΗΣ ΑΙΤΗΣΗΣ (86):10181265.9--15/06/2000
ΔΙΚΑΙΟΥΧΟΣ (73):1)AbbVie Inc.
1 North Waukegan Road, North Chicago, IL
60064, ΗΝΩΜΕΝΕΣ ΠΟΛΙΤΕΙΕΣ ΤΗΣ
ΑΜΕΡΙΚΗΣ
ΣΥΜΒ. ΠΡΟΤΕΡΑΙΟΤΗΤΕΣ (30):141042 P-24/06/1999-US
ΕΦΕΥΡΕΤΗΣ (72):1)Allen, Michael, S.
2)Premchandran, Ramiya, H.
3)Chang, Sou-Jen
4)Condon, Stephen
5)Demattei, John, J.
6)King, Steven, A.
7)Kolaczowski, Lawrence
8)Manna, Sukumar
9)Nichols, Paul J.
10)Patel, Hemant, H.
11)Patel, Subhash, R.
12)Plata, Daniel, J.
13)Stoner, Eric, J.
14)Tien, Jien-Heh, J.
15)Wittenberger, Steven, J.
ΕΙΛΙΚΟΣ ΠΑΗΡΕΞΟΥΣΙΟΣ (74):ΣΙΩΤΟΥ ΑΙΚΑΤΕΡΙΝΗ
Πατησίων 122, 11257 ΑΘΗΝΑ
ΑΝΤΙΚΛΗΤΟΣ (74):ΣΙΩΤΟΥ ΑΙΚΑΤΕΡΙΝΗ
Πατησίων 122,11257 ΑΘΗΝΑ
ΤΙΤΛΟΣ ΕΦΕΥΡΕΣΗΣ (54):**ΠΑΡΑΣΚΕΥΗ ΚΙΝΟΛΙΝΟ-ΥΠΟΚΑΤΕ-
ΣΤΗΜΕΝΩΝ ΚΑΡΒΑΜΙΚΩΝ ΠΑΡΑ-
ΓΩΓΩΝ**

ΠΕΡΙΛΗΨΗ(57)

Η εφεύρεση αναφέρεται σε μια μέθοδο για την παρασκευή κινολινο-υποκατεστημένων ανθρακικών και καρβαμικών ενώσεων, οι οποίες είναι σημαντικά ενδιάμεσα στη σύνθεση των 6-Ο-υποκατεστημένων μακρολιδικών αντιβιοτικών. Η μέθοδος χρησιμοποιεί αντιδράσεις σύζευξης, που καταλύονται από μέταλλο για να παρέχει ένα ανθρακικό ή καρβαμικό του τύπου (I) ή (II) ή ένα υπόστρωμα, το οποίο μπορεί να αναχθεί, ώστε να παραχθεί το ίδιο.

ΑΡΙΘΜΟΣ ΕΥΡ. Δ.Ε. (11):3090798
ΑΡΙΘ. ΕΛΛ. ΚΑΤΑΘΕΣΗΣ (21):20160402971
ΗΜΕΡ. ΕΛΛ. ΚΑΤΑΘΕΣΗΣ (22):28/11/2016
ΑΡΙΘ./ΗΜΕΡ. ΔΗΜΟΣΙΕΥΣΗΣ
ΕΥΡΩΠΑΪΚΟΥ ΔΙΠΛΩΜΑΤΟΣ(87):2162133 - 31/08/2016
ΑΡΙΘ./ΗΜΕΡ. ΔΗΜΟΣΙΕΥΣΗΣ
ΕΥΡΩΠΑΪΚΗΣ ΑΙΤΗΣΗΣ (86):08780052.0--09/07/2008
ΔΙΚΑΙΟΥΧΟΣ (73):1)Nestec S.A.
Avenue Nestle 55, 1800 Vevey, ΕΛΒΕΤΙΑ
ΣΥΜΒ. ΠΡΟΤΕΡΑΙΟΤΗΤΕΣ (30):958845 P-09/07/2007-US
ΕΦΕΥΡΕΤΗΣ (72):1)WELLS, George
2)SATYARAJ, Ebenezer
ΕΙΛΙΚΟΣ ΠΑΗΡΕΞΟΥΣΙΟΣ (74):ΒΑΣΙΛΟΓΑΜΒΡΟΥ ΑΝΤΩΝΙΑ
Ευρυπίδου 1α, 15562 ΧΟΛΑΡΓΟΣ
(ΑΤΤΙΚΗΣ)
ΑΝΤΙΚΛΗΤΟΣ (74):ΒΑΣΙΛΟΓΑΜΒΡΟΥ ΑΝΤΩΝΙΑ
Ευρυπίδου 1α,15562 ΧΟΛΑΡΓΟΣ
(ΑΤΤΙΚΗΣ)
ΤΙΤΛΟΣ ΕΦΕΥΡΕΣΗΣ (54):**ΜΕΘΟΔΟΙ ΓΙΑ ΤΗ ΜΕΙΩΣΗ ΤΩΝ ΑΛ-
ΛΕΡΓΙΩΝ ΠΟΥ ΠΡΟΚΑΛΟΥΝΤΑΙ ΑΠΟ
ΠΕΡΙΒΑΛΛΟΝΤΙΚΑ ΑΛΛΕΡΓΙΟΓΟΝΑ**

ΠΕΡΙΛΗΨΗ(57)

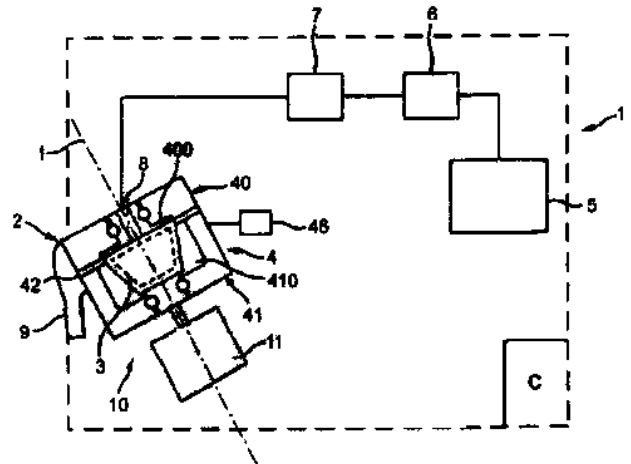
Συνθέσεις κατάλληλες για τη μείωση των συμπτωμάτων μιας αλλεργικής αντίδρασης σε περιβαλλοντικά αλλεργιογόνα, που περιλαμβάνουν μόρια, τα οποία αναστέλλουν ειδικά την ικανότητα του αλλεργιογόνου να δεσμεύεται σε σιτευτικά κύτταρα σε ένα ζώο με προδιάθεση στο να έχει μια αλλεργική αντίδραση στο αλλεργιογόνο και μέθοδοι για τη μείωση αυτών των συμπτωμάτων, που περιλαμβάνουν την επαφή μιας πηγής του περιβαλλοντικού αλλεργιογόνου με τέτοιες συνθέσεις. Θήκες, πακέτα, φάρμακα και τα μέσα επικοινωνίας για τις συνθέσεις και τις μεθόδους παρέχονται επίσης.

ΑΡΙΘΜΟΣ ΕΥΡ. Δ.Ε. (11):3090799
ΑΡΙΘ. ΕΛΛ. ΚΑΤΑΘΕΣΗΣ (21):20160402972
ΗΜΕΡ. ΕΛΛ. ΚΑΤΑΘΕΣΗΣ (22):28/11/2016
ΑΡΙΘ./ΗΜΕΡ. ΔΗΜΟΣΙΕΥΣΗΣ
ΕΥΡΩΠΑΪΚΟΥ ΔΙΠΛΩΜΑΤΟΣ(87):2208449 - 31/08/2016
ΑΡΙΘ./ΗΜΕΡ. ΔΗΜΟΣΙΕΥΣΗΣ
ΕΥΡΩΠΑΪΚΗΣ ΑΙΤΗΣΗΣ (86):10161053.3--21/04/2008
ΔΙΚΑΙΟΥΧΟΣ (73):1)Nestle S.A.
IP Department Avenue Nestle 55, 1800 Vevey,
ΕΛΒΕΤΙΑ
ΣΥΜΒ. ΠΡΟΤΕΡΑΙΟΤΗΤΕΣ (30):07109579-05/06/2007-EP
07109580-05/06/2007-EP
08102148-29/02/2008-EP
08102147-29/02/2008-EP
08102149-29/02/2008-EP
ΕΦΕΥΡΕΤΗΣ (72):1)Yoakim, Alfred
2)Denisart, Jean-Paul
3)Ryser, Antoine
ΕΙΛΙΚΟΣ ΠΛΗΡΕΞΟΥΣΙΟΣ (74):ΒΑΣΙΛΟΓΑΜΒΡΟΥ ΑΝΤΩΝΙΑ
Ευρυπίδου 1α, 15562 ΧΟΛΑΡΓΟΣ
(ΑΤΤΙΚΗΣ)
ΑΝΤΙΚΛΗΤΟΣ (74):ΒΑΣΙΛΟΓΑΜΒΡΟΥ ΑΝΤΩΝΙΑ
Ευρυπίδου 1α,15562 ΧΟΛΑΡΓΟΣ
(ΑΤΤΙΚΗΣ)
ΤΙΤΛΟΣ ΕΦΕΥΡΕΣΗΣ (54):ΚΑΨΟΥΛΑ ΓΙΑ ΤΗΝ ΠΑΡΑΣΚΕΥΗ
ΕΝΟΣ ΡΟΦΗΜΑΤΟΣ Ή ΥΓΡΟΥ ΤΡΟ-
ΦΙΜΟΥ ΚΑΙ ΣΥΣΤΗΜΑ ΧΡΗΣΗΣ ΦΥ-
ΓΟΚΕΝΤΡΩΝ ΔΥΝΑΜΕΩΝ ΒΡΑΣΜΟΥ

ΠΕΡΙΛΗΨΗ(57)

Η εφεύρεση σχετίζεται με μία κάψουλα για την παρασκευή ενός ροφήματος ή υγρού τροφίμου από μια ουσία, σε μία φυγόκεντρική μονάδα βρασμού, με το

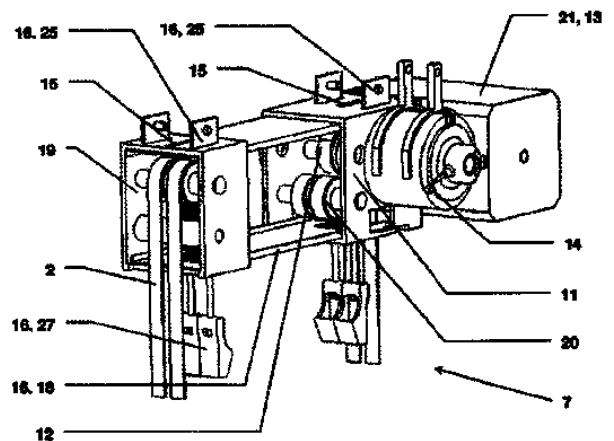
πέρασμα του νερού μέσω της ουσίας, που περιέχεται στην κάψουλα με τη χρήση φυγόκεντρων δυνάμεων βρασμού, η οποία περιλαμβάνει: ένα περίβλημα, που περιέχει μία προκαθορισμένη δόση της ουσίας, ένα μέσο ανοίγματος, το οποίο ανοίγει κάτω από τη φυγόκεντρο επίδραση για να επιτρέψει στο παρασκευασμένο υγρό να εξέλθει από την κάψουλα. Η κάψουλα μπορεί, επίσης, να περιλαμβάνει μέσα για την εμπλοκή της κάψουλας σε εξωτερικά περιστροφικά μέσα οδήγησης μιας φυγοκεντρικής συσκευής παρασκευής ροφημάτων, που τα μέσα εμπλοκής είναι διαμορφωμένα για να προσφέρουν αντίσταση στη ροπή κατά την περιστροφή της κάψουλας για να διατηρηθεί η κάψουλα σε μία θέση περιστροφής αναφοράς.



ΑΡΙΘΜΟΣ ΕΥΡ. Δ.Ε. (11):3090800
ΑΡΙΘ. ΕΛΛ. ΚΑΤΑΘΕΣΗΣ (21):20160402984
ΗΜΕΡ. ΕΛΛ. ΚΑΤΑΘΕΣΗΣ (22):29/11/2016
ΑΡΙΘ./ΗΜΕΡ. ΔΗΜΟΣΙΕΥΣΗΣ
ΕΥΡΩΠΑΪΚΟΥ ΔΙΠΛΩΜΑΤΟΣ(87):2860144 - 28/09/2016
ΑΡΙΘ./ΗΜΕΡ. ΔΗΜΟΣΙΕΥΣΗΣ
ΕΥΡΩΠΑΪΚΗΣ ΑΙΤΗΣΗΣ (86):14195765.4--28/12/2004
ΔΙΚΑΙΟΥΧΟΣ (73):1)Inventio AG
Seestrasse 55, 6052 Hergiswil, ΕΛΒΕΤΙΑ
ΣΥΜΒ. ΠΡΟΤΕΡΑΙΟΤΗΤΕΣ (30):04405010-07/01/2004-EP
ΕΦΕΥΡΕΤΗΣ (72):1)Liebetrau, Christoph
2)Stocker, Ruedi
ΕΙΛΙΚΟΣ ΠΛΗΡΕΞΟΥΣΙΟΣ (74):ΚΙΟΡΤΣΗ ΧΡΙΣΤΙΝΑ
Σόλωνος 136, 10677 ΑΘΗΝΑ
ΑΝΤΙΚΛΗΤΟΣ (74):ΚΙΟΡΤΣΗ ΧΡΙΣΤΙΝΑ
Σόλωνος 136,10677 ΑΘΗΝΑ
ΤΙΤΛΟΣ ΕΦΕΥΡΕΣΗΣ (54):ΚΙΝΗΤΗΡΙΑ ΔΙΑΤΑΞΗ ΓΙΑ ΜΙΑ ΕΓΚΑ-
ΤΑΣΤΑΣΗ ΑΝΕΛΚΥΣΤΗΡΑ

ΠΕΡΙΛΗΨΗ(57)

Η εφεύρεση αφορά μία εγκατάσταση ανελκυστήρα με μία κινητήρια διάταξη (7), με έναν θάλαμο (3) και ένα αντίβαρο (4), η οποία κινητήρια διάταξη (7) είναι εξοπλισμένη με τουλάχιστον έναν κινητήριο δίσκο (12), με τουλάχιστον μία απαραίτητη για την κίνηση του κινητήριου δίσκου (12) μηχανή (21) και με ένα στοιχείο αλλαγής κατεύθυνσης (19). Η μηχανή (21) και ο κινητήριος δίσκος (12) συναρμολογούνται προς ένα κινητήριο στοιχείο (11). Το κινητήριο στοιχείο (11) και/ή το στοιχείο αλλαγής κατεύθυνσης (19) εξοπλίζονται με αναρτήσεις για τη στερέωση μίας διάταξης στερέωσης φέροντος μέσου (27).

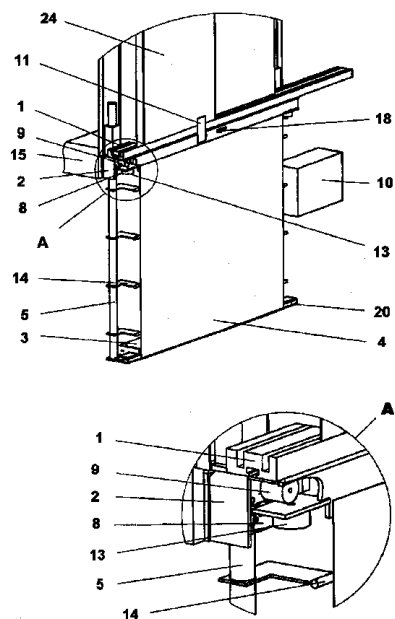


ΑΡΙΘΜΟΣ ΕΥΡ. Δ.Ε. (11):3090801
ΑΡΙΘ. ΕΛΛ. ΚΑΤΑΘΕΣΗΣ (21):20160402985
ΗΜΕΡ. ΕΛΛ. ΚΑΤΑΘΕΣΗΣ (22):29/11/2016
ΑΡΙΘ./ΗΜΕΡ. ΔΗΜΟΣΙΕΥΣΗΣ
ΕΥΡΩΠΑΪΚΟΥ ΔΙΠΛΩΜΑΤΟΣ(87):2581334 - 31/08/2016
ΑΡΙΘ./ΗΜΕΡ. ΔΗΜΟΣΙΕΥΣΗΣ
ΕΥΡΩΠΑΪΚΗΣ ΑΙΤΗΣΗΣ (86):12401205.5--12/10/2012
ΔΙΚΑΙΟΥΧΟΣ (73):1)INVENTIO AG
Seestrasse 55,6052 HERGISWIL, ΕΛΒΕΤΙΑ
ΣΥΜΒ. ΠΡΟΤΕΡΑΙΟΤΗΤΕΣ (30):202011051638 U-14/10/2011-DE
ΕΦΕΥΡΕΤΗΣ (72):1)Thomas, Heiko
2)Burkhardt, Falk
3)Weigel, Michael
4)Thon, Steffen
ΕΙΔΙΚΟΣ ΠΛΗΡΕΞΟΥΣΙΟΣ (74):ΚΙΟΡΤΣΗ ΧΡΙΣΤΙΝΑ
Σόλωνος 136, 10677 ΑΘΗΝΑ
ΑΝΤΙΚΛΗΤΟΣ (74):ΚΙΟΡΤΣΗ ΧΡΙΣΤΙΝΑ
Σόλωνος 136,10677 ΑΘΗΝΑ
ΤΙΤΛΟΣ ΕΦΕΥΡΕΣΗΣ (54):**ΠΡΟΣΤΑΣΙΑ ΕΝΑΝΤΙ ΠΤΩΣΗΣ ΓΙΑ ΕΓΚΑΤΑΣΤΑΣΕΙΣ ΑΝΕΛΚΥΣΤΗΡΑ**

ΠΕΡΙΛΗΨΗ(57)

Η εφεύρεση αφορά μία τυλιγμένη προστασία έναντι πτώσης για ανελκυστήρες, η οποία εις τη θέση των συνήθων ποδιών πόρτας θαλάμου χρησιμοποιείται εις την περιοχή του κατωφλίου της πόρτας θαλάμου ή αντί για κάγκελα εις την οροφή του θαλάμου. Η σύμφωνα προς την εφεύρεση προστασία έναντι πτώσης για εγκαταστάσεις ανελκυστήρα με έναν κινητό θάλαμο ανελκυστήρα, εις τον οποίο είναι δυνατόν να τυλιγεται και να ξετυλιγεται τυλιγόμενο υλικό (4) από τουλάχιστον μία διάταξη τυλίγματος (3), χαρακτηρίζεται εκ του ότι το ελεύθερο άκρο του τυλιγόμενου υλικού (4) στερεώνεται εις τον θάλαμο του ανελκυστήρα και η διάταξη τυλίγματος (3) με το τυλιγόμενο υλικό (4) τοποθετείται με δυνατότητα κίνησης μακριά από τον θάλαμο ανελκυστήρα. Το τυλιγόμενο υλικό

από τη διάταξη τυλίγματος (3) είναι δυνατόν να αλλάζει κατεύθυνση μέσω μίας διάταξης αλλαγής κατεύθυνσης (20), ώστε το τυλιγόμενο υλικό, μετά την αλλαγή κατεύθυνσης, να ευρίσκεται εις την κατακόρυφη θέση. Η διάταξη τυλίγματος (3) με το τυλιγόμενο υλικό (4) είναι δυνατόν να καθοδηγείται μέσω οδηγητηρίων στηριγμάτων (5), διάταξης ράβδων (19) ή προφύλ.



ΑΡΙΘΜΟΣ ΕΥΡ. Δ.Ε. (11):3090802
ΑΡΙΘ. ΕΛΛ. ΚΑΤΑΘΕΣΗΣ (21):20160403017
ΗΜΕΡ. ΕΛΛ. ΚΑΤΑΘΕΣΗΣ (22):30/11/2016
ΑΡΙΘ./ΗΜΕΡ. ΔΗΜΟΣΙΕΥΣΗΣ
ΕΥΡΩΠΑΪΚΟΥ ΔΙΠΛΩΜΑΤΟΣ(87):1863458 - 14/09/2016
ΑΡΙΘ./ΗΜΕΡ. ΔΗΜΟΣΙΕΥΣΗΣ
ΕΥΡΩΠΑΪΚΗΣ ΑΙΤΗΣΗΣ (86):06737018.9--06/03/2006
ΔΙΚΑΙΟΥΧΟΣ (73):1)Banner Life Sciences, LLC
4125 Premier Drive, High Point, North Carolina 27265, ΗΝΩΜΕΝΕΣ ΠΟΛΙΤΕΙΕΣ ΤΗΣ ΑΜΕΡΙΚΗΣ
ΣΥΜΒ. ΠΡΟΤΕΡΑΙΟΤΗΤΕΣ (30):659679 P-08/03/2005-US
ΕΦΕΥΡΕΤΗΣ (72):1)CHIDAMBARAM, Nachiappan
2)FATMI, Aqeel
ΕΙΔΙΚΟΣ ΠΛΗΡΕΞΟΥΣΙΟΣ (74):ΑΘΑΝΑΣΙΑΔΟΥ "ΕΛΕΝΗ Γ. ΠΑΠΑΚΩΝΣΤΑΝΤΙΝΟΥ ΚΑΙ ΣΥΝΕΡΓΑΤΕΣ, ΔΙΚΗΓΟΡΙΚΗ ΕΤΑΙΡΙΑ" ΜΑΡΙΑ
Κουμπάρη 2, 10674 ΑΘΗΝΑ
ΑΝΤΙΚΛΗΤΟΣ (74):ΓΙΑΖΙΤΖΟΓΛΟΥ ΕΥΑΓΓΕΛΙΑ
Κουμπάρη 2,10674 ΑΘΗΝΑ
ΤΙΤΛΟΣ ΕΦΕΥΡΕΣΗΣ (54):**ΣΥΣΤΗΜΑ ΔΙΑΛΥΤΩΝ ΓΙΑ ΒΕΛΤΙΩΣΗ ΤΗΣ ΔΙΑΛΥΤΟΤΗΤΑΣ ΤΩΝ ΦΑΡΜΑΚΕΥΤΙΚΩΝ ΠΑΡΑΓΟΝΤΩΝ**

ΠΕΡΙΛΗΨΗ(57)

Περιγράφονται στο παρόν υγρές και ημιστερεές φαρμακευτικές συνθέσεις, που μπορούν να χορηγηθούν σε υγρή μορφή ή μπορούν να χρησιμοποιηθούν για την παρασκευή καψουλών. Η σύνθεση περιλαμβάνει το άλας ενός ή περισσότερων δραστικών παραγόντων, πολυαιθυλενογλυκόλη, 0,2-1,0 γραμμόμριο ισοδυνάμων ενός παράγοντα απιονισμού ανά γραμμόμριο δραστικού παράγοντα, και νερό. Το pH της σύνθεσης ρυθμίζεται μέσα στην κλίμακα 2,5 - 7,5. Ο παράγοντας απιονισμού προκαλεί τον μερικό απιονισμό (εξουδετέρωση) του άλατος του

δραστικού παράγοντα, με συνέπεια τη βελτιωμένη βιοδιαθεσιμότητα των αλάτων των ασθενώς όξινων, βασικών ή επαμφοτερίζοντων δραστικών παραγόντων, καθώς επίσης και μικρότερες ποσότητες εστέρων πολυαιθυλενογλυκόλης (PEG).

ΑΡΙΘΜΟΣ ΕΥΡ. Δ.Ε. (11):3090803
ΑΡΙΘ. ΕΛΛ. ΚΑΤΑΘΕΣΗΣ (21):20160403019
ΗΜΕΡ. ΕΛΛ. ΚΑΤΑΘΕΣΗΣ (22):30/11/2016
ΑΡΙΘ./ΗΜΕΡ. ΔΗΜΟΣΙΕΥΣΗΣ
ΕΥΡΩΠΑΪΚΟΥ ΔΙΠΛΩΜΑΤΟΣ(87):2099460 - 07/09/2016
ΑΡΙΘ./ΗΜΕΡ. ΔΗΜΟΣΙΕΥΣΗΣ
ΕΥΡΩΠΑΪΚΗΣ ΑΙΤΗΣΗΣ (86):07868944.5--29/11/2007
ΔΙΚΑΙΟΥΧΟΣ (73):1)Endece, LLC
1001 West Glen Oaks Lane Suite 105b,
Mequon, WI 53092, ΗΝΩΜΕΝΕΣ
ΠΟΛΙΤΕΙΕΣ ΤΗΣ ΑΜΕΡΙΚΗΣ

ΣΥΜΒ. ΠΡΟΤΕΡΑΙΟΤΗΤΕΣ (30):867980 P-30/11/2006-US
ΕΦΕΥΡΕΤΗΣ (72):1)YARGER, James
ΕΙΔΙΚΟΣ ΠΛΗΡΕΞΟΥΣΙΟΣ (74):ΑΘΑΝΑΣΙΑΔΟΥ "ΕΛΕΝΗ Γ.
ΠΑΠΑΚΩΝΣΤΑΝΤΙΝΟΥ ΚΑΙ
ΣΥΝΕΡΓΑΤΕΣ, ΔΙΚΗΓΟΡΙΚΗ ΕΤΑΙΡΙΑ"
ΜΑΡΙΑ
Κουμπάρη 2, 10674 ΑΘΗΝΑ

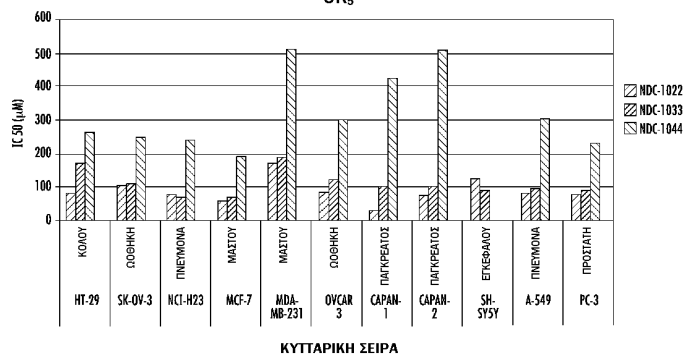
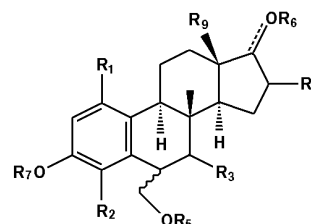
ΑΝΤΙΚΛΗΤΟΣ (74):ΓΙΑΖΙΤΖΟΓΛΟΥ ΕΥΑΓΓΕΛΙΑ
Κουμπάρη 2,10674 ΑΘΗΝΑ

ΤΙΤΛΟΣ ΕΦΕΥΡΕΣΗΣ (54):ΠΑΡΑΓΩΓΑ 6-ΑΛΚΟΞΥΛΑΚΥΛΟ ΟΙ-
ΣΤΡΑΔΙΟΛΗΣ ΚΑΙ ΜΕΘΟΔΟΙ ΧΡΗΣΗΣ

ΠΕΡΙΛΗΨΗ(57)

Μια ένωση που έχει τη δομή: που τα R1, R2, R3, R4, R5, R6, R7 και R9 είναι ανεξαρτήτως τμήματα υδρογόνου, C1 έως C6 αλκυλίου ή υποκατεστημένου αλκυλίου, αλογόνου, θεικού ή γλυκουρονιδίου το σύμβολο παριστάνει είτε έναν απλό είτε έναν διπλό δεσμό και όταν το σύμβολο είναι ένας διπλός δεσμός και σχηματίζει μια κετο ομάδα στη θέση 3 ή 17, τότε δεν υπάρχει κάποιος R7 ή R6, αντίστοιχα το σύμβολο παριστάνει την παρουσία ή απουσία ενός δεσμού στη θέση 10 και το σύμβολο παριστάνει οποιονδήποτε τύπο δεσμού ασχέτως της

στερεοχημείας. Η εφεύρεση συμπεριλαμβάνει επίσης τα εναντιομερή, άλλα στερεοχημικά ισομερή, ένυδρα άλατα, επιδιλυτομένα χημικά σωματίδια, ταυτομερή και φαρμακευτικώς αποδεκτά άλατα των ρηθέντων ενώσεων.



ΑΡΙΘΜΟΣ ΕΥΡ. Δ.Ε. (11):3090804
ΑΡΙΘ. ΕΛΛ. ΚΑΤΑΘΕΣΗΣ (21):20160403018
ΗΜΕΡ. ΕΛΛ. ΚΑΤΑΘΕΣΗΣ (22):30/11/2016
ΑΡΙΘ./ΗΜΕΡ. ΔΗΜΟΣΙΕΥΣΗΣ
ΕΥΡΩΠΑΪΚΟΥ ΔΙΠΛΩΜΑΤΟΣ(87):2537623 - 02/11/2016
ΑΡΙΘ./ΗΜΕΡ. ΔΗΜΟΣΙΕΥΣΗΣ
ΕΥΡΩΠΑΪΚΗΣ ΑΙΤΗΣΗΣ (86):12184825.3--03/09/2009
ΔΙΚΑΙΟΥΧΟΣ (73):1)L' AIR LIQUIDE, SOCIETE ANONYME
POUR L' ETUDE ET L' EXPLOITATION
DES PROCEDES GEORGES CLAUDE
75, Quai d'Orsay, 75007 Paris, ΓΑΛΛΙΑ

ΣΥΜΒ. ΠΡΟΤΕΡΑΙΟΤΗΤΕΣ (30):0856411-24/09/2008-FR
ΕΦΕΥΡΕΤΗΣ (72):1)Chouf, M. Karim
2)Lefebvre, M. Philippe
ΕΙΔΙΚΟΣ ΠΛΗΡΕΞΟΥΣΙΟΣ (74):ΑΘΑΝΑΣΙΑΔΟΥ "ΕΛΕΝΗ Γ.
ΠΑΠΑΚΩΝΣΤΑΝΤΙΝΟΥ ΚΑΙ
ΣΥΝΕΡΓΑΤΕΣ, ΔΙΚΗΓΟΡΙΚΗ ΕΤΑΙΡΙΑ"
ΜΑΡΙΑ
Κουμπάρη 2, 10674 ΑΘΗΝΑ

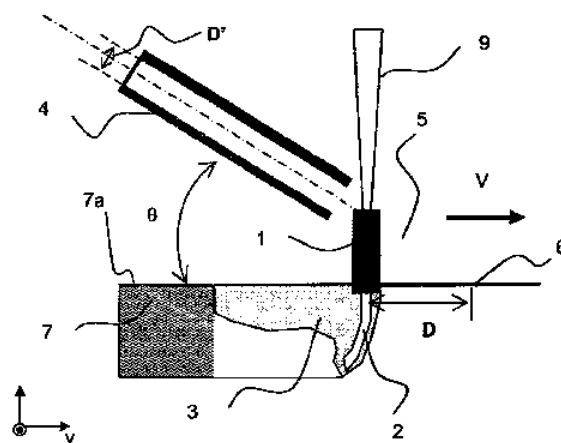
ΑΝΤΙΚΛΗΤΟΣ (74):ΓΙΑΖΙΤΖΟΓΛΟΥ ΕΥΑΓΓΕΛΙΑ
Κουμπάρη 2,10674 ΑΘΗΝΑ

ΤΙΤΛΟΣ ΕΦΕΥΡΕΣΗΣ (54):ΜΕΘΟΔΟΣ ΣΥΓΚΟΛΛΗΣΗΣ ΛΕΙΖΕΡ
ΤΥΠΟΥ CO2 ΜΕ ΑΚΡΟΦΥΣΙΟ ΔΥΝΑ-
ΜΙΚΟΥ ΠΙΔΑΚΑ

ΠΕΡΙΛΗΨΗ(57)

Μέθοδος συγκόλλησης λέιζερ μεταλλικών τεμαχίων, στην οποία ένα ακροφύσιο τροφοδοτείται με αέριο ή αέριο μείγμα με τη βοήθεια αυτού του ακροφυσίου παρέχεται ένας πίδακας αερίου προστασίας αποτελούμενος από το εν λόγω αέριο ή αέριο μείγμα, προς την κατεύθυνση του επιπέδου της ένωσης μεταξύ των τεμαχίων πραγματοποιείται με δέσμη λέιζερ παραγόμενη από γεννήτρια τύπου CO2, τήξη και εξάτμιση του μετάλλου από το οποίο αποτελούνται τα μεταλλικά τεμάχια, οδηγώντας σε σχηματισμό νέφους πλάσματος μετάλλου πάνω από το σημείο ένωσης. Κατά τα άλλα, ο πίδακας αερίου προστασίας προσανατολίζεται

προς την κατεύθυνση του νέφους πλάσματος μετάλλου, που σχηματίζεται πάνω από το επίπεδο ένωσης. Κατά προτίμηση, χρησιμοποιείται ένα αέριο ή αέριο μείγμα αποτελούμενο από ένα ή περισσότερα συστατικά της ομάδας, που αποτελείται από τα Ar, N2, CO2 και O2 και ο πίδακας αερίου κατευθύνεται έτσι, ώστε να αγγίζει την κορυφή του νέφους πλάσματος μετάλλου και να προσκρούει στο τεμάχιο ή τα τεμάχια σε ένα σημείο στο οποίο το μέταλλο, που αποτελεί τα τεμάχια να μην έχει τακεί από τη δέσμη.



ΑΡΙΘΜΟΣ ΕΥΡ. Δ.Ε. (11):3090805
ΑΡΙΘ. ΕΛΛ. ΚΑΤΑΘΕΣΗΣ (21):20160403022
ΗΜΕΡ. ΕΛΛ. ΚΑΤΑΘΕΣΗΣ (22):30/11/2016
ΑΡΙΘ./ΗΜΕΡ. ΔΗΜΟΣΙΕΥΣΗΣ
ΕΥΡΩΠΑΪΚΟΥ ΔΙΠΛΩΜΑΤΟΣ(87):2379468 - 28/09/2016
ΑΡΙΘ./ΗΜΕΡ. ΔΗΜΟΣΙΕΥΣΗΣ
ΕΥΡΩΠΑΪΚΗΣ ΑΙΤΗΣΗΣ (86):09805822.5--17/12/2009
ΔΙΚΑΙΟΥΧΟΣ (73):1)ITALCEMENTI S.p.A.
Via G. Camozzi, 124, 24121 Bergamo,
ΙΤΑΛΙΑ
ΣΥΜΒ. ΠΡΟΤΕΡΑΙΟΤΗΤΕΣ (30):MI20082310-23/12/2008-IT
ΕΦΕΥΡΕΤΗΣ (72):1)FEDI, Roberto
2)CLAUSI, Antonio
3)CINTI, Giovanni
ΕΙΔΙΚΟΣ ΠΛΗΡΕΞΟΥΣΙΟΣ (74):ΑΘΑΝΑΣΙΑΔΟΥ "ΕΛΕΝΗ Γ.
ΠΑΠΑΚΩΝΣΤΑΝΤΙΝΟΥ ΚΑΙ
ΣΥΝΕΡΓΑΤΕΣ, ΔΙΚΗΓΟΡΙΚΗ ΕΤΑΙΡΙΑ"
ΜΑΡΙΑ
Κουμπάρη 2, 10674 ΑΘΗΝΑ
ΑΝΤΙΚΛΗΤΟΣ (74):ΓΙΑΖΙΤΖΟΓΛΟΥ ΕΥΑΓΓΕΛΙΑ
Κουμπάρη 2,10674 ΑΘΗΝΑ
ΤΙΤΛΟΣ ΕΦΕΥΡΕΣΗΣ (54):**ΜΕΘΟΔΟΣ ΚΑΘΑΡΙΣΜΟΥ ΡΟΗΣ ΚΑΥ-
ΣΑΕΡΙΩΝ ΑΠΟ ΕΡΓΟΣΤΑΣΙΟ ΠΑΡΑΓΩ-
ΓΗΣ ΚΛΙΝΚΕΡ ΚΑΙ ΣΧΕΤΙΚΗ ΣΥ-
ΣΚΕΥΗ**

ΠΕΡΙΛΗΨΗ(57)

Η παρούσα εφεύρεση αφορά μέθοδο καθαρισμού ροής καυσαερίων από ένα εργοστάσιο παραγωγής κλίνκερ, που περιλαμβάνει τα παρακάτω στάδια λειτουργίας: α) απομάκρυνσης σκόνης σε μια θερμοκρασία, που περιλαμβάνεται μεταξύ 250 και 400 βαθμών Κελσίου, από μια ροή καυσαερίων, που εξέρχεται από

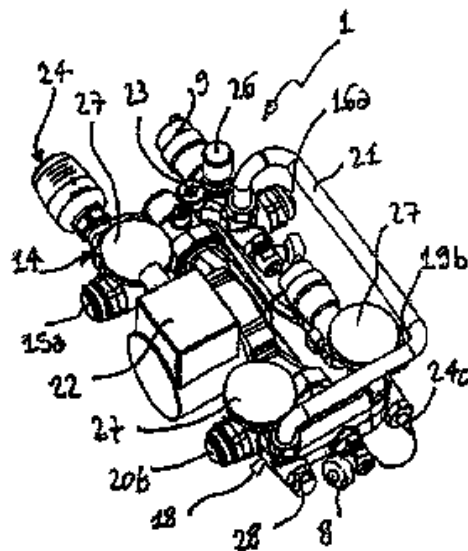
προθερμαντήρα εναιωρήματος με σχηματισμό μιας ροής καυσαερίων άνευ σκόνης β) διεξαγωγής επί της εν λόγω ροής καυσαερίων άνευ σκόνης μιας κατεργασίας εκλεκτικής καταλυτικής αναγωγής NOx με έναν αναγωγικό παράγοντα, με σχηματισμό μιας καθαρής ροής καυσαερίων. Η παρούσα εφεύρεση αφορά επίσης μια συσκευή για διεξαγωγή της προαναφερθείσας διεργασίας.

ΑΡΙΘΜΟΣ ΕΥΡ. Δ.Ε. (11):3090806
ΑΡΙΘ. ΕΛΛ. ΚΑΤΑΘΕΣΗΣ (21):20160403024
ΗΜΕΡ. ΕΛΛ. ΚΑΤΑΘΕΣΗΣ (22):30/11/2016
ΑΡΙΘ./ΗΜΕΡ. ΔΗΜΟΣΙΕΥΣΗΣ
ΕΥΡΩΠΑΪΚΟΥ ΔΙΠΛΩΜΑΤΟΣ(87):1590607 - 14/09/2016
ΑΡΙΘ./ΗΜΕΡ. ΔΗΜΟΣΙΕΥΣΗΣ
ΕΥΡΩΠΑΪΚΗΣ ΑΙΤΗΣΗΣ (86):03815723.6--04/02/2003
ΔΙΚΑΙΟΥΧΟΣ (73):1)I.V.A.R. S.P.A.
Via IV Novembre, 181, 25080 Prevalle,
ΙΤΑΛΙΑ
ΣΥΜΒ. ΠΡΟΤΕΡΑΙΟΤΗΤΕΣ (30):
ΕΦΕΥΡΕΤΗΣ (72):1)BERTOLOTTI, Umberto
ΕΙΔΙΚΟΣ ΠΛΗΡΕΞΟΥΣΙΟΣ (74):ΑΘΑΝΑΣΙΑΔΟΥ "ΕΛΕΝΗ Γ.
ΠΑΠΑΚΩΝΣΤΑΝΤΙΝΟΥ ΚΑΙ
ΣΥΝΕΡΓΑΤΕΣ, ΔΙΚΗΓΟΡΙΚΗ ΕΤΑΙΡΙΑ"
ΜΑΡΙΑ
Κουμπάρη 2, 10674 ΑΘΗΝΑ
ΑΝΤΙΚΛΗΤΟΣ (74):ΓΙΑΖΙΤΖΟΓΛΟΥ ΕΥΑΓΓΕΛΙΑ
Κουμπάρη 2,10674 ΑΘΗΝΑ
ΤΙΤΛΟΣ ΕΦΕΥΡΕΣΗΣ (54):**ΣΥΣΚΕΥΗ ΕΛΕΓΧΟΥ ΜΟΝΑΔΑΣ
ΘΕΡΜΑΝΣΗΣ**

ΠΕΡΙΛΗΨΗ(57)

Συσκευή ρύθμισης (1) για τα συστήματα θέρμανσης περιλαμβάνει ένα πρώτο σώμα (14) το οποίο προσδιορίζει τουλάχιστον μια πρώτη διόδο (15) για ένα υγρό, η οποία εκτείνεται τουλάχιστον από την πρώτη είσοδο (15a) έως μια δεύτερη έξοδο (15b), και μια δεύτερη διόδος (16) για το υγρό εκτείνεται τουλάχιστον από μια δεύτερη είσοδο (16a) έως μια δεύτερη έξοδο (16b), ένα δεύτερο σώμα (18) προσδιορίζει τουλάχιστον μια τρίτη διόδο (19) για το υγρό, η οποία εκτείνεται τουλάχιστον από μια τρίτη είσοδο (19a), συνδεδεμένη στην πρώτη είσοδο (15b), έως μια τρίτη έξοδο (19b). Το σώμα αυτό παρέχεται για ένα άνοιγμα επανακυκλοφορίας (17) προκειμένου να συντελείται η μίξη του υγρού, που ρέει μέσα στη δεύτερη διόδο (16) με το υγρό, που ρέει μέσα στην πρώτη διόδο (15). Η πρώτη είσοδος (15a) και η δεύτερη έξοδος (16b) μπορεί να συνδεθούν με έναν

λέβητα ή με ένα κύκλωμα θέρμανσης (2) με νερό υψηλής θερμοκρασίας, ενώ η δεύτερη είσοδος (16a) και η τρίτη έξοδος (19b) μπορεί να συνδεθούν με ένα κύκλωμα θέρμανσης (3) με νερό χαμηλής θερμοκρασίας.



ΑΡΙΘΜΟΣ ΕΥΡ. Δ.Ε. (11):3090807
ΑΡΙΘ. ΕΛΛ. ΚΑΤΑΘΕΣΗΣ (21):20160403027
ΗΜΕΡ. ΕΛΛ. ΚΑΤΑΘΕΣΗΣ (22):30/11/2016
ΑΡΙΘ./ΗΜΕΡ. ΔΗΜΟΣΙΕΥΣΗΣ
ΕΥΡΩΠΑΪΚΟΥ ΔΙΠΛΩΜΑΤΟΣ(87):2638152 - 31/08/2016
ΑΡΙΘ./ΗΜΕΡ. ΔΗΜΟΣΙΕΥΣΗΣ
ΕΥΡΩΠΑΪΚΗΣ ΑΙΤΗΣΗΣ (86):11839428.7--08/11/2011
ΔΙΚΑΙΟΥΧΟΣ (73):1)Amicus Therapeutics, Inc.

1 Cedar Brook Drive, Cranbury, NJ 08512,
ΗΝΩΜΕΝΕΣ ΠΟΛΙΤΕΙΕΣ ΤΗΣ ΑΜΕΡΙΚΗΣ

ΣΥΜΒ. ΠΡΟΤΕΡΑΙΟΤΗΤΕΣ (30):411331 P-08/11/2010-US
412180 P-10/11/2010-US

ΕΦΕΥΡΕΤΗΣ (72):1)DO, Hung
ΕΙΔΙΚΟΣ ΠΛΗΡΕΞΟΥΣΙΟΣ (74):ΣΙΩΤΟΥ ΑΙΚΑΤΕΡΙΝΗ
Πατησίων 122, 11257 ΑΘΗΝΑ

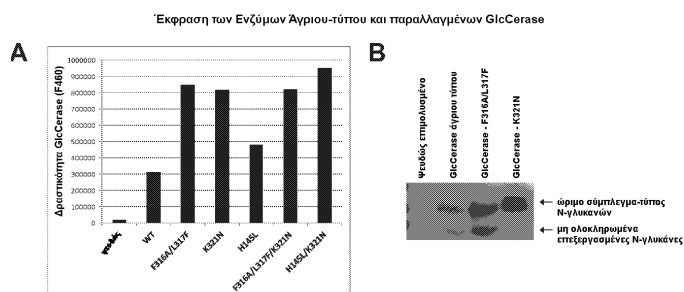
ΑΝΤΙΚΑΗΤΟΣ (74):ΣΙΩΤΟΥ ΑΙΚΑΤΕΡΙΝΗ
Πατησίων 122,11257 ΑΘΗΝΑ

ΤΙΤΛΟΣ ΕΦΕΥΡΕΣΗΣ (54):**ΠΑΡΑΛΛΑΓΜΕΝΕΣ ΑΝΑΣΥΝΔΥΑΣΜΕΝΕΣ ΠΡΩΤΕΪΝΕΣ ΒΗΤΑ-ΓΛΥΚΟΚΕΡΕΒΡΟΣΙΔΑΣΗΣ ΜΕ ΑΥΞΗΜΕΝΗ ΣΤΑΘΕΡΟΤΗΤΑ ΚΑΙ ΑΥΞΗΜΕΝΗ ΣΥΓΚΡΑΤΟΥΜΕΝΗ ΚΑΤΑΛΥΤΙΚΗ ΔΡΑΣΤΙΚΟΤΗΤΑ.**

ΠΕΡΙΛΗΨΗ(57)

Εδώ περιγράφονται παραλλαγμένες, ανασυνδυασμένες πρωτεΐνες β-γλυκοκερεβροσιδάσης, που χαρακτηρίζονται από το ότι έχουν αυξημένη σταθερότητα σε σχέση με την ανασυνδυασμένη β-γλυκοκερεβροσιδάση άγριου-τύπου. Επίσης παρέχονται εδώ παραλλαγμένες, ανασυνδυασμένες πρωτεΐνες β-γλυκοκερεβροσιδάσης, που χαρακτηρίζονται από το ότι συγκρατούν περισσότερη καταλυτική δραστηριότητα σε σχέση με την ανασυνδυασμένη β-γλυκοκερεβροσιδάση άγριου τύπου. Επιπλέον εδώ περιγράφονται παραλλαγμένες,

ανασυνδυασμένες πρωτεΐνες β- γλυκοκερεβροσιδάσης, που μπορούν να έχουν παραλλαγές αμινοξέων σε μία ή περισσότερες από τις ακόλουθες θέσεις: 316, 317, 321 και 145. Περιγράφονται επίσης οι μέθοδοι παρασκευής των παραλλαγμένων, ανασυνδυασμένων πρωτεϊνών β-γλυκοκερεβροσιδάσης, καθώς και οι μέθοδοι θεραπείας ασθενών με νόσους λυσοσωματικής αποθήκευσης.



ΑΡΙΘΜΟΣ ΕΥΡ. Δ.Ε. (11):3090808
ΑΡΙΘ. ΕΛΛ. ΚΑΤΑΘΕΣΗΣ (21):20160403025
ΗΜΕΡ. ΕΛΛ. ΚΑΤΑΘΕΣΗΣ (22):30/11/2016
ΑΡΙΘ./ΗΜΕΡ. ΔΗΜΟΣΙΕΥΣΗΣ
ΕΥΡΩΠΑΪΚΟΥ ΔΙΠΛΩΜΑΤΟΣ(87):2879976 - 14/09/2016
ΑΡΙΘ./ΗΜΕΡ. ΔΗΜΟΣΙΕΥΣΗΣ
ΕΥΡΩΠΑΪΚΗΣ ΑΙΤΗΣΗΣ (86):13773376.2--24/07/2013
ΔΙΚΑΙΟΥΧΟΣ (73):1)Hausbrandt Trieste 1892 SPA
Via Foscarini 52, 31040 Nervesa della Battaglia (TV), ΙΤΑΛΙΑ

ΣΥΜΒ. ΠΡΟΤΕΡΑΙΟΤΗΤΕΣ (30):TV20120146-30/07/2012-IT

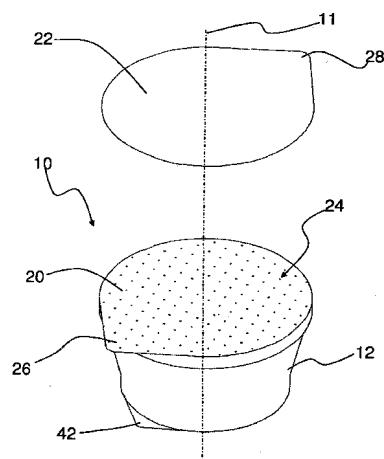
ΕΦΕΥΡΕΤΗΣ (72):1)ZANETTI, Fabrizio
ΕΙΔΙΚΟΣ ΠΛΗΡΕΞΟΥΣΙΟΣ (74):ΑΘΑΝΑΣΙΑΔΟΥ "ΕΛΕΝΗ Γ. ΠΑΠΑΚΩΝΣΤΑΝΤΙΝΟΥ ΚΑΙ ΣΥΝΕΡΓΑΤΕΣ, ΔΙΚΗΓΟΡΙΚΗ ΕΤΑΙΡΙΑ" ΜΑΡΙΑ
Κουμπάρη 2, 10674 ΑΘΗΝΑ

ΑΝΤΙΚΑΗΤΟΣ (74):ΓΙΑΖΙΤΖΟΓΛΟΥ ΕΥΑΓΓΕΛΙΑ
Κουμπάρη 2,10674 ΑΘΗΝΑ

ΤΙΤΛΟΣ ΕΦΕΥΡΕΣΗΣ (54):**ΚΑΨΟΥΛΑ ΓΙΑ ΤΗΝ ΠΑΡΑΣΚΕΥΗ ΡΟΦΗΜΑΤΩΝ**

ΠΕΡΙΛΗΨΗ(57)

Μία κάψουλα (10) για την παρασκευή ενός ροφήματος από μία πρώτη ύλη μορφής πούδρας ή κοκκώδη περιλαμβάνει ένα σώμα (12) πολυμερούς υλικού, εφοδιασμένου με μία έδρα (14) κατάλληλη να περιέχει την πρώτη ύλη μορφής πούδρας ή κοκκώδη. Η έδρα (14) έχει ένα άνοιγμα (16) εφοδιασμένο με ένα χείλος κορυφής (18). Η κάψουλα χαρακτηρίζεται από το ότι περιλαμβάνει ένα διαπερατό λεπτό φύλλο (20) προσφερόμενο στο χείλος κορυφής (18) για κλείσιμο του ανοίγματος (16) της έδρας (14) και ένα πρώτο λεπτό φύλλο στεγανοποίησης (22) προσφερόμενο στο εν λόγω διαπερατό λεπτό φύλλο (20) και κατάλληλο να αφαιρείται πριν την χρήση της κάψουλας (10).

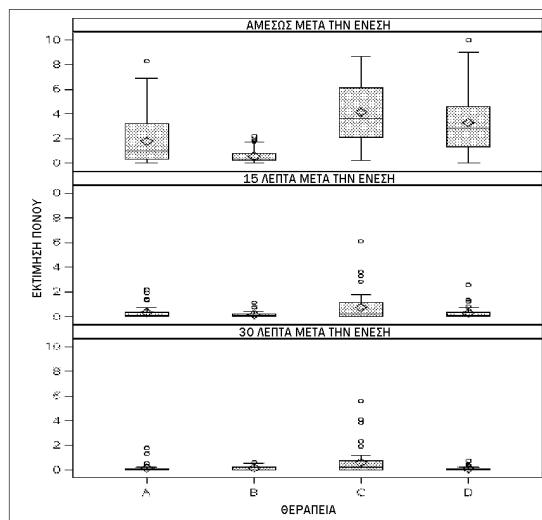


ΑΡΙΘΜΟΣ ΕΥΡ. Δ.Ε. (11):3090809
ΑΡΙΘ. ΕΛΛ. ΚΑΤΑΘΕΣΗΣ (21):20160403026
ΗΜΕΡ. ΕΛΛ. ΚΑΤΑΘΕΣΗΣ (22):30/11/2016
ΑΡΙΘ./ΗΜΕΡ. ΔΗΜΟΣΙΕΥΣΗΣ
ΕΥΡΩΠΑΪΚΟΥ ΔΙΠΛΩΜΑΤΟΣ(87):2637690 - 21/09/2016
ΑΡΙΘ./ΗΜΕΡ. ΔΗΜΟΣΙΕΥΣΗΣ
ΕΥΡΩΠΑΪΚΗΣ ΑΙΤΗΣΗΣ (86):11839071.5--11/11/2011
ΔΙΚΑΙΟΥΧΟΣ (73):1)AbbVie Biotechnology Ltd
 Clarendon House 2, Church Street, HM 11
 Hamilton, ΒΕΡΜΟΥΔΕΣ
ΣΥΜΒ. ΠΡΟΤΕΡΑΙΟΤΗΤΕΣ (30):413960 P-15/11/2010-US
 412728 P-11/11/2010-US
ΕΦΕΥΡΕΤΗΣ (72):1)NEU, Michael
 2)TSCHOEPE, Markus
 3)WEBER, Carsten
 4)REDDEN, Laura
 5)FRAUNHOFER, Wolfgang
 6)GASTENS, Martin
 7)FEICK, Alexander
 8)PAULSON, Susan K.
 9)ZHU, Tong
ΕΙΔΙΚΟΣ ΠΑΗΡΕΞΟΥΣΙΟΣ (74):ΠΑΠΑΚΩΝΣΤΑΝΤΙΝΟΥ "ΕΛΕΝΗ Γ.
 ΠΑΠΑΚΩΣΤΑΝΤΙΝΟΥ ΚΑΙ
 ΣΥΝΕΡΓΑΤΕΣ, ΔΙΚΗΓΟΡΙΚΗ ΕΤΑΙΡΙΑ"
 ΕΛΕΝΗ
 Κουμπάρη 2, 10674 ΑΘΗΝΑ
ΑΝΤΙΚΛΗΤΟΣ (74):ΠΑΠΑΚΩΝΣΤΑΝΤΙΝΟΥ ΕΛΕΝΗ
 Κουμπάρη 2,10674 ΑΘΗΝΑ
ΤΙΤΛΟΣ ΕΦΕΥΡΕΣΗΣ (54):**ΥΨΗΛΗΣ ΣΥΓΚΕΝΤΡΩΣΗΣ ΥΓΡΕΣ ΜΟΡΦΟΠΟΙΗΣΕΙΣ ΑΝΤΙ-TNFΑ ΑΝΤΙ-ΣΩΜΑΤΟΣ**

ΠΕΡΙΛΗΨΗ(57)

Η εφεύρεση παρέχει μία υγρή υδατική φαρμακευτική μορφοποίηση, που περιλαμβάνει ένα ανθρώπινο αντίσωμα αντι-TNFα, ή τμήμα αυτού πρόσδεσης αντιγόνου, η οποία μειώνει τον πόνο, που συνδέεται με ένεση σε ένα υποκείμενο

κατά τουλάχιστον περίπου 50% όταν συγκρίνεται με την χορήγηση ένεσης με μία κατά τα λοιπά όμοια μορφοποίηση, που περιλαμβάνει τουλάχιστον ένα άλας και/ή τουλάχιστον ένα ρυθμιστικό. Η εφεύρεση επίσης παρέχει μία υγρή υδατική φαρμακευτική μορφοποίηση, που περιλαμβάνει ένα ανθρώπινο αντίσωμα αντι-TNFα, ή τμήμα αυτού πρόσδεσης αντιγόνου, που έχει βελτιωμένη βιοδιαθεσιμότητα κατά την υποδόρια χορήγηση σε ένα υποκείμενο. Η μορφοποίηση μπορεί να περιλαμβάνει μία θεραπευτική πρωτεΐνη, όπως ένα ανθρώπινο αντίσωμα αντι-TNFα, ή ένα τμήμα αυτού πρόσδεσης αντιγόνου, ή ένα βιο-παρόμοιο αυτών.



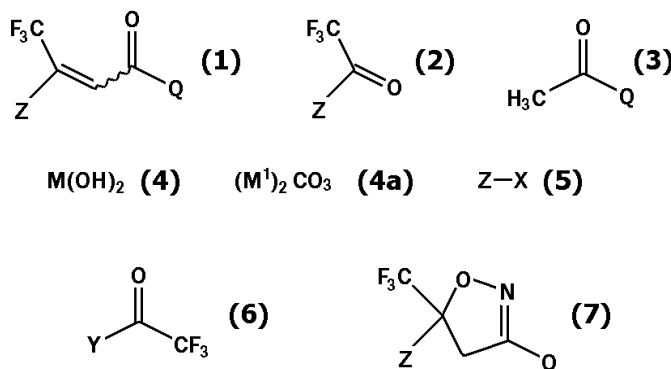
A = Υψηλής Συγκ. Μορφοποίηση 1
 B = Υψηλής Συγκ. Μορφοποίηση 3
 C = Υψηλής Συγκ. Μορφοποίηση 4
 D = Μορφοποίηση του Εμπορίου

ΑΡΙΘΜΟΣ ΕΥΡ. Δ.Ε. (11):3090810
ΑΡΙΘ. ΕΛΛ. ΚΑΤΑΘΕΣΗΣ (21):20160403008
ΗΜΕΡ. ΕΛΛ. ΚΑΤΑΘΕΣΗΣ (22):30/11/2016
ΑΡΙΘ./ΗΜΕΡ. ΔΗΜΟΣΙΕΥΣΗΣ
ΕΥΡΩΠΑΪΚΟΥ ΔΙΠΛΩΜΑΤΟΣ(87):2706050 - 31/08/2016
ΑΡΙΘ./ΗΜΕΡ. ΔΗΜΟΣΙΕΥΣΗΣ
ΕΥΡΩΠΑΪΚΗΣ ΑΙΤΗΣΗΣ (86):13195754.0--08/04/2009
ΔΙΚΑΙΟΥΧΟΣ (73):1)E. I. du Pont de Nemours and Company
 Chestnut Run Plaza 974 Center Road P.O. Box
 2915, Wilmington, DE 19805, ΗΝΩΜΕΝΕΣ
 ΠΟΛΙΤΕΙΕΣ ΤΗΣ ΑΜΕΡΙΚΗΣ
ΣΥΜΒ. ΠΡΟΤΕΡΑΙΟΤΗΤΕΣ (30):43452 P-09/04/2008-US
 80437 P-14/07/2008-US
ΕΦΕΥΡΕΤΗΣ (72):1)Annis, Gary David
ΕΙΔΙΚΟΣ ΠΑΗΡΕΞΟΥΣΙΟΣ (74):ΜΑΛΑΜΗ ΑΛΚΗΣΤΙΣ-ΕΙΡΗΝΗ
 Σκουφά 52, 10672 ΑΘΗΝΑ
ΑΝΤΙΚΛΗΤΟΣ (74):ΜΑΛΑΜΗ ΑΛΚΗΣΤΙΣ-ΕΙΡΗΝΗ
 Σκουφά 52,10672 ΑΘΗΝΑ
ΤΙΤΛΟΣ ΕΦΕΥΡΕΣΗΣ (54):**1-ΧΛΩΡΟ-3-ΙΩΔΟ-5-(ΤΡΙΦΘΟΡΟΜΕΘΥΛ)ΒΕΝΖΟΛΙΟ**

ΠΕΡΙΛΗΨΗ(57)

Αποκαλύπτεται μέθοδος για παρασκευή ένωσης του Τύπου (1) που Q και Z είναι όπως ορίζονται στην αποκάλυψη, που περιλαμβάνει απόσταξη ύδατος από μείγμα, που περιλαμβάνει ένωση του Τύπου (2), ένωση του Τύπου (3), βάση, που περιλαμβάνει τουλάχιστον μια ένωση, που επιλέγεται από την ομάδα, που αποτελείται από υδροξείδια μετάλλου αλκαλικής γαίας του Τύπου (4) που M είναι Ca, Sr ή Ba, ανθρακικά αλκαλιμετάλλου του Τύπου (4a) που M1 είναι Li, Na ή K, 1,5-διαζαδικυκλο[4.3.0]νον-5-ένιο και 1,8-διαζαδικυκλο [5.4.0]ενδεκ-7-ένιο, και απρωτικό διαλύτη ικανό να σχηματίζει αζεοτροπικό μείγμα χαμηλού σημείου

ζέσεως με ύδωρ. Επίσης αποκαλύπτεται μέθοδος για παρασκευή ένωσης του Τύπου (2) που περιλαμβάνει (1) σχηματισμό μείγματος αντίδρασης, που περιλαμβάνει αντιδραστήριο Grignard λαμβανόμενο από επαφή ένωσης του Τύπου (5) που X είναι Cl, Br ή I με μέταλλο μαγνησίου ή αλογονίδιο αλκυλμαγνησίου παρουσία αιθερικού διαλύτη και στην συνέχεια (2) επαφή του μείγματος αντίδρασης με ένωση του Τύπου (6) που Y είναι OR11 ή NR12R13 και R11, R12 και R13 είναι όπως ορίζονται στην αποκάλυψη. Περαιτέρω αποκαλύπτεται μέθοδος για παρασκευή ένωσης του Τύπου (7) που τα Q και Z είναι όπως ορίζονται στην αποκάλυψη, χρησιμοποιώντας ένωση του Τύπου (1) που χαρακτηρίζεται από παρασκευή της ένωσης του Τύπου (1) με την μέθοδο, που αποκαλύπτεται ανωτέρω ή χρησιμοποιώντας ένωση του Τύπου 1, που παρασκευάζεται με την μέθοδο, που αποκαλύπτεται ανωτέρω.



ΑΡΙΘΜΟΣ ΕΥΡ. Δ.Ε. (11):3090811
ΑΡΙΘ. ΕΛΛ. ΚΑΤΑΘΕΣΗΣ (21):20160403023
ΗΜΕΡ. ΕΛΛ. ΚΑΤΑΘΕΣΗΣ (22):30/11/2016
ΑΡΙΘ./ΗΜΕΡ. ΔΗΜΟΣΙΕΥΣΗΣ
ΕΥΡΩΠΑΪΚΟΥ ΔΙΠΛΩΜΑΤΟΣ(87):2552415 - 07/09/2016
ΑΡΙΘ./ΗΜΕΡ. ΔΗΜΟΣΙΕΥΣΗΣ
ΕΥΡΩΠΑΪΚΗΣ ΑΙΤΗΣΗΣ (86):11763292.7--28/03/2011
ΔΙΚΑΙΟΥΧΟΣ (73):1)Abraxis BioScience, LLC
11755 Wilshire Boulevard, Suite 2100, Los Angeles, CA 90025, ΗΝΩΜΕΝΕΣ ΠΟΛΙΤΕΙΕΣ ΤΗΣ ΑΜΕΡΙΚΗΣ
ΣΥΜΒ. ΠΡΟΤΕΡΑΙΟΤΗΤΕΣ (30):318774 P-29/03/2010-US
433132 P-14/01/2011-US
ΕΦΕΥΡΕΤΗΣ (72):1)DESAI, Neil, P.
2)SOON-SHIONG, Patrick
ΕΙΔΙΚΟΣ ΠΛΗΡΕΞΟΥΣΙΟΣ (74):ΑΘΑΝΑΣΙΑΔΟΥ "ΕΛΕΝΗ Γ.
ΠΑΠΑΚΩΝΣΤΑΝΤΙΝΟΥ ΚΑΙ
ΣΥΝΕΡΓΑΤΕΣ, ΔΙΚΗΓΟΡΙΚΗ ΕΤΑΙΡΙΑ"
ΜΑΡΙΑ
Κουμπάρη 2, 10674 ΑΘΗΝΑ
ΑΝΤΙΚΛΗΤΟΣ (74):ΓΙΑΖΙΤΖΟΓΛΟΥ ΕΥΑΓΓΕΛΙΑ
Κουμπάρη 2,10674 ΑΘΗΝΑ
ΤΙΤΛΟΣ ΕΦΕΥΡΕΣΗΣ (54):**ΜΕΘΟΔΟΙ ΑΓΩΓΗΣ ΚΑΡΚΙΝΟΥ ΠΕΡΙΛΗΨΗ(57)**

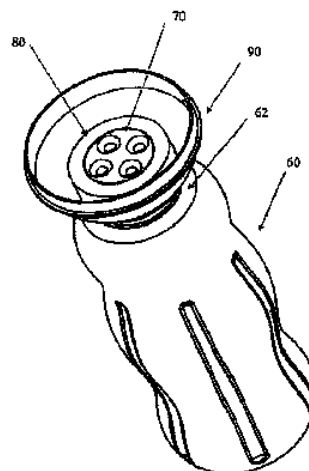
Η παρούσα αποκάλυψη παρέχει μεθόδους και συνθέσεις για αγωγή του μη-μικροκυτταρικού-καρκίνου των πνευμόνων (NSCLC) χορηγώντας α) μια σύνθεση περιλαμβάνοντας νανοσωματίδια, που περιλαμβάνουν πακλιταξέλη και μία λευκοματίνη και β) έναν παράγοντα βάσειλευκόχρυσου (π.χ. καρβοπλατίνη). Η παρούσα αίτηση κατοχύρωσης ευρεσιτεχνίας παρέχει επίσης και μεθόδους αγωγής του καρκίνου του προστάτη χορηγώντας στο άτομο α) μία αποτελεσματική

ποσότητα μιας σύνθεσης περιλαμβάνοντας νανοσωματίδια περιλαμβάνοντας δοσεταξέλη και μία λευκοματίνη και β) μία αποτελεσματική ποσότητα ενός στεροειδούς.

ΑΡΙΘΜΟΣ ΕΥΡ. Δ.Ε. (11):3090812
ΑΡΙΘ. ΕΛΛ. ΚΑΤΑΘΕΣΗΣ (21):20160403003
ΗΜΕΡ. ΕΛΛ. ΚΑΤΑΘΕΣΗΣ (22):29/11/2016
ΑΡΙΘ./ΗΜΕΡ. ΔΗΜΟΣΙΕΥΣΗΣ
ΕΥΡΩΠΑΪΚΟΥ ΔΙΠΛΩΜΑΤΟΣ(87):2094331 - 28/09/2016
ΑΡΙΘ./ΗΜΕΡ. ΔΗΜΟΣΙΕΥΣΗΣ
ΕΥΡΩΠΑΪΚΗΣ ΑΙΤΗΣΗΣ (86):07865883.8--19/12/2007
ΔΙΚΑΙΟΥΧΟΣ (73):1)Innovation Technologies, Inc.
P.O. Box 142666, Gainesville, FL 32614-2666, ΗΝΩΜΕΝΕΣ ΠΟΛΙΤΕΙΕΣ ΤΗΣ ΑΜΕΡΙΚΗΣ
ΣΥΜΒ. ΠΡΟΤΕΡΑΙΟΤΗΤΕΣ (30):875788 P-19/12/2006-US
ΕΦΕΥΡΕΤΗΣ (72):1)RUCINSKI, Paul J.
ΕΙΔΙΚΟΣ ΠΛΗΡΕΞΟΥΣΙΟΣ (74):ΑΘΑΝΑΣΙΑΔΟΥ "ΕΛΕΝΗ Γ.
ΠΑΠΑΚΩΝΣΤΑΝΤΙΝΟΥ ΚΑΙ
ΣΥΝΕΡΓΑΤΕΣ, ΔΙΚΗΓΟΡΙΚΗ ΕΤΑΙΡΙΑ"
ΜΑΡΙΑ
Κουμπάρη 2, 10674 ΑΘΗΝΑ
ΑΝΤΙΚΛΗΤΟΣ (74):ΓΙΑΖΙΤΖΟΓΛΟΥ ΕΥΑΓΓΕΛΙΑ
Κουμπάρη 2,10674 ΑΘΗΝΑ
ΤΙΤΛΟΣ ΕΦΕΥΡΕΣΗΣ (54):**ΣΥΣΚΕΥΕΣ ΚΑΙ ΔΙΑΛΥΜΑΤΑ ΓΙΑ ΠΑΡΟΧΗ ΕΝΕΡΓΩΝ ΠΑΡΑΓΟΝΤΩΝ ΣΕ ΜΕΡΗ ΣΤΟΧΟΥ**

ΠΕΡΙΛΗΨΗ(57)

Η παρούσα εφεύρεση παρέχει καινοτόμες, οικονομικές και εξαιρετικά αποτελεσματικές μεθόδους και συσκευές για κατάλληλη και αποτελεσματική έκπλυση πληγών. Σε ένα σχεδιασμό, η παρούσα εφεύρεση παρέχει ένα μέσο έγχυσης για ένα διάλυμα έκπλυσης, που περιέχεται σε ένα περίβλημα δοχείου, που το μέσο έγχυσης έχει ένα ή περισσότερα ειδικά σχεδιασμένα ακροφύσια διαμέσου των οποίων μπορεί να παράσει ένας επαρκής όγκος διαλύματος έκπλυσης υπό μία κατάλληλη πίεση.

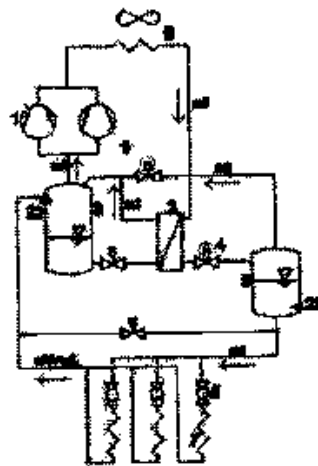


ΑΡΙΘΜΟΣ ΕΥΡ. Δ.Ε. (11):3090813
ΑΡΙΘ. ΕΛΛ. ΚΑΤΑΘΕΣΗΣ (21):20160403016
ΗΜΕΡ. ΕΛΛ. ΚΑΤΑΘΕΣΗΣ (22):30/11/2016
ΑΡΙΘ./ΗΜΕΡ. ΔΗΜΟΣΙΕΥΣΗΣ
ΕΥΡΩΠΑΪΚΟΥ ΔΙΠΛΩΜΑΤΟΣ(87):2718642 - 14/09/2016
ΑΡΙΘ./ΗΜΕΡ. ΔΗΜΟΣΙΕΥΣΗΣ
ΕΥΡΩΠΑΪΚΗΣ ΑΙΤΗΣΗΣ (86):12796452.6--28/05/2012
ΔΙΚΑΙΟΥΧΟΣ (73):1)Huurre Group Oy
 Taivaltie 5, 01610 Vantaa, ΦΙΝΛΑΝΔΙΑ
 2)ENEX S.r.l.
 Via Veneto 12, 31038 Paese (TV), ΙΤΑΛΙΑ
ΣΥΜΒ. ΠΡΟΤΕΡΑΙΟΤΗΤΕΣ (30):TV20110077-06/06/2011-IT
 TV20110141-14/10/2011-IT
 TV20120010-19/01/2012-IT
ΕΦΕΥΡΕΤΗΣ (72):1)GIROTTTO, Sergio
ΕΙΛΙΚΟΣ ΠΑΗΡΕΞΟΥΣΙΟΣ (74):ΣΑΚΕΛΛΑΡΙΔΗ ΒΑΛΗ-ΒΑΣΙΛΙΚΗ
 Αδριανού 70, 10556 ΑΘΗΝΑ
ΑΝΤΙΚΑΗΤΟΣ (74):ΣΑΚΕΛΛΑΡΙΔΗ ΒΑΛΗ-ΒΑΣΙΛΙΚΗ
 Αδριανού 70,10556 ΑΘΗΝΑ
ΤΙΤΛΟΣ ΕΦΕΥΡΕΣΗΣ (54):**ΚΥΚΛΩΜΑ ΨΥΞΗΣ ΠΟΛΛΑΠΛΩΝ**
ΕΞΑΤΜΙΣΤΗΡΩΝ

ΠΕΡΙΛΗΨΗ(57)

Η εφεύρεση αναφέρεται με ένα κύκλωμα ψύξης πολλαπλών εξατμιστήρων του τύπου συλλέκτη χαμηλής πίεσης προσαρμοσμένο να χρησιμοποιεί διοξείδιο του άνθρακα ως ψυκτικό μέσο, που περιλαμβάνει τουλάχιστον ένα συμπιεστή (1) ένα συμπυκνωτή/ψυκτική αερίου (2) μια πρώτη βαλβίδα στραγγαλισμού (4) ένα διαχωριστή υγρού/ατμού (5) μια βαλβίδα περιορισμού της πίεσης (9) μια συσκευή ανίχνευσης της στάθμης υγρού (22) τουλάχιστον έναν εξατμιστήρα (7) και ένα συλλέκτη αναρρόφησης (8). Το κύκλωμα ψύξης είναι προσαρμοσμένο να τροφοδοτεί το υγρό ψυκτικό μέσο στον τουλάχιστον ένα εξατμιστήρα (7) από τον αναφερθέντα διαχωριστή (5) διαμέσου μιας δευτέρας συσκευής στραγγαλισμού (6). Στο κύκλωμα ψύξης τουλάχιστον ένας εκβολέας (14) που περιλαμβάνει μια θύρα αναρρόφησης (15) περιλαμβάνεται παράλληλα με την πρώτη βαλβίδα στραγγαλισμού (4). Το κύκλωμα ψύξης είναι προσαρμοσμένο να οδηγεί ψυχρό υγρό από το συλλέκτη αναρρόφησης (8) στη θύρα αναρρόφησης (15) του

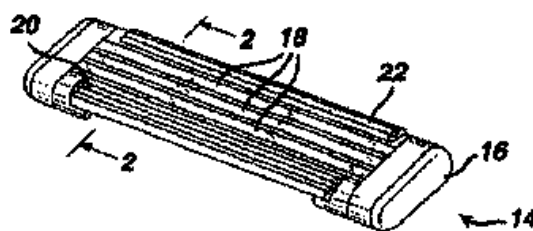
αναφερθέντος τουλάχιστον έναν εκβολέα (14), είναι ενεργοποιημένη η μεταφορά φορτίου από τη μεταφορά ροής, για τη διατήρηση μιας επαρκούς στάθμης υγρού στο διαχωριστή (5) ακόμα και αν η ροή μάζας, που κυκλοφορεί στους εξατμιστήρες (7) είναι μεγαλύτερη από τη ροή μάζας, που εξατμίζεται, διαμέσου ενός ανοίγματος βαλβίδας (10) στη γραμμή από το συλλέκτη αναρρόφησης (8) προς τη θύρα αναρρόφησης (15) του εκβολέα (14), με βάση μια ένδειξη μέγιστης στάθμης, που παράγεται από τη συσκευή ανίχνευσης της στάθμης υγρού (22), όποτε η στάθμη του υγρού στον αναφερθέντα συλλέκτη αναρρόφησης (8) είναι πάνω από μια καθορισμένη μέγιστη στάθμη. Η παρούσα εφεύρεση επίσης αναφέρεται σε μια μέθοδο σε ένα ενισχυτή κυκλώματος ψύξης, που περιλαμβάνει ένα κύκλωμα χαμηλής θερμοκρασίας, που η ροή μάζας υγρού, που εξέρχεται από τον(τους) εξατμιστήρα(ες) 18 εξατμίζεται σε ένα κύκλωμα ενός εναλλάκτη θερμότητας 16, το οποίο άλλο κύκλωμα είναι διατεταγμένο για την κυκλοφορία ολόκληρης της ροής μάζας υγρού, που τροφοδοτεί αμφοτέρους τους MT και LT εξατμιστήρες.



ΑΡΙΘΜΟΣ ΕΥΡ. Δ.Ε. (11):3090814
ΑΡΙΘ. ΕΛΛ. ΚΑΤΑΘΕΣΗΣ (21):20160403015
ΗΜΕΡ. ΕΛΛ. ΚΑΤΑΘΕΣΗΣ (22):30/11/2016
ΑΡΙΘ./ΗΜΕΡ. ΔΗΜΟΣΙΕΥΣΗΣ
ΕΥΡΩΠΑΪΚΟΥ ΔΙΠΛΩΜΑΤΟΣ(87):2627303 - 31/08/2016
ΑΡΙΘ./ΗΜΕΡ. ΔΗΜΟΣΙΕΥΣΗΣ
ΕΥΡΩΠΑΪΚΗΣ ΑΙΤΗΣΗΣ (86):11773630.6--11/10/2011
ΔΙΚΑΙΟΥΧΟΣ (73):1)THE GILLETTE COMPANY LLC
 One Gillette Park, 02127 BOSTON, MA,
 ΗΝΩΜΕΝΕΣ ΠΟΛΙΤΕΙΕΣ ΤΗΣ ΑΜΕΡΙΚΗΣ
ΣΥΜΒ. ΠΡΟΤΕΡΑΙΟΤΗΤΕΣ (30):391891 P-11/10/2010-US
ΕΦΕΥΡΕΤΗΣ (72):1)WANG, Xiandong
 2)KWIECIEN, Michael, Joseph
ΕΙΛΙΚΟΣ ΠΑΗΡΕΞΟΥΣΙΟΣ (74):ΣΑΚΕΛΛΑΡΙΔΗ ΒΑΛΗ-ΒΑΣΙΛΙΚΗ
 Αδριανού 70, 10556 ΑΘΗΝΑ
ΑΝΤΙΚΑΗΤΟΣ (74):ΣΑΚΕΛΛΑΡΙΔΗ ΒΑΛΗ-ΒΑΣΙΛΙΚΗ
 Αδριανού 70,10556 ΑΘΗΝΑ
ΤΙΤΛΟΣ ΕΦΕΥΡΕΣΗΣ (54):**ΕΝΑ ΜΕΛΟΣ ΕΜΠΛΟΚΗΣ ΔΕΡΜΑΤΟΣ**
ΜΕ ΕΝΕΡΓΑ ΣΥΣΤΑΤΙΚΑ ΣΕ ΚΑΨΟΥΛΑ

ΠΕΡΙΛΗΨΗ(57)

Ένα μέλος εμπλοκής δέρματος κατάλληλο για χρήση σε μια συσκευή αφαίρεσης τριχών, με το εν λόγω μέλος εμπλοκής δέρματος να αποτελείται από ένα ενεργό συστατικό σε κάψουλα, που περιέχεται σε υλικό μήτρας, ένα ενεργό συστατικό σε κάψουλα, που αποτελείται από τουλάχιστον ένα νανο-σωματίδιο ενθυλακωμένο σε ένα μικρο-σωματίδιο, που το εν λόγω νανο-σωματίδιο περιλαμβάνει ένα κέλυφος από υδρόφοβο υλικό, και που το εν λόγω μικρο-σωματίδιο περιλαμβάνει ένα κέλυφος από ευαίσθητο στο νερό υλικό, και που τουλάχιστον ένα από το εν λόγω νανο-σωματίδιο και το εν λόγω μικρο-σωματίδιο περιλαμβάνει ένα ενεργό συστατικό περιποίησης του δέρματος.



ΑΡΙΘΜΟΣ ΕΥΡ. Δ.Ε. (11):3090815
ΑΡΙΘ. ΕΛΛ. ΚΑΤΑΘΕΣΗΣ (21):20160403010
ΗΜΕΡ. ΕΛΛ. ΚΑΤΑΘΕΣΗΣ (22):30/11/2016
ΑΡΙΘ./ΗΜΕΡ. ΔΗΜΟΣΙΕΥΣΗΣ
ΕΥΡΩΠΑΪΚΟΥ ΔΙΠΛΩΜΑΤΟΣ(87):2238081 - 31/08/2016
ΑΡΙΘ./ΗΜΕΡ. ΔΗΜΟΣΙΕΥΣΗΣ
ΕΥΡΩΠΑΪΚΗΣ ΑΙΤΗΣΗΣ (86):09706488.5--02/02/2009
ΔΙΚΑΙΟΥΧΟΣ (73):1)Clean Water Services
 Gaffi, Bill 2550 SW Hillsboro Highway,
 Hillsboro, OR 97123, ΗΝΩΜΕΝΕΣ
 ΠΟΛΙΤΕΙΕΣ ΤΗΣ ΑΜΕΡΙΚΗΣ

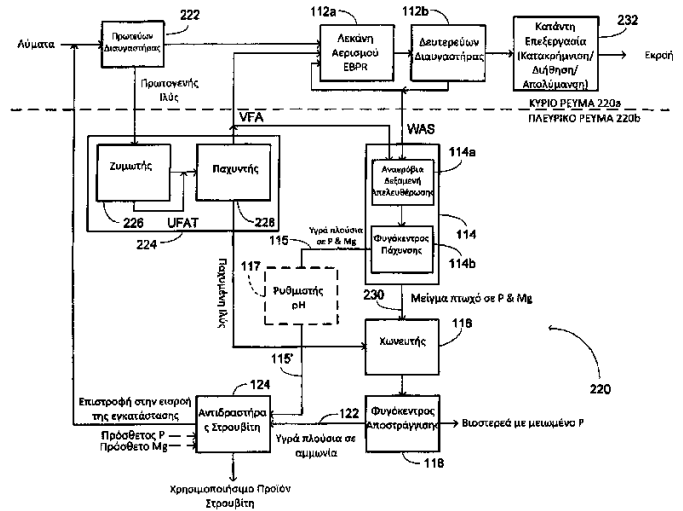
ΣΥΜΒ. ΠΡΟΤΕΡΑΙΟΤΗΤΕΣ (30):12362-01/02/2008-US
ΕΦΕΥΡΕΤΗΣ (72):1)BAUR, Robert
ΕΙΔΙΚΟΣ ΠΛΗΡΕΞΟΥΣΙΟΣ (74):ΜΑΛΑΜΗ ΑΛΚΗΣΤΙΣ-ΕΙΡΗΝΗ
 Σκουφά 52, 10672 ΑΘΗΝΑ
ΑΝΤΙΚΛΗΤΟΣ (74):ΜΑΛΑΜΗ ΑΛΚΗΣΤΙΣ-ΕΙΡΗΝΗ
 Σκουφά 52,10672 ΑΘΗΝΑ

ΤΙΤΛΟΣ ΕΦΕΥΡΕΣΗΣ (54):ΔΙΕΡΓΑΣΙΑ ΑΦΑΙΡΕΣΗΣ ΦΩΣΦΟΡΟΥ ΚΑΙ ΜΑΓΝΗΣΙΟΥ ΑΠΟ ΑΠΟΒΑΝΤΗ ΕΝΕΡΓΟ ΙΛΥ ΚΑΙ ΣΥΣΤΗΜΑ ΠΑΡΑΓΩΓΗΣ ΣΤΡΟΥΒΙΤΗ

ΠΕΡΙΛΗΨΗ(57)

Μέθοδος επεξεργασίας μείγματος μικροοργανισμών με εύκολα βιοαποδομήσιμες ανθρακικές ενώσεις (RBCs) στη μορφή ενός ή περισσοτέρων πτητικών λιπαρών οξέων (VFAs), επάγοντας πρώτα τους μικροοργανισμούς του μείγματος να απελευθερώσουν φώσφορο και μαγνήσιο, το οποίο στη συνέχεια αποστραγγίζεται, καθώς το μείγμα υποβάλλεται σε πάχυνση, για την παραγωγή υγρού πλούσιου σε φώσφορο/μαγνήσιο και επεξεργασμένου μείγματος με μειωμένο φώσφορο/μαγνήσιο. Αυτό το επεξεργασμένο μείγμα τοποθετείται σε αναερόβιο χωνευτή, που σχηματίζεται αμμωνία, αλλά συνδυάζεται πολύ λίγο με το φώσφορο ή το

μαγνήσιο. Στη συνέχεια το μείγμα με υψηλή περιεκτικότητα σε αμμωνία αποστραγγίζεται, για να παραχθεί υγρό πλούσιο σε αμμωνία, το οποίο συνδυάζεται με το πλούσιο σε φώσφορο και μαγνήσιο υγρό και αντιδρά για το σχηματισμό στρουβίτη. Σε μία προτιμώμενη εφαρμογή, τα VFAs σχηματίζονται επιτόπου μέσω κάποιας ενοποιημένης διεργασίας ζύμωσης και πάχυνσης (UFAT) και προστίθενται στο πλευρικό ρεύμα αποβλήτων για την αφαίρεση του φωσφόρου και του μαγνησίου, που βρίσκονται μέσα εκεί. Σε άλλη προτιμώμενη εφαρμογή συλλέγεται κάποιο χρησιμοποιήσιμο προϊόν στρουβίτη.



ΑΡΙΘΜΟΣ ΕΥΡ. Δ.Ε. (11):3090816
ΑΡΙΘ. ΕΛΛ. ΚΑΤΑΘΕΣΗΣ (21):20160402981
ΗΜΕΡ. ΕΛΛ. ΚΑΤΑΘΕΣΗΣ (22):28/11/2016
ΑΡΙΘ./ΗΜΕΡ. ΔΗΜΟΣΙΕΥΣΗΣ
ΕΥΡΩΠΑΪΚΟΥ ΔΙΠΛΩΜΑΤΟΣ(87):1861839 - 31/08/2016
ΑΡΙΘ./ΗΜΕΡ. ΔΗΜΟΣΙΕΥΣΗΣ
ΕΥΡΩΠΑΪΚΗΣ ΑΙΤΗΣΗΣ (86):06709000.1--10/03/2006
ΔΙΚΑΙΟΥΧΟΣ (73):1)INNOHOME OY
 Linnoitustie 4 B,02600 ESPOO, ΦΙΝΛΑΝΔΙΑ

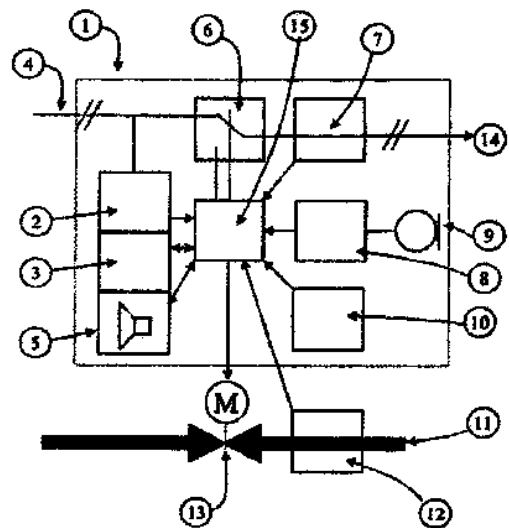
ΣΥΜΒ. ΠΡΟΤΕΡΑΙΟΤΗΤΕΣ (30):20050285-17/03/2005-FI
ΕΦΕΥΡΕΤΗΣ (72):1)MYLLYMAKI, Matti
ΕΙΔΙΚΟΣ ΠΛΗΡΕΞΟΥΣΙΟΣ (74):ΣΙΩΤΟΥ ΑΙΚΑΤΕΡΙΝΗ
 Πατησίων 122, 11257 ΑΘΗΝΑ
ΑΝΤΙΚΛΗΤΟΣ (74):ΣΙΩΤΟΥ ΑΙΚΑΤΕΡΙΝΗ
 Πατησίων 122,11257 ΑΘΗΝΑ

ΤΙΤΛΟΣ ΕΦΕΥΡΕΣΗΣ (54):ΕΞΑΡΤΗΜΑ ΓΙΑ ΤΟΝ ΕΛΕΓΧΟ ΚΑΙ ΤΗΝ ΠΑΡΑΚΟΛΟΥΘΗΣΗ ΤΗΣ ΛΕΙΤΟΥΡΓΙΑΣ ΤΩΝ ΟΙΚΙΑΚΩΝ ΣΥΣΚΕΥΩΝ ΚΑΙ ΤΟΥ ΕΞΟΠΛΙΣΜΟΥ ΨΥΧΑΓΩΓΙΑΣ

ΠΕΡΙΛΗΨΗ(57)

Η εφεύρεση σχετίζεται με ένα σύστημα για τον έλεγχο ή την παρακολούθηση της λειτουργίας οικιακών συσκευών ή ηλεκτρονικού εξοπλισμού ή εξοπλισμού ψυχαγωγίας (στη συνέχεια, συσκευή), που περιέχει ένα εξάρτημα (1) που μπορεί να προσαρτηθεί σε μία λειτουργούσα παροχή ρεύματος και/ή νερού (4, 11) της συσκευής. Το εξάρτημα περιλαμβάνει συνδέσεις (3, 9) για αισθητήρες, που παρακολουθούν είτε την παρουσία ή κατάσταση δράσης ενός χρήστη ή ένα περιβάλλον δραστηριότητας ή καλωδιωμένες συνδέσεις (7, 12) για σήματα, που παρακολουθούν το ρυθμό ροής της κατανάλωσης νερού ή ρεύματος, και έναν επεξεργαστή ή μία λογική ελέγχου (15) για την επεξεργασία πληροφοριών, που λαμβάνονται μέσω των εν λόγω συνδέσεων. Το εξάρτημα παρακολουθεί την κατάσταση λειτουργίας μιας συσκευής, που συνδέεται με αυτό με βάση το ρεύμα, που δηλώνεται από αυτή (μέτρηση 7) ή το ρυθμό ροής νερού (μέτρηση 12) ή τη θερμοκρασία. Επιπρόσθετα, το εξάρτημα παρακολουθεί το σήμα ενός

εξαρτήματος, που συνδέεται λειτουργικά με το περιβάλλον λειτουργίας μιας συσκευής, όπως το σήμα μιας διαρροής (18), καπνού (17), μονοξειδίου του άνθρακα, ή αισθητήρα αερίου ή θερμοκρασίας (23) ή άλλο σήμα σχετιζόμενο με την κατάσταση λειτουργίας, ή την κατάσταση δραστηριότητας ή την παρουσία ενός χρήστη. Το εξάρτημα έχει εξόδους ελέγχου για τον έλεγχο (6, 13) της λειτουργίας ή τη λειτουργία ρεύματος ή νερού μιας συσκευής ή το εξάρτημα μεταδίδει τα σήματα ελέγχου σε τοπική (5) ή απομακρυσμένη (3) επικοινωνία.

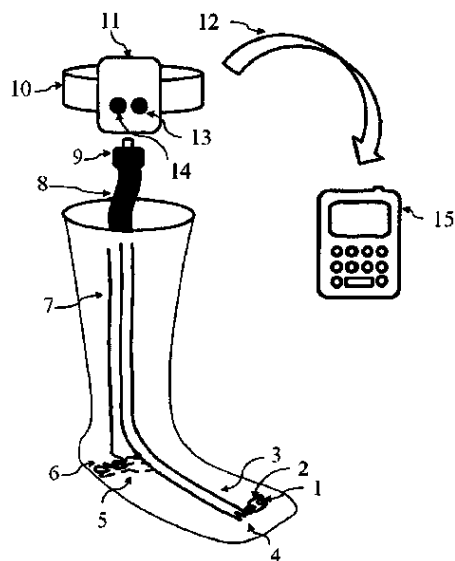


ΑΡΙΘΜΟΣ ΕΥΡ. Δ.Ε. (11):3090817
ΑΡΙΘ. ΕΛΛ. ΚΑΤΑΘΕΣΗΣ (21):20160402982
ΗΜΕΡ. ΕΛΛ. ΚΑΤΑΘΕΣΗΣ (22):28/11/2016
ΑΡΙΘ./ΗΜΕΡ. ΔΗΜΟΣΙΕΥΣΗΣ
ΕΥΡΩΠΑΪΚΟΥ ΔΙΠΛΩΜΑΤΟΣ(87):2591717 - 31/08/2016
ΑΡΙΘ./ΗΜΕΡ. ΔΗΜΟΣΙΕΥΣΗΣ
ΕΥΡΩΠΑΪΚΗΣ ΑΙΤΗΣΗΣ (86):11755439.4--08/07/2011
ΔΙΚΑΙΟΥΧΟΣ (73):1)Fiorima S.A.
Rua Quinta da Goja n.º 75 Frossos, 4700-155
Braga, ΠΟΡΤΟΓΑΛΙΑ
ΣΥΜΒ. ΠΡΟΤΕΡΑΙΟΤΗΤΕΣ (30):10519110-08/07/2010-PT
ΕΦΕΥΡΕΤΗΣ (72):1)Pinto Rodrigues, Paulo Jorge
ΕΙΔΙΚΟΣ ΠΛΗΡΕΞΟΥΣΙΟΣ (74):ΣΙΩΤΟΥ ΑΙΚΑΤΕΡΙΝΗ
Πατησίων 122, 11257 ΑΘΗΝΑ
ΑΝΤΙΚΛΗΤΟΣ (74):ΣΙΩΤΟΥ ΑΙΚΑΤΕΡΙΝΗ
Πατησίων 122,11257 ΑΘΗΝΑ
ΤΙΤΛΟΣ ΕΦΕΥΡΕΣΗΣ (54):**ΚΑΛΤΣΑ ΓΙΑ ΕΝΣΩΜΑΤΩΜΕΝΗ ΒΙΟ-
ΜΕΤΡΙΚΗ ΠΑΡΑΚΟΛΟΥΘΗΣΗ**

ΠΕΡΙΛΗΨΗ(57)

Η παρούσα εφεύρεση αφορά μια κάλτσα με ενσωματωμένη βιομετρική παρακολούθηση. Η εφεύρεση περιλαμβάνει ένα σύστημα βιομετρικού αισθητήρα ενσωματωμένο σε μια κάλτσα με την ικανότητα να επεξεργάζεται και να αποθηκεύει τα βιομετρικά δεδομένα, που συλλέγονται προκειμένου να παρασχεθούν χρήσιμες πληροφορίες στον χρήστη, σχετικά με τα βιομετρικά δεδομένα του χρήστη σε παραμέτρους απόδοσης φυσικής προσπάθειας. Η εφεύρεση περιλαμβάνει αίσθηση ενσωματωμένη, επάνω σε κατάλληλα υποστηρίγματα (2), στη δομή υφάσματος της κάλτσας, που περιλαμβάνει θερμοκρασία (1), καρδιακό κτύπο και πίεση αίματος (5) που ασκείται από το πόδι του χρήστη της, σε έναν επεξεργαστή (10, 11), μέσα σηματοδότησης (13) και αλληλεπίδραση (14), η οποία θα ερμηνευθεί και θα αποσταλεί (12) σε μια φορητή

διάταξη (15) που αποθηκεύει δεδομένα και επιτρέπει την οπτικοποίηση των δεδομένων. Η εφεύρεση περιλαμβάνει ενσωμάτωση σε ύφασμα των διατάξεων βιομετρικής παρακολούθησης μέσω αγωγίων νημάτων (3,4, 6, 7), τα οποία πλέκονται με την ίδια την κάλτσα και τις συνδέσεις αυτών σε αισθητήρες, θερματικά (8, 9) και ενθυλακώσεις.



ΑΡΙΘΜΟΣ ΕΥΡ. Δ.Ε. (11):3090818
ΑΡΙΘ. ΕΛΛ. ΚΑΤΑΘΕΣΗΣ (21):20160402999
ΗΜΕΡ. ΕΛΛ. ΚΑΤΑΘΕΣΗΣ (22):29/11/2016
ΑΡΙΘ./ΗΜΕΡ. ΔΗΜΟΣΙΕΥΣΗΣ
ΕΥΡΩΠΑΪΚΟΥ ΔΙΠΛΩΜΑΤΟΣ(87):1973564 - 09/11/2016
ΑΡΙΘ./ΗΜΕΡ. ΔΗΜΟΣΙΕΥΣΗΣ
ΕΥΡΩΠΑΪΚΗΣ ΑΙΤΗΣΗΣ (86):06830744.6--20/12/2006
ΔΙΚΑΙΟΥΧΟΣ (73):1)GlaxoSmithKline Biologicals S.A.
Rue de l'Institut, 89, 1330 Rixensart, ΒΕΛΓΙΟ
ΣΥΜΒ. ΠΡΟΤΕΡΑΙΟΤΗΤΕΣ (30):0526232-22/12/2005-GB
0607087-07/04/2006-GB
0607088-07/04/2006-GB
0609902-18/05/2006-GB
0620336-12/10/2006-GB
0620337-12/10/2006-GB
0620815-19/10/2006-GB
0620816-19/10/2006-GB
PCT/GB2006/004634-12/12/2006-WO
ΕΦΕΥΡΕΤΗΣ (72):1)BIEMANS, Ralph Leon
2)GARCON, Nathalie Marie-Josephe
3)HERMAND, Philippe Vincent
4)POOLMAN, Jan
5)VAN MECHELEN, Marcelle Paulette
ΕΙΔΙΚΟΣ ΠΛΗΡΕΞΟΥΣΙΟΣ (74):ΤΣΙΜΙΚΑΛΗΣ "ΤΣΙΜΙΚΑΛΗΣ
ΚΑΛΟΝΑΡΟΥ ΔΙΚΗΓΟΡΙΚΗ ΕΤΑΙΡΕΙΑ"
ΣΤΕΦΑΝΟΣ
Ν. Βάμβα 1., 106 74 ΑΘΗΝΑ
ΑΝΤΙΚΛΗΤΟΣ (74):ΤΣΙΜΙΚΑΛΗΣ ΣΤΕΦΑΝΟΣ
Ν. Βάμβα 1.,106 74 ΑΘΗΝΑ
ΤΙΤΛΟΣ ΕΦΕΥΡΕΣΗΣ (54):**ΕΜΒΟΛΙΟ ΠΟΥ ΠΕΡΙΛΑΜΒΑΝΕΙ
ΠΡΟΪΟΝΤΑ ΣΥΖΕΥΞΗΣ ΚΑΨΙΚΟΥ
ΠΟΛΥΣΑΚΧΑΡΙΔΙΟΥ STREPTOCOCCUS
PNEUMONIAE**

ΠΕΡΙΛΗΨΗ(57)

Η παρούσα εφεύρεση αποκαλύπτει μία ανοσογονική σύνθεση περιλαμβανούσα προϊόντα σύζευξης καψικού σακχαριδίου S. Pneumonia από ορότυπους 19A και 19F, που 19A είναι συζευγμένος προς μία πρώτη βακτηριακή ατοξίνη και 19F είναι συζευγμένος προς μία δεύτερη βακτηριακή ατοξίνη. Εμβόλια, μέθοδοι κατασκευής εμβολίων και χρήσεις των εμβολίων επίσης περιγράφονται.

ΑΡΙΘΜΟΣ ΕΥΡ. Δ.Ε. (11):3090819
ΑΡΙΘ. ΕΛΛ. ΚΑΤΑΘΕΣΗΣ (21):20160403156
ΗΜΕΡ. ΕΛΛ. ΚΑΤΑΘΕΣΗΣ (22):14/12/2016
ΑΡΙΘ./ΗΜΕΡ. ΔΗΜΟΣΙΕΥΣΗΣ
ΕΥΡΩΠΑΪΚΟΥ ΔΙΠΛΩΜΑΤΟΣ(87):2825583 - 14/09/2016
ΑΡΙΘ./ΗΜΕΡ. ΔΗΜΟΣΙΕΥΣΗΣ
ΕΥΡΩΠΑΪΚΗΣ ΑΙΤΗΣΗΣ (86):13717423.1--15/03/2013
ΔΙΚΑΙΟΥΧΟΣ (73):1)Huntsman P Uerdingen GmbH
Rheinuferstrasse 7-9, 47829 Krefeld,
ΓΕΡΜΑΝΙΑ
ΣΥΜΒ. ΠΡΟΤΕΡΑΙΟΤΗΤΕΣ (30):102012102178-15/03/2012-DE
ΕΦΕΥΡΕΤΗΣ (72):1)AUER, Gerhard
2)GUNNEL, Horst
3)OFFERMANN, Martin
4)WINKLER, Jochen
ΕΙΔΙΚΟΣ ΠΑΡΕΞΟΥΣΙΟΣ (74):ΑΘΑΝΑΣΙΑΔΟΥ "ΕΛΕΝΗ Γ.
ΠΑΠΑΚΩΝΣΤΑΝΤΙΝΟΥ ΚΑΙ
ΣΥΝΕΡΓΑΤΕΣ, ΔΙΚΗΓΟΡΙΚΗ ΕΤΑΙΡΙΑ"
ΜΑΡΙΑ
Κουμπάρη 2, 10674 ΑΘΗΝΑ
ΑΝΤΙΚΛΗΤΟΣ (74):ΓΙΑΖΙΤΖΟΓΛΟΥ ΕΥΑΓΓΕΛΙΑ
Κουμπάρη 2,10674 ΑΘΗΝΑ
ΤΙΤΛΟΣ ΕΦΕΥΡΕΣΗΣ (54):**ΜΕΘΟΔΟΣ ΓΙΑ ΤΗΝ ΚΟΚΚΟΠΟΙΗΣΗ
ΠΕΡΙΕΧΟΝΤΟΣ ΣΩΜΑΤΙΔΙΑ ΥΛΙΚΟΥ
ΑΠΟ ΒΙΟΜΗΧΑΝΙΚΕΣ ΔΙΕΡΓΑΣΙΕΣ,
ΠΑΡΑΓΟΜΕΝΟΙ ΜΕ ΤΟΝ ΤΡΟΠΟ ΑΥΤΟ
ΚΟΚΚΟΙ**

ΠΕΡΙΛΗΨΗ(57)

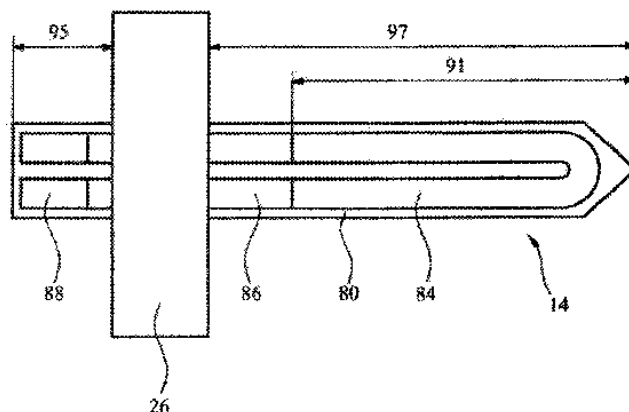
Η παρούσα εφεύρεση αφορά μια μέθοδο για την κοκκοποίηση περιέχοντος σωματίδια υλικού από βιομηχανικές διεργασίες, όπου το υλικό αυτό αναμιγνύεται

με οργανικά πολυμερή υλικά που απορροφούν υγρασία, κατά προτίμηση υπεραπορροφητικές ουσίες και/ή υδρογέλες, καθώς και τους λαμβανόμενους με τον τρόπο αυτό κόκκους και την χρήση αυτών.

ΑΡΙΘΜΟΣ ΕΥΡ. Δ.Ε. (11):3090820
ΑΡΙΘ. ΕΛΛ. ΚΑΤΑΘΕΣΗΣ (21):20160403161
ΗΜΕΡ. ΕΛΛ. ΚΑΤΑΘΕΣΗΣ (22):14/12/2016
ΑΡΙΘ./ΗΜΕΡ. ΔΗΜΟΣΙΕΥΣΗΣ
ΕΥΡΩΠΑΪΚΟΥ ΔΙΠΛΩΜΑΤΟΣ(87):2882308 - 28/09/2016
ΑΡΙΘ./ΗΜΕΡ. ΔΗΜΟΣΙΕΥΣΗΣ
ΕΥΡΩΠΑΪΚΗΣ ΑΙΤΗΣΗΣ (86):13821804.5--17/12/2013
ΔΙΚΑΙΟΥΧΟΣ (73):1)Philip Morris Products S.A.
Quai Jeanrenaud 3, 2000 Neuchatel,
ΕΛΒΕΤΙΑ
ΣΥΜΒ. ΠΡΟΤΕΡΑΙΟΤΗΤΕΣ (30):12275223-28/12/2012-EP
ΕΦΕΥΡΕΤΗΣ (72):1)SCHNEIDER, Jean-Claude
2)PLOJOUX, Julien
3)FERNANDO, Felix
4)GREIM, Olivier
ΕΙΔΙΚΟΣ ΠΑΡΕΞΟΥΣΙΟΣ (74):ΑΘΑΝΑΣΙΑΔΟΥ "ΕΛΕΝΗ Γ.
ΠΑΠΑΚΩΝΣΤΑΝΤΙΝΟΥ ΚΑΙ
ΣΥΝΕΡΓΑΤΕΣ, ΔΙΚΗΓΟΡΙΚΗ ΕΤΑΙΡΙΑ"
ΜΑΡΙΑ
Κουμπάρη 2, 10674 ΑΘΗΝΑ
ΑΝΤΙΚΛΗΤΟΣ (74):ΓΙΑΖΙΤΖΟΓΛΟΥ ΕΥΑΓΓΕΛΙΑ
Κουμπάρη 2,10674 ΑΘΗΝΑ
ΤΙΤΛΟΣ ΕΦΕΥΡΕΣΗΣ (54):**ΔΙΑΤΑΞΗ ΘΕΡΜΑΝΣΗΣ ΓΙΑ ΕΝΑ ΣΥ-
ΣΤΗΜΑ ΠΑΡΑΓΩΓΗΣ ΑΕΡΟΥΜΑΤΟΣ**

ΠΕΡΙΛΗΨΗ(57)

Μία διάταξη θέρμανσης για θέρμανση ενός υποστρώματος σχηματισμού αερολύματος, η οποία διάταξη θέρμανσης περιλαμβάνει: ένα θερμαντήρα, που περιλαμβάνει ένα ηλεκτρικά ωμικό στοιχείο θέρμανσης και ένα υπόστρωμα θερμαντήρα και ένα στήριγμα θερμαντήρα συνδεδεμένο με το θερμαντήρα, που το στοιχείο θέρμανσης περιλαμβάνει ένα πρώτο τμήμα και ένα δεύτερο τμήμα διαμορφωμένα έτσι ώστε, όταν ένα ηλεκτρικό ρεύμα διέρχεται διαμέσου του στοιχείου θέρμανσης το πρώτο τμήμα να θερμαίνεται σε υψηλότερη θερμοκρασία από ό,τι το δεύτερο τμήμα, ως αποτέλεσμα του ηλεκτρικού ρεύματος και που το στήριγμα θερμαντήρα περιβάλλει το δεύτερο τμήμα του στοιχείου θέρμανσης.



ΑΡΙΘΜΟΣ ΕΥΡ. Δ.Ε. (11):3090821
ΑΡΙΘ. ΕΛΛ. ΚΑΤΑΘΕΣΗΣ (21):20160403158
ΗΜΕΡ. ΕΛΛ. ΚΑΤΑΘΕΣΗΣ (22):14/12/2016
ΑΡΙΘ./ΗΜΕΡ. ΔΗΜΟΣΙΕΥΣΗΣ
ΕΥΡΩΠΑΪΚΟΥ ΔΙΠΛΩΜΑΤΟΣ(87):2007910 - 02/11/2016
ΑΡΙΘ./ΗΜΕΡ. ΔΗΜΟΣΙΕΥΣΗΣ
ΕΥΡΩΠΑΪΚΗΣ ΑΙΤΗΣΗΣ (86):07730669.4--02/04/2007
ΔΙΚΑΙΟΥΧΟΣ (73):1)Mobidiag Oy
Keilaranta 16 A, 02150 Espoo, ΦΙΝΛΑΝΔΙΑ
ΣΥΜΒ. ΠΡΟΤΕΡΑΙΟΤΗΤΕΣ (30):788307 P-31/03/2006-US
ΕΦΕΥΡΕΤΗΣ (72):1)JAASKELAINEN, Anne, J.
2)PIIPARINEN, Heli
3)LAPPALAINEN, Maija
4)VAHERI, Antti
ΕΙΔΙΚΟΣ ΠΑΡΕΞΟΥΣΙΟΣ (74):ΑΘΑΝΑΣΙΑΔΟΥ "ΕΛΕΝΗ Γ.
ΠΑΠΑΚΩΝΣΤΑΝΤΙΝΟΥ ΚΑΙ
ΣΥΝΕΡΓΑΤΕΣ, ΔΙΚΗΓΟΡΙΚΗ ΕΤΑΙΡΙΑ"
ΜΑΡΙΑ
Κουμπάρη 2, 10674 ΑΘΗΝΑ
ΑΝΤΙΚΛΗΤΟΣ (74):ΓΙΑΖΙΤΖΟΓΛΟΥ ΕΥΑΓΓΕΛΙΑ
Κουμπάρη 2,10674 ΑΘΗΝΑ
ΤΙΤΛΟΣ ΕΦΕΥΡΕΣΗΣ (54):**ΜΕΘΟΔΟΣ ΚΑΙ ΜΙΚΡΟΣΥΣΤΟΙΧΙΑ
ΓΙΑ ΑΝΙΧΝΕΥΣΗ ΕΡΠΗΤΟΪΩΝ**

ΠΕΡΙΛΗΨΗ(57)

Η παρούσα εφεύρεση σχετίζεται με μέθοδο και με μικροσυστοίχια για ανίχνευση ερπητοϊών. Η εφεύρεση παρέχει νέους εκκινητές και ολιγονουκλεοτίδια για ανίχνευση ερπητοϊών, ιδίως ερπητοϊών που επιλέγονται από την ομάδα που περιλαμβάνει HSV-1, HSV-2, CMV, EBV, VZV, HHV-6A, HHV-6B και HHV-7. Χρησιμοποιώντας την μέθοδο της εφεύρεσης αρκετοί διαφορετικοί ερπητοϊοί μπορούν να ανιχνευθούν ταυτόχρονα από το ίδιο βιολογικό δείγμα.

ΑΡΙΘΜΟΣ ΕΥΡ. Δ.Ε. (11):3090822
ΑΡΙΘ. ΕΛΛ. ΚΑΤΑΘΕΣΗΣ (21):20160403162
ΗΜΕΡ. ΕΛΛ. ΚΑΤΑΘΕΣΗΣ (22):14/12/2016
ΑΡΙΘ./ΗΜΕΡ. ΔΗΜΟΣΙΕΥΣΗΣ
ΕΥΡΩΠΑΪΚΟΥ ΔΙΠΛΩΜΑΤΟΣ(87):2178549 - 14/09/2016
ΑΡΙΘ./ΗΜΕΡ. ΔΗΜΟΣΙΕΥΣΗΣ
ΕΥΡΩΠΑΪΚΗΣ ΑΙΤΗΣΗΣ (86):08826608.5--28/07/2008
ΔΙΚΑΙΟΥΧΟΣ (73):1)Revance Therapeutics, Inc.
7555 Gateway Boulevard, Newark, CA 94560,
ΗΝΩΜΕΝΕΣ ΠΟΛΙΤΕΙΕΣ ΤΗΣ ΑΜΕΡΙΚΗΣ
ΣΥΜΒ. ΠΡΟΤΕΡΑΙΟΤΗΤΕΣ (30):952059 P-26/07/2007-US
ΕΦΕΥΡΕΤΗΣ (72):1)STONE, Hongran Fan
2)WAUGH, Jacob M.
ΕΙΔΙΚΟΣ ΠΑΡΕΞΟΥΣΙΟΣ (74):ΓΑΛΑΝΟΠΟΥΛΟΥ ΑΝΘΟΥΛΑ
Διονύσου 68, 15124 ΜΑΡΟΥΣΙ (ΑΤΤΙΚΗΣ)
ΑΝΤΙΚΛΗΤΟΣ (74):ΜΑΛΛΑΜΗ ΑΛΚΗΣΤΙΣ-ΕΙΡΗΝΗ
Σκουφά 52,10672 ΑΘΗΝΑ
ΤΙΤΛΟΣ ΕΦΕΥΡΕΣΗΣ (54):**ΑΝΤΙΜΙΚΡΟΒΙΑΚΟ ΠΕΠΤΙΔΙΟ ΚΑΙ
ΣΥΝΘΕΣΕΙΣ ΑΥΤΟΥ**

ΠΕΡΙΛΗΨΗ(57)

Η παρούσα εφεύρεση παρέχει αντιμικροβιακά πεπτιδία που επιδεικνύουν ευρύ φάσμα αντιμικροβιακής δράσης σε βακτήρια θετικά κατά gram και αρνητικά κατά gram, καθώς και σε μύκητες, ευρωτομύκητες και ιούς. Το αντιμικροβιακό πεπτιδίο της εφεύρεσης είναι ένα κατιονικό πεπτιδίο και μπορεί να περιέχει μια αλληλουχία HIV-TAT ή μια αντίστροφη αλληλουχία HIV-TAT ή ένα παράγωγο αυτής. Η παρούσα εφεύρεση παρέχει επίσης αντιμικροβιακές συνθέσεις που περιέχουν το κατιονικό πεπτιδίο. Τέτοιες συνθέσεις είναι ιδιαίτερα χρήσιμες για τοπική εφαρμογή στο δέρμα, τα μαλλιά, τα νύχια, τον κόλπο, την ουρήθρα, το αυτί, τη στοματική κοιλότητα, τη ρινική δίοδο, το αναπνευστικό σύστημα, την οφθαλμική περιοχή και διάφορες περιοχές του βλεννογόνου. Οι συνθέσεις της παρούσας εφεύρεσης βελτιώνουν την κατάσταση ή/και την όψη της θεραπευόμενης περιοχής και είναι κατάλληλες για μακρά ή/και τακτική χρήση, για παράδειγμα, για την πρόληψη μικροβιακής λοίμωξης ή για την αποτροπή της επανεμφάνισης αυτής. Η

παρούσα εφεύρεση παρέχει επίσης κιτ για χρήση στη βελτίωση της κατάστασης ή της όψης του δέρματος, του νυχιού ή της θεραπευόμενης περιοχής. Αυτά τα κιτ μπορούν να διευκολύνουν τη χρήση, τη μακρά αποθήκευση ή/και την αποτελεσματικότητα των συνθέσεων.

ΑΡΙΘΜΟΣ ΕΥΡ. Δ.Ε. (11):3090823
ΑΡΙΘ. ΕΛΛ. ΚΑΤΑΘΕΣΗΣ (21):20160403149
ΗΜΕΡ. ΕΛΛ. ΚΑΤΑΘΕΣΗΣ (22):14/12/2016
ΑΡΙΘ./ΗΜΕΡ. ΔΗΜΟΣΙΕΥΣΗΣ
ΕΥΡΩΠΑΪΚΟΥ ΔΙΠΛΩΜΑΤΟΣ(87):2358360 - 14/09/2016
ΑΡΙΘ./ΗΜΕΡ. ΔΗΜΟΣΙΕΥΣΗΣ
ΕΥΡΩΠΑΪΚΗΣ ΑΙΤΗΣΗΣ (86):09751938.3--17/11/2009
ΔΙΚΑΙΟΥΧΟΣ (73):1)UCB Biopharma SPRL
 Allee de la Recherche 60, 1070 Brussels,
 ΒΕΛΓΙΟ
ΣΥΜΒ. ΠΡΟΤΕΡΑΙΟΤΗΤΕΣ (30):08105817-18/11/2008-EP
 09100312-02/06/2009-EP
ΕΦΕΥΡΕΤΗΣ (72):1)FANARA, Domenico
 2)EECKMAN, Frederic
 3)BERWAER, Monique
ΕΙΔΙΚΟΣ ΠΛΗΡΕΞΟΥΣΙΟΣ (74):ΛΥΜΠΕΡΗΣ "ΔΙΚΗΓΟΡΙΚΗ ΕΤΑΙΡΕΙΑ
 ΒΑΓΙΑΝΟΥ ΚΩΣΤΟΠΟΥΛΟΥ
 ΛΥΜΠΕΡΗ" ΝΙΚΟΛΑΟΣ
 Στουρνάρα 37, 10682 ΑΘΗΝΑ
ΑΝΤΙΚΛΗΤΟΣ (74):ΛΥΜΠΕΡΗΣ ΝΙΚΟΛΑΟΣ
 Στουρνάρα 37,10682 ΑΘΗΝΑ
ΤΙΤΛΟΣ ΕΦΕΥΡΕΣΗΣ (54):**ΣΚΕΥΑΣΜΑΤΑ ΠΑΡΑΤΕΤΑΜΕΝΗΣ
 ΑΠΟΔΕΣΜΕΥΣΗΣ ΠΟΥ ΠΕΡΙΕΧΟΥΝ
 ΕΝΑ ΠΑΡΑΓΩΓΟ ΤΗΣ 2-ΟΞΟ-1-ΠΥΡΡΟ-
 ΛΙΔΙΝΗΣ**

ΠΕΡΙΛΗΨΗ(57)

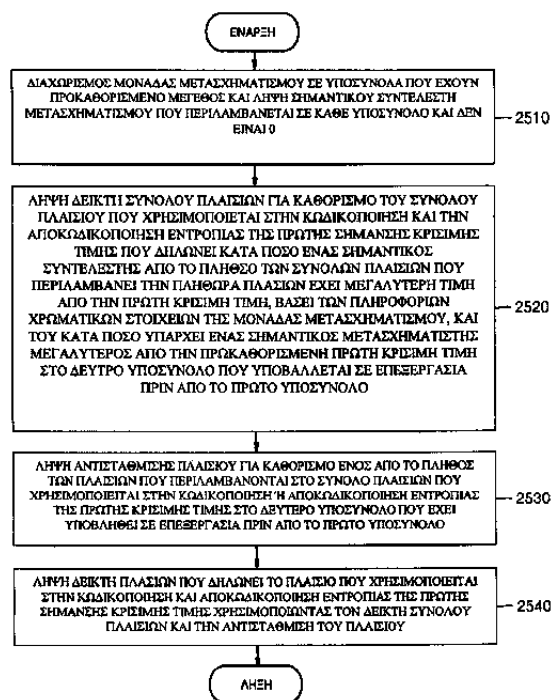
Η παρούσα εφεύρεση αναφέρεται σε μια φαρμακευτική σύνθεση που περιέχει Λεβετιρακετάμη, Μπριβαρακετάμη ή Σελετρακετάμη ως δραστικό συστατικό, και ιδιαίτερος σε ένα σκεύασμα παρατεταμένης αποδέσμευσης.

ΑΡΙΘΜΟΣ ΕΥΡ. Δ.Ε. (11):3090824
ΑΡΙΘ. ΕΛΛ. ΚΑΤΑΘΕΣΗΣ (21):20160403221
ΗΜΕΡ. ΕΛΛ. ΚΑΤΑΘΕΣΗΣ (22):14/12/2016
ΑΡΙΘ./ΗΜΕΡ. ΔΗΜΟΣΙΕΥΣΗΣ
ΕΥΡΩΠΑΪΚΟΥ ΔΙΠΛΩΜΑΤΟΣ(87):2773109 - 14/12/2016
ΑΡΙΘ./ΗΜΕΡ. ΔΗΜΟΣΙΕΥΣΗΣ
ΕΥΡΩΠΑΪΚΗΣ ΑΙΤΗΣΗΣ (86):12845496.4--31/10/2012
ΔΙΚΑΙΟΥΧΟΣ (73):1)Samsung Electronics Co., Ltd.
 129, Samsung-ro Yeongtong-gu, Suwon-si,
 Gyeonggi-do 443-742, ΔΗΜΟΚΡΑΤΙΑ ΤΗΣ
 ΚΟΡΕΑΣ (ΝΟΤΙΑ ΚΟΡΕΑ)
ΣΥΜΒ. ΠΡΟΤΕΡΑΙΟΤΗΤΕΣ (30):201161553668 P-31/10/2011-US
 201261671955 P-16/07/2012-US
ΕΦΕΥΡΕΤΗΣ (72):1)ΡΙΑΟ, Yin-ji
 2)MIN, Jung-hye
ΕΙΔΙΚΟΣ ΠΛΗΡΕΞΟΥΣΙΟΣ (74):ΛΥΜΠΕΡΗΣ "ΔΙΚΗΓΟΡΙΚΗ ΕΤΑΙΡΕΙΑ
 ΒΑΓΙΑΝΟΥ ΚΩΣΤΟΠΟΥΛΟΥ
 ΛΥΜΠΕΡΗ" ΝΙΚΟΛΑΟΣ
 Στουρνάρα 37, 10682 ΑΘΗΝΑ
ΑΝΤΙΚΛΗΤΟΣ (74):ΛΥΜΠΕΡΗΣ ΝΙΚΟΛΑΟΣ
 Στουρνάρα 37,10682 ΑΘΗΝΑ
ΤΙΤΛΟΣ ΕΦΕΥΡΕΣΗΣ (54):**ΜΕΘΟΔΟΣ ΚΑΙ ΣΥΣΚΕΥΗ ΓΙΑ ΤΟΝ
 ΠΡΟΣΔΙΟΡΙΣΜΟ ΕΝΟΣ ΜΟΝΤΕΛΟΥ
 ΠΛΑΙΣΙΟΥ ΓΙΑ ΚΩΔΙΚΟΠΟΙΗΣΗ ΚΑΙ
 ΑΠΟΚΩΔΙΚΟΠΟΙΗΣΗ ΕΝΤΡΟΠΙΑΣ ΣΕ
 ΕΠΙΠΕΔΟ ΣΥΝΤΕΛΕΣΤΩΝ ΜΕΤΑΣΧΗ-
 ΜΑΤΙΣΜΟΥ**

ΠΕΡΙΛΗΨΗ(57)

Παρέχεται μια μέθοδος και μια συσκευή για τον προσδιορισμό ενός μοντέλου πλαισίου για κωδικοποίηση και αποκωδικοποίηση εντροπίας ενός συντελεστή μετασχηματισμού. Σύμφωνα με τη μέθοδο και τη συσκευή, ένας δείκτης συνόλου πλαισίων ctxset λαμβάνεται βάσει πληροφοριών χρωματικών στοιχείων μιας μονάδας μετασχηματισμού, μιας τοποθεσίας ενός τρέχοντος υποσυνόλου, και κατά πόσο υπάρχει ένας σημαντικός συντελεστής μετασχηματισμού, που έχει μια τιμή μεγαλύτερη από μια πρώτη κρίσιμη τιμή σε ένα προηγούμενο υποσύνολο, και

μια αντιστάθμιση πλαισίου c1 λαμβάνεται βάσει ενός μήκους ενός προηγούμενου συντελεστή μετασχηματισμού, που έχει συνεχόμενο 1s. Επίσης, ένας δείκτης πλαισίου ctxkids για κωδικοποίηση εντροπίας και αποκωδικοποίηση μιας πρώτης σηματοδότησης τιμής ορίζεται βάσει του ληφθέντος δείκτη συνόλου πλαισίων και της αντιστάθμισης του πλαισίου.



ΑΡΙΘΜΟΣ ΕΥΡ. Δ.Ε. (11):3090825
ΑΡΙΘ. ΕΛΛ. ΚΑΤΑΘΕΣΗΣ (21):20160403167
ΗΜΕΡ. ΕΛΛ. ΚΑΤΑΘΕΣΗΣ (22):14/12/2016
ΑΡΙΘ./ΗΜΕΡ. ΔΗΜΟΣΙΕΥΣΗΣ
ΕΥΡΩΠΑΪΚΟΥ ΔΙΠΛΩΜΑΤΟΣ(87):2881560 - 14/09/2016
ΑΡΙΘ./ΗΜΕΡ. ΔΗΜΟΣΙΕΥΣΗΣ
ΕΥΡΩΠΑΪΚΗΣ ΑΙΤΗΣΗΣ (86):13195758.1--04/12/2013
ΔΙΚΑΙΟΥΧΟΣ (73):1)Claussen, Stefan
Kiefernrain 2, 22297 Hamburg, GERMANIA

ΣΥΜΒ. ΠΡΟΤΕΡΑΙΟΤΗΤΕΣ (30):
ΕΦΕΥΡΕΤΗΣ (72):1)Stefan Claussen
ΕΙΔΙΚΟΣ ΠΛΗΡΕΞΟΥΣΙΟΣ (74):ΣΙΩΤΟΥ ΑΙΚΑΤΕΡΙΝΗ
Πατησίων 122, 11257 ΑΘΗΝΑ

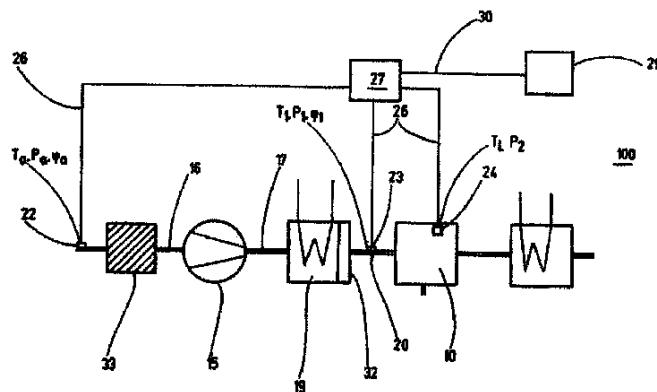
ΑΝΤΙΚΛΗΤΟΣ (74):ΣΙΩΤΟΥ ΑΙΚΑΤΕΡΙΝΗ
Πατησίων 122,11257 ΑΘΗΝΑ

ΤΙΤΛΟΣ ΕΦΕΥΡΕΣΗΣ (54):**ΜΕΘΟΔΟΣ ΚΑΙ ΣΥΣΚΕΥΗ ΓΙΑ ΤΗΝ ΥΠΟΔΕΙΞΗ ΤΟΥ ΚΙΝΔΥΝΟΥ ΔΙΑΒΡΩΣΗΣ Ή ΑΠΟΞΕΣΗΣ ΤΩΝ ΣΤΟΙΧΕΙΩΝ ΕΝΟΣ ΘΑΛΑΜΟΥ ΚΑΥΣΕΩΣ ΜΙΑΣ ΔΙΑΤΑΞΗΣ ΥΠΕΡΤΡΟΦΟΔΟΤΟΥΜΕΝΟΥ ΚΙΝΗΤΗΡΑ, ΕΙΔΙΚΟΤΕΡΑ ΓΙΑ ΣΚΑΦΗ, ΚΑΙ ΔΙΑΤΑΞΕΙΣ ΥΠΕΡΤΡΟΦΟΔΟΤΟΥΜΕΝΟΥ ΚΙΝΗΤΗΡΑ ΓΙΑ ΣΚΑΦΗ**

ΠΕΡΙΛΗΨΗ(57)

Προκειμένου να παρασχεθεί μια μέθοδος για την ένδειξη του κινδύνου διάβρωσης ή απόξεσης των στοιχείων ενός θαλάμου καύσεως (10) μιας υπερτροφοδοτούμενης διάταξης κινητήρα (100), ιδίως για σκάφη, που η διάταξη υπερτροφοδοτούμενου κινητήρα περιλαμβάνει ένα στροβίλοσυμπιεστή (15) και ένα ψύκτη αερίου φορτίου (19α), που ένα πρώτο ρεύμα αερίου (13) ενός περιβάλλοντος αερίου εισέρχεται στο στροβίλοσυμπιεστή (15), που ένα δεύτερο ρεύμα αερίου (18) του αερίου φορτίου ρέει από τον στροβίλοσυμπιεστή (15) προς το ψύκτη αερίου φορτίου (19α), που το δεύτερο ρεύμα αερίου (18) του αερίου πλήρωσης εισέρχεται εντός του ψύκτη αερίου πλήρωσης (19α), που ένα τρίτο ρεύμα αερίου (21) του αερίου πλήρωσης ρέει από τον ψύκτη αερίου πλήρωσης (19α) προς τον θάλαμο καύσεως (10), και που το τρίτο ρεύμα αερίου (21) του

αερίου πλήρωσης εισέρχεται στο θάλαμο καύσεως (10), η εφεύρεση προτείνει ότι η μέθοδος περιλαμβάνει τα στάδια α) της μέτρησης παραμέτρων, που οι μετρούμενες παράμετροι περιλαμβάνουν τουλάχιστον μία θερμοκρασία αερίου, τουλάχιστον μία πίεση αερίου, μία πρώτη περιεκτικότητα σε νερό (φ1) του αερίου πλήρωσης του ρεύματος τρίτου αερίου (21) και μία θερμοκρασία επένδυσης (TL) μιας επένδυσης (25) του θαλάμου καύσεως (10), και β) του προσδιορισμού, ειδικότερα υπολογισμού, μιας δεύτερης περιεκτικότητας σε νερό (φ2) ενός αερίου στο θάλαμο καύσεως (10) με βάση τις μετρούμενες παραμέτρους, και c1) της ένδειξης την προσδιορισθείσας δεύτερης περιεκτικότητας σε νερό (φ2) ως δείκτη του κινδύνου διάβρωσης ή απόξεσης των στοιχείων του θαλάμου καύσεως (10), και/ή c2) της σύγκρισης της προσδιοριζόμενης δεύτερης περιεκτικότητας σε νερό (φ2) με τουλάχιστον μία προκαθορισμένη τιμή και ένδειξη του κινδύνου διάβρωσης των στοιχείων ή γδαρσίματος του θαλάμου καύσεως (10), όταν η προσδιορισμένη πρώτη περιεκτικότητα σε νερό (φ2) είναι υψηλότερη και/ή ίση και/ή χαμηλότερη από την τουλάχιστον μία προκαθορισμένη τιμή, και/ή c3) της προσαρμογής μιας παραμέτρου λειτουργίας του υπερτροφοδοτούμενου κινητήρα.



ΑΡΙΘΜΟΣ ΕΥΡ. Δ.Ε. (11):3090826
ΑΡΙΘ. ΕΛΛ. ΚΑΤΑΘΕΣΗΣ (21):20160403146
ΗΜΕΡ. ΕΛΛ. ΚΑΤΑΘΕΣΗΣ (22):14/12/2016
ΑΡΙΘ./ΗΜΕΡ. ΔΗΜΟΣΙΕΥΣΗΣ
ΕΥΡΩΠΑΪΚΟΥ ΔΙΠΛΩΜΑΤΟΣ(87):2609071 - 21/09/2016
ΑΡΙΘ./ΗΜΕΡ. ΔΗΜΟΣΙΕΥΣΗΣ
ΕΥΡΩΠΑΪΚΗΣ ΑΙΤΗΣΗΣ (86):11758422.7--22/08/2011
ΔΙΚΑΙΟΥΧΟΣ (73):1)Novartis AG
Lichtstrasse 35, 4056 Basel, ΕΛΒΕΤΙΑ

ΣΥΜΒ. ΠΡΟΤΕΡΑΙΟΤΗΤΕΣ (30):CN2010/076249-23/08/2010-WO
ΕΦΕΥΡΕΤΗΣ (72):1)HOOK, David
2)RISS, Bernhard
3)ZHOU, Jianguang
4)LI, Yunzhong
5)BAPPERT, Erhard

ΕΙΔΙΚΟΣ ΠΛΗΡΕΞΟΥΣΙΟΣ (74):ΛΥΜΠΕΡΗΣ "ΔΙΚΗΓΟΡΙΚΗ ΕΤΑΙΡΕΙΑ ΒΑΓΙΑΝΟΥ ΚΩΣΤΟΠΟΥΛΟΥ ΛΥΜΠΕΡΗ" ΝΙΚΟΛΑΟΣ
Στουρνάρα 37, 10682 ΑΘΗΝΑ

ΑΝΤΙΚΛΗΤΟΣ (74):ΛΥΜΠΕΡΗΣ ΝΙΚΟΛΑΟΣ
Στουρνάρα 37,10682 ΑΘΗΝΑ

ΤΙΤΛΟΣ ΕΦΕΥΡΕΣΗΣ (54):**ΝΕΑ ΔΙΑΔΙΚΑΣΙΑ ΓΙΑ ΤΗΝ ΠΑΡΑΣΚΕΥΗ ΕΝΔΙΑΜΕΣΩΝ ΕΝΩΣΕΩΝ ΟΙ ΟΠΟΙΕΣ ΕΙΝΑΙ ΧΡΗΣΙΜΕΣ ΓΙΑ ΤΗΝ ΒΙΟΜΗΧΑΝΙΚΗ ΠΑΡΑΓΩΓΗ ΑΝΑΣΤΟΛΕΩΝ ΝΕΡ**

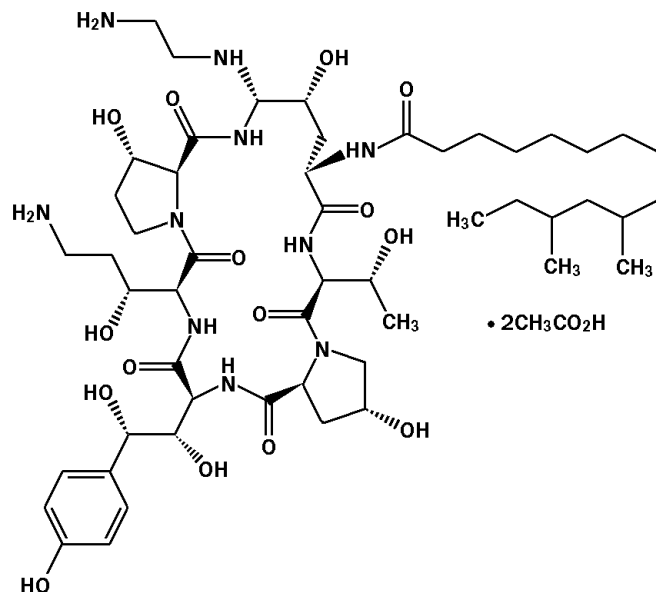
ΠΕΡΙΛΗΨΗ(57)

Η εφεύρεση σχετίζεται με μία νέα διαδικασία για την παρασκευή χρήσιμων ενδιάμεσων ενώσεων για τη βιομηχανική παραγωγή αναστολέων ΝΕΡ ή προφαρμάκων τους, ιδίως αναστολέων ΝΕΡ οι οποίοι περιέχουν ένα σκελετό από γ-αμινο-δ-φαινυλο-α-μεθυλαλκανοϊκό οξύ ή έναν εστέρα οξέος, όπως ο αιθυλικός εστέρας του N-(3-καρβοξυλ-1-οξοπροπυλο)-(4S)-(p-φαινυλοφαινυλομεθυλ)-4-αμινο-(2R)-μεθυλικού βουτανοϊκού οξέος ή ενός άλατος αυτού.

ΑΡΙΘΜΟΣ ΕΥΡ. Δ.Ε. (11):3090827
ΑΡΙΘ. ΕΛΛ. ΚΑΤΑΘΕΣΗΣ (21):20160403166
ΗΜΕΡ. ΕΛΛ. ΚΑΤΑΘΕΣΗΣ (22):14/12/2016
ΑΡΙΘ./ΗΜΕΡ. ΔΗΜΟΣΙΕΥΣΗΣ
ΕΥΡΩΠΑΪΚΟΥ ΔΙΠΛΩΜΑΤΟΣ(87):2922530 - 14/09/2016
ΑΡΙΘ./ΗΜΕΡ. ΔΗΜΟΣΙΕΥΣΗΣ
ΕΥΡΩΠΑΪΚΗΣ ΑΙΤΗΣΗΣ (86):12810519.4--21/12/2012
ΔΙΚΑΙΟΥΧΟΣ (73):1)Fresenius Kabi USA, LLC
1501 E. Woodfield Road, Suite 300E, Schaumburg, IL 60173, ΗΝΩΜΕΝΕΣ ΠΟΛΙΤΕΙΕΣ ΤΗΣ ΑΜΕΡΙΚΗΣ
ΣΥΜΒ. ΠΡΟΤΕΡΑΙΟΤΗΤΕΣ (30):201261728406 P-20/11/2012-US
ΕΦΕΥΡΕΤΗΣ (72):1)JIANG, Zhi-Qiang
2)USAYAPANT, Arunya
3)BOWMAN, David
4)KWOK, Keith
5)PETERSON, Joel
ΕΙΔΙΚΟΣ ΠΑΡΕΞΟΥΣΙΟΣ (74):ΣΙΩΤΟΥ ΑΙΚΑΤΕΡΙΝΗ
Πατησίων 122, 11257 ΑΘΗΝΑ
ΑΝΤΙΚΑΛΗΤΟΣ (74):ΣΙΩΤΟΥ ΑΙΚΑΤΕΡΙΝΗ
Πατησίων 122,11257 ΑΘΗΝΑ
ΤΙΤΛΟΣ ΕΦΕΥΡΕΣΗΣ (54):**ΦΑΡΜΑΚΟΤΕΧΝΙΚΕΣ ΜΟΡΦΕΣ ΟΞΙΚΗΣ ΚΑΣΠΟΦΟΥΝΓΚΙΝΗΣ**

ΠΕΡΙΛΗΨΗ(57)

Μια σύνθεση κασποφουγκίνης περιλαμβάνει οξική κασποφουγκίνη και τουλάχιστον ένα αμινοξύ, όπου η σύνθεση είναι ένα στερεό. Η στερεή σύνθεση μπορεί να παρασκευάζεται με σχηματισμό ενός υγρού μίγματος που περιλαμβάνει ένα διαλύτη, οξική κασποφουγκίνη και το αμινοξύ (-εα), και λυοφιλοποίηση του υγρού μίγματος.



ΑΡΙΘΜΟΣ ΕΥΡ. Δ.Ε. (11):3090828
ΑΡΙΘ. ΕΛΛ. ΚΑΤΑΘΕΣΗΣ (21):20160403168
ΗΜΕΡ. ΕΛΛ. ΚΑΤΑΘΕΣΗΣ (22):14/12/2016
ΑΡΙΘ./ΗΜΕΡ. ΔΗΜΟΣΙΕΥΣΗΣ
ΕΥΡΩΠΑΪΚΟΥ ΔΙΠΛΩΜΑΤΟΣ(87):2638942 - 21/09/2016
ΑΡΙΘ./ΗΜΕΡ. ΔΗΜΟΣΙΕΥΣΗΣ
ΕΥΡΩΠΑΪΚΗΣ ΑΙΤΗΣΗΣ (86):12290089.7--15/03/2012
ΔΙΚΑΙΟΥΧΟΣ (73):1)Cryostar SAS
2 Rue de l'Industrie, ZI BP 48, 68220 Hesingue, ΓΑΛΛΙΑ
ΣΥΜΒ. ΠΡΟΤΕΡΑΙΟΤΗΤΕΣ (30):
ΕΦΕΥΡΕΤΗΣ (72):1)Wilson, Neil
2)Barberger, Vincent
ΕΙΔΙΚΟΣ ΠΑΡΕΞΟΥΣΙΟΣ (74):ΣΙΩΤΟΥ ΑΙΚΑΤΕΡΙΝΗ
Πατησίων 122, 11257 ΑΘΗΝΑ
ΑΝΤΙΚΑΛΗΤΟΣ (74):ΣΙΩΤΟΥ ΑΙΚΑΤΕΡΙΝΗ
Πατησίων 122,11257 ΑΘΗΝΑ
ΤΙΤΛΟΣ ΕΦΕΥΡΕΣΗΣ (54):**ΣΥΣΚΕΥΗ ΔΙΑΧΩΡΙΣΜΟΥ ΣΥΓΚΕΝΤΡΩΣΕΩΝ ΣΤΑΓΟΝΙΔΙΩΝ**

ΠΕΡΙΛΗΨΗ(57)

Μια συσκευή διαχωρισμού συγκεντρώσεων σταγονιδίων περιλαμβάνει ένα κύριο δοχείο 2 που έχει μία πρώτη είσοδο 4 για ένα πρώτο ρεύμα αερίου και μία έξοδο 8 για το αέριο. Το κύριο δοχείο έχει επίσης έναν πρώτο διαχωριστή 20 που είναι τοποθετημένος σε απόσταση από ένα δεύτερο διαχωριστή 22 κατά μήκος της διόδου ροής αερίου που εκτείνεται από την πρώτη είσοδο 4 στην έξοδο 8. Τόσο ο διαχωριστής 20 όσο και ο 22 είναι σε θέση να αποσπών σωματίδια υγρού από το αέριο, με το δοχείο 2 να έχει μία δεύτερη είσοδο 6 για την τροφοδότηση ενός δεύτερου ρεύματος αερίου που μπορεί για χρονικές περιόδους να βρίσκεται σε μία υψηλότερη θερμοκρασία από ότι το πρώτο ρεύμα αερίου εντός της διόδου ροής του αερίου ενδιάμεσα του πρώτου διαχωριστή 20 και του δεύτερου διαχωριστή 23. Η εξάτμιση από το δεύτερο ρεύμα αερίου του υγρού που συλλέγεται στον πρώτο διαχωριστή 20 ελαχιστοποιείται δια του παρόντος.

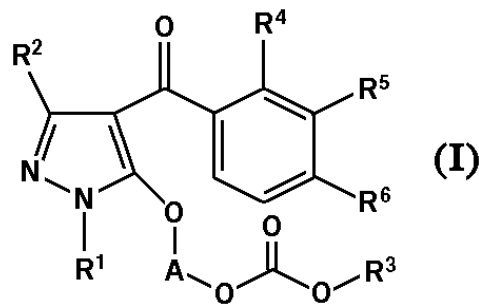
ΑΡΙΘΜΟΣ ΕΥΡ. Δ.Ε. (11):3090829
ΑΡΙΘ. ΕΛΛ. ΚΑΤΑΘΕΣΗΣ (21):20160403116
ΗΜΕΡ. ΕΛΛ. ΚΑΤΑΘΕΣΗΣ (22):13/12/2016
ΑΡΙΘ./ΗΜΕΡ. ΔΗΜΟΣΙΕΥΣΗΣ
ΕΥΡΩΠΑΪΚΟΥ ΔΙΠΛΩΜΑΤΟΣ(87):2281843 - 12/10/2016
ΑΡΙΘ./ΗΜΕΡ. ΔΗΜΟΣΙΕΥΣΗΣ
ΕΥΡΩΠΑΪΚΗΣ ΑΙΤΗΣΗΣ (86):10185185.5--15/06/2001
ΔΙΚΑΙΟΥΧΟΣ (73):1)HUMAN GENOME SCIENCES, INC.
CSC, 2711 Centerville Road Suite 400,19808
WILMINGTON, DELAWARE,
ΗΝΩΜΕΝΕΣ ΠΟΛΙΤΕΙΕΣ ΤΗΣ ΑΜΕΡΙΚΗΣ
ΣΥΜΒ. ΠΡΟΤΕΡΑΙΟΤΗΤΕΣ (30):212210 P-16/06/2000-US
240816 P-17/10/2000-US
276248 P-16/03/2001-US
277379 P-21/03/2001-US
293499 P-25/05/2001-US
ΕΦΕΥΡΕΤΗΣ (72):1)Ruben, Steven M.
2)Barash, Steven C.
3)Choi, Gil H.
4)Vaughan, Tristan
5)Hilbert, David
ΕΙΔΙΚΟΣ ΠΛΗΡΕΞΟΥΣΙΟΣ (74):ΤΣΙΜΙΚΑΛΗΣ "ΤΣΙΜΙΚΑΛΗΣ
ΚΑΛΟΝΑΡΟΥ ΔΙΚΗΓΟΡΙΚΗ ΕΤΑΙΡΕΙΑ"
ΣΤΕΦΑΝΟΣ
Ν. Βάμβα 1,, 106 74 ΑΘΗΝΑ
ΑΝΤΙΚΛΗΤΟΣ (74):ΤΣΙΜΙΚΑΛΗΣ ΣΤΕΦΑΝΟΣ
Ν. Βάμβα 1,,106 74 ΑΘΗΝΑ
ΤΙΤΛΟΣ ΕΦΕΥΡΕΣΗΣ (54):**ΑΝΤΙΣΩΜΑΤΑ ΠΟΥ ΑΝΟΣΟΕΙΔΙΚΩΣ
ΣΥΝΔΕΟΝΤΑΙ ΠΡΟΣ BLYS**

ΠΕΡΙΛΗΨΗ(57)

Η παρούσα αποκάλυψη αφορά σε αντισώματα και σχετικά μόρια που ανοσοειδικώς συνδέονται προς BLYS. Η παρούσα αποκάλυψη επίσης αφορά σε μεθόδους και συνθέσεις για ανίχνευση ή διάγνωση ασθένειας ή διαταραχής που συνδυάζεται με παρεκκλίνουσα του κανονικού έκφραση BLYS ή ακατάλληλη λειτουργία της BLYS που περιλαμβάνει αντισώματα ή θραύσματα ή παραλλαγές αυτού ή σχετικά μόρια που ανοσοειδικώς συνδέονται προς BLYS. Η παρούσα αποκάλυψη περαιτέρω αφορά σε μεθόδους και συνθέσεις για αποτροπή, θεραπευτική βελτίωση ασθένειας ή διαταραχής που συνδυάζεται με παρεκκλίνουσα του κανονικού έκφραση BLYS ή ακατάλληλη λειτουργία BLYS που περιλαμβάνει χορήγηση σε ένα ζώο μιας αποτελεσματικής ποσότητας ενός ή περισσότερων αντισωμάτων ή θραυσμάτων ή παραλλαγών αυτών ή σχετικών μορίων που ανοσοειδικώς συνδέονται προς BLYS.

ΑΡΙΘΜΟΣ ΕΥΡ. Δ.Ε. (11):3090830
ΑΡΙΘ. ΕΛΛ. ΚΑΤΑΘΕΣΗΣ (21):20160403140
ΗΜΕΡ. ΕΛΛ. ΚΑΤΑΘΕΣΗΣ (22):13/12/2016
ΑΡΙΘ./ΗΜΕΡ. ΔΗΜΟΣΙΕΥΣΗΣ
ΕΥΡΩΠΑΪΚΟΥ ΔΙΠΛΩΜΑΤΟΣ(87):2365754 - 21/09/2016
ΑΡΙΘ./ΗΜΕΡ. ΔΗΜΟΣΙΕΥΣΗΣ
ΕΥΡΩΠΑΪΚΗΣ ΑΙΤΗΣΗΣ (86):09788096.7--10/12/2009
ΔΙΚΑΙΟΥΧΟΣ (73):1)ISHIHARA SANGYO KAISHA, LTD.
3-15, Edobori 1-chome Nishi-ku, Osaka-shi
Osaka 550-0002, ΙΑΠΩΝΙΑ
ΣΥΜΒ. ΠΡΟΤΕΡΑΙΟΤΗΤΕΣ (30):2008316203-11/12/2008-JP
ΕΦΕΥΡΕΤΗΣ (72):1)KIKUGAWA, Hiroshi
2)NAGAYAMA, Souichiro
3)SANO, Makiko
ΕΙΔΙΚΟΣ ΠΛΗΡΕΞΟΥΣΙΟΣ (74):ΒΟΖΕΜΠΕΡΓΚ-ΒΡΕΤΟΣ ΘΕΟΔΩΡΟΣ
Ζαλοκόστα 38 και Συγγρού, 15233
ΧΑΛΑΝΔΡΙ (ΑΤΤΙΚΗΣ)
ΑΝΤΙΚΛΗΤΟΣ (74):ΖΟΥΛΑΜΟΓΛΟΥ-ΒΟΖΕΜΠΕΡΓΚ
ΕΙΣΑΒΕΤ
Ζαλοκόστα 38 και Συγγρού,15233
ΧΑΛΑΝΔΡΙ (ΑΤΤΙΚΗΣ)
ΤΙΤΛΟΣ ΕΦΕΥΡΕΣΗΣ (54):**ΖΙΖΑΝΙΟΚΤΟΝΙΚΕΣ ΣΥΝΘΕΣΕΙΣ ΠΟΥ
ΠΕΡΙΕΧΟΥΝ ΕΝΩΣΕΙΣ ΒΕΝΖΟΪΑΠΥ-
ΡΑΖΟΛΙΟΥ**

κυκλοαλκύλ, R2 είναι άτομο υδρογόνου ή αλκύλ, R3 είναι αλκύλ, R4 είναι αλκύλ, αλογονοαλκύλ ή τα παρόμοια, R5 είναι άτομο υδρογόνου, αλκύλ ή τα παρόμοια, R6 είναι αλογονοαλκύλ, αλογόνο ή τα παρόμοια και A είναι αλκυλένιο υποκαταστημένο από αλκύλ και (b) άλλη ζιζανιοκτονική ένωση.



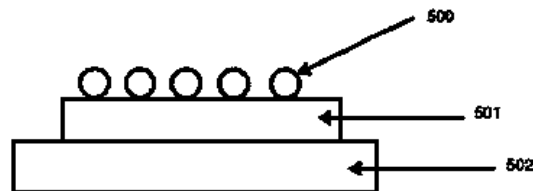
ΠΕΡΙΛΗΨΗ(57)

Έχουν αναπτυχθεί και χρησιμοποιηθεί πολλές ζιζανιοκτονικές συνθέσεις, ωστόσο, υπάρχουν πολλοί τύποι ζιζανίων που θα πρέπει να ελέγχονται και η ανάπτυξη των οποίων διαρκεί για μεγάλο χρονικό διάστημα. Συνεπώς, είναι επιθυμητή η ανάπτυξη ζιζανιοκτονικής σύνθεσης που έχει ένα ευρύτερο ζιζανιοκτονικό φάσμα και έχει πολύ δραστική και μακράς διάρκειας ζιζανιοκτονική δραστηριότητα. Η παρούσα εφεύρεση παρέχει ζιζανιοκτονική σύνθεση η οποία περιλαμβάνει ως δραστικά συστατικά (a) ζιζανιοκτονική ένωση βενζοϋλπυραζολίου που αντιπροσωπεύεται από τον τύπο (I) ή άλας αυτής: όπου R1 είναι αλκύλ ή

ΑΡΙΘΜΟΣ ΕΥΡ. Δ.Ε. (11):3090831
ΑΡΙΘ. ΕΛΛ. ΚΑΤΑΘΕΣΗΣ (21):20160403138
ΗΜΕΡ. ΕΛΛ. ΚΑΤΑΘΕΣΗΣ (22):13/12/2016
ΑΡΙΘ./ΗΜΕΡ. ΔΗΜΟΣΙΕΥΣΗΣ
ΕΥΡΩΠΑΪΚΟΥ ΔΙΠΛΩΜΑΤΟΣ(87):2900768 - 14/09/2016
ΑΡΙΘ./ΗΜΕΡ. ΔΗΜΟΣΙΕΥΣΗΣ
ΕΥΡΩΠΑΪΚΗΣ ΑΙΤΗΣΗΣ (86):13747923.4--30/07/2013
ΔΙΚΑΙΟΥΧΟΣ (73):1)UT-Battelle, LLC
P.O. Box 2008 One Bethel Valley Road, Ms-6258, Oak Ridge, TN 37831, ΗΝΩΜΕΝΕΣ ΠΟΛΙΤΕΙΕΣ ΤΗΣ ΑΜΕΡΙΚΗΣ
ΣΥΜΒ. ΠΡΟΤΕΡΑΙΟΤΗΤΕΣ (30):201213631212-28/09/2012-US
201313793394-11/03/2013-US
ΕΦΕΥΡΕΤΗΣ (72):1)SIMPSON, John T.
ΕΙΛΙΚΟΣ ΠΛΗΡΕΞΟΥΣΙΟΣ (74):ΖΟΥΛΑΜΟΓΛΟΥ-ΒΟΖΕΜΠΕΡΓΚ
ΕΛΙΣΑΒΕΤ
Ζαλοκώστα 38 και Συγγρού, 15233
ΧΑΛΑΝΔΡΙ (ΑΤΤΙΚΗΣ)
ΑΝΤΙΚΛΗΤΟΣ (74):ΒΟΖΕΜΠΕΡΓΚ-ΒΡΕΤΟΣ ΝΙΚΟΛΑΟΣ
Ζαλοκώστα 38 και Συγγρού,15233
ΧΑΛΑΝΔΡΙ (ΑΤΤΙΚΗΣ)
ΤΙΤΛΟΣ ΕΦΕΥΡΕΣΗΣ (54):**ΑΝΘΕΚΤΙΚΕΣ ΥΠΕΡΥΔΡΟΦΟΒΕΣ ΕΠΙΚΑΛΥΨΕΙΣ**

ΠΕΡΙΛΗΨΗ(57)

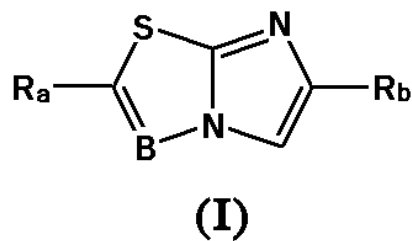
Υπερδρόφροβη επικάλυψη, η οποία περιλαμβάνει πλήθος σωματιδίων και μια ρητίνη. Τα σωματίδια δεσμεύονται ομοιοπολικά στη ρητίνη και η ρητίνη δεν γεμίζει πλήρως τους πόρους των υπερδρόφροβων σωματιδίων, έτσι ώστε να διατηρείται η τρισδιάστατη τοπολογία επιφάνειας των υπερδρόφροβων σωματιδίων.



ΑΡΙΘΜΟΣ ΕΥΡ. Δ.Ε. (11):3090832
ΑΡΙΘ. ΕΛΛ. ΚΑΤΑΘΕΣΗΣ (21):20160403139
ΗΜΕΡ. ΕΛΛ. ΚΑΤΑΘΕΣΗΣ (22):13/12/2016
ΑΡΙΘ./ΗΜΕΡ. ΔΗΜΟΣΙΕΥΣΗΣ
ΕΥΡΩΠΑΪΚΟΥ ΔΙΠΛΩΜΑΤΟΣ(87):2870164 - 14/09/2016
ΑΡΙΘ./ΗΜΕΡ. ΔΗΜΟΣΙΕΥΣΗΣ
ΕΥΡΩΠΑΪΚΗΣ ΑΙΤΗΣΗΣ (86):13732996.7--04/07/2013
ΔΙΚΑΙΟΥΧΟΣ (73):1)LABORATORIOS DEL DR. ESTEVE,
S.A.
Avda. Mare de Deu de Montserrat, 221, 08041
Barcelona, ΙΣΠΑΝΙΑ
ΣΥΜΒ. ΠΡΟΤΕΡΑΙΟΤΗΤΕΣ (30):12382269-04/07/2012-EP
ΕΦΕΥΡΕΤΗΣ (72):1)ALCALDE-PAIS, Maria de las Ermitas
2)DIAZ-FERNANDEZ, Jose-Luis
3)MESQUIDA-ESTEVEZ, Maria, de les Neus
4)PALOMA-ROMEU, Laura
ΕΙΛΙΚΟΣ ΠΛΗΡΕΞΟΥΣΙΟΣ (74):ΖΟΥΛΑΜΟΓΛΟΥ-ΒΟΖΕΜΠΕΡΓΚ
ΕΛΙΣΑΒΕΤ
Ζαλοκώστα 38 και Συγγρού, 15233
ΧΑΛΑΝΔΡΙ (ΑΤΤΙΚΗΣ)
ΑΝΤΙΚΛΗΤΟΣ (74):ΒΟΖΕΜΠΕΡΓΚ-ΒΡΕΤΟΣ ΝΙΚΟΛΑΟΣ
Ζαλοκώστα 38 και Συγγρού,15233
ΧΑΛΑΝΔΡΙ (ΑΤΤΙΚΗΣ)
ΤΙΤΛΟΣ ΕΦΕΥΡΕΣΗΣ (54):**ΙΜΙΔΑΖΟ [2,1-b] ΘΕΙΑΖΟΛΙΚΑ ΠΑΡΑΓΩΓΑ, ΠΑΡΑΣΚΕΥΗ ΚΑΙ ΧΡΗΣΗ ΑΥΤΩΝ ΩΣ ΦΑΡΜΑΚΑ**

ΠΕΡΙΛΗΨΗ(57)

Η παρούσα εφεύρεση αναφέρεται σε ιμιδαζο[2,1-b]θειαζολικά παράγωγα 5(1) που εμφανίζουν μεγάλη συγγένεια για σίγμα υποδοχείς, ιδίως σίγμα-1 υποδοχείς, καθώς και σε μέθοδο για την παρασκευή τους, και στη χρήση τους ως φαρμάκων.



ΑΡΙΘΜΟΣ ΕΥΡ. Δ.Ε. (11):3090833
ΑΡΙΘ. ΕΛΛ. ΚΑΤΑΘΕΣΗΣ (21):20160403135
ΗΜΕΡ. ΕΛΛ. ΚΑΤΑΘΕΣΗΣ (22):13/12/2016
ΑΡΙΘ./ΗΜΕΡ. ΔΗΜΟΣΙΕΥΣΗΣ
ΕΥΡΩΠΑΪΚΟΥ ΔΙΠΛΩΜΑΤΟΣ(87):2534153 - 21/09/2016
ΑΡΙΘ./ΗΜΕΡ. ΔΗΜΟΣΙΕΥΣΗΣ
ΕΥΡΩΠΑΪΚΗΣ ΑΙΤΗΣΗΣ (86):11708094.5--10/02/2011
ΔΙΚΑΙΟΥΧΟΣ (73):1)Pfizer Inc.
235 East 42nd Street, New York, NY 10017,
ΗΝΩΜΕΝΕΣ ΠΟΛΙΤΕΙΕΣ ΤΗΣ ΑΜΕΡΙΚΗΣ

ΣΥΜΒ. ΠΡΟΤΕΡΑΙΟΤΗΤΕΣ (30):304277 P-12/02/2010-US
ΕΦΕΥΡΕΤΗΣ (72):1)BASFORD, Patricia, Ann
2)CAMPETA, Anthony, Michael
3)GILLMORE, Adam
4)JONES, Matthew, Cameron
5)KOUGOULOS, Eleftherios
6)LUTHRA, Suman
7)WALTON, Robert

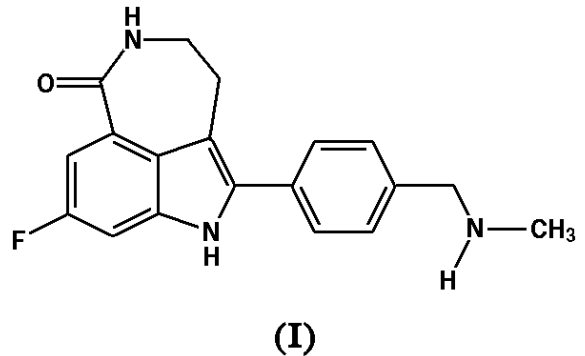
ΕΙΔΙΚΟΣ ΠΛΗΡΕΞΟΥΣΙΟΣ (74):ΠΑΠΑΚΩΝΣΤΑΝΤΙΝΟΥ "ΕΛΕΝΗ Γ.
ΠΑΠΑΚΩΣΤΑΝΤΙΝΟΥ ΚΑΙ
ΣΥΝΕΡΓΑΤΕΣ, ΔΙΚΗΓΟΡΙΚΗ ΕΤΑΙΡΙΑ"
ΕΛΕΝΗ
Κουμπάρη 2, 10674 ΑΘΗΝΑ

ΑΝΤΙΚΛΗΤΟΣ (74):ΠΑΠΑΚΩΝΣΤΑΝΤΙΝΟΥ ΕΛΕΝΗ
Κουμπάρη 2,10674 ΑΘΗΝΑ

ΤΙΤΛΟΣ ΕΦΕΥΡΕΣΗΣ (54):ΑΛΑΤΑ ΚΑΙ ΠΟΛΥΜΟΡΦΑ ΤΗΣ 8-
ΦΘΟΡΟ-2-{4-[(ΜΕΘΥΛΑΜΙΝΟ)ΜΕΘΥ-
ΛΟ]ΦΑΙΝΥΛΟ}-1,3,4,5-ΤΕΤΡΑΪΔΡΟ-6Η-
ΑΖΕΠΙΝΟ[5,4,3-CD]ΙΝΔΟΛΟ-6-ΟΝΗΣ.

ΠΕΡΙΛΗΨΗ(57)

Η παρούσα εφεύρεση αναφέρεται σε νέες πολυμορφικές μορφές της 8-φθορο-2-{4-[(μεθυλαμινο) μεθυλο]φαινυλο}-1,3,4,5-τετραΐδρο-6Η-αζεπινό[5,4,3-cd]ινδόλο-6-όνης(I), και σε διαδικασίες παρασκευής τους. Τέτοιες πολυμορφικές μορφές μπορεί να είναι ένα συστατικό μίας φαρμακευτικής συνθέσεως και μπορεί να χρησιμοποιούνται για την αγωγή μίας νοσούσας κατάστασεως των θηλαστικών διαμεσολαβούμενης από δραστηριότητα της πολυμεράσης της πολυ(ADP-ριβόζης), που περιλαμβάνει τη νοσούσα κατάσταση, όπως είναι ο καρκίνος.



ΑΡΙΘΜΟΣ ΕΥΡ. Δ.Ε. (11):3090834
ΑΡΙΘ. ΕΛΛ. ΚΑΤΑΘΕΣΗΣ (21):20160403136
ΗΜΕΡ. ΕΛΛ. ΚΑΤΑΘΕΣΗΣ (22):13/12/2016
ΑΡΙΘ./ΗΜΕΡ. ΔΗΜΟΣΙΕΥΣΗΣ
ΕΥΡΩΠΑΪΚΟΥ ΔΙΠΛΩΜΑΤΟΣ(87):2181229 - 05/10/2016
ΑΡΙΘ./ΗΜΕΡ. ΔΗΜΟΣΙΕΥΣΗΣ
ΕΥΡΩΠΑΪΚΗΣ ΑΙΤΗΣΗΣ (86):08776223.3--17/07/2008
ΔΙΚΑΙΟΥΧΟΣ (73):1)Vertical Leisure Ltd
45-47 High Street Potters Bar, Hertfordshire
EN6 5AW, ΜΕΓΑΛΗ ΒΡΕΤΑΝΙΑ

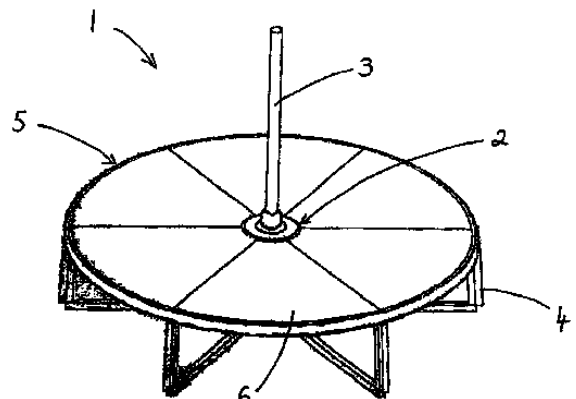
ΣΥΜΒ. ΠΡΟΤΕΡΑΙΟΤΗΤΕΣ (30):0713966-18/07/2007-GB
ΕΦΕΥΡΕΤΗΣ (72):1)WEI, Yuan Yan
2)COOTE, Clive

ΕΙΔΙΚΟΣ ΠΛΗΡΕΞΟΥΣΙΟΣ (74):ΣΑΚΕΛΛΑΡΙΔΗ ΒΑΛΗ-ΒΑΣΙΛΙΚΗ
Αδριανού 70, 10556 ΑΘΗΝΑ

ΑΝΤΙΚΛΗΤΟΣ (74):ΣΑΚΕΛΛΑΡΙΔΗ ΒΑΛΗ-ΒΑΣΙΛΙΚΗ
Αδριανού 70,10556 ΑΘΗΝΑ

ΤΙΤΛΟΣ ΕΦΕΥΡΕΣΗΣ (54):**ΣΚΗΝΗ**
ΠΕΡΙΛΗΨΗ(57)

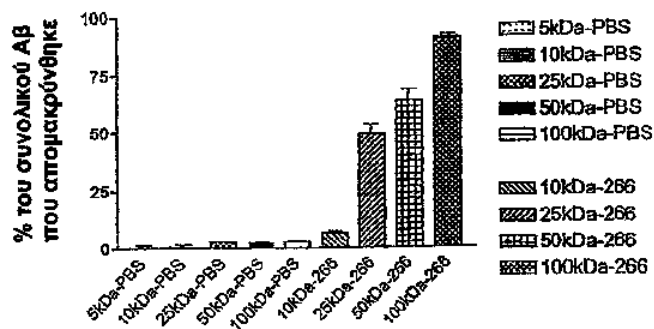
Μια αποσυναρμολογούμενη σκηνή (1) περιλαμβάνει ένα κυλινδρικό ουσιαστικό κεντρικό κόμβο (2), ο οποίος έχει έναν κεντρικό άξονα που εκτείνεται κάθετα (άξονας 1) και είναι προσαρμοσμένος να στηρίζει ένα κάθετα εκτεινόμενο στύλο (3), ένα πλήθος από ακτινικά προς τα έξω εκτεινόμενα μέλη στήριξης (4) είναι συναρμολογημένα στον κόμβο και σε μια πλατφόρμα σκηνής (5). Η πλατφόρμα σκηνής περιλαμβάνει ένα πλήθος από τμήματα (6) τα οποία είναι προσαρμοσμένα να στηρίζονται στα μέλη στήριξης.



ΑΡΙΘΜΟΣ ΕΥΡ. Δ.Ε. (11):3090835
ΑΡΙΘ. ΕΛΛ. ΚΑΤΑΘΕΣΗΣ (21):20160403137
ΗΜΕΡ. ΕΛΛ. ΚΑΤΑΘΕΣΗΣ (22):13/12/2016
ΑΡΙΘ./ΗΜΕΡ. ΔΗΜΟΣΙΕΥΣΗΣ
ΕΥΡΩΠΑΪΚΟΥ ΔΙΠΛΩΜΑΤΟΣ(87):1481992 - 02/11/2016
ΑΡΙΘ./ΗΜΕΡ. ΔΗΜΟΣΙΕΥΣΗΣ
ΕΥΡΩΠΑΪΚΗΣ ΑΙΤΗΣΗΣ (86):04011466.2--26/02/2001
ΔΙΚΑΙΟΥΧΟΣ (73):1)WASHINGTON UNIVERSITY ST. LOUIS
1 Brookings Drive., St. Louis Missouri 63110,
ΗΝΩΜΕΝΕΣ ΠΟΛΙΤΕΙΕΣ ΤΗΣ ΑΜΕΡΙΚΗΣ
2)Eli Lilly & Company
Lilly Corporate Center, Indianapolis, IN
46285, ΗΝΩΜΕΝΕΣ ΠΟΛΙΤΕΙΕΣ ΤΗΣ
ΑΜΕΡΙΚΗΣ
ΣΥΜΒ. ΠΡΟΤΕΡΑΙΟΤΗΤΕΣ (30):184601 P-24/02/2000-US
254465 P-08/12/2000-US
254498 P-08/12/2000-US
ΕΦΕΥΡΕΤΗΣ (72):1)Holtzman, David, M.
2)Demattos, Ronald
3)Bales, Kelly, R.
4)Paul, Steven, M.
5)Tsurushita, Naoya
6)Vasquez, Maximiliano
ΕΙΔΙΚΟΣ ΠΛΗΡΕΞΟΥΣΙΟΣ (74):ΠΑΠΑΚΩΝΣΤΑΝΤΙΝΟΥ "ΕΛΕΝΗ Γ.
ΠΑΠΑΚΩΣΤΑΝΤΙΝΟΥ ΚΑΙ
ΣΥΝΕΡΓΑΤΕΣ, ΔΙΚΗΓΟΡΙΚΗ ΕΤΑΙΡΙΑ"
ΕΛΕΝΗ
Κουμπάρη 2, 10674 ΑΘΗΝΑ
ΑΝΤΙΚΛΗΤΟΣ (74):ΠΑΠΑΚΩΝΣΤΑΝΤΙΝΟΥ ΕΛΕΝΗ
Κουμπάρη 2,10674 ΑΘΗΝΑ
ΤΙΤΛΟΣ ΕΦΕΥΡΕΣΗΣ (54):ΑΝΘΡΩΠΟΠΟΙΗΜΕΝΑ ΑΝΤΙΣΩΜΑΤΑ
ΠΟΥ ΑΠΟΜΑΚΡΥΝΟΥΝ ΤΟ ΑΜΥΛΟΕΙ-
ΔΕΣ ΒΗΤΑ ΠΕΠΤΙΔΙΟ

ΠΕΡΙΛΗΨΗ(57)

Περιγράφεται μια μέθοδος για τη προφυλακτική και θεραπευτική αγωγή παθήσεων που χαρακτηρίζονται από τον σχηματισμό αμυλοειδών πλακών. Η μέθοδος χρησιμοποιεί ανθρωποποιημένα αντισώματα τα οποία απομακρύνουν το διαλυτό Αβ πεπτιδίο από ανθρώπινα βιολογικά υγρά ή τα οποία κατά προτίμηση προσδέονται ειδικά ένα επίτοπο που περιέχεται εντός της τοποθεσίας 13-18 του αμυλοειδούς βήτα πεπτιδίου Αβ.

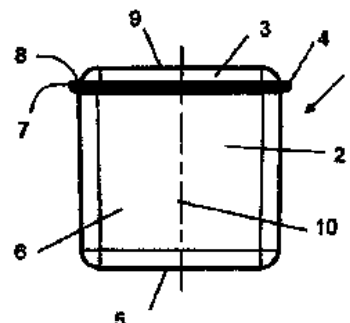


ΑΡΙΘΜΟΣ ΕΥΡ. Δ.Ε. (11):3090836
ΑΡΙΘ. ΕΛΛ. ΚΑΤΑΘΕΣΗΣ (21):20160403118
ΗΜΕΡ. ΕΛΛ. ΚΑΤΑΘΕΣΗΣ (22):13/12/2016
ΑΡΙΘ./ΗΜΕΡ. ΔΗΜΟΣΙΕΥΣΗΣ
ΕΥΡΩΠΑΪΚΟΥ ΔΙΠΛΩΜΑΤΟΣ(87):2986514 - 05/10/2016
ΑΡΙΘ./ΗΜΕΡ. ΔΗΜΟΣΙΕΥΣΗΣ
ΕΥΡΩΠΑΪΚΗΣ ΑΙΤΗΣΗΣ (86):14811864.9--11/12/2014
ΔΙΚΑΙΟΥΧΟΣ (73):1)Qbo Coffee GmbH
Birkenweg 4, 8304 Wallisellen, ΕΛΒΕΤΙΑ
ΣΥΜΒ. ΠΡΟΤΕΡΑΙΟΤΗΤΕΣ (30):13199514-24/12/2013-EP
ΕΦΕΥΡΕΤΗΣ (72):1)DEUBER, Louis
ΕΙΔΙΚΟΣ ΠΛΗΡΕΞΟΥΣΙΟΣ (74):ΤΣΙΜΙΚΑΛΗΣ "ΤΣΙΜΙΚΑΛΗΣ
ΚΑΛΟΝΑΡΟΥ ΔΙΚΗΓΟΡΙΚΗ ΕΤΑΙΡΕΙΑ"
ΣΤΕΦΑΝΟΣ
Ν. Βάμβα 1,, 106 74 ΑΘΗΝΑ
ΑΝΤΙΚΛΗΤΟΣ (74):ΤΣΙΜΙΚΑΛΗΣ ΣΤΕΦΑΝΟΣ
Ν. Βάμβα 1,,106 74 ΑΘΗΝΑ
ΤΙΤΛΟΣ ΕΦΕΥΡΕΣΗΣ (54):ΚΑΨΟΥΛΑ ΜΕΡΙΔΑΣ ΓΙΑ ΤΗΝ ΠΑΡΑ-
ΣΚΕΥΗ ΕΝΟΣ ΠΡΟΪΟΝΤΟΣ ΡΟΦΗΜΑΤ-
ΟΣ

ΠΕΡΙΛΗΨΗ(57)

Σύμφωνα με μια άποψη της εφεύρεσης, παρουσιάζεται μια κάψουλα (1) η οποία γεμίζεται με ένα υλικό εκχύλισης για τη δημιουργία ενός προϊόντος ροφήματος, η οποία κάψουλα αποτελείται από: - ένα κύριο σώμα (2) με μια κάτω περιοχή (5) και ένα περιφερειακόπλευρικό τοίχωμα (6), και - ένα κάλυμμα (3) το οποίο στερεώνεται επάνω στο κύριο σώμα (2), - όπου το κάλυμμα (3) στερεώνεται επάνω στο κύριο σώμα (2) κατά μήκος ενός περιφερειακού δακτυλίου (4), όπου ο δακτύλιος προς μια πλευρά του καλύμματος συνδέεται στο περιφερειακό πλευρικό τοίχωμα, - όπου το κύριο σώμα (2) στην περιοχή του δακτυλίου έχει μια

οσιαστικά ορθογώνια διατομή, - όπου το κάλυμμα (3) σχηματίζει μια προς τα έξω αψίδα, έτσι ώστε το κάλυμμα να συμβάλλει σε έναν όγκο κάψουλας, - όπου σχηματίζεται μια περιφερειακή επιφάνεια (8) η οποία αντικρίζει την πλευρά του καλύμματος, με την εν λόγω επιφάνεια να εκτείνεται από μια εξωτερική ακμή (7) του δακτυλίου μέχρι μια βάση (12) της αψίδας, - και όπου η βάση (12) της αψίδας είναι παράλληλα μετατοπισμένη προς το εσωτερικό σε σύγκριση με μια μετάβαση μεταξύ του πλευρικού τοιχώματος (6) και του δακτυλίου (4).

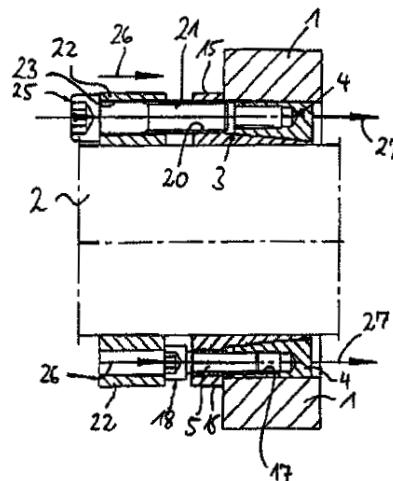


ΑΡΙΘΜΟΣ ΕΥΡ. Δ.Ε. (11):3090837
ΑΡΙΘ. ΕΛΛ. ΚΑΤΑΘΕΣΗΣ (21):20160403119
ΗΜΕΡ. ΕΛΛ. ΚΑΤΑΘΕΣΗΣ (22):13/12/2016
ΑΡΙΘ./ΗΜΕΡ. ΔΗΜΟΣΙΕΥΣΗΣ
ΕΥΡΩΠΑΪΚΟΥ ΔΙΠΛΩΜΑΤΟΣ(87):2176563 - 05/10/2016
ΑΡΙΘ./ΗΜΕΡ. ΔΗΜΟΣΙΕΥΣΗΣ
ΕΥΡΩΠΑΪΚΗΣ ΑΙΤΗΣΗΣ (86):08785299.2--01/08/2008
ΔΙΚΑΙΟΥΧΟΣ (73):1)Bikon-Technik Gmbh
Hansemannstrasse 11, 41468 Neuss,
GERMANIA
ΣΥΜΒ. ΠΡΟΤΕΡΑΙΟΤΗΤΕΣ (30):202007010709 U-01/08/2007-DE
ΕΦΕΥΡΕΤΗΣ (72):1)DIZDAREVIC, Zlatko
ΕΙΔΙΚΟΣ ΠΛΗΡΕΞΟΥΣΙΟΣ (74):ΤΣΙΜΙΚΑΛΗΣ "ΤΣΙΜΙΚΑΛΗΣ
ΚΑΛΟΝΑΡΟΥ ΔΙΚΗΓΟΡΙΚΗ ΕΤΑΙΡΕΙΑ"
ΣΤΕΦΑΝΟΣ
Ν. Βάμβα 1., 106 74 ΑΘΗΝΑ
ΑΝΤΙΚΛΗΤΟΣ (74):ΤΣΙΜΙΚΑΛΗΣ ΣΤΕΦΑΝΟΣ
Ν. Βάμβα 1.,106 74 ΑΘΗΝΑ
ΤΙΤΛΟΣ ΕΦΕΥΡΕΣΗΣ (54):ΔΙΑΤΑΞΗ ΣΥΣΦΙΞΗΣ ΚΑΙ ΕΓΧΥΤΗΡΑΣ
ΚΑΙ ΚΩΝΙΚΟΣ ΔΑΚΤΥΛΙΟΣ ΓΙΑ ΑΥΤΑ

ΠΕΡΙΛΗΨΗ(57)

Η εφεύρεση αφορά μια διάταξη σύσφιξης για τη σύνδεση με συναρμογή σύσφιξης μιας πλήμνης (1), σε μια ατράκτο (2), με έναν εσωτερικό κωνικό δακτύλιο (3) και έναν εξωτερικό κωνικό δακτύλιο (4), όπου ένας από τους κωνικούς δακτύλιους (3) έχει οπές (16) για την καθοδήγηση των κοχλιών σύσφιξης (5) και ο άλλος αντίστοιχος κωνικός δακτύλιος (4) έχει οπές με σπείρωμα (17) για την κοχλίωση των κοχλιών σύσφιξης (5) ώστε να περιβάλλουν τους κωνικούς δακτύλιους (3, 4) τον ένα έναντι του άλλου και έναντι της πλήμνης και της ατράκτου, όπου μια οπή (16) για την καθοδήγηση ενός κοχλία σύσφιξης (5) έχει ένα σπείρωμα εγχυτήρα (20) για έναν κοχλία εγχυτήρα (21), η διάμετρος του οποίου είναι μεγαλύτερη από τη διάμετρο του αντίστοιχου κοχλία σύσφιξης (5), καιπαρέχεται ένας δακτύλιος

εγχυτήρα (22) με μια οπή (23) για την καθοδήγηση του κοχλία εγχυτήρα (21) που μπορεί να κοχλιωθεί στο σπείρωμα εγχυτήρα (20), με τον εν λόγω δακτύλιο εγχυτήρα (22) να έχει μια επιφάνεια εγχυτήρα για μια κεφαλή κοχλία σύσφιξης (18) ενός κοχλία σύσφιξης (5) που κοχλιώνεται ατελώς σε μια αντίστοιχη οπή με σπείρωμα (17) για τη μετάδοση μιας δύναμης εγχυτήρα επάνω στην εν λόγω κεφαλή κοχλία σύσφιξης (18) κατά τη διάρκεια της κοχλίωσης του κοχλία εγχυτήρα (21). Η εφεύρεση αφορά επίσης έναν κωνικό δακτύλιο και έναν δακτύλιο εγχυτήρα.



ΑΡΙΘΜΟΣ ΕΥΡ. Δ.Ε. (11):3090838
ΑΡΙΘ. ΕΛΛ. ΚΑΤΑΘΕΣΗΣ (21):20160403130
ΗΜΕΡ. ΕΛΛ. ΚΑΤΑΘΕΣΗΣ (22):13/12/2016
ΑΡΙΘ./ΗΜΕΡ. ΔΗΜΟΣΙΕΥΣΗΣ
ΕΥΡΩΠΑΪΚΟΥ ΔΙΠΛΩΜΑΤΟΣ(87):2395047 - 14/09/2016
ΑΡΙΘ./ΗΜΕΡ. ΔΗΜΟΣΙΕΥΣΗΣ
ΕΥΡΩΠΑΪΚΗΣ ΑΙΤΗΣΗΣ (86):11159529.4--24/03/2011
ΔΙΚΑΙΟΥΧΟΣ (73):1)TECNOFILM S.P.A.
6968 Via Fratte,63811 SANT' ELPIDIO A
MARE (FM), ΙΤΑΛΙΑ
ΣΥΜΒ. ΠΡΟΤΕΡΑΙΟΤΗΤΕΣ (30):MC20100053-16/04/2010-IT
ΕΦΕΥΡΕΤΗΣ (72):1)Cardinali, Bruno
ΕΙΔΙΚΟΣ ΠΛΗΡΕΞΟΥΣΙΟΣ (74):ΣΑΚΕΛΛΑΡΙΔΗ ΒΑΛΗ-ΒΑΣΙΛΙΚΗ
Αδριανού 70, 10556 ΑΘΗΝΑ
ΑΝΤΙΚΛΗΤΟΣ (74):ΣΑΚΕΛΛΑΡΙΔΗ ΒΑΛΗ-ΒΑΣΙΛΙΚΗ
Αδριανού 70,10556 ΑΘΗΝΑ
ΤΙΤΛΟΣ ΕΦΕΥΡΕΣΗΣ (54):ΒΙΟΑΠΟΔΟΜΗΣΙΜΑ ΠΟΛΥΜΕΡΗ
ΠΕΡΙΛΗΨΗ(57)

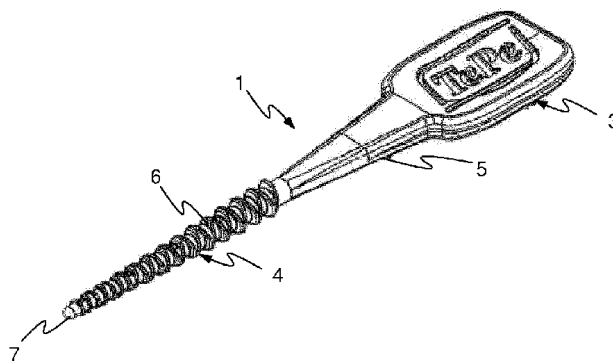
Γνωστοποιείται μια μέθοδος βιοαποδόμησης πολυμερικών προϊόντων, η οποία παρέχει τη προσθήκη μαγιά μύρας ή μητρικής μαγιάς ή ενός μίγματος των δύο σε πολυμερή ή ενώσεις οι οποίες σχηματίζουν τα αναφερθέντα πολυμερικά προϊόντα.

ΑΡΙΘΜΟΣ ΕΥΡ. Δ.Ε. (11):3090839
ΑΡΙΘ. ΕΛΛ. ΚΑΤΑΘΕΣΗΣ (21):20160403131
ΗΜΕΡ. ΕΛΛ. ΚΑΤΑΘΕΣΗΣ (22):13/12/2016
ΑΡΙΘ./ΗΜΕΡ. ΔΗΜΟΣΙΕΥΣΗΣ
ΕΥΡΩΠΑΪΚΟΥ ΔΙΠΛΩΜΑΤΟΣ(87):2829253 - 12/10/2016
ΑΡΙΘ./ΗΜΕΡ. ΔΗΜΟΣΙΕΥΣΗΣ
ΕΥΡΩΠΑΪΚΗΣ ΑΙΤΗΣΗΣ (86):14158195.9--06/03/2014
ΔΙΚΑΙΟΥΧΟΣ (73):1)Tepe Munhygienprodukter AB
Bronsaldersgatan 5, 213 76 Malmo,
ΣΟΥΗΔΙΑ

ΣΥΜΒ. ΠΡΟΤΕΡΑΙΟΤΗΤΕΣ (30):
ΕΦΕΥΡΕΤΗΣ (72):1)Wallstrom, Paul
2)Larsson, Jan-Inge
3)Dingizian, Alexander
ΕΙΔΙΚΟΣ ΠΛΗΡΕΞΟΥΣΙΟΣ (74):ΣΑΚΕΛΛΑΡΙΔΗ ΒΑΛΗ-ΒΑΣΙΛΙΚΗ
Αδριανού 70, 10556 ΑΘΗΝΑ
ΑΝΤΙΚΛΗΤΟΣ (74):ΣΑΚΕΛΛΑΡΙΔΗ ΒΑΛΗ-ΒΑΣΙΛΙΚΗ
Αδριανού 70,10556 ΑΘΗΝΑ

ΤΙΤΛΟΣ ΕΦΕΥΡΕΣΗΣ (54):**ΜΕΣΟΔΟΝΤΙΟΣ ΚΑΘΑΡΙΣΤΗΣ ΠΕΡΙΛΗΨΗ(57)**

Ένας μεσοδόντιος καθαριστής έχει ένα τμήμα λαβής (3) και ένα τμήμα καθαρισμού (4) διαμορφωμένα από ένα επιμηκές σώμα κατασκευασμένο από ένα θερμοπλαστικό υλικό. Το τμήμα καθαρισμού (4) έχει μια επικάλυψη κατασκευασμένη από ένα αυτοκόλλητο, υλικό καουτσούκ βουλκανισμένο με θερμότητα που σχηματίζει περιφερειακά εύκαμπτα μέλη βούρτσας (6).



ΑΡΙΘΜΟΣ ΕΥΡ. Δ.Ε. (11):3090840
ΑΡΙΘ. ΕΛΛ. ΚΑΤΑΘΕΣΗΣ (21):20160403133
ΗΜΕΡ. ΕΛΛ. ΚΑΤΑΘΕΣΗΣ (22):13/12/2016
ΑΡΙΘ./ΗΜΕΡ. ΔΗΜΟΣΙΕΥΣΗΣ
ΕΥΡΩΠΑΪΚΟΥ ΔΙΠΛΩΜΑΤΟΣ(87):2834302 - 14/09/2016
ΑΡΙΘ./ΗΜΕΡ. ΔΗΜΟΣΙΕΥΣΗΣ
ΕΥΡΩΠΑΪΚΗΣ ΑΙΤΗΣΗΣ (86):13722045.5--29/03/2013
ΔΙΚΑΙΟΥΧΟΣ (73):1)IGAP S.p.A.
Via Aldo Moro 1/D Frazione Cogozzo, 46019
Viadana (MN), ΙΤΑΛΙΑ

ΣΥΜΒ. ΠΡΟΤΕΡΑΙΟΤΗΤΕΣ (30):IB2012/000676-03/04/2012-WO
ΕΦΕΥΡΕΤΗΣ (72):1)DINUNZIO, Giuseppe
ΕΙΔΙΚΟΣ ΠΛΗΡΕΞΟΥΣΙΟΣ (74):ΑΘΑΝΑΣΙΑΔΟΥ "ΕΛΕΝΗ Γ.
ΠΑΠΑΚΩΝΣΤΑΝΤΙΝΟΥ ΚΑΙ
ΣΥΝΕΡΓΑΤΕΣ, ΔΙΚΗΓΟΡΙΚΗ ΕΤΑΙΡΙΑ"
ΜΑΡΙΑ
Κουμπάρη 2, 10674 ΑΘΗΝΑ
ΑΝΤΙΚΛΗΤΟΣ (74):ΓΙΑΖΙΤΖΟΓΛΟΥ ΕΥΑΓΓΕΛΙΑ
Κουμπάρη 2,10674 ΑΘΗΝΑ

ΤΙΤΛΟΣ ΕΦΕΥΡΕΣΗΣ (54):**ΜΟΡΦΟΠΟΙΗΣΗ ΘΕΡΜΟΠΛΑΣΤΙΚΟΥ ΠΟΛΥΜΕΡΟΥΣ ΠΟΥ ΠΕΡΙΕΧΕΙ ΠΟΛΥΑΜΙΔΙΑ/ΕΥΟΗ ΚΑΙ ΠΟΛΥΟΛΕΦΙΝΕΣ, ΧΡΗΣΗ ΚΑΙ ΠΡΟΪΟΝΤΑ ΑΥΤΩΝ**

ΠΕΡΙΛΗΨΗ(57)

Μορφοποίηση θερμοπλαστικού πολυμερούς που περιέχει πολυαμίδια (ΡΑ) ή/και ΕΥΟΗ και πολυολεφίνες, ιδιαίτερος με πολυαμίδια (ΡΑ) ή/και ΕΥΟΗ που προέρχονται από απόβλητο παραγωγής φιλμ πολλαπλής στιβάδας, επίσης περιλαμβάνει ομοπολυμερές πολυπροπυλένιο με ΜΦΙ στην περιοχή 15 έως 50 (γραμ./10 λεπτά, ASTM 1238L) ως παράγοντα συμβατότητας μεταξύ του ΡΑ ή/και ΕΥΟΗ και πολυολεφίνης πολυμερών.

ΑΡΙΘΜΟΣ ΕΥΡ. Δ.Ε. (11):3090841
ΑΡΙΘ. ΕΛΛ. ΚΑΤΑΘΕΣΗΣ (21):20160403134
ΗΜΕΡ. ΕΛΛ. ΚΑΤΑΘΕΣΗΣ (22):13/12/2016
ΑΡΙΘ./ΗΜΕΡ. ΔΗΜΟΣΙΕΥΣΗΣ
ΕΥΡΩΠΑΪΚΟΥ ΔΙΠΛΩΜΑΤΟΣ(87):2413956 - 14/09/2016
ΑΡΙΘ./ΗΜΕΡ. ΔΗΜΟΣΙΕΥΣΗΣ
ΕΥΡΩΠΑΪΚΗΣ ΑΙΤΗΣΗΣ (86):09785926.8--02/04/2009
ΔΙΚΑΙΟΥΧΟΣ (73):1)Vaxon Biotech
3 Rue de l'Arrivee BP 191, 75749 Paris Cedex
15, ΓΑΛΛΙΑ
ΣΥΜΒ. ΠΡΟΤΕΡΑΙΟΤΗΤΕΣ (30):
ΕΦΕΥΡΕΤΗΣ (72):1)ΚΟΣΜΑΤΟΠΟΥΛΟΣ, Kostantinos (Kostas)
2)MENEZ-JAMET, Jeanne
ΕΙΔΙΚΟΣ ΠΑΡΕΞΟΥΣΙΟΣ (74):ΣΑΚΕΛΛΑΡΙΔΗ ΒΑΛΗ-ΒΑΣΙΛΙΚΗ
Αδριανού 70, 10556 ΑΘΗΝΑ
ΑΝΤΙΚΑΛΗΤΟΣ (74):ΣΑΚΕΛΛΑΡΙΔΗ ΒΑΛΗ-ΒΑΣΙΛΙΚΗ
Αδριανού 70,10556 ΑΘΗΝΑ
ΤΙΤΛΟΣ ΕΦΕΥΡΕΣΗΣ (54):**ΤΑΥΤΟΠΟΙΗΣΗ, ΒΕΛΤΙΣΤΟΠΟΙΗΣΗ ΚΑΙ ΧΡΗΣΗ ΚΡΥΠΤΙΚΩΝ HLA-A24 ΕΠΙΤΟΠΩΝ ΓΙΑ ΑΝΟΣΟΘΕΡΑΠΕΙΑ**

ΠΕΡΙΛΗΨΗ(57)

Η παρούσα εφεύρεση αφορά μεθόδους για την ταυτοποίηση ενός HLA-A*2402 περιορισμένου κρυπτικού επιτόπου σε ένα αντιγόνο και για την αύξηση της ανοσογονικότητάς του, προκειμένου να λαμβάνονται HLA-A*2402 περιορισμένοι επίτοποι ικανοί να πυροδοτούν μία ανοσοαπόκριση έναντι HLA-A*2402 περιορισμένων κρυπτικών επιτόπων. Δίδονται απομονωμένα πεπτίδια, τα οποία αποτελούνται από κρυπτικούς ή βελτιστοποιημένους HLA-A*2402 περιορισμένους επιτόπους.

ΑΡΙΘΜΟΣ ΕΥΡ. Δ.Ε. (11):3090842
ΑΡΙΘ. ΕΛΛ. ΚΑΤΑΘΕΣΗΣ (21):20160403112
ΗΜΕΡ. ΕΛΛ. ΚΑΤΑΘΕΣΗΣ (22):13/12/2016
ΑΡΙΘ./ΗΜΕΡ. ΔΗΜΟΣΙΕΥΣΗΣ
ΕΥΡΩΠΑΪΚΟΥ ΔΙΠΛΩΜΑΤΟΣ(87):2586435 - 14/09/2016
ΑΡΙΘ./ΗΜΕΡ. ΔΗΜΟΣΙΕΥΣΗΣ
ΕΥΡΩΠΑΪΚΗΣ ΑΙΤΗΣΗΣ (86):12195124.8--16/03/2007
ΔΙΚΑΙΟΥΧΟΣ (73):1)The Johns Hopkins University
3400 North Charles Street, Baltimore, MD
21218, ΗΝΩΜΕΝΕΣ ΠΟΛΙΤΕΙΕΣ ΤΗΣ
ΑΜΕΡΙΚΗΣ
2)Cardioxyl Pharmaceuticals, Inc.
1450 Raleigh Rd., Suite 212, Chapel Hill NC
27517, ΗΝΩΜΕΝΕΣ ΠΟΛΙΤΕΙΕΣ ΤΗΣ
ΑΜΕΡΙΚΗΣ
ΣΥΜΒ. ΠΡΟΤΕΡΑΙΟΤΗΤΕΣ (30):783556 P-17/03/2006-US
ΕΦΕΥΡΕΤΗΣ (72):1)Toscano, John, P.
2)Cohen, Andrew, D.
3)Courtney, Stephen, Martin
4)Frost, Lisa, Marie
5)Kalish, Vincent, Jacob
6)Brookfield, Frederick, Arthur
ΕΙΔΙΚΟΣ ΠΑΡΕΞΟΥΣΙΟΣ (74):ΜΑΛΑΜΗ ΑΛΚΗΣΤΙΣ-ΕΙΡΗΝΗ
Σκουφά 52, 10672 ΑΘΗΝΑ
ΑΝΤΙΚΑΛΗΤΟΣ (74):ΜΑΛΑΜΗ ΑΛΚΗΣΤΙΣ-ΕΙΡΗΝΗ
Σκουφά 52,10672 ΑΘΗΝΑ
ΤΙΤΛΟΣ ΕΦΕΥΡΕΣΗΣ (54):**ΠΑΡΑΓΩΓΑ Ν-ΥΔΡΟΧΥΛΟΣΟΥΛΦΟΝΑΜΙΔΙΟΥ ΩΣ ΝΕΟΙ ΦΥΣΙΟΛΟΓΙΚΑ ΧΡΗΣΙΜΟΙ ΔΟΤΕΣ ΝΙΤΡΟΞΥΛΙΟΥ**

ΠΕΡΙΛΗΨΗ(57)

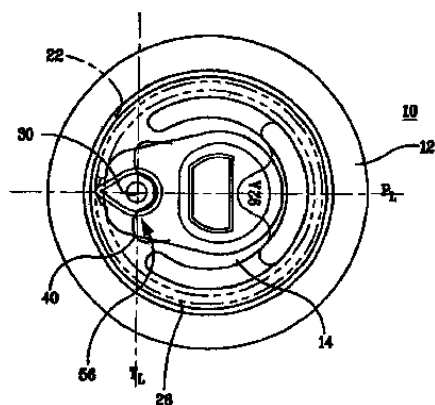
Η εφεύρεση σχετίζεται με παράγωγα VV-υδροξυσουλφοναμιδίου που δωρίζουν νιτροξύλιο (HNO) υπό φυσιολογικές συνθήκες και είναι χρήσιμα στη θεραπευτική αντιμετώπιση ή/και πρόληψη της έναρξης ή/και ανάπτυξης νόσων ή παθήσεων που

ανταποκρίνονται στη 5 θεραπεία με νιτροξύλιο, συμπεριλαμβανομένης της καρδιακής ανεπάρκειας ή/και της βλάβης από ισχαιμία/επαισιμότητα. Τα καινοτόμα παράγωγα VV-υδροξυσουλφοναμιδίου αποδεδειγμένου NHO με ελεγχόμενο ρυθμό υπό φυσιολογικές συνθήκες και ο ρυθμός αποδέσμευσης HNO ρυθμίζεται διαφοροποιώντας τη φύση και τη θέση των λειτουργικών ομάδων στα παράγωγα VV-υδροξυσουλφοναμιδίου.

ΑΡΙΘΜΟΣ ΕΥΡ. Δ.Ε. (11):3090843
ΑΡΙΘ. ΕΛΛ. ΚΑΤΑΘΕΣΗΣ (21):20160403113
ΗΜΕΡ. ΕΛΛ. ΚΑΤΑΘΕΣΗΣ (22):13/12/2016
ΑΡΙΘ./ΗΜΕΡ. ΔΗΜΟΣΙΕΥΣΗΣ
ΕΥΡΩΠΑΪΚΟΥ ΔΙΠΛΩΜΑΤΟΣ(87):2580135 - 21/09/2016
ΑΡΙΘ./ΗΜΕΡ. ΔΗΜΟΣΙΕΥΣΗΣ
ΕΥΡΩΠΑΪΚΗΣ ΑΙΤΗΣΗΣ (86):11792880.4--26/05/2011
ΔΙΚΑΙΟΥΧΟΣ (73):1)Crown Packaging Technology, Inc.
 11535 South Central Avenue, Alsip, IL 60803,
 ΗΝΩΜΕΝΕΣ ΠΟΛΙΤΕΙΕΣ ΤΗΣ ΑΜΕΡΙΚΗΣ
ΣΥΜΒ. ΠΡΟΤΕΡΑΙΟΤΗΤΕΣ (30):796972-09/06/2010-US
ΕΦΕΥΡΕΤΗΣ (72):1)FIELDS, Brian
 2)KEANE, Brendan
ΕΙΔΙΚΟΣ ΠΑΡΗΡΕΞΟΥΣΙΟΣ (74):ΓΑΛΑΝΟΠΟΥΛΟΥ ΑΝΘΟΥΛΑ
 Διονύσου 68, 15124 ΜΑΡΟΥΣΙ (ΑΤΤΙΚΗΣ)
ΑΝΤΙΚΛΗΤΟΣ (74):ΜΑΛΑΜΗ ΑΛΚΗΣΤΙΣ-ΕΙΡΗΝΗ
 Σκουφά 52,10672 ΑΘΗΝΑ
ΤΙΤΛΟΣ ΕΦΕΥΡΕΣΗΣ (54):**ΑΚΡΟ ΠΑΗΡΟΥΣ ΑΝΟΙΓΜΑΤΟΣ ΜΕΤ-
 ΑΛΛΙΚΟΥ ΚΟΥΤΙΟΥ ΡΟΦΗΜΑΤΟΣ**

ΠΕΡΙΛΗΨΗ(57)

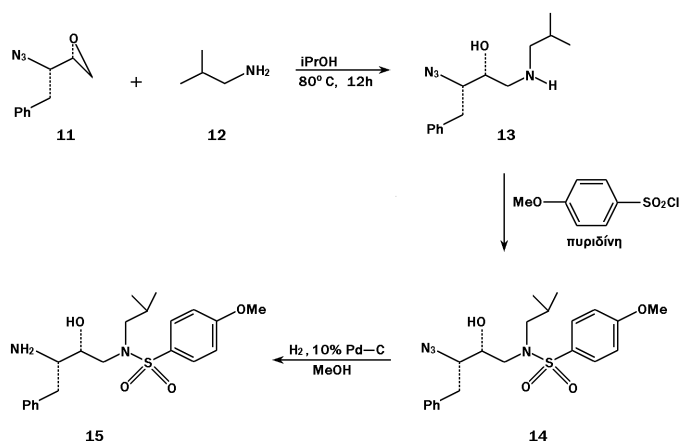
Μια χαραγή εξαέρωσης στερείται γνωρισμάτων που διακόπτουν τη διάδοση της ρήξης της χαραγής. Περισσότερο ενθαρρύνει την ταχεία διάδοση της ρήξης της χαραγής κατά την αρχική διάρρηξη. Η εξαέρωση επιτυγχάνεται μέσω διαμόρφωσης πτερυγίου που σχηματίζεται από τη χαραγή εξαερισμού.



ΑΡΙΘΜΟΣ ΕΥΡ. Δ.Ε. (11):3090844
ΑΡΙΘ. ΕΛΛ. ΚΑΤΑΘΕΣΗΣ (21):20160402973
ΗΜΕΡ. ΕΛΛ. ΚΑΤΑΘΕΣΗΣ (22):28/11/2016
ΑΡΙΘ./ΗΜΕΡ. ΔΗΜΟΣΙΕΥΣΗΣ
ΕΥΡΩΠΑΪΚΟΥ ΔΙΠΛΩΜΑΤΟΣ(87):2336134 - 31/08/2016
ΑΡΙΘ./ΗΜΕΡ. ΔΗΜΟΣΙΕΥΣΗΣ
ΕΥΡΩΠΑΪΚΗΣ ΑΙΤΗΣΗΣ (86):10179052.5--23/06/1999
ΔΙΚΑΙΟΥΧΟΣ (73):1)The United States of America, represented
 by the Secretary, Department of Health and
 Human Services
 National Institutes of Health Office of Tech-
 nology Transfer Suite 325, 6011 Executive
 Boulevard, Rockville, MD 20852,
 ΗΝΩΜΕΝΕΣ ΠΟΛΙΤΕΙΕΣ ΤΗΣ ΑΜΕΡΙΚΗΣ
 2)The Board of Trustees of the University of Il-
 linois
 352 Henry Administration Building 506 South
 Wright Street, Urbana, IL 61801,
 ΗΝΩΜΕΝΕΣ ΠΟΛΙΤΕΙΕΣ ΤΗΣ ΑΜΕΡΙΚΗΣ
ΣΥΜΒ. ΠΡΟΤΕΡΑΙΟΤΗΤΕΣ (30):90393 P-23/06/1998-US
ΕΦΕΥΡΕΤΗΣ (72):1)Erickson, John W.
 2)Gulnik, Sergei V.
 3)Mitsuya, Hiroaki
 4)Ghosh, Arun K.
ΕΙΔΙΚΟΣ ΠΑΡΗΡΕΞΟΥΣΙΟΣ (74):ΜΠΟΤΣΙΟΥ ΑΛΕΞΑΝΔΡΑ
 Μαυρομυγάλη 3, 10679 ΑΘΗΝΑ
ΑΝΤΙΚΛΗΤΟΣ (74):ΒΑΡΔΙΚΟΣ ΧΡΗΣΤΟΣ
 Μαυρομυγάλη 3,10679 ΑΘΗΝΑ
ΤΙΤΛΟΣ ΕΦΕΥΡΕΣΗΣ (54):**ΑΝΑΛΥΣΗ ΒΙΟΧΗΜΙΚΗΣ ΙΚΑΝΟΤΗΤ-
 ΑΣ ΚΑΙ ΜΕΘΟΔΟΙ ΓΙΑ ΤΗ ΜΕΙΩΣΗ
 ΤΗΣ ΑΝΘΕΚΤΙΚΟΤΗΤΑΣ ΤΟΥ HIV ΣΤΗ
 ΘΕΡΑΠΕΙΑ**

ΠΕΡΙΛΗΨΗ(57)

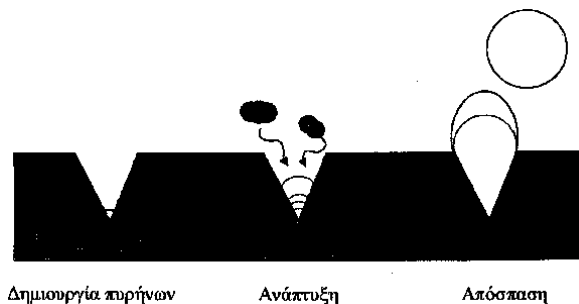
Η παρούσα εφεύρεση παρέχει μια δοκιμασία για τον προσδιορισμό της βιοχημικής ικανότητας ενός βιοχημικού είδους σε μια μεταλλαγμένη αναγραφόμενη βιολογική οντότητα σε σχέση με την προηγούμενη αυτής. Η παρούσα εφεύρεση παρέχει επίσης μια συνεχή φθορισμογόνο δοκιμασία για τη μέτρηση της δραστηριότητας κατά της πρωτεάσης του HIV του αναστολέα πρωτεάσης. Η παρούσα εφεύρεση παρέχει επίσης μια μέθοδο χορήγησης μιας θεραπευτικής ένωσης, που μειώνει τις πιθανότητες εμφάνισης ανθεκτικότητας στα φάρμακα στη θεραπεία.



ΑΡΙΘΜΟΣ ΕΥΡ. Δ.Ε. (11):3090845
ΑΡΙΘ. ΕΛΛ. ΚΑΤΑΘΕΣΗΣ (21):20160402993
ΗΜΕΡ. ΕΛΛ. ΚΑΤΑΘΕΣΗΣ (22):29/11/2016
ΑΡΙΘ./ΗΜΕΡ. ΔΗΜΟΣΙΕΥΣΗΣ
ΕΥΡΩΠΑΪΚΟΥ ΔΙΠΛΩΜΑΤΟΣ(87):2885227 - 07/09/2016
ΑΡΙΘ./ΗΜΕΡ. ΔΗΜΟΣΙΕΥΣΗΣ
ΕΥΡΩΠΑΪΚΗΣ ΑΙΤΗΣΗΣ (86):13750551.7--14/08/2013
ΔΙΚΑΙΟΥΧΟΣ (73):1)Diageo Ireland
 St. James's Gate, Dublin 8, ΙΡΛΑΝΔΙΑ
ΣΥΜΒ. ΠΡΟΤΕΡΑΙΟΤΗΤΕΣ (30):201214488-14/08/2012-GB
ΕΦΕΥΡΕΤΗΣ (72):1)PRICE, Stephen Geoffrey
 2)HEINTZ, Amy
 3)ΚΟΑΥ, Adeline Lay Kuen
ΕΙΔΙΚΟΣ ΠΑΗΡΕΞΟΥΣΙΟΣ (74):ΓΙΑΚΟΥΜΗ ANNA
 Αλκαμένους 12-14, 10439 ΑΘΗΝΑ
ΑΝΤΙΚΛΗΤΟΣ (74):ΜΙΣΙΟΥ ΑΝΔΡΟΝΙΚΗ
 Αναλήφως 23 και Μαραθόνος 27,10439
 ΑΘΗΝΑ
ΤΙΤΛΟΣ ΕΦΕΥΡΕΣΗΣ (54):ΕΝΑ ΔΟΧΕΙΟ ΠΟΤΟΥ

ΠΕΡΙΛΗΨΗ(57)

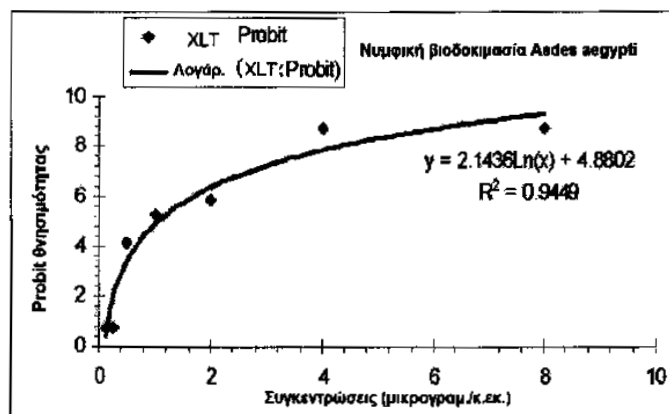
Ένα δοχείο ή συσκευασία ποτού, που περιλαμβάνει μία εσωτερική επιφάνεια για την υποκίνηση δημιουργίας πυρήνων και ανάπτυξης φυσαλίδων αζώτου. Η επιφάνεια ενσωματώνει ένα πλήθος δομών νάνο-κλίμακας, π.χ. μεγέθους μεταξύ 6 και 100 νάνο-μέτρων (nanometres). Κατά μέγιστη προτίμηση οι δομές είναι εσοχές, μεγαλύτερες από 15 nm σε βάθος/ ύψος. Κατά το άνοιγμα του δοχείου, που είναι γεμάτο με ένα ποτό υπέρ-κορεσμένο με άζωτο (και διοξείδιο του άνθρακα), προκύπτει ένα αποτέλεσμα αφρισμού, που παρέχει μία επιθυμητή κεφαλή λεπτών φυσαλίδων, όταν μεταγγίζεται σε ένα ποτήρι για πόση.



ΑΡΙΘΜΟΣ ΕΥΡ. Δ.Ε. (11):3090846
ΑΡΙΘ. ΕΛΛ. ΚΑΤΑΘΕΣΗΣ (21):20160403114
ΗΜΕΡ. ΕΛΛ. ΚΑΤΑΘΕΣΗΣ (22):13/12/2016
ΑΡΙΘ./ΗΜΕΡ. ΔΗΜΟΣΙΕΥΣΗΣ
ΕΥΡΩΠΑΪΚΟΥ ΔΙΠΛΩΜΑΤΟΣ(87):2618668 - 14/09/2016
ΑΡΙΘ./ΗΜΕΡ. ΔΗΜΟΣΙΕΥΣΗΣ
ΕΥΡΩΠΑΪΚΗΣ ΑΙΤΗΣΗΣ (86):11761230.9--16/09/2011
ΔΙΚΑΙΟΥΧΟΣ (73):1)Wisconsin Alumni Research Foundation
 614 Walnut Street, Suite 13, Madison, WI
 53726, ΗΝΩΜΕΝΕΣ ΠΟΛΙΤΕΙΕΣ ΤΗΣ
 ΑΜΕΡΙΚΗΣ
ΣΥΜΒ. ΠΡΟΤΕΡΑΙΟΤΗΤΕΣ (30):384588 P-20/09/2010-US
ΕΦΕΥΡΕΤΗΣ (72):1)ENSIGN, Jerald
 2)LAN, Que
 3)DYER, David
ΕΙΔΙΚΟΣ ΠΑΗΡΕΞΟΥΣΙΟΣ (74):ΓΑΛΑΝΟΠΟΥΛΟΥ ΑΝΘΟΥΛΑ
 Διονύσου 68, 15124 ΜΑΡΟΥΣΙ (ΑΤΤΙΚΗΣ)
ΑΝΤΙΚΛΗΤΟΣ (74):ΜΑΛΛΑΜΗ ΑΛΚΗΣΤΙΣ-ΕΙΡΗΝΗ
 Σκουφά 52,10672 ΑΘΗΝΑ
ΤΙΤΛΟΣ ΕΦΕΥΡΕΣΗΣ (54):ΚΟΥΝΟΥΠΟΚΤΟΝΙΚΟ ΧΕΝΟΡΗΑΒΔΟΣ,
 ΔΙΠΟΠΕΠΤΙΔΙΟ ΚΑΙ ΜΕΘΟΔΟΙ

ΠΕΡΙΛΗΨΗ(57)

Παρεχόμενο είναι ένα βακτηριακό στέλεχος το οποίο παράγει μια οικογένεια κουνουποκτονικών τοξινών Xenorhabdus MT, κατά την απόθεση με την American Type Culture Collection, PTA-6826, εντομοκτονικές συνθέσεις που περιλαμβάνουν την κουνουποκτονική τοξίνη(-ες) που παράγονται από Xenorhabdus MT, παρασκεύασμα κουνουποκτονικής τοξίνης που παρασκευάζεται από εξαντλημένο μέσο καλλιέργειας, πλήρη καλλιέργεια ή κύτταρα ή μείγμα αυτών, του Xenorhabdus MT και μέθοδος ελέγχου εντόμου, ειδικός ελέγχου κουνουπιού. Επίσης παρέχονται συνθέσεις μικροβιακών ενώσεων (ιδίων όπως των κουνουποκτονικών τοξινών) που περιλαμβάνουν αυτές και χρήση στην συνταγοποίηση θεραπευτικών και άλλων αντιμικροβιακών συνθέσεων και μέθοδοι χρήσης για παρεμπόδιση μικροβιακής ανάπτυξης και για θεραπεία μόλυνσης.



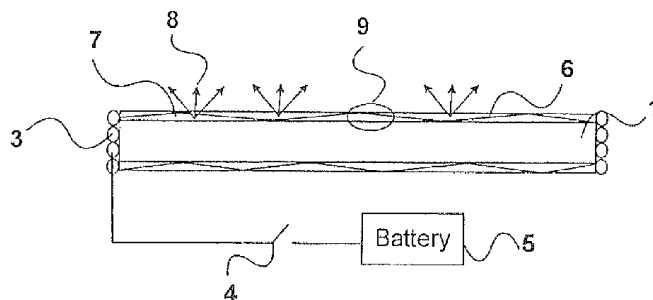
ΑΡΙΘΜΟΣ ΕΥΡ. Δ.Ε. (11):3090847
ΑΡΙΘ. ΕΛΛ. ΚΑΤΑΘΕΣΗΣ (21):20160403115
ΗΜΕΡ. ΕΛΛ. ΚΑΤΑΘΕΣΗΣ (22):13/12/2016
ΑΡΙΘ./ΗΜΕΡ. ΔΗΜΟΣΙΕΥΣΗΣ
ΕΥΡΩΠΑΪΚΟΥ ΔΙΠΛΩΜΑΤΟΣ(87):2701948 - 21/09/2016
ΑΡΙΘ./ΗΜΕΡ. ΔΗΜΟΣΙΕΥΣΗΣ
ΕΥΡΩΠΑΪΚΗΣ ΑΙΤΗΣΗΣ (86):12777541.9--27/04/2012
ΔΙΚΑΙΟΥΧΟΣ (73):1)Smith, Forrest
2210 S Huron Drive, Santa Ana, CA 92704,
ΗΝΩΜΕΝΕΣ ΠΟΛΙΤΕΙΕΣ ΤΗΣ ΑΜΕΡΙΚΗΣ

ΣΥΜΒ. ΠΡΟΤΕΡΑΙΟΤΗΤΕΣ (30):201113096241-28/04/2011-US
ΕΦΕΥΡΕΤΗΣ (72):1)Smith, Forrest
ΕΙΔΙΚΟΣ ΠΛΗΡΕΞΟΥΣΙΟΣ (74):ΓΑΛΑΝΟΠΟΥΛΟΥ ΑΝΘΟΥΛΑ
Διονύσου 68, 15124 ΜΑΡΟΥΣΙ (ΑΤΤΙΚΗΣ)

ΑΝΤΙΚΛΗΤΟΣ (74):ΜΑΛΛΑΜΗ ΑΛΚΗΣΤΙΣ-ΕΙΡΗΝΗ
Σκουφά 52,10672 ΑΘΗΝΑ

ΤΙΤΛΟΣ ΕΦΕΥΡΕΣΗΣ (54):**ΦΩΤΟΒΟΛΟ ΠΟΔΗΛΑΤΟ ΠΕΡΙΛΗΨΗ(57)**

Όχημα με φέροντα σκελετό, όπως ποδήλατο ή παρόμοιο, (που) έχει τουλάχιστον ένα εξάρτημα σκελετού φτιαγμένο από υλικό που διαχέει φως ή από φθορίζον ημιδιαφανές ή διαφανές υλικό για το σχηματισμό σωλήνα διαρροής φωτός, και τουλάχιστον μία πηγή φωτός σε επικοινωνία φωτός με το εξάρτημα σκελετού, και με τον τρόπο αυτόν το φως διαδίδεται εντός του σκελετού και είναι ορατό από το εξωτερικό του σκελετού μέσω διάχυσης ή φθορισμού ή συνδυασμού αυτών. Το ποδήλατο είναι εξαιρετικά ορατό τη νύχτα, και μπορεί να φέρει λογότυπα ή άλλες ενδείξεις που ενισχύονται μέσω της φωταύγειας του υπόβαθρου, η οποία μπορεί να ανακατευθυνθεί έξω από το σωλήνα.



ΑΡΙΘΜΟΣ ΕΥΡ. Δ.Ε. (11):3090848
ΑΡΙΘ. ΕΛΛ. ΚΑΤΑΘΕΣΗΣ (21):20160403117
ΗΜΕΡ. ΕΛΛ. ΚΑΤΑΘΕΣΗΣ (22):13/12/2016
ΑΡΙΘ./ΗΜΕΡ. ΔΗΜΟΣΙΕΥΣΗΣ
ΕΥΡΩΠΑΪΚΟΥ ΔΙΠΛΩΜΑΤΟΣ(87):2986515 - 28/09/2016
ΑΡΙΘ./ΗΜΕΡ. ΔΗΜΟΣΙΕΥΣΗΣ
ΕΥΡΩΠΑΪΚΗΣ ΑΙΤΗΣΗΣ (86):14815294.5--11/12/2014
ΔΙΚΑΙΟΥΧΟΣ (73):1)Qbo Coffee GmbH
Birkenweg 4, 8304 Wallisellen, ΕΛΒΕΤΙΑ

ΣΥΜΒ. ΠΡΟΤΕΡΑΙΟΤΗΤΕΣ (30):13199517-24/12/2013-EP
ΕΦΕΥΡΕΤΗΣ (72):1)DEUBER, Louis
2)TERNITE, Rudiger
3)LANTZ, Ingo

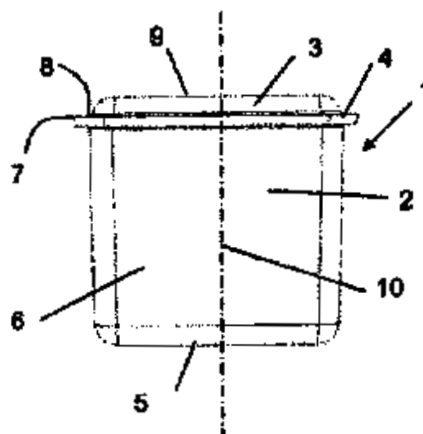
ΕΙΔΙΚΟΣ ΠΛΗΡΕΞΟΥΣΙΟΣ (74):ΤΣΙΜΙΚΑΛΗΣ "ΤΣΙΜΙΚΑΛΗΣ
ΚΑΛΟΝΑΡΟΥ ΔΙΚΗΓΟΡΙΚΗ ΕΤΑΙΡΕΙΑ"
ΣΤΕΦΑΝΟΣ
Ν. Βάμβα 1,, 106 74 ΑΘΗΝΑ

ΑΝΤΙΚΛΗΤΟΣ (74):ΤΣΙΜΙΚΑΛΗΣ ΣΤΕΦΑΝΟΣ
Ν. Βάμβα 1,,106 74 ΑΘΗΝΑ

ΤΙΤΛΟΣ ΕΦΕΥΡΕΣΗΣ (54):**ΚΑΨΟΥΛΑ ΜΕΡΙΔΑΣ ΓΙΑ ΤΗΝ ΠΑΡΑΣΚΕΥΗ ΕΝΟΣ ΠΡΟΪΟΝΤΟΣ ΡΟΦΗΜΑΤΟΣ**

ΠΕΡΙΛΗΨΗ(57)

Μια κάψουλα μερίδας (1) η οποία γεμίζεται με ένα υλικό εκχύλισης για τη δημιουργία ενός προϊόντος ροφήματος, η οποία αποτελείται από: - ένα κύριο σώμα (2) με μια κάτω περιοχή (5) και ένα περιφερειακό πλευρικό τοίχωμα (6), και - ένα κάλυμμα (3) το οποίο στερεώνεται επάνω στο κύριο σώμα (2), - όπου το κάλυμμα (3) στερεώνεται επάνω στο κύριο σώμα κατά μήκος ενός περιφερειακού δακτυλίου (4), όπου ο δακτύλιος προς μια πλευρά του καλύμματος συνδέεται στο περιφερειακό πλευρικό τοίχωμα, - όπου το κύριο σώμα (2) στην περιοχή του δακτυλίου έχει μια ουσιαστικά ορθογώνια διατομή, - όπου το κάλυμμα (3) σχηματίζει μια προς τα έξω αψίδα, έτσι ώστε το κάλυμμα να συμβάλλει σε έναν όγκο κάψουλας, και - και όπου ο δακτύλιος (4) έχει ένα πλάτος τουλάχιστον 1.6 mm.

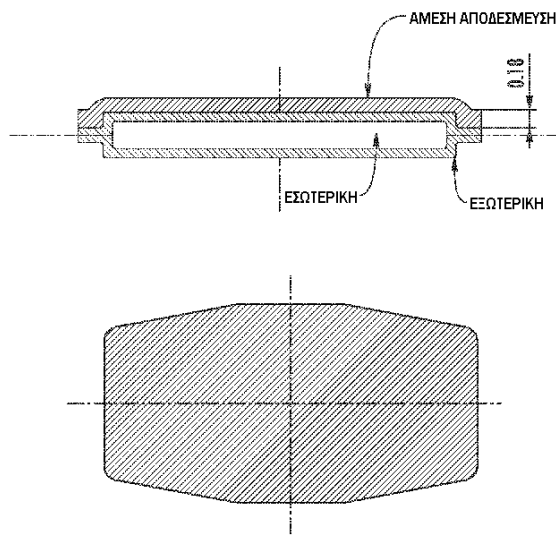


ΑΡΙΘΜΟΣ ΕΥΡ. Δ.Ε. (11):3090849
ΑΡΙΘ. ΕΛΛ. ΚΑΤΑΘΕΣΗΣ (21):20160403109
ΗΜΕΡ. ΕΛΛ. ΚΑΤΑΘΕΣΗΣ (22):13/12/2016
ΑΡΙΘ./ΗΜΕΡ. ΔΗΜΟΣΙΕΥΣΗΣ
ΕΥΡΩΠΑΪΚΟΥ ΔΙΠΛΩΜΑΤΟΣ(87):2276473 - 14/09/2016
ΑΡΙΘ./ΗΜΕΡ. ΔΗΜΟΣΙΕΥΣΗΣ
ΕΥΡΩΠΑΪΚΗΣ ΑΙΤΗΣΗΣ (86):09754186.6--17/04/2009
ΔΙΚΑΙΟΥΧΟΣ (73):1)Intec Pharma Ltd.
12 Hartom Street P.O. Box 45219, 91450 Jerusalem, ΙΣΡΑΗΛ
ΣΥΜΒ. ΠΡΟΤΕΡΑΙΟΤΗΤΕΣ (30):46261 P-18/04/2008-US
120051 P-04/12/2008-US
ΕΦΕΥΡΕΤΗΣ (72):1)NAVON, Nadav
2)MOOR, Eytan
3)KIRMAAYER, David
4)KLUEV, Elena
5)CARNI, Giora
ΕΙΔΙΚΟΣ ΠΛΗΡΕΞΟΥΣΙΟΣ (74):ΜΑΛΑΜΗ ΑΛΚΗΣΤΙΣ-ΕΙΡΗΝΗ
Σκουφά 52, 10672 ΑΘΗΝΑ
ΑΝΤΙΚΛΗΤΟΣ (74):ΜΑΛΑΜΗ ΑΛΚΗΣΤΙΣ-ΕΙΡΗΝΗ
Σκουφά 52,10672 ΑΘΗΝΑ
ΤΙΤΛΟΣ ΕΦΕΥΡΕΣΗΣ (54):**ΑΠΕΛΕΥΘΕΡΩΣΗ ΓΑΣΤΡΟΣΥΓΚΡΑΤΗΤΙΚΩΝ ΦΑΡΜΑΚΩΝ/ΛΕΒΟΝΤΟΠΑ**

ΠΕΡΙΛΗΨΗ(57)

Φαρμακοτεχνική μορφή γαστροσυγκρατητικών φαρμάκων για την κατακρατημένη αποδέσμευση ενεργού παράγοντα στον γαστρεντερικό σωλήνα περιλαμβάνει εσωτερική στοιβάδα ή διαμέρισμα που περιλαμβάνει ενεργό παράγοντα και ένα ή περισσότερα φαρμακευτικά έκδοχα, εκ των οποίων τουλάχιστον ένα είναι ένα πολυμερές και δύο μεμβράνες που σχηματίζουν από

κοινού έναν φάκελο πέριξ της εσωτερικής μεμβράνης, η κάθε μια μεμβράνη που περιλαμβάνει τουλάχιστον έναν πολυμερικό συνδυασμό ενός εντερικού πολυμερούς το οποίο δεν είναι ευδιάλυτο σε γαστρικό υγρό, και ενός υδρόφιλου πολυμερούς διόγκωσης, και έναν τουλάχιστον πλαστικοποιητή.



ΑΡΙΘΜΟΣ ΕΥΡ. Δ.Ε. (11):3090850
ΑΡΙΘ. ΕΛΛ. ΚΑΤΑΘΕΣΗΣ (21):20160403110
ΗΜΕΡ. ΕΛΛ. ΚΑΤΑΘΕΣΗΣ (22):13/12/2016
ΑΡΙΘ./ΗΜΕΡ. ΔΗΜΟΣΙΕΥΣΗΣ
ΕΥΡΩΠΑΪΚΟΥ ΔΙΠΛΩΜΑΤΟΣ(87):2742809 - 14/09/2016
ΑΡΙΘ./ΗΜΕΡ. ΔΗΜΟΣΙΕΥΣΗΣ
ΕΥΡΩΠΑΪΚΗΣ ΑΙΤΗΣΗΣ (86):12196905.9--13/12/2012
ΔΙΚΑΙΟΥΧΟΣ (73):1)Sea Delight Europe, SL
Calle Sao Paulo 14 Piso 2 Oficina 3, 35008 Las Palmas de Gran Canaria, ΙΣΠΑΝΙΑ
ΣΥΜΒ. ΠΡΟΤΕΡΑΙΟΤΗΤΕΣ (30):
ΕΦΕΥΡΕΤΗΣ (72):1)Fisher, Stephen Reiss
ΕΙΔΙΚΟΣ ΠΛΗΡΕΞΟΥΣΙΟΣ (74):ΓΑΛΑΝΟΠΟΥΛΟΥ ΑΝΘΟΥΛΑ
Διονύσου 68, 15124 ΜΑΡΟΥΣΙ (ΑΤΤΙΚΗΣ)
ΑΝΤΙΚΛΗΤΟΣ (74):ΜΑΛΑΜΗ ΑΛΚΗΣΤΙΣ-ΕΙΡΗΝΗ
Σκουφά 52,10672 ΑΘΗΝΑ
ΤΙΤΛΟΣ ΕΦΕΥΡΕΣΗΣ (54):**ΜΕΘΟΔΟΣ ΚΑΙ ΣΥΣΚΕΥΗ ΓΙΑ ΚΡΥΟ ΚΑΠΝΙΣΜΑ ΚΡΕΑΤΟΣ ΚΑΙ ΘΑΛΑΣΣΙΝΩΝ**

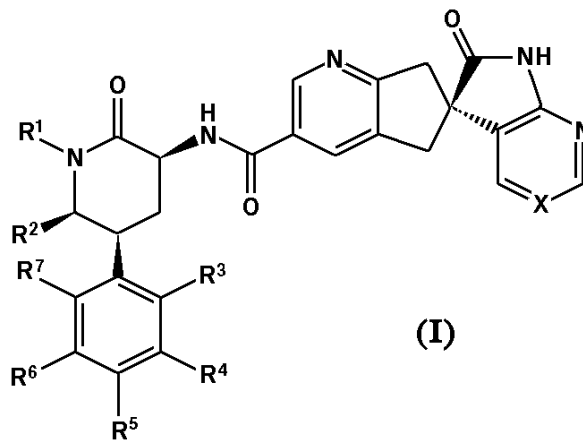
ΠΕΡΙΛΗΨΗ(57)

Παρέχεται συσκευή για συντήρηση και ειδικότερα για κρύο κάπνισμα κρέατος ή θαλασσινών με ένα μείγμα φιλτραρισμένου καπνού από οργανικό υλικό καπνίσματος μαλακών ξύλων όπως πεύκα, ή τροπικοί φοίνικες, ή ξύλο καρύδας ή μικτό πριονίδι από πριονιστήριο, που δεν χρησιμοποιούνται παραδοσιακά για κάπνισμα κρέατος ή θαλασσινών λόγω της σκληρής γεύσης που προσδίδει ο καπνός τους, και αφιλτράριστου καπνού από δεύτερο οργανικό υλικό καπνίσματος, όπως καπνός σκληρού ξύλου ή άλλος καπνός πρόσδοσης ευχάριστης γεύσης. Η ανάμειξη φιλτραρισμένου καπνού από πρώτο οργανικό υλικό καπνίσματος όπως μαλακό ξύλο πεύκων, τροπικό ξύλο φοινίκων ή ανάμικτου πριονιδίου από πριονιστήριο με αφιλτράριστο ευχάριστο καπνό πρόσδοσης γεύσης από το δεύτερο οργανικό υλικό καπνίσματος, μειώνει το κόστος της διαδικασίας συντήρησης και καπνίσματος και επιτρέπει ευελιξία στην εφαρμογή όσον αφορά τις ιδιότητες συντήρησης και την πρόσδοση γεύσης στο συντηρημένο κρέας ή ψάρι.

ΑΡΙΘΜΟΣ ΕΥΡ. Δ.Ε. (11):3090851
ΑΡΙΘ. ΕΛΛ. ΚΑΤΑΘΕΣΗΣ (21):20160403111
ΗΜΕΡ. ΕΛΛ. ΚΑΤΑΘΕΣΗΣ (22):13/12/2016
ΑΡΙΘ./ΗΜΕΡ. ΔΗΜΟΣΙΕΥΣΗΣ
ΕΥΡΩΠΑΪΚΟΥ ΔΙΠΛΩΜΑΤΟΣ(87):2821407 - 21/09/2016
ΑΡΙΘ./ΗΜΕΡ. ΔΗΜΟΣΙΕΥΣΗΣ
ΕΥΡΩΠΑΪΚΗΣ ΑΙΤΗΣΗΣ (86):14185954.6--10/11/2011
ΔΙΚΑΙΟΥΧΟΣ (73):1)Merck Sharp & Dohme Corp.
126 East Lincoln Avenue, Rahway, NJ 07065-0907, ΗΝΩΜΕΝΕΣ ΠΟΛΙΤΕΙΕΣ ΤΗΣ ΑΜΕΡΙΚΗΣ
ΣΥΜΒ. ΠΡΟΤΕΡΑΙΟΤΗΤΕΣ (30):413077 P-12/11/2010-US
201061425034 P-20/12/2010-US
ΕΦΕΥΡΕΤΗΣ (72):1)Bell, Ian, M.
2)Fraleay, Mark, E.
3)Gallicchio, Steven, N.
4)Ginnetti, Anthony
5)Mitchell, Helen, J.
6)Paone, Daniel, V
7)Staas, Donnette, D
8)Wang, Cheng
9)Zartman, C. Blair
10)Stevenson, Heather, E.
ΕΙΔΙΚΟΣ ΠΛΗΡΕΞΟΥΣΙΟΣ (74):ΓΑΛΑΝΟΠΟΥΛΟΥ ΑΝΘΟΥΛΑ
Διονύσου 68, 15124 ΜΑΡΟΥΣΙ (ΑΤΤΙΚΗΣ)
ΑΝΤΙΚΛΗΤΟΣ (74):ΜΑΛΑΜΗ ΑΛΚΗΣΤΙΣ-ΕΙΡΗΝΗ
Σκουφά 52,10672 ΑΘΗΝΑ
ΤΙΤΛΟΣ ΕΦΕΥΡΕΣΗΣ (54):**ΑΝΤΑΓΩΝΙΣΤΕΣ ΥΠΟΔΟΧΕΩΝ CGRP ΑΖΑΪΝΔΑΝΙΟΥ ΚΑΡΒΟΞΑΜΙΔΙΟΥ ΠΙΠΕΡΙΔΙΝΟΝΗΣ**

ΠΕΡΙΛΗΨΗ(57)

Η παρούσα εφεύρεση κατευθύνεται σε παράγωγα αζαϊνδανίου καρβοξαμιδίου πιπεριδινόνης του τύπου I τα οποία είναι ανταγωνιστές υποδοχέων CGRP και χρήσιμα στη θεραπευτική αγωγή ή πρόληψη ασθενειών στις οποίες εμπλέκεται το CGRP, όπως ημικρανία. Η εφεύρεση κατευθύνεται επίσης σε φαρμακευτικές συνθέσεις οι οποίες αποτελούνται από αυτές τις ενώσεις και στη χρήση αυτών των ενώσεων και συνθέσεων στην πρόληψη ή θεραπευτική αγωγή τέτοιων ασθενειών στις οποίες εμπλέκεται το CGRP.



ΑΡΙΘΜΟΣ ΕΥΡ. Δ.Ε. (11):3090852
ΑΡΙΘ. ΕΛΛ. ΚΑΤΑΘΕΣΗΣ (21):20160403105
ΗΜΕΡ. ΕΛΛ. ΚΑΤΑΘΕΣΗΣ (22):13/12/2016
ΑΡΙΘ./ΗΜΕΡ. ΔΗΜΟΣΙΕΥΣΗΣ
ΕΥΡΩΠΑΪΚΟΥ ΔΙΠΛΩΜΑΤΟΣ(87):2844545 - 21/09/2016
ΑΡΙΘ./ΗΜΕΡ. ΔΗΜΟΣΙΕΥΣΗΣ
ΕΥΡΩΠΑΪΚΗΣ ΑΙΤΗΣΗΣ (86):13737697.6--02/05/2013
ΔΙΚΑΙΟΥΧΟΣ (73):1)Gogus, Arif Alpay
Bahri Yasar Yilmaz Caddesi Cinar Sokak Sari-
kaya Cikmazi No. 18 Gorele-Beykoz, Istanbul,
ΤΟΥΡΚΙΑ
ΣΥΜΒ. ΠΡΟΤΕΡΑΙΟΤΗΤΕΣ (30):201205104-02/05/2012-TR
201305125-30/04/2013-TR
ΕΦΕΥΡΕΤΗΣ (72):1)Gogus, Arif Alpay
ΕΙΔΙΚΟΣ ΠΛΗΡΕΞΟΥΣΙΟΣ (74):ΔΑΚΟΡΩΝΙΑ ΕΥΓΕΝΙΑ
Βαλαωρίτου 18, 10671 ΑΘΗΝΑ
ΑΝΤΙΚΛΗΤΟΣ (74):ΔΑΚΟΡΩΝΙΑ ΕΥΓΕΝΙΑ
Βαλαωρίτου 18,10671 ΑΘΗΝΑ
ΤΙΤΛΟΣ ΕΦΕΥΡΕΣΗΣ (54):**ΜΙΑ ΑΓΚΥΡΑ ΓΙΑ ΤΑ ΠΛΩΤΑ ΣΚΑΦΗ ΠΕΡΙΛΗΨΗ(57)**

Η εφεύρεση είναι μία άγκυρα (10) η οποία συνιστά ένα συγκεκριμένο βάρος στο νερό, όταν ρίχνεται στο νερό, μέσω ενός μέσου σύνδεσης (14) συνδεδεμένου σε ένα σκάφος (20), για να σταθεροποιηθεί το σκάφος (20) στην επιθυμητή περιοχή ή σημείο πάνω από την επιφάνεια της θάλασσας. Έχει μία διογκούμενη δεξαμενή (11) οποία επιτρέπει τη διέλευση του νερού από το εξωτερικό μέσα στον εσωτερικό χώρο αυτής και η οποία διατηρεί τα υλικά, που έχουν τοποθετηθεί σε αυτή και η οποία συνδέεται με το σκάφος (20) μέσω του μέσου σύνδεσης (14) και περιλαμβάνει ένα υπερ-απορροφητικό πολυμερές, το οποίο διογκώνεται και γίνεται βαρύ, όταν αλληλεπιδράσει με νερό μέσα στη δεξαμενή (11). Όταν το υλικό (12) που απορροφά νερό αλληλεπιδράσει με νερό, μετατρέπεται σε μία μάζα από παχιά στερεά γέλη και γίνεται βαρύτερη (12.1) μέσα στη δεξαμενή (11) που βρίσκεται, και φθάνει σε αρκετό βάρος, ώστε η δεξαμενή (11) να μπορεί να σταθεροποιήσει το σκάφος (20) στη θέση του.

ΑΡΙΘΜΟΣ ΕΥΡ. Δ.Ε. (11):3090853
ΑΡΙΘ. ΕΛΛ. ΚΑΤΑΘΕΣΗΣ (21):20160403108
ΗΜΕΡ. ΕΛΛ. ΚΑΤΑΘΕΣΗΣ (22):13/12/2016
ΑΡΙΘ./ΗΜΕΡ. ΔΗΜΟΣΙΕΥΣΗΣ
ΕΥΡΩΠΑΪΚΟΥ ΔΙΠΛΩΜΑΤΟΣ(87):2062942 - 14/09/2016
ΑΡΙΘ./ΗΜΕΡ. ΔΗΜΟΣΙΕΥΣΗΣ
ΕΥΡΩΠΑΪΚΗΣ ΑΙΤΗΣΗΣ (86):08253800.0--24/11/2008
ΔΙΚΑΙΟΥΧΟΣ (73):1)Petroleo Brasileiro S.A. - PETROBRAS
Avenida Republica do Chile no 65, CEP
21949-900-Rio de Janeiro, RJ, BRAZILIA
ΣΥΜΒ. ΠΡΟΤΕΡΑΙΟΤΗΤΕΣ (30):PI0704479-23/11/2007-BR
ΕΦΕΥΡΕΤΗΣ (72):1)Leite, Leni Figueiredo Mathias
2)Bittencourt, Cristina Pontes
3)Martins, Adriana Tinoco
4)Macedo, Mariana Guarany de Oliveira
5)Filho, Luiz Rosa Silva
ΕΙΔΙΚΟΣ ΠΛΗΡΕΞΟΥΣΙΟΣ (74):ΜΑΛΑΜΗ ΑΛΚΗΣΤΙΣ-ΕΙΡΗΝΗ
Σκουφά 52, 10672 ΑΘΗΝΑ
ΑΝΤΙΚΛΗΤΟΣ (74):ΜΑΛΑΜΗ ΑΛΚΗΣΤΙΣ-ΕΙΡΗΝΗ
Σκουφά 52,10672 ΑΘΗΝΑ
ΤΙΤΛΟΣ ΕΦΕΥΡΕΣΗΣ (54):ΧΡΩΜΑΤΙΣΙΜΗ ΣΥΝΘΕΣΗ ΣΥΝΔΕΤΙ-
ΚΟΥ ΑΣΦΑΛΤΟΥ

ΠΕΡΙΛΗΨΗ(57)

Η παρούσα εφεύρεση αναφέρεται στην παρασκευή μιας χρωματίσιμης σύνθεσης συνδετικού ασφάλτου η οποία λαμβάνεται από ραφινάρισμα ρευμάτων πετρελαίου και σχιστόλιθου, η οποία έχει χαμηλή περιεκτικότητα σε ασφαλτένια, αρωματικά αρωματικά υψηλής αρωματικότητας, πολυμερή και ανόργανες χρωστικές, λαμβανομένου ενός χρωματιστού προϊόντος. Η σύνθεση της παρούσας εφεύρεσης χρησιμοποιείται σε λιθόστρωση, επιτρέποντας τον καλλωπισμό δρόμων, τη μεγαλύτερη αντανάκλαση φωτός και την ελάττωση της θερμοκρασίας επίστρωσης

ΑΡΙΘΜΟΣ ΕΥΡ. Δ.Ε. (11):3090854
ΑΡΙΘ. ΕΛΛ. ΚΑΤΑΘΕΣΗΣ (21):20160403122
ΗΜΕΡ. ΕΛΛ. ΚΑΤΑΘΕΣΗΣ (22):13/12/2016
ΑΡΙΘ./ΗΜΕΡ. ΔΗΜΟΣΙΕΥΣΗΣ
ΕΥΡΩΠΑΪΚΟΥ ΔΙΠΛΩΜΑΤΟΣ(87):1522572 - 16/11/2016
ΑΡΙΘ./ΗΜΕΡ. ΔΗΜΟΣΙΕΥΣΗΣ
ΕΥΡΩΠΑΪΚΗΣ ΑΙΤΗΣΗΣ (86):03256376.9--09/10/2003
ΔΙΚΑΙΟΥΧΟΣ (73):1)Infineum International Limited
P.O. Box 1, Milton Hill, Abingdon, Oxford-
shire OX13 6BB, ΜΕΓΑΛΗ ΒΡΕΤΑΝΙΑ
ΣΥΜΒ. ΠΡΟΤΕΡΑΙΟΤΗΤΕΣ (30):
ΕΦΕΥΡΕΤΗΣ (72):1)Chambard, Laurent
2)Garner, Terence
3)Dunn, Adrian
ΕΙΔΙΚΟΣ ΠΛΗΡΕΞΟΥΣΙΟΣ (74):ΑΘΑΝΑΣΙΑΔΟΥ "ΕΛΕΝΗ Γ.
ΠΑΠΑΚΩΝΣΤΑΝΤΙΝΟΥ ΚΑΙ
ΣΥΝΕΡΓΑΤΕΣ, ΔΙΚΗΓΟΡΙΚΗ ΕΤΑΙΡΙΑ"
ΜΑΡΙΑ
Κουμπάρη 2, 10674 ΑΘΗΝΑ
ΑΝΤΙΚΛΗΤΟΣ (74):ΓΙΑΖΙΤΖΟΓΛΟΥ ΕΥΑΓΓΕΛΙΑ
Κουμπάρη 2,10674 ΑΘΗΝΑ
ΤΙΤΛΟΣ ΕΦΕΥΡΕΣΗΣ (54):ΔΙΠΛΩΜΑΤΙΚΗ ΣΥΝΘΕΣΗ
ΠΕΡΙΛΗΨΗ(57)

Μια σύνθεση λιπαντικού κυλίνδρων ντίζελ θαλάσσης που έχει έναν συνολικό αριθμό βάσεων τουλάχιστον 30. Η σύνθεση περιλαμβάνει τουλάχιστον 40% κβ ενός λαδιού ιξώδους λίπανσης, τουλάχιστον ένα απορρυπαντικό που παρασκευάζεται από τουλάχιστον δύο τασιενεργά, κατά προτίμηση φαινικά και σουλφονικά τασιενεργά, τουλάχιστον έναν παράγοντα διασποράς που περιέχει βόριο που παρέχει τουλάχιστον 100 ppm βορίου και τουλάχιστον ένα πρόσθετο που περιέχει ψευδάργυρο κατά της φθοράς, κατά προτίμηση ένα άλας ψευδαργύρου διθειοφωσφορικού διϋδροκαρβυλεστέρα που παρέχει τουλάχιστον 230 ppm, κατά προτίμηση τουλάχιστον 250 ppm ψευδαργύρου. Η σύνθεση λιπαντικού κυλίνδρων ντίζελ θαλάσσης επιδεικνύει μειωμένη φθορά ακόμα και όταν χρησιμοποιείται με καύσιμα υψηλής περιεκτικότητας σε θείο.

και επιπλέον μεγαλύτερη αντοχή σε μόνιμη παραμόρφωση λόγω της εξαιρετικής επιδεικτικότητας θερμοκρασίας αυτής και του υψηλότερου σημείου μαλάκυνσης.

ΑΡΙΘΜΟΣ ΕΥΡ. Δ.Ε. (11):3090855
ΑΡΙΘ. ΕΛΛ. ΚΑΤΑΘΕΣΗΣ (21):20160403123
ΗΜΕΡ. ΕΛΛ. ΚΑΤΑΘΕΣΗΣ (22):13/12/2016
ΑΡΙΘ./ΗΜΕΡ. ΔΗΜΟΣΙΕΥΣΗΣ
ΕΥΡΩΠΑΪΚΟΥ ΔΙΠΛΩΜΑΤΟΣ(87):2488205 - 21/09/2016
ΑΡΙΘ./ΗΜΕΡ. ΔΗΜΟΣΙΕΥΣΗΣ
ΕΥΡΩΠΑΪΚΗΣ ΑΙΤΗΣΗΣ (86):10824032.6--13/10/2010
ΔΙΚΑΙΟΥΧΟΣ (73):1)THERABRON THERAPEUTICS, INC.
9430 Key West Avenue Suite 150,MD 20850
ROCKVILLE, ΗΝΩΜΕΝΕΣ ΠΟΛΙΤΕΙΕΣ
ΤΗΣ ΑΜΕΡΙΚΗΣ
ΣΥΜΒ. ΠΡΟΤΕΡΑΙΟΤΗΤΕΣ (30):252028 P-15/10/2009-US
ΕΦΕΥΡΕΤΗΣ (72):1)PILON, Aprile, L.
2)BORGEAT, Pierre Ph., D.
3)FLAMAND, Louis Ph., D.
ΕΙΔΙΚΟΣ ΠΛΗΡΕΞΟΥΣΙΟΣ (74):ΠΑΠΑΚΩΝΣΤΑΝΤΙΝΟΥ "ΕΛΕΝΗ Γ.
ΠΑΠΑΚΩΣΤΑΝΤΙΝΟΥ ΚΑΙ
ΣΥΝΕΡΓΑΤΕΣ, ΔΙΚΗΓΟΡΙΚΗ ΕΤΑΙΡΙΑ"
ΕΛΕΝΗ
Κουμπάρη 2, 10674 ΑΘΗΝΑ
ΑΝΤΙΚΛΗΤΟΣ (74):ΓΙΑΖΙΤΖΟΓΛΟΥ ΕΥΑΓΓΕΛΙΑ
Κουμπάρη 2,10674 ΑΘΗΝΑ
ΤΙΤΛΟΣ ΕΦΕΥΡΕΣΗΣ (54):ΑΝΑΣΥΝΔΥΑΣΜΕΝΗ ΑΝΘΡΩΠΙΝΗ
CC10 ΠΡΩΤΕΪΝΗ ΓΙΑ ΘΕΡΑΠΕΙΑ ΓΡΙ-
ΠΗΣ

ΠΕΡΙΛΗΨΗ(57)

Παρέχονται μέθοδοι χρήσης ανασυνδυασμένης ανθρώπινης CC10 (rhCC10), επίσης γνωστής και ως ανασυνδυασμένη ανθρώπινη μητροσφαιρίνη, για να μειώνονται τίτλοι ιού στους ιστούς ασθενών, ιδιαιτέρως τίτλοι γρίπης σε ιστούς πνεύμονα. RhCC10 μπορεί να χρησιμοποιηθεί ως θεραπευτικό στην θεραπευτική

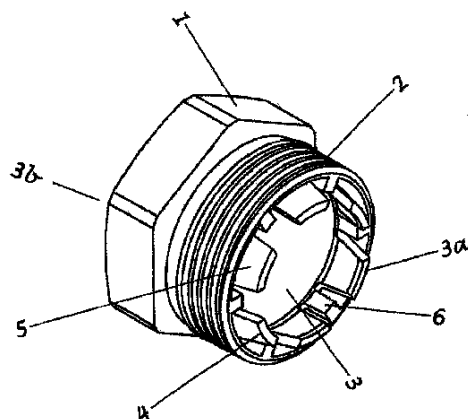
αγωγή, θεραπεία ή αποτροπή ιικής μόλυνσης, ιδιαιτέρως μόλυνσης γρίπης. Ειδικότερα, παρέχονται μέθοδοι, που συμπεριλαμβάνουν ευρέως τις κρίσιμες περιοχές δοσολογίας της rhCC10, ενδοφλέβιου και ενδορινικού τρόπου χορήγησης, που μπορεί να χρησιμοποιηθούν για να υποβάλλεται σε θεραπευτική αγωγή, να θεραπεύεται ή να αποτρέπεται μόλυνση γρίπης. Περαιτέρω παρέχονται συνθέσεις χρήσιμες στις προαναφερθείσες μεθόδους και στην χορήγηση rhCC10 σε ανθρώπους.

ΑΡΙΘΜΟΣ ΕΥΡ. Δ.Ε. (11):3090856
ΑΡΙΘ. ΕΛΛ. ΚΑΤΑΘΕΣΗΣ (21):20160403101
ΗΜΕΡ. ΕΛΛ. ΚΑΤΑΘΕΣΗΣ (22):12/12/2016
ΑΡΙΘ./ΗΜΕΡ. ΔΗΜΟΣΙΕΥΣΗΣ
ΕΥΡΩΠΑΪΚΟΥ ΔΙΠΛΩΜΑΤΟΣ(87):2857733 - 14/09/2016
ΑΡΙΘ./ΗΜΕΡ. ΔΗΜΟΣΙΕΥΣΗΣ
ΕΥΡΩΠΑΪΚΗΣ ΑΙΤΗΣΗΣ (86):13187120.4--02/10/2013
ΔΙΚΑΙΟΥΧΟΣ (73):1)Elaflex Hiby Tanktechnik GmbH & Co. KG
Schmackenburgallee 121, 22525 Hamburg,
GERMANIA
ΣΥΜΒ. ΠΡΟΤΕΡΑΙΟΤΗΤΕΣ (30):
ΕΦΕΥΡΕΤΗΣ (72):1)Meyer, Heinz-Ulrich
ΕΙΔΙΚΟΣ ΠΛΗΡΕΞΟΥΣΙΟΣ (74):ΤΣΙΜΙΚΑΛΗΣ "ΤΣΙΜΙΚΑΛΗΣ
ΚΑΛΟΝΑΡΟΥ ΔΙΚΗΓΟΡΙΚΗ ΕΤΑΙΡΕΙΑ"
ΣΤΕΦΑΝΟΣ
Ν. Βάμβα 1,, 106 74 ΑΘΗΝΑ
ΑΝΤΙΚΛΗΤΟΣ (74):ΤΣΙΜΙΚΑΛΗΣ ΣΤΕΦΑΝΟΣ
Ν. Βάμβα 1,,106 74 ΑΘΗΝΑ
ΤΙΤΛΟΣ ΕΦΕΥΡΕΣΗΣ (54):ΣΥΝΔΥΑΣΜΟΣ ΑΠΟΤΕΛΟΥΜΕΝΟΣ
ΑΠΟ ΕΝΑ ΤΜΗΜΑ ΠΡΟΣΑΡΤΗΣΗΣ
ΣΩΛΗΝΑ, ΕΝΑΝ ΣΥΝΔΕΤΗΡΑ ΣΩΛΗΝΑ
ΚΑΙ ΕΝΑ ΠΕΡΙΚΟΧΛΙΟ

ΠΕΡΙΛΗΨΗ(57)

Η εφεύρεση αφορά ένα περικόχλιο (1) για τη διευθέτηση επάνω σε έναν συνδετήρα σωλήνα, ο οποίος αποτελείται από μια διάταξη σύνδεσης (2), η οποία μπορεί να συνδεθεί με υδατοστεγή τρόπο με ένα τμήμα προσάρτησης σωλήνα (13), και μια υποδοχή (3) για τον συνδετήρα σωλήνα (7), με ένα πρώτο άκρο (3a) και ένα δεύτερο άκρο (3b), όπου η υποδοχή (3) σχεδιάζεται έτσι ώστε να περικλείει τον συνδετήρα σωλήνα (7) με έναν τρόπο εφαρμογής ανάλογα με τη μορφή στην περιφερειακή κατεύθυνση έτσι ώστε το περικόχλιο (1) και ο συνδετήρας σωλήνα (7) να μπορούν να περιστρέφονται το ένα σε σχέση με το άλλο στην περιφερειακή κατεύθυνση, όπου το περικόχλιο (1) αποτελείται από ένα μέσο πρόληψης σχετικής περιστροφής (4), το οποίο υλοποιείται έτσι ώστε, ως αποτέλεσμα ενός δομικού

στοιχείου (16) του τμήματος προσάρτησης σωλήνα (13), να μπορεί να μεταφέρεται από μια ανοικτή θέση, στην οποία το περικόχλιο (1) και ο συνδετήρας σωλήνα (7) μπορούν να περιστρέφονται το ένα σε σχέση με το άλλο, στην περιφερειακή κατεύθυνση όταν το περικόχλιο διευθετείται επάνω στον συνδετήρα σωλήνα, σε μια κλειστή θέση στην οποία η περιστροφή του περικόχλιου (1) στην περιφερειακή κατεύθυνση σε σχέση με τον συνδετήρα σωλήνα (7) εμποδίζεται όταν το περικόχλιο (1) διευθετείται επάνω στον συνδετήρα σωλήνα (7). Η εφεύρεση αφορά επιπροσθέτως έναν συνδετήρα σωλήνα για έναν σωλήνα ρευστών καθώς και ένα τμήμα προσάρτησης σωλήνα για έναν σωλήνα ρευστών.

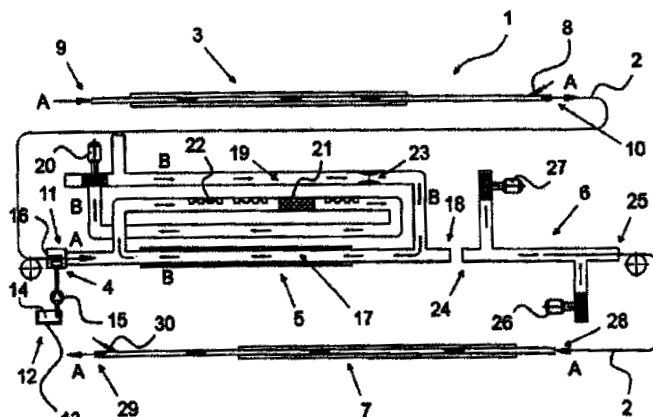


ΑΡΙΘΜΟΣ ΕΥΡ. Δ.Ε. (11):3090857
ΑΡΙΘ. ΕΛΛ. ΚΑΤΑΘΕΣΗΣ (21):20160403102
ΗΜΕΡ. ΕΛΛ. ΚΑΤΑΘΕΣΗΣ (22):12/12/2016
ΑΡΙΘ./ΗΜΕΡ. ΔΗΜΟΣΙΕΥΣΗΣ
ΕΥΡΩΠΑΪΚΟΥ ΔΙΠΛΩΜΑΤΟΣ(87):2948574 - 21/09/2016
ΑΡΙΘ./ΗΜΕΡ. ΔΗΜΟΣΙΕΥΣΗΣ
ΕΥΡΩΠΑΪΚΗΣ ΑΙΤΗΣΗΣ (86):15709091.1--27/02/2015
ΔΙΚΑΙΟΥΧΟΣ (73):1)Aumann GmbH
 In der Tutenbeke 37, 32339 Espelkamp,
 ΓΕΡΜΑΝΙΑ
ΣΥΜΒ. ΠΡΟΤΕΡΑΙΟΤΗΤΕΣ (30):14000722-28/02/2014-ΕΡ
ΕΦΕΥΡΕΤΗΣ (72):1)NEDDERMANN, Horst
ΕΙΔΙΚΟΣ ΠΛΗΡΕΞΟΥΣΙΟΣ (74):ΤΣΙΜΙΚΑΛΗΣ "ΤΣΙΜΙΚΑΛΗΣ
 ΚΑΛΟΝΑΡΟΥ ΔΙΚΗΓΟΡΙΚΗ ΕΤΑΙΡΕΙΑ"
 ΣΤΕΦΑΝΟΣ
 Ν. Βάμβα 1., 106 74 ΑΘΗΝΑ
ΑΝΤΙΚΛΗΤΟΣ (74):ΤΣΙΜΙΚΑΛΗΣ ΣΤΕΦΑΝΟΣ
 Ν. Βάμβα 1., 106 74 ΑΘΗΝΑ
ΤΙΤΛΟΣ ΕΦΕΥΡΕΣΗΣ (54):**ΜΕΘΟΔΟΣ ΓΙΑ ΤΗΝ ΔΙΑΜΟΡΦΩΣΗ
 ΜΙΑΣ ΕΠΙΣΤΡΩΣΗΣ ΕΥΓΕΝΩΝ ΜΕ-
 ΤΑΛΛΩΝ ΠΑΝΩ ΣΕ ΕΝΑ ΜΕΤΑΛΛΙΚΟ
 ΥΠΟΣΤΡΩΜΑ**

ΠΕΡΙΛΗΨΗ(57)

Μία μέθοδος για τη διαμόρφωση μιας επίστρωσης ευγενών μετάλλων, κατά προτίμηση μιας επίστρωσης αργύρου, πάνω σε τουλάχιστον μία περιοχή ενός μεταλλικού υποστρώματος, ειδικότερα ενός μεταλλικού σύρματος ή δεσμιδοτού προϊόντος περιλαμβάνει τα ακόλουθα στάδια: - προπυράκτωση της υπό επίστρωση περιοχής του υποστρώματος, - παροχή ενός διαλύματος ευγενών μετάλλων, κατά προτίμηση ενός διαλύματος αργύρου, πάνω στην προπυρακτωμένη περιοχή του υποστρώματος, - έψηση του παρεχόμενου πάνω στο

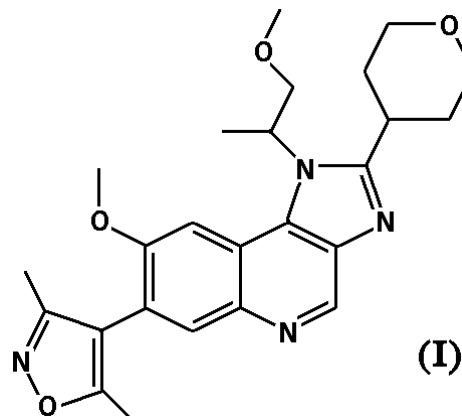
υπόστρωμα διαλύματος ευγενών μετάλλων, - ψύξη του επιστρωμένου με το εψημένο διάλυμα ευγενών μετάλλων υποστρώματος. Εδώ το επιστρωμένο με το εψημένο διάλυμα ευγενών μετάλλων υπόστρωμα μετά την ψύξη του θερμαίνεται ακόμη μία φορά.



ΑΡΙΘΜΟΣ ΕΥΡ. Δ.Ε. (11):3090858
ΑΡΙΘ. ΕΛΛ. ΚΑΤΑΘΕΣΗΣ (21):20160403104
ΗΜΕΡ. ΕΛΛ. ΚΑΤΑΘΕΣΗΣ (22):12/12/2016
ΑΡΙΘ./ΗΜΕΡ. ΔΗΜΟΣΙΕΥΣΗΣ
ΕΥΡΩΠΑΪΚΟΥ ΔΙΠΛΩΜΑΤΟΣ(87):2744809 - 12/10/2016
ΑΡΙΘ./ΗΜΕΡ. ΔΗΜΟΣΙΕΥΣΗΣ
ΕΥΡΩΠΑΪΚΗΣ ΑΙΤΗΣΗΣ (86):12748028.3--15/08/2012
ΔΙΚΑΙΟΥΧΟΣ (73):1)GlaxoSmithKline LLC
 Corporation Service Company 2711 Center-
 ville Road Suite 400, Wilmington DE 19808,
 ΗΝΩΜΕΝΕΣ ΠΟΛΙΤΕΙΕΣ ΤΗΣ ΑΜΕΡΙΚΗΣ
ΣΥΜΒ. ΠΡΟΤΕΡΑΙΟΤΗΤΕΣ (30):201114103-17/08/2011-GB
ΕΦΕΥΡΕΤΗΣ (72):1)DEMONT, Emmanuel, Hubert
 2)JONES, Katherine, Louise
 3)WATSON, Robert J
ΕΙΔΙΚΟΣ ΠΛΗΡΕΞΟΥΣΙΟΣ (74):ΤΣΙΜΙΚΑΛΗΣ "ΤΣΙΜΙΚΑΛΗΣ
 ΚΑΛΟΝΑΡΟΥ ΔΙΚΗΓΟΡΙΚΗ ΕΤΑΙΡΕΙΑ"
 ΣΤΕΦΑΝΟΣ
 Ν. Βάμβα 1., 106 74 ΑΘΗΝΑ
ΑΝΤΙΚΛΗΤΟΣ (74):ΤΣΙΜΙΚΑΛΗΣ ΣΤΕΦΑΝΟΣ
 Ν. Βάμβα 1., 106 74 ΑΘΗΝΑ
ΤΙΤΛΟΣ ΕΦΕΥΡΕΣΗΣ (54):**4-(8-ΜΕΘΟΞΥ-1-((1-ΜΕΘΟΞΥΠΡΟ-
 ΠΑΝ-2-ΥΛ)-2-(ΤΕΤΡΑΥΔΡΟ-2Η-ΠΥΡΑΝ-
 4-ΥΛ)-1Η-ΙΜΙΔΑΖΟ[4,5-*C*]ΚΙΝΟΛΙΝ-7-
 ΥΛ)-3,5-ΔΙΜΕΘΥΛΙΣΟΞΑΖΟΛΙΟ ΚΑΙ
 ΧΡΗΣΗ ΑΥΤΟΥ ΩΣ ΑΝΑΣΤΟΛΕΑΣ ΒΡΩ-
 ΜΟΠΕΔΙΟΥ**

ΠΕΡΙΛΗΨΗ(57)

Νέες ενώσεις κινολίνης του τύπου (I), φαρμακευτικές συνθέσεις που περιέχουν τέτοιες ενώσεις και χρήση αυτών στη θεραπεία, ως αναστολείς βρωμοπεδίου.



ΑΡΙΘΜΟΣ ΕΥΡ. Δ.Ε. (11):3090859
ΑΡΙΘ. ΕΛΛ. ΚΑΤΑΘΕΣΗΣ (21):20160403100
ΗΜΕΡ. ΕΛΛ. ΚΑΤΑΘΕΣΗΣ (22):12/12/2016
ΑΡΙΘ./ΗΜΕΡ. ΔΗΜΟΣΙΕΥΣΗΣ
ΕΥΡΩΠΑΪΚΟΥ ΔΙΠΛΩΜΑΤΟΣ(87):2688906 - 28/09/2016
ΑΡΙΘ./ΗΜΕΡ. ΔΗΜΟΣΙΕΥΣΗΣ
ΕΥΡΩΠΑΪΚΗΣ ΑΙΤΗΣΗΣ (86):12710857.9--21/03/2012
ΔΙΚΑΙΟΥΧΟΣ (73):1)Monsanto Technology LLC
800 North Lindbergh Blvd., St. Louis, MO
63167, ΗΝΩΜΕΝΕΣ ΠΟΛΙΤΕΙΕΣ ΤΗΣ
ΑΜΕΡΙΚΗΣ
ΣΥΜΒ. ΠΡΟΤΕΡΑΙΟΤΗΤΕΣ (30):201161467875 P-25/03/2011-US
ΕΦΕΥΡΕΤΗΣ (72):1)FLASINSKI, Stanislaw
ΕΙΔΙΚΟΣ ΠΑΗΡΕΞΟΥΣΙΟΣ (74):ΤΣΙΜΙΚΑΛΗΣ "ΤΣΙΜΙΚΑΛΗΣ
ΚΑΛΟΝΑΡΟΥ ΔΙΚΗΓΟΡΙΚΗ ΕΤΑΙΡΕΙΑ"
ΣΤΕΦΑΝΟΣ
Ν. Βάμβα 1,, 106 74 ΑΘΗΝΑ
ΑΝΤΙΚΛΗΤΟΣ (74):ΤΣΙΜΙΚΑΛΗΣ ΣΤΕΦΑΝΟΣ
Ν. Βάμβα 1,,106 74 ΑΘΗΝΑ
ΤΙΤΛΟΣ ΕΦΕΥΡΕΣΗΣ (54):**ΣΤΟΙΧΕΙΑ ΦΥΤΩΝ ΚΑΙ ΧΡΗΣΕΙΣ ΑΥ-
ΤΩΝ**

ΠΕΡΙΛΗΨΗ(57)

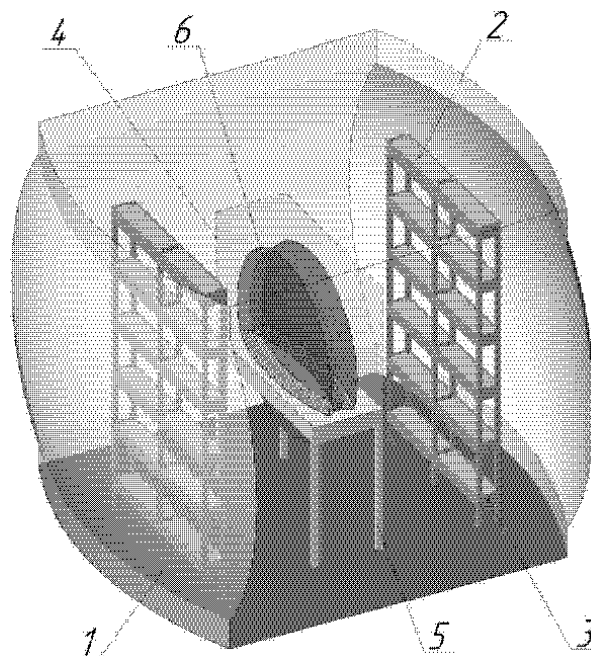
Η παρούσα εφεύρεση παρέχει νέα μόρια DNA και κατασκευάσματα, όπου συμπεριλαμβάνονται οι νουκλεοτιδικές αλληλουχίες αυτών, τα οποία είναι χρήσιμα για την τροποποίηση της γονιδιακής έκφρασης σε φυτά και φυτικά κύτταρα. Η εφεύρεση παρέχει επίσης διαγονιδιακά φυτά, φυτικά κύτταρα, τμήματα φυτού, σπέρματα και βασικά προϊόντα, τα οποία περιλαμβάνουν τα μόρια DNA λειτουργικά συνδεδεμένα προς ετερόλογα δυνάμενα να μεταγράφονται πολυνουκλεοτίδια, μαζί με μεθόδους για τη χρήση αυτών.

ΑΡΙΘΜΟΣ ΕΥΡ. Δ.Ε. (11):3090860
ΑΡΙΘ. ΕΛΛ. ΚΑΤΑΘΕΣΗΣ (21):20160403103
ΗΜΕΡ. ΕΛΛ. ΚΑΤΑΘΕΣΗΣ (22):12/12/2016
ΑΡΙΘ./ΗΜΕΡ. ΔΗΜΟΣΙΕΥΣΗΣ
ΕΥΡΩΠΑΪΚΟΥ ΔΙΠΛΩΜΑΤΟΣ(87):2665127 - 28/09/2016
ΑΡΙΘ./ΗΜΕΡ. ΔΗΜΟΣΙΕΥΣΗΣ
ΕΥΡΩΠΑΪΚΗΣ ΑΙΤΗΣΗΣ (86):13162660.8--08/04/2013
ΔΙΚΑΙΟΥΧΟΣ (73):1)Quantrill Estate Inc.
P. O. Box 958 Pasaia Estate Road Town, Torto-
la, ΠΑΡΘΕΝΟΙ ΝΗΣΟΙ ΤΗΣ ΜΕΓΑΛΗΣ
ΒΡΕΤΑΝΙΑΣ
ΣΥΜΒ. ΠΡΟΤΕΡΑΙΟΤΗΤΕΣ (30):2012119833-15/05/2012-RU
ΕΦΕΥΡΕΤΗΣ (72):1)Komrakov, Evgeny Vyacheslavovich
ΕΙΔΙΚΟΣ ΠΑΗΡΕΞΟΥΣΙΟΣ (74):ΤΣΙΜΙΚΑΛΗΣ "ΤΣΙΜΙΚΑΛΗΣ
ΚΑΛΟΝΑΡΟΥ ΔΙΚΗΓΟΡΙΚΗ ΕΤΑΙΡΕΙΑ"
ΣΤΕΦΑΝΟΣ
Ν. Βάμβα 1,, 106 74 ΑΘΗΝΑ
ΑΝΤΙΚΛΗΤΟΣ (74):ΤΣΙΜΙΚΑΛΗΣ ΣΤΕΦΑΝΟΣ
Ν. Βάμβα 1,,106 74 ΑΘΗΝΑ
ΤΙΤΛΟΣ ΕΦΕΥΡΕΣΗΣ (54):**ΜΙΑ ΣΥΣΚΕΥΗ ΠΟΛΛΑΠΛΗΣ ΧΡΗΣΗΣ
ΓΙΑ ΜΕΤΑΔΟΣΗ ΑΚΤΙΝΟΒΟΛΙΑΣ**

ΠΕΡΙΛΗΨΗ(57)

Η εφεύρεση αναφέρεται σε μια σχεδίαση κεραίας και μπορεί να χρησιμοποιείται για αποδοτική συγκέντρωση ακτινοβολίας, που εκπέμπεται από μια κατανομημένη πηγή πάνω σε ένα αντικείμενο (4) τοποθετημένο στην εστιακή περιοχή (5) της κεραίας. Το τεχνικό αποτέλεσμα, που αξιόνηται επιτυγχάνεται σε μια συσκευή πολλαπλής χρήσης για μετάδοση ακτινοβολίας από μια πηγή (3) σε ένα αντικείμενο (4) περιλαμβάνοντας δύο κεραίες (1) που η κάθε μια είναι σχεδιασμένη ως ένα κολοβωμένο τμήμα μιας καμπύλης επιφάνειας, καθοριζόμενο με τον σχηματισμό της ενιαίας εστιακής ζώνης (5) αναδιαμορφωνόμενο, συγκέντρωση και όγκο μεταβάλλοντας την απόσταση μεταξύ των κεραίων, μια κατανομημένη πηγή ακτινοβολίας, που διατίθεται στο επίπεδο διαφράγματος της μιας τουλάχιστο από τις κεραίες ή σε μια από τις εστιακές περιοχές της κάθε

κεραίας και ένα αντικείμενο τοποθετημένο στη συνδυασμένη εστιακή περιοχή των δύο κεραίων.



ΑΡΙΘΜΟΣ ΕΥΡ. Δ.Ε. (11):3090861
ΑΡΙΘ. ΕΛΛ. ΚΑΤΑΘΕΣΗΣ (21):20160403098
ΗΜΕΡ. ΕΛΛ. ΚΑΤΑΘΕΣΗΣ (22):09/12/2016
ΑΡΙΘ./ΗΜΕΡ. ΔΗΜΟΣΙΕΥΣΗΣ
ΕΥΡΩΠΑΪΚΟΥ ΔΙΠΛΩΜΑΤΟΣ(87):2453864 - 14/09/2016
ΑΡΙΘ./ΗΜΕΡ. ΔΗΜΟΣΙΕΥΣΗΣ
ΕΥΡΩΠΑΪΚΗΣ ΑΙΤΗΣΗΣ (86):10800673.5--19/07/2010
ΔΙΚΑΙΟΥΧΟΣ (73):1)Nektar Therapeutics
201 Industrial Road, San Carlos, CA 94070,
ΗΝΩΜΕΝΕΣ ΠΟΛΙΤΕΙΕΣ ΤΗΣ ΑΜΕΡΙΚΗΣ

ΣΥΜΒ. ΠΡΟΤΕΡΑΙΟΤΗΤΕΣ (30):226591 P-17/07/2009-US
ΕΦΕΥΡΕΤΗΣ (72):1)GORDON, Benjamin Morris
2)GARDNER, Steven David
3)HAYES, Matthew James

ΕΙΔΙΚΟΣ ΠΛΗΡΕΞΟΥΣΙΟΣ (74):ΤΣΙΜΙΚΑΛΗΣ "ΤΣΙΜΙΚΑΛΗΣ
ΚΑΛΟΝΑΡΟΥ ΔΙΚΗΓΟΡΙΚΗ ΕΤΑΙΡΕΙΑ"
ΣΤΕΦΑΝΟΣ
Ν. Βάμβα 1,, 106 74 ΑΘΗΝΑ

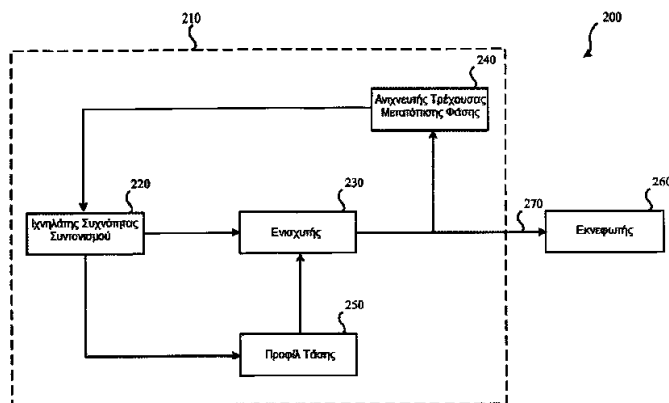
ΑΝΤΙΚΛΗΤΟΣ (74):ΤΣΙΜΙΚΑΛΗΣ ΣΤΕΦΑΝΟΣ
Ν. Βάμβα 1,, 106 74 ΑΘΗΝΑ

ΤΙΤΛΟΣ ΕΦΕΥΡΕΣΗΣ (54):ΣΥΣΤΗΜΑΤΑ ΚΑΙ ΜΕΘΟΔΟΙ ΓΙΑ ΤΗΝ
ΟΔΗΓΗΣΗ ΣΦΡΑΓΙΣΜΕΝΩΝ ΕΚΝΕΦΩ-
ΤΩΝ

ΠΕΡΙΛΗΨΗ(57)

Διάφορες μέθοδοι, διατάξεις, και συστήματα περιγράφονται για την αερολυματοποίηση ενός υγρού. Υλοποιήσεις μπορεί να περιλαμβάνουν σφράγιση του υγρού εντός μιας δεξαμενής. Μπορεί να δημιουργείται ένα σήμα κυματομορφής εξόδου. Ένα στοιχείο εκνεφωτή μπορεί να δονείται προκειμένου να αερολυματοποιηθεί το υγρό. Μια αρνητική πίεση μπορεί να παράγεται εντός της δεξαμενής καθώς το υγρό αερολυματοποιείται. Το σήμα κυματομορφής εξόδου

μπορεί να αναγκάζει το στοιχείο εκνεφωτή να δονείται. Υλοποιήσεις μπορεί να περιλαμβάνουν προσδιορισμό μιας μετατόπισης φάσης ανάμεσα σε ένα ρεύμα του σήματος κυματομορφής εξόδου και μια τάση του σήματος κυματομορφής εξόδου. Επίσης, υλοποιήσεις μπορεί να περιλαμβάνουν ρύθμιση μιας συχνότητας του σήματος κυματομορφής εξόδου τουλάχιστον εν μέρει με βάση τη μετατόπιση φάσης. Περαιτέρω, υλοποιήσεις μπορεί να περιλαμβάνουν ρύθμιση της τάσης του σήματος κυματομορφής εξόδου τουλάχιστον εν μέρει με βάση τη συχνότητα του σήματος κυματομορφής εξόδου.



ΑΡΙΘΜΟΣ ΕΥΡ. Δ.Ε. (11):3090862
ΑΡΙΘ. ΕΛΛ. ΚΑΤΑΘΕΣΗΣ (21):20160403099
ΗΜΕΡ. ΕΛΛ. ΚΑΤΑΘΕΣΗΣ (22):09/12/2016
ΑΡΙΘ./ΗΜΕΡ. ΔΗΜΟΣΙΕΥΣΗΣ
ΕΥΡΩΠΑΪΚΟΥ ΔΙΠΛΩΜΑΤΟΣ(87):2275449 - 28/09/2016
ΑΡΙΘ./ΗΜΕΡ. ΔΗΜΟΣΙΕΥΣΗΣ
ΕΥΡΩΠΑΪΚΗΣ ΑΙΤΗΣΗΣ (86):10185178.0--15/06/2001
ΔΙΚΑΙΟΥΧΟΣ (73):1)HUMAN GENOME SCIENCES, INC.
CSC, 2711 Centerville Road Suite 400 Wilm-
ington, 19808 DELAWARE, ΗΝΩΜΕΝΕΣ
ΠΟΛΙΤΕΙΕΣ ΤΗΣ ΑΜΕΡΙΚΗΣ

ΣΥΜΒ. ΠΡΟΤΕΡΑΙΟΤΗΤΕΣ (30):212210 P-16/06/2000-US
240816 P-17/10/2000-US
276248 P-16/03/2001-US
277379 P-21/03/2001-US
293499 P-25/05/2001-US

ΕΦΕΥΡΕΤΗΣ (72):1)Ruben, Steven M.
2)Barash, Steven C.
3)Choi, Gil H.
4)Vaughan, Tristan
5)Hilbert, David

ΕΙΔΙΚΟΣ ΠΛΗΡΕΞΟΥΣΙΟΣ (74):ΤΣΙΜΙΚΑΛΗΣ "ΤΣΙΜΙΚΑΛΗΣ
ΚΑΛΟΝΑΡΟΥ ΔΙΚΗΓΟΡΙΚΗ ΕΤΑΙΡΕΙΑ"
ΣΤΕΦΑΝΟΣ
Ν. Βάμβα 1,, 106 74 ΑΘΗΝΑ

ΑΝΤΙΚΛΗΤΟΣ (74):ΤΣΙΜΙΚΑΛΗΣ ΣΤΕΦΑΝΟΣ
Ν. Βάμβα 1,, 106 74 ΑΘΗΝΑ

ΤΙΤΛΟΣ ΕΦΕΥΡΕΣΗΣ (54):ΑΝΤΙΣΩΜΑΤΑ ΠΟΥ ΑΝΟΣΟΕΙΔΙΚΩΣ
ΣΥΝΔΕΟΝΤΑΙ ΠΡΟΣ BLYS

ΠΕΡΙΛΗΨΗ(57)

Η παρούσα εφεύρεση αφορά σε αντισώματα και σχετικά μόρια που ανοσοειδικώς συνδέονται προς BLYS. Η παρούσα εφεύρεση επίσης αφορά σε μεθόδους και συνθέσεις για ανίχνευση ή διάγνωση ασθένειας ή διαταραχής που συνδυάζεται με παρεκκλίνουσα του κανονικού έκφραση BLYS ή ακατάλληλη λειτουργία της BLYS

που περιλαμβάνει αντισώματα ή θραύσματα ή παραλλαγές αυτού ή σχετικά μόρια που ανοσοειδικώς συνδέονται προς BLYS. Η παρούσα εφεύρεση περαιτέρω αφορά σε μεθόδους και συνθέσεις για αποτροπή, θεραπεία ή βελτίωση ασθένειας ή διαταραχής που συνδυάζεται με παρεκκλίνουσα του κανονικού έκφραση BLYS ή ακατάλληλη λειτουργία BLYS που περιλαμβάνει χορήγηση σε ένα ζώο μιας αποτελεσματικής ποσότητας ενός ή περισσοτέρων αντισωμάτων ή θραυσμάτων ή παραλλαγών αυτών ή σχετικών μορίων που ανοσοειδικώς συνδέονται προς BLYS.

ΑΡΙΘΜΟΣ ΕΥΡ. Δ.Ε. (11):3090863
ΑΡΙΘ. ΕΛΛ. ΚΑΤΑΘΕΣΗΣ (21):20160403090
ΗΜΕΡ. ΕΛΛ. ΚΑΤΑΘΕΣΗΣ (22):08/12/2016
ΑΡΙΘ./ΗΜΕΡ. ΔΗΜΟΣΙΕΥΣΗΣ
ΕΥΡΩΠΑΪΚΟΥ ΔΙΠΛΩΜΑΤΟΣ(87):2898039 - 14/09/2016
ΑΡΙΘ./ΗΜΕΡ. ΔΗΜΟΣΙΕΥΣΗΣ
ΕΥΡΩΠΑΪΚΗΣ ΑΙΤΗΣΗΣ (86):13762514.1--17/09/2013
ΔΙΚΑΙΟΥΧΟΣ (73):1)YARA International ASA
Drammensveien 131 P.O. Box 343 Skoyen,
0213 Oslo, NORBHΓIA
ΣΥΜΒ. ΠΡΟΤΕΡΑΙΟΤΗΤΕΣ (30):20121058-18/09/2012-NO
ΕΦΕΥΡΕΤΗΣ (72):1)OBRESTAD, Torstein
2)MYRSTAD, Amund
3)FROGNER, Tore
ΕΙΔΙΚΟΣ ΠΛΗΡΕΞΟΥΣΙΟΣ (74):ΓΙΑΚΟΥΜΗ ANNA
Αλκαμένους 12-14, 10439 ΑΘΗΝΑ
ΑΝΤΙΚΛΗΤΟΣ (74):ΜΙΣΙΟΥ ΑΝΔΡΟΝΙΚΗ
Αναλήψεως 23 και Μαραθώνος 27,10439
ΑΘΗΝΑ
ΤΙΤΛΟΣ ΕΦΕΥΡΕΣΗΣ (54):ΧΡΗΣΗ ΑΛΑΤΩΝ ΝΙΤΡΙΚΟΥ ΛΣΒΕ-
ΣΤΙΟΥ ΚΑΙ ΝΙΤΡΙΚΟΥ ΚΑΛΙΟΥ ΓΙΑ
ΤΗΝ ΠΑΡΑΣΚΕΥΗ ΕΝΟΣ ΡΕΥΣΤΟΥ
ΜΕΤΑΦΟΡΑΣ ΘΕΡΜΟΤΗΤΑΣ

ΠΕΡΙΛΗΨΗ(57)

Η παρούσα εφεύρεση αφορά τη χρήση ενός διπλού άλατος του $Ca(NO_3)_2$ και KNO_3 για την παρασκευή ενός τήγματος, συγκεκριμένα ένα ρευστό μεταφοράς θερμότητας (HTF) βασισμένο στο νιτρικό άλας και/ή ένα ρευστό συσσώρευσης θερμικής ενέργειας για παράδειγμα στις εφαρμογές ηλιακής ενέργειας, όπως στους ηλιακούς σταθμούς ηλεκτροπαραγωγής χρησιμοποιώντας έναν παραβολικό συγκεντρωτήρα, έναν κεντρικό δέκτη ή ένα γραμμικό Fresnel, οι οποίοι έχουν και

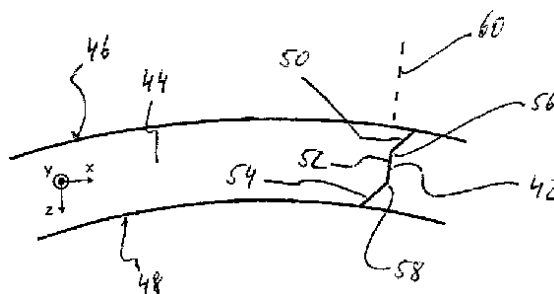
μια χαμηλή θερμοκρασία τήξης και μια υψηλή θερμοκρασία αποσύνθεσης, καθώς επίσης και τις μεθόδους για την παρασκευή του. Με την χρήση του προαναφερθέντος διπλού άλατος, θα μπορούσε να παρασκευασθεί ένα τήγμα, που περιλαμβάνει τουλάχιστον $NaNO_3$, KNO_3 και $Ca(N>3)_2$, κατά προτίμηση, ένα ευτηκτικό τριαδικό τήγμα, που περιλαμβάνει $Ca(NO_3)_2$, $NaNO_3$ και KNO_3 σε αναλογία βάρους στις 42:15:43 με μια λειτουργούσα θερμοκρασία περίπου 131 βαθμούς Κελσίου σε περίπου 560.

ΑΡΙΘΜΟΣ ΕΥΡ. Δ.Ε. (11):3090864
ΑΡΙΘ. ΕΛΛ. ΚΑΤΑΘΕΣΗΣ (21):20160403089
ΗΜΕΡ. ΕΛΛ. ΚΑΤΑΘΕΣΗΣ (22):08/12/2016
ΑΡΙΘ./ΗΜΕΡ. ΔΗΜΟΣΙΕΥΣΗΣ
ΕΥΡΩΠΑΪΚΟΥ ΔΙΠΛΩΜΑΤΟΣ(87):2648667 - 07/12/2016
ΑΡΙΘ./ΗΜΕΡ. ΔΗΜΟΣΙΕΥΣΗΣ
ΕΥΡΩΠΑΪΚΗΣ ΑΙΤΗΣΗΣ (86):10794887.9--10/12/2010
ΔΙΚΑΙΟΥΧΟΣ (73):1)WaveLight GmbH
Am Wolfsmantel 5, 91058 Erlangen,
ΓΕΡΜΑΝΙΑ
ΣΥΜΒ. ΠΡΟΤΕΡΑΙΟΤΗΤΕΣ (30):
ΕΦΕΥΡΕΤΗΣ (72):1)KRAUSE, Johannes
2)WOLFEL, Mathias
3)DONITZKY, Christof
ΕΙΔΙΚΟΣ ΠΛΗΡΕΞΟΥΣΙΟΣ (74):ΣΙΩΤΟΥ ΑΙΚΑΤΕΡΙΝΗ
Πατησίων 122, 11257 ΑΘΗΝΑ
ΑΝΤΙΚΛΗΤΟΣ (74):ΣΙΩΤΟΥ ΑΙΚΑΤΕΡΙΝΗ
Πατησίων 122,11257 ΑΘΗΝΑ
ΤΙΤΛΟΣ ΕΦΕΥΡΕΣΗΣ (54):ΕΞΟΠΛΙΣΜΟΣ ΚΑΙ ΜΕΘΟΔΟΣ ΓΙΑ
ΕΠΕΞΕΡΓΑΣΙΑ ΚΟΠΗΣ ΤΟΥ ΚΕΡΑΤΟ-
ΕΙΔΟΥΣ ΑΝΘΡΩΠΙΝΟΥ ΟΦΘΑΛΜΟΥ
ΜΕ ΕΣΤΙΑΣΜΕΝΗ ΠΑΛΜΙΚΗ ΑΚΤΙΝΟ-
ΒΟΛΙΑ LASER

ΠΕΡΙΛΗΨΗ(57)

Εξοπλισμός για την παραγωγή τουλάχιστον μίας σχισμοειδούς τομής (42), διατρέχουσας από την οπίσθια επιφάνεια (48) έως την πρόσθια επιφάνεια (46) του κερατοειδούς (44) σε ανθρώπινο οφθαλμό περιλαμβάνει εξοπλισμό laser για την παραγωγή το λιγότερο μέρους της τομής με εστιασμένη παλμική ακτινοβολία laser, όπου ο εξοπλισμός laser περιλαμβάνει ελέγξιμα εξαρτήματα για τον ορισμό της θέσης της εστίας, υπολογιστή ελέγχου για τον έλεγχο αυτών των εξαρτημάτων καθώς και πρόγραμμα ελέγχου κατάλληλο για τον υπολογιστή ελέγχου. Το πρόγραμμα ελέγχου περιέχει οδηγίες, οι οποίες είναι διαμορφωμένες με σκοπό να προκαλούν - κατά την εκτέλεση από τον υπολογιστή ελέγχου - την παραγωγή το λιγότερο τμήματος της τομής (42) ξεκινώντας από την οπίσθια επιφάνεια (48) του

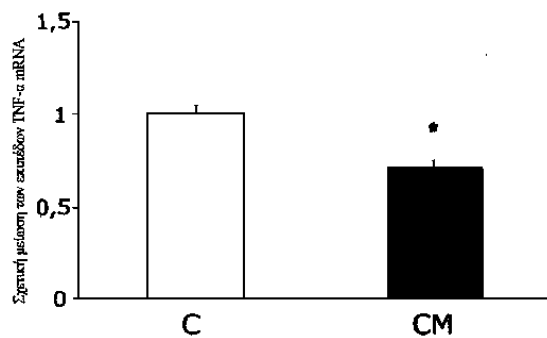
κερατοειδούς, ενώ η ανάπτυξη της τομής ως προς την εγκάρσια διατομή της - παρατηρώντας σε κατεύθυνση από την πρόσθια επιφάνεια προς την οπίσθια επιφάνεια - αποκλίνει από ευθεία γραμμή (60) κάθετη προς την επιφάνεια του οφθαλμού. Σύμφωνα με προτιμώμενη μορφή υλοποίησης, η ανάπτυξη της τομής ως προς την εγκάρσια διατομή της περιλαμβάνει πλήθος ευθύγραμμων τμημάτων (50, 52, 54), τα οποία ακολουθούν το ένα το άλλο σε περίγραμμα ζγκ-ζαγκ και τα οποία χωρίζονται κατά ζεύγη από αντίστοιχο λυγισμό (56, 58).



ΑΡΙΘΜΟΣ ΕΥΡ. Δ.Ε. (11):3090865
ΑΡΙΘ. ΕΛΛ. ΚΑΤΑΘΕΣΗΣ (21):20160403091
ΗΜΕΡ. ΕΛΛ. ΚΑΤΑΘΕΣΗΣ (22):08/12/2016
ΑΡΙΘ./ΗΜΕΡ. ΔΗΜΟΣΙΕΥΣΗΣ
ΕΥΡΩΠΑΪΚΟΥ ΔΙΠΛΩΜΑΤΟΣ(87):2793929 - 14/09/2016
ΑΡΙΘ./ΗΜΕΡ. ΔΗΜΟΣΙΕΥΣΗΣ
ΕΥΡΩΠΑΪΚΗΣ ΑΙΤΗΣΗΣ (86):12824720.2--21/12/2012
ΔΙΚΑΙΟΥΧΟΣ (73):1)Corion Biotech S.r.l.
Via G. Quarello 15/a, 10135 Torino, ΙΤΑΛΙΑ
ΣΥΜΒ. ΠΡΟΤΕΡΑΙΟΤΗΤΕΣ (30):ΤΟ20111183-21/12/2011-IT
ΕΦΕΥΡΕΤΗΣ (72):1)ROLFO, Alessandro
2)TODROS, Tullia
ΕΙΔΙΚΟΣ ΠΛΗΡΕΞΟΥΣΙΟΣ (74):ΓΙΑΚΟΥΜΗ ANNA
Αλκαμένους 12-14, 10439 ΑΘΗΝΑ
ΑΝΤΙΚΛΗΤΟΣ (74):ΜΙΣΙΟΥ ΑΝΔΡΟΝΙΚΗ
Αναλήψεως 23 και Μαραθώνος 27,10439
ΑΘΗΝΑ
ΤΙΤΛΟΣ ΕΦΕΥΡΕΣΗΣ (54):ΕΝΑ ΡΥΘΜΙΣΜΕΝΟ ΜΕΣΟ ΠΟΥ ΛΑΜ-
ΒΑΝΕΤΑΙ ΑΠΟ ΜΕΣΕΓΧΥΜΑΤΙΚΑ
ΒΛΑΣΤΙΚΑ ΚΥΤΤΑΡΑ ΠΛΑΚΟΥΝΤΑ
ΚΑΙ ΧΡΗΣΗ ΑΥΤΟΥ ΣΤΗΝ ΘΕΡΑΠΕΥ-
ΤΙΚΗ ΑΝΤΙΜΕΤΩΠΙΣΗ ΤΗΣ ΠΡΟ-
ΕΚΛΑΜΨΙΑΣ

ΠΕΡΙΛΗΨΗ(57)

Περιγράφεται ένα ρυθμισμένο μέσο (CM) που μπορεί να ληφθεί με καλλιέργεια, μέσα σε ένα υγρό μέσο καλλιέργειας, μεσεγχυματικών βλαστικών κυττάρων που απομονώνονται από ιστό πλακούντα εγκύου γυναίκας που δεν έχει προσβληθεί από προ-εκλαμψία. Το ρυθμισμένο μέσο της εφεύρεσης περιλαμβάνει τουλάχιστον πρωτεΐνες IL-6, IL-10 και MCP-1 και είναι αποτελεσματικό στην θεραπευτική αντιμετώπιση της προ-εκλαμψίας.

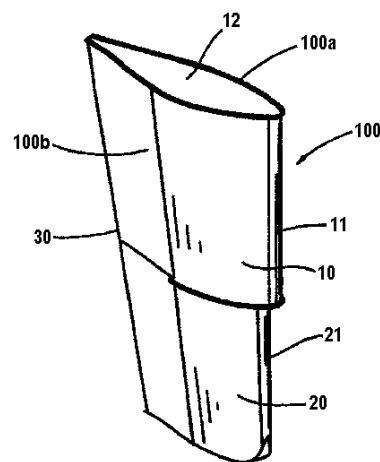


C= Μοσχομάτα πλακούντα προ-εκλαμψίας που έλαβαν θεραπεία με μη ρυθμισμένο μέσο καλλιέργειας

CM= Μοσχομάτα πλακούντα προ-εκλαμψίας που έλαβαν θεραπεία με μέσο καλλιέργειας ρυθμισμένο με φυσιολογικά PDMSCs
 *= p < 0,05

ΑΡΙΘΜΟΣ ΕΥΡ. Δ.Ε. (11):3090866
ΑΡΙΘ. ΕΛΛ. ΚΑΤΑΘΕΣΗΣ (21):20160403088
ΗΜΕΡ. ΕΛΛ. ΚΑΤΑΘΕΣΗΣ (22):07/12/2016
ΑΡΙΘ./ΗΜΕΡ. ΔΗΜΟΣΙΕΥΣΗΣ
ΕΥΡΩΠΑΪΚΟΥ ΔΙΠΛΩΜΑΤΟΣ(87):1857358 - 07/09/2016
ΑΡΙΘ./ΗΜΕΡ. ΔΗΜΟΣΙΕΥΣΗΣ
ΕΥΡΩΠΑΪΚΗΣ ΑΙΤΗΣΗΣ (86):07013643.7--22/06/2004
ΔΙΚΑΙΟΥΧΟΣ (73):1)Becker Marine Systems GmbH & Co. KG
Blohmstrasse 23, 21079 Hamburg,
ΓΕΡΜΑΝΙΑ
ΣΥΜΒ. ΠΡΟΤΕΡΑΙΟΤΗΤΕΣ (30):202004006453 U-23/04/2004-DE
ΕΦΕΥΡΕΤΗΣ (72):1)Lehmann, Dirk, Dipl.-Ing.
ΕΙΔΙΚΟΣ ΠΛΗΡΕΞΟΥΣΙΟΣ (74):ΣΙΩΤΟΥ ΑΙΚΑΤΕΡΙΝΗ
Πατησίων 122, 11257 ΑΘΗΝΑ
ΑΝΤΙΚΛΗΤΟΣ (74):ΣΙΩΤΟΥ ΑΙΚΑΤΕΡΙΝΗ
Πατησίων 122,11257 ΑΘΗΝΑ
ΤΙΤΛΟΣ ΕΦΕΥΡΕΣΗΣ (54):ΠΗΔΑΛΙΟ ΠΛΟΙΩΝ
ΠΕΡΙΛΗΨΗ(57)

Το πηδάλιο πλοίων αποτελείται από ένα πτερύγιο πηδαλίου (100) και μία προπέλα, η οποία είναι συνηρητημένη προς το πηδάλιο και είναι διατεταγμένη επάνω σε έναν άξονα προπέλας στον οποίον μεταδίδεται κίνηση, περίπτωση κατά την οποίαν το πτερύγιο πηδαλίου (100) περιλαμβάνει δύο τμήματα πτερυγίου πηδαλίου (10, 20) που βρίσκονται το ένα πάνω από το άλλο, οι ακμές (11, 21) των οποίων, ούσες στραμμένες προς την προπέλα, είναι έτσι μετατοπισμένες, ώστε η μία ακμή (11) να είναι μετατοπισμένη προς τα αριστερά του πηδαλίου (BB) ή δεξιά του πηδαλίου (SB) και η άλλη ακμή (21) προς τα δεξιά του πηδαλίου (SB) ή αριστερά του πηδαλίου (BB), περίπτωση κατά την οποίαν οι δύο επιφάνειες πλευρικού τοιχώματος του πτερυγίου πηδαλίου (100) συγκλίνουν σε μία ακραία ακμή (30), που είναι στραμμένη αντίθετα προς την προπέλα.



ΑΡΙΘΜΟΣ ΕΥΡ. Δ.Ε. (11):3090867
ΑΡΙΘ. ΕΛΛ. ΚΑΤΑΘΕΣΗΣ (21):20160403087
ΗΜΕΡ. ΕΛΛ. ΚΑΤΑΘΕΣΗΣ (22):07/12/2016
ΑΡΙΘ./ΗΜΕΡ. ΔΗΜΟΣΙΕΥΣΗΣ
ΕΥΡΩΠΑΪΚΟΥ ΔΙΠΛΩΜΑΤΟΣ(87):2247582 - 07/09/2016
ΑΡΙΘ./ΗΜΕΡ. ΔΗΜΟΣΙΕΥΣΗΣ
ΕΥΡΩΠΑΪΚΗΣ ΑΙΤΗΣΗΣ (86):09722321.8--15/01/2009
ΔΙΚΑΙΟΥΧΟΣ (73):1)Aventis Pharma S.A.
20, avenue Raymond Aron, 92160 Antony,
ΓΑΛΛΙΑ
ΣΥΜΒ. ΠΡΟΤΕΡΑΙΟΤΗΤΕΣ (30):0800243-17/01/2008-FR
ΕΦΕΥΡΕΤΗΣ (72):1)BILLOT, Pascal
2)DUFRAIGNE, Marielle
3)ELMALEH, Hagit
4)GUILIANI, Alexandre
5)MANGIN, Fabrice
6)RORTAIS, Patricia
7)ZASKE, Lionel
ΕΙΔΙΚΟΣ ΠΑΡΕΞΟΥΣΙΟΣ (74):ΣΙΩΤΟΥ ΑΙΚΑΤΕΡΙΝΗ
Πατησίων 122, 11257 ΑΘΗΝΑ
ΑΝΤΙΚΑΗΤΟΣ (74):ΣΙΩΤΟΥ ΑΙΚΑΤΕΡΙΝΗ
Πατησίων 122,11257 ΑΘΗΝΑ
ΤΙΤΛΟΣ ΕΦΕΥΡΕΣΗΣ (54):**ΑΝΥΔΡΗ ΚΡΥΣΤΑΛΛΑΚΗ ΜΟΡΦΗ ΤΗΣ ΔΙΜΕΘΟΞΥ ΝΤΟΣΕΤΑΞΕΛΗΣ ΚΑΙ ΟΙ ΔΙΑΔΙΚΑΣΙΕΣ ΠΑΡΑΣΚΕΥΗΣ ΤΗΣ.**

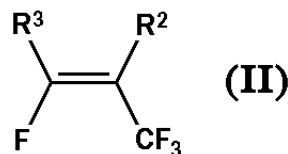
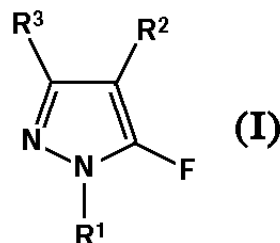
ΠΕΡΙΛΗΨΗ(57)

Ανυδρα, αιθανολικά διαλυτώματα και ετερο-διαλυτώματα, υδρίτες διμεθοξυ ντοσεταξέλης ή (2R,3S)-3-τριτ-βουτοξυκαρβονυλαμινο-2-υδροξυ-3-φαινυλ-προπιονικού 4-ακετοξυ-2α-βενζοξυλοξυ-5β,20-εποξυ-1-υδροξυ-7β,10β-διμεθοξυ-9-οξο-ταξ-11-εν-13α-υλίου και η παρασκευή τους.

ΑΡΙΘΜΟΣ ΕΥΡ. Δ.Ε. (11):3090868
ΑΡΙΘ. ΕΛΛ. ΚΑΤΑΘΕΣΗΣ (21):20160403086
ΗΜΕΡ. ΕΛΛ. ΚΑΤΑΘΕΣΗΣ (22):07/12/2016
ΑΡΙΘ./ΗΜΕΡ. ΔΗΜΟΣΙΕΥΣΗΣ
ΕΥΡΩΠΑΪΚΟΥ ΔΙΠΛΩΜΑΤΟΣ(87):2885277 - 07/09/2016
ΑΡΙΘ./ΗΜΕΡ. ΔΗΜΟΣΙΕΥΣΗΣ
ΕΥΡΩΠΑΪΚΗΣ ΑΙΤΗΣΗΣ (86):13739200.7--17/07/2013
ΔΙΚΑΙΟΥΧΟΣ (73):1)Bayer CropScience AG
Alfred-Nobel-Strasse 50, 40789 Monheim am
Rhein, ΓΕΡΜΑΝΙΑ
ΣΥΜΒ. ΠΡΟΤΕΡΑΙΟΤΗΤΕΣ (30):12177058-19/07/2012-EP
ΕΦΕΥΡΕΤΗΣ (72):1)PAZENOK, Sergii
2)LUI, Norbert
3)TIMOSHENKO, Vadim Mikhailovich
4)KAMINSKAYA, Elena, Ivanovna
5)SHERMOLOVICH, Yuriy Grigorievich
ΕΙΔΙΚΟΣ ΠΑΡΕΞΟΥΣΙΟΣ (74):ΣΙΩΤΟΥ ΑΙΚΑΤΕΡΙΝΗ
Πατησίων 122, 11257 ΑΘΗΝΑ
ΑΝΤΙΚΑΗΤΟΣ (74):ΣΙΩΤΟΥ ΑΙΚΑΤΕΡΙΝΗ
Πατησίων 122,11257 ΑΘΗΝΑ
ΤΙΤΛΟΣ ΕΦΕΥΡΕΣΗΣ (54):**ΔΙΕΡΓΑΣΙΑ ΓΙΑ ΤΗΝ ΠΑΡΑΣΚΕΥΗ 5-ΦΘΟΡΟ-1Η-ΠΥΡΑΖΟΛΙΩΝ.**

ΠΕΡΙΛΗΨΗ(57)

Μία νέα διεργασία για την παρασκευή 5-φθορο-1Η-πυραζολίων του γενικού τύπου (I), περιγράφεται, που προκύπτουν από την αντίδραση μίας ολεφίνης του γενικού τύπου (II) με υδραζίνες του τύπου (III) R1-NH-NH2 (III), όπου το R1 επιλέγεται από C1-C6 αλκυλ, C5-C10 αρυλ. το R2 είναι ένα τμήμα τριαλομεθυλ με ένα τουλάχιστον άτομο φθορίου. και το R3 επιλέγεται από C1-C5 αλοαλκυλ, CF3, C2F5, C3F7, CF2CF2Cl, CFCICF3 υπό την παρουσία νερού και μίας βάσης.



ΑΡΙΘΜΟΣ ΕΥΡ. Δ.Ε. (11):3090869
ΑΡΙΘ. ΕΛΛ. ΚΑΤΑΘΕΣΗΣ (21):20160403085
ΗΜΕΡ. ΕΛΛ. ΚΑΤΑΘΕΣΗΣ (22):07/12/2016
ΑΡΙΘ./ΗΜΕΡ. ΔΗΜΟΣΙΕΥΣΗΣ
ΕΥΡΩΠΑΪΚΟΥ ΔΙΠΛΩΜΑΤΟΣ(87):2629792 - 23/11/2016
ΑΡΙΘ./ΗΜΕΡ. ΔΗΜΟΣΙΕΥΣΗΣ
ΕΥΡΩΠΑΪΚΗΣ ΑΙΤΗΣΗΣ (86):11772945.9--17/10/2011
ΔΙΚΑΙΟΥΧΟΣ (73):1)Sanofi Pasteur
2, avenue Pont Pasteur, 69367 Lyon Cedex 07,
ΓΑΛΛΙΑ
ΣΥΜΒ. ΠΡΟΤΕΡΑΙΟΤΗΤΕΣ (30):201161454248 P-18/03/2011-US
1058464-18/10/2010-FR
ΕΦΕΥΡΕΤΗΣ (72):1)CHACORNAC, Isabelle
2)IKHELEF-GRIBI, Nabila
3)RONZON, Frederic
4)TIREFORT, Julien
5)LENTSCH GRAF, Sandrine
ΕΙΛΙΚΟΣ ΠΑΗΡΕΞΟΥΣΙΟΣ (74):ΣΙΩΤΟΥ ΑΙΚΑΤΕΡΙΝΗ
Πατησίων 122, 11257 ΑΘΗΝΑ
ΑΝΤΙΚΛΗΤΟΣ (74):ΣΙΩΤΟΥ ΑΙΚΑΤΕΡΙΝΗ
Πατησίων 122,11257 ΑΘΗΝΑ
ΤΙΤΛΟΣ ΕΦΕΥΡΕΣΗΣ (54):**ΜΕΘΟΔΟΣ ΑΠΟΘΗΚΕΥΣΗΣ ΕΝΟΣ ΕΜΒΟΛΙΟΥ ΠΟΥ ΠΕΡΙΕΧΕΙ ΑΝΟΣΟ-ΕΝΙΣΧΥΤΙΚΟ ΑΡΓΙΛΙΟΥ.**

ΠΕΡΙΛΗΨΗ(57)

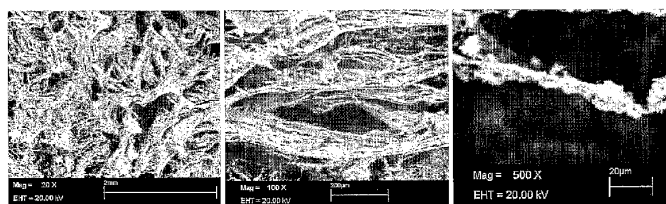
Η εφεύρεση αναφέρεται σε μία μέθοδο για τη φόρτωση και την αποθήκευση μιας σύνθεσης εμβολίου, που περιέχει το αντιγόνο, που προσροφάται στο ανοσοενισχυτικό αργίλιο, η οποία (α) περιλαμβάνει (i) τη φόρτωση της σύνθεσης σε ένα δοχείο και (ii) το κλείσιμο του δοχείου με μια συσκευή, που συγκεκριμένα ενεργεί ως πώμα, η επιφάνεια της συσκευής, που βρίσκεται σε επαφή με την

σύνθεση είναι επικαλυμμένη με ένα φθοροπολυμερές, όπως TeflonTM και/ή (β) φόρτωση της σύνθεσης σε έναν περιέκτη, η εσωτερική επιφάνεια του οποίου είναι επικαλυμμένη με πολυμερισμένη σιλίκονη. Η χρήση του φθοροπολυμερούς ή της πολυμερισμένης σιλίκονης βελτιστοποιεί τη σταθερότητα του προσροφημένου αντιγόνου κατά την αποθήκευση. Σε μια συγκεκριμένη εφαρμογή, το αντιγόνο είναι το επιφανειακό αντιγόνο της ηπατίτιδας Β και το ανοσοενισχυτικό αργίλιο είναι οξυ-υδροξείδιο.

ΑΡΙΘΜΟΣ ΕΥΡ. Δ.Ε. (11):3090870
ΑΡΙΘ. ΕΛΛ. ΚΑΤΑΘΕΣΗΣ (21):20160403142
ΗΜΕΡ. ΕΛΛ. ΚΑΤΑΘΕΣΗΣ (22):07/12/2016
ΑΡΙΘ./ΗΜΕΡ. ΔΗΜΟΣΙΕΥΣΗΣ
ΕΥΡΩΠΑΪΚΟΥ ΔΙΠΛΩΜΑΤΟΣ(87):1948561 - 07/09/2016
ΑΡΙΘ./ΗΜΕΡ. ΔΗΜΟΣΙΕΥΣΗΣ
ΕΥΡΩΠΑΪΚΗΣ ΑΙΤΗΣΗΣ (86):06809000.0--12/10/2006
ΔΙΚΑΙΟΥΧΟΣ (73):1)FIN - CERAMICA FAENZA S.P.A.
Via Granarolo, 177/3, 48018 Faenza, ΙΤΑΛΙΑ
ΣΥΜΒ. ΠΡΟΤΕΡΑΙΟΤΗΤΕΣ (30):MI20051966-18/10/2005-IT
ΕΦΕΥΡΕΤΗΣ (72):1)LANDI, Elena
2)TAMPIERI, Anna
3)CELOTTI, Giancarlo
4)SPRIO, Simone
5)PRESSATO, Daniele
6)DE LUCA, Claudio
ΕΙΛΙΚΟΣ ΠΑΗΡΕΞΟΥΣΙΟΣ (74):ΠΑΝΤΕΛΛΑΚΗ ΜΑΡΙΑ
Στουρνάρα 37,, 10682 ΑΘΗΝΑ
ΑΝΤΙΚΛΗΤΟΣ (74):ΛΥΜΠΕΡΗΣ ΚΩΝΣΤΑΝΤΙΝΟΣ
Στουρνάρα 37,10682 ΑΘΗΝΑ
ΤΙΤΛΟΣ ΕΦΕΥΡΕΣΗΣ (54):**ΕΝΑΣ ΠΟΛΥ-ΥΠΟΚΑΤΕΣΤΗΜΕΝΟΣ ΥΑΡΟΞΥΑΠΑΤΙΤΗΣ ΚΑΙ ΤΟ ΣΥΝΘΕΤΟ ΠΡΟΪΟΝ ΑΥΤΟΥ ΜΕ ΕΝΑ ΦΥΣΙΚΟ Ή/ΚΑΙ ΣΥΝΘΕΤΙΚΟ ΠΟΛΥΜΕΡΕΣ, Ο ΤΡΟΠΟΣ ΠΑΡΑΣΚΕΥΗΣ ΤΟΥΣ ΚΑΙ ΟΙ ΧΡΗΣΕΙΣ ΑΥΤΩΝ**

ΠΕΡΙΛΗΨΗ(57)

Η παρούσα εφεύρεση αφορά έναν υδροξυαπατίτη πολύ- υποκατεστημένο με φυσιολογικά 10 συμβατά είδη ιόντων και το σύνθετο προϊόν βιοϋδριδίου αυτού με ένα φυσικό ή/και συνθετικό πολυμερές, που είναι χρήσιμα στην παρασκευή ενός βιομηχανικού οστικού υποκατάστατου για τη θεραπεία των διαταραχών του ιστού των οστών. Περαιτέρω, η παρούσα εφεύρεση αφορά σε μια μέθοδο για την παρασκευή και τη χρήση τους.

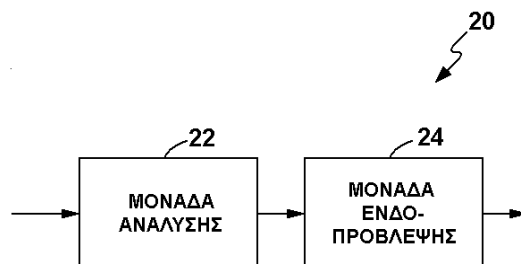


ΑΡΙΘΜΟΣ ΕΥΡ. Δ.Ε. (11):3090871
ΑΡΙΘ. ΕΛΛ. ΚΑΤΑΘΕΣΗΣ (21):20160403143
ΗΜΕΡ. ΕΛΛ. ΚΑΤΑΘΕΣΗΣ (22):07/12/2016
ΑΡΙΘ./ΗΜΕΡ. ΔΗΜΟΣΙΕΥΣΗΣ
ΕΥΡΩΠΑΪΚΟΥ ΔΙΠΛΩΜΑΤΟΣ(87):2838270 - 07/12/2016
ΑΡΙΘ./ΗΜΕΡ. ΔΗΜΟΣΙΕΥΣΗΣ
ΕΥΡΩΠΑΪΚΗΣ ΑΙΤΗΣΗΣ (86):14192915.8--27/06/2012
ΔΙΚΑΙΟΥΧΟΣ (73):1)Samsung Electronics Co., Ltd
129, Samsung-ro Yeongtong-gu Suwon-si,
Gyeonggi-do 443-742, ΔΗΜΟΚΡΑΤΙΑ ΤΗΣ
ΚΟΡΕΑΣ (ΝΟΤΙΑ ΚΟΡΕΑ)
ΣΥΜΒ. ΠΡΟΤΕΡΑΙΟΤΗΤΕΣ (30):201161501974 P-28/06/2011-US
ΕΦΕΥΡΕΤΗΣ (72):1)KIM, Il-koo
2)SEREGIN, Vadim
ΕΙΔΙΚΟΣ ΠΛΗΡΕΞΟΥΣΙΟΣ (74):ΛΥΜΠΕΡΗΣ "ΔΙΚΗΓΟΡΙΚΗ ΕΤΑΙΡΕΙΑ
ΒΑΓΙΑΝΟΥ ΚΩΣΤΟΠΟΥΛΟΥ
ΛΥΜΠΕΡΗ" ΝΙΚΟΛΑΟΣ
Στουρνάρα 37, 10682 ΑΘΗΝΑ
ΑΝΤΙΚΛΗΤΟΣ (74):ΛΥΜΠΕΡΗΣ ΝΙΚΟΛΑΟΣ
Στουρνάρα 37,10682 ΑΘΗΝΑ
ΤΙΤΛΟΣ ΕΦΕΥΡΕΣΗΣ (54):**ΜΕΘΟΔΟΣ ΑΠΟΚΩΔΙΚΟΠΟΙΗΣΗΣ
ΒΙΝΤΕΟ ΜΕ ΧΡΗΣΗ ΕΝΔΟ-ΠΡΟΒΛΕ-
ΨΗΣ**

ΠΕΡΙΛΗΨΗ(57)

Μια μέθοδος αποκωδικοποίησης βίντεο που περιλαμβάνει ένδο- πρόβλεψη. Η μέθοδος περιλαμβάνει: ανάλυση μιας πιο πιθανής σήμανσης κατάστασης λειτουργίας (MPM) ενός μπλοκ κατά την ανάλυση συμβόλων του μπλοκ ενός κωδικοποιημένου βίντεο από ένα ληφθέν bitstream, καθορισμό του κατά πόσο ένα πλήθος από υποψήφιες καταστάσεις λειτουργίας ένδο- πρόβλεψης, ο αριθμός των οποίων είναι σταθερός, χρησιμοποιούνται για την πρόβλεψη μιας κατάστασης

λειτουργίας ένδο- πρόβλεψης του μπλοκ βάσει της σήμανσης MPM, εάνορίζεται ότι το πλήθος των υποψήφιων καταστάσεων λειτουργίας ένδο- πρόβλεψης χρησιμοποιούνται βάσει της σήμανσης MPM, ορίζοντας το πλήθος των υποψήφιων καταστάσεων λειτουργίας ένδο- πρόβλεψης, ο αριθμός των οποίων είναι σταθερός, βάσει των καταστάσεων λειτουργίας ένδο- πρόβλεψης ενός αριστερού μπλοκ και ενός άνω μπλοκ που είναι παρακείμενα στο μπλοκ κατά την ανάκτηση της κατάστασης λειτουργίας ένδο-πρόβλεψης τη μπλοκ, χρησιμοποιώντας τα αναλυθέντα σύμβολα μετά από την ολοκλήρωση της ανάλυσης των συμβόλων του μπλοκ.



ΑΡΙΘΜΟΣ ΕΥΡ. Δ.Ε. (11):3090872
ΑΡΙΘ. ΕΛΛ. ΚΑΤΑΘΕΣΗΣ (21):20160403092
ΗΜΕΡ. ΕΛΛ. ΚΑΤΑΘΕΣΗΣ (22):08/12/2016
ΑΡΙΘ./ΗΜΕΡ. ΔΗΜΟΣΙΕΥΣΗΣ
ΕΥΡΩΠΑΪΚΟΥ ΔΙΠΛΩΜΑΤΟΣ(87):2119722 - 26/10/2016
ΑΡΙΘ./ΗΜΕΡ. ΔΗΜΟΣΙΕΥΣΗΣ
ΕΥΡΩΠΑΪΚΗΣ ΑΙΤΗΣΗΣ (86):09005942.9--22/08/2003
ΔΙΚΑΙΟΥΧΟΣ (73):1)Illumina Cambridge Limited
Chesterford Research Park, Little Chesterford
Saffron Walden Essex CB10 1XL, ΜΕΓΑΛΗ
ΒΡΕΤΑΝΙΑ
ΣΥΜΒ. ΠΡΟΤΕΡΑΙΟΤΗΤΕΣ (30):227131-23/08/2002-US
ΕΦΕΥΡΕΤΗΣ (72):1)Milton, John
2)Ruediger, Silke
3)Liu, Xiaohai
ΕΙΔΙΚΟΣ ΠΛΗΡΕΞΟΥΣΙΟΣ (74):ΓΙΑΚΟΥΜΗ ANNA
Αλκαμένους 12-14, 10439 ΑΘΗΝΑ
ΑΝΤΙΚΛΗΤΟΣ (74):ΜΙΣΙΟΥ ΑΝΔΡΟΝΙΚΗ
Αναλήψεως 23 και Μαραθώνος 27,10439
ΑΘΗΝΑ
ΤΙΤΛΟΣ ΕΦΕΥΡΕΣΗΣ (54):**ΕΠΙΣΗΜΑΣΜΕΝΑ ΝΟΥΚΛΕΟΤΙΔΙΑ**

ΠΕΡΙΛΗΨΗ(57)

Η παρούσα εφεύρεση παρέχει ένα νουκλεοσίδιο ή νουκλεοτίδιο που έχει μια βάση προσκολλημένη σε έναν ανιχνεύσιμο επισημαντή μέσω ενός διασπάσιμου συνδέτη που χαρακτηρίζεται από το ότι ο διασπάσιμος συνδέτης περιλαμβάνει μια αλληλο-ή αζιδομάδα.

ΑΡΙΘΜΟΣ ΕΥΡ. Δ.Ε. (11):3090873
ΑΡΙΘ. ΕΛΛ. ΚΑΤΑΘΕΣΗΣ (21):20160403093
ΗΜΕΡ. ΕΛΛ. ΚΑΤΑΘΕΣΗΣ (22):08/12/2016
ΑΡΙΘ./ΗΜΕΡ. ΔΗΜΟΣΙΕΥΣΗΣ
ΕΥΡΩΠΑΪΚΟΥ ΔΙΠΛΩΜΑΤΟΣ(87):2731241 - 14/09/2016
ΑΡΙΘ./ΗΜΕΡ. ΔΗΜΟΣΙΕΥΣΗΣ
ΕΥΡΩΠΑΪΚΗΣ ΑΙΤΗΣΗΣ (86):12007596.5--08/11/2012
ΔΙΚΑΙΟΥΧΟΣ (73):1)Elegant Ideas Foundation
Aulestrasse 5, 9490 Vaduz, ΛΙΧΤΕΝΣΤΑΪΝ

ΣΥΜΒ. ΠΡΟΤΕΡΑΙΟΤΗΤΕΣ (30):
ΕΦΕΥΡΕΤΗΣ (72):1)Zatsarinin, Sergey
ΕΙΔΙΚΟΣ ΠΑΗΡΕΞΟΥΣΙΟΣ (74):ΑΘΑΝΑΣΙΑΔΟΥ "ΕΛΕΝΗ Γ.
ΠΑΠΑΚΩΝΣΤΑΝΤΙΝΟΥ ΚΑΙ
ΣΥΝΕΡΓΑΤΕΣ, ΔΙΚΗΓΟΡΙΚΗ ΕΤΑΙΡΙΑ"
ΜΑΡΙΑ
Κουμπάρη 2, 10674 ΑΘΗΝΑ

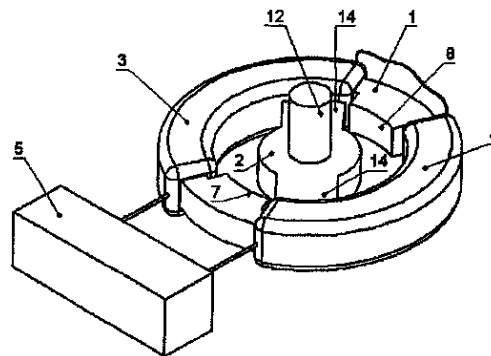
ΑΝΤΙΚΛΗΤΟΣ (74):ΓΙΑΖΙΤΖΟΓΛΟΥ ΕΥΑΓΓΕΛΙΑ
Κουμπάρη 2,10674 ΑΘΗΝΑ

ΤΙΤΛΟΣ ΕΦΕΥΡΕΣΗΣ (54):**ΗΛΕΚΤΡΟΚΙΝΗΤΗΡΑΣ ΜΕ ΒΕΛΤΙΩ-
ΜΕΝΗ ΑΥΤΕΠΑΓΩΓΗ**

ΠΕΡΙΛΗΨΗ(57)

Η εφεύρεση αναφέρεται σε έναν ηλεκτρικό κινητήρα, ιδίως σε έναν κινητήρα μαγνητικής αντίστασης, ο οποίος έχει έναν οπλισμό, ο οποίος περιλαμβάνει ένα μαγνητίσιμο υλικό, όπου ο οπλισμός έχει ένα πλήθος πέλδων πόλων, έναν ενεργοποιητή, ο οποίος είναι διατεταγμένος και τοποθετημένος με δυνατότητα κίνησης σε σχέση με τον οπλισμό, ο οποίος περιλαμβάνει ένα μαγνητίσιμο υλικό και έχει τουλάχιστον δύο μαγνητίσιμα άκρα πόλων και έναν άρτιο αριθμό πηνίων, τα οποία είναι διατεταγμένα μεταξύ των πέλδων πόλων και των οποίων οι περιελίξεις περικλείουν τον οπλισμό κατά τέτοιο τρόπο, ώστε τα πηνία να εκτείνονται κατά περιοχές κατά μήκος του οπλισμού, έτσι ώστε ο οπλισμός να

μπορεί να μαγνητίζεται με τη βοήθεια των πηνίων. Η εφεύρεση αναφέρεται επίσης σε μια μέθοδο για την παραγωγή ενός ηλεκτρικού κινητήρα, ιδίως ενός κινητήρα μαγνητικής αντίστασης, όπου ένας άρτιος αριθμός πηνίων εφαρμόζεται επί ενός οπλισμού, ο οποίος περιλαμβάνει ένα μαγνητίσιμο υλικό, όπου τα πηνία διατάσσονται μεταξύ ενός πλήθους πέλδων πόλων, έτσι ώστε οι περιελίξεις των πηνίων να περικλείουν τον οπλισμό κατά τέτοιο τρόπο, ώστε τα πηνία να εκτείνονται κατά περιοχές κατά μήκος του οπλισμού, όπου ένας ενεργοποιητής, ο οποίος περιλαμβάνει ένα μαγνητίσιμο υλικό με τουλάχιστον δύο άκρα πόλων, είναι τοποθετημένος με δυνατότητα κίνησης σε σχέση με τον οπλισμό. Τέλος, η εφεύρεση αναφέρεται επίσης στη χρήση ενός τέτοιου ηλεκτρικού κινητήρα, ιδίως ενός τέτοιου κινητήρα μαγνητικής αντίστασης για την πρόσδοση κίνησης σε μια διάταξη ή ένα μέρος μιας διάταξης.



ΑΡΙΘΜΟΣ ΕΥΡ. Δ.Ε. (11):3090874
ΑΡΙΘ. ΕΛΛ. ΚΑΤΑΘΕΣΗΣ (21):20160403094
ΗΜΕΡ. ΕΛΛ. ΚΑΤΑΘΕΣΗΣ (22):08/12/2016
ΑΡΙΘ./ΗΜΕΡ. ΔΗΜΟΣΙΕΥΣΗΣ
ΕΥΡΩΠΑΪΚΟΥ ΔΙΠΛΩΜΑΤΟΣ(87):2620451 - 14/09/2016
ΑΡΙΘ./ΗΜΕΡ. ΔΗΜΟΣΙΕΥΣΗΣ
ΕΥΡΩΠΑΪΚΗΣ ΑΙΤΗΣΗΣ (86):13162773.9--04/04/2008
ΔΙΚΑΙΟΥΧΟΣ (73):1)Morphotek, Inc.
210 Welsh Pool Road, Exton, PA 19341,
ΗΝΩΜΕΝΕΣ ΠΟΛΙΤΕΙΕΣ ΤΗΣ ΑΜΕΡΙΚΗΣ

ΣΥΜΒ. ΠΡΟΤΕΡΑΙΟΤΗΤΕΣ (30):910362 P-05/04/2007-US
980026 P-15/10/2007-US

ΕΦΕΥΡΕΤΗΣ (72):1)Zhou, Yuhong
2)Tomkowicz, Brian E.
3)Grasso, Luigi
4)Sass, Philip M.
5)Nicolaidis, Nicolas C.

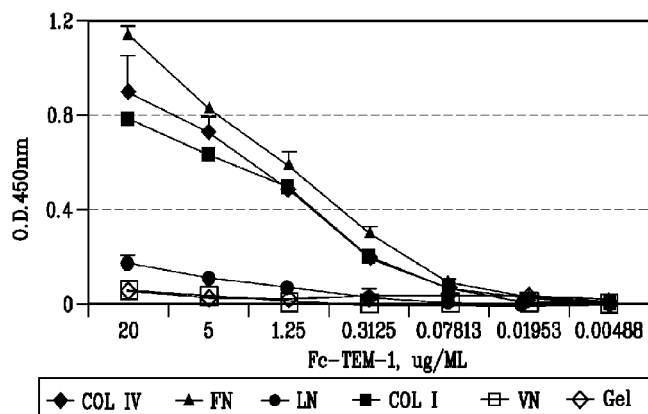
ΕΙΔΙΚΟΣ ΠΑΗΡΕΞΟΥΣΙΟΣ (74):ΠΑΠΑΚΩΝΣΤΑΝΤΙΝΟΥ "ΕΛΕΝΗ Γ.
ΠΑΠΑΚΩΣΤΑΝΤΙΝΟΥ ΚΑΙ
ΣΥΝΕΡΓΑΤΕΣ, ΔΙΚΗΓΟΡΙΚΗ ΕΤΑΙΡΙΑ"
ΕΛΕΝΗ
Κουμπάρη 2, 10674 ΑΘΗΝΑ

ΑΝΤΙΚΛΗΤΟΣ (74):ΠΑΠΑΚΩΝΣΤΑΝΤΙΝΟΥ ΕΛΕΝΗ
Κουμπάρη 2,10674 ΑΘΗΝΑ

ΤΙΤΛΟΣ ΕΦΕΥΡΕΣΗΣ (54):**ΜΕΘΟΔΟΙ ΓΙΑ ΤΗΝ ΑΝΑΣΤΟΛΗ ΤΗΣ
ΔΕΣΜΕΥΣΗΣ ΤΗΣ ΕΝΔΟΣΙΑΛΙΝΗΣ ΣΕ
ΠΡΟΣΔΕΤΕΣ**

ΠΕΡΙΛΗΨΗ(57)

Η εφεύρεση παρέχει μεθόδους για αναστολή της αλληλεπίδρασης ενδοσιαλίνης με προσδέτες ενδοσιαλίνης. Η αναστολή προκαλείται με παρεμπόδιση της αλληλεπίδρασης ενδοσιαλίνης η οποία εκφράζεται στην κυτταρική επιφάνεια με προσδέτες όπως ινδονεκτίνη και κολλαγόνο με το αντίσωμα κατά της ενδοσιαλίνης M4, επίσης γνωστό ως FB5.



ΑΡΙΘΜΟΣ ΕΥΡ. Δ.Ε. (11):3090875
ΑΡΙΘ. ΕΛΛ. ΚΑΤΑΘΕΣΗΣ (21):20160403095
ΗΜΕΡ. ΕΛΛ. ΚΑΤΑΘΕΣΗΣ (22):08/12/2016
ΑΡΙΘ./ΗΜΕΡ. ΔΗΜΟΣΙΕΥΣΗΣ
ΕΥΡΩΠΑΪΚΟΥ ΔΙΠΛΩΜΑΤΟΣ(87):2948156 - 26/10/2016
ΑΡΙΘ./ΗΜΕΡ. ΔΗΜΟΣΙΕΥΣΗΣ
ΕΥΡΩΠΑΪΚΗΣ ΑΙΤΗΣΗΣ (86):14701067.2--21/01/2014
ΔΙΚΑΙΟΥΧΟΣ (73):1)OXOLIFE, S.L.
C/ Nou 53, 08192 Sant Quirze del Valles (Barcelona), ΙΣΠΑΝΙΑ
ΣΥΜΒ. ΠΡΟΤΕΡΑΙΟΤΗΤΕΣ (30):201330071-22/01/2013-ES
ΕΦΕΥΡΕΤΗΣ (72):1)CANALS ALMAZAN, Ignacio
2)ARBAT BUGIE, Agnes
ΕΙΔΙΚΟΣ ΠΛΗΡΕΞΟΥΣΙΟΣ (74):ΑΘΑΝΑΣΙΑΔΟΥ "ΕΛΕΝΗ Γ.
ΠΑΠΑΚΩΝΣΤΑΝΤΙΝΟΥ ΚΑΙ
ΣΥΝΕΡΓΑΤΕΣ, ΔΙΚΗΓΟΡΙΚΗ ΕΤΑΙΡΙΑ"
ΜΑΡΙΑ
Κουμπάρη 2, 10674 ΑΘΗΝΑ
ΑΝΤΙΚΛΗΤΟΣ (74):ΓΙΑΖΙΤΖΟΓΛΟΥ ΕΥΑΓΓΕΛΙΑ
Κουμπάρη 2,10674 ΑΘΗΝΑ
ΤΙΤΛΟΣ ΕΦΕΥΡΕΣΗΣ (54):ΧΡΗΣΗ ΑΛΑΤΩΝ ΒΟΛΦΡΑΜΙΟΥ (VI)
ΓΙΑ ΤΗΝ ΘΕΡΑΠΕΙΑ ΓΥΝΑΙΚΕΙΑΣ
ΕΛΛΕΙΨΗΣ ΓΟΝΙΜΟΤΗΤΑΣ ΣΕ ΜΗ-
ΔΙΑΒΗΤΙΚΑ ΘΗΛΑΣΤΙΚΑ

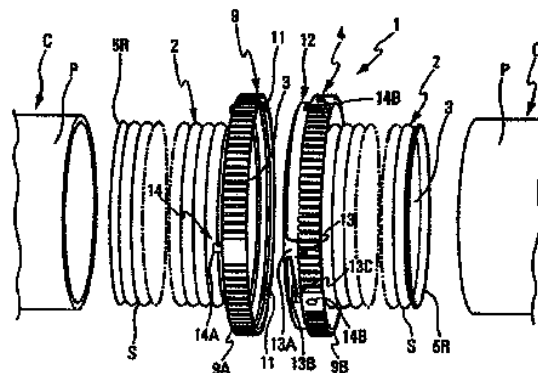
ΠΕΡΙΛΗΨΗ(57)

Η παρούσα εφεύρεση περιλαμβάνει την χρήση θεραπευτικώς αποτελεσματικής ποσότητας άλατος βολφραμίου (VI) με φαρμακευτικός ή κτηνιατρικός αποδεκτής κατιονική ομάδα ή διαλύτωμα του εν λόγω άλατος, για την παρασκευή ενός ιατρικού προϊόντος για την θεραπεία γυναικείας έλλειψης γονιμότητας σε μη-διαβητικά θηλαστικά.

ΑΡΙΘΜΟΣ ΕΥΡ. Δ.Ε. (11):3090876
ΑΡΙΘ. ΕΛΛ. ΚΑΤΑΘΕΣΗΣ (21):20160403097
ΗΜΕΡ. ΕΛΛ. ΚΑΤΑΘΕΣΗΣ (22):08/12/2016
ΑΡΙΘ./ΗΜΕΡ. ΔΗΜΟΣΙΕΥΣΗΣ
ΕΥΡΩΠΑΪΚΟΥ ΔΙΠΛΩΜΑΤΟΣ(87):2502577 - 02/11/2016
ΑΡΙΘ./ΗΜΕΡ. ΔΗΜΟΣΙΕΥΣΗΣ
ΕΥΡΩΠΑΪΚΗΣ ΑΙΤΗΣΗΣ (86):12158011.2--05/03/2012
ΔΙΚΑΙΟΥΧΟΣ (73):1)CARMAT
Immeuble l'Etendard 36 avenue de l'Europe
CS 40533, 78941 Velizy Villacoublay cedex,
ΓΑΛΛΙΑ
ΣΥΜΒ. ΠΡΟΤΕΡΑΙΟΤΗΤΕΣ (30):1152364-22/03/2011-FR
ΕΦΕΥΡΕΤΗΣ (72):1)Da Cruz Louro, Pierre
ΕΙΔΙΚΟΣ ΠΛΗΡΕΞΟΥΣΙΟΣ (74):ΑΘΑΝΑΣΙΑΔΟΥ "ΕΛΕΝΗ Γ.
ΠΑΠΑΚΩΝΣΤΑΝΤΙΝΟΥ ΚΑΙ
ΣΥΝΕΡΓΑΤΕΣ, ΔΙΚΗΓΟΡΙΚΗ ΕΤΑΙΡΙΑ"
ΜΑΡΙΑ
Κουμπάρη 2, 10674 ΑΘΗΝΑ
ΑΝΤΙΚΛΗΤΟΣ (74):ΓΙΑΖΙΤΖΟΓΛΟΥ ΕΥΑΓΓΕΛΙΑ
Κουμπάρη 2,10674 ΑΘΗΝΑ
ΤΙΤΛΟΣ ΕΦΕΥΡΕΣΗΣ (54):ΠΡΟΘΕΣΗ ΓΙΑ ΤΗΝ ΕΞΑΣΦΑΛΙΣΗ
ΤΗΣ ΣΥΝΔΕΣΗΣ ΕΝΟΣ ΑΝΑΤΟΜΙΚΟΥ
ΠΟΡΟΥ

ΠΕΡΙΛΗΨΗ(57)

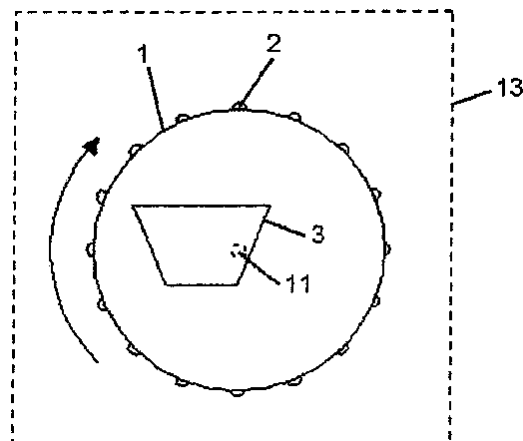
Σύμφωνα με την εφεύρεση, η κυλινδρική πρόθεση (1), για την σύνδεση ενός ανατομικού πόρου (C), περιλαμβάνει δύο τουλάχιστον χωριστά κυλινδρικά στοιχεία (2) και στεγανά μηχανικά μέσα (4) για την σύνδεση των εν λόγω ατομικών στοιχείων, του ενός με το άλλο.



ΑΡΙΘΜΟΣ ΕΥΡ. Δ.Ε. (11):3090877
ΑΡΙΘ. ΕΛΛ. ΚΑΤΑΘΕΣΗΣ (21):20160403096
ΗΜΕΡ. ΕΛΛ. ΚΑΤΑΘΕΣΗΣ (22):08/12/2016
ΑΡΙΘ./ΗΜΕΡ. ΔΗΜΟΣΙΕΥΣΗΣ
ΕΥΡΩΠΑΪΚΟΥ ΔΙΠΛΩΜΑΤΟΣ(87):2512453 - 09/11/2016
ΑΡΙΘ./ΗΜΕΡ. ΔΗΜΟΣΙΕΥΣΗΣ
ΕΥΡΩΠΑΪΚΗΣ ΑΙΤΗΣΗΣ (86):10793226.1--15/12/2010
ΔΙΚΑΙΟΥΧΟΣ (73):1)Ferring B.V.
Polaris Avenue 144, 2132 JX Hoofddorp,
ΟΛΛΑΝΔΙΑ
ΣΥΜΒ. ΠΡΟΤΕΡΑΙΟΤΗΤΕΣ (30):09179877-18/12/2009-EP
ΕΦΕΥΡΕΤΗΣ (72):1)HOEG-MOLLER, Carsten
2)LARSEN, Crilles Casper
3)WITTENDORFF, Jorgen
4)NISSEN, Brigitte
5)PEDERSEN, Kenneth Manby
6)HANSEN, Tue
7)POULSEN, Helle
ΕΙΔΙΚΟΣ ΠΛΗΡΕΞΟΥΣΙΟΣ (74):ΑΘΑΝΑΣΙΑΔΟΥ "ΕΛΕΝΗ Γ.
ΠΑΠΑΚΩΝΣΤΑΝΤΙΝΟΥ ΚΑΙ
ΣΥΝΕΡΓΑΤΕΣ, ΔΙΚΗΓΟΡΙΚΗ ΕΤΑΙΡΙΑ"
ΜΑΡΙΑ
Κουμπάρη 2, 10674 ΑΘΗΝΑ
ΑΝΤΙΚΛΗΤΟΣ (74):ΓΙΑΖΙΤΖΟΓΛΟΥ ΕΥΑΓΓΕΛΙΑ
Κουμπάρη 2,10674 ΑΘΗΝΑ
ΤΙΤΛΟΣ ΕΦΕΥΡΕΣΗΣ (54):**ΚΟΚΚΙΑ ΓΙΑ ΦΑΡΜΑΚΕΥΤΙΚΑ ΠΑΡΑ-**
ΣΚΕΥΑΣΜΑΤΑ, ΜΕΘΟΔΟΙ ΚΑΙ ΣΥ-
ΣΚΕΥΗ ΓΙΑ ΤΗΝ ΠΑΡΑΓΩΓΗ ΑΥΤΩΝ

ΠΕΡΙΛΗΨΗ(57)

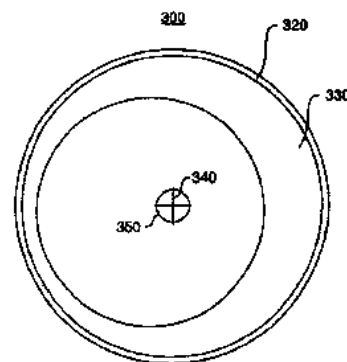
Αποκαλύπτονται βελτιωμένα κοκκώδη φαρμακευτικά παρασκευάσματα, μαζί με βελτιωμένες μεθόδους και συσκευή για παρασκευή των κοκκίων για χρήση σε τέτοια παρασκευάσματα. Τέτοιες μέθοδοι είναι ιδιαίτερα χρήσιμες για δημιουργία κοκκίων για στερεά φαρμακευτικά παρασκευάσματα εκ του στόματος χορηγούμενων δόσεων, και προσαρμόζονται ειδικότερα στην παραγωγή κοκκίων περιλαμβάνοντας 5-αμινοσαλικυλικό οξύ (5-ASA) για την αγωγή της φλεγμονώδους πάθησης των εντέρων. Τα κοκκία εκδηλώνουν μια περισσότερο αιχμηρή και μέγιστης κορυφής κατανομή μηκών, και τουτέστιν κατανομή λόγου όψης, και έχουν ένα συνακόλουθα περισσότερο αιχμηρό προφίλ (κατατομή) διαλυτοποίησης μετά από περαιτέρω επεξεργασία.



ΑΡΙΘΜΟΣ ΕΥΡ. Δ.Ε. (11):3090878
ΑΡΙΘ. ΕΛΛ. ΚΑΤΑΘΕΣΗΣ (21):20160403073
ΗΜΕΡ. ΕΛΛ. ΚΑΤΑΘΕΣΗΣ (22):07/12/2016
ΑΡΙΘ./ΗΜΕΡ. ΔΗΜΟΣΙΕΥΣΗΣ
ΕΥΡΩΠΑΪΚΟΥ ΔΙΠΛΩΜΑΤΟΣ(87):2501609 - 07/09/2016
ΑΡΙΘ./ΗΜΕΡ. ΔΗΜΟΣΙΕΥΣΗΣ
ΕΥΡΩΠΑΪΚΗΣ ΑΙΤΗΣΗΣ (86):10776390.6--17/11/2010
ΔΙΚΑΙΟΥΧΟΣ (73):1)CARNEHAMMAR, BERTIL
Sonnenbergstrasse 126,8032 ZURICH,
ΕΛΒΕΤΙΑ
ΣΥΜΒ. ΠΡΟΤΕΡΑΙΟΤΗΤΕΣ (30):09176604-20/11/2009-EP
ΕΦΕΥΡΕΤΗΣ (72):1)SEITZ, Norbert
ΕΙΔΙΚΟΣ ΠΛΗΡΕΞΟΥΣΙΟΣ (74):ΣΑΚΕΛΛΑΡΙΔΗ ΒΑΛΗ-ΒΑΣΙΛΙΚΗ
Αδριανού 70, 10556 ΑΘΗΝΑ
ΑΝΤΙΚΛΗΤΟΣ (74):ΣΑΚΕΛΛΑΡΙΔΗ ΒΑΛΗ-ΒΑΣΙΛΙΚΗ
Αδριανού 70,10556 ΑΘΗΝΑ
ΤΙΤΛΟΣ ΕΦΕΥΡΕΣΗΣ (54):**ΜΕΘΟΔΟΣ, ΣΥΣΚΕΥΗ ΚΑΙ ΣΥΣΤΗΜΑ**
ΓΙΑ ΤΗ ΜΕΙΩΣΗ ΤΩΝ ΚΡΑΔΑΣΜΩΝ ΣΕ
ΕΝΑ ΠΕΡΙΣΤΡΟΦΙΚΟ ΣΥΣΤΗΜΑ ΕΝΟΣ
ΣΚΑΦΟΥΣ ΘΑΛΑΣΣΗΣ

ΠΕΡΙΛΗΨΗ(57)

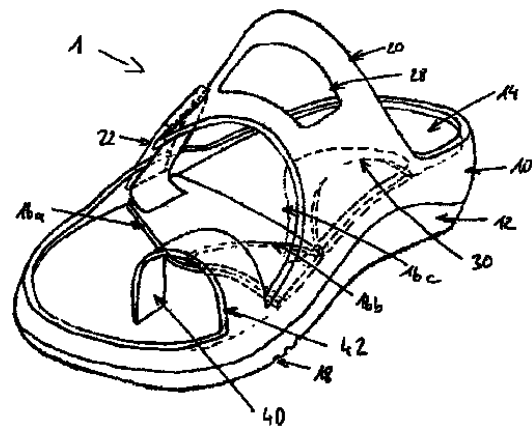
Μια μέθοδος για τη μείωση των κραδασμών σε ένα περιστροφικό σύστημα (120, 130, 140) ενός σκάφους θαλάσσης, για παράδειγμα ενός φορτηγού πλοίου (100), που περιλαμβάνει το αναφερθέν περιστροφικό σύστημα εξισορρόπησης (120, 30, 140), που χαρακτηρίζεται από το ότι παρέχει ένα περιστροφικό στοιχείο (300, 302-306), το οποίο περιλαμβάνει ένα θάλαμο (310-312), που έχει ένα υπομόχλιο σε έναν περιστροφικό άξονα (340) του αναφερθέντος περιστροφικού στοιχείου (300, 302-306), που περιλαμβάνει μια περιφερειακή περιοχή εξισορρόπησης (320) και είναι μερικώς γεμάτο με μια ποσότητα θιζοτροπικής ουσίας εξισορρόπησης (330). Μια αντίστοιχη συσκευή και σύστημα.



ΑΡΙΘΜΟΣ ΕΥΡ. Δ.Ε. (11):3090879
ΑΡΙΘ. ΕΛΛ. ΚΑΤΑΘΕΣΗΣ (21):20160403075
ΗΜΕΡ. ΕΛΛ. ΚΑΤΑΘΕΣΗΣ (22):07/12/2016
ΑΡΙΘ./ΗΜΕΡ. ΔΗΜΟΣΙΕΥΣΗΣ
ΕΥΡΩΠΑΪΚΟΥ ΔΙΠΛΩΜΑΤΟΣ(87):2840918 - 07/09/2016
ΑΡΙΘ./ΗΜΕΡ. ΔΗΜΟΣΙΕΥΣΗΣ
ΕΥΡΩΠΑΪΚΗΣ ΑΙΤΗΣΗΣ (86):13720849.2--24/04/2013
ΔΙΚΑΙΟΥΧΟΣ (73):1)Hallufix AG
Tulbeckstr. 32, 80339 Munchen, ΓΕΡΜΑΝΙΑ
ΣΥΜΒ. ΠΡΟΤΕΡΑΙΟΤΗΤΕΣ (30):102012206739-24/04/2012-DE
ΕΦΕΥΡΕΤΗΣ (72):1)BRASS, Manfred
ΕΙΔΙΚΟΣ ΠΑΗΡΕΞΟΥΣΙΟΣ (74):ΣΑΚΕΛΛΑΡΙΔΗ ΒΑΛΗ-ΒΑΣΙΛΙΚΗ
Αδριανού 70, 10556 ΑΘΗΝΑ
ΑΝΤΙΚΛΗΤΟΣ (74):ΣΑΚΕΛΛΑΡΙΔΗ ΒΑΛΗ-ΒΑΣΙΛΙΚΗ
Αδριανού 70,10556 ΑΘΗΝΑ
ΤΙΤΛΟΣ ΕΦΕΥΡΕΣΗΣ (54):ΣΑΝΔΑΛΙ ΒΑΣΙΣΟΥ ΜΕΓΑΛΟΥ ΔΑΚΤΥΛΟΥ (HALLUS VALGUS)

ΠΕΡΙΛΗΨΗ(57)

Η εφεύρεση αναφέρεται σε ένα σανδάλι βλαισού μεγάλου δακτύλου (1), που περιλαμβάνει στοιχείο πέλματος (10) με εξωτερική σόλα (12) και πάτο (14). Το σανδάλι βλαισού μεγάλου δακτύλου (1) περιλαμβάνει επίσης ένα στήριγμα για την πλευρική στήριξη του μεγάλου δακτύλου του ποδιού (40) και έναν ιμάντα υποστήριξης των μεταταρσίων (20), ο οποίος όταν το σανδάλι (1) φοριέται περιβάλλει κυκλικά τα μετατάρσια οστά σε συνδυασμό με το στοιχείο πέλματος (10), και το μήκος του ιμάντα στήριξης των μεταταρσίων είναι ρυθμιζόμενο. Ένα επίθεμα πίεσης (30) είναι διατεταγμένο στην εσωτερική πλευρά του σανδαλιού (1) στην περιοχή των μεταταρσίων με τέτοιο τρόπο, ώστε με την εφαρμογή του ιμάντα υποστήριξης των μεταταρσίων (20) πάνω από το επίθεμα πίεσης (30) να ασκείται μια πλευρικά κατευθυνόμενη δύναμη στα μετατάρσια οστά της έσω πλευράς του ποδιού.



ΑΡΙΘΜΟΣ ΕΥΡ. Δ.Ε. (11):3090880
ΑΡΙΘ. ΕΛΛ. ΚΑΤΑΘΕΣΗΣ (21):20160403076
ΗΜΕΡ. ΕΛΛ. ΚΑΤΑΘΕΣΗΣ (22):07/12/2016
ΑΡΙΘ./ΗΜΕΡ. ΔΗΜΟΣΙΕΥΣΗΣ
ΕΥΡΩΠΑΪΚΟΥ ΔΙΠΛΩΜΑΤΟΣ(87):2046301 - 14/09/2016
ΑΡΙΘ./ΗΜΕΡ. ΔΗΜΟΣΙΕΥΣΗΣ
ΕΥΡΩΠΑΪΚΗΣ ΑΙΤΗΣΗΣ (86):07823641.1--25/07/2007
ΔΙΚΑΙΟΥΧΟΣ (73):1)Bouchara-Recordati
Immeuble 'Le Wilson' 70 Avenue du General
de Gaulle, 92800 Puteaux, ΓΑΛΛΙΑ
2)Assistance Publique - Hopitaux de Paris
3 Avenue Victoria, 75004 Paris, ΓΑΛΛΙΑ
ΣΥΜΒ. ΠΡΟΤΕΡΑΙΟΤΗΤΕΣ (30):0606956-28/07/2006-FR
ΕΦΕΥΡΕΤΗΣ (72):1)BERLEUR, Marie-Pierre
2)CHAUMEIL, Jean-Claude
3)GUYON, Francois
4)HOURI, Jean-Jacques
5)KIN, Thierry
6)LE PALLEC, Gilles
7)MOREAU, Elisabeth
ΕΙΔΙΚΟΣ ΠΑΗΡΕΞΟΥΣΙΟΣ (74):ΑΘΑΝΑΣΙΑΔΟΥ "ΕΛΕΝΗ Γ.
ΠΑΠΑΚΩΝΣΤΑΝΤΙΝΟΥ ΚΑΙ
ΣΥΝΕΡΓΑΤΕΣ, ΔΙΚΗΓΟΡΙΚΗ ΕΤΑΙΡΙΑ"
ΜΑΡΙΑ
Κουμπάρη 2, 10674 ΑΘΗΝΑ
ΑΝΤΙΚΛΗΤΟΣ (74):ΓΙΑΖΙΤΖΟΓΛΟΥ ΕΥΑΓΓΕΛΙΑ
Κουμπάρη 2,10674 ΑΘΗΝΑ
ΤΙΤΛΟΣ ΕΦΕΥΡΕΣΗΣ (54):ΦΑΡΜΑΚΕΥΤΙΚΕΣ ΣΥΝΘΕΣΕΙΣ ΔΡΑΣΤΙΚΩΝ ΟΥΣΙΩΝ, ΤΩΝ ΟΠΟΙΩΝ ΠΑΡΑΚΑΜΠΙΤΕΤΑΙ ΔΥΣΚΟΛΑ Η ΟΔΟΣ ΧΟΡΗΓΗΣΗΣ ΓΙΑ ΤΗΝ ΟΠΟΙΑ ΠΡΟΟΡΙΖΟΝΤΑΙ

ΠΕΡΙΛΗΨΗ(57)

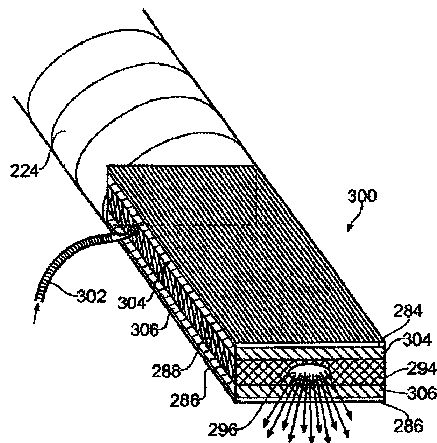
Μια στερεά φαρμακευτική σύνθεση σε μορφή κάψουλας ζελατίνης, η οποία περιέχει τουλάχιστον μία δραστική ουσία και τουλάχιστον ένα παράγοντα ζελατινοποίησης, που επιλέγεται από τα παράγωγα κυτταρίνης, όπως η υδροξυαιθυλκυτταρίνη, η υδροξυπροπυλκυτταρίνη, η υδροξυπροπυλμεθυλκυτταρίνη, η μεθυλκυτταρίνη, η αιθυλμεθυλκυτταρίνη, η καρβοξυμεθυλκυτταρίνη νατρίου (CMC) και η καρβοξυμεθυλκυτταρίνη ασβεστίου και τουλάχιστον ένα παράγοντα αποδόμησης, που ο παράγοντας ζελατινοποίησης και ο παράγοντας αποδόμησης υπάρχουν σε κατά βάρος λόγο από 0,3 έως 0,7 προς 1 και η κατά βάρος περιεκτικότητα παράγοντα ή παραγόντων ζελατινοποίησης είναι από 10 έως 20% ως προς τη σύνθεση, και μέθοδος παρασκευής.

ΑΡΙΘΜΟΣ ΕΥΡ. Δ.Ε. (11):3090881
ΑΡΙΘ. ΕΛΛ. ΚΑΤΑΘΕΣΗΣ (21):20160403077
ΗΜΕΡ. ΕΛΛ. ΚΑΤΑΘΕΣΗΣ (22):07/12/2016
ΑΡΙΘ./ΗΜΕΡ. ΔΗΜΟΣΙΕΥΣΗΣ
ΕΥΡΩΠΑΪΚΟΥ ΔΙΠΛΩΜΑΤΟΣ(87):2664026 - 14/09/2016
ΑΡΙΘ./ΗΜΕΡ. ΔΗΜΟΣΙΕΥΣΗΣ
ΕΥΡΩΠΑΪΚΗΣ ΑΙΤΗΣΗΣ (86):12700424.0--09/01/2012
ΔΙΚΑΙΟΥΧΟΣ (73):1)Creo Medical Limited
The Granary Manor Farm Stratton-on-The-Fosse, Radstock, Somerset BA3 4QF, ΜΕΓΑΛΗ ΒΡΕΤΑΝΙΑ
ΣΥΜΒ. ΠΡΟΤΕΡΑΙΟΤΗΤΕΣ (30):201100444-11/01/2011-GB
ΕΦΕΥΡΕΤΗΣ (72):1)HANCOCK, Christopher Paul
2)BOOTON, Martin Wynford
ΕΙΔΙΚΟΣ ΠΛΗΡΕΞΟΥΣΙΟΣ (74):ΑΘΑΝΑΣΙΑΔΟΥ "ΕΛΕΝΗ Γ. ΠΑΠΑΚΩΝΣΤΑΝΤΙΝΟΥ ΚΑΙ ΣΥΝΕΡΓΑΤΕΣ, ΔΙΚΗΓΟΡΙΚΗ ΕΤΑΙΡΙΑ" ΜΑΡΙΑ
Κουμπάρη 2, 10674 ΑΘΗΝΑ
ΑΝΤΙΚΛΗΤΟΣ (74):ΓΙΑΖΙΤΖΟΓΛΟΥ ΕΥΑΓΓΕΛΙΑ
Κουμπάρη 2,10674 ΑΘΗΝΑ
ΤΙΤΛΟΣ ΕΦΕΥΡΕΣΗΣ (54):**ΗΛΕΚΤΡΟΧΕΙΡΟΥΡΓΙΚΟ ΟΡΓΑΝΟ ΜΕ ΔΙΠΛΗ ΗΛΕΚΤΡΟΜΑΓΝΗΤΙΚΗ ΕΝΕΡΓΕΙΑ ΡΑΔΙΟΣΥΧΝΟΤΗΤΩΝ ΚΑΙ ΜΙΚΡΟΚΥΜΑΤΩΝ**

ΠΕΡΙΛΗΨΗ(57)

Ένα ηλεκτροχειρουργικό όργανο (402) για την παροχή ηλεκτρομαγνητικής (ΗΜ) ενέργειας ραδιοσυχνότητας (RF) και ΗΜ ενέργειας μικροκυματικών συχνοτήτων από ένα ομοαξονικό καλώδιο τροφοδοσίας (406) μέσω μια άκρης οργάνου μέσα σε ιστό. Η άκρη του οργάνου περιλαμβάνει ένα διηλεκτρικό σώμα (416) που

διαχωρίζει το πρώτο και το δεύτερο αγωγίμο στοιχείο, τα οποία ενεργούν ως ενεργό ηλεκτρόδιο και ηλεκτρόδιο επιστροφής για τη μεταφορά ΗΜ ακτινοβολίας RF μέσω αγωγής και ως κεραία, προκειμένου να ακτινοβοληθεί η μικροκυματική ΗΜ ακτινοβολία. Το όργανο διαθέτει επίσης μια τροφοδοσία ρευστού (424) ενσωματωμένη στην άκρη του, π.χ. σε ένα πρόσθετο διηλεκτρικό στοιχείο (422) τοποθετημένο στην κάτω πλευρά της άκρης, για τη χορήγηση ρευστού. Το χρησιμοποιούμενο ρευστό δύναται να είναι ένα πλάσμα αερίου για την υποβοήθηση της θεραπείας ή ένα υγρό για τη διόγκωση μιας περιοχής ιστού πριν από τη θεραπεία. Το όργανο μπορεί να προσαρμόζεται μέσα σε ένα ενδοσκόπιο.

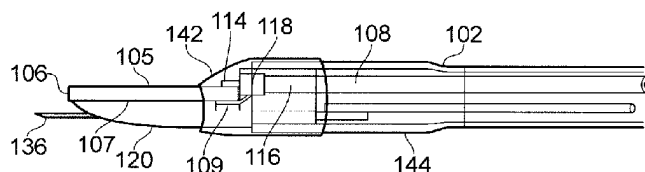


ΑΡΙΘΜΟΣ ΕΥΡ. Δ.Ε. (11):3090882
ΑΡΙΘ. ΕΛΛ. ΚΑΤΑΘΕΣΗΣ (21):20160403078
ΗΜΕΡ. ΕΛΛ. ΚΑΤΑΘΕΣΗΣ (22):07/12/2016
ΑΡΙΘ./ΗΜΕΡ. ΔΗΜΟΣΙΕΥΣΗΣ
ΕΥΡΩΠΑΪΚΟΥ ΔΙΠΛΩΜΑΤΟΣ(87):2869778 - 14/09/2016
ΑΡΙΘ./ΗΜΕΡ. ΔΗΜΟΣΙΕΥΣΗΣ
ΕΥΡΩΠΑΪΚΗΣ ΑΙΤΗΣΗΣ (86):13733421.5--25/06/2013
ΔΙΚΑΙΟΥΧΟΣ (73):1)Creo Medical Limited
Riverside Court Beaufort Park, Chepstow, Monmouthshire NP16 5UH, ΜΕΓΑΛΗ ΒΡΕΤΑΝΙΑ
ΣΥΜΒ. ΠΡΟΤΕΡΑΙΟΤΗΤΕΣ (30):201211776-03/07/2012-GB
ΕΦΕΥΡΕΤΗΣ (72):1)HANCOCK, Christopher Paul
2)MORRIS, Steven
3)FITZSIMMONS, Duncan
4)SAUNDERS, Brian
5)PACEY, Andrew
6)WHITE, Malcolm
ΕΙΔΙΚΟΣ ΠΛΗΡΕΞΟΥΣΙΟΣ (74):ΑΘΑΝΑΣΙΑΔΟΥ "ΕΛΕΝΗ Γ. ΠΑΠΑΚΩΝΣΤΑΝΤΙΝΟΥ ΚΑΙ ΣΥΝΕΡΓΑΤΕΣ, ΔΙΚΗΓΟΡΙΚΗ ΕΤΑΙΡΙΑ" ΜΑΡΙΑ
Κουμπάρη 2, 10674 ΑΘΗΝΑ
ΑΝΤΙΚΛΗΤΟΣ (74):ΓΙΑΖΙΤΖΟΓΛΟΥ ΕΥΑΓΓΕΛΙΑ
Κουμπάρη 2,10674 ΑΘΗΝΑ
ΤΙΤΛΟΣ ΕΦΕΥΡΕΣΗΣ (54):**ΕΡΓΑΛΕΙΟ ΗΛΕΚΤΡΟΧΕΙΡΟΥΡΓΙΚΗΣ ΕΚΤΟΜΗΣ**

ΠΕΡΙΛΗΨΗ(57)

Ένα εργαλείο ηλεκτροχειρουργικής εκτομής (100) για εφαρμογή ηλεκτρομαγνητικής ενέργειας ραδιοσυχνότητας σε βιολογικό ιστό έχει ένα προστατευτικό κέλυφος (120) το οποίο περιλαμβάνει ένα μορφοποιημένο τεμάχιο από διηλεκτρικό υλικό συναρμολογημένο, ώστε να καλύπτει μία κάτω πλευρά μιας αιχμής εργαλείου (104) του εργαλείου (100). Το προστατευτικό κέλυφος (120) δρα

ως προστατευτικό κάλυμμα για να προστατεύει τον ιστό, ο οποίος μπορεί να κείται κάτωθεν της αιχμής εργαλείου (104) από βλάβη κατά τη διάρκεια της αγωγής. Το εργαλείο (100) μπορεί να είναι ιδιαίτερα χρήσιμο σε ιατρικές πράξεις, που εκτελούνται σε έναν γαστρεντερικό σωλήνα, που η διάτρησή του εντέρου είναι μία ανησυχία, ή στο πάγκρεας, που μπορεί να λάβει χώρα βλάβη στην πυλαία φλέβα ή στον παγκρεατικό πόρο, όταν ένας όγκος ή άλλη ανωμαλία εκτέμνεται, ανατέμνεται ή αφαιρείται.



ΑΡΙΘΜΟΣ ΕΥΡ. Δ.Ε. (11):3090883
ΑΡΙΘ. ΕΛΛ. ΚΑΤΑΘΕΣΗΣ (21):20160403079
ΗΜΕΡ. ΕΛΛ. ΚΑΤΑΘΕΣΗΣ (22):07/12/2016
ΑΡΙΘ./ΗΜΕΡ. ΔΗΜΟΣΙΕΥΣΗΣ
ΕΥΡΩΠΑΪΚΟΥ ΔΙΠΛΩΜΑΤΟΣ(87):2736385 - 14/09/2016
ΑΡΙΘ./ΗΜΕΡ. ΔΗΜΟΣΙΕΥΣΗΣ
ΕΥΡΩΠΑΪΚΗΣ ΑΙΤΗΣΗΣ (86):12754041.7--27/07/2012
ΔΙΚΑΙΟΥΧΟΣ (73):1)Moore, Philip
 21 Stafford Road, Seaford, East Sussex BN25 1UE, ΜΕΓΑΛΗ ΒΡΕΤΑΝΙΑ
 2)Moore, James
 4 Shrewsbury Road, Much Wenlock Shropshire TF13 6AN, ΜΕΓΑΛΗ ΒΡΕΤΑΝΙΑ

ΣΥΜΒ. ΠΡΟΤΕΡΑΙΟΤΗΤΕΣ (30):201113055-29/07/2011-GB
ΕΦΕΥΡΕΤΗΣ (72):1)Moore, Philip
 2)Moore, James

ΕΙΔΙΚΟΣ ΠΛΗΡΕΞΟΥΣΙΟΣ (74):ΑΘΑΝΑΣΙΑΔΟΥ "ΕΛΕΝΗ Γ. ΠΑΠΑΚΩΝΣΤΑΝΤΙΝΟΥ ΚΑΙ ΣΥΝΕΡΓΑΤΕΣ, ΔΙΚΗΓΟΡΙΚΗ ΕΤΑΙΡΙΑ" ΜΑΡΙΑ
 Κουμπάρη 2, 10674 ΑΘΗΝΑ

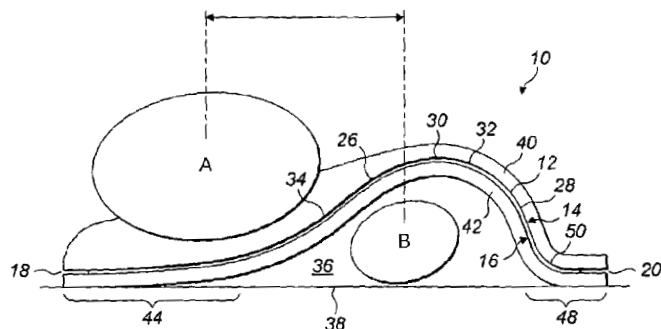
ΑΝΤΙΚΑΛΗΤΟΣ (74):ΓΙΑΖΙΤΖΟΓΛΟΥ ΕΥΑΓΓΕΛΙΑ
 Κουμπάρη 2,10674 ΑΘΗΝΑ

ΤΙΤΛΟΣ ΕΦΕΥΡΕΣΗΣ (54):**ΠΡΟΣΚΕΦΑΛΟ ΜΕ ΠΡΟΣΤΑΤΕΥΤΙΚΟ ΜΕΣΟΝ ΤΟΥ ΒΡΑΧΙΟΝΑ**

ΠΕΡΙΛΗΨΗ(57)

Ένα προσκέφαλο (10) περιλαμβάνει ένα στοιχείο καμπυλωμένου φύλλου (12), που έχει μία ανώτερη επιφάνεια (14), μία κατώτερη επιφάνεια (16), και άκρα πρόσθιο και οπίσθιο (18, 20), που η ανώτερη επιφάνεια (14) περιλαμβάνει ένα γενικά προσανατολισμένο προς τα εμπρός τμήμα (26) και ένα γενικά προσανατολισμένο προς τα πίσω τμήμα (28), και που το γενικά προσανατολισμένο προς τα εμπρός

τμήμα (26) περιλαμβάνει ένα πρώτο κοίλο τμήμα (34) για να δέχεται την κεφαλή ενός χρήστη, ενώ τα άκρα πρόσθιο και οπίσθιο (18, 20) έχουν διευθετηθεί για επαφή με μία επιφάνεια στηρίξεως (38) και, μεταξύ των άκρων πρόσθιο και οπίσθιο (18, 20), η κατώτερη επιφάνεια (16) οριοθετεί μία διόδο (36) διαστασιολογημένη για να δέχεται τουλάχιστον έναν βραχίονα του χρήστη. Το προσκέφαλο έχει επαρκή ακαμψία ούτως ώστε, όταν η κεφαλή του χρήστη στηρίζεται επί του στοιχείου (12), να μπορούν ένας ή αμφότεροι οι βραχίονες του χρήστη να τοποθετηθούν στη διόδο (36) κατά τρόπον, ώστε να μην απαιτείται από τον βραχίονα (τους βραχίονες) να υποστηρίζουν το βάρος της κεφαλής. Κατά αυτόν τον τρόπο, το προσκέφαλο επιτρέπει την άνετη στήριξη χωρίς απόλεια της κυκλοφορίας στους βραχίονες.



ΑΡΙΘΜΟΣ ΕΥΡ. Δ.Ε. (11):3090884
ΑΡΙΘ. ΕΛΛ. ΚΑΤΑΘΕΣΗΣ (21):20160403080
ΗΜΕΡ. ΕΛΛ. ΚΑΤΑΘΕΣΗΣ (22):07/12/2016
ΑΡΙΘ./ΗΜΕΡ. ΔΗΜΟΣΙΕΥΣΗΣ
ΕΥΡΩΠΑΪΚΟΥ ΔΙΠΛΩΜΑΤΟΣ(87):2797444 - 05/10/2016
ΑΡΙΘ./ΗΜΕΡ. ΔΗΜΟΣΙΕΥΣΗΣ
ΕΥΡΩΠΑΪΚΗΣ ΑΙΤΗΣΗΣ (86):12816481.1--28/12/2012
ΔΙΚΑΙΟΥΧΟΣ (73):1)Philip Morris Products S.A.
 Quai Jeanrenaud 3, 2000 Neuchatel, ΕΛΒΕΤΙΑ

ΣΥΜΒ. ΠΡΟΤΕΡΑΙΟΤΗΤΕΣ (30):1196235-30/12/2011-EP
ΕΦΕΥΡΕΤΗΣ (72):1)PLOJOUX, Julien
 2)GREIM, Olivier

ΕΙΔΙΚΟΣ ΠΛΗΡΕΞΟΥΣΙΟΣ (74):ΑΘΑΝΑΣΙΑΔΟΥ "ΕΛΕΝΗ Γ. ΠΑΠΑΚΩΝΣΤΑΝΤΙΝΟΥ ΚΑΙ ΣΥΝΕΡΓΑΤΕΣ, ΔΙΚΗΓΟΡΙΚΗ ΕΤΑΙΡΙΑ" ΜΑΡΙΑ
 Κουμπάρη 2, 10674 ΑΘΗΝΑ

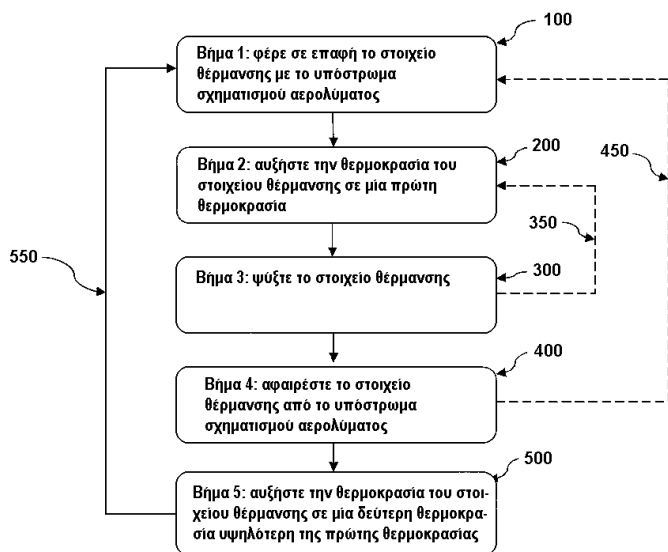
ΑΝΤΙΚΑΛΗΤΟΣ (74):ΓΙΑΖΙΤΖΟΓΛΟΥ ΕΥΑΓΓΕΛΙΑ
 Κουμπάρη 2,10674 ΑΘΗΝΑ

ΤΙΤΛΟΣ ΕΦΕΥΡΕΣΗΣ (54):**ΜΕΘΟΔΟΣ ΚΑΙ ΔΙΑΤΑΞΗ ΓΙΑ ΚΑΘΑΡΙΣΜΟ ΕΝΟΣ ΣΤΟΙΧΕΙΟΥ ΘΕΡΜΑΝΣΗΣ ΣΥΣΚΕΥΗΣ ΠΑΡΑΓΩΓΗΣ ΑΕΡΟΛΥΜΑΤΟΣ**

ΠΕΡΙΛΗΨΗ(57)

Μία μέθοδος χρήσης μίας συσκευής παραγωγής αερολύματος (10) περιλαμβάνει τα βήματα, αποκατάστασης επαφής ενός στοιχείου θέρμανσης (90) της συσκευής παραγωγής αερολύματος με ένα υπόστρωμα σχηματισμού αερολύματος (30), αύξηση της θερμοκρασίας του στοιχείου θέρμανσης (90) σε μία πρώτη θερμοκρασία για θέρμανση του υποστρώματος σχηματισμού αερολύματος (30) αρκετά ώστε να σχηματιστεί αερόλυμα, αφαίρεση του στοιχείου θέρμανσης από την επαφή με το υπόστρωμα σχηματισμού αερολύματος και θέρμανση του

στοιχείου θέρμανσης σε μία δεύτερη θερμοκρασία, υψηλότερη της πρώτης θερμοκρασίας, για θερμική απελευθέρωση οργανικών υλικών, που έχουν προσκολληθεί ή αποτεθεί επί του στοιχείου θέρμανσης. Μία υλοποίηση μίας συσκευής παραγωγής αερολύματος (10) περιλαμβάνει ένα στοιχείο θέρμανσης (90) συνδεδεμένο με έναν ελεγκτή (19) για θέρμανση του στοιχείου θέρμανσης στην πρώτη θερμοκρασία και στη δεύτερη θερμοκρασία.



ΑΡΙΘΜΟΣ ΕΥΡ. Δ.Ε. (11):3090885
ΑΡΙΘ. ΕΛΛ. ΚΑΤΑΘΕΣΗΣ (21):20160403059
ΗΜΕΡ. ΕΛΛ. ΚΑΤΑΘΕΣΗΣ (22):06/12/2016
ΑΡΙΘ./ΗΜΕΡ. ΔΗΜΟΣΙΕΥΣΗΣ
ΕΥΡΩΠΑΪΚΟΥ ΔΙΠΛΩΜΑΤΟΣ(87):2121138 - 14/09/2016
ΑΡΙΘ./ΗΜΕΡ. ΔΗΜΟΣΙΕΥΣΗΣ
ΕΥΡΩΠΑΪΚΗΣ ΑΙΤΗΣΗΣ (86):08705172.8--14/01/2008
ΔΙΚΑΙΟΥΧΟΣ (73):1)BIAL - Portela & Ca., S.A.
A Av. da Siderurgia Nacional, 4745-457 S.
Mamede do Coronado, ΠΟΡΤΟΓΑΛΙΑ
ΣΥΜΒ. ΠΡΟΤΕΡΑΙΟΤΗΤΕΣ (30):0700773-15/01/2007-GB
ΕΦΕΥΡΕΤΗΣ (72):1)SOARES DA SILVA, Patricio Manuel
Vieira Araujo
ΕΙΔΙΚΟΣ ΠΑΡΕΞΟΥΣΙΟΣ (74):ΑΘΑΝΑΣΙΑΔΟΥ "ΕΛΕΝΗ Γ.
ΠΑΠΑΚΩΝΣΤΑΝΤΙΝΟΥ ΚΑΙ
ΣΥΝΕΡΓΑΤΕΣ, ΔΙΚΗΓΟΡΙΚΗ ΕΤΑΙΡΙΑ"
ΜΑΡΙΑ
Κουμπάρη 2, 10674 ΑΘΗΝΑ
ΑΝΤΙΚΑΗΤΟΣ (74):ΓΙΑΖΙΤΖΟΓΛΟΥ ΕΥΑΓΓΕΛΙΑ
Κουμπάρη 2,10674 ΑΘΗΝΑ
ΤΙΤΛΟΣ ΕΦΕΥΡΕΣΗΣ (54):**ΘΕΡΑΠΕΥΤΙΚΕΣ ΧΡΗΣΕΙΣ ΤΗΣ ΕΣΛΙ-
ΚΑΡΒΑΖΕΠΙΝΗΣ**

ΠΕΡΙΛΗΨΗ(57)

Νέες εφαρμογές της εσλικαρβαζεπίνης και οξικής εσλικαρβαζεπίνης στην αγωγή δυσεπίλυτων καταστάσεων, που επιλέγονται από επιληψία, διαταραχές κεντρικού και περιφερικού νευρικού συστήματος, συναισθηματικές διαταραχές, σχιζο-συναισθηματικές διαταραχές,διπολικές διαταραχές, διαταραχές προσοχής, διαταραχές άγχους, νευροπαθή πόνο και σχετικές με νευροπαθή πόνο διαταραχές, αισθητηριοκινητικές διαταραχές, προθλαμικές διαταραχές, και αλλοιώσεις της νευρικής λειτουργίας σε εκφυλιστικές και μετα-ισχαιμικές παθήσεις.

ΑΡΙΘΜΟΣ ΕΥΡ. Δ.Ε. (11):3090886
ΑΡΙΘ. ΕΛΛ. ΚΑΤΑΘΕΣΗΣ (21):20160403084
ΗΜΕΡ. ΕΛΛ. ΚΑΤΑΘΕΣΗΣ (22):07/12/2016
ΑΡΙΘ./ΗΜΕΡ. ΔΗΜΟΣΙΕΥΣΗΣ
ΕΥΡΩΠΑΪΚΟΥ ΔΙΠΛΩΜΑΤΟΣ(87):1916890 - 07/09/2016
ΑΡΙΘ./ΗΜΕΡ. ΔΗΜΟΣΙΕΥΣΗΣ
ΕΥΡΩΠΑΪΚΗΣ ΑΙΤΗΣΗΣ (86):06784009.0--04/08/2006
ΔΙΚΑΙΟΥΧΟΣ (73):1)Grasslanz Technology Limited
Private Bag 11008, Tennent Drive, Palmerston
North, ΝΕΑ ΖΗΛΑΝΔΙΑ
ΣΥΜΒ. ΠΡΟΤΕΡΑΙΟΤΗΤΕΣ (30):54160605-16/08/2005-NZ
ΕΦΕΥΡΕΤΗΣ (72):1)ROLSTON, Maurice, Philip
2)SIMPSON, Wayne, Roydon
ΕΙΔΙΚΟΣ ΠΑΡΕΞΟΥΣΙΟΣ (74):ΣΙΩΤΟΥ ΑΙΚΑΤΕΡΙΝΗ
Πατησίων 122, 11257 ΑΘΗΝΑ
ΑΝΤΙΚΑΗΤΟΣ (74):ΣΙΩΤΟΥ ΑΙΚΑΤΕΡΙΝΗ
Πατησίων 122,11257 ΑΘΗΝΑ
ΤΙΤΛΟΣ ΕΦΕΥΡΕΣΗΣ (54):**ΕΝΙΣΧΥΜΕΝΑ ΧΑΡΑΚΤΗΡΙΣΤΙΚΑ
ΕΝΔΟΦΥΤΟΥ ΑΓΡΩΣΤΩΔΟΥΣ.**

ΠΕΡΙΛΗΨΗ(57)

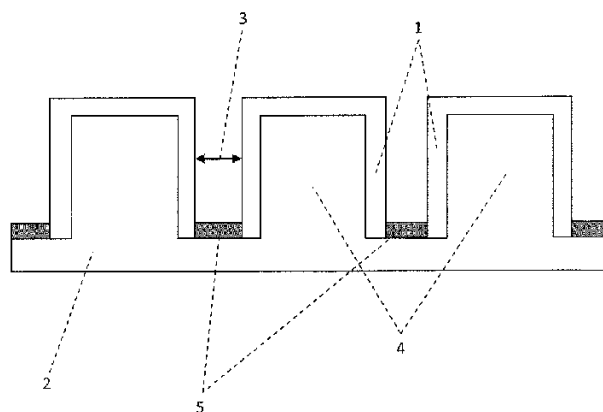
Περιγράφεται η μέθοδος και η χρήση του ενδόφυτου AR584 (αριθ. κατάθεσης AGAL NM98/04676 με ημερομηνία 12 Μαΐου 1998) ή παραλλαγές σε ενδόφυτα, όπως δίνεται παραδειγματικά με το AR584, για την παραγωγή ενός συνδυασμού ποικιλίας αγρωστώδους και AR584, που το φυτό ή ένα μέρος αυτού, που παράγεται από το συνδυασμό διατηρεί βιώσιμο το ενδόφυτο AR584 μετά την κατεργασία με μυκητοκτόνο και/ή αφού υποβληθεί σε συνθήκες αυξημένης θερμοκρασίας ή υγρασίας.

Προτιμώμενα η δυσεπίλυτη κατάσταση, τουλάχιστον εν μέρει, προκαλείται από μια υπερ-έκφραση των P-grp ή MRP.

ΑΡΙΘΜΟΣ ΕΥΡ. Δ.Ε. (11):3090887
ΑΡΙΘ. ΕΛΛ. ΚΑΤΑΘΕΣΗΣ (21):20160403070
ΗΜΕΡ. ΕΛΛ. ΚΑΤΑΘΕΣΗΣ (22):06/12/2016
ΑΡΙΘ./ΗΜΕΡ. ΔΗΜΟΣΙΕΥΣΗΣ
ΕΥΡΩΠΑΪΚΟΥ ΔΙΠΛΩΜΑΤΟΣ(87):2917385 - 07/09/2016
ΑΡΙΘ./ΗΜΕΡ. ΔΗΜΟΣΙΕΥΣΗΣ
ΕΥΡΩΠΑΪΚΗΣ ΑΙΤΗΣΗΣ (86):13789767.4--08/11/2013
ΔΙΚΑΙΟΥΧΟΣ (73):1)Industrie De Nora S.P.A.
Via Bistolfi 35, 20134 Milano, ΙΤΑΛΙΑ
ΣΥΜΒ. ΠΡΟΤΕΡΑΙΟΤΗΤΕΣ (30):MI20121909-09/11/2012-IT
ΕΦΕΥΡΕΤΗΣ (72):1)GULLA, Andrea Francesco
ΕΙΔΙΚΟΣ ΠΛΗΡΕΞΟΥΣΙΟΣ (74):ΚΙΛΙΜΙΡΗΣ "ΠΑΤΡΙΝΟΣ & ΚΙΛΙΜΙΡΗΣ
ΔΙΚΗΓΟΡΙΚΗ ΕΤΑΙΡΙΑ" ΚΩΝΣΤΑΝΤΙΝΟΣ
Χατζηγιάννη Μέξη 7, 11528 ΑΘΗΝΑ
ΑΝΤΙΚΛΗΤΟΣ (74):ΚΙΛΙΜΙΡΗΣ ΚΩΝΣΤΑΝΤΙΝΟΣ
Χατζηγιάννη Μέξη 7,11528 ΑΘΗΝΑ
ΤΙΤΛΟΣ ΕΦΕΥΡΕΣΗΣ (54):**ΗΛΕΚΤΡΟΛΥΤΙΚΟ ΣΤΟΙΧΕΙΟ ΕΦΟΔΙ-
ΑΣΜΕΝΟ ΜΕ ΜΙΚΡΟΗΛΕΚΤΡΟΔΙΑ**

ΠΕΡΙΛΗΨΗ(57)

Η εφεύρεση σχετίζεται με ένα ηλεκτρολυτικό στοιχείο εφοδιασμένο με μικροηλεκτρόδια για την παραγωγή αδιαχρόριστων προϊόντων και με τη μέθοδο επίτευξής του. Το στοιχείο και τα μικροηλεκτρόδια της παρούσας εφεύρεσης επιτυγχάνονται χρησιμοποιώντας μια τεχνολογία για την παραγωγή μικροηλεκτρομηχανολογικών συστημάτων (MEMS). Τα ανοδικά και καθοδικά μικροηλεκτρόδια έχουν μια ηλεκτροκαταλυτική επίστρωση και παρεμβάλλονται αμοιβαία σε ένα διαηλεκτροδιακό κενό μικρότερο από 300 μικρό μέτρα.



ΑΡΙΘΜΟΣ ΕΥΡ. Δ.Ε. (11):3090888
ΑΡΙΘ. ΕΛΛ. ΚΑΤΑΘΕΣΗΣ (21):20160403069
ΗΜΕΡ. ΕΛΛ. ΚΑΤΑΘΕΣΗΣ (22):06/12/2016
ΑΡΙΘ./ΗΜΕΡ. ΔΗΜΟΣΙΕΥΣΗΣ
ΕΥΡΩΠΑΪΚΟΥ ΔΙΠΛΩΜΑΤΟΣ(87):2905375 - 14/09/2016
ΑΡΙΘ./ΗΜΕΡ. ΔΗΜΟΣΙΕΥΣΗΣ
ΕΥΡΩΠΑΪΚΗΣ ΑΙΤΗΣΗΣ (86):14781798.5--31/03/2014
ΔΙΚΑΙΟΥΧΟΣ (73):1)Tejidos Royo, S.L.
Pol. Ind. Picassent C/4, 46220 Picassent (Valencia), ΙΣΠΑΝΙΑ
ΣΥΜΒ. ΠΡΟΤΕΡΑΙΟΤΗΤΕΣ (30):201331845 P-17/12/2013-ES
ΕΦΕΥΡΕΤΗΣ (72):1)CASANOVA ROYO, Jose Ignacio
ΕΙΔΙΚΟΣ ΠΛΗΡΕΞΟΥΣΙΟΣ (74):ΚΙΛΙΜΙΡΗΣ "ΠΑΤΡΙΝΟΣ & ΚΙΛΙΜΙΡΗΣ
ΔΙΚΗΓΟΡΙΚΗ ΕΤΑΙΡΙΑ" ΚΩΝΣΤΑΝΤΙΝΟΣ
Χατζηγιάννη Μέξη 7, 11528 ΑΘΗΝΑ
ΑΝΤΙΚΛΗΤΟΣ (74):ΚΙΛΙΜΙΡΗΣ ΚΩΝΣΤΑΝΤΙΝΟΣ
Χατζηγιάννη Μέξη 7,11528 ΑΘΗΝΑ
ΤΙΤΛΟΣ ΕΦΕΥΡΕΣΗΣ (54):**ΜΕΘΟΔΟΣ ΓΙΑ ΤΗΝ ΠΑΡΑΓΩΓΗ ΕΝΟΣ
ΥΦΑΣΜΑΤΟΣ ΜΕ ΕΜΦΑΝΙΣΗ ΠΑΡΟ-
ΜΟΙΑ ΜΕ ΤΗΝ ΕΠΙΔΕΡΜΙΔΑ, ΠΑΡΟ-
ΜΟΙΑ ΜΕ ΔΕΡΜΑ ΚΑΙ ΤΟ ΑΝΤΙΣΤΟΙ-
ΧΟ ΠΑΡΑΓΟΜΕΝΟ ΥΦΑΣΜΑ**

ΠΕΡΙΛΗΨΗ(57)

Η εφεύρεση αναφέρεται στον τρόπο απόκτησης ενός υφάσματος με την εμφάνιση δέρματος, απομίμησης δέρματος, από ένα ύφασμα, που μπορεί να είναι ένα ελαστικό τεχνητό ύφασμα, στο οποίο εφαρμόζεται ένας πολτός, τυποποιημένος με ρητίνη ακρυλικής βάσης με ανόργανα πληρωτικά, ρητίνες μελαμίνης, αντιαφριστικό σιλκόνης, πολυαιθυλενογλυκόλη, ουρία, συνθετικούς ακρυλικούς παχυντές και χρώματα υδατικής βάσης, σε κατάλληλες εκατοστιαίες αναλογίες για την απόκτηση ενός υφάσματος με την εμφάνιση ακατέργαστου δέρματος ή δέρματος, που είναι αντιστατικό, ανθεκτικό στα σπασίματα, ανθεκτικό στα σκισίματα, ανθεκτικό στα κοψίματα, ανθεκτικό στην τριβή και ανθεκτικό στις προσκρούσεις, παρέχοντας μία εμφάνιση παρόμοια με δέρμα και με μία υψηλή

ικανότητα ανάκτησης της αρχικής μορφής του υφάσματος, εξαιτίας της ελαστικότητάς του. Η εφεύρεση επίσης αναφέρεται στο προϊόν ή ύφασμα, που αποκτάται με αυτή τη μέθοδο.

ΑΡΙΘΜΟΣ ΕΥΡ. Δ.Ε. (11):3090889
ΑΡΙΘ. ΕΛΛ. ΚΑΤΑΘΕΣΗΣ (21):20160403068
ΗΜΕΡ. ΕΛΛ. ΚΑΤΑΘΕΣΗΣ (22):06/12/2016
ΑΡΙΘ./ΗΜΕΡ. ΔΗΜΟΣΙΕΥΣΗΣ
ΕΥΡΩΠΑΪΚΟΥ ΔΙΠΛΩΜΑΤΟΣ(87):2882518 - 07/09/2016
ΑΡΙΘ./ΗΜΕΡ. ΔΗΜΟΣΙΕΥΣΗΣ
ΕΥΡΩΠΑΪΚΗΣ ΑΙΤΗΣΗΣ (86):13742196.2--22/07/2013
ΔΙΚΑΙΟΥΧΟΣ (73):1)EnBW Energie Baden-Wurttemberg AG
Durlacher Allee 93, 76131 Karlsruhe,
GERMANIA
2)VATTENFALL EUROPE GENERATION
AG
Vom-Stein-Strasse 39,03050 COTTBUS,
GERMANIA

ΣΥΜΒ. ΠΡΟΤΕΡΑΙΟΤΗΤΕΣ (30):102012214065-08/08/2012-DE
ΕΦΕΥΡΕΤΗΣ (72):1)THORWARTH, Harald
2)RUFF, Gerhard
3)STRAUSS, Josef-Herbert
4)LANGE, Peter
5)STAHN, Andreas
6)HOERTINGER, Thomas
7)HILBERT, Lothar

ΕΙΔΙΚΟΣ ΠΑΡΕΞΟΥΣΙΟΣ (74):ΚΙΛΙΜΙΡΗΣ "ΠΑΤΡΙΝΟΣ & ΚΙΛΙΜΙΡΗΣ
ΔΙΚΗΓΟΡΙΚΗ ΕΤΑΙΡΙΑ" ΚΩΝΣΤΑΝΤΙΝΟΣ
Χατζηγιάννη Μέξη 7, 11528 ΑΘΗΝΑ

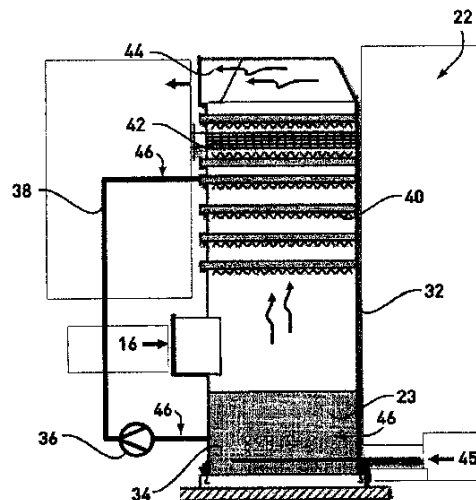
ΑΝΤΙΚΛΗΤΟΣ (74):ΚΙΛΙΜΙΡΗΣ ΚΩΝΣΤΑΝΤΙΝΟΣ
Χατζηγιάννη Μέξη 7,11528 ΑΘΗΝΑ

ΤΙΤΛΟΣ ΕΦΕΥΡΕΣΗΣ (54):**ΜΕΘΟΔΟΣ ΓΙΑ ΤΗΝ ΑΠΟΜΑΚΡΥΝΣΗ
ΔΙΟΞΕΙΔΙΟΥ ΤΟΥ ΘΕΙΟΥ ΚΑΙ ΥΔΡΑ-
ΡΓΥΡΟΥ ΑΠΟ ΚΑΠΝΑΕΡΙΟ ΣΕ ΕΝΑ
ΥΓΡΟ ΠΛΥΝΤΗΡΙΟ**

ΠΕΡΙΛΗΨΗ(57)

Προτείνεται μία μέθοδος για την απομάκρυνση υδραργύρου από καπναέρια, η οποία λειτουργεί με ένα τροποποιημένο γάλα άσβεστου. Με τον τρόπο αυτό, μπορούν να βελτιωθούν σαφώς οι αναλογίες διαχωρισμού του υδραργύρου από τα

καπναέρια, χωρίς να δημιουργηθεί άξιο λόγω επιπλέον λειτουργικό κόστος. Επιπλέον, προτείνεται μία μέθοδος εις την οποία προστίθεται στο πλυντήριο των καπναερίων ένα μέσο καθίζησης υδραργύρου. Με τον τρόπο αυτό, αυξάνεται σαφώς η αναλογία διαχωρισμού του υδραργύρου και διακόπτεται σε μεγάλο βαθμό η αναγωγή διαχωριζομένου ιονικού υδραργύρου προς στοιχειώδη υδράργυρο. Επιπλέον, προτείνεται μία μέθοδος εις την οποία προστίθεται στο πλυντήριο των καπναερίων ένα μέσο καθίζησης υδραργύρου και ακολούθως το υγρό πλύσης το οποίο είναι φορτωμένο με ένα σύμπλεγμα μέσου καθίζησης - υδραργύρου υποβάλλεται σε έναν καθαρισμό σε μια εγκατάσταση επεξεργασίας νερού πλύσης REA. Πλεονέκτημα της μεθόδου αυτής αποτελεί μία αυξημένη αναλογία διαχωρισμού του υδραργύρου, η διακοπή σε μεγάλο βαθμό της αναγωγής του διαχωριζομένου ιονικού υδραργύρου προς στοιχειώδη υδράργυρο και η μειωμένη δέσμευση του υδραργύρου στον γύψο.



ΑΡΙΘΜΟΣ ΕΥΡ. Δ.Ε. (11):3090890
ΑΡΙΘ. ΕΛΛ. ΚΑΤΑΘΕΣΗΣ (21):20160403063
ΗΜΕΡ. ΕΛΛ. ΚΑΤΑΘΕΣΗΣ (22):06/12/2016
ΑΡΙΘ./ΗΜΕΡ. ΔΗΜΟΣΙΕΥΣΗΣ
ΕΥΡΩΠΑΪΚΟΥ ΔΙΠΛΩΜΑΤΟΣ(87):2170860 - 02/11/2016
ΑΡΙΘ./ΗΜΕΡ. ΔΗΜΟΣΙΕΥΣΗΣ
ΕΥΡΩΠΑΪΚΗΣ ΑΙΤΗΣΗΣ (86):08762901.0--16/06/2008
ΔΙΚΑΙΟΥΧΟΣ (73):1)Pfizer Inc.
235 East 42nd Street, New York, NY 10017,
ΗΝΩΜΕΝΕΣ ΠΟΛΙΤΕΙΕΣ ΤΗΣ ΑΜΕΡΙΚΗΣ

ΣΥΜΒ. ΠΡΟΤΕΡΑΙΟΤΗΤΕΣ (30):947287 P-29/06/2007-US
41645 P-02/04/2008-US

ΕΦΕΥΡΕΤΗΣ (72):1)JONES, Christopher, Scott
2)LA GRECA, Susan
3)LI, Qifang
4)MUNCHHOF, Michael, John
5)REITER, Lawrence, Alan

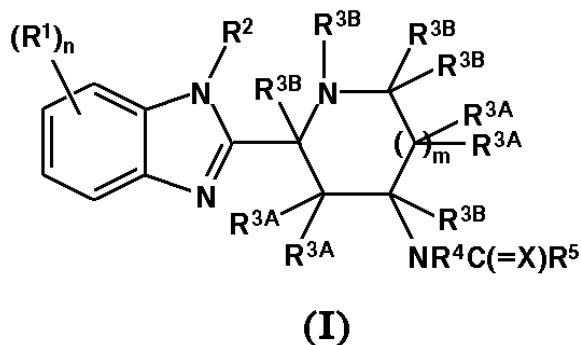
ΕΙΔΙΚΟΣ ΠΑΡΕΞΟΥΣΙΟΣ (74):ΠΑΠΑΚΩΝΣΤΑΝΤΙΝΟΥ "ΕΛΕΝΗ Γ.
ΠΑΠΑΚΩΣΤΑΝΤΙΝΟΥ ΚΑΙ
ΣΥΝΕΡΓΑΤΕΣ, ΔΙΚΗΓΟΡΙΚΗ ΕΤΑΙΡΙΑ"
ΕΛΕΝΗ
Κουμπάρη 2, 10674 ΑΘΗΝΑ

ΑΝΤΙΚΛΗΤΟΣ (74):ΠΑΠΑΚΩΝΣΤΑΝΤΙΝΟΥ ΕΛΕΝΗ
Κουμπάρη 2,10674 ΑΘΗΝΑ

ΤΙΤΛΟΣ ΕΦΕΥΡΕΣΗΣ (54):**ΠΑΡΑΓΩΓΑ ΒΕΝΖΙΜΙΔΑΖΟΛΙΟΥ
ΠΕΡΙΛΗΨΗ(57)**

Η παρούσα εφεύρεση σχετίζεται με μία ένωση του Τύπου I (I) ή ένα φαρμακευτικός αποδεκτό άλας αυτής, που R1, R2, R3A, R3B, R4, R5, X, m, και

n είναι, όπως ορίζονται στο παρόν. Τέτοια νέα παράγωγα βενζιμιδαζολίου είναι χρήσιμα στην αντιμετώπιση μη-φυσιολογικής κυτταρικής ανάπτυξης, όπως καρκίνου, σε θηλαστικά. Η εφεύρεση αυτή σχετίζεται επίσης με μια μέθοδο χρήσης τέτοιων ενώσεων στην αντιμετώπιση μη-φυσιολογικής κυτταρικής ανάπτυξης σε θηλαστικά, ειδικότερα ανθρώπους, και με φαρμακευτικές συνθέσεις, οι οποίες περιέχουν τέτοιες ενώσεις

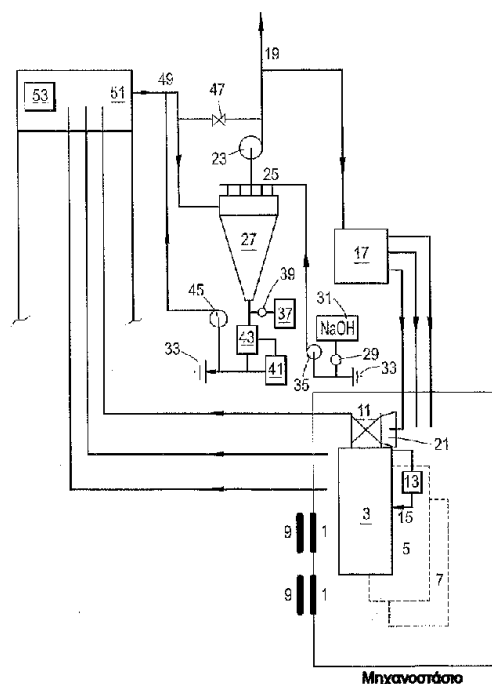


ΑΡΙΘΜΟΣ ΕΥΡ. Δ.Ε. (11):3090891
ΑΡΙΘ. ΕΛΛ. ΚΑΤΑΘΕΣΗΣ (21):20160403083
ΗΜΕΡ. ΕΛΛ. ΚΑΤΑΘΕΣΗΣ (22):07/12/2016
ΑΡΙΘ./ΗΜΕΡ. ΔΗΜΟΣΙΕΥΣΗΣ
ΕΥΡΩΠΑΪΚΟΥ ΔΙΠΛΩΜΑΤΟΣ(87):2382380 - 14/09/2016
ΑΡΙΘ./ΗΜΕΡ. ΔΗΜΟΣΙΕΥΣΗΣ
ΕΥΡΩΠΑΪΚΗΣ ΑΙΤΗΣΗΣ (86):09803916.7--23/11/2009
ΔΙΚΑΙΟΥΧΟΣ (73):1)Clean Marine
Heine 2B P.O. Box 34 Nyborg, 5875 Bergen,
NORBHΓIA
ΣΥΜΒ. ΠΡΟΤΕΡΑΙΟΤΗΤΕΣ (30):19623108-28/12/2008-IL
ΕΦΕΥΡΕΤΗΣ (72):1)HOY-PETERSEN, Nils, Christian
2)EYAL, Aharon
3)CANARI, Riki
ΕΙΔΙΚΟΣ ΠΑΗΡΕΞΟΥΣΙΟΣ (74):ΑΘΑΝΑΣΙΑΔΟΥ "ΕΛΕΝΗ Γ.
ΠΑΠΑΚΩΝΣΤΑΝΤΙΝΟΥ ΚΑΙ
ΣΥΝΕΡΓΑΤΕΣ, ΔΙΚΗΓΟΡΙΚΗ ΕΤΑΙΡΙΑ"
ΜΑΡΙΑ
Κουμπάρη 2, 10674 ΑΘΗΝΑ
ΑΝΤΙΚΛΗΤΟΣ (74):ΓΙΑΖΙΤΖΟΓΛΟΥ ΕΥΑΓΓΕΛΙΑ
Κουμπάρη 2,10674 ΑΘΗΝΑ
ΤΙΤΛΟΣ ΕΦΕΥΡΕΣΗΣ (54):**ΜΕΘΟΔΟΙ ΚΑΙ ΔΙΑΤΑΞΗ ΓΙΑ ΠΑΡΑ-
ΓΩΓΗ ΕΝΕΡΓΕΙΑΣ ΧΑΜΗΛΩΝ ΕΠΙΠΕ-
ΔΩΝ ΡΥΠΑΝΣΗΣ**

ΠΕΡΙΛΗΨΗ(57)

Μέθοδος παραγωγής ενέργειας με χαμηλά επίπεδα ρύπανσης, περιλαμβάνουσα:
(α) δημιουργία ενός μίγματος αερίων αναμιγνύοντας ένα ρεύμα επεξεργασθέντος
αερολύματος και αέρα (β) εισαγωγή του εν λόγω μίγματος αερίων και καυσίμου με
δεδομένη αναλογία αερίου προς καύσιμο εντός ενός τουλάχιστον κινητήρα ντίζελ
(3) (γ) καύση του καυσίμου εντός του κινητήρα ντίζελ για την παραγωγή ενέργειας
και ενός ρεύματος καυσαερίων περιλαμβάνοντας σωματιδιακή ύλη (PM) και
οξειδία αζώτου (NOx) (δ) επεξεργασία ενός τουλάχιστον μέρους του ρεύματος
καυσαερίων με ένα υδατικό ρεύμα εντός μιας κυκλωνικής μονάδας (27)
περιλαμβάνοντας ένα περίβλημα οριζόμενο από ένα κυλινδρικό περιφερειακό
τοιχώμα (2) και φέρον ένα τουλάχιστον άνοιγμα εισόδου (10) για την εισαγωγή
καυσαερίων και ένα τουλάχιστον άνοιγμα εισόδου για την εισαγωγή ρευστών

εντός αυτού, και ένα τουλάχιστον μέσο στροβιλισμού, σχηματιζόμενων ενός
ρεύματος επεξεργασθέντος αερολύματος κανενός ρεύματος υδατικού λύματος (ε)
εκπομπή ενός μέρους του εν λόγω ρεύματος επεξεργασθέντος αερολύματος για
την δημιουργία ενός εκπεμπόμενου μέρους (στ) χρησιμοποίηση ενός μέρους του
εν λόγω ρεύματος επεξεργασθέντος αερολύματος για την δημιουργία του εν λόγω
μίγματος αερίων, και (ζ) επανάληψη των βημάτων (α) έως (στ) πολλές φορές.

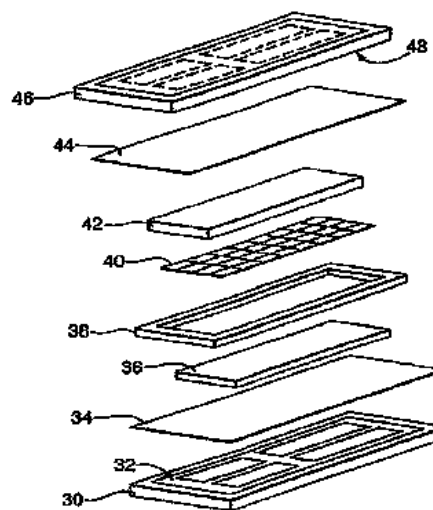


ΑΡΙΘΜΟΣ ΕΥΡ. Δ.Ε. (11):3090892
ΑΡΙΘ. ΕΛΛ. ΚΑΤΑΘΕΣΗΣ (21):20160403082
ΗΜΕΡ. ΕΛΛ. ΚΑΤΑΘΕΣΗΣ (22):07/12/2016
ΑΡΙΘ./ΗΜΕΡ. ΔΗΜΟΣΙΕΥΣΗΣ
ΕΥΡΩΠΑΪΚΟΥ ΔΙΠΛΩΜΑΤΟΣ(87):2227378 - 07/09/2016
ΑΡΙΘ./ΗΜΕΡ. ΔΗΜΟΣΙΕΥΣΗΣ
ΕΥΡΩΠΑΪΚΗΣ ΑΙΤΗΣΗΣ (86):08806514.9--03/10/2008
ΔΙΚΑΙΟΥΧΟΣ (73):1)Acell Industries Limited
21 Cook Street 2nd Floor, Cork, Co Cork,
ΙΡΛΑΝΔΙΑ
ΣΥΜΒ. ΠΡΟΤΕΡΑΙΟΤΗΤΕΣ (30):0719343-03/10/2007-GB
ΕΦΕΥΡΕΤΗΣ (72):1)ALBERTELLI, Aldino
2)FRIEß, Michael
ΕΙΔΙΚΟΣ ΠΑΗΡΕΞΟΥΣΙΟΣ (74):ΠΑΠΑΚΩΝΣΤΑΝΤΙΝΟΥ "ΕΛΕΝΗ Γ.
ΠΑΠΑΚΩΝΣΤΑΝΤΙΝΟΥ ΚΑΙ
ΣΥΝΕΡΓΑΤΕΣ, ΔΙΚΗΓΟΡΙΚΗ ΕΤΑΙΡΙΑ"
ΕΛΕΝΗ
Κουμπάρη 2, 10674 ΑΘΗΝΑ
ΑΝΤΙΚΛΗΤΟΣ (74):ΠΑΠΑΚΩΝΣΤΑΝΤΙΝΟΥ ΕΛΕΝΗ
Κουμπάρη 2,10674 ΑΘΗΝΑ
ΤΙΤΛΟΣ ΕΦΕΥΡΕΣΗΣ (54):**ΜΕΘΟΔΟΣ ΔΙΑΜΟΡΦΩΣΗΣ ΣΥΝΘΕ-
ΤΩΝ ΠΡΟΪΟΝΤΩΝ ΜΕ ΠΙΕΣΗ ΚΑΙ ΣΧΕ-
ΤΙΚΟ ΠΡΟΪΟΝ**

ΠΕΡΙΛΗΨΗ(57)

Περιγράφεται μέθοδος διαμόρφωσης σύνθετου προϊόντος. Ένα παράδειγμα της
μεθόδου περιλαμβάνει παροχή στρώσης (34) που περιλαμβάνει φυλλοειδές υλικό
μορφοποίησης και παροχή υποστρώματος (36). Η στρώση φυλλοειδούς υλικού

εφαρμόζεται πάνω σε επιφάνεια του υποστρώματος (36) και πιέζεται στο
υπόστρωμα σε καλούπι (30). Σε μερικά παραδείγματα, το υπόστρωμα (36) είναι
αφρός ανοικτών κυψελών και τα αέρια ή/και οι ατμοί μπορούν να εκτοπίζονται
από την περιοχή πίεσης.

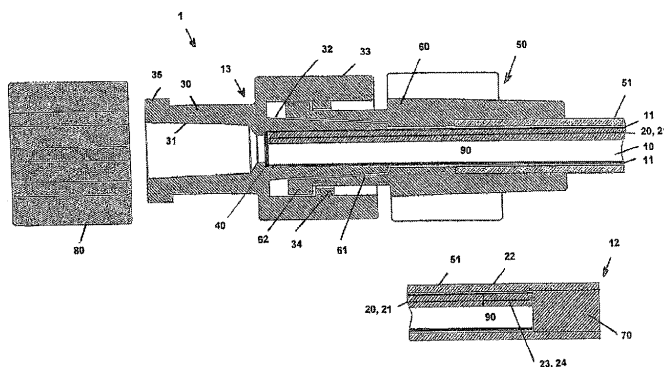


ΑΡΙΘΜΟΣ ΕΥΡ. Δ.Ε. (11):3090893
ΑΡΙΘ. ΕΛΛ. ΚΑΤΑΘΕΣΗΣ (21):20160403074
ΗΜΕΡ. ΕΛΛ. ΚΑΤΑΘΕΣΗΣ (22):07/12/2016
ΑΡΙΘ./ΗΜΕΡ. ΔΗΜΟΣΙΕΥΣΗΣ
ΕΥΡΩΠΑΪΚΟΥ ΔΙΠΛΩΜΑΤΟΣ(87):2345450 - 07/09/2016
ΑΡΙΘ./ΗΜΕΡ. ΔΗΜΟΣΙΕΥΣΗΣ
ΕΥΡΩΠΑΪΚΗΣ ΑΙΤΗΣΗΣ (86):10150868.7--15/01/2010
ΔΙΚΑΙΟΥΧΟΣ (73):1)Co.Don AG
Warthestr. 21, 14513 Teltow, ΓΕΡΜΑΝΙΑ
ΣΥΜΒ. ΠΡΟΤΕΡΑΙΟΤΗΤΕΣ (30):
ΕΦΕΥΡΕΤΗΣ (72):1)Oppat, Julia
2)Methner, Vilma
3)Giesemann, Petra
4)Libera-Korner, Jeanette
ΕΙΔΙΚΟΣ ΠΑΡΕΞΟΥΣΙΟΣ (74):ΣΑΚΕΛΛΑΡΙΔΗ ΒΑΛΗ-ΒΑΣΙΛΙΚΗ
Αδριανού 70, 10556 ΑΘΗΝΑ
ΑΝΤΙΚΑΛΗΤΟΣ (74):ΣΑΚΕΛΛΑΡΙΔΗ ΒΑΛΗ-ΒΑΣΙΛΙΚΗ
Αδριανού 70,10556 ΑΘΗΝΑ
ΤΙΤΛΟΣ ΕΦΕΥΡΕΣΗΣ (54):**ΚΙΤ ΕΦΑΡΜΟΓΗΣ ΠΟΥ ΠΕΡΙΛΑΜΒΑΝΕΙ ΕΝΑΝ ΕΦΑΡΜΟΓΕΑ ΚΑΙ ΜΙΑ ΘΗΚΗ ΕΥΚΑΜΠΤΟΥ ΣΩΛΗΝΑ ΓΙΑ ΤΟΝ ΕΦΑΡΜΟΓΕΑ ΚΑΙ ΕΡΓΑΛΕΙΑ ΕΜΦΥΤΕΥΣΗΣ**

ΠΕΡΙΛΗΨΗ(57)

Η εφεύρεση αναφέρεται σε έναν εφαρμογέα για την τουλάχιστον προσωρινή υποδοχή και εφαρμογή μιας ουσίας, ειδικότερα για την εφαρμογή μιας ουσίας, που περιέχει κύτταρα και/ή είναι σε μορφή γέλης ή ρευστού σε όργανα ή ιστούς ζώων ή ανθρώπων, που ο εφαρμογέας περιλαμβάνει ένα χειροκίνητα λυγιζόμενο εύκαμπτο σωλήνα. Σύμφωνα με την εφεύρεση με τον εύκαμπτο σωλήνα συνδέεται μηχανικά τουλάχιστον ένα χειροκίνητα ελαστικό λυγιζόμενο στοιχείο λυγίσματος,

με το οποίο μετά την άσκηση μιας ροπής λυγίσματος στον εφαρμογέα, ο εύκαμπτος σωλήνας διατηρείται σε μια παραμορφωμένη κατάσταση. Εκτός των άλλων αναφέρεται η εφεύρεση σε μια θήκη εύκαμπτου σωλήνα, η οποία διαθέτει μια περιοχή περιβλήματος, καθώς και μια συσκευή στερέωσης συνδεδεμένη μηχανικά με την περιοχή περιβλήματος για τη μηχανική στερέωσης της θήκης του εύκαμπτου σωλήνα σε έναν εφαρμογέα σύμφωνα με την εφεύρεση. Ολοκληρωμένη είναι η εφεύρεση με ένα κιτ εφαρμογής, που περιλαμβάνει έναν εφαρμογέα σύμφωνα με την εφεύρεση και μια θήκη εύκαμπτου σωλήνα σύμφωνα με την εφεύρεση, καθώς και ένα κιτ εμφύτευσης, το οποίο περιλαμβάνει τουλάχιστον έναν εφαρμογέα σύμφωνα με την εφεύρεση ή τουλάχιστον ένα κιτ εφαρμογής σύμφωνα με την εφεύρεση.



ΑΡΙΘΜΟΣ ΕΥΡ. Δ.Ε. (11):3090894
ΑΡΙΘ. ΕΛΛ. ΚΑΤΑΘΕΣΗΣ (21):20160403040
ΗΜΕΡ. ΕΛΛ. ΚΑΤΑΘΕΣΗΣ (22):02/12/2016
ΑΡΙΘ./ΗΜΕΡ. ΔΗΜΟΣΙΕΥΣΗΣ
ΕΥΡΩΠΑΪΚΟΥ ΔΙΠΛΩΜΑΤΟΣ(87):2306999 - 07/09/2016
ΑΡΙΘ./ΗΜΕΡ. ΔΗΜΟΣΙΕΥΣΗΣ
ΕΥΡΩΠΑΪΚΗΣ ΑΙΤΗΣΗΣ (86):09761818.5--28/07/2009
ΔΙΚΑΙΟΥΧΟΣ (73):1)Polichem SA
50, Val Fleuri, 1526 Luxembourg,
ΛΟΥΞΕΜΒΟΥΡΓΟ
ΣΥΜΒ. ΠΡΟΤΕΡΑΙΟΤΗΤΕΣ (30):08161799-05/08/2008-EP
ΕΦΕΥΡΕΤΗΣ (72):1)MAILLAND, Federico
2)MURA, Emanuela
ΕΙΔΙΚΟΣ ΠΑΡΕΞΟΥΣΙΟΣ (74):ΚΙΛΙΜΙΡΗΣ "ΠΑΤΡΙΝΟΣ & ΚΙΛΙΜΙΡΗΣ
ΔΙΚΗΓΟΡΙΚΗ ΕΤΑΙΡΙΑ" ΚΩΝΣΤΑΝΤΙΝΟΣ
Χατζηγιάννη Μέξη 7, 11528 ΑΘΗΝΑ
ΑΝΤΙΚΑΛΗΤΟΣ (74):ΚΙΛΙΜΙΡΗΣ ΚΩΝΣΤΑΝΤΙΝΟΣ
Χατζηγιάννη Μέξη 7,11528 ΑΘΗΝΑ
ΤΙΤΛΟΣ ΕΦΕΥΡΕΣΗΣ (54):**ΣΥΝΘΕΣΕΙΣ ΓΙΑ ΤΗ ΘΕΡΑΠΕΙΑ ΤΗΣ ΡΟΔΟΧΡΟΥ ΑΚΜΗΣ ΠΟΥ ΠΕΡΙΛΑΜΒΑΝΟΥΝ ΧΙΤΟΖΑΝΗ ΚΑΙ ΕΝΑ ΑΜΙΔΙΟ ΔΙΚΑΡΒΟΞΥΛΙΚΟΥ ΟΞΕΟΣ**

ΠΕΡΙΛΗΨΗ(57)

Η παρούσα εφεύρεση αναφέρεται σε συνθέσεις, που περιέχουν χιτοζάνη, παράγωγο χιτοζάνης ή ένα φυσιολογικό αποδεκτό άλας αυτής, και ένα βραχείας-μέσης αλύσου αμίδιο δικαρθοξυλικού οξέος ή ένα φυσιολογικό αποδεκτό άλας αυτού, που σχηματίζουν ένα φιλμμετά την εφαρμογή στο δέρμα, χρήσιμες για την προστασία του δέρματος του προσώπου και άλλων προσβεβλημένων περιοχών από ευρυαγγεία, ροδόχρου ακμή και τελαγγειεκτασία των κνημών.

ΑΡΙΘΜΟΣ ΕΥΡ. Δ.Ε. (11):3090895
ΑΡΙΘ. ΕΛΛ. ΚΑΤΑΘΕΣΗΣ (21):20160403039
ΗΜΕΡ. ΕΛΛ. ΚΑΤΑΘΕΣΗΣ (22):02/12/2016
ΑΡΙΘ./ΗΜΕΡ. ΔΗΜΟΣΙΕΥΣΗΣ
ΕΥΡΩΠΑΪΚΟΥ ΔΙΠΛΩΜΑΤΟΣ(87):2716766 - 28/09/2016
ΑΡΙΘ./ΗΜΕΡ. ΔΗΜΟΣΙΕΥΣΗΣ
ΕΥΡΩΠΑΪΚΗΣ ΑΙΤΗΣΗΣ (86):11866914.2--31/05/2011
ΔΙΚΑΙΟΥΧΟΣ (73):1)Berry Genomics Co., Ltd.
Room B-246, No. 29 Shengmingyuan Road
Changping District, Beijing, KINA

ΣΥΜΒ. ΠΡΟΤΕΡΑΙΟΤΗΤΕΣ (30):
ΕΦΕΥΡΕΤΗΣ (72):1)GAO, Yang
2)ZHOU, Daixing
3)ZHANG, Jianguang
4)TIAN, Feng

ΕΙΔΙΚΟΣ ΠΛΗΡΕΞΟΥΣΙΟΣ (74):ΚΙΑΙΜΙΡΗΣ "ΠΑΤΡΙΝΟΣ & ΚΙΑΙΜΙΡΗΣ
ΔΙΚΗΓΟΡΙΚΗ ΕΤΑΙΡΙΑ" ΚΩΝΣΤΑΝΤΙΝΟΣ
Χατζηγιάννη Μέξη 7, 11528 ΑΘΗΝΑ

ΑΝΤΙΚΛΗΤΟΣ (74):ΚΙΑΙΜΙΡΗΣ ΚΩΝΣΤΑΝΤΙΝΟΣ
Χατζηγιάννη Μέξη 7,11528 ΑΘΗΝΑ

ΤΙΤΛΟΣ ΕΦΕΥΡΕΣΗΣ (54):**ΜΙΑ ΤΥΠΟΠΟΙΗΜΕΝΗ ΣΥΣΚΕΥΑΣΙΑ, ΜΙΑ ΣΥΣΚΕΥΗ ΚΑΙ ΜΙΑ ΜΕΘΟΔΟΣ ΓΙΑ ΤΗΝ ΑΝΙΧΝΕΥΣΗ ΤΟΥ ΑΡΙΘΜΟΥ ΑΝΤΙΓΡΑΦΩΝ ΕΜΒΡΥΪΚΩΝ ΧΡΩΜΟΣΩΜΑΤΩΝ Ή ΧΡΩΜΟΣΩΜΑΤΩΝ ΚΥΤΤΑΡΩΝ ΟΓΚΟΥ**

ΠΕΡΙΛΗΨΗ(57)

Η εφεύρεση αναφέρεται σε μία τυποποιημένη συσκευασία, μία συσκευή και μία μέθοδο για την ανίχνευση του αριθμού αντιγράφων εμβρυϊκών χρωμοσωμάτων και χρωμοσωμάτων κυττάρων όγκου. Η μέθοδος για την ανίχνευση του αριθμού

αντιγράφων εμβρυϊκών χρωμοσωμάτων ή χρωμοσωμάτων κυττάρων όγκου της εφεύρεσης περιλαμβάνει τα ακόλουθα βήματα: συλλογή μητρικού πλάσματος ή πλάσματος από όγκο ασθενούς, διαχωρισμό του πλάσματος από κύτταρα αίματος στο αίμα, παρασκευή Δεοξυριβονουκλεϊνικών οξέων (DNA) στο πλάσμα σεμιά βιβλιοθήκη αλληλούχισης, αλληλούχιση της DNA βιβλιοθήκης αλληλούχισης, σύγκριση του αποτελέσματος αλληλούχισης με ένα χάρτη γενωμικής ακολουθίας για τον προσδιορισμό του χρωμοσώματος από το οποίο προέρχεται το DNA και το μήκος κάθε DNA ακολουθίας, και υπολογισμό του λόγου των DNA θραυσμάτων από τα χρωμοσώματα, που θα ανιχνευτούν προς όλα τα DNA θραύσματα στο ίδιο δείγμα με αλληλούχιση και σύγκριση του αποτελέσματος του DNA, με διόρθωση του λόγου σύμφωνα με μία GC περιεκτικότητα των DNA θραυσμάτων από τα χρωμοσώματα, που θα ανιχνευτούν και υπολογισμό της διακύμανσης του διορθωμένου λόγου των DNA θραυσμάτων από τα χρωμοσώματα, που θα ανιχνευτούν σε ένα δείγμα, που θα ανιχνευτεί και προσδιορισμό του αριθμού αντιγράφων των χρωμοσωμάτων, που θα ανιχνευτούν σύμφωνα με τον βαθμό διακύμανσης.

ΑΡΙΘΜΟΣ ΕΥΡ. Δ.Ε. (11):3090896
ΑΡΙΘ. ΕΛΛ. ΚΑΤΑΘΕΣΗΣ (21):20160403066
ΗΜΕΡ. ΕΛΛ. ΚΑΤΑΘΕΣΗΣ (22):06/12/2016
ΑΡΙΘ./ΗΜΕΡ. ΔΗΜΟΣΙΕΥΣΗΣ
ΕΥΡΩΠΑΪΚΟΥ ΔΙΠΛΩΜΑΤΟΣ(87):2822705 - 07/09/2016
ΑΡΙΘ./ΗΜΕΡ. ΔΗΜΟΣΙΕΥΣΗΣ
ΕΥΡΩΠΑΪΚΗΣ ΑΙΤΗΣΗΣ (86):13712890.6--06/03/2013
ΔΙΚΑΙΟΥΧΟΣ (73):1)Semblant Limited
301 Harbour Yard Chelsea Harbour, London
SW10 0XD, ΜΕΓΑΛΗ ΒΡΕΤΑΝΙΑ

ΣΥΜΒ. ΠΡΟΤΕΡΑΙΟΤΗΤΕΣ (30):201203927-06/03/2012-GB
201213527305-19/06/2012-US
201216467-14/09/2012-GB

ΕΦΕΥΡΕΤΗΣ (72):1)BROOKS, Andrew
2)VON WERNE, Timothy

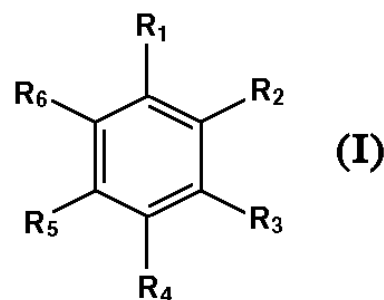
ΕΙΔΙΚΟΣ ΠΛΗΡΕΞΟΥΣΙΟΣ (74):ΜΑΛΑΜΗ ΑΛΚΗΣΤΙΣ-ΕΙΡΗΝΗ
Σκουφά 52, 10672 ΑΘΗΝΑ

ΑΝΤΙΚΛΗΤΟΣ (74):ΜΑΛΑΜΗ ΑΛΚΗΣΤΙΣ-ΕΙΡΗΝΗ
Σκουφά 52,10672 ΑΘΗΝΑ

ΤΙΤΛΟΣ ΕΦΕΥΡΕΣΗΣ (54):**ΕΠΙΚΑΛΥΜΜΕΝΗ ΗΛΕΚΤΡΙΚΗ ΔΙΑΤΑΞΗ**

ΠΕΡΙΛΗΨΗ(57)

Η παρούσα εφεύρεση αφορά μια ηλεκτρική διάταξη, η οποία διαθέτει σύμμορφη επικάλυψη, που η εν λόγω σύμμορφη επικάλυψη λαμβάνεται με μια μέθοδο, η οποία περιλαμβάνει πολυμερισμό πλάσματος μιας ένωσης του χημικού τύπου (I) και εναπόθεση του πολυμερούς, που προκύπτει και πολυμερισμό πλάσματος ενός υδροφθοράνθρακα και εναπόθεση του πολυμερούς, που προκύπτει: (I) που: το R1 αντιπροσωπεύει C1-C3 αλκύλιο ή C2-C3 αλκενύλιο, το R2 αντιπροσωπεύει υδρογόνο, C1-C3 αλκύλιο ή C2-C3 αλκενύλιο, το R3 αντιπροσωπεύει υδρογόνο, C1-C3 αλκύλιο ή C2-C3 αλκενύλιο, το R4 αντιπροσωπεύει υδρογόνο, C1-C3 αλκύλιο ή C2-C3 αλκενύλιο, το R5 αντιπροσωπεύει υδρογόνο, C1-C3 αλκύλιο ή C2-C3 αλκενύλιο και το R6 αντιπροσωπεύει υδρογόνο, C1-C3 αλκύλιο ή C2-C3 αλκενύλιο.



ΑΡΙΘΜΟΣ ΕΥΡ. Δ.Ε. (11):3090897
ΑΡΙΘ. ΕΛΛ. ΚΑΤΑΘΕΣΗΣ (21):20160403067
ΗΜΕΡ. ΕΛΛ. ΚΑΤΑΘΕΣΗΣ (22):07/12/2016
ΑΡΙΘ./ΗΜΕΡ. ΔΗΜΟΣΙΕΥΣΗΣ
ΕΥΡΩΠΑΪΚΟΥ ΔΙΠΛΩΜΑΤΟΣ(87):2614090 - 02/11/2016
ΑΡΙΘ./ΗΜΕΡ. ΔΗΜΟΣΙΕΥΣΗΣ
ΕΥΡΩΠΑΪΚΗΣ ΑΙΤΗΣΗΣ (86):11769800.1--09/09/2011
ΔΙΚΑΙΟΥΧΟΣ (73):1)Altergon S.A.
Via Dogana Vecchia 2, 6900 Lugano,
ΕΛΒΕΤΙΑ
ΣΥΜΒ. ΠΡΟΤΕΡΑΙΟΤΗΤΕΣ (30):MI20101635-09/09/2010-IT
ΕΦΕΥΡΕΤΗΣ (72):1)DE ROSA, Mario
2)D'AGOSTINO, Antonella
3)LA GATTA, Annalisa
4)SCHIRALDI, Chiara
ΕΙΔΙΚΟΣ ΠΛΗΡΕΞΟΥΣΙΟΣ (74):ΒΡΕΤΤΟΥ ΒΑΣΙΛΙΚΗ
Κίμωνος 11, 10441 ΑΘΗΝΑ
ΑΝΤΙΚΛΗΤΟΣ (74):ΚΥΠΡΗΣ ΚΩΣΤΑΣ
Δήλου 12,14562 ΚΗΦΙΣΙΑ (ΑΤΤΙΚΗΣ)
ΤΙΤΛΟΣ ΕΦΕΥΡΕΣΗΣ (54):ΥΒΡΙΔΙΚΑ ΣΥΝΕΡΓΑΤΙΚΑ ΣΥΜΠΛΟΚΑ
ΥΑΛΟΥΡΟΝΙΚΟΥ ΟΞΕΟΣ

ΠΕΡΙΛΗΨΗ(57)

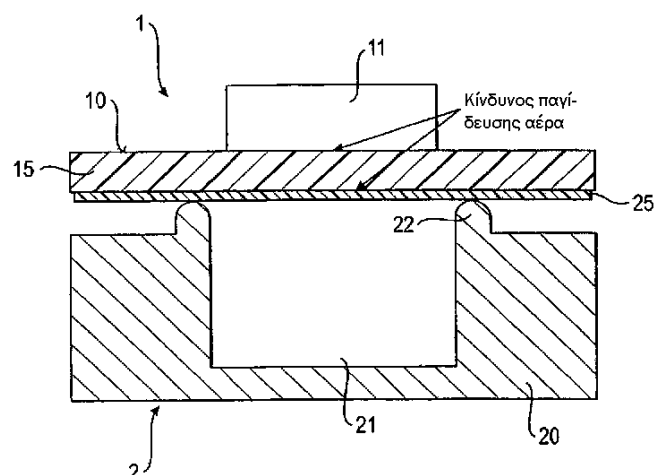
Περιγράφει, συνεργατικά υβριδικά σύμπλοκα υαλουρονικού οξέος μια απλή και οικονομική μέθοδο για την παραγωγή αυτών και την χρήση αυτών στον τομέα της ιατρικής, των καλλυντικών και των τροφίμων.

ΑΡΙΘΜΟΣ ΕΥΡ. Δ.Ε. (11):3090898
ΑΡΙΘ. ΕΛΛ. ΚΑΤΑΘΕΣΗΣ (21):20160403065
ΗΜΕΡ. ΕΛΛ. ΚΑΤΑΘΕΣΗΣ (22):07/12/2016
ΑΡΙΘ./ΗΜΕΡ. ΔΗΜΟΣΙΕΥΣΗΣ
ΕΥΡΩΠΑΪΚΟΥ ΔΙΠΛΩΜΑΤΟΣ(87):2185215 - 07/09/2016
ΑΡΙΘ./ΗΜΕΡ. ΔΗΜΟΣΙΕΥΣΗΣ
ΕΥΡΩΠΑΪΚΗΣ ΑΙΤΗΣΗΣ (86):08749479.5--16/05/2008
ΔΙΚΑΙΟΥΧΟΣ (73):1)Fresenius Medical Care Deutschland GmbH
Else-Kroner-Strasse 1, 61352 Bad Homburg,
ΓΕΡΜΑΝΙΑ
ΣΥΜΒ. ΠΡΟΤΕΡΑΙΟΤΗΤΕΣ (30):102007042964-10/09/2007-DE
ΕΦΕΥΡΕΤΗΣ (72):1)GUNTHER, Gotz
2)HACKER, Jurgen
3)KOHLE, Markus
4)LAUER, Martin
5)MULLER, Ralf
6)SCHNEIDER, Hans-Peter
7)WEBER, Tobias
8)WEIS, Manfred
ΕΙΔΙΚΟΣ ΠΛΗΡΕΞΟΥΣΙΟΣ (74):ΒΟΖΕΜΠΕΡΓΚ-ΒΡΕΤΟΣ ΘΕΟΔΩΡΟΣ
Ζαλοκόστα 38 και Συγγρού, 15233
ΧΑΛΑΝΔΡΙ (ΑΤΤΙΚΗΣ)
ΑΝΤΙΚΛΗΤΟΣ (74):ΖΟΥΛΑΜΟΓΛΟΥ-ΒΟΖΕΜΠΕΡΓΚ
ΕΙΣΑΒΕΤ
Ζαλοκόστα 38 και Συγγρού,15233
ΧΑΛΑΝΔΡΙ (ΑΤΤΙΚΗΣ)
ΤΙΤΛΟΣ ΕΦΕΥΡΕΣΗΣ (54):ΔΙΑΤΑΞΗ ΚΑΙ ΜΕΘΟΔΟΣ ΕΠΕΞΕΡ-
ΓΑΣΙΑΣ ΙΑΤΡΙΚΟΥ ΡΕΥΣΤΟΥ ΚΑΙ
ΙΑΤΡΙΚΗ ΚΑΣΕΤΑ

ΠΕΡΙΛΗΨΗ(57)

Η παρούσα εφεύρεση αναφέρεται σε διάταξη για την επεξεργασία ενός ιατρικού υγρού, η οποία περιλαμβάνει μία μηχανή επεξεργασίας με μία επιφάνεια σύζευξης, που μία κασέτα αποτελούμενη από ένα σκληρό τμήμα με διαύλους υγρών, οι οποίοι καλύπτονται από μια εύκαμπτη μεμβράνη, μπορεί να ζεύγνυται στην

επιφάνεια σύζευξης της μηχανής επεξεργασίας. Η παρούσα εφεύρεση αναφέρεται επίσης σε μια αντίστοιχη ιατρική κασέτα. Σύμφωνα με την εφεύρεση, με τον τρόπο αυτό διασφαλίζεται η άνευ αέρα σύζευξη της εύκαμπτης μεμβράνης της κασέτας στη μηχανή επεξεργασίας, ώστε κατά τη διάρκεια της διαδικασίας σύζευξης και/ή όταν η κασέτα είναι συζευγμένη, μπορεί να αναρροφάται αέρας διεπιφανειακά κατά μήκος ενός επιπέδου μεταξύ της εύκαμπτης μεμβράνης και της επιφάνειας σύζευξης. Η εφεύρεση παρέχει επίσης μία μέθοδο για τη σύζευξη της κασέτας και μια μέθοδο για τον έλεγχο της στεγανότητας της κασέτας μέσω ρύθμισης της υποπίεσης της αναρρόφησης του αέρα.



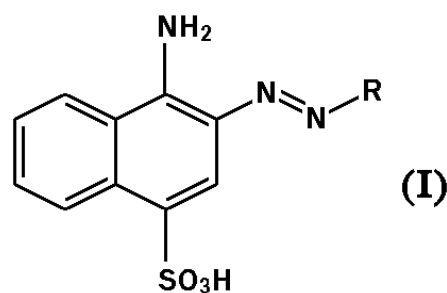
ΑΡΙΘΜΟΣ ΕΥΡ. Δ.Ε. (11):3090899
ΑΡΙΘ. ΕΛΛ. ΚΑΤΑΘΕΣΗΣ (21):20160403081
ΗΜΕΡ. ΕΛΛ. ΚΑΤΑΘΕΣΗΣ (22):07/12/2016
ΑΡΙΘ./ΗΜΕΡ. ΔΗΜΟΣΙΕΥΣΗΣ
ΕΥΡΩΠΑΪΚΟΥ ΔΙΠΛΩΜΑΤΟΣ(87):2205624 - 07/09/2016
ΑΡΙΘ./ΗΜΕΡ. ΔΗΜΟΣΙΕΥΣΗΣ
ΕΥΡΩΠΑΪΚΗΣ ΑΙΤΗΣΗΣ (86):08842336.3--17/10/2008
ΔΙΚΑΙΟΥΧΟΣ (73):1)Corden Pharma Colorado, Inc.
2075 N 55th Street, Boulder, CO 80301,
ΗΝΩΜΕΝΕΣ ΠΟΛΙΤΕΙΕΣ ΤΗΣ ΑΜΕΡΙΚΗΣ
ΣΥΜΒ. ΠΡΟΤΕΡΑΙΟΤΗΤΕΣ (30):622 P-27/10/2007-US
ΕΦΕΥΡΕΤΗΣ (72):1)BURY, Paul Adam
2)CARR II, Robert Thad
3)CRIDER, John Edward
4)DEHOFF, Bradley S.
5)GABEL, Richard A.
6)KING, Barry Thomas
ΕΙΔΙΚΟΣ ΠΛΗΡΕΞΟΥΣΙΟΣ (74):ΑΘΑΝΑΣΙΑΔΟΥ "ΕΛΕΝΗ Γ.
ΠΑΠΑΚΩΝΣΤΑΝΤΙΝΟΥ ΚΑΙ
ΣΥΝΕΡΓΑΤΕΣ, ΔΙΚΗΓΟΡΙΚΗ ΕΤΑΙΡΙΑ"
ΜΑΡΙΑ
Κουμπάρη 2, 10674 ΑΘΗΝΑ
ΑΝΤΙΚΛΗΤΟΣ (74):ΓΙΑΖΙΤΖΟΓΛΟΥ ΕΥΑΓΓΕΛΙΑ
Κουμπάρη 2,10674 ΑΘΗΝΑ
ΤΙΤΛΟΣ ΕΦΕΥΡΕΣΗΣ (54):ΣΥΝΘΕΣΗ ΙΝΣΟΥΛΙΝΟΤΡΟΠΙΚΩΝ ΠΕ-
ΠΤΙΔΙΩΝ ΜΕ ΤΗΝ ΧΡΗΣΗ ΤΕΧΝΙΚΩΝ
ΣΥΝΔΥΑΣΜΟΥ ΣΤΕΡΕΑΣ ΚΑΙ ΣΕ ΔΙΑ-
ΛΥΜΑ ΦΑΣΗΣ

ΠΕΡΙΛΗΨΗ(57)

Η παρούσα εφεύρεση αναφέρεται στη παρασκευή ινσουλινοτροπικών πεπτιδίων, που περιλαμβάνουν τουλάχιστον δύο κατάλοιπα γλουταμικού οξέος σε απευθείας ακολουθία (Glu-Glu), που συντίθενται με την χρήση μιας στερεής και μιας σε διάλυμα (υβρίδιο) προσέγγισης. Γενικά, η προσέγγιση περιλαμβάνει την σύνθεση τριών διαφορετικών ενδιάμεσων πεπτιδικών θραυσμάτων με την χρήση χημείας στερεής φάσης. Χημεία φάσης διαλύματος στην συνέχεια χρησιμοποιείται για να προσθέσει επιπρόσθετο αμινοξικό υλικό σε ένα από τα θραύσματα. Τα θραύσματα στην συνέχεια συζεύγνυνται στην φάση του διαλύματος. Η χρήση μιας ψευδοπρολίνης σε ένα από τα θραύσματα διευκολύνει την σύνθεση στερεής φάσης του θραύσματος και επίσης διευκολύνει την επακόλουθη σύζευξη στη φάση διαλύματος αυτού του θραύσματος με άλλα θραύσματα. Η παρούσα εφεύρεση είναι πολύ χρήσιμη για την δημιουργία ινσουλινοτροπικών πεπτιδίων, όπως εξενατίδης (1-39) και των ομολόγων αυτής.

ΑΡΙΘΜΟΣ ΕΥΡ. Δ.Ε. (11):3090900
ΑΡΙΘ. ΕΛΛ. ΚΑΤΑΘΕΣΗΣ (21):20160403038
ΗΜΕΡ. ΕΛΛ. ΚΑΤΑΘΕΣΗΣ (22):02/12/2016
ΑΡΙΘ./ΗΜΕΡ. ΔΗΜΟΣΙΕΥΣΗΣ
ΕΥΡΩΠΑΪΚΟΥ ΔΙΠΛΩΜΑΤΟΣ(87):2599771 - 14/09/2016
ΑΡΙΘ./ΗΜΕΡ. ΔΗΜΟΣΙΕΥΣΗΣ
ΕΥΡΩΠΑΪΚΗΣ ΑΙΤΗΣΗΣ (86):11812583.0--28/07/2011
ΔΙΚΑΙΟΥΧΟΣ (73):1)Daito Chemix Corporation
3-1-7, Matta-Omiya Tsurumi-ku, Osaka-shi,
Osaka, 538-0031, ΙΑΠΩΝΙΑ
2)Kyoto University
36-1, Yoshida-honmachi, Sakyo-ku Kyoto-shi
Kyoto 606-8501, ΙΑΠΩΝΙΑ
ΣΥΜΒ. ΠΡΟΤΕΡΑΙΟΤΗΤΕΣ (30):2010172467-30/07/2010-JP
ΕΦΕΥΡΕΤΗΣ (72):1)KAKIZUKA, Akira
2)HORI, Seiji
3)SHUDO, Toshiyuki
4)FUCHIGAMI, Tomohiro
ΕΙΔΙΚΟΣ ΠΛΗΡΕΞΟΥΣΙΟΣ (74):ΚΙΛΙΜΙΡΗΣ "ΠΑΤΡΙΝΟΣ & ΚΙΛΙΜΙΡΗΣ
ΔΙΚΗΓΟΡΙΚΗ ΕΤΑΙΡΙΑ" ΚΩΝΣΤΑΝΤΙΝΟΣ
Χατζηγιάννη Μέξη 7, 11528 ΑΘΗΝΑ
ΑΝΤΙΚΛΗΤΟΣ (74):ΚΙΛΙΜΙΡΗΣ ΚΩΝΣΤΑΝΤΙΝΟΣ
Χατζηγιάννη Μέξη 7,11528 ΑΘΗΝΑ
ΤΙΤΛΟΣ ΕΦΕΥΡΕΣΗΣ (54):ΠΑΡΑΓΩΓΟ ΝΑΦΘΑΛΙΝΙΟΥ
ΠΕΡΙΛΗΨΗ(57)

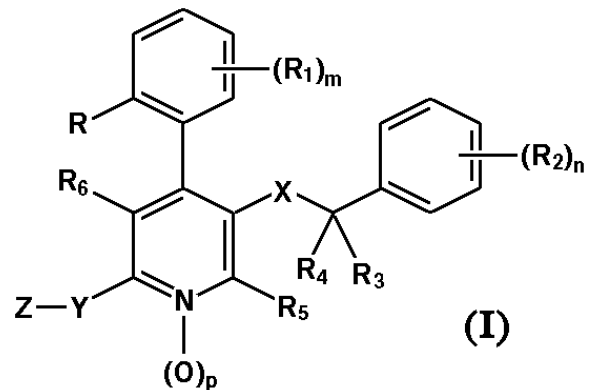
Η παρούσα εφεύρεση παρέχει ενώσεις, οι οποίες μπορεί να ρυθμίζουν δραστηκότητα VCP. Η παρούσα εφεύρεση παρέχει την ένωση του τύπου (I) (R είναι όπως ορίζεται στην περιγραφή) ή οξειδία, εστέρες, προφάρμακα, φαρμακευτικώς αποδεκτά άλατα ή διαλυτώματα αυτής. Οι ενώσεις μπορεί να ρυθμίζουν δραστηκότητα VCP, και έτσι είναι χρήσιμες για θεραπεία προκαλούμενων από VCP ασθενειών, όπως νευροεκυλιστικών ασθενειών.



ΑΡΙΘΜΟΣ ΕΥΡ. Δ.Ε. (11):3090901
ΑΡΙΘ. ΕΛΛ. ΚΑΤΑΘΕΣΗΣ (21):20160403072
ΗΜΕΡ. ΕΛΛ. ΚΑΤΑΘΕΣΗΣ (22):07/12/2016
ΑΡΙΘ./ΗΜΕΡ. ΔΗΜΟΣΙΕΥΣΗΣ
ΕΥΡΩΠΑΪΚΟΥ ΔΙΠΛΩΜΑΤΟΣ(87):2785706 - 14/09/2016
ΑΡΙΘ./ΗΜΕΡ. ΔΗΜΟΣΙΕΥΣΗΣ
ΕΥΡΩΠΑΪΚΗΣ ΑΙΤΗΣΗΣ (86):12798549.7--28/11/2012
ΔΙΚΑΙΟΥΧΟΣ (73):1)Helsinn Healthcare SA
 Via Pian Scaiolo 9, 6912 Lugano-Pazzallo,
 ΕΛΒΕΤΙΑ
ΣΥΜΒ. ΠΡΟΤΕΡΑΙΟΤΗΤΕΣ (30):201161564537 P-29/11/2011-US
 201213478361-23/05/2012-US
ΕΦΕΥΡΕΤΗΣ (72):1)FADINI, Luca
 2)MANINI, Peter
 3)PIETRA, Claudio
 4)GIULIANO, Claudio
 5)LOVATI, Emanuela
 6)CANNELLA, Roberta
 7)VENTURINI, Alessio
 8)STELLA, Valentino, J.
ΕΙΔΙΚΟΣ ΠΛΗΡΕΞΟΥΣΙΟΣ (74):ΣΑΚΕΛΛΑΡΙΔΗ ΒΑΛΗ-ΒΑΣΙΛΙΚΗ
 Αδριανού 70, 10556 ΑΘΗΝΑ
ΑΝΤΙΚΛΗΤΟΣ (74):ΣΑΚΕΛΛΑΡΙΔΗ ΒΑΛΗ-ΒΑΣΙΛΙΚΗ
 Αδριανού 70,10556 ΑΘΗΝΑ
ΤΙΤΛΟΣ ΕΦΕΥΡΕΣΗΣ (54):ΥΠΟΚΑΤΕΣΤΗΜΕΝΕΣ 4-ΦΑΙΝΥΛΟ-
 ΠΥΡΙΔΙΝΕΣ ΓΙΑ ΤΗ ΘΕΡΑΠΕΙΑ ΑΣΘΕ-
 ΝΕΙΩΝ ΠΟΥ ΣΧΕΤΙΖΟΝΤΑΙ ΜΕ ΤΟΝ
 ΝΚ-1 ΥΠΟΔΟΧΕΑ

ΠΕΡΙΛΗΨΗ(57)

Γνωστοποιούνται ενώσεις, συνθέσεις και μέθοδοι για την πρόληψη και/ή θεραπεία ασθενειών στις οποίες μεσολαβεί παθολογικά ο υποδοχέας νευροκίνης (NK_j). Οι ενώσεις έχουν το γενικό τύπο (I).

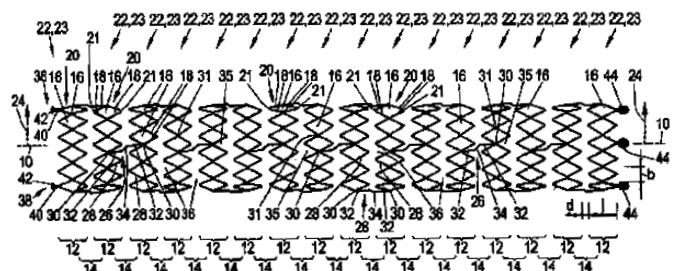


ΑΡΙΘΜΟΣ ΕΥΡ. Δ.Ε. (11):3090902
ΑΡΙΘ. ΕΛΛ. ΚΑΤΑΘΕΣΗΣ (21):20160403071
ΗΜΕΡ. ΕΛΛ. ΚΑΤΑΘΕΣΗΣ (22):07/12/2016
ΑΡΙΘ./ΗΜΕΡ. ΔΗΜΟΣΙΕΥΣΗΣ
ΕΥΡΩΠΑΪΚΟΥ ΔΙΠΛΩΜΑΤΟΣ(87):2895117 - 05/10/2016
ΑΡΙΘ./ΗΜΕΡ. ΔΗΜΟΣΙΕΥΣΗΣ
ΕΥΡΩΠΑΪΚΗΣ ΑΙΤΗΣΗΣ (86):13776491.6--14/10/2013
ΔΙΚΑΙΟΥΧΟΣ (73):1)Variomed AG
 Garten 71, 9496 Balzers, ΛΙΧΤΕΝΣΤΑΪΝ
ΣΥΜΒ. ΠΡΟΤΕΡΑΙΟΤΗΤΕΣ (30):102012220129-05/11/2012-DE
ΕΦΕΥΡΕΤΗΣ (72):1)FISCHER, Harald
ΕΙΔΙΚΟΣ ΠΛΗΡΕΞΟΥΣΙΟΣ (74):ΣΑΚΕΛΛΑΡΙΔΗ ΒΑΛΗ-ΒΑΣΙΛΙΚΗ
 Αδριανού 70, 10556 ΑΘΗΝΑ
ΑΝΤΙΚΛΗΤΟΣ (74):ΣΑΚΕΛΛΑΡΙΔΗ ΒΑΛΗ-ΒΑΣΙΛΙΚΗ
 Αδριανού 70,10556 ΑΘΗΝΑ
ΤΙΤΛΟΣ ΕΦΕΥΡΕΣΗΣ (54):ΣΤΕΝΤ

ΠΕΡΙΛΗΨΗ(57)

Η εφεύρεση αναφέρεται σε ένα στεντ ουσιαστικά με ένα σωληνοειδές σώμα, το οποίο με μια πρώτη εγκάρσια διατομή μπορεί να μετατραπεί από μία συμπιεσμένη κατάσταση σε μια εκτεταμένη κατάσταση με μια δεύτερη μεγαλύτερη εγκάρσια διατομή. Το στεντ περιλαμβάνει τουλάχιστον δύο τμήματα στήριξης (12) και τουλάχιστον ένα τμήμα σύνδεσης (14), τα οποία διαδέχονται το ένα το άλλο στη διαμήκη κατεύθυνση του στεντ. Κάθε τμήμα στήριξης έχει περισσότερες διατρήσεις (16) στο τοίχωμα του σωληνοειδούς σώματος και στοιχεία περιγράμματος (18), τα οποία σχηματίζονται από το σωληνοειδές σώμα και τα οποία περιβάλλουν τα ανοίγματα και μαζί με τα αναφερθέντα ανοίγματα σχηματίζουν κελιά (20) των τμημάτων στήριξης (12) στην εκτεταμένη κατάσταση. Δύο παρακείμενα τμήματα στήριξης είναι συνδεδεμένα μεταξύ τους στη διαμήκη κατεύθυνση μέσω ενός τμήματος σύνδεσης, που βρίσκεται μεταξύ τους, που μεταξύ τους στραμμένες μετωπικές πλευρές (28) των παρακείμενων τμημάτων στήριξης είναι διαμορφωμένες εκάστοτε μέσω μίας σειράς(22) των μετωπικών κελιών του αντίστοιχου τμήματος στήριξης. Το τμήμα σύνδεσης περιλαμβάνει ένα ή περισσότερα, μέσω του σωληνοειδούς σώματος σχηματισμένα, στοιχεία

σύνδεσης και τα οποία συνδέουν μεταξύ τους τις μεταξύ τους στραμμένες μετωπικές πλευρές των δύο παρακείμενων τμημάτων στήριξης, και μόνο ένα μέρος των κελιών, τα οποία διαμορφώνουν μία από τις δύο μεταξύ τους στραμμένες μετωπικές πλευρές των παρακείμενων τμημάτων στήριξης, είναι άμεσα συνδεδεμένα, μέσω ενός στοιχείου σύνδεσης με την άλλη εκ των δύο μεταξύ τους στραμμένων μετωπικών πλευρών των παρακείμενων τμημάτων στήριξης.



ΑΡΙΘΜΟΣ ΕΥΡ. Δ.Ε. (11):3090903
ΑΡΙΘ. ΕΛΛ. ΚΑΤΑΘΕΣΗΣ (21):20160403064
ΗΜΕΡ. ΕΛΛ. ΚΑΤΑΘΕΣΗΣ (22):06/12/2016
ΑΡΙΘ./ΗΜΕΡ. ΔΗΜΟΣΙΕΥΣΗΣ
ΕΥΡΩΠΑΪΚΟΥ ΔΙΠΛΩΜΑΤΟΣ(87):2155712 - 07/09/2016
ΑΡΙΘ./ΗΜΕΡ. ΔΗΜΟΣΙΕΥΣΗΣ
ΕΥΡΩΠΑΪΚΗΣ ΑΙΤΗΣΗΣ (86):08756054.6--21/05/2008
ΔΙΚΑΙΟΥΧΟΣ (73):1)ChemoCentryx, Inc.
850 Maude Avenue, Mountain View California 94043, ΗΝΩΜΕΝΕΣ ΠΟΛΙΤΕΙΕΣ ΤΗΣ ΑΜΕΡΙΚΗΣ
ΣΥΜΒ. ΠΡΟΤΕΡΑΙΟΤΗΤΕΣ (30):932948 P-22/05/2007-US
ΕΦΕΥΡΕΤΗΣ (72):1)LI, Lianfa
2)PENNEL, Andrew M. K.
3)ZHANG, Penglie
ΕΙΔΙΚΟΣ ΠΛΗΡΕΞΟΥΣΙΟΣ (74):ΓΑΛΑΝΟΠΟΥΛΟΥ ΑΝΘΟΥΛΑ
Διονύσου 68, 15124 ΜΑΡΟΥΣΙ (ΑΤΤΙΚΗΣ)
ΑΝΤΙΚΛΗΤΟΣ (74):ΜΑΛΑΜΗ ΑΛΚΗΣΤΙΣ-ΕΙΡΗΝΗ
Σκουφά 52,10672 ΑΘΗΝΑ
ΤΙΤΛΟΣ ΕΦΕΥΡΕΣΗΣ (54):3-(ΙΜΙΔΑΖΟΛΥΛ)-ΠΥΡΑΖΟΛΟ[3,4-Β]ΠΥΡΙΔΙΝΕΣ

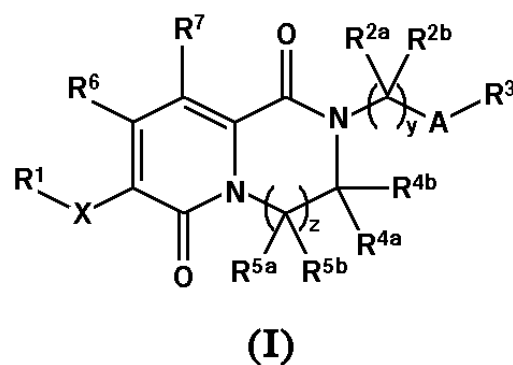
ΠΕΡΙΛΗΨΗ(57)

Παρέχονται ενώσεις που δρουν ως ισχυροί ανταγωνιστές του υποδοχέα CCR1 και έχουν in vivo αντιφλεγμονώδη δραστηριότητα. Οι ενώσεις είναι παράγωγα 3-μιδαζολύλ-πυραζόλο [3,4-b]πυριδίνης και είναι χρήσιμες σε φαρμακευτικές συνθέσεις, μεθόδους θεραπείας ασθένειας προκαλούμενης από CCR1 και ως αναφορές σε δοκιμασίες για την ταυτοποίηση ανταγωνιστικών ανταγωνιστών CCR1.

ΑΡΙΘΜΟΣ ΕΥΡ. Δ.Ε. (11):3090904
ΑΡΙΘ. ΕΛΛ. ΚΑΤΑΘΕΣΗΣ (21):20160403060
ΗΜΕΡ. ΕΛΛ. ΚΑΤΑΘΕΣΗΣ (22):06/12/2016
ΑΡΙΘ./ΗΜΕΡ. ΔΗΜΟΣΙΕΥΣΗΣ
ΕΥΡΩΠΑΪΚΟΥ ΔΙΠΛΩΜΑΤΟΣ(87):2897956 - 09/11/2016
ΑΡΙΘ./ΗΜΕΡ. ΔΗΜΟΣΙΕΥΣΗΣ
ΕΥΡΩΠΑΪΚΗΣ ΑΙΤΗΣΗΣ (86):13792085.6--06/09/2013
ΔΙΚΑΙΟΥΧΟΣ (73):1)Pfizer Inc.
235 East 42nd Street, New York, NY 10017, ΗΝΩΜΕΝΕΣ ΠΟΛΙΤΕΙΕΣ ΤΗΣ ΑΜΕΡΙΚΗΣ
ΣΥΜΒ. ΠΡΟΤΕΡΑΙΟΤΗΤΕΣ (30):201261703969 P-21/09/2012-US
ΕΦΕΥΡΕΤΗΣ (72):1)AM ENDE, Christopher William
2)GREEN, Michael Eric
3)JOHNSON, Douglas Scott
4)KAUFFMAN, Gregory Wayne
5)O'DONNELL, Christopher John
6)PATEL, Nandini Chaturbhai
7)PETTERSSON, Martin Youngjin
8)STEPAN, Antonia Friederike
9)STIFF, Cory Michael
10)SUBRAMANYAM, Chakrapani
11)TRAN, Tuan Phong
12)VERHOEST, Patrick Robert
ΕΙΔΙΚΟΣ ΠΛΗΡΕΞΟΥΣΙΟΣ (74):ΠΑΠΑΚΩΝΣΤΑΝΤΙΝΟΥ "ΕΛΕΝΗ Γ. ΠΑΠΑΚΩΣΤΑΝΤΙΝΟΥ ΚΑΙ ΣΥΝΕΡΓΑΤΕΣ, ΔΙΚΗΓΟΡΙΚΗ ΕΤΑΙΡΙΑ" ΕΛΕΝΗ
Κουμπάρη 2, 10674 ΑΘΗΝΑ
ΑΝΤΙΚΛΗΤΟΣ (74):ΠΑΠΑΚΩΝΣΤΑΝΤΙΝΟΥ ΕΛΕΝΗ
Κουμπάρη 2,10674 ΑΘΗΝΑ
ΤΙΤΛΟΣ ΕΦΕΥΡΕΣΗΣ (54):ΝΕΕΣ ΔΙΚΥΚΛΙΚΕΣ ΠΥΡΙΔΙΝΟΝΕΣ

ΠΕΡΙΛΗΨΗ(57)

Ενώσεις και φαρμακευτικά αποδεκτά άλατα των ενώσεων αποκαλύπτονται, όπου οι ενώσεις έχουν τη δομή του Τύπου (I) όπως ορίζεται στην περιγραφή. Αντίστοιχη φαρμακευτική σύνθεση, μέθοδοι θεραπείας, μέθοδοι σύνθεσης, κι ενδιάμεσες ενώσεις επίσης αποκαλύπτονται.

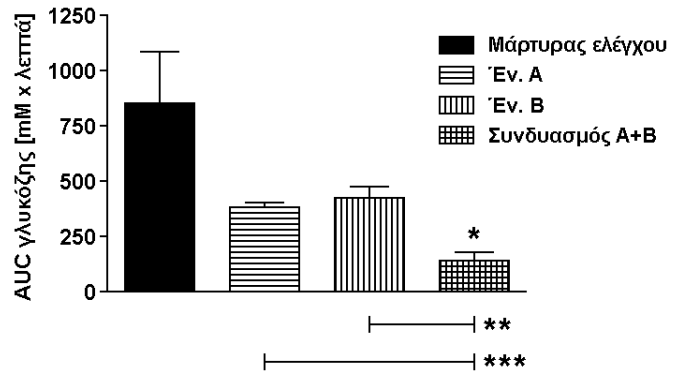


ΑΡΙΘΜΟΣ ΕΥΡ. Δ.Ε. (11):3090905
ΑΡΙΘ. ΕΛΛ. ΚΑΤΑΘΕΣΗΣ (21):20160403062
ΗΜΕΡ. ΕΛΛ. ΚΑΤΑΘΕΣΗΣ (22):06/12/2016
ΑΡΙΘ./ΗΜΕΡ. ΔΗΜΟΣΙΕΥΣΗΣ
ΕΥΡΩΠΑΪΚΟΥ ΔΙΠΛΩΜΑΤΟΣ(87):2187879 - 12/10/2016
ΑΡΙΘ./ΗΜΕΡ. ΔΗΜΟΣΙΕΥΣΗΣ
ΕΥΡΩΠΑΪΚΗΣ ΑΙΤΗΣΗΣ (86):08787264.4--15/08/2008
ΔΙΚΑΙΟΥΧΟΣ (73):1)Boehringer Ingelheim International GmbH
 Binger Strasse 173, 55216 Ingelheim am Rhein, ΓΕΡΜΑΝΙΑ
ΣΥΜΒ. ΠΡΟΤΕΡΑΙΟΤΗΤΕΣ (30):07114459-16/08/2007-EP
ΕΦΕΥΡΕΤΗΣ (72):1)DUGI, Klaus
 2)MARK, Michael
 3)THOMAS, Leo
 4)HIMMELSBACH, Frank
ΕΙΔΙΚΟΣ ΠΛΗΡΕΞΟΥΣΙΟΣ (74):ΠΑΠΑΚΩΝΣΤΑΝΤΙΝΟΥ "ΕΛΕΝΗ Γ. ΠΑΠΑΚΩΣΤΑΝΤΙΝΟΥ ΚΑΙ ΣΥΝΕΡΓΑΤΕΣ, ΔΙΚΗΓΟΡΙΚΗ ΕΤΑΙΡΙΑ" ΕΛΕΝΗ Κουμπάρη 2, 10674 ΑΘΗΝΑ
ΑΝΤΙΚΛΗΤΟΣ (74):ΠΑΠΑΚΩΝΣΤΑΝΤΙΝΟΥ ΕΛΕΝΗ Κουμπάρη 2, 10674 ΑΘΗΝΑ
ΤΙΤΛΟΣ ΕΦΕΥΡΕΣΗΣ (54):**ΦΑΡΜΑΚΕΥΤΙΚΗ ΣΥΝΘΕΣΗ ΠΟΥ ΠΕΡΙΛΑΜΒΑΝΕΙ ΒΕΝΖΟΛΙΚΟ ΠΑΡΑΓΩΓΟ ΥΠΟΚΑΤΕΣΤΗΜΕΝΟ ΜΕ ΓΛΥΚΟΠΥΡΑΝΟΖΥΛΙΟ**

ΠΕΡΙΛΗΨΗ(57)

Η εφεύρεση σχετίζεται με φαρμακευτική σύνθεση σύμφωνα με την αξίωση 1, η οποία σύνθεση περιλαμβάνει υποκατεστημένο με γλυκοπυρανοζύλιο βενζολικό παράγωγο σε συνδυασμό με αναστολέα της DPP IV, η οποία σύνθεση είναι

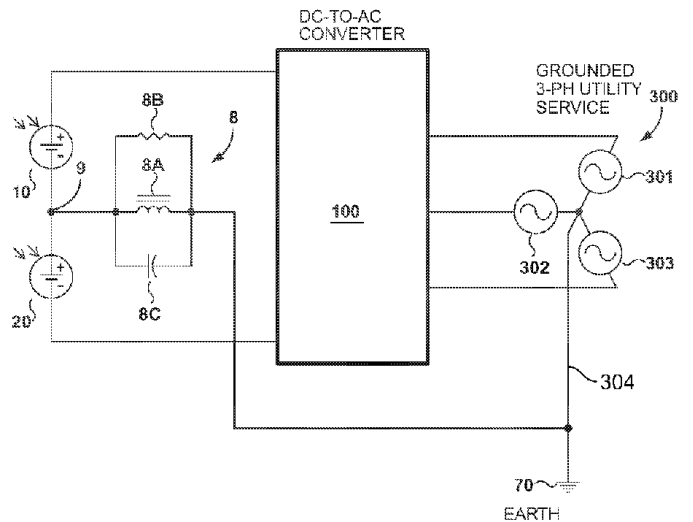
κατάλληλη για αγωγή ή πρόληψη μίας ή περισσότερων καταστάσεων επιλεγόμενων από σακχαρώδη διαβήτη τύπου 1, σακχαρώδη διαβήτη τύπου 2, διαταραγμένη ανοχή στη γλυκόζη και υπεργλυκαιμία. Επιπροσθέτως, η παρούσα εφεύρεση σχετίζεται με μεθόδους πρόληψης ή αγωγής έναντι μεταβολικών διαταραχών και σχετικών καταστάσεων.



ΑΡΙΘΜΟΣ ΕΥΡ. Δ.Ε. (11):3090906
ΑΡΙΘ. ΕΛΛ. ΚΑΤΑΘΕΣΗΣ (21):20160403044
ΗΜΕΡ. ΕΛΛ. ΚΑΤΑΘΕΣΗΣ (22):06/12/2016
ΑΡΙΘ./ΗΜΕΡ. ΔΗΜΟΣΙΕΥΣΗΣ
ΕΥΡΩΠΑΪΚΟΥ ΔΙΠΛΩΜΑΤΟΣ(87):2596563 - 07/09/2016
ΑΡΙΘ./ΗΜΕΡ. ΔΗΜΟΣΙΕΥΣΗΣ
ΕΥΡΩΠΑΪΚΗΣ ΑΙΤΗΣΗΣ (86):11746348.9--15/07/2011
ΔΙΚΑΙΟΥΧΟΣ (73):1)Schneider Electric Solar Inverters USA, Inc.
 250 South Vasco Road, Livermore, CA 94551, ΗΝΩΜΕΝΕΣ ΠΟΛΙΤΕΙΕΣ ΤΗΣ ΑΜΕΡΙΚΗΣ
ΣΥΜΒ. ΠΡΟΤΕΡΑΙΟΤΗΤΕΣ (30):842111-23/07/2010-US
ΕΦΕΥΡΕΤΗΣ (72):1)WEST, Richard, T.
ΕΙΔΙΚΟΣ ΠΛΗΡΕΞΟΥΣΙΟΣ (74):ΓΑΛΑΝΟΠΟΥΛΟΥ ΑΝΘΟΥΛΑ Διονύσου 68, 15124 ΜΑΡΟΥΣΙ (ΑΤΤΙΚΗΣ)
ΑΝΤΙΚΛΗΤΟΣ (74):ΜΑΛΑΜΗ ΑΛΚΗΣΤΙΣ-ΕΙΡΗΝΗ Σκουφά 52, 10672 ΑΘΗΝΑ
ΤΙΤΛΟΣ ΕΦΕΥΡΕΣΗΣ (54):**ΦΩΤΟΒΟΛΤΑΪΚΟΣ ΜΕΤΑΤΡΟΠΕΑΣ ΚΥΚΛΩΜΑΤΟΣ ΠΗΓΗΣ ΑΠΟ ΔΙΠΟΛΙΚΟ ΣΕ ΜΟΝΟΦΑΣΙΚΟ, ΜΕ ΓΕΙΩΣΗ ΕΠΙΛΕΚΤΙΚΗΣ ΣΥΧΝΟΤΗΤΑΣ**

ΠΕΡΙΛΗΨΗ(57)

Περιγράφεται μετατροπέας ηλεκτρικού ρεύματος για να μετατρέπει ρεύμα από μια διπολική πηγή σταθερού ρεύματος DC, ώστε να προμηθεύσει ένα φορτίο εναλλασσόμενου ρεύματος AC. Για μια τέτοια εφαρμογή η διπολική πηγή DC είναι μια φωτοβολταϊκή συστοιχία και το ρεύμα AC διοχετεύεται σε ένα δίκτυο ηλεκτρικού ρεύματος. Η φωτοβολταϊκή διπολική συστοιχία έχει αρνητικά και θετικά δυναμικά τάσης σε σχέση με την γείωση. Ο μετατροπέας είναι ένας διαδραστικός αντιστροφέας ωφέλειας, που δεν απαιτεί μετασχηματιστή μόνωσης στην επαφή με το δίκτυο ηλεκτρικού ρεύματος. Εφαρμογές αυτής της εφεύρεσης περιλαμβάνουν μεθόδους ανίχνευσης και διακοπής των σφαλμάτων γείωσης DC στην φωτοβολταϊκή συστοιχία.



ΑΡΙΘΜΟΣ ΕΥΡ. Δ.Ε. (11):3090907
ΑΡΙΘ. ΕΛΛ. ΚΑΤΑΘΕΣΗΣ (21):20160403045
ΗΜΕΡ. ΕΛΛ. ΚΑΤΑΘΕΣΗΣ (22):06/12/2016
ΑΡΙΘ./ΗΜΕΡ. ΔΗΜΟΣΙΕΥΣΗΣ
ΕΥΡΩΠΑΪΚΟΥ ΔΙΠΛΩΜΑΤΟΣ(87):2278975 - 07/09/2016
ΑΡΙΘ./ΗΜΕΡ. ΔΗΜΟΣΙΕΥΣΗΣ
ΕΥΡΩΠΑΪΚΗΣ ΑΙΤΗΣΗΣ (86):09743703.2--07/05/2009
ΔΙΚΑΙΟΥΧΟΣ (73):1)Cardioxyl Pharmaceuticals Inc.
Exchange East, Suite 212 1450 Raleigh Road,
Chapel Hill, NC 27517, ΗΝΩΜΕΝΕΣ
ΠΟΛΙΤΕΙΕΣ ΤΗΣ ΑΜΕΡΙΚΗΣ
ΣΥΜΒ. ΠΡΟΤΕΡΑΙΟΤΗΤΕΣ (30):51287-07/05/2008-US
ΕΦΕΥΡΕΤΗΣ (72):1)FROST, Lisa, Marie
2)COURTNEY, Stephen, Martin
3)BROOKFIELD, Frederick, Arthur
4)KALISH, Vincent, J.
ΕΙΔΙΚΟΣ ΠΛΗΡΕΞΟΥΣΙΟΣ (74):ΜΑΛΑΜΗ ΑΛΚΗΣΤΙΣ-ΕΙΡΗΝΗ
Σκουφά 52, 10672 ΑΘΗΝΑ
ΑΝΤΙΚΛΗΤΟΣ (74):ΜΑΛΑΜΗ ΑΛΚΗΣΤΙΣ-ΕΙΡΗΝΗ
Σκουφά 52,10672 ΑΘΗΝΑ
ΤΙΤΛΟΣ ΕΦΕΥΡΕΣΗΣ (54):**ΝΕΕΣ ΝΙΤΡΟΖΟ ΕΝΩΣΕΙΣ ΩΣ ΔΟΤΕΣ
ΝΙΤΡΟΞΥΛΙΟΥ ΚΑΙ ΜΕΘΟΔΟΙ ΧΡΗΣΗΣ
ΑΥΤΩΝ**

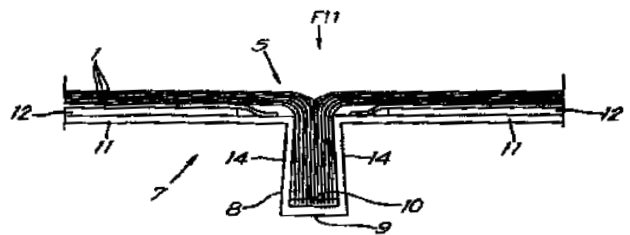
ΠΕΡΙΛΗΨΗ(57)

Η εφεύρεση αφορά νιτροζο παράγωγα, που περιλαμβάνουν εστέρες καρβοξυλικού οξέος και φωσφορικού οξέος υδροζο νιτροζο ενώσεων, που συνεισφέρουν νιτροξύλιο (ΠΝΟ) κάτω από φυσιολογικές συνθήκες. Οι ενώσεις και συνθέσεις της εφεύρεσης είναι χρήσιμες στηθεραπευτική αγωγή ή/και πρόληψη της εμφάνισης ή/και εξέλιξης ασθενειών ή καταστάσεων, που είναι αποκριτικές σε θεραπεία με νιτροξύλιο, οι οποίες περιλαμβάνουν καρδιακή ανεπάρκεια, ισχαιμία/βλάβη επαναϊμάτωσης και καρκίνιο.

ΑΡΙΘΜΟΣ ΕΥΡ. Δ.Ε. (11):3090908
ΑΡΙΘ. ΕΛΛ. ΚΑΤΑΘΕΣΗΣ (21):20160403046
ΗΜΕΡ. ΕΛΛ. ΚΑΤΑΘΕΣΗΣ (22):06/12/2016
ΑΡΙΘ./ΗΜΕΡ. ΔΗΜΟΣΙΕΥΣΗΣ
ΕΥΡΩΠΑΪΚΟΥ ΔΙΠΛΩΜΑΤΟΣ(87):2917040 - 07/09/2016
ΑΡΙΘ./ΗΜΕΡ. ΔΗΜΟΣΙΕΥΣΗΣ
ΕΥΡΩΠΑΪΚΗΣ ΑΙΤΗΣΗΣ (86):13824135.1--28/10/2013
ΔΙΚΑΙΟΥΧΟΣ (73):1)Unibind Limited
Margarita House 15, Them. Dervis Street, 136
Nicosia, ΚΥΠΡΟΣ
ΣΥΜΒ. ΠΡΟΤΕΡΑΙΟΤΗΤΕΣ (30):201200759-07/11/2012-BE
201300014-09/01/2013-BE
ΕΦΕΥΡΕΤΗΣ (72):1)PELEMAN, Guido
ΕΙΔΙΚΟΣ ΠΛΗΡΕΞΟΥΣΙΟΣ (74):ΓΑΛΑΝΟΠΟΥΛΟΥ ΑΝΘΟΥΛΑ
Διονύσου 68, 15124 ΜΑΡΟΥΣΙ (ΑΤΤΙΚΗΣ)
ΑΝΤΙΚΛΗΤΟΣ (74):ΜΑΛΑΜΗ ΑΛΚΗΣΤΙΣ-ΕΙΡΗΝΗ
Σκουφά 52,10672 ΑΘΗΝΑ
ΤΙΤΛΟΣ ΕΦΕΥΡΕΣΗΣ (54):**ΜΕΘΟΔΟΣ ΓΙΑ ΤΟ ΔΕΣΙΜΟ ΔΕΣΜΗΣ
ΦΥΛΛΩΝ, ΔΕΣΜΗ ΦΥΛΛΩΝ, ΜΕΘΟ-
ΔΟΣ ΚΑΙ ΔΙΑΤΑΞΗ ΓΙΑ ΤΗ ΔΗΜΙΟΥΡ-
ΓΙΑ ΜΙΑΣ ΤΕΤΟΙΑΣ ΔΕΣΜΗΣ ΦΥΛΛΩΝ**

ΠΕΡΙΛΗΨΗ(57)

Μέθοδος για το δέσιμο μιας δέσμης (5) φύλλων (1) σε μια ράχη βιβλιοδεσίας (7), που η δέσμη (5) είναι τοποθετημένη στη ράχη βιβλιοδεσίας (7) με ένα άκρο (2) των φύλλων (1) και είναι στερεωμένη σε αυτή, που χαρακτηρίζεται από το ότι για τη βιβλιοδεσιαρχησιμοποιείται μια δέσμη (5) φύλλων (1) που μια ταινία (4) καθενός από τα φύλλα (1) έχει υποβληθεί ξεχωριστά σε διπλή δίπλωση εκ των προτέρων κατά μήκος της ίδιας γραμμής για το σχηματισμό μιας γραμμής δίπλωσης (3) που εκτείνεται παράλληλα προς καισε απόσταση (Α) από το προαναφερθέν άκρο (2).



ΑΡΙΘΜΟΣ ΕΥΡ. Δ.Ε. (11):3090909
ΑΡΙΘ. ΕΛΛ. ΚΑΤΑΘΕΣΗΣ (21):20160403043
ΗΜΕΡ. ΕΛΛ. ΚΑΤΑΘΕΣΗΣ (22):06/12/2016
ΑΡΙΘ./ΗΜΕΡ. ΔΗΜΟΣΙΕΥΣΗΣ
ΕΥΡΩΠΑΪΚΟΥ ΔΙΠΛΩΜΑΤΟΣ(87):2209797 - 05/10/2016
ΑΡΙΘ./ΗΜΕΡ. ΔΗΜΟΣΙΕΥΣΗΣ
ΕΥΡΩΠΑΪΚΗΣ ΑΙΤΗΣΗΣ (86):08871347.4--30/10/2008
ΔΙΚΑΙΟΥΧΟΣ (73):1)Malina, Halina
Wagistrasse 21, 8952 Schlieren, ΕΛΒΕΤΙΑ
ΣΥΜΒ. ΠΡΟΤΕΡΑΙΟΤΗΤΕΣ (30):0707646-31/10/2007-FR
ΕΦΕΥΡΕΤΗΣ (72):1)Malina, Halina
ΕΙΛΙΚΟΣ ΠΑΗΡΕΞΟΥΣΙΟΣ (74):ΒΟΥΡΟΥ ΤΡΙΑΝΤΑΦΥΛΛΙΑ
Ξενοκράτους 38, 10676 ΑΘΗΝΑ
ΑΝΤΙΚΛΗΤΟΣ (74):ΒΟΥΡΟΥ ΤΡΙΑΝΤΑΦΥΛΛΙΑ
Ξενοκράτους 38,10676 ΑΘΗΝΑ
ΤΙΤΛΟΣ ΕΦΕΥΡΕΣΗΣ (54):**ΤΡΟΠΟΠΟΙΗΣΗ ΕΝΔΟΓΕΝΩΣ ΑΠΟΔΙΟΡΓΑΝΩΜΕΝΩΝ ΑΛΛΗΛΟΥΧΙΩΝ ΓΙΑ ΤΗΝ ΠΑΡΑΣΚΕΥΗ ΕΜΒΟΛΙΩΝ**

ΠΕΡΙΛΗΨΗ(57)

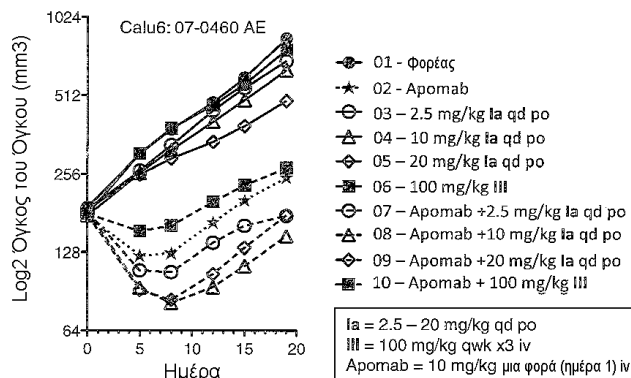
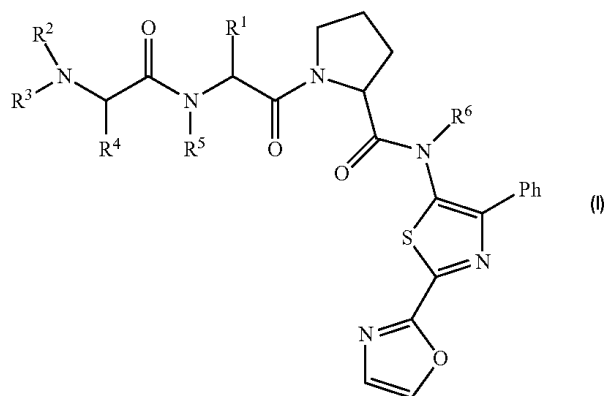
Οι ενδογενώς αποδιοργανωμένες αλληλουχίες - ή "intrinsically disordered sequences" ή IDSeq - των πρωτεϊνών θα πρέπει να είναι ευέλικτες για να εξασφαλίζεται μια ρυθμισμένη αλληλεπίδραση μεταξύ των πρωτεϊνών. Στην εμφάνιση νόσων, οι IDSeq είναι τροποποιημένες και πολυμερισμένες. Η εφεύρεση περιγράφει τη μέθοδο παρασκευής φαρμάκων κατά των καρκίνων, των εκφυλιστικών νόσων και των μολυσματικών νόσων, με την πρόκληση μιας ανοσοαντίδρασης κατά των IDSeq ομοιοπολικώς τροποποιημένων (IDSeqC) και πολυμερισμένων (pIDSeqC), και η οποία οδηγεί σε ένα νέο δίκτυο σηματοδότησης πρωτεϊνών, ονομαζόμενο εδώ "συγκρότημα κακώς αναδιπλωμένων πρωτεϊνών", που προκαλεί τις νόσους. Η εφεύρεση περιγράφει την παρασκευή εμβολίων με χρησιμοποίηση των πολυμερών της IDSeqC. Τα πεπτιδία των pIDSeqC παρασκευάζονται in vitro, και εισάγονται

σε ζόντα οργανισμό για να προκαλέσουν μια ανοσολογική απόκριση, η οποία εξαλείφει το "συγκρότημα κακώς αναδιπλωμένων πρωτεϊνών" και θεραπεύει τις νόσους. Η μέθοδος χρησιμοποιείται για την παρασκευή ενεργών ή παθητικών εμβολίων. Η τεχνολογία είναι κατάλληλη για να ανιχνεύει ή να θεραπεύει τις νόσους, που συνδέονται με τη γήρανση, όπως εκφυλιστικές νόσους, καρκίνους και λοιμώξεις.

ΑΡΙΘΜΟΣ ΕΥΡ. Δ.Ε. (11):3090910
ΑΡΙΘ. ΕΛΛ. ΚΑΤΑΘΕΣΗΣ (21):20160403042
ΗΜΕΡ. ΕΛΛ. ΚΑΤΑΘΕΣΗΣ (22):05/12/2016
ΑΡΙΘ./ΗΜΕΡ. ΔΗΜΟΣΙΕΥΣΗΣ
ΕΥΡΩΠΑΪΚΟΥ ΔΙΠΛΩΜΑΤΟΣ(87):2800749 - 21/09/2016
ΑΡΙΘ./ΗΜΕΡ. ΔΗΜΟΣΙΕΥΣΗΣ
ΕΥΡΩΠΑΪΚΗΣ ΑΙΤΗΣΗΣ (86):13733613.7--03/01/2013
ΔΙΚΑΙΟΥΧΟΣ (73):1)Curis, Inc.
4 Maguire Road, Lexington, MA 02421,
ΗΝΩΜΕΝΕΣ ΠΟΛΙΤΕΙΕΣ ΤΗΣ ΑΜΕΡΙΚΗΣ
2)Genentech, Inc.
One DNA Way, South San Francisco, CA
94080-4990, ΗΝΩΜΕΝΕΣ ΠΟΛΙΤΕΙΕΣ ΤΗΣ
ΑΜΕΡΙΚΗΣ
ΣΥΜΒ. ΠΡΟΤΕΡΑΙΟΤΗΤΕΣ (30):201261582760 P-03/01/2012-US
ΕΦΕΥΡΕΤΗΣ (72):1)COHEN, Frederick
2)FLYGARE, John A.
3)GAZZARD, Lewis J.
4)TSUI, Vickie Hsiao-Wei
ΕΙΛΙΚΟΣ ΠΑΗΡΕΞΟΥΣΙΟΣ (74):ΣΑΚΕΛΛΑΡΙΔΗ ΒΑΛΗ-ΒΑΣΙΛΙΚΗ
Αδριανού 70, 10556 ΑΘΗΝΑ
ΑΝΤΙΚΛΗΤΟΣ (74):ΣΑΚΕΛΛΑΡΙΔΗ ΒΑΛΗ-ΒΑΣΙΛΙΚΗ
Αδριανού 70,10556 ΑΘΗΝΑ
ΤΙΤΛΟΣ ΕΦΕΥΡΕΣΗΣ (54):**ΑΝΑΣΤΟΛΕΙΣ ΤΟΥ ΙΑΡ**

ΠΕΡΙΛΗΨΗ(57)

Νέοι αναστολείς του ΙΑΡ, που είναι χρήσιμοι ως θεραπευτικοί παράγοντες για τη θεραπευτική αντιμετώπιση κακοηθειών και έχουν το γενικό χημικό τύπο (I): που τα R1, R2, R3, R4, R5 και R6 είναι, όπως περιγράφονται στο παρόν.



ΑΡΙΘΜΟΣ ΕΥΡ. Δ.Ε. (11):3090911
ΑΡΙΘ. ΕΛΛ. ΚΑΤΑΘΕΣΗΣ (21):20160403048
ΗΜΕΡ. ΕΛΛ. ΚΑΤΑΘΕΣΗΣ (22):06/12/2016
ΑΡΙΘ./ΗΜΕΡ. ΔΗΜΟΣΙΕΥΣΗΣ
ΕΥΡΩΠΑΪΚΟΥ ΔΙΠΛΩΜΑΤΟΣ(87):2528621 - 21/09/2016
ΑΡΙΘ./ΗΜΕΡ. ΔΗΜΟΣΙΕΥΣΗΣ
ΕΥΡΩΠΑΪΚΗΣ ΑΙΤΗΣΗΣ (86):11700859.9--27/01/2011
ΔΙΚΑΙΟΥΧΟΣ (73):1)GlaxoSmithKline Biologicals S.A.
Rue de l'Institut, 89, 1330 Rixensart, ΒΕΛΓΙΟ
2)Glaxo Group Limited
980 Great West Road, Brentford, Middlesex
TW8 9GS, ΜΕΓΑΛΗ ΒΡΕΤΑΝΙΑ
ΣΥΜΒ. ΠΡΟΤΕΡΑΙΟΤΗΤΕΣ (30):298710 P-27/01/2010-US
ΕΦΕΥΡΕΤΗΣ (72):1)BLAIS, Normand
2)BROWN, James
3)GELINAS, Anne-Marie
4)METTENS, Pascal
5)MURPHY, Dennis
ΕΙΔΙΚΟΣ ΠΛΗΡΕΞΟΥΣΙΟΣ (74):ΤΣΙΜΙΚΑΛΗΣ "ΤΣΙΜΙΚΑΛΗΣ
ΚΑΛΟΝΑΡΟΥ ΔΙΚΗΓΟΡΙΚΗ ΕΤΑΙΡΕΙΑ"
ΣΤΕΦΑΝΟΣ
Ν. Βάμβα 1,, 106 74 ΑΘΗΝΑ
ΑΝΤΙΚΛΗΤΟΣ (74):ΤΣΙΜΙΚΑΛΗΣ ΣΤΕΦΑΝΟΣ
Ν. Βάμβα 1,,106 74 ΑΘΗΝΑ
ΤΙΤΛΟΣ ΕΦΕΥΡΕΣΗΣ (54):**ΤΡΟΠΟΠΟΙΗΜΕΝΑ ΑΝΤΙΓΟΝΑ ΦΥ-**
ΜΑΤΙΩΣΗΣ

ΠΕΡΙΛΗΨΗ(57)

Τροποποιημένες Rv3616c πρωτεΐνες και χρήση αυτών ως φάρμακα, ιδιαίτερος για την πρόληψη επανενεργοποίησης φυματίωσης.

ΑΡΙΘΜΟΣ ΕΥΡ. Δ.Ε. (11):3090912
ΑΡΙΘ. ΕΛΛ. ΚΑΤΑΘΕΣΗΣ (21):20160403033
ΗΜΕΡ. ΕΛΛ. ΚΑΤΑΘΕΣΗΣ (22):02/12/2016
ΑΡΙΘ./ΗΜΕΡ. ΔΗΜΟΣΙΕΥΣΗΣ
ΕΥΡΩΠΑΪΚΟΥ ΔΙΠΛΩΜΑΤΟΣ(87):2207037 - 07/09/2016
ΑΡΙΘ./ΗΜΕΡ. ΔΗΜΟΣΙΕΥΣΗΣ
ΕΥΡΩΠΑΪΚΗΣ ΑΙΤΗΣΗΣ (86):08842391.8--23/10/2008
ΔΙΚΑΙΟΥΧΟΣ (73):1)Toray Industries, Inc.
1-1, Nihonbashi-Muromachi 2-chome Chuoku, Tokyo, 103-8666, ΙΑΠΩΝΙΑ
ΣΥΜΒ. ΠΡΟΤΕΡΑΙΟΤΗΤΕΣ (30):2007277697-25/10/2007-JP
2007277747-25/10/2007-JP
2007279512-26/10/2007-JP
2007279580-26/10/2007-JP
2008254170-30/09/2008-JP
ΕΦΕΥΡΕΤΗΣ (72):1)OKANO, Fumiyoshi
2)SUZUKI, Kana
ΕΙΔΙΚΟΣ ΠΛΗΡΕΞΟΥΣΙΟΣ (74):ΑΘΑΝΑΣΙΑΔΟΥ "ΕΛΕΝΗ Γ.
ΠΑΠΑΚΩΝΣΤΑΝΤΙΝΟΥ ΚΑΙ
ΣΥΝΕΡΓΑΤΕΣ, ΔΙΚΗΓΟΡΙΚΗ ΕΤΑΙΡΙΑ"
ΜΑΡΙΑ
Κουμπάρη 2, 10674 ΑΘΗΝΑ
ΑΝΤΙΚΛΗΤΟΣ (74):ΓΙΑΖΙΤΖΟΓΛΟΥ ΕΥΑΓΓΕΛΙΑ
Κουμπάρη 2,10674 ΑΘΗΝΑ
ΤΙΤΛΟΣ ΕΦΕΥΡΕΣΗΣ (54):**ΜΕΘΟΔΟΣ ΓΙΑ ΑΝΙΧΝΕΥΣΗ ΤΟΥ**
ΚΑΡΚΙΝΟΥ

ΠΕΡΙΛΗΨΗ(57)

Μια μέθοδος για ανίχνευση καρκίνου(-ων) βάσει μιας έκφρασης συνταγογραφηθέντων πολυπεπτιδίων αποκαλύπτεται. Αυτά τα πολυπεπτιδία απομονώθηκαν, μέσω της μεθόδου SEREX χρησιμοποιώντας μια βιβλιοθήκη cDNA, που προέρχεται από όρχι και ορό κυνοειδών από ένα φέροντα καρκίνο σκύλο, ως ένα πολυπεπτιδίο, το οποίο δεσμεύεται σε ένα αντίσωμα υφιστάμενο σε ορό, που προέρχεται από φέροντα καρκίνο ζώοντα οργανισμό. Επειδή αυτά τα πολυπεπτιδία αντιδρούν με αντισώματα υφιστάμενα κατά συγκεκριμένο τρόπο σε

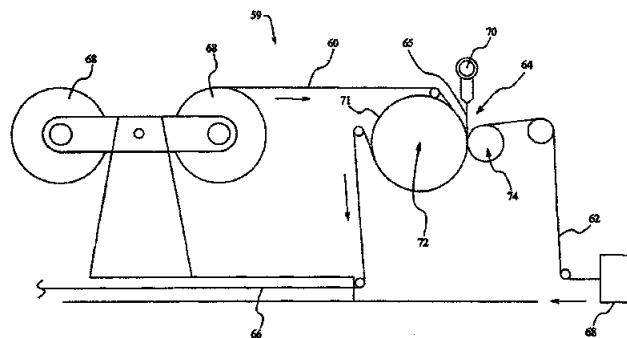
ορό ενός ασθενούς καρκίνου, οι καρκίνοι σε έναν ζώντα οργανισμό μπορούν να ανιχνευθούν μετρώντας το αντίσωμα σε ένα δείγμα. Οι καρκίνοι σε ένα ζώντα οργανισμό μπορούν επίσης να ανιχνευθούν μετρώντας και την πρωτεΐνη αντιγόνου του αντισώματος ως έχει ή του mRNA, που την εγκωδικοποιεί.

ΑΡΙΘΜΟΣ ΕΥΡ. Δ.Ε. (11):3090913
ΑΡΙΘ. ΕΛΛ. ΚΑΤΑΘΕΣΗΣ (21):20160403032
ΗΜΕΡ. ΕΛΛ. ΚΑΤΑΘΕΣΗΣ (22):02/12/2016
ΑΡΙΘ./ΗΜΕΡ. ΔΗΜΟΣΙΕΥΣΗΣ
ΕΥΡΩΠΑΪΚΟΥ ΔΙΠΛΩΜΑΤΟΣ(87):1499466 - 07/09/2016
ΑΡΙΘ./ΗΜΕΡ. ΔΗΜΟΣΙΕΥΣΗΣ
ΕΥΡΩΠΑΪΚΗΣ ΑΙΤΗΣΗΣ (86):02739482.4--29/05/2002
ΔΙΚΑΙΟΥΧΟΣ (73):1)CTI INDUSTRIES CORPORATION
22160 N. Pepper Road, Barrington, IL 60010,
ΗΝΩΜΕΝΕΣ ΠΟΛΙΤΕΙΕΣ ΤΗΣ ΑΜΕΡΙΚΗΣ
ΣΥΜΒ. ΠΡΟΤΕΡΑΙΟΤΗΤΕΣ (30):42955-08/01/2002-US
ΕΦΕΥΡΕΤΗΣ (72):1)ANDERSON, Brent
2)SCHWAN, Howard, W.
ΕΙΔΙΚΟΣ ΠΛΗΡΕΞΟΥΣΙΟΣ (74):ΑΘΑΝΑΣΙΑΔΟΥ "ΕΛΕΝΗ Γ.
ΠΑΠΑΚΩΝΣΤΑΝΤΙΝΟΥ ΚΑΙ
ΣΥΝΕΡΓΑΤΕΣ, ΔΙΚΗΓΟΡΙΚΗ ΕΤΑΙΡΙΑ"
ΜΑΡΙΑ
Κουμπάρη 2, 10674 ΑΘΗΝΑ
ΑΝΤΙΚΑΗΤΟΣ (74):ΓΙΑΖΙΤΖΟΓΛΟΥ ΕΥΑΓΓΕΛΙΑ
Κουμπάρη 2,10674 ΑΘΗΝΑ
ΤΙΤΛΟΣ ΕΦΕΥΡΕΣΗΣ (54):**ΜΕΘΟΔΟΣ ΔΙΑΜΟΡΦΩΣΗΣ ΔΟΧΕΙΟΥ
ΓΙΑ ΤΗΝ ΜΕΤΑΦΟΡΑ ΥΓΡΩΝ**

ΠΕΡΙΛΗΨΗ(57)

Η παρούσα εφεύρεση παρέχει μια μέθοδο για την επεξεργασία μιας επιφάνειας μιας πολυμερικής δομής σε στρώσεις. Η μέθοδος περιλαμβάνει τα ακόλουθα βήματα: (1) την παροχή ενός πρώτου φύλλου υλικού (60), (2) την παροχή ενός δεύτερου φύλλου υλικού (62), (3) την κατάλληλη τοποθέτηση του πρώτου φύλλου (60) ή του δεύτερου φύλλου (62) ώστε να επικαλυφθεί τουλάχιστον ένα τμήμα του άλλου φύλλου για να προσδιορίσει μια ζώνη παρεμβολής (64), (4) την καθοδήγηση ενός πρώτου πολυμερούς υλικού (65) εντός της ζώνης παρεμβολής (64) ώστε να

προσκολληθεί το πρώτο φύλλο (60) στο δεύτερο φύλλο (62) για να διαμορφωθεί η δομή σε στρώσεις (66) και (5) την δημιουργία αναγλύφου της επιφάνειας του πρώτου φύλλου (60) ή του δεύτερου φύλλου (62) για να σχηματιστεί ένα σχέδιο πάνω στην επιφάνεια.



ΑΡΙΘΜΟΣ ΕΥΡ. Δ.Ε. (11):3090914
ΑΡΙΘ. ΕΛΛ. ΚΑΤΑΘΕΣΗΣ (21):20160403037
ΗΜΕΡ. ΕΛΛ. ΚΑΤΑΘΕΣΗΣ (22):02/12/2016
ΑΡΙΘ./ΗΜΕΡ. ΔΗΜΟΣΙΕΥΣΗΣ
ΕΥΡΩΠΑΪΚΟΥ ΔΙΠΛΩΜΑΤΟΣ(87):2916871 - 14/09/2016
ΑΡΙΘ./ΗΜΕΡ. ΔΗΜΟΣΙΕΥΣΗΣ
ΕΥΡΩΠΑΪΚΗΣ ΑΙΤΗΣΗΣ (86):13801639.9--07/11/2013
ΔΙΚΑΙΟΥΧΟΣ (73):1)Laboratoire HRA Pharma
15, rue Beranger, 75003 Paris, ΓΑΛΛΙΑ
ΣΥΜΒ. ΠΡΟΤΕΡΑΙΟΤΗΤΕΣ (30):1260603-08/11/2012-FR
ΕΦΕΥΡΕΤΗΣ (72):1)BATTUNG, Florian
2)JUVIN, Pierre-Yves
3)HECQ, Jerome
4)COLIN, Aude
ΕΙΔΙΚΟΣ ΠΛΗΡΕΞΟΥΣΙΟΣ (74):ΑΘΑΝΑΣΙΑΔΟΥ "ΕΛΕΝΗ Γ.
ΠΑΠΑΚΩΝΣΤΑΝΤΙΝΟΥ ΚΑΙ
ΣΥΝΕΡΓΑΤΕΣ, ΔΙΚΗΓΟΡΙΚΗ ΕΤΑΙΡΙΑ"
ΜΑΡΙΑ
Κουμπάρη 2, 10674 ΑΘΗΝΑ
ΑΝΤΙΚΑΗΤΟΣ (74):ΓΙΑΖΙΤΖΟΓΛΟΥ ΕΥΑΓΓΕΛΙΑ
Κουμπάρη 2,10674 ΑΘΗΝΑ
ΤΙΤΛΟΣ ΕΦΕΥΡΕΣΗΣ (54):**ΠΡΟΪΟΝ ΜΙΚΡΟΝΙΣΜΟΥ ΠΟΥ ΠΕΡΙΛΑΜΒΑΝΕΙ ΟΞΕΙΚΗ ΟΥΛΙΠΡΙΣΤΑΛΗ**

ΠΕΡΙΛΗΨΗ(57)

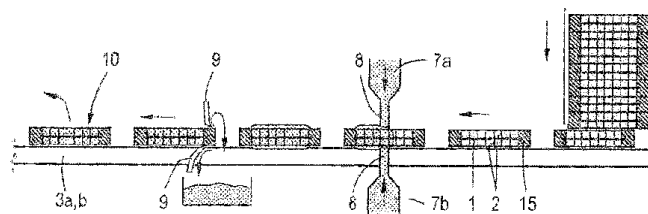
Η παρούσα εφεύρεση έχει ως αντικείμενο ένα προϊόν συν-μικρονισμού, που περιλαμβάνει δραστικό συστατικό επιλεγόμενο μεταξύ της ομάδος, που αποτελείται από οξεική ουλιπριστάλη, μεταβολίτη οξεικής ουλιπριστάλης και μείγματα αυτών και ένα φαρμακευτικώς αποδεκτό στερεό επιφανειοδραστικό. Η εφεύρεση αφορά επίσης μια φαρμακευτική σύνθεση, που περιλαμβάνει το εν λόγω προϊόν του συν-μικρονισμού και θεραπευτικές χρήσεις αυτής.

ΑΡΙΘΜΟΣ ΕΥΡ. Δ.Ε. (11):3090915
ΑΡΙΘ. ΕΛΛ. ΚΑΤΑΘΕΣΗΣ (21):20160403034
ΗΜΕΡ. ΕΛΛ. ΚΑΤΑΘΕΣΗΣ (22):02/12/2016
ΑΡΙΘ./ΗΜΕΡ. ΔΗΜΟΣΙΕΥΣΗΣ
ΕΥΡΩΠΑΪΚΟΥ ΔΙΠΛΩΜΑΤΟΣ(87):2613381 - 07/09/2016
ΑΡΙΘ./ΗΜΕΡ. ΔΗΜΟΣΙΕΥΣΗΣ
ΕΥΡΩΠΑΪΚΗΣ ΑΙΤΗΣΗΣ (86):12150188.6--04/01/2012
ΔΙΚΑΙΟΥΧΟΣ (73):1)Centurion Bipolair B.V.
Montageweg 1, 6045 JA Roermond,
ΟΛΛΑΝΔΙΑ
ΣΥΜΒ. ΠΡΟΤΕΡΑΙΟΤΗΤΕΣ (30):
ΕΦΕΥΡΕΤΗΣ (72):1)Saakes, Machiel
2)ten Have, Petrus Theodorus Jacobus Henricus
3)Cooptmans, Johannes Gerardus Jozef
ΕΙΔΙΚΟΣ ΠΛΗΡΕΞΟΥΣΙΟΣ (74):ΑΘΑΝΑΣΙΑΔΟΥ "ΕΛΕΝΗ Γ.
ΠΑΠΑΚΩΝΣΤΑΝΤΙΝΟΥ ΚΑΙ
ΣΥΝΕΡΓΑΤΕΣ, ΔΙΚΗΓΟΡΙΚΗ ΕΤΑΙΡΙΑ"
ΜΑΡΙΑ
Κουμπάρη 2, 10674 ΑΘΗΝΑ
ΑΝΤΙΚΛΗΤΟΣ (74):ΓΙΑΖΙΤΖΟΓΛΟΥ ΕΥΑΓΓΕΛΙΑ
Κουμπάρη 2,10674 ΑΘΗΝΑ
ΤΙΤΛΟΣ ΕΦΕΥΡΕΣΗΣ (54):**ΜΕΘΟΔΟΣ ΚΑΤΑΣΚΕΥΗΣ ΕΝΟΣ ΔΙ-
ΠΟΛΙΚΟΥ ΣΤΟΙΧΕΙΟΥ ΚΑΙ ΕΝΟΣ ΔΙ-
ΠΟΛΙΚΟΥ ΣΥΣΣΩΡΕΥΤΗ**

ΠΕΡΙΛΗΨΗ(57)

Μέθοδος κατασκευής ενός διπολικού στοιχείου (10) για έναν διπολικό συσσωρευτή μολύβδου-οξέος (12) περιλαμβάνουσα την παροχή μιας διπολικής πλάκας (1) φέρουσας πορώδεις δομές (2) επί των απέναντι πλευρών αυτής, την εφαρμογή πολτών (7a, 7b) ενός θετικού ενεργού υλικού και ενός αρνητικού

ενεργού υλικού εντός κοιλοτήτων των αντιστοίχων πορώδων δομών (2). Οι αντίστοιχοι πολτοί (7a, 7b) εφαρμόζονται πρακτικά ταυτόχρονα.



ΑΡΙΘΜΟΣ ΕΥΡ. Δ.Ε. (11):3090916
ΑΡΙΘ. ΕΛΛ. ΚΑΤΑΘΕΣΗΣ (21):20160403036
ΗΜΕΡ. ΕΛΛ. ΚΑΤΑΘΕΣΗΣ (22):02/12/2016
ΑΡΙΘ./ΗΜΕΡ. ΔΗΜΟΣΙΕΥΣΗΣ
ΕΥΡΩΠΑΪΚΟΥ ΔΙΠΛΩΜΑΤΟΣ(87):2512524 - 05/10/2016
ΑΡΙΘ./ΗΜΕΡ. ΔΗΜΟΣΙΕΥΣΗΣ
ΕΥΡΩΠΑΪΚΗΣ ΑΙΤΗΣΗΣ (86):10805224.2--17/12/2010
ΔΙΚΑΙΟΥΧΟΣ (73):1)GE Healthcare AS
Nycoveien 1-2 P.O. Box 4220 Nydalen, 0401
Oslo, NORBHΓΙΑ
ΣΥΜΒ. ΠΡΟΤΕΡΑΙΟΤΗΤΕΣ (30):20093555-18/12/2009-NO
ΕΦΕΥΡΕΤΗΣ (72):1)MEIJER, Andreas
ΕΙΔΙΚΟΣ ΠΛΗΡΕΞΟΥΣΙΟΣ (74):ΠΑΠΑΚΩΝΣΤΑΝΤΙΝΟΥ "ΕΛΕΝΗ Γ.
ΠΑΠΑΚΩΣΤΑΝΤΙΝΟΥ ΚΑΙ
ΣΥΝΕΡΓΑΤΕΣ, ΔΙΚΗΓΟΡΙΚΗ ΕΤΑΙΡΙΑ"
ΕΛΕΝΗ
Κουμπάρη 2, 10674 ΑΘΗΝΑ
ΑΝΤΙΚΛΗΤΟΣ (74):ΠΑΠΑΚΩΝΣΤΑΝΤΙΝΟΥ ΕΛΕΝΗ
Κουμπάρη 2,10674 ΑΘΗΝΑ
ΤΙΤΛΟΣ ΕΦΕΥΡΕΣΗΣ (54):**ΧΗΛΙΚΕΣ ΕΝΩΣΕΙΣ ΜΑΓΓΑΝΙΟΥ ΚΑΙ
ΧΡΗΣΗ ΤΟΥΣ ΩΣ ΣΚΙΑΓΡΑΦΙΚΟΙ ΠΑ-
ΡΑΓΟΝΤΕΣ ΣΕ ΜΑΓΝΗΤΙΚΗ ΤΟΜΟ-
ΓΡΑΦΙΑ (MRI)**

ΠΕΡΙΛΗΨΗ(57)

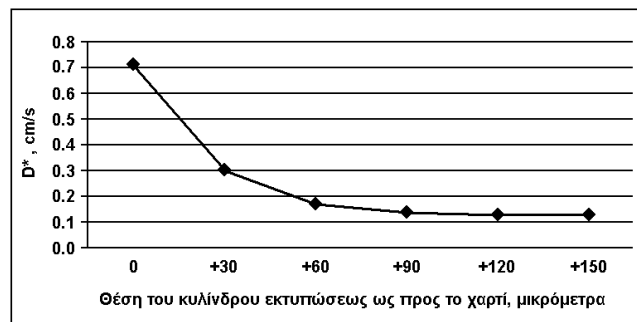
Η παρούσα εφεύρεση αναφέρεται σε χηλικές ενώσεις μαγγανίου (II). Η εφεύρεση αναφέρεται επίσης στις ρηθείσες χηλικές ενώσεις μαγγανίου (II) που συνδέονται σε άλλα μόρια και στη χρήση τους ως σκιαγραφικοί παράγοντες σε μαγνητική τομογραφία (MRI).

ΑΡΙΘΜΟΣ ΕΥΡ. Δ.Ε. (11):3090917
ΑΡΙΘ. ΕΛΛ. ΚΑΤΑΘΕΣΗΣ (21):20160403035
ΗΜΕΡ. ΕΛΛ. ΚΑΤΑΘΕΣΗΣ (22):02/12/2016
ΑΡΙΘ./ΗΜΕΡ. ΔΗΜΟΣΙΕΥΣΗΣ
ΕΥΡΩΠΑΪΚΟΥ ΔΙΠΛΩΜΑΤΟΣ(87):2769845 - 21/09/2016
ΑΡΙΘ./ΗΜΕΡ. ΔΗΜΟΣΙΕΥΣΗΣ
ΕΥΡΩΠΑΪΚΗΣ ΑΙΤΗΣΗΣ (86):12841160.0--07/03/2012
ΔΙΚΑΙΟΥΧΟΣ (73):1)Miquel y Costas & Miquel, S.A.
Tuset, 10, 08006 Barcelona, ΙΣΠΑΝΙΑ
ΣΥΜΒ. ΠΡΟΤΕΡΑΙΟΤΗΤΕΣ (30):201131662-17/10/2011-ES
ΕΦΕΥΡΕΤΗΣ (72):1)TOSAS FUENTES, Agustin
2)DE MARISCAL RUIGOMEZ, Pablo
ΕΙΔΙΚΟΣ ΠΛΗΡΕΞΟΥΣΙΟΣ (74):ΑΘΑΝΑΣΙΑΔΟΥ "ΕΛΕΝΗ Γ.
ΠΑΠΑΚΩΝΣΤΑΝΤΙΝΟΥ ΚΑΙ
ΣΥΝΕΡΓΑΤΕΣ, ΔΙΚΗΓΟΡΙΚΗ ΕΤΑΙΡΙΑ"
ΜΑΡΙΑ
Κουμπάρη 2, 10674 ΑΘΗΝΑ
ΑΝΤΙΚΑΛΗΤΟΣ (74):ΓΙΑΖΙΤΖΟΓΛΟΥ ΕΥΑΓΓΕΛΙΑ
Κουμπάρη 2,10674 ΑΘΗΝΑ
ΤΙΤΛΟΣ ΕΦΕΥΡΕΣΗΣ (54):**ΜΕΘΟΔΟΣ ΜΟΝΟΣΤΡΩΜΑΤΙΚΗΣ
ΕΚΤΥΠΩΣΕΩΣ ΧΑΡΤΙΟΥ ΠΕΡΙΤΥΛΙΓ-
ΜΑΤΟΣ ΓΙΑ ΕΙΔΗ ΚΑΠΝΙΣΜΑΤΟΣ**

ΠΕΡΙΛΗΨΗ(57)

Η παρούσα εφεύρεση αναφέρεται σε μία μέθοδο για μονοστρωματική εκτύπωση μίας μελάνης επί ενός χαρτιού περιτυλιγματος για είδη καπνίσματος, με στόχο να επιτευχθεί ένα χαρτί περιτυλιγματος για είδη καπνίσματος με χαμηλή ροπή ανάφλεξης, με χρήση των τεχνικών φλεξογραφίας, χαρακτηριζόμενη από το ότι (1) η εκτύπωση διεξάγεται επί ενός πιεστηρίου φλεξογραφίας με κεντρικό τύμπανο, που χρησιμοποιεί μόνο μία μονάδα εκτυπώσεως, (2) η εν λόγω μονάδα έχει έναν εγχάρακτο κύλινδρο μελάνωσης ανιλοξ με ικανότητα μεταξύ 10 και 40 cm³/m²

και έναν κύλινδρο εκτυπώσεως εξοπλισμένο με μία φόρμα εκτυπώσεως, η οποία επιλέγεται από στένσιλ συν μία κόλλα, και ένα χιτώνιο, και (3) από το ότι χρησιμοποιείται μία μελάνη, η οποία περιλαμβάνει τουλάχιστον μία μεμβρανογενή ουσία και ένα ανόργανο πληρωτικό υλικό, ενώ η παρούσα εφεύρεση αναφέρεται, επίσης, στο περιτύλιγμα, που μπορεί να ληφθεί μέσω αυτής της μεθόδου και στα είδη καπνίσματος, που περιλαμβάνουν το εν λόγω περιτύλιγμα.

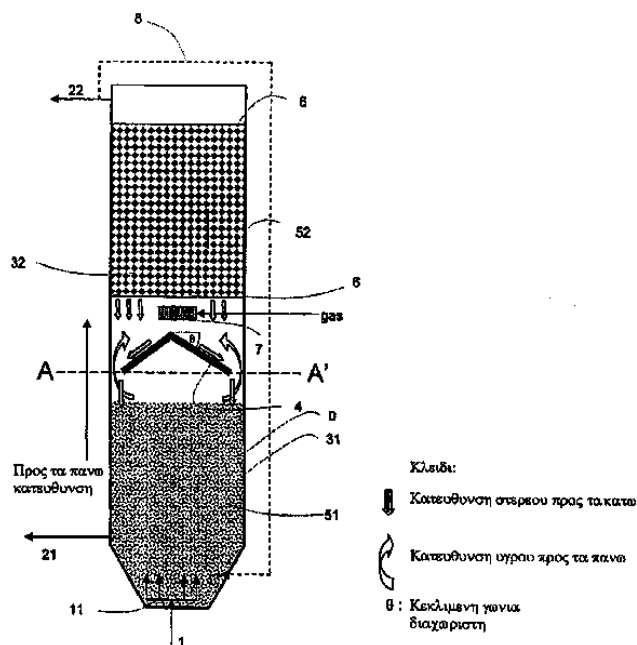


ΑΡΙΘΜΟΣ ΕΥΡ. Δ.Ε. (11):3090918
ΑΡΙΘ. ΕΛΛ. ΚΑΤΑΘΕΣΗΣ (21):20160403054
ΗΜΕΡ. ΕΛΛ. ΚΑΤΑΘΕΣΗΣ (22):06/12/2016
ΑΡΙΘ./ΗΜΕΡ. ΔΗΜΟΣΙΕΥΣΗΣ
ΕΥΡΩΠΑΪΚΟΥ ΔΙΠΛΩΜΑΤΟΣ(87):2254842 - 21/09/2016
ΑΡΙΘ./ΗΜΕΡ. ΔΗΜΟΣΙΕΥΣΗΣ
ΕΥΡΩΠΑΪΚΗΣ ΑΙΤΗΣΗΣ (86):09706515.5--28/01/2009
ΔΙΚΑΙΟΥΧΟΣ (73):1)BioWater Technology AS
Postboks 7 Kaldnes, 3119 Tonsberg,
NORBHΓΙΑ
ΣΥΜΒ. ΠΡΟΤΕΡΑΙΟΤΗΤΕΣ (30):20080493-28/01/2008-NO
0801518-28/01/2008-GB
ΕΦΕΥΡΕΤΗΣ (72):1)PHATTARANAWIK, Jirachote
2)LEIKNES, Tor Ove
ΕΙΔΙΚΟΣ ΠΛΗΡΕΞΟΥΣΙΟΣ (74):ΑΘΑΝΑΣΙΑΔΟΥ "ΕΛΕΝΗ Γ.
ΠΑΠΑΚΩΝΣΤΑΝΤΙΝΟΥ ΚΑΙ
ΣΥΝΕΡΓΑΤΕΣ, ΔΙΚΗΓΟΡΙΚΗ ΕΤΑΙΡΙΑ"
ΜΑΡΙΑ
Κουμπάρη 2, 10674 ΑΘΗΝΑ
ΑΝΤΙΚΑΛΗΤΟΣ (74):ΓΙΑΖΙΤΖΟΓΛΟΥ ΕΥΑΓΓΕΛΙΑ
Κουμπάρη 2,10674 ΑΘΗΝΑ
ΤΙΤΛΟΣ ΕΦΕΥΡΕΣΗΣ (54):**ΜΕΘΟΔΟΣ ΚΑΙ ΣΥΣΚΕΥΗ ΓΙΑ ΤΗΝ
ΕΠΕΞΕΡΓΑΣΙΑ ΑΚΑΘΑΡΤΟΥ ΥΔΑΤΟΣ**

ΠΕΡΙΛΗΨΗ(57)

Η εφεύρεση σχετίζεται με έναν αντιδραστήρα για την επεξεργασία ακάθαρτου ύδατος για να υπόκειται σε αμφοτέρω ανοξική/αναερόβια και αερόβια επεξεργασία εντός ενός μονού όγκου αντιδραστήρα. Η ανοξική/αναερόβια ζώνη αντίδρασης διαχωρίζεται από την αερόβια ζώνη αντίδρασης από έναν διαχωριστή, ο οποίος επίσης λειτουργεί ως ένας υδροδυναμικός διαχωριστής μεταξύ των δύο ζωνών αντίδρασης. Ο αντιδραστήρας δίνει την δυνατότητα ότι το απόβλητο ύδωρ έχει ένα χαμηλότερο ποσοστό αιωρούμενων στερεών και επίσης ότι αυτός παράγει ολιγότερη ιλύ από συγκρίσιμους αντιδραστήρες. Ο αντιδραστήρας είναι περαιτέρω πιο αποδοτικός ενεργειακά από τους αντιδραστήρες της προηγούμενης

τεχνικής. Αρκετοί αντιδραστήρες σύμφωνα με την εφεύρεση μπορούν να διατάσσονται παράλληλα έτσι ώστε για το ακάθαρτο ύδωρ εισόδου να μπορούν να το επεξεργάζονται κατά έναν δομοστοιχειωτό τρόπο, και τοιουτοτρόπως επιτρέποντας διευκόλυνση για την συντήρηση των μονάδων.

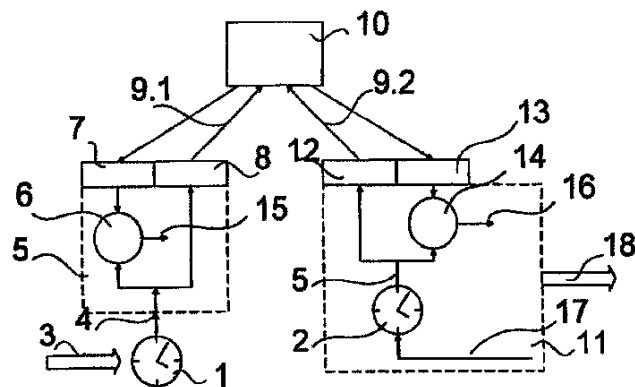


ΑΡΙΘΜΟΣ ΕΥΡ. Δ.Ε. (11):3090919
ΑΡΙΘ. ΕΛΛ. ΚΑΤΑΘΕΣΗΣ (21):20160403055
ΗΜΕΡ. ΕΛΛ. ΚΑΤΑΘΕΣΗΣ (22):06/12/2016
ΑΡΙΘ./ΗΜΕΡ. ΔΗΜΟΣΙΕΥΣΗΣ
ΕΥΡΩΠΑΪΚΟΥ ΔΙΠΛΩΜΑΤΟΣ(87):1183573 - 14/09/2016
ΑΡΙΘ./ΗΜΕΡ. ΔΗΜΟΣΙΕΥΣΗΣ
ΕΥΡΩΠΑΪΚΗΣ ΑΙΤΗΣΗΣ (86):00915192.9--30/03/2000
ΔΙΚΑΙΟΥΧΟΣ (73):1)Schafer, Wolfgang
 An der Lehmgrube 7, 71254 Ditzingen,
 ΓΕΡΜΑΝΙΑ
ΣΥΜΒ. ΠΡΟΤΕΡΑΙΟΤΗΤΕΣ (30):19914355-30/03/1999-DE
ΕΦΕΥΡΕΤΗΣ (72):1)Schafer, Wolfgang
ΕΙΔΙΚΟΣ ΠΛΗΡΕΞΟΥΣΙΟΣ (74):ΑΘΑΝΑΣΙΑΔΟΥ "ΕΛΕΝΗ Γ.
 ΠΑΠΑΚΩΝΣΤΑΝΤΙΝΟΥ ΚΑΙ
 ΣΥΝΕΡΓΑΤΕΣ, ΔΙΚΗΓΟΡΙΚΗ ΕΤΑΙΡΙΑ"
 ΜΑΡΙΑ
 Κουμπάρη 2, 10674 ΑΘΗΝΑ
ΑΝΤΙΚΛΗΤΟΣ (74):ΓΙΑΖΙΤΖΟΓΛΟΥ ΕΥΑΓΓΕΛΙΑ
 Κουμπάρη 2,10674 ΑΘΗΝΑ
ΤΙΤΛΟΣ ΕΦΕΥΡΕΣΗΣ (54):ΜΕΘΟΔΟΣ ΓΙΑ ΣΥΓΧΡΟΝΙΣΜΟ ΑΠΟ-
 ΜΑΚΡΥΣΜΕΝΩΝ ΡΟΛΟΓΙΩΝ ΜΕ
 ΚΕΝΤΡΙΚΟ ΡΟΛΟΪ ΜΕΣΩ ΔΟΥΡΥΦΟΡΟΥ

ΠΕΡΙΛΗΨΗ(57)

Η εφεύρεση αφορά μέθοδο και διάταξη για το συγχρονισμό ενός ή περισσότερων απομακρυσμένων ρολογιών (2) με κεντρικό ρολοί (1) μέσω αμφίδρομης δορυφορικής ραδιοεξέλιξης (9.1, 9.2). Μέσω κατάλληλων εγκαταστάσεων εκπομπής (8, 12) και λήψης (5, 11) και στις δύο πλευρές της διαδρομής ραδιομετάδοσης ανταλλάσσονται σήματα χρόνου και δεδομένων. Από τις

αμοιβαίες μετρήσεις διαφοράς χρόνου (6, 14) εξάγεται μέγεθος ρύθμισης (17) τέτοιο, ώστε το ρολοί (2) που είναι ενσωματωμένο απευθείας στις απομακρυσμένες συσκευές σταθμών εδάφους (11) να συγχρονίζεται με το κεντρικό ρολοί (1) κατά τη στάση και κίνηση με τη βοήθεια αμφίδρομης μεθόδου (TWSFTT, Two-Way Satellite Time and Frequency Transfer). Στο χρήστη διατίθενται σήματα χρόνου (18) τα οποία παριστούν απευθείας την κατάσταση του κεντρικού ρολογιού (1). Για τη μεταφορά δεδομένων συγχρησιμοποιούνται τα σήματα, που χρησιμοποιούνται για τη μέτρηση χρόνου, με αποτέλεσμα να προκύπτει σύστημα, το οποίο λειτουργεί σε πραγματικό χρόνο, και στο οποίο οι αποκλίσεις ρύθμισης (15, 16) του απομακρυσμένου ρολογιού είναι προσιτές και από τις δύο πλευρές του συστήματος.

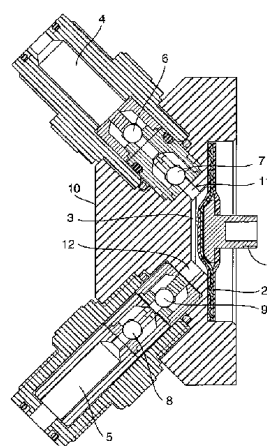


ΑΡΙΘΜΟΣ ΕΥΡ. Δ.Ε. (11):3090920
ΑΡΙΘ. ΕΛΛ. ΚΑΤΑΘΕΣΗΣ (21):20160403056
ΗΜΕΡ. ΕΛΛ. ΚΑΤΑΘΕΣΗΣ (22):06/12/2016
ΑΡΙΘ./ΗΜΕΡ. ΔΗΜΟΣΙΕΥΣΗΣ
ΕΥΡΩΠΑΪΚΟΥ ΔΙΠΛΩΜΑΤΟΣ(87):2877745 - 12/10/2016
ΑΡΙΘ./ΗΜΕΡ. ΔΗΜΟΣΙΕΥΣΗΣ
ΕΥΡΩΠΑΪΚΗΣ ΑΙΤΗΣΗΣ (86):13742212.7--25/07/2013
ΔΙΚΑΙΟΥΧΟΣ (73):1)ProMinent GmbH
 Im Schuhmachergewann 5/11, 69123 Heidel-
 berg, ΓΕΡΜΑΝΙΑ
ΣΥΜΒ. ΠΡΟΤΕΡΑΙΟΤΗΤΕΣ (30):102012106848-27/07/2012-DE
ΕΦΕΥΡΕΤΗΣ (72):1)KAIBEL, Jens
 2)SCHALL, Joachim
ΕΙΔΙΚΟΣ ΠΛΗΡΕΞΟΥΣΙΟΣ (74):ΠΑΠΑΚΩΝΣΤΑΝΤΙΝΟΥ "ΕΛΕΝΗ Γ.
 ΠΑΠΑΚΩΣΤΑΝΤΙΝΟΥ ΚΑΙ
 ΣΥΝΕΡΓΑΤΕΣ, ΔΙΚΗΓΟΡΙΚΗ ΕΤΑΙΡΙΑ"
 ΕΛΕΝΗ
 Κουμπάρη 2, 10674 ΑΘΗΝΑ
ΑΝΤΙΚΛΗΤΟΣ (74):ΠΑΠΑΚΩΝΣΤΑΝΤΙΝΟΥ ΕΛΕΝΗ
 Κουμπάρη 2,10674 ΑΘΗΝΑ
ΤΙΤΛΟΣ ΕΦΕΥΡΕΣΗΣ (54):ΣΥΣΤΗΜΑ ΔΟΣΟΜΕΤΡΗΣΗΣ ΚΑΙ
 ΑΝΤΛΙΑ ΔΟΣΟΜΕΤΡΗΣΗΣ ΓΙΑ ΤΟ
 ΣΚΟΠΟ ΑΥΤΟ

ΠΕΡΙΛΗΨΗ(57)

Η παρούσα εφεύρεση αναφέρεται σε ένα σύστημα δοσομέτρησης για τη δοσομέτρηση ενός υγρού μέσω μιας γραμμής αναρρόφησης, η οποία πληροτάι με ένα μέσο δοσολογίας μέσω της πίεσης p_s του υγρού, και μία γραμμή πίεσης, η οποία γεμίζεται με το μέσο δοσολογίας με την πίεση υγρού P_d , που η εν λόγω γραμμή αναρρόφησης είναι συνδεδεμένη με την γραμμή πίεσης μέσω ενός οργάνου δοσολογίας, που έχει σχεδιαστεί ως μια αντλία δοσομέτρησης, η γραμμή αναρρόφησης μπορεί να μεταφέρεται εντός της γραμμής πίεσης, που η αντλία δοσομέτρησης διαθέτει έναν θάλαμο προώθησης, του οποίου ο όγκος μπορεί να μεταβληθεί με τη βοήθεια ενός κινητού στοιχείου μετατόπισης, έτσι ώστε σε μια πρώτη θέση του στοιχείου μετατόπισης ο θάλαμος προώθησης θα έχει έναν ελάχιστο όγκο V_{min} , και σε μια δεύτερη θέση του στοιχείου μετατόπισης ο χώρος

προώθησης θα έχει έναν μέγιστο όγκο V_{max} , που ο θάλαμος προώθησης συνδέεται μέσω μιας βαλβίδας πίεσης στη γραμμή πίεσης και μέσω μιας βαλβίδας αναρρόφησης στη γραμμή αναρρόφησης, έτσι ώστε να αναρροφάται από μία κίνηση ταλαντώσεως του στοιχείου μετατόπισης εναλλακτικά μέσω δοσολογίας από τη γραμμή αναρρόφησης μέσω της βαλβίδας αναρρόφησης μέσα στον χώρο προώθησης και να αποδίδεται μέσω δοσολογίας από τον χώρο προώθησης μέσω της βαλβίδας πίεσης εντός της γραμμής πίεσης. Με στόχο την παροχή προς διάθεση ενός συστήματος δοσομέτρησης, καθώς και μιας αντλίας, που θα είναι προσαρμοσμένη κατάλληλα για τον σκοπό αυτό, και η οποία να έχει μια υψηλή αποδοτικότητα, να μην παρουσιάζει κάποια διαρροή ρεύματος και να έχει έναν απλό σχεδιασμό, προτείνεται σύμφωνα με την εφεύρεση, ο τύπος (I), που το k είναι $= 1,5$.



$$\frac{V_{max}}{V_{min}} > k \sqrt{\frac{P_d}{P_s}} \quad (I)$$

ΑΡΙΘΜΟΣ ΕΥΡ. Δ.Ε. (11):3090921
ΑΡΙΘ. ΕΛΛ. ΚΑΤΑΘΕΣΗΣ (21):20160403057
ΗΜΕΡ. ΕΛΛ. ΚΑΤΑΘΕΣΗΣ (22):06/12/2016
ΑΡΙΘ./ΗΜΕΡ. ΔΗΜΟΣΙΕΥΣΗΣ
ΕΥΡΩΠΑΪΚΟΥ ΔΙΠΛΩΜΑΤΟΣ(87):2875766 - 12/10/2016
ΑΡΙΘ./ΗΜΕΡ. ΔΗΜΟΣΙΕΥΣΗΣ
ΕΥΡΩΠΑΪΚΗΣ ΑΙΤΗΣΗΣ (86):14192964.6--13/11/2014
ΔΙΚΑΙΟΥΧΟΣ (73):1)DE' LONGHI APPLIANCES SRL CON UNICO SOCIO

ΣΥΜΒ. ΠΡΟΤΕΡΑΙΟΤΗΤΕΣ (30):UD20130149-13/11/2013-IT
ΕΦΕΥΡΕΤΗΣ (72):1)De' Longhi, Giuseppe

2)Tome, Alessandro
3)Mazzolo, Emanuele

ΕΙΔΙΚΟΣ ΠΛΗΡΕΞΟΥΣΙΟΣ (74):ΑΘΑΝΑΣΙΑΔΟΥ "ΕΛΕΝΗ Γ. ΠΑΠΑΚΩΝΣΤΑΝΤΙΝΟΥ ΚΑΙ ΣΥΝΕΡΓΑΤΕΣ, ΔΙΚΗΓΟΡΙΚΗ ΕΤΑΙΡΙΑ" ΜΑΡΙΑ

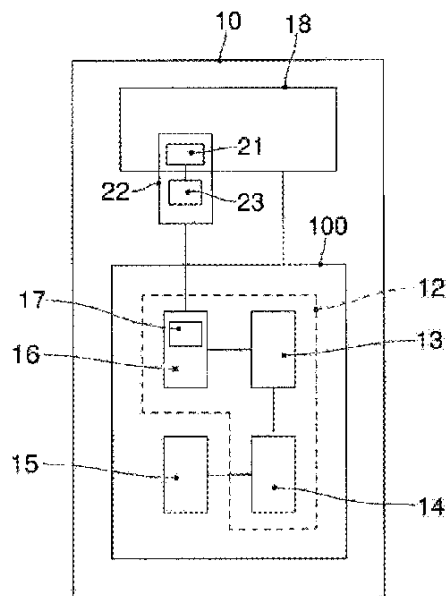
Κουμπάρη 2, 10674 ΑΘΗΝΑ
(74):ΓΙΑΖΙΤΖΟΓΛΟΥ ΕΥΑΓΓΕΛΙΑ
Κουμπάρη 2,10674 ΑΘΗΝΑ

ΑΝΤΙΚΛΗΤΟΣ

ΤΙΤΛΟΣ ΕΦΕΥΡΕΣΗΣ (54):**ΗΛΕΚΤΡΙΚΗ ΣΚΟΥΠΑ ΠΕΡΙΛΗΨΗ(57)**

Μια ηλεκτρική σκούπα περιλαμβάνει έναν ηλεκτρικό κινητήρα (13) για την καθοδήγηση της αναρρόφησης, μια ηλεκτρονική μονάδα ελέγχου (16) για τον έλεγχο της ηλεκτρικής ισχύος, που έχει τροφοδοτηθεί από τον ηλεκτρικό κινητήρα (13) και ένα ή περισσότερα θερματικά εξαρτήματα αναρρόφησης (18) διαφορετικών τύπων και/είτε καθένα έχει διαφορετικές λειτουργικές προϋποθέσεις, και περιλαμβάνει μια συσκευή διαβίβασης εντολών (22) στην οποία παρέχεται τουλάχιστον ένας επιλογέας ισχύος (21), ο οποίος παρέχεται πάνω

σε ένα αντίστοιχο θερματικό εξάρτημα αναρρόφησης (18) και τουλάχιστον ένα μέλος διαβίβασης εντολών (23), που έχει συνδεθεί στην εν λόγω ηλεκτρονική μονάδα ελέγχου (16).



ΑΡΙΘΜΟΣ ΕΥΡ. Δ.Ε. (11):3090922
ΑΡΙΘ. ΕΛΛ. ΚΑΤΑΘΕΣΗΣ (21):20160403058
ΗΜΕΡ. ΕΛΛ. ΚΑΤΑΘΕΣΗΣ (22):06/12/2016
ΑΡΙΘ./ΗΜΕΡ. ΔΗΜΟΣΙΕΥΣΗΣ
ΕΥΡΩΠΑΪΚΟΥ ΔΙΠΛΩΜΑΤΟΣ(87):1945845 - 07/09/2016
ΑΡΙΘ./ΗΜΕΡ. ΔΗΜΟΣΙΕΥΣΗΣ

ΕΥΡΩΠΑΪΚΗΣ ΑΙΤΗΣΗΣ (86):06821692.8--23/10/2006
ΔΙΚΑΙΟΥΧΟΣ (73):1)DEVAGNANAM, T.A.

'Seldeen' Needle Industries P.O. Box The Nilgiris, Tamil Nadu 643 243, ΙΝΔΙΑ

ΣΥΜΒ. ΠΡΟΤΕΡΑΙΟΤΗΤΕΣ (30):CH15712005-28/10/2005-IN

ΕΦΕΥΡΕΤΗΣ (72):1)DEVAGNANAM, T.A.

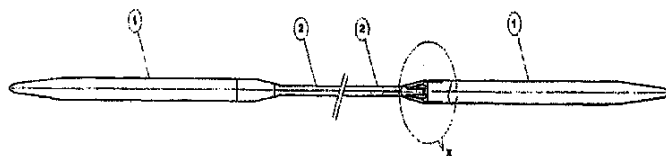
ΕΙΔΙΚΟΣ ΠΛΗΡΕΞΟΥΣΙΟΣ (74):ΑΘΑΝΑΣΙΑΔΟΥ "ΕΛΕΝΗ Γ. ΠΑΠΑΚΩΝΣΤΑΝΤΙΝΟΥ ΚΑΙ ΣΥΝΕΡΓΑΤΕΣ, ΔΙΚΗΓΟΡΙΚΗ ΕΤΑΙΡΙΑ" ΜΑΡΙΑ

Κουμπάρη 2, 10674 ΑΘΗΝΑ
(74):ΓΙΑΖΙΤΖΟΓΛΟΥ ΕΥΑΓΓΕΛΙΑ
Κουμπάρη 2,10674 ΑΘΗΝΑ

ΑΝΤΙΚΛΗΤΟΣ

ΤΙΤΛΟΣ ΕΦΕΥΡΕΣΗΣ (54):**ΕΥΚΑΜΠΤΗ ΒΕΛΟΝΗ ΠΛΕΞΙΜΑΤΟΣ ΠΕΡΙΛΗΨΗ(57)**

Μία εύκαμπτη βελόνη πλεξίματος αποτελούμενη από δύο σχετικά άκαμπτα στελέχη (1) με αιχμηρό το ένα άκρο καθενός, που τα εν λόγω στελέχη (1) είναι συνδεδεμένα το ένα με το άλλο μέσω του άλλου άκρου με ένα εύκαμπτο κοίλο συνδετικό υλικό (2) περιλαμβάνοντα μία σύνδεση, χαρακτηριζόμενη η εν λόγω σύνδεση μεταξύ των δύσκαμπτων στελεχών (1) από το ότι περιλαμβάνει ένα εύκαμπτο κοίλο συνδετικό υλικό.

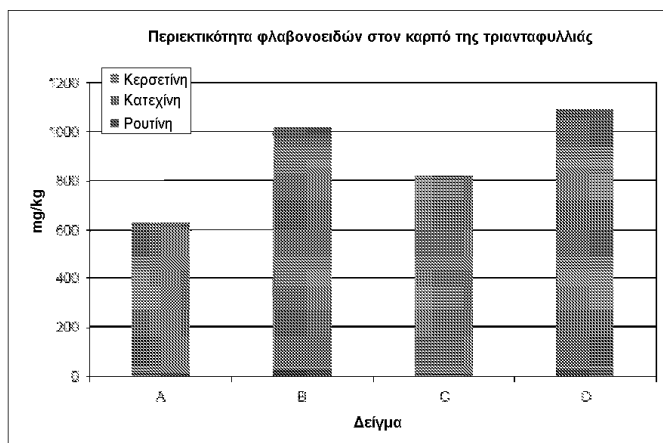


ΑΡΙΘΜΟΣ ΕΥΡ. Δ.Ε. (11):3090923
ΑΡΙΘ. ΕΛΛ. ΚΑΤΑΘΕΣΗΣ (21):20160403052
ΗΜΕΡ. ΕΛΛ. ΚΑΤΑΘΕΣΗΣ (22):06/12/2016
ΑΡΙΘ./ΗΜΕΡ. ΔΗΜΟΣΙΕΥΣΗΣ
ΕΥΡΩΠΑΪΚΟΥ ΔΙΠΛΩΜΑΤΟΣ(87):2872135 - 26/10/2016
ΑΡΙΘ./ΗΜΕΡ. ΔΗΜΟΣΙΕΥΣΗΣ
ΕΥΡΩΠΑΪΚΗΣ ΑΙΤΗΣΗΣ (86):13736751.2--04/07/2013
ΔΙΚΑΙΟΥΧΟΣ (73):1)Orkla Health A/S
 Industrigrenen 10, 2635 Ishoj, ΔΑΝΙΑ
ΣΥΜΒ. ΠΡΟΤΕΡΑΙΟΤΗΤΕΣ (30):201270413-06/07/2012-DK
 201261668751 P-06/07/2012-US
ΕΦΕΥΡΕΤΗΣ (72):1)BRUSTAD, Irena
 2)HELLAND, Anita
 3)SLEE, Emily Louise
 4)PINSTRUP, Martin Stadil
 5)HOEG, Johannes Arbo
ΕΙΛΙΚΟΣ ΠΛΗΡΕΞΟΥΣΙΟΣ (74):ΑΘΑΝΑΣΙΑΔΟΥ "ΕΛΕΝΗ Γ.
 ΠΑΠΑΚΩΝΣΤΑΝΤΙΝΟΥ ΚΑΙ
 ΣΥΝΕΡΓΑΤΕΣ, ΔΙΚΗΓΟΡΙΚΗ ΕΤΑΙΡΙΑ"
 ΜΑΡΙΑ
 Κουμπάρη 2, 10674 ΑΘΗΝΑ
ΑΝΤΙΚΛΗΤΟΣ (74):ΓΙΑΖΙΤΖΟΓΛΟΥ ΕΥΑΓΓΕΛΙΑ
 Κουμπάρη 2,10674 ΑΘΗΝΑ
ΤΙΤΛΟΣ ΕΦΕΥΡΕΣΗΣ (54):ΔΙΑΔΙΚΑΣΙΑ ΓΙΑ ΤΗΝ ΠΑΡΑΓΩΓΗ
 ΣΚΟΝΗΣ ΑΠΟ ΚΑΡΠΟ ΤΡΙΑΝΤΑΦΥΛ-
 ΛΙΑΣ

ΠΕΡΙΛΗΨΗ(57)

Η παρούσα εφεύρεση αναφέρεται σε μία σύνθεση, που περιλαμβάνει σκόνη από αποξηραμένο καρπό τριανταφυλλιάς και προστεθείσα βιταμίνη C, που ο αποξηραμένος καρπός τριανταφυλλιάς μπορεί να ληφθεί με μια διαδικασία, που

περιλαμβάνει τα στάδια της παροχήςσυγκομισμένου καρπού τριανταφυλλιάς, της ξήρανσης και τεμαχισμού του καρπού τριανταφυλλιάς, του διαχωρισμού του τεμαχισμένου καρπού τριανταφυλλιάς και της απομόνωσης των περιβλημάτων, της άλεσης των περιβλημάτων, και προαιρετικά του κοσκινίσματος των αλεσμένων περιβλημάτων του καρπού της τριανταφυλλιάς, που η άλεση πραγματοποιείται σε μια ουσιαστικά σταθερή θερμοκρασία, με την εν λόγω θερμοκρασία να είναι κάτω από τη θερμοκρασία περιβάλλοντος, όπως 40 βαθμοί Κελσίου.



ΑΡΙΘΜΟΣ ΕΥΡ. Δ.Ε. (11):3090924
ΑΡΙΘ. ΕΛΛ. ΚΑΤΑΘΕΣΗΣ (21):20160403053
ΗΜΕΡ. ΕΛΛ. ΚΑΤΑΘΕΣΗΣ (22):06/12/2016
ΑΡΙΘ./ΗΜΕΡ. ΔΗΜΟΣΙΕΥΣΗΣ
ΕΥΡΩΠΑΪΚΟΥ ΔΙΠΛΩΜΑΤΟΣ(87):1702012 - 07/09/2016
ΑΡΙΘ./ΗΜΕΡ. ΔΗΜΟΣΙΕΥΣΗΣ
ΕΥΡΩΠΑΪΚΗΣ ΑΙΤΗΣΗΣ (86):05706834.8--04/01/2005
ΔΙΚΑΙΟΥΧΟΣ (73):1)EPG (Engineered nanoProducts Germany)
 AG
 Goethestrasse 30, 64347 Griesheim,
 ΓΕΡΜΑΝΙΑ
ΣΥΜΒ. ΠΡΟΤΕΡΑΙΟΤΗΤΕΣ (30):102004001097-05/01/2004-DE
ΕΦΕΥΡΕΤΗΣ (72):1)ENDRES, Klaus
 2)SCHMIDT, Helmut
 3)MENNIG, Martin
ΕΙΛΙΚΟΣ ΠΛΗΡΕΞΟΥΣΙΟΣ (74):ΑΘΑΝΑΣΙΑΔΟΥ "ΕΛΕΝΗ Γ.
 ΠΑΠΑΚΩΝΣΤΑΝΤΙΝΟΥ ΚΑΙ
 ΣΥΝΕΡΓΑΤΕΣ, ΔΙΚΗΓΟΡΙΚΗ ΕΤΑΙΡΙΑ"
 ΜΑΡΙΑ
 Κουμπάρη 2, 10674 ΑΘΗΝΑ
ΑΝΤΙΚΛΗΤΟΣ (74):ΓΙΑΖΙΤΖΟΓΛΟΥ ΕΥΑΓΓΕΛΙΑ
 Κουμπάρη 2,10674 ΑΘΗΝΑ
ΤΙΤΛΟΣ ΕΦΕΥΡΕΣΗΣ (54):ΜΕΤΑΛΛΙΚΑ ΥΠΟΣΤΡΩΜΑΤΑ ΜΕ
 ΜΟΡΦΟΠΟΙΗΣΙΜΗ ΥΑΛΟΕΙΔΗ ΕΠΙ-
 ΚΑΛΥΨΗ

ΠΕΡΙΛΗΨΗ(57)

Μεταλλικά υποστρώματα με μορφοποιήσιμη υαλοειδή επικάλυψη, λαμβανόμενα μέσω εφαρμογής λύματος επικάλυψης περιέχοντος πυριτικό αλκαλιμέταλλο πάνω στο υπόστρωμα και θερμική στερεοποίηση του έτσι ληφθέντος στρώματος στο πλαίσιο μεθόδου θερμικής επεξεργασίας δύο σταδίων, που η θερμική επεξεργασία πραγματοποιείται στο πρώτο στάδιο είτε (Α) εντός οξυγονούχου ατμόσφαιρας είτε (Β) υπό κενό σε υπολειμματική πίεση μικρότερη ή ίση των 15 mbar, και στο δεύτερο στάδιο εντός ατμόσφαιρας φτωχής σε οξυγόνο μέχρι την πλήρη στερεοποίηση υπό σχηματισμό υαλοειδούς στρώματος.

ΑΡΙΘΜΟΣ ΕΥΡ. Δ.Ε. (11):3090925
ΑΡΙΘ. ΕΛΛ. ΚΑΤΑΘΕΣΗΣ (21):20160403047
ΗΜΕΡ. ΕΛΛ. ΚΑΤΑΘΕΣΗΣ (22):06/12/2016
ΑΡΙΘ./ΗΜΕΡ. ΔΗΜΟΣΙΕΥΣΗΣ
ΕΥΡΩΠΑΪΚΟΥ ΔΙΠΛΩΜΑΤΟΣ(87):2137210 - 19/10/2016
ΑΡΙΘ./ΗΜΕΡ. ΔΗΜΟΣΙΕΥΣΗΣ
ΕΥΡΩΠΑΪΚΗΣ ΑΙΤΗΣΗΣ (86):08709258.1--28/02/2008
ΔΙΚΑΙΟΥΧΟΣ (73):1)GlaxoSmithKline Biologicals SA
Rue de l'Institut 89, 1330 Rixensart, ΒΕΛΓΙΟ
ΣΥΜΒ. ΠΡΟΤΕΡΑΙΟΤΗΤΕΣ (30):892714 P-02/03/2007-US
ΕΦΕΥΡΕΤΗΣ (72):1)VOSS, Gerald Hermann
ΕΙΔΙΚΟΣ ΠΛΗΡΕΞΟΥΣΙΟΣ (74):ΤΣΙΜΙΚΑΛΗΣ "ΤΣΙΜΙΚΑΛΗΣ
ΚΑΛΟΝΑΡΟΥ ΔΙΚΗΓΟΡΙΚΗ ΕΤΑΙΡΕΙΑ"
ΣΤΕΦΑΝΟΣ
Ν. Βάμβα 1., 106 74 ΑΘΗΝΑ
ΑΝΤΙΚΑΗΤΟΣ (74):ΤΣΙΜΙΚΑΛΗΣ ΣΤΕΦΑΝΟΣ
Ν. Βάμβα 1.,106 74 ΑΘΗΝΑ

ΤΙΤΛΟΣ ΕΦΕΥΡΕΣΗΣ (54):ΝΕΑ ΜΕΘΟΔΟΣ ΚΑΙ ΣΥΝΘΕΣΕΙΣ ΠΕΡΙΛΗΨΗ(57)

Η παρούσα εφεύρεση αφορά, inter alia, σε μέθοδο έγερσης ανοσοαπόκρισης έναντι παθογόνου, που περιλαμβάνει χορήγηση (i) ενός ή περισσότερων πρώτων ανοσογονικών πολυπεπτιδίων, που λαμβάνονται από το εν λόγω παθογόνο (ii) ενός ή περισσότερων αδενοϊκώνφορέων, που περιλαμβάνουν ένα ή περισσότερα ετερόλογα πολυνουκλεοτιδία, που κωδικοποιούν ένα ή περισσότερα δευτέρα ανοσογονικά πολυπεπτιδία λαμβανόμενα από το εν λόγω παθογόνο και (iii) ανοσοενισχυτικό, που το ένα ή περισσότερα πρώτα ανοσογονικά πολυπεπτιδία, ο ένας ή περισσότεροι αδενοϊκοί φορείς και το ανοσοενισχυτικό χορηγούνται ταυτόχρονα. Η εφεύρεση επίσης αφορά σε εμβόλια, φαρμακευτικές συνθέσεις,

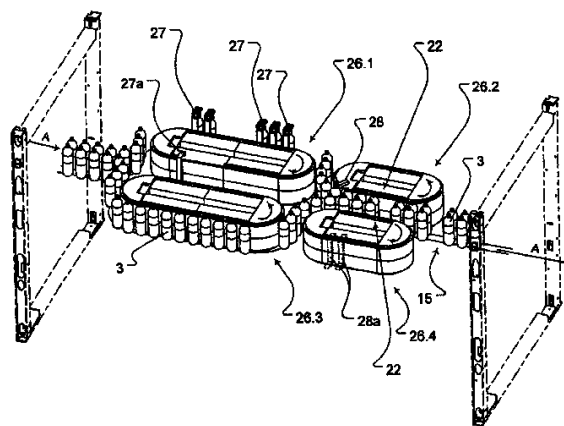
και χρήσεις, που εφαρμόζουν τα εν λόγω πολυπεπτιδία, αδενοϊκούς φορείς και ανοσοενισχυτικά.

ΑΡΙΘΜΟΣ ΕΥΡ. Δ.Ε. (11):3090926
ΑΡΙΘ. ΕΛΛ. ΚΑΤΑΘΕΣΗΣ (21):20160403049
ΗΜΕΡ. ΕΛΛ. ΚΑΤΑΘΕΣΗΣ (22):06/12/2016
ΑΡΙΘ./ΗΜΕΡ. ΔΗΜΟΣΙΕΥΣΗΣ
ΕΥΡΩΠΑΪΚΟΥ ΔΙΠΛΩΜΑΤΟΣ(87):3006352 - 23/11/2016
ΑΡΙΘ./ΗΜΕΡ. ΔΗΜΟΣΙΕΥΣΗΣ
ΕΥΡΩΠΑΪΚΗΣ ΑΙΤΗΣΗΣ (86):15191455.3--30/11/2012
ΔΙΚΑΙΟΥΧΟΣ (73):1)KHS GmbH
Juchostrasse 20, 44143 Dortmund,
GERMANIA
ΣΥΜΒ. ΠΡΟΤΕΡΑΙΟΤΗΤΕΣ (30):102011119970-02/12/2011-DE
102012100810-01/02/2012-DE
ΕΦΕΥΡΕΤΗΣ (72):1)Nitsch, Thomas
2)Stuhlmann, Christopher
3)van Wickeren, Ernst
4)Wagner, Stefan
5)Zahn, Volker
ΕΙΔΙΚΟΣ ΠΛΗΡΕΞΟΥΣΙΟΣ (74):ΤΣΙΜΙΚΑΛΗΣ "ΤΣΙΜΙΚΑΛΗΣ
ΚΑΛΟΝΑΡΟΥ ΔΙΚΗΓΟΡΙΚΗ ΕΤΑΙΡΕΙΑ"
ΣΤΕΦΑΝΟΣ
Ν. Βάμβα 1., 106 74 ΑΘΗΝΑ
ΑΝΤΙΚΑΗΤΟΣ (74):ΤΣΙΜΙΚΑΛΗΣ ΣΤΕΦΑΝΟΣ
Ν. Βάμβα 1.,106 74 ΑΘΗΝΑ
ΤΙΤΛΟΣ ΕΦΕΥΡΕΣΗΣ (54):ΜΗΧΑΝΗ ΓΙΑ ΤΟΝ ΣΧΗΜΑΤΙΣΜΟ ΜΟΝΑΔΩΝ ΣΥΣΚΕΥΑΣΙΑΣ

ΠΕΡΙΛΗΨΗ(57)

Η εφεύρεση αναφέρεται σε μια συσκευή (1) για την κατασκευή μονάδων συσκευασίας (2), στην οποία από ένα ευρύ ρεύμα δοχείων μέσω διαχωρισμού διαδρομών με αέριο μετασηματίζονται δοχεία (3) σε πολλά ρεύματα δοχείων (4.1 και 4.2) του ενός ή του άλλου τύπου περιλαμβάνοντας μια τροφοδοσία δοχείων μιας ή περισσότερων διαδρομών ή ρεύματα δοχείων (4.1 και 4.2) μιας ή περισσότερων διαδρομών, ένα τουλάχιστο περιφερόμενο χωρίς τέρμα σύστημα μεταφοράς με ένα τουλάχιστο στοιχείο επίχρισης (8) στην περιοχή του συστήματος μεταφοράς, μέσω του οποίου μπορεί να εφαρμόζεται ένα τουλάχιστο μέσο πρόσφυσης ή κόλλησης και / ή μια τουλάχιστο επίχριση μέσου πρόσφυσης ή κόλλησης (3) πάνω ή πλάι στο

δοχείο. Προβλέπεται ένα τουλάχιστο περιφερόμενο χωρίς τέρμα σύστημα μεταφοράς για το κάθε ρεύμα δοχείων (4.1 και 4.2), που στο σύστημα μεταφοράς προβλέπονται γραμμικές μεταδόσεις κίνησης (26.1, 26.3) με κινούμενα ηλεκτρικός φέροντα φορεία (27, 27a), ιδιαίτερος ηλεκτρομαγνητικές γραμμικές μεταδόσεις κίνησης (26.1 και 26.3), στις οποίες τα φέροντα φορεία (27, 27a) κινούνται ανεξάρτητα το ένα από το άλλο και μπορεί να ελέγχεται η ταχύτητά τους. Η γραμμική μετάδοση κίνησης (12) του κάθε συστήματος μεταφοράς έχει ένα πλήθος από οδηγούς της πλευράς ποδιού (6) και / ή οδηγούς κεφαλής (7) για δοχεία (3), που αμέσως μετά τη γραμμική μετάδοση (26.1, 26.3) ή ένα μηχανισμό εξαγωγής (13) προβλέπεται μια μονάδα διαχωρισμού και / ή συμπίκνωσης ή μια διαδρομή διαχωρισμού και / ή συμπίκνωσης (22) για την ομαδοποίηση και τη συμπίκνωση, καθώς και την προσωρινή συμπίεση ενός προκαθορισμένου αριθμού δοχείων (3), μέσω της οποίας τα δοχεία (3) έναντι του συστήματος μεταφοράς συγκροτούνται στη μονάδα συσκευασίας και μεταφέρονται παραπέρα.



ΑΡΙΘΜΟΣ ΕΥΡ. Δ.Ε. (11):3090927
ΑΡΙΘ. ΕΛΛ. ΚΑΤΑΘΕΣΗΣ (21):20160403050
ΗΜΕΡ. ΕΛΛ. ΚΑΤΑΘΕΣΗΣ (22):06/12/2016
ΑΡΙΘ./ΗΜΕΡ. ΔΗΜΟΣΙΕΥΣΗΣ
ΕΥΡΩΠΑΪΚΟΥ ΔΙΠΛΩΜΑΤΟΣ(87):2916402 - 19/10/2016
ΑΡΙΘ./ΗΜΕΡ. ΔΗΜΟΣΙΕΥΣΗΣ
ΕΥΡΩΠΑΪΚΗΣ ΑΙΤΗΣΗΣ (86):15157538.8--04/03/2015
ΔΙΚΑΙΟΥΧΟΣ (73):1)OBO Bettermann GmbH & Co. KG
 Huingser Ring 52, 58710 Menden,
 ΓΕΡΜΑΝΙΑ

ΣΥΜΒ. ΠΡΟΤΕΡΑΙΟΤΗΤΕΣ (30):102014102969-06/03/2014-DE
ΕΦΕΥΡΕΤΗΣ (72):1)Schurwanz, Jurgen
 2)Breithaupt, Wolfgang
 3)Hoffmann, Marcel

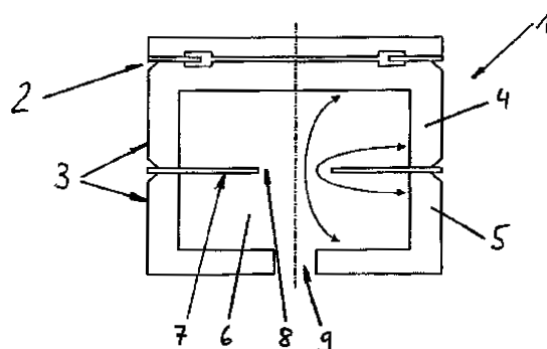
ΕΙΔΙΚΟΣ ΠΑΡΕΞΟΥΣΙΟΣ (74):ΤΣΙΜΙΚΑΛΗΣ "ΤΣΙΜΙΚΑΛΗΣ
 ΚΑΛΟΝΑΡΟΥ ΔΙΚΗΓΟΡΙΚΗ ΕΤΑΙΡΕΙΑ"
 ΣΤΕΦΑΝΟΣ

ΑΝΤΙΚΛΗΤΟΣ (74):ΤΣΙΜΙΚΑΛΗΣ ΣΤΕΦΑΝΟΣ
 Ν. Βάμβα 1,,106 74 ΑΘΗΝΑ

ΤΙΤΛΟΣ ΕΦΕΥΡΕΣΗΣ (54):ΑΠΑΓΩΓΟΣ ΥΠΕΡΤΑΣΗΣ
ΠΕΡΙΛΗΨΗ(57)

Για να δημιουργηθεί ένας απαγωγός υπέρτασης (1) με ένα τουλάχιστο διάκενο σπινθήρα (2) και ένα συνδεδεμένο σε σειρά με αυτό ηλεκτρικό στοιχείο απόσβεσης (3), που το ηλεκτρικό στοιχείο απόσβεσης (3) αποτελείται από ένα δομικό στοιχείο με δύο τοποθετημένα μονωμένα το ένα από το άλλο ηλεκτρόδια (4, 5), μεταξύ των οποίων είναι τοποθετημένο ένα κοκκώδες υλικό (6) από ηλεκτρικά αγώγιμο υλικό, το οποίο συνδέει μεταξύ τους ηλεκτρικώς αγώγιμα τα ηλεκτρόδια (4, 5), στον οποίο το ρεύμα αιχμής, το οποίο ελευθερώνει μια ασφάλεια σειράς, μπορεί να πάρει ένα ιδιαίτερος βραχύ δρόμο και στην περίπτωση αυτή μπορεί να μετατρέψει

λίγη ενέργεια, που με τη μειωμένη μετατροπή ενέργειας γίνεται μια μικρή μόνο θέρμανση του συστήματος, προτείνεται, τα δύο ηλεκτρόδια(4, 5) να έχουν σχήμα κυπέλου και με τα στόμιά τους προσανατολισμένα απέναντι αλλήλων, έτσι ώστε από κοινού να περικλείουν ένα κοίλο χώρο, στον οποίο είναι τοποθετημένο το κοκκώδες υλικό (6) από ηλεκτρικά αγώγιμο υλικό, που οι περιοχές των στομιών των δύο ηλεκτροδίων (4, 5) και περιοχές του στρώματος από κοκκώδες υλικό (6) να χωρίζονται μεταξύ τους με ένα δίσκο (7) από μονωτικό υλικό, που ο δίσκος (7), που χωρίζει τα δύο ηλεκτρόδια (4, 5) έχει μια κεντρική οπή (8), η οποία διαπερνάται από κοκκώδες υλικό (6).



ΑΡΙΘΜΟΣ ΕΥΡ. Δ.Ε. (11):3090928
ΑΡΙΘ. ΕΛΛ. ΚΑΤΑΘΕΣΗΣ (21):20160403051
ΗΜΕΡ. ΕΛΛ. ΚΑΤΑΘΕΣΗΣ (22):06/12/2016
ΑΡΙΘ./ΗΜΕΡ. ΔΗΜΟΣΙΕΥΣΗΣ
ΕΥΡΩΠΑΪΚΟΥ ΔΙΠΛΩΜΑΤΟΣ(87):2599381 - 19/10/2016
ΑΡΙΘ./ΗΜΕΡ. ΔΗΜΟΣΙΕΥΣΗΣ
ΕΥΡΩΠΑΪΚΗΣ ΑΙΤΗΣΗΣ (86):12007692.2--14/11/2012
ΔΙΚΑΙΟΥΧΟΣ (73):1)Forschungszentrum Julich GmbH
 52425 Julich, ΓΕΡΜΑΝΙΑ

ΣΥΜΒ. ΠΡΟΤΕΡΑΙΟΤΗΤΕΣ (30):102011119736-30/11/2011-DE
ΕΦΕΥΡΕΤΗΣ (72):1)Gilmer, Frank
 2)Max, Johannes
 3)Scharf, Hanno

ΕΙΔΙΚΟΣ ΠΑΡΕΞΟΥΣΙΟΣ (74):ΤΣΙΜΙΚΑΛΗΣ "ΤΣΙΜΙΚΑΛΗΣ
 ΚΑΛΟΝΑΡΟΥ ΔΙΚΗΓΟΡΙΚΗ ΕΤΑΙΡΕΙΑ"
 ΣΤΕΦΑΝΟΣ

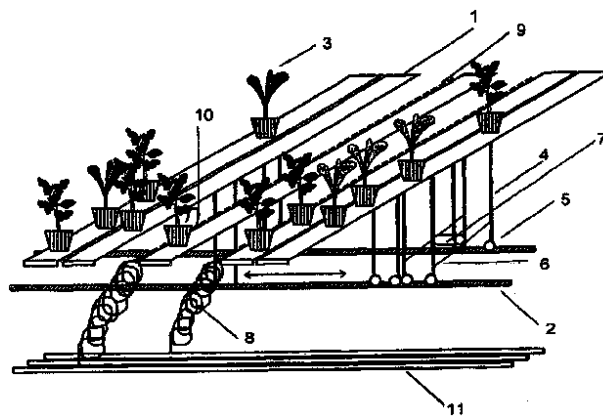
ΑΝΤΙΚΛΗΤΟΣ (74):ΤΣΙΜΙΚΑΛΗΣ ΣΤΕΦΑΝΟΣ
 Ν. Βάμβα 1,,106 74 ΑΘΗΝΑ

ΤΙΤΛΟΣ ΕΦΕΥΡΕΣΗΣ (54):ΤΡΑΠΕΖΙ ΘΕΡΜΟΚΗΠΙΟΥ ΚΑΙ ΜΕ-
ΘΟΛΟΣ ΓΙΑ ΤΗΝ ΚΑΤΑΣΚΕΥΗ ΜΙΑΣ
ΠΛΕΥΡΙΚΗΣ ΔΥΝΑΤΟΤΗΤΑΣ ΠΡΟΣΒΑ-
ΣΗΣ ΣΕ ΣΕΙΡΕΣ ΑΠΟ ΦΥΤΑ ΣΤΟ ΘΕΡ-
ΜΟΚΗΠΙΟ

ΠΕΡΙΛΗΨΗ(57)

Η εφεύρεση αναφέρεται σε ένα τραπέζι θερμοκηπίου, που περιλαμβάνει δύο τουλάχιστο στοιχεία τραπεζιού, χαρακτηριζόμενο από το ότι, τα στοιχεία τραπεζιού είναι διαταγμένα να κινούνται πλευρικά εγκάρσια προς τον κατά μήκος άξονά τους κατά μήκος μιας τουλάχιστο ράγας μεταφοράς. Η εφεύρεση αναφέρεται επιπλέον σε μια μέθοδο για την κατασκευή μιας πλευρικής δυνατότητας πρόσβασης σε σειρές από φυτά στο θερμοκήπιο, χαρακτηριζόμενη από το ότι, σε ένα θερμοκήπιο, που περιλαμβάνει δύο τουλάχιστο στοιχεία τραπεζιού, που τα στοιχεία τραπεζιού είναι διαταγμένα να κινούνται πλευρικά

εγκάρσια προς τον κατά μήκος άξονά τους κατά μήκος μιας τουλάχιστο ράγας μεταφοράς, ένα τουλάχιστο στοιχείο τραπεζιού μετακινείται έτσι, ώστε να δημιουργείται ένας τουλάχιστο ελεύθερος χώρος.

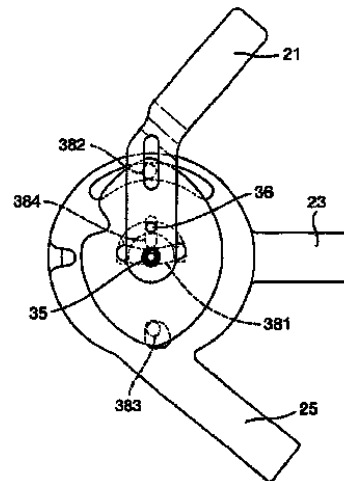


ΑΡΙΘΜΟΣ ΕΥΡ. Δ.Ε. (11):3090929
ΑΡΙΘ. ΕΛΛ. ΚΑΤΑΘΕΣΗΣ (21):20160403006
ΗΜΕΡ. ΕΛΛ. ΚΑΤΑΘΕΣΗΣ (22):29/11/2016
ΑΡΙΘ./ΗΜΕΡ. ΔΗΜΟΣΙΕΥΣΗΣ
ΕΥΡΩΠΑΪΚΟΥ ΔΙΠΛΩΜΑΤΟΣ(87):2897850 - 31/08/2016
ΑΡΙΘ./ΗΜΕΡ. ΔΗΜΟΣΙΕΥΣΗΣ
ΕΥΡΩΠΑΪΚΗΣ ΑΙΤΗΣΗΣ (86):13763086.9--19/09/2013
ΔΙΚΑΙΟΥΧΟΣ (73):1)Stokke AS
Parkgata 6, 6003 Alesund, ΝΟΡΒΗΓΙΑ
ΣΥΜΒ. ΠΡΟΤΕΡΑΙΟΤΗΤΕΣ (30):20121066-19/09/2012-NO
ΕΦΕΥΡΕΤΗΣ (72):1)FJELLAND, Alf Vegard
2)TANGEN, Josef Efraim
ΕΙΛΙΚΟΣ ΠΛΗΡΕΞΟΥΣΙΟΣ (74):ΚΙΛΙΜΙΡΗΣ "ΠΑΤΡΙΝΟΣ & ΚΙΛΙΜΙΡΗΣ
ΔΙΚΗΓΟΡΙΚΗ ΕΤΑΙΡΙΑ" ΚΩΝΣΤΑΝΤΙΝΟΣ
Χατζηγιάννη Μέξη 7, 11528 ΑΘΗΝΑ
ΑΝΤΙΚΛΗΤΟΣ (74):ΚΙΛΙΜΙΡΗΣ ΚΩΝΣΤΑΝΤΙΝΟΣ
Χατζηγιάννη Μέξη 7,11528 ΑΘΗΝΑ
ΤΙΤΛΟΣ ΕΦΕΥΡΕΣΗΣ (54):ΕΝΑ ΠΤΥΣΣΟΜΕΝΟ ΚΑΡΟΤΣΑΚΙ
ΜΩΡΟΥ

ΠΕΡΙΛΗΨΗ(57)

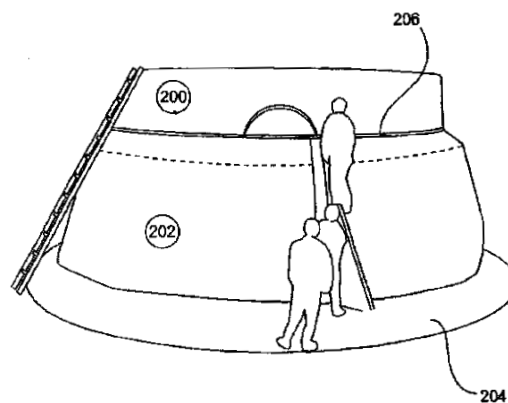
Ένα καροτσάκι μωρού (2) περιλαμβάνει μια πρώτη συναρμογή τροχών (6), μια δεύτερη συναρμογή τροχών (4) και μια συναρμογή μπάρας χειρολαβής (10). Κάθε μια από αυτές τις συναρμογές διαμορφώνονται για σύνδεση με αντίστοιχες ενός μεμονωμένου πρώτου (231), δεύτερου (251) και ενός τρίτου (21) περιστρεφόμενου στοιχείου (231, 251, 21) ενός πτυσσόμενου μηχανισμού (18). Τα περιστρεφόμενα στοιχεία στηρίζονται με δυνατότητα περιστροφής σε έναν κοινό άξονα (35). Ένα στοιχείο μόχλευσης (38) στηρίζεται με δυνατότητα περιστροφής σε έναν άξονα μόχλευσης (36) ο οποίος στηρίζεται από το τρίτο περιστρεφόμενο στοιχείο (21) και διατάσσεται σε παράλληλη σχέση με τον κοινό άξονα (35), με το στοιχείο μόχλευσης να περιλαμβάνει περαιτέρω μια εσοχή άξονα (381) για

τηνεξυπηρέτηση της κίνησης του κοινού άξονα (35). Το στοιχείο μόχλευσης περιλαμβάνει δύο ακίδες (382, 383) που η πρώτη ακίδα (382) στηρίζεται με δυνατότητα περιστροφής στο πρώτο περιστρεφόμενο στοιχείο (231) σε έναν υποδοχέα (232) διαταγμένο σε μια πρώτη απόσταση (d1) από τον κοινό άξονα (35), ενώ η δεύτερη ακίδα (383) στηρίζεται με δυνατότητα περιστροφής στο δεύτερο περιστρεφόμενο στοιχείο (251) σε ένα δεύτερο υποδοχέα (252) σε μια δεύτερη απόσταση (d2) από τον κοινό άξονα (35).



ΑΡΙΘΜΟΣ ΕΥΡ. Δ.Ε. (11):3090930
ΑΡΙΘ. ΕΛΛ. ΚΑΤΑΘΕΣΗΣ (21):20160403061
ΗΜΕΡ. ΕΛΛ. ΚΑΤΑΘΕΣΗΣ (22):06/12/2016
ΑΡΙΘ./ΗΜΕΡ. ΔΗΜΟΣΙΕΥΣΗΣ
ΕΥΡΩΠΑΪΚΟΥ ΔΙΠΛΩΜΑΤΟΣ(87):2805909 - 12/10/2016
ΑΡΙΘ./ΗΜΕΡ. ΔΗΜΟΣΙΕΥΣΗΣ
ΕΥΡΩΠΑΪΚΗΣ ΑΙΤΗΣΗΣ (86):14180218.1--18/01/2012
ΔΙΚΑΙΟΥΧΟΣ (73):1)Wobben Properties GmbH
Borsigstrasse 26, 26607 Aurich, ΓΕΡΜΑΝΙΑ
ΣΥΜΒ. ΠΡΟΤΕΡΑΙΟΤΗΤΕΣ (30):102011003164-26/01/2011-DE
ΕΦΕΥΡΕΤΗΣ (72):1)van Ohlen, Hermann
2)Holscher, Norbert
3)Honeczek, Michael
4)Kapitza, Jan
5)Buck, Ralf
ΕΙΛΙΚΟΣ ΠΛΗΡΕΞΟΥΣΙΟΣ (74):ΑΘΑΝΑΣΙΑΔΟΥ "ΕΛΕΝΗ Γ.
ΠΑΠΑΚΩΝΣΤΑΝΤΙΝΟΥ ΚΑΙ
ΣΥΝΕΡΓΑΤΕΣ, ΔΙΚΗΓΟΡΙΚΗ ΕΤΑΙΡΙΑ"
ΜΑΡΙΑ
Κουμπάρη 2, 10674 ΑΘΗΝΑ
ΑΝΤΙΚΛΗΤΟΣ (74):ΓΙΑΖΙΤΖΟΓΛΟΥ ΕΥΑΓΓΕΛΙΑ
Κουμπάρη 2,10674 ΑΘΗΝΑ
ΤΙΤΛΟΣ ΕΦΕΥΡΕΣΗΣ (54):ΔΙΑΤΑΞΗ ΘΕΡΜΟΤΗΤΑΣ
ΠΕΡΙΛΗΨΗ(57)

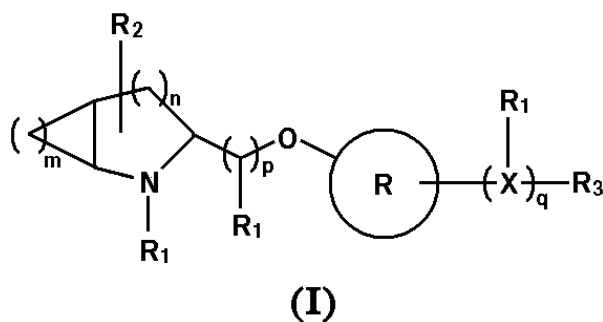
Η παρούσα εφεύρεση αναφέρεται σε μία διάταξη θερμότητας για τη θέρμανση μιας δακτυλοειδούς διερχόμενης κοινής περιοχής (επικάλυψης) μεταξύ ενός σωληνωτού τμήματος πύργου με περιφερειακό τμήμα τοιχώματος και ένα θεμέλιο πύργου μιας ανεμογεννήτριας κατά την κατασκευή της ανεμογεννήτριας. Η διάταξη θερμότητας περιλαμβάνει ένα ή περισσότερα καλύμματα για την κάλυψη της κοινής περιοχής και έναν ή περισσότερους δακτυλοειδείς φέροντες εξοπλισμούς με σκοπό να φέρει το ή ένα εκ των καλυμμάτων, που ανάμεσα στην κοινή περιοχή και το κάλυμμα υπάρχει επαρκής χώρος για τουλάχιστον έναν ενήλικα. Επιπλέον, η εφεύρεση αφορά μια μέθοδο με στόχο την ανέγερση ενός πύργου μιας ανεμογεννήτριας.



ΑΡΙΘΜΟΣ ΕΥΡ. Δ.Ε. (11):3090931
ΑΡΙΘ. ΕΛΛ. ΚΑΤΑΘΕΣΗΣ (21):20160403031
ΗΜΕΡ. ΕΛΛ. ΚΑΤΑΘΕΣΗΣ (22):01/12/2016
ΑΡΙΘ./ΗΜΕΡ. ΔΗΜΟΣΙΕΥΣΗΣ
ΕΥΡΩΠΑΪΚΟΥ ΔΙΠΛΩΜΑΤΟΣ(87):2513085 - 28/09/2016
ΑΡΙΘ./ΗΜΕΡ. ΔΗΜΟΣΙΕΥΣΗΣ
ΕΥΡΩΠΑΪΚΗΣ ΑΙΤΗΣΗΣ (86):09818648.9-31/12/2009
ΔΙΚΑΙΟΥΧΟΣ (73):1)Suvan Life Sciences Limited
Serene Chambers, Road - 5, Avenue - 7 Ban-
jara Hills, Hyderabad - 500034, Andhra
Pradesh, ΙΝΔΙΑ
ΣΥΜΒ. ΠΡΟΤΕΡΑΙΟΤΗΤΕΣ (30):CH28382009-18/11/2009-IN
ΕΦΕΥΡΕΤΗΣ (72):1)NIROGI, Ramakrishna
2)MOHAMMED, Abdul, Rasheed
3)VEERAMALLA, Srinivas
4)RAVELLA, Srinivasa, Rao
5)AHMAD, Ishtiyaque
6)JAYARAJAN, Pradeep
7)SHINDE, Anil, Karbhari
8)KAMBHAMPTI, Rama, Sastri
9)BHYPUNENI, Gopinadh
10)JASTI, Venkateswarlu
ΕΙΔΙΚΟΣ ΠΛΗΡΕΞΟΥΣΙΟΣ (74):ΓΙΑΚΟΥΜΗ ANNA
Αλκαμένους 12-14, 10439 ΑΘΗΝΑ
ΑΝΤΙΚΛΗΤΟΣ (74):ΜΙΣΙΟΥ ΑΝΔΡΟΝΙΚΗ
Αναλήψεως 23 και Μαραθώνος 27,10439
ΑΘΗΝΑ
ΤΙΤΛΟΣ ΕΦΕΥΡΕΣΗΣ (54):ΔΙΚΥΚΛΙΚΕΣ ΕΝΩΣΕΙΣ ΩΣ ΠΡΟΣ-
ΔΕΤΕΣ ΝΙΚΟΤΙΝΙΚΩΝ ΥΠΟΔΟΧΕΩΝ
ΑΛΦΑ4ΒΗΤΑ2 ΤΗΣ ΑΚΕΤΥΛΟΧΟΛΙ-
ΝΗΣ

ΠΕΡΙΛΗΨΗ(57)

Η παρούσα εφεύρεση αφορά καινοφανείς δικυκλικές ενώσεις του τύπου (I) και παράγωγα, προφάρμακα, ταυτομερή, στερεοϊσομερή, πολύμορφα, διαλύματα, ένυδρα, μεταβολίτες, Ν-οξειδία, φαρμακευτικές αποδεκτά άλατα αυτών και συνθέσεις, που περιέχουν αυτά. Ηπαρούσα εφεύρεση αφορά, επίσης, διεργασία για την παρασκευή των προαναφερομένων καινοφανών δικυκλικών ενώσεων του τύπου (I) και παραγώγων, προφάρμακων, ταυτομερών, στερεοϊσομερών, πολυμόρφων, διαλυτωμάτων, ένυδρων, μεταβολιτών, Νοξειδίων, φαρμακευτικές αποδεκτών αλάτων αυτών και συνθέσεων, που περιέχουν αυτά. Οι ενώσεις αυτές είναι χρήσιμες στην αντιμετώπιση και πρόληψη διάφορων διαταραχών, που σχετίζονται με τους νικοτινικούς υποδοχείς α52.



ΑΡΙΘΜΟΣ ΕΥΡ. Δ.Ε. (11):3090932
ΑΡΙΘ. ΕΛΛ. ΚΑΤΑΘΕΣΗΣ (21):20160403145
ΗΜΕΡ. ΕΛΛ. ΚΑΤΑΘΕΣΗΣ (22):02/12/2016
ΑΡΙΘ./ΗΜΕΡ. ΔΗΜΟΣΙΕΥΣΗΣ
ΕΥΡΩΠΑΪΚΟΥ ΔΙΠΛΩΜΑΤΟΣ(87):2670737 - 14/09/2016
ΑΡΙΘ./ΗΜΕΡ. ΔΗΜΟΣΙΕΥΣΗΣ
ΕΥΡΩΠΑΪΚΗΣ ΑΙΤΗΣΗΣ (86):12700288.9-17/01/2012
ΔΙΚΑΙΟΥΧΟΣ (73):1)Aziende Chimiche Riunite Angelini Franc-
esco A.C.R.A.F. S.p.A.
Viale Amelia, 70, 00181 Roma, ΙΤΑΛΙΑ
ΣΥΜΒ. ΠΡΟΤΕΡΑΙΟΤΗΤΕΣ (30):11152849-01/02/2011-EP
201161439127 P-03/02/2011-US
ΕΦΕΥΡΕΤΗΣ (72):1)IACOANGELI, Tommaso
2)CHIAVARINI, Mario
3)FAZIO, Antonello
4)MARCHETTI, Marcello
5)CIOTTOLI, Giovanni Battista
ΕΙΔΙΚΟΣ ΠΛΗΡΕΞΟΥΣΙΟΣ (74):ΛΥΜΠΕΡΗΣ "ΔΙΚΗΓΟΡΙΚΗ ΕΤΑΙΡΕΙΑ
ΒΑΓΙΑΝΟΥ ΚΩΣΤΟΠΟΥΛΟΥ
ΛΥΜΠΕΡΗ" ΝΙΚΟΛΑΟΣ
Στουρνάρα 37, 10682 ΑΘΗΝΑ
ΑΝΤΙΚΛΗΤΟΣ (74):ΛΥΜΠΕΡΗΣ ΝΙΚΟΛΑΟΣ
Στουρνάρα 37,10682 ΑΘΗΝΑ
ΤΙΤΛΟΣ ΕΦΕΥΡΕΣΗΣ (54):ΜΕΘΟΔΟΣ ΠΑΡΑΣΚΕΥΗΣ ΜΕΤΑΞΑ-
ΛΟΝΗΣ

ΠΕΡΙΛΗΨΗ(57)

Η παρούσα εφεύρεση αφορά μια μέθοδο παρασκευής της μεταξάλονης που περιλαμβάνει αντίδραση του ισοκυανικού άλατος τριγλυκιδυλίου (TGIC) με την m-ξυλενόλη, που χαρακτηρίζεται από το ότι η εν λόγω αντίδραση εκτελείται σε ένα μείγμα διαλύτη που περιέχει ένα απρωτικό πολικό διαλύτη με διηλεκτρική σταθερά μεγαλύτερη από ή ίση με 30 και τουλάχιστον έναν άλλο διαλύτη που επιλέγεται από την ομάδα που περιλαμβάνει απολικούς διαλύτες και απρωτικούς

πολικούς διαλύτες με διηλεκτρική σταθερά κάτω από το 30 με το εν λόγω μείγμα διαλύτη να περιέχει από 5 έως 40 % του βάρους του εν λόγω πρώτου διαλύτη και από 95 έως 60 % του βάρους του εν λόγω δεύτερου διαλύτη, προσθέτοντας το TGIC σε μια θερμοκρασία μεταξύ 30 βαθμών Κελσίου και 50 βαθμών Κελσίου, και στη συνέχεια προσθέτοντας το TGIC, αυξάνοντας τη θερμοκρασία του διαλύματος της αντίδρασης σε μια τιμή μεταξύ 80 βαθμών Κελσίου και 180 βαθμών Κελσίου εντός χρονικού διαστήματος μεταξύ 120 και 180 λεπτών με έναν ρυθμό αύξησης όχι μεγαλύτερο από 1,25 βαθμών Κελσίου ανά λεπτό. Η εφεύρεση αφορά επίσης μια μεταξάλονη με μια μειωμένη περιεκτικότητα ακαθαρσιών που προέρχονται από τις ατελείς αντίδρασης ή/και παράπλευρες αντιδράσεις της μεθόδου παραγωγής.

ΑΡΙΘΜΟΣ ΕΥΡ. Δ.Ε. (11):3090933
ΑΡΙΘ. ΕΛΛ. ΚΑΤΑΘΕΣΗΣ (21):20160403148
ΗΜΕΡ. ΕΛΛ. ΚΑΤΑΘΕΣΗΣ (22):02/12/2016
ΑΡΙΘ./ΗΜΕΡ. ΔΗΜΟΣΙΕΥΣΗΣ
ΕΥΡΩΠΑΪΚΟΥ ΔΙΠΛΩΜΑΤΟΣ(87):2894193 - 05/10/2016
ΑΡΙΘ./ΗΜΕΡ. ΔΗΜΟΣΙΕΥΣΗΣ
ΕΥΡΩΠΑΪΚΗΣ ΑΙΤΗΣΗΣ (86):14150973.7--13/01/2014
ΔΙΚΑΙΟΥΧΟΣ (73):1)Sika Technology AG
Zugerstrasse 50, 6340 Baar, ΕΛΒΕΤΙΑ
ΣΥΜΒ. ΠΡΟΤΕΡΑΙΟΤΗΤΕΣ (30):
ΕΦΕΥΡΕΤΗΣ (72):1)Real, Fabian
2)Huber, Dominik
ΕΙΔΙΚΟΣ ΠΑΗΡΕΞΟΥΣΙΟΣ (74):ΠΑΝΤΕΛΑΚΗ ΜΑΡΙΑ
Στουρνάρα 37., 10682 ΑΘΗΝΑ
ΑΝΤΙΚΑΛΗΤΟΣ (74):ΛΥΜΠΕΡΗΣ ΚΩΝΣΤΑΝΤΙΝΟΣ
Στουρνάρα 37,10682 ΑΘΗΝΑ
ΤΙΤΛΟΣ ΕΦΕΥΡΕΣΗΣ (54):**ΣΥΝΘΕΣΗ ΠΟΛΥΟΥΡΕΘΑΝΗΣ ΥΨΗ-ΛΗΣ ΠΛΗΡΩΣΗΣ**

ΠΕΡΙΛΗΨΗ(57)

Το αντικείμενο της παρούσας εφεύρεσης είναι μια ένωση που ενεργοποιείται με την υγρασία και περιλαμβάνει α) 5 % του βάρους έως 20 % του βάρους από τουλάχιστον ένα ισοκυανικό πολυμερές, β) 7 % του βάρους έως 20 % του βάρους μεθυλοεστέρα ελαιοκράμβης και γ) 70 % του βάρους έως 88 % του βάρους από τουλάχιστον ένα πληρωτικό μέσο, με βάση τη συνολική σύνθεση. Οι ενώσεις σύμφωνα με την εφεύρεση είναι κατάλληλες ως συγκολλητικό μέσο, στεγανοποιητικό μέσο ή στοιχείο επικάλυψης και κατά προτίμηση ως συγκολλητικό μέσο παρκέ ή ως σφραγιστικό αρμών,

ΑΡΙΘΜΟΣ ΕΥΡ. Δ.Ε. (11):3090934
ΑΡΙΘ. ΕΛΛ. ΚΑΤΑΘΕΣΗΣ (21):20160403154
ΗΜΕΡ. ΕΛΛ. ΚΑΤΑΘΕΣΗΣ (22):14/12/2016
ΑΡΙΘ./ΗΜΕΡ. ΔΗΜΟΣΙΕΥΣΗΣ
ΕΥΡΩΠΑΪΚΟΥ ΔΙΠΛΩΜΑΤΟΣ(87):2694546 - 21/09/2016
ΑΡΙΘ./ΗΜΕΡ. ΔΗΜΟΣΙΕΥΣΗΣ
ΕΥΡΩΠΑΪΚΗΣ ΑΙΤΗΣΗΣ (86):12711201.9--30/03/2012
ΔΙΚΑΙΟΥΧΟΣ (73):1)Boehringer Ingelheim International GmbH
Binger Strasse 173, 55216 Ingelheim am
Rhein, ΓΕΡΜΑΝΙΑ
ΣΥΜΒ. ΠΡΟΤΕΡΑΙΟΤΗΤΕΣ (30):11160921-01/04/2011-EP
ΕΦΕΥΡΕΤΗΣ (72):1)GSCHWIND, Andreas
2)OTT, Rene Georg
3)BOUCNEAU, Joachim
4)BUYSE, Marie-Ange
5)DEPLA, Erik
ΕΙΔΙΚΟΣ ΠΑΗΡΕΞΟΥΣΙΟΣ (74):ΠΑΠΑΚΩΝΣΤΑΝΤΙΝΟΥ "ΕΛΕΝΗ Γ.
ΠΑΠΑΚΩΣΤΑΝΤΙΝΟΥ ΚΑΙ
ΣΥΝΕΡΓΑΤΕΣ, ΔΙΚΗΓΟΡΙΚΗ ΕΤΑΙΡΙΑ"
ΕΛΕΝΗ
Κουμπάρη 2, 10674 ΑΘΗΝΑ
ΑΝΤΙΚΑΛΗΤΟΣ (74):ΠΑΠΑΚΩΝΣΤΑΝΤΙΝΟΥ ΕΛΕΝΗ
Κουμπάρη 2,10674 ΑΘΗΝΑ
ΤΙΤΛΟΣ ΕΦΕΥΡΕΣΗΣ (54):**ΔΙΕΙΔΙΚΑ ΜΟΡΙΑ ΠΡΟΣΔΕΣΗΣ ΠΟΥ ΠΡΟΣΔΕΝΟΝΤΑΙ ΣΤΟΝ VEGF ΚΑΙ ΣΤΗΝ ANG2**

ΠΕΡΙΛΗΨΗ(57)

Αποκαλύπτονται διειδικά μόρια πρόσδεσης, τα οποία προσδέονται στον VEGF και στην Ang2, κατά προτίμηση στην μορφή της μονής μεταβλητής περιοχής ανοσοσφαιρίνης όπως VHH και αντισώματα περιοχής, φαρμακευτικές συνθέσεις που τα περιέχουν και η χρήση τους στην αντιμετώπιση νόσων που συνδέονται με επιπτώσεις στην αγγειογένεση που διαμεσολαβούνται από τον VEGF και/ή την Ang2. Περιγράφονται επίσης νουκλεϊκά οξέα που κωδικοποιούν διειδικά μόρια πρόσδεσης, κύτταρα ξενιστές και μέθοδοι για την παρασκευή αυτών.

ΑΡΙΘΜΟΣ ΕΥΡ. Δ.Ε. (11):3090935
ΑΡΙΘ. ΕΛΛ. ΚΑΤΑΘΕΣΗΣ (21):20160403153
ΗΜΕΡ. ΕΛΛ. ΚΑΤΑΘΕΣΗΣ (22):14/12/2016
ΑΡΙΘ./ΗΜΕΡ. ΔΗΜΟΣΙΕΥΣΗΣ
ΕΥΡΩΠΑΪΚΟΥ ΔΙΠΛΩΜΑΤΟΣ(87):2220241 - 14/09/2016
ΑΡΙΘ./ΗΜΕΡ. ΔΗΜΟΣΙΕΥΣΗΣ
ΕΥΡΩΠΑΪΚΗΣ ΑΙΤΗΣΗΣ (86):08857159.1--24/11/2008
ΔΙΚΑΙΟΥΧΟΣ (73):1)The Trustees of The University of Pennsylvania
3160 Chestnut Street Suite 200, Philadelphia,
PA 19104, ΗΝΩΜΕΝΕΣ ΠΟΛΙΤΕΙΕΣ ΤΗΣ
ΑΜΕΡΙΚΗΣ

ΣΥΜΒ. ΠΡΟΤΕΡΑΙΟΤΗΤΕΣ (30):4461 P-28/11/2007-US
4532 P-28/11/2007-US
4507 P-28/11/2007-US
4541 P-28/11/2007-US
4499 P-28/11/2007-US
4464 P-28/11/2007-US

ΕΦΕΥΡΕΤΗΣ (72):1)ROY, Soumitra
2)WILSON, James, M.
3)VANDENBERGHE, Luc, H.

ΕΙΔΙΚΟΣ ΠΑΡΕΞΟΥΣΙΟΣ (74):ΤΣΙΜΙΚΑΛΗΣ "ΤΣΙΜΙΚΑΛΗΣ
ΚΑΛΟΝΑΡΟΥ ΔΙΚΗΓΟΡΙΚΗ ΕΤΑΙΡΕΙΑ"
ΣΤΕΦΑΝΟΣ
Ν. Βάμβα 1,, 106 74 ΑΘΗΝΑ

ΑΝΤΙΚΛΗΤΟΣ (74):ΤΣΙΜΙΚΑΛΗΣ ΣΤΕΦΑΝΟΣ
Ν. Βάμβα 1,,106 74 ΑΘΗΝΑ

ΤΙΤΛΟΣ ΕΦΕΥΡΕΣΗΣ (54):**ΑΔΕΝΟΪΟΣ ΑΠΟΤΕΛΟΥΜΕΝΟΣ ΑΠΟ ΠΡΩΤΕΪΝΗ ΕΞΩΝΙΟΥ ΚΑΨΙΔΙΟΥ SADV-39 ΑΔΕΝΟΪΟΥ Ε ΠΩΗΚΟΥ ΚΑΙ ΧΡΗΣΕΙΣ ΑΥΤΟΥ**

ΠΕΡΙΛΗΨΗ(57)

Ένας ανασυνδυσασμένος φορέας αποτελείται από αλληλουχίες αδενοϊού πιθήκου SAdV-39, -25.2, -26, -30, -37, και -38, και ένα ετερόλογο γονίδιο υπό τον έλεγχο ρυθμιστικών αλληλουχιών. Επίσης αποκαλύπτεται μια κυτταρική σειρά η οποία εκφράζει γονίδιο(α) αδενοϊού πιθήκου SAdV-39, -25.2, -26, -30, -37, και -383. Παρέχονται μέθοδοι χρήσης των φορέων και κυτταρικών σειρών.

ΑΡΙΘΜΟΣ ΕΥΡ. Δ.Ε. (11):3090936
ΑΡΙΘ. ΕΛΛ. ΚΑΤΑΘΕΣΗΣ (21):20160403152
ΗΜΕΡ. ΕΛΛ. ΚΑΤΑΘΕΣΗΣ (22):14/12/2016
ΑΡΙΘ./ΗΜΕΡ. ΔΗΜΟΣΙΕΥΣΗΣ
ΕΥΡΩΠΑΪΚΟΥ ΔΙΠΛΩΜΑΤΟΣ(87):2829170 - 21/09/2016
ΑΡΙΘ./ΗΜΕΡ. ΔΗΜΟΣΙΕΥΣΗΣ
ΕΥΡΩΠΑΪΚΗΣ ΑΙΤΗΣΗΣ (86):14175855.7--04/07/2014
ΔΙΚΑΙΟΥΧΟΣ (73):1)Celik, Mehmet
Goksu Mah. Erz. Kong. Cad. Mertokent Site
A2/5 Eryaman Etimesgut, 06000 Ankara,
ΤΟΥΡΚΙΑ

ΣΥΜΒ. ΠΡΟΤΕΡΑΙΟΤΗΤΕΣ (30):201308918-23/07/2013-TR

ΕΦΕΥΡΕΤΗΣ (72):1)Celik, Mehmet

ΕΙΔΙΚΟΣ ΠΑΡΕΞΟΥΣΙΟΣ (74):ΛΥΜΠΕΡΗΣ "ΔΙΚΗΓΟΡΙΚΗ ΕΤΑΙΡΕΙΑ
ΒΑΓΙΑΝΟΥ ΚΩΣΤΟΠΟΥΛΟΥ
ΛΥΜΠΕΡΗ" ΝΙΚΟΛΑΟΣ
Στουρνάρα 37, 10682 ΑΘΗΝΑ

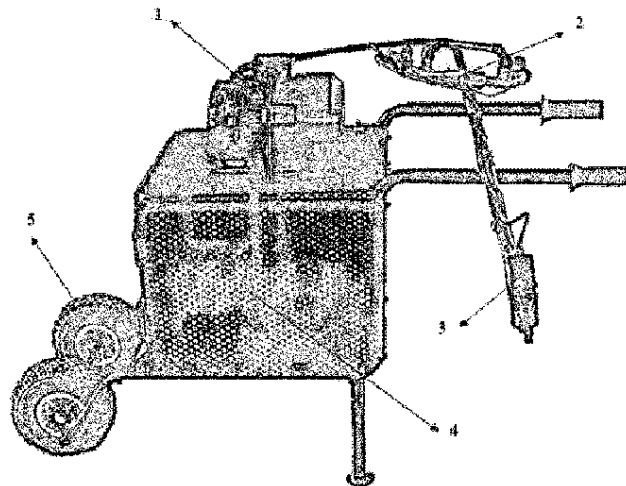
ΑΝΤΙΚΛΗΤΟΣ (74):ΛΥΜΠΕΡΗΣ ΝΙΚΟΛΑΟΣ
Στουρνάρα 37,10682 ΑΘΗΝΑ

ΤΙΤΛΟΣ ΕΦΕΥΡΕΣΗΣ (54):**ΜΗΧΑΝΗΜΑ ΣΥΓΚΟΜΙΔΗΣ ΓΙΑ ΕΛΙΕΣ ΚΑΙ ΠΑΡΟΜΟΙΟΥΣ ΚΑΡΠΟΥΣ ΜΕ ΡΥΘΜΙΖΟΜΕΝΗ ΣΥΧΝΟΤΗΤΑ ΔΟΝΗΣΗΣ ΣΥΝΤΟΝΙΣΜΟΥ ΤΩΝ ΚΑΡΠΩΝ**

ΠΕΡΙΛΗΨΗ(57)

Το μηχάνημα για τη συγκομιδή ελιών, αμυγδάλων, βερίκοκων, δαμάσκηνων, μούρων, καρδιών, κλπ, με ανακίνηση των κλαδιών των δέντρων στις συχνότητες συντονισμού του καρπού. Το κύριο χαρακτηριστικό αυτής της εφαρμογής χρησιμοποιεί το φαινόμενο του συντονισμού για την αποτελεσματική συγκομιδή των καρπών της ελιάς και παρόμοιων προϊόντων. Οι φυσικές συχνότητες των καρπών ποικίλλουν βάσει του βαθμού της ωριμότητάς τους, ήτοι, ανάλογα με τη συνθήκη της ελιάς (πράσινη, ροζ, μαύρη). Ως εκ τούτου, το ελαιόδεντρο ανακινείται με επιλεγμένη συχνότητα συντονισμού. Το σύστημα έχει μια

εύκαμπτη ράβδο συγκομιδής (2) που ελέγχεται από τον χειριστή με ένα κλειδί ισχύος on-off (2β) και έναν μοχλό μηχανισμού με καλώδιο (2α) για την προσαρμογή των σιαγόνων ενός άγκιστρου. Το σύστημα περαιτέρω έχει μια κινητή ηλεκτρική παροχή ενέργειας (4) και ένα κουμπί ρύθμισης του συντονισμού με τρία επίπεδα (5α). Μεταφέρεται με ένα τρόλεϊ ή τρίποδο (5) προκειμένου να μεταφερθεί το βάρος της δομής δόνησης χωρίς να εξαντλείται ο αγρότης.



ΑΡΙΘΜΟΣ ΕΥΡ. Δ.Ε. (11):3090937
ΑΡΙΘ. ΕΛΛ. ΚΑΤΑΘΕΣΗΣ (21):20160403150
ΗΜΕΡ. ΕΛΛ. ΚΑΤΑΘΕΣΗΣ (22):14/12/2016
ΑΡΙΘ./ΗΜΕΡ. ΔΗΜΟΣΙΕΥΣΗΣ
ΕΥΡΩΠΑΪΚΟΥ ΔΙΠΛΩΜΑΤΟΣ(87):2358361 - 14/09/2016
ΑΡΙΘ./ΗΜΕΡ. ΔΗΜΟΣΙΕΥΣΗΣ
ΕΥΡΩΠΑΪΚΗΣ ΑΙΤΗΣΗΣ (86):09752825.1--17/11/2009
ΔΙΚΑΙΟΥΧΟΣ (73):1)UCB Biopharma SPRL
Allee de la Recherche 60, 1070 Brussels,
ΒΕΛΓΙΟ
ΣΥΜΒ. ΠΡΟΤΕΡΑΙΟΤΗΤΕΣ (30):08105817-18/11/2008-EP
09100311-02/06/2009-EP
ΕΦΕΥΡΕΤΗΣ (72):1)FANARA, Domenico
2)EECKMAN, Frederic
3)BERWAER, Monique
ΕΙΔΙΚΟΣ ΠΛΗΡΕΞΟΥΣΙΟΣ (74):ΛΥΜΠΕΡΗΣ "ΔΙΚΗΓΟΡΙΚΗ ΕΤΑΙΡΕΙΑ
ΒΑΓΙΑΝΟΥ ΚΩΣΤΟΠΟΥΛΟΥ
ΛΥΜΠΕΡΗ" ΝΙΚΟΛΑΟΣ
Στουρνάρα 37, 10682 ΑΘΗΝΑ
ΑΝΤΙΚΛΗΤΟΣ (74):ΛΥΜΠΕΡΗΣ ΝΙΚΟΛΑΟΣ
Στουρνάρα 37,10682 ΑΘΗΝΑ
ΤΙΤΛΟΣ ΕΦΕΥΡΕΣΗΣ (54):**ΣΚΕΥΑΣΜΑΤΑ ΠΑΡΑΤΕΤΑΜΕΝΗΣ
ΑΠΟΔΕΣΜΕΥΣΗΣ ΠΟΥ ΠΕΡΙΕΧΟΥΝ
ΕΝΑ ΠΑΡΑΓΩΓΟ ΤΗΣ 2-ΟΞΟ-1-ΠΥΡΡΟ-
ΛΙΔΙΝΗΣ**

ΠΕΡΙΛΗΨΗ(57)

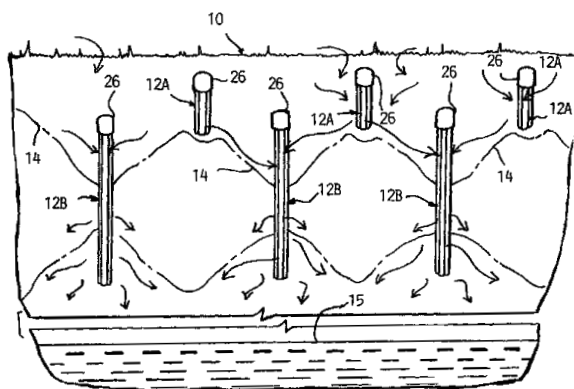
Η παρούσα εφεύρεση αναφέρεται σε μια φαρμακευτική σύνθεση που περιέχει Μπριβαρακετάμη ή Σελετρακετάμη ως δραστικό συστατικό, η εφεύρεση αναφέρεται ιδιαίτερος σε ένα σκεύασμα παρατεταμένης αποδέσμευσης που αποτελείται από κοκκία που περιέχουν το δραστικό συστατικό στον εσωτερικό τους πυρήνα.

ΑΡΙΘΜΟΣ ΕΥΡ. Δ.Ε. (11):3090938
ΑΡΙΘ. ΕΛΛ. ΚΑΤΑΘΕΣΗΣ (21):20160403151
ΗΜΕΡ. ΕΛΛ. ΚΑΤΑΘΕΣΗΣ (22):14/12/2016
ΑΡΙΘ./ΗΜΕΡ. ΔΗΜΟΣΙΕΥΣΗΣ
ΕΥΡΩΠΑΪΚΟΥ ΔΙΠΛΩΜΑΤΟΣ(87):2419572 - 14/09/2016
ΑΡΙΘ./ΗΜΕΡ. ΔΗΜΟΣΙΕΥΣΗΣ
ΕΥΡΩΠΑΪΚΗΣ ΑΙΤΗΣΗΣ (86):10764761.2--09/04/2010
ΔΙΚΑΙΟΥΧΟΣ (73):1)Niemczyk, Andrew
11376 Sobieski, Hamtramck, MI 48212,
ΗΝΩΜΕΝΕΣ ΠΟΛΙΤΕΙΕΣ ΤΗΣ ΑΜΕΡΙΚΗΣ
ΣΥΜΒ. ΠΡΟΤΕΡΑΙΟΤΗΤΕΣ (30):212893 P-16/04/2009-US
757115-09/04/2010-US
ΕΦΕΥΡΕΤΗΣ (72):1)Niemczyk, Andrew
ΕΙΔΙΚΟΣ ΠΛΗΡΕΞΟΥΣΙΟΣ (74):ΛΥΜΠΕΡΗΣ "ΔΙΚΗΓΟΡΙΚΗ ΕΤΑΙΡΕΙΑ
ΒΑΓΙΑΝΟΥ ΚΩΣΤΟΠΟΥΛΟΥ
ΛΥΜΠΕΡΗ" ΝΙΚΟΛΑΟΣ
Στουρνάρα 37, 10682 ΑΘΗΝΑ
ΑΝΤΙΚΛΗΤΟΣ (74):ΛΥΜΠΕΡΗΣ ΝΙΚΟΛΑΟΣ
Στουρνάρα 37,10682 ΑΘΗΝΑ
ΤΙΤΛΟΣ ΕΦΕΥΡΕΣΗΣ (54):**ΜΕΘΟΔΟΣ ΓΙΑ ΤΗΝ ΕΓΧΥΣΗ ΕΠΙ-
ΦΑΝΕΙΑΚΩΝ ΥΔΑΤΩΝ ΜΕΣΑ ΣΤΟ ΕΛΛΑ-
ΦΟΣ**

ΠΕΡΙΛΗΨΗ(57)

Μια μέθοδος και μέλος καναλιού άντλησης / αποστράγγισης για την έγχυση επιφανειακών υδάτων μέσα στο έδαφος κάτω από μια περιοχή που συνίσταται στη διάνοιξη μιας σειράς από οπές και την εισαγωγή ενός επιμήκους μέλους άντλησης / αποστράγγισης μέσα σε κάθε οπή με επέκταση καθοδικά μέσα στο έδαφος. Τα μέλη καναλιού άντλησης / αποστράγγισης περιλαμβάνουν μια συστάδα από πλήρως ενωμένα χαρακτηριστικά καναλιού με το κάθε ένα να έχει σχηματιστεί με ένα κατά μήκος εκτεινόμενο άνοιγμα οπής. Τα επιφανειακά ύδατα ρέουν προς το μέλος άντλησης / αποστράγγισης, εισέρχονται στα κανάλια και αποστραγγίζονται κάτω στα μέλη άντλησης / αποστράγγισης για την ενίσχυση της κίνησης των

υδάτων προς τα κάτω μέσα στο έδαφος για να μειωθεί η απορροή και για να μπορέσουν να γεμίσουν και πάλι οι υδροφόροι ορίζοντες. Τα μεγαλύτερα μέλη μπορούν να είναι τοποθετημένα ανάμεσα στα πιο κοντά μέλη σε ένα μοτίβο για να επιτευχθεί πιο ταχεία έγχυση του νερού βαθιά μέσα στο υπέδαφος.



ΑΡΙΘΜΟΣ ΕΥΡ. Δ.Ε. (11):3090939
ΑΡΙΘ. ΕΛΛ. ΚΑΤΑΘΕΣΗΣ (21):20160403163
ΗΜΕΡ. ΕΛΛ. ΚΑΤΑΘΕΣΗΣ (22):14/12/2016
ΑΡΙΘ./ΗΜΕΡ. ΔΗΜΟΣΙΕΥΣΗΣ
ΕΥΡΩΠΑΪΚΟΥ ΔΙΠΛΩΜΑΤΟΣ(87):2870399 - 21/09/2016
ΑΡΙΘ./ΗΜΕΡ. ΔΗΜΟΣΙΕΥΣΗΣ
ΕΥΡΩΠΑΪΚΗΣ ΑΙΤΗΣΗΣ (86):13732923.1--28/06/2013
ΔΙΚΑΙΟΥΧΟΣ (73):1)Bayer CropScience AG
 Alfred-Nobel-Strasse 50, 40789 Monheim am Rhein, GERMANIA
ΣΥΜΒ. ΠΡΟΤΕΡΑΙΟΤΗΤΕΣ (30):12174792-03/07/2012-EP
ΕΦΕΥΡΕΤΗΣ (72):1)OESER, Jorg
 2)FRIESSLEBEN, Reinhard
 3)GRAEF, Steffen
 4)RENNER, Franz
 5)FELIXBERGER, Markus
 6)NISSL, Stefan
ΕΙΔΙΚΟΣ ΠΑΡΗΡΕΞΟΥΣΙΟΣ (74):ΣΙΩΤΟΥ ΑΙΚΑΤΕΡΙΝΗ
 Πατησίων 122, 11257 ΑΘΗΝΑ
ΑΝΤΙΚΛΗΤΟΣ (74):ΣΙΩΤΟΥ ΑΙΚΑΤΕΡΙΝΗ
 Πατησίων 122,11257 ΑΘΗΝΑ
ΤΙΤΛΟΣ ΕΦΕΥΡΕΣΗΣ (54):**ΜΗΧΑΝΙΣΜΟΣ ΓΙΑ ΤΗΝ ΧΩΡΙΣ ΡΥ- ΠΑΝΣΗ ΠΑΛΗΡΩΣΗ ΜΙΑΣ ΔΕΞΑΜΕΝΗΣ ΜΕ ΕΝΑ ΚΑΝΙΣΤΡΟ.**

ΠΕΡΙΛΗΨΗ(57)

Μηχανισμός για την χωρίς ρύπανση πλήρωση μιας δεξαμενής με ένα κάνιστρο με α. έναν προσαρμογέα δεξαμενής με - μία φλάντζα στερέωσης δεξαμενής για την στερέωση στην δεξαμενή και - ένα πρώτο τμήμα σύζευξης, καθώς και με - ένα σφραγιζόμενο διάλυο σύζευξης, β. έναν προσαρμογέα κάνιστρου με - μία φλάντζα στερέωσης κάνιστρου για την στερέωση στο κάνιστρο και - ένα δεύτερο τμήμα

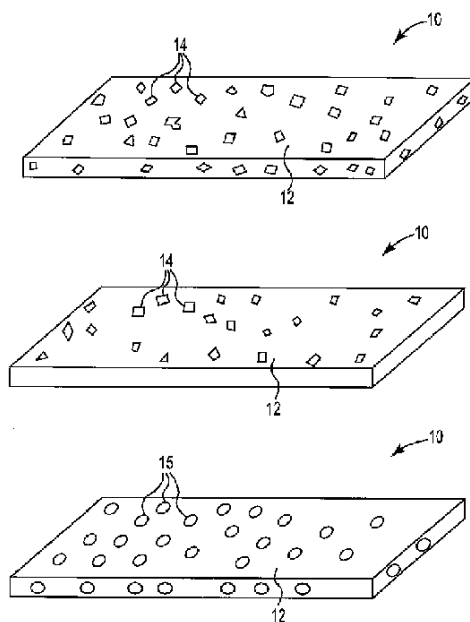
σύζευξης, καθώς και - ένα έμβολο κλεισίματος, το οποίο οδηγείται στον προσαρμογέα κάνιστρου, περίπτωση κατά την οποία ο προσαρμογέας δεξαμενής και ο προσαρμογέας κάνιστρου είναι συνδεδεμένοι μεταξύ τους με δυνατότητα λύσης μέσω του πρώτου και του δεύτερου τμήματος σύζευξης, και το έμβολο κλεισίματος περιλαμβάνει μία πρώτη επιφάνεια επαφής, η οποία βρίσκεται σε αλληλεπίδραση με μία δεύτερη επιφάνεια επαφής, που προβλέπεται στον προσαρμογέα δεξαμενής, όταν το δεύτερο τμήμα σύζευξης του προσαρμογέα κάνιστρου είναι συζευγμένο με το πρώτο τμήμα σύζευξης του προσαρμογέα δεξαμενής, καθώς και με c. μία σύνδεση έκπλυσης για την τροφοδοσία υγρού καθαρισμού, η οποία είναι τοποθετημένη στον προσαρμογέα δεξαμενής και είναι συνδεδεμένη με τον σφραγιζόμενο διάλυο σύνδεσης, περίπτωση κατά την οποία - ο μηχανισμός παρέχει σε μία θέση ανοίγματος μία σύνδεση ροής μεταξύ της φλάντζας στερέωσης κάνιστρου και της φλάντζας στερέωσης δεξαμενής και σε μία θέση κλεισίματος διακόπτει την σύνδεση ροής μεταξύ της φλάντζας στερέωσης κάνιστρου και της φλάντζας στερέωσης δεξαμενής, και που - η δεύτερη επιφάνεια επαφής μπορεί να ανυψωθεί από την πρώτη επιφάνεια επαφής, ενώ το δεύτερο τμήμα σύζευξης του προσαρμογέα κάνιστρου είναι συζευγμένο με το πρώτο τμήμα σύζευξης του προσαρμογέα δεξαμενής.

ΑΡΙΘΜΟΣ ΕΥΡ. Δ.Ε. (11):3090940
ΑΡΙΘ. ΕΛΛ. ΚΑΤΑΘΕΣΗΣ (21):20160403164
ΗΜΕΡ. ΕΛΛ. ΚΑΤΑΘΕΣΗΣ (22):14/12/2016
ΑΡΙΘ./ΗΜΕΡ. ΔΗΜΟΣΙΕΥΣΗΣ
ΕΥΡΩΠΑΪΚΟΥ ΔΙΠΛΩΜΑΤΟΣ(87):2840899 - 14/09/2016
ΑΡΙΘ./ΗΜΕΡ. ΔΗΜΟΣΙΕΥΣΗΣ
ΕΥΡΩΠΑΪΚΗΣ ΑΙΤΗΣΗΣ (86):13782023.9--22/03/2013
ΔΙΚΑΙΟΥΧΟΣ (73):1)General Mills, Inc.
 PO Box 1113 Number One General Mills Boulevard, Minneapolis, Minnesota 55440, ΗΝΩΜΕΝΕΣ ΠΟΛΙΤΕΙΕΣ ΤΗΣ ΑΜΕΡΙΚΗΣ
ΣΥΜΒ. ΠΡΟΤΕΡΑΙΟΤΗΤΕΣ (30):201261639542 P-27/04/2012-US
ΕΦΕΥΡΕΤΗΣ (72):1)ERICKSON, Braden J.
 2)OPPENHEIMER, Alan A.
 3)SEIBOLD, Jon D.
 4)WANG, Wenyi
ΕΙΔΙΚΟΣ ΠΑΡΗΡΕΞΟΥΣΙΟΣ (74):ΣΙΩΤΟΥ ΑΙΚΑΤΕΡΙΝΗ
 Πατησίων 122, 11257 ΑΘΗΝΑ
ΑΝΤΙΚΛΗΤΟΣ (74):ΣΙΩΤΟΥ ΑΙΚΑΤΕΡΙΝΗ
 Πατησίων 122,11257 ΑΘΗΝΑ
ΤΙΤΛΟΣ ΕΦΕΥΡΕΣΗΣ (54):**ΣΥΝΘΕΣΕΙΣ ΣΩΜΑΤΙΔΙΩΝ ΛΙΠΟΥΣ ΠΟΥ ΠΕΡΙΕΧΟΥΝ ΑΛΑΤΙ, ΖΥΜΗ ΚΑΙ ΨΗΜΕΝΑ ΠΡΟΪΟΝΤΑ ΖΥΜΗΣ ΠΑΡΑΣΚΕΥΑΣΜΕΝΑ ΑΠΟ ΑΥΤΑ, ΚΑΙ ΣΧΕΤΙΚΕΣ ΜΕΘΟΔΟΙ.**

ΠΕΡΙΛΗΨΗ(57)

Σωματίδια λίπους χρήσιμα σε συνθέσεις τροφίμων όπως ζύμες, μέθοδοι προετοιμασίας των σωματιδίων λίπους, μέθοδος προετοιμασίας των συνθέσεων τροφίμων (π.χ., ζύμες) που περιέχουν τα σωματίδια λίπους, και μέθοδοι προετοιμασίας ενός ψημένου προϊόντος από τη σύνθεση τροφίμων, όπου σωματίδια λίπους περιέχουν άλας ως ενισχυτικό γεύσης. Αυτά τα σωματίδια λίπους μπορούν να χρησιμοποιηθούν για να προετοιμαστούν παρασκευές ζύμης που ικανοποιούν την επιθυμία να είναι πιο υγιεινές από προηγούμενες παρασκευές

ζύμης λόγω μειωμένης περιεκτικότητας σε νάτριο, και προαιρετικά πιο υγιεινά λιπαρά (π.χ., χαμηλά trans λιπαρά ή χαμηλά κορεσμένα λιπαρά, ή και τα δύο. Επιπλέον, τα σωματίδια λίπους μπορούν να χρησιμοποιηθούν εύκολα στην επεξεργασία ζύμης σε εμπορική ή καταναλωτική κλίμακα.



ΑΡΙΘΜΟΣ ΕΥΡ. Δ.Ε. (11):3090941
ΑΡΙΘ. ΕΛΛ. ΚΑΤΑΘΕΣΗΣ (21):20160403165
ΗΜΕΡ. ΕΛΛ. ΚΑΤΑΘΕΣΗΣ (22):14/12/2016
ΑΡΙΘ./ΗΜΕΡ. ΔΗΜΟΣΙΕΥΣΗΣ
ΕΥΡΩΠΑΪΚΟΥ ΔΙΠΛΩΜΑΤΟΣ(87):2727422 - 14/09/2016
ΑΡΙΘ./ΗΜΕΡ. ΔΗΜΟΣΙΕΥΣΗΣ
ΕΥΡΩΠΑΪΚΗΣ ΑΙΤΗΣΗΣ (86):12807773.2--28/06/2012
ΔΙΚΑΙΟΥΧΟΣ (73):1)Intel Corporation
2200 Mission College Boulevard, Santa Clara,
CA 95054, ΗΝΩΜΕΝΕΣ ΠΟΛΙΤΕΙΕΣ ΤΗΣ
ΑΜΕΡΙΚΗΣ

ΣΥΜΒ. ΠΡΟΤΕΡΑΙΟΤΗΤΕΣ (30):201161504054 P-01/07/2011-US
ΕΦΕΥΡΕΤΗΣ (72):1)GUPTA, Maruti
2)VANNITHAMBY, Rath
3)JAIN, Puneet
4)KOC, All Taha

ΕΙΔΙΚΟΣ ΠΛΗΡΕΞΟΥΣΙΟΣ (74):ΣΙΩΤΟΥ ΑΙΚΑΤΕΡΙΝΗ
Πατησίων 122, 11257 ΑΘΗΝΑ

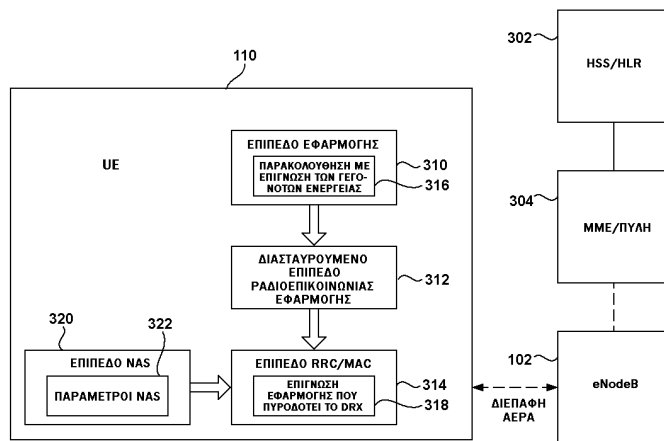
ΑΝΤΙΚΛΗΤΟΣ (74):ΣΙΩΤΟΥ ΑΙΚΑΤΕΡΙΝΗ
Πατησίων 122,11257 ΑΘΗΝΑ

ΤΙΤΛΟΣ ΕΦΕΥΡΕΣΗΣ (54):**ΕΞΟΠΛΙΣΜΟΣ ΧΡΗΣΤΗ ΠΟΥ ΕΧΕΙ
ΕΚΚΙΝΗΣΕΙ ΜΙΑ ΑΣΥΝΕΧΗ ΛΕΙΤΟΥΡ-
ΓΙΑ ΣΕ ΕΝΑ ΑΣΥΡΜΑΤΟ ΔΙΚΤΥΟ ΕΠΙ-
ΚΟΙΝΩΝΙΩΝ**

ΠΕΡΙΛΗΨΗ(57)

Γνωστοποιούνται στο παρόν μία συσκευή και μία μέθοδος για την εκκίνηση της λειτουργίας ασυνεχούς λήψης (DRX) σε έναν εξοπλισμό χρήστη (UE). Οι εφαρμογές που εκτελούνται στον UE παρακολουθούνται από τον UE για να αναγνωρίσει ένα ή περισσότερα γεγονότα πυροδότησης αδράνειας που σχετίζονται με την εφαρμογή (-ες). Ο UE περιλαμβάνει ένα διασταυρούμενο επίπεδο

ραδιοεπικοινωνίας εφαρμογής (application-radio cross layer) για να επεξεργαστεί τις πληροφορίες της εφαρμογής, συμπεριλαμβανομένου του γεγονότος πυροδότησης αδράνειας, για χρήση από ένα επίπεδο ραδιοεπικοινωνίας (radio layer). Το επίπεδο ραδιοεπικοινωνίας του UE προσδιορίζει την εκκίνηση της λειτουργίας DRX σε συμφωνία με τις πληροφορίες της εφαρμογής, συμπεριλαμβανομένου του γεγονότος πυροδότησης αδράνειας, που παρέχεται από το διασταυρούμενο επίπεδο ραδιοεπικοινωνίας εφαρμογής και τις πληροφορίες των χαρακτηριστικών της συσκευής.



ΑΡΙΘΜΟΣ ΕΥΡ. Δ.Ε. (11):3090942
ΑΡΙΘ. ΕΛΛ. ΚΑΤΑΘΕΣΗΣ (21):20160403159
ΗΜΕΡ. ΕΛΛ. ΚΑΤΑΘΕΣΗΣ (22):14/12/2016
ΑΡΙΘ./ΗΜΕΡ. ΔΗΜΟΣΙΕΥΣΗΣ
ΕΥΡΩΠΑΪΚΟΥ ΔΙΠΛΩΜΑΤΟΣ(87):2825542 - 14/09/2016
ΑΡΙΘ./ΗΜΕΡ. ΔΗΜΟΣΙΕΥΣΗΣ
ΕΥΡΩΠΑΪΚΗΣ ΑΙΤΗΣΗΣ (86):13712103.4--14/03/2013
ΔΙΚΑΙΟΥΧΟΣ (73):1)Vitae Pharmaceuticals, Inc.
502 West Office Center Drive, Fort Washing-
ton, PA 19034, ΗΝΩΜΕΝΕΣ ΠΟΛΙΤΕΙΕΣ
ΤΗΣ ΑΜΕΡΙΚΗΣ

ΣΥΜΒ. ΠΡΟΤΕΡΑΙΟΤΗΤΕΣ (30):201261612063 P-16/03/2012-US
ΕΦΕΥΡΕΤΗΣ (72):1)DONG, Chengguo
2)FAN, Yi
3)LEFTHERIS, Katerina
4)LOTESTA, Stephen
5)SINGH, Suresh, B.
6)TICE, Colin
7)ZHAO, Wei
8)ZHENG, Yajun
9)ZHUANG, Linghang

ΕΙΔΙΚΟΣ ΠΛΗΡΕΞΟΥΣΙΟΣ (74):ΑΘΑΝΑΣΙΑΔΟΥ "ΕΛΕΝΗ Γ.
ΠΑΠΑΚΩΝΣΤΑΝΤΙΝΟΥ ΚΑΙ
ΣΥΝΕΡΓΑΤΕΣ, ΔΙΚΗΓΟΡΙΚΗ ΕΤΑΙΡΙΑ"
ΜΑΡΙΑ
Κουμπάρη 2, 10674 ΑΘΗΝΑ

ΑΝΤΙΚΛΗΤΟΣ (74):ΓΙΑΖΙΤΖΟΓΛΟΥ ΕΥΑΓΓΕΛΙΑ
Κουμπάρη 2,10674 ΑΘΗΝΑ

ΤΙΤΛΟΣ ΕΦΕΥΡΕΣΗΣ (54):**ΡΥΘΜΙΣΤΕΣ ΤΟΥ ΗΠΑΤΙΚΟΥ ΥΠΟ-
ΔΟΧΕΑ Χ**

ΠΕΡΙΛΗΨΗ(57)

Στο παρόν παρέχονται καινοτόμες ενώσεις και φαρμακευτικές αποδεκτά άλατα αυτών που είναι ρυθμιστές του ηπατικού υποδοχέα X. Επίσης παρέχονται

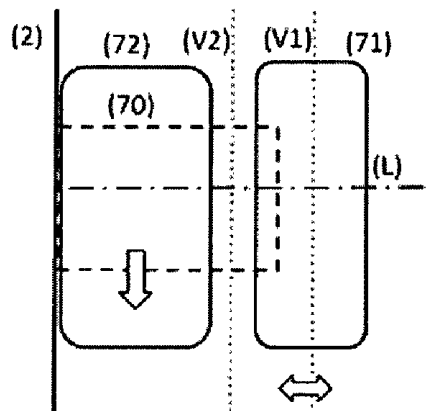
συνθέσεις που περιλαμβάνουν ενώσεις της εφεύρεσης και ένα φορέα. Επιπλέον, περιγράφονται περαιτέρω η χρήση των ενώσεων του παρόντος και μέθοδοι θεραπευτικής αγωγής για μια νόσο ή διαταραχή που σχετίζεται με τον ηπατικό υποδοχέα X.

ΑΡΙΘΜΟΣ ΕΥΡ. Δ.Ε. (11):3090943
ΑΡΙΘ. ΕΛΛ. ΚΑΤΑΘΕΣΗΣ (21):20160403252
ΗΜΕΡ. ΕΛΛ. ΚΑΤΑΘΕΣΗΣ (22):21/12/2016
ΑΡΙΘ./ΗΜΕΡ. ΔΗΜΟΣΙΕΥΣΗΣ
ΕΥΡΩΠΑΪΚΟΥ ΔΙΠΛΩΜΑΤΟΣ(87):2943103 - 21/09/2016
ΑΡΙΘ./ΗΜΕΡ. ΔΗΜΟΣΙΕΥΣΗΣ
ΕΥΡΩΠΑΪΚΗΣ ΑΙΤΗΣΗΣ (86):14702096.0--14/01/2014
ΔΙΚΑΙΟΥΧΟΣ (73):1)Novadelta-Comercio e Industria de Cafes, S.A.
Avenida Infante D. Henrique 151 A, 1950-709 Lisboa, ΠΟΡΤΟΓΑΛΙΑ
ΣΥΜΒ. ΠΡΟΤΕΡΑΙΟΤΗΤΕΣ (30):10673413-14/01/2013-PT
ΕΦΕΥΡΕΤΗΣ (72):1)NABEIRO, Rui Miguel
ΕΙΔΙΚΟΣ ΠΛΗΡΕΞΟΥΣΙΟΣ (74):ΣΙΩΤΟΥ ΑΙΚΑΤΕΡΙΝΗ
Πατησίων 122, 11257 ΑΘΗΝΑ
ΑΝΤΙΚΛΗΤΟΣ (74):ΣΙΩΤΟΥ ΑΙΚΑΤΕΡΙΝΗ
Πατησίων 122,11257 ΑΘΗΝΑ
ΤΙΤΛΟΣ ΕΦΕΥΡΕΣΗΣ (54):**ΜΗΧΑΝΗ ΓΙΑ ΤΗΝ ΠΡΟΕΤΟΙΜΑΣΙΑ ΠΟΤΩΝ ΜΕ ΠΟΛΥΛΕΙΤΟΥΡΓΙΚΗ ΔΙΕΠΑΦΗ ΚΑΙ ΔΙΑΔΙΚΑΣΙΑ ΓΙΑ ΤΗ ΛΕΙΤΟΥΡΓΙΑ ΤΗΣ ΕΝ ΛΟΓΩ ΜΗΧΑΝΗΣ**

ΠΕΡΙΛΗΨΗ(57)

Η παρούσα εφεύρεση κοινοποιεί μηχανή (1) για την προετοιμασία των ποτών, ειδικότερα αρωματικών ποτών μέσω εκχύλισης, όπως ο καφές εσπρέσο και τα όμοια, χαρακτηριζόμενη από το ότι περιλαμβάνει τουλάχιστον μια πολυλειτουργική διεπαφή (7), που παρουσιάζει τουλάχιστον δύο στοιχεία ενεργοποίησης (71, 72), που αναπτύσσονται διαδοχικά κατά μήκος ενός διαμήκου άξονά (L) της και προσαρμόζονται, ώστε να παρέχουν τουλάχιστον δύο τρόπους ενεργοποίησης, που συνδέονται με τουλάχιστον μία, κατά προτίμηση όλες τις παραμέτρους λειτουργίας, που παρέχονται από τη μηχανή (1) για τον έλεγχο της

διαδικασίας προετοιμασίας ποτών με έναν εργονομικό τρόπο για τον χρήστη. Η παρούσα εφεύρεση κοινοποιεί περαιτέρω διαδικασία για λειτουργία της μηχανής προετοιμασίας ποτών (1) σύμφωνα με την παρούσα εφεύρεση.

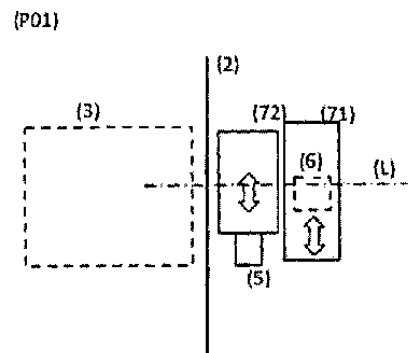
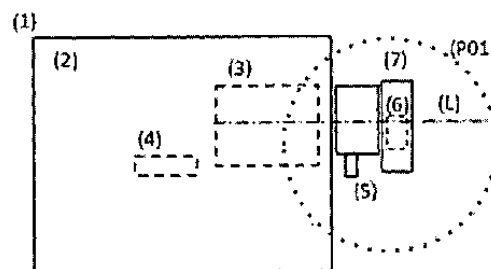


ΑΡΙΘΜΟΣ ΕΥΡ. Δ.Ε. (11):3090944
ΑΡΙΘ. ΕΛΛ. ΚΑΤΑΘΕΣΗΣ (21):20160403253
ΗΜΕΡ. ΕΛΛ. ΚΑΤΑΘΕΣΗΣ (22):21/12/2016
ΑΡΙΘ./ΗΜΕΡ. ΔΗΜΟΣΙΕΥΣΗΣ
ΕΥΡΩΠΑΪΚΟΥ ΔΙΠΛΩΜΑΤΟΣ(87):2943102 - 21/09/2016
ΑΡΙΘ./ΗΜΕΡ. ΔΗΜΟΣΙΕΥΣΗΣ
ΕΥΡΩΠΑΪΚΗΣ ΑΙΤΗΣΗΣ (86):14702095.2--14/01/2014
ΔΙΚΑΙΟΥΧΟΣ (73):1)Novadelta-Comercio e Industria de Cafes, S.A.
Avenida Infante D. Henrique 151 A, 1950-709 Lisboa, ΠΟΡΤΟΓΑΛΙΑ
ΣΥΜΒ. ΠΡΟΤΕΡΑΙΟΤΗΤΕΣ (30):10673213-14/01/2013-PT
ΕΦΕΥΡΕΤΗΣ (72):1)NABEIRO, Rui Miguel
2)DE FIGUEIREDO BRANCO, JOAO ANDRE
ΕΙΔΙΚΟΣ ΠΛΗΡΕΞΟΥΣΙΟΣ (74):ΣΙΩΤΟΥ ΑΙΚΑΤΕΡΙΝΗ
Πατησίων 122, 11257 ΑΘΗΝΑ
ΑΝΤΙΚΛΗΤΟΣ (74):ΣΙΩΤΟΥ ΑΙΚΑΤΕΡΙΝΗ
Πατησίων 122,11257 ΑΘΗΝΑ
ΤΙΤΛΟΣ ΕΦΕΥΡΕΣΗΣ (54):**ΜΗΧΑΝΗ ΓΙΑ ΤΗΝ ΠΡΟΕΤΟΙΜΑΣΙΑ ΠΟΤΩΝ ΜΕ ΕΝΣΩΜΑΤΩΜΕΝΗ ΔΙΕΠΑΦΗ ΧΡΗΣΗΣ ΚΑΙ ΔΙΑΔΙΚΑΣΙΑ ΓΙΑ ΤΗ ΛΕΙΤΟΥΡΓΙΑ ΤΗΣ ΕΝ ΛΟΓΩ ΜΗΧΑΝΗΣ**

ΠΕΡΙΛΗΨΗ(57)

Η παρούσα εφεύρεση αναφέρεται γενικώς σε μια μηχανή προετοιμασίας ποτών (1), όπως είναι παραδείγματος χάριν ο καφές εσπρέσο, και ειδικότερα σε μια ενσωματωμένη διεπαφή χρήσης (7) της εν λόγω μηχανής προετοιμασίας ποτών (1). Η εν λόγω ενσωματωμένη διεπαφή χρήσης (7) παρέχεται ως στοιχείο, που διαμορφώνεται με τέτοιο τρόπο, ώστε να προσαρμόζεται βέλτιστα στο ανθρώπινο χέρι και συνδυάζει μέσο εκκένωσης ποτών (5) και μέσο ενεργοποίησης (6), ώστε να παρέχει τουλάχιστον την ενεργοποίηση κάθε κύκλου προετοιμασίας ποτών και τη ρύθμιση του ύψους της εκκένωσης ποτών (5). Η παρούσα εφεύρεση αναφέρεται

περαιτέρω σε μια διαδικασία για λειτουργία μιας μηχανής προετοιμασίας ποτών (1), που εμφανίζει ενσωματωμένη διεπαφή χρήσης (7) σύμφωνα με την παρούσα εφεύρεση.



ΑΡΙΘΜΟΣ ΕΥΡ. Δ.Ε. (11):3090945
ΑΡΙΘ. ΕΛΛ. ΚΑΤΑΘΕΣΗΣ (21):20160403254
ΗΜΕΡ. ΕΛΛ. ΚΑΤΑΘΕΣΗΣ (22):21/12/2016
ΑΡΙΘ./ΗΜΕΡ. ΔΗΜΟΣΙΕΥΣΗΣ
ΕΥΡΩΠΑΪΚΟΥ ΔΙΠΛΩΜΑΤΟΣ(87):2611458 - 21/09/2016
ΑΡΙΘ./ΗΜΕΡ. ΔΗΜΟΣΙΕΥΣΗΣ
ΕΥΡΩΠΑΪΚΗΣ ΑΙΤΗΣΗΣ (86):10747854.7--30/08/2010
ΔΙΚΑΙΟΥΧΟΣ (73):1)Sanofi-Aventis Deutschland GmbH
Bruningstrasse 50, 65929 Frankfurt am Main,
GERMANY
ΣΥΜΒ. ΠΡΟΤΕΡΑΙΟΤΗΤΕΣ (30):
ΕΦΕΥΡΕΤΗΣ (72):1)BOKA, Gabor
2)MIOSECC, Patrick
3)SILVESTRE, Louise
ΕΙΔΙΚΟΣ ΠΛΗΡΕΞΟΥΣΙΟΣ (74):ΣΙΩΤΟΥ ΑΙΚΑΤΕΡΙΝΗ
Πατησίων 122, 11257 ΑΘΗΝΑ
ΑΝΤΙΚΛΗΤΟΣ (74):ΣΙΩΤΟΥ ΑΙΚΑΤΕΡΙΝΗ
Πατησίων 122,11257 ΑΘΗΝΑ
ΤΙΤΛΟΣ ΕΦΕΥΡΕΣΗΣ (54):ΧΡΗΣΗ ΤΟΥ ΑΝΕ0010 ΓΙΑ ΤΗΝ ΠΑΡΑ-
ΣΚΕΥΗ ΕΝΟΣ ΦΑΡΜΑΚΟΥ ΓΙΑ ΤΗ
ΘΕΡΑΠΕΙΑ ΤΟΥ ΣΑΚΧΑΡΩΔΟΥΣ ΔΙΑ-
ΒΗΤΗ ΤΥΠΟΥ 2

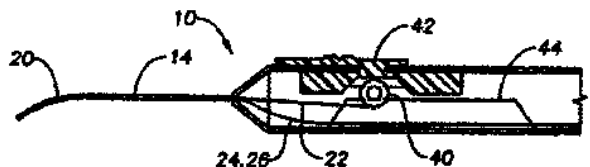
ΠΕΡΙΛΗΨΗ(57)

Η παρούσα εφεύρεση αναφέρεται στη χρήση της λιξισενατιδης και/ή ενός φαρμακευτικά αποδεκτού άλατος αυτής, για την παρασκευή ενός φαρμάκου για τη θεραπεία του σακχαρώδους διαβήτη τύπου 2, για την επαγωγή απώλειας βάρους σε ασθενείς με διαβήτη τύπου 2 και/ή για την πρόληψη της αύξησης του βάρους σε ασθενείς με διαβήτη τύπου 2.

ΑΡΙΘΜΟΣ ΕΥΡ. Δ.Ε. (11):3090946
ΑΡΙΘ. ΕΛΛ. ΚΑΤΑΘΕΣΗΣ (21):20160403248
ΗΜΕΡ. ΕΛΛ. ΚΑΤΑΘΕΣΗΣ (22):21/12/2016
ΑΡΙΘ./ΗΜΕΡ. ΔΗΜΟΣΙΕΥΣΗΣ
ΕΥΡΩΠΑΪΚΟΥ ΔΙΠΛΩΜΑΤΟΣ(87):2720600 - 21/09/2016
ΑΡΙΘ./ΗΜΕΡ. ΔΗΜΟΣΙΕΥΣΗΣ
ΕΥΡΩΠΑΪΚΗΣ ΑΙΤΗΣΗΣ (86):12819772.0--01/08/2012
ΔΙΚΑΙΟΥΧΟΣ (73):1)Alcon Research, Ltd.
6201 South Freeway, Fort Worth, TX 76134-
2099, ΗΝΩΜΕΝΕΣ ΠΟΛΙΤΕΙΕΣ ΤΗΣ
ΑΜΕΡΙΚΗΣ
ΣΥΜΒ. ΠΡΟΤΕΡΑΙΟΤΗΤΕΣ (30):201161514751 P-03/08/2011-US
ΕΦΕΥΡΕΤΗΣ (72):1)YU, Xiaoyu
2)MCCOLLAM, Christopher
3)AULD, Jack
ΕΙΔΙΚΟΣ ΠΛΗΡΕΞΟΥΣΙΟΣ (74):ΣΙΩΤΟΥ ΑΙΚΑΤΕΡΙΝΗ
Πατησίων 122, 11257 ΑΘΗΝΑ
ΑΝΤΙΚΛΗΤΟΣ (74):ΣΙΩΤΟΥ ΑΙΚΑΤΕΡΙΝΗ
Πατησίων 122,11257 ΑΘΗΝΑ
ΤΙΤΛΟΣ ΕΦΕΥΡΕΣΗΣ (54):ΑΡΘΡΩΤΟΣ ΟΦΘΑΛΜΙΚΟΣ ΧΕΙΡΟΥΡ-
ΓΙΚΟΣ ΑΙΣΘΗΤΗΡΑΣ

ΠΕΡΙΛΗΨΗ(57)

Ένας αρθρωτός οπτικός χειρουργικός αισθητήρας περιλαμβάνει μία λαβή σε μέγεθος τέτοιο, ώστε να χωράει σε ένα μόνο χέρι και ένα μονό άκαμπτο σωληνίσκο, που εκτείνεται από τη λαβή, που έχει μία διάμετρο 20 Ga ή λιγότερο. Ο αισθητήρας περιλαμβάνει περαιτέρω μία ακίδα με σχισμή σε ένα περιφερικό άκρο του σωληνίσκου και τουλάχιστον μία οπτική ίνα, που εκτείνεται μέσα από την λαβή, το μονό άκαμπτο σωληνίσκο και την ακίδα με σχισμή, και ένα σύρμα έλξης ασφαλισμένο στην ακίδα με σχισμή. Όταν το σύρμα έλξης ασκεί τάση στην ακίδα με σχισμή, η ακίδα με σχισμή θα παρεκκλίνει από μία ευθεία σε μία κεκλιμένη γωνία ελεγχόμενη από την τάση στο σύρμα έλξης. Η ακίδα με σχισμή δημιουργείται από ένα ανθεκτικό υλικό, το οποίο θα επανέλθει στην ευθεία θέση, όταν απελευθερωθεί η τάση, που ασκείται από το σύρμα έλξης.



ΑΡΙΘΜΟΣ ΕΥΡ. Δ.Ε. (11):3090947
ΑΡΙΘ. ΕΛΛ. ΚΑΤΑΘΕΣΗΣ (21):20160403249
ΗΜΕΡ. ΕΛΛ. ΚΑΤΑΘΕΣΗΣ (22):21/12/2016
ΑΡΙΘ./ΗΜΕΡ. ΔΗΜΟΣΙΕΥΣΗΣ
ΕΥΡΩΠΑΪΚΟΥ ΔΙΠΛΩΜΑΤΟΣ(87):2497500 - 28/09/2016
ΑΡΙΘ./ΗΜΕΡ. ΔΗΜΟΣΙΕΥΣΗΣ
ΕΥΡΩΠΑΪΚΗΣ ΑΙΤΗΣΗΣ (86):12157957.7--03/10/2007
ΔΙΚΑΙΟΥΧΟΣ (73):1)Genzyme Corporation
500 Kendall Street, Cambridge, MA 02142,
ΗΝΩΜΕΝΕΣ ΠΟΛΙΤΕΙΕΣ ΤΗΣ ΑΜΕΡΙΚΗΣ

ΣΥΜΒ. ΠΡΟΤΕΡΑΙΟΤΗΤΕΣ (30):827977 P-03/10/2006-US
ΕΦΕΥΡΕΤΗΣ (72):1)O'Riordan, Catherine
2)Wadsworth, Samuel

ΕΙΔΙΚΟΣ ΠΛΗΡΕΞΟΥΣΙΟΣ (74):ΣΙΩΤΟΥ ΑΙΚΑΤΕΡΙΝΗ
Πατησίων 122, 11257 ΑΘΗΝΑ

ΑΝΤΙΚΑΗΤΟΣ (74):ΣΙΩΤΟΥ ΑΙΚΑΤΕΡΙΝΗ
Πατησίων 122,11257 ΑΘΗΝΑ

ΤΙΤΛΟΣ ΕΦΕΥΡΕΣΗΣ (54):ΓΟΝΙΔΙΑΚΗ ΘΕΡΑΠΕΙΑ ΓΙΑ ΤΗ ΝΩΤΙΑΙΑ ΜΥΪΚΗ ΑΤΡΟΦΙΑ

ΠΕΡΙΛΗΨΗ(57)

Αυτή η αποκάλυψη παρέχει μεθόδους και συνθέσεις για την θεραπεία διαταραχών ή τραυματισμών, που επηρεάζουν την κινητική λειτουργία και τον έλεγχο σε ένα υποκείμενο. Σε μία άποψη, στην εφεύρεση ένα διαγονιδιακό προϊόν παρέχεται στο νοτιαίο μυελό ενός υποκειμένου με χορήγηση ενός ανασυνδυασμένου ιικού φορέα, που περιέχει το διαγονίδιο στο νοτιαίο μυελό. Ο ιικός φορέας παρέχει το διαγονίδιο, το οποίο εκφράζει το κωδικοποιημένο ανασυνδυασμένο προϊόν του ιικού γονιδίου. Το ικό γονιδιακό προϊόν περιλαμβάνει HIF1-άλφα. Επίσης, παρέχονται συνθέσεις για παράδοση ενός προϊόντος διαγονιδίου στο νοτιαίο μυελό ενός υποκειμένου.



ΑΡΙΘΜΟΣ ΕΥΡ. Δ.Ε. (11):3090948
ΑΡΙΘ. ΕΛΛ. ΚΑΤΑΘΕΣΗΣ (21):20160403250
ΗΜΕΡ. ΕΛΛ. ΚΑΤΑΘΕΣΗΣ (22):21/12/2016
ΑΡΙΘ./ΗΜΕΡ. ΔΗΜΟΣΙΕΥΣΗΣ
ΕΥΡΩΠΑΪΚΟΥ ΔΙΠΛΩΜΑΤΟΣ(87):2648200 - 28/09/2016
ΑΡΙΘ./ΗΜΕΡ. ΔΗΜΟΣΙΕΥΣΗΣ
ΕΥΡΩΠΑΪΚΗΣ ΑΙΤΗΣΗΣ (86):13001402.0--19/03/2013
ΔΙΚΑΙΟΥΧΟΣ (73):1)ABB AG
Kallstadter Strasse 1, 68309 Mannheim,
GERMANIA

ΣΥΜΒ. ΠΡΟΤΕΡΑΙΟΤΗΤΕΣ (30):102012006920-05/04/2012-DE
ΕΦΕΥΡΕΤΗΣ (72):1)Wheeler, David A.
2)Delamont, Christopher J.

ΕΙΔΙΚΟΣ ΠΛΗΡΕΞΟΥΣΙΟΣ (74):ΣΙΩΤΟΥ ΑΙΚΑΤΕΡΙΝΗ
Πατησίων 122, 11257 ΑΘΗΝΑ

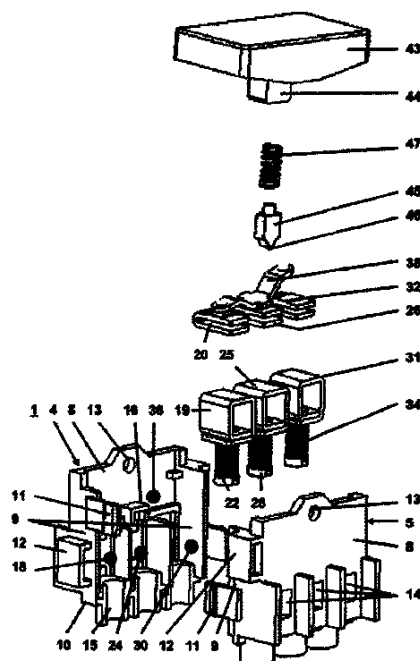
ΑΝΤΙΚΑΗΤΟΣ (74):ΣΙΩΤΟΥ ΑΙΚΑΤΕΡΙΝΗ
Πατησίων 122,11257 ΑΘΗΝΑ

ΤΙΤΛΟΣ ΕΦΕΥΡΕΣΗΣ (54):ΜΕΤΑΓΩΓΕΑΣ ΜΙΑΣ ΗΛΕΚΤΡΙΚΗΣ ΕΓΚΑΤΑΣΤΑΣΗΣ ΜΕΤΑΓΩΓΕΑ

ΠΕΡΙΛΗΨΗ(57)

Προτείνεται ένας μεταγωγέας (1, 2), που χρησιμοποιεί μια ηλεκτρική εγκατάσταση με ένα περιβλήμα, που σχηματίζεται από ένα πρώτο τμήμα περιβλήματος (4, 6) και ένα δεύτερο τμήμα περιβλήματος (5, 7), μεταγωγέα επί του οποίου συναρμολογείται με δυνατότητα περιστροφής ένας μοχλός μεταγωγής (43), - που ο μοχλός μεταγωγής (43) ενεργεί σε έναν μοχλό επαφής, μέσω της βύθισης μέσα στο βραχίονα ενεργοποίησης του περιβλήματος του μοχλού επαφής (38), - που παρέχονται τουλάχιστον δύο ακροδέκτες (19, 25, 31), οι οποίοι παρέχονται με τουλάχιστον ένα κομμάτι επαφής (20, 21, 32, 33) και με μία βάση μοχλού επαφής (26, 27) και είναι ηλεκτρικά συνδεδεμένοι μεταξύ τους από τον μοχλό επαφής (38), που ενεργεί με τον μοχλό (43), - που οι εν λόγω τουλάχιστον δύο ακροδέκτες (19, 25, 31) εισάγονται μέσα στις θήκες του θαλάμου επαφής (18, 24, 30) στο εσωτερικό του πρώτου τμήματος του περιβλήματος (4, 6), και, - που στο εσωτερικό του πρώτου τμήματος του περιβλήματος (4, 6) παρέχεται μία

νεύρωση κεντραρίσματος (16), η οποία κλειδώνει το μοχλό επαφής (38) σε μία θέση προ-συναρμολόγησης μεταξύ της βάσης του μοχλού επαφής (26, 27) και της νευρώσεως κεντραρίσματος (16).



ΑΡΙΘΜΟΣ ΕΥΡ. Δ.Ε. (11):3090949
ΑΡΙΘ. ΕΛΛ. ΚΑΤΑΘΕΣΗΣ (21):20160403240
ΗΜΕΡ. ΕΛΛ. ΚΑΤΑΘΕΣΗΣ (22):21/12/2016
ΑΡΙΘ./ΗΜΕΡ. ΔΗΜΟΣΙΕΥΣΗΣ
ΕΥΡΩΠΑΪΚΟΥ ΔΙΠΛΩΜΑΤΟΣ(87):2873235 - 28/09/2016
ΑΡΙΘ./ΗΜΕΡ. ΔΗΜΟΣΙΕΥΣΗΣ
ΕΥΡΩΠΑΪΚΗΣ ΑΙΤΗΣΗΣ (86):13737977.2--08/07/2013
ΔΙΚΑΙΟΥΧΟΣ (73):1)QUALCOMM INCORPORATED
International IP Administration 5775 Morehouse Drive, San Diego, California 92121-1714, ΗΝΩΜΕΝΕΣ ΠΟΛΙΤΕΙΕΣ ΤΗΣ ΑΜΕΡΙΚΗΣ

ΣΥΜΒ. ΠΡΟΤΕΡΑΙΟΤΗΤΕΣ (30):201261670066 P-10/07/2012-US
201313802005-13/03/2013-US

ΕΦΕΥΡΕΤΗΣ (72):1)WANG, Ye-Kui
ΕΙΔΙΚΟΣ ΠΛΗΡΕΞΟΥΣΙΟΣ (74):ΠΑΠΑΚΩΝΣΤΑΝΤΙΝΟΥ "ΕΛΕΝΗ Γ. ΠΑΠΑΚΩΣΤΑΝΤΙΝΟΥ ΚΑΙ ΣΥΝΕΡΓΑΤΕΣ, ΔΙΚΗΓΟΡΙΚΗ ΕΤΑΙΡΙΑ" ΕΛΕΝΗ Κουμπάρη 2, 10674 ΑΘΗΝΑ

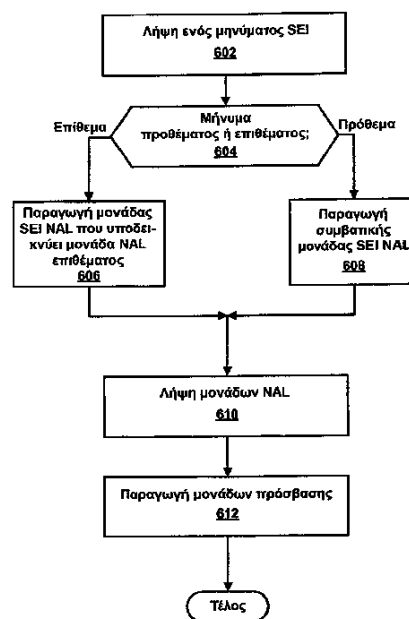
ΑΝΤΙΚΛΗΤΟΣ (74):ΠΑΠΑΚΩΝΣΤΑΝΤΙΝΟΥ ΕΛΕΝΗ Κουμπάρη 2,10674 ΑΘΗΝΑ

ΤΙΤΛΟΣ ΕΦΕΥΡΕΣΗΣ (54):**ΜΟΝΑΔΕΣ ΚΩΔΙΚΟΠΟΙΗΣΗΣ NAL SEI ΓΙΑ ΚΩΔΙΚΟΠΟΙΗΣΗ ΒΙΝΤΕΟ**

ΠΕΡΙΛΗΨΗ(57)

Σε ένα παράδειγμα, μία συσκευή για αποκωδικοποίηση δεδομένων βίντεο περιλαμβάνει έναν επεξεργαστή διαρθρωμένο για προσδιορισμό, για μία μονάδα στρώματος αφαίρεσης δικτύου (NAL) συμπληρωματικών πληροφοριών ενίσχυσης (SEI) ενός δυοφασμένου, του εάνμια τιμή τύπου μονάδας NAL για την μονάδα NAL SEI υποδεικνύει ότι η μονάδα NAL περιλαμβάνει ένα μήνυμα SEI προθέματος ή μία μονάδα NAL SEI επιθέματος, που περιλαμβάνει ένα

μήνυμα SEI επιθέματος και αποκωδικοποιεί δεδομένα βίντεο του δυοφασμένου, που ακολουθεί την μονάδα NAL SEI με βάση το εάν η μονάδα NAL SEI είναι η μονάδα SEI NAL προθέματος ή η μονάδα NAL SEI επιθέματος και τα δεδομένα της μονάδας NAL SEI.



ΑΡΙΘΜΟΣ ΕΥΡ. Δ.Ε. (11):3090950
ΑΡΙΘ. ΕΛΛ. ΚΑΤΑΘΕΣΗΣ (21):20160403241
ΗΜΕΡ. ΕΛΛ. ΚΑΤΑΘΕΣΗΣ (22):21/12/2016
ΑΡΙΘ./ΗΜΕΡ. ΔΗΜΟΣΙΕΥΣΗΣ
ΕΥΡΩΠΑΪΚΟΥ ΔΙΠΛΩΜΑΤΟΣ(87):2011816 - 21/09/2016
ΑΡΙΘ./ΗΜΕΡ. ΔΗΜΟΣΙΕΥΣΗΣ
ΕΥΡΩΠΑΪΚΗΣ ΑΙΤΗΣΗΣ (86):08356103.5--04/07/2008
ΔΙΚΑΙΟΥΧΟΣ (73):1)Laboratoires Vivacy
252 rue Douglas Engelbart Archamps Technopole, 74160 Archamps, ΓΑΛΛΙΑ

ΣΥΜΒ. ΠΡΟΤΕΡΑΙΟΤΗΤΕΣ (30):0704860-05/07/2007-FR

ΕΦΕΥΡΕΤΗΣ (72):1)Estelle Piron
ΕΙΔΙΚΟΣ ΠΛΗΡΕΞΟΥΣΙΟΣ (74):ΠΑΠΑΚΩΝΣΤΑΝΤΙΝΟΥ "ΕΛΕΝΗ Γ. ΠΑΠΑΚΩΣΤΑΝΤΙΝΟΥ ΚΑΙ ΣΥΝΕΡΓΑΤΕΣ, ΔΙΚΗΓΟΡΙΚΗ ΕΤΑΙΡΙΑ" ΕΛΕΝΗ Κουμπάρη 2, 10674 ΑΘΗΝΑ

ΑΝΤΙΚΛΗΤΟΣ (74):ΠΑΠΑΚΩΝΣΤΑΝΤΙΝΟΥ ΕΛΕΝΗ Κουμπάρη 2,10674 ΑΘΗΝΑ

ΤΙΤΛΟΣ ΕΦΕΥΡΕΣΗΣ (54):**ΠΗΚΤΗ ΣΥΝ-ΕΓΚΑΡΣΙΑ ΣΥΝΔΕΔΕΜΕΝΟΥ ΣΑΚΧΑΡΙΑΙΟΥ**

ΠΕΡΙΛΗΨΗ(57)

Εγκάρσια-συνδεδεμένη συνεκτική πηκτή, που περιλαμβάνει μια πρώτη πηκτή πολυσακχαριδίου εντόνως εγκάρσια-συνδεδεμένη, υπό την μορφή σωματιδίων ομοιόμορφα κατανεμημένων επί μιας δεύτερης ασθενώς εγκάρσια-συνδεδεμένης πηκτής πολυσακχαριδίου, που η πρώτη πηκτή συνδέεται ομοιοπολικά προς την δεύτερη πηκτή και το ποσοστό εγκάρσιας-σύνδεσης του εντόνως εγκάρσια-συνδεδεμένου πολυσακχαριδίου είναι μεγαλύτερο από ότι το ποσοστό εγκάρσιας-σύνδεσης του ασθενώς εγκάρσια-συνδεδεμένου πολυσακχαριδίου. Συμπεριλαμβάνονται ανεξάρτητες αξιώσεις για: (1) σύνθεση που περιλαμβάνει την πηκτή (2) παρασκευή της πηκτής, που περιλαμβάνει παροχή των σωματιδίων του πρώτου ισχυρώς εγκάρσια-συνδεδεμένου πολυσακχαριδίου, ανάμειξη των

ληφθέντων σωματιδίων στο στάδιο παροχής εντός υδατικού μέσου για να ληφθεί ένα εναιώρημα, προσθήκη ενός δεύτερου πολυσακχαριδίου στο εναιώρημα, που το δεύτερο πολυσακχαρίδιο είναι ταυτόσημο ή διαφορετικό από το πρώτο πολυσακχαρίδιο, εγκάρσια-σύνδεση του δεύτερου πολυσακχαριδίου μέχρις ότου ληφθεί ένα ποσοστό X2 εγκάρσιας σύνδεσης, για να ληφθεί ένα δεύτερο ασθενώς συν-εγκάρσια συνδεδεμένο πολυσακχαρίδιο του δεύτερου πολυσακχαριδίου ασθενώς εγκάρσια-συνδεδεμένου με τα σωματίδια παρουσία ενός παράγοντα εγκάρσιας σύνδεσης για να ληφθεί συν-εγκάρσια συνδεδεμένη πηκτή και ανάκτηση της συν-εγκάρσιας συνδεδεμένης πηκτής, που περιλαμβάνει σωματίδια του πρώτου εντόνως εγκάρσια-συνδεδεμένου πολυσακχαριδίου ομοιοπολικά συνδεδεμένου προς μια μήτρα δεύτερου ασθενώς εγκάρσια-συνδεδεμένου πολυσακχαριδίου και (3) ένα κιτ για έγχυση της πηκτής, που περιλαμβάνει την συν-εγκάρσια συνδεδεμένη πηκτή, κατά προτίμηση στην μορφή έτοιμης για χρήση υδροπηκτής, ρυθμισμένης σε αποστειρωμένη σύριγγα και απαιτούμενη για ένεση, που περιλαμβάνει βελόνα ένεσης.

ΑΡΙΘΜΟΣ ΕΥΡ. Δ.Ε. (11):3090951
ΑΡΙΘ. ΕΛΛ. ΚΑΤΑΘΕΣΗΣ (21):20160403242
ΗΜΕΡ. ΕΛΛ. ΚΑΤΑΘΕΣΗΣ (22):21/12/2016
ΑΡΙΘ./ΗΜΕΡ. ΔΗΜΟΣΙΕΥΣΗΣ
ΕΥΡΩΠΑΪΚΟΥ ΔΙΠΛΩΜΑΤΟΣ(87):2428294 - 23/11/2016
ΑΡΙΘ./ΗΜΕΡ. ΔΗΜΟΣΙΕΥΣΗΣ
ΕΥΡΩΠΑΪΚΗΣ ΑΙΤΗΣΗΣ (86):11250747.0--30/08/2011
ΔΙΚΑΙΟΥΧΟΣ (73):1)Burgess-Norton Mfg. Co., Inc.
737 Peyton Street, Geneva IL 60134,
ΗΝΩΜΕΝΕΣ ΠΟΛΙΤΕΙΕΣ ΤΗΣ ΑΜΕΡΙΚΗΣ

ΣΥΜΒ. ΠΡΟΤΕΡΑΙΟΤΗΤΕΣ (30):807582-10/09/2010-US
ΕΦΕΥΡΕΤΗΣ (72):1)Engquist, John
2)Hennen, Richard S.

ΕΙΔΙΚΟΣ ΠΛΗΡΕΞΟΥΣΙΟΣ (74):ΠΑΠΑΚΩΝΣΤΑΝΤΙΝΟΥ "ΕΛΕΝΗ Γ.
ΠΑΠΑΚΩΣΤΑΝΤΙΝΟΥ ΚΑΙ
ΣΥΝΕΡΓΑΤΕΣ, ΔΙΚΗΓΟΡΙΚΗ ΕΤΑΙΡΙΑ"
ΕΛΕΝΗ
Κουμπάρη 2, 10674 ΑΘΗΝΑ

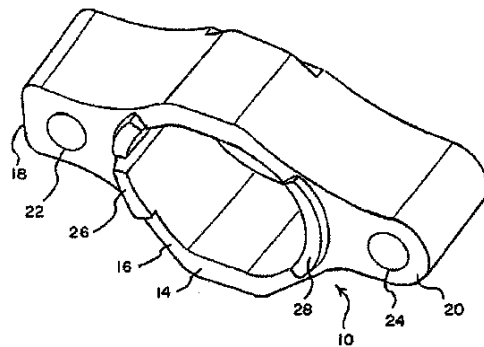
ΑΝΤΙΚΛΗΤΟΣ (74):ΠΑΠΑΚΩΝΣΤΑΝΤΙΝΟΥ ΕΛΕΝΗ
Κουμπάρη 2, 10674 ΑΘΗΝΑ

ΤΙΤΛΟΣ ΕΦΕΥΡΕΣΗΣ (54):**ΣΦΙΓΚΤΗΡΑΣ ΑΚΡΟΦΥΣΙΟΥ ΕΓΧΥ-
ΣΗΣ ΚΑΥΣΙΜΟΥ**

ΠΕΡΙΛΗΨΗ(57)

Παρέχεται μέθοδος διαμόρφωσης σφιγκτήρα ακροφυσίου έγχυσης καυσίμου (10) με χρήση τεχνικών κωνομεταλλουργίας. Μια γόμωση κωνιοποιημένου μετάλλου, που περιλαμβάνει (σε περιεκτικότητες επί της εκατό κατά βάρος) 0,6-0,9 άνθρακα, 1,5-3,9 χαλκό, 93,2-97,9 σίδηρο και λοιπά άλλα στοιχεία, υφίσταται μορφοποίηση με συμπίεση σε μήτρα σε πυκνότητα 7,0-7,1 γραμμάρια ανά κυβικό εκατοστό και προστάδιο τήξης στους 1500-1600 βαθμούς Φαρενάιτ για να διαμορφωθεί πρόπλασμα κωνιοποιημένου μετάλλου. Το πρόπλασμα κωνιοποιημένου μετάλλου

κατόπιν λιπαίνεται και επανασυμπιέζεται τουλάχιστον στα 7,3 γραμμάρια ανά κυβικό εκατοστό και τήκεται στους 2050 βαθμούς Φαρενάιτ για να διαμορφωθεί τελικό πρόπλασμα κωνιοποιημένου μετάλλου. Ο σφιγκτήρας ακροφυσίου έγχυσης καυσίμου αυτός καθαυτός περιλαμβάνει ενιαία δομή κωνιοποιημένου μετάλλου, που διαθέτει γενικά κυλινδρικό κεντρικό τμήμα (14), από το οποίο εκτείνεται πλευρικό πρώτο πλευρικό τμήμα (18) και δεύτερο πλευρικό τμήμα (20) σε κατεύθυνση γωνίας 180 μοιρών ως προς το πρώτο πλευρικό τμήμα.



ΑΡΙΘΜΟΣ ΕΥΡ. Δ.Ε. (11):3090952
ΑΡΙΘ. ΕΛΛ. ΚΑΤΑΘΕΣΗΣ (21):20160403255
ΗΜΕΡ. ΕΛΛ. ΚΑΤΑΘΕΣΗΣ (22):21/12/2016
ΑΡΙΘ./ΗΜΕΡ. ΔΗΜΟΣΙΕΥΣΗΣ
ΕΥΡΩΠΑΪΚΟΥ ΔΙΠΛΩΜΑΤΟΣ(87):2688807 - 28/09/2016
ΑΡΙΘ./ΗΜΕΡ. ΔΗΜΟΣΙΕΥΣΗΣ
ΕΥΡΩΠΑΪΚΗΣ ΑΙΤΗΣΗΣ (86):12761352.9--22/03/2012
ΔΙΚΑΙΟΥΧΟΣ (73):1)Lewis, Gavin John
Level 10, 301 Coronation Drive, Milton,
Queensland 4064, ΑΥΣΤΡΑΛΙΑ

ΣΥΜΒ. ΠΡΟΤΕΡΑΙΟΤΗΤΕΣ (30):2011901077-23/03/2011-AU
ΕΦΕΥΡΕΤΗΣ (72):1)Lewis, Gavin John

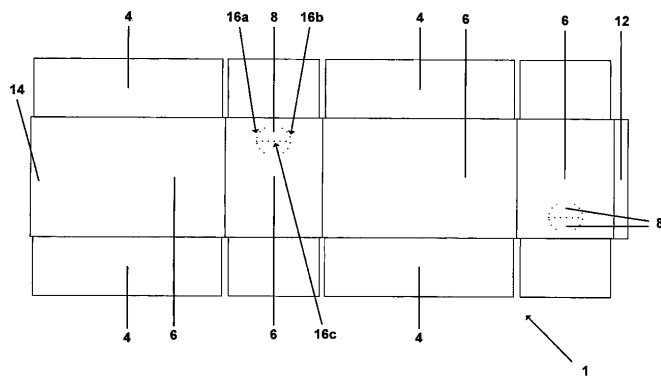
ΕΙΔΙΚΟΣ ΠΛΗΡΕΞΟΥΣΙΟΣ (74):ΣΙΩΤΟΥ ΑΙΚΑΤΕΡΙΝΗ
Πατησίων 122, 11257 ΑΘΗΝΑ

ΑΝΤΙΚΛΗΤΟΣ (74):ΣΙΩΤΟΥ ΑΙΚΑΤΕΡΙΝΗ
Πατησίων 122, 11257 ΑΘΗΝΑ

ΤΙΤΛΟΣ ΕΦΕΥΡΕΣΗΣ (54):**ΚΟΥΤΙ ΓΙΑ ΣΥΣΚΕΥΑΣΙΑ ΚΑΙ ΜΕΘΟ-
ΔΟΣ ΓΙΑ ΤΗΝ ΑΦΑΙΡΕΣΗ ΣΥΓΚΟΛ-
ΛΗΤΙΚΗΣ ΟΥΣΙΑΣ ΑΠΟ ΕΝΑ ΤΕΤΟΙΟ
ΚΟΥΤΙ**

ΠΕΡΙΛΗΨΗ(57)

Ένα κουτί για τη συσκευασία, με το κουτί να περιλαμβάνει ένα άνοιγμα για το πακέταρισμα ή την αποσυσκευασία του κουτιού και ένα ή περισσότερα φύλλα ασφάλισης προσαρμοσμένα να εξασφαλίζουν λειτουργικά το κλείσιμο του ανοίγματος χρησιμοποιώντας κολλητική ταινία. Το κουτί περιλαμβάνει, επίσης, ένα πλαίσιο τοιχώματος, που ένα πτερύγιο του πλαισίου τοιχώματος είναι διαμορφωμένο να ανοίγει αρθρωτά και να συμβάλλει έτσι στην αφαίρεση της κολλητικής ταινίας από το ένα ή τα περισσότερα φύλλα ασφάλισης.



ΑΡΙΘΜΟΣ ΕΥΡ. Δ.Ε. (11):3090953
ΑΡΙΘ. ΕΛΛ. ΚΑΤΑΘΕΣΗΣ (21):20160403256
ΗΜΕΡ. ΕΛΛ. ΚΑΤΑΘΕΣΗΣ (22):21/12/2016
ΑΡΙΘ./ΗΜΕΡ. ΔΗΜΟΣΙΕΥΣΗΣ
ΕΥΡΩΠΑΪΚΟΥ ΔΙΠΛΩΜΑΤΟΣ(87):1855720 - 05/10/2016
ΑΡΙΘ./ΗΜΕΡ. ΔΗΜΟΣΙΕΥΣΗΣ
ΕΥΡΩΠΑΪΚΗΣ ΑΙΤΗΣΗΣ (86):06707039.1--17/02/2006
ΔΙΚΑΙΟΥΧΟΣ (73):1)Bavarian Nordic A/S
Hejreskovvej 10 A, 3490 Kvistgaard, ΔΑΝΙΑ
ΣΥΜΒ. ΠΡΟΤΕΡΑΙΟΤΗΤΕΣ (30):05003873-23/02/2005-EP
ΕΦΕΥΡΕΤΗΣ (72):1)ΜΑΤΕΟ, Luis
2)CHARLIN, Paul
ΕΙΛΙΚΟΣ ΠΛΗΡΕΞΟΥΣΙΟΣ (74):ΣΙΩΤΟΥ ΑΙΚΑΤΕΡΙΝΗ
Πατησίων 122, 11257 ΑΘΗΝΑ
ΑΝΤΙΚΛΗΤΟΣ (74):ΣΙΩΤΟΥ ΑΙΚΑΤΕΡΙΝΗ
Πατησίων 122,11257 ΑΘΗΝΑ
ΤΙΤΛΟΣ ΕΦΕΥΡΕΣΗΣ (54):ΧΡΗΣΗ ΕΝΟΣ ΤΡΟΠΟΠΟΙΗΜΕΝΟΥ
ΙΟΥ ΕΥΛΟΓΙΑΣ ΓΙΑ ΤΗΝ ΤΑΧΕΙΑ ΕΠΑ-
ΓΩΓΗ ΑΝΟΣΙΑΣ ΕΝΑΝΤΙ ΕΝΟΣ ΙΟΥ
ΕΥΛΟΓΙΑΣ Ή ΑΛΛΩΝ ΜΟΛΥΣΜΑΤΙ-
ΚΩΝ ΠΑΡΑΓΟΝΤΩΝ

ΠΕΡΙΛΗΨΗ(57)

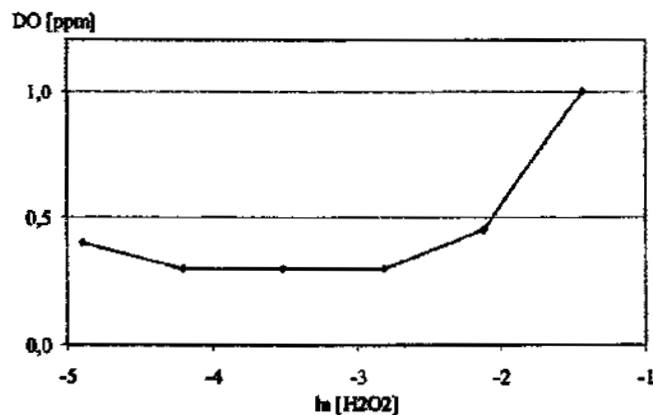
Η παρούσα εφεύρεση σχετίζεται με την ταχεία επαγωγή μιας προστατευτικής ανοσολογικής απόκρισης έναντι ιών ευλογιάς και λοιμώξεων από ιό ευλογιάς, όπως ευλογία με εμβολιασμό ενός ζώου, συμπεριλαμβανομένου ενός ανθρώπου με έναν ιό ευλογιάς, που είναι ανίκανος για αντιγραφή στο εν λόγω ζώο, συμπεριλαμβανομένου του ανθρώπου. Ένα παράδειγμα για έναν τέτοιο ιό της ευλογιάς είναι ένας τροποποιημένος ιός της δαμαλίτιδας τύπου ankara (MVA). Η εφεύρεση σχετίζεται περαιτέρω με τη χρήση ενός ανασυνδυασμένου ιού της ευλογιάς, που είναι ανίκανος αντιγραφής στο ζώο, συμπεριλαμβανομένου του

ανθρώπου, που εμβολιάστηκε με τον ιό, όπως έναν ανασυνδυασμένο MVA, που εκφράζει ετερόλογα αντιγόνα και/ή αντιγονικούς επιτόπους για την ταχεία επαγωγή μιας προστατευτικής ανοσολογικής απόκρισης έναντι του εν λόγω ετερόλογου αντιγόνου και/ή αντιγονικού επιτόπου, π.χ., έναντι ενός αντιγόνου και/ή αντιγονικού επιτόπου, που είναι μέρος ενός μολυσματικού παράγοντα.

ΑΡΙΘΜΟΣ ΕΥΡ. Δ.Ε. (11):3090954
ΑΡΙΘ. ΕΛΛ. ΚΑΤΑΘΕΣΗΣ (21):20160403257
ΗΜΕΡ. ΕΛΛ. ΚΑΤΑΘΕΣΗΣ (22):21/12/2016
ΑΡΙΘ./ΗΜΕΡ. ΔΗΜΟΣΙΕΥΣΗΣ
ΕΥΡΩΠΑΪΚΟΥ ΔΙΠΛΩΜΑΤΟΣ(87):2806975 - 05/10/2016
ΑΡΙΘ./ΗΜΕΡ. ΔΗΜΟΣΙΕΥΣΗΣ
ΕΥΡΩΠΑΪΚΗΣ ΑΙΤΗΣΗΣ (86):13701446.0--25/01/2013
ΔΙΚΑΙΟΥΧΟΣ (73):1)Evonik Degussa GmbH
Rellinghauser Strasse 1- 11, 45128 Essen,
GERMANY
ΣΥΜΒ. ΠΡΟΤΕΡΑΙΟΤΗΤΕΣ (30):201261591839 P-27/01/2012-US
ΕΦΕΥΡΕΤΗΣ (72):1)ARNOLD, Gerhard
2)BROWN, Terry
3)HAMANN, Ingo
4)HITCHINER, Alan
ΕΙΛΙΚΟΣ ΠΛΗΡΕΞΟΥΣΙΟΣ (74):ΣΙΩΤΟΥ ΑΙΚΑΤΕΡΙΝΗ
Πατησίων 122, 11257 ΑΘΗΝΑ
ΑΝΤΙΚΛΗΤΟΣ (74):ΣΙΩΤΟΥ ΑΙΚΑΤΕΡΙΝΗ
Πατησίων 122,11257 ΑΘΗΝΑ
ΤΙΤΛΟΣ ΕΦΕΥΡΕΣΗΣ (54):ΕΜΠΛΟΥΤΙΣΜΟΣ ΤΩΝ ΜΕΤΑΛΛΕΥ-
ΜΑΤΩΝ ΘΕΙΟΥΧΟΥ ΜΕΤΑΛΛΟΥ ΜΕ-
ΣΩ ΕΠΙΠΛΕΥΣΗΣ ΑΦΡΟΥ ΠΟΥ ΥΠΟ-
ΒΟΗΘΕΙΤΑΙ ΑΠΟ ΟΞΕΙΔΩΤΙΚΟ

ΠΕΡΙΛΗΨΗ(57)

Η παρούσα εφεύρεση αναφέρεται σε μεθόδους, που μπορούν να χρησιμοποιηθούν στον εμπλουτισμό μεταλλευμάτων θείουχου μετάλλου σε επιθυμητά ορυκτά σε περιπτώσεις, που τα μεταλλεύματα έχουν γαιώδεις προσμίξεις, που περιέχουν σουλφίδιο. Η μέθοδος περιλαμβάνει την προσθήκη ενός οξειδωτικού, όπως υπεροξειδίου του υδρογόνου σε πολτούς, που παρασκευάζονται από τα μεταλλεύματα κατά τη διάρκεια ή αμέσως πριν την επίπλευση αφρού.



ΑΡΙΘΜΟΣ ΕΥΡ. Δ.Ε. (11):3090955
ΑΡΙΘ. ΕΛΛ. ΚΑΤΑΘΕΣΗΣ (21):20160403258
ΗΜΕΡ. ΕΛΛ. ΚΑΤΑΘΕΣΗΣ (22):21/12/2016
ΑΡΙΘ./ΗΜΕΡ. ΔΗΜΟΣΙΕΥΣΗΣ
ΕΥΡΩΠΑΪΚΟΥ ΔΙΠΛΩΜΑΤΟΣ(87):2683441 - 28/09/2016
ΑΡΙΘ./ΗΜΕΡ. ΔΗΜΟΣΙΕΥΣΗΣ
ΕΥΡΩΠΑΪΚΗΣ ΑΙΤΗΣΗΣ (86):12709829.1--09/03/2012
ΔΙΚΑΙΟΥΧΟΣ (73):1)Steba Maor SA
7 Place du Theatre, 2613 Luxembourg,
ΛΟΥΞΕΜΒΟΥΡΓΟ
ΣΥΜΒ. ΠΡΟΤΕΡΑΙΟΤΗΤΕΣ (30):201161451939 P-11/03/2011-US
ΕΦΕΥΡΕΤΗΣ (72):1)ABENHAIM, Lucien
2)CHARBIT, Suzy
3)GAILLAC, Bertrand
ΕΙΔΙΚΟΣ ΠΛΗΡΕΞΟΥΣΙΟΣ (74):ΣΙΩΤΟΥ ΑΙΚΑΤΕΡΙΝΗ
Πατησίων 122, 11257 ΑΘΗΝΑ
ΑΝΤΙΚΛΗΤΟΣ (74):ΣΙΩΤΟΥ ΑΙΚΑΤΕΡΙΝΗ
Πατησίων 122,11257 ΑΘΗΝΑ
ΤΙΤΛΟΣ ΕΦΕΥΡΕΣΗΣ (54):**ΜΕΘΟΔΟΙ ΣΧΕΔΙΑΣΜΟΥ ΓΙΑ ΕΣΤΙΑ-
ΚΗ ΦΩΤΟΔΥΝΑΜΙΚΗ ΘΕΡΑΠΕΙΑ**

ΠΕΡΙΛΗΨΗ(57)

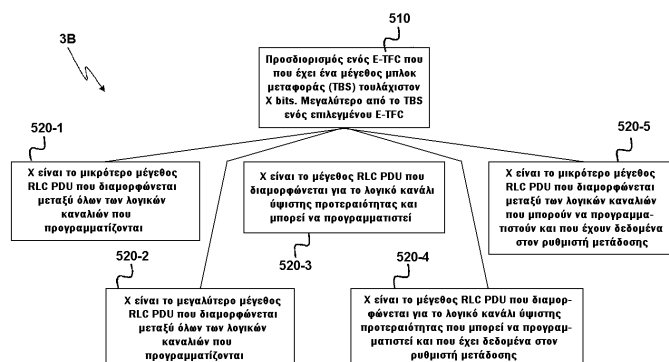
Παρουσιάζονται βελτιωμένες μέθοδοι για την αγωγή του καρκίνου του προστάτη μέσω μίας φωτοδυναμικής θεραπείας, που στοχεύει στα αγγεία, και βελτιωμένες μέθοδοι για τον σχεδιασμό της αγωγής, με την χρήση ενός δείκτη πυκνότητας φωτός για τον σχεδιασμό και την καθοδήγηση μίας αποτελεσματικής αγωγής.

ΑΡΙΘΜΟΣ ΕΥΡ. Δ.Ε. (11):3090956
ΑΡΙΘ. ΕΛΛ. ΚΑΤΑΘΕΣΗΣ (21):20160403259
ΗΜΕΡ. ΕΛΛ. ΚΑΤΑΘΕΣΗΣ (22):21/12/2016
ΑΡΙΘ./ΗΜΕΡ. ΔΗΜΟΣΙΕΥΣΗΣ
ΕΥΡΩΠΑΪΚΟΥ ΔΙΠΛΩΜΑΤΟΣ(87):1929826 - 02/11/2016
ΑΡΙΘ./ΗΜΕΡ. ΔΗΜΟΣΙΕΥΣΗΣ
ΕΥΡΩΠΑΪΚΗΣ ΑΙΤΗΣΗΣ (86):06808906.9--28/09/2006
ΔΙΚΑΙΟΥΧΟΣ (73):1)Nokia Technologies Oy
Karaportti 3, 02610 Espoo, ΦΙΝΛΑΝΔΙΑ
ΣΥΜΒ. ΠΡΟΤΕΡΑΙΟΤΗΤΕΣ (30):721618 P-29/09/2005-US
ΕΦΕΥΡΕΤΗΣ (72):1)SEBIRE, Benoist
2)RANTA-AHO, Karri
ΕΙΔΙΚΟΣ ΠΛΗΡΕΞΟΥΣΙΟΣ (74):ΣΙΩΤΟΥ ΑΙΚΑΤΕΡΙΝΗ
Πατησίων 122, 11257 ΑΘΗΝΑ
ΑΝΤΙΚΛΗΤΟΣ (74):ΣΙΩΤΟΥ ΑΙΚΑΤΕΡΙΝΗ
Πατησίων 122,11257 ΑΘΗΝΑ
ΤΙΤΛΟΣ ΕΦΕΥΡΕΣΗΣ (54):**ΣΥΣΚΕΥΗ, ΜΕΘΟΔΟΣ ΚΑΙ ΠΡΟΓΡΑΜ-
ΜΑ ΥΠΟΛΟΓΙΣΤΗ ΓΙΑ ΤΗΝ ΑΙΤΗΣΗ
ΜΙΑΣ ΑΥΞΗΣΗΣ ΤΟΥ ΡΥΘΜΟΥ ΔΕΔΟ-
ΜΕΝΩΝ ΜΕ ΒΑΣΗ ΤΗΝ ΙΚΑΝΟΤΗΤΑ
ΜΕΤΑΔΟΣΗΣ ΤΟΥΛΑΧΙΣΤΟΝ ΜΙΑΣ
ΑΚΟΜΗ ΕΠΙΛΕΓΜΕΝΗΣ ΜΟΝΑΔΑΣ
ΔΕΔΟΜΕΝΩΝ**

ΠΕΡΙΛΗΨΗ(57)

Μια μέθοδος που περιλαμβάνει, ως απάντηση στην επιλογή ενός μπλοκ μεταφοράς για να μεταδοθεί μέσω ενός ασύρματου καναλιού σε έναν τρέχοντα ρυθμό δεδομένων, την εκτέλεση τουλάχιστον των ακόλουθων: επιλογή ενός μεγέθους για μια μονάδα δεδομένων, που μπορεί να προγραμματιστεί για μετάδοση, προσδιορισμός ενός από μια σειρά πιθανών μπλοκ μεταφοράς, το προσδιορισμένο πιθανό μπλοκ μεταφοράς θα έχει ένα αντίστοιχο μέγεθος μπλοκ μεταφοράς αρκετά μεγάλο για να κρατήσει τουλάχιστον το επιλεγμένο μέγεθος της μονάδας δεδομένων και το μέγεθος μπλοκ μεταφοράς του τρέχοντος επιλεγμένου μπλοκ μεταφοράς, καθορισμός του εάν το προσδιορισμένο πιθανό μπλοκ

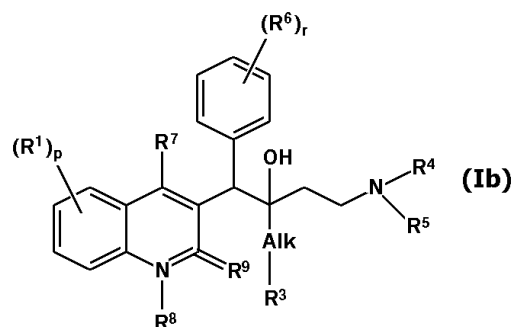
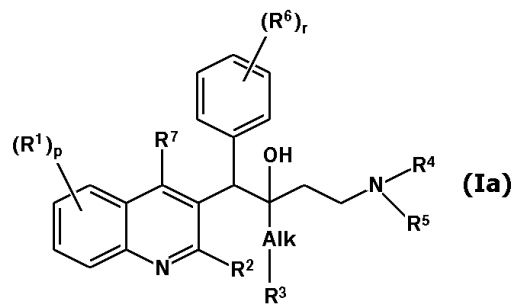
μεταφοράς είναι διαθέσιμο για μετάδοση, και μετάδοση ενός αιτήματος για αύξηση του τρέχοντος ρυθμού δεδομένων σε απάντηση στο προσδιορισμένο πιθανό μπλοκ μεταφοράς, που είναι διαθέσιμο για μετάδοση.



ΑΡΙΘΜΟΣ ΕΥΡ. Δ.Ε. (11):3090957
ΑΡΙΘ. ΕΛΛ. ΚΑΤΑΘΕΣΗΣ (21):20160403260
ΗΜΕΡ. ΕΛΛ. ΚΑΤΑΘΕΣΗΣ (22):21/12/2016
ΑΡΙΘ./ΗΜΕΡ. ΔΗΜΟΣΙΕΥΣΗΣ
ΕΥΡΩΠΑΪΚΟΥ ΔΙΠΛΩΜΑΤΟΣ(87):1898910 - 28/09/2016
ΑΡΙΘ./ΗΜΕΡ. ΔΗΜΟΣΙΕΥΣΗΣ
ΕΥΡΩΠΑΪΚΗΣ ΑΙΤΗΣΗΣ (86):06763891.6--26/06/2006
ΔΙΚΑΙΟΥΧΟΣ (73):1)Janssen Pharmaceutica NV
 Turnhoutseweg 30, 2340 Beerse, ΒΕΛΓΙΟ
ΣΥΜΒ. ΠΡΟΤΕΡΑΙΟΤΗΤΕΣ (30):05105769-28/06/2005-EP
ΕΦΕΥΡΕΤΗΣ (72):1)ANDRIES, Koenraad, Jozef, Lodewijk,
 Marcel
 2)KOUL, Anil
 3)GUILLEMONT, Jerome Emile Georges
 4)MOTTE, Magali Madeleine Simone
ΕΙΛΙΚΟΣ ΠΑΗΡΕΞΟΥΣΙΟΣ (74):ΣΙΩΤΟΥ ΑΙΚΑΤΕΡΙΝΗ
 Πατησίων 122, 11257 ΑΘΗΝΑ
ΑΝΤΙΚΛΗΤΟΣ (74):ΣΙΩΤΟΥ ΑΙΚΑΤΕΡΙΝΗ
 Πατησίων 122,11257 ΑΘΗΝΑ
ΤΙΤΛΟΣ ΕΦΕΥΡΕΣΗΣ (54):ΠΑΡΑΓΩΓΑ ΚΙΝΟΛΙΝΗΣ ΩΣ ΑΝΤΙΒΑ-
 ΚΤΗΡΙΑΚΟΙ ΠΑΡΑΓΟΝΤΕΣ

ΠΕΡΙΛΗΨΗ(57)

Χρήση μίας ένωσης για την παρασκευή ενός φαρμάκου για τη θεραπευτική αντιμετώπιση μιας βακτηριακής λοίμωξης με την προϋπόθεση ότι η βακτηριακή λοίμωξη είναι διαφορετική από μία μυκοβακτηριακή λοίμωξη, με την εν λόγω ένωση να είναι μία ένωση του τύπου (Ia) ή (Ib) ένα φαρμακευτικός αποδεκτό άλας προσθήκης οξέος ή βάσης αυτής, μία στερεοχημικά ισομερή μορφή αυτής, μία ταυτομερή μορφή αυτής ή μία μορφή N-οξειδίου αυτής. Αρκετές από αυτές τις ενώσεις αξιούνται, επίσης, ως τέτοιες. Περαιτέρω περιγράφεται ο συνδυασμός των παραπάνω ενώσεων με άλλους αντιβακτηριακούς παράγοντες.

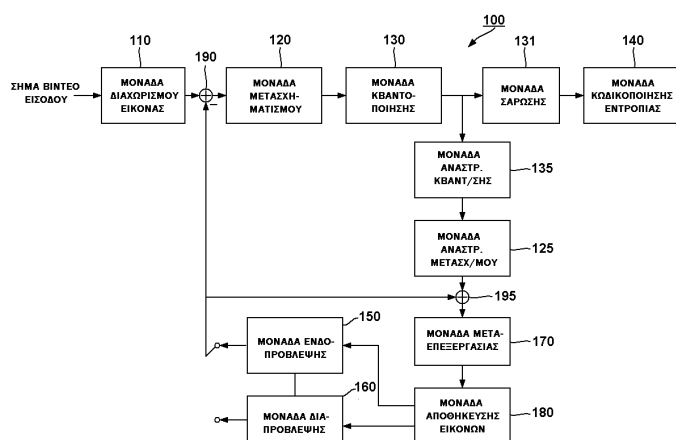


ΑΡΙΘΜΟΣ ΕΥΡ. Δ.Ε. (11):3090958
ΑΡΙΘ. ΕΛΛ. ΚΑΤΑΘΕΣΗΣ (21):20160403222
ΗΜΕΡ. ΕΛΛ. ΚΑΤΑΘΕΣΗΣ (22):20/12/2016
ΑΡΙΘ./ΗΜΕΡ. ΔΗΜΟΣΙΕΥΣΗΣ
ΕΥΡΩΠΑΪΚΟΥ ΔΙΠΛΩΜΑΤΟΣ(87):2608541 - 12/10/2016
ΑΡΙΘ./ΗΜΕΡ. ΔΗΜΟΣΙΕΥΣΗΣ
ΕΥΡΩΠΑΪΚΗΣ ΑΙΤΗΣΗΣ (86):11818362.3--12/08/2011
ΔΙΚΑΙΟΥΧΟΣ (73):1)M Holdings Inc.
 3rd Floor Kisan Building, 67 Seocho-Daero
 25-Gil Seocho-Gu, Seoul 06586,
 ΔΗΜΟΚΡΑΤΙΑ ΤΗΣ ΚΟΡΕΑΣ (ΝΟΤΙΑ
 ΚΟΡΕΑ)
ΣΥΜΒ. ΠΡΟΤΕΡΑΙΟΤΗΤΕΣ (30):20110064301-30/06/2011-KR
 20100079529-17/08/2010-KR
ΕΦΕΥΡΕΤΗΣ (72):1)OH, Soo Mi
 2)YANG, Moonock
ΕΙΛΙΚΟΣ ΠΑΗΡΕΞΟΥΣΙΟΣ (74):ΛΥΜΠΕΡΗΣ "ΔΙΚΗΓΟΡΙΚΗ ΕΤΑΙΡΕΙΑ
 ΒΑΓΙΑΝΟΥ ΚΩΣΤΟΠΟΥΛΟΥ
 ΛΥΜΠΕΡΗΣ" ΝΙΚΟΛΑΟΣ
 Στουρνάρα 37, 10682 ΑΘΗΝΑ
ΑΝΤΙΚΛΗΤΟΣ (74):ΛΥΜΠΕΡΗΣ ΝΙΚΟΛΑΟΣ
 Στουρνάρα 37,10682 ΑΘΗΝΑ
ΤΙΤΛΟΣ ΕΦΕΥΡΕΣΗΣ (54):ΜΕΘΟΔΟΣ ΓΙΑ ΤΗΝ ΑΠΟΚΩΔΙΚΟ-
 ΠΟΙΗΣΗ ΤΩΝ ΕΝΔΟ-ΠΡΟΒΛΕΨΕΩΝ

ΠΕΡΙΛΗΨΗ(57)

Η μέθοδος για την αποκωδικοποίηση ένδο-προβλέψεων σύμφωνα με την παρούσα εφεύρεση περιλαμβάνει τα ακόλουθα: από-πολυπλεξία υπολειμματικών σημάτων και πληροφορίες ένδο-πρόβλεψης, αποκωδικοποίηση της κατάστασης λειτουργίας ένδο-πρόβλεψης της τρέχουσας μονάδας πρόβλεψης κάνοντας χρήση της κατάστασης λειτουργίας ένδο-πρόβλεψης μιας μονάδας πρόβλεψης παρακείμενης στην τρέχουσα μονάδα πρόβλεψης και των πληροφοριών ένδο-πρόβλεψης. Παραγωγή αναφορικών pixel με τη χρήση ενός ή περισσότερων χρησιμοποιήσιμων αναφορικών pixel όταν η τρέχουσα μονάδα πρόβλεψης έχει μη χρησιμοποιήσιμα αναφορικά pixel. Φιλτράρισμα των αναφορικών pixel επί τη

βάση της αποκωδικοποιημένης κατάστασης λειτουργίας ένδο-πρόβλεψης, και αποκωδικοποίηση των από-πολυπλεγμένων υπολειμματικών σημάτων για την παραγωγή ενός υπολειμματικού μπλοκ, και παραγωγή ενός μπλοκ αποκατάστασης με χρήση του μπλοκ πρόβλεψης και του υπολειμματικού μπλοκ. Κατά ανάλογο τρόπο, μπορεί να παρασχεθεί η μέθοδος για την κωδικοποίηση της κατάστασης πρόβλεψης, που μια συμπληρωματική ποσότητα κωδικοποίησης, που οφείλεται στην αύξηση του αριθμού των καταστάσεων λειτουργίας ένδο-πρόβλεψης μπορεί να μειωθεί με τρόπο αποδοτικό. Επίσης, μια κατάσταση λειτουργίας πρόβλεψης κοντά στην αρχική εικόνα μπορεί να παράσχει μια μέθοδο για την αποκωδικοποίηση, που αντιστοιχεί στη μέθοδο για την κωδικοποίηση, που μειώνει τον αριθμό των κωδικοποιήσεων, ενισχύοντας με τον τρόπο αυτό την αποτελεσματικότητα συμπίεσης και την αποτελεσματικότητα αναπαραγωγής στην κωδικοποίηση / αποκωδικοποίηση βίντεο.



ΑΡΙΘΜΟΣ ΕΥΡ. Δ.Ε. (11):3090959
ΑΡΙΘ. ΕΛΛ. ΚΑΤΑΘΕΣΗΣ (21):20160403220
ΗΜΕΡ. ΕΛΛ. ΚΑΤΑΘΕΣΗΣ (22):20/12/2016
ΑΡΙΘ./ΗΜΕΡ. ΔΗΜΟΣΙΕΥΣΗΣ
ΕΥΡΩΠΑΪΚΟΥ ΔΙΠΛΩΜΑΤΟΣ(87):1965639 - 28/09/2016
ΑΡΙΘ./ΗΜΕΡ. ΔΗΜΟΣΙΕΥΣΗΣ
ΕΥΡΩΠΑΪΚΗΣ ΑΙΤΗΣΗΣ (86):06818823.4--24/11/2006
ΔΙΚΑΙΟΥΧΟΣ (73):1)Merck Patent GmbH
Frankfurter Strasse 250, 64293 Darmstadt,
GERMANIA
ΣΥΜΒ. ΠΡΟΤΕΡΑΙΟΤΗΤΕΣ (30):752371 P-22/12/2005-US
ΕΦΕΥΡΕΤΗΣ (72):1)GRUENEWALD, Hans-Werner
2)AXT-HEIDEMANN, Alexandra
ΕΙΔΙΚΟΣ ΠΛΗΡΕΞΟΥΣΙΟΣ (74):ΛΥΜΠΕΡΗΣ "ΔΙΚΗΓΟΡΙΚΗ ΕΤΑΙΡΕΙΑ
ΒΑΓΙΑΝΟΥ ΚΩΣΤΟΠΟΥΛΟΥ
ΛΥΜΠΕΡΗ" ΝΙΚΟΛΑΟΣ
Στουρνάρα 37, 10682 ΑΘΗΝΑ
ΑΝΤΙΚΛΗΤΟΣ (74):ΛΥΜΠΕΡΗΣ ΝΙΚΟΛΑΟΣ
Στουρνάρα 37,10682 ΑΘΗΝΑ
ΤΙΤΛΟΣ ΕΦΕΥΡΕΣΗΣ (54):**ΜΕΙΓΜΑ ΕΝΤΟΜΟΑΠΩΘΗΤΙΚΟΥ ΜΕ-
ΣΟΥ**

ΠΕΡΙΛΗΨΗ(57)

Η παρούσα εφεύρεση αφορά την ένωση ενός εντομοαπωθητικού μέσου ως ενισχυτικό δράσης, που επιλέγεται κατά προτίμηση από την ομάδα 2-(2-υδροξυαιθύλο)-1-μέθυλο προπυλεστέρα του 1-πιπεριδινοκαρβοξυλικού οξέος, N, N-δισουλφο-3-μεθυλοβενζαμίδη, διμεθυλοφθαλατικό άλας, βουτοπυρονοξύλιο, 2,3,4,5-δισ-(2-βουτυλενο)-τετράδρο-2-φουραλδεϋδη, N,N-διμεθυλαμίδη καρβυλικού οξέος, N,N-δισουλφοβενζαμίδη, ο-χλωρο-N,N-δισουλφοβενζαμίδη, διμεθυλοκαρβαμικό άλας, δι-η-προπυλοϊσοκινωμερονικό άλας, 2-αιθυλοεξανο-1,3-διόλη, N-οκτυλο-δι-κυκλοεπτανοδιακαρβοξυαμίδη ή πιπερονυλο-βουτοξίδη

του 2-(2-υδροξυαιθύλο)-1- μεθυλοπροπυλεστέρα του 1-πιπεριδινοκαρβοξυλικού οξέος για ένα δεύτερο εντομοαπωθητικό μέσο, τα σχετικά παρασκευάσματα και την παραγωγή τους.

ΑΡΙΘΜΟΣ ΕΥΡ. Δ.Ε. (11):3090960
ΑΡΙΘ. ΕΛΛ. ΚΑΤΑΘΕΣΗΣ (21):20160403219
ΗΜΕΡ. ΕΛΛ. ΚΑΤΑΘΕΣΗΣ (22):20/12/2016
ΑΡΙΘ./ΗΜΕΡ. ΔΗΜΟΣΙΕΥΣΗΣ
ΕΥΡΩΠΑΪΚΟΥ ΔΙΠΛΩΜΑΤΟΣ(87):2701687 - 21/09/2016
ΑΡΙΘ./ΗΜΕΡ. ΔΗΜΟΣΙΕΥΣΗΣ
ΕΥΡΩΠΑΪΚΗΣ ΑΙΤΗΣΗΣ (86):12777430.5--10/04/2012
ΔΙΚΑΙΟΥΧΟΣ (73):1)SHANDONG LUYE PHARMACEUTI-
CAL CO., LTD.
No. 9 Baoyuan Road Laishan District, Yantai,
Shandong 264003, KINA
ΣΥΜΒ. ΠΡΟΤΕΡΑΙΟΤΗΤΕΣ (30):201110102840-25/04/2011-CN
ΕΦΕΥΡΕΤΗΣ (72):1)SUN, Kaoxiang
2)LIANG, Rongcai
3)WANG, Qilin
4)WANG, Wenyan
5)LIU, Wanhui
6)LI, Youxin
ΕΙΔΙΚΟΣ ΠΛΗΡΕΞΟΥΣΙΟΣ (74):ΛΥΜΠΕΡΗΣ "ΔΙΚΗΓΟΡΙΚΗ ΕΤΑΙΡΕΙΑ
ΒΑΓΙΑΝΟΥ ΚΩΣΤΟΠΟΥΛΟΥ
ΛΥΜΠΕΡΗ" ΝΙΚΟΛΑΟΣ
Στουρνάρα 37, 10682 ΑΘΗΝΑ
ΑΝΤΙΚΛΗΤΟΣ (74):ΛΥΜΠΕΡΗΣ ΝΙΚΟΛΑΟΣ
Στουρνάρα 37,10682 ΑΘΗΝΑ
ΤΙΤΛΟΣ ΕΦΕΥΡΕΣΗΣ (54):**ΣΥΣΤΑΣΗ ΜΙΚΡΟΣΦΑΙΡΙΔΙΩΝ ΠΑΡΑ-
ΤΕΤΑΜΕΝΗΣ ΑΠΟΔΕΣΜΕΥΣΗΣ ΡΙ-
ΣΠΕΡΙΔΙΟΝΗΣ**

ΠΕΡΙΛΗΨΗ(57)

Παρέχεται μια σύνθεση μικροσφαιριδίων παρατεταμένης αποδέσμευσης ρισπεριδόνης. Η σύνθεση ρισπεριδόνης περιέχει ρισπεριδόνη ή 9- υδροξυ ρισπεριδόνη ή άλατα αυτών, και ένα μείγμα πολυμερών, που έχει ένα πρώτο μη καλυμμένο λάκτιδο-γλυκολιδο συμπολυμερές και ένα δεύτερο μη καλυμμένο λάκτιδο-γλυκολιδο συμπολυμερές, που το πρώτο μη καλυμμένο λάκτιδο-

γλυκολιδο συμπολυμερές είναι ένα συμπολυμερές με ένα υψηλό εγγενές ιξώδες και το δεύτερο μη καλυμμένο λάκτιδο- γλυκολιδο συμπολυμερές είναι ένα συμπολυμερές με ένα χαμηλό εγγενές ιξώδες. Η σύνθεση μικροσφαιριδίων παρατεταμένης αποδέσμευσης σύμφωνα με μια εφαρμογή της παρούσας περιγραφής είναι κατάλληλη για βιομηχανοποιημένη παραγωγή μεγάλης κλίμακας με βελτιωμένη σταθερότητα, η in vivo συμπεριφορά αποδέσμευσης της οποίας δεν θα αλλάξει μετά από μακρόχρονη αποθήκευση.

ΑΡΙΘΜΟΣ ΕΥΡ. Δ.Ε. (11):3090961
ΑΡΙΘ. ΕΛΛ. ΚΑΤΑΘΕΣΗΣ (21):20160403218
ΗΜΕΡ. ΕΛΛ. ΚΑΤΑΘΕΣΗΣ (22):20/12/2016
ΑΡΙΘ./ΗΜΕΡ. ΔΗΜΟΣΙΕΥΣΗΣ
ΕΥΡΩΠΑΪΚΟΥ ΔΙΠΛΩΜΑΤΟΣ(87):2556091 - 28/09/2016
ΑΡΙΘ./ΗΜΕΡ. ΔΗΜΟΣΙΕΥΣΗΣ
ΕΥΡΩΠΑΪΚΗΣ ΑΙΤΗΣΗΣ (86):11715676.0-05/04/2011
ΔΙΚΑΙΟΥΧΟΣ (73):1)Fundacio Privada Institut d'Investigacio Oncologica de Vall D'Hebron (VHIO)
Carrer Natzaret 115-118 Edifici Cellex, 80035 Barcelona, ΙΣΠΑΝΙΑ
2)Fundacio Privada Institucio Catalana De Recerca I Estudis Avancants
Passeig Lluis Companys 23, 08010 Barcelona, ΙΣΠΑΝΙΑ

ΣΥΜΒ. ΠΡΟΤΕΡΑΙΟΤΗΤΕΣ (30):10380049-05/04/2010-EP
ΕΦΕΥΡΕΤΗΣ (72):1)SEOANE SUAREZ, Joan
2)ANIDO FOLGUEIRA, Judit
3)SAEZ BORDERIAS, Andrea

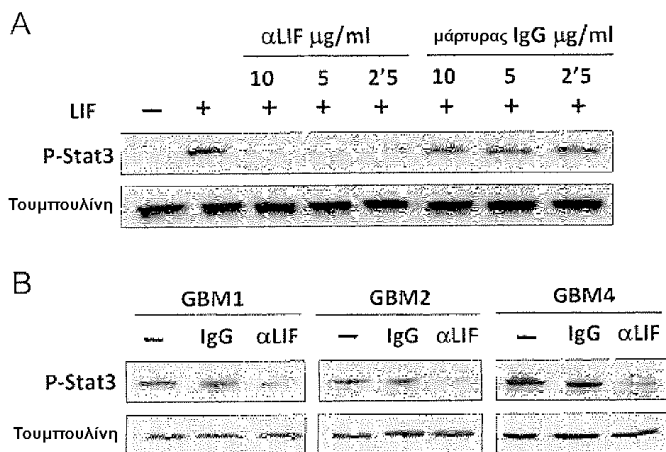
ΕΙΔΙΚΟΣ ΠΛΗΡΕΞΟΥΣΙΟΣ (74):ΛΥΜΠΕΡΗΣ "ΔΙΚΗΓΟΡΙΚΗ ΕΤΑΙΡΕΙΑ ΒΑΓΙΑΝΟΥ ΚΩΣΤΟΠΟΥΛΟΥ ΛΥΜΠΕΡΗ" ΝΙΚΟΛΑΟΣ
Στουρνάρα 37, 10682 ΑΘΗΝΑ

ΑΝΤΙΚΛΗΤΟΣ (74):ΛΥΜΠΕΡΗΣ ΝΙΚΟΛΑΟΣ
Στουρνάρα 37,10682 ΑΘΗΝΑ

ΤΙΤΛΟΣ ΕΦΕΥΡΕΣΗΣ (54):ΑΝΤΙΣΩΜΑ ΠΟΥ ΑΝΑΓΝΩΡΙΖΕΙ ΤΟΝ ΑΝΘΡΩΠΙΝΟ ΑΝΑΣΤΑΛΤΙΚΟ ΠΑΡΑΓΟΝΤΑ ΛΕΥΧΑΙΜΙΑΣ (LIF) ΚΑΙ Η ΧΡΗΣΗ ΤΩΝ ΑΝΤΙ-LIF ΑΝΤΙΣΩΜΑΤΩΝ ΣΤΗ ΘΕΡΑΠΕΙΑ ΠΑΘΗΣΕΩΝ ΠΟΥ ΣΥΝΔΕΟΝΤΑΙ ΜΕ ΑΝΕΠΙΘΥΜΗΤΟ ΚΥΤΤΑΡΙΚΟ ΠΟΛΛΑΠΛΑΣΙΑΣΜΟ

ΠΕΡΙΛΗΨΗ(57)

Η εφεύρεση σχετίζεται με αντισώματα, που κατευθύνονται έναντι του ανθρώπινου Ανασταλτικού Παράγοντα Λευχαιμίας (LIF) και μιας κυτταρικής σειράς υβριδιώματος, που παράγει τα εν λόγω αντισώματα. Η εφεύρεση σχετίζεται επίσης με μια μέθοδο για την παρεμπόδιση/αναστολή του πολλαπλασιασμού των βλαστικών κυττάρων και με μια in vitro μέθοδο για τη διάγνωση παθήσεων, που σχετίζονται με ανεπιθύμητο κυτταρικό πολλαπλασιασμό σε ένα υποκείμενο ή τον προσδιορισμό της προδιάθεσης ενός υποκειμένου να πάσχει από την εν λόγω πάθηση, που σχετίζεται με ανεπιθύμητο κυτταρικό πολλαπλασιασμό ή την πρόγνωση του μέσου προσδόκιμου ζωής ενός υποκειμένου, που πάσχει από την εν λόγω πάθηση. Το θεραπευτικό δυναμικό των εν λόγω αντισωμάτων βασίζεται στην παρατήρηση ότι η αναστολή του LIF μπορεί να χρησιμοποιηθεί σε θεραπευτικές συνθέσεις για τη θεραπεία παθήσεων, που σχετίζονται με ανεπιθύμητο πολλαπλασιασμό.



ΑΡΙΘΜΟΣ ΕΥΡ. Δ.Ε. (11):3090962
ΑΡΙΘ. ΕΛΛ. ΚΑΤΑΘΕΣΗΣ (21):20160403232
ΗΜΕΡ. ΕΛΛ. ΚΑΤΑΘΕΣΗΣ (22):20/12/2016
ΑΡΙΘ./ΗΜΕΡ. ΔΗΜΟΣΙΕΥΣΗΣ
ΕΥΡΩΠΑΪΚΟΥ ΔΙΠΛΩΜΑΤΟΣ(87):2882301 - 21/09/2016
ΑΡΙΘ./ΗΜΕΡ. ΔΗΜΟΣΙΕΥΣΗΣ
ΕΥΡΩΠΑΪΚΗΣ ΑΙΤΗΣΗΣ (86):13748253.5-07/08/2013
ΔΙΚΑΙΟΥΧΟΣ (73):1)Guilin GFS Monk Fruit Corporation
5 Liangfeng Road,, Yanshan, Guilin Guangxi 541006, ΚΙΝΑ

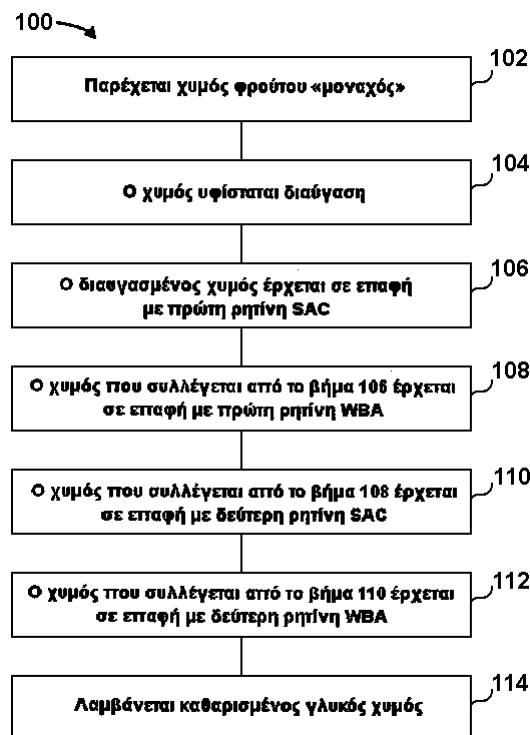
ΣΥΜΒ. ΠΡΟΤΕΡΑΙΟΤΗΤΕΣ (30):201261680572 P-07/08/2012-US
ΕΦΕΥΡΕΤΗΣ (72):1)LYNDON, Rex Murray
ΕΙΔΙΚΟΣ ΠΛΗΡΕΞΟΥΣΙΟΣ (74):ΑΘΑΝΑΣΙΑΔΟΥ "ΕΛΕΝΗ Γ. ΠΑΠΑΚΩΝΣΤΑΝΤΙΝΟΥ ΚΑΙ ΣΥΝΕΡΓΑΤΕΣ, ΔΙΚΗΓΟΡΙΚΗ ΕΤΑΙΡΙΑ" ΜΑΡΙΑ
Κουμπάρη 2, 10674 ΑΘΗΝΑ

ΑΝΤΙΚΛΗΤΟΣ (74):ΓΙΑΖΙΤΖΟΓΛΟΥ ΕΥΑΓΓΕΛΙΑ
Κουμπάρη 2,10674 ΑΘΗΝΑ

ΤΙΤΛΟΣ ΕΦΕΥΡΕΣΗΣ (54):ΜΕΘΟΔΟΙ ΠΑΡΑΓΩΓΗΣ ΣΥΝΘΕΣΕΩΝ ΓΛΥΚΟΥ ΧΥΜΟΥ

ΠΕΡΙΛΗΨΗ(57)

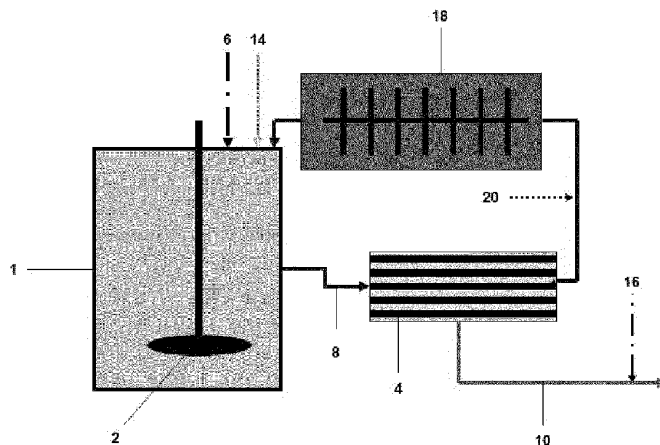
Η παρούσα αποκάλυψη αφορά σε μεθόδους παραγωγής σύνθεσης γλυκού χυμού από φρούτο "μοναχός" και άλλα φρούτα της οικογένειας Κολοκυνθοειδών, που περιέχουν μογροζίτη V και άλλους τερπενικούς γλυκοζίτες. Οι μέθοδοι χρησιμοποιούν ρητίνη ανταλλαγής κατιόντων και ρητίνη ανταλλαγής ανιόντων για να παράγουν σύνθεση γλυκού χυμού με καθαρή γεύση. Η σύνθεση γλυκού χυμού μπορεί να χρησιμοποιείται σε προϊόν τροφίμου ή ροφήματος, φαρμακευτικό προϊόν ή προϊόν συμπληρώματος διατροφής.



ΑΡΙΘΜΟΣ ΕΥΡ. Δ.Ε. (11):3090963
ΑΡΙΘ. ΕΛΛ. ΚΑΤΑΘΕΣΗΣ (21):20160403231
ΗΜΕΡ. ΕΛΛ. ΚΑΤΑΘΕΣΗΣ (22):20/12/2016
ΑΡΙΘ./ΗΜΕΡ. ΔΗΜΟΣΙΕΥΣΗΣ
ΕΥΡΩΠΑΪΚΟΥ ΔΙΠΛΩΜΑΤΟΣ(87):2809619 - 28/09/2016
ΑΡΙΘ./ΗΜΕΡ. ΔΗΜΟΣΙΕΥΣΗΣ
ΕΥΡΩΠΑΪΚΗΣ ΑΙΤΗΣΗΣ (86):13702048.3--31/01/2013
ΔΙΚΑΙΟΥΧΟΣ (73):1)Omya International AG
Baslerstrasse 42, 4665 Oftringen, ΕΛΒΕΤΙΑ
ΣΥΜΒ. ΠΡΟΤΕΡΑΙΟΤΗΤΕΣ (30):12153898-03/02/2012-EP
201261597193 P-10/02/2012-US
ΕΦΕΥΡΕΤΗΣ (72):1)BURI, Matthias
2)RENTSCH, Samuel
3)GANE, Patrick A. C.
4)BLUM, Rene Vinzenz
5)POFFET, Martine
ΕΙΔΙΚΟΣ ΠΛΗΡΕΞΟΥΣΙΟΣ (74):ΑΘΑΝΑΣΙΑΔΟΥ "ΕΛΕΝΗ Γ.
ΠΑΠΑΚΩΝΣΤΑΝΤΙΝΟΥ ΚΑΙ
ΣΥΝΕΡΓΑΤΕΣ, ΔΙΚΗΓΟΡΙΚΗ ΕΤΑΙΡΙΑ"
ΜΑΡΙΑ
Κουμπάρη 2, 10674 ΑΘΗΝΑ
ΑΝΤΙΚΛΗΤΟΣ (74):ΓΙΑΖΙΤΖΟΓΛΟΥ ΕΥΑΓΓΕΛΙΑ
Κουμπάρη 2,10674 ΑΘΗΝΑ
ΤΙΤΛΟΣ ΕΦΕΥΡΕΣΗΣ (54):**ΔΙΑΔΙΚΑΣΙΑ ΓΙΑ ΤΗΝ ΠΑΡΑΣΚΕΥΗ
ΕΝΟΣ ΥΔΑΤΙΚΟΥ ΔΙΑΛΥΜΑΤΟΣ ΤΟ
ΟΠΟΙΟ ΠΕΡΙΛΑΜΒΑΝΕΙ ΤΟΥΛΑΧΙ-
ΣΤΟΝ ΕΝΑ ΟΞΙΝΟ ΑΝΘΡΑΚΙΚΟ ΑΛΛΑΣ
ΑΛΚΑΛΙΚΗΣ ΓΑΙΑΣ ΚΑΙ Η ΧΡΗΣΗ ΤΟΥ**

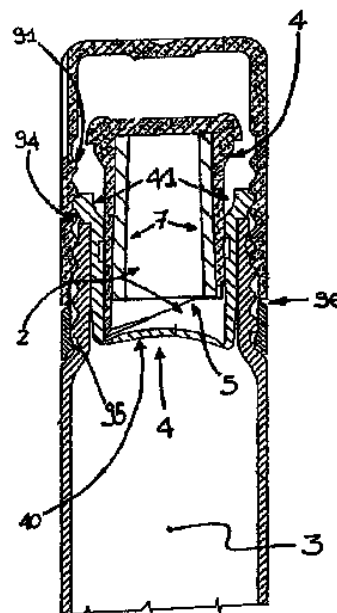
ΠΕΡΙΛΗΨΗ(57)

Η παρούσα εφεύρεση αναφέρεται σε μία διαδικασία για την παρασκευή ενός υδατικού διαλύματος, το οποίο περιλαμβάνει τουλάχιστον ένα όξινο ανθρακικό άλας αλκαλικής γαίας και τις χρήσεις του. Η διαδικασία μπορεί να πραγματοποιηθεί σε ένα σύστημα αντιδραστήρα, το οποίο περιλαμβάνει μία δεξαμενή (1) εξοπλισμένη με έναν αναδευτήρα (2) τουλάχιστον μία συσκευή διήθησης (4) και μία συσκευή άλεσης (18).

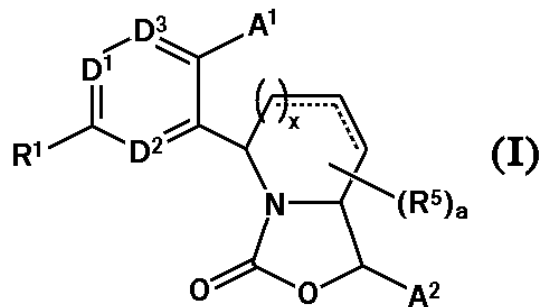


ΑΡΙΘΜΟΣ ΕΥΡ. Δ.Ε. (11):3090964
ΑΡΙΘ. ΕΛΛ. ΚΑΤΑΘΕΣΗΣ (21):20160403223
ΗΜΕΡ. ΕΛΛ. ΚΑΤΑΘΕΣΗΣ (22):20/12/2016
ΑΡΙΘ./ΗΜΕΡ. ΔΗΜΟΣΙΕΥΣΗΣ
ΕΥΡΩΠΑΪΚΟΥ ΔΙΠΛΩΜΑΤΟΣ(87):2704962 - 21/09/2016
ΑΡΙΘ./ΗΜΕΡ. ΔΗΜΟΣΙΕΥΣΗΣ
ΕΥΡΩΠΑΪΚΗΣ ΑΙΤΗΣΗΣ (86):12718366.3--28/03/2012
ΔΙΚΑΙΟΥΧΟΣ (73):1)Bormioli Rocco S.p.A.
Via Martiri della Libertà, 1, 43036 Fidenza
(Parma), ΙΤΑΛΙΑ
ΣΥΜΒ. ΠΡΟΤΕΡΑΙΟΤΗΤΕΣ (30):PR20110035-06/05/2011-IT
ΕΦΕΥΡΕΤΗΣ (72):1)BRAMBILLA, Francesco
2)MALORI, Anna
3)VALENTI, Roberto
ΕΙΔΙΚΟΣ ΠΛΗΡΕΞΟΥΣΙΟΣ (74):ΠΑΝΤΕΛΑΚΗ ΜΑΡΙΑ
Στουρνάρα 37,, 10682 ΑΘΗΝΑ
ΑΝΤΙΚΛΗΤΟΣ (74):ΛΥΜΠΕΡΗΣ ΚΩΝΣΤΑΝΤΙΝΟΣ
Στουρνάρα 37,10682 ΑΘΗΝΑ
ΤΙΤΛΟΣ ΕΦΕΥΡΕΣΗΣ (54):**ΚΛΕΙΣΙΜΟ
ΠΕΡΙΛΗΨΗ(57)**

Ένα κλείσιμο που περιλαμβάνει: έναν συλλέκτη (4) ο οποίος με τη σειρά του περιλαμβάνει έναν διαρρηγνύμενο πυθμένα (40), με τον εν λόγω συλλέκτη (4) να μπορεί να εφαρμοστεί σε ένα στόμιο (60) ενός δοχείου (6) που προορίζεται να περιέχει ένα πρώτο προϊόν, ένα στοιχείο κοπής (5), που μπορεί να τοποθετηθεί μπροστά από τον διαρρηγνύμενο πυθμένα (40). Το κλείσιμο (10) λαμβάνει τουλάχιστον μία πρώτη και μία δεύτερη διαμόρφωση. Στην πρώτη διαμόρφωση ο διαρρηγνύμενος πυθμένας (40) είναι άθικτος και τουλάχιστον ένας συλλέκτης (4) και το στοιχείο κοπής (5) προσδιορίζει, σε συνδυασμό, έναν πρώτο θάλαμο (2) κατάλληλο για να περιέχει ένα δεύτερο προϊόν. Στη δεύτερη διαμόρφωση ο εν λόγω διαρρηγνύμενος πυθμένας (40) ανοίγει τόσο όσο χρειάζεται για να επιτρέψει μια ανάμειξη του πρώτου και του δεύτερου προϊόντος. Το κλείσιμο (1) περιλαμβάνει ένα μέσο απορρόφησης υγρασίας (7) το οποίο στην πρώτη διαμόρφωση της κάψουλας (1) είναι σε επαφή με μια εσωτερική πλευρά του πρώτου θαλάμου (2).



ΑΡΙΘΜΟΣ ΕΥΡ. Δ.Ε. (11):3090965
ΑΡΙΘ. ΕΛΛ. ΚΑΤΑΘΕΣΗΣ (21):20160403206
ΗΜΕΡ. ΕΛΛ. ΚΑΤΑΘΕΣΗΣ (22):20/12/2016
ΑΡΙΘ./ΗΜΕΡ. ΔΗΜΟΣΙΕΥΣΗΣ
ΕΥΡΩΠΑΪΚΟΥ ΔΙΠΛΩΜΑΤΟΣ(87):2771345 - 21/09/2016
ΑΡΙΘ./ΗΜΕΡ. ΔΗΜΟΣΙΕΥΣΗΣ
ΕΥΡΩΠΑΪΚΗΣ ΑΙΤΗΣΗΣ (86):12781551.2--25/10/2012
ΔΙΚΑΙΟΥΧΟΣ (73):1)Merck Sharp & Dohme Corp.
126 East Lincoln Avenue, Rahway, NJ 07065-0907, ΗΝΩΜΕΝΕΣ ΠΟΛΙΤΕΙΕΣ ΤΗΣ ΑΜΕΡΙΚΗΣ
ΣΥΜΒ. ΠΡΟΤΕΡΑΙΟΤΗΤΕΣ (30):201161552592 P-28/10/2011-US
ΕΦΕΥΡΕΤΗΣ (72):1)SHAO, Pengcheng Patrick
2)YE, Feng
3)VACHAL, Petr
4)SHA, Deyou
5)KATIPALLY, Revathi Reddy
6)LIU, Jian
7)SUN, Wanying
ΕΙΔΙΚΟΣ ΠΑΡΕΞΟΥΣΙΟΣ (74):ΓΑΛΑΝΟΠΟΥΛΟΥ ΑΝΘΟΥΛΑ
Διονύσου 68, 15124 ΜΑΡΟΥΣΙ (ΑΤΤΙΚΗΣ)
ΑΝΤΙΚΑΗΤΟΣ (74):ΜΑΛΛΑΜΗ ΑΛΚΗΣΤΙΣ-ΕΙΡΗΝΗ
Σκουφά 52,10672 ΑΘΗΝΑ
ΤΙΤΛΟΣ ΕΦΕΥΡΕΣΗΣ (54):CETP ΑΝΑΣΤΟΛΕΑΣ ΤΥΠΟΥ ΣΥΓΧΩ-
ΝΕΥΜΕΝΗΣ ΔΙΚΥΚΛΙΚΗΣ ΟΞΑΖΟΛΙ-
ΔΙΝΟΝΗΣ



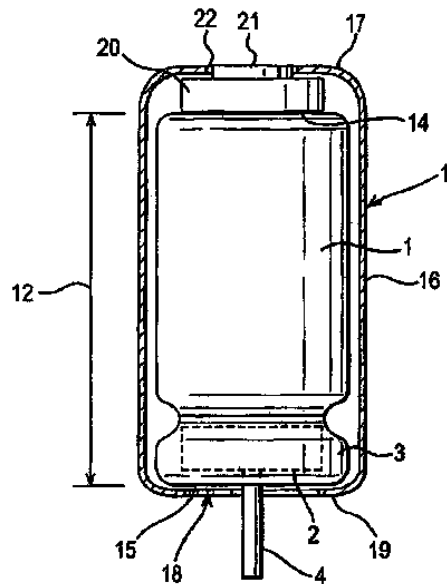
ΠΕΡΙΛΗΨΗ(57)

Ενώσεις που έχουν τη δομή του τύπου I, και επίσης και τα φαρμακευτικά αποδεκτά άλατα των ενώσεων, δρουν ως CETP αναστολείς και είναι χρήσιμες(α) για την αύξηση της HDL-χοληστερόλης, τη μείωση της LDL- χοληστερόλης, και για τη θεραπευτική αγωγή και πρόληψη αθηροσκληρώσεως.

ΑΡΙΘΜΟΣ ΕΥΡ. Δ.Ε. (11):3090966
ΑΡΙΘ. ΕΛΛ. ΚΑΤΑΘΕΣΗΣ (21):20160403207
ΗΜΕΡ. ΕΛΛ. ΚΑΤΑΘΕΣΗΣ (22):20/12/2016
ΑΡΙΘ./ΗΜΕΡ. ΔΗΜΟΣΙΕΥΣΗΣ
ΕΥΡΩΠΑΪΚΟΥ ΔΙΠΛΩΜΑΤΟΣ(87):1812895 - 28/09/2016
ΑΡΙΘ./ΗΜΕΡ. ΔΗΜΟΣΙΕΥΣΗΣ
ΕΥΡΩΠΑΪΚΗΣ ΑΙΤΗΣΗΣ (86):05812617.8--17/11/2005
ΔΙΚΑΙΟΥΧΟΣ (73):1)Clinical Designs Limited
Cambridge Science Park Milton Road, Cambridge CB4 0AB, ΜΕΓΑΛΗ ΒΡΕΤΑΝΙΑ
ΣΥΜΒ. ΠΡΟΤΕΡΑΙΟΤΗΤΕΣ (30):0425518-19/11/2004-GB
ΕΦΕΥΡΕΤΗΣ (72):1)BACON, Raymond
ΕΙΔΙΚΟΣ ΠΑΡΕΞΟΥΣΙΟΣ (74):ΓΑΛΑΝΟΠΟΥΛΟΥ ΑΝΘΟΥΛΑ
Διονύσου 68, 15124 ΜΑΡΟΥΣΙ (ΑΤΤΙΚΗΣ)
ΑΝΤΙΚΑΗΤΟΣ (74):ΜΑΛΛΑΜΗ ΑΛΚΗΣΤΙΣ-ΕΙΡΗΝΗ
Σκουφά 52,10672 ΑΘΗΝΑ
ΤΙΤΛΟΣ ΕΦΕΥΡΕΣΗΣ (54):ΠΗΓΗ ΟΥΣΙΑΣ

ΠΕΡΙΛΗΨΗ(57)

Πηγή αέριας, αεριογενούς ή ουσίας σταγονιδίων που έχει: εσωτερικό συμπιεσμένο περιέκτη (1), συσκευή με βαλβίδα απελευθέρωσης ουσίας (2) σφραγισμένη κατά μήκος άκρου του περιέκτη (1), στόμιο έκχυσης (4) μετατόπισιμο στο εσωτερικό του περιέκτη (1) έναντι ελατηρίου της συσκευής με βαλβίδα (2) για απελευθέρωση ουσίας, όπου η πηγή περιλαμβάνει επίσης: εξωτερικό περίβλημα που περιβάλλει τον εσωτερικό περιέκτη σε όλο το μήκος του (12), τουλάχιστον μερικώς το άκρο του (14) μακριά από το στόμιο έκχυσης (4) και μερικώς στο άκρο του στομίου έκχυσης (19), όπου το εξωτερικό περίβλημα και ο εσωτερικός περιέκτης (1) είναι διατεταγμένα να ασκούν δύναμη για μετατόπιση του στομίου έκχυσης (4) κατά την απελευθέρωση ουσίας, μετρητή (20) προσαρμοσμένο στο εσωτερικό του εξωτερικού περιβλήματος για μέτρηση των μετατοπίσεων απελευθέρωσης ουσίας του στομίου έκχυσης (4) και παράθυρο (22) στο εξωτερικό περίβλημα για εμφάνιση της μέτρησης του μετρητή (20).



ΑΡΙΘΜΟΣ ΕΥΡ. Δ.Ε. (11):3090967
ΑΡΙΘ. ΕΛΛ. ΚΑΤΑΘΕΣΗΣ (21):20160403200
ΗΜΕΡ. ΕΛΛ. ΚΑΤΑΘΕΣΗΣ (22):20/12/2016
ΑΡΙΘ./ΗΜΕΡ. ΔΗΜΟΣΙΕΥΣΗΣ
ΕΥΡΩΠΑΪΚΟΥ ΔΙΠΛΩΜΑΤΟΣ(87):2664070 - 02/11/2016
ΑΡΙΘ./ΗΜΕΡ. ΔΗΜΟΣΙΕΥΣΗΣ
ΕΥΡΩΠΑΪΚΗΣ ΑΙΤΗΣΗΣ (86):12700329.1--12/01/2012
ΔΙΚΑΙΟΥΧΟΣ (73):1)GE Video Compression, LLC
8 Southwoods Boulevard, Albany, NY 12211,
ΗΝΩΜΕΝΕΣ ΠΟΛΙΤΕΙΕΣ ΤΗΣ ΑΜΕΡΙΚΗΣ
ΣΥΜΒ. ΠΡΟΤΕΡΑΙΟΤΗΤΕΣ (30):201161432884 P-14/01/2011-US
ΕΦΕΥΡΕΤΗΣ (72):1)MARPE, Detlev
2)NGUYEN, Tung
3)SCHWARZ, Heiko
4)WIEGAND, Thomas
ΕΙΔΙΚΟΣ ΠΛΗΡΕΞΟΥΣΙΟΣ (74):ΖΟΥΛΑΜΟΓΛΟΥ-ΒΟΖΕΜΠΕΡΓΚ
ΕΛΙΣΑΒΕΤ
Ζαλοκώστα 38 και Συγγρού, 15233
ΧΑΛΑΝΔΡΙ (ΑΤΤΙΚΗΣ)
ΑΝΤΙΚΛΗΤΟΣ (74):ΒΟΖΕΜΠΕΡΓΚ-ΒΡΕΤΟΣ ΝΙΚΟΛΑΟΣ
Ζαλοκώστα 38 και Συγγρού,15233
ΧΑΛΑΝΔΡΙ (ΑΤΤΙΚΗΣ)
ΤΙΤΛΟΣ ΕΦΕΥΡΕΣΗΣ (54):**ΣΧΕΛΙΟ ΚΩΔΙΚΟΠΟΙΗΣΗΣ ΚΑΙ ΑΠΟ-
ΚΩΔΙΚΟΠΟΙΗΣΗΣ ΕΝΤΡΟΠΙΑΣ**

ΠΕΡΙΛΗΨΗ(57)

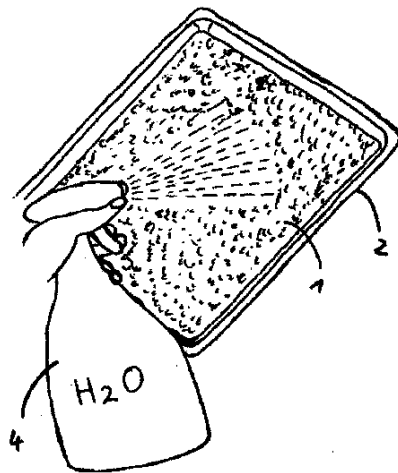
Αποσύνθεση μιας περιοχής τιμών των αντίστοιχων στοιχείων σύνταξης σε μια ακολουθία χωρισμάτων n με την κωδικοποίηση των συνιστωσών του ζ που βρίσκονται μέσα στα αντίστοιχα χωρίσματα ξεχωριστά με τουλάχιστον ένα από την κωδικοποίηση VLC και με τουλάχιστον ένα από την κωδικοποίηση PIPE ή χρησιμοποιείται η κωδικοποίηση εντροπίας για να αυξήσει πολύ την

αποδοτικότητα της συμπίεσης σε μια μέτρια κωδικοποίηση γενικός δεδομένου ότι το σχέδιο κωδικοποίησης, που χρησιμοποιείται μπορεί να προσαρμοστεί καλύτερα στις στατιστικές στοιχείων σύνταξης. Συνεπώς, σύμφωνα με τις ενσωματώσεις, τα στοιχεία σύνταξης αποσυντίθενται σε έναν αντίστοιχο αριθμό N συμβόλων s του πηγαίου κώδικα με $i=1... n$, ο αντίστοιχος αριθμός n συμβόλων του πηγαίου κώδικα ζ ανάλογα από τα χωρίσματα (140 1-3) της ακολουθίας n στην οποία μια περιοχή τιμών των αντίστοιχων στοιχείων σύνταξης υποδιαιρείται, μια αξία ζ των αντίστοιχων στοιχείων σύνταξης περιέρχεται, έτσι ώστε ένα ποσό των τιμών του αντίστοιχου αριθμού του συμβόλων του πηγαίου κώδικα S_i να παράγει το ζ , και, εάν n μικρότερο του l , για όλα τα i ίσον $1... n$, η αξία του S_i αντιστοιχεί σε μια σειρά του χωρίσματος i [th].

ΑΡΙΘΜΟΣ ΕΥΡ. Δ.Ε. (11):3090968
ΑΡΙΘ. ΕΛΛ. ΚΑΤΑΘΕΣΗΣ (21):20160403204
ΗΜΕΡ. ΕΛΛ. ΚΑΤΑΘΕΣΗΣ (22):20/12/2016
ΑΡΙΘ./ΗΜΕΡ. ΔΗΜΟΣΙΕΥΣΗΣ
ΕΥΡΩΠΑΪΚΟΥ ΔΙΠΛΩΜΑΤΟΣ(87):2880979 - 05/10/2016
ΑΡΙΘ./ΗΜΕΡ. ΔΗΜΟΣΙΕΥΣΗΣ
ΕΥΡΩΠΑΪΚΗΣ ΑΙΤΗΣΗΣ (86):14003952.0--24/11/2014
ΔΙΚΑΙΟΥΧΟΣ (73):1)umCereal GmbH
Radackern 6a, 77955 Ettenheim, GERMANIA
ΣΥΜΒ. ΠΡΟΤΕΡΑΙΟΤΗΤΕΣ (30):102013018142-04/12/2013-DE
ΕΦΕΥΡΕΤΗΣ (72):1)Muller, Ulrich
ΕΙΔΙΚΟΣ ΠΛΗΡΕΞΟΥΣΙΟΣ (74):ΚΙΟΡΤΣΗ ΧΡΙΣΤΙΝΑ
Σόλωνος 136, 10677 ΑΘΗΝΑ
ΑΝΤΙΚΛΗΤΟΣ (74):ΚΙΟΡΤΣΗ ΧΡΙΣΤΙΝΑ
Σόλωνος 136,10677 ΑΘΗΝΑ
ΤΙΤΛΟΣ ΕΦΕΥΡΕΣΗΣ (54):**ΜΕΘΟΔΟΣ ΚΑΙ ΜΙΓΜΑ ΑΡΤΟΠΟΙΑΣ
ΓΙΑ ΤΗΝ ΠΑΡΑΣΚΕΥΗ ΞΗΡΟΥ ΑΖΥ-
ΜΟΥ ΨΩΜΙΟΥ**

ΠΕΡΙΛΗΨΗ(57)

Μία μέθοδος παρασκευής ξηρού άζυμου ψωμιού έχει ως σκοπό να καταργήσει το ζύμωμα του ζυμαριού. Αυτό επιτυγχάνεται δια του ότι ξηρό ασπράδι αυγού υπό μορφή σκόνης και τουλάχιστον ένα ξηρό προϊόν δημητριακών ή περισσότερα ξηρά προϊόντα δημητριακών αναμιγνύονται εν ξηρώ και τοποθετούνται ή διασπείρονται σε ένα υπόστρωμα ψησίματος ή σε μία λαμαρίνα ψησίματος (2) και ότι τουλάχιστον ακολούθως αυτό το ξηρό υπό μορφή σκόνης μίγμα (1) εφυγραίνεται, εμποτίζεται και /ή ψεκάζεται με νερό και ακολούθως ψήνεται (Σχ. 2).



ΑΡΙΘΜΟΣ ΕΥΡ. Δ.Ε.	(11):3090969
ΑΡΙΘ. ΕΛΛ. ΚΑΤΑΘΕΣΗΣ	(21):20160403199
ΗΜΕΡ. ΕΛΛ. ΚΑΤΑΘΕΣΗΣ	(22):20/12/2016
ΑΡΙΘ./ΗΜΕΡ. ΔΗΜΟΣΙΕΥΣΗΣ	
ΕΥΡΩΠΑΪΚΟΥ ΔΙΠΛΩΜΑΤΟΣ(87):	2870145 - 21/09/2016
ΑΡΙΘ./ΗΜΕΡ. ΔΗΜΟΣΙΕΥΣΗΣ	
ΕΥΡΩΠΑΪΚΗΣ ΑΙΤΗΣΗΣ	(86):13734724.1--03/07/2013
ΔΙΚΑΙΟΥΧΟΣ	(73):1)Laboratorios del Dr. Esteve, S.A. Avda Mare de Deu de Montserrat 221, 08041 Barcelona, ΙΣΠΑΝΙΑ
ΣΥΜΒ. ΠΡΟΤΕΡΑΙΟΤΗΤΕΣ	(30):12382268-03/07/2012-EP
ΕΦΕΥΡΕΤΗΣ	(72):1)ALCALDE-PAIS, Maria, de las Ermitas 2)ALMANSA-ROSALES, Carmen 3)DIAZ-FERNANDEZ, Jose-Luis 4)MESQUIDA-ESTEVEZ, Maria, de les Neus 5)PALOMA-ROMEU, Laura
ΕΙΔΙΚΟΣ ΠΛΗΡΕΞΟΥΣΙΟΣ	(74):ΖΟΥΛΑΜΟΓΛΟΥ-ΒΟΖΕΜΠΕΡΓΚ ΕΛΙΣΑΒΕΤ Ζαλοκώστα 38 και Συγγρού, 15233 ΧΑΛΛΑΝΔΡΙ (ΑΤΤΙΚΗΣ)
ΑΝΤΙΚΛΗΤΟΣ	(74):ΒΟΖΕΜΠΕΡΓΚ-ΒΡΕΤΟΣ ΝΙΚΟΛΑΟΣ Ζαλοκώστα 38 και Συγγρού, 15233 ΧΑΛΛΑΝΔΡΙ (ΑΤΤΙΚΗΣ)
ΤΙΤΛΟΣ ΕΦΕΥΡΕΣΗΣ	(54):ΠΑΡΑΓΩΓΑ ΙΝΔΕΝΙΟΥ, ΠΑΡΑΣΚΕΥΗ ΑΥΤΩΝ ΚΑΙ ΧΡΗΣΗ ΩΣ ΦΑΡΜΑΚΑ

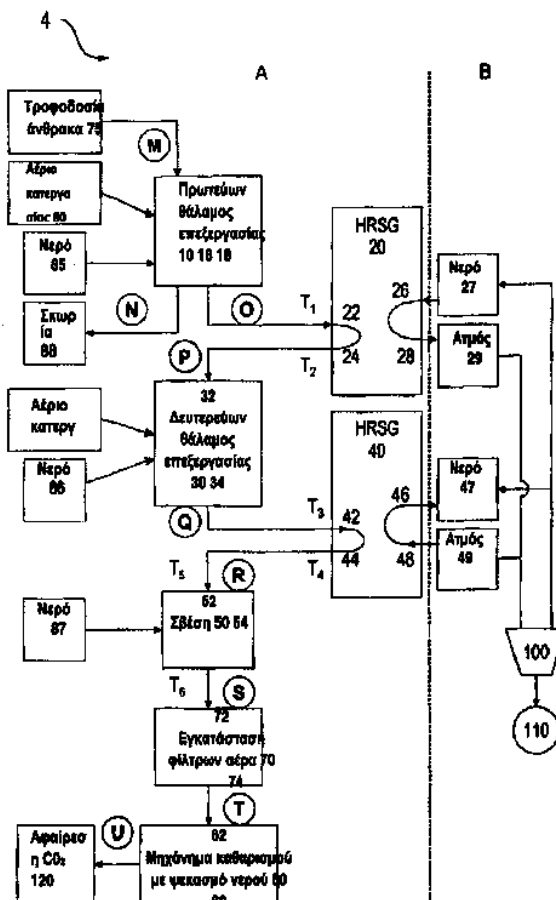
ΠΕΡΙΛΗΨΗ(57)

Η παρούσα εφεύρεση αφορά σε νέα παράγωγα ινδενίου που έχουν μεγάλη ΙΟσυνάφεια για σίγμα υποδοχείς, ειδικώς σίγμα-1 υποδοχείς, καθώς επίσης στην μέθοδο για την παρασκευή αυτών, σε συνθέσεις που περιλαμβάνουν αυτά και στην χρήση αυτών ως φάρμακα.

ΑΡΙΘΜΟΣ ΕΥΡ. Δ.Ε.	(11):3090970
ΑΡΙΘ. ΕΛΛ. ΚΑΤΑΘΕΣΗΣ	(21):20160403209
ΗΜΕΡ. ΕΛΛ. ΚΑΤΑΘΕΣΗΣ	(22):20/12/2016
ΑΡΙΘ./ΗΜΕΡ. ΔΗΜΟΣΙΕΥΣΗΣ	
ΕΥΡΩΠΑΪΚΟΥ ΔΙΠΛΩΜΑΤΟΣ(87):	2848777 - 21/09/2016
ΑΡΙΘ./ΗΜΕΡ. ΔΗΜΟΣΙΕΥΣΗΣ	
ΕΥΡΩΠΑΪΚΗΣ ΑΙΤΗΣΗΣ	(86):14175066.1--21/01/2011
ΔΙΚΑΙΟΥΧΟΣ	(73):1)Powerdyne, Inc. 4740 Von Karman Avenue Suite 300, Newport Beach, CA 92660, ΗΝΩΜΕΝΕΣ ΠΟΛΙΤΕΙΕΣ ΤΗΣ ΑΜΕΡΙΚΗΣ
ΣΥΜΒ. ΠΡΟΤΕΡΑΙΟΤΗΤΕΣ	(30):927251 P-21/01/2010-US 927256 P-21/01/2010-US 330729 P-03/05/2010-US
ΕΦΕΥΡΕΤΗΣ	(72):1)Hirson, Geoffrey 2)Shouse, Gus F. 3)Hirson, Daniel M.
ΕΙΔΙΚΟΣ ΠΛΗΡΕΞΟΥΣΙΟΣ	(74):ΠΑΠΑΝΙΚΟΛΑΟΥ ΜΑΡΙΑ Πόντου 30, 15121 ΠΕΥΚΗ (ΑΤΤΙΚΗΣ)
ΑΝΤΙΚΛΗΤΟΣ	(74):ΜΑΛΑΜΗ ΑΛΚΗΣΤΙΣ-ΕΙΡΗΝΗ Σκουφά 52,10672 ΑΘΗΝΑ
ΤΙΤΛΟΣ ΕΦΕΥΡΕΣΗΣ	(54):ΠΑΡΑΓΩΓΗ ΑΤΜΟΥ ΑΠΟ ΑΝΘΡΑΚΟΥ-ΧΟ ΥΛΙΚΟ

ΠΕΡΙΛΗΨΗ(57)

Προτιμώμενες εφαρμογές παρέχουν σύστημα και μέθοδο παραγωγής ατμού που περιλαμβάνει συνεχή παροχή άνθρακα (75), καύση του άνθρακα σε πρωτογενή θάλαμο επεξεργασίας (10) παρουσία οξυγόνου (80) και νερού (85) για την παροχή πρώτου προϊόντος ρεύματος αερίου (O), ανάκτηση θερμότητας από το πρώτο προϊόν ρεύματος αερίου σε πρώτη γεννήτρια ατμού ανάκτησης θερμότητας (HRSG 20) για τη δημιουργία πρώτης εξόδου ατμού (29), επεξεργασία του πρώτου προϊόντος ρεύματος αερίου σε δευτερεύοντα θάλαμο επεξεργασίας(32) παρουσία οξυγόνου (90) και νερού (86) για την παροχή δεύτερου προϊόντος ρεύματος αερίου (Q) το οποίο ουσιαστικά δεν περιέχει ανόργανους, οργανικούς και σωματιδιακούς μολυσματικούς παράγοντες, ανάκτηση θερμότητας από το δεύτερο προϊόν ρεύματος αερίου σε δεύτερη γεννήτρια ατμού ανάκτησης αερίου (HRSG 40) για τη δημιουργία δεύτερης εξόδου ατμού και συνδυασμό της πρώτης εξόδου ατμού και της δεύτερης εξόδου ατμού. Σε προτιμώμενες εφαρμογές, η συνδυασμένη έξοδος ατμού χρησιμοποιείται για τη μετάδοση κίνησης σε ατμοστρόβιλο (100).



ΑΡΙΘΜΟΣ ΕΥΡ. Δ.Ε. (11):3090971
ΑΡΙΘ. ΕΛΛ. ΚΑΤΑΘΕΣΗΣ (21):20160403215
ΗΜΕΡ. ΕΛΛ. ΚΑΤΑΘΕΣΗΣ (22):20/12/2016
ΑΡΙΘ./ΗΜΕΡ. ΔΗΜΟΣΙΕΥΣΗΣ
ΕΥΡΩΠΑΪΚΟΥ ΔΙΠΛΩΜΑΤΟΣ(87):2611776 - 21/09/2016
ΑΡΙΘ./ΗΜΕΡ. ΔΗΜΟΣΙΕΥΣΗΣ
ΕΥΡΩΠΑΪΚΗΣ ΑΙΤΗΣΗΣ (86):11822081.3--25/08/2011
ΔΙΚΑΙΟΥΧΟΣ (73):1)LG Life Sciences Ltd
LG Gwanghwamun Bldg. 92 Sinmunno 2-ga,
Jongno-gu, Seoul 110-062, ΔΗΜΟΚΡΑΤΙΑ
ΤΗΣ ΚΟΡΕΑΣ (ΝΟΤΙΑ ΚΟΡΕΑ)
ΣΥΜΒ. ΠΡΟΤΕΡΑΙΟΤΗΤΕΣ (30):20100086619-03/09/2010-KR
ΕΦΕΥΡΕΤΗΣ (72):1)KIM, Bong Chan
2)KIM, Kyu Young
3)LEE, Hee Bong
4)AN, Ji Eun
5)LEE, Kyu Woong
ΕΙΔΙΚΟΣ ΠΛΗΡΕΞΟΥΣΙΟΣ (74):ΓΙΑΚΟΥΜΗ ANNA
Αλκαμένους 12-14, 10439 ΑΘΗΝΑ
ΑΝΤΙΚΛΗΤΟΣ (74):ΜΙΣΙΟΥ ΑΝΔΡΟΝΙΚΗ
Αναλήψεως 23 και Μαραθώνος 27,10439
ΑΘΗΝΑ
ΤΙΤΛΟΣ ΕΦΕΥΡΕΣΗΣ (54):**ΜΕΘΟΔΟΣ ΠΑΡΑΓΩΓΗΣ ΕΝΔΙΑΜΕ-**
ΣΗΣ ΕΝΩΣΗΣ ΓΙΑ ΤΗ ΣΥΝΘΕΣΗ ΦΑΡ-
ΜΑΚΕΥΤΙΚΟΥ ΣΚΕΥΑΣΜΑΤΟΣ

ΠΕΡΙΛΗΨΗ(57)

Η παρούσα εφεύρεση αφορά νέα μέθοδο για την παρασκευή ένωσης του τύπου (2) ως το ενδιάμεσο, η οποία μπορεί να χρησιμοποιηθεί αποτελεσματικά για την παρασκευή ένωσης του τύπου (1) που εκδηλώνει καλή ανασταλτική δραστηριότητα έναντι του ενζύμου διπεπτιδυλική πεπτιδάση IV.

ΑΡΙΘΜΟΣ ΕΥΡ. Δ.Ε. (11):3090972
ΑΡΙΘ. ΕΛΛ. ΚΑΤΑΘΕΣΗΣ (21):20160403213
ΗΜΕΡ. ΕΛΛ. ΚΑΤΑΘΕΣΗΣ (22):20/12/2016
ΑΡΙΘ./ΗΜΕΡ. ΔΗΜΟΣΙΕΥΣΗΣ
ΕΥΡΩΠΑΪΚΟΥ ΔΙΠΛΩΜΑΤΟΣ(87):2782958 - 21/09/2016
ΑΡΙΘ./ΗΜΕΡ. ΔΗΜΟΣΙΕΥΣΗΣ
ΕΥΡΩΠΑΪΚΗΣ ΑΙΤΗΣΗΣ (86):12852015.2--19/11/2012
ΔΙΚΑΙΟΥΧΟΣ (73):1)New Rubber Technologies Holdings, Inc.
129 Mountain View Avenue, San Rafael, CA
94901, ΗΝΩΜΕΝΕΣ ΠΟΛΙΤΕΙΕΣ ΤΗΣ
ΑΜΕΡΙΚΗΣ
ΣΥΜΒ. ΠΡΟΤΕΡΑΙΟΤΗΤΕΣ (30):201113304509-25/11/2011-US
ΕΦΕΥΡΕΤΗΣ (72):1)FISHER, James F.
ΕΙΔΙΚΟΣ ΠΛΗΡΕΞΟΥΣΙΟΣ (74):ΓΑΛΑΝΟΠΟΥΛΟΥ ΑΝΘΟΥΛΑ
Διονύσου 68, 15124 ΜΑΡΟΥΣΙ (ΑΤΤΙΚΗΣ)
ΑΝΤΙΚΛΗΤΟΣ (74):ΜΑΛΑΜΗ ΑΛΚΗΣΤΙΣ-ΕΙΡΗΝΗ
Σκουφά 52,10672 ΑΘΗΝΑ
ΤΙΤΛΟΣ ΕΦΕΥΡΕΣΗΣ (54):**ΜΕΘΟΔΟΣ ΑΠΟΒΟΥΛΚΑΝΙΣΜΟΥ**
ΕΛΑΣΤΟΜΕΡΟΥΣ ΥΛΙΚΟΥ ΔΙΑΣΤΑΥ-
ΡΟΥΜΕΝΗΣ ΣΥΝΔΕΣΗΣ

ΠΕΡΙΛΗΨΗ(57)

Σκληρυμένο ελαστομερές υλικό διασταυρούμενης σύνδεσης, όπως κομμάτια ελαστικού από λάστιχα, υποβάλλεται σε αποβουλκανισμό με υποβολή του υλικού σε διαδικασία μηχανικής ανάμειξης παρουσία 0,5 έως 2% κατά βάρος οργανικού καταλύτη με τελικό άκρο θειόλης.

ΑΡΙΘΜΟΣ ΕΥΡ. Δ.Ε. (11):3090973
ΑΡΙΘ. ΕΛΛ. ΚΑΤΑΘΕΣΗΣ (21):20160403217
ΗΜΕΡ. ΕΛΛ. ΚΑΤΑΘΕΣΗΣ (22):20/12/2016
ΑΡΙΘ./ΗΜΕΡ. ΔΗΜΟΣΙΕΥΣΗΣ
ΕΥΡΩΠΑΪΚΟΥ ΔΙΠΛΩΜΑΤΟΣ(87):2172212 - 05/10/2016
ΑΡΙΘ./ΗΜΕΡ. ΔΗΜΟΣΙΕΥΣΗΣ
ΕΥΡΩΠΑΪΚΗΣ ΑΙΤΗΣΗΣ (86):08017921.1--13/10/2008
ΔΙΚΑΙΟΥΧΟΣ (73):1)Immatics Biotechnologies GmbH
Paul-Ehrlich-Strasse 15, 72076 Tubingen,
GERMANY
ΣΥΜΒ. ΠΡΟΤΕΡΑΙΟΤΗΤΕΣ (30):08017305-01/10/2008-EP
ΕΦΕΥΡΕΤΗΣ (72):1)Schoor, Oliver
2)Hilf, Norbert
3)Weinschenk, Toni
4)Trautwein, Claudia
5)Walter, Steffen
6)Singh, Harpreet
ΕΙΔΙΚΟΣ ΠΑΡΕΞΟΥΣΙΟΣ (74):ΛΥΜΠΕΡΗΣ "ΔΙΚΗΓΟΡΙΚΗ ΕΤΑΙΡΕΙΑ
ΒΑΓΙΑΝΟΥ ΚΩΣΤΟΠΟΥΛΟΥ
ΛΥΜΠΕΡΗ" ΝΙΚΟΛΑΟΣ
Στουρνάρα 37, 10682 ΑΘΗΝΑ
ΑΝΤΙΚΑΗΤΟΣ (74):ΛΥΜΠΕΡΗΣ ΝΙΚΟΛΑΟΣ
Στουρνάρα 37,10682 ΑΘΗΝΑ
ΤΙΤΛΟΣ ΕΦΕΥΡΕΣΗΣ (54):**ΚΑΙΝΟΤΟΜΟΣ ΑΝΟΣΟΘΕΡΑΠΕΙΑ
ΕΝΑΝΤΙ ΔΙΑΦΟΡΩΝ ΟΓΚΩΝ
ΣΥΜΠΕΡΙΛΑΜΒΑΝΟΜΕΝΩΝ ΤΩΝ
ΟΓΚΩΝ ΣΤΟΥΣ ΝΕΥΡΩΝΕΣ ΚΑΙ ΤΟΝ
ΕΓΚΕΦΑΛΟ**

ΠΕΡΙΛΗΨΗ(57)

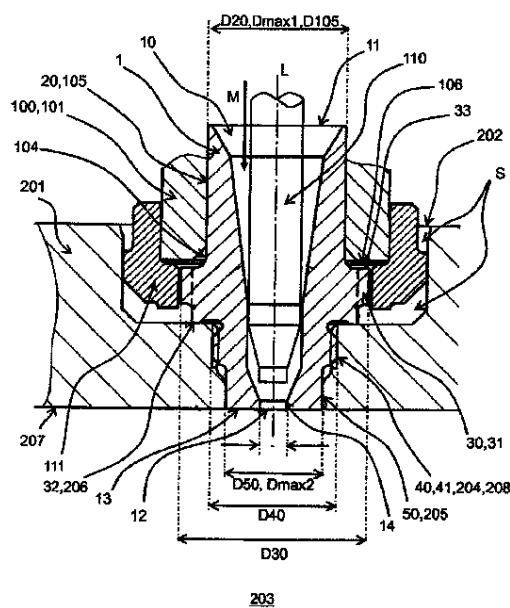
Η παρούσα εφεύρεση σχετίζεται με πεπτιδία, νουκλεϊκά οξέα και κύτταρα για χρήση σε ανοσοθεραπευτικές μεθόδους. Συγκεκριμένα, η παρούσα εφεύρεση σχετίζεται με την ανοσοθεραπεία του καρκίνου. Η παρούσα εφεύρεση σχετίζεται επιπλέον με όγκο-σχετιζόμενους πεπτιδικούς επιτόπους κυτταροτοξικών Τ-κυττάρων (cytotoxic T lymphocytes - CTL), μεμονωμένους ή σε συνδυασμό με άλλα όγκο-σχετιζόμενα πεπτιδία, οι οποίοι λειτουργούν ως ενεργά φαρμακευτικά συστατικά συνθέσεων εμβολίων, που διεγείρουν αντικαρκινικές ανοσοαπαντήσεις. Η παρούσα εφεύρεση σχετίζεται με 25 καινοτόμες πεπτιδικές αλληλουχίες και τις παραλλαγές τους, που προέρχεται από μόρια HLA τάξης I και II ανθρώπινων καρκινικών κυττάρων, που μπορούν να χρησιμοποιηθούν σε συνθέσεις εμβολίων για να επιφέρουν αντικαρκινικές ανοσοαπαντήσεις.

ΑΡΙΘΜΟΣ ΕΥΡ. Δ.Ε. (11):3090974
ΑΡΙΘ. ΕΛΛ. ΚΑΤΑΘΕΣΗΣ (21):20160403227
ΗΜΕΡ. ΕΛΛ. ΚΑΤΑΘΕΣΗΣ (22):20/12/2016
ΑΡΙΘ./ΗΜΕΡ. ΔΗΜΟΣΙΕΥΣΗΣ
ΕΥΡΩΠΑΪΚΟΥ ΔΙΠΛΩΜΑΤΟΣ(87):2664438 - 16/11/2016
ΑΡΙΘ./ΗΜΕΡ. ΔΗΜΟΣΙΕΥΣΗΣ
ΕΥΡΩΠΑΪΚΗΣ ΑΙΤΗΣΗΣ (86):13166146.4--01/05/2013
ΔΙΚΑΙΟΥΧΟΣ (73):1)Gunther Heisskanaltechnik GmbH
Sachsenberger Strasse 1, 35066 Frankenberg,
GERMANY
ΣΥΜΒ. ΠΡΟΤΕΡΑΙΟΤΗΤΕΣ (30):102012104291-16/05/2012-DE
ΕΦΕΥΡΕΤΗΣ (72):1)Gunther, Herbert
2)Sommer, Siegrid
ΕΙΔΙΚΟΣ ΠΑΡΕΞΟΥΣΙΟΣ (74):ΑΘΑΝΑΣΙΑΔΟΥ "ΕΛΕΝΗ Γ.
ΠΑΠΑΚΩΝΣΤΑΝΤΙΝΟΥ ΚΑΙ
ΣΥΝΕΡΓΑΤΕΣ, ΔΙΚΗΓΟΡΙΚΗ ΕΤΑΙΡΙΑ"
ΜΑΡΙΑ
Κουμπάρη 2, 10674 ΑΘΗΝΑ
ΑΝΤΙΚΑΗΤΟΣ (74):ΓΙΑΖΙΤΖΟΓΛΟΥ ΕΥΑΓΓΕΛΙΑ
Κουμπάρη 2,10674 ΑΘΗΝΑ
ΤΙΤΛΟΣ ΕΦΕΥΡΕΣΗΣ (54):**ΕΠΙΣΤΟΜΙΟ ΑΚΡΟΦΥΣΙΟΥ ΓΙΑ ΕΝΑ
ΑΚΡΟΦΥΣΙΟ ΧΥΤΕΥΣΗΣ ΜΕ ΕΓΧΥΣΗ,
ΑΚΡΟΦΥΣΙΟ ΧΥΤΕΥΣΗΣ ΜΕ ΕΓΧΥΣΗ
ΚΑΙ ΕΡΓΑΛΕΙΟ ΧΥΤΕΥΣΗΣ ΜΕ
ΕΓΧΥΣΗ**

ΠΕΡΙΛΗΨΗ(57)

Τα τηλεσκοπικά ακροφύσια χύτευσης με έγχυση κατά τη λειτουργία μπορούν να μετατοπίζονται πίσω στη διαμήκη κατεύθυνση λόγω των επικρατουσών πιέσεων έγχυσης. Αυτό το πρόβλημα επιλύεται με ένα επιστόμιο ακροφυσίου (1) για ένα ακροφύσιο έγχυσης (100) για τη χρήση σε ένα εργαλείο χύτευσης με έγχυση (200) και για την επεξεργασία μιας ρευστής μάζας (Μ). Το επιστόμιο του ακροφυσίου (1) περιλαμβάνει ένα κανάλι ροής (10) με ένα άνοιγμα εισόδου (11) και ένα άνοιγμα εξόδου (12), μια διαμορφωμένη ακτινικά προς ένα διαμήκη άξονα (L) κυλινδρική

πρώτη επιφάνεια στεγανοποίησης (20), μια διατεταγμένη μεταξύ της πρώτης επιφάνειας στεγανοποίησης (20) και του ανοίγματος εξόδου (12) επιφάνεια αναστολής (32), η οποία είναι ευθυγραμμισμένη εγκάρσιως προς το διαμήκη άξονα (L) και δείχνει προς την κατεύθυνση του ανοίγματος εξόδου (12), και ένα διατεταγμένο ακτινικά προς το διαμήκη άξονα (L) μέσον σύζευξης (40) για τη στερέωση του επιστομίου του ακροφυσίου (1) σε μια μπουκαδόουρα καλουπιού (202) μιας πλάκας καλουπιού (201).



ΑΡΙΘΜΟΣ ΕΥΡ. Δ.Ε. (11):3090975
ΑΡΙΘ. ΕΛΛ. ΚΑΤΑΘΕΣΗΣ (21):20160403228
ΗΜΕΡ. ΕΛΛ. ΚΑΤΑΘΕΣΗΣ (22):20/12/2016
ΑΡΙΘ./ΗΜΕΡ. ΔΗΜΟΣΙΕΥΣΗΣ
ΕΥΡΩΠΑΪΚΟΥ ΔΙΠΛΩΜΑΤΟΣ(87):1978929 - 23/11/2016
ΑΡΙΘ./ΗΜΕΡ. ΔΗΜΟΣΙΕΥΣΗΣ
ΕΥΡΩΠΑΪΚΗΣ ΑΙΤΗΣΗΣ (86):07705032.6--25/01/2007
ΔΙΚΑΙΟΥΧΟΣ (73):1)Ayanda Group AS
Brynsveien 11-13, 0667 Oslo, NORBHΓIA
ΣΥΜΒ. ΠΡΟΤΕΡΑΙΟΤΗΤΕΣ (30):0601498-25/01/2006-GB
ΕΦΕΥΡΕΤΗΣ (72):1)HAUG, Ingvild
2)DRAGET, Kurt Ingar
ΕΙΔΙΚΟΣ ΠΛΗΡΕΞΟΥΣΙΟΣ (74):ΑΘΑΝΑΣΙΑΔΟΥ "ΕΛΕΝΗ Γ.
ΠΑΠΑΚΩΝΣΤΑΝΤΙΝΟΥ ΚΑΙ
ΣΥΝΕΡΓΑΤΕΣ, ΔΙΚΗΓΟΡΙΚΗ ΕΤΑΙΡΙΑ"
ΜΑΡΙΑ
Κουμπάρη 2, 10674 ΑΘΗΝΑ
ΑΝΤΙΚΛΗΤΟΣ (74):ΓΙΑΖΙΤΖΟΓΛΟΥ ΕΥΑΓΓΕΛΙΑ
Κουμπάρη 2,10674 ΑΘΗΝΑ
ΤΙΤΛΟΣ ΕΦΕΥΡΕΣΗΣ (54):ΓΑΛΑΚΤΩΜΑ

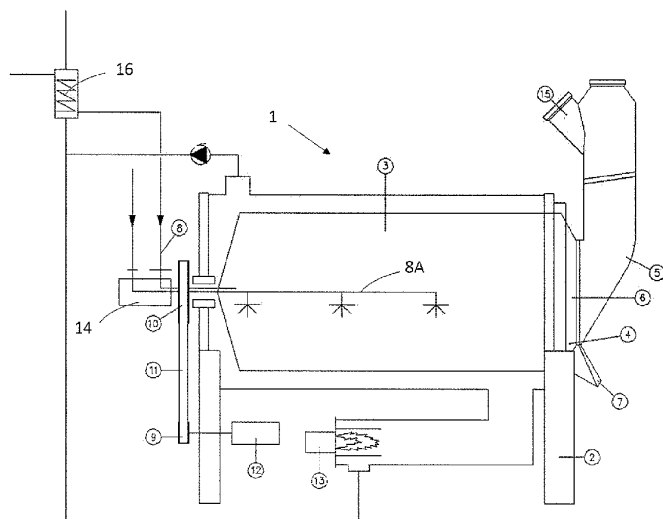
ΠΕΡΙΛΗΨΗ(57)

Η εφεύρεση σχετίζεται με μία εκ του στόματος χορηγίσιμη μασώμενη σύνθεση σε μορφή δοσολογίας μονάδας περιλαμβάνοντας ένα γαλάκτωμα ελαίου-σε-ύδωρ στο οποίο η υδατική φάση πηκτοποιείται και στην οποία η φάση ελαίου περιλαμβάνει έναν φυσιολογικά ανεκτό ακόρεστο εστέρα λιπαρού οξέος.

ΑΡΙΘΜΟΣ ΕΥΡ. Δ.Ε. (11):3090976
ΑΡΙΘ. ΕΛΛ. ΚΑΤΑΘΕΣΗΣ (21):20160403229
ΗΜΕΡ. ΕΛΛ. ΚΑΤΑΘΕΣΗΣ (22):20/12/2016
ΑΡΙΘ./ΗΜΕΡ. ΔΗΜΟΣΙΕΥΣΗΣ
ΕΥΡΩΠΑΪΚΟΥ ΔΙΠΛΩΜΑΤΟΣ(87):2919596 - 28/09/2016
ΑΡΙΘ./ΗΜΕΡ. ΔΗΜΟΣΙΕΥΣΗΣ
ΕΥΡΩΠΑΪΚΗΣ ΑΙΤΗΣΗΣ (86):13789592.6--14/11/2013
ΔΙΚΑΙΟΥΧΟΣ (73):1)Royal Duyvis Wiener B.V.
Schipperslaan 15, 1540 AA Koog aan de Zaan,
ΟΛΛΑΝΔΙΑ
ΣΥΜΒ. ΠΡΟΤΕΡΑΙΟΤΗΤΕΣ (30):12192655-14/11/2012-EP
ΕΦΕΥΡΕΤΗΣ (72):1)ΚΟΕΛΕΜΕΙJER, Reiner
ΕΙΔΙΚΟΣ ΠΛΗΡΕΞΟΥΣΙΟΣ (74):ΓΙΑΖΙΤΖΟΓΛΟΥ "ΕΛΕΝΗ Γ.
ΠΑΠΑΚΩΝΣΤΑΝΤΙΝΟΥ ΚΑΙ
ΣΥΝΕΡΓΑΤΕΣ, ΔΙΚΗΓΟΡΙΚΗ ΕΤΑΙΡΙΑ"
ΕΥΑΓΓΕΛΙΑ
Κουμπάρη 2, 10674 ΑΘΗΝΑ
ΑΝΤΙΚΛΗΤΟΣ (74):ΓΙΑΖΙΤΖΟΓΛΟΥ ΕΥΑΓΓΕΛΙΑ
Κουμπάρη 2,10674 ΑΘΗΝΑ
ΤΙΤΛΟΣ ΕΦΕΥΡΕΣΗΣ (54):ΣΥΣΚΕΥΗ ΓΙΑ ΤΗΝ ΞΗΡΑΝΣΗ ΚΑΙ/Ή
ΤΟ ΚΑΒΟΥΡΔΙΣΜΑ ΚΟΚΚΩΝ Ή ΣΠΟΡΩΝ

ΠΕΡΙΛΗΨΗ(57)

Η εφεύρεση αναφέρεται σε μία συσκευή (1) για την ξήρανση και/ή το καβούρδισμα κόκκων, όπως κόκκων κακάο, ή τμημάτων κόκκων, όπως σπόρων, η οποία περιλαμβάνει ένα πλαίσιο (2), ένα τύμπανο (3) για να δέχεται τους κόκκους (τα τμήματα κόκκων), συναρμολογημένο με δυνατότητα περιστροφής στο πλαίσιο (2) και εφοδιασμένο με μία είσοδο (8) για ένα ρευστό, ιδιαίτερα ένα αέριο, όπως θερμό αέρα, έναν ανεμιστήρα (14) για την τροφοδοσία του ρευστού διά μέσου της εισόδου (8) προς το τύμπανο (3), και ένα κινητήριο μέσον (12) για την περιστροφή του τυμπάνου (3). Η είσοδος ρευστού (8) και το κινητήριο μέσον (12) τοποθετούνται επί του ίδιου άκρου του τυμπάνου (3).



ΑΡΙΘΜΟΣ ΕΥΡ. Δ.Ε. (11):3090977
ΑΡΙΘ. ΕΛΛ. ΚΑΤΑΘΕΣΗΣ (21):20160403230
ΗΜΕΡ. ΕΛΛ. ΚΑΤΑΘΕΣΗΣ (22):20/12/2016
ΑΡΙΘ./ΗΜΕΡ. ΔΗΜΟΣΙΕΥΣΗΣ
ΕΥΡΩΠΑΪΚΟΥ ΔΙΠΛΩΜΑΤΟΣ(87):2203153 - 02/11/2016
ΑΡΙΘ./ΗΜΕΡ. ΔΗΜΟΣΙΕΥΣΗΣ
ΕΥΡΩΠΑΪΚΗΣ ΑΙΤΗΣΗΣ (86):08860035.8--23/09/2008
ΔΙΚΑΙΟΥΧΟΣ (73):1)Lesaffre et Compagnie
41, rue Etienne Marcel, 75001 Paris, ΓΑΛΛΙΑ
ΣΥΜΒ. ΠΡΟΤΕΡΑΙΟΤΗΤΕΣ (30):0706701-25/09/2007-FR
ΕΦΕΥΡΕΤΗΣ (72):1)JUSTEN, Peter
2)BORREILL, Dominique, Marie, Noelle
ΕΙΔΙΚΟΣ ΠΛΗΡΕΞΟΥΣΙΟΣ (74):ΑΘΑΝΑΣΙΑΔΟΥ "ΕΛΕΝΗ Γ.
ΠΑΠΑΚΩΝΣΤΑΝΤΙΝΟΥ ΚΑΙ
ΣΥΝΕΡΓΑΤΕΣ, ΔΙΚΗΓΟΡΙΚΗ ΕΤΑΙΡΙΑ"
ΜΑΡΙΑ
Κουμπάρη 2, 10674 ΑΘΗΝΑ
ΑΝΤΙΚΑΛΗΤΟΣ (74):ΓΙΑΖΙΤΖΟΓΛΟΥ ΕΥΑΓΓΕΛΙΑ
Κουμπάρη 2,10674 ΑΘΗΝΑ
ΤΙΤΛΟΣ ΕΦΕΥΡΕΣΗΣ (54):ΧΡΗΣΙΜΟΠΟΙΗΣΗ ΕΝΟΣ ΝΕΟΥ ΦΥΣΙ-
ΚΟΥ ΠΑΡΑΓΟΝΤΑ ΕΝΤΟΣ ΚΑΛ-
ΛΥΝΤΙΚΩΝ ΣΥΝΘΕΣΕΩΝ

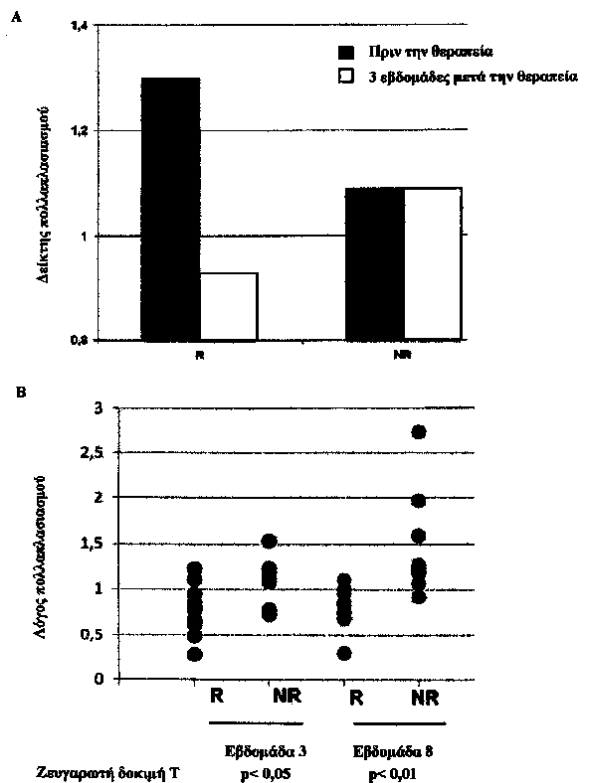
ΠΕΡΙΛΗΨΗ(57)

Η παρούσα εφεύρεση έχει ως αντικείμενο καλλυντικές δερματολογικές συνθέσεις περιέχουσες μαννοπρωτεΐνες ως δραστική ουσία και/ή πρόσθετο, την χρησιμοποίηση των εν λόγω καλλυντικών ή δερματολογικών συνθέσεων και των μεθόδων καλλυντικής φροντίδας.

ΑΡΙΘΜΟΣ ΕΥΡ. Δ.Ε. (11):3090978
ΑΡΙΘ. ΕΛΛ. ΚΑΤΑΘΕΣΗΣ (21):20160403216
ΗΜΕΡ. ΕΛΛ. ΚΑΤΑΘΕΣΗΣ (22):20/12/2016
ΑΡΙΘ./ΗΜΕΡ. ΔΗΜΟΣΙΕΥΣΗΣ
ΕΥΡΩΠΑΪΚΟΥ ΔΙΠΛΩΜΑΤΟΣ(87):2625527 - 05/10/2016
ΑΡΙΘ./ΗΜΕΡ. ΔΗΜΟΣΙΕΥΣΗΣ
ΕΥΡΩΠΑΪΚΗΣ ΑΙΤΗΣΗΣ (86):11801821.7--07/10/2011
ΔΙΚΑΙΟΥΧΟΣ (73):1)TXCell
Les Cardoulines Allee de la Nertiere Sofia
Antipolis, 06560 Valbonne, ΓΑΛΛΙΑ
ΣΥΜΒ. ΠΡΟΤΕΡΑΙΟΤΗΤΕΣ (30):391133 P-08/10/2010-US
10368038-08/10/2010-EP
ΕΦΕΥΡΕΤΗΣ (72):1)FOUSSAT, Arnaud
2)QUATANNENS, Brigitte
ΕΙΔΙΚΟΣ ΠΛΗΡΕΞΟΥΣΙΟΣ (74):ΓΙΑΚΟΥΜΗ ANNA
Αλκαμένους 12-14, 10439 ΑΘΗΝΑ
ΑΝΤΙΚΑΛΗΤΟΣ (74):ΜΙΣΙΟΥ ΑΝΔΡΟΝΙΚΗ
Αναλήψεως 23 και Μαραθώνος 27,10439
ΑΘΗΝΑ
ΤΙΤΛΟΣ ΕΦΕΥΡΕΣΗΣ (54):ΜΕΘΟΔΟΣ ΕΚΤΙΜΗΣΗΣ ΤΗΣ ΑΠΟ-
ΤΕΛΕΣΜΑΤΙΚΟΤΗΤΑΣ ΜΙΑΣ ΘΕΡΑ-
ΠΕΙΑΣ ΤΡΙ ΚΥΤΤΑΡΩΝ ΣΕ ΕΝΑ
ΑΤΟΜΟ

ΠΕΡΙΛΗΨΗ(57)

Η παρούσα εφεύρεση σχετίζεται με μία μέθοδο εκτίμησης του αν ένας ασθενής, που υποβάλλεται σε μία θεραπεία Τρι κυττάρων ειδικών αντιγόνου ανταποκρίνεται στην θεραπεία, που η εν λόγω μέθοδος περιλαμβάνει: - προσδιορισμό in vitro του πολλαπλασιασμού Τκυττάρων ειδικών αντιγόνου, που περιέχονται μέσα σε ένα δείγμα κυττάρων από τον εν λόγω ασθενή, - σύγκριση του εν λόγω πολλαπλασιασμού ειδικού αντιγόνου με μία τυπική αναφορά, προσδιορίζοντας έτσι αν ο ασθενής ανταποκρίνεται ή όχι στην θεραπεία.

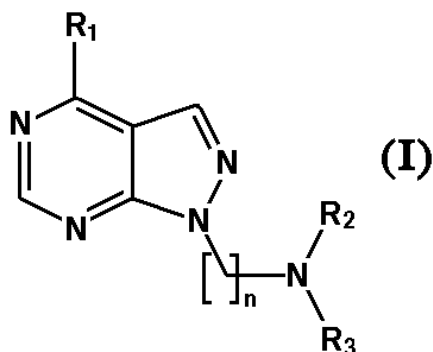


ΑΡΙΘΜΟΣ ΕΥΡ. Δ.Ε. (11):3090979
ΑΡΙΘ. ΕΛΛ. ΚΑΤΑΘΕΣΗΣ (21):20160403201
ΗΜΕΡ. ΕΛΛ. ΚΑΤΑΘΕΣΗΣ (22):20/12/2016
ΑΡΙΘ./ΗΜΕΡ. ΔΗΜΟΣΙΕΥΣΗΣ
ΕΥΡΩΠΑΪΚΟΥ ΔΙΠΛΩΜΑΤΟΣ(87):2920174 - 21/09/2016
ΑΡΙΘ./ΗΜΕΡ. ΔΗΜΟΣΙΕΥΣΗΣ
ΕΥΡΩΠΑΪΚΗΣ ΑΙΤΗΣΗΣ (86):13789810.2--14/11/2013
ΔΙΚΑΙΟΥΧΟΣ (73):1)Laboratorios del Dr. Esteve, S.A.
 Avda Mare de Deu de Montserrat 221, 08041
 Barcelona, ΙΣΠΑΝΙΑ
ΣΥΜΒ. ΠΡΟΤΕΡΑΙΟΤΗΤΕΣ (30):12382448-14/11/2012-EP
ΕΦΕΥΡΕΤΗΣ (72):1)DIAZ-FERNANDEZ, Jose-Luis
 2)ALMANSA, Carme
 3)CORBERA ARJONA, Jordi
ΕΙΔΙΚΟΣ ΠΑΡΕΞΟΥΣΙΟΣ (74):ΖΟΥΛΑΜΟΓΛΟΥ-ΒΟΖΕΜΠΕΡΓΚ
 ΕΛΙΣΑΒΕΤ
 Ζαλοκώστα 38 και Συγγρού, 15233
 ΧΑΛΑΝΔΡΙ (ΑΤΤΙΚΗΣ)
ΑΝΤΙΚΛΗΤΟΣ (74):ΒΟΖΕΜΠΕΡΓΚ-ΒΡΕΤΟΣ ΝΙΚΟΛΑΟΣ
 Ζαλοκώστα 38 και Συγγρού,15233
 ΧΑΛΑΝΔΡΙ (ΑΤΤΙΚΗΣ)
ΤΙΤΛΟΣ ΕΦΕΥΡΕΣΗΣ (54):ΥΠΟΚΑΤΕΣΤΗΜΕΝΕΣ ΕΝΩΣΕΙΣ ΠΥ-
 ΡΑΖΟΛΟ[3,4-D]ΠΥΡΙΜΙΔΙΝΗΣ, ΠΑΡΑ-
 ΣΚΕΥΗ ΑΥΤΩΝ ΚΑΙ ΧΡΗΣΗ ΩΣ ΕΚΛΕ-
 ΚΤΙΚΟΙ ΣΥΝΔΕΤΕΣ ΣΗΓΜΑ ΥΠΟΔΟ-
 ΧΕΩΝ

ΠΕΡΙΛΗΨΗ(57)

Η παρούσα εφεύρεση αφορά σε νέες υποκατεστημένες ενώσεις πυραζολο[3,4-α]πυριμιδίνης του γενικού τύπου (I), που έχουν μεγάλη συνάφεια για σίγμα υποδοχείς, ιδιαιτέρως σίγμα-1 υποδοχέα, καθώς επίσης σε μέθοδο για την

παρασκευή αυτών, σε συνθέσεις που περιέχουν αυτές και στην χρήση αυτών ως φάρμακα για την θεραπεία π.χ., πόνου. Το n επιλέγεται από 1, 2, 3 ή A R_i αντιπροσωπεύει συνδεδεμένη προς άνθρακα προαιρετικώς υποκατεστημένη αρύλ ή ετεροαρύλ ρίζα R₂ και R₃ ανεξαρτήτως αντιπροσωπεύουν άτομο υδρογόνου, προαιρετικώς υποκατεστημένη αλειφατική, κυκλοαλική, κυκλοαλικαλική, αρύλ, αρυλαλική, ετεροαρύλ, ετεροαρυλαλική, ετεροκυκλική ή ετεροκυκλικαλική ρίζα ή R₂ και R₃ μαζί με το γεφυρωτικό άζωτο σχηματίζουν προαιρετικώς υποκατεστημένη ετεροκυκλική ή ετεροαρύλ ρίζα.

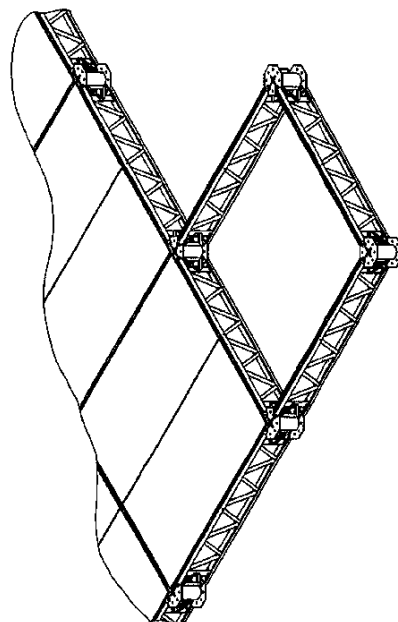


ΑΡΙΘΜΟΣ ΕΥΡ. Δ.Ε. (11):3090980
ΑΡΙΘ. ΕΛΛ. ΚΑΤΑΘΕΣΗΣ (21):20160403210
ΗΜΕΡ. ΕΛΛ. ΚΑΤΑΘΕΣΗΣ (22):20/12/2016
ΑΡΙΘ./ΗΜΕΡ. ΔΗΜΟΣΙΕΥΣΗΣ
ΕΥΡΩΠΑΪΚΟΥ ΔΙΠΛΩΜΑΤΟΣ(87):1753925 - 28/09/2016
ΑΡΙΘ./ΗΜΕΡ. ΔΗΜΟΣΙΕΥΣΗΣ
ΕΥΡΩΠΑΪΚΗΣ ΑΙΤΗΣΗΣ (86):05730794.4--28/03/2005
ΔΙΚΑΙΟΥΧΟΣ (73):1)Safway Services, LLC
 N19 W24200 Riverwood Drive, Waukesha,
 WI 53188, ΗΝΩΜΕΝΕΣ ΠΟΛΙΤΕΙΕΣ ΤΗΣ
 ΑΜΕΡΙΚΗΣ
ΣΥΜΒ. ΠΡΟΤΕΡΑΙΟΤΗΤΕΣ (30):814945-31/03/2004-US
ΕΦΕΥΡΕΤΗΣ (72):1)TIFFT, Edward
 2)JOLICOEUR, Paul
 3)SCRAFFORD, Roy
 4)WESTRICK, Clifford
 5)GORDON, Dave
 6)SILIC, Tom
 7)GRUMBERG, Mathieu
ΕΙΔΙΚΟΣ ΠΑΡΕΞΟΥΣΙΟΣ (74):ΓΑΛΑΝΟΠΟΥΛΟΥ ΑΝΘΟΥΛΑ
 Διονύσου 68, 15124 ΜΑΡΟΥΣΙ (ΑΤΤΙΚΗΣ)
ΑΝΤΙΚΛΗΤΟΣ (74):ΜΑΛΛΑΜΗ ΑΛΚΗΣΤΙΣ-ΕΙΡΗΝΗ
 Σκουφά 52,10672 ΑΘΗΝΑ
ΤΙΤΛΟΣ ΕΦΕΥΡΕΣΗΣ (54):ΑΡΘΡΩΤΟ ΣΥΣΤΗΜΑ ΥΠΟΣΤΗΡΙΞΗΣ
 ΠΛΑΤΦΟΡΜΑΣ ΕΡΓΑΣΙΑΣ, ΣΥΣΤΗΜΑ
 ΠΛΑΤΦΟΡΜΑΣ ΕΡΓΑΣΙΑΣ ΚΑΙ ΜΕΘΟ-
 ΛΟΙ ΧΡΗΣΗΣ ΤΟΥΣ

ΠΕΡΙΛΗΨΗ(57)

Η εφεύρεση περιλαμβάνει πλατφόρμα εργασίας και σύστημα υποστήριξης, που περιλαμβάνει διαμόρφωση κόμβων και δοκών, που οι κόμβοι και οι δοκοί έχουν δυνατότητα άρθρωσης, ή περιστροφής. Μια μέθοδος εγκατάστασης επιτρέπει σε τμήματα ενός καινούργιου συστήματος πλατφόρμας εργασίας να επεκταθούν από ένα υπάρχον ανατημένο σύστημα πλατφόρμας εργασίας. Το σύστημα έχει επίσης

την ικανότητα στήριξης, χωρίς αστοχία, του δικού του βάρους και τουλάχιστον τέσσερις φορές το προβλεπόμενο ωφέλιμο φορτίο, που εφαρμόζεται σε αυτό.

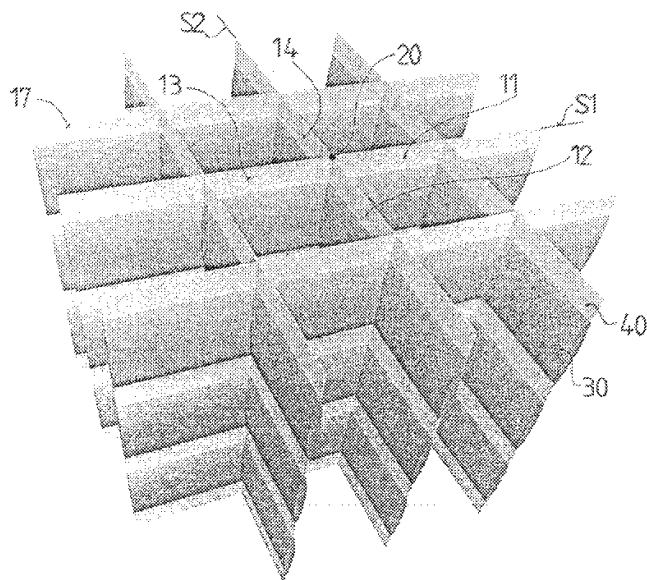


ΑΡΙΘΜΟΣ ΕΥΡ. Δ.Ε. (11):3090981
ΑΡΙΘ. ΕΛΛ. ΚΑΤΑΘΕΣΗΣ (21):20160403203
ΗΜΕΡ. ΕΛΛ. ΚΑΤΑΘΕΣΗΣ (22):20/12/2016
ΑΡΙΘ./ΗΜΕΡ. ΔΗΜΟΣΙΕΥΣΗΣ
ΕΥΡΩΠΑΪΚΟΥ ΔΙΠΛΩΜΑΤΟΣ(87):2523911 - 21/09/2016
ΑΡΙΘ./ΗΜΕΡ. ΔΗΜΟΣΙΕΥΣΗΣ
ΕΥΡΩΠΑΪΚΗΣ ΑΙΤΗΣΗΣ (86):11705249.8--13/01/2011
ΔΙΚΑΙΟΥΧΟΣ (73):1)Organica Zartkoruen Mukodo Reszvenytarsasag (ZRT.)
Tuzolto u. 59., 1094 Budapest, ΟΥΓΓΑΡΙΑ
ΣΥΜΒ. ΠΡΟΤΕΡΑΙΟΤΗΤΕΣ (30):1000012 U-13/01/2010-HU
ΕΦΕΥΡΕΤΗΣ (72):1)KENYERES, Istvan
2)KOVACS, Robert
ΕΙΛΙΚΟΣ ΠΑΗΡΕΞΟΥΣΙΟΣ (74):ΚΙΟΡΤΣΗ ΧΡΙΣΤΙΝΑ
Σόλωνος 136, 10677 ΑΘΗΝΑ
ΑΝΤΙΚΑΗΤΟΣ (74):ΚΙΟΡΤΣΗ ΧΡΙΣΤΙΝΑ
Σόλωνος 136,10677 ΑΘΗΝΑ
ΤΙΤΛΟΣ ΕΦΕΥΡΕΣΗΣ (54):**ΕΝΘΕΤΟΣ ΦΟΡΕΑΣ ΓΙΑ ΤΗΝ ΥΠΟΔΟΧΗ ΚΑΙ ΔΙΑΤΗΡΗΣΗ ΤΗΣ ΚΑΛΛΙΕΡΓΕΙΑΣ ΒΙΟΪΜΕΝΙΟΥ ΔΟΜΩΝ ΚΑΘΑΡΙΣΜΟΥ ΡΕΥΣΤΟΥ**

ΠΕΡΙΛΗΨΗ(57)

Η εφεύρεση αφορά έναν ένθετο φορέα για την υποδοχή και διατήρηση της καλλιέργειας βιοϊμενίου από δομές καθαρισμού ρευστών, ο οποίος περιέχει ένα χωρικό ύφασμα το οποίο κατασκευάζεται από ασυνεχείς ίνες, με τη χρήση της μεθόδου καλτσοποιίας. Το χαρακτηριστικό γνώρισμα της εφεύρεσης είναι ότι το ύφασμα (10) διαθέτει εσωτερικές μονάδες υφάσματος (11, 12, 13, 14, 15, 16), οι οποίες συνδέονται μεταξύ τους σε ενδιάμεσα πλήρη κομβικά σημεία (20, 21, 22, 23) και ευρίσκονται μεταξύ των πλήρων κομβικών σημείων (20, 21, 22, 23), και των εξωτερικών μονάδων υφάσματος (17, 18) οι οποίες ευρίσκονται κατά μήκος των ακμών (10a) του υφάσματος (10), όπου εις την περίπτωση τουλάχιστον ενός τμήματος των πλήρων κομβικών σημείων (20, 21, 22, 23), υπάρχει ένας ζυγός αριθμός εσωτερικών μονάδων υφάσματος (11, 12, 13, 14, 15, 16) καθοδηγούμενων σε δεδομένα πλήρη κομβικά σημεία (20, 21, 22, 23), όπου οι

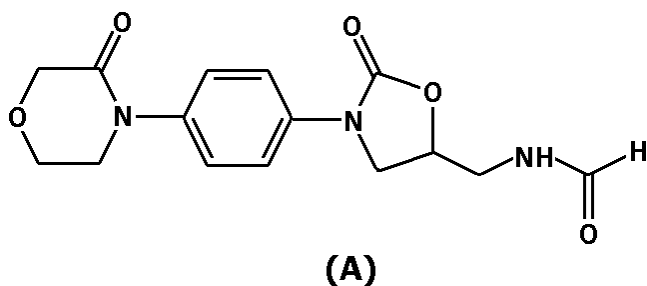
εσωτερικές πλευρές (17a, 18a) των εξωτερικών μονάδων υφάσματος (17, 18) που ευρίσκονται κατά μήκος των ακμών (10a) του υφάσματος (10) συνδέονται προς ένα πλήρες κομβικό σημείο (20, 21, 22, 23) εκάστη, και οι εξωτερικές πλευρές (17b, 18b) των εξωτερικών μονάδων υφάσματος (17, 18) είναι εξοπλισμένες με σημεία σύνδεσης (24, 25) για τη σύνδεση της δομής (1), και μέσω των σημείων σύνδεσης (24, 25), το ύφασμα (10) προσαρτάται προς τη δομή (1) σε μία σταθερή θέση.



ΑΡΙΘΜΟΣ ΕΥΡ. Δ.Ε. (11):3090982
ΑΡΙΘ. ΕΛΛ. ΚΑΤΑΘΕΣΗΣ (21):20160403202
ΗΜΕΡ. ΕΛΛ. ΚΑΤΑΘΕΣΗΣ (22):20/12/2016
ΑΡΙΘ./ΗΜΕΡ. ΔΗΜΟΣΙΕΥΣΗΣ
ΕΥΡΩΠΑΪΚΟΥ ΔΙΠΛΩΜΑΤΟΣ(87):2895176 - 19/10/2016
ΑΡΙΘ./ΗΜΕΡ. ΔΗΜΟΣΙΕΥΣΗΣ
ΕΥΡΩΠΑΪΚΗΣ ΑΙΤΗΣΗΣ (86):13866539.3--24/12/2013
ΔΙΚΑΙΟΥΧΟΣ (73):1)Wanbury Limited
B-Wing, 10th Floor BSEL Tech Park, Sector 30A Plot No.39/5&39/5A Opp. Vashi Railway Station Navi- Mumbai 400 703, Maharashtra, ΙΝΔΙΑ
ΣΥΜΒ. ΠΡΟΤΕΡΑΙΟΤΗΤΕΣ (30):MM33582012-26/12/2012-IN
ΕΦΕΥΡΕΤΗΣ (72):1)DR. NITIN SHARADCHANDRA PRADHAN
2)DR. NILESH SUDHIR PATIL
3)DR. RAJESH RAMCHANDRA WALAVALKAR
4)MR. NILESH SUBHAS KULKARNI
5)MR. SANDIP BABANRAO PAWAR
6)MR. TARAK SAMBHAJI PAWAR
ΕΙΛΙΚΟΣ ΠΑΗΡΕΞΟΥΣΙΟΣ (74):ΚΙΟΡΤΣΗ ΧΡΙΣΤΙΝΑ
Σόλωνος 136, 10677 ΑΘΗΝΑ
ΑΝΤΙΚΑΗΤΟΣ (74):ΚΙΟΡΤΣΗ ΧΡΙΣΤΙΝΑ
Σόλωνος 136,10677 ΑΘΗΝΑ
ΤΙΤΛΟΣ ΕΦΕΥΡΕΣΗΣ (54):**ΕΝΔΙΑΜΕΣΗ ΕΝΩΣΗ ΡΙΒΑΡΟΞΑΒΑΝΗΣ ΚΑΙ ΠΑΡΑΣΚΕΥΗ ΑΥΤΗΣ**

ΠΕΡΙΛΗΨΗ(57)

Η παρούσα εφεύρεση αφορά μία νέα ενδιάμεση ένωση του τύπου (Α) για ριβαροξαβάνη και μέθοδο για την παρασκευή αυτής. Επιπλέον, επεκτείνεται εις τη μέθοδο παρασκευής ριβαροξαβάνης με τη χρήση της εν λόγω νέας ενδιάμεσης ένωσης, δια κατεργασίας με 5-χλωροθειοφαινοκαρβο-νυλοχλωρίδιο, ώστε να σχηματισθούν τα παράγωγα ριβαροξαβάνης του τύπου (Β). Ο λαμβανόμενος τύπος (Β) υποβάλλεται περαιτέρω σε κατεργασία με οξύ, ώστε να σχηματισθεί ριβαροξαβάνη.



ΑΡΙΘΜΟΣ ΕΥΡ. Δ.Ε. (11):3090983
ΑΡΙΘ. ΕΛΛ. ΚΑΤΑΘΕΣΗΣ (21):20160403120
ΗΜΕΡ. ΕΛΛ. ΚΑΤΑΘΕΣΗΣ (22):13/12/2016
ΑΡΙΘ./ΗΜΕΡ. ΔΗΜΟΣΙΕΥΣΗΣ
ΕΥΡΩΠΑΪΚΟΥ ΔΙΠΛΩΜΑΤΟΣ(87):2404922 - 09/11/2016
ΑΡΙΘ./ΗΜΕΡ. ΔΗΜΟΣΙΕΥΣΗΣ
ΕΥΡΩΠΑΪΚΗΣ ΑΙΤΗΣΗΣ (86):10748823.1--04/03/2010
ΔΙΚΑΙΟΥΧΟΣ (73):1)Astellas Pharma Inc.
3-11, Nihonbashi-Honcho 2-chome Chuo-ku,
Tokyo 103-8411, ΙΑΠΩΝΙΑ
ΣΥΜΒ. ΠΡΟΤΕΡΑΙΟΤΗΤΕΣ (30):2009052577-05/03/2009-JP
ΕΦΕΥΡΕΤΗΣ (72):1)ΚΑΙΖΑΥΑ, Hiroyuki
2)SUGITA, Mari
3)AZAMI, Hidenori
4)SEO, Ryushi
5)NOMURA, Takaho
6)YAMAMOTO, Satoshi
7)YAMAMOTO, Hirofumi
8)TSUCHIYA, Kazuyuki
9)KUBOTA, Hideki
10)KAMIJO, Kazunori
ΕΙΔΙΚΟΣ ΠΛΗΡΕΞΟΥΣΙΟΣ (74):ΑΘΑΝΑΣΙΑΔΟΥ "ΕΛΕΝΗ Γ.
ΠΑΠΑΚΩΝΣΤΑΝΤΙΝΟΥ ΚΑΙ
ΣΥΝΕΡΓΑΤΕΣ, ΔΙΚΗΓΟΡΙΚΗ ΕΤΑΙΡΙΑ"
ΜΑΡΙΑ
Κουμπάρη 2, 10674 ΑΘΗΝΑ
ΑΝΤΙΚΑΗΤΟΣ (74):ΓΙΑΖΙΤΖΟΓΛΟΥ ΕΥΑΓΓΕΛΙΑ
Κουμπάρη 2,10674 ΑΘΗΝΑ
ΤΙΤΛΟΣ ΕΦΕΥΡΕΣΗΣ (54):ΕΝΩΣΕΙΣ ΚΙΝΟΞΑΛΙΝΗΣ

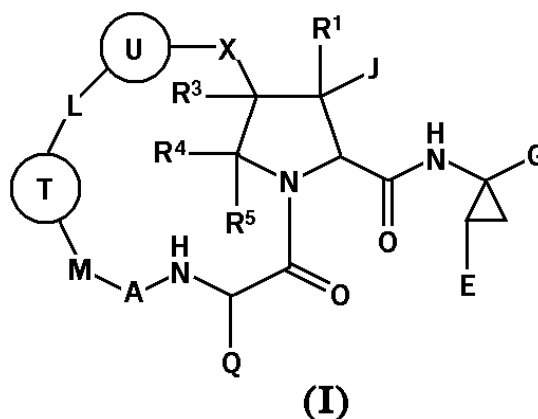
ΠΕΡΙΛΗΨΗ(57)

[Πρόβλημα] Παρέχεται ένωση που έχει δράση αναστολής της PDE9 και είναι χρήσιμη ως δραστικό συστατικό για έναν παράγοντα, για χρήση στη θεραπευτική αντιμετώπιση ή/και την πρόληψη της δυσλειτουργίας αποθήκευσης, της δυσλειτουργίας κένωσης και των ασθενειών κύστης/ουρήθρας και των όμοιων. [Μέσα για επίλυση] Οι παρόντες εφευρέτες έχουν ερευνήσει μια ένωση που έχει δράση αναστολής της PDE9 και είναι χρήσιμη ως δραστικό συστατικό για έναν παράγοντα για τη θεραπευτική αντιμετώπιση ή/και την πρόληψη της δυσλειτουργίας αποθήκευσης, της δυσλειτουργίας κένωσης, καθώς και των ασθενειών κύστης/ουρήθρας και των όμοιων, και επομένως έχουν διαπιστώσει ότι μια ένωση μιδαζοκινοξαλίνης ή μια ένωση τριαζολοκινοξαλίνης έχει δράση αναστολής της PDE9, ολοκληρώνοντας με αυτόν τον τρόπο την παρούσα εφεύρεση. Η ένωση μιδαζοκινοξαλίνης ή η ένωση τριαζολοκινοξαλίνης της παρούσας εφεύρεσης έχει δράση αναστολής της PDE9 και μπορεί να χρησιμοποιηθεί ως παράγοντας για την πρόληψη ή/και τη θεραπευτική αντιμετώπιση της δυσλειτουργίας αποθήκευσης, της δυσλειτουργίας κένωσης, καθώς και των ασθενειών κύστης/ουρήθρας και των όμοιων.

ΑΡΙΘΜΟΣ ΕΥΡ. Δ.Ε. (11):3090984
ΑΡΙΘ. ΕΛΛ. ΚΑΤΑΘΕΣΗΣ (21):20160403211
ΗΜΕΡ. ΕΛΛ. ΚΑΤΑΘΕΣΗΣ (22):20/12/2016
ΑΡΙΘ./ΗΜΕΡ. ΔΗΜΟΣΙΕΥΣΗΣ
ΕΥΡΩΠΑΪΚΟΥ ΔΙΠΛΩΜΑΤΟΣ(87):2870160 - 28/09/2016
ΑΡΙΘ./ΗΜΕΡ. ΔΗΜΟΣΙΕΥΣΗΣ
ΕΥΡΩΠΑΪΚΗΣ ΑΙΤΗΣΗΣ (86):13739324.5--02/07/2013
ΔΙΚΑΙΟΥΧΟΣ (73):1)Gilead Sciences, Inc.
333 Lakeside Drive, Foster City, CA 94404,
ΗΝΩΜΕΝΕΣ ΠΟΛΙΤΕΙΕΣ ΤΗΣ ΑΜΕΡΙΚΗΣ
ΣΥΜΒ. ΠΡΟΤΕΡΑΙΟΤΗΤΕΣ (30):201261667806 P-03/07/2012-US
201361798524 P-15/03/2013-US
ΕΦΕΥΡΕΤΗΣ (72):1)BJORNSON, Kyla
2)CANALES, Eda
3)COTTELL, Jeromy, J.
4)KARKI, Kapil, Kumar
5)ΚΑΤΑΝΑ, Ashley, Anne
6)ΚΑΤΟ, Darryl
7)ΚΟΒΑΥΑΣΗ, Tetsuya
8)LINK, John, O.
9)MARTINEZ, Ruben
10)PHILLIPS, Barton, W.
11)PYUN, Hyung-jung
12)SANGI, Michael
13)SCHRIER, Adam, James
14)SIEGEL, Dustin
15)TAYLOR, James, G.
16)TRAN, Chinh, Viet
17)TREJO MARTIN, Teresa, Alejandra
18)VIVIAN, Randall, W.
19)YANG, Zheng-Yu
20)ZABLOCKI, Jeff
21)ZIPFEL, Sheila

ΕΙΔΙΚΟΣ ΠΛΗΡΕΞΟΥΣΙΟΣ (74):ΓΑΛΑΝΟΠΟΥΛΟΥ ΑΝΘΟΥΛΑ
Διονύσου 68, 15124 ΜΑΡΟΥΣΙ (ΑΤΤΙΚΗΣ)
ΑΝΤΙΚΑΗΤΟΣ (74):ΜΑΛΑΜΗ ΑΛΚΗΣΤΙΣ-ΕΙΡΗΝΗ
Σκουφά 52,10672 ΑΘΗΝΑ
ΤΙΤΛΟΣ ΕΦΕΥΡΕΣΗΣ (54):ΑΝΑΣΤΟΛΕΙΣ ΙΟΥ ΗΠΑΤΙΤΙΔΑΣ C
ΠΕΡΙΛΗΨΗ(57)

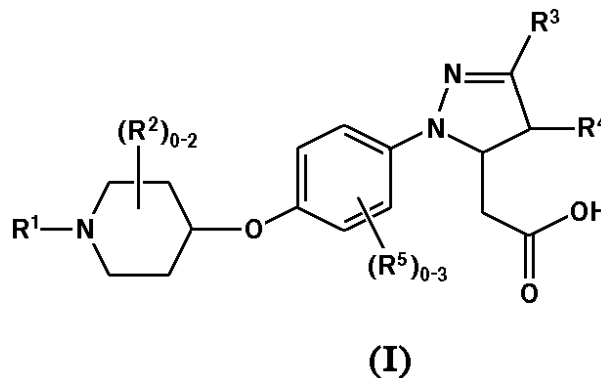
Αποκαλύπτονται ενώσεις του Τύπου I, καθώς επίσης φαρμακευτικά αποδεκτά άλατα αυτών. Επίσης, αποκαλύπτονται μέθοδοι χρήσης των εν λόγω ενώσεων και φαρμακευτικών συνθέσεων, που περιέχουν τις εν λόγω ενώσεις.



ΑΡΙΘΜΟΣ ΕΥΡ. Δ.Ε. (11):3090985
ΑΡΙΘ. ΕΛΛ. ΚΑΤΑΘΕΣΗΣ (21):20160403208
ΗΜΕΡ. ΕΛΛ. ΚΑΤΑΘΕΣΗΣ (22):20/12/2016
ΑΡΙΘ./ΗΜΕΡ. ΔΗΜΟΣΙΕΥΣΗΣ
ΕΥΡΩΠΑΪΚΟΥ ΔΙΠΛΩΜΑΤΟΣ(87):2920165 - 28/09/2016
ΑΡΙΘ./ΗΜΕΡ. ΔΗΜΟΣΙΕΥΣΗΣ
ΕΥΡΩΠΑΪΚΗΣ ΑΙΤΗΣΗΣ (86):13811645.4--15/11/2013
ΔΙΚΑΙΟΥΧΟΣ (73):1)Bristol-Myers Squibb Company
Route 206 and Province Line Road, Princeton,
NJ 08543, ΗΝΩΜΕΝΕΣ ΠΟΛΙΤΕΙΕΣ ΤΗΣ
ΑΜΕΡΙΚΗΣ
ΣΥΜΒ. ΠΡΟΤΕΡΑΙΟΤΗΤΕΣ (30):201261727262 P-16/11/2012-US
201361777294 P-12/03/2013-US
ΕΦΕΥΡΕΤΗΣ (72):1)ELLSWORTH, Bruce A.
2)SHI, Jun
3)EWING, William R.
4)JURICA, Elizabeth A.
5)HERNANDEZ, Andres S.
6)WU, Ximao
ΕΙΔΙΚΟΣ ΠΛΗΡΕΞΟΥΣΙΟΣ (74):ΓΑΛΑΝΟΠΟΥΛΟΥ ΑΝΘΟΥΛΑ
Διονύσου 68, 15124 ΜΑΡΟΥΣΙ (ΑΤΤΙΚΗΣ)
ΑΝΤΙΚΑΗΤΟΣ (74):ΜΑΛΑΜΗ ΑΛΚΗΣΤΙΣ-ΕΙΡΗΝΗ
Σκουφά 52,10672 ΑΘΗΝΑ
ΤΙΤΛΟΣ ΕΦΕΥΡΕΣΗΣ (54):ΔΙΑΜΟΡΦΩΤΕΣ ΔΙΥΔΡΟΠΥΡΑΖΟΛΗΣ
ΤΟΥ GPR40

ΠΕΡΙΛΗΨΗ(57)

Η παρούσα εφεύρεση παρέχει ενώσεις του Χημικού Τύπου I: ή ένα στερεοϊσομερές, ή ένα φαρμακευτικόσ αποδεκτό άλας εξ αυτών, που όλες οι μεταβλητές καθορίζονται ως εις το παρόν. Αυτές οι ενώσεις είναι διαμορφωτές του συζευγμένου σε πρωτεΐνη G υποδοχέα GPR40, οι οποίες μπορεί να χρησιμοποιηθούν ως φάρμακα.

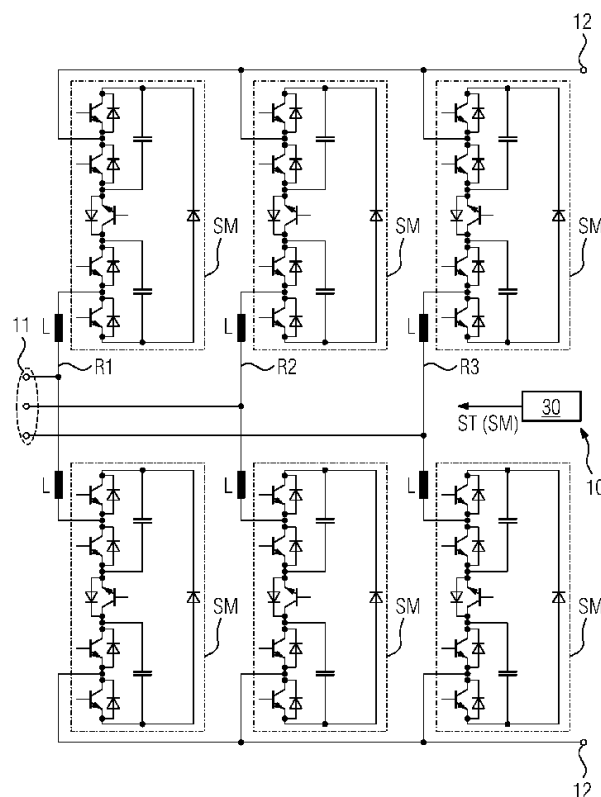


ΑΡΙΘΜΟΣ ΕΥΡ. Δ.Ε. (11):3090986
ΑΡΙΘ. ΕΛΛ. ΚΑΤΑΘΕΣΗΣ (21):20160403226
ΗΜΕΡ. ΕΛΛ. ΚΑΤΑΘΕΣΗΣ (22):20/12/2016
ΑΡΙΘ./ΗΜΕΡ. ΔΗΜΟΣΙΕΥΣΗΣ
ΕΥΡΩΠΑΪΚΟΥ ΔΙΠΛΩΜΑΤΟΣ(87):2807738 - 28/09/2016
ΑΡΙΘ./ΗΜΕΡ. ΔΗΜΟΣΙΕΥΣΗΣ
ΕΥΡΩΠΑΪΚΗΣ ΑΙΤΗΣΗΣ (86):13707371.4--01/03/2013
ΔΙΚΑΙΟΥΧΟΣ (73):1)Siemens Aktiengesellschaft
Wittelsbacherplatz 2, 80333 Munchen,
ΓΕΡΜΑΝΙΑ
ΣΥΜΒ. ΠΡΟΤΕΡΑΙΟΤΗΤΕΣ (30):102012204046-15/03/2012-DE
ΕΦΕΥΡΕΤΗΣ (72):1)MOSER, Jurgen
ΕΙΔΙΚΟΣ ΠΛΗΡΕΞΟΥΣΙΟΣ (74):ΛΥΜΠΕΡΗΣ "ΔΙΚΗΓΟΡΙΚΗ ΕΤΑΙΡΕΙΑ
ΒΑΓΙΑΝΟΥ ΚΩΣΤΟΠΟΥΛΟΥ
ΛΥΜΠΕΡΗ" ΝΙΚΟΛΑΟΣ
Στουρνάρα 37, 10682 ΑΘΗΝΑ
ΑΝΤΙΚΑΗΤΟΣ (74):ΛΥΜΠΕΡΗΣ ΝΙΚΟΛΑΟΣ
Στουρνάρα 37,10682 ΑΘΗΝΑ
ΤΙΤΛΟΣ ΕΦΕΥΡΕΣΗΣ (54):ΜΕΤΑΤΡΟΠΕΑΣ ΠΟΛΛΑΠΛΩΝ ΕΠΙΠΕ-
ΔΩΝ

περισσότερες διόδους, ή/και τουλάχιστον ένα στοιχείο διακοπής, να είναι συνδεδεμένα παράλληλα, ως προς τις δύο, συνδεδεμένες εν σειρά, μονάδες μισής γέφυρας (HBM).

ΠΕΡΙΛΗΨΗ(57)

Η εφεύρεση αναφέρεται, μεταξύ άλλων, σε έναν μετατροπέα πολλαπλών επιπέδων (10), με τουλάχιστον μία συνδεσμολογία σε σειρά (R1, R2, R3), η οποία περιλαμβάνει τουλάχιστον δύο μονάδες διακοπών (SM), συνδεδεμένων σε σειρά, και μία διάταξη οδήγησης (30), η οποία είναι συνδεδεμένη με τις μονάδες διακοπών (SM) και είναι κατάλληλη για την οδήγηση μονάδων διακοπών (SM) αυτού του τύπου, έτσι ώστε ο μετατροπέας πολλαπλών επιπέδων (10) να έχει μια προκαθορισμένη συμπεριφορά, που κάθε μία από τις μονάδες διακοπών (SM) περιλαμβάνει από δύο μονάδες μισής γέφυρας (HBM), κάθε μία από τις οποίες περιλαμβάνει δύο εν σειρά συνδεδεμένα στοιχεία διακοπών (T11-T12, T13-T14), σε κάθε ένα από τα οποία συνδέεται παράλληλα μια διόδος (D0), και έναν συσσωρευτή ηλεκτρικής ενέργειας (C), που συνδέεται παράλληλα ως προς τα δύο, εν σειρά συνδεδεμένα, στοιχεία διακοπών (T11-T12, T13-T14) και που οι δύο μονάδες μισής γέφυρας (HBM) είναι συνδεδεμένες μεταξύ τους σε σειρά, με ηλεκτρική σύνδεση, που περιλαμβάνει τουλάχιστον ένα στοιχείο διακοπής (T15, T15.1, T15.2). Στα πλαίσια της ευρεσιτεχνίας προβλέπεται, ότι τουλάχιστον μία διόδος (D1), μία συνδεσμολογία εν σειρά, η οποία αποτελείται από δύο ή



ΑΡΙΘΜΟΣ ΕΥΡ. Δ.Ε. (11):3090987
ΑΡΙΘ. ΕΛΛ. ΚΑΤΑΘΕΣΗΣ (21):20160403225
ΗΜΕΡ. ΕΛΛ. ΚΑΤΑΘΕΣΗΣ (22):20/12/2016
ΑΡΙΘ./ΗΜΕΡ. ΔΗΜΟΣΙΕΥΣΗΣ
ΕΥΡΩΠΑΪΚΟΥ ΔΙΠΛΩΜΑΤΟΣ(87):2689173 - 28/09/2016
ΑΡΙΘ./ΗΜΕΡ. ΔΗΜΟΣΙΕΥΣΗΣ
ΕΥΡΩΠΑΪΚΗΣ ΑΙΤΗΣΗΣ (86):12712241.4--20/03/2012
ΔΙΚΑΙΟΥΧΟΣ (73):1)Saipem S.p.A.

Via Martiri di Cefalonia, 67, 20097 San Donato Milanese (Milano), ΙΤΑΛΙΑ

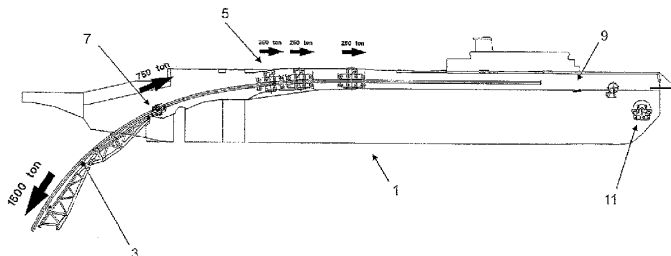
ΣΥΜΒ. ΠΡΟΤΕΡΑΙΟΤΗΤΕΣ (30):201104715-21/03/2011-GB
ΕΦΕΥΡΕΤΗΣ (72):1)SCAINI, Cristian

2)SIGNAROLDI, Teresio
3)ARDAVANIS, Kimon Tullio

ΕΙΔΙΚΟΣ ΠΑΡΗΡΕΞΟΥΣΙΟΣ (74):ΛΥΜΠΕΡΗΣ "ΔΙΚΗΓΟΡΙΚΗ ΕΤΑΙΡΕΙΑ
ΒΑΓΙΑΝΟΥ ΚΩΣΤΟΠΟΥΛΟΥ
ΛΥΜΠΕΡΗ" ΝΙΚΟΛΑΟΣ
Στουρνάρα 37, 10682 ΑΘΗΝΑ

ΑΝΤΙΚΑΗΤΟΣ (74):ΛΥΜΠΕΡΗΣ ΝΙΚΟΛΑΟΣ
Στουρνάρα 37,10682 ΑΘΗΝΑ

ΤΙΤΛΟΣ ΕΦΕΥΡΕΣΗΣ (54):**ΜΕΘΟΔΟΣ ΕΓΚΑΤΑΛΕΙΨΗΣ/ΑΝΑΚΤΗΣΗΣ ΓΙΑ ΑΓΩΓΟΥΣ ΚΑΙ ΔΙΑΤΑΞΗ ΑΥΤΗΣ**



ΠΕΡΙΛΗΨΗ(57)

Μία μέθοδος για την εγκατάλειψη ενός αγωγού από ένα παράκτιο σκάφος, που η μέθοδος περιλαμβάνει τα βήματα της παροχής ενός σωληνοειδούς μέλους ανάμεσα σε μία διάταξη βαρούλκου και στο άκρο του αγωγού, που εγκαταλείπεται, με το σωληνοειδές μέλος να λαμβάνεται στην εφελκυστική διάταξη, και της καθόδου του αγωγού με τη διάταξη του βαρούλκου και την εφελκυστική διάταξη, με το εφελκυστικό φορτίο του αγωγού να κατανέμεται μεταξύ της εφελκυστικής διάταξης και της διάταξης του βαρούλκου.

ΑΡΙΘΜΟΣ ΕΥΡ. Δ.Ε. (11):3090988
ΑΡΙΘ. ΕΛΛ. ΚΑΤΑΘΕΣΗΣ (21):20160403224
ΗΜΕΡ. ΕΛΛ. ΚΑΤΑΘΕΣΗΣ (22):20/12/2016
ΑΡΙΘ./ΗΜΕΡ. ΔΗΜΟΣΙΕΥΣΗΣ
ΕΥΡΩΠΑΪΚΟΥ ΔΙΠΛΩΜΑΤΟΣ(87):1453547 - 21/09/2016
ΑΡΙΘ./ΗΜΕΡ. ΔΗΜΟΣΙΕΥΣΗΣ
ΕΥΡΩΠΑΪΚΗΣ ΑΙΤΗΣΗΣ (86):02795539.2--12/11/2002
ΔΙΚΑΙΟΥΧΟΣ (73):1)The Trustees of The University of Pennsylvania

3160 Chestnut Street, Suite 200, Philadelphia, PA 19104-6283, ΗΝΩΜΕΝΕΣ ΠΟΛΙΤΕΙΕΣ ΤΗΣ ΑΜΕΡΙΚΗΣ

ΣΥΜΒ. ΠΡΟΤΕΡΑΙΟΤΗΤΕΣ (30):341151 P-17/12/2001-US
377133 P-01/05/2002-US
386122 P-05/06/2002-US

ΕΦΕΥΡΕΤΗΣ (72):1)GAO, Guangping
2)WILSON, James, M.
3)ALVIRA, Mauricio

ΕΙΔΙΚΟΣ ΠΑΡΗΡΕΞΟΥΣΙΟΣ (74):ΠΑΝΤΕΛΑΚΗ ΜΑΡΙΑ
Στουρνάρα 37,, 10682 ΑΘΗΝΑ

ΑΝΤΙΚΑΗΤΟΣ (74):ΛΥΜΠΕΡΗΣ ΚΩΝΣΤΑΝΤΙΝΟΣ
Στουρνάρα 37,10682 ΑΘΗΝΑ

ΤΙΤΛΟΣ ΕΦΕΥΡΕΣΗΣ (54):**ΑΛΛΗΛΟΥΧΙΕΣ ΟΡΟΤΥΠΟΥ 8 ΔΔΕΝΟΣΧΕΤΙΖΟΜΕΝΟΥ ΙΟΥ (ΑΑΥ), ΦΟΡΕΙΣ ΠΟΥ ΤΟΝ ΠΕΡΙΕΧΟΥΝ, ΚΑΙ ΟΙ ΧΡΗΣΕΙΣ ΑΥΤΩΝ**

ΠΕΡΙΛΗΨΗ(57)

Παρέχονται αλληλουχίες ορότυπου 8 ιών και φορέων σχετιζόμενων με τον αδενοϊό και κύτταρα ξενιστές, που περιέχουν αυτές τις αλληλουχίες. Επίσης, περιγράφονται μέθοδοι χρήσης των εν λόγω κυττάρων και φορέων ξενιστή στην παραγωγή σωματιδίων rAAV. Επίσης, δίδεται η παράδοση θεραπευτικών και ανοσολογικών γονιδίων, που γίνεται με την παρεμβολή του rAAV8.

ΑΡΙΘΜΟΣ ΕΥΡ. Δ.Ε. (11):3090989
ΑΡΙΘ. ΕΛΛ. ΚΑΤΑΘΕΣΗΣ (21):20160403214
ΗΜΕΡ. ΕΛΛ. ΚΑΤΑΘΕΣΗΣ (22):20/12/2016
ΑΡΙΘ./ΗΜΕΡ. ΔΗΜΟΣΙΕΥΣΗΣ
ΕΥΡΩΠΑΪΚΟΥ ΔΙΠΛΩΜΑΤΟΣ(87):1866338 - 21/09/2016
ΑΡΙΘ./ΗΜΕΡ. ΔΗΜΟΣΙΕΥΣΗΣ
ΕΥΡΩΠΑΪΚΗΣ ΑΙΤΗΣΗΣ (86):06722861.9--23/03/2006
ΔΙΚΑΙΟΥΧΟΣ (73):1)Genmab A/S
Bredgade 34 P.O. Box 9068, 1260 Copenhagen K, ΔΑΝΙΑ
ΣΥΜΒ. ΠΡΟΤΕΡΑΙΟΤΗΤΕΣ (30):200500429-23/03/2005-DK
667579 P-01/04/2005-US
696163 P-01/07/2005-US
728561 P-20/10/2005-US
ΕΦΕΥΡΕΤΗΣ (72):1)WEERS, Michel de
2)GRAUS, Yvo
3)OPRINS, Judith
4)PARREN, Paul
5)WINKEL, Jan van de
6)VUGT, Martine van
ΕΙΔΙΚΟΣ ΠΛΗΡΕΞΟΥΣΙΟΣ (74):ΓΑΛΑΝΟΠΟΥΛΟΥ ΑΝΘΟΥΛΑ
Διονύσου 68, 15124 ΜΑΡΟΥΣΙ (ΑΤΤΙΚΗΣ)
ΑΝΤΙΚΛΗΤΟΣ (74):ΜΑΛΑΜΗ ΑΛΚΗΣΤΙΣ-ΕΙΡΗΝΗ
Σκουφά 52,10672 ΑΘΗΝΑ
ΤΙΤΛΟΣ ΕΦΕΥΡΕΣΗΣ (54):ΑΝΤΙΣΩΜΑΤΑ ΕΝΑΝΤΙ CD38 ΓΙΑ ΤΗ ΘΕΡΑΠΕΙΑ ΠΟΛΛΑΠΛΟΥ ΜΥΕΛΩΜΑΤΟΣ

ΠΕΡΙΛΗΨΗ(57)

Αποκαλύπτονται απομονωθέντα ανθρώπινα μονοκλωνικά αντισώματα, τα οποία συνδέονται προς ανθρώπινο CD38, και σχετικές βασιζόμενες σε αντίσωμα

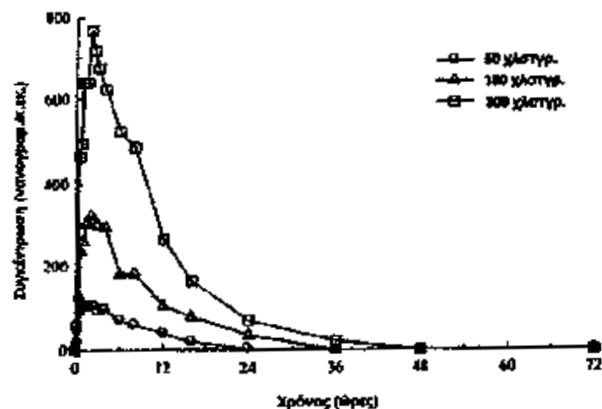
συνθέσεις και μόρια. Επίσης, αποκαλυπτόμενες είναι φαρμακευτικές συνθέσεις, που περιλαμβάνουν τα ανθρώπινα αντισώματα, και θεραπευτικές και διαγνωστικές μέθοδοι για χρήση των ανθρώπινων αντισωμάτων.

ΑΡΙΘΜΟΣ ΕΥΡ. Δ.Ε. (11):3090990
ΑΡΙΘ. ΕΛΛ. ΚΑΤΑΘΕΣΗΣ (21):20160403193
ΗΜΕΡ. ΕΛΛ. ΚΑΤΑΘΕΣΗΣ (22):19/12/2016
ΑΡΙΘ./ΗΜΕΡ. ΔΗΜΟΣΙΕΥΣΗΣ
ΕΥΡΩΠΑΪΚΟΥ ΔΙΠΛΩΜΑΤΟΣ(87):2101766 - 21/09/2016
ΑΡΙΘ./ΗΜΕΡ. ΔΗΜΟΣΙΕΥΣΗΣ
ΕΥΡΩΠΑΪΚΗΣ ΑΙΤΗΣΗΣ (86):07855182.7--14/12/2007
ΔΙΚΑΙΟΥΧΟΣ (73):1)Knopp Biosciences LLC
2100 Wharton Street, Suite 615, Pittsburgh, PA 15203, ΗΝΩΜΕΝΕΣ ΠΟΛΙΤΕΙΕΣ ΤΗΣ ΑΜΕΡΙΚΗΣ
ΣΥΜΒ. ΠΡΟΤΕΡΑΙΟΤΗΤΕΣ (30):870009 P-14/12/2006-US
894835 P-14/03/2007-US
894829 P-14/03/2007-US
894799 P-14/03/2007-US
733642-10/04/2007-US
749497-16/05/2007-US
979049 P-10/10/2007-US
ΕΦΕΥΡΕΤΗΣ (72):1)BOZIK, Michael E.
2)PETZINGER, Thomas, Jr.
3)GRIBKOFF, Valentin
ΕΙΔΙΚΟΣ ΠΛΗΡΕΞΟΥΣΙΟΣ (74):ΠΑΠΑΚΩΝΣΤΑΝΤΙΝΟΥ "ΕΛΕΝΗ Γ. ΠΑΠΑΚΩΣΤΑΝΤΙΝΟΥ ΚΑΙ ΣΥΝΕΡΓΑΤΕΣ, ΔΙΚΗΓΟΡΙΚΗ ΕΤΑΙΡΙΑ" ΕΛΕΝΗ Κουμπάρη 2, 10674 ΑΘΗΝΑ
ΑΝΤΙΚΛΗΤΟΣ (74):ΠΑΠΑΚΩΝΣΤΑΝΤΙΝΟΥ ΕΛΕΝΗ Κουμπάρη 2,10674 ΑΘΗΝΑ
ΤΙΤΛΟΣ ΕΦΕΥΡΕΣΗΣ (54):ΣΥΝΘΕΣΕΙΣ ΚΑΙ ΜΕΘΟΔΟΙ ΧΡΗΣΗΣ (R)-ΠΡΑΜΠΕΞΟΛΗΣ

ΠΕΡΙΛΗΨΗ(57)

Αποκαλύπτονται φαρμακευτικές συνθέσεις (R)-πραμιπεξόλης και μέθοδοι και κίτ χρήσης τέτοιων συνθέσεων για τη θεραπεία νευροεκφυλιστικών ασθενειών, ή

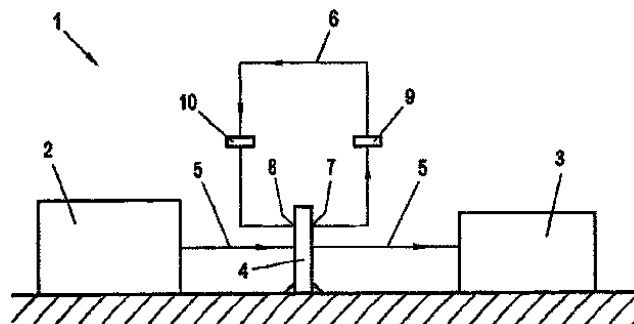
αυτών που σχετίζονται προς μιτοχονδριακή δυσλειτουργία ή αυξημένο οξειδωτικό στρες.



ΑΡΙΘΜΟΣ ΕΥΡ. Δ.Ε. (11):3090991
ΑΡΙΘ. ΕΛΛ. ΚΑΤΑΘΕΣΗΣ (21):20160403196
ΗΜΕΡ. ΕΛΛ. ΚΑΤΑΘΕΣΗΣ (22):19/12/2016
ΑΡΙΘ./ΗΜΕΡ. ΔΗΜΟΣΙΕΥΣΗΣ
ΕΥΡΩΠΑΪΚΟΥ ΔΙΠΛΩΜΑΤΟΣ(87):2843029 - 21/09/2016
ΑΡΙΘ./ΗΜΕΡ. ΔΗΜΟΣΙΕΥΣΗΣ
ΕΥΡΩΠΑΪΚΗΣ ΑΙΤΗΣΗΣ (86):14003647.6--14/04/2011
ΔΙΚΑΙΟΥΧΟΣ (73):1)Pristec Ag
Tech Gate Vienna Science and Technology
Park Donau-City-Strasse 1, 1220 Vienna,
ΑΥΣΤΡΙΑ
ΣΥΜΒ. ΠΡΟΤΕΡΑΙΟΤΗΤΕΣ (30):5972010-14/04/2010-ΑΤ
5962010-14/04/2010-ΑΤ
ΕΦΕΥΡΕΤΗΣ (72):1)Delgado Castillo, Jose Miguel
2)Veneciano Rivera, Anibal Luis
3)Nurk, Rudiger Uwe
4)Chernikov, Fedor
ΕΙΔΙΚΟΣ ΠΛΗΡΕΞΟΥΣΙΟΣ (74):ΠΑΠΑΚΩΝΣΤΑΝΤΙΝΟΥ "ΕΛΕΝΗ Γ.
ΠΑΠΑΚΩΣΤΑΝΤΙΝΟΥ ΚΑΙ
ΣΥΝΕΡΓΑΤΕΣ, ΔΙΚΗΓΟΡΙΚΗ ΕΤΑΙΡΙΑ"
ΕΛΕΝΗ
Κουμπάρη 2, 10674 ΑΘΗΝΑ
ΑΝΤΙΚΛΗΤΟΣ (74):ΠΑΠΑΚΩΝΣΤΑΝΤΙΝΟΥ ΕΛΕΝΗ
Κουμπάρη 2,10674 ΑΘΗΝΑ
ΤΙΤΛΟΣ ΕΦΕΥΡΕΣΗΣ (54):**ΜΕΘΟΔΟΣ ΓΙΑ ΤΗ ΡΥΘΜΙΣΗ ΤΟΥ ΣΗ-
ΜΕΙΟΥ ΛΕΙΤΟΥΡΓΙΑΣ ΜΙΑΣ ΓΕΝΝΗ-
ΤΡΙΑΣ ΚΥΜΑΤΩΝ ΠΙΕΣΗΣ ΓΙΑ ΤΗΝ
ΕΠΕΞΕΡΓΑΣΙΑ ΕΝΟΣ ΥΓΡΟΥ**

ΠΕΡΙΛΗΨΗ(57)

Μία μέθοδος αποκαλύπτεται για τη ρύθμιση του σημείου λειτουργίας μιας γεννήτριας κυμάτων πίεσης για την επεξεργασία ενός υγρού, ειδικότερα ενός ορυκτού ελαίου με κύματα πίεσης μιας πρώτης συχνότητας για την αύξηση του τμήματος των κλασμάτων χαμηλού σημείου ζέσεως στο υγρό που χαρακτηρίζεται για το ότι η γεννήτρια κυμάτων πίεσης επικοινωνεί με ένα υγρό, ιδίως με το νερό, μέσω σωληνώσεων διέλευσης υγρού και η συχνότητα της εφαρμογής ποικίλει και το σημείο λειτουργίας προσδιορίζεται ως ένα ανώτατο όριο στην αύξηση της θερμοκρασίας του υγρού μετά τη διέλευσή του από τη γεννήτρια κυμάτων πίεσης ως συνάρτηση της συχνότητας της εφαρμογής.



ΑΡΙΘΜΟΣ ΕΥΡ. Δ.Ε. (11):3090992
ΑΡΙΘ. ΕΛΛ. ΚΑΤΑΘΕΣΗΣ (21):20160403194
ΗΜΕΡ. ΕΛΛ. ΚΑΤΑΘΕΣΗΣ (22):19/12/2016
ΑΡΙΘ./ΗΜΕΡ. ΔΗΜΟΣΙΕΥΣΗΣ
ΕΥΡΩΠΑΪΚΟΥ ΔΙΠΛΩΜΑΤΟΣ(87):2822590 - 26/10/2016
ΑΡΙΘ./ΗΜΕΡ. ΔΗΜΟΣΙΕΥΣΗΣ
ΕΥΡΩΠΑΪΚΗΣ ΑΙΤΗΣΗΣ (86):13710214.1--01/03/2013
ΔΙΚΑΙΟΥΧΟΣ (73):1)Eli Lilly and Company
Lilly Corporate Center, Indianapolis, IN
46285, ΗΝΩΜΕΝΕΣ ΠΟΛΙΤΕΙΕΣ ΤΗΣ
ΑΜΕΡΙΚΗΣ
ΣΥΜΒ. ΠΡΟΤΕΡΑΙΟΤΗΤΕΣ (30):201261607671 P-07/03/2012-US
ΕΦΕΥΡΕΤΗΣ (72):1)CORVARI, Vincent, John
2)WILLIAMS, Barbara, Ann
3)DONOVAN, Patrick, Daniel
4)MARKHAM, Aaron, Paul
ΕΙΔΙΚΟΣ ΠΛΗΡΕΞΟΥΣΙΟΣ (74):ΠΑΠΑΚΩΝΣΤΑΝΤΙΝΟΥ "ΕΛΕΝΗ Γ.
ΠΑΠΑΚΩΣΤΑΝΤΙΝΟΥ ΚΑΙ
ΣΥΝΕΡΓΑΤΕΣ, ΔΙΚΗΓΟΡΙΚΗ ΕΤΑΙΡΙΑ"
ΕΛΕΝΗ
Κουμπάρη 2, 10674 ΑΘΗΝΑ
ΑΝΤΙΚΛΗΤΟΣ (74):ΠΑΠΑΚΩΝΣΤΑΝΤΙΝΟΥ ΕΛΕΝΗ
Κουμπάρη 2,10674 ΑΘΗΝΑ
ΤΙΤΛΟΣ ΕΦΕΥΡΕΣΗΣ (54):**ΤΥΠΟΠΟΙΗΣΗ ΑΝΤΙΣΩΜΑΤΟΣ
ΕΝΑΝΤΙ ΤΗΣ IL-17**

ΠΕΡΙΛΗΨΗ(57)

Η παρούσα εφεύρεση παρέχει σταθεροποιημένες φαρμακευτικές τυποποιήσεις αντισώματων αντι-IL-17, οι οποίες τυποποιήσεις περιλαμβάνουν π.χ. κιτρικά ιόντα, χλωριούχο νάτριο και polysorbate-80 με pH 5,7. Αυτές οι σταθεροποιημένες φαρμακευτικές τυποποιήσεις αντισώματος αντι-IL-17 μπορούν να χρησιμοποιηθούν στην αγωγή έναντι της ρευματοειδούς αρθρίτιδας, της ψωρίασης, της αγκυλοποιητικής σπονδυλαρθροπάθειας, της ψωριασικής αρθρίτιδας ή του πολλαπλού μυελώματος.

ΑΡΙΘΜΟΣ ΕΥΡ. Δ.Ε. (11):3090993
ΑΡΙΘ. ΕΛΛ. ΚΑΤΑΘΕΣΗΣ (21):20160403195
ΗΜΕΡ. ΕΛΛ. ΚΑΤΑΘΕΣΗΣ (22):19/12/2016
ΑΡΙΘ./ΗΜΕΡ. ΔΗΜΟΣΙΕΥΣΗΣ
ΕΥΡΩΠΑΪΚΟΥ ΔΙΠΛΩΜΑΤΟΣ(87):2686934 - 16/11/2016
ΑΡΙΘ./ΗΜΕΡ. ΔΗΜΟΣΙΕΥΣΗΣ
ΕΥΡΩΠΑΪΚΗΣ ΑΙΤΗΣΗΣ (86):12707774.1--09/03/2012
ΔΙΚΑΙΟΥΧΟΣ (73):1)Powidian

10 Rue Jean Perrin, 37170 Chambray Les
 Tours, ΓΑΛΛΙΑ

ΣΥΜΒ. ΠΡΟΤΕΡΑΙΟΤΗΤΕΣ (30):1152219-17/03/2011-FR
ΕΦΕΥΡΕΤΗΣ (72):1)MUNIER, Eric

2)BOURGEOIS, Jean-Marie
 3)DE GENTILE, Marion

ΕΙΔΙΚΟΣ ΠΛΗΡΕΞΟΥΣΙΟΣ (74):ΠΑΠΑΚΩΝΣΤΑΝΤΙΝΟΥ "ΕΛΕΝΗ Γ.
 ΠΑΠΑΚΩΣΤΑΝΤΙΝΟΥ ΚΑΙ
 ΣΥΝΕΡΓΑΤΕΣ, ΔΙΚΗΓΟΡΙΚΗ ΕΤΑΙΡΙΑ"
 ΕΛΕΝΗ

Κουμπάρη 2, 10674 ΑΘΗΝΑ

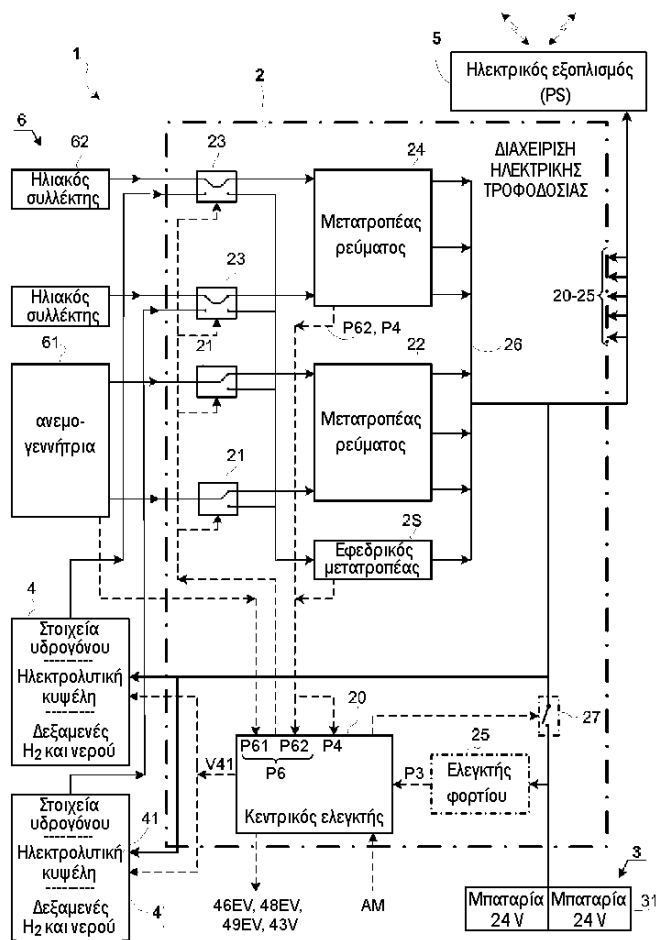
ΑΝΤΙΚΛΗΤΟΣ (74):ΠΑΠΑΚΩΝΣΤΑΝΤΙΝΟΥ ΕΛΕΝΗ

Κουμπάρη 2,10674 ΑΘΗΝΑ

ΤΙΤΛΟΣ ΕΦΕΥΡΕΣΗΣ (54):ΑΥΤΟΝΟΜΟ ΥΒΡΙΔΙΚΟ ΣΥΣΤΗΜΑ
 ΗΛΕΚΤΡΙΚΗΣ ΤΡΟΦΟΔΟΣΙΑΣ ΕΝΟΣ
 ΗΛΕΚΤΡΙΚΟΥ ΕΞΟΠΛΙΣΜΟΥ ΚΑΙ ΜΟ-
 ΝΑΔΑ ΚΑΙ ΜΕΘΟΔΟΣ ΔΙΑΧΕΙΡΙΣΗΣ
 ΤΟΥ ΣΥΣΤΗΜΑΤΟΣ

ΠΕΡΙΛΗΨΗ(57)

Η τροφοδοσία ενός ηλεκτρικού εξοπλισμού (5), όπως ενός σταθμού τηλεπικοινωνιών, εξασφαλίζεται κατά προτεραιότητα από μία διαλείπουσα πηγή ισχύος (6), και προσφεύγει όσο το δυνατόν περισσότερο σε μπαταρίες (31) και όσο το δυνατόν λιγότερο σε μία ηλεκτροχημική μονάδα γεννήτριας (4) με κυψέλη καυσίμου προκειμένου να αυξηθεί η διάρκεια ζωής αυτής της τελευταίας. Ο εξοπλισμός και η μονάδα γεννήτριας τροφοδοτούνται από την πηγή για να παράγεται και να αποθηκεύεται καύσιμο εντός της μονάδας γεννήτριας όταν η ισχύς της πηγής υπερβαίνει την ισχύ λειτουργίας του εξοπλισμού και οι μπαταρίες είναι σε πλήρες φορτίο. Μία απόληξη του καυσίμου προς το εσωτερικό της μονάδας γεννήτριας, μία τροφοδοσία του εξοπλισμού από τη μονάδα γεννήτριας και μία φόρτιση των μπαταριών από τη μονάδα γεννήτριας εκτελούνται μόλις η ισχύς των μπαταριών είναι σε ένα κατώφλιο εκφορτίσεως και έως ότου οι μπαταρίες φθάσουν το πλήρες φορτίο.



ΑΡΙΘΜΟΣ ΕΥΡ. Δ.Ε. (11):3090994
ΑΡΙΘ. ΕΛΛ. ΚΑΤΑΘΕΣΗΣ (21):20160403188
ΗΜΕΡ. ΕΛΛ. ΚΑΤΑΘΕΣΗΣ (22):16/12/2016
ΑΡΙΘ./ΗΜΕΡ. ΔΗΜΟΣΙΕΥΣΗΣ
ΕΥΡΩΠΑΪΚΟΥ ΔΙΠΛΩΜΑΤΟΣ(87):2579875 - 09/11/2016
ΑΡΙΘ./ΗΜΕΡ. ΔΗΜΟΣΙΕΥΣΗΣ
ΕΥΡΩΠΑΪΚΗΣ ΑΙΤΗΣΗΣ (86):11728038.8--06/06/2011
ΔΙΚΑΙΟΥΧΟΣ (73):1)Indivior UK Limited

103-105 Bath Road, Slough Berkshire SL1
 3UH, ΜΕΓΑΛΗ ΒΡΕΤΑΝΙΑ

ΣΥΜΒ. ΠΡΟΤΕΡΑΙΟΤΗΤΕΣ (30):201009546-08/06/2010-GB
ΕΦΕΥΡΕΤΗΣ (72):1)NORTON, Richard, L.

2)ZHOU, Mingxing
ΕΙΔΙΚΟΣ ΠΛΗΡΕΞΟΥΣΙΟΣ (74):ΓΙΑΚΟΥΜΗ ANNA
 Αλκαμένους 12-14, 10439 ΑΘΗΝΑ

ΑΝΤΙΚΛΗΤΟΣ (74):ΜΙΣΙΟΥ ΑΝΔΡΟΝΙΚΗ
 Αναλήψεως 23 και Μαραθώνος 27,10439
 ΑΘΗΝΑ

ΤΙΤΛΟΣ ΕΦΕΥΡΕΣΗΣ (54):ΣΥΝΘΕΣΕΙΣ ΠΟΥ ΠΕΡΙΛΑΜΒΑΝΟΥΝ
 ΒΟΥΠΡΕΝΟΡΦΙΝΗ(BUPRENORPHINE)

ΠΕΡΙΛΗΨΗ(57)

Αυτή η κοινοποίηση σχετίζεται με ένα σύστημα παροχής παρατεταμένης αποδέσμευσης βουπρενορφίνης (buprenorphine) για την θεραπεία παθήσεων που

βελτιώνονται με ενώσεις βουπρενορφίνης (buprenorphine). Το σύστημα παροχής παρατεταμένης αποδέσμευσης περιλαμβάνει μία ρέουσα σύνθεση που περιέχει ένα αώρημα βουπρενορφίνης (buprenorphine), ένα μεταβολίτη, ή ένα προ-φάρμακο αυτής.

ΑΡΙΘΜΟΣ ΕΥΡ. Δ.Ε. (11):3090995
ΑΡΙΘ. ΕΛΛ. ΚΑΤΑΘΕΣΗΣ (21):20160403186
ΗΜΕΡ. ΕΛΛ. ΚΑΤΑΘΕΣΗΣ (22):16/12/2016
ΑΡΙΘ./ΗΜΕΡ. ΔΗΜΟΣΙΕΥΣΗΣ
ΕΥΡΩΠΑΪΚΟΥ ΔΙΠΛΩΜΑΤΟΣ(87):2560947 - 12/10/2016
ΑΡΙΘ./ΗΜΕΡ. ΔΗΜΟΣΙΕΥΣΗΣ
ΕΥΡΩΠΑΪΚΗΣ ΑΙΤΗΣΗΣ (86):11723284.3--19/04/2011
ΔΙΚΑΙΟΥΧΟΣ (73):1)Oryzon Genomics, S.A.
Calle Sant Ferran, 74, 08940 Cornellà de Llobregat - Barcelona, ΙΣΠΑΝΙΑ
ΣΥΜΒ. ΠΡΟΤΕΡΑΙΟΤΗΤΕΣ (30):10160315-19/04/2010-EP
ΕΦΕΥΡΕΤΗΣ (72):1)ORTEGA MUNOZ, Alberto
2)CASTRO-PALOMINO LARIA, Julio
3)FYFE, Matthew Colin Thor
ΕΙΔΙΚΟΣ ΠΛΗΡΕΞΟΥΣΙΟΣ (74):ΠΑΠΑ ΕΥΑΓΓΕΛΙΑ
Πανεπιστημίου 64, 10677 ΑΘΗΝΑ
ΑΝΤΙΚΛΗΤΟΣ (74):ΠΑΠΑ ΕΥΑΓΓΕΛΙΑ
Πανεπιστημίου 64,10677 ΑΘΗΝΑ
ΤΙΤΛΟΣ ΕΦΕΥΡΕΣΗΣ (54):ΑΝΑΣΤΟΛΕΙΣ ΑΠΟΜΕΘΥΛΑΣΗΣ-1 ΕΙΔΙΚΗΣ ΓΙΑ ΛΥΣΙΝΗ ΚΑΙ Η ΧΡΗΣΗ ΑΥΤΩΝ

ΠΕΡΙΛΗΨΗ(57)

Η παρούσα εφεύρεση σχετίζεται με μία ένωση του τύπου 1, όπου: η (Α) είναι ετεροαρυλο ομάδα ή αρυλο ομάδα, κάθε (Α), εάν εμφανίζεται, ανεξαρτήτως επιλέγεται από αρυλο ομάδα, αρυλοαλκοξυ ομάδα, αρυλοαλκυλο ομάδα, ετεροκυκλυλο ομάδα, αρυλοξυ ομάδα, αλο ομάδα, αλκοξυ ομάδα, αλοαλκυλο ομάδα, κυκλοαλκυλο ομάδα, αλοαλκοξυ ομάδα και κυανό ομάδα, που κάθε (Α') είναι υποκατεστημένη με 0, 1, 2 ή 3 υποκατάστατες, που ανεξαρτήτως επιλέγονται από αλο ομάδα, αλοαλκυλο ομάδα, αλοαλκοξυ ομάδα, αρυλο ομάδα, αρυλοαλκοξυ ομάδα, αλκυλο ομάδα, αλκοξυ ομάδα, αμιδο ομάδα, -

CH₂C(=O)NH₂, ετεροαρυλο ομάδα, κυανό ομάδα, σουλφονυλο ομάδα και σουλφινυλο ομάδα, το X είναι 0,1, 2 ή 3, η (B) είναι ένας κυκλοπροπυλο δακτύλιος, όπου οι (A) και (Z) ενώνονται ομοιοπολικά μεδιαφορετικά άτομα άνθρακα της (B), η (Z) είναι -NH-, η (L) επιλέγεται από απλό δεσμό, -CH₂-, -CH₂CH₂-, -CH₂CH₂CH₂- και -CH₂CH₂CH₂CH₂- και η (D) είναι μία αλειφατική καρβοκυκλική ομάδα ή βενζοκυκλοαλκυλο ομάδα, που η εν λόγω αλειφατική καρβοκυκλική ομάδα ή η εν λόγω βενζοκυκλοαλκυλο ομάδα έχουν 0, 1, 2 ή 3 υποκατάστατες, που ανεξαρτήτως επιλέγονται από -NH₂, -NH(C1-C6αλκυλο), -N(C1-C6αλκυλο)(C1-C6αλκυλο), αλκυλο ομάδα, αλο ομάδα, αμιδο ομάδα, κυανό ομάδα, αλκοξυ ομάδα, αλοαλκυλο ομάδα και αλοαλκοξυ ομάδα. (A')x-(A)-(B)-(Z)-(L)-(D) Τύπος (I). Οι ενώσεις της εφεύρεσης δείχνουν δραστηριότητα για την αναστολή της LSD1, γεγονός, που τις καθιστά χρήσιμες στη θεραπευτική αντιμετώπιση ή πρόληψη νόσων, όπως ο καρκίνος.

ΑΡΙΘΜΟΣ ΕΥΡ. Δ.Ε. (11):3090996
ΑΡΙΘ. ΕΛΛ. ΚΑΤΑΘΕΣΗΣ (21):20160403197
ΗΜΕΡ. ΕΛΛ. ΚΑΤΑΘΕΣΗΣ (22):16/12/2016
ΑΡΙΘ./ΗΜΕΡ. ΔΗΜΟΣΙΕΥΣΗΣ
ΕΥΡΩΠΑΪΚΟΥ ΔΙΠΛΩΜΑΤΟΣ(87):2460831 - 19/10/2016
ΑΡΙΘ./ΗΜΕΡ. ΔΗΜΟΣΙΕΥΣΗΣ
ΕΥΡΩΠΑΪΚΗΣ ΑΙΤΗΣΗΣ (86):11191771.2--25/05/2006
ΔΙΚΑΙΟΥΧΟΣ (73):1)Biogen MA Inc.
250 Binney Street, Cambridge, MA 02142,
ΗΝΩΜΕΝΕΣ ΠΟΛΙΤΕΙΕΣ ΤΗΣ ΑΜΕΡΙΚΗΣ
ΣΥΜΒ. ΠΡΟΤΕΡΑΙΟΤΗΤΕΣ (30):685149 P-27/05/2005-US
ΕΦΕΥΡΕΤΗΣ (72):1)Burkly, Linda C.
2)Garber Stark, Ellen A.
3)Lugovskoy, Alexey
ΕΙΔΙΚΟΣ ΠΛΗΡΕΞΟΥΣΙΟΣ (74):ΤΣΙΜΙΚΑΛΗΣ "ΤΣΙΜΙΚΑΛΗΣ
ΚΑΛΟΝΑΡΟΥ ΔΙΚΗΓΟΡΙΚΗ ΕΤΑΙΡΕΙΑ"
ΣΤΕΦΑΝΟΣ
N. Βάμβα 1., 106 74 ΑΘΗΝΑ
ΑΝΤΙΚΛΗΤΟΣ (74):ΤΣΙΜΙΚΑΛΗΣ ΣΤΕΦΑΝΟΣ
N. Βάμβα 1.,106 74 ΑΘΗΝΑ
ΤΙΤΛΟΣ ΕΦΕΥΡΕΣΗΣ (54):ΑΝΤΙΣΩΜΑΤΑ ΣΥΝΔΕΣΗΣ TWEAK

ΠΕΡΙΛΗΨΗ(57)

Περιγράφονται αντι-Tweak αντισώματα.

ΑΡΙΘΜΟΣ ΕΥΡ. Δ.Ε. (11):3090997
ΑΡΙΘ. ΕΛΛ. ΚΑΤΑΘΕΣΗΣ (21):20160403189
ΗΜΕΡ. ΕΛΛ. ΚΑΤΑΘΕΣΗΣ (22):16/12/2016
ΑΡΙΘ./ΗΜΕΡ. ΔΗΜΟΣΙΕΥΣΗΣ
ΕΥΡΩΠΑΪΚΟΥ ΔΙΠΛΩΜΑΤΟΣ(87):2911559 - 07/12/2016
ΑΡΙΘ./ΗΜΕΡ. ΔΗΜΟΣΙΕΥΣΗΣ
ΕΥΡΩΠΑΪΚΗΣ ΑΙΤΗΣΗΣ (86):13786552.3--29/10/2013
ΔΙΚΑΙΟΥΧΟΣ (73):1FrieslandCampina Nederland B.V.
 Stationsplein 4, 3818 LE Amersfoort,
 ΟΛΛΑΝΔΙΑ
ΣΥΜΒ. ΠΡΟΤΕΡΑΙΟΤΗΤΕΣ (30):2009712-29/10/2012-NL
ΕΦΕΥΡΕΤΗΣ (72):1)VAN DRUTEN, Wiebe Nicolaas
 2)BOTMAN, Maarten Joannes
ΕΙΛΙΚΟΣ ΠΛΗΡΕΞΟΥΣΙΟΣ (74):ΓΙΑΚΟΥΜΗ ANNA
 Αλκαμένους 12-14, 10439 ΑΘΗΝΑ
ΑΝΤΙΚΛΗΤΟΣ (74):ΜΙΣΙΟΥ ΑΝΔΡΟΝΙΚΗ
 Αναλήψεως 23 και Μαραθώνος 27,10439
 ΑΘΗΝΑ
ΤΙΤΛΟΣ ΕΦΕΥΡΕΣΗΣ (54):ΔΙΑΤΑΞΗ ΜΙΑΣ ΧΡΗΣΗΣ, ΕΝΑ ΣΥΣΤΗ-
 ΜΑ ΚΑΙ ΜΙΑ ΜΕΘΟΔΟΣ ΠΑΡΑΣΚΕΥΗΣ
 ΕΝΟΣ ΑΦΡΩΔΟΥΣ ΠΡΟΪΟΝΤΟΣ ΔΙΑ-
 ΤΡΟΦΗΣ

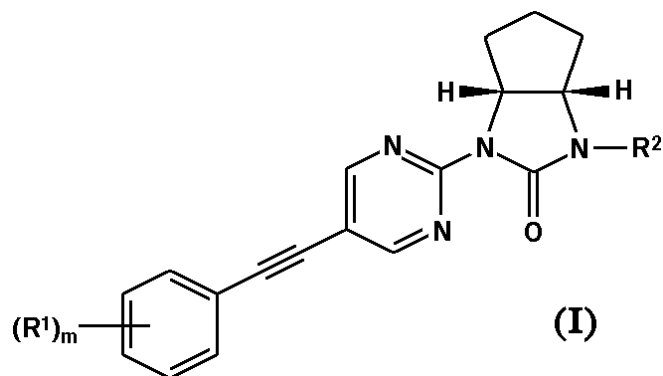
ΠΕΡΙΛΗΨΗ(57)

Μια διάταξη μιας χρήσης (1), ένα σύστημα και μια μέθοδος για την παρασκευή ενός αφρώδους προϊόντος διατροφής. Μια διάταξη μιας χρήσης (1) περιλαμβάνει ένα συμπτυκνωμένο υγρό προϊόν διατροφής και έναν εξολκέα (4) και μια συσκευή μικροδιήθησης (11). Διαμορφώνεται μια είσοδος νερού (6) του εξολκέα (4) για να συνδεθεί με μια εξωτερική πηγή νερού (37). Μια είσοδος αερίου (16) της συσκευής μικροδιήθησης (11) ρυθμίζεται για να συνδεθεί με μια εξωτερική πηγή αερίου και μια έξοδος (15) της συσκευής μικροδιήθησης ρυθμίζεται για να

εκκενώσει ένα αφρώδες προϊόν διατροφής που έχει παραχθεί από τη συσκευή μικροδιήθησης της διάταξης μιας χρήσης. Ένα σύστημα για την παρασκευή ενός αφρώδους προϊόντος διατροφής περιλαμβάνει τη συσκευή παρασκευής (36) για την παρασκευή του εν λόγω αφρώδους προϊόντος διατροφής και μια διάταξη μιας χρήσης (1). Η συσκευή περιλαμβάνει μια πηγή νερού (37), έναν θερμαντήρα νερού (39) και μέσα συμπίεσης νερού (38) που έχουν σχηματιστεί για να συνδεθούν με αποσπώμενο τρόπο με τον εξολκέα (4) της διάταξης μιας χρήσης (1). Η συσκευή περιλαμβάνει επίσης μια πηγή συμπιεσμένου αερίου (42) και μέσα συμπίεσης αερίου (46) που έχουν σχηματιστεί για να παρέχουν συμπιεσμένο αέριο στη συσκευή μικροδιήθησης (11). Σε μια μέθοδο παρασκευής ενός αφρώδους προϊόντος διατροφής, το ζεσταμένο νερό παρέχεται στην είσοδο νερού (6) του εν λόγω εξολκέα (4) ώστε να ωθήσει το συμπτυκνωμένο, υγρό προϊόν διατροφής (3) έξω από το δοχείο (2) και για να αναμειχτεί το εν λόγω συμπτυκνωμένο, υγρό προϊόν διατροφής (3) με το ζεσταμένο νερό.

ΑΡΙΘΜΟΣ ΕΥΡ. Δ.Ε. (11):3090998
ΑΡΙΘ. ΕΛΛ. ΚΑΤΑΘΕΣΗΣ (21):20160403185
ΗΜΕΡ. ΕΛΛ. ΚΑΤΑΘΕΣΗΣ (22):16/12/2016
ΑΡΙΘ./ΗΜΕΡ. ΔΗΜΟΣΙΕΥΣΗΣ
ΕΥΡΩΠΑΪΚΟΥ ΔΙΠΛΩΜΑΤΟΣ(87):2882742 - 21/09/2016
ΑΡΙΘ./ΗΜΕΡ. ΔΗΜΟΣΙΕΥΣΗΣ
ΕΥΡΩΠΑΪΚΗΣ ΑΙΤΗΣΗΣ (86):13747827.7--06/08/2013
ΔΙΚΑΙΟΥΧΟΣ (73):1F.Hoffmann-La Roche AG
 Grenzachstrasse 124, 4070 Basel, ΕΛΒΕΤΙΑ
ΣΥΜΒ. ΠΡΟΤΕΡΑΙΟΤΗΤΕΣ (30):12180209-13/08/2012-EP
ΕΦΕΥΡΕΤΗΣ (72):1)JAESCHKE, Georg
 2)LINDEMANN, Lothar
 3)STADLER, Heinz
 4)VIEIRA, Eric
ΕΙΛΙΚΟΣ ΠΛΗΡΕΞΟΥΣΙΟΣ (74):ΠΑΠΑ ΕΥΑΓΓΕΛΙΑ
 Πανεπιστημίου 64, 10677 ΑΘΗΝΑ
ΑΝΤΙΚΛΗΤΟΣ (74):ΠΑΠΑ ΕΥΑΓΓΕΛΙΑ
 Πανεπιστημίου 64,10677 ΑΘΗΝΑ
ΤΙΤΛΟΣ ΕΦΕΥΡΕΣΗΣ (54):ΑΡΥΛΟΑΙΘΙΝΥΛΟ ΠΥΡΙΜΙΔΙΝΕΣ
ΠΕΡΙΛΗΨΗ(57)

Η παρούσα εφεύρεση σχετίζεται με αιθινυλο παράγωγα του τύπου I όπου το R1 είναι υδρογόνο ή αλογόνο, το R2 είναι i-αλκυλο ομάδα ή -(CH2)n-0-CH3, το η είναι 2 ή 3, το m είναι 1 ή 2, ή με ένα φαρμακευτικά/ς αποδεκτό άλλα προσθήκης οξέος, με ένα ρακεμικό μίγμα, ή με το αντίστοιχο εναντιομερές ή/και οπτικό ισομερές και/ή στερεοϊσομερές αυτού. Έχει βρεθεί ότι οι ενώσεις του γενικού τύπου (I) είναι αλλοστερικοί ρυθμιστές του μεταβοτροπικού γλουταμινικού υποδοχέα υποτύπου 5 (mSluR5) με βελτιωμένες ιδιότητες για τη θεραπευτική αντιμετώπιση της σχιζοφρένειας, γνωσιακών ασθενειών, συνδρόμου εύθραυστου X ή αυτισμού.



ΑΡΙΘΜΟΣ ΕΥΡ. Δ.Ε. (11):3090999
ΑΡΙΘ. ΕΛΛ. ΚΑΤΑΘΕΣΗΣ (21):20160403172
ΗΜΕΡ. ΕΛΛ. ΚΑΤΑΘΕΣΗΣ (22):14/12/2016
ΑΡΙΘ./ΗΜΕΡ. ΔΗΜΟΣΙΕΥΣΗΣ
ΕΥΡΩΠΑΪΚΟΥ ΔΙΠΛΩΜΑΤΟΣ(87):2433138 - 14/09/2016
ΑΡΙΘ./ΗΜΕΡ. ΔΗΜΟΣΙΕΥΣΗΣ
ΕΥΡΩΠΑΪΚΗΣ ΑΙΤΗΣΗΣ (86):10720771.4--18/05/2010
ΔΙΚΑΙΟΥΧΟΣ (73):1)Technische Universitat Graz
Rechbauerstrasse 12, 8010 Graz, ΑΥΣΤΡΙΑ
2)Forschungsholding TU Graz GmbH
Rechbauerstrasse 12, 8010 Graz, ΑΥΣΤΡΙΑ
3)Medizinische Universitat Graz
Auenbruggerplatz 2, 8036 Graz, AUSTRIA,
ΑΥΣΤΡΙΑ
ΣΥΜΒ. ΠΡΟΤΕΡΑΙΟΤΗΤΕΣ (30):09160557-18/05/2009-EP
ΕΦΕΥΡΕΤΗΣ (72):1)GUBITZ, Georg
2)WEHRSCUTZ-SIGL, Eva
3)HASMANN, Andrea
4)BINDER, Barbara
5)BURNETT, Michael
6)SCHINTLER, Michael
ΕΙΛΙΚΟΣ ΠΛΗΡΕΞΟΥΣΙΟΣ (74):ΚΙΛΙΜΙΡΗΣ "ΠΑΤΡΙΝΟΣ & ΚΙΛΙΜΙΡΗΣ
ΔΙΚΗΓΟΡΙΚΗ ΕΤΑΙΡΙΑ" ΚΩΝΣΤΑΝΤΙΝΟΣ
Χατζηγιάννη Μέξη 7, 11528 ΑΘΗΝΑ
ΑΝΤΙΚΛΗΤΟΣ (74):ΚΙΛΙΜΙΡΗΣ ΚΩΝΣΤΑΝΤΙΝΟΣ
Χατζηγιάννη Μέξη 7,11528 ΑΘΗΝΑ
ΤΙΤΛΟΣ ΕΦΕΥΡΕΣΗΣ (54):**ΜΕΘΟΔΟΣ ΓΙΑ ΑΝΙΧΝΕΥΣΗ ΜΟΛΥΝ-**
ΣΗΣ ΠΛΗΓΗΣ

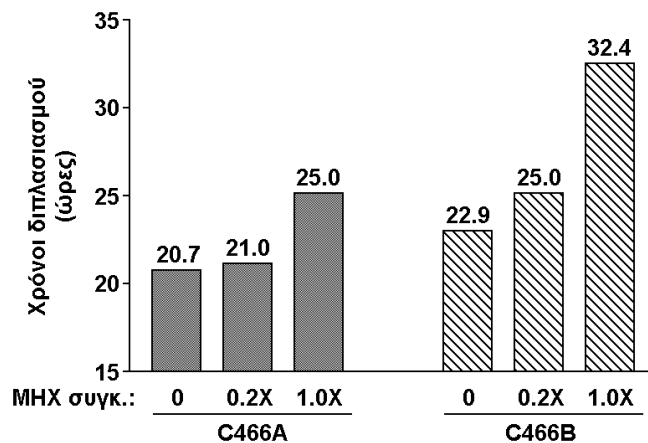
ΠΕΡΙΛΗΨΗ(57)

Η παρούσα εφεύρεση αφορά σε μια μέθοδο ανίχνευσης μόλυνσης πληγής που περιλαμβάνει τα στάδια: - επαφής δείγματος που λαμβάνεται από μια πληγή με τουλάχιστον δύο υποστρώματα για τουλάχιστον δύο ένζυμα που επιλέγονται από την ομάδα που αποτελείται από λυσοζύμη, ελαστάση, καθεψίνη G και μυελοπεροξειδάση και - ανίχνευσης μόλυνσης πληγής όταν προσδιορίζεται μια μετατροπή των τουλάχιστον δύο υποστρωμάτων με τα εν λόγω τουλάχιστον δύο ένζυμα.

ΑΡΙΘΜΟΣ ΕΥΡ. Δ.Ε. (11):3091000
ΑΡΙΘ. ΕΛΛ. ΚΑΤΑΘΕΣΗΣ (21):20160403175
ΗΜΕΡ. ΕΛΛ. ΚΑΤΑΘΕΣΗΣ (22):14/12/2016
ΑΡΙΘ./ΗΜΕΡ. ΔΗΜΟΣΙΕΥΣΗΣ
ΕΥΡΩΠΑΪΚΟΥ ΔΙΠΛΩΜΑΤΟΣ(87):2330129 - 21/09/2016
ΑΡΙΘ./ΗΜΕΡ. ΔΗΜΟΣΙΕΥΣΗΣ
ΕΥΡΩΠΑΪΚΗΣ ΑΙΤΗΣΗΣ (86):10184630.1--07/08/2001
ΔΙΚΑΙΟΥΧΟΣ (73):1)Janssen Biotech, Inc.
800/850 Ridgeview Drive, Horsham, PA
19044, ΗΝΩΜΕΝΕΣ ΠΟΛΙΤΕΙΕΣ ΤΗΣ
ΑΜΕΡΙΚΗΣ
ΣΥΜΒ. ΠΡΟΤΕΡΑΙΟΤΗΤΕΣ (30):223360 P-07/08/2000-US
236826 P-29/09/2000-US
920137-01/08/2001-US
ΕΦΕΥΡΕΤΗΣ (72):1)Giles-Komar, Jill
2)Knight, David M.
3)Heavner, George
4)Scallon, Bernard
5)Shealy, David
ΕΙΛΙΚΟΣ ΠΛΗΡΕΞΟΥΣΙΟΣ (74):ΚΙΛΙΜΙΡΗΣ "ΠΑΤΡΙΝΟΣ & ΚΙΛΙΜΙΡΗΣ
ΔΙΚΗΓΟΡΙΚΗ ΕΤΑΙΡΙΑ" ΚΩΝΣΤΑΝΤΙΝΟΣ
Χατζηγιάννη Μέξη 7, 11528 ΑΘΗΝΑ
ΑΝΤΙΚΛΗΤΟΣ (74):ΚΙΛΙΜΙΡΗΣ ΚΩΝΣΤΑΝΤΙΝΟΣ
Χατζηγιάννη Μέξη 7,11528 ΑΘΗΝΑ
ΤΙΤΛΟΣ ΕΦΕΥΡΕΣΗΣ (54):**ΑΝΤΙ-TNF ΑΝΤΙΣΩΜΑΤΑ, ΣΥΝΘΕ-**
ΣΕΙΣ, ΜΕΘΟΔΟΙ ΚΑΙ ΧΡΗΣΕΙΣ

ΠΕΡΙΛΗΨΗ(57)

Η παρούσα εφεύρεση αναφέρεται σε τουλάχιστον ένα αντι-TNF αντίσωμα, συμπεριλαμβανομένων απομονωμένων νουκλεϊνικών οξέων τα οποία κωδικοποιούν τουλάχιστον ένα αντι-TNF αντίσωμα, φορέων, κυττάρων ζενιστών και μεθόδων παρασκευής και χρήσης αυτών, συμπεριλαμβανομένων θεραπευτικών συνθέσεων.

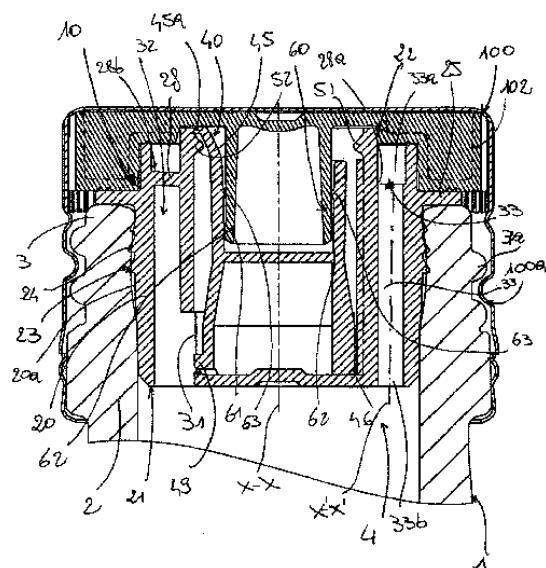


ΑΡΙΘΜΟΣ ΕΥΡ. Δ.Ε. (11):3091001
ΑΡΙΘ. ΕΛΛ. ΚΑΤΑΘΕΣΗΣ (21):20160403171
ΗΜΕΡ. ΕΛΛ. ΚΑΤΑΘΕΣΗΣ (22):14/12/2016
ΑΡΙΘ./ΗΜΕΡ. ΔΗΜΟΣΙΕΥΣΗΣ
ΕΥΡΩΠΑΪΚΟΥ ΔΙΠΛΩΜΑΤΟΣ(87):2892815 - 14/09/2016
ΑΡΙΘ./ΗΜΕΡ. ΔΗΜΟΣΙΕΥΣΗΣ
ΕΥΡΩΠΑΪΚΗΣ ΑΙΤΗΣΗΣ (86):13765493.5--12/07/2013
ΔΙΚΑΙΟΥΧΟΣ (73):1)Guala Closures S.p.A.
 Via Rana 12 Frazione Spinetta Marengo,
 15122 Alessandria (AL), ΙΤΑΛΙΑ
ΣΥΜΒ. ΠΡΟΤΕΡΑΙΟΤΗΤΕΣ (30):MI20121498-10/09/2012-IT
 MI20121499-10/09/2012-IT
ΕΦΕΥΡΕΤΗΣ (72):1)TESTA, Fabio
 2)GIOVANNINI, Marco
 3)VIALE, Luca
ΕΙΛΙΚΟΣ ΠΛΗΡΕΞΟΥΣΙΟΣ (74):ΚΙΛΙΜΙΡΗΣ "ΠΑΤΡΙΝΟΣ & ΚΙΛΙΜΙΡΗΣ
 ΔΙΚΗΓΟΡΙΚΗ ΕΤΑΙΡΙΑ" ΚΩΝΣΤΑΝΤΙΝΟΣ
 Χατζηγιάννη Μέξη 7, 11528 ΑΘΗΝΑ
ΑΝΤΙΚΑΛΗΤΟΣ (74):ΚΙΛΙΜΙΡΗΣ ΚΩΝΣΤΑΝΤΙΝΟΣ
 Χατζηγιάννη Μέξη 7,11528 ΑΘΗΝΑ
ΤΙΤΛΟΣ ΕΦΕΥΡΕΣΗΣ (54):ΕΓΧΥΤΗΡΑΣ ΜΕ ΣΤΟΜΙΟ ΠΟΥ ΑΠΟ-
 ΣΥΡΕΤΑΙ

ΠΕΡΙΛΗΨΗ(57)

Η παρούσα εφεύρεση είναι σχετική με έναν εγχυτήρα (10) που εμπεριέχει ένα σωληνοειδές σώμα (20) το οποίο είναι σε θέση να συνδέεται με ένα δοχείο (1) και ένα στόμιο εκροής (40) βρίσκεται εντός του σωληνοειδούς σώματος (20) και κινείται αντιστρεπτά σε σχέση με το σωληνοειδές σώμα (20) μεταξύ μιας θέσης απόσυρσης και μίας θέσης έγχυσης. Το στόμιο εκροής (40) έχει ένα χείλος έγχυσης (45) προσαρμοσμένο να οριοθετεί έναν προσανατολισμό έκχυσης και το σωληνοειδές σώμα (20) και το στόμιο εκροής (40) συνδέονται μεταξύ τους με

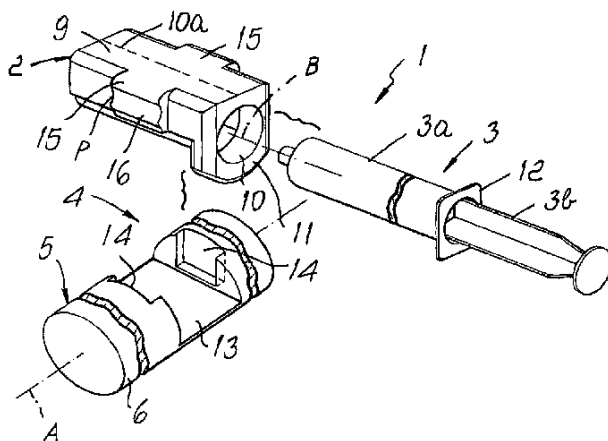
μέσα σύζευξης (46) που είναι σε θέση να οδηγούν την κίνηση του στομίου εκροής (40) σε σχέση με το σωληνοειδές σώμα (20) μεταξύ της θέσης απόσυρσης και έγχυσης και να εμποδίζουν την περιστροφή του στομίου εκροής (40) σε σχέση με το σωληνοειδές σώμα (20) για να διατηρείται η σχετική υπό γωνία θέση του χείλους εκροής (45) σε σχέση με το σωληνοειδές σώμα (20).



ΑΡΙΘΜΟΣ ΕΥΡ. Δ.Ε. (11):3091002
ΑΡΙΘ. ΕΛΛ. ΚΑΤΑΘΕΣΗΣ (21):20160403106
ΗΜΕΡ. ΕΛΛ. ΚΑΤΑΘΕΣΗΣ (22):12/12/2016
ΑΡΙΘ./ΗΜΕΡ. ΔΗΜΟΣΙΕΥΣΗΣ
ΕΥΡΩΠΑΪΚΟΥ ΔΙΠΛΩΜΑΤΟΣ(87):1561488 - 14/09/2016
ΑΡΙΘ./ΗΜΕΡ. ΔΗΜΟΣΙΕΥΣΗΣ
ΕΥΡΩΠΑΪΚΗΣ ΑΙΤΗΣΗΣ (86):05001850.6--28/01/2005
ΔΙΚΑΙΟΥΧΟΣ (73):1)SIDAM S.r.l.
 Via Statale Sud, 169, 41037 Mirandola-Frazi-
 one San Giacomo Roncole (MO), ΙΤΑΛΙΑ
ΣΥΜΒ. ΠΡΟΤΕΡΑΙΟΤΗΤΕΣ (30):MO20040027-06/02/2004-IT
ΕΦΕΥΡΕΤΗΣ (72):1)Azzolini, Graziano
ΕΙΛΙΚΟΣ ΠΛΗΡΕΞΟΥΣΙΟΣ (74):ΚΙΛΙΜΙΡΗΣ "ΠΑΤΡΙΝΟΣ & ΚΙΛΙΜΙΡΗΣ
 ΔΙΚΗΓΟΡΙΚΗ ΕΤΑΙΡΙΑ" ΚΩΝΣΤΑΝΤΙΝΟΣ
 Χατζηγιάννη Μέξη 7, 11528 ΑΘΗΝΑ
ΑΝΤΙΚΑΛΗΤΟΣ (74):ΚΙΛΙΜΙΡΗΣ ΚΩΝΣΤΑΝΤΙΝΟΣ
 Χατζηγιάννη Μέξη 7,11528 ΑΘΗΝΑ
ΤΙΤΛΟΣ ΕΦΕΥΡΕΣΗΣ (54):ΜΗΧΑΝΙΣΜΟΣ ΓΙΑ ΑΣΦΑΛΙΣΗ ΣΥΡΙΓ-
 ΓΩΝ ΣΕ ΑΝΤΛΙΕΣ ΕΚΧΥΣΗΣ

ΠΕΡΙΛΗΨΗ(57)

Ένας μηχανισμός για ασφάλιση συριγγών σε αντλίες έγχυσης που εμπεριέχει ένα στοιχείο στήριξης (2) για τη στήριξη μίας σύριγγας (3) του τύπου που εμπεριέχει ένα ουσιαστικά κυλινδρικό σώμα (3a) εντός του οποίου εισάγεται ένα έμβολο (3b) έτσι ώστε να μπορεί να ολισθαίνει αξονικά, το στοιχείο στήριξης (2) είναι άκαμπτα συνδεδεμένο με το ουσιαστικά κυλινδρικό σώμα (3 a), και ένα στοιχείο σύζευξης (4) για προσωρινή σύζευξη του στοιχείου στήριξης (2) σε ένα στοιχείο στερέωσης (5) μίας αντλίας.



ΑΡΙΘΜΟΣ ΕΥΡ. Δ.Ε. (11):3091003
ΑΡΙΘ. ΕΛΛ. ΚΑΤΑΘΕΣΗΣ (21):20160403107
ΗΜΕΡ. ΕΛΛ. ΚΑΤΑΘΕΣΗΣ (22):12/12/2016
ΑΡΙΘ./ΗΜΕΡ. ΔΗΜΟΣΙΕΥΣΗΣ
ΕΥΡΩΠΑΪΚΟΥ ΔΙΠΛΩΜΑΤΟΣ(87):2830999 - 14/09/2016
ΑΡΙΘ./ΗΜΕΡ. ΔΗΜΟΣΙΕΥΣΗΣ
ΕΥΡΩΠΑΪΚΗΣ ΑΙΤΗΣΗΣ (86):13712294.1--27/03/2013
ΔΙΚΑΙΟΥΧΟΣ (73):1)Industrie De Nora S.P.A.
Via Bistolfi 35, 20134 Milano, ΙΤΑΛΙΑ
ΣΥΜΒ. ΠΡΟΤΕΡΑΙΟΤΗΤΕΣ (30):MI20120486-27/03/2012-IT
ΕΦΕΥΡΕΤΗΣ (72):1)IACOPELLI, Luciano
2)MENEGHINI, Giovanni
3)PORCINO, Gaetano
4)FAITA, Giuseppe
ΕΙΔΙΚΟΣ ΠΑΡΗΧΕΟΥΣΙΟΣ (74):ΚΙΛΙΜΙΡΗΣ "ΠΑΤΡΙΝΟΣ & ΚΙΛΙΜΙΡΗΣ
ΔΙΚΗΓΟΡΙΚΗ ΕΤΑΙΡΙΑ" ΚΩΝΣΤΑΝΤΙΝΟΣ
Χατζηγιάννη Μέξη 7, 11528 ΑΘΗΝΑ
ΑΝΤΙΚΛΗΤΟΣ (74):ΚΙΛΙΜΙΡΗΣ ΚΩΝΣΤΑΝΤΙΝΟΣ
Χατζηγιάννη Μέξη 7,11528 ΑΘΗΝΑ
ΤΙΤΛΟΣ ΕΦΕΥΡΕΣΗΣ (54):**ΜΕΘΟΔΟΣ ΚΑΙ ΣΥΣΚΕΥΗ ΓΙΑ ΤΗΝ
ΚΑΤΕΡΓΑΣΙΑ ΥΓΡΩΝ ΑΠΟΒΛΗΤΩΝ
ΑΠΟ ΕΡΓΟΣΤΑΣΙΑ ΠΑΡΑΓΩΓΗΣ ΕΠΟ-
ΞΥ ΕΝΩΣΕΩΝ**

ΠΕΡΙΛΗΨΗ(57)

Η εφεύρεση αφορά σε μέθοδο μείωσης της περιεκτικότητας σε οργανική ύλη εξαντληθέντος αλατόνευρου που λαμβάνεται από παραγωγή επόξυ ένωσης, που περιλαμβάνει στάδιο εκδίωξης ατμού και ανοργανοποίησης με υποχλωριώδες σε δύο στάδια, σε ξεχωριστές συνθήκες pH και θερμοκρασίας.

ΑΡΙΘΜΟΣ ΕΥΡ. Δ.Ε. (11):3091004
ΑΡΙΘ. ΕΛΛ. ΚΑΤΑΘΕΣΗΣ (21):20160403205
ΗΜΕΡ. ΕΛΛ. ΚΑΤΑΘΕΣΗΣ (22):16/12/2016
ΑΡΙΘ./ΗΜΕΡ. ΔΗΜΟΣΙΕΥΣΗΣ
ΕΥΡΩΠΑΪΚΟΥ ΔΙΠΛΩΜΑΤΟΣ(87):2258345 - 21/09/2016
ΑΡΙΘ./ΗΜΕΡ. ΔΗΜΟΣΙΕΥΣΗΣ
ΕΥΡΩΠΑΪΚΗΣ ΑΙΤΗΣΗΣ (86):10181264.2--23/08/2004
ΔΙΚΑΙΟΥΧΟΣ (73):1)AbbVie Inc.
1 North Waukegan Road, North Chicago, IL
60064, ΗΝΩΜΕΝΕΣ ΠΟΛΙΤΕΙΕΣ ΤΗΣ
ΑΜΕΡΙΚΗΣ
ΣΥΜΒ. ΠΡΟΤΕΡΑΙΟΤΗΤΕΣ (30):650178-28/08/2003-US
ΕΦΕΥΡΕΤΗΣ (72):1)Rosenberg, Jorg
2)Reinhold, Ulrich
3)Liebold, Bernd
4)Berndl, Gunther
5)Breitenbach, Jorg
6)Alani, Laman
7)Ghosh, Soumojeet
ΕΙΔΙΚΟΣ ΠΑΡΗΧΕΟΥΣΙΟΣ (74):ΤΣΙΜΙΚΑΛΗΣ "ΤΣΙΜΙΚΑΛΗΣ
ΚΑΛΟΝΑΡΟΥ ΔΙΚΗΓΟΡΙΚΗ ΕΤΑΙΡΕΙΑ"
ΣΤΕΦΑΝΟΣ
N. Βάμβα 1,, 106 74 ΑΘΗΝΑ
ΑΝΤΙΚΛΗΤΟΣ (74):ΤΣΙΜΙΚΑΛΗΣ ΣΤΕΦΑΝΟΣ
N. Βάμβα 1,,106 74 ΑΘΗΝΑ
ΤΙΤΛΟΣ ΕΦΕΥΡΕΣΗΣ (54):**ΣΤΕΡΕΗ ΦΑΡΜΑΚΕΥΤΙΚΗ ΜΟΡΦΗ
ΛΟΣΟΛΟΓΙΑΣ ΠΕΡΙΛΑΜΒΑΝΟΥΣΑ
ΣΤΕΡΕΗ ΔΙΑΣΠΟΡΑ ΑΝΑΣΤΟΛΕΑ ΠΡΩ-
ΤΕΑΣΗΣ HIV**

ΠΕΡΙΛΗΨΗ(57)

Αποκαλύπτεται στερεή φαρμακοτεχνική μορφή που παρέχει βελτιωμένη βιοδιαθεσιμότητα όταν λαμβάνεται από το στόμα για αναστολείς πρωτεάσης HIV. Πιο συγκεκριμένα, η μορφή δοσολογίας περιλαμβάνει διασπορά στερεού

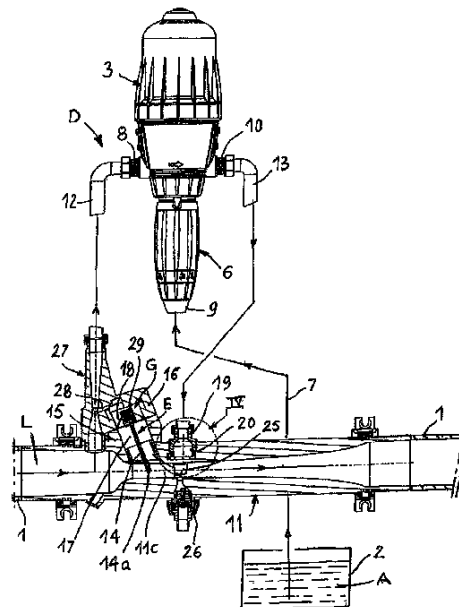
τουλάχιστον ενός αναστολέα πρωτεάσης HIV και τουλάχιστον ενός φαρμακευτικού αποδεκτού υδατο-διαλυτού πολυμερούς και τουλάχιστον ενός φαρμακευτικού αποδεκτού επιφανειοδραστικού όπου το εν λόγω φαρμακευτικό αποδεκτό υδατο-διαλυτό πολυμερές έχει Tg τουλάχιστον 50 βαθμούς Κελσίου. Κατά προτίμηση, το φαρμακευτικό αποδεκτό επιφανειοδραστικό έχει HLB τιμή από περίπου 4 έως περίπου 10.

ΑΡΙΘΜΟΣ ΕΥΡ. Δ.Ε. (11):3091005
ΑΡΙΘ. ΕΛΛ. ΚΑΤΑΘΕΣΗΣ (21):20160403187
ΗΜΕΡ. ΕΛΛ. ΚΑΤΑΘΕΣΗΣ (22):16/12/2016
ΑΡΙΘ./ΗΜΕΡ. ΔΗΜΟΣΙΕΥΣΗΣ
ΕΥΡΩΠΑΪΚΟΥ ΔΙΠΛΩΜΑΤΟΣ(87):2946110 - 23/11/2016
ΑΡΙΘ./ΗΜΕΡ. ΔΗΜΟΣΙΕΥΣΗΣ
ΕΥΡΩΠΑΪΚΗΣ ΑΙΤΗΣΗΣ (86):13826872.7--17/12/2013
ΔΙΚΑΙΟΥΧΟΣ (73):1)DOSATRON INTERNATIONAL
Rue Pascal, 33370 Tresses, ΓΑΛΛΙΑ
ΣΥΜΒ. ΠΡΟΤΕΡΑΙΟΤΗΤΕΣ (30):1350397-17/01/2013-FR
ΕΦΕΥΡΕΤΗΣ (72):1)FURET, Sebastien
2)LAMBINET, Sandrine
3)DUQUENNOY, Philippe
4)BADII, Manal
ΕΙΔΙΚΟΣ ΠΛΗΡΕΞΟΥΣΙΟΣ (74):ΕΥΑΓΓΕΛΟΥ "ΒΑΣΩ ΕΥΑΓΓΕΛΟΥ &
ΔΕΣΠΟΙΝΑ ΕΥΑΓΓΕΛΟΥ ΔΙΚΗΓΟΡΙΚΗ
ΕΤΑΙΡΕΙΑ" ΒΑΣΩ
Λ. Συγγρού 45., 11743 ΑΘΗΝΑ
ΑΝΤΙΚΑΗΤΟΣ (74):ΕΥΑΓΓΕΛΟΥ ΒΑΣΩ
Λ. Συγγρού 45., 11743 ΑΘΗΝΑ
ΤΙΤΛΟΣ ΕΦΕΥΡΕΣΗΣ (54):**ΣΥΣΚΕΥΗ ΜΕΤΡΗΣΗΣ ΓΙΑ ΤΗΝ
ΕΙΣΑΓΩΓΗ ΕΝΟΣ ΠΡΟΣΘΕΤΟΥ ΥΓΡΟΥ
ΣΕ ΕΝΑ ΡΕΥΜΑ ΚΥΡΙΟΥ ΥΓΡΟΥ**

ΠΕΡΙΛΗΨΗ(57)

Συσκευή μέτρησης για την εισαγωγή ενός πρόσθετου υγρού σε ένα ρεύμα κύριου υγρού, το οποίο κυκλοφορεί εντός αγωγού, η οποία περιλαμβάνει μια αντλία (3) με διαφορικό έμβολο εναλλασσόμενης κίνησης για τη συλλογή του προσθέτου (Α) εντός δοχείου (2) και τη μέτρηση του, όπου αυτή η αντλία περιέχει μια πρώτη είσοδο (8) για να δέχεται μια παροχή κύριου υγρού η οποία εξασφαλίζει τον συμπαυσισμό της αντλίας, μια δεύτερη είσοδο (9) για τη συλλογή του προσθέτου και μια έξοδο (10) για το μίγμα προσθέτου και κύριου υγρού, όπου η συσκευή περιέχει ένα βεντούρι (11) εγκατεστημένο εντός του αγωγού, όπου η αντλία (3) είναι συνδεδεμένη εν παραλλήλω με το βεντούρι (11), όπου η πρώτη είσοδος (8) της αντλίας συνδέεται με μια πρώτη σωλήνωση (12) στην είσοδο του βεντούρι ενώ

η έξοδος (10) της αντλίας συνδέεται με μια δεύτερη σωλήνωση (13) στον λαμμό (11c) του βεντούρι, όπου η συσκευή περιέχει ένα μέσον μεταβλητού στραγγαλισμού (Ε) του λαμμού (11c) του βεντούρι, και ένα μέσον (G) ευαίσθητο στην απώλεια φορτίου μέσα στην αντλία (3), κατάλληλο για να κατευθύνει το μέσον στραγγαλισμού (Ε) του λαμμού του βεντούρι για να μειωθεί η διατομή διόδου όταν η απώλεια φορτίου εντός της αντλίας αυξάνεται, και για να αυξηθεί η διατομή διόδου όταν η απώλεια φορτίου εντός της αντλίας ελαττώνεται.



ΑΡΙΘΜΟΣ ΕΥΡ. Δ.Ε. (11):3091006
ΑΡΙΘ. ΕΛΛ. ΚΑΤΑΘΕΣΗΣ (21):20160403170
ΗΜΕΡ. ΕΛΛ. ΚΑΤΑΘΕΣΗΣ (22):15/12/2016
ΑΡΙΘ./ΗΜΕΡ. ΔΗΜΟΣΙΕΥΣΗΣ
ΕΥΡΩΠΑΪΚΟΥ ΔΙΠΛΩΜΑΤΟΣ(87):2704724 - 26/10/2016
ΑΡΙΘ./ΗΜΕΡ. ΔΗΜΟΣΙΕΥΣΗΣ
ΕΥΡΩΠΑΪΚΗΣ ΑΙΤΗΣΗΣ (86):12719304.3--18/04/2012
ΔΙΚΑΙΟΥΧΟΣ (73):1)Chiesi Farmaceutici S.p.A.
Via Palermo, 26/A, 43100 Parma, ΙΤΑΛΙΑ
ΣΥΜΒ. ΠΡΟΤΕΡΑΙΟΤΗΤΕΣ (30):11164575-03/05/2011-EP
ΕΦΕΥΡΕΤΗΣ (72):1)CANTARELLI, Anna Maria
2)MINARI, Stefano
3)BASSI, Barbara
ΕΙΔΙΚΟΣ ΠΛΗΡΕΞΟΥΣΙΟΣ (74):ΒΡΕΤΤΟΥ ΒΑΣΙΛΙΚΗ
Κίμωνος 11, 10441 ΑΘΗΝΑ
ΑΝΤΙΚΑΗΤΟΣ (74):ΚΥΠΡΗΣ ΚΩΣΤΑΣ
Δήλου 12,14562 ΚΗΦΙΣΙΑ (ΑΤΤΙΚΗΣ)
ΤΙΤΛΟΣ ΕΦΕΥΡΕΣΗΣ (54):**ΒΕΛΤΙΩΜΕΝΗ ΣΥΝΘΕΣΗ ΕΝΑΙΩΡΗ-
ΜΑΤΟΣ ΔΙΠΡΟΠΙΟΝΙΚΗΣ ΒΕΚΛΟΜΕ-
ΘΑΖΟΝΗΣ ΓΙΑ ΤΗ ΧΟΡΗΓΗΣΗ ΔΙΑ
ΕΙΣΠΝΟΗΣ**

ΠΕΡΙΛΗΨΗ(57)

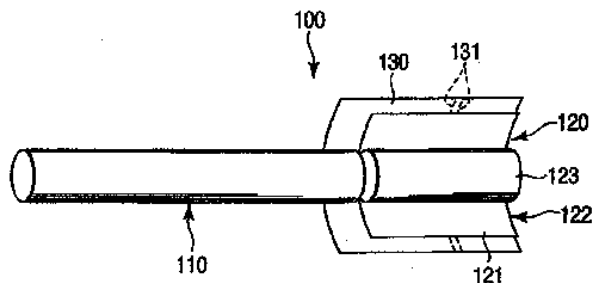
Η παρούσα εφεύρεση αφορά μία σύνθεση υπό τη μορφή ενός υδατικού εναιωρήματος σωματιδίων δραστικής ουσίας ενός κορτικοστεροειδούς, προς χορήγηση δια εκνέφωσης, η οποία χαρακτηρίζεται από μια βέλτιστη κατανομή μεγέθους σωματιδίων.

ΑΡΙΘΜΟΣ ΕΥΡ. Δ.Ε. (11):3091007
ΑΡΙΘ. ΕΛΛ. ΚΑΤΑΘΕΣΗΣ (21):20160403176
ΗΜΕΡ. ΕΛΛ. ΚΑΤΑΘΕΣΗΣ (22):15/12/2016
ΑΡΙΘ./ΗΜΕΡ. ΔΗΜΟΣΙΕΥΣΗΣ
ΕΥΡΩΠΑΪΚΟΥ ΔΙΠΛΩΜΑΤΟΣ(87):2229827 - 30/11/2016
ΑΡΙΘ./ΗΜΕΡ. ΔΗΜΟΣΙΕΥΣΗΣ
ΕΥΡΩΠΑΪΚΗΣ ΑΙΤΗΣΗΣ (86):08861079.5--04/12/2008
ΔΙΚΑΙΟΥΧΟΣ (73):1)Japan Tobacco Inc.
2-1, Toranomon 2-chome Minato-ku, Tokyo
105-8422, ΙΑΠΩΝΙΑ
ΣΥΜΒ. ΠΡΟΤΕΡΑΙΟΤΗΤΕΣ (30):2007323802-14/12/2007-JP
ΕΦΕΥΡΕΤΗΣ (72):1)TARORA, Masafumi
2)TORII, Atsusi
3)TSUJIMOTO, Toru
ΕΙΔΙΚΟΣ ΠΛΗΡΕΞΟΥΣΙΟΣ (74):ΠΑΠΑΚΩΝΣΤΑΝΤΙΝΟΥ "ΕΛΕΝΗ Γ.
ΠΑΠΑΚΩΣΤΑΝΤΙΝΟΥ ΚΑΙ
ΣΥΝΕΡΓΑΤΕΣ, ΔΙΚΗΓΟΡΙΚΗ ΕΤΑΙΡΙΑ"
ΕΛΕΝΗ
Κουμπάρη 2, 10674 ΑΘΗΝΑ
ΑΝΤΙΚΛΗΤΟΣ (74):ΠΑΠΑΚΩΝΣΤΑΝΤΙΝΟΥ ΕΛΕΝΗ
Κουμπάρη 2,10674 ΑΘΗΝΑ
ΤΙΤΛΟΣ ΕΦΕΥΡΕΣΗΣ (54):ΦΙΛΤΡΟ ΤΣΙΓΑΡΟΥ, ΚΑΙ ΤΣΙΓΑΡΟ ΜΕ
ΦΙΛΤΡΟ

ΠΕΡΙΛΗΨΗ(57)

Ένα μονοκόμιο φίλτρο που έχει ένα βύσμα φίλτρου χρησιμοποιεί ένα χαρτί υψηλής δυσκαμψίας και υψηλής διαπερατότητας η διαμήκης δυσκαμψία του οποίου είναι 30 ή υψηλότερη μετρούμενη σύμφωνα με το JIS P8143 και του οποίου η διαπερατότητα σε αέρα είναι 1000 μονάδες CORESTA ή μεγαλύτερη καθώς ένα περιτύλιγμα βύσματος φίλτρου που περιτυλίγει ένα υλικό φίλτρου, και ένα πολυτμηματικό φίλτρο που έχει μία πλειάδα βυσμάτων φίλτρου χρησιμοποιεί

το υψηλής δυσκαμψίας και υψηλής διαπερατότητας χαρτί ως ένα περιτύλιγμα βύσματος φίλτρου που περιτυλίγει ένα υλικό φίλτρου και/ή ένα χαρτί διαμόρφωσης που συνδέει μία πλειάδα βυσμάτων φίλτρου. Ένα τσιγάρο περιλαμβάνει το συγκεκριμένο φίλτρο.

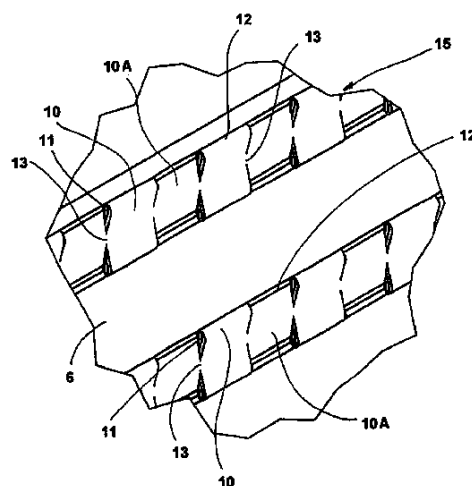


ΑΡΙΘΜΟΣ ΕΥΡ. Δ.Ε. (11):3091008
ΑΡΙΘ. ΕΛΛ. ΚΑΤΑΘΕΣΗΣ (21):20160403178
ΗΜΕΡ. ΕΛΛ. ΚΑΤΑΘΕΣΗΣ (22):15/12/2016
ΑΡΙΘ./ΗΜΕΡ. ΔΗΜΟΣΙΕΥΣΗΣ
ΕΥΡΩΠΑΪΚΟΥ ΔΙΠΛΩΜΑΤΟΣ(87):2964850 - 21/09/2016
ΑΡΙΘ./ΗΜΕΡ. ΔΗΜΟΣΙΕΥΣΗΣ
ΕΥΡΩΠΑΪΚΗΣ ΑΙΤΗΣΗΣ (86):14716928.8--07/03/2014
ΔΙΚΑΙΟΥΧΟΣ (73):1)Cipriani, Giuseppe
Via Fortunato Depero 25, 38068 Rovereto
(TN), ΙΤΑΛΙΑ
ΣΥΜΒ. ΠΡΟΤΕΡΑΙΟΤΗΤΕΣ (30):VR20130058-08/03/2013-IT
ΕΦΕΥΡΕΤΗΣ (72):1)Cipriani, Giuseppe
ΕΙΔΙΚΟΣ ΠΛΗΡΕΞΟΥΣΙΟΣ (74):ΑΘΑΝΑΣΙΑΔΟΥ "ΕΛΕΝΗ Γ.
ΠΑΠΑΚΩΝΣΤΑΝΤΙΝΟΥ ΚΑΙ
ΣΥΝΕΡΓΑΤΕΣ, ΔΙΚΗΓΟΡΙΚΗ ΕΤΑΙΡΙΑ"
ΜΑΡΙΑ
Κουμπάρη 2, 10674 ΑΘΗΝΑ
ΑΝΤΙΚΛΗΤΟΣ (74):ΓΙΑΖΙΤΖΟΓΛΟΥ ΕΥΑΓΓΕΛΙΑ
Κουμπάρη 2,10674 ΑΘΗΝΑ
ΤΙΤΛΟΣ ΕΦΕΥΡΕΣΗΣ (54):ΡΑΒΔΟΣ ΔΟΜΗΣ ΣΤΗΡΙΞΗΣ ΓΙΑ
ΨΕΥΔΟΟΡΟΦΗ ΚΑΙ ΔΙΑΔΙΚΑΣΙΑ
ΕΡΓΑΣΙΑΣ ΓΙΑ ΤΗΝ ΕΡΓΑΣΙΑ ΣΤΗΝ
ΡΑΒΔΟ

ΠΕΡΙΛΗΨΗ(57)

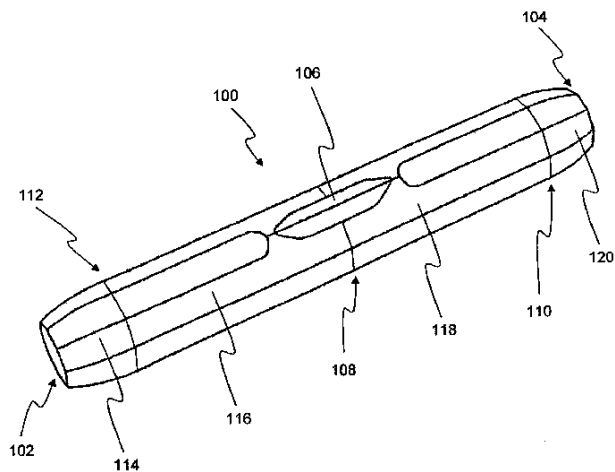
Η παρούσα αποκάλυψη αφορά σε μία ράβδο (1) μίας δομής στήριξης για μία ψευδοοροφή. Η ράβδος έχει επίμηκες σχήμα κατά μήκος της διαμήκου διεύθυνσης (L) και περιλαμβάνει τουλάχιστον δύο τμήματα μεταλλικού φύλλου (5, 6) ευρισκόμενα πλάι-πλάι ή επικαλυπτόμενα, σε επαφή ή προσκολλημένα, το ένα με το άλλο κατά μήκος της εν λόγω διαμήκου διεύθυνσης (L), ή διεύθυνσης βραχείας πλευράς. Οριζόμενη μία εγκάρσια διεύθυνση της ράβδου (T), ή διεύθυνση βραχείας πλευράς, εκτεινόμενη εγκάρσια προς, ή τέμνοντας, την εν λόγω διαμήκη διεύθυνση (L). Τουλάχιστον ένα των τμημάτων μεταλλικού φύλλου (5, 6) έχει τομές (9), που ορίζουν μερικώς τετμημένα μέρη (10, 10Α, 11, 11Α), που ένα μερικώς τετμημένο μέρος (10, 10Α, 11, 11Α) των εν λόγω τουλάχιστον ενός

από τα τμήματα μεταλλικού φύλλου (5, 6) προεξέχει προς το άλλο των εν λόγω τμημάτων μεταλλικού φύλλου (5, 6) σε μία διεύθυνση πάχους έτσι ώστε να προσδιορίζει μία παρεμβολή μερών κατά την διεύθυνση του πάχους. Οι τομές (9) είναι διευθετημένες, προσανατολισμένες, ή εκτείνονται κατά μήκος της εν λόγω εγκάρσιας διεύθυνσης (T) και τα μερικώς τετμημένα μέρη (10, 10Α, 11, 11Α) έχουν, όταν παρατηρούνται προοπτικά, μία τουλάχιστον μερικώς καμπυλόγραμμη ή κοίλη κατατομή.



ΑΡΙΘΜΟΣ ΕΥΡ. Δ.Ε. (11):3091009
ΑΡΙΘ. ΕΛΛ. ΚΑΤΑΘΕΣΗΣ (21):20160403181
ΗΜΕΡ. ΕΛΛ. ΚΑΤΑΘΕΣΗΣ (22):15/12/2016
ΑΡΙΘ./ΗΜΕΡ. ΔΗΜΟΣΙΕΥΣΗΣ
ΕΥΡΩΠΑΪΚΟΥ ΔΙΠΛΩΜΑΤΟΣ(87):2779851 - 12/10/2016
ΑΡΙΘ./ΗΜΕΡ. ΔΗΜΟΣΙΕΥΣΗΣ
ΕΥΡΩΠΑΪΚΗΣ ΑΙΤΗΣΗΣ (86):12819068.3--28/12/2012
ΔΙΚΑΙΟΥΧΟΣ (73):1)Philip Morris Products S.A.
 Quai Jeanrenaud 3, 2000 Neuchatel,
 ΕΛΒΕΤΙΑ
ΣΥΜΒ. ΠΡΟΤΕΡΑΙΟΤΗΤΕΣ (30):12150114-03/01/2012-EP
 12155245-13/02/2012-EP
 12155254-13/02/2012-EP
 12155252-13/02/2012-EP
 12155258-13/02/2012-EP
 12155241-13/02/2012-EP
ΕΦΕΥΡΕΤΗΣ (72):1)GREIM, Olivier
 2)PLOJOUX, Julien
 3)RUSCIO, Dani
 4)MANCA, Laurent
ΕΙΔΙΚΟΣ ΠΛΗΡΕΞΟΥΣΙΟΣ (74):ΑΘΑΝΑΣΙΑΔΟΥ "ΕΛΕΝΗ Γ.
 ΠΑΠΑΚΩΝΣΤΑΝΤΙΝΟΥ ΚΑΙ
 ΣΥΝΕΡΓΑΤΕΣ, ΔΙΚΗΓΟΡΙΚΗ ΕΤΑΙΡΙΑ"
 ΜΑΡΙΑ
 Κουμπάρη 2, 10674 ΑΘΗΝΑ
ΑΝΤΙΚΛΗΤΟΣ (74):ΓΙΑΖΙΤΖΟΓΛΟΥ ΕΥΑΓΓΕΛΙΑ
 Κουμπάρη 2,10674 ΑΘΗΝΑ
ΤΙΤΛΟΣ ΕΦΕΥΡΕΣΗΣ (54):ΣΥΣΚΕΥΗ ΠΑΡΑΓΩΓΗΣ ΑΕΡΟΛΥΜΑ-
 ΤΟΣ
ΠΕΡΙΛΗΨΗ(57)
 Η παρούσα αποκάλυψη σχετίζεται με ένα ηλεκτρικό σύστημα που περιλαμβάνει
 μια κύρια συσκευή και δευτερεύουσα συσκευή. Η κύρια συσκευή περιλαμβάνει:

μία πηγή ηλεκτρικής ισχύος μια κοιλότητα διαμορφωμένη για να δέχεται τη
 δευτερεύουσα συσκευή τουλάχιστον μία ηλεκτρική επαφή μέσα στην κοιλότητα
 διαμορφωμένη για να έρχεται σε επαφή με μία αντίστοιχη επαφή στη
 δευτερεύουσα συσκευή όταν η δευτερεύουσα συσκευή είναι στην κοιλότητα, όπου
 η τουλάχιστον μία ηλεκτρική επαφή είναι ηλεκτρικά συνδεδεμένη με την πηγή
 ηλεκτρικής ισχύος και τουλάχιστον μία επαφή δεδομένων διαμορφωμένη για να
 μεταφέρει δεδομένα μεταξύ της κύριας συσκευής και της δευτερεύουσας
 συσκευής όπου, η δευτερεύουσα συσκευή κλειδώνει στην κοιλότητα της κύριας
 συσκευής. Η δευτερεύουσα συσκευή μπορεί να είναι μία συσκευή παραγωγής
 αερολύματος, και η κύρια συσκευή μπορεί να είναι ένας φορτιστής για τη φόρτιση
 της συσκευής παραγωγής αερολύματος. Η δευτερεύουσα συσκευή μπορεί να έχει
 ένα πολυγωνικό σχήμα διατομής.

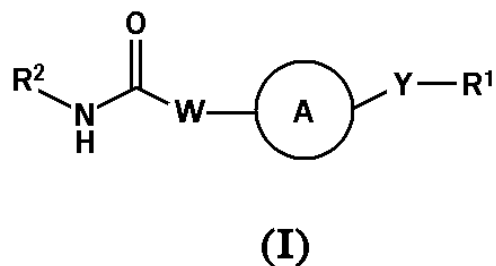


ΑΡΙΘΜΟΣ ΕΥΡ. Δ.Ε. (11):3091010
ΑΡΙΘ. ΕΛΛ. ΚΑΤΑΘΕΣΗΣ (21):20160403179
ΗΜΕΡ. ΕΛΛ. ΚΑΤΑΘΕΣΗΣ (22):15/12/2016
ΑΡΙΘ./ΗΜΕΡ. ΔΗΜΟΣΙΕΥΣΗΣ
ΕΥΡΩΠΑΪΚΟΥ ΔΙΠΛΩΜΑΤΟΣ(87):1737491 - 02/11/2016
ΑΡΙΘ./ΗΜΕΡ. ΔΗΜΟΣΙΕΥΣΗΣ
ΕΥΡΩΠΑΪΚΗΣ ΑΙΤΗΣΗΣ (86):05777317.8--11/04/2005
ΔΙΚΑΙΟΥΧΟΣ (73):1)AbbVie Biotechnology Ltd
 Clarendon House 2 Church Street, HM 11
 Hamilton, ΒΕΡΜΟΥΔΕΣ
ΣΥΜΒ. ΠΡΟΤΕΡΑΙΟΤΗΤΕΣ (30):561139 P-09/04/2004-US
 561710 P-12/04/2004-US
 569100 P-07/05/2004-US
ΕΦΕΥΡΕΤΗΣ (72):1)HOFFMAN, Rebecca, S.
 2)CHARTASH, Elliot
 3)TAYLOR, Lori, K.
 4)GRANNEMAN, George, Richard
 5)YAN, Philip
ΕΙΔΙΚΟΣ ΠΛΗΡΕΞΟΥΣΙΟΣ (74):ΠΑΠΑΚΩΝΣΤΑΝΤΙΝΟΥ "ΕΛΕΝΗ Γ.
 ΠΑΠΑΚΩΣΤΑΝΤΙΝΟΥ ΚΑΙ
 ΣΥΝΕΡΓΑΤΕΣ, ΔΙΚΗΓΟΡΙΚΗ ΕΤΑΙΡΙΑ"
 ΕΛΕΝΗ
 Κουμπάρη 2, 10674 ΑΘΗΝΑ
ΑΝΤΙΚΛΗΤΟΣ (74):ΠΑΠΑΚΩΝΣΤΑΝΤΙΝΟΥ ΕΛΕΝΗ
 Κουμπάρη 2,10674 ΑΘΗΝΑ
ΤΙΤΛΟΣ ΕΦΕΥΡΕΣΗΣ (54):ΣΧΗΜΑ ΠΟΛΛΑΠΛΩΝ -ΜΕΤΑΒΑΗ-
 ΤΩΝ ΔΟΣΕΩΝ ΓΙΑ ΑΝΤΙΜΕΤΩΠΙΣΗ
 ΝΟΣΟΥ ΤΟΥ CROHN ΚΑΙ ΕΛΚΩΛΟΥΣ
 ΚΟΛΙΤΙΔΑΣ
ΠΕΡΙΛΗΨΗ(57)
 Μέθοδοι πολλαπλών-μεταβλητών δόσεων για αντιμετώπιση σχετιζόμενων με
 TNF-α διαταραχών, περιλαμβάνοντας νόσο του Crohn και ψωρίαση, οι οποίες

περιλαμβάνουν χορήγηση TNFα αναστολέων, περιλαμβάνοντας TNFα
 αντισώματα, περιγράφονται. Μέθοδοι πολλαπλών-μεταβλητών δόσεων
 περιλαμβάνουν χορήγηση ενός TNF-αναστολέα σε μια φάση επαγωγής ή εφόδου
 ακολουθούμενη από χορήγηση του παράγοντα σε μια φάση συντήρησης ή αγωγής,
 όπου ο TNF-αναστολέας χορηγείται σε μια υψηλότερη δοσολογία κατά τη
 διάρκεια της φάσης επαγωγής.

ΑΡΙΘΜΟΣ ΕΥΡ. Δ.Ε. (11):3091011
ΑΡΙΘ. ΕΛΛ. ΚΑΤΑΘΕΣΗΣ (21):20160403169
ΗΜΕΡ. ΕΛΛ. ΚΑΤΑΘΕΣΗΣ (22):15/12/2016
ΑΡΙΘ./ΗΜΕΡ. ΔΗΜΟΣΙΕΥΣΗΣ
ΕΥΡΩΠΑΪΚΟΥ ΔΙΠΛΩΜΑΤΟΣ(87):2788349 - 26/10/2016
ΑΡΙΘ./ΗΜΕΡ. ΔΗΜΟΣΙΕΥΣΗΣ
ΕΥΡΩΠΑΪΚΗΣ ΑΙΤΗΣΗΣ (86):12809140.2--05/12/2012
ΔΙΚΑΙΟΥΧΟΣ (73):1)Chiesi Farmaceutici S.p.A.
Via Palermo, 26/A, 43100 Parma, ΙΤΑΛΙΑ
ΣΥΜΒ. ΠΡΟΤΕΡΑΙΟΤΗΤΕΣ (30):11192871-09/12/2011-EP
12187931-10/10/2012-EP
ΕΦΕΥΡΕΤΗΣ (72):1)VAN NIEL, Monique Bodil
2)RAY, Nicholas Charles
3)ALCARAZ, Lilian
4)PANCHAL, Terry Aaron
5)JENNINGS, Andrew Stephen Robert
6)ARMANI, Elisabetta
7)CRIDLAND, Andrew Peter
8)HURLEY, Christopher
ΕΙΔΙΚΟΣ ΠΑΡΕΞΟΥΣΙΟΣ (74):ΒΡΕΤΤΟΥ ΒΑΣΙΛΙΚΗ
Κίμωνος 11, 10441 ΑΘΗΝΑ
ΑΝΤΙΚΑΗΤΟΣ (74):ΚΥΠΡΗΣ ΚΩΣΤΑΣ
Δήλου 12,14562 ΚΗΦΙΣΙΑ (ΑΤΤΙΚΗΣ)
ΤΙΤΛΟΣ ΕΦΕΥΡΕΣΗΣ (54):ΑΝΑΣΤΟΛΕΙΣ ΚΙΝΑΣΗΣ
ΠΕΡΙΛΗΨΗ(57)

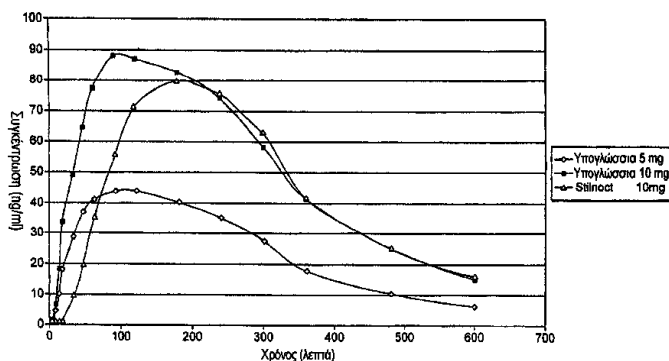
Ενώσεις του τύπου (I) ή ένα φαρμακευτικά αποδεκτό άλας αυτών: τύπος (I), όπου τα R₂, W, A, Y και R₁ είναι όπως ορίζεται στην περιγραφή, είναι αναστολείς p38 MAPK, χρήσιμες ως αντι-φλεγμονώδεις παράγοντες εις την αγωγή μεταξύ άλλων νοσημάτων του αναπνευστικού συστήματος.



ΑΡΙΘΜΟΣ ΕΥΡ. Δ.Ε. (11):3091012
ΑΡΙΘ. ΕΛΛ. ΚΑΤΑΘΕΣΗΣ (21):20160403177
ΗΜΕΡ. ΕΛΛ. ΚΑΤΑΘΕΣΗΣ (22):15/12/2016
ΑΡΙΘ./ΗΜΕΡ. ΔΗΜΟΣΙΕΥΣΗΣ
ΕΥΡΩΠΑΪΚΟΥ ΔΙΠΛΩΜΑΤΟΣ(87):1807156 - 12/10/2016
ΑΡΙΘ./ΗΜΕΡ. ΔΗΜΟΣΙΕΥΣΗΣ
ΕΥΡΩΠΑΪΚΗΣ ΑΙΤΗΣΗΣ (86):05798488.2--26/10/2005
ΔΙΚΑΙΟΥΧΟΣ (73):1)Orexo AB
Box 303, 751 05 Uppsala, ΣΟΥΗΔΙΑ
ΣΥΜΒ. ΠΡΟΤΕΡΑΙΟΤΗΤΕΣ (30):0423800-27/10/2004-GB
ΕΦΕΥΡΕΤΗΣ (72):1)PETTERSSON, Anders
2)NYSTROM, Christer
3)BREDBERG, Susanne
ΕΙΔΙΚΟΣ ΠΑΡΕΞΟΥΣΙΟΣ (74):ΑΘΑΝΑΣΙΑΔΟΥ "ΕΛΕΝΗ Γ.
ΠΑΠΑΚΩΝΣΤΑΝΤΙΝΟΥ ΚΑΙ
ΣΥΝΕΡΓΑΤΕΣ, ΔΙΚΗΓΟΡΙΚΗ ΕΤΑΙΡΙΑ"
ΜΑΡΙΑ
Κουμπάρη 2, 10674 ΑΘΗΝΑ
ΑΝΤΙΚΑΗΤΟΣ (74):ΓΙΑΖΙΤΖΟΓΛΟΥ ΕΥΑΓΓΕΛΙΑ
Κουμπάρη 2,10674 ΑΘΗΝΑ
ΤΙΤΛΟΣ ΕΦΕΥΡΕΣΗΣ (54):ΝΕΑ ΦΑΡΜΑΚΕΥΤΙΚΑ ΣΚΕΥΑΣΜΑΤΑ
ΧΡΗΣΙΜΑ ΣΤΗ ΘΕΡΑΠΕΥΤΙΚΗ ΑΓΩΓΗ
ΤΗΣ ΑΥΠΝΙΑΣ

ΠΕΡΙΛΗΨΗ(57)

Εδώ παρέχεται ένα σκεύασμα κατάλληλο για διαβλεννογόνο χορήγηση περιλαμβάνον ένα υπνωτικό φάρμα-κο βραχείας δράσης, το οποίο σκεύασμα παρέχει μια μετρήσιμη συγκέντρωση φαρμάκου στο πλάσμα εντός 10 λεπτών από τη χορήγηση. Το σκεύασμα είναι ικανό παροχής ύπνου κατά παραγγελία, και κατά προτίμηση περιλαμβάνει σωματίδια φαρμάκου, για παράδειγμα ζολπιδέμη ή ένα φαρμακευτικός αποδεκτό άλας αυτής και έναν παράγοντα προαγωγής της βλεννοπροσκόλλησης, όπως καρβοξυμεθυλοκυτταρινικό νάτριο, τα οποία σωματίδια φαρμάκου και το βλεννοπροσκολλητικό παρουσιάζονται στην επιφάνεια μεγαλύτερων σωματιδίων φορέα.



ΑΡΙΘΜΟΣ ΕΥΡ. Δ.Ε. (11):3091013
ΑΡΙΘ. ΕΛΛ. ΚΑΤΑΘΕΣΗΣ (21):20160403180
ΗΜΕΡ. ΕΛΛ. ΚΑΤΑΘΕΣΗΣ (22):15/12/2016
ΑΡΙΘ./ΗΜΕΡ. ΔΗΜΟΣΙΕΥΣΗΣ
ΕΥΡΩΠΑΪΚΟΥ ΔΙΠΛΩΜΑΤΟΣ(87):2697550 - 21/09/2016
ΑΡΙΘ./ΗΜΕΡ. ΔΗΜΟΣΙΕΥΣΗΣ
ΕΥΡΩΠΑΪΚΗΣ ΑΙΤΗΣΗΣ (86):12720569.8--26/03/2012
ΔΙΚΑΙΟΥΧΟΣ (73):1)Effebi S.p.A.
Via Verdi 68, 25073 Bovezzo BS, ΙΤΑΛΙΑ

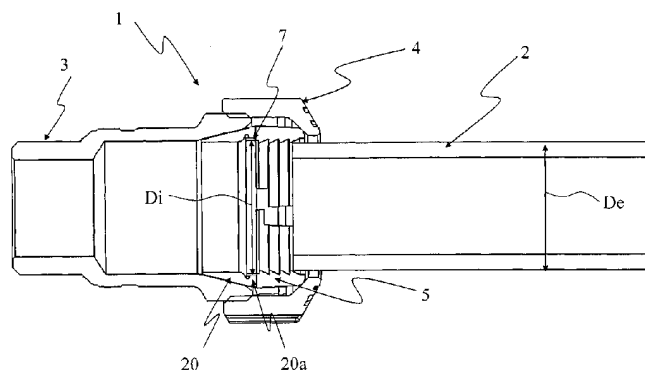
ΣΥΜΒ. ΠΡΟΤΕΡΑΙΟΤΗΤΕΣ (30):MI20110603-11/04/2011-IT
ΕΦΕΥΡΕΤΗΣ (72):1)TANGHETTI, Ermanno
ΕΙΔΙΚΟΣ ΠΑΗΡΕΞΟΥΣΙΟΣ (74):ΑΘΑΝΑΣΙΑΔΟΥ "ΕΛΕΝΗ Γ.
ΠΑΠΑΚΩΝΣΤΑΝΤΙΝΟΥ ΚΑΙ
ΣΥΝΕΡΓΑΤΕΣ, ΔΙΚΗΓΟΡΙΚΗ ΕΤΑΙΡΙΑ"
ΜΑΡΙΑ
Κουμπάρη 2, 10674 ΑΘΗΝΑ
ΑΝΤΙΚΑΛΗΤΟΣ (74):ΓΙΑΖΙΤΖΟΓΛΟΥ ΕΥΑΓΓΕΛΙΑ
Κουμπάρη 2,10674 ΑΘΗΝΑ

ΤΙΤΛΟΣ ΕΦΕΥΡΕΣΗΣ (54):**ΣΥΝΔΕΣΜΟΣ ΓΙΑ ΣΩΛΗΝΕΣ ΚΑΙ ΣΧΕ-
ΤΙΚΗ ΜΕΘΟΔΟΣ ΣΥΝΔΕΣΕΩΣ ΣΩΛΗ-
ΝΩΝ**

ΠΕΡΙΛΗΨΗ(57)

Σύνδεσμος (1) για έναν τουλάχιστον σωλήνα (2), που περιλαμβάνει ένα κύριο σώμα (3) για να στεγάζει εσωτερικά τον εν λόγω τουλάχιστον ένα σωλήνα (2), μέσα στερεώσεως (4) ικανά να συσφιγγονται στο εν λόγω κύριο σώμα (3), τουλάχιστον ένα παραμορφώσιμο δακτυλιοειδές παρέμβυσμα στεγανοποίησης (20) και τουλάχιστον μία κοχλιωτή στεφάνη κλειδώματος (5) η οποία μπορεί να τοποθετείται εντός του εν λόγω συνδέσμου (1) μεταξύ του εν λόγω κύριου σώματος (3) και των εν λόγω μέσων στερεώσεως (4), αντίστοιχα, προκειμένου να εξασφαλισθεί η σφράγιση, και το "κλειδώμα" σε στερεά θέση, του εν λόγω σωλήνα

(2), τουλάχιστον όταν τα εν λόγω μέσα στερεώσεως (4) έχουν συσφιχθεί στο εν λόγω κύριο σώμα (3), όπου η εν λόγω κοχλιωτή στεφάνη κλειδώματος (5) μπορεί να παραμορφώνεται ελαστικά τουλάχιστον κατά την ακτινική διεύθυνση. Ο σύνδεσμος (1) περιλαμβάνει επίσης μέσα (7) διατήρησης σε διευρυμένη θέση τουλάχιστον του τμήματος στοίχιου (20a) του εν λόγω τουλάχιστον ενός δακτυλιοειδούς παρεμβύσματος στεγανοποίησης (20), με εσωτερική διάμετρο μεγαλύτερη από την εξωτερική διάμετρο του εν λόγω τουλάχιστον ενός σωλήνα (2).



ΑΡΙΘΜΟΣ ΕΥΡ. Δ.Ε. (11):3091014
ΑΡΙΘ. ΕΛΛ. ΚΑΤΑΘΕΣΗΣ (21):20160403182
ΗΜΕΡ. ΕΛΛ. ΚΑΤΑΘΕΣΗΣ (22):15/12/2016
ΑΡΙΘ./ΗΜΕΡ. ΔΗΜΟΣΙΕΥΣΗΣ
ΕΥΡΩΠΑΪΚΟΥ ΔΙΠΛΩΜΑΤΟΣ(87):2717891 - 14/09/2016
ΑΡΙΘ./ΗΜΕΡ. ΔΗΜΟΣΙΕΥΣΗΣ
ΕΥΡΩΠΑΪΚΗΣ ΑΙΤΗΣΗΣ (86):12728639.1--14/05/2012
ΔΙΚΑΙΟΥΧΟΣ (73):1)Biophytis
14 avenue de l'Opera, 75001 Paris, ΓΑΛΛΙΑ
2)Universite Pierre et Marie Curie (Paris 6)
4, Place Jussieu, 75252 Paris Cedex 05,
ΓΑΛΛΙΑ

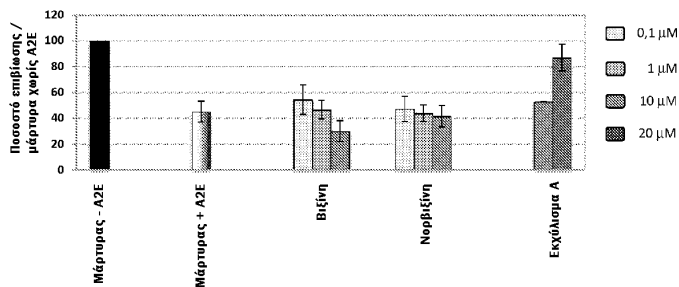
ΣΥΜΒ. ΠΡΟΤΕΡΑΙΟΤΗΤΕΣ (30):1154172-13/05/2011-FR
ΕΦΕΥΡΕΤΗΣ (72):1)VEILLET, Stanislas
2)LAFONT, Rene
3)FONTAINE, Valerie
4)SAHEL, Jose-Alain

ΕΙΔΙΚΟΣ ΠΑΗΡΕΞΟΥΣΙΟΣ (74):ΑΘΑΝΑΣΙΑΔΟΥ "ΕΛΕΝΗ Γ.
ΠΑΠΑΚΩΝΣΤΑΝΤΙΝΟΥ ΚΑΙ
ΣΥΝΕΡΓΑΤΕΣ, ΔΙΚΗΓΟΡΙΚΗ ΕΤΑΙΡΙΑ"
ΜΑΡΙΑ
Κουμπάρη 2, 10674 ΑΘΗΝΑ
ΑΝΤΙΚΑΛΗΤΟΣ (74):ΓΙΑΖΙΤΖΟΓΛΟΥ ΕΥΑΓΓΕΛΙΑ
Κουμπάρη 2,10674 ΑΘΗΝΑ

ΤΙΤΛΟΣ ΕΦΕΥΡΕΣΗΣ (54):**ΣΥΝΘΕΣΗ ΒΙΧΑ ORELLANA ΓΙΑ ΤΗ
ΘΕΡΑΠΕΙΑ ΤΟΥ ΕΚΦΥΛΙΣΜΟΥ ΤΗΣ
ΩΧΡΑΣ ΚΗΛΙΔΑΣ**

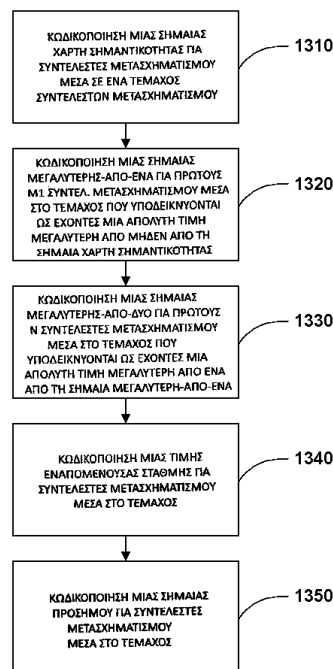
ΠΕΡΙΛΗΨΗ(57)

Η εφεύρεση αφορά σε μια σύνθεση η οποία περιέχει ένα εκχύλισμα σπόρων Bixa orellana για την φωτοπροστασία των κυττάρων του χρωστικού επιθηλίου του αμφιβληστροειδούς στα θηλαστικά. Η εφεύρεση αφορά ειδικότερα στη χρήση μιας τέτοιας σύνθεσης στη θεραπεία του εκφυλισμού της ωχράς κηλίδας που συνδέεται με την ηλικία (DMLA) στα θηλαστικά.



ΑΡΙΘΜΟΣ ΕΥΡ. Δ.Ε. (11):3091015
ΑΡΙΘ. ΕΛΛ. ΚΑΤΑΘΕΣΗΣ (21):20160403127
ΗΜΕΡ. ΕΛΛ. ΚΑΤΑΘΕΣΗΣ (22):13/12/2016
ΑΡΙΘ./ΗΜΕΡ. ΔΗΜΟΣΙΕΥΣΗΣ
ΕΥΡΩΠΑΪΚΟΥ ΔΙΠΛΩΜΑΤΟΣ(87):2805487 - 21/09/2016
ΑΡΙΘ./ΗΜΕΡ. ΔΗΜΟΣΙΕΥΣΗΣ
ΕΥΡΩΠΑΪΚΗΣ ΑΙΤΗΣΗΣ (86):12806813.7--11/12/2012
ΔΙΚΑΙΟΥΧΟΣ (73):1)Qualcomm Incorporated
5775 Morehouse Drive, San Diego, CA 92121-1714, ΗΝΩΜΕΝΕΣ ΠΟΛΙΤΕΙΕΣ ΤΗΣ ΑΜΕΡΙΚΗΣ
ΣΥΜΒ. ΠΡΟΤΕΡΑΙΟΤΗΤΕΣ (30):201261587624 P-17/01/2012-US
201261589290 P-20/01/2012-US
201261591772 P-27/01/2012-US
201261606347 P-02/03/2012-US
201261622785 P-11/04/2012-US
201213710212-10/12/2012-US
ΕΦΕΥΡΕΤΗΣ (72):1)KARCZEWICZ, Marta
2)CHEN, Jianle
3)CHHEN, Wei-Jung
4)JOSHI, Rajan Laxman
ΕΙΔΙΚΟΣ ΠΛΗΡΕΞΟΥΣΙΟΣ (74):ΠΑΠΑΚΩΝΣΤΑΝΤΙΝΟΥ "ΕΛΕΝΗ Γ. ΠΑΠΑΚΩΣΤΑΝΤΙΝΟΥ ΚΑΙ ΣΥΝΕΡΓΑΤΕΣ, ΔΙΚΗΓΟΡΙΚΗ ΕΤΑΙΡΙΑ" ΕΛΕΝΗ Κουμπάρη 2, 10674 ΑΘΗΝΑ
ΑΝΤΙΚΛΗΤΟΣ (74):ΠΑΠΑΚΩΝΣΤΑΝΤΙΝΟΥ ΕΛΕΝΗ Κουμπάρη 2, 10674 ΑΘΗΝΑ
ΤΙΤΛΟΣ ΕΦΕΥΡΕΣΗΣ (54):**ΒΕΛΤΙΩΣΗ ΔΙΕΚΠΕΡΑΙΩΤΙΚΟΤΗΤΑΣ ΓΙΑ ΚΩΔΙΚΟΠΟΙΗΣΗ ΣΤΑΘΜΗΣ ΣΥΝΤΕΛΕΣΤΩΝ CABAC**
ΠΕΡΙΛΗΨΗ(57)
Αυτή η αποκάλυψη προτείνει διάφορες τεχνικές για περιορισμό του αριθμού δυαδικών συμβόλων τα οποία κωδικοποιούνται χρησιμοποιώντας ένα μοντέλο

προσαρμοστικού συγκεκριμένου με δυαδική αριθμητική κωδικοποίηση προσαρμοστική στο συγκεκριμένο (CABAC). Συγκεκριμένα, αυτή η αποκάλυψη προτείνει τον περιορισμό του αριθμού των δυαδικών συμβόλων τα οποία χρησιμοποιούν CABAC για κωδικοποίηση πληροφοριών στάθμης συντελεστών μετασηματισμού σε μία διαδικασία κωδικοποίησης βίντεο.



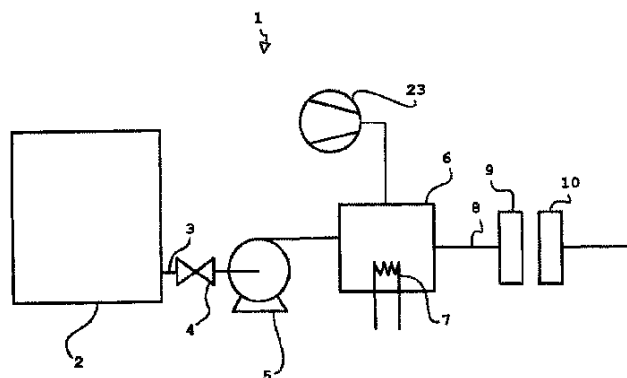
ΑΡΙΘΜΟΣ ΕΥΡ. Δ.Ε. (11):3091016
ΑΡΙΘ. ΕΛΛ. ΚΑΤΑΘΕΣΗΣ (21):20160403183
ΗΜΕΡ. ΕΛΛ. ΚΑΤΑΘΕΣΗΣ (22):15/12/2016
ΑΡΙΘ./ΗΜΕΡ. ΔΗΜΟΣΙΕΥΣΗΣ
ΕΥΡΩΠΑΪΚΟΥ ΔΙΠΛΩΜΑΤΟΣ(87):2400968 - 28/09/2016
ΑΡΙΘ./ΗΜΕΡ. ΔΗΜΟΣΙΕΥΣΗΣ
ΕΥΡΩΠΑΪΚΗΣ ΑΙΤΗΣΗΣ (86):10746949.6--26/02/2010
ΔΙΚΑΙΟΥΧΟΣ (73):1)Reviva Pharmaceuticals, Inc.
3900 Freedom Circle, Suite 101, Santa Clara, CA 95054, ΗΝΩΜΕΝΕΣ ΠΟΛΙΤΕΙΕΣ ΤΗΣ ΑΜΕΡΙΚΗΣ
ΣΥΜΒ. ΠΡΟΤΕΡΑΙΟΤΗΤΕΣ (30):155791 P-26/02/2009-US
ΕΦΕΥΡΕΤΗΣ (72):1)BHAT, Laxminarayan
2)MOHAPATRA, Prabhu, Prasad
3)ADIEY, Kouacou
ΕΙΔΙΚΟΣ ΠΛΗΡΕΞΟΥΣΙΟΣ (74):ΣΑΚΕΛΛΑΡΙΔΗ ΒΑΛΗ-ΒΑΣΙΛΙΚΗ Αδριανού 70, 10556 ΑΘΗΝΑ
ΑΝΤΙΚΛΗΤΟΣ (74):ΣΑΚΕΛΛΑΡΙΔΗ ΒΑΛΗ-ΒΑΣΙΛΙΚΗ Αδριανού 70, 10556 ΑΘΗΝΑ
ΤΙΤΛΟΣ ΕΦΕΥΡΕΣΗΣ (54):**ΣΥΝΘΕΣΕΙΣ, Η ΣΥΝΘΕΣΗ ΤΟΥΣ ΚΑΙ ΜΕΘΟΔΟΣ ΧΡΗΣΗΣ ΠΑΡΑΓΩΓΩΝ ΑΡΥΛΟΠΠΕΡΑΖΙΝΗΣ**
ΠΕΡΙΛΗΨΗ(57)
Η παρούσα εφεύρεση παρέχει παράγωγα αρυλοπιπεραζίνης τα οποία μπορούν πλεονεκτικά να χρησιμοποιηθούν για τη θεραπευτική αντιμετώπιση της σχιζοφρένειας και σχετιζόμενων ψυχώσεων, όπως οξείας μανίας, διπολικής διαταραχής, αυτιστικής διαταραχής, κατάθλιψης και άνοιας.

ΑΡΙΘΜΟΣ ΕΥΡ. Δ.Ε. (11):3091017
ΑΡΙΘ. ΕΛΛ. ΚΑΤΑΘΕΣΗΣ (21):20160403129
ΗΜΕΡ. ΕΛΛ. ΚΑΤΑΘΕΣΗΣ (22):13/12/2016
ΑΡΙΘ./ΗΜΕΡ. ΔΗΜΟΣΙΕΥΣΗΣ
ΕΥΡΩΠΑΪΚΟΥ ΔΙΠΛΩΜΑΤΟΣ(87):2961492 - 14/09/2016
ΑΡΙΘ./ΗΜΕΡ. ΔΗΜΟΣΙΕΥΣΗΣ
ΕΥΡΩΠΑΪΚΗΣ ΑΙΤΗΣΗΣ (86):14709764.6--26/02/2014
ΔΙΚΑΙΟΥΧΟΣ (73):1)Luphi B.V.
Padangstraat 10, 7535 AD Enschede,
ΟΛΛΑΝΔΙΑ
ΣΥΜΒ. ΠΡΟΤΕΡΑΙΟΤΗΤΕΣ (30):2010371-27/02/2013-NL
ΕΦΕΥΡΕΤΗΣ (72):1)BUI TENHUIS, Antoon Lambertus Ruurd
ΕΙΔΙΚΟΣ ΠΛΗΡΕΞΟΥΣΙΟΣ (74):ΑΘΑΝΑΣΙΑΔΟΥ "ΕΛΕΝΗ Γ.
ΠΑΠΑΚΩΝΣΤΑΝΤΙΝΟΥ ΚΑΙ
ΣΥΝΕΡΓΑΤΕΣ, ΔΙΚΗΓΟΡΙΚΗ ΕΤΑΙΡΙΑ"
ΜΑΡΙΑ
Κουμπάρη 2, 10674 ΑΘΗΝΑ
ΑΝΤΙΚΛΗΤΟΣ (74):ΓΙΑΖΙΤΖΟΓΛΟΥ ΕΥΑΓΓΕΛΙΑ
Κουμπάρη 2,10674 ΑΘΗΝΑ
ΤΙΤΛΟΣ ΕΦΕΥΡΕΣΗΣ (54):**ΜΕΘΟΔΟΣ ΚΑΙ ΔΙΑΤΑΞΗ ΓΙΑ ΤΟΝ
ΕΛΕΓΧΟ ΛΕΙΤΟΥΡΓΙΑΣ ΣΥΣΤΗΜΑ-
ΤΩΝ ΚΑΤΑΣΒΕΣΗΣ ΦΩΤΙΑΣ**

ΠΕΡΙΛΗΨΗ(57)

Η εφεύρεση αφορά σε εγκατάσταση κατάλληλη για τον έλεγχο λειτουργίας κατά προτίμηση ανοικτών συστημάτων κατάσβεσης φωτιάς, όπου η εγκατάσταση περιλαμβάνει γεννήτρια καπνού ή/και εκνεφώματος και συνδετικό αγωγό που είναι κατάλληλος και προορίζεται αποκλειστικά για να συνδέεται με σύστημα πυρόσβεσης της γεννήτριας καπνού ή/και εκνεφώματος. Η εφεύρεση αφορά επίσης σε μέθοδο για τον έλεγχο λειτουργίας συστημάτων κατάσβεσης φωτιάς, η οποία μέθοδος περιλαμβάνει τα ακόλουθα βήματα που εκτελούνται με

οποιαδήποτε κατάλληλη σειρά: α) παροχή εγκατάστασης για την παραγωγή καπνού ή/και εκνεφώματος, β) σύνδεση συνδετικού αγωγού της εγκατάστασης για παραγωγή εκνεφώματος ή καπνού με συνδετικό αγωγό ενός πρώτου τμήματος ενός κατά προτίμηση ανοικτού συστήματος κατάσβεσης φωτιάς, γ) άνοιγμα βαλβίδας που παρέχει σύνδεση μεταξύ του πρώτου τμήματος του συστήματος πυρόσβεσης και του συνδετικού αγωγού της εγκατάστασης, δ) ενεργοποίηση της γεννήτριας καπνού ή/και εκνεφώματος έτσι ώστε το δίκτυο αγωγών του πρώτου τμήματος να γεμίσει με καπνό ή/και εκνεφώμα, και με την έξοδο του καπνού ή/και εκνεφώματος από τις κεφαλές ψεκάσμου του πρώτου τμήματος του συστήματος κατάσβεσης φωτιάς να μπορεί να εξετάζεται το κατά πόσο είναι ανοικτές, ε) επανάληψη των βημάτων β έως δ για οποιοδήποτε επιπλέον τμήμα του συστήματος κατάσβεσης φωτιάς.



ΑΡΙΘΜΟΣ ΕΥΡ. Δ.Ε. (11):3091018
ΑΡΙΘ. ΕΛΛ. ΚΑΤΑΘΕΣΗΣ (21):20160403132
ΗΜΕΡ. ΕΛΛ. ΚΑΤΑΘΕΣΗΣ (22):13/12/2016
ΑΡΙΘ./ΗΜΕΡ. ΔΗΜΟΣΙΕΥΣΗΣ
ΕΥΡΩΠΑΪΚΟΥ ΔΙΠΛΩΜΑΤΟΣ(87):2813241 - 16/11/2016
ΑΡΙΘ./ΗΜΕΡ. ΔΗΜΟΣΙΕΥΣΗΣ
ΕΥΡΩΠΑΪΚΗΣ ΑΙΤΗΣΗΣ (86):14178725.9--22/03/2010
ΔΙΚΑΙΟΥΧΟΣ (73):1)Onyx Therapeutics, Inc.
One Amgen Center Drive, Thousand Oaks, CA
91320-1799, ΗΝΩΜΕΝΕΣ ΠΟΛΙΤΕΙΕΣ ΤΗΣ
ΑΜΕΡΙΚΗΣ
ΣΥΜΒ. ΠΡΟΤΕΡΑΙΟΤΗΤΕΣ (30):162196 P-20/03/2009-US
180561 P-22/05/2009-US
ΕΦΕΥΡΕΤΗΣ (72):1)Phiasivongsa, Pasit
2)Sehl, Louis C.
ΕΙΔΙΚΟΣ ΠΛΗΡΕΞΟΥΣΙΟΣ (74):ΑΘΑΝΑΣΙΑΔΟΥ "ΕΛΕΝΗ Γ.
ΠΑΠΑΚΩΝΣΤΑΝΤΙΝΟΥ ΚΑΙ
ΣΥΝΕΡΓΑΤΕΣ, ΔΙΚΗΓΟΡΙΚΗ ΕΤΑΙΡΙΑ"
ΜΑΡΙΑ
Κουμπάρη 2, 10674 ΑΘΗΝΑ
ΑΝΤΙΚΛΗΤΟΣ (74):ΓΙΑΖΙΤΖΟΓΛΟΥ ΕΥΑΓΓΕΛΙΑ
Κουμπάρη 2,10674 ΑΘΗΝΑ
ΤΙΤΛΟΣ ΕΦΕΥΡΕΣΗΣ (54):**ΑΝΑΣΤΟΛΕΙΣ ΚΡΥΣΤΑΛΛΙΚΩΝ ΤΡΙ-
ΠΕΠΤΙΔΙΚΩΝ ΠΡΩΤΕΑΣΩΝ ΕΠΟΞΙ-
ΚΗΣ ΚΕΤΟΝΗΣ**

ΠΕΡΙΛΗΨΗ(57)

Η εφεύρεση σχετίζεται με κρυσταλλικές τριπεπτιδικές ενόσεις εποξικής κετόνης, μεθόδους παρασκευής τους, και σχετικές φαρμακευτικές συνθέσεις.

ΑΡΙΘΜΟΣ ΕΥΡ. Δ.Ε. (11):3091019
ΑΡΙΘ. ΕΛΛ. ΚΑΤΑΘΕΣΗΣ (21):20160403126
ΗΜΕΡ. ΕΛΛ. ΚΑΤΑΘΕΣΗΣ (22):13/12/2016
ΑΡΙΘ./ΗΜΕΡ. ΔΗΜΟΣΙΕΥΣΗΣ
ΕΥΡΩΠΑΪΚΟΥ ΔΙΠΛΩΜΑΤΟΣ(87):2899149 - 02/11/2016
ΑΡΙΘ./ΗΜΕΡ. ΔΗΜΟΣΙΕΥΣΗΣ
ΕΥΡΩΠΑΪΚΗΣ ΑΙΤΗΣΗΣ (86):14152723.4--27/01/2014
ΔΙΚΑΙΟΥΧΟΣ (73):1)Mayr-Melnhof Karton AG
Brahmsplatz 6, 1041 Wien, ΑΥΣΤΡΙΑ

ΣΥΜΒ. ΠΡΟΤΕΡΑΙΟΤΗΤΕΣ (30):
ΕΦΕΥΡΕΤΗΣ (72):1)Evans, Philip Anthony
ΕΙΔΙΚΟΣ ΠΛΗΡΕΞΟΥΣΙΟΣ (74):ΑΘΑΝΑΣΙΑΔΟΥ "ΕΛΕΝΗ Γ.
ΠΑΠΑΚΩΝΣΤΑΝΤΙΝΟΥ ΚΑΙ
ΣΥΝΕΡΓΑΤΕΣ, ΔΙΚΗΓΟΡΙΚΗ ΕΤΑΙΡΙΑ"
ΜΑΡΙΑ

Κουμπάρη 2, 10674 ΑΘΗΝΑ

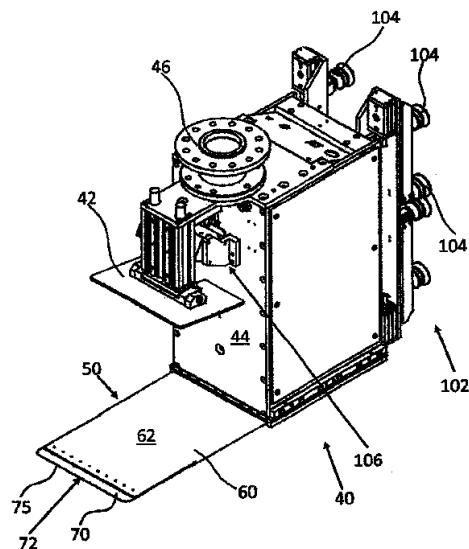
ΑΝΤΙΚΛΗΤΟΣ (74):ΓΙΑΖΙΤΖΟΓΛΟΥ ΕΥΑΓΓΕΛΙΑ
Κουμπάρη 2,10674 ΑΘΗΝΑ

ΤΙΤΛΟΣ ΕΦΕΥΡΕΣΗΣ (54):ΜΙΑ ΣΥΣΚΕΥΗ ΕΚΦΟΡΤΩΣΕΩΣ
ΠΑΛΕΤΩΝ ΓΙΑ ΤΗΝ ΑΦΑΙΡΕΣΗ ΦΟΡ-
ΤΙΩΝ ΑΠΟ ΜΙΑ ΠΑΛΕΤΑ ΚΑΙ ΜΙΑ
ΜΕΘΟΔΟΣ ΓΙΑ ΤΗΝ ΕΚΦΟΡΤΩΣΗ
ΜΙΑΣ ΠΑΛΕΤΑΣ

ΠΕΡΙΛΗΨΗ(57)

Η εφεύρεση σχετίζεται με μια συσκευή εκφορτώσεως παλετών (30) για την αφαίρεση φορτίων (14) από μια παλέτα (20). Η συσκευή εκφορτώσεως παλετών (30) περιλαμβάνει έναν συγκρατητήρα (40) με τη βοήθεια του οποίου ένα μοναδικό φορτίο (14) μπορεί να συγκρατηθεί και μία διάταξη τοποθέτησης μέσω της οποίας ο συγκρατητήρας (40) έχει τη δυνατότητα περιστροφής και τοποθέτησής του σε σχέση με την παλέτα (20). Ο συγκρατητήρας (40) περιλαμβάνει ένα τουλάχιστον μερικώς εύκαμπτο έλασμα (50) μέσω του οποίου

το μοναδικό φορτίο (14) μπορεί να αφαιρεθεί από την παλέτα (20), όπου το εύκαμπτο έλασμα (50) μπορεί να παραμορφώνεται ελαστικά κατά την εφαρμογή μιας δύναμης πίεσης (90) η οποία μπορεί να ασκηθεί μεταξύ του εύκαμπτου ελάσματος (50) και της παλέτας (20) ή/και ένα παρεμβαλλόμενο έλασμα (22) μεταξύ των φορτίων (14) μέσω του συγκρατητήρα (40), ενώ το εύκαμπτο έλασμα (50) είναι προσαρμοσμένο να λυγίζει προς τα πάνω, ως αποτέλεσμα της εφαρμοζόμενης δύναμης (90).



ΑΡΙΘΜΟΣ ΕΥΡ. Δ.Ε. (11):3091020
ΑΡΙΘ. ΕΛΛ. ΚΑΤΑΘΕΣΗΣ (21):20160403124
ΗΜΕΡ. ΕΛΛ. ΚΑΤΑΘΕΣΗΣ (22):13/12/2016
ΑΡΙΘ./ΗΜΕΡ. ΔΗΜΟΣΙΕΥΣΗΣ
ΕΥΡΩΠΑΪΚΟΥ ΔΙΠΛΩΜΑΤΟΣ(87):2642999 - 28/09/2016
ΑΡΙΘ./ΗΜΕΡ. ΔΗΜΟΣΙΕΥΣΗΣ
ΕΥΡΩΠΑΪΚΗΣ ΑΙΤΗΣΗΣ (86):11793928.0--22/11/2011
ΔΙΚΑΙΟΥΧΟΣ (73):1)AbbVie Ireland Unlimited Company
70 Sir John Rogerson's Quay, Dublin 2,
ΙΡΛΑΝΔΙΑ

ΣΥΜΒ. ΠΡΟΤΕΡΑΙΟΤΗΤΕΣ (30):416689 P-23/11/2010-US

ΕΦΕΥΡΕΤΗΣ (72):1)ELMORE, Steven
2)SOUERS, Andrew
3)WANG, Li Chun
4)GHAYUR, Tariq
5)PERPER, Stuart J.

ΕΙΔΙΚΟΣ ΠΛΗΡΕΞΟΥΣΙΟΣ (74):ΑΘΑΝΑΣΙΑΔΟΥ "ΕΛΕΝΗ Γ.
ΠΑΠΑΚΩΝΣΤΑΝΤΙΝΟΥ ΚΑΙ
ΣΥΝΕΡΓΑΤΕΣ, ΔΙΚΗΓΟΡΙΚΗ ΕΤΑΙΡΙΑ"
ΜΑΡΙΑ

Κουμπάρη 2, 10674 ΑΘΗΝΑ

ΑΝΤΙΚΛΗΤΟΣ (74):ΓΙΑΖΙΤΖΟΓΛΟΥ ΕΥΑΓΓΕΛΙΑ
Κουμπάρη 2,10674 ΑΘΗΝΑ

ΤΙΤΛΟΣ ΕΦΕΥΡΕΣΗΣ (54):ΜΕΘΟΔΟΙ ΑΓΩΓΗΣ ΔΙΑ ΤΗΣ ΧΡΗ-
ΣΕΩΣ ΕΚΛΕΚΤΙΚΩΝ ΑΝΑΣΤΟΛΕΩΝ
Bcl-2

ΠΕΡΙΛΗΨΗ(57)

Η παρούσα εφεύρεση αφορά σε μεθόδους αγωγής του συστηματικού ερυθματώδους λύκου, της νεφρίτιδας του λύκου ή του συνδρόμου Sjogren με ενώσεις που αναστέλλουν εκλεκτικά τη δραστηριότητα των αντιαιμοπεπτικών πρωτεϊνών Bcl 2. Συγκεκριμένα, η τρέχουσα εφεύρεση στοχεύει στην αγωγή με ενώσεις που αναστέλλουν εκλεκτικά τη δραστηριότητα των πρωτεϊνών Bcl-2 με

μικρότερη συνάφεια αναστολής της δραστηριότητας άλλων πρωτεϊνών της οικογενείας BCL-2, συμπεριλαμβανομένης της Bcl-xL.

ΑΡΙΘΜΟΣ ΕΥΡ. Δ.Ε. (11):3091021
ΑΡΙΘ. ΕΛΛ. ΚΑΤΑΘΕΣΗΣ (21):20160403125
ΗΜΕΡ. ΕΛΛ. ΚΑΤΑΘΕΣΗΣ (22):13/12/2016
ΑΡΙΘ./ΗΜΕΡ. ΔΗΜΟΣΙΕΥΣΗΣ
ΕΥΡΩΠΑΪΚΟΥ ΔΙΠΛΩΜΑΤΟΣ(87):1626721 - 07/12/2016
ΑΡΙΘ./ΗΜΕΡ. ΔΗΜΟΣΙΕΥΣΗΣ
ΕΥΡΩΠΑΪΚΗΣ ΑΙΤΗΣΗΣ (86):04785621.6--19/05/2004
ΔΙΚΑΙΟΥΧΟΣ (73):1)OTSUKA PHARMACEUTICAL CO., LTD.

ΣΥΜΒ. ΠΡΟΤΕΡΑΙΟΤΗΤΕΣ (30):473378 P-23/05/2003-US

ΕΦΕΥΡΕΤΗΣ (72):1)KIKUCHI, Tetsuro
 2)IWAMOTO, Taro
 3)HIROSE, Tsuyoshi

ΕΙΔΙΚΟΣ ΠΛΗΡΕΞΟΥΣΙΟΣ (74):ΠΑΠΑΚΩΝΣΤΑΝΤΙΝΟΥ "ΕΛΕΝΗ Γ. ΠΑΠΑΚΩΣΤΑΝΤΙΝΟΥ ΚΑΙ ΣΥΝΕΡΓΑΤΕΣ, ΔΙΚΗΓΟΡΙΚΗ ΕΤΑΙΡΙΑ" ΕΛΕΝΗ Κουμπάρη 2, 10674 ΑΘΗΝΑ

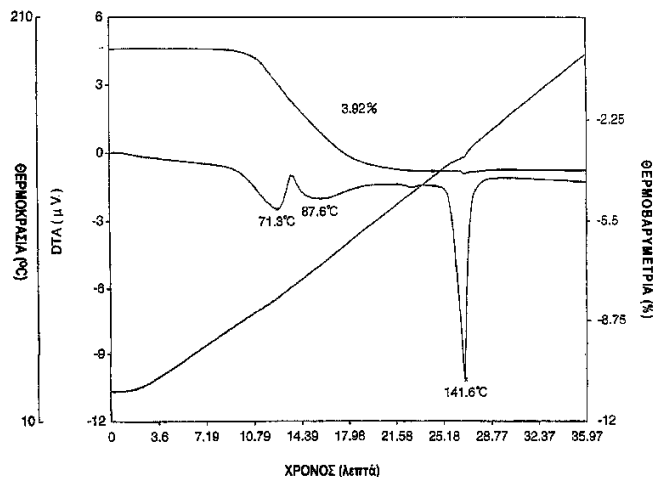
ΑΝΤΙΚΛΗΤΟΣ (74):ΠΑΠΑΚΩΝΣΤΑΝΤΙΝΟΥ ΕΛΕΝΗ Κουμπάρη 2, 10674 ΑΘΗΝΑ

ΤΙΤΛΟΣ ΕΦΕΥΡΕΣΗΣ (54):ΠΑΡΑΓΩΓΑ ΚΑΡΒΟΣΤΥΡΥΛΙΟΥ ΚΑΙ ΣΤΑΘΕΡΟΠΟΙΗΤΕΣ ΤΗΣ ΔΙΑΘΕΣΗΣ ΓΙΑ ΑΝΤΙΜΕΤΩΠΙΣΗ ΔΙΑΤΑΡΑΧΩΝ ΤΗΣ ΔΙΑΘΕΣΗΣ

ΠΕΡΙΛΗΨΗ(57)

Η φαρμακευτική σύνθεση της παρούσας εφεύρεσης περιλαμβάνει ένα παράγωγο καρβοστουριλίου το οποίο είναι ένας σταθεροποιητής συστήματος ντοπαμίνης-σεροτονίνης και έναν σταθεροποιητή της διάθεσης μέσα σε έναν φαρμακευτικός

αποδεκτό φορέα. Το παράγωγο καρβοστουριλίου μπορεί να είναι αριπιπραζόλη ή ένας μεταβολίτης αυτής. Ο σταθεροποιητής της διάθεσης μπορεί να περιλαμβάνει αλλά δεν περιορίζεται σε λίθιο, βαλπροϊκό οξύ, βαλπροϊκό ημινάριο, καρβαμαζαπίνη, οξκαρβαμαζαπίνη, ζονισαμίδη, λαμοτραγίνη, τοπιραμάτη, γκαμπαπεντίνη, λεβετιρακετάμη ή κλοναζεπάμη. Αυτές οι συνθέσεις χρησιμοποιούνται για να υποβάλλονται σε θεραπεία ασθενείς με διαταραχές της διάθεσης, ιδιαίτερα διπολική διαταραχή με ή χωρίς ψυχωτικά χαρακτηριστικά, μανία ή μεικτά επεισόδια. Μέθοδοι παρέχονται για ξεχωριστή χορήγηση ενός παραγώγου καρβοστουριλίου και ενός σταθεροποιητή της διάθεσης σε έναν ασθενή με μία διαταραχή της διάθεσης



ΑΡΙΘΜΟΣ ΕΥΡ. Δ.Ε. (11):3091022
ΑΡΙΘ. ΕΛΛ. ΚΑΤΑΘΕΣΗΣ (21):20160403184
ΗΜΕΡ. ΕΛΛ. ΚΑΤΑΘΕΣΗΣ (22):15/12/2016
ΑΡΙΘ./ΗΜΕΡ. ΔΗΜΟΣΙΕΥΣΗΣ
ΕΥΡΩΠΑΪΚΟΥ ΔΙΠΛΩΜΑΤΟΣ(87):1868622 - 28/09/2016
ΑΡΙΘ./ΗΜΕΡ. ΔΗΜΟΣΙΕΥΣΗΣ
ΕΥΡΩΠΑΪΚΗΣ ΑΙΤΗΣΗΣ (86):06733290.8--12/04/2006
ΔΙΚΑΙΟΥΧΟΣ (73):1)BIOGAIA AB

ΣΥΜΒ. ΠΡΟΤΕΡΑΙΟΤΗΤΕΣ (30):107438-15/04/2005-US

ΕΦΕΥΡΕΤΗΣ (72):1)CONNOLLY, Eamonn

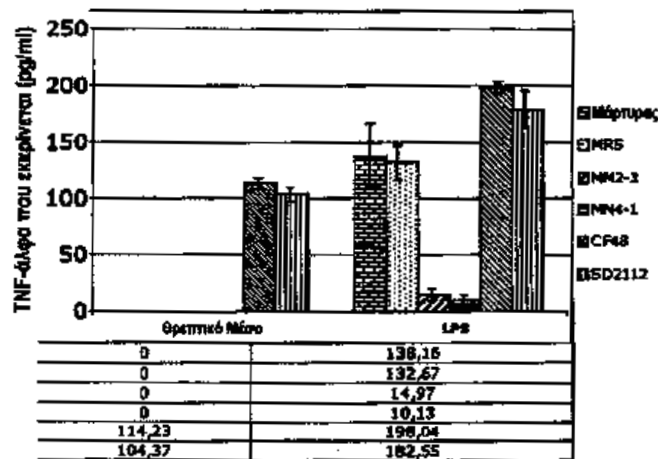
ΕΙΔΙΚΟΣ ΠΛΗΡΕΞΟΥΣΙΟΣ (74):ΣΑΚΕΛΛΑΡΙΔΗ ΒΑΛΗ-ΒΑΣΙΛΙΚΗ Αδριανού 70, 10556 ΑΘΗΝΑ

ΑΝΤΙΚΛΗΤΟΣ (74):ΣΑΚΕΛΛΑΡΙΔΗ ΒΑΛΗ-ΒΑΣΙΛΙΚΗ Αδριανού 70,10556 ΑΘΗΝΑ

ΤΙΤΛΟΣ ΕΦΕΥΡΕΣΗΣ (54):ΒΑΚΤΗΡΙΑ ΓΑΛΑΚΤΙΚΟΥ ΟΞΕΟΣ ΓΙΑ ΤΗ ΜΕΙΩΣΗ ΤΗΣ ΦΛΕΓΜΟΝΗΣ ΣΕ ΘΗΛΑΣΤΙΚΑ

ΠΕΡΙΛΗΨΗ(57)

Στελέχη βακτηρίων γαλακτικού οξέος τα οποία έχουν επιλεγεί για τη δυνατότητά τους να μειώνουν τη φλεγμονή, όπως η ιδιοπαθής φλεγμονώδης εντερική νόσος, μια μέθοδος για την επιλογή αυτών των στελεχών και προϊόντα που περιέχουν αυτά τα στελέχη.



ΑΡΙΘΜΟΣ ΕΥΡ. Δ.Ε. (11):3091023
ΑΡΙΘ. ΕΛΛ. ΚΑΤΑΘΕΣΗΣ (21):20160403160
ΗΜΕΡ. ΕΛΛ. ΚΑΤΑΘΕΣΗΣ (22):14/12/2016
ΑΡΙΘ./ΗΜΕΡ. ΔΗΜΟΣΙΕΥΣΗΣ
ΕΥΡΩΠΑΪΚΟΥ ΔΙΠΛΩΜΑΤΟΣ(87):2727720 - 14/09/2016
ΑΡΙΘ./ΗΜΕΡ. ΔΗΜΟΣΙΕΥΣΗΣ
ΕΥΡΩΠΑΪΚΗΣ ΑΙΤΗΣΗΣ (86):12191505.2--06/11/2012
ΔΙΚΑΙΟΥΧΟΣ (73):1)AMAG rolling GmbH
Lamprechtshausenerstrasse 61, 5282 Braunau
am Inn-Ranshofen, ΑΥΣΤΡΙΑ

ΣΥΜΒ. ΠΡΟΤΕΡΑΙΟΤΗΤΕΣ (30):
ΕΦΕΥΡΕΤΗΣ (72):1)Oberhauser, Paul
2)Hanko, Gerhard
3)Pulm, Peter

ΕΙΔΙΚΟΣ ΠΛΗΡΕΞΟΥΣΙΟΣ (74):ΑΘΑΝΑΣΙΑΔΟΥ "ΕΛΕΝΗ Γ.
ΠΑΠΑΚΩΝΣΤΑΝΤΙΝΟΥ ΚΑΙ
ΣΥΝΕΡΓΑΤΕΣ, ΔΙΚΗΓΟΡΙΚΗ ΕΤΑΙΡΙΑ"
ΜΑΡΙΑ
Κουμπάρη 2, 10674 ΑΘΗΝΑ

ΑΝΤΙΚΛΗΤΟΣ (74):ΓΙΑΖΙΤΖΟΓΛΟΥ ΕΥΑΓΓΕΛΙΑ
Κουμπάρη 2,10674 ΑΘΗΝΑ

ΤΙΤΛΟΣ ΕΦΕΥΡΕΣΗΣ (54):ΣΥΝΘΕΤΟ ΤΕΧΝΙΚΟ ΥΛΙΚΟ ΚΑΙ ΜΕ-
ΘΟΔΟΣ ΓΙΑ ΘΕΡΜΙΚΗ ΚΑΤΕΡΓΑΣΙΑ
ΣΥΝΘΕΤΟΥ ΤΕΧΝΙΚΟΥ ΥΛΙΚΟΥ

ΠΕΡΙΛΗΨΗ(57)

Παρέχεται σύνθετο τεχνικό υλικό και μέθοδος για θερμική κατεργασία σύνθετου τεχνικού υλικού, η οποία περιλαμβάνει βασικό υλικό -βασίζόμενο σε Al-Zn-Mg-επιδεκτικό σκλήρυνσης γήρανσης και επιμετάλλωση -βασίζομενη σε Al-Zn- μη επιδεκτική σκλήρυνσης γήρανσης, προβλεφθείσα πάνω στο βασικό τεχνικό υλικό, στην οποία μέθοδο το σύνθετο τεχνικό υλικό υπόκειται σε ανόπτηση διάλυσης το

λιγότερο κατά περιοχές και αποψύχεται -πιο συγκεκριμένα ταχέως- και γηράσκει. Για την επίτευξη υψηλής ανθεκτικότητας έναντι διάβρωσης και παραλλήλως υψηλής αντοχής του σύνθετου τεχνικού υλικού, προτείνεται η μήτρα μεικτών κρυστάλλων του βασικού τεχνικού υλικού να χάσει σε ψευδάργυρο μέσω γήρανσης εν ψυχρώ, πιο συγκεκριμένη μέσω ανάπτυξης φάσεων MgZn₂, και το βασικό τεχνικό υλικό να καταστεί ευγενέστερο έτσι ώστε μεταξύ της επιμετάλλωσης και του ευγενέστερου σε σχέση με την επιμετάλλωση βασικού τεχνικού υλικού να αποκαθίσταται διαφορά ηλεκτροχημικού δυναμικού 40 mV έως 130 mV.

ΑΡΙΘΜΟΣ ΕΥΡ. Δ.Ε. (11):3091024
ΑΡΙΘ. ΕΛΛ. ΚΑΤΑΘΕΣΗΣ (21):20160403147
ΗΜΕΡ. ΕΛΛ. ΚΑΤΑΘΕΣΗΣ (22):14/12/2016
ΑΡΙΘ./ΗΜΕΡ. ΔΗΜΟΣΙΕΥΣΗΣ
ΕΥΡΩΠΑΪΚΟΥ ΔΙΠΛΩΜΑΤΟΣ(87):2818039 - 21/09/2016
ΑΡΙΘ./ΗΜΕΡ. ΔΗΜΟΣΙΕΥΣΗΣ
ΕΥΡΩΠΑΪΚΗΣ ΑΙΤΗΣΗΣ (86):14173677.7--24/06/2014
ΔΙΚΑΙΟΥΧΟΣ (73):1)Desch Plantpak B.V.
Altenaweg 12, 5145 PC Waalwijk,
ΟΛΛΑΝΔΙΑ

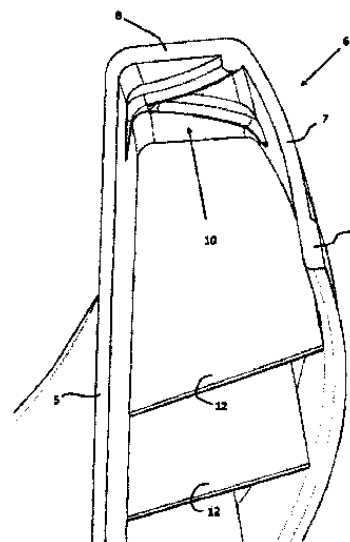
ΣΥΜΒ. ΠΡΟΤΕΡΑΙΟΤΗΤΕΣ (30):2011042-26/06/2013-NL
ΕΦΕΥΡΕΤΗΣ (72):1)Waque, Cornelis Antonius
ΕΙΔΙΚΟΣ ΠΛΗΡΕΞΟΥΣΙΟΣ (74):ΛΥΜΠΕΡΗΣ "ΔΙΚΗΓΟΡΙΚΗ ΕΤΑΙΡΕΙΑ
ΒΑΓΙΑΝΟΥ ΚΩΣΤΟΠΟΥΛΟΥ
ΛΥΜΠΕΡΗ" ΝΙΚΟΛΑΟΣ
Στουρνάρα 37, 10682 ΑΘΗΝΑ

ΑΝΤΙΚΛΗΤΟΣ (74):ΛΥΜΠΕΡΗΣ ΝΙΚΟΛΑΟΣ
Στουρνάρα 37,10682 ΑΘΗΝΑ

ΤΙΤΛΟΣ ΕΦΕΥΡΕΣΗΣ (54):ΔΟΧΕΙΟ ΦΥΤΩΝ

ΠΕΡΙΛΗΨΗ(57)

Η εφεύρεση παρέχει ένα δοχείο φυτών που περιλαμβάνει ένα κάτω μέρος, ένα μόνιμο τοίχωμα που συνδέεται στο κάτω μέρος και μία στεγανοποιημένη άκαμπτη ακμή στην ανώτερη πλευρά του μόνιμου τοιχώματος. Η στεγανοποιημένη ακμή διαθέτει ένα τμήμα ακμής που είναι προσανατολισμένο προς τα κάτω και ένα τμήμα στεγανοποιημένης ακμής το οποίο συνδέει αμοιβαία το μόνιμο τοίχωμα και το τμήμα ακμής που είναι προσανατολισμένο προς τα κάτω. Η στεγανοποιημένη ακμή μεταξύ του μόνιμου τοιχώματος και του τμήματος ακμής που είναι προσανατολισμένο προς τα κάτω παρέχεται με ακτινικά εκτεινόμενα διαχωριστικά. Το δοχείο φυτών παρέχεται επίσης με μία κατατομή τουλάχιστον μερικώς μορφής σύρματος τουλάχιστον πάνω στο τμήμα στεγανοποιημένης ακμής, κατατομή η οποία εκτείνεται πάνω από τουλάχιστον το μεγαλύτερο τμήμα του μήκους της στεγανοποιημένης ακμής.

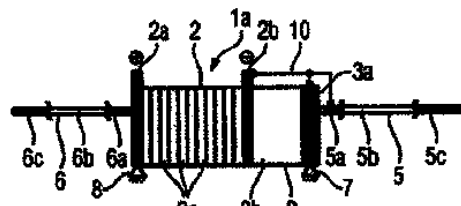


ΑΡΙΘΜΟΣ ΕΥΡ. Δ.Ε. (11):3091025
ΑΡΙΘ. ΕΛΛ. ΚΑΤΑΘΕΣΗΣ (21):20160403144
ΗΜΕΡ. ΕΛΛ. ΚΑΤΑΘΕΣΗΣ (22):14/12/2016
ΑΡΙΘ./ΗΜΕΡ. ΔΗΜΟΣΙΕΥΣΗΣ
ΕΥΡΩΠΑΪΚΟΥ ΔΙΠΛΩΜΑΤΟΣ(87):2406847 - 14/09/2016
ΑΡΙΘ./ΗΜΕΡ. ΔΗΜΟΣΙΕΥΣΗΣ
ΕΥΡΩΠΑΪΚΗΣ ΑΙΤΗΣΗΣ (86):10702852.4-27/01/2010
ΔΙΚΑΙΟΥΧΟΣ (73):1)Siemens Aktiengesellschaft
Wittelsbacherplatz 2, 80333 Munchen,
ΓΕΡΜΑΝΙΑ
ΣΥΜΒ. ΠΡΟΤΕΡΑΙΟΤΗΤΕΣ (30):09152893-16/02/2009-EP
ΕΦΕΥΡΕΤΗΣ (72):1)ILLNER, Dieter
2)LERSCH, Josef
3)MATTEJAT, Arno
4)STUHLER, Walter
5)TARDIVO, Franco
6)VOITLEIN, Ottmar
ΕΙΔΙΚΟΣ ΠΛΗΡΕΞΟΥΣΙΟΣ (74):ΛΥΜΠΕΡΗΣ "ΔΙΚΗΓΟΡΙΚΗ ΕΤΑΙΡΕΙΑ
ΒΑΓΙΑΝΟΥ ΚΩΣΤΟΠΟΥΛΟΥ
ΛΥΜΠΕΡΗ" ΝΙΚΟΛΑΟΣ
Στουρνάρα 37, 10682 ΑΘΗΝΑ
ΑΝΤΙΚΛΗΤΟΣ (74):ΛΥΜΠΕΡΗΣ ΝΙΚΟΛΑΟΣ
Στουρνάρα 37,10682 ΑΘΗΝΑ
ΤΙΤΛΟΣ ΕΦΕΥΡΕΣΗΣ (54):ΔΙΑΤΑΞΗ ΗΛΕΚΤΡΙΚΗΣ ΣΤΗΛΗΣ
ΚΑΥΣΙΜΟΥ ΚΑΙ ΜΕΘΟΔΟΣ ΓΙΑ ΤΗ
ΛΕΙΤΟΥΡΓΙΑ ΜΙΑΣ ΔΙΑΤΑΞΗΣ ΗΛΕΚ-
ΤΡΙΚΗΣ ΣΤΗΛΗΣ ΚΑΥΣΙΜΟΥ

ΠΕΡΙΛΗΨΗ(57)

Η εφεύρεση αφορά μία διάταξη ηλεκτρικών στηλών καυσίμου (1a) περιλαμβάνουσα: - τουλάχιστον μία συσκευή ηλεκτρικών στηλών καυσίμου (2) με τουλάχιστον μία ηλεκτρική στήλη καυσίμου (2c), στη βάση ενός στερεού ηλεκτρολύτη, περίπτωση κατά την οποίαν υπάρχουν τουλάχιστον δύο επαφές

σύνδεσης (2a, 2b) για την λήψη μίας ηλεκτρικής τάσης δημιουργούμενης από την συσκευή ηλεκτρικών στηλών καυσίμου (2), μεταξύ των οποίων είναι διαταγμένη τουλάχιστον μία ηλεκτρική στήλη καυσίμου, - τουλάχιστον μία δομική ομάδα περιλαμβάνουσα τουλάχιστον ένα ηλεκτρικά αγώγιμο δομικό τμήμα και τουλάχιστον ένα περαιτέρω δομικό τμήμα, όπου το τουλάχιστον ένα περαιτέρω δομικό τμήμα είναι διαταγμένο μεταξύ μίας πρώτης εκ των επαφών σύνδεσης (2a, 2b) και του τουλάχιστον ενός ηλεκτρικά αγώγιμου δομικού τμήματος πάνω στην πλευρά της πρώτης επαφής σύνδεσης που είναι στραμμένη αντίθετα από την ηλεκτρική στήλη καυσίμου, και παρουσιάζει μία χαμηλότερη ηλεκτροαγωγιμότητα από αυτήν, και - τουλάχιστον έναν διάυλο τροφοδοσίας (50) για την μεταφορά ενός ρευστού μέσου, ο οποίος συνδέει την πρώτη επαφή σύνδεσης με το τουλάχιστον ένα ηλεκτρικά αγώγιμο δομικό τμήμα διά μέσω του τουλάχιστον ενός περαιτέρω δομικού τμήματος, περίπτωση κατά την ποίαν του τουλάχιστον ένα ηλεκτρικά αγώγιμο δομικό τμήμα είναι συνδεδεμένο με την πρώτη επαφή σύνδεσης και/ ή την τουλάχιστον μία τροφοδοσία τάσης κατά τέτοιο τρόπο, ώστε να εξισορροπείται το ηλεκτρικό δυναμικό του τουλάχιστον ενός ηλεκτρικά αγώγιμου δομικού τμήματος, περίπτωση κατά την ποίαν της πρώτης επαφής σύνδεσης κατά τέτοιο τρόπο, ώστε να υπάρχει μία μέγιστη διαφορά δυναμικού των 3 Volt μεταξύ του τουλάχιστον ενός ηλεκτρικά αγώγιμου δομικού τμήματος και της πρώτης επαφής σύνδεσης.

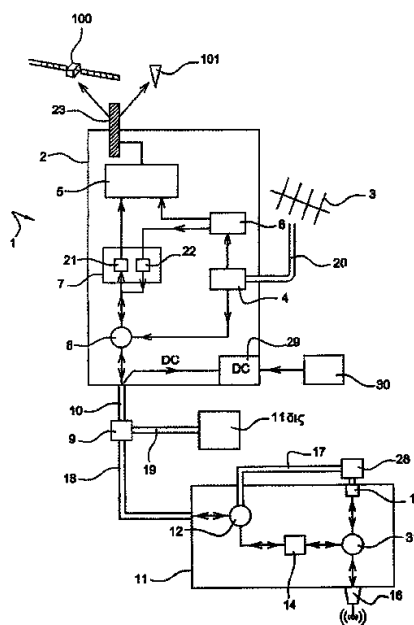


ΑΡΙΘΜΟΣ ΕΥΡ. Δ.Ε. (11):3091026
ΑΡΙΘ. ΕΛΛ. ΚΑΤΑΘΕΣΗΣ (21):20160403155
ΗΜΕΡ. ΕΛΛ. ΚΑΤΑΘΕΣΗΣ (22):14/12/2016
ΑΡΙΘ./ΗΜΕΡ. ΔΗΜΟΣΙΕΥΣΗΣ
ΕΥΡΩΠΑΪΚΟΥ ΔΙΠΛΩΜΑΤΟΣ(87):2792087 - 09/11/2016
ΑΡΙΘ./ΗΜΕΡ. ΔΗΜΟΣΙΕΥΣΗΣ
ΕΥΡΩΠΑΪΚΗΣ ΑΙΤΗΣΗΣ (86):12795466.7-06/12/2012
ΔΙΚΑΙΟΥΧΟΣ (73):1)Eutelsat S.A.
70, rue Balard, 75015 Paris, ΓΑΛΛΙΑ
ΣΥΜΒ. ΠΡΟΤΕΡΑΙΟΤΗΤΕΣ (30):1161678-15/12/2011-FR
ΕΦΕΥΡΕΤΗΣ (72):1)ARCIDIACONO, Antonio
2)FINOCCHIARO, Daniele Vito
ΕΙΔΙΚΟΣ ΠΛΗΡΕΞΟΥΣΙΟΣ (74):ΑΘΑΝΑΣΙΑΔΟΥ "ΕΛΕΝΗ Γ.
ΠΑΠΑΚΩΝΣΤΑΝΤΙΝΟΥ ΚΑΙ
ΣΥΝΕΡΓΑΤΕΣ, ΔΙΚΗΓΟΡΙΚΗ ΕΤΑΙΡΙΑ"
ΜΑΡΙΑ
Κουμπάρη 2, 10674 ΑΘΗΝΑ
ΑΝΤΙΚΛΗΤΟΣ (74):ΓΙΑΖΙΤΖΟΓΛΟΥ ΕΥΑΓΓΕΛΙΑ
Κουμπάρη 2,10674 ΑΘΗΝΑ
ΤΙΤΛΟΣ ΕΦΕΥΡΕΣΗΣ (54):ΕΚΠΟΜΠΗ/ΛΗΨΗ ΣΗΜΑΤΩΝ ΥΠΕΡ-
ΣΥΧΝΟΤΗΤΩΝ ΔΟΡΥΦΟΡΙΚΗΣ ΜΕΤΑ-
ΔΟΣΗΣ ΜΕ ΔΙΑΔΡΑΣΤΙΚΟ ΔΙΑΥΛΟ ΕΠΙ-
ΣΤΡΟΦΗΣ ΧΡΗΣΙΜΟΠΟΙΩΝΤΑΣ ΕΝΑ
ΠΡΩΤΟΚΟΛΛΟ ΦΑΣΜΑΤΙΚΗΣ ΕΞΑ-
ΠΛΩΣΗΣ

ΠΕΡΙΛΗΨΗ(57)

Η παρούσα εφεύρεση αναφέρεται σε μία εγκατάσταση εκπομπής/λήψης (1) ραδιοηλεκτρικών σημάτων υπερσυχνοτήτων περιλαμβάνοντας μία μονάδα εκπομπής/λήψης (2) περιλαμβάνουσα μέσα (4) ικανά να λαμβάνουν ηλεκτρικά σήματα προερχόμενα από την μετατροπή ραδιοηλεκτρικών σημάτων λαμβανομένων μέσω επίγειου ή δορυφορικού διαύλου, ονομαζόμενα ηλεκτρικά σήματα μετάβασης, έναν αποδιαμορφωτή (21) ικανό να αποδιαμορφώνει ηλεκτρικά σήματα σύμφωνα με ένα πρώτο πρωτόκολλο διαμόρφωσης/ αποδιαμόρφωσης, έναν διαμορφωτή (5) ηλεκτρικών σημάτων σύμφωνα με ένα δεύτερο πρωτόκολλο διαμόρφωσης/αποδιαμόρφωσης διαφορετικό του εν λόγω πρώτου πρωτοκόλλου, με το εν λόγω δεύτερο πρωτόκολλο να είναι ένα πρωτόκολλο φασματικής εξάπλωσης, διαμορφώνοντας ο εν λόγω διαμορφωτής (5)

τα αποδιαμορφωμένα από τον εν λόγω αποδιαμορφωτή (21) σήματα, και μέσα (23) για την μετατροπή των εν λόγω διαμορφωμένων ηλεκτρικών σημάτων σύμφωνα με το πρωτόκολλο φασματικής εξάπλωσης σε ραδιοηλεκτρικά σήματα ικανά να εκπέμπονται μέσω δορυφορικού διαύλου. Η εν λόγω εγκατάσταση περιλαμβάνει επίσης ένα ή περισσότερα κτυία (11), τα οποία περιέχουν έναν διαμορφωτή (14) ικανό να διαμορφώνει ηλεκτρικά σήματα σύμφωνα με το εν λόγω πρώτο πρωτόκολλο διαμόρφωσης/αποδιαμόρφωσης, και ένα ομοαξονικό καλώδιο (10), το οποίο συνδέει την μονάδα εκπομπής/λήψης και τα κτυία.

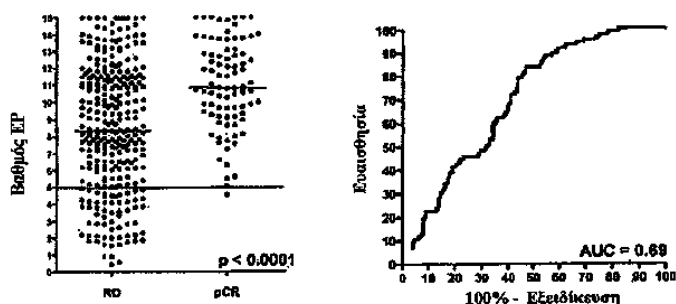


ΑΡΙΘΜΟΣ ΕΥΡ. Δ.Ε. (11):3091027
ΑΡΙΘ. ΕΛΛ. ΚΑΤΑΘΕΣΗΣ (21):20160403157
ΗΜΕΡ. ΕΛΛ. ΚΑΤΑΘΕΣΗΣ (22):14/12/2016
ΑΡΙΘ./ΗΜΕΡ. ΔΗΜΟΣΙΕΥΣΗΣ
ΕΥΡΩΠΑΪΚΟΥ ΔΙΠΛΩΜΑΤΟΣ(87):2737081 - 28/09/2016
ΑΡΙΘ./ΗΜΕΡ. ΔΗΜΟΣΙΕΥΣΗΣ
ΕΥΡΩΠΑΪΚΗΣ ΑΙΤΗΣΗΣ (86):12740974.6--30/07/2012
ΔΙΚΑΙΟΥΧΟΣ (73):1)Sividon Diagnostics GmbH
Nattermann Allee 1, 50829 Köln, ΓΕΡΜΑΝΙΑ
ΣΥΜΒ. ΠΡΟΤΕΡΑΙΟΤΗΤΕΣ (30):11175852-28/07/2011-EP
ΕΦΕΥΡΕΤΗΣ (72):1)GEHRMANN, Mathias
2)WEBER, Karsten
3)KRONENWETT, Ralf
4)PETRY, Christoph
5)BRASE, Jan
ΕΙΔΙΚΟΣ ΠΛΗΡΕΞΟΥΣΙΟΣ (74):ΑΘΑΝΑΣΙΑΔΟΥ "ΕΛΕΝΗ Γ.
ΠΑΠΑΚΩΝΣΤΑΝΤΙΝΟΥ ΚΑΙ
ΣΥΝΕΡΓΑΤΕΣ, ΔΙΚΗΓΟΡΙΚΗ ΕΤΑΙΡΙΑ"
ΜΑΡΙΑ
Κουμπάρη 2, 10674 ΑΘΗΝΑ
ΑΝΤΙΚΛΗΤΟΣ (74):ΓΙΑΖΙΤΖΟΓΛΟΥ ΕΥΑΓΓΕΛΙΑ
Κουμπάρη 2, 10674 ΑΘΗΝΑ
ΤΙΤΛΟΣ ΕΦΕΥΡΕΣΗΣ (54):**ΜΕΘΟΔΟΣ ΓΙΑ ΠΡΟΒΛΕΨΗ ΤΗΣ ΑΠΟΚΡΙΣΗΣ ΣΕ ΧΗΜΕΙΟΘΕΡΑΠΕΙΑ ΣΕ ΕΝΑΝ ΑΣΘΕΝΗ ΠΟΥ ΠΑΣΧΕΙ ΑΠΟ Η ΒΡΙΣΚΕΤΑΙ ΣΕ ΚΙΝΔΥΝΟ ΝΑ ΑΝΑΠΤΥΞΕΙ ΕΠΑΝΕΜΦΑΝΙΖΟΜΕΝΟ ΚΑΡΚΙΝΟ ΤΟΥ ΜΑΣΤΟΥ**

ΠΕΡΙΛΗΨΗ(57)

Μία μέθοδος για πρόβλεψη μίας απόκρισης σε και/ή όφελος από χημειοθεραπεία, περιλαμβάνοντας νεο-συμπληρωματική χημειοθεραπεία, σε έναν ασθενή που

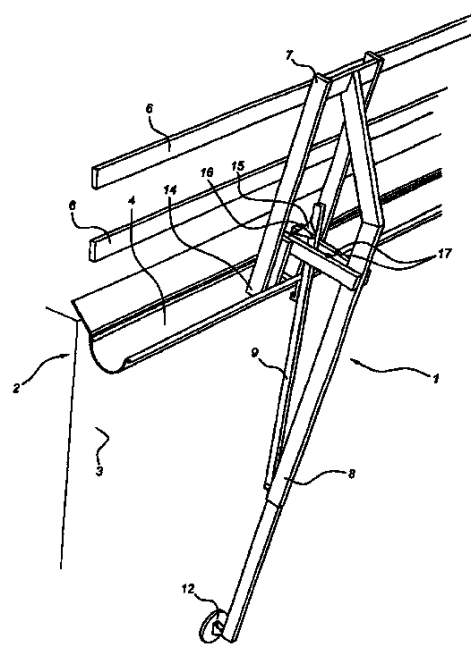
πάσχει από ή βρίσκεται σε κίνδυνο να αναπτύξει επανεμφανιζόμενη νεοπλασματική νόσο, ιδιαίτερα καρκίνο του μαστού, όπου η προαναφερθείσα μέθοδος περιλαμβάνει τα στάδια του: (a) προσδιορισμού σε ένα δείγμα όγκου από τον προαναφερθέντα ασθενή των επιπέδων έκφρασης RNA των ακόλουθων 8 γονιδίων: UBE2C, RACGAP1, DHCR7, STC2, AZGP1, RBBP8, IL6ST, και MGP, ενδεικτικά μίας απόκρισης σε χημειοθεραπεία για έναν όγκο ή (b) προσδιορισμού σε ένα δείγμα όγκου από τον προαναφερθέντα ασθενή των επιπέδων έκφρασης RNA των ακόλουθων 8 γονιδίων: UBE2C, BIRC5, DHCR7, STC2, AZGP1, RBBP8, IL6ST, και MGP ενδεικτικά μίας απόκρισης σε χημειοθεραπεία για έναν όγκο (c) μαθηματικού συνδυασμού των τιμών επιπέδου έκφρασης για τα γονίδια του προαναφερθέντος συνόλου οι οποίες τιμές προσδιορίστηκαν στο δείγμα όγκου ώστε να προκύψει ένας συνδυασμένος βαθμός, όπου ο προαναφερθείς συνδυασμένος βαθμός προβλέπει την προαναφερθείσα απόκριση και/ή το όφελος από χημειοθεραπεία.



ΑΡΙΘΜΟΣ ΕΥΡ. Δ.Ε. (11):3091028
ΑΡΙΘ. ΕΛΛ. ΚΑΤΑΘΕΣΗΣ (21):20160402845
ΗΜΕΡ. ΕΛΛ. ΚΑΤΑΘΕΣΗΣ (22):16/11/2016
ΑΡΙΘ./ΗΜΕΡ. ΔΗΜΟΣΙΕΥΣΗΣ
ΕΥΡΩΠΑΪΚΟΥ ΔΙΠΛΩΜΑΤΟΣ(87):1499782 - 17/08/2016
ΑΡΙΘ./ΗΜΕΡ. ΔΗΜΟΣΙΕΥΣΗΣ
ΕΥΡΩΠΑΪΚΗΣ ΑΙΤΗΣΗΣ (86):03721159.6--23/04/2003
ΔΙΚΑΙΟΥΧΟΣ (73):1)Roof Safety Systems B.V.
De Sondert 24, 5928 RV Venlo, ΟΛΛΑΝΔΙΑ
ΣΥΜΒ. ΠΡΟΤΕΡΑΙΟΤΗΤΕΣ (30):1020502-29/04/2002-NL
ΕΦΕΥΡΕΤΗΣ (72):1)BAKKER, Johannes, Antonius
ΕΙΔΙΚΟΣ ΠΛΗΡΕΞΟΥΣΙΟΣ (74):ΜΑΛΑΜΗ ΑΛΚΗΣΤΙΣ-ΕΙΡΗΝΗ
Σκουφά 52, 10672 ΑΘΗΝΑ
ΑΝΤΙΚΛΗΤΟΣ (74):ΜΑΛΑΜΗ ΑΛΚΗΣΤΙΣ-ΕΙΡΗΝΗ
Σκουφά 52, 10672 ΑΘΗΝΑ
ΤΙΤΛΟΣ ΕΦΕΥΡΕΣΗΣ (54):**ΕΓΚΑΤΑΣΤΑΣΗ ΑΣΦΑΛΕΙΑΣ ΓΙΑ ΤΗΝ ΑΚΡΗ ΣΤΕΓΗΣ**

ΠΕΡΙΛΗΨΗ(57)

Εγκατάσταση ασφαλείας για την άκρη στέγης, που αποτελείται από πλήθος κάθετων ορθοστατών, με οριζόντια περίφραξη/κιγκλίδωμα, για τοποθέτηση κοντά στην άκρη στέγης, για παράδειγμα σε υδρορροή, κάθε ορθοστάτης διαθέτει έναν βραχίονα, που εκτείνεται προς τα κάτω στη θέση χρήσης και είναι εξοπλισμένος με ένα σημείο στήριξης. Υπάρχει ένας βοηθητικός βραχίονας, που είναι εξοπλισμένος με μια επιφάνεια εμπλοκής, που εμπλέκεται κάτω από την άκρη της στέγης. Αυτός ο βοηθητικός βραχίονας μπορεί να στερεωθεί σε έναν βραχίονα έτσι ώστε να μπορεί να συνδεθεί αρθρωτά και μέσα κλειδώματος μπορούν να είναι παρόντα για την ασφάλιση σε μια θέση μη κλειδώματος για την διευκόλυνση της αποσυμφορόλογησης.



ΑΡΙΘΜΟΣ ΕΥΡ. Δ.Ε. (11):3091029
ΑΡΙΘ. ΕΛΛ. ΚΑΤΑΘΕΣΗΣ (21):20160403247
ΗΜΕΡ. ΕΛΛ. ΚΑΤΑΘΕΣΗΣ (22):21/12/2016
ΑΡΙΘ./ΗΜΕΡ. ΔΗΜΟΣΙΕΥΣΗΣ
ΕΥΡΩΠΑΪΚΟΥ ΔΙΠΛΩΜΑΤΟΣ(87):2835507 - 21/09/2016
ΑΡΙΘ./ΗΜΕΡ. ΔΗΜΟΣΙΕΥΣΗΣ
ΕΥΡΩΠΑΪΚΗΣ ΑΙΤΗΣΗΣ (86):13003986.0--09/08/2013
ΔΙΚΑΙΟΥΧΟΣ (73):1)Linde Aktiengesellschaft
Klosterhofstrasse 1, 80331 Munchen,
GERMANIA
2)Hitachi Power Europe GmbH
Schifferstrasse 80, 47059 Duisburg,
GERMANIA

ΣΥΜΒ. ΠΡΟΤΕΡΑΙΟΤΗΤΕΣ (30):
ΕΦΕΥΡΕΤΗΣ (72):1)Alekseev, Alexander Dr.
2)Stiller, Christoph Dr.
3)Rehfeldt, Sebastian
4)Stover, Brian Dr.

ΕΙΔΙΚΟΣ ΠΛΗΡΕΞΟΥΣΙΟΣ (74):ΣΙΩΤΟΥ ΑΙΚΑΤΕΡΙΝΗ
Πατησίων 122, 11257 ΑΘΗΝΑ

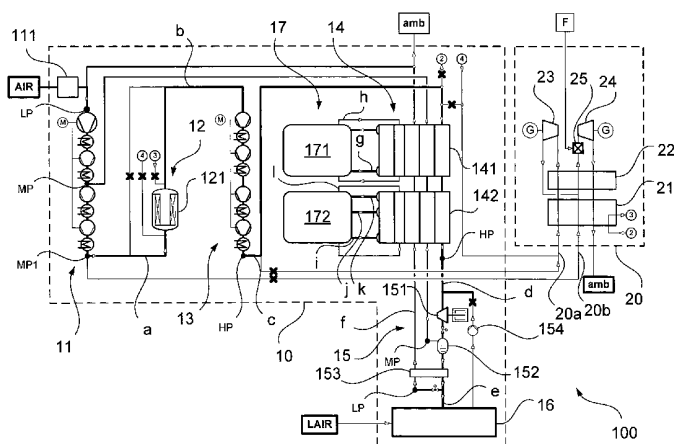
ΑΝΤΙΚΛΗΤΟΣ (74):ΣΙΩΤΟΥ ΑΙΚΑΤΕΡΙΝΗ
Πατησίων 122,11257 ΑΘΗΝΑ

ΤΙΤΛΟΣ ΕΦΕΥΡΕΣΗΣ (54):**ΜΕΘΟΔΟΣ ΓΙΑ ΤΗΝ ΠΑΡΑΓΩΓΗ ΗΛΕΚΤΡΙΚΗΣ ΕΝΕΡΓΕΙΑΣ ΚΑΙ ΕΓΚΑΤΑΣΤΑΣΗ ΠΑΡΑΓΩΓΗΣ ΕΝΕΡΓΕΙΑΣ**

ΠΕΡΙΛΗΨΗ(57)

Προτείνεται μία μέθοδος για την απόκτηση ηλεκτρικής ενέργειας σε μία συνδυασμένη εγκατάσταση παραγωγής ενέργειας (100, 200), η οποία περιλαμβάνει μία μονάδα επεξεργασίας αέρα (10) και μία μονάδα παραγωγής ηλεκτρικής ενέργειας (20). Αέρας (AIR) υγροποιείται σε έναν πρώτο τρόπο λειτουργίας σε ένα προϊόν υγροποίησης αέρα (LAIR) και ένα προϊόν υγροποίησης αέρα (LAIR) μετατρέπεται σε έναν δεύτερο τρόπο λειτουργίας σε μία αέρια ή υπερκρίσιμη κατάσταση, στην οποίαν αυτό εισάγεται στη μονάδα παραγωγής ηλεκτρικής ενέργειας (20) και χρησιμοποιείται για την απόκτηση ηλεκτρικής

ενέργειας. Αέρας (AIR) συμπυκνώνεται σε έναν τρίτο τρόπο λειτουργίας στην μονάδα επεξεργασίας αέρα (10) και χρησιμοποιείται στη μονάδα παραγωγής ηλεκτρικής ενέργειας (20) απευθείας για την απόκτηση ηλεκτρικής ενέργειας. Προβλέπεται η ψύξη του αέρα (AIR) στον πρώτο τρόπο λειτουργίας μέσω δύο υγρών μέσων ψύξεως σε περισσότερα επίπεδα θερμοκρασιών (T1-T5) και η αντίστοιχη θέρμανση του προϊόντος υγροποίησης αέρα (LAIR). Πέραν τούτου ο αέρας (AIR) συμπυκνώνεται στον πρώτο τρόπο λειτουργίας βαθμιαία σε περισσότερα επίπεδα πίεσης (LP, MP, MP1, HP). Πέραν τούτου το προϊόν υγροποίησης αέρα (LAIR) θερμαίνεται στον δεύτερο τρόπο λειτουργίας σε ένα περαιτέρω επίπεδο πίεσης (HP1) και υπό αυτό εισάγεται σε αέρια μορφή στη μονάδα παραγωγής ηλεκτρικής ενέργειας (20). Τέλος ο αέρας (AIR) εισάγεται στον τρίτο τρόπο λειτουργίας σε ξεχωριστά μέρη και σε ξεχωριστά επίπεδα πίεσης (MP1, HP ή HP1) στη μονάδα παραγωγής ηλεκτρικής ενέργειας(20). Μία αντίστοιχη εγκατάσταση παραγωγής ενέργειας (100, 200) είναι επίσης αντικείμενο της εφεύρεσης.



ΑΡΙΘΜΟΣ ΕΥΡ. Δ.Ε. (11):3091030
ΑΡΙΘ. ΕΛΛ. ΚΑΤΑΘΕΣΗΣ (21):20160403251
ΗΜΕΡ. ΕΛΛ. ΚΑΤΑΘΕΣΗΣ (22):21/12/2016
ΑΡΙΘ./ΗΜΕΡ. ΔΗΜΟΣΙΕΥΣΗΣ
ΕΥΡΩΠΑΪΚΟΥ ΔΙΠΛΩΜΑΤΟΣ(87):2691069 - 28/09/2016
ΑΡΙΘ./ΗΜΕΡ. ΔΗΜΟΣΙΕΥΣΗΣ
ΕΥΡΩΠΑΪΚΗΣ ΑΙΤΗΣΗΣ (86):13740793.8--23/01/2013
ΔΙΚΑΙΟΥΧΟΣ (73):1)Restorsea, LLC
300 East 93rd Street Suite 42a, New York, NY
10128, ΗΝΩΜΕΝΕΣ ΠΟΛΙΤΕΙΕΣ ΤΗΣ
ΑΜΕΡΙΚΗΣ

ΣΥΜΒ. ΠΡΟΤΕΡΑΙΟΤΗΤΕΣ (30):201261589592 P-23/01/2012-US
ΕΦΕΥΡΕΤΗΣ (72):1)ALABATA, Enrique
2)ΡΑΟ, Patricia, S.

ΕΙΔΙΚΟΣ ΠΛΗΡΕΞΟΥΣΙΟΣ (74):ΣΙΩΤΟΥ ΑΙΚΑΤΕΡΙΝΗ
Πατησίων 122, 11257 ΑΘΗΝΑ

ΑΝΤΙΚΛΗΤΟΣ (74):ΣΙΩΤΟΥ ΑΙΚΑΤΕΡΙΝΗ
Πατησίων 122,11257 ΑΘΗΝΑ

ΤΙΤΛΟΣ ΕΦΕΥΡΕΣΗΣ (54):**ΚΟΣΜΗΤΟΛΟΓΙΑ**

ΠΕΡΙΛΗΨΗ(57)

Παρέχεται σύνθεση, η οποία περιλαμβάνει προϊόν απομόνωσης πρωτεΐνης από ψάρι. Επίσης, υφίσταται εκχύλισμα φυσικού προϊόντος, το οποίο περιλαμβάνει ακόρεστα λιπαρά οξέα και στερόλες. Προβλέπεται γαλακτωματοποιητής για το σχηματισμό μείγματος του προϊόντος απομόνωσης και του εκχυλίσματος. Επίσης, παρέχεται σύνθεση, η οποία περιλαμβάνει προϊόν απομόνωσης πρωτεΐνης εκκόλασης αυγών και τουλάχιστον ένα βιοκτόνο προστατευτικό της δραστηριότητας του προϊόντος απομόνωσης. Ουσία-γαλακτωματοποιητής σχηματίζει μείγμα με το προϊόν απομόνωσης, που φέρει υδατική φάση ρυθμισμένη

σε pH μεταξύ 5,6 και 7,9. Μία διεργασία παραγωγής τέτοιου καλλυντικού φέρει γαλάκτωμα ή υδατική φάση, η οποία είναι ρυθμισμένη σε pH μεταξύ 5,5 και 7,9, πριν την προσθήκη του προϊόντος απομόνωσης στο γαλάκτωμα. Παρέχεται διεργασία βελτίωσης της εμφάνισης του δέρματος, η οποία περιλαμβάνει την εφαρμογή του καλλυντικού στο δέρμα, τουλάχιστον τρεις φορές την εβδομάδα, για τη βελτίωση της εμφάνισης του δέρματος.

ΑΡΙΘΜΟΣ ΕΥΡ. Δ.Ε. (11):3091031
ΑΡΙΘ. ΕΛΛ. ΚΑΤΑΘΕΣΗΣ (21):20160403237
ΗΜΕΡ. ΕΛΛ. ΚΑΤΑΘΕΣΗΣ (22):21/12/2016
ΑΡΙΘ./ΗΜΕΡ. ΔΗΜΟΣΙΕΥΣΗΣ
ΕΥΡΩΠΑΪΚΟΥ ΔΙΠΛΩΜΑΤΟΣ(87):2575802 - 16/11/2016
ΑΡΙΘ./ΗΜΕΡ. ΔΗΜΟΣΙΕΥΣΗΣ
ΕΥΡΩΠΑΪΚΗΣ ΑΙΤΗΣΗΣ (86):11726567.8--02/06/2011
ΔΙΚΑΙΟΥΧΟΣ (73):1)Ohio University
340 West State Street Unit 14, Athens, OH
45701, ΗΝΩΜΕΝΕΣ ΠΟΛΙΤΕΙΕΣ ΤΗΣ
ΑΜΕΡΙΚΗΣ

ΣΥΜΒ. ΠΡΟΤΕΡΑΙΟΤΗΤΕΣ (30):351514 P-04/06/2010-US
ΕΦΕΥΡΕΤΗΣ (72):1)BOSE, Rathindra, N.
ΕΙΔΙΚΟΣ ΠΛΗΡΕΞΟΥΣΙΟΣ (74):ΣΑΚΕΛΛΑΡΙΔΗ ΒΑΛΗ-ΒΑΣΙΛΙΚΗ
Αδριανού 70, 10556 ΑΘΗΝΑ

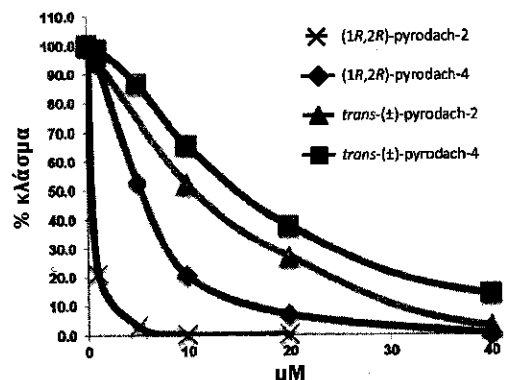
ΑΝΤΙΚΛΗΤΟΣ (74):ΣΑΚΕΛΛΑΡΙΔΗ ΒΑΛΗ-ΒΑΣΙΛΙΚΗ
Αδριανού 70,10556 ΑΘΗΝΑ

ΤΙΤΛΟΣ ΕΦΕΥΡΕΣΗΣ (54):ΦΩΣΦΑΙΛΑΤΙΝΕΣ ΚΑΙ Η ΧΡΗΣΗ
ΤΟΥΣ ΓΙΑ ΤΗ ΘΕΡΑΠΕΥΤΙΚΗ ΑΝΤΙΜΕ-
ΤΩΠΙΣΗ ΚΑΡΚΙΝΩΝ

ΠΕΡΙΛΗΨΗ(57)

Παρέχονται σταθερές μονομερείς φωσφαλιτινές, συγκεκριμένα, σύμπλοκα (πυροφωσφορικού)λευκόχρυσου (II) ή λευκόχρυσου (IV) που περιέχουν ένα συνδέτη cis-κυκλοεξανοδιαμίνης ή εναντιομερές εμπλουτισμένους ή εναντιοκαθαρούς συνδέτες trans-κυκλοεξανοδιαμίνης και η σύνθεση αυτών των συμπλόκων. Οι δραστηριότητες και οι τοξικότητες των ενώσεων φωσφαλιτινής προσδιορίζονται αναφορικά με μια ποικιλία καρκίνων, συμπεριλαμβανομένων ευαίσθητων και ανθεκτικών καρκίνων των ωοθηκών, της κεφαλής και του αυχένα και καρκίνων του κόλου. Αποκαλύπτονται συνθέσεις, που περιλαμβάνουν τα σύμπλοκα λευκόχρυσου και μέθοδοι για τη θεραπευτική αντιμετώπιση

πολλαπλασιαστικών παθήσεων ή διαταραχών μέσω των συμπλόκων ή των συνθέσεων, που τα περιλαμβάνουν.



ΑΡΙΘΜΟΣ ΕΥΡ. Δ.Ε. (11):3091032
ΑΡΙΘ. ΕΛΛ. ΚΑΤΑΘΕΣΗΣ (21):20160403236
ΗΜΕΡ. ΕΛΛ. ΚΑΤΑΘΕΣΗΣ (22):21/12/2016
ΑΡΙΘ./ΗΜΕΡ. ΔΗΜΟΣΙΕΥΣΗΣ
ΕΥΡΩΠΑΪΚΟΥ ΔΙΠΛΩΜΑΤΟΣ(87):2178625 - 28/09/2016
ΑΡΙΘ./ΗΜΕΡ. ΔΗΜΟΣΙΕΥΣΗΣ
ΕΥΡΩΠΑΪΚΗΣ ΑΙΤΗΣΗΣ (86):08714471.3--26/03/2008
ΔΙΚΑΙΟΥΧΟΣ (73):1)IGNITE RESOURCES PTY LTD
Level 3 90 Mount Street, NORTH SYDNEY,
ΑΥΣΤΡΑΛΙΑ
2)LICELLA PTY LIMITED
Level 3 90 Mount Street, NORTH SYDNEY,
NSW, ΑΥΣΤΡΑΛΙΑ
3)LICELLA FIBRE FUELS PTY LTD
56 Gindurra Road, SOMERSBY, NSW,
ΑΥΣΤΡΑΛΙΑ

ΣΥΜΒ. ΠΡΟΤΕΡΑΙΟΤΗΤΕΣ (30):2007904037 P-27/07/2007-AU
ΕΦΕΥΡΕΤΗΣ (72):1)HUMPHREYS, Leonard James
ΕΙΔΙΚΟΣ ΠΛΗΡΕΞΟΥΣΙΟΣ (74):ΣΑΚΕΛΛΑΡΙΔΗ ΒΑΛΗ-ΒΑΣΙΛΙΚΗ
Αδριανού 70, 10556 ΑΘΗΝΑ

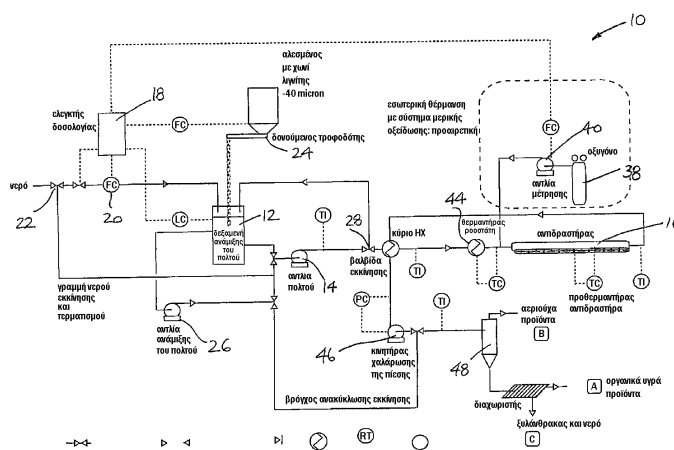
ΑΝΤΙΚΛΗΤΟΣ (74):ΣΑΚΕΛΛΑΡΙΔΗ ΒΑΛΗ-ΒΑΣΙΛΙΚΗ
Αδριανού 70,10556 ΑΘΗΝΑ

ΤΙΤΛΟΣ ΕΦΕΥΡΕΣΗΣ (54):ΔΙΑΔΙΚΑΣΙΑ ΓΙΑ ΤΗ ΜΕΤΑΤΡΟΠΗ
ΟΡΓΑΝΙΚΗΣ ΥΛΗΣ ΣΕ ΕΝΑ ΠΡΟΪΟΝ

ΠΕΡΙΛΗΨΗ(57)

Μια διαδικασία για την επεξεργασία της οργανικής ύλης για τη μετατροπή της σε ένα προϊόν περιλαμβάνει το στάδιο της επαφής της οργανικής ύλης με υπερκρίσιμο υγρό με το οποίο αντιδρά για το σχηματισμό του προϊόντος. Το υγρό μπορεί να θερμανθεί με ένα μέσο εξωτερικής θέρμανσης ή μπορεί να θερμανθεί εσωτερικά της διαδικασίας με συν-τροφοδότηση ενός παράγοντα οξειδώσεως με το υγρό. Αυτός ο παράγοντας μπορεί να είναι σε μια ποσότητα, η οποία είναι προκαθορισμένη για τον έλεγχο του βαθμού στον οποίο θερμαίνεται το μίγμα της αντίδρασης. Η θερμότητα μπορεί να τροφοδοτείται για να παρέχει επαρκή

ενέργεια ενεργοποίησης προκειμένου να λάβει χώρα η αντίδραση επεξεργασίας με αρκετή ταχύτητα και προκειμένου το υγρό να πετύχει χαρακτηριστικά, που είναι επαρκή για να προκαλέσουν την αντίδραση.

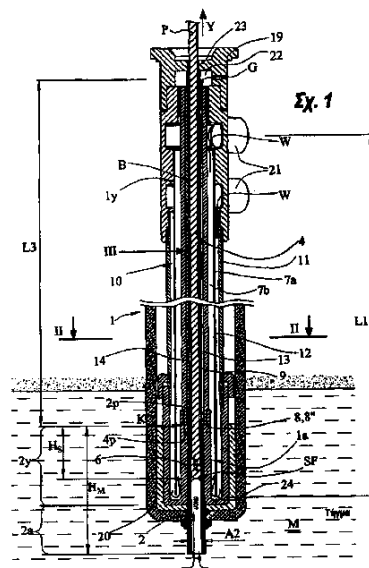


ΑΡΙΘΜΟΣ ΕΥΡ. Δ.Ε. (11):3091033
ΑΡΙΘ. ΕΛΛ. ΚΑΤΑΘΕΣΗΣ (21):20160403235
ΗΜΕΡ. ΕΛΛ. ΚΑΤΑΘΕΣΗΣ (22):21/12/2016
ΑΡΙΘ./ΗΜΕΡ. ΔΗΜΟΣΙΕΥΣΗΣ
ΕΥΡΩΠΑΪΚΟΥ ΔΙΠΛΩΜΑΤΟΣ(87):2432609 - 21/09/2016
ΑΡΙΘ./ΗΜΕΡ. ΔΗΜΟΣΙΕΥΣΗΣ
ΕΥΡΩΠΑΪΚΗΣ ΑΙΤΗΣΗΣ (86):10725223.1--18/05/2010
ΔΙΚΑΙΟΥΧΟΣ (73):1)Urcast Oy
 P1 60, 28101 Pori, ΦΙΝΛΑΝΔΙΑ
ΣΥΜΒ. ΠΡΟΤΕΡΑΙΟΤΗΤΕΣ (30):20095545-18/05/2009-FI
ΕΦΕΥΡΕΤΗΣ (72):1)FURUHOLM, Esko
 2)JAAKOLA, Juha
 3)KOIVISTO, Markku
 4)LAHTEENMAKI, Jukka
 5)RAJAVIITA, Tuomas
 6)ROSSI, Ismo
ΕΙΔΙΚΟΣ ΠΑΡΕΞΟΥΣΙΟΣ (74):ΣΑΚΕΛΛΑΡΙΔΗ ΒΑΛΗ-ΒΑΣΙΛΙΚΗ
 Αδριανού 70, 10556 ΑΘΗΝΑ
ΑΝΤΙΚΛΗΤΟΣ (74):ΣΑΚΕΛΛΑΡΙΔΗ ΒΑΛΗ-ΒΑΣΙΛΙΚΗ
 Αδριανού 70,10556 ΑΘΗΝΑ
ΤΙΤΛΟΣ ΕΦΕΥΡΕΣΗΣ (54):**ΑΚΡΟΦΥΣΙΟ ΣΥΝΕΧΟΥΣ ΧΥΤΕΥΣΗΣ
 ΣΕ ΚΑΛΟΥΠΙ ΓΙΑ ΤΗΝ ΚΑΘΕΤΗ ΠΡΟΣ
 ΤΑ ΠΑΝΩ ΣΥΝΕΧΗ ΧΥΤΕΥΣΗ ΜΕΤΑΛ-
 ΛΟΥ**

ΠΕΡΙΛΗΨΗ(57)

Ένα ακροφύσιο συνεχούς χύτευσης, το οποίο είναι κατάλληλο για κάθετη προς τα πάνω συνεχή χύτευση του μετάλλου (M) σε συνεχούς χύτευσης σε καλούπι προϊόντα (P). Το ακροφύσιο (1) περιλαμβάνει ένα μανδύα ψύξης (10), που παρέχεται με δυο κυλινδρικά κανάλια (7a, 7b), τα οποία είναι ομοκατευθυνόμενα με μέλη αγωγών και τα οποία είναι κατάλληλα για να προκαλούν μια ροή διαμέσου του νερού ψύξης (W), ένα τμήμα καλουπιού (2) του οποίου η άνω άκρη εκτείνεται ομοαξονικά μέσα σε ένα εσωτερικό του μανδύα ψύξης (10). Το τμήμα καλουπιού έχει μια εσωτερική διατομή καλουπιού για την παροχή ενός εξωτερικού σχήματος για το συνεχούς χύτευσης σε καλούπι προϊόν (P). Επιπροσθέτως, το ακροφύσιο συνεχούς χύτευσης (1) περιλαμβάνει ένα τέταρτο εσωτάτο μέλος αγωγού (14) εντός του αναφερθέντος τρίτου εσωτερικού μέλους αγωγού (13), που το αναφερθέν τέταρτο μέλος αγωγού (14) εκτείνεται ομοαξονικά εντός του τρίτου

μέλους αγωγού, έχει μια εσωτερική διατομή ψύξης (A4) της οποίας το μέγεθος είναι ίσο με ή μεγαλύτερο από την αναφερθείσα διατομή του καλουπιού (A2), έχει μια εξωτερική επιφάνεια (15), από την οποία αυτό το τέταρτο μέλος αγωγού (14) προσαρμόζεται εντός του τρίτου μέλους αγωγού (13), και περιλαμβάνει, στην εξωτερική του επιφάνεια, μήκη καναλιών (9), καθώς και στην κάτω εμπρόσθια επιφάνεια (4p), ή στην κοντινή περιοχή αυτού, ένα ή περισσότερα ακτινικά κατευθυνόμενα ανοίγματα (8), τα οποία είναι σε ροή επικοινωνίας με το μήκος καναλιού, που το μήκος καναλιού και τα ακτινικά κατευθυνόμενα ανοίγματα είναι κατάλληλα για να προκαλούν ένα προστατευτικό αέριο ψύξης (G) να ρέει διαμέσου αυτών και να παραδίδεται εντός αυτού του τέταρτου μέλους αγωγού, μέσα σε ένα ενδιάμεσο χώρο (B) ανάμεσα στο αναφερθέν συνεχούς χύτευσης σε καλούπι προϊόντος (P) και το τέταρτο μέλος αγωγού (14).



ΑΡΙΘΜΟΣ ΕΥΡ. Δ.Ε. (11):3091034
ΑΡΙΘ. ΕΛΛ. ΚΑΤΑΘΕΣΗΣ (21):20160403246
ΗΜΕΡ. ΕΛΛ. ΚΑΤΑΘΕΣΗΣ (22):21/12/2016
ΑΡΙΘ./ΗΜΕΡ. ΔΗΜΟΣΙΕΥΣΗΣ
ΕΥΡΩΠΑΪΚΟΥ ΔΙΠΛΩΜΑΤΟΣ(87):2885199 - 21/09/2016
ΑΡΙΘ./ΗΜΕΡ. ΔΗΜΟΣΙΕΥΣΗΣ
ΕΥΡΩΠΑΪΚΗΣ ΑΙΤΗΣΗΣ (86):14707967.7--24/02/2014
ΔΙΚΑΙΟΥΧΟΣ (73):1)LR Intralogistik GmbH
 Siemensstrasse 15, 84109 Worth a. d. Isar,
 ΓΕΡΜΑΝΙΑ
ΣΥΜΒ. ΠΡΟΤΕΡΑΙΟΤΗΤΕΣ (30):202013102199 U-21/05/2013-DE
ΕΦΕΥΡΕΤΗΣ (72):1)BERGHAMMER, Fritz
ΕΙΔΙΚΟΣ ΠΑΡΕΞΟΥΣΙΟΣ (74):ΣΙΩΤΟΥ ΑΙΚΑΤΕΡΙΝΗ
 Πατησίων 122, 11257 ΑΘΗΝΑ
ΑΝΤΙΚΛΗΤΟΣ (74):ΣΙΩΤΟΥ ΑΙΚΑΤΕΡΙΝΗ
 Πατησίων 122,11257 ΑΘΗΝΑ
ΤΙΤΛΟΣ ΕΦΕΥΡΕΣΗΣ (54):**ΡΥΜΟΥΛΚΑ**

ΠΕΡΙΛΗΨΗ(57)

Αντικείμενο της εφεύρεσης είναι ρυμούλκα με φέρον πλαίσιο (12) που δέχεται φορτίο και φέρεται πάνω σε σασί (24), το οποίο πλαίσιο αποτελείται από πλευρικό διαμήκη φορέα (16) και δύο εγκάρσιους φορείς (18) που προεξέχουν ορθογωνίως από τα δύο άκρα του. Ενδιάμεσως και παράλληλα προς τους εγκάρσιους φορείς (18) υπάρχει στερεωμένος επί του διαμήκους φορέα (16) ένας μεσαίος φορέας (22) και είναι σχηματισμένο άνοιγμα φόρτωσης (46) αντικριστό στον διαμήκη φορέα (22). Μεταξύ του φέροντος πλαισίου (12) και του σασί (24) έχει τοποθετηθεί μηχανισμός άρσης για αμοιβαία ρύθμιση ύψους. Σύμφωνα με την εφεύρεση

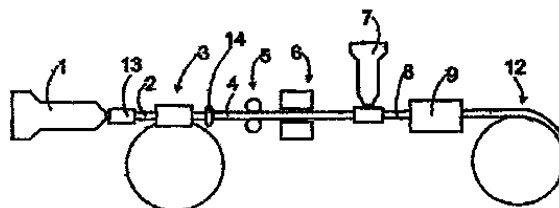
προβλέπεται ότι στον μεσαίο φορέα (22) έχει τοποθετηθεί μονάδα λαβής (34) που πάνει το φορτίο και κινείται σε εγκάρσια κατεύθυνση μεταξύ του διαμήκους φορέα (16) και του ανοίγματος φόρτωσης (46).

ΑΡΙΘΜΟΣ ΕΥΡ. Δ.Ε. (11):3091035
ΑΡΙΘ. ΕΛΛ. ΚΑΤΑΘΕΣΗΣ (21):20160403243
ΗΜΕΡ. ΕΛΛ. ΚΑΤΑΘΕΣΗΣ (22):21/12/2016
ΑΡΙΘ./ΗΜΕΡ. ΔΗΜΟΣΙΕΥΣΗΣ
ΕΥΡΩΠΑΪΚΟΥ ΔΙΠΛΩΜΑΤΟΣ(87):1986799 - 30/11/2016
ΑΡΙΘ./ΗΜΕΡ. ΔΗΜΟΣΙΕΥΣΗΣ
ΕΥΡΩΠΑΪΚΗΣ ΑΙΤΗΣΗΣ (86):07704831.2--02/02/2007
ΔΙΚΑΙΟΥΧΟΣ (73):1)Upronor Innovation AB
P.O. Box 101, 73061 Virsbo, ΣΟΥΗΔΙΑ
ΣΥΜΒ. ΠΡΟΤΕΡΑΙΟΤΗΤΕΣ (30):06101239-03/02/2006-EP
ΕΦΕΥΡΕΤΗΣ (72):1)JARVENKYLA, Jyri
2)RIESELTMANN, Franz-Josef
3)WINTERSTEIN, Ralf
4)FREERMANN, Reinhold
5)HOVING, Lars
ΕΙΔΙΚΟΣ ΠΛΗΡΕΞΟΥΣΙΟΣ (74):ΑΘΑΝΑΣΙΑΔΟΥ "ΕΛΕΝΗ Γ.
ΠΑΠΑΚΩΝΣΤΑΝΤΙΝΟΥ ΚΑΙ
ΣΥΝΕΡΓΑΤΕΣ, ΔΙΚΗΓΟΡΙΚΗ ΕΤΑΙΡΙΑ"
ΜΑΡΙΑ
Κουμπάρη 2, 10674 ΑΘΗΝΑ
ΑΝΤΙΚΛΗΤΟΣ (74):ΓΙΑΖΙΤΖΟΓΛΟΥ ΕΥΑΓΓΕΛΙΑ
Κουμπάρη 2,10674 ΑΘΗΝΑ
ΤΙΤΛΟΣ ΕΦΕΥΡΕΣΗΣ (54):ΔΗΜΙΟΥΡΓΙΑ ΕΠΙΜΗΚΟΥΣ ΠΡΟΪ-
ΟΝΤΟΣ

ΠΕΡΙΛΗΨΗ(57)

Ένα επίμηκες προϊόν σχηματίζεται κατά τρόπο, ώστε πρώτα να σχηματίζεται ένας πυρήνας, η εξωτερική επιφάνεια του πυρήνα είναι κατασκευασμένη από πλαστικό. Στο εξής, ένα σωληνοειδές μεταλλικό στρώμα εξωθείται κατά τρόπο, ώστε το στρώμα να μην έχει ραφή. Όταν το μεταλλικό στρώμα εξωθείται, υπάρχει περιθώριο για ένα διάκενο (16) ανάμεσα στο μεταλλικό στρώμα και τον πυρήνα.

Μετά την ψύξη του μεταλλικού στρώματος, η εξωτερική επιφάνεια του πυρήνα διατάσσεται έναντι της εσωτερικής επιφάνειας του μεταλλικού στρώματος. Μια ενέργεια συγκόλλησης ρυθμίζεται ανάμεσα στον πυρήνα και το μεταλλικό στρώμα και ρυθμίζεται μια μόνιμη δύναμη συμπίεσης, η οποία δύναμη συμπίεσης συμπιέζει τον πυρήνα και το μεταλλικό στρώμα μαζί.

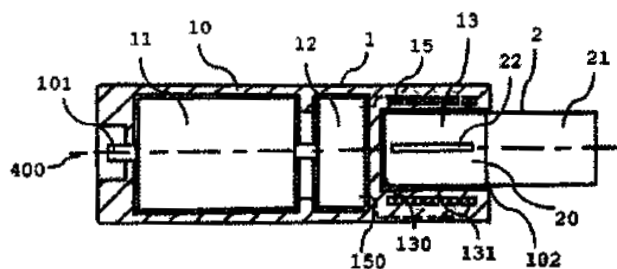


ΑΡΙΘΜΟΣ ΕΥΡ. Δ.Ε. (11):3091036
ΑΡΙΘ. ΕΛΛ. ΚΑΤΑΘΕΣΗΣ (21):20160403244
ΗΜΕΡ. ΕΛΛ. ΚΑΤΑΘΕΣΗΣ (22):21/12/2016
ΑΡΙΘ./ΗΜΕΡ. ΔΗΜΟΣΙΕΥΣΗΣ
ΕΥΡΩΠΑΪΚΟΥ ΔΙΠΛΩΜΑΤΟΣ(87):2994000 - 21/09/2016
ΑΡΙΘ./ΗΜΕΡ. ΔΗΜΟΣΙΕΥΣΗΣ
ΕΥΡΩΠΑΪΚΗΣ ΑΙΤΗΣΗΣ (86):15724270.2--21/05/2015
ΔΙΚΑΙΟΥΧΟΣ (73):1)Philip Morris Products S.A.
Quai Jeanrenaud 3, 2000 Neuchatel,
ΕΛΒΕΤΙΑ
ΣΥΜΒ. ΠΡΟΤΕΡΑΙΟΤΗΤΕΣ (30):14169188-21/05/2014-EP
ΕΦΕΥΡΕΤΗΣ (72):1)MIRONOV, Oleg
ΕΙΔΙΚΟΣ ΠΛΗΡΕΞΟΥΣΙΟΣ (74):ΑΘΑΝΑΣΙΑΔΟΥ "ΕΛΕΝΗ Γ.
ΠΑΠΑΚΩΝΣΤΑΝΤΙΝΟΥ ΚΑΙ
ΣΥΝΕΡΓΑΤΕΣ, ΔΙΚΗΓΟΡΙΚΗ ΕΤΑΙΡΙΑ"
ΜΑΡΙΑ
Κουμπάρη 2, 10674 ΑΘΗΝΑ
ΑΝΤΙΚΛΗΤΟΣ (74):ΓΙΑΖΙΤΖΟΓΛΟΥ ΕΥΑΓΓΕΛΙΑ
Κουμπάρη 2,10674 ΑΘΗΝΑ
ΤΙΤΛΟΣ ΕΦΕΥΡΕΣΗΣ (54):ΣΥΣΚΕΥΗ ΕΠΑΓΩΓΙΚΗΣ ΘΕΡΜΑΝ-
ΣΗΣ ΚΑΙ ΣΥΣΤΗΜΑ ΓΙΑ ΠΑΡΑΓΩΓΗ
ΑΕΡΟΛΥΜΑΤΟΣ

ΠΕΡΙΛΗΨΗ(57)

Η συσκευή επαγωγικής θέρμανσης (1) για παραγωγή αερολύματος περιλαμβάνει: ένα περίβλημα συσκευής, που περιλαμβάνει μία κοιλότητα (13) που έχει μία εσωτερική επιφάνεια για υποδοχή τουλάχιστον τμήματος ενός ενθέματος σχηματισμού αερολύματος (2) που περιλαμβάνει ένα υπόστρωμα σχηματισμού αερολύματος και έναν πυρήνα. Το περίβλημα της συσκευής περιλαμβάνει περαιτέρω ένα επαγωγικό πηνίο (15) που έχει έναν μαγνητικό άξονα, που το επαγωγικό πηνίο (15) είναι διευθετημένο έτσι ώστε να περιβάλλει τουλάχιστον ένα τμήμα της κοιλότητας (13). Η συσκευή (1) περιλαμβάνει επιπλέον μία πηγή ισχύος (11) συνδεδεμένη με το επαγωγικό πηνίο (15) και διαμορφωμένη για να παρέχει ένα ρεύμα υψηλής συχνότητας στο επαγωγικό πηνίο (15). Σε αυτήν, ένα υλικό

σώματος, που σχηματίζει το επαγωγικό πηνίο έχει μία διατομή, που περιλαμβάνει ένα κυρίως τμήμα, το οποίο κυρίως τμήμα έχει μία διαμήκη έκταση σε μία κατεύθυνση του μαγνητικού άξονα και μία πλευρική έκταση κάθετη προς τον μαγνητικό άξονα, η οποία διαμήκης έκταση είναι μακρύτερη από την εγκάρσια έκταση του κυρίως τμήματος.



ΑΡΙΘΜΟΣ ΕΥΡ. Δ.Ε. (11):3091037
ΑΡΙΘ. ΕΛΛ. ΚΑΤΑΘΕΣΗΣ (21):20160403245
ΗΜΕΡ. ΕΛΛ. ΚΑΤΑΘΕΣΗΣ (22):21/12/2016
ΑΡΙΘ./ΗΜΕΡ. ΔΗΜΟΣΙΕΥΣΗΣ
ΕΥΡΩΠΑΪΚΟΥ ΔΙΠΛΩΜΑΤΟΣ(87):2351555 - 05/10/2016
ΑΡΙΘ./ΗΜΕΡ. ΔΗΜΟΣΙΕΥΣΗΣ
ΕΥΡΩΠΑΪΚΗΣ ΑΙΤΗΣΗΣ (86):10010922.2--15/02/2005
ΔΙΚΑΙΟΥΧΟΣ (73):1)EURO-CELTIQUE S.A.
1, rue Jean Piret, 2350 Luxembourg,
ΛΟΥΞΕΜΒΟΥΡΓΟ

ΣΥΜΒ. ΠΡΟΤΕΡΑΙΟΤΗΤΕΣ (30):547196 P-23/02/2004-US
ΕΦΕΥΡΕΤΗΣ (72):1)Reidenberg, Bruce
2)Shevchuk, Ihor
3)Tavares, Lino
4)Long, Kevin
5)Maskiewicz, Richard
6)Shameem, Mohammed

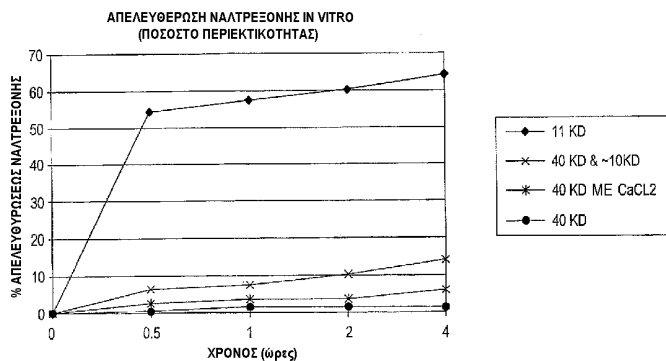
ΕΙΔΙΚΟΣ ΠΛΗΡΕΞΟΥΣΙΟΣ (74):ΑΘΑΝΑΣΙΑΔΟΥ "ΕΛΕΝΗ Γ.
ΠΑΠΑΚΩΝΣΤΑΝΤΙΝΟΥ ΚΑΙ
ΣΥΝΕΡΓΑΤΕΣ, ΔΙΚΗΓΟΡΙΚΗ ΕΤΑΙΡΙΑ"
ΜΑΡΙΑ
Κουμπάρη 2, 10674 ΑΘΗΝΑ

ΑΝΤΙΚΛΗΤΟΣ (74):ΓΙΑΖΙΤΖΟΓΛΟΥ ΕΥΑΓΓΕΛΙΑ
Κουμπάρη 2,10674 ΑΘΗΝΑ

ΤΙΤΛΟΣ ΕΦΕΥΡΕΣΗΣ (54):ΔΙΑΤΑΞΗ ΔΙΑΛΕΡΜΙΚΗΣ ΧΟΡΗΓΗΣΕ-
ΩΣ ΟΠΙΟΥΧΩΝ ΠΑΡΕΜΠΟΔΙΖΟΥΣΑ
ΤΗΝ ΚΑΤΑΧΡΗΣΗ

ΠΕΡΙΛΗΨΗ(57)

Η παρούσα εφεύρεση παρέχει παρεμποδίζουσες την κατάχρηση διατάξεις διαδερμικής διανομής περιέχουσες έναν οπιούχο συναγωνιστή προοριζόμενο για αναλγητικούς σκοπούς σε ασθενείς με πόνους.



ΑΡΙΘΜΟΣ ΕΥΡ. Δ.Ε. (11):3091038
ΑΡΙΘ. ΕΛΛ. ΚΑΤΑΘΕΣΗΣ (21):20160403287
ΗΜΕΡ. ΕΛΛ. ΚΑΤΑΘΕΣΗΣ (22):22/12/2016
ΑΡΙΘ./ΗΜΕΡ. ΔΗΜΟΣΙΕΥΣΗΣ
ΕΥΡΩΠΑΪΚΟΥ ΔΙΠΛΩΜΑΤΟΣ(87):2658536 - 19/10/2016
ΑΡΙΘ./ΗΜΕΡ. ΔΗΜΟΣΙΕΥΣΗΣ
ΕΥΡΩΠΑΪΚΗΣ ΑΙΤΗΣΗΣ (86):11810759.8--22/12/2011
ΔΙΚΑΙΟΥΧΟΣ (73):1)GEMPHIRE THERAPEUTICS INC.
17199 N. Laurel Park Drive , Suite 401,MI
48152 LIVONIA, ΗΝΩΜΕΝΕΣ ΠΟΛΙΤΕΙΕΣ
ΤΗΣ ΑΜΕΡΙΚΗΣ

ΣΥΜΒ. ΠΡΟΤΕΡΑΙΟΤΗΤΕΣ (30):201061427236 P-27/12/2010-US

ΕΦΕΥΡΕΤΗΣ (72):1)BISGAIER, Charles L.

ΕΙΔΙΚΟΣ ΠΛΗΡΕΞΟΥΣΙΟΣ (74):ΣΙΩΤΟΥ ΑΙΚΑΤΕΡΙΝΗ
Πατησίων 122, 11257 ΑΘΗΝΑ

ΑΝΤΙΚΛΗΤΟΣ (74):ΣΙΩΤΟΥ ΑΙΚΑΤΕΡΙΝΗ
Πατησίων 122,11257 ΑΘΗΝΑ

ΤΙΤΛΟΣ ΕΦΕΥΡΕΣΗΣ (54):GEMCABENE ΚΑΙ ΠΑΡΑΓΩΓΑ ΓΙΑ
ΤΗΝ ΘΕΡΑΠΕΥΤΙΚΗ ΑΓΩΓΗ ΤΗΣ
ΠΑΓΚΡΕΑΤΙΤΙΔΑΣ

ΠΕΡΙΛΗΨΗ(57)

Η Gemcabene, ένας καρβοξυαλκυλαιθέρας, είναι αποτελεσματική στην αγωγή και την πρόληψη της παγκρεατίτιδας σε υποκείμενα. Η ένωση μπορεί να χορηγηθεί σε μία αποτελεσματική δόση ως ένα ελεύθερο οξύ, ένα φαρμακευτικά αποδεκτό άλας, ή ένας εστέρας ή προφάρμακο, που έχει υδρολυθεί ή που έχει διαφορετικά μεταβολισθεί in situ σε gemcabene ως ένα ελεύθερο οξύ ή άλας αυτής.

2.2 ΕΥΡΕΤΗΡΙΟ ΕΥΡΩΠΑΪΚΩΝ Δ.Ε. ΣΥΜΦΩΝΑ ΜΕ ΤΟΝ ΑΡΙΘΜΟ ΔΗΜΟΣΙΕΥΣΗΣ

ΑΡ./ΗΜ.ΔΗΜ.Ε.Δ. (87)	ΔΙΚΑΙΟΥΧΟΣ (73)	ΤΙΤΛΟΣ ΕΦΕΥΡΕΣΗΣ (54)	ΑΡ.ΕΥΡ.Δ.Ε. (11)
1183573 - 14/09/2016	SCHAFER, WOLFGANG	ΜΕΘΟΔΟΣ ΓΙΑ ΣΥΓΧΡΟΝΙΣΜΟ ΑΠΟΜΑΚΡΥΣΜΕΝΩΝ ΡΟΛΟΓΙΩΝ ΜΕ ΚΕΝΤΡΙΚΟ ΡΟΛΟΪ ΜΕΣΩ ΔΟΥΡΥΦΟΡΟΥ	3090919
1393763 - 24/08/2016	MERIDIAN MEDICAL TECHNOLOGIES, INC.	ΣΥΣΚΕΥΗ ΔΙΑΝΟΜΗΣ ΦΑΡΜΑΚΟΥ	3090718
1453547 - 21/09/2016	THE TRUSTEES OF THE UNIVERSITY OF PENNSYLVANIA	ΑΛΛΗΛΟΥΧΙΕΣ ΟΡΟΤΥΠΟΥ 8 ΑΔΕΝΟΣΧΕΤΙΖΟΜΕΝΟΥ ΙΟΥ (ΑΔΝ), ΦΟΡΕΙΣ ΠΟΥ ΤΟΝ ΠΕΡΙΕΧΟΥΝ, ΚΑΙ ΟΙ ΧΡΗΣΕΙΣ ΑΥΤΩΝ	3090988
1481992 - 02/11/2016	WASHINGTON UNIVERSITY ST. LOUIS ELI LILLY & COMPANY	ΑΝΘΡΩΠΟΠΟΙΗΜΕΝΑ ΑΝΤΙΣΩΜΑΤΑ ΠΟΥ ΑΠΟΜΑΚΡΥΝΟΥΝ ΤΟ ΑΜΥΛΟΕΙΔΟΣ ΒΗΤΑ ΠΕΠΤΙΔΙΟ	3090835
1499466 - 07/09/2016	CTI INDUSTRIES CORPORATION	ΜΕΘΟΔΟΣ ΔΙΑΜΟΡΦΩΣΗΣ ΔΟΧΕΙΟΥ ΓΙΑ ΤΗΝ ΜΕΤΑΦΟΡΑ ΥΓΡΩΝ	3090913
1499782 - 17/08/2016	ROOF SAFETY SYSTEMS B.V.	ΕΓΚΑΤΑΣΤΑΣΗ ΑΣΦΑΛΕΙΑΣ ΓΙΑ ΤΗΝ ΑΚΡΗ ΣΤΕΓΗΣ	3091028
1522572 - 16/11/2016	INFINEUM INTERNATIONAL LIMITED	ΛΙΠΑΝΤΙΚΗ ΣΥΝΘΕΣΗ	3090854
1561488 - 14/09/2016	SIDAM S.R.L.	ΜΗΧΑΝΙΣΜΟΣ ΓΙΑ ΑΣΦΑΛΙΣΗ ΣΥΡΙΓΓΩΝ ΣΕ ΑΝΤΛΙΕΣ ΕΚΧΥΣΗΣ	3091002
1590607 - 14/09/2016	I.V.A.R. S.P.A.	ΣΥΣΚΕΥΗ ΕΛΕΓΧΟΥ ΜΟΝΑΔΑΣ ΘΕΡΜΑΝΣΗΣ	3090806
1626721 - 07/12/2016	OTSUKA PHARMACEUTICAL CO., LTD.	ΠΑΡΑΓΩΓΑ ΚΑΡΒΟΣΤΥΡΥΛΙΟΥ ΚΑΙ ΣΤΑΘΕΡΟΠΟΙΗΤΕΣ ΤΗΣ ΔΙΑΘΕΣΗΣ ΓΙΑ ΑΝΤΙΜΕΤΩΠΙΣΗ ΔΙΑΤΑΡΑΧΩΝ ΤΗΣ ΔΙΑΘΕΣΗΣ	3091021
1674107 - 24/08/2016	CUBIST PHARMACEUTICALS LLC	ΧΡΗΣΗ ΔΑΠΤΟΜΥΚΙΝΗΣ	3090746
1702012 - 07/09/2016	EPG (ENGINEERED NANOPRODUCTS GERMANY) AG	ΜΕΤΑΛΛΙΚΑ ΥΠΟΣΤΡΩΜΑΤΑ ΜΕ ΜΟΡΦΟΠΟΙΗΣΙΜΗ ΥΑΛΟΕΙΔΗ ΕΠΙΚΑΛΥΨΗ	3090924
1729739 - 28/09/2016	LES LABORATOIRES SERVIER	ΜΕΘΟΔΟΣ ΓΙΑ ΠΑΡΑΣΚΕΥΗ ΣΤΕΡΕΑΣ ΦΑΡΜΑΚΕΥΤΙΚΗΣ ΣΥΝΘΕΣΗΣ	3090711
1737491 - 02/11/2016	ABBVIE BIOTECHNOLOGY LTD	ΣΧΗΜΑ ΠΟΛΛΑΠΛΩΝ -ΜΕΤΑΒΛΗΤΩΝ ΔΟΣΕΩΝ ΓΙΑ ΑΝΤΙΜΕΤΩΠΙΣΗ ΝΟΣΟΥ ΤΟΥ CROHN ΚΑΙ ΕΛΚΩΔΟΥΣ ΚΟΛΙΤΙΔΑΣ	3091010
1753925 - 28/09/2016	SAFWAY SERVICES, LLC	ΑΡΘΡΩΤΟ ΣΥΣΤΗΜΑ ΥΠΟΣΤΗΡΙΞΗΣ ΠΛΑΤΦΟΡΜΑΣ ΕΡΓΑΣΙΑΣ, ΣΥΣΤΗΜΑ ΠΛΑΤΦΟΡΜΑΣ ΕΡΓΑΣΙΑΣ ΚΑΙ ΜΕΘΟΔΟΙ ΧΡΗΣΗΣ ΤΟΥΣ	3090980
1807156 - 12/10/2016	OREXO AB	ΝΕΑ ΦΑΡΜΑΚΕΥΤΙΚΑ ΣΚΕΥΑΣΜΑΤΑ ΧΡΗΣΙΜΑ ΣΤΗ ΘΕΡΑΠΕΥΤΙΚΗ ΑΓΩΓΗ ΤΗΣ ΑΥΠΝΙΑΣ	3091012
1812895 - 28/09/2016	CLINICAL DESIGNS LIMITED	ΠΗΓΗ ΟΥΣΙΑΣ	3090966
1855720 - 05/10/2016	BAVARIAN NORDIC A/S	ΧΡΗΣΗ ΕΝΟΣ ΤΡΟΠΟΠΟΙΗΜΕΝΟΥ ΙΟΥ ΕΥΛΟΓΙΑΣ ΓΙΑ ΤΗΝ ΤΑΧΕΙΑ ΕΠΑΓΩΓΗ ΑΝΟΣΙΑΣ ΕΝΑΝΤΙ ΕΝΟΣ ΙΟΥ ΕΥΛΟΓΙΑΣ Ή ΑΛΛΩΝ ΜΟΛΥΣΜΑΤΙΚΩΝ ΠΑΡΑΓΟΝΤΩΝ	3090953
1857358 - 07/09/2016	BECKER MARINE SYSTEMS GMBH & CO. KG	ΠΗΔΑΛΙΟ ΠΛΟΙΩΝ	3090866
1861839 - 31/08/2016	INNOHOME OY	ΕΞΑΡΤΗΜΑ ΓΙΑ ΤΟΝ ΕΛΕΓΧΟ ΚΑΙ ΤΗΝ ΠΑΡΑΚΟΛΟΥΘΗΣΗ ΤΗΣ ΛΕΙΤΟΥΡΓΙΑΣ ΤΩΝ ΟΙΚΙΑΚΩΝ ΣΥΣΚΕΥΩΝ ΚΑΙ ΤΟΥ ΕΞΟΠΛΙΣΜΟΥ ΨΥΧΑΓΩΓΙΑΣ	3090816
1863458 - 14/09/2016	BANNER LIFE SCIENCES, LLC	ΣΥΣΤΗΜΑ ΔΙΑΛΥΤΩΝ ΓΙΑ ΒΕΛΤΙΩΣΗ ΤΗΣ ΔΙΑΛΥΤΟΤΗΤΑΣ ΤΩΝ ΦΑΡΜΑΚΕΥΤΙΚΩΝ ΠΑΡΑΓΟΝΤΩΝ	3090802
1866338 - 21/09/2016	GENMAB A/S	ΑΝΤΙΣΩΜΑΤΑ ΕΝΑΝΤΙ CD38 ΓΙΑ ΤΗ ΘΕΡΑΠΕΙΑ ΠΟΛΛΑΠΛΟΥ ΜΥΕΛΩΜΑΤΟΣ	3090989
1868622 - 28/09/2016	BIOGAIA AB	ΒΑΚΤΗΡΙΑ ΓΑΛΑΚΤΙΚΟΥ ΟΞΕΟΣ ΓΙΑ ΤΗ ΜΕΙΩΣΗ ΤΗΣ ΦΛΕΓΜΟΝΗΣ ΣΕ ΘΗΛΑΣΤΙΚΑ	3091022

ΑΡ./ΗΜ.ΔΗΜ.Ε.Δ. (87)	ΔΙΚΑΙΟΥΧΟΣ (73)	ΤΙΤΛΟΣ ΕΦΕΥΡΕΣΗΣ (54)	ΑΡ.ΕΥΡ.Δ.Ε. (11)
1885176 - 24/08/2016	MONSANTO TECHNOLOGY, LLC	ΠΡΟΪΟΝ ΜΕΤΑΣΧΗΜΑΤΙΣΜΟΥ ΜΟΝ89788 ΚΑΙ ΜΕΘΟΔΟΙ ΓΙΑ ΤΗΝ ΑΝΙΧΝΕΥΣΗ ΑΥΤΟΥ	3090763
1898910 - 28/09/2016	JANSSEN PHARMACEUTICA NV	ΠΑΡΑΓΩΓΑ ΚΙΝΟΛΙΝΗΣ ΩΣ ΑΝΤΙΒΑΚΤΗΡΙΑΚΟΙ ΠΑΡΑΓΟΝΤΕΣ	3090957
1916890 - 07/09/2016	GRASSLANZ TECHNOLOGY LIMITED	ΕΝΙΣΧΥΜΕΝΑ ΧΑΡΑΚΤΗΡΙΣΤΙΚΑ ΕΝΔΟΦΥΤΟΥ ΑΓΡΩΣΤΩ-ΔΟΥΣ.	3090886
1929826 - 02/11/2016	NOKIA TECHNOLOGIES OY	ΣΥΣΚΕΥΗ, ΜΕΘΟΔΟΣ ΚΑΙ ΠΡΟΓΡΑΜΜΑ ΥΠΟΛΟΓΙΣΤΗ ΓΙΑ ΤΗΝ ΑΙΤΗΣΗ ΜΙΑΣ ΑΥΞΗΣΗΣ ΤΟΥ ΡΥΘΜΟΥ ΔΕΔΟΜΕΝΩΝ ΜΕ ΒΑΣΗ ΤΗΝ ΙΚΑΝΟΤΗΤΑ ΜΕΤΑΔΟΣΗΣ ΤΟΥ-ΛΑΧΙΣΤΟΝ ΜΙΑΣ ΑΚΟΜΗ ΕΠΙΛΕΓΜΕΝΗΣ ΜΟΝΑΔΑΣ ΔΕΔΟΜΕΝΩΝ	3090956
1945845 - 07/09/2016	DEVAGNANAM, T.A.	ΕΥΚΑΜΠΤΗ ΒΕΛΟΝΗ ΠΛΕΞΙΜΑΤΟΣ	3090922
1948561 - 07/09/2016	FIN - CERAMICA FAENZA S.P.A.	ΕΝΑΣ ΠΟΛΥ-ΥΠΟΚΑΤΕΣΤΗΜΕΝΟΣ ΥΔΡΟΞΥΛΙΑΠΙΤΤΗΣ ΚΑΙ ΤΟ ΣΥΝΘΕΤΟ ΠΡΟΪΟΝ ΑΥΤΟΥ ΜΕ ΕΝΑ ΦΥΣΙΚΟ Ή/ΚΑΙ ΣΥΝΘΕΤΙΚΟ ΠΟΛΥΜΕΡΕΣ, Ο ΤΡΟΠΟΣ ΠΑΡΑΣΚΕΥΗΣ ΤΟΥΣ ΚΑΙ ΟΙ ΧΡΗΣΕΙΣ ΑΥΤΩΝ	3090870
1954261 - 24/08/2016	BGP PRODUCTS OPERATIONS GMBH	ΧΡΗΣΗ ΤΗΣ ΦΑΙΝΟΦΙΒΡΑΤΗΣ Ή ΕΝΟΣ ΠΑΡΑΓΩΓΟΥ ΑΥΤΗΣ ΓΙΑ ΤΗ ΘΕΡΑΠΕΥΤΙΚΗ ΑΝΤΙΜΕΤΩΠΙΣΗ ΤΗΣ ΔΙΑΒΗΤΙΚΗΣ ΑΜΦΙΒΛΗΣΤΡΟΕΙΔΟΠΑΘΕΙΑΣ	3090751
1965639 - 28/09/2016	MERCK PATENT GMBH	ΜΕΙΓΜΑ ΕΝΤΟΜΟΑΠΩΘΗΤΙΚΟΥ ΜΕΣΟΥ	3090959
1973564 - 09/11/2016	GLAXOSMITHKLINE BIOLOGICALS S.A.	ΕΜΒΟΛΙΟ ΠΟΥ ΠΕΡΙΛΑΜΒΑΝΕΙ ΠΡΟΪΟΝΤΑ ΣΥΖΕΥΞΗΣ ΚΑΨΙΚΟΥ ΠΟΛΥΣΑΚΧΑΡΙΔΙΟΥ STREPTOCOCCUS PNEUMONIAE	3090818
1978929 - 23/11/2016	AYANDA GROUP AS	ΓΑΛΑΚΤΩΜΑ	3090975
1986799 - 30/11/2016	UPONOR INNOVATION AB	ΔΗΜΙΟΥΡΓΙΑ ΕΠΙΜΗΚΟΥΣ ΠΡΟΪΟΝΤΟΣ	3091035
2001285 - 27/07/2016	JOHN I.HAAS, INC.	ΣΥΝΘΕΣΕΙΣ ΚΑΙ ΜΕΘΟΔΟΙ ΓΙΑ ΤΟΝ ΕΛΕΓΧΟ ΠΑΡΑΣΙΤΙΚΩΝ ΑΚΑΡΕΩΝ ΣΤΙΣ ΜΕΛΙΣΣΕΣ	3090748
2007910 - 02/11/2016	MOBIDIAG OY	ΜΕΘΟΔΟΣ ΚΑΙ ΜΙΚΡΟΣΥΣΤΟΙΧΙΑ ΓΙΑ ΑΝΙΧΝΕΥΣΗ ΕΡΠΗΤΟΪΩΝ	3090821
2011816 - 21/09/2016	LABORATOIRES VIVACY	ΠΗΚΤΗ ΣΥΝ-ΕΓΚΑΡΣΙΑ ΣΥΝΔΕΔΕΜΕΝΟΥ ΣΑΚΧΑΡΙΔΙΟΥ	3090950
2040576 - 31/08/2016	FOOTBALANCE SYSTEM OY	ΕΞΑΤΟΜΙΚΕΥΜΕΝΑ ΔΙΑΜΟΡΦΩΝΟΜΕΝΑ ΕΙΔΗ ΥΠΟΔΗΣΗΣ	3090710
2046301 - 14/09/2016	BOUCHARA-RECORDATI ASSISTANCE PUBLIQUE - HOPITAUX DE PARIS	ΦΑΡΜΑΚΕΥΤΙΚΕΣ ΣΥΝΘΕΣΕΙΣ ΔΡΑΣΤΙΚΩΝ ΟΥΣΙΩΝ, ΤΩΝ ΟΠΟΙΩΝ ΠΑΡΑΚΑΜΠΤΕΤΑΙ ΔΥΣΚΟΛΑ Η ΟΔΟΣ ΧΟΡΗΓΗΣΗΣ ΓΙΑ ΤΗΝ ΟΠΟΙΑ ΠΡΟΟΡΙΖΟΝΤΑΙ	3090880
2049079 - 07/09/2016	SANTEN SAS	ΣΥΝΘΕΣΕΙΣ ΠΟΥ ΠΕΡΙΕΧΟΥΝ ΕΝΩΣΕΙΣ ΤΕΤΑΡΤΟΤΑΓΟΥΣ ΑΜΜΩΝΙΟΥ	3090780
2062942 - 14/09/2016	PETROLEO BRASILEIRO S.A. - PETROBRAS	ΧΡΩΜΑΤΙΣΙΜΗ ΣΥΝΘΕΣΗ ΣΥΝΔΕΤΙΚΟΥ ΑΣΦΑΛΤΟΥ	3090853
2070872 - 31/08/2016	EC TECHNOLOGIES, INC.	ΠΑΡΑΓΩΓΗ ΑΜΜΩΝΙΑΣ ΑΠΟ ΟΥΡΙΑ ΚΑΙ ΜΕΘΟΔΟΣ ΑΦΑΙΡΕΣΗΣ ΤΩΝ ΘΞΕΙΔΙΩΝ ΤΟΥ ΑΖΩΤΟΥ ΑΠΟ ΡΕΥΜΑΤΑ ΚΑΥΣΑΕΡΙΩΝ	3090739
2076628 - 24/08/2016	TEN CATE THIOLON B.V.	ΣΥΝΘΕΤΙΚΟ ΓΚΑΖΟΝ ΑΠΟΤΕΛΟΥΜΕΝΟ ΑΠΟ ΤΕΧΝΗΤΗ ΙΝΑ ΓΚΑΖΟΝ	3090700
2094087 - 24/08/2016	ISHIHARA SANGYO KAISHA, LTD.	ΠΑΡΑΣΠΟΚΤΟΝΕΣ ΣΥΝΘΕΣΕΙΣ	3090720
2094331 - 28/09/2016	INNOVATION TECHNOLOGIES, INC.	ΣΥΣΚΕΥΕΣ ΚΑΙ ΔΙΑΛΥΜΑΤΑ ΓΙΑ ΠΑΡΟΧΗ ΕΝΕΡΓΩΝ ΠΑΡΑΓΟΝΤΩΝ ΣΕ ΜΕΡΗ ΣΤΟΧΟΥ	3090812
2099460 - 07/09/2016	ENDECE, LLC	ΠΑΡΑΓΩΓΑ 6-ΑΛΚΟΞΥΛΑΚΥΛΟ ΟΙΣΤΡΑΔΙΟΛΗΣ ΚΑΙ ΜΕΘΟΔΟΙ ΧΡΗΣΗΣ	3090803

ΑΡ./ΗΜ.ΔΗΜ.Ε.Α. (87)	ΔΙΚΑΙΟΥΧΟΣ (73)	ΤΙΤΛΟΣ ΕΦΕΥΡΕΣΗΣ (54)	ΑΡ.ΕΥΡ.Δ.Ε. (11)
2101766 - 21/09/2016	KNOPP BIOSCIENCES LLC	ΣΥΝΘΕΣΕΙΣ ΚΑΙ ΜΕΘΟΔΟΙ ΧΡΗΣΗΣ (R)-ΠΡΑΜΙΠΕΞΟΛΗΣ	3090990
2119722 - 26/10/2016	ILLUMINA CAMBRIDGE LIMITED	ΕΠΙΣΗΜΑΣΜΕΝΑ ΝΟΥΚΛΕΟΤΙΔΙΑ	3090872
2121138 - 14/09/2016	BIAL - PORTELA & CA., S.A.	ΘΕΡΑΠΕΥΤΙΚΕΣ ΧΡΗΣΕΙΣ ΤΗΣ ΕΣΛΙΚΑΡΒΑΖΕΠΙΝΗΣ	3090885
2137210 - 19/10/2016	GLAXOSMITHKLINE BIOLOGICALS SA	ΝΕΑ ΜΕΘΟΔΟΣ ΚΑΙ ΣΥΝΘΕΣΕΙΣ	3090925
2155712 - 07/09/2016	CHEMOCENTRYX, INC.	3-(ΙΜΙΔΑΖΟΛΥΛ)-ΠΥΡΑΖΟΛΟ[3,4-Β]ΠΥΡΙΔΙΝΕΣ	3090903
2159226 - 31/08/2016	JOINT-STOCK COMPANY "OBINSK CHEMICAL PHARMACEUTICAL COM- PANY"	ΑΝΤΙΣΤΑΜΙΝΙΚΟΣ ΚΑΙ ΑΝΤΙΑΛΛΕΡΓΙΚΟΣ ΠΑΡΑΓΟΝΤΑΣ ΚΑΙ ΜΕΘΟΔΟΣ ΓΙΑ ΤΗΝ ΠΑΡΑΓΩΓΗ ΑΥΤΟΥ	3090786
2162133 - 31/08/2016	NESTEC S.A.	ΜΕΘΟΔΟΙ ΓΙΑ ΤΗ ΜΕΙΩΣΗ ΤΩΝ ΑΛΛΕΡΓΙΩΝ ΠΟΥ ΠΡΟ- ΚΑΛΟΥΝΤΑΙ ΑΠΟ ΠΕΡΙΒΑΛΛΟΝΤΙΚΑ ΑΛΛΕΡΓΙΟΓΟΝΑ	3090798
2170860 - 02/11/2016	PFIZER INC.	ΠΑΡΑΓΩΓΑ ΒΕΝΖΙΜΙΔΑΖΟΛΙΟΥ	3090890
2172212 - 05/10/2016	IMMATICS BIOTECHNOLOGIES GMBH	ΚΑΙΝΟΤΟΜΟΣ ΑΝΟΣΟΘΕΡΑΠΕΙΑ ΕΝΑΝΤΙ ΔΙΑΦΟΡΩΝ ΟΓΚΩΝ ΣΥΜΠΕΡΙΛΑΜΒΑΝΟΜΕΝΩΝ ΤΩΝ ΟΓΚΩΝ ΣΤΟΥΣ ΝΕΥΡΩΝΕΣ ΚΑΙ ΤΟΝ ΕΓΚΕΦΑΛΟ	3090973
2176563 - 05/10/2016	BIKON-TECHNIK GMBH	ΔΙΑΤΑΞΗ ΣΥΣΦΙΞΗΣ ΚΑΙ ΕΓΧΥΤΗΡΑΣ ΚΑΙ ΚΩΝΙΚΟΣ ΔΑ- ΚΤΥΛΙΟΣ ΓΙΑ ΑΥΤΑ	3090837
2178549 - 14/09/2016	REVANCE THERAPEUTICS, INC.	ΑΝΤΙΜΙΚΡΟΒΙΑΚΟ ΠΕΠΤΙΔΙΟ ΚΑΙ ΣΥΝΘΕΣΕΙΣ ΑΥΤΟΥ	3090822
2178625 - 28/09/2016	IGNITE RESOURCES PTY LTD LICELLA PTY LIMITED LICELLA FIBRE FUELS PTY LTD	ΔΙΑΔΙΚΑΣΙΑ ΓΙΑ ΤΗ ΜΕΤΑΤΡΟΠΗ ΟΡΓΑΝΙΚΗΣ ΥΛΗΣ ΣΕ ΕΝΑ ΠΡΟΪΟΝ	3091032
2181229 - 05/10/2016	VERTICAL LEISURE LTD	ΣΚΗΝΗ	3090834
2185215 - 07/09/2016	FRESENIUS MEDICAL CARE DEUTSCH- LAND GMBH	ΔΙΑΤΑΞΗ ΚΑΙ ΜΕΘΟΔΟΣ ΕΠΕΞΕΡΓΑΣΙΑΣ ΙΑΤΡΙΚΟΥ ΡΕΥ- ΣΤΟΥ ΚΑΙ ΙΑΤΡΙΚΗ ΚΑΣΕΤΑ	3090898
2187879 - 12/10/2016	BOEHRINGER INGELHEIM INTERNA- TIONAL GMBH	ΦΑΡΜΑΚΕΥΤΙΚΗ ΣΥΝΘΕΣΗ ΠΟΥ ΠΕΡΙΛΑΜΒΑΝΕΙ ΒΕΝ- ΖΟΛΙΚΟ ΠΑΡΑΓΩΓΟ ΥΠΟΚΑΤΕΣΤΗΜΕΝΟ ΜΕ ΓΛΥΚΟ- ΠΥΡΑΝΟΖΥΛΙΟ	3090905
2203153 - 02/11/2016	LESAFFRE ET COMPAGNIE	ΧΡΗΣΙΜΟΠΟΙΗΣΗ ΕΝΟΣ ΝΕΟΥ ΦΥΣΙΚΟΥ ΠΑΡΑΓΟΝΤΑ ΕΝΤΟΣ ΚΑΛΛΥΝΤΙΚΩΝ ΣΥΝΘΕΣΕΩΝ	3090977
2205624 - 07/09/2016	CORDEN PHARMA COLORADO, INC.	ΣΥΝΘΕΣΗ ΙΝΟΣΟΥΛΙΝΟΤΡΟΠΙΚΩΝ ΠΕΠΤΙΔΙΩΝ ΜΕ ΤΗΝ ΧΡΗΣΗ ΤΕΧΝΙΚΩΝ ΣΥΝΔΥΑΣΜΟΥ ΣΤΕΡΕΑΣ ΚΑΙ ΣΕ ΔΙΑ- ΛΥΜΑ ΦΑΣΗΣ	3090899
2207037 - 07/09/2016	TORAY INDUSTRIES, INC.	ΜΕΘΟΔΟΣ ΓΙΑ ΑΝΙΧΝΕΥΣΗ ΤΟΥ ΚΑΡΚΙΝΟΥ	3090912
2208436 - 31/08/2016	RIEBER GMBH & CO. KG	ΡΥΘΜΙΣΗ ΚΑΘ'ΥΨΟΣ ΓΙΑ ΘΕΡΜΑΝΤΙΚΗ ΠΛΑΚΑ	3090784
2208449 - 31/08/2016	NESTEC S.A.	ΚΑΨΟΥΛΑ ΓΙΑ ΤΗΝ ΠΑΡΑΣΚΕΥΗ ΕΝΟΣ ΡΟΦΗΜΑΤΟΣ Ή ΥΓΡΟΥ ΤΡΟΦΙΜΟΥ ΚΑΙ ΣΥΣΤΗΜΑ ΧΡΗΣΗΣ ΦΥΤΟ- ΚΕΝΤΡΩΝ ΔΥΝΑΜΕΩΝ ΒΡΑΣΜΟΥ	3090799
2209797 - 05/10/2016	MALINA, HALINA	ΤΡΟΠΟΠΟΙΗΣΗ ΕΝΔΟΓΕΝΩΣ ΑΠΟΔΙΟΡΓΑΝΩΜΕΝΩΝ ΑΛΛΗΛΟΥΧΙΩΝ ΓΙΑ ΤΗΝ ΠΑΡΑΣΚΕΥΗ ΕΜΒΟΛΙΩΝ	3090909
2211904 - 17/08/2016	SEATTLE GENETICS, INC.	ΠΑΡΑΓΟΝΤΕΣ ΣΥΝΔΕΣΗΣ ΜΕ CD19 ΚΑΙ ΧΡΗΣΕΙΣ ΑΥΤΩΝ	3090729
2214636 - 28/09/2016	BIAL - PORTELA & CA., S.A.	ΜΟΡΦΕΣ ΔΟΣΟΛΟΓΙΑΣ ΓΙΑ ΛΗΨΗ ΑΠΟ ΤΟ ΣΤΟΜΑ ΠΟΥ ΠΕΡΙΛΑΜΒΑΝΟΥΝ ΟΞΕΙΚΗ ΛΙΚΑΡΒΑΖΕΠΙΝΗ	3090726
2220241 - 14/09/2016	THE TRUSTEES OF THE UNIVERSITY OF PENNSYLVANIA	ΑΔΕΝΟΪΟΣ ΑΠΟΤΕΛΟΥΜΕΝΟΣ ΑΠΟ ΠΡΩΤΕΪΝΗ ΕΞΩΝΙΟΥ ΚΑΨΙΔΙΟΥ SADV-39 ΑΔΕΝΟΪΟΥ Ε ΠΙΘΗΚΟΥ ΚΑΙ ΧΡΗΣΕΙΣ ΑΥΤΟΥ	3090935
2227378 - 07/09/2016	ACELL INDUSTRIES LIMITED	ΜΕΘΟΔΟΣ ΔΙΑΜΟΡΦΩΣΗΣ ΣΥΝΘΕΤΩΝ ΠΡΟΪΟΝΤΩΝ ΜΕ ΠΙΕΣΗ ΚΑΙ ΣΧΕΤΙΚΟ ΠΡΟΪΟΝ	3090892
2229827 - 30/11/2016	JAPAN TOBACCO INC.	ΦΙΑΤΡΟ ΤΣΙΓΑΡΟΥ, ΚΑΙ ΤΣΙΓΑΡΟ ΜΕ ΦΙΑΤΡΟ	3091007

ΑΡ./ΗΜ.ΔΗΜ.Ε.Δ. (87)	ΔΙΚΑΙΟΥΧΟΣ (73)	ΤΙΤΛΟΣ ΕΦΕΥΡΕΣΗΣ (54)	ΑΡ.ΕΥΡ.Δ.Ε. (11)
2238081 - 31/08/2016	CLEAN WATER SERVICES	ΔΙΕΡΓΑΣΙΑ ΑΦΑΙΡΕΣΗΣ ΦΩΣΦΟΡΟΥ ΚΑΙ ΜΑΓΝΗΣΙΟΥ ΑΠΟ ΑΠΟΒΛΗΤΗ ΕΝΕΡΓΟ ΙΛΥ ΚΑΙ ΣΥΣΤΗΜΑ ΠΑΡΑΓΩΓΗΣ ΣΤΡΟΥΒΙΤΗ	3090815
2247582 - 07/09/2016	AVENTIS PHARMA S.A.	ΑΝΥΔΡΗ ΚΡΥΣΤΑΛΛΙΚΗ ΜΟΡΦΗ ΤΗΣ ΔΙΜΕΘΟΞΥ ΝΤΟΣΕΤΑΞΕΛΗΣ ΚΑΙ ΟΙ ΔΙΑΔΙΚΑΣΙΕΣ ΠΑΡΑΣΚΕΥΗΣ ΤΗΣ.	3090867
2254842 - 21/09/2016	BIOWATER TECHNOLOGY AS	ΜΕΘΟΔΟΣ ΚΑΙ ΣΥΣΚΕΥΗ ΓΙΑ ΤΗΝ ΕΠΕΞΕΡΓΑΣΙΑ ΑΚΑΘΑΡΤΟΥ ΥΔΑΤΟΣ	3090918
2258345 - 21/09/2016	ABBVIE INC.	ΣΤΕΡΕΗ ΦΑΡΜΑΚΕΥΤΙΚΗ ΜΟΡΦΗ ΔΟΣΟΛΟΓΙΑΣ ΠΕΡΙΛΑΜΒΑΝΟΥΣΑ ΣΤΕΡΕΗ ΔΙΑΣΠΟΡΑ ΑΝΑΣΤΟΛΕΑ ΠΡΩΤΕΑΣΗΣ HIV	3091004
2261212 - 31/08/2016	ABBVIE INC.	ΠΑΡΑΣΚΕΥΗ ΚΙΝΟΛΙΝΟ-ΥΠΟΚΑΤΕΣΤΗΜΕΝΩΝ ΚΑΡΒΑΜΙΚΩΝ ΠΑΡΑΓΩΓΩΝ	3090797
2274430 - 14/09/2016	SANBIO, INC.	ΚΥΤΤΑΡΑ ΑΝΑΓΕΝΝΗΣΗΣ ΤΩΝ ΝΕΥΡΩΝ ΜΕ ΜΕΤΑΒΟΛΕΣ ΕΙΣ ΤΗ ΜΕΘΥΛΙΩΣΗ ΤΟΥ DNA	3090782
2275441 - 24/08/2016	IMMUNOCORE LTD. ADAPTIMMUNE LIMITED	ΥΨΗΛΗΣ ΣΥΓΓΕΝΕΙΑΣ HIV Τ ΚΥΤΤΑΡΙΚΟΙ ΥΠΟΔΟΧΕΙΣ	3090719
2275449 - 28/09/2016	HUMAN GENOME SCIENCES, INC.	ΑΝΤΙΣΩΜΑΤΑ ΠΟΥ ΑΝΟΣΟΕΙΔΙΚΩΣ ΣΥΝΔΕΟΝΤΑΙ ΠΡΟΣ BLYS	3090862
2276473 - 14/09/2016	INTEC PHARMA LTD.	ΑΠΕΛΕΥΘΕΡΩΣΗ ΓΑΣΤΡΟΣΥΓΚΡΑΤΗΤΙΚΩΝ ΦΑΡΜΑΚΩΝ ΚΑΡΒΙΝΤΟΠΙΑ/ΛΕΒΟΝΤΟΠΙΑ	3090849
2278975 - 07/09/2016	CARDIOXYL PHARMACEUTICALS INC.	ΝΕΕΣ ΝΙΤΡΟΖΟ ΕΝΩΣΕΙΣ ΩΣ ΔΟΤΕΣ ΝΙΤΡΟΞΥΛΙΟΥ ΚΑΙ ΜΕΘΟΔΟΙ ΧΡΗΣΗΣ ΑΥΤΩΝ	3090907
2281843 - 12/10/2016	HUMAN GENOME SCIENCES, INC.	ΑΝΤΙΣΩΜΑΤΑ ΠΟΥ ΑΝΟΣΟΕΙΔΙΚΩΣ ΣΥΝΔΕΟΝΤΑΙ ΠΡΟΣ BLYS	3090829
2283730 - 09/11/2016	KUHNE ANLAGENBAU GMBH	ΠΟΛΥΣΤΡΩΜΑΤΙΚΟ ΕΠΙΠΕΔΟ Ή ΣΩΛΗΝΟΕΙΔΕΣ ΠΕΡΙΒΛΗΜΑ Ή ΦΥΛΛΟ ΤΡΟΦΙΜΩΝ	3090787
2306999 - 07/09/2016	POLICHEM SA	ΣΥΝΘΕΣΕΙΣ ΓΙΑ ΤΗ ΘΕΡΑΠΕΙΑ ΤΗΣ ΡΟΔΟΧΡΟΟΥ ΑΚΜΗΣ ΠΟΥ ΠΕΡΙΛΑΜΒΑΝΟΥΝ ΧΙΤΟΖΑΝΗ ΚΑΙ ΕΝΑ ΑΜΙΔΙΟ ΔΙΚΑΡΒΟΞΥΛΙΚΟΥ ΟΞΕΟΣ	3090894
2307320 - 07/09/2016	AQUA LIVING GMBH & CO.KG	ΔΙΑΤΑΞΗ ΚΑΙ ΜΕΘΟΔΟΣ ΓΙΑ ΕΠΕΞΕΡΓΑΣΙΑ ΠΟΣΙΜΟΥ ΥΔΑΤΟΣ	3090754
2330129 - 21/09/2016	JANSSEN BIOTECH, INC.	ΑΝΤΙ-TNF ΑΝΤΙΣΩΜΑΤΑ, ΣΥΝΘΕΣΕΙΣ, ΜΕΘΟΔΟΙ ΚΑΙ ΧΡΗΣΕΙΣ	3091000
2332825 - 24/08/2016	DAEWOO SHIPBUILDING & MARINE ENGINEERING CO., LTD	ΔΙΑΤΑΞΗ ΑΕΡΙΟΥ ΚΑΙ ΜΕΘΟΔΟΣ ΠΑΡΟΧΗΣ ΑΕΡΙΟΥ ΚΑΥΣΙΜΟΥ	3090749
2336134 - 31/08/2016	THE UNITED STATES OF AMERICA, REPRESENTED BY THE SECRETARY, DEPARTMENT OF HEALTH AND HUMAN SERVICES THE BOARD OF TRUSTEES OF THE UNIVERSITY OF ILLINOIS	ΑΝΑΛΥΣΗ ΒΙΟΧΗΜΙΚΗΣ ΙΚΑΝΟΤΗΤΑΣ ΚΑΙ ΜΕΘΟΔΟΙ ΓΙΑ ΤΗ ΜΕΙΩΣΗ ΤΗΣ ΑΝΘΕΚΤΙΚΟΤΗΤΑΣ ΤΟΥ HIV ΣΤΗ ΘΕΡΑΠΕΙΑ	3090844
2343364 - 05/10/2016	MONSANTO TECHNOLOGY LLC	ΡΥΘΜΙΣΤΙΚΑ ΣΤΟΙΧΕΙΑ ΤΟΥΜΠΟΥΛΙΝΗΣ ΓΙΑ ΧΡΗΣΗ ΣΕ ΦΥΤΑ	3090704
2344364 - 07/09/2016	TONNJES ISI PATENT HOLDING GMBH	ΠΙΝΑΚΙΔΕΣ ΚΥΚΛΟΦΟΡΙΑΣ ΟΧΗΜΑΤΟΣ	3090736
2345450 - 07/09/2016	CO.DON AG	ΚΙΤ ΕΦΑΡΜΟΓΗΣ ΠΟΥ ΠΕΡΙΛΑΜΒΑΝΕΙ ΕΝΑΝ ΕΦΑΡΜΟΓΕΑ ΚΑΙ ΜΙΑ ΘΗΚΗ ΕΥΚΑΜΠΤΟΥ ΣΩΛΗΝΑ ΓΙΑ ΤΟΝ ΕΦΑΡΜΟΓΕΑ ΚΑΙ ΕΡΓΑΛΕΙΑ ΕΜΦΥΤΕΥΣΗΣ	3090893
2349238 - 24/08/2016	LABORATORIOS DEL DR. ESTEVE S.A.	ΣΥΝ-ΚΡΥΣΤΑΛΛΟΙ ΤΡΑΜΑΔΟΛΗΣ ΚΑΙ NSAIDs	3090743
2349657 - 24/08/2016	THE GILLETTE COMPANY LLC	ΣΥΣΚΕΥΗ ΑΦΑΙΡΕΣΗΣ ΤΡΙΧΩΝ ΜΕ ΔΙΑΝΟΜΗ ΥΓΡΟΥ	3090757
2351555 - 05/10/2016	EURO-CELTIQUE S.A.	ΔΙΑΤΑΞΗ ΔΙΑΔΕΡΜΙΚΗΣ ΧΟΡΗΓΗΣΕΩΣ ΟΠΙΟΥΧΩΝ ΠΑΡΕΜΠΟΔΙΖΟΥΣΑ ΤΗΝ ΚΑΤΑΧΡΗΣΗ	3091037

ΑΡ./ΗΜ.ΔΗΜ.Ε.Δ. (87)	ΔΙΚΑΙΟΥΧΟΣ (73)	ΤΙΤΛΟΣ ΕΦΕΥΡΕΣΗΣ (54)	ΑΡ.ΕΥΡ.Δ.Ε. (11)
2358360 - 14/09/2016	UCB BIOPHARMA SPRL	ΣΚΕΥΑΣΜΑΤΑ ΠΑΡΑΤΕΤΑΜΕΝΗΣ ΑΠΟΔΕΣΜΕΥΣΗΣ ΠΟΥ ΠΕΡΙΕΧΟΥΝ ΕΝΑ ΠΑΡΑΓΩΓΟ ΤΗΣ 2-ΟΞΟ-1-ΠΥΡΡΟΛΙΔΙΝΗΣ	3090823
2358361 - 14/09/2016	UCB BIOPHARMA SPRL	ΣΚΕΥΑΣΜΑΤΑ ΠΑΡΑΤΕΤΑΜΕΝΗΣ ΑΠΟΔΕΣΜΕΥΣΗΣ ΠΟΥ ΠΕΡΙΕΧΟΥΝ ΕΝΑ ΠΑΡΑΓΩΓΟ ΤΗΣ 2-ΟΞΟ-1-ΠΥΡΡΟΛΙΔΙΝΗΣ	3090937
2365754 - 21/09/2016	ISHIHARA SANGYO KAISHA, LTD.	ΖΙΖΑΝΙΟΚΤΟΝΙΚΕΣ ΣΥΝΘΕΣΕΙΣ ΠΟΥ ΠΕΡΙΕΧΟΥΝ ΕΝΩΣΕΙΣ ΒΕΝΖΟΪΛΠΥΡΑΖΟΛΙΟΥ	3090830
2365896 - 24/08/2016	THE GILLETTE COMPANY LLC	ΜΕΛΟΣ ΕΜΠΛΟΚΗΣ ΔΕΡΜΑΤΟΣ ΓΙΑ ΚΕΦΑΛΗ ΞΥΡΙΣΜΑΤΟΣ	3090750
2376857 - 07/09/2016	ITALCEMENTI S.P.A.	ΒΕΛΤΙΩΜΕΝΗ ΣΥΣΚΕΥΗ ΓΙΑ ΤΗΝ ΠΑΡΑΓΩΓΗ ΚΛΙΝΚΕΡ ΤΣΙΜΕΝΤΟΥ ΑΠΟ ΦΑΡΙΝΑ ΚΑΙ ΣΧΕΤΙΚΗ ΔΙΑΔΙΚΑΣΙΑ	3090691
2379468 - 28/09/2016	ITALCEMENTI S.P.A.	ΜΕΘΟΔΟΣ ΚΑΘΑΡΙΣΜΟΥ ΡΟΗΣ ΚΑΥΣΑΕΡΙΩΝ ΑΠΟ ΕΡΓΟΣΤΑΣΙΟ ΠΑΡΑΓΩΓΗΣ ΚΛΙΝΚΕΡ ΚΑΙ ΣΧΕΤΙΚΗ ΣΥΣΚΕΥΗ	3090805
2382380 - 14/09/2016	CLEAN MARINE	ΜΕΘΟΔΟΙ ΚΑΙ ΔΙΑΤΑΞΗ ΓΙΑ ΠΑΡΑΓΩΓΗ ΕΝΕΡΓΕΙΑΣ ΧΑΜΗΛΩΝ ΕΠΙΠΕΔΩΝ ΡΥΠΑΝΣΗΣ	3090891
2395047 - 14/09/2016	TECNOFILM S.P.A.	ΒΙΟΑΠΟΔΟΜΗΣΙΜΑ ΠΟΛΥΜΕΡΗ	3090838
2398537 - 31/08/2016	VECTURA DELIVERY DEVICES LIMITED	ΕΙΣΠΝΕΥΣΤΗΡΑΣ	3090738
2400968 - 28/09/2016	REVIVA PHARMACEUTICALS, INC.	ΣΥΝΘΕΣΕΙΣ, Η ΣΥΝΘΕΣΗ ΤΟΥΣ ΚΑΙ ΜΕΘΟΔΟΣ ΧΡΗΣΗΣ ΠΑΡΑΓΩΓΩΝ ΑΡΥΛΟΠΠΕΡΑΖΙΝΗΣ	3091016
2404922 - 09/11/2016	ASTELLAS PHARMA INC.	ΕΝΩΣΕΙΣ ΚΙΝΟΞΑΛΙΝΗΣ	3090983
2406847 - 14/09/2016	SIEMENS AKTIENGESELLSCHAFT	ΔΙΑΤΑΞΗ ΗΛΕΚΤΡΙΚΗΣ ΣΤΗΛΗΣ ΚΑΥΣΙΜΟΥ ΚΑΙ ΜΕΘΟΔΟΣ ΓΙΑ ΤΗ ΛΕΙΤΟΥΡΓΙΑ ΜΙΑΣ ΔΙΑΤΑΞΗΣ ΗΛΕΚΤΡΙΚΗΣ ΣΤΗΛΗΣ ΚΑΥΣΙΜΟΥ	3091025
2413956 - 14/09/2016	VAXON BIOTECH	ΤΑΥΤΟΠΟΙΗΣΗ, ΒΕΛΤΙΣΤΟΠΟΙΗΣΗ ΚΑΙ ΧΡΗΣΗ ΚΡΥΠΤΙΚΩΝ ΗΛΑ-Α24 ΕΠΙΤΟΠΩΝ ΓΙΑ ΑΝΟΣΟΘΕΡΑΠΕΙΑ	3090841
2417039 - 24/08/2016	MITACA S.R.L.	ΠΕΡΙΕΚΤΗΣ ΓΙΑ ΚΑΦΕ ΚΑΙ ΔΙΑΛΥΤΑ ΠΡΟΪΟΝΤΑ ΓΙΑ ΠΑΡΑΣΚΕΥΗ ΡΟΦΗΜΑΤΩΝ	3090745
2419572 - 14/09/2016	NIEMCZYK, ANDREW	ΜΕΘΟΔΟΣ ΓΙΑ ΤΗΝ ΕΓΧΥΣΗ ΕΠΙΦΑΝΕΙΑΚΩΝ ΥΔΑΤΩΝ ΜΕΣΑ ΣΤΟ ΕΔΑΦΟΣ	3090938
2428294 - 23/11/2016	BURGESS-NORTON MFG. CO., INC.	ΣΦΙΓΚΤΗΡΑΣ ΑΚΡΟΦΥΣΙΟΥ ΕΓΧΥΣΗΣ ΚΑΥΣΙΜΟΥ	3090951
2432609 - 21/09/2016	UPCAST OY	ΑΚΡΟΦΥΣΙΟ ΣΥΝΕΧΟΥΣ ΧΥΤΕΥΣΗΣ ΣΕ ΚΑΛΟΥΠΙ ΓΙΑ ΤΗΝ ΚΑΘΕΤΗ ΠΡΟΣ ΤΑ ΠΛΑΝΩ ΣΥΝΕΧΗ ΧΥΤΕΥΣΗ ΜΕΤΑΛΛΟΥ	3091033
2433138 - 14/09/2016	TECHNISCHE UNIVERSITAT GRAZ FORSCHUNGSHOLDING TU GRAZ GMBH MEDIZINISCHE UNIVERSITAT GRAZ	ΜΕΘΟΔΟΣ ΓΙΑ ΑΝΙΧΝΕΥΣΗ ΜΟΛΥΝΣΗΣ ΠΛΗΓΗΣ	3090999
2434894 - 31/08/2016	NOVARTIS AG	ΜΕΘΟΔΟΙ ΧΟΡΗΓΗΣΗΣ ΕΝΩΣΕΩΝ ΑΓΩΝΙΣΤΩΝ ΘΡΟΜΒΟΠΟΙΗΤΙΝΗΣ	3090769
2437748 - 31/08/2016	ORTHOGEN AG	ΠΑΡΑΣΚΕΥΑΣΜΑ ΣΥΝΔΥΑΣΜΟΥ ΜΕ ΑΝΤΑΓΩΝΙΣΤΗ ΚΑΙ ΚΟΡΤΙΚΟΣΤΕΡΟΕΙΔΕΣ	3090707
2437753 - 31/08/2016	INFECTIOUS DISEASE RESEARCH INSTITUTE	ΣΥΝΘΕΤΙΚΑ ΑΝΟΣΟΕΝΙΣΧΥΤΙΚΑ ΓΛΥΚΟΠΥΡΑΝΟΖΥΛΟΛΙΠΙΔΙΩΝ ΚΑΙ ΣΥΝΘΕΣΕΙΣ ΕΜΒΟΛΙΩΝ ΠΟΥ ΤΑ ΠΕΡΙΕΧΟΥΝ	3090735
2442799 - 07/09/2016	KRKA, TOVARNA ZDRAVIL, D.D., NOVO MESTO	ΣΤΕΡΕΑ ΦΑΡΜΑΚΕΥΤΙΚΗ ΣΥΝΘΕΣΗ Η ΟΠΟΙΑ ΠΕΡΙΛΑΜΒΑΝΕΙ ΡΙΒΑΡΟΞΑΒΑΝΗ	3090795
2442809 - 31/08/2016	VERTEX PHARMACEUTICALS INCORPORATED	ΑΝΑΣΤΟΛΕΙΣ ΑΝΤΙΓΡΑΦΗΣ ΙΩΝ ΓΡΙΠΗΣ	3090791
2450057 - 28/09/2016	REATA PHARMACEUTICALS, INC.	ΚΑΙΝΟΥΡΓΙΕΣ ΜΟΡΦΕΣ ΜΕΘΥΛΙΚΟΥ ΕΣΤΕΡΑ CDDO	3090752

ΑΡ./ΗΜ.ΔΗΜ.Ε.Δ. (87)	ΔΙΚΑΙΟΥΧΟΣ (73)	ΤΙΤΛΟΣ ΕΦΕΥΡΕΣΗΣ (54)	ΑΡ.ΕΥΡ.Δ.Ε. (11)
2453864 - 14/09/2016	NEKTAR THERAPEUTICS	ΣΥΣΤΗΜΑΤΑ ΚΑΙ ΜΕΘΟΔΟΙ ΓΙΑ ΤΗΝ ΟΔΗΓΗΣΗ ΣΦΡΑΓΙΣΜΕΝΩΝ ΕΚΝΕΦΩΤΩΝ	3090861
2460831 - 19/10/2016	BIOGEN MA INC.	ΑΝΤΙΣΩΜΑΤΑ ΣΥΝΔΕΣΗΣ TWEAK	3090996
2480682 - 31/08/2016	LIOFILCHEM S.R.L.	ΧΑΡΤΙΝΗ ΛΩΡΙΔΑ ΓΙΑ ΠΡΟΣΔΙΟΡΙΣΜΟ ΕΛΑΧΙΣΤΩΝ ΑΝΑΣΤΑΛΤΙΚΩΝ ΣΥΓΚΕΝΤΡΩΣΕΩΝ ΑΝΤΙΒΙΟΤΙΚΩΝ	3090761
2483305 - 21/09/2016	F.HOFFMANN-LA ROCHE AG	ΤΕΛΙΚΗ ΔΙΗΘΗΣΗ ΠΟΛΛΑΠΛΩΝ ΣΤΑΔΙΩΝ ΑΝΟΣΟΣΦΑΙΡΙΝΗΣ	3090705
2488205 - 21/09/2016	THERABRON THERAPEUTICS, INC.	ΑΝΑΣΥΝΔΥΑΣΜΕΝΗ ΑΝΘΡΩΠΙΝΗ CC10 ΠΡΩΤΕΪΝΗ ΓΙΑ ΘΕΡΑΠΕΙΑ ΓΡΙΠΗΣ	3090855
2497500 - 28/09/2016	GENZYME CORPORATION	ΓΟΝΙΔΙΑΚΗ ΘΕΡΑΠΕΙΑ ΓΙΑ ΤΗ ΝΩΤΙΑΙΑ ΜΥΪΚΗ ΑΤΡΟΦΙΑ	3090947
2501609 - 07/09/2016	CARNEHAMMAR, BERTIL	ΜΕΘΟΔΟΣ, ΣΥΣΚΕΥΗ ΚΑΙ ΣΥΣΤΗΜΑ ΓΙΑ ΤΗ ΜΕΙΩΣΗ ΤΩΝ ΚΡΑΔΑΣΜΩΝ ΣΕ ΕΝΑ ΠΕΡΙΣΤΡΟΦΙΚΟ ΣΥΣΤΗΜΑ ΕΝΟΣ ΣΚΑΦΟΥΣ ΘΑΛΑΣΣΗΣ	3090878
2502577 - 02/11/2016	CARMAT	ΠΡΟΘΕΣΗ ΓΙΑ ΤΗΝ ΕΞΑΣΦΑΛΙΣΗ ΤΗΣ ΣΥΝΔΕΣΗΣ ΕΝΟΣ ΑΝΑΤΟΜΙΚΟΥ ΠΟΡΟΥ	3090876
2505654 - 24/08/2016	REGENERON PHARMACEUTICALS, INC.	ΠΟΝΤΙΚΟΣ ΚΟΙΝΗΣ ΕΛΑΦΡΙΑΣ ΑΛΥΣΟΥ	3090697
2506830 - 24/08/2016	NOVARTIS AG	ΟΦΘΑΛΜΙΚΟ ΓΑΛΑΚΤΩΜΑ	3090715
2509072 - 19/10/2016	NTT DOCOMO, INC.	ΔΙΑΤΑΞΗ ΑΠΟΚΩΔΙΚΟΠΟΙΗΣΗΣ ΟΜΙΛΙΑΣ, ΜΕΘΟΔΟΣ ΑΠΟΚΩΔΙΚΟΠΟΙΗΣΗΣ ΟΜΙΛΙΑΣ ΚΑΙ ΠΡΟΓΡΑΜΜΑ ΑΠΟΚΩΔΙΚΟΠΟΙΗΣΗΣ ΟΜΙΛΙΑΣ	3090692
2509336 - 24/08/2016	UNITRONIC AG	ΣΥΣΚΕΥΗ ΑΙΣΘΗΤΗΡΑ ΓΙΑ ΤΗΝ ΑΝΑΓΓΕΛΙΑ ΥΠΑΡΧΟΝΤΟΣ ΑΕΡΙΟΥ	3090695
2510698 - 09/11/2016	SAMSUNG ELECTRONICS CO., LTD.	ΜΕΘΟΔΟΣ ΑΠΟΚΩΔΙΚΟΠΟΙΗΣΗΣ ΒΙΝΤΕΟ ΜΕ ΠΡΟΒΛΕΨΗ ΚΙΝΗΣΗΣ ΧΡΗΣΙΜΟΠΟΙΩΝΤΑΣ ΤΥΧΑΙΑ ΔΙΑΜΕΡΙΣΜΑΤΟΠΟΙΗΣΗ	3090783
2512453 - 09/11/2016	FERRING B.V.	ΚΟΚΚΙΑ ΓΙΑ ΦΑΡΜΑΚΕΥΤΙΚΑ ΠΑΡΑΣΚΕΥΑΣΜΑΤΑ, ΜΕΘΟΔΟΙ ΚΑΙ ΣΥΣΚΕΥΗ ΓΙΑ ΤΗΝ ΠΑΡΑΓΩΓΗ ΑΥΤΩΝ	3090877
2512524 - 05/10/2016	GE HEALTHCARE AS	ΧΗΛΙΚΕΣ ΕΝΩΣΕΙΣ ΜΑΓΓΑΝΙΟΥ ΚΑΙ ΧΡΗΣΗ ΤΟΥΣ ΩΣ ΣΚΙΑΓΡΑΦΙΚΟΙ ΠΑΡΑΓΟΝΤΕΣ ΣΕ ΜΑΓΝΗΤΙΚΗ ΤΟΜΟΓΡΑΦΙΑ (MRI)	3090916
2513085 - 28/09/2016	SUVEN LIFE SCIENCES LIMITED	ΔΙΚΥΚΛΙΚΕΣ ΕΝΩΣΕΙΣ ΩΣ ΠΡΟΣΔΕΤΕΣ ΝΙΚΟΤΙΝΙΚΩΝ ΥΠΟΔΟΧΕΩΝ ΑΛΦΑ4ΒΗΤΑ2 ΤΗΣ ΑΚΕΤΥΛΟΧΟΛΙΝΗΣ	3090931
2513384 - 21/09/2016	PATCO LLC	ΔΟΜΙΚΟ ΣΥΣΤΗΜΑ ΑΠΟΤΕΛΟΥΜΕΝΟ ΑΠΟ ΠΑΝΕΛ ΓΙΑ ΤΗΝ ΚΑΤΑΣΚΕΥΗ ΚΤΙΡΙΩΝ.	3090771
2514402 - 31/08/2016	POLA CHEMICAL INDUSTRIES INC.	ΠΡΟΛΗΠΤΙΚΟΣ Ή ΒΕΛΤΙΩΤΙΚΟΣ ΠΑΡΑΓΟΝΤΑΣ ΓΙΑ ΧΡΩΣΗ	3090774
2519451 - 24/08/2016	NESTEC S.A.	ΣΥΣΚΕΥΗ ΔΙΑΝΟΜΗΣ Η ΟΠΟΙΑ ΠΕΡΙΕΧΕΙ ΕΝΑ ΕΠΙΠΩΜΑ ΚΑΙ ΕΝΑ ΚΟΥΤΑΛΙ ΚΑΙ ΜΕΘΟΔΟΣ ΔΙΑΝΟΜΗΣ	3090714
2521549 - 17/08/2016	OTSUKA PHARMACEUTICAL CO., LTD.	ΘΕΡΑΠΕΥΤΙΚΕΣ ΕΝΩΣΕΙΣ ΚΑΙ ΣΥΝΑΦΕΙΣ ΜΕΘΟΔΟΙ ΧΡΗΣΗΣ.	3090716
2523911 - 21/09/2016	ORGANICA ZARTKORUEN MUKODO RESZVENYTARSASAG (ZRT.)	ΕΝΘΕΤΟΣ ΦΟΡΕΑΣ ΓΙΑ ΤΗΝ ΥΠΟΔΟΧΗ ΚΑΙ ΔΙΑΤΗΡΗΣΗ ΤΗΣ ΚΑΛΛΙΕΡΓΕΙΑΣ ΒΙΟΪΜΕΝΙΟΥ ΔΟΜΩΝ ΚΑΘΑΡΙΣΜΟΥ ΡΕΥΣΤΟΥ	3090981
2528621 - 21/09/2016	GLAXOSMITHKLINE BIOLOGICALS S.A. GLAXO GROUP LIMITED	ΤΡΟΠΟΠΟΙΗΜΕΝΑ ΑΝΤΙΓΟΝΑ ΦΥΜΑΤΙΩΣΗΣ	3090911
2529016 - 24/08/2016	NOVARTIS AG	ΜΕΘΟΔΟΙ ΚΑΙ ΣΥΝΘΕΣΕΙΣ ΜΕ ΤΗ ΧΡΗΣΗ ΠΟΛΥΠΕΠΤΙΔΙΩΝ ΣΥΝΤΗΞΗΣ FGF23	3090699
2532172 - 28/09/2016	DEUTSCHE TELEKOM AG	ΛΕΙΤΟΥΡΓΙΑ ΔΙΑΣΥΝΕΡΓΑΣΙΑΣ ΜΕΤΑΞΥ ΕΝΟΣ IN ΚΑΙ HLR/HSS	3090792

ΑΡ./ΗΜ.ΔΗΜ.Ε.Α. (87)	ΔΙΚΑΙΟΥΧΟΣ (73)	ΤΙΤΛΟΣ ΕΦΕΥΡΕΣΗΣ (54)	ΑΡ.ΕΥΡ.Δ.Ε. (11)
2532366 - 07/09/2016	TORAY INDUSTRIES, INC.	ΦΑΡΜΑΚΕΥΤΙΚΗ ΣΥΝΘΕΣΗ ΓΙΑ ΘΕΡΑΠΕΙΑ Ή/ΚΑΙ ΑΠΟΤΡΟΠΗ ΚΑΡΚΙΝΟΥ	3090740
2532647 - 28/09/2016	LES LABORATOIRES SERVIER	ΝΕΟΙ ΣΥΓΚΡΥΣΤΑΛΛΟΙ ΑΓΟΜΕΛΑΤΙΝΗΣ	3090732
2534153 - 21/09/2016	PFIZER INC.	ΑΛΑΤΑ ΚΑΙ ΠΟΛΥΜΟΡΦΑ ΤΗΣ 8-ΦΘΟΡΟ-2-{4-[(ΜΕΘΥΛΑΜΙΝΟ)ΜΕΘΥΛΟ]ΦΑΙΝΥΛΟ}-1,3,4,5-ΤΕΤΡΑΪΔΡΟ-6Η-ΑΖΕΠΙΝΟ[5,4,3-CD]ΙΝΔΟΛΟ-6-ΟΝΗΣ.	3090833
2537623 - 02/11/2016	L' AIR LIQUIDE, SOCIETE ANONYME POUR L'ETUDE ET L'EXPLOITATION DES PROCEDES GEORGES CLAUDE	ΜΕΘΟΔΟΣ ΣΥΓΚΟΛΛΗΣΗΣ ΛΕΙΖΕΡ ΤΥΠΟΥ CO ₂ ΜΕ ΑΚΡΟΦΥΣΙΟ ΔΥΝΑΜΙΚΟΥ ΠΙΔΑΚΑ	3090804
2542416 - 19/10/2016	KBA-NOTASYS SA	ΕΓΚΑΤΑΣΤΑΣΗ ΚΑΙ ΔΙΑΔΙΚΑΣΙΑ ΓΙΑ ΑΝΑΚΥΚΛΩΣΗ ΔΙΑΛΥΜΑΤΟΣ ΣΚΟΥΠΙΣΜΑΤΟΣ ΜΙΑΣ Ή ΠΕΡΙΣΣΟΤΕΡΩΝ ΕΚΤΥΠΩΤΙΚΩΝ ΠΡΕΣΩΝ ΒΑΘΥΤΥΠΙΑΣ	3090796
2552415 - 07/09/2016	ABRAXIS BIOSCIENCE, LLC	ΜΕΘΟΔΟΙ ΑΓΩΓΗΣ ΚΑΡΚΙΝΟΥ	3090811
2556091 - 28/09/2016	FUNDACIO PRIVADA INSTITUT D'INVESTIGACIO ONCOLOGICA DE VALL D'HEBRON (VHIO) FUNDACIO PRIVADA INSTITUCIO CATALANA DE RECERCA I ESTUDIS AVANCANTS	ΑΝΤΙΣΩΜΑ ΠΟΥ ΑΝΑΓΝΩΡΙΖΕΙ ΤΟΝ ΑΝΘΡΩΠΙΝΟ ΑΝΑΣΤΑΛΤΙΚΟ ΠΑΡΑΓΟΝΤΑ ΛΕΥΧΑΙΜΙΑΣ (LIF) ΚΑΙ Η ΧΡΗΣΗ ΤΩΝ ΑΝΤΙ-LIF ΑΝΤΙΣΩΜΑΤΩΝ ΣΤΗ ΘΕΡΑΠΕΙΑ ΠΑΘΗΣΕΩΝ ΠΟΥ ΣΥΝΔΕΟΝΤΑΙ ΜΕ ΑΝΕΠΙΘΥΜΗΤΟ ΚΥΤΤΑΡΙΚΟ ΠΟΛΛΑΠΛΑΣΙΑΣΜΟ	3090961
2560947 - 12/10/2016	ORYZON GENOMICS, S.A.	ΑΝΑΣΤΟΛΕΙΣ ΑΠΟΜΕΘΥΛΑΣΗΣ-1 ΕΙΔΙΚΗΣ ΓΙΑ ΛΥΣΙΝΗ ΚΑΙ Η ΧΡΗΣΗ ΑΥΤΩΝ	3090995
2569229 - 24/08/2016	NESTEC S.A.	ΚΑΨΟΥΛΑ, ΣΥΣΤΗΜΑ ΚΑΙ ΜΕΘΟΔΟΣ ΓΙΑ ΤΗΝ ΠΑΡΑΣΚΕΥΗ ΕΝΟΣ ΡΟΦΗΜΑΤΟΣ ΜΕΣΩ ΦΥΤΟΚΕΝΤΡΗΣΗΣ.	3090762
2575802 - 16/11/2016	OHIO UNIVERSITY	ΦΩΣΦΑΠΛΑΤΙΝΕΣ ΚΑΙ Η ΧΡΗΣΗ ΤΟΥΣ ΓΙΑ ΤΗ ΘΕΡΑΠΕΥΤΙΚΗ ΑΝΤΙΜΕΤΩΠΙΣΗ ΚΑΡΚΙΝΩΝ	3091031
2579875 - 09/11/2016	INDIVIOR UK LIMITED	ΣΥΝΘΕΣΕΙΣ ΠΟΥ ΠΕΡΙΛΑΜΒΑΝΟΥΝ ΒΟΥΠΡΕΝΟΡΦΙΝΗ (BUPRENORPHINE)	3090994
2580135 - 21/09/2016	CROWN PACKAGING TECHNOLOGY, INC.	ΑΚΡΟ ΠΛΗΡΟΥΣ ΑΝΟΙΓΜΑΤΟΣ ΜΕΤΑΛΛΙΚΟΥ ΚΟΥΤΙΟΥ ΡΟΦΗΜΑΤΟΣ	3090843
2581334 - 31/08/2016	INVENTIO AG	ΠΡΟΣΤΑΣΙΑ ΕΝΑΝΤΙ ΠΤΩΣΗΣ ΓΙΑ ΕΓΚΑΤΑΣΤΑΣΕΙΣ ΑΝΕΛΚΥΣΤΗΡΑ	3090801
2582521 - 24/08/2016	TIPA CORP. LTD.	ΒΙΟΔΙΑΣΠΑΣΙΜΟ ΦΥΛΛΟ ΚΑΙ ΜΙΑ ΔΙΑΤΑΞΗ ΔΙΑΧΩΡΙΣΜΩΝ ΣΑΚΩΝ ΓΙΑ ΥΓΡΑ	3090722
2586435 - 14/09/2016	THE JOHNS HOPKINS UNIVERSITY CARDIOXYL PHARMACEUTICALS, INC.	ΠΑΡΑΓΩΓΑ Ν-ΥΔΡΟΧΥΛΟΣΟΥΛΦΟΝΑΜΙΔΙΟΥ ΩΣ ΝΕΟΙ ΦΥΣΙΟΛΟΓΙΚΑ ΧΡΗΣΙΜΟΙ ΔΟΤΕΣ ΝΙΤΡΟΞΥΛΙΟΥ	3090842
2588491 - 14/09/2016	ENSOL BIOSCIENCES INC.	ΝΕΟ ΠΕΠΤΙΔΙΟ ΚΑΙ ΧΡΗΣΗ ΑΥΤΟΥ	3090781
2591717 - 31/08/2016	FIORIMA S.A.	ΚΑΛΤΣΑ ΓΙΑ ΕΝΣΩΜΑΤΩΜΕΝΗ ΒΙΟΜΕΤΡΙΚΗ ΠΑΡΑΚΟΛΟΥΘΗΣΗ	3090817
2593097 - 24/08/2016	GIULIANI S.P.A.	ΕΝΩΣΕΙΣ ΜΕ ΔΡΑΣΤΙΚΟΤΗΤΑ ΜΕΛΑΧΡΩΣΗΣ ΤΟΥ ΔΕΡΜΑΤΟΣ ΚΑΙ ΦΑΡΜΑΚΕΥΤΙΚΕΣ Ή ΚΑΛΛΥΝΤΙΚΕΣ ΣΥΝΘΕΣΕΙΣ ΠΟΥ ΠΕΡΙΕΧΟΥΝ ΑΥΤΕΣ	3090767
2596563 - 07/09/2016	SCHNEIDER ELECTRIC SOLAR INVERTERS USA, INC.	ΦΩΤΟΒΟΛΤΑΪΚΟΣ ΜΕΤΑΤΡΟΠΕΑΣ ΚΥΚΛΩΜΑΤΟΣ ΠΗΓΗΣ ΑΠΟ ΔΙΠΟΛΙΚΟ ΣΕ ΜΟΝΟΠΟΛΙΚΟ, ΜΕ ΓΕΙΩΣΗ ΕΠΙΛΕΚΤΙΚΗΣ ΣΥΧΝΟΤΗΤΑΣ	3090906
2596800 - 24/08/2016	AVENTIS PHARMACEUTICALS INC.	ΧΡΗΣΗ ΤΗΣ ΙΝΣΟΥΛΙΝΗΣ ΓΛΑΡΓΙΝΗ ΓΙΑ ΤΗ ΜΕΙΩΣΗ Ή ΤΗΝ ΠΡΟΛΗΨΗ ΤΗΣ ΚΑΡΔΙΑΓΓΕΙΑΚΗΣ ΝΟΣΗΡΟΤΗΤΑΣ ΚΑΙ ΘΝΗΣΙΜΟΤΗΤΑΣ ΣΕ ΠΡΟΔΙΑΒΗΤΙΚΟΥΣ ΑΣΘΕΝΕΙΣ.	3090773
2599381 - 19/10/2016	FORSCHUNGSZENTRUM JULICH GMBH	ΤΡΑΠΕΖΙ ΘΕΡΜΟΚΗΠΙΟΥ ΚΑΙ ΜΕΘΟΔΟΣ ΓΙΑ ΤΗΝ ΚΑΤΑΣΚΕΥΗ ΜΙΑΣ ΠΛΕΥΡΙΚΗΣ ΔΥΝΑΤΟΤΗΤΑΣ ΠΡΟΣΒΑΣΗΣ ΣΕ ΣΕΙΡΕΣ ΑΠΟ ΦΥΤΑ ΣΤΟ ΘΕΡΜΟΚΗΠΙΟ	3090928

ΑΡ./ΗΜ.ΔΗΜ.Ε.Δ. (87)	ΔΙΚΑΙΟΥΧΟΣ (73)	ΤΙΤΛΟΣ ΕΦΕΥΡΕΣΗΣ (54)	ΑΡ.ΕΥΡ.Δ.Ε. (11)
2599771 - 14/09/2016	DAITO CHEMIX CORPORATION KYOTO UNIVERSITY	ΠΑΡΑΓΩΓΟ ΝΑΦΘΑΛΙΝΙΟΥ	3090900
2608541 - 12/10/2016	M HOLDINGS INC.	ΜΕΘΟΔΟΣ ΓΙΑ ΤΗΝ ΑΠΟΚΩΔΙΚΟΠΟΙΗΣΗ ΤΩΝ ΕΝΔΟ- ΠΡΟΒΛΕΨΕΩΝ	3090958
2609071 - 21/09/2016	NOVARTIS AG	ΝΕΑ ΔΙΑΔΙΚΑΣΙΑ ΓΙΑ ΤΗΝ ΠΑΡΑΣΚΕΥΗ ΕΝΔΙΑΜΕΣΩΝ ΕΝΩΣΕΩΝ ΟΙ ΟΠΟΙΕΣ ΕΙΝΑΙ ΧΡΗΣΙΜΕΣ ΓΙΑ ΤΗΝ ΒΙΟ- ΜΗΧΑΝΙΚΗ ΠΑΡΑΓΩΓΗ ΑΝΑΣΤΟΛΕΩΝ ΝΕΡ	3090826
2611458 - 21/09/2016	SANOFI-AVENTIS DEUTSCHLAND GMBH	ΧΡΗΣΗ ΤΟΥ ΑVE0010 ΓΙΑ ΤΗΝ ΠΑΡΑΣΚΕΥΗ ΕΝΟΣ ΦΑΡ- ΜΑΚΟΥ ΓΙΑ ΤΗ ΘΕΡΑΠΕΙΑ ΤΟΥ ΣΑΚΧΑΡΩΔΟΥΣ ΔΙΑΒΗΤΗ ΤΥΠΟΥ 2	3090945
2611776 - 21/09/2016	LG LIFE SCIENCES LTD	ΜΕΘΟΔΟΣ ΠΑΡΑΓΩΓΗΣ ΕΝΔΙΑΜΕΣΗΣ ΕΝΩΣΗΣ ΓΙΑ ΤΗ ΣΥΝΘΕΣΗ ΦΑΡΜΑΚΕΥΤΙΚΟΥ ΣΚΕΥΑΣΜΑΤΟΣ	3090971
2613381 - 07/09/2016	CENTURION BIPOLAIR B.V.	ΜΕΘΟΔΟΣ ΚΑΤΑΣΚΕΥΗΣ ΕΝΟΣ ΔΙΠΟΛΙΚΟΥ ΣΤΟΙΧΕΙΟΥ ΚΑΙ ΕΝΟΣ ΔΙΠΟΛΙΚΟΥ ΣΥΣΣΩΡΕΥΤΗ	3090915
2614090 - 02/11/2016	ALTERGON S.A.	ΥΒΡΙΔΙΚΑ ΣΥΝΕΡΓΑΤΙΚΑ ΣΥΜΠΛΟΚΑ ΥΑΛΟΥΡΟΝΙΚΟΥ ΟΞΕΟΣ	3090897
2617913 - 21/09/2016	VASTINT HOSPITALITY B.V.	ΠΡΟΚΑΤΑΣΚΕΥΑΣΜΕΝΟ ΠΑΝΕΛ ΓΙΑ ΕΝΑ ΚΤΙΡΙΟ	3090709
2618668 - 14/09/2016	WISCONSIN ALUMNI RESEARCH FOUN- DATION	ΚΟΥΝΟΠΟΚΤΟΝΙΚΟ ΧΕΝΟΡΗΑΒΔΟΣ, ΛΙΠΟΠΕΠΤΙΔΙΟ ΚΑΙ ΜΕΘΟΔΟΙ	3090846
2619263 - 14/09/2016	VERSALIS S.P.A.	ΣΥΝΘΕΣΕΙΣ ΑΥΤΟ-ΕΞΑΛΕΙΦΟΜΕΝΩΝ ΔΙΑΣΤΑΛΤΩΝ ΒΙΝΥΛ ΑΡΩΜΑΤΙΚΩΝ (ΣΥΝ) ΠΟΛΥΜΕΡΩΝ ΚΑΙ ΜΕΘΟΔΟΣ ΓΙΑ ΤΗΝ ΠΑΡΑΣΚΕΥΗ ΑΥΤΩΝ	3090694
2620451 - 14/09/2016	MORPHOTEK, INC.	ΜΕΘΟΔΟΙ ΓΙΑ ΤΗΝ ΑΝΑΣΤΟΛΗ ΤΗΣ ΔΕΣΜΕΥΣΗΣ ΤΗΣ ΕΝΔΟΣΙΑΛΙΝΗΣ ΣΕ ΠΡΟΣΔΕΤΕΣ	3090874
2623413 - 31/08/2016	SEA MAESTER BV	ΜΕΘΟΔΟΣ ΚΑΙ ΣΥΣΤΗΜΑ ΕΞΑΣΦΑΛΙΣΗΣ ΠΡΟΣΒΑΣΗΣ ΜΕΤΑΞΥ ΠΛΕΟΝΤΟΣ ΣΚΑΦΟΥΣ ΚΑΙ ΘΑΛΑΣΣΙΑΣ ΚΑΤΑ- ΣΚΕΥΗΣ	3090779
2625527 - 05/10/2016	TXCELL	ΜΕΘΟΔΟΣ ΕΚΤΙΜΗΣΗΣ ΤΗΣ ΑΠΟΤΕΛΕΣΜΑΤΙΚΟΤΗΤΑΣ ΜΙΑΣ ΘΕΡΑΠΕΙΑΣ ΤΡΙ ΚΥΤΤΑΡΩΝ ΣΕ ΕΝΑ ΑΤΟΜΟ	3090978
2627303 - 31/08/2016	THE GILLETTE COMPANY LLC	ΕΝΑ ΜΕΛΟΣ ΕΜΠΛΟΚΗΣ ΔΕΡΜΑΤΟΣ ΜΕ ΕΝΕΡΓΑ ΣΥΣΤΑ- ΤΙΚΑ ΣΕ ΚΑΨΟΥΛΑ	3090814
2629792 - 23/11/2016	SANOFI PASTEUR	ΜΕΘΟΔΟΣ ΑΠΟΘΗΚΕΥΣΗΣ ΕΝΟΣ ΕΜΒΟΛΙΟΥ ΠΟΥ ΠΕΡΙΕΧΕΙ ΑΝΟΣΟΕΝΙΣΧΥΤΙΚΟ ΑΡΓΙΛΙΟΥ.	3090869
2637690 - 21/09/2016	ABBVIE BIOTECHNOLOGY LTD	ΥΨΗΛΗΣ ΣΥΓΚΕΝΤΡΩΣΗΣ ΥΓΡΕΣ ΜΟΡΦΟΠΟΙΗΣΕΙΣ ΑΝΤΙ- TNFA ΑΝΤΙΣΩΜΑΤΟΣ	3090809
2638152 - 31/08/2016	AMICUS THERAPEUTICS, INC.	ΠΑΡΑΛΛΑΓΜΕΝΕΣ ΑΝΑΣΥΝΔΥΑΣΜΕΝΕΣ ΠΡΩΤΕΪΝΕΣ ΒΗΤΑ-ΓΛΥΚΟΚΕΡΕΒΡΟΣΙΔΑΣΗΣ ΜΕ ΑΥΞΗΜΕΝΗ ΣΤΑΘΕ- ΡΟΤΗΤΑ ΚΑΙ ΑΥΞΗΜΕΝΗ ΣΥΓΚΡΑΤΟΥΜΕΝΗ ΚΑΤΑΛΥ- ΤΙΚΗ ΔΡΑΣΤΙΚΟΤΗΤΑ.	3090807
2638942 - 21/09/2016	CRYOSTAR SAS	ΣΥΣΚΕΥΗ ΔΙΑΧΩΡΙΣΜΟΥ ΣΥΓΚΕΝΤΡΩΣΕΩΝ ΣΤΑΓΟΝΙΔΙ- ΩΝ	3090828
2639222 - 31/08/2016	VERTEX PHARMACEUTICALS INCORPO- RATED	ΜΕΘΟΔΟΙ ΠΑΡΑΓΩΓΗΣ ΚΥΚΛΟΑΛΚΥΛΚΑΡΒΟΞΥΑΜΙΔΟ- ΠΥΡΙΔΙΝΟ ΒΕΝΖΟΪΚΩΝ ΟΞΕΩΝ	3090734
2639224 - 24/08/2016	VERTEX PHARMACEUTICALS INCORPO- RATED	ΜΕΘΟΔΟΙ ΠΑΡΑΓΩΓΗΣ ΚΥΚΛΟΑΛΚΥΛΚΑΡΒΟΞΥΑΜΙΔΟ- ΠΥΡΙΔΙΝΟ ΒΕΝΖΟΪΚΩΝ ΟΞΕΩΝ	3090742
2642999 - 28/09/2016	ABBVIE IRELAND UNLIMITED COMPANY	ΜΕΘΟΔΟΙ ΑΓΩΓΗΣ ΔΙΑ ΤΗΣ ΧΡΗΣΕΩΣ ΕΚΛΕΚΤΙΚΩΝ ΑΝΑΣΤΟΛΕΩΝ Bcl-2	3091020
2644687 - 28/09/2016	INFINEUM INTERNATIONAL LIMITED	ΛΙΠΙΑΝΣΗ ΜΗΧΑΝΩΝ ΘΑΛΑΣΣΗΣ	3090794
2648200 - 28/09/2016	ABB AG	ΜΕΤΑΓΩΓΕΑΣ ΜΙΑΣ ΗΛΕΚΤΡΙΚΗΣ ΕΓΚΑΤΑΣΤΑΣΗΣ ΜΕΤΑ- ΓΩΓΕΑ	3090948

ΑΡ./ΗΜ.ΔΗΜ.Ε.Δ. (87)	ΔΙΚΑΙΟΥΧΟΣ (73)	ΤΙΤΛΟΣ ΕΦΕΥΡΕΣΗΣ (54)	ΑΡ.ΕΥΡ.Δ.Ε. (11)
2648667 - 07/12/2016	WAVELIGHT GMBH	ΕΞΟΠΛΙΣΜΟΣ ΚΑΙ ΜΕΘΟΔΟΣ ΓΙΑ ΕΠΕΞΕΡΓΑΣΙΑ ΚΟΠΗΣ ΤΟΥ ΚΕΡΑΤΟΕΙΔΟΥΣ ΑΝΘΡΩΠΙΝΟΥ ΟΦΘΑΛΜΟΥ ΜΕ ΕΣΤΙΑΣΜΕΝΗ ΠΑΛΜΙΚΗ ΑΚΤΙΝΟΒΟΛΙΑ LASER	3090864
2654783 - 05/10/2016	MAX-PLANCK-GESELLSCHAFT ZUR FORDERUNG DER WISSENSCHAFTEN E.V. VAKZINE PROJEKT MANAGEMENT GMBH	ΑΝΑΣΥΝΔΥΑΣΜΕΝΟ ΜΥΚΟΒΑΚΤΗΡΙΟ ΩΣ ΕΜΒΟΛΙΟ	3090721
2658536 - 19/10/2016	GEMPHIRE THERAPEUTICS INC.	GEMCABENE ΚΑΙ ΠΑΡΑΓΩΓΑ ΓΙΑ ΤΗΝ ΘΕΡΑΠΕΥΤΙΚΗ ΑΓΩΓΗ ΤΗΣ ΠΑΓΚΡΕΑΤΙΤΙΔΑΣ	3091038
2664026 - 14/09/2016	CREO MEDICAL LIMITED	ΗΛΕΚΤΡΟΧΕΙΡΟΥΡΓΙΚΟ ΟΡΓΑΝΟ ΜΕ ΔΙΠΛΗ ΗΛΕΚΤΡΟΜΑΓΝΗΤΙΚΗ ΕΝΕΡΓΕΙΑ ΡΑΔΙΟΣΥΧΝΟΤΗΤΩΝ ΚΑΙ ΜΙΚΡΟΚΥΜΑΤΩΝ	3090881
2664070 - 02/11/2016	GE VIDEO COMPRESSION, LLC	ΣΧΕΔΙΟ ΚΩΔΙΚΟΠΟΙΗΣΗΣ ΚΑΙ ΑΠΟΚΩΔΙΚΟΠΟΙΗΣΗΣ ΕΝΤΡΟΠΙΑΣ	3090967
2664438 - 16/11/2016	GUNTHER HEISSKANALTECHNIK GMBH	ΕΠΙΣΤΟΜΙΟ ΑΚΡΟΦΥΣΙΟΥ ΓΙΑ ΕΝΑ ΑΚΡΟΦΥΣΙΟ ΧΥΤΕΥΣΗΣ ΜΕ ΕΓΧΥΣΗ, ΑΚΡΟΦΥΣΙΟ ΧΥΤΕΥΣΗΣ ΜΕ ΕΓΧΥΣΗ ΚΑΙ ΕΡΓΑΛΕΙΟ ΧΥΤΕΥΣΗΣ ΜΕ ΕΓΧΥΣΗ	3090974
2665127 - 28/09/2016	QUANTRILL ESTATE INC.	ΜΙΑ ΣΥΣΚΕΥΗ ΠΟΛΛΑΠΛΗΣ ΧΡΗΣΗΣ ΓΙΑ ΜΕΤΑΔΟΣΗ ΑΚΤΙΝΟΒΟΛΙΑΣ	3090860
2667870 - 24/08/2016	SANOFI	ΥΠΟΚΑΤΕΣΤΗΜΕΝΑ ΠΑΡΑΓΩΓΑ 3-ΕΤΕΡΟΑΡΟΪΛΑΜΙΝΟ-ΠΡΟΠΙΟΝΙΚΟΥ ΟΞΕΟΣ ΚΑΙ ΧΡΗΣΗ ΤΟΥΣ ΩΣ ΦΑΡΜΑΚΕΥΤΙΚΑ.	3090758
2670737 - 14/09/2016	AZIENDE CHIMICHE RIUNITE ANGELINI FRANCESCO A.C.R.A.F. S.P.A.	ΜΕΘΟΔΟΣ ΠΑΡΑΣΚΕΥΗΣ ΜΕΤΑΞΕΛΛΟΝΗΣ	3090932
2674085 - 24/08/2016	HULLER, JOACHIM	ΒΟΥΡΤΣΑ ΤΟΥΑΛΕΤΑΣ	3090733
2683375 - 28/09/2016	NORGINE B.V.	ΚΟΛΟΝΟΣΚΟΠΗΣΗ-ΠΡΟΕΤΟΙΜΑΣΙΑ	3090728
2683441 - 28/09/2016	STEBA MAOR SA	ΜΕΘΟΔΟΙ ΣΧΕΔΙΑΣΜΟΥ ΓΙΑ ΕΣΤΙΑΚΗ ΦΩΤΟΔΥΝΑΜΙΚΗ ΘΕΡΑΠΕΙΑ	3090955
2684877 - 19/10/2016	SHANGHAI HENGRUI PHARMACEUTICAL CO. LTD. JIANGSU HENGRUI MEDICINE CO. LTD.	ΦΑΡΜΑΚΕΥΤΙΚΩΣ ΑΠΟΔΕΚΤΟ ΑΛΛΑΣ (Ε)-N-[4-[[3-ΧΛΩΡΟ-4-(2-ΠΥΡΙΔΥΛΜΕΘΟΞΥ)ΦΑΙΝΥΛ]ΑΜΙΝΟ]-3-ΚΥΑΝΟ-7-ΛΙΘΟΞΥ-6-ΚΙΝΟΛΥΛ]-3-[(2R)-1-ΜΕΘΥΛΠΥΡΡΟΛΙΔΙΝ-2-ΥΛ]ΠΡΟΠΙ-2-ΕΝΑΜΙΔΙΟΥ, ΜΕΘΟΔΟΣ ΠΑΡΑΣΚΕΥΗΣ ΑΥΤΟΥ ΚΑΙ ΙΑΤΡΙΚΗ ΧΡΗΣΗ ΑΥΤΟΥ	3090775
2686934 - 16/11/2016	POWIDIAN	ΑΥΤΟΝΟΜΟ ΥΒΡΙΔΙΚΟ ΣΥΣΤΗΜΑ ΗΛΕΚΤΡΙΚΗΣ ΤΡΟΦΟΔΟΣΙΑΣ ΕΝΟΣ ΗΛΕΚΤΡΙΚΟΥ ΕΞΟΠΛΙΣΜΟΥ ΚΑΙ ΜΟΝΑΔΑ ΚΑΙ ΜΕΘΟΔΟΣ ΔΙΑΧΕΙΡΙΣΗΣ ΤΟΥ ΣΥΣΤΗΜΑΤΟΣ	3090993
2688807 - 28/09/2016	LEWIS, GAVIN JOHN	ΚΟΥΤΙ ΓΙΑ ΣΥΣΚΕΥΑΣΙΑ ΚΑΙ ΜΕΘΟΔΟΣ ΓΙΑ ΤΗΝ ΑΦΑΙΡΕΣΗ ΣΥΓΚΟΛΛΗΤΙΚΗΣ ΟΥΣΙΑΣ ΑΠΟ ΕΝΑ ΤΕΤΟΙΟ ΚΟΥΤΙ	3090952
2688906 - 28/09/2016	MONSANTO TECHNOLOGY LLC	ΣΤΟΙΧΕΙΑ ΦΥΤΩΝ ΚΑΙ ΧΡΗΣΕΙΣ ΑΥΤΩΝ	3090859
2689173 - 28/09/2016	SAIPEM S.P.A.	ΜΕΘΟΔΟΣ ΕΓΚΑΤΑΛΕΙΨΗΣ/ΑΝΑΚΤΗΣΗΣ ΓΙΑ ΑΓΩΓΟΥΣ ΚΑΙ ΔΙΑΤΑΞΗ ΑΥΤΗΣ	3090987
2690952 - 14/09/2016	SYNGENTA LIMITED SYNGENTA PARTICIPATIONS AG	ΣΥΝΘΕΣΗ ΡΥΘΜΙΣΗΣ ΦΥΤΙΚΗΣ ΑΥΞΗΣΗΣ.	3090756
2691069 - 28/09/2016	RESTORSEA, LLC	ΚΟΣΜΗΤΟΛΟΓΙΑ	3091030
2694546 - 21/09/2016	BOEHRINGER INGELHEIM INTERNATIONAL GMBH	ΔΙΕΙΔΙΚΑ ΜΟΡΙΑ ΠΡΟΣΔΕΣΗΣ ΠΟΥ ΠΡΟΣΔΕΝΟΝΤΑΙ ΣΤΟΝ VEGF ΚΑΙ ΣΤΗΝ ANG2	3090934
2694808 - 28/09/2016	WOBLEN PROPERTIES GMBH	ΕΓΚΑΤΑΣΤΑΣΗ ΑΙΟΛΙΚΗΣ ΕΝΕΡΓΕΙΑΣ ΚΑΙ ΜΕΘΟΔΟΣ ΓΙΑ ΤΗ ΛΕΙΤΟΥΡΓΙΑ ΜΙΑΣ ΕΓΚΑΤΑΣΤΑΣΗΣ ΑΙΟΛΙΚΗΣ ΕΝΕΡΓΕΙΑΣ	3090693
2697550 - 21/09/2016	EFFEBI S.P.A.	ΣΥΝΔΕΣΜΟΣ ΓΙΑ ΣΩΛΗΝΕΣ ΚΑΙ ΣΧΕΤΙΚΗ ΜΕΘΟΔΟΣ ΣΥΝΔΕΣΕΩΣ ΣΩΛΗΝΩΝ	3091013

ΑΡ./ΗΜ.ΔΗΜ.Ε.Δ. (87)	ΔΙΚΑΙΟΥΧΟΣ (73)	ΤΙΤΛΟΣ ΕΦΕΥΡΕΣΗΣ (54)	ΑΡ.ΕΥΡ.Δ.Ε. (11)
2700769 - 31/08/2016	IMMOSPA AG	ΚΟΜΜΩΤΗΡΙΟ ΚΑΙ ΚΙΝΗΤΟ ΟΙΚΟΔΟΜΗΜΑ ΓΙΑ ΑΥΤΟ	3090706
2701687 - 21/09/2016	SHANDONG LUYE PHARMACEUTICAL CO., LTD.	ΣΥΣΤΑΣΗ ΜΙΚΡΟΣΦΑΙΡΙΔΙΩΝ ΠΑΡΑΤΕΤΑΜΕΝΗΣ ΑΠΟΔΕ- ΣΜΕΥΣΗΣ ΡΙΣΠΕΡΙΔΟΝΗΣ	3090960
2701948 - 21/09/2016	SMITH, FORREST	ΦΩΤΟΒΟΛΟ ΠΟΔΗΛΑΤΟ	3090847
2704724 - 26/10/2016	CHIESI FARMACEUTICI S.P.A.	ΒΕΛΤΙΩΜΕΝΗ ΣΥΝΘΕΣΗ ΕΝΑΙΩΡΗΜΑΤΟΣ ΔΙΠΡΟΠΙΟΝΙ- ΚΗΣ ΒΕΚΛΟΜΕΘΑΖΟΝΗΣ ΓΙΑ ΤΗ ΧΟΡΗΓΗΣΗ ΔΙΑ ΕΙΣΠΝΟΗΣ	3091006
2704962 - 21/09/2016	BORMIOLI ROCCO S.P.A.	ΚΛΕΙΣΙΜΟ	3090964
2706050 - 31/08/2016	E. I. DU PONT DE NEMOURS AND COM- PANY	1-ΧΛΩΡΟ-3-ΙΩΔΟ-5-(ΤΡΙΦΘΟΡΟΜΕΘΥΛ)ΒΕΝΖΟΛΙΟ	3090810
2708735 - 31/08/2016	INVESTIGACIONES Y DESARROLLOS EOLICOS, S.L.	ΣΥΣΤΗΜΑ ΣΥΝΔΕΣΗΣ ΓΙΑ ΤΗ ΣΥΝΔΕΣΗ ΣΥΣΤΑΤΙΚΩΝ ΤΜΗΜΑΤΩΝ ΠΤΕΡΥΓΙΩΝ ΑΝΕΜΟΓΕΝΝΗΤΡΙΑΣ	3090789
2716766 - 28/09/2016	BERRY GENOMICS CO., LTD.	ΜΙΑ ΤΥΠΟΠΟΙΗΜΕΝΗ ΣΥΣΚΕΥΑΣΙΑ, ΜΙΑ ΣΥΣΚΕΥΗ ΚΑΙ ΜΙΑ ΜΕΘΟΔΟΣ ΓΙΑ ΤΗΝ ΑΝΙΧΝΕΥΣΗ ΤΟΥ ΑΡΙΘΜΟΥ ΑΝΤΙΓΡΑΦΩΝ ΕΜΒΡΥΪΚΩΝ ΧΡΩΜΟΣΩΜΑΤΩΝ Ή ΧΡΩΜΟ- ΣΩΜΑΤΩΝ ΚΥΤΤΑΡΩΝ ΟΓΚΟΥ	3090895
2717891 - 14/09/2016	BIOPHYTIS UNIVERSITE PIERRE ET MARIE CURIE (PARIS 6)	ΣΥΝΘΕΣΗ ΒΙΧΑ ORELLANA ΓΙΑ ΤΗ ΘΕΡΑΠΕΙΑ ΤΟΥ ΕΚΦΥ- ΛΙΣΜΟΥ ΤΗΣ ΩΧΡΑΣ ΚΗΛΙΔΑΣ	3091014
2717896 - 24/08/2016	KAI PHARMACEUTICALS, INC.	ΘΕΡΑΠΕΥΤΙΚΟΙ ΠΑΡΑΓΟΝΤΕΣ ΓΙΑ ΤΗ ΡΥΘΜΙΣΗ ΤΟΥ ΦΩΣΦΟΡΟΥ ΕΝΤΟΣ ΤΟΥ ΟΡΟΥ	3090702
2718642 - 14/09/2016	HUURRE GROUP OY ENEX S.R.L.	ΚΥΚΛΩΜΑ ΨΥΞΗΣ ΠΟΛΛΑΠΛΩΝ ΕΞΑΤΜΙΣΤΗΡΩΝ	3090813
2720600 - 21/09/2016	ALCON RESEARCH, LTD.	ΑΡΘΡΩΤΟΣ ΟΦΘΑΛΜΙΚΟΣ ΧΕΙΡΟΥΡΓΙΚΟΣ ΑΙΣΘΗΤΗΡΑΣ	3090946
2727422 - 14/09/2016	INTEL CORPORATION	ΕΞΟΠΛΙΣΜΟΣ ΧΡΗΣΤΗ ΠΟΥ ΕΧΕΙ ΕΚΚΙΝΗΣΕΙ ΜΙΑ ΑΣΥΝΕΧΗ ΛΕΙΤΟΥΡΓΙΑ ΣΕ ΕΝΑ ΑΣΥΡΜΑΤΟ ΔΙΚΤΥΟ ΕΠΙΚΟΙΝΩΝΙΩΝ	3090941
2727720 - 14/09/2016	AMAG ROLLING GMBH	ΣΥΝΘΕΤΟ ΤΕΧΝΙΚΟ ΥΛΙΚΟ ΚΑΙ ΜΕΘΟΔΟΣ ΓΙΑ ΘΕΡΜΙΚΗ ΚΑΤΕΡΓΑΣΙΑ ΣΥΝΘΕΤΟΥ ΤΕΧΝΙΚΟΥ ΥΛΙΚΟΥ	3091023
2730513 - 24/08/2016	IFCO SYSTEMS GMBH	ΚΙΒΩΤΙΟ ΜΕΤΑΦΟΡΑΣ ΚΑΙ ΠΑΡΟΥΣΙΑΣΗΣ	3090764
2731241 - 14/09/2016	ELEGANT IDEAS FOUNDATION	ΗΛΕΚΤΡΟΚΙΝΗΤΗΡΑΣ ΜΕ ΒΕΛΤΙΩΜΕΝΗ ΑΥΤΕΠΑΓΩΓΗ	3090873
2733262 - 07/09/2016	FRANZ SCHNEIDER GMBH & CO. KG	ΣΥΣΚΕΥΗ ΣΚΟΥΠΙΣΜΑΤΟΣ ΓΙΑ ΕΝΑ ΠΑΙΔΙΚΟ ΟΧΗΜΑ, ΕΙΔΙΚΟΤΕΡΑ ΓΙΑ ΕΝΑ ΟΧΗΜΑ ΜΕ ΠΕΤΑΛΙΑ	3090790
2734536 - 28/09/2016	DONESTA BIOSCIENCE B.V.	ΔΙΑΔΙΚΑΣΙΑ ΠΑΡΑΣΚΕΥΗΣ ΟΙΣΤΕΤΡΟΛΗΣ	3090741
2736385 - 14/09/2016	MOORE, PHILIP MOORE, JAMES	ΠΡΟΣΚΕΦΑΛΟ ΜΕ ΠΡΟΣΤΑΤΕΥΤΙΚΟ ΜΕΣΟΝ ΤΟΥ ΒΡΑ- ΧΙΟΝΑ	3090883
2736670 - 24/08/2016	DONADON SAFETY DISCS AND DEVICES S.R.L.	ΜΕΘΟΔΟΣ ΠΑΡΑΓΩΓΗΣ ΔΙΣΚΩΝ ΑΣΦΑΛΕΙΑΣ/ΡΗΞΗΣ	3090765
2737081 - 28/09/2016	SIVIDON DIAGNOSTICS GMBH	ΜΕΘΟΔΟΣ ΓΙΑ ΠΡΟΒΛΕΨΗ ΤΗΣ ΑΠΟΚΡΙΣΗΣ ΣΕ ΧΗΜΕΙΟ- ΘΕΡΑΠΕΙΑ ΣΕ ΕΝΑΝ ΑΣΘΕΝΗ ΠΟΥ ΠΑΣΧΕΙ ΑΠΟ Η ΒΡΙ- ΣΚΕΤΑΙ ΣΕ ΚΙΝΔΥΝΟ ΝΑ ΑΝΑΠΤΥΞΕΙ ΕΠΙΔΗΜΙΟ- ΖΟΜΕΝΟ ΚΑΡΚΙΝΟ ΤΟΥ ΜΑΣΤΟΥ	3091027
2742809 - 14/09/2016	SEA DELIGHT EUROPE, SL	ΜΕΘΟΔΟΣ ΚΑΙ ΣΥΣΚΕΥΗ ΓΙΑ ΚΡΥΟ ΚΑΠΝΙΣΜΑ ΚΡΕΑΤΟΣ ΚΑΙ ΘΑΛΑΣΣΙΝΩΝ	3090850
2744809 - 12/10/2016	GLAXOSMITHKLINE LLC	4-(8-ΜΕΘΟΞΥ-1-((1-ΜΕΘΟΞΥΠΡΟΠΑΝ-2-ΥΛ)-2-(ΤΕΤΡΑΥ- ΔΡΟ-2Η-ΠΥΡΑΝ-4-ΥΛ)-1Η-ΙΜΙΔΑΖΟ[4,5- <i>C</i>]ΚΙΝΟΛΙΝ-7-ΥΛ)- 3,5-ΔΙΜΕΘΥΛΙΣΟΞΑΖΟΛΙΟ ΚΑΙ ΧΡΗΣΗ ΑΥΤΟΥ ΩΣ ΑΝΑ- ΣΤΟΛΕΑΣ ΒΡΩΜΟΠΕΔΙΟΥ	3090858

ΑΡ./ΗΜ.ΔΗΜ.Ε.Α. (87)	ΔΙΚΑΙΟΥΧΟΣ (73)	ΤΙΤΛΟΣ ΕΦΕΥΡΕΣΗΣ (54)	ΑΡ.ΕΥΡ.Δ.Ε. (11)
2753761 - 31/08/2016	PERATHORAKIS, NIKITAS	ΣΥΜΠΛΗΡΩΜΑΤΙΚΗ ΕΝΔΕΙΞΗ ΑΠΑΓΟΡΕΥΣΗΣ ΔΙΕΛΕΥΣΗΣ	3090778
2753905 - 21/09/2016	KOCHER-PLASTIK MASCHINENBAU GMBH	ΜΕΘΟΔΟΣ ΓΙΑ ΤΟΝ ΚΑΘΟΡΙΣΜΟ ΤΗΣ ΥΠΑΡΞΗΣ ΠΡΟΚΑΘΟΡΙΣΜΕΝΩΝ ΙΔΙΟΤΗΤΩΝ ΕΝΟΣ ΠΡΟΪΟΝΤΟΣ ΔΟΧΕΙΟΥ ΚΑΙ ΜΙΑ ΣΥΣΚΕΥΗ ΓΙΑ ΤΗΝ ΕΦΑΡΜΟΓΗ ΤΗΣ ΔΙΑΔΙΚΑΣΙΑΣ	3090755
2765179 - 28/09/2016	INFINEUM INTERNATIONAL LIMITED	ΛΙΠΑΝΣΗ ΜΗΧΑΝΩΝ ΘΑΛΑΣΣΗΣ	3090713
2767292 - 24/08/2016	DURECT CORPORATION	ΠΑΡΑΤΕΤΑΜΕΝΗΣ ΔΙΑΡΚΕΙΑΣ ΤΟΠΙΚΗ ΑΝΑΙΣΘΗΤΙΚΗ ΣΥΝΘΕΣΗ Η ΟΠΟΙΑ ΠΕΡΙΕΧΕΙ SAIB	3090701
2769845 - 21/09/2016	MIQUEL Y COSTAS & MIQUEL, S.A.	ΜΕΘΟΔΟΣ ΜΟΝΟΣΤΡΩΜΑΤΙΚΗΣ ΕΚΤΥΠΩΣΕΩΣ ΧΑΡΤΙΟΥ ΠΕΡΙΤΥΛΙΓΜΑΤΟΣ ΓΙΑ ΕΙΔΗ ΚΑΠΝΙΣΜΑΤΟΣ	3090917
2771345 - 21/09/2016	MERCK SHARP & DOHME CORP.	ΣΕΤΡ ΑΝΑΣΤΟΛΕΑΣ ΤΥΠΟΥ ΣΥΓΧΩΝΕΥΜΕΝΗΣ ΔΙΚΥΚΛΙΚΗΣ ΟΞΑΖΟΛΙΔΙΝΟΝΗΣ	3090965
2773109 - 14/12/2016	SAMSUNG ELECTRONICS CO., LTD.	ΜΕΘΟΔΟΣ ΚΑΙ ΣΥΣΚΕΥΗ ΓΙΑ ΤΟΝ ΠΡΟΣΔΙΟΡΙΣΜΟ ΕΝΟΣ ΜΟΝΤΕΛΟΥ ΠΛΑΙΣΙΟΥ ΓΙΑ ΚΩΔΙΚΟΠΟΙΗΣΗ ΚΑΙ ΑΠΟΚΩΔΙΚΟΠΟΙΗΣΗ ΕΝΤΡΟΠΙΑΣ ΣΕ ΕΠΙΠΕΔΟ ΣΥΝΤΕΛΕΣΤΩΝ ΜΕΤΑΣΧΗΜΑΤΙΣΜΟΥ	3090824
2779851 - 12/10/2016	PHILIP MORRIS PRODUCTS S.A.	ΣΥΣΚΕΥΗ ΠΑΡΑΓΩΓΗΣ ΑΕΡΟΛΥΜΑΤΟΣ	3091009
2782958 - 21/09/2016	NEW RUBBER TECHNOLOGIES HOLDINGS, INC.	ΜΕΘΟΔΟΣ ΑΠΟΒΟΥΛΚΑΝΙΣΜΟΥ ΕΛΑΣΤΟΜΕΡΟΥΣ ΥΛΙΚΟΥ ΔΙΑΣΤΑΥΡΟΥΜΕΝΗΣ ΣΥΝΔΕΣΗΣ	3090972
2785706 - 14/09/2016	HELSINN HEALTHCARE SA	ΥΠΟΚΑΤΕΣΤΗΜΕΝΕΣ 4-ΦΑΙΝΥΛΟ-ΠΥΡΙΔΙΝΕΣ ΓΙΑ ΤΗ ΘΕΡΑΠΕΙΑ ΑΣΘΕΝΕΙΩΝ ΠΟΥ ΣΧΕΤΙΖΟΝΤΑΙ ΜΕ ΤΟΝ ΝΚ-1 ΥΠΟΔΟΧΕΑ	3090901
2786996 - 14/09/2016	ONO PHARMACEUTICAL CO., LTD.	ΥΔΡΟΧΛΩΡΙΔΙΟ ΠΑΡΑΓΩΓΟΥ ΠΟΥΡΙΝΟΝΗΣ	3090698
2788349 - 26/10/2016	CHIESI FARMACEUTICI S.P.A.	ΑΝΑΣΤΟΛΕΙΣ ΚΙΝΑΣΗΣ	3091011
2792087 - 09/11/2016	EUTELSAT S.A.	ΕΚΠΟΜΠΗ/ΛΗΨΗ ΣΗΜΑΤΩΝ ΥΠΕΡΣΥΧΝΟΤΗΤΩΝ ΔΟΥΡΥΦΟΡΙΚΗΣ ΜΕΤΑΔΟΣΗΣ ΜΕ ΔΙΑΔΡΑΣΤΙΚΟ ΔΙΑΥΛΟ ΕΠΙΣΤΡΟΦΗΣ ΧΡΗΣΙΜΟΠΟΙΩΝΤΑΣ ΕΝΑ ΠΡΩΤΟΚΟΛΛΟ ΦΑΣΜΑΤΙΚΗΣ ΕΞΑΠΛΩΣΗΣ	3091026
2793929 - 14/09/2016	CORION BIOTECH S.R.L.	ΕΝΑ ΡΥΘΜΙΣΜΕΝΟ ΜΕΣΟ ΠΟΥ ΛΑΜΒΑΝΕΤΑΙ ΑΠΟ ΜΕΣΣΕΓΧΥΜΑΤΙΚΑ ΒΛΑΣΤΙΚΑ ΚΥΤΤΑΡΑ ΠΛΑΚΟΥΝΤΑ ΚΑΙ ΧΡΗΣΗ ΑΥΤΟΥ ΣΤΗΝ ΘΕΡΑΠΕΥΤΙΚΗ ΑΝΤΙΜΕΤΩΠΙΣΗ ΤΗΣ ΠΡΟ-ΕΚΚΛΑΜΨΙΑΣ	3090865
2797444 - 05/10/2016	PHILIP MORRIS PRODUCTS S.A.	ΜΕΘΟΔΟΣ ΚΑΙ ΔΙΑΤΑΞΗ ΓΙΑ ΚΑΘΑΡΙΣΜΟ ΕΝΟΣ ΣΤΟΙΧΕΙΟΥ ΘΕΡΜΑΝΣΗΣ ΣΥΣΚΕΥΗΣ ΠΑΡΑΓΩΓΗΣ ΑΕΡΟΛΥΜΑΤΟΣ	3090884
2800749 - 21/09/2016	CURIS, INC. GENENTECH, INC.	ΑΝΑΣΤΟΛΕΙΣ ΤΟΥ ΙΑΡ	3090910
2805487 - 21/09/2016	QUALCOMM INCORPORATED	ΒΕΛΤΙΩΣΗ ΔΙΕΚΠΕΡΑΙΩΤΙΚΟΤΗΤΑΣ ΓΙΑ ΚΩΔΙΚΟΠΟΙΗΣΗ ΣΤΑΘΜΗΣ ΣΥΝΤΕΛΕΣΤΩΝ CABAC	3091015
2805909 - 12/10/2016	WOBEN PROPERTIES GMBH	ΔΙΑΤΑΞΗ ΘΕΡΜΟΤΗΤΑΣ	3090930
2806975 - 05/10/2016	EVONIK DEGUSSA GMBH	ΕΜΠΛΟΥΤΙΣΜΟΣ ΤΩΝ ΜΕΤΑΛΛΕΥΜΑΤΩΝ ΘΕΙΟΥΧΟΥ ΜΕΤΑΛΛΟΥ ΜΕΣΩ ΕΠΙΠΛΕΥΣΗΣ ΑΦΡΟΥ ΠΟΥ ΥΠΟΒΟΗΘΕΙΤΑΙ ΑΠΟ ΟΞΕΙΔΩΤΙΚΟ	3090954
2807130 - 24/08/2016	PROMAT RESEARCH AND TECHNOLOGY CENTRE N.V.	ΚΟΝΙΑΜΑ ΠΥΡΟΠΡΟΣΤΑΣΙΑΣ	3090731
2807738 - 28/09/2016	SIEMENS AKTIENGESELLSCHAFT	ΜΕΤΑΤΡΟΠΕΑΣ ΠΟΛΛΑΠΛΩΝ ΕΠΙΠΕΔΩΝ	3090986
2809619 - 28/09/2016	OMYA INTERNATIONAL AG	ΔΙΑΔΙΚΑΣΙΑ ΓΙΑ ΤΗΝ ΠΑΡΑΣΚΕΥΗ ΕΝΟΣ ΥΔΑΤΙΚΟΥ ΔΙΑΛΥΜΑΤΟΣ ΤΟ ΟΠΟΙΟ ΠΕΡΙΛΑΜΒΑΝΕΙ ΤΟΥΛΑΧΙΣΤΟΝ ΕΝΑ ΟΞΙΝΟ ΑΝΘΡΑΚΙΚΟ ΑΛΑΣ ΑΛΚΑΛΙΚΗΣ ΓΑΙΑΣ ΚΑΙ Η ΧΡΗΣΗ ΤΟΥ	3090963

ΑΡ./ΗΜ.ΔΗΜ.Ε.Δ. (87)	ΔΙΚΑΙΟΥΧΟΣ (73)	ΤΙΤΛΟΣ ΕΦΕΥΡΕΣΗΣ (54)	ΑΡ.ΕΥΡ.Δ.Ε. (11)
2813241 - 16/11/2016	ONYX THERAPEUTICS, INC.	ΑΝΑΣΤΟΛΕΙΣ ΚΡΥΣΤΑΛΛΙΚΩΝ ΤΡΙΠΕΠΤΙΔΙΚΩΝ ΠΡΩΤΕΑΣΩΝ ΕΠΟΞΙΚΗΣ ΚΕΤΟΝΗΣ	3091018
2818039 - 21/09/2016	DESCH PLANTPAK B.V.	ΔΟΧΕΙΟ ΦΥΤΩΝ	3091024
2821407 - 21/09/2016	MERCK SHARP & DOHME CORP.	ΑΝΤΑΓΩΝΙΣΤΕΣ ΥΠΟΔΟΧΕΩΝ CGRP ΑΖΑΪΝΔΑΝΙΟΥ ΚΑΡΒΟΞΑΜΙΔΙΟΥ ΠΗΠΕΡΙΔΙΝΟΝΗΣ	3090851
2822590 - 26/10/2016	ELI LILLY AND COMPANY	ΤΥΠΟΠΟΙΗΣΗ ΑΝΤΙΣΩΜΑΤΟΣ ΕΝΑΝΤΙ ΤΗΣ IL-17	3090992
2822705 - 07/09/2016	SEMBLANT LIMITED	ΕΠΙΚΑΛΥΜΜΕΝΗ ΗΛΕΚΤΡΙΚΗ ΔΙΑΤΑΞΗ	3090896
2825542 - 14/09/2016	VITAE PHARMACEUTICALS, INC.	ΡΥΘΜΙΣΤΕΣ ΤΟΥ ΗΠΑΤΙΚΟΥ ΥΠΟΔΟΧΕΑ X	3090942
2825583 - 14/09/2016	HUNTSMAN P UERDINGEN GMBH	ΜΕΘΟΔΟΣ ΓΙΑ ΤΗΝ ΚΟΚΚΟΠΟΙΗΣΗ ΠΕΡΙΕΧΟΝΤΟΣ ΣΩΜΑΤΙΔΙΑ ΥΛΙΚΟΥ ΑΠΟ ΒΙΟΜΗΧΑΝΙΚΕΣ ΔΙΕΡΓΑΣΙΕΣ, ΠΑΡΑΓΟΜΕΝΟΙ ΜΕ ΤΟΝ ΤΡΟΠΟ ΑΥΤΟ ΚΟΚΚΟΙ	3090819
2825736 - 24/08/2016	SIEMENS AKTIENGESELLSCHAFT	ΜΕΘΟΔΟΣ ΚΑΙ ΜΗΧΑΝΙΣΜΟΣ ΓΙΑ ΤΗ ΛΕΙΤΟΥΡΓΙΑ ΕΝΟΣ ΗΛΙΟΘΕΡΜΙΚΟΥ ΕΡΓΟΣΤΑΣΙΟΥ ΠΑΡΑΓΩΓΗΣ ΗΛΕΚΤΡΙΚΗΣ ΕΝΕΡΓΕΙΑΣ	3090727
2827860 - 26/10/2016	MEREO BIOPHARMA 1 LIMITED	ΧΡΗΣΗ ΕΝΟΣ ΠΑΡΑΓΩΓΟΥ ΠΥΡΑΖΟΛΙΟΥ ΣΤΗΝ ΑΝΤΙΜΕΤΩΠΙΣΗ ΟΞΕΩΝ ΕΞΑΡΣΕΩΝ ΧΡΟΝΙΑΣ ΑΠΟΦΡΑΚΤΙΚΗΣ ΠΝΕΥΜΟΝΟΠΑΘΕΙΑΣ	3090725
2829170 - 21/09/2016	CELIK, MEHMET	ΜΗΧΑΝΗΜΑ ΣΥΓΚΟΜΙΔΗΣ ΓΙΑ ΕΛΙΕΣ ΚΑΙ ΠΑΡΟΜΟΙΟΥΣ ΚΑΡΙΟΥΣ ΜΕ ΡΥΘΜΙΖΟΜΕΝΗ ΣΥΧΝΟΤΗΤΑ ΔΟΝΗΣΗΣ ΣΥΝΤΟΝΙΣΜΟΥ ΤΩΝ ΚΑΡΙΩΝ	3090936
2829253 - 12/10/2016	TEPE MUNHYGIENPRODUKTER AB	ΜΕΣΟΔΟΝΤΙΟΣ ΚΑΘΑΡΙΣΤΗΣ	3090839
2830999 - 14/09/2016	INDUSTRIE DE NORA S.P.A.	ΜΕΘΟΔΟΣ ΚΑΙ ΣΥΣΚΕΥΗ ΓΙΑ ΤΗΝ ΚΑΤΕΡΓΑΣΙΑ ΥΓΡΩΝ ΑΠΟΒΛΗΤΩΝ ΑΠΟ ΕΡΓΟΣΤΑΣΙΑ ΠΑΡΑΓΩΓΗΣ ΕΠΟΞΥ ΕΝΩΣΕΩΝ	3091003
2834302 - 14/09/2016	IGAP S.P.A.	ΜΟΡΦΟΠΟΙΗΣΗ ΘΕΡΜΟΠΛΑΣΤΙΚΟΥ ΠΟΛΥΜΕΡΟΥΣ ΠΟΥ ΠΕΡΙΕΧΕΙ ΠΟΛΥΑΜΙΔΙΑ/ΕΝΟΗ ΚΑΙ ΠΟΛΥΟΛΕΦΙΝΕΣ, ΧΡΗΣΗ ΚΑΙ ΠΡΟΪΟΝΤΑ ΑΥΤΩΝ	3090840
2835507 - 21/09/2016	LINDE AKTIENGESELLSCHAFT HITACHI POWER EUROPE GMBH	ΜΕΘΟΔΟΣ ΓΙΑ ΤΗΝ ΠΑΡΑΓΩΓΗ ΗΛΕΚΤΡΙΚΗΣ ΕΝΕΡΓΕΙΑΣ ΚΑΙ ΕΓΚΑΤΑΣΤΑΣΗ ΠΑΡΑΓΩΓΗΣ ΕΝΕΡΓΕΙΑΣ	3091029
2838270 - 07/12/2016	SAMSUNG ELECTRONICS CO., LTD	ΜΕΘΟΔΟΣ ΑΠΟΚΩΔΙΚΟΠΟΙΗΣΗΣ ΒΙΝΤΕΟ ΜΕ ΧΡΗΣΗ ΕΝΔΟ-ΠΡΟΒΛΕΨΗΣ	3090871
2840899 - 14/09/2016	GENERAL MILLS, INC.	ΣΥΝΘΕΣΕΙΣ ΣΩΜΑΤΙΔΙΩΝ ΛΙΠΟΥΣ ΠΟΥ ΠΕΡΙΕΧΟΥΝ ΑΛΑΤΙ, ΖΥΜΗ ΚΑΙ ΨΗΜΕΝΑ ΠΡΟΪΟΝΤΑ ΖΥΜΗΣ ΠΑΡΑΣΚΕΥΑΣΜΕΝΑ ΑΠΟ ΑΥΤΑ, ΚΑΙ ΣΧΕΤΙΚΕΣ ΜΕΘΟΔΟΙ.	3090940
2840918 - 07/09/2016	HALLUFIX AG	ΣΑΝΔΑΛΙ ΒΛΑΪΣΟΥ ΜΕΓΑΛΟΥ ΔΑΚΤΥΛΟΥ (HALLUS VALGUS)	3090879
2843029 - 21/09/2016	PRISTEC AG	ΜΕΘΟΔΟΣ ΓΙΑ ΤΗ ΡΥΘΜΙΣΗ ΤΟΥ ΣΗΜΕΙΟΥ ΛΕΙΤΟΥΡΓΙΑΣ ΜΙΑΣ ΓΕΝΝΗΤΡΙΑΣ ΚΥΜΑΤΩΝ ΠΙΕΣΗΣ ΓΙΑ ΤΗΝ ΕΠΕΞΕΡΓΑΣΙΑ ΕΝΟΣ ΥΓΡΟΥ	3090991
2844447 - 12/10/2016	HERAEUS NOBLELIGHT GMBH	ΜΕΘΟΔΟΣ ΓΙΑ ΤΗΝ ΚΑΤΑΣΚΕΥΗ ΜΙΑΣ ΟΠΤΙΚΗΣ ΔΟΜΙΚΗΣ ΜΟΝΑΔΑΣ ΜΕ ΕΝΑ ΟΠΤΙΚΟ ΣΤΟΙΧΕΙΟ ΣΙΛΙΚΟΝΗΣ, ΟΠΤΙΚΗ ΔΟΜΙΚΗ ΜΟΝΑΔΑ ΚΑΙ ΧΡΗΣΗ ΑΥΤΗΣ	3090723
2844545 - 21/09/2016	GOGUS, ARIF ALPAY	ΜΙΑ ΑΓΚΥΡΑ ΓΙΑ ΤΑ ΠΛΩΤΑ ΣΚΑΦΗ	3090852
2848777 - 21/09/2016	POWERDYNE, INC.	ΠΑΡΑΓΩΓΗ ΑΤΜΟΥ ΑΠΟ ΑΝΘΡΑΚΟΥΧΟ ΥΛΙΚΟ	3090970
2854543 - 24/08/2016	BAYER CROPSCIENCE AG	ΧΗΜΙΚΗ ΣΤΑΘΕΡΟΠΟΙΗΣΗ ΑΛΑΤΟΣ ΙΩΔΟΣΟΥΛΦΟΥΡΟΝ-ΜΕΘΥΛ-ΝΑΤΡΙΟΥ ΜΕΣΩ ΥΔΡΟΞΥΣΤΕΑΤΙΚΩΝ.	3090759
2857733 - 14/09/2016	ELAFLEX HIBY TANKTECHNIK GMBH & CO. KG	ΣΥΝΔΥΑΣΜΟΣ ΑΠΟΤΕΛΟΥΜΕΝΟΣ ΑΠΟ ΕΝΑ ΤΜΗΜΑ ΠΡΟΣΑΡΤΗΣΗΣ ΣΩΛΗΝΑ, ΕΝΑΝ ΣΥΝΔΕΤΗΡΑ ΣΩΛΗΝΑ ΚΑΙ ΕΝΑ ΠΕΡΙΚΟΧΛΙΟ	3090856

ΑΡ./ΗΜ.ΔΗΜ.Ε.Δ. (87)	ΔΙΚΑΙΟΥΧΟΣ (73)	ΤΙΤΛΟΣ ΕΦΕΥΡΕΣΗΣ (54)	ΑΡ.ΕΥΡ.Δ.Ε. (11)
2858294 - 24/08/2016	HUAWEI TECHNOLOGIES CO., LTD.	ΜΕΙΩΣΗ ΕΠΙΦΟΡΤΟΥ ΑΝΑΤΡΟΦΟΔΟΤΗΣΗΣ ΚΑΤΑ ΤΗ ΔΙΑΡΚΕΙΑ ΕΚΚΙΝΗΣΗΣ ΠΡΟΚΩΔΙΚΟΠΟΙΗΤΗ ΔΙΑΦΩΝΙΑΣ ΣΕ ΣΥΣΤΗΜΑΤΑ DSL	3090772
2858730 - 31/08/2016	B-TECHNOLOGY SPOLKA ZO.O.	ΣΥΣΤΗΜΑ ΠΡΟΩΣΗΣ ΓΙΑ ΟΧΗΜΑ Ή ΟΧΗΜΑ-ΠΑΙΧΝΙΔΙ	3090777
2859267 - 31/08/2016	GAZTRANSPORT ET TECHNIGAZ	ΣΤΕΓΑΝΗ ΚΑΙ ΘΕΡΜΟΜΟΝΩΤΙΚΗ ΔΕΞΑΜΕΝΗ	3090717
2860144 - 28/09/2016	INVENTIO AG	ΚΙΝΗΤΗΡΙΑ ΔΙΑΤΑΞΗ ΓΙΑ ΜΙΑ ΕΓΚΑΤΑΣΤΑΣΗ ΑΝΕΛΚΥΣΤΗΡΑ	3090800
2863886 - 24/08/2016	ΤΟΠΟΚΙΝΕ THERAPEUTICS, INC.	ΣΥΝΘΕΣΕΙΣ ΚΑΙ ΜΕΘΟΔΟΙ ΓΙΑ ΤΟΠΙΚΗ ΧΟΡΗΓΗΣΗ ΠΡΟΣΤΑΓΛΑΝΔΙΝΩΝ ΣΕ ΥΠΟΔΟΡΙΟ ΛΙΠΟΣ.	3090770
2866397 - 31/08/2016	DEUTSCHE TELEKOM AG	ΜΕΘΟΔΟΣ ΓΙΑ ΤΗ ΜΕΤΑΔΟΣΗ ΕΝΟΣ MPLS HEADER, ΜΕΘΟΔΟΣ ΓΙΑ ΤΗΝ ΕΓΚΑΤΑΣΤΑΣΗ ΜΙΑΣ ΟΔΟΥ MPLS ΚΑΙ ΜΕΘΟΔΟΣ ΓΙΑ ΤΗΝ ΕΚΤΕΛΕΣΗ ΜΙΑΣ ΜΕΤΑΠΟΜΠΗΣ ΜΙΑΣ ΟΔΟΥ MPLS	3090708
2869778 - 14/09/2016	CREO MEDICAL LIMITED	ΕΡΓΑΛΕΙΟ ΗΛΕΚΤΡΟΧΕΙΡΟΥΡΓΙΚΗΣ ΕΚΤΟΜΗΣ	3090882
2870145 - 21/09/2016	LABORATORIOS DEL DR. ESTEVE, S.A.	ΠΑΡΑΓΩΓΑ ΙΝΔΕΝΙΟΥ, ΠΑΡΑΣΚΕΥΗ ΑΥΤΩΝ ΚΑΙ ΧΡΗΣΗ ΩΣ ΦΑΡΜΑΚΑ	3090969
2870160 - 28/09/2016	GILEAD SCIENCES, INC.	ΑΝΑΣΤΟΛΕΙΣ ΙΟΥ ΗΠΙΑΤΙΤΙΔΑΣ C	3090984
2870164 - 14/09/2016	LABORATORIOS DEL DR. ESTEVE, S.A.	ΙΜΙΔΑΖΟ [2,1-b] ΘΕΙΑΖΟΛΙΚΑ ΠΑΡΑΓΩΓΑ, ΠΑΡΑΣΚΕΥΗ ΚΑΙ ΧΡΗΣΗ ΑΥΤΩΝ ΩΣ ΦΑΡΜΑΚΑ	3090832
2870399 - 21/09/2016	BAYER CROPSCIENCE AG	ΜΗΧΑΝΙΣΜΟΣ ΓΙΑ ΤΗΝ ΧΩΡΙΣ ΡΥΠΑΝΣΗ ΠΛΗΡΩΣΗ ΜΙΑΣ ΔΕΞΑΜΕΝΗΣ ΜΕ ΕΝΑ ΚΑΝΙΣΤΡΟ.	3090939
2872135 - 26/10/2016	ORKLA HEALTH A/S	ΔΙΑΔΙΚΑΣΙΑ ΓΙΑ ΤΗΝ ΠΑΡΑΓΩΓΗ ΣΚΟΝΗΣ ΑΠΟ ΚΑΡΠΟ ΤΡΙΑΝΤΑΦΥΛΛΙΑΣ	3090923
2873235 - 28/09/2016	QUALCOMM INCORPORATED	ΜΟΝΑΔΕΣ ΚΩΔΙΚΟΠΟΙΗΣΗΣ NAL SEI ΓΙΑ ΚΩΔΙΚΟΠΟΙΗΣΗ ΒΙΝΤΕΟ	3090949
2873660 - 26/10/2016	ASTELLAS PHARMA INC.	ΠΑΡΑΓΩΓΟ ΙΝΔΟΛΟΚΑΡΒΟΞΑΜΙΔΙΟΥ	3090696
2874611 - 14/09/2016	RECORDATI INDUSTRIA CHIMICA E FARMACEUTICA SPA	ΓΑΣΤΡΟ-ΑΝΘΕΚΤΙΚΗ ΣΥΓΚΡΑΤΗΜΕΝΗΣ ΑΠΕΛΕΥΘΕΡΩΣΗΣ ΦΑΡΜΑΚΕΥΤΙΚΗ ΜΟΡΦΗ	3090793
2875766 - 12/10/2016	DE' LONGHI APPLIANCES SRL CON UNICO SOCIO	ΗΛΕΚΤΡΙΚΗ ΣΚΟΥΠΙΑ	3090921
2877745 - 12/10/2016	PROMINENT GMBH	ΣΥΣΤΗΜΑ ΔΟΣΟΜΕΤΡΗΣΗΣ ΚΑΙ ΑΝΤΛΙΑ ΔΟΣΟΜΕΤΡΗΣΗΣ ΓΙΑ ΤΟ ΣΚΟΠΟ ΑΥΤΟ	3090920
2879805 - 24/08/2016	AWORTH, CHRIS BARTELS, FRANK RAWERT, JURGEN	ΔΙΑΤΑΞΗ ΑΚΡΟΦΥΣΙΟΥ	3090730
2879976 - 14/09/2016	HAUSBRANDT TRIESTE 1892 SPA	ΚΑΨΟΥΛΑ ΓΙΑ ΤΗΝ ΠΑΡΑΣΚΕΥΗ ΡΟΦΗΜΑΤΩΝ	3090808
2880979 - 05/10/2016	UMCEREAL GMBH	ΜΕΘΟΔΟΣ ΚΑΙ ΜΙΓΜΑ ΑΡΤΟΠΟΙΑΣ ΓΙΑ ΤΗΝ ΠΑΡΑΣΚΕΥΗ ΞΗΡΟΥ ΑΖΥΜΟΥ ΨΩΜΙΟΥ	3090968
2881560 - 14/09/2016	CLAUSSEN, STEFAN	ΜΕΘΟΔΟΣ ΚΑΙ ΣΥΣΚΕΥΗ ΓΙΑ ΤΗΝ ΥΠΟΔΕΙΞΗ ΤΟΥ ΚΙΝΔΥΝΟΥ ΔΙΑΒΡΩΣΗΣ Ή ΑΠΟΞΕΣΗΣ ΤΩΝ ΣΤΟΙΧΕΙΩΝ ΕΝΟΣ ΘΑΛΛΑΜΟΥ ΚΑΥΣΕΩΣ ΜΙΑΣ ΔΙΑΤΑΞΗΣ ΥΠΕΡΤΡΟΦΟΔΟΤΟΥΜΕΝΟΥ ΚΙΝΗΤΗΡΑ, ΕΙΔΙΚΟΤΕΡΑ ΓΙΑ ΣΚΑΦΗ, ΚΑΙ ΔΙΑΤΑΞΕΙΣ ΥΠΕΡΤΡΟΦΟΔΟΤΟΥΜΕΝΟΥ ΚΙΝΗΤΗΡΑ ΓΙΑ ΣΚΑΦΗ	3090825
2882301 - 21/09/2016	GUILIN GFS MONK FRUIT CORPORATION	ΜΕΘΟΔΟΙ ΠΑΡΑΓΩΓΗΣ ΣΥΝΘΕΣΕΩΝ ΓΛΥΚΟΥ ΧΥΜΟΥ	3090962
2882308 - 28/09/2016	PHILIP MORRIS PRODUCTS S.A.	ΔΙΑΤΑΞΗ ΘΕΡΜΑΝΣΗΣ ΓΙΑ ΕΝΑ ΣΥΣΤΗΜΑ ΠΑΡΑΓΩΓΗΣ ΑΕΡΟΛΥΜΑΤΟΣ	3090820

ΑΡ./ΗΜ.ΔΗΜ.Ε.Δ. (87)	ΔΙΚΑΙΟΥΧΟΣ (73)	ΤΙΤΛΟΣ ΕΦΕΥΡΕΣΗΣ (54)	ΑΡ.ΕΥΡ.Δ.Ε. (11)
2882518 - 07/09/2016	ENBW ENERGIE BADEN-WURTTMBERG AG VATTENFALL EUROPE GENERATION AG	ΜΕΘΟΔΟΣ ΓΙΑ ΤΗΝ ΑΠΟΜΑΚΡΥΝΣΗ ΔΙΟΞΕΙΔΙΟΥ ΤΟΥ ΘΕΙΟΥ ΚΑΙ ΥΔΡΑΡΓΥΡΟΥ ΑΠΟ ΚΑΠΝΑΕΡΙΟ ΣΕ ΕΝΑ ΥΓΡΟ ΠΛΥΝΤΗΡΙΟ	3090889
2882742 - 21/09/2016	F.HOFFMANN-LA ROCHE AG	ΑΡΥΛΟΑΙΘΙΝΥΛΟ ΠΥΡΙΜΙΔΙΝΕΣ	3090998
2882912 - 26/10/2016	MUL-T-LOCK TECHNOLOGIES LTD.	ΕΞΑΛΕΙΨΗ ΤΩΝ ΠΕΡΙΟΡΙΣΜΩΝ ΤΗΣ ΠΡΟΔΙΑΓΡΑΦΗΣ ΤΗΣ ΜΕΓΙΣΤΗΣ ΠΑΡΑΚΕΙΜΕΝΗΣ ΚΟΠΗΣ ΓΙΑ ΘΛΑΣΚΟΠΙΚΟΥΣ ΠΕΙΡΟΥΣ	3090788
2885199 - 21/09/2016	LR INTRALOGISTIK GMBH	ΡΥΜΟΥΚΑ	3091034
2885227 - 07/09/2016	DIAGEO IRELAND	ΕΝΑ ΔΟΧΕΙΟ ΠΟΤΟΥ	3090845
2885277 - 07/09/2016	BAYER CROPSCIENCE AG	ΔΙΕΡΓΑΣΙΑ ΓΙΑ ΤΗΝ ΠΑΡΑΣΚΕΥΗ 5-ΦΘΟΡΟ-1Η-ΠΥΡΑΖΟΛΙΩΝ.	3090868
2888233 - 28/09/2016	GRUNENTHAL GMBH	ΥΠΟΚΑΤΕΣΤΗΜΕΝΑ 6-ΑΜΙΝΟ-ΝΙΚΟΤΙΝΑΜΙΔΙΑ ΤΑ ΟΠΟΙΑ ΦΕΡΟΥΝ ΜΙΑ ΟΜΑΔΑ ΠΟΥ ΠΕΡΙΕΧΕΙ ΟΗ ΩΣ ΔΙΑΜΟΡΦΩΤΕΣ ΤΩΝ KCNQ2/3	3090703
2892815 - 14/09/2016	GUALA CLOSURES S.P.A.	ΕΓΧΥΤΗΡΑΣ ΜΕ ΣΤΟΜΙΟ ΠΟΥ ΑΠΟΣΥΡΕΤΑΙ	3091001
2894193 - 05/10/2016	SIKA TECHNOLOGY AG	ΣΥΝΘΕΣΗ ΠΟΛΥΟΥΡΕΘΑΝΗΣ ΥΨΗΛΗΣ ΠΛΗΡΩΣΗΣ	3090933
2895117 - 05/10/2016	VARIOMED AG	ΣΤΕΝΤ	3090902
2895176 - 19/10/2016	WANBURY LIMITED	ΕΝΔΙΑΜΕΣΗ ΕΝΩΣΗ ΡΙΒΑΡΟΞΑΒΑΝΗΣ ΚΑΙ ΠΑΡΑΣΚΕΥΗ ΑΥΤΗΣ	3090982
2897850 - 31/08/2016	STOKKE AS	ΕΝΑ ΠΤΥΣΣΟΜΕΝΟ ΚΑΡΟΤΣΑΚΙ ΜΩΡΟΥ	3090929
2897956 - 09/11/2016	PFIZER INC.	ΝΕΕΣ ΔΙΚΥΚΛΙΚΕΣ ΠΥΡΙΔΙΝΟΝΕΣ	3090904
2898039 - 14/09/2016	YARA INTERNATIONAL ASA	ΧΡΗΣΗ ΑΛΑΤΩΝ ΝΙΤΡΙΚΟΥ ΑΣΒΕΣΤΙΟΥ ΚΑΙ ΝΙΤΡΙΚΟΥ ΚΑΛΙΟΥ ΓΙΑ ΤΗΝ ΠΑΡΑΣΚΕΥΗ ΕΝΟΣ ΡΕΥΣΤΟΥ ΜΕΤΑΦΟΡΑΣ ΘΕΡΜΟΤΗΤΑΣ	3090863
2899149 - 02/11/2016	MAYR-MELNHOF KARTON AG	ΜΙΑ ΣΥΣΚΕΥΗ ΕΚΦΟΡΤΩΣΕΩΣ ΠΑΛΕΤΩΝ ΓΙΑ ΤΗΝ ΑΦΑΙΡΕΣΗ ΦΟΡΤΙΩΝ ΑΠΟ ΜΙΑ ΠΑΛΕΤΑ ΚΑΙ ΜΙΑ ΜΕΘΟΔΟΣ ΓΙΑ ΤΗΝ ΕΚΦΟΡΤΩΣΗ ΜΙΑΣ ΠΑΛΕΤΑΣ	3091019
2900768 - 14/09/2016	UT-BATTELLE, LLC	ΑΝΘΕΚΤΙΚΕΣ ΥΠΕΡΥΔΡΟΦΟΒΕΣ ΕΠΙΚΑΛΥΨΕΙΣ	3090831
2904343 - 24/08/2016	COMMISSARIAT A L'ENERGIE ATOMIQUE ET AUX ENERGIES ALTERNATIVES	ΘΕΡΜΙΚΟΣ ΕΝΑΛΛΑΚΤΗΣ ΓΙΑ ΣΥΣΤΗΜΑ ΘΕΡΜΙΚΗΣ ΑΠΟΘΗΚΕΥΣΗΣ	3090744
2905375 - 14/09/2016	TEJIDOS ROYO, S.L.	ΜΕΘΟΔΟΣ ΓΙΑ ΤΗΝ ΠΑΡΑΓΩΓΗ ΕΝΟΣ ΥΦΑΣΜΑΤΟΣ ΜΕ ΕΜΦΑΝΙΣΗ ΠΑΡΟΜΟΙΑ ΜΕ ΤΗΝ ΕΠΙΔΕΡΜΙΔΑ, ΠΑΡΟΜΟΙΑ ΜΕ ΔΕΡΜΑ ΚΑΙ ΤΟ ΑΝΤΙΣΤΟΙΧΟ ΠΑΡΑΓΟΜΕΝΟ ΥΦΑΣΜΑ	3090888
2911559 - 07/12/2016	FRIESLANDCAMPINA NEDERLAND B.V.	ΔΙΑΤΑΞΗ ΜΙΑΣ ΧΡΗΣΗΣ, ΕΝΑ ΣΥΣΤΗΜΑ ΚΑΙ ΜΙΑ ΜΕΘΟΔΟΣ ΠΑΡΑΣΚΕΥΗΣ ΕΝΟΣ ΑΦΡΩΔΟΥΣ ΠΡΟΙΟΝΤΟΣ ΔΙΑΤΡΟΦΗΣ	3090997
2916402 - 19/10/2016	OBO BETTERMANN GMBH & CO. KG	ΑΠΑΓΩΓΟΣ ΥΠΕΡΤΑΣΗΣ	3090927
2916871 - 14/09/2016	LABORATOIRE HRA PHARMA	ΠΡΟΪΟΝ ΜΙΚΡΟΝΙΣΜΟΥ ΠΟΥ ΠΕΡΙΛΑΜΒΑΝΕΙ ΟΞΕΙΚΗ ΟΥΛΠΙΡΙΣΤΑΛΗ	3090914
2917034 - 07/09/2016	TREOFAN GERMANY GMBH & CO. KG	ΣΥΣΚΕΥΑΣΙΑ ΤΡΟΦΙΜΩΝ ΠΟΥ ΠΕΡΙΛΑΜΒΑΝΕΙ ΜΙΑ ΛΕΙΠΤΗ ΤΑΙΝΙΑ ΜΕ ΠΑΡΕΜΠΟΔΙΣΤΙΚΗ ΙΔΙΟΤΗΤΑ ΚΑΤΑ ΤΩΝ ΟΡΥΚΤΕΛΑΙΩΝ	3090768
2917040 - 07/09/2016	UNIBIND LIMITED	ΜΕΘΟΔΟΣ ΓΙΑ ΤΟ ΔΕΣΙΜΟ ΔΕΣΜΗΣ ΦΥΛΛΩΝ, ΔΕΣΜΗ ΦΥΛΛΩΝ, ΜΕΘΟΔΟΣ ΚΑΙ ΔΙΑΤΑΞΗ ΓΙΑ ΤΗ ΔΗΜΙΟΥΡΓΙΑ ΜΙΑΣ ΤΕΤΟΙΑΣ ΔΕΣΜΗΣ ΦΥΛΛΩΝ	3090908
2917385 - 07/09/2016	INDUSTRIE DE NORA S.P.A.	ΗΛΕΚΤΡΟΛΥΤΙΚΟ ΣΤΟΙΧΕΙΟ ΕΦΟΔΙΑΣΜΕΝΟ ΜΕ ΜΙΚΡΟΗΛΕΚΤΡΟΔΙΑ	3090887

ΑΡ./ΗΜ.ΔΗΜ.Ε.Α. (87)	ΔΙΚΑΙΟΥΧΟΣ (73)	ΤΙΤΛΟΣ ΕΦΕΥΡΕΣΗΣ (54)	ΑΡ.ΕΥΡ.Δ.Ε. (11)
2919596 - 28/09/2016	ROYAL DUYVIS WIENER B.V.	ΣΥΣΚΕΥΗ ΓΙΑ ΤΗΝ ΞΗΡΑΝΣΗ ΚΑΙ/ Ή ΤΟ ΚΑΒΟΥΡΔΙΣΜΑ ΚΟΚΚΩΝ Ή ΣΠΟΡΩΝ	3090976
2919928 - 21/09/2016	A.W.M. S.P.A.	ΑΥΤΟΜΑΤΗ ΜΗΧΑΝΗ ΓΙΑ ΤΗΝ ΚΑΜΨΗ ΗΛΕΚΤΡΟΣΥΓΚΟΛΛΗΜΕΝΩΝ ΠΛΕΓΜΑΤΩΝ	3090724
2920165 - 28/09/2016	BRISTOL-MYERS SQUIBB COMPANY	ΔΙΑΜΟΡΦΩΤΕΣ ΔΙΥΔΡΟΠΥΡΑΖΟΛΗΣ ΤΟΥ GPR40	3090985
2920174 - 21/09/2016	LABORATORIOS DEL DR. ESTEVE, S.A.	ΥΠΟΚΑΤΕΣΤΗΜΕΝΕΣ ΕΝΩΣΕΙΣ ΠΥΡΑΖΟΛΟ[3,4-D]ΠΥΡΙΜΙΔΙΝΗΣ, ΠΑΡΑΣΚΕΥΗ ΑΥΤΩΝ ΚΑΙ ΧΡΗΣΗ ΩΣ ΕΚΛΕΚΤΙΚΟΙ ΣΥΝΔΕΤΕΣ ΣΙΓΜΑ ΥΠΟΔΟΧΕΩΝ	3090979
2922530 - 14/09/2016	FRESENIUS KABI USA, LLC	ΦΑΡΜΑΚΟΤΕΧΝΙΚΕΣ ΜΟΡΦΕΣ ΟΞΙΚΗΣ ΚΑΣΠΟΦΟΥΝΓΚΙΝΗΣ	3090827
2928328 - 05/10/2016	PHILIP MORRIS PRODUCTS S.A.	ΠΡΟΪΟΝ ΚΑΠΝΙΣΜΑΤΟΣ ΜΕ ΑΦΑΙΡΟΥΜΕΝΟ ΚΑΠΑΚΙ	3090712
2931748 - 05/10/2016	ELI LILLY AND COMPANY	ΑΝΤΙΣΩΜΑΤΑ ΤΟΥ BMP-6	3090753
2936476 - 31/08/2016	PREMIUM ELECTRONIC CO., LIMITED	ΣΥΣΚΕΥΗ ΑΠΕΙΚΟΝΙΣΗΣ	3090737
2938615 - 26/10/2016	PFIZER LIMITED	ΠΑΡΑΓΩΓΑ ΙΜΙΔΑΖΟΠΥΡΙΔΑΖΙΝΗΣ ΩΣ ΔΙΑΜΟΡΦΩΤΕΣ ΤΟΥ ΥΠΟΔΟΧΕΑ ΓΑΒΑΑ	3090760
2943102 - 21/09/2016	NOVADELTA-COMERCIO E INDUSTRIA DE CAFES, S.A.	ΜΗΧΑΝΗ ΓΙΑ ΤΗΝ ΠΡΟΕΤΟΙΜΑΣΙΑ ΠΟΤΩΝ ΜΕ ΕΝΣΩΜΑΤΩΜΕΝΗ ΔΙΕΠΙΛΗΦΗ ΧΡΗΣΗΣ ΚΑΙ ΔΙΑΔΙΚΑΣΙΑ ΓΙΑ ΤΗ ΛΕΙΤΟΥΡΓΙΑ ΤΗΣ ΕΝ ΛΟΓΩ ΜΗΧΑΝΗΣ	3090944
2943103 - 21/09/2016	NOVADELTA-COMERCIO E INDUSTRIA DE CAFES, S.A.	ΜΗΧΑΝΗ ΓΙΑ ΤΗΝ ΠΡΟΕΤΟΙΜΑΣΙΑ ΠΟΤΩΝ ΜΕ ΠΟΛΥΛΕΙΤΟΥΡΓΙΚΗ ΔΙΕΠΙΛΗΦΗ ΚΑΙ ΔΙΑΔΙΚΑΣΙΑ ΓΙΑ ΤΗ ΛΕΙΤΟΥΡΓΙΑ ΤΗΣ ΕΝ ΛΟΓΩ ΜΗΧΑΝΗΣ	3090943
2944812 - 31/08/2016	KABUSHIKI KAISHA KOBE SEIKO SHO (KOBE STEEL, LTD.)	ΣΥΣΚΕΥΗ ΑΝΑΚΤΗΣΗΣ ΘΕΡΜΙΚΗΣ ΕΝΕΡΓΕΙΑΣ ΚΑΙ ΜΕΘΟΔΟΣ ΕΛΕΓΧΟΥ	3090747
2946110 - 23/11/2016	DOSATRON INTERNATIONAL	ΣΥΣΚΕΥΗ ΜΕΤΡΗΣΗΣ ΓΙΑ ΤΗΝ ΕΙΣΑΓΩΓΗ ΕΝΟΣ ΠΡΟΣΘΕΤΟΥ ΥΓΡΟΥ ΣΕ ΕΝΑ ΡΕΥΜΑ ΚΥΡΙΟΥ ΥΓΡΟΥ	3091005
2948156 - 26/10/2016	OXOLIFE, S.L.	ΧΡΗΣΗ ΑΛΑΤΩΝ ΒΟΛΦΡΑΜΙΟΥ (VI) ΓΙΑ ΤΗΝ ΘΕΡΑΠΕΙΑ ΓΥΝΑΙΚΕΙΑΣ ΕΛΛΕΙΨΗΣ ΓΟΝΙΜΟΤΗΤΑΣ ΣΕ ΜΗ-ΔΙΑΒΗΤΙΚΑ ΘΗΛΑΣΤΙΚΑ	3090875
2948443 - 31/08/2016	PALOBIOFARMA S.L.	ΝΕΑ ΠΑΡΑΓΩΓΑ ΠΥΡΙΜΙΔΙΝΗΣ ΩΣ ΑΝΑΣΤΟΛΕΙΣ ΦΩΣΦΟΔΙΕΣΤΕΡΑΣΗΣ 10(PDE-10)	3090766
2948574 - 21/09/2016	AUMANN GMBH	ΜΕΘΟΔΟΣ ΓΙΑ ΤΗΝ ΔΙΑΜΟΡΦΩΣΗ ΜΙΑΣ ΕΠΙΣΤΡΩΣΗΣ ΕΥΓΕΝΩΝ ΜΕΤΑΛΛΩΝ ΠΑΝΩ ΣΕ ΕΝΑ ΜΕΤΑΛΛΙΚΟ ΥΠΟΣΤΡΩΜΑ	3090857
2954518 - 31/08/2016	TELEFONAKTIEBOLAGET LM ERICSSON (PUBL)	ΜΕΘΟΔΟΣ ΚΑΙ ΜΗΧΑΝΗΜΑ ΓΙΑ ΤΟΝ ΕΛΕΓΧΟ ΤΗΣ ΑΠΟΚΡΥΨΗΣ ΑΠΩΛΕΙΑΣ ΠΛΑΙΣΙΟΥ ΗΧΟΥ	3090785
2961492 - 14/09/2016	LUPHI B.V.	ΜΕΘΟΔΟΣ ΚΑΙ ΔΙΑΤΑΞΗ ΓΙΑ ΤΟΝ ΕΛΕΓΧΟ ΛΕΙΤΟΥΡΓΙΑΣ ΣΥΣΤΗΜΑΤΩΝ ΚΑΤΑΣΒΕΣΗΣ ΦΩΤΙΑΣ	3091017
2964850 - 21/09/2016	CIPRIANI, GIUSEPPE	ΡΑΒΔΟΣ ΔΟΜΗΣ ΣΤΗΡΙΞΗΣ ΓΙΑ ΨΕΥΔΟΡΟΦΗ ΚΑΙ ΔΙΑΔΙΚΑΣΙΑ ΕΡΓΑΣΙΑΣ ΓΙΑ ΤΗΝ ΕΡΓΑΣΙΑ ΣΤΗΝ ΡΑΒΔΟ	3091008
2986514 - 05/10/2016	QBO COFFEE GMBH	ΚΑΨΟΥΛΑ ΜΕΡΙΔΑΣ ΓΙΑ ΤΗΝ ΠΑΡΑΣΚΕΥΗ ΕΝΟΣ ΠΡΟΪΟΝΤΟΣ ΡΟΦΗΜΑΤΟΣ	3090836
2986515 - 28/09/2016	QBO COFFEE GMBH	ΚΑΨΟΥΛΑ ΜΕΡΙΔΑΣ ΓΙΑ ΤΗΝ ΠΑΡΑΣΚΕΥΗ ΕΝΟΣ ΠΡΟΪΟΝΤΟΣ ΡΟΦΗΜΑΤΟΣ	3090848
2994000 - 21/09/2016	PHILIP MORRIS PRODUCTS S.A.	ΣΥΣΚΕΥΗ ΕΠΑΓΩΓΙΚΗΣ ΘΕΡΜΑΝΣΗΣ ΚΑΙ ΣΥΣΤΗΜΑ ΓΙΑ ΠΑΡΑΓΩΓΗ ΑΕΡΟΛΥΜΑΤΟΣ	3091036
3006352 - 23/11/2016	KHS GMBH	ΜΗΧΑΝΗ ΓΙΑ ΤΟΝ ΣΧΗΜΑΤΙΣΜΟ ΜΟΝΑΔΩΝ ΣΥΣΚΕΥΑΣΙΑΣ	3090926
3030567 - 14/09/2016	SYNBIAS PHARMA AG	ΜΕΘΟΔΟΣ ΣΥΝΘΕΣΗΣ ΤΗΣ ΙΡΙΝΟΤΕΚΑΝΗΣ	3090776

2.3 ΕΥΡΕΤΗΡΙΟ ΕΥΡΩΠΑΪΚΩΝ Δ.Ε. ΣΥΜΦΩΝΑ ΜΕ ΤΗΝ ΑΛΦΑΒΗΤΙΚΗ ΣΕΙΡΑ ΤΩΝ ΔΙΚΑΙΟΥΧΩΝ

ΔΙΚΑΙΟΥΧΟΣ (73)	ΤΙΤΛΟΣ ΕΦΕΥΡΕΣΗΣ (54)	ΑΡ./ΗΜ.ΔΗΜ.Ε.Δ. (87)	ΑΡ.ΕΥΡ.Δ.Ε. (11)
<i>A.W.M. S.P.A.</i>	ΑΥΤΟΜΑΤΗ ΜΗΧΑΝΗ ΓΙΑ ΤΗΝ ΚΑΜΨΗ ΗΛΕΚΤΡΟ-ΣΥΓΚΟΛΛΗΜΕΝΩΝ ΠΛΕΓΜΑΤΩΝ	2919928 - 21/09/2016	3090724
<i>ABB AG</i>	ΜΕΤΑΓΩΓΕΑΣ ΜΙΑΣ ΗΛΕΚΤΡΙΚΗΣ ΕΓΚΑΤΑΣΤΑΣΗΣ ΜΕΤΑ-ΓΩΓΕΑ	2648200 - 28/09/2016	3090948
<i>ABBVIE BIOTECHNOLOGY LTD</i>	ΥΨΗΛΗΣ ΣΥΓΚΕΝΤΡΩΣΗΣ ΥΓΡΕΣ ΜΟΡΦΟΠΟΙΗΣΕΙΣ ΑΝΤΙ-ΤΝFA ΑΝΤΙΣΩΜΑΤΟΣ	2637690 - 21/09/2016	3090809
<i>ABBVIE BIOTECHNOLOGY LTD</i>	ΣΧΗΜΑ ΠΟΛΛΑΠΛΩΝ -ΜΕΤΑΒΛΗΤΩΝ ΔΟΣΕΩΝ ΓΙΑ ΑΝΤΙ-ΜΕΤΩΠΙΣΗ ΝΟΣΟΥ ΤΟΥ CROHN ΚΑΙ ΕΛΚΩΔΟΥΣ ΚΟΛΙ-ΤΙΔΑΣ	1737491 - 02/11/2016	3091010
<i>ABBVIE INC.</i>	ΠΑΡΑΣΚΕΥΗ ΚΙΝΟΛΙΝΟ-ΥΠΟΚΑΤΕΣΤΗΜΕΝΩΝ ΚΑΡΒΑ-ΜΙΚΩΝ ΠΑΡΑΓΩΓΩΝ	2261212 - 31/08/2016	3090797
<i>ABBVIE INC.</i>	ΣΤΕΡΕΗ ΦΑΡΜΑΚΕΥΤΙΚΗ ΜΟΡΦΗ ΔΟΣΟΛΟΓΙΑΣ ΠΕΡΙ-ΛΑΜΒΑΝΟΥΣΑ ΣΤΕΡΕΗ ΔΙΑΣΠΟΡΑ ΑΝΑΣΤΟΛΕΑ ΠΡΩ-ΤΕΑΣΗΣ HIV	2258345 - 21/09/2016	3091004
<i>ABBVIE IRELAND UNLIMITED COM- PANY</i>	ΜΕΘΟΔΟΙ ΑΓΩΓΗΣ ΔΙΑ ΤΗΣ ΧΡΗΣΕΩΣ ΕΚΛΕΚΤΙΚΩΝ ΑΝΑΣΤΟΛΕΩΝ BCL-2	2642999 - 28/09/2016	3091020
<i>ABRAXIS BIOSCIENCE, LLC</i>	ΜΕΘΟΔΟΙ ΑΓΩΓΗΣ ΚΑΡΚΙΝΟΥ	2552415 - 07/09/2016	3090811
<i>ACELL INDUSTRIES LIMITED</i>	ΜΕΘΟΔΟΣ ΔΙΑΜΟΡΦΩΣΗΣ ΣΥΝΘΕΤΩΝ ΠΡΟΪΟΝΤΩΝ ΜΕ ΠΙΕΣΗ ΚΑΙ ΣΧΕΤΙΚΟ ΠΡΟΪΟΝ	2227378 - 07/09/2016	3090892
<i>ADAPTIMMUNE LIMITED</i>	ΥΨΗΛΗΣ ΣΥΓΓΕΝΕΙΑΣ HIV Τ ΚΥΤΤΑΡΙΚΟΙ ΥΠΟΔΟΧΕΙΣ	2275441 - 24/08/2016	3090719
<i>ALCON RESEARCH, LTD.</i>	ΑΡΘΡΩΤΟΣ ΟΦΘΑΛΜΙΚΟΣ ΧΕΙΡΟΥΡΓΙΚΟΣ ΑΙΣΘΗΤΗΡΑΣ	2720600 - 21/09/2016	3090946
<i>ALTERGON S.A.</i>	ΥΒΡΙΔΙΚΑ ΣΥΝΕΡΓΑΤΙΚΑ ΣΥΜΠΛΟΚΑ ΥΑΛΟΥΡΟΝΙΚΟΥ ΟΞΕΟΣ	2614090 - 02/11/2016	3090897
<i>AMAG ROLLING GMBH</i>	ΣΥΝΘΕΤΟ ΤΕΧΝΙΚΟ ΥΛΙΚΟ ΚΑΙ ΜΕΘΟΔΟΣ ΓΙΑ ΘΕΡΜΙΚΗ ΚΑΤΕΡΓΑΣΙΑ ΣΥΝΘΕΤΟΥ ΤΕΧΝΙΚΟΥ ΥΛΙΚΟΥ	2727720 - 14/09/2016	3091023
<i>AMICUS THERAPEUTICS, INC.</i>	ΠΑΡΑΛΛΑΓΜΕΝΕΣ ΑΝΑΣΥΝΔΥΑΣΜΕΝΕΣ ΠΡΩΤΕΪΝΕΣ ΒΗΤΑ-ΓΛΥΚΟΚΕΡΕΒΡΟΣΙΔΑΣΗΣ ΜΕ ΑΥΞΗΜΕΝΗ ΣΤΑΘΕ-ΡΟΤΗΤΑ ΚΑΙ ΑΥΞΗΜΕΝΗ ΣΥΓΚΡΑΤΟΥΜΕΝΗ ΚΑΤΑΛΥΤΙ-ΚΗ ΔΡΑΣΤΙΚΟΤΗΤΑ.	2638152 - 31/08/2016	3090807
<i>AQUA LIVING GMBH & CO.KG</i>	ΔΙΑΤΑΞΗ ΚΑΙ ΜΕΘΟΔΟΣ ΓΙΑ ΕΠΕΞΕΡΓΑΣΙΑ ΠΟΣΙΜΟΥ ΥΔΑΤΟΣ	2307320 - 07/09/2016	3090754
<i>ASSISTANCE PUBLIQUE - HOPITAUX DE PARIS</i>	ΦΑΡΜΑΚΕΥΤΙΚΕΣ ΣΥΝΘΕΣΕΙΣ ΔΡΑΣΤΙΚΩΝ ΟΥΣΙΩΝ, ΤΩΝ ΟΠΟΙΩΝ ΠΑΡΑΚΑΜΠΤΕΤΑΙ ΔΥΣΚΟΛΑ Η ΟΔΟΣ ΧΟΡΗΓΗ-ΣΗΣ ΓΙΑ ΤΗΝ ΟΠΟΙΑ ΠΡΟΟΡΙΖΟΝΤΑΙ	2046301 - 14/09/2016	3090880
<i>ASTELLAS PHARMA INC.</i>	ΠΑΡΑΓΩΓΟ ΙΝΔΟΛΟΚΑΡΒΟΞΑΜΙΔΙΟΥ	2873660 - 26/10/2016	3090696
<i>ASTELLAS PHARMA INC.</i>	ΕΝΩΣΕΙΣ ΚΙΝΟΞΑΛΙΝΗΣ	2404922 - 09/11/2016	3090983
<i>AUMANN GMBH</i>	ΜΕΘΟΔΟΣ ΓΙΑ ΤΗΝ ΔΙΑΜΟΡΦΩΣΗ ΜΙΑΣ ΕΠΙΣΤΡΩΣΗΣ ΕΥΓΕΝΩΝ ΜΕΤΑΛΛΩΝ ΠΑΝΩ ΣΕ ΕΝΑ ΜΕΤΑΛΛΙΚΟ ΥΠΟ-ΣΤΡΩΜΑ	2948574 - 21/09/2016	3090857
<i>AVENTIS PHARMA S.A.</i>	ΑΝΥΔΡΗ ΚΡΥΣΤΑΛΛΙΚΗ ΜΟΡΦΗ ΤΗΣ ΔΙΜΕΘΟΞΥ ΝΤΟΣΕ-ΤΑΞΕΛΗΣ ΚΑΙ ΟΙ ΔΙΑΔΙΚΑΣΙΕΣ ΠΑΡΑΣΚΕΥΗΣ ΤΗΣ.	2247582 - 07/09/2016	3090867
<i>AVENTIS PHARMACEUTICALS INC.</i>	ΧΡΗΣΗ ΤΗΣ ΙΝΣΟΥΛΙΝΗΣ ΓΛΑΡΓΙΝΗ ΓΙΑ ΤΗ ΜΕΙΩΣΗ Ή ΤΗΝ ΠΡΟΛΗΨΗ ΤΗΣ ΚΑΡΔΙΑΓΓΕΙΑΚΗΣ ΝΟΣΗΡΟΤΗΤΑΣ ΚΑΙ ΘΝΗΣΙΜΟΤΗΤΑΣ ΣΕ ΠΡΟΔΙΑΒΗΤΙΚΟΥΣ ΑΣΘΕΝΕΙΣ.	2596800 - 24/08/2016	3090773
<i>AWORTH, CHRIS</i>	ΔΙΑΤΑΞΗ ΑΚΡΟΦΥΣΙΟΥ	2879805 - 24/08/2016	3090730
<i>AYANDA GROUP AS</i>	ΓΑΛΑΚΤΩΜΑ	1978929 - 23/11/2016	3090975

ΔΙΚΑΙΟΥΧΟΣ (73)	ΤΙΤΛΟΣ ΕΦΕΥΡΕΣΗΣ (54)	ΑΡ./ΗΜ.ΔΗΜ.Ε.Δ. (87)	ΑΡ.ΕΥΡ.Δ.Ε. (11)
<i>AZIENDE CHIMICHE RIUNITE ANGE- LINI FRANCESCO A.C.R.A.F. S.P.A.</i>	ΜΕΘΟΔΟΣ ΠΑΡΑΣΚΕΥΗΣ ΜΕΤΑΞΑΛΟΝΗΣ	2670737 - 14/09/2016	3090932
<i>BANNER LIFE SCIENCES, LLC</i>	ΣΥΣΤΗΜΑ ΔΙΑΛΥΤΩΝ ΓΙΑ ΒΕΛΤΙΩΣΗ ΤΗΣ ΔΙΑΛΥΤΟ- ΤΗΤΑΣ ΤΩΝ ΦΑΡΜΑΚΕΥΤΙΚΩΝ ΠΑΡΑΓΟΝΤΩΝ	1863458 - 14/09/2016	3090802
<i>BARTELS, FRANK</i>	ΔΙΑΤΑΞΗ ΑΚΡΟΦΥΣΙΟΥ	2879805 - 24/08/2016	3090730
<i>BAVARIAN NORDIC A/S</i>	ΧΡΗΣΗ ΕΝΟΣ ΤΡΟΠΟΠΟΙΗΜΕΝΟΥ ΙΟΥ ΕΥΛΟΓΙΑΣ ΓΙΑ ΤΗΝ ΤΑΧΕΙΑ ΕΠΑΓΩΓΗ ΑΝΟΣΙΑΣ ΕΝΑΝΤΙ ΕΝΟΣ ΙΟΥ ΕΥΛΟΓΙΑΣ Ή ΑΛΛΩΝ ΜΟΛΥΣΜΑΤΙΚΩΝ ΠΑΡΑΓΟΝΤΩΝ	1855720 - 05/10/2016	3090953
<i>BAYER CROPSCIENCE AG</i>	ΧΗΜΙΚΗ ΣΤΑΘΕΡΟΠΟΙΗΣΗ ΑΛΛΑΤΟΣ ΙΩΔΟΣΟΥΛΦΟΥΡΟΝ- ΜΕΘΥΛ-ΝΑΤΡΙΟΥ ΜΕΣΩ ΥΔΡΟΞΥΣΤΕΑΤΙΚΩΝ.	2854543 - 24/08/2016	3090759
<i>BAYER CROPSCIENCE AG</i>	ΔΙΕΡΓΑΣΙΑ ΓΙΑ ΤΗΝ ΠΑΡΑΣΚΕΥΗ 5-ΦΘΟΡΟ-1Η-ΠΥΡΑΖΟ- ΛΙΩΝ.	2885277 - 07/09/2016	3090868
<i>BAYER CROPSCIENCE AG</i>	ΜΗΧΑΝΙΣΜΟΣ ΓΙΑ ΤΗΝ ΧΩΡΙΣ ΡΥΠΑΝΣΗ ΠΛΗΡΩΣΗ ΜΙΑΣ ΔΕΞΑΜΕΝΗΣ ΜΕ ΕΝΑ ΚΑΝΙΣΤΡΟ.	2870399 - 21/09/2016	3090939
<i>BECKER MARINE SYSTEMS GMBH & CO. KG</i>	ΠΗΔΑΛΙΟ ΠΛΟΙΩΝ	1857358 - 07/09/2016	3090866
<i>BERRY GENOMICS CO., LTD.</i>	ΜΙΑ ΤΥΠΟΠΟΙΗΜΕΝΗ ΣΥΣΚΕΥΑΣΙΑ, ΜΙΑ ΣΥΣΚΕΥΗ ΚΑΙ ΜΙΑ ΜΕΘΟΔΟΣ ΓΙΑ ΤΗΝ ΑΝΙΧΝΕΥΣΗ ΤΟΥ ΑΡΙΘΜΟΥ ΑΝΤΙΓΡΑΦΩΝ ΕΜΒΡΥΚΩΝ ΧΡΩΜΟΣΩΜΑΤΩΝ Ή ΧΡΩΜΟ- ΣΩΜΑΤΩΝ ΚΥΤΤΑΡΩΝ ΟΓΚΟΥ	2716766 - 28/09/2016	3090895
<i>BGP PRODUCTS OPERATIONS GMBH</i>	ΧΡΗΣΗ ΤΗΣ ΦΑΙΝΟΦΙΒΡΑΤΗΣ Ή ΕΝΟΣ ΠΑΡΑΓΩΓΟΥ ΑΥ- ΤΗΣ ΓΙΑ ΤΗ ΘΕΡΑΠΕΥΤΙΚΗ ΑΝΤΙΜΕΤΩΠΙΣΗ ΤΗΣ ΔΙΑΒΗ- ΤΙΚΗΣ ΑΜΦΙΒΛΗΣΤΡΟΕΙΔΟΠΑΘΕΙΑΣ	1954261 - 24/08/2016	3090751
<i>BIAL - PORTELA & CA., S.A.</i>	ΜΟΡΦΕΣ ΔΟΣΟΛΟΓΙΑΣ ΓΙΑ ΛΗΨΗ ΑΠΟ ΤΟ ΣΤΟΜΑ ΠΟΥ ΠΕΡΙΛΑΜΒΑΝΟΥΝ ΟΞΕΙΚΗ ΔΙΚΑΡΒΑΖΕΠΙΝΗ	2214636 - 28/09/2016	3090726
<i>BIAL - PORTELA & CA., S.A.</i>	ΘΕΡΑΠΕΥΤΙΚΕΣ ΧΡΗΣΕΙΣ ΤΗΣ ΕΣΛΙΚΑΡΒΑΖΕΠΙΝΗΣ	2121138 - 14/09/2016	3090885
<i>BIKON-TECHNIK GMBH</i>	ΔΙΑΤΑΞΗ ΣΥΣΦΙΞΗΣ ΚΑΙ ΕΓΧΥΤΗΡΑΣ ΚΑΙ ΚΩΝΙΚΟΣ ΔΑΚΤΥΛΙΟΣ ΓΙΑ ΑΥΤΑ	2176563 - 05/10/2016	3090837
<i>BIOGAIA AB</i>	ΒΑΚΤΗΡΙΑ ΓΑΛΑΚΤΙΚΟΥ ΟΞΕΟΣ ΓΙΑ ΤΗ ΜΕΙΩΣΗ ΤΗΣ ΦΛΕΓΜΟΝΗΣ ΣΕ ΘΗΛΑΣΤΙΚΑ	1868622 - 28/09/2016	3091022
<i>BIOGEN MA INC.</i>	ΑΝΤΙΣΩΜΑΤΑ ΣΥΝΔΕΣΗΣ TWEAK	2460831 - 19/10/2016	3090996
<i>BIOPHYTIS</i>	ΣΥΝΘΕΣΗ ΒΙΧΑ ORELLANA ΓΙΑ ΤΗ ΘΕΡΑΠΕΙΑ ΤΟΥ ΕΚΦΥΛΙΣΜΟΥ ΤΗΣ ΩΧΡΑΣ ΚΗΛΙΔΑΣ	2717891 - 14/09/2016	3091014
<i>BIOWATER TECHNOLOGY AS</i>	ΜΕΘΟΔΟΣ ΚΑΙ ΣΥΣΚΕΥΗ ΓΙΑ ΤΗΝ ΕΠΕΞΕΡΓΑΣΙΑ ΑΚΑ- ΘΑΡΤΟΥ ΥΔΑΤΟΣ	2254842 - 21/09/2016	3090918
<i>BOEHRINGER INGELHEIM INTERNA- TIONAL GMBH</i>	ΦΑΡΜΑΚΕΥΤΙΚΗ ΣΥΝΘΕΣΗ ΠΟΥ ΠΕΡΙΛΑΜΒΑΝΕΙ ΒΕΝ- ΖΟΛΙΚΟ ΠΑΡΑΓΩΓΟ ΥΠΟΚΑΤΕΣΤΗΜΕΝΟ ΜΕ ΓΛΥΚΟ- ΠΥΡΑΝΟΖΥΛΙΟ	2187879 - 12/10/2016	3090905
<i>BOEHRINGER INGELHEIM INTERNA- TIONAL GMBH</i>	ΔΙΕΙΔΙΚΑ ΜΟΡΙΑ ΠΡΟΣΔΕΣΗΣ ΠΟΥ ΠΡΟΣΔΕΝΟΝΤΑΙ ΣΤΟΝ VEGF ΚΑΙ ΣΤΗΝ ANG2	2694546 - 21/09/2016	3090934
<i>BORMIOLI ROCCO S.P.A.</i>	ΚΛΕΙΣΙΜΟ	2704962 - 21/09/2016	3090964
<i>BOUCHARA-RECORDATI</i>	ΦΑΡΜΑΚΕΥΤΙΚΕΣ ΣΥΝΘΕΣΕΙΣ ΔΡΑΣΤΙΚΩΝ ΟΥΣΙΩΝ, ΤΩΝ ΟΠΟΙΩΝ ΠΑΡΑΚΑΜΠΤΕΤΑΙ ΔΥΣΚΟΛΑ Η ΟΔΟΣ ΧΟΡΗΓΗ- ΣΗΣ ΓΙΑ ΤΗΝ ΟΠΟΙΑ ΠΡΟΟΡΙΖΟΝΤΑΙ	2046301 - 14/09/2016	3090880
<i>BRISTOL-MYERS SQUIBB COMPANY</i>	ΔΙΑΜΟΡΦΩΤΕΣ ΔΙΥΔΡΟΠΥΡΑΖΟΛΗΣ ΤΟΥ GPR40	2920165 - 28/09/2016	3090985
<i>B-TECHNOLOGY SPOLKA ZO.O.</i>	ΣΥΣΤΗΜΑ ΠΡΟΩΣΗΣ ΓΙΑ ΟΧΗΜΑ Ή ΟΧΗΜΑ-ΠΑΙΧΝΙΔΙ	2858730 - 31/08/2016	3090777
<i>BURGESS-NORTON MFG. CO., INC.</i>	ΣΦΙΓΚΤΗΡΑΣ ΑΚΡΟΦΥΣΙΟΥ ΕΓΧΥΣΗΣ ΚΑΥΣΙΜΟΥ	2428294 - 23/11/2016	3090951

ΔΙΚΑΙΟΥΧΟΣ (73)	ΤΙΤΛΟΣ ΕΦΕΥΡΕΣΗΣ (54)	ΑΡ./ΗΜ.ΔΗΜ.Ε.Δ. (87)	ΑΡ.ΕΥΡ.Δ.Ε. (11)
CARDIOXYL PHARMACEUTICALS INC.	ΝΕΕΣ ΝΙΤΡΟΖΟ ΕΝΩΣΕΙΣ ΩΣ ΔΟΤΕΣ ΝΙΤΡΟΞΥΛΙΟΥ ΚΑΙ ΜΕΘΟΔΟΙ ΧΡΗΣΗΣ ΑΥΤΩΝ	2278975 - 07/09/2016	3090907
CARDIOXYL PHARMACEUTICALS, INC.	ΠΑΡΑΓΩΓΑ Ν-ΥΔΡΟΧΥΛΟΣΟΥΛΦΟΝΑΜΙΔΙΟΥ ΩΣ ΝΕΟΙ ΦΥΣΙΟΛΟΓΙΚΑ ΧΡΗΣΙΜΟΙ ΔΟΤΕΣ ΝΙΤΡΟΞΥΛΙΟΥ	2586435 - 14/09/2016	3090842
CARMAT	ΠΡΟΘΕΣΗ ΓΙΑ ΤΗΝ ΕΞΑΣΦΑΛΙΣΗ ΤΗΣ ΣΥΝΔΕΣΗΣ ΕΝΟΣ ΑΝΑΤΟΜΙΚΟΥ ΠΟΡΟΥ	2502577 - 02/11/2016	3090876
CARNEHAMMAR, BERTIL	ΜΕΘΟΔΟΣ, ΣΥΣΚΕΥΗ ΚΑΙ ΣΥΣΤΗΜΑ ΓΙΑ ΤΗ ΜΕΙΩΣΗ ΤΩΝ ΚΡΑΔΑΣΜΩΝ ΣΕ ΕΝΑ ΠΕΡΙΣΤΡΟΦΙΚΟ ΣΥΣΤΗΜΑ ΕΝΟΣ ΣΚΑΦΟΥΣ ΘΑΛΑΣΣΗΣ	2501609 - 07/09/2016	3090878
CELIK, MEHMET	ΜΗΧΑΝΗΜΑ ΣΥΓΚΟΜΙΔΗΣ ΓΙΑ ΕΛΙΕΣ ΚΑΙ ΠΑΡΟΜΟΙΟΥΣ ΚΑΡΠΟΥΣ ΜΕ ΡΥΘΜΙΖΟΜΕΝΗ ΣΥΧΝΟΤΗΤΑ ΔΟΝΗΣΗΣ ΣΥΝΤΟΝΙΣΜΟΥ ΤΩΝ ΚΑΡΠΩΝ	2829170 - 21/09/2016	3090936
CENTURION BIPOLAIR B.V.	ΜΕΘΟΔΟΣ ΚΑΤΑΣΚΕΥΗΣ ΕΝΟΣ ΔΙΠΟΛΙΚΟΥ ΣΤΟΙΧΕΙΟΥ ΚΑΙ ΕΝΟΣ ΔΙΠΟΛΙΚΟΥ ΣΥΣΣΩΡΕΥΤΗ	2613381 - 07/09/2016	3090915
CHEMOCENTRYX, INC.	3-(ΙΜΙΔΑΖΟΛΥΛ)-ΠΥΡΑΖΟΛΟ[3,4-Β]ΠΥΡΙΔΙΝΕΣ	2155712 - 07/09/2016	3090903
CHIESI FARMACEUTICI S.P.A.	ΒΕΛΤΙΩΜΕΝΗ ΣΥΝΘΕΣΗ ΕΝΑΙΩΡΗΜΑΤΟΣ ΔΙΠΡΟΠΙΟΝΙΚΗΣ ΒΕΚΛΟΜΕΘΑΖΟΝΗΣ ΓΙΑ ΤΗ ΧΟΡΗΓΗΣΗ ΔΙΑ ΕΙΣΠΝΟΗΣ	2704724 - 26/10/2016	3091006
CHIESI FARMACEUTICI S.P.A.	ΑΝΑΣΤΟΛΕΙΣ ΚΙΝΑΣΗΣ	2788349 - 26/10/2016	3091011
CIPRIANI, GIUSEPPE	ΡΑΒΔΟΣ ΔΟΜΗΣ ΣΤΗΡΙΞΗΣ ΓΙΑ ΨΕΥΔΟΡΟΦΗ ΚΑΙ ΔΙΑΔΙΚΑΣΙΑ ΕΡΓΑΣΙΑΣ ΓΙΑ ΤΗΝ ΕΡΓΑΣΙΑ ΣΤΗΝ ΡΑΒΔΟ	2964850 - 21/09/2016	3091008
CLAUSSEN, STEFAN	ΜΕΘΟΔΟΣ ΚΑΙ ΣΥΣΚΕΥΗ ΓΙΑ ΤΗΝ ΥΠΟΔΕΙΞΗ ΤΟΥ ΚΙΝΔΥΝΟΥ ΔΙΑΒΡΩΣΗΣ Ή ΑΠΟΞΕΣΗΣ ΤΩΝ ΣΤΟΙΧΕΙΩΝ ΕΝΟΣ ΘΑΛΑΜΟΥ ΚΑΥΣΕΩΣ ΜΙΑΣ ΔΙΑΤΑΞΗΣ ΥΠΕΡΤΡΟΦΟΔΟΤΟΥΜΕΝΟΥ ΚΙΝΗΤΗΡΑ, ΕΙΔΙΚΟΤΕΡΑ ΓΙΑ ΣΚΑΦΗ, ΚΑΙ ΔΙΑΤΑΞΕΙΣ ΥΠΕΡΤΡΟΦΟΔΟΤΟΥΜΕΝΟΥ ΚΙΝΗΤΗΡΑ ΓΙΑ ΣΚΑΦΗ	2881560 - 14/09/2016	3090825
CLEAN MARINE	ΜΕΘΟΔΟΙ ΚΑΙ ΔΙΑΤΑΞΗ ΓΙΑ ΠΑΡΑΓΩΓΗ ΕΝΕΡΓΕΙΑΣ ΧΑΜΗΛΩΝ ΕΠΙΠΕΔΩΝ ΡΥΠΑΝΣΗΣ	2382380 - 14/09/2016	3090891
CLEAN WATER SERVICES	ΔΙΕΡΓΑΣΙΑ ΑΦΑΙΡΕΣΗΣ ΦΩΣΦΟΡΟΥ ΚΑΙ ΜΑΓΝΗΣΙΟΥ ΑΠΟ ΑΠΟΒΛΗΤΗ ΕΝΕΡΓΟ ΙΛΥ ΚΑΙ ΣΥΣΤΗΜΑ ΠΑΡΑΓΩΓΗΣ ΣΤΡΟΥΒΙΤΗ	2238081 - 31/08/2016	3090815
CLINICAL DESIGNS LIMITED	ΠΗΓΗ ΟΥΣΙΑΣ	1812895 - 28/09/2016	3090966
CO.DON AG	ΚΙΤ ΕΦΑΡΜΟΓΗΣ ΠΟΥ ΠΕΡΙΛΑΜΒΑΝΕΙ ΕΝΑΝ ΕΦΑΡΜΟΓΕΑ ΚΑΙ ΜΙΑ ΘΗΚΗ ΕΥΚΑΜΠΤΟΥ ΣΩΛΗΝΑ ΓΙΑ ΤΟΝ ΕΦΑΡΜΟΓΕΑ ΚΑΙ ΕΡΓΑΛΕΙΑ ΕΜΦΥΤΕΥΣΗΣ	2345450 - 07/09/2016	3090893
COMMISSARIAT A L'ENERGIE ATOMIQUE ET AUX ENERGIES ALTERNATIVES	ΘΕΡΜΙΚΟΣ ΕΝΑΛΛΑΚΤΗΣ ΓΙΑ ΣΥΣΤΗΜΑ ΘΕΡΜΙΚΗΣ ΑΠΟΘΗΚΕΥΣΗΣ	2904343 - 24/08/2016	3090744
CORDEN PHARMA COLORADO, INC.	ΣΥΝΘΕΣΗ ΙΝΣΟΥΛΙΝΟΤΡΟΠΙΚΩΝ ΠΕΠΤΙΔΙΩΝ ΜΕ ΤΗΝ ΧΡΗΣΗ ΤΕΧΝΙΚΩΝ ΣΥΝΔΥΑΣΜΟΥ ΣΤΕΡΕΑΣ ΚΑΙ ΣΕ ΔΙΑΛΥΜΑ ΦΑΣΗΣ	2205624 - 07/09/2016	3090899
CORION BIOTECH S.R.L.	ΕΝΑ ΡΥΘΜΙΣΜΕΝΟ ΜΕΣΟ ΠΟΥ ΛΑΜΒΑΝΕΤΑΙ ΑΠΟ ΜΕΣΕΓΧΥΜΑΤΙΚΑ ΒΛΑΣΤΙΚΑ ΚΥΤΤΑΡΑ ΠΛΑΚΟΥΝΤΑ ΚΑΙ ΧΡΗΣΗ ΑΥΤΟΥ ΣΤΗΝ ΘΕΡΑΠΕΥΤΙΚΗ ΑΝΤΙΜΕΤΩΠΙΣΗ ΤΗΣ ΠΡΟ-ΕΚΛΑΜΨΙΑΣ	2793929 - 14/09/2016	3090865
CREO MEDICAL LIMITED	ΗΛΕΚΤΡΟΧΕΙΡΟΥΡΓΙΚΟ ΟΡΓΑΝΟ ΜΕ ΔΙΠΛΗ ΗΛΕΚΤΡΟΜΑΓΝΗΤΙΚΗ ΕΝΕΡΓΕΙΑ ΡΑΔΙΟΣΥΧΝΟΤΗΤΩΝ ΚΑΙ ΜΙΚΡΟΚΥΜΑΤΩΝ	2664026 - 14/09/2016	3090881
CREO MEDICAL LIMITED	ΕΡΓΑΛΕΙΟ ΗΛΕΚΤΡΟΧΕΙΡΟΥΡΓΙΚΗΣ ΕΚΤΟΜΗΣ	2869778 - 14/09/2016	3090882
CROWN PACKAGING TECHNOLOGY, INC.	ΑΚΡΟ ΠΛΗΡΟΥΣ ΑΝΟΙΓΜΑΤΟΣ ΜΕΤΑΛΛΙΚΟΥ ΚΟΥΤΙΟΥ ΡΟΦΗΜΑΤΟΣ	2580135 - 21/09/2016	3090843

ΔΙΚΑΙΟΥΧΟΣ (73)	ΤΙΤΛΟΣ ΕΦΕΥΡΕΣΗΣ (54)	ΑΡ./ΗΜ.ΛΗΜ.Ε.Δ. (87)	ΑΡ.ΕΥΡ.Α.Ε. (11)
CRYOSTAR SAS	ΣΥΣΚΕΥΗ ΔΙΑΧΩΡΙΣΜΟΥ ΣΥΓΚΕΝΤΡΩΣΕΩΝ ΣΤΑΓΟΝΙ-ΔΙΩΝ	2638942 - 21/09/2016	3090828
CTI INDUSTRIES CORPORATION	ΜΕΘΟΔΟΣ ΔΙΑΜΟΡΦΩΣΗΣ ΔΟΧΕΙΟΥ ΓΙΑ ΤΗΝ ΜΕΤΑΦΟΡΑ ΥΓΡΩΝ	1499466 - 07/09/2016	3090913
CUBIST PHARMACEUTICALS LLC	ΧΡΗΣΗ ΔΑΙΠΤΟΜΥΚΙΝΗΣ	1674107 - 24/08/2016	3090746
CURIS, INC.	ΑΝΑΣΤΟΛΕΙΣ ΤΟΥ ΙΑΡ	2800749 - 21/09/2016	3090910
DAEWOO SHIPBUILDING & MARINE ENGINEERING CO., LTD	ΔΙΑΤΑΞΗ ΑΕΡΙΟΥ ΚΑΙ ΜΕΘΟΔΟΣ ΠΑΡΟΧΗΣ ΑΕΡΙΟΥ ΚΑΥ-ΣΙΜΟΥ	2332825 - 24/08/2016	3090749
DAITO CHEMIX CORPORATION	ΠΑΡΑΓΩΓΟ ΝΑΦΘΑΛΙΝΙΟΥ	2599771 - 14/09/2016	3090900
DE' LONGHI APPLIANCES SRL CON UNICO SOCIO	ΗΛΕΚΤΡΙΚΗ ΣΚΟΥΠΑ	2875766 - 12/10/2016	3090921
DESCH PLANTPAK B.V.	ΔΟΧΕΙΟ ΦΥΤΩΝ	2818039 - 21/09/2016	3091024
DEUTSCHE TELEKOM AG	ΜΕΘΟΔΟΣ ΓΙΑ ΤΗ ΜΕΤΑΔΟΣΗ ΕΝΟΣ MPLS HEADER, ΜΕΘΟΔΟΣ ΓΙΑ ΤΗΝ ΕΓΚΑΤΑΣΤΑΣΗ ΜΙΑΣ ΟΔΟΥ MPLS ΚΑΙ ΜΕΘΟΔΟΣ ΓΙΑ ΤΗΝ ΕΚΤΕΛΕΣΗ ΜΙΑΣ ΜΕΤΑΠΟΜΠΗΣ ΜΙΑΣ ΟΔΟΥ MPLS	2866397 - 31/08/2016	3090708
DEUTSCHE TELEKOM AG	ΛΕΙΤΟΥΡΓΙΑ ΔΙΑΣΥΝΕΡΓΑΣΙΑΣ ΜΕΤΑΞΥ ΕΝΟΣ IN ΚΑΙ HLR/HSS	2532172 - 28/09/2016	3090792
DEVAGNANAM, T.A.	ΕΥΚΑΜΠΤΗ ΒΕΛΟΝΗ ΠΛΕΞΙΜΑΤΟΣ	1945845 - 07/09/2016	3090922
DIAGEO IRELAND	ΕΝΑ ΔΟΧΕΙΟ ΠΙΟΤΟΥ	2885227 - 07/09/2016	3090845
DONADON SAFETY DISCS AND DEVICES S.R.L.	ΜΕΘΟΔΟΣ ΠΑΡΑΓΩΓΗΣ ΔΙΣΚΩΝ ΑΣΦΑΛΕΙΑΣ/ΡΗΞΗΣ	2736670 - 24/08/2016	3090765
DONESTA BIOSCIENCE B.V.	ΔΙΑΔΙΚΑΣΙΑ ΠΑΡΑΣΚΕΥΗΣ ΟΙΣΤΕΤΡΟΛΗΣ	2734536 - 28/09/2016	3090741
DOSATRON INTERNATIONAL	ΣΥΣΚΕΥΗ ΜΕΤΡΗΣΗΣ ΓΙΑ ΤΗΝ ΕΙΣΑΓΩΓΗ ΕΝΟΣ ΠΡΟΣΘΕΤΟΥ ΥΓΡΟΥ ΣΕ ΕΝΑ ΡΕΥΜΑ ΚΥΡΙΟΥ ΥΓΡΟΥ	2946110 - 23/11/2016	3091005
DURECT CORPORATION	ΠΑΡΑΤΕΤΑΜΕΝΗΣ ΔΙΑΡΚΕΙΑΣ ΤΟΠΙΚΗ ΑΝΑΙΣΘΗΤΙΚΗ ΣΥΝΘΕΣΗ Η ΟΠΟΙΑ ΠΕΡΙΕΧΕΙ SAIB	2767292 - 24/08/2016	3090701
E. I. DU PONT DE NEMOURS AND COMPANY	1-ΧΛΩΡΟ-3-ΙΩΔΟ-5-(ΤΡΙΦΘΟΡΟΜΕΘΥΛ)ΒΕΝΖΟΛΙΟ	2706050 - 31/08/2016	3090810
EC TECHNOLOGIES, INC.	ΠΑΡΑΓΩΓΗ ΑΜΜΩΝΙΑΣ ΑΠΟ ΟΥΡΙΑ ΚΑΙ ΜΕΘΟΔΟΣ ΑΦΑΙ-ΡΕΣΗΣ ΤΩΝ ΟΞΕΙΔΙΩΝ ΤΟΥ ΑΖΩΤΟΥ ΑΠΟ ΡΕΥΜΑΤΑ ΚΑΥ-ΣΑΕΡΙΩΝ	2070872 - 31/08/2016	3090739
EFFEBI S.P.A.	ΣΥΝΔΕΣΜΟΣ ΓΙΑ ΣΩΛΗΝΕΣ ΚΑΙ ΣΧΕΤΙΚΗ ΜΕΘΟΔΟΣ ΣΥΝΔΕΣΕΩΣ ΣΩΛΗΝΩΝ	2697550 - 21/09/2016	3091013
ELAFLEX HIBY TANKTECHNIK GMBH & CO. KG	ΣΥΝΔΥΑΣΜΟΣ ΑΠΟΤΕΛΟΥΜΕΝΟΣ ΑΠΟ ΕΝΑ ΤΜΗΜΑ ΠΡΟΣΑΡΤΗΣΗΣ ΣΩΛΗΝΑ, ΕΝΑΝ ΣΥΝΔΕΤΗΡΑ ΣΩΛΗΝΑ ΚΑΙ ΕΝΑ ΠΕΡΙΚΟΧΛΙΟ	2857733 - 14/09/2016	3090856
ELEGANT IDEAS FOUNDATION	ΗΛΕΚΤΡΟΚΙΝΗΤΗΡΑΣ ΜΕ ΒΕΛΤΙΩΜΕΝΗ ΑΥΤΕΠΑΓΩΓΗ	2731241 - 14/09/2016	3090873
ELI LILLY & COMPANY	ΑΝΘΡΩΠΟΠΟΙΗΜΕΝΑ ΑΝΤΙΣΩΜΑΤΑ ΠΟΥ ΑΠΟΜΑΚΡΥ-ΝΟΥΝ ΤΟ ΑΜΥΛΟΕΙΔΕΣ ΒΗΤΑ ΠΕΠΤΙΔΙΟ	1481992 - 02/11/2016	3090835
ELI LILLY AND COMPANY	ΑΝΤΙΣΩΜΑΤΑ ΤΟΥ BMP-6	2931748 - 05/10/2016	3090753
ELI LILLY AND COMPANY	ΤΥΠΟΠΟΙΗΣΗ ΑΝΤΙΣΩΜΑΤΟΣ ΕΝΑΝΤΙ ΤΗΣ IL-17	2822590 - 26/10/2016	3090992
ENBW ENERGIE BADEN-WURTEMBERG AG	ΜΕΘΟΔΟΣ ΓΙΑ ΤΗΝ ΑΠΟΜΑΚΡΥΝΣΗ ΔΙΟΞΕΙΔΙΟΥ ΤΟΥ ΘΕΙΟΥ ΚΑΙ ΥΔΡΑΡΓΥΡΟΥ ΑΠΟ ΚΑΠΝΑΕΡΙΟ ΣΕ ΕΝΑ ΥΓΡΟ ΠΛΥΝΤΗΡΙΟ	2882518 - 07/09/2016	3090889
ENDECE, LLC	ΠΑΡΑΓΩΓΑ 6-ΑΛΚΟΞΥΑΛΚΥΛΟ ΟΙΣΤΡΑΔΙΟΛΗΣ ΚΑΙ ΜΕ-ΘΟΔΟΙ ΧΡΗΣΗΣ	2099460 - 07/09/2016	3090803

ΔΙΚΑΙΟΥΧΟΣ (73)	ΤΙΤΛΟΣ ΕΦΕΥΡΕΣΗΣ (54)	ΑΡ./ΗΜ.ΔΗΜ.Ε.Δ. (87)	ΑΡ.ΕΥΡ.Δ.Ε. (11)
ENEX S.R.L.	ΚΥΚΛΩΜΑ ΨΥΞΗΣ ΠΟΛΛΑΠΛΩΝ ΕΞΑΤΜΙΣΤΗΡΩΝ	2718642 - 14/09/2016	3090813
ENSOL BIOSCIENCES INC.	ΝΕΟ ΠΕΠΤΙΔΙΟ ΚΑΙ ΧΡΗΣΗ ΑΥΤΟΥ	2588491 - 14/09/2016	3090781
EPG (ENGINEERED NANOPRODUCTS GERMANY) AG	ΜΕΤΑΛΛΙΚΑ ΥΠΟΣΤΡΩΜΑΤΑ ΜΕ ΜΟΡΦΟΠΟΙΗΣΙΜΗ ΥΑΛΟΕΙΔΗ ΕΠΙΚΑΛΥΨΗ	1702012 - 07/09/2016	3090924
EURO-CELTIQUE S.A.	ΔΙΑΤΑΞΗ ΔΙΑΔΕΡΜΙΚΗΣ ΧΟΡΗΓΗΣΕΩΣ ΟΠΙΟΥΧΩΝ ΠΑΡΕΜΠΟΔΙΖΟΥΣΑ ΤΗΝ ΚΑΤΑΧΡΗΣΗ	2351555 - 05/10/2016	3091037
EUTELSAT S.A.	ΕΚΠΟΜΠΗ/ΛΗΨΗ ΣΗΜΑΤΩΝ ΥΠΕΡΣΥΧΝΟΤΗΤΩΝ ΔΟΡΥΦΟΡΙΚΗΣ ΜΕΤΑΔΟΣΗΣ ΜΕ ΔΙΑΔΡΑΣΤΙΚΟ ΔΙΑΛΩΟ ΕΠΙΣΤΡΟΦΗΣ ΧΡΗΣΙΜΟΠΟΙΩΝΤΑΣ ΕΝΑ ΠΡΩΤΟΚΟΛΛΟ ΦΑΣΜΑΤΙΚΗΣ ΕΞΑΠΛΩΣΗΣ	2792087 - 09/11/2016	3091026
EVONIK DEGUSSA GMBH	ΕΜΠΛΟΥΤΙΣΜΟΣ ΤΩΝ ΜΕΤΑΛΛΕΥΜΑΤΩΝ ΘΕΙΟΥΧΟΥ ΜΕΤΑΛΛΟΥ ΜΕΣΩ ΕΠΙΠΛΕΥΣΗΣ ΑΦΡΟΥ ΠΟΥ ΥΠΟΒΟΗΘΕΙΤΑΙ ΑΠΟ ΟΞΕΙΔΩΤΙΚΟ	2806975 - 05/10/2016	3090954
F.HOFFMANN-LA ROCHE AG	ΤΕΛΙΚΗ ΔΙΗΘΗΣΗ ΠΟΛΛΑΠΛΩΝ ΣΤΑΔΙΩΝ ΑΝΟΣΟΣΦΑΙΡΙΝΗΣ	2483305 - 21/09/2016	3090705
F.HOFFMANN-LA ROCHE AG	ΑΡΥΛΟΑΙΘΙΝΥΛΟ ΠΥΡΙΜΙΔΙΝΕΣ	2882742 - 21/09/2016	3090998
FERRING B.V.	ΚΟΚΚΙΑ ΓΙΑ ΦΑΡΜΑΚΕΥΤΙΚΑ ΠΑΡΑΣΚΕΥΑΣΜΑΤΑ, ΜΕΘΟΔΟΙ ΚΑΙ ΣΥΣΚΕΥΗ ΓΙΑ ΤΗΝ ΠΑΡΑΓΩΓΗ ΑΥΤΩΝ	2512453 - 09/11/2016	3090877
FIN - CERAMICA FAENZA S.P.A.	ΕΝΑΣ ΠΟΛΥ-ΥΠΟΚΑΤΕΣΤΗΜΕΝΟΣ ΥΔΡΟΞΥΑΠΑΤΙΤΗΣ ΚΑΙ ΤΟ ΣΥΝΘΕΤΟ ΠΡΟΪΟΝ ΑΥΤΟΥ ΜΕ ΕΝΑ ΦΥΣΙΚΟ Ή/ΚΑΙ ΣΥΝΘΕΤΙΚΟ ΠΟΛΥΜΕΡΕΣ, Ο ΤΡΟΠΟΣ ΠΑΡΑΣΚΕΥΗΣ ΤΟΥΣ ΚΑΙ ΟΙ ΧΡΗΣΕΙΣ ΑΥΤΩΝ	1948561 - 07/09/2016	3090870
FIORIMA S.A.	ΚΑΛΤΣΑ ΓΙΑ ΕΝΣΩΜΑΤΩΜΕΝΗ ΒΙΟΜΕΤΡΙΚΗ ΠΑΡΑΚΟΛΟΥΘΗΣΗ	2591717 - 31/08/2016	3090817
FOOTBALANCE SYSTEM OY	ΕΞΑΤΟΜΙΚΕΥΜΕΝΑ ΔΙΑΜΟΡΦΩΝΟΜΕΝΑ ΕΙΔΗ ΥΠΟΔΥΣΗΣ	2040576 - 31/08/2016	3090710
FORSCHUNGSHOLDING TU GRAZ GMBH	ΜΕΘΟΔΟΣ ΓΙΑ ΑΝΙΧΝΕΥΣΗ ΜΟΛΥΝΣΗΣ ΠΛΗΓΗΣ	2433138 - 14/09/2016	3090999
FORSCHUNGSZENTRUM JULICH GMBH	ΤΡΑΠΕΖΙ ΘΕΡΜΟΚΗΠΙΟΥ ΚΑΙ ΜΕΘΟΔΟΣ ΓΙΑ ΤΗΝ ΚΑΤΑΣΚΕΥΗ ΜΙΑΣ ΠΛΕΥΡΙΚΗΣ ΔΥΝΑΤΟΤΗΤΑΣ ΠΡΟΣΒΑΣΗΣ ΣΕ ΣΕΙΡΕΣ ΑΠΟ ΦΥΤΑ ΣΤΟ ΘΕΡΜΟΚΗΠΙΟ	2599381 - 19/10/2016	3090928
FRANZ SCHNEIDER GMBH & CO. KG	ΣΥΣΚΕΥΗ ΣΚΟΥΠΣΜΑΤΟΣ ΓΙΑ ΕΝΑ ΠΑΙΔΙΚΟ ΟΧΗΜΑ, ΕΙΔΙΚΟΤΕΡΑ ΓΙΑ ΕΝΑ ΟΧΗΜΑ ΜΕ ΠΙΕΤΑΛΙΑ	2733262 - 07/09/2016	3090790
FRESENIUS KABI USA, LLC	ΦΑΡΜΑΚΟΤΕΧΝΙΚΕΣ ΜΟΡΦΕΣ ΟΞΙΚΗΣ ΚΑΣΠΟΦΟΥΝΓΚΙΝΗΣ	2922530 - 14/09/2016	3090827
FRIESLANDCAMPINA NEDERLAND B.V.	ΔΙΑΤΑΞΗ ΜΙΑΣ ΧΡΗΣΗΣ, ΕΝΑ ΣΥΣΤΗΜΑ ΚΑΙ ΜΙΑ ΜΕΘΟΔΟΣ ΠΑΡΑΣΚΕΥΗΣ ΕΝΟΣ ΑΦΡΩΔΟΥΣ ΠΡΟΙΟΝΤΟΣ ΔΙΑΤΡΟΦΗΣ	2911559 - 07/12/2016	3090997
FUNDACIO PRIVADA INSTITUCIO CATALANA DE RECERCA I ESTUDIS AVANCANTS	ΑΝΤΙΣΩΜΑ ΠΟΥ ΑΝΑΓΝΩΡΙΖΕΙ ΤΟΝ ΑΝΘΡΩΠΙΝΟ ΑΝΑΣΤΑΛΤΙΚΟ ΠΑΡΑΓΟΝΤΑ ΛΕΥΧΑΙΜΙΑΣ (LIF) ΚΑΙ Η ΧΡΗΣΗ ΤΩΝ ΑΝΤΙ-LIF ΑΝΤΙΣΩΜΑΤΩΝ ΣΤΗ ΘΕΡΑΠΕΙΑ ΠΑΘΗΣΕΩΝ ΠΟΥ ΣΥΝΔΕΟΝΤΑΙ ΜΕ ΑΝΕΠΙΘΥΜΗΤΟ ΚΥΤΤΑΡΙΚΟ ΠΟΛΛΑΠΛΑΣΙΑΣΜΟ	2556091 - 28/09/2016	3090961
FUNDACIO PRIVADA INSTITUT D'INVESTIGACIO ONCOLOGICA DE VALL D'HEBRON (VHIO)	ΑΝΤΙΣΩΜΑ ΠΟΥ ΑΝΑΓΝΩΡΙΖΕΙ ΤΟΝ ΑΝΘΡΩΠΙΝΟ ΑΝΑΣΤΑΛΤΙΚΟ ΠΑΡΑΓΟΝΤΑ ΛΕΥΧΑΙΜΙΑΣ (LIF) ΚΑΙ Η ΧΡΗΣΗ ΤΩΝ ΑΝΤΙ-LIF ΑΝΤΙΣΩΜΑΤΩΝ ΣΤΗ ΘΕΡΑΠΕΙΑ ΠΑΘΗΣΕΩΝ ΠΟΥ ΣΥΝΔΕΟΝΤΑΙ ΜΕ ΑΝΕΠΙΘΥΜΗΤΟ ΚΥΤΤΑΡΙΚΟ ΠΟΛΛΑΠΛΑΣΙΑΣΜΟ	2556091 - 28/09/2016	3090961
GAZTRANSPORT ET TECHNIGAZ	ΣΤΕΓΑΝΗ ΚΑΙ ΘΕΡΜΟΜΟΝΩΤΙΚΗ ΔΕΞΑΜΕΝΗ	2859267 - 31/08/2016	3090717
GE HEALTHCARE AS	ΧΗΛΙΚΕΣ ΕΝΩΣΕΙΣ ΜΑΓΓΑΝΙΟΥ ΚΑΙ ΧΡΗΣΗ ΤΟΥΣ ΩΣ ΣΚΙΑΓΡΑΦΙΚΟΙ ΠΑΡΑΓΟΝΤΕΣ ΣΕ ΜΑΓΝΗΤΙΚΗ ΤΟΜΟΓΡΑΦΙΑ (MRI)	2512524 - 05/10/2016	3090916

ΔΙΚΑΙΟΥΧΟΣ (73)	ΤΙΤΛΟΣ ΕΦΕΥΡΕΣΗΣ (54)	ΑΡ./ΗΜ.ΔΗΜ.Ε.Δ. (87)	ΑΡ.ΕΥΡ.Δ.Ε. (11)
<i>GE VIDEO COMPRESSION, LLC</i>	ΣΧΕΔΙΟ ΚΩΔΙΚΟΠΟΙΗΣΗΣ ΚΑΙ ΑΠΟΚΩΔΙΚΟΠΟΙΗΣΗΣ ΕΝΤΡΟΠΙΑΣ	2664070 - 02/11/2016	3090967
<i>GEMPHIRE THERAPEUTICS INC.</i>	GEMCABENE ΚΑΙ ΠΑΡΑΓΩΓΑ ΓΙΑ ΤΗΝ ΘΕΡΑΠΕΥΤΙΚΗ ΑΓΩΓΗ ΤΗΣ ΠΑΓΚΡΕΑΤΙΤΙΔΑΣ	2658536 - 19/10/2016	3091038
<i>GENENTECH, INC.</i>	ΑΝΑΣΤΟΛΕΙΣ ΤΟΥ ΙΑΡ	2800749 - 21/09/2016	3090910
<i>GENERAL MILLS, INC.</i>	ΣΥΝΘΕΣΕΙΣ ΣΩΜΑΤΙΔΙΩΝ ΛΙΠΟΥΣ ΠΟΥ ΠΕΡΙΕΧΟΥΝ ΑΛΑΤΙ, ΖΥΜΗ ΚΑΙ ΨΗΜΕΝΑ ΠΡΟΪΟΝΤΑ ΖΥΜΗΣ ΠΑΡΑΣΚΕΥΑΣΜΕΝΑ ΑΠΟ ΑΥΤΑ, ΚΑΙ ΣΧΕΤΙΚΕΣ ΜΕΘΟΔΟΙ.	2840899 - 14/09/2016	3090940
<i>GENMAB A/S</i>	ΑΝΤΙΣΩΜΑΤΑ ΕΝΑΝΤΙ CD38 ΓΙΑ ΤΗ ΘΕΡΑΠΕΙΑ ΠΟΛΛΑΠΛΟΥ ΜΥΕΛΩΜΑΤΟΣ	1866338 - 21/09/2016	3090989
<i>GENZYME CORPORATION</i>	ΓΟΝΙΔΙΑΚΗ ΘΕΡΑΠΕΙΑ ΓΙΑ ΤΗ ΝΩΤΙΑΙΑ ΜΥΪΚΗ ΑΤΡΟΦΙΑ	2497500 - 28/09/2016	3090947
<i>GILEAD SCIENCES, INC.</i>	ΑΝΑΣΤΟΛΕΙΣ ΙΟΥ ΗΠΑΙΤΙΤΙΔΑΣ C	2870160 - 28/09/2016	3090984
<i>GIULIANI S.P.A.</i>	ΕΝΩΣΕΙΣ ΜΕ ΔΡΑΣΤΙΚΟΤΗΤΑ ΜΕΛΛΑΧΡΩΣΗΣ ΤΟΥ ΔΕΡΜΑΤΟΣ ΚΑΙ ΦΑΡΜΑΚΕΥΤΙΚΕΣ Ή ΚΑΛΛΥΝΤΙΚΕΣ ΣΥΝΘΕΣΕΙΣ ΠΟΥ ΠΕΡΙΕΧΟΥΝ ΑΥΤΕΣ	2593097 - 24/08/2016	3090767
<i>GLAXO GROUP LIMITED</i>	ΤΡΟΠΟΠΟΙΗΜΕΝΑ ΑΝΤΙΓΟΝΑ ΦΥΜΑΤΙΩΣΗΣ	2528621 - 21/09/2016	3090911
<i>GLAXOSMITHKLINE BIOLOGICALS S.A.</i>	ΕΜΒΟΛΙΟ ΠΟΥ ΠΕΡΙΛΑΜΒΑΝΕΙ ΠΡΟΙΟΝΤΑ ΣΥΖΕΥΣΗΣ ΚΑΨΙΚΟΥ ΠΟΛΥΣΑΚΧΑΡΙΔΙΟΥ STREPTOCOCCUS PNEUMONIAE	1973564 - 09/11/2016	3090818
<i>GLAXOSMITHKLINE BIOLOGICALS S.A.</i>	ΤΡΟΠΟΠΟΙΗΜΕΝΑ ΑΝΤΙΓΟΝΑ ΦΥΜΑΤΙΩΣΗΣ	2528621 - 21/09/2016	3090911
<i>GLAXOSMITHKLINE BIOLOGICALS SA</i>	ΝΕΑ ΜΕΘΟΔΟΣ ΚΑΙ ΣΥΝΘΕΣΕΙΣ	2137210 - 19/10/2016	3090925
<i>GLAXOSMITHKLINE LLC</i>	4-(8-ΜΕΘΟΞΥ-1-((1-ΜΕΘΟΞΥΠΡΟΠΑΝ-2-ΥΛ)-2-(ΤΕΤΡΑΥΔΡΟ-2Η-ΠΥΡΑΝ-4-ΥΛ)-1Η-ΙΜΙΔΑΖΟ[4,5- <i>C</i>]ΚΙΝΟΛΙΝ-7-ΥΛ)-3,5-ΔΙΜΕΘΥΛΙΣΟΞΑΖΟΛΙΟ ΚΑΙ ΧΡΗΣΗ ΑΥΤΟΥ ΩΣ ΑΝΑΣΤΟΛΕΑΣ ΒΡΩΜΟΠΕΔΙΟΥ	2744809 - 12/10/2016	3090858
<i>GOGUS, ARIF ALPAY</i>	ΜΙΑ ΑΓΚΥΡΑ ΓΙΑ ΤΑ ΠΛΩΤΑ ΣΚΑΦΗ	2844545 - 21/09/2016	3090852
<i>GRASSLANZ TECHNOLOGY LIMITED</i>	ΕΝΙΣΧΥΜΕΝΑ ΧΑΡΑΚΤΗΡΙΣΤΙΚΑ ΕΝΔΟΦΥΤΟΥ ΑΓΡΩΣΤΩΔΟΥΣ.	1916890 - 07/09/2016	3090886
<i>GRUNENTHAL GMBH</i>	ΥΠΟΚΑΤΕΣΤΗΜΕΝΑ 6-ΑΜΙΝΟ-ΝΙΚΟΤΙΝΑΜΙΔΙΑ ΤΑ ΟΠΟΙΑ ΦΕΡΟΥΝ ΜΙΑ ΟΜΑΔΑ ΠΟΥ ΠΕΡΙΕΧΕΙ ΟΗ ΩΣ ΔΙΑΜΟΡΦΩΤΕΣ ΤΩΝ KCNQ2/3	2888233 - 28/09/2016	3090703
<i>GUALA CLOSURES S.P.A.</i>	ΕΓΧΥΤΗΡΑΣ ΜΕ ΣΤΟΜΙΟ ΠΟΥ ΑΠΟΣΥΡΕΤΑΙ	2892815 - 14/09/2016	3091001
<i>GUILIN GFS MONK FRUIT CORPORATION</i>	ΜΕΘΟΔΟΙ ΠΑΡΑΓΩΓΗΣ ΣΥΝΘΕΣΕΩΝ ΓΛΥΚΟΥ ΧΥΜΟΥ	2882301 - 21/09/2016	3090962
<i>GUNTHER HEISSKANALTECHNIK GMBH</i>	ΕΠΙΣΤΟΜΙΟ ΑΚΡΟΦΥΣΙΟΥ ΓΙΑ ΕΝΑ ΑΚΡΟΦΥΣΙΟ ΧΥΤΕΥΣΗΣ ΜΕ ΕΓΧΥΣΗ, ΑΚΡΟΦΥΣΙΟ ΧΥΤΕΥΣΗΣ ΜΕ ΕΓΧΥΣΗ ΚΑΙ ΕΡΓΑΛΕΙΟ ΧΥΤΕΥΣΗΣ ΜΕ ΕΓΧΥΣΗ	2664438 - 16/11/2016	3090974
<i>HALLUFIX AG</i>	ΣΑΝΔΑΛΙ ΒΛΑΪΣΟΥ ΜΕΓΑΛΟΥ ΔΑΚΤΥΛΟΥ (HALLUS VALGUS)	2840918 - 07/09/2016	3090879
<i>HAUSBRANDT TRIESTE 1892 SPA</i>	ΚΑΨΟΥΛΑ ΓΙΑ ΤΗΝ ΠΑΡΑΣΚΕΥΗ ΡΟΦΗΜΑΤΩΝ	2879976 - 14/09/2016	3090808
<i>HELSINN HEALTHCARE SA</i>	ΥΠΟΚΑΤΕΣΤΗΜΕΝΕΣ 4-ΦΑΙΝΥΛΟ-ΠΥΡΙΔΙΝΕΣ ΓΙΑ ΤΗ ΘΕΡΑΠΕΙΑ ΑΣΘΕΝΕΙΩΝ ΠΟΥ ΣΧΕΤΙΖΟΝΤΑΙ ΜΕ ΤΟΝ ΝΚ-1 ΥΠΟΔΟΧΕΑ	2785706 - 14/09/2016	3090901
<i>HERAEUS NOBLELIGHT GMBH</i>	ΜΕΘΟΔΟΣ ΓΙΑ ΤΗΝ ΚΑΤΑΣΚΕΥΗ ΜΙΑΣ ΟΠΤΙΚΗΣ ΔΟΜΙΚΗΣ ΜΟΝΑΔΑΣ ΜΕ ΕΝΑ ΟΠΤΙΚΟ ΣΤΟΙΧΕΙΟ ΣΙΛΙΚΟΝΗΣ, ΟΠΤΙΚΗ ΔΟΜΙΚΗ ΜΟΝΑΔΑ ΚΑΙ ΧΡΗΣΗ ΑΥΤΗΣ	2844447 - 12/10/2016	3090723
<i>HITACHI POWER EUROPE GMBH</i>	ΜΕΘΟΔΟΣ ΓΙΑ ΤΗΝ ΠΑΡΑΓΩΓΗ ΗΛΕΚΤΡΙΚΗΣ ΕΝΕΡΓΕΙΑΣ ΚΑΙ ΕΓΚΑΤΑΣΤΑΣΗ ΠΑΡΑΓΩΓΗΣ ΕΝΕΡΓΕΙΑΣ	2835507 - 21/09/2016	3091029

ΔΙΚΑΙΟΥΧΟΣ (73)	ΤΙΤΛΟΣ ΕΦΕΥΡΕΣΗΣ (54)	ΑΡ./ΗΜ.ΔΗΜ.Ε.Δ. (87)	ΑΡ.ΕΥΡ.Δ.Ε. (11)
HUAWEI TECHNOLOGIES CO., LTD.	ΜΕΙΩΣΗ ΕΠΙΦΟΡΤΟΥ ΑΝΑΤΡΟΦΟΔΟΤΗΣΗΣ ΚΑΤΑ ΤΗ ΔΙΑΡΚΕΙΑ ΕΚΚΙΝΗΣΗΣ ΠΡΟΚΩΔΙΚΟΠΟΙΗΤΗ ΔΙΑΦΩΝΙΑΣ ΣΕ ΣΥΣΤΗΜΑΤΑ DSL	2858294 - 24/08/2016	3090772
HULLER, JOACHIM	ΒΟΥΡΤΣΑ ΤΟΥΑΛΕΤΑΣ	2674085 - 24/08/2016	3090733
HUMAN GENOME SCIENCES, INC.	ΑΝΤΙΣΩΜΑΤΑ ΠΟΥ ΑΝΟΣΟΕΙΔΙΚΩΣ ΣΥΝΔΕΟΝΤΑΙ ΠΡΟΣ BLYS	2281843 - 12/10/2016	3090829
HUMAN GENOME SCIENCES, INC.	ΑΝΤΙΣΩΜΑΤΑ ΠΟΥ ΑΝΟΣΟΕΙΔΙΚΩΣ ΣΥΝΔΕΟΝΤΑΙ ΠΡΟΣ BLYS	2275449 - 28/09/2016	3090862
HUNTSMAN P UERDINGEN GMBH	ΜΕΘΟΔΟΣ ΓΙΑ ΤΗΝ ΚΟΚΚΟΠΟΙΗΣΗ ΠΕΡΙΕΧΟΝΤΟΣ ΣΩΜΑΤΙΔΙΑ ΥΛΙΚΟΥ ΑΠΟ ΒΙΟΜΗΧΑΝΙΚΕΣ ΔΙΕΡΓΑΣΙΕΣ, ΠΑΡΑΓΟΜΕΝΟΙ ΜΕ ΤΟΝ ΤΡΟΠΟ ΑΥΤΟ ΚΟΚΚΟΙ	2825583 - 14/09/2016	3090819
HUURRE GROUP OY	ΚΥΚΛΩΜΑ ΨΥΞΗΣ ΠΟΛΛΑΠΛΩΝ ΕΞΑΤΜΙΣΤΗΡΩΝ	2718642 - 14/09/2016	3090813
I.V.A.R. S.P.A.	ΣΥΣΚΕΥΗ ΕΛΕΓΧΟΥ ΜΟΝΑΔΑΣ ΘΕΡΜΑΝΣΗΣ	1590607 - 14/09/2016	3090806
IFCO SYSTEMS GMBH	ΚΙΒΩΤΙΟ ΜΕΤΑΦΟΡΑΣ ΚΑΙ ΠΑΡΟΥΣΙΑΣΗΣ	2730513 - 24/08/2016	3090764
IGAP S.P.A.	ΜΟΡΦΟΠΟΙΗΣΗ ΘΕΡΜΟΠΛΑΣΤΙΚΟΥ ΠΟΛΥΜΕΡΟΥΣ ΠΟΥ ΠΕΡΙΕΧΕΙ ΠΟΛΥΑΜΙΔΙΑ/ΕΝΟΗ ΚΑΙ ΠΟΛΥΟΛΕΦΙΝΕΣ, ΧΡΗΣΗ ΚΑΙ ΠΡΟΪΟΝΤΑ ΑΥΤΩΝ	2834302 - 14/09/2016	3090840
IGNITE RESOURCES PTY LTD	ΔΙΑΔΙΑΚΑΣΙΑ ΓΙΑ ΤΗ ΜΕΤΑΤΡΟΠΗ ΟΡΓΑΝΙΚΗΣ ΥΛΗΣ ΣΕ ΕΝΑ ΠΡΟΪΟΝ	2178625 - 28/09/2016	3091032
ILLUMINA CAMBRIDGE LIMITED	ΕΠΙΣΗΜΑΣΜΕΝΑ ΝΟΥΚΛΕΟΤΙΔΙΑ	2119722 - 26/10/2016	3090872
IMMATICS BIOTECHNOLOGIES GMBH	ΚΑΙΝΟΤΟΜΟΣ ΑΝΟΣΟΘΕΡΑΠΕΙΑ ΕΝΑΝΤΙ ΔΙΑΦΟΡΩΝ ΟΓΚΩΝ ΣΥΜΠΕΡΙΛΑΜΒΑΝΟΜΕΝΩΝ ΤΩΝ ΟΓΚΩΝ ΣΤΟΥΣ ΝΕΥΡΩΝΕΣ ΚΑΙ ΤΟΝ ΕΓΚΕΦΑΛΟ	2172212 - 05/10/2016	3090973
IMMOSPA AG	ΚΟΜΜΩΤΗΡΙΟ ΚΑΙ ΚΙΝΗΤΟ ΟΙΚΟΔΟΜΗΜΑ ΓΙΑ ΑΥΤΟ	2700769 - 31/08/2016	3090706
IMMUNOCORE LTD.	ΥΨΗΛΗΣ ΣΥΓΓΕΝΕΙΑΣ HIV Τ ΚΥΤΤΑΡΙΚΟΙ ΥΠΟΔΟΧΕΙΣ	2275441 - 24/08/2016	3090719
INDIVIOR UK LIMITED	ΣΥΝΘΕΣΕΙΣ ΠΟΥ ΠΕΡΙΛΑΜΒΑΝΟΥΝ ΒΟΥΠΡΕΝΟΡΦΙΝΗ (BUPRENORPHINE)	2579875 - 09/11/2016	3090994
INDUSTRIE DE NORA S.P.A.	ΗΛΕΚΤΡΟΛΥΤΙΚΟ ΣΤΟΙΧΕΙΟ ΕΦΟΔΙΑΣΜΕΝΟ ΜΕ ΜΙΚΡΟΗΛΕΚΤΡΟΔΙΑ	2917385 - 07/09/2016	3090887
INDUSTRIE DE NORA S.P.A.	ΜΕΘΟΔΟΣ ΚΑΙ ΣΥΣΚΕΥΗ ΓΙΑ ΤΗΝ ΚΑΤΕΡΓΑΣΙΑ ΥΓΡΩΝ ΑΠΟΒΛΗΤΩΝ ΑΠΟ ΕΡΓΟΣΤΑΣΙΑ ΠΑΡΑΓΩΓΗΣ ΕΠΟΞΥ ΕΝΩΣΕΩΝ	2830999 - 14/09/2016	3091003
INFECTIOUS DISEASE RESEARCH INSTITUTE	ΣΥΝΘΕΤΙΚΑ ΑΝΟΣΟΕΝΙΣΧΥΤΙΚΑ ΓΛΥΚΟΠΥΡΑΝΟΖΥΛΟ-ΛΙΠΙΔΙΩΝ ΚΑΙ ΣΥΝΘΕΣΕΙΣ ΕΜΒΟΛΙΩΝ ΠΟΥ ΤΑ ΠΕΡΙΕΧΟΥΝ	2437753 - 31/08/2016	3090735
INFINEUM INTERNATIONAL LIMITED	ΛΙΠΑΝΣΗ ΜΗΧΑΝΩΝ ΘΑΛΑΣΣΗΣ	2765179 - 28/09/2016	3090713
INFINEUM INTERNATIONAL LIMITED	ΛΙΠΑΝΣΗ ΜΗΧΑΝΩΝ ΘΑΛΑΣΣΗΣ	2644687 - 28/09/2016	3090794
INFINEUM INTERNATIONAL LIMITED	ΛΙΠΑΝΤΙΚΗ ΣΥΝΘΕΣΗ	1522572 - 16/11/2016	3090854
INNOHOME OY	ΕΞΑΡΤΗΜΑ ΓΙΑ ΤΟΝ ΕΛΕΓΧΟ ΚΑΙ ΤΗΝ ΠΑΡΑΚΟΛΟΥΘΗΣΗ ΤΗΣ ΛΕΙΤΟΥΡΓΙΑΣ ΤΩΝ ΟΙΚΙΑΚΩΝ ΣΥΣΚΕΥΩΝ ΚΑΙ ΤΟΥ ΕΞΟΠΛΙΣΜΟΥ ΨΥΧΑΓΩΓΙΑΣ	1861839 - 31/08/2016	3090816
INNOVATION TECHNOLOGIES, INC.	ΣΥΣΚΕΥΕΣ ΚΑΙ ΔΙΑΛΥΜΑΤΑ ΓΙΑ ΠΑΡΟΧΗ ΕΝΕΡΓΩΝ ΠΑΡΑΓΟΝΤΩΝ ΣΕ ΜΕΡΗ ΣΤΟΧΟΥ	2094331 - 28/09/2016	3090812
INTEC PHARMA LTD.	ΑΠΕΛΕΥΘΕΡΩΣΗ ΓΑΣΤΡΟΣΥΓΚΡΑΤΗΤΙΚΩΝ ΦΑΡΜΑΚΩΝ ΚΑΡΒΙΝΤΟΠΑ/ΛΕΒΟΝΤΟΠΑ	2276473 - 14/09/2016	3090849
INTEL CORPORATION	ΕΞΟΠΛΙΣΜΟΣ ΧΡΗΣΤΗ ΠΟΥ ΕΧΕΙ ΕΚΚΙΝΗΣΕΙ ΜΙΑ ΑΣΥΝΕΧΗ ΛΕΙΤΟΥΡΓΙΑ ΣΕ ΕΝΑ ΑΣΥΡΜΑΤΟ ΔΙΚΤΥΟ ΕΠΙΚΟΙΝΩΝΙΩΝ	2727422 - 14/09/2016	3090941

ΔΙΚΑΙΟΥΧΟΣ (73)	ΤΙΤΛΟΣ ΕΦΕΥΡΕΣΗΣ (54)	ΑΡ./ΗΜ.ΔΗΜ.Ε.Δ. (87)	ΑΡ.ΕΥΡ.Δ.Ε. (11)
<i>INVENTIO AG</i>	ΚΙΝΗΤΗΡΙΑ ΔΙΑΤΑΞΗ ΓΙΑ ΜΙΑ ΕΓΚΑΤΑΣΤΑΣΗ ΑΝΕΛΚΥΣΤΗΡΑ	2860144 - 28/09/2016	3090800
<i>INVENTIO AG</i>	ΠΡΟΣΤΑΣΙΑ ΕΝΑΝΤΙ ΠΤΩΣΗΣ ΓΙΑ ΕΓΚΑΤΑΣΤΑΣΕΙΣ ΑΝΕΛΚΥΣΤΗΡΑ	2581334 - 31/08/2016	3090801
<i>INVESTIGACIONES Y DESARROLLOS EOLICOS, S.L.</i>	ΣΥΣΤΗΜΑ ΣΥΝΔΕΣΗΣ ΓΙΑ ΤΗ ΣΥΝΔΕΣΗ ΣΥΣΤΑΤΙΚΩΝ ΤΜΗΜΑΤΩΝ ΠΤΕΡΥΓΙΩΝ ΑΝΕΜΟΓΕΝΝΗΤΡΙΑΣ	2708735 - 31/08/2016	3090789
<i>ISHIHARA SANGYO KAISHA, LTD.</i>	ΠΑΡΑΣΙΤΟΚΤΟΝΕΣ ΣΥΝΘΕΣΕΙΣ	2094087 - 24/08/2016	3090720
<i>ISHIHARA SANGYO KAISHA, LTD.</i>	ΖΙΖΑΝΙΟΚΤΟΝΙΚΕΣ ΣΥΝΘΕΣΕΙΣ ΠΟΥ ΠΕΡΙΕΧΟΥΝ ΕΝΩΣΕΙΣ ΒΕΝΖΟΥΛΠΥΡΑΖΟΛΙΟΥ	2365754 - 21/09/2016	3090830
<i>ITALCEMENTI S.P.A.</i>	ΒΕΛΤΙΩΜΕΝΗ ΣΥΣΚΕΥΗ ΓΙΑ ΤΗΝ ΠΑΡΑΓΩΓΗ ΚΛΙΝΚΕΡ ΤΣΙΜΕΝΤΟΥ ΑΠΟ ΦΑΡΙΝΑ ΚΑΙ ΣΧΕΤΙΚΗ ΔΙΑΔΙΚΑΣΙΑ	2376857 - 07/09/2016	3090691
<i>ITALCEMENTI S.P.A.</i>	ΜΕΘΟΔΟΣ ΚΑΘΑΡΙΣΜΟΥ ΡΟΗΣ ΚΑΥΣΑΕΡΙΩΝ ΑΠΟ ΕΡΓΟΣΤΑΣΙΟ ΠΑΡΑΓΩΓΗΣ ΚΛΙΝΚΕΡ ΚΑΙ ΣΧΕΤΙΚΗ ΣΥΣΚΕΥΗ	2379468 - 28/09/2016	3090805
<i>JANSSEN BIOTECH, INC.</i>	ΑΝΤΙ-TNF ΑΝΤΙΣΩΜΑΤΑ, ΣΥΝΘΕΣΕΙΣ, ΜΕΘΟΔΟΙ ΚΑΙ ΧΡΗΣΕΙΣ	2330129 - 21/09/2016	3091000
<i>JANSSEN PHARMACEUTICA NV</i>	ΠΑΡΑΓΩΓΑ ΚΙΝΟΛΙΝΗΣ ΩΣ ΑΝΤΙΒΑΚΤΗΡΙΑΚΟΙ ΠΑΡΑΓΟΝΤΕΣ	1898910 - 28/09/2016	3090957
<i>JAPAN TOBACCO INC.</i>	ΦΙΛΤΡΟ ΤΣΙΓΑΡΟΥ, ΚΑΙ ΤΣΙΓΑΡΟ ΜΕ ΦΙΛΤΡΟ	2229827 - 30/11/2016	3091007
<i>JIANGSU HENGRUI MEDICINE CO. LTD.</i>	ΦΑΡΜΑΚΕΥΤΙΚΩΣ ΑΠΟΔΕΚΤΟ ΑΛΑΣ (E)-N-[4-[[3-ΧΛΩΡΟ-4-(2-ΠΥΡΙΔΥΛΑΜΕΘΟΞΥ)ΦΑΙΝΥΛ]ΑΜΙΝΟ]-3-ΚΥΑΝΟ-7-ΑΙΘΟΞΥ-6-ΚΙΝΟΛΥΛ]-3-[(2R)-1-ΜΕΘΥΛΠΥΡΡΟΛΙΔΙΝ-2-ΥΛ]ΠΡΟΠ-2-ΕΝΑΜΙΔΙΟΥ, ΜΕΘΟΔΟΣ ΠΑΡΑΣΚΕΥΗΣ ΑΥΤΟΥ ΚΑΙ ΙΑΤΡΙΚΗ ΧΡΗΣΗ ΑΥΤΟΥ	2684877 - 19/10/2016	3090775
<i>JOHN I.HAAS, INC.</i>	ΣΥΝΘΕΣΕΙΣ ΚΑΙ ΜΕΘΟΔΟΙ ΓΙΑ ΤΟΝ ΕΛΕΓΧΟ ΠΑΡΑΣΙΤΙΚΩΝ ΑΚΑΡΕΩΝ ΣΤΙΣ ΜΕΛΙΣΣΕΣ	2001285 - 27/07/2016	3090748
<i>JOINT-STOCK COMPANY "OBNINSK CHEMICAL PHARMACEUTICAL COMPANY"</i>	ΑΝΤΙΪΣΤΑΜΙΝΙΚΟΣ ΚΑΙ ΑΝΤΙΑΛΛΕΡΓΙΚΟΣ ΠΑΡΑΓΟΝΤΑΣ ΚΑΙ ΜΕΘΟΔΟΣ ΓΙΑ ΤΗΝ ΠΑΡΑΓΩΓΗ ΑΥΤΟΥ	2159226 - 31/08/2016	3090786
<i>KABUSHIKI KAISHA KOBE SEIKO SHO (KOBE STEEL, LTD.)</i>	ΣΥΣΚΕΥΗ ΑΝΑΚΤΗΣΗΣ ΘΕΡΜΙΚΗΣ ΕΝΕΡΓΕΙΑΣ ΚΑΙ ΜΕΘΟΔΟΣ ΕΛΕΓΧΟΥ	2944812 - 31/08/2016	3090747
<i>KAI PHARMACEUTICALS, INC.</i>	ΘΕΡΑΠΕΥΤΙΚΟΙ ΠΑΡΑΓΟΝΤΕΣ ΓΙΑ ΤΗ ΡΥΘΜΙΣΗ ΤΟΥ ΦΩΣΦΟΡΟΥ ΕΝΤΟΣ ΤΟΥ ΟΡΟΥ	2717896 - 24/08/2016	3090702
<i>KBA-NOTASYS SA</i>	ΕΓΚΑΤΑΣΤΑΣΗ ΚΑΙ ΔΙΑΔΙΚΑΣΙΑ ΓΙΑ ΑΝΑΚΥΚΛΩΣΗ ΔΙΑΛΥΜΑΤΟΣ ΣΚΟΥΠΙΣΜΑΤΟΣ ΜΙΑΣ Ή ΠΕΡΙΣΣΟΤΕΡΩΝ ΕΚΤΥΠΩΤΙΚΩΝ ΠΡΕΣΩΝ ΒΑΘΥΤΥΠΙΑΣ	2542416 - 19/10/2016	3090796
<i>KHS GMBH</i>	ΜΗΧΑΝΗ ΓΙΑ ΤΟΝ ΣΧΗΜΑΤΙΣΜΟ ΜΟΝΑΔΩΝ ΣΥΣΚΕΥΑΣΙΑΣ	3006352 - 23/11/2016	3090926
<i>KNOPP BIOSCIENCES LLC</i>	ΣΥΝΘΕΣΕΙΣ ΚΑΙ ΜΕΘΟΔΟΙ ΧΡΗΣΗΣ (R)-ΠΡΑΜΠΠΕΞΟΛΗΣ	2101766 - 21/09/2016	3090990
<i>KOCHER-PLASTIK MASCHINENBAU GMBH</i>	ΜΕΘΟΔΟΣ ΓΙΑ ΤΟΝ ΚΑΘΟΡΙΣΜΟ ΤΗΣ ΥΠΑΡΞΗΣ ΠΡΟΚΑΘΟΡΙΣΜΕΝΩΝ ΙΔΙΟΤΗΤΩΝ ΕΝΟΣ ΠΡΟΪΟΝΤΟΣ ΔΟΧΕΙΟΥ ΚΑΙ ΜΙΑ ΣΥΣΚΕΥΗ ΓΙΑ ΤΗΝ ΕΦΑΡΜΟΓΗ ΤΗΣ ΔΙΑΔΙΚΑΣΙΑΣ	2753905 - 21/09/2016	3090755
<i>KRKA, TOVARNA ZDRAVIL, D.D., NOVO MESTO</i>	ΣΤΕΡΕΑ ΦΑΡΜΑΚΕΥΤΙΚΗ ΣΥΝΘΕΣΗ Η ΟΠΟΙΑ ΠΕΡΙΛΑΜΒΑΝΕΙ ΡΙΒΑΡΟΞΑΒΑΝΗ	2442799 - 07/09/2016	3090795
<i>KUHNE ANLAGENBAU GMBH</i>	ΠΟΛΥΣΤΡΩΜΑΤΙΚΟ ΕΠΙΠΕΔΟ Ή ΣΩΛΗΝΟΕΙΔΕΣ ΠΕΡΙΒΛΗΜΑ Ή ΦΥΛΛΟ ΤΡΟΦΙΜΩΝ	2283730 - 09/11/2016	3090787
<i>KYOTO UNIVERSITY</i>	ΠΑΡΑΓΩΓΟ ΝΑΦΘΑΛΙΝΙΟΥ	2599771 - 14/09/2016	3090900
<i>L' AIR LIQUIDE, SOCIETE ANONYME POUR L' ETUDE ET L' EXPLOITATION DES PROCEDES GEORGES CLAUDE</i>	ΜΕΘΟΔΟΣ ΣΥΓΚΟΛΛΗΣΗΣ ΛΕΙΖΕΡ ΤΥΠΟΥ CO2 ΜΕ ΑΚΡΟΦΥΣΙΟ ΔΥΝΑΜΙΚΟΥ ΠΙΔΑΚΑ	2537623 - 02/11/2016	3090804

ΔΙΚΑΙΟΥΧΟΣ (73)	ΤΙΤΛΟΣ ΕΦΕΥΡΕΣΗΣ (54)	ΑΡ./ΗΜ.ΔΗΜ.Ε.Δ. (87)	ΑΡ.ΕΥΡ.Δ.Ε. (11)
<i>LABORATOIRE HRA PHARMA</i>	ΠΡΟΪΟΝ ΜΙΚΡΟΝΙΣΜΟΥ ΠΟΥ ΠΕΡΙΛΑΜΒΑΝΕΙ ΟΞΕΙΚΗ ΟΥΛΙΠΡΙΣΤΑΛΗ	2916871 - 14/09/2016	3090914
<i>LABORATOIRES VIVACY</i>	ΠΗΚΤΗ ΣΥΝ-ΕΓΚΑΡΣΙΑ ΣΥΝΔΕΔΕΜΕΝΟΥ ΣΑΚΧΑΡΙΔΙΟΥ	2011816 - 21/09/2016	3090950
<i>LABORATORIOS DEL DR. ESTEVE S.A.</i>	ΣΥΝ-ΚΡΥΣΤΑΛΛΟΙ ΤΡΑΜΑΔΟΛΗΣ ΚΑΙ NSAIDS	2349238 - 24/08/2016	3090743
<i>LABORATORIOS DEL DR. ESTEVE, S.A.</i>	ΙΜΙΔΑΖΟ [2,1-Β] ΘΕΙΑΖΟΛΙΚΑ ΠΑΡΑΓΩΓΑ, ΠΑΡΑΣΚΕΥΗ ΚΑΙ ΧΡΗΣΗ ΑΥΤΩΝ ΩΣ ΦΑΡΜΑΚΑ	2870164 - 14/09/2016	3090832
<i>LABORATORIOS DEL DR. ESTEVE, S.A.</i>	ΠΑΡΑΓΩΓΑ ΙΝΔΕΝΙΟΥ, ΠΑΡΑΣΚΕΥΗ ΑΥΤΩΝ ΚΑΙ ΧΡΗΣΗ ΩΣ ΦΑΡΜΑΚΑ	2870145 - 21/09/2016	3090969
<i>LABORATORIOS DEL DR. ESTEVE, S.A.</i>	ΥΠΟΚΑΤΕΣΤΗΜΕΝΕΣ ΕΝΩΣΕΙΣ ΠΥΡΑΖΟΛΟ[3,4-D]ΠΥΡΙΜΙΔΙΝΗΣ, ΠΑΡΑΣΚΕΥΗ ΑΥΤΩΝ ΚΑΙ ΧΡΗΣΗ ΩΣ ΕΚΛΕΚΤΙΚΟΙ ΣΥΝΔΕΤΕΣ ΣΙΓΜΑ ΥΠΟΔΟΧΕΩΝ	2920174 - 21/09/2016	3090979
<i>LES LABORATOIRES SERVIER</i>	ΜΕΘΟΔΟΣ ΓΙΑ ΠΑΡΑΣΚΕΥΗ ΣΤΕΡΕΑΣ ΦΑΡΜΑΚΕΥΤΙΚΗΣ ΣΥΝΘΕΣΗΣ	1729739 - 28/09/2016	3090711
<i>LES LABORATOIRES SERVIER</i>	ΝΕΟΙ ΣΥΓΚΡΥΣΤΑΛΛΟΙ ΑΓΟΜΕΛΑΤΙΝΗΣ	2532647 - 28/09/2016	3090732
<i>LESAFFRE ET COMPAGNIE</i>	ΧΡΗΣΙΜΟΠΟΙΗΣΗ ΕΝΟΣ ΝΕΟΥ ΦΥΣΙΚΟΥ ΠΑΡΑΓΟΝΤΑ ΕΝΤΟΣ ΚΑΛΛΥΝΤΙΚΩΝ ΣΥΝΘΕΣΕΩΝ	2203153 - 02/11/2016	3090977
<i>LEWIS, GAVIN JOHN</i>	ΚΟΥΤΙ ΓΙΑ ΣΥΣΚΕΥΑΣΙΑ ΚΑΙ ΜΕΘΟΔΟΣ ΓΙΑ ΤΗΝ ΑΦΑΙΡΕΣΗ ΣΥΓΚΟΛΛΗΤΙΚΗΣ ΟΥΣΙΑΣ ΑΠΟ ΕΝΑ ΤΕΤΟΙΟ ΚΟΥΤΙ	2688807 - 28/09/2016	3090952
<i>LG LIFE SCIENCES LTD</i>	ΜΕΘΟΔΟΣ ΠΑΡΑΓΩΓΗΣ ΕΝΔΙΑΜΕΣΗΣ ΕΝΩΣΗΣ ΓΙΑ ΤΗ ΣΥΝΘΕΣΗ ΦΑΡΜΑΚΕΥΤΙΚΟΥ ΣΚΕΥΑΣΜΑΤΟΣ	2611776 - 21/09/2016	3090971
<i>LICELLA FIBRE FUELS PTY LTD</i>	ΔΙΑΔΙΑΚΑΣΙΑ ΓΙΑ ΤΗ ΜΕΤΑΤΡΟΠΗ ΟΡΓΑΝΙΚΗΣ ΥΛΗΣ ΣΕ ΕΝΑ ΠΡΟΪΟΝ	2178625 - 28/09/2016	3091032
<i>LICELLA PTY LIMITED</i>	ΔΙΑΔΙΑΚΑΣΙΑ ΓΙΑ ΤΗ ΜΕΤΑΤΡΟΠΗ ΟΡΓΑΝΙΚΗΣ ΥΛΗΣ ΣΕ ΕΝΑ ΠΡΟΪΟΝ	2178625 - 28/09/2016	3091032
<i>LINDE AKTIENGESELLSCHAFT</i>	ΜΕΘΟΔΟΣ ΓΙΑ ΤΗΝ ΠΑΡΑΓΩΓΗ ΗΛΕΚΤΡΙΚΗΣ ΕΝΕΡΓΕΙΑΣ ΚΑΙ ΕΓΚΑΤΑΣΤΑΣΗ ΠΑΡΑΓΩΓΗΣ ΕΝΕΡΓΕΙΑΣ	2835507 - 21/09/2016	3091029
<i>LIOFILCHEM S.R.L.</i>	ΧΑΡΤΙΝΗ ΛΩΡΙΔΑ ΓΙΑ ΠΡΟΣΔΙΟΡΙΣΜΟ ΕΛΑΧΙΣΤΩΝ ΑΝΑΣΤΑΤΙΚΩΝ ΣΥΓΚΕΝΤΡΩΣΕΩΝ ΑΝΤΙΒΙΟΤΙΚΩΝ	2480682 - 31/08/2016	3090761
<i>LR INTRALOGISTIK GMBH</i>	ΡΥΜΟΥΛΚΑ	2885199 - 21/09/2016	3091034
<i>LUPHI B.V.</i>	ΜΕΘΟΔΟΣ ΚΑΙ ΔΙΑΤΑΞΗ ΓΙΑ ΤΟΝ ΕΛΕΓΧΟ ΛΕΙΤΟΥΡΓΙΑΣ ΣΥΣΤΗΜΑΤΩΝ ΚΑΤΑΣΒΕΣΗΣ ΦΩΤΙΑΣ	2961492 - 14/09/2016	3091017
<i>M HOLDINGS INC.</i>	ΜΕΘΟΔΟΣ ΓΙΑ ΤΗΝ ΑΠΟΚΩΔΙΚΟΠΟΙΗΣΗ ΤΩΝ ΕΝΔΟ-ΠΡΟΒΛΕΨΕΩΝ	2608541 - 12/10/2016	3090958
<i>MALINA, HALINA</i>	ΤΡΟΠΟΠΟΙΗΣΗ ΕΝΔΟΓΕΝΩΣ ΑΠΟΔΙΟΡΓΑΝΩΜΕΝΩΝ ΑΛΛΗΛΟΥΧΙΩΝ ΓΙΑ ΤΗΝ ΠΑΡΑΣΚΕΥΗ ΕΜΒΟΛΙΩΝ	2209797 - 05/10/2016	3090909
<i>MAX-PLANCK-GESELLSCHAFT ZUR FORDERUNG DER WISSENSCHAFTEN E.V.</i>	ΑΝΑΣΥΝΔΥΑΣΜΕΝΟ ΜΥΚΟΒΑΚΤΗΡΙΟ ΩΣ ΕΜΒΟΛΙΟ	2654783 - 05/10/2016	3090721
<i>MAYR-MELNHOF KARTON AG</i>	ΜΙΑ ΣΥΣΚΕΥΗ ΕΚΦΟΡΤΩΣΕΩΣ ΠΑΛΕΤΩΝ ΓΙΑ ΤΗΝ ΑΦΑΙΡΕΣΗ ΦΟΡΤΙΩΝ ΑΠΟ ΜΙΑ ΠΑΛΕΤΑ ΚΑΙ ΜΙΑ ΜΕΘΟΔΟΣ ΓΙΑ ΤΗΝ ΕΚΦΟΡΤΩΣΗ ΜΙΑΣ ΠΑΛΕΤΑΣ	2899149 - 02/11/2016	3091019
<i>MEDIZINISCHE UNIVERSITAT GRAZ</i>	ΜΕΘΟΔΟΣ ΓΙΑ ΑΝΙΧΝΕΥΣΗ ΜΟΛΥΝΣΗΣ ΠΛΗΓΗΣ	2433138 - 14/09/2016	3090999
<i>MERCK PATENT GMBH</i>	ΜΕΙΓΜΑ ΕΝΤΟΜΟΑΠΩΘΗΤΙΚΟΥ ΜΕΣΟΥ	1965639 - 28/09/2016	3090959
<i>MERCK SHARP & DOHME CORP.</i>	ΑΝΤΑΓΩΝΙΣΤΕΣ ΥΠΟΔΟΧΕΩΝ CGRP ΑΖΑΪΝΔΑΝΙΟΥ ΚΑΡΒΟΞΑΜΙΔΙΟΥ ΠΗΠΕΡΙΔΙΝΟΝΗΣ	2821407 - 21/09/2016	3090851
<i>MERCK SHARP & DOHME CORP.</i>	ΣΕΤΡ ΑΝΑΣΤΟΛΕΑΣ ΤΥΠΟΥ ΣΥΓΧΩΝΕΥΜΕΝΗΣ ΔΙΚΥΚΛΙΚΗΣ ΟΞΑΖΟΛΙΔΙΝΟΝΗΣ	2771345 - 21/09/2016	3090965

ΔΙΚΑΙΟΥΧΟΣ (73)	ΤΙΤΛΟΣ ΕΦΕΥΡΕΣΗΣ (54)	ΑΡ./ΗΜ.ΛΗΜ.Ε.Δ. (87)	ΑΡ.ΕΥΡ.Δ.Ε. (11)
MEREO BIOPHARMA 1 LIMITED	ΧΡΗΣΗ ΕΝΟΣ ΠΑΡΑΓΩΓΟΥ ΠΥΡΑΖΟΛΙΟΥ ΣΤΗΝ ΑΝΤΙΜΕΤΩΠΙΣΗ ΟΞΕΩΝ ΕΞΑΡΣΕΩΝ ΧΡΟΝΙΑΣ ΑΠΟΦΡΑΚΤΙΚΗΣ ΠΝΕΥΜΟΝΟΠΑΘΕΙΑΣ	2827860 - 26/10/2016	3090725
MERIDIAN MEDICAL TECHNOLOGIES, INC.	ΣΥΣΚΕΥΗ ΔΙΑΝΟΜΗΣ ΦΑΡΜΑΚΟΥ	1393763 - 24/08/2016	3090718
MIQUEL Y COSTAS & MIQUEL, S.A.	ΜΕΘΟΔΟΣ ΜΟΝΟΣΤΡΩΜΑΤΙΚΗΣ ΕΚΤΥΠΩΣΕΩΣ ΧΑΡΤΙΟΥ ΠΕΡΙΤΥΛΙΓΜΑΤΟΣ ΓΙΑ ΕΙΔΗ ΚΑΠΝΙΣΜΑΤΟΣ	2769845 - 21/09/2016	3090917
MITACA S.R.L.	ΠΕΡΙΕΚΤΗΣ ΓΙΑ ΚΑΦΕ ΚΑΙ ΔΙΑΛΥΤΑ ΠΡΟΙΟΝΤΑ ΓΙΑ ΠΑΡΑΣΚΕΥΗ ΡΟΦΗΜΑΤΩΝ	2417039 - 24/08/2016	3090745
MOBIDIAG OY	ΜΕΘΟΔΟΣ ΚΑΙ ΜΙΚΡΟΣΥΣΤΟΙΧΙΑ ΓΙΑ ΑΝΙΧΝΕΥΣΗ ΕΡΠΗΤΟΪΩΝ	2007910 - 02/11/2016	3090821
MONSANTO TECHNOLOGY LLC	ΡΥΘΜΙΣΤΙΚΑ ΣΤΟΙΧΕΙΑ ΤΟΥΜΠΟΥΛΙΝΗΣ ΓΙΑ ΧΡΗΣΗ ΣΕ ΦΥΤΑ	2343364 - 05/10/2016	3090704
MONSANTO TECHNOLOGY LLC	ΣΤΟΙΧΕΙΑ ΦΥΤΩΝ ΚΑΙ ΧΡΗΣΕΙΣ ΑΥΤΩΝ	2688906 - 28/09/2016	3090859
MONSANTO TECHNOLOGY, LLC	ΠΡΟΪΟΝ ΜΕΤΑΣΧΗΜΑΤΙΣΜΟΥ MON89788 ΚΑΙ ΜΕΘΟΔΟΙ ΓΙΑ ΤΗΝ ΑΝΙΧΝΕΥΣΗ ΑΥΤΟΥ	1885176 - 24/08/2016	3090763
MOORE, JAMES	ΠΡΟΣΚΕΦΑΛΟ ΜΕ ΠΡΟΣΤΑΤΕΥΤΙΚΟ ΜΕΣΟΝ ΤΟΥ ΒΡΑΧΙΟΝΑ	2736385 - 14/09/2016	3090883
MOORE, PHILIP	ΠΡΟΣΚΕΦΑΛΟ ΜΕ ΠΡΟΣΤΑΤΕΥΤΙΚΟ ΜΕΣΟΝ ΤΟΥ ΒΡΑΧΙΟΝΑ	2736385 - 14/09/2016	3090883
MORPHOTEK, INC.	ΜΕΘΟΔΟΙ ΓΙΑ ΤΗΝ ΑΝΑΣΤΟΛΗ ΤΗΣ ΔΕΣΜΕΥΣΗΣ ΤΗΣ ΕΝΔΟΣΙΑΛΙΝΗΣ ΣΕ ΠΡΟΣΔΕΤΕΣ	2620451 - 14/09/2016	3090874
MUL-T-LOCK TECHNOLOGIES LTD.	ΕΞΑΛΕΙΨΗ ΤΩΝ ΠΕΡΙΟΡΙΣΜΩΝ ΤΗΣ ΠΡΟΔΙΑΓΡΑΦΗΣ ΤΗΣ ΜΕΓΙΣΤΗΣ ΠΑΡΑΚΕΙΜΕΝΗΣ ΚΟΠΗΣ ΓΙΑ ΤΗΛΕΣΚΟΠΙΚΟΥΣ ΠΕΙΡΟΥΣ	2882912 - 26/10/2016	3090788
NEKTAR THERAPEUTICS	ΣΥΣΤΗΜΑΤΑ ΚΑΙ ΜΕΘΟΔΟΙ ΓΙΑ ΤΗΝ ΟΔΗΓΗΣΗ ΣΦΡΑΓΙΣΜΕΝΩΝ ΕΚΝΕΦΩΤΩΝ	2453864 - 14/09/2016	3090861
NESTEC S.A.	ΣΥΣΚΕΥΗ ΔΙΑΝΟΜΗΣ Η ΟΠΟΙΑ ΠΕΡΙΕΧΕΙ ΕΝΑ ΕΠΙΠΩΜΑ ΚΑΙ ΕΝΑ ΚΟΥΤΑΛΙ ΚΑΙ ΜΕΘΟΔΟΣ ΔΙΑΝΟΜΗΣ	2519451 - 24/08/2016	3090714
NESTEC S.A.	ΚΑΦΟΥΛΑ, ΣΥΣΤΗΜΑ ΚΑΙ ΜΕΘΟΔΟΣ ΓΙΑ ΤΗΝ ΠΑΡΑΣΚΕΥΗ ΕΝΟΣ ΡΟΦΗΜΑΤΟΣ ΜΕΣΩ ΦΥΤΟΚΕΝΤΡΗΣΗΣ.	2569229 - 24/08/2016	3090762
NESTEC S.A.	ΜΕΘΟΔΟΙ ΓΙΑ ΤΗ ΜΕΙΩΣΗ ΤΩΝ ΑΛΛΕΡΓΙΩΝ ΠΟΥ ΠΡΟΚΑΛΟΥΝΤΑΙ ΑΠΟ ΠΕΡΙΒΑΛΛΟΝΤΙΚΑ ΑΛΛΕΡΓΙΟΓΟΝΑ	2162133 - 31/08/2016	3090798
NESTEC S.A.	ΚΑΦΟΥΛΑ ΓΙΑ ΤΗΝ ΠΑΡΑΣΚΕΥΗ ΕΝΟΣ ΡΟΦΗΜΑΤΟΣ Ή ΥΓΡΟΥ ΤΡΟΦΙΜΟΥ ΚΑΙ ΣΥΣΤΗΜΑ ΧΡΗΣΗΣ ΦΥΤΟΚΕΝΤΡΩΝ ΔΥΝΑΜΕΩΝ ΒΡΑΣΜΟΥ	2208449 - 31/08/2016	3090799
NEW RUBBER TECHNOLOGIES HOLDINGS, INC.	ΜΕΘΟΔΟΣ ΑΠΟΒΟΥΛΚΑΝΙΣΜΟΥ ΕΛΑΣΤΟΜΕΡΟΥΣ ΥΛΙΚΟΥ ΔΙΑΣΤΑΥΡΟΥΜΕΝΗΣ ΣΥΝΔΕΣΗΣ	2782958 - 21/09/2016	3090972
NIEMCZYK, ANDREW	ΜΕΘΟΔΟΣ ΓΙΑ ΤΗΝ ΕΓΧΥΣΗ ΕΠΙΦΑΝΕΙΑΚΩΝ ΥΔΑΤΩΝ ΜΕΣΑ ΣΤΟ ΕΔΑΦΟΣ	2419572 - 14/09/2016	3090938
NOKIA TECHNOLOGIES OY	ΣΥΣΚΕΥΗ, ΜΕΘΟΔΟΣ ΚΑΙ ΠΡΟΓΡΑΜΜΑ ΥΠΟΛΟΓΙΣΤΗ ΓΙΑ ΤΗΝ ΑΙΤΗΣΗ ΜΙΑΣ ΑΥΞΗΣΗΣ ΤΟΥ ΡΥΘΜΟΥ ΔΕΔΟΜΕΝΩΝ ΜΕ ΒΑΣΗ ΤΗΝ ΙΚΑΝΟΤΗΤΑ ΜΕΤΑΔΟΣΗΣ ΤΟΥΛΑΧΙΣΤΟΝ ΜΙΑΣ ΑΚΟΜΗ ΕΠΙΛΕΓΜΕΝΗΣ ΜΟΝΑΔΑΣ ΔΕΔΟΜΕΝΩΝ	1929826 - 02/11/2016	3090956
NORGINE B.V.	ΚΟΛΟΝΟΣΚΟΠΗΣΗ-ΠΡΟΕΤΟΙΜΑΣΙΑ	2683375 - 28/09/2016	3090728
NOVADELTA-COMERCIO E INDUSTRIA DE CAFES, S.A.	ΜΗΧΑΝΗ ΓΙΑ ΤΗΝ ΠΡΟΕΤΟΙΜΑΣΙΑ ΠΟΤΩΝ ΜΕ ΠΟΛΥΛΕΙΤΟΥΡΓΙΚΗ ΔΙΕΠΑΦΗ ΚΑΙ ΔΙΑΔΙΚΑΣΙΑ ΓΙΑ ΤΗ ΛΕΙΤΟΥΡΓΙΑ ΤΗΣ ΕΝ ΛΟΓΩ ΜΗΧΑΝΗΣ	2943103 - 21/09/2016	3090943

ΔΙΚΑΙΟΥΧΟΣ (73)	ΤΙΤΛΟΣ ΕΦΕΥΡΕΣΗΣ (54)	ΑΡ./ΗΜ.ΔΗΜ.Ε.Δ. (87)	ΑΡ.ΕΥΡ.Δ.Ε. (11)
NOVADELTA-COMERCIO E INDUSTRIAL DE CAFES, S.A.	ΜΗΧΑΝΗ ΓΙΑ ΤΗΝ ΠΡΟΕΤΟΙΜΑΣΙΑ ΠΟΤΩΝ ΜΕ ΕΝΣΩΜΑΤΩΜΕΝΗ ΔΙΕΠΑΦΗ ΧΡΗΣΗΣ ΚΑΙ ΔΙΑΔΙΚΑΣΙΑ ΓΙΑ ΤΗ ΛΕΙΤΟΥΡΓΙΑ ΤΗΣ ΕΝ ΛΟΓΩ ΜΗΧΑΝΗΣ	2943102 - 21/09/2016	3090944
NOVARTIS AG	ΜΕΘΟΔΟΙ ΚΑΙ ΣΥΝΘΕΣΕΙΣ ΜΕ ΤΗ ΧΡΗΣΗ ΠΟΛΥΠΕΠΤΙΔΙΩΝ ΣΥΝΤΗΣΗΣ FGF23	2529016 - 24/08/2016	3090699
NOVARTIS AG	ΟΦΘΑΛΜΙΚΟ ΓΑΛΑΚΤΩΜΑ	2506830 - 24/08/2016	3090715
NOVARTIS AG	ΜΕΘΟΔΟΙ ΧΟΡΗΓΗΣΗΣ ΕΝΩΣΕΩΝ ΑΓΩΝΙΣΤΩΝ ΘΡΟΜΒΟΠΟΙΗΤΙΝΗΣ	2434894 - 31/08/2016	3090769
NOVARTIS AG	ΝΕΑ ΔΙΑΔΙΚΑΣΙΑ ΓΙΑ ΤΗΝ ΠΑΡΑΣΚΕΥΗ ΕΝΔΙΑΜΕΣΩΝ ΕΝΩΣΕΩΝ ΟΙ ΟΠΟΙΕΣ ΕΙΝΑΙ ΧΡΗΣΙΜΕΣ ΓΙΑ ΤΗΝ ΒΙΟΜΗΧΑΝΙΚΗ ΠΑΡΑΓΩΓΗ ΑΝΑΣΤΟΛΕΩΝ ΝΕΡ	2609071 - 21/09/2016	3090826
NTT DOCOMO, INC.	ΔΙΑΤΑΞΗ ΑΠΟΚΩΔΙΚΟΠΟΙΗΣΗΣ ΟΜΙΛΙΑΣ, ΜΕΘΟΔΟΣ ΑΠΟΚΩΔΙΚΟΠΟΙΗΣΗΣ ΟΜΙΛΙΑΣ ΚΑΙ ΠΡΟΓΡΑΜΜΑ ΑΠΟΚΩΔΙΚΟΠΟΙΗΣΗΣ ΟΜΙΛΙΑΣ	2509072 - 19/10/2016	3090692
OBO BETTERMANN GMBH & CO. KG	ΑΠΑΓΩΓΟΣ ΥΠΕΡΤΑΣΗΣ	2916402 - 19/10/2016	3090927
OHIO UNIVERSITY	ΦΩΣΦΑΠΛΑΤΙΝΕΣ ΚΑΙ Η ΧΡΗΣΗ ΤΟΥΣ ΓΙΑ ΤΗ ΘΕΡΑΠΕΥΤΙΚΗ ΑΝΤΙΜΕΤΩΠΙΣΗ ΚΑΡΚΙΝΩΝ	2575802 - 16/11/2016	3091031
OMYA INTERNATIONAL AG	ΔΙΑΔΙΚΑΣΙΑ ΓΙΑ ΤΗΝ ΠΑΡΑΣΚΕΥΗ ΕΝΟΣ ΥΔΑΤΙΚΟΥ ΔΙΑΛΥΜΑΤΟΣ ΤΟ ΟΠΟΙΟ ΠΕΡΙΛΑΜΒΑΝΕΙ ΤΟΥΛΑΧΙΣΤΟΝ ΕΝΑ ΟΞΙΝΟ ΑΝΘΡΑΚΙΚΟ ΑΛΑΣ ΑΛΚΑΛΙΚΗΣ ΓΑΙΑΣ ΚΑΙ Η ΧΡΗΣΗ ΤΟΥ	2809619 - 28/09/2016	3090963
ONO PHARMACEUTICAL CO., LTD.	ΥΔΡΟΧΛΩΡΙΔΙΟ ΠΑΡΑΓΩΓΟΥ ΠΟΥΡΙΝΟΝΗΣ	2786996 - 14/09/2016	3090698
ONYX THERAPEUTICS, INC.	ΑΝΑΣΤΟΛΕΙΣ ΚΡΥΣΤΑΛΛΙΚΩΝ ΤΡΙΠΕΠΤΙΔΙΚΩΝ ΠΡΩΤΕΑΣΩΝ ΕΠΟΞΙΚΗΣ ΚΕΤΟΝΗΣ	2813241 - 16/11/2016	3091018
OREXO AB	ΝΕΑ ΦΑΡΜΑΚΕΥΤΙΚΑ ΣΚΕΥΑΣΜΑΤΑ ΧΡΗΣΙΜΑ ΣΤΗ ΘΕΡΑΠΕΥΤΙΚΗ ΑΓΩΓΗ ΤΗΣ ΑΥΠΝΙΑΣ	1807156 - 12/10/2016	3091012
ORGANICA ZARTKORUEN MUKODO RESZVENYTARSASAG (ZRT.)	ΕΝΘΕΤΟΣ ΦΟΡΕΑΣ ΓΙΑ ΤΗΝ ΥΠΟΔΟΧΗ ΚΑΙ ΔΙΑΤΗΡΗΣΗ ΤΗΣ ΚΑΛΛΙΕΡΓΕΙΑΣ ΒΙΟΥΜΕΝΙΟΥ ΔΟΜΩΝ ΚΑΘΑΡΙΣΜΟΥ ΡΕΥΣΤΟΥ	2523911 - 21/09/2016	3090981
ORKLA HEALTH A/S	ΔΙΑΔΙΚΑΣΙΑ ΓΙΑ ΤΗΝ ΠΑΡΑΓΩΓΗ ΣΚΟΝΗΣ ΑΠΟ ΚΑΡΠΟ ΤΡΙΑΝΤΑΦΥΛΛΙΑΣ	2872135 - 26/10/2016	3090923
ORTHOGEN AG	ΠΑΡΑΣΚΕΥΑΣΜΑ ΣΥΝΔΥΑΣΜΟΥ ΜΕ ΑΝΤΑΓΩΝΙΣΤΗ ΚΑΙ ΚΟΡΤΙΚΟΣΤΕΡΟΕΙΔΕΣ	2437748 - 31/08/2016	3090707
ORYZON GENOMICS, S.A.	ΑΝΑΣΤΟΛΕΙΣ ΑΠΟΜΕΘΥΛΑΣΗΣ-1 ΕΙΔΙΚΗΣ ΓΙΑ ΛΥΣΙΝΗ ΚΑΙ Η ΧΡΗΣΗ ΑΥΤΩΝ	2560947 - 12/10/2016	3090995
OTSUKA PHARMACEUTICAL CO., LTD.	ΘΕΡΑΠΕΥΤΙΚΕΣ ΕΝΩΣΕΙΣ ΚΑΙ ΣΥΝΑΦΕΙΣ ΜΕΘΟΔΟΙ ΧΡΗΣΗΣ.	2521549 - 17/08/2016	3090716
OTSUKA PHARMACEUTICAL CO., LTD.	ΠΑΡΑΓΩΓΑ ΚΑΡΒΟΣΤΥΡΥΛΙΟΥ ΚΑΙ ΣΤΑΘΕΡΟΠΟΙΗΤΕΣ ΤΗΣ ΔΙΑΘΕΣΗΣ ΓΙΑ ΑΝΤΙΜΕΤΩΠΙΣΗ ΔΙΑΤΑΡΑΧΩΝ ΤΗΣ ΔΙΑΘΕΣΗΣ	1626721 - 07/12/2016	3091021
OXOLIFE, S.L.	ΧΡΗΣΗ ΑΛΑΤΩΝ ΒΟΛΦΡΑΜΙΟΥ (VI) ΓΙΑ ΤΗΝ ΘΕΡΑΠΕΙΑ ΓΥΝΑΙΚΕΙΑΣ ΕΛΛΕΙΨΗΣ ΓΟΝΙΜΟΤΗΤΑΣ ΣΕ ΜΗ-ΔΙΑΒΗΤΙΚΑ ΘΗΛΑΣΤΙΚΑ	2948156 - 26/10/2016	3090875
PALOBIOFARMA S.L.	ΝΕΑ ΠΑΡΑΓΩΓΑ ΠΥΡΙΜΙΔΙΝΗΣ ΩΣ ΑΝΑΣΤΟΛΕΙΣ ΦΩΣΦΟΔΙΕΣΤΕΡΑΣΗΣ 10(PDE-10)	2948443 - 31/08/2016	3090766
PATCO LLC	ΔΟΜΙΚΟ ΣΥΣΤΗΜΑ ΑΠΟΤΕΛΟΥΜΕΝΟ ΑΠΟ ΠΑΝΕΛ ΓΙΑ ΤΗΝ ΚΑΤΑΣΚΕΥΗ ΚΤΙΡΙΩΝ.	2513384 - 21/09/2016	3090771
PERATHORAKIS, NIKITAS	ΣΥΜΠΛΗΡΩΜΑΤΙΚΗ ΕΝΔΕΙΞΗ ΑΠΑΓΟΡΕΥΣΗΣ ΔΙΕΛΕΥΣΗΣ	2753761 - 31/08/2016	3090778

ΔΙΚΑΙΟΥΧΟΣ (73)	ΤΙΤΛΟΣ ΕΦΕΥΡΕΣΗΣ (54)	ΑΡ./ΗΜ.ΔΗΜ.Ε.Δ. (87)	ΑΡ.ΕΥΡ.Δ.Ε. (11)
PETROLEO BRASILEIRO S.A. - PETROBRAS	ΧΡΩΜΑΤΙΣΙΜΗ ΣΥΝΘΕΣΗ ΣΥΝΔΕΤΙΚΟΥ ΑΣΦΑΛΤΟΥ	2062942 - 14/09/2016	3090853
PFIZER INC.	ΑΛΑΤΑ ΚΑΙ ΠΟΛΥΜΟΡΦΑ ΤΗΣ 8-ΦΘΟΡΟ-2-{4-[(ΜΕΘΥΛΑΜΙΝΟ)ΜΕΘΥΛΟ]ΦΑΙΝΥΛΟ}-1,3,4,5-ΤΕΤΡΑΪΔΡΟ-6Η-ΑΖΕΠΙΝΟ[5,4,3-CD]ΙΝΔΟΛΟ-6-ΟΝΗΣ.	2534153 - 21/09/2016	3090833
PFIZER INC.	ΠΑΡΑΓΩΓΑ BENZΙΜΙΔΑΖΟΛΙΟΥ	2170860 - 02/11/2016	3090890
PFIZER INC.	ΝΕΕΣ ΔΙΚΥΚΛΙΚΕΣ ΠΥΡΙΔΙΝΟΝΕΣ	2897956 - 09/11/2016	3090904
PFIZER LIMITED	ΠΑΡΑΓΩΓΑ ΙΜΙΔΑΖΟΠΥΡΙΔΑΖΙΝΗΣ ΩΣ ΔΙΑΜΟΡΦΩΤΕΣ ΤΟΥ ΥΠΟΔΟΧΕΑ GABAΑ	2938615 - 26/10/2016	3090760
PHILIP MORRIS PRODUCTS S.A.	ΠΡΟΪΟΝ ΚΑΠΝΙΣΜΑΤΟΣ ΜΕ ΑΦΑΙΡΟΥΜΕΝΟ ΚΑΠΑΚΙ	2928328 - 05/10/2016	3090712
PHILIP MORRIS PRODUCTS S.A.	ΔΙΑΤΑΞΗ ΘΕΡΜΑΝΣΗΣ ΓΙΑ ΕΝΑ ΣΥΣΤΗΜΑ ΠΑΡΑΓΩΓΗΣ ΑΕΡΟΛΥΜΑΤΟΣ	2882308 - 28/09/2016	3090820
PHILIP MORRIS PRODUCTS S.A.	ΜΕΘΟΔΟΣ ΚΑΙ ΔΙΑΤΑΞΗ ΓΙΑ ΚΑΘΑΡΙΣΜΟ ΕΝΟΣ ΣΤΟΙΧΕΙΟΥ ΘΕΡΜΑΝΣΗΣ ΣΥΣΚΕΥΗΣ ΠΑΡΑΓΩΓΗΣ ΑΕΡΟΛΥΜΑΤΟΣ	2797444 - 05/10/2016	3090884
PHILIP MORRIS PRODUCTS S.A.	ΣΥΣΚΕΥΗ ΠΑΡΑΓΩΓΗΣ ΑΕΡΟΛΥΜΑΤΟΣ	2779851 - 12/10/2016	3091009
PHILIP MORRIS PRODUCTS S.A.	ΣΥΣΚΕΥΗ ΕΠΑΓΩΓΙΚΗΣ ΘΕΡΜΑΝΣΗΣ ΚΑΙ ΣΥΣΤΗΜΑ ΓΙΑ ΠΑΡΑΓΩΓΗ ΑΕΡΟΛΥΜΑΤΟΣ	2994000 - 21/09/2016	3091036
POLA CHEMICAL INDUSTRIES INC.	ΠΡΟΛΗΠΤΙΚΟΣ Ή ΒΕΛΤΙΩΤΙΚΟΣ ΠΑΡΑΓΟΝΤΑΣ ΓΙΑ ΧΡΩΣΗ	2514402 - 31/08/2016	3090774
POLICHEM SA	ΣΥΝΘΕΣΕΙΣ ΓΙΑ ΤΗ ΘΕΡΑΠΕΙΑ ΤΗΣ ΡΟΔΟΧΡΟΥ ΑΚΜΗΣ ΠΟΥ ΠΕΡΙΛΑΜΒΑΝΟΥΝ ΧΙΤΟΖΑΝΗ ΚΑΙ ΕΝΑ ΑΜΙΔΙΟ ΔΙΚΑΡΒΟΞΥΛΙΚΟΥ ΟΞΕΟΣ	2306999 - 07/09/2016	3090894
POWERDYNE, INC.	ΠΑΡΑΓΩΓΗ ΑΤΜΟΥ ΑΠΟ ΑΝΘΡΑΚΟΥΧΟ ΥΛΙΚΟ	2848777 - 21/09/2016	3090970
POWIDIAN	ΑΥΤΟΝΟΜΟ ΥΒΡΙΔΙΚΟ ΣΥΣΤΗΜΑ ΗΛΕΚΤΡΙΚΗΣ ΤΡΟΦΟΔΟΣΙΑΣ ΕΝΟΣ ΗΛΕΚΤΡΙΚΟΥ ΕΞΟΠΛΙΣΜΟΥ ΚΑΙ ΜΟΝΑΔΑ ΚΑΙ ΜΕΘΟΔΟΣ ΔΙΑΧΕΙΡΙΣΗΣ ΤΟΥ ΣΥΣΤΗΜΑΤΟΣ	2686934 - 16/11/2016	3090993
PREMIUM ELECTRONIC CO., LIMITED	ΣΥΣΚΕΥΗ ΑΠΕΙΚΟΝΙΣΗΣ	2936476 - 31/08/2016	3090737
PRISTEC AG	ΜΕΘΟΔΟΣ ΓΙΑ ΤΗ ΡΥΘΜΙΣΗ ΤΟΥ ΣΗΜΕΙΟΥ ΛΕΙΤΟΥΡΓΙΑΣ ΜΙΑΣ ΓΕΝΝΗΤΡΙΑΣ ΚΥΜΑΤΩΝ ΠΙΕΣΗΣ ΓΙΑ ΤΗΝ ΕΠΕΞΕΡΓΑΣΙΑ ΕΝΟΣ ΥΓΡΟΥ	2843029 - 21/09/2016	3090991
PROMAT RESEARCH AND TECHNOLOGY CENTRE N.V.	ΚΟΝΙΑΜΑ ΠΥΡΟΠΡΟΣΤΑΣΙΑΣ	2807130 - 24/08/2016	3090731
PROMINENT GMBH	ΣΥΣΤΗΜΑ ΔΟΣΟΜΕΤΡΗΣΗΣ ΚΑΙ ΑΝΤΛΙΑ ΔΟΣΟΜΕΤΡΗΣΗΣ ΓΙΑ ΤΟ ΣΚΟΠΟ ΑΥΤΟ	2877745 - 12/10/2016	3090920
QBO COFFEE GMBH	ΚΑΦΟΥΛΑ ΜΕΡΙΔΑΣ ΓΙΑ ΤΗΝ ΠΑΡΑΣΚΕΥΗ ΕΝΟΣ ΠΡΟΪΟΝΤΟΣ ΡΟΦΗΜΑΤΟΣ	2986514 - 05/10/2016	3090836
QBO COFFEE GMBH	ΚΑΦΟΥΛΑ ΜΕΡΙΔΑΣ ΓΙΑ ΤΗΝ ΠΑΡΑΣΚΕΥΗ ΕΝΟΣ ΠΡΟΪΟΝΤΟΣ ΡΟΦΗΜΑΤΟΣ	2986515 - 28/09/2016	3090848
QUALCOMM INCORPORATED	ΜΟΝΑΔΕΣ ΚΩΔΙΚΟΠΟΙΗΣΗΣ ΝΑΛ ΣΕΙ ΓΙΑ ΚΩΔΙΚΟΠΟΙΗΣΗ ΒΙΝΤΕΟ	2873235 - 28/09/2016	3090949
QUALCOMM INCORPORATED	ΒΕΛΤΙΩΣΗ ΔΙΕΚΠΕΡΑΙΩΤΙΚΟΤΗΤΑΣ ΓΙΑ ΚΩΔΙΚΟΠΟΙΗΣΗ ΣΤΑΘΜΗΣ ΣΥΝΤΕΛΕΣΤΩΝ CABAC	2805487 - 21/09/2016	3091015
QUANTRILL ESTATE INC.	ΜΙΑ ΣΥΣΚΕΥΗ ΠΟΛΛΑΠΛΗΣ ΧΡΗΣΗΣ ΓΙΑ ΜΕΤΑΔΟΣΗ ΑΚΤΙΝΟΒΟΛΙΑΣ	2665127 - 28/09/2016	3090860
RAWERT, JURGEN	ΔΙΑΤΑΞΗ ΑΚΡΟΦΥΣΙΟΥ	2879805 - 24/08/2016	3090730
REATA PHARMACEUTICALS, INC.	ΚΑΙΝΟΥΡΓΙΕΣ ΜΟΡΦΕΣ ΜΕΘΥΛΙΚΟΥ ΕΣΤΕΡΑ CDDO	2450057 - 28/09/2016	3090752

ΔΙΚΑΙΟΥΧΟΣ (73)	ΤΙΤΛΟΣ ΕΦΕΥΡΕΣΗΣ (54)	ΑΡ./ΗΜ.ΔΗΜ.Ε.Δ. (87)	ΑΡ.ΕΥΡ.Δ.Ε. (11)
RECORDATI INDUSTRIA CHIMICA E FARMACEUTICA SPA	ΓΑΣΤΡΟ-ΑΝΘΕΚΤΙΚΗ ΣΥΓΚΡΑΤΗΜΕΝΗΣ ΑΠΕΛΕΥΘΕΡΩΣΗΣ ΦΑΡΜΑΚΕΥΤΙΚΗ ΜΟΡΦΗ	2874611 - 14/09/2016	3090793
REGENERON PHARMACEUTICALS, INC.	ΠΟΝΤΙΚΟΣ ΚΟΙΝΗΣ ΕΛΛΑΦΡΙΑΣ ΑΛΥΣΟΥ	2505654 - 24/08/2016	3090697
RESTORSEA, LLC	ΚΟΣΜΗΤΟΛΟΓΙΑ	2691069 - 28/09/2016	3091030
REVANCE THERAPEUTICS, INC.	ΑΝΤΙΜΙΚΡΟΒΙΑΚΟ ΠΕΠΤΙΔΙΟ ΚΑΙ ΣΥΝΘΕΣΕΙΣ ΑΥΤΟΥ	2178549 - 14/09/2016	3090822
REVIVA PHARMACEUTICALS, INC.	ΣΥΝΘΕΣΕΙΣ, Η ΣΥΝΘΕΣΗ ΤΟΥΣ ΚΑΙ ΜΕΘΟΔΟΣ ΧΡΗΣΗΣ ΠΑΡΑΓΩΓΩΝ ΑΡΥΛΟΠΙΠΕΡΑΖΙΝΗΣ	2400968 - 28/09/2016	3091016
RIEBER GMBH & CO. KG	ΡΥΘΜΙΣΗ ΚΑΘ' ΥΨΟΣ ΓΙΑ ΘΕΡΜΑΝΤΙΚΗ ΠΛΑΚΑ	2208436 - 31/08/2016	3090784
ROOF SAFETY SYSTEMS B.V.	ΕΓΚΑΤΑΣΤΑΣΗ ΑΣΦΑΛΕΙΑΣ ΓΙΑ ΤΗΝ ΑΚΡΗ ΣΤΕΓΗΣ	1499782 - 17/08/2016	3091028
ROYAL DUYVIS WIENER B.V.	ΣΥΣΚΕΥΗ ΓΙΑ ΤΗΝ ΞΗΡΑΝΣΗ ΚΑΙ/ Ή ΤΟ ΚΑΒΟΥΡΔΙΣΜΑ ΚΟΚΚΩΝ Ή ΣΠΟΡΩΝ	2919596 - 28/09/2016	3090976
SAFWAY SERVICES, LLC	ΑΡΘΡΩΤΟ ΣΥΣΤΗΜΑ ΥΠΟΣΤΗΡΙΞΗΣ ΠΛΑΤΦΟΡΜΑΣ ΕΡΓΑΣΙΑΣ, ΣΥΣΤΗΜΑ ΠΛΑΤΦΟΡΜΑΣ ΕΡΓΑΣΙΑΣ ΚΑΙ ΜΕΘΟΔΟΙ ΧΡΗΣΗΣ ΤΟΥΣ	1753925 - 28/09/2016	3090980
SAIPEM S.P.A.	ΜΕΘΟΔΟΣ ΕΓΚΑΤΑΛΕΙΨΗΣ/ΑΝΑΚΤΗΣΗΣ ΓΙΑ ΑΓΩΓΟΥΣ ΚΑΙ ΔΙΑΤΑΞΗ ΑΥΤΗΣ	2689173 - 28/09/2016	3090987
SAMSUNG ELECTRONICS CO., LTD	ΜΕΘΟΔΟΣ ΑΠΟΚΩΔΙΚΟΠΟΙΗΣΗΣ ΒΙΝΤΕΟ ΜΕ ΧΡΗΣΗ ΕΝΔΟ-ΠΡΟΒΛΕΨΗΣ	2838270 - 07/12/2016	3090871
SAMSUNG ELECTRONICS CO., LTD.	ΜΕΘΟΔΟΣ ΑΠΟΚΩΔΙΚΟΠΟΙΗΣΗΣ ΒΙΝΤΕΟ ΜΕ ΠΡΟΒΛΕΨΗ ΚΙΝΗΣΗΣ ΧΡΗΣΙΜΟΠΟΙΩΝΤΑΣ ΤΥΧΑΙΑ ΔΙΑΜΕΡΙΣΜΑΤΟΠΟΙΗΣΗ	2510698 - 09/11/2016	3090783
SAMSUNG ELECTRONICS CO., LTD.	ΜΕΘΟΔΟΣ ΚΑΙ ΣΥΣΚΕΥΗ ΓΙΑ ΤΟΝ ΠΡΟΣΔΙΟΡΙΣΜΟ ΕΝΟΣ ΜΟΝΤΕΛΟΥ ΠΛΑΙΣΙΟΥ ΓΙΑ ΚΩΔΙΚΟΠΟΙΗΣΗ ΚΑΙ ΑΠΟΚΩΔΙΚΟΠΟΙΗΣΗ ΕΝΤΡΟΠΙΑΣ ΣΕ ΕΠΙΠΕΔΟ ΣΥΝΤΕΛΕΣΤΩΝ ΜΕΤΑΣΧΗΜΑΤΙΣΜΟΥ	2773109 - 14/12/2016	3090824
SANBIO, INC.	ΚΥΤΤΑΡΑ ΑΝΑΓΕΝΝΗΣΗΣ ΤΩΝ ΝΕΥΡΩΝ ΜΕ ΜΕΤΑΒΟΛΕΣ ΕΙΣ ΤΗ ΜΕΘΥΛΙΩΣΗ ΤΟΥ DNA	2274430 - 14/09/2016	3090782
SANOFI	ΥΠΟΚΑΤΕΣΤΗΜΕΝΑ ΠΑΡΑΓΩΓΑ 3-ΕΤΕΡΟΑΡΟΥΛΑΜΙΝΟ-ΠΡΟΠΙΟΝΙΚΟΥ ΟΞΕΟΣ ΚΑΙ ΧΡΗΣΗ ΤΟΥΣ ΩΣ ΦΑΡΜΑΚΕΥΤΙΚΑ.	2667870 - 24/08/2016	3090758
SANOFI PASTEUR	ΜΕΘΟΔΟΣ ΑΠΟΘΗΚΕΥΣΗΣ ΕΝΟΣ ΕΜΒΟΛΙΟΥ ΠΟΥ ΠΕΡΙΕΧΕΙ ΑΝΟΣΟΕΝΙΣΧΥΤΙΚΟ ΑΡΓΙΛΙΟΥ.	2629792 - 23/11/2016	3090869
SANOFI-AVENTIS DEUTSCHLAND GMBH	ΧΡΗΣΗ ΤΟΥ AVE0010 ΓΙΑ ΤΗΝ ΠΑΡΑΣΚΕΥΗ ΕΝΟΣ ΦΑΡΜΑΚΟΥ ΓΙΑ ΤΗ ΘΕΡΑΠΕΙΑ ΤΟΥ ΣΑΚΧΑΡΩΔΟΥΣ ΔΙΑΒΗΤΗ ΤΥΠΟΥ 2	2611458 - 21/09/2016	3090945
SANTEN SAS	ΣΥΝΘΕΣΕΙΣ ΠΟΥ ΠΕΡΙΕΧΟΥΝ ΕΝΩΣΕΙΣ ΤΕΤΑΡΤΟΤΑΓΟΥΣ ΑΜΜΩΝΙΟΥ	2049079 - 07/09/2016	3090780
SCHAFER, WOLFGANG	ΜΕΘΟΔΟΣ ΓΙΑ ΣΥΓΧΡΟΝΙΣΜΟ ΑΠΟΜΑΚΡΥΣΜΕΝΩΝ ΡΟΛΟΓΙΩΝ ΜΕ ΚΕΝΤΡΙΚΟ ΡΟΛΟΪ ΜΕΣΩ ΔΟΡΥΦΟΡΟΥ	1183573 - 14/09/2016	3090919
SCHNEIDER ELECTRIC SOLAR INVERTERS USA, INC.	ΦΩΤΟΒΟΛΤΑΪΚΟΣ ΜΕΤΑΤΡΟΠΕΑΣ ΚΥΚΛΩΜΑΤΟΣ ΠΗΓΗΣ ΑΠΟ ΔΙΠΟΛΙΚΟ ΣΕ ΜΟΝΟΠΟΛΙΚΟ, ΜΕ ΓΕΙΩΣΗ ΕΠΙΛΕΚΤΙΚΗΣ ΣΥΧΝΟΤΗΤΑΣ	2596563 - 07/09/2016	3090906
SEA DELIGHT EUROPE, SL	ΜΕΘΟΔΟΣ ΚΑΙ ΣΥΣΚΕΥΗ ΓΙΑ ΚΡΥΟ ΚΑΠΝΙΣΜΑ ΚΡΕΑΤΟΣ ΚΑΙ ΘΑΛΑΣΣΙΝΩΝ	2742809 - 14/09/2016	3090850
SEA MAESTER BV	ΜΕΘΟΔΟΣ ΚΑΙ ΣΥΣΤΗΜΑ ΕΞΑΣΦΑΛΙΣΗΣ ΠΡΟΣΒΑΣΗΣ ΜΕΤΑΞΥ ΠΛΕΟΝΤΟΣ ΣΚΑΦΟΥΣ ΚΑΙ ΘΑΛΑΣΣΙΑΣ ΚΑΤΑΣΚΕΥΗΣ	2623413 - 31/08/2016	3090779
SEATTLE GENETICS, INC.	ΠΑΡΑΓΟΝΤΕΣ ΣΥΝΔΕΣΗΣ ΜΕ CD19 ΚΑΙ ΧΡΗΣΕΙΣ ΑΥΤΩΝ	2211904 - 17/08/2016	3090729

ΔΙΚΑΙΟΥΧΟΣ (73)	ΤΙΤΛΟΣ ΕΦΕΥΡΕΣΗΣ (54)	ΑΡ./ΗΜ.ΛΗΜ.Ε.Δ. (87)	ΑΡ.ΕΥΡ.Δ.Ε. (11)
<i>SEMBLANT LIMITED</i>	ΕΠΙΚΑΛΥΜΜΕΝΗ ΗΛΕΚΤΡΙΚΗ ΔΙΑΤΑΞΗ	2822705 - 07/09/2016	3090896
<i>SHANDONG LUYE PHARMACEUTICAL CO., LTD.</i>	ΣΥΣΤΑΣΗ ΜΙΚΡΟΣΦΑΙΡΙΔΙΩΝ ΠΑΡΑΤΕΤΑΜΕΝΗΣ ΑΠΟΔΕ- ΣΜΕΥΣΗΣ ΡΙΣΠΕΡΙΔΟΝΗΣ	2701687 - 21/09/2016	3090960
<i>SHANGHAI HENGRUI PHARMACEUTI- CAL CO. LTD.</i>	ΦΑΡΜΑΚΕΥΤΙΚΩΣ ΑΠΟΔΕΚΤΟ ΑΛΛΑΣ (Ε)-N-[4-[[3-ΧΛΩΡΟ- 4-(2-ΠΥΡΙΔΥΛΑΜΕΘΟΞΥ)ΦΑΙΝΥΛ]ΑΜΙΝΟ]-3-ΚΥΑΝΟ-7- ΛΙΘΟΞΥ-6-ΚΙΝΟΛΥΛ]-3-[(2R)-1-ΜΕΘΥΛΠΥΡΡΟΛΙΔΙΝ-2- ΥΛ]ΠΡΟΠΙ-2-ΕΝΑΜΙΔΙΟΥ, ΜΕΘΟΔΟΣ ΠΑΡΑΣΚΕΥΗΣ ΑΥΤΟΥ ΚΑΙ ΙΑΤΡΙΚΗ ΧΡΗΣΗ ΑΥΤΟΥ	2684877 - 19/10/2016	3090775
<i>SIDAM S.R.L.</i>	ΜΗΧΑΝΙΣΜΟΣ ΓΙΑ ΑΣΦΑΛΙΣΗ ΣΥΡΙΓΓΩΝ ΣΕ ΑΝΤΛΙΕΣ ΕΚΧΥΣΗΣ	1561488 - 14/09/2016	3091002
<i>SIEMENS AKTIENGESELLSCHAFT</i>	ΜΕΘΟΔΟΣ ΚΑΙ ΜΗΧΑΝΙΣΜΟΣ ΓΙΑ ΤΗ ΛΕΙΤΟΥΡΓΙΑ ΕΝΟΣ ΗΛΙΟΘΕΡΜΙΚΟΥ ΕΡΓΟΣΤΑΣΙΟΥ ΠΑΡΑΓΩΓΗΣ ΗΛΕΚΤΡΙ- ΚΗΣ ΕΝΕΡΓΕΙΑΣ	2825736 - 24/08/2016	3090727
<i>SIEMENS AKTIENGESELLSCHAFT</i>	ΜΕΤΑΤΡΟΠΕΑΣ ΠΟΛΛΑΠΛΩΝ ΕΠΙΠΕΔΩΝ	2807738 - 28/09/2016	3090986
<i>SIEMENS AKTIENGESELLSCHAFT</i>	ΔΙΑΤΑΞΗ ΗΛΕΚΤΡΙΚΗΣ ΣΤΗΛΗΣ ΚΑΥΣΙΜΟΥ ΚΑΙ ΜΕΘΟ- ΔΟΣ ΓΙΑ ΤΗ ΛΕΙΤΟΥΡΓΙΑ ΜΙΑΣ ΔΙΑΤΑΞΗΣ ΗΛΕΚΤΡΙΚΗΣ ΣΤΗΛΗΣ ΚΑΥΣΙΜΟΥ	2406847 - 14/09/2016	3091025
<i>SIKA TECHNOLOGY AG</i>	ΣΥΝΘΕΣΗ ΠΟΛΥΟΥΡΕΘΑΝΗΣ ΥΨΗΛΗΣ ΠΛΗΡΩΣΗΣ	2894193 - 05/10/2016	3090933
<i>SIVIDON DIAGNOSTICS GMBH</i>	ΜΕΘΟΔΟΣ ΓΙΑ ΠΡΟΒΛΕΨΗ ΤΗΣ ΑΠΟΚΡΙΣΗΣ ΣΕ ΧΗΜΕΙΟ- ΘΕΡΑΠΕΙΑ ΣΕ ΕΝΑΝ ΑΣΘΕΝΗ ΠΟΥ ΠΑΣΧΕΙ ΑΠΟ Η ΒΡΙΣΚΕΤΑΙ ΣΕ ΚΙΝΔΥΝΟ ΝΑ ΑΝΑΠΤΥΞΕΙ ΕΠΑΝΕΜΦΑΝΙ- ΖΟΜΕΝΟ ΚΑΡΚΙΝΟ ΤΟΥ ΜΑΣΤΟΥ	2737081 - 28/09/2016	3091027
<i>SMITH, FORREST</i>	ΦΩΤΟΒΟΛΟ ΠΟΔΗΛΑΤΟ	2701948 - 21/09/2016	3090847
<i>STEBA MAOR SA</i>	ΜΕΘΟΔΟΙ ΣΧΕΔΙΑΣΜΟΥ ΓΙΑ ΕΣΤΙΑΚΗ ΦΩΤΟΔΥΝΑΜΙΚΗ ΘΕΡΑΠΕΙΑ	2683441 - 28/09/2016	3090955
<i>STOKKE AS</i>	ΕΝΑ ΠΤΥΣΣΟΜΕΝΟ ΚΑΡΟΤΣΑΚΙ ΜΩΡΟΥ	2897850 - 31/08/2016	3090929
<i>SUVEN LIFE SCIENCES LIMITED</i>	ΔΙΚΥΚΛΙΚΕΣ ΕΝΩΣΕΙΣ ΩΣ ΠΡΟΣΔΕΤΕΣ ΝΙΚΟΤΙΝΙΚΩΝ ΥΠΟΔΟΧΕΩΝ ΑΛΦΑ4ΒΗΤΑ2 ΤΗΣ ΑΚΕΤΥΛΟΧΟΛΙΝΗΣ	2513085 - 28/09/2016	3090931
<i>SYNBIAS PHARMA AG</i>	ΜΕΘΟΔΟΣ ΣΥΝΘΕΣΗΣ ΤΗΣ ΙΡΙΝΟΤΕΚΑΝΗΣ	3030567 - 14/09/2016	3090776
<i>SYNGENTA LIMITED</i>	ΣΥΝΘΕΣΗ ΡΥΘΜΙΣΗΣ ΦΥΤΙΚΗΣ ΑΥΞΗΣΗΣ.	2690952 - 14/09/2016	3090756
<i>SYNGENTA PARTICIPATIONS AG</i>	ΣΥΝΘΕΣΗ ΡΥΘΜΙΣΗΣ ΦΥΤΙΚΗΣ ΑΥΞΗΣΗΣ.	2690952 - 14/09/2016	3090756
<i>TECHNISCHE UNIVERSITAT GRAZ</i>	ΜΕΘΟΔΟΣ ΓΙΑ ΑΝΙΧΝΕΥΣΗ ΜΟΛΥΝΣΗΣ ΠΛΗΓΗΣ	2433138 - 14/09/2016	3090999
<i>TECNOFILM S.P.A.</i>	ΒΙΟΑΠΟΔΟΜΗΣΙΜΑ ΠΟΛΥΜΕΡΗ	2395047 - 14/09/2016	3090838
<i>TEJIDOS ROYO, S.L.</i>	ΜΕΘΟΔΟΣ ΓΙΑ ΤΗΝ ΠΑΡΑΓΩΓΗ ΕΝΟΣ ΥΦΑΣΜΑΤΟΣ ΜΕ ΕΜΦΑΝΙΣΗ ΠΑΡΟΜΟΙΑ ΜΕ ΤΗΝ ΕΠΙΔΕΡΜΙΔΑ, ΠΑΡΟ- ΜΟΙΑ ΜΕ ΔΕΡΜΑ ΚΑΙ ΤΟ ΑΝΤΙΣΤΟΙΧΟ ΠΑΡΑΓΟΜΕΝΟ ΥΦΑΣΜΑ	2905375 - 14/09/2016	3090888
<i>TELEFONAKTIEBOLAGET LM ERICS- SON (PUBL)</i>	ΜΕΘΟΔΟΣ ΚΑΙ ΜΗΧΑΝΗΜΑ ΓΙΑ ΤΟΝ ΕΛΕΓΧΟ ΤΗΣ ΑΠΟΚΡΥΨΗΣ ΑΠΩΛΕΙΑΣ ΠΛΑΙΣΙΟΥ ΗΧΟΥ	2954518 - 31/08/2016	3090785
<i>TEN CATE THIOLON B.V.</i>	ΣΥΝΘΕΤΙΚΟ ΓΚΑΖΟΝ ΑΠΟΤΕΛΟΥΜΕΝΟ ΑΠΟ ΤΕΧΝΗΤΗ ΙΝΑ ΓΚΑΖΟΝ	2076628 - 24/08/2016	3090700
<i>TEPE MUNHYGIENPRODUKTER AB</i>	ΜΕΣΟΔΟΝΤΙΟΣ ΚΑΘΑΡΙΣΤΗΣ	2829253 - 12/10/2016	3090839
<i>THE BOARD OF TRUSTEES OF THE UNIVERSITY OF ILLINOIS</i>	ΑΝΑΛΥΣΗ ΒΙΟΧΗΜΙΚΗΣ ΙΚΑΝΟΤΗΤΑΣ ΚΑΙ ΜΕΘΟΔΟΙ ΓΙΑ ΤΗ ΜΕΙΩΣΗ ΤΗΣ ΑΝΘΕΚΤΙΚΟΤΗΤΑΣ ΤΟΥ HIV ΣΤΗ ΘΕΡΑ- ΠΕΙΑ	2336134 - 31/08/2016	3090844
<i>THE GILLETTE COMPANY LLC</i>	ΜΕΛΟΣ ΕΜΠΛΟΚΗΣ ΔΕΡΜΑΤΟΣ ΓΙΑ ΚΕΦΑΛΗ ΞΥΡΙΣΜΑ- ΤΟΣ	2365896 - 24/08/2016	3090750
<i>THE GILLETTE COMPANY LLC</i>	ΣΥΣΚΕΥΗ ΑΦΑΙΡΕΣΗΣ ΤΡΙΧΩΝ ΜΕ ΔΙΑΝΟΜΗ ΥΓΡΟΥ	2349657 - 24/08/2016	3090757

ΔΙΚΑΙΟΥΧΟΣ (73)	ΤΙΤΛΟΣ ΕΦΕΥΡΕΣΗΣ (54)	ΑΡ./ΗΜ.ΔΗΜ.Ε.Δ. (87)	ΑΡ.ΕΥΡ.Δ.Ε. (11)
THE GILLETTE COMPANY LLC	ΕΝΑ ΜΕΛΟΣ ΕΜΠΛΟΚΗΣ ΔΕΡΜΑΤΟΣ ΜΕ ΕΝΕΡΓΑ ΣΥΣΤΑΤΙΚΑ ΣΕ ΚΑΨΟΥΛΑ	2627303 - 31/08/2016	3090814
THE JOHNS HOPKINS UNIVERSITY	ΠΑΡΑΓΩΓΑ Ν-ΥΔΡΟΧΥΛΟΣΟΥΛΦΟΝΑΜΙΔΙΟΥ ΩΣ ΝΕΟΙ ΦΥΣΙΟΛΟΓΙΚΑ ΧΡΗΣΙΜΟΙ ΔΟΤΕΣ ΝΙΤΡΟΞΥΛΙΟΥ	2586435 - 14/09/2016	3090842
THE TRUSTEES OF THE UNIVERSITY OF PENNSYLVANIA	ΑΔΕΝΟΪΟΣ ΑΠΟΤΕΛΟΥΜΕΝΟΣ ΑΠΟ ΠΡΩΤΕΪΝΗ ΕΞΩΝΙΟΥ ΚΑΨΙΔΙΟΥ SADV-39 ΑΔΕΝΟΪΟΥ Ε ΠΙΘΗΚΟΥ ΚΑΙ ΧΡΗΣΕΙΣ ΑΥΤΟΥ	2220241 - 14/09/2016	3090935
THE TRUSTEES OF THE UNIVERSITY OF PENNSYLVANIA	ΑΛΛΗΛΟΥΧΙΕΣ ΟΡΟΤΥΠΟΥ 8 ΑΔΕΝΟΣΧΕΤΙΖΟΜΕΝΟΥ ΙΟΥ (ΑΑΥ), ΦΟΡΕΙΣ ΠΟΥ ΤΟΝ ΠΕΡΙΕΧΟΥΝ , ΚΑΙ ΟΙ ΧΡΗΣΕΙΣ ΑΥΤΩΝ	1453547 - 21/09/2016	3090988
THE UNITED STATES OF AMERICA, REPRESENTED BY THE SECRETARY, DEPARTMENT OF HEALTH AND HUMAN SERVICES	ΑΝΑΛΥΣΗ ΒΙΟΧΗΜΙΚΗΣ ΙΚΑΝΟΤΗΤΑΣ ΚΑΙ ΜΕΘΟΔΟΙ ΓΙΑ ΤΗ ΜΕΙΩΣΗ ΤΗΣ ΑΝΘΕΚΤΙΚΟΤΗΤΑΣ ΤΟΥ HIV ΣΤΗ ΘΕΡΑΠΕΙΑ	2336134 - 31/08/2016	3090844
THERABRON THERAPEUTICS, INC.	ΑΝΑΣΥΝΔΥΑΣΜΕΝΗ ΑΝΘΡΩΠΙΝΗ CC10 ΠΡΩΤΕΪΝΗ ΓΙΑ ΘΕΡΑΠΕΙΑ ΓΡΙΠΗΣ	2488205 - 21/09/2016	3090855
TIPA CORP. LTD.	ΒΙΟΔΙΑΣΠΑΣΙΜΟ ΦΥΛΟ ΚΑΙ ΜΙΑ ΔΙΑΤΑΞΗ ΔΙΑΧΩΡΙΣΜΩΝ ΣΑΚΩΝ ΓΙΑ ΥΓΡΑ	2582521 - 24/08/2016	3090722
TONNIES ISI PATENT HOLDING GMBH	ΠΙΝΑΚΙΔΕΣ ΚΥΚΛΟΦΟΡΙΑΣ ΟΧΗΜΑΤΟΣ	2344364 - 07/09/2016	3090736
TOPOKINE THERAPEUTICS, INC.	ΣΥΝΘΕΣΕΙΣ ΚΑΙ ΜΕΘΟΔΟΙ ΓΙΑ ΤΟΠΙΚΗ ΧΟΡΗΓΗΣΗ ΠΡΟΣΤΑΓΛΑΝΔΙΝΩΝ ΣΕ ΥΠΟΔΟΡΙΟ ΛΙΠΟΣ.	2863886 - 24/08/2016	3090770
TORAY INDUSTRIES, INC.	ΦΑΡΜΑΚΕΥΤΙΚΗ ΣΥΝΘΕΣΗ ΓΙΑ ΘΕΡΑΠΕΙΑ Ή/ΚΑΙ ΑΠΟΤΡΟΠΗ ΚΑΡΚΙΝΟΥ	2532366 - 07/09/2016	3090740
TORAY INDUSTRIES, INC.	ΜΕΘΟΔΟΣ ΓΙΑ ΑΝΙΧΝΕΥΣΗ ΤΟΥ ΚΑΡΚΙΝΟΥ	2207037 - 07/09/2016	3090912
TREOFAN GERMANY GMBH & CO. KG	ΣΥΣΚΕΥΑΣΙΑ ΤΡΟΦΙΜΩΝ ΠΟΥ ΠΕΡΙΛΑΜΒΑΝΕΙ ΜΙΑ ΛΕΠΤΗ ΤΑΙΝΙΑ ΜΕ ΠΑΡΕΜΠΟΔΙΣΤΙΚΗ ΙΔΙΟΤΗΤΑ ΚΑΤΑ ΤΩΝ ΟΡΥΚΤΕΛΛΙΩΝ	2917034 - 07/09/2016	3090768
TXCELL	ΜΕΘΟΔΟΣ ΕΚΤΙΜΗΣΗΣ ΤΗΣ ΑΠΟΤΕΛΕΣΜΑΤΙΚΟΤΗΤΑΣ ΜΙΑΣ ΘΕΡΑΠΕΙΑΣ ΤΡΙ ΚΥΤΤΑΡΩΝ ΣΕ ΕΝΑ ΑΤΟΜΟ	2625527 - 05/10/2016	3090978
UMCEREAL GMBH	ΜΕΘΟΔΟΣ ΚΑΙ ΜΙΓΜΑ ΑΡΤΟΠΟΙΑΣ ΓΙΑ ΤΗΝ ΠΑΡΑΣΚΕΥΗ ΞΗΡΟΥ ΑΖΥΜΟΥ ΨΩΜΙΟΥ	2880979 - 05/10/2016	3090968
UNIBIND LIMITED	ΜΕΘΟΔΟΣ ΓΙΑ ΤΟ ΔΕΣΙΜΟ ΔΕΣΜΗΣ ΦΥΛΛΩΝ, ΔΕΣΜΗ ΦΥΛΛΩΝ, ΜΕΘΟΔΟΣ ΚΑΙ ΔΙΑΤΑΞΗ ΓΙΑ ΤΗ ΔΗΜΙΟΥΡΓΙΑ ΜΙΑΣ ΤΕΤΟΙΑΣ ΔΕΣΜΗΣ ΦΥΛΛΩΝ	2917040 - 07/09/2016	3090908
UNITRONIC AG	ΣΥΣΚΕΥΗ ΔΙΣΘΗΤΗΡΑ ΓΙΑ ΤΗΝ ΑΝΑΓΓΕΛΙΑ ΥΠΑΡΧΟΝΤΟΣ ΑΕΡΙΟΥ	2509336 - 24/08/2016	3090695
UNIVERSITE PIERRE ET MARIE CURIE (PARIS 6)	ΣΥΝΘΕΣΗ ΒΙΧΑ ORELLANA ΓΙΑ ΤΗ ΘΕΡΑΠΕΙΑ ΤΟΥ ΕΚΦΥΛΙΣΜΟΥ ΤΗΣ ΩΧΡΑΣ ΚΗΛΙΔΑΣ	2717891 - 14/09/2016	3091014
UPCAST OY	ΑΚΡΟΦΥΣΙΟ ΣΥΝΕΧΟΥΣ ΧΥΤΕΥΣΗΣ ΣΕ ΚΑΛΟΥΠΙ ΓΙΑ ΤΗΝ ΚΑΘΕΤΗ ΠΡΟΣ ΤΑ ΠΑΝΩ ΣΥΝΕΧΗ ΧΥΤΕΥΣΗ ΜΕΤΑΛΛΟΥ	2432609 - 21/09/2016	3091033
UPONOR INNOVATION AB	ΔΗΜΙΟΥΡΓΙΑ ΕΠΙΜΗΚΟΥΣ ΠΡΟΪΟΝΤΟΣ	1986799 - 30/11/2016	3091035
UT-BATTELLE, LLC	ΑΝΘΕΚΤΙΚΕΣ ΥΠΕΡΥΔΡΟΦΟΒΕΣ ΕΠΙΚΑΛΥΨΕΙΣ	2900768 - 14/09/2016	3090831
VAKZINE PROJEKT MANAGEMENT GMBH	ΑΝΑΣΥΝΔΥΑΣΜΕΝΟ ΜΥΚΟΒΑΚΤΗΡΙΟ ΩΣ ΕΜΒΟΛΙΟ	2654783 - 05/10/2016	3090721
VARIOMED AG	ΣΤΕΝΤ	2895117 - 05/10/2016	3090902
VASTINT HOSPITALITY B.V.	ΠΡΟΚΑΤΑΣΚΕΥΑΣΜΕΝΟ ΠΑΝΕΛ ΓΙΑ ΕΝΑ ΚΤΙΡΙΟ	2617913 - 21/09/2016	3090709

ΔΙΚΑΙΟΥΧΟΣ (73)	ΤΙΤΛΟΣ ΕΦΕΥΡΕΣΗΣ (54)	ΑΡ./ΗΜ.ΔΗΜ.Ε.Δ. (87)	ΑΡ.ΕΥΡ.Δ.Ε. (11)
<i>VATTENFALL EUROPE GENERATION AG</i>	ΜΕΘΟΔΟΣ ΓΙΑ ΤΗΝ ΑΠΟΜΑΚΡΥΝΣΗ ΔΙΟΞΕΙΔΙΟΥ ΤΟΥ ΘΕΙΟΥ ΚΑΙ ΥΔΡΑΡΙΓΥΡΟΥ ΑΠΟ ΚΑΠΝΑΕΡΙΟ ΣΕ ΕΝΑ ΥΓΡΟ ΠΛΥΝΤΗΡΙΟ	2882518 - 07/09/2016	3090889
<i>VAXON BIOTECH</i>	ΤΑΥΤΟΠΟΙΗΣΗ, ΒΕΛΤΙΣΤΟΠΟΙΗΣΗ ΚΑΙ ΧΡΗΣΗ ΚΡΥΠΤΙΚΩΝ ΗΛΑ-Α24 ΕΠΙΤΟΠΩΝ ΓΙΑ ΑΝΟΣΟΘΕΡΑΠΕΙΑ	2413956 - 14/09/2016	3090841
<i>VECTURA DELIVERY DEVICES LIMITED</i>	ΕΙΣΠΝΕΥΣΤΗΡΑΣ	2398537 - 31/08/2016	3090738
<i>VERSALIS S.P.A.</i>	ΣΥΝΘΕΣΕΙΣ ΑΥΤΟ-ΕΞΑΛΕΙΦΟΜΕΝΩΝ ΔΙΑΣΤΑΛΤΩΝ ΒΙΝΥΛ ΑΡΩΜΑΤΙΚΩΝ (ΣΥΝ) ΠΟΛΥΜΕΡΩΝ ΚΑΙ ΜΕΘΟΔΟΣ ΓΙΑ ΤΗΝ ΠΑΡΑΣΚΕΥΗ ΑΥΤΩΝ	2619263 - 14/09/2016	3090694
<i>VERTEX PHARMACEUTICALS INCORPORATED</i>	ΜΕΘΟΔΟΙ ΠΑΡΑΓΩΓΗΣ ΚΥΚΛΟΑΛΚΥΛΚΑΡΒΟΞΑΜΙΔΟ-ΠΥΡΙΔΙΝΟ ΒΕΝΖΟΙΚΩΝ ΟΞΕΩΝ	2639222 - 31/08/2016	3090734
<i>VERTEX PHARMACEUTICALS INCORPORATED</i>	ΜΕΘΟΔΟΙ ΠΑΡΑΓΩΓΗΣ ΚΥΚΛΟΑΛΚΥΛΚΑΡΒΟΞΑΜΙΔΟ-ΠΥΡΙΔΙΝΟ ΒΕΝΖΟΪΚΩΝ ΟΞΕΩΝ	2639224 - 24/08/2016	3090742
<i>VERTEX PHARMACEUTICALS INCORPORATED</i>	ΑΝΑΣΤΟΛΕΙΣ ΑΝΤΙΓΡΑΦΗΣ ΙΩΝ ΓΡΙΠΗΣ	2442809 - 31/08/2016	3090791
<i>VERTICAL LEISURE LTD</i>	ΣΚΗΝΗ	2181229 - 05/10/2016	3090834
<i>VITAE PHARMACEUTICALS, INC.</i>	ΡΥΘΜΙΣΤΕΣ ΤΟΥ ΗΠΑΤΙΚΟΥ ΥΠΟΔΟΧΕΑ Χ	2825542 - 14/09/2016	3090942
<i>WANBURY LIMITED</i>	ΕΝΔΙΑΜΕΣΗ ΕΝΩΣΗ ΡΙΒΑΡΟΞΑΒΑΝΗΣ ΚΑΙ ΠΑΡΑΣΚΕΥΗ ΑΥΤΗΣ	2895176 - 19/10/2016	3090982
<i>WASHINGTON UNIVERSITY ST. LOUIS</i>	ΑΝΘΡΩΠΟΠΟΙΗΜΕΝΑ ΑΝΤΙΣΩΜΑΤΑ ΠΟΥ ΑΠΟΜΑΚΡΥΝΟΥΝ ΤΟ ΑΜΥΛΟΕΙΔΕΣ ΒΗΤΑ ΠΕΠΤΙΔΙΟ	1481992 - 02/11/2016	3090835
<i>WAVELIGHT GMBH</i>	ΕΞΟΠΛΙΣΜΟΣ ΚΑΙ ΜΕΘΟΔΟΣ ΓΙΑ ΕΠΕΞΕΡΓΑΣΙΑ ΚΟΠΗΣ ΤΟΥ ΚΕΡΑΤΟΕΙΔΟΥΣ ΑΝΘΡΩΠΙΝΟΥ ΟΦΘΑΛΜΟΥ ΜΕ ΕΣΤΙΑΣΜΕΝΗ ΠΑΛΜΙΚΗ ΑΚΤΙΝΟΒΟΛΙΑ LASER	2648667 - 07/12/2016	3090864
<i>WISCONSIN ALUMNI RESEARCH FOUNDATION</i>	ΚΟΥΝΟΠΟΚΤΟΝΙΚΟ ΧΕΝΟΡΗΑΒΔΥΣ, ΛΙΠΟΠΕΠΤΙΔΙΟ ΚΑΙ ΜΕΘΟΔΟΙ	2618668 - 14/09/2016	3090846
<i>WOBEN PROPERTIES GMBH</i>	ΕΓΚΑΤΑΣΤΑΣΗ ΑΙΟΛΙΚΗΣ ΕΝΕΡΓΕΙΑΣ ΚΑΙ ΜΕΘΟΔΟΣ ΓΙΑ ΤΗ ΛΕΙΤΟΥΡΓΙΑ ΜΙΑΣ ΕΓΚΑΤΑΣΤΑΣΗΣ ΑΙΟΛΙΚΗΣ ΕΝΕΡΓΕΙΑΣ	2694808 - 28/09/2016	3090693
<i>WOBEN PROPERTIES GMBH</i>	ΔΙΑΤΑΞΗ ΘΕΡΜΟΤΗΤΑΣ	2805909 - 12/10/2016	3090930
<i>YARA INTERNATIONAL ASA</i>	ΧΡΗΣΗ ΑΛΑΤΩΝ ΝΙΤΡΙΚΟΥ ΑΣΒΕΣΤΙΟΥ ΚΑΙ ΝΙΤΡΙΚΟΥ ΚΑΛΙΟΥ ΓΙΑ ΤΗΝ ΠΑΡΑΣΚΕΥΗ ΕΝΟΣ ΡΕΥΣΤΟΥ ΜΕΤΑΦΟΡΑΣ ΘΕΡΜΟΤΗΤΑΣ	2898039 - 14/09/2016	3090863

Κ Ε Φ Α Λ Α Ι Ο 3
ΤΡΟΠΟΠΟΙΗΜΕΝΑ ΕΥΡΩΠΑΪΚΑ ΔΙΠΛΩΜΑΤΑ ΕΥΡΕΣΙΤΕΧΝΙΑΣ

3.1 ΑΝΑΚΟΙΝΩΣΗ ΓΙΑ ΚΑΤΑΘΕΣΗ ΜΕΤΑΦΡΑΣΗΣ ΤΡΟΠΟΠΟΙΗΜΕΝΩΝ ΕΥΡΩΠΑΪΚΩΝ Δ.Ε.

ΑΡΙΘΜΟΣ ΕΥΡ. Δ.Ε. (11):3065249.B2
ΑΡΙΘ. ΕΛΛ. ΚΑΤΑΘΕΣΗΣ (21):2016040320
ΗΜΕΡ. ΕΛΛ. ΚΑΤΑΘΕΣΗΣ (22):30/11/2016
ΑΡΙΘ./ΗΜΕΡ. ΔΗΜΟΣΙΕΥΣΗΣ
ΕΥΡΩΠΑΪΚΟΥ ΔΙΠΛΩΜΑΤΟΣ(87):1689370 - 14/09/2016
ΑΡΙΘ./ΗΜΕΡ. ΔΗΜΟΣΙΕΥΣΗΣ
ΕΥΡΩΠΑΪΚΗΣ ΑΙΤΗΣΗΣ (86):04797879.6--13/11/2004
ΔΙΚΑΙΟΥΧΟΣ (73):1)Bayer Intellectual Property GmbH
Alfred-Nobel-Strasse 10, 40789 Monheim,
GERMANY
ΣΥΜΒ. ΠΡΟΤΕΡΑΙΟΤΗΤΕΣ (30):10355461-27/11/2003-DE
ΕΦΕΥΡΕΤΗΣ (72):1)BENKE, Klaus
ΕΙΔΙΚΟΣ ΠΛΗΡΕΞΟΥΣΙΟΣ (74):ΑΘΑΝΑΣΙΑΔΟΥ "ΕΛΕΝΗ Γ.
ΠΑΠΑΚΩΝΣΤΑΝΤΙΝΟΥ ΚΑΙ
ΣΥΝΕΡΓΑΤΕΣ, ΔΙΚΗΓΟΡΙΚΗ ΕΤΑΙΡΙΑ"
ΜΑΡΙΑ
Κουμπάρη 2, 10674 ΑΘΗΝΑ
ΑΝΤΙΚΛΗΤΟΣ (74):ΓΙΑΖΙΤΖΟΓΛΟΥ ΕΥΑΓΓΕΛΙΑ
Κουμπάρη 2,10674 ΑΘΗΝΑ
ΤΙΤΛΟΣ ΕΦΕΥΡΕΣΗΣ (54):**ΜΕΘΟΔΟΣ ΓΙΑ ΤΗΝ ΠΑΡΑΣΚΕΥΗ**
ΜΙΑΣ ΣΤΕΡΕΑΣ, ΧΟΡΗΓΟΥΜΕΝΗΣ
ΑΠΟ ΤΟΥ ΣΤΟΜΑΤΟΣ ΦΑΡΜΑΚΕΥΤΙ-
ΚΗΣ ΣΥΝΘΕΣΗΣ ΜΕ 5-ΧΛΩΡΟ-N-
({(5S)-2-ΟΞΟ-3-[4-(3-ΟΞΟ-4-ΜΟΡΦΟ-
ΔΙΝΥΛΟ)-ΦΑΙΝΥΛΟ]-1,3-ΟΞΑΖΟΛΙΔΙΝ-
5-ΥΛΟ}-ΜΕΘΥΛΟ)-2-ΘΕΙΟΦΑΙΝΟ-ΚΑΡ-
ΒΟΞΑΜΙΔΙΟ

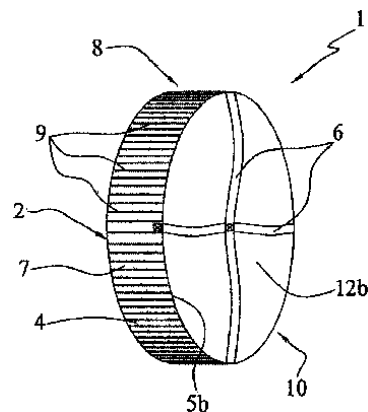
ΠΕΡΙΛΗΨΗ(57)

Η παρούσα εφεύρεση αφορά μια μέθοδο για την παρασκευή μιας στερεάς, χορηγούμενης από του στόματος φαρμακευτικής σύνθεσης, η οποία περιέχει 5-χλωρο-N-({(5S)-2-οξο-3-[4-(3-οξο-4-μορφολινυλο)-φαινυλο]-1,3-οξαζολιδιν-5-υλο}-μεθυλο)-2-θειοφαινο-καρβοξαμίδιο σε υδροφιλιωμένη μορφή, καθώς και τη χρήση της για την πρόληψη και/ή τη θεραπεία νόσων.

ΑΡΙΘΜΟΣ ΕΥΡ. Δ.Ε. (11):3067132.B2
ΑΡΙΘ. ΕΛΛ. ΚΑΤΑΘΕΣΗΣ (21):20160403173
ΗΜΕΡ. ΕΛΛ. ΚΑΤΑΘΕΣΗΣ (22):14/12/2016
ΑΡΙΘ./ΗΜΕΡ. ΔΗΜΟΣΙΕΥΣΗΣ
ΕΥΡΩΠΑΪΚΟΥ ΔΙΠΛΩΜΑΤΟΣ(87):1888353 - 21/09/2016
ΑΡΙΘ./ΗΜΕΡ. ΔΗΜΟΣΙΕΥΣΗΣ
ΕΥΡΩΠΑΪΚΗΣ ΑΙΤΗΣΗΣ (86):06780605.9--26/07/2006
ΔΙΚΑΙΟΥΧΟΣ (73):1)Agripool S.R.L.
Via Colombare di Castiglione 81/E, 25015
Desenzano, ΙΤΑΛΙΑ
ΣΥΜΒ. ΠΡΟΤΕΡΑΙΟΤΗΤΕΣ (30):BS20050114-06/10/2005-IT
ΕΦΕΥΡΕΤΗΣ (72):1)MARITANO Riccardo
ΕΙΔΙΚΟΣ ΠΛΗΡΕΞΟΥΣΙΟΣ (74):ΚΙΛΙΜΙΡΗΣ "ΠΑΤΡΙΝΟΣ & ΚΙΛΙΜΙΡΗΣ
ΔΙΚΗΓΟΡΙΚΗ ΕΤΑΙΡΙΑ"
ΚΩΝΣΤΑΝΤΙΝΟΣ
Χατζηγιάννη Μέξη 7, 11528 ΑΘΗΝΑ
ΑΝΤΙΚΛΗΤΟΣ (74):ΚΙΛΙΜΙΡΗΣ ΚΩΝΣΤΑΝΤΙΝΟΣ
Χατζηγιάννη Μέξη 7,11528 ΑΘΗΝΑ
ΤΙΤΛΟΣ ΕΦΕΥΡΕΣΗΣ (54):**ΑΝΤΙΟΛΙΣΘΗΤΙΚΗ ΔΙΑΤΑΞΗ ΓΙΑ**
ΟΧΗΜΑΤΑ

ΠΕΡΙΛΗΨΗ(57)

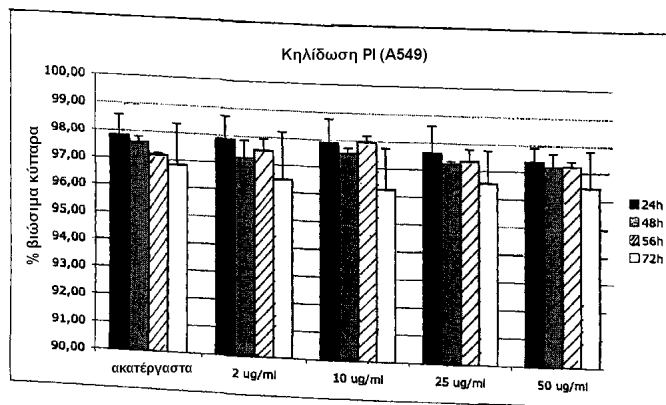
Αντιολισθητική διάταξη (1) για οχήματα, η οποία περιλαμβάνει μια λωρίδα (2) από ύφασμα (7), κατάλληλη για να περιβάλλει τουλάχιστον το πέλμα (13) ενός ελαστικού οχήματος και μέσα στήριξης (10), συνδεδεμένα με την εν λόγω λωρίδα (2), για τη συγκράτησή της στη θέση της γύρω από το πέλμα (13). Μια τέτοια διάταξη (1) χαρακτηρίζεται από το γεγονός ότι η λωρίδα (2) παρουσιάζει μέσα σύμπλεξης (8) σε αντιστοιχία με τουλάχιστον ένα τμήμα μιας εξωτερικής επιφάνειάς (4) της, η οποία υλοποιείται άμεσα μέσω του υφάσματος (7) της λωρίδας (2), για αύξηση της τριβής μεταξύ του ελαστικού και του οδοστρώματος. Συγκεκριμένα, τέτοια μέσα (8) περιλαμβάνουν ανάγλυφες νευρώσεις (9) διαταγμένες σύμφωνα με μια γωνία μικρότερη από 30 μοίρες σε σχέση με την κατεύθυνση κατακόρυφα στην κατεύθυνση κύλισης του τροχού (14).



ΑΡΙΘΜΟΣ ΕΥΡ. Δ.Ε. (11):3067168.B2
ΑΡΙΘ. ΕΛΛ. ΚΑΤΑΘΕΣΗΣ (21):20160403212
ΗΜΕΡ. ΕΛΛ. ΚΑΤΑΘΕΣΗΣ (22):20/12/2016
ΑΡΙΘ./ΗΜΕΡ. ΔΗΜΟΣΙΕΥΣΗΣ
ΕΥΡΩΠΑΪΚΟΥ ΔΙΠΛΩΜΑΤΟΣ(87):1837029 - 21/09/2016
ΑΡΙΘ./ΗΜΕΡ. ΔΗΜΟΣΙΕΥΣΗΣ
ΕΥΡΩΠΑΪΚΗΣ ΑΙΤΗΣΗΣ (86):06006149.6--24/03/2006
ΔΙΚΑΙΟΥΧΟΣ (73):1)Pandalis, Georgios
 Fuchtenweg 3, 49219 Glandorf, GERMANIA
ΣΥΜΒ. ΠΡΟΤΕΡΑΙΟΤΗΤΕΣ (30):
ΕΦΕΥΡΕΤΗΣ (72):1)Pandalis, Georgios
ΕΙΔΙΚΟΣ ΠΛΗΡΕΞΟΥΣΙΟΣ (74):ΜΑΛΑΜΗ ΑΛΚΗΣΤΙΣ-ΕΙΡΗΝΗ
 Σκουφά 52, 10672 ΑΘΗΝΑ
ΑΝΤΙΚΛΗΤΟΣ (74):ΜΑΛΑΜΗ ΑΛΚΗΣΤΙΣ-ΕΙΡΗΝΗ
 Σκουφά 52,10672 ΑΘΗΝΑ
ΤΙΤΛΟΣ ΕΦΕΥΡΕΣΗΣ (54):**ΣΥΝΘΕΣΗ ΔΙΑ ΤΗΝ ΠΡΟΛΗΨΗ ΚΑΙ ΘΕΡΑΠΕΥΤΙΚΗ ΑΓΩΓΗ ΑΣΘΕΝΕΙΩΝ ΚΡΥΟΛΟΓΗΜΑΤΟΣ**

ΠΕΡΙΛΗΨΗ(57)

Η εφεύρεση αφορά την χρησιμοποίηση Cistus (κίστου) διά την παρασκευή σύνθεσης διά την προφύλαξη έναντι των συμπτωμάτων ασθενειών κρυολογήματος και/ή την θεραπευτική αγωγή αυτών. Ειδικότερα είναι δυνατόν να χρησιμοποιηθεί η σύνθεση διά την προφύλαξη και/ή την θεραπευτική αγωγή των συμπτωμάτων κρυολογήματος.



ΑΡΙΘΜΟΣ ΕΥΡ. Δ.Ε. (11):3069074.B2
ΑΡΙΘ. ΕΛΛ. ΚΑΤΑΘΕΣΗΣ (21):20160402554
ΗΜΕΡ. ΕΛΛ. ΚΑΤΑΘΕΣΗΣ (22):18/10/2016
ΑΡΙΘ./ΗΜΕΡ. ΔΗΜΟΣΙΕΥΣΗΣ
ΕΥΡΩΠΑΪΚΟΥ ΔΙΠΛΩΜΑΤΟΣ(87):1259563 - 10/08/2016
ΑΡΙΘ./ΗΜΕΡ. ΔΗΜΟΣΙΕΥΣΗΣ
ΕΥΡΩΠΑΪΚΗΣ ΑΙΤΗΣΗΣ (86):00986602.1--18/12/2000
ΔΙΚΑΙΟΥΧΟΣ (73):1)Nektar Therapeutics
 150 Industrial Road, San Carlos, CA 94070,
 ΗΝΩΜΕΝΕΣ ΠΟΛΙΤΕΙΕΣ ΤΗΣ ΑΜΕΡΙΚΗΣ
ΣΥΜΒ. ΠΡΟΤΕΡΑΙΟΤΗΤΕΣ (30):171834 P-22/12/1999-US
ΕΦΕΥΡΕΤΗΣ (72):1)ΚΟΖΛΩΣΚΙ, Antoni
ΕΙΔΙΚΟΣ ΠΛΗΡΕΞΟΥΣΙΟΣ (74):ΑΡΓΥΡΙΑΔΗ ΔΙΚΗΓΟΡΙΚΗ ΕΤΑΙΡΕΙΑ
 ΑΡΓΥΡΙΑΔΗ ΚΟΡΙΝΝΑ
 Βησσαρίωνος 6, 10672 ΑΘΗΝΑ
ΑΝΤΙΚΛΗΤΟΣ (74):ΑΡΓΥΡΙΑΔΟΥ ΙΡΙΣ
 Βησσαρίωνος 6,10672 ΑΘΗΝΑ
ΤΙΤΛΟΣ ΕΦΕΥΡΕΣΗΣ (54):**ΜΕΘΟΔΟΣ ΓΙΑ ΤΗΝ ΠΑΡΑΣΚΕΥΗ ΑΝΘΡΑΚΙΚΩΝ 1-BENZOTΡΙΑΖΟΛΥΛΕΣΤΕΡΩΝ ΥΔΑΤΟΔΙΑΛΥΤΩΝ ΠΟΛΥΜΕΡΩΝ**

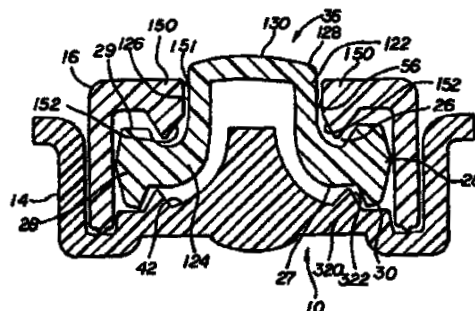
ΠΕΡΙΛΗΨΗ(57)

Η εφεύρεση παρέχει μία μέθοδο για την παρασκευή ενός ανθρακικού 1-βενζοτριαζολυλεστέρα ενός υδατοδιαλυτού και μη-πεπτιδικού πολυμερούς με αντίδραση μίας τελικής υδροξυλομάδας ενός υδατοδιαλυτού και μη-πεπτιδικού πολυμερούς με ανθρακικό δι(1-βενζοτριαζολύλιο) παρουσία μίας βάσης αμίνης και ενός οργανικού διαλύτη. Η ραχοκοκαλιά του πολυμερούς μπορεί να είναι πολύ(αιθυλενογλυκόλη). Ο ανθρακικός 1-βενζοτριαζολυλ-εστέρας μπορεί μετά να αντιδράσει απευθείας με ένα βιολογικό δραστικό μέσον για να σχηματίσει ένα βιολογικό δραστικό συζυγές πολυμερές ή να αντιδράσει με ένα αμινοξύ, όπως λυσίνη για να σχηματίσει ένα παράγωγο αμινοξέος.

ΑΡΙΘΜΟΣ ΕΥΡ. Δ.Ε. (11):3069792.B2
ΑΡΙΘ. ΕΛΛ. ΚΑΤΑΘΕΣΗΣ (21):20160403121
ΗΜΕΡ. ΕΛΛ. ΚΑΤΑΘΕΣΗΣ (22):13/12/2016
ΑΡΙΘ./ΗΜΕΡ. ΔΗΜΟΣΙΕΥΣΗΣ
ΕΥΡΩΠΑΪΚΟΥ ΔΙΠΛΩΜΑΤΟΣ(87):1404403 - 19/10/2016
ΑΡΙΘ./ΗΜΕΡ. ΔΗΜΟΣΙΕΥΣΗΣ
ΕΥΡΩΠΑΪΚΗΣ ΑΙΤΗΣΗΣ (86):02748637.2--28/06/2002
ΔΙΚΑΙΟΥΧΟΣ (73):1)Coloplast A/S
Holtedam 1, 3050 Humlebaek, ΔΑΝΙΑ
ΣΥΜΒ. ΠΡΟΤΕΡΑΙΟΤΗΤΕΣ (30):200101041-29/06/2001-DK
893514-29/06/2001-US
200101386-24/09/2001-DK
200101870-13/12/2001-DK
200101869-13/12/2001-DK
26819-27/12/2001-US
200200569-17/04/2002-DK
200200570-17/04/2002-DK
200200895-13/06/2002-DK
ΕΦΕΥΡΕΤΗΣ (72):1)TANGHOJ, Allan
2)JENSEN, Lars, Boegelund
ΕΙΔΙΚΟΣ ΠΛΗΡΕΞΟΥΣΙΟΣ (74):ΠΑΠΑΚΩΝΣΤΑΝΤΙΝΟΥ "ΕΛΕΝΗ Γ.
ΠΑΠΑΚΩΣΤΑΝΤΙΝΟΥ ΚΑΙ
ΣΥΝΕΡΓΑΤΕΣ, ΔΙΚΗΓΟΡΙΚΗ ΕΤΑΙΡΙΑ"
ΕΛΕΝΗ
Κουμπάρη 2, 10674 ΑΘΗΝΑ
ΑΝΤΙΚΛΗΤΟΣ (74):ΠΑΠΑΚΩΝΣΤΑΝΤΙΝΟΥ ΕΛΕΝΗ
Κουμπάρη 2,10674 ΑΘΗΝΑ
ΤΙΤΛΟΣ ΕΦΕΥΡΕΣΗΣ (54):ΜΙΑ ΣΥΣΚΕΥΗ ΚΑΘΕΤΗΡΑ

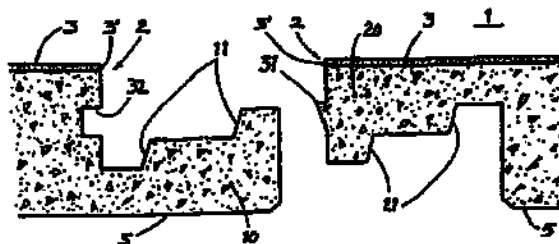
ΠΕΡΙΛΗΨΗ(57)

Η παρούσα εφεύρεση είναι ένα κιτ για κατασκευή ενός ιατρικού καθετήρα από τμήματα καθετήρα τα οποία είναι κοντά σε σχέση με το μήκος του καθετήρα. Ο καθετήρας αποτελείται από δύο ή περισσότερα τμήματα επιδεκτικά διάρθρωσης σε δύο διαρθρώσεις. Σε μίαδιάρθρωση, τα τμήματα ενώνονται για σχηματισμό ενός καθετήρα ενός μεγαλύτερου μήκους από το μήκος κάθε μεμονωμένου τμήματος. Σε μία άλλη διάρθρωση, το μήκος του καθετήρα είναι μειωμένο. Η εφεύρεση σχετίζεται επίσης με μία μέθοδο κατασκευής ενός τμήματος καθετήρα μέσω χύτευσης με έγχυση.



ΑΡΙΘΜΟΣ ΕΥΡ. Δ.Ε. (11):3069926.B2
ΑΡΙΘ. ΕΛΛ. ΚΑΤΑΘΕΣΗΣ (21):20160403041
ΗΜΕΡ. ΕΛΛ. ΚΑΤΑΘΕΣΗΣ (22):30/11/2016
ΑΡΙΘ./ΗΜΕΡ. ΔΗΜΟΣΙΕΥΣΗΣ
ΕΥΡΩΠΑΪΚΟΥ ΔΙΠΛΩΜΑΤΟΣ(87):1304427 - 31/08/2016
ΑΡΙΘ./ΗΜΕΡ. ΔΗΜΟΣΙΕΥΣΗΣ
ΕΥΡΩΠΑΪΚΗΣ ΑΙΤΗΣΗΣ (86):03001318.9--27/09/1999
ΔΙΚΑΙΟΥΧΟΣ (73):1)Pergo (Europe) AB
Strandridaregatan 8, 231 25 Trelleborg,
ΣΟΥΗΔΙΑ
ΣΥΜΒ. ΠΡΟΤΕΡΑΙΟΤΗΤΕΣ (30):9900432-10/02/1999-SE
ΕΦΕΥΡΕΤΗΣ (72):1)Martensson, Goran
ΕΙΔΙΚΟΣ ΠΛΗΡΕΞΟΥΣΙΟΣ (74):ΜΠΑΛΛΑΣ "ΜΠΑΛΛΑΣ, ΠΕΛΕΚΑΝΟΣ
ΚΑΙ ΣΥΝΕΡΓΑΤΕΣ, ΔΣΤΙΚΗ
ΕΠΑΓΓΕΛΜΑΤΙΚΗ ΔΙΚΗΓΟΡΙΚΗ
ΕΤΑΙΡΕΙΑ" ΓΕΩΡΓΙΟΣ
Σόλωνος 10 & Ηρακλείτου, 10673 ΑΘΗΝΑ
ΑΝΤΙΚΛΗΤΟΣ (74):ΜΠΑΛΛΑΣ ΓΕΩΡΓΙΟΣ
Σόλωνος 10 & Ηρακλείτου,10673 ΑΘΗΝΑ
ΤΙΤΛΟΣ ΕΦΕΥΡΕΣΗΣ (54):ΥΛΙΚΟ ΔΗΜΙΟΥΡΓΙΑΣ ΔΑΠΕΔΟΥ, ΠΟΥ
ΠΕΡΙΛΑΜΒΑΝΕΙ ΣΤΟΙΧΕΙΑ ΔΑΠΕΔΟΥ
ΣΕ ΣΧΗΜΑ ΣΑΝΙΔΑΣ ΤΑ ΟΠΟΙΑ ΠΡΟ-
ΟΡΙΖΟΝΤΑΙ ΓΙΑ ΚΑΤΑΚΟΡΥΦΗ ΕΝΩ-
ΣΗ

χειλούς (21) που είναι διευθετημένες στα άνω χείλη ένωσης (20). Δύο ενωμένες παρακείμενες σανίδες δαπέδου (1) ασφαλίζουν με τον τρόπο αυτό μεταξύ τους σε μια οριζόντια κατεύθυνση. Τα χείλη ένωσης (10 και 20 αντίστοιχα) παρέχονται περαιτέρω με ένα ή περισσότερα τακούνια (31) που στόχο έχουν να κλειδώσουν στην εσοχή (32) που προσαρμόζονται σε αυτήν και τα οποία, με το να παρέχονται με ουσιαστικά οριζόντιες επιφάνειες ασφάλειας, περιορίζουν την κατακόρυφη κίνηση ανάμεσα στις δύο ενωμένες παρακείμενες σανίδες δαπέδου (1).



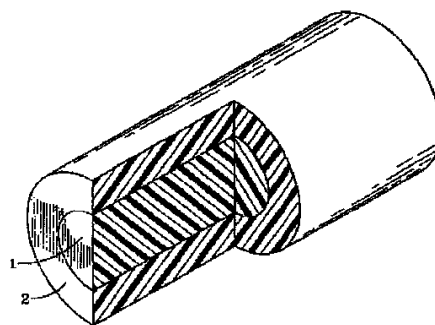
ΠΕΡΙΛΗΨΗ(57)

Υλικό επίστρωσης δαπέδου, που περιλαμβάνει σανίδες δαπέδου (1) με ένα ουσιαστικά τετράγωνο, ορθογώνιο ή ρομβοειδές σχήμα. Οι σανίδες δαπέδου (1) παρέχονται με άκρα (2), μια οριζόντια κάτω πλευρά (5) και μια οριζόντια διακοσμητική άνω επιφάνεια (3). Οι σανίδες του δαπέδου (1) παρέχονται με κάτω χείλη ένωσης (10) στα δύο παρακείμενα άκρα (2) ενώ τα δύο υπόλοιπα άκρα (2) παρέχονται με άνω χείλη ένωσης (20). Τα κάτω χείλη ένωσης (10) παρέχονται ουσιαστικά κατακόρυφα των επιφανειών των κάτω χείλιών (11) που είναι διευθετημένα παράλληλα στο πλησιέστερο άκρο (2). Οι κάτω επιφάνειες χείλους (11) στόχο έχουν να αλληλεπιδρούν με κυρίως κατακόρυφες επιφάνειες άνω

ΑΡΙΘΜΟΣ ΕΥΡ. Δ.Ε.	(11):3075315.B2
ΑΡΙΘ. ΕΛΛ. ΚΑΤΑΘΕΣΗΣ	(21):20160403128
ΗΜΕΡ. ΕΛΛ. ΚΑΤΑΘΕΣΗΣ	(22):13/12/2016
ΑΡΙΘ./ΗΜΕΡ. ΔΗΜΟΣΙΕΥΣΗΣ	
ΕΥΡΩΠΑΪΚΟΥ ΔΙΠΛΩΜΑΤΟΣ(87)	:1841575 - 02/11/2016
ΑΡΙΘ./ΗΜΕΡ. ΔΗΜΟΣΙΕΥΣΗΣ	
ΕΥΡΩΠΑΪΚΗΣ ΑΙΤΗΣΗΣ	(86):06707735.4--17/01/2006
ΔΙΚΑΙΟΥΧΟΣ	(73):1)M USA Corporation State Route 2, Apple Grove, WV 25502, ΗΝΩΜΕΝΕΣ ΠΟΛΙΤΕΙΕΣ ΤΗΣ ΑΜΕΡΙΚΗΣ
ΣΥΜΒ. ΠΡΟΤΕΡΑΙΟΤΗΤΕΣ	(30):644613 P-18/01/2005-US 644622 P-18/01/2005-US 646329 P-24/01/2005-US 677829 P-05/05/2005-US 731789 P-31/10/2005-US
ΕΦΕΥΡΕΤΗΣ	(72):1)RICHARDSON, Delane, N. 2)SISSON, Edwin, A. 3)FERRARI, Gianluca 4)GASTALDO, Dan 5)MASSEY, Freddie, L.
ΕΙΔΙΚΟΣ ΠΛΗΡΕΞΟΥΣΙΟΣ	(74):ΑΘΑΝΑΣΙΑΔΟΥ "ΕΛΕΝΗ Γ. ΠΑΠΑΚΩΝΣΤΑΝΤΙΝΟΥ ΚΑΙ ΣΥΝΕΡΓΑΤΕΣ, ΔΙΚΗΓΟΡΙΚΗ ΕΤΑΙΡΙΑ" ΜΑΡΙΑ Κουμπάρη 2, 10674 ΑΘΗΝΑ
ΑΝΤΙΚΛΗΤΟΣ	(74):ΓΙΑΖΙΤΖΟΓΛΟΥ ΕΥΑΓΓΕΛΙΑ Κουμπάρη 2,10674 ΑΘΗΝΑ
ΤΙΤΛΟΣ ΕΦΕΥΡΕΣΗΣ	(54):ΔΙΑΜΕΡΙΣΜΑΤΟΠΟΙΗΜΕΝΑ ΤΣΙΠΣ ΜΕ ΠΑΡΟΜΟΙΑ ΠΟΛΥΜΕΡΗ ΔΙΑΦΟΡΕ- ΤΙΚΟΥ ΙΣΩΔΟΥΣ ΓΙΑ ΒΕΛΤΙΩΜΕΝΗ ΕΠΕΞΕΡΓΑΣΙΜΟΤΗΤΑ

ΠΕΡΙΛΗΨΗ(57)

Αποκαλύπτονται διαμερισματοποιημένα τσιπς δύο τουλάχιστον χημικός παρόμοιων και κρυσταλλούμενων θερμοπλαστικών πολυμερών, όπου το καθένα έχει διαφορετικό εγγενές ιξώδες και είναι τοποθετημένα σε χωριστές ζώνες. Αυτά τα διαμερισματοποιημένα τσιπς εμφανίζουν θερμικά και ρεολογικά χαρακτηριστικά τα οποία διαφέρουν από της παραδοσιακής τεχνικής του ομοιογενούς συνδυασμού των δύο υλικών εντός των τσιπς. Αυτά τα διαμερισματοποιημένα τσιπς στην, άμορφη, κρυσταλλική και στερεά φάση, πολυμερισμένη μορφή τους, εμφανίζουν μεγαλύτερη χρονική διάρκεια ημίσειας ζωής κρυστάλλωσης από ό,τι το ομοιογενές μείγμα, επιτρέποντας έτσι ταχύτερους χρονικούς κύκλους έγχυσης για ισοδύναμα ομοιογενή μείγματα.



ΑΡΙΘΜΟΣ ΕΥΡ. Δ.Ε.	(11):3077420.B2
ΑΡΙΘ. ΕΛΛ. ΚΑΤΑΘΕΣΗΣ	(21):20160402948
ΗΜΕΡ. ΕΛΛ. ΚΑΤΑΘΕΣΗΣ	(22):24/11/2016
ΑΡΙΘ./ΗΜΕΡ. ΔΗΜΟΣΙΕΥΣΗΣ	
ΕΥΡΩΠΑΪΚΟΥ ΔΙΠΛΩΜΑΤΟΣ(87)	:2133182 - 24/08/2016
ΑΡΙΘ./ΗΜΕΡ. ΔΗΜΟΣΙΕΥΣΗΣ	
ΕΥΡΩΠΑΪΚΗΣ ΑΙΤΗΣΗΣ	(86):09172253.8--03/03/2005
ΔΙΚΑΙΟΥΧΟΣ	(73):1)The Gillette Company One Gillette Park- 3E, Boston, MA 02127, ΗΝΩΜΕΝΕΣ ΠΟΛΙΤΕΙΕΣ ΤΗΣ ΑΜΕΡΙΚΗΣ
ΣΥΜΒ. ΠΡΟΤΕΡΑΙΟΤΗΤΕΣ	(30):798864-11/03/2004-US
ΕΦΕΥΡΕΤΗΣ	(72):1)Pennell, Evan Kent 2)Lee, Alejandro Carlos 3)Walker Jr., Vincent Paul 4)Trotta, Robert Anthony 5)Powell, Kevin Leslie 6)Yuskowski, John
ΕΙΔΙΚΟΣ ΠΛΗΡΕΞΟΥΣΙΟΣ	(74):ΣΑΚΕΛΛΑΡΙΔΗ ΒΑΛΗ-ΒΑΣΙΛΙΚΗ Αδριανού 70, 10556 ΑΘΗΝΑ
ΑΝΤΙΚΛΗΤΟΣ	(74):ΣΑΚΕΛΛΑΡΙΔΗ ΒΑΛΗ-ΒΑΣΙΛΙΚΗ Αδριανού 70,10556 ΑΘΗΝΑ
ΤΙΤΛΟΣ ΕΦΕΥΡΕΣΗΣ	(54):ΞΥΡΙΣΤΙΚΕΣ ΜΗΧΑΝΕΣ ΚΑΙ ΑΛΛΕΣ ΔΙΑΤΑΞΕΙΣ ΚΟΠΗΣ ΤΡΙΧΩΝ

ΠΕΡΙΛΗΨΗ(57)

Μια μονάδα λεπίδων ξυριστικής μηχανής, που περιλαμβάνει ένα περιβλήμα (20) που έχει μια κύρια προστατευτική διάταξη (22) στο μπροστινό μέρος του περιβλήματος (20) και μια κύρια καλύπτρα (24) σε μια πάνω επιφάνεια, στο πίσω μέρος του περιβλήματος, μία ή περισσότερες κύριες λεπίδες ξυρίσματος (28) ανάμεσα στην κύρια προστατευτική διάταξη και στην κύρια καλύπτρα, ένα πίσω τοίχωμα (506) που έχει μια πίσω εξωτερική επιφάνεια, που εκτείνεται προς τα κάτω, από την πάνω επιφάνεια στο πίσω μέρος του περιβλήματος έως μια καταληκτική επιφάνεια, και μια λεπίδα κουρέματος (504) που είναι τοποθετημένη στο πίσω τοίχωμα και έχει μια ακμή κοπής κουρέματος (536) που εκτείνεται

τουλάχιστον μερικώς πέρα από την καταληκτική επιφάνεια στο εσωτερικό μιας φανταστικής επέκτασης της πίσω εξωτερικής επιφάνειας, που η πίσω εξωτερική επιφάνεια οριοθετεί μια δευτερεύουσα καλύπτρα για τη λεπίδα κουρέματος. Το πίσω μέρος του περιβλήματος περιλαμβάνει μια προστατευτική διάταξη κουρέματος (528) που περιλαμβάνει διατεταγμένα κατά διαστήματα τμήματα προστατευτικής διάταξης.

ΑΡΙΘΜΟΣ ΕΥΡ. Δ.Ε. (11):3080170.B2
ΑΡΙΘ. ΕΛΛ. ΚΑΤΑΘΕΣΗΣ (21):20160402881
ΗΜΕΡ. ΕΛΛ. ΚΑΤΑΘΕΣΗΣ (22):21/11/2016
ΑΡΙΘ./ΗΜΕΡ. ΔΗΜΟΣΙΕΥΣΗΣ
ΕΥΡΩΠΑΪΚΟΥ ΔΙΠΛΩΜΑΤΟΣ(87):2049123 - 24/08/2016
ΑΡΙΘ./ΗΜΕΡ. ΔΗΜΟΣΙΕΥΣΗΣ
ΕΥΡΩΠΑΪΚΗΣ ΑΙΤΗΣΗΣ (86):07801510.4--03/08/2007
ΔΙΚΑΙΟΥΧΟΣ (73):1)Horizon Pharma AG
Kagenstrasse 17, 4153 Reinach, ΕΛΒΕΤΙΑ
ΣΥΜΒ. ΠΡΟΤΕΡΑΙΟΤΗΤΕΣ (30):835093 P-03/08/2006-US
ΕΦΕΥΡΕΤΗΣ (72):1)SCHAFFLER, Achim
ΕΙΔΙΚΟΣ ΠΑΡΕΞΟΥΣΙΟΣ (74):ΠΑΠΑΚΩΝΣΤΑΝΤΙΝΟΥ "ΕΛΕΝΗ Γ.
ΠΑΠΑΚΩΣΤΑΝΤΙΝΟΥ ΚΑΙ
ΣΥΝΕΡΓΑΤΕΣ, ΔΙΚΗΓΟΡΙΚΗ ΕΤΑΙΡΙΑ"
ΕΛΕΝΗ
Κουμπάρη 2, 10674 ΑΘΗΝΑ
ΑΝΤΙΚΛΗΤΟΣ (74):ΠΑΠΑΚΩΝΣΤΑΝΤΙΝΟΥ ΕΛΕΝΗ
Κουμπάρη 2,10674 ΑΘΗΝΑ
ΤΙΤΛΟΣ ΕΦΕΥΡΕΣΗΣ (54):**ΘΕΡΑΠΕΙΑ ΡΕΥΜΑΤΟΕΙΔΟΥΣ ΑΣΘΕ-
ΝΕΙΑΣ ΜΕ ΚΑΘΥΣΤΕΡΗΜΕΝΗΣ-ΑΠΕ-
ΛΕΥΘΕΡΩΣΗΣ ΓΛΥΚΟΚΟΡΤΙΚΟΕΙΔΕΣ**

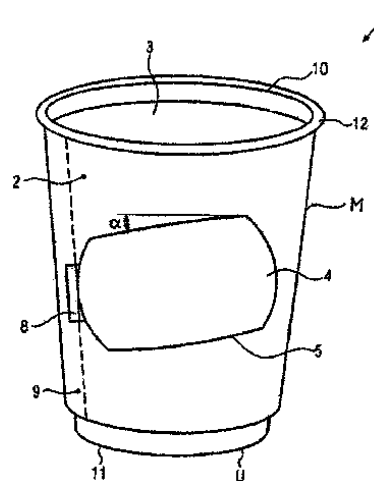
ΠΕΡΙΛΗΨΗ(57)

Η παρούσα εφεύρεση αφορά στη θεραπεία μιας ρευματικής ασθένειας ή/και οστεοαρθρίτιδας με χορήγηση μορφής δοσολογίας καθυστερημένης απελευθέρωσης ενός γλυκοκορτικοειδούς σε ένα υποκείμενο, που έχει ανάγκη αυτής.

ΑΡΙΘΜΟΣ ΕΥΡ. Δ.Ε. (11):3080903.B2
ΑΡΙΘ. ΕΛΛ. ΚΑΤΑΘΕΣΗΣ (21):20160402937
ΗΜΕΡ. ΕΛΛ. ΚΑΤΑΘΕΣΗΣ (22):23/11/2016
ΑΡΙΘ./ΗΜΕΡ. ΔΗΜΟΣΙΕΥΣΗΣ
ΕΥΡΩΠΑΪΚΟΥ ΔΙΠΛΩΜΑΤΟΣ(87):2256047 - 21/09/2016
ΑΡΙΘ./ΗΜΕΡ. ΔΗΜΟΣΙΕΥΣΗΣ
ΕΥΡΩΠΑΪΚΗΣ ΑΙΤΗΣΗΣ (86):10008013.4--26/09/2007
ΔΙΚΑΙΟΥΧΟΣ (73):1)SEDA INTERNATIONAL PACKAGING
GROUP SPA
Corso Salvatore D'Amato 73, 80022 Arzano
Napoli, ΙΤΑΛΙΑ
ΣΥΜΒ. ΠΡΟΤΕΡΑΙΟΤΗΤΕΣ (30):202006018406 U-05/12/2006-DE
ΕΦΕΥΡΕΤΗΣ (72):1)D'Amato, Gianfranco
ΕΙΔΙΚΟΣ ΠΑΡΕΞΟΥΣΙΟΣ (74):ΛΥΜΠΕΡΗΣ "ΔΙΚΗΓΟΡΙΚΗ ΕΤΑΙΡΕΙΑ
ΒΑΓΙΑΝΟΥ ΚΩΣΤΟΠΟΥΛΟΥ
ΛΥΜΠΕΡΗ" ΝΙΚΟΛΑΟΣ
Στουρνάρα 37, 10682 ΑΘΗΝΑ
ΑΝΤΙΚΛΗΤΟΣ (74):ΛΥΜΠΕΡΗΣ ΝΙΚΟΛΑΟΣ
Στουρνάρα 37,10682 ΑΘΗΝΑ
ΤΙΤΛΟΣ ΕΦΕΥΡΕΣΗΣ (54):**ΠΕΡΙΕΚΤΗΣ**

ΠΕΡΙΛΗΨΗ(57)

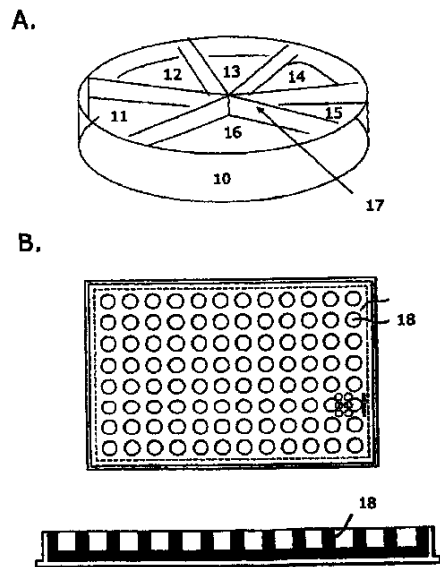
Ένας περιέκτης πολλαπλών στρώσεων (1) που έχει ένα εσωτερικό τοίχωμα (3), ένα εξωτερικό τοίχωμα (2), ένα άνοιγμα (10) και έναν πυθμένα (11). Το εξωτερικό τοίχωμα (2) περιλαμβάνει ένα προκαθορισμένο μετακινούμενο τμήμα τοιχώματος (4), το οποίο αποκαλύπτει πληροφορίες και το οποίο περιλαμβάνει ένα άκρο σε ένα τμήμα πρόσβασης. Το άκρο αυτό διευκολύνει τον διαχωρισμό του τμήματος του τοιχώματος από έναν χρήστη για την απαγκίστρωση ή την αφαίρεση του ίδιου. Έτσι ώστε να παρασχεθεί ένας οικονομικά αποδοτικός και απλός περιέκτης με καλές μονωτικές ιδιότητες και με ένα τμήμα τοιχώματος, το οποίο είναι εύκολο στο χειρισμό, παρέχεται ένα διαμέρισμα μεταξύ του εσωτερικού και του εξωτερικού τοιχώματος (2, 3) για θερμική μόνωση και το τμήμα του τοιχώματος ως ένα ενσωματωμένο στοιχείο του εξωτερικού τοιχώματος είναι μία αποσπώμενη κάρτα, η οποία προβάλλει στην περιοχή του τμήματος πρόσβασης.



ΑΡΙΘΜΟΣ ΕΥΡ. Δ.Ε. (11):3082824.B2
ΑΡΙΘ. ΕΛΛ. ΚΑΤΑΘΕΣΗΣ (21):20160403014
ΗΜΕΡ. ΕΛΛ. ΚΑΤΑΘΕΣΗΣ (22):30/11/2016
ΑΡΙΘ./ΗΜΕΡ. ΔΗΜΟΣΙΕΥΣΗΣ
ΕΥΡΩΠΑΪΚΟΥ ΔΙΠΛΩΜΑΤΟΣ(87):2181330 - 31/08/2016
ΑΡΙΘ./ΗΜΕΡ. ΔΗΜΟΣΙΕΥΣΗΣ
ΕΥΡΩΠΑΪΚΗΣ ΑΙΤΗΣΗΣ (86):08784426.2--26/08/2008
ΔΙΚΑΙΟΥΧΟΣ (73):1)Statens Serum Institut
Artillerivej 5, 2300 Copenhagen S, ΔΑΝΙΑ
ΣΥΜΒ. ΠΡΟΤΕΡΑΙΟΤΗΤΕΣ (30):07115480-31/08/2007-EP
969260 P-31/08/2007-US
ΕΦΕΥΡΕΤΗΣ (72):1)FRIMODT-MOLLER, Niels
ΕΙΔΙΚΟΣ ΠΑΡΕΞΟΥΣΙΟΣ (74):ΜΑΛΑΜΗ ΑΛΚΗΣΤΙΣ-ΕΙΡΗΝΗ
Σκουφά 52, 10672 ΑΘΗΝΑ
ΑΝΤΙΚΛΗΤΟΣ (74):ΜΑΛΑΜΗ ΑΛΚΗΣΤΙΣ-ΕΙΡΗΝΗ
Σκουφά 52,10672 ΑΘΗΝΑ
ΤΙΤΛΟΣ ΕΦΕΥΡΕΣΗΣ (54):**ΣΥΝΘΕΣΕΙΣ ΚΑΙ ΤΕΧΝΙΚΑ ΜΕΣΑ ΓΙΑ ΔΙΑΓΝΩΣΗ ΜΙΚΡΟΒΙΑΚΩΝ ΜΟΛΥΝΣΕΩΝ**

ΠΕΡΙΛΗΨΗ(57)

Η παρούσα εφεύρεση αφορά την ανάγκη για νέες, αξιόπιστες, γρήγορες και οικονομικές προσεγγίσεις για διάγνωση, συμπεριλαμβανομένης της ανίχνευσης και χαρακτηρισμού, μικροβιακών μολύνσεων σε ανθρώπους και ζώα ή μεθόδους για ανίχνευση και χαρακτηρισμό μικροβιακών μολύνσεων σε διάφορα περιβάλλοντα, όπως σε δείγμα τροφίμου ή ζωοτροφής. Η παρούσα εφεύρεση παρέχει συνθέσεις, πλατφόρμες, κιτ και μεθόδους για διάγνωση, ανίχνευση και/ή χαρακτηρισμό μικροβιακής λοίμωξης ή μόλυνσης. Ειδικότερα, η παρούσα εφεύρεση σχετίζεται με τέτοιες συνθέσεις, πλατφόρμες, κιτ και μεθόδους κατάλληλες για διάγνωση, ανίχνευση και/ή χαρακτηρισμό λοίμωξης του ουροποιητικού συστήματος.



3.2 ΕΥΡΕΤΗΡΙΟ ΤΡΟΠΟΠΟΙΗΜΕΝΩΝ ΕΥΡΩΠΑΪΚΩΝ Δ.Ε. ΣΥΜΦΩΝΑ ΜΕ ΤΟΝ ΑΡΙΘΜΟ ΔΗΜΟΣΙΕΥΣΗΣ

ΑΡ./ΗΜ.ΔΗΜ.Ε.Δ. (87)	ΔΙΚΑΙΟΥΧΟΣ (73)	ΤΙΤΛΟΣ ΕΦΕΥΡΕΣΗΣ (54)	ΑΡ.ΕΥΡ.Δ.Ε. (11)
1259563 - 10/08/2016	NEKTAR THERAPEUTICS	ΜΕΘΟΔΟΣ ΓΙΑ ΤΗΝ ΠΑΡΑΣΚΕΥΗ ΑΝΘΡΑΚΙΚΩΝ 1-BENZOTΡΙΑΖΟΛΥΛΕΣΤΕΡΩΝ ΥΔΑΤΟΔΙΑΛΥΤΩΝ ΠΟΛΥΜΕΡΩΝ	3069074.B2
1304427 - 31/08/2016	PERGO (EUROPE) AB	ΥΛΙΚΟ ΔΗΜΙΟΥΡΓΙΑΣ ΔΑΠΕΔΟΥ, ΠΟΥ ΠΕΡΙΛΑΜΒΑΝΕΙ ΣΤΟΙΧΕΙΑ ΔΑΠΕΔΟΥ ΣΕ ΣΧΗΜΑ ΣΑΝΙΔΑΣ ΤΑ ΟΠΟΙΑ ΠΡΟΟΡΙΖΟΝΤΑΙ ΓΙΑ ΚΑΤΑΚΟΡΥΦΗ ΕΝΩΣΗ	3069926.B2
1404403 - 19/10/2016	COLOPLAST A/S	ΜΙΑ ΣΥΣΚΕΥΗ ΚΑΘΕΤΗΡΑ	3069792.B2
1689370 - 14/09/2016	BAYER INTELLECTUAL PROPERTY GMBH	ΜΕΘΟΔΟΣ ΓΙΑ ΤΗΝ ΠΑΡΑΣΚΕΥΗ ΜΙΑΣ ΣΤΕΡΕΑΣ, ΧΟΡΗΓΟΥΜΕΝΗΣ ΑΠΟ ΤΟΥ ΣΤΟΜΑΤΟΣ ΦΑΡΜΑΚΕΥΤΙΚΗΣ ΣΥΝΘΕΣΗΣ ΜΕ 5-ΧΛΩΡΟ-N-((5S)-2-ΟΞΟ-3-[4-(3-ΟΞΟ-4-ΜΟΡΦΟΛΙΝΥΛΟ)-ΦΑΙΝΥΛΟ]-1,3-ΟΞΑΟΛΙΔΙΝ-5-ΥΛΟ)-2-ΘΕΙΟΦΑΙΝΟ-ΚΑΡΒΟΞΑΜΙΔΙΟ	3065249.B2
1837029 - 21/09/2016	PANDALIS, GEORGIOS	ΣΥΝΘΕΣΗ ΔΙΑ ΤΗΝ ΠΡΟΛΗΨΗ ΚΑΙ ΘΕΡΑΠΕΥΤΙΚΗ ΑΓΩΓΗ ΑΣΘΕΝΕΙΩΝ ΚΡΥΟΛΟΓΗΜΑΤΟΣ	3067168.B2
1841575 - 02/11/2016	M USA CORPORATION	ΔΙΑΜΕΡΙΣΜΑΤΟΠΟΙΗΜΕΝΑ ΤΣΙΠΣ ΜΕ ΠΑΡΟΜΟΙΑ ΠΟΛΥΜΕΡΗ ΔΙΑΦΟΡΕΤΙΚΟΥ ΙΞΩΔΟΥΣ ΓΙΑ ΒΕΛΤΙΩΜΕΝΗ ΕΠΕΞΕΡΓΑΣΙΜΟΤΗΤΑ	3075315.B2
1888353 - 21/09/2016	AGRIPOOL S.R.L.	ΑΝΤΙΟΛΙΣΘΗΤΙΚΗ ΔΙΑΤΑΞΗ ΓΙΑ ΟΧΗΜΑΤΑ	3067132.B2
2049123 - 24/08/2016	HORIZON PHARMA AG	ΘΕΡΑΠΕΙΑ ΡΕΥΜΑΤΟΕΙΔΟΥΣ ΑΣΘΕΝΕΙΑΣ ΜΕ ΚΑΘΥΣΤΕΡΗΜΕΝΗΣ-ΑΠΕΛΕΥΘΕΡΩΣΗΣ ΓΛΥΚΟΚΟΡΤΙΚΟΕΙΔΕΣ	3080170.B2
2133182 - 24/08/2016	THE GILLETTE COMPANY	ΞΥΡΙΣΤΙΚΕΣ ΜΗΧΑΝΕΣ ΚΑΙ ΑΛΛΕΣ ΔΙΑΤΑΞΕΙΣ ΚΟΠΗΣ ΤΡΙΧΩΝ	3077420.B2
2181330 - 31/08/2016	STATENS SERUM INSTITUT	ΣΥΝΘΕΣΕΙΣ ΚΑΙ ΤΕΧΝΙΚΑ ΜΕΣΑ ΓΙΑ ΔΙΑΓΝΩΣΗ ΜΙΚΡΟΒΙΑΚΩΝ ΜΟΛΥΝΣΕΩΝ	3082824.B2
2256047 - 21/09/2016	SEDA INTERNATIONAL PACKAGING GROUP SPA	ΠΕΡΙΕΚΤΗΣ	3080903.B2

**3.3 ΕΥΡΕΤΗΡΙΟ ΤΡΟΠΟΠΟΙΗΜΕΝΩΝ ΕΥΡΩΠΑΪΚΩΝ Δ.Ε. ΣΥΜΦΩΝΑ ΜΕ ΤΗΝ
ΑΛΦΑΒΗΤΙΚΗ ΣΕΙΡΑ ΤΩΝ ΔΙΚΑΙΟΥΧΩΝ**

ΔΙΚΑΙΟΥΧΟΣ (73)	ΤΙΤΛΟΣ ΕΦΕΥΡΕΣΗΣ (54)	ΑΡ./ΗΜ.ΔΗΜ.Ε.Δ. (87)	ΑΡ.ΕΥΡ.Δ.Ε. (11)
AGRIPOOL S.R.L.	ΑΝΤΙΟΛΙΣΘΗΤΙΚΗ ΔΙΑΤΑΞΗ ΓΙΑ ΟΧΗΜΑΤΑ	1888353 - 21/09/2016	3067132.B2
BAYER INTELLECTUAL PROPERTY GMBH	ΜΕΘΟΔΟΣ ΓΙΑ ΤΗΝ ΠΑΡΑΣΚΕΥΗ ΜΙΑΣ ΣΤΕΡΕΑΣ, ΧΟΡΗΓΟΥΜΕΝΗΣ ΑΠΟ ΤΟΥ ΣΤΟΜΑΤΟΣ ΦΑΡΜΑΚΕΥΤΙΚΗΣ ΣΥΝΘΕΣΗΣ ΜΕ 5-ΧΛΩΡΟ-N-((5S)-2-ΟΞΟ-3-[4-(3-ΟΞΟ-4-ΜΟΡΦΟΛΙΝΥΛΟ)-ΦΑΙΝΥΛΟ]-1,3-ΟΞΑΖΟΛΙΔΙΝ-5-ΥΛΟ}-ΜΕΘΥΛΟ)-2-ΘΕΙΟΦΑΙΝΟ-ΚΑΡΒΟΞΑΜΙΔΙΟ	1689370 - 14/09/2016	3065249.B2
COLOPLAST A/S	ΜΙΑ ΣΥΣΚΕΥΗ ΚΑΘΕΤΗΡΑ	1404403 - 19/10/2016	3069792.B2
HORIZON PHARMA AG	ΘΕΡΑΠΕΙΑ ΡΕΥΜΑΤΟΕΙΔΟΥΣ ΑΣΘΕΝΕΙΑΣ ΜΕ ΚΑΘΥΣΤΕΡΗΜΕΝΗΣ-ΑΠΕΛΕΥΘΕΡΩΣΗΣ ΓΛΥΚΟΚΟΡΤΙΚΟΕΙΔΕΣ	2049123 - 24/08/2016	3080170.B2
M USA CORPORATION	ΔΙΑΜΕΡΙΣΜΑΤΟΠΟΙΗΜΕΝΑ ΤΣΙΠΣ ΜΕ ΠΑΡΟΜΟΙΑ ΠΟΛΥΜΕΡΗ ΔΙΑΦΟΡΕΤΙΚΟΥ ΙΞΩΔΟΥΣ ΓΙΑ ΒΕΛΤΙΩΜΕΝΗ ΕΠΕΞΕΡΓΑΣΙΜΟΤΗΤΑ	1841575 - 02/11/2016	3075315.B2
NEKTAR THERAPEUTICS	ΜΕΘΟΔΟΣ ΓΙΑ ΤΗΝ ΠΑΡΑΣΚΕΥΗ ΑΝΘΡΑΚΙΚΩΝ 1-BENZOTΡΙΑΖΟΛΥΛΕΣΤΕΡΩΝ ΥΔΑΤΟΔΙΑΛΥΤΩΝ ΠΟΛΥΜΕΡΩΝ	1259563 - 10/08/2016	3069074.B2
PANDALIS, GEORGIOS	ΣΥΝΘΕΣΗ ΔΙΑ ΤΗΝ ΠΡΟΛΗΨΗ ΚΑΙ ΘΕΡΑΠΕΥΤΙΚΗ ΑΓΩΓΗ ΑΣΘΕΝΕΙΩΝ ΚΡΥΟΛΟΓΗΜΑΤΟΣ	1837029 - 21/09/2016	3067168.B2
PERGO (EUROPE) AB	ΥΛΙΚΟ ΔΗΜΙΟΥΡΓΙΑΣ ΔΑΠΕΔΟΥ, ΠΟΥ ΠΕΡΙΛΑΜΒΑΝΕΙ ΣΤΟΙΧΕΙΑ ΔΑΠΕΔΟΥ ΣΕ ΣΧΗΜΑ ΣΑΝΙΔΑΣ ΤΑ ΟΠΟΙΑ ΠΡΟΟΡΙΖΟΝΤΑΙ ΓΙΑ ΚΑΤΑΚΟΡΥΦΗ ΕΝΩΣΗ	1304427 - 31/08/2016	3069926.B2
SEDA INTERNATIONAL PACKAGING GROUP SPA	ΠΕΡΙΕΚΤΗΣ	2256047 - 21/09/2016	3080903.B2
STATENS SERUM INSTITUT	ΣΥΝΘΕΣΕΙΣ ΚΑΙ ΤΕΧΝΙΚΑ ΜΕΣΑ ΓΙΑ ΔΙΑΓΝΩΣΗ ΜΙΚΡΟΒΙΑΚΩΝ ΜΟΛΥΝΣΕΩΝ	2181330 - 31/08/2016	3082824.B2
THE GILLETTE COMPANY	ΕΥΡΙΣΤΙΚΕΣ ΜΗΧΑΝΕΣ ΚΑΙ ΑΛΛΕΣ ΔΙΑΤΑΞΕΙΣ ΚΟΠΗΣ ΤΡΙΧΩΝ	2133182 - 24/08/2016	3077420.B2

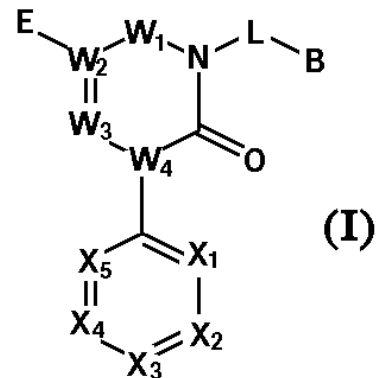
**4.1 ΑΝΑΚΟΙΝΩΣΗ ΓΙΑ ΚΑΤΑΘΕΣΗ ΜΕΤΑΦΡΑΣΗΣ ΠΕΡΙΟΡΙΣΜΕΝΩΝ
Ή ΑΝΑΚΛΙΘΕΝΤΩΝ ΕΥΡΩΠΑΪΚΩΝ Δ.Ε.**

ΑΡΙΘΜΟΣ ΕΥΡ. Δ.Ε. (11):3088725.B3
ΑΡΙΘ. ΕΛΛ. ΚΑΤΑΘΕΣΗΣ (21):20160403021
ΗΜΕΡ. ΕΛΛ. ΚΑΤΑΘΕΣΗΣ (22):30/11/2016
ΑΡΙΘ./ΗΜΕΡ. ΔΗΜΟΣΙΕΥΣΗΣ
ΕΥΡΩΠΑΪΚΟΥ ΔΙΠΛΩΜΑΤΟΣ(87):2104670 - 21/09/2016
ΑΡΙΘ./ΗΜΕΡ. ΔΗΜΟΣΙΕΥΣΗΣ
ΕΥΡΩΠΑΪΚΗΣ ΑΙΤΗΣΗΣ (86):07825747.4--09/11/2007
ΔΙΚΑΙΟΥΧΟΣ (73):1)Addex Pharma S.A
 Chemin des Mines, 9, 1202 Geneve,
 ΕΛΒΕΤΙΑ
ΣΥΜΒ. ΠΡΟΤΕΡΑΙΟΤΗΤΕΣ (30):0622472-10/11/2006-GB
ΕΦΕΥΡΕΤΗΣ (72):1)RIGUET, Eric
 2)CAMPO, Brice
 3)GIBELIN, Antoine
 4)MHALLA, Karim
ΕΙΔΙΚΟΣ ΠΛΗΡΕΞΟΥΣΙΟΣ (74):ΑΘΑΝΑΣΙΑΔΟΥ "ΕΛΕΝΗ Γ.
 ΠΑΠΑΚΩΝΣΤΑΝΤΙΝΟΥ ΚΑΙ
 ΣΥΝΕΡΓΑΤΕΣ, ΔΙΚΗΓΟΡΙΚΗ ΕΤΑΙΡΙΑ"
 ΜΑΡΙΑ
 Κουμπάρη 2, 10674 ΑΘΗΝΑ
ΑΝΤΙΚΛΗΤΟΣ (74):ΓΙΑΖΙΤΖΟΓΛΟΥ ΕΥΑΓΓΕΛΙΑ
 Κουμπάρη 2,10674 ΑΘΗΝΑ
ΤΙΤΛΟΣ ΕΦΕΥΡΕΣΗΣ (54):**ΚΑΙΝΟΦΑΝΗ ΠΑΡΑΓΩΓΑ ΤΡΙΑΖΙΝΔΙ-
 ΟΝΗΣ ΩΣ ΔΙΑΜΟΡΦΩΤΕΣ ΤΟΥ ΥΠΟ-
 ΔΟΧΕΑ ΤΟΥ GABA-B**

ΠΕΡΙΛΗΨΗ(57)

Η παρούσα εφεύρεση παρέχει καινοφανείς ενώσεις του χημικού τύπου (I) όπου τα W1, W2, W3, W4, W5, B, X1, X2, X3, X4, X5, E και L καθορίζονται ως εις το παρόν οι ενώσεις τις εφεύρεσης είναι θετικοί αλλοστερικοί διαμορφωτές (επαυξητές) του υποτύπου B του υποδοχέα του γάμμα-αμινοβουτυρικού οξέος («GABAB»), οι οποίες είναι χρήσιμες για να παρέχουν μεθόδους αγωγής ή πρόληψης παθήσεων ή διαταραχών, συμπεριλαμβάνοντας αγωγή άγχους, κατάθλιψης, επιληψίας, σχιζοφρένειας, γνωσιακών διαταραχών, σπαστικότητας

και ακαμψίας σκελετικών μυών, βλάβης της σπονδυλικής στήλης, πολλαπλής σκλήρυνσης, αμυοτροφικής πλευρικής σκλήρυνσης, εγκεφαλικής παράλυσης, νευροπαθούς πόνου και σφοδρής επιθυμίας που συσχετίζεται με κοκαΐνη και νικοτίνη, διαταραχές πανικού, διαταραχών μετατραυματικού στρες, επιτακτικής ακράτειας ούρων, πάθησης γαστροοισοφαγικής παλινδρόμησης, παροδικών χαλάσεων κατώτερου οισοφαγικού σφιγκτήρα, λειτουργικών γαστρεντερικών διαταραχών και συνδρόμου ευερέθιστων εντέρων.



**4.2 ΕΥΡΕΤΗΡΙΟ ΠΕΡΙΟΡΙΣΜΕΝΩΝ Ή ΑΝΑΚΛΗΘΕΝΤΩΝ ΕΥΡΩΠΑΪΚΩΝ Δ.Ε. ΣΥΜΦΩΝΑ
ΜΕ ΤΟΝ ΑΡΙΘΜΟ ΔΗΜΟΣΙΕΥΣΗΣ**

ΑΡ./ΗΜ.ΔΗΜ.Ε.Δ. (87)	ΔΙΚΑΙΟΥΧΟΣ (73)	ΤΙΤΛΟΣ ΕΦΕΥΡΕΣΗΣ (54)	ΑΡ.ΕΥΡ.Δ.Ε. (11)
2104670 - 21/09/2016	ADDEX PHARMA S.A	ΚΑΙΝΟΦΑΝΗ ΠΑΡΑΓΩΓΑ ΤΡΙΑΖΙΝΔΙΟΝΗΣ ΩΣ ΔΙΑ- ΜΟΡΦΩΤΕΣ ΤΟΥ ΥΠΟΔΟΧΕΑ ΤΟΥ GABA-B	3088725.B3

**4.3 ΕΥΡΕΤΗΡΙΟ ΠΕΡΙΟΡΙΣΜΕΝΩΝ Ή ΑΝΑΚΛΙΘΕΝΤΩΝ ΕΥΡΩΠΑΪΚΩΝ Δ.Ε. ΣΥΜΦΩΝΑ ΜΕ ΤΗΝ
ΑΛΦΑΒΗΤΙΚΗ ΣΕΙΡΑ ΤΩΝ ΔΙΚΑΙΟΥΧΩΝ**

ΔΙΚΑΙΟΥΧΟΣ (73)	ΤΙΤΛΟΣ ΕΦΕΥΡΕΣΗΣ (54)	ΑΡ./ΗΜ.ΔΗΜ.Ε.Δ. (87)	ΑΡ.ΕΥΡ.Δ.Ε. (11)
<i>ADDEX PHARMA S.A</i>	ΚΑΙΝΟΦΑΝΗ ΠΑΡΑΓΩΓΑ ΤΡΙΑΖΙΝΔΙΟΝΗΣ ΩΣ ΔΙΑΜΟΡ- ΦΩΤΕΣ ΤΟΥ ΥΠΟΔΟΧΕΑ ΤΟΥ GABA-B	2104670 - 21/09/2016	3088725.B3

**5.2 ΑΝΑΚΛΗΣΕΙΣ ΑΠΟ ΕΓΔΕ ΧΟΡΗΓΗΘΕΝΤΩΝ ΕΥΡΩΠΑΪΚΩΝ
ΔΙΠΛΩΜΑΤΩΝ ΕΥΡΕΣΙΤΕΧΝΙΑΣ
(ΚΑΤΑΤΕΘΕΙΣΕΣ ΜΕΤΑΦΡΑΣΕΙΣ ΣΤΟΝ ΟΒΙ)**

(11) ΑΡΙΘΜΟΣ ΕΥΡ. Δ.Ε.:	3055493
(21) ΑΡΙΘ. ΕΛΛ. ΚΑΤΑΘΕΣΗΣ:	20050403485
ΗΜΕΡ. ΑΠΟΦΑΣΗΣ ΕΓΔΕ:	06/12/2016

(11) ΑΡΙΘΜΟΣ ΕΥΡ. Δ.Ε.:	3082715
(21) ΑΡΙΘ. ΕΛΛ. ΚΑΤΑΘΕΣΗΣ:	20140400203
ΗΜΕΡ. ΑΠΟΦΑΣΗΣ ΕΓΔΕ:	24/10/2016

(11) ΑΡΙΘΜΟΣ ΕΥΡ. Δ.Ε.:	3069904
(21) ΑΡΙΘ. ΕΛΛ. ΚΑΤΑΘΕΣΗΣ:	20090402220
ΗΜΕΡ. ΑΠΟΦΑΣΗΣ ΕΓΔΕ:	24/01/2017

(11) ΑΡΙΘΜΟΣ ΕΥΡ. Δ.Ε.:	3082879
(21) ΑΡΙΘ. ΕΛΛ. ΚΑΤΑΘΕΣΗΣ:	20140400365
ΗΜΕΡ. ΑΠΟΦΑΣΗΣ ΕΓΔΕ:	24/10/2016

(11) ΑΡΙΘΜΟΣ ΕΥΡ. Δ.Ε.:	3073199
(21) ΑΡΙΘ. ΕΛΛ. ΚΑΤΑΘΕΣΗΣ:	20100402354
ΗΜΕΡ. ΑΠΟΦΑΣΗΣ ΕΓΔΕ:	11/11/2016

(11) ΑΡΙΘΜΟΣ ΕΥΡ. Δ.Ε.:	3087598
(21) ΑΡΙΘ. ΕΛΛ. ΚΑΤΑΘΕΣΗΣ:	20150402543
ΗΜΕΡ. ΑΠΟΦΑΣΗΣ ΕΓΔΕ:	30/10/2016

ΜΕΡΟΣ Γ΄

**ΜΕΤΑΒΟΛΕΣ - ΕΚΠΤΩΣΕΙΣ
ΑΝΑΚΛΗΣΕΙΣ ΕΚΠΤΩΣΕΩΝ**

Κ Ε Φ Α Λ Α Ι Ο 1
ΜΕΤΑΒΟΛΕΣ

ΑΙΤΗΣΕΙΣ ΔΙΠΛΩΜΑΤΩΝ ΕΥΡΕΣΙΤΕΧΝΙΑΣ

<i>ΑΡ. ΑΙΤ. Δ.Ε.</i>	<i>ΑΛΛΑΓΗ ΔΙΕΥΘΥΝΣΗΣ</i>
20140100608	Ο κ. Μιχαήλ Φιλιππίδης δικαιούχος της υπ' αριθμ. 20140100608 αίτησης διπλώματος ευρεσιτεχνίας άλλαξε την διεύθυνσή του από : Άνδρου 3, 16672 Βάρη Αττικής σε: 28ης Οκτωβρίου 24, 16777 Ελληνικό Αττικής.
20150100089	Ο κ. Μιχαήλ Φιλιππίδης δικαιούχος της υπ' αριθμ. 20150100089 αίτησης διπλώματος ευρεσιτεχνίας άλλαξε την διεύθυνσή του από : Άνδρου 3, 16672 Βάρη Αττικής σε: 28ης Οκτωβρίου 24, 16777 Ελληνικό Αττικής.

ΔΙΠΛΩΜΑΤΑ ΕΥΡΕΣΙΤΕΧΝΙΑΣ

<i>ΑΡ. Δ.Ε.</i>	<i>ΑΛΛΑΓΗ ΔΙΕΥΘΥΝΣΗΣ</i>
1008151	Ο κ. Θεοδωρής Βελίδης δικαιούχος του υπ' αριθμ. 1008151 διπλώματος ευρεσιτεχνίας άλλαξε την διεύθυνσή του από : Ρώμα 2, 136 71 Αχαρνές Αττικής σε: Γρηγορίου Ε' 63, 142 31 Ν. Ιωνία Αττικής.
1008519	Η δικαιούχος εταιρεία «ΜΕΑΖΟΝ Ανώνυμη Εταιρεία Ηλεκτρονικών Συστημάτων» του υπ' αριθμ. 1008519 διπλώματος ευρεσιτεχνίας άλλαξε την διεύθυνσή της από : Ιπποδάμου 6, 26442 Πάτρα Αχαΐας σε: Αποστόλου Μελαχρινού 24, 26442 Πάτρα Αχαΐας.

<i>ΑΡ. Δ.Ε.</i>	<i>ΜΕΤΑΒΙΒΑΣΗ</i>
1008925	Ο δικαιούχος κ. Δημήτρης Μπρικες μεταβίβασε όλα τα δικαιώματά του που απορρέουν από το υπ' αριθμ. 1008925 Δίπλωμα Ευρεσιτεχνίας στον κ. Απόστολο Μπρικέ, που κατοικεί στην οδό Ψηλρείτου 11, 12351 Αγ. Βαρβάρα Αττικής, ο οποίος αποτελεί τον νέο δικαιούχο.

<i>ΑΡ. Δ.Ε.</i>	<i>ΔΗΛΩΣΕΙΣ ΣΥΝΑΙΝΕΣΗΣ ΓΙΑ ΠΑΡΑΧΩΡΗΣΗ ΑΔΕΙΑΣ ΕΚΜΕΤΑΛΛΕΥΣΗΣ</i>
1004648	Ο κ. Ορφανίδης Όλεγκ δικαιούχος του υπ' αριθμ. 1004648 διπλώματος ευρεσιτεχνίας δήλωσε ότι, με βάση το άρθρο 12 παρ. 5 & 6 του Ν. 1733/1987 συναινεί στην παραχώρηση άδειας εκμετάλλευσης με ή χωρίς αποκλειστικότητα έναντι αποζημίωσης.
1004797	Ο κ. Τζώρας Δημήτριος του Βασιλείου δικαιούχος του υπ' αριθμ. 1004797 διπλώματος ευρεσιτεχνίας δήλωσε ότι, με βάση το άρθρο 12 παρ. 5 & 6 του Ν. 1733/1987 συναινεί στην παραχώρηση άδειας εκμετάλλευσης με ή χωρίς αποκλειστικότητα έναντι αποζημίωσης.

ΑΙΤΗΣΕΙΣ ΠΙΣΤΟΠΟΙΗΤΙΚΩΝ ΥΠΟΔΕΙΓΜΑΤΟΣ ΧΡΗΣΙΜΟΤΗΤΑΣ

<i>ΑΡ.ΑΙΤ. Π.ΥΧ.</i>	<i>ΑΛΛΑΓΗ ΔΙΕΥΘΥΝΣΗΣ</i>
20150200052	Ο κ. Μιχαήλ Φιλιππίδης δικαιούχος της υπ' αριθμ. 20150200052 αίτησης πιστοποιητικού υποδείγματος χρησιμότητας άλλαξε την διεύθυνσή του από: Άνδρου 3, 16672 Βάρη Αττικής σε: 28ης Οκτωβρίου 24, 16777 Ελληνικό Αττικής.

ΠΙΣΤΟΠΟΙΗΤΙΚΑ ΥΠΟΔΕΙΓΜΑΤΟΣ ΧΡΗΣΙΜΟΤΗΤΑΣ

<i>ΑΡ. Π.ΥΧ.</i>	<i>ΑΛΛΑΓΗ ΔΙΕΥΘΥΝΣΗΣ</i>
2003046	Η κ. Ευτυχία Αθανασάκη δικαιούχος του υπ' αριθμ. 2003046 πιστοποιητικού υποδείγματος χρησιμότητας άλλαξε την διεύθυνσή της από: Πέρδικα 9, 10436 Αθήνα σε: Αιτωλικού 4, 16231 Βύρωνας Αττικής.

ΕΥΡΩΠΑΪΚΑ ΔΙΠΛΩΜΑΤΑ ΕΥΡΕΣΙΤΕΧΝΙΑΣ

<i>ΑΡ. Ε.Δ.Ε.</i>	<i>ΜΕΤΑΒΙΒΑΣΕΙΣ</i>
3039236	Η δικαιούχος εταιρεία "Gilead Sciences, Inc." μεταβίβασε όλα τα δικαιώματά της που απορρέουν από το υπ' αριθμ. 3039236 πιστοποιητικό κατάθεσης μετάφρασης Ευρωπαϊκού Δ.Ε. στην εταιρεία "F. Hoffmann-La Roche AG" που εδρεύει εις Grenzacherstrasse 124, CH-4070 Basel, Switzerland, η οποία αποτελεί τη νέα δικαιούχο.
3042697	Η δικαιούχος εταιρεία "Takeda GmbH" μεταβίβασε όλα τα δικαιώματά της που απορρέουν από το υπ' αριθμ. 3042697 πιστοποιητικό κατάθεσης μετάφρασης Ευρωπαϊκού Δ.Ε. στην εταιρεία "AstraZeneca AB" που εδρεύει εις SE 151 85 Sodertalje, Sweden, η οποία αποτελεί τη νέα δικαιούχο.
3050657	Η δικαιούχος εταιρεία "Takeda GmbH" μεταβίβασε όλα τα δικαιώματά της που απορρέουν από το υπ' αριθμ. 3050657 πιστοποιητικό κατάθεσης μετάφρασης Ευρωπαϊκού Δ.Ε. στην εταιρεία "AstraZeneca AB" που εδρεύει εις SE 151 85 Sodertalje, Sweden, η οποία αποτελεί τη νέα δικαιούχο.
3050669	Η δικαιούχος εταιρεία "Luvata Esproo Oy" μεταβίβασε όλα τα δικαιώματά της που απορρέουν από το υπ' αριθμ. 3050669 πιστοποιητικό κατάθεσης μετάφρασης Ευρωπαϊκού Δ.Ε. στην εταιρεία "Luvata Alltop (Zhongshan) Ltd" που εδρεύει εις Maxin Branch, No. 1 Shengue South Road, Huangpu Town, Zhongshan City, Guangdong Province 528429, China, η οποία αποτελεί τη νέα δικαιούχο.
3052607	Η δικαιούχος εταιρεία "Takeda GmbH" μεταβίβασε όλα τα δικαιώματά της που απορρέουν από το υπ' αριθμ. 3052607 πιστοποιητικό κατάθεσης μετάφρασης Ευρωπαϊκού Δ.Ε. στην εταιρεία "AstraZeneca AB" που εδρεύει εις SE 151 85 Sodertalje, Sweden, η οποία αποτελεί τη νέα δικαιούχο.
3054954	Η δικαιούχος εταιρεία "GS Development AB" μεταβίβασε όλα τα δικαιώματά της που απορρέουν από το υπ' αριθμ. 3054954 πιστοποιητικό κατάθεσης μετάφρασης Ευρωπαϊκού Δ.Ε. στην εταιρεία "Aimpoint AB" που εδρεύει εις Jager-shillgatan 15, SE-213 75 Malmo, Sweden, η οποία αποτελεί τη νέα δικαιούχο.
3057785	Η δικαιούχος εταιρεία "Takeda GmbH" μεταβίβασε όλα τα δικαιώματά της που απορρέουν από το υπ' αριθμ. 3057785 πιστοποιητικό κατάθεσης μετάφρασης Ευρωπαϊκού Δ.Ε. στην εταιρεία "AstraZeneca AB" που εδρεύει εις SE 151 85 Sodertalje, Sweden, η οποία αποτελεί τη νέα δικαιούχο.
3057960	Η εταιρεία "Novartis AG" (συνδικαιούχος με τα : Dana-Farber Cancer Institute Inc., Oregon Health & Science University και The Brigham and Women's Hospital, Inc.) μεταβίβασε το ιδανικό μερίδιό της (25%) που απορρέει από το υπ' αριθμ. 3057960 πιστοποιητικό κατάθεσης μετάφρασης Ευρωπαϊκού Δ.Ε. στην εταιρεία "Novartis Pharma AG" που εδρεύει εις Lichtstrasse 35, 4056 Basel, Switzerland, η οποία αποτελεί τη νέα συνδικαιούχο.
3058490	Η δικαιούχος εταιρεία "Nippon Paint Holdings Co., Ltd." (μετά από αλλαγή επωνυμίας της εταιρείας Nippon Paint Co., Ltd.) μεταβίβασε όλα τα δικαιώματά της που απορρέουν από το υπ' αριθμ. 3058490 πιστοποιητικό κατάθεσης μετάφρασης Ευρωπαϊκού Δ.Ε. στην εταιρεία "Nippon Paint Surf Chemicals Co., Ltd." που εδρεύει εις 4-1-15, Minamishinagawa, Shinagawa-ku, Tokyo 140-8675, Japan, η οποία αποτελεί τη νέα δικαιούχο.
3059745	Η δικαιούχος εταιρεία "Takeda GmbH" μεταβίβασε όλα τα δικαιώματά της που απορρέουν από το υπ' αριθμ. 3059745 πιστοποιητικό κατάθεσης μετάφρασης Ευρωπαϊκού Δ.Ε. στην εταιρεία "AstraZeneca AB" που εδρεύει εις SE 151 85 Sodertalje, Sweden, η οποία αποτελεί τη νέα δικαιούχο.
3060527	Η δικαιούχος εταιρεία "Healthpoint International, LLC" (μετά από συγχώνευση στην εταιρεία DFB Technology Holdings, LLC) μεταβίβασε όλα τα δικαιώματά της που απορρέουν από το υπ' αριθμ. 3060527 πιστοποιητικό κατάθεσης μετάφρασης Ευρωπαϊκού Δ.Ε. στην εταιρεία "Smith & Nephew Orthopaedics AG" που εδρεύει εις Oberneuhofstrasse 10d, 6340 Baar, Switzerland, η οποία αποτελεί τη νέα δικαιούχο.

- 3064555 Η δικαιούχος εταιρεία “Arbel Fauvet Rail S.A.” μεταβίβασε όλα τα δικαιώματά της που απορρέουν από το υπ’ αριθμ. 3064555 πιστοποιητικό κατάθεσης μετάφρασης Ευρωπαϊκού Δ.Ε. στην εταιρεία “IGF Industries-Arbel Fauvet Rail” που εδρεύει εις 28, Avenue de Messine, 75008 Paris, France, η οποία αποτελεί τη νέα δικαιούχο.
- 3064555 Η δικαιούχος εταιρεία “IGF Industries-Arbel Fauvet Rail” (μετά από μεταβίβαση της εταιρείας Arbel Fauvet Rail S.A.) μεταβίβασε όλα τα δικαιώματά της που απορρέουν από το υπ’ αριθμ. 3064555 πιστοποιητικό κατάθεσης μετάφρασης Ευρωπαϊκού Δ.Ε. στην εταιρεία “Titagarh Wagons AFR” που εδρεύει εις 12, rue de la Chaussee d’ Antin, 75009 Paris, France, η οποία αποτελεί τη νέα δικαιούχο.
- 3065003 Η δικαιούχος εταιρεία “Takeda GmbH” μεταβίβασε όλα τα δικαιώματά της που απορρέουν από το υπ’ αριθμ. 3065003 πιστοποιητικό κατάθεσης μετάφρασης Ευρωπαϊκού Δ.Ε. στην εταιρεία “AstraZeneca AB” που εδρεύει εις SE 151 85 Sodertalje, Sweden, η οποία αποτελεί τη νέα δικαιούχο.
- 3065139 Η δικαιούχος εταιρεία “Takeda GmbH” μεταβίβασε όλα τα δικαιώματά της που απορρέουν από το υπ’ αριθμ. 3065139 πιστοποιητικό κατάθεσης μετάφρασης Ευρωπαϊκού Δ.Ε. στην εταιρεία “AstraZeneca AB” που εδρεύει εις SE 151 85 Sodertalje, Sweden, η οποία αποτελεί τη νέα δικαιούχο.
- 3065570 Η δικαιούχος εταιρεία “Plescon Limited” μεταβίβασε όλα τα δικαιώματά της που απορρέουν από το υπ’ αριθμ. 3065570 πιστοποιητικό κατάθεσης μετάφρασης Ευρωπαϊκού Δ.Ε. στην εταιρεία “Algrete Solutions Limited” που εδρεύει εις Centenary House, Centenary Way, Salford, Manchester, M50 1RF, United Kingdom, η οποία αποτελεί τη νέα δικαιούχο.
- 3066416 Η δικαιούχος εταιρεία “Axovant Sciences Ltd.” μεταβίβασε όλα τα δικαιώματά της που απορρέουν από το υπ’ αριθμ. 3066416 πιστοποιητικό κατάθεσης μετάφρασης Ευρωπαϊκού Δ.Ε. στην εταιρεία “Axovant Sciences GmbH” που εδρεύει εις c/o Vischer AG, Aeschenvorstadt 4, CH-4010 Baseel, Switzerland, η οποία αποτελεί τη νέα δικαιούχο.
- 3066427 Η δικαιούχος εταιρεία “Takeda GmbH” μεταβίβασε όλα τα δικαιώματά της που απορρέουν από το υπ’ αριθμ. 3066427 πιστοποιητικό κατάθεσης μετάφρασης Ευρωπαϊκού Δ.Ε. στην εταιρεία “AstraZeneca AB” που εδρεύει εις SE 151 85 Sodertalje, Sweden, η οποία αποτελεί τη νέα δικαιούχο.
- 3066428 Η δικαιούχος εταιρεία “Takeda GmbH” μεταβίβασε όλα τα δικαιώματά της που απορρέουν από το υπ’ αριθμ. 3066428 πιστοποιητικό κατάθεσης μετάφρασης Ευρωπαϊκού Δ.Ε. στην εταιρεία “AstraZeneca AB” που εδρεύει εις SE 151 85 Sodertalje, Sweden, η οποία αποτελεί τη νέα δικαιούχο.
- 3070702 Η δικαιούχος εταιρεία “Atrium Innovation Limited” μεταβίβασε όλα τα δικαιώματά της που απορρέουν από το υπ’ αριθμ. 3070702 πιστοποιητικό κατάθεσης μετάφρασης Ευρωπαϊκού Δ.Ε. στην εταιρεία “Sumitomo Chemical (U.K.) plc” που εδρεύει εις Horatio House 77-85, Fulham Palace Road, London W6 8JA, United Kingdom, η οποία αποτελεί τη νέα δικαιούχο.
- 3070772 Η δικαιούχος εταιρεία “Takeda GmbH” μεταβίβασε όλα τα δικαιώματά της που απορρέουν από το υπ’ αριθμ. 3070772 πιστοποιητικό κατάθεσης μετάφρασης Ευρωπαϊκού Δ.Ε. στην εταιρεία “AstraZeneca AB” που εδρεύει εις SE 151 85 Sodertalje, Sweden, η οποία αποτελεί τη νέα δικαιούχο.
- 3072646 Η δικαιούχος εταιρεία “Takeda GmbH” μεταβίβασε όλα τα δικαιώματά της που απορρέουν από το υπ’ αριθμ. 3072646 πιστοποιητικό κατάθεσης μετάφρασης Ευρωπαϊκού Δ.Ε. στην εταιρεία “AstraZeneca AB” που εδρεύει εις SE 151 85 Sodertalje, Sweden, η οποία αποτελεί τη νέα δικαιούχο.
- 3074026 Η δικαιούχος εταιρεία “DSM IP Assets B.V.” μεταβίβασε όλα τα δικαιώματά της που απορρέουν από το υπ’ αριθμ. 3074026 πιστοποιητικό κατάθεσης μετάφρασης Ευρωπαϊκού Δ.Ε. στην εταιρεία “Synres B.V.” που εδρεύει εις Slachthuisweg 30, 3151 XN Hoek van Holland, The Netherlands, η οποία αποτελεί τη νέα δικαιούχο.
- 3075039 Η δικαιούχος εταιρεία “Luvata Espoo Oy” (μετά από αλλαγή επωνυμίας της εταιρείας Luvata Oy) μεταβίβασε όλα τα δικαιώματά της που απορρέουν από το υπ’ αριθμ. 3075039 πιστοποιητικό κατάθεσης μετάφρασης Ευρωπαϊκού Δ.Ε. στην εταιρεία “Luvata Alltop (Zhongshan) Ltd” που εδρεύει εις Maxin Branch, No. 1 Shengue South Road, Huangpu Town, Zhongshan City, Guangdong Province 528429, China, η οποία αποτελεί τη νέα δικαιούχο.
- 3075702 Η δικαιούχος εταιρεία “LANXESS Deutschland GmbH” μεταβίβασε όλα τα δικαιώματά της που απορρέουν από το υπ’ αριθμ. 3075702 πιστοποιητικό κατάθεσης μετάφρασης Ευρωπαϊκού Δ.Ε. στην εταιρεία “Arlanxeo Deutschland GmbH” που εδρεύει εις Alte Heerstrasse 2, 41540 Dormagen, Germany, η οποία αποτελεί τη νέα δικαιούχο.
- 3075891 Η δικαιούχος εταιρεία “Erreti S.R.L.” μεταβίβασε όλα τα δικαιώματά της που απορρέουν από το υπ’ αριθμ. 3075891 πιστοποιητικό κατάθεσης μετάφρασης Ευρωπαϊκού Δ.Ε. στην εταιρεία “Erreti Due S.R.L.” που εδρεύει εις Via A. Volta, 60, 22100 Como 9CO, Italy, η οποία αποτελεί τη νέα δικαιούχο.
- 3077338 Η δικαιούχος εταιρεία “Healthpoint International, LLC” (μετά από συγχώνευση στην εταιρεία DFB Technology Holdings, LLC) μεταβίβασε όλα τα δικαιώματά της που απορρέουν από το υπ’ αριθμ. 3077338 πιστοποιητικό κατάθεσης μετάφρασης Ευρωπαϊκού Δ.Ε. στην εταιρεία “Smith & Nephew Orthopaedics AG” που εδρεύει εις Oberneuhofstrasse 10d, 6340 Baar, Switzerland, η οποία αποτελεί τη νέα δικαιούχο.

- 3077586 Η δικαιούχος εταιρεία “LANXESS Deutschland GmbH” μεταβίβασε όλα τα δικαιώματά της που απορρέουν από το υπ’ αριθμ. 3077586 πιστοποιητικό κατάθεσης μετάφρασης Ευρωπαϊκού Δ.Ε. στην εταιρεία “Arlanxco Deutschland GmbH” που εδρεύει εις Alte Heerstrasse 2, 41540 Dormagen, Germany, η οποία αποτελεί τη νέα δικαιούχο.
- 3077664 Η δικαιούχος εταιρεία “Takeda GmbH” μεταβίβασε όλα τα δικαιώματά της που απορρέουν από το υπ’ αριθμ. 3077664 πιστοποιητικό κατάθεσης μετάφρασης Ευρωπαϊκού Δ.Ε. στην εταιρεία “AstraZeneca AB” που εδρεύει εις SE 151 85 Sodertalje, Sweden, η οποία αποτελεί τη νέα δικαιούχο.
- 3077958 Η δικαιούχος εταιρεία “Takeda GmbH” μεταβίβασε όλα τα δικαιώματά της που απορρέουν από το υπ’ αριθμ. 3077958 πιστοποιητικό κατάθεσης μετάφρασης Ευρωπαϊκού Δ.Ε. στην εταιρεία “AstraZeneca AB” που εδρεύει εις SE 151 85 Sodertalje, Sweden, η οποία αποτελεί τη νέα δικαιούχο.
- 3078701 Η δικαιούχος εταιρεία “Axovant Sciences Ltd.” μεταβίβασε όλα τα δικαιώματά της που απορρέουν από το υπ’ αριθμ. 3078701 πιστοποιητικό κατάθεσης μετάφρασης Ευρωπαϊκού Δ.Ε. στην εταιρεία “Axovant Sciences GmbH” που εδρεύει εις c/o Vischer AG, Aeschenvorstadt 4, CH-4010 Baseel, Switzerland, η οποία αποτελεί τη νέα δικαιούχο.
- 3078758 Η δικαιούχος εταιρεία “Healthpoint International, LLC” (μετά από συγχώνευση στην εταιρεία DFB Technology Holdings, LLC) μεταβίβασε όλα τα δικαιώματά της που απορρέουν από το υπ’ αριθμ. 3078758 πιστοποιητικό κατάθεσης μετάφρασης Ευρωπαϊκού Δ.Ε. στην εταιρεία “Smith & Nephew Orthopaedics AG” που εδρεύει εις Oberneuhofstrasse 10d, 6340 Baar, Switzerland, η οποία αποτελεί τη νέα δικαιούχο.
- 3080077 Η δικαιούχος εταιρεία “Incyte Corporation” μεταβίβασε όλα τα δικαιώματά της που απορρέουν από το υπ’ αριθμ. 3080077 πιστοποιητικό κατάθεσης μετάφρασης Ευρωπαϊκού Δ.Ε. στην εταιρεία “Incyte Holdings Corporation” που εδρεύει εις 1801 Augustine Cut-Off, Wilmington, DE 19803, U.S.A., η οποία αποτελεί τη νέα δικαιούχο.
- 3080332 Η δικαιούχος εταιρεία “Incyte Corporation” μεταβίβασε όλα τα δικαιώματά της που απορρέουν από το υπ’ αριθμ. 3080332 πιστοποιητικό κατάθεσης μετάφρασης Ευρωπαϊκού Δ.Ε. στην εταιρεία “Incyte Holdings Corporation” που εδρεύει εις 1801 Augustine Cut-Off, Wilmington, DE 19803, U.S.A., η οποία αποτελεί τη νέα δικαιούχο.
- 3081034 Οι συνδικαιούχοι “Baxter International Inc.” και “Baxter Healthcare S.A.” μεταβίβασαν όλα τα δικαιώματά τους που απορρέουν από το υπ’ αριθμ. 3081034 πιστοποιητικό κατάθεσης μετάφρασης Ευρωπαϊκού Δ.Ε. στην εταιρεία “Nikkiso Co., Ltd.” που εδρεύει εις 4-20-3, Ebisu, Shibuya-ku, Tokyo 150-6022, Japan, η οποία αποτελεί τη μοναδική δικαιούχο.
- 3081192 Η δικαιούχος εταιρεία “Takeda GmbH” μεταβίβασε όλα τα δικαιώματά της που απορρέουν από το υπ’ αριθμ. 3081192 πιστοποιητικό κατάθεσης μετάφρασης Ευρωπαϊκού Δ.Ε. στην εταιρεία “AstraZeneca AB” που εδρεύει εις SE 151 85 Sodertalje, Sweden, η οποία αποτελεί τη νέα δικαιούχο.
- 3081599 Οι συνδικαιούχοι κ.κ. Torrance, Roy και James, Jody μεταβίβασαν όλα τα δικαιώματά τους που απορρέουν από το υπ’ αριθμ. 3081599 πιστοποιητικό κατάθεσης μετάφρασης Ευρωπαϊκού Δ.Ε. στην εταιρεία “Gulf Coast Downhole Technologies LLC” που εδρεύει εις 6407 Eppes Street, Houston, Texas 77087, U.S.A., η οποία αποτελεί τη μοναδική δικαιούχο.
- 3082141 Η δικαιούχος εταιρεία “Incyte Corporation” μεταβίβασε όλα τα δικαιώματά της που απορρέουν από το υπ’ αριθμ. 3082141 πιστοποιητικό κατάθεσης μετάφρασης Ευρωπαϊκού Δ.Ε. στην εταιρεία “Incyte Holdings Corporation” που εδρεύει εις 1801 Augustine Cut-Off, Wilmington, DE 19803, U.S.A., η οποία αποτελεί τη νέα δικαιούχο.
- 3082445 Η δικαιούχος εταιρεία “Takeda GmbH” μεταβίβασε όλα τα δικαιώματά της που απορρέουν από το υπ’ αριθμ. 3082445 πιστοποιητικό κατάθεσης μετάφρασης Ευρωπαϊκού Δ.Ε. στην εταιρεία “AstraZeneca AB” που εδρεύει εις SE 151 85 Sodertalje, Sweden, η οποία αποτελεί τη νέα δικαιούχο.
- 3082856 Η δικαιούχος εταιρεία “Takeda GmbH” μεταβίβασε όλα τα δικαιώματά της που απορρέουν από το υπ’ αριθμ. 3082856 πιστοποιητικό κατάθεσης μετάφρασης Ευρωπαϊκού Δ.Ε. στην εταιρεία “AstraZeneca AB” που εδρεύει εις SE 151 85 Sodertalje, Sweden, η οποία αποτελεί τη νέα δικαιούχο.
- 3083627 Η δικαιούχος εταιρεία “Takeda GmbH” μεταβίβασε όλα τα δικαιώματά της που απορρέουν από το υπ’ αριθμ. 3083627 πιστοποιητικό κατάθεσης μετάφρασης Ευρωπαϊκού Δ.Ε. στην εταιρεία “AstraZeneca AB” που εδρεύει εις SE 151 85 Sodertalje, Sweden, η οποία αποτελεί τη νέα δικαιούχο.
- 3083900 Η δικαιούχος εταιρεία “Incyte Corporation” μεταβίβασε όλα τα δικαιώματά της που απορρέουν από το υπ’ αριθμ. 3083900 πιστοποιητικό κατάθεσης μετάφρασης Ευρωπαϊκού Δ.Ε. στην εταιρεία “Incyte Holdings Corporation” που εδρεύει εις 1801 Augustine Cut-Off, Wilmington, DE 19803, U.S.A., η οποία αποτελεί τη νέα δικαιούχο.
- 3084311 Η δικαιούχος εταιρεία “Umisol Group” μεταβίβασε όλα τα δικαιώματά της που απορρέουν από το υπ’ αριθμ. 3084311 πιστοποιητικό κατάθεσης μετάφρασης Ευρωπαϊκού Δ.Ε. στην εταιρεία “Michiels Group” που εδρεύει εις Fazantenlaan 5, 9250 Waasmunster, Belgium, η οποία αποτελεί τη νέα δικαιούχο.

3084876	Η δικαιούχος εταιρεία “Incyte Corporation” μεταβίβασε όλα τα δικαιώματά της που απορρέουν από το υπ’ αριθμ. 3084876 πιστοποιητικό κατάθεσης μετάφρασης Ευρωπαϊκού Δ.Ε στην εταιρεία “Incyte Holdings Corporation” που εδρεύει εις 1801 Augustine Cut-Off, Wilmington, DE 19803, U.S.A., η οποία αποτελεί τη νέα δικαιούχο.
3084917	Η δικαιούχος εταιρεία “SIEMENS PLC” μεταβίβασε όλα τα δικαιώματά της που απορρέουν από το υπ’ αριθμ. 3084917 πιστοποιητικό κατάθεσης μετάφρασης Ευρωπαϊκού Δ.Ε στην εταιρεία “Primetals Technologies, Limited” που εδρεύει εις Building No 11 Chiswick Park, 566 Chiswick High Road, W4 5YA, London, United Kingdom, η οποία αποτελεί τη νέα δικαιούχο.
3085501	Η δικαιούχος εταιρεία “Incyte Corporation” μεταβίβασε όλα τα δικαιώματά της που απορρέουν από το υπ’ αριθμ. 3085501 πιστοποιητικό κατάθεσης μετάφρασης Ευρωπαϊκού Δ.Ε στην εταιρεία “Incyte Holdings Corporation” που εδρεύει εις 1801 Augustine Cut-Off, Wilmington, DE 19803, U.S.A., η οποία αποτελεί τη νέα δικαιούχο.
3085556	Η δικαιούχος εταιρεία “Gowa Comercio Internacional E Servicios Limitada” μεταβίβασε όλα τα δικαιώματά της που απορρέουν από το υπ’ αριθμ. 3085556 πιστοποιητικό κατάθεσης μετάφρασης Ευρωπαϊκού Δ.Ε στην εταιρεία “Gowan Company, L.L.C.” που εδρεύει εις 370 S Main Street, Yuma, Arizona 85364, U.S.A., η οποία αποτελεί τη νέα δικαιούχο.
3086431	Η εταιρεία “SIEMENS PLC” (συνδικαιούχος με την εταιρεία Linde Aktiengesellschaft) μεταβίβασε το ιδανικό μερίδιό της που απορρέει από το υπ’ αριθμ. 3086431 πιστοποιητικό κατάθεσης μετάφρασης Ευρωπαϊκού Δ.Ε στην εταιρεία “Primetals Technologies, Limited” που εδρεύει εις Building No 11 Chiswick Park, 566 Chiswick High Road, W4 5YA, London, United Kingdom, η οποία αποτελεί τη νέα συνδικαιούχο.
3086779	Η εταιρεία “Teijin Pharma Limited” (συνδικαιούχος με την εταιρεία Kyorin Pharmaceutical Co., Ltd.) μεταβίβασε το ιδανικό μερίδιό της που απορρέει από το υπ’ αριθμ. 3086779 πιστοποιητικό κατάθεσης μετάφρασης Ευρωπαϊκού Δ.Ε στην εταιρεία “Teijin Limited” που εδρεύει εις 6-7, Minamihommachi 1-chome, Chuo-ku, Osaka-shi, Osaka 541-0054, Japan, η οποία αποτελεί τη νέα συνδικαιούχο.
3088352	Η δικαιούχος εταιρεία “Eridania Sadam S.p.A.” μεταβίβασε όλα τα δικαιώματά της που απορρέουν από το υπ’ αριθμ. 3088352 πιστοποιητικό κατάθεσης μετάφρασης Ευρωπαϊκού Δ.Ε στην εταιρεία “Naturalia Ingredients S.r.l.” που εδρεύει εις Mazara Del Vallo (TR), Via Rosario Ballatore, 5, Italy, η οποία αποτελεί τη νέα δικαιούχο.
3088359	Η δικαιούχος εταιρεία “Luvata Espoo Oy” μεταβίβασε όλα τα δικαιώματά της που απορρέουν από το υπ’ αριθμ. 3088359 πιστοποιητικό κατάθεσης μετάφρασης Ευρωπαϊκού Δ.Ε στην εταιρεία “Luvata Alltop (Zhongshan) Ltd” που εδρεύει εις Maxin Branch, No. 1 Shengue South Road, Huangpu Town, Zhongshan City, Guangdong Province 528429, China, η οποία αποτελεί τη νέα δικαιούχο.
3088922	Η δικαιούχος εταιρεία “Redox S.r.L.” μεταβίβασε όλα τα δικαιώματά της που απορρέουν από το υπ’ αριθμ. 3088922 πιστοποιητικό κατάθεσης μετάφρασης Ευρωπαϊκού Δ.Ε στην εταιρεία “Illycaffè S.p.A.” που εδρεύει εις Via Flavia 110, 34147 Trieste, Italy, η οποία αποτελεί τη νέα δικαιούχο.
ΑΡ. Ε.Δ.Ε.	ΣΥΓΧΩΝΕΥΣΕΙΣ
3056460	Η δικαιούχος εταιρεία “Alcon, Inc.” του υπ’ αριθμ. 3056460 πιστοποιητικού κατάθεσης μετάφρασης Ευρωπαϊκού Δ.Ε. συγχωνεύθηκε δι’ απορροφήσεως στην εταιρεία “Novartis AG” που εδρεύει εις Lichstrasse 35, CH-4056 Basel, Switzerland, η οποία αποτελεί τη νέα δικαιούχο.
3060527	Η δικαιούχος εταιρεία “DFB Technology Holdings, LLC” του υπ’ αριθμ. 3060527 πιστοποιητικού κατάθεσης μετάφρασης Ευρωπαϊκού Δ.Ε. συγχωνεύθηκε δι’ απορροφήσεως στην εταιρεία “Healthpoint International, LLC” που εδρεύει εις 318 McCullough, San Antonio, Texas 78215, U.S.A., η οποία αποτελεί τη νέα δικαιούχο.
3077338	Η δικαιούχος εταιρεία “DFB Technology Holdings, LLC” του υπ’ αριθμ. 3077338 πιστοποιητικού κατάθεσης μετάφρασης Ευρωπαϊκού Δ.Ε. συγχωνεύθηκε δι’ απορροφήσεως στην εταιρεία “Healthpoint International, LLC” που εδρεύει εις 318 McCullough, San Antonio, Texas 78215, U.S.A., η οποία αποτελεί τη νέα δικαιούχο.
3078758	Η δικαιούχος εταιρεία “DFB Technology Holdings, LLC” του υπ’ αριθμ. 3078758 πιστοποιητικού κατάθεσης μετάφρασης Ευρωπαϊκού Δ.Ε. συγχωνεύθηκε δι’ απορροφήσεως στην εταιρεία “Healthpoint International, LLC” που εδρεύει εις 318 McCullough, San Antonio, Texas 78215, U.S.A., η οποία αποτελεί τη νέα δικαιούχο.
ΑΡ. Ε.Δ.Ε.	ΑΛΛΑΓΗ ΔΙΕΥΘΥΝΣΗΣ
3057089	Η δικαιούχος εταιρεία “Bavarian Nordic A/S” του υπ’ αριθμ. 3057089 πιστοποιητικού κατάθεσης μετάφρασης Ευρωπαϊκού Δ.Ε. άλλαξε την διεύθυνσή της από : Boegeskovvej 9, 3490 Kvistgaard, Denmark σε : Hejreskovvej 10 A, 3490 Kvistgaard, Denmark.

3065918	Η εταιρεία “Passavant-Geiger GmbH” (συνδικαιούχος με την εταιρεία VA Tech Wabag GmbH) του υπ’ αριθμ. 3065918 πιστοποιητικού κατάθεσης μετάφρασης Ευρωπαϊκού Δ.Ε. <i>άλλαξε</i> την διεύθυνσή της από : Passavant-Roediger-Strasse 1, 65326 Aarbergen, Germany σε : Passavant-Geiger-Strasse 1, 65326 Aarbergen, Germany.
3067581.B2	Η δικαιούχος εταιρεία “Otsuka Pharmaceutical Co., Ltd.” του υπ’ αριθμ. 3067581.B2 τροποποιημένου πιστοποιητικού κατάθεσης μετάφρασης Ευρωπαϊκού Δ.Ε. διόρθωσε την διεύθυνσή της από : 2-9, Kanda Tsukasa-cho, Chiyoda-ku, Tokyo 101-8535, Japan σε : 2-9, Kanda Tsukasa-machi, Chiyoda-ku, Tokyo 101-8535, Japan.
3070702	Η δικαιούχος εταιρεία “Sumitomo Chemical U.K.) plc” (μετά από μεταβίβαση της εταιρείας Atrium Innovation Limited) του υπ’ αριθμ. 3070702 πιστοποιητικού κατάθεσης μετάφρασης Ευρωπαϊκού Δ.Ε. <i>άλλαξε</i> την διεύθυνσή της από : Horatio House 77-85, Fulham Palace Road, London W6 8JA, United Kingdom σε : Hythe House, 200 Shepherds Bush Road, London W6 7NL, United Kingdom.
3076624	Η δικαιούχος εταιρεία “Otsuka Pharmaceutical Co., Ltd.” του υπ’ αριθμ. 3076624 πιστοποιητικού κατάθεσης μετάφρασης Ευρωπαϊκού Δ.Ε. <i>άλλαξε</i> την διεύθυνσή της από : Shinagawa Grand Central Tower, 2-16-4 Konan, Minato-ku, Tokyo 101-8242, Japan σε : 2-9, Kanda Tsukasa-machi, Chiyoda-ku, Tokyo 101-8535, Japan.
3080077	Η δικαιούχος εταιρεία “Incyte Corporation” του υπ’ αριθμ. 3080077 πιστοποιητικού κατάθεσης μετάφρασης Ευρωπαϊκού Δ.Ε. <i>άλλαξε</i> την διεύθυνσή της από : Experimental Station E336/205 Route 141 & Henry Clay Road Wilmington, Delaware 19880, U.S.A. σε : 1801 Augustine Cut-Off, Wilmington, Delaware 19803, U.S.A.
3080332	Η δικαιούχος εταιρεία “Incyte Corporation” του υπ’ αριθμ. 3080332 πιστοποιητικού κατάθεσης μετάφρασης Ευρωπαϊκού Δ.Ε. <i>άλλαξε</i> την διεύθυνσή της από : Experimental Station, Route 141 & Henry Clay Road, Building E336/225, Wilmington, Delaware 19880, U.S.A. σε : 1801 Augustine Cut-Off, Wilmington, Delaware 19803, U.S.A.
3084876	Η δικαιούχος εταιρεία “Incyte Corporation” του υπ’ αριθμ. 3084876 πιστοποιητικού κατάθεσης μετάφρασης Ευρωπαϊκού Δ.Ε. <i>άλλαξε</i> την διεύθυνσή της από : Experimental Station Route 141 & Henry Clay Road, Building E336, Wilmington, Delaware 19880, U.S.A. σε : 1801 Augustine Cut-Off, Wilmington, Delaware 19803, U.S.A.
3083900	Η δικαιούχος εταιρεία “Incyte Corporation” του υπ’ αριθμ. 3083900 πιστοποιητικού κατάθεσης μετάφρασης Ευρωπαϊκού Δ.Ε. <i>άλλαξε</i> την διεύθυνσή της από : Experimental Station Route 141 & Henry Clay Road, Building 336, Wilmington, DE 19880, U.S.A. σε : 1801 Augustine Cut-Off, Wilmington, Delaware 19803, U.S.A.
3085556	Η δικαιούχος εταιρεία “Gowan Comercio Internacional E Servicos Limitada” του υπ’ αριθμ. 3085556 πιστοποιητικού κατάθεσης μετάφρασης Ευρωπαϊκού Δ.Ε. <i>άλλαξε</i> την διεύθυνσή της από : Avenida Do Infante 50, Funchal, Maleira, Portugal σε : Rua Ivens No. 3 B, Dona Mecia Building, 6th Floor, 9000-046 Funchal, Madeira, Portugal.
ΑΡ. Ε.Δ.Ε.	ΑΛΛΑΓΗ ΕΔΡΑΣ
3074650	Η δικαιούχος εταιρεία “Kudos Pharmaceuticals Limited” του υπ’ αριθμ. 3074650 πιστοποιητικού κατάθεσης μετάφρασης Ευρωπαϊκού Δ.Ε. <i>άλλαξε</i> την έδρα της από : 2 Kingdom Street, London W2 6BD, United Kingdom σε : 1 Francis Crick Avenue, Cambridge Biomedical Campus, Cambridge CB2 0AA, United Kingdom.
3075393	Η δικαιούχος εταιρεία “Kudos Pharmaceuticals Limited” του υπ’ αριθμ. 3075393 πιστοποιητικού κατάθεσης μετάφρασης Ευρωπαϊκού Δ.Ε. <i>άλλαξε</i> την έδρα της από : 2 Kingdom Street, London W2 6BD, United Kingdom σε: 1 Francis Crick Avenue, Cambridge Biomedical Campus, Cambridge CB2 0AA, United Kingdom.
3076474	Η εταιρεία “Kudos Pharmaceuticals Limited” (συνδικαιούχος με το The Institute of Cancer Research) του υπ’ αριθμ. 3076474 πιστοποιητικού κατάθεσης μετάφρασης Ευρωπαϊκού Δ.Ε. <i>άλλαξε</i> την έδρα της από: 2 Kingdom Street, London W2 6BD, United Kingdom σε: 1 Francis Crick Avenue, Cambridge Biomedical Campus, Cambridge CB2 0AA, United Kingdom.
3076858	Η δικαιούχος εταιρεία “Kudos Pharmaceuticals Limited” του υπ’ αριθμ. 3076858 πιστοποιητικού κατάθεσης μετάφρασης Ευρωπαϊκού Δ.Ε. <i>άλλαξε</i> την έδρα της από : 2 Kingdom Street, London W2 6BD, United Kingdom σε : 1 Francis Crick Avenue, Cambridge Biomedical Campus, Cambridge CB2 0AA, United Kingdom.
3086767	Η εταιρεία “Kudos Pharmaceuticals Limited” (συνδικαιούχος με το The Institute of Cancer Research) του υπ’ αριθμ. 3086767 πιστοποιητικού κατάθεσης μετάφρασης Ευρωπαϊκού Δ.Ε. <i>άλλαξε</i> την έδρα της από: 2 Kingdom Street, London W2 6BD, United Kingdom σε: 1 Francis Crick Avenue, Cambridge Biomedical Campus, Cambridge CB2 0AA, United Kingdom.

<i>ΑΡ. Ε.Δ.Ε.</i>	<i>ΑΛΛΑΓΗ ΕΠΩΝΥΜΙΑΣ</i>
3053492	Η δικαιούχος εταιρεία “Takeda Nycomed AS” του υπ’αριθμ. 3053492 πιστοποιητικού κατάθεσης μετάφρασης Ευρωπαϊκού Δ.Ε. μετέβαλε την επωνυμία της σε: “Takeda AS”
3056354	Η δικαιούχος εταιρεία “Takeda Nycomed AS” του υπ’αριθμ. 3056354 πιστοποιητικού κατάθεσης μετάφρασης Ευρωπαϊκού Δ.Ε. μετέβαλε την επωνυμία της σε: “Takeda AS”
3058490	Η δικαιούχος εταιρεία “Nippon Paint Co., Ltd.” του υπ’αριθμ. 3058490 πιστοποιητικού κατάθεσης μετάφρασης Ευρωπαϊκού Δ.Ε. μετέβαλε την επωνυμία της σε: “Nippon Paint Holdings Co., Ltd.”
3065918	Η εταιρεία “Passavant-Geiger GmbH” (συνδικαιούχος με την εταιρεία VA Tech Wabag GmbH) του υπ’αριθμ. 3065918 πιστοποιητικού κατάθεσης μετάφρασης Ευρωπαϊκού Δ.Ε. μετέβαλε την επωνυμία της σε: “Bilfinger Passavant Water Technologies GmbH”
3065918	Η εταιρεία “Bilfinger Passavant Water Technologies GmbH” (μετά από αλλαγή επωνυμίας της εταιρείας Passavant-Geiger GmbH) (συνδικαιούχος με την εταιρεία VA Tech Wabag GmbH) του υπ’αριθμ. 3065918 πιστοποιητικού κατάθεσης μετάφρασης Ευρωπαϊκού Δ.Ε. μετέβαλε την επωνυμία της σε: “Bilfinger Water Technologies GmbH”
3065918	Η εταιρεία “Bilfinger Water Technologies GmbH” (μετά από αλλαγή επωνυμίας της εταιρείας Bilfinger Passavant Water Technologies GmbH) (συνδικαιούχος με την εταιρεία VA Tech Wabag GmbH) του υπ’αριθμ. 3065918 πιστοποιητικού κατάθεσης μετάφρασης Ευρωπαϊκού Δ.Ε. μετέβαλε την επωνυμία της σε: “Aqseptence Group GmbH”
3072912	Η δικαιούχος εταιρεία “Quena Plant Protection, a branch of Fahrenheit Holding B.V.” του υπ’αριθμ. 3072912 πιστοποιητικού κατάθεσης μετάφρασης Ευρωπαϊκού Δ.Ε. μετέβαλε την επωνυμία της σε: “Quena Plant Protection, a branch of ADAMA Fahrenheit B.V.”
3072912	Η δικαιούχος εταιρεία “Quena Plant Protection, a branch of ADAMA Fahrenheit B.V.” (μετά από αλλαγή επωνυμίας της εταιρείας Quena Plant Protection, a branch of Fahrenheit Holding B.V.) του υπ’αριθμ. 3072912 πιστοποιητικού κατάθεσης μετάφρασης Ευρωπαϊκού Δ.Ε. μετέβαλε την επωνυμία της σε: “ADAMA Fahrenheit B.V., CURACAO BRANCH”
3075039	Η δικαιούχος εταιρεία “Luvata Oy” του υπ’αριθμ. 3075039 πιστοποιητικού κατάθεσης μετάφρασης Ευρωπαϊκού Δ.Ε. μετέβαλε την επωνυμία της σε: “Luvata Esproo Oy”
3083199	Η δικαιούχος εταιρεία “Nuvo Research Inc.” του υπ’αριθμ. 3083199 πιστοποιητικού κατάθεσης μετάφρασης Ευρωπαϊκού Δ.Ε. μετέβαλε την επωνυμία της σε: “Nuvo Pharmaceuticals Inc.”

<i>ΑΡ. Ε.Δ.Ε.</i>	<i>ΠΑΡΑΧΩΡΗΣΗ ΑΠΟΚΛΕΙΣΤΙΚΗΣ ΑΔΕΙΑΣ ΕΚΜΕΤΑΛΛΕΥΣΗΣ</i>
3045571	Η δικαιούχος εταιρεία “Orion Corporation” (ή Orion Oyj) με αριθμό Μητρώου Επιχειρήσεων 1999212-6 του υπ’ αριθμ. 3045571 Ευρωπαϊκού Διπλώματος Ευρεσιτεχνίας παραχώρησε αποκλειστική άδεια εκμετάλλευσης στην εταιρεία “Novartis Pharma AG” που εδρεύει εις Lichtstrasse 35, 4056 Basel, Switzerland.
3090020	Η δικαιούχος εταιρεία “Morita Kagaku Kogyo Co., Ltd.” του υπ’ αριθμ. 3090020 Ευρωπαϊκού Διπλώματος Ευρεσιτεχνίας παραχώρησε αποκλειστική άδεια εκμετάλλευσης στην εταιρεία “Suntory Beverage & Fodd Limited” που εδρεύει εις 3-1-1 Kyobashi, Chuo-ku, Tokyo, Japan.

ΚΟΙΝΟΠΟΙΗΣΕΙΣ

Επίσης κοινοποιήθηκαν στον Ο.Β.Ι. οι παρακάτω μεταβολές που συντελέστηκαν κατά την Ευρωπαϊκή φάση ενώπιον του ΕΓΔΕ :

<i>ΑΡ. ΕΔΕ.</i>	<i>ΜΕΤΑΒΙΒΑΣΕΙΣ</i>
3069060	Η δικαιούχος εταιρεία “Philip Morris Products S.A.” μεταβίβασε όλα τα δικαιώματά της που απορρέουν από το υπ’ αριθμ. 3069060 πιστοποιητικό κατάθεσης μετάφρασης Ευρωπαϊκού Δ.Ε. στην εταιρεία “Digital Coding and Tracking Association” που εδρεύει εις Seefeldstrasse 108, 8008 Zurich, Switzerland, η οποία αποτελεί τη νέα δικαιούχο.

3069060	Η δικαιούχος εταιρεία “Digital Coding and Tracking Association” (μετά από μεταβίβαση της εταιρείας Philip Morris Products S.A.) μεταβίβασε όλα τα δικαιώματά της που απορρέουν από το υπ’ αριθμ. 3069060 πιστοποιητικό κατάθεσης μετάφρασης Ευρωπαϊκού Δ.Ε. στην εταιρεία “INEXTO SA” που εδρεύει εις Avenue Edouard-Dapples 7, 1006 Lausanne, Switzerland, η οποία αποτελεί τη νέα δικαιούχο.
3083356	Η δικαιούχος εταιρεία “Incyte Corporation” μεταβίβασε όλα τα δικαιώματά της που απορρέουν από το υπ’ αριθμ. 3083356 πιστοποιητικό κατάθεσης μετάφρασης Ευρωπαϊκού Δ.Ε. στην εταιρεία “Incyte Holdings Corporation” που εδρεύει εις 1801 Augustine Cut-Off, Wilmington, DE 19803, U.S.A., η οποία αποτελεί τη νέα δικαιούχο.
3086696	Η δικαιούχος εταιρεία “Incyte Corporation” μεταβίβασε όλα τα δικαιώματά της που απορρέουν από το υπ’ αριθμ. 3086696 πιστοποιητικό κατάθεσης μετάφρασης Ευρωπαϊκού Δ.Ε. στην εταιρεία “Incyte Holdings Corporation” που εδρεύει εις 1801 Augustine Cut-Off, Wilmington, DE 19803, U.S.A., η οποία αποτελεί τη νέα δικαιούχο.
3087123	Η δικαιούχος εταιρεία “Incyte Corporation” μεταβίβασε όλα τα δικαιώματά της που απορρέουν από το υπ’ αριθμ. 3087123 πιστοποιητικό κατάθεσης μετάφρασης Ευρωπαϊκού Δ.Ε. στην εταιρεία “Incyte Holdings Corporation” που εδρεύει εις 1801 Augustine Cut-Off, Wilmington, DE 19803, U.S.A., η οποία αποτελεί τη νέα δικαιούχο.
ΑΡ. ΕΛΕ.	ΑΛΛΑΓΗ ΕΠΩΝΥΜΙΑΣ
3090313	Η δικαιούχος εταιρεία “Raptor Pharmaceuticals, Inc.” του υπ’ αριθμ. 3090313 πιστοποιητικού κατάθεσης μετάφρασης Ευρωπαϊκού Δ.Ε. μετέβαλε την επωνυμία της σε : “Horizon Orphan LLC”
ΑΡ. Ε.Δ.Ε.	ΑΛΛΑΓΗ ΔΙΕΥΘΥΝΣΗΣ
3069060	Η δικαιούχος εταιρεία “Digital Coding and Tracking Association” (μετά από μεταβίβαση της εταιρείας Philip Morris Products S.A.) του υπ’ αριθμ. 3069060 πιστοποιητικού κατάθεσης μετάφρασης Ευρωπαϊκού Δ.Ε. άλλαξε την διεύθυνσή της από: Seefeldstrasse 108, 8008 Zurich, Switzerland σε : c/o Transcontag AG, Dufourstrasse 55, 8008 Zurich, Switzerland.
3088609	Η δικαιούχος εταιρεία “Chemo Research, S.L.” του υπ’ αριθμ. 3088609 πιστοποιητικού κατάθεσης μετάφρασης Ευρωπαϊκού Δ.Ε. άλλαξε την διεύθυνσή της από: Quintanapalla 2, 4 planta, 28050, Madrid, Spain σε : Manuel Pombo Angulo, 28, 3rd and 4th floor 28050 Madrid, Spain.
ΑΡ. Ε.Δ.Ε.	ΑΛΛΑΓΗ ΕΔΡΑΣ
3090313	Η δικαιούχος εταιρεία “Horizon Orphan LLC” (μετά από αλλαγή επωνυμίας της εταιρείας Raptor Pharmaceuticals, Inc.) του υπ’ αριθμ. 3090313 πιστοποιητικού κατάθεσης μετάφρασης Ευρωπαϊκού Δ.Ε. άλλαξε την έδρά της από: 7 Hamilton Landing, Suite 100, Novato, CA 94949, U.S.A. σε : 150 South Saunders Road, Lake Forest, IL 60045, U.S.A.
3090516	Η δικαιούχος εταιρεία “The Bricks Groupe, LLC” του υπ’ αριθμ. 3090516 πιστοποιητικού κατάθεσης μετάφρασης Ευρωπαϊκού Δ.Ε. άλλαξε την έδρά της από: 1701 Sprinks Drive, Marietta, GA 30067, U.S.A. σε : 980 North Federal Highway, Suite 314, Boca Raton FL 33432-2744, U.S.A.

ΑΙΤΗΣΕΙΣ ΣΥΜΠΛΗΡΩΜΑΤΙΚΩΝ ΠΙΣΤΟΠΟΙΗΤΙΚΩΝ ΠΡΟΣΤΑΣΙΑΣ ΓΙΑ ΦΑΡΜΑΚΑ

ΑΡ. ΑΙΤ. Σ.Π.Π.Φ.	ΠΑΡΑΙΤΗΣΗ
20130800019	Η δικαιούχος εταιρεία “Aventis Pharma S.A.” παραιτείται από όλα τα δικαιώματά της που απορρέουν από την υπ’ αριθμ. 20130800019 αίτηση για χορήγηση συμπληρωματικού πιστοποιητικού προστασίας για φάρμακο.

ΣΥΜΠΛΗΡΩΜΑΤΙΚΑ ΠΙΣΤΟΠΟΙΗΤΙΚΑ ΠΡΟΣΤΑΣΙΑΣ ΓΙΑ ΦΑΡΜΑΚΑ

<i>ΑΡ. Σ.Π.Π.Φ.</i>	<i>ΑΛΛΑΓΗ ΕΔΡΑΣ</i>
8000570	Η δικαιούχος εταιρεία “Kudos Pharmaceuticals Limited” του υπ’αριθμ. 8000570 συμπληρωματικού πιστοποιητικού προστασίας για φάρμακο άλλαξε την έδρά της από : 2 Kingdom Street, London W2 6BD, United Kingdom σε : 1 Francis Crick Avenue, Cambridge Biomedical Campus, Cambridge CB2 0AA, United Kingdom.
<i>ΑΡ. Σ.Π.Π.Φ.</i>	<i>ΑΛΛΑΓΗ ΔΙΕΥΘΥΝΣΗΣ</i>
8000189	Η δικαιούχος εταιρεία “Genzyme Corporation” του υπ’αριθμ. 8000189 συμπληρωματικού πιστοποιητικού προστασίας για φάρμακο άλλαξε την διεύθυνσή της από : One Kendall Square, Cambridge, 02139-1562, Massachusetts, U.S.A. σε : 500 Kendall Street, Cambridge, MA 02142, U.S.A.
<i>ΑΡ. Σ.Π.Π.Φ.</i>	<i>ΜΕΤΑΒΙΒΑΣΕΙΣ</i>
8000309	Η δικαιούχος εταιρεία “Bayer Pharma Aktiengesellschaft” (μετά από αλλαγή επωνυμίας της εταιρείας Bayer Schering Pharma Aktiengesellschaft) μεταβίβασε όλα τα δικαιώματά της που απορρέουν από το υπ’αριθμ. 8000309 συμπληρωματικό πιστοποιητικό προστασίας για φάρμακο στην εταιρεία “Bayer Intellectual Property GmbH” που εδρεύει εις Alfred-Nobel-Strasse 10, 40789 Monheim, Germany, η οποία αποτελεί τη νέα δικαιούχο.
8000349	Η δικαιούχος εταιρεία “Takeda GmbH” μεταβίβασε όλα τα δικαιώματά της που απορρέουν από το υπ’αριθμ. 8000349 συμπληρωματικό πιστοποιητικό προστασίας για φάρμακο στην εταιρεία “AstraZeneca AB” που εδρεύει εις SE 151 85 Sodertalje, Sweden, η οποία αποτελεί τη νέα δικαιούχο.
8000442	Η δικαιούχος εταιρεία “Incyte Corporation” μεταβίβασε όλα τα δικαιώματά της που απορρέουν από το υπ’αριθμ. 8000442 συμπληρωματικό πιστοποιητικό προστασίας για φάρμακο στην εταιρεία “Incyte Holdings Corporation” που εδρεύει εις 1801 Augustine Cut-Off, Wilmington, DE 19803, U.S.A., η οποία αποτελεί τη νέα δικαιούχο.
<i>ΑΡ. Σ.Π.Π.Φ.</i>	<i>ΑΛΛΑΓΗ ΕΠΩΝΥΜΙΑΣ</i>
8000309	Η δικαιούχος εταιρεία “Schering AG” του υπ’αριθμ. 8000309 συμπληρωματικού πιστοποιητικού προστασίας για φάρμακο μετέβαλε την επωνυμία της σε: “Bayer Schering Pharma Aktiengesellschaft”
8000309	Η εταιρεία “Bayer Schering Pharma Aktiengesellschaft” (μετά από αλλαγή επωνυμίας της εταιρείας Scheing AG) του υπ’αριθμ. 8000309 συμπληρωματικού πιστοποιητικού προστασίας για φάρμακο μετέβαλε την επωνυμία της σε: “Bayer Pharma Aktiengesellschaft”

ΣΥΜΠΛΗΡΩΜΑΤΙΚΑ ΠΙΣΤΟΠΟΙΗΤΙΚΑ ΠΡΟΣΤΑΣΙΑΣ ΓΙΑ ΦΥΤΟΠΡΟΣΤΑΤΕΥΤΙΚΑ ΠΡΟΪΟΝΤΑ

<i>ΑΡ. Σ.Π.Π.Φ.Π.</i>	<i>ΜΕΤΑΒΙΒΑΣΕΙΣ</i>
7000068	Η δικαιούχος εταιρεία “Bayer CropScience AG” μεταβίβασε όλα τα δικαιώματά της που απορρέουν από το υπ’αριθμ. 7000068 συμπληρωματικό πιστοποιητικό προστασίας για φυτοπροστατευτικό προϊόν στην εταιρεία “Bayer Intellectual Property GmbH” που εδρεύει εις Alfred-Nobel-Strasse 10, 40789 Monheim am Rhein, Germany, η οποία αποτελεί τη νέα δικαιούχο.
7000069	Η δικαιούχος εταιρεία “Bayer CropScience AG” μεταβίβασε όλα τα δικαιώματά της που απορρέουν από το υπ’αριθμ. 7000069 συμπληρωματικό πιστοποιητικό προστασίας για φυτοπροστατευτικό προϊόν στην εταιρεία “Bayer Intellectual Property GmbH” που εδρεύει εις Alfred-Nobel-Strasse 10, 40789 Monheim am Rhein, Germany, η οποία αποτελεί τη νέα δικαιούχο.

ΣΥΜΠΛΗΡΩΜΑΤΙΚΑ ΠΙΣΤΟΠΟΙΗΤΙΚΑ ΠΡΟΣΤΑΣΙΑΣ ΓΙΑ ΠΑΙΔΙΑΤΡΙΚΑ ΦΑΡΜΑΚΑ
--

<i>ΑΡ. Σ.Π.Π.Φ.</i>	<i>ΑΛΛΑΓΗ ΔΙΕΥΘΥΝΣΗΣ</i>
9000031	Η δικαιούχος εταιρεία “Genzyme Corporation” της υπ’αριθμ. 9000031 βεβαίωσης παράτασης συμπληρωματικού πιστοποιητικού προστασίας για παιδιατρικό φάρμακο <i>άλλαξε</i> την διεύθυνσή της από : One Kendall Square, Cambridge, 02139-1562, Massachusetts, U.S.A. σε : 500 Kendall Street, Cambridge, MA 02142, U.S.A.

ΔΙΟΡΘΩΣΕΙΣ

Στο ΕΔΒΙ 03/2016 με ημερομηνία έκδοσης 05 Μαΐου 2016, στην σελίδα 214, στο υπ' αριθμ. **3088445** πιστοποιητικό κατάθεσης μετάφρασης Ε.Δ.Ε., ο σωστός τίτλος είναι: ΜΕΘΟΔΟΙ ΓΙΑ ΤΟΝ ΚΑΘΑΡΙΣΜΟ TRANS(-)-Δ9-ΤΕΤΡΑΥΔΡΟΚΑΝΝΑΒΙΟΛΗΣ ΚΑΙ TRANS(+)-Δ9-ΤΕΤΡΑΥΔΡΟΚΑΝΝΑΒΙ-ΝΟΛΗΣ.

Στο ΕΔΒΙ 03/2016 με ημερομηνία έκδοσης 05 Μαΐου 2016, στην σελίδα 142, στο υπ' αριθμ. **3088301** πιστοποιητικό κατάθεσης μετάφρασης Ε.Δ.Ε., ο σωστός τίτλος είναι: ΔΙΜΗΛΕΪΝΙΚΟ ΑΛΑΣ ΜΙΑΣ ΑΜΙΝΟΚΡΟΤΟΝΥΛΙΚΗΣ ΕΝΩΣΗΣ ΚΑΙ ΜΕΘΟΔΟΣ ΓΙΑ ΤΗΝ ΠΑΡΑΓΩΓΗ ΤΟΥΣ.

Στο ΕΔΒΙ 02/2016 με ημερομηνία έκδοσης 14 Απριλίου 2016, στην σελίδα 238, στο υπ' αριθμ. **3088042** πιστοποιητικό κατάθεσης μετάφρασης Ε.Δ.Ε., ο σωστός τίτλος είναι: ΔΟΣΟΜΕΤΡΙΚΗ ΒΑΛΒΙΔΑ ΠΕΡΙΛΑΜΒΑΝΟΥΣΑ ΕΝΑΝ ΣΤΑΘΕΡΟ ΕΣΩΤΕΡΙΚΟ ΣΩΛΗΝΑ ΚΑΙ ΜΙΑ ΕΞΩΤΕΡΙΚΗ ΚΙΝΗΤΗ ΜΟΥΦΑ.

Στο ΕΔΒΙ 06/2016 με ημερομηνία έκδοσης 29 Ιουλίου 2016, στην σελίδα 213, στο υπ' αριθμ. **3089227** πιστοποιητικό κατάθεσης μετάφρασης Ε.Δ.Ε., η σωστή επωνυμία του δικαιούχου είναι : "GlaxoSmithKline Property (No. 2) Limited"

Στο ΕΔΒΙ 06/2016 με ημερομηνία έκδοσης 29 Ιουλίου 2016, στην σελίδα 75, στο υπ' αριθμ. **3088952** πιστοποιητικό κατάθεσης μετάφρασης Ε.Δ.Ε., ο σωστός τίτλος είναι: ΣΤΑΘΕΡΗ ΣΥΝ-ΦΑΡΜΑΚΟΤΕΧΝΙΚΗ ΜΟΡΦΗ ΥΑΛΟΥΡΟΝΙΔΑΣΗΣ ΚΑΙ ΑΝΟΣΟΣΦΑΙΡΙΝΗΣ, ΚΑΙ ΜΕΘΟΔΟΙ ΧΡΗΣΗΣ ΑΥΤΗΣ.

Στο ΕΔΒΙ 12//2016 με ημερομηνία έκδοσης 30 Ιανουαρίου 2017, στην σελίδα 41 στο υπ' αριθμ. **1008913** Δίπλωμα Ευρεσιτεχνίας ο σωστός τίτλος της εφεύρεσης (54) είναι: ΓΕΩΣΥΝΘΕΤΟ ΕΝΕΡΓΗΣ ΑΡΓΙΛΟΥ (GEOSYNTHETIC REACTIVE CLAY-GRC) ΜΕ ΤΗ ΧΡΗΣΗ ΠΥΡΗΝΑ ΑΤΤΑΠΟΥΛΓΙΤΙΚΗΣ ΑΡΓΙΛΟΥ ΓΙΑ ΤΗΝ ΚΑΛΥΨΗ Ή ΤΟΝ ΕΓΚΙΒΩΤΙΣΜΟ ΡΥΠΙΑΣΜΕΝΟΥ ΕΔΑΦΟΥΣ

ΔΙΟΡΘΩΣΗ ΔΗΜΟΣΙΕΥΣΗΣ

Η πράξη έκπτωσης αριθμ. 183/07-02-2017 που δημοσιεύτηκε στο ΕΔΒΙ 01/2017 (τεύχος εκπτώσεων και ανακλήσεων), και αφορά το υπ' αριθμ. **3043660.B3-1** περιορισμένο Ευρωπαϊκό Δίπλωμα Ευρεσιτεχνίας με δικαιούχο την εταιρεία Almirall S.A., διαγράφεται από τη δημοσίευση στο εν λόγω τεύχος ΕΔΒΙ και θεωρείται ως ουδέποτε δημοσιευθείσα.

Κ Ε Φ Α Λ Α Ι Ο 2

ΕΚΠΤΩΣΕΙΣ - ΑΝΑΚΛΗΣΕΙΣ ΕΚΠΤΩΣΕΩΝ

ΕΠΑΝΑΛΗΨΗ ΔΗΜΟΣΙΕΥΣΗΣ

Κατ' εφαρμογή των άρθρων 16 § 1,2 και 24 του Ν. 1733/1987 "Μεταφορά τεχνολογίας, εφευρέσεις και τεχνολογική καινοτομία" (ΦΕΚ 171, Α), οι κάτωθι πράξεις εκπτώσεων και ανακλήσεων δημοσιεύτηκαν και γνωστοποιήθηκαν στο κοινό με το Ε.Δ.Β.Ι. "Τεύχος ΕΚΠΤΩΣΕΩΝ ΚΑΙ ΑΝΑΚΛΗΣΕΩΝ" στις 9 Μαρτίου 2017.

Η παρούσα δημοσίευση είναι επανάληψη της προαναφερόμενης δημοσίευσης προς διευκόλυνση του κοινού.

Ε Κ Π Τ Ω Σ Ε Ι Σ

Αρ. Πρωτ. Γ.Δ. : 370

ΗΜΕΡΟΜΗΝΙΑ : 09/03/2017

Έχοντας υπόψη τις διατάξεις :

α. των άρθρων 16 παρ. 1, 2 και 24 του Ν.1733/1987 " Μεταφορά τεχνολογίας, εφευρέσεις και τεχνολογική καινοτομία " (ΦΕΚ 171, Α' της 22.09.1987) και

β. του άρθρου 17 του Π.Δ. 77/1988 "Διατάξεις εφαρμογής της σύμβασης για την χορήγηση ευρωπαϊκών διπλωμάτων ευρεσιτεχνίας που κυρώθηκε με τον νόμο 1607/1986" (ΦΕΚ 33, Α' της 25.02.1988 και

γ. τη διαπίστωση μη καταβολής των ετησίων τελών εντός των νομίμων προθεσμιών

Α Π Ο Φ Α Σ Ι Ζ Ο Υ Μ Ε

Εκπίπτουν από τα δικαιώματα που απορρέουν α) από τις αιτήσεις για χορήγηση Διπλωμάτων Ευρεσιτεχνίας και Πιστοποιητικών Υποδείγματος Χρησιμότητας, β) από τα χορηγηθέντα Διπλώματα Ευρεσιτεχνίας και Πιστοποιητικά Υποδείγματος Χρησιμότητας καθώς και γ) από τα Πιστοποιητικά Κατάθεσης Μετάφρασης Ευρωπαϊκού Διπλώματος Ευρεσιτεχνίας για την Ελλάδα, οι παρακάτω δικαιούχοι:

ΑΙΤΗΣΕΙΣ ΔΙΠΛΩΜΑΤΩΝ ΕΥΡΕΣΙΤΕΧΝΙΑΣ

ΑΡ. ΑΙΤ. ΔΕ	ΔΙΚΑΙΟΥΧΟΙ
20110100490	ΘΕΟ-ΕΛ LOGISTICS ΜΕΠΕ
20130100485	ΓΑΛΙΤΗΣ ΛΟΥΚΑ ΝΙΚΟΛΑΟΣ
20130100682	ΚΑΛΛΙΤΣΗΣ ΔΗΜΗΤΡΙΟΥ ΑΝΑΣΤΑΣΙΟΣ
20140100437	ΓΙΑΚΑΣ ΠΑΝΑΓΙΩΤΗ ΑΛΕΞΑΝΔΡΟΣ-ΙΩΑΝΝΗΣ ΓΙΑΚΑΣ ΠΑΝΑΓΙΩΤΗ ΝΙΚΟΛΑΟΣ

ΔΙΠΛΩΜΑΤΑ ΕΥΡΕΣΙΤΕΧΝΙΑΣ

ΑΡ. ΔΕ	ΔΙΚΑΙΟΥΧΟΙ
1003388	ΖΑΦΕΙΡΟΠΟΥΛΟΣ ΔΗΜΗΤΡΙΟΥ ΑΘΑΝΑΣΙΟΣ
1005709	ΧΑΤΖΗΑΝΑΣΤΑΣΙΟΥ ΠΟΛΥΔΩΡΟΣ

1005809	ΧΑΡΟΣ ΣΠΥΡΙΔΩΝΟΣ-ΚΩΝΣΤΑΝΤΙΝΟΥ ΓΙΑΝΝΗΣ
1005939	ΚΛΕΙΘΡΟΠΟΙΪΑ DOMUS ΑΕΒΕ
1006899	ΚΩΝΣΤΑΝΤΙΝΟΣ ΒΕΛΑΝΗΣ ΤΕΧΝΙΚΗ ΚΤΗΜΑΤΙΚΗ Α.Ε.
1006903	ΚΡΗΤΙΚΗ ΓΗ ΑΝΩΝΥΜΟΣ ΒΙΟΜΗΧΑΝΙΚΗ ΚΑΙ ΕΜΠΟΡΙΚΗ ΕΤΑΙΡΕΙΑ ΜΕ ΔΙΑΚΡΙΤΙΚΟ ΤΙΤΛΟ "TERRA CRETA SA"
1006969	ΕΛΛΗΝΙΚΑ ΑΜΥΝΤΙΚΑ ΣΥΣΤΗΜΑΤΑ Α.Β.Ε.Ε.
1007114	ΚΛΕΙΘΡΟΠΟΙΪΑ DOMUS ΑΕΒΕ
1007712	"ΦΑΡΜΑΤΕΝ Α.Β.Ε.Ε."
1007870	ΠΑΠΑΚΩΝΣΤΑΝΤΙΝΟΥ ΛΥΚΟΥΡΓΟΥ ΒΑΣΙΛΕΙΟΣ ΠΑΠΑΚΩΝΣΤΑΝΤΙΝΟΥ ΦΕΡΔΙΝΑΝΔΟΥ ΑΙΚΑΤΕΡΙΝΗ
1007915	ΓΟΥΓΟΥΛΑΣ ΚΩΝΣΤΑΝΤΙΝΟΥ ΘΕΟΦΙΛΟΣ
1008062	ΓΚΡΙΖΗΣ ΑΠΟΣΤΟΛΟΥ ΒΑΣΙΛΕΙΟΣ
1008269	ΕΠΙΣΤΗΜΟΝΙΚΗ ΠΑΡΑΓΩΓΙΚΗ ΕΠΙΧΕΙΡΗΣΗ ΤΗΣ ΣΕΒΕΡΟΝΤΟΝΕΤΣΚ "ΧΙΜΜΑΣ ΚΟΜΠΡΕΣΣΟΡ-ΣΕΡΒΙΣ" ΕΤΑΙΡΕΙΑ ΠΕΡΙΟΡΙΣΜΕΝΗΣ ΕΥΘΥΝΗΣ ΕΠΕ
1008303	ΑΝΑΓΝΩΣΤΟΠΟΥΛΟΣ ΔΗΜΗΤΡΙΟΥ ΑΛΕΞΑΝΔΡΟΣ

ΑΙΤΗΣΕΙΣ ΠΙΣΤΟΠΟΙΗΤΙΚΩΝ ΥΠΟΔΕΙΓΜΑΤΟΣ ΧΡΗΣΙΜΟΤΗΤΑΣ

<i>ΑΡ. ΑΙΤ. ΠΥΧ</i>	<i>ΔΙΚΑΙΟΥΧΟΙ</i>
20120200194	ΜΕΝΔΩΝΙΔΗΣ ΓΕΩΡΓΙΟΥ ΕΜΜΑΝΟΥΗΛ
20120200201	ΜΕΝΔΩΝΙΔΗΣ ΓΕΩΡΓΙΟΥ ΕΜΜΑΝΟΥΗΛ
20130200222	ΑΝΑΣΤΟΠΟΥΛΟΣ ΑΠΟΣΤΟΛΟΥ ΔΙΟΝΥΣΙΟΣ
20140200141	ΜΠΑΞΕΒΑΝΑΚΗΣ ΙΩΑΝΝΗ ΘΕΟΔΩΡΟΣ
20150200005	ΝΤΙΓΚΠΑΣΑΝΗΣ ΝΙΚΟΛΑΟΥ ΚΑΡΙΟΦΥΛΛΗΣ
20150200006	ΓΙΑΝΝΑΚΟΠΟΥΛΟΣ ΑΝΑΣΤΑΣΙΟΥ ΝΙΚΟΛΑΟΣ
20150200007	ΓΙΑΝΝΑΚΟΠΟΥΛΟΣ ΦΙΛΙΠΠΟΣ ΚΩΝΣΤΑΝΤΙΝΟΣ

ΕΥΡΩΠΑΪΚΑ ΔΙΠΛΩΜΑΤΑ ΕΥΡΕΣΙΤΕΧΝΙΑΣ

<i>ΑΡ. ΕΛΕ</i>	<i>ΔΙΚΑΙΟΥΧΟΙ</i>
3038916	KAUFMANN, OLIVER
3039071	THE PROCTER & GAMBLE COMPANY
3039622	WITT SOLAR AG
3040373	CROWN CORK & SEAL TECHNOLOGIES CORPORATION
3040569.B2	MHM HOLDINGS LIMITED

3041685	RHODIA CHIMIE
3041824	TAPSZER ELEMISZERIPARI GYARTO ES KERESKEDELMI KFT. HIDVEGI, MATE
3044104	HENKEL KGAA
3044415	WHIRLPOOL CORPORATION
3044546	UNIVERSITY OF SASKATCHEWAN
3044570.B2	LUCOZADE RIBENA SUNTORY LIMITED
3045178	DSM IP ASSETS B.V.
3045390	ABBVIE DEUTSCHLAND GMBH & CO. KG
3047867	SES EUROPE N.V./S.A.
3048153	BIOLEX THERAPEUTICS, INC. OCTOPLUS POLYACTIVE SCIENCES B.V.
3049542	BIOLEX THERAPEUTICS, INC. OCTOPLUS POLYACTIVE SCIENCES B.V.
3050338	SIEMENS AKTIENGESELLSCHAFT
3052936	APPLIKATIONS- UND TECHNIKZENTRUM F&R ENERGIEVERFAHRENS-, UMWELT-, UND STROMUNG- TECHNIK
3053325	EGGER, NORBERT, DR.
3054823	IMPERIAL TOBACCO LIMITED
3055843	COLUMBIA LABORATORIES (BERMUDA) LIMITED
3056165	KME GERMANY GMBH & CO. KG
3056180	CULLIGAN INTERNATIONAL COMPANY
3056226	DEGUDENT GMBH
3056299	KOCH MEMBRANE SYSTEMS GMBH
3056312	INTERLEMO HOLDING S.A.
3056394	SUNNY DELIGHT BEVERAGES EUROPE SARL
3056533	UOP LLC
3056608	BIOCON LIMITED
3057461	UNIVERSITY OF FLORIDA RESEARCH FOUNDATION, INC.
3057663	VOITH SIEMENS HYDRO POWER GENERATION LTDA
3057930	THE UNIVERSITY OF KANSAS
3058457.B2	3A TECHNOLOGY & MANAGEMENT AG
3058538	SEPURA PLC
3059036	INSTITUT NATIONAL DE LA RECHERCHE AGRONOMIQUE (INRA)
3059461	VLAAMSE INSTELLING VOOR TECHNOLOGISCH ONDERZOEK (VITO)
3059758	LG ELECTRONICS INC.
3060435	WURTH INTERNATIONAL AG
3060461	TELEGARTNER KARL GARTNER GMBH

3060561	FRAUNHOFER- GESELLSCHAFT ZUR FORDERUNG DER ANGEWANDTEN FORSCHUNG E.V.
3061239	TAMICARE LTD.
3061457	LIFE ASSAYS AB
3061460	SLOAN-KETTERING INSTITUTE FOR CANCER RESEARCH
3061607	JAPAN TOBACCO INC.
3061730	JAPAN TOBACCO INC.
3062267	LUCOZADE RIBENA SUNTORY LIMITED
3062735	BIOPLAN GMBH INSTITUT FUR ANGEWANDTE BIOLOGIE UND LANDSCHAFTSPLANUNG
3063201	CRISTALIA PRODUTOS QUIMICOS FARMACEUTICOS LTDA.
3063256	SURREY AQUATECHNOLOGY LIMITED
3063404	BRISTOL-MYERS SQUIBB COMPANY
3063859	HEINRICH FRINGS GMBH & CO. KG
3064031	GAMBLE, KIMBERLY R.
3064040	KABUSHIKI KAISHA TOSHIBA
3064360	RESEARCH CORPORATION TECHNOLOGIES, INC
3064363	RESEARCH CORPORATION TECHNOLOGIES, INC
3064434	NATURIN GMBH & CO.
3064454.B2	COMPASS MAPS LIMITED
3065174	DE CASTRO, PACHECO OGARI CRISTALIA PRODUTOS QUIMICOS FARMACEUTICOS LTDA.
3065536.B2	SYNGENTA LIMITED
3065552	NOVARTIS VACCINES AND DIAGNOSTICS, INC.
3065646	BBN TECHNOLOGIES CORP.
3065784	ABBOTT LABORATORIES
3065933	BAXTER HEALTHCARE S.A. BAXTER INTERNATIONAL INC.
3065959	MERCK SHARP & DOHME CORP.
3066069	VODAFONE HOLDING GMBH
3066075	UNI-CHARM CORPORATION
3066099	IVAX DRUG RESEARCH INSTITUTE LTD
3066277	MERCK SERONO SA
3066309	KOSSON, DARIUSZ CARR, DANIEL LIPKOWSKI, ANDRZEJ W. BONNEY, IWONA MISICKA-KESIK, ALEKSANDRA
3066602	COLGATE-PALMOLIVE COMPANY

3066621	NOVARTIS PHARMA GMBH NOVARTIS AG
3066625	BIOEQUAL AG
3066696	L'AIR LIQUIDE, SOCIETE ANONYME POUR L'ETUDE ET L'EXPLOITATION DES PROCEDES GEORGES CLAUDE
3067321	FRIESLAND BRANDS B.V.
3067376	PFIZER, INC. PFIZER LIMITED
3068466	EVONIK DEGUSSA GMBH
3068621	PHARMATON S.A.
3069172	OWENS-BROCKWAY GLASS CONTAINER INC.
3069195	DUPONT NUTRITION BIOSCIENCES APS
3069243	EVONIK DEGUSSA GMBH
3069650	HUNTER-FLEMING LIMITED
3069685	DOW AGROSCIENCES LLC
3069899	JANAPHARM GMBH & CO. KG.
3070865	INTERLEMO HOLDING S.A.
3070900	BIOCON LIMITED
3070935	THE GOVERNMENT OF THE UNITED STATES OF AMERICA, AS REPRESENTED BY THE SECRETARY, DEPARTMENT OF HEALTH AND HUMAN SERVICES
3071401	SLOAN-KETTERING INSTITUTE FOR CANCER RESEARCH
3071561	SIEMENS AKTIENGESELLSCHAFT
3071605	ABERDEEN UNIVERSITY UNIVERSITY OF MARYLAND, BALTIMORE
3072133	TEIJIN LIMITED
3072167	MERCK PATENT GMBH
3072317	MEDISANA AG
3072677	ALLERGAN, INC.
3073257	BBN TECHNOLOGIES CORP.
3073258	BIOGEN MA INC.
3073739	GSG INTERNATIONAL S.P.A.
3073933	SUMITOMO CHEMICAL COMPANY, LIMITED
3074351	OTSUKA PHARMACEUTICAL CO., LTD.
3074384	AVI BIOPHARMA, INC.
3074617	ELCO-E-TRADE S.R.L.
3075309	SYNGENTA PARTICIPATIONS AG
3075780	SAUDI ARABIAN OIL COMPANY
3076172	CUETO GARCIA, JORGE

3076741	NESTEC S.A.
3076744	PHILIP MORRIS PRODUCTS S.A.
3076828	BASF SE
3076944	RAYTHEON BBN TECHNOLOGIES CORP.
3077788	BASF SE
3078578	RAYTHEON BBN TECHNOLOGIES CORP.
3078599	NIIGATA POWER SYSTEMS CO., LTD.
3079031	ELI LILLY AND COMPANY
3079276	AEL MINING SERVICES LIMITED
3079545	UNIVERSITY OF CHICAGO
3079767	SEB SA
3079775	FRAUNHOFER-GESELLSCHAFT ZUR FORDERUNG DER ANGEWANDTEN FORSCHUNG E.V.
3079807	ARRAY BIOPHARMA, INC.
3079859	KAUFMANN, OLIVER
3079995	SEB S.A.
3080203	AREVA SOLAR, INC
3080376	NESTEC S.A.
3080495	GENZYME CORPORATION
3081020	FRANK'S INTERNATIONAL, LLC
3081084	THE POWERWISE GROUP, INC.
3081092	OTSUKA PHARMACEUTICAL CO., LTD.
3081306	TAKEDA PHARMACEUTICAL COMPANY LIMITED
3081612	BASILEA PHARMACEUTICA AG
3081931	E.I. DU PONT DE NEMOURS AND COMPANY
3082001	DEFLAMO AB
3082006	YUMIN SYSTEM TECHNOLOGY CO., LTD. YU, DONG GEUN
3082509	HONDA MOTOR CO., LTD.
3082532	GLAXO GROUP LIMITED
3082587	ASTRAZENECA AB
3082916	LOESCHE GMBH
3082942	CONCERT PHARMACEUTICALS INC.
3083268	DAIICHI SANKYO COMPANY, LIMITED
3083390	PROMAT GMBH
3083423	OTSUKA PHARMACEUTICAL CO., LTD.
3083782	CAMBRIDGE ENTERPRISE LTD.
3083786	NOVARTIS AG

3083812	TECNOLOGIA MARINA XIMO, S.L. ASOCIACION INDUSTRIAL DE OPTICA, COLOR E IMAGEN - AIDO
3084102	IMMUNE TARGETING SYSTEMS (ITS) LIMITED
3084483	NAMPAK PLASTICS EUROPE LIMITED
3085220	ELI LILLY AND COMPANY
3085272	NOVARTIS AG
3085505	BIOTEST AG
3085603	THE PROCTER & GAMBLE COMPANY
3086093	EKF - DIAGNOSTIC GMBH
3086622	MICROSOFT TECHNOLOGY LICENSING, LLC
3086778	NESTEC S.A.
3086786	BOARD OF REGENTS, THE UNIVERSITY OF TEXAS SYSTEM
3086936	AMPLIMMUNE, INC.
3086984	GENZYME CORPORATION
3086991	MARICAP OY
3086994	RYAN, MARTIN PATRICK
3087228	MARIELLA LABELS OY
3087805	MITSUBISHI HITACHI POWER SYSTEMS, LTD.
3087990	ABIVAX
3088119	CREATIVE NAIL DESIGN, INC.
3088469	HUGO VOGELSANG MASCHINENBAU GMBH
3089434	INTELLIGENT ENGINEERING (BAHAMAS) LIMITED

Η απόφαση αυτή να δημοσιευτεί στο Ειδικό Δελτίο Βιομηχανικής Ιδιοκτησίας (Ε.Δ.Β.Ι.)

Μαρούσι, 9 Μαρτίου 2017
Ο ΓΕΝΙΚΟΣ ΔΙΕΥΘΥΝΤΗΣ
ΙΩΑΝΝΗΣ ΚΑΠΛΑΝΗΣ



ΜΕΡΟΣ Δ΄
ΕΚΤΑΚΤΕΣ ΑΝΑΚΟΙΝΩΣΕΙΣ



OYΔEMIA

ΣΥΝΔΡΟΜΕΣ ΓΙΑ ΤΟ ΕΔΒΙ

α) Σε οπτικό δίσκο (CD), ως εξής:		
Τεύχη Α' και Β' μαζί ανά δίσκο	EYPΩ	2,00
Ετήσια συνδρομή Εσωτερικού για τα Τεύχη Α' και Β' μαζί.....	EYPΩ	22,00
Ετήσια συνδρομή Εξωτερικού για τα Τεύχη Α' και Β' μαζί.....	EYPΩ	44,00
β) Ετήσια συνδρομή για τα Τεύχη Α' και Β' μαζί σε έντυπη μορφή και σε οπτικό δίσκο (CD) ταυτόχρονα.....		
Ετήσια συνδρομή Εσωτερικού	EYPΩ	77,00
Ετήσια συνδρομή Εξωτερικού	EYPΩ	154,00
γ) Ετήσια συνδρομή για την πρόσβαση και στα δύο Τεύχη του ΕΔΒΙ στις ιστοσελίδες του ΟΒΙ.....	EYPΩ	0,00

Κάθε ενδιαφερόμενος μπορεί να προμηθεύεται το ΕΔΒΙ ή να ζητήσει να γίνει συνδρομητής από τον:

Οργανισμό Βιομηχανικής Ιδιοκτησίας (ΟΒΙ)
Γιάννη Σταυρουλάκη 5
151 25 Παράδεισος Αμαρουσίου
τηλ.: 2106828231

SUBSCRIPTIONS FOR THE INDUSTRIAL PROPERTY BULLETIN

a) On compact disc (CD):		
Volume A' and B', price per disc	EURO	2,00
Annual domestic subscription for both Volumes (A' and B')	EURO	22,00
Annual foreign subscription for both Volumes (A' and B')	EURO	44,00
b) Annual subscription for both Volumes (A' and B') in printed form and on compact disc (CD) simultaneously		
Annual domestic subscription	EURO	77,00
Annual foreign subscription	EURO	154,00
c) Annual subscription for access to both Volumes (A' and B') displayed on the OBI's website pages.....	EURO	0,00

For bulletin purchasing or subscription information, please contact:

5 Gianni Stavroulaki Str.
151 25 Paradissos Amarousiou
Athens - Greece
tel.: (0030210) 6828231