



ΟΡΓΑΝΙΣΜΟΣ
ΒΙΟΜΗΧΑΝΙΚΗΣ
ΙΔΙΟΚΤΗΣΙΑΣ



National Human Genome Research Institute

**ΕΙΔΙΚΟ ΔΕΛΤΙΟ
ΒΙΟΜΗΧΑΝΙΚΗΣ
ΙΔΙΟΚΤΗΣΙΑΣ
(ΕΔΒΙ)**

**ΤΕΥΧΟΣ Α΄
ΕΥΡΕΣΙΤΕΧΝΙΕΣ**

ΣΕΠΤΕΜΒΡΙΟΣ 2017



ΟΡΓΑΝΙΣΜΟΣ
ΒΙΟΜΗΧΑΝΙΚΗΣ
ΙΔΙΟΚΤΗΣΙΑΣ

Γιάννη Σταυρουλάκη 5
151 25 Παράδεισος Αμαρουσίου

ΤΕΛΕΦΑΞ: 210 6819231

ΤΗΛΕΦΩΝΑ:

ΓΕΝΙΚΕΣ ΠΛΗΡΟΦΟΡΙΕΣ: 210 6183500
ΚΑΤΑΘΕΣΕΙΣ: 210 6183593
ΤΕΛΗ: 210 6183594
ΕΞΕΤΑΣΤΕΣ: 210 6183595
ΛΟΓΙΣΤΗΡΙΟ: 210 6183596
ΝΟΜΙΚΑ ΘΕΜΑΤΑ: 210 6183597
ΤΕΧΝΙΚΗ ΠΛΗΡΟΦΟΡΗΣΗ: 210 6183598
ΔΗΜΟΣΙΕΣ ΣΧΕΣΕΙΣ: 210 6183599

Επιμέλεια - Έκδοση:
Βασιλείου Χρήστος
Οργανισμός Βιομηχανικής Ιδιοκτησίας (OBI)

© Οργανισμός Βιομηχανικής Ιδιοκτησίας (OBI)
22 Νοεμβρίου 2017



INDUSTRIAL
PROPERTY
ORGANISATION

5 Gianni Stavroulaki Str.
GR 151 25 Paradissos Amaroussiou Athens, Greece

TELEFAX: 210 6819231

TELEPHONES:

GENERAL INFORMATION: 0030 210 6183500
RECEIVING OFFICE: 0030 210 6183593
FEES: 0030 210 6183594
EXAMINERS: 0030 210 6183595
ACCOUNTS OFFICE: 0030 210 6183596
LEGAL MATTERS: 0030 210 6183597
TECHNICAL INFORMATION: 0030 210 6183598
PUBLIC RELATIONS: 0030 210 6183599

Editor - Publisher:
Vassiliou Christos
Industrial Property Organisation (OBI)

© Industrial Property Organisation (OBI)
22 November 2017

ΕΙΣΑΓΩΓΙΚΟ ΣΗΜΕΙΩΜΑ

Το Ειδικό Δελτίο Βιομηχανικής Ιδιοκτησίας τηρείται από τον Οργανισμό Βιομηχανικής Ιδιοκτησίας (Ο.Β.Ι.) κατ' εφαρμογή του άρθρου 4 του νόμου 1733/1987 (ΦΕΚ 171,Α') και αποτελείται από δύο τεύχη:

Στο **ΤΕΥΧΟΣ Α'** δημοσιεύονται σε μηνιαία βάση τα εξής :

- Αιτήσεις και χορηγήσεις Διπλωμάτων Ευρεσιτεχνίας (Δ.Ε.)
- Αιτήσεις και χορηγήσεις Πιστοποιητικών Υποδείγματος Χρησιμότητας (Π.Υ.Χ.)
- Αιτήσεις και χορηγήσεις Συμπληρωματικών Πιστοποιητικών Προστασίας για Φυτοπροστατευτικά προϊόντα (Σ.Π.Π.Φ.Π.)
- Αιτήσεις και χορηγήσεις Συμπληρωματικών Πιστοποιητικών Προστασίας για Φάρμακα (Σ.Π.Π.Φ.)
- Αιτήσεις και βεβαιώσεις για παράταση της διάρκειας ισχύος Συμπληρωματικών Πιστοποιητικών Προστασίας για Παιδιατρικά Φάρμακα (Σ.Π.Π.Π.Φ)
- Αιτήσεις Μετάφρασης Αξιώσεων Ευρωπαϊκών Διπλωμάτων Ευρεσιτεχνίας
- Πιστοποιητικά Καταθέσεων Μεταφράσεων Ευρωπαϊκών Διπλωμάτων Ευρεσιτεχνίας
- Μεταβολές - Διορθώσεις αιτήσεων και χορηγήσεων τίτλων βιομηχανικής ιδιοκτησίας
- Εκπτώσεις - Ανακλήσεις Εκπτώσεων αιτήσεων και χορηγήσεων τίτλων βιομηχανικής ιδιοκτησίας

Στο **ΤΕΥΧΟΣ Β'** δημοσιεύονται σε μηνιαία βάση οι αιτήσεις και τα καταχωρημένα Σχέδια ή Υποδείγματα.

Τα παραπάνω τεύχη διατίθενται ξεχωριστά.

ΠΕΡΙΕΧΟΜΕΝΑ

| | Σελ. |
|-----------------------------|------|
| Ανάλυση κωδικών αρθμών..... | 5 |
| Συντμήσεις | 5 |

ΜΕΡΟΣ Α΄
ΕΘΝΙΚΟΙ ΤΙΤΛΟΙ ΠΡΟΣΤΑΣΙΑΣ

ΚΕΦΑΛΑΙΟ 1

ΑΙΤΗΣΕΙΣ :

| | |
|--|----|
| — ΔΙΠΛΩΜΑΤΩΝ ΕΥΡΕΣΙΤΕΧΝΙΑΣ | |
| — ΠΙΣΤΟΠΟΙΗΤΙΚΩΝ ΥΠΟΔΕΙΓΜΑΤΟΣ ΧΡΗΣΙΜΟΤΗΤΑΣ | |
| — ΣΥΜΠΛΗΡΩΜΑΤΙΚΩΝ ΠΙΣΤΟΠΟΙΗΤΙΚΩΝ ΠΡΟΣΤΑΣΙΑΣ | |
| 1.1 Αιτήσεις Διπλωμάτων Ευρεσιτεχνίας | 9 |
| 1.2 Ευρετήριο αιτήσεων Δ.Ε. σύμφωνα με την ημερομηνία κατάθεσης | 16 |
| 1.3 Ευρετήριο αιτήσεων Δ.Ε. σύμφωνα με την αλφαβητική σειρά των καταθετών | 17 |
| 1.4 Αιτήσεις Πιστοποιητικών Υποδείγματος Χρησιμότητας | 18 |
| 1.5 Ευρετήριο αιτήσεων Π.Υ.Χ. σύμφωνα με την ημερομηνία κατάθεσης | 26 |
| 1.6 Ευρετήριο αιτήσεων Π.Υ.Χ. σύμφωνα με την αλφαβητική σειρά των καταθετών | 27 |
| 1.7 Αιτήσεις για Συμπληρωματικά Πιστοποιητικά Προστασίας για Φάρμακα..... | 28 |
| 1.8 Ευρετήριο αιτήσεων για Συμπληρωματικά Πιστοποιητικά Προστασίας για Φάρμακα σύμφωνα με την ημερομηνία κατάθεσης | 30 |
| 1.9 Ευρετήριο αιτήσεων για Συμπληρωματικά Πιστοποιητικά Προστασίας για Φάρμακα σύμφωνα με την αλφαβητική σειρά των αιτούντων | 31 |
| 1.10 Αιτήσεις για Συμπληρωματικά Πιστοποιητικά Προστασίας για Φυτοπροστατευτικά Προϊόντα | 32 |
| 1.11 Ευρετήριο αιτήσεων για Συμπληρωματικά Πιστοποιητικά Προστασίας για Φυτοπροστατευτικά Προϊόντα σύμφωνα με την ημερομηνία κατάθεσης..... | 33 |
| 1.12 Ευρετήριο αιτήσεων για Συμπληρωματικά Πιστοποιητικά Προστασίας για Φυτοπροστατευτικά Προϊόντα σύμφωνα με την αλφαβητική σειρά των αιτούντων | 34 |

ΚΕΦΑΛΑΙΟ 2

ΔΙΠΛΩΜΑΤΑ ΕΥΡΕΣΙΤΕΧΝΙΑΣ ΚΑΙ ΠΙΣΤΟΠΟΙΗΤΙΚΑ ΥΠΟΔΕΙΓΜΑΤΟΣ ΧΡΗΣΙΜΟΤΗΤΑΣ

| | |
|--|----|
| 2.1 Διπλώματα Ευρεσιτεχνίας..... | 35 |
| 2.2 Ευρετήριο Δ.Ε. σύμφωνα με την ημερομηνία κατάθεσης | 52 |
| 2.3 Ευρετήριο Δ.Ε. σύμφωνα με την αλφαβητική σειρά των δικαιούχων | 54 |
| 2.4 Πιστοποιητικά Υποδείγματος Χρησιμότητας | 57 |
| 2.5 Ευρετήριο Π.Υ.Χ. σύμφωνα με την ημερομηνία κατάθεσης | 59 |
| 2.6 Ευρετήριο Π.Υ.Χ. σύμφωνα με την αλφαβητική σειρά των δικαιούχων | 60 |
| 2.7 Συμπληρωματικά Πιστοποιητικά Προστασίας για Φάρμακα | 61 |
| 2.8 Ευρετήριο Συμπληρωματικών Πιστοποιητικών Προστασίας για Φάρμακα σύμφωνα με την ημερομηνία κατάθεσης..... | 62 |

CONTENTS

| | Page |
|---------------------|------|
| INID Codes | 5 |
| Abbreviations | 5 |

PART A΄
NATIONAL PROTECTION TITLES

CHAPTER 1

APPLICATIONS:

| | |
|--|----|
| — PATENT | |
| — UTILITY MODEL APPLICATIONS | |
| — SUPPLEMENTARY PROTECTION CERTIFICATES | |
| 1.1 Patent Applications | 9 |
| 1.2 Patent Application Index by filing date | 16 |
| 1.3 Patent Application Index in alphabetical order of the patentee | 17 |
| 1.4 Utility Model Applications | 18 |
| 1.5 Utility Model Application Index by filing date | 26 |
| 1.6 Utility Model Application Index in alphabetical order of the applicants | 27 |
| 1.7 Applications for Supplementary Protection Certificates for plant protection medicines | 28 |
| 1.8 Applications Index for Supplementary Protection Certificates for plant protection medicines by filing date..... | 30 |
| 1.9 Applications Index for Supplementary Protection Certificates for plant protection medicines in alphabetical order of the applicants..... | 31 |
| 1.10 Applications for Supplementary Protection Certificates for plant protection products..... | 32 |
| 1.11 Applications Index for Supplementary Protection Certificates for plant protection products by filing date | 33 |
| 1.12 Applications Index for Supplementary Protection Certificates for plant protection products in alphabetical order of the applicants..... | 34 |

CHAPTER 2

PATENTS AND UTILITY MODELS

| | |
|--|----|
| 2.1 Patents | 35 |
| 2.2 Patent Index by filing date | 52 |
| 2.3 Patent Index in alphabetical order of the patentee | 54 |
| 2.4 Utility Models | 57 |
| 2.5 Utility Model Index by filing date | 59 |
| 2.6 Utility Model Index in alphabetical order of the patentee | 60 |
| 2.7 Supplementary Protection Certificates for medicines products | 61 |
| 2.8 Index to Supplementary Protection Certificates for medicines products by filing date | 62 |

| | | |
|------|---|----|
| 2.9 | Ευρετήριο Συμπληρωματικών Πιστοποιητικών Προστασίας για Φάρμακα σύμφωνα με την αλφαβητική σειρά των δικαιούχων..... | 63 |
| 2.10 | Συμπληρωματικά Πιστοποιητικά Προστασίας για Φυτοπροστατευτικά Προϊόντα | 64 |
| 2.11 | Ευρετήριο Συμπληρωματικών Πιστοποιητικών Προστασίας για Φυτοπροστατευτικά Προϊόντα σύμφωνα με την ημερομηνία κατάθεσης | 65 |
| 2.12 | Ευρετήριο Συμπληρωματικών Πιστοποιητικών Προστασίας για Φυτοπροστατευτικά Προϊόντα σύμφωνα με αλφαβητική σειρά των δικαιούχων | 66 |

ΜΕΡΟΣ Β΄ ΕΥΡΩΠΑΪΚΟΙ ΤΙΤΛΟΙ ΠΡΟΣΤΑΣΙΑΣ

ΚΕΦΑΛΑΙΟ 1 ΜΕΤΑΦΡΑΣΕΙΣ ΕΥΡΩΠΑΪΚΩΝ ΑΙΤΗΣΕΩΝ

| | | |
|-----|---|----|
| 1.1 | Ανακοίνωση για κατάθεση μετάφρασης των αξιώσεων Ευρωπαϊκών αιτήσεων Δ.Ε. | 69 |
| 1.2 | Ευρετήριο Ευρωπαϊκών αιτήσεων σύμφωνα με τον αριθμό δημοσίευσης | 70 |
| 1.3 | Ευρετήριο Ευρωπαϊκών αιτήσεων σύμφωνα με την αλφαβητική σειρά των καταθετών | 71 |

ΚΕΦΑΛΑΙΟ 2 ΕΥΡΩΠΑΪΚΑ ΔΙΠΛΩΜΑΤΑ ΕΥΡΕΣΙΤΕΧΝΙΑΣ (B1)

| | | |
|-----|--|-----|
| 2.1 | Ανακοίνωση για κατάθεση μετάφρασης στα Ελληνικά Ευρωπαϊκών Δ.Ε. | 72 |
| 2.2 | Ευρετήριο σύμφωνα με τον αριθμό δημοσίευσης μεταφρασμένων στα Ελληνικά Ευρωπαϊκών Δ.Ε. | 204 |
| 2.3 | Ευρετήριο σύμφωνα με την αλφαβητική σειρά των δικαιούχων μεταφρασμένων στα Ελληνικά Ευρωπαϊκών Δ.Ε. | 216 |

ΚΕΦΑΛΑΙΟ 3 ΤΡΟΠΟΠΟΙΗΜΕΝΑ ΕΥΡΩΠΑΪΚΑ ΔΙΠΛΩΜΑΤΑ ΕΥΡΕΣΙΤΕΧΝΙΑΣ (B2)

| | | |
|-----|---|-----|
| 3.1 | Ανακοίνωση για κατάθεση μετάφρασης στα Ελληνικά Τροποποιημένων Ευρωπαϊκών Δ.Ε. | 229 |
| 3.2 | Ευρετήριο σύμφωνα με τον αριθμό δημοσίευσης μεταφρασμένων στα Ελληνικά Τροποποιημένων Ευρωπαϊκών Δ.Ε. | 231 |
| 3.3 | Ευρετήριο σύμφωνα με την αλφαβητική σειρά των δικαιούχων μεταφρασμένων στα Ελληνικά Τροποποιημένων Ευρωπαϊκών Δ.Ε. | 232 |

ΚΕΦΑΛΑΙΟ 4 ΠΕΡΙΟΡΙΣΜΕΝΑ Ή ΑΝΑΚΛΗΘΕΝΤΑ ΕΥΡΩΠΑΪΚΑ ΔΙΠΛΩΜΑΤΑ ΕΥΡΕΣΙΤΕΧΝΙΑΣ (B3)

| | | |
|-----|---|-----|
| 4.1 | Ανακοίνωση για κατάθεση μετάφρασης στα Ελληνικά Περιορισμένων ή Ανακληθέντων Ευρωπαϊκών Δ.Ε. | 233 |
| 4.2 | Ευρετήριο σύμφωνα με τον αριθμό δημοσίευσης μεταφρασμένων στα Ελληνικά Περιορισμένων ή Ανακληθέντων Ευρωπαϊκών Δ.Ε. | 234 |
| 4.3 | Ευρετήριο σύμφωνα με την αλφαβητική σειρά των δικαιούχων μεταφρασμένων στα Ελληνικά Περιορισμένων ή Ανακληθέντων Ευρωπαϊκών Δ.Ε. | 235 |

| | | |
|------|---|----|
| 2.9 | Intex to Supplementary Protection Certificates for medicines products in alphabetical order of the owner | 63 |
| 2.10 | Supplementary Protection Certificates for plant protection products..... | 64 |
| 2.11 | Intex to Supplementary Protection Certificates for plant protection products by filing date | 65 |
| 2.12 | Intex to Supplementary Protection Certificates for plant protection product in alphabetical order of the owner..... | 66 |

PART B΄ EUROPEAN PROTECTION TITLES

CHAPTER 1 TRANSLATIONS OF EUROPEAN PATENT APPLICATIONS

| | | |
|-----|---|----|
| 1.1 | Notification concerning the translation of the European patents applications claims | 69 |
| 1.2 | Index by publication number of the European applications patents | 70 |
| 1.3 | Index in alphabetical order of the patentee | 71 |

CHAPTER 2 EUROPEAN PATENTS (B1)

| | | |
|-----|---|-----|
| 2.1 | Notification concerning the translation into Greek of the European patents..... | 72 |
| 2.2 | Index by publication number of the European patents translated into Greek..... | 204 |
| 2.3 | Index in alphabetical order of the patentee of the European patents translated into Greek | 216 |

CHAPTER 3 AMENDED EUROPEAN PATENTS (B2)

| | | |
|-----|---|-----|
| 3.1 | Notification concerning the translation into Greek of the Amended European patents | 229 |
| 3.2 | Index by publication number of the Amended European patents translated into Greek | 231 |
| 3.3 | Index in alphabetical order of the patentee of the Amended European patents translated into Greek | 232 |

CHAPTER 4 EUROPEAN PATENTS AFTER LIMITATION PROCEEDINGS (B3)

| | | |
|-----|--|-----|
| 4.1 | Notification concerning the translation into Greek of European patents after limitation proceedings | 233 |
| 4.2 | Index by publication number of European patents after limitation proceedings translated into Greek | 234 |
| 4.3 | Index in alphabetical order of the patentee of European patents after limitation proceedings translated into Greek | 235 |

| | |
|---|-----|
| ΚΕΦΑΛΑΙΟ 5 | |
| ΓΝΩΣΤΟΠΟΙΗΣΕΙΣ ΑΠΟ ΕΓΔΕ | |
| 5.2 Ανακλήσεις από ΕΓΔΕ χορηγηθέντων ΕΔΕ..... | 236 |
| ΜΕΡΟΣ Γ΄ | |
| ΜΕΤΑΒΟΛΕΣ - ΕΚΠΤΩΣΕΙΣ | |
| ΜΕΤΑΒΟΛΕΣ - ΔΙΟΡΘΩΣΕΙΣ | 239 |
| ΕΚΠΤΩΣΕΙΣ -ΑΝΑΚΛΗΣΕΙΣ ΕΚΠΤΩΣΕΩΝ..... | 245 |
| ΜΕΡΟΣ Δ΄ | |
| ΕΚΤΑΚΤΕΣ ΑΝΑΚΟΙΝΩΣΕΙΣ | 257 |
| Συνδρομές για το ΕΔΒΙ | 258 |

| | |
|--|-----|
| CHAPTER 5 | |
| REVOCATION FROM EPO | |
| 5.2 Revocations from EPO of European patents..... | 236 |
| PART C΄ | |
| MODIFICATIONS - ANNULMENTS | |
| MODIFICATIONS - CORRECTIONS | 239 |
| ANNULMENTS-REVOCATIONS OF ANNULMENTS | 245 |
| PART D΄ | |
| SPECIAL COMMUNICATIONS | 257 |
| Subscription of the Industrial Property Bulletin | 258 |

ΚΩΔΙΚΟΙ ΑΡΙΘΜΟΙ
ΤΕΥΧΟΣ Α'
ΕΘΝΙΚΟ

- (11) Αριθμός Δ.Ε.
- (11) Αριθμός Π.Υ.Χ.
- (21) Αριθμός Αίτησης Δ.Ε.
- (21) Αριθμός Αίτησης Π.Υ.Χ.
- (22) Ημερομηνία κατάθεσης
- (30) Συμβατικές Προτεραιότητες
- (47) Ημερομηνία απονομής
- (51) Διεθνής ταξινόμηση
- (54) Τίτλος εφεύρεσης
- (57) Περίληψη
- (61) Τροποποίηση στο κύριο Δ.Ε.
- (71) Καταθέτης
- (72) Εφευρέτης
- (73) Δικαιούχος
- (74) Ειδικός Πληρεξούσιος
- (74) Αντίκλητος

ΤΕΥΧΟΣ Β'
ΕΥΡΩΠΑΪΚΟ

- (11) Αριθμός Ευρωπαϊκού Δ.Ε.
- (21) Αριθμός Ελληνικής κατάθεσης
- (22) Ημερομηνία Ελληνικής κατάθεσης
- (30) Προτεραιότητα
- (54) Τίτλος εφεύρεσης
- (57) Περίληψη
- (71) Καταθέτης
- (72) Εφευρέτης
- (73) Δικαιούχος
- (74) Ειδικός Πληρεξούσιος
- (74) Αντίκλητος
- (86) Αριθμ./ημερ. κατάθεσης Ευρωπαϊκής αίτησης
- (87) Αριθμ./ημερ. δημοσίευσης Ευρωπαϊκής αίτησης
- (68) Αριθμ./ημερ. κυρίου Δ.Ε.
- (92) Αριθμ./ημερ. ισχύουσας άδειας κυκλοφορίας στην Ελλάδα
- (93) Αριθμ./ημερ. 1ης άδειας κυκλοφορίας στην Ε.Κ.
- (95) Προσδιορισμός προϊόντος

INID CODES
PART A'
NATIONAL PROTECTION TITLES

- (11) Patent No
- (11) Utility Model No
- (21) Patent application No
- (21) Utility Model application No
- (22) Filing date
- (30) Priority
- (47) Date of grant
- (51) International Patent Classification
- (54) Invention title
- (57) Abstract
- (61) Addition to the patent
- (71) Applicant
- (72) Inventor
- (73) Patentee
- (74) Attorney
- (74) Representative

PART B'
EUROPEAN PATENTS

- (11) European Patent No
- (21) Greek application No
- (22) Greek application filing date
- (30) Priority
- (54) Invention title
- (57) Abstract
- (71) Applicant
- (72) Inventor
- (73) Patentee
- (74) Attorney
- (74) Representative
- (86) European application No/European application filing date
- (87) EP Publication No/Date
- (68) Number/publication number of the basic patent
- (92) Number/date of the first marketing authorization in Greece
- (93) Number/date of the first marketing authorization in the EU
- (95) Name of the product

ΣΥΝΤΜΗΣΕΙΣ

ΟΒΙ: Οργανισμός Βιομηχανικής Ιδιοκτησίας
ΕΔΒΙ: Ειδικό Δελτίο Βιομηχανικής Ιδιοκτησίας
ΔΕΒΙ: Δελτίο Εμπορικής και Βιομηχανικής Ιδιοκτησίας
Δ.Ε.: Δίπλωμα Ευρεσιτεχνίας
ΠΥΧ: Πιστοποιητικό Υποδείγματος Χρησιμότητας
Δ.Σ.: Διοικητικό Συμβούλιο
ΑΡ./ΗΜ.ΔΗΜ.Ε.Α. (87): Αριθμός/ημερομηνία δημοσίευσης ευρωπαϊκής αίτησης
ΑΡ.ΕΛΛ.ΚΑΤ. (21): Αριθμός Ελληνικής Κατάθεσης
ΑΡ.ΑΙΤ.ΠΥΧ.: Αριθμός αίτησης πιστοποιητικού υποδείγματος χρησιμότητας
ΕΓΑΕ: Ευρωπαϊκό Γραφείο Διπλωμάτων Ευρεσιτεχνίας
ΕΡΟ: European Patent Office
ΣΠΠΦΠ: Συμπληρωματικό Πιστοποιητικό Προστασίας για Φυτοπροστατευτικά Προϊόντα

ΣΠΠΦ: Συμπληρωματικό Πιστοποιητικό Προστασίας για Φάρμακα
ΣΠΠΦΦ: Συμπληρωματικά Πιστοποιητικά Προστασίας για Παιδιατρικά Φάρμακα



ΜΕΡΟΣ Α΄

ΕΘΝΙΚΟΙ ΤΙΤΛΟΙ ΠΡΟΣΤΑΣΙΑΣ



Κ Ε Φ Α Λ Α Ι Ο 1

ΑΙΤΗΣΕΙΣ ΔΙΠΛΩΜΑΤΩΝ ΕΥΡΕΣΙΤΕΧΝΙΑΣ, ΠΙΣΤΟΠΟΙΗΤΙΚΩΝ ΥΠΟΔΕΙΓΜΑΤΟΣ ΧΡΗΣΙΜΟΤΗΤΑΣ ΚΑΙ ΣΥΜΠΛΗΡΩΜΑΤΙΚΩΝ ΠΙΣΤΟΠΟΙΗΤΙΚΩΝ ΠΡΟΣΤΑΣΙΑΣ

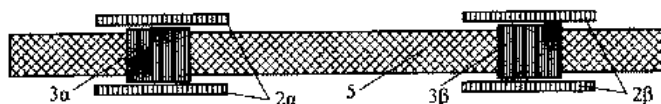
1.1 ΑΙΤΗΣΕΙΣ ΔΙΠΛΩΜΑΤΩΝ ΕΥΡΕΣΙΤΕΧΝΙΑΣ

| | |
|-----------------------------|---|
| ΑΡΙΘΜΟΣ ΑΙΤΗΣΗΣ Δ.Ε. | (21):20160100075 |
| ΔΙΕΘΝΗΣ ΤΑΞΙΝΟΜΗΣΗ | (51):IPC8: G01L 1/12 IPC8: G01R 33/12 |
| ΚΑΤΑΘΕΤΗΣ | (71):1)ΧΡΙΣΤΟΦΟΡΟΥ ΒΑΣΙΛΕΙΟΥ ΕΥΑΓΓΕΛΟΣ Πόρου 31, 11256 ΑΘΗΝΑ, ΕΛΛΑΔΑ |
| ΗΜΕΡΟΜ. ΚΑΤΑΘΕΣΗΣ | (22):01/03/2016 |
| ΣΥΜΒ. ΠΡΟΤΕΡΑΙΟΤΗΤΕΣ | (30): |
| ΤΡΟΠΟΠ. ΚΥΡΙΟΥ Δ.Ε. | (61): |
| ΤΜΗΜΑΤ. ΑΙΤΗΣΗΣ | (62): |
| ΕΦΕΥΡΕΤΗΣ | (72):1)ΧΡΙΣΤΟΦΟΡΟΥ ΒΑΣΙΛΕΙΟΥ ΕΥΑΓΓΕΛΟΣ |
| ΕΙΔΙΚΟΣ ΠΛΗΡΕΞΟΥΣΙΟΣ | (74): |
| ΑΝΤΙΚΛΗΤΟΣ | (74):ΜΑΝΤΖΙΚΑΣ ΒΑΣΙΛΕΙΟΣ Σόλωνος 68,10680 ΑΘΗΝΑ |
| ΤΙΤΛΟΣ ΕΦΕΥΡΕΣΗΣ | (54):ΣΥΣΤΗΜΑ ΚΑΙ ΜΕΘΟΔΟΣ ΕΠΙΤΗΡΗΣΗΣ ΤΗΣ ΚΑΤΑΝΟΜΗΣ ΤΩΝ ΤΑΣΕΩΝ ΣΕ ΣΙΔΗΡΟΜΑΓΝΗΤΙΚΟΥΣ ΧΑΛΥΒΕΣ ΕΝΤΟΣ ΤΗΣ ΕΛΑΣΤΙΚΗΣ ΠΕΡΙΟΧΗΣ ΚΑΙ ΤΗΣ ΠΕΡΙΟΧΗΣ ΠΛΑΣΤΙΚΗΣ ΠΑΡΑΜΟΡΦΩΣΗΣ |

ΠΕΡΙΛΗΨΗ(57)

Στην παρούσα ευρεσιτεχνία παρουσιάζονται μέθοδοι και μετρητικές διατάξεις για την μέτρηση της χωρικά εντοπισμένης κατανομής του τανυστή των μηχανικών τάσεων στην επιφάνεια και στο βάθος σιδηρομαγνητικών χαλύβων, συμπεριλαμβανοντας το αλγεβρικό άθροισμα των παραμενουσών τάσεων (τάσεις τύπου II και III) και των υδραυλικών τάσεων (τάσεις τύπου I), τόσο στην ελαστική

περιοχή όσο και στην περιοχή πλαστικής παραμόρφωσης, καθώς επίσης και τον προσδιορισμό της πλαστικής παραμορφωτικής βαθμίδας. Επίσης αναδεικνύεται ο νόμος παγκοσμιότητας της εξάρτησης των μαγνητικών παραμέτρων από τον τανυστή τάσεων, που επιτρέπει την μέτρηση του τανυστή των τάσεων χωρίς να είναι γνωστή η στοιχειομετρία, η δομή, η μικροδομή και η πρότερη θερμική κατεργασία του υπόμετρητου σιδηρομαγνητικού χάλυβα. Επίσης παρουσιάζεται η διόρθωση της μέτρησης λόγω του φαινομένου lift-off, καθώς επίσης και η διόρθωση ανάγνωσης λόγω αλλαγής θερμοκρασίας την ώρα της μέτρησης. Η μέθοδος μπορεί να χρησιμοποιηθεί ως το σύστημα αυτόματης ή χειροκίνητης ανάδρασης για την ακριβή επίτευξη της επιθυμητής εσωτερικής μηχανικής τάσης σε χάλυβες.

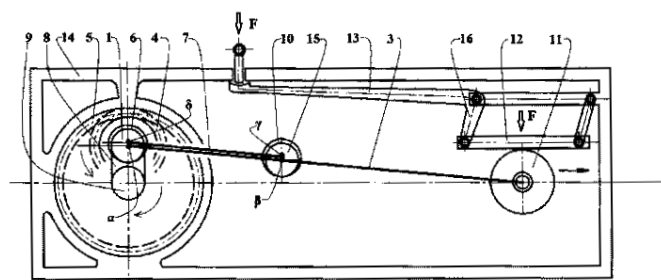


| | |
|-----------------------------|---|
| ΑΡΙΘΜΟΣ ΑΙΤΗΣΗΣ Δ.Ε. | (21):20160100077 |
| ΔΙΕΘΝΗΣ ΤΑΞΙΝΟΜΗΣΗ | (51):IPC8: F01C 9/00 IPC8: F16H 21/00 |
| ΚΑΤΑΘΕΤΗΣ | (71):1)ΜΑΣΤΡΟΚΑΛΟΣ ΚΩΝΣΤΑΝΤΙΝΟΥ ΑΝΤΩΝΙΟΣ Αρτεμώνας Σίφνου, 84003 ΣΙΦΝΟΣ (ΚΥΚΛΑΔΩΝ), ΕΛΛΑΔΑ |
| ΗΜΕΡΟΜ. ΚΑΤΑΘΕΣΗΣ | (22):03/03/2016 |
| ΣΥΜΒ. ΠΡΟΤΕΡΑΙΟΤΗΤΕΣ | (30): |
| ΤΡΟΠΟΠ. ΚΥΡΙΟΥ Δ.Ε. | (61): |
| ΤΜΗΜΑΤ. ΑΙΤΗΣΗΣ | (62): |
| ΕΦΕΥΡΕΤΗΣ | (72):1)ΜΑΣΤΡΟΚΑΛΟΣ ΚΩΝΣΤΑΝΤΙΝΟΥ ΑΝΤΩΝΙΟΣ |
| ΕΙΔΙΚΟΣ ΠΛΗΡΕΞΟΥΣΙΟΣ | (74):ΜΠΑΝΤΕΚΑ ΙΩΑΝΝΑ Ασκληπιού 6-8, 10680 ΑΘΗΝΑ |
| ΑΝΤΙΚΛΗΤΟΣ | (74):ΜΑΡΟΥΛΗΣ ΑΝΔΡΕΑΣ Εφέσσου 15,17121 ΝΕΑ ΣΜΥΡΝΗ (ΑΤΤΙΚΗΣ) |
| ΤΙΤΛΟΣ ΕΦΕΥΡΕΣΗΣ | (54):ΜΕΤΑΤΡΟΠΕΑΣ ΔΥΝΑΜΙΚΗΣ ΣΕ ΠΕΡΙΣΤΡΟΦΙΚΗ ΚΙΝΗΣΗ ΜΕΣΩ ΠΛΑΓΙΩΣΤΗΡΑ |

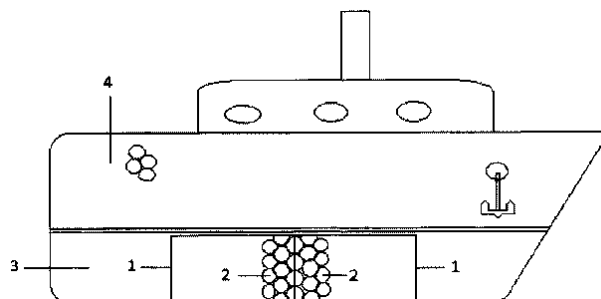
ΠΕΡΙΛΗΨΗ(57)

Η εφεύρεση αναφέρεται σε κινητήρα παλινδρομικού τύπου, που χρησιμοποιεί μια δύναμη στο άκρο του πλαγιωστήρα (3) για να την μετατρέψει σε περιστροφική κίνηση. Εφικτό, με χρήση πλαγιωστήρα (3), που αρπάζει το κομβίο (1) του στροφαλοφόρου (9) με αναστολέα κίνησης (2) και μέσω γραναζιού πλανήτη (4), εμπλεκόμενου με στεφάνη (5) στερεωμένη στο κέλυφος κινητήρα (14), όταν ο στροφαλοφόρος στρέφει δεξιά, ο πλανήτης (4) αντιστρέφει, μεταβάλλοντας συνεχώς μέσω του έκκεντρου (6), τις γωνίες του δυναμικού παραλληλογράμμου επίδρασης, περικλειόμενου μεταξύ των πλευρών του πλαγιωστήρα (3) συνδετήριων βραχιόνων (7) και έκκεντρων (6,10) αντίστοιχα, σε θέσεις, που

μετατρέπουν την καθέτως εφαρμοζόμενη δύναμη στο άκρο του πλαγιωστήρα (3) σε συνεχή περιστροφική κίνηση.



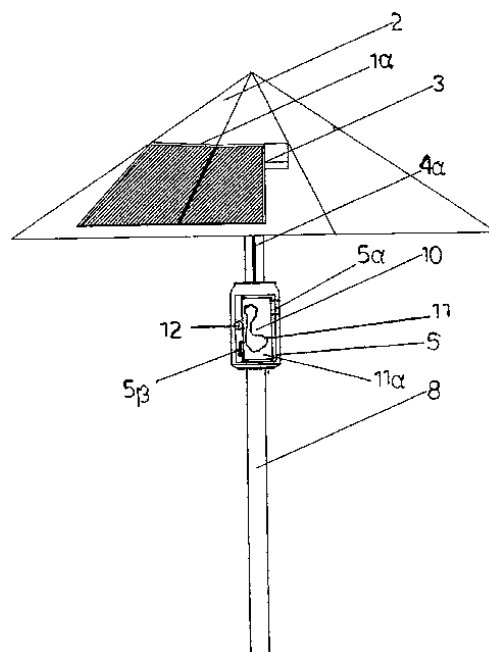
ΑΡΙΘΜΟΣ ΑΙΤΗΣΗΣ Δ.Ε. (21):20160100082
ΔΙΕΘΝΗΣ ΤΑΞΙΝΟΜΗΣΗ (51):IPC8: B62D 35/00
IPC8: B64C 21/10
IPC8: F15D 1/00
IPC8: F15D 1/12
ΚΑΤΑΘΕΤΗΣ (71):1)ΜΙΧΑΛΗΣ ΔΗΜΗΤΡΙΟΥ
ΕΜΜΑΝΟΥΗΛ
Δημοκρατίας 23, 15343 ΑΓΙΑ ΠΑΡΑΣΚΕΥΗ
(ΑΤΤΙΚΗΣ), ΕΛΛΑΔΑ
ΗΜΕΡΟΜ. ΚΑΤΑΘΕΣΗΣ (22):07/03/2016
ΣΥΜΒ. ΠΡΟΤΕΡΑΙΟΤΗΤΕΣ (30):
ΤΡΟΠΟΠ. ΚΥΡΙΟΥ Δ.Ε. (61):
ΤΜΗΜΑΤ. ΑΙΤΗΣΗΣ (62):
ΕΦΕΥΡΕΤΗΣ (72):1)ΜΙΧΑΛΗΣ ΔΗΜΗΤΡΙΟΥ
ΕΜΜΑΝΟΥΗΛ
ΕΙΔΙΚΟΣ ΠΛΗΡΕΞΟΥΣΙΟΣ (74):
ΑΝΤΙΚΛΗΤΟΣ (74):ΤΟΥΛΑΣ ΘΕΟΔΩΡΟΣ
Ειρήνης 64,15341 ΑΓΙΑ ΠΑΡΑΣΚΕΥΗ
(ΑΤΤΙΚΗΣ)
ΤΙΤΛΟΣ ΕΦΕΥΡΕΣΗΣ (54):**ΑΕΡΟϋΔΡΟΔΥΝΑΜΙΚΟ ΚΑΛΥΜΜΑ ΠΛΕΥΣΗΣ**



ΠΕΡΙΛΗΨΗ(57)

Το αεροϋδροδυναμικό κάλυμμα (1) αποτελείται από μια λεία πλαστική επιφάνεια, που διαθέτει κοιλώματα (2), τα οποία είναι τοποθετημένα στη σειρά και εναλλάξ κατά μήκος της εξωτερικής πλευράς του αεροϋδροδυναμικού καλύμματος, τα οποία προσκολλούνται στη γάστρα (3) επιτρέποντας ταυτόχρονα την χρήση και στο σκαρί του πλοίου (4). Τα μόρια του νερού/αέρα, που κατευθύνονται προς τα κοιλώματα προσκρούουμε τα μόρια του νερού/αέρα, που επιστρέφουν από τα κοιλώματα έχοντας σαν αποτέλεσμα τη δημιουργία ενός αεροϋδροδυναμικού μαξιλαριού γύρω από το κάλυμμα, το οποίο μειώνει την τριβή νερού/αέρα με αποτέλεσμα την αύξηση της ταχύτητας και της ευελιξίας του πλοίου.

ΑΡΙΘΜΟΣ ΑΙΤΗΣΗΣ Δ.Ε. (21):20160100087
ΔΙΕΘΝΗΣ ΤΑΞΙΝΟΜΗΣΗ (51):IPC8: A45B 25/00
IPC8: A45B 23/00
IPC8: E05B 73/00
IPC8: E05G 1/00
ΚΑΤΑΘΕΤΗΣ (71):1)ΓΣΙΑΙΚΙΔΗΣ ΗΡΑΚΛΗ ΡΩΜΑΙΟΣ
Αγαθουπόλεως 11, 56727 ΝΕΑΠΟΛΗ
(ΘΕΣΣΑΛΟΝΙΚΗΣ), ΕΛΛΑΔΑ
ΗΜΕΡΟΜ. ΚΑΤΑΘΕΣΗΣ (22):09/03/2016
ΣΥΜΒ. ΠΡΟΤΕΡΑΙΟΤΗΤΕΣ (30):
ΤΡΟΠΟΠ. ΚΥΡΙΟΥ Δ.Ε. (61):1008645
ΤΜΗΜΑΤ. ΑΙΤΗΣΗΣ (62):
ΕΦΕΥΡΕΤΗΣ (72):1)ΓΣΙΑΙΚΙΔΗΣ ΗΡΑΚΛΗ ΡΩΜΑΙΟΣ
ΕΙΔΙΚΟΣ ΠΛΗΡΕΞΟΥΣΙΟΣ (74):
ΑΝΤΙΚΛΗΤΟΣ (74):ΑΓΝΩΣΤΟΣ
., ΝΕΑΠΟΛΗ
ΤΙΤΛΟΣ ΕΦΕΥΡΕΣΗΣ (54):**ΣΥΣΤΗΜΑ ΕΝΕΡΓΕΙΑΚΗΣ ΑΥΤΟΝΟΜΙΑΣ ΚΑΙ ΑΣΦΑΛΕΙΑΣ ΠΡΟΣΩΠΙΚΩΝ ΑΝΤΙΚΕΙΜΕΝΩΝ**



ΠΕΡΙΛΗΨΗ(57)

Είναι ένα σύστημα ενεργειακής αυτονομίας και ασφάλειας προσωπικών αντικειμένων, το οποίο υπάρχει η δυνατότητα να τοποθετείται σε ομπρέλες θαλάσσης, τέντες σκίασης, καμπίνες λουομένων, στα αποδυτήρια εγκαταστάσεων άθλησης, πισίνες, και γενικά σε χώρους μαζικής ή μεμονωμένης προσέλευσης ανθρώπων. Αποτελείται από εύκαμπτο φωτοβολταϊκό πάνελ από ύφασμα με την μπαταρία και τον σταθεροποιητή της (3), το καλώδιο φόρτισης USB (4α) και το κούτιο (5) φύλαξης προσωπικών αντικειμένων, που έχει πόρτα (10) με κλειδαριά (12) που ενεργοποιείται με πλήκτρα με κωδικό τριπλού συνδυασμού. Η εξωτερική επιφάνεια του κούτιου προσφέρεται για την τοποθέτηση διαφημιστικών μηνυμάτων προϊόντων (11) καθώς και άλλων μηνυμάτων πάνω σε tablet (11α) ή σε επιφάνεια υγρών κρυστάλλων (11β) περιμετρικά του εξωτερικά, μερικής ή ολικώς.

ΑΡΙΘΜΟΣ ΑΙΤΗΣΗΣ Δ.Ε. (21):20160100089
ΔΙΕΘΝΗΣ ΤΑΞΙΝΟΜΗΣΗ (51):IPC8: E04B 1/344
ΚΑΤΑΘΕΤΗΣ (71):1)ΠΑΠΑΝΙΚΟΛΑΟΥ ΚΛΕΑΡΧΟΥ
ΑΓΓΕΛΟΣ
Βασιλικών 10, 12137 ΠΕΡΙΣΤΕΡΙ
(ΑΤΤΙΚΗΣ), ΕΛΛΑΔΑ

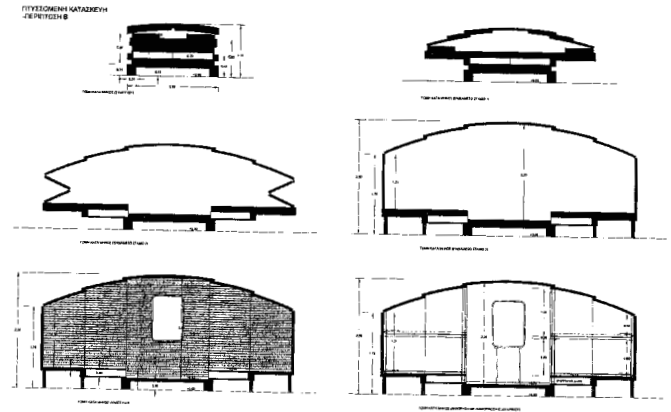
ΗΜΕΡΟΜ. ΚΑΤΑΘΕΣΗΣ (22):10/03/2016
ΣΥΜΒ. ΠΡΟΤΕΡΑΙΟΤΗΤΕΣ (30):
ΤΡΟΠΟΠ. ΚΥΡΙΟΥ Δ.Ε. (61):
ΤΜΗΜΑΤ. ΑΙΤΗΣΗΣ (62):
ΕΦΕΥΡΕΤΗΣ (72):1)ΠΑΠΑΝΙΚΟΛΑΟΥ ΚΛΕΑΡΧΟΥ
ΑΓΓΕΛΟΣ

ΕΙΔΙΚΟΣ ΠΛΗΡΕΞΟΥΣΙΟΣ (74):
ΑΝΤΙΚΛΗΤΟΣ (74):
ΤΙΤΛΟΣ ΕΦΕΥΡΕΣΗΣ (54):ΑΝΑΔΙΠΛΟΥΜΕΝΟ/ΠΤΥΣΣΟΜΕΝΟ
ΚΑΤΑΛΥΜΑ

ΠΕΡΙΛΗΨΗ(57)

Με την παρούσα εφεύρεση επιδιώκεται η κατασκευή ενός καταλύματος χαμηλού κόστους, για να επιτευχθεί η ευρεία χρήση και παραγωγή του. Μικρού όγκου και βάρους προκειμένου να είναι εύκολη η μεταφορά και αποθήκευσή του, ενώ αναπτυσσόμενο να προσφέρει χώρο άνετης διαμονής, που οι ένοικοι να μπορούν να ευρισκονται όρθιοι, καθιστοί, ξαπλωμένοι. Το σκληρό εξωτερικό κέλυφος κατασκευασμένο με σύγχρονα, σύνθετα, υλικά προσφέρει επαρκή προστασία από τις καιρικές συνθήκες (θερμομόνωση και ηχομόνωση) και το καθιστά κατάλληλο για ανθρώπινη διαμονή. Όλα τα μέρη της κατασκευής είναι αλληλένδετα, ώστε να μην υπάρχουν ανεξάρτητα κομμάτια, που να απαιτούν συναρμολόγηση και πρόσθετα εργαλεία. Η κατασκευή έχει σύγχρονο, χαρακτηριστικό, σχεδιασμό, που ανταποκρίνεται στις αισθητικές απαιτήσεις των ημερών μας. Οι προτεινόμενοι μηχανισμοί στήριξης βασίζονται σε ατέρμονες κοχλίες και περικόχλια προσφέροντας ισχυρή κινητική δύναμη, μακροζωία του μηχανισμού, χαμηλό

κόστος κατασκευής και εύκολη ενεργοποίησή του. Εν κατακλείδι πρόκειται για μια σύγχρονη κατασκευή, η οποία επωφελομένη τις τεχνολογικές εξελίξεις στη σύνθεση των υλικών κατασκευής (aluminum composites κλπ), δύναται να προσφέρει μία οικονομική κατασκευή, υψηλής αισθητικής, εύκολης μεταφοράς, αποθήκευσης και άνετης διαμονής.



ΑΡΙΘΜΟΣ ΑΙΤΗΣΗΣ Δ.Ε. (21):20160100095
ΔΙΕΘΝΗΣ ΤΑΞΙΝΟΜΗΣΗ (51):IPC8: A23L 3/015
ΚΑΤΑΘΕΤΗΣ (71):1)ΚΩΝΣΤΑΝΤΙΝΙΔΗΣ ΑΝΑΣΤΑΣΙΟΥ
ΝΙΚΟΛΑΟΣ
16ο χλμ ΠΕΘ Γιαννιτσών-Εδέσσης, 58500
ΣΚΥΔΡΑ (ΠΕΛΛΗΣ), ΕΛΛΑΔΑ

ΗΜΕΡΟΜ. ΚΑΤΑΘΕΣΗΣ (22):10/03/2016
ΣΥΜΒ. ΠΡΟΤΕΡΑΙΟΤΗΤΕΣ (30):
ΤΡΟΠΟΠ. ΚΥΡΙΟΥ Δ.Ε. (61):
ΤΜΗΜΑΤ. ΑΙΤΗΣΗΣ (62):
ΕΦΕΥΡΕΤΗΣ (72):1)ΚΩΝΣΤΑΝΤΙΝΙΔΗΣ ΑΝΑΣΤΑΣΙΟΥ
ΝΙΚΟΛΑΟΣ

ΕΙΔΙΚΟΣ ΠΛΗΡΕΞΟΥΣΙΟΣ (74):ΠΕΡΙΒΟΛΑΡΗΣ ΠΑΝΑΓΙΩΤΗΣ
Αγίου Νικολάου 41-43, 26221 ΠΑΤΡΑ
(ΑΧΑΪΑΣ)

ΑΝΤΙΚΛΗΤΟΣ (74):ΤΕΛΙΟΥ ΕΛΕΝΗ
Χαριλάου Τρικούπη 52,10680 ΑΘΗΝΑ

ΤΙΤΛΟΣ ΕΦΕΥΡΕΣΗΣ (54):ΠΑΡΑΓΩΓΗ ΦΥΣΙΚΩΝ ΧΥΜΩΝ ΣΕ
ΠΛΑΣΤΙΚΟΥΣ Ή ΑΛΟΥΜΙΝΕΝΙΟΥΣ
ΠΕΡΙΕΚΤΕΣ ΜΕ ΤΗΝ ΕΦΑΡΜΟΓΗ ΣΕ
ΑΥΤΟΥΣ ΠΟΛΥ ΥΨΗΛΗΣ ΥΔΡΟΣΤΑΤΙ-
ΚΗΣ ΠΙΕΣΗΣ ΩΣ ΜΕΘΟΔΟΥ ΑΔΡΑ-
ΝΟΠΟΙΗΣΗΣ Ή ΚΑΤΑΣΤΡΟΦΗΣ ΤΩΝ
ΒΛΑΣΤΙΚΩΝ ΜΟΡΦΩΝ ΤΩΝ ΜΙΚΡΟ-
ΟΡΓΑΝΙΣΜΩΝ

ΠΕΡΙΛΗΨΗ(57)

Η παρούσα εφεύρεση αφορά μια μέθοδο επεξεργασίας τροφίμων και, ειδικότερα, φυσικών χυμών, με σκοπό τη μείωση του μικροβιολογικού τους φορτίου. Αντί για τη συμβατική μέθοδο της παστερίωσης διά της θέσης των τροφίμων σε συνθήκες θέρμανσης, χρησιμοποιείται η μέθοδος της υπερπίεσης σε συνθήκες άνω των 5.000 bar. Το πρώτο στάδιο, κατά το οποίο εφαρμόζονται οι κανόνες της παρούσας εφεύρεσης, είναι αυτό της εμφιάλωσης των χυμών σε φιάλες των 250 ml,

κατασκευασμένες από πλαστικό ή αλουμίνιο, οι οποίες σφραγίζονται και τοποθετούνται σε ειδικό θάλαμο. Στη συνέχεια, κατά την παρούσα εφεύρεση ο θάλαμος αυτός γεμίζει με νερό και σταδιακά ανεβαίνει η πίεση σε αυτόν, μέχρι να υπερβεί τα 5.000 bar. Κατά την άνοδο της πίεσης στην παρούσα εφεύρεση, η άνοδος αυτή της πίεσης μεταδίδεται στο υγρό, το οποίο υπάρχει μέσα στο θάλαμο, και διαμέσου του νερού ή πίεσης μεταδίδεται στους χυμούς, οι οποίοι υπάρχουν στις πλαστικές ή αλουμινένιες φιάλες.

ΑΡΙΘΜΟΣ ΑΙΤΗΣΗΣ Δ.Ε. (21):20160100099
ΔΙΕΘΝΗΣ ΤΑΞΙΝΟΜΗΣΗ (51):IPC8: A47G 9/02
ΚΑΤΑΘΕΤΗΣ (71):1)ΚΑΡΑΚΩΝΣΤΑΝΤΙΝΙΔΗΣ
ΚΩΝΣΤΑΝΤΙΝΟΣ ΣΤΑΥΡΟΣ
Ανθέων 37, 57019 ΝΕΟΙ ΕΠΙΒΑΤΕΣ
(ΘΕΣΣΑΛΟΝΙΚΗΣ), ΕΛΛΑΔΑ

ΗΜΕΡΟΜ. ΚΑΤΑΘΕΣΗΣ (22):10/03/2016
ΣΥΜΒ. ΠΡΟΤΕΡΑΙΟΤΗΤΕΣ (30):
ΤΡΟΠΟΠ. ΚΥΡΙΟΥ Δ.Ε. (61):
ΤΜΗΜΑΤ. ΑΙΤΗΣΗΣ (62):
ΕΦΕΥΡΕΤΗΣ (72):1)ΚΑΡΑΚΩΝΣΤΑΝΤΙΝΙΔΗΣ
ΚΩΝΣΤΑΝΤΙΝΟΣ ΣΤΑΥΡΟΣ

ΕΙΔΙΚΟΣ ΠΛΗΡΕΞΟΥΣΙΟΣ (74):ΠΕΡΙΒΟΛΑΡΗΣ ΠΑΝΑΓΙΩΤΗΣ
Αγίου Νικολάου 41-43, 26221 ΠΑΤΡΑ
(ΑΧΑΪΑΣ)

ΑΝΤΙΚΛΗΤΟΣ (74):ΤΕΛΙΟΥ ΕΛΕΝΗ
Χαριλάου Τρικούπη 52,10680 ΑΘΗΝΑ

ΤΙΤΛΟΣ ΕΦΕΥΡΕΣΗΣ (54):ΜΕΘΟΔΟΣ ΚΑΤΑΣΚΕΥΗΣ ΚΛΙΝΟΣΚΕ-
ΠΑΣΜΑΤΩΝ ΜΕ ΣΥΝΔΕΤΙΚΟ ΣΥΣΤΗ-
ΜΑ ΤΡΟΥΚΣ-ΚΟΥΜΠΙΑ

ΠΕΡΙΛΗΨΗ(57)

Η παρούσα εφεύρεση αφορά ένα νέο τρόπο κατασκευής κλινοσκεπασμάτων και ειδών ιματικού εξοπλισμού. Εν προκειμένω και ειδικότερα, στην παρούσα εφεύρεση χρησιμοποιούνται κουμπιά ή τρουκς ή μαγνήτες ή βελκρό ή οποιοδήποτε άλλο μέσο σύνδεσης, τα οποία τοποθετούνται περιμετρικά των εκάστοτε ειδών, αλλά και σε άλλα σημεία των κλινοσκεπασμάτων, με σκοπό το συνδυασμό αυτών με ποικίλους τρόπους. Τα κουμπιά ή τα τρουκς ή οποιοδήποτε άλλο μέσο σύνδεσης χωρίζονται σε αρσενικά και θηλυκά, ανάλογα με το τελικό είδος, που θέλουμε να δημιουργήσουμε. Στην παρούσα εφεύρεση, το τελικό προϊόν είναι συνδυασμός δύο ή περισσότερων ειδών, τα οποία και αποκτούν

διαφορετική χρήση από την αρχική τους. Η παρούσα εφεύρεση μπορεί να χρησιμοποιηθεί από το ευρύ καταναλωτικό κοινό εκτός των παιδιών κάτω των 7 ετών, που υπάρχει ο φόβος κατάποσης των κουμπιών.

ΑΡΙΘΜΟΣ ΑΙΤΗΣΗΣ Δ.Ε. (21):20160100107
ΔΙΕΘΝΗΣ ΤΑΞΙΝΟΜΗΣΗ (51):IPC8: B65B 7/28
IPC8: B65B 67/00
IPC8: B67B 3/00
IPC8: B67B 3/10

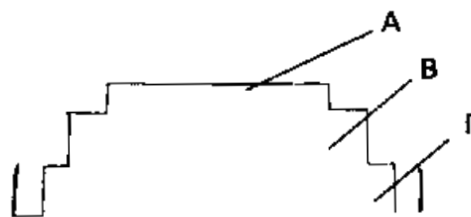
ΚΑΤΑΘΕΤΗΣ (71):1)ΜΠΑΛΤΗ ΗΛΙΑ ΠΕΛΑΓΙΑ
Εθ.Αντίστασης 119, 15235 ΒΡΗΛΗΣΙΑ
(ΑΤΤΙΚΗΣ), ΕΛΛΑΔΑ

ΗΜΕΡΟΜ. ΚΑΤΑΘΕΣΗΣ (22):18/03/2016
ΣΥΜΒ. ΠΡΟΤΕΡΑΙΟΤΗΤΕΣ (30):
ΤΡΟΠΟΠ. ΚΥΡΙΟΥ Δ.Ε. (61):
ΤΜΗΜΑΤ. ΑΙΤΗΣΗΣ (62):
ΕΦΕΥΡΕΤΗΣ (72):1)ΜΠΑΛΤΗ ΗΛΙΑ ΠΕΛΑΓΙΑ

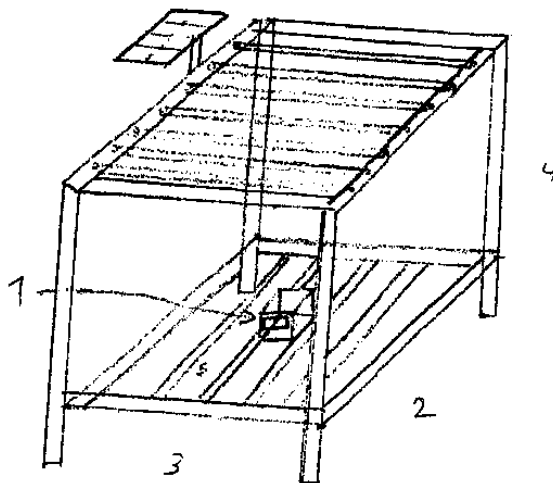
ΕΙΔΙΚΟΣ ΠΛΗΡΕΞΟΥΣΙΟΣ (74):
ΑΝΤΙΚΛΗΤΟΣ (74):
ΤΙΤΛΟΣ ΕΦΕΥΡΕΣΗΣ (54):ΣΦΡΑΓΙΣΤΗΣ ΠΩΜΑΤΩΝ ΓΙΑ ΠΟΤΗ-
ΡΙΑ ΡΟΦΗΜΑΤΩΝ

ΠΕΡΙΛΗΨΗ(57)

Ο σφραγιστής πωμάτων, που αποτελείται από το κέλυφος, που έχει εσωτερικά έναν σελ.6 εικόνα 6-7 ή πολλούς κυκλικούς δακτυλίους σε διαφορετικές κλίμακες με διαστάσεις και διαμέτρους τέτοιες, ώστε να ταιριάζουν με τις διαστάσεις του πώματος σελ.5 εικόνα 1-2, μπορεί να χρησιμοποιηθεί μεμονωμένος σελ 5-6 ή ενσωματωμένος σε οποιονδήποτε μηχανισμό κάθετης κίνησης σελ. 7-8 και έτσι να αποφεύγουμε την επαφή του γυμνού δέρματος με το άνοιγμα - στόμιο του πώματος από το οποίο πίνουμε το ρόφημα. Ο σφραγιστής πωμάτων μπορεί να χρησιμοποιηθεί σε οποιονδήποτε χώρο προσφέρονται ροφήματα, που σφραγίζονται με πώμα, που έχει άνοιγμα - στόμιο.



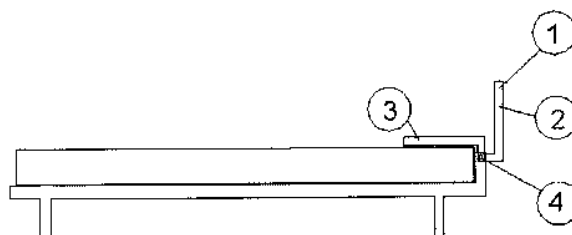
ΑΡΙΘΜΟΣ ΑΙΤΗΣΗΣ Δ.Ε. (21):20160100118
ΔΙΕΘΝΗΣ ΤΑΞΙΝΟΜΗΣΗ (51):IPC8: A47C 1/14
 IPC8: A47C 7/66
ΚΑΤΑΘΕΤΗΣ (71):1)ΚΥΡΙΑΖΗΣ ΑΝΑΣΤΑΣΙΟΥ ΚΥΡΙΑΚΟΣ
 Ρωμανού 38β, 57019 ΝΕΟΙ ΕΠΙΒΑΤΕΣ
 (ΘΕΣΣΑΛΟΝΙΚΗΣ), ΕΛΛΑΔΑ
ΗΜΕΡΟΜ. ΚΑΤΑΘΕΣΗΣ (22):22/03/2016
ΣΥΜΒ. ΠΡΟΤΕΡΑΙΟΤΗΤΕΣ (30):
ΤΡΟΠΟΠ. ΚΥΡΙΟΥ Δ.Ε. (61):
ΤΜΗΜΑΤ. ΑΙΤΗΣΗΣ (62):
ΕΦΕΥΡΕΤΗΣ (72):1)ΚΥΡΙΑΖΗΣ ΑΝΑΣΤΑΣΙΟΥ ΚΥΡΙΑΚΟΣ
ΕΙΔΙΚΟΣ ΠΛΗΡΕΞΟΥΣΙΟΣ (74):ΠΕΡΙΒΟΛΑΡΗΣ ΠΑΝΑΓΙΩΤΗΣ
 Αγίου Νικολάου 41-43, 26221 ΠΑΤΡΑ
 (ΑΧΑΪΑΣ)
ΑΝΤΙΚΛΗΤΟΣ (74):ΤΕΛΙΟΥ ΕΛΕΝΗ
 Χαριλάου Τρικούπη 52,10680 ΑΘΗΝΑ
ΤΙΤΛΟΣ ΕΦΕΥΡΕΣΗΣ (54):ΚΡΕΒΑΤΙ-ΞΑΠΛΩΣΤΡΑ ΕΞΩΤΕΡΙΚΟΥ ΧΩΡΟΥ



ΠΕΡΙΛΗΨΗ(57)

Η παρούσα εφεύρεση αφορά ένα κρεβάτι - ξαπλώστρα εξωτερικού χώρου, το οποίο είναι κατασκευασμένο εξ ολοκλήρου από αλουμίνιο. Η παρούσα εφεύρεση (Σχέδιο 1) αποτελείται από κρεβάτι-ξαπλώστρα, που ακουμπάει πάνω σε σομιέ κατασκευασμένο από ξύλο θαλάσσης (Σχέδιο 1, αρ.1), ένα τραπέζακι από ξύλο θαλάσσης, αδιάβροχο κάλυμμα οροφής για προστασία από τον ήλιο και κουρτίνες περιμετρικά για προστασία από τον ήλιο και από τα βλέμματα των τρίτων. Στην παρούσα εφεύρεση, το τραπέζακι (Σχέδιο 1, αρ. 2) ευρίσκεται στο μέσο του κρεβατιού - ξαπλώστρας και φέρει ντουλαπάκι με κλειδαριά ασφαλείας. Οι διαστάσεις της παρούσας εφεύρεσης είναι 250 x 250 x 250 (Σχέδιο 1, αρ. 2,3,4). Τέλος, προαιρετικά η παρούσα εφεύρεση μπορεί να φέρει ένα μίνι φωτοβολταϊκό, ειδικά στεγανοποιημένο, το οποίο θα καταλήγει σε αδιάβροχο πολύπριζο.

ΑΡΙΘΜΟΣ ΑΙΤΗΣΗΣ Δ.Ε. (21):20160100119
ΔΙΕΘΝΗΣ ΤΑΞΙΝΟΜΗΣΗ (51):IPC8: A47C 19/00
 IPC8: A47C 17/12
 IPC8: A47C 20/04
ΚΑΤΑΘΕΤΗΣ (71):1)ΚΟΥΚΟΥΤΣΗΣ ΚΩΝΣΤΑΝΤΙΝΟΥ
 ΑΝΔΡΕΑΣ
 Ερμούπολεως 6, 18541 ΠΕΙΡΑΙΑΣ
 (ΑΤΤΙΚΗΣ), ΕΛΛΑΔΑ
ΗΜΕΡΟΜ. ΚΑΤΑΘΕΣΗΣ (22):23/03/2016
ΣΥΜΒ. ΠΡΟΤΕΡΑΙΟΤΗΤΕΣ (30):
ΤΡΟΠΟΠ. ΚΥΡΙΟΥ Δ.Ε. (61):
ΤΜΗΜΑΤ. ΑΙΤΗΣΗΣ (62):
ΕΦΕΥΡΕΤΗΣ (72):1)ΚΟΥΚΟΥΤΣΗΣ ΚΩΝΣΤΑΝΤΙΝΟΥ
 ΑΝΔΡΕΑΣ
ΕΙΔΙΚΟΣ ΠΛΗΡΕΞΟΥΣΙΟΣ (74):ΝΤΟΒΑ ΟΛΓΑ
 Ακαδημίας 61, 10679 ΑΘΗΝΑ
ΑΝΤΙΚΛΗΤΟΣ (74):ΝΤΟΒΑ ΟΛΓΑ
 Ακαδημίας 61,10679 ΑΘΗΝΑ
ΤΙΤΛΟΣ ΕΦΕΥΡΕΣΗΣ (54):ΠΤΥΣΣΟΜΕΝΟ ΚΕΦΑΛΑΡΙ ΓΙΑ ΕΦΕΔΡΙΚΑ ΚΡΕΒΑΤΙΑ



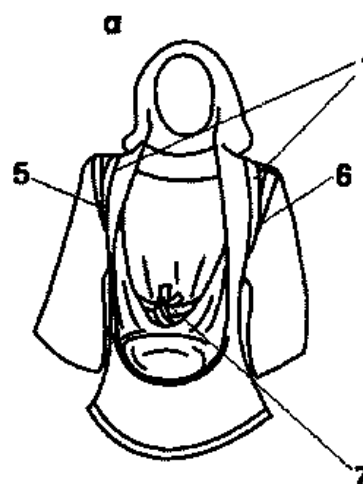
ΠΕΡΙΛΗΨΗ(57)

Το πτυσσόμενο κεφαλάρι της παρούσας εφεύρεσης, είναι αποσπώμενο και φέρει άρθρωση (4), η οποία του επιτρέπει να ανοιγοκλείνει θέτοντας το κεφαλάρι σε οριζόντια-κλειστή (2) και κάθετη-ανοιχτή (3) θέση ανάλογα με την επιθυμία του χρήστη. Οι αρθρώσεις (4) που μπορούν να επιλεγούν ποικίλουν ανάλογα με τις ανάγκες της κατασκευής, είτε απλές περιστροφής δύο θέσεων τύπου μεντεσέ, είτε αρθρωτές περισσότερων θέσεων τύπου καστανιάς. Το κεφαλάρι μπορεί να προσαρμοστεί σε οποιοδήποτε κρεβάτι εφεδρικό ή σταθερό, ενώ δύναται να κατασκευαστεί σε διάφορες διαστάσεις. Το πλαίσιο (5) του κεφαλαριού μπορεί να κατασκευαστεί από μέταλλο, ξύλο, πλαστικό ή συνδυασμό των ανωτέρω υλικών, ενώ η εσωτερική επιφάνειά (6) του μπορεί να είναι ενιαία ή με ανοίγματα, επίπεδη ή κυρτή. Επίσης, μπορούν να χρησιμοποιηθούν αφρώδη υλικά και υφάσματα.

ΑΡΙΘΜΟΣ ΑΙΤΗΣΗΣ Δ.Ε. (21):20160100121
ΔΙΕΘΝΗΣ ΤΑΞΙΝΟΜΗΣΗ (51):IPC8: A01K 1/02
IPC8: A41B 1/02
ΚΑΤΑΘΕΤΗΣ (71):1)ΔΗΜΗΤΡΙΟΥ ΣΠΥΡΙΔΩΝΑ ΓΕΩΡΓΙΟΣ
Νικηταρά 23, 14451 ΜΕΤΑΜΟΡΦΩΣΗ
(ΑΤΤΙΚΗΣ), ΕΛΛΑΔΑ
ΗΜΕΡΟΜ. ΚΑΤΑΘΕΣΗΣ (22):30/03/2016
ΣΥΜΒ. ΠΡΟΤΕΡΑΙΟΤΗΤΕΣ (30):
ΤΡΟΠΟΠ. ΚΥΡΙΟΥ Δ.Ε. (61):
ΤΜΗΜΑΤ. ΑΙΤΗΣΗΣ (62):
ΕΦΕΥΡΕΤΗΣ (72):1)ΔΗΜΗΤΡΙΟΥ ΣΠΥΡΙΔΩΝΑ ΓΕΩΡΓΙΟΣ
ΕΙΔΙΚΟΣ ΠΛΗΡΕΞΟΥΣΙΟΣ (74):
ΑΝΤΙΚΛΗΤΟΣ (74):
ΤΙΤΛΟΣ ΕΦΕΥΡΕΣΗΣ (54):ΜΠΛΟΥΖΑ ΜΕΤΑΦΟΡΑΣ ΚΑΤΟΙΚΙ-
ΔΙΩΝ

ΠΕΡΙΛΗΨΗ(57)

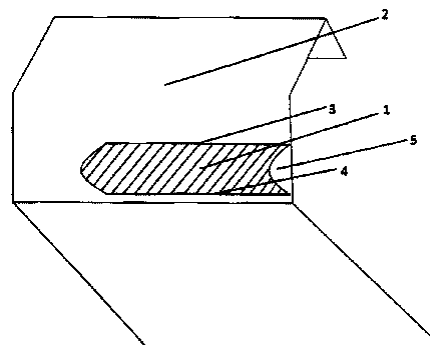
Οι ρυθμιζόμενοι μιάντες κατανέμουν σωστά το βάρος του κατοικίδιου πάνω στο ανθρώπινο σώμα και ενισχύουν τη συνοχή της μπλούζας μεταφοράς. Τα πλεονεκτήματα αυτής της εφεύρεσης είναι ότι με τη χρήση των μιάντων μειώνεται η καταπόνηση, που δέχεται το σώμα του ανθρώπου και ειδικά στην περιοχή του αυχένα, καθώς επίσης κι ότι αυξάνεται η αντοχή του ενδύματος αφού οι μιάντες κρατάνε το βάρος του κατοικίδιου και δε αφήνουν τη μπλούζα να ξεχειλώνει.



ΑΡΙΘΜΟΣ ΑΙΤΗΣΗΣ Δ.Ε. (21):20160100126
ΔΙΕΘΝΗΣ ΤΑΞΙΝΟΜΗΣΗ (51):IPC8: A24F 23/02
ΚΑΤΑΘΕΤΗΣ (71):1)ΧΑΤΖΗΣΑΒΒΑΣ ΧΑΡΑΛΑΜΠΟΥ
ΙΑΚΩΒΟΣ
Φιλίππου 12, 64003 ΚΡΗΝΙΔΕΣ
(ΚΑΒΑΛΑΣ), ΕΛΛΑΔΑ
ΗΜΕΡΟΜ. ΚΑΤΑΘΕΣΗΣ (22):24/03/2016
ΣΥΜΒ. ΠΡΟΤΕΡΑΙΟΤΗΤΕΣ (30):
ΤΡΟΠΟΠ. ΚΥΡΙΟΥ Δ.Ε. (61):
ΤΜΗΜΑΤ. ΑΙΤΗΣΗΣ (62):
ΕΦΕΥΡΕΤΗΣ (72):1)ΧΑΤΖΗΣΑΒΒΑΣ ΧΑΡΑΛΑΜΠΟΥ
ΙΑΚΩΒΟΣ
ΕΙΔΙΚΟΣ ΠΛΗΡΕΞΟΥΣΙΟΣ (74):
ΑΝΤΙΚΛΗΤΟΣ (74):ΧΑΤΖΗΣΑΒΒΑΣ ΜΑΡΚΟΣ
Φιλίππου 12,64003 ΚΡΗΝΙΔΕΣ (ΚΑΒΑΛΑΣ)
ΤΙΤΛΟΣ ΕΦΕΥΡΕΣΗΣ (54):ΠΡΟΣΘΕΤΟ ΣΤΗΡΙΓΜΑ ΔΑΧΤΥΛΟΥ
ΠΑΝΩ ΣΕ ΚΑΠΝΟΘΗΚΗ Ή ΚΑΠΝΟ-
ΣΑΚΟΥΛΑ

ΠΕΡΙΛΗΨΗ(57)

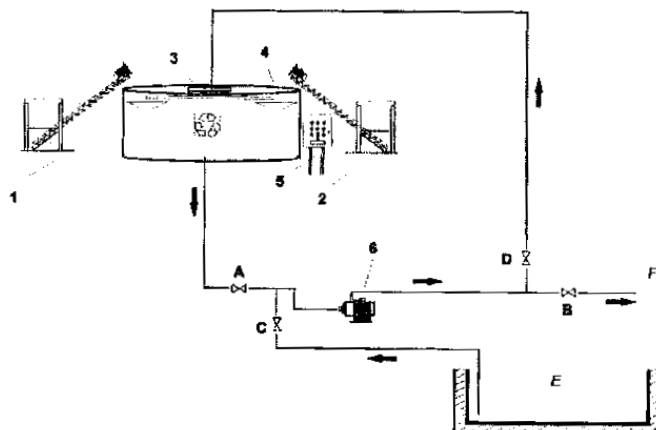
Η εφεύρεση αναφέρεται σε ένα πρόσθετο στήριγμα δαχτύλου πάνω σε καπνοθήκη ή καπνοσακούλα. Αποτελείται από ένα κομμάτι συνθετικού υλικού και μη, στο οποίο εισέρχεται και εφαρμόζει το δάχτυλο. Το πρόσθετο στήριγμα δαχτύλου βοηθά τον εκάστοτε χρήστη στην παραγωγή στριφτού τσιγάρου, καθώς του δίνει την δυνατότητα να έχει όλα τα δάχτυλά του ελεύθερα εκτός από ένα, το οποίο εισέρχεται και εφαρμόζει σε αυτό.



ΑΡΙΘΜΟΣ ΑΙΤΗΣΗΣ Δ.Ε. (21):20160100128
ΔΙΕΘΝΗΣ ΤΑΞΙΝΟΜΗΣΗ (51):IPC8: C02F 11/14
ΚΑΤΑΘΕΤΗΣ (71):1)ΚΟΥΜΑΡΤΖΑΚΗΣ ΕΜΜΑΝΟΥΗΛ
ΣΤΥΛΙΑΝΟΣ
Ρόδου 43-45, 15122 ΜΑΡΟΥΣΙ (ΑΤΤΙΚΗΣ),
ΕΛΛΑΔΑ
ΗΜΕΡΟΜ. ΚΑΤΑΘΕΣΗΣ (22):31/03/2016
ΣΥΜΒ. ΠΡΟΤΕΡΑΙΟΤΗΤΕΣ (30):
ΤΡΟΠΟΠ. ΚΥΡΙΟΥ Δ.Ε. (61):
ΤΜΗΜΑΤ. ΑΙΤΗΣΗΣ (62):
ΕΦΕΥΡΕΤΗΣ (72):1)ΚΟΥΜΑΡΤΖΑΚΗΣ ΕΜΜΑΝΟΥΗΛ
ΣΤΥΛΙΑΝΟΣ
ΕΙΔΙΚΟΣ ΠΛΗΡΕΞΟΥΣΙΟΣ (74):
ΑΝΤΙΚΛΗΤΟΣ (74):
ΤΙΤΛΟΣ ΕΦΕΥΡΕΣΗΣ (54):**ΣΥΣΤΗΜΑ ΕΠΕΞΕΡΓΑΣΙΑΣ ΥΓΡΩΝ
ΑΠΟΒΛΗΤΩΝ ΕΛΑΙΟΤΡΙΒΕΙΩΝ ΜΕ
ΧΡΗΣΗ ΖΕΟΛΙΘΟΥ ΚΑΙ ΑΣΒΕΣΤΗ**

ΠΕΡΙΛΗΨΗ(57)

Τα υγρά απόβλητα των ελαιοτριβείων μετά την ανάμιξη με Ζεόλιθο και Ασβέστη καταλήγουν να μετατραπούν από επικίνδυνα απόβλητα σε προϊόν, υγρό λίπασμα. Όλες οι επικίνδυνες ουσίες, οι οποίες περιέχονται στα απόβλητα πριν την διαδικασία εξουδετερώνονται ή απορροφώνται από τα δύο αυτά εξαιρετικά φυσικά ορυκτά και δίνεται η δυνατότητα 2.500.000 κυβικά επικίνδυνα απόβλητα ετησίως στην Ελλάδα να μη μολύνουν το περιβάλλον και να γίνονται χρήσιμα στην γεωργία δημιουργώντας μεγάλο οικονομικό όφελος στην ελληνική οικονομία. Επιπλέον η μικρή κατανάλωση ενέργειας εν σχέσει με τον όγκο των προς επεξεργασία υγρών αποβλήτων καθιστά το σύστημα μοναδικό παγκοσμίως.



1.2 ΕΥΡΕΤΗΡΙΟ ΑΙΤΗΣΕΩΝ Δ.Ε. ΣΥΜΦΩΝΑ ΜΕ ΤΗΝ ΗΜΕΡΟΜΗΝΙΑ ΚΑΤΑΘΕΣΗΣ

| ΚΑΤΑΘΕΣΗ (22) | ΚΑΤΑΘΕΤΗΣ (71) | ΤΙΤΛΟΣ ΕΦΕΥΡΕΣΗΣ (54) | ΑΡ. ΑΙΤ. (21) |
|--------------------------|----------------------------|---|--------------------------|
| 01/03/2016 | ΧΡΙΣΤΟΦΟΡΟΥ ΕΥΑΓΓΕΛΟΣ | ΣΥΣΤΗΜΑ ΚΑΙ ΜΕΘΟΔΟΣ ΕΠΙΤΗΡΗΣΗΣ ΤΗΣ ΚΑΤΑΝΟΜΗΣ ΤΩΝ ΤΑΣΕΩΝ ΣΕ ΣΙΔΗΡΟΜΑΓΝΗΤΙΚΟΥΣ ΧΑΛΥΒΕΣ ΕΝΤΟΣ ΤΗΣ ΕΛΑΣΤΙΚΗΣ ΠΕΡΙΟΧΗΣ ΚΑΙ ΤΗΣ ΠΕΡΙΟΧΗΣ ΠΛΑΣΤΙΚΗΣ ΠΑΡΑΜΟΡΦΩΣΗΣ | 20160100075 |
| 03/03/2016 | ΜΑΣΤΡΟΚΑΛΟΣ ΑΝΤΩΝΙΟΣ | ΜΕΤΑΤΡΟΠΕΑΣ ΔΥΝΑΜΙΚΗΣ ΣΕ ΠΕΡΙΣΤΡΟΦΙΚΗ ΚΙΝΗΣΗ ΜΕΣΩ ΠΛΑΓΙΩΣΤΗΡΑ | 20160100077 |
| 07/03/2016 | ΜΙΧΑΛΗΣ ΕΜΜΑΝΟΥΗΛ | ΑΕΡΟΪΔΡΟΔΥΝΑΜΙΚΟ ΚΑΛΥΜΜΑ ΠΛΕΥΣΗΣ | 20160100082 |
| 09/03/2016 | ΤΣΙΛΙΚΙΔΗΣ ΡΩΜΑΙΟΣ | ΣΥΣΤΗΜΑ ΕΝΕΡΓΕΙΑΚΗΣ ΑΥΤΟΝΟΜΙΑΣ ΚΑΙ ΑΣΦΑΛΕΙΑΣ ΠΡΟΣΩΠΙΚΩΝ ΑΝΤΙΚΕΙΜΕΝΩΝ | 20160100087 |
| 10/03/2016 | ΚΑΡΑΚΩΝΣΤΑΝΤΙΝΙΔΗΣ ΣΤΑΥΡΟΣ | ΜΕΘΟΔΟΣ ΚΑΤΑΣΚΕΥΗΣ ΚΛΙΝΟΣΚΕΠΑΣΜΑΤΩΝ ΜΕ ΣΥΝΔΕΤΙΚΟ ΣΥΣΤΗΜΑ ΤΡΟΥΚΣ-ΚΟΥΜΠΙΑ | 20160100099 |
| 10/03/2016 | ΚΩΝΣΤΑΝΤΙΝΙΔΗΣ ΝΙΚΟΛΑΟΣ | ΠΑΡΑΓΩΓΗ ΦΥΣΙΚΩΝ ΧΥΜΩΝ ΣΕ ΠΛΑΣΤΙΚΟΥΣ Ή ΑΛΟΥΜΙΝΕΝΙΟΥΣ ΠΕΡΙΕΚΤΕΣ ΜΕ ΤΗΝ ΕΦΑΡΜΟΓΗ ΣΕ ΑΥΤΟΥΣ ΠΟΛΥ ΥΨΗΛΗΣ ΥΔΡΟΣΤΑΤΙΚΗΣ ΠΙΕΣΗΣ ΩΣ ΜΕΘΟΔΟΥ ΑΔΡΑΝΟΠΟΙΗΣΗΣ Ή ΚΑΤΑΣΤΡΟΦΗΣ ΤΩΝ ΒΛΑΣΤΙΚΩΝ ΜΟΡΦΩΝ ΤΩΝ ΜΙΚΡΟ-ΟΡΓΑΝΙΣΜΩΝ | 20160100095 |
| 10/03/2016 | ΠΑΠΑΝΙΚΟΛΑΟΥ ΑΓΓΕΛΟΣ | ΑΝΑΔΙΠΛΟΥΜΕΝΟ/ΠΤΥΣΣΟΜΕΝΟ ΚΑΤΑΛΥΜΑ | 20160100089 |
| 18/03/2016 | ΜΠΑΛΤΗ ΠΕΛΑΓΙΑ | ΣΦΡΑΓΙΣΤΗΣ ΠΩΜΑΤΩΝ ΓΙΑ ΠΟΤΗΡΙΑ ΡΟΦΗΜΑΤΩΝ | 20160100107 |
| 22/03/2016 | ΚΥΡΙΑΖΗΣ ΚΥΡΙΑΚΟΣ | ΚΡΕΒΑΤΙ-ΞΑΠΛΩΣΤΡΑ ΕΞΩΤΕΡΙΚΟΥ ΧΩΡΟΥ | 20160100118 |
| 23/03/2016 | ΚΟΥΚΟΥΤΣΗΣ ΑΝΔΡΕΑΣ | ΠΤΥΣΣΟΜΕΝΟ ΚΕΦΑΛΑΡΙ ΓΙΑ ΕΦΕΔΡΙΚΑ ΚΡΕΒΑΤΙΑ | 20160100119 |
| 24/03/2016 | ΧΑΤΖΗΣΑΒΒΑΣ ΙΑΚΩΒΟΣ | ΠΡΟΣΘΕΤΟ ΣΤΗΡΙΓΜΑ ΔΑΧΤΥΛΟΥ ΠΑΝΩ ΣΕ ΚΑΠΝΟΘΗΚΗ Ή ΚΑΠΝΟΣΑΚΟΥΛΑ | 20160100126 |
| 30/03/2016 | ΔΗΜΗΤΡΙΟΥ ΓΕΩΡΓΙΟΣ | ΜΠΛΟΥΖΑ ΜΕΤΑΦΟΡΑΣ ΚΑΤΟΙΚΙΔΙΩΝ | 20160100121 |
| 31/03/2016 | ΚΟΥΜΑΡΤΖΑΚΗΣ ΣΤΥΛΙΑΝΟΣ | ΣΥΣΤΗΜΑ ΕΠΕΞΕΡΓΑΣΙΑΣ ΥΓΡΩΝ ΑΠΟΒΛΗΤΩΝ ΕΛΑΙΟΤΡΙΒΕΙΩΝ ΜΕ ΧΡΗΣΗ ΖΕΟΛΙΘΟΥ ΚΑΙ ΑΣΒΕΣΤΗ | 20160100128 |

1.3 ΕΥΡΕΤΗΡΙΟ ΑΙΤΗΣΕΩΝ Δ.Ε. ΣΥΜΦΩΝΑ ΜΕ ΤΗΝ ΑΛΦΑΒΗΤΙΚΗ ΣΕΙΡΑ ΤΩΝ ΚΑΤΑΘΕΤΩΝ

| ΚΑΤΑΘΕΤΗΣ (71) | ΤΙΤΛΟΣ ΕΦΕΥΡΕΣΗΣ (54) | ΚΑΤΑΘΕΣΗ (22) | ΑΡ. ΑΙΤ. (21) |
|-----------------------------------|--|------------------|------------------|
| <i>ΔΗΜΗΤΡΙΟΥ ΓΕΩΡΓΙΟΣ</i> | ΜΠΛΟΥΖΑ ΜΕΤΑΦΟΡΑΣ ΚΑΤΟΙΚΙΔΙΩΝ | 30/03/2016 | 20160100121 |
| <i>ΚΑΡΑΚΩΝΣΤΑΝΤΙΝΙΔΗΣ ΣΤΑΥΡΟΣ</i> | ΜΕΘΟΔΟΣ ΚΑΤΑΣΚΕΥΗΣ ΚΛΙΝΟΣΚΕΠΑΣΜΑΤΩΝ ΜΕ ΣΥΝΔΕΤΙΚΟ ΣΥΣΤΗΜΑ ΤΡΟΥΚΣ-ΚΟΥΜΠΙΑ | 10/03/2016 | 20160100099 |
| <i>ΚΟΥΚΟΥΤΣΗΣ ΑΝΔΡΕΑΣ</i> | ΠΤΥΣΣΟΜΕΝΟ ΚΕΦΑΛΑΡΙ ΓΙΑ ΕΦΕΔΡΙΚΑ ΚΡΕΒΑΤΙΑ | 23/03/2016 | 20160100119 |
| <i>ΚΟΥΜΑΡΤΖΑΚΗΣ ΣΤΥΛΙΑΝΟΣ</i> | ΣΥΣΤΗΜΑ ΕΠΕΞΕΡΓΑΣΙΑΣ ΥΓΡΩΝ ΑΠΟΒΛΗΤΩΝ ΕΛΛΙΟΤΡΙΒΕΙΩΝ ΜΕ ΧΡΗΣΗ ΖΕΟΛΙΘΟΥ ΚΑΙ ΑΣΒΕΣΤΗ | 31/03/2016 | 20160100128 |
| <i>ΚΥΡΙΑΖΗΣ ΚΥΡΙΑΚΟΣ</i> | ΚΡΕΒΑΤΙ-ΞΑΠΛΩΣΤΡΑ ΕΞΩΤΕΡΙΚΟΥ ΧΩΡΟΥ | 22/03/2016 | 20160100118 |
| <i>ΚΩΝΣΤΑΝΤΙΝΙΔΗΣ ΝΙΚΟΛΑΟΣ</i> | ΠΑΡΑΓΩΓΗ ΦΥΣΙΚΩΝ ΧΥΜΩΝ ΣΕ ΠΛΑΣΤΙΚΟΥΣ Ή ΑΛΟΥΜΙΝΕΝΙΟΥΣ ΠΕΡΙΕΚΤΕΣ ΜΕ ΤΗΝ ΕΦΑΡΜΟΓΗ ΣΕ ΑΥΤΟΥΣ ΠΟΛΥ ΥΨΗΛΗΣ ΥΔΡΟΣΤΑΤΙΚΗΣ ΠΙΕΣΗΣ ΩΣ ΜΕΘΟΔΟΥ ΑΔΡΑΝΟΠΟΙΗΣΗΣ Ή ΚΑΤΑΣΤΡΟΦΗΣ ΤΩΝ ΒΛΑΣΤΙΚΩΝ ΜΟΡΦΩΝ ΤΩΝ ΜΙΚΡΟΟΡΓΑΝΙΣΜΩΝ | 10/03/2016 | 20160100095 |
| <i>ΜΑΣΤΡΟΚΑΛΙΟΣ ΑΝΤΩΝΙΟΣ</i> | ΜΕΤΑΤΡΟΠΕΑΣ ΔΥΝΑΜΙΚΗΣ ΣΕ ΠΕΡΙΣΤΡΟΦΙΚΗ ΚΙΝΗΣΗ ΜΕΣΩ ΠΛΑΓΙΩΣΤΗΡΑ | 03/03/2016 | 20160100077 |
| <i>ΜΙΧΑΛΗΣ ΕΜΜΑΝΟΥΗΛ</i> | ΑΕΡΟΎΔΡΟΔΥΝΑΜΙΚΟ ΚΑΛΥΜΜΑ ΠΛΕΥΣΗΣ | 07/03/2016 | 20160100082 |
| <i>ΜΠΑΛΤΗ ΠΕΛΑΓΙΑ</i> | ΣΦΡΑΓΙΣΤΗΣ ΠΩΜΑΤΩΝ ΓΙΑ ΠΟΤΗΡΙΑ ΡΟΦΗΜΑΤΩΝ | 18/03/2016 | 20160100107 |
| <i>ΠΑΠΑΝΙΚΟΛΑΟΥ ΑΓΓΕΛΟΣ</i> | ΑΝΑΔΙΠΛΟΥΜΕΝΟ/ΠΤΥΣΣΟΜΕΝΟ ΚΑΤΑΛΥΜΑ | 10/03/2016 | 20160100089 |
| <i>ΤΣΙΛΙΚΙΑΗΣ ΡΩΜΑΙΟΣ</i> | ΣΥΣΤΗΜΑ ΕΝΕΡΓΕΙΑΚΗΣ ΑΥΤΟΝΟΜΙΑΣ ΚΑΙ ΑΣΦΑΛΕΙΑΣ ΠΡΟΣΩΠΙΚΩΝ ΑΝΤΙΚΕΙΜΕΝΩΝ | 09/03/2016 | 20160100087 |
| <i>ΧΑΤΖΗΣΑΒΒΑΣ ΙΑΚΩΒΟΣ</i> | ΠΡΟΣΘΕΤΟ ΣΤΗΡΙΓΜΑ ΔΑΧΤΥΛΟΥ ΠΑΝΩ ΣΕ ΚΑΠΝΟΘΗΚΗ Ή ΚΑΠΝΟΣΑΚΟΥΛΑ | 24/03/2016 | 20160100126 |
| <i>ΧΡΙΣΤΟΦΟΡΟΥ ΕΥΑΓΓΕΛΟΣ</i> | ΣΥΣΤΗΜΑ ΚΑΙ ΜΕΘΟΔΟΣ ΕΠΙΤΗΡΗΣΗΣ ΤΗΣ ΚΑΤΑΝΟΜΗΣ ΤΩΝ ΤΑΣΕΩΝ ΣΕ ΣΙΔΗΡΟΜΑΓΝΗΤΙΚΟΥΣ ΧΑΛΥΒΕΣ ΕΝΤΟΣ ΤΗΣ ΕΛΑΣΤΙΚΗΣ ΠΕΡΙΟΧΗΣ ΚΑΙ ΤΗΣ ΠΕΡΙΟΧΗΣ ΠΛΑΣΤΙΚΗΣ ΠΑΡΑΜΟΡΦΩΣΗΣ | 01/03/2016 | 20160100075 |

1.4 ΑΙΤΗΣΕΙΣ ΠΙΣΤΟΠΟΙΗΤΙΚΩΝ ΥΠΟΔΕΙΓΜΑΤΟΣ ΧΡΗΣΙΜΟΤΗΤΑΣ

ΑΡΙΘΜΟΣ ΑΙΤΗΣΗΣ Π.Υ.Χ.(21):20160200049

ΚΑΤΑΘΕΤΗΣ (71):1)ΧΑΤΖΗ ΦΩΤΙΟΥ ΧΡΙΣΤΙΝΑ
Φιλίππου 18, 57019 ΝΕΟΙ ΕΠΙΒΑΤΕΣ
(ΘΕΣΣΑΛΟΝΙΚΗΣ), ΕΛΛΑΔΑ

ΗΜΕΡΟΜ. ΚΑΤΑΘΕΣΗΣ (22):21/03/2016

ΣΥΜΒ. ΠΡΟΤΕΡΑΙΟΤΗΤΕΣ (30):

ΕΦΕΥΡΕΤΗΣ (72):1)ΧΑΤΖΗ ΦΩΤΙΟΥ ΧΡΙΣΤΙΝΑ

ΕΙΔΙΚΟΣ ΠΛΗΡΕΞΟΥΣΙΟΣ (74):

ΑΝΤΙΚΛΗΤΟΣ (74):

ΤΙΤΛΟΣ ΕΦΕΥΡΕΣΗΣ (54):SMART ΝΤΟΥΖΙΕΡΑ

ΠΕΡΙΛΗΨΗ(57)

Η εφεύρεση αφορά μια κατασκευή ντουζιέρας για την παραλία. Η ντουζιέρα αυτή αποτελείται από ένα μεταλλικό ανοξείδωτο κορμό γύρω από τον οποίο μπορούν να βρίσκονται μία ως τέσσερις θέσεις για ντους. Το ντους θα ενεργοποιείται με κέρμα στον αντίστοιχοκερματοδέκτη και θα διαρκεί για ορισμένο χρονικό διάστημα. Το νερό στο ντους θα μπορεί να έχει σταθερή θερμοκρασία τέτοια, ώστε να είναι ευχάριστο για το χρήστη κατά τους καλοκαιρινούς μήνες, που θα λειτουργεί. Ακόμα θα έχει την δυνατότητα αν ο χρήστης το επιθυμεί να προσθέτει εκχυλίσματα στο νερό κατά τη διάρκεια του ντους. Προκειμένου να καλύπτεται το λειτουργικό κόστος της ντουζιέρας θα υπάρχουν οθόνες, οι οποίες θα προβάλλουν διαφημιστικά μηνύματα, τα οποία θα μπορούν να ανανεώνονται όσο συχνά χρειάζεται μέσω του διαδικτύου.

ΑΡΙΘΜΟΣ ΑΙΤΗΣΗΣ Π.Υ.Χ.(21):20160200092

ΚΑΤΑΘΕΤΗΣ (71):1)ΠΑΠΑΣΩΤΗΡΙΟΥ ΓΕΩΡΓΙΟΥ
ΝΙΚΟΛΕΤΑ
Αγίας Φιλοθέης 34, 15237 ΦΙΛΟΘΕΗ
(ΑΤΤΙΚΗΣ), ΕΛΛΑΔΑ

ΗΜΕΡΟΜ. ΚΑΤΑΘΕΣΗΣ (22):07/03/2016

ΣΥΜΒ. ΠΡΟΤΕΡΑΙΟΤΗΤΕΣ (30):

ΕΦΕΥΡΕΤΗΣ (72):1)ΠΑΠΑΣΩΤΗΡΙΟΥ ΓΕΩΡΓΙΟΥ

ΝΙΚΟΛΕΤΑ

ΕΙΔΙΚΟΣ ΠΛΗΡΕΞΟΥΣΙΟΣ (74):

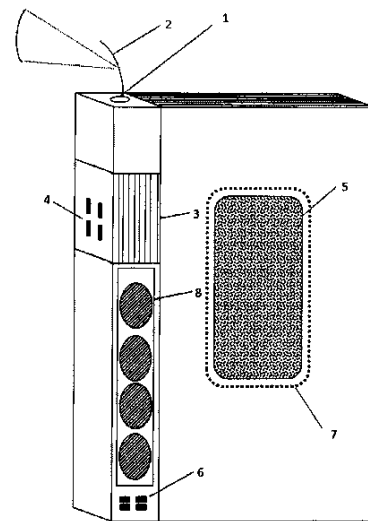
ΑΝΤΙΚΛΗΤΟΣ (74):ΡΟΔΟΛΑΚΗ ΦΑΙΔΡΑ

Δορυλαίου 28,11521 ΑΘΗΝΑ

ΤΙΤΛΟΣ ΕΦΕΥΡΕΣΗΣ (54):ΒΙΒΛΙΟ ΜΕ ΕΝΣΩΜΑΤΩΜΕΝΕΣ ΟΠΤΙΚΟΑΚΟΥΣΤΙΚΕΣ ΔΥΝΑΤΟΤΗΤΕΣ

ΠΕΡΙΛΗΨΗ(57)

Το βιβλίο με ενσωματωμένες οπτικοακουστικές δυνατότητες, αποτελείται από μίνι προβολέα (1), κάτοπτρο (2), μητρική πλακέτα (3), ηχεία (4), λυχνίες LED (5), κουμπιά/διακόπτες λειτουργιών (6), PVC κάλυμμα (7) και μπαταρίες (8). Είναι κατασκευασμένο έτσι ώστε όλες οι λειτουργίες του να είναι ενσωματωμένες σε αυτό, να επιτυγχάνονται εύκολα με το πάτημα κουμπιών και να δένουν αρμονικά δημιουργώντας ένα ωραίο αισθητικά, αλλά και εύχρηστο βιβλίο τεχνολογίας.



ΑΡΙΘΜΟΣ ΑΙΤΗΣΗΣ Π.Υ.Χ.(21):20160200093

ΚΑΤΑΘΕΤΗΣ (71):1)ΠΙΟΔΑΡΑΣ ΑΝΑΣΤΑΣΙΟΣ ΓΕΩΡΓΙΟΣ
Λεύκωνας 5, 62100 ΣΕΡΡΕΣ (ΣΕΡΡΩΝ),
ΕΛΛΑΔΑ

ΗΜΕΡΟΜ. ΚΑΤΑΘΕΣΗΣ (22):08/03/2016

ΣΥΜΒ. ΠΡΟΤΕΡΑΙΟΤΗΤΕΣ (30):

ΕΦΕΥΡΕΤΗΣ (72):1)ΠΙΟΔΑΡΑΣ ΑΝΑΣΤΑΣΙΟΣ ΓΕΩΡΓΙΟΣ

ΕΙΔΙΚΟΣ ΠΛΗΡΕΞΟΥΣΙΟΣ (74):

ΑΝΤΙΚΛΗΤΟΣ (74):

ΤΙΤΛΟΣ ΕΦΕΥΡΕΣΗΣ (54):**ΕΛΕΓΧΟΜΕΝΗ ΚΑΘΕΤΗ ΔΕΣΜΗ ΦΩ-
ΤΙΣΜΟΥ ΞΕΚΟΥΡΑΣΤΗΣ ΝΥΧΤΕΡΙ-
ΝΗΣ ΟΔΗΓΗΣΗΣ**

ΠΕΡΙΛΗΨΗ(57)

Η εφεύρεση αναφέρεται σε μια ελεγχόμενη κάθετη δέσμη φωτισμού, από ταινία φωτισμού τύπου led ευρισκόμενο μέσα σε ρυθμιζόμενο από την πίσω πλευρά, ενιαίο κανάλι λαστιχένιο ή σε δύο ξεχωριστά κανάλια, η οποία δέσμη φωτίζει το παρμπρίζ του οχήματος εσωτερικά και ολόκληρη την επιφάνεια του ταμπλό από το μέσο του τιμονιού καλύπτοντας και τα όργανα του οχήματος, έως την επαφή του με το παρμπρίζ, και δεξιά αριστερά έως τις κολώνες στήριξης των πορτών, και το οποίο τοποθετούμε πίσω από τα σκίαστρα και τον εσωτερικό καθρέπτη του οχήματος. Αποτελείται επίσης από ροοστάτη ρύθμισης της έντασης, και διακόπτη on-off.

ΑΡΙΘΜΟΣ ΑΙΤΗΣΗΣ Π.Υ.Χ.(21):20160200100

ΚΑΤΑΘΕΤΗΣ (71):1)ΦΑΣΣΟΣ ΘΩΜΑ ΑΘΑΝΑΣΙΟΣ
Σωζοπόλεως 1, 10446 ΑΘΗΝΑ, ΕΛΛΑΔΑ

ΗΜΕΡΟΜ. ΚΑΤΑΘΕΣΗΣ (22):08/03/2016

ΣΥΜΒ. ΠΡΟΤΕΡΑΙΟΤΗΤΕΣ (30):

ΕΦΕΥΡΕΤΗΣ (72):1)ΦΑΣΣΟΣ ΘΩΜΑ ΑΘΑΝΑΣΙΟΣ

ΕΙΔΙΚΟΣ ΠΛΗΡΕΞΟΥΣΙΟΣ (74):

ΑΝΤΙΚΛΗΤΟΣ (74):

ΤΙΤΛΟΣ ΕΦΕΥΡΕΣΗΣ (54):**ΧΑΝΤΡΕΣ ΜΕ ΠΟΛΥΑΡΙΘΜΗΣΗ**

ΠΕΡΙΛΗΨΗ(57)

Χάντρες με περισσότερες της μίας αριθμήσεις, οι οποίες διαφέρουν μεταξύ των. Το πλεονέκτημα της εφεύρεσης αυτής είναι ότι κατασκευάζονται χάντρες με δύο ή και περισσότερα αριθμητικά σύμβολα και σύνολα σε κάθε χάντρα έχουμε την ευχέρεια με κάθε χάντρα να παίξουμε με περισσότερες από μία σκέψεις και κατά συνέπεια και επιλογές για οποιονδήποτε λόγο σε όποιο αντικείμενο και αξεσουάρ τις έχουμε προσαρμόσει.

ΑΡΙΘΜΟΣ ΑΙΤΗΣΗΣ Π.Υ.Χ.(21):20160200101

ΚΑΤΑΘΕΤΗΣ (71):1)ΜΠΟΥΝΑΣ ΒΑΣΙΛΕΙΟΥ ΝΕΚΤΑΡΙΟΣ
 Πανόραμα Μικράς Μαντίνας, Τ.Θ. Β10,
 24100 ΚΑΛΑΜΑΤΑ (ΜΕΣΣΗΝΙΑΣ),
 ΕΛΛΑΔΑ

ΗΜΕΡΟΜ. ΚΑΤΑΘΕΣΗΣ (22):11/03/2016

ΣΥΜΒ. ΠΡΟΤΕΡΑΙΟΤΗΤΕΣ (30):

ΕΦΕΥΡΕΤΗΣ (72):1)ΜΠΟΥΝΑΣ ΒΑΣΙΛΕΙΟΥ ΝΕΚΤΑΡΙΟΣ

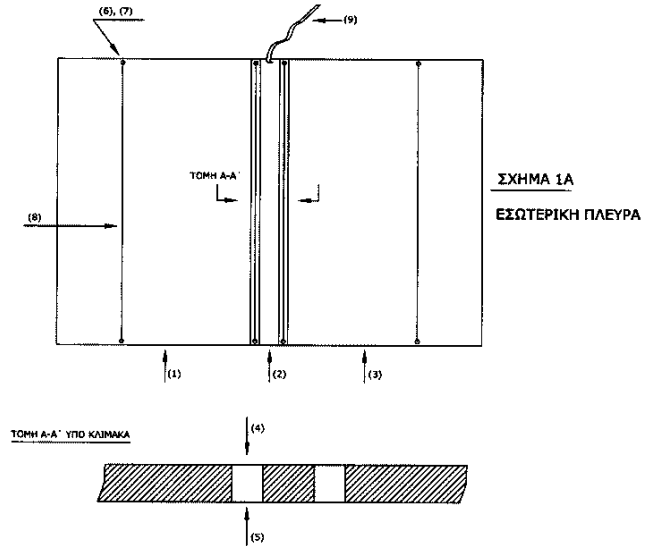
ΕΙΔΙΚΟΣ ΠΛΗΡΕΞΟΥΣΙΟΣ (74):

ΑΝΤΙΚΛΗΤΟΣ (74):

ΤΙΤΛΟΣ ΕΦΕΥΡΕΣΗΣ (54):**ΘΗΚΗ ΒΙΒΛΙΟΥ**

ΠΕΡΙΛΗΨΗ(57)

Η θήκη βιβλίου αποτελείται από τρία τεμάχια χαρτονιού (ή άλλου υλικού) (1), (2), (3) τα οποία ενώνονται μεταξύ τους εξωτερικά και εσωτερικά με την χρήση φύλλων χαρτιού (ή άλλου υλικού) (4), (5) και κόλας, δημιουργώντας ένα κάλυμμα. Το κάλυμμα αυτό φέρει οχτώ οπές (6) σε συγκεκριμένες αποστάσεις. Σε κάθε οπή υπάρχει μεταλλικός δακτύλιος (7). Εντός των οπών διέρχονται ελαστικοί ιμάντες (λάστιχα) (8) για την πάκτωση του βιβλίου. Οι άκρες των λάστιχων φέρουν μεταλλικά "στοπ" (10). Η εξωτερική πλευρά της παραγόμενης θήκης είναι πλαστικοποιημένη και άρα αδιάβροχη. Η θήκη φέρει κορδέλα (9) που χρησιμοποιείται ως σελιδοδείκτης. Η θήκη βιβλίου είναι σχεδιασμένη, ώστε να δέχεται βιβλία διαφορετικού πάχους, και να επιτρέπει στον αναγνώστη την προστασία του βιβλίου του κατά την χρήση ή την μεταφορά του βιβλίου.

**ΑΡΙΘΜΟΣ ΑΙΤΗΣΗΣ Π.Υ.Χ.(21):20160200102**

ΚΑΤΑΘΕΤΗΣ (71):1)ΣΕΡΜΑΚΗΣ ΕΜΜΑΝΟΥΗΛ
 ΝΕΚΤΑΡΙΟΣ
 Σπύρου Λούη 1, 71409 ΗΡΑΚΛΕΙΟ
 (ΗΡΑΚΛΕΙΟΥ), ΕΛΛΑΔΑ

ΗΜΕΡΟΜ. ΚΑΤΑΘΕΣΗΣ (22):22/03/2016

ΣΥΜΒ. ΠΡΟΤΕΡΑΙΟΤΗΤΕΣ (30):

ΕΦΕΥΡΕΤΗΣ (72):1)ΣΕΡΜΑΚΗΣ ΕΜΜΑΝΟΥΗΛ
 ΝΕΚΤΑΡΙΟΣ

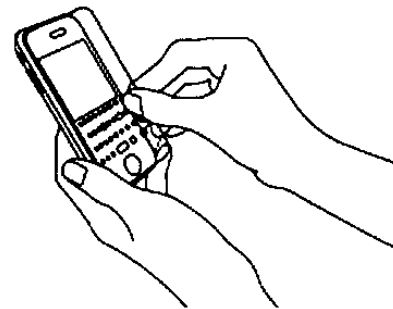
ΕΙΔΙΚΟΣ ΠΛΗΡΕΞΟΥΣΙΟΣ (74):

ΑΝΤΙΚΛΗΤΟΣ (74):

ΤΙΤΛΟΣ ΕΦΕΥΡΕΣΗΣ (54):**ΚΥΡΙΑ ΟΘΟΝΗ, ΠΡΟΣΘΕΤΗ ΟΘΟΝΗ ΚΑΙ ΠΡΟΣΘΕΤΗ ΜΕΜΒΡΑΝΗ ΜΕ ΕΝΣΩΜΑΤΩΜΕΝΕΣ ΤΙΣ ΛΕΙΤΟΥΡΓΙΕΣ ΕΝΟΣ ΦΑΚΟΥ ΟΡΑΣΕΩΣ, ΓΙΑ ΤΗΝ ΑΝΤΙΜΕΤΩΠΙΣΗ ΤΩΝ ΠΑΘΗΣΕΩΝ ΤΗΣ ΟΡΑΣΗΣ, ΑΝΑΛΟΓΑ ΜΕ ΤΗΝ ΕΝΤΑΣΗ ΤΟΥ ΠΡΟΒΑΗΜΑΤΟΣ (π.χ. ΒΑΘΜΟΥΣ ΠΡΕΣΒΥΩΠΙΑΣ) Ή ΤΗΝ ΑΠΟΚΛΙΣΗ ΤΟΥ ΧΡΗΣΤΗ ΑΠΟ ΤΟ ΦΥΣΙΟΛΟΓΙΚΟ**

ΠΕΡΙΛΗΨΗ(57)

Η εφεύρεση αφορά μία κατασκευή οθόνης με ενσωματωμένες τις αντίστοιχες λειτουργίες ενός φακού οράσεως για την αντιμετώπιση της πρεσβυωπίας, μυωπίας, υπερμετροπίας, αστιγματισμού και των άλλων παθήσεων της όρασης. Η οθόνη αυτή θα αντικαθιστά ή θα εφαρμόζεται πάνω στην ήδη υπάρχουσα οθόνη διαφόρων συσκευών, που απαιτείται μέχρι σήμερα η χρήση συμβατικών γυαλιών οράσεως ή φακών επαφής από το χρήστη. Η οθόνη αυτή πρέπει να διαφέρει, ως προς το πάχος και τις διαστάσεις της, ανάλογα με την πάθηση της οράσεως του χρήστη, ανάλογα με το μέγεθος και τον τύπο της υπάρχουσας οθόνης. Η οθόνη αυτή πρέπει να αντέχει σε φθορές και χτυπήματα.



ΑΡΙΘΜΟΣ ΑΙΤΗΣΗΣ Π.Υ.Χ.(21):20160200103

ΚΑΤΑΘΕΤΗΣ (71):1)ΜΗΣΙΗ ΑΝΔΡΕΑ ΔΗΜΗΤΡΑ
Περικλέους 9, 17778 ΤΑΥΡΟΣ (ΑΤΤΙΚΗΣ),
ΕΛΛΑΔΑ

ΗΜΕΡΟΜ. ΚΑΤΑΘΕΣΗΣ (22):23/03/2016

ΣΥΜΒ. ΠΡΟΤΕΡΑΙΟΤΗΤΕΣ (30):

ΕΦΕΥΡΕΤΗΣ (72):1)ΜΗΣΙΗ ΑΝΔΡΕΑ ΔΗΜΗΤΡΑ

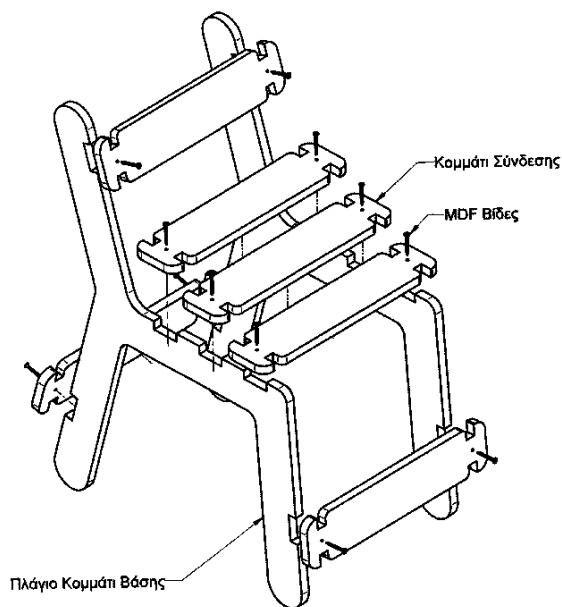
ΕΙΔΙΚΟΣ ΠΛΗΡΕΞΟΥΣΙΟΣ (74):

ΑΝΤΙΚΛΗΤΟΣ (74):

ΤΙΤΛΟΣ ΕΦΕΥΡΕΣΗΣ (54):**ΞΥΛΙΝΗ ΚΑΡΕΚΛΑ ΕΣΩΤΕΡΙΚΟΥ ΧΩ-
ΡΟΥ ΤΥΠΟΥ ΦΤΙΑΞΕ ΤΟ ΜΟΝΟΣ**

ΠΕΡΙΛΗΨΗ(57)

Η εφεύρεση αναφέρεται σε μια συναρμολογούμενη καρέκλα, χαρακτηριζόμενη από το γεγονός ότι περιλαμβάνει όλα τα επιμέρους κομμάτια (2 και 3), τις οδηγίες συναρμολόγησης (5), καθώς και τα απαραίτητα εξαρτήματα σε μια και μόνο ξύλινη επιφάνεια (1) μικρού πάχους καταργώντας κάθε επιπλέον υλικό συσκευασίας. Το αισθητικό αποτέλεσμα της καρέκλας μπορεί να διαφέρει κάθε φορά, ανάλογα με το αν θα επιλεγεί ξύλινη επιφάνεια (1) άβαφη, βαμμένη ή με εκτυπωμένη εικόνα.



ΑΡΙΘΜΟΣ ΑΙΤΗΣΗΣ Π.Υ.Χ.(21):20160200104

ΚΑΤΑΘΕΤΗΣ (71):1)ΜΕΧΛΕΡΗΣ ΝΙΚΟΛΑΟΥ ΝΙΚΟΛΑΟΣ
Ευρυπίδου 9, 15235 ΒΡΙΑΝΣΙΑ (ΑΤΤΙΚΗΣ),
ΕΛΛΑΔΑ

ΗΜΕΡΟΜ. ΚΑΤΑΘΕΣΗΣ (22):31/03/2016

ΣΥΜΒ. ΠΡΟΤΕΡΑΙΟΤΗΤΕΣ (30):

ΕΦΕΥΡΕΤΗΣ (72):1)ΜΕΧΛΕΡΗΣ ΝΙΚΟΛΑΟΥ ΝΙΚΟΛΑΟΣ

ΕΙΔΙΚΟΣ ΠΛΗΡΕΞΟΥΣΙΟΣ (74):

ΑΝΤΙΚΛΗΤΟΣ (74):

ΤΙΤΛΟΣ ΕΦΕΥΡΕΣΗΣ (54):**ΜΑΣΩΜΕΝΟΣ ΔΙΣΚΟΣ ΓΙΑ ΤΗ ΛΗΨΗ
ΚΑΙ ΔΙΑΝΟΜΗ ΘΡΕΠΤΙΚΩΝ ΣΥΣΤΑ-
ΤΙΚΩΝ**

ΠΕΡΙΛΗΨΗ(57)

Η παρούσα εφεύρεση σχετίζεται με ένα μασώμενο σύστημα χορήγησης από το στόμα και πιο συγκεκριμένα, ένα μασώμενο δισκίο, που μπορεί να προσφέρει φαρμακευτικές ή θεραπευτικές ιδιότητες ή και θρεπτικά συστατικά. Το σύστημα βασίζεται σε έναν συνδυασμό άπεπτων ολίγο και πολυσακχαριτών διαιτητικών ινών και στέβιας. Ο ολιγοσακχαρίτης είναι ουσιαστικά διαλυτό στο νερό (σάλιο) στο στόμα σε συνθήκες, που παρέχουν γρήγορη διαλυτοποίηση του δισκίου. Ο πολυσακχαρίτης είναι ουσιαστικά αδιάλυτος στο νερό (σάλιο) στο στόμα, αλλά είναι διαβρέξιμος και διασπειρόμενος σε τέτοιες συνθήκες. Προτιμώνται ολιγοσακχαρίτες, όπως είναι η ολιγοφρουκτόζη, πολυδεξτρόζη και γαλακτοολιγοσακχαρίτες ή ένα μίγμα τους. Ο προτιμώμενος πολυσακχαρίτης είναι ένα μίγμα φρουκτάνης με γραμμική αλυσίδα, κατά προτίμηση ινουλίνη.

ΑΡΙΘΜΟΣ ΑΙΤΗΣΗΣ Π.Υ.Χ.(21):20160200108

ΚΑΤΑΘΕΤΗΣ (71):1)ΤΣΟΥΝΗΣ ΔΗΜΗΤΡΙΟΥ ΠΑΝΑΓΙΩΤΗΣ
44005 ΠΩΓΩΝΙΑΝΗ (ΙΩΑΝΝΙΝΩΝ),
ΕΛΛΑΔΑ

ΗΜΕΡΟΜ. ΚΑΤΑΘΕΣΗΣ (22):07/03/2016

ΣΥΜΒ. ΠΡΟΤΕΡΑΙΟΤΗΤΕΣ (30):

ΕΦΕΥΡΕΤΗΣ (72):1)ΤΣΟΥΝΗΣ ΔΗΜΗΤΡΙΟΥ ΠΑΝΑΓΙΩΤΗΣ

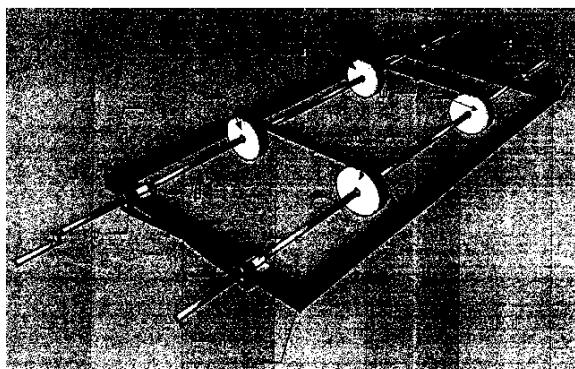
ΕΙΔΙΚΟΣ ΠΛΗΡΕΞΟΥΣΙΟΣ (74):

ΑΝΤΙΚΛΗΤΟΣ (74):

ΤΙΤΛΟΣ ΕΦΕΥΡΕΣΗΣ (54):**ΜΗΧΑΝΙΣΜΟΣ ΚΑΤΑΒΑΣΗΣ ΦΕΡΕΤΡΟΥ**

ΠΕΡΙΛΗΨΗ(57)

Ο Μηχανισμός κατάβασης φερέτρου, αποσκοπεί στην ασφαλή και αξιοπρεπή κατάβαση ενός φερέτρου στο μνήμα. Αποτελείται από ένα πλαίσιο ΑΒΓΔ, το οποίο τοποθετείται ακριβώς πάνω από τον ανοιχτό τάφο. Στις δύο πλευρές του πλαισίου ΑΔ και ΒΓ στηρίζονται σε έδρανα, δύο παράλληλοι άξονες, οι οποίοι περιστρέφονται αντίρροπα με την βοήθεια συστήματος αλυσογραναζιών και αλυσίδας. Πάνω σε κάθε άξονα είναι φιξαρισμένα 2 (δύο) και 2 (δύο) καρούλια, στα οποία τυλίγονται δύο ιμάντες, που έχουν το ίδιο ακριβώς μήκος. Όταν το φέρετρο είναι τοποθετημένο ακριβώς πάνω από τον ανοιχτό τάφο, οι ιμάντες είναι όχι μόνο τεταμένοι, αλλά και οριζόντιοι. Πάνω στους τεταμένους ιμάντες τοποθετείται το φέρετρο, το οποίο με την βοήθεια της αλυσοκίνησης, και συστήματος ατέρμονα και κορώνας, κατεβαίνει σιγά και σταθερά στον πυθμένα του τάφου. Μετά την κατάβαση του φερέτρου απομακρύνεται το πλαίσιο, για να μπορέσουν οι νεκροθάφτες να σκεπάσουν το μνήμα.

**ΑΡΙΘΜΟΣ ΑΙΤΗΣΗΣ Π.Υ.Χ.(21):20160200109**

ΚΑΤΑΘΕΤΗΣ (71):1)ΜΙΝΟΥ ΧΡΗΣΤΟΥ ΓΑΡΥΦΑΛΙΑ
Σαλαμίνας 24, 17676 ΚΑΛΛΙΘΕΑ
(ΑΤΤΙΚΗΣ), ΕΛΛΑΔΑ

ΗΜΕΡΟΜ. ΚΑΤΑΘΕΣΗΣ (22):08/03/2016

ΣΥΜΒ. ΠΡΟΤΕΡΑΙΟΤΗΤΕΣ (30):

ΕΦΕΥΡΕΤΗΣ (72):1)ΜΙΝΟΥ ΧΡΗΣΤΟΥ ΓΑΡΥΦΑΛΙΑ

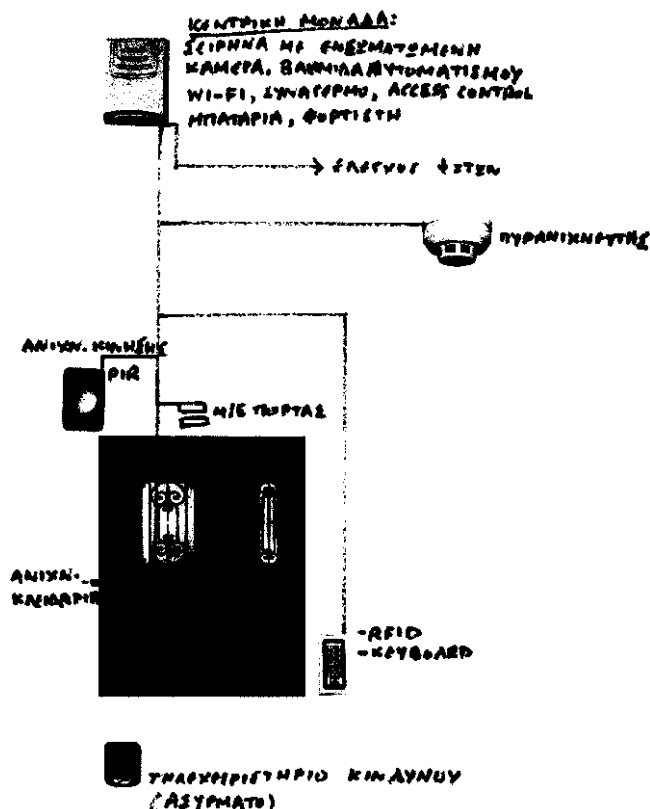
ΕΙΔΙΚΟΣ ΠΛΗΡΕΞΟΥΣΙΟΣ (74):

ΑΝΤΙΚΛΗΤΟΣ (74):

ΤΙΤΛΟΣ ΕΦΕΥΡΕΣΗΣ (54):**ΣΥΣΤΗΜΑ ΕΛΕΓΧΟΥ ΠΡΟΣΒΑΣΗΣ (ACCESS CONTROL), ΜΕ ΕΝΣΩΜΑΤΩΜΕΝΟ ΣΥΣΤΗΜΑ ΣΥΝΑΓΕΡΜΟΥ, ΚΑΜΕΡΑ ΒΑΘΜΙΔΑ ΑΥΤΟΜΑΤΙΣΜΩΝ ΚΑΙ ΔΙΑΣΥΝΔΕΣΗ ΣΤΟ ΔΙΑΔΙΚΤΥΟ ΣΕ ΜΙΑ ΚΥΡΙΑ ΣΥΣΚΕΥΗ**

ΠΕΡΙΛΗΨΗ(57)

Ένα οποιοδήποτε σύστημα ελέγχου πρόσβασης, δεν περιλαμβάνει σύστημα συναγερμού, ούτε κάμερα επιτήρησης, ούτε διασύνδεση στο διαδίκτυο. Αν κάποιος προσπαθήσει να τοποθετήσει επί πλέον αυτά τα συστήματα θα πανάκριβα σαν τελική λύση. Επίσης τα συστήματα ελέγχου πρόσβασης μπορούν εύκολα να διαπεραστούν από κάποιον που μπορεί να έχει απλές ηλεκτρολογικές γνώσεις. Το σύστημα που προτείνω λύνει όλα αυτά τα προβλήματα και επιπλέον μειώνει δραστικά το κόστος αφού όλα στεγάζονται σε μια συσκευή και αν ο χώρος το επιτρέπει η συσκευή αυτή μπορεί να ενσωματωθεί ακόμα και εντός της εξωτερικής αυτόνομης και αυτοπροστατευόμενης σειρήνας. Επίσης εξοικονομεί ενέργεια αφού διαχειρίζεται μέσω της μονάδας αυτοματισμών τα φώτα ή άλλες διατάξεις (πχ για περιπτώσεις πλημμύρας κλπ).



ΑΡΙΘΜΟΣ ΑΙΤΗΣΗΣ Π.Υ.Χ.(21):20160200110

ΚΑΤΑΘΕΤΗΣ (71):1)ΦΑΣΣΟΣ ΘΩΜΑ ΑΘΑΝΑΣΙΟΣ
Σωζοπόλεως 1, 10446 ΑΘΗΝΑ, ΕΛΛΑΔΑ

ΗΜΕΡΟΜ. ΚΑΤΑΘΕΣΗΣ (22):16/03/2016

ΣΥΜΒ. ΠΡΟΤΕΡΑΙΟΤΗΤΕΣ (30):

ΕΦΕΥΡΕΤΗΣ (72):1)ΦΑΣΣΟΣ ΘΩΜΑ ΑΘΑΝΑΣΙΟΣ

ΕΙΔΙΚΟΣ ΠΛΗΡΕΞΟΥΣΙΟΣ (74):

ΑΝΤΙΚΛΗΤΟΣ (74):

ΤΙΤΛΟΣ ΕΦΕΥΡΕΣΗΣ (54):**ΠΟΛΥΤΥΧΟ**

ΠΕΡΙΛΗΨΗ(57)

Πολύτυχο αποτελούμενο από χάντρες δύο διαφορετικών επιφανειών με ίδια ή και διαφορετική αριθμηση προσαρμοσμένο σε διάφορες μορφής υλικού συγκράτησης. Το πλεονέκτημα της εφεύρεσης αυτής είναι ότι έχουμε πολλά αριθμητικά αποτελέσματα επιλογής τύχης μεελάχιστες χάντρες.

ΑΡΙΘΜΟΣ ΑΙΤΗΣΗΣ Π.Υ.Χ.(21):20160200111

ΚΑΤΑΘΕΤΗΣ (71):1)SIDOROV VLADIMIR NIKOLAY
Αριστοδήμου 4, 10676 ΑΘΗΝΑ, ΕΛΛΑΔΑ
2)ΠΑΠΑΝΙΚΟΛΟΠΟΥΛΟΣ ΠΑΝΑΓΙΩΤΗ
ΓΕΩΡΓΙΟΣ
Λεκκάκη 3, 11524 ΑΘΗΝΑ, ΕΛΛΑΔΑ

ΗΜΕΡΟΜ. ΚΑΤΑΘΕΣΗΣ (22):29/03/2016

ΣΥΜΒ. ΠΡΟΤΕΡΑΙΟΤΗΤΕΣ (30):

ΕΦΕΥΡΕΤΗΣ (72):1)SIDOROV VLADIMIR NIKOLAY
2)ΠΑΠΑΝΙΚΟΛΟΠΟΥΛΟΣ ΠΑΝΑΓΙΩΤΗ
ΓΕΩΡΓΙΟΣ

ΕΙΔΙΚΟΣ ΠΛΗΡΕΞΟΥΣΙΟΣ (74):

ΑΝΤΙΚΛΗΤΟΣ (74):

ΤΙΤΛΟΣ ΕΦΕΥΡΕΣΗΣ (54):**ΕΠΗΠΛΕΟΝ ΕΓΚΑΤΑΣΤΑΣΗ ΜΝΗΜΗΣ
ΓΙΑ ΤΑΜΠΑΕΤΕΣ ΚΑΙ ΚΙΝΗΤΑ ΤΗΛΕ-
ΦΩΝΑ**

ΠΕΡΙΛΗΨΗ(57)

Το δεδομένο σύστημα, της επιπλέον μνήμης EMD, τοποθετείται σε σταθερή βάση φόρτισης ή/και σε φορτιστή τηλεφώνου, tablet κτλ και μας επιτρέπει με τη βοήθεια του προγράμματος συγχρονισμού την μεταφοράκαι αποθήκευση επιλεγμένων πληροφοριών από το τηλέφωνο/tablet κτλ σε κάρτα μνήμης EMD. Η EMD μπορεί να είναι είτε removable, είτε built-in/fixed είτε και τα δύο. Για την μεταφορά δεδομένων δεν χρειάζεται Internet ούτε υπολογιστής, μονάχα η σύνδεση του τηλεφώνου με τον φορτιστή. Η επιλογή προγράμματοςμεταφοράς δεδομένων γίνεται είτε αυτόματα είτε χειροκίνητα. Σε περίπτωση αγοράς νέας συσκευής τα δεδομένα θα μεταφέρονται με τον ίδιο εύκολο τρόπο στην καινούργια συσκευή. Όλα πρέπει να είναι εύκολα για τον χρήστη. Για να αποφύγουμε πρόσβαση από τρίτα πρόσωπα, στο πρόγραμμα προβλέψαμε χρήση κωδικού PIN.

ΑΡΙΘΜΟΣ ΑΙΤΗΣΗΣ Π.Υ.Χ.(21):20160200113

ΚΑΤΑΘΕΤΗΣ (71):1)ΠΑΝΑΓΙΩΤΟΠΟΥΛΟΥ ΠΑΝΑΓΙΩΤΗ
ΒΑΣΙΛΙΚΗ
Κεχαγιά 5, 15237 ΦΙΛΟΘΕΗ (ΑΤΤΙΚΗΣ),
ΕΛΛΑΔΑ

ΗΜΕΡΟΜ. ΚΑΤΑΘΕΣΗΣ (22):23/03/2016

ΣΥΜΒ. ΠΡΟΤΕΡΑΙΟΤΗΤΕΣ (30):

ΕΦΕΥΡΕΤΗΣ (72):1)ΠΑΝΑΓΙΩΤΟΠΟΥΛΟΥ ΠΑΝΑΓΙΩΤΗ
ΒΑΣΙΛΙΚΗ

ΕΙΔΙΚΟΣ ΠΑΗΡΕΞΟΥΣΙΟΣ (74):

ΑΝΤΙΚΛΗΤΟΣ (74):

ΤΙΤΛΟΣ ΕΦΕΥΡΕΣΗΣ (54):ΧΕΙΡΟΚΙΝΗΤΟΣ ΑΡΓΑΛΕΙΟΣ

ΠΕΡΙΛΗΨΗ(57)

Χειροκίνητος αργαλιός με τέσσερα τελάρα, τέσσερις πατήθρες, ένα στημόνι και ένα αντί. Οι πατήθρες επανασχεδιάστηκαν έτσι ώστε να ελευθερώνονται απρόσκοπτα και ανεξάρτητα τα τελάρα και να εκτελείται η ύφανση σε γρήγορους ρυθμούς ανάλογα με τις απαιτήσεις των σχεδίων. Οι πατήθρες έχουν επανασχεδιαστεί και δεν έχουν το ίδιο μήκος. Οι δύο ακραίες ιδίου μήκους είναι μακρύτερες από τις δυο εσωτερικές. Η απόσταση μεταξύ τους παραμένει ίδια. Επιπλέον στην μπροστινή απόληξη κάθε πατήθρας έχει προσαρμοσθεί σιδερένια γωνία στραμμένη εσωτερικά (σύμφωνα με το σχήμα 1). Το αντί καλύπτεται περιμετρικά σε γυαλόχαρτο. Με την ανωτέρω προσαρμογή είναι δυνατή η ταχύτερη και απρόσκοπτη χρήση των πατήθρων, καθώς και η ευχερής σταθεροποίηση του υφάσματος κατά την έναρξη κάθε νέας ύφανσης και μειώνεται σημαντικά ο χρόνος ύφανσης. Με τον τρόπο αυτό η χρήση του χειροκίνητου αργαλιού καθίσταται κατάλληλη για ανταγωνιστικές εμπορικές χρήσεις.

**ΑΡΙΘΜΟΣ ΑΙΤΗΣΗΣ Π.Υ.Χ.(21):20160200122**

ΚΑΤΑΘΕΤΗΣ (71):1)ΚΑΣΠΙΡΗΣ ΠΑΝΑΓΙΩΤΗ ΓΕΩΡΓΙΟΣ
Αρχιεπισκόπου Μακαρίου 10, 26441 ΠΑΤΡΑ
(ΑΧΑΪΑΣ), ΕΛΛΑΔΑ

ΗΜΕΡΟΜ. ΚΑΤΑΘΕΣΗΣ (22):30/03/2016

ΣΥΜΒ. ΠΡΟΤΕΡΑΙΟΤΗΤΕΣ (30):

ΕΦΕΥΡΕΤΗΣ (72):1)ΚΑΣΠΙΡΗΣ ΠΑΝΑΓΙΩΤΗ ΓΕΩΡΓΙΟΣ

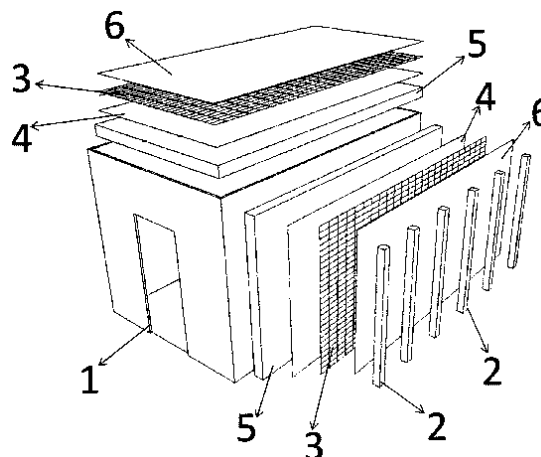
ΕΙΔΙΚΟΣ ΠΑΗΡΕΞΟΥΣΙΟΣ (74):

ΑΝΤΙΚΛΗΤΟΣ (74):(74):ΓΙΑΝΝΟΠΟΥΛΟΥ ΣΟΦΙΑ
Αρχιεπισκόπου Μακαρίου 10,26441 ΠΑΤΡΑ
(ΑΧΑΪΑΣ)

ΤΙΤΛΟΣ ΕΦΕΥΡΕΣΗΣ (54):ΘΑΛΑΜΟΣ ΥΔΡΟΠΟΝΙΚΗΣ ΚΑΛΛΙΕΡΓΕΙΑΣ ΦΥΤΡΟΥ ΓΙΑ ΖΩΟΤΡΟΦΗ ΜΕ ΤΗΝ ΧΡΗΣΗ ΚΑΘΕΤΟΥ ΚΗΠΟΥ, ΣΤΑΓΛΗΝ ΑΡΔΕΥΣΗΣ ΚΑΙ ΔΙΟΓΚΩΜΕΝΗΣ ΠΟΛΥΣΤΕΡΙΝΗΣ

ΠΕΡΙΛΗΨΗ(57)

Θάλαμος υδροπονικής καλλιέργειας φύτρου ο οποίος αποτελείται εξωτερικά από κάθετο κήπο για μόνωση κι εσωτερικά τα κανάλια φύτευσης είναι κατασκευασμένα από διογκωμένη πολυστερίνη που ποτίζονται με σταγόνες νερού. Τα πλεονεκτήματα αυτού του θαλάμου είναι ότι με την χρήση της κάθετης φύτευσης δημιουργείται μια φυσική μόνωση που βοηθάει παράλληλα και στην αισθητική αναβάθμιση του τοπίου. Επιπλέον η χρήση της διογκωμένης πολυστερίνης είναι αφετέρου πιο φθηνή από τα πλαστικά ή τα μεταλλικά κανάλια παρέχοντας παράλληλα και μόνωση στην περιοχή των ριζών, κάτι που δεν γίνεται με την χρήση των άλλων ειδών καναλιών. Η χρήση της άρδευσης με σταγόνες εξασφαλίζει έλεγχο της ποσότητας αρδευομένου νερού στα κανάλια, δυνατότητα διαφοροποίησης της ποσότητας νερού που λαμβάνεται από την ρίζα αναλόγως το στάδιο ανάπτυξης των φυτών και τέλος δεν αυξάνει την σχετική υγρασία στον θάλαμο κάτι που θα επέτρεπε την ανάπτυξη επιβλαβών παθογόνων στα φυτά.



ΑΡΙΘΜΟΣ ΑΙΤΗΣΗΣ Π.Υ.Χ.(21):20160200128

ΚΑΤΑΘΕΤΗΣ (71):1)ΠΑΠΑΓΚΙΚΑΣ ΓΕΩΡΓΙΟΥ ΧΡΗΣΤΟΣ
Ερμού 5, 27100 ΠΥΡΓΟΣ (ΗΛΕΙΑΣ),
ΕΛΛΑΔΑ

ΗΜΕΡΟΜ. ΚΑΤΑΘΕΣΗΣ (22):21/03/2016

ΣΥΜΒ. ΠΡΟΤΕΡΑΙΟΤΗΤΕΣ (30):

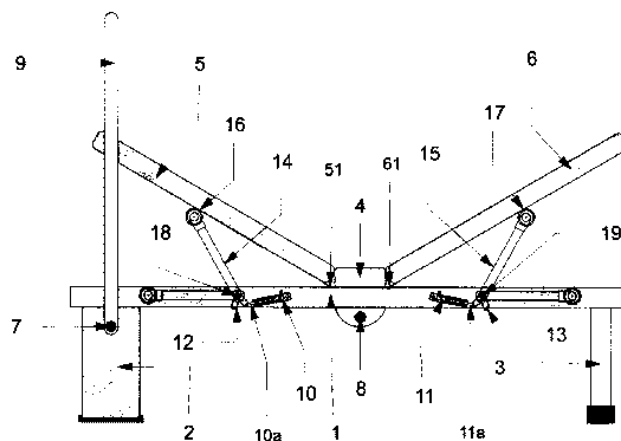
ΕΦΕΥΡΕΤΗΣ (72):1)ΠΑΠΑΓΚΙΚΑΣ ΓΕΩΡΓΙΟΥ ΧΡΗΣΤΟΣ

ΕΙΔΙΚΟΣ ΠΛΗΡΕΞΟΥΣΙΟΣ (74):

ΑΝΤΙΚΛΗΤΟΣ (74):ΜΩΡΑΙΤΗ ΜΑΡΙΑ
Ερμού 5,27100 ΠΥΡΓΟΣ (ΗΛΕΙΑΣ)

ΤΙΤΛΟΣ ΕΦΕΥΡΕΣΗΣ (54):**ΟΡΓΑΝΟ ΓΥΜΝΑΣΤΙΚΗΣ ΚΟΙΛΙΑΚΩΝ ΠΕΡΙΛΗΨΗ(57)**

Η παρούσα εφεύρεση σχετίζεται με ένα όργανο γυμναστικής κοιλιακών αποτελούμενο από ένα πλαίσιο στήριξης υποστρώματος και με άξονες στήριξης και μεταφοράς κίνησης. Στο πλαίσιο στήριξης υποστρώματος τοποθετείται ένα υπόστρωμα αποτελούμενο από τρία τμήματα σύμφωνα με την ανατομία του ανθρώπινου σώματος, από τα οποία, τα δύο κινούνται υπό γωνία με την ώθηση περιστροφικών βραχιόνων με ενσωματωμένα ράουλα. Ένας καμπτικός μοχλός, ο οποίος συναρμολογείται στους άξονες, προκαλεί την κίνηση των περιστροφικών βραχιόνων με ένα σύστημα μεταφοράς κίνησης. Στο σύστημα μεταφοράς κίνησης συναρμολογούνται ένας ή περισσότεροι μονοδρομικοί τροχοί, ρυθμιστικές καστανιές κίνησης.

**ΑΡΙΘΜΟΣ ΑΙΤΗΣΗΣ Π.Υ.Χ.(21):20160200151**

ΚΑΤΑΘΕΤΗΣ (71):1)ΦΑΣΣΟΣ ΘΩΜΑ ΑΘΑΝΑΣΙΟΣ
Σωζοπόλεως 1, 10446 ΑΘΗΝΑ, ΕΛΛΑΔΑ

ΗΜΕΡΟΜ. ΚΑΤΑΘΕΣΗΣ (22):11/03/2016

ΣΥΜΒ. ΠΡΟΤΕΡΑΙΟΤΗΤΕΣ (30):

ΕΦΕΥΡΕΤΗΣ (72):1)ΦΑΣΣΟΣ ΘΩΜΑ ΑΘΑΝΑΣΙΟΣ

ΕΙΔΙΚΟΣ ΠΛΗΡΕΞΟΥΣΙΟΣ (74):

ΑΝΤΙΚΛΗΤΟΣ (74):

ΤΙΤΛΟΣ ΕΦΕΥΡΕΣΗΣ (54):**ΤΥΧΑΡΙΘΜΟ ΠΕΡΙΛΗΨΗ(57)**

Τυχάρithμο αποτελούμενο από χάντρες αριθμημένες προσαρμοσμένες σε υλικό συγκράτησης με ομοιόμορφο τρόπο και δυνατότητα ελεύθερης και όχι περιφερειακής κίνησης των χαντρών. Το πλεονέκτημα της εφεύρεσης αυτής είναι ότι επιτυγχάνεται εντελώς τυχαία η επιλογή αριθμού για όποιο τυχερό παιχνίδι με μία κίνηση επιλογής.

1.5 ΕΥΡΕΤΗΡΙΟ ΑΙΤΗΣΕΩΝ Π.Υ.Χ. ΣΥΜΦΩΝΑ ΜΕ ΤΗΝ ΗΜΕΡΟΜΗΝΙΑ ΚΑΤΑΘΕΣΗΣ

| ΚΑΤΑΘΕΣΗ (22) | ΚΑΤΑΘΕΤΗΣ (71) | ΤΙΤΛΟΣ ΕΦΕΥΡΕΣΗΣ (54) | ΑΡ. ΑΙΤ. (21) |
|--------------------------|--|--|--------------------------|
| 07/03/2016 | ΠΑΠΑΣΩΤΗΡΙΟΥ ΝΙΚΟΛΕΤΑ | ΒΙΒΛΙΟ ΜΕ ΕΝΣΩΜΑΤΩΜΕΝΕΣ ΟΠΤΙΚΟΑΚΟΥΣΤΙΚΕΣ ΔΥΝΑΤΟΤΗΤΕΣ | 20160200092 |
| 07/03/2016 | ΤΣΟΥΝΗΣ ΠΑΝΑΓΙΩΤΗΣ | ΜΗΧΑΝΙΣΜΟΣ ΚΑΤΑΒΑΣΗΣ ΦΕΡΕΤΡΟΥ | 20160200108 |
| 08/03/2016 | ΠΟΔΑΡΑΣ ΓΕΩΡΓΙΟΣ | ΕΛΕΓΧΟΜΕΝΗ ΚΑΘΕΤΗ ΔΕΣΜΗ ΦΩΤΙΣΜΟΥ ΞΕΚΟΥΡΑΣΤΗΣ ΝΥΧΤΕΡΙΝΗΣ ΟΔΗΓΗΣΗΣ | 20160200093 |
| 08/03/2016 | ΦΑΣΣΟΣ ΑΘΑΝΑΣΙΟΣ | ΧΑΝΤΡΕΣ ΜΕ ΠΟΛΥΑΡΙΘΜΗΣΗ | 20160200100 |
| 08/03/2016 | ΜΙΝΟΥ ΓΑΡΥΦΑΛΙΑ | ΣΥΣΤΗΜΑ ΕΛΕΓΧΟΥ ΠΡΟΣΒΑΣΗΣ (ACCESS CONTROL), ΜΕ ΕΝΣΩΜΑΤΩΜΕΝΟ ΣΥΣΤΗΜΑ ΣΥΝΑΓΕΡΜΟΥ, ΚΑΜΕΡΑ ΒΑΘΜΙΔΑ ΑΥΤΟΜΑΤΙΣΜΩΝ ΚΑΙ ΔΙΑΣΥΝΔΕΣΗ ΣΤΟ ΔΙΑΔΙΚΤΥΟ ΣΕ ΜΙΑ ΚΥΡΙΑ ΣΥΣΚΕΥΗ | 20160200109 |
| 11/03/2016 | ΜΠΟΥΝΑΣ ΝΕΚΤΑΡΙΟΣ | ΘΗΚΗ ΒΙΒΛΙΟΥ | 20160200101 |
| 11/03/2016 | ΦΑΣΣΟΣ ΑΘΑΝΑΣΙΟΣ | ΤΥΧΑΡΙΘΜΟ | 20160200151 |
| 16/03/2016 | ΦΑΣΣΟΣ ΑΘΑΝΑΣΙΟΣ | ΠΟΛΥΤΥΧΟ | 20160200110 |
| 21/03/2016 | ΧΑΤΖΗ ΧΡΙΣΤΙΝΑ | SMART ΝΤΟΥΖΙΕΡΑ | 20160200049 |
| 21/03/2016 | ΠΑΠΑΓΚΙΚΑΣ ΧΡΗΣΤΟΣ | ΟΡΓΑΝΟ ΓΥΜΝΑΣΤΙΚΗΣ ΚΟΙΛΙΑΚΩΝ | 20160200128 |
| 22/03/2016 | ΣΕΡΜΑΚΗΣ ΝΕΚΤΑΡΙΟΣ | ΚΥΡΙΑ ΟΘΟΝΗ, ΠΡΟΣΘΕΤΗ ΟΘΟΝΗ ΚΑΙ ΠΡΟΣΘΕΤΗ ΜΕΜΒΡΑΝΗ ΜΕ ΕΝΣΩΜΑΤΩΜΕΝΕΣ ΤΙΣ ΛΕΙΤΟΥΡΓΙΕΣ ΕΝΟΣ ΦΑΚΟΥ ΟΡΑΣΕΩΣ, ΓΙΑ ΤΗΝ ΑΝΤΙΜΕΤΩΠΙΣΗ ΤΩΝ ΠΑΘΗΣΕΩΝ ΤΗΣ ΟΡΑΣΗΣ, ΑΝΑΛΟΓΑ ΜΕ ΤΗΝ ΕΝΤΑΣΗ ΤΟΥ ΠΡΟΒΛΗΜΑΤΟΣ (π.χ. ΒΑΘΜΟΥΣ ΠΡΕΣΒΥΩΠΙΑΣ) Ή ΤΗΝ ΑΠΟΚΛΙΣΗ ΤΟΥ ΧΡΗΣΤΗ ΑΠΟ ΤΟ ΦΥΣΙΟΛΟΓΙΚΟ | 20160200102 |
| 23/03/2016 | ΜΗΣΙΗ ΔΗΜΗΤΡΑ | ΞΥΛΙΝΗ ΚΑΡΕΚΛΑ ΕΣΩΤΕΡΙΚΟΥ ΧΩΡΟΥ ΤΥΠΟΥ ΦΤΙΑΞΕ ΤΟ ΜΟΝΟΣ | 20160200103 |
| 23/03/2016 | ΠΑΝΑΓΙΩΤΟΠΟΥΛΟΥ ΒΑΣΙΛΙΚΗ | ΧΕΙΡΟΚΙΝΗΤΟΣ ΑΡΓΑΛΕΙΟΣ | 20160200113 |
| 29/03/2016 | ΠΑΠΑΝΙΚΟΛΟΠΟΥΛΟΣ ΓΕΩΡΓΙΟΣ SIDOROV NIKOLAY | ΕΠΙΠΛΕΟΝ ΕΓΚΑΤΑΣΤΑΣΗ ΜΝΗΜΗΣ ΓΙΑ ΤΑΜΠΛΕΤΕΣ ΚΑΙ ΚΙΝΗΤΑ ΤΗΛΕΦΩΝΑ | 20160200111 |
| 30/03/2016 | ΚΑΣΠΙΡΗΣ ΓΕΩΡΓΙΟΣ | ΘΑΛΛΟΜΟΣ ΥΔΡΟΠΟΝΙΚΗΣ ΚΑΛΛΙΕΡΓΕΙΑΣ ΦΥΤΡΟΥ ΓΙΑ ΖΩΤΡΟΦΗ ΜΕ ΤΗΝ ΧΡΗΣΗ ΚΑΘΕΤΟΥ ΚΗΠΟΥ, ΣΤΑΓΔΗΝ ΑΡΔΕΥΣΗΣ ΚΑΙ ΔΙΟΓΚΩΜΕΝΗΣ ΠΟΛΥΣΤΕΡΙΝΗΣ | 20160200122 |
| 31/03/2016 | ΜΕΧΛΕΡΗΣ ΝΙΚΟΛΑΟΣ | ΜΑΣΩΜΕΝΟΣ ΔΙΣΚΟΣ ΓΙΑ ΤΗ ΛΗΨΗ ΚΑΙ ΔΙΑΝΟΜΗ ΘΡΕΠΤΙΚΩΝ ΣΥΣΤΑΤΙΚΩΝ | 20160200104 |

1.6 ΕΥΡΕΤΗΡΙΟ ΑΙΤΗΣΕΩΝ Π.Υ.Χ. ΣΥΜΦΩΝΑ ΜΕ ΤΗΝ ΑΛΦΑΒΗΤΙΚΗ ΣΕΙΡΑ ΤΩΝ ΚΑΤΑΘΕΤΩΝ

| ΚΑΤΑΘΕΤΗΣ (71) | ΤΙΤΛΟΣ ΕΦΕΥΡΕΣΗΣ (54) | ΚΑΤΑΘΕΣΗ (22) | ΑΡ. ΑΙΤ. (21) |
|----------------------------------|--|------------------|------------------|
| <i>SIDOROV NIKOLAY</i> | ΕΠΙΠΛΕΟΝ ΕΓΚΑΤΑΣΤΑΣΗ ΜΝΗΜΗΣ ΓΙΑ ΤΑΜΠΛΕΤΕΣ ΚΑΙ ΚΙΝΗΤΑ ΘΛΕΦΩΝΑ | 29/03/2016 | 20160200111 |
| <i>ΚΑΣΠΙΡΗΣ ΓΕΩΡΓΙΟΣ</i> | ΘΑΛΑΜΟΣ ΥΔΡΟΠΟΝΙΚΗΣ ΚΑΛΛΙΕΡΓΕΙΑΣ ΦΥΤΡΟΥ ΓΙΑ ΖΩΟΤΡΟΦΗ ΜΕ ΤΗΝ ΧΡΗΣΗ ΚΑΘΕΤΟΥ ΚΗΠΟΥ, ΣΤΑΓΔΗΝ ΑΡΔΕΥΣΗΣ ΚΑΙ ΔΙΟΓΚΩΜΕΝΗΣ ΠΟΛΥΣΤΕΡΙΝΗΣ | 30/03/2016 | 20160200122 |
| <i>ΜΕΧΛΕΡΗΣ ΝΙΚΟΛΑΟΣ</i> | ΜΑΣΩΜΕΝΟΣ ΔΙΣΚΟΣ ΓΙΑ ΤΗ ΛΗΨΗ ΚΑΙ ΔΙΑΝΟΜΗ ΘΡΕΠΤΙΚΩΝ ΣΥΣΤΑΤΙΚΩΝ | 31/03/2016 | 20160200104 |
| <i>ΜΗΣΙΗ ΔΗΜΗΤΡΑ</i> | ΕΥΛΙΝΗ ΚΑΡΕΚΛΑ ΕΣΩΤΕΡΙΚΟΥ ΧΩΡΟΥ ΤΥΠΟΥ ΦΤΙΑΞΕ ΤΟ ΜΟΝΟΣ | 23/03/2016 | 20160200103 |
| <i>ΜΙΝΟΥ ΓΑΡΥΦΑΛΙΑ</i> | ΣΥΣΤΗΜΑ ΕΛΕΓΧΟΥ ΠΡΟΣΒΑΣΗΣ (ACCESS CONTROL), ΜΕ ΕΝΣΩΜΑΤΩΜΕΝΟ ΣΥΣΤΗΜΑ ΣΥΝΑΓΕΡΜΟΥ, ΚΑΜΕΡΑ ΒΑΘΜΙΔΑ ΑΥΤΟΜΑΤΙΣΜΩΝ ΚΑΙ ΔΙΑΣΥΝΔΕΣΗ ΣΤΟ ΔΙΑΔΙΚΤΥΟ ΣΕ ΜΙΑ ΚΥΡΙΑ ΣΥΣΚΕΥΗ | 08/03/2016 | 20160200109 |
| <i>ΜΠΟΥΝΑΣ ΝΕΚΤΑΡΙΟΣ</i> | ΘΗΚΗ ΒΙΒΛΙΟΥ | 11/03/2016 | 20160200101 |
| <i>ΠΑΝΑΓΙΩΤΟΠΟΥΛΟΥ ΒΑΣΙΛΙΚΗ</i> | ΧΕΙΡΟΚΙΝΗΤΟΣ ΑΡΓΑΛΕΙΟΣ | 23/03/2016 | 20160200113 |
| <i>ΠΑΠΑΓΚΙΚΑΣ ΧΡΗΣΤΟΣ</i> | ΟΡΓΑΝΟ ΓΥΜΝΑΣΤΙΚΗΣ ΚΟΙΛΙΑΚΩΝ | 21/03/2016 | 20160200128 |
| <i>ΠΑΠΑΝΙΚΟΛΟΠΟΥΛΟΣ ΓΕΩΡΓΙΟΣ</i> | ΕΠΙΠΛΕΟΝ ΕΓΚΑΤΑΣΤΑΣΗ ΜΝΗΜΗΣ ΓΙΑ ΤΑΜΠΛΕΤΕΣ ΚΑΙ ΚΙΝΗΤΑ ΘΛΕΦΩΝΑ | 29/03/2016 | 20160200111 |
| <i>ΠΑΠΑΣΩΤΗΡΙΟΥ ΝΙΚΟΛΕΤΑ</i> | ΒΙΒΛΙΟ ΜΕ ΕΝΣΩΜΑΤΩΜΕΝΕΣ ΟΠΤΙΚΟΑΚΟΥΣΤΙΚΕΣ ΔΥΝΑΤΟΤΗΤΕΣ | 07/03/2016 | 20160200092 |
| <i>ΠΟΔΑΡΑΣ ΓΕΩΡΓΙΟΣ</i> | ΕΛΕΓΧΟΜΕΝΗ ΚΑΘΕΤΗ ΔΕΣΜΗ ΦΩΤΙΣΜΟΥ ΞΕΚΟΥΡΑΣΤΗΣ ΝΥΧΤΕΡΙΝΗΣ ΟΔΗΓΗΣΗΣ | 08/03/2016 | 20160200093 |
| <i>ΣΕΡΜΑΚΗΣ ΝΕΚΤΑΡΙΟΣ</i> | ΚΥΡΙΑ ΟΘΟΝΗ, ΠΡΟΣΘΕΤΗ ΟΘΟΝΗ ΚΑΙ ΠΡΟΣΘΕΤΗ ΜΕΜΒΡΑΝΗ ΜΕ ΕΝΣΩΜΑΤΩΜΕΝΕΣ ΤΙΣ ΛΕΙΤΟΥΡΓΙΕΣ ΕΝΟΣ ΦΑΚΟΥ ΟΡΑΣΕΩΣ, ΓΙΑ ΤΗΝ ΑΝΤΙΜΕΤΩΠΙΣΗ ΤΩΝ ΠΑΘΗΣΕΩΝ ΤΗΣ ΟΡΑΣΗΣ, ΑΝΑΛΟΓΑ ΜΕ ΤΗΝ ΕΝΤΑΣΗ ΤΟΥ ΠΡΟΒΛΗΜΑΤΟΣ (Π.χ. ΒΑΘΜΟΥΣ ΠΡΕΣΒΥΩΠΙΑΣ) Ή ΤΗΝ ΑΠΟΚΛΙΣΗ ΤΟΥ ΧΡΗΣΤΗ ΑΠΟ ΤΟ ΦΥΣΙΟΛΟΓΙ | 22/03/2016 | 20160200102 |
| <i>ΤΣΟΥΝΗΣ ΠΑΝΑΓΙΩΤΗΣ</i> | ΜΗΧΑΝΙΣΜΟΣ ΚΑΤΑΒΑΣΗΣ ΦΕΡΕΤΡΟΥ | 07/03/2016 | 20160200108 |
| <i>ΦΑΣΣΟΣ ΑΘΑΝΑΣΙΟΣ</i> | ΧΑΝΤΡΕΣ ΜΕ ΠΟΛΥΑΡΙΘΜΗΣΗ | 08/03/2016 | 20160200100 |
| <i>ΦΑΣΣΟΣ ΑΘΑΝΑΣΙΟΣ</i> | ΠΟΛΥΤΥΧΟ | 16/03/2016 | 20160200110 |
| <i>ΦΑΣΣΟΣ ΑΘΑΝΑΣΙΟΣ</i> | ΤΥΧΑΡΙΘΜΟ | 11/03/2016 | 20160200151 |
| <i>ΧΑΤΖΗ ΧΡΙΣΤΙΝΑ</i> | SMART ΝΤΟΥΖΙΕΡΑ | 21/03/2016 | 20160200049 |

1.7 ΑΙΤΗΣΕΙΣ ΣΥΜΠΛΗΡΩΜΑΤΙΚΩΝ ΠΙΣΤΟΠΟΙΗΤΙΚΩΝ ΠΡΟΣΤΑΣΙΑΣ ΓΙΑ ΦΑΡΜΑΚΑ

| | |
|--|--|
| ΑΡΙΘΜΟΣ ΑΙΤΗΣΗΣ ΣΠΠΦ | (21): 20170800019 |
| ΗΜΕΡΟΜ. ΚΑΤΑΘΕΣΗΣ | (22): 09/05/2017 |
| ΑΙΤΩΝ | (71): 1)Boehringer Ingelheim International GmbH Binger Strasse 173, 55216 Ingelheim am Rhein, ΓΕΡΜΑΝΙΑ |
| ΤΙΤΛΟΣ ΕΦΕΥΡΕΣΗΣ | (54): ΦΑΡΜΑΚΕΥΤΙΚΗ ΣΥΝΘΕΣΗ ΠΟΥ ΠΕΡΙΛΑΜΒΑΝΕΙ ΒΕΝΖΟΛΙΚΟ ΠΑΡΑΓΩΓΟ ΥΠΟΚΑΤΕΣΤΗΜΕΝΟ ΜΕ ΓΛΥΚΟΠΥΡΑΝΟΖΥΛΙΟ |
| ΑΡΙΘΜΟΣ ΚΥΡΙΟΥ Δ.Ε./Ε.Δ.Ε. | (68): 3090905 |
| ΠΡΟΣΔΙΟΡΙΣΜΟΣ ΠΡΟΪΟΝΤΟΣ | (95): ΣΥΝΔΥΑΣΜΟΣ ΕΜΠΙΔΕΥΣΗΣ ΚΑΙ ΔΙΝΑΓΛΙΠΤΙΝΗΣ Ή ΦΑΡΜΑΚΕΥΤΙΚΑ ΑΠΟΔΕΚΤΟΥ ΑΛΑΤΟΣ ΑΥΤΗΣ |
| ΑΡΙΘ./ΗΜΕΡ. ΙΣΧΥΟΥΣΑΣ ΑΔΕΙΑΣ ΚΥΚΛΟΦΟΡΙΑΣ ΣΤΗΝ ΕΛΛΑΔΑ | (92): Ε.Ε.(C)(2016)7420(τελικό)/15-11-2016 |
| ΑΡΙΘ./ΗΜΕΡ. ΠΡΩΤΗΣ ΑΔΕΙΑΣ ΚΥΚΛΟΦΟΡΙΑΣ ΣΤΗΝ ΑΓΟΡΑ ΤΗΣ ΕΥΡΩΠΑΪΚΗΣ ΚΟΙΝΟΤΗΤΑΣ | (93): — |
| ΕΙΔΙΚΟΣ ΠΛΗΡΕΞΟΥΣΙΟΣ | (74): ΑΘΑΝΑΣΙΑΔΟΥ "ΕΛΕΝΗ Γ. ΠΑΠΑΚΩΝΣΤΑΝΤΙΝΟΥ ΚΑΙ ΣΥΝΕΡΓΑΤΕΣ, ΔΙΚΗΓΟΡΙΚΗ ΕΤΑΙΡΙΑ" ΜΑΡΙΑ Κουμπάρη 2, 10674 ΑΘΗΝΑ |
| ΑΝΤΙΚΛΗΤΟΣ | (74): ΓΙΑΖΙΤΖΟΓΛΟΥ ΕΥΑΓΓΕΛΙΑ Κουμπάρη 2,10674 ΑΘΗΝΑ |

| | |
|--|---|
| ΑΡΙΘΜΟΣ ΑΙΤΗΣΗΣ ΣΠΠΦ | (21): 20170800020 |
| ΗΜΕΡΟΜ. ΚΑΤΑΘΕΣΗΣ | (22): 15/05/2017 |
| ΑΙΤΩΝ | (71): 1)AbbVie Ireland Unlimited Company c/o Conyers Corporate Services (Bermuda) Limited, Clarendon House, 2 Crurch Street, HAMILTON HM11, BERMUDA, ΒΕΡΜΟΥΔΕΣ |
| ΤΙΤΛΟΣ ΕΦΕΥΡΕΣΗΣ | (54): ΠΑΡΑΓΟΝΤΕΣ ΠΟΥ ΕΠΗΡΕΑΖΟΥΝ ΑΠΟΠΤΩΣΗ ΓΙΑ ΤΗ ΘΕΡΑΠΕΙΑ ΚΑΡΚΙΝΟΥ ΚΑΙ ΑΝΟΣΩΝ ΚΑΙ ΑΥΤΟΑΝΟΣΩΝ ΑΣΘΕΝΕΙΩΝ |
| ΑΡΙΘΜΟΣ ΚΥΡΙΟΥ Δ.Ε./Ε.Δ.Ε. | (68): 3086813 |
| ΠΡΟΣΔΙΟΡΙΣΜΟΣ ΠΡΟΪΟΝΤΟΣ | (95): ΒΕΝΕΤΟΚΛΑΞΗ (VENCLYXTO) |
| ΑΡΙΘ./ΗΜΕΡ. ΙΣΧΥΟΥΣΑΣ ΑΔΕΙΑΣ ΚΥΚΛΟΦΟΡΙΑΣ ΣΤΗΝ ΕΛΛΑΔΑ | (92): Ε.Ε.(C)(2016)8345(τελικό)(υπό αίτηση)/07-12-2016 |
| ΑΡΙΘ./ΗΜΕΡ. ΠΡΩΤΗΣ ΑΔΕΙΑΣ ΚΥΚΛΟΦΟΡΙΑΣ ΣΤΗΝ ΑΓΟΡΑ ΤΗΣ ΕΥΡΩΠΑΪΚΗΣ ΚΟΙΝΟΤΗΤΑΣ | (93): — |
| ΕΙΔΙΚΟΣ ΠΛΗΡΕΞΟΥΣΙΟΣ | (74): ΑΘΑΝΑΣΙΑΔΟΥ "ΕΛΕΝΗ Γ. ΠΑΠΑΚΩΝΣΤΑΝΤΙΝΟΥ ΚΑΙ ΣΥΝΕΡΓΑΤΕΣ, ΔΙΚΗΓΟΡΙΚΗ ΕΤΑΙΡΙΑ" ΜΑΡΙΑ Κουμπάρη 2, 10674 ΑΘΗΝΑ |
| ΑΝΤΙΚΛΗΤΟΣ | (74): ΓΙΑΖΙΤΖΟΓΛΟΥ ΕΥΑΓΓΕΛΙΑ Κουμπάρη 2,10674 ΑΘΗΝΑ |

| | |
|--|---|
| ΑΡΙΘΜΟΣ ΑΙΤΗΣΗΣ ΣΠΠΦ | (21): 20170800021 |
| ΗΜΕΡΟΜ. ΚΑΤΑΘΕΣΗΣ | (22): 19/05/2017 |
| ΑΙΤΩΝ | (71): 1)BioMarin Pharmaceutical Inc. 105 Digital Drive, Novato, CA 94949, ΗΝΩΜΕΝΕΣ ΠΟΛΙΤΕΙΕΣ ΤΗΣ ΑΜΕΡΙΚΗΣ |
| ΤΙΤΛΟΣ ΕΦΕΥΡΕΣΗΣ | (54): ΠΑΡΑΣΚΕΥΗ ΕΝΕΡΓΩΝ, ΑΚΡΩΣ ΦΩΣΦΟΡΥΛΙΩΜΕΝΩΝ, ΑΝΘΡΩΠΙΝΩΝ ΔΥΣΟΣΩΜΙΚΩΝ ΕΝΖΥΜΩΝ ΣΟΥΛΦΑΤΑΣΗΣ ΚΑΙ ΧΡΗΣΕΙΣ ΑΥΤΩΝ |
| ΑΡΙΘΜΟΣ ΚΥΡΙΟΥ Δ.Ε./Ε.Δ.Ε. | (68): 3091885 |
| ΠΡΟΣΔΙΟΡΙΣΜΟΣ ΠΡΟΪΟΝΤΟΣ | (95): ELOSULFASE ALFA ΣΕ ΟΛΕΣ ΤΙ ΜΟΡΦΕΣ ΠΟΥ ΠΡΟΣΤΑΤΕΥΟΝΤΑΙ ΑΠΟ ΤΟ ΚΥΡΙΟ ΔΙΠΛΩΜΑ |
| ΑΡΙΘ./ΗΜΕΡ. ΙΣΧΥΟΥΣΑΣ ΑΔΕΙΑΣ ΚΥΚΛΟΦΟΡΙΑΣ ΣΤΗΝ ΕΛΛΑΔΑ | (92): Ε.Ε.(C)(2014)2921(τελικό)/30-04-2014 |
| ΑΡΙΘ./ΗΜΕΡ. ΠΡΩΤΗΣ ΑΔΕΙΑΣ ΚΥΚΛΟΦΟΡΙΑΣ ΣΤΗΝ ΑΓΟΡΑ ΤΗΣ ΕΥΡΩΠΑΪΚΗΣ ΚΟΙΝΟΤΗΤΑΣ | (93): — |
| ΕΙΔΙΚΟΣ ΠΛΗΡΕΞΟΥΣΙΟΣ | (74): ΑΘΑΝΑΣΙΑΔΟΥ "ΕΛΕΝΗ Γ. ΠΑΠΑΚΩΝΣΤΑΝΤΙΝΟΥ ΚΑΙ ΣΥΝΕΡΓΑΤΕΣ, ΔΙΚΗΓΟΡΙΚΗ ΕΤΑΙΡΙΑ" ΜΑΡΙΑ Κουμπάρη 2, 10674 ΑΘΗΝΑ |
| ΑΝΤΙΚΛΗΤΟΣ | (74): ΓΙΑΖΙΤΖΟΓΛΟΥ ΕΥΑΓΓΕΛΙΑ Κουμπάρη 2,10674 ΑΘΗΝΑ |

| | |
|---|---|
| ΑΡΙΘΜΟΣ ΑΙΤΗΣΗΣ ΣΠΠΦ | (21): 20170800022 |
| ΗΜΕΡΟΜ. ΚΑΤΑΘΕΣΗΣ | (22): 31/05/2017 |
| ΑΙΤΩΝ | (71): 1)Ferring B.V. Polaris Avenue 144, 2132 JX Hoofddorp, ΟΛΛΑΝΔΙΑ |
| ΤΙΤΛΟΣ ΕΦΕΥΡΕΣΗΣ | (54): ΑΝΑΣΥΝΔΥΑΣΜΕΝΗ FSH Η ΟΠΟΙΑ ΠΕΡΙΛΑΜΒΑΝΕΙ ΑΛΦΑ 2,3- ΚΑΙ ΑΛΦΑ 2,6-ΣΙΑΛΥΛΙΩΣΗ |
| ΑΡΙΘΜΟΣ ΚΥΡΙΟΥ Δ.Ε./Ε.Δ.Ε. | (68): 3090594 |
| ΠΡΟΣΔΙΟΡΙΣΜΟΣ ΠΡΟΪΟΝΤΟΣ | (95): ΑΝΑΣΥΝΔΥΑΣΜΕΝΗ FSH (rFSH) Η ΟΠΟΙΑ ΠΕΡΙΛΑΜΒΑΝΕΙ α2, 3-ΣΙΑΛΥΛΙΩΣΗ ΚΑΙ α2,6-ΣΙΑΛΥΛΙΩΣΗ ΟΠΟΥ 80% Η ΠΕΡΙΣΣΟΤΕΡΟ ΤΗΣ ΟΛΙΚΗΣ ΣΙΑΛΥΛΙΩΣΗΣ ΕΙΝΑΙ α2, 3-ΣΙΑΛΥΛΙΩΣΗ ΚΑΙ ΟΠΟΥ ΑΠΟ 50% ΕΩΣ 20% ΤΗΣ ΟΛΙΚΗΣ ΣΙΑΛΥΛΙΩΣΗΣ ΕΙΝΑΙ α2,6-ΣΙΑΛΥΛΙΩΣΗ, ΕΙΔΙΚΟΤΕΡΑ ΘΥΛΑΚΙΟΤΡΟΠΙΝΗ ΔΕΛΤΑ. |
| ΑΡΙΘ./ΗΜΕΡ. ΙΣΧΥΟΥΣΑΣ ΑΔΕΙΑΣ ΚΥΚΛΟΦΟΡΙΑΣ ΣΤΗΝ ΕΛΛΑΔΑ | (92): Ε.Ε(С)(2016)8673(τελικό)/14-12-2016 |
| ΑΡΙΘ./ΗΜΕΡ. ΠΡΩΤΗΣ ΑΔΕΙΑΣ ΚΥΚΛΟΦΟΡΙΑΣ ΣΤΗΝ ΑΓΟΡΑ ΤΗΣ ΕΥΡΩΠΑΪΚΗΣ ΚΟΙΝΟΤΗΤΑΣ | (93): — |
| ΕΙΔΙΚΟΣ ΠΛΗΡΕΞΟΥΣΙΟΣ | (74): ΑΘΑΝΑΣΙΑΔΟΥ "ΕΛΕΝΗ Γ. ΠΑΠΑΚΩΝΣΤΑΝΤΙΝΟΥ ΚΑΙ ΣΥΝΕΡΓΑΤΕΣ, ΔΙΚΗΓΟΡΙΚΗ ΕΤΑΙΡΙΑ" ΜΑΡΙΑ Κουμπάρη 2, 10674 ΑΘΗΝΑ |
| ΑΝΤΙΚΛΗΤΟΣ | (74): ΓΙΑΖΙΤΖΟΓΛΟΥ ΕΥΑΓΓΕΛΙΑ Κουμπάρη 2,10674 ΑΘΗΝΑ |

1.8 ΕΥΡΕΤΗΡΙΟ ΑΙΤΗΣΕΩΝ Σ.Π.Π.Φ. ΣΥΜΦΩΝΑ ΜΕ ΤΗΝ ΗΜΕΡΟΜΗΝΙΑ ΚΑΤΑΘΕΣΗΣ

| ΚΑΤΑΘΕΣΗ (22) | ΚΑΤΑΘΕΤΗΣ (71) | ΤΙΤΛΟΣ ΕΦΕΥΡΕΣΗΣ (54) | ΑΡ. ΑΙΤ. (21) |
|--------------------------|---|--|--------------------------|
| <i>09/05/2017</i> | BOEHRINGER INGELHEIM INTERNATIONAL GMBH | ΦΑΡΜΑΚΕΥΤΙΚΗ ΣΥΝΘΕΣΗ ΠΟΥ ΠΕΡΙΛΑΜΒΑΝΕΙ ΒΕΝΖΟΛΙΚΟ ΠΑΡΑΓΩΓΟ ΥΠΟΚΑΤΕΣΤΗΜΕΝΟ ΜΕ ΓΛΥΚΟΠΥΡΑΝΟΖΥΛΙΟ | 20170800019 |
| <i>15/05/2017</i> | ABBVIE IRELAND UNLIMITED COMPANY | ΠΑΡΑΓΟΝΤΕΣ ΠΟΥ ΕΠΗΡΕΑΖΟΥΝ ΑΠΟΠΤΩΣΗ ΓΙΑ ΤΗ ΘΕΡΑΠΕΙΑ ΚΑΡΚΙΝΟΥ ΚΑΙ ΑΝΟΣΩΝ ΚΑΙ ΑΥΤΟΑΝΟΣΩΝ ΑΣΘΕΝΕΙΩΝ | 20170800020 |
| <i>19/05/2017</i> | BIOMARIN PHARMACEUTICAL INC. | ΠΑΡΑΣΚΕΥΗ ΕΝΕΡΓΩΝ, ΑΚΡΩΣ ΦΩΣΦΟΡΥΛΙΩΜΕΝΩΝ, ΑΝΘΡΩΠΙΝΩΝ ΛΥΣΟΣΩΜΙΚΩΝ ΕΝΖΥΜΩΝ ΣΟΥΛΦΑΤΑΣΗΣ ΚΑΙ ΧΡΗΣΕΙΣ ΑΥΤΩΝ | 20170800021 |
| <i>31/05/2017</i> | FERRING B.V. | ΑΝΑΣΥΝΔΥΑΣΜΕΝΗ FSH Η ΟΠΟΙΑ ΠΕΡΙΛΑΜΒΑΝΕΙ ΑΛΦΑ 2,3- ΚΑΙ ΑΛΦΑ 2,6-ΣΙΑΛΥΛΙΩΣΗ | 20170800022 |

1.9 ΕΥΡΕΤΗΡΙΟ ΑΙΤΗΣΕΩΝ Σ.Π.Π.Φ. ΣΥΜΦΩΝΑ ΜΕ ΤΗΝ ΑΛΦΑΒΗΤΙΚΗ ΣΕΙΡΑ ΤΩΝ ΑΙΤΟΥΝΤΩΝ

| ΚΑΤΑΘΕΤΗΣ (71) | ΤΙΤΛΟΣ ΕΦΕΥΡΕΣΗΣ (54) | ΚΑΤΑΘΕΣΗ (22) | ΑΡ. ΑΙΤ. (21) |
|--|--|------------------|------------------|
| <i>ABBVIE IRELAND UNLIMITED COMPANY</i> | ΠΑΡΑΓΟΝΤΕΣ ΠΟΥ ΕΠΗΡΕΑΖΟΥΝ ΑΠΟΠΤΩΣΗ ΓΙΑ ΤΗ ΘΕΡΑΠΕΙΑ ΚΑΡΚΙΝΟΥ ΚΑΙ ΑΝΟΣΩΝ ΚΑΙ ΑΥΤΟΑΝΟΣΩΝ ΑΣΘΕΝΕΙΩΝ | 15/05/2017 | 20170800020 |
| <i>BIOMARIN PHARMACEUTICAL INC.</i> | ΠΑΡΑΣΚΕΥΗ ΕΝΕΡΓΩΝ, ΑΚΡΩΣ ΦΩΣΦΟΡΥΛΙΩΜΕΝΩΝ, ΑΝΘΡΩΠΙΝΩΝ ΛΥΣΟΣΩΜΙΚΩΝ ΕΝΖΥΜΩΝ ΣΟΥΛΦΑΤΑΣΗΣ ΚΑΙ ΧΡΗΣΕΙΣ ΑΥΤΩΝ | 19/05/2017 | 20170800021 |
| <i>BOEHRINGER INGELHEIM INTERNATIONAL GMBH</i> | ΦΑΡΜΑΚΕΥΤΙΚΗ ΣΥΝΘΕΣΗ ΠΟΥ ΠΕΡΙΛΑΜΒΑΝΕΙ ΒΕΝΖΟΛΙΚΟ ΠΑΡΑΓΩΓΟ ΥΠΟΚΑΤΕΣΤΗΜΕΝΟ ΜΕ ΓΛΥΚΟΠΥΡΑΝΟΖΥΛΙΟ | 09/05/2017 | 20170800019 |
| <i>FERRING B.V.</i> | ΑΝΑΣΥΝΔΥΑΣΜΕΝΗ FSH Η ΟΠΟΙΑ ΠΕΡΙΛΑΜΒΑΝΕΙ ΑΛΦΑ 2,3- ΚΑΙ ΑΛΦΑ 2,6-ΣΙΑΛΥΛΙΩΣΗ | 31/05/2017 | 20170800022 |

**1.10 ΑΙΤΗΣΕΙΣ ΣΥΜΠΛΗΡΩΜΑΤΙΚΩΝ ΠΙΣΤΟΠΟΙΗΤΙΚΩΝ ΠΡΟΣΤΑΣΙΑΣ ΓΙΑ
ΦΥΤΟΠΡΟΣΤΑΤΕΥΤΙΚΑ ΠΡΟΪΟΝΤΑ**

ΟΥΔΕΜΙΑ

ΔΕΝ ΥΠΑΡΧΕΙ ΔΗΜΟΣΙΕΥΣΗ

ΔΕΝ ΥΠΑΡΧΕΙ ΔΗΜΟΣΙΕΥΣΗ

Κ Ε Φ Α Λ Α Ι Ο 2

ΔΙΠΛΩΜΑΤΑ ΕΥΡΕΣΙΤΕΧΝΙΑΣ, ΠΙΣΤΟΠΟΙΗΤΙΚΑ ΥΠΟΔΕΙΓΜΑΤΟΣ ΧΡΗΣΙΜΟΤΗΤΑΣ ΚΑΙ ΣΥΜΠΛΗΡΩΜΑΤΙΚΑ ΠΙΣΤΟΠΟΙΗΤΙΚΑ ΠΡΟΣΤΑΣΙΑΣ

2.1 ΔΙΠΛΩΜΑΤΑ ΕΥΡΕΣΙΤΕΧΝΙΑΣ

| | |
|-----------------------------|---|
| ΑΡΙΘΜΟΣ Δ.Ε. | (11):1009093 |
| ΑΡΙΘΜΟΣ ΑΙΤΗΣΗΣ Δ.Ε. | (21):20160100117 |
| ΔΙΕΘΝΗΣ ΤΑΞΙΝΟΜΗΣΗ | (51):IPC8: A23L 2/38 IPC8: A23L 2/385 IPC8: A23L 33/105 |
| ΔΙΚΑΙΟΥΧΟΣ | (73):1)ΛΥΣΣΟΥΔΗ ΣΤΑΥΡΟΥ ΑΙΚΑΤΕΡΙΝΗ Ειρήνης και Ηρακλείου 7,55535 ΠΥΛΛΙΑ (ΘΕΣΣΑΛΟΝΙΚΗΣ), ΕΛΛΑΔΑ |
| ΗΜΕΡΟΜ. ΚΑΤΑΘΕΣΗΣ | (22):21/03/2016 |
| ΗΜΕΡΟΜ. ΑΠΟΝΟΜΗΣ | (47):04/09/2017 |
| ΣΥΜΒ. ΠΡΟΤΕΡΑΙΟΤΗΤΕΣ | (30): |
| ΤΡΟΠΟΠ. ΚΥΡΙΟΥ Δ.Ε. | (61): |
| ΕΦΕΥΡΕΤΗΣ | (72):1)ΛΥΣΣΟΥΔΗ ΣΤΑΥΡΟΥ ΑΙΚΑΤΕΡΙΝΗ |
| ΕΙΔΙΚΟΣ ΠΛΗΡΕΞΟΥΣΙΟΣ | (74):ΠΑΠΑΤΕΓΟΥ ΘΕΟΔΩΡΑ Μουσών 16, 55535 ΠΥΛΛΙΑ (ΘΕΣΣΑΛΟΝΙΚΗΣ) |
| ΑΝΤΙΚΑΛΗΤΟΣ | (74):ΠΑΠΑΤΕΓΟΥ ΘΕΟΔΩΡΑ Μουσών 16,55535 ΠΥΛΛΙΑ (ΘΕΣΣΑΛΟΝΙΚΗΣ) |
| ΤΙΤΛΟΣ ΕΦΕΥΡΕΣΗΣ | (54):ΣΙΡΟΠΙ ΑΠΟ ΑΝΘΗ ΣΑΜΠΟΥΚΟΥ (SAMBUCUS NIGRA), ΝΕΡΟ, ΖΑΧΑΡΗ, ΓΛΥΚΟΖΗ, ΚΙΤΡΙΚΟ ΟΞΥ ΚΑΙ ΦΡΕΣΚΑ ΛΕΜΟΝΙΑ, ΜΕΘΟΔΟΣ ΠΑΡΑΣΚΕΥΗΣ ΚΑΙ ΧΡΗΣΗ ΤΟΥ |

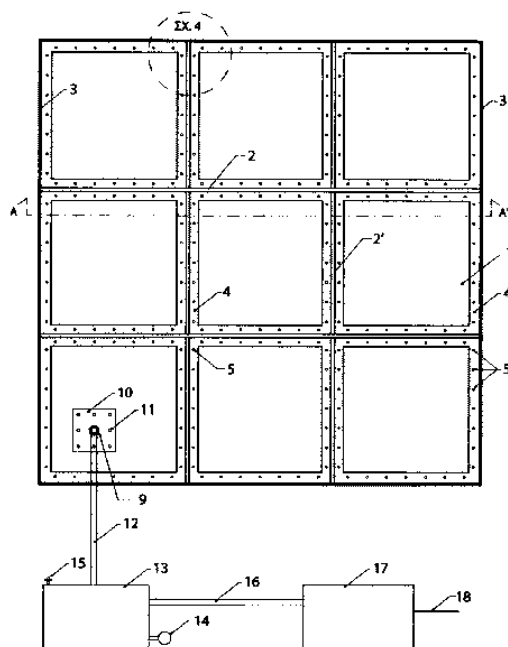
ΠΕΡΙΛΗΨΗ(57)

Σιρόπι διαυγούς κιτρινωπού χρώματος με γλυκόξινη γεύση αποτελούμενο από άνθη σαμπουκού (sambucus nigra με το χαρακτηριστικό άρωμα), νερό, ζάχαρη, γλυκόζη, κιτρικό οξύ και φρέσκα λεμόνια - χωρίς προσθήκη τεχνητών αρωμάτων - με υψηλή διατροφική αξία και ευεργετικές ιδιότητες για την αντιμετώπιση του βήχα, του πονόλαιμου, της γρίπης και της καταρροής. Το σιρόπι παρασκευάζεται με ειδική μέθοδο και έχει ευρύ πεδίο εφαρμογής στη ζαχαροπλαστική, μαγειρική και παρασκευή ροφημάτων και ποτών, είτε για οικιακή είτε για επαγγελματική χρήση.

| | |
|-----------------------------|---|
| ΑΡΙΘΜΟΣ Δ.Ε. | (11):1009094 |
| ΑΡΙΘΜΟΣ ΑΙΤΗΣΗΣ Δ.Ε. | (21):20160100310 |
| ΔΙΕΘΝΗΣ ΤΑΞΙΝΟΜΗΣΗ | (51):IPC8: B28B 7/00 IPC8: B28D 1/00 IPC8: E04G 23/00 |
| ΔΙΚΑΙΟΥΧΟΣ | (73):1)ΤΖΑΝΕΤΟΣ ΚΩΝΣΤΑΝΤΙΝΟΥ ΓΕΩΡΓΙΟΣ Αγίων Αναργύρων 17,14343 ΝΕΑ ΧΑΛΚΗΔΟΝΑ (ΑΤΤΙΚΗΣ), ΕΛΛΑΔΑ |
| ΗΜΕΡΟΜ. ΚΑΤΑΘΕΣΗΣ | (22):06/06/2016 |
| ΗΜΕΡΟΜ. ΑΠΟΝΟΜΗΣ | (47):04/09/2017 |
| ΣΥΜΒ. ΠΡΟΤΕΡΑΙΟΤΗΤΕΣ | (30): |
| ΤΡΟΠΟΠ. ΚΥΡΙΟΥ Δ.Ε. | (61): |
| ΕΦΕΥΡΕΤΗΣ | (72):1)ΤΖΑΝΕΤΟΣ ΚΩΝΣΤΑΝΤΙΝΟΥ ΓΕΩΡΓΙΟΣ |
| ΕΙΔΙΚΟΣ ΠΛΗΡΕΞΟΥΣΙΟΣ | (74): |
| ΑΝΤΙΚΑΛΗΤΟΣ | (74): |
| ΤΙΤΛΟΣ ΕΦΕΥΡΕΣΗΣ | (54):ΝΑΡΘΗΚΑΣ ΥΠΟΠΙΕΣΗΣ ΕΠΙΠΕΔΩΝ ΣΤΟΙΧΕΙΩΝ |

ΠΕΡΙΛΗΨΗ(57)

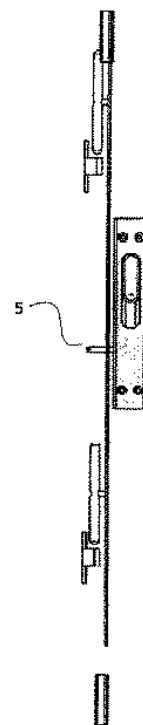
Η εφεύρεση αφορά την κατασκευή διάταξης για την ασφαλή αποκόλληση, ανύψωση και μετακίνηση οποιουδήποτε μεγέθους επίπεδων δομικών στοιχείων, που ονομάζεται νάρθηκας υποπίεσης επίπεδων στοιχείων. Ο νάρθηκας υποπίεσης επίπεδων στοιχείων προστατεύει το στοιχείο και μπορεί να κατασκευασθεί σε διάφορα μεγέθη. Λόγω των επιλεγμένων υλικών κατασκευής του είναι σχετικά ελαφρής και μπορεί να τοποθετηθεί από ένα άτομο στη θέση του προς χρήση. Τα κύρια τμήματα του νάρθηκα είναι: κόντρα πλακέ θαλάσσης (1) και έλασμα (4), που οριοθετούν το χώρο υποπίεσης, τα λάστιχα - περιμετρικά (6) και ενδιάμεσα (6'), η οπή εφαρμογής υποπίεσης (9) και οι νευρώσεις κατά δύο διευθύνσεις - περιμετρικές (3) και ενδιάμεσες (2, 2'). Η διάταξη ολοκληρώνεται με ελαστικούς σωλήνες σύνδεσης (12, 16), ένα εύκαμπτο καλώδιο (18), έναν εξοικονομητή αέρα (13), ένα μανόμετρο υποπίεσης (14), ένα σφαιρικό διακόπτη (15) και μια ηλεκτροκίνητη αντλία κενού (17).



ΑΡΙΘΜΟΣ Δ.Ε. (11):1009095
ΑΡΙΘΜΟΣ ΑΙΤΗΣΗΣ Δ.Ε. (21):20150100320
ΔΙΕΘΝΗΣ ΤΑΞΙΝΟΜΗΣΗ (51):IPC8: E05B 65/08
IPC8: E05C 9/02
ΔΙΚΑΙΟΥΧΟΣ (73):1)ΣΠΗΛΙΟΠΟΥΛΟΣ ΑΡΙΣΤΟΒΟΥΛΟΥ
ΠΑΝΑΓΙΩΤΗΣ
Ελαφονήσου 8,26442 ΠΑΤΡΑ (ΑΧΑΪΑΣ),
ΕΛΛΑΔΑ
ΗΜΕΡΟΜ. ΚΑΤΑΘΕΣΗΣ (22):17/07/2015
ΗΜΕΡΟΜ. ΑΠΟΝΟΜΗΣ (47):08/09/2017
ΣΥΜΒ. ΠΡΟΤΕΡΑΙΟΤΗΤΕΣ (30):
ΤΡΟΠΟΠ. ΚΥΡΙΟΥ Δ.Ε. (61):
ΕΦΕΥΡΕΤΗΣ (72):1)ΣΠΗΛΙΟΠΟΥΛΟΣ ΑΡΙΣΤΟΒΟΥΛΟΥ
ΠΑΝΑΓΙΩΤΗΣ
ΕΙΔΙΚΟΣ ΠΛΗΡΕΞΟΥΣΙΟΣ (74):ΜΠΑΝΤΕΚΑ ΙΩΑΝΝΑ
Ασκληπιού 6-8, 10680 ΑΘΗΝΑ
ΑΝΤΙΚΛΗΤΟΣ (74):ΜΑΡΟΥΛΗΣ ΑΝΔΡΕΑΣ
Εφέσσου 15,17121 ΝΕΑ ΣΜΥΡΝΗ
(ΑΤΤΙΚΗΣ)
ΤΙΤΛΟΣ ΕΦΕΥΡΕΣΗΣ (54):ΜΗΧΑΝΙΣΜΟΣ ΑΣΦΑΛΙΣΗΣ ΣΥΡΟ-
ΜΕΝΩΝ ΚΟΥΦΩΜΑΤΩΝ

ΠΕΡΙΛΗΨΗ(57)

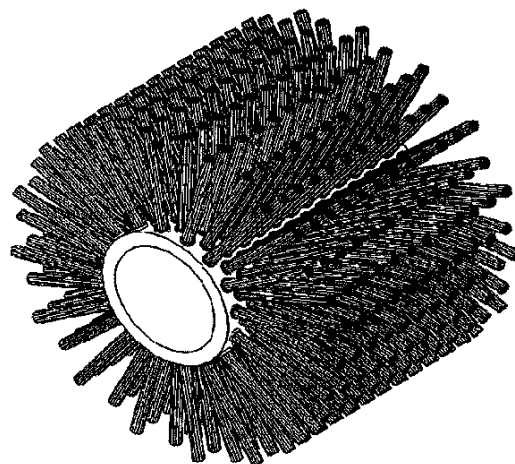
Η επινοήση αναφέρεται σε μηχανισμό ασφάλισης συρόμενων κουφωμάτων, ο οποίος μπορεί να εφαρμοστεί σε νέα ή υπάρχοντα προφίλ, είτε χρησιμοποιούν χωνευτή κλειδαριά (7), είτε σπανιολέτα (6) για το άνοιγμά τους. Ο μηχανισμός διαθέτει οπές (3) για να βιδωθεί στο συρόμενο προφίλ και αποτελείται από θήκη οδηγό (1) που διαθέτει διαμόρφωση (8), εντός της οποίας κινείται ντίτζα (9) μεταφέροντας την κίνηση του μέσου ασφάλισης μέσω βίδας (5), σε πείρους (2). Οι πείροι κινούμενοι ασφαλίζουν το συρόμενο προφίλ σε αντίκρυσμα (13) επί του κασσώματος.



ΑΡΙΘΜΟΣ Δ.Ε. (11):1009096
ΑΡΙΘΜΟΣ ΑΙΤΗΣΗΣ Δ.Ε. (21):20150100339
ΔΙΕΘΝΗΣ ΤΑΞΙΝΟΜΗΣΗ (51):IPC8: E01H 1/00
IPC8: A46B 3/00
IPC8: A46B 3/04
ΔΙΚΑΙΟΥΧΟΣ (73):1)ΔΕΛΗΠΙΕΤΗΣ ΜΕΘΟΔΙΟΥ ΣΤΑΥΡΟΣ
Αγιος Παντελεήμονας,53200 ΑΜΥΝΤΑΙΟ
(ΦΛΩΡΙΝΑΣ), ΕΛΛΑΔΑ
ΗΜΕΡΟΜ. ΚΑΤΑΘΕΣΗΣ (22):04/08/2015
ΗΜΕΡΟΜ. ΑΠΟΝΟΜΗΣ (47):08/09/2017
ΣΥΜΒ. ΠΡΟΤΕΡΑΙΟΤΗΤΕΣ (30):
ΤΡΟΠΟΠ. ΚΥΡΙΟΥ Δ.Ε. (61):
ΕΦΕΥΡΕΤΗΣ (72):1)ΔΕΛΗΠΙΕΤΗΣ ΜΕΘΟΔΙΟΥ ΣΤΑΥΡΟΣ
ΕΙΔΙΚΟΣ ΠΛΗΡΕΞΟΥΣΙΟΣ (74):ΜΠΑΝΤΕΚΑ ΙΩΑΝΝΑ
Ασκληπιού 6-8, 10680 ΑΘΗΝΑ
ΑΝΤΙΚΛΗΤΟΣ (74):ΜΑΡΟΥΛΗΣ ΑΝΔΡΕΑΣ
Εφέσσου 15,17121 ΝΕΑ ΣΜΥΡΝΗ
(ΑΤΤΙΚΗΣ)
ΤΙΤΛΟΣ ΕΦΕΥΡΕΣΗΣ (54):ΑΝΑΚΥΚΛΩΣΙΜΗ ΚΥΛΙΝΔΡΙΚΗ
ΒΟΥΡΤΣΑ ΓΙΑ ΧΡΗΣΗ ΣΕ ΟΧΗΜΑΤΑ
ΚΑΘΑΡΙΣΜΟΥ ΔΡΟΜΩΝ ΚΑΙ ΔΑΠΕ-
ΔΩΝ ΚΑΙ ΜΕΘΟΔΟΣ ΚΑΤΑΣΚΕΥΗΣ
ΑΥΤΗΣ

ΠΕΡΙΛΗΨΗ(57)

Η παρούσα επινοήση αναφέρεται σε ανακυκλώσιμη κυλινδρική βούρτσα, που κατασκευάζεται από πλαστικό κύλινδρο (1), επί του οποίου διανοίγονται οπές (2), κωνικού ή κυλινδρικού σχήματος, και εντός των οποίων εισέρχονται δέσμες (3) ινών (4). Η κάθε δέσμη (3) θερμαίνεται στο ένα άκρο της και εισάγεται σε καλούπι για να αποκτήσει κωνοειδή απόληξη (5), η οποία εισάγεται σε οπή (2) που έχει αντίστοιχα θερμανθεί εσωτερικά και περιφερειακά στην εξωτερική της επιφάνεια. Μετά την εισαγωγή γίνεται συμπίεση της δέσμης (3) εντός της οπής (2) και ψύξη του σημείου, ώστε να δημιουργηθεί ένα ισχυρό συσσωμάτωμα. Η βάση (1) μπορεί να κατασκευαστεί από πολυπροπυλένιο, πολυαιθυλένιο ή μίξη αυτών, ενώ οι ίνες (4) κατασκευάζονται από πολυπροπυλένιο.



ΑΡΙΘΜΟΣ Δ.Ε. (11):1009097
ΑΡΙΘΜΟΣ ΑΙΤΗΣΗΣ Δ.Ε. (21):20150100508
ΔΙΕΘΝΗΣ ΤΑΞΙΝΟΜΗΣΗ (51):IPC8: C12N 15/00
ΔΙΚΑΙΟΥΧΟΣ (73):1)ΔΗΜΟΦΙΛΟΣ ΧΡΗΣΤΟΥ ΝΙΚΟΛΑΟΣ
 Τρίκερι Ν. Μαγνησίας,37009 ΤΡΙΚΕΡΙ
 (ΜΑΓΝΗΣΙΑΣ), ΕΛΛΑΔΑ

ΗΜΕΡΟΜ. ΚΑΤΑΘΕΣΗΣ (22):20/11/2015
ΗΜΕΡΟΜ. ΑΠΟΝΟΜΗΣ (47):08/09/2017
ΣΥΜΒ. ΠΡΟΤΕΡΑΙΟΤΗΤΕΣ (30):
ΤΡΟΠΟΠ. ΚΥΡΙΟΥ Δ.Ε. (61):
ΕΦΕΥΡΕΤΗΣ (72):1)ΔΗΜΟΦΙΛΟΣ ΧΡΗΣΤΟΥ ΝΙΚΟΛΑΟΣ
ΕΙΔΙΚΟΣ ΠΛΗΡΕΞΟΥΣΙΟΣ (74):
ΑΝΤΙΚΛΗΤΟΣ (74):
ΤΙΤΛΟΣ ΕΦΕΥΡΕΣΗΣ (54):**ΜΕΘΟΔΟΣ ΜΕΤΑΦΕΡΟΜΕΝΗΣ ΑΝΟΣΟΜΕΤΑΤΡΟΠΗΣ ΜΕΣΩ ΣΥΝΘΕΤΟΥ ΕΜΒΟΛΙΟΥ, ΕΠΙΘΕΜΑΤΟΣ ΠΟΛΥΜΕΡΟΥΣ ΚΑΙ ΕΦΑΡΜΟΓΗ ΔΙΗΘΗΣΕΩΝ ΕΝΑΝΤΙΟΝ ΜΕΛΑΝΩΜΑΤΟΣ**

Καταστροφή του Μελανωματικού Υποστρώματος / Οικοδομήματος, και την - το δυνατόν - ολόπλευρα μέγιστη μείωση [τουλάχιστον], της μεταστατικής του ικανότητας.

ΠΕΡΙΛΗΨΗ(57)

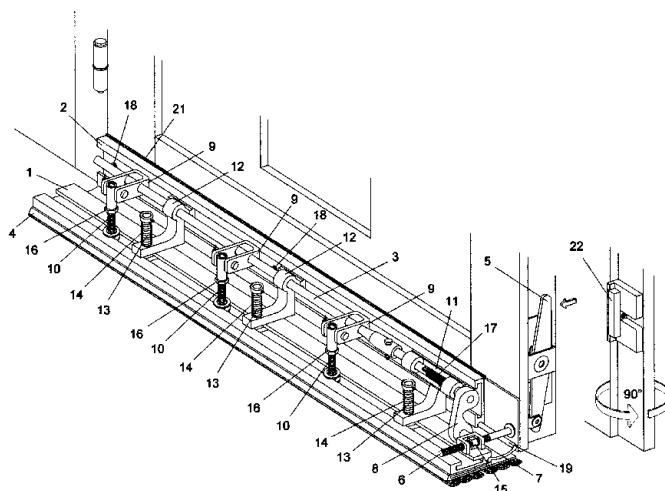
Η χρησιμοποίηση ως Ανοσιακής Παραγωγικής Μονάδας των - εν όλω - στοιβάδων του δέρματος, που θα μας αποδώσουν διεγερμένα ανοσιακά στοιχεία και ειδικούς πλέον [και κατόπιν χειρισμών μας] πληθυσμούς β & T-λεμφοκυττάρων, της εισαγωγής σε σύμπλοκη καλλιέργεια της P53, της B-7 πρωτεΐνης, με φορέα, και την χρήση μονοκλωνικών αντισωμάτων [ανάλογα σκοπούμενη της διακριτικής μας ευχέρειας] συμπαρτυρούμενων του πολυστρωματικού patch με γέλη εμπλουτισμένου πολυμερούς με ειδικούς παράγοντες καταστροφής, όπως και του MALASAEZIA FURFUR, αποτελεί κατά βάση Εξειδικευμένο "Εμβόλιο" ειδικής τεχνοτροπικής εφαρμογής, εμπλουτισμένου με την - χρονικά επιλεκτικά σκοπούμενη - Τοπική Εφαρμογή [PATCH] Κυτταροκτόνων και Ανοσοτροποποιητικών ουσιών, με σκοπό την Πολύπλευρη / Πολυχρωρική

ΑΡΙΘΜΟΣ Δ.Ε. (11):1009098
ΑΡΙΘΜΟΣ ΑΙΤΗΣΗΣ Δ.Ε. (21):20160100030
ΔΙΕΘΝΗΣ ΤΑΞΙΝΟΜΗΣΗ (51):IPC8: E06B 7/18
ΔΙΚΑΙΟΥΧΟΣ (73):1)ΓΕΩΡΓΟΥΛΑΣ ΣΩΚΡΑΤΗ ΣΠΥΡΙΔΩΝ
 Σαγιάδα,46300 ΦΙΛΙΑΤΕΣ (ΘΕΣΠΡΩΤΙΑΣ),
 ΕΛΛΑΔΑ

ΗΜΕΡΟΜ. ΚΑΤΑΘΕΣΗΣ (22):26/01/2016
ΗΜΕΡΟΜ. ΑΠΟΝΟΜΗΣ (47):08/09/2017
ΣΥΜΒ. ΠΡΟΤΕΡΑΙΟΤΗΤΕΣ (30):
ΤΡΟΠΟΠ. ΚΥΡΙΟΥ Δ.Ε. (61):
ΕΦΕΥΡΕΤΗΣ (72):1)ΓΕΩΡΓΟΥΛΑΣ ΣΩΚΡΑΤΗ ΣΠΥΡΙΔΩΝ
ΕΙΔΙΚΟΣ ΠΛΗΡΕΞΟΥΣΙΟΣ (74):
ΑΝΤΙΚΛΗΤΟΣ (74):
ΤΙΤΛΟΣ ΕΦΕΥΡΕΣΗΣ (54):**ΑΥΤΟΜΑΤΟΣ ΜΗΧΑΝΙΚΟΣ ΑΕΡΟΦΡΑΧΤΗΣ ΠΟΡΤΑΣ**

ΠΕΡΙΛΗΨΗ(57)

Η εφεύρεση αναφέρεται σε έναν αυτόματο μηχανικό αεροφράκτη πόρτας οικιακής χρήσης με μηχανισμό, ο οποίος ενεργοποιείται με το άνοιγμα - κλείσιμο αυτής και χαρακτηρίζεται από το γεγονός, ότι διαθέτει πολλές εφαρμογές. Δίνει τη δυνατότητα πολλαπλών ρυθμίσεων (με ρεγυλατόρους), ώστε να αυξομειώνεται η πίεση στο δάπεδο, αλλά και το ύψος του κατά την επαναφορά. Μπορεί να κοπεί σε οποιοδήποτε μήκος, ανάλογα με το πλάτος της πόρτας και να τοποθετηθεί εσωτερικά ή εξωτερικά της οικίας, χωρίς να απαιτούνται ιδιαίτερες τεχνικές γνώσεις, ενώ απλή είναι και η αντικατάσταση των μερών του, που υπόκεινται σε φθορά. Στις περιπτώσεις μπαλκονόπορτας νέου τύπου είναι δυνατόν να υποκαταστήσει το κάσωμα στο κατώφλι, διευκολύνοντας τη μετάβαση στο μπαλκόνι.



| | |
|----------------------|--|
| ΑΡΙΘΜΟΣ Δ.Ε. | (11):1009099 |
| ΑΡΙΘΜΟΣ ΑΙΤΗΣΗΣ Δ.Ε. | (21):20160100090 |
| ΔΙΕΘΝΗΣ ΤΑΞΙΝΟΜΗΣΗ | (51):IPC8: C12G 3/06 IPC8: C12G 3/04 |
| ΔΙΚΑΙΟΥΧΟΣ | (73):1)ΣΑΡΑΒΑΝΟΥ ΧΑΡΑΛΑΜΠΟΥΣ ΙΩΑΝΝΑ Παλαιολόγου 24, Τλιον,12131 ΠΕΡΙΣΤΕΡΙ (ΑΤΤΙΚΗΣ), ΕΛΛΑΔΑ |
| ΗΜΕΡΟΜ. ΚΑΤΑΘΕΣΗΣ | (22):11/03/2016 |
| ΗΜΕΡΟΜ. ΑΠΟΝΟΜΗΣ | (47):08/09/2017 |
| ΣΥΜΒ. ΠΡΟΤΕΡΑΙΟΤΗΤΕΣ | (30): |
| ΤΡΟΠΟΠ. ΚΥΡΙΟΥ Δ.Ε. | (61): |
| ΕΦΕΥΡΕΤΗΣ | (72):1)ΣΑΡΑΒΑΝΟΥ ΧΑΡΑΛΑΜΠΟΥΣ ΙΩΑΝΝΑ |
| ΕΙΔΙΚΟΣ ΠΛΗΡΕΞΟΥΣΙΟΣ | (74):ΠΟΥΛΗΜΕΝΟΥ ΔΗΜΗΤΡΑ-ΕΥΓΕΝΙΑ Σόλωνος 76, 10680 ΑΘΗΝΑ |
| ΑΝΤΙΚΛΗΤΟΣ | (74):ΠΟΥΛΗΜΕΝΟΥ ΔΗΜΗΤΡΑ-ΕΥΓΕΝΙΑ Σόλωνος 76,10680 ΑΘΗΝΑ |
| ΤΙΤΛΟΣ ΕΦΕΥΡΕΣΗΣ | (54):ΑΛΚΟΟΛΟΥΧΟ ΚΟΚΤΕΪΛ ΜΕ ΦΡΕ- ΣΚΟ ΧΥΜΟ ΠΕΠΟΝΙΟΥ ΚΑΙ ΜΕΘΟ- ΛΟΣ ΠΑΡΑΣΚΕΥΗΣ ΕΝΟΣ ΤΕΤΟΙΟΥ ΚΟΚΤΕΪΛ |

ΠΕΡΙΛΗΨΗ(57)

Η εφεύρεση αφορά στην παραγωγή ενός αλκοολούχου κοκτέιλ από αλκοολούχα βάση με τη χρήση φρέσκου χυμού πεπονιού χωρίς προσθήκη πάγου και ζάχαρης. Για την παρασκευή του κοκτέιλ αυτού χρησιμοποιούνται: Α) 35 ml λευκό ρούμι, Β) 35 ml λευκή βότκα 40 ml, Γ) 35 ml λικέρ πεπόνι και Δ) 105 ml από φρεσκοπαρασκευασμένο χυμό πεπονιού σε θερμοκρασία 4 βαθμών Κελσίου. Αναμειγνύουμε τα υλικά Α, Β και Γ με σέικερ για 20 δευτερόλεπτα και στη συνέχεια από πεπόνι κατά προτίμηση ποικιλίας μπανάνες ή κουνέλια, που έχει φυλαχτεί σε θερμοκρασία 4 βαθμών Κελσίου παίρνουμε την ψύχα του εσωτερικού του φρούτου και παράγουμε με μπλέντερ φρέσκο χυμό, τον οποίο χτυπάμε για 30 δευτερόλεπτα. Στη συνέχεια κρατάμε από το χυμό 105 ml και τοποθετούμε στο ίδιο μπλέντερ την αλκοολούχα βάση στις ανωτέρω ποσότητες. Χτυπάμε όλα αυτά τα υλικά για 20 δευτερόλεπτα σε χαμηλή ταχύτητα, για να ομοιογενοποιηθεί το μίγμα. Το παραγόμενο κοκτέιλ προσφέρεται χωρίς την προσθήκη πάγου ή διακοσμητικής ζάχαρης αμέσως μετά την παρασκευή του.

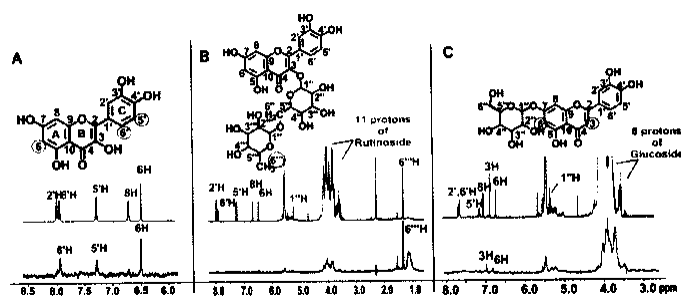
| | |
|----------------------|--|
| ΑΡΙΘΜΟΣ Δ.Ε. | (11):1009100 |
| ΑΡΙΘΜΟΣ ΑΙΤΗΣΗΣ Δ.Ε. | (21):20160100096 |
| ΔΙΕΘΝΗΣ ΤΑΞΙΝΟΜΗΣΗ | (51):IPC8: G01N 24/08 |
| ΔΙΚΑΙΟΥΧΟΣ | (73):1)ΕΠΙΤΡΟΠΗ ΕΡΕΥΝΩΝ ΠΑΝΕΠΙΣΤΗΜΙΟΥ ΙΩΑΝΝΙΝΩΝ (Ε.Λ.Κ.Ε.) (κατά ποσοστό 40%) Πανεπιστημιούπολη Ιωαννίνων, 45110 ΙΩΑΝΝΙΝΑ, ΕΛΛΑΔΑ 2)ΤΖΑΚΟΣ ΓΕΩΡΓΙΟΥ ΑΝΔΡΕΑΣ (κατά ποσοστό 16,8%) Δήμητρας 5, 45500 ΙΩΑΝΝΙΝΑ (ΙΩΑΝΝΙΝΩΝ), ΕΛΛΑΔΑ 3)ΣΤΑΜΑΤΗΣ ΛΑΜΠΡΟΥ ΧΑΡΑΛΑΜΠΟΣ (κατά ποσοστό 13,2%) Χριστοβασιλή 26, 46333 ΙΩΑΝΝΙΝΑ, ΕΛΛΑΔΑ 4)ΓΕΡΟΘΑΝΑΣΗΣ ΠΑΝΑΓΙΩΤΗ ΙΩΑΝΝΗΣ (κατά ποσοστό 13,2%) Πάροδος Γ. Ίκκου 3, 45500 ΙΩΑΝΝΙΝΑ (ΙΩΑΝΝΙΝΩΝ), ΕΛΛΑΔΑ 5)ΧΑΤΖΗΚΩΝΣΤΑΝΤΙΝΟΥ ΒΑΣΙΛΕΙΟΥ ΑΛΕΞΑΝΔΡΑ (κατά ποσοστό 14,4%) Επτάμυλοι Σερρών, 62100 ΣΕΡΡΕΣ (ΣΕΡΡΩΝ), ΕΛΛΑΔΑ 6)ΧΑΤΖΗΘΑΝΑΣΙΑΔΟΥ ΒΑΣΙΛΕΙΟΥ ΜΑΡΙΑ (κατά ποσοστό 2,4%) Αλεξάνδρου Πάλλη 16-18, 45332 ΙΩΑΝΝΙΝΑ (ΙΩΑΝΝΙΝΩΝ), ΕΛΛΑΔΑ |
| ΗΜΕΡΟΜ. ΚΑΤΑΘΕΣΗΣ | (22):11/03/2016 |
| ΗΜΕΡΟΜ. ΑΠΟΝΟΜΗΣ | (47):08/09/2017 |
| ΣΥΜΒ. ΠΡΟΤΕΡΑΙΟΤΗΤΕΣ | (30): |
| ΤΡΟΠΟΠ. ΚΥΡΙΟΥ Δ.Ε. | (61): |
| ΕΦΕΥΡΕΤΗΣ | (72):1)ΤΖΑΚΟΣ ΓΕΩΡΓΙΟΥ ΑΝΔΡΕΑΣ 2)ΣΤΑΜΑΤΗΣ ΛΑΜΠΡΟΥ ΧΑΡΑΛΑΜΠΟΣ 3)ΓΕΡΟΘΑΝΑΣΗΣ ΠΑΝΑΓΙΩΤΗ ΙΩΑΝΝΗΣ 4)ΧΑΤΖΗΚΩΝΣΤΑΝΤΙΝΟΥ ΒΑΣΙΛΕΙΟΥ ΑΛΕΞΑΝΔΡΑ 5)ΧΑΤΖΗΘΑΝΑΣΙΑΔΟΥ ΒΑΣΙΛΕΙΟΥ ΜΑΡΙΑ |
| ΕΙΔΙΚΟΣ ΠΛΗΡΕΞΟΥΣΙΟΣ | (74): |
| ΑΝΤΙΚΛΗΤΟΣ | (74):ΠΑΡΓΑΝΑΣ ΠΕΤΡΟΣ Ζωοδόχος,45500 ΙΩΑΝΝΙΝΑ (ΙΩΑΝΝΙΝΩΝ) |

ΤΙΤΛΟΣ ΕΦΕΥΡΕΣΗΣ

**(54):ΣΥΣΤΗΜΑ ΚΑΙ ΜΕΘΟΔΟΣ ΓΙΑ ΤΗΝ
ΠΑΡΑΣΚΕΥΗ, ΤΑΥΤΟΠΟΙΗΣΗ ΚΑΙ
ΒΙΟΛΟΓΙΚΗ ΑΞΙΟΛΟΓΗΣΗ ΑΝΑΛΟ-
ΓΩΝ ΦΥΣΙΚΩΝ ΠΡΟΪΟΝΤΩΝ**

ΠΕΡΙΛΗΨΗ(57)

Αντικείμενο της παρούσας εφεύρεσης είναι η ανάπτυξη ενός συστήματος και μίας μεθοδολογίας με την οποία θα επιταχύνεται η διαδικασία της ανάπτυξης φαρμάκων με το μικρότερο δυνατό αριθμό σταδίων. Η προτεινόμενη μεθοδολογία περιλαμβάνει τη χρήση ενός σωληναρίου NMR 5mm ως βιοαντιδραστήρα, που με την εφαρμογή STD (Saturation Transfer Difference) NMR, επιτυγχάνεται: α) η άμεση πρόβλεψη της δυνατότητας ενζυμικής τροποποίησης ενός φυσικού προϊόντος, β) η ταχεία σάρωση-πρόβλεψη της θέσης του φυσικού προϊόντος, που δύναται να τροποποιηθεί από το ένζυμο και γ) η ταχεία σάρωση πληθώρας διαφορετικών ενζύμων για τη ταυτοποίηση του ενζύμου, που δύναται αποτελεσματικά να τροποποιήσει ένα φυσικό προϊόν. Με τη χρήση του ίδιου σωληναρίου και εφαρμογή ID 1H-NMR και 2D 1H-13C Heteronuclear Single Quantum Coherence (HSQC) και Heteronuclear Multiple Bond Correlation (HMBC) NMR επιτυγχάνεται: δ) η ταχεία (σάρωση) αξιολόγηση μεγάλου αριθμού είτε ενώσεων είτε μιγμάτων ενώσεων για την άμεση ταυτοποίηση προϊόντων μέσω βιοκατάλυσης από συγκεκριμένο ένζυμο και ε) η ταχεία και άμεση σάρωση (αξιολόγηση) σε διαφορετικές συνθήκες ενός ή/και μιγμάτων φυσικών προϊόντων για τον καθορισμό των βέλτιστων συνθηκών, σεπραγματικό χρόνο, για την καλύτερη διεξαγωγή της βιοκατάλυσης. Τέλος, με τη χρήση του ίδιου σωληναρίου ως βιοαντιδραστήρα, και την εφαρμογή STD NMR, επιτυγχάνεται στ) ο ταχύτατος προσδιορισμός των μοριακών αλληλεπιδράσεων μεταξύ των παραγόμενων προϊόντων και των φαρμακευτικών μορίων στόχων (ο έλεγχος μπορεί να γίνει ακόμη και σε μίγματα προϊόντων).



ΑΡΙΘΜΟΣ Δ.Ε. (11):1009101
ΑΡΙΘΜΟΣ ΑΙΤΗΣΗΣ Δ.Ε. (21):20160100144
ΔΙΕΘΝΗΣ ΤΑΞΙΝΟΜΗΣΗ (51):IPC8: B25D 3/00
 IPC8: B28D 1/26

ΔΙΚΑΙΟΥΧΟΣ (73):1)ΒΙΔΑΚΗΣ ΜΕΝΕΛΛΑΟΥ ΝΕΚΤΑΡΙΟΣ (κατά ποσοστό 56%)
 Νυμφών 3, 71307 ΗΡΑΚΛΕΙΟ (ΗΡΑΚΛΕΙΟΥ), ΕΛΛΑΔΑ
 2)ΒΑΪΡΗΣ ΑΛΕΞΑΝΔΡΟΥ ΑΧΙΛΛΕΑΣ (κατά ποσοστό 8%)
 Μικράς Ασίας 44, 15233 ΧΑΛΛΑΝΔΡΙ (ΑΤΤΙΚΗΣ), ΕΛΛΑΔΑ
 3)ΛΟΝΤΟΣ ΕΥΓΕΝΙΟΥ ΑΝΤΩΝΗΣ (κατά ποσοστό 8%)
 Γ. Φρειδερίκου 7, 1036 ΛΕΥΚΩΣΙΑ, ΚΥΠΡΟΣ
 4)ΓΡΑΜΜΑΤΙΚΑΚΗΣ ΣΤΥΛΙΑΝΟΥ ΙΩΑΝΝΗΣ (κατά ποσοστό 8%)
 Καρίας 174, 71601 Ν.ΑΛΙΚΑΡΝΑΣΣΟΣ (ΗΡΑΚΛΕΙΟΥ), ΕΛΛΑΔΑ
 5)ΠΕΤΟΥΣΗΣ ΑΡΙΣΤΕΙΔΗ ΜΑΡΚΟΣ (κατά ποσοστό 8%)
 Πατριάρχου Φωτίου 38, 71305 ΗΡΑΚΛΕΙΟ (ΗΡΑΚΛΕΙΟΥ), ΕΛΛΑΔΑ
 6)ΜΑΝΙΑΔΗ ΗΛΙΑ ΑΘΗΝΑ (κατά ποσοστό 6%)
 Αγ. Λαύρας 19, 71307 ΗΡΑΚΛΕΙΟ (ΗΡΑΚΛΕΙΟΥ), ΕΛΛΑΔΑ
 7)ΑΡΑΠΗΣ ΝΙΚΟΛΑΟΥ ΕΜΜΑΝΟΥΗΛ (κατά ποσοστό 6%)
 Λάρισας 3, 71500 ΗΡΑΚΛΕΙΟ (ΗΡΑΚΛΕΙΟΥ), ΕΛΛΑΔΑ

ΗΜΕΡΟΜ. ΚΑΤΑΘΕΣΗΣ (22):11/04/2016
ΗΜΕΡΟΜ. ΑΠΟΝΟΜΗΣ (47):08/09/2017
ΣΥΜΒ. ΠΡΟΤΕΡΑΙΟΤΗΤΕΣ (30):
ΤΡΟΠΟΠ. ΚΥΡΙΟΥ Δ.Ε. (61):
ΕΦΕΥΡΕΤΗΣ (72):1)ΒΙΔΑΚΗΣ ΜΕΝΕΛΛΑΟΥ ΝΕΚΤΑΡΙΟΣ
 2)ΒΑΪΡΗΣ ΑΛΕΞΑΝΔΡΟΥ ΑΧΙΛΛΕΑΣ
 3)ΛΟΝΤΟΣ ΕΥΓΕΝΙΟΥ ΑΝΤΩΝΗΣ
 4)ΓΡΑΜΜΑΤΙΚΑΚΗΣ ΣΤΥΛΙΑΝΟΥ ΙΩΑΝΝΗΣ

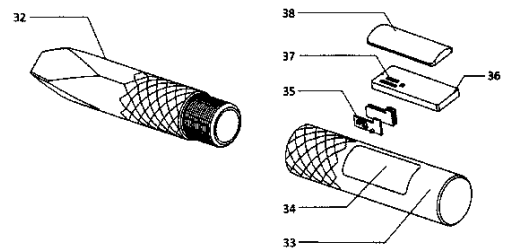
5)ΠΕΤΟΥΣΗΣ ΑΡΙΣΤΕΙΔΗ ΜΑΡΚΟΣ
 6)ΜΑΝΙΑΔΗ ΗΛΙΑ ΑΘΗΝΑ
 7)ΑΡΑΠΗΣ ΝΙΚΟΛΑΟΥ ΕΜΜΑΝΟΥΗΛ

ΕΙΔΙΚΟΣ ΠΛΗΡΕΞΟΥΣΙΟΣ (74):
ΑΝΤΙΚΛΗΤΟΣ (74):ΒΙΔΑΚΗΣ ΝΕΚΤΑΡΙΟΣ
 Νυμφών 3,71307 ΗΡΑΚΛΕΙΟ (ΗΡΑΚΛΕΙΟΥ)

ΤΙΤΛΟΣ ΕΦΕΥΡΕΣΗΣ (54):**ΕΞΥΠΝΟ ΕΡΓΑΛΕΙΟ ΚΡΟΥΣΤΙΚΗΣ ΛΑΞΕΥΣΗΣ**

ΠΕΡΙΛΗΨΗ(57)

Έξυπνο εργαλείο κρουστικής λάξευσης, που καταργάζεται ψαθυρά υλικά, όπως μάρμαρο, είτε χειροκίνητα, είτε προσαρμοσμένο σε κρουστική σφύρα (Cuturi), είτε σε ψηφιακά καθοδηγούμενη μηχανή, για να μετρήσει και να καταγράψει τα τεχνολογικά μεγέθη, που περιγράφουν και τεκμηριώνουν την εν λόγω κατεργασία, μέσω των αισθητηρίων και των ηλεκτρονικών διατάξεων, που το εργαλείο ενσωματώνει. Ενδεικτικά τεχνολογικά μεγέθη, που το έξυπνο εργαλείο καταγράφει σε πραγματικό χρόνο είναι: τα κρουστικά φορτία, οι επιταχύνσεις, ο προσανατολισμός, η θερμοκρασία, αλλά και παράγωγα μεγέθη, όπως μηχανικές τάσεις, ταχύτητες, επιταχύνσεις κ.λπ. Το έξυπνο εργαλείο κρουστικής λάξευσης παρέχει τις πληροφορίες των τεχνολογικών μεγεθών, προς επεξεργασία και ανάλυση σε κατάλληλο αλγόριθμο με σκοπό την παραγωγή προβλεπτικών αριθμητικών μοντέλων της κατεργασίας της κρουστικής λάξευσης και της γλυπτικής ψαθυρών υλικών. Το εργαλείο αποτελείται από το βασικό στέλεχος (33), που φέρει ηλεκτρονική διάταξη ελέγχου, καταγραφής και μετάδοσης (36), αισθητήρια μέτρησης μεγεθών (35) και αλλασσόμενες λαξευτικές σμίλες (39, 40, 41).



ΑΡΙΘΜΟΣ Δ.Ε. (11):1009102
ΑΡΙΘΜΟΣ ΑΙΤΗΣΗΣ Δ.Ε. (21):20160100215
ΔΙΕΘΝΗΣ ΤΑΞΙΝΟΜΗΣΗ (51):IPC8: A61F 2/16
 IPC8: A61F 9/007
 IPC8: A61F 9/00
 IPC8: A61F 2/14

ΔΙΚΑΙΟΥΧΟΣ (73):1)ΧΑΡΩΝΗΣ ΚΩΝΣΤΑΝΤΙΝΟΥ ΑΝΑΣΤΑΣΙΟΣ
 Λ. Συγγρού 328,17673 ΚΑΛΛΙΘΕΑ (ΑΤΤΙΚΗΣ), ΕΛΛΑΔΑ

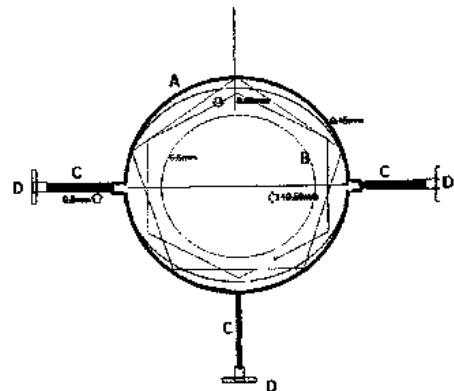
ΗΜΕΡΟΜ. ΚΑΤΑΘΕΣΗΣ (22):09/05/2016
ΗΜΕΡΟΜ. ΑΠΟΝΟΜΗΣ (47):08/09/2017
ΣΥΜΒ. ΠΡΟΤΕΡΑΙΟΤΗΤΕΣ (30):
ΤΡΟΠΟΠ. ΚΥΡΙΟΥ Δ.Ε. (61):
ΕΦΕΥΡΕΤΗΣ (72):1)ΧΑΡΩΝΗΣ ΚΩΝΣΤΑΝΤΙΝΟΥ ΑΝΑΣΤΑΣΙΟΣ

ΕΙΔΙΚΟΣ ΠΛΗΡΕΞΟΥΣΙΟΣ (74):
ΑΝΤΙΚΛΗΤΟΣ (74):
ΤΙΤΛΟΣ ΕΦΕΥΡΕΣΗΣ (54):**ΕΝΔΟΒΟΛΒΙΚΟ ΕΝΘΕΜΑ ΓΙΑ ΣΤΗΡΙΞΗ ΕΝΔΟΦΑΚΩΝ**

ΠΕΡΙΛΗΨΗ(57)

Το ενδοβολβικό ένθεμα για την στήριξη ενδοφακών αποτελείται από μια ελαστική στεφάνη (Α) με δίχτυ (Β) με 2 ή 3 ταινίες συγκράτησης (C) στο σκληρό χιτώνα του οφθαλμού. Το ένθεμα έχει σχεδιαστεί, ώστε να τοποθετείται συμπιεσμένο μέσα σε έναν ενθέτη "στυλό" (G), στον οποίο φυλάσσεται μέχρι την διεγχειρητική του χρήση. Διεγχειρητικά το ένθεμα εισάγεται στην τελική του θέση μέσα από διασκληρικό βύσμα (E), που τοποθετείται πάνω στην pars plana περιοχή του σκληρού χιτώνα από τομή διαμέτρου, που δεν ξεπερνά τα 0,9 mm. Στήριζεται στην

τελική του θέση από τις 2-3 ταινίες συγκράτησης (C), που στερεώνονται διασκληρικά μέσω ενδοσκληρικών βυσμάτων (D), που επικαλύπτονται από σκληρικό κρημνό. Μετά την τοποθέτηση του ενθέματος ο χειρουργός εισάγει τον ενδοφακό προτίμησής του στο ενδοβολβικό μας ένθεμα και μάλιστα στην ελαστική στεφάνη (Α) με το δίχτυ (Β) με την ίδια ακριβώς τεχνική, σκληροκερατική τομή και ευκολία, που εισάγεται ο ενδοφακός σε κάθε ανεπίπλεκτη εγχείρηση φακοθρυφίας στο φυσικό περιφάκιο του κρυσταλλοειδούς φακού.

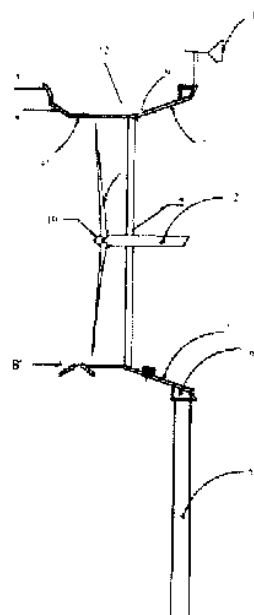


ΑΡΙΘΜΟΣ Δ.Ε. (11):1009103
ΑΡΙΘΜΟΣ ΑΙΤΗΣΗΣ Δ.Ε. (21):20160100227
ΔΙΕΘΝΗΣ ΤΑΞΙΝΟΜΗΣΗ (51):IPC8: F03D 1/00
IPC8: F03D 3/00
IPC8: F03D 7/00
ΔΙΚΑΙΟΥΧΟΣ (73):1)ΙΩΑΝΝΙΤΗΣ ΠΑΝΤΕΛΗ ΒΑΣΙΛΕΙΟΣ
Νικηταρά 6,20400 ΞΥΛΟΚΑΣΤΡΟ
(ΚΟΡΙΝΘΙΑΣ), ΕΛΛΑΔΑ
ΗΜΕΡΟΜ. ΚΑΤΑΘΕΣΗΣ (22):12/05/2016
ΗΜΕΡΟΜ. ΑΠΟΝΟΜΗΣ (47):08/09/2017
ΣΥΜΒ. ΠΡΟΤΕΡΑΙΟΤΗΤΕΣ (30):
ΤΡΟΠΟΠ. ΚΥΡΙΟΥ Δ.Ε. (61):
ΕΦΕΥΡΕΤΗΣ (72):1)ΙΩΑΝΝΙΤΗΣ ΠΑΝΤΕΛΗ ΒΑΣΙΛΕΙΟΣ
ΕΙΔΙΚΟΣ ΠΛΗΡΕΞΟΥΣΙΟΣ (74):
ΑΝΤΙΚΛΗΤΟΣ (74):
ΤΙΤΛΟΣ ΕΦΕΥΡΕΣΗΣ (54):ΑΝΕΜΟΓΕΝΝΗΤΡΙΑ ΕΝΤΟΣ ΠΕΡΙΓΕ-
ΓΡΑΜΜΕΝΟΥ ΚΥΚΛΙΚΟΥ ΠΕΡΙΒΛΗ-
ΜΑΤΟΣ ΜΕ ΔΥΝΑΤΟΤΗΤΑ ΣΤΗΡΙΞΗΣ
ΣΕ ΟΠΟΙΟΔΗΠΟΤΕ ΣΤΑΘΕΡΟ ΣΗ-
ΜΕΙΟ

ΠΕΡΙΛΗΨΗ(57)

Η παρούσα εφεύρεση αφορά σε μια ανεμογεννήτρια εγγεγραμμένη σε κυκλικό περιβλήμα με δυνατότητα στήριξης σε οποιοδήποτε σταθερό σημείο. Η εφεύρεση δίνει τη δυνατότητα στήριξης ή σύνδεσης της ανεμογεννήτριας μέσω του περιβλήματος σε οποιοδήποτε σημείο υπάρχει επαρκής στήριξη ανεξάρτητα από την κλίση ως προς το έδαφος, όπως σε κάθετες ή κεκλιμένες επιφάνειες. Η εγκατάσταση του περιβλήματος αυξάνει την ποιότητα της αεροδυναμικής ισχύος με αύξηση της ταχύτητας του ανέμου, που επιδρά στα πτερύγια, αυξάνοντας την πυκνότητα του αέρα με τη χρήση προεξοχής για την εισροή αέρα στο άνω μέρος αυτού. Η βελτίωση της απόδοσης μειώνει την καταπόνηση των πτερυγίων και των

σημείων συγκόλλησης ή των βάσεων στήριξης της ανεμογεννήτριας σε σταθερά σημεία αναλογικά προς την παραγόμενη ενέργεια με αποτέλεσμα τη βελτίωση της αντοχής και διάρκειας ζωής της ανεμογεννήτριας.



ΑΡΙΘΜΟΣ Δ.Ε. (11):1009104
ΑΡΙΘΜΟΣ ΑΙΤΗΣΗΣ Δ.Ε. (21):20160100229
ΔΙΕΘΝΗΣ ΤΑΞΙΝΟΜΗΣΗ (51):IPC8: A61Q 19/10
ΔΙΚΑΙΟΥΧΟΣ (73):1)ΚΟΥΜΠΙΑΝΑΚΗΣ ΛΕΩΝΙΔΑ ΙΩΑΝΝΗΣ
Δημοκρατίας 30,70014 ΛΙΜΕΝΑΣ
ΧΕΡΣΟΝΗΣΟΥ (ΗΡΑΚΛΕΙΟΥ), ΕΛΛΑΔΑ
ΗΜΕΡΟΜ. ΚΑΤΑΘΕΣΗΣ (22):12/05/2016
ΗΜΕΡΟΜ. ΑΠΟΝΟΜΗΣ (47):08/09/2017
ΣΥΜΒ. ΠΡΟΤΕΡΑΙΟΤΗΤΕΣ (30):
ΤΡΟΠΟΠ. ΚΥΡΙΟΥ Δ.Ε. (61):
ΕΦΕΥΡΕΤΗΣ (72):1)ΚΟΥΜΠΙΑΝΑΚΗΣ ΛΕΩΝΙΔΑ ΙΩΑΝΝΗΣ
ΕΙΔΙΚΟΣ ΠΛΗΡΕΞΟΥΣΙΟΣ (74):ΠΕΡΙΒΟΛΑΡΗΣ ΠΑΝΑΓΙΩΤΗΣ
Αγίου Νικολάου 41-43, 26221 ΠΑΤΡΑ
(ΑΧΑΪΑΣ)
ΑΝΤΙΚΛΗΤΟΣ (74):ΤΕΛΙΟΥ ΕΛΕΝΗ
Χαριλάου Τρικούπη 52,10680 ΑΘΗΝΑ
ΤΙΤΛΟΣ ΕΦΕΥΡΕΣΗΣ (54):ΣΑΠΟΥΝΙ ΜΕ ΕΚΧΥΛΙΣΜΑ ΗΦΑΙ-
ΣΤΕΙΑΚΗΣ ΛΑΒΑΣ

ΠΕΡΙΛΗΨΗ(57)

Η παρούσα εφεύρεση αφορά ένα σαπούνι με εκχύλισμα από λάδι ελιάς και εκχύλισμα ηφαιστειακής λάβας. Το πρώτο βήμα της κατασκευής της παρούσης εφευρέσεως είναι ο βρασμός των λιπών και της καυστικής σόδας ταυτόχρονα και στο ίδιο σημείο. Για την παραγωγή σαπουνιού γλυκερίνης πρέπει να ενσωματωθεί η ουσία της γλυκερίνης στο σαπούνι. Στη συνέχεια και για την κατασκευή της παρούσης εφευρέσεως, το μίγμα παραμένει σε ηρεμία για το φυσικό διαχωρισμό της αλισίβας. Στη συνέχεια, προστίθεται άλλη μια ποσότητα καυστικής σόδας, με σκοπό τη μετατροπή του εναπομείναντος λαδιού σε σαπούνι. Μετά την ολοκλήρωση της διαδικασίας της βράσεως, στην παρούσα εφεύρεση το σαπούνι αφαιρείται και υφίσταται τη διαδικασία της ξήρανσης. Στη συνέχεια, για την κατασκευή της παρούσης εφευρέσεως γίνεται μια περαιτέρω επεξεργασία, προκειμένου να ενσωματωθεί το εκχύλισμα από την εξόρυξη μαύρης άμμου της ηφαιστειακής λάβας. Η παρούσα εφεύρεση μπορεί να περιλαμβάνει ρινίσματα ή άμμο ή σκόνη ηφαιστειακής πέτρας.

| | |
|-----------------------------|---|
| ΑΡΙΘΜΟΣ Δ.Ε. | (11):1009105 |
| ΑΡΙΘΜΟΣ ΑΙΤΗΣΗΣ Δ.Ε. | (21):20160100245 |
| ΔΙΕΘΝΗΣ ΤΑΞΙΝΟΜΗΣΗ | (51):IPC8: A01N 47/36 IPC8: A01N 43/40 IPC8: A01N 43/90 |
| ΔΙΚΑΙΟΥΧΟΣ | (73):1)SAPEC Agro, SA Alameda dos Oceanos Lote 1.06.1.1, 3, Parque des Nacoes, P-1990-207 LISBOA, ΠΟΡΤΟΓΑΛΙΑ |
| ΗΜΕΡΟΜ. ΚΑΤΑΘΕΣΗΣ | (22):18/05/2016 |
| ΗΜΕΡΟΜ. ΑΠΟΝΟΜΗΣ | (47):08/09/2017 |
| ΣΥΜΒ. ΠΡΟΤΕΡΑΙΟΤΗΤΕΣ | (30):PT108561-16/06/2015-PT |
| ΤΡΟΠΟΠ. ΚΥΡΙΟΥ Δ.Ε. | (61): |
| ΕΦΕΥΡΕΤΗΣ | (72):1)NEVES JOSE FERNANDO TRINDADE DOS SANTOS 2)VASCONCELOS DUARTE ANTONIO MANUEL |
| ΕΙΔΙΚΟΣ ΠΛΗΡΕΞΟΥΣΙΟΣ | (74):ΠΑΠΑΚΩΝΣΤΑΝΤΙΝΟΥ "ΕΛΕΝΗ Γ. ΠΑΠΑΚΩΣΤΑΝΤΙΝΟΥ ΚΑΙ ΣΥΝΕΡΓΑΤΕΣ, ΔΙΚΗΓΟΡΙΚΗ ΕΤΑΙΡΙΑ" ΕΛΕΝΗ Κουμπάρη 2, 10674 ΑΘΗΝΑ |
| ΑΝΤΙΚΛΗΤΟΣ | (74):ΓΙΑΖΙΤΖΟΓΛΟΥ "ΕΛΕΝΗ Γ. ΠΑΠΑΚΩΝΣΤΑΝΤΙΝΟΥ ΚΑΙ ΣΥΝΕΡΓΑΤΕΣ, ΔΙΚΗΓΟΡΙΚΗ ΕΤΑΙΡΙΑ" ΕΥΑΓΓΕΛΙΑ Κουμπάρη 2,10674 ΑΘΗΝΑ |
| ΤΙΤΛΟΣ ΕΦΕΥΡΕΣΗΣ | (54):ΖΙΖΑΝΙΟΚΤΟΝΟ ΜΕΙΓΜΑ |
| ΠΕΡΙΛΗΨΗ(57) | |

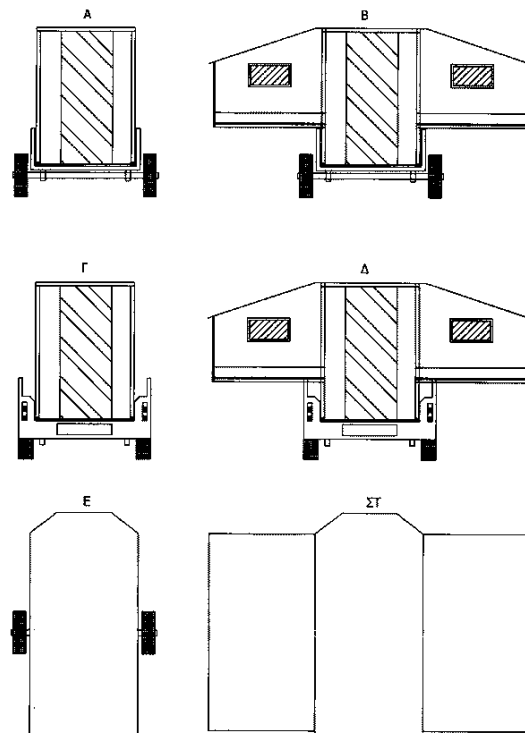
Η παρούσα εφεύρεση παρέχει ένα συνεργικό ζιζανιοκτόνο μείγμα, το οποίο περιλαμβάνει ιωδοσουλφουρον-μεθύλιο (Ένωση Ι) ή τα άλατά του,

φλορασουλάμη (ένωση ΙΙ) ή τα άλατά της και διφλουφενικάνη (ένωση ΙΙΙ). Η παρούσα εφεύρεση επίσης σχετίζεται με μία διαδικασία για έλεγχο ζιζανίων σε χειμερινές και εαρινές καλλιέργειες δημητριακών με εφαρμογή του εν λόγω μείγματος.

| | |
|-----------------------------|--|
| ΑΡΙΘΜΟΣ Δ.Ε. | (11):1009106 |
| ΑΡΙΘΜΟΣ ΑΙΤΗΣΗΣ Δ.Ε. | (21):20160100285 |
| ΔΙΕΘΝΗΣ ΤΑΞΙΝΟΜΗΣΗ | (51):IPC8: B60P 3/34 |
| ΔΙΚΑΙΟΥΧΟΣ | (73):1)ΧΑΣΙΩΤΗΣ ΝΙΚΟΛΑΟΥ ΧΡΗΣΤΟΣ Κάτω Σχολάρι, Τ.Θ.44,57500 ΕΠΑΝΟΜΗ (ΘΕΣΣΑΛΟΝΙΚΗΣ), ΕΛΛΑΔΑ |
| ΗΜΕΡΟΜ. ΚΑΤΑΘΕΣΗΣ | (22):24/05/2016 |
| ΗΜΕΡΟΜ. ΑΠΟΝΟΜΗΣ | (47):08/09/2017 |
| ΣΥΜΒ. ΠΡΟΤΕΡΑΙΟΤΗΤΕΣ | (30): |
| ΤΡΟΠΟΠ. ΚΥΡΙΟΥ Δ.Ε. | (61): |
| ΕΦΕΥΡΕΤΗΣ | (72):1)ΧΑΣΙΩΤΗΣ ΝΙΚΟΛΑΟΥ ΧΡΗΣΤΟΣ |
| ΕΙΔΙΚΟΣ ΠΛΗΡΕΞΟΥΣΙΟΣ | (74): |
| ΑΝΤΙΚΛΗΤΟΣ | (74): |
| ΤΙΤΛΟΣ ΕΦΕΥΡΕΣΗΣ | (54):ΜΕΤΑΦΕΡΟΜΕΝΗ ΑΠΟΣΚΕΥΗ ΔΙΑ- ΜΟΝΗΣ-ΔΙΑΒΙΩΣΗΣ |

ΠΕΡΙΛΗΨΗ(57)

Η αποσκευή διαμονής - διαβίωσης είναι μία καινοτόμα, μοναδική, μεταφερόμενη, πτυσσόμενη αποσκευή, που προορίζεται για τη διαβίωση και την προστασία του ανθρώπου στη φύση. Είναι αεροδυναμικά σχεδιασμένη, έχει μικρό βάρος, τοποθετείται και αφαιρείται εύκολα σε τρέιλερ ή καρότσα και έλκεται ή μεταφέρεται αντίστοιχα στο σημείο, που και μετακινείται ο ιδιοκτήτης της. Η αποσκευή είναι πρακτικά αδιάβροχη, προστατευμένη από τις καιρικές συνθήκες και φέρει μόνωση. Για να λειτουργήσει δεν χρειάζεται ρεύμα ή άλλη πηγή ενέργειας, η διαδικασία της έκπτυξης γίνεται χειρονακτικά, αθόρυβα, σε όλες τις καιρικές συνθήκες, ενώ κατά την πλήρη έκπτυξή της η ωφέλιμη επιφάνειά της τουλάχιστον τριπλασιάζεται. Όλα τα μόνιμα στοιχεία της αποσκευής είναι ανοιγόμενα,διαιρούμενα και αναδιπλούμενα. Συνολικά μπορεί να φιλοξενήσει 6 άτομα (4 ενήλικα άτομα σε δύο μεγάλα κρεβάτια με σταθερά στρώματα συν άλλα 2 δύο στο δάπεδο της αποσκευής σε στρώμα εκστρατείας. Φέρει εσωτερικό φωτισμό, καλωδίωση για φωτοβολταϊκά στοιχεία και ανακλαστήρες πορείας.



ΑΡΙΘΜΟΣ Δ.Ε. (11):1009107
ΑΡΙΘΜΟΣ ΑΙΤΗΣΗΣ Δ.Ε. (21):20160100398
ΔΙΕΘΝΗΣ ΤΑΞΙΝΟΜΗΣΗ (51):IPC8: A61K 31/47
IPC8: A61K 31/4703
IPC8: A61K 9/00

ΔΙΚΑΙΟΥΧΟΣ (73):1)ΕΚΕΦΕ ΔΗΜΟΚΡΙΤΟΣ (κατά ποσοστό 40%)
Τέρμα Πατριάρχου Γρηγορίου Ε' & Νεαπόλεως, 15341 ΑΓΙΑ ΠΑΡΑΣΚΕΥΗ (ΑΤΤΙΚΗΣ), ΕΛΛΑΔΑ
2)ΤΣΙΟΥΡΒΑΣ ΑΣΤΕΡΙΟΥ ΔΗΜΗΤΡΙΟΣ (κατά ποσοστό 30%)
Λισχύλου 11, ΤΘ 282, 19009 ΡΑΦΗΝΑ (ΑΤΤΙΚΗΣ), ΕΛΛΑΔΑ
3)ΣΙΔΕΡΑΤΟΥ ΝΙΚΟΛΑΟΥ ΩΡΑΙΟΖΗΛΗ (κατά ποσοστό 30%)
Πέλλης 15B, 15344 ΓΕΡΑΚΑΣ (ΑΤΤΙΚΗΣ), ΕΛΛΑΔΑ

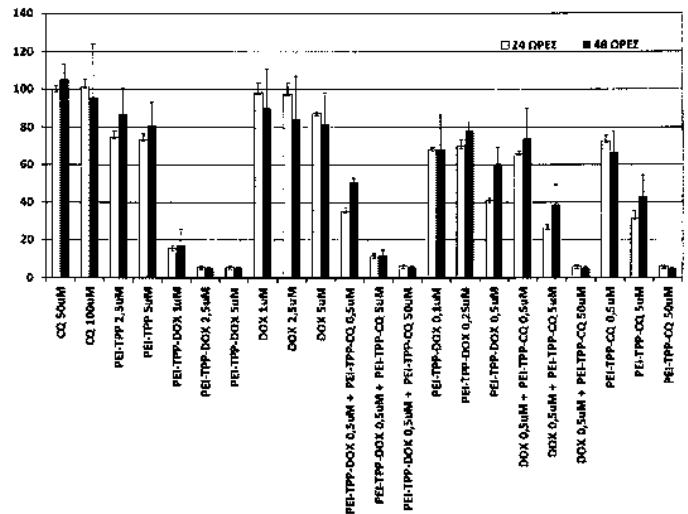
ΗΜΕΡΟΜ. ΚΑΤΑΘΕΣΗΣ (22):11/07/2016
ΗΜΕΡΟΜ. ΑΠΟΝΟΜΗΣ (47):08/09/2017
ΣΥΜΒ. ΠΡΟΤΕΡΑΙΟΤΗΤΕΣ (30):
ΤΡΟΠΟΠ. ΚΥΡΙΟΥ Δ.Ε. (61):
ΕΦΕΥΡΕΤΗΣ (72):1)ΤΣΙΟΥΡΒΑΣ ΑΣΤΕΡΙΟΥ ΔΗΜΗΤΡΙΟΣ
2)ΣΙΔΕΡΑΤΟΥ ΝΙΚΟΛΑΟΥ ΩΡΑΙΟΖΗΛΗ
3)ΠΑΛΑΙΟΣ ΚΩΝΣΤΑΝΤΙΝΟΣ
4)ΒΛΑΧΟΠΟΥΛΟΣ ΣΠΥΡΙΔΩΝ

ΕΙΔΙΚΟΣ ΠΛΗΡΕΞΟΥΣΙΟΣ (74):
ΑΝΤΙΚΛΗΤΟΣ (74):
ΤΙΤΛΟΣ ΕΦΕΥΡΕΣΗΣ (54):ΚΑΙΝΟΤΟΜΑ ΛΕΙΤΟΥΡΓΙΚΑ ΣΥΣΤΗΜΑΤΑ ΜΕΤΑΦΟΡΑΣ ΑΜΙΝΟΚΙΝΟΛΙΝΩΝ ΚΑΙ ΠΑΡΑΓΩΓΩΝ ΤΟΥΣ ΒΑΣΙΣΜΕΝΑ ΣΕ ΔΕΝΔΡΙΤΙΚΑ ΠΟΛΥΜΕΡΗ ΜΕ ΙΚΑΝΟΤΗΤΑ ΣΤΟΧΕΥΣΗΣ ΜΙΤΟΧΟΝΔΡΙΩΝ

ΠΕΡΙΛΗΨΗ(57)

Η παρούσα εφεύρεση πραγματεύεται την ανάπτυξη καινοτόμων λειτουργικών συστημάτων μεταφοράς φαρμάκων με βάση δενδριτικά πολυμερή, που φέρουν

στην επιφάνειά τους κατάλληλες ομάδες, που τα καθιστούν ικανά να στοχεύσουν μιτοχόνδρια κυττάρων, ιδιαίτερες δε μιτοχόνδρια καρκινικών κυττάρων. Τα συστήματα αυτά εγκλείουν βιοδραστικά μόρια, που ανήκουν στην κατηγορία των αμινοκινολινών και παραγώγων τους, που έχουν μικρό θεραπευτικό αποτέλεσμα σε καρκίνους ή, που το οποιοδήποτε θεραπευτικό αποτέλεσμα επιτυγχάνεται σε δόσεις υψηλότερης της ανεκτής / επιτρεπόμενης. Οι ενώσεις αυτές μπορούν να εγκλειστούν στα παραπάνω συστήματα είτε μόνες τους είτε σε συνδυασμό με γνωστά κυτταροστατικά, όπως ενώσεις της κατηγορίας των ανθρακυκλινών. Τα συστήματα αυτά έχουν τροποποιηθεί με λειτουργικές ομάδες, ώστε να διαπερνούν τόσο την κυτταρική μεμβράνη όσο και την μεμβράνη των μιτοχονδρίων και έτσι τα εγκλεισμένα φάρμακα να μεταφέρονται και να αποδεσμεύονται εκεί. Με τον τρόπο αυτό επάγεται εξαιρετικά αυξημένη κατά 10 με 100 φορές κυτταροτοξικότητα έναντι καρκινικών κυτταρικών σειρών συγκρινόμενη με αυτήν των αντίστοιχων μη εγκλεισμένων φαρμάκων.



ΑΡΙΘΜΟΣ Δ.Ε. (11):1009108
ΑΡΙΘΜΟΣ ΑΙΤΗΣΗΣ Δ.Ε. (21):20160100422
ΔΙΕΘΝΗΣ ΤΑΞΙΝΟΜΗΣΗ (51):IPC8: C09J 161/12
IPC8: C09J 161/28
IPC8: C09J 161/24
IPC8: C09J 175/04
IPC8: C08L 97/02
IPC8: B27D 1/04
IPC8: B27N 3/06
IPC8: C09J 161/06
IPC8: B32B 21/14

ΔΙΚΑΙΟΥΧΟΣ (73):1)CATALYTIC SYSTEMS C.E.D. LTD
Αγίας Ελένης 4, Michaelides Building, γρ.404,1060 ΛΕΥΚΩΣΙΑ, ΚΥΠΡΟΣ, ΚΥΠΡΟΣ

ΗΜΕΡΟΜ. ΚΑΤΑΘΕΣΗΣ (22):27/07/2016
ΗΜΕΡΟΜ. ΑΠΟΝΟΜΗΣ (47):08/09/2017
ΣΥΜΒ. ΠΡΟΤΕΡΑΙΟΤΗΤΕΣ (30):
ΤΡΟΠΟΠ. ΚΥΡΙΟΥ Δ.Ε. (61):
ΕΦΕΥΡΕΤΗΣ (72):1)ΜΑΡΚΕΣΙΝΗΣ ΑΝΔΡΕΑ ΚΑΡΟΛΟΣ
2)ΜΑΡΚΕΣΙΝΗ ΙΩΑΝΝΗ ΕΥΘΑΛΙΑ
3)ΑΛΕΞΑΝΔΡΟΠΟΥΛΟΣ ΓΕΩΡΓΙΟΣ ΔΗΜΗΤΡΙΟΣ

ΕΙΔΙΚΟΣ ΠΛΗΡΕΞΟΥΣΙΟΣ (74):ΜΑΤΣΟΣ ΓΕΩΡΓΙΟΣ
Βασιλέως Ηρακλείου 47, 54623 ΘΕΣΣΑΛΟΝΙΚΗ (ΘΕΣΣΑΛΟΝΙΚΗΣ)

ΑΝΤΙΚΛΗΤΟΣ (74):ΜΑΤΣΟΣ ΓΕΩΡΓΙΟΣ
Βασιλέως Ηρακλείου 47,54623 ΘΕΣΣΑΛΟΝΙΚΗ (ΘΕΣΣΑΛΟΝΙΚΗΣ)

ΤΙΤΛΟΣ ΕΦΕΥΡΕΣΗΣ (54):ΚΑΙΝΟΤΟΜΟΣ ΜΕΘΟΔΟΣ ΣΚΛΗΡΥΝΣΗΣ ΣΥΓΚΟΛΛΗΤΙΚΩΝ ΣΥΣΤΗΜΑΤΩΝ

ΠΕΡΙΛΗΨΗ(57)

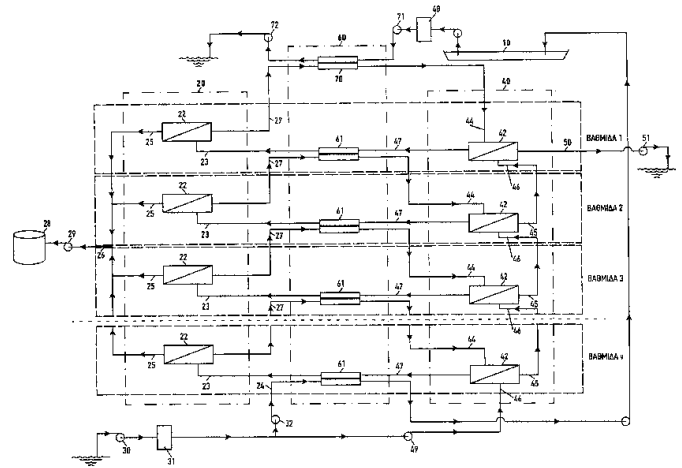
Η παρούσα εφεύρεση παρέχει συγκολλητικά συστήματα, που αποτελούνται από μία σύνθεση ρητίνης με βάση τη φορμαλδεΐδη (ουρίας-/μελαμίνης-/φαινόλης-/ρεσορκινόλης-φορμαλδεΐδης ή άλλο συνδυασμό) ή/και πολυμερούς ισοκυανικής ρητίνης κατάλληλων για τη συγκόλληση λιγνοκυτταρινικών υλικών κατά την παραγωγή πάνελ/συνθετικών σανίδων και/ή μορφοποιημένων προϊόντων, τα οποία συγκολλητικά συστήματα περιέχουν σκληρυντικό ρητίνης, γνωστό κι ως καταλύτη ρητίνης, και χαρακτηρίζονται από το ότι το σκληρυντικό ενεργοποιείται με τη θερμότητα.

ΑΡΙΘΜΟΣ Δ.Ε. (11):1009109
ΑΡΙΘΜΟΣ ΑΙΤΗΣΗΣ Δ.Ε. (21):20160100440
ΔΙΕΘΝΗΣ ΤΑΞΙΝΟΜΗΣΗ (51):IPC8: C02F 1/44
IPC8: B01D 61/00
IPC8: B01D 61/02
ΔΙΚΑΙΟΥΧΟΣ (73):1)ΔΕΣΣΟΣ ΓΕΩΡΓΙΟΥ ΘΕΟΔΩΡΟΣ
Προεκτ. Εθνικής Αμύνης, Φύλορο,57010
ΑΣΒΕΣΤΟΧΩΡΙ (ΘΕΣΣΑΛΟΝΙΚΗΣ),
ΕΛΛΑΔΑ
ΗΜΕΡΟΜ. ΚΑΤΑΘΕΣΗΣ (22):10/08/2016
ΗΜΕΡΟΜ. ΑΠΟΝΟΜΗΣ (47):08/09/2017
ΣΥΜΒ. ΠΡΟΤΕΡΑΙΟΤΗΤΕΣ (30):
ΤΡΟΠΟΠ. ΚΥΡΙΟΥ Δ.Ε. (61):
ΕΦΕΥΡΕΤΗΣ (72):1)ΔΕΣΣΟΣ ΓΕΩΡΓΙΟΥ ΘΕΟΔΩΡΟΣ
ΕΙΔΙΚΟΣ ΠΛΗΡΕΞΟΥΣΙΟΣ (74):
ΑΝΤΙΚΛΗΤΟΣ (74):
ΤΙΤΛΟΣ ΕΦΕΥΡΕΣΗΣ (54):ΔΙΑΤΑΞΗ ΗΛΙΑΚΗΣ ΑΦΑΛΑΤΩΣΗΣ
ΜΕ ΤΗ ΧΡΗΣΗ ΧΑΜΗΛΟΥ ΚΟΣΤΟΥΣ
ΣΥΛΛΕΚΤΗ

ΠΕΡΙΛΗΨΗ(57)

Διάταξη αφαλάτωσης θαλασσινού νερού ή υφάλμυρου νερού περιλαμβάνουσα μία μονάδα αφαλάτωσης με αντίστροφη όσμωση (20) και μία φυσική ή τεχνητή ή κατάλληλα τροποποιημένη λίμνη (10), η οποία περιέχει διάλυμα άλατος υψηλής συγκέντρωσης. Μία παροχή ρεύματος διαλύματος άλατος υψηλής συγκέντρωσης εκρέει από την εν λόγω λίμνη και επιστρέφει σε αυτήν, έχοντας χαμηλότερη συγκέντρωση άλατος. Η εξάτμιση του νερού από τη λίμνη, κυρίως λόγω της προσλαμβανόμενης από αυτήν ηλιακής ενέργειας, διασφαλίζει ότι η συγκέντρωση άλατος στη λίμνη διατηρείται κατά προσέγγιση σε σταθερό επίπεδο σε βάθος χρόνου. Πρακτικά, η λίμνη αυτή (10) λειτουργεί ως χαμηλού κόστους ηλιακός συλλέκτης. Η απαιτούμενη για τη διαδικασία της αφαλάτωσης συμπίεση του θαλασσινού ή υφάλμυρου νερού, που εισέρχεται στη μία πλευρά των ημι-περατών

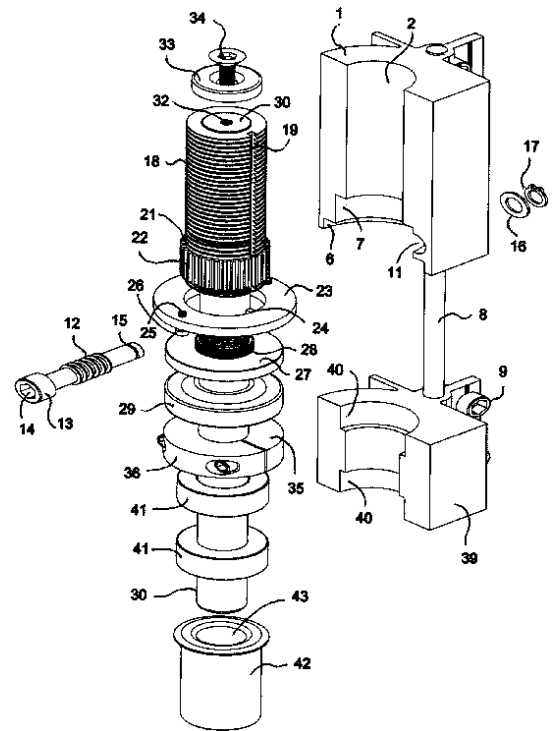
μεμβρανών των δοχείων πίεσης (22) της προαναφερθείσας μονάδας αφαλάτωσης αντίστροφης όσμωσης (20), επιτυγχάνεται από τον εκτοπισμό λόγω αύξησης του όγκου και κατά συνέπεια αύξησης της παροχής του ρεύματος διαλύματος άλατος υψηλής συγκέντρωσης, που προέρχεται από τη προαναφερθείσα λίμνη (10) και επιστρέφει σε αυτήν αραιωμένο. Η εν λόγω αύξηση της παροχής του ρεύματος διαλύματος άλατος υψηλής συγκέντρωσης πραγματοποιείται υπό πολύ υψηλή πίεση, καθώς αυτό απορροφά νερό από ένα άλλο ρεύμα θαλασσινού νερού μέσω των ημι-περατών μεμβρανών, που περιέχονται στα αντίστοιχα δοχεία πίεσης μιας πρόσθετης μονάδας όσμωσης (40), η οποία υπάρχει για το σκοπό αυτό και λειτουργεί σύμφωνα με την αρχή της ευθείας όσμωσης.



ΑΡΙΘΜΟΣ Δ.Ε. (11):1009110
ΑΡΙΘΜΟΣ ΑΙΤΗΣΗΣ Δ.Ε. (21):20160100316
ΔΙΕΘΝΗΣ ΤΑΞΙΝΟΜΗΣΗ (51):IPC8: E05D 7/00
ΔΙΚΑΙΟΥΧΟΣ (73):1)ΠΕΛΕΚΟΣ ΓΕΩΡΓΙΟΥ ΝΙΚΟΛΑΟΣ
Λεωνίδα 12,13451 ΚΑΜΑΤΕΡΟ
(ΑΤΤΙΚΗΣ), ΕΛΛΑΔΑ
ΗΜΕΡΟΜ. ΚΑΤΑΘΕΣΗΣ (22):14/06/2016
ΗΜΕΡΟΜ. ΑΠΟΝΟΜΗΣ (47):08/09/2017
ΣΥΜΒ. ΠΡΟΤΕΡΑΙΟΤΗΤΕΣ (30):
ΤΡΟΠΟΠ. ΚΥΡΙΟΥ Δ.Ε. (61):
ΕΦΕΥΡΕΤΗΣ (72):1)ΠΕΛΕΚΟΣ ΓΕΩΡΓΙΟΥ ΝΙΚΟΛΑΟΣ
ΕΙΔΙΚΟΣ ΠΛΗΡΕΞΟΥΣΙΟΣ (74):ΘΕΟΔΩΡΟΠΟΥΛΟΣ ΚΩΝΣΤΑΝΤΙΝΟΣ
Επτανήσου 12, 11257 ΑΘΗΝΑ
ΑΝΤΙΚΛΗΤΟΣ (74):ΘΕΟΔΩΡΟΠΟΥΛΟΣ ΚΩΝΣΤΑΝΤΙΝΟΣ
Επτανήσου 12,11257 ΑΘΗΝΑ
ΤΙΤΛΟΣ ΕΦΕΥΡΕΣΗΣ (54):ΜΗΧΑΝΙΣΜΟΣ ΠΕΡΙΣΤΡΕΦΟΜΕΝΩΝ
ΠΟΡΤΩΝ ΑΣΦΑΛΕΙΑΣ

ΠΕΡΙΛΗΨΗ(57)

Η εφεύρεση αναφέρεται στην κατασκευή μηχανισμού περιστρεφόμενων πορτών ασφαλείας, που σε δύο εδράνα (1) αλουμινίου και σε ανάλογες θέσεις, ένας ατέρμονας κοχλίας (12) μεταφέρει κίνηση σε ένα ειδικό περικόχλιο (21) με εξωτερική οδόντωση (22), που αυτό κινεί επάνω κάτω κοχλία (18) με σφηνότοπο (19), που μέσα σε αυτόν εισέρχεται δόντι (24) εξαρτήματος (23), που είναι στηριγμένο στο κάτω μέρος του εδράνου (1) και εμποδίζει τον κοχλία (18) να περιστρέφεται. Στο εσωτερικό του κοχλία (18) στηρίζεται σταθερά άξονας (30) και ακολουθεί την κάθετη κίνηση του κοχλία (18). Η πόρτα ασφαλείας περιστρέφεται γύρω από τον άξονα (30) χωρίς αυτός να περιστρέφεται. Δύο όμοιοι μηχανισμοί στηρίζονται στον εσωτερικό σκελετό της θωρακισμένης πόρτας ασφαλείας σε ανάλογη θέση, ένας στο επάνω μέρος της πόρτας και ένας στο κάτω. Ο ατέρμονας κοχλίας (12) φέρει κεφαλή (13) με εξάγωνη υποδοχή (14), που με ένα εξάγωνο κλειδί περιστρέφεται ο ατέρμονας κοχλίας (12) και επεκτείνει τους άξονες (30) αναλόγως, ώστε αυτοί να μπουν στις φωλιές (42) στήριξης και περιστροφής, όπως φαίνεται στα σχήματα 1 και 7.



| | |
|-------------------------|--|
| ΑΡΙΘΜΟΣ Δ.Ε. | (11):1009111 |
| ΑΡΙΘΜΟΣ ΑΙΤΗΣΗΣ Δ.Ε. | (21):20140100470 |
| ΔΙΕΘΝΗΣ ΤΑΞΙΝΟΜΗΣΗ | (51):IPC8: A23L 19/00 IPC8: A23B 7/154 |
| ΔΙΚΑΙΟΥΧΟΣ | (73):1)ΛΕΡΑΚΗΣ ΓΕΩΡΓΙΟΥ ΕΜΜΑΝΟΥΗΛ Αναπαύσεως 15B,73135 ΧΑΝΙΑ (ΧΑΝΙΩΝ), ΕΛΛΑΔΑ |
| ΗΜΕΡΟΜ. ΚΑΤΑΘΕΣΗΣ | (22):22/09/2014 |
| ΗΜΕΡΟΜ. ΑΠΟΝΟΜΗΣ | (47):14/09/2017 |
| ΣΥΜΒ. ΠΡΟΤΕΡΑΙΟΤΗΤΕΣ | (30): |
| ΤΡΟΠΟΠ. ΚΥΡΙΟΥ Δ.Ε. | (61): |
| ΕΦΕΥΡΕΤΗΣ | (72):1)ΛΕΡΑΚΗΣ ΓΕΩΡΓΙΟΥ ΕΜΜΑΝΟΥΗΛ |
| ΕΙΔΙΚΟΣ ΠΛΗΡΕΞΟΥΣΙΟΣ | (74):ΣΤΑΓΑΚΗ ΓΕΩΡΓΙΑ Παύλου Μελά 26, 15121 ΠΕΥΚΗ (ΑΤΤΙΚΗΣ) |
| ΑΝΤΙΚΛΗΤΟΣ | (74):ΣΤΑΓΑΚΗ ΓΕΩΡΓΙΑ Παύλου Μελά 26,15121 ΠΕΥΚΗ (ΑΤΤΙΚΗΣ) |
| ΤΙΤΛΟΣ ΕΦΕΥΡΕΣΗΣ | (54):ΠΡΟΪΟΝΤΑ ΜΕ ΒΑΣΗ ΤΟΝ ΠΟΛΤΟ ΑΒΟΚΑΝΤΟ ΜΑΚΡΑΣ ΔΙΑΡΚΕΙΑΣ ΚΑΙ ΜΕΘΟΔΟΣ ΠΑΡΑΣΚΕΥΗΣ ΤΟΥΣ |

ΠΕΡΙΛΗΨΗ(57)

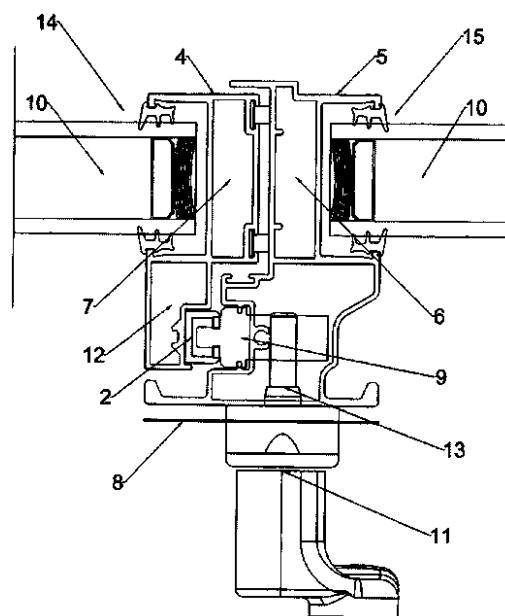
Η εφεύρεση αφορά στον τεχνικό τομέα της επεξεργασίας τροφίμων για μέθοδο παρασκευής προϊόντων με βάση τον πολτό αβοκάντο με διάρκεια 270 έως 300 ημέρες διατηρώντας χρώμα, υφή και οργανοληπτικά χαρακτηριστικά. Γίνεται διαλογή καρπού, αποφλοιώση-αποπυρήνωση με ειδικά μηχανικά μέσα, εξάγεται ο πολτός από οπές διατομής μέχρι 0,5 mm. Στον πολτό προστίθενται διαλύματα από φυσικά αντιοξειδωτικά όπως γκρέιπφρουτ, λεμόνι, ξύδι και ομογενοποιούνται για 30 λεπτά. Το pH διατηρείται μεταξύ 3,65 και 3,99 για τα όξινα και 4,5 για τα γλυκά προϊόντα. Προστίθενται μέσα διόρθωσης οξύτητας όπως 0,2 τοις εκατό ασκορβικό οξύ και 0,02 τοις εκατό σορβικό Κάλιο με Βενζοϊκό νάτριο. Προσθέτουμε φέτα,

ελιά, μυρωδικά, λεμόνι, μέλι, σοκολάτα, πετιμέζι, σταφίδες, κακάο, γλυκόζη, σιρόπι σοκολάτας, μυζήθρα, ντομάτα, ή συνδυασμό των ανωτέρω για υποπροϊόντα πολλού αβοκάντο με διαφορετικές γεύσεις. Αφαιρείται το οξυγόνο από τη συσκευασία και το προϊόν αποστειρώνεται στους 150 βαθμούς Κελσίου και υγρασία 95 τοις εκατό (steamtunnel) για 35 λεπτά ή μαίνεται σε shock freezing - 30 βαθμούς Κελσίου για 10 λεπτά.

| | |
|-------------------------|--|
| ΑΡΙΘΜΟΣ Δ.Ε. | (11):1009112 |
| ΑΡΙΘΜΟΣ ΑΙΤΗΣΗΣ Δ.Ε. | (21):20150100557 |
| ΔΙΕΘΝΗΣ ΤΑΞΙΝΟΜΗΣΗ | (51):IPC8: E06B 3/46 IPC8: E06B 7/16 IPC8: E05B 65/08 |
| ΔΙΚΑΙΟΥΧΟΣ | (73):1)ΜΥΛΩΝΑΣ ΑΛΕΞΑΝΔΡΟΥ ΓΕΩΡΓΙΟΣ Ιατρού Γωγούση 8,56429 ΠΟΛΙΧΝΗ (ΘΕΣΣΑΛΟΝΙΚΗΣ), ΕΛΛΑΔΑ |
| ΗΜΕΡΟΜ. ΚΑΤΑΘΕΣΗΣ | (22):22/12/2015 |
| ΗΜΕΡΟΜ. ΑΠΟΝΟΜΗΣ | (47):14/09/2017 |
| ΣΥΜΒ. ΠΡΟΤΕΡΑΙΟΤΗΤΕΣ | (30): |
| ΤΡΟΠΟΠ. ΚΥΡΙΟΥ Δ.Ε. | (61): |
| ΕΦΕΥΡΕΤΗΣ | (72):2)ΜΥΛΩΝΑΣ ΑΛΕΞΑΝΔΡΟΥ ΓΕΩΡΓΙΟΣ |
| ΕΙΔΙΚΟΣ ΠΛΗΡΕΞΟΥΣΙΟΣ | (74):ΠΑΝΑΓΙΩΤΙΔΟΥ ΕΥΦΗΜΙΑ Αριστοτέλους 3, 54624 ΘΕΣΣΑΛΟΝΙΚΗ (ΘΕΣΣΑΛΟΝΙΚΗΣ) |
| ΑΝΤΙΚΛΗΤΟΣ | (74):ΠΑΝΑΓΙΩΤΙΔΟΥ ΕΥΦΗΜΙΑ Αριστοτέλους 3,54624 ΘΕΣΣΑΛΟΝΙΚΗ (ΘΕΣΣΑΛΟΝΙΚΗΣ) |
| ΤΙΤΛΟΣ ΕΦΕΥΡΕΣΗΣ | (54):ΦΙΛΗΤΗ ΕΝΩΣΗ ΦΥΛΛΩΝ ΣΥΡΟΜΕ- ΝΟΥ ΚΟΥΦΩΜΑΤΟΣ |

ΠΕΡΙΛΗΨΗ(57)

Φιλητή ένωση φύλλων συρόμενου κουφώματος, που τα φύλλα είναι συνευθειακά και συναντιούνται μετωπικά στο σημείο ασφάλισης. Στο σημείο που συναντώνται τα δύο φιλητά φύλλα (14 και 15) τοποθετείται μηχανισμός ασφάλισης με κύριο σώμα (9) και αντίκρισμα (2), τοποθετημένος στα δύο φύλλα (14 και 15), με το κύριο σώμα (9) σε εσοχή (16) προεξοχής (1) που έχει το προφίλ (5) του φύλλου (15), και το αντίκρισμα (2) σε εσοχή (3) προεξοχής (12) που έχει το προφίλ (4) του αντικριστού φύλλου (14). Ο μηχανισμός ασφάλισης στο κύριο σώμα (9) φέρει χερσόλυ (11) για τον χειρισμό του με τετραγωνικό άξονα περιστροφής (13) που εισέρχεται στην προεξοχή (1) και συνδέεται με το κύριο σώμα (9) της κλειδαριάς και του μεταφέρει την κίνηση. Η εφεύρεση ανήκει στον τομέα της μηχανικής και βρίσκει εφαρμογή σε συρόμενες πόρτες και παράθυρα ανεξαρτήτως διαστάσεων.



| | |
|----------------------|---|
| ΑΡΙΘΜΟΣ Δ.Ε. | (11):1009113 |
| ΑΡΙΘΜΟΣ ΑΙΤΗΣΗΣ Δ.Ε. | (21):20160100158 |
| ΔΙΕΘΝΗΣ ΤΑΞΙΝΟΜΗΣΗ | (51):IPC8: A61K 36/00 |
| ΔΙΚΑΙΟΥΧΟΣ | (73):1)ΚΟΥΚΟΥΛΑΚΗΣ ΝΙΚΟΛΑΟΥ ΙΩΑΝΝΗΣ Κνωσσού 23,15344 ΓΕΡΑΚΑΣ (ΑΤΤΙΚΗΣ), ΕΛΛΑΔΑ |
| ΗΜΕΡΟΜ. ΚΑΤΑΘΕΣΗΣ | (22):13/04/2016 |
| ΗΜΕΡΟΜ. ΑΠΟΝΟΜΗΣ | (47):14/09/2017 |
| ΣΥΜΒ. ΠΡΟΤΕΡΑΙΟΤΗΤΕΣ | (30): |
| ΤΡΟΠΟΠ. ΚΥΡΙΟΥ Δ.Ε. | (61): |
| ΕΦΕΥΡΕΤΗΣ | (72):1)ΚΟΥΚΟΥΛΑΚΗΣ ΝΙΚΟΛΑΟΥ ΙΩΑΝΝΗΣ |
| ΕΙΔΙΚΟΣ ΠΛΗΡΕΞΟΥΣΙΟΣ | (74): |
| ΑΝΤΙΚΛΗΤΟΣ | (74): |
| ΤΙΤΛΟΣ ΕΦΕΥΡΕΣΗΣ | (54):ΚΑΛΛΥΝΤΙΚΗ ΚΑΙ ΦΑΡΜΑΚΕΥΤΙΚΗ ΚΡΕΜΑ ΜΕ ΜΑΣΤΙΧΑ ΧΙΟΥ ΚΑΙ ΛΙΒΑΝΙ |

ΠΕΡΙΛΗΨΗ(57)

Η εφεύρεση αναφέρεται σε μία κρέμα για την θεραπεία παθήσεων όπως και για την ανανέωση του τριχωτού της κεφαλής, με βάση τη μαστίχα Χίου και λιβάνι αναμειγμένο με συγκεκριμένο τρόπο μείξης και επεξεργασίας και συγκεκριμένες ποσότητες με καλλυντικές και φαρμακευτικές ιδιότητες.

| | |
|----------------------|--|
| ΑΡΙΘΜΟΣ Δ.Ε. | (11):1009114 |
| ΑΡΙΘΜΟΣ ΑΙΤΗΣΗΣ Δ.Ε. | (21):20160100179 |
| ΔΙΕΘΝΗΣ ΤΑΞΙΝΟΜΗΣΗ | (51):IPC8: A61K 47/34 IPC8: C08G 69/36 |
| ΔΙΚΑΙΟΥΧΟΣ | (73):2)ΠΑΝΕΠΙΣΤΗΜΙΟ ΘΕΣΣΑΛΙΑΣ Αργονατών και Φιλελλήνων,38221 ΒΟΛΟΣ (ΜΑΓΝΗΣΙΑΣ), ΕΛΛΑΔΑ 1)ΕΘΝΙΚΟ ΚΑΙ ΚΑΠΟΔΙΣΤΡΙΑΚΟ ΠΑΝΕΠΙΣΤΗΜΙΟ ΑΘΗΝΩΝ (κατά ποσοστό 24%) Χρήστου Λαδά 6, 10561 ΑΘΗΝΑ, ΕΛΛΑΔΑ 3)ΙΝΣΤΙΤΟΥΤΟ ΤΕΧΝΟΛΟΓΙΑΣ ΚΑΙ ΕΡΕΥΝΑΣ (κατά ποσοστό 15%) Ν. Πλαστήρα 100, 70013 ΑΓΙΟΣ ΜΥΡΩΝΑΣ (ΗΡΑΚΛΕΙΟΥ), ΕΛΛΑΔΑ 4)ΙΑΤΡΟΥ ΠΑΝΑΓΙΩΤΗ ΕΡΜΟΛΑΟΣ (κατά ποσοστό 33%) Ελλησπόντου 107, 12241 ΑΙΓΑΛΕΩ (ΑΤΤΙΚΗΣ), ΕΛΛΑΔΑ 5)ΔΗΜΑΣ ΣΟΦΟΚΛΗ ΚΩΝΣΤΑΝΤΙΝΟΣ (κατά ποσοστό 12%) Δήμητσας και Τσακαλίδη, 41335 ΛΑΡΙΣΑ (ΛΑΡΙΣΑΣ), ΕΛΛΑΔΑ 6)ΜΠΙΛΑΛΗΣ ΓΕΩΡΓΙΟΥ ΠΑΝΑΓΙΩΤΗΣ (κατά ποσοστό 3%) Δελφών 63, 16561 ΓΛΥΦΑΔΑ (ΑΤΤΙΚΗΣ), ΕΛΛΑΔΑ 7)ΤΣΙΜΠΛΟΥΛΗ ΒΑΣΙΛΕΙΟΥ-ΙΩΑΝΝΗ ΧΡΥΣΗΔΑ (κατά ποσοστό 3%) Τερψιθέας, 41500 ΛΑΡΙΣΑ (ΛΑΡΙΣΑΣ), ΕΛΛΑΔΑ |
| ΗΜΕΡΟΜ. ΚΑΤΑΘΕΣΗΣ | (22):22/04/2016 |
| ΗΜΕΡΟΜ. ΑΠΟΝΟΜΗΣ | (47):14/09/2017 |
| ΣΥΜΒ. ΠΡΟΤΕΡΑΙΟΤΗΤΕΣ | (30): |
| ΤΡΟΠΟΠ. ΚΥΡΙΟΥ Δ.Ε. | (61): |
| ΕΦΕΥΡΕΤΗΣ | (72):1)ΙΑΤΡΟΥ ΠΑΝΑΓΙΩΤΗ ΕΡΜΟΛΑΟΣ 2)ΔΗΜΑΣ ΣΟΦΟΚΛΗ ΚΩΝΣΤΑΝΤΙΝΟΣ 3)ΒΛΑΣΣΟΠΟΥΛΟΣ ΔΗΜΗΤΡΙΟΣ 4)ΜΠΙΛΑΛΗΣ ΠΑΝΑΓΙΩΤΗΣ 5)ΤΣΙΜΠΛΟΥΛΗ ΒΑΣΙΛΕΙΟΥ-ΙΩΑΝΝΗ ΧΡΥΣΗΔΑ |
| ΕΙΔΙΚΟΣ ΠΛΗΡΕΞΟΥΣΙΟΣ | (74): |
| ΑΝΤΙΚΛΗΤΟΣ | (74): |
| ΤΙΤΛΟΣ ΕΦΕΥΡΕΣΗΣ | (54):ΓΡΑΜΜΙΚΑ ΠΕΝΤΑΣΥΣΤΑΔΙΚΑ ΠΟΛΥ- ΠΕΠΤΙΔΙΚΑ ΚΑΙ ΥΒΡΙΔΙΚΑ ΠΟΛΥΜΕΡΗ ΓΙΑ ΕΝΕΣΙΜΑ ΥΔΡΟΤΖΕΛ ΠΟΥ ΣΧΗΜΑΤΙΖΟΝΤΑΙ ΕΠΙ ΤΟΠΟΥ ΚΑΙ ΜΠΟ- ΡΟΥΝ ΝΑ ΑΥΤΟΔΙΟΡΘΩΘΟΥΝ ΚΑΙ ΝΑ ΑΠΟΚΡΙΝΟΝΤΑΙ ΣΤΟ ΡΗ ΚΑΙ ΤΗ ΘΕΡΜΟΚΡΑΣΙΑ ΓΙΑ ΤΟΠΙΚΗ ΚΑΙ ΚΑΤΕΥΘΥΝΟΜΕΝΗ ΧΟΡΗΓΗΣΗ ΤΗΣ ΓΕΜΣΙΤΑΜΠΙΝΗΣ |

ΠΕΡΙΛΗΨΗ(57)

Η εφεύρεση αυτή παρουσιάζει: Α. Τη σύνθεση νέων πολυμερικών υλικών, Β. Τα πολυμερικά υλικά σχηματίζουν υδρογέλες με μοναδικές ιδιότητες: αυτοδιορθώνεται και κατά συνέπεια γίνεται ενέσιμη, και επιπροσθέτως είναι pH και θερμοαποκρισίμη. Γ. Τα πολυμερικά υλικά σχηματίζουν ένα μείγμα ικανό για την στοχευμένη μεταφορά γεμισιταμπίνης σε παγκρεατικό καρκίνο σε μορφή στερεού ιστού. Η σύνθεση αποτελείται από τα πολυμερικά υλικά, νερό και γεμισιταμπίνη, που σχηματίζει ισχυρές υδρογέλες και μεταφέρει γεμισιταμπίνη εκλεκτικά σε τοπικούς ιστούς παγκρεατικού καρκίνου. Δύο πολυμερικά υλικά παρουσιάζονται. Ένα είναι ένα πεντασυσταδικό τρυτολυμερές πολύ(L-λυσίνης) και πολύ(L-ιστιδίνη-co-γ-βενζυλεστέρα του L-γλουταμικού οξέος), ενώ το δεύτερο είναι ένα υβριδικό τετραπολυμερές, που περιέχει πολύ (αιθυλενοξειδίο), πολύ(L-λυσίνη) και πολύ(L-ιστιδίνη-co-γ-βενζυλεστέρα του L-γλουταμικού οξέος). Τα πολυμερικά υλικά είναι ενέσιμα, επί τόπου σχηματιζόμενα και γρήγορα αυτοδιορθούμενα, δεν είναι κυττοτοξικά μέχρι συγκεντρώσεις 400 mg/Kg μετά τις in vivo μελέτες σε ποντίκια, σύμφωνα με το National Cancer Institute of USA. Η σύνθεσή αποκρίνεται στη θερμοκρασία και το pH μέσω μίας μετατροπής από υγρό σε στερεό και μετασηματισμό της δευτεροταγούς δομής του πολυμερικού υλικού. Αυτή η πολυλειτουργικότητα επιτρέπει το μείγμα να τοποθετείται κοντά και σε επαφή με τον καρκινικό ιστό με την απλούστερη δυνατή εφαρμογή, δηλαδή μέσω ένεσης με μία πολύ λεπτή βελόνα. Επιπλέον, λόγω της αποκρισιμότητάς του στο pH - και την θερμοκρασία, τα μείγματα λιώνουν και μετατρέπονται σε υγρά κοντά στον καρκινικό ιστό και έτσι απορροφούνται εκλεκτικά από αυτόν, ενώ παραμένουν ισχυρές υδρογέλες στον υγρό ιστό εμποδίζοντας την απελευθέρωση του φαρμάκου. Με τον τρόπο αυτό επιτυγχάνουμε να κατευθύνουμε την αποδέσμευση του φαρμάκου μόνο προς τον καρκινικό ιστό. Η εφεύρεση μας είναι μοναδική και λειτουργεί με αντίθετο τρόπο σε σύγκριση με άλλα συστήματα pH και θερμοκρασιακά αποκρινόμενες υδρογέλες, που η μετατροπή από ιξώδες υγρό σε υδρογέλη συμβαίνει επί τόπου λόγω του χαμηλότερου pH και υψηλότερης θερμοκρασίας των καρκινικών ιστών. Η σύνθεσή μας μετατρέπεται επί τόπου από υγρό σε υδρογέλη λόγω της μετατροπής της δευτεροταγούς δομής, ανεξάρτητα από το pH και την θερμοκρασία, και κατόπιν λιώνει εκλεκτικά μόνο προς τον καρκινικό ιστό λόγω του χαμηλότερου pH και υψηλότερης θερμοκρασίας, μεταφέροντας και αποδεσμεύοντας το φάρμακο με ένα τρόπο στοχευμένο και χρονικά ελεγχόμενο.



ΑΡΙΘΜΟΣ Δ.Ε. (11):1009115
ΑΡΙΘΜΟΣ ΑΙΤΗΣΗΣ Δ.Ε. (21):20160100192
ΔΙΕΘΝΗΣ ΤΑΞΙΝΟΜΗΣΗ (51):IPC8: A23J 3/14
ΔΙΚΑΙΟΥΧΟΣ (73):1)Α. & Χ. ΥΦΑΝΤΗΣ Α.Β.Ε.Ε
 ΑΝΩΝΥΜΟΣ ΒΙΟΜΗΧΑΝΙΚΗ ΚΑΙ
 ΕΜΠΟΡΙΚΗ ΕΤΑΙΡΕΙΑ
 Σενέκα 4,14564 ΚΗΦΙΣΙΑ (ΑΤΤΙΚΗΣ),
 ΕΛΛΑΔΑ
ΗΜΕΡΟΜ. ΚΑΤΑΘΕΣΗΣ (22):22/04/2016
ΗΜΕΡΟΜ. ΑΠΟΝΟΜΗΣ (47):14/09/2017
ΣΥΜΒ. ΠΡΟΤΕΡΑΙΟΤΗΤΕΣ (30):
ΤΡΟΠΟΠ. ΚΥΡΙΟΥ Δ.Ε. (61):
ΕΦΕΥΡΕΤΗΣ (72):1)ΥΦΑΝΤΗΣ ΚΩΝΣΤΑΝΤΙΝΟΥ
 ΧΑΡΑΛΑΜΠΟΣ
 2)ΥΦΑΝΤΗΣ ΑΛΕΞΙΟΥ ΚΩΝΣΤΑΝΤΙΝΟΣ
ΕΙΔΙΚΟΣ ΠΛΗΡΕΞΟΥΣΙΟΣ (74):
ΑΝΤΙΚΛΗΤΟΣ (74):ΥΦΑΝΤΗΣ ΚΩΝΣΤΑΝΤΙΝΟΣ
 Σενέκα 4,14564 ΚΗΦΙΣΙΑ (ΑΤΤΙΚΗΣ)
ΤΙΤΛΟΣ ΕΦΕΥΡΕΣΗΣ (54):**ΠΡΟΪΟΝΤΑ ΤΡΟΦΙΜΩΝ ΜΕ ΥΠΟΚΑ-
 ΤΑΣΤΑΤΟ ΚΡΕΑΤΟΣ**

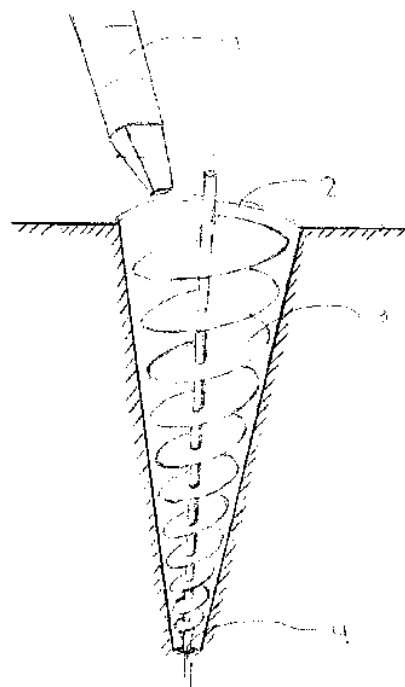
ΠΕΡΙΛΗΨΗ(57)

Η παρούσα εφεύρεση αναφέρεται σε προϊόντα τροφίμων που περιέχουν υποκατάστατο κρέατος, ειδικότερα σε προϊόντα που περιέχουν μια ποσότητα φυτικές πρωτεΐνες και μια αποτελεσματική ποσότητα ελαιολάδου, και μία μέθοδος παρασκευής των προϊόντων αυτών.

ΑΡΙΘΜΟΣ Δ.Ε. (11):1009116
ΑΡΙΘΜΟΣ ΑΙΤΗΣΗΣ Δ.Ε. (21):20160100234
ΔΙΕΘΝΗΣ ΤΑΞΙΝΟΜΗΣΗ (51):IPC8: F03B 17/06
 IPC8: F03B 3/04
ΔΙΚΑΙΟΥΧΟΣ (73):1)ΚΑΛΑΜΠΑΛΙΚΗ-ΤΣΙΤΣΙΓΙΑΝΝΗ
 ΓΕΩΡΓΙΟΥ ΕΥΘΑΛΙΑ
 Καταραχιά 7,42100 ΤΡΙΚΑΛΑ
 (ΤΡΙΚΑΛΩΝ), ΕΛΛΑΔΑ
ΗΜΕΡΟΜ. ΚΑΤΑΘΕΣΗΣ (22):11/05/2016
ΗΜΕΡΟΜ. ΑΠΟΝΟΜΗΣ (47):14/09/2017
ΣΥΜΒ. ΠΡΟΤΕΡΑΙΟΤΗΤΕΣ (30):
ΤΡΟΠΟΠ. ΚΥΡΙΟΥ Δ.Ε. (61):
ΕΦΕΥΡΕΤΗΣ (72):1)ΚΑΛΑΜΠΑΛΙΚΗ-ΤΣΙΤΣΙΓΙΑΝΝΗ
 ΓΕΩΡΓΙΟΥ ΕΥΘΑΛΙΑ
ΕΙΔΙΚΟΣ ΠΛΗΡΕΞΟΥΣΙΟΣ (74):
ΑΝΤΙΚΛΗΤΟΣ (74):
ΤΙΤΛΟΣ ΕΦΕΥΡΕΣΗΣ (54):**ΥΔΡΟΣΤΡΟΒΙΛΟΣ**

ΠΕΡΙΛΗΨΗ(57)

Υδροστρόβιλος ο οποίος αποτελείται από τον σωλήνα υδατόπτωσης (1), το δοχείο σχήματος κολουρου κώνου (2) με την οπή απορροής (4) και τον υδροστρόβιλο σχήματος ατέρμονα κοχλία (3) με τα περύγια να έχουν την ίδια κλίση με τα τοιχώματα του δοχείου τοποθετημένο μέσα στο δοχείο. Το πλεονέκτημα αυτού του υδροστρόβιλου είναι ότι εκμεταλλεύεται την δυναμική και κινητική ενέργεια του νερού στην είσοδο των περυγίων του από την υδατόπτωση μέσω του σωλήνα, αλλά και την κινητική ενέργεια της δίνης του νερού στην έξοδό τους. Το αποτέλεσμα είναι η παραγωγή μεγαλύτερης ηλεκτρικής ισχύος από έναν υδροστρόβιλο, ο οποίος εκμεταλλεύεται την ίδια παροχή νερού και την ίδια υψομετρική διαφορά της υδατόπτωσης.



ΑΡΙΘΜΟΣ Δ.Ε. (11):1009117
ΑΡΙΘΜΟΣ ΑΙΤΗΣΗΣ Δ.Ε. (21):20150100151
ΔΙΕΘΝΗΣ ΤΑΞΙΝΟΜΗΣΗ (51):IPC8: A41D 31/02
IPC8: C08K 3/22
ΔΙΚΑΙΟΥΧΟΣ (73):1)ΨΙΦΙΚΑΣ ΕΜΜΑΝΟΥΗΛ ΓΕΩΡΓΙΟΣ
Πλειάδων 33,14561 ΚΗΦΙΣΙΑ (ΑΤΤΙΚΗΣ),
ΕΛΛΑΔΑ
2)ΨΙΦΙΚΑΣ ΕΜΜΑΝΟΥΗΛ ΕΡΜΗΣ
Πλειάδων 33,14561 ΚΗΦΙΣΙΑ (ΑΤΤΙΚΗΣ),
ΕΛΛΑΔΑ
ΗΜΕΡΟΜ. ΚΑΤΑΘΕΣΗΣ (22):06/04/2015
ΗΜΕΡΟΜ. ΑΠΟΝΟΜΗΣ (47):18/09/2017
ΣΥΜΒ. ΠΡΟΤΕΡΑΙΟΤΗΤΕΣ (30):
ΤΡΟΠΟΠ. ΚΥΡΙΟΥ Δ.Ε. (61):
ΕΦΕΥΡΕΤΗΣ (72):1)ΨΙΦΙΚΑΣ ΕΜΜΑΝΟΥΗΛ ΓΕΩΡΓΙΟΣ
2)ΨΙΦΙΚΑΣ ΕΜΜΑΝΟΥΗΛ ΕΡΜΗΣ
ΕΙΔΙΚΟΣ ΠΛΗΡΕΞΟΥΣΙΟΣ (74):ΤΣΙΟΥΒΑΡΑΣ ΒΑΣΙΛΕΙΟΣ
Λυκείου 13 και Στησιγόρου 13, 10674
ΑΘΗΝΑ
ΑΝΤΙΚΛΗΤΟΣ (74):ΤΣΙΟΥΒΑΡΑΣ ΒΑΣΙΛΗΣ
Λυκείου 13 και Στησιγόρου 13,10674
ΑΘΗΝΑ
ΤΙΤΛΟΣ ΕΦΕΥΡΕΣΗΣ (54):ΕΝΔΥΜΑΤΑ ΕΦΑΠΤΟΜΕΝΑ ΣΤΟ ΔΕΡ-
ΜΑ ΠΑΡΑΓΟΜΕΝΑ ΑΠΟ ΥΦΑΣΜΑ
ΕΠΙΚΑΛΥΜΜΕΝΟ ΑΠΟ ΣΥΝΘΕΤΟ ΥΛΙ-
ΚΟ ΠΟΥ ΒΑΣΙΖΕΤΑΙ ΣΕ ΟΞΕΙΔΙΑ
ΜΕΤΑΛΛΩΝ ΚΑΙ ΑΝΟΡΓΑΝΟ ΥΛΙΚΟ

ΠΕΡΙΛΗΨΗ(57)

Ένδυμα μη-συμπίεσης και ιδίως αντικείμενο "εφαπτόμενο στο δέρμα" βασιζόμενο σε ύφασμα επικαλυμμένο με σύνθετο υλικό με βάση οξείδια μετάλλων και

ανόργανο υλικό που εκπέμπει στο εύρος άπω υπερύθρου που περιλαμβάνει σύνθετο υλικό που περιλαμβάνει μήτρα πολυμερούς με ενσωματωμένα σωματίδια ανόργανου υλικού ικανού να εκπέμπει άπω υπέρυθρη ακτινοβολία, ύφασμα που περιβάλλει σκέλος του χρήστη και που έχει τουλάχιστον κάποιο τμήμα ή το σύνολό του επικαλυμμένο με το εν λόγω σύνθετο υλικό το οποίο περιέχει οξείδια μετάλλων και ανόργανο υλικό που το ύφασμα είναι τυπωμένο με το σύνθετο υλικό για σχηματισμό σχεδίου, και περιβάλλει οποιοδήποτε μέλος του χρήστη, όπως βραχιόνες, λαιμό, κορμό, μηρό ή κνήμη, για αύξηση της θερμοκρασίας του δέρματος, βελτίωση της κυκλοφορίας του αίματος στα μικροτριχοειδή κάτω από αυτό, στα άνω και κάτω άκρα, βελτίωση της μυϊκής ισχύος, ελάττωση του γαλακτικού οξέως στους μύες και των ελεύθερων ριζών και περιορισμό της εμφάνισης κυτταρίτιδας.

ΑΡΙΘΜΟΣ Δ.Ε. (11):1009118
ΑΡΙΘΜΟΣ ΑΙΤΗΣΗΣ Δ.Ε. (21):20160100241
ΔΙΕΘΝΗΣ ΤΑΞΙΝΟΜΗΣΗ (51):IPC8: A24D 1/00
ΔΙΚΑΙΟΥΧΟΣ (73):1)ΑΘΑΝΑΣΙΑΔΗΣ ΕΛΕΥΘΕΡΙΟΥ
ΑΘΑΝΑΣΙΟΣ
Μαυροκορδάτου 24,54645 ΘΕΣΣΑΛΟΝΙΚΗ
(ΘΕΣΣΑΛΟΝΙΚΗΣ), ΕΛΛΑΔΑ
ΗΜΕΡΟΜ. ΚΑΤΑΘΕΣΗΣ (22):10/05/2016
ΗΜΕΡΟΜ. ΑΠΟΝΟΜΗΣ (47):18/09/2017
ΣΥΜΒ. ΠΡΟΤΕΡΑΙΟΤΗΤΕΣ (30):
ΤΡΟΠΟΠ. ΚΥΡΙΟΥ Δ.Ε. (61):
ΕΦΕΥΡΕΤΗΣ (72):1)ΑΘΑΝΑΣΙΑΔΗΣ ΕΛΕΥΘΕΡΙΟΥ
ΑΘΑΝΑΣΙΟΣ
ΕΙΔΙΚΟΣ ΠΛΗΡΕΞΟΥΣΙΟΣ (74):
ΑΝΤΙΚΛΗΤΟΣ (74):
ΤΙΤΛΟΣ ΕΦΕΥΡΕΣΗΣ (54):ΣΤΡΙΦΤΟ ΤΣΙΓΑΡΟ ΜΕ ΤΣΙΓΑΡΟΧΑΡ-
ΤΟ ΑΠΟ ΦΥΛΛΟ ΚΑΠΝΟΥ

ΠΕΡΙΛΗΨΗ(57)

Είναι ένα στριφτό τσιγάρο, το οποίο κατασκευάζεται με την χρήση ενός φύλλου καπνού ως τσιγαρόχαρτου, αντί για τα φύλλα χαρτιού, που χρησιμοποιούνταν μέχρι σήμερα. Με την κατασκευή αυτή ο καπνιστής έχει καπνίσει ένα τσιγάρο 100% από καπνό κατασκευασμένο.

| | |
|-----------------------------|---|
| ΑΡΙΘΜΟΣ Δ.Ε. | (11):1009119 |
| ΑΡΙΘΜΟΣ ΑΙΤΗΣΗΣ Δ.Ε. | (21):20160100353 |
| ΔΙΕΘΝΗΣ ΤΑΞΙΝΟΜΗΣΗ | (51):IPC8: A61K 31/426 IPC8: A61K 9/20 |
| ΔΙΚΑΙΟΥΧΟΣ | (73):1)ΦΑΡΜΑΤΕΝ ΑΒΕΕ Δερβενακίων 6,15351 ΠΑΛΛΗΝΗ (ΑΤΤΙΚΗΣ), ΕΛΛΑΔΑ |
| ΗΜΕΡΟΜ. ΚΑΤΑΘΕΣΗΣ | (22):30/06/2016 |
| ΗΜΕΡΟΜ. ΑΠΟΝΟΜΗΣ | (47):18/09/2017 |
| ΣΥΜΒ. ΠΡΟΤΕΡΑΙΟΤΗΤΕΣ | (30): |
| ΤΡΟΠΟΠ. ΚΥΡΙΟΥ Δ.Ε. | (61): |
| ΕΦΕΥΡΕΤΗΣ | (72):1)ΚΑΡΑΒΑΣ ΑΝΔΡΕΑ ΕΥΑΓΓΕΛΟΣ 2)ΚΟΥΤΡΗΣ ΧΡΗΣΤΟΥ ΕΥΘΥΜΙΟΣ 3)ΣΑΜΑΡΑ ΧΡΗΣΤΟΥ ΒΑΣΙΛΙΚΗ 4)ΚΟΥΤΡΗ ΧΡΗΣΤΟΥ ΙΩΑΝΝΑ 5)ΚΑΛΑΣΚΑΝΗ ΛΕΩΝΙΔΑ ΑΝΑΣΤΑΣΙΑ 6)ΚΙΖΙΡΙΔΗ ΗΛΙΑ ΧΡΙΣΤΙΝΑ-ΧΡΥΣΗ 7)ΑΜΠΙΑΤΖΗΣ ΝΙΚΟΛΑΟΥ ΜΟΡΦΗΣ 8)ΤΣΙΛΙΟΥΚΑ ΛΑΖΑΡΟΥ ΚΑΤΕΡΙΝΑ |
| ΕΙΔΙΚΟΣ ΠΛΗΡΕΞΟΥΣΙΟΣ | (74): |
| ΑΝΤΙΚΛΗΤΟΣ | (74):ΓΙΑΝΝΑΚΑΚΗ (PHARMATHEN S.A. - IP DEPARTM.) ΝΙΚΟΛΕΤΑ Δερβενακίων 6,15351 ΠΑΛΛΗΝΗ (ΑΤΤΙΚΗΣ) |
| ΤΙΤΛΟΣ ΕΦΕΥΡΕΣΗΣ | (54):ΦΑΡΜΑΚΕΥΤΙΚΟ ΣΚΕΥΑΣΜΑ ΠΕΡΙΕ- ΧΟΝ ΕΝΑ ΜΗ ΠΟΥΡΙΝΙΚΟ ΕΠΙΛΕΚΤΙ- ΚΟ ΑΝΑΣΤΟΛΕΑ ΤΗΣ ΟΞΕΙΔΑΣΗΣ ΤΗΣ ΞΑΝΘΙΝΗΣ ΚΑΙ ΜΕΘΟΛΟΣ ΠΑΡΑ- ΣΚΕΥΗΣ ΑΥΤΟΥ |

ΠΕΡΙΛΗΨΗ(57)

Η παρούσα εφεύρεση αφορά σταθερό φαρμακευτικό σκεύασμα στερεάς φαρμακοτεχνικής μορφής για χορήγηση διά στόματος, το οποίο περιέχει θεραπευτικά δραστική ποσότητα ενός μη πουρινικού εκλεκτικού αναστολέα της οξειδάσης της ξανθίνης, και συγκεκριμένα φεμπουξοστάτη, καθώς και δραστική ποσότητα ενός παράγοντα αλκαλοποίησης. Η εφεύρεση αφορά επίσης τη μέθοδο παρασκευής του ως άνω σκεύασματος.

| | |
|-----------------------------|---|
| ΑΡΙΘΜΟΣ Δ.Ε. | (11):1009120 |
| ΑΡΙΘΜΟΣ ΑΙΤΗΣΗΣ Δ.Ε. | (21):20140100303 |
| ΔΙΕΘΝΗΣ ΤΑΞΙΝΟΜΗΣΗ | (51):IPC8: F17C 13/04 IPC8: F16K 17/28 |
| ΔΙΚΑΙΟΥΧΟΣ | (73):1)IGM ΤΕΧΝΙΚΗ-ΕΜΠΟΡΙΚΗ ΕΤΑΙΡΕΙΑ ΠΕΡΙΟΡΙΣΜΕΝΗΣ ΕΥΘΥΝΗΣ με δ.τ."IGM ΕΠΕ" 26ο χλμ ΠΕΟ Αθηνών-Θηβών,19600 ΜΑΝΔΡΑ (ΑΤΤΙΚΗΣ), ΕΛΛΑΔΑ |
| ΗΜΕΡΟΜ. ΚΑΤΑΘΕΣΗΣ | (22):29/05/2014 |
| ΗΜΕΡΟΜ. ΑΠΟΝΟΜΗΣ | (47):20/09/2017 |
| ΣΥΜΒ. ΠΡΟΤΕΡΑΙΟΤΗΤΕΣ | (30): |
| ΤΡΟΠΟΠ. ΚΥΡΙΟΥ Δ.Ε. | (61): |
| ΕΦΕΥΡΕΤΗΣ | (72):1)ΚΑΠΟΣ ΑΝΑΣΤΑΣΙΟΥ ΜΙΛΤΙΑΔΗΣ |
| ΕΙΔΙΚΟΣ ΠΛΗΡΕΞΟΥΣΙΟΣ | (74): |
| ΑΝΤΙΚΛΗΤΟΣ | (74): |
| ΤΙΤΛΟΣ ΕΦΕΥΡΕΣΗΣ | (54):ΠΕΡΙΟΡΙΣΤΗΣ ΡΟΗΣ ΥΓΡΑΕΡΙΟΥ ΑΠΟ ΦΙΑΛΙΔΙΟ |

ΠΕΡΙΛΗΨΗ(57)

Ένας περιοριστής ροής υγραερίου από φιαλίδιο, που κατασκευάζεται από πλαστικό ή άλλο κατάλληλο υλικό χαμηλού βάρους, έχει σχήμα ανάλογο ή μη με αυτό του φιαλιδίου και δεν στερεώνεται πουθενά και με κανένα τρόπο επί αυτού, κινείται παράλληλα με τα πλαϊνά τοιχώματά του, κατά τον κατακόρυφο άξονα του φιαλιδίου και διαθέτει περιφέρεια, είτε ελαφρά μικρότερης διαμέτρου από την διάμετρο της περιφέρειας του φιαλιδίου, ούτως ώστε κατά την είσοδο και λειτουργία του να ολισθαίνει με ανοχή πάνω στην περιφέρεια του φιαλιδίου, είτε αισθητά μικρότερη, με όμοια όμως γεωμετρία άνω και κάτω πλευράς του, προκειμένου να μην ενδιαφέρει από ποιά πλευρά του θα εφαρμόσει στο άνω μέρος του φιαλιδίου.

| | |
|-----------------------------|---|
| ΑΡΙΘΜΟΣ Δ.Ε. | (11):1009121 |
| ΑΡΙΘΜΟΣ ΑΙΤΗΣΗΣ Δ.Ε. | (21):20160100309 |
| ΔΙΕΘΝΗΣ ΤΑΞΙΝΟΜΗΣΗ | (51):IPC8: A62D 1/00 |
| ΔΙΚΑΙΟΥΧΟΣ | (73):1)ΧΡΥΣΑΝΘΙΔΗΣ ΕΥΣΤΑΘΙΟΥ ΓΕΩΡΓΙΟΣ Περιγιάλι 89,65201 ΚΑΒΑΛΑ (ΚΑΒΑΛΑΣ), ΕΛΛΑΔΑ 2)ΧΡΥΣΑΝΘΙΔΗΣ ΕΥΣΤΑΘΙΟΥ ΣΩΤΗΡΙΟΣ Περιγιάλι 89,65201 ΚΑΒΑΛΑ (ΚΑΒΑΛΑΣ), ΕΛΛΑΔΑ |
| ΗΜΕΡΟΜ. ΚΑΤΑΘΕΣΗΣ | (22):03/06/2016 |
| ΗΜΕΡΟΜ. ΑΠΟΝΟΜΗΣ | (47):20/09/2017 |
| ΣΥΜΒ. ΠΡΟΤΕΡΑΙΟΤΗΤΕΣ | (30): |
| ΤΡΟΠΟΠ. ΚΥΡΙΟΥ Δ.Ε. | (61): |
| ΕΦΕΥΡΕΤΗΣ | (72):1)ΧΡΥΣΑΝΘΙΔΗΣ ΕΥΣΤΑΘΙΟΥ ΓΕΩΡΓΙΟΣ 2)ΧΡΥΣΑΝΘΙΔΗΣ ΕΥΣΤΑΘΙΟΥ ΣΩΤΗΡΙΟΣ |
| ΕΙΔΙΚΟΣ ΠΛΗΡΕΞΟΥΣΙΟΣ | (74): |
| ΑΝΤΙΚΛΗΤΟΣ | (74):ΜΠΟΓΙΑΤΖΗ ΕΛΕΝΗ Περιγιάλι 89,65201 ΚΑΒΑΛΑ (ΚΑΒΑΛΑΣ) |
| ΤΙΤΛΟΣ ΕΦΕΥΡΕΣΗΣ | (54):ΜΕΘΟΔΟΣ ΠΥΡΟΣΒΕΣΗΣ ΜΕ ΒΑΣΗ ΤΟ ΔΙΟΓΚΩΜΕΝΟ ΠΕΡΛΙΤΗ |

ΠΕΡΙΛΗΨΗ(57)

Σε μία μέθοδο πυρόσβεσης πυρκαγιών (εστίες φωτιάς) με βάση τον διογκωμένο περλίτη, η οποία σε συνεργασία με τα πυροσβεστικά οχήματα, ελικόπτερα, αεροπλάνα, πυροσβεστικές φωλιές, ελαττώνει στο 1/10 το χρόνο κατάσβεσης. Κατά την επίγεια παρέμβαση-κατάσβεση, τροφοδοτείται στα πυροσβεστικά μηχανήματα, η πρώτη ύλη του διογκωμένου περλίτη, μέσω δοχείων-καζανιών

σταθερών ή αυτοκινούμενων και ειδικών εξαρτημάτων ανάμιξης με το νερό (υδαρές μίγμα περλίτη), το οποίο εκτοξεύεται στις εστίες φωτιάς. Κατά την εναέρια παρέμβαση-κατάσβεση, τροφοδοτείται στα εναέρια πυροσβεστικά μέσα, η πρώτη ύλη του διογκωμένου περλίτη, μέσω δοχείων καζανιών, (ειδικής κατασκευής-καταπακτή με φτερωτή, που θα κινείται με την δύναμη του αέρα, που δημιουργείται με την κίνηση του εναέριου μέσου). Η διοχέτευση του υγρού διογκωμένου περλίτη στις εστίες φωτιάς, αδρανοποιεί, την πυρκαγιά και παράλληλα, όταν επικάθεται στην κατεστραμμένη χλωρίδα, βοηθά στην γρήγορη αποκατάστασή της.

| | |
|-----------------------------|---|
| ΑΡΙΘΜΟΣ Δ.Ε. | (11):1009122 |
| ΑΡΙΘΜΟΣ ΑΙΤΗΣΗΣ Δ.Ε. | (21):20150100550 |
| ΔΙΕΘΝΗΣ ΤΑΞΙΝΟΜΗΣΗ | (51):IPC8: A23K 10/37 IPC8: A23K 50/75 IPC8: A23K 50/30 IPC8: B01D 1/00 IPC8: B09B 3/00 |
| ΔΙΚΑΙΟΥΧΟΣ | (73):1)ΜΠΕΚΕΛΗΣ ΝΙΚΟΛΑΟΥ ΒΑΣΙΛΕΙΟΣ Τραπεζόντη,23054 ΞΗΡΟΚΑΜΠΙ (ΛΑΚΩΝΙΑΣ), ΕΛΛΑΔΑ |
| ΗΜΕΡΟΜ. ΚΑΤΑΘΕΣΗΣ | (22):22/12/2015 |
| ΗΜΕΡΟΜ. ΑΠΟΝΟΜΗΣ | (47):26/09/2017 |
| ΣΥΜΒ. ΠΡΟΤΕΡΑΙΟΤΗΤΕΣ | (30): |
| ΤΡΟΠΟΠ. ΚΥΡΙΟΥ Δ.Ε. | (61): |
| ΕΦΕΥΡΕΤΗΣ | (72):1)ΜΠΕΚΕΛΗΣ ΝΙΚΟΛΑΟΥ ΒΑΣΙΛΕΙΟΣ |
| ΕΙΔΙΚΟΣ ΠΛΗΡΕΞΟΥΣΙΟΣ | (74): |
| ΑΝΤΙΚΛΗΤΟΣ | (74): |
| ΤΙΤΛΟΣ ΕΦΕΥΡΕΣΗΣ | (54):ΕΠΕΞΕΡΓΑΣΙΑ ΦΥΤΙΚΩΝ ΠΑΡΑΠΡΟΪ- ΟΝΤΩΝ ΚΑΙ ΥΠΟΠΡΟΪΟΝΤΩΝ ΕΛΑΙΟ- ΔΕΝΔΡΩΝ ΓΙΑ ΠΑΡΑΓΩΓΗ ΛΕΙΤΟΥΡ- ΓΙΚΩΝ ΠΡΟΪΟΝΤΩΝ ΚΑΙ Η ΕΠΙΔΡΑΣΗ ΤΟΥΣ ΣΕ ΑΓΡΟΤΙΚΑ ΖΩΑ |

ΠΕΡΙΛΗΨΗ(57)

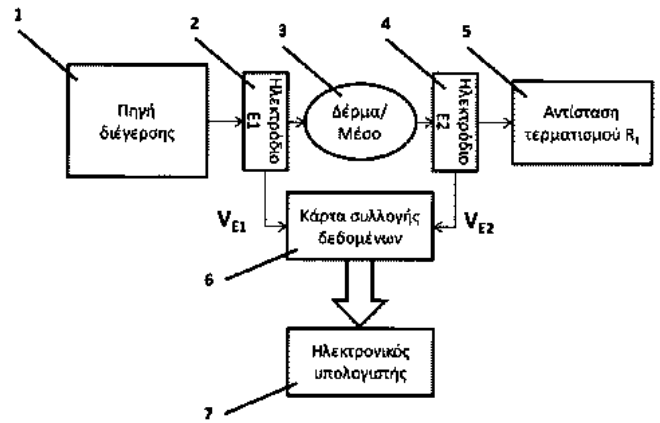
Η παρασκευή λειτουργικών προϊόντων με χρήση της μεθόδου επεξεργασίας των υπολειμμάτων και υποπροϊόντων ελαιοδέντρων εξαρτάται από την συνδεσμολογία του μηχανολογικού εξοπλισμού και την ξήρανση αυτών των φυτικών προϊόντων. Με τη χρήση αυτής της μεθόδου παράγονται δύο βασικά προϊόντα. Το πρώτο προϊόν αποτελείται κυρίως από αποξηραμένη ελαιόψιττα, ενώ το δεύτερο αποτελείται κυρίως από πυρηνόξυλο. Τα παραγόμενα προϊόντα συγκεντρώνουν όλες τις ευεργετικές ιδιότητες του ελαιόλαδου, όπως επίσης και της ελιάς. Πιο συγκεκριμένα, τα τελικά προϊόντα εμφανίζουν αντιοξειδωτική δράση και καρδιοπροστατευτικές ιδιότητες. Τα εκτρεφόμενα ζώα είναι εμπλουτισμένα με ελαϊκό και λιγνελικό οξύ, καθώς και με σημαντικά ποσοστά φυσικών

αντιοξειδωτικών ουσιών (πολυφαινόλων). Το ζωικό κρέας, καθώς και όλα τα ζωικά προϊόντα αποκτούν βελτιωμένη γεύση και οσμή.

| | |
|-------------------------|--|
| ΑΡΙΘΜΟΣ Δ.Ε. | (11):1009123 |
| ΑΡΙΘΜΟΣ ΑΙΤΗΣΗΣ Δ.Ε. | (21):20160100261 |
| ΔΙΕΘΝΗΣ ΤΑΞΙΝΟΜΗΣΗ | (51):IPC8: A61B 5/02 IPC8: A61B 5/053 |
| ΔΙΚΑΙΟΥΧΟΣ | (73):1)ΑΡΙΣΤΟΤΕΛΕΙΟ ΠΑΝΕΠΙΣΤΗΜΙΟ ΘΕΣΣΑΛΟΝΙΚΗΣ-ΕΙΔΙΚΟΣ ΛΟΓΑΡΙΑΣΜΟΣ ΚΟΝΔΥΛΙΩΝ ΕΡΕΥΝΑΣ Κτίριο ΚΕΔΕΑ - 3ης Σεπτεμβρίου,54636 ΘΕΣΣΑΛΟΝΙΚΗ (ΘΕΣΣΑΛΟΝΙΚΗΣ), ΕΛΛΑΔΑ |
| ΗΜΕΡΟΜ. ΚΑΤΑΘΕΣΗΣ | (22):20/05/2016 |
| ΗΜΕΡΟΜ. ΑΠΟΝΟΜΗΣ | (47):26/09/2017 |
| ΣΥΜΒ. ΠΡΟΤΕΡΑΙΟΤΗΤΕΣ | (30): |
| ΤΡΟΠΟΠ. ΚΥΡΙΟΥ Δ.Ε. | (61): |
| ΕΦΕΥΡΕΤΗΣ | (72):1)ΚΑΡΑΠΑΝΤΣΙΟΣ ΔΗΜΗΤΡΙΟΥ ΘΕΟΔΩΡΟΣ 2)ΕΥΓΕΝΙΔΗΣ ΠΑΝΑΓΙΩΤΗ ΣΩΤΗΡΗΣ 3)ΖΑΧΑΡΙΑΣ ΑΓΓΕΛΟΥ ΚΩΝΣΤΑΝΤΙΝΟΣ 4)ΚΑΡΑΓΙΑΝΝΗΣ ΧΑΡΑΛΑΜΠΟΥΣ ΓΕΩΡΓΙΟΣ |
| ΕΙΔΙΚΟΣ ΠΛΗΡΕΞΟΥΣΙΟΣ | (74):ΝΑΚΟΥ ΚΑΛΛΙΟΠΗ Τσιμισκή 33, 54624 ΘΕΣΣΑΛΟΝΙΚΗ (ΘΕΣΣΑΛΟΝΙΚΗΣ) |
| ΑΝΤΙΚΛΗΤΟΣ | (74):ΝΑΚΟΥ ΚΑΛΛΙΟΠΗ Τσιμισκή 33,54624 ΘΕΣΣΑΛΟΝΙΚΗ (ΘΕΣΣΑΛΟΝΙΚΗΣ) |
| ΤΙΤΛΟΣ ΕΦΕΥΡΕΣΗΣ | (54):ΚΑΙΝΟΤΟΜΑ, ΜΗ-ΕΠΕΜΒΑΤΙΚΗ ΤΕΧΝΙΚΗ ΦΑΣΜΑΤΟΣΚΟΠΙΑΣ ΣΥΝΘΕΤΗΣ ΑΝΤΙΣΤΑΣΗΣ ΓΙΑ ΤΗΝ ΕΓΚΑΙΡΗ ΔΙΑΓΝΩΣΗ ΤΗΣ ΣΤΕΦΑΝΙΑΙΑΣ ΝΟΣΟΥ |

ΠΕΡΙΛΗΨΗ(57)

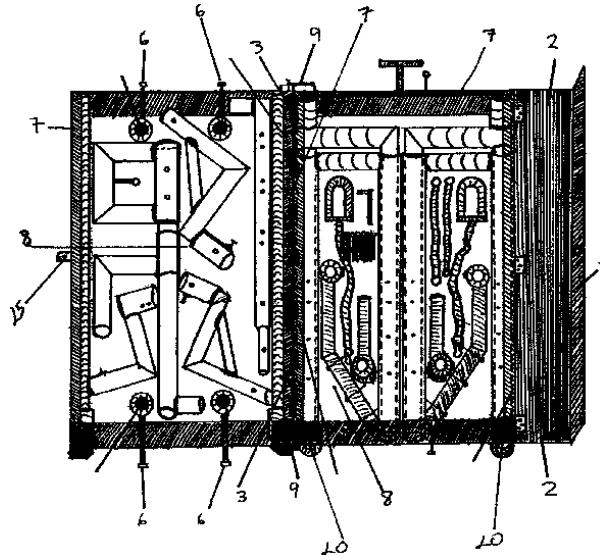
Η εφεύρεση αφορά μία καινοτόμα φασματοσκοπική μέθοδο μέτρησης της ηλεκτρικής σύνθετης αντίστασης (εμπέδησης), για την έγκαιρη, μη-επεμβατική διάγνωση της στεφανιαίας νόσου. Η παρούσα εφεύρεση επιτρέπει την διάγνωση της λειτουργικότητας του ενδοθηλίου της βραχιονίου ή της κερκιδικής αρτηρίας και κατά επέκταση του στεφανιαίου δικτύου, εξαιτίας της ομοιότητάς τους. Βασίζεται στην φυσιολογική λειτουργία της αγγειοδιαστολής, που δημιουργείται μετά από ισχαιμική περίδεση του άνω άκρου του χεριού και ακόλουθη υπεραιμία από το ενδοθήλιο των αρτηριών. Εφαρμόζοντας εξελιγμένους αλγορίθμους επεξεργασίας σημάτων, είναι δυνατή η συσχέτιση των μετρούμενων χαρακτηριστικών της σύνθετης αντίστασης με την λειτουργία του ενδοθηλίου και κατά συνέπεια της στεφανιαίας νόσου. Η συσκευή πλεονεκτεί έναντι της συμβατικής μεθόδου υπέρηχου για τη διάγνωση της στεφανιαίας νόσου αναφορικά με την καλύτερη ευαισθησία, το χαμηλότερο κόστος, τη φορητότητα και τη δυνατότητα χρήσης χωρίς εξειδικευμένες γνώσεις.



| | |
|-------------------------|---|
| ΑΡΙΘΜΟΣ Δ.Ε. | (11):1009124 |
| ΑΡΙΘΜΟΣ ΑΙΤΗΣΗΣ Δ.Ε. | (21):20160100344 |
| ΔΙΕΘΝΗΣ ΤΑΞΙΝΟΜΗΣΗ | (51):IPC8: A63B 21/16 IPC8: A63B 21/04 |
| ΔΙΚΑΙΟΥΧΟΣ | (73):1)ΝΙΚΗΤΑΚΗΣ ΑΡΓΥΡΙΟΥ ΙΩΑΝΝΗΣ Γούναρη 154,16674 ΓΛΥΦΑΔΑ (ΑΤΤΙΚΗΣ), ΕΛΛΑΔΑ |
| ΗΜΕΡΟΜ. ΚΑΤΑΘΕΣΗΣ | (22):27/06/2016 |
| ΗΜΕΡΟΜ. ΑΠΟΝΟΜΗΣ | (47):26/09/2017 |
| ΣΥΜΒ. ΠΡΟΤΕΡΑΙΟΤΗΤΕΣ | (30): |
| ΤΡΟΠΟΠ. ΚΥΡΙΟΥ Δ.Ε. | (61): |
| ΕΦΕΥΡΕΤΗΣ | (72):1)ΝΙΚΗΤΑΚΗΣ ΑΡΓΥΡΙΟΥ ΙΩΑΝΝΗΣ |
| ΕΙΔΙΚΟΣ ΠΛΗΡΕΞΟΥΣΙΟΣ | (74): |
| ΑΝΤΙΚΛΗΤΟΣ | (74):ΜΠΟΓΔΑΝΟΣ ΧΡΗΣΤΟΣ Διγενή 32,16673 ΒΟΥΛΑ (ΑΤΤΙΚΗΣ) |
| ΤΙΤΛΟΣ ΕΦΕΥΡΕΣΗΣ | (54):ΟΙΚΙΑΚΟ ΠΟΛΥΟΡΓΑΝΟ ΕΚΓΥΜΝΑΣΗΣ ΜΕΤΑΦΕΡΟΜΕΝΟ ΩΣ ΧΕΙΡΑΠΟΣΚΕΥΗ |

ΠΕΡΙΛΗΨΗ(57)

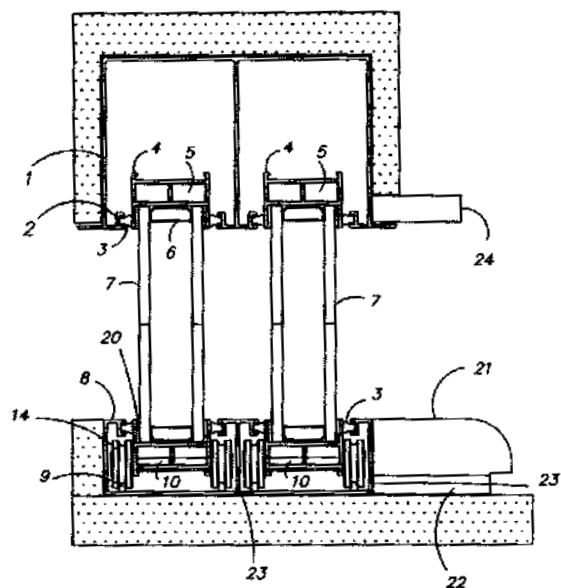
Το οικιακό πολυόργανο εκγύμνασης (σχήμα 6) συναρμολογείται και αποσυναρμολογείται σε χρόνο λιγότερο των 5 λεπτών και δύναται να μεταφερθεί παντού, εντός χειραποσκευής (1), η οποία μετατρέπεται σε δάπεδο εκγύμνασης (11) και καταλαμβάνει μικρό χώρο κατά την ανάπτυξή του. Περιλαμβάνει αποσπώμενα τμήματα, όπως παρουσιάζονται στο σχήμα 5, τα οποία χρησιμοποιούνται για την εκτέλεση σειράς ασκήσεων για όλο το σώμα. Συνδυάζει την συνολική εκγύμναση όλου του σώματος, την ευκολία συναρμολόγησης με ένα μόνο εργαλείο (26) και μεταφοράς και το μικρό σύνολο μάζας για την έκταση της κατασκευής.



ΑΡΙΘΜΟΣ Δ.Ε. (11):1009125
ΑΡΙΘΜΟΣ ΑΙΤΗΣΗΣ Δ.Ε. (21):20160100122
ΔΙΕΘΝΗΣ ΤΑΞΙΝΟΜΗΣΗ (51):IPC8: E05D 15/06
IPC8: E06B 9/58
ΔΙΚΑΙΟΥΧΟΣ (73):1)ΑΡΖΟΓΛΟΥ ΓΕΩΡΓΙΟΥ ΑΖΑΡΙΑΣ
Λεωφ. Βουλιαγμένης 51,16675 ΓΛΥΦΑΔΑ
(ΑΤΤΙΚΗΣ), ΕΛΛΑΔΑ
ΗΜΕΡΟΜ. ΚΑΤΑΘΕΣΗΣ (22):30/03/2016
ΗΜΕΡΟΜ. ΑΠΟΝΟΜΗΣ (47):26/09/2017
ΣΥΜΒ. ΠΡΟΤΕΡΑΙΟΤΗΤΕΣ (30):
ΤΡΟΠΟΠ. ΚΥΡΙΟΥ Δ.Ε. (61):
ΕΦΕΥΡΕΤΗΣ (72):1)ΑΡΖΟΓΛΟΥ ΓΕΩΡΓΙΟΥ ΑΖΑΡΙΑΣ
ΕΙΔΙΚΟΣ ΠΛΗΡΕΞΟΥΣΙΟΣ (74):
ΑΝΤΙΚΛΗΤΟΣ (74):
ΤΙΤΛΟΣ ΕΦΕΥΡΕΣΗΣ (54):ΣΥΣΤΗΜΑ ΕΠΑΛΛΗΛΟΥ ΚΟΥΦΩΜΑΤΟΣ ΜΕΓΙΣΤΗΣ ΟΡΑΤΟΤΗΤΟΣ

ΠΕΡΙΛΗΨΗ(57)

Η εφεύρεση αναφέρεται σε σύστημα επαλλήλου κουφώματος μέγιστης ορατότητας αποτελούμενο από πλαίσιο (κάσσα), η οποία γίνεται από οδηγό (1) στο επάνω μέρος και οδηγό (8) στα δύο κάθετα και το κάτω μέρος. Ο κάτω οδηγός (8) έχει ύψος μόνον τριανταπέντε χιλιοστά εντός του οποίου βαίνει ολόκληρο το κάτω οριζόντιο τμήμα του κινητού φύλλου του κουφώματος, το οποίο κατασκευάζεται με το προφίλ (4). Η κύλιση του κουφώματος επιτυγχάνεται με τροχούς (14), οι οποίοι στηρίζονται σε άξονα (10), ο οποίος βαίνει σε υποδοχές (15), που φέρει το κάτω προφίλ (4) του κινητού φύλλου. Οι τροχοί (14) κινούνται εξωτερικά και εκατέρωθεν του προφίλ (4), όπως φαίνεται στο σχήμα 1. Με τον τρόπο αυτό επιτυγχάνεται η κύλιση του φύλλου σε οδηγό ύψους μόνον τριανταπέντε χιλιοστών χωρίς να απαιτείται σκάψιμο του κάτω διαπέδου της οικοδομής και υπόγειοι νεροχύτες.



2.2 ΕΥΡΕΤΗΡΙΟ Δ.Ε. ΣΥΜΦΩΝΑ ΜΕ ΤΗΝ ΗΜΕΡΟΜΗΝΙΑ ΚΑΤΑΘΕΣΗΣ

| ΚΑΤΑΘΕΣΗ (22) | ΔΙΚΑΙΟΥΧΟΣ (73) | ΤΙΤΛΟΣ ΕΦΕΥΡΕΣΗΣ (54) | ΑΡ. Δ.Ε. (11) |
|------------------|---|---|------------------|
| 29/05/2014 | IGM ΤΕΧΝΙΚΗ-ΕΜΠΟΡΙΚΗ ΕΤΑΙΡΕΙΑ ΠΕΡΙ- ΟΡΙΣΜΕΝΗΣ ΕΥΘΥΝΗΣ με δ.τ."IGM ΕΠΕ" | ΠΕΡΙΟΡΙΣΤΗΣ ΡΟΗΣ ΥΓΡΑΕΡΙΟΥ ΑΠΟ ΦΙΑΛΙΔΙΟ | 1009120 |
| 22/09/2014 | ΛΕΡΑΚΗΣ ΕΜΜΑΝΟΥΗΛ | ΠΡΟΪΟΝΤΑ ΜΕ ΒΑΣΗ ΤΟΝ ΠΟΛΤΟ ΑΒΟΚΑΝΤΟ ΜΑΚΡΑΣ ΔΙΑΡ- ΚΕΙΑΣ ΚΑΙ ΜΕΘΟΔΟΣ ΠΑΡΑΣΚΕΥΗΣ ΤΟΥΣ | 1009111 |
| 06/04/2015 | ΨΥΦΙΚΑΣ ΓΕΩΡΓΙΟΣ ΨΥΦΙΚΑΣ ΕΡΜΗΣ | ΕΝΔΥΜΑΤΑ ΕΦΑΠΤΟΜΕΝΑ ΣΤΟ ΔΕΡΜΑ ΠΑΡΑΓΟΜΕΝΑ ΑΠΟ ΥΦΑΣΜΑ ΕΠΙΚΑΛΥΜΜΕΝΟ ΑΠΟ ΣΥΝΘΕΤΟ ΥΛΙΚΟ ΠΟΥ ΒΑΣΙ- ΖΕΤΑΙ ΣΕ ΟΞΕΙΔΙΑ ΜΕΤΑΛΛΩΝ ΚΑΙ ΑΝΟΡΓΑΝΟ ΥΛΙΚΟ | 1009117 |
| 17/07/2015 | ΣΠΗΛΙΟΠΟΥΛΟΣ ΠΑΝΑΓΙΩΤΗΣ | ΜΗΧΑΝΙΣΜΟΣ ΑΣΦΑΛΙΣΗΣ ΣΥΡΟΜΕΝΩΝ ΚΟΥΦΩΜΑΤΩΝ | 1009095 |
| 04/08/2015 | ΔΕΛΗΠΕΤΗΣ ΣΤΑΥΡΟΣ | ΑΝΑΚΥΚΛΩΣΙΜΗ ΚΥΛΙΝΔΡΙΚΗ ΒΟΥΡΤΣΑ ΓΙΑ ΧΡΗΣΗ ΣΕ ΟΧΗ- ΜΑΤΑ ΚΑΘΑΡΙΣΜΟΥ ΔΡΟΜΩΝ ΚΑΙ ΔΑΠΕΔΩΝ ΚΑΙ ΜΕΘΟΔΟΣ ΚΑΤΑΣΚΕΥΗΣ ΑΥΤΗΣ | 1009096 |
| 20/11/2015 | ΔΗΜΟΦΙΛΟΣ ΝΙΚΟΛΑΟΣ | ΜΕΘΟΔΟΣ ΜΕΤΑΦΕΡΟΜΕΝΗΣ ΑΝΟΣΟΜΕΤΑΤΡΟΠΗΣ ΜΕΣΩ ΣΥΝΘΕΤΟΥ ΕΜΒΟΛΙΟΥ, ΕΠΙΘΕΜΑΤΟΣ ΠΟΛΥΜΕΡΟΥΣ ΚΑΙ ΕΦΑΡ- ΜΟΓΗ ΔΙΗΘΗΣΕΩΝ ΕΝΑΝΤΙΟΝ ΜΕΛΑΝΩΜΑΤΟΣ | 1009097 |
| 22/12/2015 | ΜΥΛΩΝΑΣ ΓΕΩΡΓΙΟΣ | ΦΙΛΗΤΗ ΕΝΩΣΗ ΦΥΛΛΩΝ ΣΥΡΟΜΕΝΟΥ ΚΟΥΦΩΜΑΤΟΣ | 1009112 |
| 22/12/2015 | ΜΠΕΚΕΛΗΣ ΒΑΣΙΛΕΙΟΣ | ΕΠΕΞΕΡΓΑΣΙΑ ΦΥΤΙΚΩΝ ΠΑΡΑΠΡΟΪΟΝΤΩΝ ΚΑΙ ΥΠΟΠΡΟΪ- ΟΝΤΩΝ ΕΛΑΙΟΔΕΝΔΡΩΝ ΓΙΑ ΠΑΡΑΓΩΓΗ ΛΕΙΤΟΥΡΓΙΚΩΝ ΠΡΟ- ΪΟΝΤΩΝ ΚΑΙ Η ΕΠΙΔΡΑΣΗ ΤΟΥΣ ΣΕ ΑΓΡΟΤΙΚΑ ΖΩΑ | 1009122 |
| 26/01/2016 | ΓΕΩΡΓΟΥΛΑΣ ΣΠΥΡΙΔΩΝ | ΑΥΤΟΜΑΤΟΣ ΜΗΧΑΝΙΚΟΣ ΑΕΡΟΦΡΑΧΤΗΣ ΠΟΡΤΑΣ | 1009098 |
| 11/03/2016 | ΣΑΡΑΒΑΝΟΥ ΙΩΑΝΝΑ | ΑΛΚΟΟΛΟΥΧΟ ΚΟΚΤΕΪΛ ΜΕ ΦΡΕΣΚΟ ΧΥΜΟ ΠΕΠΟΝΙΟΥ ΚΑΙ ΜΕΘΟΔΟΣ ΠΑΡΑΣΚΕΥΗΣ ΕΝΟΣ ΤΕΤΟΙΟΥ ΚΟΚΤΕΪΛ | 1009099 |
| 11/03/2016 | ΕΠΙΤΡΟΠΗ ΕΡΕΥΝΩΝ ΠΑΝΕΠΙΣΤΗΜΙΟΥ ΙΩΑΝΝΙΝΩΝ (Ε.Λ.Κ.Ε.) ΤΖΑΚΟΣ ΑΝΔΡΕΑΣ ΣΤΑΜΑΤΗΣ ΧΑΡΑΛΑΜΠΟΣ ΓΕΡΟΘΑΝΑΣΗΣ ΙΩΑΝΝΗΣ ΧΑΤΖΗΚΩΝΣΤΑΝΤΙΝΟΥ ΑΛΕΞΑΝΔΡΑ ΧΑΤΖΗΑΘΑΝΑΣΙΑΔΟΥ ΜΑΡΙΑ | ΣΥΣΤΗΜΑ ΚΑΙ ΜΕΘΟΔΟΣ ΓΙΑ ΤΗΝ ΠΑΡΑΣΚΕΥΗ, ΤΑΥΤΟΠΟΙΗΣΗ ΚΑΙ ΒΙΟΛΟΓΙΚΗ ΑΞΙΟΛΟΓΗΣΗ ΑΝΑΛΟΓΩΝ ΦΥΣΙΚΩΝ ΠΡΟΪΟΝΤΩΝ | 1009100 |
| 21/03/2016 | ΛΥΣΣΟΥΔΗ ΑΙΚΑΤΕΡΙΝΗ | ΣΙΡΟΠΙ ΑΠΟ ΑΝΘΗ ΣΑΜΠΟΥΚΟΥ (SAMBUCUS NIGRA), ΝΕΡΟ, ΖΑΧΑΡΗ, ΓΛΥΚΟΖΗ, ΚΙΤΡΙΚΟ ΟΞΥ ΚΑΙ ΦΡΕΣΚΑ ΛΕΜΟΝΙΑ, ΜΕΘΟΔΟΣ ΠΑΡΑΣΚΕΥΗΣ ΚΑΙ ΧΡΗΣΗ ΤΟΥ | 1009093 |
| 30/03/2016 | ΑΡΖΟΓΛΟΥ ΑΖΑΡΙΑΣ | ΣΥΣΤΗΜΑ ΕΠΑΛΛΗΛΟΥ ΚΟΥΦΩΜΑΤΟΣ ΜΕΓΙΣΤΗΣ ΟΡΑΤΟΤΗ- ΤΟΣ | 1009125 |
| 11/04/2016 | ΒΙΔΑΚΗΣ ΝΕΚΤΑΡΙΟΣ ΒΑΪΡΗΣ ΑΧΙΛΛΕΑΣ ΛΟΝΤΟΣ ΑΝΤΩΝΗΣ ΓΡΑΜΜΑΤΙΚΑΚΗΣ ΙΩΑΝΝΗΣ ΠΕΤΟΥΣΗΣ ΜΑΡΚΟΣ ΑΡΑΠΗΣ ΕΜΜΑΝΟΥΗΛ ΜΑΝΙΑΔΗ ΑΘΗΝΑ | ΕΞΥΠΝΟ ΕΡΓΑΛΕΙΟ ΚΡΟΥΣΤΙΚΗΣ ΛΑΞΕΥΣΗΣ | 1009101 |
| 13/04/2016 | ΚΟΥΚΟΥΛΑΚΗΣ ΙΩΑΝΝΗΣ | ΚΑΛΛΥΝΤΙΚΗ ΚΑΙ ΦΑΡΜΑΚΕΥΤΙΚΗ ΚΡΕΜΑ ΜΕ ΜΑΣΤΙΧΑ ΧΙΟΥ ΚΑΙ ΛΙΒΑΝΙ | 1009113 |
| 22/04/2016 | ΠΑΝΕΠΙΣΤΗΜΙΟ ΘΕΣΣΑΛΙΑΣ ΔΗΜΑΣ ΚΩΝΣΤΑΝΤΙΝΟΣ ΜΠΙΛΑΛΗΣ ΠΑΝΑΓΙΩΤΗΣ ΤΣΙΜΠΛΟΥΛΗ ΧΡΥΣΗΙΔΑ ΙΑΤΡΟΥ ΕΡΜΟΛΑΟΣ ΕΘΝΙΚΟ ΚΑΙ ΚΑΠΟΔΙΣΤΡΙΑΚΟ ΠΑΝΕΠΙ- ΣΤΗΜΙΟ ΑΘΗΝΩΝ ΙΝΣΤΙΤΟΥΤΟ ΤΕΧΝΟΛΟΓΙΑΣ ΚΑΙ ΕΡΕΥ- ΝΑΣ | ΓΡΑΜΜΙΚΑ ΠΕΝΤΑΣΥΣΤΑΔΙΚΑ ΠΟΛΥΠΕΠΤΙΔΙΚΑ ΚΑΙ ΥΒΡΙΔΙΚΑ ΠΟΛΥΜΕΡΗ ΓΙΑ ΕΝΕΣΙΜΑ ΥΔΡΟΤΖΕΛ ΠΟΥ ΣΧΗΜΑΤΙΖΟΝΤΑΙ ΕΠΙ ΤΟΠΟΥ ΚΑΙ ΜΠΟΡΟΥΝ ΝΑ ΑΥΤΟΔΙΟΡΘΩΘΟΥΝ ΚΑΙ ΝΑ ΑΠΟΚΡΙΝΟΝΤΑΙ ΣΤΟ ΡΗ ΚΑΙ ΤΗ ΘΕΡΜΟΚΡΑΣΙΑ ΓΙΑ ΤΟΠΙΚΗ ΚΑΙ ΚΑΤΕΥΘΥΝΟΜΕΝΗ ΧΟΡΗΓΗΣΗ ΤΗΣ ΓΕΜΕΣΙΤΑΜΠΙΝΗΣ | 1009114 |

| ΚΑΤΑΘΕΣΗ (22) | ΔΙΚΑΙΟΥΧΟΣ (73) | ΤΙΤΛΟΣ ΕΦΕΥΡΕΣΗΣ (54) | ΑΡ. Δ.Ε. (11) |
|--------------------------|--|--|--------------------------|
| 22/04/2016 | Α. & Χ. ΥΦΑΝΤΗΣ Α.Β.Ε.Ε ΑΝΩΝΥΜΟΣ ΒΙΟΜΗΧΑΝΙΚΗ ΚΑΙ ΕΜΠΟΡΙΚΗ ΕΤΑΙΡΕΙΑ | ΠΡΟΪΟΝΤΑ ΤΡΟΦΙΜΩΝ ΜΕ ΥΠΟΚΑΤΑΣΤΑΤΟ ΚΡΕΑΤΟΣ | 1009115 |
| 09/05/2016 | ΧΑΡΩΝΗΣ ΑΝΑΣΤΑΣΙΟΣ | ΕΝΔΟΒΟΛΒΙΚΟ ΕΝΘΕΜΑ ΓΙΑ ΣΤΗΡΙΞΗ ΕΝΔΟΦΑΚΩΝ | 1009102 |
| 10/05/2016 | ΑΘΑΝΑΣΙΑΔΗΣ ΑΘΑΝΑΣΙΟΣ | ΣΤΡΙΦΤΟ ΤΣΙΓΑΡΟ ΜΕ ΤΣΙΓΑΡΟΧΑΡΤΟ ΑΠΟ ΦΥΛΛΟ ΚΑΠΝΟΥ | 1009118 |
| 11/05/2016 | ΚΑΛΑΜΠΑΛΙΚΗ-ΤΣΙΤΣΙΓΙΑΝΝΗ ΕΥΘΑΛΙΑ | ΥΔΡΟΣΤΡΟΒΙΛΟΣ | 1009116 |
| 12/05/2016 | ΙΩΑΝΝΙΤΗΣ ΒΑΣΙΛΕΙΟΣ | ΑΝΕΜΟΓΕΝΝΗΤΡΙΑ ΕΝΤΟΣ ΠΕΡΙΓΕΓΡΑΜΜΕΝΟΥ ΚΥΚΛΙΚΟΥ ΠΕΡΙΒΛΗΜΑΤΟΣ ΜΕ ΔΥΝΑΤΟΤΗΤΑ ΣΤΗΡΙΞΗΣ ΣΕ ΟΠΟΙΟΔΗΠΟΤΕ ΣΤΑΘΕΡΟ ΣΗΜΕΙΟ | 1009103 |
| 12/05/2016 | ΚΟΥΜΠΙΑΝΑΚΗΣ ΙΩΑΝΝΗΣ | ΣΑΠΟΥΝΙ ΜΕ ΕΚΧΥΛΙΣΜΑ ΗΦΑΙΣΤΕΙΑΚΗΣ ΛΑΒΑΣ | 1009104 |
| 18/05/2016 | SAPEC Agro, SA | ΖΙΖΑΝΙΟΚΤΟΝΟ ΜΕΙΓΜΑ | 1009105 |
| 20/05/2016 | ΑΡΙΣΤΟΤΕΛΕΙΟ ΠΑΝΕΠΙΣΤΗΜΙΟ ΘΕΣΣΑΛΟΝΙΚΗΣ-ΕΙΔΙΚΟΣ ΛΟΓΑΡΙΑΣΜΟΣ ΚΟΝΔΥΛΙΩΝ ΕΡΕΥΝΑΣ | ΚΑΙΝΟΤΟΜΑ, ΜΗ-ΕΠΕΜΒΑΤΙΚΗ ΤΕΧΝΙΚΗ ΦΑΣΜΑΤΟΣΚΟΠΙΑΣ ΣΥΝΘΕΤΗΣ ΑΝΤΙΣΤΑΣΗΣ ΓΙΑ ΤΗΝ ΕΓΚΑΙΡΗ ΔΙΑΓΝΩΣΗ ΤΗΣ ΣΤΕΦΑΝΙΑΙΑΣ ΝΟΣΟΥ | 1009123 |
| 24/05/2016 | ΧΑΣΙΩΤΗΣ ΧΡΗΣΤΟΣ | ΜΕΤΑΦΕΡΟΜΕΝΗ ΑΠΟΣΚΕΥΗ ΔΙΑΜΟΝΗΣ-ΔΙΑΒΙΩΣΗΣ | 1009106 |
| 03/06/2016 | ΧΡΥΣΑΝΘΙΔΗΣ ΓΕΩΡΓΙΟΣ ΧΡΥΣΑΝΘΙΔΗΣ ΣΩΤΗΡΙΟΣ | ΜΕΘΟΔΟΣ ΠΥΡΟΣΒΕΣΗΣ ΜΕ ΒΑΣΗ ΤΟ ΔΙΟΓΚΩΜΕΝΟ ΠΕΡΙΛΙΤΗ | 1009121 |
| 06/06/2016 | ΤΖΑΝΕΤΟΣ ΓΕΩΡΓΙΟΣ | ΝΑΡΘΗΚΑΣ ΥΠΟΠΙΕΣΗΣ ΕΠΙΠΕΔΩΝ ΣΤΟΙΧΕΙΩΝ | 1009094 |
| 14/06/2016 | ΠΕΛΕΚΟΣ ΝΙΚΟΛΑΟΣ | ΜΗΧΑΝΙΣΜΟΣ ΠΕΡΙΣΤΡΕΦΟΜΕΝΩΝ ΠΟΡΤΩΝ ΑΣΦΑΛΕΙΑΣ | 1009110 |
| 27/06/2016 | ΝΙΚΗΤΑΚΗΣ ΙΩΑΝΝΗΣ | ΟΙΚΙΑΚΟ ΠΟΛΥΟΡΓΑΝΟ ΕΚΓΥΜΝΑΣΗΣ ΜΕΤΑΦΕΡΟΜΕΝΟ ΩΣ ΧΕΙΡΑΠΟΣΚΕΥΗ | 1009124 |
| 30/06/2016 | ΦΑΡΜΑΤΕΝ ΑΒΕΕ | ΦΑΡΜΑΚΕΥΤΙΚΟ ΣΚΕΥΑΣΜΑ ΠΕΡΙΕΧΟΝ ΕΝΑ ΜΗ ΠΟΥΡΙΝΙΚΟ ΕΠΙΛΕΚΤΙΚΟ ΑΝΑΣΤΟΛΕΑ ΤΗΣ ΘΕΙΙΔΑΣΗΣ ΤΗΣ ΞΑΝΘΙΝΗΣ ΚΑΙ ΜΕΘΟΔΟΣ ΠΑΡΑΣΚΕΥΗΣ ΑΥΤΟΥ | 1009119 |
| 11/07/2016 | ΕΚΕΦΕ ΔΗΜΟΚΡΙΤΟΣ ΤΣΙΟΥΡΒΑΣ ΔΗΜΗΤΡΙΟΣ ΣΙΔΕΡΑΤΟΥ ΩΡΑΙΟΖΗΛΗ | ΚΑΙΝΟΤΟΜΑ ΛΕΙΤΟΥΡΓΙΚΑ ΣΥΣΤΗΜΑΤΑ ΜΕΤΑΦΟΡΑΣ ΑΜΙΝΟΚΙΝΟΛΙΝΩΝ ΚΑΙ ΠΑΡΑΓΩΓΩΝ ΤΟΥΣ ΒΑΣΙΣΜΕΝΑ ΣΕ ΔΕΝΔΡΙΤΙΚΑ ΠΟΛΥΜΕΡΗ ΜΕ ΙΚΑΝΟΤΗΤΑ ΣΤΟΧΕΥΣΗΣ ΜΙΤΟΧΟΝΔΡΙΩΝ | 1009107 |
| 27/07/2016 | CATALYTIC SYSTEMS C.E.D. LTD | ΚΑΙΝΟΤΟΜΟΣ ΜΕΘΟΔΟΣ ΣΚΛΗΡΥΝΣΗΣ ΣΥΓΚΟΛΛΗΤΙΚΩΝ ΣΥΣΤΗΜΑΤΩΝ | 1009108 |
| 10/08/2016 | ΔΕΣΣΟΣ ΘΕΟΔΩΡΟΣ | ΔΙΑΤΑΞΗ ΗΛΙΑΚΗΣ ΑΦΑΛΑΤΩΣΗΣ ΜΕ ΤΗ ΧΡΗΣΗ ΧΑΜΗΛΟΥ ΚΟΣΤΟΥΣ ΣΥΛΛΕΚΤΗ | 1009109 |

2.3 ΕΥΡΕΤΗΡΙΟ Δ.Ε. ΣΥΜΦΩΝΑ ΜΕ ΤΗΝ ΑΛΦΑΒΗΤΙΚΗ ΣΕΙΡΑ ΤΩΝ ΔΙΚΑΙΟΥΧΩΝ

| ΔΙΚΑΙΟΥΧΟΣ (73) | ΤΙΤΛΟΣ ΕΦΕΥΡΕΣΗΣ (54) | ΚΑΤΑΘΕΣΗ (22) | ΑΡ. Δ.Ε. (21) |
|---|---|------------------|------------------|
| <i>CATALYTIC SYSTEMS C.E.D. LTD</i> | ΚΑΙΝΟΤΟΜΟΣ ΜΕΘΟΔΟΣ ΣΚΛΗΡΥΝΣΗΣ ΣΥΓΚΟΛΛΗΤΙΚΩΝ ΣΥΣΤΗΜΑΤΩΝ | 27/07/2016 | 1009108 |
| <i>IGM ΤΕΧΝΙΚΗ-ΕΜΠΟΡΙΚΗ ΕΤΑΙΡΕΙΑ ΠΕΡΙΟΡΙΣΜΕΝΗΣ ΕΥΘΥΝΗΣ με δ.τ. "IGM ΕΠΕ"</i> | ΠΕΡΙΟΡΙΣΤΗΣ ΡΟΗΣ ΥΓΡΑΕΡΙΟΥ ΑΠΟ ΦΙΑΛΛΙΔΙΟ | 29/05/2014 | 1009120 |
| <i>SAPEC Agro, SA</i> | ΖΙΖΑΝΙΟΚΤΟΝΟ ΜΕΙΓΜΑ | 18/05/2016 | 1009105 |
| <i>A. & X. ΥΦΑΝΤΗΣ Α.Β.Ε.Ε ΑΝΩΝΥΜΟΣ ΒΙΟΜΗΧΑΝΙΚΗ ΚΑΙ ΕΜΠΟΡΙΚΗ ΕΤΑΙΡΕΙΑ</i> | ΠΡΟΪΟΝΤΑ ΤΡΟΦΙΜΩΝ ΜΕ ΥΠΟΚΑΤΑΣΤΑΤΟ ΚΡΕΑΤΟΣ | 22/04/2016 | 1009115 |
| <i>ΑΘΑΝΑΣΙΑΔΗΣ ΑΘΑΝΑΣΙΟΣ</i> | ΣΤΡΙΦΤΟ ΤΣΙΓΑΡΟ ΜΕ ΤΣΙΓΑΡΟΧΑΡΤΟ ΑΠΟ ΦΥΛΛΟ ΚΑΠΝΟΥ | 10/05/2016 | 1009118 |
| <i>ΑΡΑΠΗΣ ΕΜΜΑΝΟΥΗΛ</i> | ΕΞΥΠΝΟ ΕΡΓΑΛΕΙΟ ΚΡΟΥΣΤΙΚΗΣ ΛΑΞΕΥΣΗΣ | 11/04/2016 | 1009101 |
| <i>ΑΡΖΟΓΛΟΥ ΑΖΑΡΙΑΣ</i> | ΣΥΣΤΗΜΑ ΕΠΑΛΛΗΛΟΥ ΚΟΥΦΩΜΑΤΟΣ ΜΕΓΙΣΤΗΣ ΟΡΑΤΟΤΗΤΑΣ | 30/03/2016 | 1009125 |
| <i>ΑΡΙΣΤΟΤΕΛΕΙΟ ΠΑΝΕΠΙΣΤΗΜΙΟ ΘΕΣΣΑΛΟΝΙΚΗΣ-ΕΙΔΙΚΟΣ ΛΟΓΑΡΙΑΣΜΟΣ ΚΟΝΔΥΛΙΩΝ ΕΡΕΥΝΑΣ</i> | ΚΑΙΝΟΤΟΜΙΑ, ΜΗ-ΕΠΕΜΒΑΤΙΚΗ ΤΕΧΝΙΚΗ ΦΑΣΜΑΤΟΣΚΟΠΙΑΣ ΣΥΝΘΕΤΗΣ ΑΝΤΙΣΤΑΣΗΣ ΓΙΑ ΤΗΝ ΕΓΚΑΙΡΗ ΔΙΑΓΝΩΣΗ ΤΗΣ ΣΤΕΦΑΝΙΑΙΑΣ ΝΟΣΟΥ | 20/05/2016 | 1009123 |
| <i>ΒΑΪΡΗΣ ΑΧΙΛΛΕΑΣ</i> | ΕΞΥΠΝΟ ΕΡΓΑΛΕΙΟ ΚΡΟΥΣΤΙΚΗΣ ΛΑΞΕΥΣΗΣ | 11/04/2016 | 1009101 |
| <i>ΒΙΔΑΚΗΣ ΝΕΚΤΑΡΙΟΣ</i> | ΕΞΥΠΝΟ ΕΡΓΑΛΕΙΟ ΚΡΟΥΣΤΙΚΗΣ ΛΑΞΕΥΣΗΣ | 11/04/2016 | 1009101 |
| <i>ΓΕΡΟΘΑΝΑΣΗΣ ΙΩΑΝΝΗΣ</i> | ΣΥΣΤΗΜΑ ΚΑΙ ΜΕΘΟΔΟΣ ΓΙΑ ΤΗΝ ΠΑΡΑΣΚΕΥΗ, ΤΑΥΤΟΠΟΙΗΣΗ ΚΑΙ ΒΙΟΛΟΓΙΚΗ ΑΞΙΟΛΟΓΗΣΗ ΑΝΑΛΟΓΩΝ ΦΥΣΙΚΩΝ ΠΡΟΪΟΝΤΩΝ | 11/03/2016 | 1009100 |
| <i>ΓΕΩΡΓΟΥΛΑΣ ΣΠΥΡΙΔΩΝ</i> | ΑΥΤΟΜΑΤΟΣ ΜΗΧΑΝΙΚΟΣ ΑΕΡΟΦΡΑΧΤΗΣ ΠΟΡΤΑΣ | 26/01/2016 | 1009098 |
| <i>ΓΡΑΜΜΑΤΙΚΑΚΗΣ ΙΩΑΝΝΗΣ</i> | ΕΞΥΠΝΟ ΕΡΓΑΛΕΙΟ ΚΡΟΥΣΤΙΚΗΣ ΛΑΞΕΥΣΗΣ | 11/04/2016 | 1009101 |
| <i>ΔΕΛΗΠΕΤΗΣ ΣΤΑΥΡΟΣ</i> | ΑΝΑΚΥΚΛΩΣΙΜΗ ΚΥΛΙΝΔΡΙΚΗ ΒΟΥΡΤΣΑ ΓΙΑ ΧΡΗΣΗ ΣΕ ΟΧΗΜΑΤΑ ΚΑΘΑΡΙΣΜΟΥ ΔΡΟΜΩΝ ΚΑΙ ΔΑΠΕΔΩΝ ΚΑΙ ΜΕΘΟΔΟΣ ΚΑΤΑΣΚΕΥΗΣ ΑΥΤΗΣ | 04/08/2015 | 1009096 |
| <i>ΔΕΣΣΟΣ ΘΕΟΔΩΡΟΣ</i> | ΔΙΑΤΑΞΗ ΗΛΙΑΚΗΣ ΑΦΑΛΑΤΩΣΗΣ ΜΕ ΤΗ ΧΡΗΣΗ ΧΑΜΗΛΟΥ ΚΟΣΤΟΥΣ ΣΥΛΛΕΚΤΗ | 10/08/2016 | 1009109 |
| <i>ΔΗΜΑΣ ΚΩΝΣΤΑΝΤΙΝΟΣ</i> | ΓΡΑΜΜΙΚΑ ΠΕΝΤΑΣΥΣΤΑΔΙΚΑ ΠΟΛΥΠΕΠΤΙΔΙΚΑ ΚΑΙ ΥΒΡΙΔΙΚΑ ΠΟΛΥΜΕΡΗ ΓΙΑ ΕΝΕΣΙΜΑ ΥΔΡΟΤΖΕΛ ΠΟΥ ΣΧΗΜΑΤΙΖΟΝΤΑΙ ΕΠΙ ΤΟΠΟΥ ΚΑΙ ΜΠΟΡΟΥΝ ΝΑ ΑΥΤΟΔΙΟΡΘΩΘΟΥΝ ΚΑΙ ΝΑ ΑΠΟΚΡΙΝΟΝΤΑΙ ΣΤΟ ΡΗ ΚΑΙ ΤΗ ΘΕΡΜΟΚΡΑΣΙΑ ΓΙΑ ΤΟΠΙΚΗ ΚΑΙΚΑΤΕΥΘΥΝΟΜΕΝΗ ΧΟΡΗΓΗΣΗ ΤΗΣ ΓΕΜΣΙΤΑΜΠΙΝΗΣ | 22/04/2016 | 1009114 |
| <i>ΔΗΜΟΦΙΛΟΣ ΝΙΚΟΛΑΟΣ</i> | ΜΕΘΟΔΟΣ ΜΕΤΑΦΕΡΟΜΕΝΗΣ ΑΝΟΣΟΜΕΤΑΤΡΟΠΗΣ ΜΕΣΩ ΣΥΝΘΕΤΟΥ ΕΜΒΟΛΙΟΥ, ΕΠΙΘΕΜΑΤΟΣ ΠΟΛΥΜΕΡΟΥΣ ΚΑΙ ΕΦΑΡΜΟΓΗ ΔΙΗΘΗΣΕΩΝ ΕΝΑΝΤΙΟΝ ΜΕΛΑΝΩΜΑΤΟΣ | 20/11/2015 | 1009097 |
| <i>ΕΘΝΙΚΟ ΚΑΙ ΚΑΠΟΛΙΣΤΡΙΑΚΟ ΠΑΝΕΠΙΣΤΗΜΙΟ ΑΘΗΝΩΝ</i> | ΓΡΑΜΜΙΚΑ ΠΕΝΤΑΣΥΣΤΑΔΙΚΑ ΠΟΛΥΠΕΠΤΙΔΙΚΑ ΚΑΙ ΥΒΡΙΔΙΚΑ ΠΟΛΥΜΕΡΗ ΓΙΑ ΕΝΕΣΙΜΑ ΥΔΡΟΤΖΕΛ ΠΟΥ ΣΧΗΜΑΤΙΖΟΝΤΑΙ ΕΠΙ ΤΟΠΟΥ ΚΑΙ ΜΠΟΡΟΥΝ ΝΑ ΑΥΤΟΔΙΟΡΘΩΘΟΥΝ ΚΑΙ ΝΑ ΑΠΟΚΡΙΝΟΝΤΑΙ ΣΤΟ ΡΗ ΚΑΙ ΤΗ ΘΕΡΜΟΚΡΑΣΙΑ ΓΙΑ ΤΟΠΙΚΗ ΚΑΙΚΑΤΕΥΘΥΝΟΜΕΝΗ ΧΟΡΗΓΗΣΗ ΤΗΣ ΓΕΜΣΙΤΑΜΠΙΝΗΣ | 22/04/2016 | 1009114 |
| <i>ΕΚΕΦΕ ΔΗΜΟΚΡΙΤΟΣ</i> | ΚΑΙΝΟΤΟΜΑ ΛΕΙΤΟΥΡΓΙΚΑ ΣΥΣΤΗΜΑΤΑ ΜΕΤΑΦΟΡΑΣ ΑΜΙΝΟΚΙΝΟΛΙΝΩΝ ΚΑΙ ΠΑΡΑΓΩΓΩΝ ΤΟΥΣ ΒΑΣΙΣΜΕΝΑ ΣΕ ΔΕΝΔΡΙΤΙΚΑ ΠΟΛΥΜΕΡΗ ΜΕ ΙΚΑΝΟΤΗΤΑ ΣΤΟΧΕΥΣΗΣ ΜΙΤΟΧΟΝΔΡΙΩΝ | 11/07/2016 | 1009107 |
| <i>ΕΠΙΤΡΟΠΗ ΕΡΕΥΝΩΝ ΠΑΝΕΠΙΣΤΗΜΙΟΥ ΙΩΑΝΝΙΝΩΝ (Ε.Α.Κ.Ε.)</i> | ΣΥΣΤΗΜΑ ΚΑΙ ΜΕΘΟΔΟΣ ΓΙΑ ΤΗΝ ΠΑΡΑΣΚΕΥΗ, ΤΑΥΤΟΠΟΙΗΣΗ ΚΑΙ ΒΙΟΛΟΓΙΚΗ ΑΞΙΟΛΟΓΗΣΗ ΑΝΑΛΟΓΩΝ ΦΥΣΙΚΩΝ ΠΡΟΪΟΝΤΩΝ | 11/03/2016 | 1009100 |

| ΔΙΚΑΙΟΥΧΟΣ (73) | ΤΙΤΛΟΣ ΕΦΕΥΡΕΣΗΣ (54) | ΚΑΤΑΘΕΣΗ (22) | ΑΡ. Δ.Ε. (21) |
|---|---|------------------|------------------|
| ΙΑΤΡΟΥ ΕΡΜΟΛΑΟΣ | ΓΡΑΜΜΙΚΑ ΠΕΝΤΑΣΥΣΤΑΔΙΚΑ ΠΟΛΥΠΕΠΤΙΔΙΚΑ ΚΑΙ ΥΒΡΙΔΙΚΑ ΠΟΛΥΜΕΡΗ ΓΙΑ ΕΝΕΣΙΜΑ ΥΔΡΟΤΖΕΛ ΠΟΥ ΣΧΗΜΑΤΙΖΟΝΤΑΙ ΕΠΙ ΤΟΠΟΥ ΚΑΙ ΜΠΟΡΟΥΝ ΝΑ ΑΥΤΟΔΙΟΡΘΩΘΟΥΝ ΚΑΙ ΝΑ ΑΠΟΚΡΙΝΟΝΤΑΙ ΣΤΟ ΡΗ ΚΑΙ ΤΗ ΘΕΡΜΟΚΡΑΣΙΑ ΓΙΑ ΤΟΠΙΚΗ ΚΑΙΚΑΤΕΥΘΥΝΟΜΕΝΗ ΧΟΡΗΓΗΣΗ ΤΗΣ ΓΕΜΣΙΤΑΜΠΙΝΗΣ | 22/04/2016 | 1009114 |
| ΙΝΣΤΙΤΟΥΤΟ ΤΕΧΝΟΛΟΓΙΑΣ ΚΑΙ ΕΡΕΥΝΑΣ | ΓΡΑΜΜΙΚΑ ΠΕΝΤΑΣΥΣΤΑΔΙΚΑ ΠΟΛΥΠΕΠΤΙΔΙΚΑ ΚΑΙ ΥΒΡΙΔΙΚΑ ΠΟΛΥΜΕΡΗ ΓΙΑ ΕΝΕΣΙΜΑ ΥΔΡΟΤΖΕΛ ΠΟΥ ΣΧΗΜΑΤΙΖΟΝΤΑΙ ΕΠΙ ΤΟΠΟΥ ΚΑΙ ΜΠΟΡΟΥΝ ΝΑ ΑΥΤΟΔΙΟΡΘΩΘΟΥΝ ΚΑΙ ΝΑ ΑΠΟΚΡΙΝΟΝΤΑΙ ΣΤΟ ΡΗ ΚΑΙ ΤΗ ΘΕΡΜΟΚΡΑΣΙΑ ΓΙΑ ΤΟΠΙΚΗ ΚΑΙΚΑΤΕΥΘΥΝΟΜΕΝΗ ΧΟΡΗΓΗΣΗ ΤΗΣ ΓΕΜΣΙΤΑΜΠΙΝΗΣ | 22/04/2016 | 1009114 |
| ΙΩΑΝΝΙΤΗΣ ΒΑΣΙΛΕΙΟΣ | ΑΝΕΜΟΓΕΝΝΗΤΡΙΑ ΕΝΤΟΣ ΠΕΡΙΓΕΓΡΑΜΜΕΝΟΥ ΚΥΚΛΙΚΟΥ ΠΕΡΙΒΑΗΜΑΤΟΣ ΜΕ ΔΥΝΑΤΟΤΗΤΑ ΣΤΗΡΙΞΗΣ ΣΕ ΟΠΟΙΟΔΗΠΟΤΕ ΣΤΑΘΕΡΟ ΣΗΜΕΙΟ | 12/05/2016 | 1009103 |
| ΚΑΛΑΜΠΑΛΙΚΗ-ΤΣΙΤΣΙΓΙΑΝΝΗ ΕΥΘΑΛΙΑ | ΥΔΡΟΣΤΡΟΒΙΛΟΣ | 11/05/2016 | 1009116 |
| ΚΟΥΚΟΥΛΑΚΗΣ ΙΩΑΝΝΗΣ | ΚΑΛΛΥΝΤΙΚΗ ΚΑΙ ΦΑΡΜΑΚΕΥΤΙΚΗ ΚΡΕΜΑ ΜΕ ΜΑΣΤΙΧΑ ΧΙΟΥ ΚΑΙ ΛΙΒΑΝΙ | 13/04/2016 | 1009113 |
| ΚΟΥΜΠΑΝΑΚΗΣ ΙΩΑΝΝΗΣ | ΣΑΠΟΥΝΙ ΜΕ ΕΚΧΥΛΙΣΜΑ ΗΦΑΙΣΤΕΙΑΚΗΣ ΛΑΒΑΣ | 12/05/2016 | 1009104 |
| ΛΕΡΑΚΗΣ ΕΜΜΑΝΟΥΗΛ | ΠΡΟΪΟΝΤΑ ΜΕ ΒΑΣΗ ΤΟΝ ΠΟΛΤΟ ΑΒΟΚΑΝΤΟ ΜΑΚΡΑΣ ΔΙΑΡΚΕΙΑΣ ΚΑΙ ΜΕΘΟΔΟΣ ΠΑΡΑΣΚΕΥΗΣ ΤΟΥΣ | 22/09/2014 | 1009111 |
| ΛΟΝΤΟΣ ΑΝΤΩΝΗΣ | ΕΞΥΠΝΟ ΕΡΓΑΛΕΙΟ ΚΡΟΥΣΤΙΚΗΣ ΛΑΞΕΥΣΗΣ | 11/04/2016 | 1009101 |
| ΛΥΣΣΟΥΔΗ ΑΙΚΑΤΕΡΙΝΗ | ΣΙΡΟΠΙ ΑΠΟ ΑΝΘΗ ΣΑΜΠΟΥΚΟΥ (SAMBUCUS NIGRA), ΝΕΡΟ, ΖΑΧΑΡΗ, ΓΛΥΚΟΖΗ, ΚΙΤΡΙΚΟ ΟΞΥ ΚΑΙ ΦΡΕΣΚΑ ΛΕΜΟΝΙΑ, ΜΕΘΟΔΟΣ ΠΑΡΑΣΚΕΥΗΣ ΚΑΙ ΧΡΗΣΗ ΤΟΥ | 21/03/2016 | 1009093 |
| ΜΑΝΙΑΔΗ ΑΘΗΝΑ | ΕΞΥΠΝΟ ΕΡΓΑΛΕΙΟ ΚΡΟΥΣΤΙΚΗΣ ΛΑΞΕΥΣΗΣ | 11/04/2016 | 1009101 |
| ΜΠΕΚΕΛΗΣ ΒΑΣΙΛΕΙΟΣ | ΕΠΕΞΕΡΓΑΣΙΑ ΦΥΤΙΚΩΝ ΠΑΡΑΠΡΟΪΟΝΤΩΝ ΚΑΙ ΥΠΟΠΡΟΪΟΝΤΩΝ ΕΛΛΙΟΔΕΝΔΡΩΝ ΓΙΑ ΠΑΡΑΓΩΓΗ ΛΕΙΤΟΥΡΓΙΚΩΝ ΠΡΟΪΟΝΤΩΝ ΚΑΙ Η ΕΠΙΔΡΑΣΗ ΤΟΥΣ ΣΕ ΑΓΡΟΤΙΚΑ ΖΩΑ | 22/12/2015 | 1009122 |
| ΜΠΙΛΑΛΗΣ ΠΑΝΑΓΙΩΤΗΣ | ΓΡΑΜΜΙΚΑ ΠΕΝΤΑΣΥΣΤΑΔΙΚΑ ΠΟΛΥΠΕΠΤΙΔΙΚΑ ΚΑΙ ΥΒΡΙΔΙΚΑ ΠΟΛΥΜΕΡΗ ΓΙΑ ΕΝΕΣΙΜΑ ΥΔΡΟΤΖΕΛ ΠΟΥ ΣΧΗΜΑΤΙΖΟΝΤΑΙ ΕΠΙ ΤΟΠΟΥ ΚΑΙ ΜΠΟΡΟΥΝ ΝΑ ΑΥΤΟΔΙΟΡΘΩΘΟΥΝ ΚΑΙ ΝΑ ΑΠΟΚΡΙΝΟΝΤΑΙ ΣΤΟ ΡΗ ΚΑΙ ΤΗ ΘΕΡΜΟΚΡΑΣΙΑ ΓΙΑ ΤΟΠΙΚΗ ΚΑΙΚΑΤΕΥΘΥΝΟΜΕΝΗ ΧΟΡΗΓΗΣΗ ΤΗΣ ΓΕΜΣΙΤΑΜΠΙΝΗΣ | 22/04/2016 | 1009114 |
| ΜΥΛΩΝΑΣ ΓΕΩΡΓΙΟΣ | ΦΙΛΗΤΗ ΕΝΩΣΗ ΦΥΛΛΩΝ ΣΥΡΟΜΕΝΟΥ ΚΟΥΦΩΜΑΤΟΣ | 22/12/2015 | 1009112 |
| ΝΙΚΗΤΑΚΗΣ ΙΩΑΝΝΗΣ | ΟΙΚΙΑΚΟ ΠΟΛΥΟΡΓΑΝΟ ΕΚΓΥΜΝΑΣΗΣ ΜΕΤΑΦΕΡΟΜΕΝΟ ΩΣ ΧΕΙΡΑΠΟΣΚΕΥΗ | 27/06/2016 | 1009124 |
| ΠΑΝΕΠΙΣΤΗΜΙΟ ΘΕΣΣΑΛΙΑΣ | ΓΡΑΜΜΙΚΑ ΠΕΝΤΑΣΥΣΤΑΔΙΚΑ ΠΟΛΥΠΕΠΤΙΔΙΚΑ ΚΑΙ ΥΒΡΙΔΙΚΑ ΠΟΛΥΜΕΡΗ ΓΙΑ ΕΝΕΣΙΜΑ ΥΔΡΟΤΖΕΛ ΠΟΥ ΣΧΗΜΑΤΙΖΟΝΤΑΙ ΕΠΙ ΤΟΠΟΥ ΚΑΙ ΜΠΟΡΟΥΝ ΝΑ ΑΥΤΟΔΙΟΡΘΩΘΟΥΝ ΚΑΙ ΝΑ ΑΠΟΚΡΙΝΟΝΤΑΙ ΣΤΟ ΡΗ ΚΑΙ ΤΗ ΘΕΡΜΟΚΡΑΣΙΑ ΓΙΑ ΤΟΠΙΚΗ ΚΑΙΚΑΤΕΥΘΥΝΟΜΕΝΗ ΧΟΡΗΓΗΣΗ ΤΗΣ ΓΕΜΣΙΤΑΜΠΙΝΗΣ | 22/04/2016 | 1009114 |
| ΠΕΛΕΚΟΣ ΝΙΚΟΛΑΟΣ | ΜΗΧΑΝΙΣΜΟΣ ΠΕΡΙΣΤΡΕΦΟΜΕΝΩΝ ΠΟΡΤΩΝ ΑΣΦΑΛΕΙΑΣ | 14/06/2016 | 1009110 |
| ΠΕΤΟΥΣΗΣ ΜΑΡΚΟΣ | ΕΞΥΠΝΟ ΕΡΓΑΛΕΙΟ ΚΡΟΥΣΤΙΚΗΣ ΛΑΞΕΥΣΗΣ | 11/04/2016 | 1009101 |
| ΣΑΡΑΒΑΝΟΥ ΙΩΑΝΝΑ | ΑΛΚΟΟΛΟΥΧΟ ΚΟΚΤΕΪΛ ΜΕ ΦΡΕΣΚΟ ΧΥΜΟ ΠΕΠΟΝΙΟΥ ΚΑΙ ΜΕΘΟΔΟΣ ΠΑΡΑΣΚΕΥΗΣ ΕΝΟΣ ΤΕΤΟΙΟΥ ΚΟΚΤΕΪΛ | 11/03/2016 | 1009099 |
| ΣΙΔΕΡΑΤΟΥ ΩΡΑΙΟΖΗΛΗ | ΚΑΙΝΟΤΟΜΑ ΛΕΙΤΟΥΡΓΙΚΑ ΣΥΣΤΗΜΑΤΑ ΜΕΤΑΦΟΡΑΣ ΑΜΙΝΟΚΙΝΟΛΙΝΩΝ ΚΑΙ ΠΑΡΑΓΩΓΩΝ ΤΟΥΣ ΒΑΣΙΣΜΕΝΑ ΣΕ ΔΕΝΔΡΙΤΙΚΑ ΠΟΛΥΜΕΡΗ ΜΕ ΙΚΑΝΟΤΗΤΑ ΣΤΟΧΕΥΣΗΣ ΜΙΤΟΧΟΝΔΡΙΩΝ | 11/07/2016 | 1009107 |

| ΔΙΚΑΙΟΥΧΟΣ (73) | ΤΙΤΛΟΣ ΕΦΕΥΡΕΣΗΣ (54) | ΚΑΤΑΘΕΣΗ (22) | ΑΡ. Δ.Ε. (21) |
|------------------------------------|---|------------------|------------------|
| <i>ΣΠΗΛΙΟΠΟΥΛΟΣ ΠΑΝΑΓΙΩΤΗΣ</i> | ΜΗΧΑΝΙΣΜΟΣ ΑΣΦΑΛΙΣΗΣ ΣΥΡΟΜΕΝΩΝ ΚΟΥΦΩΜΑΤΩΝ | 17/07/2015 | 1009095 |
| <i>ΣΤΑΜΑΤΗΣ ΧΑΡΑΛΑΜΠΟΣ</i> | ΣΥΣΤΗΜΑ ΚΑΙ ΜΕΘΟΔΟΣ ΓΙΑ ΤΗΝ ΠΑΡΑΣΚΕΥΗ, ΤΑΥΤΟΠΟΙΗΣΗ ΚΑΙ ΒΙΟΛΟΓΙΚΗ ΑΞΙΟΛΟΓΗΣΗ ΑΝΑΛΟΓΩΝ ΦΥΣΙΚΩΝ ΠΡΟΪΟΝΤΩΝ | 11/03/2016 | 1009100 |
| <i>ΤΖΑΚΟΣ ΑΝΔΡΕΑΣ</i> | ΣΥΣΤΗΜΑ ΚΑΙ ΜΕΘΟΔΟΣ ΓΙΑ ΤΗΝ ΠΑΡΑΣΚΕΥΗ, ΤΑΥΤΟΠΟΙΗΣΗ ΚΑΙ ΒΙΟΛΟΓΙΚΗ ΑΞΙΟΛΟΓΗΣΗ ΑΝΑΛΟΓΩΝ ΦΥΣΙΚΩΝ ΠΡΟΪΟΝΤΩΝ | 11/03/2016 | 1009100 |
| <i>ΤΖΑΝΕΤΟΣ ΓΕΩΡΓΙΟΣ</i> | ΝΑΡΘΗΚΑΣ ΥΠΟΠΙΕΣΗΣ ΕΠΙΠΕΔΩΝ ΣΤΟΙΧΕΙΩΝ | 06/06/2016 | 1009094 |
| <i>ΤΣΙΜΠΛΟΥΛΗ ΧΡΥΣΗΔΑ</i> | ΓΡΑΜΜΙΚΑ ΠΕΝΤΑΣΥΣΤΑΔΙΚΑ ΠΟΛΥΠΕΠΤΙΔΙΚΑ ΚΑΙ ΥΒΡΙΔΙΚΑ ΠΟΛΥΜΕΡΗ ΓΙΑ ΕΝΕΣΙΜΑ ΥΔΡΟΤΖΕΛ ΠΟΥ ΣΧΗΜΑΤΙΖΟΝΤΑΙ ΕΠΙ ΤΟΠΟΥ ΚΑΙ ΜΠΟΡΟΥΝ ΝΑ ΑΥΤΟΔΙΟΡΘΩΘΟΥΝ ΚΑΙ ΝΑ ΑΠΟΚΡΙΝΟΝΤΑΙ ΣΤΟ ΡΗ ΚΑΙ ΤΗ ΘΕΡΜΟΚΡΑΣΙΑ ΓΙΑ ΤΟΠΙΚΗ ΚΑΙΚΑΤΕΥΘΥΝΟΜΕΝΗ ΧΟΡΗΓΗΣΗ ΤΗΣ ΓΕΜΣΙΤΑΜΠΙΝΗΣ | 22/04/2016 | 1009114 |
| <i>ΤΣΙΟΥΡΒΑΣ ΔΗΜΗΤΡΙΟΣ</i> | ΚΑΙΝΟΤΟΜΑ ΛΕΙΤΟΥΡΓΙΚΑ ΣΥΣΤΗΜΑΤΑ ΜΕΤΑΦΟΡΑΣ ΑΜΙΝΟΚΙΝΟΛΙΝΩΝ ΚΑΙ ΠΑΡΑΓΩΓΩΝ ΤΟΥΣ ΒΑΣΙΣΜΕΝΑ ΣΕ ΔΕΝΔΡΙΤΙΚΑ ΠΟΛΥΜΕΡΗ ΜΕ ΙΚΑΝΟΤΗΤΑ ΣΤΟΧΕΥΣΗΣ ΜΙΤΟΧΟΝΔΡΙΩΝ | 11/07/2016 | 1009107 |
| <i>ΦΑΡΜΑΤΕΝ ΑΒΕΕ</i> | ΦΑΡΜΑΚΕΥΤΙΚΟ ΣΚΕΥΑΣΜΑ ΠΕΡΙΕΧΟΝ ΕΝΑ ΜΗ ΠΟΥΡΙΝΙΚΟ ΕΠΙΛΕΚΤΙΚΟ ΑΝΑΣΤΟΛΕΑ ΤΗΣ ΟΞΕΙΔΑΣΗΣ ΤΗΣ ΞΑΝΘΙΝΗΣ ΚΑΙ ΜΕΘΟΔΟΣ ΠΑΡΑΣΚΕΥΗΣ ΑΥΤΟΥ | 30/06/2016 | 1009119 |
| <i>ΧΑΡΩΝΗΣ ΑΝΑΣΤΑΣΙΟΣ</i> | ΕΝΔΟΒΟΛΒΙΚΟ ΕΝΘΕΜΑ ΓΙΑ ΣΤΗΡΙΞΗ ΕΝΔΟΦΑΚΩΝ | 09/05/2016 | 1009102 |
| <i>ΧΑΣΙΩΤΗΣ ΧΡΗΣΤΟΣ</i> | ΜΕΤΑΦΕΡΟΜΕΝΗ ΑΠΟΣΚΕΥΗ ΔΙΑΜΟΝΗΣ-ΔΙΑΒΙΩΣΗΣ | 24/05/2016 | 1009106 |
| <i>ΧΑΤΖΗΑΘΑΝΑΣΙΑΔΟΥ ΜΑΡΙΑ</i> | ΣΥΣΤΗΜΑ ΚΑΙ ΜΕΘΟΔΟΣ ΓΙΑ ΤΗΝ ΠΑΡΑΣΚΕΥΗ, ΤΑΥΤΟΠΟΙΗΣΗ ΚΑΙ ΒΙΟΛΟΓΙΚΗ ΑΞΙΟΛΟΓΗΣΗ ΑΝΑΛΟΓΩΝ ΦΥΣΙΚΩΝ ΠΡΟΪΟΝΤΩΝ | 11/03/2016 | 1009100 |
| <i>ΧΑΤΖΗΚΩΝΣΤΑΝΤΙΝΟΥ ΑΛΕΞΑΝΔΡΑ</i> | ΣΥΣΤΗΜΑ ΚΑΙ ΜΕΘΟΔΟΣ ΓΙΑ ΤΗΝ ΠΑΡΑΣΚΕΥΗ, ΤΑΥΤΟΠΟΙΗΣΗ ΚΑΙ ΒΙΟΛΟΓΙΚΗ ΑΞΙΟΛΟΓΗΣΗ ΑΝΑΛΟΓΩΝ ΦΥΣΙΚΩΝ ΠΡΟΪΟΝΤΩΝ | 11/03/2016 | 1009100 |
| <i>ΧΡΥΣΑΝΘΙΑΣ ΓΕΩΡΓΙΟΣ</i> | ΜΕΘΟΔΟΣ ΠΥΡΟΣΒΕΣΗΣ ΜΕ ΒΑΣΗ ΤΟ ΔΙΟΓΚΩΜΕΝΟ ΠΕΡΛΙΤΗ | 03/06/2016 | 1009121 |
| <i>ΧΡΥΣΑΝΘΙΑΣ ΣΩΤΗΡΙΟΣ</i> | ΜΕΘΟΔΟΣ ΠΥΡΟΣΒΕΣΗΣ ΜΕ ΒΑΣΗ ΤΟ ΔΙΟΓΚΩΜΕΝΟ ΠΕΡΛΙΤΗ | 03/06/2016 | 1009121 |
| <i>ΨΙΦΙΚΑΣ ΓΕΩΡΓΙΟΣ</i> | ΕΝΔΥΜΑΤΑ ΕΦΑΠΤΟΜΕΝΑ ΣΤΟ ΔΕΡΜΑ ΠΑΡΑΓΟΜΕΝΑ ΑΠΟ ΥΦΑΣΜΑ ΕΠΙΚΑΛΥΜΜΕΝΟ ΑΠΟ ΣΥΝΘΕΤΟ ΥΛΙΚΟ ΠΟΥ ΒΑΣΙΖΕΤΑΙ ΣΕ ΟΞΕΙΔΙΑ ΜΕΤΑΛΛΩΝ ΚΑΙ ΑΝΟΡΓΑΝΟ ΥΛΙΚΟ | 06/04/2015 | 1009117 |
| <i>ΨΙΦΙΚΑΣ ΕΡΜΗΣ</i> | ΕΝΔΥΜΑΤΑ ΕΦΑΠΤΟΜΕΝΑ ΣΤΟ ΔΕΡΜΑ ΠΑΡΑΓΟΜΕΝΑ ΑΠΟ ΥΦΑΣΜΑ ΕΠΙΚΑΛΥΜΜΕΝΟ ΑΠΟ ΣΥΝΘΕΤΟ ΥΛΙΚΟ ΠΟΥ ΒΑΣΙΖΕΤΑΙ ΣΕ ΟΞΕΙΔΙΑ ΜΕΤΑΛΛΩΝ ΚΑΙ ΑΝΟΡΓΑΝΟ ΥΛΙΚΟ | 06/04/2015 | 1009117 |

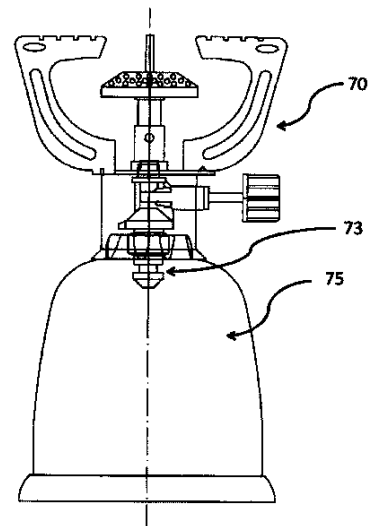
2.4 ΠΙΣΤΟΠΟΙΗΤΙΚΑ ΥΠΟΔΕΙΓΜΑΤΟΣ ΧΡΗΣΙΜΟΤΗΤΑΣ

| | |
|-------------------------------|--|
| ΑΡΙΘΜΟΣ Π.Υ.Χ. | (11):2003109 |
| ΑΡΙΘΜΟΣ ΑΙΤΗΣΗΣ Π.Υ.Χ. | (21):20160200125 |
| ΔΙΚΑΙΟΥΧΟΣ | (73):1)ΚΟΥΚΟΥΡΑΚΗ ΙΩΑΝΝΗ ΚΩΝΣΤΑΝΤΙΝΑ Λμουδάρα,72100 ΑΓΙΟΣ ΝΙΚΟΛΑΟΣ (ΛΑΣΙΘΙΟΥ), ΕΛΛΑΔΑ |
| ΗΜΕΡΟΜ. ΚΑΤΑΘΕΣΗΣ | (22):25/04/2016 |
| ΗΜΕΡΟΜ. ΑΠΟΝΟΜΗΣ | (47):08/09/2017 |
| ΣΥΜΒ. ΠΡΟΤΕΡΑΙΟΤΗΤΕΣ | (30): |
| ΕΦΕΥΡΕΤΗΣ | (72):1)ΚΟΥΚΟΥΡΑΚΗ ΙΩΑΝΝΗ ΚΩΝΣΤΑΝΤΙΝΑ |
| ΕΙΔΙΚΟΣ ΠΛΗΡΕΞΟΥΣΙΟΣ | (74):ΠΡΟΚΟΠΙΟΥ ΔΗΜΗΤΡΗΣ Ναυαρίνου 18-20, 10680 ΑΘΗΝΑ |
| ΑΝΤΙΚΛΗΤΟΣ | (74):ΠΡΟΚΟΠΙΟΥ ΔΗΜΗΤΡΗΣ Ναυαρίνου 18-20,10680 ΑΘΗΝΑ |
| ΤΙΤΛΟΣ ΕΦΕΥΡΕΣΗΣ | (54):ΟΙΚΟΛΟΓΙΚΗ ΠΛΑΣΤΕΛΙΝΗ |
| ΠΕΡΙΛΗΨΗ(57) | |

Μία οικολογική πλαστελίνη, που παρασκευάζεται από φυσικά υλικά χωρίς χημικά πρόσθετα και για την παραγωγή της χρησιμοποιείται αλεύρι σε ποσοστό 40 % του συνολικού βάρους του τελικού προϊόντος, αλάτι σε ποσοστό 18 %, καλαμποκάλευρο σε ποσοστό 10 %, σόδα σε ποσοστό 5 %, κρεμόριο σε ποσοστό 5 %, νερό σε ποσοστό 20 % και λάδι σε ποσοστό 2 %, που αρχικά τοποθετούνται σε κατάλληλο σκεύος το αλεύρι, το καλαμποκάλευρο και η σόδα, στις ποσοστιαίες αναλογίες, που αναφέρθηκαν και αναδεύονται έως ότου το μείγμα γίνει ομοιογενές, στη συνέχεια προστίθενται το αλάτι, το λάδι και το κρεμόριο και το μείγμα αναδεύεται για πέντε έως δέκα λεπτά και στο τέλος προστίθεται το νερό σε θερμοκρασία 30 - 35 βαθμούς Κελσίου και το μείγμα αναδεύεται για 40 έως 45 λεπτά, προκειμένου να αποκτήσει ομοιογενή μορφή.

| | |
|-------------------------------|---|
| ΑΡΙΘΜΟΣ Π.Υ.Χ. | (11):2003110 |
| ΑΡΙΘΜΟΣ ΑΙΤΗΣΗΣ Π.Υ.Χ. | (21):20170200047 |
| ΔΙΚΑΙΟΥΧΟΣ | (73):1)ΕΜΜ. ΚΑΙ Α. ΒΡΥΣΑΝΑΚΗΣ ΚΑΙ ΣΙΑ Ο.Ε. Θέση Μάντρα Ντούνη,19400 ΚΟΡΩΠΙ (ΑΤΤΙΚΗΣ), ΕΛΛΑΔΑ |
| ΗΜΕΡΟΜ. ΚΑΤΑΘΕΣΗΣ | (22):04/04/2017 |
| ΗΜΕΡΟΜ. ΑΠΟΝΟΜΗΣ | (47):08/09/2017 |
| ΣΥΜΒ. ΠΡΟΤΕΡΑΙΟΤΗΤΕΣ | (30): |
| ΕΦΕΥΡΕΤΗΣ | (72):1)ΒΡΥΣΑΝΑΚΗΣ ΕΜΜΑΝΟΥΗΛ ΑΝΔΡΕΑΣ |
| ΕΙΔΙΚΟΣ ΠΛΗΡΕΞΟΥΣΙΟΣ | (74):ΒΕΝΙΕΡΗΣ ΙΑΚΩΒΟΣ Πατριάρχου Ιωακείμ 58, 10676 ΑΘΗΝΑ |
| ΑΝΤΙΚΛΗΤΟΣ | (74):ΒΕΝΙΕΡΗΣ ΙΑΚΩΒΟΣ Πατριάρχου Ιωακείμ 58,10676 ΑΘΗΝΑ |
| ΤΙΤΛΟΣ ΕΦΕΥΡΕΣΗΣ | (54):ΦΙΑΛΙΔΙΟ ΥΓΡΑΕΡΙΟΥ ΜΕ ΒΑΛΒΙΔΑ ΑΣΦΑΛΕΙΑΣ ΜΕ ΜΕΤΑΛΛΙΚΑ ΣΤΟΙ- ΧΕΙΑ |
| ΠΕΡΙΛΗΨΗ(57) | |

Η εφεύρεση αναφέρεται σε φιαλίδιο αποθήκευσης υγραερίου, ως βουτάνιο ή προπάνιο - LPG και χρησιμοποιούνται, μεταξύ άλλων για παρασκευή καφέ, βράσιμο αφηγημάτων, ψήσιμο φαγητών, εφαρμογή σε φωτιστικά κ.λ.π. Το φιαλίδιο περιλαμβάνει ένα δοχείο (67) και μία βαλβίδα (30) ελέγχου της ροής του υγραερίου. Η βαλβίδα (30) έχει ένα περίβλημα (31) που εφαρμόζει στο δοχείο (67) και εγκλωβίζει ένα κοίλο σώμα (34) με ένα πλευρικό τοίχωμα, που έχει στο εσωτερικό του ένα μέσο επαναφοράς (36) και μία μπίλια (35). Το πλευρικό τοίχωμα φέρει σε άκρο του εντός του δοχείου (67) στεγανό πυθμένα (38), που δεν επιτρέπει τη ροή υγραερίου προς το εσωτερικό του σώματος (34) και στον οποίο ακουμπά το μέσο επαναφοράς (36). Η βαλβίδα (30) έχει διαμορφωμένη την είσοδο του υγραερίου στο πλευρικό τοίχωμα του σώματος (34) με αποτέλεσμα την καλή και ασφαλή λειτουργία του φιαλιδίου (60) ευνοώντας τη ροή υγραερίου σε αέρια μορφή χωρίς να προκαλείται φραγή στη διαδρομή.



ΑΡΙΘΜΟΣ Π.Υ.Χ. (11):2003111
ΑΡΙΘΜΟΣ ΑΙΤΗΣΗΣ Π.Υ.Χ. (21):20160200219
ΔΙΚΑΙΟΥΧΟΣ (73):1)ΑΦΟΙ ΠΑΠΑΓΙΑΝΝΟΠΟΥΛΟΙ
 ΜΕΛΙΣΣΟΚΟΜΙΚΑ Ι.Κ.Ε.
 2ο χλμ. Λεωφ. Καλυβίων-Αναβύσσου,19010
 ΚΑΛΥΒΙΑ ΘΩΡΙΚΟΥ (ΑΤΤΙΚΗΣ),
 ΕΛΛΑΔΑ

ΗΜΕΡΟΜ. ΚΑΤΑΘΕΣΗΣ (22):04/07/2016
ΗΜΕΡΟΜ. ΑΠΟΝΟΜΗΣ (47):20/09/2017
ΣΥΜΒ. ΠΡΟΤΕΡΑΙΟΤΗΤΕΣ (30):
ΕΦΕΥΡΕΤΗΣ (72):1)ΠΑΠΑΓΙΑΝΝΟΠΟΥΛΟΣ ΔΗΜΗΤΡΙΟΥ
 ΕΥΑΓΓΕΛΟΣ

ΕΙΔΙΚΟΣ ΠΛΗΡΕΞΟΥΣΙΟΣ (74):
ΑΝΤΙΚΛΗΤΟΣ (74):
ΤΙΤΛΟΣ ΕΦΕΥΡΕΣΗΣ (54):**ΜΕΛΙΣΣΟΚΟΜΙΚΟ ΘΕΡΜΑΙΝΟΜΕΝΟ ΗΛΕΚΤΡΙΚΟ ΜΑΧΑΙΡΙ ΑΠΟΛΕΠΙΣΜΟΥ "ΞΕΣΦΡΑΓΙΣΜΑΤΟΣ" ΚΗΡΥΘΡΩΝ ΜΕ ΕΠΙΛΟΓΗ ΘΕΡΜΟΚΡΑΣΙΑΣ**

ΠΕΡΙΛΗΨΗ(57)

Ηλεκτρικό μαχαίρι απολεπισμού κηρήθρων που αποτελείται από 1. θερμαινόμενη κοπτική λάμα, 2. λαβή με επιλογή θερμοκρασίας στη χειρολαβή για εύκολη ρύθμιση της θερμοκρασίας με αισθητήρες λήψεως θερμοκρασίας για την αυτόματη ανίχνευσή της σε όλο το μήκος της κοπτικής λάμας και με τοποθέτηση φύλλου χαλκού σε όλο το εσωτερικό της κοπτικής λάμας για ταχύτατη και ομοιόμορφη διάδοση της θερμοκρασίας.

ΑΡΙΘΜΟΣ Π.Υ.Χ. (11):2003112
ΑΡΙΘΜΟΣ ΑΙΤΗΣΗΣ Π.Υ.Χ. (21):20170200045
ΔΙΚΑΙΟΥΧΟΣ (73):1)ΥΟΖΓΑΤ ΚΡΑΦΤ ΤΟΡΒΑ ΣΑΝΑΥΙ VE
 TICARET ANONIM SIRKETI
 Ceyhun Atif Kansu Cad, Gozde Plaza, Balgat
 Cankaya 130/17, ANKARA, ΤΟΥΡΚΙΑ

ΗΜΕΡΟΜ. ΚΑΤΑΘΕΣΗΣ (22):24/03/2017
ΗΜΕΡΟΜ. ΑΠΟΝΟΜΗΣ (47):26/09/2017
ΣΥΜΒ. ΠΡΟΤΕΡΑΙΟΤΗΤΕΣ (30):2016/03887-25/03/2016-TR
ΕΦΕΥΡΕΤΗΣ (72):1)CENGİZ HAN DURUDUYGU
ΕΙΔΙΚΟΣ ΠΛΗΡΕΞΟΥΣΙΟΣ (74):ΚΙΛΙΜΙΡΗΣ "ΠΑΤΡΙΝΟΣ & ΚΙΛΙΜΙΡΗΣ
 ΔΙΚΗΓΟΡΙΚΗ ΕΤΑΙΡΙΑ" ΚΩΝΣΤΑΝΤΙΝΟΣ
 Χατζηγιάννη Μέξη 7, 11528 ΑΘΗΝΑ

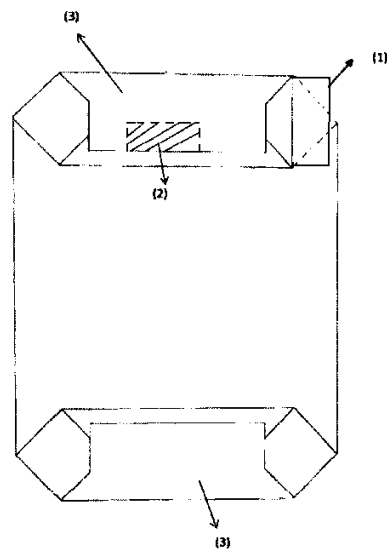
ΑΝΤΙΚΛΗΤΟΣ (74):ΚΙΛΙΜΙΡΗΣ ΚΩΝΣΤΑΝΤΙΝΟΣ
 Χατζηγιάννη Μέξη 7,11528 ΑΘΗΝΑ

ΤΙΤΛΟΣ ΕΦΕΥΡΕΣΗΣ (54):**ΕΞΕΛΙΞΕΙΣ ΣΤΟΥΣ ΣΑΚΟΥΣ ΚΡΑΦΤ ΟΙ ΟΠΟΙΟΙ ΧΡΗΣΙΜΟΠΟΙΟΥΝΤΑΙ ΓΙΑ ΤΗΝ ΑΠΟΘΗΚΕΥΣΗ ΒΙΟΜΗΧΑΝΙΚΩΝ ΠΡΟΪΟΝΤΩΝ ΣΕ ΣΚΟΝΗ ΚΑΙ ΚΟΚΚΟΥΣ**

ΠΕΡΙΛΗΨΗ(57)

Η εφεύρεση η οποία είναι αντικείμενο ευρεσιτεχνίας είναι η εξελεγχόμενη κατάσταση της αίτησης ευρεσιτεχνίας με κωδικό αριθμό 2015/12911, η οποία αναπτύχθηκε για χρήση σε όλα τα πεδία εφαρμογής τα οποία περιλαμβάνουν προϊόντα προς συσκευασία και αποθήκευση σε μορφή σκόνης και κόκκων, όπως χημικής βιομηχανίας (ικανή για χρήση για χημικά προϊόντα σε όλα τα είδη μορφών σκόνης και κόκκων), βιομηχανίας τροφίμων (ικανή για χρήση για προϊόντα τροφίμων σε όλα τα είδη μορφών σκόνης και κόκκων), εξόρυξης (ικανή για χρήση για προϊόντα εξόρυξης σε όλα τα είδη μορφών σκόνης και κόκκων), τεχνικών και κτιριακών έργων (ικανή για χρήση για προϊόντα όπως ο ασβεστόλιθος, το τσιμέντο, τα χημικά κτιριακών κατασκευών σε όλα τα είδη μορφών σκόνης και κόκκων τα οποία χρησιμοποιούνται στον κλάδο των τεχνικών έργων),

κατασκευάστηκε για την αποτροπή πιθανής μεταφοράς οσμών και δημιουργίας υγρασίας από και εντός της συσκευασίας στο εσωτερικό και εξωτερικό της από πρώτες ύλες σε μορφή σκόνης και κόκκων, παρέχει προστασία σε αυτά ώστε να διατηρούνται τα φυσικά και χημικά χαρακτηριστικά του προϊόντος έναντι εσωτερικών και εξωτερικών παραγόντων, έναντι επικονίωσης η οποία θα μπορούσε να συμβεί κατά την εκκένωση του αέρα μέσω των οπών διάτρησης των σάκων kraft, κατά τη διάρκεια της διαδικασίας πλήρωσης στο σάκο kraft.



2.5 ΕΥΡΕΤΗΡΙΟ Π.Υ.Χ. ΣΥΜΦΩΝΑ ΜΕ ΤΗΝ ΗΜΕΡΟΜΗΝΙΑ ΚΑΤΑΘΕΣΗΣ

| ΚΑΤΑΘΕΣΗ (22) | ΔΙΚΑΙΟΥΧΟΣ (73) | ΤΙΤΛΟΣ ΕΦΕΥΡΕΣΗΣ (54) | ΑΡ. Π.Υ.Χ. (11) |
|--------------------------|---|--|----------------------------|
| 25/04/2016 | ΚΟΥΚΟΥΡΑΚΗ ΚΩΝΣΤΑΝΤΙΝΑ | ΟΙΚΟΛΟΓΙΚΗ ΠΛΑΣΤΕΛΙΝΗ | 2003109 |
| 04/07/2016 | ΑΦΟΙ ΠΑΠΑΓΙΑΝΝΟΠΟΥΛΟΙ ΜΕΛΙΣΣΟΚΟΜΙΚΑ Ι.Κ.Ε. | ΜΕΛΙΣΣΟΚΟΜΙΚΟ ΘΕΡΜΑΙΝΟΜΕΝΟ ΗΛΕΚΤΡΙΚΟ ΜΑΧΑΙΡΙ ΑΠΟΛΕΠΣΜΟΥ "ΞΕΣΦΡΑΓΙΣΜΑΤΟΣ" ΚΗΡΥΘΡΩΝ ΜΕ ΕΠΙΛΟΓΗ ΘΕΡΜΟΚΡΑΣΙΑΣ | 2003111 |
| 24/03/2017 | ΥΟΖΓΑΤ ΚΡΑΦΤ ΤΟΡΒΑ ΣΑΝΑΥΙ ΒΕ ΤΙΣΑΡΕΤ ΑΝΟΝΙΜ ΣΙΡΚΕΤΙ | ΕΞΕΛΙΞΕΙΣ ΣΤΟΥΣ ΣΑΚΟΥΣ ΚΡΑΦΤ ΟΙ ΟΠΟΙΟΙ ΧΡΗΣΙΜΟΠΟΙΟΥΝΤΑΙ ΓΙΑ ΤΗΝ ΑΠΟΘΗΚΕΥΣΗ ΒΙΟΜΗΧΑΝΙΚΩΝ ΠΡΟΪΟΝΤΩΝ ΣΕ ΣΚΟΝΗ ΚΑΙ ΚΟΚΚΟΥΣ | 2003112 |
| 04/04/2017 | ΕΜΜ. ΚΑΙ Α. ΒΡΥΣΑΝΑΚΗΣ ΚΑΙ ΣΙΑ Ο.Ε. | ΦΙΑΛΙΔΙΟ ΥΓΡΑΕΡΙΟΥ ΜΕ ΒΑΛΒΙΔΑ ΑΣΦΑΛΕΙΑΣ ΜΕ ΜΕΤΑΛΛΙΚΑ ΣΤΟΙΧΕΙΑ | 2003110 |

2.6 ΕΥΡΕΤΗΡΙΟ Π.Υ.Χ. ΣΥΜΦΩΝΑ ΜΕ ΤΗΝ ΑΛΦΑΒΗΤΙΚΗ ΣΕΙΡΑ ΤΩΝ ΔΙΚΑΙΟΥΧΩΝ

| ΔΙΚΑΙΟΥΧΟΣ (73) | ΤΙΤΛΟΣ ΕΦΕΥΡΕΣΗΣ (54) | ΚΑΤΑΘΕΣΗ (22) | ΑΡ. Π.Υ.Χ. (21) |
|--|--|------------------|--------------------|
| <i>YOZGAT KRAFT TORBA SANAYI VE TICARET ANONIM SIRKETI</i> | ΕΞΕΛΙΞΕΙΣ ΣΤΟΥΣ ΣΑΚΟΥΣ ΚΡΑΦΤ ΟΙ ΟΠΟΙΟΙ ΧΡΗΣΙΜΟΠΟΙΟΥΝΤΑΙ ΓΙΑ ΤΗΝ ΑΠΟΘΗΚΕΥΣΗ ΒΙΟΜΗΧΑΝΙΚΩΝ ΠΡΟΪΟΝΤΩΝ ΣΕ ΣΚΟΝΗ ΚΑΙ ΚΟΚΚΟΥΣ | 24/03/2017 | 2003112 |
| <i>ΑΦΟΙ ΠΑΠΑΓΙΑΝΝΟΠΟΥΛΟΙ ΜΕΛΙΣΣΟΚΟΜΙΚΑ Ι.Κ.Ε.</i> | ΜΕΛΙΣΣΟΚΟΜΙΚΟ ΘΕΡΜΑΙΝΟΜΕΝΟ ΗΛΕΚΤΡΙΚΟ ΜΑΧΑΙΡΙ ΑΠΟΛΕΠΙΣΜΟΥ "ΞΕΣΦΡΑΓΙΣΜΑΤΟΣ" ΚΗΡΥΘΡΩΝ ΜΕ ΕΠΙΛΟΓΗ ΘΕΡΜΟΚΡΑΣΙΑΣ | 04/07/2016 | 2003111 |
| <i>ΕΜΜ. ΚΑΙ Α. ΒΡΥΣΑΝΑΚΗΣ ΚΑΙ ΣΙΑ Ο.Ε.</i> | ΦΙΑΛΙΔΙΟ ΥΓΡΑΕΡΙΟΥ ΜΕ ΒΑΛΒΙΔΑ ΑΣΦΑΛΕΙΑΣ ΜΕ ΜΕΤΑΛΛΙΚΑ ΣΤΟΙΧΕΙΑ | 04/04/2017 | 2003110 |
| <i>ΚΟΥΚΟΥΡΑΚΗ ΚΩΝΣΤΑΝΤΙΝΑ</i> | ΟΙΚΟΛΟΓΙΚΗ ΠΛΑΣΤΕΛΙΝΗ | 25/04/2016 | 2003109 |

O Y Δ E N

ΑΝΑΚΟΙΝΩΣΕΙΣ

Επειδή το κύριο Ε.Δ.Ε. 3081820 το οποίο συνδέεται με το υπ' αριθμ. **8000608** Συμπληρωματικό Πιστοποιητικό Προστασίας για (ΣΠΠΦ) έχει περιέλθει σε κατάσταση "Παύση Ισχύος" το ΣΠΠΦ εγγράφεται στο τροποποιημένο ευρωπαϊκό δίπλωμα 303081820.B2.
(Σχετική δημοσίευση του υπ' αριθμ. 8000608 ΣΠΠΦ στο ΕΔΒΙ (Τεύχος Α') 10/2016 με ημερομηνία έκδοσης 18 Νοεμβρίου 2016, στην σελίδα 56).

ΔΙΑΠΙΣΤΩΤΙΚΗ ΠΡΑΞΗ ΑΚΥΡΟΤΗΤΟΣ ΣΠΠΦ

με αριθμό χορήγησης 8000439/10.09.2013

Έχοντας υπόψη:

την δημοσίευση του υπ' αριθμ. 3079358 πιστοποιητικού κατάθεσης μετάφρασης Ευρωπαϊκού Διπλώματος Ευρεσιτεχνίας το οποίο αφορά την εφεύρεση με τίτλο "Κυκλικοί αναστολείς κινάσης τυροσίνης πρωτεϊνών" της δικαιούχου "Bristol-Myers Squibb Company" και το άρθρο 15 παρ. 1γ του Κανονισμού (ΕΚ) αριθμ. 469/2009 του Ευρωπαϊκού Κοινοβουλίου και του Συμβουλίου της 6ης Μαΐου 2009 (ΕΕ αρ. L 152 της 16.06.2009) σχετικά με την καθιέρωση συμπληρωματικού πιστοποιητικού προστασίας για τα φάρμακα (Κωδικοποιημένη έκδοση του Κανονισμού (ΕΚ) 1768/1992 του Συμβουλίου της 18ης Ιουνίου 1992, Ε.Ε. αρ. L 182 της 02.07.1992)

ΔΙΑΠΙΣΤΩΝΟΥΜΕ

Ότι από την 10.09.2013 το χορηγηθέν συμπληρωματικό πιστοποιητικό προστασίας για φάρμακα με αριθμό **8000439** που αφορούσε το παραπάνω πιστοποιητικό, είναι άκυρο και προβαίνουμε στην αρχειοθέτηση του, επειδή το επικαλούμενο από τον καταθέτη Ευρωπαϊκό ΔΕ με αριθμό EP1169038, για το οποίο εκδόθηκε το πιστοποιητικό ΕΔΕ με αριθμό 3079358, ανακλήθηκε από Ευρωπαϊκό Γραφείο από την 1η Φεβρουαρίου 2017.

ΔΕΝ ΥΠΑΡΧΕΙ ΔΗΜΟΣΙΕΥΣΗ

ΔΕΝ ΥΠΑΡΧΕΙ ΔΗΜΟΣΙΕΥΣΗ

**2.10 ΣΥΜΠΛΗΡΩΜΑΤΙΚΑ ΠΙΣΤΟΠΟΙΗΤΙΚΑ ΠΡΟΣΤΑΣΙΑΣ ΓΙΑ
ΦΥΤΟΠΡΟΣΤΑΤΕΥΤΙΚΑ ΠΡΟΪΟΝΤΑ**

Ο Υ Δ Ε Ν

ΔΕΝ ΥΠΑΡΧΕΙ ΔΗΜΟΣΙΕΥΣΗ

ΔΕΝ ΥΠΑΡΧΕΙ ΔΗΜΟΣΙΕΥΣΗ



ΜΕΡΟΣ Β΄
ΕΥΡΩΠΑΪΚΟΙ ΤΙΤΛΟΙ ΠΡΟΣΤΑΣΙΑΣ



Κ Ε Φ Α Λ Α Ι Ο 1
ΜΕΤΑΦΡΑΣΕΙΣ ΕΥΡΩΠΑΪΚΩΝ ΑΙΤΗΣΕΩΝ

1.1 ΑΝΑΚΟΙΝΩΣΗ ΓΙΑ ΚΑΤΑΘΕΣΗ ΜΕΤΑΦΡΑΣΗΣ ΤΩΝ ΑΞΙΩΣΕΩΝ ΕΥΡΩΠΑΪΚΩΝ ΑΙΤΗΣΕΩΝ Δ.Ε.

Ο Υ Δ Ε Μ Ι Α

**1.2 ΕΥΡΕΤΗΡΙΟ ΕΥΡΩΠΑΪΚΩΝ ΑΙΤΗΣΕΩΝ ΣΥΜΦΩΝΑ ΜΕ ΤΟΝ ΑΡΙΘΜΟ ΔΗΜΟΣΙΕΥΣΗΣ
ΤΗΣ ΕΥΡΩΠΑΪΚΗΣ ΑΙΤΗΣΗΣ**

ΔΕΝ ΥΠΑΡΧΕΙ ΔΗΜΟΣΙΕΥΣΗ

ΔΕΝ ΥΠΑΡΧΕΙ ΔΗΜΟΣΙΕΥΣΗ

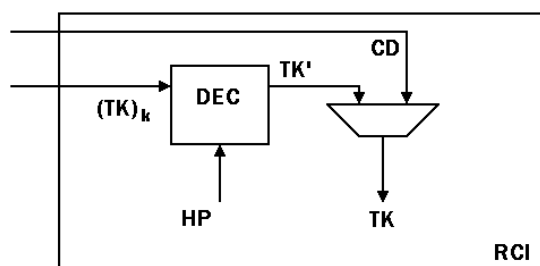
2.1 ΑΝΑΚΟΙΝΩΣΗ ΓΙΑ ΚΑΤΑΘΕΣΗ ΜΕΤΑΦΡΑΣΗΣ ΕΥΡΩΠΑΪΚΩΝ Δ.Ε.

ΑΡΙΘΜΟΣ ΕΥΡ. Δ.Ε. (11):3092778
ΑΡΙΘ. ΕΛΛ. ΚΑΤΑΘΕΣΗΣ (21):20170401814
ΗΜΕΡ. ΕΛΛ. ΚΑΤΑΘΕΣΗΣ (22):04/07/2017
ΑΡΙΘ./ΗΜΕΡ. ΔΗΜΟΣΙΕΥΣΗΣ
ΕΥΡΩΠΑΪΚΟΥ ΔΙΠΛΩΜΑΤΟΣ(87):2425620 - 12/04/2017
ΑΡΙΘ./ΗΜΕΡ. ΔΗΜΟΣΙΕΥΣΗΣ
ΕΥΡΩΠΑΪΚΗΣ ΑΙΤΗΣΗΣ (86):10714309.1--22/04/2010
ΔΙΚΑΙΟΥΧΟΣ (73):1)Nagravision S.A.
 Route de Geneve 22-24, 1033 Cheseaux-sur-Lausanne, ΕΛΒΕΤΙΑ
ΣΥΜΒ. ΠΡΟΤΕΡΑΙΟΤΗΤΕΣ (30):09158878-27/04/2009-ΕΡ
ΕΦΕΥΡΕΤΗΣ (72):1)CONUS, Joel
 2)STRANSKY, Philippe
ΕΙΔΙΚΟΣ ΠΛΗΡΕΞΟΥΣΙΟΣ (74):ΠΑΠΑΚΩΝΣΤΑΝΤΙΝΟΥ "ΕΛΕΝΗ Γ. ΠΑΠΑΚΩΣΤΑΝΤΙΝΟΥ ΚΑΙ ΣΥΝΕΡΓΑΤΕΣ, ΔΙΚΗΓΟΡΙΚΗ ΕΤΑΙΡΙΑ" ΕΛΕΝΗ Κουμπάρη 2, 10674 ΑΘΗΝΑ
ΑΝΤΙΚΛΗΤΟΣ (74):ΠΑΠΑΚΩΝΣΤΑΝΤΙΝΟΥ ΕΛΕΝΗ Κουμπάρη 2,10674 ΑΘΗΝΑ
ΤΙΤΛΟΣ ΕΦΕΥΡΕΣΗΣ (54):**ΜΕΘΟΔΟΣ ΓΙΑ ΤΗΝ ΑΣΦΑΛΙΣΗ ΤΗΣ ΠΡΟΣΒΑΣΕΩΣ ΣΕ ΑΚΟΥΣΤΙΚΟ ΠΕΡΙΕΧΟΜΕΝΟ/ΠΕΡΙΕΧΟΜΕΝΟ ΒΙΝΤΕΟ ΣΕ ΜΙΑ ΜΟΝΑΔΑ ΑΠΟΚΩΔΙΚΟΠΟΙΗΣΕΩΣ**

ΠΕΡΙΛΗΨΗ(57)

Η παρούσα εφεύρεση αφορά την παραγωγή ενός κλειδιού αναγκαίου για την αποκρυπτογράφηση ακουστικού περιεχομένου/περιεχομένου βίντεο από γνήσιες μονάδες αποκωδικοποίησης. Αφορά ιδιαίτερα μία μέθοδο για την ασφάλιση της

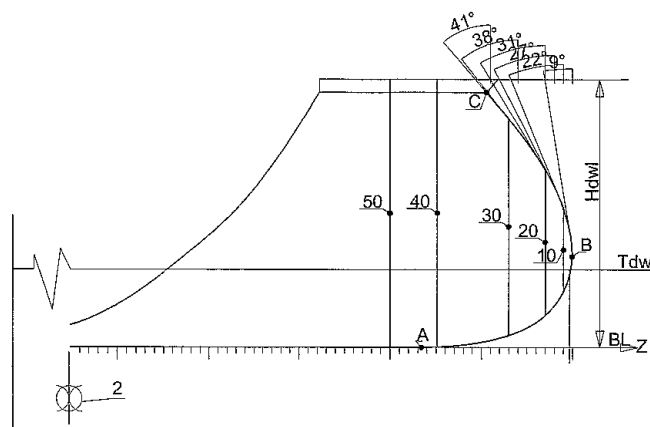
λήψεως ενός περιεχομένου ευρυεκπομπής το οποίο διαχειρίζεται ένα κέντρο ελέγχου και το οποίο κρυπτογραφείται διά τουλάχιστον ενός κλειδιού περιεχομένου, που το εν λόγω κλειδί περιεχομένου ή δεδομένα που επιτρέπουν την ανάκτηση του εν λόγω κλειδιού περιεχομένου μεταδίδονται στις μονάδες αποκωδικοποίησης κρυπτογραφημένα από ένα κλειδί μεταδόσεως κοινό στις μονάδες αποκωδικοποίησης, που έκαστη μονάδα αποκωδικοποίησης έχει τουλάχιστον μία παράμετρο περιβάλλοντος γνωστή από το κέντρο ελέγχου, που η εν λόγω μονάδα αποκωδικοποίησης λαμβάνει από το κέντρο ελέγχου ένα πρώτο μήνυμα κοινό για όλες τις μονάδες αποκωδικοποίησης και το οποίο περιλαμβάνει το κρυπτογραφημένο κλειδί μεταδόσεως και ένα δεύτερο μήνυμα, σχετικό με την εν λόγω μονάδα αποκωδικοποίησης και το οποίο περιλαμβάνει δεδομένα διορθώσεως αποκλειστικά για την εν λόγω μονάδα αποκωδικοποίησης, που η αποκρυπτογράφηση του κλειδιού μεταδόσεως γίνεται με χρήση της παραμέτρου περιβάλλοντος και των δεδομένων διορθώσεως.



ΑΡΙΘΜΟΣ ΕΥΡ. Δ.Ε. (11):3092779
ΑΡΙΘ. ΕΛΛ. ΚΑΤΑΘΕΣΗΣ (21):20170401810
ΗΜΕΡ. ΕΛΛ. ΚΑΤΑΘΕΣΗΣ (22):04/07/2017
ΑΡΙΘ./ΗΜΕΡ. ΔΗΜΟΣΙΕΥΣΗΣ
ΕΥΡΩΠΑΪΚΟΥ ΔΙΠΛΩΜΑΤΟΣ(87):2530008 - 05/04/2017
ΑΡΙΘ./ΗΜΕΡ. ΔΗΜΟΣΙΕΥΣΗΣ
ΕΥΡΩΠΑΪΚΗΣ ΑΙΤΗΣΗΣ (86):12181965.0--23/02/2006
ΔΙΚΑΙΟΥΧΟΣ (73):1)Ulstein Design & Solutions AS
 Osnesvegen, 6067 Ulsteinvik, ΝΟΡΒΗΓΙΑ
ΣΥΜΒ. ΠΡΟΤΕΡΑΙΟΤΗΤΕΣ (30):20051221-09/03/2005-ΝΟ
ΕΦΕΥΡΕΤΗΣ (72):1)Kamsvag, Oyvind Gjerde
ΕΙΔΙΚΟΣ ΠΛΗΡΕΞΟΥΣΙΟΣ (74):ΑΘΑΝΑΣΙΑΔΟΥ "ΕΛΕΝΗ Γ. ΠΑΠΑΚΩΝΣΤΑΝΤΙΝΟΥ ΚΑΙ ΣΥΝΕΡΓΑΤΕΣ, ΔΙΚΗΓΟΡΙΚΗ ΕΤΑΙΡΙΑ" ΜΑΡΙΑ Κουμπάρη 2, 10674 ΑΘΗΝΑ
ΑΝΤΙΚΛΗΤΟΣ (74):ΓΙΑΖΙΤΖΟΓΛΟΥ ΕΥΑΓΓΕΛΙΑ Κουμπάρη 2,10674 ΑΘΗΝΑ
ΤΙΤΛΟΣ ΕΦΕΥΡΕΣΗΣ (54):**ΣΚΑΦΟΣ ΜΕ ΒΕΛΤΙΩΜΕΝΗ ΔΙΑΡΡΥΘΜΙΣΗ ΠΡΩΡΑΙΟΥ ΤΜΗΜΑΤΟΣ**

ΠΕΡΙΛΗΨΗ(57)

Αποκαλύπτεται σκάφος με βελτιωμένη διαρρύθμιση προωραίου τμήματος. Το προωαίο τμήμα περιλαμβάνει μορφή γραμμής που εμφανίζει προς τα έξω κλίση από την ίσαλο γραμμή σχεδίασης (Tdw1) και εκτείνεται προς τα πάνω ως μορφή καμπύλης γραμμής πίσω προς την κεντρική γραμμή (CL), έτσι ώστε να παρέχει μειωμένη αύξηση άνωσης, στην ανοδική κατεύθυνση από μια θέση στην ίσαλο γραμμή σχεδίασης (Tdw1) ή πάνω από αυτήν.



ΑΡΙΘΜΟΣ ΕΥΡ. Δ.Ε. (11):3092780
ΑΡΙΘ. ΕΛΛ. ΚΑΤΑΘΕΣΗΣ (21):20170401733
ΗΜΕΡ. ΕΛΛ. ΚΑΤΑΘΕΣΗΣ (22):27/06/2017
ΑΡΙΘ./ΗΜΕΡ. ΔΗΜΟΣΙΕΥΣΗΣ
ΕΥΡΩΠΑΪΚΟΥ ΔΙΠΛΩΜΑΤΟΣ(87):2772138 - 19/04/2017
ΑΡΙΘ./ΗΜΕΡ. ΔΗΜΟΣΙΕΥΣΗΣ
ΕΥΡΩΠΑΪΚΗΣ ΑΙΤΗΣΗΣ (86):14425019.8--26/02/2014
ΔΙΚΑΙΟΥΧΟΣ (73):1)Jingold S.P.A.
Piazzale Caduti del Lavoro, 200, 47522 Cesena (FC), ΙΤΑΛΙΑ
ΣΥΜΒ. ΠΡΟΤΕΡΑΙΟΤΗΤΕΣ (30):RM20130124-01/03/2013-IT
ΕΦΕΥΡΕΤΗΣ (72):1)Balestra, Giorgio Mariano
ΕΙΔΙΚΟΣ ΠΛΗΡΕΞΟΥΣΙΟΣ (74):ΣΥΝΟΔΙΝΟΣ ΔΗΜΗΤΡΙΟΣ
Δημητρίου Σούτσου 48, 11521 ΑΘΗΝΑ
ΑΝΤΙΚΛΗΤΟΣ (74):ΣΥΝΟΔΙΝΟΣ ΔΗΜΗΤΡΙΟΣ
Δημητρίου Σούτσου 48,11521 ΑΘΗΝΑ
ΤΙΤΛΟΣ ΕΦΕΥΡΕΣΗΣ (54):**ΜΕΘΟΔΟΣ ΑΠΟΜΑΚΡΥΝΣΗΣ ΜΙΚΡΟ-ΟΡΓΑΝΙΣΜΩΝ ΣΕ ΦΥΤΙΚΟ ΥΛΙΚΟ**

ΠΕΡΙΛΗΨΗ(57)

Η παρούσα εφεύρεση αφορά μια μεθοδολογία που μπορεί να εξαλείψει αποτελεσματικά το μικροβιακό φορτίο των βακτηριακών κυττάρων του βακτηρίου *Pseudomonas syringae* pv. *Actinidiae* (PSA), που είναι αιτιολογικός παράγοντας του βακτηριακού καρκινώματος της ακτινιδιάς, και το οποίο είναι ένα εξαιρετικά παθογόνο βακτήριο το οποίο επιτίθεται σε όλα τα είδη και τις ποικιλίες ακτινιδιάς. Η μεθοδολογία που περιγράφεται είναι εφαρμόσιμη σε διαφορετικά φυτά του γένους *Actinidia*, και συγκεκριμένα σε γύρη ακτινιδιάς που είναι πιθανώς μολυσμένη με PSA. Η μέθοδος αποτελείται από δύο φάσεις που περιλαμβάνουν αντιμικροβιακή δράση στο ίδιο δείγμα φυτού: Στη φάση 1) ένα δείγμα φυτού που είναι πιθανώς μολυσμένο από το PSA υποβάλλεται σε μια συγκεκριμένη θερμοκρασία και για μια καθορισμένη χρονική περίοδο. Στη φάση 2), που

ακολουθεί τη φάση 1), το όζον εφαρμόζεται στο ίδιο δείγμα φυτού, σε συγκεκριμένη συγκέντρωση και σε συγκεκριμένες περιβαλλοντικές τιμές (θερμοκρασία και σχετική υγρασία αέρα).

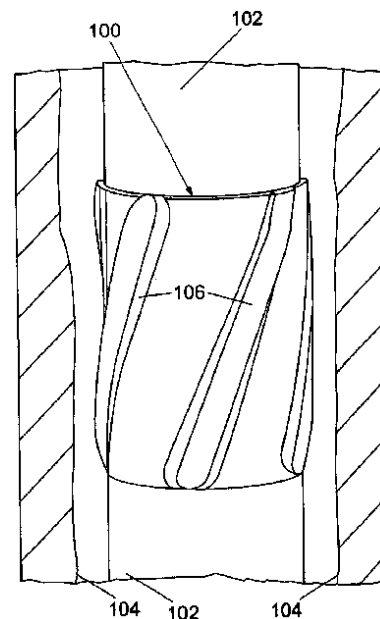
ΑΡΙΘΜΟΣ ΕΥΡ. Δ.Ε. (11):3092781
ΑΡΙΘ. ΕΛΛ. ΚΑΤΑΘΕΣΗΣ (21):20170401618
ΗΜΕΡ. ΕΛΛ. ΚΑΤΑΘΕΣΗΣ (22):13/06/2017
ΑΡΙΘ./ΗΜΕΡ. ΔΗΜΟΣΙΕΥΣΗΣ
ΕΥΡΩΠΑΪΚΟΥ ΔΙΠΛΩΜΑΤΟΣ(87):3002278 - 19/04/2017
ΑΡΙΘ./ΗΜΕΡ. ΔΗΜΟΣΙΕΥΣΗΣ
ΕΥΡΩΠΑΪΚΗΣ ΑΙΤΗΣΗΣ (86):15191536.0--13/03/2012
ΔΙΚΑΙΟΥΧΟΣ (73):1)ASTELLAS PHARMA INC.
5-1, Nihonbashi-honcho 2-chome, Chuo-ku,103-8411 TOKYO, ΙΑΠΩΝΙΑ
ΣΥΜΒ. ΠΡΟΤΕΡΑΙΟΤΗΤΕΣ (30):2011056031-15/03/2011-JP
ΕΦΕΥΡΕΤΗΣ (72):1)YOSHIMURA, Kousei
2)SUZUKI, Daisuke
3)YAMAKI, Susumu
4)YAMADA, Hiroyoshi
5)MIHARA, Hisashi
6)SEKI, Norio
ΕΙΔΙΚΟΣ ΠΛΗΡΕΞΟΥΣΙΟΣ (74):ΓΑΛΑΝΟΠΟΥΛΟΥ ΑΝΘΟΥΛΑ
Διονύσου 68, 15124 ΜΑΡΟΥΣΙ (ΑΤΤΙΚΗΣ)
ΑΝΤΙΚΛΗΤΟΣ (74):ΜΑΛΑΜΗ ΑΛΚΗΣΤΙΣ-ΕΙΡΗΝΗ
Σκουφά 52,10672 ΑΘΗΝΑ
ΤΙΤΛΟΣ ΕΦΕΥΡΕΣΗΣ (54):**ΕΝΩΣΗ ΓΟΥΑΝΙΔΙΝΗΣ ΠΕΡΙΛΗΨΗ(57)**

Na παρασχεθεί ένωση η οποία να είναι χρήσιμη ως ενεργό συστατικό μείγματος φαρμακευτικής σύνθεσης, ιδιαίτερα δε φαρμακευτικής σύνθεσης για την προφύλαξη και/ή αγωγή των συσχετιζόμενων με VAP-1 παθήσεων. Ως αποτέλεσμα των εντατικών μελετών σε ένωση που έχει ανασταλτική δραστηριότητα του VAP-1, οι εφευρέτες έχουν επιτύχει την παρούσα εφεύρεση ανακαλύπτοντας ότι ένωση της παρούσας εφεύρεσης ή άλας εξ αυτής έχει εξαιρετική ανασταλτική δραστηριότητα του VAP-1 και είναι τοιουτοτρόπως χρήσιμη για την προφύλαξη και/ή αγωγή των συσχετιζόμενων με VAP-1 παθήσεων, ιδιαίτερα δε για την προφύλαξη και/ή αγωγή της διαβητικής νεφροπάθειας ή του οιδήματος της διαβητικής αχράς κηλίδας. Η παρούσα

εφεύρεση σχετίζεται επίσης και με φαρμακευτική σύνθεση, ειδικότερα δε φαρμακευτική σύνθεση για την προφύλαξη και/ή αγωγή των συσχετιζόμενων με VAP-1 παθήσεων, η δε εν λόγω φαρμακευτική σύνθεση περιέχει ένωση της παρούσας εφεύρεσης ή άλας εξ αυτής και έκδοχο.

ΑΡΙΘΜΟΣ ΕΥΡ. Δ.Ε. (11):3092782
ΑΡΙΘ. ΕΛΛ. ΚΑΤΑΘΕΣΗΣ (21):20170401541
ΗΜΕΡ. ΕΛΛ. ΚΑΤΑΘΕΣΗΣ (22):06/06/2017
ΑΡΙΘ./ΗΜΕΡ. ΔΗΜΟΣΙΕΥΣΗΣ
ΕΥΡΩΠΑΪΚΟΥ ΔΙΠΛΩΜΑΤΟΣ(87):1653039 - 15/03/2017
ΑΡΙΘ./ΗΜΕΡ. ΔΗΜΟΣΙΕΥΣΗΣ
ΕΥΡΩΠΑΪΚΗΣ ΑΙΤΗΣΗΣ (86):06000785.3--18/01/2001
ΔΙΚΑΙΟΥΧΟΣ (73):1)Downhole Products Limited
Badentoy Road Badentoy Park Portlethen, Aberdeen, Aberdeenshire AB12 4YA, ΜΕΓΑΛΗ ΒΡΕΤΑΝΙΑ
ΣΥΜΒ. ΠΡΟΤΕΡΑΙΟΤΗΤΕΣ (30):0001435-22/01/2000-GB
ΕΦΕΥΡΕΤΗΣ (72):1)Kirk, Ian Alastair
2)Barron, William
3)Clark, Alistair Bertram
ΕΙΔΙΚΟΣ ΠΛΗΡΕΞΟΥΣΙΟΣ (74):ΓΑΛΑΝΟΠΟΥΛΟΥ ΑΝΘΟΥΛΑ
Διονύσου 68, 15124 ΜΑΡΟΥΣΙ (ΑΤΤΙΚΗΣ)
ΑΝΤΙΚΛΗΤΟΣ (74):ΜΑΛΑΜΗ ΑΛΚΗΣΤΙΣ-ΕΙΡΗΝΗ
Σκουφά 52,10672 ΑΘΗΝΑ
ΤΙΤΛΟΣ ΕΦΕΥΡΕΣΗΣ (54):ΔΙΑΤΑΞΗ ΚΕΝΤΡΑΡΙΣΜΑΤΟΣ ΠΕΡΙΛΗΨΗ(57)

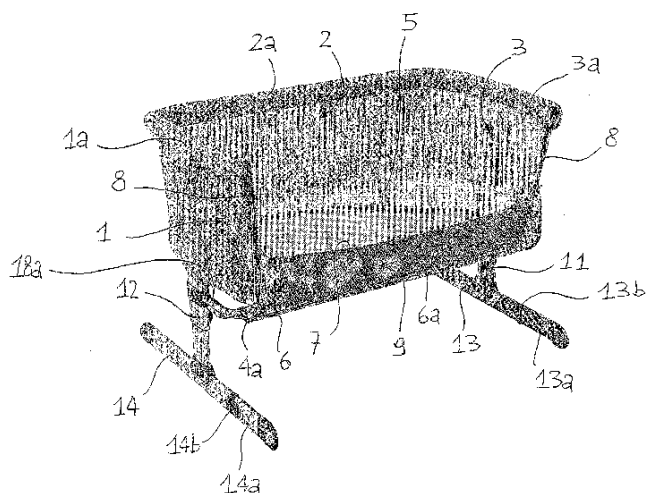
Περιγράφεται διάταξη κεντραρίσματος. Η διάταξη κεντραρίσματος έχει σώμα (12) με τουλάχιστον έναν ολισθητήρα χαμηλής τριβής στην εξωτερική της επιφάνεια, ο δε ολισθητήρας περιλαμβάνει μια λεπίδα (14) που είναι σχηματισμένη χωριστά και προσαρμόζεται στο σώμα. Προαιρετικά, η λεπίδα μπορεί να αποτελείται ολοκληρωτικά από κάποιο χαμηλής τριβής υλικό, ή εναλλακτικά, η λεπίδα μπορεί να περιλαμβάνει κάποια χαμηλής τριβής επικάλυψη.



ΑΡΙΘΜΟΣ ΕΥΡ. Δ.Ε. (11):3092783
ΑΡΙΘ. ΕΛΛ. ΚΑΤΑΘΕΣΗΣ (21):20170401835
ΗΜΕΡ. ΕΛΛ. ΚΑΤΑΘΕΣΗΣ (22):05/07/2017
ΑΡΙΘ./ΗΜΕΡ. ΔΗΜΟΣΙΕΥΣΗΣ
ΕΥΡΩΠΑΪΚΟΥ ΔΙΠΛΩΜΑΤΟΣ(87):2976973 - 19/04/2017
ΑΡΙΘ./ΗΜΕΡ. ΔΗΜΟΣΙΕΥΣΗΣ
ΕΥΡΩΠΑΪΚΗΣ ΑΙΤΗΣΗΣ (86):15175458.7--06/07/2015
ΔΙΚΑΙΟΥΧΟΣ (73):1)Artsana S.p.A.
Via Saldarini Catelli, 1, 22070 Grandate (CO), ΙΤΑΛΙΑ
ΣΥΜΒ. ΠΡΟΤΕΡΑΙΟΤΗΤΕΣ (30):MI20141342-23/07/2014-IT
ΕΦΕΥΡΕΤΗΣ (72):1)Sozzo, David
ΕΙΔΙΚΟΣ ΠΛΗΡΕΞΟΥΣΙΟΣ (74):ΑΘΑΝΑΣΙΑΔΟΥ "ΕΛΕΝΗ Γ.
ΠΑΠΑΚΩΝΣΤΑΝΤΙΝΟΥ ΚΑΙ
ΣΥΝΕΡΓΑΤΕΣ, ΔΙΚΗΓΟΡΙΚΗ ΕΤΑΙΡΙΑ"
ΜΑΡΙΑ
Κουμπάρη 2, 10674 ΑΘΗΝΑ
ΑΝΤΙΚΛΗΤΟΣ (74):ΓΙΑΖΙΤΖΟΓΛΟΥ ΕΥΑΓΓΕΛΙΑ
Κουμπάρη 2,10674 ΑΘΗΝΑ
ΤΙΤΛΟΣ ΕΦΕΥΡΕΣΗΣ (54):ΒΡΕΦΙΚΟ ΔΙΚΝΟ ΠΕΡΙΛΗΨΗ(57)

Ένα βρεφικό λίκνο με περιμετρικά τοιχώματα (1, 2, 3, 4) κατασκευασμένο από ένα εύκαμπτο υλικό και υποστηριζόμενο από ένα πλαίσιο (10) απαρτίζεται από ένα στοιχείο που μοιάζει με ράβδο, που ένα από τα περιμετρικά τοιχώματα (4) με μεγαλύτερη διαμήκη έκταση περιλαμβάνει ένα τμήμα (6) που μπορεί να αποσπαστεί από τα πλαϊνά τοιχώματα (1, 3) και να ανατραπεί προς το εξωτερικό του λίκνου στο ίδιο τοίχωμα (4) μέσω της διπλώσεως του γύρω από τη γραμμή (7) ουσιαστικά παράλληλα προς το επίπεδο της κάτω πλευράς (5) του λίκνου. Η γραμμή (7) γύρω από την οποία πραγματοποιείται η ανατροπή βρίσκεται σε απόσταση από την κάτω πλευρά (5) του λίκνου, μέσω της παροχής ενός σταθερού τμήματος (9). Ένα στοιχείο που μοιάζει με ράβδο (21) περιλαμβάνει ένα ζεύγος αντίθετων τομέων (22) που εκτείνεται κατά μήκος του ύψους του εν λόγω σταθερού τμήματος (9) από το επίπεδο της κάτω πλευράς (5) του λίκνου και

τουλάχιστον έναν τομέα (23) που εκτείνεται κατά μήκος τουλάχιστον ενός ενδιάμεσου τομέα του μήκους του εν λόγω σταθερού τμήματος του τοιχώματος (9).



ΑΡΙΘΜΟΣ ΕΥΡ. Δ.Ε. (11):3092784
ΑΡΙΘ. ΕΛΛ. ΚΑΤΑΘΕΣΗΣ (21):20170401838
ΗΜΕΡ. ΕΛΛ. ΚΑΤΑΘΕΣΗΣ (22):05/07/2017
ΑΡΙΘ./ΗΜΕΡ. ΔΗΜΟΣΙΕΥΣΗΣ
ΕΥΡΩΠΑΪΚΟΥ ΔΙΠΛΩΜΑΤΟΣ(87):3069952 - 03/05/2017
ΑΡΙΘ./ΗΜΕΡ. ΔΗΜΟΣΙΕΥΣΗΣ
ΕΥΡΩΠΑΪΚΗΣ ΑΙΤΗΣΗΣ (86):15160078.0--20/03/2015
ΔΙΚΑΙΟΥΧΟΣ (73):1)Thales Deutschland GmbH
 Thalesplatz 1, 71254 Ditzingen, GERMANIA

ΣΥΜΒ. ΠΡΟΤΕΡΑΙΟΤΗΤΕΣ (30):
ΕΦΕΥΡΕΤΗΣ (72):1)Muller, Mathias, Dr.

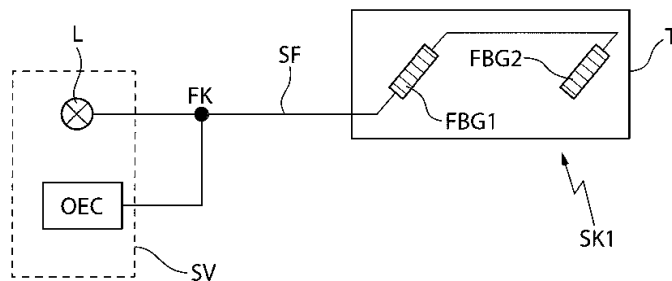
2)Oldewurtel, Kassen
 3)Klemm, Rainer
ΕΙΔΙΚΟΣ ΠΛΗΡΕΞΟΥΣΙΟΣ (74):ΑΘΑΝΑΣΙΑΔΟΥ "ΕΛΕΝΗ Γ.
 ΠΑΠΑΚΩΝΣΤΑΝΤΙΝΟΥ ΚΑΙ
 ΣΥΝΕΡΓΑΤΕΣ, ΔΙΚΗΓΟΡΙΚΗ ΕΤΑΙΡΙΑ"
 ΜΑΡΙΑ
 Κουμπάρη 2, 10674 ΑΘΗΝΑ
ΑΝΤΙΚΛΗΤΟΣ (74):ΓΙΑΖΙΤΖΟΓΛΟΥ ΕΥΑΓΓΕΛΙΑ
 Κουμπάρη 2,10674 ΑΘΗΝΑ

ΤΙΤΛΟΣ ΕΦΕΥΡΕΣΗΣ (54):**ΜΕΘΟΔΟΣ ΔΙΑΡΙΘΜΗΣΗΣ ΑΞΟΝΩΝ
 ΚΑΙ ΔΙΑΤΑΞΗ ΔΙΑΡΙΘΜΗΣΗΣ ΑΞΟ-
 ΝΩΝ**

ΠΕΡΙΛΗΨΗ(57)

Η εφεύρεση αφορά μέθοδο απαρίθμησης αξόνων για οχήματα κινούμενα σε σιδηροτροχιές με τα ακόλουθα στάδια: - εισαγωγή φωτός σε τουλάχιστον μία ίνα αισθητήρα (SF, SF1, SF2), που η ίνα αισθητήρα (SF, SF1, SF2) περιλαμβάνει τουλάχιστον ένα φράγμα Bragg ίνας (FBG1, FBG2) προσαρτημένο σε σιδηροτροχιά (T), που έκαστο φράγμα Bragg ίνας (FBG1, FBG2) εμφανίζει φάσμα ανάκλασης με κορυφή ανάκλασης (P1, P2) σε μήκος κύματος Bragg (λ_1 ,

λ_2) με πλάτος ημίσειας τιμής (FWHM), (FBG1, FBG2), - παραγωγή σήματος διαφοράς δύο σημάτων διατμητικής τάσης μέσω ανίχνευσης και φιλτραρίσματος της χρονικής εξέλιξης της έντασης του αποδιδόμενου φωτός που ανακλάται από δύο απέχοντα μεταξύ των φράγματα Bragg ίνας (FBG1, FBG2) - παραγωγή σήματος τροχού όταν το σήμα διαφοράς υπερβαίνει καθορισθείσα οριακή τιμή διαφοράς διατμητικής τάσης.



ΑΡΙΘΜΟΣ ΕΥΡ. Δ.Ε. (11):3092785
ΑΡΙΘ. ΕΛΛ. ΚΑΤΑΘΕΣΗΣ (21):20170401842
ΗΜΕΡ. ΕΛΛ. ΚΑΤΑΘΕΣΗΣ (22):05/07/2017
ΑΡΙΘ./ΗΜΕΡ. ΔΗΜΟΣΙΕΥΣΗΣ
ΕΥΡΩΠΑΪΚΟΥ ΔΙΠΛΩΜΑΤΟΣ(87):2257008 - 26/04/2017
ΑΡΙΘ./ΗΜΕΡ. ΔΗΜΟΣΙΕΥΣΗΣ
ΕΥΡΩΠΑΪΚΗΣ ΑΙΤΗΣΗΣ (86):10177176.4--13/12/2004
ΔΙΚΑΙΟΥΧΟΣ (73):1)Qualcomm Incorporated
 5775 Morehouse Drive, R-132 D, San Diego,
 CA 92121-1714, ΗΝΩΜΕΝΕΣ ΠΟΛΙΤΕΙΕΣ
 ΤΗΣ ΑΜΕΡΙΚΗΣ

ΣΥΜΒ. ΠΡΟΤΕΡΑΙΟΤΗΤΕΣ (30):530860 P-17/12/2003-US
 9824-09/12/2004-US

ΕΦΕΥΡΕΤΗΣ (72):1)Walton, Jay
 2)Ketchum, John W.
 3)Wallace, Mark S.
 4)Howard, Steven J.

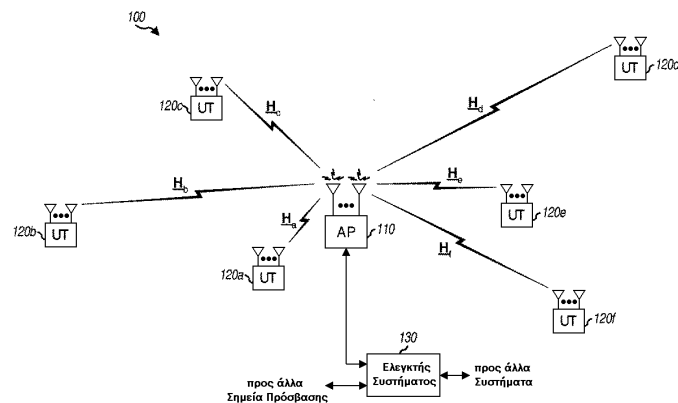
ΕΙΔΙΚΟΣ ΠΛΗΡΕΞΟΥΣΙΟΣ (74):ΠΑΠΑΚΩΝΣΤΑΝΤΙΝΟΥ "ΕΛΕΝΗ Γ.
 ΠΑΠΑΚΩΣΤΑΝΤΙΝΟΥ ΚΑΙ
 ΣΥΝΕΡΓΑΤΕΣ, ΔΙΚΗΓΟΡΙΚΗ ΕΤΑΙΡΙΑ"
 ΕΛΕΝΗ
 Κουμπάρη 2, 10674 ΑΘΗΝΑ
ΑΝΤΙΚΛΗΤΟΣ (74):ΠΑΠΑΚΩΝΣΤΑΝΤΙΝΟΥ ΕΛΕΝΗ
 Κουμπάρη 2,10674 ΑΘΗΝΑ

ΤΙΤΛΟΣ ΕΦΕΥΡΕΣΗΣ (54):**ΜΕΘΟΔΟΣ ΚΑΙ ΠΟΜΠΟΣ ΓΙΑ ΜΕΤΑ-
 ΔΟΣΗ ΕΥΡΥΕΚΠΟΜΠΗΣ ΜΕ ΧΩΡΙΚΗ
 ΕΞΑΠΛΩΣΗ ΣΕ ΣΥΣΤΗΜΑ ΕΠΙΚΟΙΝΩ-
 ΝΙΑΣ ΠΟΛΛΑΠΛΩΝ ΚΕΡΑΙΩΝ**

ΠΕΡΙΛΗΨΗ(57)

Ένα σημείο πρόσβασης σε σύστημα πολλαπλών κεραιών ευρειακής εμβέλειας δεδομένα χρησιμοποιώντας χωρική εξάπλωση για να τυχαιοκατανέμει ένα ενεργό κανάλι που παρακολουθείται από κάθε τερματικό χρήστη για κάθε πλοκάδα συμβόλων δεδομένων που ευρειακείται από το σημείο πρόσβασης. Στο σημείο πρόσβασης

λαμβάνει χώρα κωδικοποίηση, διεμπλοκή και διαμόρφωση δεδομένων για να προκύψουν ND πλοκάδες συμβόλων δεδομένων που προορίζονται για ευρειακτομή σε NM εκπέτασμα μετάδοσης, που ND μεγαλύτερο ή ίσο του 1 και NM μεγαλύτερο του 1. Οι ND πλοκάδες συμβόλων δεδομένων διαμερίζονται σε NM υποπλοκάδες συμβόλων δεδομένων, μία υποπλοκάδα για κάθε εκπέτασμα μετάδοσης. Για κάθε υποπλοκάδα επιλέγεται πίνακας οδήγησης (π.χ. με αιτιοκρατικό ή ψευδοτυχαίο τρόπο από ένα σύνολο L πινάκων οδήγησης). Κάθε υποπλοκάδα συμβόλων δεδομένων υφίσταται χωρική επεξεργασία με τον πίνακα οδήγησης που επιλέγεται για αυτήν την υποπλοκάδα ώστε να προκύψουν σύμβολα μετάδοσης, τα οποία υφίστανται περαιτέρω επεξεργασία και ευρειακόμενται μέσω NT κεραιών μετάδοσης και σε ένα εκπέτασμα μετάδοσης προς τερματικά χρήστη μέσα σε μια περιοχή κάλυψης ευρειακτομής.



ΑΡΙΘΜΟΣ ΕΥΡ. Δ.Ε. (11):3092786
ΑΡΙΘ. ΕΛΛ. ΚΑΤΑΘΕΣΗΣ (21):20170401837
ΗΜΕΡ. ΕΛΛ. ΚΑΤΑΘΕΣΗΣ (22):05/07/2017
ΑΡΙΘ./ΗΜΕΡ. ΔΗΜΟΣΙΕΥΣΗΣ
ΕΥΡΩΠΑΪΚΟΥ ΔΙΠΛΩΜΑΤΟΣ(87):2742100 - 12/04/2017
ΑΡΙΘ./ΗΜΕΡ. ΔΗΜΟΣΙΕΥΣΗΣ
ΕΥΡΩΠΑΪΚΗΣ ΑΙΤΗΣΗΣ (86):12741360.7--03/08/2012
ΔΙΚΑΙΟΥΧΟΣ (73):1)Omya International AG
Baslerstrasse 42, 4665 Oftringen, ΕΛΒΕΤΙΑ
ΣΥΜΒ. ΠΡΟΤΕΡΑΙΟΤΗΤΕΣ (30):11177031-09/08/2011-EP
201161523867 P-16/08/2011-US
ΕΦΕΥΡΕΤΗΣ (72):1)DI MAIUTA, Nicola
2)SCHWARZENTRUBER, Patrick
3)SKOVBY, Michael
ΕΙΔΙΚΟΣ ΠΛΗΡΕΞΟΥΣΙΟΣ (74):ΑΘΑΝΑΣΙΑΔΟΥ "ΕΛΕΝΗ Γ.
ΠΑΠΑΚΩΝΣΤΑΝΤΙΝΟΥ ΚΑΙ
ΣΥΝΕΡΓΑΤΕΣ, ΔΙΚΗΓΟΡΙΚΗ ΕΤΑΙΡΙΑ"
ΜΑΡΙΑ
Κουμπάρη 2, 10674 ΑΘΗΝΑ
ΑΝΤΙΚΛΗΤΟΣ (74):ΓΙΑΖΙΤΖΟΓΛΟΥ ΕΥΑΓΓΕΛΙΑ
Κουμπάρη 2,10674 ΑΘΗΝΑ
ΤΙΤΛΟΣ ΕΦΕΥΡΕΣΗΣ (54):**ΕΠΙΦΑΝΕΙΑΚΑ ΕΠΕΞΕΡΓΑΣΜΕΝΟ
ΑΝΘΡΑΚΙΚΟ ΑΣΒΕΣΤΙΟ ΓΙΑ ΔΕ-
ΣΜΕΥΣΗ ΚΑΙ ΒΙΟΑΠΟΚΑΤΑΣΤΑΣΗ
ΣΥΝΘΕΣΕΩΝ ΠΟΥ ΠΕΡΙΕΧΟΥΝ ΥΔΡΟ-
ΓΟΝΑΝΘΡΑΚΕΣ**

ΠΕΡΙΛΗΨΗ(57)

Η εφεύρεση αναφέρεται σε ένα επιφανειακά επεξεργασμένο ανθρακικό ασβέστιο για δέσμευση και βιοαποκατάσταση συνθέσεων που περιέχουν υδρογονάνθρακες, σε μια μέθοδο για δέσμευση και βιοαποκατάσταση συνθέσεων που περιέχουν

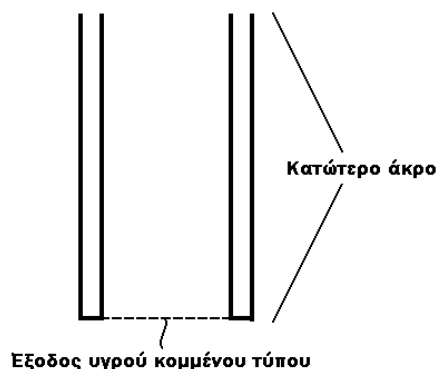
υδρογονάνθρακες καθώς και στη χρησιμοποίηση επιφανειακά επεξεργασμένου ανθρακικού ασβεστίου για δέσμευση και βιοαποκατάσταση συνθέσεων που περιέχουν υδρογονάνθρακες και σε ένα σύνθετο υλικό που περιλαμβάνει το επιφανειακά επεξεργασμένο ανθρακικό ασβέστιο και μια σύνθεση που περιέχει υδρογονάνθρακες.

ΑΡΙΘΜΟΣ ΕΥΡ. Δ.Ε. (11):3092787
ΑΡΙΘ. ΕΛΛ. ΚΑΤΑΘΕΣΗΣ (21):20170401836
ΗΜΕΡ. ΕΛΛ. ΚΑΤΑΘΕΣΗΣ (22):05/07/2017
ΑΡΙΘ./ΗΜΕΡ. ΔΗΜΟΣΙΕΥΣΗΣ
ΕΥΡΩΠΑΪΚΟΥ ΔΙΠΛΩΜΑΤΟΣ(87):2851420 - 26/04/2017
ΑΡΙΘ./ΗΜΕΡ. ΔΗΜΟΣΙΕΥΣΗΣ
ΕΥΡΩΠΑΪΚΗΣ ΑΙΤΗΣΗΣ (86):13790475.1--10/05/2013
ΔΙΚΑΙΟΥΧΟΣ (73):1)CJ CheilJedang Corporation
500 Namdaemunno 5-ga Jung-gu, Seoul 100-749, ΔΗΜΟΚΡΑΤΙΑ ΤΗΣ ΚΟΡΕΑΣ (ΝΟΤΙΑ ΚΟΡΕΑ)
ΣΥΜΒ. ΠΡΟΤΕΡΑΙΟΤΗΤΕΣ (30):20120052385-17/05/2012-KR
ΕΦΕΥΡΕΤΗΣ (72):1)KIM, Soon Chul
2)KIM, Seong Bo
3)LIM, Jae Youn
4)AN, Kwang Jin
5)KIM, Jin Ha
ΕΙΔΙΚΟΣ ΠΛΗΡΕΞΟΥΣΙΟΣ (74):ΠΑΠΑΚΩΝΣΤΑΝΤΙΝΟΥ "ΕΛΕΝΗ Γ.
ΠΑΠΑΚΩΣΤΑΝΤΙΝΟΥ ΚΑΙ
ΣΥΝΕΡΓΑΤΕΣ, ΔΙΚΗΓΟΡΙΚΗ ΕΤΑΙΡΙΑ"
ΕΛΕΝΗ
Κουμπάρη 2, 10674 ΑΘΗΝΑ
ΑΝΤΙΚΛΗΤΟΣ (74):ΓΙΑΖΙΤΖΟΓΛΟΥ ΕΥΑΓΓΕΛΙΑ
Κουμπάρη 2,10674 ΑΘΗΝΑ
ΤΙΤΛΟΣ ΕΦΕΥΡΕΣΗΣ (54):**ΕΞΟΠΛΙΣΜΟΣ ΓΙΑ ΤΗΝ ΠΑΡΑΣΚΕΥΗ
ΧΑΝΤΡΩΝ ΑΚΙΝΗΤΟΠΟΙΗΜΕΝΩΝ ΜΕ
ΕΝΖΥΜΑ ΚΑΙ ΜΕΘΟΔΟΣ ΓΙΑ ΤΗΝ
ΠΑΡΑΣΚΕΥΗ ΧΑΝΤΡΩΝ ΑΚΙΝΗΤΟ-
ΠΟΙΗΜΕΝΩΝ ΜΕ ΕΝΖΥΜΑ ΧΡΗΣΙΜΟ-
ΠΟΙΩΝΤΑΣ ΤΟΝ**

ΠΕΡΙΛΗΨΗ(57)

Η παρούσα εφεύρεση αφορά σε εξοπλισμό για την παρασκευή χαντρών ακινητοποιημένων με ένζυμα, ο οποίος χρησιμοποιείται για την παρασκευή

ταγκατόζης, καθώς και σε μέθοδο για την παρασκευή χαντρών ακινητοποιημένων με ένζυμα χρησιμοποιώντας τον. Πιο συγκεκριμένα, η παρούσα εφεύρεση αφορά σε έναν εξοπλισμό για την παρασκευή χαντρών ακινητοποιημένων με ένζυμα, ο οποίος περιλαμβάνει ένα ακροσωλήνιο με μια εσωτερική διάμετρο 0,1-1 mm, το οποίο έχει ένα κυλινδρικό κατώτερο άκρο και περιλαμβάνει μια εξοδουγρού, κομμένου τύπου (κόψιμο κάθετα προς τον κατακόρυφο άξονα του ακροσωληνίου) διαμορφωμένη στο κατώτερο άκρο του, καθώς και σε μέθοδο για την παρασκευή χαντρών ακινητοποιημένων με ένζυμα χρησιμοποιώντας τον.



ΑΡΙΘΜΟΣ ΕΥΡ. Δ.Ε. (11):3092788
ΑΡΙΘ. ΕΛΛ. ΚΑΤΑΘΕΣΗΣ (21):20170401841
ΗΜΕΡ. ΕΛΛ. ΚΑΤΑΘΕΣΗΣ (22):05/07/2017
ΑΡΙΘ./ΗΜΕΡ. ΔΗΜΟΣΙΕΥΣΗΣ
ΕΥΡΩΠΑΪΚΟΥ ΔΙΠΛΩΜΑΤΟΣ(87):2475635 - 26/04/2017
ΑΡΙΘ./ΗΜΕΡ. ΔΗΜΟΣΙΕΥΣΗΣ
ΕΥΡΩΠΑΪΚΗΣ ΑΙΤΗΣΗΣ (86):10782673.7--10/09/2010
ΔΙΚΑΙΟΥΧΟΣ (73):1)HUVEPHARMA ITALIA S.R.L.
Via R.Lepetit no. 142,12075 GARESSIO
(CN), ΙΤΑΛΙΑ
ΣΥΜΒ. ΠΡΟΤΕΡΑΙΟΤΗΤΕΣ (30):241744 P-11/09/2009-US
ΕΦΕΥΡΕΤΗΣ (72):1)KRAFT, Volker
2)KRETZSCHMAR, Gerhard
3)ROSSEN, Kai
ΕΙΔΙΚΟΣ ΠΛΗΡΕΞΟΥΣΙΟΣ (74):ΠΑΠΑΚΩΝΣΤΑΝΤΙΝΟΥ "ΕΛΕΝΗ Γ.
ΠΑΠΑΚΩΣΤΑΝΤΙΝΟΥ ΚΑΙ
ΣΥΝΕΡΓΑΤΕΣ, ΔΙΚΗΓΟΡΙΚΗ ΕΤΑΙΡΙΑ"
ΕΛΕΝΗ
Κουμπάρη 2, 10674 ΑΘΗΝΑ
ΑΝΤΙΚΛΗΤΟΣ (74):ΠΑΠΑΚΩΝΣΤΑΝΤΙΝΟΥ ΕΛΕΝΗ
Κουμπάρη 2,10674 ΑΘΗΝΑ
ΤΙΤΛΟΣ ΕΦΕΥΡΕΣΗΣ (54):ΔΙΕΡΓΑΣΙΑ ΓΙΑ ΤΗΝ ΠΑΡΑΓΩΓΗ
ΕΝΔΙΑΜΕΣΩΝ ΑΡΤΕΜΙΣΙΝΙΝΗΣ

ΠΕΡΙΛΗΨΗ(57)

Αυτή η αίτηση σχετίζεται με μία διεργασία για την παραγωγή (2R)-διυδροαρτεμισινικού οξέος ή εστέρων (2R)-διυδροαρτεμισινικού οξέος από αρτεμισινικό οξύ ή εστέρες αρτεμισινικού οξέος, αντίστοιχα, με υδρογόνωση διμίνης του εξωκυκλικού διπλού δεσμού CC, και χρήση της προαναφερθείσας διεργασίας στην παραγωγή του ανθελονοσιακού φαρμάκου αρτεμισινίνη.

ΑΡΙΘΜΟΣ ΕΥΡ. Δ.Ε. (11):3092789
ΑΡΙΘ. ΕΛΛ. ΚΑΤΑΘΕΣΗΣ (21):20170401818
ΗΜΕΡ. ΕΛΛ. ΚΑΤΑΘΕΣΗΣ (22):05/07/2017
ΑΡΙΘ./ΗΜΕΡ. ΔΗΜΟΣΙΕΥΣΗΣ
ΕΥΡΩΠΑΪΚΟΥ ΔΙΠΛΩΜΑΤΟΣ(87):1997899 - 24/05/2017
ΑΡΙΘ./ΗΜΕΡ. ΔΗΜΟΣΙΕΥΣΗΣ
ΕΥΡΩΠΑΪΚΗΣ ΑΙΤΗΣΗΣ (86):08075612.5--12/07/1999
ΔΙΚΑΙΟΥΧΟΣ (73):1)Bayer CropScience NV
J.E. Mommaertslaan 14, 1831 Diegem,
ΒΕΛΓΙΟ
ΣΥΜΒ. ΠΡΟΤΕΡΑΙΟΤΗΤΕΣ (30):118276-17/07/1998-US
ΕΦΕΥΡΕΤΗΣ (72):1)Babiychuk, Elena
2)Kushnir, Sergei
3)de Block, Marc
ΕΙΔΙΚΟΣ ΠΛΗΡΕΞΟΥΣΙΟΣ (74):ΣΙΩΤΟΥ ΑΙΚΑΤΕΡΙΝΗ
Πατησίων 122, 11257 ΑΘΗΝΑ
ΑΝΤΙΚΛΗΤΟΣ (74):ΣΙΩΤΟΥ ΑΙΚΑΤΕΡΙΝΗ
Πατησίων 122,11257 ΑΘΗΝΑ
ΤΙΤΛΟΣ ΕΦΕΥΡΕΣΗΣ (54):ΜΕΘΟΔΟΣ ΚΑΙ ΜΕΣΑ ΓΙΑ ΤΗΝ ΡΥΘ-
ΜΙΣΗ ΤΟΥ ΠΡΟΓΡΑΜΜΑΤΙΣΜΕΝΟΥ
ΚΥΤΤΑΡΙΚΟΥ ΘΑΝΑΤΟΥ ΣΕ ΕΥΚΑ-
ΡΥΩΤΙΚΑ ΚΥΤΤΑΡΑ

ΠΕΡΙΛΗΨΗ(57)

Παρέχονται μέσα και μέθοδοι για τη ρύθμιση του προγραμματισμένου κυτταρικού θανάτου (ΠΚΘ) σε ευκαρυωτικά κύτταρα και οργανισμούς, συγκεκριμένα σε φυτικά κύτταρα και φυτά, με την εισαγωγή "χμιαρικών γονιδίων που ρυθμίζουν τον ΠΚΘ" επηρεάζοντας την έκφραση και/ή την φαινομενική δράση των γονιδίων της ενδογενούς πολυμεράσης πολυ-ADP-ριβόζης (PARP). Ο προγραμματισμένος κυτταρικός θάνατος μπορεί να ανασταλεί ή να προκληθεί. Η εφεύρεση σχετίζεται, ειδικότερα, με τη χρήση νουκλεοτιδικών αλληλοχυίων που κωδικοποιούν πρωτεΐνες με δραστικότητα PARP για την ρύθμιση του ΠΚΘ, για την αύξηση του ρυθμού ανάπτυξης ή για την παραγωγή κυττάρων και οργανισμών ανθεκτικών στο στρες.

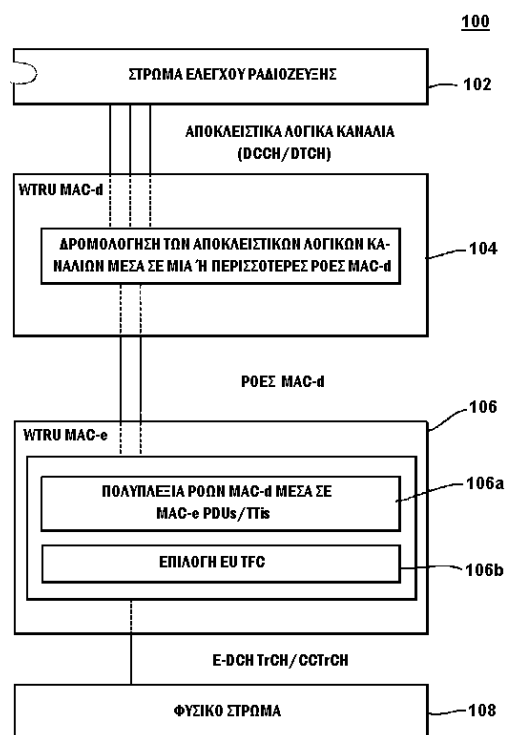
M.m. ADPRT 529 V...
A.m. CAP 189
A.m. APP 190
M.m. ADPRT 538 V...
A.m. CAP 344
A.m. APP 345
M.m. ADPRT 643 V...
A.m. CAP 682
A.m. APP 683
M.m. ADPRT 709 V...
A.m. CAP 805
A.m. APP 806
M.m. ADPRT 769 V...
A.m. CAP 716
A.m. APP 717
M.m. ADPRT 856 V...
A.m. CAP 738
A.m. APP 739
M.m. ADPRT 861 V...
A.m. CAP 542
A.m. APP 543
M.m. ADPRT 868 V...
A.m. CAP 694
A.m. APP 695

ΑΡΙΘΜΟΣ ΕΥΡ. Δ.Ε. (11):3092790
ΑΡΙΘ. ΕΛΛ. ΚΑΤΑΘΕΣΗΣ (21):20170401819
ΗΜΕΡ. ΕΛΛ. ΚΑΤΑΘΕΣΗΣ (22):05/07/2017
ΑΡΙΘ./ΗΜΕΡ. ΔΗΜΟΣΙΕΥΣΗΣ
ΕΥΡΩΠΑΪΚΟΥ ΔΙΠΛΩΜΑΤΟΣ(87):2259460 - 26/04/2017
ΑΡΙΘ./ΗΜΕΡ. ΔΗΜΟΣΙΕΥΣΗΣ
ΕΥΡΩΠΑΪΚΗΣ ΑΙΤΗΣΗΣ (86):10179333.9--05/07/2005
ΔΙΚΑΙΟΥΧΟΣ (73):1)Intel Corporation
 2200 Mission College Boulevard, Santa Clara,
 CA 95054, ΗΝΩΜΕΝΕΣ ΠΟΛΙΤΕΙΕΣ ΤΗΣ
 ΑΜΕΡΙΚΗΣ
ΣΥΜΒ. ΠΡΟΤΕΡΑΙΟΤΗΤΕΣ (30):588960 P-19/07/2004-US
 113763-25/04/2005-US
ΕΦΕΥΡΕΤΗΣ (72):1)Terry, Stephen
ΕΙΔΙΚΟΣ ΠΛΗΡΕΞΟΥΣΙΟΣ (74):ΣΙΩΤΟΥ ΑΙΚΑΤΕΡΙΝΗ
 Πατησίων 122, 11257 ΑΘΗΝΑ
ΑΝΤΙΚΛΗΤΟΣ (74):ΣΙΩΤΟΥ ΑΙΚΑΤΕΡΙΝΗ
 Πατησίων 122,11257 ΑΘΗΝΑ
ΤΙΤΛΟΣ ΕΦΕΥΡΕΣΗΣ (54):ΑΣΥΡΜΑΤΕΣ ΜΟΝΑΔΕΣ ΜΕΤΑΦΟΡΑΣ/
 ΛΗΨΗΣ ΓΙΑ ΠΟΛΥΠΛΕΞΙΑ ΔΕΔΟΜΕ-
 ΝΩΝ

ΠΕΡΙΛΗΨΗ(57)

Περιγράφεται μέθοδος και συσκευή για ενισχυμένη πολυπλεξία ανοδικής ζεύξης. Ένα σύνολο συνδυασμών ροών MACd (και/ή λογικών καναλιών) που επιτρέπεται να πολυπλέκονται μέσα σε ένα MAC-e PDU ορίζεται για μια WTRU. Η οντότητα WTRU MAC-e επιλέγει έναν συνδυασμό μεταξύ ενός συνόλου επιτρεπόμενων συνδυασμών για πολυπλεξία ροής MAC-d για κάθε PDU MAC-e. Μπορούν να οριστούν ορισμένοι συνδυασμοί ροής MAC-d που δεν μπορούν να αποκλειστούν από τη μετάδοση ακόμα και όταν η WTRU βρίσκεται σε κατάσταση περιορισμένης ισχύος εκπομπής. Η ποσότητα των δεδομένων από κάθε λογικό κανάλι ή η αντίστοιχη ροή MAC-d που μπορεί να πολυπλεκτιστεί εντός ενός MAC-e PDU, μπορεί να οριστεί για να εξασφαλιστούν εγγυημένες ταχύτητες δεδομένων. Όταν η WTRU βρίσκεται σε κατάσταση περιορισμένης ισχύος, μια

ένδειξη της περιορισμένης κατάστασης ισχύος μπορεί να μεταβιβαστεί στον Κόμβο-B με τη μετάδοση της ΕΥ.



ΑΡΙΘΜΟΣ ΕΥΡ. Δ.Ε. (11):3092791
ΑΡΙΘ. ΕΛΛ. ΚΑΤΑΘΕΣΗΣ (21):20170401820
ΗΜΕΡ. ΕΛΛ. ΚΑΤΑΘΕΣΗΣ (22):05/07/2017
ΑΡΙΘ./ΗΜΕΡ. ΔΗΜΟΣΙΕΥΣΗΣ
ΕΥΡΩΠΑΪΚΟΥ ΔΙΠΛΩΜΑΤΟΣ(87):2477611 - 05/04/2017
ΑΡΙΘ./ΗΜΕΡ. ΔΗΜΟΣΙΕΥΣΗΣ
ΕΥΡΩΠΑΪΚΗΣ ΑΙΤΗΣΗΣ (86):10752585.9--14/09/2010
ΔΙΚΑΙΟΥΧΟΣ (73):1)SANOFI
 54, rue La Boetie, 75008 Paris, ΓΑΛΛΙΑ
ΣΥΜΒ. ΠΡΟΤΕΡΑΙΟΤΗΤΕΣ (30):09290716-18/09/2009-EP
 363382 P-12/07/2010-US
ΕΦΕΥΡΕΤΗΣ (72):1)HAUCK, Gerrit
ΕΙΔΙΚΟΣ ΠΛΗΡΕΞΟΥΣΙΟΣ (74):ΣΙΩΤΟΥ ΑΙΚΑΤΕΡΙΝΗ
 Πατησίων 122, 11257 ΑΘΗΝΑ
ΑΝΤΙΚΛΗΤΟΣ (74):ΣΙΩΤΟΥ ΑΙΚΑΤΕΡΙΝΗ
 Πατησίων 122,11257 ΑΘΗΝΑ
ΤΙΤΛΟΣ ΕΦΕΥΡΕΣΗΣ (54):ΦΑΡΜΑΚΟΤΕΧΝΙΚΕΣ ΜΟΡΦΕΣ (Ζ)-2-
 ΚΥΑΝΟ-3-ΥΔΡΟΞΥ-ΒΟΥΤ-2-ΕΝΟΙΚΟ
 ΟΞΥ-(4'-ΤΡΙΦΘΟΡΟΜΕΘΥΛΟΦΑΙΝΥ-
 ΛΟ)-ΑΜΙΔΙΟΥ ΜΕ ΒΕΛΤΙΩΜΕΝΗ ΣΤΑ-
 ΘΕΡΟΤΗΤΑ

ΠΕΡΙΛΗΨΗ(57)

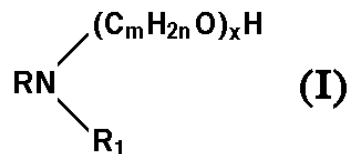
Η εφεύρεση αναφέρεται σε στερεές φαρμακευτικές συνθέσεις που περιέχουν (Ζ)-2-κυανο-3-υδροξυ-βουτ-2-ενοϊκό οξύ-(4'-τριφθορομεθυλοφαινυλο)-αμίδιο, καθώς επίσης σε μια διαδικασία για την παρασκευή των ιδίων, σε μεθόδους χρήσης τέτοιων συνθέσεων για τη θεραπεία υποκειμένων που υποφέρουν από αυτοάνοσες νόσους, συγκεκριμένα συστηματικό ερυθηματώδη λύκο ή χρόνια ασθένεια μοςχεύματος έναντι ξενιστή, πολλαπλή σκλήρυνση ή ρευματοειδή αρθρίτιδα.

| | |
|---------------------------|---|
| ΑΡΙΘΜΟΣ ΕΥΡ. Δ.Ε. | (11):3092792 |
| ΑΡΙΘ. ΕΛΛ. ΚΑΤΑΘΕΣΗΣ | (21):20170401840 |
| ΗΜΕΡ. ΕΛΛ. ΚΑΤΑΘΕΣΗΣ | (22):05/07/2017 |
| ΑΡΙΘ./ΗΜΕΡ. ΔΗΜΟΣΙΕΥΣΗΣ | |
| ΕΥΡΩΠΑΪΚΟΥ ΔΙΠΛΩΜΑΤΟΣ(87) | :2316914 - 12/04/2017 |
| ΑΡΙΘ./ΗΜΕΡ. ΔΗΜΟΣΙΕΥΣΗΣ | |
| ΕΥΡΩΠΑΪΚΗΣ ΑΙΤΗΣΗΣ | (86):10175621.1--07/09/2010 |
| ΔΙΚΑΙΟΥΧΟΣ | (73):1)Bolton Manitoba SpA Via G.B. Pirelli 19, 20124 Milano, ΙΤΑΛΙΑ |
| ΣΥΜΒ. ΠΡΟΤΕΡΑΙΟΤΗΤΕΣ | (30):MI20091874-28/10/2009-IT |
| ΕΦΕΥΡΕΤΗΣ | (72):1)Orlandini, Francesco Maurizio 2)Alderuccio, Gianni 3)Curi, Paola |
| ΕΙΔΙΚΟΣ ΠΑΗΡΕΞΟΥΣΙΟΣ | (74):ΑΘΑΝΑΣΙΑΔΟΥ "ΕΛΕΝΗ Γ. ΠΑΠΑΚΩΝΣΤΑΝΤΙΝΟΥ ΚΑΙ ΣΥΝΕΡΓΑΤΕΣ, ΔΙΚΗΓΟΡΙΚΗ ΕΤΑΙΡΙΑ" ΜΑΡΙΑ Κουμπάρη 2, 10674 ΑΘΗΝΑ |
| ΑΝΤΙΚΛΗΤΟΣ | (74):ΓΙΑΖΙΤΖΟΓΛΟΥ ΕΥΑΓΓΕΛΙΑ Κουμπάρη 2,10674 ΑΘΗΝΑ |
| ΤΙΤΛΟΣ ΕΦΕΥΡΕΣΗΣ | (54):ΣΥΓΚΟΛΛΗΤΙΚΗ ΣΥΝΘΕΣΗ ΑΠΟΡΡΥ- ΠΑΝΤΙΚΟΥ |

ΠΕΡΙΛΗΨΗ(57)

Περιγράφονται συγκολλητικές συνθέσεις σε μορφή στερεού, γέλης ή πάστας, παράγοντες καθαρισμού ή/και αρωματισμού ή/και απολύμανσης σε στερεά, γέλης ή πάστας μορφή, που περιλαμβάνουν i) υποκινητή προσκόλλησης που επιλέγεται από τουλάχιστον μία αμίνη έχουσα τον τύπο (I) όπου - R και R1, οι ίδιες ή διαφορετικές, αντιπροσωπεύουν γραμμική ή διακλαδισμένη κορεσμένη ή ακόρεστη αλκύλ άλσο, με αριθμό ατόμων άνθρακα κυμαινόμενο από C12 έως C22, κατά προτίμηση από C8 έως C18 εναλλακτικώς ένας από τους

υποκαταστάτες R ή R1 αντιπροσωπεύει -(CmH2mO)yH ομάδα - m κυμαίνεται από 2 έως 4, με αλκοξυλίωση ισοδύναμη προς x ή x+y, κυμαινόμενη από 15 έως 50 αλκοξύλ γραμμομόρια, κατά προτίμηση από 20 έως 40, ακόμη πιο προτιμότερα από 25 έως 35, και ii) αρωματιστικό παράγοντα, iii) πιθανώς καθαριστικό/αφριστικό παράγοντα. Επίσης περιγράφεται η χρήση των εν λόγω συγκολλητικών συνθέσεων στην μορφή στερεού, γέλης ή πάστας για καθαρισμό ή/και απολύμανση ή/και αρωματισμό με εφαρμογή επί της επιφανείας που ενδιαφέρει ειδών υγιεινής, οικιακών συσκευών, τοίχων, επίπλων.



| | |
|---------------------------|---|
| ΑΡΙΘΜΟΣ ΕΥΡ. Δ.Ε. | (11):3092793 |
| ΑΡΙΘ. ΕΛΛ. ΚΑΤΑΘΕΣΗΣ | (21):20170401839 |
| ΗΜΕΡ. ΕΛΛ. ΚΑΤΑΘΕΣΗΣ | (22):05/07/2017 |
| ΑΡΙΘ./ΗΜΕΡ. ΔΗΜΟΣΙΕΥΣΗΣ | |
| ΕΥΡΩΠΑΪΚΟΥ ΔΙΠΛΩΜΑΤΟΣ(87) | :2526932 - 07/06/2017 |
| ΑΡΙΘ./ΗΜΕΡ. ΔΗΜΟΣΙΕΥΣΗΣ | |
| ΕΥΡΩΠΑΪΚΗΣ ΑΙΤΗΣΗΣ | (86):12163626.0--19/06/2007 |
| ΔΙΚΑΙΟΥΧΟΣ | (73):1)Alpharma Pharmaceuticals LLC 400 Crossing Boulevard, Bridgewater, New Jersey 08807, ΗΝΩΜΕΝΕΣ ΠΟΛΙΤΕΙΕΣ ΤΗΣ ΑΜΕΡΙΚΗΣ |
| ΣΥΜΒ. ΠΡΟΤΕΡΑΙΟΤΗΤΕΣ | (30):814949 P-19/06/2006-US |
| ΕΦΕΥΡΕΤΗΣ | (72):1)Matthews, Frank 2)Boehm, Garth 3)Tang, Lijuan 4)Liang, Alfred |
| ΕΙΔΙΚΟΣ ΠΑΗΡΕΞΟΥΣΙΟΣ | (74):ΑΘΑΝΑΣΙΑΔΟΥ "ΕΛΕΝΗ Γ. ΠΑΠΑΚΩΝΣΤΑΝΤΙΝΟΥ ΚΑΙ ΣΥΝΕΡΓΑΤΕΣ, ΔΙΚΗΓΟΡΙΚΗ ΕΤΑΙΡΙΑ" ΜΑΡΙΑ Κουμπάρη 2, 10674 ΑΘΗΝΑ |
| ΑΝΤΙΚΛΗΤΟΣ | (74):ΓΙΑΖΙΤΖΟΓΛΟΥ ΕΥΑΓΓΕΛΙΑ Κουμπάρη 2,10674 ΑΘΗΝΑ |
| ΤΙΤΛΟΣ ΕΦΕΥΡΕΣΗΣ | (54):ΦΑΡΜΑΚΕΥΤΙΚΗ ΣΥΝΘΕΣΗ |

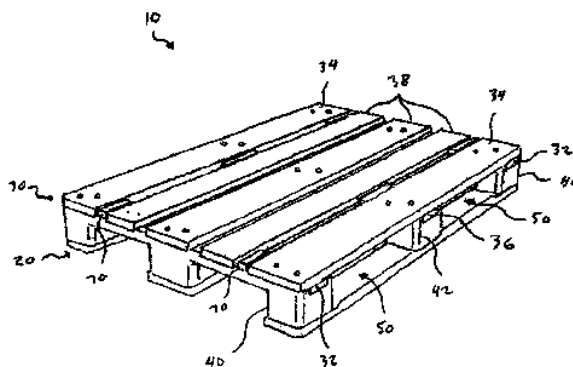
ΠΕΡΙΛΗΨΗ(57)

Στο παρόν παρατίθεται μια φαρμακευτική σύνθεση η οποία περιλαμβάνει ένα ανταγωνιστή, ένα αγωνιστή, μια σφραγιστική επικάλυψη και ένα απομονωτικό πολυμερές, που ο ανταγωνιστής, ο αγωνιστής, η σφραγιστική επίστρωση και το απομονωτικό πολυμερές είναι όλα συστατικά μιας μοναδικής οντότητας και που η σφραγιστική επικάλυψη σχηματίζει μια στρώση η οποία διαχωρίζει τον ανταγωνιστή από τον αγωνιστή. Παρατίθενται επίσης μέθοδοι παρασκευής μιας τέτοιας φαρμακευτικής σύνθεσης.

ΑΡΙΘΜΟΣ ΕΥΡ. Δ.Ε. (11):3092794
ΑΡΙΘ. ΕΛΛ. ΚΑΤΑΘΕΣΗΣ (21):20170401808
ΗΜΕΡ. ΕΛΛ. ΚΑΤΑΘΕΣΗΣ (22):04/07/2017
ΑΡΙΘ./ΗΜΕΡ. ΔΗΜΟΣΙΕΥΣΗΣ
ΕΥΡΩΠΑΪΚΟΥ ΔΙΠΛΩΜΑΤΟΣ(87):2546160 - 19/04/2017
ΑΡΙΘ./ΗΜΕΡ. ΔΗΜΟΣΙΕΥΣΗΣ
ΕΥΡΩΠΑΪΚΗΣ ΑΙΤΗΣΗΣ (86):11174175.7--15/07/2011
ΔΙΚΑΙΟΥΧΟΣ (73):1)CHER Technology Pty Limited
 Level 40 Gateway 1 Macquarie Place, Sydney,
 NSW 2000, ΑΥΣΤΡΑΛΙΑ

ΣΥΜΒ. ΠΡΟΤΕΡΑΙΟΤΗΤΕΣ (30):
ΕΦΕΥΡΕΤΗΣ (72):1)Takyar, Sanjiv
ΕΙΔΙΚΟΣ ΠΛΗΡΕΞΟΥΣΙΟΣ (74):ΣΑΚΕΛΛΑΡΙΔΗ ΒΑΛΗ-ΒΑΣΙΛΙΚΗ
 Αδριανού 70, 10556 ΑΘΗΝΑ
ΑΝΤΙΚΛΗΤΟΣ (74):ΣΑΚΕΛΛΑΡΙΔΗ ΒΑΛΗ-ΒΑΣΙΛΙΚΗ
 Αδριανού 70,10556 ΑΘΗΝΑ
ΤΙΤΛΟΣ ΕΦΕΥΡΕΣΗΣ (54):ΠΑΛΕΤΑ ΜΕ ΣΤΟΙΧΕΙΑ ΥΠΟΣΤΗΡΙΞΗΣ ΔΙΑΜΟΡΦΩΜΕΝΑ ΩΣ ΕΝΙΑΙΕΣ ΕΞΟΛΙΣΘΗΣΕΙΣ ΚΑΙ ΣΧΕΤΙΚΗ ΜΕΘΟΔΟΣ

περιλαμβάνει ένα ανοιχτό με εσοχές κανάλι (60) εκεί μέσα, για να λαμβάνει μια αντίστοιχη σανίδα σύνδεσης (32) από τη στρώση φορτίου (30).



ΠΕΡΙΛΗΨΗ(57)

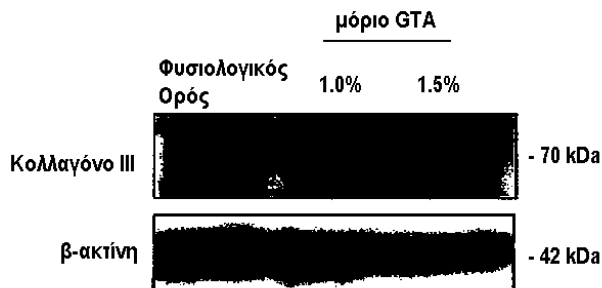
Περιγράφεται μία παλέτα (10) περιλαμβάνει μία στρώση βάσης (20), μία στρώση φορτίου (30) και διαχωρισμένα στοιχεία υποστήριξης (40), τοποθετημένα ανάμεσα στη στρώση βάσης (20) και τη στρώση φορτίου (30) και που διαμορφώνουν ένα κενό (50) εκεί ανάμεσα, για τη λήψη ενός μέλους ανύψωσης. Η στρώση φορτίου (30) περιλαμβάνει ένα ζεύγος από διαχωρισμένες σανίδες σύνδεσης (32) και ένα ζεύγος από διαχωρισμένες ακριανές σανίδες διαπέδου (34), ορθογώνια στο ζεύγος των σανίδων σύνδεσης (32). Κάθε στοιχείο υποστήριξης (40) εκτείνεται σε μήκος, ανάμεσα στο ζεύγος των διαχωρισμένων ακριανών σανίδων διαπέδου (34) και είναι διαμορφωμένο ως μια ενιαία εξολίσθηση και

ΑΡΙΘΜΟΣ ΕΥΡ. Δ.Ε. (11):3092795
ΑΡΙΘ. ΕΛΛ. ΚΑΤΑΘΕΣΗΣ (21):20170401807
ΗΜΕΡ. ΕΛΛ. ΚΑΤΑΘΕΣΗΣ (22):04/07/2017
ΑΡΙΘ./ΗΜΕΡ. ΔΗΜΟΣΙΕΥΣΗΣ
ΕΥΡΩΠΑΪΚΟΥ ΔΙΠΛΩΜΑΤΟΣ(87):2648715 - 03/05/2017
ΑΡΙΘ./ΗΜΕΡ. ΔΗΜΟΣΙΕΥΣΗΣ
ΕΥΡΩΠΑΪΚΗΣ ΑΙΤΗΣΗΣ (86):11844004.9--06/12/2011
ΔΙΚΑΙΟΥΧΟΣ (73):1)De Paoli Ambrosi, Gianfranco
 Via Cure del Lino, 32, 25087 Salo` (Brescia),
 ΙΤΑΛΙΑ

ΣΥΜΒ. ΠΡΟΤΕΡΑΙΟΤΗΤΕΣ (30):BS20100197-06/12/2010-IT
ΕΦΕΥΡΕΤΗΣ (72):1)De Paoli Ambrosi, Gianfranco
ΕΙΔΙΚΟΣ ΠΛΗΡΕΞΟΥΣΙΟΣ (74):ΣΑΚΕΛΛΑΡΙΔΗ ΒΑΛΗ-ΒΑΣΙΛΙΚΗ
 Αδριανού 70, 10556 ΑΘΗΝΑ
ΑΝΤΙΚΛΗΤΟΣ (74):ΣΑΚΕΛΛΑΡΙΔΗ ΒΑΛΗ-ΒΑΣΙΛΙΚΗ
 Αδριανού 70,10556 ΑΘΗΝΑ
ΤΙΤΛΟΣ ΕΦΕΥΡΕΣΗΣ (54):ΜΕΙΓΜΑΤΑ ΚΑΡΝΟΣΙΝΗΣ-ΥΑΛΟΥΡΟΝΙΚΟΥ ΟΞΕΟΣ ΚΑΙ Η ΧΡΗΣΗ ΤΟΥΣ

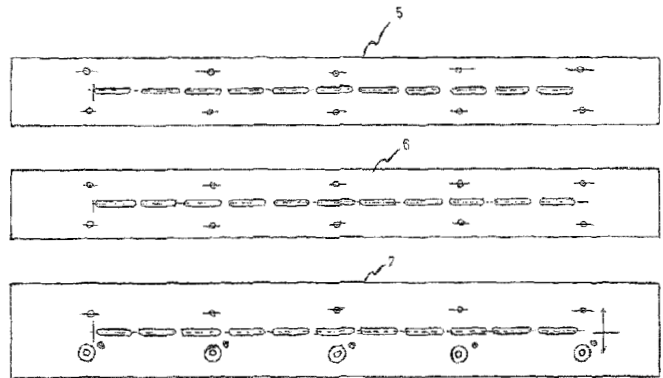
ΠΕΡΙΛΗΨΗ(57)

Γνωστοποιείται μια νέα ένωση, με την αναφερθείσα ένωση να περιλαμβάνει υαλουρονικό οξύ, που συνδέεται προαιρετικά με σταυροειδείς δεσμούς, ή ένα ολιγομερές, που συνδέεται προαιρετικά με σταυροειδείς δεσμούς, διμερές ή μονομερές αυτού, που αλατοποιείται ή αλατοποιείται τουλάχιστον μερικώς με καρνοσίνη, που η καρνοσίνη έχει τη μορφή ενός L- ή D- εναντιομερούς ή ενός ρακεμικού μείγματος αποκαλύπτονται επίσης μια διαδικασία για την παραγωγή αυτής της ένωσης, η καλλυντική και θεραπευτική της χρήση καθώς επίσης και φαρμακευτικές και καλλυντικές συνθέσεις που περιέχουν την ίδια.



GTA = υαλουρονική L- καρνοσίνη

ΑΡΙΘΜΟΣ ΕΥΡ. Δ.Ε. (11):3092796
ΑΡΙΘ. ΕΛΛ. ΚΑΤΑΘΕΣΗΣ (21):20170401806
ΗΜΕΡ. ΕΛΛ. ΚΑΤΑΘΕΣΗΣ (22):04/07/2017
ΑΡΙΘ./ΗΜΕΡ. ΔΗΜΟΣΙΕΥΣΗΣ
ΕΥΡΩΠΑΪΚΟΥ ΔΙΠΛΩΜΑΤΟΣ(87):2777900 - 05/04/2017
ΑΡΙΘ./ΗΜΕΡ. ΔΗΜΟΣΙΕΥΣΗΣ
ΕΥΡΩΠΑΪΚΗΣ ΑΙΤΗΣΗΣ (86):11875282.3--09/11/2011
ΔΙΚΑΙΟΥΧΟΣ (73):1) Lopez Perez, Emilio Carlos
 Av. Peralvillo No 4 Col. Morelos, 6200 Mexico, Distrito Federal, ΜΕΞΙΚΟ
ΣΥΜΒ. ΠΡΟΤΕΡΑΙΟΤΗΤΕΣ (30):
ΕΦΕΥΡΕΤΗΣ (72):1) Lopez Perez, Emilio Carlos
ΕΙΛΙΚΟΣ ΠΛΗΡΕΞΟΥΣΙΟΣ (74):ΣΑΚΕΛΛΑΡΙΔΗ ΒΑΛΗ-ΒΑΣΙΛΙΚΗ
 Αδριανού 70, 10556 ΑΘΗΝΑ
ΑΝΤΙΚΛΗΤΟΣ (74):ΣΑΚΕΛΛΑΡΙΔΗ ΒΑΛΗ-ΒΑΣΙΛΙΚΗ
 Αδριανού 70,10556 ΑΘΗΝΑ
ΤΙΤΛΟΣ ΕΦΕΥΡΕΣΗΣ (54):**ΚΑΘΟΛΙΚΟ ΣΥΣΤΗΜΑ ΔΙΑΤΡΗΣΗΣ ΓΙΑ ΕΓΚΑΤΑΣΤΑΣΗ ΣΕ ΜΙΑ ΜΗΧΑΝΗ ΒΙΒΛΙΟΔΕΣΙΑΣ Ή ΒΙΒΛΙΟΔΕΣΙΑΣ ΜΕ ΣΠΙΡΑΛ ΠΟΥ ΕΧΕΙ ΤΗ ΔΥΝΑΤΟΤΗΤΑ ΝΑ ΒΙΒΛΙΟΔΕΤΕΙ ΜΕ ΤΗ ΧΡΗΣΗ ΟΠΟΙΟΥΔΗΠΟΤΕ ΣΥΣΤΗΜΑΤΟΣ ΒΙΒΛΙΟΔΕΣΙΑΣ**



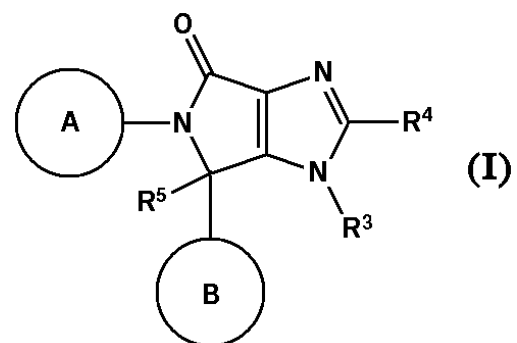
ΠΕΡΙΛΗΨΗ(57)

Η εφεύρεση αναφέρεται σε ένα νέο βιομηχανικό προϊόν που παρέχει ένα νέο σύστημα το οποίο έχει τη δυνατότητα να πραγματοποιεί μια καθολική διάτρηση για μηχανές βιβλιοδεσίας και βιβλιοδεσίας με σπείρα, μέσω επιμηκών διατρήσεων που υποδέχονται τους δακτυλίους, τα σπείρα ή τα χτένια και φακέλους με δακτυλίους πολλαπλών μεγεθών, πράγμα το οποίο προς το παρόν πραγματοποιείται με μηχανές που εμπεριέχουν αρκετά στάδια. Εγκαθίστανται, διατηρητήρες ωοειδούς διάτρησης.

ΑΡΙΘΜΟΣ ΕΥΡ. Δ.Ε. (11):3092797
ΑΡΙΘ. ΕΛΛ. ΚΑΤΑΘΕΣΗΣ (21):20170401803
ΗΜΕΡ. ΕΛΛ. ΚΑΤΑΘΕΣΗΣ (22):04/07/2017
ΑΡΙΘ./ΗΜΕΡ. ΔΗΜΟΣΙΕΥΣΗΣ
ΕΥΡΩΠΑΪΚΟΥ ΔΙΠΛΩΜΑΤΟΣ(87):2807164 - 05/04/2017
ΑΡΙΘ./ΗΜΕΡ. ΔΗΜΟΣΙΕΥΣΗΣ
ΕΥΡΩΠΑΪΚΗΣ ΑΙΤΗΣΗΣ (86):13711952.5--25/01/2013
ΔΙΚΑΙΟΥΧΟΣ (73):1)Novartis AG
 Lichtstrasse 35, 4056 Basel, ΕΛΒΕΤΙΑ
ΣΥΜΒ. ΠΡΟΤΕΡΑΙΟΤΗΤΕΣ (30):201261591001 P-26/01/2012-US
 201261669902 P-10/07/2012-US
 PCT/CN2012/086703-14/12/2012-WO
ΕΦΕΥΡΕΤΗΣ (72):1)FURET, Pascal
 2)GUAGNANO, Vito
 3)HOLZER, Philipp
 4)KALLEN, Joerg
 5)LIAO, Lv
 6)MAH, Robert
 7)MAO, Liang
 8)MASUYA, Keiichi
 9)SCHLAPBACH, Achim
 10)STUTZ, Stefan
 11)VAUPEL, Andrea
ΕΙΛΙΚΟΣ ΠΛΗΡΕΞΟΥΣΙΟΣ (74):ΛΥΜΠΕΡΗΣ "ΔΙΚΗΓΟΡΙΚΗ ΕΤΑΙΡΕΙΑ ΒΑΓΙΑΝΟΥ ΚΩΣΤΟΠΟΥΛΟΥ ΛΥΜΠΕΡΗ" ΝΙΚΟΛΑΟΣ
 Στουρνάρα 37, 10682 ΑΘΗΝΑ
ΑΝΤΙΚΛΗΤΟΣ (74):ΛΥΜΠΕΡΗΣ ΝΙΚΟΛΑΟΣ
 Στουρνάρα 37,10682 ΑΘΗΝΑ
ΤΙΤΛΟΣ ΕΦΕΥΡΕΣΗΣ (54):**ΕΝΩΣΕΙΣ ΙΜΙΔΑΖΟΠΥΡΡΟΛΙΔΙΝΟΝΗΣ**

ΠΕΡΙΛΗΨΗ(57)

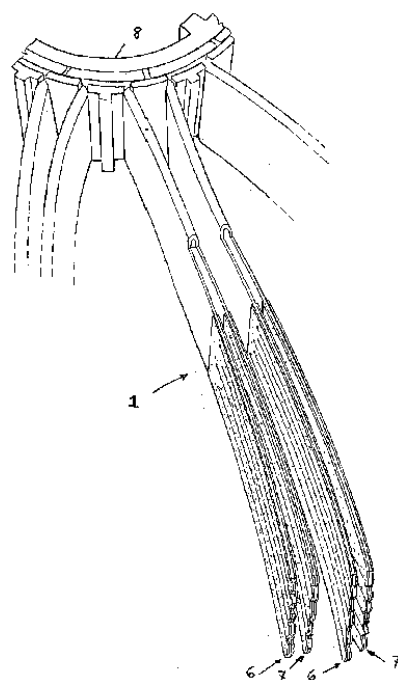
Η εφεύρεση αφορά στις ενώσεις του τύπου (I): (I) όπως περιγράφονται στο παρόν, τα φαρμακευτικά παρασκευάσματα που περιλαμβάνουν τις εν λόγω ενώσεις, χρήσεις και μέθοδοι για χρήση για τέτοιες ενώσεις στη θεραπεία μιας διαταραχής ή μιας νόσου που προκαλείται από τη δραστηριότητα του MDM2 ή/και MDM4, και συνδυασμούς που περιέχουν τις εν λόγω ενώσεις.



ΑΡΙΘΜΟΣ ΕΥΡ. Δ.Ε. (11):3092798
ΑΡΙΘ. ΕΛΛ. ΚΑΤΑΘΕΣΗΣ (21):20170401804
ΗΜΕΡ. ΕΛΛ. ΚΑΤΑΘΕΣΗΣ (22):04/07/2017
ΑΡΙΘ./ΗΜΕΡ. ΔΗΜΟΣΙΕΥΣΗΣ
ΕΥΡΩΠΑΪΚΟΥ ΔΙΠΛΩΜΑΤΟΣ(87):2310236 - 05/04/2017
ΑΡΙΘ./ΗΜΕΡ. ΔΗΜΟΣΙΕΥΣΗΣ
ΕΥΡΩΠΑΪΚΗΣ ΑΙΤΗΣΗΣ (86):09787801.1--24/07/2009
ΔΙΚΑΙΟΥΧΟΣ (73):1)Favagrossa Edoardo S.r.l.
 Via Lepanto 51, 26041 Roncadello di Casalmaggiore (CR), ΙΤΑΛΙΑ
ΣΥΜΒ. ΠΡΟΤΕΡΑΙΟΤΗΤΕΣ (30):MI20081368-25/07/2008-IT
ΕΦΕΥΡΕΤΗΣ (72):1)FAVAGROSSA, Francesco
ΕΙΔΙΚΟΣ ΠΛΗΡΕΞΟΥΣΙΟΣ (74):ΠΑΝΤΕΛΑΚΗ ΜΑΡΙΑ
 Στουρνάρα 37,, 10682 ΑΘΗΝΑ
ΑΝΤΙΚΑΗΤΟΣ (74):ΛΥΜΠΕΡΗΣ ΚΩΝΣΤΑΝΤΙΝΟΣ
 Στουρνάρα 37,10682 ΑΘΗΝΑ
ΤΙΤΛΟΣ ΕΦΕΥΡΕΣΗΣ (54):**ΒΕΛΤΙΩΜΕΝΟ ΣΤΟΙΧΕΙΟ ΚΑΘΑΡΙΣΜΟΥ ΜΕ ΛΩΡΙΔΕΣ ΛΕΠΙΔΩΝ ΓΙΑ ΤΗΝ ΠΑΡΑΓΩΓΗ ΔΙΑΤΑΞΕΩΝ ΠΕΡΙΣΤΡΟΦΙΚΩΝ ΒΟΥΡΤΣΩΝ ΣΥΣΤΗΜΑΤΟΣ ΠΛΥΣΗΣ ΟΧΗΜΑΤΩΝ ΜΕ ΚΙΝΗΤΗΡΑ**

ΠΕΡΙΛΗΨΗ(57)

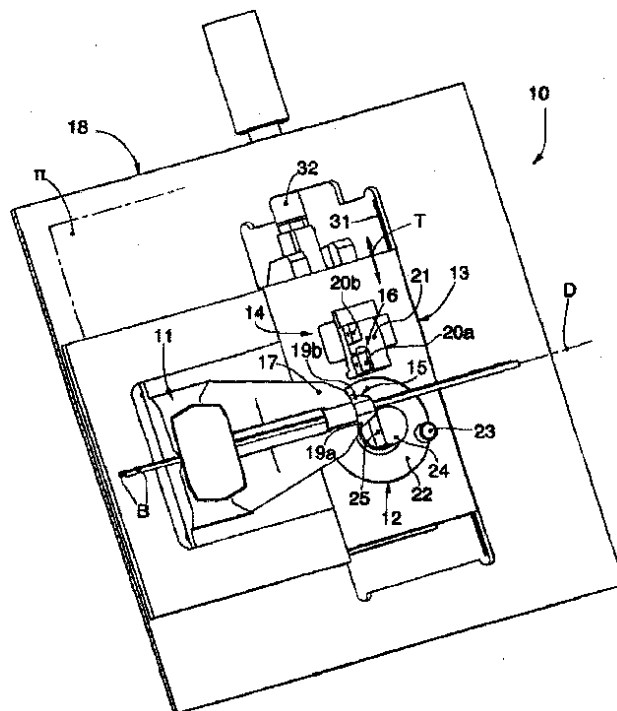
Ένα βελτιωμένο στοιχείο καθαρισμού με λωρίδες λεπίδων για την παρασκευή διατάξεων περιστροφικών βουρτσών συστήματος πλύσης οχημάτων περιλαμβάνει ένα σώμα που μοιάζει με πλάκα (2) που σχηματίζει το κύριο σώμα του στοιχείου καθαρισμού, και πάνω σε αυτό εφαρμόζονται υλικά από βελούδινο ύφασμα (3), ή τσόχα ή άλλα υλικά που είναι προσαρμοσμένα να παρέχουν μια δράση πλύσης, ξήρανσης και στίλβωσης.



ΑΡΙΘΜΟΣ ΕΥΡ. Δ.Ε. (11):3092799
ΑΡΙΘ. ΕΛΛ. ΚΑΤΑΘΕΣΗΣ (21):20170401805
ΗΜΕΡ. ΕΛΛ. ΚΑΤΑΘΕΣΗΣ (22):04/07/2017
ΑΡΙΘ./ΗΜΕΡ. ΔΗΜΟΣΙΕΥΣΗΣ
ΕΥΡΩΠΑΪΚΟΥ ΔΙΠΛΩΜΑΤΟΣ(87):2999556 - 05/04/2017
ΑΡΙΘ./ΗΜΕΡ. ΔΗΜΟΣΙΕΥΣΗΣ
ΕΥΡΩΠΑΪΚΗΣ ΑΙΤΗΣΗΣ (86):14733325.6--20/05/2014
ΔΙΚΑΙΟΥΧΟΣ (73):1)M.E.P. Macchine Elettroniche Piegatrici S.p.A.
 Via Leonardo da Vinci, 20, 33010 Reana del Rojale, ΙΤΑΛΙΑ
ΣΥΜΒ. ΠΡΟΤΕΡΑΙΟΤΗΤΕΣ (30):UD20130066-20/05/2013-IT
ΕΦΕΥΡΕΤΗΣ (72):1)DEL FABRO, Giorgio
ΕΙΔΙΚΟΣ ΠΛΗΡΕΞΟΥΣΙΟΣ (74):ΠΑΠΑ ΕΥΑΓΓΕΛΙΑ
 Πανεπιστημίου 64, 10677 ΑΘΗΝΑ
ΑΝΤΙΚΑΗΤΟΣ (74):ΠΑΠΑ ΕΥΑΓΓΕΛΙΑ
 Πανεπιστημίου 64,10677 ΑΘΗΝΑ
ΤΙΤΛΟΣ ΕΦΕΥΡΕΣΗΣ (54):**ΜΗΧΑΝΗ ΓΙΑ ΤΗΝ ΚΑΜΨΗ ΜΕΤΑΛΛΙΚΩΝ ΠΡΟΪΟΝΤΩΝ ΚΑΙ ΑΝΤΙΣΤΟΙΧΗ ΜΕΘΟΔΟΣ ΚΑΜΨΗΣ**

ΠΕΡΙΛΗΨΗ(57)

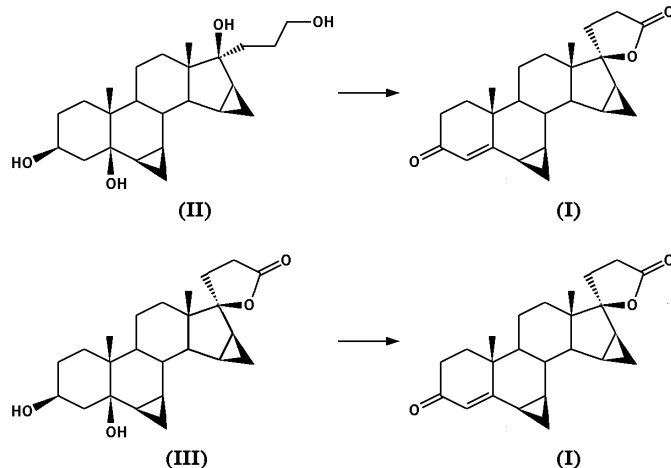
Μηχανή για την κάμψη μεταλλικών προϊόντων (B) που περιλαμβάνει μια μονάδα έλξης (11) διαμορφωμένη να τροφοδοτεί τουλάχιστον ένα μεταλλικό προϊόν (B) κατά μήκος ενός άξονα τροφοδοσίας (D) προς μία μονάδα κάμψης (12) και μια μονάδα κοπής (14) διαμορφωμένης να κόβει το μεταλλικό προϊόν (B). Η μονάδα κάμψης (12) είναι τοποθετημένη σε μια μετατοπιζόμενη εξέδρα (13) ικανή να μετατοπίζεται σε κατεύθυνση μετατόπισης (T) εγκάρσια προς τον άξονα τροφοδοσίας (D), και τουλάχιστον ένα τμήμα της μονάδας κοπής (14) είναι τοποθετημένο στη μετατοπιζόμενη εξέδρα.



ΑΡΙΘΜΟΣ ΕΥΡ. Δ.Ε. (11):3092800
ΑΡΙΘ. ΕΛΛ. ΚΑΤΑΘΕΣΗΣ (21):20170401802
ΗΜΕΡ. ΕΛΛ. ΚΑΤΑΘΕΣΗΣ (22):04/07/2017
ΑΡΙΘ./ΗΜΕΡ. ΔΗΜΟΣΙΕΥΣΗΣ
ΕΥΡΩΠΑΪΚΟΥ ΔΙΠΛΩΜΑΤΟΣ(87):2984100 - 05/04/2017
ΑΡΙΘ./ΗΜΕΡ. ΔΗΜΟΣΙΕΥΣΗΣ
ΕΥΡΩΠΑΪΚΗΣ ΑΙΤΗΣΗΣ (86):13726285.3--12/04/2013
ΔΙΚΑΙΟΥΧΟΣ (73):1)Industriale Chimica S.R.L.
Via Abbondio Sangiorgio, 12, 20145 Milano,
ΙΤΑΛΙΑ
ΣΥΜΒ. ΠΡΟΤΕΡΑΙΟΤΗΤΣ (30):
ΕΦΕΥΡΕΤΗΣ (72):1)LENNA, Roberto
2)BARBIERI, Francesco
3)LUONI, Maria Giovanna
4)NOSEDA, Monica
ΕΙΛΙΚΟΣ ΠΑΗΡΕΞΟΥΣΙΟΣ (74):ΛΥΜΠΕΡΗΣ "ΔΙΚΗΓΟΡΙΚΗ ΕΤΑΙΡΕΙΑ
ΒΑΓΙΑΝΟΥ ΚΩΣΤΟΠΟΥΛΟΥ
ΛΥΜΠΕΡΗ" ΝΙΚΟΛΑΟΣ
Στουρνάρα 37, 10682 ΑΘΗΝΑ
ΑΝΤΙΚΛΗΤΟΣ (74):ΛΥΜΠΕΡΗΣ ΝΙΚΟΛΑΟΣ
Στουρνάρα 37,10682 ΑΘΗΝΑ
ΤΙΤΛΟΣ ΕΦΕΥΡΕΣΗΣ (54):ΔΙΕΡΓΑΣΙΑ ΓΙΑ ΤΗΝ ΠΑΡΑΣΚΕΥΗ
ΔΡΟΣΠΙΡΕΝΟΝΗΣ

ΠΕΡΙΛΗΨΗ(57)

Μία διεργασία γνωστοποιείται όπου, με χρήση είτε 17α-(3-υδροξυπροπυλο)-6ρ,7ρ:15ρ,16ρ- διμεθυλενο-5ρ-ανδροστανο-3α/5/17ρ-τριόλης (II) ή 3β,5-διυδροξυ-6β,7β:15β,16β-διμεθυλενο-5β,17α-πρεγνα-21,17-καρβολακτόνη (III) ως υλικό έναρξης, μέσω μίας αντίδρασης μονού-βήματος λαμβάνεται δροσπινερόνη (I), ένα συνθετικό στεροειδές με προγεστερογόνο, αντιαλατοκορτικοειδή και αντιανδρογόνο δράση που είναι χρήσιμες για την παρασκευή φαρμακευτικών συνθέσεων με αντισυλληπτική δράση.



ΑΡΙΘΜΟΣ ΕΥΡ. Δ.Ε. (11):3092801
ΑΡΙΘ. ΕΛΛ. ΚΑΤΑΘΕΣΗΣ (21):20170401801
ΗΜΕΡ. ΕΛΛ. ΚΑΤΑΘΕΣΗΣ (22):04/07/2017
ΑΡΙΘ./ΗΜΕΡ. ΔΗΜΟΣΙΕΥΣΗΣ
ΕΥΡΩΠΑΪΚΟΥ ΔΙΠΛΩΜΑΤΟΣ(87):2777398 - 12/04/2017
ΑΡΙΘ./ΗΜΕΡ. ΔΗΜΟΣΙΕΥΣΗΣ
ΕΥΡΩΠΑΪΚΗΣ ΑΙΤΗΣΗΣ (86):14171733.0--22/11/2011
ΔΙΚΑΙΟΥΧΟΣ (73):1)The Rogosin Institute, Inc.
505 East 70th Street, New York, NY 10021,
ΗΝΩΜΕΝΕΣ ΠΟΛΙΤΕΙΕΣ ΤΗΣ ΑΜΕΡΙΚΗΣ
ΣΥΜΒ. ΠΡΟΤΕΡΑΙΟΤΗΤΣ (30):458391 P-23/11/2010-US
458390 P-23/11/2010-US
ΕΦΕΥΡΕΤΗΣ (72):1)Gazda, Lawrence
2)Smith, Barry
ΕΙΛΙΚΟΣ ΠΑΗΡΕΞΟΥΣΙΟΣ (74):ΛΥΜΠΕΡΗΣ "ΔΙΚΗΓΟΡΙΚΗ ΕΤΑΙΡΕΙΑ
ΒΑΓΙΑΝΟΥ ΚΩΣΤΟΠΟΥΛΟΥ
ΛΥΜΠΕΡΗ" ΝΙΚΟΛΑΟΣ
Στουρνάρα 37, 10682 ΑΘΗΝΑ
ΑΝΤΙΚΛΗΤΟΣ (74):ΛΥΜΠΕΡΗΣ ΝΙΚΟΛΑΟΣ
Στουρνάρα 37,10682 ΑΘΗΝΑ
ΤΙΤΛΟΣ ΕΦΕΥΡΕΣΗΣ (54):ΜΕΘΟΔΟΣ ΓΙΑ ΤΗΝ ΑΠΟΜΟΝΩΣΗ
ΕΝΟΣ ΚΑΡΚΙΝΙΚΟΥ ΚΥΤΤΑΡΟΥ ΑΝ-
ΘΕΚΤΙΚΟΥ ΣΤΟΥΣ ΧΗΜΕΙΟΘΕΡΑ-
ΠΕΥΤΙΚΟΥΣ ΠΑΡΑΓΟΝΤΕΣ ΜΕ ΙΔΙΟ-
ΤΗΤΕΣ ΒΛΑΣΤΙΚΟΥ ΚΥΤΤΑΡΟΥ

ΠΕΡΙΛΗΨΗ(57)

Η εφεύρεση αφορά στη χρήση των ενυδρακωμάτων των καρκινικών κυττάρων, σε σφαιρίδια επικαλυμμένα με αгарόζη που περιέχουν αгарόζη, για την απομόνωση των χημειοθεραπευτικών ανθεκτικών κυττάρων που έχουν τουλάχιστον μία ιδιότητα βλαστοκυττάρου, όπως είναι η έκφραση του OCT4. Τα κύτταρα που απομονώνονται με τον τρόπο αυτό είναι επίσης ένα χαρακτηριστικό της εφεύρεσης, καθώς και μια μέθοδος για τον έλεγχο πιθανών θεραπευτικών δυνατοτήτων.

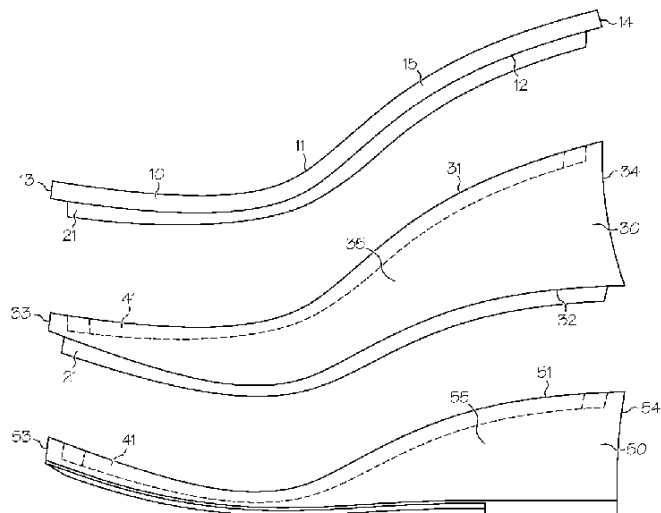
ΑΡΙΘΜΟΣ ΕΥΡ. Δ.Ε. (11):3092802
ΑΡΙΘ. ΕΛΛ. ΚΑΤΑΘΕΣΗΣ (21):20170401800
ΗΜΕΡ. ΕΛΛ. ΚΑΤΑΘΕΣΗΣ (22):04/07/2017
ΑΡΙΘ./ΗΜΕΡ. ΔΗΜΟΣΙΕΥΣΗΣ
ΕΥΡΩΠΑΪΚΟΥ ΔΙΠΛΩΜΑΤΟΣ(87):2456737 - 19/04/2017
ΑΡΙΘ./ΗΜΕΡ. ΔΗΜΟΣΙΕΥΣΗΣ
ΕΥΡΩΠΑΪΚΗΣ ΑΙΤΗΣΗΣ (86):10734701.5--16/07/2010
ΔΙΚΑΙΟΥΧΟΣ (73):1)SKW STICKSTOFFWERKE PIESTERITZ GmbH
Mollendorfer Strasse 13, 06886 Lutherstadt Wittenberg, GERMANIA
ΣΥΜΒ. ΠΡΟΤΕΡΑΙΟΤΗΤΕΣ (30):102009034433-23/07/2009-DE
ΕΦΕΥΡΕΤΗΣ (72):1)HUCKE, Andre
2)NICLAS, Hans-Joachim
3)REINHARDT, Petra
4)RADICS, Ute
ΕΙΔΙΚΟΣ ΠΛΗΡΕΞΟΥΣΙΟΣ (74):ΛΥΜΠΕΡΗΣ "ΔΙΚΗΓΟΡΙΚΗ ΕΤΑΙΡΕΙΑ ΒΑΓΙΑΝΟΥ ΚΩΣΤΟΠΟΥΛΟΥ ΛΥΜΠΕΡΗ" ΝΙΚΟΛΑΟΣ
Στουρνάρα 37, 10682 ΑΘΗΝΑ
ΑΝΤΙΚΛΗΤΟΣ (74):ΛΥΜΠΕΡΗΣ ΝΙΚΟΛΑΟΣ
Στουρνάρα 37,10682 ΑΘΗΝΑ
ΤΙΤΛΟΣ ΕΦΕΥΡΕΣΗΣ (54):**ΣΥΝΘΕΣΕΙΣ ΑΠΟΤΕΛΟΥΜΕΝΕΣ ΑΠΟ ΕΝΑ ΛΙΠΑΣΜΑ ΜΕ ΒΑΣΗ ΟΥΡΙΑΣ, ΕΝΑ ΠΑΡΑΓΩΓΟ ΑΜΙΔΙΟΥ ΦΩΣΦΟΡΙΚΟΥ ΟΞΕΟΣ ΩΣ ΑΝΑΣΤΟΛΕΑ ΟΥΡΕΑΣΗΣ ΚΑΙ ΕΝΑ ΚΗΡΟ ΠΑΡΑΦΙΝΙΚΗΣ ΒΑΣΗΣ ΚΑΘΩΣ ΚΑΙ Η ΔΙΑΔΙΚΑΣΙΑ ΠΑΡΑΓΩΓΗΣ ΤΩΝ ΣΥΝΘΕΣΕΩΝ ΑΥΤΩΝ**

ΠΕΡΙΛΗΨΗ(57)

Η εφεύρεση αφορά στη σύνθεση ενός λιπάσματος, το οποίο περιέχει ένα λίπασμα με βάση ουρία, τουλάχιστον ένα παράγωγο αμιδίου φωσφορικού οξέος ως αναστολέα ουρεάσης και ένα σκεύασμα παραφινικής βάσης.

ΑΡΙΘΜΟΣ ΕΥΡ. Δ.Ε. (11):3092803
ΑΡΙΘ. ΕΛΛ. ΚΑΤΑΘΕΣΗΣ (21):20170401798
ΗΜΕΡ. ΕΛΛ. ΚΑΤΑΘΕΣΗΣ (22):04/07/2017
ΑΡΙΘ./ΗΜΕΡ. ΔΗΜΟΣΙΕΥΣΗΣ
ΕΥΡΩΠΑΪΚΟΥ ΔΙΠΛΩΜΑΤΟΣ(87):2814352 - 17/05/2017
ΑΡΙΘ./ΗΜΕΡ. ΔΗΜΟΣΙΕΥΣΗΣ
ΕΥΡΩΠΑΪΚΗΣ ΑΙΤΗΣΗΣ (86):12876214.3--11/10/2012
ΔΙΚΑΙΟΥΧΟΣ (73):1)Mulholland, Sarah Melissa
3669 Huffman Mill Pike, Lexington, Kentucky 40511, ΗΝΩΜΕΝΕΣ ΠΟΛΙΤΕΙΕΣ ΤΗΣ ΑΜΕΡΙΚΗΣ
ΣΥΜΒ. ΠΡΟΤΕΡΑΙΟΤΗΤΕΣ (30):201261644516 P-09/05/2012-US
201261679127 P-03/08/2012-US
ΕΦΕΥΡΕΤΗΣ (72):1)Mulholland, Sarah Melissa
ΕΙΔΙΚΟΣ ΠΛΗΡΕΞΟΥΣΙΟΣ (74):ΛΥΜΠΕΡΗΣ "ΔΙΚΗΓΟΡΙΚΗ ΕΤΑΙΡΕΙΑ ΒΑΓΙΑΝΟΥ ΚΩΣΤΟΠΟΥΛΟΥ ΛΥΜΠΕΡΗ" ΝΙΚΟΛΑΟΣ
Στουρνάρα 37, 10682 ΑΘΗΝΑ
ΑΝΤΙΚΛΗΤΟΣ (74):ΛΥΜΠΕΡΗΣ ΝΙΚΟΛΑΟΣ
Στουρνάρα 37,10682 ΑΘΗΝΑ
ΤΙΤΛΟΣ ΕΦΕΥΡΕΣΗΣ (54):**ΜΕΤΑΤΡΕΨΙΜΟ ΠΑΠΟΥΤΣΙ ΠΕΡΙΛΗΨΗ(57)**

Το μετατρέψιμο παπούτσι αποτελείται από: ένα άνω τμήμα που έχει ένα στυλιζαρισμένο άνω μέρος, μία κλίση ποδιού και μια κάτω πλευρά με μέσα προσάρτησης κάτω πλευράς, ένα ένθετο με μέσο προσάρτησης άνω πλευράς και μία προσάρτηση κάτω πλευράς, και ένα κάτω τμήμα που έχει μία προσάρτηση άνω πλευράς και ένα πέλμα στον πυθμένα. Η προσάρτηση άνω πλευράς του κάτω τμήματος και του ενθέτου είναι πανομοιότυπες και η προσάρτηση κάτω πλευράς του άνω τμήματος και του ενθέτου είναι πανομοιότυπες. Η προσάρτηση κάτω πλευράς έχει μέγεθος και διαμόρφωση ώστε να αντιστοιχεί και να συνδέεται με την προσάρτηση άνω πλευράς, έτσι ώστε το άνω τμήμα να μπορεί να προσαρτάται απευθείας στο κάτω τμήμα για να δημιουργεί ένα παπούτσι χαμηλού τακουνιού ή να προσαρτάται στο ένθετο, το οποίο είναι προσαρτημένο στο κάτω τμήμα για να δημιουργεί ένα παπούτσι με ψηλό τακούνι.



ΑΡΙΘΜΟΣ ΕΥΡ. Δ.Ε. (11):3092804
ΑΡΙΘ. ΕΛΛ. ΚΑΤΑΘΕΣΗΣ (21):20170401811
ΗΜΕΡ. ΕΛΛ. ΚΑΤΑΘΕΣΗΣ (22):04/07/2017
ΑΡΙΘ./ΗΜΕΡ. ΔΗΜΟΣΙΕΥΣΗΣ
ΕΥΡΩΠΑΪΚΟΥ ΔΙΠΛΩΜΑΤΟΣ(87):2803193 - 19/04/2017
ΑΡΙΘ./ΗΜΕΡ. ΔΗΜΟΣΙΕΥΣΗΣ
ΕΥΡΩΠΑΪΚΗΣ ΑΙΤΗΣΗΣ (86):13700835.5--11/01/2013
ΔΙΚΑΙΟΥΧΟΣ (73):1)QUALCOMM INCORPORATED
International IP Administration 5775 More-
house Drive, San Diego, California 92121-
1714, ΗΝΩΜΕΝΕΣ ΠΟΛΙΤΕΙΕΣ ΤΗΣ
ΑΜΕΡΙΚΗΣ

ΣΥΜΒ. ΠΡΟΤΕΡΑΙΟΤΗΤΕΣ (30):201261586777 P-14/01/2012-US
201261587070 P-16/01/2012-US
201261588629 P-19/01/2012-US
201261637195 P-23/04/2012-US
201261637774 P-24/04/2012-US
201313738377-10/01/2013-US

ΕΦΕΥΡΕΤΗΣ (72):1)CHEN, Ying
2)WANG, Ye-Kui

ΕΙΔΙΚΟΣ ΠΛΗΡΕΞΟΥΣΙΟΣ (74):ΠΑΠΑΚΩΝΣΤΑΝΤΙΝΟΥ "ΕΛΕΝΗ Γ.
ΠΑΠΑΚΩΣΤΑΝΤΙΝΟΥ ΚΑΙ
ΣΥΝΕΡΓΑΤΕΣ, ΔΙΚΗΓΟΡΙΚΗ ΕΤΑΙΡΙΑ"
ΕΛΕΝΗ
Κουμπάρη 2, 10674 ΑΘΗΝΑ

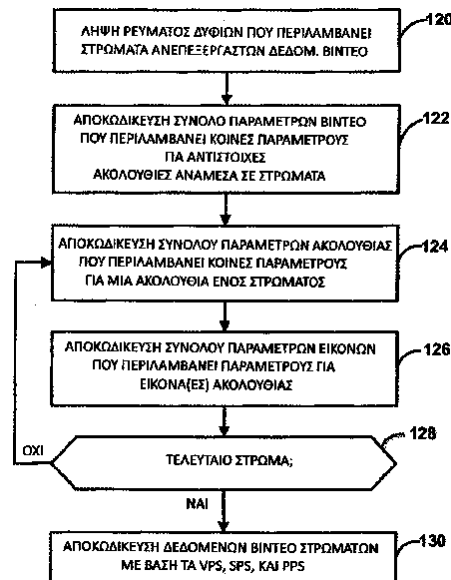
ΑΝΤΙΚΛΗΤΟΣ (74):ΓΙΑΖΙΤΖΟΓΛΟΥ ΕΥΑΓΓΕΛΙΑ
Κουμπάρη 2,10674 ΑΘΗΝΑ

ΤΙΤΛΟΣ ΕΦΕΥΡΕΣΗΣ (54):**ΚΩΔΙΚΟΠΟΙΗΣΗ ΣΥΝΟΛΩΝ ΠΑΡΑΜΕ-
ΤΡΩΝ ΚΑΙ ΚΕΦΑΛΙΑΩΝ ΜΟΝΑΔΩΝ
ΝΑΛ ΓΙΑ ΚΩΔΙΚΟΠΟΙΗΣΗ ΒΙΝΤΕΟ**

ΠΕΡΙΛΗΨΗ(57)

Σε ένα παράδειγμα, ένας κωδικοποιητής βίντεο, όπως ένας εγκωδικοποιητής βίντεο ή αποκωδικοποιητής βίντεο, είναι διαρθρωμένος ώστε να κωδικοποιεί ένα σύνολο παραμέτρων βίντεο (VPS) για ένα ή περισσότερα στρώματα δεδομένων βίντεο, που κάθε ένα από το ένα ή περισσότερα στρώματα δεδομένων βίντεο αναφέρονται στο VPS, και να κωδικοποιεί το ένα ή περισσότερα στρώματα δεδομένων βίντεο

με βάση τουλάχιστον μερικούς το VPS. Ο κωδικοποιητής βίντεο δύναται να κωδικοποιεί το VPS για δεδομένα βίντεο που συμμορφώνονται με Κωδικοποίηση Βίντεο Υψηλής Απόδοσης, Κωδικοποίηση Βίντεο Πολλαπλών Όψεων, Κλιμακοθετήσιμη Κωδικοποίηση Βίντεο, ή άλλα πρότυπα κωδικοποίησης βίντεο ή επεκτάσεις προτύπων κωδικοποίησης βίντεο. Το VPS δύναται να περιλαμβάνει δεδομένα που καθορίζουν παραμέτρους για αντίστοιχες ακολουθίες δεδομένων βίντεο μέσα σε διάφορα διαφορετικά στρώματα (λ.χ., όψεις, στρώματα ποιότητας, ή τα όμοια τους). Οι παράμετροι του VPS δύναται να παρέχουν ενδείξεις του τρόπου με τον οποίο κωδικοποιούνται τα αντίστοιχα δεδομένα βίντεο.



ΑΡΙΘΜΟΣ ΕΥΡ. Δ.Ε. (11):3092805
ΑΡΙΘ. ΕΛΛ. ΚΑΤΑΘΕΣΗΣ (21):20170401815
ΗΜΕΡ. ΕΛΛ. ΚΑΤΑΘΕΣΗΣ (22):04/07/2017
ΑΡΙΘ./ΗΜΕΡ. ΔΗΜΟΣΙΕΥΣΗΣ
ΕΥΡΩΠΑΪΚΟΥ ΔΙΠΛΩΜΑΤΟΣ(87):3017064 - 31/05/2017
ΑΡΙΘ./ΗΜΕΡ. ΔΗΜΟΣΙΕΥΣΗΣ
ΕΥΡΩΠΑΪΚΗΣ ΑΙΤΗΣΗΣ (86):14739093.4--02/07/2014
ΔΙΚΑΙΟΥΧΟΣ (73):1)Technische Universitat Dresden
Mommnsenstrasse 13, 01069 Dresden,
ΓΕΡΜΑΝΙΑ

ΣΥΜΒ. ΠΡΟΤΕΡΑΙΟΤΗΤΕΣ (30):102013011304-02/07/2013-DE

ΕΦΕΥΡΕΤΗΣ (72):1)LIN, Weilin
2)WIEDUWILD, Robert
3)MANNOCCHI, Luca
4)HERRMANN, Jana
5)ZHANG, Yixin
6)REDDAVIDE, Francesco

ΕΙΔΙΚΟΣ ΠΛΗΡΕΞΟΥΣΙΟΣ (74):ΑΘΑΝΑΣΙΑΔΟΥ "ΕΛΕΝΗ Γ.
ΠΑΠΑΚΩΝΣΤΑΝΤΙΝΟΥ ΚΑΙ
ΣΥΝΕΡΓΑΤΕΣ, ΔΙΚΗΓΟΡΙΚΗ ΕΤΑΙΡΙΑ"
ΜΑΡΙΑ
Κουμπάρη 2, 10674 ΑΘΗΝΑ

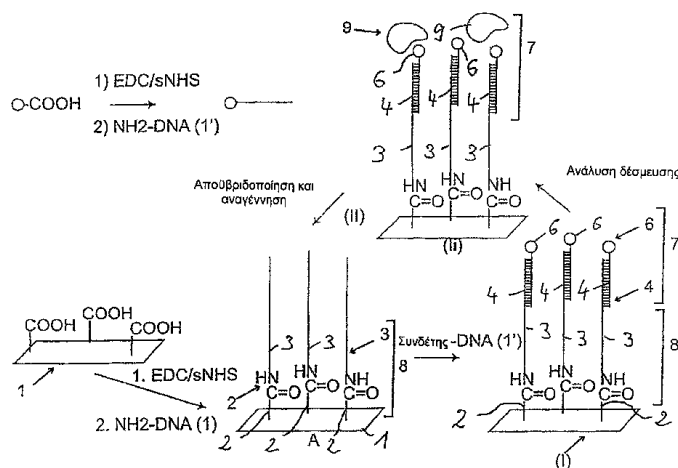
ΑΝΤΙΚΛΗΤΟΣ (74):ΓΙΑΖΙΤΖΟΓΛΟΥ ΕΥΑΓΓΕΛΙΑ
Κουμπάρη 2,10674 ΑΘΗΝΑ

ΤΙΤΛΟΣ ΕΦΕΥΡΕΣΗΣ (54):**ΜΕΘΟΔΟΣ ΚΑΙ ΔΙΑΤΑΞΗ ΓΙΑ ΚΑΤΑ-
ΓΡΑΦΗ ΣΥΜΒΑΤΩΝ ΔΕΣΜΕΥΣΗΣ ΜΟ-
ΡΙΩΝ**

ΠΕΡΙΛΗΨΗ(57)

Μέθοδος και διάταξη για καταγραφή συμβάντων δέσμευσης μορίων, στην οποία συμφώνως με την εφεύρεση σε τουλάχιστον ένα πρώτο μόριο, το οποίο υφίσταται ακινητοποιημένο σε βιοδραστική επιφάνεια μέσω ομοιοπολικού δεσμού, δεσμεύεται ή υφίσταται δεσμευμένο τουλάχιστον ένα δεύτερο μόριο υπό σχηματισμό τουλάχιστον ενός ειδικού, μη-ομοιοπολικού δεσμού, το οποίο δεύτερο

μόριο υφίσταται δεσμευμένο ή δεσμεύεται ομοιοπολικά σε συνδέτη. Η βιοδραστική επιφάνεια μπορεί να τεθεί σε επαφή με τουλάχιστον ένα μόριο αναλύτη, μέσω δε αναλυτικής μεθόδου μέτρησης μπορούν να καταγραφούν συμβάντα δέσμευσης μεταξύ του μορίου αναλύτη και του συνδέτη. Ο τουλάχιστον ένας ειδικός, μη-ομοιοπολικός δεσμός μεταξύ του πρώτου και του δεύτερου μορίου έχει την ιδιότητα να λύεται πάλι μέσω προσαγωγής ρυθμιστικού διαλύματος. Προαιρετικά, στο δεύτερο μόριο μπορεί να δεσμευθεί τρίτο μόριο, το οποίο τρίτο μόριο είναι δυνατόν να περιλαμβάνει και συνδέτη. Στη βιοδραστική επιφάνεια είναι επομένως δυνατό να προσφερθεί εύκολα ένας καθορισμένος συνδέτης, ή δύο καθορισμένοι, διαφορετικοί μεταξύ των συνδέτες.

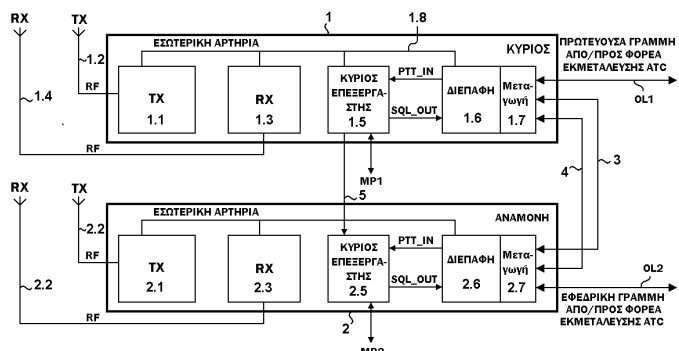


ΑΡΙΘΜΟΣ ΕΥΡ. Δ.Ε. (11):3092806
ΑΡΙΘ. ΕΛΛ. ΚΑΤΑΘΕΣΗΣ (21):20170401813
ΗΜΕΡ. ΕΛΛ. ΚΑΤΑΘΕΣΗΣ (22):04/07/2017
ΑΡΙΘ./ΗΜΕΡ. ΔΗΜΟΣΙΕΥΣΗΣ
ΕΥΡΩΠΑΪΚΟΥ ΔΙΠΛΩΜΑΤΟΣ(87):1675272 - 12/04/2017
ΑΡΙΘ./ΗΜΕΡ. ΔΗΜΟΣΙΕΥΣΗΣ
ΕΥΡΩΠΑΪΚΗΣ ΑΙΤΗΣΗΣ (86):05112815.5--22/12/2005
ΔΙΚΑΙΟΥΧΟΣ (73):1)LEONARDO S.P.A.
 Piazza Monte Grappa, 4, 00195 Roma,
 ΙΤΑΛΙΑ
ΣΥΜΒ. ΠΡΟΤΕΡΑΙΟΤΗΤΕΣ (30):0428258-24/12/2004-GB
ΕΦΕΥΡΕΤΗΣ (72):1)Fantappie, Pierluigi
ΕΙΔΙΚΟΣ ΠΛΗΡΕΞΟΥΣΙΟΣ (74):ΑΘΑΝΑΣΙΑΔΟΥ "ΕΛΕΝΗ Γ.
 ΠΑΠΑΚΩΝΣΤΑΝΤΙΝΟΥ ΚΑΙ
 ΣΥΝΕΡΓΑΤΕΣ, ΔΙΚΗΓΟΡΙΚΗ ΕΤΑΙΡΙΑ"
 ΜΑΡΙΑ
 Κουμπάρη 2, 10674 ΑΘΗΝΑ
ΑΝΤΙΚΛΗΤΟΣ (74):ΓΙΑΖΙΤΖΟΓΛΟΥ ΕΥΑΓΓΕΛΙΑ
 Κουμπάρη 2,10674 ΑΘΗΝΑ

ΤΙΤΛΟΣ ΕΦΕΥΡΕΣΗΣ (54):ΡΑΔΙΟΣΥΣΤΗΜΑ ΜΕ ΠΛΕΟΝΑΣΜΟ ΠΕΡΙΛΗΨΗ(57)

Ένα ραδιοσύστημα απεικονιζόμενο στο Σχήμα 1 έχει μία κύρια μονάδα πομποδέκτη ραδιοεξοπλισμού 1 και μία εφεδρική μονάδα 2. Αυτές ονομάζονται αμφότερες ραδιοεξοπλισμοί "λογισμικού", δηλαδή περιέχουν επεξεργαστές 1.5 οι οποίοι προγραμματίζονται να εκτελούν λειτουργίες επεξεργασίας σήματος. Συνήθως, μία εξ ολοκλήρου χωριστή μονάδα μεταγωγής ομοίου μεγέθους με τους ραδιοεξοπλισμούς θα μπορούσε να περιληφθεί για την ανίχνευση μιας βλάβης στην κύρια ραδιομονάδα και την μεταγωγή στην χρήση της εφεδρικής ραδιομονάδας. Ωστόσο, η μονάδα μεταγωγής μπορεί η ίδια να υποστεί βλάβη και επειδή αυτή ελέγχει τις συνδέσεις σε αμφότερες τις ραδιομονάδες, οποιαδήποτε τέτοια βλάβη της μονάδας μεταγωγής θα μπορούσε να έχει πολλές σοβαρές

συνέπειες. Η εφεύρεση βασίζεται στην ιδέα προγραμματισμού των ενσωματωμένων επεξεργαστών (1.5, 2.5) κατά τρόπο που να μπορούν έκαστος να παρακολουθούν την επίδοση της κατάλληλης μονάδας όταν αυτή χρησιμοποιείται και να πραγματοποιούν μία μεταγωγή (μέσω του μεταγωγέα (1.7, 2.7) όταν ανιχνευθεί μία βλάβη). Σύμφωνα με μία προτιμητέα διευθέτηση, η μεταγωγή μπορεί να πραγματοποιηθεί μεταξύ μόνον των πομπών ή μόνον των δεκτών. Το βέλτιστο αποτέλεσμα επιτυγχάνεται εάν παρακολουθείται η επίδοση των διαφόρων διαφορετικών πτυχών της ραδιομονάδας και παρέχεται ένας βαθμός για εκάστη εξ αυτών. Ο πομπός και ο δέκτης που έχουν τον μεγαλύτερο βαθμό ανά πάσα στιγμή επιλέγονται τότε για χρήση. Σύμφωνα με μία παραλλαγή, παρέχεται μία διάταξη για την πραγματοποίηση μιας μεταγωγής σεκανονικά χρονικά διαστήματα ακόμη και αν αμφότερες οι μονάδες λειτουργούν τέλεια. Αυτό προφυλάσσει από την πιθανότητα του να εμφανίσει βλάβη η εφεδρική μονάδα με την πάροδο του χρόνου, η οποία δεν γίνεται αντιληπτή έως ότου παρουσιαστεί βλάβη στην κύρια μονάδα.



ΑΡΙΘΜΟΣ ΕΥΡ. Δ.Ε. (11):3092807
ΑΡΙΘ. ΕΛΛ. ΚΑΤΑΘΕΣΗΣ (21):20170401812
ΗΜΕΡ. ΕΛΛ. ΚΑΤΑΘΕΣΗΣ (22):04/07/2017
ΑΡΙΘ./ΗΜΕΡ. ΔΗΜΟΣΙΕΥΣΗΣ
ΕΥΡΩΠΑΪΚΟΥ ΔΙΠΛΩΜΑΤΟΣ(87):2787818 - 21/06/2017
ΑΡΙΘ./ΗΜΕΡ. ΔΗΜΟΣΙΕΥΣΗΣ
ΕΥΡΩΠΑΪΚΗΣ ΑΙΤΗΣΗΣ (86):12854788.2--05/12/2012
ΔΙΚΑΙΟΥΧΟΣ (73):1)Dow AgroSciences LLC
 9330 Zionsville Road, Indianapolis, IN 46268,
 ΗΝΩΜΕΝΕΣ ΠΟΛΙΤΕΙΕΣ ΤΗΣ ΑΜΕΡΙΚΗΣ
ΣΥΜΒ. ΠΡΟΤΕΡΑΙΟΤΗΤΕΣ (30):201161567419 P-06/12/2011-US
ΕΦΕΥΡΕΤΗΣ (72):1)OVALLE, Daniel
 2)CARRANZA GARZON, Nelson, M.
 3)ROJAS-CALVO, Carlos, E.
 4)PANIAGUA, Leonardo
 5)REICHERT, Alberto
 6)MASTERS, Robert A.
ΕΙΔΙΚΟΣ ΠΛΗΡΕΞΟΥΣΙΟΣ (74):ΑΘΑΝΑΣΙΑΔΟΥ "ΕΛΕΝΗ Γ.
 ΠΑΠΑΚΩΝΣΤΑΝΤΙΝΟΥ ΚΑΙ
 ΣΥΝΕΡΓΑΤΕΣ, ΔΙΚΗΓΟΡΙΚΗ ΕΤΑΙΡΙΑ"
 ΜΑΡΙΑ
 Κουμπάρη 2, 10674 ΑΘΗΝΑ
ΑΝΤΙΚΛΗΤΟΣ (74):ΓΙΑΖΙΤΖΟΓΛΟΥ ΕΥΑΓΓΕΛΙΑ
 Κουμπάρη 2,10674 ΑΘΗΝΑ

ΤΙΤΛΟΣ ΕΦΕΥΡΕΣΗΣ (54):ΖΙΖΑΝΙΟΚΤΟΝΟΣ ΣΥΝΘΕΣΗ Η ΟΠΟΙΑ ΠΕΡΙΛΑΜΒΑΝΕΙ ΟΡΙΣΜΕΝΟΥΣ ΕΣΤΕΡΕΣ ΤΟΥ ΑΛΑΤΟΣ ΚΑΛΙΟΥ ΤΟΥ 4-ΑΜΙΝΟ-6-(4-ΧΛΩΡΟ-2-ΦΘΟΡΟ-3-ΜΕΘΟΞΥΦΑΙΝΥΛΟ) ΠΥΡΙΔΙΝΟ-2-ΚΑΡΒΟΞΥΛΙΚΟΥ ΟΞΕΟΣ ΚΑΙ ΤΟ ΑΛΑΣ ΔΙΜΕΘΥΛΑΜΙΝΗΣ ΤΟΥ (2,4-ΔΙΧΛΩΡΟ-ΦΑΙΝΟΞΥ)ΟΞΙΚΟΥ ΟΞΕΟΣ

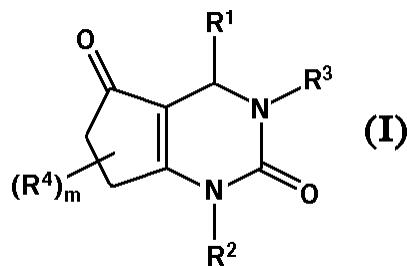
ΠΕΡΙΛΗΨΗ(57)

Ζιζανιοκτόνες συνθέσεις οι οποίες περιλαμβάνουν 4-αμινο-3-χλωρο-6-(4-χλωρο-2-φθορο-3-μεθοξυφαινυλο)πυριδινό-2-καρβοξυλικό οξύ (I) ή ένα παράγωγο αυτού και 2,4-D ή ένα παράγωγο αυτού.

ΑΡΙΘΜΟΣ ΕΥΡ. Δ.Ε. (11):3092808
ΑΡΙΘ. ΕΛΛ. ΚΑΤΑΘΕΣΗΣ (21):20170401809
ΗΜΕΡ. ΕΛΛ. ΚΑΤΑΘΕΣΗΣ (22):04/07/2017
ΑΡΙΘ./ΗΜΕΡ. ΔΗΜΟΣΙΕΥΣΗΣ
ΕΥΡΩΠΑΪΚΟΥ ΔΙΠΛΩΜΑΤΟΣ(87):2953943 - 12/04/2017
ΑΡΙΘ./ΗΜΕΡ. ΔΗΜΟΣΙΕΥΣΗΣ
ΕΥΡΩΠΑΪΚΗΣ ΑΙΤΗΣΗΣ (86):14705723.6--05/02/2014
ΔΙΚΑΙΟΥΧΟΣ (73):1)Boehringer Ingelheim International GmbH
 Binger Strasse 173, 55216 Ingelheim am
 Rhein, ΓΕΡΜΑΝΙΑ
ΣΥΜΒ. ΠΡΟΤΕΡΑΙΟΤΗΤΕΣ (30):13154256-06/02/2013-EP
ΕΦΕΥΡΕΤΗΣ (72):1)GNAMM, Christian
 2)OOST, Thorsten
 3)PETERS, Stefan
 4)HOESCH, Holger
 5)RIES, Uwe Jorg
ΕΙΔΙΚΟΣ ΠΛΗΡΕΞΟΥΣΙΟΣ (74):ΑΘΑΝΑΣΙΑΔΟΥ "ΕΛΕΝΗ Γ.
 ΠΑΠΑΚΩΝΣΤΑΝΤΙΝΟΥ ΚΑΙ
 ΣΥΝΕΡΓΑΤΕΣ, ΔΙΚΗΓΟΡΙΚΗ ΕΤΑΙΡΙΑ"
 ΜΑΡΙΑ
 Κουμπάρη 2, 10674 ΑΘΗΝΑ
ΑΝΤΙΚΛΗΤΟΣ (74):ΓΙΑΖΙΤΖΟΓΛΟΥ ΕΥΑΓΓΕΛΙΑ
 Κουμπάρη 2,10674 ΑΘΗΝΑ
ΤΙΤΛΟΣ ΕΦΕΥΡΕΣΗΣ (54):ΥΠΟΚΑΤΑΣΤΑΘΕΙΣΕΣ ΔΙΚΥΚΛΙΚΕΣ
 ΔΙΥΔΡΟΠΥΡΙΜΙΔΙΝΟΝΕΣ ΚΑΙ Η ΧΡΗΣΗ
 ΤΟΥΣ ΩΣ ΑΝΑΣΤΟΛΕΙΣ ΤΗΣ ΔΡΑΣΤΙΚΟΤΗΤΑΣ
 ΕΛΑΣΤΑΣΗΣ ΟΥΔΕΤΕΡΟΦΙΛΩΝ

ΠΕΡΙΛΗΨΗ(57)

Η παρούσα εφεύρεση αναφέρεται σε υποκατασταθείσες δικυκλικές διυδροπυριμιδινόνες τύπου (I) και στη χρήση τους ως αναστολείς δραστηριότητας ελαστάσης ουδετερόφιλων, σε φαρμακευτικές συνθέσεις που περιέχουν τις ίδιες και σε μεθόδους χρήσεως των ίδιων ως παραγόντων για την αγωγή και/ή την πρόληψη πνευμονικών, γαστρεντερικών και ουρογεννητικών νόσων, φλεγμονωδών νόσων του δέρματος και του οφθαλμού και άλλων αυτοάνοσων και αλλεργικών διαταραχών, απορρίψεως αλλομοσχεύματος και ογκολογικών νόσων.



ΑΡΙΘΜΟΣ ΕΥΡ. Δ.Ε. (11):3092809
ΑΡΙΘ. ΕΛΛ. ΚΑΤΑΘΕΣΗΣ (21):20170401797
ΗΜΕΡ. ΕΛΛ. ΚΑΤΑΘΕΣΗΣ (22):03/07/2017
ΑΡΙΘ./ΗΜΕΡ. ΔΗΜΟΣΙΕΥΣΗΣ
ΕΥΡΩΠΑΪΚΟΥ ΔΙΠΛΩΜΑΤΟΣ(87):2331680 - 03/05/2017
ΑΡΙΘ./ΗΜΕΡ. ΔΗΜΟΣΙΕΥΣΗΣ
ΕΥΡΩΠΑΪΚΗΣ ΑΙΤΗΣΗΣ (86):09815355.4--21/09/2009
ΔΙΚΑΙΟΥΧΟΣ (73):1)Baylor College Of Medicine
 One Baylor Plaza, Houston, TX 77030,
 ΗΝΩΜΕΝΕΣ ΠΟΛΙΤΕΙΕΣ ΤΗΣ ΑΜΕΡΙΚΗΣ
ΣΥΜΒ. ΠΡΟΤΕΡΑΙΟΤΗΤΕΣ (30):181572 P-27/05/2009-US
 153562 P-18/02/2009-US
 99163 P-22/09/2008-US
ΕΦΕΥΡΕΤΗΣ (72):1)SPENCER, David
 2)PRIYADHARSHINI, Narayanan
ΕΙΔΙΚΟΣ ΠΛΗΡΕΞΟΥΣΙΟΣ (74):ΓΙΑΖΙΤΖΟΓΛΟΥ "ΕΛΕΝΗ Γ.
 ΠΑΠΑΚΩΝΣΤΑΝΤΙΝΟΥ ΚΑΙ
 ΣΥΝΕΡΓΑΤΕΣ, ΔΙΚΗΓΟΡΙΚΗ ΕΤΑΙΡΙΑ"
 ΕΥΑΓΓΕΛΙΑ
 Κουμπάρη 2, 10674 ΑΘΗΝΑ
ΑΝΤΙΚΛΗΤΟΣ (74):ΓΙΑΖΙΤΖΟΓΛΟΥ ΕΥΑΓΓΕΛΙΑ
 Κουμπάρη 2,10674 ΑΘΗΝΑ
ΤΙΤΛΟΣ ΕΦΕΥΡΕΣΗΣ (54):ΜΕΘΟΔΟΙ ΚΑΙ ΣΥΝΘΕΣΕΙΣ ΓΙΑ
 ΔΗΜΙΟΥΡΓΙΑ ΑΝΟΣΟΑΠΟΚΡΙΣΗΣ ΜΕ
 ΔΙΕΓΕΡΣΗ CD40 ΚΑΙ ΥΠΟΔΟΧΕΑ ΠΡΟΣΑΡΜΟΓΕΩΝ
 ΑΝΑΓΝΩΡΙΣΗΣ ΠΡΟΤΥΠΟΥ

περιλαμβάνουν διεγέρσιμο CD40 πεπτιδίου και διεγέρσιμο υποδοχέα προσαρμογέα προτύπου αναγνώρισης ή θραύσμα προσαρμογέα.

ΠΕΡΙΛΗΨΗ(57)

Παρεχόμενες είναι μέθοδοι για ενεργοποίηση ενός κυττάρου που παρουσιάζει αντιγόνο και δημιουργία ανοσοαπόκρισης με διέγερση ενός διεγέρσιμου υποδοχέα προσαρμογέα προτύπου αναγνώρισης ή θραύσματος προσαρμογέα και δραστηριότητα CD40. Επίσης παρεχόμενες είναι συνθέσεις νουκλεϊνικού οξέος που περιλαμβάνουν αλληλουχίες που κωδικοποιούν χιμαϊρικές πρωτεΐνες που

ΑΡΙΘΜΟΣ ΕΥΡ. Δ.Ε. (11):3092810
ΑΡΙΘ. ΕΛΛ. ΚΑΤΑΘΕΣΗΣ (21):20170401796
ΗΜΕΡ. ΕΛΛ. ΚΑΤΑΘΕΣΗΣ (22):03/07/2017
ΑΡΙΘ./ΗΜΕΡ. ΔΗΜΟΣΙΕΥΣΗΣ
ΕΥΡΩΠΑΪΚΟΥ ΔΙΠΛΩΜΑΤΟΣ(87):2731684 - 05/04/2017
ΑΡΙΘ./ΗΜΕΡ. ΔΗΜΟΣΙΕΥΣΗΣ
ΕΥΡΩΠΑΪΚΗΣ ΑΙΤΗΣΗΣ (86):11869281.3--13/07/2011
ΔΙΚΑΙΟΥΧΟΣ (73):1)BALANCED BODY INC.
5909 88th Street,95828-1111 SACRAMEN-
TO CA, ΗΝΩΜΕΝΕΣ ΠΟΛΙΤΕΙΕΣ ΤΗΣ
ΑΜΕΡΙΚΗΣ

ΣΥΜΒ. ΠΡΟΤΕΡΑΙΟΤΗΤΕΣ (30):
ΕΦΕΥΡΕΤΗΣ (72):
1)ENDELMAN, Ken 6)PATRON, Anthony
2)SAVARINO, Christopher J. 7)OVERTHUN, Thomas Dieter Christian
3)MASTERSON, Brian 8)STUDENT, Joerg
4)OBERWELZ, Elger 9)WEBSTER, David
5)YURCHENCO, James R. 10)DAVIS-WILSON, Jennifer Ellen

ΕΙΔΙΚΟΣ ΠΛΗΡΕΞΟΥΣΙΟΣ (74):ΓΙΑΖΙΤΖΟΓΛΟΥ "ΕΛΕΝΗ Γ.
ΠΑΠΑΚΩΝΣΤΑΝΤΙΝΟΥ ΚΑΙ
ΣΥΝΕΡΓΑΤΕΣ, ΔΙΚΗΓΟΡΙΚΗ ΕΤΑΙΡΙΑ"
ΕΥΑΓΓΕΛΙΑ
Κουμπάρη 2, 10674 ΑΘΗΝΑ

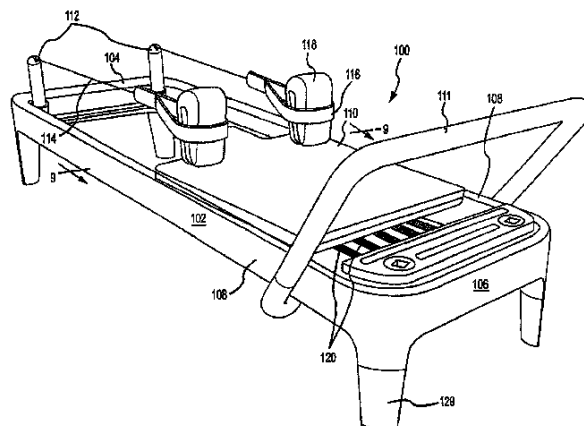
ΑΝΤΙΚΛΗΤΟΣ (74):ΓΙΑΖΙΤΖΟΓΛΟΥ ΕΥΑΓΓΕΛΙΑ
Κουμπάρη 2,10674 ΑΘΗΝΑ

ΤΙΤΛΟΣ ΕΦΕΥΡΕΣΗΣ (54):**ΜΕΤΑΡΡΥΘΜΙΖΟΜΕΝΗ ΔΙΑΤΑΞΗ
ΕΚΓΥΜΝΑΣΗΣ**

ΠΕΡΙΛΗΨΗ(57)

Μια μεταρρυθμιζόμενη διάταξη εκγύμνασης αποκαλύπτεται, η οποία γενικότερα έχει ένα ορθογώνιο πλαίσιο. Τα τμήματα τροχιάς του πλαισίου καθένα έχει ένα κατακόρυφο εξωτερικό τοίχωμα, ένα αναπόσπαστο προς τα κάτω επικλινές εσωτερικό τοίχωμα και μια κρυμμένη προς τα έξω ανοιχτή σχισμή σε αυτό

ανάμεσα στα εξωτερικά και εσωτερικά τοίχωματα. Μια διάταξη στήριξης ενός στηρίγματος ποδιού, που κινείται μεταφερόμενη μέσω καθεμιάς από τις προς τα έξω ανοιχτές σχισμές, στηρίζει το στηρίγμα ποδιού. Κάθε διάταξη στήριξης του στηρίγματος ποδιού έχει ένα επίμηκες έλασμα ολίσθησης που υποστηρίζεται με δυνατότητα μετακίνησης εντός της σχισμής, ένα έλασμα αγκίστρου προσδεμένο στο έλασμα ολίσθησης, και έναν βραχίονα στήριξης του στηρίγματος ποδιού περιστροφικά και με δυνατότητα ολίσθησης προσδεμένο στο έλασμα του αγκίστρου. Ένα ζεύγος σωληνοειδών κατακόρυφων στοιχείων, που καθένα φέρει έναν ανώτερο τροχίσκο στο άκρο κεφαλής του πλαισίου κατευθύνει τα άκρα κορδονιού του βραχίονα προς μια διάταξη ανάκλισης του κορδονιού στερεωμένη πάνω στο κινητό τμήμα. Η διάταξη ανάκλισης απελευθερώνει τα κορδόνια μέσω της περιστροφής καθενός από τους αναστολείς του σώματος στήριξης προς το άκρο ποδιών του πλαισίου.



ΑΡΙΘΜΟΣ ΕΥΡ. Δ.Ε. (11):3092811
ΑΡΙΘ. ΕΛΛ. ΚΑΤΑΘΕΣΗΣ (21):20170401795
ΗΜΕΡ. ΕΛΛ. ΚΑΤΑΘΕΣΗΣ (22):03/07/2017
ΑΡΙΘ./ΗΜΕΡ. ΔΗΜΟΣΙΕΥΣΗΣ
ΕΥΡΩΠΑΪΚΟΥ ΔΙΠΛΩΜΑΤΟΣ(87):2749645 - 26/04/2017
ΑΡΙΘ./ΗΜΕΡ. ΔΗΜΟΣΙΕΥΣΗΣ
ΕΥΡΩΠΑΪΚΗΣ ΑΙΤΗΣΗΣ (86):12826072.6--21/08/2012
ΔΙΚΑΙΟΥΧΟΣ (73):1)CJ CheilJedang Corporation
500, Namdaemunro 5-ga, Jung-gu Seoul 100-
749, ΔΗΜΟΚΡΑΤΙΑ ΤΗΣ ΚΟΡΕΑΣ (ΝΟΤΙΑ
ΚΟΡΕΑ)

ΣΥΜΒ. ΠΡΟΤΕΡΑΙΟΤΗΤΕΣ (30):20110084712-24/08/2011-KR
ΕΦΕΥΡΕΤΗΣ (72):1)KIM, Yang Hee
2)KIM, Jin Ha
3)LEE, Young Mi
4)HONG, Young Ho
5)KIM, Min Hae
6)KIM, Seong Bo
7)PARK, Seung Won
8)OH, Seung Hyun
9)OH, Deok Kun
10)CHOI, Jin Geun

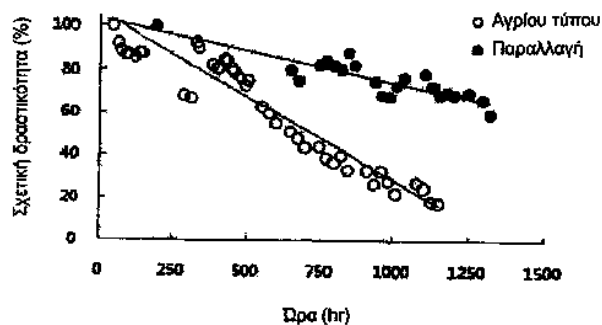
ΕΙΔΙΚΟΣ ΠΛΗΡΕΞΟΥΣΙΟΣ (74):ΑΘΑΝΑΣΙΑΔΟΥ "ΕΛΕΝΗ Γ.
ΠΑΠΑΚΩΝΣΤΑΝΤΙΝΟΥ ΚΑΙ
ΣΥΝΕΡΓΑΤΕΣ, ΔΙΚΗΓΟΡΙΚΗ ΕΤΑΙΡΙΑ"
ΜΑΡΙΑ
Κουμπάρη 2, 10674 ΑΘΗΝΑ

ΑΝΤΙΚΛΗΤΟΣ (74):ΓΙΑΖΙΤΖΟΓΛΟΥ ΕΥΑΓΓΕΛΙΑ
Κουμπάρη 2,10674 ΑΘΗΝΑ

ΤΙΤΛΟΣ ΕΦΕΥΡΕΣΗΣ (54):**ΜΕΤΑΛΛΑΓΜΑ ΤΗΣ 3-ΕΠΙΜΕΡΑΣΗΣ
ΤΗΣ D-ΨΙΚΟΖΗΣ ΜΕ ΒΕΛΤΙΩΜΕΝΗ
ΘΕΡΜΙΚΗ ΣΤΑΘΕΡΟΤΗΤΑ, ΚΑΙ
ΣΥΝΕΧΗΣ ΠΑΡΑΓΩΓΗ D-ΨΙΚΟΖΗΣ ΜΕ
ΧΡΗΣΗ ΑΥΤΟΥ**

ΠΕΡΙΛΗΨΗ(57)

Η παρούσα εφεύρεση σχετίζεται με ένα μέταλλο της 3-επιμεράσης της D-ψικόζης του οποίου η θερμική σταθερότητα βελτιώνεται με υποκατάσταση ενός αμινοξέος από έναν συγκεκριμένο αριθμό αλληλουχίας. Επιπλέον, η παρούσα εφεύρεση σχετίζεται με έναν ανασυνδυασμένο φορέα ο οποίος περιλαμβάνει το γονίδιο του μεταλλάγματος της 3-επιμεράσης της D-ψικόζης, και ένα ανασυνδυασμένο στέλεχος το οποίο μετασχηματίζεται με τον ανασυνδυασμένο φορέα. Περαιτέρω, η παρούσα εφεύρεση σχετίζεται με έναν ακινητοποιημένο αντιδραστήρα κατασκευασμένο χρησιμοποιώντας το μέταλλο του ενζύμου ή τον ανασυνδυασμένο φορέα, και μία μέθοδο για παραγωγή της D-ψικόζης χρησιμοποιώντας τον ακινητοποιημένο αντιδραστήρα.



ΑΡΙΘΜΟΣ ΕΥΡ. Δ.Ε. (11):3092812
ΑΡΙΘ. ΕΛΛ. ΚΑΤΑΘΕΣΗΣ (21):20170401794
ΗΜΕΡ. ΕΛΛ. ΚΑΤΑΘΕΣΗΣ (22):03/07/2017
ΑΡΙΘ./ΗΜΕΡ. ΔΗΜΟΣΙΕΥΣΗΣ
ΕΥΡΩΠΑΪΚΟΥ ΔΙΠΛΩΜΑΤΟΣ(87):2944621 - 12/04/2017
ΑΡΙΘ./ΗΜΕΡ. ΔΗΜΟΣΙΕΥΣΗΣ
ΕΥΡΩΠΑΪΚΗΣ ΑΙΤΗΣΗΣ (86):14168478.7--15/05/2014
ΔΙΚΑΙΟΥΧΟΣ (73):1)Omya International AG
Baslerstrasse 42, 4665 Ofringen, ΕΛΒΕΤΙΑ

ΣΥΜΒ. ΠΡΟΤΕΡΑΙΟΤΗΤΕΣ (30):
ΕΦΕΥΡΕΤΗΣ (72):1)OZYHAR, Tomasz
2)KRITZINGER, Johannes
3)HUNZIKER, Philipp

ΕΙΔΙΚΟΣ ΠΛΗΡΕΞΟΥΣΙΟΣ (74):ΑΘΑΝΑΣΙΑΔΟΥ "ΕΛΕΝΗ Γ.
ΠΑΠΑΚΩΝΣΤΑΝΤΙΝΟΥ ΚΑΙ
ΣΥΝΕΡΓΑΤΕΣ, ΔΙΚΗΓΟΡΙΚΗ ΕΤΑΙΡΙΑ"
ΜΑΡΙΑ
Κουμπάρη 2, 10674 ΑΘΗΝΑ

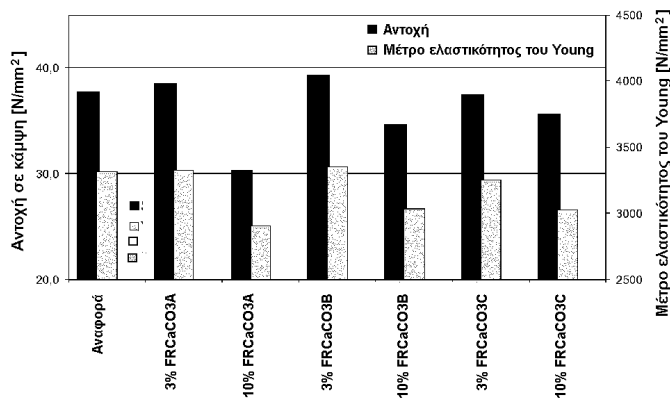
ΑΝΤΙΚΑΗΤΟΣ (74):ΓΙΑΖΙΤΖΟΓΛΟΥ ΕΥΑΓΓΕΛΙΑ
Κουμπάρη 2, 10674 ΑΘΗΝΑ

ΤΙΤΛΟΣ ΕΦΕΥΡΕΣΗΣ (54):ΠΡΟΪΟΝ ΙΝΟΣΑΝΙΔΑΣ ΠΟΥ ΠΕΡΙ-
ΛΑΜΒΑΝΕΙ ΕΝΑ ΥΛΙΚΟ ΤΟ ΟΠΟΙΟ
ΠΕΡΙΕΧΕΙ ΑΝΘΡΑΚΙΚΟ ΑΣΒΕΣΤΙΟ

ΠΕΡΙΛΗΨΗ(57)

Η παρούσα εφεύρεση σχετίζεται με ένα προϊόν ινοσανίδας που περιλαμβάνει ίνες σε μια ποσότητα από 50.0 έως 99.0 μέρη κατά βάρος (d/d), τουλάχιστον ένα σωματιδιακό υλικό το οποίο περιέχει ανθρακικό ασβέστιο σε μία ποσότητα από 1.0 έως 50.0 μέρη κατά βάρος (d/d), τουλάχιστον ένα συνδετικό μέσο σε μία ποσότητα από 0.05 ως 25.0 μέρη κατά βάρος (d/d), τουλάχιστον έναν κηρό σε μια ποσότητα

από 0 έως 5.0 μέρη κατά βάρος (d/d), που το άθροισμα των ινών και του τουλάχιστον ενός σωματιδιακού υλικού το οποίο περιέχει ανθρακικό ασβέστιο είναι 100.0 μέρη κατά βάρος (d/d), μία διαδικασία για παραγωγή ενός τέτοιου προϊόντος ινοσανίδας καθώς επίσης μια χρήση τουλάχιστον ενός σωματιδιακού υλικού το οποίο περιέχει ανθρακικό ασβέστιο το οποίο έχει ένα σταθμισμένο διάμεσο μέγεθος σωματιδίων d50 από 0.5 έως 150.0 μμ ως αντικατάσταση των ινών σε ένα προϊόν ινοσανίδας, κατά προτίμηση σε μια υψηλής-πυκνότητας ινοσανίδα (HDF), μέσης-πυκνότητας ινοσανίδα (MDF), χαμηλής-πυκνότητας ινοσανίδα (LDF) ή μοριοσανίδα.



ΑΡΙΘΜΟΣ ΕΥΡ. Δ.Ε. (11):3092813
ΑΡΙΘ. ΕΛΛ. ΚΑΤΑΘΕΣΗΣ (21):20170401754
ΗΜΕΡ. ΕΛΛ. ΚΑΤΑΘΕΣΗΣ (22):28/06/2017
ΑΡΙΘ./ΗΜΕΡ. ΔΗΜΟΣΙΕΥΣΗΣ
ΕΥΡΩΠΑΪΚΟΥ ΔΙΠΛΩΜΑΤΟΣ(87):2809799 - 05/04/2017
ΑΡΙΘ./ΗΜΕΡ. ΔΗΜΟΣΙΕΥΣΗΣ
ΕΥΡΩΠΑΪΚΗΣ ΑΙΤΗΣΗΣ (86):12867519.6--03/02/2012
ΔΙΚΑΙΟΥΧΟΣ (73):1)Pyrobett Pte Ltd
8 Commonwealth Lane 02-02, Singapore
149555, ΣΙΝΓΚΑΠΟΥΡΗ

ΣΥΜΒ. ΠΡΟΤΕΡΑΙΟΤΗΤΕΣ (30):
ΕΦΕΥΡΕΤΗΣ (72):1)CORBETT, John
2)CORBETT, John, Sr.

ΕΙΔΙΚΟΣ ΠΛΗΡΕΞΟΥΣΙΟΣ (74):ΚΙΑΙΜΙΡΗΣ "ΠΑΤΡΙΝΟΣ & ΚΙΑΙΜΙΡΗΣ
ΔΙΚΗΓΟΡΙΚΗ ΕΤΑΙΡΙΑ" ΚΩΝΣΤΑΝΤΙΝΟΣ
Χατζηγιάννη Μέξη 7, 11528 ΑΘΗΝΑ

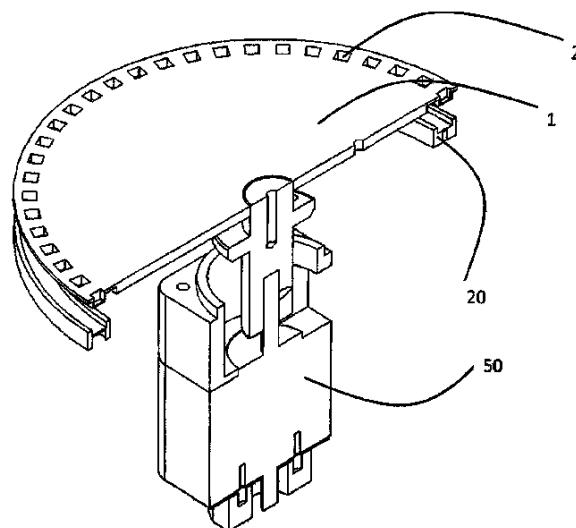
ΑΝΤΙΚΑΗΤΟΣ (74):ΚΙΑΙΜΙΡΗΣ ΚΩΝΣΤΑΝΤΙΝΟΣ
Χατζηγιάννη Μέξη 7, 11528 ΑΘΗΝΑ

ΤΙΤΛΟΣ ΕΦΕΥΡΕΣΗΣ (54):ΠΕΡΙΣΤΡΕΨΙΜΗ ΠΛΑΤΦΟΡΜΑ ΓΙΑ
ΠΡΑΓΜΑΤΟΠΟΙΗΣΗ ΑΛΛΗΛΟΥΧΙΣΗΣ
ΝΟΥΚΛΕΪΚΟΥ ΟΞΕΟΣ

ΠΕΡΙΛΗΨΗ(57)

Η παρούσα εφεύρεση σχετίζεται με μεθόδους και διάταξη για διεξαγωγή αλληλούχισης νουκλεϊκού οξέος. Η μέθοδος περιλαμβάνει τα στάδια της παροχής πλατφόρμας έχουσας τουλάχιστον ένα φρεάτιο προοριζόμενο να περιέχει τουλάχιστον μία επιφάνεια στήριξης, και παροχής τουλάχιστον μίας επιφάνειας στήριξης εντός έκαστου φρεατίου, που η επιφάνεια στήριξης είναι προσαρμοσμένη να ακινητοποιεί έναν πρώτο εταίρο δέσμευσης ή εκλεκτικά να ακινητοποιεί έναν δεύτερο εταίρο δέσμευσης. Η μέθοδος περαιτέρω περιλαμβάνει τα στάδια της δέσμευσης ή ακινητοποίησης του πρώτου ή του δεύτερου εταίρου δέσμευσης στην επιφάνεια στήριξης και διανομής σε έκαστο φρεάτιο, από σημείο εξωτερικό της εν λόγω πλατφόρμας, ενός αντιδραστήριου, που μετά το στάδιο διανομής η πλατφόρμα περιστρέφεται επαρκώς ώστε το όποιο υπολειμματικό ή μη αντιδράσαν εν λόγω αντιδραστήριο να απομακρυνθεί κατά ουσίαν φυγοκεντρικώς

από έκαστο φρεάτιο και/ή έκαστη επιφάνεια στήριξης, που κατά τη διάρκεια της εν λόγω περιστροφής έκαστη επιφάνεια στήριξης κρατείται εντός έκαστου φρεατίου. Η εφεύρεση επίσης σχετίζεται με κιτ και χρήσεις των κιτ για διεξαγωγή αλληλούχισης νουκλεϊκού οξέος. Ειδικότερα, η εφεύρεση αναπτύχθηκε πρωτίστως για χρήση σε αλληλούχιση νουκλεϊκού οξέος μέσω πυροαλληλούχισης, ωστόσο η εφεύρεση δεν περιορίζεται σε αυτό το πεδίο.



ΑΡΙΘΜΟΣ ΕΥΡ. Δ.Ε. (11):3092814
ΑΡΙΘ. ΕΛΛ. ΚΑΤΑΘΕΣΗΣ (21):20170401755
ΗΜΕΡ. ΕΛΛ. ΚΑΤΑΘΕΣΗΣ (22):28/06/2017
ΑΡΙΘ./ΗΜΕΡ. ΔΗΜΟΣΙΕΥΣΗΣ
ΕΥΡΩΠΑΪΚΟΥ ΔΙΠΛΩΜΑΤΟΣ(87):2682397 - 19/04/2017
ΑΡΙΘ./ΗΜΕΡ. ΔΗΜΟΣΙΕΥΣΗΣ
ΕΥΡΩΠΑΪΚΗΣ ΑΙΤΗΣΗΣ (86):13164300.9--20/07/2001
ΔΙΚΑΙΟΥΧΟΣ (73):1)GILEAD SCIENCES, INC.
333 Lakeside Drive, Foster City, California
94404, ΗΝΩΜΕΝΕΣ ΠΟΛΙΤΕΙΕΣ ΤΗΣ
ΑΜΕΡΙΚΗΣ

ΣΥΜΒ. ΠΡΟΤΕΡΑΙΟΤΗΤΕΣ (30):220021 P-21/07/2000-US
ΕΦΕΥΡΕΤΗΣ (72):1)Becker, Mark, W.
2)Chapman, Harlan, H.
3)Cihlar, Tomas
4)Eisenberg, Eugene, J.
5)He, Gong-Xin
6)Kernan, Michael, R.
7)Lee, William, A.
8)Prisbe, Ernest, J.
9)Rohloff, John, C.
10)Sparacino, Mark, L.

ΕΙΔΙΚΟΣ ΠΛΗΡΕΞΟΥΣΙΟΣ (74):ΚΙΛΙΜΙΡΗΣ "ΠΑΤΡΙΝΟΣ & ΚΙΛΙΜΙΡΗΣ
ΔΙΚΗΓΟΡΙΚΗ ΕΤΑΙΡΙΑ" ΚΩΝΣΤΑΝΤΙΝΟΣ
Χατζηγιάννη Μέξη 7, 11528 ΑΘΗΝΑ

ΑΝΤΙΚΛΗΤΟΣ (74):ΚΙΛΙΜΙΡΗΣ ΚΩΝΣΤΑΝΤΙΝΟΣ
Χατζηγιάννη Μέξη 7,11528 ΑΘΗΝΑ

ΤΙΤΛΟΣ ΕΦΕΥΡΕΣΗΣ (54):**ΠΡΟΦΑΡΜΑΚΑ ΑΝΑΛΟΓΩΝ ΦΩΣΦΟ-
ΝΙΚΟΥ ΝΟΥΚΛΕΟΤΙΔΙΟΥ ΚΑΙ ΜΕΘΟ-
ΔΟΣ ΓΙΑ ΕΠΙΛΟΓΗ ΚΑΙ ΚΑΤΑΣΚΕΥΗ
ΑΥΤΩΝ**

ΠΕΡΙΛΗΨΗ(57)

Παρέχεται νέα μέθοδος για συστηματική εξέταση προφαρμάκων αναλόγων μεθοξυφωσφονικού νουκλεοτιδίου για να πιστοποιούνται προφάρμακα που στοχεύουν εκλεκτικώς επιθυμητούς ιστούς με αντι-ικική ή κατά του όγκου δραστηριότητα. Η μέθοδος αυτή έχει οδηγήσει στην πιστοποίηση νέων μεικτών εστέρα-αμιδικών του ΡΜΡΑ για ρετροϊκή ή heradna-ική θεραπεία, συμπεριλαμβανομένων ενώσεων της σύνταξης (5a) που έχουν ομάδες υποκατάστατης όπως ορίζεται στο παρόν. Παρέχονται συνθέσεις αυτών των νέων ενώσεων σε φαρμακευτικές αποδεκτά έκδοχα και χρήση αυτών στην θεραπεία και προφύλαξη. Επίσης, παρέχεται βελτιωμένη μέθοδος για την χρήση αλκοξειδίου μαγνησίου για την παρασκευή υλικών έναρξης και ενώσεων για χρήση στο παρόν.

ΑΡΙΘΜΟΣ ΕΥΡ. Δ.Ε. (11):3092815
ΑΡΙΘ. ΕΛΛ. ΚΑΤΑΘΕΣΗΣ (21):20170401756
ΗΜΕΡ. ΕΛΛ. ΚΑΤΑΘΕΣΗΣ (22):28/06/2017
ΑΡΙΘ./ΗΜΕΡ. ΔΗΜΟΣΙΕΥΣΗΣ
ΕΥΡΩΠΑΪΚΟΥ ΔΙΠΛΩΜΑΤΟΣ(87):2760479 - 03/05/2017
ΑΡΙΘ./ΗΜΕΡ. ΔΗΜΟΣΙΕΥΣΗΣ
ΕΥΡΩΠΑΪΚΗΣ ΑΙΤΗΣΗΣ (86):12835407.3--09/03/2012
ΔΙΚΑΙΟΥΧΟΣ (73):1)Horizon Therapeutics, LLC
150 S. Saunders Rd., Lake Forest IL 60045,
ΗΝΩΜΕΝΕΣ ΠΟΛΙΤΕΙΕΣ ΤΗΣ ΑΜΕΡΙΚΗΣ

ΣΥΜΒ. ΠΡΟΤΕΡΑΙΟΤΗΤΕΣ (30):201161542100 P-30/09/2011-US
201161564668 P-29/11/2011-US

ΕΦΕΥΡΕΤΗΣ (72):1)SCHARSCHMIDT, Bruce
2)ΜΟΚΗΤΑΡΑΝΙ, Masoud

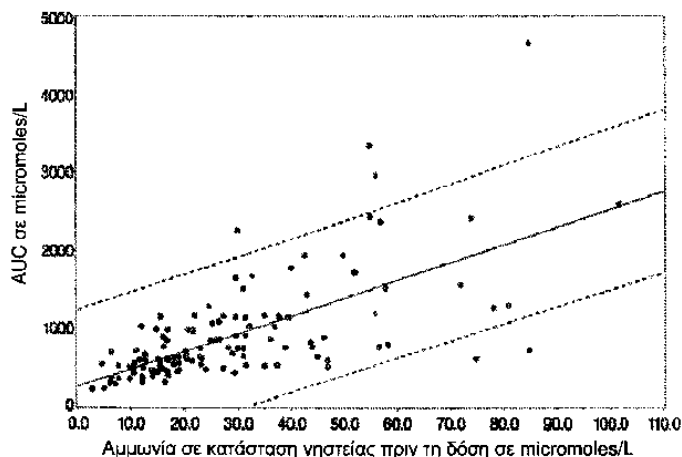
ΕΙΔΙΚΟΣ ΠΛΗΡΕΞΟΥΣΙΟΣ (74):ΚΙΛΙΜΙΡΗΣ "ΠΑΤΡΙΝΟΣ & ΚΙΛΙΜΙΡΗΣ
ΔΙΚΗΓΟΡΙΚΗ ΕΤΑΙΡΙΑ" ΚΩΝΣΤΑΝΤΙΝΟΣ
Χατζηγιάννη Μέξη 7, 11528 ΑΘΗΝΑ

ΑΝΤΙΚΛΗΤΟΣ (74):ΚΙΛΙΜΙΡΗΣ ΚΩΝΣΤΑΝΤΙΝΟΣ
Χατζηγιάννη Μέξη 7,11528 ΑΘΗΝΑ

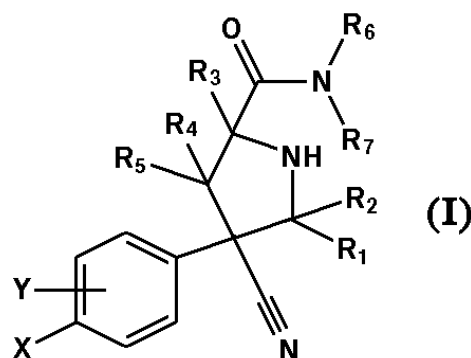
ΤΙΤΛΟΣ ΕΦΕΥΡΕΣΗΣ (54):**ΦΑΡΜΑΚΕΥΤΙΚΗ ΟΥΣΙΑ ΣΥΛΛΗΨΗΣ
ΑΖΩΤΟΥ ΓΙΑ ΧΡΗΣΗ ΣΕ ΜΕΘΟΔΟ
ΑΓΩΓΗΣ ΔΙΑΤΑΡΑΧΗΣ ΚΑΤΑΚΡΑΤΗ-
ΣΗΣ ΑΖΩΤΟΥ**

ΠΕΡΙΛΗΨΗ(57)

Η παρούσα αποκάλυψη παρέχει μεθόδους για αξιολόγηση της ημερήσιας έκθεσης αμμωνίας με βάση μία και μοναδική μέτρηση επιπέδου αμμωνίας στο αίμα σε κατάσταση νηστείας, καθώς και μεθόδους που χρησιμοποιούν αυτήν την τεχνική για τη ρύθμιση της δόσολογίας μίας φαρμακευτικής ουσίας σύλληψης αζώτου, τον προσδιορισμό του εάν θα χορηγηθεί φαρμακευτική ουσία σύλληψης αζώτου, και την αγωγή διαταραχών κατακράτησης αζώτου.



ΑΡΙΘΜΟΣ ΕΥΡ. Δ.Ε. (11):3092816
ΑΡΙΘ. ΕΛΛ. ΚΑΤΑΘΕΣΗΣ (21):20170401734
ΗΜΕΡ. ΕΛΛ. ΚΑΤΑΘΕΣΗΣ (22):26/06/2017
ΑΡΙΘ./ΗΜΕΡ. ΔΗΜΟΣΙΕΥΣΗΣ
ΕΥΡΩΠΑΪΚΟΥ ΔΙΠΛΩΜΑΤΟΣ(87):2534132 - 26/04/2017
ΑΡΙΘ./ΗΜΕΡ. ΔΗΜΟΣΙΕΥΣΗΣ
ΕΥΡΩΠΑΪΚΗΣ ΑΙΤΗΣΗΣ (86):11702449.7--04/02/2011
ΔΙΚΑΙΟΥΧΟΣ (73):1)F. Hoffmann-La Roche AG
 Grenzachstrasse 124, 4070 Basel, ΕΛΒΕΤΙΑ
ΣΥΜΒ. ΠΡΟΤΕΡΑΙΟΤΗΤΕΣ (30):702402-09/02/2010-US
ΕΦΕΥΡΕΤΗΣ (72):1)BARTKOVITZ, David Joseph
 2)CHU, Xin-Jie
 3)DING, Qingjie
 4)JIANG, Nan
 5)LIU, Jin-Jun
 6)ROSS, Tina Morgan
 7)ZHANG, Jing
 8)ZHANG, Zhuming
ΕΙΔΙΚΟΣ ΠΛΗΡΕΞΟΥΣΙΟΣ (74):ΚΙΛΙΜΙΡΗΣ "ΠΑΤΡΙΝΟΣ & ΚΙΛΙΜΙΡΗΣ
 ΔΙΚΗΓΟΡΙΚΗ ΕΤΑΙΡΙΑ" ΚΩΝΣΤΑΝΤΙΝΟΣ
 Χατζηγιάννη Μέξη 7, 11528 ΑΘΗΝΑ
ΑΝΤΙΚΑΗΤΟΣ (74):ΚΙΛΙΜΙΡΗΣ ΚΩΝΣΤΑΝΤΙΝΟΣ
 Χατζηγιάννη Μέξη 7,11528 ΑΘΗΝΑ
ΤΙΤΛΟΣ ΕΦΕΥΡΕΣΗΣ (54):ΥΠΟΚΑΤΕΣΤΗΜΕΝΑ ΠΥΡΡΟΛΙΔΙΝΟ-
 2-ΚΑΡΒΟΞΑΜΙΔΙΑ



ΠΕΡΙΛΗΨΗ(57)

Παρέχονται ενώσεις τύπου (I) όπου X, Y, R1, R2, R3, R4, R5, R6 και R7 είναι όπως περιγράφονται στο παρόν και εναντιομερή και φαρμακευτικώς αποδεκτά άλατα και εστέρες αυτών. Οι ενώσεις είναι χρήσιμες ως αντικαρκινικοί παράγοντες.

ΑΡΙΘΜΟΣ ΕΥΡ. Δ.Ε. (11):3092817
ΑΡΙΘ. ΕΛΛ. ΚΑΤΑΘΕΣΗΣ (21):20170401692
ΗΜΕΡ. ΕΛΛ. ΚΑΤΑΘΕΣΗΣ (22):21/06/2017
ΑΡΙΘ./ΗΜΕΡ. ΔΗΜΟΣΙΕΥΣΗΣ
ΕΥΡΩΠΑΪΚΟΥ ΔΙΠΛΩΜΑΤΟΣ(87):2750677 - 22/03/2017
ΑΡΙΘ./ΗΜΕΡ. ΔΗΜΟΣΙΕΥΣΗΣ
ΕΥΡΩΠΑΪΚΗΣ ΑΙΤΗΣΗΣ (86):12828501.2--28/08/2012
ΔΙΚΑΙΟΥΧΟΣ (73):1)CHDI Foundation, Inc.
 350 Seventh Ave Suite 200, New York, NY
 10001, ΗΝΩΜΕΝΕΣ ΠΟΛΙΤΕΙΕΣ ΤΗΣ
 ΑΜΕΡΙΚΗΣ
ΣΥΜΒ. ΠΡΟΤΕΡΑΙΟΤΗΤΕΣ (30):201161528998 P-30/08/2011-US
ΕΦΕΥΡΕΤΗΣ (72):1)COURTNEY, Stephen Martin
 2)PRIME, Michael
 3)MITCHELL, William
 4)BROWN, Christopher John
 5)DE AGUIAR PENA, Paula C.
 6)JOHNSON, Peter
 7)DOMINGUEZ, Celia
 8)TOLEDO-SHERMAN, Leticia M.
 9)MUNOZ, Ignacio
ΕΙΔΙΚΟΣ ΠΛΗΡΕΞΟΥΣΙΟΣ (74):ΚΙΛΙΜΙΡΗΣ "ΠΑΤΡΙΝΟΣ & ΚΙΛΙΜΙΡΗΣ
 ΔΙΚΗΓΟΡΙΚΗ ΕΤΑΙΡΙΑ" ΚΩΝΣΤΑΝΤΙΝΟΣ
 Χατζηγιάννη Μέξη 7, 11528 ΑΘΗΝΑ
ΑΝΤΙΚΑΗΤΟΣ (74):ΚΙΛΙΜΙΡΗΣ ΚΩΝΣΤΑΝΤΙΝΟΣ
 Χατζηγιάννη Μέξη 7,11528 ΑΘΗΝΑ
ΤΙΤΛΟΣ ΕΦΕΥΡΕΣΗΣ (54):ΑΝΑΣΤΟΛΕΙΣ ΚΥΝΟΥΡΕΝΙΝΗΣ-3-
 ΜΟΝΟΟΞΥΓΕΝΑΣΗΣ, ΦΑΡΜΑΚΕΥΤΙΚΕΣ
 ΣΥΝΘΕΣΕΙΣ ΚΑΙ ΜΕΘΟΔΟΙ ΧΡΗΣΗΣ
 ΑΥΤΩΝ

ΠΕΡΙΛΗΨΗ(57)

Ορισμένες χημικές οντότητες παρέχονται στο παρόν. Επίσης παρεχόμενες είναι φαρμακευτικές συνθέσεις που περιλαμβάνουν τουλάχιστον μία χημική οντότητα

και ένα ή περισσότερα φαρμακευτικώς αποδεκτά οξήματα. Περιγράφονται μέθοδοι θεραπείας ασθενών που υποφέρουν από ορισμένες ασθένειες και διαταραχές που ανταποκρίνονται στην αναστολή δραστηριότητας ΚΜΟ, που περιλαμβάνουν χορήγηση σε τέτοιους ασθενείς μιας ποσότητας τουλάχιστον μιας χημικής οντότητας αποτελεσματικής για να μειώνονται ενδείξεις ή συμπτώματα της ασθένειας ή διαταραχής αποκαλύπτονται. Αυτές οι ασθένειες περιλαμβάνουν νευροεκφυλιστικές διαταραχές όπως ασθένεια Huntington. Επίσης περιγραφόμενες είναι μέθοδοι θεραπείας που περιλαμβάνουν χορήγηση τουλάχιστον μιας χημικής οντότητας ως απλός δραστικός παράγων ή χορήγηση τουλάχιστον μιας χημικής οντότητας σε συνδυασμό με έναν ή περισσότερους άλλους θεραπευτικούς παράγοντες. Επίσης παρεχόμενες είναι μέθοδοι για συστηματική εξέταση ενώσεων ικανών αναστολής δραστηριότητας ΚΜΟ.

ΑΡΙΘΜΟΣ ΕΥΡ. Δ.Ε. (11):3092818
ΑΡΙΘ. ΕΛΛ. ΚΑΤΑΘΕΣΗΣ (21):20170401693
ΗΜΕΡ. ΕΛΛ. ΚΑΤΑΘΕΣΗΣ (22):21/06/2017
ΑΡΙΘ./ΗΜΕΡ. ΔΗΜΟΣΙΕΥΣΗΣ
ΕΥΡΩΠΑΪΚΟΥ ΔΙΠΛΩΜΑΤΟΣ(87):2310576 - 22/03/2017
ΑΡΙΘ./ΗΜΕΡ. ΔΗΜΟΣΙΕΥΣΗΣ
ΕΥΡΩΠΑΪΚΗΣ ΑΙΤΗΣΗΣ (86):09763687.2--12/06/2009
ΔΙΚΑΙΟΥΧΟΣ (73):1)Tindall Corporation
P.O. Box 1778, Spartanburg, SC 29304,
ΗΝΩΜΕΝΕΣ ΠΟΛΙΤΕΙΕΣ ΤΗΣ ΑΜΕΡΙΚΗΣ

ΣΥΜΒ. ΠΡΟΤΕΡΑΙΟΤΗΤΕΣ (30):61173 P-13/06/2008-US
113354 P-11/11/2008-US
143460 P-09/01/2009-US
171965 P-23/04/2009-US
174700 P-01/05/2009-US
482621-11/06/2009-US
482634-11/06/2009-US

ΕΦΕΥΡΕΤΗΣ (72):1)ZAVITZ, Bryant, A.
2)KIRKLEY, Kevin, L.

ΕΙΔΙΚΟΣ ΠΑΡΕΞΟΥΣΙΟΣ (74):ΚΙΛΙΜΙΡΗΣ "ΠΑΤΡΙΝΟΣ & ΚΙΛΙΜΙΡΗΣ
ΔΙΚΗΓΟΡΙΚΗ ΕΤΑΙΡΙΑ" ΚΩΝΣΤΑΝΤΙΝΟΣ
Χατζηγιάννη Μέξη 7, 11528 ΑΘΗΝΑ

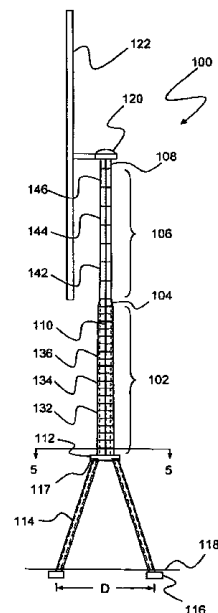
ΑΝΤΙΚΛΗΤΟΣ (74):ΚΙΛΙΜΙΡΗΣ ΚΩΝΣΤΑΝΤΙΝΟΣ
Χατζηγιάννη Μέξη 7,11528 ΑΘΗΝΑ

ΤΙΤΛΟΣ ΕΦΕΥΡΕΣΗΣ (54):**ΒΑΣΗ ΥΠΟΣΤΗΡΙΞΗΣ ΓΙΑ ΑΝΕΜΟ-
ΓΕΝΝΗΤΡΙΕΣ**

ΠΕΡΙΛΗΨΗ(57)

Προδιαγράφονται συσκευή και αντίστοιχη μεθοδολογία για τη διάθεση βάσης υποστήριξης, η οποία περιέχει σκυρόδεμα και χρησιμοποιείται όπως για ανεμογεννήτρια. Προκατασκευασμένοι κύλινδροι από σκυρόδεμα στοιβάζονται επί τόπου επί πλατφόρμας που μπορεί να είναι εν μέρει προκατασκευασμένη και εν μέρει χυτεύεται επί τόπου κατά τη συναρμολόγηση και υποστηρίζεται, σε ορισμένες υλοποιήσεις, από πλήθος σκελών από σκυρόδεμα, τα άλλα άκρα των οποίων στηρίζονται επί μονοκόμματος ή υποδιαριούμενου θεμελίου από σκυρόδεμα. Σε άλλες υλοποιήσεις η πλατφόρμα μπορεί να υποστηρίζεται από

φύλλα σκυροδέματος με νευρώσεις. Οι κύλινδροι από σκυρόδεμα συγκολλώνται μεταξύ τους με χρήση εποξεικής κόλλας και κατόπιν στερεώνονται μέσω εσωτερικού, κατακόρυφου μεταταυσμένου συστήματος που εκτείνεται από την πλατφόρμα έως τον ανώτερο κύλινδρο. Χρησιμοποιούνται διάφοροι τύποι σκυροδέματος μεταξύ ανώτερου και κατώτερου τμήματος των στοιβαγμένων κυλίνδρων. Το κατώτερο τμήμα χρησιμοποιεί ενισχυμένο σκυρόδεμα, ενώ το ανώτερο τμήμα χρησιμοποιεί σκυρόδεμα ενισχυμένο με ίνες εξαιρετικά υψηλής απόδοσης.



ΑΡΙΘΜΟΣ ΕΥΡ. Δ.Ε. (11):3092819
ΑΡΙΘ. ΕΛΛ. ΚΑΤΑΘΕΣΗΣ (21):20170401677
ΗΜΕΡ. ΕΛΛ. ΚΑΤΑΘΕΣΗΣ (22):20/06/2017
ΑΡΙΘ./ΗΜΕΡ. ΔΗΜΟΣΙΕΥΣΗΣ
ΕΥΡΩΠΑΪΚΟΥ ΔΙΠΛΩΜΑΤΟΣ(87):2628669 - 22/03/2017
ΑΡΙΘ./ΗΜΕΡ. ΔΗΜΟΣΙΕΥΣΗΣ
ΕΥΡΩΠΑΪΚΗΣ ΑΙΤΗΣΗΣ (86):13151230.3--15/01/2013
ΔΙΚΑΙΟΥΧΟΣ (73):1)Kwang Yang Motor Co., Ltd.
35 Wan-Hsing St. San-Min District, Kaohsi-
ung City 80794, ΙΔΙΑΙΤΕΡΟ ΤΕΛΩΝΕΙΑΚΟ
ΕΛΔΦΟΣ ΤΑΪΒΑΝ, ΠΕΝΓΚΟΥ, ΚΙΝΜΕΝ
ΚΑΙ ΜΑΤΣΟΥ

ΣΥΜΒ. ΠΡΟΤΕΡΑΙΟΤΗΤΕΣ (30):101105089-16/02/2012-TW

ΕΦΕΥΡΕΤΗΣ (72):1)Lin, Tsang-Mao

ΕΙΔΙΚΟΣ ΠΑΡΕΞΟΥΣΙΟΣ (74):ΚΙΛΙΜΙΡΗΣ "ΠΑΤΡΙΝΟΣ & ΚΙΛΙΜΙΡΗΣ
ΔΙΚΗΓΟΡΙΚΗ ΕΤΑΙΡΙΑ" ΚΩΝΣΤΑΝΤΙΝΟΣ
Χατζηγιάννη Μέξη 7, 11528 ΑΘΗΝΑ

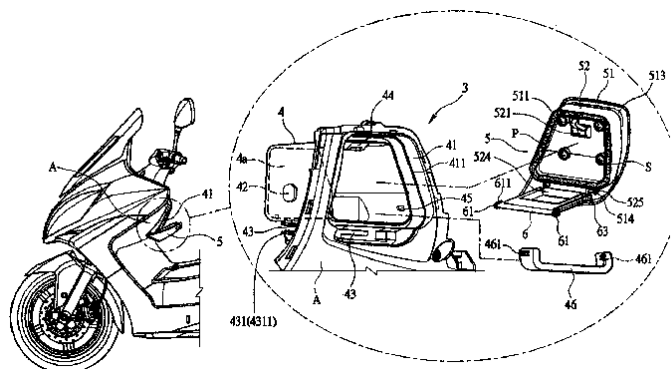
ΑΝΤΙΚΛΗΤΟΣ (74):ΚΙΛΙΜΙΡΗΣ ΚΩΝΣΤΑΝΤΙΝΟΣ
Χατζηγιάννη Μέξη 7,11528 ΑΘΗΝΑ

ΤΙΤΛΟΣ ΕΦΕΥΡΕΣΗΣ (54):**ΔΟΜΗ ΕΜΠΡΟΣΘΙΟΥ ΑΠΟΘΗΚΕΥ-
ΤΙΚΟΥ ΧΩΡΟΥ ΜΟΤΟΣΥΚΛΕΤΑΣ**

ΠΕΡΙΛΗΨΗ(57)

Ένας εμπρόσθιος αποθηκευτικός χώρος (3) είναι στερεωμένος σε ένα οπίσθιο έλασμα καλύμματος (Α) της μοτοσυκλέτας. Ο εμπρόσθιος αποθηκευτικός χώρος (3) περιλαμβάνει τουλάχιστον ένα σώμα διαμερίσματος (4) και ένα κάλυμμα (5). Το σώμα διαμερίσματος (4) σχηματίζει ένα άνοιγμα (41). Το σώμα διαμερίσματος (4) έχει ένα κάτω τμήμα που σχηματίζει μία ράγα ολίσθησης (43). Το κάλυμμα (5) έχει ένα κάτω τμήμα που σχηματίζει μία περιστρεφόμενη έδρα σύνδεσης (524). Η

περιστρεφόμενη έδρα σύνδεσης (524) συνδέεται περιστροφικά με ένα ολισθαίνον μέλος (6). Το ολισθαίνον μέλος (6) έχει ένα άκρο που εισέρχεται στη ράγα ολίσθησης (43) του σώματος διαμερίσματος (4) και ένα αντίθετο άκρο συνδεδεμένο με την περιστρεφόμενη έδρα σύνδεσης (524). Όταν το κάλυμμα (5) απελευθερωθεί από το σώμα διαμερίσματος (4), το κάλυμμα (5) μπορεί να ανοίξει στη μέγιστη διαθέσιμη γωνία για να διευκολύνει την πρόσβαση στα αντικείμενα στον εμπρόσθιο αποθηκευτικό χώρο (3) από έναν αναβάτη, βελτιώνοντας έτσι τη χρηστικότητα του εμπρόσθιου αποθηκευτικού χώρου.

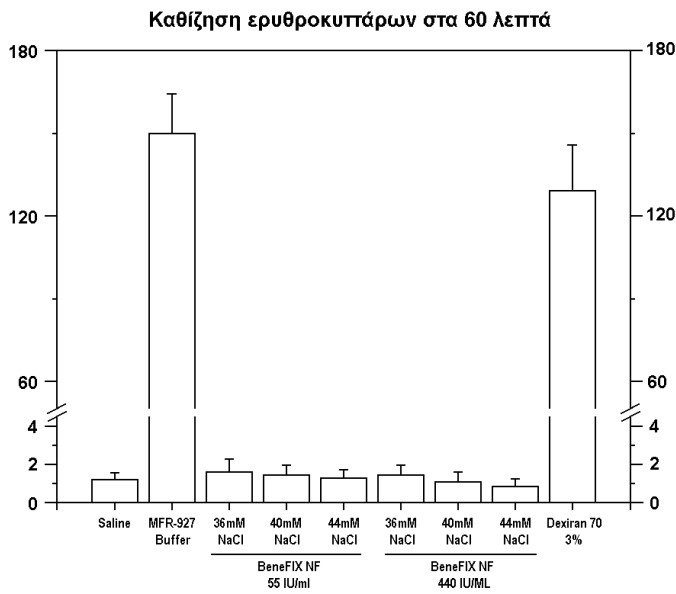


ΑΡΙΘΜΟΣ ΕΥΡ. Δ.Ε. (11):3092820
ΑΡΙΘ. ΕΛΛ. ΚΑΤΑΘΕΣΗΣ (21):20170401659
ΗΜΕΡ. ΕΛΛ. ΚΑΤΑΘΕΣΗΣ (22):16/06/2017
ΑΡΙΘ./ΗΜΕΡ. ΔΗΜΟΣΙΕΥΣΗΣ
ΕΥΡΩΠΑΪΚΟΥ ΔΙΠΛΩΜΑΤΟΣ(87):1942868 - 19/04/2017
ΑΡΙΘ./ΗΜΕΡ. ΔΗΜΟΣΙΕΥΣΗΣ
ΕΥΡΩΠΑΪΚΗΣ ΑΙΤΗΣΗΣ (86):06827036.2--27/10/2006
ΔΙΚΑΙΟΥΧΟΣ (73):1)Wyeth LLC
235 East 42nd Street, New York, NY 10017-5755, ΗΝΩΜΕΝΕΣ ΠΟΛΙΤΕΙΕΣ ΤΗΣ ΑΜΕΡΙΚΗΣ
ΣΥΜΒ. ΠΡΟΤΕΡΑΙΟΤΗΤΕΣ (30):732221 P-01/11/2005-US
ΕΦΕΥΡΕΤΗΣ (72):1)WEBB, Chandra, A.
2)ZERFAS, Julie
ΕΙΔΙΚΟΣ ΠΑΗΡΕΞΟΥΣΙΟΣ (74):ΚΙΛΙΜΙΡΗΣ "ΠΑΤΡΙΝΟΣ & ΚΙΛΙΜΙΡΗΣ ΔΙΚΗΓΟΡΙΚΗ ΕΤΑΙΡΙΑ" ΚΩΝΣΤΑΝΤΙΝΟΣ Χατζηγιάννη Μέξη 7, 11528 ΑΘΗΝΑ
ΑΝΤΙΚΛΗΤΟΣ (74):ΚΙΛΙΜΙΡΗΣ ΚΩΝΣΤΑΝΤΙΝΟΣ Χατζηγιάννη Μέξη 7,11528 ΑΘΗΝΑ
ΤΙΤΛΟΣ ΕΦΕΥΡΕΣΗΣ (54):**ΔΙΑΛΥΜΑ ΧΛΩΡΙΟΥΧΟΥ ΝΑΤΡΙΟΥ ΓΙΑ ΑΝΑΣΥΣΤΑΣΗ Ή ΑΡΑΙΩΣΗ ΦΑΡΜΑΚΩΝ**

ΠΕΡΙΛΗΨΗ(57)

Η εφεύρεση παρέχει μεθόδους για την παρασκευή φαρμακευτικών σκευασμάτων για ένεση τέτοια ώστε κατά την έγχυση το σκεύασμα να μην προκαλεί συγκόλληση ερυθροκυττάρων, αιμόλυση και/ή κυτταρική συρρίκνωση. Για να προληφθεί η συγκόλληση, ένα φαρμακευτικό σκεύασμα έτοιμο για ένεση πρέπει να έχει επαρκή ιοντική ισχύ. Για να προληφθεί η αιμόλυση ή η κυτταρική συρρίκνωση, ένα φαρμακευτικό σκεύασμα έτοιμο για ένεση πρέπει να είναι περίπου ισοτονικό σε σχέση με το πλάσμα. Η εφεύρεση παρέχει μεθόδους παρασκευής φαρμακευτικών σκευασμάτων για ένεση που έχουν τόσο επαρκή ιοντική ισχύ για την πρόληψη της

συγκόλλησης όσο και την απαιτούμενη τονικότητα για την πρόληψη σημαντικής αιμόλυσης ή κυτταρικής αφυδάτωσης ή συρρίκνωσης. Οι μέθοδοι του παρόντος περιλαμβάνουν τη χρήση διαλυμάτων χλωριούχου νατρίου τα οποία είναι περίπου 25 mM έως περίπου 150 mM για την ανασύσταση λυοφιλιωμένου κέικ (ή άλλων μη-υγρών φαρμακευτικών σκευασμάτων) σε διάλυμα ή για την αραιώση διαλυμάτων φαρμακευτικών σκευασμάτων.



ΑΡΙΘΜΟΣ ΕΥΡ. Δ.Ε. (11):3092821
ΑΡΙΘ. ΕΛΛ. ΚΑΤΑΘΕΣΗΣ (21):20170401658
ΗΜΕΡ. ΕΛΛ. ΚΑΤΑΘΕΣΗΣ (22):16/06/2017
ΑΡΙΘ./ΗΜΕΡ. ΔΗΜΟΣΙΕΥΣΗΣ
ΕΥΡΩΠΑΪΚΟΥ ΔΙΠΛΩΜΑΤΟΣ(87):2785387 - 22/03/2017
ΑΡΙΘ./ΗΜΕΡ. ΔΗΜΟΣΙΕΥΣΗΣ
ΕΥΡΩΠΑΪΚΗΣ ΑΙΤΗΣΗΣ (86):12798813.7--29/11/2012
ΔΙΚΑΙΟΥΧΟΣ (73):1)ConvaTec Technologies Inc.
3993 Howard Hughes Parkway Suite 250, Las Vegas, NV 89169-6754, ΗΝΩΜΕΝΕΣ ΠΟΛΙΤΕΙΕΣ ΤΗΣ ΑΜΕΡΙΚΗΣ
ΣΥΜΒ. ΠΡΟΤΕΡΑΙΟΤΗΤΕΣ (30):201120693-01/12/2011-GB
ΕΦΕΥΡΕΤΗΣ (72):1)BONNEFIN, Wayne
2)WROE, Sarah
3)PRENTICE, Amelia
ΕΙΔΙΚΟΣ ΠΑΗΡΕΞΟΥΣΙΟΣ (74):ΚΙΛΙΜΙΡΗΣ "ΠΑΤΡΙΝΟΣ & ΚΙΛΙΜΙΡΗΣ ΔΙΚΗΓΟΡΙΚΗ ΕΤΑΙΡΙΑ" ΚΩΝΣΤΑΝΤΙΝΟΣ Χατζηγιάννη Μέξη 7, 11528 ΑΘΗΝΑ
ΑΝΤΙΚΛΗΤΟΣ (74):ΚΙΛΙΜΙΡΗΣ ΚΩΝΣΤΑΝΤΙΝΟΣ Χατζηγιάννη Μέξη 7,11528 ΑΘΗΝΑ
ΤΙΤΛΟΣ ΕΦΕΥΡΕΣΗΣ (54):**ΕΠΙΔΕΣΜΟΣ ΤΡΑΥΜΑΤΟΣ ΓΙΑ ΧΡΗΣΗ ΣΕ ΘΕΡΑΠΕΙΑ ΚΕΝΟΥ**

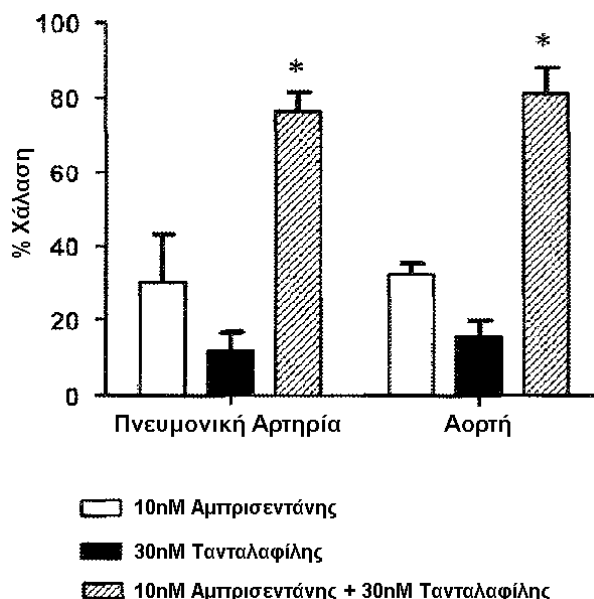
ΠΕΡΙΛΗΨΗ(57)

Επίδεσμος τραύματος για χρήση σε θεραπεία τραύματος υπό κενό, που περιλαμβάνει στοιβάδα επαφής τραύματος, που είναι μια ανοιχτή δομή περιλαμβανούσα νήμα που συνίσταται από νημάτια ή ίνες σχηματισμού γέλης, η δε δομή έχει πορώδες που επιτρέπει να ρέει διαμέσου αυτής εξώθημα.

ΑΡΙΘΜΟΣ ΕΥΡ. Δ.Ε. (11):3092822
ΑΡΙΘ. ΕΛΛ. ΚΑΤΑΘΕΣΗΣ (21):20170401660
ΗΜΕΡ. ΕΛΛ. ΚΑΤΑΘΕΣΗΣ (22):16/06/2017
ΑΡΙΘ./ΗΜΕΡ. ΔΗΜΟΣΙΕΥΣΗΣ
ΕΥΡΩΠΑΪΚΟΥ ΔΙΠΛΩΜΑΤΟΣ(87):2637664 - 29/03/2017
ΑΡΙΘ./ΗΜΕΡ. ΔΗΜΟΣΙΕΥΣΗΣ
ΕΥΡΩΠΑΪΚΗΣ ΑΙΤΗΣΗΣ (86):11833507.4--14/10/2011
ΔΙΚΑΙΟΥΧΟΣ (73):1)Gilead Sciences, Inc.
333 Lakeside Drive, Foster City, CA 94404,
ΗΝΩΜΕΝΕΣ ΠΟΛΙΤΕΙΕΣ ΤΗΣ ΑΜΕΡΙΚΗΣ
ΣΥΜΒ. ΠΡΟΤΕΡΑΙΟΤΗΤΕΣ (30):201161490454 P-26/05/2011-US
201161497475 P-15/06/2011-US
393529 P-15/10/2010-US
ΕΦΕΥΡΕΤΗΣ (72):1)BELARDINELLI, Luiz
2)GILLIES, Hunter, Campbell
3)LIANG, Faquan
4)SHRYOCK, John
5)YANG, Suya
ΕΙΔΙΚΟΣ ΠΛΗΡΕΞΟΥΣΙΟΣ (74):ΓΑΛΑΝΟΠΟΥΛΟΥ ΑΝΘΟΥΛΑ
Διονύσου 68, 15124 ΜΑΡΟΥΣΙ (ΑΤΤΙΚΗΣ)
ΑΝΤΙΚΛΗΤΟΣ (74):ΜΑΛΑΜΗ ΑΛΚΗΣΤΙΣ-ΕΙΡΗΝΗ
Σκουφά 52,10672 ΑΘΗΝΑ
ΤΙΤΛΟΣ ΕΦΕΥΡΕΣΗΣ (54):ΣΥΝΘΕΣΕΙΣ ΚΑΙ ΜΕΘΟΔΟΙ ΑΓΩΓΗΣ
ΠΝΕΥΜΟΝΙΚΗΣ ΥΠΕΡΤΑΣΗΣ

ΠΕΡΙΛΗΨΗ(57)

Παρέχονται φαρμακοτεχνικές μορφές που περιλαμβάνουν θεραπευτικώς αποτελεσματικές ποσότητες αμπρισεντάνης ή φαρμακευτικώς αποδεκτό άλας εξ αυτής και τανταλαφίλης ή φαρμακευτικώς αποδεκτό άλας εξ αυτής και μέθοδοι αγωγής και/ή πρόληψης της πνευμονικήζυπέρτασης μέσω χορήγησης των φαρμακοτεχνικών μορφών.

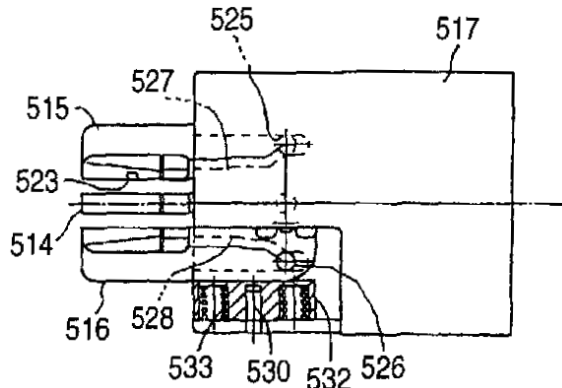


ΑΡΙΘΜΟΣ ΕΥΡ. Δ.Ε. (11):3092823
ΑΡΙΘ. ΕΛΛ. ΚΑΤΑΘΕΣΗΣ (21):20170401792
ΗΜΕΡ. ΕΛΛ. ΚΑΤΑΘΕΣΗΣ (22):03/07/2017
ΑΡΙΘ./ΗΜΕΡ. ΔΗΜΟΣΙΕΥΣΗΣ
ΕΥΡΩΠΑΪΚΟΥ ΔΙΠΛΩΜΑΤΟΣ(87):1418124 - 19/04/2017
ΑΡΙΘ./ΗΜΕΡ. ΔΗΜΟΣΙΕΥΣΗΣ
ΕΥΡΩΠΑΪΚΗΣ ΑΙΤΗΣΗΣ (86):02755643.0--24/07/2002
ΔΙΚΑΙΟΥΧΟΣ (73):1)MAX CO., LTD.
6-6, Nihonbashi Hakozaki-cho, Chuo-ku, To-
kyo 103-8502, ΙΑΠΩΝΙΑ
ΣΥΜΒ. ΠΡΟΤΕΡΑΙΟΤΗΤΕΣ (30):2001225202-25/07/2001-JP
2001230654-30/07/2001-JP
2001230666-30/07/2001-JP
2001230672-30/07/2001-JP
2001250911-21/08/2001-JP
ΕΦΕΥΡΕΤΗΣ (72):1)ISHIKAWA, Noboru
2)KUSAKARI, Ichiro
3)NAGAOKA, Takahiro
4)ITAGAKI, Osamu
5)YOKOCHI, Yasushi
ΕΙΔΙΚΟΣ ΠΛΗΡΕΞΟΥΣΙΟΣ (74):ΓΙΑΖΙΤΖΟΓΛΟΥ "ΕΛΕΝΗ Γ.
ΠΑΠΑΚΩΝΣΤΑΝΤΙΝΟΥ ΚΑΙ
ΣΥΝΕΡΓΑΤΕΣ, ΔΙΚΗΓΟΡΙΚΗ ΕΤΑΙΡΙΑ"
ΕΥΑΓΓΕΛΙΑ
Κουμπάρη 2, 10674 ΑΘΗΝΑ
ΑΝΤΙΚΛΗΤΟΣ (74):ΓΙΑΖΙΤΖΟΓΛΟΥ ΕΥΑΓΓΕΛΙΑ
Κουμπάρη 2,10674 ΑΘΗΝΑ
ΤΙΤΛΟΣ ΕΦΕΥΡΕΣΗΣ (54):ΜΗΧΑΝΗ ΓΙΑ ΔΕΣΙΜΟ ΧΑΛΥΒΑΙΝΩΝ
ΡΑΒΔΩΝ ΕΝΙΣΧΥΣΕΩΣ

ΠΕΡΙΛΗΨΗ(57)

Μία διάταξη συσφίξεως σύρματος συνδέσεως (513) έχουσα τρεις πλάκες συσφίξεως (514, 515, 516) συνδέεται στο πρόσθιο άκρο ενός κοχλιωτού άξονα με σφαιρίδια που οδηγείται σε κίνηση από έναν κινητήρα. Η αριστερή και η δεξιά

πλάκα συσφίξεως (515, 516)συμπιέζονται ελαστικά επί της κεντρικής πλάκας συσφίξεως (514) μέσω ελατηρίων (533), έτσι ώστε όταν εισέλκεται ένα χιτώνιο, η δράση των εκκέντρων (527, 528) να κλείνει την αριστερή και τη δεξιά πλάκα συσφίξεως. Όταν οι πλάκες συσφίξεως ανοίγουν, τροφοδοτείται ένα σύρμα συνδέσεως προς τα άνω δια μέσου του χώρου μεταξύ της δεξιάς πλάκας συσφίξεως (515) και της κεντρικής πλάκας συσφίξεως (514) και σχηματίζεται σε μορφή βρόχου, εισερχόμενο στον χώρο μεταξύ της αριστερής πλάκας συσφίξεως (516)και της κεντρικής πλάκας συσφίξεως (514). Όταν ο κοχλιωτός άξονας με σφαιρίδια οδηγείται σε περιστροφή για να ανασύρει το χιτώνιο, η αριστερή και η δεξιά πλάκα συσφίξεως κλείνουν για να συσφίξουν το πρόσθιο και το οπίσθιο άκρο του βρόχου σύρματος συνδέσεως, οπότε κατόπιν αυτού η διάταξη συσφίξεως σύρματος συνδέσεως περιστρέφεται για να συστρέψει το σύρμα συνδέσεως, δένοντας έτσι τις χαλύβδινες ράβδους ενισχύσεως.



ΑΡΙΘΜΟΣ ΕΥΡ. Δ.Ε. (11):3092824
ΑΡΙΘ. ΕΛΛ. ΚΑΤΑΘΕΣΗΣ (21):20170401793
ΗΜΕΡ. ΕΛΛ. ΚΑΤΑΘΕΣΗΣ (22):03/07/2017
ΑΡΙΘ./ΗΜΕΡ. ΔΗΜΟΣΙΕΥΣΗΣ
ΕΥΡΩΠΑΪΚΟΥ ΔΙΠΛΩΜΑΤΟΣ(87):2429284 - 12/04/2017
ΑΡΙΘ./ΗΜΕΡ. ΔΗΜΟΣΙΕΥΣΗΣ
ΕΥΡΩΠΑΪΚΗΣ ΑΙΤΗΣΗΣ (86):10718271.9--12/05/2010
ΔΙΚΑΙΟΥΧΟΣ (73):1)Thornton & Ross Limited
 Linthwaite, Huddersfield HD7 5QH,
 ΜΕΓΑΛΗ ΒΡΕΤΑΝΙΑ
ΣΥΜΒ. ΠΡΟΤΕΡΑΙΟΤΗΤΕΣ (30):0908226-14/05/2009-GB
 0912209-14/07/2009-GB
ΕΦΕΥΡΕΤΗΣ (72):1)COOPER, Nigel
ΕΙΔΙΚΟΣ ΠΛΗΡΕΞΟΥΣΙΟΣ (74):ΑΘΑΝΑΣΙΑΔΟΥ "ΕΛΕΝΗ Γ.
 ΠΑΠΑΚΩΝΣΤΑΝΤΙΝΟΥ ΚΑΙ
 ΣΥΝΕΡΓΑΤΕΣ, ΔΙΚΗΓΟΡΙΚΗ ΕΤΑΙΡΙΑ"
 ΜΑΡΙΑ
 Κουμπάρη 2, 10674 ΑΘΗΝΑ
ΑΝΤΙΚΛΗΤΟΣ (74):ΓΙΑΖΙΤΖΟΓΛΟΥ ΕΥΑΓΓΕΛΙΑ
 Κουμπάρη 2,10674 ΑΘΗΝΑ
ΤΙΤΛΟΣ ΕΦΕΥΡΕΣΗΣ (54):ΜΙΑ ΜΕΘΟΔΟΣ ΚΑΙ ΣΥΝΘΕΣΗ ΓΙΑ
 ΤΗΝ ΚΑΤΑΠΟΛΕΜΗΣΗ ΕΚΤΟΠΑΡΑΣΙ-
 ΤΩΝ

ΠΕΡΙΛΗΨΗ(57)

Παρέχεται μία εκτοπαρασιτοκτόνος σύνθεση η οποία περιλαμβάνει ένα μίγμα ενός φορέα και μιας δραστικής ουσίας με ένα γαλακτωματοποιητικό παράγοντα. Ο φορέας περιλαμβάνει μη πτητικό σιλοξάνιο χαμηλού ιξώδους και η δραστική ουσία περιλαμβάνει ένα μη πτητικό σιλοξάνιο υψηλού ιξώδους. Το σιλοξάνιο χαμηλού ιξώδους και το σιλοξάνιο υψηλού ιξώδους έχουν αμφοτέρωτα σημείο ανάφλεξης με τη μέθοδο κλειστού δοχείου τουλάχιστον 100 βαθμών Κελσίου.

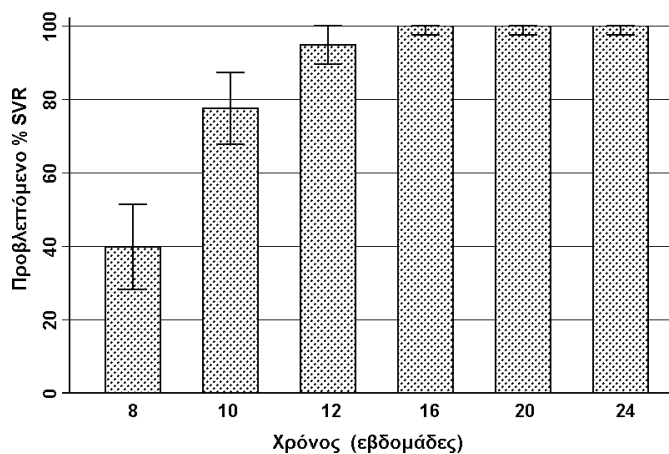
Κατά προτίμηση, τόσο το σιλοξάνιο χαμηλού ιξώδους όσο και το σιλοξάνιο υψηλού ιξώδους περιλαμβάνουν μια διμεθική ή μια διμεθικόλη ή ένα μίγμα αυτών, ενώ το σιλοξάνιο χαμηλού ιξώδους έχει ιξώδες στην περιοχή τιμών από 5 έως 1000 centistokes συμπεριλαμβανομένων των ακραίων τιμών και το σιλοξάνιο υψηλού ιξώδους έχει ιξώδες τουλάχιστον 1000 centistokes.

ΑΡΙΘΜΟΣ ΕΥΡ. Δ.Ε. (11):3092825
ΑΡΙΘ. ΕΛΛ. ΚΑΤΑΘΕΣΗΣ (21):20170401791
ΗΜΕΡ. ΕΛΛ. ΚΑΤΑΘΕΣΗΣ (22):03/07/2017
ΑΡΙΘ./ΗΜΕΡ. ΔΗΜΟΣΙΕΥΣΗΣ
ΕΥΡΩΠΑΪΚΟΥ ΔΙΠΛΩΜΑΤΟΣ(87):2968301 - 19/04/2017
ΑΡΙΘ./ΗΜΕΡ. ΔΗΜΟΣΙΕΥΣΗΣ
ΕΥΡΩΠΑΪΚΗΣ ΑΙΤΗΣΗΣ (86):14719977.2--14/03/2014
ΔΙΚΑΙΟΥΧΟΣ (73):1)AbbVie Inc.
 1 North Waukegan Road, North Chicago, IL
 60064, ΗΝΩΜΕΝΕΣ ΠΟΛΙΤΕΙΕΣ ΤΗΣ
 ΑΜΕΡΙΚΗΣ
ΣΥΜΒ. ΠΡΟΤΕΡΑΙΟΤΗΤΕΣ (30):201361783376 P-14/03/2013-US
ΕΦΕΥΡΕΤΗΣ (72):1)BERNSTEIN, Barry M.
 2)DUTTA, Sandeep
 3)LIU, Wei
 4)PODSADECKI, Thomas J.
 5)CAMPBELL, Andrew L.
 6)MENON, Rajeev M.
 7)LIN, Chih-Wei
 8)WANG, Tianli
 9)AWNI, Walid M.
 10)MENSING, Sven
ΕΙΔΙΚΟΣ ΠΛΗΡΕΞΟΥΣΙΟΣ (74):ΑΘΑΝΑΣΙΑΔΟΥ "ΕΛΕΝΗ Γ.
 ΠΑΠΑΚΩΝΣΤΑΝΤΙΝΟΥ ΚΑΙ
 ΣΥΝΕΡΓΑΤΕΣ, ΔΙΚΗΓΟΡΙΚΗ ΕΤΑΙΡΙΑ"
 ΜΑΡΙΑ
 Κουμπάρη 2, 10674 ΑΘΗΝΑ
ΑΝΤΙΚΛΗΤΟΣ (74):ΓΙΑΖΙΤΖΟΓΛΟΥ ΕΥΑΓΓΕΛΙΑ
 Κουμπάρη 2,10674 ΑΘΗΝΑ
ΤΙΤΛΟΣ ΕΦΕΥΡΕΣΗΣ (54):ΣΥΝΔΥΑΣΜΟΣ ΔΥΟ ΑΝΤΙΚΩΝ ΓΙΑ
 ΤΗΝ ΑΓΩΓΗ ΤΗΣ ΗΠΑΤΙΤΙΔΑΣ C

ΠΕΡΙΛΗΨΗ(57)

Η παρούσα εφεύρεση παρουσιάζει απαλλαγμένες από ιντερφερόνη και ριμπαβιρίνη θεραπείες για την αγωγή του HCV. Κατά προτίμηση, η θεραπεία

πραγματοποιείται σε μικρότερο διάστημα αγωγής, όπως όχι περισσότερο από 12 εβδομάδες. Σε μία όψη, η αγωγή περιλαμβάνει τη χορήγηση τουλάχιστον δύο άμεσα δρώντων αντιικών παραγόντων χωρίς ιντερφερόνη και ριμπαβιρίνη σε ένα άτομο με λοίμωξη HCV, που η αγωγή διαρκεί επί τουλάχιστον 12 εβδομάδες, και οι εν λόγω δύο άμεσα δρώντες αντιικοί παράγοντες περιλαμβάνουν (α) την Ένωση 1 ή ένα φαρμακευτικά αποδεκτό άλας αυτής και (β) την Ένωση 2 ή ένα φαρμακευτικά αποδεκτό άλας αυτής.

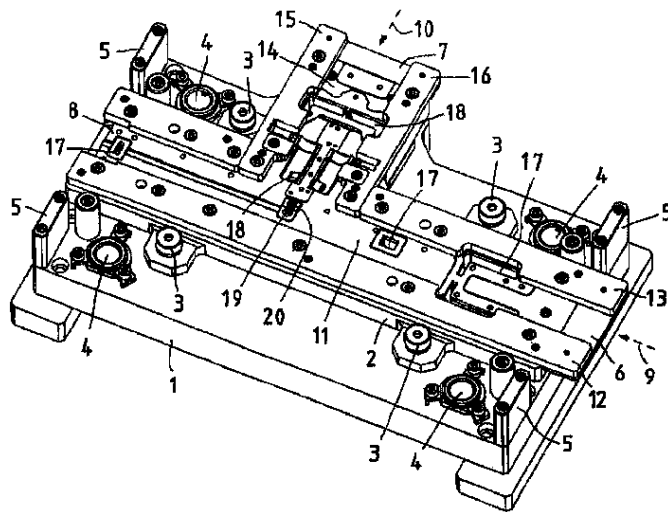


ΑΡΙΘΜΟΣ ΕΥΡ. Δ.Ε. (11):3092826
ΑΡΙΘ. ΕΛΛ. ΚΑΤΑΘΕΣΗΣ (21):20170401790
ΗΜΕΡ. ΕΛΛ. ΚΑΤΑΘΕΣΗΣ (22):03/07/2017
ΑΡΙΘ./ΗΜΕΡ. ΔΗΜΟΣΙΕΥΣΗΣ
ΕΥΡΩΠΑΪΚΟΥ ΔΙΠΛΩΜΑΤΟΣ(87):1986802 - 05/04/2017
ΑΡΙΘ./ΗΜΕΡ. ΔΗΜΟΣΙΕΥΣΗΣ
ΕΥΡΩΠΑΪΚΗΣ ΑΙΤΗΣΗΣ (86):06799725.4-04/10/2006
ΔΙΚΑΙΟΥΧΟΣ (73):1)Multicomp AB
 Industrigatan 3, 332 35 Gislaved, ΣΟΥΗΔΙΑ
ΣΥΜΒ. ΠΡΟΤΕΡΑΙΟΤΗΤΕΣ (30):0600330-14/02/2006-SE
ΕΦΕΥΡΕΤΗΣ (72):1)YRJOLA, Tomi
ΕΙΔΙΚΟΣ ΠΑΗΡΕΞΟΥΣΙΟΣ (74):ΣΙΩΤΟΥ ΑΙΚΑΤΕΡΙΝΗ
 Πατησίων 122, 11257 ΑΘΗΝΑ
ΑΝΤΙΚΑΛΗΤΟΣ (74):ΣΙΩΤΟΥ ΑΙΚΑΤΕΡΙΝΗ
 Πατησίων 122,11257 ΑΘΗΝΑ
ΤΙΤΛΟΣ ΕΦΕΥΡΕΣΗΣ (54):**ΜΕΘΟΔΟΣ ΚΑΙ ΕΡΓΑΛΕΙΟ ΓΙΑ ΚΑΤΑΣΚΕΥΗ ΣΥΝΘΕΤΩΝ ΑΝΤΙΚΕΙΜΕΝΩΝ**

ΠΕΡΙΛΗΨΗ(57)

Εργαλείο για παραγωγή σύνθετων αντικειμένων που περιλαμβάνει πρώτη και δεύτερη διαδρομή υλικού (11, 14), κατά μήκος των οποίων είναι δυνατό να τροφοδοτηθεί βηματικά πρώτο και δεύτερο φυλλώδες υλικό. Κατά μήκος της πρώτης και της δεύτερης διαδρομής υλικού (11, 14) προβλέπονται ένας αριθμός σταθμών επεξεργασίας (17, 18) για επεξεργασία του πρώτου και του δεύτερου φυλλώδους υλικού μέσω διάτμησης, διάτρησης, πίεσης, κάμψης κ.λπ. Η πρώτη και η δεύτερη διαδρομή υλικού (11, 14) τέμνονται μεταξύ των καιστη ζώνη τομής προβλέπεται σταθμός συναρμολόγησης (19) για συνένωση ή συναρμολόγηση εξαρτημάτων από την πρώτη και δεύτερη διαδρομή υλικού (11, 14). Μία μέθοδος για παραγωγή από φυλλώδες υλικό σύνθετου αντικειμένου περιλαμβάνει τα στάδια της βηματικής τροφοδοσίας πρώτου φυλλώδους υλικού σε πρώτη

διεύθυνση τροφοδοσίας (9), με το φυλλώδες υλικό να υποβάλλεται σε επεξεργασία μεταξύ ορισμένων σταδίων τροφοδοσίας, ότι δεύτερο φυλλώδες υλικό τροφοδοτείται βηματικά σε δεύτερη διεύθυνση τροφοδοσίας (10), με το δεύτερο φυλλώδες υλικό να υποβάλλεται σε επεξεργασία μεταξύ ορισμένων σταδίων τροφοδοσίας, το πρώτο και το δεύτερο εξάρτημα συναρμολογούνται και ωθούνται να εξαχθούν από το εργαλείο στη συναρμολογημένη κατάσταση.



ΑΡΙΘΜΟΣ ΕΥΡ. Δ.Ε. (11):3092827
ΑΡΙΘ. ΕΛΛ. ΚΑΤΑΘΕΣΗΣ (21):20170401786
ΗΜΕΡ. ΕΛΛ. ΚΑΤΑΘΕΣΗΣ (22):03/07/2017
ΑΡΙΘ./ΗΜΕΡ. ΔΗΜΟΣΙΕΥΣΗΣ
ΕΥΡΩΠΑΪΚΟΥ ΔΙΠΛΩΜΑΤΟΣ(87):2799524 - 05/04/2017
ΑΡΙΘ./ΗΜΕΡ. ΔΗΜΟΣΙΕΥΣΗΣ
ΕΥΡΩΠΑΪΚΗΣ ΑΙΤΗΣΗΣ (86):12862504.3-26/10/2012
ΔΙΚΑΙΟΥΧΟΣ (73):1)Wuhan Kaidi Engineering Technology Research Institute Co., Ltd.
 T1 Jiangxia Avenue Miaoshan Development Zone Jiangxia District, Wuhan, Hubei 430223, ΚΙΝΑ
ΣΥΜΒ. ΠΡΟΤΕΡΑΙΟΤΗΤΕΣ (30):201110449513-29/12/2011-CN
ΕΦΕΥΡΕΤΗΣ (72):1)ZHANG, Yanfeng
 2)LIU, Wenyuan
 3)XIA, Minggui
 4)ZHANG, Liang
ΕΙΔΙΚΟΣ ΠΑΗΡΕΞΟΥΣΙΟΣ (74):ΒΡΕΤΤΟΥ ΒΑΣΙΛΙΚΗ
 Κίμωνος 11, 10441 ΑΘΗΝΑ
ΑΝΤΙΚΑΛΗΤΟΣ (74):ΚΥΠΡΗΣ ΚΩΣΤΑΣ
 Δήλου 12,14562 ΚΗΦΙΣΙΑ (ΑΤΤΙΚΗΣ)
ΤΙΤΛΟΣ ΕΦΕΥΡΕΣΗΣ (54):**ΔΙΑΔΙΚΑΣΙΑ ΓΙΑ ΨΥΞΗ ΚΑΙ ΠΛΥΣΗ ΑΕΡΙΟΥ ΣΥΝΘΕΣΗΣ ΑΠΟ ΒΙΟΜΑΖΑ ΚΑΙ ΑΝΤΙΣΤΟΙΧΟ ΣΥΣΤΗΜΑ**

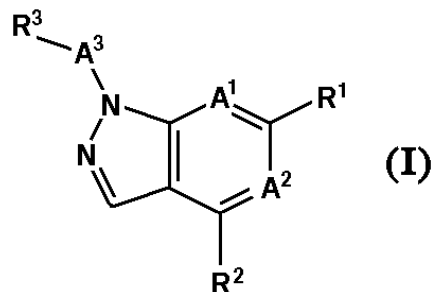
ΠΕΡΙΛΗΨΗ(57)

Παρέχεται μια διαδικασία για ψύξη και πλύση ενός αερίου σύνθεσης από βιομάζα και αντίστοιχο σύστημα. Η διαδικασία κατευθύνεται σε ένα αέριο σύνθεσης από βιομάζα με μια θερμοκρασία 1000-1100 βαθμούς Κελσίου, μια περιεκτικότητα σκόνης μικρότερη από 20g/Nm³, και μια περιεκτικότητα πίσσας μικρότερη από 3 g/Nm³. Η διαδικασία περιλαμβάνει: 1) αποστολή του αερίου σύνθεσης από βιομάζα σε έναν πύργο ψύξης (2), και ψύξη και στερεοποίηση του αερίου σύνθεσης από βιομάζα ώστε να σχηματιστεί σκωρία, 2) αποστολή του αερίου σύνθεσης από βιομάζα, αφού ψυχθεί και στερεοποιηθεί στη σκωρία, σε έναν

λέβητα ανάκτησης θερμότητας ώστε να ανακυκλωθεί η θερμότητα ανακύκλωσης, και συμπίκνωση του αερίου σύνθεσης από βιομάζα προκειμένου να σχηματιστεί μια βαριά πίσσα, 3) αποστολή του αερίου σύνθεσης από βιομάζα, αφού περάσει μέσα από τον λέβητα ανάκτησης θερμότητας, σε έναν πύργο διαχωρισμού-ψύξης (5) για εξαγωγή της σκόνης και ψύξη, 4) αποστολή του αερίου σύνθεσης από βιομάζα, μετά την εξαγωγή της σκόνης και την ψύξη στον πύργο διαχωρισμού-ψύξης (5), σε ένα μέσο ηλεκτρο-ιζηματοποίησης (6) προκειμένου να εκτελεσθεί βαθιά εξαγωγή της σκόνης και αφαίρεση της πίσσας. Το σύστημα περιλαμβάνει τον πύργο ψύξης (2) συνδεδεμένο σε έναν αεριοποιητή βιομάζας με πυρόλυση σε υψηλή θερμοκρασία, και ο πύργος ψύξης (2) συνδέεται διαδοχικώς στον λέβητα ανάκτησης θερμότητας, στον πύργο διαχωρισμού-ψύξης (5), και στο μέσο ηλεκτρο-ιζηματοποίησης (6) μέσω σωληνώσεων για το αέριο σύνθεσης. Η παρούσα διαδικασία είναι εύκολη, απλή στη δομή συστήματος, υψηλά αποτελεσματική στη χρήση θερμότητας, και η επεξεργασία του αερίου σύνθεσης δίδει καλά αποτελέσματα.

ΑΡΙΘΜΟΣ ΕΥΡ. Δ.Ε. (11):3092828
ΑΡΙΘ. ΕΛΛ. ΚΑΤΑΘΕΣΗΣ (21):20170401648
ΗΜΕΡ. ΕΛΛ. ΚΑΤΑΘΕΣΗΣ (22):15/06/2017
ΑΡΙΘ./ΗΜΕΡ. ΔΗΜΟΣΙΕΥΣΗΣ
ΕΥΡΩΠΑΪΚΟΥ ΔΙΠΛΩΜΑΤΟΣ(87):2964646 - 19/04/2017
ΑΡΙΘ./ΗΜΕΡ. ΔΗΜΟΣΙΕΥΣΗΣ
ΕΥΡΩΠΑΪΚΗΣ ΑΙΤΗΣΗΣ (86):14709590.5--04/03/2014
ΔΙΚΑΙΟΥΧΟΣ (73):1)F. Hoffmann-La Roche AG
Grenzacherstrasse 124, 4070 Basel, ΕΛΒΕΤΙΑ
ΣΥΜΒ. ΠΡΟΤΕΡΑΙΟΤΗΤΕΣ (30):13158233-07/03/2013-EP
ΕΦΕΥΡΕΤΗΣ (72):1)GRETHER, Uwe
2)KIMBARA, Atsushi
3)NETTEKOVEN, Matthias
4)RICKLIN, Fabienne
5)ROEVER, Stephan
6)ROGERS-EVANS, Mark
7)SCHULZ-GASCH, Tanja
ΕΙΔΙΚΟΣ ΠΛΗΡΕΞΟΥΣΙΟΣ (74):ΚΙΛΙΜΙΡΗΣ "ΠΑΤΡΙΝΟΣ & ΚΙΛΙΜΙΡΗΣ
ΔΙΚΗΓΟΡΙΚΗ ΕΤΑΙΡΙΑ" ΚΩΝΣΤΑΝΤΙΝΟΣ
Χατζηγιάννη Μέξη 7, 11528 ΑΘΗΝΑ
ΑΝΤΙΚΛΗΤΟΣ (74):ΚΙΛΙΜΙΡΗΣ ΚΩΝΣΤΑΝΤΙΝΟΣ
Χατζηγιάννη Μέξη 7,11528 ΑΘΗΝΑ
ΤΙΤΛΟΣ ΕΦΕΥΡΕΣΗΣ (54):**ΝΕΑ ΠΑΡΑΓΩΓΑ ΠΥΡΑΖΟΛΙΟΥ
ΠΕΡΙΛΗΨΗ(57)**

Η εφεύρεση σχετίζεται με μία ένωση τύπου (I) όπου Α έως Α και R έως R ορίζονται στην περιγραφή και στις αξιώσεις. Η ένωση τύπου (I) μπορεί να χρησιμοποιηθεί ως φάρμακο.



ΑΡΙΘΜΟΣ ΕΥΡ. Δ.Ε. (11):3092829
ΑΡΙΘ. ΕΛΛ. ΚΑΤΑΘΕΣΗΣ (21):20170401647
ΗΜΕΡ. ΕΛΛ. ΚΑΤΑΘΕΣΗΣ (22):15/06/2017
ΑΡΙΘ./ΗΜΕΡ. ΔΗΜΟΣΙΕΥΣΗΣ
ΕΥΡΩΠΑΪΚΟΥ ΔΙΠΛΩΜΑΤΟΣ(87):2832352 - 29/03/2017
ΑΡΙΘ./ΗΜΕΡ. ΔΗΜΟΣΙΕΥΣΗΣ
ΕΥΡΩΠΑΪΚΗΣ ΑΙΤΗΣΗΣ (86):12872930.8--24/09/2012
ΔΙΚΑΙΟΥΧΟΣ (73):1)Morishita Jintan Co., Ltd.
2-40, Tamatsukuri 1-chome Chuo-ku, Osaka-
shi Osaka 540-8566, ΙΑΠΩΝΙΑ
ΣΥΜΒ. ΠΡΟΤΕΡΑΙΟΤΗΤΕΣ (30):2012078529-30/03/2012-JP
ΕΦΕΥΡΕΤΗΣ (72):1)KAMAGUCHI, Ryosei
2)MIZUTANI, Masafumi
ΕΙΔΙΚΟΣ ΠΛΗΡΕΞΟΥΣΙΟΣ (74):ΚΙΛΙΜΙΡΗΣ "ΠΑΤΡΙΝΟΣ & ΚΙΛΙΜΙΡΗΣ
ΔΙΚΗΓΟΡΙΚΗ ΕΤΑΙΡΙΑ" ΚΩΝΣΤΑΝΤΙΝΟΣ
Χατζηγιάννη Μέξη 7, 11528 ΑΘΗΝΑ
ΑΝΤΙΚΛΗΤΟΣ (74):ΚΙΛΙΜΙΡΗΣ ΚΩΝΣΤΑΝΤΙΝΟΣ
Χατζηγιάννη Μέξη 7,11528 ΑΘΗΝΑ
ΤΙΤΛΟΣ ΕΦΕΥΡΕΣΗΣ (54):**ΚΑΨΟΥΛΑ ΑΠΟΣΑΘΡΩΣΙΜΗ ΣΤΟΝ
ΠΑΧΥ ΕΝΤΕΡΟ ΜΕ ΕΙΔΙΚΟ ΤΡΟΠΟ**

ΠΕΡΙΛΗΨΗ(57)

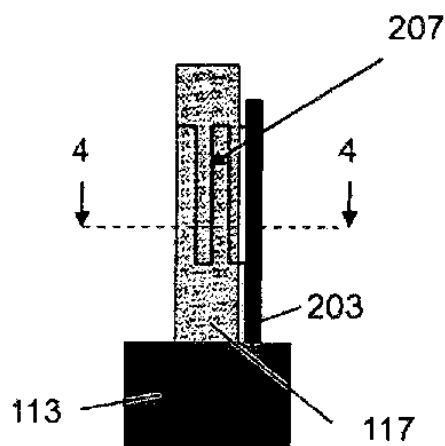
Η παρούσα εφεύρεση παρέχει μια κάψουλα η οποία μπορεί να παραχθεί με εξαιρετική ασφάλεια και δεν μπορεί να αποσαθρωθεί στο στομάχι ή στο λεπτό έντερο και μπορεί να αποσαθρωθεί στο παχύ έντερο για να απελευθερώσει το περιεχόμενό της όταν χορηγείται από το στόμα. Η παρούσα εφεύρεση σχετίζεται με μια κάψουλα η οποία χαρακτηρίζεται από το ότι περιέχει: ένα περιεχόμενο στο οποίο το κύριο συστατικό, όπως μια ουσία η οποία μπορεί να χρησιμοποιηθεί για φαρμακευτικό μέσον ή λειτουργικό τρόφιμο και είναι πιθανό να απενεργοποιηθεί από το γαστρικό οξύ ή ένα ένζυμο, έχει διασπαρεί ή διαλυθεί, και ένα υμένιο επιστροφής το οποίο περιέχει ένα υλικό βάσης υμενίου επιστροφής όπως ένα φυσικός απαντώμενο υδατοδιαλυτό πολυμερές και μια σκόνη χιτοζάνης διασπαρμένη στο υλικό βάσης υμενίου επιστροφής.

ΑΡΙΘΜΟΣ ΕΥΡ. Δ.Ε. (11):3092830
ΑΡΙΘ. ΕΛΛ. ΚΑΤΑΘΕΣΗΣ (21):20170401646
ΗΜΕΡ. ΕΛΛ. ΚΑΤΑΘΕΣΗΣ (22):15/06/2017
ΑΡΙΘ./ΗΜΕΡ. ΔΗΜΟΣΙΕΥΣΗΣ
ΕΥΡΩΠΑΪΚΟΥ ΔΙΠΛΩΜΑΤΟΣ(87):2519121 - 07/06/2017
ΑΡΙΘ./ΗΜΕΡ. ΔΗΜΟΣΙΕΥΣΗΣ
ΕΥΡΩΠΑΪΚΗΣ ΑΙΤΗΣΗΣ (86):10803240.0--22/12/2010
ΔΙΚΑΙΟΥΧΟΣ (73):1)Philip Morris Products S.A.
 Quai Jeanrenaud 3, 2000 Neuchatel,
 ΕΛΒΕΤΙΑ
ΣΥΜΒ. ΠΡΟΤΕΡΑΙΟΤΗΤΕΣ (30):09252923-30/12/2009-EP
ΕΦΕΥΡΕΤΗΣ (72):1)THORENS, Michel
 2)FLICK, Jean-Marc
 3)COCHAND, Olivier, Yves
 4)DUBIEF, Flavien
ΕΙΔΙΚΟΣ ΠΛΗΡΕΞΟΥΣΙΟΣ (74):ΚΙΛΙΜΙΡΗΣ "ΠΑΤΡΙΝΟΣ & ΚΙΛΙΜΙΡΗΣ
 ΔΙΚΗΓΟΡΙΚΗ ΕΤΑΙΡΙΑ" ΚΩΝΣΤΑΝΤΙΝΟΣ
 Χατζηγιάννη Μέξη 7, 11528 ΑΘΗΝΑ
ΑΝΤΙΚΛΗΤΟΣ (74):ΚΙΛΙΜΙΡΗΣ ΚΩΝΣΤΑΝΤΙΝΟΣ
 Χατζηγιάννη Μέξη 7,11528 ΑΘΗΝΑ
ΤΙΤΛΟΣ ΕΦΕΥΡΕΣΗΣ (54):**ΒΕΛΤΙΩΜΕΝΟΣ ΘΕΡΜΑΝΤΗΡΑΣ ΓΙΑ
 ΕΝΑ ΗΛΕΚΤΡΙΚΑ ΘΕΡΜΑΙΝΟΜΕΝΟ
 ΣΥΣΤΗΜΑ ΠΑΡΑΓΩΓΗΣ ΑΕΡΟΛΥΜΑ-
 ΤΟΣ**

ΠΕΡΙΛΗΨΗ(57)

Δίδεται ένα ηλεκτρικά θερμαινόμενο σύστημα παραγωγής αερολύματος για την υποδοχή ενός υποστρώματος σχηματισμού αερολύματος. Το σύστημα περιλαμβάνει τουλάχιστον έναν ηλεκτρικό θερμαντήρα για τη θέρμανση του υποστρώματος σχηματισμού αερολύματος, ώστε να σχηματισθεί το αερόλυμα. Ο θερμαντήρας περιλαμβάνει ένα θερμαντικό στοιχείο μίας πρώτης διατομής

ηλεκτρικά συνδεδεμένο προς ένα πλήθος επιμηκών στοιχείων φορέα. Κάθε στοιχείο φορέα έχει μία διατομή μεγαλύτερη από τη πρώτη διατομή. Τουλάχιστον ένα από τα στοιχεία φορέα είναι ενιαία διαμορφωμένο με το θερμαντικό στοιχείο. Δίδεται επίσης ένας θερμαντήρας για ένα σύστημα παραγωγής αερολύματος.



ΑΡΙΘΜΟΣ ΕΥΡ. Δ.Ε. (11):3092831
ΑΡΙΘ. ΕΛΛ. ΚΑΤΑΘΕΣΗΣ (21):20170401645
ΗΜΕΡ. ΕΛΛ. ΚΑΤΑΘΕΣΗΣ (22):15/06/2017
ΑΡΙΘ./ΗΜΕΡ. ΔΗΜΟΣΙΕΥΣΗΣ
ΕΥΡΩΠΑΪΚΟΥ ΔΙΠΛΩΜΑΤΟΣ(87):2502911 - 05/04/2017
ΑΡΙΘ./ΗΜΕΡ. ΔΗΜΟΣΙΕΥΣΗΣ
ΕΥΡΩΠΑΪΚΗΣ ΑΙΤΗΣΗΣ (86):12152225.4--24/06/2005
ΔΙΚΑΙΟΥΧΟΣ (73):1)Vertex Pharmaceuticals Incorporated
 50 Northern Avenue, Boston, MA 02210,
 ΗΝΩΜΕΝΕΣ ΠΟΛΙΤΕΙΕΣ ΤΗΣ ΑΜΕΡΙΚΗΣ
ΣΥΜΒ. ΠΡΟΤΕΡΑΙΟΤΗΤΕΣ (30):582676 P-24/06/2004-US
 630127 P-22/11/2004-US
 635674 P-13/12/2004-US
 658219 P-03/03/2005-US
 661311 P-11/03/2005-US
ΕΦΕΥΡΕΤΗΣ (72):1)Hadida Ruah, Sarah S.
 2)Hazlewood, Anna R.
 3)Grootenhuis, Peter D. J.
 4)Van Goor, Fredrick F.
 5)Singh, Ashvani K.
 6)Zhou, Jinglan
 7)McCartney, Jason
ΕΙΔΙΚΟΣ ΠΛΗΡΕΞΟΥΣΙΟΣ (74):ΚΙΛΙΜΙΡΗΣ "ΠΑΤΡΙΝΟΣ & ΚΙΛΙΜΙΡΗΣ
 ΔΙΚΗΓΟΡΙΚΗ ΕΤΑΙΡΙΑ" ΚΩΝΣΤΑΝΤΙΝΟΣ
 Χατζηγιάννη Μέξη 7, 11528 ΑΘΗΝΑ
ΑΝΤΙΚΛΗΤΟΣ (74):ΚΙΛΙΜΙΡΗΣ ΚΩΝΣΤΑΝΤΙΝΟΣ
 Χατζηγιάννη Μέξη 7,11528 ΑΘΗΝΑ
ΤΙΤΛΟΣ ΕΦΕΥΡΕΣΗΣ (54):**ΔΙΑΜΟΡΦΩΤΕΣ ΜΕΤΑΦΟΡΕΩΝ ΚΑ-
 ΣΤΕΑΣ ΣΥΝΔΕΣΗΣ ΜΕ ΑΤΡ**

ΠΕΡΙΛΗΨΗ(57)

Η παρούσα εφεύρεση αναφέρεται σε διαμορφωτές μεταφορέων κασέτας σύνδεσης με ΑΤΡ ("ABC") ή θραυσμάτων αυτών, συμπεριλαμβανομένου του ρυθμιστή διαμεμβρανικής αγωγιμότητας κυστικής ίνωσης ("CFTR"), σε συνθέσεις αυτών

και σε μεθόδους διά αυτών. Η παρούσα εφεύρεση σχετίζεται επίσης με μεθόδους θεραπείας νόσων διαμεσολαβούμενων από μεταφορείς ABC δια της χρήσης τέτοιων διαμορφωτών.

ΑΡΙΘΜΟΣ ΕΥΡ. Δ.Ε. (11):3092832
ΑΡΙΘ. ΕΛΛ. ΚΑΤΑΘΕΣΗΣ (21):20160403009
ΗΜΕΡ. ΕΛΛ. ΚΑΤΑΘΕΣΗΣ (22):30/11/2016
ΑΡΙΘ./ΗΜΕΡ. ΔΗΜΟΣΙΕΥΣΗΣ
ΕΥΡΩΠΑΪΚΟΥ ΔΙΠΛΩΜΑΤΟΣ(87):2546255 - 31/08/2016
ΑΡΙΘ./ΗΜΕΡ. ΔΗΜΟΣΙΕΥΣΗΣ
ΕΥΡΩΠΑΪΚΗΣ ΑΙΤΗΣΗΣ (86):11753475.0--11/03/2011
ΔΙΚΑΙΟΥΧΟΣ (73):1)ASTELLAS PHARMA INC.

ΣΥΜΒ. ΠΡΟΤΕΡΑΙΟΤΗΤΕΣ (30):313133 P-12/03/2010-US
ΕΦΕΥΡΕΤΗΣ (72):1)KOSHIO, Hiroyuki

- 2)ASAI, Norio
- 3)TAKAHASHI, Taisuke
- 4)SHIMIZU, Takafumi
- 5)NAGAI, Yasuhito
- 6)KAWABATA, Keiko
- 7)THOR, Karl Bruce

ΕΙΔΙΚΟΣ ΠΑΡΕΞΟΥΣΙΟΣ (74):ΜΑΛΑΜΗ ΑΛΚΗΣΤΙΣ-ΕΙΡΗΝΗ
 Σκουφά 52, 10672 ΑΘΗΝΑ

ΑΝΤΙΚΛΗΤΟΣ (74):ΜΑΛΑΜΗ ΑΛΚΗΣΤΙΣ-ΕΙΡΗΝΗ
 Σκουφά 52,10672 ΑΘΗΝΑ

ΤΙΤΛΟΣ ΕΦΕΥΡΕΣΗΣ (54):ΕΝΩΣΗ BENZAZEPΙΝΗΣ
ΠΕΡΙΛΗΨΗ(57)

Αποκαλύπτεται ένωση η οποία είναι χρήσιμη ως ένας θεραπευτικός ή προφυλακτικός παράγων για παθήσεις που συσχετίζονται με τον υποδοχέα 5-HT_{2C}, ιδιαίτερα δε για ακράτεια ούρων όπως είναι η ακράτεια ούρων από στρες (ακούσια ακράτεια ούρων), η επιτακτική ακράτεια ούρων και η μεικτή ακράτεια ούρων, σεξουαλική δυσλειτουργία όπως είναι η στυτική δυσλειτουργία, παχυσαρκία και τα παρόμοια. Μελέτες έχουν γίνει σε ενώσεις οι οποίες έχουν μια

δράση αγωνιστή του υποδοχέα 5-HT_{2C} και είναι τοιουτοτρόπως υποσχετικές ως ενεργά συστατικά μείγματος φαρμακευτικών συνθέσεων για την αγωγή ή προφύλαξη της ακράτειας ούρων όπως είναι η ακράτεια ούρων από στρες (ακούσια ακράτεια ούρων), η επιτακτική ακράτεια ούρων και η μεικτή ακράτεια ούρων, της σεξουαλικής δυσλειτουργίας όπως είναι η στυτική δυσλειτουργία, της παχυσαρκίας και των παρόμοιων, και επιβεβαιώνεται ότι μια συγκεκριμένη ένωση βενζαζεπίνης έχει μια εξαιρετική δράση αγωνιστή του υποδοχέα 5-HT_{2C}. Η ένωση βενζαζεπίνης έχει μια δράση αγωνιστή του υποδοχέα 5-HT_{2C} και μπορεί να χρησιμοποιηθεί ως ένας θεραπευτικός ή προφυλακτικός παράγων για παθήσεις που συσχετίζονται με τον υποδοχέα 5-HT_{2C}, ιδιαίτερα για ακράτεια ούρων όπως είναι η ακράτεια ούρων από στρες (ακούσια ακράτεια ούρων), η επιτακτική ακράτεια ούρων και η μεικτή ακράτεια ούρων, σεξουαλική δυσλειτουργία όπως είναι η στυτική δυσλειτουργία, παχυσαρκία και τα παρόμοια.

ΑΡΙΘΜΟΣ ΕΥΡ. Δ.Ε. (11):3092833
ΑΡΙΘ. ΕΛΛ. ΚΑΤΑΘΕΣΗΣ (21):20170401773
ΗΜΕΡ. ΕΛΛ. ΚΑΤΑΘΕΣΗΣ (22):29/06/2017
ΑΡΙΘ./ΗΜΕΡ. ΔΗΜΟΣΙΕΥΣΗΣ
ΕΥΡΩΠΑΪΚΟΥ ΔΙΠΛΩΜΑΤΟΣ(87):2485488 - 12/04/2017
ΑΡΙΘ./ΗΜΕΡ. ΔΗΜΟΣΙΕΥΣΗΣ
ΕΥΡΩΠΑΪΚΗΣ ΑΙΤΗΣΗΣ (86):12152042.3--23/01/2012
ΔΙΚΑΙΟΥΧΟΣ (73):1)Nagravision S.A.

Route de Geneve 22-24, 1033 Cheseaux-sur-Lausanne, ΕΛΒΕΤΙΑ

ΣΥΜΒ. ΠΡΟΤΕΡΑΙΟΤΗΤΕΣ (30):201161438654 P-02/02/2011-US
ΕΦΕΥΡΕΤΗΣ (72):1)Le Buhan, Corinne

2)Bodo, Yann

ΕΙΔΙΚΟΣ ΠΑΡΕΞΟΥΣΙΟΣ (74):ΠΑΠΑΚΩΝΣΤΑΝΤΙΝΟΥ "ΕΛΕΝΗ Γ. ΠΑΠΑΚΩΣΤΑΝΤΙΝΟΥ ΚΑΙ ΣΥΝΕΡΓΑΤΕΣ, ΔΙΚΗΓΟΡΙΚΗ ΕΤΑΙΡΙΑ" ΕΛΕΝΗ

Κουμπάρη 2, 10674 ΑΘΗΝΑ

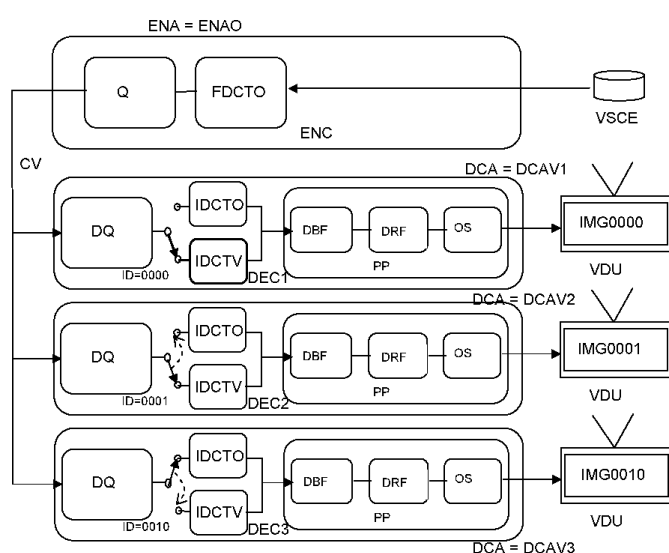
ΑΝΤΙΚΛΗΤΟΣ (74):ΠΑΠΑΚΩΝΣΤΑΝΤΙΝΟΥ ΕΛΕΝΗ
 Κουμπάρη 2,10674 ΑΘΗΝΑ

ΤΙΤΛΟΣ ΕΦΕΥΡΕΣΗΣ (54):ΑΠΟΚΩΔΙΚΟΠΟΙΗΤΗΣ ΜΕΣΩΝ ΚΑΙ ΜΕΘΟΔΟΣ ΑΠΟΚΩΔΙΚΟΠΟΙΗΣΕΩΣ ΕΠΙΤΡΕΠΟΥΣΑ ΤΗΝ ΙΧΝΗΛΑΤΗΣΗ ΤΟΥ ΑΠΟΚΩΔΙΚΟΠΟΙΗΤΗ ΜΕΣΩΝ

ΠΕΡΙΛΗΨΗ(57)

Η παρούσα εφεύρεση στοχεύει να εξαλείψει τα μειονεκτήματα των συμβατικών μεθόδων ιχνηλατήσεως περιεχομένου που απαιτούν την επανεπεξεργασία του περιεχομένου πριν από την ευρρεκτομητή του με σημαντική μετάδοση πλευρικού καναλιού δηλαδή επιπρόσθετη επεξεργασία, αποθήκευση και/ή εύρος ζώνης στην περιοχή της διανομής, ή εναλλακτικά μία υλοποίηση πολύπλοκης επεξεργασίας σήματος στην πλευρά του δέκτη που πρέπει να προστατευθεί έναντι προσβολών δικτυοπαράβασης. Ένα αποτελεσματικό σύστημα και μέθοδος συνίσταται στην ιχνηλάτηση και αναγνώριση με μοναδικό τρόπο των αποκωδικοποιητών σε ένα

βιντεόρρευμα που οι αποκωδικοποιητές εκτελούν τουλάχιστον μία παραλλαγή ενός τυποποιημένου αλγορίθμου αποσυμπίεσως εικόνας και που η προκύπτουσα προσέγγιση αποσυμπίεσμένης εικόνας μεταβάλλεται σύμφωνα με το αναγνωριστικό των αποκωδικοποιητών.

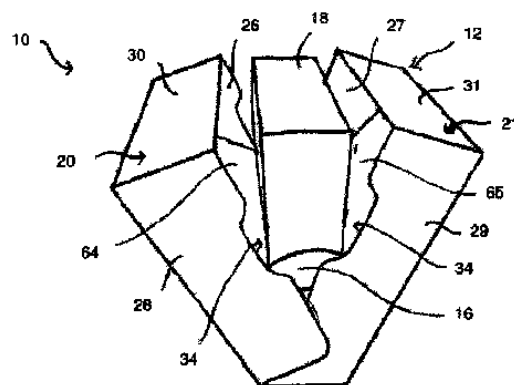


ΑΡΙΘΜΟΣ ΕΥΡ. Δ.Ε. (11):3092834
ΑΡΙΘ. ΕΛΛ. ΚΑΤΑΘΕΣΗΣ (21):20170401644
ΗΜΕΡ. ΕΛΛ. ΚΑΤΑΘΕΣΗΣ (22):15/06/2017
ΑΡΙΘ./ΗΜΕΡ. ΔΗΜΟΣΙΕΥΣΗΣ
ΕΥΡΩΠΑΪΚΟΥ ΔΙΠΛΩΜΑΤΟΣ(87):2850006 - 24/05/2017
ΑΡΙΘ./ΗΜΕΡ. ΔΗΜΟΣΙΕΥΣΗΣ
ΕΥΡΩΠΑΪΚΗΣ ΑΙΤΗΣΗΣ (86):13719406.4--12/03/2013
ΔΙΚΑΙΟΥΧΟΣ (73):1)Philip Morris Products S.A.
 Quai Jeanrenaud 3, 2000 Neuchatel,
 ΕΛΒΕΤΙΑ
ΣΥΜΒ. ΠΡΟΤΕΡΑΙΟΤΗΤΕΣ (30):12168331-16/05/2012-EP
ΕΦΕΥΡΕΤΗΣ (72):1)VALLAT, Philippe
 2)PAKSI, Daniel
 3)BARTH, Michael
ΕΙΔΙΚΟΣ ΠΛΗΡΕΞΟΥΣΙΟΣ (74):ΚΙΛΙΜΙΡΗΣ "ΠΑΤΡΙΝΟΣ & ΚΙΛΙΜΙΡΗΣ
 ΔΙΚΗΓΟΡΙΚΗ ΕΤΑΙΡΙΑ" ΚΩΝΣΤΑΝΤΙΝΟΣ
 Χατζηγιάννη Μέξη 7, 11528 ΑΘΗΝΑ
ΑΝΤΙΚΛΗΤΟΣ (74):ΚΙΛΙΜΙΡΗΣ ΚΩΝΣΤΑΝΤΙΝΟΣ
 Χατζηγιάννη Μέξη 7,11528 ΑΘΗΝΑ
ΤΙΤΛΟΣ ΕΦΕΥΡΕΣΗΣ (54):ΠΕΡΙΕΚΤΗΣ ΜΕ ΣΥΡΟΜΕΝΟ ΣΤΟΙ-
 ΧΕΙΟ ΓΙΑ ΤΗ ΧΟΡΗΓΗΣΗ ΚΑΤΑΝΑ-
 ΛΩΤΙΚΩΝ ΑΓΑΘΩΝ

ΠΕΡΙΛΗΨΗ(57)

Ένας περιέκτης (10) για καταναλωτικά αγαθά περιλαμβάνει: ένα εξωτερικό περιβλήμα (12) το οποίο περιλαμβάνει ένα πρώτο τμήμα του περιβλήματος (20) που μπορεί να περιστρέφεται γύρω από μία πρώτη γραμμή στροφεία (A) και ένα απέναντι δεύτερο τμήμα του περιβλήματος (21) που μπορεί να περιστρέφεται γύρω από μία δεύτερη γραμμή στροφεία (B), απέναντι προς την πρώτη γραμμή στροφεία, που το πρώτο και δεύτερο τμήμα του περιβλήματος μπορούν να κινούνται το ένα ως προς το άλλο μεταξύ μίας κλειστής θέσης και μίας θέσης

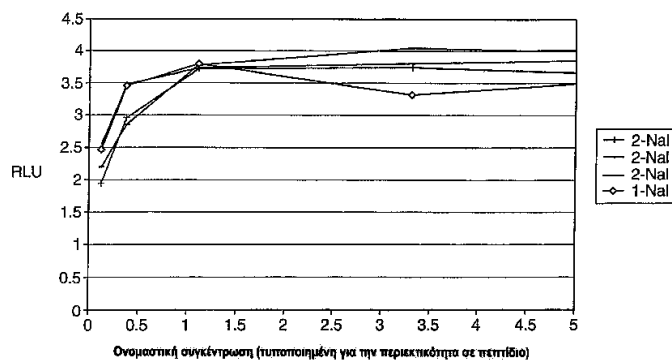
αφαίρεσης, στην οποία παρέχεται ένα άνοιγμα πρόσβασης μεταξύ των τμημάτων του περιβλήματος ένα εσωτερικό κέλυφος (14) σταθερά συναρμολογημένο εντός του εξωτερικού περιβλήματος (12) και ένα συρόμενο στοιχείο (16) για να περιβάλλει τα καταναλωτικά αγαθά, όπου το συρόμενο στοιχείο (16) είναι συναρμολογημένο εντός του εσωτερικού κελύφους (14). Το συρόμενο στοιχείο (16) συνδέεται με το εξωτερικό περίβλημα (12) έτσι ώστε η κίνηση του πρώτου (20) και δεύτερου (21) τμήματος του περιβλήματος μεταξύ της κλειστής θέσης και της θέσης αφαίρεσης να επιφέρει κίνηση ολίσθησης του συρόμενου στοιχείου (16) σχετικά προς το εσωτερικό κέλυφος (14).



ΑΡΙΘΜΟΣ ΕΥΡ. Δ.Ε. (11):3092835
ΑΡΙΘ. ΕΛΛ. ΚΑΤΑΘΕΣΗΣ (21):20170401643
ΗΜΕΡ. ΕΛΛ. ΚΑΤΑΘΕΣΗΣ (22):15/06/2017
ΑΡΙΘ./ΗΜΕΡ. ΔΗΜΟΣΙΕΥΣΗΣ
ΕΥΡΩΠΑΪΚΟΥ ΔΙΠΛΩΜΑΤΟΣ(87):1675606 - 05/04/2017
ΑΡΙΘ./ΗΜΕΡ. ΔΗΜΟΣΙΕΥΣΗΣ
ΕΥΡΩΠΑΪΚΗΣ ΑΙΤΗΣΗΣ (86):04781153.4--13/08/2004
ΔΙΚΑΙΟΥΧΟΣ (73):1)Janssen Pharmaceuticals, Inc.
 1125 Trenton-Harbourton Road, Titusville, NJ
 08560, ΗΝΩΜΕΝΕΣ ΠΟΛΙΤΕΙΕΣ ΤΗΣ
 ΑΜΕΡΙΚΗΣ
ΣΥΜΒ. ΠΡΟΤΕΡΑΙΟΤΗΤΕΣ (30):498740 P-28/08/2003-US
ΕΦΕΥΡΕΤΗΣ (72):1)MACDONALD, Brian, R.
 2)WEIS, Jeffery, Kenneth
 3)YURKOW, Edward, John
ΕΙΔΙΚΟΣ ΠΛΗΡΕΞΟΥΣΙΟΣ (74):ΚΙΛΙΜΙΡΗΣ "ΠΑΤΡΙΝΟΣ & ΚΙΛΙΜΙΡΗΣ
 ΔΙΚΗΓΟΡΙΚΗ ΕΤΑΙΡΙΑ" ΚΩΝΣΤΑΝΤΙΝΟΣ
 Χατζηγιάννη Μέξη 7, 11528 ΑΘΗΝΑ
ΑΝΤΙΚΛΗΤΟΣ (74):ΚΙΛΙΜΙΡΗΣ ΚΩΝΣΤΑΝΤΙΝΟΣ
 Χατζηγιάννη Μέξη 7,11528 ΑΘΗΝΑ
ΤΙΤΛΟΣ ΕΦΕΥΡΕΣΗΣ (54):ΠΕΠΤΙΔΙΑ ΚΑΙ ΕΝΩΣΕΙΣ ΠΟΥ ΣΥΝ-
 ΔΕΟΝΤΑΙ ΜΕ ΕΝΑ ΥΠΟΛΟΧΕΑ

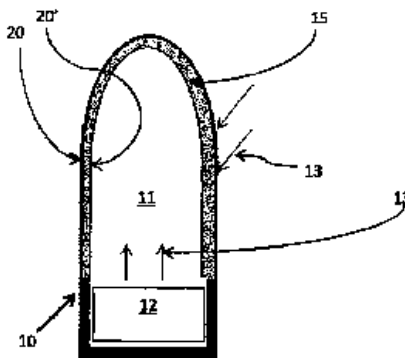
ΠΕΡΙΛΗΨΗ(57)

Αποκαλύπτονται πεπτίδια και ενώσεις που συνδέονται και ενεργοποιούν τον υποδοχέα θρομβοποιητίνης (c-mpl ή TPO-R) ή δρουν διαφορετικά ως αγωνιστής TPO.



ΑΡΙΘΜΟΣ ΕΥΡ. Δ.Ε. (11):3092836
ΑΡΙΘ. ΕΛΛ. ΚΑΤΑΘΕΣΗΣ (21):20170401642
ΗΜΕΡ. ΕΛΛ. ΚΑΤΑΘΕΣΗΣ (22):15/06/2017
ΑΡΙΘ./ΗΜΕΡ. ΔΗΜΟΣΙΕΥΣΗΣ
ΕΥΡΩΠΑΪΚΟΥ ΔΙΠΛΩΜΑΤΟΣ(87):2706612 - 05/04/2017
ΑΡΙΘ./ΗΜΕΡ. ΔΗΜΟΣΙΕΥΣΗΣ
ΕΥΡΩΠΑΪΚΗΣ ΑΙΤΗΣΗΣ (86):13174942.6--03/07/2013
ΔΙΚΑΙΟΥΧΟΣ (73):1)RAYTHEON COMPANY
870 Winter Street, Waltham MA 02451-1449,
ΗΝΩΜΕΝΕΣ ΠΟΛΙΤΕΙΕΣ ΤΗΣ ΑΜΕΡΙΚΗΣ
ΣΥΜΒ. ΠΡΟΤΕΡΑΙΟΤΗΤΕΣ (30):201213604204-05/09/2012-US
ΕΦΕΥΡΕΤΗΣ (72):1)A. Moore, Michael
2)Bedinger, John
3)Paine, Waid
ΕΙΔΙΚΟΣ ΠΛΗΡΕΞΟΥΣΙΟΣ (74):ΚΙΛΙΜΙΡΗΣ "ΠΑΤΡΙΝΟΣ & ΚΙΛΙΜΙΡΗΣ
ΔΙΚΗΓΟΡΙΚΗ ΕΤΑΙΡΙΑ" ΚΩΝΣΤΑΝΤΙΝΟΣ
Χατζηγιάννη Μέξη 7, 11528 ΑΘΗΝΑ
ΑΝΤΙΚΛΗΤΟΣ (74):ΚΙΛΙΜΙΡΗΣ ΚΩΝΣΤΑΝΤΙΝΟΣ
Χατζηγιάννη Μέξη 7,11528 ΑΘΗΝΑ
ΤΙΤΛΟΣ ΕΦΕΥΡΕΣΗΣ (54):**ΣΤΡΩΜΑ ΚΑΡΔΙΟΘΟΛΟΥ**
ΠΕΡΙΛΗΨΗ(57)

Παρέχεται ένας ραδιοθόλος και περιλαμβάνει ένα υπόστρωμα που σχηματίζεται από διαπερατό στην υγρασία υλικό και μία επικάλυψη που τοποθετείται πάνω σε μία επιφάνεια του υποστρώματος συντετηγμένου πυριτίου χύτευσης. Η επικάλυψη περιλαμβάνει ένα στρώμα από ανόργανο υλικό τοποθετημένο δίπλα σε τουλάχιστον ένα στρώμα οργανικού υλικού.

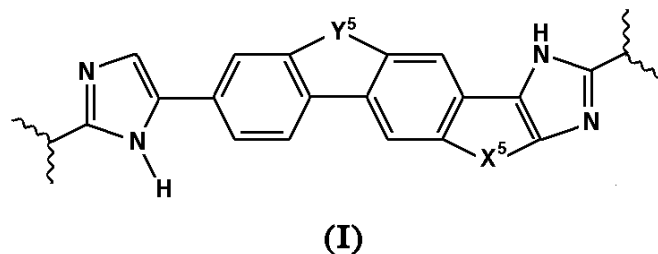


ΑΡΙΘΜΟΣ ΕΥΡ. Δ.Ε. (11):3092837
ΑΡΙΘ. ΕΛΛ. ΚΑΤΑΘΕΣΗΣ (21):20170401641
ΗΜΕΡ. ΕΛΛ. ΚΑΤΑΘΕΣΗΣ (22):15/06/2017
ΑΡΙΘ./ΗΜΕΡ. ΔΗΜΟΣΙΕΥΣΗΣ
ΕΥΡΩΠΑΪΚΟΥ ΔΙΠΛΩΜΑΤΟΣ(87):2639223 - 29/03/2017
ΑΡΙΘ./ΗΜΕΡ. ΔΗΜΟΣΙΕΥΣΗΣ
ΕΥΡΩΠΑΪΚΗΣ ΑΙΤΗΣΗΣ (86):12196511.5--04/12/2008
ΔΙΚΑΙΟΥΧΟΣ (73):1)Vertex Pharmaceuticals Incorporated
50 Northern Avenue, Boston, MA 02210,
ΗΝΩΜΕΝΕΣ ΠΟΛΙΤΕΙΕΣ ΤΗΣ ΑΜΕΡΙΚΗΣ
ΣΥΜΒ. ΠΡΟΤΕΡΑΙΟΤΗΤΕΣ (30):12181 P-07/12/2007-US
109573 P-30/10/2008-US
ΕΦΕΥΡΕΤΗΣ (72):1)Siesel, David
ΕΙΔΙΚΟΣ ΠΛΗΡΕΞΟΥΣΙΟΣ (74):ΚΙΛΙΜΙΡΗΣ "ΠΑΤΡΙΝΟΣ & ΚΙΛΙΜΙΡΗΣ
ΔΙΚΗΓΟΡΙΚΗ ΕΤΑΙΡΙΑ" ΚΩΝΣΤΑΝΤΙΝΟΣ
Χατζηγιάννη Μέξη 7, 11528 ΑΘΗΝΑ
ΑΝΤΙΚΛΗΤΟΣ (74):ΚΙΛΙΜΙΡΗΣ ΚΩΝΣΤΑΝΤΙΝΟΣ
Χατζηγιάννη Μέξη 7,11528 ΑΘΗΝΑ
ΤΙΤΛΟΣ ΕΦΕΥΡΕΣΗΣ (54):**ΜΕΘΟΔΟΣ ΠΑΡΑΓΩΓΗΣ ΚΥΚΛΟΑΛ-
ΚΥΛΚΑΡΒΟΞΑΜΙΔΟ-ΠΥΡΙΑΙΝΟ ΒΕΝ-
ΖΟΪΚΩΝ ΟΞΕΩΝ**

ΠΕΡΙΛΗΨΗ(57)

Η παρούσα εφεύρεση αφορά σε μια μέθοδο παραγωγής του 3-(6-(1-(2,2-διφθοροβενζο[d][1,3]διοξολ-5-υλ)κυκλοπροπανο-καρβοξαμίδο-3-μεθυλοπυριδιν-2-υλ)βενζοϊκού οξέος σε ουσιαστικώς ελεύθερη μορφή (Ένωση 1).

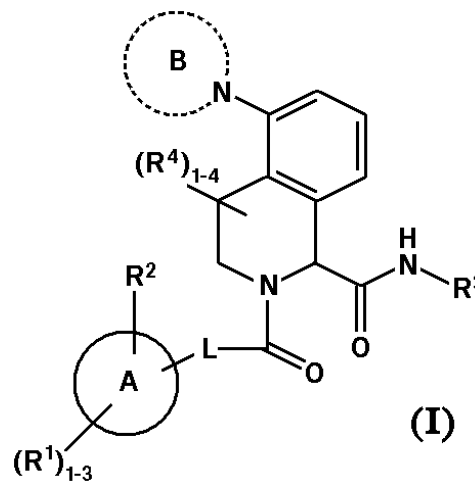
ΑΡΙΘΜΟΣ ΕΥΡ. Δ.Ε. (11):3092838
ΑΡΙΘ. ΕΛΛ. ΚΑΤΑΘΕΣΗΣ (21):20170401619
ΗΜΕΡ. ΕΛΛ. ΚΑΤΑΘΕΣΗΣ (22):13/06/2017
ΑΡΙΘ./ΗΜΕΡ. ΔΗΜΟΣΙΕΥΣΗΣ
ΕΥΡΩΠΑΪΚΟΥ ΔΙΠΛΩΜΑΤΟΣ(87):2850085 - 15/03/2017
ΑΡΙΘ./ΗΜΕΡ. ΔΗΜΟΣΙΕΥΣΗΣ
ΕΥΡΩΠΑΪΚΗΣ ΑΙΤΗΣΗΣ (86):13726936.1--15/05/2013
ΔΙΚΑΙΟΥΧΟΣ (73):1)Gilead Pharmasset LLC
333 Lakeside Drive, Foster City, CA 94404,
ΗΝΩΜΕΝΕΣ ΠΟΛΙΤΕΙΕΣ ΤΗΣ ΑΜΕΡΙΚΗΣ
ΣΥΜΒ. ΠΡΟΤΕΡΑΙΟΤΗΤΕΣ (30):201261647966 P-16/05/2012-US
201313831116-14/03/2013-US
ΕΦΕΥΡΕΤΗΣ (72):1)LINK, John O.
2)COTTELL, Jeromy J.
3)TREJO MARTIN, Teresa Alejandra
4)BACON, Elizabeth M.
ΕΙΔΙΚΟΣ ΠΛΗΡΕΞΟΥΣΙΟΣ (74):ΓΑΛΑΝΟΠΟΥΛΟΥ ΑΝΘΟΥΛΑ
Διονύσου 68, 15124 ΜΑΡΟΥΣΙ (ΑΤΤΙΚΗΣ)
ΑΝΤΙΚΛΗΤΟΣ (74):ΜΑΛΑΜΗ ΑΛΚΗΣΤΙΣ-ΕΙΡΗΝΗ
Σκουφά 52,10672 ΑΘΗΝΑ
ΤΙΤΛΟΣ ΕΦΕΥΡΕΣΗΣ (54):ΑΝΤΙ-ΠΙΚΕΣ ΕΝΩΣΕΙΣ ΩΣ ΑΝΑΣΤΟΛΕΙΣ ΤΟΥ NS5B ΤΟΥ HCV



ΠΕΡΙΛΗΨΗ(57)

Η αποκάλυψη σχετίζεται με αντι-ικικές ενώσεις του χημικού τύπου (I), συνθέσεις που περιέχουν τέτοιες ενώσεις, και θεραπευτικές μεθόδους που συμπεριλαμβάνουν την χορήγηση τέτοιων ενώσεων, ως επίσης και με διεργασίες και ενδιάμεσα προϊόντα χρήσιμες(-α)για παρασκευή τέτοιων ενώσεων.

ΑΡΙΘΜΟΣ ΕΥΡ. Δ.Ε. (11):3092839
ΑΡΙΘ. ΕΛΛ. ΚΑΤΑΘΕΣΗΣ (21):20170401617
ΗΜΕΡ. ΕΛΛ. ΚΑΤΑΘΕΣΗΣ (22):13/06/2017
ΑΡΙΘ./ΗΜΕΡ. ΔΗΜΟΣΙΕΥΣΗΣ
ΕΥΡΩΠΑΪΚΟΥ ΔΙΠΛΩΜΑΤΟΣ(87):2766346 - 29/03/2017
ΑΡΙΘ./ΗΜΕΡ. ΔΗΜΟΣΙΕΥΣΗΣ
ΕΥΡΩΠΑΪΚΗΣ ΑΙΤΗΣΗΣ (86):12778913.9--12/10/2012
ΔΙΚΑΙΟΥΧΟΣ (73):1)Bristol-Myers Squibb Company
Route 206 and Province Line Road, Princeton,
NJ 08543, ΗΝΩΜΕΝΕΣ ΠΟΛΙΤΕΙΕΣ ΤΗΣ
ΑΜΕΡΙΚΗΣ
ΣΥΜΒ. ΠΡΟΤΕΡΑΙΟΤΗΤΕΣ (30):201161547292 P-14/10/2011-US
ΕΦΕΥΡΕΤΗΣ (72):1)ORWAT, Michael J.
2)PINTO, Donald J.P.
3)SMITH II, Leon M.
4)SRIVASTAVA, Shefali
ΕΙΔΙΚΟΣ ΠΛΗΡΕΞΟΥΣΙΟΣ (74):ΓΑΛΑΝΟΠΟΥΛΟΥ ΑΝΘΟΥΛΑ
Διονύσου 68, 15124 ΜΑΡΟΥΣΙ (ΑΤΤΙΚΗΣ)
ΑΝΤΙΚΛΗΤΟΣ (74):ΜΑΛΑΜΗ ΑΛΚΗΣΤΙΣ-ΕΙΡΗΝΗ
Σκουφά 52,10672 ΑΘΗΝΑ
ΤΙΤΛΟΣ ΕΦΕΥΡΕΣΗΣ (54):ΥΠΟΚΑΤΕΣΤΗΜΕΝΕΣ ΕΝΩΣΕΙΣ ΤΕΤΡΑΪΔΡΟΪΣΟΚΙΝΟΛΙΝΗΣ ΩΣ ΑΝΑΣΤΟΛΕΙΣ ΤΕΛΕΣΤΗ ΧΙΑ



ΠΕΡΙΛΗΨΗ(57)

Η παρούσα εφεύρεση παρέχει ενώσεις του Χημικού Τύπου (I): ή στερεοϊσομερή, φαρμακευτικά αποδεκτά άλατα εξ αυτών, που όλες οι μεταβλητές καθορίζονται ως εις το παρόν. Αυτές οι ενώσεις είναι αναστολείς του τελεστή ΧIα και/ή της καλλικρεϊνής πλάσματος οι οποίες μπορεί να χρησιμοποιηθούν ως φάρμακα.

ΑΡΙΘΜΟΣ ΕΥΡ. Δ.Ε. (11):3092840
ΑΡΙΘ. ΕΛΛ. ΚΑΤΑΘΕΣΗΣ (21):20170401788
ΗΜΕΡ. ΕΛΛ. ΚΑΤΑΘΕΣΗΣ (22):30/06/2017
ΑΡΙΘ./ΗΜΕΡ. ΔΗΜΟΣΙΕΥΣΗΣ
ΕΥΡΩΠΑΪΚΟΥ ΔΙΠΛΩΜΑΤΟΣ(87):1998619 - 10/05/2017
ΑΡΙΘ./ΗΜΕΡ. ΔΗΜΟΣΙΕΥΣΗΣ
ΕΥΡΩΠΑΪΚΗΣ ΑΙΤΗΣΗΣ (86):07751611.0--22/02/2007
ΔΙΚΑΙΟΥΧΟΣ (73):1)Arch Chemicals, Inc.
90 Boroline Road Suite 3, Allendale, New Jersey 07401-1629, ΗΝΩΜΕΝΕΣ ΠΟΛΙΤΕΙΕΣ ΤΗΣ ΑΜΕΡΙΚΗΣ

ΣΥΜΒ. ΠΡΟΤΕΡΑΙΟΤΗΤΕΣ (30):368244-03/03/2006-US
ΕΦΕΥΡΕΤΗΣ (72):1)WALDRON, Craig
2)MARTIN ROBERT

ΕΙΔΙΚΟΣ ΠΑΡΕΞΟΥΣΙΟΣ (74):ΞΑΝΘΟΠΟΥΛΟΥ "ΤΣΙΜΙΚΑΛΗΣ ΚΑΛΟΝΑΡΟΥ ΔΙΚΗΓΟΡΙΚΗ ΕΤΑΙΡΕΙΑ" ΧΑΡΙΚΛΕΙΑ
Ν. Βάμβα 1,, 106 74 ΑΘΗΝΑ

ΑΝΤΙΚΛΗΤΟΣ (74):ΤΣΙΜΙΚΑΛΗΣ ΣΤΕΦΑΝΟΣ
Ν. Βάμβα 1,,106 74 ΑΘΗΝΑ

ΤΙΤΛΟΣ ΕΦΕΥΡΕΣΗΣ (54):**ΒΙΟΚΤΟΝΟΣ ΣΥΝΘΕΣΗ Η ΟΠΟΙΑ ΠΕΡΙΕΧΕΙ ΠΥΡΙΘΕΙΟΝΗ ΨΕΥΔΑΡΓΥΡΟΥ ΚΑΙ ΠΑΡΑΓΩΓΟ ΠΥΡΡΟΛΙΟΥ**

ΠΕΡΙΛΗΨΗ(57)

Η παρούσα εφεύρεση αναφέρεται σε μια βιοκτόνο σύνθεση η οποία περιέχει ένα μίγμα μιας ή περισσότερων ενώσεων πυριθειόνης, και μιας ή περισσότερων ενώσεων πυρρολίου του τύπου I όπου η εν λόγω βιοκτόνος σύνθεση είναι απαλλαγμένη χαλκού ή χαμηλής περιεκτικότητας σε χαλκό.

ΑΡΙΘΜΟΣ ΕΥΡ. Δ.Ε. (11):3092841
ΑΡΙΘ. ΕΛΛ. ΚΑΤΑΘΕΣΗΣ (21):20170401783
ΗΜΕΡ. ΕΛΛ. ΚΑΤΑΘΕΣΗΣ (22):30/06/2017
ΑΡΙΘ./ΗΜΕΡ. ΔΗΜΟΣΙΕΥΣΗΣ
ΕΥΡΩΠΑΪΚΟΥ ΔΙΠΛΩΜΑΤΟΣ(87):3002374 - 03/05/2017
ΑΡΙΘ./ΗΜΕΡ. ΔΗΜΟΣΙΕΥΣΗΣ
ΕΥΡΩΠΑΪΚΗΣ ΑΙΤΗΣΗΣ (86):15196530.8--13/03/2009
ΔΙΚΑΙΟΥΧΟΣ (73):1)Henkel AG & Co. KGaA
Henkelstrasse 67, 40589 Dusseldorf, GERMANIA

ΣΥΜΒ. ΠΡΟΤΕΡΑΙΟΤΗΤΕΣ (30):102008037723-14/08/2008-DE
ΕΦΕΥΡΕΤΗΣ (72):1)BUTTER-JENTSCH, Ralph
2)MUHLHAUSEN, Hans-Georg

ΕΙΔΙΚΟΣ ΠΑΡΕΞΟΥΣΙΟΣ (74):ΤΣΙΜΙΚΑΛΗΣ "ΤΣΙΜΙΚΑΛΗΣ ΚΑΛΟΝΑΡΟΥ ΔΙΚΗΓΟΡΙΚΗ ΕΤΑΙΡΕΙΑ" ΣΤΕΦΑΝΟΣ
Ν. Βάμβα 1,, 106 74 ΑΘΗΝΑ

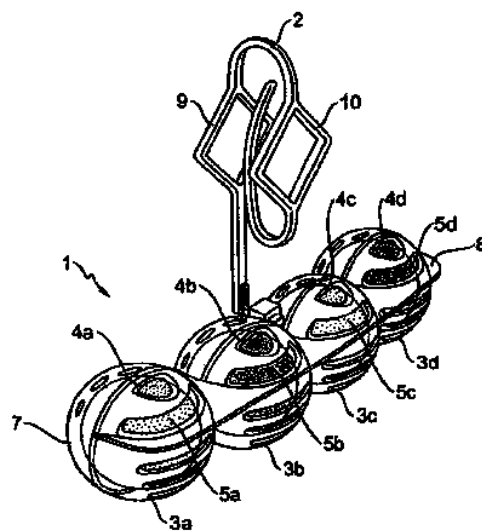
ΑΝΤΙΚΛΗΤΟΣ (74):ΤΣΙΜΙΚΑΛΗΣ ΣΤΕΦΑΝΟΣ
Ν. Βάμβα 1,,106 74 ΑΘΗΝΑ

ΤΙΤΛΟΣ ΕΦΕΥΡΕΣΗΣ (54):**ΚΑΛΑΘΑΚΙ WC ΜΕ ΣΤΟΙΧΕΙΟ ΚΑΤΑΝΟΜΗΣ ΝΕΡΟΥ ΞΕΠΛΥΜΑΤΟΣ**

ΠΕΡΙΛΗΨΗ(57)

Η εφεύρεση αναφέρεται σε καλαθάκι WC (1) για την υποδοχή στερεών ή ζελατινοειδών παρασκευασμάτων, οι οποίες περιλαμβάνουν τουλάχιστον ένα δοχείο (3a, 3b, 3c, 3d) για την υποδοχή τουλάχιστον ενός παρασκευάσματος (4a, 4b, 4c, 4d). Το δοχείο (3a, 3b, 3c, 3d) μπορεί να τοποθετείται κατά έναν τέτοιο τρόπο κάτω από το χείλος της τουαλέτας, ώστε να μπορεί να διαπερνέται από νερό ξεπλύματος όταν τραβιέται το καζανάκι της τουαλέτας και τουλάχιστον μία είσοδος (5a, 5b, 5c, 5d) και μία έξοδος (6a, 6b, 6c, 6d) υπάρχουν στο τοίχωμα του δοχείου (7) για το νερό ξεπλύματος, ένα στοιχείο διατήρησης (2) για την ασφάλιση του καλαθιού WC στο χείλος της λεκάνης. Ένα στοιχείο κατανομής νερού ξεπλύματος (8) τοποθετείται και διαμορφώνεται στο καλαθάκι WC κατά έναν τέτοιο τρόπο ώστε το εν λόγω στοιχείο κατανομής νερού ξεπλύματος (8) να

υποβάλλεται σε νερό ξεπλύματος κατά τη διαδικασία ξεπλύματος της τουαλέτας και το νερό ξεπλύματος να κατανέμεται ομοιόμορφα στην είσοδο (5a, 5b, 5c, 5d) του δοχείου (3a, 3b, 3c, 3d).

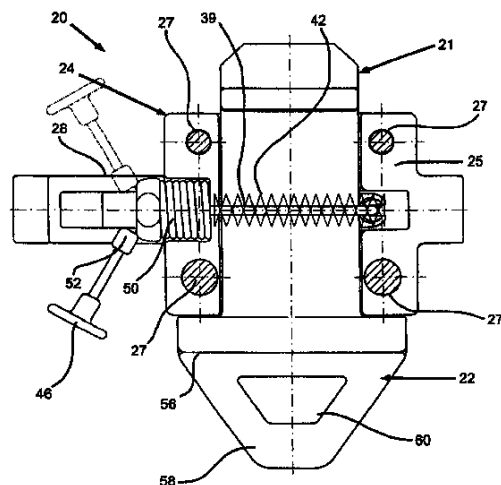


ΑΡΙΘΜΟΣ ΕΥΡ. Δ.Ε. (11):3092842
ΑΡΙΘ. ΕΛΛ. ΚΑΤΑΘΕΣΗΣ (21):20170401784
ΗΜΕΡ. ΕΛΛ. ΚΑΤΑΘΕΣΗΣ (22):30/06/2017
ΑΡΙΘ./ΗΜΕΡ. ΔΗΜΟΣΙΕΥΣΗΣ
ΕΥΡΩΠΑΪΚΟΥ ΔΙΠΛΩΜΑΤΟΣ(87):2834169 - 21/06/2017
ΑΡΙΘ./ΗΜΕΡ. ΔΗΜΟΣΙΕΥΣΗΣ
ΕΥΡΩΠΑΪΚΗΣ ΑΙΤΗΣΗΣ (86):13726096.4--04/04/2013
ΔΙΚΑΙΟΥΧΟΣ (73):1)SEC Ship's Equipment Centre Bremen GmbH & Co. KG Speicherhof 5, 28217 Bremen, GERMANIA
ΣΥΜΒ. ΠΡΟΤΕΡΑΙΟΤΗΤΕΣ (30):202012101261 U-05/04/2012-DE
ΕΦΕΥΡΕΤΗΣ (72):1)BEDERKE, Christian
ΕΙΔΙΚΟΣ ΠΛΗΡΕΞΟΥΣΙΟΣ (74):ΞΑΝΘΟΠΟΥΛΟΥ "ΤΣΙΜΙΚΑΛΗΣ ΚΑΛΟΝΑΡΟΥ ΔΙΚΗΓΟΡΙΚΗ ΕΤΑΙΡΕΙΑ" ΧΑΡΙΚΛΕΙΑ Ν. Βάμβα 1., 106 74 ΑΘΗΝΑ
ΑΝΤΙΚΛΗΤΟΣ (74):ΤΣΙΜΙΚΑΛΗΣ ΣΤΕΦΑΝΟΣ Ν. Βάμβα 1., 106 74 ΑΘΗΝΑ
ΤΙΤΛΟΣ ΕΦΕΥΡΕΣΗΣ (54):**ΕΞΑΡΤΗΜΑ ΣΥΜΠΛΕΞΗΣ ΓΙΑ ΤΗ ΣΥΝΔΕΣΗ ΜΕΤΑΞΥ ΤΟΥΣ ΔΥΟ ΣΤΟΙΒΑΓΜΕΝΩΝ ΤΟ ΕΝΑ ΠΑΝΩ ΣΤΟ ΑΛΛΟ ΕΜΠΟΡΕΥΜΑΤΟΚΙΒΩΤΙΩΝ**

ΠΕΡΙΛΗΨΗ(57)

Εξάρτημα σύμπλεξης για τη σύνδεση μεταξύ τους δύο στοιβαζόμενων το ένα πάνω στο άλλο εμπορευματοκιβωτίων (33, 34), κυρίως πάνω σε πλοία, με μια πρώτη προεξοχή σύμπλεξης (21), η οποία μπορεί να αναρτάται με μεντεσέ σε ένα γωνιακό εξάρτημα (32) του ενός εμπορευματοκιβωτίου (33) και να κλειδώνεται εκεί και με μια δεύτερη προεξοχή σύμπλεξης (22), η οποία μπορεί να συμπλέκεται με ένα γωνιακό εξάρτημα (35) του άλλου εμπορευματοκιβωτίου (34) και ένα όργανο χειρισμού (39), με το οποίο η δεύτερη προεξοχή σύμπλεξης (22) μπορεί να

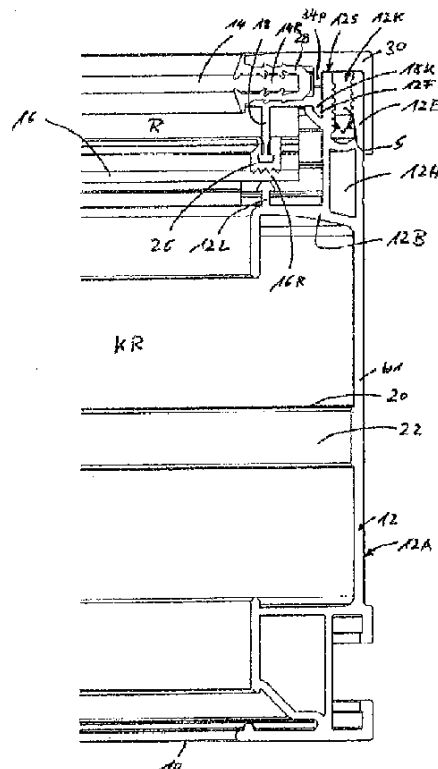
μετακινείται μεταξύ μιας αυτόματης θέσης, στην οποία τα εμπορευματοκιβώτια (33, 34) κατά τη φόρτωση και την εκφόρτωση μπορούν να κλειδώνουν και να ξεκλειδώνουν τελείως αυτόματα και μιας δεύτερης θέσης, στην οποία τα εμπορευματοκιβώτια (33, 34) κατά την εκφόρτωση μπορούν να ξεκλειδώνουν με το χέρι από ένα χειριστή, που η δεύτερη προεξοχή σύμπλεξης (22) στην αυτόματη θέση ή τη δεύτερη θέση βρίσκεται υπό προένταση και με το όργανο χειρισμού (39) μπορεί να μετακινείται στην εκάστοτε άλλη θέση με την αντίθεση της δύναμης προέντασης.



ΑΡΙΘΜΟΣ ΕΥΡ. Δ.Ε. (11):3092843
ΑΡΙΘ. ΕΛΛ. ΚΑΤΑΘΕΣΗΣ (21):20170401222
ΗΜΕΡ. ΕΛΛ. ΚΑΤΑΘΕΣΗΣ (22):28/04/2017
ΑΡΙΘ./ΗΜΕΡ. ΔΗΜΟΣΙΕΥΣΗΣ
ΕΥΡΩΠΑΪΚΟΥ ΔΙΠΛΩΜΑΤΟΣ(87):3062035 - 15/02/2017
ΑΡΙΘ./ΗΜΕΡ. ΔΗΜΟΣΙΕΥΣΗΣ
ΕΥΡΩΠΑΪΚΗΣ ΑΙΤΗΣΗΣ (86):15156910.0--27/02/2015
ΔΙΚΑΙΟΥΧΟΣ (73):1)GREENoneTEC Solarindustrie GmbH Energieplatz 1, 9300 St. Veit/Glan, ΑΥΣΤΡΙΑ
ΣΥΜΒ. ΠΡΟΤΕΡΑΙΟΤΗΤΕΣ (30):
ΕΦΕΥΡΕΤΗΣ (72):1)Poscharnig, Harald 2)Koschier, Gunter 3)Schoffmann, Martin
ΕΙΔΙΚΟΣ ΠΛΗΡΕΞΟΥΣΙΟΣ (74):ΓΑΛΑΝΟΠΟΥΛΟΥ ΑΝΘΟΥΛΑ Διονύσου 68, 15124 ΜΑΡΟΥΣΙ (ΑΤΤΙΚΗΣ)
ΑΝΤΙΚΛΗΤΟΣ (74):ΜΑΛΑΜΗ ΑΛΚΗΣΤΙΣ-ΕΙΡΗΝΗ Σκουφά 52, 10672 ΑΘΗΝΑ
ΤΙΤΛΟΣ ΕΦΕΥΡΕΣΗΣ (54):**ΗΛΙΑΚΟΣ ΣΥΛΛΕΚΤΗΣ**

ΠΕΡΙΛΗΨΗ(57)

Η εφεύρεση αφορά έναν ηλιακό συλλέκτη, ο οποίος ονομάζεται επίσης ηλιοθερμικός συλλέκτης ή συλλέκτης ηλίου. Ένα τέτοιος ηλιακός συλλέκτης χρησιμεύει για τη μετατροπή ηλιακής ενέργειας σε θερμότητα και ειδικότερα για την παραγωγή ζεστού νερού για ιδιωτικούς, επαγγελματικούς ή βιομηχανικούς σκοπούς. Η εφεύρεση ξεκινά από έναν ηλιακό συλλέκτη με διπλό υαλοπίνακα στον οποίο μεταξύ των υαλοπινάκων (14, 16) υπάρχει αέρας. Ο ηλιακός συλλέκτης περιλαμβάνει καπάκια αερισμού (30), όπου μπορεί να ρέει αέρας στοχευόμενα μέσω του ενδιάμεσου χώρου μεταξύ των υαλοπινάκων.

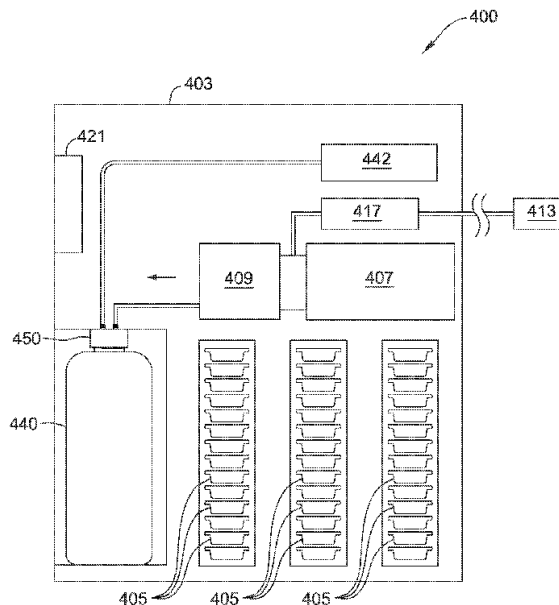


ΑΡΙΘΜΟΣ ΕΥΡ. Δ.Ε. (11):3092844
ΑΡΙΘ. ΕΛΛ. ΚΑΤΑΘΕΣΗΣ (21):20170401785
ΗΜΕΡ. ΕΛΛ. ΚΑΤΑΘΕΣΗΣ (22):30/06/2017
ΑΡΙΘ./ΗΜΕΡ. ΔΗΜΟΣΙΕΥΣΗΣ
ΕΥΡΩΠΑΪΚΟΥ ΔΙΠΛΩΜΑΤΟΣ(87):2967022 - 31/05/2017
ΑΡΙΘ./ΗΜΕΡ. ΔΗΜΟΣΙΕΥΣΗΣ
ΕΥΡΩΠΑΪΚΗΣ ΑΙΤΗΣΗΣ (86):14717339.7--13/03/2014
ΔΙΚΑΙΟΥΧΟΣ (73):1)BASF SE
 Carl-Bosch-Strasse 38, 67056 Ludwigshafen
 am Rhein, ΓΕΡΜΑΝΙΑ
ΣΥΜΒ. ΠΡΟΤΕΡΑΙΟΤΗΤΕΣ (30):201361786769 P-15/03/2013-US
ΕΦΕΥΡΕΤΗΣ (72):1)CINK, James H.
ΕΙΔΙΚΟΣ ΠΑΗΡΕΞΟΥΣΙΟΣ (74):ΞΑΝΘΟΠΟΥΛΟΥ "ΤΣΙΜΙΚΑΛΗΣ
 ΚΑΛΟΝΑΡΟΥ ΔΙΚΗΓΟΡΙΚΗ ΕΤΑΙΡΕΙΑ"
 ΧΑΡΙΚΛΕΙΑ
 Ν. Βάμβα 1., 106 74 ΑΘΗΝΑ
ΑΝΤΙΚΛΗΤΟΣ (74):ΤΣΙΜΙΚΑΛΗΣ ΣΤΕΦΑΝΟΣ
 Ν. Βάμβα 1., 106 74 ΑΘΗΝΑ
ΤΙΤΛΟΣ ΕΦΕΥΡΕΣΗΣ (54):ΑΥΤΟΜΑΤΟΠΟΙΗΜΕΝΟ ΣΥΣΤΗΜΑ
 ΑΝΑΜΙΞΗΣ ΚΑΙ ΧΟΡΗΓΗΣΗΣ ΖΙΖΑ-
 ΝΙΟΚΤΟΝΟΥ ΚΑΙ ΜΕΘΟΔΟΣ ΧΡΗΣΗΣ

ΠΕΡΙΛΗΨΗ(57)

Ένα σύστημα και μέθοδος για την ανάμιξη και χορήγηση ενός ή περισσότερων ζιζανιοκτόνων περιλαμβάνει ένα πλήθος περιεκτών (5) ζιζανιοκτόνου για να περιέχουν ζιζανιοκτόνο και τουλάχιστον μία συσκευή δοσολογίας (7) η οποία συνδέεται με τους περιέκτες ζιζανιοκτόνου και είναι προσαρμοσμένη ώστε να δοσολογεί ζιζανιοκτόνο από τους περιέκτες ζιζανιοκτόνου. Μία συσκευή ανάμιξης (9) δέχεται το ζιζανιοκτόνο από τη συσκευή δοσολογίας και αναμιγνύει το ζιζανιοκτόνο ώστε να σχηματίσει τουλάχιστον ένα διάλυμαζιζανιοκτόνου και ένα μίγμα ζιζανιοκτόνου. Μία συσκευή υπολογιστή (21) περιλαμβάνει έναν

επεξεργαστή και είναι προσαρμοσμένη ώστε να δέχεται μία καταχώρηση από έναν χρήστη και, με βάση αυτή την καταχώρηση, να χειρίζεται τη συσκευή δοσολογίας ώστε ναδοσολογεί μία ποσότητα ζιζανιοκτόνου από έναν ή περισσότερους από τους περιέκτες ζιζανιοκτόνου.



ΑΡΙΘΜΟΣ ΕΥΡ. Δ.Ε. (11):3092845
ΑΡΙΘ. ΕΛΛ. ΚΑΤΑΘΕΣΗΣ (21):20170401787
ΗΜΕΡ. ΕΛΛ. ΚΑΤΑΘΕΣΗΣ (22):30/06/2017
ΑΡΙΘ./ΗΜΕΡ. ΔΗΜΟΣΙΕΥΣΗΣ
ΕΥΡΩΠΑΪΚΟΥ ΔΙΠΛΩΜΑΤΟΣ(87):2900216 - 26/04/2017
ΑΡΙΘ./ΗΜΕΡ. ΔΗΜΟΣΙΕΥΣΗΣ
ΕΥΡΩΠΑΪΚΗΣ ΑΙΤΗΣΗΣ (86):13766501.4--19/09/2013
ΔΙΚΑΙΟΥΧΟΣ (73):1)B. BRAUN MELSUNGEN AG
 Carl-Braun-Strasse 1,34212 MELSUNGEN,
 ΓΕΡΜΑΝΙΑ
ΣΥΜΒ. ΠΡΟΤΕΡΑΙΟΤΗΤΕΣ (30):12186393-27/09/2012-EP
ΕΦΕΥΡΕΤΗΣ (72):1)GIL BEJAR JUAN
 2)TIMONEDA RAMIA CRISTINA
ΕΙΔΙΚΟΣ ΠΑΗΡΕΞΟΥΣΙΟΣ (74):ΞΑΝΘΟΠΟΥΛΟΥ "ΤΣΙΜΙΚΑΛΗΣ
 ΚΑΛΟΝΑΡΟΥ ΔΙΚΗΓΟΡΙΚΗ ΕΤΑΙΡΕΙΑ"
 ΧΑΡΙΚΛΕΙΑ
 Ν. Βάμβα 1., 106 74 ΑΘΗΝΑ
ΑΝΤΙΚΛΗΤΟΣ (74):ΤΣΙΜΙΚΑΛΗΣ ΣΤΕΦΑΝΟΣ
 Ν. Βάμβα 1., 106 74 ΑΘΗΝΑ
ΤΙΤΛΟΣ ΕΦΕΥΡΕΣΗΣ (54):ΣΤΑΘΕΡΟΠΟΙΗΜΕΝΕΣ ΥΔΑΤΙΚΕΣ
 ΣΥΝΘΕΣΕΙΣ ΤΩΝ ΝΕΥΡΟΜΥΪΚΩΝ
 ΑΝΑΣΤΑΛΤΙΚΩΝ ΠΑΡΑΓΟΝΤΩΝ

ΠΕΡΙΛΗΨΗ(57)

Η παρούσα εφεύρεση αφορά σε υδατική σύνθεση περιλαμβάνουσα: (i) τεταρτοταγούς αμμωνίου νευρομυϊκό ανασταλτικό παράγοντα και (ii) έκδοχο επιλεγόμενο από πολυδρόξυ οξύ του ακόλουθου τύπου: HO-CH₂-[CH(OH)]_n-COOH, όπου n είναι ακέραιος από 1 έως 8, ενδομοριακή λακτόνη του εν λόγω πολυδρόξυ οξέος ή μείγμα αυτών. Περαιτέρω, η παρούσα εφεύρεση αφορά σε υγρή φαρμακευτική σύνθεση περιλαμβάνουσα ή συνιστάμενη από την εν λόγω υδατική σύνθεση και μέθοδο για παρασκευή της εν λόγω υδατικής σύνθεσης που περιλαμβάνει τα στάδια: a) παροχής τεταρτοταγούς αμμωνίου νευρομυϊκού ανασταλτικού παράγοντα, όπου ο εν λόγω τεταρτοταγούς αμμωνίου νευρομυϊκός ανασταλτικός παράγον προαιρετικά είναι λυοφιλιζόμενος b) παροχής ενός εκδόχου

που επιλέγεται από πολυδρόξυ οξύ του ακόλουθου τύπου: HO-CH₂-[CH(OH)]-COOH, όπου n είναι ακέραιος από 1 έως 8, ενδομοριακή λακτόνη του εν λόγω πολυδρόξυ οξέος ή μείγμα αυτών, που το εν λόγω έκδοχο προαιρετικά είναι λυοφιλιζόμενο, c) ανάμιξης του τεταρτοταγούς αμμωνίου νευρομυϊκού ανασταλτικού παράγοντα του σταδίου a) και του εκδόχου του σταδίου b) σε νερό για να δώσουν υδατική σύνθεση. Επιπλέον, η παρούσα εφεύρεση αφορά στην χρήση πολυδρόξυκαρβοξυλικού οξέος του παρακάτω τύπου: HO-CH₂-[CH(OH)]_n-COOH, όπου n είναι ακέραιος από 1 έως 8, ενδομοριακής λακτόνης του εν λόγω πολυδρόξυ οξέος ή μείγματος αυτών για σταθεροποίηση υδατικής σύνθεσης που περιλαμβάνει τεταρτοταγούς αμμωνίου νευρομυϊκό ανασταλτικό παράγοντα. Η παρούσα εφεύρεση επίσης αφορά σε έναν περιέκτη που περιέχει την υδατική σύνθεση ή την υγρή φαρμακευτική σύνθεση της παρούσας εφεύρεσης. Περαιτέρω αφορά σε ένα kit που περιλαμβάνει τις εν λόγω συνθέσεις. Προτιμώμενες πραγματοποιήσεις είναι προφανείς από τις εξαρτώμενες αξιώσεις.

ΑΡΙΘΜΟΣ ΕΥΡ. Δ.Ε. (11):3092846
ΑΡΙΘ. ΕΛΛ. ΚΑΤΑΘΕΣΗΣ (21):20170401776
ΗΜΕΡ. ΕΛΛ. ΚΑΤΑΘΕΣΗΣ (22):29/06/2017
ΑΡΙΘ./ΗΜΕΡ. ΔΗΜΟΣΙΕΥΣΗΣ
ΕΥΡΩΠΑΪΚΟΥ ΔΙΠΛΩΜΑΤΟΣ(87):2644192 - 10/05/2017
ΑΡΙΘ./ΗΜΕΡ. ΔΗΜΟΣΙΕΥΣΗΣ
ΕΥΡΩΠΑΪΚΗΣ ΑΙΤΗΣΗΣ (86):13162786.1--31/03/2008
ΔΙΚΑΙΟΥΧΟΣ (73):1)Pfizer Inc.
 235 East 42nd Street, New York, NY 10017,
 ΗΝΩΜΕΝΕΣ ΠΟΛΙΤΕΙΕΣ ΤΗΣ ΑΜΕΡΙΚΗΣ

ΣΥΜΒ. ΠΡΟΤΕΡΑΙΟΤΗΤΕΣ (30):976197 P-28/09/2007-US
ΕΦΕΥΡΕΤΗΣ (72):1)Zale, Stephen E.
 2)Ali, Mir Mukkaram

ΕΙΔΙΚΟΣ ΠΑΗΡΕΞΟΥΣΙΟΣ (74):ΓΙΑΖΙΤΖΟΓΛΟΥ "ΕΛΕΝΗ Γ.
 ΠΑΠΑΚΩΝΣΤΑΝΤΙΝΟΥ ΚΑΙ
 ΣΥΝΕΡΓΑΤΕΣ, ΔΙΚΗΓΟΡΙΚΗ ΕΤΑΙΡΙΑ"
 ΕΥΑΓΓΕΛΙΑ
 Κουμπάρη 2, 10674 ΑΘΗΝΑ

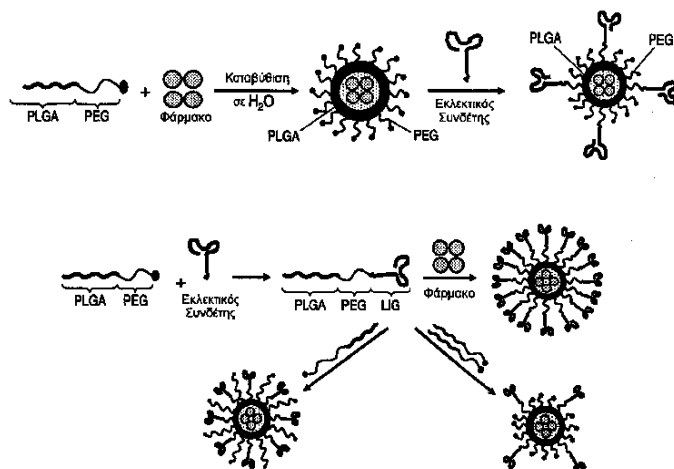
ΑΝΤΙΚΑΗΤΟΣ (74):ΓΙΑΖΙΤΖΟΓΛΟΥ ΕΥΑΓΓΕΛΙΑ
 Κουμπάρη 2,10674 ΑΘΗΝΑ

ΤΙΤΛΟΣ ΕΦΕΥΡΕΣΗΣ (54):**ΣΤΟΧΟΘΕΤΗΣΗ ΚΑΡΚΙΝΙΚΟΥ ΚΥΤ-
 ΤΑΡΟΥ ΧΡΗΣΙΜΟΠΟΙΩΝΤΑΣ ΝΑΝΟ-
 ΣΩΜΑΤΙΔΙΑ**

ΠΕΡΙΛΗΨΗ(57)

Η παρούσα εφεύρεση γενικώς αφορά σε πολυμερή και μακρομόρια, ιδιαιτέρως σε πολυμερή χρήσιμα σε σωματίδια όπως νανοσωματίδια. Μία άποψη της εφεύρεσης κατευθύνεται σε μία μέθοδο ανάπτυξης νανοσωματιδίων με επιθυμητές ιδιότητες. Σε μία ομάδαπραγματοποιήσεων, η μέθοδος περιλαμβάνει παραγωγή συλλογών νανοσωματιδίων που έχουν εντόνως ελεγχόμενες ιδιότητες, που μπορεί να σχηματιστούν με ανάμιξη μαζί δύο ή περισσότερων μακρομορίων σε διαφορετικές αναλογίες. Ένα ή περισσότερα από τα μακρομόρια μπορεί να είναι πολυμερικό

προϊόν σύζευξης μιας χαρακτηριστικής ομάδας προς ένα βιοσυμβατό πολυμερές. Σε μερικές περιπτώσεις, το νανοσωματίδιο μπορεί να περιέχει φάρμακο. Άλλες απόψεις της εφεύρεσης κατευθύνονται σε μεθόδους χρήσης συλλογών νανοσωματιδίου.



ΑΡΙΘΜΟΣ ΕΥΡ. Δ.Ε. (11):3092847
ΑΡΙΘ. ΕΛΛ. ΚΑΤΑΘΕΣΗΣ (21):20170401778
ΗΜΕΡ. ΕΛΛ. ΚΑΤΑΘΕΣΗΣ (22):30/06/2017
ΑΡΙΘ./ΗΜΕΡ. ΔΗΜΟΣΙΕΥΣΗΣ
ΕΥΡΩΠΑΪΚΟΥ ΔΙΠΛΩΜΑΤΟΣ(87):2450342 - 03/05/2017
ΑΡΙΘ./ΗΜΕΡ. ΔΗΜΟΣΙΕΥΣΗΣ
ΕΥΡΩΠΑΪΚΗΣ ΑΙΤΗΣΗΣ (86):12000677.0--10/01/2005
ΔΙΚΑΙΟΥΧΟΣ (73):1)GRUPO PETROTEMEX, S.A. DE C.V.
 Ricardo Margain No. 444 Torre sur, Piso 16
 Col. Valle de Campestre, San Pedro Garza
 Garcia, Nuevo Leon 66265, ΜΕΞΙΚΟ

ΣΥΜΒ. ΠΡΟΤΕΡΑΙΟΤΗΤΕΣ (30):758676-15/01/2004-US
ΕΦΕΥΡΕΤΗΣ (72):1)Parker, Kenny, Randolph
 2)Lin, Robert
 3)Gibson, Philip, Edward

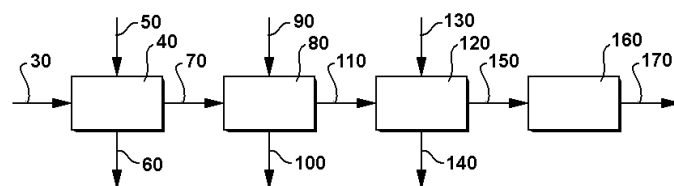
ΕΙΔΙΚΟΣ ΠΑΗΡΕΞΟΥΣΙΟΣ (74):ΣΑΚΕΛΛΑΡΙΔΗ ΒΑΛΗ-ΒΑΣΙΛΙΚΗ
 Αδριανού 70, 10556 ΑΘΗΝΑ

ΑΝΤΙΚΑΗΤΟΣ (74):ΣΑΚΕΛΛΑΡΙΔΗ ΒΑΛΗ-ΒΑΣΙΛΙΚΗ
 Αδριανού 70,10556 ΑΘΗΝΑ

ΤΙΤΛΟΣ ΕΦΕΥΡΕΣΗΣ (54):**ΔΙΑΔΙΚΑΣΙΑ ΓΙΑ ΤΗΝ ΠΑΡΑΓΩΓΗ
 ΕΝΟΣ ΞΗΡΟΥ ΠΛΑΚΟΥΝΤΑ ΚΑΡΒΟΞΥ-
 ΛΙΚΟΥ ΟΞΕΟΣ ΚΑΤΑΛΛΗΛΟΥ ΓΙΑ
 ΧΡΗΣΗ ΣΤΗΝ ΠΑΡΑΓΩΓΗ ΠΟΛΥΕ-
 ΣΤΕΡΑ**

ΠΕΡΙΛΗΨΗ(57)

Η παρούσα εφεύρεση αναφέρεται σε μια διαδικασία με την οποία λαμβάνεται ένας ξηρός πλακούντας καρβοξυλικού οξέος από ένα προϊόν πολτού ή πλακούντα καρβοξυλικού οξέος διαμέσου της χρήσης ενός τουλάχιστον πλωσίματος αντιρροής. Περισσότερο συγκεκριμένα, η παρούσα εφεύρεση αναφέρεται σε μια διαδικασία με την οποία λαμβάνεται ένας ξηρός πλακούντας τερεφθαλικού οξέος κατάλληλος ως μια πρώτη ύλη για την παραγωγή πολυεστέρα ή συμπολυεστέρα από ένα προϊόν πολτού ή πλακούντα τερεφθαλικού οξέος διαμέσου της χρήσης ενός τουλάχιστον πλωσίματος αντιρροής.

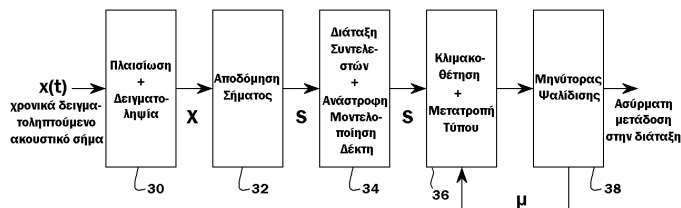


ΑΡΙΘΜΟΣ ΕΥΡ. Δ.Ε. (11):3092848
ΑΡΙΘ. ΕΛΛ. ΚΑΤΑΘΕΣΗΣ (21):20170401777
ΗΜΕΡ. ΕΛΛ. ΚΑΤΑΘΕΣΗΣ (22):29/06/2017
ΑΡΙΘ./ΗΜΕΡ. ΔΗΜΟΣΙΕΥΣΗΣ
ΕΥΡΩΠΑΪΚΟΥ ΔΙΠΛΩΜΑΤΟΣ(87):2658491 - 29/03/2017
ΑΡΙΘ./ΗΜΕΡ. ΔΗΜΟΣΙΕΥΣΗΣ
ΕΥΡΩΠΑΪΚΗΣ ΑΙΤΗΣΗΣ (86):11793370.5--21/11/2011
ΔΙΚΑΙΟΥΧΟΣ (73):1)National University of Ireland, Maynooth
Maynooth, County Kildare, ΙΡΛΑΝΔΙΑ
ΣΥΜΒ. ΠΡΟΤΕΡΑΙΟΤΗΤΕΣ (30):20100739-23/11/2010-IE
ΕΦΕΥΡΕΤΗΣ (72):1)O'GRADY, Paul
2)O'NEILL, Ross
3)PEARLMUTTER, Barak A.
ΕΙΔΙΚΟΣ ΠΑΗΡΕΞΟΥΣΙΟΣ (74):ΓΙΑΖΙΤΖΟΓΛΟΥ "ΕΛΕΝΗ Γ.
ΠΑΠΑΚΩΝΣΤΑΝΤΙΝΟΥ ΚΑΙ
ΣΥΝΕΡΓΑΤΕΣ, ΔΙΚΗΓΟΡΙΚΗ ΕΤΑΙΡΙΑ"
ΕΥΑΓΓΕΛΙΑ
Κουμπάρη 2, 10674 ΑΘΗΝΑ
ΑΝΤΙΚΑΗΤΟΣ (74):ΓΙΑΖΙΤΖΟΓΛΟΥ ΕΥΑΓΓΕΛΙΑ
Κουμπάρη 2,10674 ΑΘΗΝΑ
ΤΙΤΛΟΣ ΕΦΕΥΡΕΣΗΣ (54):ΜΕΘΟΔΟΣ ΚΑΙ ΣΥΣΚΕΥΗ ΓΙΑ
ΑΙΣΘΗΤΗΡΙΑΚΗ ΥΠΟΚΑΤΑΣΤΑΣΗ

ΠΕΡΙΛΗΨΗ(57)

Μία συσκευή και μέθοδος για χρήση στην θεραπεία εμβοών χρησιμοποιεί μία μονάδα επεξεργασίας ήχου, μία απτική μονάδα και μία διεπιφάνεια μεταξύ αυτών. Η απτική μονάδα περιλαμβάνει μία συστοιχία διεγερτών, έκαστος των οποίων μπορεί να ενεργοποιηθεί ανεξάρτητα για την εφαρμογή ενός απτικού ερεθίσματος επί ενός ατόμου, και μία είσοδο για την λήψη μίας πληθώρας σημάτων ενεργοποίησης από την διεπιφάνεια και την κατεύθυνση των ατομικών σημάτων ενεργοποίησης προς τους ατομικούς διεγέρτες. Η μονάδα επεξεργασία ήχου

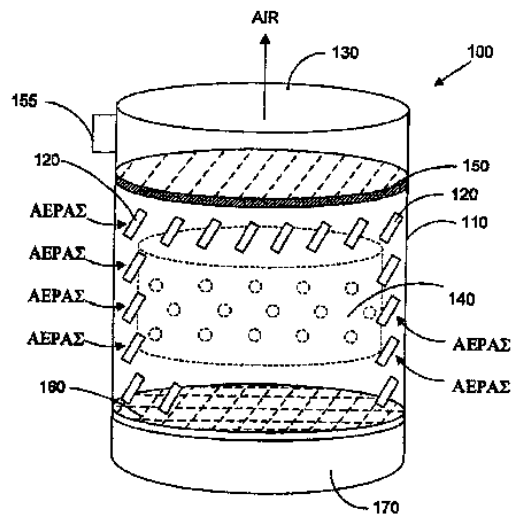
λαμβάνει ένα ακουστικό σήμα σε μία είσοδο, αναλύει το σήμα με έναν επεξεργαστή ψηφιακών σημάτων για την παραγωγή των σημάτων ενεργοποίησης, τα οποία είναι αντιπροσωπευτικά του ακουστικού σήματος, και παρέχει την πληθώρα σημάτων ενεργοποίησης στην διεπιφάνεια. Σε μία προτιμητέα μορφή υλοποίησης, ο επεξεργαστής ψηφιακών σημάτων διαιρεί το ακουστικό σήμα σε μία σειρά πλαισίων στο πεδίο του χρόνου, εκτελεί έναν μετασχηματισμό επί εκάστου πλαισίου για την παραγωγή ενός συνόλου συντελεστών, αντιπροσωπευτικών του εν λόγω πλαισίου, και απεικονίζει το σύνολο των συντελεστών επί ενός συνόλου σημάτων ενεργοποίησης που θα εφαρμοσθούν στην συστοιχία.



ΑΡΙΘΜΟΣ ΕΥΡ. Δ.Ε. (11):3092849
ΑΡΙΘ. ΕΛΛ. ΚΑΤΑΘΕΣΗΣ (21):20170401684
ΗΜΕΡ. ΕΛΛ. ΚΑΤΑΘΕΣΗΣ (22):22/06/2017
ΑΡΙΘ./ΗΜΕΡ. ΔΗΜΟΣΙΕΥΣΗΣ
ΕΥΡΩΠΑΪΚΟΥ ΔΙΠΛΩΜΑΤΟΣ(87):2675955 - 22/03/2017
ΑΡΙΘ./ΗΜΕΡ. ΔΗΜΟΣΙΕΥΣΗΣ
ΕΥΡΩΠΑΪΚΗΣ ΑΙΤΗΣΗΣ (86):12706732.0--06/02/2012
ΔΙΚΑΙΟΥΧΟΣ (73):1)LTA Corporation
Golet LLC 425 Park Avenue, New York, NY
10022, ΗΝΩΜΕΝΕΣ ΠΟΛΙΤΕΙΕΣ ΤΗΣ
ΑΜΕΡΙΚΗΣ
ΣΥΜΒ. ΠΡΟΤΕΡΑΙΟΤΗΤΕΣ (30):201161442908 P-15/02/2011-US
201213365705-03/02/2012-US
ΕΦΕΥΡΕΤΗΣ (72):1)GOELET, John
ΕΙΔΙΚΟΣ ΠΑΗΡΕΞΟΥΣΙΟΣ (74):ΓΙΑΚΟΥΜΗ ANNA
Αλκαμένους 12-14, 10439 ΑΘΗΝΑ
ΑΝΤΙΚΑΗΤΟΣ (74):ΜΙΣΙΟΥ ΑΝΔΡΟΝΙΚΗ
Αναλήψεως 23 και Μαραθώνος 27,10439
ΑΘΗΝΑ
ΤΙΤΛΟΣ ΕΦΕΥΡΕΣΗΣ (54):ΣΥΣΤΗΜΑΤΑ ΓΙΑ ΤΗΝ ΕΞΑΓΩΓΗ ΝΕ-
ΡΟΥ ΑΠΟ ΤΟΝ ΑΕΡΑ

ΠΕΡΙΛΗΨΗ(57)

Παρέχεται ένα σύστημα για την εξαγωγή νερού από τον αέρα. Το σύστημα περιλαμβάνει μια θήκη που έχει μια ποικιλία εισόδων που επιτρέπουν σε μια ροή αέρα να εισαχθεί σε ένα εσωτερικό διάστημα που καθορίζεται από την θήκη. Το σύστημα περιλαμβάνει επίσης ένα σφουγγάρι που τοποθετείται μέσα στο εσωτερικό διάστημα που καθορίζεται από την θήκη. Το σφουγγάρι περιλαμβάνει ένα υλικό που απορροφά/προσροφά το νερό για να απορροφήσει/προσροφήσει τον υδρατμό από την ροή αέρα. Το σύστημα περιλαμβάνει περαιτέρω μια πρέσα που τοποθετείται επάνω από το σφουγγάρι και που διαμορφώνεται για να πιέσει το σφουγγάρι να αποβάλλει το νερό που έχει.

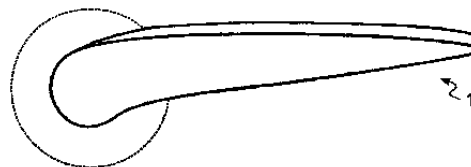


ΑΡΙΘΜΟΣ ΕΥΡ. Δ.Ε. (11):3092850
ΑΡΙΘ. ΕΛΛ. ΚΑΤΑΘΕΣΗΣ (21):20170401633
ΗΜΕΡ. ΕΛΛ. ΚΑΤΑΘΕΣΗΣ (22):13/06/2017
ΑΡΙΘ./ΗΜΕΡ. ΔΗΜΟΣΙΕΥΣΗΣ
ΕΥΡΩΠΑΪΚΟΥ ΔΙΠΛΩΜΑΤΟΣ(87):2675971 - 22/03/2017
ΑΡΙΘ./ΗΜΕΡ. ΔΗΜΟΣΙΕΥΣΗΣ
ΕΥΡΩΠΑΪΚΗΣ ΑΙΤΗΣΗΣ (86):12711232.4--13/02/2012
ΔΙΚΑΙΟΥΧΟΣ (73):1)Entech S.r.L.
Via valle Sabbia 27, 25076 Odolo (BS),
ΙΤΑΛΙΑ
ΣΥΜΒ. ΠΡΟΤΕΡΑΙΟΤΗΤΕΣ (30):MI20110218-15/02/2011-IT
MI20110824-12/05/2011-IT
ΕΦΕΥΡΕΤΗΣ (72):1)TOSTI, Michele
2)POLA, Annalisa
3)ROBERTI, Roberto
4)MONTESANO, Lorenzo
5)LECLERCQ, Pascal
6)MARTINELLI, Pier Luigi
ΕΙΔΙΚΟΣ ΠΛΗΡΕΞΟΥΣΙΟΣ (74):ΚΙΛΙΜΙΡΗΣ "ΠΑΤΡΙΝΟΣ & ΚΙΛΙΜΙΡΗΣ
ΔΙΚΗΓΟΡΙΚΗ ΕΤΑΙΡΙΑ" ΚΩΝΣΤΑΝΤΙΝΟΣ
Χατζηγιάννη Μέξη 7, 11528 ΑΘΗΝΑ
ΑΝΤΙΚΑΛΗΤΟΣ (74):ΚΙΛΙΜΙΡΗΣ ΚΩΝΣΤΑΝΤΙΝΟΣ
Χατζηγιάννη Μέξη 7,11528 ΑΘΗΝΑ
ΤΙΤΛΟΣ ΕΦΕΥΡΕΣΗΣ (54):**ΕΞΑΡΤΗΜΑ ΠΟΥ ΑΠΟΤΕΛΕΙΤΑΙ ΑΠΟ
ΕΝΑ ΕΞΑΡΤΗΜΑ ΚΛΕΙΔΑΡΙΑΣ**

ΠΕΡΙΛΗΨΗ(57)

Παρέχεται ένα εξάρτημα που αποτελείται από μία κλειδαριά ή κάτι ανάλογο (1) που υπόκειται σε χειροκίνητη επαφή το εν λόγω εξάρτημα (1) εμπεριέχει ένα σώμα ή σχήμα (2) που οριοθετεί τη μορφή του εν λόγω εξαρτήματος (1) και είναι κατασκευασμένο από ένα κράμα ψευδαργύρου που εμπεριέχει αλουμινίου σε ένα

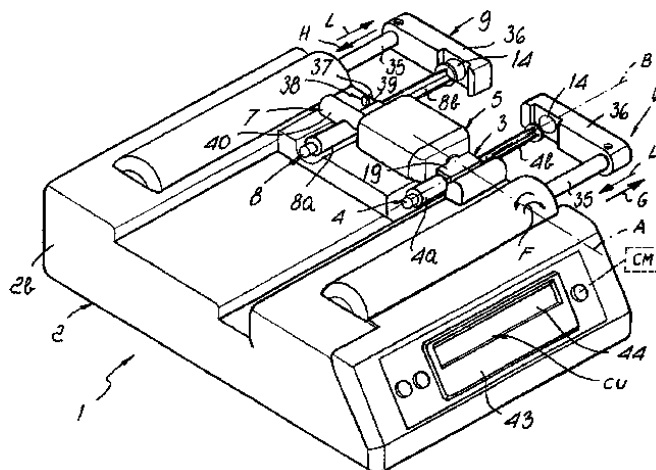
ποσοστό που κυμαίνεται μεταξύ 13% και 25%, χαλκό σε ένα ποσοστό χαμηλότερο από 5% και μαγνήσιο σε ένα ποσοστό χαμηλότερο από 0,1 % και δεν περιέχει βισμούθιο και μόλυβδο ή διατηρεί το καθένα από αυτά σε ένα ποσοστό χαμηλότερο από 0,004%.



ΑΡΙΘΜΟΣ ΕΥΡ. Δ.Ε. (11):3092851
ΑΡΙΘ. ΕΛΛ. ΚΑΤΑΘΕΣΗΣ (21):20170401629
ΗΜΕΡ. ΕΛΛ. ΚΑΤΑΘΕΣΗΣ (22):13/06/2017
ΑΡΙΘ./ΗΜΕΡ. ΔΗΜΟΣΙΕΥΣΗΣ
ΕΥΡΩΠΑΪΚΟΥ ΔΙΠΛΩΜΑΤΟΣ(87):1561483 - 15/03/2017
ΑΡΙΘ./ΗΜΕΡ. ΔΗΜΟΣΙΕΥΣΗΣ
ΕΥΡΩΠΑΪΚΗΣ ΑΙΤΗΣΗΣ (86):05001849.8--28/01/2005
ΔΙΚΑΙΟΥΧΟΣ (73):1)SIDAM S.r.l.
Via Statale Sud, 169, 41037 Mirandola-Frazi-
one San Giacomo Roncole (MO), ΙΤΑΛΙΑ
ΣΥΜΒ. ΠΡΟΤΕΡΑΙΟΤΗΤΕΣ (30):MO20040028-06/02/2004-IT
ΕΦΕΥΡΕΤΗΣ (72):1)Azzolini, Graziano
ΕΙΔΙΚΟΣ ΠΛΗΡΕΞΟΥΣΙΟΣ (74):ΚΙΛΙΜΙΡΗΣ "ΠΑΤΡΙΝΟΣ & ΚΙΛΙΜΙΡΗΣ
ΔΙΚΗΓΟΡΙΚΗ ΕΤΑΙΡΙΑ" ΚΩΝΣΤΑΝΤΙΝΟΣ
Χατζηγιάννη Μέξη 7, 11528 ΑΘΗΝΑ
ΑΝΤΙΚΑΛΗΤΟΣ (74):ΚΙΛΙΜΙΡΗΣ ΚΩΝΣΤΑΝΤΙΝΟΣ
Χατζηγιάννη Μέξη 7,11528 ΑΘΗΝΑ
ΤΙΤΛΟΣ ΕΦΕΥΡΕΣΗΣ (54):**ΑΝΤΛΙΑ ΕΓΧΥΣΗΣ ΓΙΑ ΣΥΡΙΓΓΕΣ**

ΠΕΡΙΛΗΨΗ(57)

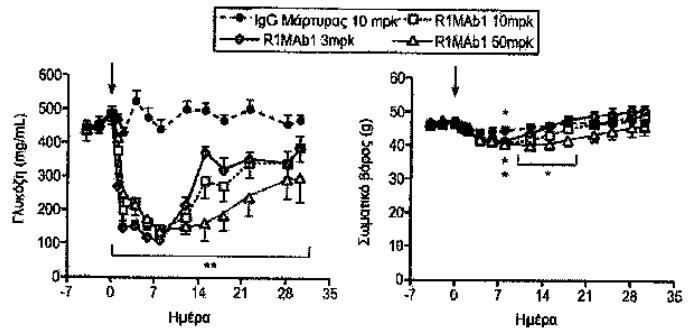
Μια αντλία έγχυσης για σύριγγες, η οποία εμπεριέχει μία δομή στήριξης (2), μία στήριξη (3) για μία σύριγγα (4), η οποία μπορεί να είναι άκαμπτα συνδεδεμένη με τη σύριγγα (4) και που μπορεί να συνδέεται με τη δομή στήριξης (2) έτσι ώστε να μπορούν να περιστραφούν εναλλάξ γύρω από έναν άξονα (Α) που είναι ουσιαστικά κατακόρυφος στο επιμήκη άξονα (Β) της σύριγγας (4), και μία πρώτη ενεργοποίηση (5) για την ενεργοποίηση της εναλλάξ περιστροφής και μία δεύτερη ενεργοποίηση (6) για την ενεργοποίηση της ολίσθησης του εμβόλου (4b) της σύριγγας (4) που συνεργάζεται λειτουργικά με την πρώτη ενεργοποίηση.



ΑΡΙΘΜΟΣ ΕΥΡ. Δ.Ε. (11):3092852
ΑΡΙΘ. ΕΛΛ. ΚΑΤΑΘΕΣΗΣ (21):20170401580
ΗΜΕΡ. ΕΛΛ. ΚΑΤΑΘΕΣΗΣ (22):09/06/2017
ΑΡΙΘ./ΗΜΕΡ. ΔΗΜΟΣΙΕΥΣΗΣ
ΕΥΡΩΠΑΪΚΟΥ ΔΙΠΛΩΜΑΤΟΣ(87):2710035 - 12/04/2017
ΑΡΙΘ./ΗΜΕΡ. ΔΗΜΟΣΙΕΥΣΗΣ
ΕΥΡΩΠΑΪΚΗΣ ΑΙΤΗΣΗΣ (86):12722058.0--15/05/2012
ΔΙΚΑΙΟΥΧΟΣ (73):1)F. Hoffmann-La Roche AG
 Grenzacherstrasse 124, 4070 Basel, ΕΛΒΕΤΙΑ
ΣΥΜΒ. ΠΡΟΤΕΡΑΙΟΤΗΤΕΣ (30):201161486731 P-16/05/2011-US
 201161536936 P-20/09/2011-US
ΕΦΕΥΡΕΤΗΣ (72):1)SONODA, Junichiro
 2)WU, Yan
ΕΙΔΙΚΟΣ ΠΛΗΡΕΞΟΥΣΙΟΣ (74):ΚΙΛΙΜΙΡΗΣ "ΠΑΤΡΙΝΟΣ & ΚΙΛΙΜΙΡΗΣ
 ΔΙΚΗΓΟΡΙΚΗ ΕΤΑΙΡΙΑ" ΚΩΝΣΤΑΝΤΙΝΟΣ
 Χατζηγιάννη Μέξη 7, 11528 ΑΘΗΝΑ
ΑΝΤΙΚΛΗΤΟΣ (74):ΚΙΛΙΜΙΡΗΣ ΚΩΝΣΤΑΝΤΙΝΟΣ
 Χατζηγιάννη Μέξη 7,11528 ΑΘΗΝΑ
ΤΙΤΛΟΣ ΕΦΕΥΡΕΣΗΣ (54):ΑΓΩΝΙΣΤΕΣ FGFR1 ΚΑΙ ΜΕΘΟΔΟΙ
 ΧΡΗΣΗΣ ΠΕΛΙΟ ΤΗΣ ΕΦΕΥΡΕΣΗΣ

ΠΕΡΙΛΗΨΗ(57)

Η αποκάλυψη παρέχει αγωνιστές FGFR1, που περιλαμβάνουν αντισώματα αγωνιστές αντι-FGFR1 και μεθόδους χρήσης αυτών.

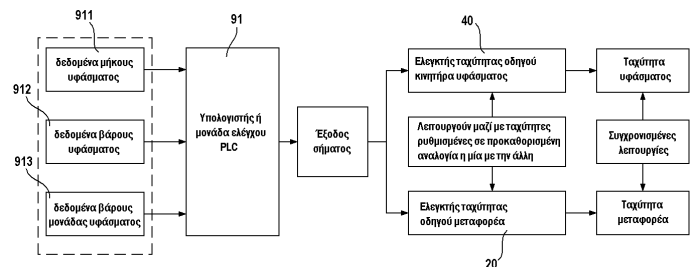


ΑΡΙΘΜΟΣ ΕΥΡ. Δ.Ε. (11):3092853
ΑΡΙΘ. ΕΛΛ. ΚΑΤΑΘΕΣΗΣ (21):20170401560
ΗΜΕΡ. ΕΛΛ. ΚΑΤΑΘΕΣΗΣ (22):07/06/2017
ΑΡΙΘ./ΗΜΕΡ. ΔΗΜΟΣΙΕΥΣΗΣ
ΕΥΡΩΠΑΪΚΟΥ ΔΙΠΛΩΜΑΤΟΣ(87):3029192 - 22/03/2017
ΑΡΙΘ./ΗΜΕΡ. ΔΗΜΟΣΙΕΥΣΗΣ
ΕΥΡΩΠΑΪΚΗΣ ΑΙΤΗΣΗΣ (86):14195552.6--01/12/2014
ΔΙΚΑΙΟΥΧΟΣ (73):1)Chang, Chi-Lung
 5F., No. 89, Minsheng Road, Taoyuan City,
 ΙΔΙΑΙΤΕΡΟ ΤΕΛΩΝΕΙΑΚΟ ΕΛΔΑΦΟΣ
 ΤΑΪΒΑΝ, ΠΙΕΝΓΚΟΥ, ΚΙΝΜΕΝ ΚΑΙ
 ΜΑΤΣΟΥ
ΣΥΜΒ. ΠΡΟΤΕΡΑΙΟΤΗΤΕΣ (30):
ΕΦΕΥΡΕΤΗΣ (72):1)Chang, Chi-Lung
ΕΙΔΙΚΟΣ ΠΛΗΡΕΞΟΥΣΙΟΣ (74):ΚΙΛΙΜΙΡΗΣ "ΠΑΤΡΙΝΟΣ & ΚΙΛΙΜΙΡΗΣ
 ΔΙΚΗΓΟΡΙΚΗ ΕΤΑΙΡΙΑ" ΚΩΝΣΤΑΝΤΙΝΟΣ
 Χατζηγιάννη Μέξη 7, 11528 ΑΘΗΝΑ
ΑΝΤΙΚΛΗΤΟΣ (74):ΚΙΛΙΜΙΡΗΣ ΚΩΝΣΤΑΝΤΙΝΟΣ
 Χατζηγιάννη Μέξη 7,11528 ΑΘΗΝΑ
ΤΙΤΛΟΣ ΕΦΕΥΡΕΣΗΣ (54):ΜΕΘΟΔΟΣ ΕΛΕΓΧΟΥ ΓΙΑ ΣΥΓΧΡΟ-
 ΝΙΣΜΕΝΗ ΚΥΚΛΟΦΟΡΙΑ ΥΦΑΣΜΑ-
 ΤΟΣ ΣΕ ΜΗΧΑΝΗ ΒΑΦΗΣ ΥΦΑΣΜΑ-
 ΤΩΝ ΜΕ ΟΔΗΓΟ ΜΕΤΑΦΟΡΕΑ

ΠΕΡΙΛΗΨΗ(57)

Παρουσιάζεται μία μέθοδος ελέγχου για συγχρονισμένη κυκλοφορία υφάσματος μέσα σε μηχανή βαφής υφασμάτων με οδηγό μεταφορέα. Κατά τη διάρκεια μίας διαδικασίας βαφής υφάσματος (3), το ύφασμα (3) ωθείται από έναν οδηγό υφάσματος (4) να κινηθεί με έναν τρόπο κυκλοφορίας και η χρονική περίοδος για έναν κύκλο κυκλοφορίας ρυθμίζεται σύμφωνα με τη χρονική περίοδο που ένας μεταφορέας (2) που κινείται από ένα οπίσθιο άκρο σε ένα εμπρόσθιο άκρο, έτσι ώστε να επιτευχθεί ο συγχρονισμός που καθιστά ομαλή την κυκλοφορία. Η μέθοδος ελέγχου εκτελείται μέσω υπολογιστή ή μονάδας ελέγχου

προγραμματιζόμενο λογικού ελεγκτή (91) που τροφοδοτείται με δεδομένα για το μήκος του υφάσματος (911) ή με δεδομένα για το βάρος του υφάσματος (912) και με δεδομένα μονάδας βάρους του υφάσματος (913) και, βάσει τέτοιου είδους δεδομένων, εκτελεί μία αυτόματη διαδικασία υπολογισμού και παροχής ενός σήματος σε συστήματα ελέγχου ταχύτητας του κινητήρα οδηγού του υφάσματος (40) και του κινητήρα του μεταφορέα (20), προκειμένου να ρυθμιστούν οι ταχύτητες τους σε μία προκαθορισμένη αναλογία μεταξύ τους για συγχρονισμένες λειτουργίες.



ΑΡΙΘΜΟΣ ΕΥΡ. Δ.Ε. (11):3092854
ΑΡΙΘ. ΕΛΛ. ΚΑΤΑΘΕΣΗΣ (21):20170401562
ΗΜΕΡ. ΕΛΛ. ΚΑΤΑΘΕΣΗΣ (22):07/06/2017
ΑΡΙΘ./ΗΜΕΡ. ΔΗΜΟΣΙΕΥΣΗΣ
ΕΥΡΩΠΑΪΚΟΥ ΔΙΠΛΩΜΑΤΟΣ(87):2588083 - 08/03/2017
ΑΡΙΘ./ΗΜΕΡ. ΔΗΜΟΣΙΕΥΣΗΣ
ΕΥΡΩΠΑΪΚΗΣ ΑΙΤΗΣΗΣ (86):11801493.5--01/07/2011
ΔΙΚΑΙΟΥΧΟΣ (73):1)The University of North Carolina at Chapel Hill

Office of Commercialization and Economic Development 100 Europa Drive Suite 430, Chapel Hill, NC 27517, ΗΝΩΜΕΝΕΣ ΠΟΛΙΤΕΙΕΣ ΤΗΣ ΑΜΕΡΙΚΗΣ

ΣΥΜΒ. ΠΡΟΤΕΡΑΙΟΤΗΤΕΣ (30):360939 P-02/07/2010-US

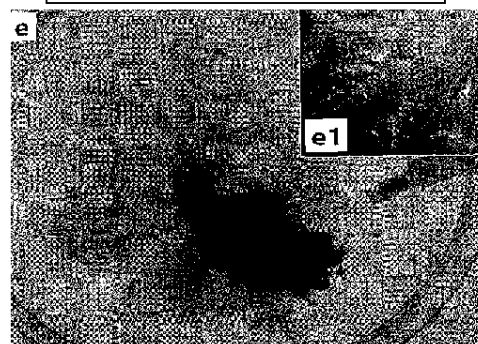
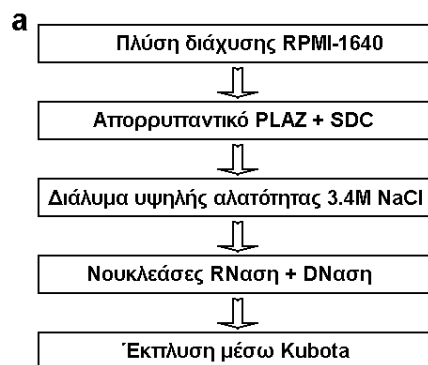
ΕΦΕΥΡΕΤΗΣ (72):1)WANG, Yunfang
2)RIED, Lola, Cynthia, McAdams
3)YAMAUCHI, Mitsuo
4)CUI, Cai-Bin
5)WANG, Andrew, Zhuang
6)WERNER, Michael, Edward

ΕΙΔΙΚΟΣ ΠΛΗΡΕΞΟΥΣΙΟΣ (74):ΚΙΛΙΜΙΡΗΣ "ΠΑΤΡΙΝΟΣ & ΚΙΛΙΜΙΡΗΣ ΔΙΚΗΓΟΡΙΚΗ ΕΤΑΙΡΙΑ" ΚΩΝΣΤΑΝΤΙΝΟΣ Χατζηγιάννη Μέξη 7, 11528 ΑΘΗΝΑ

ΑΝΤΙΚΛΗΤΟΣ (74):ΚΙΛΙΜΙΡΗΣ ΚΩΝΣΤΑΝΤΙΝΟΣ Χατζηγιάννη Μέξη 7,11528 ΑΘΗΝΑ

ΤΙΤΛΟΣ ΕΦΕΥΡΕΣΗΣ (54):**ΙΚΡΙΩΜΑΤΑ ΒΙΟΜΗΤΡΑΣ ΠΕΡΙΛΗΨΗ(57)**

Η παρούσα εφεύρεση παρέχει ικρίωματα βιομήτρας, ένα εκχύλισμα ιστού εμπλουτισμένο με συστατικά θεμέλιας ουσίας και δεσμευμένους αυξητικούς παράγοντες, κυτοκίνες και ορμόνες, όπως επίσης μεθόδους δημιουργίας και χρήσης των ιδίων.



ΑΡΙΘΜΟΣ ΕΥΡ. Δ.Ε. (11):3092855
ΑΡΙΘ. ΕΛΛ. ΚΑΤΑΘΕΣΗΣ (21):20170401563
ΗΜΕΡ. ΕΛΛ. ΚΑΤΑΘΕΣΗΣ (22):07/06/2017
ΑΡΙΘ./ΗΜΕΡ. ΔΗΜΟΣΙΕΥΣΗΣ
ΕΥΡΩΠΑΪΚΟΥ ΔΙΠΛΩΜΑΤΟΣ(87):2997023 - 22/03/2017
ΑΡΙΘ./ΗΜΕΡ. ΔΗΜΟΣΙΕΥΣΗΣ
ΕΥΡΩΠΑΪΚΗΣ ΑΙΤΗΣΗΣ (86):14732705.0--16/05/2014
ΔΙΚΑΙΟΥΧΟΣ (73):1)Incyte Corporation

1801 Augustine Cut-Off, Wilmington, DE 19803, ΗΝΩΜΕΝΕΣ ΠΟΛΙΤΕΙΕΣ ΤΗΣ ΑΜΕΡΙΚΗΣ

ΣΥΜΒ. ΠΡΟΤΕΡΑΙΟΤΗΤΕΣ (30):201361824683 P-17/05/2013-US

ΕΦΕΥΡΕΤΗΣ (72):1)LI, Yun-Long
2)ZHUO, Jincong
3)QIAN, Ding-Quan
4)MEI, Song
5)CAO, Ganfeng
6)PAN, Yongchun
7)LI, Qun
8)JIA, Zhongjiang

ΕΙΔΙΚΟΣ ΠΛΗΡΕΞΟΥΣΙΟΣ (74):ΚΙΛΙΜΙΡΗΣ "ΠΑΤΡΙΝΟΣ & ΚΙΛΙΜΙΡΗΣ ΔΙΚΗΓΟΡΙΚΗ ΕΤΑΙΡΙΑ" ΚΩΝΣΤΑΝΤΙΝΟΣ Χατζηγιάννη Μέξη 7, 11528 ΑΘΗΝΑ

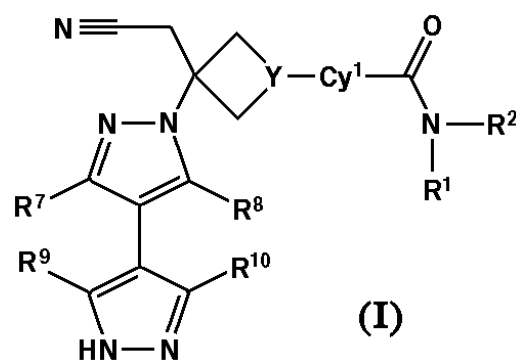
ΑΝΤΙΚΛΗΤΟΣ (74):ΚΙΛΙΜΙΡΗΣ ΚΩΝΣΤΑΝΤΙΝΟΣ Χατζηγιάννη Μέξη 7,11528 ΑΘΗΝΑ

ΤΙΤΛΟΣ ΕΦΕΥΡΕΣΗΣ (54):**ΠΑΡΑΓΩΓΑ ΔΙΠΥΡΑΖΟΛΙΟΥ ΩΣ ΑΝΑΣΤΟΛΕΙΣ JAK**

ΠΕΡΙΛΗΨΗ(57)

Η παρούσα εφεύρεση παρέχει ενώσεις του Τύπου I: ή φαρμακευτικός αποδεκτά άλατα αυτών καθώς επίσης συνθέσεις αυτών και μεθόδους χρήσης αυτών που παρεμποδίζουν τη δραστηριότητα κινάσης Janus (JAK) και είναι χρήσιμες στη θεραπεία ασθενειών που σχετίζονται προς τη δραστηριότητα JAK που

συμπεριλαμβάνουν, για παράδειγμα, φλεγμονώδεις διαταραχές, αυτοάνοσες διαταραχές, καρκίνο και άλλες ασθένειες.

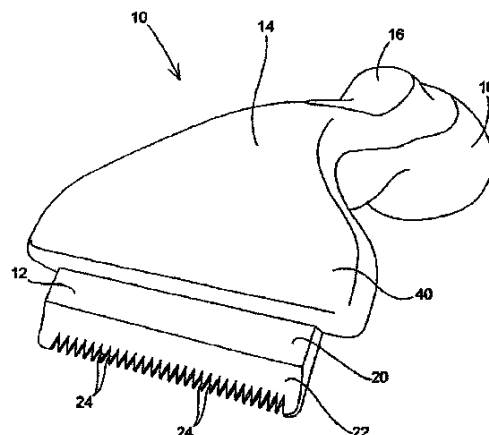


ΑΡΙΘΜΟΣ ΕΥΡ. Δ.Ε. (11):3092856
ΑΡΙΘ. ΕΛΛ. ΚΑΤΑΘΕΣΗΣ (21):20170401775
ΗΜΕΡ. ΕΛΛ. ΚΑΤΑΘΕΣΗΣ (22):29/06/2017
ΑΡΙΘ./ΗΜΕΡ. ΔΗΜΟΣΙΕΥΣΗΣ
ΕΥΡΩΠΑΪΚΟΥ ΔΙΠΛΩΜΑΤΟΣ(87):2178361 - 29/03/2017
ΑΡΙΘ./ΗΜΕΡ. ΔΗΜΟΣΙΕΥΣΗΣ
ΕΥΡΩΠΑΪΚΗΣ ΑΙΤΗΣΗΣ (86):08797898.7--14/08/2008
ΔΙΚΑΙΟΥΧΟΣ (73):1)Spectrum Brands, Inc.
3001 Deming Way, Middleton, WI 53562-
1431, U.S.A., ΗΝΩΜΕΝΕΣ ΠΟΛΙΤΕΙΕΣ ΤΗΣ
ΑΜΕΡΙΚΗΣ
ΣΥΜΒ. ΠΡΟΤΕΡΑΙΟΤΗΤΕΣ (30):840740-17/08/2007-US
ΕΦΕΥΡΕΤΗΣ (72):1)PORTER, David, R.
2)PORTER, Angela, L.
ΕΙΔΙΚΟΣ ΠΛΗΡΕΞΟΥΣΙΟΣ (74):ΓΙΑΖΙΤΖΟΓΛΟΥ "ΕΛΕΝΗ Γ.
ΠΑΠΑΚΩΝΣΤΑΝΤΙΝΟΥ ΚΑΙ
ΣΥΝΕΡΓΑΤΕΣ, ΔΙΚΗΓΟΡΙΚΗ ΕΤΑΙΡΙΑ"
ΕΥΑΓΓΕΛΙΑ
Κουμπάρη 2, 10674 ΑΘΗΝΑ
ΑΝΤΙΚΛΗΤΟΣ (74):ΓΙΑΖΙΤΖΟΓΛΟΥ ΕΥΑΓΓΕΛΙΑ
Κουμπάρη 2, 10674 ΑΘΗΝΑ
ΤΙΤΛΟΣ ΕΦΕΥΡΕΣΗΣ (54):ΕΡΓΑΛΕΙΟ ΚΑΛΩΠΙΣΜΟΥ ΚΑΤΟΙΚΙ-
ΔΙΩΝ ΖΩΩΝ ΚΑΙ ΜΕΘΟΔΟΣ ΚΑΤΑ-
ΣΚΕΥΗΣ ΤΕΤΟΙΩΝ ΕΡΓΑΛΕΙΩΝ ΚΑΛ-
ΩΠΙΣΜΟΥ ΚΑΤΟΙΚΙΔΙΩΝ ΖΩΩΝ

ΠΕΡΙΛΗΨΗ(57)

Ένα εργαλείο καλωπισμού κατοικίδιων ζώων περιλαμβάνει συμπλεκόμενο με το κατοικίδιο ζώο τμήμα που διαμορφώνεται από πολυμερικό υλικό και διαθέτει πλήθος δοντιών. Μια μέθοδος διαμόρφωσης συμπλεκόμενου με το κατοικίδιο ζώο τμήματος περιλαμβάνει μορφοποίηση ενός συμπλεκόμενου με το κατοικίδιο ζώο

τμήματος από πρώτο πολυμερικό υλικό και κατόπιν μορφοποίηση ενός τμήματος χειρολαβής πάνω στο συμπλεκόμενο με το κατοικίδιο ζώο τμήμα.



ΑΡΙΘΜΟΣ ΕΥΡ. Δ.Ε. (11):3092857
ΑΡΙΘ. ΕΛΛ. ΚΑΤΑΘΕΣΗΣ (21):20170401774
ΗΜΕΡ. ΕΛΛ. ΚΑΤΑΘΕΣΗΣ (22):29/06/2017
ΑΡΙΘ./ΗΜΕΡ. ΔΗΜΟΣΙΕΥΣΗΣ
ΕΥΡΩΠΑΪΚΟΥ ΔΙΠΛΩΜΑΤΟΣ(87):2254414 - 14/06/2017
ΑΡΙΘ./ΗΜΕΡ. ΔΗΜΟΣΙΕΥΣΗΣ
ΕΥΡΩΠΑΪΚΗΣ ΑΙΤΗΣΗΣ (86):09718930.2--11/03/2009
ΔΙΚΑΙΟΥΧΟΣ (73):1)ISHIHARA SANGYO KAISHA, LTD.
3-15, Edobori 1-chome Nishi-ku, Osaka-shi
Osaka 550-0002, ΙΑΠΩΝΙΑ
ΣΥΜΒ. ΠΡΟΤΕΡΑΙΟΤΗΤΕΣ (30):2008063782-13/03/2008-JP
2008305084-28/11/2008-JP
ΕΦΕΥΡΕΤΗΣ (72):1)MORITA, Masayuki
2)AWAZU, Takao
3)NAKAGAWA, Akira
4)HAMAMOTO, Taku
ΕΙΔΙΚΟΣ ΠΛΗΡΕΞΟΥΣΙΟΣ (74):ΓΙΑΖΙΤΖΟΓΛΟΥ "ΕΛΕΝΗ Γ.
ΠΑΠΑΚΩΝΣΤΑΝΤΙΝΟΥ ΚΑΙ
ΣΥΝΕΡΓΑΤΕΣ, ΔΙΚΗΓΟΡΙΚΗ ΕΤΑΙΡΙΑ"
ΕΥΑΓΓΕΛΙΑ
Κουμπάρη 2, 10674 ΑΘΗΝΑ
ΑΝΤΙΚΛΗΤΟΣ (74):ΓΙΑΖΙΤΖΟΓΛΟΥ ΕΥΑΓΓΕΛΙΑ
Κουμπάρη 2, 10674 ΑΘΗΝΑ
ΤΙΤΛΟΣ ΕΦΕΥΡΕΣΗΣ (54):ΠΑΡΑΣΙΤΟΚΤΟΝΕΣ ΣΥΝΘΕΣΕΙΣ

ΠΕΡΙΛΗΨΗ(57)

Η παροχή μιας σύνθεσης σκευάσματος που βελτιώνει το αποτέλεσμα ελέγχου μιας ένωσης ανθρανιλαμιδίου ενάντια στα παράσιτα. Παρασιτοκτόνος σύνθεση η οποία είναι μια συμπυκνωμένη σύνθεση που περιέχει μια ένωση ανθρανιλαμιδίου ως παρασιτοκτόνο δραστικό συστατικό, παράγοντα διασποράς και υδρόφιλο οργανικό διαλύτη, η οποία χαρακτηρίζεται από το ότι όταν αραιώνεται η σύνθεση με νερό, η ένωση ανθρανιλαμιδίου κατακρημνίζεται ως στερεά σωματίδια στο νερό.

ΑΡΙΘΜΟΣ ΕΥΡ. Δ.Ε. (11):3092858
ΑΡΙΘ. ΕΛΛ. ΚΑΤΑΘΕΣΗΣ (21):20170401772
ΗΜΕΡ. ΕΛΛ. ΚΑΤΑΘΕΣΗΣ (22):29/06/2017
ΑΡΙΘ./ΗΜΕΡ. ΔΗΜΟΣΙΕΥΣΗΣ
ΕΥΡΩΠΑΪΚΟΥ ΔΙΠΛΩΜΑΤΟΣ(87):2364137 - 29/03/2017
ΑΡΙΘ./ΗΜΕΡ. ΔΗΜΟΣΙΕΥΣΗΣ
ΕΥΡΩΠΑΪΚΗΣ ΑΙΤΗΣΗΣ (86):09768284.3--03/12/2009
ΔΙΚΑΙΟΥΧΟΣ (73):1)NOVARTIS AG
Lichtstrasse 35, 4056 Basel, ΕΛΒΕΤΙΑ
ΣΥΜΒ. ΠΡΟΤΕΡΑΙΟΤΗΤΕΣ (30):120081 P-05/12/2008-US
ΕΦΕΥΡΕΤΗΣ (72):1)KABRA, Bhagwati P.
ΕΙΔΙΚΟΣ ΠΛΗΡΕΞΟΥΣΙΟΣ (74):ΛΥΜΠΕΡΗΣ "ΔΙΚΗΓΟΡΙΚΗ ΕΤΑΙΡΕΙΑ
ΒΑΓΙΑΝΟΥ ΚΩΣΤΟΠΟΥΛΟΥ
ΛΥΜΠΕΡΗ" ΝΙΚΟΛΑΟΣ
Στουρνάρα 37, 10682 ΑΘΗΝΑ
ΑΝΤΙΚΛΗΤΟΣ (74):ΛΥΜΠΕΡΗΣ ΝΙΚΟΛΑΟΣ
Στουρνάρα 37,10682 ΑΘΗΝΑ
ΤΙΤΛΟΣ ΕΦΕΥΡΕΣΗΣ (54):ΦΑΡΜΑΚΕΥΤΙΚΟ ΕΝΑΙΩΡΗΜΑ
ΠΕΡΙΛΗΨΗ(57)

Η παρούσα εφεύρεση κατευθύνεται προς μια παροχή ενός φαρμακευτικού εναιωρήματος. Το εναιώρημα περιλαμβάνει γλυκόλη πολυαιθυλενίου υψηλού μοριακού βάρους ως έναν παράγοντα εναιώρησης. Το εναιώρημα επίσης περιλαμβάνει έναν αντιμικροβιακό παράγοντα (π.χ. πολυμερική ένωση τεταρτοταγούς αμμωνίου), ένα αντιμικροβιακό σύστημα (π.χ. σύστημα συμπλόκου βορικού άλατος / πολυόλης) ή και τα δύο. Το εναιώρημα έχει διαπιστωθεί ότι είναι ιδιαίτερα χρήσιμο ως ένας οφθαλμικός παράγοντας, αλλά μπορεί να χρησιμοποιηθεί σε άλλες περιστάσεις επίσης.

ΑΡΙΘΜΟΣ ΕΥΡ. Δ.Ε. (11):3092859
ΑΡΙΘ. ΕΛΛ. ΚΑΤΑΘΕΣΗΣ (21):20170401771
ΗΜΕΡ. ΕΛΛ. ΚΑΤΑΘΕΣΗΣ (22):29/06/2017
ΑΡΙΘ./ΗΜΕΡ. ΔΗΜΟΣΙΕΥΣΗΣ
ΕΥΡΩΠΑΪΚΟΥ ΔΙΠΛΩΜΑΤΟΣ(87):2183273 - 05/04/2017
ΑΡΙΘ./ΗΜΕΡ. ΔΗΜΟΣΙΕΥΣΗΣ
ΕΥΡΩΠΑΪΚΗΣ ΑΙΤΗΣΗΣ (86):08803036.6--14/08/2008
ΔΙΚΑΙΟΥΧΟΣ (73):1)Novartis AG
Lichtstrasse 35, 4056 Basel, ΕΛΒΕΤΙΑ
ΣΥΜΒ. ΠΡΟΤΕΡΑΙΟΤΗΤΕΣ (30):07114507-17/08/2007-EP
ΕΦΕΥΡΕΤΗΣ (72):1)KRASTEL, Philipp
2)LIECHTY, Brigitta-Maria
3)MEINGASSNER, Josef Gottfried
4)SCHMITT, Esther
5)SCHREINER, Erwin Paul
ΕΙΔΙΚΟΣ ΠΛΗΡΕΞΟΥΣΙΟΣ (74):ΛΥΜΠΕΡΗΣ "ΔΙΚΗΓΟΡΙΚΗ ΕΤΑΙΡΕΙΑ
ΒΑΓΙΑΝΟΥ ΚΩΣΤΟΠΟΥΛΟΥ
ΛΥΜΠΕΡΗ" ΝΙΚΟΛΑΟΣ
Στουρνάρα 37, 10682 ΑΘΗΝΑ
ΑΝΤΙΚΛΗΤΟΣ (74):ΛΥΜΠΕΡΗΣ ΝΙΚΟΛΑΟΣ
Στουρνάρα 37,10682 ΑΘΗΝΑ
ΤΙΤΛΟΣ ΕΦΕΥΡΕΣΗΣ (54):ΚΥΚΛΙΚΑ ΔΕΨΙΠΕΠΤΙΔΙΑ
ΠΕΡΙΛΗΨΗ(57)

Η παρούσα εφεύρεση σχετίζεται με κυκλικά δεψιπεπτίδια, ή παράγωγα αυτών, τα οποία διαθέτουν μια δομή του χημικού τύπου (I) και χρήσεις αυτών, π.χ. ως αναστολείς καλλικρεΐνης 7 και ανθρώπινης ουδετερόφιλης ελαστάσης.

ΑΡΙΘΜΟΣ ΕΥΡ. Δ.Ε. (11):3092860
ΑΡΙΘ. ΕΛΛ. ΚΑΤΑΘΕΣΗΣ (21):20170401537
ΗΜΕΡ. ΕΛΛ. ΚΑΤΑΘΕΣΗΣ (22):06/06/2017
ΑΡΙΘ./ΗΜΕΡ. ΔΗΜΟΣΙΕΥΣΗΣ
ΕΥΡΩΠΑΪΚΟΥ ΔΙΠΛΩΜΑΤΟΣ(87):2978759 - 15/03/2017
ΑΡΙΘ./ΗΜΕΡ. ΔΗΜΟΣΙΕΥΣΗΣ
ΕΥΡΩΠΑΪΚΗΣ ΑΙΤΗΣΗΣ (86):14729114.0--27/03/2014
ΔΙΚΑΙΟΥΧΟΣ (73):1)Gilead Sciences, Inc.
333 Lakeside Drive, Foster City, CA 94404,
ΗΝΩΜΕΝΕΣ ΠΟΛΙΤΕΙΕΣ ΤΗΣ ΑΜΕΡΙΚΗΣ

ΣΥΜΒ. ΠΡΟΤΕΡΑΙΟΤΗΤΕΣ (30):201361805995 P-28/03/2013-US
201361860230 P-30/07/2013-US

ΕΦΕΥΡΕΤΗΣ (72):1)AKTOUDIANKIS, Evangelos
2)CHIN, Gregory
3)CORKEY, Britton Kenneth
4)DU, Jinfa
5)ELBEL, Kristyna
6)JIANG, Robert H.
7)KOBAYASHI, Tetsuya
8)MARTINEZ, Ruben
9)METOBO, Samuel E.
10)MISH, Michael
11)SHEVICK, Sophie
12)SPERANDIO, David
13)YANG, Hai
14)ZABLOCKI, Jeff

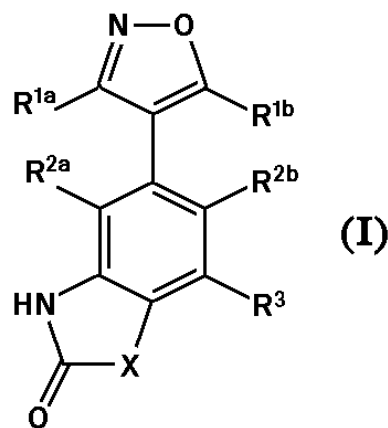
ΕΙΛΙΚΟΣ ΠΛΗΡΕΞΟΥΣΙΟΣ (74):ΓΑΛΑΝΟΠΟΥΛΟΥ ΑΝΘΟΥΛΑ
Διονύσου 68, 15124 ΜΑΡΟΥΣΙ (ΑΤΤΙΚΗΣ)

ΑΝΤΙΚΛΗΤΟΣ (74):ΜΑΛΑΜΗ ΑΛΚΗΣΤΙΣ-ΕΙΡΗΝΗ
Σκουφά 52,10672 ΑΘΗΝΑ

ΤΙΤΛΟΣ ΕΦΕΥΡΕΣΗΣ (54):ΠΑΡΑΓΩΓΑ ΒΕΝΖΙΜΙΑΖΟΛΟΝΗΣ ΩΣ
ΑΝΑΣΤΟΛΕΙΣ ΒΡΩΜΟΠΕΔΙΟΥ

ΠΕΡΙΛΗΨΗ(57)

Η δήλωση αυτή αφορά σε χημικές ενώσεις που μπορεί να δρουν ως αναστολείς δραστηριότητας ή που κατά τα άλλα μπορεί να ρυθμίζουν την δραστηριότητα, πρωτεΐνης που περιέχει βρωμοπεδίο, συμπεριλαμβανομένης πρωτεΐνης 4 που περιέχει βρωμοπεδίο (BRD4) και σε συνθέσεις και φαρμακοτεχνικές μορφές που περιέχουν τέτοιες ενώσεις και μεθόδους χρήσεις και κατασκευής τέτοιων ενώσεων. Οι ενώσεις περιλαμβάνουν ενώσεις του Τύπου (I) όπου R1a, R1b, R2a, R2b, R3 και X περιγράφονται στο παρόν.



ΑΡΙΘΜΟΣ ΕΥΡ. Δ.Ε. (11):3092861
ΑΡΙΘ. ΕΛΛ. ΚΑΤΑΘΕΣΗΣ (21):20170401538
ΗΜΕΡ. ΕΛΛ. ΚΑΤΑΘΕΣΗΣ (22):06/06/2017
ΑΡΙΘ./ΗΜΕΡ. ΔΗΜΟΣΙΕΥΣΗΣ
ΕΥΡΩΠΑΪΚΟΥ ΔΙΠΛΩΜΑΤΟΣ(87):2523950 - 15/03/2017
ΑΡΙΘ./ΗΜΕΡ. ΔΗΜΟΣΙΕΥΣΗΣ
ΕΥΡΩΠΑΪΚΗΣ ΑΙΤΗΣΗΣ (86):11700988.6--14/01/2011
ΔΙΚΑΙΟΥΧΟΣ (73):1)Gilead Sciences, Inc.
333 Lakeside Drive, Foster City, CA 94404,
ΗΝΩΜΕΝΕΣ ΠΟΛΙΤΕΙΕΣ ΤΗΣ ΑΜΕΡΙΚΗΣ

ΣΥΜΒ. ΠΡΟΤΕΡΑΙΟΤΗΤΕΣ (30):295576 P-15/01/2010-US
353481 P-10/06/2010-US

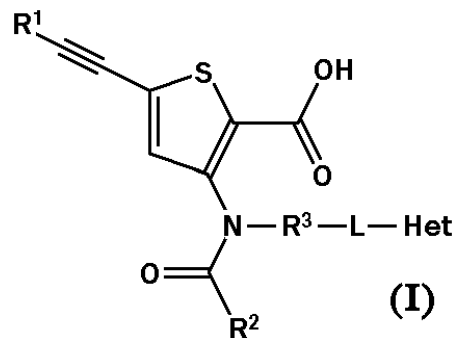
ΕΦΕΥΡΕΤΗΣ (72):1)CANALES, Eda
2)CLARKE, Michael, O'Neil Hanrahan
3)LAZERWITH, Scott, E.
4)LEW, Willard
5)MORGANELLI, Philip, Anthony
6)WATKINS, William, J.

ΕΙΛΙΚΟΣ ΠΛΗΡΕΞΟΥΣΙΟΣ (74):ΓΑΛΑΝΟΠΟΥΛΟΥ ΑΝΘΟΥΛΑ
Διονύσου 68, 15124 ΜΑΡΟΥΣΙ (ΑΤΤΙΚΗΣ)

ΑΝΤΙΚΛΗΤΟΣ (74):ΜΑΛΑΜΗ ΑΛΚΗΣΤΙΣ-ΕΙΡΗΝΗ
Σκουφά 52,10672 ΑΘΗΝΑ

ΤΙΤΛΟΣ ΕΦΕΥΡΕΣΗΣ (54):ΑΝΑΣΤΟΛΕΙΣ ΙΩΝ FLAVIVIRIDAE
ΠΕΡΙΛΗΨΗ(57)

Παρέχονται ενώσεις του Τύπου (I) και φαρμακευτικός αποδεκτά άλατα και εστέρες αυτών. Οι παρεχόμενες ενώσεις, συνθέσεις και μέθοδοι είναι χρήσιμες για την θεραπεία μολύνσεων από Flaviviridae ιό, ιδιαίτερος μολύνσεις από ηπατίτιδα C.



ΑΡΙΘΜΟΣ ΕΥΡ. Δ.Ε. (11):3092862
ΑΡΙΘ. ΕΛΛ. ΚΑΤΑΘΕΣΗΣ (21):20170401539
ΗΜΕΡ. ΕΛΛ. ΚΑΤΑΘΕΣΗΣ (22):06/06/2017
ΑΡΙΘ./ΗΜΕΡ. ΔΗΜΟΣΙΕΥΣΗΣ
ΕΥΡΩΠΑΪΚΟΥ ΔΙΠΛΩΜΑΤΟΣ(87):2661870 - 22/03/2017
ΑΡΙΘ./ΗΜΕΡ. ΔΗΜΟΣΙΕΥΣΗΣ
ΕΥΡΩΠΑΪΚΗΣ ΑΙΤΗΣΗΣ (86):11811298.6--30/12/2011
ΔΙΚΑΙΟΥΧΟΣ (73):1)Critical Alert Systems, LLC
100 Larrabee Road, Suite 150, Westbrook,
Maine 04092, ΗΝΩΜΕΝΕΣ ΠΟΛΙΤΕΙΕΣ
ΤΗΣ ΑΜΕΡΙΚΗΣ

ΣΥΜΒ. ΠΡΟΤΕΡΑΙΟΤΗΤΕΣ (30):984598-04/01/2011-US
ΕΦΕΥΡΕΤΗΣ (72):1)OSHINSKY, Stephen
2)MEYERCORD, Ed
3)MCNAUGHT, Ted

ΕΙΔΙΚΟΣ ΠΛΗΡΕΞΟΥΣΙΟΣ (74):ΓΑΛΑΝΟΠΟΥΛΟΥ ΑΝΘΟΥΛΑ
Διονύσου 68, 15124 ΜΑΡΟΥΣΙ (ΑΤΤΙΚΗΣ)

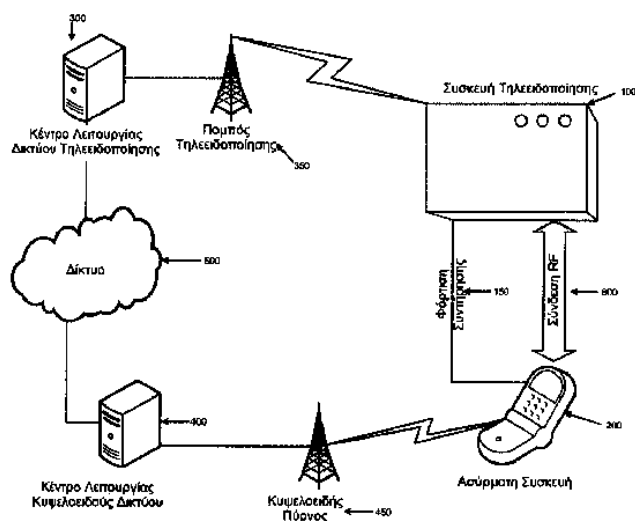
ΑΝΤΙΚΛΗΤΟΣ (74):ΜΑΛΑΜΗ ΑΛΚΗΣΤΙΣ-ΕΙΡΗΝΗ
Σκουφά 52,10672 ΑΘΗΝΑ

ΤΙΤΛΟΣ ΕΦΕΥΡΕΣΗΣ (54):ΣΥΣΤΗΜΑ ΚΑΙ ΜΕΘΟΔΟΣ ΓΙΑ ΤΗ
ΜΕΤΑΔΟΣΗ ΜΗΝΥΜΑΤΩΝ ΠΟΥ
ΛΑΜΒΑΝΟΝΤΑΙ ΑΠΟ ΔΙΚΤΥΟ ΤΗΛΕ-
ΕΙΔΟΠΟΙΗΣΗΣ ΠΑΝΩ ΣΕ ΣΥΣΚΕΥΗ
ΤΗΛΕΙΔΟΠΟΙΗΣΗΣ ΠΡΟΣ ΗΛΕΚΤΡΟ-
ΝΙΚΕΣ ΣΥΣΚΕΥΕΣ

ΠΕΡΙΛΗΨΗ(57)

Παρέχονται συστήματα, μέθοδοι και μέσα για τη μετάδοση μηνύματος που λαμβάνεται από κάποιο δίκτυο τηλεειδοποίησης πάνω σε συσκευή τηλεειδοποίησης προς ασύρματες ή άλλες ηλεκτρονικές συσκευές. Η συσκευή τηλεειδοποίησης επιτυγχάνει ραδιοσύνδεση με τηνασύρματη συσκευή και

μεταδίδει τα ληφθέντα μηνύματα προς την ασύρματη συσκευή διαμέσου της ραδιοσύνδεσης που έχει επιτευχθεί. Σε απόκριση στη λήψη μηνύματος από τη συσκευή τηλεειδοποίησης, η ασύρματη συσκευή αποστέλλει γνωστοποίηση στο δίκτυο τηλεειδοποίησης ότι το μήνυμα παρελήφθη και εμφανίζει το μήνυμα.



ΑΡΙΘΜΟΣ ΕΥΡ. Δ.Ε. (11):3092863
ΑΡΙΘ. ΕΛΛ. ΚΑΤΑΘΕΣΗΣ (21):20170401540
ΗΜΕΡ. ΕΛΛ. ΚΑΤΑΘΕΣΗΣ (22):06/06/2017
ΑΡΙΘ./ΗΜΕΡ. ΔΗΜΟΣΙΕΥΣΗΣ
ΕΥΡΩΠΑΪΚΟΥ ΔΙΠΛΩΜΑΤΟΣ(87):2486941 - 15/03/2017
ΑΡΙΘ./ΗΜΕΡ. ΔΗΜΟΣΙΕΥΣΗΣ
ΕΥΡΩΠΑΪΚΗΣ ΑΙΤΗΣΗΣ (86):12155398.6--01/10/2007
ΔΙΚΑΙΟΥΧΟΣ (73):1)E. R. Squibb & Sons, L.L.C.
Route 206 and Province Line Road, Princeton,
NJ 08540, ΗΝΩΜΕΝΕΣ ΠΟΛΙΤΕΙΕΣ ΤΗΣ
ΑΜΕΡΙΚΗΣ

ΣΥΜΒ. ΠΡΟΤΕΡΑΙΟΤΗΤΕΣ (30):827851 P-02/10/2006-US
ΕΦΕΥΡΕΤΗΣ (72):1)Kuhne, Michelle
2)Brams, Peter
3)Tanamachi, Dawn M.
4)Korman, Alan
5)Cardarelli, Josephine M.

ΕΙΔΙΚΟΣ ΠΛΗΡΕΞΟΥΣΙΟΣ (74):ΓΑΛΑΝΟΠΟΥΛΟΥ ΑΝΘΟΥΛΑ
Διονύσου 68, 15124 ΜΑΡΟΥΣΙ (ΑΤΤΙΚΗΣ)

ΑΝΤΙΚΛΗΤΟΣ (74):ΜΑΛΑΜΗ ΑΛΚΗΣΤΙΣ-ΕΙΡΗΝΗ
Σκουφά 52,10672 ΑΘΗΝΑ

ΤΙΤΛΟΣ ΕΦΕΥΡΕΣΗΣ (54):ΑΝΘΡΩΠΙΝΑ ΑΝΤΙΣΩΜΑΤΑ ΠΟΥ
ΠΡΟΣΔΕΝΟΥΝ CXCR4 ΚΑΙ ΧΡΗΣΕΙΣ
ΑΥΤΩΝ

ΠΕΡΙΛΗΨΗ(57)

Η παρούσα αποκάλυψη παρέχει απομονωμένα μονοκλωνικά αντισώματα τα οποία ειδικώς προσδένονται σε CXCR4 με υψηλή συγγένεια, ιδιαιτέρως ανθρώπινα μονοκλωνικά αντισώματα. Μόρια νουκλεϊνικού οξέος τα οποία κωδικοποιούν τα αντισώματα αυτής της αποκάλυψης,φορείς έκφρασης, κύτταρα ξενιστές και μέθοδοι για έκφραση των αντισωμάτων αυτής της αποκάλυψης παρέχονται επίσης. Προϊόντα ανοσοσύζευξης, διειδικά μόρια και φαρμακευτικές συνθέσεις που περιέχουν τα αντισώματα αυτής της αποκάλυψης παρέχονται επίσης. Η αποκάλυψη παρέχει επίσης μεθόδους για ανίχνευση CXCR4, καθώς και μεθόδους

για τη θεραπευτική αγωγή διαφόρων καρκίνων, φλεγμονωδών διαταραχών και μόλυνσης HIV χρησιμοποιώντας ένα αντι-CXCR4 αντίσωμα αυτής της αποκάλυψης.

ΑΡΙΘΜΟΣ ΕΥΡ. Δ.Ε. (11):3092864
ΑΡΙΘ. ΕΛΛ. ΚΑΤΑΘΕΣΗΣ (21):20170401542
ΗΜΕΡ. ΕΛΛ. ΚΑΤΑΘΕΣΗΣ (22):06/06/2017
ΑΡΙΘ./ΗΜΕΡ. ΔΗΜΟΣΙΕΥΣΗΣ
ΕΥΡΩΠΑΪΚΟΥ ΔΙΠΛΩΜΑΤΟΣ(87):2935279 - 15/03/2017
ΑΡΙΘ./ΗΜΕΡ. ΔΗΜΟΣΙΕΥΣΗΣ
ΕΥΡΩΠΑΪΚΗΣ ΑΙΤΗΣΗΣ (86):13819144.0--19/12/2013
ΔΙΚΑΙΟΥΧΟΣ (73):1)Gilead Sciences, Inc.
333 Lakeside Drive, Foster City, CA 94404,
ΗΝΩΜΕΝΕΣ ΠΟΛΙΤΕΙΕΣ ΤΗΣ ΑΜΕΡΙΚΗΣ
ΣΥΜΒ. ΠΡΟΤΕΡΑΙΟΤΗΤΕΣ (30):201261745452 P-21/12/2012-US
201313830346-14/03/2013-US
ΕΦΕΥΡΕΤΗΣ (72):1)BACON, Elizabeth M.
2)COTTELL, Jeromy J.
3)LINK, John O.
4)TREJO MARTIN, Teresa Alejandra
ΕΙΔΙΚΟΣ ΠΛΗΡΕΞΟΥΣΙΟΣ (74):ΓΑΛΑΝΟΠΟΥΛΟΥ ΑΝΘΟΥΛΑ
Διονύσου 68, 15124 ΜΑΡΟΥΣΙ (ΑΤΤΙΚΗΣ)
ΑΝΤΙΚΛΗΤΟΣ (74):ΜΑΛΑΜΗ ΑΔΚΗΣΤΙΣ-ΕΙΡΗΝΗ
Σκουφά 52,10672 ΑΘΗΝΑ
ΤΙΤΛΟΣ ΕΦΕΥΡΕΣΗΣ (54):**ΑΝΤΙ-ΠΚΕΣ ΕΝΩΣΕΙΣ**
ΠΕΡΙΛΗΨΗ(57)

Η αποκάλυψη σχετίζεται με ενώσεις που έχουν έναν πολυκυκλικό πυρήνα και τουλάχιστον μια ομάδα κάλυψης 2,6-διμεθυλτετραϋδρο-2H-πυραν-4-υλίου, 4-μεθυλτετραϋδρο-2H-πυραν-4-υλίου, ή τετραϋδρο-2H-πυραν-3-υλίου, οι οποίες ενώσεις παρέχονται για χρήση σε φαρμακευτικές συνθέσεις και μεθόδους για αγωγή της ηπατίτιδας C (HCV).

ΑΡΙΘΜΟΣ ΕΥΡ. Δ.Ε. (11):3092865
ΑΡΙΘ. ΕΛΛ. ΚΑΤΑΘΕΣΗΣ (21):20170401543
ΗΜΕΡ. ΕΛΛ. ΚΑΤΑΘΕΣΗΣ (22):06/06/2017
ΑΡΙΘ./ΗΜΕΡ. ΔΗΜΟΣΙΕΥΣΗΣ
ΕΥΡΩΠΑΪΚΟΥ ΔΙΠΛΩΜΑΤΟΣ(87):2859793 - 05/04/2017
ΑΡΙΘ./ΗΜΕΡ. ΔΗΜΟΣΙΕΥΣΗΣ
ΕΥΡΩΠΑΪΚΗΣ ΑΙΤΗΣΗΣ (86):14195502.1--14/06/2013
ΔΙΚΑΙΟΥΧΟΣ (73):1)Regeneron Pharmaceuticals, Inc.
777 Old Saw Mill River Road, Tarrytown, NY
10591, ΗΝΩΜΕΝΕΣ ΠΟΛΙΤΕΙΕΣ ΤΗΣ
ΑΜΕΡΙΚΗΣ
ΣΥΜΒ. ΠΡΟΤΕΡΑΙΟΤΗΤΕΣ (30):201261660976 P-18/06/2012-US
201261740074 P-20/12/2012-US
201313795765-12/03/2013-US
ΕΦΕΥΡΕΤΗΣ (72):1)Murphy, Andrew
ΕΙΔΙΚΟΣ ΠΛΗΡΕΞΟΥΣΙΟΣ (74):ΓΑΛΑΝΟΠΟΥΛΟΥ ΑΝΘΟΥΛΑ
Διονύσου 68, 15124 ΜΑΡΟΥΣΙ (ΑΤΤΙΚΗΣ)
ΑΝΤΙΚΛΗΤΟΣ (74):ΜΑΛΑΜΗ ΑΔΚΗΣΤΙΣ-ΕΙΡΗΝΗ
Σκουφά 52,10672 ΑΘΗΝΑ
ΤΙΤΛΟΣ ΕΦΕΥΡΕΣΗΣ (54):**ΕΞΑΝΘΡΩΠΟΠΟΙΗΜΕΝΑ IL-7 ΤΡΩ-**
ΚΤΙΚΑ

ΠΕΡΙΛΗΨΗ(57)

Γενετικά τροποποιημένα μη-ανθρώπινα ζώα που περιλαμβάνουν ένα ανθρώπινο ή εξανθρωποποιημένο γονίδιο ιντερλευκίνης-7(IL-7). Κύτταρα, έμβρυα και μη-ανθρώπινα ζώα που περιλαμβάνουν ένα ανθρώπινο ή εξανθρωποποιημένο IL-7 γονίδιο. Τρωκτικά που εκφράζουν ανθρώπινη ή εξανθρωποποιημένη IL-7 πρωτεΐνη. Γενετικά τροποποιημένοι ποντικοί που περιλαμβάνουν ένα γονίδιο που κωδικοποιεί ανθρώπινη ή εξανθρωποποιημένη IL-7 στην βλαστική σειρά τους, που το γονίδιο που κωδικοποιεί ανθρώπινη ή εξανθρωποποιημένη IL-7 είναι υπό τον έλεγχο ενδογενών IL-7 ρυθμιστικών αλληλουχιών ποντικού.

ΑΡΙΘΜΟΣ ΕΥΡ. Δ.Ε. (11):3092866
ΑΡΙΘ. ΕΛΛ. ΚΑΤΑΘΕΣΗΣ (21):20170401527
ΗΜΕΡ. ΕΛΛ. ΚΑΤΑΘΕΣΗΣ (22):02/06/2017
ΑΡΙΘ./ΗΜΕΡ. ΔΗΜΟΣΙΕΥΣΗΣ
ΕΥΡΩΠΑΪΚΟΥ ΔΙΠΛΩΜΑΤΟΣ(87):2588488 - 15/03/2017
ΑΡΙΘ./ΗΜΕΡ. ΔΗΜΟΣΙΕΥΣΗΣ
ΕΥΡΩΠΑΪΚΗΣ ΑΙΤΗΣΗΣ (86):10747311.8--30/06/2010
ΔΙΚΑΙΟΥΧΟΣ (73):1)Italfarmaco SpA
Viale Fulvio Testi 330, 20126 Milano,
ΙΤΑΛΙΑ

ΣΥΜΒ. ΠΡΟΤΕΡΑΙΟΤΗΤΕΣ (30):
ΕΦΕΥΡΕΤΗΣ (72):1)STEVENAZZI, Andrea
2)DE FERRA, Lorenzo
3)PINTO, Barbara

ΕΙΔΙΚΟΣ ΠΛΗΡΕΞΟΥΣΙΟΣ (74):ΚΙΛΙΜΙΡΗΣ "ΠΑΤΡΙΝΟΣ & ΚΙΛΙΜΙΡΗΣ
ΔΙΚΗΓΟΡΙΚΗ ΕΤΑΙΡΙΑ" ΚΩΝΣΤΑΝΤΙΝΟΣ
Χατζηγιάννη Μέξη 7, 11528 ΑΘΗΝΑ

ΑΝΤΙΚΛΗΤΟΣ (74):ΚΙΛΙΜΙΡΗΣ ΚΩΝΣΤΑΝΤΙΝΟΣ
Χατζηγιάννη Μέξη 7,11528 ΑΘΗΝΑ

ΤΙΤΛΟΣ ΕΦΕΥΡΕΣΗΣ (54):**ΣΙΔΗΡΟΣ (ΙΙΙ) ΣΥΝΔΕΔΕΜΕΝΟΣ ΣΕ
ΗΛΕΚΤΡΥΑΙΩΜΕΝΗ ΚΑΖΕΙΝΗ ΚΑΙ
ΜΕΘΟΔΟΣ ΓΙΑ ΤΗΝ ΠΑΡΑΣΚΕΥΗ
ΑΥΤΟΥ**

ΠΕΡΙΛΗΨΗ(57)

Η παρούσα εφεύρεση αφορά έναν σιδηρο (ΙΙΙ) συνδεδεμένο σε ηλεκτρυλιωμένη καζείνη που χαρακτηρίζεται από μία περιεκτικότητα σιδήρου που περιλαμβάνεται μεταξύ 4,5% και 7% κατά βάρος και από μία διαλυτότητα εντός του νερού κατά προσέγγιση μεγαλύτερη από 92%. Η παρούσα εφεύρεση περαιτέρω αφορά μία μέθοδο παρασκευής σιδήρου (ΙΙΙ) συνδεδεμένου σε ηλεκτρυλιωμένη καζείνη.

ΑΡΙΘΜΟΣ ΕΥΡ. Δ.Ε. (11):3092867
ΑΡΙΘ. ΕΛΛ. ΚΑΤΑΘΕΣΗΣ (21):20170401529
ΗΜΕΡ. ΕΛΛ. ΚΑΤΑΘΕΣΗΣ (22):02/06/2017
ΑΡΙΘ./ΗΜΕΡ. ΔΗΜΟΣΙΕΥΣΗΣ
ΕΥΡΩΠΑΪΚΟΥ ΔΙΠΛΩΜΑΤΟΣ(87):2916998 - 08/03/2017
ΑΡΙΘ./ΗΜΕΡ. ΔΗΜΟΣΙΕΥΣΗΣ
ΕΥΡΩΠΑΪΚΗΣ ΑΙΤΗΣΗΣ (86):12818639.2--07/11/2012
ΔΙΚΑΙΟΥΧΟΣ (73):1)Fass S.p.A.
Via Carlo Alberto Dalla Chiesa 984, 51036
Larciano (PT), ΙΤΑΛΙΑ

ΣΥΜΒ. ΠΡΟΤΕΡΑΙΟΤΗΤΕΣ (30):
ΕΦΕΥΡΕΤΗΣ (72):1)NICCOLAI, Celestino

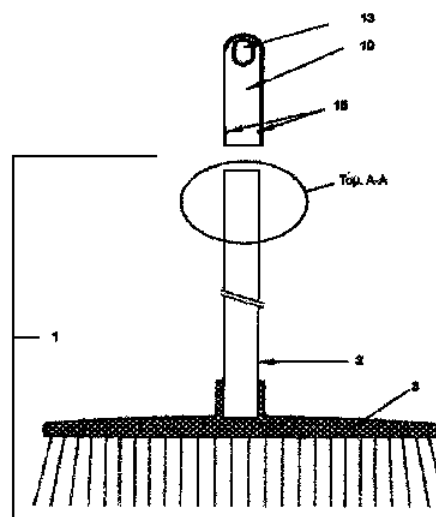
ΕΙΔΙΚΟΣ ΠΛΗΡΕΞΟΥΣΙΟΣ (74):ΚΙΛΙΜΙΡΗΣ "ΠΑΤΡΙΝΟΣ & ΚΙΛΙΜΙΡΗΣ
ΔΙΚΗΓΟΡΙΚΗ ΕΤΑΙΡΙΑ" ΚΩΝΣΤΑΝΤΙΝΟΣ
Χατζηγιάννη Μέξη 7, 11528 ΑΘΗΝΑ

ΑΝΤΙΚΛΗΤΟΣ (74):ΚΙΛΙΜΙΡΗΣ ΚΩΝΣΤΑΝΤΙΝΟΣ
Χατζηγιάννη Μέξη 7,11528 ΑΘΗΝΑ

ΤΙΤΛΟΣ ΕΦΕΥΡΕΣΗΣ (54):**ΒΕΛΤΙΩΣΗ ΤΗΣ ΠΕΡΙΣΤΡΕΦΟΜΕΝΗΣ
ΚΕΦΑΛΗΣ ΠΟΥ ΕΦΑΡΜΟΖΕΤΑΙ ΣΤΟ
ΣΚΟΥΠΟΞΥΛΟ, ΕΦΟΔΙΑΣΜΕΝΗΣ ΜΕ
ΜΙΚΡΗ ΟΠΗ ΕΤΣΙ ΩΣΤΕ ΝΑ ΜΠΟΡΕΙ
ΝΑ ΚΡΕΜΕΤΑΙ ΣΤΟΝ ΤΟΙΧΟ**

ΠΕΡΙΛΗΨΗ(57)

Η παρούσα εφεύρεση αναφέρεται σε ένα σκουπόξυλο (2) για μια σκούπα (1) που περιέχει μια κεφαλή (10) η οποία έχει ένα πρώτο τμήμα το οποίο συνδέεται με το ένα άκρο του σκουπόξυλου και ένα δεύτερο τμήμα εφοδιασμένο με μέσα κρεμάσματος (13) για να επιτρέπεται το κρέμασμα του σκουπόξυλου (10) στον τοίχο. Σύμφωνα με την εφεύρεση, η σύνδεση μεταξύ του εν λόγω πρώτου τμήματος της κεφαλής (10) και του σκουπόξυλου είναι περιστρέψιμη κατά τέτοιο τρόπο ώστε η κεφαλή να μπορεί να περιστρέφεται σε σχέση με το σκουπόξυλο και αντιστρόφως και όπου, περαιτέρω, η κεφαλή είναι ένα μοναδικό τεμάχιο κατά τέτοιο τρόπο ώστε μια περιστροφή του πρώτου τμήματος της κεφαλής να αντιστοιχεί σε μια περιστροφή του δεύτερου τμήματος της κεφαλής.



ΑΡΙΘΜΟΣ ΕΥΡ. Δ.Ε. (11):3092868
ΑΡΙΘ. ΕΛΛ. ΚΑΤΑΘΕΣΗΣ (21):20170401530
ΗΜΕΡ. ΕΛΛ. ΚΑΤΑΘΕΣΗΣ (22):02/06/2017
ΑΡΙΘ./ΗΜΕΡ. ΔΗΜΟΣΙΕΥΣΗΣ
ΕΥΡΩΠΑΪΚΟΥ ΔΙΠΛΩΜΑΤΟΣ(87):2666854 - 15/03/2017
ΑΡΙΘ./ΗΜΕΡ. ΔΗΜΟΣΙΕΥΣΗΣ
ΕΥΡΩΠΑΪΚΗΣ ΑΙΤΗΣΗΣ (86):13181046.7--04/12/2008
ΔΙΚΑΙΟΥΧΟΣ (73):1)Proteon Therapeutics, Inc.
200 West Street, Waltham, MA 02451,
ΗΝΩΜΕΝΕΣ ΠΟΛΙΤΕΙΕΣ ΤΗΣ ΑΜΕΡΙΚΗΣ
ΣΥΜΒ. ΠΡΟΤΕΡΑΙΟΤΗΤΕΣ (30):992319 P-04/12/2007-US
327809-03/12/2008-US
ΕΦΕΥΡΕΤΗΣ (72):1)Franano, F. Nicholas
2)Bland, Kimberly
3)Wong, Marco D.
4)Ding, Bee C.
ΕΙΔΙΚΟΣ ΠΑΡΗΡΕΞΟΥΣΙΟΣ (74):ΚΙΛΙΜΙΡΗΣ "ΠΑΤΡΙΝΟΣ & ΚΙΛΙΜΙΡΗΣ
ΔΙΚΗΓΟΡΙΚΗ ΕΤΑΙΡΙΑ" ΚΩΝΣΤΑΝΤΙΝΟΣ
Χατζηγιάννη Μέξη 7, 11528 ΑΘΗΝΑ
ΑΝΤΙΚΑΛΗΤΟΣ (74):ΚΙΛΙΜΙΡΗΣ ΚΩΝΣΤΑΝΤΙΝΟΣ
Χατζηγιάννη Μέξη 7,11528 ΑΘΗΝΑ
ΤΙΤΛΟΣ ΕΦΕΥΡΕΣΗΣ (54):**ΑΝΑΣΥΝΔΥΑΣΜΕΝΕΣ ΠΡΩΤΕΪΝΕΣ
ΕΛΑΣΤΑΣΗΣ ΚΑΙ ΜΕΘΟΔΟΙ ΒΙΟΜΗ-
ΧΑΝΙΚΗΣ ΚΑΤΑΣΚΕΥΗΣ ΚΑΙ ΧΡΗΣΗ
ΑΥΤΩΝ**

ΠΕΡΙΛΗΨΗ(57)

Μέθοδοι για την βιομηχανική κατασκευή, καθαρισμό, συνταγοποίηση και χρήση βιολογικών δραστικών ανασυνδυασμένων πρωτεϊνών ελαστάσης. Περιγράφονται μέθοδοι ανασυνδυασμού για παραγωγή θεραπευτικώς χρήσιμων πρωτεϊνών ελαστάσης, όπως είναι φαρμακευτικές συνθέσεις που περιλαμβάνουν τις εν λόγω

πρωτεΐνες ελαστάσης. Επίσης αποκαλύπτονται νέες ανασυνδυασμένες πρωτεΐνες ελαστάσης και παρασκευάσματα πρωτεΐνης. Περιγράφονται μέθοδοι για θεραπεία και αποτροπή ασθενειών βιολογικών αγωγών χρησιμοποιώντας φαρμακευτικές συνθέσεις που περιέχουν τις πρωτεΐνες ελαστάσης της εφεύρεσης.

ΑΡΙΘΜΟΣ ΕΥΡ. Δ.Ε. (11):3092869
ΑΡΙΘ. ΕΛΛ. ΚΑΤΑΘΕΣΗΣ (21):20170401752
ΗΜΕΡ. ΕΛΛ. ΚΑΤΑΘΕΣΗΣ (22):28/06/2017
ΑΡΙΘ./ΗΜΕΡ. ΔΗΜΟΣΙΕΥΣΗΣ
ΕΥΡΩΠΑΪΚΟΥ ΔΙΠΛΩΜΑΤΟΣ(87):2688403 - 31/05/2017
ΑΡΙΘ./ΗΜΕΡ. ΔΗΜΟΣΙΕΥΣΗΣ
ΕΥΡΩΠΑΪΚΗΣ ΑΙΤΗΣΗΣ (86):12760456.9--23/03/2012
ΔΙΚΑΙΟΥΧΟΣ (73):1)Trevena, Inc.
1018 West 8th Avenue Suite A, King Of Prus-
sia, PA 19406, ΗΝΩΜΕΝΕΣ ΠΟΛΙΤΕΙΕΣ
ΤΗΣ ΑΜΕΡΙΚΗΣ
ΣΥΜΒ. ΠΡΟΤΕΡΑΙΟΤΗΤΕΣ (30):201161466809 P-23/03/2011-US
201261596808 P-09/02/2012-US
ΕΦΕΥΡΕΤΗΣ (72):1)YAMASHITA, Dennis
2)GOTCHEV, Dimitar
3)PITIS, Philip
4)CHEN, Xiao-Tao
5)LIU, Guodong
6)YUAN, Catherine C.K.
ΕΙΔΙΚΟΣ ΠΑΡΗΡΕΞΟΥΣΙΟΣ (74):ΑΘΑΝΑΣΙΑΔΟΥ "ΕΛΕΝΗ Γ.
ΠΑΠΑΚΩΝΣΤΑΝΤΙΝΟΥ ΚΑΙ
ΣΥΝΕΡΓΑΤΕΣ, ΔΙΚΗΓΟΡΙΚΗ ΕΤΑΙΡΙΑ"
ΜΑΡΙΑ
Κουμπάρη 2, 10674 ΑΘΗΝΑ
ΑΝΤΙΚΑΛΗΤΟΣ (74):ΓΙΑΖΙΤΖΟΓΛΟΥ ΕΥΑΓΓΕΛΙΑ
Κουμπάρη 2,10674 ΑΘΗΝΑ
ΤΙΤΛΟΣ ΕΦΕΥΡΕΣΗΣ (54):**ΣΥΝΔΕΤΕΣ ΥΠΟΛΟΧΕΑ ΟΠΙΟΕΙΔΟΥΣ
ΚΑΙ ΜΕΘΟΔΟΙ ΧΡΗΣΗΣ ΚΑΙ ΚΑΤΑ-
ΣΚΕΥΗΣ ΑΥΤΩΝ**

ΠΕΡΙΛΗΨΗ(57)

Η δήλωση αυτή περιγράφει ενώσεις που μπορεί να δράσουν ως συνδέτες υποδοχέα οπιοειδούς, οι οποίες ενώσεις μπορεί να χρησιμοποιηθούν στη θεραπεία, για παράδειγμα, πόνου και σχετικών με πόνο διαταραχών.

ΑΡΙΘΜΟΣ ΕΥΡ. Δ.Ε. (11):3092870
ΑΡΙΘ. ΕΛΛ. ΚΑΤΑΘΕΣΗΣ (21):20170401789
ΗΜΕΡ. ΕΛΛ. ΚΑΤΑΘΕΣΗΣ (22):28/06/2017
ΑΡΙΘ./ΗΜΕΡ. ΔΗΜΟΣΙΕΥΣΗΣ
ΕΥΡΩΠΑΪΚΟΥ ΔΙΠΛΩΜΑΤΟΣ(87):2356912 - 05/04/2017
ΑΡΙΘ./ΗΜΕΡ. ΔΗΜΟΣΙΕΥΣΗΣ
ΕΥΡΩΠΑΪΚΗΣ ΑΙΤΗΣΗΣ (86):11154260.1--12/02/2011
ΔΙΚΑΙΟΥΧΟΣ (73):1)Eridania Italia S.p.A.
Via degli Agresti 4-6, Bologna, ΙΤΑΛΙΑ
ΣΥΜΒ. ΠΡΟΤΕΡΑΙΟΤΗΤΕΣ (30):BO20100075-12/02/2010-IT
ΕΦΕΥΡΕΤΗΣ (72):1)Vallini, Veronica
ΕΙΔΙΚΟΣ ΠΑΗΡΕΞΟΥΣΙΟΣ (74):ΓΑΛΑΝΟΠΟΥΛΟΥ ΑΝΘΟΥΛΑ
Διονύσου 68, 15124 ΜΑΡΟΥΣΙ (ΑΤΤΙΚΗΣ)
ΑΝΤΙΚΛΗΤΟΣ (74):ΜΑΛΑΜΗ ΑΛΚΗΣΤΙΣ-ΕΙΡΗΝΗ
Σκουφά 52,10672 ΑΘΗΝΑ
ΤΙΤΛΟΣ ΕΦΕΥΡΕΣΗΣ (54):**ΦΥΣΙΚΗ ΓΛΥΚΑΝΤΙΚΗ ΣΥΝΘΕΣΗ ΠΕΡΙΛΗΨΗ(57)**

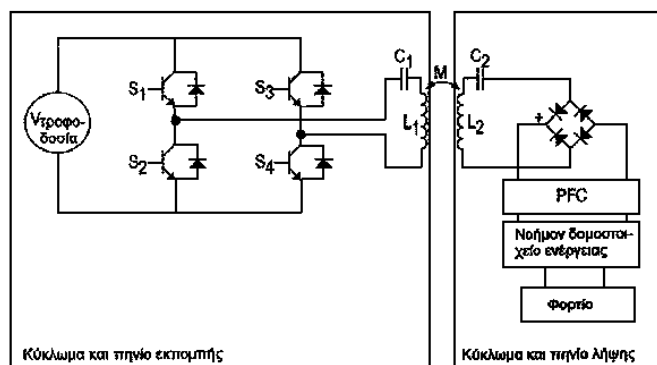
Αποκαλύπτεται φυσική γλυκαντική σύνθεση που περιλαμβάνει ερυθριτόλη (σε συγκέντρωση μεταξύ 25% και 60%) και δευτερογενής φυσική γλυκαντική ουσία (σουκρόζη, φρουκτόζη ή γλυκόζη ή μείγμα αυτών) σε συγκέντρωση μεταξύ 40% και 75%, για να προκύψει εναλλακτική φυσική γλυκαντική ουσία προς τη σουκρόζη, που χαρακτηρίζεται από όμοιες ρεολογικές ιδιότητες (δοσολογία, εμφάνιση και τρόπος χρήσης) και οργανοληπτικές ιδιότητες (γεύση και γλυκαντική ισχύς), που σχετίζεται με μείωση των θερμίδων (περίπου 30%-50%) και της γλυκαιμικής επίδρασης (περίπου 30%-80%).

ΑΡΙΘΜΟΣ ΕΥΡ. Δ.Ε. (11):3092871
ΑΡΙΘ. ΕΛΛ. ΚΑΤΑΘΕΣΗΣ (21):20170401751
ΗΜΕΡ. ΕΛΛ. ΚΑΤΑΘΕΣΗΣ (22):28/06/2017
ΑΡΙΘ./ΗΜΕΡ. ΔΗΜΟΣΙΕΥΣΗΣ
ΕΥΡΩΠΑΪΚΟΥ ΔΙΠΛΩΜΑΤΟΣ(87):2936647 - 19/04/2017
ΑΡΙΘ./ΗΜΕΡ. ΔΗΜΟΣΙΕΥΣΗΣ
ΕΥΡΩΠΑΪΚΗΣ ΑΙΤΗΣΗΣ (86):13815907.4--16/12/2013
ΔΙΚΑΙΟΥΧΟΣ (73):1)Nucleus Scientific, Inc.
148 Sidney Street, Cambridge MA 02139,
ΗΝΩΜΕΝΕΣ ΠΟΛΙΤΕΙΕΣ ΤΗΣ ΑΜΕΡΙΚΗΣ
ΣΥΜΒ. ΠΡΟΤΕΡΑΙΟΤΗΤΕΣ (30):201261738786 P-18/12/2012-US
ΕΦΕΥΡΕΤΗΣ (72):1)LAFONTAINE, Serge R.
2)HUNTER, Ian W.
ΕΙΔΙΚΟΣ ΠΑΗΡΕΞΟΥΣΙΟΣ (74):ΓΙΑΖΙΤΖΟΓΛΟΥ "ΕΛΕΝΗ Γ.
ΠΑΠΑΚΩΝΣΤΑΝΤΙΝΟΥ ΚΑΙ
ΣΥΝΕΡΓΑΤΕΣ, ΔΙΚΗΓΟΡΙΚΗ ΕΤΑΙΡΙΑ"
ΕΥΑΓΓΕΛΙΑ
Κουμπάρη 2, 10674 ΑΘΗΝΑ
ΑΝΤΙΚΛΗΤΟΣ (74):ΓΙΑΖΙΤΖΟΓΛΟΥ ΕΥΑΓΓΕΛΙΑ
Κουμπάρη 2,10674 ΑΘΗΝΑ
ΤΙΤΛΟΣ ΕΦΕΥΡΕΣΗΣ (54):**ΑΝΑΓΝΩΡΙΣΗ ΜΗ ΓΡΑΜΜΙΚΟΥ ΣΥΣΤΗΜΑΤΟΣ ΓΙΑ ΑΝΙΧΝΕΥΣΗ ΑΝΤΙΚΕΙΜΕΝΟΥ ΣΕ ΣΥΣΤΗΜΑ ΑΣΥΡΜΑΤΗΣ ΜΕΤΑΦΟΡΑΣ ΙΣΧΥΟΣ**

ΠΕΡΙΛΗΨΗ(57)

Μία μέθοδος ανίχνευσης του εάν ένα ξένο αντικείμενο βρίσκεται πλησίον ενός πηνίου εκπομπής σε ένα σύστημα ασύρματης μετάδοσης ισχύος (WPTS), περιλαμβάνουσα η μέθοδος: την εφαρμογή ενός ψευδοτυχαίου σήματος στο πηνίο εκπομπής ενώ το ψευδοτυχαίο σήμα εφαρμόζεται στο πηνίο εκπομπής, την καταγραφή ενός ή περισσότερων σημάτων παραγομένων εντός του WPTS ως απόκριση στο εφαρμοζόμενο ψευδοτυχαίο σήμα: χρησιμοποιώντας το ένα ή περισσότερα καταγεγραμμένα σήματα, την παραγωγή ενός μοντέλου δυναμικού συστήματος για ορισμένη πτυχή του WPTS και την χρησιμοποίησή του

παραγόμενου μοντέλου δυναμικού συστήματος σε συνδυασμό με αποθηκευμένα δεδομένα κατάρτισης για τον προσδιορισμό του εάν ένα αντικείμενο, έχουν χαρακτηριστικά αναγνωρίσιμα από τα αποθηκευμένα δεδομένα κατάρτισης ως χαρακτηριστικά του ξένου αντικειμένου, βρίσκεται πλησίον του πηνίου εκπομπής.



ΑΡΙΘΜΟΣ ΕΥΡ. Δ.Ε. (11):3092872
ΑΡΙΘ. ΕΛΛ. ΚΑΤΑΘΕΣΗΣ (21):20170401750
ΗΜΕΡ. ΕΛΛ. ΚΑΤΑΘΕΣΗΣ (22):28/06/2017
ΑΡΙΘ./ΗΜΕΡ. ΔΗΜΟΣΙΕΥΣΗΣ
ΕΥΡΩΠΑΪΚΟΥ ΔΙΠΛΩΜΑΤΟΣ(87):2970572 - 19/04/2017
ΑΡΙΘ./ΗΜΕΡ. ΔΗΜΟΣΙΕΥΣΗΣ
ΕΥΡΩΠΑΪΚΗΣ ΑΙΤΗΣΗΣ (86):14723154.2--11/03/2014
ΔΙΚΑΙΟΥΧΟΣ (73):1)Terpha, Inc.
99 Hayden Avenue East Wing Suite 360, Lexington, MA 02421, ΗΝΩΜΕΝΕΣ ΠΟΛΙΤΕΙΕΣ ΤΗΣ ΑΜΕΡΙΚΗΣ

ΣΥΜΒ. ΠΡΟΤΕΡΑΙΟΤΗΤΕΣ (30):201313801393-13/03/2013-US
ΕΦΕΥΡΕΤΗΣ (72):1)MARTIN, David, P.
2)GUO, Kai
3)WILLIAMS, Simon, F.

ΕΙΔΙΚΟΣ ΠΛΗΡΕΞΟΥΣΙΟΣ (74):ΓΙΑΖΙΤΖΟΓΛΟΥ "ΕΛΕΝΗ Γ. ΠΑΠΑΚΩΝΣΤΑΝΤΙΝΟΥ ΚΑΙ ΣΥΝΕΡΓΑΤΕΣ, ΔΙΚΗΓΟΡΙΚΗ ΕΤΑΙΡΙΑ" ΕΥΑΓΓΕΛΙΑ Κουμπάρη 2, 10674 ΑΘΗΝΑ

ΑΝΤΙΚΛΗΤΟΣ (74):ΓΙΑΖΙΤΖΟΓΛΟΥ ΕΥΑΓΓΕΛΙΑ Κουμπάρη 2,10674 ΑΘΗΝΑ

ΤΙΤΛΟΣ ΕΦΕΥΡΕΣΗΣ (54):**ΣΥΝΘΕΣΕΙΣ ΚΑΙ ΔΙΑΤΑΞΕΙΣ ΑΠΟ ΠΟΛΥ-4-ΥΔΡΟΞΥΒΟΥΤΥΡΙΚΟ**

καθαρότητας είναι κατάλληλες για την παρασκευή εμφυτευμάτων. Τα εμφυτεύματα μπορεί να χρησιμοποιούνται για την επιδότηση μαλακών και σκληρών ιστών.

ΠΕΡΙΛΗΨΗ(57)

Έχουν αναπτυχθεί συνθέσεις P4HB με υψηλή καθαρότητα. Οι συνθέσεις παρασκευάζονται με έκπλυση βιομάζας P4HB πριν από την εκχύλιση με διαλύτη, και καθίζηση του P4HB από το διάλυμα. Κατά προτίμηση χρησιμοποιείται ο ίδιος διαλύτης για έκπλυση της βιομάζας P4HB, και ως μη διαλύτης για καθίζηση του πολυμερούς από ένα διάλυμα διαλύτη του P4HB. Οι συνθέσεις P4HB υψηλής

ΑΡΙΘΜΟΣ ΕΥΡ. Δ.Ε. (11):3092873
ΑΡΙΘ. ΕΛΛ. ΚΑΤΑΘΕΣΗΣ (21):20170401749
ΗΜΕΡ. ΕΛΛ. ΚΑΤΑΘΕΣΗΣ (22):28/06/2017
ΑΡΙΘ./ΗΜΕΡ. ΔΗΜΟΣΙΕΥΣΗΣ
ΕΥΡΩΠΑΪΚΟΥ ΔΙΠΛΩΜΑΤΟΣ(87):2957301 - 05/04/2017
ΑΡΙΘ./ΗΜΕΡ. ΔΗΜΟΣΙΕΥΣΗΣ
ΕΥΡΩΠΑΪΚΗΣ ΑΙΤΗΣΗΣ (86):14173318.8--20/06/2014
ΔΙΚΑΙΟΥΧΟΣ (73):1)Omya International AG
Baslerstrasse 42, 4665 Oftringen, ΕΛΒΕΤΙΑ

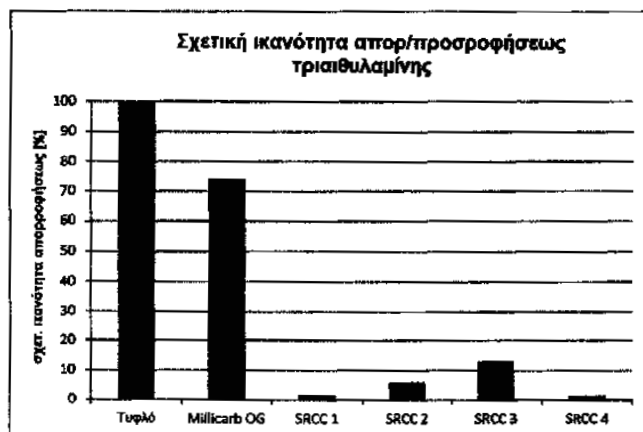
ΣΥΜΒ. ΠΡΟΤΕΡΑΙΟΤΗΤΕΣ (30):
ΕΦΕΥΡΕΤΗΣ (72):1)Ohr, Steffen
2)Hunziker, Philipp
3)Schoelkopf, Joachim
4)Gane, Patrick A. C.

ΕΙΔΙΚΟΣ ΠΛΗΡΕΞΟΥΣΙΟΣ (74):ΓΙΑΖΙΤΖΟΓΛΟΥ "ΕΛΕΝΗ Γ. ΠΑΠΑΚΩΝΣΤΑΝΤΙΝΟΥ ΚΑΙ ΣΥΝΕΡΓΑΤΕΣ, ΔΙΚΗΓΟΡΙΚΗ ΕΤΑΙΡΙΑ" ΕΥΑΓΓΕΛΙΑ Κουμπάρη 2, 10674 ΑΘΗΝΑ

ΑΝΤΙΚΛΗΤΟΣ (74):ΓΙΑΖΙΤΖΟΓΛΟΥ ΕΥΑΓΓΕΛΙΑ Κουμπάρη 2,10674 ΑΘΗΝΑ

ΤΙΤΛΟΣ ΕΦΕΥΡΕΣΗΣ (54):**ΜΕΘΟΔΟΣ ΕΛΕΓΧΟΥ ΤΩΝ ΟΣΜΩΝ ΠΕΡΙΛΗΨΗ(57)**

Η παρούσα εφεύρεση αναφέρεται σε μία μέθοδο ελέγχου των οσμών μέσω θέσεως σε επαφή επιφανειακός αντιδράσαντος ανθρακικού ασβέστιου με οσμηρές ουσίες, που το επιφανειακός αντιδράσαν ανθρακικό ασβέστιο είναι προϊόν αντιδράσεως φυσικού αλεσμένου ανθρακικού ασβέστιου ή ιζήματος ανθρακικού ασβέστιου με διοξείδιο του άνθρακα και ένα ή περισσότερα οξέα, όπου το διοξείδιο του άνθρακα σχηματίζεται επί τόπου από την κατεργασία με οξύ και/ή παρέχεται από μία εξωτερική πηγή, στη χρήση του επιφανειακός αντιδράσαντος ανθρακικού ασβέστιου για τον έλεγχο των οσμών, όπως επίσης και σε προϊόντα ελέγχου των οσμών που περιέχουν επιφανειακός αντιδράσαν ανθρακικό ασβέστιο.

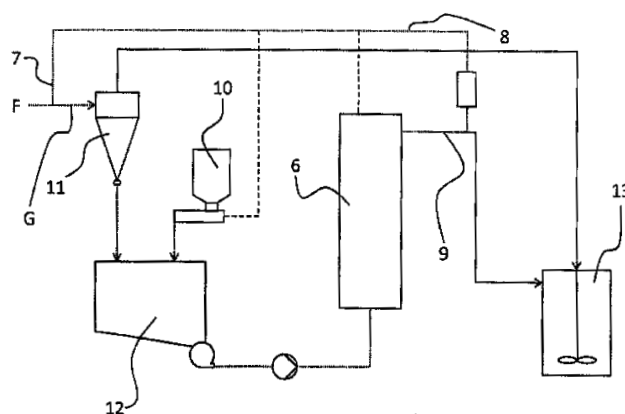


ΑΡΙΘΜΟΣ ΕΥΡ. Δ.Ε. (11):3092874
ΑΡΙΘ. ΕΛΛ. ΚΑΤΑΘΕΣΗΣ (21):20170401748
ΗΜΕΡ. ΕΛΛ. ΚΑΤΑΘΕΣΗΣ (22):28/06/2017
ΑΡΙΘ./ΗΜΕΡ. ΔΗΜΟΣΙΕΥΣΗΣ
ΕΥΡΩΠΑΪΚΟΥ ΔΙΠΛΩΜΑΤΟΣ(87):2962164 - 26/04/2017
ΑΡΙΘ./ΗΜΕΡ. ΔΗΜΟΣΙΕΥΣΗΣ
ΕΥΡΩΠΑΪΚΗΣ ΑΙΤΗΣΗΣ (86):14706606.2--26/02/2014
ΔΙΚΑΙΟΥΧΟΣ (73):1)Outotec (Finland) Oy
Rauhalaanpuisto 9, 02230 Espoo,
ΦΙΝΛΑΝΔΙΑ
ΣΥΜΒ. ΠΡΟΤΕΡΑΙΟΤΗΤΕΣ (30):20130070-28/02/2013-FI
ΕΦΕΥΡΕΤΗΣ (72):1)ΡΟΙΤΤΟ, Ilkka
2)ΛΕΗΤΟ, Harri
ΕΙΔΙΚΟΣ ΠΑΗΡΕΞΟΥΣΙΟΣ (74):ΑΘΑΝΑΣΙΑΔΟΥ "ΕΛΕΝΗ Γ.
ΠΑΠΑΚΩΝΣΤΑΝΤΙΝΟΥ ΚΑΙ
ΣΥΝΕΡΓΑΤΕΣ, ΔΙΚΗΓΟΡΙΚΗ ΕΤΑΙΡΙΑ"
ΜΑΡΙΑ
Κουμπάρη 2, 10674 ΑΘΗΝΑ
ΑΝΤΙΚΛΗΤΟΣ (74):ΓΙΑΖΙΤΖΟΓΛΟΥ ΕΥΑΓΓΕΛΙΑ
Κουμπάρη 2,10674 ΑΘΗΝΑ
ΤΙΤΛΟΣ ΕΦΕΥΡΕΣΗΣ (54):**ΜΕΘΟΔΟΣ ΕΛΕΓΧΟΥ ΜΙΑΣ ΔΙΑΔΙΚΑ-
ΣΙΑΣ ΜΥΛΟΥ ΑΛΕΣΗΣ**

ΠΕΡΙΛΗΨΗ(57)

Η εφεύρεση αναφέρεται σε μια μέθοδο ελέγχου μιας διαδικασίας ενός μύλου άλεσης σε ένα κύκλωμα άλεσης, που το εν λόγω κύκλωμα άλεσης περιλαμβάνει τουλάχιστον ένα μύλο άλεσης (6) που έχει μια άτρακτο (4) εντός ενός θαλάμου άλεσης (2), που το εν λόγω κύκλωμα άλεσης (G) περιλαμβάνει έναν περιδινητή (11) για τη λήψη υλικού τροφοδοσίας του κυκλώματος και για την τροφοδοσία του εν λόγω υλικού τροφοδοσίας του κυκλώματος περαιτέρω στο κύκλωμα άλεσης (G), και διατάξεις παρακολούθησης. Η διαδικασία του μύλου άλεσης

περιλαμβάνει τουλάχιστον τα ακόλουθα βήματα: άντληση υλικού τροφοδοσίας του κυκλώματος από μια δεξαμενή τροφοδοσίας προς τον περιδινητή (11) ανάντη του μύλου και άντληση του υλικού τροφοδοσίας του κυκλώματος που μορφοποιεί τον πολτό εντός του μύλου άλεσης (6) για την άλεση του πολτού σε λεπτότερα σωματίδια. Η μέθοδος περιλαμβάνει τα ακόλουθα βήματα: παρακολούθηση τουλάχιστον μιας λειτουργικής παραμέτρου και έλεγχο της λεπτότητας των σωματιδίων επί γραμμής ρυθμίζοντας τουλάχιστον μία από τις ακόλουθες λειτουργικές παραμέτρους: ρυθμό ροής του υλικού τροφοδοσίας του κυκλώματος, πυκνότητα του υλικού τροφοδοσίας του κυκλώματος, ταχύτητα άτρακτου (4), ποσοστό πλήρωσης στο μύλο άλεσης (6), πυκνότητα άλεσης και χρόνο κατακράτησης.



ΑΡΙΘΜΟΣ ΕΥΡ. Δ.Ε. (11):3092875
ΑΡΙΘ. ΕΛΛ. ΚΑΤΑΘΕΣΗΣ (21):20170401745
ΗΜΕΡ. ΕΛΛ. ΚΑΤΑΘΕΣΗΣ (22):28/06/2017
ΑΡΙΘ./ΗΜΕΡ. ΔΗΜΟΣΙΕΥΣΗΣ
ΕΥΡΩΠΑΪΚΟΥ ΔΙΠΛΩΜΑΤΟΣ(87):2370468 - 05/04/2017
ΑΡΙΘ./ΗΜΕΡ. ΔΗΜΟΣΙΕΥΣΗΣ
ΕΥΡΩΠΑΪΚΗΣ ΑΙΤΗΣΗΣ (86):09771324.2--02/12/2009
ΔΙΚΑΙΟΥΧΟΣ (73):1)Pierre Fabre Medicament
45, Place Abel Gance, 92100 Boulogne-Billan-
court, ΓΑΛΛΙΑ
ΣΥΜΒ. ΠΡΟΤΕΡΑΙΟΤΗΤΕΣ (30):PCT/IB2008/055663-02/12/2008-WO
184502 P-05/06/2009-US
ΕΦΕΥΡΕΤΗΣ (72):1)GOETSCH, Liliane
2)WURCH, Thierry
3)BES, Cedric
ΕΙΔΙΚΟΣ ΠΑΗΡΕΞΟΥΣΙΟΣ (74):ΠΑΠΑΚΩΝΣΤΑΝΤΙΝΟΥ "ΕΛΕΝΗ Γ.
ΠΑΠΑΚΩΣΤΑΝΤΙΝΟΥ ΚΑΙ
ΣΥΝΕΡΓΑΤΕΣ, ΔΙΚΗΓΟΡΙΚΗ ΕΤΑΙΡΙΑ"
ΕΛΕΝΗ
Κουμπάρη 2, 10674 ΑΘΗΝΑ
ΑΝΤΙΚΛΗΤΟΣ (74):ΠΑΠΑΚΩΝΣΤΑΝΤΙΝΟΥ ΕΛΕΝΗ
Κουμπάρη 2,10674 ΑΘΗΝΑ
ΤΙΤΛΟΣ ΕΦΕΥΡΕΣΗΣ (54):**ΑΝΤΙΣΩΜΑ ΑΝΤΙ-cMET**

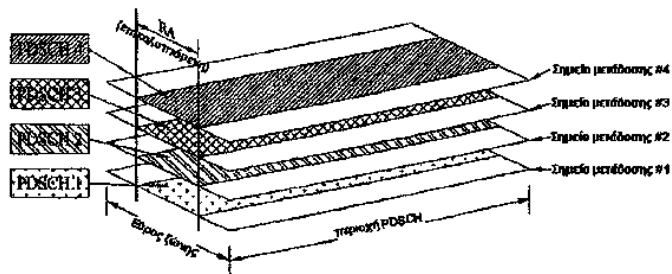
ΠΕΡΙΛΗΨΗ(57)

Αντίσωμα ικανό να δεσμεύεται ειδικά στον ανθρώπινο υποδοχέα c-Met ή/και ικανό να αναστέλλει ειδικά τη δράση τυροσινικής κινάσης του εν λόγω υποδοχέα, με βελτιωμένη ανταγωνιστική δράση, που το εν λόγω αντίσωμα περιλαμβάνει τροποποιημένη περιοχή αρμού. Σύνηση που περιλαμβάνει τέτοιο αντίσωμα ανταγωνιστή του c-Met και η χρήση της ως φαρμακευτικού σκευάσματος για την αντιμετώπιση του καρκίνου.

ΑΡΙΘΜΟΣ ΕΥΡ. Δ.Ε. (11):3092876
ΑΡΙΘ. ΕΛΛ. ΚΑΤΑΘΕΣΗΣ (21):20170401315
ΗΜΕΡ. ΕΛΛ. ΚΑΤΑΘΕΣΗΣ (22):11/05/2017
ΑΡΙΘ./ΗΜΕΡ. ΔΗΜΟΣΙΕΥΣΗΣ
ΕΥΡΩΠΑΪΚΟΥ ΔΙΠΛΩΜΑΤΟΣ(87):2720385 - 19/04/2017
ΑΡΙΘ./ΗΜΕΡ. ΔΗΜΟΣΙΕΥΣΗΣ
ΕΥΡΩΠΑΪΚΗΣ ΑΙΤΗΣΗΣ (86):12800823.2--12/06/2012
ΔΙΚΑΙΟΥΧΟΣ (73):1)LG Electronics Inc.
20, Yeouido-dong, Yeongdeungpo-gu Seoul
150-721, ΔΗΜΟΚΡΑΤΙΑ ΤΗΣ ΚΟΡΕΑΣ
(ΝΟΤΙΑ ΚΟΡΕΑ)
ΣΥΜΒ. ΠΡΟΤΕΡΑΙΟΤΗΤΕΣ (30):201161496531 P-13/06/2011-US
ΕΦΕΥΡΕΤΗΣ (72):1)KIM, Hakseong
2)SEO, Hanbyul
3)KIM, Byounghoon
4)KIM, Kijun
ΕΙΛΙΚΟΣ ΠΛΗΡΕΞΟΥΣΙΟΣ (74):ΠΑΠΑΚΩΝΣΤΑΝΤΙΝΟΥ "ΕΛΕΝΗ Γ.
ΠΑΠΑΚΩΣΤΑΝΤΙΝΟΥ ΚΑΙ
ΣΥΝΕΡΓΑΤΕΣ, ΔΙΚΗΓΟΡΙΚΗ ΕΤΑΙΡΙΑ"
ΕΛΕΝΗ
Κουμπάρη 2, 10674 ΑΘΗΝΑ
ΑΝΤΙΚΑΛΗΤΟΣ (74):ΠΑΠΑΚΩΝΣΤΑΝΤΙΝΟΥ ΕΛΕΝΗ
Κουμπάρη 2,10674 ΑΘΗΝΑ
ΤΙΤΛΟΣ ΕΦΕΥΡΕΣΗΣ (54):**ΜΕΘΟΔΟΣ ΛΗΨΗΣ ΣΗΜΑΤΟΣ ΚΑΤΕΡΧΟΜΕΝΗΣ ΖΕΥΞΗΣ ΑΠΟ ΤΕΡΜΑΤΙΚΟ ΣΕ ΣΥΣΤΗΜΑ ΑΣΥΡΜΑΤΗΣ ΕΠΙΚΟΙΝΩΝΙΑΣ ΣΥΝΕΡΓΑΖΟΜΕΝΟ ΜΕ ΣΤΑΘΜΟΥΣ ΒΑΣΗΣ ΚΑΙ ΣΧΕΤΙΚΗ ΣΥΣΚΕΥΗ**

ΠΕΡΙΛΗΨΗ(57)

Η παρούσα εφεύρεση αφορά σε μέθοδο με την οποία ένα τερματικό λαμβάνει σήμα κατερχόμενης ζεύξης από πλήθος σταθμών βάσης σε σύστημα ασύρματης επικοινωνίας. Πιο συγκεκριμένα, η μέθοδος περιλαμβάνει τα εξής βήματα: λήψη πληροφοριών χρονοπρογραμματισμού κατερχόμενης ζεύξης από πρώτο σταθμό βάσης, και χρήση των πληροφοριών χρονοπρογραμματισμού κατερχόμενης βάσης προκειμένου να λαμβάνονται σήματα δεδομένων κατερχόμενης ζεύξης από τον πρώτο σταθμό βάσης και τουλάχιστον έναν δεύτερο σταθμό βάσης. Τα σήματα δεδομένων κατερχόμενης ζεύξης που λαμβάνονται από καθέναν εκ του πρώτου σταθμού βάσης και του τουλάχιστον ενός δεύτερου σταθμού βάσης λαμβάνονται μέσω της ίδιας ζώνης συχνοτήτων.



ΑΡΙΘΜΟΣ ΕΥΡ. Δ.Ε. (11):3092877
ΑΡΙΘ. ΕΛΛ. ΚΑΤΑΘΕΣΗΣ (21):20170401746
ΗΜΕΡ. ΕΛΛ. ΚΑΤΑΘΕΣΗΣ (22):28/06/2017
ΑΡΙΘ./ΗΜΕΡ. ΔΗΜΟΣΙΕΥΣΗΣ
ΕΥΡΩΠΑΪΚΟΥ ΔΙΠΛΩΜΑΤΟΣ(87):2741085 - 05/04/2017
ΑΡΙΘ./ΗΜΕΡ. ΔΗΜΟΣΙΕΥΣΗΣ
ΕΥΡΩΠΑΪΚΗΣ ΑΙΤΗΣΗΣ (86):12819473.5--03/08/2012
ΔΙΚΑΙΟΥΧΟΣ (73):1)Toray Industries, Inc.
1-1, Nihonbashi-Muromachi 2-chome Chuo-ku, Tokyo, 103-8666, ΙΑΠΩΝΙΑ
ΣΥΜΒ. ΠΡΟΤΕΡΑΙΟΤΗΤΕΣ (30):2011171364-04/08/2011-JP
ΕΦΕΥΡΕΤΗΣ (72):1)IDO, Takayoshi
2)OKANO, Fumiyoshi
ΕΙΛΙΚΟΣ ΠΛΗΡΕΞΟΥΣΙΟΣ (74):ΑΘΑΝΑΣΙΑΔΟΥ "ΕΛΕΝΗ Γ.
ΠΑΠΑΚΩΝΣΤΑΝΤΙΝΟΥ ΚΑΙ
ΣΥΝΕΡΓΑΤΕΣ, ΔΙΚΗΓΟΡΙΚΗ ΕΤΑΙΡΙΑ"
ΜΑΡΙΑ
Κουμπάρη 2, 10674 ΑΘΗΝΑ
ΑΝΤΙΚΑΛΗΤΟΣ (74):ΓΙΑΖΙΤΖΟΓΛΟΥ ΕΥΑΓΓΕΛΙΑ
Κουμπάρη 2,10674 ΑΘΗΝΑ
ΤΙΤΛΟΣ ΕΦΕΥΡΕΣΗΣ (54):**ΜΕΘΟΔΟΣ ΓΙΑ ΑΝΙΧΝΕΥΣΗ ΠΑΓΚΡΕΑΤΙΚΟΥ ΚΑΡΚΙΝΟΥ**

ΠΕΡΙΛΗΨΗ(57)

Η εφεύρεση αυτή αφορά σε μία μέθοδο ανίχνευσης παγκρεατικού καρκίνου χρησιμοποιώντας νέους δείκτες όγκου. Ειδικώς, η εφεύρεση παρέχει μέθοδο για ανίχνευση παγκρεατικού καρκίνου περιλαμβάνουσα μέτρηση της παρουσίας ή μιας ποσότητας ενός πολυπεπτιδίου που έχει αντιδραστικότητα σύνδεσης, μέσω αντίδρασης αντιγόνου-αντισώματος προς ένα αντίσωμα έναντι CAPRIN-1 πρωτεΐνης σε ένα δείγμα που διαχωρίζεται από ένα υποκείμενο και σε ένα αντιδραστήριο ή κιτ για ανίχνευση παγκρεατικού καρκίνου που περιλαμβάνει CAPRIN-1 πρωτεΐνη ή θραύσμα αυτής, αντίσωμα έναντι αυτής ή πολυνουκλεοτίδιο που την κωδικοποιεί.

ΑΡΙΘΜΟΣ ΕΥΡ. Δ.Ε. (11):3092878
ΑΡΙΘ. ΕΛΛ. ΚΑΤΑΘΕΣΗΣ (21):20170401739
ΗΜΕΡ. ΕΛΛ. ΚΑΤΑΘΕΣΗΣ (22):28/06/2017
ΑΡΙΘ./ΗΜΕΡ. ΔΗΜΟΣΙΕΥΣΗΣ
ΕΥΡΩΠΑΪΚΟΥ ΔΙΠΛΩΜΑΤΟΣ(87):2621515 - 29/03/2017
ΑΡΙΘ./ΗΜΕΡ. ΔΗΜΟΣΙΕΥΣΗΣ
ΕΥΡΩΠΑΪΚΗΣ ΑΙΤΗΣΗΣ (86):11833075.2--28/09/2011
ΔΙΚΑΙΟΥΧΟΣ (73):1)Aegerion Pharmaceuticals, Inc.
 One Main Street, Suite 800, Cambridge, MA
 02142, ΗΝΩΜΕΝΕΣ ΠΟΛΙΤΕΙΕΣ ΤΗΣ
 ΑΜΕΡΙΚΗΣ
ΣΥΜΒ. ΠΡΟΤΕΡΑΙΟΤΗΤΕΣ (30):422091 P-10/12/2010-US
 387402 P-28/09/2010-US
ΕΦΕΥΡΕΤΗΣ (72):1)ERICKSON, Mary
ΕΙΔΙΚΟΣ ΠΑΡΗΡΕΞΟΥΣΙΟΣ (74):ΠΑΠΑΚΩΝΣΤΑΝΤΙΝΟΥ "ΕΛΕΝΗ Γ.
 ΠΑΠΑΚΩΣΤΑΝΤΙΝΟΥ ΚΑΙ
 ΣΥΝΕΡΓΑΤΕΣ, ΔΙΚΗΓΟΡΙΚΗ ΕΤΑΙΡΙΑ"
 ΕΛΕΝΗ
 Κουμπάρη 2, 10674 ΑΘΗΝΑ
ΑΝΤΙΚΛΗΤΟΣ (74):ΓΙΑΖΙΤΖΟΓΛΟΥ ΕΥΑΓΓΕΛΙΑ
 Κουμπάρη 2,10674 ΑΘΗΝΑ
ΤΙΤΛΟΣ ΕΦΕΥΡΕΣΗΣ (54):ΕΝΑ ΧΙΜΑΙΡΙΚΟ ΠΟΛΥΠΕΠΤΙΔΙΟ
 ΛΕΙΠΤΙΝΗΣ ΦΩΚΙΑΣ-ΑΝΘΡΩΠΟΥ ΜΕ
 ΑΥΞΗΜΕΝΗ ΔΙΑΛΥΤΟΤΗΤΑ

ΠΕΡΙΛΗΨΗ(57)

Η αποκάλυψη παρέχει χιμαιρικά πολυπεπτίδια και μόρια πυρηνικών οξέων εγκωδικοποιώντας χιμαιρικά πολυπεπτίδια. Επίσης παρέχονται φαρμακευτικές συνθέσεις και μέθοδοι αγωγής για παθήσεις και διαταραχές συμπεριλαμβάνοντας λιποδυστροφία, δυσλιπιδαιμία, υπερλιπιδαιμία, υπερβάρους, παχυσαρκία, υποθαλαμική αμηνόρροια, νόσο του Αλτσχάιμερ, ανεπάρκεια λεπτίνης, πάθηση

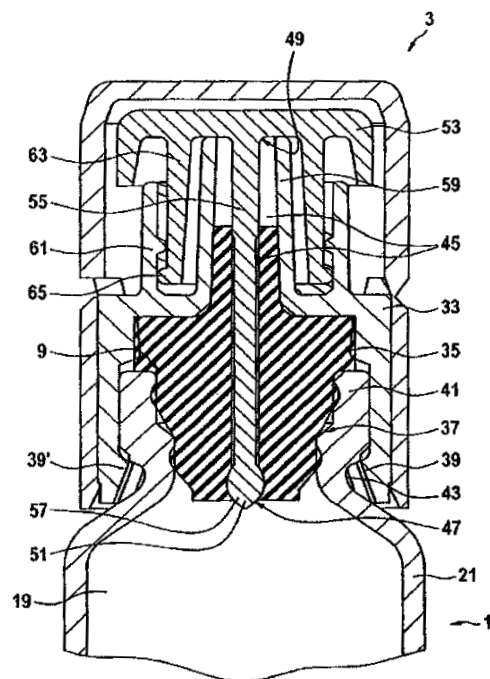
λιπαρού ήπατος ή διαβήτη (συμπεριλαμβάνοντας τύπο I και τύπο II). Επιπρόσθετες παθήσεις και διαταραχές οι οποίες μπορούν να υποβληθούν σε αγωγή με τις ενώσεις και μεθόδους που περιγράφονται εις το παρόν συμπεριλαμβάνουν μη-αλκοολική στεατοηπατίτιδα (NASH) και μη-αλκοολική πάθηση λιπαρού ήπατος (NAFLD), μεταβολικό σύνδρομο X και Νόσο του Χάντινγκτον.

ΑΡΙΘΜΟΣ ΕΥΡ. Δ.Ε. (11):3092879
ΑΡΙΘ. ΕΛΛ. ΚΑΤΑΘΕΣΗΣ (21):20170401743
ΗΜΕΡ. ΕΛΛ. ΚΑΤΑΘΕΣΗΣ (22):28/06/2017
ΑΡΙΘ./ΗΜΕΡ. ΔΗΜΟΣΙΕΥΣΗΣ
ΕΥΡΩΠΑΪΚΟΥ ΔΙΠΛΩΜΑΤΟΣ(87):2893946 - 05/04/2017
ΑΡΙΘ./ΗΜΕΡ. ΔΗΜΟΣΙΕΥΣΗΣ
ΕΥΡΩΠΑΪΚΗΣ ΑΙΤΗΣΗΣ (86):15150522.9--23/02/2012
ΔΙΚΑΙΟΥΧΟΣ (73):1)Vetter Pharma-Fertigung GmbH & Co. Kg
 Schutzenstrasse 87, 88212 Ravensburg,
 ΓΕΡΜΑΝΙΑ
ΣΥΜΒ. ΠΡΟΤΕΡΑΙΟΤΗΤΕΣ (30):102011013792-03/03/2011-DE
ΕΦΕΥΡΕΤΗΣ (72):1)Glocker, Joachim
 2)Roedle, Tilman
ΕΙΔΙΚΟΣ ΠΑΡΗΡΕΞΟΥΣΙΟΣ (74):ΑΘΑΝΑΣΙΑΔΟΥ "ΕΛΕΝΗ Γ.
 ΠΑΠΑΚΩΝΣΤΑΝΤΙΝΟΥ ΚΑΙ
 ΣΥΝΕΡΓΑΤΕΣ, ΔΙΚΗΓΟΡΙΚΗ ΕΤΑΙΡΙΑ"
 ΜΑΡΙΑ
 Κουμπάρη 2, 10674 ΑΘΗΝΑ
ΑΝΤΙΚΛΗΤΟΣ (74):ΓΙΑΖΙΤΖΟΓΛΟΥ ΕΥΑΓΓΕΛΙΑ
 Κουμπάρη 2,10674 ΑΘΗΝΑ
ΤΙΤΛΟΣ ΕΦΕΥΡΕΣΗΣ (54):ΚΛΕΙΣΤΡΟ ΓΙΑ ΜΙΑ ΣΥΡΙΓΓΑ ΚΟ-
 ΝΕΩΣ ΚΑΙ ΣΥΡΙΓΓΑ ΚΟΝΕΩΣ

ΠΕΡΙΛΗΨΗ(57)

Ένα κλείστρο για μια σύριγγα κόνεως (1) με ένα κύριο σώμα (33) και ένα στοιχείο στεγανοποίησης (35), το οποίο είναι διατεταγμένο επί του κυρίου σώματος (33) έτσι ώστε να εφαρμόζει με στεγανοποιητικό τρόπο σε ένα άπω άνοιγμα (9) μιας σύριγγας κόνεως (1), όταν το κλείστρο (3) είναι διατεταγμένο επί της σύριγγας κόνεως (1) στην κλειστή θέση αυτού, και με ένα κανάλι (45), το οποίο διαπερνά το κύριο σώμα (33) και το στοιχείο στεγανοποίησης (35) και διαθέτει ένα εγγύς και ένα άπω άκρο (47,49). Το κλείστρο (3) χαρακτηρίζεται από ένα στοιχείο αντιστήριξης (51), το οποίο έχει διαμορφωθεί και/ή μπορεί να διατάσσεται έτσι ώστε πριν από την ενεργοποίηση της σύριγγας κόνεως (1) να αποτρέπεται τουλάχιστον σε μεγάλο βαθμό, κατά προτίμηση πλήρως, η διείσδυση σκόνης (27)

από ένα θάλαμο (19) της σύριγγας κόνεως μέσα στο κανάλι (45), όταν το κλείστρο (3) είναι διατεταγμένο επί της σύριγγας κόνεως (1) στην κλειστή θέση αυτού.



ΑΡΙΘΜΟΣ ΕΥΡ. Δ.Ε. (11):3092880
ΑΡΙΘ. ΕΛΛ. ΚΑΤΑΘΕΣΗΣ (21):20170401742
ΗΜΕΡ. ΕΛΛ. ΚΑΤΑΘΕΣΗΣ (22):28/06/2017
ΑΡΙΘ./ΗΜΕΡ. ΔΗΜΟΣΙΕΥΣΗΣ
ΕΥΡΩΠΑΪΚΟΥ ΔΙΠΛΩΜΑΤΟΣ(87):2637710 - 05/04/2017
ΑΡΙΘ./ΗΜΕΡ. ΔΗΜΟΣΙΕΥΣΗΣ
ΕΥΡΩΠΑΪΚΗΣ ΑΙΤΗΣΗΣ (86):11799644.7--08/11/2011
ΔΙΚΑΙΟΥΧΟΣ (73):1)Allergan Industrie, SAS
Route de Promery Zone Artisanale de Pre-
Mairy, 74370 Pringy, ΓΑΛΛΙΑ
ΣΥΜΒ. ΠΡΟΤΕΡΑΙΟΤΗΤΕΣ (30):PCT/IB2010/003008-23/11/2010-WO
PCT/IB2010/002846-08/11/2010-WO
ΕΦΕΥΡΕΤΗΣ (72):1)LEBRETON, Pierre
2)GUETTA, Olivier
ΕΙΔΙΚΟΣ ΠΛΗΡΕΞΟΥΣΙΟΣ (74):ΑΘΑΝΑΣΙΑΔΟΥ "ΕΛΕΝΗ Γ.
ΠΑΠΑΚΩΝΣΤΑΝΤΙΝΟΥ ΚΑΙ
ΣΥΝΕΡΓΑΤΕΣ, ΔΙΚΗΓΟΡΙΚΗ ΕΤΑΙΡΙΑ"
ΜΑΡΙΑ
Κουμπάρη 2, 10674 ΑΘΗΝΑ
ΑΝΤΙΚΛΗΤΟΣ (74):ΓΙΑΖΙΤΖΟΓΛΟΥ ΕΥΑΓΓΕΛΙΑ
Κουμπάρη 2,10674 ΑΘΗΝΑ
ΤΙΤΛΟΣ ΕΦΕΥΡΕΣΗΣ (54):**ΣΚΕΥΑΣΜΑΤΑ ΜΕ ΒΑΣΗ ΤΟ ΥΑΛΟΥ-
ΡΟΝΙΚΟ ΟΞΥ**

ΠΕΡΙΛΗΨΗ(57)

Εδώ αποκαλύπτονται πληρωτικά υλικά μαλακών ιστών, για παράδειγμα, δερματικά και υποδόρια πληρωτικά υλικά, με βάση υαλουρονικά οξέα χαμηλού μοριακού βάρους και φαρμακευτικός αποδεκτά άλατα αυτών, και μέθοδοι παραγωγής αυτών.

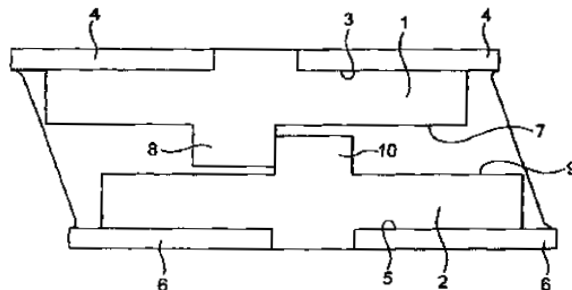
ΑΡΙΘΜΟΣ ΕΥΡ. Δ.Ε. (11):3092881
ΑΡΙΘ. ΕΛΛ. ΚΑΤΑΘΕΣΗΣ (21):20170401740
ΗΜΕΡ. ΕΛΛ. ΚΑΤΑΘΕΣΗΣ (22):28/06/2017
ΑΡΙΘ./ΗΜΕΡ. ΔΗΜΟΣΙΕΥΣΗΣ
ΕΥΡΩΠΑΪΚΟΥ ΔΙΠΛΩΜΑΤΟΣ(87):2887924 - 29/03/2017
ΑΡΙΘ./ΗΜΕΡ. ΔΗΜΟΣΙΕΥΣΗΣ
ΕΥΡΩΠΑΪΚΗΣ ΑΙΤΗΣΗΣ (86):13770967.1--27/08/2013
ΔΙΚΑΙΟΥΧΟΣ (73):1)Cadila Healthcare Limited
Zyodus Tower Satellite Cross Roads, Ahmeda-
bad 380 015, Gujarat, ΙΝΔΙΑ
ΣΥΜΒ. ΠΡΟΤΕΡΑΙΟΤΗΤΕΣ (30):MM24772012-27/08/2012-IN
ΕΦΕΥΡΕΤΗΣ (72):1)BHUSHAN, Roy Sunilendu
2)KRISHNAJI, Kulkarni Sushrut
3)RAJNIKANT, Mehta Pavak
4)RITESH, Kapoor
5)BHARAT, Maheshwari Rajeshkumar
ΕΙΔΙΚΟΣ ΠΛΗΡΕΞΟΥΣΙΟΣ (74):ΑΘΑΝΑΣΙΑΔΟΥ "ΕΛΕΝΗ Γ.
ΠΑΠΑΚΩΝΣΤΑΝΤΙΝΟΥ ΚΑΙ
ΣΥΝΕΡΓΑΤΕΣ, ΔΙΚΗΓΟΡΙΚΗ ΕΤΑΙΡΙΑ"
ΜΑΡΙΑ
Κουμπάρη 2, 10674 ΑΘΗΝΑ
ΑΝΤΙΚΛΗΤΟΣ (74):ΓΙΑΖΙΤΖΟΓΛΟΥ ΕΥΑΓΓΕΛΙΑ
Κουμπάρη 2,10674 ΑΘΗΝΑ
ΤΙΤΛΟΣ ΕΦΕΥΡΕΣΗΣ (54):**ΦΑΡΜΑΚΕΥΤΙΚΕΣ ΣΥΝΘΕΣΕΙΣ ΕΤΟ-
ΡΙΚΟΞΙΜΠΗΣ**

ΠΕΡΙΛΗΨΗ(57)

Στην παρούσα εφεύρεση αποκαλύπτεται μια φαρμακευτική σύνθεση περιλαμβάνουσα ετορικοξίμη ή φαρμακευτικός αποδεκτά άλατα αυτής και ένα ή περισσότερα φαρμακευτικός αποδεκτά έκδοχα και η διεργασία παρασκευής της σύνθεσης.

ΑΡΙΘΜΟΣ ΕΥΡ. Δ.Ε. (11):3092882
ΑΡΙΘ. ΕΛΛ. ΚΑΤΑΘΕΣΗΣ (21):20170401741
ΗΜΕΡ. ΕΛΛ. ΚΑΤΑΘΕΣΗΣ (22):28/06/2017
ΑΡΙΘ./ΗΜΕΡ. ΔΗΜΟΣΙΕΥΣΗΣ
ΕΥΡΩΠΑΪΚΟΥ ΔΙΠΛΩΜΑΤΟΣ(87):2734675 - 29/03/2017
ΑΡΙΘ./ΗΜΕΡ. ΔΗΜΟΣΙΕΥΣΗΣ
ΕΥΡΩΠΑΪΚΗΣ ΑΙΤΗΣΗΣ (86):12754053.2--20/07/2012
ΔΙΚΑΙΟΥΧΟΣ (73):1)Tun Abdul Razak Research Centre
 Brickendonbury Hertfordshire SG13 8NL,
 ΜΕΓΑΛΗ ΒΡΕΤΑΝΙΑ
ΣΥΜΒ. ΠΡΟΤΕΡΑΙΟΤΗΤΕΣ (30):201112650-22/07/2011-GB
ΕΦΕΥΡΕΤΗΣ (72):1)STEPHENS, Ian John
ΕΙΔΙΚΟΣ ΠΑΡΗΡΕΞΟΥΣΙΟΣ (74):ΓΙΑΖΙΤΖΟΓΛΟΥ "ΕΛΕΝΗ Γ.
 ΠΑΠΑΚΩΝΣΤΑΝΤΙΝΟΥ ΚΑΙ
 ΣΥΝΕΡΓΑΤΕΣ, ΔΙΚΗΓΟΡΙΚΗ ΕΤΑΙΡΙΑ"
 ΕΥΑΓΓΕΛΙΑ
 Κουμπάρη 2, 10674 ΑΘΗΝΑ
ΑΝΤΙΚΛΗΤΟΣ (74):ΓΙΑΖΙΤΖΟΓΛΟΥ ΕΥΑΓΓΕΛΙΑ
 Κουμπάρη 2,10674 ΑΘΗΝΑ
ΤΙΤΛΟΣ ΕΦΕΥΡΕΣΗΣ (54):**ΣΥΣΤΗΜΑ ΠΡΟΚΑΤΑΒΟΛΙΚΗΣ ΡΥΘ-
 ΜΙΣΗΣ ΤΡΙΒΕΑ**

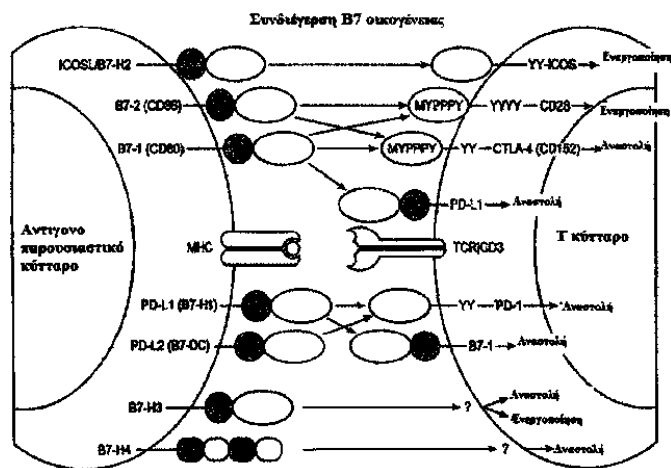
διαμόρφωση της άνω επιφάνειας (9) της δεύτερης πλάκας είναι τέτοια ώστε να εμποδίζεται η μετακίνηση σε τουλάχιστον μία διατημητική κατεύθυνση μεταξύ της πρώτης και της δεύτερης πλάκας.



ΠΕΡΙΛΗΨΗ(57)

Ένα προκαταβολικά ρυθμισμένο σύστημα για παρεμπόδιση της μετακίνησης τριβέα σε μία κατασκευή περιλαμβάνει μία πρώτη πλάκα (1) που έχει μία άνω και μία κάτω επιφάνεια όπου η άνω επιφάνεια (3) της πρώτης πλάκας είναι προσαρμοσμένη για εγκατάσταση επί και ασφάλιση σε μία κάτω επιφάνεια ενός πρώτου μέλους τριβέα και μία δεύτερη πλάκα (2) που έχει μία άνω και μία κάτω επιφάνεια όπου η κάτω επιφάνεια (5) της δεύτερης πλάκας είναι προσαρμοσμένη για εγκατάσταση επί και ασφάλιση σε μία άνω επιφάνεια ενός δεύτερου μέλους τριβέα και όπου η διαμόρφωση της κάτω επιφάνειας (7) της πρώτης πλάκας και η

ΑΡΙΘΜΟΣ ΕΥΡ. Δ.Ε. (11):3092883
ΑΡΙΘ. ΕΛΛ. ΚΑΤΑΘΕΣΗΣ (21):20170401738
ΗΜΕΡ. ΕΛΛ. ΚΑΤΑΘΕΣΗΣ (22):28/06/2017
ΑΡΙΘ./ΗΜΕΡ. ΔΗΜΟΣΙΕΥΣΗΣ
ΕΥΡΩΠΑΪΚΟΥ ΔΙΠΛΩΜΑΤΟΣ(87):2376535 - 12/04/2017
ΑΡΙΘ./ΗΜΕΡ. ΔΗΜΟΣΙΕΥΣΗΣ
ΕΥΡΩΠΑΪΚΗΣ ΑΙΤΗΣΗΣ (86):09764997.4--08/12/2009
ΔΙΚΑΙΟΥΧΟΣ (73):1)F. Hoffmann-La Roche AG
 Grenzacherstrasse 124, 4070 Basel, ΕΛΒΕΤΙΑ
ΣΥΜΒ. ΠΡΟΤΕΡΑΙΟΤΗΤΕΣ (30):121092 P-09/12/2008-US
ΕΦΕΥΡΕΤΗΣ (72):1)IRVING, Bryan
 2)CHEUNG, Jeanne
 3)CHIU, Henry
 4)LEHAR, Sophie, M.
 5)MAECKER, Heather
 6)MARIATHASAN, Sanjeev
 7)WU, Yan
ΕΙΔΙΚΟΣ ΠΑΡΗΡΕΞΟΥΣΙΟΣ (74):ΠΑΠΑ ΕΥΑΓΓΕΛΙΑ
 Πανεπιστημίου 64, 10677 ΑΘΗΝΑ
ΑΝΤΙΚΛΗΤΟΣ (74):ΠΑΠΑ ΕΥΑΓΓΕΛΙΑ
 Πανεπιστημίου 64,10677 ΑΘΗΝΑ
ΤΙΤΛΟΣ ΕΦΕΥΡΕΣΗΣ (54):**ΑΝΤΙ-PD-L1 ΑΝΤΙΣΩΜΑΤΑ ΚΑΙ ΧΡΗΣΗ
 ΑΥΤΩΝ ΓΙΑ ΤΗΝ ΕΝΙΣΧΥΣΗ ΤΗΣ
 ΛΕΙΤΟΥΡΓΙΑΣ Τ-ΚΥΤΤΑΡΩΝ**



ΠΕΡΙΛΗΨΗ(57)

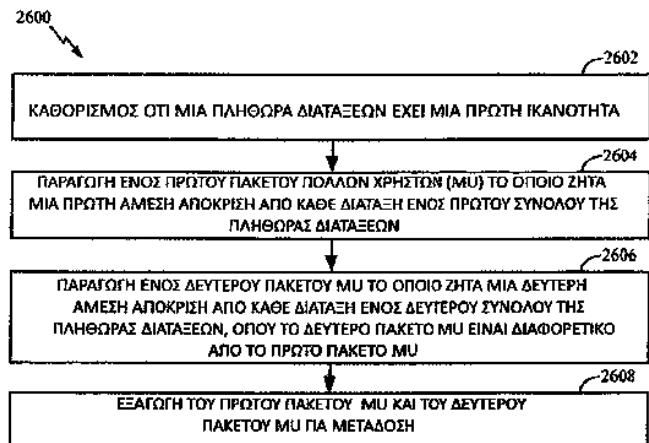
Η παρούσα αίτηση αναφέρεται σε αντι-PD-L1 αντισώματα, νοκλινικό οξύ που κωδικεύει αυτά, θεραπευτικές συνθέσεις αυτών και στη χρήση τους για ενίσχυση λειτουργίας Τ-κυττάρων για την αυξητική ρύθμιση κυτταρο-διαμεσολαρούμενων ανοσολογικών αποκρίσεων και για την θεραπευτική αγωγή δυσλειτουργικών διαταραχών Τ-κυττάρων, συμπεριλαμβανομένης λοίμωξης (π.χ., οξείας και χρόνιας) και ανοσίας έναντι όγκου.

ΑΡΙΘΜΟΣ ΕΥΡ. Δ.Ε. (11):3092884
ΑΡΙΘ. ΕΛΛ. ΚΑΤΑΘΕΣΗΣ (21):20170401744
ΗΜΕΡ. ΕΛΛ. ΚΑΤΑΘΕΣΗΣ (22):28/06/2017
ΑΡΙΘ./ΗΜΕΡ. ΔΗΜΟΣΙΕΥΣΗΣ
ΕΥΡΩΠΑΪΚΟΥ ΔΙΠΛΩΜΑΤΟΣ(87):3063891 - 03/05/2017
ΑΡΙΘ./ΗΜΕΡ. ΔΗΜΟΣΙΕΥΣΗΣ
ΕΥΡΩΠΑΪΚΗΣ ΑΙΤΗΣΗΣ (86):14799088.1--31/10/2014
ΔΙΚΑΙΟΥΧΟΣ (73):1)Qualcomm Incorporated
5775 Morehouse Drive, San Diego, CA 92121-1714, ΗΝΩΜΕΝΕΣ ΠΟΛΙΤΕΙΕΣ ΤΗΣ ΑΜΕΡΙΚΗΣ
ΣΥΜΒ. ΠΡΟΤΕΡΑΙΟΤΗΤΕΣ (30):201361899121 P-01/11/2013-US
201414528520-30/10/2014-US
ΕΦΕΥΡΕΤΗΣ (72):1)MERLIN, Simone
2)BARRIAC, Gwendolyn Denise
3)SAMPATH, Hemanth
ΕΙΔΙΚΟΣ ΠΛΗΡΕΞΟΥΣΙΟΣ (74):ΠΑΠΑΚΩΝΣΤΑΝΤΙΝΟΥ "ΕΛΕΝΗ Γ.
ΠΑΠΑΚΩΣΤΑΝΤΙΝΟΥ ΚΑΙ
ΣΥΝΕΡΓΑΤΕΣ, ΔΙΚΗΓΟΡΙΚΗ ΕΤΑΙΡΙΑ"
ΕΛΕΝΗ
Κουμπάρη 2, 10674 ΑΘΗΝΑ
ΑΝΤΙΚΛΗΤΟΣ (74):ΠΑΠΑΚΩΝΣΤΑΝΤΙΝΟΥ ΕΛΕΝΗ
Κουμπάρη 2,10674 ΑΘΗΝΑ
ΤΙΤΛΟΣ ΕΦΕΥΡΕΣΗΣ (54):ΠΡΩΤΟΚΟΛΛΑ ΓΙΑ ΑΝΤΑΛΛΑΓΕΣ
ΠΛΑΙΣΙΩΝ ΠΟΛΛΑΠΛΩΝ ΧΡΗΣΤΩΝ

ΠΕΡΙΛΗΨΗ(57)

Ορισμένες πλευρές της παρούσας αποκάλυψης παρέχουν μεθόδους και συσκευή για πλαίσια και πρωτόκολλα Αίτησης Γνωστοποίησης Πλοκάδας πολλών χρηστών. Σύμφωνα με ορισμένες πλευρές, παρέχεται μία συσκευή για ασύρματες επικοινωνίες. Η συσκευή γενικά περιλαμβάνει ένα σύστημα επεξεργασίας

διαρθρωμένο ώστε να καθορίζει ότι μία πληθώρα διατάξεων έχει μία πρώτη ικανότητα και να παράγει ένα πακέτο πολλών χρηστών (MU) το οποίο ζητά μία άμεση απόκριση από μία πληθώρα των διατάξεων, που η άμεση απόκριση περιλαμβάνει μία γνωστοποίηση (ACK) ή ACK πλοκάδας (BA) και μία διεπαφή διαρθρωμένη ώστε να εξάγει το πακέτο MU για μετάδοση.



ΑΡΙΘΜΟΣ ΕΥΡ. Δ.Ε. (11):3092885
ΑΡΙΘ. ΕΛΛ. ΚΑΤΑΘΕΣΗΣ (21):20170401732
ΗΜΕΡ. ΕΛΛ. ΚΑΤΑΘΕΣΗΣ (22):26/06/2017
ΑΡΙΘ./ΗΜΕΡ. ΔΗΜΟΣΙΕΥΣΗΣ
ΕΥΡΩΠΑΪΚΟΥ ΔΙΠΛΩΜΑΤΟΣ(87):2448582 - 19/04/2017
ΑΡΙΘ./ΗΜΕΡ. ΔΗΜΟΣΙΕΥΣΗΣ
ΕΥΡΩΠΑΪΚΗΣ ΑΙΤΗΣΗΣ (86):10794668.3--29/06/2010
ΔΙΚΑΙΟΥΧΟΣ (73):1)Agius Pharmaceuticals, Inc.
88 Sidney Street, Cambridge, MA 02139,
ΗΝΩΜΕΝΕΣ ΠΟΛΙΤΕΙΕΣ ΤΗΣ ΑΜΕΡΙΚΗΣ
ΣΥΜΒ. ΠΡΟΤΕΡΑΙΟΤΗΤΕΣ (30):292360 P-05/01/2010-US
221430 P-29/06/2009-US
ΕΦΕΥΡΕΤΗΣ (72):1)SAUNDERS, Jeffrey, O.
2)SALITURO, Francesco, G.
3)YAN, Shunqi
ΕΙΔΙΚΟΣ ΠΛΗΡΕΞΟΥΣΙΟΣ (74):ΑΘΑΝΑΣΙΑΔΟΥ "ΕΛΕΝΗ Γ.
ΠΑΠΑΚΩΝΣΤΑΝΤΙΝΟΥ ΚΑΙ
ΣΥΝΕΡΓΑΤΕΣ, ΔΙΚΗΓΟΡΙΚΗ ΕΤΑΙΡΙΑ"
ΜΑΡΙΑ
Κουμπάρη 2, 10674 ΑΘΗΝΑ
ΑΝΤΙΚΛΗΤΟΣ (74):ΓΙΑΖΙΤΖΟΓΛΟΥ ΕΥΑΓΓΕΛΙΑ
Κουμπάρη 2,10674 ΑΘΗΝΑ
ΤΙΤΛΟΣ ΕΦΕΥΡΕΣΗΣ (54):ΠΑΡΑΓΩΓΑ ΚΙΝΟΛΙΝ-8-ΣΟΥΛΦΟΝΑ-
ΜΙΔΙΟΥ ΕΧΟΝΤΑ ΑΝΤΙΚΑΡΚΙΝΙΚΗ
ΔΡΑΣΗ

ΠΕΡΙΛΗΨΗ(57)

Ενώσεις και συνθέσεις περιλαμβάνοντας ενώσεις που διαμορφώνουν την κίνηση πυρουβικού M2 (PKM2) περιγράφονται εις το παρόν. Επίσης περιγράφονται εις το παρόν και μέθοδοι χρήσης των ενώσεων που διαμορφώνουν το PKM2 στην αγωγή καρκίνου.

ΑΡΙΘΜΟΣ ΕΥΡ. Δ.Ε. (11):3092886
ΑΡΙΘ. ΕΛΛ. ΚΑΤΑΘΕΣΗΣ (21):20170401728
ΗΜΕΡ. ΕΛΛ. ΚΑΤΑΘΕΣΗΣ (22):26/06/2017
ΑΡΙΘ./ΗΜΕΡ. ΔΗΜΟΣΙΕΥΣΗΣ
ΕΥΡΩΠΑΪΚΟΥ ΔΙΠΛΩΜΑΤΟΣ(87):2323478 - 29/03/2017
ΑΡΙΘ./ΗΜΕΡ. ΔΗΜΟΣΙΕΥΣΗΣ
ΕΥΡΩΠΑΪΚΗΣ ΑΙΤΗΣΗΣ (86):09789281.4--09/09/2009
ΔΙΚΑΙΟΥΧΟΣ (73):1)Dow AgroSciences LLC
 9330 Zionsville Road, Indianapolis IN 46268-1054, ΗΝΩΜΕΝΕΣ ΠΟΛΙΤΕΙΕΣ ΤΗΣ ΑΜΕΡΙΚΗΣ

ΣΥΜΒ. ΠΡΟΤΕΡΑΙΟΤΗΤΕΣ (30):191461 P-09/09/2008-US
ΕΦΕΥΡΕΤΗΣ (72):1)BORTH, Paul, W.
 2)SCHERER, Peter, N.
 3)TOLLEY, Mike, P.
 4)VOGLEWEDE, Christopher, J.
 5)SCHNEIDER, Brian, M.
 6)ORR, Nailah
 7)BAXTER, Richard, V., Jr.
 8)BRUNE, Douglas, K.

ΕΙΔΙΚΟΣ ΠΛΗΡΕΞΟΥΣΙΟΣ (74):ΑΘΑΝΑΣΙΑΔΟΥ "ΕΛΕΝΗ Γ. ΠΑΠΑΚΩΝΣΤΑΝΤΙΝΟΥ ΚΑΙ ΣΥΝΕΡΓΑΤΕΣ, ΔΙΚΗΓΟΡΙΚΗ ΕΤΑΙΡΙΑ" ΜΑΡΙΑ

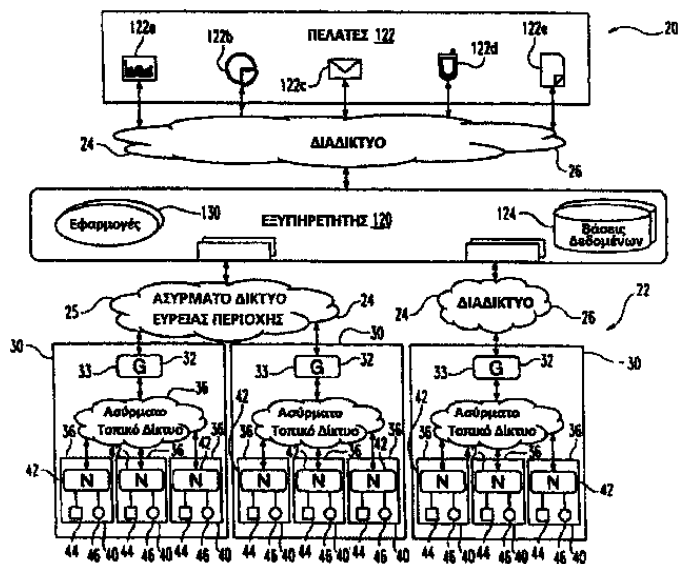
ΑΝΤΙΚΛΗΤΟΣ (74):ΓΙΑΖΙΤΖΟΓΛΟΥ ΕΥΑΓΓΕΛΙΑ
 Κουμπάρη 2, 10674 ΑΘΗΝΑ

ΤΙΤΛΟΣ ΕΦΕΥΡΕΣΗΣ (54):ΔΙΚΤΥΩΜΕΝΟ ΣΥΣΤΗΜΑ ΕΛΕΓΧΟΥ ΠΑΡΑΣΙΤΩΝ

ΠΕΡΙΛΗΨΗ(57)

Ένα σύστημα συσκευών ελέγχου παρασίτων (20) περιλαμβάνει ένα πλήθος συσκευών ελέγχου παρασίτων (40) και ένα συλλέκτη δεδομένων (32). Το σύστημα (20) μπορεί περαιτέρω να περιλαμβάνει το συλλέκτη δεδομένων (32) με τη μορφή

μιας πύλης (33), η οποία είναι συνδεδεμένη με έναν εξυπηρετητή διαχείρισης δεδομένων (120) μέσω ενός δικτύου υπολογιστών (24) μαζί με άλλες πύλες σε αντίστοιχες ομάδες συσκευών ελέγχου παρασίτων (30). Κάθε συσκευή ελέγχου παρασίτων (40) περιλαμβάνει έναν αισθητήρα παρασίτων (46) και ένα κύκλωμα ασύρματης επικοινωνίας (50) για τη μετάδοση πληροφοριών από τον αντίστοιχο αισθητήρα (46). Οι συσκευές (40) διαμορφώνουν επίσης τον ορισμό ενός τοπικού δικτύου ασύρματης επικοινωνίας (36), το οποίο μπορεί να αναμεταδίδει τις πληροφορίες από τη μία στην άλλη και τελικά στο συλλέκτη δεδομένων (32).



ΑΡΙΘΜΟΣ ΕΥΡ. Δ.Ε. (11):3092887
ΑΡΙΘ. ΕΛΛ. ΚΑΤΑΘΕΣΗΣ (21):20170401727
ΗΜΕΡ. ΕΛΛ. ΚΑΤΑΘΕΣΗΣ (22):26/06/2017
ΑΡΙΘ./ΗΜΕΡ. ΔΗΜΟΣΙΕΥΣΗΣ
ΕΥΡΩΠΑΪΚΟΥ ΔΙΠΛΩΜΑΤΟΣ(87):2855452 - 26/04/2017
ΑΡΙΘ./ΗΜΕΡ. ΔΗΜΟΣΙΕΥΣΗΣ
ΕΥΡΩΠΑΪΚΗΣ ΑΙΤΗΣΗΣ (86):13727822.2--23/05/2013
ΔΙΚΑΙΟΥΧΟΣ (73):1)ONO Pharmaceutical Co., Ltd.
 1-5, Doshomachi 2-chome Chuo-ku, Osaka-shi, Osaka 541-8526, ΙΑΠΩΝΙΑ

ΣΥΜΒ. ΠΡΟΤΕΡΑΙΟΤΗΤΕΣ (30):201209138-24/05/2012-GB
ΕΦΕΥΡΕΤΗΣ (72):1)IMAGAWA, Akira

2)KONDO, Takashi
 3)NISHIYAMA, Taihei
 4)COURTNEY, Steve
 5)YARNOLD, Chris
 6)ICHIHARA, Osamu
 7)FLANAGAN, Stuart

ΕΙΔΙΚΟΣ ΠΛΗΡΕΞΟΥΣΙΟΣ (74):ΓΑΛΑΝΟΠΟΥΛΟΥ ΑΝΘΟΥΛΑ
 Διονύσου 68, 15124 ΜΑΡΟΥΣΙ (ΑΤΤΙΚΗΣ)

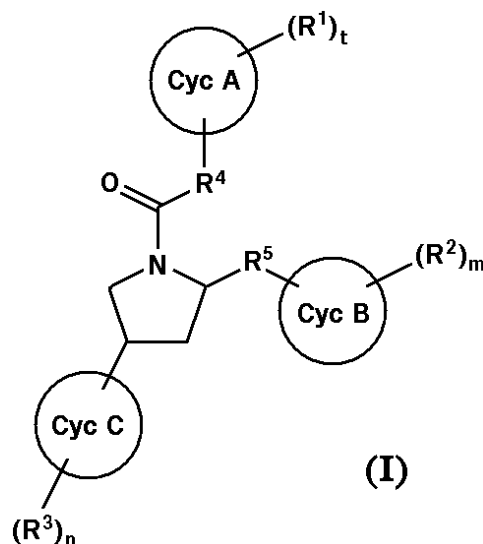
ΑΝΤΙΚΛΗΤΟΣ (74):ΜΑΛΑΜΗ ΑΛΚΗΣΤΙΣ-ΕΙΡΗΝΗ
 Σκουφά 52, 10672 ΑΘΗΝΑ

ΤΙΤΛΟΣ ΕΦΕΥΡΕΣΗΣ (54):ΥΠΟΚΑΤΕΣΤΗΜΕΝΕΣ ΠΥΡΡΟΛΙΔΙΝΕΣ ΩΣ ΑΝΑΣΤΟΛΕΙΣ ΠΑΡΑΓΟΝΤΑ ΧΙΑ ΓΙΑ ΤΗΝ ΘΕΡΑΠΕΙΑ ΘΡΟΜΒΟΕΜΒΟΛΙΚΩΝ ΑΣΘΕΝΕΙΩΝ

ΠΕΡΙΛΗΨΗ(57)

Η παρούσα εφεύρεση παρέχει ενώσεις του γενικού τύπου (I), άλατα αυτών και Ν-οξειδία και διαλυτώματα και προφάρμακα αυτών (όπου οι υποκαταστάτες είναι όπως ορίζονται στην περιγραφή). Οι ενώσεις του γενικού τύπου (I) είναι

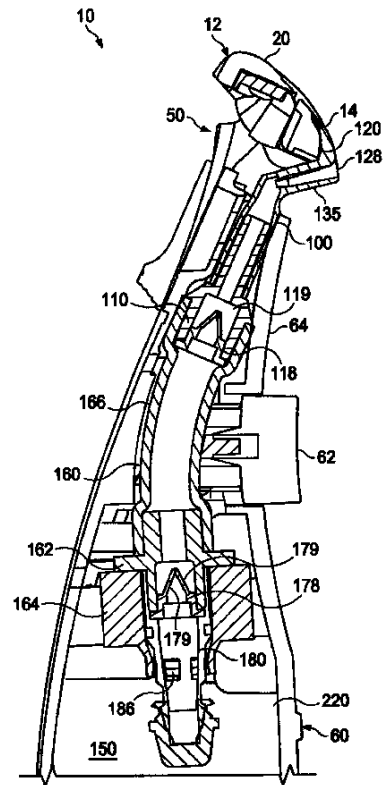
αναστολείς του παράγοντα ΧΙακί είναι χρήσιμες στην αποτροπή ή/και θεραπεία θρομβοεμβολικών ασθενειών.



ΑΡΙΘΜΟΣ ΕΥΡ. Δ.Ε. (11):3092888
ΑΡΙΘ. ΕΛΛ. ΚΑΤΑΘΕΣΗΣ (21):20170401726
ΗΜΕΡ. ΕΛΛ. ΚΑΤΑΘΕΣΗΣ (22):26/06/2017
ΑΡΙΘ./ΗΜΕΡ. ΔΗΜΟΣΙΕΥΣΗΣ
ΕΥΡΩΠΑΪΚΟΥ ΔΙΠΛΩΜΑΤΟΣ(87):2632663 - 12/04/2017
ΑΡΙΘ./ΗΜΕΡ. ΔΗΜΟΣΙΕΥΣΗΣ
ΕΥΡΩΠΑΪΚΗΣ ΑΙΤΗΣΗΣ (86):11782311.2--28/10/2011
ΔΙΚΑΙΟΥΧΟΣ (73):1)The Gillette Company LLC
One Gillette Park, Boston, MA 02127,
ΗΝΩΜΕΝΕΣ ΠΟΛΙΤΕΙΕΣ ΤΗΣ ΑΜΕΡΙΚΗΣ
ΣΥΜΒ. ΠΡΟΤΕΡΑΙΟΤΗΤΕΣ (30):201010523357-28/10/2010-CN
ΕΦΕΥΡΕΤΗΣ (72):1)WAIN, Kevin, James
ΕΙΔΙΚΟΣ ΠΛΗΡΕΞΟΥΣΙΟΣ (74):ΣΑΚΕΛΛΑΡΙΔΗ ΒΑΛΗ-ΒΑΣΙΛΙΚΗ
Αδριανού 70, 10556 ΑΘΗΝΑ
ΑΝΤΙΚΛΗΤΟΣ (74):ΣΑΚΕΛΛΑΡΙΔΗ ΒΑΛΗ-ΒΑΣΙΛΙΚΗ
Αδριανού 70,10556 ΑΘΗΝΑ
ΤΙΤΛΟΣ ΕΦΕΥΡΕΣΗΣ (54):**ΕΦΑΡΜΟΓΕΑΣ ΜΕ ΔΙΑΦΡΑΓΜΑ ΓΙΑ ΣΥΣΚΕΥΗ ΑΦΑΙΡΕΣΗΣ ΤΡΙΧΩΝ**

ΠΕΡΙΛΗΨΗ(57)

Μια συσκευή αφαίρεσης τριχών με διανομή υγρού (10) η οποία διαθέτει λαβή (50) και κεφαλή (14) τοποθετημένη στη λαβή. Η κεφαλή διαθέτει τουλάχιστον μία λεπίδα (22). Μια μονάδα διανομής (150) βρίσκεται μέσα στη λαβή. Η μονάδα διανομής έχει ένα ρεζερβουάρ (220), μια αντλία (160) σε επικοινωνία υγρών με το ρεζερβουάρ, και έναν εφαρμογέα (100) σε επικοινωνία υγρών με την αντλία. Ο εφαρμογέας διαθέτει τουλάχιστον ένα στόμιο εξόδου (128) και ένα διάφραγμα (130) που ορίζει μια επιμήκη εσοχή (134) με ελαστικό μπροστινό τοίχωμα (132) το οποίο λυγίζει από μια πρώτη θέση σε μια δεύτερη θέση.



ΑΡΙΘΜΟΣ ΕΥΡ. Δ.Ε. (11):3092889
ΑΡΙΘ. ΕΛΛ. ΚΑΤΑΘΕΣΗΣ (21):20170401725
ΗΜΕΡ. ΕΛΛ. ΚΑΤΑΘΕΣΗΣ (22):26/06/2017
ΑΡΙΘ./ΗΜΕΡ. ΔΗΜΟΣΙΕΥΣΗΣ
ΕΥΡΩΠΑΪΚΟΥ ΔΙΠΛΩΜΑΤΟΣ(87):2443155 - 29/03/2017
ΑΡΙΘ./ΗΜΕΡ. ΔΗΜΟΣΙΕΥΣΗΣ
ΕΥΡΩΠΑΪΚΗΣ ΑΙΤΗΣΗΣ (86):10790070.6--15/06/2010
ΔΙΚΑΙΟΥΧΟΣ (73):1)Valerion Therapeutics, LLC
100 Main Street, Suite 110, Concord, MA
01742, ΗΝΩΜΕΝΕΣ ΠΟΛΙΤΕΙΕΣ ΤΗΣ
ΑΜΕΡΙΚΗΣ
ΣΥΜΒ. ΠΡΟΤΕΡΑΙΟΤΗΤΕΣ (30):268732 P-15/06/2009-US
ΕΦΕΥΡΕΤΗΣ (72):1)ARMSTRONG, Dustin, D.
ΕΙΔΙΚΟΣ ΠΛΗΡΕΞΟΥΣΙΟΣ (74):ΣΑΚΕΛΛΑΡΙΔΗ ΒΑΛΗ-ΒΑΣΙΛΙΚΗ
Αδριανού 70, 10556 ΑΘΗΝΑ
ΑΝΤΙΚΛΗΤΟΣ (74):ΣΑΚΕΛΛΑΡΙΔΗ ΒΑΛΗ-ΒΑΣΙΛΙΚΗ
Αδριανού 70,10556 ΑΘΗΝΑ
ΤΙΤΛΟΣ ΕΦΕΥΡΕΣΗΣ (54):**ΜΕΘΟΔΟΙ ΚΑΙ ΣΥΝΘΕΣΕΙΣ ΓΙΑ ΤΗ ΘΕΡΑΠΕΥΤΙΚΗ ΑΝΤΙΜΕΤΩΠΙΣΗ ΤΗΣ ΜΥΟΣΩΛΗΝΟΕΙΔΟΥΣ ΜΥΟΠΑΘΕΙΑΣ ΜΕ ΤΗ ΧΡΗΣΗ ΧΙΜΑΙΡΙΚΩΝ ΠΟΛΥΠΕΠΤΙΔΙΩΝ ΠΟΥ ΠΕΡΙΛΑΜΒΑΝΟΥΝ ΠΟΛΥΠΕΠΤΙΔΙΑ ΜΥΟΤΟΥΒΟΥΛΑΡΙΝΗΣ 1 (MTM1)**

ΠΕΡΙΛΗΨΗ(57)

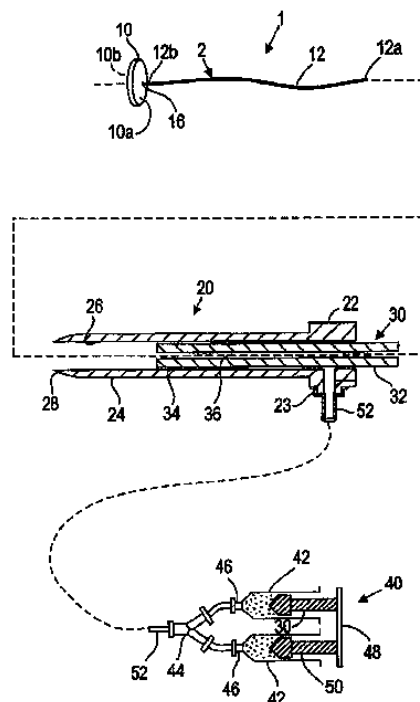
Η παρούσα εφεύρεση παρέχει χιμαιρικά πολυπεπτιδία που περιλαμβάνουν πολυπεπτιδία μυοτουβουλαρίνης 1 (MTM1) και ένα τμήμα εσωτερικής, που, το τμήμα μπορεί να είναι ένα αντίσωμα και είναι κατά προτίμηση το μονοκλωνικό αντίσωμα 3E10, μια λειτουργική παραλλαγή ή ένα θραύσμα αυτού. Μια εκδοχή της παρούσας εφεύρεσης παρέχει συνθέσεις που περιλαμβάνουν αυτά τα χιμαιρικά πολυπεπτιδία μαζί με ένα φαρμακευτικό αποδεκτό φορέα και, προαιρετικά, έναν περαιτέρω θεραπευτικό παράγοντα. Μια άλλη εκδοχή της παρούσας εφεύρεσης

παρέχει μεθόδους θεραπευτικής αντιμετώπισης της Μυοσωληνοειδούς Μυοπάθειας που περιλαμβάνουν τη χορήγηση των πολυπεπτιδίων ή των συνθέσεων οι οποίες περιλαμβάνουν τα πολυπεπτιδία σε ένα υποκείμενο που έχει ανάγκη.

ΑΡΙΘΜΟΣ ΕΥΡ. Δ.Ε. (11):3092890
ΑΡΙΘ. ΕΛΛ. ΚΑΤΑΘΕΣΗΣ (21):20170401736
ΗΜΕΡ. ΕΛΛ. ΚΑΤΑΘΕΣΗΣ (22):26/06/2017
ΑΡΙΘ./ΗΜΕΡ. ΔΗΜΟΣΙΕΥΣΗΣ
ΕΥΡΩΠΑΪΚΟΥ ΔΙΠΛΩΜΑΤΟΣ(87):1788952 - 29/03/2017
ΑΡΙΘ./ΗΜΕΡ. ΔΗΜΟΣΙΕΥΣΗΣ
ΕΥΡΩΠΑΪΚΗΣ ΑΙΤΗΣΗΣ (86):05785333.5--11/08/2005
ΔΙΚΑΙΟΥΧΟΣ (73):1)Access Closure, Inc.
5452 Betsy Ross Drive, Santa Clara, CA
95054, ΗΝΩΜΕΝΕΣ ΠΟΛΙΤΕΙΕΣ ΤΗΣ
ΑΜΕΡΙΚΗΣ
ΣΥΜΒ. ΠΡΟΤΕΡΑΙΟΤΗΤΕΣ (30):928744-27/08/2004-US
ΕΦΕΥΡΕΤΗΣ (72):1)KHANNA, Puneet, K.
2)KHOSRAVI, Farhad
ΕΙΔΙΚΟΣ ΠΛΗΡΕΞΟΥΣΙΟΣ (74):ΓΑΛΑΝΟΠΟΥΛΟΥ ΑΝΘΟΥΛΑ
Διονύσου 68, 15124 ΜΑΡΟΥΣΙ (ΑΤΤΙΚΗΣ)
ΑΝΤΙΚΛΗΤΟΣ (74):ΜΑΛΑΜΗ ΑΛΚΗΣΤΙΣ-ΕΙΡΗΝΗ
Σκουφά 52,10672 ΑΘΗΝΑ
ΤΙΤΛΟΣ ΕΦΕΥΡΕΣΗΣ (54):ΔΙΑΤΑΞΗ ΓΙΑ ΤΗ ΔΙΕΥΚΟΛΥΣΗ ΤΗΣ
ΑΙΜΟΣΤΑΣΗΣ ΜΕΣΑ ΣΕ ΑΓΓΕΙΑΚΗ
ΠΑΡΑΚΕΝΤΗΣΗ

ΠΕΡΙΛΗΨΗ(57)

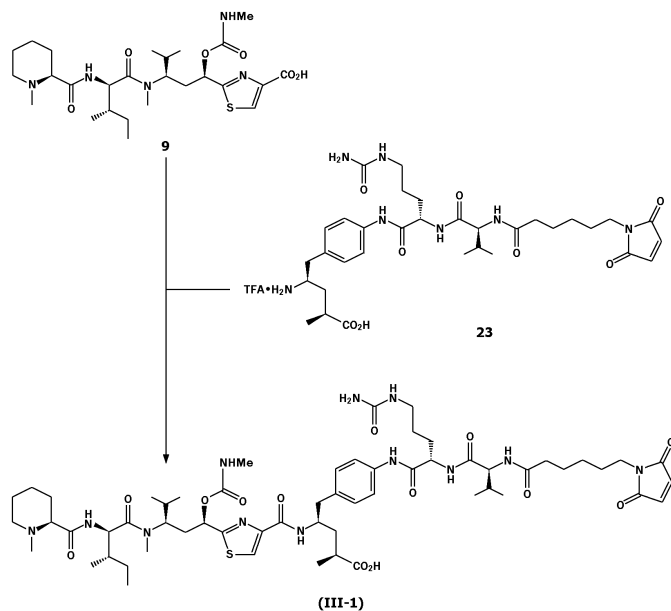
Διάταξη για τη σφράγιση παρακέντησης που επικοινωνεί με αιμοφόρο αγγείο που περιλαμβάνει ένα βιοαπορροφήσιμο μέλος σφράγισης ασφαλισμένο στο ένα άκρο νήματος ή άλλου μέλους συγκράτησης. Το μέλος σφράγισης παρέχεται διαμέσου της παρακέντησης μέσα στοαγγείο, και ανασύρεται πάνω στο τοίχωμα του αγγείου για την παροχή προσωρινής αιμόστασης. Το μέλος σφράγισης απορροφάται γρήγορα μετά την έκθεση στο εσωτερικό του αγγείου, π.χ. σε ένα υδατικό ή θερμό φυσιολογικό περιβάλλον (π.χ. έκθεση σε αίμα ή θερμοκρασία σώματος), αμέσως ή σύντομα μετά την ολοκλήρωση μιας ιατρικής επεμβατικής διαδικασίας μέσω της παρακέντησης, π.χ. μέσα σε χρονική περίοδο που ο ασθενής περπατά.



ΑΡΙΘΜΟΣ ΕΥΡ. Δ.Ε. (11):3092891
ΑΡΙΘ. ΕΛΛ. ΚΑΤΑΘΕΣΗΣ (21):20170401737
ΗΜΕΡ. ΕΛΛ. ΚΑΤΑΘΕΣΗΣ (22):26/06/2017
ΑΡΙΘ./ΗΜΕΡ. ΔΗΜΟΣΙΕΥΣΗΣ
ΕΥΡΩΠΑΪΚΟΥ ΔΙΠΛΩΜΑΤΟΣ(87):2956173 - 29/03/2017
ΑΡΙΘ./ΗΜΕΡ. ΔΗΜΟΣΙΕΥΣΗΣ
ΕΥΡΩΠΑΪΚΗΣ ΑΙΤΗΣΗΣ (86):14706743.3--10/02/2014
ΔΙΚΑΙΟΥΧΟΣ (73):1)Bristol-Myers Squibb Company
Route 206 and Province Line Road, Princeton,
NJ 08543, ΗΝΩΜΕΝΕΣ ΠΟΛΙΤΕΙΕΣ ΤΗΣ
ΑΜΕΡΙΚΗΣ
ΣΥΜΒ. ΠΡΟΤΕΡΑΙΟΤΗΤΕΣ (30):201361764825 P-14/02/2013-US
ΕΦΕΥΡΕΤΗΣ (72):1)CHENG, Heng
2)CONG, Qiang
3)GANGWAR, Sanjeev
ΕΙΔΙΚΟΣ ΠΛΗΡΕΞΟΥΣΙΟΣ (74):ΓΑΛΑΝΟΠΟΥΛΟΥ ΑΝΘΟΥΛΑ
Διονύσου 68, 15124 ΜΑΡΟΥΣΙ (ΑΤΤΙΚΗΣ)
ΑΝΤΙΚΛΗΤΟΣ (74):ΜΑΛΑΜΗ ΑΛΚΗΣΤΙΣ-ΕΙΡΗΝΗ
Σκουφά 52,10672 ΑΘΗΝΑ
ΤΙΤΛΟΣ ΕΦΕΥΡΕΣΗΣ (54):ΕΝΩΣΕΙΣ ΤΟΥΜΠΟΥΛΣΙΝΗΣ, ΜΕΘΟ-
ΔΟΙ ΠΑΡΑΣΚΕΥΗΣ ΚΑΙ ΧΡΗΣΗ

ΠΕΡΙΛΗΨΗ(57)

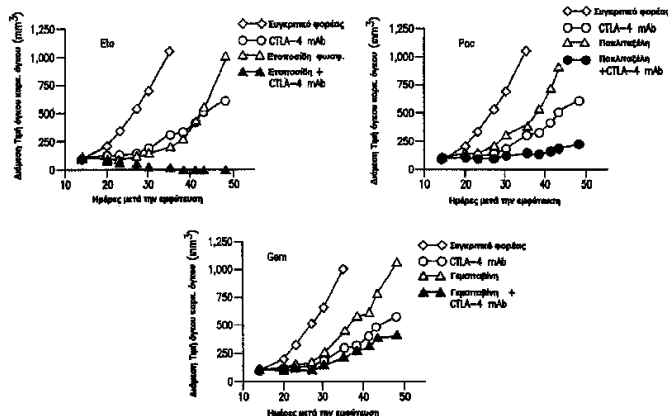
Ενώσεις τουμπουλσίνης του τύπου (I) όπου τα R1, R2, R3a, R3b, R4, R5, W, και η είναι όπως ορίζεται στο παρόν, είναι αντι-μιτωτικοί παράγοντες οι οποίοι μπορούν να χρησιμοποιηθούν στη θεραπευτική αγωγή καρκίνου, ειδικώς όταν συνδέονται σε μια χαρακτηριστική ομάδα στόχευσης.



ΑΡΙΘΜΟΣ ΕΥΡ. Δ.Ε. (11):3092892
ΑΡΙΘ. ΕΛΛ. ΚΑΤΑΘΕΣΗΣ (21):20170401735
ΗΜΕΡ. ΕΛΛ. ΚΑΤΑΘΕΣΗΣ (22):26/06/2017
ΑΡΙΘ./ΗΜΕΡ. ΔΗΜΟΣΙΕΥΣΗΣ
ΕΥΡΩΠΑΪΚΟΥ ΔΙΠΛΩΜΑΤΟΣ(87):2769737 - 05/04/2017
ΑΡΙΘ./ΗΜΕΡ. ΔΗΜΟΣΙΕΥΣΗΣ
ΕΥΡΩΠΑΪΚΗΣ ΑΙΤΗΣΗΣ (86):14162613.5--29/10/2009
ΔΙΚΑΙΟΥΧΟΣ (73):1)Bristol-Myers Squibb Company
Route 206 and Province Line Road, Princeton,
NJ 08543, ΗΝΩΜΕΝΕΣ ΠΟΛΙΤΕΙΕΣ ΤΗΣ
ΑΜΕΡΙΚΗΣ
ΣΥΜΒ. ΠΡΟΤΕΡΑΙΟΤΗΤΕΣ (30):226910 P-20/07/2009-US
462168-30/07/2009-US
PCT/US2009/052209-30/07/2009-WO
ΕΦΕΥΡΕΤΗΣ (72):1)Lee, Francis, Y.
2)Jure-Kunkel, Maria
ΕΙΔΙΚΟΣ ΠΛΗΡΕΞΟΥΣΙΟΣ (74):ΓΑΛΑΝΟΠΟΥΛΟΥ ΑΝΘΟΥΛΑ
Διονύσου 68, 15124 ΜΑΡΟΥΣΙ (ΑΤΤΙΚΗΣ)
ΑΝΤΙΚΑΗΤΟΣ (74):ΜΑΛΑΜΗ ΑΔΚΗΣΤΙΣ-ΕΙΡΗΝΗ
Σκουφιά 52,10672 ΑΘΗΝΑ
ΤΙΤΛΟΣ ΕΦΕΥΡΕΣΗΣ (54):ΣΥΝΔΥΑΣΜΟΣ ΑΝΤΙΣΩΜΑΤΟΣ CTLA4
ΜΕ ΕΤΟΠΟΣΙΔΗ ΓΙΑ ΤΗΝ ΣΥΝΕΡΓΙ-
ΣΤΙΚΗ ΑΓΩΓΗ ΠΟΛΛΑΠΛΑΣΙΑΣΤΙ-
ΚΩΝ ΝΟΣΗΜΑΤΩΝ

ΠΕΡΙΛΗΨΗ(57)

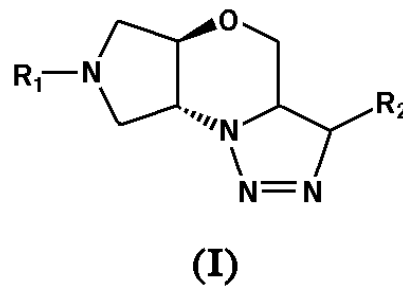
Αποκαλύπτονται συνθέσεις και μέθοδοι που είναι χρήσιμες στην αγωγή και πρόληψη πολλαπλασιαστικών διαταραχών.



ΑΡΙΘΜΟΣ ΕΥΡ. Δ.Ε. (11):3092893
ΑΡΙΘ. ΕΛΛ. ΚΑΤΑΘΕΣΗΣ (21):20170401724
ΗΜΕΡ. ΕΛΛ. ΚΑΤΑΘΕΣΗΣ (22):26/06/2017
ΑΡΙΘ./ΗΜΕΡ. ΔΗΜΟΣΙΕΥΣΗΣ
ΕΥΡΩΠΑΪΚΟΥ ΔΙΠΛΩΜΑΤΟΣ(87):2986616 - 29/03/2017
ΑΡΙΘ./ΗΜΕΡ. ΔΗΜΟΣΙΕΥΣΗΣ
ΕΥΡΩΠΑΪΚΗΣ ΑΙΤΗΣΗΣ (86):14720538.9--21/04/2014
ΔΙΚΑΙΟΥΧΟΣ (73):1)Laboratorios del Dr. Esteve, S.A.
Avda Mare de Deu de Montserrat 221, 08041
Barcelona, ΙΣΠΑΝΙΑ
ΣΥΜΒ. ΠΡΟΤΕΡΑΙΟΤΗΤΕΣ (30):13382143-19/04/2013-EP
ΕΦΕΥΡΕΤΗΣ (72):1)DIAZ-FERNANDEZ, Jose-Luis
2)ALMANSA-ROSALES, Carmen
3)CUEVAS-CORDOBES, Felix
ΕΙΔΙΚΟΣ ΠΛΗΡΕΞΟΥΣΙΟΣ (74):ΖΟΥΛΑΜΟΓΛΟΥ-ΒΟΖΕΜΠΕΡΓΚ
ΕΛΙΣΑΒΕΤ
Ζαλοκώστα 38 και Συγγρού, 15233
ΧΑΛΑΝΔΡΙ (ΑΤΤΙΚΗΣ)
ΑΝΤΙΚΑΗΤΟΣ (74):ΒΟΖΕΜΠΕΡΓΚ-ΒΡΕΤΟΣ ΝΙΚΟΛΑΟΣ
Ζαλοκώστα 38 και Συγγρού,15233
ΧΑΛΑΝΔΡΙ (ΑΤΤΙΚΗΣ)
ΤΙΤΛΟΣ ΕΦΕΥΡΕΣΗΣ (54):ΤΡΙΚΥΚΛΙΚΕΣ ΤΡΙΖΟΛΙΚΕΣ ΕΝΩΣΕΙΣ
ΩΣ ΠΡΟΣΔΕΜΑΤΑ (LIGANDS) ΣΤΙΓΜΑ
ΥΠΟΔΟΧΕΩΝ

ΠΕΡΙΛΗΨΗ(57)

Η παρούσα εφεύρεση αναφέρεται σε νέες τρικυκλικές τριαζολικές ενώσεις του τύπου (I) με μεγάλη συγγένεια για σίγμα υποδοχείς, ιδίως σίγμα-1 υποδοχείς, καθώς και σε μέθοδο για την παρασκευή τους, σε συνθέσεις που τις περιέχουν και τη χρήση τους ως φάρμακα.

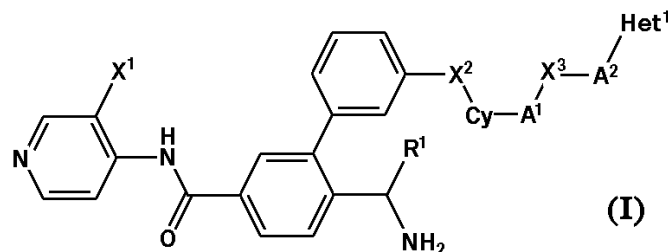


ΑΡΙΘΜΟΣ ΕΥΡ. Δ.Ε. (11):3092894
ΑΡΙΘ. ΕΛΛ. ΚΑΤΑΘΕΣΗΣ (21):20170401723
ΗΜΕΡ. ΕΛΛ. ΚΑΤΑΘΕΣΗΣ (22):26/06/2017
ΑΡΙΘ./ΗΜΕΡ. ΔΗΜΟΣΙΕΥΣΗΣ
ΕΥΡΩΠΑΪΚΟΥ ΔΙΠΛΩΜΑΤΟΣ(87):2951172 - 29/03/2017
ΑΡΙΘ./ΗΜΕΡ. ΔΗΜΟΣΙΕΥΣΗΣ
ΕΥΡΩΠΑΪΚΗΣ ΑΙΤΗΣΗΣ (86):14704532.2--27/01/2014
ΔΙΚΑΙΟΥΧΟΣ (73):1)REDX PHARMA PLC
Block 33F Mereside Alderley Park Alderley
Edge,SK10 4 TG CHESHIRE, ΜΕΓΑΛΗ
ΒΡΕΤΑΝΙΑ
ΣΥΜΒ. ΠΡΟΤΕΡΑΙΟΤΗΤΕΣ (30):13153094-29/01/2013-EP
201303494-27/02/2013-GB
ΕΦΕΥΡΕΤΗΣ (72):1)BOLAND, Sandro
2)BOURIN, Arnaud
3)DEFERT, Olivier
4)LEYSSEN, Dirk
ΕΙΔΙΚΟΣ ΠΛΗΡΕΞΟΥΣΙΟΣ (74):ΓΙΑΚΟΥΜΗ ANNA
Αλκαμένους 12-14, 10439 ΑΘΗΝΑ
ΑΝΤΙΚΑΗΤΟΣ (74):ΜΙΣΙΟΥ ΑΝΔΡΟΝΙΚΗ
Αναλήψεως 23 και Μαραθώνος 27,10439
ΑΘΗΝΑ
ΤΙΤΛΟΣ ΕΦΕΥΡΕΣΗΣ (54):ΠΑΡΑΓΩΓΑ ΠΥΡΙΑΙΝΗΣ ΩΣ ΗΠΙΟΙ
ΑΝΑΣΤΟΛΕΙΣ ΤΗΣ ROCK

ΠΕΡΙΛΗΨΗ(57)

Η παρούσα εφεύρεση αναφέρεται στους νέους αναστολείς της κινάσης του χημικού τύπου (I) ή σε ένα στερεοϊσομερές, ταυτομερές, ρακεμικό, άλας, ένυδρο άλας ή διαλύτωμα αυτών και πιο συγκεκριμένα στους αναστολείς της ROCK. Επιπλέον, περιγράφει τις συνθέσεις και πιο συγκεκριμένα τα φάρμακα που περιλαμβάνουν τέτοιους αναστολείς, καθώς και τη χρήση τέτοιων αναστολέων για

τη θεραπεία και την προφύλαξη από μία ασθένεια. Επιπλέον, η εφεύρεση αναφέρεται στις μεθόδους θεραπείας και στη χρήση των εν λόγω ενώσεων για την παρασκευή ενός φαρμάκου, που θα χρησιμοποιηθεί σε έναν αριθμό θεραπευτικών ενδείξεων συμπεριλαμβανομένων των αναπνευστικών και γαστρεντερικών ασθενειών.



ΑΡΙΘΜΟΣ ΕΥΡ. Δ.Ε. (11):3092895
ΑΡΙΘ. ΕΛΛ. ΚΑΤΑΘΕΣΗΣ (21):20170401715
ΗΜΕΡ. ΕΛΛ. ΚΑΤΑΘΕΣΗΣ (22):22/06/2017
ΑΡΙΘ./ΗΜΕΡ. ΔΗΜΟΣΙΕΥΣΗΣ
ΕΥΡΩΠΑΪΚΟΥ ΔΙΠΛΩΜΑΤΟΣ(87):2935375 - 05/04/2017
ΑΡΙΘ./ΗΜΕΡ. ΔΗΜΟΣΙΕΥΣΗΣ
ΕΥΡΩΠΑΪΚΗΣ ΑΙΤΗΣΗΣ (86):13818355.3--19/12/2013
ΔΙΚΑΙΟΥΧΟΣ (73):1)COATEX
35 rue Ampere, 69730 Genay, ΓΑΛΛΙΑ
ΣΥΜΒ. ΠΡΟΤΕΡΑΙΟΤΗΤΕΣ (30):1262409-20/12/2012-FR
201261740478 P-21/12/2012-US
ΕΦΕΥΡΕΤΗΣ (72):1)SOUZY, Renaud
2)KENSICHER, Yves
3)GUERRET, Olivier
ΕΙΔΙΚΟΣ ΠΛΗΡΕΞΟΥΣΙΟΣ (74):ΑΘΑΝΑΣΙΑΔΟΥ "ΕΛΕΝΗ Γ.
ΠΑΠΑΚΩΝΣΤΑΝΤΙΝΟΥ ΚΑΙ
ΣΥΝΕΡΓΑΤΕΣ, ΔΙΚΗΓΟΡΙΚΗ ΕΤΑΙΡΙΑ"
ΜΑΡΙΑ
Κουμπάρη 2, 10674 ΑΘΗΝΑ
ΑΝΤΙΚΑΗΤΟΣ (74):ΓΙΑΖΙΤΖΟΓΛΟΥ ΕΥΑΓΓΕΛΙΑ
Κουμπάρη 2,10674 ΑΘΗΝΑ
ΤΙΤΛΟΣ ΕΦΕΥΡΕΣΗΣ (54):ΠΟΛΥΜΕΡΗΣ ΠΑΡΑΓΟΝΤΑΣ ΓΙΑ ΤΗΝ
ΠΑΡΑΣΚΕΥΗ ΜΙΑΣ ΣΤΑΘΕΡΗΣ ΥΔΑ-
ΤΙΚΗΣ ΣΥΝΘΕΣΗΣ ΠΟΥ ΠΕΡΙΕΧΕΙ
ΣΩΜΑΤΙΔΙΑ ΣΕ ΑΙΩΡΗΣΗ

ΠΕΡΙΛΗΨΗ(57)

Παράγοντας για την παρασκευή μιας σταθερής υδατικής σύνθεσης που περιέχει ένα πολυμερές αποτελούμενο από: - τουλάχιστον ένα μονομερές Α ακρυλικού οξέος και/ή μεθακρυλικού οξέος και/ή ένα οποιοδήποτε άλας αυτών, - τουλάχιστον ένα μονομερές Β ακρυλικού και/ή μεθακρυλικού αλκυλίου, - τουλάχιστον ένα μονομερές C που ανταποκρίνεται στον ακόλουθο τύπο (I): T-[(EO)n(PO)n'(BO)n'']-Z όπου το T αντιπροσωπεύει ένα άκρο που επιτρέπει τον συμπολυμερισμό του μονομερούς C, το -(EO)n(PO)n'(BO)n'' αντιπροσωπεύει

μια πολυαλκοξυλιούχο αλυσίδα αποτελούμενη από αλκοξυλιωμένες μονάδες, κατανεμημένες σε μπλοκ, εναλλασσόμενα ή στατιστικά, που επιλέγονται από αιθοξυλιούχους μονάδες EO, προποξυλιούχους μονάδες PO και βουτοξυλιούχους μονάδες BO, - τα n, n' και n'' αντιπροσωπεύουν, ανεξάρτητα το ένα από το άλλο, 0 ή ακέραιο αριθμό από 1 έως 150, ενώ το άθροισμα των n, n' και n'' δεν είναι μηδενικό και - το Z αντιπροσωπεύει λιπαρή αλυσίδα, γραμμική ή διακλαδισμένη, τουλάχιστον 16 ατόμων άνθρακα, - τουλάχιστον ενός μονομερούς D δικτύωσης.

ΑΡΙΘΜΟΣ ΕΥΡ. Δ.Ε. (11):3092896
ΑΡΙΘ. ΕΛΛ. ΚΑΤΑΘΕΣΗΣ (21):20170401721
ΗΜΕΡ. ΕΛΛ. ΚΑΤΑΘΕΣΗΣ (22):26/06/2017
ΑΡΙΘ./ΗΜΕΡ. ΔΗΜΟΣΙΕΥΣΗΣ
ΕΥΡΩΠΑΪΚΟΥ ΔΙΠΛΩΜΑΤΟΣ(87):2681997 - 12/04/2017
ΑΡΙΘ./ΗΜΕΡ. ΔΗΜΟΣΙΕΥΣΗΣ
ΕΥΡΩΠΑΪΚΗΣ ΑΙΤΗΣΗΣ (86):12719247.4--27/02/2012
ΔΙΚΑΙΟΥΧΟΣ (73):1)Centro De Ingenieria Genetica Y Biotecnologia
Avenida 31 entre 158 y 190 Cubanacan Playa,
Ciudad De La Habana 10600, ΚΟΥΒΑ
ΣΥΜΒ. ΠΡΟΤΕΡΑΙΟΤΗΤΕΣ (30):20110046-28/02/2011-CU
ΕΦΕΥΡΕΤΗΣ (72):1)BORRAS HIDALGO, Orlando
2)CANALES LOPEZ, Eduardo
3)PUJOL FERRER, Merardo
4)BORROTO NORDELO, Carlos, Guillermo
5)COLL GARCIA, Yamilet
ΕΙΛΙΚΟΣ ΠΛΗΡΕΞΟΥΣΙΟΣ (74):ΓΙΑΚΟΥΜΗ ANNA
Αλκαμένους 12-14, 10439 ΑΘΗΝΑ
ΑΝΤΙΚΛΗΤΟΣ (74):ΜΙΣΙΟΥ ΑΝΔΡΟΝΙΚΗ
Αναλήψεως 23 και Μαραθώνος 27,10439
ΑΘΗΝΑ
ΤΙΤΛΟΣ ΕΦΕΥΡΕΣΗΣ (54):**ΜΕΘΟΔΟΣ ΓΙΑ ΤΗΝ ΕΠΑΓΩΓΗ ΑΝΤΙΣΤΑΣΗΣ ΣΕ ΑΣΘΕΝΕΙΕΣ ΣΕ ΦΥΤΑ**

για την προληπτική και θεραπευτική αντιμετώπιση ενάντια σε ασθένειες φυτών που προκαλούνται από παθογόνα. Επί πλέον, περιλαμβάνει μία μέθοδο για την πρόληψη και την θεραπεία της ασθένειας Huanglongbing σε κίτρο.

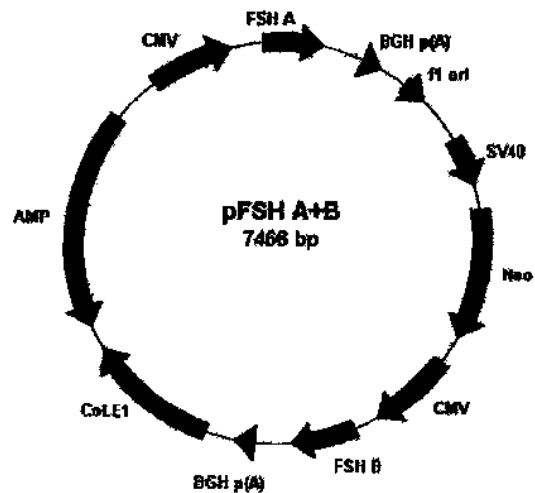
ΠΕΡΙΛΗΨΗ(57)

Η παρούσα εφεύρεση περιγράφει μία μέθοδο για την διέγερση της φυσικής άμυνας και την επαγωγή αντίστασης σε ασθένειες σε φυτά με ταυτόχρονη ενεργοποίηση γονιδίων που σχετίζονται με την οδό του σαλικυλικού οξέος, του γιασεμινικού οξέος (jasmonic acid)/ αιθυλενίου και της ανταπόκρισης υπερευαισθησίας. Η εφεύρεση περιλαμβάνει επίσης την χρήση μπρασινοστεροειδών (brassinosteroids)

ΑΡΙΘΜΟΣ ΕΥΡ. Δ.Ε. (11):3092897
ΑΡΙΘ. ΕΛΛ. ΚΑΤΑΘΕΣΗΣ (21):20170401729
ΗΜΕΡ. ΕΛΛ. ΚΑΤΑΘΕΣΗΣ (22):26/06/2017
ΑΡΙΘ./ΗΜΕΡ. ΔΗΜΟΣΙΕΥΣΗΣ
ΕΥΡΩΠΑΪΚΟΥ ΔΙΠΛΩΜΑΤΟΣ(87):3045471 - 29/03/2017
ΑΡΙΘ./ΗΜΕΡ. ΔΗΜΟΣΙΕΥΣΗΣ
ΕΥΡΩΠΑΪΚΗΣ ΑΙΤΗΣΗΣ (86):16158141.8--16/04/2009
ΔΙΚΑΙΟΥΧΟΣ (73):1)Ferring B.V.
Polaris Avenue 144, 2132 JX Hoofddorp,
ΟΛΛΑΝΔΙΑ
ΣΥΜΒ. ΠΡΟΤΕΡΑΙΟΤΗΤΕΣ (30):45424 P-16/04/2008-US
08251528-25/04/2008-EP
ΕΦΕΥΡΕΤΗΣ (72):1)COTTINGHAM, Ian
2)PLAKSIN, Daniel
3)WHITE, Richard, Boyd
ΕΙΛΙΚΟΣ ΠΛΗΡΕΞΟΥΣΙΟΣ (74):ΑΘΑΝΑΣΙΑΔΟΥ "ΕΛΕΝΗ Γ.
ΠΑΠΑΚΩΝΣΤΑΝΤΙΝΟΥ ΚΑΙ
ΣΥΝΕΡΓΑΤΕΣ, ΔΙΚΗΓΟΡΙΚΗ ΕΤΑΙΡΙΑ"
ΜΑΡΙΑ
Κουμπάρη 2, 10674 ΑΘΗΝΑ
ΑΝΤΙΚΛΗΤΟΣ (74):ΓΙΑΖΙΤΖΟΓΛΟΥ ΕΥΑΓΓΕΛΙΑ
Κουμπάρη 2,10674 ΑΘΗΝΑ
ΤΙΤΛΟΣ ΕΦΕΥΡΕΣΗΣ (54):**ΑΝΑΣΥΝΔΥΑΣΜΕΝΗ FSH Η ΟΠΟΙΑ ΠΕΡΙΛΑΜΒΑΝΕΙ ΑΛΦΑ 2,3-ΚΑΙ ΑΛΦΑ, 2,6-ΣΙΑΛΥΛΙΩΣΗ**

ΠΕΡΙΛΗΨΗ(57)

Παρασκευάσματα τα οποία περιλαμβάνουν ανασυνδυασμένη FSH (rFSH).

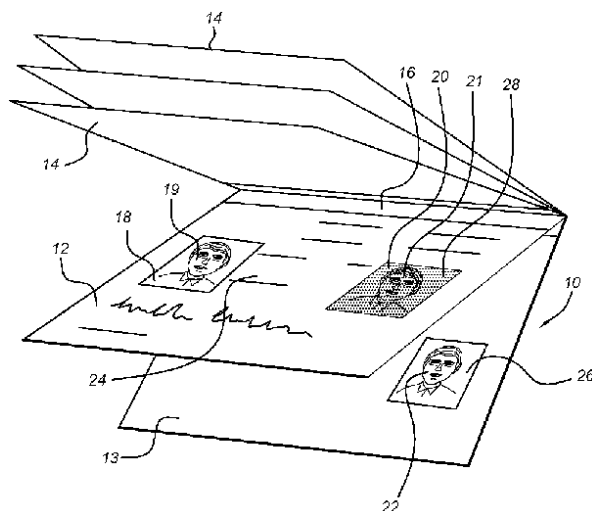


ΑΡΙΘΜΟΣ ΕΥΡ. Δ.Ε. (11):3092898
ΑΡΙΘ. ΕΛΛ. ΚΑΤΑΘΕΣΗΣ (21):20170401730
ΗΜΕΡ. ΕΛΛ. ΚΑΤΑΘΕΣΗΣ (22):26/06/2017
ΑΡΙΘ./ΗΜΕΡ. ΔΗΜΟΣΙΕΥΣΗΣ
ΕΥΡΩΠΑΪΚΟΥ ΔΙΠΛΩΜΑΤΟΣ(87):3038839 - 24/05/2017
ΑΡΙΘ./ΗΜΕΡ. ΔΗΜΟΣΙΕΥΣΗΣ
ΕΥΡΩΠΑΪΚΗΣ ΑΙΤΗΣΗΣ (86):14753322.8--23/07/2014
ΔΙΚΑΙΟΥΧΟΣ (73):1)Morpho B.V.
 Oudeweg 32, 2031 CC Haarlem, ΟΛΛΑΝΔΙΑ
ΣΥΜΒ. ΠΡΟΤΕΡΑΙΟΤΗΤΕΣ (30):2011352-29/08/2013-NL
ΕΦΕΥΡΕΤΗΣ (72):1)NIJSSSEN, Cornelis Gerardus Maria
 2)VAN DEN BERG, Jan
ΕΙΛΙΚΟΣ ΠΛΗΡΕΞΟΥΣΙΟΣ (74):ΑΘΑΝΑΣΙΑΔΟΥ "ΕΛΕΝΗ Γ.
 ΠΑΠΑΚΩΝΣΤΑΝΤΙΝΟΥ ΚΑΙ
 ΣΥΝΕΡΓΑΤΕΣ, ΔΙΚΗΓΟΡΙΚΗ ΕΤΑΙΡΙΑ"
 ΜΑΡΙΑ
 Κουμπάρη 2, 10674 ΑΘΗΝΑ
ΑΝΤΙΚΛΗΤΟΣ (74):ΓΙΑΖΙΤΖΟΓΛΟΥ ΕΥΑΓΓΕΛΙΑ
 Κουμπάρη 2,10674 ΑΘΗΝΑ
ΤΙΤΛΟΣ ΕΦΕΥΡΕΣΗΣ (54):**ΣΥΓΚΡΟΤΗΜΑ ΑΝΑΓΝΩΡΙΣΕΩΣ ΓΙΑ**
ΕΓΓΡΑΦΟ ΤΑΥΤΟΤΗΤΑΣ

ΠΕΡΙΛΗΨΗ(57)

Η εφεύρεση αναφέρεται σε ένα συγκρότημα αναγνώρισεως για ένα έγγραφο ταυτότητας (10), το οποίο περιλαμβάνει ένα υπόστρωμα (12) με ουσιαστικά επίπεδη διαρρύθμιση, και μία παρακείμενη επιφάνεια (13, 14) συνδεδεμένη αρθρωτά στο υπόστρωμα (12) και προβλεφθείσα παρακείμενη στο υπόστρωμα (12). Το υπόστρωμα (12) περιλαμβάνει τουλάχιστον δύο περιοχές εικόνας (18, 20), που μία πρώτη περιοχή εικόνας (18) έχει μία πρώτη εικόνα (19), και που το υπόστρωμα περιλαμβάνει μία δεύτερη περιοχή εικόνας (20) η οποία περιλαμβάνει μία δεύτερη παραχθείσα με λέιζερ εικόνα (21), και μία τρίτη εικόνα (22) που

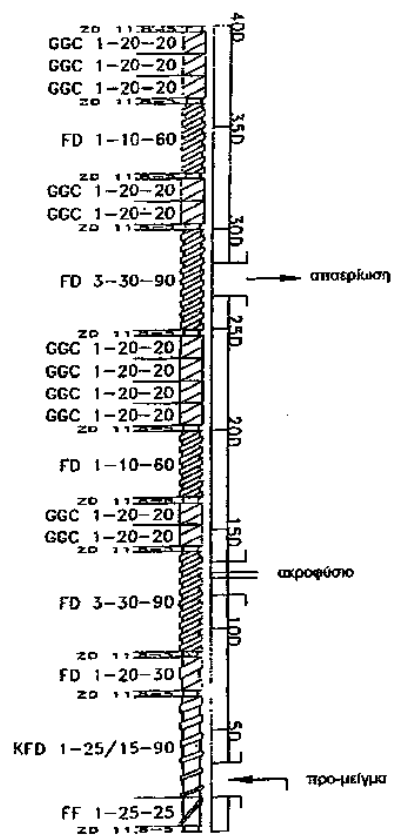
αντιστοιχεί στη δεύτερη εικόνα (21) έχει παρασχεθεί διά μέσου της δεύτερης περιοχής εικόνας (20) επί της παρακείμενης επιφάνειας (13, 14), η οποία τρίτη εικόνα(22) είναι ορατή για έναν χρήστη όταν απομακρύνει ενώ το αρθρώνει, το υπόστρωμα από την παρακείμενη επιφάνεια (14).



ΑΡΙΘΜΟΣ ΕΥΡ. Δ.Ε. (11):3092899
ΑΡΙΘ. ΕΛΛ. ΚΑΤΑΘΕΣΗΣ (21):20170401731
ΗΜΕΡ. ΕΛΛ. ΚΑΤΑΘΕΣΗΣ (22):26/06/2017
ΑΡΙΘ./ΗΜΕΡ. ΔΗΜΟΣΙΕΥΣΗΣ
ΕΥΡΩΠΑΪΚΟΥ ΔΙΠΛΩΜΑΤΟΣ(87):2425824 - 10/05/2017
ΑΡΙΘ./ΗΜΕΡ. ΔΗΜΟΣΙΕΥΣΗΣ
ΕΥΡΩΠΑΪΚΗΣ ΑΙΤΗΣΗΣ (86):11177516.9--04/04/2003
ΔΙΚΑΙΟΥΧΟΣ (73):1)EURO-CELTIQUE S.A.
 1, rue Jean Piret, 2350 Luxembourg,
 ΛΟΥΞΕΜΒΟΥΡΓΟ
ΣΥΜΒ. ΠΡΟΤΕΡΑΙΟΤΗΤΕΣ (30):10215131-05/04/2002-DE
 10215067-05/04/2002-DE
ΕΦΕΥΡΕΤΗΣ (72):1)Brogmann, Bianca
 2)Muhlau, Silke
 3)Spitzley, Christof
ΕΙΛΙΚΟΣ ΠΛΗΡΕΞΟΥΣΙΟΣ (74):ΑΘΑΝΑΣΙΑΔΟΥ "ΕΛΕΝΗ Γ.
 ΠΑΠΑΚΩΝΣΤΑΝΤΙΝΟΥ ΚΑΙ
 ΣΥΝΕΡΓΑΤΕΣ, ΔΙΚΗΓΟΡΙΚΗ ΕΤΑΙΡΙΑ"
 ΜΑΡΙΑ
 Κουμπάρη 2, 10674 ΑΘΗΝΑ
ΑΝΤΙΚΛΗΤΟΣ (74):ΓΙΑΖΙΤΖΟΓΛΟΥ ΕΥΑΓΓΕΛΙΑ
 Κουμπάρη 2,10674 ΑΘΗΝΑ
ΤΙΤΛΟΣ ΕΦΕΥΡΕΣΗΣ (54):**ΦΑΡΜΑΚΕΥΤΙΚΟ ΠΑΡΑΣΚΕΥΑΣΜΑ**
ΠΟΥ ΠΕΡΙΕΧΕΙ ΟΞΥΚΩΔΟΝΗ ΚΑΙ ΝΑ-
ΛΟΞΟΝΗ

ΠΕΡΙΛΗΨΗ(57)

Η εφεύρεση αφορά ένα σταθερό σε αποθήκευση φαρμακευτικό παρασκεύασμα που περιλαμβάνει οξυκωδόνη και ναλοξόνη για χρήση στην θεραπεία πόνου, με τις δραστικές ενώσεις να απελευθερώνονται από το παρασκεύασμα με παρατεταμένο, αμετάβλητο και ανεξάρτητο τρόπο.



ΑΡΙΘΜΟΣ ΕΥΡ. Δ.Ε. (11):3092900
ΑΡΙΘ. ΕΛΛ. ΚΑΤΑΘΕΣΗΣ (21):20170401720
ΗΜΕΡ. ΕΛΛ. ΚΑΤΑΘΕΣΗΣ (22):26/06/2017
ΑΡΙΘ./ΗΜΕΡ. ΔΗΜΟΣΙΕΥΣΗΣ
ΕΥΡΩΠΑΪΚΟΥ ΔΙΠΛΩΜΑΤΟΣ(87):1991242 - 26/04/2017
ΑΡΙΘ./ΗΜΕΡ. ΔΗΜΟΣΙΕΥΣΗΣ
ΕΥΡΩΠΑΪΚΗΣ ΑΙΤΗΣΗΣ (86):07757276.6--21/02/2007
ΔΙΚΑΙΟΥΧΟΣ (73):1)JSP INVESTMENT INC.
1011 Centre Road, Suite 315, Wilmington, DE
19805, ΗΝΩΜΕΝΕΣ ΠΟΛΙΤΕΙΕΣ ΤΗΣ
ΑΜΕΡΙΚΗΣ

ΣΥΜΒ. ΠΡΟΤΕΡΑΙΟΤΗΤΕΣ (30):775257 P-21/02/2006-US
ΕΦΕΥΡΕΤΗΣ (72):1)KOGANOV, Michael
ΕΙΔΙΚΟΣ ΠΛΗΡΕΞΟΥΣΙΟΣ (74):ΓΙΑΚΟΥΜΗ ANNA
Αλκαμένους 12-14, 10439 ΑΘΗΝΑ

ΑΝΤΙΚΛΗΤΟΣ (74):ΜΙΣΙΟΥ ΑΝΔΡΟΝΙΚΗ
Αναλήψεως 23 και Μαραθώνος 27,10439
ΑΘΗΝΑ

ΤΙΤΛΟΣ ΕΦΕΥΡΕΣΗΣ (54):**ΒΙΟΔΡΑΣΤΙΚΑ ΣΥΣΤΑΤΙΚΑ ΑΠΟ ΒΑΛ-
ΣΑΜΟ (TANACETUM PARTHENIUM)
ΧΩΡΙΣ ΠΑΡΘΕΝΟΛΙΔΗ ΚΑΙ ΟΙ ΔΙΑ-
ΔΙΚΑΣΙΕΣ ΓΙΑ ΤΗΝ ΠΑΡΑΣΚΕΥΗ ΤΟΥΣ**

ΠΕΡΙΛΗΨΗ(57)

Η παρούσα εφεύρεση αναφέρεται στα βιοδραστικά συστατικά που περιλαμβάνουν απομονωμένα βιοδραστικά κλάσματα, τα οποία προέρχονται από τον κυτταρικό χυμό της φρέσκιας βιομάζας του βάλσαμου (Tanacetum parthenium). Τα βιοδραστικά κλάσματα είναι είτε χωρίς είτε ουσιαστικά χωρίς α-ακόρεστες γ-λακτόνες (π.χ. παρθενολιδη). Επιπλέον, τα βιοδραστικά κλάσματα έχουν αντιφλεγμονώδη και αντιοξειδωτική δράση. Η παρούσα εφεύρεση αναφέρεται επίσης και σε μια μέθοδο για την απομόνωση του βιοδραστικού κλάσματος που

προέρχεται από τον κυτταρικό χυμό της φρέσκιας βιομάζας του βάλσαμου (Tanacetum parthenium) και που είναι τουλάχιστον ουσιαστικά χωρίς α-ακόρεστες γ-λακτόνες. Η παρούσα εφεύρεση αναφέρεται επίσης σε μια μέθοδο για την παρασκευή ενός σταθεροποιημένου κλάσματος ορού του κυτταρικού χυμού και ενός σταθεροποιημένου συμπυκνωμένου κλάσματος ορού του κυτταρικού χυμού που είναι χωρίς α-ακόρεστες γ-λακτόνες (π.χ. παρθενολιδη). Η παρούσα εφεύρεση αναφέρεται και σε μια βιοδραστική σύνθεση που περιλαμβάνει ένα μείγμα από ένα ή περισσότερα απομονωμένα βιοδραστικά κλάσματα της παρούσας εφεύρεσης.

ΑΡΙΘΜΟΣ ΕΥΡ. Δ.Ε. (11):3092901
ΑΡΙΘ. ΕΛΛ. ΚΑΤΑΘΕΣΗΣ (21):20170401722
ΗΜΕΡ. ΕΛΛ. ΚΑΤΑΘΕΣΗΣ (22):26/06/2017
ΑΡΙΘ./ΗΜΕΡ. ΔΗΜΟΣΙΕΥΣΗΣ
ΕΥΡΩΠΑΪΚΟΥ ΔΙΠΛΩΜΑΤΟΣ(87):2498752 - 12/04/2017
ΑΡΙΘ./ΗΜΕΡ. ΔΗΜΟΣΙΕΥΣΗΣ
ΕΥΡΩΠΑΪΚΗΣ ΑΙΤΗΣΗΣ (86):10796170.8--11/11/2010
ΔΙΚΑΙΟΥΧΟΣ (73):1)YouMedical B.V.
Rijnsburgstraat 9-11, 8hg, 1059 AT Amster-
dam, ΟΛΛΑΝΔΙΑ

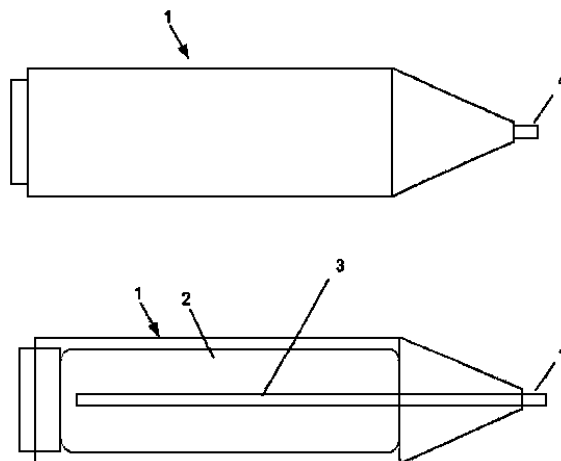
ΣΥΜΒ. ΠΡΟΤΕΡΑΙΟΤΗΤΕΣ (30):2003786-11/11/2009-NL
ΕΦΕΥΡΕΤΗΣ (72):1)STAL, Robert, Sebastian
ΕΙΔΙΚΟΣ ΠΛΗΡΕΞΟΥΣΙΟΣ (74):ΓΙΑΚΟΥΜΗ ANNA
Αλκαμένους 12-14, 10439 ΑΘΗΝΑ

ΑΝΤΙΚΛΗΤΟΣ (74):ΜΙΣΙΟΥ ΑΝΔΡΟΝΙΚΗ
Αναλήψεως 23 και Μαραθώνος 27,10439
ΑΘΗΝΑ

ΤΙΤΛΟΣ ΕΦΕΥΡΕΣΗΣ (54):**ΣΥΝΘΕΣΗ ΓΙΑ ΤΟΠΙΚΗ ΕΦΑΡΜΟΓΗ,
ΧΡΗΣΕΙΣ ΑΥΤΗΣ, ΣΥΣΚΕΥΗ ΕΦΑΡΜΟ-
ΓΗΣ ΚΑΙ ΚΙΤ ΜΕΡΩΝ**

ΠΕΡΙΛΗΨΗ(57)

Η εφεύρεση σχετίζεται με μία σύνθεση για τοπική εφαρμογή, που περιλαμβάνει τουλάχιστον ένα φυσιολογικά αποδεκτό οξύ κατάλληλο για την μείωση του pH του δέρματος ενός ατόμου που υποβάλλεται σε θεραπεία μέχρι μια περιοχή μεταβολής 1,5-4,5, και ένα φυσιολογικά αποδεκτό φορέα. Η εφεύρεση σχετίζεται περαιτέρω με διάφορες χρήσεις για την θεραπεία παθήσεων του δέρματος και των νυχιών, που περιλαμβάνουν ειδική εστίαση σε μικροβιολογικές μολύνσεις του δέρματος (ονυχομύκωση (onychomycosis)). Η εφεύρεση σχετίζεται περαιτέρω με μία συσκευή εφαρμογής και κιτ μερών που περιλαμβάνουν αυτή την σύνθεση.

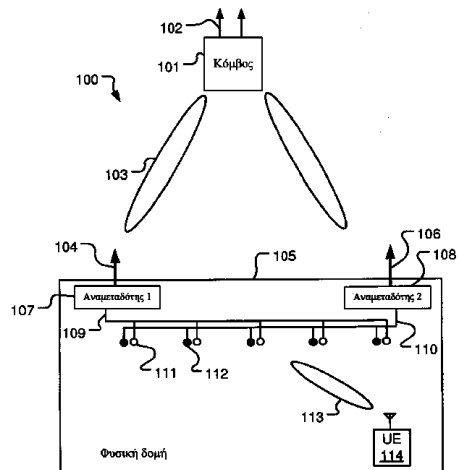


ΑΡΙΘΜΟΣ ΕΥΡ. Δ.Ε. (11):3092902
ΑΡΙΘ. ΕΛΛ. ΚΑΤΑΘΕΣΗΣ (21):20170401709
ΗΜΕΡ. ΕΛΛ. ΚΑΤΑΘΕΣΗΣ (22):23/06/2017
ΑΡΙΘ./ΗΜΕΡ. ΔΗΜΟΣΙΕΥΣΗΣ
ΕΥΡΩΠΑΪΚΟΥ ΔΙΠΛΩΜΑΤΟΣ(87):2740287 - 12/04/2017
ΑΡΙΘ./ΗΜΕΡ. ΔΗΜΟΣΙΕΥΣΗΣ
ΕΥΡΩΠΑΪΚΗΣ ΑΙΤΗΣΗΣ (86):12733501.6--10/07/2012
ΔΙΚΑΙΟΥΧΟΣ (73):1)Telefonaktiebolaget LM Ericsson (publ)
164 83 Stockholm, ΣΟΥΗΔΙΑ
ΣΥΜΒ. ΠΡΟΤΕΡΑΙΟΤΗΤΕΣ (30):PCT/EP2011/063472-04/08/2011-WO
ΕΦΕΥΡΕΤΗΣ (72):1)NILSSON, Andreas
2)ASPLUND, Henrik
3)COLDREY, Mikael
ΕΙΔΙΚΟΣ ΠΛΗΡΕΞΟΥΣΙΟΣ (74):ΜΠΑΛΛΑΣ "ΜΠΑΛΛΑΣ, ΠΕΛΕΚΑΝΟΣ
ΚΑΙ ΣΥΝΕΡΓΑΤΕΣ, ΑΣΤΙΚΗ
ΕΠΑΓΓΕΛΜΑΤΙΚΗ ΔΙΚΗΓΟΡΙΚΗ
ΕΤΑΙΡΕΙΑ" ΓΕΩΡΓΙΟΣ
Σόλωνος 10 & Ηρακλείτου, 10673 ΑΘΗΝΑ
ΑΝΤΙΚΛΗΤΟΣ (74):ΜΠΑΛΛΑΣ ΓΕΩΡΓΙΟΣ
Σόλωνος 10 & Ηρακλείτου,10673 ΑΘΗΝΑ
ΤΙΤΛΟΣ ΕΦΕΥΡΕΣΗΣ (54):ΕΝΙΣΧΥΜΕΝΟΣ ΒΑΘΜΟΣ ΓΙΑ ΕΣΩΤΕ-
ΡΙΚΗ ΠΡΟΣ ΕΞΩΤΕΡΙΚΗ ΚΑΛΥΨΗ

ΠΕΡΙΛΗΨΗ(57)

Η εφεύρεση αφορά σε ένα ασύρματο σύστημα επικοινωνιών εσωτερικού-εξωτερικού χώρου πολλαπλών εισόδων πολλαπλών εξόδων (MEMO) για επικοινωνία με εξοπλισμό χρήστη που βρίσκεται εντός μιας φυσικής δομής όπως ένα κτήριο. Το σύστημα επικοινωνίας MIMO αποτελείται από έναν κόμβο που έχει τουλάχιστον δύο κεραίες κόμβου, που ο κόμβος είναι διαμορφωμένος για τύπου line of sight (LOS) ασύρματη επικοινωνία MIMO με τουλάχιστον δύο

αναμεταδότες εσωτερικού-εξωτερικού χώρου, και τουλάχιστον δύο αναμεταδότες εσωτερικού-εξωτερικού χώρου προσαρμοσμένους για LOS ασύρματη επικοινωνία MIMO με τον κόμβο. Οι αναμεταδότες έχουν τουλάχιστον μία κεραία αναμεταδότη ο καθένας, που παρέχεται εκτός της φυσικής δομής, για επικοινωνία LOS MIMO με τον κόμβο και τουλάχιστον δύο DAS το κάθε ένα, που παρέχονται εντός της φυσικής δομής για εσωτερική επικοινωνία MIMO με τον εξοπλισμό χρήστη να είναι εντοπισμένους στο εσωτερικό της φυσικής δομής. Οι αναμεταδότες παρέχονται εκτός της ίδιας φυσικής δομής και έχουν ικανοποιητική απόσταση μεταξύ τους, και το κάθε ένα DAS κάθε αναμεταδότη παρέχεται έτσι ώστε να υπάρχει η ίδια εσωτερική κάλυψη του ίδιου εσωτερικού χώρου στη φυσική δομή.

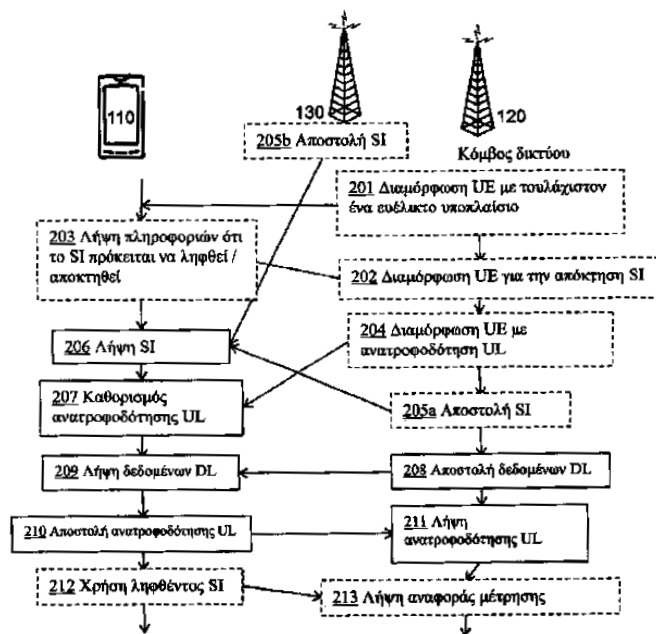


ΑΡΙΘΜΟΣ ΕΥΡ. Δ.Ε. (11):3092903
ΑΡΙΘ. ΕΛΛ. ΚΑΤΑΘΕΣΗΣ (21):20170401710
ΗΜΕΡ. ΕΛΛ. ΚΑΤΑΘΕΣΗΣ (22):23/06/2017
ΑΡΙΘ./ΗΜΕΡ. ΔΗΜΟΣΙΕΥΣΗΣ
ΕΥΡΩΠΑΪΚΟΥ ΔΙΠΛΩΜΑΤΟΣ(87):3100555 - 12/04/2017
ΑΡΙΘ./ΗΜΕΡ. ΔΗΜΟΣΙΕΥΣΗΣ
ΕΥΡΩΠΑΪΚΗΣ ΑΙΤΗΣΗΣ (86):15710015.7--29/01/2015
ΔΙΚΑΙΟΥΧΟΣ (73):1)Telefonaktiebolaget LM Ericsson (publ)
164 83 Stockholm, ΣΟΥΗΔΙΑ
ΣΥΜΒ. ΠΡΟΤΕΡΑΙΟΤΗΤΕΣ (30):201461933892 P-31/01/2014-US
ΕΦΕΥΡΕΤΗΣ (72):1)BEHRAVAN, Ali
2)KAZMI, Muhammad
3)SIOMINA, Iana
ΕΙΔΙΚΟΣ ΠΛΗΡΕΞΟΥΣΙΟΣ (74):ΜΠΑΛΛΑΣ "ΜΠΑΛΛΑΣ, ΠΕΛΕΚΑΝΟΣ
ΚΑΙ ΣΥΝΕΡΓΑΤΕΣ, ΑΣΤΙΚΗ
ΕΠΑΓΓΕΛΜΑΤΙΚΗ ΔΙΚΗΓΟΡΙΚΗ
ΕΤΑΙΡΕΙΑ" ΓΕΩΡΓΙΟΣ
Σόλωνος 10 & Ηρακλείτου, 10673 ΑΘΗΝΑ
ΑΝΤΙΚΛΗΤΟΣ (74):ΜΠΑΛΛΑΣ ΓΕΩΡΓΙΟΣ
Σόλωνος 10 & Ηρακλείτου,10673 ΑΘΗΝΑ
ΤΙΤΛΟΣ ΕΦΕΥΡΕΣΗΣ (54):ΜΕΘΟΔΟΙ ΚΑΙ ΚΟΜΒΟΙ ΠΟΥ ΣΧΕ-
ΤΙΖΟΝΤΑΙ ΜΕ ΤΗΝ ΑΠΟΚΤΗΣΗ ΠΛΗ-
ΡΟΦΟΡΙΩΝ ΣΥΣΤΗΜΑΤΟΣ ΚΑΤΑ ΤΗ
ΔΙΑΡΚΕΙΑ ΤΗΣ ΕΥΕΛΙΚΤΗΣ ΛΕΙΤΟΥΡ-
ΓΙΑΣ ΥΠΟΠΛΑΣΙΟΥ

ΠΕΡΙΛΗΨΗ(57)

Η περιγραφή αφορά σε μια μέθοδο που εκτελείται σε μια ασύρματη συσκευή που εντοπίζεται σε μια πρώτη κυψέλη που λειτουργεί από έναν κόμβο δικτύου ενός ασύρματου συστήματος επικοινωνίας. Η μέθοδος περιλαμβάνει την απόκτηση (510) των πληροφοριών συστήματος μιας δεύτερης κυψέλης που χρησιμοποιεί τουλάχιστον ένα αυτόνομο κενό κατά τη διάρκεια μίας χρονικής περιόδου. Η ασύρματη συσκευή είναι διαμορφωμένη με ένα ευέλικτο σχήμα κατανομής υποπλαισίου σε μια πρώτη κυψέλη κατά τη διάρκεια τουλάχιστον μέρους της χρονικής περιόδου. Η μέθοδος περιλαμβάνει περαιτέρω τη λήψη (520) μιας τιμής

N_{min} που αντιστοιχεί σε έναν ελάχιστο αριθμό σημάτων ανατροφοδότησης ανοδικής σύνδεσης, που η τιμή N_{min} σχετίζεται με το ευέλικτο σχήμα κατανομής υποπλαισίου. Η μέθοδος επίσης περιλαμβάνει (530) τουλάχιστον τον ελάχιστο αριθμό N_{min} των σημάτων ανατροφοδότησης ανοδικής σύνδεσης σε απόκριση στα δεδομένα καθοδικής σύνδεσης κατά τη διάρκεια της χρονικής περιόδου. Η περιγραφή αφορά επίσης σε μια μέθοδο στον κόμβο δικτύου και σε μια ασύρματη συσκευή και στον κόμβο δικτύου.

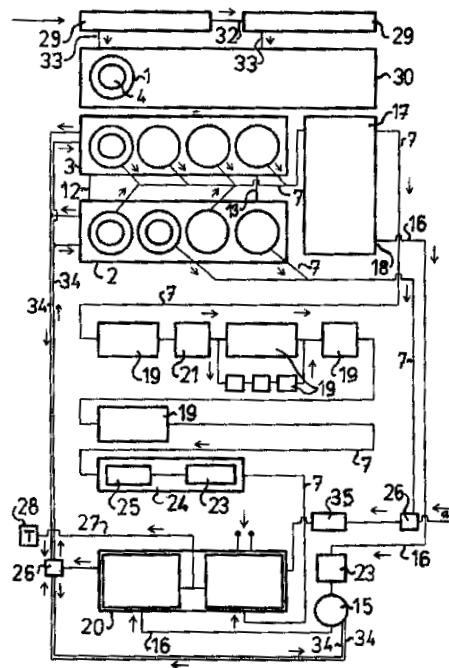


ΑΡΙΘΜΟΣ ΕΥΡ. Δ.Ε. (11):3092904
ΑΡΙΘ. ΕΛΛ. ΚΑΤΑΘΕΣΗΣ (21):20170401711
ΗΜΕΡ. ΕΛΛ. ΚΑΤΑΘΕΣΗΣ (22):23/06/2017
ΑΡΙΘ./ΗΜΕΡ. ΔΗΜΟΣΙΕΥΣΗΣ
ΕΥΡΩΠΑΪΚΟΥ ΔΙΠΛΩΜΑΤΟΣ(87):2964726 - 05/04/2017
ΑΡΙΘ./ΗΜΕΡ. ΔΗΜΟΣΙΕΥΣΗΣ
ΕΥΡΩΠΑΪΚΗΣ ΑΙΤΗΣΗΣ (86):13802858.4--21/10/2013
ΔΙΚΑΙΟΥΧΟΣ (73):1)HEDVIGA GROUP, A.S.
Husova 464, 738 01 Mistek, Frydek-Mistek,
ΤΣΕΧΙΑ
ΣΥΜΒ. ΠΡΟΤΕΡΑΙΟΤΗΤΕΣ (30):20130677-04/09/2013-CZ
ΕΦΕΥΡΕΤΗΣ (72):1)CUBER, Petr
2)PULLMANOVA, Monika
ΕΙΔΙΚΟΣ ΠΛΗΡΕΞΟΥΣΙΟΣ (74):ΒΟΥΤΣΑΣ ΑΛΕΞΑΝΔΡΟΣ
Σόλωνος 26, 10673 ΑΘΗΝΑ
ΑΝΤΙΚΛΗΤΟΣ (74):ΒΟΥΤΣΑΣ ΑΛΕΞΑΝΔΡΟΣ
Σόλωνος 26,10673 ΑΘΗΝΑ
ΤΙΤΛΟΣ ΕΦΕΥΡΕΣΗΣ (54):**ΜΕΘΟΔΟΣ ΠΑΡΑΓΩΓΗΣ ΚΑΥΣΙΜΟΥ
ΓΙΑ ΕΝΕΡΓΕΙΑΚΕΣ ΕΦΑΡΜΟΓΕΣ**

ΠΕΡΙΛΗΨΗ(57)

Δοχεία υπό πίεση (1), τα οποία περιλαμβάνουν φορτίο, προθερμαίνονται σε πίεση 2 έως 5 kPa με υγρό φορέα θερμότητας (8) μέχρι τους 120 βαθμούς Κελσίου το μέγιστο και, στη συνέχεια, υποβάλλονται σε αναθέρμανση σε άλλο σημείο, έως τους 550 βαθμούς Κελσίου το μέγιστο, ενώ προστίθενται και/ή αντικαθίστανται συνεχώς τα δοχεία υπό πίεση (1) και τα αέρια που παράγονται απομακρύνονται συνεχώς, ψύχονται σε θερμοκρασία 60 βαθμούς Κελσίου το μέγιστο και τα διαχωρισμένα αέρια υπολείμματα, το ελαϊώδες συμπύκνωμα και τα στερεά υπολείμματα υποβάλλονται σε καύση μετά από επεξεργασία σε μονάδα συμπαραγωγής (20). Η συσκευή περιλαμβάνει μονάδα προθέρμανσης (2) και μονάδα αναθέρμανσης (3) με διασυνδεδεμένο υγρό φορέα θερμότητας (8) και βάσεις (9) που περιλαμβάνουν δοχεία υπό πίεση (1) εξοπλισμένα με έξοδο (5) σε σωλήνωση αερίου (7). Κατά προτίμηση, στη σωλήνωση αερίου (7) συνδέονται ψύκτης (17) και δοχείο/δοχεία αερίου (19). Η σωλήνωση συμπυκνώματος (16) και

η σωλήνωση αερίου (7) καταλήγουν στη μονάδα συμπαραγωγής (20) και, ανάλογα με την περίπτωση, ενδέχεται να υπάρχει εναλλάκτης θερμότητας (15) συνδεδεμένος στον υγρό φορέα θερμότητας (8). Υπάρχει δυνατότητα επεξεργασίας χρησιμοποιημένων ελαστικών.



ΑΡΙΘΜΟΣ ΕΥΡ. Δ.Ε. (11):3092905
ΑΡΙΘ. ΕΛΛ. ΚΑΤΑΘΕΣΗΣ (21):20170401719
ΗΜΕΡ. ΕΛΛ. ΚΑΤΑΘΕΣΗΣ (22):23/06/2017
ΑΡΙΘ./ΗΜΕΡ. ΔΗΜΟΣΙΕΥΣΗΣ
ΕΥΡΩΠΑΪΚΟΥ ΔΙΠΛΩΜΑΤΟΣ(87):2576359 - 12/04/2017
ΑΡΙΘ./ΗΜΕΡ. ΔΗΜΟΣΙΕΥΣΗΣ
ΕΥΡΩΠΑΪΚΗΣ ΑΙΤΗΣΗΣ (86):11727645.1--30/05/2011
ΔΙΚΑΙΟΥΧΟΣ (73):1)Owens-Brockway Glass Container INC.
One Michael Owens Way, Perrysburg, OH
43551, ΗΝΩΜΕΝΕΣ ΠΟΛΙΤΕΙΕΣ ΤΗΣ
ΑΜΕΡΙΚΗΣ
ΣΥΜΒ. ΠΡΟΤΕΡΑΙΟΤΗΤΕΣ (30):MI20101085-16/06/2010-IT
1054201-31/05/2010-FR
ΕΦΕΥΡΕΤΗΣ (72):1)VILLARET DE CHAUVIGNY, Benoit
2)BRIGNOLO, Gino, Giovanni
3)MORETTIN, Ambrogio
4)CAMPODONICO, Federico
5)PERRONE, Dalmazio
ΕΙΔΙΚΟΣ ΠΛΗΡΕΞΟΥΣΙΟΣ (74):ΠΑΤΡΙΝΕΛΗ-ΛΕΣΤΟΥ ΑΝΑΣΤΑΣΙΑ
Σόλωνος 125, 10678 ΑΘΗΝΑ
ΑΝΤΙΚΛΗΤΟΣ (74):ΧΡΙΣΤΟΦΟΡΑΚΟΥ ΕΥΑΓΓΕΛΙΑ
Σόλωνος 125,10678 ΑΘΗΝΑ
ΤΙΤΛΟΣ ΕΦΕΥΡΕΣΗΣ (54):**ΥΑΛΙΝΟΣ ΠΕΡΙΕΚΤΗΣ ΜΕ ΕΣΩΤΕΡΙ-
ΚΩΣ ΣΠΕΙΡΟΤΟΜΗΜΕΝΟ ΛΑΙΜΟ**

ΠΕΡΙΛΗΨΗ(57)

Η παρούσα εφεύρεση αναφέρεται σε υάλινο περιέκτη με κυλινδρικό λαιμό (1) κατάλληλο για τον ποματισμό του περιέκτη μέσω πώματος που εισάγεται στον εν λόγω λαιμό, που ο εν λόγω λαιμός (1) περιλαμβάνει ένα εσωτερικό σπείρωμα (6) που επιτρέπει τον αναστρέψιμο ποματισμό και αποποματισμό του περιέκτη βιδώνοντας και ξεβιδώνοντας το εν λόγω πώμα, και όπου το εσωτερικό σπείρωμα

(6) του λαιμού συνίσταται από δύο τουλάχιστον ανεξάρτητες σπείρες (7) που επιτρέπουν τον αποποματισμό και ποματισμό του περιέκτη βιδώνοντας και αντιστοίχως ξεβιδώνοντας το πώμα περιστρέφοντας το κατά γωνία μικρότερη των 180 βαθμών Κελσίου.

ΑΡΙΘΜΟΣ ΕΥΡ. Δ.Ε. (11):3092906
ΑΡΙΘ. ΕΛΛ. ΚΑΤΑΘΕΣΗΣ (21):20170401718
ΗΜΕΡ. ΕΛΛ. ΚΑΤΑΘΕΣΗΣ (22):23/06/2017
ΑΡΙΘ./ΗΜΕΡ. ΔΗΜΟΣΙΕΥΣΗΣ
ΕΥΡΩΠΑΪΚΟΥ ΔΙΠΛΩΜΑΤΟΣ(87):2895400 - 19/04/2017
ΑΡΙΘ./ΗΜΕΡ. ΔΗΜΟΣΙΕΥΣΗΣ
ΕΥΡΩΠΑΪΚΗΣ ΑΙΤΗΣΗΣ (86):13765541.1--29/08/2013
ΔΙΚΑΙΟΥΧΟΣ (73):1)Owens-Brockway Glass Container INC.
One Michael Owens Way, Perrysburg, OH
43551, ΗΝΩΜΕΝΕΣ ΠΟΛΙΤΕΙΕΣ ΤΗΣ
ΑΜΕΡΙΚΗΣ
ΣΥΜΒ. ΠΡΟΤΕΡΑΙΟΤΗΤΕΣ (30):201213621584-17/09/2012-US
ΕΦΕΥΡΕΤΗΣ (72):1)KELLOGG, Shawn Eric
2)SMITH, Roger P.
ΕΙΔΙΚΟΣ ΠΛΗΡΕΞΟΥΣΙΟΣ (74):ΠΑΤΡΙΝΕΛΗ-ΛΕΣΤΟΥ ΑΝΑΣΤΑΣΙΑ
Σόλωνος 125, 10678 ΑΘΗΝΑ
ΑΝΤΙΚΑΛΗΤΟΣ (74):ΧΡΙΣΤΟΦΟΡΑΚΟΥ ΕΥΑΓΓΕΛΙΑ
Σόλωνος 125,10678 ΑΘΗΝΑ
ΤΙΤΛΟΣ ΕΦΕΥΡΕΣΗΣ (54):**ΕΞΑΡΤΗΜΑ ΔΙΑΝΟΜΗΣ ΠΟΥ ΕΜΠΟ-
ΔΙΖΕΙ ΤΗΝ ΕΠΑΝΑΠΛΗΡΩΣΗ ΠΕΡΙΕ-
ΚΤΗ**

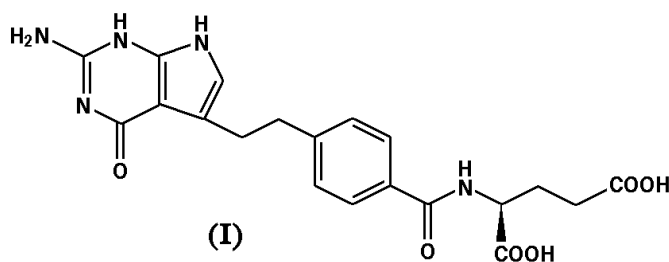
ΠΕΡΙΛΗΨΗ(57)

Προϊόν κατά της επαναπλήρωσης περιλαμβάνει περιέκτη που περιλαμβάνει ένα λαιμό με εσωτερική επιφάνεια, ένα εξάρτημα διανομής που εμποδίζει την επαναπλήρωση τοποθετημένο στο λαιμό του περιέκτη, και το οποίο περιλαμβάνει τουλάχιστον ένα κεραμικό ή υάλινο στοιχείο, και ένα υλικό συγκόλλησης μεταξύ του περιέκτη και του στοιχείου που στερεώνει χωρίς δυνατότητα απομάκρυνσης το εξάρτημα στον περιέκτη και έτσι καθιστά εμφανή τυχόν παραβίαση του προϊόντος.

ΑΡΙΘΜΟΣ ΕΥΡ. Δ.Ε. (11):3092907
ΑΡΙΘ. ΕΛΛ. ΚΑΤΑΘΕΣΗΣ (21):20170401701
ΗΜΕΡ. ΕΛΛ. ΚΑΤΑΘΕΣΗΣ (22):22/06/2017
ΑΡΙΘ./ΗΜΕΡ. ΔΗΜΟΣΙΕΥΣΗΣ
ΕΥΡΩΠΑΪΚΟΥ ΔΙΠΛΩΜΑΤΟΣ(87):2854768 - 22/03/2017
ΑΡΙΘ./ΗΜΕΡ. ΔΗΜΟΣΙΕΥΣΗΣ
ΕΥΡΩΠΑΪΚΗΣ ΑΙΤΗΣΗΣ (86):13730070.3--30/05/2013
ΔΙΚΑΙΟΥΧΟΣ (73):1)Fresenius Kabi Oncology Limited
B- 310, Som Datt Chambers - I Bhikaji Cama
Place, New Delhi 110 066, ΙΝΔΙΑ
ΣΥΜΒ. ΠΡΟΤΕΡΑΙΟΤΗΤΕΣ (30):DE16482012-30/05/2012-IN
ΕΦΕΥΡΕΤΗΣ (72):1)KHATTAR, Dhiraj
2)KHANNA, Rajesh
3)YADAV, Mukti
4)BURMAN, Krishanu
ΕΙΔΙΚΟΣ ΠΛΗΡΕΞΟΥΣΙΟΣ (74):ΣΙΩΤΟΥ ΑΙΚΑΤΕΡΙΝΗ
Πατησίων 122, 11257 ΑΘΗΝΑ
ΑΝΤΙΚΑΛΗΤΟΣ (74):ΣΙΩΤΟΥ ΑΙΚΑΤΕΡΙΝΗ
Πατησίων 122,11257 ΑΘΗΝΑ
ΤΙΤΛΟΣ ΕΦΕΥΡΕΣΗΣ (54):**ΦΑΡΜΑΚΕΥΤΙΚΕΣ ΣΥΝΘΕΣΕΙΣ ΠΕ-
ΜΕΤΡΕΞΕΛΗΣ**

ΠΕΡΙΛΗΨΗ(57)

Μια φαρμακευτική σύνθεση Πεμετρεξέδης που αντιπροσωπεύεται από τον τύπο (I), η οποία είναι μια υγρή έτοιμη προς χρήση φαρμακοτεχνική μορφή διαλύματος ή λυοφιλοποιημένη φαρμακευτική σύνθεση για παρεντερική χορήγηση που περιλαμβάνει μια φαρμακευτικώς αποδεκτή οργανική αμίνη, ένα αδρανές αέριο και προαιρετικά περιέχει τουλάχιστον ένα ή περισσότερα φαρμακευτικώς αποδεκτά έκδοχα. Παρέχονται, επίσης, διεργασίες για την παρασκευή της έτοιμης προς χρήση φαρμακοτεχνικής μορφής διαλύματος ή λυοφιλοποιημένης φαρμακευτικής σύνθεσης της παρούσας εφεύρεσης.



ΑΡΙΘΜΟΣ ΕΥΡ. Δ.Ε. (11):3092908
ΑΡΙΘ. ΕΛΛ. ΚΑΤΑΘΕΣΗΣ (21):20170401707
ΗΜΕΡ. ΕΛΛ. ΚΑΤΑΘΕΣΗΣ (22):22/06/2017
ΑΡΙΘ./ΗΜΕΡ. ΔΗΜΟΣΙΕΥΣΗΣ
ΕΥΡΩΠΑΪΚΟΥ ΔΙΠΛΩΜΑΤΟΣ(87):2698471 - 22/03/2017
ΑΡΙΘ./ΗΜΕΡ. ΔΗΜΟΣΙΕΥΣΗΣ
ΕΥΡΩΠΑΪΚΗΣ ΑΙΤΗΣΗΣ (86):11863555.6--08/09/2011
ΔΙΚΑΙΟΥΧΟΣ (73):1)Chen, Jui-Wen

No.288-48, Zhongzheng Rd. Shulin Dist., New Taipei City, ΙΔΙΑΙΤΕΡΟ ΤΕΛΩΝΕΙΑΚΟ ΕΛΔΑΦΟΣ ΤΑΪΒΑΝ, ΠΕΝΓΚΟΥ, ΚΙΝΜΕΝ ΚΑΙ ΜΑΤΣΟΥ
2)Chen, Ting-Hao
No.288-48, Zhongzheng Rd. Shulin Dist., New Taipei City, ΙΔΙΑΙΤΕΡΟ ΤΕΛΩΝΕΙΑΚΟ ΕΛΔΑΦΟΣ ΤΑΪΒΑΝ, ΠΕΝΓΚΟΥ, ΚΙΝΜΕΝ ΚΑΙ ΜΑΤΣΟΥ

ΣΥΜΒ. ΠΡΟΤΕΡΑΙΟΤΗΤΕΣ (30):201110093317-14/04/2011-CN

ΕΦΕΥΡΕΤΗΣ (72):1)Chen, Jui-Wen

2)Chen, Ting-Hao

ΕΙΔΙΚΟΣ ΠΛΗΡΕΞΟΥΣΙΟΣ (74):ΓΑΛΑΝΟΠΟΥΛΟΥ ΑΝΘΟΥΛΑ
Διονύσου 68, 15124 ΜΑΡΟΥΣΙ (ΑΤΤΙΚΗΣ)

ΑΝΤΙΚΛΗΤΟΣ (74):ΜΑΛΑΜΗ ΑΛΚΗΣΤΙΣ-ΕΙΡΗΝΗ

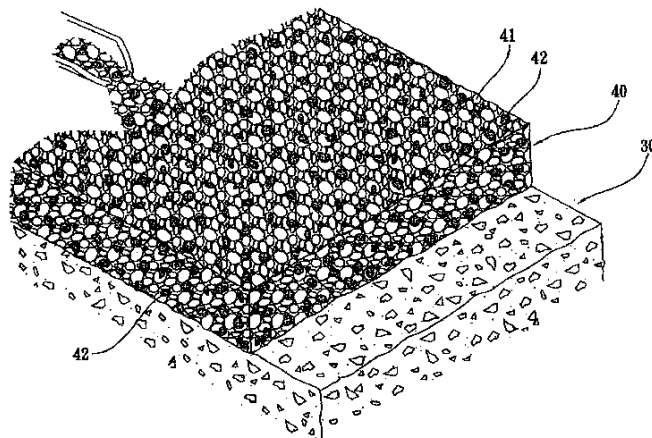
Σκουφά 52,10672 ΑΘΗΝΑ

ΤΙΤΛΟΣ ΕΦΕΥΡΕΣΗΣ (54):**ΟΙΚΟΛΟΓΙΚΟ ΥΔΑΤΟΠΕΡΑΤΟ ΚΑΙ ΥΔΑΤΟΑΠΟΡΡΟΦΗΤΙΚΟ ΟΔΟΣΤΡΩΜΑ**

ΠΕΡΙΛΗΨΗ(57)

Κοινοποιείται ένα υδατοπερατό και υδατοαπορροφητικό οικολογικό οδόστρωμα. Στην εφεύρεση, κοίλα σώματα (42) που διαθέτουν πολλαπλά διαμερή ανοίγματα (43) αναμιγνύονται σε υδατοπερατό υλικό και τοποθετείται μια στρώση

οδόστρωματος (40) μετά την ανάμιξη των κοίλων σωμάτων (42) με άλλα υλικά οδόστρωματος. Η στρώση οδόστρωματος (40) είναι υδατοπερατή, ενώ μπορεί επίσης να απορροφά και να αποθηκεύει γρήγορα νερό μειώνοντας με αυτό τον τρόπο τη συσσώρευση νερού στην επιφάνεια και ρυθμίζοντας τη θερμοκρασία της επιφάνειας.



ΑΡΙΘΜΟΣ ΕΥΡ. Δ.Ε. (11):3092909
ΑΡΙΘ. ΕΛΛ. ΚΑΤΑΘΕΣΗΣ (21):20170401708
ΗΜΕΡ. ΕΛΛ. ΚΑΤΑΘΕΣΗΣ (22):22/06/2017
ΑΡΙΘ./ΗΜΕΡ. ΔΗΜΟΣΙΕΥΣΗΣ
ΕΥΡΩΠΑΪΚΟΥ ΔΙΠΛΩΜΑΤΟΣ(87):2454598 - 22/03/2017
ΑΡΙΘ./ΗΜΕΡ. ΔΗΜΟΣΙΕΥΣΗΣ
ΕΥΡΩΠΑΪΚΗΣ ΑΙΤΗΣΗΣ (86):10800567.9--15/07/2010
ΔΙΚΑΙΟΥΧΟΣ (73):1)DiaTech Holdings, Inc.

405 Duke Drive, Suite 240, Franklin, TN 37067, ΗΝΩΜΕΝΕΣ ΠΟΛΙΤΕΙΕΣ ΤΗΣ ΑΜΕΡΙΚΗΣ

ΣΥΜΒ. ΠΡΟΤΕΡΑΙΟΤΗΤΕΣ (30):225866 P-15/07/2009-US

265218 P-30/11/2009-US

325000 P-16/04/2010-US

ΕΦΕΥΡΕΤΗΣ (72):1)SINGH, Sharat

2)KIM, Phillip

3)LIU, Xinjun

4)YBARRONDO, Belen

ΕΙΔΙΚΟΣ ΠΛΗΡΕΞΟΥΣΙΟΣ (74):ΓΑΛΑΝΟΠΟΥΛΟΥ ΑΝΘΟΥΛΑ
Διονύσου 68, 15124 ΜΑΡΟΥΣΙ (ΑΤΤΙΚΗΣ)

ΑΝΤΙΚΛΗΤΟΣ (74):ΜΑΛΑΜΗ ΑΛΚΗΣΤΙΣ-ΕΙΡΗΝΗ

Σκουφά 52,10672 ΑΘΗΝΑ

ΤΙΤΛΟΣ ΕΦΕΥΡΕΣΗΣ (54):**ΕΠΙΛΟΓΗ ΦΑΡΜΑΚΟΥ ΓΙΑ ΤΗ ΘΕΡΑΠΕΙΑ ΤΟΥ ΓΑΣΤΡΙΚΟΥ ΚΑΡΚΙΝΟΥ ΜΕ ΤΗ ΧΡΗΣΗ ΣΥΣΤΟΙΧΙΩΝ ΒΑΣΙΣΜΕΝΩΝ ΣΕ ΑΝΤΙΣΩΜΑΤΑ**

ΠΕΡΙΛΗΨΗ(57)

Η παρούσα εφεύρεση παρέχει μεθόδους για την επιλογή μιας κατάλληλης αντικαρκινικής θεραπευτικής αγωγής και για την εξακρίβωση και την πρόβλεψη της ανταπόκρισης για τη θεραπεία ενός γαστρικού καρκίνου.

ΑΡΙΘΜΟΣ ΕΥΡ. Δ.Ε. (11):3092910
ΑΡΙΘ. ΕΛΛ. ΚΑΤΑΘΕΣΗΣ (21):20170401403
ΗΜΕΡ. ΕΛΛ. ΚΑΤΑΘΕΣΗΣ (22):22/05/2017
ΑΡΙΘ./ΗΜΕΡ. ΔΗΜΟΣΙΕΥΣΗΣ
ΕΥΡΩΠΑΪΚΟΥ ΔΙΠΛΩΜΑΤΟΣ(87):2748146 - 08/03/2017
ΑΡΙΘ./ΗΜΕΡ. ΔΗΜΟΣΙΕΥΣΗΣ
ΕΥΡΩΠΑΪΚΗΣ ΑΙΤΗΣΗΣ (86):12741219.5--20/07/2012
ΔΙΚΑΙΟΥΧΟΣ (73):1)ChemoCentryx, Inc.
850 Maude Avenue, Mountain View California 94043, ΗΝΩΜΕΝΕΣ ΠΟΛΙΤΕΙΕΣ ΤΗΣ ΑΜΕΡΙΚΗΣ
ΣΥΜΒ. ΠΡΟΤΕΡΑΙΟΤΗΤΕΣ (30):201161510832 P-22/07/2011-US
ΕΦΕΥΡΕΤΗΣ (72):1)PENNEL, Andrew, M.K.
2)UNGASHE, Solomon
ΕΙΔΙΚΟΣ ΠΛΗΡΕΞΟΥΣΙΟΣ (74):ΣΑΚΕΛΛΑΡΙΔΗ ΒΑΛΗ-ΒΑΣΙΛΙΚΗ
Αδριανού 70, 10556 ΑΘΗΝΑ
ΑΝΤΙΚΑΛΗΤΟΣ (74):ΣΑΚΕΛΛΑΡΙΔΗ ΒΑΛΗ-ΒΑΣΙΛΙΚΗ
Αδριανού 70,10556 ΑΘΗΝΑ
ΤΙΤΛΟΣ ΕΦΕΥΡΕΣΗΣ (54):**ΜΙΑ ΚΡΥΣΤΑΛΛΙΚΗ ΜΟΡΦΗ ΤΟΥ ΝΑΤΡΙΟΥΧΟΥ ΑΛΑΤΟΣ ΤΟΥ 4-ΤΕΡΤ-ΒΟΥΤΥΛΟ-N-[4-ΧΛΩΡΟ-2-(1-ΟΞΥ-ΠΥΡΙΔΙΝΟ-4-ΚΑΡΒΟΝΥΛΟ)-ΦΑΙΝΥΛΟ]-ΒΕΝΖΕΝΟΣΟΥΛΦΟΝΑΜΙΔΙΟΥ**

ΠΕΡΙΛΗΨΗ(57)

Δημοσιεύεται μια καινοτόμος κρυσταλλική μορφή του νατρίουχου άλατος του 4-tert-βουτυλο-N-[4-χλωρο-2-(1-οξύ-πυριδινό-4-καρβονυλο)-φαινυλο]-βενζενосуλφοναμιδίου και φαρμακευτικές συνθέσεις που την περιέχουν. Δημοσιεύονται επίσης διαδικασίες για την παραγωγή του και μέθοδοι χρήσης του.

ΑΡΙΘΜΟΣ ΕΥΡ. Δ.Ε. (11):3092911
ΑΡΙΘ. ΕΛΛ. ΚΑΤΑΘΕΣΗΣ (21):20170401712
ΗΜΕΡ. ΕΛΛ. ΚΑΤΑΘΕΣΗΣ (22):22/06/2017
ΑΡΙΘ./ΗΜΕΡ. ΔΗΜΟΣΙΕΥΣΗΣ
ΕΥΡΩΠΑΪΚΟΥ ΔΙΠΛΩΜΑΤΟΣ(87):2342223 - 26/04/2017
ΑΡΙΘ./ΗΜΕΡ. ΔΗΜΟΣΙΕΥΣΗΣ
ΕΥΡΩΠΑΪΚΗΣ ΑΙΤΗΣΗΣ (86):09816953.5--25/09/2009
ΔΙΚΑΙΟΥΧΟΣ (73):1)Ambrx, Inc.
10975 North Torrey Pines Road, Suite 100, La Jolla, CA 92037, ΗΝΩΜΕΝΕΣ ΠΟΛΙΤΕΙΕΣ ΤΗΣ ΑΜΕΡΙΚΗΣ
2)ELI LILLY AND COMPANY
Lilly Corporate Center, Indianapolis, IN 46285, ΗΝΩΜΕΝΕΣ ΠΟΛΙΤΕΙΕΣ ΤΗΣ ΑΜΕΡΙΚΗΣ
ΣΥΜΒ. ΠΡΟΤΕΡΑΙΟΤΗΤΕΣ (30):100679 P-26/09/2008-US
100692 P-26/09/2008-US
ΕΦΕΥΡΕΤΗΣ (72):1)TIAN, Feng
2)HAYS PUTNAM, Anna-Maria, A.
3)SONG, Frank
4)CHU, Stephanie
5)SHEFFER, Joseph
6)BARNETT, Richard, S.
7)SILADI, Marc
8)ATKINSON, Kyle
9)LEE, Darin
10)CANNING, Peter, C.
ΕΙΔΙΚΟΣ ΠΛΗΡΕΞΟΥΣΙΟΣ (74):ΑΘΑΝΑΣΙΑΔΟΥ "ΕΛΕΝΗ Γ. ΠΑΠΑΚΩΝΣΤΑΝΤΙΝΟΥ ΚΑΙ ΣΥΝΕΡΓΑΤΕΣ, ΔΙΚΗΓΟΡΙΚΗ ΕΤΑΙΡΙΑ" ΜΑΡΙΑ
Κουμπάρη 2, 10674 ΑΘΗΝΑ
ΑΝΤΙΚΑΛΗΤΟΣ (74):ΓΙΑΖΙΤΖΟΓΛΟΥ ΕΥΑΓΓΕΛΙΑ
Κουμπάρη 2,10674 ΑΘΗΝΑ

ΤΙΤΛΟΣ ΕΦΕΥΡΕΣΗΣ (54):**ΤΡΟΠΟΠΟΙΗΜΕΝΑ ΖΩΙΚΑ ΠΟΛΥΠΕΠΤΙΔΙΑ ΕΡΥΘΡΟΠΟΙΗΤΙΝΗΣ ΚΑΙ ΟΙ ΧΡΗΣΕΙΣ ΤΟΥΣ**

ΠΕΡΙΛΗΨΗ(57)

Παρέχονται τροποποιημένα ζωικά πολυπεπτιδία ερυθροποιητίνης και χρήσεις αυτών.

Αλληλουχία ΕΡΟ αιλουροειδών

• **Δύο αλληλουχίες ΓΕΡΟ κατατέθηκαν σε Gene Bank**
--Genbank accession No **U00685** (Κωδικόνιο 18: GGG)
--Genbank accession No **U10606** (Κωδικόνιο 18: GAG)

Seq1_10606 (1) KQSGCPALALLLRLLLRFLQSLVLPAPRRLTCDKQVLEKLVLEAKELKLVNTEKQKSCVFEKLVTVRTRVNTVTEKQK
στο αιλουροειδών (1) KQSGCPALALLLRLLLRFLQSLVLPAPRRLTCDKQVLEKLVLEAKELKLVNTEKQKSCVFEKLVTVRTRVNTVTEKQK
συμπαικτική (1) KQSGCPALALLLRLLLRFLQSLVLPAPRRLTCDKQVLEKLVLEAKELKLVNTEKQKSCVFEKLVTVRTRVNTVTEKQK

• Αλληλουχίσθηκαν αλληλουχίες από 12 γάτες που χρησιμοποιήθηκαν σε μία μελέτη (24 αλληλία ΓΕΡΟ)
~ Όλες ήταν GAG στο κωδικόνιο 18

• Το E18 είναι συντηρημένο σε όλα τα είδη

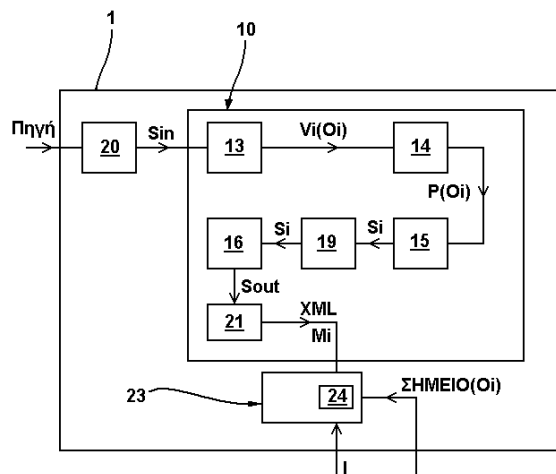
| | 1 | 20 | 30 | 40 | 50 | 60 | 70 | 80 |
|-------------------|---|----|----|----|----|----|----|----|
| Ανθρώπινο | A | P | R | L | C | D | S | V |
| Πέθανο κυματοζώο | A | P | R | L | C | D | S | V |
| Πέθανο ζώο | A | P | R | L | C | D | S | V |
| Πέθανο | A | P | R | L | C | D | S | V |
| Αρρωστού πρόβατου | A | P | R | L | C | D | S | V |
| Χίμαιρα | A | P | R | L | C | D | S | V |
| Γάτα | A | P | R | L | C | D | S | V |
| Σκύλος | A | P | R | L | C | D | S | V |

ΑΡΙΘΜΟΣ ΕΥΡ. Δ.Ε. (11):3092912
ΑΡΙΘ. ΕΛΛ. ΚΑΤΑΘΕΣΗΣ (21):20170401714
ΗΜΕΡ. ΕΛΛ. ΚΑΤΑΘΕΣΗΣ (22):22/06/2017
ΑΡΙΘ./ΗΜΕΡ. ΔΗΜΟΣΙΕΥΣΗΣ
ΕΥΡΩΠΑΪΚΟΥ ΔΙΠΛΩΜΑΤΟΣ(87):2418593 - 05/04/2017
ΑΡΙΘ./ΗΜΕΡ. ΔΗΜΟΣΙΕΥΣΗΣ
ΕΥΡΩΠΑΪΚΗΣ ΑΙΤΗΣΗΣ (86):11176997.2--09/08/2011
ΔΙΚΑΙΟΥΧΟΣ (73):1)MODA E TECNOLOGIA SRL CON UNICO SOCIO
 Via del Caravaggio 3,20144 MILANO, ΙΤΑΛΙΑ
ΣΥΜΒ. ΠΡΟΤΕΡΑΙΟΤΗΤΕΣ (30):MI20101545-12/08/2010-IT
ΕΦΕΥΡΕΤΗΣ (72):1)Garzoni, Marina
 2)Golub, Andrey
ΕΙΔΙΚΟΣ ΠΛΗΡΕΞΟΥΣΙΟΣ (74):ΑΘΑΝΑΣΙΑΔΟΥ "ΕΛΕΝΗ Γ. ΠΑΠΑΚΩΝΣΤΑΝΤΙΝΟΥ ΚΑΙ ΣΥΝΕΡΓΑΤΕΣ, ΔΙΚΗΓΟΡΙΚΗ ΕΤΑΙΡΙΑ" ΜΑΡΙΑ
 Κουμπάρη 2, 10674 ΑΘΗΝΑ
ΑΝΤΙΚΛΗΤΟΣ (74):ΓΙΑΖΙΤΖΟΓΛΟΥ ΕΥΑΓΓΕΛΙΑ
 Κουμπάρη 2,10674 ΑΘΗΝΑ
ΤΙΤΛΟΣ ΕΦΕΥΡΕΣΗΣ (54):ΔΙΑΤΑΞΗ ΓΙΑ ΤΗΝ ΠΑΡΑΚΟΛΟΥΘΗΣΗ ΑΝΤΙΚΕΙΜΕΝΩΝ ΣΕ ΜΙΑ ΣΥΝΕΧΗ ΡΟΗ ΟΠΤΙΚΟΥ ΥΛΙΚΟΥ

ΠΕΡΙΛΗΨΗ(57)

Η εφεύρεση αποκαλύπτει μια διάταξη (1) για την παρακολούθηση αντικειμένων (O_i) σε μια συνεχή ροή οπτικού υλικού (SIN) που περιλαμβάνει μια μονάδα επεξεργασίας (10) που με τη σειρά περιλαμβάνει ένα δομοστοιχείο επιλογής (13) σχηματισμένο για την επιλογή τμημάτων της συνεχούς ροής του οπτικού υλικού (V) τα οποία περιλαμβάνουν ακολούθως ενός προκαθορισμένου αντικειμένου (O_i), από τη συνεχή ροή του οπτικού υλικού (SIN), ένα δομοστοιχείο για την παρακολούθηση θέσεων (14) του προκαθορισμένου αντικειμένου (O_i) στα

τμήματα συνεχούς ροής του οπτικού υλικού (V), ένα δομοστοιχείο για τη δημιουργία συνεχών ροών του οπτικού υλικού των αντικειμένων (15), έχει σχηματιστεί για τη δημιουργία τμηματικών συνεχών ροών οπτικού υλικού (S_i) ως μιας λειτουργίας των παρακολουθούμενων θέσεων (P), καθεμιά από τις τμηματικές συνεχείς ροές οπτικού υλικού (S_i) αναπαριστάει ένα εν λόγω παρακολουθούμενο αντικείμενο (O_i), η διάταξη (1) περαιτέρω περιλαμβάνει ένα δομοστοιχείο σύνθεσης (16) σχηματισμένο για τη σύνθεση των συνεχών ροών του τμηματικού οπτικού υλικού (S_i) των μεμονωμένων αντικειμένων (O_i) σε μια συνεχή ροή οπτικού υλικού εξόδου (SOUT). Η εφεύρεση περαιτέρω αποκαλύπτει ένα σύστημα μετάδοσης, το οποίο περιλαμβάνει τη διάταξη για την παρακολούθηση των αντικειμένων.



ΑΡΙΘΜΟΣ ΕΥΡ. Δ.Ε. (11):3092913
ΑΡΙΘ. ΕΛΛ. ΚΑΤΑΘΕΣΗΣ (21):20170401713
ΗΜΕΡ. ΕΛΛ. ΚΑΤΑΘΕΣΗΣ (22):22/06/2017
ΑΡΙΘ./ΗΜΕΡ. ΔΗΜΟΣΙΕΥΣΗΣ
ΕΥΡΩΠΑΪΚΟΥ ΔΙΠΛΩΜΑΤΟΣ(87):2425821 - 10/05/2017
ΑΡΙΘ./ΗΜΕΡ. ΔΗΜΟΣΙΕΥΣΗΣ
ΕΥΡΩΠΑΪΚΗΣ ΑΙΤΗΣΗΣ (86):11177518.5--04/04/2003
ΔΙΚΑΙΟΥΧΟΣ (73):1)EURO-CELTIQUE S.A.
 1, rue Jean Piret, 2350 Luxembourg, ΛΟΥΞΕΜΒΟΥΡΓΟ
ΣΥΜΒ. ΠΡΟΤΕΡΑΙΟΤΗΤΕΣ (30):10215131-05/04/2002-DE
 10215067-05/04/2002-DE
ΕΦΕΥΡΕΤΗΣ (72):1)Brogmann, Bianca
 2)Muhlau, Silke
 3)Spitzley, Christof
ΕΙΔΙΚΟΣ ΠΛΗΡΕΞΟΥΣΙΟΣ (74):ΑΘΑΝΑΣΙΑΔΟΥ "ΕΛΕΝΗ Γ. ΠΑΠΑΚΩΝΣΤΑΝΤΙΝΟΥ ΚΑΙ ΣΥΝΕΡΓΑΤΕΣ, ΔΙΚΗΓΟΡΙΚΗ ΕΤΑΙΡΙΑ" ΜΑΡΙΑ
 Κουμπάρη 2, 10674 ΑΘΗΝΑ
ΑΝΤΙΚΛΗΤΟΣ (74):ΓΙΑΖΙΤΖΟΓΛΟΥ ΕΥΑΓΓΕΛΙΑ
 Κουμπάρη 2,10674 ΑΘΗΝΑ
ΤΙΤΛΟΣ ΕΦΕΥΡΕΣΗΣ (54):ΦΑΡΜΑΚΕΥΤΙΚΟ ΠΑΡΑΣΚΕΥΑΣΜΑ ΠΟΥ ΠΕΡΙΕΧΕΙ ΟΞΥΚΩΛΟΝΗ ΚΑΙ ΝΑΛΟΞΟΝΗ

ΠΕΡΙΛΗΨΗ(57)

Η εφεύρεση αφορά σταθερό σε αποθήκευση φαρμακευτικό παρασκεύασμα που περιλαμβάνει οξυκωδόνη και ναλοξόνη για χρήση σε θεραπεία πόνου, με τις δραστικές ενώσεις να απελευθερώνονται από το παρασκεύασμα με παρατεταμένο, αμετάβλητο και ανεξάρτητο τρόπο.

ΑΡΙΘΜΟΣ ΕΥΡ. Δ.Ε. (11):3092914
ΑΡΙΘ. ΕΛΛ. ΚΑΤΑΘΕΣΗΣ (21):20170401717
ΗΜΕΡ. ΕΛΛ. ΚΑΤΑΘΕΣΗΣ (22):22/06/2017
ΑΡΙΘ./ΗΜΕΡ. ΔΗΜΟΣΙΕΥΣΗΣ
ΕΥΡΩΠΑΪΚΟΥ ΔΙΠΛΩΜΑΤΟΣ(87):2919402 - 24/05/2017
ΑΡΙΘ./ΗΜΕΡ. ΔΗΜΟΣΙΕΥΣΗΣ
ΕΥΡΩΠΑΪΚΗΣ ΑΙΤΗΣΗΣ (86):14737787.3--14/01/2014
ΔΙΚΑΙΟΥΧΟΣ (73):1)LG Electronics Inc.
128, Yeoui-daero,, Yeongdeungpo-Gu Seoul
07336, ΔΗΜΟΚΡΑΤΙΑ ΤΗΣ ΚΟΡΕΑΣ
(NOTIA KOPEA)

ΣΥΜΒ. ΠΡΟΤΕΡΑΙΟΤΗΤΕΣ (30):20136175244 P-14/01/2013-US
201361810678 P-10/04/2013-US
201361822416 P-12/05/2013-US
201361862518 P-06/08/2013-US
201361883214 P-27/09/2013-US
201361886673 P-04/10/2013-US

ΕΦΕΥΡΕΤΗΣ (72):1)YOU, Hyangsun
2)SEO, Dongyoun
3)YI, Yunjung
4)AHN, Joonkui
5)YANG, Suckchel

ΕΙΔΙΚΟΣ ΠΑΡΕΞΟΥΣΙΟΣ (74):ΠΑΠΑΚΩΝΣΤΑΝΤΙΝΟΥ "ΕΛΕΝΗ Γ.
ΠΑΠΑΚΩΣΤΑΝΤΙΝΟΥ ΚΑΙ
ΣΥΝΕΡΓΑΤΕΣ, ΔΙΚΗΓΟΡΙΚΗ ΕΤΑΙΡΙΑ"
ΕΛΕΝΗ

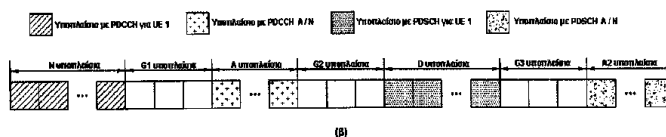
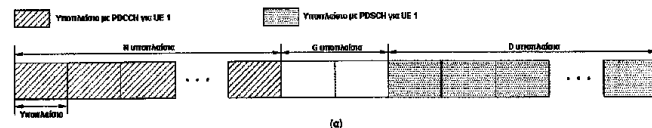
Κουμπάρη 2, 10674 ΑΘΗΝΑ

ΑΝΤΙΚΑΛΗΤΟΣ (74):ΠΑΠΑΚΩΝΣΤΑΝΤΙΝΟΥ ΕΛΕΝΗ
Κουμπάρη 2,10674 ΑΘΗΝΑ

ΤΙΤΛΟΣ ΕΦΕΥΡΕΣΗΣ (54):**ΜΕΘΟΔΟΣ ΓΙΑ ΔΗΨΗ ΣΗΜΑΤΟΣ
ΚΑΤΕΡΧΟΜΕΝΗΣ ΖΕΥΞΗΣ ΚΑΙ ΜΕ-
ΘΟΔΟΣ ΓΙΑ ΜΕΤΑΛΛΟΣΗ ΣΗΜΑΤΟΣ
ΚΑΤΕΡΧΟΜΕΝΗΣ ΖΕΥΞΗΣ**

ΠΕΡΙΛΗΨΗ(57)

Η παρούσα εφεύρεση παρέχει: σταθμό βάσης που μεταδίδει επανειλημμένα φυσικό κανάλι ελέγχου κατερχόμενης ζεύξης (PDCCH) κατά τη διάρκεια πρώτης δέσμης υποπλαισίων που περιλαμβάνει πλήθος υποπλαισίων, και μεταδίδει PDSCH που σχετίζεται με το PDCCH και εξοπλισμό χρήστη που λαμβάνει το PDCCH και το PDSCH. Το PDSCH μπορεί να μεταδίδεται στον εξοπλισμό χρήστη με έναρξη από υποπλαίσιο n+k, το οποίο είναι το k- στο υποπλαίσιο μετά το τελευταίο υποπλαίσιο n-1 στην πρώτη δέσμη υποπλαισίων, όπου το k είναι ακέραιος μεγαλύτερος του 0. Η πρώτη δέσμη υποπλαισίων είναι δυνατόν να αρχίζει από εκ των προτέρων προσδιορισμένη ή σταθερή θέση.



ΑΡΙΘΜΟΣ ΕΥΡ. Δ.Ε. (11):3092915
ΑΡΙΘ. ΕΛΛ. ΚΑΤΑΘΕΣΗΣ (21):20170401817
ΗΜΕΡ. ΕΛΛ. ΚΑΤΑΘΕΣΗΣ (22):05/07/2017
ΑΡΙΘ./ΗΜΕΡ. ΔΗΜΟΣΙΕΥΣΗΣ
ΕΥΡΩΠΑΪΚΟΥ ΔΙΠΛΩΜΑΤΟΣ(87):2153071 - 05/04/2017
ΑΡΙΘ./ΗΜΕΡ. ΔΗΜΟΣΙΕΥΣΗΣ
ΕΥΡΩΠΑΪΚΗΣ ΑΙΤΗΣΗΣ (86):08747976.2--20/05/2008
ΔΙΚΑΙΟΥΧΟΣ (73):1)Weir Minerals Australia Ltd
1 Marden Street, Artarmon, NSW 2064,
ΑΥΣΤΡΑΛΙΑ

ΣΥΜΒ. ΠΡΟΤΕΡΑΙΟΤΗΤΕΣ (30):2007902706-21/05/2007-AU
2008901109-07/03/2008-AU

ΕΦΕΥΡΕΤΗΣ (72):1)BURGESS, Kevin Edward
2)CANTRILL, Garth Norman

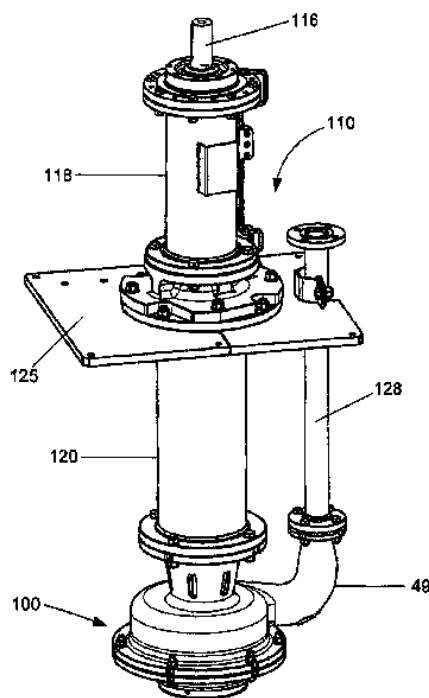
ΕΙΔΙΚΟΣ ΠΑΡΕΞΟΥΣΙΟΣ (74):ΣΙΩΤΟΥ ΑΙΚΑΤΕΡΙΝΗ
Πατησίων 122, 11257 ΑΘΗΝΑ

ΑΝΤΙΚΑΛΗΤΟΣ (74):ΣΙΩΤΟΥ ΑΙΚΑΤΕΡΙΝΗ
Πατησίων 122,11257 ΑΘΗΝΑ

ΤΙΤΛΟΣ ΕΦΕΥΡΕΣΗΣ (54):**ΠΤΕΡΩΤΗ ΦΥΓΟΚΕΝΤΡΙΚΗΣ ΑΝΤΛΙΑΣ
ΜΕ ΒΟΗΘΗΤΙΚΑ ΠΤΕΡΥΓΙΑ ΣΤΟ
ΕΜΠΡΟΣΘΙΟ ΚΑΛΥΜΜΑ, ΔΗΛΑΔ ΣΤΟ
ΑΝΟΙΓΜΑ ΤΗΣ ΕΙΣΟΔΟΥ ΤΗΣ
ΠΤΕΡΩΤΗΣ**

ΠΕΡΙΛΗΨΗ(57)

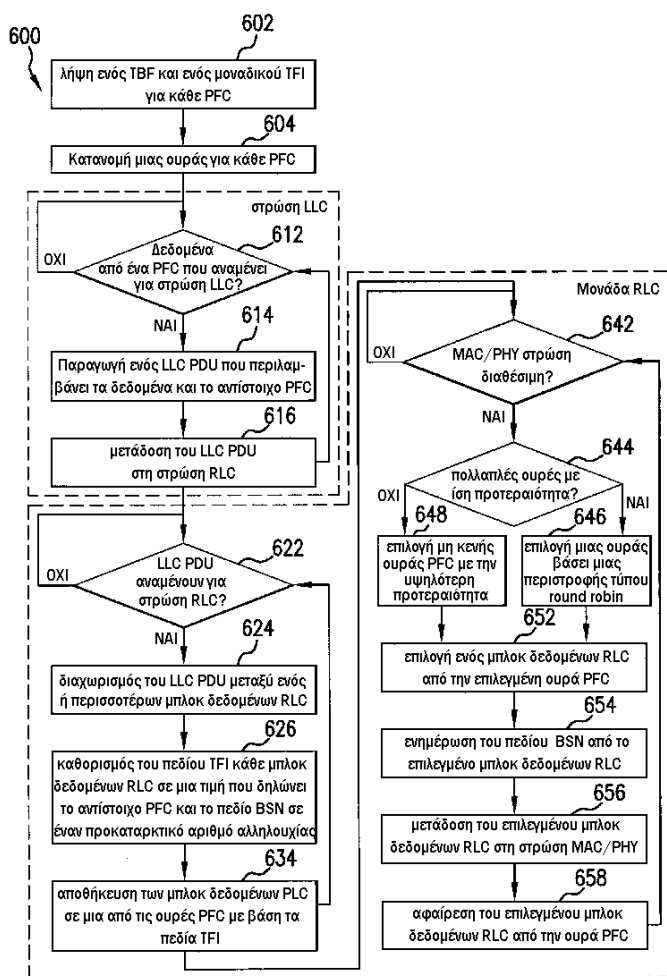
Μια διάταξη αντλίας και τα εξαρτήματα αυτής που περιλαμβάνουν μία πτερωτή που έχει στοιχεία επαγωγής ροής σε μια εσωτερική επιφάνεια ενός εμπρόσθιου καλύμματος αυτής, μία συσκευή κατεύθυνσης ροής ή ένα φίλτρο που έχει διόδους για την παροχή υλικού στην πτερωτή και τουλάχιστον μία δίοδο κυκλοφορίας ροής και ένα περίβλημα αντλίας που έχει ένα τμήμα εισαγωγής με πτερύγια κατανομής ροής στην περιοχή ενός ανοίγματος τροφοδοσίας δίπλα στο τμήμα εισαγωγής.



ΑΡΙΘΜΟΣ ΕΥΡ. Δ.Ε. (11):3092916
ΑΡΙΘ. ΕΛΛ. ΚΑΤΑΘΕΣΗΣ (21):20170401816
ΗΜΕΡ. ΕΛΛ. ΚΑΤΑΘΕΣΗΣ (22):05/07/2017
ΑΡΙΘ./ΗΜΕΡ. ΔΗΜΟΣΙΕΥΣΗΣ
ΕΥΡΩΠΑΪΚΟΥ ΔΙΠΛΩΜΑΤΟΣ(87):2425674 - 19/04/2017
ΑΡΙΘ./ΗΜΕΡ. ΔΗΜΟΣΙΕΥΣΗΣ
ΕΥΡΩΠΑΪΚΗΣ ΑΙΤΗΣΗΣ (86):10726565.4--30/04/2010
ΔΙΚΑΙΟΥΧΟΣ (73):1)Telefonaktiebolaget LM Ericsson (publ)
164 83 Stockholm, ΣΟΥΗΔΙΑ
ΣΥΜΒ. ΠΡΟΤΕΡΑΙΟΤΗΤΕΣ (30):174229 P-30/04/2009-US
540698-13/08/2009-US
ΕΦΕΥΡΕΤΗΣ (72):1)DIACHINA, John
2)SCHLIWA-BERTLING, Paul
3)HEDBERG, Anne-Lott
ΕΙΔΙΚΟΣ ΠΛΗΡΕΞΟΥΣΙΟΣ (74):ΜΠΑΛΛΑΣ "ΜΠΑΛΛΑΣ, ΠΕΛΕΚΑΝΟΣ
ΚΑΙ ΣΥΝΕΡΓΑΤΕΣ, ΑΣΤΙΚΗ
ΕΠΑΓΓΕΛΜΑΤΙΚΗ ΔΙΚΗΓΟΡΙΚΗ
ΕΤΑΙΡΕΙΑ" ΓΕΩΡΓΙΟΣ
Σόλωνος 10 & Ηρακλείτου, 10673 ΑΘΗΝΑ
ΑΝΤΙΚΛΗΤΟΣ (74):ΜΠΑΛΛΑΣ ΓΕΩΡΓΙΟΣ
Σόλωνος 10 & Ηρακλείτου, 10673 ΑΘΗΝΑ
ΤΙΤΛΟΣ ΕΦΕΥΡΕΣΗΣ (54):**ΜΕΘΟΔΟΙ ΓΙΑ ΤΗΝ ΜΕΤΑΔΟΣΗ
ΜΠΛΟΚ ΔΕΔΟΜΕΝΩΝ RLC**

ΠΕΡΙΛΗΨΗ(57)

Σε μια άποψη, η εφεύρεση παρέχει συσκευές και μεθόδους για την ασύρματη μετάδοση δεδομένων εφαρμογής που χρησιμοποιούν πληροφορίες προτεραιότητας για κάθε ένα μεταδιδόμενο μπλοκ δεδομένων ελέγχου ραδιοφωνικής σύνδεσης (RLC). Κατά πλεονεκτικό τρόπο, τα δεδομένα εφαρμογής με μια σχετικά υψηλή προτεραιότητα μετάδοσης δεν καθυστερεί ουσιαστικά από τη μετάδοση δεδομένων εφαρμογής με ουσιαστικά χαμηλότερες προτεραιότητας μετάδοσης.



ΑΡΙΘΜΟΣ ΕΥΡ. Δ.Ε. (11):3092917
ΑΡΙΘ. ΕΛΛ. ΚΑΤΑΘΕΣΗΣ (21):20170401830
ΗΜΕΡ. ΕΛΛ. ΚΑΤΑΘΕΣΗΣ (22):05/07/2017
ΑΡΙΘ./ΗΜΕΡ. ΔΗΜΟΣΙΕΥΣΗΣ
ΕΥΡΩΠΑΪΚΟΥ ΔΙΠΛΩΜΑΤΟΣ(87):2387624 - 12/04/2017
ΑΡΙΘ./ΗΜΕΡ. ΔΗΜΟΣΙΕΥΣΗΣ
ΕΥΡΩΠΑΪΚΗΣ ΑΙΤΗΣΗΣ (86):10705408.2--15/01/2010
ΔΙΚΑΙΟΥΧΟΣ (73):1)Minex Technologies Limited
Stafford House Blackbrook Park Avenue,
Taunton, Somerset TA1 2PX, ΜΕΓΑΛΗ
ΒΡΕΤΑΝΙΑ
ΣΥΜΒ. ΠΡΟΤΕΡΑΙΟΤΗΤΕΣ (30):0900677-16/01/2009-GB
ΕΦΕΥΡΕΤΗΣ (72):1)BOWELL, Robert John
2)WILLIAMS, Keith Phillip
3)DEY, Brian Matthew
ΕΙΔΙΚΟΣ ΠΛΗΡΕΞΟΥΣΙΟΣ (74):ΓΙΑΚΟΥΜΗ ANNA
Αλκαμένους 12-14, 10439 ΑΘΗΝΑ
ΑΝΤΙΚΛΗΤΟΣ (74):ΜΙΣΙΟΥ ΑΝΔΡΟΝΙΚΗ
Αναλήψεως 23 και Μαραθώνος 27, 10439
ΑΘΗΝΑ
ΤΙΤΛΟΣ ΕΦΕΥΡΕΣΗΣ (54):**ΑΠΟΛΗΨΗ ΜΕΤΑΛΛΩΝ ΑΠΟ ΜΕΤΑΛ-
ΛΟΥΡΓΙΚΑ ΑΠΟΒΑΗΤΑ ΜΕ ΧΛΩΡΙΔΙ-
ΩΣΗ**

ΠΕΡΙΛΗΨΗ(57)

Μια διαδικασία για την απόληψη ενός χλωριούχου μετάλλου ή ενός μικτού χλωριούχου μετάλλου από στερεά απόβλητα που περιλαμβάνει ανακτίσημα

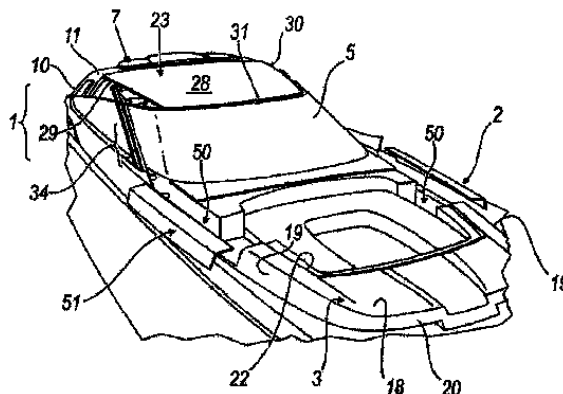
μέταλλα που περιέχουν τα συστατικά που παράγονται από τις διαδικασίες χύτευσης και διύλισης του μολύβδου, του χαλκού ή του ψευδάργυρου, η εν λόγω διαδικασία περιλαμβάνει τα βήματα: (i) της θέρμανσης των στερεών αποβλήτων (ii) της επεξεργασίας του θερμού υλικού του βήματος (i) με ένα αεριώδες χλωρίδιο για να διαμορφωθεί ένα αεριώδες χλωριούχο μέταλλο που περιέχει το προϊόν και (iii) επεξεργασίας του αεριώδους χλωριούχου μετάλλου που περιέχει το προϊόν του βήματος (ii) για να ανακτήσει το χλωριούχο μέταλλο ή το μικτό χλωριούχο μέταλλο. Το χλωριούχο μέταλλο μπορεί να επεξεργαστεί περαιτέρω για να εξάγει το ίδιο το μέταλλο.

ΑΡΙΘΜΟΣ ΕΥΡ. Δ.Ε. (11):3092918
ΑΡΙΘ. ΕΛΛ. ΚΑΤΑΘΕΣΗΣ (21):20170401828
ΗΜΕΡ. ΕΛΛ. ΚΑΤΑΘΕΣΗΣ (22):05/07/2017
ΑΡΙΘ./ΗΜΕΡ. ΔΗΜΟΣΙΕΥΣΗΣ
ΕΥΡΩΠΑΪΚΟΥ ΔΙΠΛΩΜΑΤΟΣ(87):2988988 - 31/05/2017
ΑΡΙΘ./ΗΜΕΡ. ΔΗΜΟΣΙΕΥΣΗΣ
ΕΥΡΩΠΑΪΚΗΣ ΑΙΤΗΣΗΣ (86):14728300.6--15/04/2014
ΔΙΚΑΙΟΥΧΟΣ (73):1)Ferretti S.p.A.
 Via Irma Bandiera, 62, 47841 Cattolica
 (Rimini), ΙΤΑΛΙΑ
ΣΥΜΒ. ΠΡΟΤΕΡΑΙΟΤΗΤΕΣ (30):MI20130669-23/04/2013-IT
ΕΦΕΥΡΕΤΗΣ (72):1)FRABETTI, Andrea
ΕΙΔΙΚΟΣ ΠΛΗΡΕΞΟΥΣΙΟΣ (74):ΤΣΙΜΙΚΑΛΗΣ "ΤΣΙΜΙΚΑΛΗΣ
 ΚΑΛΟΝΑΡΟΥ ΔΙΚΗΓΟΡΙΚΗ ΕΤΑΙΡΕΙΑ"
 ΣΤΕΦΑΝΟΣ
 Ν. Βάμβα 1., 106 74 ΑΘΗΝΑ
ΑΝΤΙΚΑΛΗΤΟΣ (74):ΤΣΙΜΙΚΑΛΗΣ ΣΤΕΦΑΝΟΣ
 Ν. Βάμβα 1.,106 74 ΑΘΗΝΑ
ΤΙΤΛΟΣ ΕΦΕΥΡΕΣΗΣ (54):ΛΕΜΒΟΣ ΜΕ ΚΙΝΗΤΟ ΑΝΑΣΥΡΟΜΕ-
 ΝΟ ΑΚΑΜΠΤΟ ΘΟΛΟ

ΠΕΡΙΛΗΨΗ(57)

Μια λέμβος (1) απαρτίζεται από ένα κήτος (2), ένα κατάστρωμα (3) και ένα καθιστικό (4), με το τελευταίο να οριοθετείται στο εμπρόσθιο μέρος από ένα παρμπρίζ (5) και να έχει σταθερή δομή (7), εκτεινόμενα από εκείνη την περιοχή, λειτουργικά μέλη στήριξης (8) της λέμβου (1) όπως κεραίες και τα παρόμοια, ενώ παρέχεται ένας μονοκόμματος κινητός άκαμπτος θόλος (23), ο οποίος κινείται από κινούμενα μέλη και προσαρμόζεται ώστε να λάβει τουλάχιστον μια πρώτη θέση λειτουργίας στην οποία διευθετείται επάνω από το καθιστικό (4) και τουλάχιστον μια δεύτερη θέση λειτουργίας στην οποία διαχωρίζεται από το τελευταίο και συνδέεται στο κατάστρωμα (3) μπροστά από το παρμπρίζ (5), με τον εν λόγω

άκαμπτο θόλο (23) να στηρίζεται και να περιορίζεται στο εν λόγω παρμπρίζ (5) και στην εν λόγω σταθερή δομή (7) όταν βρίσκεται στην πρώτη θέση λειτουργίας αυτού. Τα κινούμενα μέλη είναι αρθρωτές δομές τοποθετημένες πλευρικά στο κατάστρωμα.

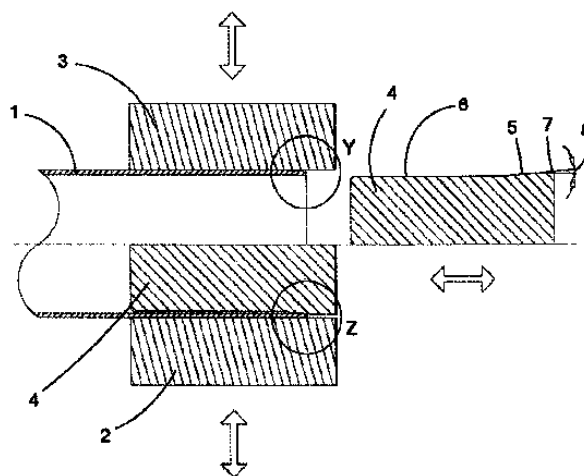


ΑΡΙΘΜΟΣ ΕΥΡ. Δ.Ε. (11):3092919
ΑΡΙΘ. ΕΛΛ. ΚΑΤΑΘΕΣΗΣ (21):20170401827
ΗΜΕΡ. ΕΛΛ. ΚΑΤΑΘΕΣΗΣ (22):05/07/2017
ΑΡΙΘ./ΗΜΕΡ. ΔΗΜΟΣΙΕΥΣΗΣ
ΕΥΡΩΠΑΪΚΟΥ ΔΙΠΛΩΜΑΤΟΣ(87):2623284 - 12/04/2017
ΑΡΙΘ./ΗΜΕΡ. ΔΗΜΟΣΙΕΥΣΗΣ
ΕΥΡΩΠΑΪΚΗΣ ΑΙΤΗΣΗΣ (86):12153486.1--01/02/2012
ΔΙΚΑΙΟΥΧΟΣ (73):1)Luers Maschinen- und Stahlbau GmbH
 Vechtaer Str. 101/103, 49424 Lutten-Goldenstedt, GERMANIA
ΣΥΜΒ. ΠΡΟΤΕΡΑΙΟΤΗΤΕΣ (30):
ΕΦΕΥΡΕΤΗΣ (72):1)Luers, Gregor
ΕΙΔΙΚΟΣ ΠΛΗΡΕΞΟΥΣΙΟΣ (74):ΤΣΙΜΙΚΑΛΗΣ "ΤΣΙΜΙΚΑΛΗΣ
 ΚΑΛΟΝΑΡΟΥ ΔΙΚΗΓΟΡΙΚΗ ΕΤΑΙΡΕΙΑ"
 ΣΤΕΦΑΝΟΣ
 Ν. Βάμβα 1., 106 74 ΑΘΗΝΑ
ΑΝΤΙΚΑΛΗΤΟΣ (74):ΤΣΙΜΙΚΑΛΗΣ ΣΤΕΦΑΝΟΣ
 Ν. Βάμβα 1.,106 74 ΑΘΗΝΑ
ΤΙΤΛΟΣ ΕΦΕΥΡΕΣΗΣ (54):ΜΕΘΟΔΟΣ ΚΑΙ ΔΙΑΤΑΞΗ ΓΙΑ ΤΗΝ
 ΘΕΡΜΑΝΣΗ ΕΝΟΣ ΑΚΡΑΙΟΥ ΤΜΗΜΑ-
 ΤΟΣ ΠΛΑΣΤΙΚΟΥ ΣΩΛΗΝΑ

ΠΕΡΙΛΗΨΗ(57)

Η εφεύρεση αφορά μια μέθοδο και μια διάταξη για τη θέρμανση ενός ακραίου τμήματος ενός πλαστικού σωλήνα (1) για την προετοιμασία σχηματισμού ενός συνδετικού τεμαχίου επάνω στον πλαστικό σωλήνα, που το ακραίο τμήμα μπορεί να θερμανθεί επάνω στο εξωτερικό μέσω εξωτερικών σιαγόνων θέρμανσης (2, 3) και στο εσωτερικό μέσω ενός θερμαντικού άξονα τόρνου (4) ο οποίος μπορεί να εισαχθεί στον πλαστικό σωλήνα (1), έτσι ώστε να μπορεί να θερμανθεί μέχρι τη θερμοκρασία παραμόρφωσης του πλαστικού σωλήνα ή υψηλότερη. Σύμφωνα με την εφεύρεση, η θέρμανση του εσωτερικού ακραίου τμήματος του πλαστικού σωλήνα επιτυγχάνεται μέσω ενός θερμαντικού άξονα τόρνου (4) που έχει τουλάχιστον ένα πρώτο (6) και ένα δεύτερο (5) τμήμα μήκους, που η διάμετρος του θερμαντικού άξονα τόρνου (4) κατά μήκος του πρώτου εμπρόσθιου τμήματος

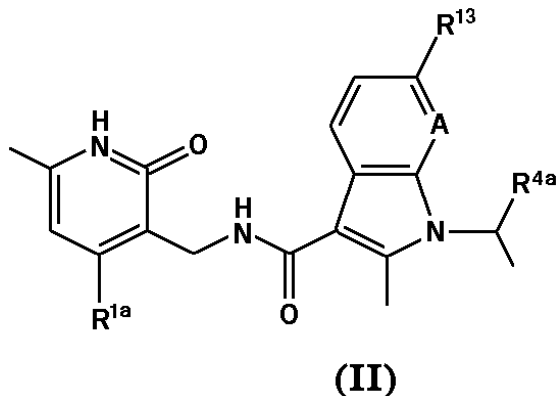
μήκους (6) επιλέγεται να είναι μικρότερη από την εσωτερική διάμετρο του ακραίου τμήματος του σωλήνα, και η διάμετρος του θερμαντικού άξονα τόρνου (4) αυξάνεται επάνω από το δεύτερο τμήμα μήκους (5) το οποίο συνδέεται με το πρώτο τμήμα μήκους (6), προς το άκρο του θερμαντικού άξονα τόρνου (4) έτσι ώστε το άκρο του δεύτερου τμήματος μήκους (5) να έλθει σε επαφή με το εσωτερικό του ακραίου τμήματος του σωλήνα κατά τη θέρμανση του εσωτερικού ακραίου τμήματος του σωλήνα, έτσι ώστε, όταν θερμανθεί, το άκρο του ακραίου τμήματος του σωλήνα που πρόκειται να θερμανθεί, να έλθει σε επαφή με τις εξωτερικές σιαγόνες θέρμανσης (2, 3) καθώς επίσης με τον θερμαντικό άξονα τόρνου (4).



ΑΡΙΘΜΟΣ ΕΥΡ. Δ.Ε. (11):3092920
ΑΡΙΘ. ΕΛΛ. ΚΑΤΑΘΕΣΗΣ (21):20170401880
ΗΜΕΡ. ΕΛΛ. ΚΑΤΑΘΕΣΗΣ (22):05/07/2017
ΑΡΙΘ./ΗΜΕΡ. ΔΗΜΟΣΙΕΥΣΗΣ
ΕΥΡΩΠΑΪΚΟΥ ΔΙΠΛΩΜΑΤΟΣ(87):2953941 - 05/04/2017
ΑΡΙΘ./ΗΜΕΡ. ΔΗΜΟΣΙΕΥΣΗΣ
ΕΥΡΩΠΑΪΚΗΣ ΑΙΤΗΣΗΣ (86):14708987.4--11/02/2014
ΔΙΚΑΙΟΥΧΟΣ (73):1)Constellation Pharmaceuticals, Inc.
215 First Street, Suite 200, Cambridge, MA
02142, ΗΝΩΜΕΝΕΣ ΠΟΛΙΤΕΙΕΣ ΤΗΣ
ΑΜΕΡΙΚΗΣ
ΣΥΜΒ. ΠΡΟΤΕΡΑΙΟΤΗΤΕΣ (30):PCT/US2013/025639-11/02/2013-WO
ΕΦΕΥΡΕΤΗΣ (72):1)ALBRECHT, Brian, K.
2)AUDIA, James, Edmund
3)COOK, Andrew, S.
4)DAKIN, Les, A.
5)DUPLESSIS, Martin
6)GHEHLING, Victor, S.
7)HARMANGE, Jean-Christophe
8)NASVESCHUK, Christopher, G.
9)VASWANI, Rishi, G.
ΕΙΔΙΚΟΣ ΠΛΗΡΕΞΟΥΣΙΟΣ (74):ΛΥΜΠΕΡΗΣ "ΔΙΚΗΓΟΡΙΚΗ ΕΤΑΙΡΕΙΑ
ΒΑΓΙΑΝΟΥ ΚΩΣΤΟΠΟΥΛΟΥ
ΛΥΜΠΕΡΗ" ΝΙΚΟΛΑΟΣ
Στουρνάρα 37, 10682 ΑΘΗΝΑ
ΑΝΤΙΚΛΗΤΟΣ (74):ΛΥΜΠΕΡΗΣ ΝΙΚΟΛΑΟΣ
Στουρνάρα 37,10682 ΑΘΗΝΑ
ΤΙΤΛΟΣ ΕΦΕΥΡΕΣΗΣ (54):ΡΥΘΜΙΣΤΕΣ ΕΝΖΥΜΩΝ ΜΕΘΥΛΙΚΗΣ
ΤΡΟΠΟΠΟΙΗΣΗΣ, ΣΥΝΘΕΣΕΙΣ ΚΑΙ
ΧΡΗΣΕΙΣ ΑΥΤΩΝ

ΠΕΡΙΛΗΨΗ(57)

Στο παρόν παρέχονται, παράγοντες που έχουν το δομικό χημικό τύπο (II) για τη ρύθμιση ενζύμων τροποποίησης του μεθυλίου της ιστόνης, συνθέσεις και χρήσεις αυτών, για παράδειγμα ως αντικαρκινικοί παράγοντες.

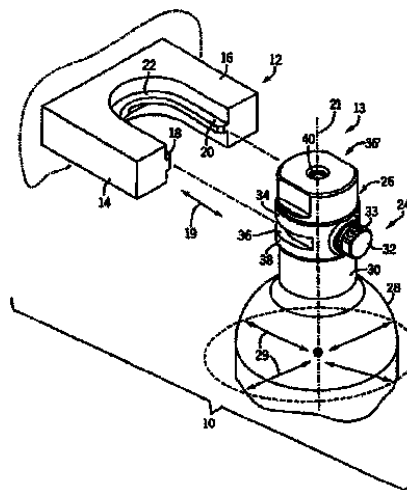


ΑΡΙΘΜΟΣ ΕΥΡ. Δ.Ε. (11):3092921
ΑΡΙΘ. ΕΛΛ. ΚΑΤΑΘΕΣΗΣ (21):20170401825
ΗΜΕΡ. ΕΛΛ. ΚΑΤΑΘΕΣΗΣ (22):05/07/2017
ΑΡΙΘ./ΗΜΕΡ. ΔΗΜΟΣΙΕΥΣΗΣ
ΕΥΡΩΠΑΪΚΟΥ ΔΙΠΛΩΜΑΤΟΣ(87):2435121 - 05/04/2017
ΑΡΙΘ./ΗΜΕΡ. ΔΗΜΟΣΙΕΥΣΗΣ
ΕΥΡΩΠΑΪΚΗΣ ΑΙΤΗΣΗΣ (86):09789720.1--27/05/2009
ΔΙΚΑΙΟΥΧΟΣ (73):1)INO Therapeutics LLC
53 Frontage Road, Third floor, Hampton, NJ
08827, ΗΝΩΜΕΝΕΣ ΠΟΛΙΤΕΙΕΣ ΤΗΣ
ΑΜΕΡΙΚΗΣ
ΣΥΜΒ. ΠΡΟΤΕΡΑΙΟΤΗΤΕΣ (30):
ΕΦΕΥΡΕΤΗΣ (72):1)MONTGOMERY, Frederick, J.
2)BATHE, Duncan, P.
3)LEE, Daniel, Juhyung
4)BIBA, Scott, Ignatius
5)BAKKEN, Todd, J.
ΕΙΔΙΚΟΣ ΠΛΗΡΕΞΟΥΣΙΟΣ (74):ΤΣΙΜΙΚΑΛΗΣ "ΤΣΙΜΙΚΑΛΗΣ
ΚΑΛΟΝΑΡΟΥ ΔΙΚΗΓΟΡΙΚΗ ΕΤΑΙΡΕΙΑ"
ΣΤΕΦΑΝΟΣ
Ν. Βάμβα 1., 106 74 ΑΘΗΝΑ
ΑΝΤΙΚΛΗΤΟΣ (74):ΤΣΙΜΙΚΑΛΗΣ ΣΤΕΦΑΝΟΣ
Ν. Βάμβα 1.,106 74 ΑΘΗΝΑ
ΤΙΤΛΟΣ ΕΦΕΥΡΕΣΗΣ (54):ΣΥΣΚΕΥΗ ΓΙΑ ΤΗ ΣΥΖΕΥΞΗ ΜΙΑΣ
ΔΕΙΚΤΟΔΟΤΗΜΕΝΗΣ ΔΙΑΤΑΞΗΣ
ΒΑΛΒΙΔΑΣ ΚΑΙ ΔΟΧΕΙΟΥ ΥΠΟ ΠΙΕΣΗ
ΜΕ ΕΝΑ ΠΕΡΙΛΑΙΜΙΟ

ΠΕΡΙΛΗΨΗ(57)

Μία δεικτοδοτημένη συσκευή χορήγησης δραστικής ουσίας (70) η οποία περιλαμβάνει ένα σύνολο βαλβίδας (13) που περιλαμβάνει ένα περίβλημα (26) και μία βαλβίδα, που η βαλβίδα είναι διατεταγμένη εντός του περιβλήματος, ένα ή περισσότερα κλειδιά (34, 38) ενσωματωμένα στο περίβλημα, που τα κλειδιά είναι συμπληρωματικά προς αντίστοιχα ανοίγματα σε ένα περιλαίμιο (12), ένα υπό

πίεση βρισκόμενο δοχείο (28) σε επικοινωνία ρευστών με το σύνολο βαλβίδας, που το δοχείο περιέχει ένα δραστικό φαρμακευτικό συστατικό και έναν αδρανή αέριο φορέα, ένα σύνολο υποδοχής που περιλαμβάνει έναν υποδοχέα προσαρμοσμένο ώστε να συζευγνύεται προς τουλάχιστον ένα τμήμα του περιβλήματος, μία έδρα προσαρμοσμένη ώστε να συζευγνύεται με τη βαλβίδα και ένα σύνολο εμβόλου προσαρμοσμένο ώστε να ενεργοποιεί γραμμικά το σύνολο βαλβίδας και το δοχείο κατά μήκος ενός άξονα και να συζευγνύει τη βαλβίδα και την έδρα, που το σύνολο εμβόλου περιλαμβάνει ένα φορείο στερεωμένο στο περιλαίμιο και έναν μοχλό ο οποίος έχει ένα έκκεντρο προσαρμοσμένο ώστε να συζευγνύει ένα ελατήριο, που το ελατήριο είναι προσαρμοσμένο ώστε να ενεργοποιεί γραμμικά το φορείο, το σύνολο βαλβίδας, το δοχείο και το περιλαίμιο κατά μήκος του άξονα.

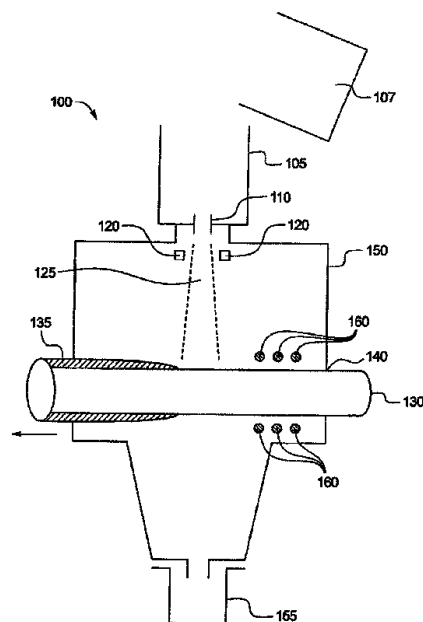


ΑΡΙΘΜΟΣ ΕΥΡ. Δ.Ε. (11):3092922
ΑΡΙΘ. ΕΛΛ. ΚΑΤΑΘΕΣΗΣ (21):20170402021
ΗΜΕΡ. ΕΛΛ. ΚΑΤΑΘΕΣΗΣ (22):20/07/2017
ΑΡΙΘ./ΗΜΕΡ. ΔΗΜΟΣΙΕΥΣΗΣ
ΕΥΡΩΠΑΪΚΟΥ ΔΙΠΛΩΜΑΤΟΣ(87):2969298 - 03/05/2017
ΑΡΙΘ./ΗΜΕΡ. ΔΗΜΟΣΙΕΥΣΗΣ
ΕΥΡΩΠΑΪΚΗΣ ΑΙΤΗΣΗΣ (86):14712984.5--07/03/2014
ΔΙΚΑΙΟΥΧΟΣ (73):1)ATI Properties LLC
1600 N.E. Old Salem Road, Albany OR 97321,
ΗΝΩΜΕΝΕΣ ΠΟΛΙΤΕΙΕΣ ΤΗΣ ΑΜΕΡΙΚΗΣ
ΣΥΜΒ. ΠΡΟΤΕΡΑΙΟΤΗΤΕΣ (30):201313833144-15/03/2013-US
ΕΦΕΥΡΕΤΗΣ (72):1)FORBES JONES, Robin M.
2)KENNEDY, Richard L.
3)CAO, Wei-Di
ΕΙΔΙΚΟΣ ΠΑΡΗΡΕΞΟΥΣΙΟΣ (74):ΑΘΑΝΑΣΙΑΔΟΥ "ΕΛΕΝΗ Γ.
ΠΑΠΑΚΩΝΣΤΑΝΤΙΝΟΥ ΚΑΙ
ΣΥΝΕΡΓΑΤΕΣ, ΔΙΚΗΓΟΡΙΚΗ ΕΤΑΙΡΙΑ"
ΜΑΡΙΑ
Κουμπάρη 2, 10674 ΑΘΗΝΑ
ΑΝΤΙΚΛΗΤΟΣ (74):ΓΙΑΖΙΤΖΟΓΛΟΥ ΕΥΑΓΓΕΛΙΑ
Κουμπάρη 2,10674 ΑΘΗΝΑ
ΤΙΤΛΟΣ ΕΦΕΥΡΕΣΗΣ (54):**ΜΕΘΟΔΟΙ ΒΕΛΤΙΩΣΗΣ ΤΗΣ ΙΚΑΝΟ-
ΤΗΤΑΣ ΕΝ ΘΕΡΜΩ ΕΠΕΞΕΡΓΑΣΙΑΣ
ΜΕΤΑΛΛΙΚΩΝ ΚΡΑΜΑΤΩΝ**

ΠΕΡΙΛΗΨΗ(57)

Μία μέθοδος επεξεργασίας ενός τεμαχίου κράματος για την μείωση της θερμικής ρηγμάτωσης μπορεί να περιλαμβάνει τον ψεκασμό ενός υλικού μεταλλικής επικάλυψης επί τουλάχιστον ενός τμήματος μιας επιφάνειας του τεμαχίου κράματος για την δημιουργία μιας επιφανειακής επικάλυψης, μεταλλουργικά

συγκολλημένης επί του τεμαχίου κράματος. Η επιφανειακή επικάλυψη μπορεί να είναι περισσότερο όλκιμη από το τεμάχιο κράματος και μειώνει τις θερμικές απώλειες από το τεμάχιο κράματος.



ΑΡΙΘΜΟΣ ΕΥΡ. Δ.Ε. (11):3092923
ΑΡΙΘ. ΕΛΛ. ΚΑΤΑΘΕΣΗΣ (21):20170402020
ΗΜΕΡ. ΕΛΛ. ΚΑΤΑΘΕΣΗΣ (22):20/07/2017
ΑΡΙΘ./ΗΜΕΡ. ΔΗΜΟΣΙΕΥΣΗΣ
ΕΥΡΩΠΑΪΚΟΥ ΔΙΠΛΩΜΑΤΟΣ(87):2772249 - 03/05/2017
ΑΡΙΘ./ΗΜΕΡ. ΔΗΜΟΣΙΕΥΣΗΣ
ΕΥΡΩΠΑΪΚΗΣ ΑΙΤΗΣΗΣ (86):14001862.3--28/05/2009
ΔΙΚΑΙΟΥΧΟΣ (73):1)SANTEN PHARMACEUTICAL CO.,
LTD.
9-19, Shimoshinjo 3-chome, Higashiyodog-
awa-ku, Osaka-shi, Osaka 533-8651,
ΙΑΠΩΝΙΑ
2)Asahi Glass Company, Limited
5-1, Marunouchi 1-chome Chiyoda-ku, Tokyo
100-8405, ΙΑΠΩΝΙΑ
ΣΥΜΒ. ΠΡΟΤΕΡΑΙΟΤΗΤΕΣ (30):08397513-30/05/2008-EP
ΕΦΕΥΡΕΤΗΣ (72):1)Reunamaki, Timo
2)Pellinen, Pertti
3)Oksala, Olli
4)Lehmussaari, Kari
ΕΙΔΙΚΟΣ ΠΑΡΗΡΕΞΟΥΣΙΟΣ (74):ΑΘΑΝΑΣΙΑΔΟΥ "ΕΛΕΝΗ Γ.
ΠΑΠΑΚΩΝΣΤΑΝΤΙΝΟΥ ΚΑΙ
ΣΥΝΕΡΓΑΤΕΣ, ΔΙΚΗΓΟΡΙΚΗ ΕΤΑΙΡΙΑ"
ΜΑΡΙΑ
Κουμπάρη 2, 10674 ΑΘΗΝΑ
ΑΝΤΙΚΛΗΤΟΣ (74):ΓΙΑΖΙΤΖΟΓΛΟΥ ΕΥΑΓΓΕΛΙΑ
Κουμπάρη 2,10674 ΑΘΗΝΑ
ΤΙΤΛΟΣ ΕΦΕΥΡΕΣΗΣ (54):**ΜΕΘΟΔΟΣ ΚΑΙ ΣΥΝΘΕΣΗ ΓΙΑ ΤΗΝ
ΑΓΩΓΗ ΤΗΣ ΟΦΘΑΛΜΙΚΗΣ ΥΠΕΡΤΑ-
ΣΕΩΣ ΚΑΙ ΤΟΥ ΓΛΑΥΚΩΜΑΤΟΣ**

ΠΕΡΙΛΗΨΗ(57)

Η παρούσα εφεύρεση αναφέρεται σε ένα οφθαλμικό υδατικό διάλυμα για την αγωγή της οφθαλμικής υπερτάσεως και του γλαυκώματος, το οποίο περιλαμβάνει ανάλογο της PGF2a ως δραστικό συστατικό, που το εν λόγω οφθαλμικό υδατικό

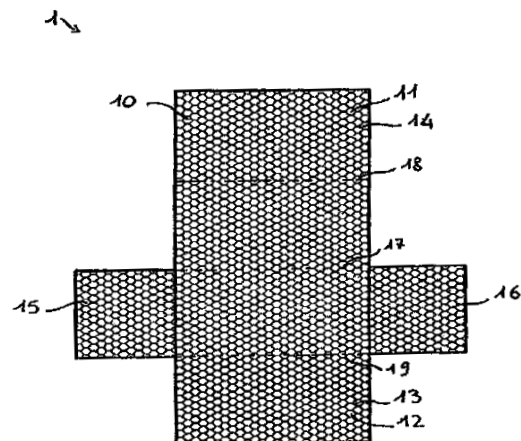
διάλυμα περιέχει μη ιοντικό επιφανειοδραστικό, σταθεροποιητικό παράγοντα και ουσιαστικά δεν περιλαμβάνει συντηρητικά εντός ενός περιέκτη αποτελούμενου ουσιαστικά από πολυαιθυλένιο και το πολυαιθυλένιο είναι πολυαιθυλένιο χαμηλής πυκνότητας (LDPE).

ΑΡΙΘΜΟΣ ΕΥΡ. Δ.Ε. (11):3092924
ΑΡΙΘ. ΕΛΛ. ΚΑΤΑΘΕΣΗΣ (21):20170402019
ΗΜΕΡ. ΕΛΛ. ΚΑΤΑΘΕΣΗΣ (22):20/07/2017
ΑΡΙΘ./ΗΜΕΡ. ΔΗΜΟΣΙΕΥΣΗΣ
ΕΥΡΩΠΑΪΚΟΥ ΔΙΠΛΩΜΑΤΟΣ(87):2828437 - 03/05/2017
ΑΡΙΘ./ΗΜΕΡ. ΔΗΜΟΣΙΕΥΣΗΣ
ΕΥΡΩΠΑΪΚΗΣ ΑΙΤΗΣΗΣ (86):13720568.8--07/03/2013
ΔΙΚΑΙΟΥΧΟΣ (73):1)Officine Maccaferri S.p.A.
Via Kennedy, 10, 40069 Zola Predosa (BO),
ΙΤΑΛΙΑ

ΣΥΜΒ. ΠΡΟΤΕΡΑΙΟΤΗΤΕΣ (30):BO20120151-21/03/2012-IT
ΕΦΕΥΡΕΤΗΣ (72):1)FERRAILOLO, Francesco
ΕΙΔΙΚΟΣ ΠΛΗΡΕΞΟΥΣΙΟΣ (74):ΠΑΠΑΚΩΝΣΤΑΝΤΙΝΟΥ "ΕΛΕΝΗ Γ.
ΠΑΠΑΚΩΣΤΑΝΤΙΝΟΥ ΚΑΙ
ΣΥΝΕΡΓΑΤΕΣ, ΔΙΚΗΓΟΡΙΚΗ ΕΤΑΙΡΙΑ"
ΕΛΕΝΗ
Κουμπάρη 2, 10674 ΑΘΗΝΑ
ΑΝΤΙΚΛΗΤΟΣ (74):ΠΑΠΑΚΩΝΣΤΑΝΤΙΝΟΥ ΕΛΕΝΗ
Κουμπάρη 2, 10674 ΑΘΗΝΑ

ΤΙΤΛΟΣ ΕΦΕΥΡΕΣΗΣ (54):**ΣΥΡΜΑΤΟΚΙΒΩΤΙΟ**
ΠΕΡΙΛΗΨΗ(57)

Ένα ενισχυμένο συρματοκιβώτιο αποτελείται από δύο πλαϊνά τοιχώματα με ένα κοινό άκρο κατασκευασμένο χρησιμοποιώντας ένα μονό φύλλο από υλικό μεταλλικού πλέγματος διπλής στρέψης, το οποίο έχει σχηματιστεί από μεταλλικά σύρματα, τα οποία έχουν αντίστοιχα δύο διαφορετικές διαμέτρους που αντιστοιχούν στα δύο τοιχώματα. Κατά προτίμηση το υλικό μεταλλικού πλέγματος έχει ένα πλέγμα με τουλάχιστον μια συνεστραμμένη πλευρά σχηματισμένη από τουλάχιστον δύο μεταλλικά σύρματα πλεγμένα μαζί, όπου η κάθε μια συνεστραμμένη πλευρά είναι ευθυγραμμισμένη στην κατεύθυνση του κοινού άκρου ανάμεσα στα δύο τοιχώματα.



ΑΡΙΘΜΟΣ ΕΥΡ. Δ.Ε. (11):3092925
ΑΡΙΘ. ΕΛΛ. ΚΑΤΑΘΕΣΗΣ (21):20170402018
ΗΜΕΡ. ΕΛΛ. ΚΑΤΑΘΕΣΗΣ (22):20/07/2017
ΑΡΙΘ./ΗΜΕΡ. ΔΗΜΟΣΙΕΥΣΗΣ
ΕΥΡΩΠΑΪΚΟΥ ΔΙΠΛΩΜΑΤΟΣ(87):2980424 - 03/05/2017
ΑΡΙΘ./ΗΜΕΡ. ΔΗΜΟΣΙΕΥΣΗΣ
ΕΥΡΩΠΑΪΚΗΣ ΑΙΤΗΣΗΣ (86):15166288.9--04/05/2015
ΔΙΚΑΙΟΥΧΟΣ (73):1)King Point Enterprise Co., Ltd
15F-6, No. 110, San Duo 4th Road Ling Ya
District, 802 Kaohsiung, ΙΔΙΑΙΤΕΡΟ
ΤΕΛΩΝΕΙΑΚΟ ΕΛΔΑΦΟΣ ΤΑΪΒΑΝ,
ΠΕΝΓΚΟΥ, ΚΙΝΜΕΝ ΚΑΙ ΜΑΤΣΟΥ

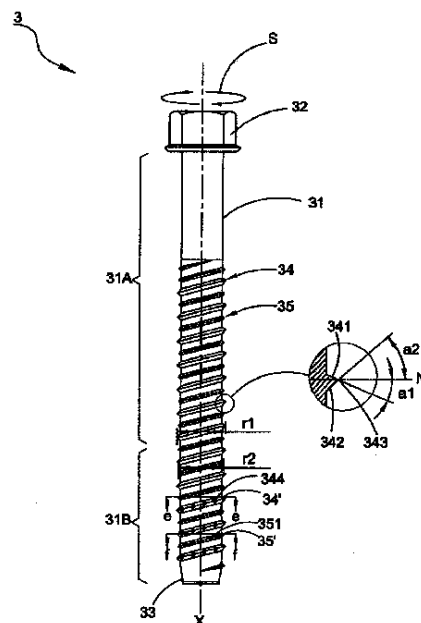
ΣΥΜΒ. ΠΡΟΤΕΡΑΙΟΤΗΤΕΣ (30):103213571 U-31/07/2014-TW
ΕΦΕΥΡΕΤΗΣ (72):1)Wu, Cheng-Yen
ΕΙΔΙΚΟΣ ΠΛΗΡΕΞΟΥΣΙΟΣ (74):ΑΘΑΝΑΣΙΑΔΟΥ "ΕΛΕΝΗ Γ.
ΠΑΠΑΚΩΝΣΤΑΝΤΙΝΟΥ ΚΑΙ
ΣΥΝΕΡΓΑΤΕΣ, ΔΙΚΗΓΟΡΙΚΗ ΕΤΑΙΡΙΑ"
ΜΑΡΙΑ
Κουμπάρη 2, 10674 ΑΘΗΝΑ
ΑΝΤΙΚΛΗΤΟΣ (74):ΓΙΑΖΙΤΖΟΓΛΟΥ ΕΥΑΓΓΕΛΙΑ
Κουμπάρη 2, 10674 ΑΘΗΝΑ

ΤΙΤΛΟΣ ΕΦΕΥΡΕΣΗΣ (54):**ΚΟΧΛΙΑΣ ΣΤΕΡΕΩΣΗΣ ΚΑΤΑΛΛΗΛΟΣ**
ΠΡΟΣ ΧΡΗΣΗ ΣΕ ΣΚΥΡΟΔΕΜΑ

ΠΕΡΙΛΗΨΗ(57)

Ένας κοχλίας στερέωσης (3) περιλαμβάνει έναν άξονα (31), μια κεφαλή (32), ένα τμήμα διάτρησης (33), και τα πρώτα σπειρώματα (34,34') που εναλλάσσονται με τα δεύτερα σπειρώματα (35,35'), τα σπειρώματα διαθέτουν διαφορετικές εξωτερικές διαμέτρους (r1,r2). Κάθε πρώτο σπείρωμα (34,34') διαθέτει μια οπισθοκλίνη επιφάνεια (341) η οποία βλέπει προς την κεφαλή (32) και διαθέτει κλίση μέσω μιας οπισθοκλινοῦς γωνίας (a1) και μια εμπρόσθια επιφάνεια (342) που διαθέτει κλίση μέσω μιας εμπρόσθιας γωνίας (a2). Η οπισθοκλινοῦς γωνία (a1) είναι μικρότερη από την εμπρόσθια γωνία (a2). Μερικά σπειρώματα (34',35') κοντά στο τμήμα διάτρησης (33) σχηματίζουν αντίστοιχες αυλακώσεις κοπής

(344) και εσοχές (351) επάνω σε αυτά. Κάθε αυλάκωση κοπής (344) διαθέτει άνοιγμα σύμφωνα με μια δεδομένη γωνία (μ) η οποία δεν υπερβαίνει τις 90 μοίρες. Ο κοχλίας (3) διαρρηγνύει το αντικείμενο εργασίας (4) γρήγορα μέσω των αυλακώσεων κοπής (344) και των εσοχών (351). Τα ασύμμετρα πρώτα σπειρώματα (34, 34') βοηθούν την είσοδο στο αντικείμενο εργασίας (4) γρήγορα και επιτυγχάνουν μια σταθερή σύνδεση με αυτό.



ΑΡΙΘΜΟΣ ΕΥΡ. Δ.Ε. (11):3092926
ΑΡΙΘ. ΕΛΛ. ΚΑΤΑΘΕΣΗΣ (21):20170402017
ΗΜΕΡ. ΕΛΛ. ΚΑΤΑΘΕΣΗΣ (22):20/07/2017
ΑΡΙΘ./ΗΜΕΡ. ΔΗΜΟΣΙΕΥΣΗΣ
ΕΥΡΩΠΑΪΚΟΥ ΔΙΠΛΩΜΑΤΟΣ(87):2985082 - 03/05/2017
ΑΡΙΘ./ΗΜΕΡ. ΔΗΜΟΣΙΕΥΣΗΣ
ΕΥΡΩΠΑΪΚΗΣ ΑΙΤΗΣΗΣ (86):15002858.7--18/06/2008
ΔΙΚΑΙΟΥΧΟΣ (73):1)Renewable Algal Energy, LLC
 225 Rosehaven Court, Kingport, TN 37663,
 ΗΝΩΜΕΝΕΣ ΠΟΛΙΤΕΙΕΣ ΤΗΣ ΑΜΕΡΙΚΗΣ

ΣΥΜΒ. ΠΡΟΤΕΡΑΙΟΤΗΤΕΣ (30):944813 P-19/06/2007-US
ΕΦΕΥΡΕΤΗΣ (72):1)Clayton, Robert L.
 2)Falling, Stephen N.
 3)Kanel, Jeffrey S.

ΕΙΔΙΚΟΣ ΠΛΗΡΕΞΟΥΣΙΟΣ (74):ΑΘΑΝΑΣΙΑΔΟΥ "ΕΛΕΝΗ Γ.
 ΠΑΠΑΚΩΝΣΤΑΝΤΙΝΟΥ ΚΑΙ
 ΣΥΝΕΡΓΑΤΕΣ, ΔΙΚΗΓΟΡΙΚΗ ΕΤΑΙΡΙΑ"
 ΜΑΡΙΑ
 Κουμπάρη 2, 10674 ΑΘΗΝΑ

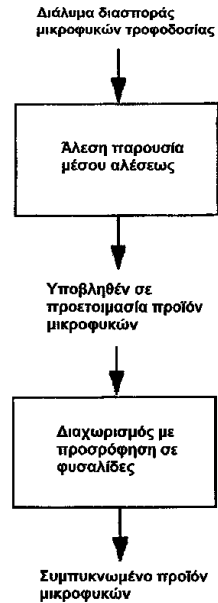
ΑΝΤΙΚΛΗΤΟΣ (74):ΓΙΑΖΙΤΖΟΓΛΟΥ ΕΥΑΓΓΕΛΙΑ
 Κουμπάρη 2,10674 ΑΘΗΝΑ

ΤΙΤΛΟΣ ΕΦΕΥΡΕΣΗΣ (54):**ΜΕΘΟΔΟΣ ΠΡΟΕΤΟΙΜΑΣΙΑΣ ΚΑΙ
 ΣΥΜΠΥΚΝΩΣΕΩΣ ΜΙΚΡΟΦΥΚΩΝ**

ΠΕΡΙΛΗΨΗ(57)

Συνεχής μέθοδος ανακτίσεως και συμπυκνώσεως πολύτιμων συστατικών από μικροφύκη, που η μέθοδος περιλαμβάνει: α. λήψη μικροφυκών από μία πηγή αυτών, β. ρήξη των μικροφυκών μέσω αναδέυσεως εν παρουσία στερεών σωματιδίων για να δώσουν έναν προετοιμασθέντα πολτό μικροφυκών, και γ. κατεργασία του προκύπτοντος προετοιμασθέντος πολτού μικροφυκών με μία μέθοδο διαχωρισμού με προσρόφηση σε φυσαλίδες για το σχηματισμό ενός

ρεύματος πλούσιου σε βιομάζα φυκών και ενός ρεύματος πτωχού σε βιομάζα φυκών όπου ησυνεχής μέθοδος περιλαμβάνει περαιτέρω: μετά το (b), αλλά πριν το (c), διαχωρισμό των στερεών σωματιδίων για παραγωγή ενός προετοιμασθέντος εναιωρήματος μικροφυκών.



ΑΡΙΘΜΟΣ ΕΥΡ. Δ.Ε. (11):3092927
ΑΡΙΘ. ΕΛΛ. ΚΑΤΑΘΕΣΗΣ (21):20170402016
ΗΜΕΡ. ΕΛΛ. ΚΑΤΑΘΕΣΗΣ (22):20/07/2017
ΑΡΙΘ./ΗΜΕΡ. ΔΗΜΟΣΙΕΥΣΗΣ
ΕΥΡΩΠΑΪΚΟΥ ΔΙΠΛΩΜΑΤΟΣ(87):1483914 - 03/05/2017
ΑΡΙΘ./ΗΜΕΡ. ΔΗΜΟΣΙΕΥΣΗΣ
ΕΥΡΩΠΑΪΚΗΣ ΑΙΤΗΣΗΣ (86):03711434.5--05/03/2003
ΔΙΚΑΙΟΥΧΟΣ (73):1)OpenTV, Inc.
 275 Sacramento Street, San Francisco, CA
 94111, ΗΝΩΜΕΝΕΣ ΠΟΛΙΤΕΙΕΣ ΤΗΣ
 ΑΜΕΡΙΚΗΣ

ΣΥΜΒ. ΠΡΟΤΕΡΑΙΟΤΗΤΕΣ (30):361949 P-05/03/2002-US
ΕΦΕΥΡΕΤΗΣ (72):1)ZENONI, Ian

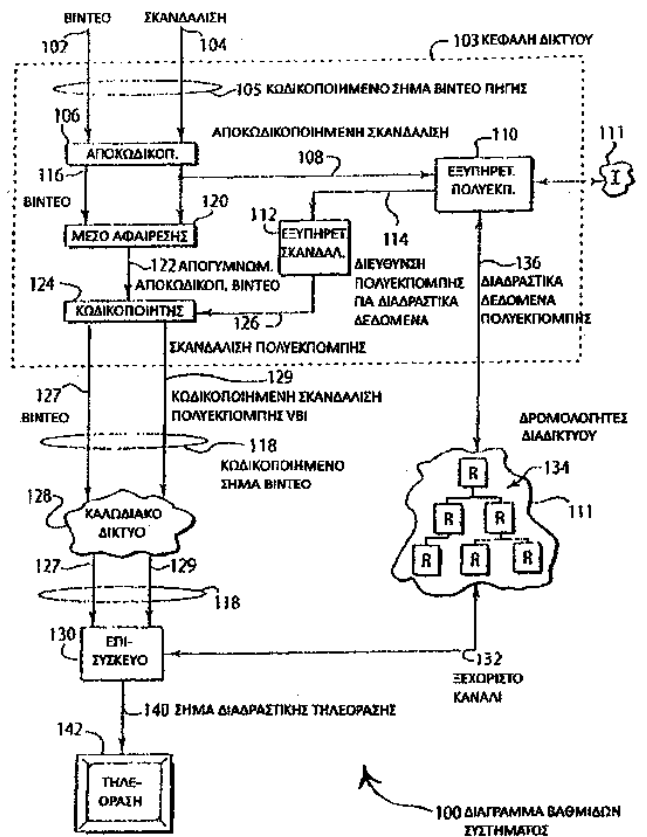
ΕΙΔΙΚΟΣ ΠΛΗΡΕΞΟΥΣΙΟΣ (74):ΑΘΑΝΑΣΙΑΔΟΥ "ΕΛΕΝΗ Γ.
 ΠΑΠΑΚΩΝΣΤΑΝΤΙΝΟΥ ΚΑΙ
 ΣΥΝΕΡΓΑΤΕΣ, ΔΙΚΗΓΟΡΙΚΗ ΕΤΑΙΡΙΑ"
 ΜΑΡΙΑ
 Κουμπάρη 2, 10674 ΑΘΗΝΑ

ΑΝΤΙΚΛΗΤΟΣ (74):ΓΙΑΖΙΤΖΟΓΛΟΥ ΕΥΑΓΓΕΛΙΑ
 Κουμπάρη 2,10674 ΑΘΗΝΑ

ΤΙΤΛΟΣ ΕΦΕΥΡΕΣΗΣ (54):**ΠΟΛΥΕΚΠΟΜΠΗ ΔΙΑΔΡΑΣΤΙΚΩΝ ΔΕ-
 ΔΟΜΕΝΩΝ**

ΠΕΡΙΛΗΨΗ(57)

Αποκαλύπτεται μία υλοποίηση πολυεκπομπής δεδομένων επί ενός ξεχωριστού καναλιού σε επισύσκευα. Κωδικοποιημένα σήματα βίντεο από μία πηγή απογυμνώνονται από έναν τύπο σκανδάλισης Μεταφοράς ATVEF Α και κωδικοποιούνται με μία σκανδάλιση πολυεκπομπής που μεταδίδεται στα επισύσκευα. Τα επισύσκευα που λαμβάνουν τη σκανδάλιση πολυεκπομπής αποκτούν πρόσβαση σε έναν εξυπηρετητή πολυεκπομπής μέσω ενός καναλιού επιστροφής και αποκτούν τα δεδομένα πολυεκπομπής τα οποία περιφέρονται κυκλικά από τον εξυπηρετητή πολυεκπομπής.



ΑΡΙΘΜΟΣ ΕΥΡ. Δ.Ε. (11):3092928
ΑΡΙΘ. ΕΛΛ. ΚΑΤΑΘΕΣΗΣ (21):20170402015
ΗΜΕΡ. ΕΛΛ. ΚΑΤΑΘΕΣΗΣ (22):20/07/2017
ΑΡΙΘ./ΗΜΕΡ. ΔΗΜΟΣΙΕΥΣΗΣ
ΕΥΡΩΠΑΪΚΟΥ ΔΙΠΛΩΜΑΤΟΣ(87):2007204 - 17/05/2017
ΑΡΙΘ./ΗΜΕΡ. ΔΗΜΟΣΙΕΥΣΗΣ
ΕΥΡΩΠΑΪΚΗΣ ΑΙΤΗΣΗΣ (86):07712821.3--02/03/2007
ΔΙΚΑΙΟΥΧΟΣ (73):1)The University Court of The University of Aberdeen
King's College, Aberdeen Aberdeenshire
AB24 3FX, ΜΕΓΑΛΗ ΒΡΕΤΑΝΙΑ
2)Rothamsted Research Limited
West Common., Harpenden Hertfordshire
AL5 2JQ, ΜΕΓΑΛΗ ΒΡΕΤΑΝΙΑ
ΣΥΜΒ. ΠΡΟΤΕΡΑΙΟΤΗΤΕΣ (30):779109 P-03/03/2006-US
ΕΦΕΥΡΕΤΗΣ (72):1)PICKETT, John, Anthony
2)LOGAN, James, George
3)BIRKETT, Michael, Alexander
4)MORDUE, Anne, Jennifer
ΕΙΔΙΚΟΣ ΠΑΗΡΕΞΟΥΣΙΟΣ (74):ΑΘΑΝΑΣΙΑΔΟΥ "ΕΛΕΝΗ Γ.
ΠΑΠΑΚΩΝΣΤΑΝΤΙΝΟΥ ΚΑΙ
ΣΥΝΕΡΓΑΤΕΣ, ΔΙΚΗΓΟΡΙΚΗ ΕΤΑΙΡΙΑ"
ΜΑΡΙΑ
Κουμπάρη 2, 10674 ΑΘΗΝΑ
ΑΝΤΙΚΑΗΤΟΣ (74):ΓΙΑΖΙΤΖΟΓΛΟΥ ΕΥΑΓΓΕΛΙΑ
Κουμπάρη 2,10674 ΑΘΗΝΑ
ΤΙΤΛΟΣ ΕΦΕΥΡΕΣΗΣ (54):**ΑΠΩΘΗΤΙΚΟ ΠΑΡΑΣΙΤΩΝ ΠΟΥ ΠΕΡΙ-
ΛΑΜΒΑΝΕΙ ΓΕΡΑΝΥΛΑΚΕΤΟΝΗ**

ΠΕΡΙΛΗΨΗ(57)

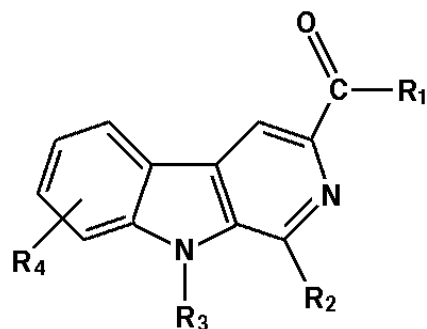
Η παρούσα εφεύρεση προβλέπει συνθέσεις για την αναστολή της δραστηριότητας ενός παρασίτου εντόμου ενάντια σε ένα άτομο (ή την απόθεση ενός παρασίτου εντόμου από ένα περιβάλλον ή την αποτροπή της έλξης σε ένα περιβάλλον), οι οποίες συνθέσεις περιλαμβάνουν τη γερανυλακετόνη ως δραστικό συστατικό συν έναν φορέα συν ένα περαιτέρω δραστικό συστατικό που επιλέγεται από τον κατάλογο που αποτελείται από: 6-μεθυλο-επτεν-2-όνη, οκτανάλη, συν προαιρετικά άλλα χημικά. Προβλέπονται επίσης συγγενή υλικά και μέθοδοι χρήσης.

ΑΡΙΘΜΟΣ ΕΥΡ. Δ.Ε. (11):3092929
ΑΡΙΘ. ΕΛΛ. ΚΑΤΑΘΕΣΗΣ (21):20170402014
ΗΜΕΡ. ΕΛΛ. ΚΑΤΑΘΕΣΗΣ (22):20/07/2017
ΑΡΙΘ./ΗΜΕΡ. ΔΗΜΟΣΙΕΥΣΗΣ
ΕΥΡΩΠΑΪΚΟΥ ΔΙΠΛΩΜΑΤΟΣ(87):2365829 - 24/05/2017
ΑΡΙΘ./ΗΜΕΡ. ΔΗΜΟΣΙΕΥΣΗΣ
ΕΥΡΩΠΑΪΚΗΣ ΑΙΤΗΣΗΣ (86):09824315.7--06/11/2009
ΔΙΚΑΙΟΥΧΟΣ (73):1)KLOX Technologies, Inc.
275 Boulevard Armand-Frappier, Laval QC
H7V 4A7, ΚΑΝΑΔΑΣ
ΣΥΜΒ. ΠΡΟΤΕΡΑΙΟΤΗΤΕΣ (30):112235 P-07/11/2008-US
ΕΦΕΥΡΕΤΗΣ (72):1)PIERGALLINI, Remigio
2)LOUPIS, Nikolaos
3)BELLINI, Francesco
ΕΙΔΙΚΟΣ ΠΑΗΡΕΞΟΥΣΙΟΣ (74):ΑΘΑΝΑΣΙΑΔΟΥ "ΕΛΕΝΗ Γ.
ΠΑΠΑΚΩΝΣΤΑΝΤΙΝΟΥ ΚΑΙ
ΣΥΝΕΡΓΑΤΕΣ, ΔΙΚΗΓΟΡΙΚΗ ΕΤΑΙΡΙΑ"
ΜΑΡΙΑ
Κουμπάρη 2, 10674 ΑΘΗΝΑ
ΑΝΤΙΚΑΗΤΟΣ (74):ΓΙΑΖΙΤΖΟΓΛΟΥ ΕΥΑΓΓΕΛΙΑ
Κουμπάρη 2,10674 ΑΘΗΝΑ
ΤΙΤΛΟΣ ΕΦΕΥΡΕΣΗΣ (54):**ΣΥΝΔΥΑΣΜΟΣ ΕΝΟΣ ΟΞΕΙΔΩΤΙΚΟΥ
ΚΑΙ ΕΝΟΣ ΦΩΤΟΕΝΕΡΓΟΠΟΙΗΤΗ ΓΙΑ
ΤΗΝ ΕΠΟΥΛΩΣΗ ΠΛΗΓΩΝ**

ΠΕΡΙΛΗΨΗ(57)

Παρέχεται μία σύνθεση επούλωσης πληγών η οποία περιλαμβάνει τουλάχιστον ένα οξειδωτικό, τουλάχιστον έναν φωτοενεργοποιητή ικανό να ενεργοποιεί το οξειδωτικό και τουλάχιστον έναν παράγοντα επούλωσης που επιλέγεται από υαλουρονικό οξύ, γλυκοζαμίνη και αλλαντοΐνη, σε συνδυασμό με έναν φαρμακευτικό αποδεκτό φορέα. Επιπλέον, φανερώνεται μία μέθοδος τοπικής θεραπείας πληγών με χρήση τουλάχιστον ενός οξειδωτικού και τουλάχιστον ενός φωτοενεργοποιητή ικανού να ενεργοποιεί το οξειδωτικό ακολουθούμενη από φωτισμό του προαναφερθέντος φωτοευαίσθητοποιητή.

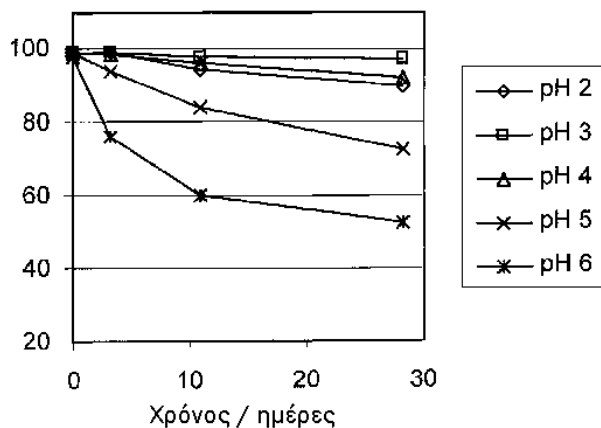
ΑΡΙΘΜΟΣ ΕΥΡ. Δ.Ε. (11):3092930
ΑΡΙΘ. ΕΛΛ. ΚΑΤΑΘΕΣΗΣ (21):20170401997
ΗΜΕΡ. ΕΛΛ. ΚΑΤΑΘΕΣΗΣ (22):19/07/2017
ΑΡΙΘ./ΗΜΕΡ. ΔΗΜΟΣΙΕΥΣΗΣ
ΕΥΡΩΠΑΪΚΟΥ ΔΙΠΛΩΜΑΤΟΣ(87):2691394 - 10/05/2017
ΑΡΙΘ./ΗΜΕΡ. ΔΗΜΟΣΙΕΥΣΗΣ
ΕΥΡΩΠΑΪΚΗΣ ΑΙΤΗΣΗΣ (86):12714605.8--28/03/2012
ΔΙΚΑΙΟΥΧΟΣ (73):1)SJT MOLECULAR RESEARCH, S.L.
 Alberto Alcocer, 46B-2,28016 MADRID,
 ΙΣΠΑΝΙΑ
ΣΥΜΒ. ΠΡΟΤΕΡΑΙΟΤΗΤΕΣ (30):201161468163 P-28/03/2011-US
ΕΦΕΥΡΕΤΗΣ (72):1)AGREDA NAVAJAS, Juan Carlos
 2)MIKIO KASSUYA, Roberto
ΕΙΔΙΚΟΣ ΠΛΗΡΕΞΟΥΣΙΟΣ (74):ΞΑΝΘΟΠΟΥΛΟΥ "ΤΣΙΜΙΚΑΛΗΣ
 ΚΑΛΟΝΑΡΟΥ ΔΙΚΗΓΟΡΙΚΗ ΕΤΑΙΡΕΙΑ"
 ΧΑΡΙΚΛΕΙΑ
 Ν. Βάμβα 1., 106 74 ΑΘΗΝΑ
ΑΝΤΙΚΛΗΤΟΣ (74):ΤΣΙΜΙΚΑΛΗΣ ΣΤΕΦΑΝΟΣ
 Ν. Βάμβα 1.,106 74 ΑΘΗΝΑ
ΤΙΤΛΟΣ ΕΦΕΥΡΕΣΗΣ (54):**ΕΝΩΣΕΙΣ ΓΙΑ ΘΕΡΑΠΕΙΑ ΜΕΤΑΒΟΛΙ-
 ΚΟΥ ΣΥΝΔΡΟΜΟΥ**



ΠΕΡΙΛΗΨΗ(57)

Η παρούσα εφεύρεση αφορά σε νέες ενώσεις του τύπου I ή II, στη σύνθεση αυτών και στη χρήση αυτών στη θεραπεία μεταβολικού συνδρόμου, συγκεκριμένα για τη θεραπεία διαβήτη τύπου I ή τύπου II ή/και μεταβολικού συνδρόμου ή μεταβολικής ασθένειας ή μεταβολικών διαταραχών.

ΑΡΙΘΜΟΣ ΕΥΡ. Δ.Ε. (11):3092931
ΑΡΙΘ. ΕΛΛ. ΚΑΤΑΘΕΣΗΣ (21):20170401999
ΗΜΕΡ. ΕΛΛ. ΚΑΤΑΘΕΣΗΣ (22):19/07/2017
ΑΡΙΘ./ΗΜΕΡ. ΔΗΜΟΣΙΕΥΣΗΣ
ΕΥΡΩΠΑΪΚΟΥ ΔΙΠΛΩΜΑΤΟΣ(87):3013318 - 19/04/2017
ΑΡΙΘ./ΗΜΕΡ. ΔΗΜΟΣΙΕΥΣΗΣ
ΕΥΡΩΠΑΪΚΗΣ ΑΙΤΗΣΗΣ (86):14742093.9--27/06/2014
ΔΙΚΑΙΟΥΧΟΣ (73):1)Amgen Inc.
 One Amgen Center Drive, Thousand Oaks,
 California 91320, ΗΝΩΜΕΝΕΣ ΠΟΛΙΤΕΙΕΣ
 ΤΗΣ ΑΜΕΡΙΚΗΣ
ΣΥΜΒ. ΠΡΟΤΕΡΑΙΟΤΗΤΕΣ (30):201361840618 P-28/06/2013-US
ΕΦΕΥΡΕΤΗΣ (72):1)MACLEAN, Derek
 2)YIN, Qun
ΕΙΔΙΚΟΣ ΠΛΗΡΕΞΟΥΣΙΟΣ (74):ΞΑΝΘΟΠΟΥΛΟΥ "ΤΣΙΜΙΚΑΛΗΣ
 ΚΑΛΟΝΑΡΟΥ ΔΙΚΗΓΟΡΙΚΗ ΕΤΑΙΡΕΙΑ"
 ΧΑΡΙΚΛΕΙΑ
 Ν. Βάμβα 1., 106 74 ΑΘΗΝΑ
ΑΝΤΙΚΛΗΤΟΣ (74):ΤΣΙΜΙΚΑΛΗΣ ΣΤΕΦΑΝΟΣ
 Ν. Βάμβα 1.,106 74 ΑΘΗΝΑ
ΤΙΤΛΟΣ ΕΦΕΥΡΕΣΗΣ (54):**ΣΤΑΘΕΡΗ ΥΓΡΗ ΣΥΝΘΕΣΗ AMG 416
 (VELCALCETIDE)**



ΠΕΡΙΛΗΨΗ(57)

Δίδονται μία υγρή σύνθεση η οποία περιλαμβάνει έναν αγωνιστή πεπτιδίου του υποδοχέα ανίχνευσης ασβεστίου και μέθοδος παρασκευής και χρήσης της σύνθεσης.

ΑΡΙΘΜΟΣ ΕΥΡ. Δ.Ε. (11):3092932
ΑΡΙΘ. ΕΛΛ. ΚΑΤΑΘΕΣΗΣ (21):20170401927
ΗΜΕΡ. ΕΛΛ. ΚΑΤΑΘΕΣΗΣ (22):14/07/2017
ΑΡΙΘ./ΗΜΕΡ. ΔΗΜΟΣΙΕΥΣΗΣ
ΕΥΡΩΠΑΪΚΟΥ ΔΙΠΛΩΜΑΤΟΣ(87):2922567 - 24/05/2017
ΑΡΙΘ./ΗΜΕΡ. ΔΗΜΟΣΙΕΥΣΗΣ
ΕΥΡΩΠΑΪΚΗΣ ΑΙΤΗΣΗΣ (86):13794831.1--06/11/2013
ΔΙΚΑΙΟΥΧΟΣ (73):1)Gnosis S.p.A.
Piazza del Carmine 4, 20121 Milano (MI),
ΙΤΑΛΙΑ
ΣΥΜΒ. ΠΡΟΤΕΡΑΙΟΤΗΤΕΣ (30):MI20121997-23/11/2012-IT
ΕΦΕΥΡΕΤΗΣ (72):1)DI PIERRO, Francesco
ΕΙΔΙΚΟΣ ΠΑΡΗΡΕΞΟΥΣΙΟΣ (74):ΒΡΕΤΤΟΥ ΒΑΣΙΛΙΚΗ
Κίμωνος 11, 10441 ΑΘΗΝΑ
ΑΝΤΙΚΛΗΤΟΣ (74):ΚΥΠΡΗΣ ΚΩΣΤΑΣ
Δήλου 12,14562 ΚΗΦΙΣΙΑ (ΑΤΤΙΚΗΣ)
ΤΙΤΛΟΣ ΕΦΕΥΡΕΣΗΣ (54):**ΙΝΩΔΟΛΥΤΙΚΕΣ ΣΥΝΘΕΣΕΙΣ ΟΙ ΟΠΟΙΕΣ ΠΕΡΙΕΧΟΥΝ ΒΡΩΜΕΛΑΙΝΗ ΚΑΙ ΝΑΤΤΟΚΙΝΑΣΗ ΓΙΑ ΤΗΝ ΠΡΟΛΗΨΗ ΚΑΙ ΑΓΩΓΗ ΦΛΕΒΟΘΡΟΜΒΩΤΙΚΩΝ ΚΑΤΑΣΤΑΣΕΩΝ**

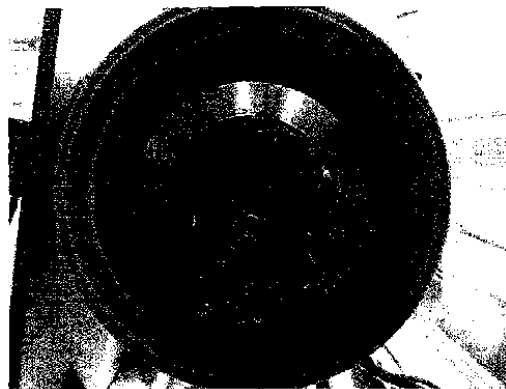
ΠΕΡΙΛΗΨΗ(57)

Αποκαλύπτονται συνθέσεις οι οποίες περιέχουν βρωμελαΐνη και ναττοκινάση ως τα μόνα δραστικά συστατικά αυτών.

ΑΡΙΘΜΟΣ ΕΥΡ. Δ.Ε. (11):3092933
ΑΡΙΘ. ΕΛΛ. ΚΑΤΑΘΕΣΗΣ (21):20170402002
ΗΜΕΡ. ΕΛΛ. ΚΑΤΑΘΕΣΗΣ (22):19/07/2017
ΑΡΙΘ./ΗΜΕΡ. ΔΗΜΟΣΙΕΥΣΗΣ
ΕΥΡΩΠΑΪΚΟΥ ΔΙΠΛΩΜΑΤΟΣ(87):1586311 - 03/05/2017
ΑΡΙΘ./ΗΜΕΡ. ΔΗΜΟΣΙΕΥΣΗΣ
ΕΥΡΩΠΑΪΚΗΣ ΑΙΤΗΣΗΣ (86):05075341.7--11/02/2005
ΔΙΚΑΙΟΥΧΟΣ (73):1)EURO-CELTIQUE S.A.
1, rue Jean Piret, 2350 Luxembourg,
ΛΟΥΞΕΜΒΟΥΡΓΟ
ΣΥΜΒ. ΠΡΟΤΕΡΑΙΟΤΗΤΕΣ (30):0403098-12/02/2004-GB
ΕΦΕΥΡΕΤΗΣ (72):1)Hayes, Geoffrey Gerard
2)Martinelli, Vincenzo
3)Mohammad, Hassan
4)Tamber, Harjit
5)Walden, Malcolm
6)Whitelock, Steve
7)Prater, Derek Allan
ΕΙΔΙΚΟΣ ΠΑΡΗΡΕΞΟΥΣΙΟΣ (74):ΤΣΙΜΙΚΑΛΗΣ "ΤΣΙΜΙΚΑΛΗΣ
ΚΑΛΟΝΑΡΟΥ ΔΙΚΗΓΟΡΙΚΗ ΕΤΑΙΡΕΙΑ"
ΣΤΕΦΑΝΟΣ
Ν. Βάμβα 1,, 106 74 ΑΘΗΝΑ
ΑΝΤΙΚΛΗΤΟΣ (74):ΤΣΙΜΙΚΑΛΗΣ ΣΤΕΦΑΝΟΣ
Ν. Βάμβα 1,,106 74 ΑΘΗΝΑ
ΤΙΤΛΟΣ ΕΦΕΥΡΕΣΗΣ (54):**ΕΞΩΘΗΣΗ ΤΗΓΜΑΤΟΣ ΠΟΛΛΑΠΛΩΝ ΣΦΑΙΡΙΚΩΝ ΣΩΜΑΤΙΔΙΩΝ**

ΠΕΡΙΛΗΨΗ(57)

Η εφεύρεση αφορά σε μία μέθοδο για παρασκευή φαρμακευτικού εξωθήματος ελεγχόμενης απελευθέρωσης χρησιμοποιώντας εξωθητή τήγματος, που ο εξωθητής τήγματος περιλαμβάνει κεφαλή φιλιάρας που υποστηρίζει πλάκα φιλιάρας στην οποία είναι τοποθετημένα στόμια και έναν κόφτη γειτονικό προς την κεφαλή φιλιάρας και που ο κόφτης κόβει το εξωθούμενο μείγμα καθώς αυτό αναφύεται υπό πίεση και εισέτι τετηγμένο ή μαλακυνθέν από τα στόμια της πλάκας φιλιάρας.



ΑΡΙΘΜΟΣ ΕΥΡ. Δ.Ε. (11):3092934
ΑΡΙΘ. ΕΛΛ. ΚΑΤΑΘΕΣΗΣ (21):20170402003
ΗΜΕΡ. ΕΛΛ. ΚΑΤΑΘΕΣΗΣ (22):19/07/2017
ΑΡΙΘ./ΗΜΕΡ. ΔΗΜΟΣΙΕΥΣΗΣ
ΕΥΡΩΠΑΪΚΟΥ ΔΙΠΛΩΜΑΤΟΣ(87):1562567 - 14/06/2017
ΑΡΙΘ./ΗΜΕΡ. ΔΗΜΟΣΙΕΥΣΗΣ
ΕΥΡΩΠΑΪΚΗΣ ΑΙΤΗΣΗΣ (86):03775368.8--18/11/2003
ΔΙΚΑΙΟΥΧΟΣ (73):1)Grunenthal GmbH
Zieglerstrasse 6, 52078 Aachen, GERMANIA
ΣΥΜΒ. ΠΡΟΤΕΡΑΙΟΤΗΤΕΣ (30):10254785-22/11/2002-DE
10326103-06/06/2003-DE
ΕΦΕΥΡΕΤΗΣ (72):1)SCHIENE, Klaus
2)HAASE, Gunter
3)KOGEL, Babette-Yvonne
4)FRIDERICHS, Elmar
5)JAHNEL, Ulrich
ΕΙΔΙΚΟΣ ΠΑΡΗΡΕΞΟΥΣΙΟΣ (74):ΤΣΙΜΙΚΑΛΗΣ "ΤΣΙΜΙΚΑΛΗΣ
ΚΑΛΟΝΑΡΟΥ ΔΙΚΗΓΟΡΙΚΗ ΕΤΑΙΡΕΙΑ"
ΣΤΕΦΑΝΟΣ
Ν. Βάμβα 1,, 106 74 ΑΘΗΝΑ
ΑΝΤΙΚΛΗΤΟΣ (74):ΤΣΙΜΙΚΑΛΗΣ ΣΤΕΦΑΝΟΣ
Ν. Βάμβα 1,,106 74 ΑΘΗΝΑ
ΤΙΤΛΟΣ ΕΦΕΥΡΕΣΗΣ (54):ΣΥΝΔΥΑΣΜΟΣ ΕΠΙΛΕΓΜΕΝΩΝ ΑΝΑΛ-
ΓΗΤΙΚΩΝ ΜΕ ΑΝΑΣΤΟΛΕΙΣ COX II

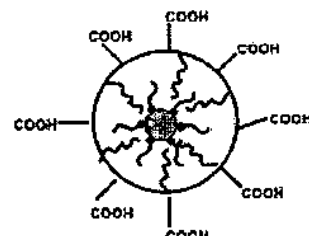
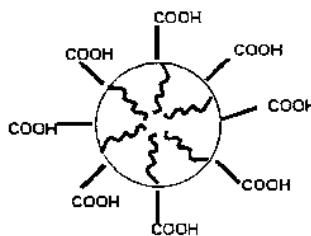
ΠΕΡΙΛΗΨΗ(57)

Η εφεύρεση αφορά στον συνδυασμό από αναλγητικά της ομάδας Α με αναστολείς COX II της ομάδας Β, σε φάρμακα, συμπεριλαμβανομένων ευνοϊκών γαληνικών μορφών, τα οποία περιέχουν τον συνδυασμό αυτό και στην χρησιμοποίησή τους ειδικότερα για τη θεραπεία πόνου.

ΑΡΙΘΜΟΣ ΕΥΡ. Δ.Ε. (11):3092935
ΑΡΙΘ. ΕΛΛ. ΚΑΤΑΘΕΣΗΣ (21):20170401992
ΗΜΕΡ. ΕΛΛ. ΚΑΤΑΘΕΣΗΣ (22):19/07/2017
ΑΡΙΘ./ΗΜΕΡ. ΔΗΜΟΣΙΕΥΣΗΣ
ΕΥΡΩΠΑΪΚΟΥ ΔΙΠΛΩΜΑΤΟΣ(87):2780036 - 24/05/2017
ΑΡΙΘ./ΗΜΕΡ. ΔΗΜΟΣΙΕΥΣΗΣ
ΕΥΡΩΠΑΪΚΗΣ ΑΙΤΗΣΗΣ (86):12790425.8--14/11/2012
ΔΙΚΑΙΟΥΧΟΣ (73):1)Topas Therapeutics GmbH
Falkenried 88, Haus B, 20251 Hamburg,
GERMANIA
ΣΥΜΒ. ΠΡΟΤΕΡΑΙΟΤΗΤΕΣ (30):11009032-14/11/2011-EP
ΕΦΕΥΡΕΤΗΣ (72):1)FREUND, Barbara
2)HEEREN, Jorg
3)NIELSEN, Peter
4)CARAMBIA, Antonella
5)HERKEL, Johannes
6)BRUNS, Oliver
7)LOHSE, Ansgar
8)LUTH, Stefan
9)WELLER, Horst
10)SALMEN, Sunhild
ΕΙΔΙΚΟΣ ΠΑΡΗΡΕΞΟΥΣΙΟΣ (74):ΛΥΜΠΕΡΗΣ "ΔΙΚΗΓΟΡΙΚΗ ΕΤΑΙΡΕΙΑ
ΒΑΓΙΑΝΟΥ ΚΩΣΤΟΠΟΥΛΟΥ
ΛΥΜΠΕΡΗ" ΝΙΚΟΛΑΟΣ
Στουρνάρα 37, 10682 ΑΘΗΝΑ
ΑΝΤΙΚΛΗΤΟΣ (74):ΛΥΜΠΕΡΗΣ ΝΙΚΟΛΑΟΣ
Στουρνάρα 37,10682 ΑΘΗΝΑ
ΤΙΤΛΟΣ ΕΦΕΥΡΕΣΗΣ (54):ΣΥΝΘΕΣΕΙΣ ΝΑΝΟΣΩΜΑΤΙΔΙΩΝ ΓΙΑ
ΤΗΝ ΠΑΡΑΓΩΓΗ ΡΥΘΜΙΣΤΙΚΩΝ Τ
ΛΕΜΦΟΚΥΤΤΑΡΩΝ ΚΑΙ ΤΗΝ ΑΓΩΓΗ
ΑΥΤΟΑΝΟΣΩΝ ΑΣΘΕΝΕΙΩΝ ΚΑΙ ΑΛ-
ΛΩΝ ΧΡΟΝΙΩΝ ΦΛΕΓΜΟΝΩΔΩΝ ΚΑ-
ΤΑΣΤΑΣΕΩΝ

ΠΕΡΙΛΗΨΗ(57)

Η παρούσα εφεύρεση σχετίζεται με νανοδοσματοειδή για τη στοχευμένη απελευθέρωση αντιγόνου στα κύτταρα του ήπατος, συγκεκριμένα στα ημιτονοειδή ενδοθηλιακά κύτταρα (LSEC) και/ή στα κύτταρα Kupffer και για την in vivo δημιουργία ρυθμιστικών Τ λεμφοκυττάρων, ιδίως CD4+CD25+FOXP3+ ρυθμιστικών Τ λεμφοκυττάρων (Treg). Η εφεύρεση παρέχει φαρμακευτικές συνθέσεις και μεθόδους για την πρόληψη και την αγωγή αυτοάνοσων ασθενειών, αλλεργιών και άλλων χρόνιων φλεγμονωδών καταστάσεων και για τη δημιουργία ρυθμιστικών Τ λεμφοκυττάρων. Τα νανοδοσματοειδή που χρησιμοποιούνται στην εφεύρεση περιλαμβάνουν α) ένα μικύλλιο που περιλαμβάνει ένα αμφίφιλο πολυμερές που καθιστά το νανοδοσματοειδίδιο υδατοδιαλυτό και β) ένα πεπτιδίδιο που περιλαμβάνει τουλάχιστον έναν επίτοπο Τ λεμφοκυττάρων που σχετίζεται με το εξωτερικό του μικύλλιου. Το μικύλλιο μπορεί ή μπορεί να μην περιλαμβάνει έναν συμπαγή υδροφοβό πυρήνα.



ΑΡΙΘΜΟΣ ΕΥΡ. Δ.Ε. (11):3092936
ΑΡΙΘ. ΕΛΛ. ΚΑΤΑΘΕΣΗΣ (21):20170401998
ΗΜΕΡ. ΕΛΛ. ΚΑΤΑΘΕΣΗΣ (22):19/07/2017
ΑΡΙΘ./ΗΜΕΡ. ΔΗΜΟΣΙΕΥΣΗΣ
ΕΥΡΩΠΑΪΚΟΥ ΔΙΠΛΩΜΑΤΟΣ(87):2797854 - 19/04/2017
ΑΡΙΘ./ΗΜΕΡ. ΔΗΜΟΣΙΕΥΣΗΣ
ΕΥΡΩΠΑΪΚΗΣ ΑΙΤΗΣΗΣ (86):12813378.2--28/12/2012
ΔΙΚΑΙΟΥΧΟΣ (73):1)K+S KALI GmbH
 Bertha-von-Suttner-Strasse 7, 34131 Kassel,
 ΓΕΡΜΑΝΙΑ
ΣΥΜΒ. ΠΡΟΤΕΡΑΙΟΤΗΤΕΣ (30):11196218-30/12/2011-EP
ΕΦΕΥΡΕΤΗΣ (72):1)KLEINE-KLEFFMANN, Ulrich
 2)WALCZYK, Wolfgang
ΕΙΔΙΚΟΣ ΠΑΡΕΞΟΥΣΙΟΣ (74):ΞΑΝΘΟΠΟΥΛΟΥ "ΤΣΙΜΙΚΑΛΗΣ
 ΚΑΛΟΝΑΡΟΥ ΔΙΚΗΓΟΡΙΚΗ ΕΤΑΙΡΕΙΑ"
 ΧΑΡΙΚΛΕΙΑ
 Ν. Βάμβα 1., 106 74 ΑΘΗΝΑ
ΑΝΤΙΚΑΛΗΤΟΣ (74):ΤΣΙΜΙΚΑΛΗΣ ΣΤΕΦΑΝΟΣ
 Ν. Βάμβα 1.,106 74 ΑΘΗΝΑ
ΤΙΤΛΟΣ ΕΦΕΥΡΕΣΗΣ (54):ΣΥΝΘΕΣΗ ΜΙΑΣ ΕΝΩΣΗΣ ΘΕΙΚΟΥ
 ΜΑΓΝΗΣΙΟΥ-ΟΥΡΙΑΣ

ΠΕΡΙΛΗΨΗ(57)

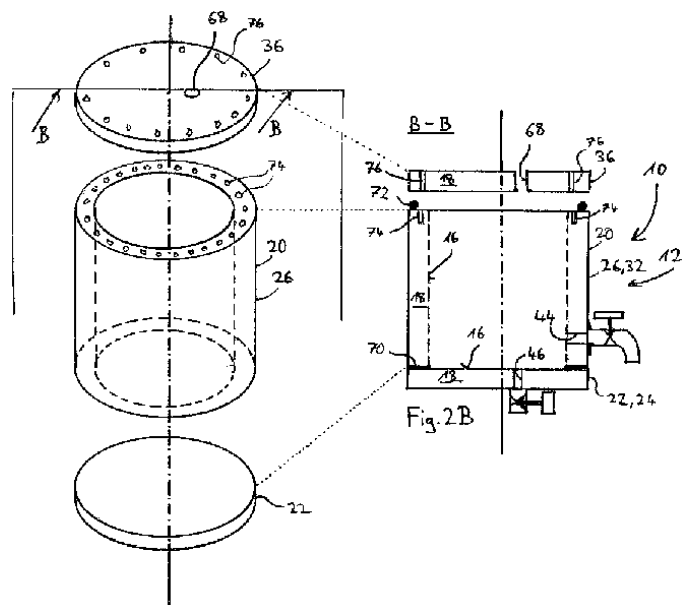
Η εφεύρεση αφορά σε μια σύνθεση, η οποία περιέχει τουλάχιστον 80% κ.β., σε σχέση με το συνολικό βάρος της σύνθεσης, μιας ένωσης θεικού μαγνησίου ουρίας του τύπου (I): $[MgSO_4 \cdot n CO(NH_2)_2 \cdot n H_2O]$, όπου n βρίσκεται στην περιοχή από 0,9 έως 1,1 και n βρίσκεται στην περιοχή από 2,1 έως 3,1, όπου η σύνθεση, σε σχέση με το συνολικό βάρος της σύνθεσης, περιέχει λιγότερο από 10% κ.β. ελεύθερου $MgSO_4$ στη μορφή ενός άλυτου αλάτος ή στη μορφή ελεύθερων από ουρία ενυδρών αλάτων του θεικού μαγνησίου, όπως άλας του Epsom ή εξαένυδρο άλας θεικού μαγνησίου και λιγότερο από 10% κ.β. μη δεσμευμένης ουρίας.

Ειδικότερα n στον τύπο (I) παρουσιάζει την τιμή 1. Ειδικότερα n στον τύπο (I) παρουσιάζει την τιμή 3. Η εφεύρεση αφορά επίσης στην παρασκευή των συνθέσεων και στη χρησιμοποίησή τους σαν λίπασμα ή πρόσθετο λιπάσματος.

ΑΡΙΘΜΟΣ ΕΥΡ. Δ.Ε. (11):3092937
ΑΡΙΘ. ΕΛΛ. ΚΑΤΑΘΕΣΗΣ (21):20170402001
ΗΜΕΡ. ΕΛΛ. ΚΑΤΑΘΕΣΗΣ (22):19/07/2017
ΑΡΙΘ./ΗΜΕΡ. ΔΗΜΟΣΙΕΥΣΗΣ
ΕΥΡΩΠΑΪΚΟΥ ΔΙΠΛΩΜΑΤΟΣ(87):2870074 - 19/04/2017
ΑΡΙΘ./ΗΜΕΡ. ΔΗΜΟΣΙΕΥΣΗΣ
ΕΥΡΩΠΑΪΚΗΣ ΑΙΤΗΣΗΣ (86):13703129.0--03/01/2013
ΔΙΚΑΙΟΥΧΟΣ (73):1)Bauer, Alois
 Gionstr. 1g, 94036 Passau, ΓΕΡΜΑΝΙΑ
ΣΥΜΒ. ΠΡΟΤΕΡΑΙΟΤΗΤΕΣ (30):
ΕΦΕΥΡΕΤΗΣ (72):1)Bauer, Alois
ΕΙΔΙΚΟΣ ΠΑΡΕΞΟΥΣΙΟΣ (74):ΞΑΝΘΟΠΟΥΛΟΥ "ΤΣΙΜΙΚΑΛΗΣ
 ΚΑΛΟΝΑΡΟΥ ΔΙΚΗΓΟΡΙΚΗ ΕΤΑΙΡΕΙΑ"
 ΧΑΡΙΚΛΕΙΑ
 Ν. Βάμβα 1., 106 74 ΑΘΗΝΑ
ΑΝΤΙΚΑΛΗΤΟΣ (74):ΤΣΙΜΙΚΑΛΗΣ ΣΤΕΦΑΝΟΣ
 Ν. Βάμβα 1.,106 74 ΑΘΗΝΑ
ΤΙΤΛΟΣ ΕΦΕΥΡΕΣΗΣ (54):ΔΟΧΕΙΟ ΥΓΡΩΝ ΑΠΟ ΥΛΙΚΟ ΦΥΣΙ-
 ΚΗΣ ΠΕΤΡΑΣ, ΔΙΑΔΙΚΑΣΙΑ ΓΙΑ ΤΗΝ
 ΚΑΤΑΣΚΕΥΗ ΤΟΥ ΚΑΙ ΤΗ ΧΡΗΣΗ ΤΟΥ
 ΣΕ ΜΙΑ ΔΙΑΔΙΚΑΣΙΑ ΓΙΑ ΤΗΝ ΚΑΤΑ-
 ΣΚΕΥΗ Ή ΤΗΝ ΑΠΟΘΗΚΕΥΣΗ ΑΛΚΟ-
 ΟΛΟΥΧΩΝ ΠΟΤΩΝ

ΠΕΡΙΛΗΨΗ(57)

Δοχείο υγρού (10) για την παρασκευή και / ή την αποθήκευση προβλεπόμενων για την κατανάλωση με πόση, κυρίως αλκοολούχων, υγρών, που το δοχείο υγρού (10) περιλαμβάνει ένα ανοικτό σε μια πλευρά, κυρίως άνω πλευρά, δοχείο (12) με ένα τοίχωμα δοχείου (14) με μια εσωτερική επιφάνεια τοιχώματος (16), που η εσωτερική επιφάνεια τοιχώματος (16) είναι διαμορφωμένη, τουλάχιστο εν μέρει, αλλά ουσιαστικά πλήρως, ως μια επιφάνεια μιας συμπαγούς φυσικής πέτρας (18), χαρακτηριζόμενο από το ότι, η εσωτερική επιφάνεια τοιχώματος (16) είναι μια επιφάνεια πιο τραχεία από μια επιφάνεια που υποβάλλεται σε κατεργασία με μια δέσμη αμμοβολής.



ΑΡΙΘΜΟΣ ΕΥΡ. Δ.Ε. (11):3092938
ΑΡΙΘ. ΕΛΛ. ΚΑΤΑΘΕΣΗΣ (21):20170401990
ΗΜΕΡ. ΕΛΛ. ΚΑΤΑΘΕΣΗΣ (22):19/07/2017
ΑΡΙΘ./ΗΜΕΡ. ΔΗΜΟΣΙΕΥΣΗΣ
ΕΥΡΩΠΑΪΚΟΥ ΔΙΠΛΩΜΑΤΟΣ(87):2640749 - 19/04/2017
ΑΡΙΘ./ΗΜΕΡ. ΔΗΜΟΣΙΕΥΣΗΣ
ΕΥΡΩΠΑΪΚΗΣ ΑΙΤΗΣΗΣ (86):11781571.2--14/11/2011
ΔΙΚΑΙΟΥΧΟΣ (73):1)Novartis AG
Lichtstrasse 35, 4056 Basel, ΕΛΒΕΤΙΑ
ΣΥΜΒ. ΠΡΟΤΕΡΑΙΟΤΗΤΕΣ (30):413567 P-15/11/2010-US
ΕΦΕΥΡΕΤΗΣ (72):1)HEUSSER, Christoph
2)RUSH, James
3)VINCENT, Karen
ΕΙΔΙΚΟΣ ΠΛΗΡΕΞΟΥΣΙΟΣ (74):ΛΥΜΠΕΡΗΣ "ΔΙΚΗΓΟΡΙΚΗ ΕΤΑΙΡΕΙΑ
ΒΑΓΙΑΝΟΥ ΚΩΣΤΟΠΟΥΛΟΥ
ΛΥΜΠΕΡΗ" ΝΙΚΟΛΑΟΣ
Στουρνάρα 37, 10682 ΑΘΗΝΑ
ΑΝΤΙΚΛΗΤΟΣ (74):ΛΥΜΠΕΡΗΣ ΝΙΚΟΛΑΟΣ
Στουρνάρα 37,10682 ΑΘΗΝΑ
ΤΙΤΛΟΣ ΕΦΕΥΡΕΣΗΣ (54):**ΣΙΩΠΗΛΕΣ ΠΑΡΑΛΛΑΓΕΣ Fc ΤΩΝ
ANTI-CD40 ΑΝΤΙΣΩΜΑΤΩΝ**

ΠΕΡΙΛΗΨΗ(57)

Η παρούσα εφεύρεση σχετίζεται με σιωπηλές παραλλαγές Fc των αντι-CD40 αντισωμάτων και με συνθέσεις και μεθόδους χρήσης των εν λόγω αντισωμάτων για την αντιμετώπιση παθολογικών διαταραχών όπως αυτοάνοσων και φλεγμονωδών διαταραχών και/ή για την πρόληψη ή μείωση του κινδύνου απόρριψης μοσχεύματος στη μεταμόσχευση.

ΑΡΙΘΜΟΣ ΕΥΡ. Δ.Ε. (11):3092939
ΑΡΙΘ. ΕΛΛ. ΚΑΤΑΘΕΣΗΣ (21):20170401993
ΗΜΕΡ. ΕΛΛ. ΚΑΤΑΘΕΣΗΣ (22):19/07/2017
ΑΡΙΘ./ΗΜΕΡ. ΔΗΜΟΣΙΕΥΣΗΣ
ΕΥΡΩΠΑΪΚΟΥ ΔΙΠΛΩΜΑΤΟΣ(87):2167033 - 19/04/2017
ΑΡΙΘ./ΗΜΕΡ. ΔΗΜΟΣΙΕΥΣΗΣ
ΕΥΡΩΠΑΪΚΗΣ ΑΙΤΗΣΗΣ (86):08748829.2--30/05/2008
ΔΙΚΑΙΟΥΧΟΣ (73):1)Veloxis Pharmaceuticals A/S
Ager Alle 24, 4.2, 2970 Horsholm, ΔΑΝΙΑ
ΣΥΜΒ. ΠΡΟΤΕΡΑΙΟΤΗΤΕΣ (30):200700783-30/05/2007-DK
200701573-07/11/2007-DK
ΕΦΕΥΡΕΤΗΣ (72):1)HOLM, Per
2)NORLING, Tomas
3)LADEMANN, Anne-Marie
ΕΙΔΙΚΟΣ ΠΛΗΡΕΞΟΥΣΙΟΣ (74):ΛΥΜΠΕΡΗΣ "ΔΙΚΗΓΟΡΙΚΗ ΕΤΑΙΡΕΙΑ
ΒΑΓΙΑΝΟΥ ΚΩΣΤΟΠΟΥΛΟΥ
ΛΥΜΠΕΡΗ" ΝΙΚΟΛΑΟΣ
Στουρνάρα 37, 10682 ΑΘΗΝΑ
ΑΝΤΙΚΛΗΤΟΣ (74):ΛΥΜΠΕΡΗΣ ΝΙΚΟΛΑΟΣ
Στουρνάρα 37,10682 ΑΘΗΝΑ
ΤΙΤΛΟΣ ΕΦΕΥΡΕΣΗΣ (54):**ΜΟΡΦΗ ΔΟΣΟΛΟΓΙΑΣ ΓΙΑ ΧΟΡΗΓΗ-
ΣΗ ΑΠΟ ΤΟ ΣΤΟΜΑ ΜΙΑ ΦΟΡΑ ΗΜΕ-
ΡΗΣΙΩΣ, Η ΟΠΟΙΑ ΠΕΡΙΕΧΕΙ ΤΑC-
ROLIMUS**

ΠΕΡΙΛΗΨΗ(57)

Μια μορφή δοσολογίας για χορήγηση από το στόμα, παρατεταμένης απελευθέρωσης που περιέχει ως δραστική ουσία το tacrolimus ή ένα φαρμακοκινητικές παραμέτρους που οφείλονται σε μια εκτεταμένη και σταθερή in vivo απελευθέρωση που περιλαμβάνει ουσιαστικά μειωμένες συγκεντρώσεις κορυφής παρά την αυξημένη βιοδιαθεσιμότητα, ουσιαστικούς εκτεταμένους χρόνους για μέγιστη συγκέντρωση, και υψηλότερες ελάχιστες συγκεντρώσεις όταν γίνεται σύγκριση με τις συμβατικές μορφές δοσολογίας άμεσης αποδέσμευσης και μια πρόσφατη μορφή δοσολογίας τροποποιημένης απελευθέρωσης.

ή τη δοκιμή διάλυσης USPI (καλάθι) σε ένα μέσο όρο με pH 4.5 και που περιέχει 0.005% υδροξυπροπυλοκυτταρίνη και μια περιστροφή στις 50 rpm. Η μορφή δοσολογίας παρατεταμένης απελευθέρωσης παρέχει βελτιωμένες φαρμακοκινητικές παραμέτρους που οφείλονται σε μια εκτεταμένη και σταθερή in vivo απελευθέρωση που περιλαμβάνει ουσιαστικά μειωμένες συγκεντρώσεις κορυφής παρά την αυξημένη βιοδιαθεσιμότητα, ουσιαστικούς εκτεταμένους χρόνους για μέγιστη συγκέντρωση, και υψηλότερες ελάχιστες συγκεντρώσεις όταν γίνεται σύγκριση με τις συμβατικές μορφές δοσολογίας άμεσης αποδέσμευσης και μια πρόσφατη μορφή δοσολογίας τροποποιημένης απελευθέρωσης.

ΑΡΙΘΜΟΣ ΕΥΡ. Δ.Ε. (11):3092940
ΑΡΙΘ. ΕΛΛ. ΚΑΤΑΘΕΣΗΣ (21):20170402000
ΗΜΕΡ. ΕΛΛ. ΚΑΤΑΘΕΣΗΣ (22):19/07/2017
ΑΡΙΘ./ΗΜΕΡ. ΔΗΜΟΣΙΕΥΣΗΣ
ΕΥΡΩΠΑΪΚΟΥ ΔΙΠΛΩΜΑΤΟΣ(87):2582714 - 10/05/2017
ΑΡΙΘ./ΗΜΕΡ. ΔΗΜΟΣΙΕΥΣΗΣ
ΕΥΡΩΠΑΪΚΗΣ ΑΙΤΗΣΗΣ (86):11727401.9--21/06/2011
ΔΙΚΑΙΟΥΧΟΣ (73):1)Xigen Inflammation Ltd.
Arch. Makariou III 195 Neocleous House,
3030 Limassol, ΚΥΠΡΟΣ

ΣΥΜΒ. ΠΡΟΤΕΡΑΙΟΤΗΤΕΣ (30):PCT/EP2010/003729-21/06/2010-WO
ΕΦΕΥΡΕΤΗΣ (72):1)BONNY, Christophe
ΕΙΔΙΚΟΣ ΠΛΗΡΕΞΟΥΣΙΟΣ (74):ΞΑΝΘΟΠΟΥΛΟΥ "ΤΣΙΜΙΚΑΛΗΣ
ΚΑΛΟΝΑΡΟΥ ΔΙΚΗΓΟΡΙΚΗ ΕΤΑΙΡΕΙΑ"
ΧΑΡΙΚΛΕΙΑ
Ν. Βάμβα 1,, 106 74 ΑΘΗΝΑ

ΑΝΤΙΚΛΗΤΟΣ (74):ΤΣΙΜΙΚΑΛΗΣ ΣΤΕΦΑΝΟΣ
Ν. Βάμβα 1,,106 74 ΑΘΗΝΑ

ΤΙΤΛΟΣ ΕΦΕΥΡΕΣΗΣ (54):**ΝΕΑ ΜΟΡΙΑ ΑΝΑΣΤΟΛΕΑ JNK ΠΕΡΙΛΗΨΗ(57)**

Η παρούσα εφεύρεση αφορά σε νέα μόρια αναστολέα JNK. Η παρούσα εφεύρεση περαιτέρω αφορά σε μεθόδους για έγερση αντισωμάτων έναντι τέτοιων μορίων αναστολέα JNK, καθώς επίσης τα αντίστοιχα αντισώματα και κύτταρα που παράγουν τα εν λόγω αντισώματα.

ΑΡΙΘΜΟΣ ΕΥΡ. Δ.Ε. (11):3092941
ΑΡΙΘ. ΕΛΛ. ΚΑΤΑΘΕΣΗΣ (21):20170401978
ΗΜΕΡ. ΕΛΛ. ΚΑΤΑΘΕΣΗΣ (22):19/07/2017
ΑΡΙΘ./ΗΜΕΡ. ΔΗΜΟΣΙΕΥΣΗΣ
ΕΥΡΩΠΑΪΚΟΥ ΔΙΠΛΩΜΑΤΟΣ(87):2225951 - 03/05/2017
ΑΡΙΘ./ΗΜΕΡ. ΔΗΜΟΣΙΕΥΣΗΣ
ΕΥΡΩΠΑΪΚΗΣ ΑΙΤΗΣΗΣ (86):09154502.0--06/03/2009
ΔΙΚΑΙΟΥΧΟΣ (73):1)Kraft Foods R & D, Inc.
Three Parkway North, Deerfield, IL 60015,
ΗΝΩΜΕΝΕΣ ΠΟΛΙΤΕΙΕΣ ΤΗΣ ΑΜΕΡΙΚΗΣ

ΣΥΜΒ. ΠΡΟΤΕΡΑΙΟΤΗΤΕΣ (30):
ΕΦΕΥΡΕΤΗΣ (72):1)Marder, Uwe
2)Kempter, Klaus
3)Kopp, Gabriele
4)Laudenbach, Erich
5)Schaar, Oliver
6)Pirnay, Eitienne

ΕΙΔΙΚΟΣ ΠΛΗΡΕΞΟΥΣΙΟΣ (74):ΣΑΚΕΛΛΑΡΙΔΗ ΒΑΛΗ-ΒΑΣΙΛΙΚΗ
Αδριανού 70, 10556 ΑΘΗΝΑ

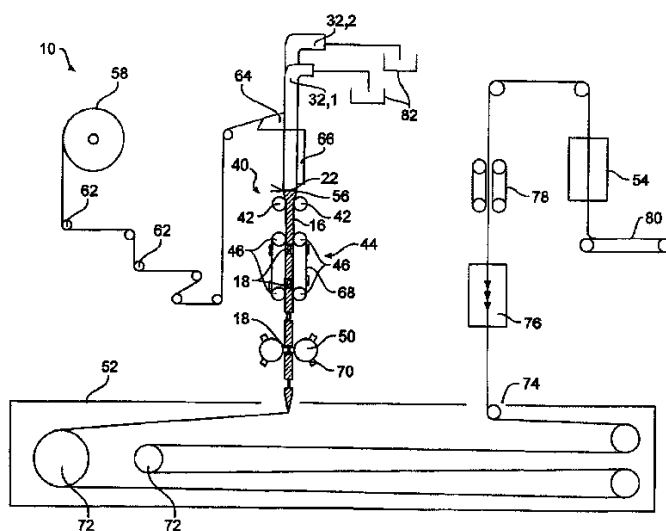
ΑΝΤΙΚΛΗΤΟΣ (74):ΣΑΚΕΛΛΑΡΙΔΗ ΒΑΛΗ-ΒΑΣΙΛΙΚΗ
Αδριανού 70,10556 ΑΘΗΝΑ

ΤΙΤΛΟΣ ΕΦΕΥΡΕΣΗΣ (54):**ΜΙΑ ΔΙΑΔΙΚΑΣΙΑ ΚΑΙ ΜΙΑ ΜΗΧΑΝΗ ΓΙΑ ΤΗΝ ΠΑΡΑΓΩΓΗ ΓΕΜΙΣΜΕΝΟΥ ΦΥΛΛΟΥ ΑΝΑΚΑΤΕΡΓΑΣΜΕΝΟΥ ΤΥΡΙΟΥ, ΚΑΘΩΣ ΚΑΙ ΕΝΑ ΓΕΜΙΣΜΕΝΟ ΦΥΛΛΟ ΑΝΑΚΑΤΕΡΓΑΣΜΕΝΟΥ ΤΥΡΙΟΥ**

ΠΕΡΙΛΗΨΗ(57)

Η εφεύρεση παρέχει μια διαδικασία παραγωγής ενός γεμισμένου φύλλου ανακατεργασμένου τυριού, μέσα στο οποίο ανακατεργασμένο τυρί και μια γέμιση συνεξωθούνται μέσα σε ένα υλικό συσκευασίας (56) για να παραχθεί ένα κορδόνι (16) που έχει κάποιο πάχος και το κορδόνι (16) διαχωρίζεται σε προσδιορισμένες θέσεις (18) για να παραχθούν ξεχωριστά φύλλα, μέσα στα οποία η γέμιση είναι πλήρως περικλεισμένη, και μια μηχανή (10) για την παραγωγή γεμισμένων φύλλων ανακατεργασμένου τυριού, η οποία διαθέτει ένα ακροφύσιο συνεξώθησης

(22) με μια εξωτερική θύρα για την εξώθηση ενός εξωτερικού συστατικού και μια εσωτερική θύρα για την εξώθηση ενός εσωτερικού συστατικού που περικλείεται πλήρως από το εξωτερικό συστατικό μέσα σε υλικό συσκευασίας για να μορφοποιηθεί ένα κορδόνι συνεξώθησης, προαιρετικά μια συσκευή (40) για τη μείωση του πάχους του κορδονιού συνεξώθησης (16), όπως δύο ή περισσότεροι συνεργαζόμενοι κύλινδροι (42), και μια συσκευή (44) για το διαχωρισμό του κορδονιού συνεξώθησης (16), όπως δύο ή περισσότεροι κύλινδροι (46) που διαθέτουν πτυχές, καθώς και ένα φύλλο ανακατεργασμένου τυριού γεμισμένου με μια γέμιση που περικλείεται πλήρως από το ανακατεργασμένο τυρί και έχει πάχος 6 mm ή λιγότερο.



ΑΡΙΘΜΟΣ ΕΥΡ. Δ.Ε. (11):3092942
ΑΡΙΘ. ΕΛΛ. ΚΑΤΑΘΕΣΗΣ (21):20160402087
ΗΜΕΡ. ΕΛΛ. ΚΑΤΑΘΕΣΗΣ (22):30/08/2016
ΑΡΙΘ./ΗΜΕΡ. ΔΗΜΟΣΙΕΥΣΗΣ
ΕΥΡΩΠΑΪΚΟΥ ΔΙΠΛΩΜΑΤΟΣ(87):2049290 - 13/07/2016
ΑΡΙΘ./ΗΜΕΡ. ΔΗΜΟΣΙΕΥΣΗΣ
ΕΥΡΩΠΑΪΚΗΣ ΑΙΤΗΣΗΣ (86):07803690.2--09/08/2007
ΔΙΚΑΙΟΥΧΟΣ (73):1)OUTOTEC OYJ
Rauhalanpuisto 9,02230 ESPOO,
ΦΙΝΛΑΝΔΙΑ
ΣΥΜΒ. ΠΡΟΤΕΡΑΙΟΤΗΤΕΣ (30):20060726-11/08/2006-FI
ΕΦΕΥΡΕΤΗΣ (72):1)HEIMALA, Seppo
2)RUONALA, Mikko
ΕΙΔΙΚΟΣ ΠΛΗΡΕΞΟΥΣΙΟΣ (74):ΠΑΠΑΚΩΝΣΤΑΝΤΙΝΟΥ "ΕΛΕΝΗ Γ.
ΠΑΠΑΚΩΣΤΑΝΤΙΝΟΥ ΚΑΙ
ΣΥΝΕΡΓΑΤΕΣ, ΔΙΚΗΓΟΡΙΚΗ ΕΤΑΙΡΙΑ"
ΕΛΕΝΗ
Κουμπάρη 2, 10674 ΑΘΗΝΑ
ΑΝΤΙΚΛΗΤΟΣ (74):ΓΙΑΖΙΤΖΟΓΛΟΥ ΕΥΑΓΓΕΛΙΑ
Κουμπάρη 2,10674 ΑΘΗΝΑ
ΤΙΤΛΟΣ ΕΦΕΥΡΕΣΗΣ (54):**ΜΕΘΟΔΟΣ ΓΙΑ ΤΗΝ ΠΑΡΑΓΩΓΗ ΜΕ-
ΤΑΛΛΙΚΗΣ ΚΟΝΕΩΣ**

ΠΕΡΙΛΗΨΗ(57)

Η εφεύρεση αφορά σε μία μέθοδο για εκχύλιση ενός υλικού που περιέχει ένα πολύτιμο μέταλλο και καθίζηση του πολύτιμου μετάλλου ως μίας λεπτόκοκκης κόνεως μεταβάλλοντας το ηλεκτροχημικό δυναμικό ενός ενδιάμεσου μετάλλου μέσα στο διάλυμα. Στο στάδιο εκχύλισης το ενδιάμεσο μέταλλο ή ουσία του διαλύματος ηλεκτρολύτη είναι σε ένα υψηλό βαθμό οξειδωσης και στο στάδιο καθίζησης ένα άλλο διάλυμα ηλεκτρολύτη δρομολογείται μέσα στο διάλυμα, στο

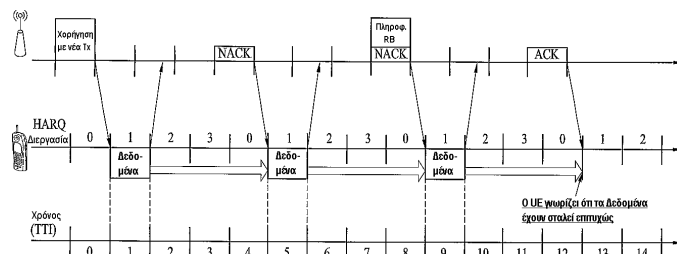
οποίο το ενδιάμεσο μέταλλο ή ουσία είναι σε ένα χαμηλό βαθμό οξειδωσης. Μετά το στάδιο καθίζησης το διάλυμα που περιέχει το ενδιάμεσο δρομολογείται προς ηλεκτρολυτική αναγέννηση, στην οποία τμήμα του ενδιάμεσου οξειδώνεται στο χώρο ανόδου ξανά σε μία υψηλή τιμή δυναμικού και τμήμα ανάγεται στο χώρο καθόδου στη χαμηλή τιμή του.

ΑΡΙΘΜΟΣ ΕΥΡ. Δ.Ε. (11):3092943
ΑΡΙΘ. ΕΛΛ. ΚΑΤΑΘΕΣΗΣ (21):20170401888
ΗΜΕΡ. ΕΛΛ. ΚΑΤΑΘΕΣΗΣ (22):11/07/2017
ΑΡΙΘ./ΗΜΕΡ. ΔΗΜΟΣΙΕΥΣΗΣ
ΕΥΡΩΠΑΪΚΟΥ ΔΙΠΛΩΜΑΤΟΣ(87):2080308 - 19/04/2017
ΑΡΙΘ./ΗΜΕΡ. ΔΗΜΟΣΙΕΥΣΗΣ
ΕΥΡΩΠΑΪΚΗΣ ΑΙΤΗΣΗΣ (86):07833144.4--02/10/2007
ΔΙΚΑΙΟΥΧΟΣ (73):1)LG Electronics Inc.
128 Yeoui-daero, Yeongdeungpo-Gu Seoul
07336, ΔΗΜΟΚΡΑΤΙΑ ΤΗΣ ΚΟΡΕΑΣ
(ΝΟΤΙΑ ΚΟΡΕΑ)
ΣΥΜΒ. ΠΡΟΤΕΡΑΙΟΤΗΤΕΣ (30):827858 P-02/10/2006-US
20070001215-05/01/2007-KR
944791 P-18/06/2007-US
20070099052-02/10/2007-KR
ΕΦΕΥΡΕΤΗΣ (72):1)KIM, Hak Seong
2)KIM, Ki Jun
3)YOON, Suk Hyon
4)AHN, Joon Kui
5)YUN, Young Woo
6)KIM, Eun Sun
7)LEE, Dae Won
ΕΙΔΙΚΟΣ ΠΛΗΡΕΞΟΥΣΙΟΣ (74):ΑΘΑΝΑΣΙΑΔΟΥ "ΕΛΕΝΗ Γ.
ΠΑΠΑΚΩΝΣΤΑΝΤΙΝΟΥ ΚΑΙ
ΣΥΝΕΡΓΑΤΕΣ, ΔΙΚΗΓΟΡΙΚΗ ΕΤΑΙΡΙΑ"
ΜΑΡΙΑ
Κουμπάρη 2, 10674 ΑΘΗΝΑ
ΑΝΤΙΚΛΗΤΟΣ (74):ΓΙΑΖΙΤΖΟΓΛΟΥ ΕΥΑΓΓΕΛΙΑ
Κουμπάρη 2,10674 ΑΘΗΝΑ
ΤΙΤΛΟΣ ΕΦΕΥΡΕΣΗΣ (54):**ΜΕΘΟΔΟΙ ΓΙΑ ΑΝΑΜΕΤΑΔΟΣΗ ΔΕΔΟ-
ΜΕΝΩΝ ΣΤΟ ΣΥΣΤΗΜΑ ΠΟΛΛΑΠΛΗΣ
ΦΕΡΟΥΣΑΣ**

ΠΕΡΙΛΗΨΗ(57)

Αποκαλύπτονται μέθοδοι τροποποίησης ενός σύγχρονου απροσαρμοστικού

σχήματος επαναμετάδοσης με σκοπό να ξεπεραστεί ο περιορισμός του σύγχρονου απροσαρμοστικού σχήματος επαναμετάδοσης. Αποκαλύπτεται μέθοδος που υποδεικνύει όχι μόνο τη μετάδοση νέων δεδομένων αλλά και την επαναμετάδοση με χρήση μηνύματος χρονοπρογραμματισμού δεδομένων. Αποκαλύπτεται μέθοδος προσδιορισμού για το εάν υφίσταται σφάλμα στο σήμα ACK που προκύπτει από ένα άκρο λήψης δεδομένων με χρήση άλλου μηνύματος που πρόκειται να ληφθεί μεταγενέστερα. Η μέθοδος επαναμετάδοσης για σύστημα πολλαπλής φέρουσας περιλαμβάνει: λήψη μηνύματος χρήγησης που περιλαμβάνει πληροφορίες χρονοπρογραμματισμού για μετάδοση δεδομένων ανερχόμενης ζεύξης που το σχήμα επαναμετάδοσης για τα δεδομένα ανερχόμενης ζεύξης προκαθορίζεται από πρώτο χρονοπρογραμματισμό επαναμετάδοσης, μετάδοση των δεδομένων ανερχόμενης ζεύξης σύμφωνα με τις πληροφορίες χρονοπρογραμματισμού και επαναμετάδοση των δεδομένων ανερχόμενης ζεύξης σύμφωνα με δεύτερο χρονοπρογραμματισμό επαναμετάδοσης με λήψη των δεύτερων πληροφοριών χρονοπρογραμματισμού επαναμετάδοσης που σχετίζονται με τα δεδομένα ανερχόμενης ζεύξης με αίτηση επαναμετάδοσης.



ΑΡΙΘΜΟΣ ΕΥΡ. Δ.Ε. (11):3092944
ΑΡΙΘ. ΕΛΛ. ΚΑΤΑΘΕΣΗΣ (21):20170401878
ΗΜΕΡ. ΕΛΛ. ΚΑΤΑΘΕΣΗΣ (22):11/07/2017
ΑΡΙΘ./ΗΜΕΡ. ΔΗΜΟΣΙΕΥΣΗΣ
ΕΥΡΩΠΑΪΚΟΥ ΔΙΠΛΩΜΑΤΟΣ(87):2826357 - 19/04/2017
ΑΡΙΘ./ΗΜΕΡ. ΔΗΜΟΣΙΕΥΣΗΣ
ΕΥΡΩΠΑΪΚΗΣ ΑΙΤΗΣΗΣ (86):13003658.5--20/07/2013
ΔΙΚΑΙΟΥΧΟΣ (73):1)V.I.T. S.A. Processing Equipment
 Sindos Industrial Area P.O. Box 210, 570 22
 Thessaloniki, ΕΛΛΑΔΑ

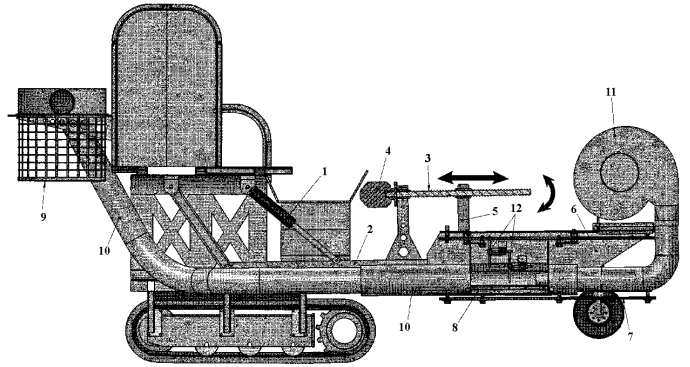
ΣΥΜΒ. ΠΡΟΤΕΡΑΙΟΤΗΤΕΣ (30):
ΕΦΕΥΡΕΤΗΣ (72):1)Tsikis, Stefanos
ΕΙΔΙΚΟΣ ΠΛΗΡΕΞΟΥΣΙΟΣ (74):ΜΠΑΚΑΤΣΕΛΟΥ ΒΑΣΙΛΙΚΗ
 Δαναιδών 4, 54626 ΘΕΣΣΑΛΟΝΙΚΗ
 (ΘΕΣΣΑΛΟΝΙΚΗΣ)
ΑΝΤΙΚΑΗΤΟΣ (74):ΜΠΑΚΑΤΣΕΛΟΥ ΒΑΣΙΛΙΚΗ
 Δαναιδών 4,54626 ΘΕΣΣΑΛΟΝΙΚΗ
 (ΘΕΣΣΑΛΟΝΙΚΗΣ)

ΤΙΤΛΟΣ ΕΦΕΥΡΕΣΗΣ (54):**ΜΗΧΑΝΗ ΓΙΑ ΤΗΝ ΑΠΟΚΟΠΗ ΦΥΛΛΩΝ ΚΑΠΝΟΥ ΜΕ ΣΥΓΚΡΑΤΗΣΗ ΤΟΥ ΚΟΡΜΟΥ ΣΤΑ ΦΥΤΑ ΑΝΑΤΟΛΙΚΟΥ ΤΥΠΟΥ ΓΙΑ ΤΗ ΣΥΛΛΟΓΗ ΚΑΙ ΤΗ ΣΥΓΚΕΝΤΡΩΣΗ ΤΩΝ ΦΥΛΛΩΝ ΣΕ ΔΙΚΤΥΩΤΑ ΚΑΛΑΘΙΑ ΣΥΛΛΟΓΗΣ ΜΕ ΠΝΕΥΜΑΤΙΚΗ ΜΕΤΑΦΟΡΑ**

ΠΕΡΙΛΗΨΗ(57)

Μηχανή για την αποκοπή φύλλων καπνού στα φυτά ανατολικού τύπου με συγκράτηση του κορμού, για τη συλλογή και συγκέντρωσή τους σε δικτυωτά καλάθια. Αποτελούμενη από: Α) Μηχανισμό συγκράτησης του φυτού κατά την αποκοπή (σχέδιο 1.4), Β) Μηχανισμό ανοίγματος των φύλλων από το φυτό (σχέδιο

2.H-J), Γ) Μηχανισμό αποκοπής των φύλλων (σχέδιο 2.A-G, 1.3), Δ) Μηχανισμό συλλογής και μεταφοράς των φύλλων προς τα καλάθια συλλογής με πνευματική μεταφορά (σχέδιο 1.2), Ε) Όχημα στο οποίο προσαρμόζονται και από το οποίο παίρνουν κίνηση οι μηχανισμοί αυτοί (σχέδιο 3,4), ΣΤ) Δικτυωτά καλάθια συλλογής δύο τύπων: 1) Για συγκέντρωση και μεταφορά των φύλλων (σχέδιο 3.2), 2) Συγκέντρωση, μεταφορά και τοποθέτηση των φύλλων για αποξήρανση μέσα σε αυτά (σχέδιο 4.2).



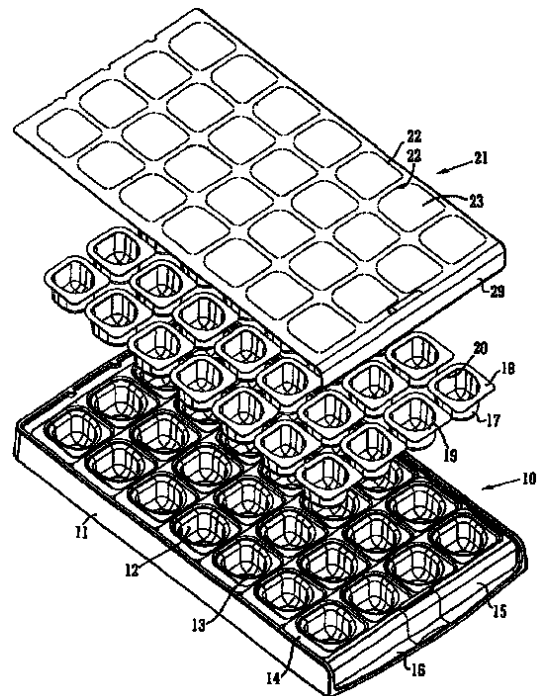
ΑΡΙΘΜΟΣ ΕΥΡ. Δ.Ε. (11):3092945
ΑΡΙΘ. ΕΛΛ. ΚΑΤΑΘΕΣΗΣ (21):20170401986
ΗΜΕΡ. ΕΛΛ. ΚΑΤΑΘΕΣΗΣ (22):19/07/2017
ΑΡΙΘ./ΗΜΕΡ. ΔΗΜΟΣΙΕΥΣΗΣ
ΕΥΡΩΠΑΪΚΟΥ ΔΙΠΛΩΜΑΤΟΣ(87):2682093 - 19/04/2017
ΑΡΙΘ./ΗΜΕΡ. ΔΗΜΟΣΙΕΥΣΗΣ
ΕΥΡΩΠΑΪΚΗΣ ΑΙΤΗΣΗΣ (86):13181244.8--08/10/2008
ΔΙΚΑΙΟΥΧΟΣ (73):1)Protomed Limited
 Protomed House 6 John Bradshaw Court Congleton Business Park Congleton, Cheshire CW12 1LB, ΜΕΓΑΛΗ ΒΡΕΤΑΝΙΑ

ΣΥΜΒ. ΠΡΟΤΕΡΑΙΟΤΗΤΕΣ (30):0719991-12/10/2007-GB
ΕΦΕΥΡΕΤΗΣ (72):1)Niven, Norman
 2)Niven, John
ΕΙΔΙΚΟΣ ΠΛΗΡΕΞΟΥΣΙΟΣ (74):ΓΙΑΚΟΥΜΗ ANNA
 Αλκαμένους 12-14, 10439 ΑΘΗΝΑ
ΑΝΤΙΚΑΗΤΟΣ (74):ΜΙΣΙΟΥ ΑΝΔΡΟΝΙΚΗ
 Αναλήψεως 23 και Μαραθώνος 27,10439 ΑΘΗΝΑ

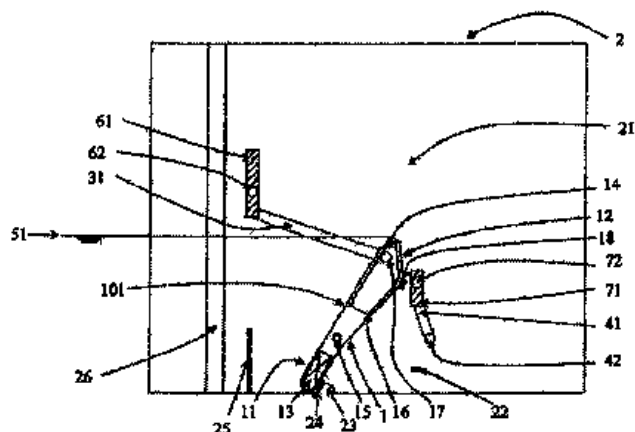
ΤΙΤΛΟΣ ΕΦΕΥΡΕΣΗΣ (54):**ΣΥΣΤΗΜΑ ΣΥΣΚΕΥΑΣΙΑΣ**

ΠΕΡΙΛΗΨΗ(57)

Ένα σύστημα για την διακριτή συσκευασία του υγρού ή στερεού φαρμάκου, ή άλλης ουσίας, που περιλαμβάνει έναν δίσκο (10) με μεμονωμένα διαμερίσματα (12) κάθε ένα να περιέχει έναν μετακινούμενο περιέκτη (17) και ένα διάτρητο σφραγισμένο φύλλο (21) που επιτρέπει στον μεμονωμένο περιέκτη να αφαιρεθεί από το δίσκο (10) για τη διανομή του περιεχομένου του. Το σύστημα περιλαμβάνει επίσης έναν υπολογιστή και έναν εκτυπωτή με το λογισμικό που θα δημιουργήσει το τυπωμένο θέμα για το φύλλο (21) που αντιπροσωπεύει το περιεχόμενο των μεμονωμένων περιεκτών (17). Ένα εξωτερικό δοχείο (24) μπορεί να λάβει διάφορους τέτοιους γεμισμένους και σφραγισμένους δίσκους (10) και ένα φύλλο πληροφοριών (28). Ένα ή περισσότερα παράθυρα (30) στο δοχείο (24) παρέχουν μια οπτική προβολή του περιεχομένου. Το σύστημα επιτρέπει την ασφαλή, ακριβή και εύκολη συσκευασία και τη διανομή του φαρμάκου ή άλλων ουσιών.



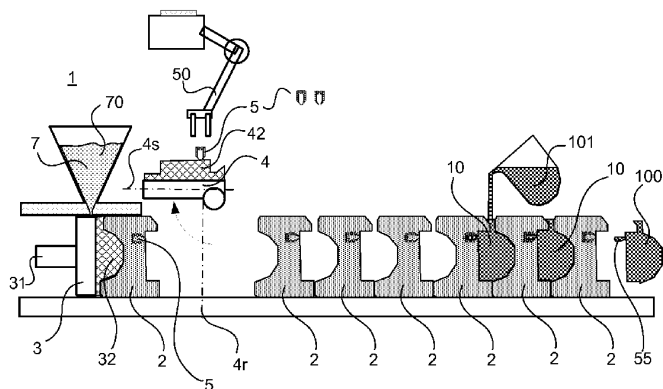
ΑΡΙΘΜΟΣ ΕΥΡ. Δ.Ε. (11):3092946
ΑΡΙΘ. ΕΛΛ. ΚΑΤΑΘΕΣΗΣ (21):20170401977
ΗΜΕΡ. ΕΛΛ. ΚΑΤΑΘΕΣΗΣ (22):19/07/2017
ΑΡΙΘ./ΗΜΕΡ. ΔΗΜΟΣΙΕΥΣΗΣ
ΕΥΡΩΠΑΪΚΟΥ ΔΙΠΛΩΜΑΤΟΣ(87):2888414 - 21/06/2017
ΑΡΙΘ./ΗΜΕΡ. ΔΗΜΟΣΙΕΥΣΗΣ
ΕΥΡΩΠΑΪΚΗΣ ΑΙΤΗΣΗΣ (86):13729974.9--16/05/2013
ΔΙΚΑΙΟΥΧΟΣ (73):1)Hydroplus
5 Cours Ferdinand de Lesseps, 92500 Rueil
Malmaison, ΓΑΛΛΙΑ
ΣΥΜΒ. ΠΡΟΤΕΡΑΙΟΤΗΤΕΣ (30):1254672-22/05/2012-FR
ΕΦΕΥΡΕΤΗΣ (72):1)ΚΟΒΑΛΕΒ, Stanislav Vasilyevich
2)ONIPCHENKO, Gertrud Fedorovich
3)ZYUZIN, Andrei Gennadievich
4)MATHIS, Nicolas Francois Daniel
ΕΙΔΙΚΟΣ ΠΛΗΡΕΞΟΥΣΙΟΣ (74):ΣΑΚΕΛΛΑΡΙΔΗ ΒΑΛΗ-ΒΑΣΙΛΙΚΗ
Αδριανού 70, 10556 ΑΘΗΝΑ
ΑΝΤΙΚΛΗΤΟΣ (74):ΣΑΚΕΛΛΑΡΙΔΗ ΒΑΛΗ-ΒΑΣΙΛΙΚΗ
Αδριανού 70,10556 ΑΘΗΝΑ
ΤΙΤΛΟΣ ΕΦΕΥΡΕΣΗΣ (54):ΡΥΘΜΙΖΟΜΕΝΗ ΑΥΤΟΜΑΤΗ ΒΑΛΒΙ-
ΔΑ



ΠΕΡΙΛΗΨΗ(57)

Η εφεύρεση αναφέρεται σε μία βαλβίδα η οποία αλλάζει ανάμεσα σε ανοικτή και κλειστή κατάσταση και που περιλαμβάνει ένα περιστρεφόμενο σώμα (1) που έχει μία δεξαμενή (14), τουλάχιστον ένα στόμιο εισροής νερού για να γεμίσει η δεξαμενή και τουλάχιστον ένα στόμιο εκκένωσης (16) για το άδειασμα της δεξαμενής, και ένα αντίβαρο (13). Η βαλβίδα περιλαμβάνει επί πλέον έναν πρώτο αγωγό (31) ξεχωριστό από το σώμα (1), συνδεδεμένο στο στόμιο γεμίματος (17), και που έχει ένα στόμιο λήψης νερού (62) το οποίο βρίσκεται πιο ψηλά από το στόμιο γεμίματος, είτε η βαλβίδα είναι ανοικτή είτε κλειστή.

ΑΡΙΘΜΟΣ ΕΥΡ. Δ.Ε. (11):3092947
ΑΡΙΘ. ΕΛΛ. ΚΑΤΑΘΕΣΗΣ (21):20170401979
ΗΜΕΡ. ΕΛΛ. ΚΑΤΑΘΕΣΗΣ (22):19/07/2017
ΑΡΙΘ./ΗΜΕΡ. ΔΗΜΟΣΙΕΥΣΗΣ
ΕΥΡΩΠΑΪΚΟΥ ΔΙΠΛΩΜΑΤΟΣ(87):2718040 - 19/04/2017
ΑΡΙΘ./ΗΜΕΡ. ΔΗΜΟΣΙΕΥΣΗΣ
ΕΥΡΩΠΑΪΚΗΣ ΑΙΤΗΣΗΣ (86):11770465.0--13/06/2011
ΔΙΚΑΙΟΥΧΟΣ (73):1)Componenta Oyj
Panuntie 4, 00610 Helsinki, ΦΙΝΛΑΝΔΙΑ
ΣΥΜΒ. ΠΡΟΤΕΡΑΙΟΤΗΤΕΣ (30):
ΕΦΕΥΡΕΤΗΣ (72):1)ΡΑΑΛΑΝΕΝ, Seppo
2)ΡΑΥΤΑΚΟΣΚΙ, Arto
ΕΙΔΙΚΟΣ ΠΛΗΡΕΞΟΥΣΙΟΣ (74):ΣΑΚΕΛΛΑΡΙΔΗ ΒΑΛΗ-ΒΑΣΙΛΙΚΗ
Αδριανού 70, 10556 ΑΘΗΝΑ
ΑΝΤΙΚΛΗΤΟΣ (74):ΣΑΚΕΛΛΑΡΙΔΗ ΒΑΛΗ-ΒΑΣΙΛΙΚΗ
Αδριανού 70,10556 ΑΘΗΝΑ
ΤΙΤΛΟΣ ΕΦΕΥΡΕΣΗΣ (54):ΔΙΑΤΑΞΗ ΚΑΙ ΜΕΘΟΔΟΣ ΓΙΑ ΚΑΛΟΥΠ-
ΙΑ ΓΙΑ ΧΥΤΕΥΣΗ ΜΕΤΑΛΛΟΥ



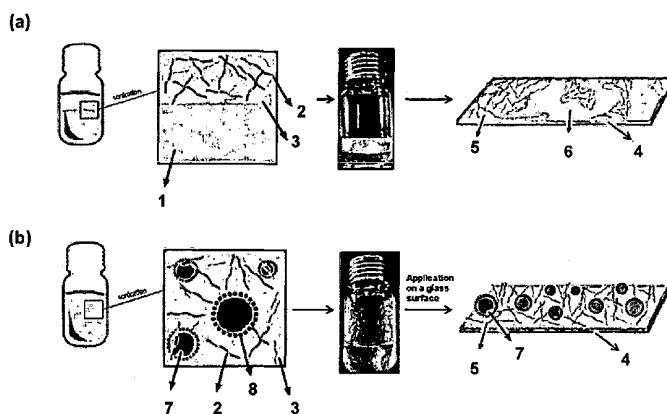
ΠΕΡΙΛΗΨΗ(57)

Μια διάταξη και μέθοδος σε μια μηχανή σύμπτυξης (1) για καλούπια (2) για χύτευση μετάλλου (10) που περιλαμβάνει: - μια πλάκα συμπίεσης (3) που μεταφέρει ένα πρώτο πρότυπο καλουπιού (32) - ένα οριζόντια μετακινούμενο έμβολο (31) για τη λειτουργία της πλάκας συμπίεσης (3) και ένα ολοκληρωμένο τεμάχιο καλουπιού (2), - ένα σύστημα τροφοδοσίας άμμου (7) - μια ταλαντευόμενη πλάκα (4) που μεταφέρει ένα δεύτερο πρότυπο καλουπιού (42), η δε ταλαντευόμενη πλάκα (4) είναι διαμορφωμένη να μπορεί να κινείται εγκάρσια σε μια οριζόντια κατεύθυνση σε μια θέση απελευθέρωσης (4r) και στη συνέχεια να μπορεί να περιστρέφεται προς τα επάνω σε μια θέση πλάγιου βήματος (4s), - μια διαμόρφωση ένθεσης στοιχείου τροφοδοσίας (50) που ένα ή περισσότερα στοιχεία τροφοδοσίας (5) είναι διαμορφωμένα να συνδέονται στο δεύτερο πρότυπο καλουπιού (42) όταν κατά τη διάρκεια της λειτουργίας της η ταλαντευόμενη πλάκα (4) που μεταφέρει το δεύτερο πρότυπο καλουπιού (42) περιστρέφεται στη θέση πλάγιου βήματος (4s).

ΑΡΙΘΜΟΣ ΕΥΡ. Δ.Ε. (11):3092948
ΑΡΙΘ. ΕΛΛ. ΚΑΤΑΘΕΣΗΣ (21):20170401949
ΗΜΕΡ. ΕΛΛ. ΚΑΤΑΘΕΣΗΣ (22):18/07/2017
ΑΡΙΘ./ΗΜΕΡ. ΔΗΜΟΣΙΕΥΣΗΣ
ΕΥΡΩΠΑΪΚΟΥ ΔΙΠΛΩΜΑΤΟΣ(87):3013325 - 26/04/2017
ΑΡΙΘ./ΗΜΕΡ. ΔΗΜΟΣΙΕΥΣΗΣ
ΕΥΡΩΠΑΪΚΗΣ ΑΙΤΗΣΗΣ (86):14777933.4--24/06/2014
ΔΙΚΑΙΟΥΧΟΣ (73):1)Turkiye Petrol Rafinerileri Anonim Sirketi
Tupras
Tupras Genel Muduriugu Guney Mahallesi
Petrol Caddesi No:25, Korfez, Kocaeli 41780,
ΤΟΥΡΚΙΑ
2)KOC Universitesi
Rumelifeneri Yolu Sariyer, 34450 Istanbul,
ΤΟΥΡΚΙΑ
ΣΥΜΒ. ΠΡΟΤΕΡΑΙΟΤΗΤΕΣ (30):201307719-26/06/2013-TR
ΕΦΕΥΡΕΤΗΣ (72):1)KIZILEL, Seda
2)KIZILEL, Riza
3)DEMIREL, Adem Levend
4)KANYAS, Selin
5)AYDIN, Derya
6)CANIAZ, Ramazan Oguz
ΕΙΔΙΚΟΣ ΠΑΡΗΡΕΞΟΥΣΙΟΣ (74):ΠΑΝΑΓΙΩΤΙΔΟΥ ΕΥΦΗΜΙΑ
Αριστοτέλους 3, 54624 ΘΕΣΣΑΛΟΝΙΚΗ
(ΘΕΣΣΑΛΟΝΙΚΗΣ)
ΑΝΤΙΚΛΗΤΟΣ (74):ΠΑΝΑΓΙΩΤΙΔΟΥ ΕΥΦΗΜΙΑ
Αριστοτέλους 3, 54624 ΘΕΣΣΑΛΟΝΙΚΗ
(ΘΕΣΣΑΛΟΝΙΚΗΣ)
ΤΙΤΛΟΣ ΕΦΕΥΡΕΣΗΣ (54):ΝΑΝΟΣΩΜΑΤΙΔΙΑ ΚΑΙ ΣΤΑΘΕΡΟΠΟΙ-
ΗΜΕΝΑ ΛΕΙΤΟΥΡΓΙΚΑ ΣΥΝΘΕΤΑ ΥΛΙ-
ΚΑ ΖΕΛΑΤΙΝΟΠΟΙΗΣΗΣ ΙΟΝΙΚΟΥ
ΑΛΑΤΟΣ ΣΕ ΥΔΡΟΦΟΒΙΚΟ ΠΟΛΥΜΕΡΙ-
ΚΟ ΚΑΛΟΥΠΙ

ΠΕΡΙΛΗΨΗ(57)

Η παρούσα εφεύρεση αφορά σύνθετη μεμβράνη ελεγχόμενης απελευθέρωσης που αποτελείται από συστατικό συμπολυμερές στυρενίου-βουταδιενίου-στυρενίου (2) ως υδροφοβικό συνεχές μέσο (5) και υδρόφιλα λειτουργικά μέσα που είναι ενσωματωμένα σε νανοσωματίδια πυριτίας (8) ως υδρόφιλο διεσπαρμένο μέσο (6) και τη διαδικασία παρασκευής της εν λόγω μεμβράνης.

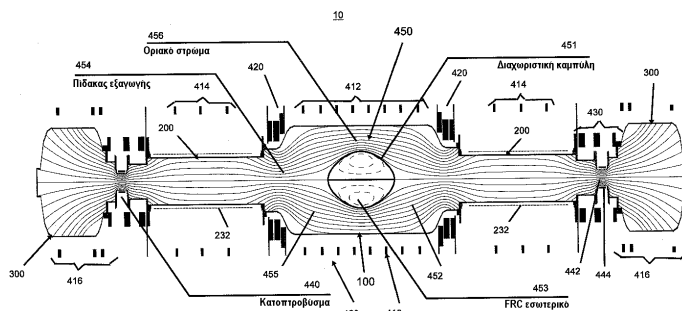


ΑΡΙΘΜΟΣ ΕΥΡ. Δ.Ε. (11):3092949
ΑΡΙΘ. ΕΛΛ. ΚΑΤΑΘΕΣΗΣ (21):20170401948
ΗΜΕΡ. ΕΛΛ. ΚΑΤΑΘΕΣΗΣ (22):18/07/2017
ΑΡΙΘ./ΗΜΕΡ. ΔΗΜΟΣΙΕΥΣΗΣ
ΕΥΡΩΠΑΪΚΟΥ ΔΙΠΛΩΜΑΤΟΣ(87):2780913 - 10/05/2017
ΑΡΙΘ./ΗΜΕΡ. ΔΗΜΟΣΙΕΥΣΗΣ
ΕΥΡΩΠΑΪΚΗΣ ΑΙΤΗΣΗΣ (86):12808929.9--14/11/2012
ΔΙΚΑΙΟΥΧΟΣ (73):1)The Regents of the University of California
1111 Franklin Street, 12th Floor, Oakland, CA
94607, ΗΝΩΜΕΝΕΣ ΠΟΛΙΤΕΙΕΣ ΤΗΣ
ΑΜΕΡΙΚΗΣ
ΣΥΜΒ. ΠΡΟΤΕΡΑΙΟΤΗΤΕΣ (30):201161559154 P-14/11/2011-US
201161559721 P-15/11/2011-US
ΕΦΕΥΡΕΤΗΣ (72):1)TUSZEWSKI, Michel
2)BINDERBAUER, Michl
3)BARNES, Dan
4)GARATE, Eusebio
5)GUO, Houyang
6)PUTVINSKI, Sergei
7)SMIRNOV, Artem
ΕΙΔΙΚΟΣ ΠΑΡΗΡΕΞΟΥΣΙΟΣ (74):ΔΕΛΗΚΩΣΤΟΠΟΥΛΟΥ ΑΓΓΕΛΙΚΗ
Σαρανταπόρου 6, 11144 ΑΘΗΝΑ
ΑΝΤΙΚΛΗΤΟΣ (74):ΔΕΛΗΚΩΣΤΟΠΟΥΛΟΥ ΑΓΓΕΛΙΚΗ
Σαρανταπόρου 6, 11144 ΑΘΗΝΑ
ΤΙΤΛΟΣ ΕΦΕΥΡΕΣΗΣ (54):ΣΥΣΤΗΜΑ ΓΙΑ ΣΧΗΜΑΤΙΣΜΟ ΚΑΙ
ΔΙΑΤΗΡΗΣΗ FRC ΥΨΗΛΗΣ ΑΠΟΔΟ-
ΣΗΣ

ΠΕΡΙΛΗΨΗ(57)

Συστήματα και μέθοδοι που διευκολύνουν το σχηματισμό και διατήρηση νέων πεδιοανεστραμμένων διαμορφώσεων υψηλής απόδοσης (FRC). Ένα FRC

σύστημα για FRC υψηλής απόδοσης (HPF) περιλαμβάνει κεντρικό δοχείο περιορισμού περιβαλλόμενο από δύο αντιδιαμετρικούς τομείς σχηματισμού πεδιοανεστραμμένης θ-συμπίεσης, και, πέραν των τομέων σχηματισμού, δύο θαλάμους-εκτροπείς για έλεγχο της ουδέτερης πυκνότητας και της μόλυνσης από προσμειξείς. Ένα μαγνητικό σύστημα περιλαμβάνει σειρά οιονεί-dc πηνίων τοποθετημένων αξονικά κατά μήκος των εξαρτημάτων του FRC συστήματος, οιονεί-dc κατοπτροπηγία μεταξύ του θαλάμου περιορισμού και των γειτονικών τομέων σχηματισμού, και κατοπτροβύσματα μεταξύ των τομέων σχηματισμού και των εκτροπέων. Οι τομείς σχηματισμού περιλαμβάνουν δομοστοιχειωτά συστήματα σχηματισμού παλμικής ισχύος που επιτρέπουν το να σχηματίζονται FRC in situ και στη συνέχεια να επιταχύνονται και εγχρόνται (=στατικός σχηματισμός) ή να σχηματίζονται και να επιταχύνονται ταυτόχρονα (=δυναμικός σχηματισμός). Το FRC σύστημα περαιτέρω περιλαμβάνει εισαγωγείς δέσμης ουδέτερων ατόμων, εισαγωγή σβόλου, συστήματα απομάκρυνσης προσμειξέων, εκτοξευτήρες αξονικού πλάσματος και ηλεκτρόδια πόλωσης επιφάνειας ροής.



ΑΡΙΘΜΟΣ ΕΥΡ. Δ.Ε. (11):3092950
ΑΡΙΘ. ΕΛΛ. ΚΑΤΑΘΕΣΗΣ (21):20170401952
ΗΜΕΡ. ΕΛΛ. ΚΑΤΑΘΕΣΗΣ (22):18/07/2017
ΑΡΙΘ./ΗΜΕΡ. ΔΗΜΟΣΙΕΥΣΗΣ
ΕΥΡΩΠΑΪΚΟΥ ΔΙΠΛΩΜΑΤΟΣ(87):2824045 - 19/04/2017
ΑΡΙΘ./ΗΜΕΡ. ΔΗΜΟΣΙΕΥΣΗΣ
ΕΥΡΩΠΑΪΚΗΣ ΑΙΤΗΣΗΣ (86):14174088.6--26/06/2014
ΔΙΚΑΙΟΥΧΟΣ (73):1)FAUN Umwelttechnik GmbH & Co. KG
Feldhorst 4, 27711 Osterholz-Scharmbeck,
ΓΕΡΜΑΝΙΑ
ΣΥΜΒ. ΠΡΟΤΕΡΑΙΟΤΗΤΕΣ (30):202013006298 U-11/07/2013-DE
202013008142 U-13/09/2013-DE
ΕΦΕΥΡΕΤΗΣ (72):1)Kirchhoff, Johannes, F.
2)Sandkuhler, Georg
ΕΙΔΙΚΟΣ ΠΛΗΡΕΞΟΥΣΙΟΣ (74):ΒΟΖΕΜΠΕΡΓΚ-ΒΡΕΤΟΣ ΘΕΟΔΩΡΟΣ
Ζαλοκώστα 38 και Συγγρού, 15233
ΧΑΛΑΝΔΡΙ (ΑΤΤΙΚΗΣ)
ΑΝΤΙΚΛΗΤΟΣ (74):ΖΟΥΛΑΜΟΓΛΟΥ-ΒΟΖΕΜΠΕΡΓΚ
ΕΙΣΑΒΕΤ
Ζαλοκώστα 38 και Συγγρού,15233
ΧΑΛΑΝΔΡΙ (ΑΤΤΙΚΗΣ)

ΤΙΤΛΟΣ ΕΦΕΥΡΕΣΗΣ (54):**ΟΧΗΜΑ ΣΥΛΛΟΓΗΣ ΑΠΟΡΡΙΜΜΑΤΩΝ ΠΕΡΙΛΗΨΗ(57)**

Η εφεύρεση αφορά σε ένα όχημα συλλογής απορριμμάτων (10) που έχει κατά προτίμηση ένα άνοιγμα φόρτωσης στο οπίσθιο μέρος, με τουλάχιστον ένα σκαλοπάτι (20) τοποθετημένο στην περιοχή του οπίσθιου μέρους για έναν υπάλληλο καθαριότητας, που πάνω από το σκαλοπάτι (20) το όχημα συλλογής απορριμμάτων είναι τοποθετημένη τουλάχιστον μια λαβή συγκράτησης (26), στην οποία είναι ενσωματωμένος ένας αισθητήρας. Ο αισθητήρας παρουσιάζει περισσότερους από έναν σηματοδότη εξοπλισμένο με μια ενεργοποιήσιμη ένδειξη

αναμονής. Επιπλέον, ο αισθητήρας είναι συνδεδεμένος με ένα ηλεκτρονικό σύστημα ελέγχου, το οποίο παρουσιάζει μια γεννήτρια τυχαίων αριθμών, μέσω της οποίας είναι ενεργοποιήσιμοι οι μεμονωμένοι σηματοδότες.

ΑΡΙΘΜΟΣ ΕΥΡ. Δ.Ε. (11):3092951
ΑΡΙΘ. ΕΛΛ. ΚΑΤΑΘΕΣΗΣ (21):20170401960
ΗΜΕΡ. ΕΛΛ. ΚΑΤΑΘΕΣΗΣ (22):18/07/2017
ΑΡΙΘ./ΗΜΕΡ. ΔΗΜΟΣΙΕΥΣΗΣ
ΕΥΡΩΠΑΪΚΟΥ ΔΙΠΛΩΜΑΤΟΣ(87):2029149 - 19/04/2017
ΑΡΙΘ./ΗΜΕΡ. ΔΗΜΟΣΙΕΥΣΗΣ
ΕΥΡΩΠΑΪΚΗΣ ΑΙΤΗΣΗΣ (86):07719706.9--04/05/2007
ΔΙΚΑΙΟΥΧΟΣ (73):1)Davies, John E.
285 Garden Avenue, Toronto, Ontario M6R
1J4, ΚΑΝΑΔΑΣ
2)Ennis, Jane
1812-235 Bloor Street East, Toronto ON M4W
3Y3, ΚΑΝΑΔΑΣ
3)Gomez-Artistizabal, Alejandro
15 La Rose Avenue, Apt. 1214, Toronto, ON
M9P 1A7, ΚΑΝΑΔΑΣ
4)Baksh, Dolores
1080 Willowbank Trail, Mississauga, Ontario
L4W 3H8, ΚΑΝΑΔΑΣ
ΣΥΜΒ. ΠΡΟΤΕΡΑΙΟΤΗΤΕΣ (30):746500 P-05/05/2006-US
ΕΦΕΥΡΕΤΗΣ (72):1)Davies, John E.
2)Ennis, Jane
3)Gomez-Artistizabal, Alejandro
4)Baksh, Dolores
ΕΙΔΙΚΟΣ ΠΛΗΡΕΞΟΥΣΙΟΣ (74):ΑΘΑΝΑΣΙΑΔΟΥ "ΕΛΕΝΗ Γ.
ΠΑΠΑΚΩΝΣΤΑΝΤΙΝΟΥ ΚΑΙ
ΣΥΝΕΡΓΑΤΕΣ, ΔΙΚΗΓΟΡΙΚΗ ΕΤΑΙΡΙΑ"
ΜΑΡΙΑ
Κουμπάρη 2, 10674 ΑΘΗΝΑ
ΑΝΤΙΚΛΗΤΟΣ (74):ΓΙΑΖΙΤΖΟΓΛΟΥ ΕΥΑΓΓΕΛΙΑ
Κουμπάρη 2,10674 ΑΘΗΝΑ
ΤΙΤΛΟΣ ΕΦΕΥΡΕΣΗΣ (54):**ΑΝΟΣΙΑΚΑ ΠΡΟΝΟΜΙΟΥΧΑ ΚΑΙ ΔΙΑΜΟΡΦΩΤΙΚΑ ΠΡΟΓΟΝΑ ΚΥΤΤΑΡΑ**

ΠΕΡΙΛΗΨΗ(57)

Περιγράφεται εις το παρόν μία μέθοδος για διαμόρφωση μιας ανοσιακής αντίδρασης μεταξύ λεμφοκυττάρων και ενός σώματος που αναγνωρίζεται από τα λεμφοκύτταρα ως ξένο. Η μέθοδος διερευνά την ανοσοδιαμορφωτική δραστηριότητα μιας νέας τάξης πρόγονων κυττάρων που επονομάζονται HUCPVCs που προέρχονται από την περιαγγειακή περιοχή του ανθρώπινου ομφάλιου λώρου. Η μέθοδος μπορεί επίσης να χρησιμοποιήσει και ευδιάλυτους τελεστές που εκχύνονται από καλλιεργηθέντα HUCPVCs. Η μέθοδος είναι χρήσιμη για αγωγή ανοσιακών διαταραχών συμπεριλαμβανοντας πάθηση μοσχεύματος-έναντι-ξενιστή, αυτοάνοσες διαταραχές, και τα παρόμοια.

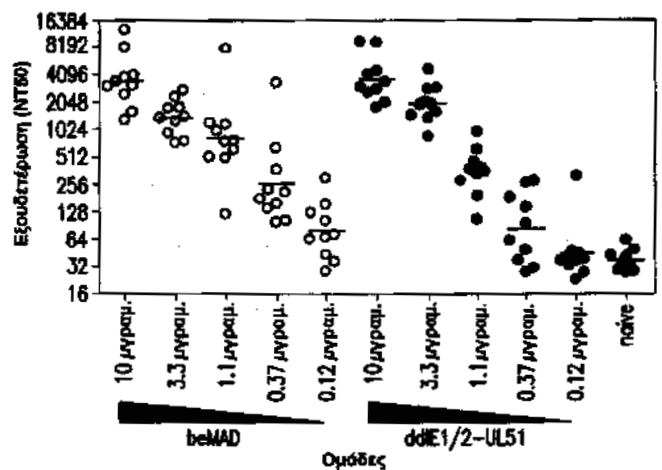
ΑΡΙΘΜΟΣ ΕΥΡ. Δ.Ε. (11):3092952
ΑΡΙΘ. ΕΛΛ. ΚΑΤΑΘΕΣΗΣ (21):20170401951
ΗΜΕΡ. ΕΛΛ. ΚΑΤΑΘΕΣΗΣ (22):18/07/2017
ΑΡΙΘ./ΗΜΕΡ. ΔΗΜΟΣΙΕΥΣΗΣ
ΕΥΡΩΠΑΪΚΟΥ ΔΙΠΛΩΜΑΤΟΣ(87):1984575 - 19/04/2017
ΑΡΙΘ./ΗΜΕΡ. ΔΗΜΟΣΙΕΥΣΗΣ
ΕΥΡΩΠΑΪΚΗΣ ΑΙΤΗΣΗΣ (86):07750805.9--14/02/2007
ΔΙΚΑΙΟΥΧΟΣ (73):1)ESCO CORPORATION
2141 NW 25TH Avenue, Portland, OR 97210-2578, ΗΝΩΜΕΝΕΣ ΠΟΛΙΤΕΙΕΣ ΤΗΣ ΑΜΕΡΙΚΗΣ
ΣΥΜΒ. ΠΡΟΤΕΡΑΙΟΤΗΤΕΣ (30):774401 P-17/02/2006-US
ΕΦΕΥΡΕΤΗΣ (72):1)CARPENTER, Christopher, M.
ΕΙΔΙΚΟΣ ΠΛΗΡΕΞΟΥΣΙΟΣ (74):ΒΟΖΕΜΠΕΡΓΚ-ΒΡΕΤΟΣ ΘΕΟΔΩΡΟΣ
Ζαλοκώστα 38 και Συγγρού, 15233 ΧΑΛΑΝΔΡΙ (ΑΤΤΙΚΗΣ)
ΑΝΤΙΚΛΗΤΟΣ (74):ΖΟΥΛΑΜΟΓΛΟΥ-ΒΟΖΕΜΠΕΡΓΚ ΕΙΣΑΒΕΤ
Ζαλοκώστα 38 και Συγγρού,15233 ΧΑΛΑΝΔΡΙ (ΑΤΤΙΚΗΣ)
ΤΙΤΛΟΣ ΕΦΕΥΡΕΣΗΣ (54):ΔΙΑΤΑΞΗ ΦΘΕΙΡΟΜΕΝΟΥ ΜΕΛΟΥΣ ΠΕΡΙΛΗΨΗ(57)

Διάταξη φθειρόμενου μέλους για την ασφάλιση φθειρόμενου μέλους σε εκσκαπτικά μηχανήματα που περιλαμβάνει μια βάση με μια μύτη και ένα φθειρόμενο μέλος που έχει μια υποδοχή. Η μύτη και η υποδοχή διατίθενται το καθένα με μία ή περισσότερες συμπληρωματικές σταθεροποιητικές επιφάνειες στα κεντρικά τμήματα αυτών.

ΑΡΙΘΜΟΣ ΕΥΡ. Δ.Ε. (11):3092953
ΑΡΙΘ. ΕΛΛ. ΚΑΤΑΘΕΣΗΣ (21):20170401966
ΗΜΕΡ. ΕΛΛ. ΚΑΤΑΘΕΣΗΣ (22):18/07/2017
ΑΡΙΘ./ΗΜΕΡ. ΔΗΜΟΣΙΕΥΣΗΣ
ΕΥΡΩΠΑΪΚΟΥ ΔΙΠΛΩΜΑΤΟΣ(87):2753364 - 24/05/2017
ΑΡΙΘ./ΗΜΕΡ. ΔΗΜΟΣΙΕΥΣΗΣ
ΕΥΡΩΠΑΪΚΗΣ ΑΙΤΗΣΗΣ (86):12830346.8--04/09/2012
ΔΙΚΑΙΟΥΧΟΣ (73):1)Merck Sharp & Dohme Corp.
126 East Lincoln Avenue, Rahway, NJ 07065-0907, ΗΝΩΜΕΝΕΣ ΠΟΛΙΤΕΙΕΣ ΤΗΣ ΑΜΕΡΙΚΗΣ
ΣΥΜΒ. ΠΡΟΤΕΡΑΙΟΤΗΤΕΣ (30):201161532667 P-09/09/2011-US
ΕΦΕΥΡΕΤΗΣ (72):1)FU, Tong-Ming
2)WANG, Dai
3)MEDI, Muneeswara Babu
ΕΙΔΙΚΟΣ ΠΛΗΡΕΞΟΥΣΙΟΣ (74):ΓΑΛΑΝΟΠΟΥΛΟΥ ΑΝΘΟΥΛΑ
Διονύσου 68, 15124 ΜΑΡΟΥΣΙ (ΑΤΤΙΚΗΣ)
ΑΝΤΙΚΛΗΤΟΣ (74):ΜΑΛΑΜΗ ΑΛΚΗΣΤΙΣ-ΕΙΡΗΝΗ
Σκουφά 52,10672 ΑΘΗΝΑ
ΤΙΤΛΟΣ ΕΦΕΥΡΕΣΗΣ (54):ΔΥΝΗΤΙΚΑ ΑΝΤΙΓΡΑΦΙΚΟΣ ΚΥΤΟΜΕΓΑΛΟΪΟΣ ΩΣ ΕΜΒΟΛΙΟ ΓΙΑ CMV

ΠΕΡΙΛΗΨΗ(57)

Η παρούσα εφεύρεση αφορά σε μεθόδους διέγερσης ανοσοαπόκρισης σε κυτομεγαλοϊό (CMV) χρησιμοποιώντας γενετικώς τροποποιημένο CMV που είναι δυναμικά ελαττωματικός αντιγραφής. Οι μέθοδοι της εφεύρεσης μπορεί να χρησιμοποιηθούν για να θεραπευτεί ή/και να αποτρέπεται πρωτογενής CMV μόλυνση, μόλυνση λόγω επανενεργοποίησης ενός λανθάνοντος CMV και υπερμόλυνση ενός διαφορετικού στελέχους του CMV που είχε προηγουμένως αντιμετωπιστεί. Η παρούσα εφεύρεση επίσης αφορά σε ελαττωματικό αντιγραφής CMV που έχει ανασυνδυαστικός μεταβληθεί για να επιτρέπει εξωτερικό έλεγχο της αντιγραφής. Συνθέσεις που περιλαμβάνουν τον ελαττωματικό αντιγραφής CMV επίσης αντιμετωπίζονται με την παρούσα εφεύρεση.

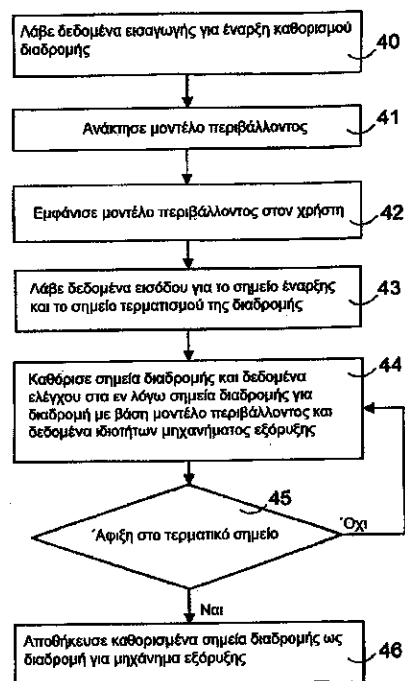


ΑΡΙΘΜΟΣ ΕΥΡ. Δ.Ε. (11):3092954
ΑΡΙΘ. ΕΛΛ. ΚΑΤΑΘΕΣΗΣ (21):20170401962
ΗΜΕΡ. ΕΛΛ. ΚΑΤΑΘΕΣΗΣ (22):18/07/2017
ΑΡΙΘ./ΗΜΕΡ. ΔΗΜΟΣΙΕΥΣΗΣ
ΕΥΡΩΠΑΪΚΟΥ ΔΙΠΛΩΜΑΤΟΣ(87):2446332 - 14/06/2017
ΑΡΙΘ./ΗΜΕΡ. ΔΗΜΟΣΙΕΥΣΗΣ
ΕΥΡΩΠΑΪΚΗΣ ΑΙΤΗΣΗΣ (86):10791677.7--22/06/2010
ΔΙΚΑΙΟΥΧΟΣ (73):1)Sandvik Mining and Construction Oy
 Riihtisulunkatu 9, 33330 Tampere,
 ΦΙΝΛΑΝΔΙΑ
ΣΥΜΒ. ΠΡΟΤΕΡΑΙΟΤΗΤΕΣ (30):20095714-24/06/2009-FI
ΕΦΕΥΡΕΤΗΣ (72):1)ΜΑΚΕΛΑ, Hannu
ΕΙΔΙΚΟΣ ΠΛΗΡΕΞΟΥΣΙΟΣ (74):ΑΘΑΝΑΣΙΑΔΟΥ "ΕΛΕΝΗ Γ.
 ΠΑΠΑΚΩΝΣΤΑΝΤΙΝΟΥ ΚΑΙ
 ΣΥΝΕΡΓΑΤΕΣ, ΔΙΚΗΓΟΡΙΚΗ ΕΤΑΙΡΙΑ"
 ΜΑΡΙΑ
 Κουμπάρη 2, 10674 ΑΘΗΝΑ
ΑΝΤΙΚΛΗΤΟΣ (74):ΓΙΑΖΙΤΖΟΓΛΟΥ ΕΥΑΓΓΕΛΙΑ
 Κουμπάρη 2, 10674 ΑΘΗΝΑ
ΤΙΤΛΟΣ ΕΦΕΥΡΕΣΗΣ (54):**ΚΑΘΟΡΙΣΜΟΣ ΔΙΑΔΡΟΜΗΣ ΓΙΑ ΔΙΕ-**
ΝΕΡΓΕΙΑ ΑΥΤΟΜΑΤΟΥ ΕΛΕΓΧΟΥ ΚΙ-
ΝΗΤΟΥ ΜΗΧΑΝΗΜΑΤΟΣ ΕΞΟΡΥΞΗΣ

ΠΕΡΙΛΗΨΗ(57)

Η παρούσα μέθοδος αναφέρεται σε μία μέθοδο καθορισμού μιας διαδρομής για τον αυτόματο έλεγχο ενός κινητού μηχανήματος εξόρυξης. Η διαδρομή καθορίζεται με τη βοήθεια υπολογιστή εκτελώντας, με μία μηχανή επεξεργασίας δεδομένων, διαμορφωμένη για την παραγωγή διαδρομών, τα ακόλουθα βήματα: ανάκτηση ενός μοντέλου περιβάλλοντος περιλαμβάνοντος δεδομένα τοποθεσίας τοιχωμάτων, λήψη από έναν χρήστη τουλάχιστον ενός στοιχείου εισόδου για τον καθορισμό ενός σημείου έναρξης της διαδρομής και ενός στοιχείου εισόδου για τον καθορισμό ενός σημείου τερματισμού της διαδρομής, καθορίζοντας την διαδρομή μεταξύ του σημείου έναρξης και του στοιχείου τερματισμού με βάση το μοντέλο περιβάλλοντος και δεδομένα που αφορούν ιδιότητες του μηχανήματος εξόρυξης,

που η διαδρομή καθορίζεται με τη μορφή σημείων διαδρομής, τουλάχιστον για τα δεδομένα θέσης που υπολογίζονται, και αποθήκευση των δεδομένων που καθορίζουν την διαδρομή που θα χρησιμοποιηθεί για την αυτόματη καθοδήγηση του μηχανήματος εξόρυξης.

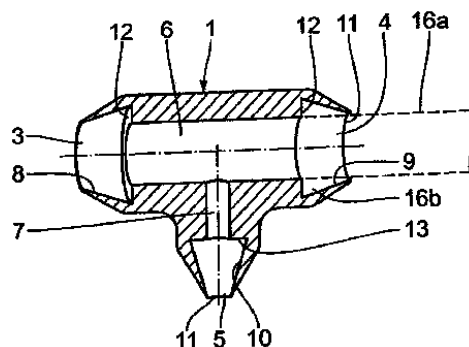


ΑΡΙΘΜΟΣ ΕΥΡ. Δ.Ε. (11):3092955
ΑΡΙΘ. ΕΛΛ. ΚΑΤΑΘΕΣΗΣ (21):20170401963
ΗΜΕΡ. ΕΛΛ. ΚΑΤΑΘΕΣΗΣ (22):18/07/2017
ΑΡΙΘ./ΗΜΕΡ. ΔΗΜΟΣΙΕΥΣΗΣ
ΕΥΡΩΠΑΪΚΟΥ ΔΙΠΛΩΜΑΤΟΣ(87):2715205 - 19/04/2017
ΑΡΙΘ./ΗΜΕΡ. ΔΗΜΟΣΙΕΥΣΗΣ
ΕΥΡΩΠΑΪΚΗΣ ΑΙΤΗΣΗΣ (86):12723691.7--25/05/2012
ΔΙΚΑΙΟΥΧΟΣ (73):1)Raumedic AG
 95213 Munchberg, GERMANIA
ΣΥΜΒ. ΠΡΟΤΕΡΑΙΟΤΗΤΕΣ (30):102011076938-03/06/2011-DE
ΕΦΕΥΡΕΤΗΣ (72):1)PRESCHER, Jorg
ΕΙΔΙΚΟΣ ΠΛΗΡΕΞΟΥΣΙΟΣ (74):ΠΑΠΑΚΩΝΣΤΑΝΤΙΝΟΥ "ΕΛΕΝΗ Γ.
 ΠΑΠΑΚΩΣΤΑΝΤΙΝΟΥ ΚΑΙ
 ΣΥΝΕΡΓΑΤΕΣ, ΔΙΚΗΓΟΡΙΚΗ ΕΤΑΙΡΙΑ"
 ΕΛΕΝΗ
 Κουμπάρη 2, 10674 ΑΘΗΝΑ
ΑΝΤΙΚΛΗΤΟΣ (74):ΠΑΠΑΚΩΝΣΤΑΝΤΙΝΟΥ ΕΛΕΝΗ
 Κουμπάρη 2, 10674 ΑΘΗΝΑ
ΤΙΤΛΟΣ ΕΦΕΥΡΕΣΗΣ (54):**ΣΥΝΔΕΣΜΟΣ ΓΙΑ ΤΗ ΡΕΥΣΤΟΣΤΕΓΗ**
ΣΥΝΔΕΣΗ ΤΟΥΛΑΧΙΣΤΟΝ ΔΥΟ ΣΥΣΤΑ-
ΤΙΚΩΝ ΑΓΩΓΗΣ ΡΕΥΣΤΟΥ ΚΑΘΩΣ
ΚΑΙ ΣΥΝΑΡΜΟΛΟΓΗΜΑ ΜΕΤΑΦΟΡΑΣ
ΡΕΥΣΤΟΥ ΜΕ ΤΟΥΛΑΧΙΣΤΟΝ ΕΝΑΝ
ΤΕΤΟΙΟΥ ΕΙΔΟΥΣ ΣΥΝΔΕΣΜΟ

ΠΕΡΙΛΗΨΗ(57)

Ένας σύνδεσμος (1) χρησιμεύει στη ρευστοστεγή σύνδεση τουλάχιστον δύο συστατικών αγωγής ρευστού (16a). Ο σύνδεσμος (1) έχει ένα κύριο σώμα συνδέσμου (2). Εντός αυτού έχουν μορφοποιηθεί τουλάχιστον δύο τμήματα εισαγωγής (3 έως 5) για την εισαγωγή στοκαθένα ενός τμήματος σύνδεσης του συστατικού αγωγής ρευστού (16a). Τουλάχιστον ένα από τα τμήματα εισαγωγής

(3 έως 5) διευρύνεται προς τα έσω προς μια διάοδο ρευστού (6, 7) εντός του κύριου σώματος του συνδέσμου (2). Το τμήμα εισαγωγής (3 έως 5) μεταβαίνει μέσα στη διάοδο ρευστού (6, 7) μέσω μια βαθμιάδας στένωσης (12). Αυτό έχει ως αποτέλεσμα έναν σύνδεσμο και ένα συναρμολόγημα μεταφοράς ρευστού, το οποίο έχει έναν τέτοιου είδους σύνδεσμο, που εξασφαλίζεται μια όσο το δυνατόν πιο εύκολη και οικονομική, αλλά ταυτόχρονα αξιόπιστη ρευστοστεγής σύνδεση του συνδέσμου με τα στοιχεία αγωγής ρευστού.



ΑΡΙΘΜΟΣ ΕΥΡ. Δ.Ε. (11):3092956
ΑΡΙΘ. ΕΛΛ. ΚΑΤΑΘΕΣΗΣ (21):20170401980
ΗΜΕΡ. ΕΛΛ. ΚΑΤΑΘΕΣΗΣ (22):17/07/2017
ΑΡΙΘ./ΗΜΕΡ. ΔΗΜΟΣΙΕΥΣΗΣ
ΕΥΡΩΠΑΪΚΟΥ ΔΙΠΛΩΜΑΤΟΣ(87):2992143 - 19/04/2017
ΑΡΙΘ./ΗΜΕΡ. ΔΗΜΟΣΙΕΥΣΗΣ
ΕΥΡΩΠΑΪΚΗΣ ΑΙΤΗΣΗΣ (86):14730836.5--11/06/2014
ΔΙΚΑΙΟΥΧΟΣ (73):1)GRUPPO CORDENONS S.p.A.
 Via N. Machiavelli, 38, 20145 Milano,
 ΙΤΑΛΙΑ
ΣΥΜΒ. ΠΡΟΤΕΡΑΙΟΤΗΤΕΣ (30):MI20130979-13/06/2013-IT
ΕΦΕΥΡΕΤΗΣ (72):1)MONACELLI, Luca
 2)GILBERTI, Ferruccio
ΕΙΔΙΚΟΣ ΠΛΗΡΕΞΟΥΣΙΟΣ (74):ΚΙΟΡΤΣΗ ΧΡΙΣΤΙΝΑ
 Σόλωνος 136, 10677 ΑΘΗΝΑ
ΑΝΤΙΚΛΗΤΟΣ (74):ΚΙΟΡΤΣΗ ΧΡΙΣΤΙΝΑ
 Σόλωνος 136,10677 ΑΘΗΝΑ
ΤΙΤΛΟΣ ΕΦΕΥΡΕΣΗΣ (54):ΧΑΡΤΙ ΜΕ ΟΛΟΓΡΑΦΙΚΗ ΚΑΙ ΙΡΙ-
 ΔΙΖΟΥΣΑ ΜΕΤΑΛΛΙΚΗ ΟΨΗ ΚΑΙ ΔΙΑ-
 ΔΙΚΑΣΙΑ ΠΑΡΑΣΚΕΥΗΣ ΤΟΥ

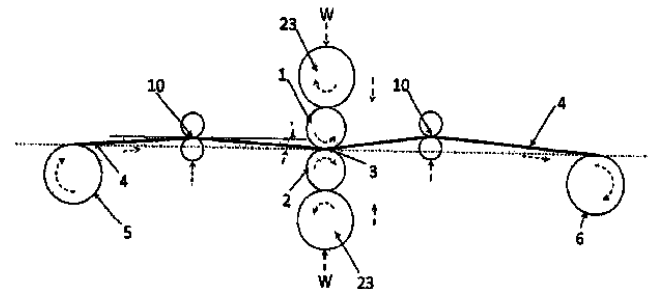
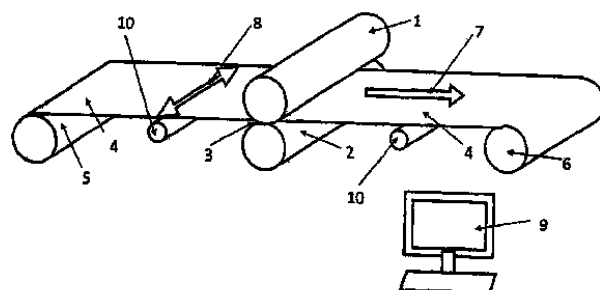
ΠΕΡΙΛΗΨΗ(57)

Το χαρτί, το οποίο αποτελείται από μια βάση, κατασκευασμένη από ένα μίγμα ινών κυτταρίνης και περιέχον τουλάχιστον μια πολυμερική ουσία, κατάλληλη να συνεισφέρει αντοχή στο μίγμα ινών, και ένα ανόργανο πληρωτικό υλικό, κατάλληλο να συνεισφέρει χαρακτηριστικά καλής κατεργασιμότητας στο μίγμα, που το αναφερθέν χαρτί έχει μια τουλάχιστον εξωτερική επιφάνεια επεξεργασμένη με ένα τουλάχιστον συγκολλητικό επιφανείας και στην οποία έχει εφαρμοστεί ένα τουλάχιστον επίχρισμα, το οποίο χαρακτηρίζεται από το ότι το αναφερθέν επίχρισμα περιέχει ιριδίζουσες χρωστικές που είναι ευαίσθητες στο μαγνητικό πεδίο ώστε να μπορούν να προσανατολιστούν βάσει του προκαθορισμένου σχεδίου.

ΑΡΙΘΜΟΣ ΕΥΡ. Δ.Ε. (11):3092957
ΑΡΙΘ. ΕΛΛ. ΚΑΤΑΘΕΣΗΣ (21):20170401946
ΗΜΕΡ. ΕΛΛ. ΚΑΤΑΘΕΣΗΣ (22):17/07/2017
ΑΡΙΘ./ΗΜΕΡ. ΔΗΜΟΣΙΕΥΣΗΣ
ΕΥΡΩΠΑΪΚΟΥ ΔΙΠΛΩΜΑΤΟΣ(87):3097992 - 14/06/2017
ΑΡΙΘ./ΗΜΕΡ. ΔΗΜΟΣΙΕΥΣΗΣ
ΕΥΡΩΠΑΪΚΗΣ ΑΙΤΗΣΗΣ (86):15169819.8--29/05/2015
ΔΙΚΑΙΟΥΧΟΣ (73):1)Giebel Kaltwalzwerk GmbH
 Im Ostfeld 1, 58642 Iserlohn, ΓΕΡΜΑΝΙΑ
ΣΥΜΒ. ΠΡΟΤΕΡΑΙΟΤΗΤΕΣ (30):
ΕΦΕΥΡΕΤΗΣ (72):1)Scharfenorth, Stephan, Dr.
ΕΙΔΙΚΟΣ ΠΛΗΡΕΞΟΥΣΙΟΣ (74):ΑΘΑΝΑΣΙΑΔΟΥ "ΕΛΕΝΗ Γ.
 ΠΑΠΑΚΩΝΣΤΑΝΤΙΝΟΥ ΚΑΙ
 ΣΥΝΕΡΓΑΤΕΣ, ΔΙΚΗΓΟΡΙΚΗ ΕΤΑΙΡΙΑ"
 ΜΑΡΙΑ
 Κουμπάρη 2, 10674 ΑΘΗΝΑ
ΑΝΤΙΚΛΗΤΟΣ (74):ΓΙΑΖΙΤΖΟΓΛΟΥ ΕΥΑΓΓΕΛΙΑ
 Κουμπάρη 2,10674 ΑΘΗΝΑ
ΤΙΤΛΟΣ ΕΦΕΥΡΕΣΗΣ (54):ΜΕΘΟΔΟΣ ΓΙΑ ΚΛΙΜΑΚΩΤΗ ΕΛΑΣΗ
 ΤΑΙΝΙΑΣ ΜΕΤΑΛΛΟΥ

ΠΕΡΙΛΗΨΗ(57)

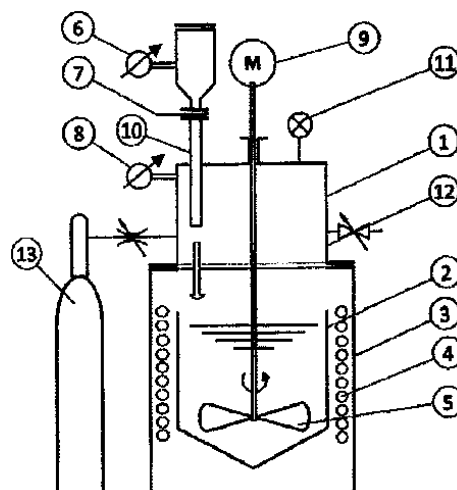
Μέθοδος για κλιμακωτή έλαση ταινίας μετάλλου (4), που η ταινία μετάλλου (4) ξετυλίγεται από διάταξη μπομπίνας ξετυλίγματος (5) και τυλίγεται από διάταξη μπομπίνας τυλίγματος (6), που η ταινία μετάλλου (4) κατά τη διάρκεια της διεργασίας έλασης άγεται μέσα από διάκενο έλασης (3) σχηματισθέν μεταξύ δύο κυλίνδρων εργασίας (1, 2) και το διάκενο έλασης (3) μεταβάλλεται στοχευμένα κατά τη διάρκεια της διεργασίας έλασης, που μέσω της αλλαγής μεταβάλλεται κατά τη διάρκεια της διεργασίας έλασης η διάσταση πάχους της ταινίας μετάλλου (4) κλιμακωτά στη διεύθυνση μήκους (7), που εφελκυσμός ταινίας εφαρμοζόμενος πάνω στην ταινία μετάλλου (4) ελέγχεται στοχευμένα έτσι ώστε η δύναμη έλασης που εφαρμόζεται πάνω στην ταινία μετάλλου (4) από τους κυλίνδρους εργασίας (1, 2) να είναι σταθερή ή σχεδόν σταθερή κατά τη διάρκεια της διεργασίας έλασης.



ΑΡΙΘΜΟΣ ΕΥΡ. Δ.Ε. (11):3092958
ΑΡΙΘ. ΕΛΛ. ΚΑΤΑΘΕΣΗΣ (21):20170401934
ΗΜΕΡ. ΕΛΛ. ΚΑΤΑΘΕΣΗΣ (22):17/07/2017
ΑΡΙΘ./ΗΜΕΡ. ΔΗΜΟΣΙΕΥΣΗΣ
ΕΥΡΩΠΑΪΚΟΥ ΔΙΠΛΩΜΑΤΟΣ(87):2689840 - 19/04/2017
ΑΡΙΘ./ΗΜΕΡ. ΔΗΜΟΣΙΕΥΣΗΣ
ΕΥΡΩΠΑΪΚΗΣ ΑΙΤΗΣΗΣ (86):13166709.9--06/05/2013
ΔΙΚΑΙΟΥΧΟΣ (73):1)Rimmer, Karl
Oberdorferweg 3, 9231 Kostenberg,
ΑΥΣΤΡΙΑ
ΣΥΜΒ. ΠΡΟΤΕΡΑΙΟΤΗΤΕΣ (30):3032012 U-25/07/2012-AT
ΕΦΕΥΡΕΤΗΣ (72):1)Rimmer, Karl
ΕΙΔΙΚΟΣ ΠΛΗΡΕΞΟΥΣΙΟΣ (74):ΣΙΩΤΟΥ ΑΙΚΑΤΕΡΙΝΗ
Πατησίων 122, 11257 ΑΘΗΝΑ
ΑΝΤΙΚΛΗΤΟΣ (74):ΣΙΩΤΟΥ ΑΙΚΑΤΕΡΙΝΗ
Πατησίων 122,11257 ΑΘΗΝΑ
ΤΙΤΛΟΣ ΕΦΕΥΡΕΣΗΣ (54):**ΜΕΘΟΔΟΣ ΚΑΙ ΔΙΑΤΑΞΗ ΓΙΑ ΤΗΝ ΠΑΡΑΓΩΓΗ ΜΕΤΑΛΛΟ-ΧΑΛΚΟΓΟΝΩΝ**

ΠΕΡΙΛΗΨΗ(57)

Παρουσιάζεται μία μέθοδος για την παραγωγή μεταλλο-χαλκογόνων, ειδικά σουλφιδίων μετάλλων, όπως σουλφίδιο κασσίτερου, που το μέταλλο και το χαλκογόνο μετατρέπονται σε μεταλλο-χαλκογόνα σε έναν αντιδραστήρα (2, 3) σε θερμοκρασίες από 200-1700 βαθμούς Κελσίου, ειδικά από 800-1200 βαθμούς Κελσίου. Για να αποφευχθεί η χρήση σκόνης μετάλλου προβλέπεται ότι το μέταλλο θα τροφοδοτείται τμηματικά στον αντιδραστήρα (2, 3), ότι το μέταλλο θα θερμαίνεται και θα λιώνει στους 800-1200 βαθμούς Κελσίου και ότι το χαλκογόνο, το οποίο είναι σε στερεή ή υγρή μορφή θα τροφοδοτείται στον αντιδραστήρα εφόσον προϋπάρχει το τήγμα του μετάλλου.



ΑΡΙΘΜΟΣ ΕΥΡ. Δ.Ε. (11):3092959
ΑΡΙΘ. ΕΛΛ. ΚΑΤΑΘΕΣΗΣ (21):20170401942
ΗΜΕΡ. ΕΛΛ. ΚΑΤΑΘΕΣΗΣ (22):17/07/2017
ΑΡΙΘ./ΗΜΕΡ. ΔΗΜΟΣΙΕΥΣΗΣ
ΕΥΡΩΠΑΪΚΟΥ ΔΙΠΛΩΜΑΤΟΣ(87):2632479 - 14/06/2017
ΑΡΙΘ./ΗΜΕΡ. ΔΗΜΟΣΙΕΥΣΗΣ
ΕΥΡΩΠΑΪΚΗΣ ΑΙΤΗΣΗΣ (86):11796846.1--27/10/2011
ΔΙΚΑΙΟΥΧΟΣ (73):1)Baxalta GmbH (κατά ποσοστό 25%)
Thurgauerstrasse 130, 8152 Glattpark, Op-
fikon, ΕΛΒΕΤΙΑ
2)Baxalta Incorporated (κατά ποσοστό 25%)
1200 Lakeside Drive, Bannockburn, IL 60015,
ΗΝΩΜΕΝΕΣ ΠΟΛΙΤΕΙΕΣ ΤΗΣ ΑΜΕΡΙΚΗΣ
ΣΥΜΒ. ΠΡΟΤΕΡΑΙΟΤΗΤΕΣ (30):407402 P-27/10/2010-US
201161502476 P-29/06/2011-US
201161467894 P-25/03/2011-US
ΕΦΕΥΡΕΤΗΣ (72):1)STEINITZ, Katharina, Nora
2)WILHELMINA VAN HELDEN, Paula,
Maria
3)REIPERT, Birgit, Maria
4)SCHWARZ, Hans-Peter
5)EHRLICH, Hartmut
ΕΙΔΙΚΟΣ ΠΛΗΡΕΞΟΥΣΙΟΣ (74):ΑΘΑΝΑΣΙΑΔΟΥ "ΕΛΕΝΗ Γ.
ΠΑΠΑΚΩΝΣΤΑΝΤΙΝΟΥ ΚΑΙ
ΣΥΝΕΡΓΑΤΕΣ, ΔΙΚΗΓΟΡΙΚΗ ΕΤΑΙΡΙΑ"
ΜΑΡΙΑ
Κουμπάρη 2, 10674 ΑΘΗΝΑ
ΑΝΤΙΚΛΗΤΟΣ (74):ΓΙΑΖΙΤΖΟΓΛΟΥ ΕΥΑΓΓΕΛΙΑ
Κουμπάρη 2,10674 ΑΘΗΝΑ
ΤΙΤΛΟΣ ΕΦΕΥΡΕΣΗΣ (54):**FVIII ΠΕΠΤΙΔΙΑ ΓΙΑ ΠΡΟΚΛΗΣΗ ΑΝΟΣΟ-ΑΝΟΧΗΣ ΚΑΙ ΑΝΟΣΟΔΙΑΓΝΩΣΤΙΚΑ**

ΠΕΡΙΛΗΨΗ(57)

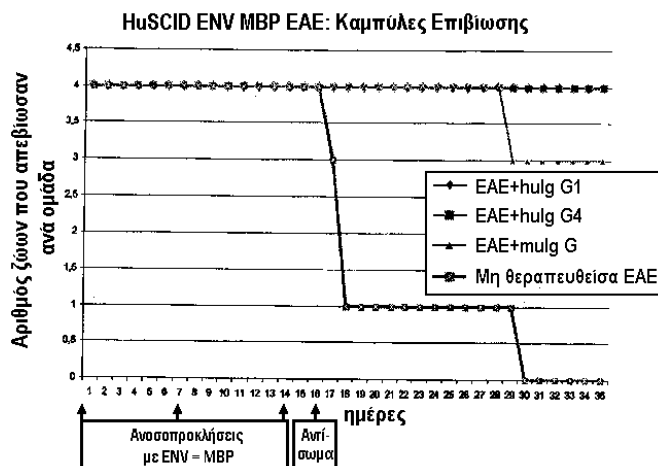
Η παρούσα εφεύρεση αφορά σε πεπτίδια που μπορεί να χρησιμοποιηθούν για μείωση ανοσοαπόκρισης έναντι FVIII ή για πρόκληση ανοχής σε ανθρώπινη FVIII σε ασθενείς, π.χ., με αιμοφιλία Α. Επιπροσθέτως, τα πεπτίδια μπορεί να χρησιμοποιηθούν για ανοσοδιαγνωστικούς σκοπούς για ανίχνευση FVIII-ειδικών CD4+ Τ κυττάρων για παρακολούθηση ασθενών με αιμοφιλία Α κατά την διάρκεια θεραπείας αντικατάστασης και κατά την διάρκεια θεραπείας πρόκλησης ανοσο-ανοχής.

ΑΡΙΘΜΟΣ ΕΥΡ. Δ.Ε. (11):3092960
ΑΡΙΘ. ΕΛΛ. ΚΑΤΑΘΕΣΗΣ (21):20170401940
ΗΜΕΡ. ΕΛΛ. ΚΑΤΑΘΕΣΗΣ (22):17/07/2017
ΑΡΙΘ./ΗΜΕΡ. ΔΗΜΟΣΙΕΥΣΗΣ
ΕΥΡΩΠΑΪΚΟΥ ΔΙΠΛΩΜΑΤΟΣ(87):2315777 - 26/04/2017
ΑΡΙΘ./ΗΜΕΡ. ΔΗΜΟΣΙΕΥΣΗΣ
ΕΥΡΩΠΑΪΚΗΣ ΑΙΤΗΣΗΣ (86):09780311.8--08/07/2009
ΔΙΚΑΙΟΥΧΟΣ (73):1)Geneuro SA
 Chemin du Pre-Fleuri 3, 1228 Plan-Les-
 Ouates, ΕΛΒΕΤΙΑ
ΣΥΜΒ. ΠΡΟΤΕΡΑΙΟΤΗΤΕΣ (30):129613 P-08/07/2008-US
 202581 P-13/03/2009-US
 213189 P-15/05/2009-US
ΕΦΕΥΡΕΤΗΣ (72):1)BERNARD, Corinne
 2)LANG, Alois, Bernhardt
 3)PERRON, Herve
 4)BERTRAND, Jean-Baptiste
ΕΙΔΙΚΟΣ ΠΑΗΡΕΞΟΥΣΙΟΣ (74):ΑΘΑΝΑΣΙΑΔΟΥ "ΕΛΕΝΗ Γ.
 ΠΑΠΑΚΩΝΣΤΑΝΤΙΝΟΥ ΚΑΙ
 ΣΥΝΕΡΓΑΤΕΣ, ΔΙΚΗΓΟΡΙΚΗ ΕΤΑΙΡΙΑ"
 ΜΑΡΙΑ
 Κουμπάρη 2, 10674 ΑΘΗΝΑ
ΑΝΤΙΚΑΛΗΤΟΣ (74):ΓΙΑΖΙΤΖΟΓΛΟΥ ΕΥΑΓΓΕΛΙΑ
 Κουμπάρη 2,10674 ΑΘΗΝΑ
ΤΙΤΛΟΣ ΕΦΕΥΡΕΣΗΣ (54):**ΘΕΡΑΠΕΥΤΙΚΗ ΧΡΗΣΗ ΕΙΔΙΚΟΥ
 ΠΡΟΣΔΕΤΗ ΣΕ ΣΧΕΤΙΚΕΣ ΜΕ MSRV
 ΑΣΘΕΝΕΙΕΣ**

ΠΕΡΙΛΗΨΗ(57)

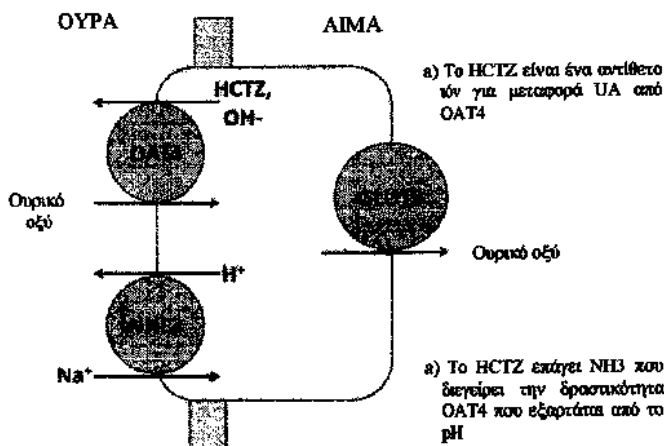
Η παρούσα εφεύρεση αφορά προσδέτη που περιλαμβάνει εκάστη από τις προσδιοριστικές περιοχές συμπληρωματικότητας (CDRs) που εκτίθενται στις SEQ

ID No. 1, SEQ ID No. 2, SEQ ID No. 3 SEQ ID No. 4, SEQ ID No. 5 και SEQ ID No. 6 ή αλληλουχία έχουσα είτε αριθμό υποκατεστημένων αμινοξέων εντός των εν λόγω αλληλουχιών όπως δεικνύεται στα παρακάτω, από 0 έως 3 στην CDR1 (SEQ ID No. 1), από 0 έως 2 στην CDR2 (SEQ ID No. 2), από 0 έως 2 στην CDR3 (SEQ ID No. 3), από 0 έως 1 στην CDR4 (SEQ ID No. 4), από 0 έως 4 στην CDR5 (SEQ ID No. 5), από 0 έως 2 στην CDR6 (SEQ ID NO. 6) είτε αμινοξέα υποκατεστημένα με άλλα αμινοξέα που έχουν ισοδύναμες χημικές λειτουργίες και ιδιότητες, εντός των εν λόγω αλληλουχιών SEQ ID No. 1 έως SEQ ID No. 6.



ΑΡΙΘΜΟΣ ΕΥΡ. Δ.Ε. (11):3092961
ΑΡΙΘ. ΕΛΛ. ΚΑΤΑΘΕΣΗΣ (21):20170401938
ΗΜΕΡ. ΕΛΛ. ΚΑΤΑΘΕΣΗΣ (22):17/07/2017
ΑΡΙΘ./ΗΜΕΡ. ΔΗΜΟΣΙΕΥΣΗΣ
ΕΥΡΩΠΑΪΚΟΥ ΔΙΠΛΩΜΑΤΟΣ(87):2714669 - 26/04/2017
ΑΡΙΘ./ΗΜΕΡ. ΔΗΜΟΣΙΕΥΣΗΣ
ΕΥΡΩΠΑΪΚΗΣ ΑΙΤΗΣΗΣ (86):12789268.5--22/05/2012
ΔΙΚΑΙΟΥΧΟΣ (73):1)Ardea Biosciences, Inc.
 9390 Towne Centre Drive, San Diego CA
 92121, ΗΝΩΜΕΝΕΣ ΠΟΛΙΤΕΙΕΣ ΤΗΣ
 ΑΜΕΡΙΚΗΣ
ΣΥΜΒ. ΠΡΟΤΕΡΑΙΟΤΗΤΕΣ (30):201161489597 P-24/05/2011-US
ΕΦΕΥΡΕΤΗΣ (72):1)MINER, Jeffrey
ΕΙΔΙΚΟΣ ΠΑΗΡΕΞΟΥΣΙΟΣ (74):ΓΙΑΚΟΥΜΗ ANNA
 Αλκαμένους 12-14, 10439 ΑΘΗΝΑ
ΑΝΤΙΚΑΛΗΤΟΣ (74):ΜΙΣΙΟΥ ΑΝΔΡΟΝΙΚΗ
 Αναλήψεως 23 και Μαραθόνος 27,10439
 ΑΘΗΝΑ
ΤΙΤΛΟΣ ΕΦΕΥΡΕΣΗΣ (54):**ΥΠΕΡΤΑΣΗ ΚΑΙ ΥΠΕΡΟΥΡΙΧΑΙΜΙΑ
 ΠΕΡΙΛΗΨΗ(57)**

Μία μέθοδος για την θεραπεία της υπέρτασης σε ένα άτομο που την έχει ανάγκη (π.χ., που η εν λόγω θεραπεία δεν έχει σαν αποτέλεσμα μία αύξηση στα επίπεδα ουρικού οξέος ορού, τα ανώμαλα αυξημένα επίπεδα ουρικού οξέος ορού, την υπερουριχαιμία, τα επίπεδα ουρικού οξέος ορού πάνω από 6 mg/dL, ή την ανάπτυξη ουρικής αρθρίτιδας στο άτομο), που η μέθοδος περιλαμβάνει χορήγηση στο άτομο: α. Ενός θειαζιδικού διουρητικού, και β. Ενός καταστολέα μεταφοράς οργανικού ανιόντος 4 (OAT4). Το θειαζιδικό διουρητικό επιλέγεται από Υδροχλωροθειαζιδι, βενδροφλουμεθειαζιδι, βενζοθειαδιαζίνι, υδροφλουμεθειαζιδι, χλωροθειαζιδι, μεθυκλοθειαζιδι, πολυθειαζιδι, χλωροταλιδόνη, μετολαζόνη, ινδαπαμίδι, βουμετανίδι, αιθακρυνικό οξύ, φουροσεμίδι ή τορσεμίδι. Ο καταστολέας OAT4 είναι 2-(5-bromo-4-(4-cyclopropyl)naphthalen-1-yl)-4H-1,2,4-triazol-3-ylthio)acetic acid ή ένα φαρμακευτικά αποδεκτό άλας αυτού.



ΑΡΙΘΜΟΣ ΕΥΡ. Δ.Ε. (11):3092962
ΑΡΙΘ. ΕΛΛ. ΚΑΤΑΘΕΣΗΣ (21):20170401937
ΗΜΕΡ. ΕΛΛ. ΚΑΤΑΘΕΣΗΣ (22):17/07/2017
ΑΡΙΘ./ΗΜΕΡ. ΔΗΜΟΣΙΕΥΣΗΣ
ΕΥΡΩΠΑΪΚΟΥ ΔΙΠΛΩΜΑΤΟΣ(87):2558435 - 07/06/2017
ΑΡΙΘ./ΗΜΕΡ. ΔΗΜΟΣΙΕΥΣΗΣ
ΕΥΡΩΠΑΪΚΗΣ ΑΙΤΗΣΗΣ (86):11731076.3--18/04/2011
ΔΙΚΑΙΟΥΧΟΣ (73):1)Leo Pharma A/S
 Industriparken 55, 2750 Ballerup, ΔΑΝΙΑ
ΣΥΜΒ. ΠΡΟΤΕΡΑΙΟΤΗΤΕΣ (30):325032 P-16/04/2010-US
ΕΦΕΥΡΕΤΗΣ (72):1)OGBOURNE, Steven, Martin
ΕΙΔΙΚΟΣ ΠΛΗΡΕΞΟΥΣΙΟΣ (74):ΓΙΑΚΟΥΜΗ ANNA
 Αλκαμένους 12-14, 10439 ΑΘΗΝΑ
ΑΝΤΙΚΑΛΗΤΟΣ (74):ΜΙΣΙΟΥ ΑΝΔΡΟΝΙΚΗ
 Αναλήψεως 23 και Μαραθώνος 27,10439
 ΑΘΗΝΑ
ΤΙΤΛΟΣ ΕΦΕΥΡΕΣΗΣ (54):**ΟΡΘΟΡΟΜΒΙΚΗ ΚΡΥΣΤΑΛΛΙΚΗ INGENOL MEBUTATE**

ΠΕΡΙΛΗΨΗ(57)

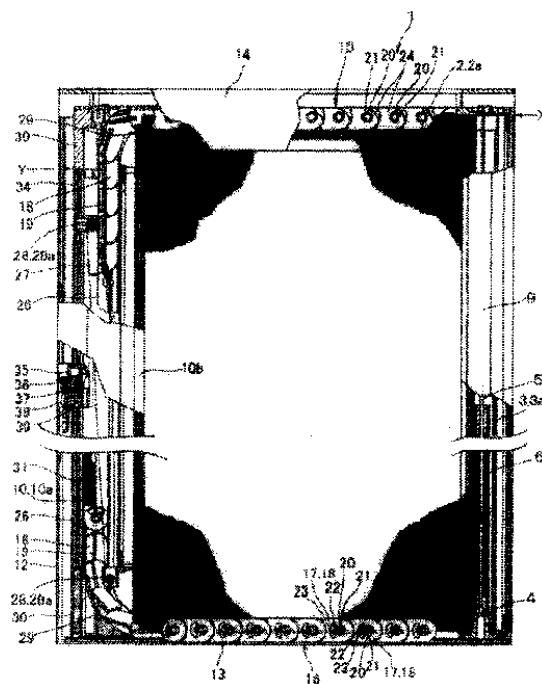
Η παρούσα εφεύρεση αφορά μια νέα κρυσταλλική μορφή ingenol mebutate, τις μεθόδους παρασκευής της και τη χρήση της. Πιο συγκεκριμένα, η εφεύρεση σχετίζεται με τη μετατροπή της άμορφης ingenol mebutate (ιντενολ-3-αλογονιδίου, PEP005) σε κρυσταλλική μορφή, η οποία χαρακτηρίζεται από κρυσταλλογραφία ακτινών Χ απλού κρυστάλλου (XRC), φάσμα Φασματοσκοπίας Υπέρυθρου Μετασηματισμού Fourier - Αποσβένουσας Ολικής Ανάκλασης (FTIR-ATR) και διαφορική θερμιδομετρία σύρωσης (DSC).

ΑΡΙΘΜΟΣ ΕΥΡ. Δ.Ε. (11):3092963
ΑΡΙΘ. ΕΛΛ. ΚΑΤΑΘΕΣΗΣ (21):20170401936
ΗΜΕΡ. ΕΛΛ. ΚΑΤΑΘΕΣΗΣ (22):17/07/2017
ΑΡΙΘ./ΗΜΕΡ. ΔΗΜΟΣΙΕΥΣΗΣ
ΕΥΡΩΠΑΪΚΟΥ ΔΙΠΛΩΜΑΤΟΣ(87):2487317 - 17/05/2017
ΑΡΙΘ./ΗΜΕΡ. ΔΗΜΟΣΙΕΥΣΗΣ
ΕΥΡΩΠΑΪΚΗΣ ΑΙΤΗΣΗΣ (86):10822107.8--07/10/2010
ΔΙΚΑΙΟΥΧΟΣ (73):1)Metaco Inc.
 203 Nagatani-Hill-Plaza-Roppongi 7-3-8,
 Roppongi Minato-ku, Tokyo 106-0032,
 ΙΑΠΩΝΙΑ
ΣΥΜΒ. ΠΡΟΤΕΡΑΙΟΤΗΤΕΣ (30):2009233913-07/10/2009-JP
ΕΦΕΥΡΕΤΗΣ (72):1)OKACHI Yasubumi
 2)WATANABE Mitsuharu
ΕΙΔΙΚΟΣ ΠΛΗΡΕΞΟΥΣΙΟΣ (74):ΓΙΑΚΟΥΜΗ ANNA
 Αλκαμένους 12-14, 10439 ΑΘΗΝΑ
ΑΝΤΙΚΑΛΗΤΟΣ (74):ΜΙΣΙΟΥ ΑΝΔΡΟΝΙΚΗ
 Αναλήψεως 23 και Μαραθώνος 27,10439
 ΑΘΗΝΑ
ΤΙΤΛΟΣ ΕΦΕΥΡΕΣΗΣ (54):**ΣΥΣΚΕΥΗ ΟΘΟΝΗΣ**

ΠΕΡΙΛΗΨΗ(57)

Παρέχεται μία συσκευή οθόνης που επιτρέπει μία εύκολη εργασία ρύθμισης μήκους που διαρθρώνεται με τέτοιο τρόπο ώστε όταν το μέγεθος των πρώτων άκαμπτων μονάδων 24 που συνιστούν ένα πάνω τμήμα καθοδηγητικού πλαισίου ολίσθησης 15 είναι μικρότερο από το μέγεθος των δεύτερων άκαμπτων μονάδων 17 που συνιστούν ένα κάτω τμήμα καθοδηγητικού πλαισίου ολίσθησης συρρικνώνονται στο εσωτερικό ενός πλαισίου τοποθέτησης οθόνης 10, που τα τμήματα πλευρικού τοιχώματος 18 των πρώτων άκαμπτων μονάδων προσαρμύζονται μέσα στα τμήματα πλευρικού τοιχώματος των δεύτερων άκαμπτων μονάδων, που το πάνω τμήμα καθοδηγητικού πλαισίου ολίσθησης τέμνει το κάτω τμήμα καθοδηγητικού πλαισίου ολίσθησης στο εσωτερικό του πλαισίου τοποθέτησης οθόνης, η σύνδεση των πρώτων άκαμπτων μονάδων μπορεί να απελευθερωθεί σε μία αυθαίρετη θέση στο εσωτερικό του πλαισίου τοποθέτησης

οθόνης όταν ρυθμίζεται το μήκος της συσκευής οθόνης 1, και το πάνω τμήμα καθοδηγητικού πλαισίου ολίσθησης μπορεί να εξαχθεί έξω από το πλαίσιο τοποθέτησης οθόνης, έτσι ώστε να διευκολύνεται η ρύθμιση του μήκους στο πεδίο εγκατάστασης.



ΑΡΙΘΜΟΣ ΕΥΡ. Δ.Ε. (11):3092964
ΑΡΙΘ. ΕΛΛ. ΚΑΤΑΘΕΣΗΣ (21):20170401933
ΗΜΕΡ. ΕΛΛ. ΚΑΤΑΘΕΣΗΣ (22):17/07/2017
ΑΡΙΘ./ΗΜΕΡ. ΔΗΜΟΣΙΕΥΣΗΣ
ΕΥΡΩΠΑΪΚΟΥ ΔΙΠΛΩΜΑΤΟΣ(87):2018415 - 19/04/2017
ΑΡΙΘ./ΗΜΕΡ. ΔΗΜΟΣΙΕΥΣΗΣ
ΕΥΡΩΠΑΪΚΗΣ ΑΙΤΗΣΗΣ (86):07747443.5--16/05/2007
ΔΙΚΑΙΟΥΧΟΣ (73):1)Heineken Supply Chain B.V.
Burgemeester Smeetsweg 1, 2382 PH Zoeter-
woude, ΟΛΛΑΝΔΙΑ
ΣΥΜΒ. ΠΡΟΤΕΡΑΙΟΤΗΤΕΣ (30):06114246-19/05/2006-EP
ΕΦΕΥΡΕΤΗΣ (72):1)MULDER, Hendrikus
ΕΙΔΙΚΟΣ ΠΑΡΕΞΟΥΣΙΟΣ (74):ΣΙΩΤΟΥ ΑΙΚΑΤΕΡΙΝΗ
Πατησίων 122, 11257 ΑΘΗΝΑ
ΑΝΤΙΚΑΛΤΟΣ (74):ΣΙΩΤΟΥ ΑΙΚΑΤΕΡΙΝΗ
Πατησίων 122,11257 ΑΘΗΝΑ
ΤΙΤΛΟΣ ΕΦΕΥΡΕΣΗΣ (54):**ΜΕΘΟΔΟΣ ΠΑΡΑΓΩΓΗΣ ΕΚΧΥΛΙΣΜΑ-
ΤΟΣ ΠΟΛΤΟΥ ΚΑΙ ΔΙΑΤΑΞΗ ΓΙΑ
ΕΚΤΕΛΕΣΗ ΤΕΤΟΙΑΣ ΜΕΘΟΔΟΥ**

ΠΕΡΙΛΗΨΗ(57)

Μία πτυχή της εφεύρεσης αφορά μέθοδο περιλαμβάνουσα: α. πολτοποίηση σωματιδιακών, αμυλούχων και προαιρετικά βυνοποιημένων πρώτων υλών με ύδωρ β. θέρμανση του πολτού και ενζυμική υδρόλυση του αμύλου γ. διαβίβαση του θερμικά κατεργασμένου πολτού μέσω πρώτου κοσκίνου για διαχωρισμό σε ζυμώσιμο εκχύλισμα πολτού και σε υγρό αναλωθέντα σπόρο και δ. μεταφορά του υγρού αναλωθέντος σπόρου, προαιρετικά μετά από έκθεση του εν λόγω υγρού αναλωθέντος σπόρου σε λειτουργία πλύσης και κοσκίνισης, σε πρώτη πράσα και πίεση του εν λόγω υγρού αναλωθέντος σπόρου για να ληφθεί αφυδατωμένος αναλωθείς σπόρος και επιπρόσθετο ζυμώσιμο εκχύλισμα πολτού. Η παρούσα μέθοδος προσφέρει τα πλεονεκτήματα του ότι είναι (i) πολύ στιβαρή, (ii) επιτρέπει

την παραγωγή εκχυλισμάτων πολτού υψηλής πυκνότητας, (iii) καταναλώνει πολύ χαμηλή ποσότητα ηλεκτρισμού και (iv) επιτυγχάνει υψηλές αποδόσεις εκχύλισης. Η εφεύρεση, επίσης, παρέχει διάταξη για πραγματοποίηση της προαναφερθείσας μεθόδου.

ΑΡΙΘΜΟΣ ΕΥΡ. Δ.Ε. (11):3092965
ΑΡΙΘ. ΕΛΛ. ΚΑΤΑΘΕΣΗΣ (21):20170401935
ΗΜΕΡ. ΕΛΛ. ΚΑΤΑΘΕΣΗΣ (22):17/07/2017
ΑΡΙΘ./ΗΜΕΡ. ΔΗΜΟΣΙΕΥΣΗΣ
ΕΥΡΩΠΑΪΚΟΥ ΔΙΠΛΩΜΑΤΟΣ(87):2033330 - 07/06/2017
ΑΡΙΘ./ΗΜΕΡ. ΔΗΜΟΣΙΕΥΣΗΣ
ΕΥΡΩΠΑΪΚΗΣ ΑΙΤΗΣΗΣ (86):07812049.0--07/06/2007
ΔΙΚΑΙΟΥΧΟΣ (73):1)Intel Corporation
2200 Mission College Boulevard, Santa Clara,
CA 95054, ΗΝΩΜΕΝΕΣ ΠΟΛΙΤΕΙΕΣ ΤΗΣ
ΑΜΕΡΙΚΗΣ
ΣΥΜΒ. ΠΡΟΤΕΡΑΙΟΤΗΤΕΣ (30):452330-14/06/2006-US
ΕΦΕΥΡΕΤΗΣ (72):1)ASHKENAZI, Rony
ΕΙΔΙΚΟΣ ΠΑΡΕΞΟΥΣΙΟΣ (74):ΣΙΩΤΟΥ ΑΙΚΑΤΕΡΙΝΗ
Πατησίων 122, 11257 ΑΘΗΝΑ
ΑΝΤΙΚΑΛΤΟΣ (74):ΣΙΩΤΟΥ ΑΙΚΑΤΕΡΙΝΗ
Πατησίων 122,11257 ΑΘΗΝΑ
ΤΙΤΛΟΣ ΕΦΕΥΡΕΣΗΣ (54):**ΡΑΔΙΟΦΩΝΙΚΟΣ ΔΕΙΚΤΗΣ ΚΑΙ ΜΙΑ
ΜΕΘΟΔΟΣ ΑΥΤΟΥ**

ΠΕΡΙΛΗΨΗ(57)

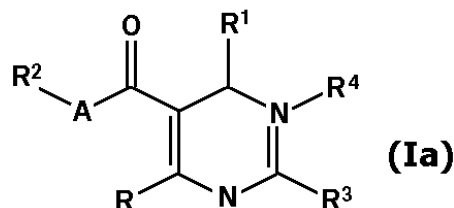
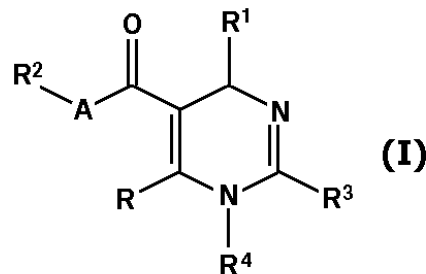
Εν συντομία, η αρχιτεκτονική ενός ραδιοφωνικού δέκτη και μια μέθοδος μέτρησης της ισχύος ενός ληφθέντος σήματος για την παροχή μιας πρώτης μέτρησης, μετρώντας μια ισχύ ενός εκχωρημένου σήματος καναλιού για την παροχή μιας δεύτερης μέτρησης και η προσαρμογή μιας ισχύος ενός σήματος εισόδου ενός μετατροπέα αναλογικού προς ψηφιακό σύμφωνα με μια διαφορά μεταξύ της πρώτης και δεύτερης μέτρησης ισχύος.

ΑΡΙΘΜΟΣ ΕΥΡ. Δ.Ε. (11):3092966
ΑΡΙΘ. ΕΛΛ. ΚΑΤΑΘΕΣΗΣ (21):20170401947
ΗΜΕΡ. ΕΛΛ. ΚΑΤΑΘΕΣΗΣ (22):17/07/2017
ΑΡΙΘ./ΗΜΕΡ. ΔΗΜΟΣΙΕΥΣΗΣ
ΕΥΡΩΠΑΪΚΟΥ ΔΙΠΛΩΜΑΤΟΣ(87):2888241 - 12/07/2017
ΑΡΙΘ./ΗΜΕΡ. ΔΗΜΟΣΙΕΥΣΗΣ
ΕΥΡΩΠΑΪΚΗΣ ΑΙΤΗΣΗΣ (86):13830553.7--23/08/2013
ΔΙΚΑΙΟΥΧΟΣ (73):1)Sunshine Lake Pharma Co., Ltd.
Northern Industrial Area, Songshan Lake,
Dongguan, Guangdong, KINA
ΣΥΜΒ. ΠΡΟΤΕΡΑΙΟΤΗΤΕΣ (30):201210303033-24/08/2012-CN
201310116949-03/04/2013-CN
ΕΦΕΥΡΕΤΗΣ (72):1)ZHANG, Yingjun
2)REN, Qingyun
3)LIU, Xinchang
4)GOLDMANN, Siegfried
ΕΙΔΙΚΟΣ ΠΛΗΡΕΞΟΥΣΙΟΣ (74):ΑΘΑΝΑΣΙΑΔΟΥ "ΕΛΕΝΗ Γ.
ΠΑΠΑΚΩΝΣΤΑΝΤΙΝΟΥ ΚΑΙ
ΣΥΝΕΡΓΑΤΕΣ, ΔΙΚΗΓΟΡΙΚΗ ΕΤΑΙΡΙΑ"
ΜΑΡΙΑ
Κουμπάρη 2, 10674 ΑΘΗΝΑ
ΑΝΤΙΚΑΗΤΟΣ (74):ΓΙΑΖΙΤΖΟΓΛΟΥ ΕΥΑΓΓΕΛΙΑ
Κουμπάρη 2,10674 ΑΘΗΝΑ
ΤΙΤΛΟΣ ΕΦΕΥΡΕΣΗΣ (54):2,4,5,6-ΥΠΟΚΑΤΕΣΤΗΜΕΝΗΣ 3,6-ΔΙΥ-
ΔΡΟΠΥΡΙΜΙΔΙΝΗΣ ΠΑΡΑΓΩΓΑ ΩΣ
ΑΝΑΣΤΟΛΕΙΣ ΠΟΛΥΜΕΡΑΣΗΣ ΙΟΥ
ΗΠΑΤΙΤΙΔΑΣ Β (HBV) ΓΙΑ ΤΗΝ ΘΕΡΑ-
ΠΕΙΑ Π.Χ., ΧΡΟΝΙΑΣ ΗΠΑΤΙΤΙΔΑΣ

ΠΕΡΙΛΗΨΗ(57)

Στο παρόν παρέχονται ενώσεις διϋδροπυριμιδίνης και φαρμακευτικές εφαρμογές αυτών, ειδικώς για χρήση στην θεραπεία και πρόληψη HBV ασθενειών.

Ειδικότερα, στο παρόν παρέχονται ενώσεις του Τύπου (I) ή (Ia) ή ένα εναντιομερές, διαστερεοϊσομερές, ταυτομερές, υδρίτης, διαλύτωμα ή φαρμακευτικός αποδεκτό άλας αυτών, όπου οι μεταβλητές των τύπων είναι όπως ορίζονται στην προδιαγραφή. Επίσης, στο παρόν παρέχεται η χρήση των ενώσεων του Τύπου (I) ή (Ia) ή ενός εναντιομερούς, διαστερεοϊσομερούς, ταυτομερούς, υδρίτη, διαλυτώματος ή φαρμακευτικός αποδεκτού άλατος αυτών για θεραπεία και πρόληψη HBV ασθενειών.



ΑΡΙΘΜΟΣ ΕΥΡ. Δ.Ε. (11):3092967
ΑΡΙΘ. ΕΛΛ. ΚΑΤΑΘΕΣΗΣ (21):20170401747
ΗΜΕΡ. ΕΛΛ. ΚΑΤΑΘΕΣΗΣ (22):29/06/2017
ΑΡΙΘ./ΗΜΕΡ. ΔΗΜΟΣΙΕΥΣΗΣ
ΕΥΡΩΠΑΪΚΟΥ ΔΙΠΛΩΜΑΤΟΣ(87):2736982 - 29/03/2017
ΑΡΙΘ./ΗΜΕΡ. ΔΗΜΟΣΙΕΥΣΗΣ
ΕΥΡΩΠΑΪΚΗΣ ΑΙΤΗΣΗΣ (86):12817242.6--01/06/2012
ΔΙΚΑΙΟΥΧΟΣ (73):1)The United States Of America As Represented By The Secretary of the Navy
Naval Air Warfare Center-Aircraft Division
47076 Liljencrantz Road B435 Suite A, Patuxent River, MD 20670-1550, ΗΝΩΜΕΝΕΣ ΠΟΛΙΤΕΙΕΣ ΤΗΣ ΑΜΕΡΙΚΗΣ
ΣΥΜΒ. ΠΡΟΤΕΡΑΙΟΤΗΤΕΣ (30):201113192158-27/07/2011-US
ΕΦΕΥΡΕΤΗΣ (72):1)MATZDORF, Craig, A.
2)NICKERSON, William
ΕΙΔΙΚΟΣ ΠΛΗΡΕΞΟΥΣΙΟΣ (74):ΜΠΑΝΤΕΚΑ ΙΩΑΝΝΑ
Ασκληπιού 6-8, 10680 ΑΘΗΝΑ
ΑΝΤΙΚΑΗΤΟΣ (74):ΜΑΡΟΥΛΗΣ ΑΝΔΡΕΑΣ
Εφέσσου 15,17121 ΝΕΑ ΣΜΥΡΝΗ (ΑΤΤΙΚΗΣ)
ΤΙΤΛΟΣ ΕΦΕΥΡΕΣΗΣ (54):ΕΠΙΚΑΛΥΜΜΕΝΕΣ ΧΡΩΣΤΙΚΕΣ ΚΡΑΜΑΤΟΣ ΑΛΟΥΜΙΝΙΟΥ ΚΑΙ ΑΝΘΕΚΤΙΚΕΣ ΣΤΗ ΔΙΑΒΡΩΣΗ ΕΠΙΣΤΡΩΣΕΙΣ

ΠΕΡΙΛΗΨΗ(57)

Η παρούσα εφεύρεση αναφέρεται σε γαλβανικές κονιοποιημένες χρωστικές κράματος αλουμινίου επικαλυμμένες με ημι-αγώγιο οξείδιο αναστολής της διάβρωσης και σε μέθοδο για την παρασκευή των εν λόγω επικαλυμμένων κονιοποιημένων χρωστικών σε συνδυασμό με συνδετικά μέσα που σχηματίζουν φιλμ για την επιστροφή μεταλλικών υποστρωμάτων για την αναστολή της διάβρωσης. Οι επικαλυμμένες κονιοποιημένες χρωστικές κράματος αλουμινίου

είναι ηλεκτρικές δραστικές και παρεμποδίζουν τη διάβρωση των μετάλλων τα οποία είναι περισσότερο καθοδικά (ηλεκτροθετικά) από τις χρωστικές κράματος αλουμινίου.

ΑΡΙΘΜΟΣ ΕΥΡ. Δ.Ε. (11):3092968
ΑΡΙΘ. ΕΛΛ. ΚΑΤΑΘΕΣΗΣ (21):20170401559
ΗΜΕΡ. ΕΛΛ. ΚΑΤΑΘΕΣΗΣ (22):07/06/2017
ΑΡΙΘ./ΗΜΕΡ. ΔΗΜΟΣΙΕΥΣΗΣ
ΕΥΡΩΠΑΪΚΟΥ ΔΙΠΛΩΜΑΤΟΣ(87):2588027 - 08/03/2017
ΑΡΙΘ./ΗΜΕΡ. ΔΗΜΟΣΙΕΥΣΗΣ
ΕΥΡΩΠΑΪΚΗΣ ΑΙΤΗΣΗΣ (86):11801504.9--01/07/2011
ΔΙΚΑΙΟΥΧΟΣ (73):1)The University of North Carolina at Chapel Hill
Office of Commercialization and Economic Development 100 Europa Drive Suite 430, Chapel Hill, NC 27517, ΗΝΩΜΕΝΕΣ ΠΟΛΙΤΕΙΕΣ ΤΗΣ ΑΜΕΡΙΚΗΣ
2)ROACH, MARSHA LYNN
37 Hamre Lane, CT 06405 BRANFORD, ΗΝΩΜΕΝΕΣ ΠΟΛΙΤΕΙΕΣ ΤΗΣ ΑΜΕΡΙΚΗΣ
3)MALAVARCA, RICHARD HAROLD
347 Pleasant Grove Road, NJ 07853 LONG VALLEY, ΗΝΩΜΕΝΕΣ ΠΟΛΙΤΕΙΕΣ ΤΗΣ ΑΜΕΡΙΚΗΣ

ΣΥΜΒ. ΠΡΟΤΕΡΑΙΟΤΗΤΕΣ (30):360939 P-02/07/2010-US
ΕΦΕΥΡΕΤΗΣ (72):1)ROACH, Marsha Lynn
2)MALAVARCA, Richard Harold
3)WANG, Yunfang
4)REID, Lola Cynthia McAdams

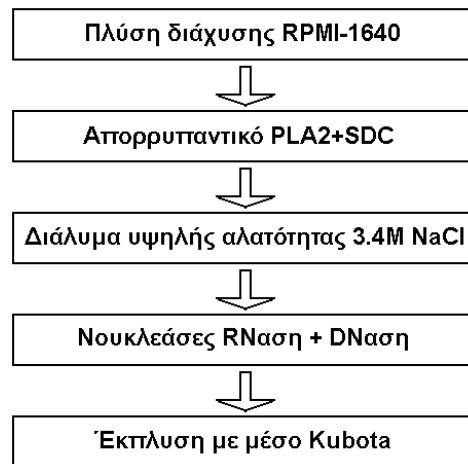
ΕΙΛΙΚΟΣ ΠΑΗΡΕΞΟΥΣΙΟΣ (74):ΚΙΛΙΜΙΡΗΣ "ΠΑΤΡΙΝΟΣ & ΚΙΛΙΜΙΡΗΣ ΔΙΚΗΓΟΡΙΚΗ ΕΤΑΙΡΙΑ" ΚΩΝΣΤΑΝΤΙΝΟΣ Χατζηγιάννη Μέξη 7, 11528 ΑΘΗΝΑ

ΑΝΤΙΚΛΗΤΟΣ (74):ΚΙΛΙΜΙΡΗΣ ΚΩΝΣΤΑΝΤΙΝΟΣ Χατζηγιάννη Μέξη 7,11528 ΑΘΗΝΑ

ΤΙΤΛΟΣ ΕΦΕΥΡΕΣΗΣ (54):ΙΚΡΙΩΜΑΤΑ ΒΙΟΜΗΤΡΑΣ ΓΙΑ ΔΙΑΣΚΟΡΠΙΣΜΟ ΒΙΟΜΗΧΑΝΙΚΗΣ ΚΛΙΜΑΚΑΣ

ΠΕΡΙΛΗΨΗ(57)

Η παρούσα εφεύρεση παρέχει ικρίωματα βιομήτρων για διασκορπισμό βιομηχανικής κλίμακας.



ΑΡΙΘΜΟΣ ΕΥΡ. Δ.Ε. (11):3092969
ΑΡΙΘ. ΕΛΛ. ΚΑΤΑΘΕΣΗΣ (21):20170401943
ΗΜΕΡ. ΕΛΛ. ΚΑΤΑΘΕΣΗΣ (22):17/07/2017
ΑΡΙΘ./ΗΜΕΡ. ΔΗΜΟΣΙΕΥΣΗΣ
ΕΥΡΩΠΑΪΚΟΥ ΔΙΠΛΩΜΑΤΟΣ(87):1686343 - 19/04/2017
ΑΡΙΘ./ΗΜΕΡ. ΔΗΜΟΣΙΕΥΣΗΣ
ΕΥΡΩΠΑΪΚΗΣ ΑΙΤΗΣΗΣ (86):06090007.3--20/01/2006
ΔΙΚΑΙΟΥΧΟΣ (73):1)UACJ Corporation
1-7-2, Otemachi Chiyoda-ku, Tokyo 100-0004, ΙΑΠΩΝΙΑ

ΣΥΜΒ. ΠΡΟΤΕΡΑΙΟΤΗΤΕΣ (30):2005018449-26/01/2005-JP
2005354353-08/12/2005-JP

ΕΦΕΥΡΕΤΗΣ (72):1)Suzuki, Yoshikazu
2)Kakimoto, Nobuyuki
3)Ninomiya, Junji
4)Oya, Yoshiyuki

ΕΙΛΙΚΟΣ ΠΑΗΡΕΞΟΥΣΙΟΣ (74):ΑΘΑΝΑΣΙΑΔΟΥ "ΕΛΕΝΗ Γ. ΠΑΠΑΚΩΝΣΤΑΝΤΙΝΟΥ ΚΑΙ ΣΥΝΕΡΓΑΤΕΣ, ΔΙΚΗΓΟΡΙΚΗ ΕΤΑΙΡΙΑ" ΜΑΡΙΑ Κουμπάρη 2, 10674 ΑΘΗΝΑ

ΑΝΤΙΚΛΗΤΟΣ (74):ΓΙΑΖΙΤΖΟΓΛΟΥ ΕΥΑΓΓΕΛΙΑ Κουμπάρη 2,10674 ΑΘΗΝΑ

ΤΙΤΛΟΣ ΕΦΕΥΡΕΣΗΣ (54):ΕΝΑΛΛΑΚΤΗΣ ΘΕΡΜΟΤΗΤΑΣ ΚΑΙ ΥΛΙΚΟ ΠΤΕΡΥΓΙΩΝ ΓΙΑ ΤΟΝ ΕΝΑΛΛΑΚΤΗ ΘΕΡΜΟΤΗΤΑΣ

ΠΕΡΙΛΗΨΗ(57)

Ένας εναλλάκτης θερμότητας ο οποίος έχει i) υλικό πτερυγίων περιλαμβάνον ένα υλικό επικάλυψης τριπλού στρώματος αποτελούμενο από ένα υλικό πυρήνα που συντίθεται από ένα κράμα αλουμινίου που περιέχει από 0,5 έως 1,8% κατά βάρος Mn και από 0,5 έως 3,0% κατά βάρος Zn και, εφοδιάζον και τις δύο πλευρές του υλικού πυρήνα, ένα υλικό πληρωτή συγκόλλησης αποτελούμενο από ένα κράμα Al-Si περιέχον από 6,5 έως 13,0% κατά βάρος Si και από 0,15 έως 0,60% κατά

βάρος Cu και ii) έναν σωλήνα κράματος αλουμινίου που έχει συγκεντρωμένον στην επιφάνεια Zn έχοντα συγκολληθεί και τα δύο μεταξύ τους που, μετά την συγκόλληση, οι ανακρυσταλλωμένοι κόκκοι του υλικού πυρήνα έχουν μέσο μήκος από 100 έως 1.000 μm στο διάμηκες τμήμα ενός πτερυγίου και οι ανακρυσταλλωμένοι κόκκοι του υλικού πυρήνα είναι 4 ή λιγότεροι σε μέσον αριθμό κατά την διεύθυνση του πάχους αυτού του διαμήκους τμήματος. Αυτός ο εναλλάκτης θερμότητας είναι βελτιωμένος ως προς την ανθεκτικότητα των συνδέσεων των πτερυγίων και των πτερυγίων καθαυτών και την αντοχή τους μετά την διάβρωση.

ΑΡΙΘΜΟΣ ΕΥΡ. Δ.Ε. (11):3092970
ΑΡΙΘ. ΕΛΛ. ΚΑΤΑΘΕΣΗΣ (21):20170400033
ΗΜΕΡ. ΕΛΛ. ΚΑΤΑΘΕΣΗΣ (22):05/01/2017
ΑΡΙΘ./ΗΜΕΡ. ΔΗΜΟΣΙΕΥΣΗΣ
ΕΥΡΩΠΑΪΚΟΥ ΔΙΠΛΩΜΑΤΟΣ(87):2712618 - 19/10/2016
ΑΡΙΘ./ΗΜΕΡ. ΔΗΜΟΣΙΕΥΣΗΣ
ΕΥΡΩΠΑΪΚΗΣ ΑΙΤΗΣΗΣ (86):13191266.9--20/06/2007
ΔΙΚΑΙΟΥΧΟΣ (73):1)ENGENELC MOLECULAR DELIVERY
PTY LTD.
Building 2, 25 Sirius Road Lane Cove
West,2066 NSW, ΑΥΣΤΡΑΛΙΑ
ΣΥΜΒ. ΠΡΟΤΕΡΑΙΟΤΗΤΕΣ (30):815883 P-23/06/2006-US
909078 P-30/03/2007-US
ΕΦΕΥΡΕΤΗΣ (72):1)BRAHMBHATT, Himanshu
2)MACDIARMID, Jennifer
ΕΙΔΙΚΟΣ ΠΛΗΡΕΞΟΥΣΙΟΣ (74):ΤΣΙΜΙΚΑΛΗΣ "ΤΣΙΜΙΚΑΛΗΣ
ΚΑΛΟΝΑΡΟΥ ΔΙΚΗΓΟΡΙΚΗ ΕΤΑΙΡΕΙΑ"
ΣΤΕΦΑΝΟΣ
N. Βάμβα 1,, 106 74 ΑΘΗΝΑ
ΑΝΤΙΚΛΗΤΟΣ (74):ΤΣΙΜΙΚΑΛΗΣ ΣΤΕΦΑΝΟΣ
N. Βάμβα 1,,106 74 ΑΘΗΝΑ
ΤΙΤΛΟΣ ΕΦΕΥΡΕΣΗΣ (54):ΣΤΟΧΕΥΟΜΕΝΗ ΑΠΕΛΕΥΘΕΡΩΣΗ
ΦΑΡΜΑΚΩΝ ΘΕΡΑΠΕΥΤΙΚΩΝ ΝΟΥ-
ΚΛΕΪΝΙΚΩΝ ΟΞΕΩΝ ΚΑΙ ΛΕΙΤΟΥΡ-
ΓΙΚΩΝ ΝΟΥΚΛΕΪΝΙΚΩΝ ΟΞΕΩΝ ΣΕ
ΚΥΤΤΑΡΑ ΘΗΛΑΣΤΙΚΟΥ ΜΕΣΩ ΑΝΕ-
ΠΑΦΩΝ ΘΑΝΑΤΩΜΕΝΩΝ ΒΑΚΤΗΡΙΑ-
ΚΩΝ ΚΥΤΤΑΡΩΝ

ΠΕΡΙΛΗΨΗ(57)

Σύνθεση περιλαμβάνουσα ανέπαφα θανατωμένα βακτηριακά κύτταρα που περιέχουν θεραπευτικό νουκλεϊνικό οξύ, φάρμακο ή λειτουργικό νουκλεϊνικό οξύ είναι χρήσιμη για στοχευόμενη απελευθέρωση σε κύτταρα θηλαστικού. Η στοχευόμενη απελευθέρωση προαιρετικώς χρησιμοποιεί διπλά-ειδικά εκλεκτικούς συνδέτες, που περιλαμβάνουν έναν πρώτο βραχίονα που φέρει ειδικότητα για δομή επιφανείας θανατωθέντος βακτηριακού κυττάρου και έναν δεύτερο βραχίονα που φέρει ειδικότητα για υποδοχέα επιφανείας κυττάρου θηλαστικού, σε στοχευόμενα θανατωμένα βακτηριακά κύτταρα προς συγκεκριμένα κύτταρα θηλαστικού και για να προκαλεί ενδοκυττάρωση των θανατωμένων βακτηριακών κυττάρων από τα κύτταρα θηλαστικού. Εναλλακτικώς, η μέθοδος απελευθέρωσης εκμεταλλεύεται την φυσική ικανότητα φαγοκυτταρικών κυττάρων θηλαστικού να καταβροχθίζουν θανατωμένα βακτηριακά κύτταρα χωρίς την χρήση διπλά-ειδικών εκλεκτικών συνδετών.

ΑΡΙΘΜΟΣ ΕΥΡ. Δ.Ε. (11):3092971
ΑΡΙΘ. ΕΛΛ. ΚΑΤΑΘΕΣΗΣ (21):20170402408
ΗΜΕΡ. ΕΛΛ. ΚΑΤΑΘΕΣΗΣ (22):06/09/2017
ΑΡΙΘ./ΗΜΕΡ. ΔΗΜΟΣΙΕΥΣΗΣ
ΕΥΡΩΠΑΪΚΟΥ ΔΙΠΛΩΜΑΤΟΣ(87):1849470 - 21/06/2017
ΑΡΙΘ./ΗΜΕΡ. ΔΗΜΟΣΙΕΥΣΗΣ
ΕΥΡΩΠΑΪΚΗΣ ΑΙΤΗΣΗΣ (86):06712292.9--25/01/2006
ΔΙΚΑΙΟΥΧΟΣ (73):1)Taiho Pharmaceutical Co., Ltd.
1-27 Kandanshiki-cho, Chiyoda-ku Tokyo
101-8444, ΙΑΠΩΝΙΑ
ΣΥΜΒ. ΠΡΟΤΕΡΑΙΟΤΗΤΕΣ (30):42059-26/01/2005-US
2005165156-06/06/2005-JP
ΕΦΕΥΡΕΤΗΣ (72):1)EMURA, Tomohiro
2)MITA, Akira
ΕΙΔΙΚΟΣ ΠΛΗΡΕΞΟΥΣΙΟΣ (74):ΖΟΥΛΑΜΟΓΛΟΥ-ΒΟΖΕΜΠΕΡΓΚ
ΕΛΙΣΑΒΕΤ
Ζαλοκόστα 38 και Συγγρού, 15233
ΧΑΛΑΝΔΡΙ (ΑΤΤΙΚΗΣ)
ΑΝΤΙΚΛΗΤΟΣ (74):ΒΟΖΕΜΠΕΡΓΚ-ΒΡΕΤΟΣ ΝΙΚΟΛΑΟΣ
Ζαλοκόστα 38 και Συγγρού,15233
ΧΑΛΑΝΔΡΙ (ΑΤΤΙΚΗΣ)
ΤΙΤΛΟΣ ΕΦΕΥΡΕΣΗΣ (54):ΑΝΤΙΚΑΡΚΙΝΙΚΟ ΦΑΡΜΑΚΟ ΠΟΥ
ΠΕΡΙΕΧΕΙ α,α,α-ΤΡΙΦΘΟΡΟΘΥΜΙΔΙΝΗ
ΚΑΙ ΑΝΑΣΤΟΛΕΑ ΦΩΣΦΟΡΥΛΑΣΗΣ
ΘΥΜΙΔΙΝΗΣ

ΠΕΡΙΛΗΨΗ(57)

Παρέχεται θεραπευτικό φάρμακο κατά του καρκίνου ενισχυμένης 500αποτελεσματικότητας και ασφάλειας. Το θεραπευτικό φάρμακο κατά του καρκίνου είναι μία σύνθεση που περιέχει α, α, α-τρ ιφθοροθυμιδίνη (FTD) και υδροχλωρική 5-χλωρο-6-(1-(2-μινουπυρρολιδινυλο)μεθυλ) ουρακίλη σε γραμμομοριακή αναλογία 1 : 0.5 και χορηγείται από του στόματος σε ασθενή που έχει ανάγκη σε δόση, ως δόση FTD, 20 έως 80 505mg/m²/ημέρα, δύο έως τέσσερις φορές ημερησίως.

ΑΡΙΘΜΟΣ ΕΥΡ. Δ.Ε. (11):3092972
ΑΡΙΘ. ΕΛΛ. ΚΑΤΑΘΕΣΗΣ (21):20170401941
ΗΜΕΡ. ΕΛΛ. ΚΑΤΑΘΕΣΗΣ (22):17/07/2017
ΑΡΙΘ./ΗΜΕΡ. ΔΗΜΟΣΙΕΥΣΗΣ
ΕΥΡΩΠΑΪΚΟΥ ΔΙΠΛΩΜΑΤΟΣ(87):2940346 - 19/04/2017
ΑΡΙΘ./ΗΜΕΡ. ΔΗΜΟΣΙΕΥΣΗΣ
ΕΥΡΩΠΑΪΚΗΣ ΑΙΤΗΣΗΣ (86):15166065.1--30/04/2015
ΔΙΚΑΙΟΥΧΟΣ (73):1)Qioptiq Limited
 Glascoed Road St Asaph, Denbighshire LL17
 OLL, ΜΕΓΑΛΗ ΒΡΕΤΑΝΙΑ

ΣΥΜΒ. ΠΡΟΤΕΡΑΙΟΤΗΤΕΣ (30):201407829-02/05/2014-GB
ΕΦΕΥΡΕΤΗΣ (72):1)Ball, Kenneth
ΕΙΔΙΚΟΣ ΠΑΡΗΡΕΞΟΥΣΙΟΣ (74):ΑΘΑΝΑΣΙΑΔΟΥ "ΕΛΕΝΗ Γ.
 ΠΑΠΑΚΩΝΣΤΑΝΤΙΝΟΥ ΚΑΙ
 ΣΥΝΕΡΓΑΤΕΣ, ΔΙΚΗΓΟΡΙΚΗ ΕΤΑΙΡΙΑ"
 ΜΑΡΙΑ
 Κουμπάρη 2, 10674 ΑΘΗΝΑ

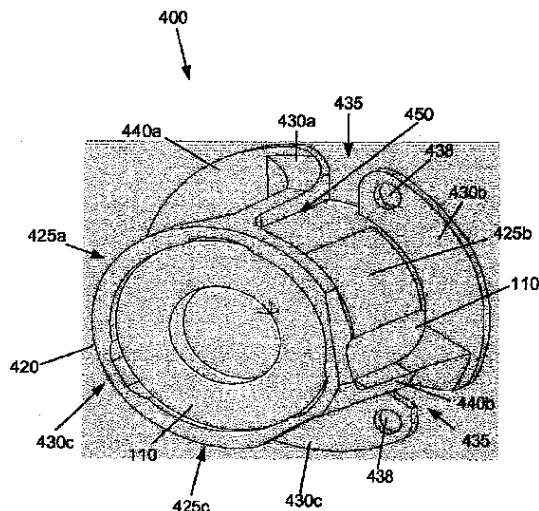
ΑΝΤΙΚΛΗΤΟΣ (74):ΓΙΑΖΙΤΖΟΓΛΟΥ ΕΥΑΓΓΕΛΙΑ
 Κουμπάρη 2,10674 ΑΘΗΝΑ

ΤΙΤΛΟΣ ΕΦΕΥΡΕΣΗΣ (54):ΠΡΟΣΤΑΣΙΑ ΓΙΑ ΤΗΝ ΑΠΟΜΟΝΩΣΗ
 ΤΩΝ ΔΟΝΗΣΕΩΝ ΣΕ ΕΥΑΙΣΘΗΤΑ
 ΕΞΑΡΤΗΜΑΤΑ

ΠΕΡΙΛΗΨΗ(57)

Μια μέθοδος και μια συσκευή για έναν συμπαγή μηχανισμό απομόνωσης των δονήσεων αποκαλύπτονται. Ο μηχανισμός προσαρτάται για τη συναρμολόγηση ενός ευαίσθητου εξαρτήματος σε μια βάση. Ο μηχανισμός περιλαμβάνει έναν δακτύλιο, ένα πλήθος αξονικών καμπυλώσεων συναρμολογημένων στη βάση για τον περιορισμό μιας αξονικής δύναμης δόνησης/επιτάχυνσης. Ένα πλήθος ακτινικών καμπυλώσεων εκτείνεται αξονικά ανάμεσα στον δακτύλιο και τις αξονικές καμπυλώσεις, συνδέοντας κάθε μια από τις αξονικές καμπυλώσεις στον

δακτύλιο για τον περιορισμό των ακτινικών και/είτε περιφερειακών δυνάμεων δόνησης/επιτάχυνσης. Ένα πλήθος προσαρτώμενων επιθεμάτων που διατίθεται ανάμεσα στις πλαϊνές ακτινικές καμπυλώσεις εκτείνεται αξονικά από τον δακτύλιο προς τις αξονικές καμπυλώσεις και προσαρτάται στο ευαίσθητο εξάρτημα. Ο μηχανισμός απομόνωσης των δονήσεων υποστηρίζει το ευαίσθητο εξάρτημα σε σχέση εγγύτητας δίχως επαφή με τη βάση. Ο μηχανισμός προαιρετικά περιλαμβάνει ένα υλικό απόσβεσης των δονήσεων, το οποίο διατίθεται ανάμεσα στο ευαίσθητο εξάρτημα και τις αξονικές καμπυλώσεις και/είτε τις ακτινικές καμπυλώσεις.



ΑΡΙΘΜΟΣ ΕΥΡ. Δ.Ε. (11):3092973
ΑΡΙΘ. ΕΛΛ. ΚΑΤΑΘΕΣΗΣ (21):20170401930
ΗΜΕΡ. ΕΛΛ. ΚΑΤΑΘΕΣΗΣ (22):14/07/2017
ΑΡΙΘ./ΗΜΕΡ. ΔΗΜΟΣΙΕΥΣΗΣ
ΕΥΡΩΠΑΪΚΟΥ ΔΙΠΛΩΜΑΤΟΣ(87):2976571 - 10/05/2017
ΑΡΙΘ./ΗΜΕΡ. ΔΗΜΟΣΙΕΥΣΗΣ
ΕΥΡΩΠΑΪΚΗΣ ΑΙΤΗΣΗΣ (86):14716753.0--17/03/2014
ΔΙΚΑΙΟΥΧΟΣ (73):1)Mertik Maxitrol GmbH & Co. Kg
 Warnstedter Strasse 03, 06502 Thale,
 GERMANIA

ΣΥΜΒ. ΠΡΟΤΕΡΑΙΟΤΗΤΕΣ (30):102013004745-18/03/2013-DE
ΕΦΕΥΡΕΤΗΣ (72):1)HAPPE, Barbara
 2)KEIL, Peter

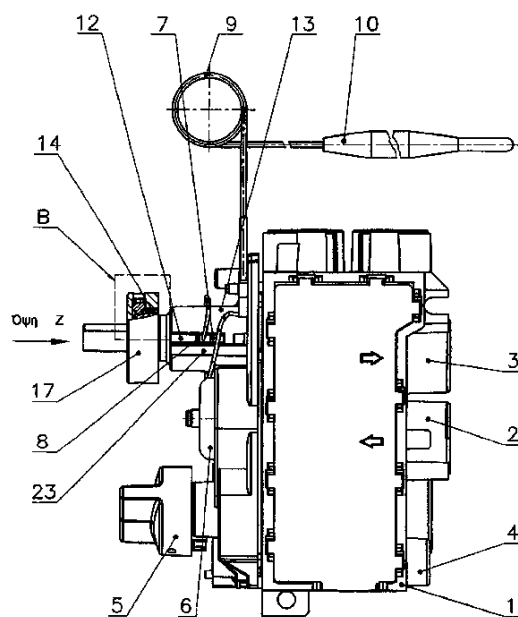
ΕΙΔΙΚΟΣ ΠΑΡΗΡΕΞΟΥΣΙΟΣ (74):ΤΣΙΜΙΚΑΛΗΣ "ΤΣΙΜΙΚΑΛΗΣ
 ΚΑΛΟΝΑΡΟΥ ΔΙΚΗΓΟΡΙΚΗ ΕΤΑΙΡΕΙΑ"
 ΣΤΕΦΑΝΟΣ
 Ν. Βάμβα 1,, 106 74 ΑΘΗΝΑ

ΑΝΤΙΚΛΗΤΟΣ (74):ΤΣΙΜΙΚΑΛΗΣ ΣΤΕΦΑΝΟΣ
 Ν. Βάμβα 1,,106 74 ΑΘΗΝΑ

ΤΙΤΛΟΣ ΕΦΕΥΡΕΣΗΣ (54):ΒΑΛΒΙΔΑ ΕΛΕΓΧΟΥ ΑΕΡΙΟΥ
ΠΕΡΙΛΗΨΗ(57)

Στόχος είναι η παρουσίαση μίας βαλβίδας ελέγχου αερίου, στην οποία μπορεί να υλοποιείται μία εκ των υστέρων μετατόπιση της προκαθορισμένης ονομαστικής περιοχής κατά απλό τρόπο, προκειμένου να βελτιστοποιείται η περιοχή της ρυθμιζόμενης θερμοκρασίας για τη συσκευή θέρμανσης χωρίς να γίνεται υπέρβαση των ειδικών για τη συσκευή και / ή την εγκατάσταση επιτρεπόμενων συνθηκών λειτουργίας. Σύμφωνα με την εφεύρεση το πρόβλημα επιλύεται μέσω του ότι ένα στοιχείο ρύθμισης (7), το οποίο λειτουργεί για τη μεταβολή του μήκους ενός ευαίσθητου στη θερμοκρασία στοιχείου (17) και άρα για την ενεργοποίηση ενός διακόπτη για τον έλεγχο της βαλβίδας, διαθέτει ένα τεμάχιο σπειρώματος (12), το οποίο βιδώνεται στη βαλβίδα ελέγχου αερίου. Στην περίπτωση αυτή και τα δύο συνδέονται μεταξύ τους μέσω μίας αποσπώμενης διάταξης κλειδώματος, που ανάμεσα στο σχήματος δοχείου στοιχείο ρύθμισης (17), το οποίο περιβάλλει μερικώς το τεμάχιο σπειρώματος (12) με μία εσοχή και στο τεμάχιο σπειρώματος

(12) τοποθετείται ένα σωληνοειδές τεμάχιο ανακοπής (14), το οποίο συνδέεται σταθερά με το τεμάχιο σπειρώματος (12). Το τεμάχιο ανακοπής (14) προεξέχει με ένα στοιχείο πρόσκρουσης (16), το οποίο προεξέχει στη μετωπική του πλευρά, σε ένα περίγραμμα οδήγησης (19), το οποίο σχηματίζεται από ένα άνοιγμα, το οποίο βρίσκεται στη μετωπική πλευρά του στοιχείου ρύθμισης (17). Η βαλβίδα ελέγχου αερίου μπορεί να χρησιμοποιείται για την ανάφλεξη και τη ρύθμιση ενός ρεύματος αερίου, το οποίο εισέρχεται σε έναν καυστήρα μίας συσκευής θέρμανσης, η οποία λειτουργεί με αέριο.



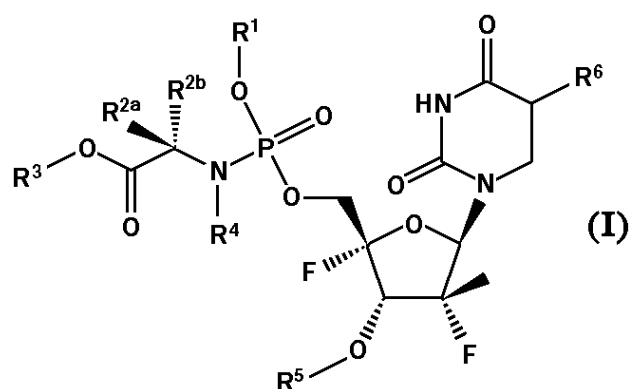
ΑΡΙΘΜΟΣ ΕΥΡ. Δ.Ε. (11):3092974
ΑΡΙΘ. ΕΛΛ. ΚΑΤΑΘΕΣΗΣ (21):20170401929
ΗΜΕΡ. ΕΛΛ. ΚΑΤΑΘΕΣΗΣ (22):14/07/2017
ΑΡΙΘ./ΗΜΕΡ. ΔΗΜΟΣΙΕΥΣΗΣ
ΕΥΡΩΠΑΪΚΟΥ ΔΙΠΛΩΜΑΤΟΣ(87):2794629 - 24/05/2017
ΑΡΙΘ./ΗΜΕΡ. ΔΗΜΟΣΙΕΥΣΗΣ
ΕΥΡΩΠΑΪΚΗΣ ΑΙΤΗΣΗΣ (86):12810206.8--17/12/2012
ΔΙΚΑΙΟΥΧΟΣ (73):1)Riboscience LLC
3901 Laguna Avenue, Palo Alto, CA 94306,
ΗΝΩΜΕΝΕΣ ΠΟΛΙΤΕΙΕΣ ΤΗΣ ΑΜΕΡΙΚΗΣ

ΣΥΜΒ. ΠΡΟΤΕΡΑΙΟΤΗΤΕΣ (30):201161577707 P-20/12/2011-US
ΕΦΕΥΡΕΤΗΣ (72):1)ZHANG, Jing
2)ZHANG, Zhuming

ΕΙΔΙΚΟΣ ΠΛΗΡΕΞΟΥΣΙΟΣ (74):ΤΣΙΜΙΚΑΛΗΣ "ΤΣΙΜΙΚΑΛΗΣ
ΚΑΛΟΝΑΡΟΥ ΔΙΚΗΓΟΡΙΚΗ ΕΤΑΙΡΕΙΑ"
ΣΤΕΦΑΝΟΣ
Ν. Βάμβα 1,, 106 74 ΑΘΗΝΑ

ΑΝΤΙΚΛΗΤΟΣ (74):ΤΣΙΜΙΚΑΛΗΣ ΣΤΕΦΑΝΟΣ
Ν. Βάμβα 1,,106 74 ΑΘΗΝΑ

ΤΙΤΛΟΣ ΕΦΕΥΡΕΣΗΣ (54):ΠΑΡΑΓΩΓΑ 2',4'-ΔΙΦΘΟΡΟ-2'-ΜΕΘΥΛ
ΥΠΟΚΑΤΕΣΤΗΜΕΝΟΥ ΝΟΥΚΛΕΟΣΙ-
ΔΙΟΥ ΩΣ ΑΝΑΣΤΟΛΕΙΣ ΑΝΤΙΓΡΑΦΗΣ
HCV RNA



ΠΕΡΙΛΗΨΗ(57)

Η παρούσα αποκάλυψη αφορά σε ενώσεις του Τύπου (I): Επίσης αποκάλυπτόμενες είναι φαρμακευτικές συνθέσεις που περιλαμβάνουν ενώσεις του Τύπου (I), μέθοδοι χρήσης των ενώσεων του Τύπου (I) ή/και συνθέσεων που περιλαμβάνουν τις ενώσεις του Τύπου (I) για τη θεραπεία HCV.

ΑΡΙΘΜΟΣ ΕΥΡ. Δ.Ε. (11):3092975
ΑΡΙΘ. ΕΛΛ. ΚΑΤΑΘΕΣΗΣ (21):20170401931
ΗΜΕΡ. ΕΛΛ. ΚΑΤΑΘΕΣΗΣ (22):14/07/2017
ΑΡΙΘ./ΗΜΕΡ. ΔΗΜΟΣΙΕΥΣΗΣ
ΕΥΡΩΠΑΪΚΟΥ ΔΙΠΛΩΜΑΤΟΣ(87):2958643 - 03/05/2017
ΑΡΙΘ./ΗΜΕΡ. ΔΗΜΟΣΙΕΥΣΗΣ
ΕΥΡΩΠΑΪΚΗΣ ΑΙΤΗΣΗΣ (86):14723496.7--17/02/2014
ΔΙΚΑΙΟΥΧΟΣ (73):1)Savioli, Cristiano
Via Castrocaro 3, 47838 Riccione (RN),
ΙΤΑΛΙΑ

ΣΥΜΒ. ΠΡΟΤΕΡΑΙΟΤΗΤΕΣ (30):RN20130007-22/02/2013-IT
ΕΦΕΥΡΕΤΗΣ (72):1)Savioli, Cristiano

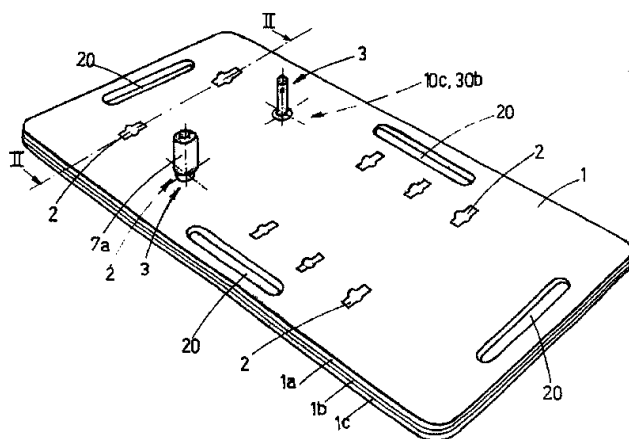
ΕΙΔΙΚΟΣ ΠΛΗΡΕΞΟΥΣΙΟΣ (74):ΤΣΙΜΙΚΑΛΗΣ "ΤΣΙΜΙΚΑΛΗΣ
ΚΑΛΟΝΑΡΟΥ ΔΙΚΗΓΟΡΙΚΗ ΕΤΑΙΡΕΙΑ"
ΣΤΕΦΑΝΟΣ
Ν. Βάμβα 1,, 106 74 ΑΘΗΝΑ

ΑΝΤΙΚΛΗΤΟΣ (74):ΤΣΙΜΙΚΑΛΗΣ ΣΤΕΦΑΝΟΣ
Ν. Βάμβα 1,,106 74 ΑΘΗΝΑ

ΤΙΤΛΟΣ ΕΦΕΥΡΕΣΗΣ (54):ΣΥΣΚΕΥΗ ΑΣΚΗΣΗΣ

ΠΕΡΙΛΗΨΗ(57)

Μία συσκευή άσκησης, η οποία περιλαμβάνει μία πλατφόρμα πολλαπλών στρωμάτων (1), εφοδιάζεται με ένα πλήθος στοιχείων αγκίστρωσης (3), τα οποία μπορούν να σχετίζονται κατά αφαιρούμενο τρόπο με κοιλότητες (2), οι οποίες κατασκευάζονται στην πλατφόρμα (1), που η εν λόγω συσκευή καθίσταται δυνατή μέσω επιφανειών (10b, 30b), οι οποίες συνταιριάζουν, οι οποίες αλληλεπιδρούν μεταξύ τους, οι οποίες βρίσκονται αντίστοιχα στις κοιλότητες (2) και στα στοιχεία αγκίστρωσης (3).



ΑΡΙΘΜΟΣ ΕΥΡ. Δ.Ε. (11):3092976
ΑΡΙΘ. ΕΛΛ. ΚΑΤΑΘΕΣΗΣ (21):20170401932
ΗΜΕΡ. ΕΛΛ. ΚΑΤΑΘΕΣΗΣ (22):14/07/2017
ΑΡΙΘ./ΗΜΕΡ. ΔΗΜΟΣΙΕΥΣΗΣ
ΕΥΡΩΠΑΪΚΟΥ ΔΙΠΛΩΜΑΤΟΣ(87):2576768 - 10/05/2017
ΑΡΙΘ./ΗΜΕΡ. ΔΗΜΟΣΙΕΥΣΗΣ
ΕΥΡΩΠΑΪΚΗΣ ΑΙΤΗΣΗΣ (86):11725570.3--01/06/2011
ΔΙΚΑΙΟΥΧΟΣ (73):1)Auxocell Laboratories, Inc.
245 First Street Suite 1800, Cambridge, MA
02142, ΗΝΩΜΕΝΕΣ ΠΟΛΙΤΕΙΕΣ ΤΗΣ
ΑΜΕΡΙΚΗΣ
ΣΥΜΒ. ΠΡΟΤΕΡΑΙΟΤΗΤΕΣ (30):350303 P-01/06/2010-US
ΕΦΕΥΡΕΤΗΣ (72):1)TAGHIZADEH, Rouzbeh, R.
ΕΙΔΙΚΟΣ ΠΛΗΡΕΞΟΥΣΙΟΣ (74):ΤΣΙΜΙΚΑΛΗΣ "ΤΣΙΜΙΚΑΛΗΣ
ΚΑΛΟΝΑΡΟΥ ΔΙΚΗΓΟΡΙΚΗ ΕΤΑΙΡΕΙΑ"
ΣΤΕΦΑΝΟΣ
Ν. Βάμβα 1,, 106 74 ΑΘΗΝΑ
ΑΝΤΙΚΛΗΤΟΣ (74):ΤΣΙΜΙΚΑΛΗΣ ΣΤΕΦΑΝΟΣ
Ν. Βάμβα 1,,106 74 ΑΘΗΝΑ
ΤΙΤΛΟΣ ΕΦΕΥΡΕΣΗΣ (54):**ΦΥΣΙΚΑ ΒΛΑΣΤΟΚΥΤΤΑΡΑ ΓΕΛΗΣ
ΤΟΥ WHARTON ΚΑΙ ΚΑΘΑΡΙΣΜΟΣ
ΑΥΤΩΝ**

ΠΕΡΙΛΗΨΗ(57)

Δίδονται μη καλλιεργημένα βλαστοκύτταρα Γέλης του Wharton και μέθοδοι για τον καθαρισμό, αποθήκευση και χρήση αυτών.

ΑΡΙΘΜΟΣ ΕΥΡ. Δ.Ε. (11):3092977
ΑΡΙΘ. ΕΛΛ. ΚΑΤΑΘΕΣΗΣ (21):20170401928
ΗΜΕΡ. ΕΛΛ. ΚΑΤΑΘΕΣΗΣ (22):14/07/2017
ΑΡΙΘ./ΗΜΕΡ. ΔΗΜΟΣΙΕΥΣΗΣ
ΕΥΡΩΠΑΪΚΟΥ ΔΙΠΛΩΜΑΤΟΣ(87):2988792 - 31/05/2017
ΑΡΙΘ./ΗΜΕΡ. ΔΗΜΟΣΙΕΥΣΗΣ
ΕΥΡΩΠΑΪΚΗΣ ΑΙΤΗΣΗΣ (86):14731017.1--23/04/2014
ΔΙΚΑΙΟΥΧΟΣ (73):1)Fidia Farmaceutici S.p.A.
Via Ponte della Fabbrica 3/A, 35031 Abano
Terme (PD), ΙΤΑΛΙΑ
ΣΥΜΒ. ΠΡΟΤΕΡΑΙΟΤΗΤΕΣ (30):PD20130110-24/04/2013-IT
ΕΦΕΥΡΕΤΗΣ (72):1)GIORDAN, Nicola
2)BELLATO, Pierangelo
ΕΙΔΙΚΟΣ ΠΛΗΡΕΞΟΥΣΙΟΣ (74):ΒΡΕΤΤΟΥ ΒΑΣΙΛΙΚΗ
Κίμωνος 11, 10441 ΑΘΗΝΑ
ΑΝΤΙΚΛΗΤΟΣ (74):ΚΥΠΡΗΣ ΚΩΣΤΑΣ
Δήλου 12,14562 ΚΗΦΙΣΙΑ (ΑΤΤΙΚΗΣ)
ΤΙΤΛΟΣ ΕΦΕΥΡΕΣΗΣ (54):**ΦΑΡΜΑΚΕΥΤΙΚΕΣ ΣΥΝΘΕΣΕΙΣ ΠΟΥ
ΠΕΡΙΕΧΟΥΝ ΥΑΛΟΥΡΟΝΙΚΟ ΟΞΥ ΓΙΑ
ΧΡΗΣΗ ΣΤΗΝ ΑΓΩΓΗ ΤΗΣ ΝΟΣΟΥ
ΤΟΥ ΜΑΥΡΟΥ ΔΙΣΚΟΥ**

ΠΕΡΙΛΗΨΗ(57)

Η παρούσα εφεύρεση περιγράφει και αξιώνει φαρμακευτικές συνθέσεις υπό τη μορφή γέλης για χρήση στην αγωγή της εκφύλισης του μεσοσπονδύλιου δίσκου, συγκεκριμένα των μορφών αφυδάτωσης και εκκένωσης του nucleus pulposus που είναι γνωστές ως "νόσος του μαύρου δίσκου". Οι συνθέσεις αυτές περιέχουν ένα παράγωγο υαλουρονικού οξέος το οποίο σχηματίζει υδρογέλες με ρεολογικά χαρακτηριστικά ακριβείας τα οποία καθιστούν αυτήν ιδανική για πλήρωση του nucleus pulposus.

ΑΡΙΘΜΟΣ ΕΥΡ. Δ.Ε. (11):3092978
ΑΡΙΘ. ΕΛΛ. ΚΑΤΑΘΕΣΗΣ (21):20170401996
ΗΜΕΡ. ΕΛΛ. ΚΑΤΑΘΕΣΗΣ (22):12/07/2017
ΑΡΙΘ./ΗΜΕΡ. ΔΗΜΟΣΙΕΥΣΗΣ
ΕΥΡΩΠΑΪΚΟΥ ΔΙΠΛΩΜΑΤΟΣ(87):28388888 - 12/04/2017
ΑΡΙΘ./ΗΜΕΡ. ΔΗΜΟΣΙΕΥΣΗΣ
ΕΥΡΩΠΑΪΚΗΣ ΑΙΤΗΣΗΣ (86):13705492.0--22/02/2013
ΔΙΚΑΙΟΥΧΟΣ (73):1)ASD THERAPEUTICS PARTNERS LLC
5 Rose Court,NJ 07059 WARREN,
ΗΝΩΜΕΝΕΣ ΠΟΛΙΤΕΙΕΣ ΤΗΣ ΑΜΕΡΙΚΗΣ
ΣΥΜΒ. ΠΡΟΤΕΡΑΙΟΤΗΤΕΣ (30):12382066-24/02/2012-EP
ΕΦΕΥΡΕΤΗΣ (72):1)MEDINA PADILLA, Miguel
2)DOMINGUEZ CORREA JUAN MANUEL
3)DE CHRISTOBAL BLANCO JAVIER
4)Fuertes Huerta, Ana
5)SANCHEZ-QUESADA, Jorge
6)LOPEZ OGALLA, Javier
7)HERRERO SANTOS, Susana
8)PALOMO NICOLAU, Francisco
9)PEREZ DE LA CRUZ MORENO, MARIA ANGELES
10)MARTINEZ MONTERO , OLGA
11)RODRIGUEZ SALGUERO, BEATRIZ
ΕΙΔΙΚΟΣ ΠΑΡΗΡΕΞΟΥΣΙΟΣ (74):ΛΥΜΠΕΡΗΣ "ΔΙΚΗΓΟΡΙΚΗ ΕΤΑΙΡΕΙΑ
ΒΑΓΙΑΝΟΥ ΚΩΣΤΟΠΟΥΛΟΥ
ΛΥΜΠΕΡΗ" ΝΙΚΟΛΑΟΣ
Στουρνάρα 37, 10682 ΑΘΗΝΑ
ΑΝΤΙΚΛΗΤΟΣ (74):ΛΥΜΠΕΡΗΣ ΝΙΚΟΛΑΟΣ
Στουρνάρα 37,10682 ΑΘΗΝΑ
ΤΙΤΛΟΣ ΕΦΕΥΡΕΣΗΣ (54):**ΘΕΙΑΔΙΑΖΟΛΙΔΙΝΟΔΙΟΝΕΣ ΩΣ ΑΝΑ-
ΣΤΟΛΕΙΣ ΤΗΣ GSK-3**

ΠΕΡΙΛΗΨΗ(57)

Η παρούσα εφεύρεση σχετίζεται με νέες θειαδιαζολιδινοδίνες του τύπου (I) ή οποιοδήποτε φαρμακευτικά αποδεκτό άλας, επιδιαιλυμένο χημικό σωματίδιο ή προφάρμακο αυτών, και τη χρήση τους στη θεραπεία μίας ασθένειας στην οποία η κινάση συνθάσης γλυκογόνου-3 (GSK-3) εμπλέκεται, συγκεκριμένα τις νευροεμφυλιωτικές ασθένειες, τις φλεγμονώδεις ασθένειες και τα αυτοάνοσα νοσήματα, τις καρδιαγγειακές διαταραχές. Επιπρόσθετα, παρέχεται μία διεργασία για παρασκευή τέτοιων ενώσεων, καθώς και φαρμακευτικών συνθέσεων που τις περιλαμβάνουν.

ΑΡΙΘΜΟΣ ΕΥΡ. Δ.Ε. (11):3092979
ΑΡΙΘ. ΕΛΛ. ΚΑΤΑΘΕΣΗΣ (21):20170401924
ΗΜΕΡ. ΕΛΛ. ΚΑΤΑΘΕΣΗΣ (22):12/07/2017
ΑΡΙΘ./ΗΜΕΡ. ΔΗΜΟΣΙΕΥΣΗΣ
ΕΥΡΩΠΑΪΚΟΥ ΔΙΠΛΩΜΑΤΟΣ(87):2055308 - 10/05/2017
ΑΡΙΘ./ΗΜΕΡ. ΔΗΜΟΣΙΕΥΣΗΣ
ΕΥΡΩΠΑΪΚΗΣ ΑΙΤΗΣΗΣ (86):07830867.3--30/10/2007
ΔΙΚΑΙΟΥΧΟΣ (73):1)Genomix Co., Ltd.
3 FL. Saito Biotechnology Incubator 7-7-15,
Saito-Asagi Ibaraki-City, Osaka 567-0085,
ΙΑΠΩΝΙΑ
2)Osaka University
1-1, Yamadaoka, Suita-shi Osaka 565-0871,
ΙΑΠΩΝΙΑ
ΣΥΜΒ. ΠΡΟΤΕΡΑΙΟΤΗΤΕΣ (30):2006293582-30/10/2006-JP
ΕΦΕΥΡΕΤΗΣ (72):1)TAMAI, Katsuto
2)YAMAZAKI, Takehiko
3)KANEDA, Yasufumi
ΕΙΔΙΚΟΣ ΠΑΡΗΡΕΞΟΥΣΙΟΣ (74):ΣΙΩΤΟΥ ΑΙΚΑΤΕΡΙΝΗ
Πατησίων 122, 11257 ΑΘΗΝΑ
ΑΝΤΙΚΛΗΤΟΣ (74):ΣΙΩΤΟΥ ΑΙΚΑΤΕΡΙΝΗ
Πατησίων 122,11257 ΑΘΗΝΑ
ΤΙΤΛΟΣ ΕΦΕΥΡΕΣΗΣ (54):**ΦΑΡΜΑΚΕΥΤΙΚΟ ΣΚΕΥΑΣΜΑ ΓΙΑ
ΤΗΝ ΠΡΩΘΗΣΗ ΛΕΙΤΟΥΡΓΙΚΗΣ
ΑΝΑΓΕΝΝΗΣΗΣ ΚΑΤΕΣΤΡΑΜΜΕΝΩΝ
ΙΣΤΩΝ**

ΠΕΡΙΛΗΨΗ(57)

Οι παρόντες εφευρέτες αποκάλυψαν τα ακόλουθα για πρώτη φορά στον κόσμο: 1) μια μεγάλη ποσότητα κυττάρων, προερχομένων από μυελό των οστών κινητοποιείται σε μεταμοσχευμένο δέρμα, 2) τα κινητοποιημένα κύτταρα που προέρχονται από μυελό των οστών διαφοροποιούνται σε οποιονδήποτε από δερματικούς ινοβλάστες, λιποκύτταρα, μυϊκά κύτταρα, αγγειακά ενδοθηλιακά

κύτταρα και επιδερμικά κερατινοκύτταρα στο μεταμοσχευμένο δέρμα και τα κινητοποιημένα κύτταρα που προέρχονται από μυελό των οστών περιλαμβάνουν μεσεγγυματικά βλαστικά κύτταρα που προέρχονται από μυελό των οστών, 3) οι παράγοντες που κινητοποιούν μεσεγγυματικά βλαστικά κύτταρα που προέρχονται από μυελό των οστών από το περιφερικό αίμα στο μεταμοσχευμένο δέρμα είναι οι HMGB1, HMGB2 και HMGB3 πουαπελευθερώνονται από τον νεκρωμένο ιστό του δέρματος του δέκτη, 4) τα καθαρισμένα HMGB1, HMGB2 και HMGB3 προάγουν τη μετανάστευση μεσεγγυματικών βλαστικών κυττάρων που απομονώνονται και καλλιεργούνται από μυελό των οστών, 5) οι ενεργοποιητές που περιέχουν HMGB1 που επιτρέπει τη μετανάστευση μεσεγγυματικών βλαστικών κυττάρων μυελού των οστών μπορούν να καθαριστούν εύκολα από διάφορα εκχυλίσματα οργάνων, συμπεριλαμβανομένου του δέρματος, του εγκεφάλου και της καρδιάς, 6) οι ενεργοποιητές οι οποίοι επιτρέπουν τη μετανάστευση των μεσεγγυματικών βλαστικών κυττάρων μυελού των οστών μπορούν να εκχυλίζονται εύκολα από καλλιεργημένα κύτταρα και 7) ένα καθαρισμένο από στήλη ηπαρίνης κλάσμα εκχυλίσματος δέρματος κινητοποιεί μια μεγάλη ποσότητα κυττάρων που προέρχονται από μυελό των οστών σε περίπτωση εγκεφαλικής βλάβης.

ΑΡΙΘΜΟΣ ΕΥΡ. Δ.Ε. (11):3092980
ΑΡΙΘ. ΕΛΛ. ΚΑΤΑΘΕΣΗΣ (21):20170401899
ΗΜΕΡ. ΕΛΛ. ΚΑΤΑΘΕΣΗΣ (22):12/07/2017
ΑΡΙΘ./ΗΜΕΡ. ΔΗΜΟΣΙΕΥΣΗΣ
ΕΥΡΩΠΑΪΚΟΥ ΔΙΠΛΩΜΑΤΟΣ(87):2500261 - 12/04/2017
ΑΡΙΘ./ΗΜΕΡ. ΔΗΜΟΣΙΕΥΣΗΣ
ΕΥΡΩΠΑΪΚΗΣ ΑΙΤΗΣΗΣ (86):12171556.9--07/08/2008
ΔΙΚΑΙΟΥΧΟΣ (73):1)LTA Corporation
425 Park Avenue, New York, NY 10022,
ΗΝΩΜΕΝΕΣ ΠΟΛΙΤΕΙΕΣ ΤΗΣ ΑΜΕΡΙΚΗΣ

ΣΥΜΒ. ΠΡΟΤΕΡΑΙΟΤΗΤΕΣ (30):935383 P-09/08/2007-US
ΕΦΕΥΡΕΤΗΣ (72):1)Balaskovic, Pierre
ΕΙΛΙΚΟΣ ΠΛΗΡΕΞΟΥΣΙΟΣ (74):ΓΙΑΚΟΥΜΗ ANNA
Αλκαμένους 12-14, 10439 ΑΘΗΝΑ

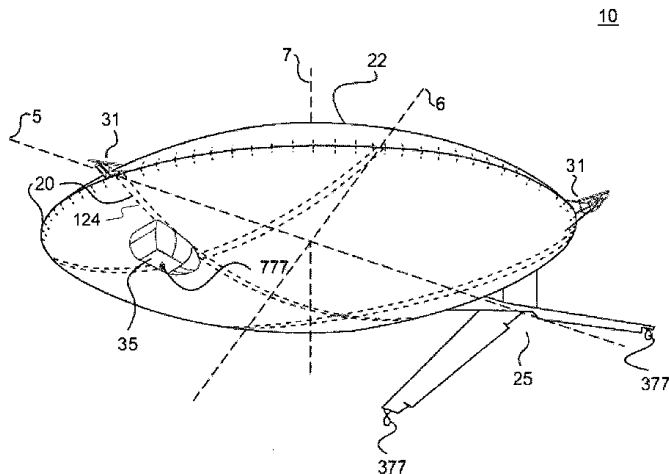
ΑΝΤΙΚΛΗΤΟΣ (74):ΜΙΣΙΟΥ ΑΝΔΡΟΝΙΚΗ
Αναλήψεως 23 και Μαραθώνος 27,10439
ΑΘΗΝΑ

ΤΙΤΛΟΣ ΕΦΕΥΡΕΣΗΣ (54):**ΦΑΚΟΕΙΔΕΣ ΑΕΡΟΠΛΟΙΟ ΚΑΙ ΣΧΕΤΙΚΑ ΣΥΣΤΗΜΑΤΑ ΕΛΕΓΧΟΥ**

ΠΕΡΙΛΗΨΗ(57)

Ένα σύστημα για τον έλεγχο της εκτροπής που αφορά ένα αερόπλοιο περιλαμβάνει μία ή περισσότερες κάθετες επιφάνειες ελέγχου (300), οι οποίες περιλαμβάνουν κατά προτίμηση ένα πηδάλιο, που συνδέεται με το αερόπλοιο, μια πρώτη πηγή ενέργειας (541) και μια δεύτερη πηγή ενέργειας (542), η καθεμία από τις οποίες είναι διαμορφωμένη, ώστε να παρέχει ώση που σχετίζεται με το αερόπλοιο, έναν έλεγχο εκτροπής (241), π.χ. έναν ενεργοποιητή πηδαλίου (240, 242), διαμορφωμένο ώστε να δέχεται μια εντολή εισόδου ενδεικτική της επιθυμητής γωνίας εκτροπής και έναν ρυθμιστή (600) που είναι επικοινωνιακά συνδεδεμένος με τον έλεγχο εκτροπής, τη μια ή περισσότερες κάθετες επιφάνειες ελέγχου και την πρώτη και τη δεύτερη πηγή ενέργειας. Ο ρυθμιστής (600) είναι διαμορφωμένος

έτσι ώστε να λαμβάνει μια εντολή εισόδου από τον έλεγχο εκτροπής που αντιστοιχεί στην επιθυμητή γωνία εκτροπής και να παράγει ένα σήμα ελέγχου, ρυθμισμένο ώστε να τροποποιεί μια κατάσταση που σχετίζεται με τουλάχιστον μία από τις μία ή περισσότερες κάθετες επιφάνειες ελέγχου, την πρώτη πηγή και τη δεύτερη πηγή ενέργειας, έτσι ώστε το αερόπλοιο ουσιαστικά να επιτυγχάνει την επιθυμητή γωνία εκτροπής.



10

ΑΡΙΘΜΟΣ ΕΥΡ. Δ.Ε. (11):3092981
ΑΡΙΘ. ΕΛΛ. ΚΑΤΑΘΕΣΗΣ (21):20170401914
ΗΜΕΡ. ΕΛΛ. ΚΑΤΑΘΕΣΗΣ (22):12/07/2017
ΑΡΙΘ./ΗΜΕΡ. ΔΗΜΟΣΙΕΥΣΗΣ
ΕΥΡΩΠΑΪΚΟΥ ΔΙΠΛΩΜΑΤΟΣ(87):2961732 - 12/04/2017
ΑΡΙΘ./ΗΜΕΡ. ΔΗΜΟΣΙΕΥΣΗΣ
ΕΥΡΩΠΑΪΚΗΣ ΑΙΤΗΣΗΣ (86):14707372.0--27/02/2014
ΔΙΚΑΙΟΥΧΟΣ (73):1)Janssen Sciences Ireland UC
Eastgate Village, Eastgate, Little Island, County Cork, ΙΡΛΑΝΔΙΑ

ΣΥΜΒ. ΠΡΟΤΕΡΑΙΟΤΗΤΕΣ (30):13157232-28/02/2013-EP
13170069-31/05/2013-EP

ΕΦΕΥΡΕΤΗΣ (72):1)VANDYCK, Koen
2)LAST, Stefaan Julien
3)RABOISSON, Pierre Jean-Marie Bernard

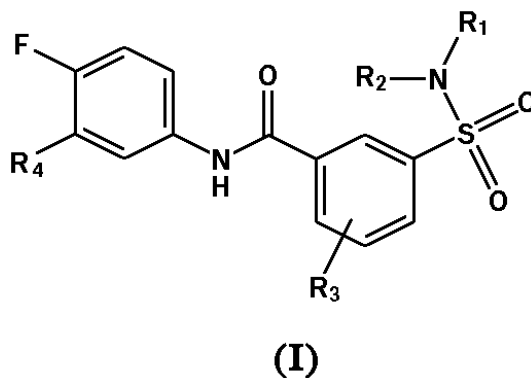
ΕΙΛΙΚΟΣ ΠΛΗΡΕΞΟΥΣΙΟΣ (74):ΣΙΩΤΟΥ ΑΙΚΑΤΕΡΙΝΗ
Πατησίων 122, 11257 ΑΘΗΝΑ

ΑΝΤΙΚΛΗΤΟΣ (74):ΣΙΩΤΟΥ ΑΙΚΑΤΕΡΙΝΗ
Πατησίων 122,11257 ΑΘΗΝΑ

ΤΙΤΛΟΣ ΕΦΕΥΡΕΣΗΣ (54):**ΣΟΥΛΦΑΜΟΪΔΟ-ΑΡΥΛΑΜΙΔΙΑ ΚΑΙ Η ΧΡΗΣΗ ΑΥΤΩΝ ΩΣ ΘΕΡΑΠΕΥΤΙΚΑ ΜΕΣΑ ΓΙΑ ΤΗΝ ΘΕΡΑΠΕΥΤΙΚΗ ΑΓΩΓΗ ΤΗΣ ΗΠΑΤΙΤΙΔΑΣ Β**

ΠΕΡΙΛΗΨΗ(57)

Οι αναστολείς της αντιγραφής του HBV του Χημικού Τύπου (I) περιλαμβάνουν στερεοχημικά ισομερείς μορφές, άλατα, ένυδρα άλατα και διαλύτες αυτών, όπου τα R1, R2, R3 και R4 νοούνται όπως ορίζονται στο παρόν. Η παρούσα εφεύρεση αναφέρεται επίσης σε διεργασίες για την παρασκευή των εν λόγω ενώσεων, σε φαρμακευτικές συνθέσεις που περιέχουν αυτές και στη χρήση τους, αυτούσιες ή σε συνδυασμό με άλλους αναστολείς HBV στην αγωγή της HBV.



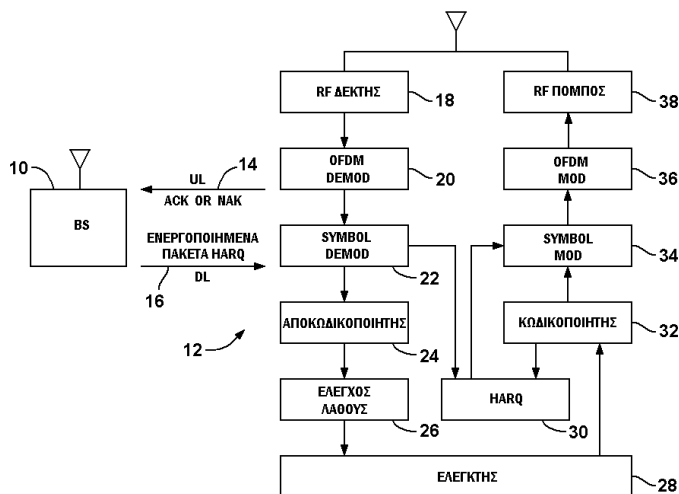
(I)

ΑΡΙΘΜΟΣ ΕΥΡ. Δ.Ε. (11):3092982
ΑΡΙΘ. ΕΛΛ. ΚΑΤΑΘΕΣΗΣ (21):20170401913
ΗΜΕΡ. ΕΛΛ. ΚΑΤΑΘΕΣΗΣ (22):12/07/2017
ΑΡΙΘ./ΗΜΕΡ. ΔΗΜΟΣΙΕΥΣΗΣ
ΕΥΡΩΠΑΪΚΟΥ ΔΙΠΛΩΜΑΤΟΣ(87):2374236 - 12/04/2017
ΑΡΙΘ./ΗΜΕΡ. ΔΗΜΟΣΙΕΥΣΗΣ
ΕΥΡΩΠΑΪΚΗΣ ΑΙΤΗΣΗΣ (86):10726859.1--05/01/2010
ΔΙΚΑΙΟΥΧΟΣ (73):1)Intel Corporation
 2200 Mission College Boulevard, Santa Clara,
 CA 95054, ΗΝΩΜΕΝΕΣ ΠΟΛΙΤΕΙΕΣ ΤΗΣ
 ΑΜΕΡΙΚΗΣ
ΣΥΜΒ. ΠΡΟΤΕΡΑΙΟΤΗΤΕΣ (30):142582 P-05/01/2009-US
 639078-16/12/2009-US
ΕΦΕΥΡΕΤΗΣ (72):1)ZHU, Yuan
 2)LI, Qinghua
 3)XU, Changlong
 4)SUN, Hongmei
 5)YIN, Hujun
ΕΙΔΙΚΟΣ ΠΛΗΡΕΞΟΥΣΙΟΣ (74):ΣΙΩΤΟΥ ΑΙΚΑΤΕΡΙΝΗ
 Πατησίων 122, 11257 ΑΘΗΝΑ
ΑΝΤΙΚΛΗΤΟΣ (74):ΣΙΩΤΟΥ ΑΙΚΑΤΕΡΙΝΗ
 Πατησίων 122,11257 ΑΘΗΝΑ
ΤΙΤΛΟΣ ΕΦΕΥΡΕΣΗΣ (54):**ΧΕΙΡΙΣΜΟΣ ΥΒΡΙΔΙΚΩΝ ΑΥΤΟΜΑΤΩΝ
 ΑΙΤΗΜΑΤΩΝ ΕΠΑΝΑΛΗΨΕΩΝ ΣΕ
 ΑΣΥΡΜΑΤΑ ΣΥΣΤΗΜΑΤΑ**

ΠΕΡΙΛΗΨΗ(57)

Ένας κινητός σταθμός μπορεί να εφαρμόζει ένα κανάλι επιβεβαίωσης αίτησης αυτόματης επανάληψης υβριδικών αυτόματων επαναλήψεων. Ο κινητός σταθμός μπορεί να χρησιμοποιεί αναπήδηση συχνότητας για να τυχαιοποιεί την παρεμβολή

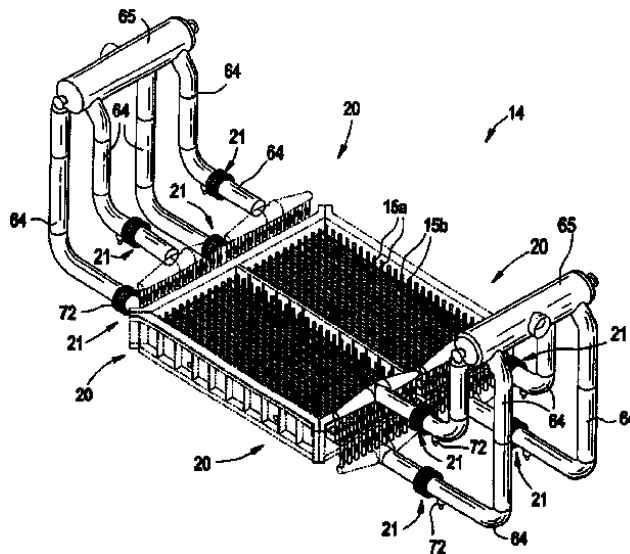
μεταξύ κυττάρων. Η κινητή μονάδα μπορεί να χρησιμοποιεί πολυπλεξία διαίρεσης χρόνου, πολυπλεξία διαίρεσης συχνότητας και/ή πολυπλεξία.



ΑΡΙΘΜΟΣ ΕΥΡ. Δ.Ε. (11):3092983
ΑΡΙΘ. ΕΛΛ. ΚΑΤΑΘΕΣΗΣ (21):20170401916
ΗΜΕΡ. ΕΛΛ. ΚΑΤΑΘΕΣΗΣ (22):12/07/2017
ΑΡΙΘ./ΗΜΕΡ. ΔΗΜΟΣΙΕΥΣΗΣ
ΕΥΡΩΠΑΪΚΟΥ ΔΙΠΛΩΜΑΤΟΣ(87):2676091 - 12/04/2017
ΑΡΙΘ./ΗΜΕΡ. ΔΗΜΟΣΙΕΥΣΗΣ
ΕΥΡΩΠΑΪΚΗΣ ΑΙΤΗΣΗΣ (86):12711958.4--14/02/2012
ΔΙΚΑΙΟΥΧΟΣ (73):1)General Electric Technology GmbH
 Brown Boveri Strasse 7, 5400 Baden,
 ΕΛΒΕΤΙΑ
ΣΥΜΒ. ΠΡΟΤΕΡΑΙΟΤΗΤΕΣ (30):102011000734-15/02/2011-DE
ΕΦΕΥΡΕΤΗΣ (72):1)THALER, Bernd
 2)SCHOMMER, Hans, Peter
ΕΙΔΙΚΟΣ ΠΛΗΡΕΞΟΥΣΙΟΣ (74):ΣΙΩΤΟΥ ΑΙΚΑΤΕΡΙΝΗ
 Πατησίων 122, 11257 ΑΘΗΝΑ
ΑΝΤΙΚΛΗΤΟΣ (74):ΣΙΩΤΟΥ ΑΙΚΑΤΕΡΙΝΗ
 Πατησίων 122,11257 ΑΘΗΝΑ
ΤΙΤΛΟΣ ΕΦΕΥΡΕΣΗΣ (54):**ΔΙΑΤΑΞΗ ΑΚΡΟΦΥΣΙΩΝ ΠΥΘΜΕΝΑ
 ΓΙΑ ΕΝΑΝ ΞΗΡΑΝΤΗΡΑ**

ΠΕΡΙΛΗΨΗ(57)

Η εφεύρεση αναφέρεται σε διάταξη πλέγματος ακροφυσίων (14) και σε μέθοδο λειτουργίας αυτής. Η διάταξη πλέγματος ακροφυσίων (14) έχει μία ομάδα πρώτων ακροφυσίων (15a) και μία επιπλέον ομάδα δευτέρων ακροφυσίων (15b). Οι δύο ομάδες ακροφυσίων μπορούν να τροφοδοτούνται ανεξάρτητα η μία από την άλλη με μέσο ρευστοποίησης. Η αντίστοιχη ογκομετρική ροή μπορεί να ενεργοποιείται και να απενεργοποιείται ή μπορεί να ρυθμίζεται μεταβλητά. Τα πρώτα ακροφύσια (15a) και τα δεύτερα ακροφύσια (15b) είναι ομοιόμορφα κατανομημένα σε ολόκληρη την επιφάνεια της διάταξης πλέγματος ακροφυσίων (14). Ως αποτέλεσμα, παράγεται ομοιογενής ρευστοποιημένη κλίνη στον ξηραντήρα ρευστοποιημένης κλίνης (10) ανεξάρτητα από το εάν λειτουργεί ή λειτουργούν μόνο μία από τις ομάδες ακροφυσίων (15a ή 15b) ή όλα τα ακροφύσια (15).



ΑΡΙΘΜΟΣ ΕΥΡ. Δ.Ε. (11):3092984
ΑΡΙΘ. ΕΛΛ. ΚΑΤΑΘΕΣΗΣ (21):20170401915
ΗΜΕΡ. ΕΛΛ. ΚΑΤΑΘΕΣΗΣ (22):12/07/2017
ΑΡΙΘ./ΗΜΕΡ. ΔΗΜΟΣΙΕΥΣΗΣ
ΕΥΡΩΠΑΪΚΟΥ ΔΙΠΛΩΜΑΤΟΣ(87):2614040 - 12/04/2017
ΑΡΙΘ./ΗΜΕΡ. ΔΗΜΟΣΙΕΥΣΗΣ
ΕΥΡΩΠΑΪΚΗΣ ΑΙΤΗΣΗΣ (86):11749661.2--17/08/2011
ΔΙΚΑΙΟΥΧΟΣ (73):1)S Innovative Technologies LLC
P.O. Box 4089, Bayonne, NJ 07002-8089,
ΗΝΩΜΕΝΕΣ ΠΟΛΙΤΕΙΕΣ ΤΗΣ ΑΜΕΡΙΚΗΣ

ΣΥΜΒ. ΠΡΟΤΕΡΑΙΟΤΗΤΕΣ (30):381790 P-10/09/2010-US
ΕΦΕΥΡΕΤΗΣ (72):1)MONTE, Salvatore J.
ΕΙΔΙΚΟΣ ΠΛΗΡΕΞΟΥΣΙΟΣ (74):ΣΙΩΤΟΥ ΑΙΚΑΤΕΡΙΝΗ
Πατησίων 122, 11257 ΑΘΗΝΑ

ΑΝΤΙΚΛΗΤΟΣ (74):ΣΙΩΤΟΥ ΑΙΚΑΤΕΡΙΝΗ
Πατησίων 122,11257 ΑΘΗΝΑ

ΤΙΤΛΟΣ ΕΦΕΥΡΕΣΗΣ (54):**ΔΟΜΙΚΑ ΥΛΙΚΑ ΚΑΙ ΣΥΝΘΕΣΕΙΣ ΑΠΟ ΠΛΗΡΩΤΙΚΟ ΥΛΙΚΟ ΠΟΥ ΠΕΡΙΕΧΕΙ ΕΛΑΙΟ**

ΠΕΡΙΛΗΨΗ(57)

Η παρούσα εφεύρεση αναφέρεται σε δομικά υλικά που περιλαμβάνουν τουλάχιστον ένα συνδετικό υλικό, τουλάχιστον ένα υλικό πλήρωσης που περιέχει έλαιο και τουλάχιστον ένα μεταλλικό πρόσθετο σύμφωνα με τον τύπο (I): (RO)mM-(Oa-Xb-R'c-Yd)n, όπου το M είναι ένα εκ των τιτάνιο και ζirkόνιο. Η παρούσα εφεύρεση αναφέρεται επίσης σε μεθόδους παρασκευής και χρήσης των δομικών υλικών της εφεύρεσης. Οι συνθέσεις δομικών υλικών της εφεύρεσης μπορούν να χρησιμοποιούν πληρωτικά υλικά που περιέχουν έλαιο στα οποία το έλαιο είναι σταθερό στην τελική σύνθεση και διατηρούνται ή βελτιώνονται οι επιθυμητές μηχανικές ιδιότητες του δομικού υλικού.

ΑΡΙΘΜΟΣ ΕΥΡ. Δ.Ε. (11):3092985
ΑΡΙΘ. ΕΛΛ. ΚΑΤΑΘΕΣΗΣ (21):20170401925
ΗΜΕΡ. ΕΛΛ. ΚΑΤΑΘΕΣΗΣ (22):13/07/2017
ΑΡΙΘ./ΗΜΕΡ. ΔΗΜΟΣΙΕΥΣΗΣ
ΕΥΡΩΠΑΪΚΟΥ ΔΙΠΛΩΜΑΤΟΣ(87):1464635 - 19/04/2017
ΑΡΙΘ./ΗΜΕΡ. ΔΗΜΟΣΙΕΥΣΗΣ
ΕΥΡΩΠΑΪΚΗΣ ΑΙΤΗΣΗΣ (86):03019242.1--26/08/2003
ΔΙΚΑΙΟΥΧΟΣ (73):1)Gruppo Mauro Saviola S.r.l.
Viale Lombardia, 29, 46019 Viadana (MN),
ΙΤΑΛΙΑ

ΣΥΜΒ. ΠΡΟΤΕΡΑΙΟΤΗΤΕΣ (30):MI20030640-31/03/2003-IT
ΕΦΕΥΡΕΤΗΣ (72):1)Bargiacchi, Enrica
2)Costa, Gianluca
3)Della Croce, Carlo
4)Foschi, Lara
5)Pampana, Silvia
6)Miele, Sergio
7)Rizzi, Giuseppe

ΕΙΔΙΚΟΣ ΠΛΗΡΕΞΟΥΣΙΟΣ (74):ΑΘΑΝΑΣΙΑΔΟΥ "ΕΛΕΝΗ Γ.
ΠΑΠΑΚΩΝΣΤΑΝΤΙΝΟΥ ΚΑΙ
ΣΥΝΕΡΓΑΤΕΣ, ΔΙΚΗΓΟΡΙΚΗ ΕΤΑΙΡΙΑ"
ΜΑΡΙΑ
Κουμπάρη 2, 10674 ΑΘΗΝΑ

ΑΝΤΙΚΛΗΤΟΣ (74):ΓΙΑΖΙΤΖΟΓΛΟΥ ΕΥΑΓΓΕΛΙΑ
Κουμπάρη 2,10674 ΑΘΗΝΑ

ΤΙΤΛΟΣ ΕΦΕΥΡΕΣΗΣ (54):**ΜΕΘΟΔΟΣ ΓΙΑ ΛΗΨΗ ΟΡΓΑΝΙΚΩΝ ΔΙΑΛΥΜΑΤΩΝ ΟΞΙΝΙΣΗΣ ΚΑΙ ΛΙΠΑΣΜΑΤΩΝ ΜΕ ΧΡΗΣΗ ΟΡΓΑΝΙΚΩΝ ΕΚΧΥΛΙΣΜΑΤΩΝ ΑΠΟ ΥΔΑΤΙΚΕΣ ΔΙΑΔΙΚΑΣΙΕΣ ΑΠΟΠΛΥΣΗΣ ΞΥΛΟΥ**

ΠΕΡΙΛΗΨΗ(57)

Μία μέθοδος για χρήση οργανικών εκχυλισμάτων τα οποία περιέχουν ταννίνη χαρακτηρίζεται από το ότι η εν λόγω μέθοδος παρέχει χρήση σε γεωργικά πεδία οργανικών εκχυλισμάτων με μια αναλογία (5-0.6):1 μεταξύ ουσιών ταννίνης και

άνευ ταννίνης και μία κυμαινόμενη περιεκτικότητα σε ξηρά υλικά από 3% έως 50%, όπως λαμβάνονται με υδατική απόπλυση υλικού ξύλου και με μια επακόλουθη ψυχρή συμπύκνωση των αποπλυμένων υλικών.

ΑΡΙΘΜΟΣ ΕΥΡ. Δ.Ε. (11):3092986
ΑΡΙΘ. ΕΛΛ. ΚΑΤΑΘΕΣΗΣ (21):20170401906
ΗΜΕΡ. ΕΛΛ. ΚΑΤΑΘΕΣΗΣ (22):12/07/2017
ΑΡΙΘ./ΗΜΕΡ. ΔΗΜΟΣΙΕΥΣΗΣ
ΕΥΡΩΠΑΪΚΟΥ ΔΙΠΛΩΜΑΤΟΣ(87):2143334 - 12/04/2017
ΑΡΙΘ./ΗΜΕΡ. ΔΗΜΟΣΙΕΥΣΗΣ
ΕΥΡΩΠΑΪΚΗΣ ΑΙΤΗΣΗΣ (86):08159800.5--07/07/2008
ΔΙΚΑΙΟΥΧΟΣ (73):1)Naturin GmbH & Co.
Badeniastrasse 13, 69469 Wienheim,
GERMANIA
ΣΥΜΒ. ΠΡΟΤΕΡΑΙΟΤΗΤΕΣ (30):
ΕΦΕΥΡΕΤΗΣ (72):1)Garcia Martinez, Ion, Inaki
2)Arraras, Jose, Angel
3)Knortzer, Ernst
ΕΙΔΙΚΟΣ ΠΛΗΡΕΞΟΥΣΙΟΣ (74):ΑΘΑΝΑΣΙΑΔΟΥ "ΕΛΕΝΗ Γ.
ΠΑΠΑΚΩΝΣΤΑΝΤΙΝΟΥ ΚΑΙ
ΣΥΝΕΡΓΑΤΕΣ, ΔΙΚΗΓΟΡΙΚΗ ΕΤΑΙΡΙΑ"
ΜΑΡΙΑ
Κουμπάρη 2, 10674 ΑΘΗΝΑ
ΑΝΤΙΚΛΗΤΟΣ (74):ΓΙΑΖΙΤΖΟΓΛΟΥ ΕΥΑΓΓΕΛΙΑ
Κουμπάρη 2,10674 ΑΘΗΝΑ
ΤΙΤΛΟΣ ΕΦΕΥΡΕΣΗΣ (54):**ΣΤΑΘΕΡΟΠΟΙΗΜΕΝΟ ΜΑΚΡΑΣ ΔΙΑΡ-**
ΚΕΙΑΣ ΜΗ ΒΡΩΣΙΜΟ ΠΕΡΙΒΛΗΜΑ
ΚΟΛΛΑΓΟΝΟΥ ΕΤΟΙΜΟ ΓΙΑ ΓΕΜΙ-
ΣΜΑ

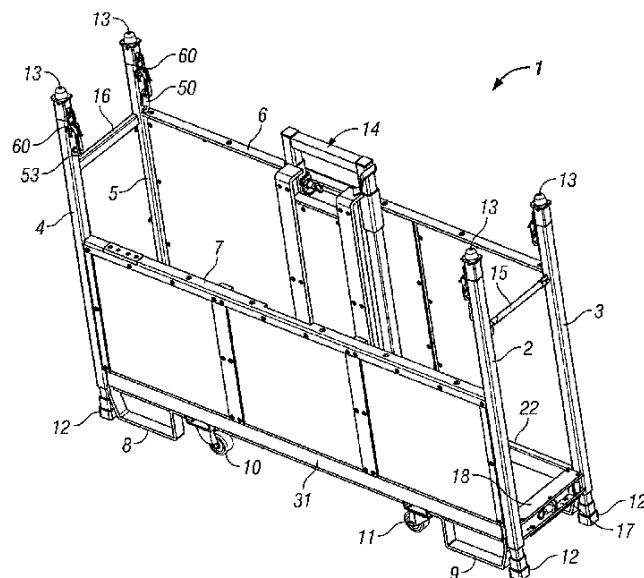
ΠΕΡΙΛΗΨΗ(57)

Η παρούσα εφεύρεση αναφέρεται σε μη βρώσιμα περιβλήματα κολλαγόνου για προϊόντα διατροφής, τα οποία δεν χρειάζεται να εμβαπτισθούν σε νερό ή άλυμη λίγο πριν από την πλήρωσή τους (περιβλήματα έτοιμα για γέμισμα) και στη μέθοδο για την παρασκευή τους. Ειδικότερα, η εφεύρεση αναφέρεται σε ένα παρασκεύασμα

ενός σταθεροποιημένου μακράς διάρκειας μη βρώσιμου περιβλήματος κολλαγόνου έτοιμου για γέμισμα, που περιλαμβάνει ποσότητα υγρασίας μεταξύ 27% και 50% κατά βάρος με βάση το συνολικό βάρος του περιβλήματος και μια ποσότητα άλατος μεταξύ 2.5% και 30% κατά βάρος με βάση το βάρος του ξηρού περιβλήματος, στο οποίο το άλας περιλαμβάνει ένα άλας από ένα οργανικό οξύ και στο οποίο το περιβλήμα είναι συσκευασμένο.

ΑΡΙΘΜΟΣ ΕΥΡ. Δ.Ε. (11):3092987
ΑΡΙΘ. ΕΛΛ. ΚΑΤΑΘΕΣΗΣ (21):20170401917
ΗΜΕΡ. ΕΛΛ. ΚΑΤΑΘΕΣΗΣ (22):12/07/2017
ΑΡΙΘ./ΗΜΕΡ. ΔΗΜΟΣΙΕΥΣΗΣ
ΕΥΡΩΠΑΪΚΟΥ ΔΙΠΛΩΜΑΤΟΣ(87):2812256 - 12/04/2017
ΑΡΙΘ./ΗΜΕΡ. ΔΗΜΟΣΙΕΥΣΗΣ
ΕΥΡΩΠΑΪΚΗΣ ΑΙΤΗΣΗΣ (86):13704055.6--06/02/2013
ΔΙΚΑΙΟΥΧΟΣ (73):1)Belron Hungary Kft-Zug Branch
Gotthardstrasse 20, 6300 Zug, ΕΛΒΕΤΙΑ
ΣΥΜΒ. ΠΡΟΤΕΡΑΙΟΤΗΤΕΣ (30):201202328-10/02/2012-GB
ΕΦΕΥΡΕΤΗΣ (72):1)LOPEZ, Alain
2)BOFILL, Enoc
ΕΙΔΙΚΟΣ ΠΛΗΡΕΞΟΥΣΙΟΣ (74):ΣΙΩΤΟΥ ΑΙΚΑΤΕΡΙΝΗ
Πατησίων 122, 11257 ΑΘΗΝΑ
ΑΝΤΙΚΛΗΤΟΣ (74):ΣΙΩΤΟΥ ΑΙΚΑΤΕΡΙΝΗ
Πατησίων 122,11257 ΑΘΗΝΑ
ΤΙΤΛΟΣ ΕΦΕΥΡΕΣΗΣ (54):**ΕΜΠΟΡΕΥΜΑΤΟΚΙΒΩΤΙΟ**
ΠΕΡΙΛΗΨΗ(57)

Παρέχεται ένα εμπορευματοκιβώτιο (1) για τη μεταφορά και/ή την αποθήκευση αντικειμένων με χαμηλωμένους ανυψωτικούς σχηματισμούς (8, 9) που βοηθούν στην ανύψωση του εμπορευματοκιβωτίου, περιστρεφόμενα μέλη στήριξης (10, 11) πάνω στα οποία το εμπορευματοκιβώτιο μπορεί να μετακινηθεί και/ή μέσα (17) για την ασφάλιση παρόμοιων εμπορευματοκιβωτίων τοποθετημένων σε πλευρική διάταξη ώστε να ασφαλιζονται μεταξύ τους με δυνατότητα αποσύνδεσης. Η εφεύρεση επιτρέπει την ασφάλιση μεταξύ τους εμπορευματοκιβωτίων σε πλευρική διάταξη και την μετακίνηση /ανύψωση των εμπορευματοκιβωτίων μαζί μεταξύ των θέσεων συλλογής ή φόρτωσης. Μετά τη φόρτωση των εμπορευματοκιβωτίων με τουλάχιστον κάποιο υλικό στις κατανεμημένες θέσεις συλλογής/φόρτωσης, τα εμπορευματοκιβώτια μπορούν να αποσυνδεθούν και να διαχωριστούν για περαιτέρω μεταφορά ξεχωριστά.



ΑΡΙΘΜΟΣ ΕΥΡ. Δ.Ε. (11):3092988
ΑΡΙΘ. ΕΛΛ. ΚΑΤΑΘΕΣΗΣ (21):20170401918
ΗΜΕΡ. ΕΛΛ. ΚΑΤΑΘΕΣΗΣ (22):12/07/2017
ΑΡΙΘ./ΗΜΕΡ. ΔΗΜΟΣΙΕΥΣΗΣ
ΕΥΡΩΠΑΪΚΟΥ ΔΙΠΛΩΜΑΤΟΣ(87):2793897 - 12/04/2017
ΑΡΙΘ./ΗΜΕΡ. ΔΗΜΟΣΙΕΥΣΗΣ
ΕΥΡΩΠΑΪΚΗΣ ΑΙΤΗΣΗΣ (86):12859788.7--14/12/2012
ΔΙΚΑΙΟΥΧΟΣ (73):1)McFarlane Marketing (Aust.) Pty. Ltd.
18 Harper Street, Abbotsford, Victoria 3067,
ΑΥΣΤΡΑΛΙΑ
ΣΥΜΒ. ΠΡΟΤΕΡΑΙΟΤΗΤΕΣ (30):2011905331-20/12/2011-AU
2012900670-22/02/2012-AU
ΕΦΕΥΡΕΤΗΣ (72):1)MACRIDES, Theodore
2)BROADBENT, Andrew
ΕΙΛΙΚΟΣ ΠΛΗΡΕΞΟΥΣΙΟΣ (74):ΣΙΩΤΟΥ ΑΙΚΑΤΕΡΙΝΗ
Πατησίων 122, 11257 ΑΘΗΝΑ
ΑΝΤΙΚΛΗΤΟΣ (74):ΣΙΩΤΟΥ ΑΙΚΑΤΕΡΙΝΗ
Πατησίων 122,11257 ΑΘΗΝΑ

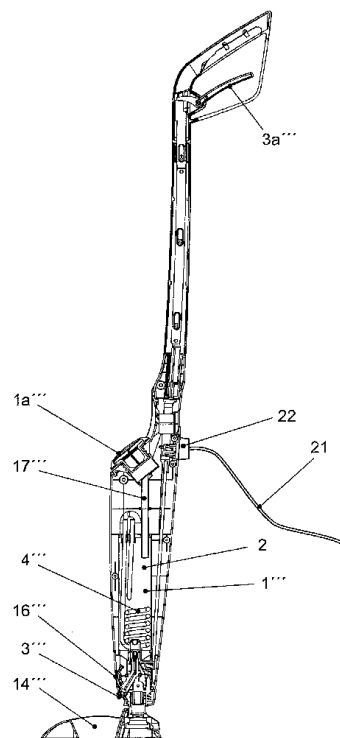
ΤΙΤΛΟΣ ΕΦΕΥΡΕΣΗΣ (54):ΘΕΡΑΠΕΙΑ ΤΗΣ ΣΜΗΓΜΑΤΟΡΡΟΙΑΣ ΠΕΡΙΛΗΨΗ(57)

Μια μέθοδος για τη θεραπεία της σμηγματόρροιας σε ασθενή περιλαμβάνει τη χορήγηση στον ασθενή μίας αποτελεσματικής ποσότητας (24RS) ή (24S) scymnol, ενός εστέρα αυτού ή ενός φαρμακευτικής αποδεκτού άλατος ενός εν λόγω εστέρα ή του (24R) scymnol.

ΑΡΙΘΜΟΣ ΕΥΡ. Δ.Ε. (11):3092989
ΑΡΙΘ. ΕΛΛ. ΚΑΤΑΘΕΣΗΣ (21):20170401919
ΗΜΕΡ. ΕΛΛ. ΚΑΤΑΘΕΣΗΣ (22):12/07/2017
ΑΡΙΘ./ΗΜΕΡ. ΔΗΜΟΣΙΕΥΣΗΣ
ΕΥΡΩΠΑΪΚΟΥ ΔΙΠΛΩΜΑΤΟΣ(87):2931106 - 12/04/2017
ΑΡΙΘ./ΗΜΕΡ. ΔΗΜΟΣΙΕΥΣΗΣ
ΕΥΡΩΠΑΪΚΗΣ ΑΙΤΗΣΗΣ (86):13786159.7--26/09/2013
ΔΙΚΑΙΟΥΧΟΣ (73):1)Carl Freudenberg KG
Hohnerweg 2-4, 69469 Weinheim,
ΓΕΡΜΑΝΙΑ
ΣΥΜΒ. ΠΡΟΤΕΡΑΙΟΤΗΤΕΣ (30):102012024356-13/12/2012-DE
102013014024-26/08/2013-DE
ΕΦΕΥΡΕΤΗΣ (72):1)DINGERT, Uwe
2)WEIS, Norbert
3)KOSUB, Mike
4)CASCIONE, Tomaso
ΕΙΛΙΚΟΣ ΠΛΗΡΕΞΟΥΣΙΟΣ (74):ΣΙΩΤΟΥ ΑΙΚΑΤΕΡΙΝΗ
Πατησίων 122, 11257 ΑΘΗΝΑ
ΑΝΤΙΚΛΗΤΟΣ (74):ΣΙΩΤΟΥ ΑΙΚΑΤΕΡΙΝΗ
Πατησίων 122,11257 ΑΘΗΝΑ
ΤΙΤΛΟΣ ΕΦΕΥΡΕΣΗΣ (54):ΣΥΣΚΕΥΗ ΚΑΘΑΡΙΣΜΟΥ ΜΕ ΕΝΑ ΔΟΧΕΙΟ ΥΓΡΟΥ

ΠΕΡΙΛΗΨΗ(57)

Συσκευή καθαρισμού για τον καθαρισμό δαπέδων και/ή επιφανειών, συμπεριλαμβανομένων ενός δοχείου (1/1'/1'') για την υποδοχή ενός υγρού καθαρισμού (2), μιας διάταξης παροχής (3/3'/3'') για την χορήγηση του υγρού καθαρισμού (2) στο έδαφος και/ή την επιφάνεια, και μιας θερμαντικής συσκευής (4/4'/4'') για την θέρμανση και/ή ρύθμιση της θερμοκρασίας και/ή την εξάτμιση του υγρού καθαρισμού (2). Για την άνευ προβλημάτων χορήγηση στη συσκευή καθαρισμού ενέργειας για την θέρμανση και/ή ρύθμιση της θερμοκρασίας και/ή εξάτμιση του υγρού καθαρισμού, αυτή λειτουργεί ασύρματα.



ΑΡΙΘΜΟΣ ΕΥΡ. Δ.Ε. (11):3092990
ΑΡΙΘ. ΕΛΛ. ΚΑΤΑΘΕΣΗΣ (21):20170401902
ΗΜΕΡ. ΕΛΛ. ΚΑΤΑΘΕΣΗΣ (22):12/07/2017
ΑΡΙΘ./ΗΜΕΡ. ΔΗΜΟΣΙΕΥΣΗΣ
ΕΥΡΩΠΑΪΚΟΥ ΔΙΠΛΩΜΑΤΟΣ(87):1973552 - 12/04/2017
ΑΡΙΘ./ΗΜΕΡ. ΔΗΜΟΣΙΕΥΣΗΣ
ΕΥΡΩΠΑΪΚΗΣ ΑΙΤΗΣΗΣ (86):06847907.0--22/12/2006
ΔΙΚΑΙΟΥΧΟΣ (73):1)Gupta, Ajay
12804 Heritage Place, Cerritos, CA 90703,
ΗΝΩΜΕΝΕΣ ΠΟΛΙΤΕΙΕΣ ΤΗΣ ΑΜΕΡΙΚΗΣ
ΣΥΜΒ. ΠΡΟΤΕΡΑΙΟΤΗΤΕΣ (30):753815 P-23/12/2005-US
ΕΦΕΥΡΕΤΗΣ (72):1)Gupta, Ajay
ΕΙΔΙΚΟΣ ΠΛΗΡΕΞΟΥΣΙΟΣ (74):ΣΑΚΕΛΛΑΡΙΔΗ ΒΑΛΗ-ΒΑΣΙΛΙΚΗ
Αδριανού 70, 10556 ΑΘΗΝΑ
ΑΝΤΙΚΛΗΤΟΣ (74):ΣΑΚΕΛΛΑΡΙΔΗ ΒΑΛΗ-ΒΑΣΙΛΙΚΗ
Αδριανού 70,10556 ΑΘΗΝΑ
ΤΙΤΛΟΣ ΕΦΕΥΡΕΣΗΣ (54):**ΣΥΝΘΕΣΗ ΠΑΡΕΝΤΕΡΙΚΗΣ ΘΡΕΨΗΣ
ΠΟΥ ΠΕΡΙΕΧΕΙ ΣΙΔΗΡΟ**

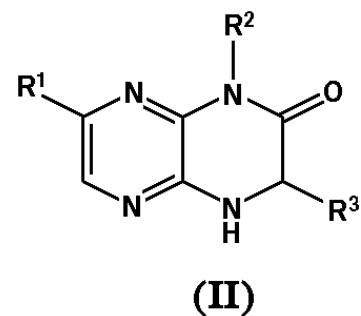
ΠΕΡΙΛΗΨΗ(57)

Παρέχονται βιοδιασπώμενες συνθέσεις παρεντερικής θρέψης που περιέχουν σίδηρο οι οποίες είναι φυσικο-χημικά σταθερές. Ο σίδηρος υπάρχει στη μορφή διαλυτού φωσφορικού σιδήρου. Παρέχονται Μέθοδοι παρασκευής και χρήσης των συνθέσεων, καθώς επίσης και κит.

ΑΡΙΘΜΟΣ ΕΥΡ. Δ.Ε. (11):3092991
ΑΡΙΘ. ΕΛΛ. ΚΑΤΑΘΕΣΗΣ (21):20170401908
ΗΜΕΡ. ΕΛΛ. ΚΑΤΑΘΕΣΗΣ (22):12/07/2017
ΑΡΙΘ./ΗΜΕΡ. ΔΗΜΟΣΙΕΥΣΗΣ
ΕΥΡΩΠΑΪΚΟΥ ΔΙΠΛΩΜΑΤΟΣ(87):2740732 - 17/05/2017
ΑΡΙΘ./ΗΜΕΡ. ΔΗΜΟΣΙΕΥΣΗΣ
ΕΥΡΩΠΑΪΚΗΣ ΑΙΤΗΣΗΣ (86):14158161.1--27/10/2009
ΔΙΚΑΙΟΥΧΟΣ (73):1)Signal Pharmaceuticals, LLC
10300 Campus Point Drive Suite 100, San Di-
ego, CA 92121, ΗΝΩΜΕΝΕΣ ΠΟΛΙΤΕΙΕΣ
ΤΗΣ ΑΜΕΡΙΚΗΣ
ΣΥΜΒ. ΠΡΟΤΕΡΑΙΟΤΗΤΕΣ (30):108627 P-27/10/2008-US
ΕΦΕΥΡΕΤΗΣ (72):
1)Elsner, Jan 10)Sapienza, John
2)Harris, Roy 11)Shevlin, Graziella I.
3)Lee, Branden 12)Tehrani, Lida
4)Mortensen, Deborah 13)Xu, Weiming
5)Packard, Garrick K. 14)Zhao, Jingjing
6)Papa, Patrick 15)Parnes, Jason
7)Perrin-Ninkovic, Sophie 16)Madakamutil, Loui
8)Riggs, Jennifer 17)Fultz, Kimberly Elizabeth
9)Sankar, Sabita 18)Narla, Rama K.
ΕΙΔΙΚΟΣ ΠΛΗΡΕΞΟΥΣΙΟΣ (74):ΑΘΑΝΑΣΙΑΔΟΥ "ΕΛΕΝΗ Γ.
ΠΑΠΑΚΩΝΣΤΑΝΤΙΝΟΥ ΚΑΙ
ΣΥΝΕΡΓΑΤΕΣ, ΔΙΚΗΓΟΡΙΚΗ ΕΤΑΙΡΙΑ"
ΜΑΡΙΑ
Κουμπάρη 2, 10674 ΑΘΗΝΑ
ΑΝΤΙΚΛΗΤΟΣ (74):ΓΙΑΖΙΤΖΟΓΛΟΥ ΕΥΑΓΓΕΛΙΑ
Κουμπάρη 2,10674 ΑΘΗΝΑ
ΤΙΤΛΟΣ ΕΦΕΥΡΕΣΗΣ (54):**ΑΝΑΣΤΟΛΕΙΣ ΚΙΝΑΣΗΣ ΜΤΟΡ ΓΙΑ
ΕΝΔΕΙΞΕΙΣ ΟΓΚΟΛΟΓΙΑΣ ΚΑΙ ΠΑΘΗ-
ΣΕΙΣ ΠΟΥ ΣΥΣΧΕΤΙΖΟΝΤΑΙ ΜΕ ΤΗΝ
ΑΤΡΑΠΟ ΜΤΟΡ/P13K/AKT**

ΠΕΡΙΛΗΨΗ(57)

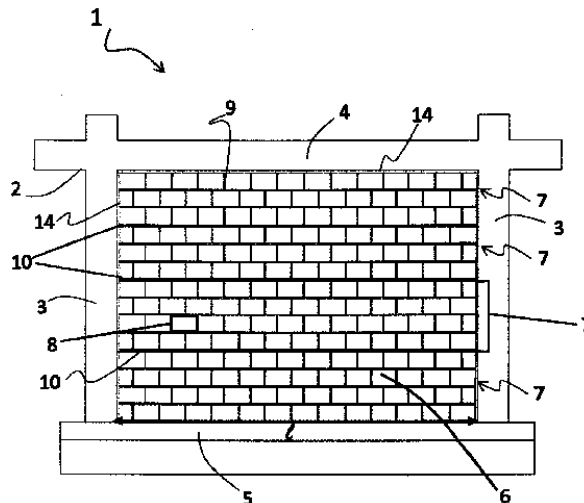
Παρέχονται εις το παρόν Ενώσεις Ετεροαρυλίου έχοντας την ακόλουθη δομή όπου τα R1-R3 είναι ως καθορίζεται εις το παρόν, συνθέσεις περιλαμβάνοντας μια αποτελεσματική ποσότητα μιας Ένωσης Ετεροαρυλίου και μια Ένωση Ετεροαρυλίου που παρέχεται εις το παρόν για χρήση σε μια μέθοδο αγωγής ή πρόληψης καρκίνου, φλεγμονωδών καταστάσεων, ανοσολογικών καταστάσεων, νευροεκφυλιστικών παθήσεων, διαβήτη, παχυσαρκίας, νευρολογικών διαταραχών, σχετικών με ηλικία παθήσεων, ή καρδιοαγγειακών καταστάσεων, που η μέθοδος περιλαμβάνει χορήγηση μιας αποτελεσματικής ποσότητας της Ένωσης Ετεροαρυλίου σε έναν ασθενή σε ανάγκη εξ' αυτής.



ΑΡΙΘΜΟΣ ΕΥΡ. Δ.Ε. (11):3092992
ΑΡΙΘ. ΕΛΛ. ΚΑΤΑΘΕΣΗΣ (21):20170401903
ΗΜΕΡ. ΕΛΛ. ΚΑΤΑΘΕΣΗΣ (22):12/07/2017
ΑΡΙΘ./ΗΜΕΡ. ΔΗΜΟΣΙΕΥΣΗΣ
ΕΥΡΩΠΑΪΚΟΥ ΔΙΠΛΩΜΑΤΟΣ(87):3040497 - 12/04/2017
ΑΡΙΘ./ΗΜΕΡ. ΔΗΜΟΣΙΕΥΣΗΣ
ΕΥΡΩΠΑΪΚΗΣ ΑΙΤΗΣΗΣ (86):15203213.2--30/12/2015
ΔΙΚΑΙΟΥΧΟΣ (73):1)Associazione Nazionale degli Industriali dei Laterizi
Via A. Torlonia, 15, 00161 Roma, ITALIA
ΣΥΜΒ. ΠΡΟΤΕΡΑΙΟΤΗΤΕΣ (30):MI20142284-30/12/2014-IT
UB20151365-27/05/2015-IT
ΕΦΕΥΡΕΤΗΣ (72):1)MAGENES, Guido
2)MORANDI, Paolo
3)MILANESI, Riccardo Raimondo
ΕΙΔΙΚΟΣ ΠΑΡΕΞΟΥΣΙΟΣ (74):ΣΑΚΕΛΛΑΡΙΔΗ ΒΑΛΗ-ΒΑΣΙΛΙΚΗ
Αδριανού 70, 10556 ΑΘΗΝΑ
ΑΝΤΙΚΛΗΤΟΣ (74):ΣΑΚΕΛΛΑΡΙΔΗ ΒΑΛΗ-ΒΑΣΙΛΙΚΗ
Αδριανού 70,10556 ΑΘΗΝΑ
ΤΙΤΛΟΣ ΕΦΕΥΡΕΣΗΣ (54):ΑΝΤΙΣΕΙΣΜΙΚΗ ΤΟΙΧΟΠΟΙΑ ΠΛΗΡΩΣΗΣ

ΠΕΡΙΛΗΨΗ(57)

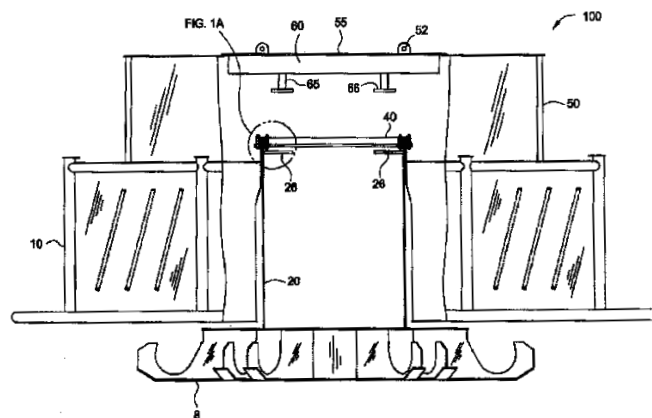
Περιγράφεται ένας αντισεισμικός τοίχος πλήρωσης, ο οποίος συνίσταται από σειρές επάλληλων λωρίδων τοιχοποιίας (7). Κάθε λωρίδα τοιχοποιίας (7) περιλαμβάνει πλήθος τούβλων, δηλαδή στοιχεία τοιχοποιίας (8), παρακείμενα και διατεταγμένα οριζόντια ώστε να καταλαμβάνουν έναν χώρο μεταξύ δύο στύλων (3) της κατασκευής με σκελετό (2). Ένα ολισθαίνον στοιχείο (10) που παρεμβάλλεται μεταξύ δύο παρακείμενων λωρίδων τοιχοποιίας (7) έχει αντικριστά στοιχεία ράβδων (11) που επιτρέπουν σε μια λωρίδα τοιχοποιίας να ολισθαίνει καθοδηγούμενη σε σχέση με μια άλλη λωρίδα τοιχοποιίας σε περίπτωση καταπόνησης του τοίχου πλήρωσης.



ΑΡΙΘΜΟΣ ΕΥΡ. Δ.Ε. (11):3092993
ΑΡΙΘ. ΕΛΛ. ΚΑΤΑΘΕΣΗΣ (21):20170401901
ΗΜΕΡ. ΕΛΛ. ΚΑΤΑΘΕΣΗΣ (22):12/07/2017
ΑΡΙΘ./ΗΜΕΡ. ΔΗΜΟΣΙΕΥΣΗΣ
ΕΥΡΩΠΑΪΚΟΥ ΔΙΠΛΩΜΑΤΟΣ(87):2634078 - 12/04/2017
ΑΡΙΘ./ΗΜΕΡ. ΔΗΜΟΣΙΕΥΣΗΣ
ΕΥΡΩΠΑΪΚΗΣ ΑΙΤΗΣΗΣ (86):12181269.7--21/08/2012
ΔΙΚΑΙΟΥΧΟΣ (73):1)Orwell Offshore Limited
6 Quay Point, Woodbridge Suffolk IP12 4AY,
ΜΕΓΑΛΗ ΒΡΕΤΑΝΙΑ
ΣΥΜΒ. ΠΡΟΤΕΡΑΙΟΤΗΤΕΣ (30):201261605557 P-01/03/2012-US
201213562554-31/07/2012-US
ΕΦΕΥΡΕΤΗΣ (72):1)Hogewoning, Hendricus
ΕΙΔΙΚΟΣ ΠΑΡΕΞΟΥΣΙΟΣ (74):ΓΙΑΚΟΥΜΗ ANNA
Αλκαμένους 12-14, 10439 ΑΘΗΝΑ
ΑΝΤΙΚΛΗΤΟΣ (74):ΜΙΣΙΟΥ ΑΝΔΡΟΝΙΚΗ
Αναλήψεως 23 και Μαραθώνος 27,10439
ΑΘΗΝΑ
ΤΙΤΛΟΣ ΕΦΕΥΡΕΣΗΣ (54):ΣΗΜΑΔΟΥΡΑ

ΠΕΡΙΛΗΨΗ(57)

Μια σημαδόρα (100) περιλαμβάνει έναν ρεβόλβερ (20) που συνδέεται με ένα επιπλέον σώμα (10) χρησιμοποιώντας μια διάταξη έδρασης (40) μια πλωτή στέγαση (50) που διατίθεται στο επιπλέον σώμα (10) και έναν σταθεροποιητή έδρασης (60) που διαμορφώνεται για να διατηρήσει σταθερή τη διάταξη έδρασης (40) και για να συνδεθεί αποδεσμευτικά με τον ρεβόλβερ. Η σημαδόρα (100) μπορεί επίσης να περιλάβει έναν μηχανισμό ασφάλισης που έχει ένα εσωτερικό άνοιγμα (23) στον ρεβόλβερ, ένα εξωτερικό άνοιγμα (13) στο επιπλέον σώμα (10), και ένα μέλος ασφάλισης (80) που διαμορφώνεται για να εισαχθεί στα εσωτερικά και εξωτερικά ανοίγματα (13, 23). Σε μια ενσωμάτωση, το εσωτερικό άνοιγμα (23) δεν είναι ευθυγραμμισμένο με το εξωτερικό άνοιγμα (13) κατά τη λειτουργία της σημαδόρας (100). Η σημαδόρα μπορεί περαιτέρω να περιλάβει ένα αποσπώσιμο κάλυμμα (55) στην πλωτή στέγαση (50), που το κάλυμμα διαμορφώνεται για να συνδεθεί με τον σταθεροποιητή έδρασης.



ΑΡΙΘΜΟΣ ΕΥΡ. Δ.Ε. (11):3092994
ΑΡΙΘ. ΕΛΛ. ΚΑΤΑΘΕΣΗΣ (21):20170401922
ΗΜΕΡ. ΕΛΛ. ΚΑΤΑΘΕΣΗΣ (22):12/07/2017
ΑΡΙΘ./ΗΜΕΡ. ΔΗΜΟΣΙΕΥΣΗΣ
ΕΥΡΩΠΑΪΚΟΥ ΔΙΠΛΩΜΑΤΟΣ(87):2807890 - 12/04/2017
ΑΡΙΘ./ΗΜΕΡ. ΔΗΜΟΣΙΕΥΣΗΣ
ΕΥΡΩΠΑΪΚΗΣ ΑΙΤΗΣΗΣ (86):13741631.9--16/01/2013
ΔΙΚΑΙΟΥΧΟΣ (73):1)Intel Corporation
 2200 Mission College Boulevard, Santa Clara,
 CA 95054, ΗΝΩΜΕΝΕΣ ΠΟΛΙΤΕΙΕΣ ΤΗΣ
 ΑΜΕΡΙΚΗΣ

ΣΥΜΒ. ΠΡΟΤΕΡΑΙΟΤΗΤΕΣ (30):201261589774 P-23/01/2012-US
 201213534463-27/06/2012-US

ΕΦΕΥΡΕΤΗΣ (72):1)YANG, Rongzhen
 2)YIN, Hujun
 3)FWU, Jong-Kae

ΕΙΔΙΚΟΣ ΠΑΗΡΕΞΟΥΣΙΟΣ (74):ΣΙΩΤΟΥ ΑΙΚΑΤΕΡΙΝΗ
 Πατησίων 122, 11257 ΑΘΗΝΑ

ΑΝΤΙΚΑΗΤΟΣ (74):ΣΙΩΤΟΥ ΑΙΚΑΤΕΡΙΝΗ
 Πατησίων 122,11257 ΑΘΗΝΑ

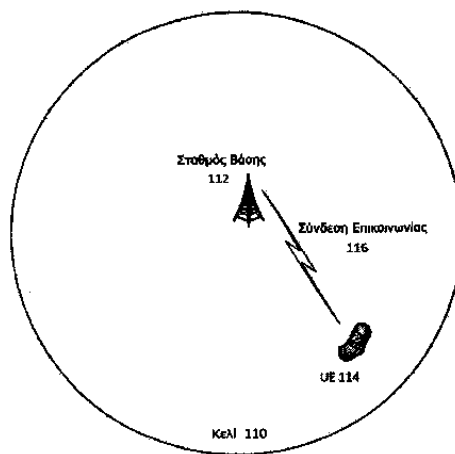
ΤΙΤΛΟΣ ΕΦΕΥΡΕΣΗΣ (54):**ΤΕΧΝΙΚΕΣ ΓΙΑ ΑΝΑΛΥΣΗ ΚΑΛΥΨΗΣ
 ΑΝΕΡΧΟΜΕΝΗΣ ΖΕΥΞΗΣ**

ΠΕΡΙΛΗΨΗ(57)

Παραδείγματα αποκαλύπτονται για την ανάλυση της παρεμβολής ανερχόμενης ζεύξης ή της απώλειας διαδρομής που σχετίζεται με την κάλυψη ανερχόμενης ζεύξης που παρέχεται από έναν ή περισσότερους σταθμούς βάσης για ένα ασύρματο δίκτυο βασισμένο στις καταγεγραμμένες πληροφορίες ποιότητας σήματος ανερχόμενης ζεύξης ή παρεμβολής, που τουλάχιστον προσωρινά διατηρούνται σε μια ασύρματη συσκευή. Σε ορισμένα παραδείγματα, ένας σταθμός βάσης μπορεί να ζητήσει τις καταγεγραμμένες πληροφορίες ποιότητας

σήματος ανερχόμενης ζεύξης ή παρεμβολής από την ασύρματη συσκευή. Οι ασύρματες συσκευές μπορεί να έχουν διαμορφωθεί για να μετρήσουν την ποιότητα σήματος ανερχόμενης ζεύξης ή τα χαρακτηριστικά παρεμβολής για μία ή περισσότερες συνδέσεις επικοινωνίας μεταξύ της ασύρματης συσκευής και ενός ή περισσότερων σταθμών βάσης του ασύρματου δικτύου. Οι καταγεγραμμένες πληροφορίες ποιότητας σήματος ανερχόμενης ζεύξης ή παρεμβολής μπορεί να βασίζονται στις μετρηθείσες ποιότητες σήματος ανερχόμενης ζεύξης ή τα χαρακτηριστικά παρεμβολής. Αλλα παραδείγματα περιγράφονται και αξιολογούνται.

Ασύρματο Δίκτυο 100



ΑΡΙΘΜΟΣ ΕΥΡ. Δ.Ε. (11):3092995
ΑΡΙΘ. ΕΛΛ. ΚΑΤΑΘΕΣΗΣ (21):20170401921
ΗΜΕΡ. ΕΛΛ. ΚΑΤΑΘΕΣΗΣ (22):12/07/2017
ΑΡΙΘ./ΗΜΕΡ. ΔΗΜΟΣΙΕΥΣΗΣ
ΕΥΡΩΠΑΪΚΟΥ ΔΙΠΛΩΜΑΤΟΣ(87):2984447 - 12/04/2017
ΑΡΙΘ./ΗΜΕΡ. ΔΗΜΟΣΙΕΥΣΗΣ
ΕΥΡΩΠΑΪΚΗΣ ΑΙΤΗΣΗΣ (86):14715074.2--26/03/2014
ΔΙΚΑΙΟΥΧΟΣ (73):1)Permasense Ltd
 Century House 100 Station Road, Horsham
 RH13 5UZ, ΜΕΓΑΛΗ ΒΡΕΤΑΝΙΑ

ΣΥΜΒ. ΠΡΟΤΕΡΑΙΟΤΗΤΕΣ (30):201306304-08/04/2013-GB

ΕΦΕΥΡΕΤΗΣ (72):1)CEGLA, Frederic, Bert
 2)GAJDACSI, Attila

ΕΙΔΙΚΟΣ ΠΑΗΡΕΞΟΥΣΙΟΣ (74):ΣΙΩΤΟΥ ΑΙΚΑΤΕΡΙΝΗ
 Πατησίων 122, 11257 ΑΘΗΝΑ

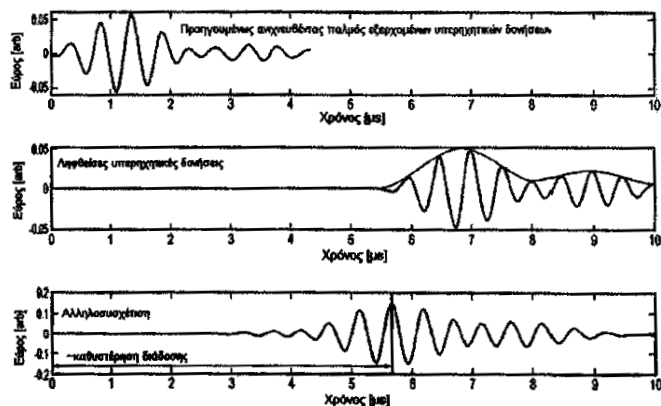
ΑΝΤΙΚΑΗΤΟΣ (74):ΣΙΩΤΟΥ ΑΙΚΑΤΕΡΙΝΗ
 Πατησίων 122,11257 ΑΘΗΝΑ

ΤΙΤΛΟΣ ΕΦΕΥΡΕΣΗΣ (54):**ΑΝΙΧΝΕΥΣΗ ΜΕ ΥΠΕΡΧΟΥΣ ΜΙΑΣ
 ΑΛΛΑΓΗΣ ΣΤΗΝ ΕΠΙΦΑΝΕΙΑ ΕΝΟΣ
 ΤΟΙΧΩΜΑΤΟΣ**

ΠΕΡΙΛΗΨΗ(57)

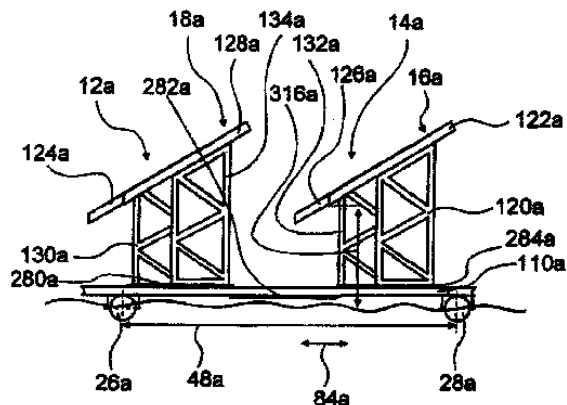
Μια αλλαγή σε μια επιφάνεια ενός τοιχώματος ανιχνεύεται με τη μετάδοση ενός παλμού εισερχόμενων υπερηχητικών δονήσεων σε μια εγγύτερη επιφάνεια του τοιχώματος και στη συνέχεια με τη λήψη των υπερηχητικών δονήσεων από αυτήν την εγγύτερη επιφάνεια. Οίληφθεισες υπερηχητικές δονήσεις συγκρίνονται με έναν προηγούμενος ανιχνευθέντα παλμό εξερχομένων υπερηχητικών δονήσεων που έχουν ληφθεί από την εγγύτερη επιφάνεια ώστε να εξακριβώσουν, για παράδειγμα, ένα χρονικό διάστημα για την άφιξη ενός παλμού ρεύματος εξερχομένων υπερηχητικών δονήσεων. Το χρονικό διάστημα για την άφιξη αυτού του παλμού ρεύματος εξερχομένων υπερηχητικών δονήσεων μπορεί να χρησιμοποιηθεί για την ανίχνευση μιας αλλαγής στην επιφάνεια του τοιχώματος, όπως π.χ. μια αλλαγή στο πάχος του τοιχώματος. Άλλες υλοποιήσεις μπορούν να ανιχνεύσουν μια αλλαγή στο προφίλ της τραχύτητας του τοιχώματος,

χρησιμοποιώντας αλλαγές στις ληφθείσες υπερηχητικές δονήσεις εκτός της ώρας άφιξης.



ΑΡΙΘΜΟΣ ΕΥΡ. Δ.Ε. (11):3092996
ΑΡΙΘ. ΕΛΛ. ΚΑΤΑΘΕΣΗΣ (21):20170401920
ΗΜΕΡ. ΕΛΛ. ΚΑΤΑΘΕΣΗΣ (22):12/07/2017
ΑΡΙΘ./ΗΜΕΡ. ΔΗΜΟΣΙΕΥΣΗΣ
ΕΥΡΩΠΑΪΚΟΥ ΔΙΠΛΩΜΑΤΟΣ(87):2590854 - 12/04/2017
ΑΡΙΘ./ΗΜΕΡ. ΔΗΜΟΣΙΕΥΣΗΣ
ΕΥΡΩΠΑΪΚΗΣ ΑΙΤΗΣΗΣ (86):11735377.1--05/07/2011
ΔΙΚΑΙΟΥΧΟΣ (73):1)SIEGMANN, GOTZ
Tannosch 9/1,88097 ERISKIRCH,
ΓΕΡΜΑΝΙΑ
ΣΥΜΒ. ΠΡΟΤΕΡΑΙΟΤΗΤΕΣ (30):102010026790-09/07/2010-DE
ΕΦΕΥΡΕΤΗΣ (72):1)SIEGMANN, Gotz
ΕΙΔΙΚΟΣ ΠΛΗΡΕΞΟΥΣΙΟΣ (74):ΣΙΩΤΟΥ ΑΙΚΑΤΕΡΙΝΗ
Πατησίων 122, 11257 ΑΘΗΝΑ
ΑΝΤΙΚΛΗΤΟΣ (74):ΣΙΩΤΟΥ ΑΙΚΑΤΕΡΙΝΗ
Πατησίων 122,11257 ΑΘΗΝΑ
ΤΙΤΛΟΣ ΕΦΕΥΡΕΣΗΣ (54):ΔΙΑΤΑΞΗ ΠΛΑΤΦΟΡΜΑΣ
ΠΕΡΙΛΗΨΗ(57)

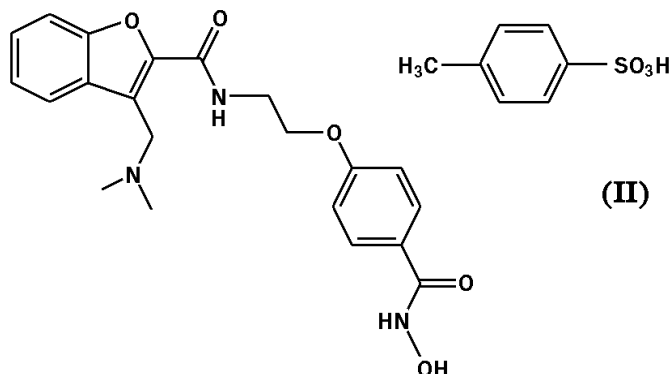
Η εφεύρεση βασίζεται σε μια διάταξη πλατφόρμας που έχει τουλάχιστον μία πλωτή πλατφόρμα (10α), η οποία προβλέπεται να φέρει τουλάχιστον μία μονάδα παραγωγής ενέργειας (12α, 14α, 16α, 18α, 20α, 308α, 310α, 312α, 314α, 16b, 18b) τουλάχιστον εν μέρει πάνω από μια στάθμη νερού (22α, 22b). Προτείνεται η πλατφόρμα (10α) να περιλαμβάνει τουλάχιστον ένα εξωτερικό ακραίο τμήμα (24α) με τουλάχιστον ένα στοιχείο απορρόφησης κύματος (26α, 28α, 30α, 32α, 182α, 184α, 268α, 28b), το οποίο προβλέπεται να μειώνει σε μια καθορισμένη τιμή τη δράση ενός κύματος εντός του εξωτερικού ακραίου τμήματος (24α).



ΑΡΙΘΜΟΣ ΕΥΡ. Δ.Ε. (11):3092997
ΑΡΙΘ. ΕΛΛ. ΚΑΤΑΘΕΣΗΣ (21):20170401900
ΗΜΕΡ. ΕΛΛ. ΚΑΤΑΘΕΣΗΣ (22):12/07/2017
ΑΡΙΘ./ΗΜΕΡ. ΔΗΜΟΣΙΕΥΣΗΣ
ΕΥΡΩΠΑΪΚΟΥ ΔΙΠΛΩΜΑΤΟΣ(87):2395993 - 21/06/2017
ΑΡΙΘ./ΗΜΕΡ. ΔΗΜΟΣΙΕΥΣΗΣ
ΕΥΡΩΠΑΪΚΗΣ ΑΙΤΗΣΗΣ (86):10740847.8--12/02/2010
ΔΙΚΑΙΟΥΧΟΣ (73):1)LEO LABORATORIES LIMITED
285 Cashel Road Crumlin, Dublin 2,
ΙΡΛΑΝΔΙΑ
ΣΥΜΒ. ΠΡΟΤΕΡΑΙΟΤΗΤΕΣ (30):152599 P-13/02/2009-US
ΕΦΕΥΡΕΤΗΣ (72):1)OGBOURNE, Steven, Martin
2)THOMAS, David
3)MOSELEY, Ryan
4)AYLWARD, James, Harrison
ΕΙΔΙΚΟΣ ΠΛΗΡΕΞΟΥΣΙΟΣ (74):ΓΙΑΚΟΥΜΗ ANNA
Αλκαμένους 12-14, 10439 ΑΘΗΝΑ
ΑΝΤΙΚΛΗΤΟΣ (74):ΜΙΣΙΟΥ ΑΝΔΡΟΝΙΚΗ
Αναλήψεως 23 και Μαραθώνος 27,10439
ΑΘΗΝΑ
ΤΙΤΛΟΣ ΕΦΕΥΡΕΣΗΣ (54):ΘΕΡΑΠΕΙΑ ΕΠΙΔΕΡΜΙΔΑΣ
ΠΕΡΙΛΗΨΗ(57)

Η παρούσα εφεύρεση σχετίζεται γενικά με την αισθητική φροντίδα της γηρασμένης επιδερμίδας. Πιο συγκεκριμένα, η εφεύρεση σχετίζεται με τη χρήση ενώσεων ingenol (ινγενόλης), ιδιαίτερα ingenol angelates, για την αντιμετώπιση φωτογηρασμένης ή/και χρονογηρασμένης επιδερμίδας.

ΑΡΙΘΜΟΣ ΕΥΡ. Δ.Ε. (11):3092998
ΑΡΙΘ. ΕΛΛ. ΚΑΤΑΘΕΣΗΣ (21):20170401898
ΗΜΕΡ. ΕΛΛ. ΚΑΤΑΘΕΣΗΣ (22):12/07/2017
ΑΡΙΘ./ΗΜΕΡ. ΔΗΜΟΣΙΕΥΣΗΣ
ΕΥΡΩΠΑΪΚΟΥ ΔΙΠΛΩΜΑΤΟΣ(87):2964622 - 19/04/2017
ΑΡΙΘ./ΗΜΕΡ. ΔΗΜΟΣΙΕΥΣΗΣ
ΕΥΡΩΠΑΪΚΗΣ ΑΙΤΗΣΗΣ (86):14711833.5--03/03/2014
ΔΙΚΑΙΟΥΧΟΣ (73):1)Pharmacyclics LLC
995 East Arques Avenue, Sunnyvale, CA
94085, ΗΝΩΜΕΝΕΣ ΠΟΛΙΤΕΙΕΣ ΤΗΣ
ΑΜΕΡΙΚΗΣ
ΣΥΜΒ. ΠΡΟΤΕΡΑΙΟΤΗΤΕΣ (30):1351898-04/03/2013-FR
201361772191 P-04/03/2013-US
ΕΦΕΥΡΕΤΗΣ (72):1)PIMONT-GARRO, Anne
2)LETELLIER, Philippe
ΕΙΔΙΚΟΣ ΠΑΗΡΕΞΟΥΣΙΟΣ (74):ΓΙΑΚΟΥΜΗ ANNA
Αλκαμένους 12-14, 10439 ΑΘΗΝΑ
ΑΝΤΙΚΛΗΤΟΣ (74):ΜΙΣΙΟΥ ΑΝΔΡΟΝΙΚΗ
Αναλήψεως 23 και Μαραθόνος 27,10439
ΑΘΗΝΑ
ΤΙΤΛΟΣ ΕΦΕΥΡΕΣΗΣ (54):**ΝΕΟ ΑΛΑΣ ΑΒΕΧΙΝΟΣΤΑΤ, ΣΥΝΑΦΗΣ ΚΡΥΣΤΑΛΛΙΚΗ ΜΟΡΦΗ, ΜΕΘΟΔΟΣ ΠΑΡΑΣΚΕΥΗΣ ΤΟΥΣ ΚΑΙ ΟΙ ΦΑΡΜΑΚΕΥΤΙΚΕΣ ΣΥΝΘΕΣΕΙΣ ΠΟΥ ΤΙΣ ΠΕΡΙΕΧΟΥΝ**



ΠΕΡΙΛΗΨΗ(57)

Η εφεύρεση σχετίζεται με abexinostate tosylate του τύπου (II): και την κρυσταλλική μορφή I αυτού, που χαρακτηρίζεται από το διάγραμμα παράθλασης της X σε σκόνη, το φάσμα Raman αυτής και το φάσμα στερεάς κατάστασης ¹³C CP/MAS NMR αυτής. Η εφεύρεση είναι χρήσιμη στο πεδίο των φαρμάκων.

ΑΡΙΘΜΟΣ ΕΥΡ. Δ.Ε. (11):3092999
ΑΡΙΘ. ΕΛΛ. ΚΑΤΑΘΕΣΗΣ (21):20170401895
ΗΜΕΡ. ΕΛΛ. ΚΑΤΑΘΕΣΗΣ (22):12/07/2017
ΑΡΙΘ./ΗΜΕΡ. ΔΗΜΟΣΙΕΥΣΗΣ
ΕΥΡΩΠΑΪΚΟΥ ΔΙΠΛΩΜΑΤΟΣ(87):3008029 - 19/04/2017
ΑΡΙΘ./ΗΜΕΡ. ΔΗΜΟΣΙΕΥΣΗΣ
ΕΥΡΩΠΑΪΚΗΣ ΑΙΤΗΣΗΣ (86):14730456.2--27/05/2014
ΔΙΚΑΙΟΥΧΟΣ (73):1)Akzo Nobel Chemicals International B.V.
Velperweg 76, 6824 BM Arnhem,
ΟΛΛΑΝΔΙΑ
ΣΥΜΒ. ΠΡΟΤΕΡΑΙΟΤΗΤΕΣ (30):13171708-12/06/2013-EP
ΕΦΕΥΡΕΤΗΣ (72):1)SVEDBERG, Lars-Olof
2)AJDEN, Per
ΕΙΔΙΚΟΣ ΠΑΗΡΕΞΟΥΣΙΟΣ (74):ΜΑΣΟΥΛΑΣ ΑΘΑΝΑΣΙΟΣ
Σίνα 11, 10680 ΑΘΗΝΑ
ΑΝΤΙΚΛΗΤΟΣ (74):ΜΑΣΟΥΛΑΣ ΑΘΑΝΑΣΙΟΣ
Σίνα 11,10680 ΑΘΗΝΑ
ΤΙΤΛΟΣ ΕΦΕΥΡΕΣΗΣ (54):**ΜΕΘΟΔΟΣ ΚΑΙ ΔΙΑΤΑΞΗ ΓΙΑ ΠΑΡΑΣΚΕΥΗ ΔΙΟΓΚΩΜΕΝΩΝ ΜΙΚΡΟΣΦΑΙΡΩΝ**

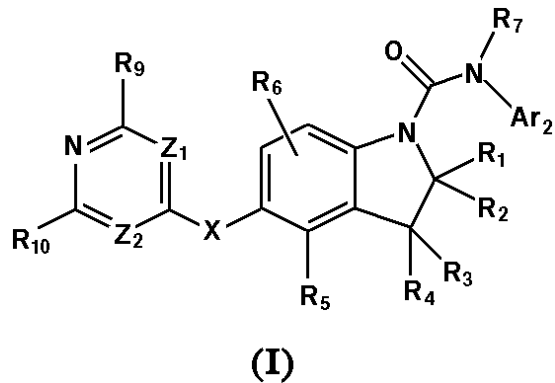
ΠΕΡΙΛΗΨΗ(57)

Η εφεύρεση σχετίζεται με μέθοδο και διάταξη για την παρασκευή διογκωμένων θερμοπλαστικών μικροσφαιρών από μη-διογκωμένες, θερμικώς διογκώσιμες θερμοπλαστικές μικροσφαίρες περιλαμβάνουσες κέλυφος θερμοπλαστικού πολυμερούς που περικλείει παράγοντα φύσησης. Η μέθοδος περιλαμβάνει: (α) τροφοδοσία πολτού τέτοιων διογκώσιμων θερμοπλαστικών μικροσφαιρών εντός υγρού μέσου μέσα σε ζώνη θέρμανσης (β) θέρμανση του πολτού στη ζώνη θέρμανσης, χωρίς απευθείας επαφή με κανένα ρευστό μέσο μεταφοράς θερμότητας, ώστε οι διογκώσιμες μικροσφαίρες να φθάσουν τουλάχιστον σε θερμοκρασία στην οποία αυτές θα είχαν αρχίσει να διογκώνονται σε ατμοσφαιρική πίεση, και διατήρηση πίεσης στη ζώνη θέρμανσης επαρκώς υψηλής ώστε οι μικροσφαίρες εντός του πολτού να μη διογκώνονται πλήρως και (γ) απόσυρση του πολτού διογκώσιμων μικροσφαιρών από τη ζώνη θέρμανσης σε ζώνη με πίεση επαρκώς χαμηλή ώστε οι μικροσφαίρες να διογκωθούν.

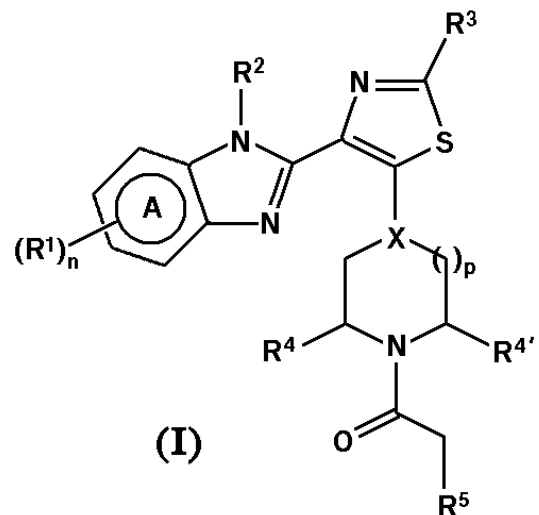
ΑΡΙΘΜΟΣ ΕΥΡ. Δ.Ε. (11):3093000
ΑΡΙΘ. ΕΛΛ. ΚΑΤΑΘΕΣΗΣ (21):20170401883
ΗΜΕΡ. ΕΛΛ. ΚΑΤΑΘΕΣΗΣ (22):11/07/2017
ΑΡΙΘ./ΗΜΕΡ. ΔΗΜΟΣΙΕΥΣΗΣ
ΕΥΡΩΠΑΪΚΟΥ ΔΙΠΛΩΜΑΤΟΣ(87):2376478 - 19/04/2017
ΑΡΙΘ./ΗΜΕΡ. ΔΗΜΟΣΙΕΥΣΗΣ
ΕΥΡΩΠΑΪΚΗΣ ΑΙΤΗΣΗΣ (86):09774876.8--07/12/2009
ΔΙΚΑΙΟΥΧΟΣ (73):1)Novartis AG
Lichtstrasse 35, 4056 Basel, ΕΛΒΕΤΙΑ
ΣΥΜΒ. ΠΡΟΤΕΡΑΙΟΤΗΤΕΣ (30):201243 P-09/12/2008-US
233341 P-12/08/2009-US
ΕΦΕΥΡΕΤΗΣ (72):1)ARTMAN III, Gerald David
2)ELLIOTT, Jason Matthew
3)JI, Nan
4)LIU, Donglei
5)MA, Fupeng
6)MAINOLFI, Nello
7)MEREDITH, Erik
8)MIRANDA, Karl
9)POWERS, James J.
10)RAO, Chang
ΕΙΛΙΚΟΣ ΠΛΗΡΕΞΟΥΣΙΟΣ (74):ΛΥΜΠΕΡΗΣ "ΔΙΚΗΓΟΡΙΚΗ ΕΤΑΙΡΕΙΑ
ΒΑΓΙΑΝΟΥ ΚΩΣΤΟΠΟΥΛΟΥ
ΛΥΜΠΕΡΗ" ΝΙΚΟΛΑΟΣ
Στουρνάρα 37, 10682 ΑΘΗΝΑ
ΑΝΤΙΚΛΗΤΟΣ (74):ΛΥΜΠΕΡΗΣ ΝΙΚΟΛΑΟΣ
Στουρνάρα 37,10682 ΑΘΗΝΑ
ΤΙΤΛΟΣ ΕΦΕΥΡΕΣΗΣ (54):ΠΥΡΙΔΥΛΟΞΥΝΔΟΛΕΣ ΩΣ ΑΝΑΣΤΟ-
ΛΕΙΣ ΤΟΥ VEGF-R2 ΚΑΙ Η ΧΡΗΣΗ
ΤΟΥΣ ΣΤΗ ΘΕΡΑΠΕΙΑ ΝΟΣΗΜΑΤΩΝ

ΠΕΡΙΛΗΨΗ(57)

Η εφεύρεση αναφέρεται σε καινοτόμες οργανικές ενώσεις του χημικού τύπου III, και στην χρήση τους στην θεραπεία ζώων ή του ανθρώπινου σώματος, σε φαρμακευτικές συνθέσεις που περιέχουν μια ένωση του χημικού τύπου III και στην χρήση μιας ένωσης του χημικού τύπου III για την παρασκευή φαρμακευτικών συνθέσεων για χρήση στην θεραπεία νοσημάτων που εξαρτώνται από πρωτεϊνικές κινάσες, ειδικά πολλαπλασιαστικών νοσημάτων, όπως στην θεραπεία καρκίνων και οφθαλμικών νεοαγγειακών νοσημάτων.



ΑΡΙΘΜΟΣ ΕΥΡ. Δ.Ε. (11):3093001
ΑΡΙΘ. ΕΛΛ. ΚΑΤΑΘΕΣΗΣ (21):20170401882
ΗΜΕΡ. ΕΛΛ. ΚΑΤΑΘΕΣΗΣ (22):11/07/2017
ΑΡΙΘ./ΗΜΕΡ. ΔΗΜΟΣΙΕΥΣΗΣ
ΕΥΡΩΠΑΪΚΟΥ ΔΙΠΛΩΜΑΤΟΣ(87):2809668 - 12/04/2017
ΑΡΙΘ./ΗΜΕΡ. ΔΗΜΟΣΙΕΥΣΗΣ
ΕΥΡΩΠΑΪΚΗΣ ΑΙΤΗΣΗΣ (86):13712913.6--01/02/2013
ΔΙΚΑΙΟΥΧΟΣ (73):1)IDORSIA PHARMACEUTICALS LTD
Hegenheimmattweg 91,4123 ALLSCHWIL,
ΕΛΒΕΤΙΑ
ΣΥΜΒ. ΠΡΟΤΕΡΑΙΟΤΗΤΕΣ (30):PCT/IB2012/050489-02/02/2012-WO
ΕΦΕΥΡΕΤΗΣ (72):1)CAROFF, Eva
2)KELLER, Marcel
3)KIMMERLIN, Thierry
4)MEYER, Emmanuel
ΕΙΛΙΚΟΣ ΠΛΗΡΕΞΟΥΣΙΟΣ (74):ΛΥΜΠΕΡΗΣ "ΔΙΚΗΓΟΡΙΚΗ ΕΤΑΙΡΕΙΑ
ΒΑΓΙΑΝΟΥ ΚΩΣΤΟΠΟΥΛΟΥ
ΛΥΜΠΕΡΗ" ΝΙΚΟΛΑΟΣ
Στουρνάρα 37, 10682 ΑΘΗΝΑ
ΑΝΤΙΚΛΗΤΟΣ (74):ΛΥΜΠΕΡΗΣ ΝΙΚΟΛΑΟΣ
Στουρνάρα 37,10682 ΑΘΗΝΑ
ΤΙΤΛΟΣ ΕΦΕΥΡΕΣΗΣ (54):ΕΝΩΣΕΙΣ 4-(ΒΕΝΖΟΙΜΙΔΑΖΟΛ-2-
ΥΛΟ)-ΘΕΙΑΖΟΛΗΣ ΚΑΙ ΣΧΕΤΙΚΑ ΑΖΑ
ΠΑΡΑΓΩΓΑ



ΠΕΡΙΛΗΨΗ(57)

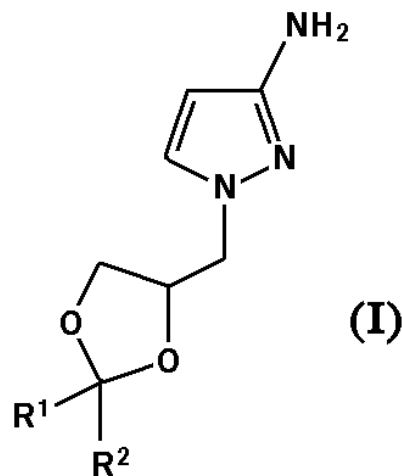
Η εφεύρεση σχετίζεται με ενώσεις με τον Τύπο (I) όπου ο δακτύλιος Α, τα Χ, (R1)_n, R2, R3, R4, R5, n και p είναι όπως περιγράφονται στην περιγραφή, με φαρμακευτικές αποδεκτά άλατά τους και με τη χρήση των ενώσεων αυτών ως φαρμάκων, ιδίως ως ρυθμιστών του υποδοχέα CXCR3.

ΑΡΙΘΜΟΣ ΕΥΡ. Δ.Ε. (11):3093002
ΑΡΙΘ. ΕΛΛ. ΚΑΤΑΘΕΣΗΣ (21):20170401877
ΗΜΕΡ. ΕΛΛ. ΚΑΤΑΘΕΣΗΣ (22):11/07/2017
ΑΡΙΘ./ΗΜΕΡ. ΔΗΜΟΣΙΕΥΣΗΣ
ΕΥΡΩΠΑΪΚΟΥ ΔΙΠΛΩΜΑΤΟΣ(87):2938609 - 12/04/2017
ΑΡΙΘ./ΗΜΕΡ. ΔΗΜΟΣΙΕΥΣΗΣ
ΕΥΡΩΠΑΪΚΗΣ ΑΙΤΗΣΗΣ (86):13811542.3--20/12/2013
ΔΙΚΑΙΟΥΧΟΣ (73):1)Hua Medicine
Maples Corporate Services Limited PO Box
309 Uglan House, Grand Cayman, KY1-
1104, ΝΗΣΟΙ ΚΑΪΜΑΝ
ΣΥΜΒ. ΠΡΟΤΕΡΑΙΟΤΗΤΕΣ (30):PCT/CN2012/087380-25/12/2012-WO
ΕΦΕΥΡΕΤΗΣ (72):1)CHEN, Junli
2)REN, Yi
3)SHE, Jin
4)WANG, Lin
ΕΙΔΙΚΟΣ ΠΑΡΕΞΟΥΣΙΟΣ (74):ΒΟΖΕΜΠΕΡΓΚ-ΒΡΕΤΟΣ ΘΕΟΔΩΡΟΣ
Ζαλοκόστα 38 και Συγγρού, 15233
ΧΑΛΑΝΔΡΙ (ΑΤΤΙΚΗΣ)
ΑΝΤΙΚΛΗΤΟΣ (74):ΖΟΥΛΑΜΟΓΛΟΥ-ΒΟΖΕΜΠΕΡΓΚ
ΕΙΣΑΒΕΤ
Ζαλοκόστα 38 και Συγγρού,15233
ΧΑΛΑΝΔΡΙ (ΑΤΤΙΚΗΣ)
ΤΙΤΛΟΣ ΕΦΕΥΡΕΣΗΣ (54):ΜΕΘΟΔΟΣ ΓΙΑ ΤΗΝ ΠΑΡΑΣΚΕΥΗ 1-
([1,3]ΔΙΟΞΟΛΑΝ-4-ΥΛΟΜΕΘΥΛΟ)-1Η-
ΠΥΡΑΖΟΛ-3-ΥΛΑΜΙΝΗΣ

ΠΕΡΙΛΗΨΗ(57)

Η παρούσα εφεύρεση αναφέρεται σε μια νέα μέθοδο για την παρασκευή του τύπου (1) όπου τα R1 και R2 περιγράφονται στο παρόν. Οι ενώσεις που παρασκευάζονται με την παρούσα εφεύρεση είναι χρήσιμες στη σύνθεση και παρασκευή ενώσεων

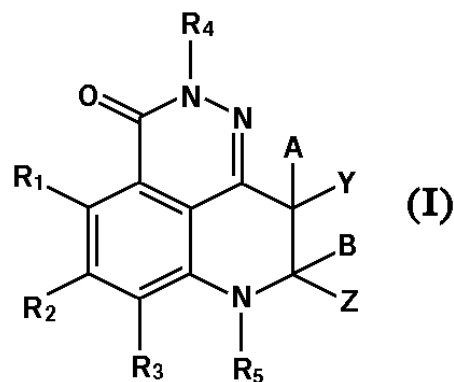
για την αντιμετώπιση ασθενειών ή καταστάσεων που σχετίζονται με την αναστολή του πολυμερισμού ακτινών.



ΑΡΙΘΜΟΣ ΕΥΡ. Δ.Ε. (11):3093003
ΑΡΙΘ. ΕΛΛ. ΚΑΤΑΘΕΣΗΣ (21):20170401912
ΗΜΕΡ. ΕΛΛ. ΚΑΤΑΘΕΣΗΣ (22):11/07/2017
ΑΡΙΘ./ΗΜΕΡ. ΔΗΜΟΣΙΕΥΣΗΣ
ΕΥΡΩΠΑΪΚΟΥ ΔΙΠΛΩΜΑΤΟΣ(87):2767537 - 12/04/2017
ΑΡΙΘ./ΗΜΕΡ. ΔΗΜΟΣΙΕΥΣΗΣ
ΕΥΡΩΠΑΪΚΗΣ ΑΙΤΗΣΗΣ (86):14154664.8--27/07/2009
ΔΙΚΑΙΟΥΧΟΣ (73):1)Medivation Technologies, Inc.
525 Market Street, 36th Floor, San Francisco,
CA 94105, ΗΝΩΜΕΝΕΣ ΠΟΛΙΤΕΙΕΣ ΤΗΣ
ΑΜΕΡΙΚΗΣ
ΣΥΜΒ. ΠΡΟΤΕΡΑΙΟΤΗΤΕΣ (30):86687 P-06/08/2008-US
151036 P-09/02/2009-US
173088 P-27/04/2009-US
ΕΦΕΥΡΕΤΗΣ (72):1)Wang, Bing
2)Chu, Daniel
ΕΙΔΙΚΟΣ ΠΑΡΕΞΟΥΣΙΟΣ (74):ΓΑΛΑΝΟΠΟΥΛΟΥ ΑΝΘΟΥΛΑ
Διονύσου 68, 15124 ΜΑΡΟΥΣΙ (ΑΤΤΙΚΗΣ)
ΑΝΤΙΚΛΗΤΟΣ (74):ΜΑΛΛΑΜΗ ΑΛΚΗΣΤΙΣ-ΕΙΡΗΝΗ
Σκουφά 52,10672 ΑΘΗΝΑ
ΤΙΤΛΟΣ ΕΦΕΥΡΕΣΗΣ (54):ΑΝΑΣΤΟΛΕΙΣ ΔΙΥΔΡΟΠΥΡΙΔΟΦΘΑΛΛΑ-
ΖΙΝΟΝΗΣ ΤΗΣ ΠΟΛΥΜΕΡΑΣΗΣ ΤΗΣ
ΠΟΛΥ-ΑΔΕΝΟΣΦΩΣΦΟΡΙΚΗΣ ΡΙΒΟ-
ΖΗΣ (PARP)

ΠΕΡΙΛΗΨΗ(57)

Η εφεύρεση παρέχει μια ένωση του τύπου I ή ένα φαρμακευτικά αποδεκτό άλας ή διαλύτωμα αυτής. Παρέχονται επίσης φαρμακευτικές συνθέσεις που περιλαμβάνουν την ένωση ή ένα φαρμακευτικά αποδεκτό άλας ή διαλύτωμα αυτής, καθώς και έναν φαρμακευτικά αποδεκτό φορέα, έκδοχο, συγκολλητικό ή αρωματικό. Οι ενώσεις και οι συνθέσεις της εφεύρεσης είναι χρήσιμες για τη θεραπεία του καρκίνου.



ΑΡΙΘΜΟΣ ΕΥΡ. Δ.Ε. (11):3093004
ΑΡΙΘ. ΕΛΛ. ΚΑΤΑΘΕΣΗΣ (21):20170401911
ΗΜΕΡ. ΕΛΛ. ΚΑΤΑΘΕΣΗΣ (22):11/07/2017
ΑΡΙΘ./ΗΜΕΡ. ΔΗΜΟΣΙΕΥΣΗΣ
ΕΥΡΩΠΑΪΚΟΥ ΔΙΠΛΩΜΑΤΟΣ(87):2266558 - 19/04/2017
ΑΡΙΘ./ΗΜΕΡ. ΔΗΜΟΣΙΕΥΣΗΣ
ΕΥΡΩΠΑΪΚΗΣ ΑΙΤΗΣΗΣ (86):10183424.0--07/06/2001
ΔΙΚΑΙΟΥΧΟΣ (73):1)Analgesic Neuropharmaceuticals, LLC
77 Pond Avenue, Suite 1505, Brookline, MA,
ΗΝΩΜΕΝΕΣ ΠΟΛΙΤΕΙΕΣ ΤΗΣ ΑΜΕΡΙΚΗΣ

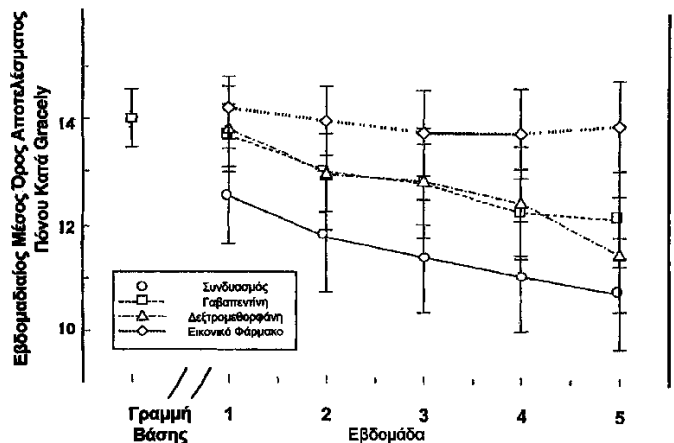
ΣΥΜΒ. ΠΡΟΤΕΡΑΙΟΤΗΤΕΣ (30):
ΕΦΕΥΡΕΤΗΣ (72):1)SANG, Christine
ΕΙΔΙΚΟΣ ΠΛΗΡΕΞΟΥΣΙΟΣ (74):ΠΑΠΑΝΙΚΟΛΑΟΥ ΜΑΡΙΑ
Πόντου 30, 15121 ΠΕΥΚΗ (ΑΤΤΙΚΗΣ)

ΑΝΤΙΚΛΗΤΟΣ (74):ΜΑΛΑΜΗ ΑΛΚΗΣΤΙΣ-ΕΙΡΗΝΗ
Σκουφά 52,10672 ΑΘΗΝΑ

ΤΙΤΛΟΣ ΕΦΕΥΡΕΣΗΣ (54):**ΘΕΡΑΠΕΙΑ ΤΟΥ ΝΕΥΡΟΠΑΘΗΤΙΚΟΥ ΠΟΝΟΥ ΜΕ ΑΝΤΑΓΩΝΙΣΤΕΣ ΥΠΟΔΟΧΕΑ ΔΕΞΤΡΟΜΕΘΟΡΦΑΝΗΣ Ν-ΜΕΘΥΛ-D-ΑΣΠΑΡΤΙΚΩΝ (NMDA)**

ΠΕΡΙΛΗΨΗ(57)

Ο κεντρικός νευροπαθητικός πόνος αντιμετωπίζεται με αναλγητική σύνθεση που αποτελείται ουσιαστικά από ανταγωνιστή του υποδοχέα N-μεθύλ-D-ασπαρτικών (NMDA). Σε μια ενσωμάτωση, η ευρεσιτεχνία περιλαμβάνει χρόνια χορήγηση του ανταγωνιστή του υποδοχέα (NMDA). Σε άλλη ενσωμάτωση, η ευρεσιτεχνία είναι χρήση ανταγωνιστή του υποδοχέα NMDA ή συστατικού αυτού για την κατασκευή φαρμάκου που περιλαμβάνει αναλγητικό συστατικό που αποτελείται ουσιαστικά από ανταγωνιστή του υποδοχέα NMDA για τη χρόνια θεραπεία του κεντρικού νευροπαθητικού πόνου.



ΑΡΙΘΜΟΣ ΕΥΡ. Δ.Ε. (11):3093005
ΑΡΙΘ. ΕΛΛ. ΚΑΤΑΘΕΣΗΣ (21):20170401910
ΗΜΕΡ. ΕΛΛ. ΚΑΤΑΘΕΣΗΣ (22):11/07/2017
ΑΡΙΘ./ΗΜΕΡ. ΔΗΜΟΣΙΕΥΣΗΣ
ΕΥΡΩΠΑΪΚΟΥ ΔΙΠΛΩΜΑΤΟΣ(87):2569010 - 12/04/2017
ΑΡΙΘ./ΗΜΕΡ. ΔΗΜΟΣΙΕΥΣΗΣ
ΕΥΡΩΠΑΪΚΗΣ ΑΙΤΗΣΗΣ (86):11720278.8--11/05/2011
ΔΙΚΑΙΟΥΧΟΣ (73):1)Amgen, Inc
One Amgen Center Drive, Thousand Oaks, CA
91320-1799, ΗΝΩΜΕΝΕΣ ΠΟΛΙΤΕΙΕΣ ΤΗΣ ΑΜΕΡΙΚΗΣ

ΣΥΜΒ. ΠΡΟΤΕΡΑΙΟΤΗΤΕΣ (30):334986 P-14/05/2010-US
ΕΦΕΥΡΕΤΗΣ (72):1)OSSLUND, Timothy, D.
ΕΙΔΙΚΟΣ ΠΛΗΡΕΞΟΥΣΙΟΣ (74):ΓΑΛΑΝΟΠΟΥΛΟΥ ΑΝΘΟΥΛΑ
Διονύσου 68, 15124 ΜΑΡΟΥΣΙ (ΑΤΤΙΚΗΣ)

ΑΝΤΙΚΛΗΤΟΣ (74):ΜΑΛΑΜΗ ΑΛΚΗΣΤΙΣ-ΕΙΡΗΝΗ
Σκουφά 52,10672 ΑΘΗΝΑ

ΤΙΤΛΟΣ ΕΦΕΥΡΕΣΗΣ (54):**ΦΑΡΜΑΚΟΤΕΧΝΙΚΕΣ ΜΟΡΦΕΣ ΑΝΤΙ-ΣΩΜΑΤΩΝ ΥΨΗΛΗΣ ΣΥΓΚΕΝΤΡΩΣΗΣ**

ΠΕΡΙΛΗΨΗ(57)

Με το παρόν γνωστοποιούνται σκευάσματα αντισωμάτων υψηλής συγκέντρωσης, τα οποία περιλαμβάνουν μια ανοσοσφαιρίνη αντισκληροστίνης και ένα οξεικό άλας ή/και ένα οξεικό ρυθμιστικό διάλυμα, καθώς και οι μέθοδοι χρήσης τους

ΑΡΙΘΜΟΣ ΕΥΡ. Δ.Ε. (11):3093006
ΑΡΙΘ. ΕΛΛ. ΚΑΤΑΘΕΣΗΣ (21):20170401876
ΗΜΕΡ. ΕΛΛ. ΚΑΤΑΘΕΣΗΣ (22):11/07/2017
ΑΡΙΘ./ΗΜΕΡ. ΔΗΜΟΣΙΕΥΣΗΣ
ΕΥΡΩΠΑΪΚΟΥ ΔΙΠΛΩΜΑΤΟΣ(87):2900215 - 21/06/2017
ΑΡΙΘ./ΗΜΕΡ. ΔΗΜΟΣΙΕΥΣΗΣ
ΕΥΡΩΠΑΪΚΗΣ ΑΙΤΗΣΗΣ (86):13812082.9--26/09/2013
ΔΙΚΑΙΟΥΧΟΣ (73):1)Pharmafilm S.R.L.
 Strada Vigevanese Localita Barbattola, 20083
 Gaggiano, ΙΤΑΛΙΑ
ΣΥΜΒ. ΠΡΟΤΕΡΑΙΟΤΗΤΕΣ (30):MI20121628-28/09/2012-IT
ΕΦΕΥΡΕΤΗΣ (72):1)CILURZO, Francesco
 2)DI GRIGOLI, Maurizio
 3)MINGHETTI, Paola
 4)PAGANI, Stefania
ΕΙΔΙΚΟΣ ΠΛΗΡΕΞΟΥΣΙΟΣ (74):ΒΡΕΤΤΟΥ ΒΑΣΙΛΙΚΗ
 Κίμωνος 11, 10441 ΑΘΗΝΑ
ΑΝΤΙΚΛΗΤΟΣ (74):ΚΥΠΡΗΣ ΚΩΣΤΑΣ
 Δήλου 12,14562 ΚΗΦΙΣΙΑ (ΑΤΤΙΚΗΣ)
ΤΙΤΛΟΣ ΕΦΕΥΡΕΣΗΣ (54):ΔΙΑΣΠΕΙΡΟΜΕΝΑ ΣΤΟ ΣΤΟΜΑ ΦΙΛΜ
 ΠΟΥ ΕΧΟΥΝ ΣΥΝΤΟΜΟΥΣ ΧΡΟΝΟΥΣ
 ΔΙΑΛΥΣΗΣ ΓΙΑ ΘΕΡΑΠΕΥΤΙΚΗ ΧΡΗΣΗ
 ΚΑΙ ΧΡΗΣΗ ΣΤΑ ΤΡΟΦΙΜΑ

ΠΕΡΙΛΗΨΗ(57)

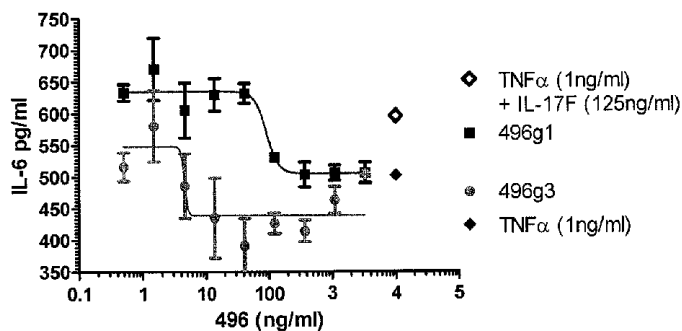
Η παρούσα εφεύρεση αφορά ένα διασπειρόμενο στο στόμα αυτοφερόμενο φιλμ χωρίς υδροκολλοειδή, το οποίο περιέχει: α) μια ουσία σχηματισμού φιλμ που συνίσταται από μια μαλτοδεξτρίνη σε μια ποσότητα που περιλαμβάνεται μεταξύ 40 και 80% κατά βάρος, β) έναν πλαστικοποιητή σε μια ποσότητα που περιλαμβάνεται μεταξύ 15 και 55% κατά βάρος, γ) ένα σύστημα επιφανειοδραστικής ουσίας σε μια ποσότητα που περιλαμβάνεται μεταξύ 0,5 και

6% κατά βάρος, δ) ένα δραστικό συστατικό για χρήση στα τρόφιμα ή θεραπευτική χρήση σε μια ποσότητα μεταξύ 0,05 και 30% κατά βάρος, το οποίο χαρακτηρίζεται από το ότι περιέχει ένα ομοπολυμερές ή ένα συνπολυμερές οξικού βιτυλεστέρα σε μια ποσότητα που περιλαμβάνεται μεταξύ 2 και 10% κατά βάρος, που οι εκατοστιαίες αναλογίες υπολογίζονται επί του ολικού βάρους του αναφερθέντος φιλμ.

ΑΡΙΘΜΟΣ ΕΥΡ. Δ.Ε. (11):3093007
ΑΡΙΘ. ΕΛΛ. ΚΑΤΑΘΕΣΗΣ (21):20170401886
ΗΜΕΡ. ΕΛΛ. ΚΑΤΑΘΕΣΗΣ (22):11/07/2017
ΑΡΙΘ./ΗΜΕΡ. ΔΗΜΟΣΙΕΥΣΗΣ
ΕΥΡΩΠΑΪΚΟΥ ΔΙΠΛΩΜΑΤΟΣ(87):2663577 - 12/04/2017
ΑΡΙΘ./ΗΜΕΡ. ΔΗΜΟΣΙΕΥΣΗΣ
ΕΥΡΩΠΑΪΚΗΣ ΑΙΤΗΣΗΣ (86):12700433.1--11/01/2012
ΔΙΚΑΙΟΥΧΟΣ (73):1)UCB Biopharma SPRL
 Allee de la Recherche 60, 1070 Brussels,
 ΒΕΛΓΙΟ
ΣΥΜΒ. ΠΡΟΤΕΡΑΙΟΤΗΤΕΣ (30):201161432814 P-14/01/2011-US
ΕΦΕΥΡΕΤΗΣ (72):1)ADAMS, Ralph
 2)BAKER, Terence Seward
 3)LAWSON, Alastair David Griffiths
ΕΙΔΙΚΟΣ ΠΛΗΡΕΞΟΥΣΙΟΣ (74):ΛΥΜΠΕΡΗΣ "ΔΙΚΗΓΟΡΙΚΗ ΕΤΑΙΡΕΙΑ
 ΒΑΓΙΑΝΟΥ ΚΩΣΤΟΠΟΥΛΟΥ
 ΛΥΜΠΕΡΗ" ΝΙΚΟΛΑΟΣ
 Στουρνάρα 37, 10682 ΑΘΗΝΑ
ΑΝΤΙΚΛΗΤΟΣ (74):ΛΥΜΠΕΡΗΣ ΝΙΚΟΛΑΟΣ
 Στουρνάρα 37,10682 ΑΘΗΝΑ
ΤΙΤΛΟΣ ΕΦΕΥΡΕΣΗΣ (54):ΑΝΤΙΣΩΜΑΤΑ ΠΟΥ ΠΡΟΣΔΕΝΟΝΤΑΙ
 ΣΤΗΝ IL-17A ΚΑΙ ΣΤΗΝ IL-17F

ΠΕΡΙΛΗΨΗ(57)

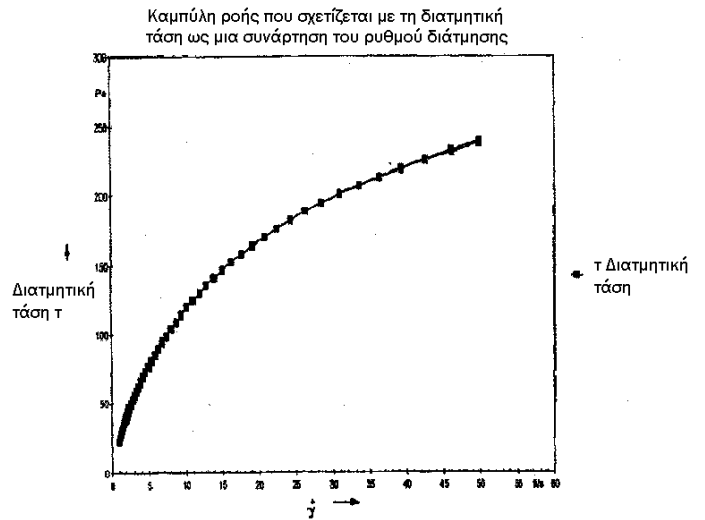
Η εφεύρεση αναφέρεται σε αντισώματα με ειδικότητα για τους αντιγονικούς καθοριστές των IL-17A και IL-17F, στη θεραπευτική χρήση των αντισωμάτων και σε μεθόδους παρασκευής των αναφερθέντων αντισωμάτων.



ΑΡΙΘΜΟΣ ΕΥΡ. Δ.Ε. (11):3093008
ΑΡΙΘ. ΕΛΛ. ΚΑΤΑΘΕΣΗΣ (21):20170401885
ΗΜΕΡ. ΕΛΛ. ΚΑΤΑΘΕΣΗΣ (22):11/07/2017
ΑΡΙΘ./ΗΜΕΡ. ΔΗΜΟΣΙΕΥΣΗΣ
ΕΥΡΩΠΑΪΚΟΥ ΔΙΠΛΩΜΑΤΟΣ(87):3021881 - 12/04/2017
ΑΡΙΘ./ΗΜΕΡ. ΔΗΜΟΣΙΕΥΣΗΣ
ΕΥΡΩΠΑΪΚΗΣ ΑΙΤΗΣΗΣ (86):14753022.4--16/07/2014
ΔΙΚΑΙΟΥΧΟΣ (73):1)I.R.A. Istituto Ricerche Applicate S.r.l.
Via del Lavoro 4A/6, 20040 Usmate Velate,
ΙΤΑΛΙΑ
ΣΥΜΒ. ΠΡΟΤΕΡΑΙΟΤΗΤΕΣ (30):MI20131193-16/07/2013-IT
ΕΦΕΥΡΕΤΗΣ (72):1)CITERNESI, Ugo Raffaello
2)BERETTA, Lorenzo
3)CITERNESI, Lorenzo
ΕΙΔΙΚΟΣ ΠΑΡΗΓΓΕΥΣΙΟΣ (74):ΛΥΜΠΕΡΗΣ "ΔΙΚΗΓΟΡΙΚΗ ΕΤΑΙΡΕΙΑ
ΒΑΓΙΑΝΟΥ ΚΩΣΤΟΠΟΥΛΟΥ
ΛΥΜΠΕΡΗ" ΝΙΚΟΛΑΟΣ
Στουρνάρα 37, 10682 ΑΘΗΝΑ
ΑΝΤΙΚΛΗΤΟΣ (74):ΛΥΜΠΕΡΗΣ ΝΙΚΟΛΑΟΣ
Στουρνάρα 37,10682 ΑΘΗΝΑ
ΤΙΤΛΟΣ ΕΦΕΥΡΕΣΗΣ (54):ΔΙΑΣΤΑΥΡΟΥΜΕΝΟ ΥΑΛΟΥΡΟΝΙΚΟ
ΟΞΥ, ΔΙΑΔΙΚΑΣΙΑ ΓΙΑ ΤΗΝ ΠΑΡΑ-
ΣΚΕΥΗ ΤΟΥ ΚΑΙ ΧΡΗΣΗ ΑΥΤΟΥ ΣΤΟ
ΑΙΣΘΗΤΙΚΟ ΠΕΛΙΟ

ΠΕΡΙΛΗΨΗ(57)

Η παρούσα εφεύρεση αφορά, από μια άποψη, τη χρήση ως δερματικού πληρωτικού μέσου ενός διασταυρούμενου βιοπολυμερούς που είναι συμβατό με τους ιστούς του ανθρώπινου οργανισμού και έχει τη βάση του στο υαλουρονικό οξύ που βρίσκεται σε διασταυρούμενη σύνδεση με ουρία. Το βιοπολυμερές του υαλουρονικού οξέος και της ουρίας μπορεί να εφαρμοστεί ή να εγχυθεί σε έναν μαλακό ιστό του ανθρώπινου σώματος για την αύξηση του ιστού.



ΑΡΙΘΜΟΣ ΕΥΡ. Δ.Ε. (11):3093009
ΑΡΙΘ. ΕΛΛ. ΚΑΤΑΘΕΣΗΣ (21):20170401884
ΗΜΕΡ. ΕΛΛ. ΚΑΤΑΘΕΣΗΣ (22):11/07/2017
ΑΡΙΘ./ΗΜΕΡ. ΔΗΜΟΣΙΕΥΣΗΣ
ΕΥΡΩΠΑΪΚΟΥ ΔΙΠΛΩΜΑΤΟΣ(87):2532679 - 12/04/2017
ΑΡΙΘ./ΗΜΕΡ. ΔΗΜΟΣΙΕΥΣΗΣ
ΕΥΡΩΠΑΪΚΗΣ ΑΙΤΗΣΗΣ (86):12173018.8--19/10/2006
ΔΙΚΑΙΟΥΧΟΣ (73):1)Novartis AG
Lichtstrasse 35, 4056 Basel, ΕΛΒΕΤΙΑ
ΣΥΜΒ. ΠΡΟΤΕΡΑΙΟΤΗΤΕΣ (30):0521509-21/10/2005-GB
0616666-22/08/2006-GB
ΕΦΕΥΡΕΤΗΣ (72):1)Campbell, Emma Michelle
2)Parveen, Sofia
3)Valkirs, Gunars
4)Buechler, Joe
ΕΙΔΙΚΟΣ ΠΑΡΗΓΓΕΥΣΙΟΣ (74):ΛΥΜΠΕΡΗΣ "ΔΙΚΗΓΟΡΙΚΗ ΕΤΑΙΡΕΙΑ
ΒΑΓΙΑΝΟΥ ΚΩΣΤΟΠΟΥΛΟΥ
ΛΥΜΠΕΡΗ" ΝΙΚΟΛΑΟΣ
Στουρνάρα 37, 10682 ΑΘΗΝΑ
ΑΝΤΙΚΛΗΤΟΣ (74):ΛΥΜΠΕΡΗΣ ΝΙΚΟΛΑΟΣ
Στουρνάρα 37,10682 ΑΘΗΝΑ
ΤΙΤΛΟΣ ΕΦΕΥΡΕΣΗΣ (54):ΑΝΘΡΩΠΙΝΑ ΑΝΤΙΣΩΜΑΤΑ ΕΝΑΝΤΙ-
ΟΝ ΤΗΣ IL13 ΚΑΙ ΘΕΡΑΠΕΥΤΙΚΕΣ
ΧΡΗΣΕΙΣ

ΠΕΡΙΛΗΨΗ(57)

Η παρούσα εφεύρεση αναφέρεται σε ανθρώπινα μόρια πρόσδεσης ανu-IL-13, ειδικότερα αντισώματα, και σε μεθόδους χρήσης των μορίων του ανu-IL-13 αντισώματος στη διάγνωση ή τη θεραπεία των διαταραχών που σχετίζονται με την IL-13, όπως είναι το άσθμα, η ατοπική δερματίτιδα, η αλλεργική ρινίτιδα, η ίνωση, η φλεγμονώδης εντερική νόσος και το λέμφωμα Hodgkin.

ΑΡΙΘΜΟΣ ΕΥΡ. Δ.Ε. (11):3093010
ΑΡΙΘ. ΕΛΛ. ΚΑΤΑΘΕΣΗΣ (21):20170401891
ΗΜΕΡ. ΕΛΛ. ΚΑΤΑΘΕΣΗΣ (22):11/07/2017
ΑΡΙΘ./ΗΜΕΡ. ΔΗΜΟΣΙΕΥΣΗΣ
ΕΥΡΩΠΑΪΚΟΥ ΔΙΠΛΩΜΑΤΟΣ(87):2363392 - 03/05/2017
ΑΡΙΘ./ΗΜΕΡ. ΔΗΜΟΣΙΕΥΣΗΣ
ΕΥΡΩΠΑΪΚΗΣ ΑΙΤΗΣΗΣ (86):11152124.1--26/03/2007
ΔΙΚΑΙΟΥΧΟΣ (73):1)The Trustees of The University of Pennsylvania
Center for Technology Transfer 3160 Chestnut Street, Suite 200, Philadelphia, PA 19104,
ΗΝΩΜΕΝΕΣ ΠΟΛΙΤΕΙΕΣ ΤΗΣ ΑΜΕΡΙΚΗΣ

ΣΥΜΒ. ΠΡΟΤΕΡΑΙΟΤΗΤΕΣ (30):787156 P-30/03/2006-US
ΕΦΕΥΡΕΤΗΣ (72):1)Kung, Hank F.
2)Kung, Mei-Ping

ΕΙΔΙΚΟΣ ΠΛΗΡΕΞΟΥΣΙΟΣ (74):ΑΘΑΝΑΣΙΑΔΟΥ "ΕΛΕΝΗ Γ.
ΠΑΠΑΚΩΝΣΤΑΝΤΙΝΟΥ ΚΑΙ
ΣΥΝΕΡΓΑΤΕΣ, ΔΙΚΗΓΟΡΙΚΗ ΕΤΑΙΡΙΑ"
ΜΑΡΙΑ
Κουμπάρη 2, 10674 ΑΘΗΝΑ

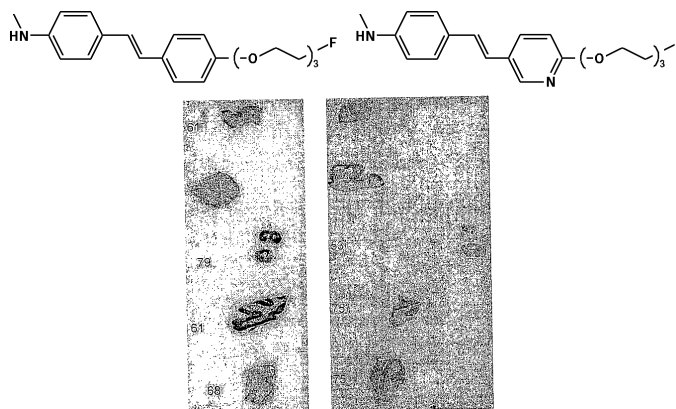
ΑΝΤΙΚΛΗΤΟΣ (74):ΓΙΑΖΙΤΖΟΓΛΟΥ ΕΥΑΓΓΕΛΙΑ
Κουμπάρη 2,10674 ΑΘΗΝΑ

ΤΙΤΛΟΣ ΕΦΕΥΡΕΣΗΣ (54):ΠΑΡΑΓΩΓΑ ΣΤΥΡΥΛΟΠΥΡΙΔΙΝΗΣ ΚΑΙ
Η ΧΡΗΣΗ ΤΟΥΣ ΓΙΑ ΣΥΝΔΕΣΗ ΚΙ
ΑΠΕΙΚΟΝΙΣΗ ΠΛΑΚΩΝ ΑΜΥΛΟΕΙ-
ΔΟΥΣ

ΠΕΡΙΛΗΨΗ(57)

Η εφεύρεση αυτή σχετίζεται με μια μέθοδο απεικόνισης αποθέσεων αμυλοειδούς και με ενώσεις στυρυλοπυριδίνης, και μεθόδους παρασκευής ραδιοεπισημασμένων ενώσεων στυρυλοπυριδίνης χρήσιμων για απεικόνιση

αποθέσεων αμυλοειδούς. Αυτή η εφεύρεση επίσης σχετίζεται με ενώσεις, και μεθόδους παρασκευής ενώσεων για αναστολή της συσσωμάτωσης πρωτεϊνών αμυλοειδούς για σχηματισμό αποθέσεων αμυλοειδούς, και μια μέθοδο χορήγησης ενός θεραπευτικού μέσου σε αποθέσεις αμυλοειδούς.



ΑΡΙΘΜΟΣ ΕΥΡ. Δ.Ε. (11):3093011
ΑΡΙΘ. ΕΛΛ. ΚΑΤΑΘΕΣΗΣ (21):20170401890
ΗΜΕΡ. ΕΛΛ. ΚΑΤΑΘΕΣΗΣ (22):11/07/2017
ΑΡΙΘ./ΗΜΕΡ. ΔΗΜΟΣΙΕΥΣΗΣ
ΕΥΡΩΠΑΪΚΟΥ ΔΙΠΛΩΜΑΤΟΣ(87):2741864 - 19/04/2017
ΑΡΙΘ./ΗΜΕΡ. ΔΗΜΟΣΙΕΥΣΗΣ
ΕΥΡΩΠΑΪΚΗΣ ΑΙΤΗΣΗΣ (86):12741179.1--16/07/2012
ΔΙΚΑΙΟΥΧΟΣ (73):1)ATI Properties LLC
1600 N.E. Old Salem Road, Albany OR 97321,
ΗΝΩΜΕΝΕΣ ΠΟΛΙΤΕΙΕΣ ΤΗΣ ΑΜΕΡΙΚΗΣ

ΣΥΜΒ. ΠΡΟΤΕΡΑΙΟΤΗΤΕΣ (30):201113207629-11/08/2011-US
ΕΦΕΥΡΕΤΗΣ (72):1)KENNEDY, Richard L.
2)FORBES-JONES, Robin M.

ΕΙΔΙΚΟΣ ΠΛΗΡΕΞΟΥΣΙΟΣ (74):ΑΘΑΝΑΣΙΑΔΟΥ "ΕΛΕΝΗ Γ.
ΠΑΠΑΚΩΝΣΤΑΝΤΙΝΟΥ ΚΑΙ
ΣΥΝΕΡΓΑΤΕΣ, ΔΙΚΗΓΟΡΙΚΗ ΕΤΑΙΡΙΑ"
ΜΑΡΙΑ
Κουμπάρη 2, 10674 ΑΘΗΝΑ

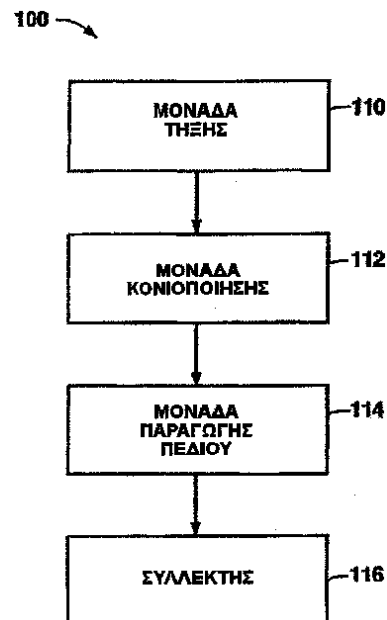
ΑΝΤΙΚΛΗΤΟΣ (74):ΓΙΑΖΙΤΖΟΓΛΟΥ ΕΥΑΓΓΕΛΙΑ
Κουμπάρη 2,10674 ΑΘΗΝΑ

ΤΙΤΛΟΣ ΕΦΕΥΡΕΣΗΣ (54):ΔΙΕΡΓΑΣΙΑ ΓΙΑ ΔΙΑΜΟΡΦΩΣΗ ΠΡΟ-
ΪΟΝΤΩΝ ΑΠΟ ΚΟΝΙΟΠΟΙΗΜΕΝΑ ΜΕ-
ΤΑΛΛΑ ΚΑΙ ΚΡΑΜΑΤΑ

ΠΕΡΙΛΗΨΗ(57)

Αποκαλύπτονται διεργασίες, συστήματα και διατάξεις για διαμόρφωση προϊόντων από κονιοποιημένα μέταλλα και κράματα. Παράγεται ρεύμα τηγμένου κράματος ή/και σειρά σταγονιδίων τηγμένου κράματος. Το τηγμένο κράμα κονιοποιείται για να παράγει ηλεκτρικά φορτισμένα σωματίδια του τηγμένου κράματος με πρόσκρουση ηλεκτρονίων στο ρεύμα τηγμένου κράματος ή/και στη σειρά σταγονιδίων τηγμένου κράματος. Τα ηλεκτρικά φορτισμένα σωματίδια τηγμένου κράματος επιταχύνονται με ηλεκτροστατικό πεδίο ή/και ηλεκτρομαγνητικό πεδίο. Τα επιταχυνόμενα σωματίδια τηγμένου κράματος ψύχονται σε θερμοκρασία μικρότερη από μια θερμοκρασία στερεοποίησης των σωματιδίων τηγμένου

κράματος έτσι ώστε τα σωματίδια τηγμένου κράματος να στερεοποιούνται καθώς επιταχύνονται. Τα στερεά σωματίδια κράματος προσκρούουν πάνω σε υπόστρωμα και τα προσκρούμενα σωματίδια παραμορφώνονται και συνενώνονται μεταλλουργικά με το υπόστρωμα για να παράγουν προμόρφομα κράματος.



ΑΡΙΘΜΟΣ ΕΥΡ. Δ.Ε. (11):3093012
ΑΡΙΘ. ΕΛΛ. ΚΑΤΑΘΕΣΗΣ (21):20170401889
ΗΜΕΡ. ΕΛΛ. ΚΑΤΑΘΕΣΗΣ (22):11/07/2017
ΑΡΙΘ./ΗΜΕΡ. ΔΗΜΟΣΙΕΥΣΗΣ
ΕΥΡΩΠΑΪΚΟΥ ΔΙΠΛΩΜΑΤΟΣ(87):1951227 - 12/04/2017
ΑΡΙΘ./ΗΜΕΡ. ΔΗΜΟΣΙΕΥΣΗΣ
ΕΥΡΩΠΑΪΚΗΣ ΑΙΤΗΣΗΣ (86):06829958.5--08/11/2006
ΔΙΚΑΙΟΥΧΟΣ (73):1)Boehringer Ingelheim Vetmedica GmbH
Binger Strasse 173, 55216 Ingelheim am
Rhein, ΓΕΡΜΑΝΙΑ
ΣΥΜΒ. ΠΡΟΤΕΡΑΙΟΤΗΤΕΣ (30):05110689-14/11/2005-EP
ΕΦΕΥΡΕΤΗΣ (72):1)KLEEMANN, Rainer
2)TROETSCHEL, Christian
3)VOLLMAR, Andrea
ΕΙΛΙΚΟΣ ΠΛΗΡΕΞΟΥΣΙΟΣ (74):ΑΘΑΝΑΣΙΑΔΟΥ "ΕΛΕΝΗ Γ.
ΠΑΠΑΚΩΝΣΤΑΝΤΙΝΟΥ ΚΑΙ
ΣΥΝΕΡΓΑΤΕΣ, ΔΙΚΗΓΟΡΙΚΗ ΕΤΑΙΡΙΑ"
ΜΑΡΙΑ
Κουμπάρη 2, 10674 ΑΘΗΝΑ
ΑΝΤΙΚΛΗΤΟΣ (74):ΓΙΑΖΙΤΖΟΓΛΟΥ ΕΥΑΓΓΕΛΙΑ
Κουμπάρη 2,10674 ΑΘΗΝΑ
ΤΙΤΛΟΣ ΕΦΕΥΡΕΣΗΣ (54):ΧΡΗΣΙΜΟΠΟΙΗΣΗ ΠΙΜΟΒΕΝΔΑΝΗΣ
ΓΙΑ ΤΗ ΘΕΡΑΠΕΙΑ ΑΣΥΜΠΤΩΜΑΤΙ-
ΚΗΣ (ΑΠΟΚΡΥΦΗΣ) ΚΑΡΔΙΑΚΗΣ ΑΝΕ-
ΠΑΡΚΕΙΑΣ

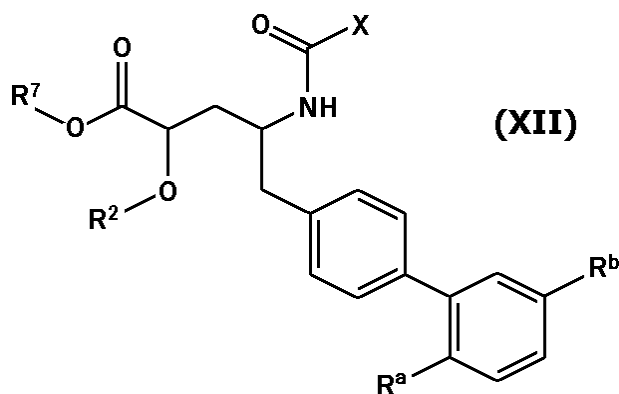
μία ασυμπτωματική (απόκρυφη) καρδιακή ανεπάρκεια ή για τη μείωση του μεγέθους της καρδιάς ενός ασθενούς που υποφέρει από μία ασυμπτωματική (απόκρυφη) καρδιακή ανεπάρκεια.

ΠΕΡΙΛΗΨΗ(57)

Η εφεύρεση αφορά στη χρησιμοποίηση ενός αναστολέα φωσφοδιεστεράσης τύπου III (PDE-III) ή παράγοντα ευαισθητοποίησης Ca²⁺ ή ενός φαρμακευτικά αποδεκτού παραγώγου τους για την παρασκευή ενός φαρμάκου για την παράταση του χρόνου μέχρι την εκδήλωση κλινικών συμπτωμάτων σε ασθενείς που έχουν

ΑΡΙΘΜΟΣ ΕΥΡ. Δ.Ε. (11):3093013
ΑΡΙΘ. ΕΛΛ. ΚΑΤΑΘΕΣΗΣ (21):20170401887
ΗΜΕΡ. ΕΛΛ. ΚΑΤΑΘΕΣΗΣ (22):11/07/2017
ΑΡΙΘ./ΗΜΕΡ. ΔΗΜΟΣΙΕΥΣΗΣ
ΕΥΡΩΠΑΪΚΟΥ ΔΙΠΛΩΜΑΤΟΣ(87):2864292 - 12/04/2017
ΑΡΙΘ./ΗΜΕΡ. ΔΗΜΟΣΙΕΥΣΗΣ
ΕΥΡΩΠΑΪΚΗΣ ΑΙΤΗΣΗΣ (86):13729232.2--06/06/2013
ΔΙΚΑΙΟΥΧΟΣ (73):1)Theravance Biopharma R IP, LLC
901 Gateway Boulevard, South San Francisco,
CA 94080, ΗΝΩΜΕΝΕΣ ΠΟΛΙΤΕΙΕΣ ΤΗΣ
ΑΜΕΡΙΚΗΣ
ΣΥΜΒ. ΠΡΟΤΕΡΑΙΟΤΗΤΕΣ (30):201261657229 P-08/06/2012-US
201361773969 P-07/03/2013-US
ΕΦΕΥΡΕΤΗΣ (72):1)HUGHES, Adam
2)FLEURY, Melissa
ΕΙΛΙΚΟΣ ΠΛΗΡΕΞΟΥΣΙΟΣ (74):ΛΥΜΠΕΡΗΣ "ΔΙΚΗΓΟΡΙΚΗ ΕΤΑΙΡΕΙΑ
ΒΑΓΙΑΝΟΥ ΚΩΣΤΟΠΟΥΛΟΥ
ΛΥΜΠΕΡΗ" ΝΙΚΟΛΑΟΣ
Στουρνάρα 37, 10682 ΑΘΗΝΑ
ΑΝΤΙΚΛΗΤΟΣ (74):ΛΥΜΠΕΡΗΣ ΝΙΚΟΛΑΟΣ
Στουρνάρα 37,10682 ΑΘΗΝΑ
ΤΙΤΛΟΣ ΕΦΕΥΡΕΣΗΣ (54):ΑΝΑΣΤΟΛΕΙΣ ΝΕΠΡΙΛΥΣΙΝΗΣ
ΠΕΡΙΛΗΨΗ(57)

Σε μια απόδοση, η εφεύρεση σχετίζεται με ενώσεις οι οποίες διαθέτουν τον χημικό τύπο XII: όπου τα Ra, Rb, R2, R7 και X είναι όπως ορίζονται στην περιγραφή, ή ένα φαρμακευτικά αποδεκτό άλας αυτών. Οι ενώσεις που περιγράφονται στο παρόν κείμενο είναι προφάρμακα των ενώσεων που διαθέτουν ανασταλτική δραστηριότητα νεπριλυσίνης. Σε μια άλλη απόδοση, η εφεύρεση σχετίζεται με φαρμακευτικές συνθέσεις οι οποίες περιλαμβάνουν αυτού του είδους τις ενώσεις μεθόδους χρήσης αυτών των ενώσεων και διαδικασίες και ενδιάμεσα για την παρασκευή αυτών των ενώσεων.

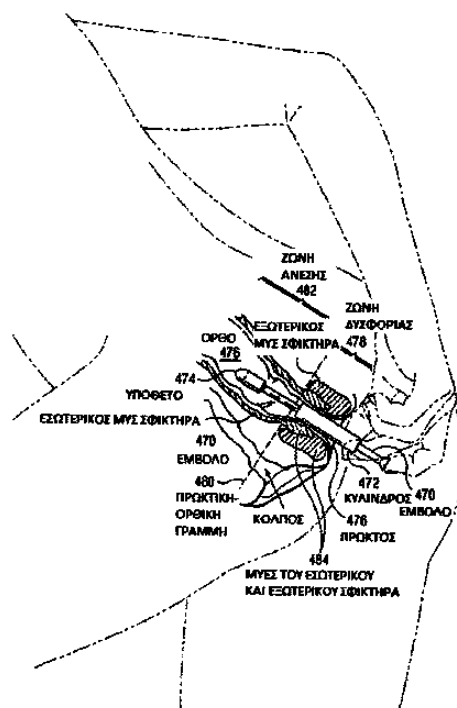


ΑΡΙΘΜΟΣ ΕΥΡ. Δ.Ε. (11):3093014
ΑΡΙΘ. ΕΛΛ. ΚΑΤΑΘΕΣΗΣ (21):20170401923
ΗΜΕΡ. ΕΛΛ. ΚΑΤΑΘΕΣΗΣ (22):12/07/2017
ΑΡΙΘ./ΗΜΕΡ. ΔΗΜΟΣΙΕΥΣΗΣ
ΕΥΡΩΠΑΪΚΟΥ ΔΙΠΛΩΜΑΤΟΣ(87):2344231 - 12/04/2017
ΑΡΙΘ./ΗΜΕΡ. ΔΗΜΟΣΙΕΥΣΗΣ
ΕΥΡΩΠΑΪΚΗΣ ΑΙΤΗΣΗΣ (86):09815458.6--06/10/2009
ΔΙΚΑΙΟΥΧΟΣ (73):1)Cristcot LLC
555 Virginia Road, Suite 202, Concord, MA
01742, ΗΝΩΜΕΝΕΣ ΠΟΛΙΤΕΙΕΣ ΤΗΣ
ΑΜΕΡΙΚΗΣ
ΣΥΜΒ. ΠΡΟΤΕΡΑΙΟΤΗΤΕΣ (30):287215-07/10/2008-US
ΕΦΕΥΡΕΤΗΣ (72):1)ENSIGN, Jennifer, D
ΕΙΔΙΚΟΣ ΠΛΗΡΕΞΟΥΣΙΟΣ (74):ΣΙΩΤΟΥ ΑΙΚΑΤΕΡΙΝΗ
Πατησίων 122, 11257 ΑΘΗΝΑ
ΑΝΤΙΚΛΗΤΟΣ (74):ΣΙΩΤΟΥ ΑΙΚΑΤΕΡΙΝΗ
Πατησίων 122,11257 ΑΘΗΝΑ
ΤΙΤΛΟΣ ΕΦΕΥΡΕΣΗΣ (54):ΣΥΣΚΕΥΗ ΓΙΑ ΤΗΝ ΕΙΣΑΓΩΓΗ ΕΝΟΣ
ΟΡΘΙΚΟΥ ΥΠΟΘΕΤΟΥ

ΠΕΡΙΛΗΨΗ(57)

Τα ορθικά υπόθετα χρησιμοποιούνται για τη χορήγηση μιας προκαθορισμένης δοσολογίας φαρμάκου, για τη θεραπεία μιας πληθώρας ασθενειών και συμπτωμάτων, σε μια πληθώρα πληθυσμών ασθενών. Ορισμένες ιατρικές παθήσεις, όπως οι διαταραχές του πεπτικού, μπορούν να αντιμετωπιστούν αποτελεσματικότερα όταν το υπόθετο τοποθετείται σε μια συγκεκριμένη θέση στο πρωκτικό κανάλι ή το ορθό του ασθενούς. Μια μέθοδος και συσκευή για την εισαγωγή ενός υπόθετου σε ένα ζώο ή άνθρωπο, μπορεί να περιλαμβάνει έναν εφαρμογέα που έχει έναν κύλινδρο και ένα έμβολο. Ο κύλινδρος διατηρεί μια πρώτη διαδρομή ροής αερίου κατά την εισαγωγή ενός υπόθετου και το έμβολο διατηρεί μια δεύτερη διαδρομή ροής αερίου κατά την απόσυρση του εμβόλου. Διατηρώντας μια πρώτη και δεύτερη διαδρομή ροής αερίου, ελαχιστοποιείται ή εξαλείφεται ο παγιδευμένος αέρας και οι επιδράσεις αναρρόφησης στο υπόθετο. Επιπλέον, οι ασθενείς μπορούν να ξαναρχίσουν αμέσως τις καθημερινές

δραστηριότητες. Αυτά τα οφέλη μπορεί να ενθαρρύνουν τους ασθενείς, να διατηρήσουν μια πορεία θεραπείας, αποφεύγοντας έτσι πιθανές επιπλέον επιπλοκές, νοσηλεία και δαπάνες.



ΑΡΙΘΜΟΣ ΕΥΡ. Δ.Ε. (11):3093015
ΑΡΙΘ. ΕΛΛ. ΚΑΤΑΘΕΣΗΣ (21):20170401892
ΗΜΕΡ. ΕΛΛ. ΚΑΤΑΘΕΣΗΣ (22):11/07/2017
ΑΡΙΘ./ΗΜΕΡ. ΔΗΜΟΣΙΕΥΣΗΣ
ΕΥΡΩΠΑΪΚΟΥ ΔΙΠΛΩΜΑΤΟΣ(87):2558499 - 12/04/2017
ΑΡΙΘ./ΗΜΕΡ. ΔΗΜΟΣΙΕΥΣΗΣ
ΕΥΡΩΠΑΪΚΗΣ ΑΙΤΗΣΗΣ (86):11730120.0--15/04/2011
ΔΙΚΑΙΟΥΧΟΣ (73):1)Biogen MA Inc.
225 Binney Street, Cambridge, MA 02142,
ΗΝΩΜΕΝΕΣ ΠΟΛΙΤΕΙΕΣ ΤΗΣ ΑΜΕΡΙΚΗΣ
ΣΥΜΒ. ΠΡΟΤΕΡΑΙΟΤΗΤΕΣ (30):324944 P-16/04/2010-US
ΕΦΕΥΡΕΤΗΣ (72):1)LUGOVSKOY, Alexey, A.
2)TAYLOR, Frederick, R.
3)MCLACHLAN, Karen
ΕΙΔΙΚΟΣ ΠΛΗΡΕΞΟΥΣΙΟΣ (74):ΑΘΑΝΑΣΙΑΔΟΥ "ΕΛΕΝΗ Γ.
ΠΑΠΑΚΩΝΣΤΑΝΤΙΝΟΥ ΚΑΙ
ΣΥΝΕΡΓΑΤΕΣ, ΔΙΚΗΓΟΡΙΚΗ ΕΤΑΙΡΙΑ"
ΜΑΡΙΑ
Κουμπάρη 2, 10674 ΑΘΗΝΑ
ΑΝΤΙΚΛΗΤΟΣ (74):ΓΙΑΖΙΤΖΟΓΛΟΥ ΕΥΑΓΓΕΛΙΑ
Κουμπάρη 2,10674 ΑΘΗΝΑ
ΤΙΤΛΟΣ ΕΦΕΥΡΕΣΗΣ (54):ANTI-VLA-4 ΑΝΤΙΣΩΜΑΤΑ
ΠΕΡΙΛΗΨΗ(57)

Η εφεύρεση αυτή σχετίζεται με άλφα-4 δεσμευτικά αντισώματα, και θραύσματα αυτών.

ΑΡΙΘΜΟΣ ΕΥΡ. Δ.Ε. (11):3093016
ΑΡΙΘ. ΕΛΛ. ΚΑΤΑΘΕΣΗΣ (21):20170401858
ΗΜΕΡ. ΕΛΛ. ΚΑΤΑΘΕΣΗΣ (22):10/07/2017
ΑΡΙΘ./ΗΜΕΡ. ΔΗΜΟΣΙΕΥΣΗΣ
ΕΥΡΩΠΑΪΚΟΥ ΔΙΠΛΩΜΑΤΟΣ(87):2813582 - 12/04/2017
ΑΡΙΘ./ΗΜΕΡ. ΔΗΜΟΣΙΕΥΣΗΣ
ΕΥΡΩΠΑΪΚΗΣ ΑΙΤΗΣΗΣ (86):14176605.5--29/11/2001
ΔΙΚΑΙΟΥΧΟΣ (73):1)Max-Planck-Gesellschaft zur Forderung der Wissenschaften e.V.
Hofgartenstrasse 8, 80539 Munchen,
ΓΕΡΜΑΝΙΑ
2)Europaisches Laboratorium für Molekularbiologie (EMBL)
Meyerhofstrasse 1, 69117 Heidelberg,
ΓΕΡΜΑΝΙΑ

ΣΥΜΒ. ΠΡΟΤΕΡΑΙΟΤΗΤΕΣ (30):00126325-01/12/2000-EP
279661 P-30/03/2001-US

ΕΦΕΥΡΕΤΗΣ (72):1)Tuschl, Thomas
2)Elbashir, Sayda
3)Lendeckel, Winfried
4)Wilm, Matthias
5)Luhrmann, Reinhard

ΕΙΛΙΚΟΣ ΠΑΡΕΞΟΥΣΙΟΣ (74):ΤΣΙΜΙΚΑΛΗΣ "ΤΣΙΜΙΚΑΛΗΣ
ΚΑΛΟΝΑΡΟΥ ΔΙΚΗΓΟΡΙΚΗ ΕΤΑΙΡΕΙΑ"
ΣΤΕΦΑΝΟΣ
Ν. Βάμβα 1,, 106 74 ΑΘΗΝΑ

ΑΝΤΙΚΛΗΤΟΣ (74):ΤΣΙΜΙΚΑΛΗΣ ΣΤΕΦΑΝΟΣ
Ν. Βάμβα 1,,106 74 ΑΘΗΝΑ

ΤΙΤΛΟΣ ΕΦΕΥΡΕΣΗΣ (54):**ΜΙΚΡΑ RNA ΜΟΡΙΑ ΠΟΥ ΠΡΟΚΑΛΟΥΝ ΠΑΡΕΜΒΑΣΗ RNA**

ΠΕΡΙΛΗΨΗ(57)

Διπλόκλωνο RNA (dsRNA) προκαλεί αλληλουχίας-ειδική μετα-μεταγραφική γονιδίου αποσιώπηση σε πολλούς οργανισμούς με μια μέθοδο γνωστή ως RNA παρέμβαση (RNAi). Χρησιμοποιώντας ένα in vitro σύστημα Drosophila, καταδείξαμε ότι 19-23 nt βραχέως RNA θραύσματα είναι οι αλληλουχίας-ειδικοί μεσολαβητές της RNAi. Τα βραχέα παρεμβαίνοντα RNAs (siRNAs) δημιουργούνται από μια αντίδραση επεξεργασίας, που ομοιάζει με RNάση III από μακρύ dsRNA. Χημικώς συντιθέμενα siRNA δίπολα με προεξέχοντα 3' άκρα προκαλούν ικανοποιητική διάσπαση RNA στόχου στο προϊόν λύσης και η θέση διάσπασης είναι τοποθετημένη πλησίον του κέντρου της περιοχής που καλύπτεται από τον οδηγό siRNA. Περαιτέρω, παρέχουμε απόδειξη ότι η κατεύθυνση της dsRNA επεξεργασίας προσδιορίζει κατά πόσο RNA στόχος με νόημα ή αντινόημα μπορεί να διασπάται από το παραγόμενο siRNP σύμπλοκο.

ΑΡΙΘΜΟΣ ΕΥΡ. Δ.Ε. (11):3093017
ΑΡΙΘ. ΕΛΛ. ΚΑΤΑΘΕΣΗΣ (21):20170401860
ΗΜΕΡ. ΕΛΛ. ΚΑΤΑΘΕΣΗΣ (22):10/07/2017
ΑΡΙΘ./ΗΜΕΡ. ΔΗΜΟΣΙΕΥΣΗΣ
ΕΥΡΩΠΑΪΚΟΥ ΔΙΠΛΩΜΑΤΟΣ(87):2549870 - 19/04/2017
ΑΡΙΘ./ΗΜΕΡ. ΔΗΜΟΣΙΕΥΣΗΣ
ΕΥΡΩΠΑΪΚΗΣ ΑΙΤΗΣΗΣ (86):11760040.3--22/03/2011
ΔΙΚΑΙΟΥΧΟΣ (73):1)VIIV Healthcare Company
Corporation Service Company 2711 Center-
ville Road Suite 400, Wilmington DE 19808,
ΗΝΩΜΕΝΕΣ ΠΟΛΙΤΕΙΕΣ ΤΗΣ ΑΜΕΡΙΚΗΣ

ΣΥΜΒ. ΠΡΟΤΕΡΑΙΟΤΗΤΕΣ (30):316421 P-23/03/2010-US

ΕΦΕΥΡΕΤΗΣ (72):1)WANG, Huan
2)GOODMAN, Steven N
3)MANS, Douglas
4)KOWALSKI, Matthew

ΕΙΛΙΚΟΣ ΠΑΡΕΞΟΥΣΙΟΣ (74):ΤΣΙΜΙΚΑΛΗΣ "ΤΣΙΜΙΚΑΛΗΣ
ΚΑΛΟΝΑΡΟΥ ΔΙΚΗΓΟΡΙΚΗ ΕΤΑΙΡΕΙΑ"
ΣΤΕΦΑΝΟΣ
Ν. Βάμβα 1,, 106 74 ΑΘΗΝΑ

ΑΝΤΙΚΛΗΤΟΣ (74):ΤΣΙΜΙΚΑΛΗΣ ΣΤΕΦΑΝΟΣ
Ν. Βάμβα 1,,106 74 ΑΘΗΝΑ

ΤΙΤΛΟΣ ΕΦΕΥΡΕΣΗΣ (54):**ΔΙΕΡΓΑΣΙΑ ΓΙΑ ΤΗΝ ΠΑΡΑΣΚΕΥΗ ΠΑΡΑΓΩΓΩΝ ΚΑΙ ΕΝΔΙΑΜΕΣΩΝ ΚΑΡΒΑΜΟΪΛΟΠΥΡΙΔΟΝΗΣ**

ΠΕΡΙΛΗΨΗ(57)

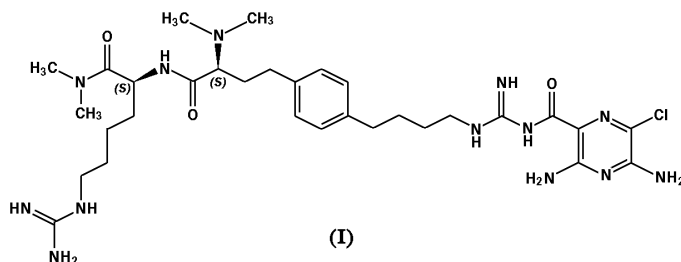
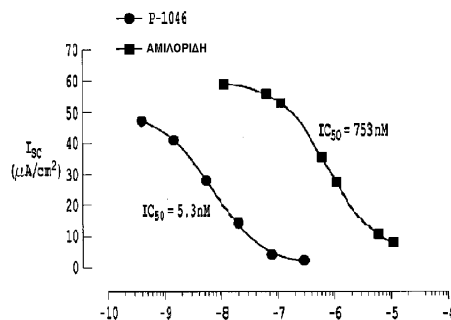
Η παρούσα εφεύρεση αφορά την παρασκευή παραγώγων καρβαμυλοπυριδόνης και των ενδιάμεσων αυτών.

ΑΡΙΘΜΟΣ ΕΥΡ. Δ.Ε. (11):3093018
ΑΡΙΘ. ΕΛΛ. ΚΑΤΑΘΕΣΗΣ (21):20170401873
ΗΜΕΡ. ΕΛΛ. ΚΑΤΑΘΕΣΗΣ (22):10/07/2017
ΑΡΙΘ./ΗΜΕΡ. ΔΗΜΟΣΙΕΥΣΗΣ
ΕΥΡΩΠΑΪΚΟΥ ΔΙΠΛΩΜΑΤΟΣ(87):2723176 - 12/04/2017
ΑΡΙΘ./ΗΜΕΡ. ΔΗΜΟΣΙΕΥΣΗΣ
ΕΥΡΩΠΑΪΚΗΣ ΑΙΤΗΣΗΣ (86):12803924.5--27/06/2012
ΔΙΚΑΙΟΥΧΟΣ (73):1)Parion Sciences, Inc.
 2800 Meridian Parkway Suite 195, Durham,
 NC 27713, ΗΝΩΜΕΝΕΣ ΠΟΛΙΤΕΙΕΣ ΤΗΣ
 ΑΜΕΡΙΚΗΣ
ΣΥΜΒ. ΠΡΟΤΕΡΑΙΟΤΗΤΕΣ (30):201161501524 P-27/06/2011-US
ΕΦΕΥΡΕΤΗΣ (72):1)JOHNSON, Michael, Ross
ΕΙΔΙΚΟΣ ΠΑΡΗΡΕΞΟΥΣΙΟΣ (74):ΑΘΑΝΑΣΙΑΔΟΥ "ΕΛΕΝΗ Γ.
 ΠΑΠΑΚΩΝΣΤΑΝΤΙΝΟΥ ΚΑΙ
 ΣΥΝΕΡΓΑΤΕΣ, ΔΙΚΗΓΟΡΙΚΗ ΕΤΑΙΡΙΑ"
 ΜΑΡΙΑ
 Κουμπάρη 2, 10674 ΑΘΗΝΑ
ΑΝΤΙΚΑΗΤΟΣ (74):ΓΙΑΖΙΤΖΟΓΛΟΥ ΕΥΑΓΓΕΛΙΑ
 Κουμπάρη 2,10674 ΑΘΗΝΑ
ΤΙΤΛΟΣ ΕΦΕΥΡΕΣΗΣ (54):ΧΗΜΙΚΑ ΚΑΙ ΜΕΤΑΒΟΛΙΚΑ ΣΤΑΘΕ-
 ΡΟ ΔΙΠΕΠΤΙΔΙΟ ΠΟΥ ΔΙΑΘΕΤΕΙ ΙΣΧΥ-
 ΡΗ ΑΝΑΣΤΑΛΤΙΚΗ ΔΡΑΣΗ ΔΙΑΥΛΟΥ
 ΝΑΤΡΙΟΥ

ΠΕΡΙΛΗΨΗ(57)

Ένας πολύ σταθερός, εκλεκτικός και νεφρικά ασφαλής αποκλειστής διαύλου νατρίου αναπαριστώμενος από τον τύπο: Η εφεύρεση επίσης περιλαμβάνει μία ποικιλία συνθέσεων, συνδυασμών και μεθόδων αγωγής διά της χρήσεως αυτού του

εφευρετικού αποκλειστή διαύλου νατρίου.

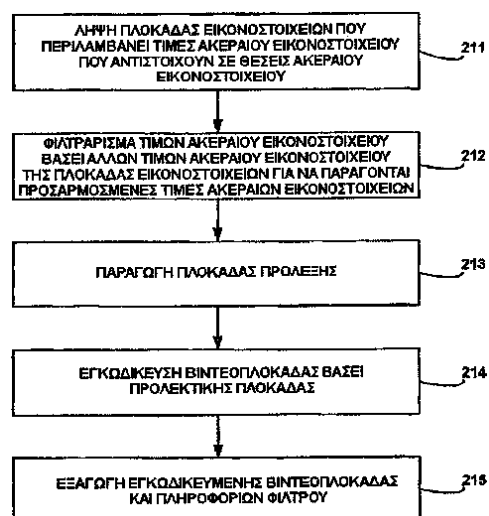


ΑΡΙΘΜΟΣ ΕΥΡ. Δ.Ε. (11):3093019
ΑΡΙΘ. ΕΛΛ. ΚΑΤΑΘΕΣΗΣ (21):20170401872
ΗΜΕΡ. ΕΛΛ. ΚΑΤΑΘΕΣΗΣ (22):10/07/2017
ΑΡΙΘ./ΗΜΕΡ. ΔΗΜΟΣΙΕΥΣΗΣ
ΕΥΡΩΠΑΪΚΟΥ ΔΙΠΛΩΜΑΤΟΣ(87):2827593 - 17/05/2017
ΑΡΙΘ./ΗΜΕΡ. ΔΗΜΟΣΙΕΥΣΗΣ
ΕΥΡΩΠΑΪΚΗΣ ΑΙΤΗΣΗΣ (86):14184120.5--10/04/2009
ΔΙΚΑΙΟΥΧΟΣ (73):1)Qualcomm Incorporated
 5775 Morehouse Drive, San Diego, CA 92121-
 1714, ΗΝΩΜΕΝΕΣ ΠΟΛΙΤΕΙΕΣ ΤΗΣ
 ΑΜΕΡΙΚΗΣ
ΣΥΜΒ. ΠΡΟΤΕΡΑΙΟΤΗΤΕΣ (30):44023 P-10/04/2008-US
 44020 P-10/04/2008-US
 44240 P-11/04/2008-US
 57373 P-30/05/2008-US
 420292-08/04/2009-US
ΕΦΕΥΡΕΤΗΣ (72):1)Ye, Yan
 2)Karczewicz, Marta
ΕΙΔΙΚΟΣ ΠΑΡΗΡΕΞΟΥΣΙΟΣ (74):ΠΑΠΑΚΩΝΣΤΑΝΤΙΝΟΥ "ΕΛΕΝΗ Γ.
 ΠΑΠΑΚΩΝΣΤΑΝΤΙΝΟΥ ΚΑΙ
 ΣΥΝΕΡΓΑΤΕΣ, ΔΙΚΗΓΟΡΙΚΗ ΕΤΑΙΡΙΑ"
 ΕΛΕΝΗ
 Κουμπάρη 2, 10674 ΑΘΗΝΑ
ΑΝΤΙΚΑΗΤΟΣ (74):ΠΑΠΑΚΩΝΣΤΑΝΤΙΝΟΥ ΕΛΕΝΗ
 Κουμπάρη 2,10674 ΑΘΗΝΑ
ΤΙΤΛΟΣ ΕΦΕΥΡΕΣΗΣ (54):ΠΑΡΕΜΒΟΛΟΕΙΔΕΣ ΦΙΛΤΡΑΡΙΣΜΑ
 ΘΕΣΕΩΝ ΑΚΕΡΑΙΟΥ ΕΙΚΟΝΟΣΤΟΙΧΕΙ-
 ΟΥ ΣΕ ΚΩΔΙΚΕΥΣΗ ΒΙΝΤΕΟ

ΠΕΡΙΛΗΨΗ(57)

Η αποκάλυψη αυτή περιγράφει τεχνικές φιλτραρίσματος που εφαρμόζονται από εγκωδικοποιητή και αποκωδικοποιητή κατά το στάδιο πρόλεξης μιας διαδικασίας εγκωδικοποίησης ή/και αποκωδικοποίησης βίντεο. Οι τεχνικές φιλτραρίσματος είναι δυνατόν να βελτιώνουν την ακρίβεια των προλεκτικών δεδομένων που χρησιμοποιούνται σε κλασματική παρεμβολή, και είναι δυνατόν να βελτιώνουν τα προλεκτικά δεδομένα ακέραιων πλοκάδων εικονοστοιχείων. Υπάρχουν αρκετές

απόψεις σε αυτήν την αποκάλυψη, στις οποίες περιλαμβάνονται μια χρήσιμη υποστηρίξη φίλτρου δώδεκα εικονοστοιχείων που είναι δυνατόν να χρησιμοποιείται για παρεμβολή, τεχνικές που χρησιμοποιούν συμμετρία συντελεστή και συμμετρία εικονοστοιχείου για να μειώνουν την ποσότητα δεδομένων που πρέπει να στέλνεται μεταξύ εγκωδικοποιητή και αποκωδικοποιητή για να διαρθρώνεται η υποστηρίξη φίλτρου για παρεμβολή, και τεχνικές που φιλτράρουν δεδομένα σε θέσεις ακέραιου εικονοστοιχείου κατά τρόπο που είναι παρόμοιος με παρεμβολή υποεικονοστοιχείου. Άλλες απόψεις αυτής της αποκάλυψης αφορούν σε τεχνικές για εγκωδικοποίηση πληροφοριών στο δυφιόρρευμα ώστε να μεταφέρουν τον τύπο φίλτρου που χρησιμοποιείται, και πιθανώς τους συντελεστές φίλτρου που χρησιμοποιούνται. Περιγράφεται επίσης προλεκτική κωδικοποίηση συντελεστών φίλτρου.



ΑΡΙΘΜΟΣ ΕΥΡ. Δ.Ε. (11):3093020
ΑΡΙΘ. ΕΛΛ. ΚΑΤΑΘΕΣΗΣ (21):20170401847
ΗΜΕΡ. ΕΛΛ. ΚΑΤΑΘΕΣΗΣ (22):06/07/2017
ΑΡΙΘ./ΗΜΕΡ. ΔΗΜΟΣΙΕΥΣΗΣ
ΕΥΡΩΠΑΪΚΟΥ ΔΙΠΛΩΜΑΤΟΣ(87):2888359 - 12/04/2017
ΑΡΙΘ./ΗΜΕΡ. ΔΗΜΟΣΙΕΥΣΗΣ
ΕΥΡΩΠΑΪΚΗΣ ΑΙΤΗΣΗΣ (86):13759562.5--27/08/2013
ΔΙΚΑΙΟΥΧΟΣ (73):1)ALLERGAN, INC.
Tower Two, 7th Floor 2525 Dupont Drive, Irvine, CA 92612, ΗΝΩΜΕΝΕΣ ΠΟΛΙΤΕΙΕΣ ΤΗΣ ΑΜΕΡΙΚΗΣ
2)Ipsen Bioinnovation Limited
102 Park Drive, Milton Park, Abingdon Oxfordshire OX14 4RY, ΜΕΓΑΛΗ ΒΡΕΤΑΝΙΑ

ΣΥΜΒ. ΠΡΟΤΕΡΑΙΟΤΗΤΕΣ (30):201213595927-27/08/2012-US
ΕΦΕΥΡΕΤΗΣ (72):1)JAMES, Peter
2)FOSTER, Keith
3)CHADDOCK, John
4)AOKI, Roger Kei
5)STEWARD, Lance
6)FRANCIS, Joseph

ΕΙΔΙΚΟΣ ΠΛΗΡΕΞΟΥΣΙΟΣ (74):ΚΙΟΡΤΣΗ ΧΡΙΣΤΙΝΑ
Σόλωνος 136, 10677 ΑΘΗΝΑ

ΑΝΤΙΚΛΗΤΟΣ (74):ΚΙΟΡΤΣΗ ΧΡΙΣΤΙΝΑ
Σόλωνος 136,10677 ΑΘΗΝΑ

ΤΙΤΛΟΣ ΕΦΕΥΡΕΣΗΣ (54):**ΣΥΓΧΩΝΕΥΜΕΝΕΣ ΠΡΩΤΕΪΝΕΣ ΚΑΙ ΜΕΘΟΔΟΙ ΓΙΑ ΘΕΡΑΠΕΙΑ, ΠΡΟΛΗΨΗ ΚΑΙ ΑΝΑΚΟΥΦΙΣΗ ΠΟΝΟΥ**

ΠΕΡΙΛΗΨΗ(57)

Μια συγχωνευμένη πρωτεΐνη πολυπεπτιδίου μονής αλυσίδας, η οποία περιλαμβάνει μία μη-κυτταροτοξική πρωτεάση, η οποία πρωτεάση είναι σε θέση

να διασπά μια πρωτεΐνη του μηχανισμού εξωκυτταρικής συγχώνευσης ενός αλγαισθητικού αισθητηριακού προσαγωγού (π.χ. κλωστριδιακή νευροτοξίνη L-αλυσίδας ή πρωτεάση IgA), μία κατευθυντήρια ομάδα γαλανίνης, η οποία είναι σε θέση να δεσμεύεται σε μία θέση πρόσδεσης στον αλγαισθητικό αισθητηριακό προσαγωγό, η οποία θέση της κατευθυντήριας ομάδας πρόσδεσης είναι σε θέση να υποβληθεί σε ενδοκυττάρωση που πρόκειται να ενσωματωθεί σε ένα ενδοσώμα εντός του αλγαισθητικού αισθητηριακού προσαγωγού (π.χ. GALR1, GALR2 ή GALR3), μια θέση διάσπασης πρωτεάσης, στην οποία θέση η συγχωνευμένη πρωτεΐνη διασπάται με μία πρωτεάση, που η θέση διάσπασης πρωτεάσης βρίσκεται μεταξύ της μη-κυτταροτοξικής πρωτεάσης και της κατευθυντήριας ομάδας γαλανίνης, μία περιοχή μετατόπισης που είναι ικανή να μετατοπίζει την πρωτεάση από μέσα σε ένα ενδοσώμα, διαμέσου της ενδοσωματικής μεμβράνης και εντός του κυτοσολίου του αλγαισθητικού αισθητηριακού προσαγωγού (π.χ. περιοχή HN της κλωστριδιακής νευροτοξίνης), έναν πρώτο διαχωριστή που τοποθετείται μεταξύ της μη κυτταροτοξικής πρωτεάσης και της θέσης διάσπασης πρωτεάσης, που ο αναφερόμενος πρώτος διαχωριστής περιλαμβάνει μία ακολουθία αμινοξέων από 4 έως 25 ρίζες αμινοξέων, και έναν δεύτερο διαχωριστή που τοποθετείται μεταξύ της κατευθυντήριας ομάδας γαλανίνης και της περιοχής μετατόπισης, που ο αναφερόμενος δεύτερος διαχωριστής περιλαμβάνει μία ακολουθία αμινοξέων από 4 έως 35 ρίζες αμινοξέων. Περιγράφονται επίσης οι ακολουθίες νουκλεϊκών οξέων που κωδικοποιούν τις συγχωνευμένες πρωτεΐνες πολυπεπτιδίων, οι μέθοδοι παρασκευής τους και οι χρήσεις τους (π.χ. για τη θεραπεία, την πρόληψη ή την ανακούφιση του πόνου).

ΑΡΙΘΜΟΣ ΕΥΡ. Δ.Ε. (11):3093021
ΑΡΙΘ. ΕΛΛ. ΚΑΤΑΘΕΣΗΣ (21):20170401843
ΗΜΕΡ. ΕΛΛ. ΚΑΤΑΘΕΣΗΣ (22):06/07/2017
ΑΡΙΘ./ΗΜΕΡ. ΔΗΜΟΣΙΕΥΣΗΣ
ΕΥΡΩΠΑΪΚΟΥ ΔΙΠΛΩΜΑΤΟΣ(87):2600829 - 14/06/2017
ΑΡΙΘ./ΗΜΕΡ. ΔΗΜΟΣΙΕΥΣΗΣ
ΕΥΡΩΠΑΪΚΗΣ ΑΙΤΗΣΗΣ (86):11740611.6--21/07/2011
ΔΙΚΑΙΟΥΧΟΣ (73):1)Chiesi Farmaceutici S.p.A.
Via Palermo, 26/A, 43100 Parma, ΙΤΑΛΙΑ

ΣΥΜΒ. ΠΡΟΤΕΡΑΙΟΤΗΤΕΣ (30):10171734-03/08/2010-EP
ΕΦΕΥΡΕΤΗΣ (72):1)BONELLI, Sauro
2)LOSI, Elena
3)ZAMBELLI, Enrico

ΕΙΔΙΚΟΣ ΠΛΗΡΕΞΟΥΣΙΟΣ (74):ΒΡΕΤΤΟΥ ΒΑΣΙΛΙΚΗ
Κίμωνος 11, 10441 ΑΘΗΝΑ

ΑΝΤΙΚΛΗΤΟΣ (74):ΚΥΠΡΗΣ ΚΩΣΤΑΣ
Δήλου 12,14562 ΚΗΦΙΣΙΑ (ΑΤΤΙΚΗΣ)

ΤΙΤΛΟΣ ΕΦΕΥΡΕΣΗΣ (54):**ΦΑΡΜΑΚΕΥΤΙΚΗ ΤΥΠΟΠΟΙΗΣΗ ΑΠΟΤΕΛΟΥΜΕΝΗ ΑΠΟ ΕΝΑΝ ΑΝΑΣΤΟΛΕΑ ΦΩΣΦΟΛΙΕΣΤΕΡΑΣΗΣ**

ΠΕΡΙΛΗΨΗ(57)

Φαρμακευτικές τυποποιήσεις οι οποίες θα χορηγούνται μέσω εισπνευστήρων υπό πίεση μετρημένης δόσης (pMDIs), οι οποίες αποτελούνται από μια ένωση του γενικού τύπου (I) μπορεί να χρησιμοποιούνται για τη θεραπευτική αγωγή ή/και πρόληψη φλεγμονωδών ή αποφρακτικών ασθενειών των αεραγωγών.

ΑΡΙΘΜΟΣ ΕΥΡ. Δ.Ε. (11):3093022
ΑΡΙΘ. ΕΛΛ. ΚΑΤΑΘΕΣΗΣ (21):20170401879
ΗΜΕΡ. ΕΛΛ. ΚΑΤΑΘΕΣΗΣ (22):07/07/2017
ΑΡΙΘ./ΗΜΕΡ. ΔΗΜΟΣΙΕΥΣΗΣ
ΕΥΡΩΠΑΪΚΟΥ ΔΙΠΛΩΜΑΤΟΣ(87):2941356 - 19/04/2017
ΑΡΙΘ./ΗΜΕΡ. ΔΗΜΟΣΙΕΥΣΗΣ
ΕΥΡΩΠΑΪΚΗΣ ΑΙΤΗΣΗΣ (86):12816434.0--10/12/2012
ΔΙΚΑΙΟΥΧΟΣ (73):1)Orell Fussli Sicherheitsdruck AG
Dietzingerstrasse 3, 8003 Zurich, ΕΛΒΕΤΙΑ

ΣΥΜΒ. ΠΡΟΤΕΡΑΙΟΤΗΤΕΣ (30):
ΕΦΕΥΡΕΤΗΣ (72):1)WALDHAUSER, Armin
ΕΙΔΙΚΟΣ ΠΛΗΡΕΞΟΥΣΙΟΣ (74):ΛΥΜΠΕΡΗΣ "ΔΙΚΗΓΟΡΙΚΗ ΕΤΑΙΡΕΙΑ
ΒΑΓΙΑΝΟΥ ΚΩΣΤΟΠΟΥΛΟΥ
ΛΥΜΠΕΡΗ" ΝΙΚΟΛΑΟΣ
Στουρνάρα 37, 10682 ΑΘΗΝΑ

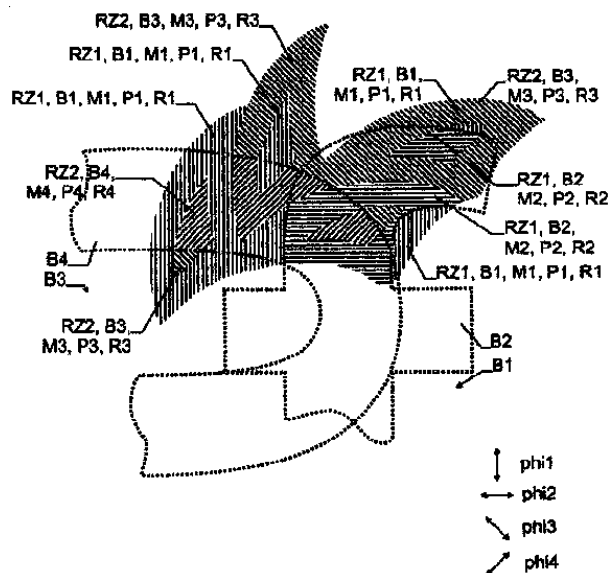
ΑΝΤΙΚΛΗΤΟΣ (74):ΛΥΜΠΕΡΗΣ ΝΙΚΟΛΑΟΣ
Στουρνάρα 37,10682 ΑΘΗΝΑ

ΤΙΤΛΟΣ ΕΦΕΥΡΕΣΗΣ (54):ΕΓΓΡΑΦΟ ΑΣΦΑΛΕΙΑΣ ΜΕ ΧΑΡΑΚΤΗ-
ΡΙΣΤΙΚΟ ΑΣΦΑΛΕΙΑΣ

ΠΕΡΙΛΗΨΗ(57)

Ένα στοιχείο ασφαλείας (9) για ένα έγγραφο ασφαλείας (10) περιλαμβάνει ένα πρώτο, ένα δεύτερο, ένα τρίτο και ένα τέταρτο γραμμικό πλέγμα (R1, R2, R3, R4) που έρχεται σε αντίθεση στην επιφάνεια του υποστρώματος (O), το οποίο είναι διευθετημένο σε κάθε ένα μοτίβο (M1, M2, M3, M4) που περιλαμβάνει μια ανάγλυφη δομή (P1, P2, P3, P4) του υποστρώματος (9). Μια πρώτη, μια δεύτερη, μια τρίτη και μια τέταρτη γωνία μοτίβου (phi1, phi2, phi3, phi4) διαφέρουν η μία από την άλλη. Μια πρώτη πληροφορία ασφάλειας (11) έχει κωδικοποιηθεί ως μια τοπική διανομή του πρώτου και του δεύτερου μοτίβου (R1, R2), μία δεύτερη πληροφορία ασφαλείας (12) έχει κωδικοποιηθεί ως μια τοπική κατανομή του τρίτου και του τέταρτου μοτίβου (R3, R4). Αυτές οι πρώτες και οι δεύτερες πληροφορίες ασφαλείας επικαλύπτονται μεταξύ τους. Μέσω της διάταξης του

πρώτου και του δεύτερου μοτίβου (R1, R2) στις πρώτες κυνέλες πλέγματος (RZ1) και μέσω μιας διάταξης του τρίτου και του τέταρτου μοτίβου (R3, R4) στις δεύτερες κυνέλες πλέγματος (RZ2) και μέσω της διάταξης των πρώτων και των δεύτερων κυνελών πλέγματος προκύπτουν από διαφορετικές κατευθύνσεις παρατήρησης (A, B, C, D) του εγγράφου ασφαλείας συγκεκριμένες κατανομές τάσης, που μπορούν να χρησιμοποιηθούν για τον έλεγχο της γνησιότητας.



ΑΡΙΘΜΟΣ ΕΥΡ. Δ.Ε. (11):3093023
ΑΡΙΘ. ΕΛΛ. ΚΑΤΑΘΕΣΗΣ (21):20170401823
ΗΜΕΡ. ΕΛΛ. ΚΑΤΑΘΕΣΗΣ (22):05/07/2017
ΑΡΙΘ./ΗΜΕΡ. ΔΗΜΟΣΙΕΥΣΗΣ
ΕΥΡΩΠΑΪΚΟΥ ΔΙΠΛΩΜΑΤΟΣ(87):2344677 - 05/04/2017
ΑΡΙΘ./ΗΜΕΡ. ΔΗΜΟΣΙΕΥΣΗΣ
ΕΥΡΩΠΑΪΚΗΣ ΑΙΤΗΣΗΣ (86):09804308.6--08/10/2009
ΔΙΚΑΙΟΥΧΟΣ (73):1)Cambridge Enterprise Limited
The Old Schools, Trinity Lane Cambridge
Cambridgeshire CB2 1TN, ΜΕΓΑΛΗ
ΒΡΕΤΑΝΙΑ

ΣΥΜΒ. ΠΡΟΤΕΡΑΙΟΤΗΤΕΣ (30):197187 P-24/10/2008-US
195658 P-08/10/2008-US
198631 P-07/11/2008-US

ΕΦΕΥΡΕΤΗΣ (72):1)COLES, Alasdair, J.
2)JONES, Joanne, L.
3)COMPSTON, Alastair

ΕΙΔΙΚΟΣ ΠΛΗΡΕΞΟΥΣΙΟΣ (74):ΣΙΩΤΟΥ ΑΙΚΑΤΕΡΙΝΗ
Πατησίων 122, 11257 ΑΘΗΝΑ

ΑΝΤΙΚΛΗΤΟΣ (74):ΣΙΩΤΟΥ ΑΙΚΑΤΕΡΙΝΗ
Πατησίων 122,11257 ΑΘΗΝΑ

ΤΙΤΛΟΣ ΕΦΕΥΡΕΣΗΣ (54):ΜΕΘΟΔΟΙ ΚΑΙ ΣΥΝΘΕΣΕΙΣ ΓΙΑ ΤΗΝ
ΔΙΑΓΝΩΣΗ ΚΑΙ ΤΗΝ ΘΕΡΑΠΕΥΤΙΚΗ
ΑΓΩΓΗ ΔΕΥΤΕΡΟΓΕΝΟΥΣ ΑΥΤΟΑΝΟ-
ΣΗΣ ΝΟΣΟΥ ΤΗΣ ΠΟΛΛΑΠΛΗΣ ΣΚΛΗ-
ΡΥΝΣΗΣ

ΠΕΡΙΛΗΨΗ(57)

Η εφεύρεση παρέχει μεθόδους διάγνωσης ασθενών με πολλαπλή σκλήρυνση (MS), συμπεριλαμβανομένων μεθόδων ταυτοποίησης ασθενών με πολλαπλή σκλήρυνση, οι οποίοι διατρέχουν αυξημένο κίνδυνο εμφάνισης δευτερογενούς αυτοάνοσης νόσου μετά από μείωση των λεμφοκυττάρων, που προκαλείται, π.χ., από αγωγή με αντίσωμα αντι-CD52. Επίσης, περιλαμβάνονται μέθοδοι επιλογής

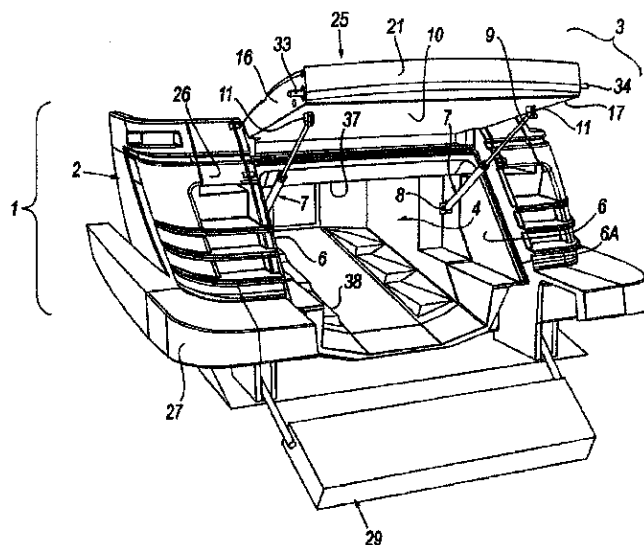
θεραπευτικών σχημάτων για ασθενείς με MS και αντιδραστήρια χρήσιμα στις παραπάνω μεθόδους.

ΑΡΙΘΜΟΣ ΕΥΡ. Δ.Ε. (11):3093024
ΑΡΙΘ. ΕΛΛ. ΚΑΤΑΘΕΣΗΣ (21):20170401826
ΗΜΕΡ. ΕΛΛ. ΚΑΤΑΘΕΣΗΣ (22):05/07/2017
ΑΡΙΘ./ΗΜΕΡ. ΔΗΜΟΣΙΕΥΣΗΣ
ΕΥΡΩΠΑΪΚΟΥ ΔΙΠΛΩΜΑΤΟΣ(87):2796361 - 24/05/2017
ΑΡΙΘ./ΗΜΕΡ. ΔΗΜΟΣΙΕΥΣΗΣ
ΕΥΡΩΠΑΪΚΗΣ ΑΙΤΗΣΗΣ (86):14162196.1--28/03/2014
ΔΙΚΑΙΟΥΧΟΣ (73):1)Ferretti S.p.A.
 Via Irma Bandiera, 62, 47841 Cattolica
 (Rimini), ΙΤΑΛΙΑ
ΣΥΜΒ. ΠΡΟΤΕΡΑΙΟΤΗΤΕΣ (30):MI20130665-23/04/2013-IT
ΕΦΕΥΡΕΤΗΣ (72):1)Ferretti, Norberto
ΕΙΔΙΚΟΣ ΠΛΗΡΕΞΟΥΣΙΟΣ (74):ΤΣΙΜΙΚΑΛΗΣ "ΤΣΙΜΙΚΑΛΗΣ
 ΚΑΛΟΝΑΡΟΥ ΔΙΚΗΓΟΡΙΚΗ ΕΤΑΙΡΕΙΑ"
 ΣΤΕΦΑΝΟΣ
 Ν. Βάμβα 1., 106 74 ΑΘΗΝΑ
ΑΝΤΙΚΛΗΤΟΣ (74):ΤΣΙΜΙΚΑΛΗΣ ΣΤΕΦΑΝΟΣ
 Ν. Βάμβα 1.,106 74 ΑΘΗΝΑ
ΤΙΤΛΟΣ ΕΦΕΥΡΕΣΗΣ (54):ΛΕΜΒΟΣ ΜΕ ΣΤΟΜΙΟ ΚΥΤΟΥΣ ΠΟΥ
 ΕΧΕΙ ΔΥΟ ΘΕΣΕΙΣ ΑΝΟΙΓΜΑΤΟΣ

ΠΕΡΙΛΗΨΗ(57)

Λέμβος (1) η οποία απαρτίζεται από ένα κύτος (2) το οποίο έχει ένα οπίσθιο στόμιο κύτους πρύμνης (3) που εντοπίζεται σε ένα εσωτερικό οπίσθιο διαμέρισμα (4) του προαναφερόμενου κύτους (2), με το στόμιο κύτους (3) να έχει ένα σώμα (25) με απέναντι πλαϊνά μέρη ή πλευρές (16, 17) που περιστρέφονται επί του κύτους (2), και ανώτερη (20) και κατώτερη (21) ακμή. Το στόμιο κύτους (3) απαρτίζεται από μέσα στρέψης (31, 32, 33, 34) τα οποία συνδέονται με τα προαναφερόμενα πλαϊνά μέρη ή πλευρές (16, 17) κοντά στην ανώτερη ακμή (20) και κοντά στην κατώτερη ακμή (21), με τα μέσα στρέψης (31, 32, 33, 34) να είναι κινητά προς το εσωτερικό και προς το εξωτερικό αυτών των πλαϊνών μερών (16, 17) έτσι ώστε να μπορούν

να προεξέχουν από τα πλαϊνά μέρη σε συνδυασμό ή εναλλακτικώς το ένα προς το άλλο, επιτρέποντας με τον τρόπο αυτό στο στόμιο κύτους (3) να λάβει, εναλλακτικώς, μια θέση στην οποία είναι κλειστό επάνω στο διαμέρισμα, μια πρώτη θέση ανοίγματος σε ένα ανώτερο τμήμα του κύτους, ή μια δεύτερη θέση ανοίγματος σε ένα κατώτερο τμήμα του κύτους (2).

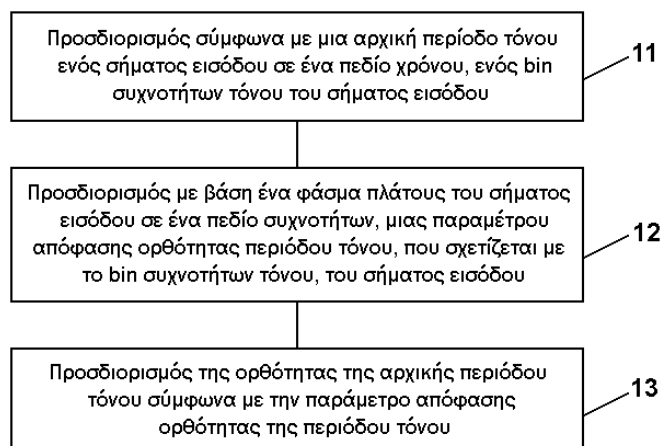


ΑΡΙΘΜΟΣ ΕΥΡ. Δ.Ε. (11):3093025
ΑΡΙΘ. ΕΛΛ. ΚΑΤΑΘΕΣΗΣ (21):20170401821
ΗΜΕΡ. ΕΛΛ. ΚΑΤΑΘΕΣΗΣ (22):05/07/2017
ΑΡΙΘ./ΗΜΕΡ. ΔΗΜΟΣΙΕΥΣΗΣ
ΕΥΡΩΠΑΪΚΟΥ ΔΙΠΛΩΜΑΤΟΣ(87):2843659 - 05/04/2017
ΑΡΙΘ./ΗΜΕΡ. ΔΗΜΟΣΙΕΥΣΗΣ
ΕΥΡΩΠΑΪΚΗΣ ΑΙΤΗΣΗΣ (86):12876916.3--26/12/2012
ΔΙΚΑΙΟΥΧΟΣ (73):1)Huawei Technologies Co., Ltd.
 Huawei Administration Building Bantian,
 Longgang District Shenzhen, Guangdong
 518129, ΚΙΝΑ
ΣΥΜΒ. ΠΡΟΤΕΡΑΙΟΤΗΤΕΣ (30):201210155298-18/05/2012-CN
ΕΦΕΥΡΕΤΗΣ (72):1)QI, Fengyan
 2)ΜΙΑΟ, Lei
ΕΙΔΙΚΟΣ ΠΛΗΡΕΞΟΥΣΙΟΣ (74):ΣΙΩΤΟΥ ΑΙΚΑΤΕΡΙΝΗ
 Πατησίων 122, 11257 ΑΘΗΝΑ
ΑΝΤΙΚΛΗΤΟΣ (74):ΣΙΩΤΟΥ ΑΙΚΑΤΕΡΙΝΗ
 Πατησίων 122,11257 ΑΘΗΝΑ
ΤΙΤΛΟΣ ΕΦΕΥΡΕΣΗΣ (54):ΜΕΘΟΔΟΣ ΚΑΙ ΣΥΣΚΕΥΗ ΓΙΑ ΤΗΝ
 ΑΝΙΧΝΕΥΣΗ ΤΗΣ ΟΡΘΟΤΗΤΑΣ ΤΗΣ
 ΠΕΡΙΟΔΟΥ ΤΟΝΟΥ

ΠΕΡΙΛΗΨΗ(57)

Οι εφαρμογές της παρούσας εφεύρεσης παρέχουν μια μέθοδο και μια συσκευή για την ανίχνευση της ορθότητας μιας περιόδου τόνου. Η μέθοδος για την ανίχνευση της ορθότητας μιας περιόδου τόνου περιλαμβάνει: τον προσδιορισμό, σύμφωνα με μια αρχική περίοδο τόνου ενός σήματος εισόδου σε ένα πεδίο χρόνου, ενός bin συχνότητας τόνου του σήματος εισόδου με την εκτέλεση της ανίχνευσης ανοιχτού βρόχου στο σήμα εισόδου τον προσδιορισμό, με βάση ένα φάσμα πλάτους του σήματος εισόδου σε ένα πεδίο συχνότητας, μιας παραμέτρου απόφασης της ορθότητας της περιόδου τόνου, που συνδέεται με το bin συχνότητας του τόνου, του σήματος εισόδου και τον προσδιορισμό της ορθότητας της αρχικής περιόδου τόνου σύμφωνα με την παράμετρο απόφασης της ορθότητας της περιόδου τόνου. Η μέθοδος και η

συσκευή για την ανίχνευση της ορθότητας μιας περιόδου τόνου σύμφωνα με τις εφαρμογές της παρούσας εφεύρεσης μπορεί να βελτιώσει, με βάση έναν σχετικά λιγότερο περίπλοκο αλγόριθμο, την ακριβεία της ανίχνευσης της ορθότητας μιας περιόδου τόνου.

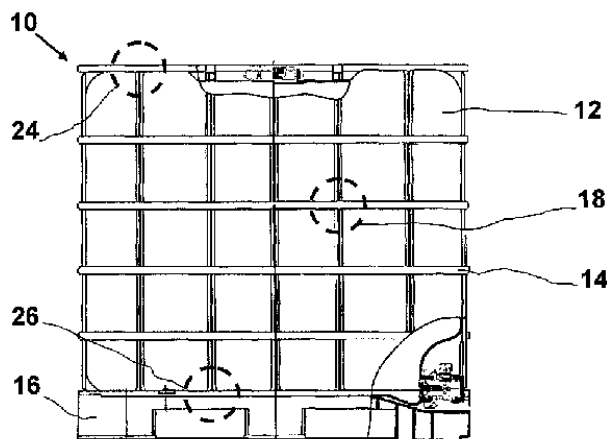


ΑΡΙΘΜΟΣ ΕΥΡ. Δ.Ε. (11):3093026
ΑΡΙΘ. ΕΛΛ. ΚΑΤΑΘΕΣΗΣ (21):20170401822
ΗΜΕΡ. ΕΛΛ. ΚΑΤΑΘΕΣΗΣ (22):05/07/2017
ΑΡΙΘ./ΗΜΕΡ. ΔΗΜΟΣΙΕΥΣΗΣ
ΕΥΡΩΠΑΪΚΟΥ ΔΙΠΛΩΜΑΤΟΣ(87):2817241 - 05/04/2017
ΑΡΙΘ./ΗΜΕΡ. ΔΗΜΟΣΙΕΥΣΗΣ
ΕΥΡΩΠΑΪΚΗΣ ΑΙΤΗΣΗΣ (86):13708084.2--19/02/2013
ΔΙΚΑΙΟΥΧΟΣ (73):1)Mausser-Werke GmbH
Schildgesstrasse 71-163, 50321 Bruhl,
GERMANIA

ΣΥΜΒ. ΠΡΟΤΕΡΑΙΟΤΗΤΕΣ (30):202012001726 U-20/02/2012-DE
ΕΦΕΥΡΕΤΗΣ (72):1)PRZYTYLLA, Dietmar
ΕΙΛΙΚΟΣ ΠΛΗΡΕΞΟΥΣΙΟΣ (74):ΣΙΩΤΟΥ ΑΙΚΑΤΕΡΙΝΗ
Πατησίων 122, 11257 ΑΘΗΝΑ
ΑΝΤΙΚΛΗΤΟΣ (74):ΣΙΩΤΟΥ ΑΙΚΑΤΕΡΙΝΗ
Πατησίων 122,11257 ΑΘΗΝΑ

ΤΙΤΛΟΣ ΕΦΕΥΡΕΣΗΣ (54):ΠΑΛΕΤΟΔΕΞΑΜΕΝΗ
ΠΕΡΙΛΗΨΗ(57)

Η παρούσα εφεύρεση αφορά σε μία παλετοδεξαμενή (10) με ένα εσωτερικό δοχείο λεπτών τοιχωμάτων (12) από θερμοπλαστικό υλικό για την αποθήκευση και μεταφορά υγρών ή ρευστών πληρωτικών υλικών, με ένα πλέγμα/μανδύα στήριξης (14) ο οποίος περιβάλλει σφικτά το εσωτερικό δοχείο (12) και με μία παλέτα βάσης (16), πάνω στην οποία βάση βρίσκεται το εσωτερικό δοχείο (12) και με την οποία το πλέγμα/ο μανδύας στήριξης (14) είναι σταθερά συνδεδεμένο(-ος). Το πλέγμα στήριξης (14) αποτελείται από κατακόρυφες (20) και οριζόντιες (22) διασταυρούμενες μορφοράβδους, οι οποίες είναι συνδεδεμένες η μία με την άλλη στις διασταυρώσεις τους (24, 26) με μηχανικές συνδέσεις όπως συνδέσεις πίεσης ή περτσίνωμα και οι μορφοράβδοι (20, 22) είναι επιπρόσθετα ασφαλισμένοι στα σημεία των ενώσεών τους (18, 24, 26) με θετική μηχανική εμπλοκή (42, 43), ή με μία περιοχίη στήριξης με θετική μηχανική εμπλοκή (42, 43), ώστε να μην παραμορφωθούν λόγω στρέψης.



ΑΡΙΘΜΟΣ ΕΥΡ. Δ.Ε. (11):3093027
ΑΡΙΘ. ΕΛΛ. ΚΑΤΑΘΕΣΗΣ (21):20170401824
ΗΜΕΡ. ΕΛΛ. ΚΑΤΑΘΕΣΗΣ (22):05/07/2017
ΑΡΙΘ./ΗΜΕΡ. ΔΗΜΟΣΙΕΥΣΗΣ
ΕΥΡΩΠΑΪΚΟΥ ΔΙΠΛΩΜΑΤΟΣ(87):1632576 - 31/05/2017
ΑΡΙΘ./ΗΜΕΡ. ΔΗΜΟΣΙΕΥΣΗΣ
ΕΥΡΩΠΑΪΚΗΣ ΑΙΤΗΣΗΣ (86):05111039.3--12/12/2000
ΔΙΚΑΙΟΥΧΟΣ (73):1)Monsanto Technology, LLC
800 North Lindbergh Boulevard, St. Louis,
MO 63167, ΗΝΩΜΕΝΕΣ ΠΟΛΙΤΕΙΕΣ ΤΗΣ
ΑΜΕΡΙΚΗΣ

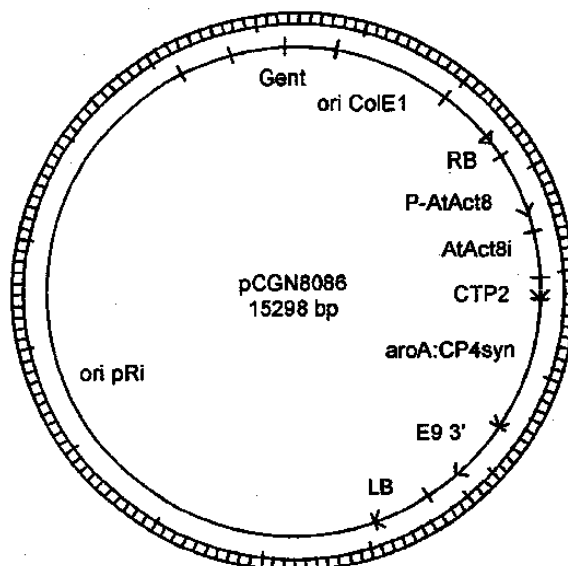
ΣΥΜΒ. ΠΡΟΤΕΡΑΙΟΤΗΤΕΣ (30):171173 P-16/12/1999-US
ΕΦΕΥΡΕΤΗΣ (72):1)FINCHER, Karen L.
2)FLASINSKI, Stanilaw
3)WILKINSON, Jack Q.

ΕΙΛΙΚΟΣ ΠΛΗΡΕΞΟΥΣΙΟΣ (74):ΤΣΙΜΙΚΑΛΗΣ "ΤΣΙΜΙΚΑΛΗΣ
ΚΑΛΟΝΑΡΟΥ ΔΙΚΗΓΟΡΙΚΗ ΕΤΑΙΡΕΙΑ"
ΑΘΑΝΑΣΙΟΣ
Ν. Βάμβα 1,, 106 74 ΑΘΗΝΑ
ΑΝΤΙΚΛΗΤΟΣ (74):ΤΣΙΜΙΚΑΛΗΣ ΣΤΕΦΑΝΟΣ
Ν. Βάμβα 1,,106 74 ΑΘΗΝΑ

ΤΙΤΛΟΣ ΕΦΕΥΡΕΣΗΣ (54):ΝΕΑ ΚΑΤΑΣΚΕΥΑΣΜΑΤΑ ΕΚΦΡΑΣΗΣ
ΦΥΤΟΥ

ΠΕΡΙΛΗΨΗ(57)

Η παρούσα εφεύρεση αφορά σε νέα κατασκευάσματα έκφρασης φυτού. Ειδικότερη η παρούσα εφεύρεση παρέχει DNA κατασκευάσματα που περιλαμβάνουν ρυθμιστικές αλληλουχίες για ρύθμιση της έκφρασης λειτουργικών συνδεδεμένων γονιδίων σε φυτά.



ΑΡΙΘΜΟΣ ΕΥΡ. Δ.Ε. (11):3093028
ΑΡΙΘ. ΕΛΛ. ΚΑΤΑΘΕΣΗΣ (21):20170402022
ΗΜΕΡ. ΕΛΛ. ΚΑΤΑΘΕΣΗΣ (22):20/07/2017
ΑΡΙΘ./ΗΜΕΡ. ΔΗΜΟΣΙΕΥΣΗΣ
ΕΥΡΩΠΑΪΚΟΥ ΔΙΠΛΩΜΑΤΟΣ(87):2799030 - 31/05/2017
ΑΡΙΘ./ΗΜΕΡ. ΔΗΜΟΣΙΕΥΣΗΣ
ΕΥΡΩΠΑΪΚΗΣ ΑΙΤΗΣΗΣ (86):12823241.0--14/12/2012
ΔΙΚΑΙΟΥΧΟΣ (73):1)BIOTECHNOLOGY INSTITUTE, I MAS
D, S.L.

San Antonio 15 , 5 [deg],01005 VITORIA
(ALAVA), ΙΣΠΑΝΙΑ

ΣΥΜΒ. ΠΡΟΤΕΡΑΙΟΤΗΤΕΣ (30):201101373-29/12/2011-ES

ΕΦΕΥΡΕΤΗΣ (72):1)Anitua Aldecoa, Eduardo

ΕΙΔΙΚΟΣ ΠΛΗΡΕΞΟΥΣΙΟΣ (74):ΑΘΑΝΑΣΙΑΔΟΥ "ΕΛΕΝΗ Γ.

ΠΑΠΑΚΩΝΣΤΑΝΤΙΝΟΥ ΚΑΙ
ΣΥΝΕΡΓΑΤΕΣ, ΔΙΚΗΓΟΡΙΚΗ ΕΤΑΙΡΙΑ"
ΜΑΡΙΑ

Κουμπάρη 2, 10674 ΑΘΗΝΑ

ΑΝΤΙΚΑΗΤΟΣ (74):ΓΙΑΖΙΤΖΟΓΛΟΥ ΕΥΑΓΓΕΛΙΑ

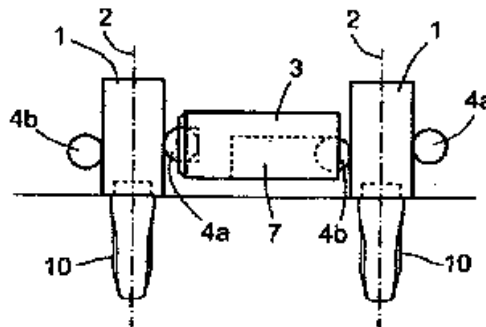
Κουμπάρη 2,10674 ΑΘΗΝΑ

ΤΙΤΛΟΣ ΕΦΕΥΡΕΣΗΣ (54):**ΜΕΤΑΛΛΙΚΗ ΔΟΜΗ ΕΠΕΧΟΥΣΑ
ΘΕΣΗ ΕΣΩΤΕΡΙΚΟΥ ΣΤΗΡΙΓΜΑΤΟΣ
ΣΕ ΟΔΟΝΤΙΚΗ ΠΡΟΘΕΣΗ**

ΠΕΡΙΛΗΨΗ(57)

Μεταλλική δομή που επέχει θέση εσωτερικού στηρίγματος για μια οδοντική πρόθεση, η οποία αποτελείται από τουλάχιστον δύο στύλους στήριξης (1) σχεδιασμένους ώστε να ασφαλιζονται σε αντίστοιχα οδοντικά εμφυτεύματα (10), και τουλάχιστον από μια ράβδο (3) για τη σύνδεση δύο πλαϊνών στύλων στήριξης (1), που τουλάχιστον ένας στύλος στήριξης (1) αποτελείται από τουλάχιστον ένα στοιχείο (4a, 4b) το οποίο προεκτείνεται από την πλευρά αυτού, και τουλάχιστον

μια ράβδο (3) η οποία αποτελείται από ένα πρώτο άκρο (5) στο οποίο παρέχεται μια τυφλή οπή (6) σχεδιασμένη για την πρόσληψη ενός πρώτου στοιχείου (4a) που προεξέχει ενός στύλου στήριξης (1) και που παρέχει μια αρθρωτή σύνδεση τύπου στροφέα, και μια διαμήκη εσοχή (7) σχεδιασμένη για την πρόσληψη ενός δεύτερου στοιχείου που προεξέχει (4b) του πλαϊνού στύλου στήριξης (1). Αυτή η δομή είναι εύκολη στην προετοιμασία και την προσαρμογή.



ΑΡΙΘΜΟΣ ΕΥΡ. Δ.Ε. (11):3093029
ΑΡΙΘ. ΕΛΛ. ΚΑΤΑΘΕΣΗΣ (21):20170401845
ΗΜΕΡ. ΕΛΛ. ΚΑΤΑΘΕΣΗΣ (22):06/07/2017
ΑΡΙΘ./ΗΜΕΡ. ΔΗΜΟΣΙΕΥΣΗΣ
ΕΥΡΩΠΑΪΚΟΥ ΔΙΠΛΩΜΑΤΟΣ(87):2473475 - 31/05/2017
ΑΡΙΘ./ΗΜΕΡ. ΔΗΜΟΣΙΕΥΣΗΣ
ΕΥΡΩΠΑΪΚΗΣ ΑΙΤΗΣΗΣ (86):10755265.5--31/08/2010
ΔΙΚΑΙΟΥΧΟΣ (73):1)Zynerba Pharmaceuticals, Inc.

80 W. Lancaster Avenue Suite 300, Devon, PA
19333, ΗΝΩΜΕΝΕΣ ΠΟΛΙΤΕΙΕΣ ΤΗΣ
ΑΜΕΡΙΚΗΣ

ΣΥΜΒ. ΠΡΟΤΕΡΑΙΟΤΗΤΕΣ (30):238524 P-31/08/2009-US

ΕΦΕΥΡΕΤΗΣ (72):1)STINCHCOMB, Audra, Lynn

2)BANKS, Stan, Lee

3)GOLINSKI, Miroslaw, Jerzy

4)HOWARD, Jeffrey, Lynn

5)HAMMELL, Dana, Carmel

ΕΙΔΙΚΟΣ ΠΛΗΡΕΞΟΥΣΙΟΣ (74):ΚΙΟΡΤΣΗ ΧΡΙΣΤΙΝΑ

Σόλωνος 136, 10677 ΑΘΗΝΑ

ΑΝΤΙΚΑΗΤΟΣ (74):ΚΙΟΡΤΣΗ ΧΡΙΣΤΙΝΑ

Σόλωνος 136,10677 ΑΘΗΝΑ

ΤΙΤΛΟΣ ΕΦΕΥΡΕΣΗΣ (54):**ΧΡΗΣΗ ΠΡΟΦΑΡΜΑΚΩΝ ΚΑΝΝΑΒΙ-
ΔΙΟΛΗΣ ΣΕ ΤΟΠΙΚΗ ΚΑΙ ΔΙΑΔΕΡΜΙΚΗ
ΧΟΡΗΓΗΣΗ ΜΕ ΜΙΚΡΟΒΕΛΟΝΕΣ**

ΠΕΡΙΛΗΨΗ(57)

Εδώ περιγράφονται συστήματα χορήγησης φαρμάκου με μικροβελόνες, τα οποία περιέχουν μία φαρμακευτική σύνθεση που περιλαμβάνει φαρμακευτικά δραστικούς παράγοντες (π.χ. κανναβιδιόλη και προφάρμακα κανναβιδιόλης) και διατάξεις μικροβελόνων που είναι κατάλληλες για τοπική και συστηματική χορήγηση του δραστικού παράγοντα σε ένα θηλαστικό. Επίσης εδώ περιγράφονται μέθοδοι για τη χρήση ενός συστήματος διαδερμικής ή τοπικής χορήγησης φαρμάκου με μικροβελόνες που περιλαμβάνει φαρμακευτικές συνθέσεις, οι οποίες περιλαμβάνουν κανναβιδιόλη και προφάρμακα κανναβιδιόλης, και διατάξεις

μικροβελόνων στη θεραπεία ασθενείας, συμπεριλαμβανομένων της παγκρεατίτιδας και του καρκίνου του παγκρέατος.

ΑΡΙΘΜΟΣ ΕΥΡ. Δ.Ε. (11):3093030
ΑΡΙΘ. ΕΛΛ. ΚΑΤΑΘΕΣΗΣ (21):20170401844
ΗΜΕΡ. ΕΛΛ. ΚΑΤΑΘΕΣΗΣ (22):06/07/2017
ΑΡΙΘ./ΗΜΕΡ. ΔΗΜΟΣΙΕΥΣΗΣ
ΕΥΡΩΠΑΪΚΟΥ ΔΙΠΛΩΜΑΤΟΣ(87):2765139 - 12/04/2017
ΑΡΙΘ./ΗΜΕΡ. ΔΗΜΟΣΙΕΥΣΗΣ
ΕΥΡΩΠΑΪΚΗΣ ΑΙΤΗΣΗΣ (86):14160347.2--18/07/2008
ΔΙΚΑΙΟΥΧΟΣ (73):1)MAYO FOUNDATION FOR MEDICAL EDUCATION AND RESEARCH
 200 First Street S.W., Rochester, MN 55905,
 ΗΝΩΜΕΝΕΣ ΠΟΛΙΤΕΙΕΣ ΤΗΣ ΑΜΕΡΙΚΗΣ

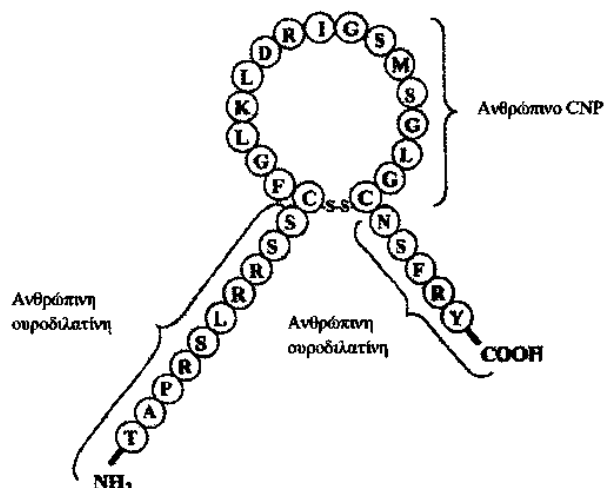
ΣΥΜΒ. ΠΡΟΤΕΡΑΙΟΤΗΤΕΣ (30):951117 P-20/07/2007-US
ΕΦΕΥΡΕΤΗΣ (72):1)Burnett, John, C. Jr.
 2)Lee, Candace, Y.W.

ΕΙΔΙΚΟΣ ΠΛΗΡΕΞΟΥΣΙΟΣ (74):ΚΙΟΡΤΣΗ ΧΡΙΣΤΙΝΑ
 Σόλωνος 136, 10677 ΑΘΗΝΑ

ΑΝΤΙΚΛΗΤΟΣ (74):ΚΙΟΡΤΣΗ ΧΡΙΣΤΙΝΑ
 Σόλωνος 136,10677 ΑΘΗΝΑ

ΤΙΤΛΟΣ ΕΦΕΥΡΕΣΗΣ (54):ΝΑΤΡΙΟΥΡΗΤΙΚΑ ΠΕΠΤΙΔΙΑ
ΠΕΡΙΛΗΨΗ(57)

Το έγγραφο αυτό παρέχει νατριουρητικά πολυπεπίδια. Για παράδειγμα, το έγγραφο αυτό παρέχει πολυπεπίδια που έχουν μία νατριουρητική δραστικότητα. Σε μερικές περιπτώσεις, ένα πολυπεπίδιο που παρέχεται εδώ μπορεί να έχει νατριουρητικές δραστικότητες, ενώ δεν έχει την ικανότητα να μειώνει την πίεση του αίματος. Το έγγραφο αυτό παρέχει επίσης μεθόδους και υλικά για πρόκληση νατριουρητικών δραστικότητων εντός ενός θηλαστικού.



ΑΡΙΘΜΟΣ ΕΥΡ. Δ.Ε. (11):3093031
ΑΡΙΘ. ΕΛΛ. ΚΑΤΑΘΕΣΗΣ (21):20170401850
ΗΜΕΡ. ΕΛΛ. ΚΑΤΑΘΕΣΗΣ (22):05/07/2017
ΑΡΙΘ./ΗΜΕΡ. ΔΗΜΟΣΙΕΥΣΗΣ
ΕΥΡΩΠΑΪΚΟΥ ΔΙΠΛΩΜΑΤΟΣ(87):2593002 - 07/06/2017
ΑΡΙΘ./ΗΜΕΡ. ΔΗΜΟΣΙΕΥΣΗΣ
ΕΥΡΩΠΑΪΚΗΣ ΑΙΤΗΣΗΣ (86):11730665.4--08/07/2011
ΔΙΚΑΙΟΥΧΟΣ (73):1)CECOTEPE asbl
 Rue Cockerill 101, 4100 Seraing, ΒΕΛΓΙΟ

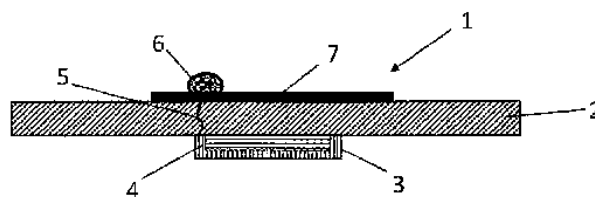
ΣΥΜΒ. ΠΡΟΤΕΡΑΙΟΤΗΤΕΣ (30):10169351-13/07/2010-EP
ΕΦΕΥΡΕΤΗΣ (72):1)NINANE, Christian
 2)DELIEGE, Benjamin

ΕΙΔΙΚΟΣ ΠΛΗΡΕΞΟΥΣΙΟΣ (74):ΣΙΩΤΟΥ ΑΙΚΑΤΕΡΙΝΗ
 Πατησίων 122, 11257 ΑΘΗΝΑ

ΑΝΤΙΚΛΗΤΟΣ (74):ΣΙΩΤΟΥ ΑΙΚΑΤΕΡΙΝΗ
 Πατησίων 122,11257 ΑΘΗΝΑ

ΤΙΤΛΟΣ ΕΦΕΥΡΕΣΗΣ (54):ΥΦΑΣΜΑΤΙΝΟ ΗΛΕΚΤΡΟΔΙΟ
ΠΕΡΙΛΗΨΗ(57)

Η παρούσα εφεύρεση σχετίζεται με ένα υφασμάτινο ηλεκτρόδιο (1) για τη μέτρηση ενός ηλεκτρικού σήματος από ένα τμήμα σώματος, που το αναφερθέν ηλεκτρόδιο περιλαμβάνει διαδοχικά από την πλευρά που πρόκειται να εφαρμοστεί στο εξωτερικό μέρος του σώματος: μια αγώγιμη επαφή υφάσματος (3) που πρόκειται να εφαρμοστεί στο εν λόγω τμήμα σώματος ένα υφασμάτινο υποστήριγμα (2) για στήριξη της εν λόγω υφασμάτινης επαφής (3) ένα φύλλο υλικού φραγμού ατμού (7) ικανό να μειώνει, κατά τη χρήση, την εξάτμιση υγρού από το εν λόγω υφασμάτινο ηλεκτρόδιο (1).



ΑΡΙΘΜΟΣ ΕΥΡ. Δ.Ε. (11):3093032
ΑΡΙΘ. ΕΛΛ. ΚΑΤΑΘΕΣΗΣ (21):20170401849
ΗΜΕΡ. ΕΛΛ. ΚΑΤΑΘΕΣΗΣ (22):06/07/2017
ΑΡΙΘ./ΗΜΕΡ. ΔΗΜΟΣΙΕΥΣΗΣ
ΕΥΡΩΠΑΪΚΟΥ ΔΙΠΛΩΜΑΤΟΣ(87):2167194 - 19/04/2017
ΑΡΙΘ./ΗΜΕΡ. ΔΗΜΟΣΙΕΥΣΗΣ
ΕΥΡΩΠΑΪΚΗΣ ΑΙΤΗΣΗΣ (86):08835357.8--05/03/2008
ΔΙΚΑΙΟΥΧΟΣ (73):1)Novocure Ltd.
Matam Center P.O. Box 15022, 319805 Haifa,
ΙΣΡΑΗΛ

ΣΥΜΒ. ΠΡΟΤΕΡΑΙΟΤΗΤΕΣ (30):893173 P-06/03/2007-US
ΕΦΕΥΡΕΤΗΣ (72):1)PALTI, YORAM
ΕΙΔΙΚΟΣ ΠΛΗΡΕΞΟΥΣΙΟΣ (74):ΑΘΑΝΑΣΙΑΔΟΥ "ΕΛΕΝΗ Γ.
ΠΑΠΑΚΩΝΣΤΑΝΤΙΝΟΥ ΚΑΙ
ΣΥΝΕΡΓΑΤΕΣ, ΔΙΚΗΓΟΡΙΚΗ ΕΤΑΙΡΙΑ"
ΜΑΡΙΑ
Κουμπάρη 2, 10674 ΑΘΗΝΑ

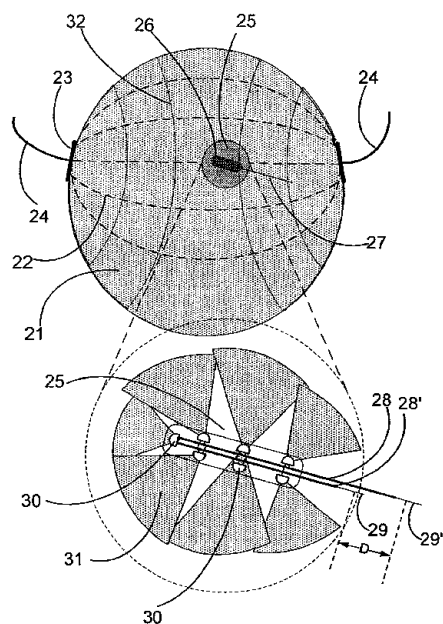
ΑΝΤΙΚΛΗΤΟΣ (74):ΓΙΑΖΙΤΖΟΓΛΟΥ ΕΥΑΓΓΕΛΙΑ
Κουμπάρη 2,10674 ΑΘΗΝΑ

ΤΙΤΛΟΣ ΕΦΕΥΡΕΣΗΣ (54):**ΘΕΡΑΠΕΥΤΙΚΗ ΑΝΤΙΜΕΤΩΠΙΣΗ ΤΟΥ ΚΑΡΚΙΝΟΥ ΚΑΝΟΝΤΑΣ ΧΡΗΣΗ ΗΛΕΚΤΡΟΜΑΓΝΗΤΙΚΩΝ ΠΕΔΙΩΝ ΣΕ ΣΥΝΔΥΑΣΜΟ ΜΕ ΦΩΤΟΔΥΝΑΜΙΚΗ ΘΕΡΑΠΕΙΑ**

ΠΕΡΙΛΗΨΗ(57)

Κύκλωμα παραγωγής φωτός εμφανίζεται στο σώμα ενός ατόμου και στοχεύεται σε μια περιοχή στόχου όπως είναι ένας όγκος. Ένας φωτοευαισθητοποιητής εισάγεται στην περιοχή στόχου και προκαλείται στην περιοχή ένα ηλεκτρικό πεδίο AC. Το πεδίο αναγκάζει το κύκλωμα παραγωγής φωτός να παράγει φως, το οποίο ενεργοποιεί τον φωτοευαισθητοποιητή και σε ορισμένες δυνάμεις και

συχρότητες πεδίου, το ίδιο το πεδίο έχει ένα επωφελές αποτέλεσμα. Με αυτόν τον τρόπο λαμβάνονται ταυτόχρονα τα επωφελή αποτελέσματα και του πεδίου και του ενεργοποιημένου φωτοευαισθητοποιητή.



ΑΡΙΘΜΟΣ ΕΥΡ. Δ.Ε. (11):3093033
ΑΡΙΘ. ΕΛΛ. ΚΑΤΑΘΕΣΗΣ (21):20170401846
ΗΜΕΡ. ΕΛΛ. ΚΑΤΑΘΕΣΗΣ (22):06/07/2017
ΑΡΙΘ./ΗΜΕΡ. ΔΗΜΟΣΙΕΥΣΗΣ
ΕΥΡΩΠΑΪΚΟΥ ΔΙΠΛΩΜΑΤΟΣ(87):2575973 - 28/06/2017
ΑΡΙΘ./ΗΜΕΡ. ΔΗΜΟΣΙΕΥΣΗΣ
ΕΥΡΩΠΑΪΚΗΣ ΑΙΤΗΣΗΣ (86):11726369.9--23/05/2011
ΔΙΚΑΙΟΥΧΟΣ (73):1)Indena S.p.A.
Viale Ortles, 12, 20139 Milano, ΙΤΑΛΙΑ
ΣΥΜΒ. ΠΡΟΤΕΡΑΙΟΤΗΤΕΣ (30):MI20100934-24/05/2010-IT
ΕΦΕΥΡΕΤΗΣ (72):1)GIORI, Andrea
2)ARPINI, Sabrina
3)TOGNI, Stefano
ΕΙΔΙΚΟΣ ΠΛΗΡΕΞΟΥΣΙΟΣ (74):ΚΙΟΡΤΣΗ ΧΡΙΣΤΙΝΑ
Σόλωνος 136, 10677 ΑΘΗΝΑ
ΑΝΤΙΚΛΗΤΟΣ (74):ΚΙΟΡΤΣΗ ΧΡΙΣΤΙΝΑ
Σόλωνος 136,10677 ΑΘΗΝΑ
ΤΙΤΛΟΣ ΕΦΕΥΡΕΣΗΣ (54):**ΠΟΛΥΣΑΚΧΑΡΙΔΙΟ ΣΠΟΡΩΝ ΟΞΥΦΟΙΝΙΚΑ ΚΑΙ ΕΚΧΥΛΙΣΜΑ ΦΕΡΟΥΛΑΣ-ΑΛΖΑΛΖΟΥΑ ΓΙΑ ΤΗ ΧΡΗΣΗ ΣΤΗ ΘΕΡΑΠΕΙΑ ΦΛΕΓΜΟΝΩΔΩΝ ΑΣΘΕΝΕΙΩΝ**

ΠΕΡΙΛΗΨΗ(57)

Η παρούσα εφεύρεση αφορά στη χρήση σαν ένα αντιφλεγμονώδες πολυσακχαρίτη σπόρου οξυφοίνικα (TSP) και σε αντιφλεγμονώδεις συνθέσεις, οι οποίες το περιέχουν σαν δραστικό συστατικό. Οι αντιφλεγμονώδεις συνθέσεις που περιέχουν TSP είναι ειδικότερα χρήσιμες για τοπική χορήγηση στη θεραπεία φλεγμονωδών ασθενειών του δέρματος και της βλεννογόνου.

ΑΡΙΘΜΟΣ ΕΥΡ. Δ.Ε. (11):3093034
ΑΡΙΘ. ΕΛΛ. ΚΑΤΑΘΕΣΗΣ (21):20170401848
ΗΜΕΡ. ΕΛΛ. ΚΑΤΑΘΕΣΗΣ (22):06/07/2017
ΑΡΙΘ./ΗΜΕΡ. ΔΗΜΟΣΙΕΥΣΗΣ
ΕΥΡΩΠΑΪΚΟΥ ΔΙΠΛΩΜΑΤΟΣ(87):2235118 - 26/04/2017
ΑΡΙΘ./ΗΜΕΡ. ΔΗΜΟΣΙΕΥΣΗΣ
ΕΥΡΩΠΑΪΚΗΣ ΑΙΤΗΣΗΣ (86):08858451.1--08/12/2008
ΔΙΚΑΙΟΥΧΟΣ (73):1)Advanced Materials - JTI s.r.o.
Kamenne Zehrovice cp. 23, 273 01 Kamenne
Zehrovice, ΤΣΕΧΙΑ
ΣΥΜΒ. ΠΡΟΤΕΡΑΙΟΤΗΤΕΣ (30):20070865-11/12/2007-CZ
ΕΦΕΥΡΕΤΗΣ (72):1)PROCHAZKA, Jan, Jr.
2)PROCHAZKA, Jan, Sr.
ΕΙΔΙΚΟΣ ΠΛΗΡΕΞΟΥΣΙΟΣ (74):ΒΟΥΤΣΑΣ ΑΛΕΞΑΝΔΡΟΣ
Σόλωνος 26, 10673 ΑΘΗΝΑ
ΑΝΤΙΚΛΗΤΟΣ (74):ΒΟΥΤΣΑΣ ΑΛΕΞΑΝΔΡΟΣ
Σόλωνος 26,10673 ΑΘΗΝΑ
ΤΙΤΛΟΣ ΕΦΕΥΡΕΣΗΣ (54):**ΜΕΘΟΔΟΣ ΕΦΑΡΜΟΓΗΣ ΦΩΤΟΚΑΤΑ-
ΛΥΤΙΚΩΝ ΚΑΙ ΥΓΕΙΟΝΟΜΙΚΩΝ ΒΑ-
ΦΩΝ ΠΟΛΥΑΠΛΩΝ ΧΡΗΣΕΩΝ**

ΠΕΡΙΛΗΨΗ(57)

Η επίστροφή βαφής πολλαπλών χρήσεων βασίζεται σε μια εξαιρετικά πορώδη ανόργανη ουσία η οποία δημιουργείται μέσω αντίδρασης μεταξύ τουλάχιστον δύο συστατικών. Νανοσωματίδια TiO₂ προσκολλώνται στην επιφάνεια αυτής της ουσίας. Το πρώτο συστατικό είναι μια αδιάλυτη στο νερό ένωση ασβεστίου και το δεύτερο συστατικό είναι ένα υδατοδιαλυτό θειικό άλας. Η μέθοδος εφαρμογής της βαφής πολλαπλών χρήσεων στην επιφάνεια πραγματοποιείται αρχικά με την τοποθέτηση του πρώτου συστατικού που περιέχει το υδατικόνεαίωρημα της αδιάλυτης ένωσης ασβεστίου στην περιοχή εργασίας και, στη συνέχεια, ένα μείγμα νανοσωματιδίων TiO₂ που αιωρούνται στο υδατικό διάλυμα του δεύτερου

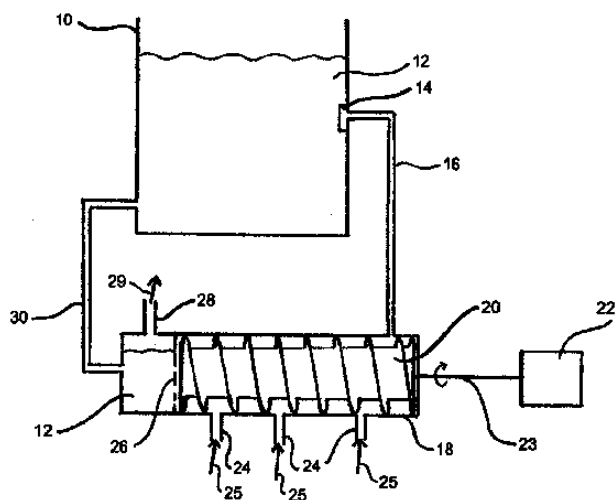
συστατικού εφαρμόζεται πάνω από την πρώτη στρώση. Ένας άλλος τρόπος είναι η εφαρμογή υδατικού εναιωρήματος του πρώτου συστατικού, το οποίο περιέχει επίσης νανοσωματίδια TiO₂, στην επιφάνεια εργασίας και, στη συνέχεια, η εναπόθεση του υδατικού διαλύματος του δεύτερου συστατικού στη στρώση. Επίσης, είναι δυνατή η εφαρμογή μείγματος όλων των συστατικών στην επιφάνεια εργασίας.

ΑΡΙΘΜΟΣ ΕΥΡ. Δ.Ε. (11):3093035
ΑΡΙΘ. ΕΛΛ. ΚΑΤΑΘΕΣΗΣ (21):20170401853
ΗΜΕΡ. ΕΛΛ. ΚΑΤΑΘΕΣΗΣ (22):07/07/2017
ΑΡΙΘ./ΗΜΕΡ. ΔΗΜΟΣΙΕΥΣΗΣ
ΕΥΡΩΠΑΪΚΟΥ ΔΙΠΛΩΜΑΤΟΣ(87):3048092 - 12/04/2017
ΑΡΙΘ./ΗΜΕΡ. ΔΗΜΟΣΙΕΥΣΗΣ
ΕΥΡΩΠΑΪΚΗΣ ΑΙΤΗΣΗΣ (86):15152518.5--26/01/2015
ΔΙΚΑΙΟΥΧΟΣ (73):1)Jbach GmbH
Tannenstrasse 8, 96120 Bischberg,
GERMANIA
ΣΥΜΒ. ΠΡΟΤΕΡΑΙΟΤΗΤΕΣ (30):
ΕΦΕΥΡΕΤΗΣ (72):1)Jbach, Dr. Hermann Wolf
ΕΙΔΙΚΟΣ ΠΛΗΡΕΞΟΥΣΙΟΣ (74):ΣΙΩΤΟΥ ΑΙΚΑΤΕΡΙΝΗ
Πατησίων 122, 11257 ΑΘΗΝΑ
ΑΝΤΙΚΛΗΤΟΣ (74):ΣΙΩΤΟΥ ΑΙΚΑΤΕΡΙΝΗ
Πατησίων 122,11257 ΑΘΗΝΑ
ΤΙΤΛΟΣ ΕΦΕΥΡΕΣΗΣ (54):**ΜΕΘΟΔΟΣ ΓΙΑ ΤΗΝ ΚΑΤΑΛΥΤΙΚΗ ΠΑ-
ΡΑΓΩΓΗ ΜΥΡΜΗΚΙΚΟΥ ΟΞΕΟΣ ΣΕ
ΜΕΡΙΚΗ ΠΙΕΣΗ ΟΞΥΓΟΝΟΥ ΧΑΜΗ-
ΛΟΤΕΡΗ ΑΠΟ 1 BAR ΚΑΙ ΑΝΑΣΥΣΤΑ-
ΣΗ ΤΟΥ ΚΑΤΑΛΥΤΗ ΠΟΥ ΧΡΗΣΙΜΟ-
ΠΟΙΕΙΤΑΙ ΓΙΑ ΤΟΝ ΣΚΟΠΟ ΑΥΤΟ**

ΠΕΡΙΛΗΨΗ(57)

Η εφεύρεση αφορά μια μέθοδο για την καταλυτική δημιουργία μυρμηκικού οξέος σε μερική πίεση οξυγόνου χαμηλότερη από 1 bar και ανασύσταση του καταλύτη που χρησιμοποιείται για τον σκοπό αυτό, που ένα πολυοξομεταλλικό ιόν, το οποίο χρησιμεύει ως καταλύτης, του γενικού τύπου [PMoxVyO40]n-φέρεται σε επαφή, σε μια θερμοκρασία άνω των 70 βαθμών Κελσίου και κάτω από 120 βαθμούς Κελσίου, με μια άλφα υδροξυ αλδεΐδη, ένα άλφα υδροξυκαρβοξυλικό οξύ, έναν υδρογονάνθρακα, ένα γλυκοσίδιο ή ένα πολυμερές που περιέχει μια αλυσίδα άνθρακα και που έχει τουλάχιστον μια ομάδα OH συνδεδεμένη στην αλυσίδα άνθρακα κατά επανάληψη ως υποκαταστάτη και/ή που έχει ένα άτομο O, N ή S, το οποίο περιέχεται κατά επανάληψη στην αλυσίδα άνθρακα, σε ένα υγρό διάλυμα

(12) σε ένα δοχείο (10), που 6 μικρότερο ή ίσο του x μικρότερο ή ίσο του 11 και 1 μικρότερο ή ίσο του y μικρότερο ή ίσο του 6 και 3 μικρότερο του n μικρότερο του 10 και x + y = 12, που τα n, x και y είναι το καθένα ένας ακέραιος, που ο καταλύτης που ανάγεται με τον τρόπο αυτό επιστρέφει στην αρχική του κατάσταση μέσω οξειδωσης, που η επαφή διεξάγεται στο δοχείο (10) σε μερική πίεση οξυγόνου κάτω από 1 bar, που, προκειμένου να οξειδωθεί ο καταλύτης, ένα τμήμα του υγρού διαλύματος (12) εκτρέπεται έξω από το δοχείο (10), έχει οξυγόνο ή ένα μίγμα αερίων που περιέχει οξυγόνο, το οποίο εφαρμόζεται σε αυτό σε μια μερική πίεση οξυγόνου 1 έως 500 bar και επακολούθως, τροφοδοτείται πίσω στο υπόλοιπο του υγρού διαλύματος (12), που η μερική πίεση οξυγόνου στο δοχείο διατηρείται σταθερά κάτω από 1 bar.



ΑΡΙΘΜΟΣ ΕΥΡ. Δ.Ε. (11):3093036
ΑΡΙΘ. ΕΛΛ. ΚΑΤΑΘΕΣΗΣ (21):20170401851
ΗΜΕΡ. ΕΛΛ. ΚΑΤΑΘΕΣΗΣ (22):07/07/2017
ΑΡΙΘ./ΗΜΕΡ. ΔΗΜΟΣΙΕΥΣΗΣ
ΕΥΡΩΠΑΪΚΟΥ ΔΙΠΛΩΜΑΤΟΣ(87):2965766 - 12/04/2017
ΑΡΙΘ./ΗΜΕΡ. ΔΗΜΟΣΙΕΥΣΗΣ
ΕΥΡΩΠΑΪΚΗΣ ΑΙΤΗΣΗΣ (86):14382273.2--11/07/2014
ΔΙΚΑΙΟΥΧΟΣ (73):1)Salas Vicente, Fidel

Avda. Castellon, 5, 12412 Geldo, ΙΣΠΑΝΙΑ
2)Salas Vicente, Jose
Avda. Castellon, 5, 12412 Geldo, ΙΣΠΑΝΙΑ
3)Guamis Alegre, Alex
C/Martinez de la Rosa, 8, 4? 1?, 08012 Barcelona, ΙΣΠΑΝΙΑ
4)Guamis Alegre, David
C/Martinez de la Rosa, 8, 4? 1?, 08012 Barcelona, ΙΣΠΑΝΙΑ
5)Moreta Bufill, Leo
C/Rambla Catalunya, 102, 2? 1?, 08008 Barcelona, ΙΣΠΑΝΙΑ

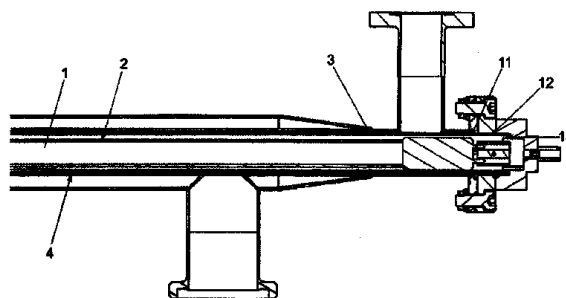
ΣΥΜΒ. ΠΡΟΤΕΡΑΙΟΤΗΤΕΣ (30):
ΕΦΕΥΡΕΤΗΣ (72):1)Salas Vicente, Fidel
2)Salas Vicente, Jose
3)Guamis Alegre, Alex
4)Guamis Alegre, David
5)Moreta Bufill, Leo

ΕΙΛΙΚΟΣ ΠΛΗΡΕΞΟΥΣΙΟΣ (74):ΣΙΩΤΟΥ ΑΙΚΑΤΕΡΙΝΗ
Πατησίων 122, 11257 ΑΘΗΝΑ
ΑΝΤΙΚΛΗΤΟΣ (74):ΣΙΩΤΟΥ ΑΙΚΑΤΕΡΙΝΗ
Πατησίων 122,11257 ΑΘΗΝΑ

ΤΙΤΛΟΣ ΕΦΕΥΡΕΣΗΣ (54):ΣΥΣΤΗΜΑ ΚΑΙ ΜΕΘΟΔΟΣ ΑΠΟΣΤΕΙΡΩΣΗΣ ΕΝΟΣ ΥΓΡΟΥ

ΠΕΡΙΛΗΨΗ(57)

Σύστημα και μέθοδος αποστείρωσης ενός υγρού. Το σύστημα περιέχει έναν εκπομπό UV (1) που περιβάλλεται από ένα επίμηκες στοιχείο (2) διαταγμένο ομοκεντρικά αναφορικά με τον εκπομπό UV, μέσω του οποίου κυκλοφορεί ένα ψυκτικό υγρό που ψύχει τον εκπομπόUV, το επίμηκες στοιχείο (2) περιβάλλεται από ένα επίμηκες στοιχείο (3) διαταγμένο ομοκεντρικά αναφορικά με τον εκπομπό UV, μέσω του οποίου κυκλοφορεί ένα ψυκτικό υγρό ή υγρό θέρμανσης που ψύχει ή θερμαίνει το προς αποστείρωση υγρό. Στη μέθοδο για την αποστείρωση ενός υγρού, το προς αποστείρωση υγρό υποβάλλεται σε ακτινοβολία UV σε θερμοκρασία που κυμαίνεται μεταξύ -20 βαθμούς Κελσίου και 160 βαθμούς Κελσίου.



ΑΡΙΘΜΟΣ ΕΥΡ. Δ.Ε. (11):3093037
ΑΡΙΘ. ΕΛΛ. ΚΑΤΑΘΕΣΗΣ (21):20170401867
ΗΜΕΡ. ΕΛΛ. ΚΑΤΑΘΕΣΗΣ (22):06/07/2017
ΑΡΙΘ./ΗΜΕΡ. ΔΗΜΟΣΙΕΥΣΗΣ
ΕΥΡΩΠΑΪΚΟΥ ΔΙΠΛΩΜΑΤΟΣ(87):2243472 - 05/04/2017
ΑΡΙΘ./ΗΜΕΡ. ΔΗΜΟΣΙΕΥΣΗΣ
ΕΥΡΩΠΑΪΚΗΣ ΑΙΤΗΣΗΣ (86):10160421.3--20/04/2010
ΔΙΚΑΙΟΥΧΟΣ (73):1)MedSkin Solutions Dr. Suwelack AG
Josef-Suwelack-Strasse, 48727 Billerbeck,
GERMANIA

ΣΥΜΒ. ΠΡΟΤΕΡΑΙΟΤΗΤΕΣ (30):09158473-22/04/2009-EP
ΕΦΕΥΡΕΤΗΣ (72):1)Kuhlmann, Fabian
2)Elsinghorst, Claudia
3)Wagner, Uwe
4)Malessa, Ralf, Dr.

ΕΙΛΙΚΟΣ ΠΛΗΡΕΞΟΥΣΙΟΣ (74):ΑΘΑΝΑΣΙΑΔΟΥ "ΕΛΕΝΗ Γ.
ΠΑΠΑΚΩΝΣΤΑΝΤΙΝΟΥ ΚΑΙ
ΣΥΝΕΡΓΑΤΕΣ, ΔΙΚΗΓΟΡΙΚΗ ΕΤΑΙΡΙΑ"
ΜΑΡΙΑ
Κουμπάρη 2, 10674 ΑΘΗΝΑ
ΑΝΤΙΚΛΗΤΟΣ (74):ΓΙΑΖΙΤΖΟΓΛΟΥ ΕΥΑΓΓΕΛΙΑ
Κουμπάρη 2,10674 ΑΘΗΝΑ

ΤΙΤΛΟΣ ΕΦΕΥΡΕΣΗΣ (54):ΛΥΟΦΙΛΟΠΟΙΗΜΕΝΗ ΣΥΝΘΕΣΗ ΔΡΑΣΤΙΚΩΝ ΟΥΣΙΩΝ

ΠΕΡΙΛΗΨΗ(57)

Η εφεύρεση αφορά λυοφιλοποιημένα μορφοποιημένα σώματα, τα οποία περιέχουν μεγαλύτερο ή ίσο 50 % κατά βάρος μίας ή περισσότερων δραστικών ουσιών και μικρότερο ή ίσο του 15 % κατά βάρος ενός ή περισσότερων ουσιών σχηματισμού κριώματος, που εξαιρούνται οι πρωτεΐνες, καθώς και ενδεχομένως ένα ή περισσότερα έκδοχα, σε σχέση με την συνολική σύνθεση του εκάστοτε λυοφιλοποιημένου μορφοποιημένου σώματος, το 1 τοις εκατό κατά βάρος διάλυμα ή εναιώρημα των οποίων σε νερό έχει στους 20 βαθμούς Κελσίου τιμή pH μικρότερη του 7. Η εφεύρεση αφορά επίσης μεθόδους για την παραγωγή αυτού του

λυοφιλοποιημένου μορφοποιημένου σώματος, τον συνδυασμό τέτοιων λυοφιλοποιημένων μορφοποιημένων σωμάτων σε πακέτα τεμαχίων μαζί με υδατικό διάλυμα, καθώς και την χρήση του μορφοποιημένου σώματος και του πακέτου τεμαχίων για φαρμακευτική και καλλυντική εφαρμογή.

ΑΡΙΘΜΟΣ ΕΥΡ. Δ.Ε. (11):3093038
ΑΡΙΘ. ΕΛΛ. ΚΑΤΑΘΕΣΗΣ (21):20170401854
ΗΜΕΡ. ΕΛΛ. ΚΑΤΑΘΕΣΗΣ (22):07/07/2017
ΑΡΙΘ./ΗΜΕΡ. ΔΗΜΟΣΙΕΥΣΗΣ
ΕΥΡΩΠΑΪΚΟΥ ΔΙΠΛΩΜΑΤΟΣ(87):2643342 - 12/04/2017
ΑΡΙΘ./ΗΜΕΡ. ΔΗΜΟΣΙΕΥΣΗΣ
ΕΥΡΩΠΑΪΚΗΣ ΑΙΤΗΣΗΣ (86):11791636.1--22/11/2011
ΔΙΚΑΙΟΥΧΟΣ (73):1)LanthioPep B.V.
Rozenburglaan 13B, 9727 DL Groningen,
THE NETHERLANDS, ΟΛΛΑΝΔΙΑ
ΣΥΜΒ. ΠΡΟΤΕΡΑΙΟΤΗΤΕΣ (30):10192208-23/11/2010-EP
ΕΦΕΥΡΕΤΗΣ (72):1)DE VRIES, Louwe
2)NELEMANS, Sieger Adriaan
3)RINK, Rick
4)ROKS, Antonius Jacobus Marinus
5)MOLL, Gert Nikolaas
ΕΙΔΙΚΟΣ ΠΛΗΡΕΞΟΥΣΙΟΣ (74):ΣΙΩΤΟΥ ΑΙΚΑΤΕΡΙΝΗ
Πατησίων 122, 11257 ΑΘΗΝΑ
ΑΝΤΙΚΑΗΤΟΣ (74):ΣΙΩΤΟΥ ΑΙΚΑΤΕΡΙΝΗ
Πατησίων 122,11257 ΑΘΗΝΑ
ΤΙΤΛΟΣ ΕΦΕΥΡΕΣΗΣ (54):**ΝΕΟΙ ΑΓΩΝΙΣΤΕΣ ΤΟΥ ΥΠΟΔΟΧΕΑ ΤΥΠΟΥ 2 ΤΗΣ ΑΓΓΕΙΟΤΕΝΣΙΝΗΣ (ΑΤ2) ΚΑΙ ΧΡΗΣΕΙΣ ΤΟΥΣ**

ΠΕΡΙΛΗΨΗ(57)

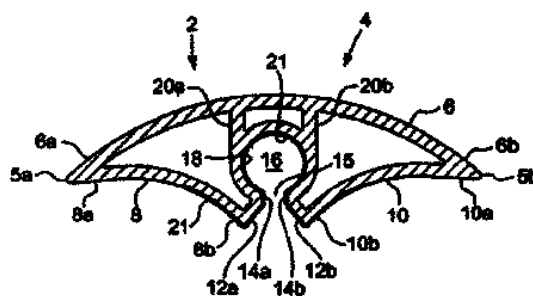
Η εφεύρεση σχετίζεται με νέα φαρμακευτικά χρήσιμα πεπτιδία, συγκεκριμένα κυκλικά πεπτιδία που είναι αγωνιστές του υποδοχέα AngII τύπου 2 (υποδοχέας ΑΤ2). Η εφεύρεση αναφέρεται περαιτέρω στη χρήση τέτοιων πεπτιδίων ως φαρμάκων, σε φαρμακευτικές συνθέσεις που τα περιέχουν και στην παραγωγή τους.

ΑΡΙΘΜΟΣ ΕΥΡ. Δ.Ε. (11):3093039
ΑΡΙΘ. ΕΛΛ. ΚΑΤΑΘΕΣΗΣ (21):20170401855
ΗΜΕΡ. ΕΛΛ. ΚΑΤΑΘΕΣΗΣ (22):07/07/2017
ΑΡΙΘ./ΗΜΕΡ. ΔΗΜΟΣΙΕΥΣΗΣ
ΕΥΡΩΠΑΪΚΟΥ ΔΙΠΛΩΜΑΤΟΣ(87):3011374 - 12/04/2017
ΑΡΙΘ./ΗΜΕΡ. ΔΗΜΟΣΙΕΥΣΗΣ
ΕΥΡΩΠΑΪΚΗΣ ΑΙΤΗΣΗΣ (86):13729756.0--19/06/2013
ΔΙΚΑΙΟΥΧΟΣ (73):1)NKT HV CABLES GMBH
Brown Boveri Strasse 6,5400 BADEN, AAR-
GAU, ΕΛΒΕΤΙΑ
ΣΥΜΒ. ΠΡΟΤΕΡΑΙΟΤΗΤΕΣ (30):
ΕΦΕΥΡΕΤΗΣ (72):1)FRIBERG, Peter
2)KROGH, Flemming
3)SONESSON, Claes
ΕΙΔΙΚΟΣ ΠΛΗΡΕΞΟΥΣΙΟΣ (74):ΣΙΩΤΟΥ ΑΙΚΑΤΕΡΙΝΗ
Πατησίων 122, 11257 ΑΘΗΝΑ
ΑΝΤΙΚΑΗΤΟΣ (74):ΣΙΩΤΟΥ ΑΙΚΑΤΕΡΙΝΗ
Πατησίων 122,11257 ΑΘΗΝΑ
ΤΙΤΛΟΣ ΕΦΕΥΡΕΣΗΣ (54):**ΜΙΑ ΣΥΣΚΕΥΗ ΣΥΝΑΡΜΟΛΟΓΗΣΗΣ ΚΑΛΩΔΙΟΥ ΙΣΧΥΟΣ ΚΑΙ ΕΝΑ ΚΑΛΩΔΙΟ ΙΣΧΥΟΣ ΠΟΥ ΠΑΡΕΧΕΤΑΙ ΜΕ ΜΙΑ ΤΕΤΟΙΑ ΣΥΣΚΕΥΗ**

ΠΕΡΙΛΗΨΗ(57)

Μία συσκευή συναρμολόγησης καλωδίου ισχύος προσαρμοσμένη να διατάσσεται στα κενά ανάμεσα στους γειτονικούς πυρήνες ισχύος (24a, 24b, 24c) ενός καλωδίου ισχύος (22) που περιέχει ένα διαλασμένο διαμορφωμένο σώμα (4), φτιαγμένο από ένα πολυμερές υλικό και προσαρμοσμένο στο σχήμα διατομής και την επιμήκυνση του καλωδίου ισχύος, το εν λόγω διαμορφωμένο σώμα (4) περιέχει ένα θάλαμο (16) και ορίζει μια σχισμή (15) στον εν λόγω θάλαμο, ο εν λόγω θάλαμος προσαρμόζεται να λαμβάνει ένα καλώδιο οπτικών ινών (30) μέσω της εν λόγω σχισμής. Σύμφωνα με την εφεύρεση, ουσιαστικά όλη η επιφάνεια του διαμορφωμένου σώματος (4) μέσα στο θάλαμο (16), η επιφάνεια του διαμορφωμένου σώματος που ορίζει τη σχισμή (15) και η επιφάνεια τουλάχιστον

μιας περιοχής έξω από το διαμορφωμένο σώμα (4) που εκτείνεται από τη σχισμή και πέρα από τη σχισμή (15) παρέχεται με ένα στρώμα (21) ημιαγωγίου υλικού.



ΑΡΙΘΜΟΣ ΕΥΡ. Δ.Ε. (11):3093040
ΑΡΙΘ. ΕΛΛ. ΚΑΤΑΘΕΣΗΣ (21):20170401869
ΗΜΕΡ. ΕΛΛ. ΚΑΤΑΘΕΣΗΣ (22):10/07/2017
ΑΡΙΘ./ΗΜΕΡ. ΔΗΜΟΣΙΕΥΣΗΣ
ΕΥΡΩΠΑΪΚΟΥ ΔΙΠΛΩΜΑΤΟΣ(87):2936648 - 19/04/2017
ΑΡΙΘ./ΗΜΕΡ. ΔΗΜΟΣΙΕΥΣΗΣ
ΕΥΡΩΠΑΪΚΗΣ ΑΙΤΗΣΗΣ (86):13815908.2--16/12/2013
ΔΙΚΑΙΟΥΧΟΣ (73):1)Nucleus Scientific, Inc.
148 Sidney Street, Cambridge MA 02139,
ΗΝΩΜΕΝΕΣ ΠΟΛΙΤΕΙΕΣ ΤΗΣ ΑΜΕΡΙΚΗΣ

ΣΥΜΒ. ΠΡΟΤΕΡΑΙΟΤΗΤΕΣ (30):201261738786 P-18/12/2012-US
ΕΦΕΥΡΕΤΗΣ (72):1)LAFONTAINE, Serge R.
2)HUNTER, Ian W.

ΕΙΔΙΚΟΣ ΠΛΗΡΕΞΟΥΣΙΟΣ (74):ΑΘΑΝΑΣΙΑΔΟΥ "ΕΛΕΝΗ Γ.
ΠΑΠΑΚΩΝΣΤΑΝΤΙΝΟΥ ΚΑΙ
ΣΥΝΕΡΓΑΤΕΣ, ΔΙΚΗΓΟΡΙΚΗ ΕΤΑΙΡΙΑ"
ΜΑΡΙΑ
Κουμπάρη 2, 10674 ΑΘΗΝΑ

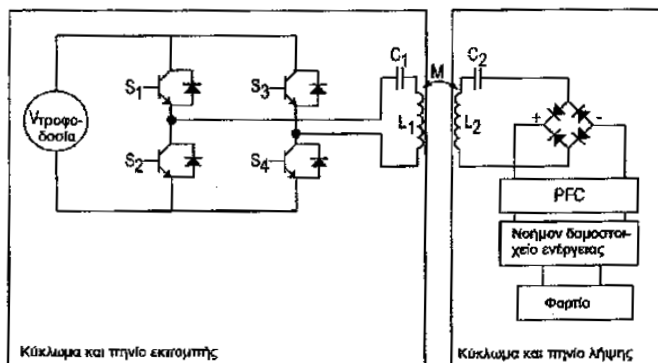
ΑΝΤΙΚΛΗΤΟΣ (74):ΓΙΑΖΙΤΖΟΓΛΟΥ ΕΥΑΓΓΕΛΙΑ
Κουμπάρη 2,10674 ΑΘΗΝΑ

ΤΙΤΛΟΣ ΕΦΕΥΡΕΣΗΣ (54):ΑΝΑΓΝΩΡΙΣΗ ΜΗ ΓΡΑΜΜΙΚΟΥ ΣΥ-
ΣΤΗΜΑΤΟΣ ΓΙΑ ΒΕΛΤΙΣΤΟΠΟΙΗΣΗ
ΑΣΥΡΜΑΤΗΣ ΜΕΤΑΦΟΡΑΣ ΙΣΧΥΟΣ

ΠΕΡΙΛΗΨΗ(57)

Μία μέθοδος ανίχνευσης του εάν ένα πηνίο λήψης βρίσκεται πλησίον ενός πηνίου εκπομπής σε ένα σύστημα ασύρματης μετάδοσης ισχύος (WPTS), περιλαμβάνουσα η μέθοδος: την εφαρμογή ενός ψευδοτυχαίου σήματος στο πηνίο εκπομπής ενώ το ψευδοτυχαίο σήμα εφαρμόζεται στο πηνίο εκπομπής, την

καταγραφή ενός ή περισσότερων σημάτων παραγομένων εντός του WPTS ως απόκριση στο εφαρμοζόμενο ψευδοτυχαίο σήμα: χρησιμοποιώντας το ένα ή περισσότερα καταγεγραμμένα σήματα, την παραγωγή ενός μοντέλου δυναμικού συστήματος για ορισμένη πτυχή του WPTS και την χρησιμοποίηση του παραγόμενου μοντέλου δυναμικού συστήματος σε συνδυασμό με αποθηκευμένα δεδομένα κατάρτισης για τον προσδιορισμό του εάν ένα αντικείμενο, έχον χαρακτηριστικά που διακρίνουν το αντικείμενο ως πηνιολήψης, βρίσκεται πλησίον του πηνίου εκπομπής.



ΑΡΙΘΜΟΣ ΕΥΡ. Δ.Ε. (11):3093041
ΑΡΙΘ. ΕΛΛ. ΚΑΤΑΘΕΣΗΣ (21):20170401870
ΗΜΕΡ. ΕΛΛ. ΚΑΤΑΘΕΣΗΣ (22):10/07/2017
ΑΡΙΘ./ΗΜΕΡ. ΔΗΜΟΣΙΕΥΣΗΣ
ΕΥΡΩΠΑΪΚΟΥ ΔΙΠΛΩΜΑΤΟΣ(87):2465428 - 12/04/2017
ΑΡΙΘ./ΗΜΕΡ. ΔΗΜΟΣΙΕΥΣΗΣ
ΕΥΡΩΠΑΪΚΗΣ ΑΙΤΗΣΗΣ (86):11150726.5--12/01/2011
ΔΙΚΑΙΟΥΧΟΣ (73):1)Medielma S.r.l.
Viale Tiziano 21, 20145 Milano, ΙΤΑΛΙΑ

ΣΥΜΒ. ΠΡΟΤΕΡΑΙΟΤΗΤΕΣ (30):10195033-15/12/2010-EP
ΕΦΕΥΡΕΤΗΣ (72):1)Spagnolini, Umberto
2)Bellorofonte, Carlo
3)Canonico, Michelangelo

ΕΙΔΙΚΟΣ ΠΛΗΡΕΞΟΥΣΙΟΣ (74):ΑΘΑΝΑΣΙΑΔΟΥ "ΕΛΕΝΗ Γ.
ΠΑΠΑΚΩΝΣΤΑΝΤΙΝΟΥ ΚΑΙ
ΣΥΝΕΡΓΑΤΕΣ, ΔΙΚΗΓΟΡΙΚΗ ΕΤΑΙΡΙΑ"
ΜΑΡΙΑ
Κουμπάρη 2, 10674 ΑΘΗΝΑ

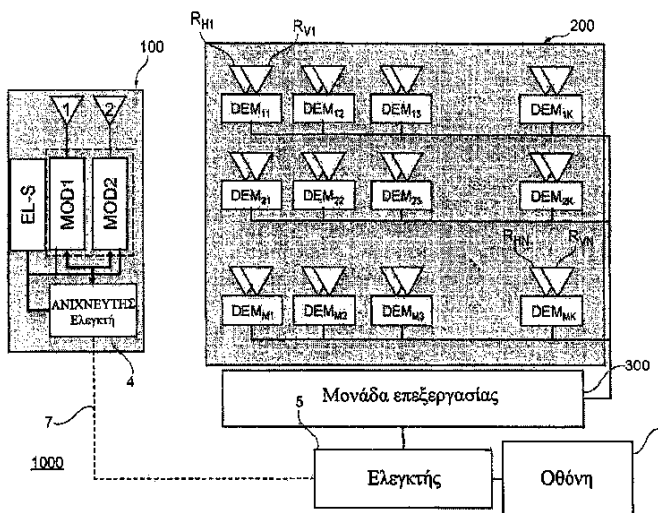
ΑΝΤΙΚΛΗΤΟΣ (74):ΓΙΑΖΙΤΖΟΓΛΟΥ ΕΥΑΓΓΕΛΙΑ
Κουμπάρη 2,10674 ΑΘΗΝΑ

ΤΙΤΛΟΣ ΕΦΕΥΡΕΣΗΣ (54):ΗΛΕΚΤΡΟΜΑΓΝΗΤΙΚΟ ΣΥΣΤΗΜΑ
ΑΝΙΧΝΕΥΣΗΣ ΚΑΙ ΜΕΘΟΔΟΣ ΓΙΑ ΤΗΝ
ΕΝΤΟΠΙΣΗ ΟΓΚΩΝ/ΑΣΒΕΣΤΟΠΟΙΗ-
ΣΕΩΝ ΣΕ ΙΣΤΟΥΣ

ΠΕΡΙΛΗΨΗ(57)

Ένα σύστημα ανίχνευσης ανωμαλιών ιστού (1000), το οποίο περιλαμβάνει: μια συσκευή κεραίων ανιχνευτή (100) δομημένη να ακτινοβολεί ένα προσπίπτον σήμα ραδιοσυχνότητας και να ακτινοβολεί έναν ιστό σε συνθήκες κοντινού πεδίου έτσι ώστε να παράγεται έναπροκύπτον σήμα ραδιοσυχνότητας, μια συσκευή λήψης (200) δομημένη να λαμβάνει το προκύπτον σήμα και να παρέχει αντίστοιχα ληφθέντα δεδομένα και ένα δομοστοιχείο επεξεργασίας (300) δομημένο να επεξεργάζεται τα ληφθέντα δεδομένα για να παρέχει μια πληροφορία που

υποδεικνύει την ανίχνευση μιας ανωμαλίας στον εν λόγω ιστό. Η συσκευή κεραίων ανιχνευτή έχει ένα σταθερό εύρος συχνοτήτων ακτινοβολίας και είναι δομημένη έτσι ώστε το προκύπτον σήμα να είναι ένα σκεδασμένο σήμα που προκύπτει από ένα συνδυασμό του προσπίπτοντος σήματος και ενός επαγόμενου σήματος ραδιοσυχνότητας που παράγεται από τον ακτινοβολημένο ιστό.



2.2 ΕΥΡΕΤΗΡΙΟ ΕΥΡΩΠΑΪΚΩΝ Δ.Ε. ΣΥΜΦΩΝΑ ΜΕ ΤΟΝ ΑΡΙΘΜΟ ΔΗΜΟΣΙΕΥΣΗΣ

| ΑΡ./ΗΜ.ΔΗΜ.Ε.Δ. (87) | ΔΙΚΑΙΟΥΧΟΣ (73) | ΤΙΤΛΟΣ ΕΦΕΥΡΕΣΗΣ (54) | ΑΡ.ΕΥΡ.Δ.Ε. (11) |
|-------------------------|--|---|---------------------|
| 1418124 - 19/04/2017 | MAX CO., LTD. | ΜΗΧΑΝΗ ΓΙΑ ΔΕΣΙΜΟ ΧΑΛΥΒΔΙΝΩΝ ΡΑΒΔΩΝ ΕΝΙΣΧΥ- ΣΕΩΣ | 3092823 |
| 1464635 - 19/04/2017 | GRUPPO MAURO SAVIOLA S.R.L. | ΜΕΘΟΔΟΣ ΓΙΑ ΛΗΨΗ ΟΡΓΑΝΙΚΩΝ ΔΙΑΛΥΜΑΤΩΝ ΟΞΙ- ΝΙΣΗΣ ΚΑΙ ΛΙΠΑΣΜΑΤΩΝ ΜΕ ΧΡΗΣΗ ΟΡΓΑΝΙΚΩΝ ΕΚΧΥ- ΛΙΣΜΑΤΩΝ ΑΠΟ ΥΔΑΤΙΚΕΣ ΔΙΑΔΙΚΑΣΙΕΣ ΑΠΟΠΛΥΣΗΣ ΞΥΛΟΥ | 3092985 |
| 1483914 - 03/05/2017 | OPENTV, INC. | ΠΟΛΥΕΚΠΟΜΠΗ ΔΙΑΔΡΑΣΤΙΚΩΝ ΔΕΔΟΜΕΝΩΝ | 3092927 |
| 1561483 - 15/03/2017 | SIDAM S.R.L. | ΑΝΤΑΙΑ ΕΓΧΥΣΗΣ ΓΙΑ ΣΥΡΙΓΓΕΣ | 3092851 |
| 1562567 - 14/06/2017 | GRUNENTHAL GMBH | ΣΥΝΔΥΑΣΜΟΣ ΕΠΙΛΕΓΜΕΝΩΝ ΑΝΑΛΗΤΙΚΩΝ ΜΕ ΑΝΑ- ΣΤΟΛΕΙΣ COX II | 3092934 |
| 1586311 - 03/05/2017 | EURO-CELTIQUE S.A. | ΕΞΩΘΗΣΗ ΤΗΓΜΑΤΟΣ ΠΟΛΛΑΠΛΩΝ ΣΦΑΙΡΙΚΩΝ ΣΩΜΑ- ΤΙΔΙΩΝ | 3092933 |
| 1632576 - 31/05/2017 | MONSANTO TECHNOLOGY, LLC | ΝΕΑ ΚΑΤΑΣΚΕΥΑΣΜΑΤΑ ΕΚΦΡΑΣΗΣ ΦΥΤΟΥ | 3093027 |
| 1653039 - 15/03/2017 | DOWNHOLE PRODUCTS LIMITED | ΔΙΑΤΑΞΗ ΚΕΝΤΡΑΡΙΣΜΑΤΟΣ | 3092782 |
| 1675272 - 12/04/2017 | LEONARDO S.P.A. | ΡΑΔΙΟΣΥΣΤΗΜΑ ΜΕ ΠΛΕΟΝΑΣΜΟ | 3092806 |
| 1675606 - 05/04/2017 | JANSSEN PHARMACEUTICALS, INC. | ΠΕΠΤΙΔΙΑ ΚΑΙ ΕΝΩΣΕΙΣ ΠΟΥ ΣΥΝΔΕΟΝΤΑΙ ΜΕ ΕΝΑ ΥΠΟΔΟΧΕΑ | 3092835 |
| 1686343 - 19/04/2017 | UACJ CORPORATION | ΕΝΑΛΛΑΚΤΗΣ ΘΕΡΜΟΤΗΤΑΣ ΚΑΙ ΥΛΙΚΟ ΠΤΕΡΥΓΙΩΝ ΓΙΑ ΤΟΝ ΕΝΑΛΛΑΚΤΗ ΘΕΡΜΟΤΗΤΑΣ | 3092969 |
| 1788952 - 29/03/2017 | ACCESS CLOSURE, INC. | ΔΙΑΤΑΞΗ ΓΙΑ ΤΗ ΔΙΕΥΚΟΛΥΝΣΗ ΤΗΣ ΑΙΜΟΣΤΑΣΗΣ ΜΕΣΑ ΣΕ ΑΓΓΕΙΑΚΗ ΠΑΡΑΚΕΝΤΗΣΗ | 3092890 |
| 1849470 - 21/06/2017 | ΤΑΙΗΟ PHARMACEUTICAL CO., LTD. | ΑΝΤΙΚΑΡΚΙΝΙΚΟ ΦΑΡΜΑΚΟ ΠΟΥ ΠΕΡΙΕΧΕΙ α,α,α-ΤΡΙ- ΦΘΟΡΟΘΥΜΙΔΙΝΗ ΚΑΙ ΑΝΑΣΤΟΛΕΑ ΦΩΣΦΟΡΥΛΑΣΗΣ ΘΥΜΙΔΙΝΗΣ | 3092971 |
| 1942868 - 19/04/2017 | WYETH LLC | ΔΙΑΛΥΜΑ ΧΛΩΡΙΟΥΧΟΥ ΝΑΤΡΙΟΥ ΓΙΑ ΑΝΑΣΥΣΤΑΣΗ Ή ΑΡΑΙΩΣΗ ΦΑΡΜΑΚΩΝ | 3092820 |
| 1951227 - 12/04/2017 | BOEHRINGER INGELHEIM VETMEDICA GMBH | ΧΡΗΣΙΜΟΠΟΙΗΣΗ ΠΙΜΟΒΕΝΔΑΝΗΣ ΓΙΑ ΤΗ ΘΕΡΑΠΕΙΑ ΑΣΥΜΠΤΩΜΑΤΙΚΗΣ (ΑΠΟΚΡΥΦΗΣ) ΚΑΡΔΙΑΚΗΣ ΑΝΕ- ΠΑΡΚΕΙΑΣ | 3093012 |
| 1973552 - 12/04/2017 | GUPTA, AJAY | ΣΥΝΘΕΣΗ ΠΑΡΕΝΤΕΡΙΚΗΣ ΘΡΕΨΗΣ ΠΟΥ ΠΕΡΙΕΧΕΙ ΣΙΔΗ- ΡΟ | 3092990 |
| 1984575 - 19/04/2017 | ESCO CORPORATION | ΔΙΑΤΑΞΗ ΦΘΕΙΡΟΜΕΝΟΥ ΜΕΛΟΥΣ | 3092952 |
| 1986802 - 05/04/2017 | MULTICOMP AB | ΜΕΘΟΔΟΣ ΚΑΙ ΕΡΓΑΛΕΙΟ ΓΙΑ ΚΑΤΑΣΚΕΥΗ ΣΥΝΘΕΤΩΝ ΑΝΤΙΚΕΙΜΕΝΩΝ | 3092826 |
| 1991242 - 26/04/2017 | ISP INVESTMENT INC. | ΒΙΟΔΡΑΣΤΙΚΑ ΣΥΣΤΑΤΙΚΑ ΑΠΟ ΒΑΛΣΑΜΟ (TANACETUM PARTHENIUM) ΧΩΡΙΣ ΠΑΡΘΕΝΟΛΙΔΗ ΚΑΙ ΟΙ ΔΙΑΔΙ- ΚΑΣΙΕΣ ΓΙΑ ΤΗΝ ΠΑΡΑΣΚΕΥΗ ΤΟΥΣ | 3092900 |
| 1997899 - 24/05/2017 | BAYER CROPSCIENCE NV | ΜΕΘΟΔΟΣ ΚΑΙ ΜΕΣΑ ΓΙΑ ΤΗΝ ΡΥΘΜΙΣΗ ΤΟΥ ΠΡΟΓΡΑΜ- ΜΑΤΙΣΜΕΝΟΥ ΚΥΤΤΑΡΙΚΟΥ ΘΑΝΑΤΟΥ ΣΕ ΕΥΚΑΡΥΩΤΙΚΑ ΚΥΤΤΑΡΑ | 3092789 |
| 1998619 - 10/05/2017 | ARCH CHEMICALS, INC. | ΒΙΟΚΤΟΝΟΣ ΣΥΝΘΕΣΗ Η ΟΠΟΙΑ ΠΕΡΙΕΧΕΙ ΠΥΡΙΘΕΙΟΝΗ ΨΕΥΔΑΡΓΥΡΟΥ ΚΑΙ ΠΑΡΑΓΩΓΟ ΠΥΡΡΟΛΙΟΥ | 3092840 |
| 2007204 - 17/05/2017 | THE UNIVERSITY COURT OF THE UNIVER- SITY OF ABERDEEN ROTHAMSTED RESEARCH LIMITED | ΑΠΩΘΗΤΙΚΟ ΠΑΡΑΣΙΤΩΝ ΠΟΥ ΠΕΡΙΛΑΜΒΑΝΕΙ ΓΕΡΑΝΥ- ΛΑΚΕΤΟΝΗ | 3092928 |
| 2018415 - 19/04/2017 | HEINEKEN SUPPLY CHAIN B.V. | ΜΕΘΟΔΟΣ ΠΑΡΑΓΩΓΗΣ ΕΚΧΥΛΙΣΜΑΤΟΣ ΠΟΛΤΟΥ ΚΑΙ ΔΙΑΤΑΞΗ ΓΙΑ ΕΚΤΕΛΕΣΗ ΤΕΤΟΙΑΣ ΜΕΘΟΔΟΥ | 3092964 |

| ΑΡ./ΗΜ.ΔΗΜ.Ε.Δ. (87) | ΔΙΚΑΙΟΥΧΟΣ (73) | ΤΙΤΛΟΣ ΕΦΕΥΡΕΣΗΣ (54) | ΑΡ.ΕΥΡ.Δ.Ε. (11) |
|-------------------------|---|---|---------------------|
| 2029149 - 19/04/2017 | DAVIES, JOHN E. ENNIS, JANE GOMEZ-ARTISTIZABAL, ALEJANDRO BAKSH, DOLORES | ΑΝΟΣΙΑΚΑ ΠΡΟΝΟΜΙΟΥΧΑ ΚΑΙ ΔΙΑΜΟΡΦΩΤΙΚΑ ΠΡΟΓΟΝΑ ΚΥΤΤΑΡΑ | 3092951 |
| 2033330 - 07/06/2017 | INTEL CORPORATION | ΡΑΔΙΟΦΩΝΙΚΟΣ ΔΕΙΚΤΗΣ ΚΑΙ ΜΙΑ ΜΕΘΟΔΟΣ ΑΥΤΟΥ | 3092965 |
| 2049290 - 13/07/2016 | OUTOTEC OYJ | ΜΕΘΟΔΟΣ ΓΙΑ ΤΗΝ ΠΑΡΑΓΩΓΗ ΜΕΤΑΛΛΙΚΗΣ ΚΟΝΕΩΣ | 3092942 |
| 2055308 - 10/05/2017 | GENOMIX CO., LTD. OSAKA UNIVERSITY | ΦΑΡΜΑΚΕΥΤΙΚΟ ΣΚΕΥΑΣΜΑ ΓΙΑ ΤΗΝ ΠΡΟΩΘΗΣΗ ΛΕΙΤΟΥΡΓΙΚΗΣ ΑΝΑΓΕΝΝΗΣΗΣ ΚΑΤΕΣΤΡΑΜΜΕΝΩΝ ΙΣΤΩΝ | 3092979 |
| 2080308 - 19/04/2017 | LG ELECTRONICS INC. | ΜΕΘΟΔΟΙ ΓΙΑ ΑΝΑΜΕΤΑΔΟΣΗ ΔΕΔΟΜΕΝΩΝ ΣΤΟ ΣΥΣΤΗΜΑ ΠΟΛΛΑΠΛΗΣ ΦΕΡΟΥΣΑΣ | 3092943 |
| 2143334 - 12/04/2017 | NATURIN GMBH & CO. | ΣΤΑΘΕΡΟΠΟΙΗΜΕΝΟ ΜΑΚΡΑΣ ΔΙΑΡΚΕΙΑΣ ΜΗ ΒΡΩΣΙΜΟ ΠΕΡΙΒΛΗΜΑ ΚΟΛΛΑΓΟΝΟΥ ΕΤΟΙΜΟ ΓΙΑ ΓΕΜΙΣΜΑ | 3092986 |
| 2153071 - 05/04/2017 | WEIR MINERALS AUSTRALIA LTD | ΠΤΕΡΩΤΗ ΦΥΤΟΚΕΝΤΡΙΚΗΣ ΑΝΤΛΙΑΣ ΜΕ ΒΟΗΘΗΤΙΚΑ ΠΤΕΡΥΓΙΑ ΣΤΟ ΕΜΠΡΟΣΘΙΟ ΚΑΛΥΜΜΑ, ΔΙΠΛΑ ΣΤΟ ΑΝΟΙΓΜΑ ΤΗΣ ΕΙΣΟΔΟΥ ΤΗΣ ΠΤΕΡΩΤΗΣ | 3092915 |
| 2167033 - 19/04/2017 | VELOXIS PHARMACEUTICALS A/S | ΜΟΡΦΗ ΔΟΣΟΛΟΓΙΑΣ ΓΙΑ ΧΟΡΗΓΗΣΗ ΑΠΟ ΤΟ ΣΤΟΜΑ ΜΙΑ ΦΟΡΑ ΗΜΕΡΗΣΙΩΣ, Η ΟΠΟΙΑ ΠΕΡΙΕΧΕΙ TACROLIMUS | 3092939 |
| 2167194 - 19/04/2017 | NOVOCURE LTD. | ΘΕΡΑΠΕΥΤΙΚΗ ΑΝΤΙΜΕΤΩΠΙΣΗ ΤΟΥ ΚΑΡΚΙΝΟΥ ΚΑΝΟΝΤΑΣ ΧΡΗΣΗ ΗΛΕΚΤΡΟΜΑΓΝΗΤΙΚΩΝ ΠΕΔΙΩΝ ΣΕ ΣΥΝΔΥΑΣΜΟ ΜΕ ΦΩΤΟΔΥΝΑΜΙΚΗ ΘΕΡΑΠΕΙΑ | 3093032 |
| 2178361 - 29/03/2017 | SPECTRUM BRANDS, INC. | ΕΡΓΑΛΕΙΟ ΚΑΛΩΠΙΣΜΟΥ ΚΑΤΟΙΚΙΔΙΩΝ ΖΩΩΝ ΚΑΙ ΜΕΘΟΔΟΣ ΚΑΤΑΣΚΕΥΗΣ ΤΕΤΟΙΩΝ ΕΡΓΑΛΕΙΩΝ ΚΑΛΩΠΙΣΜΟΥ ΚΑΤΟΙΚΙΔΙΩΝ ΖΩΩΝ | 3092856 |
| 2183273 - 05/04/2017 | NOVARTIS AG | ΚΥΚΛΙΚΑ ΔΕΨΙΠΕΠΤΙΔΙΑ | 3092859 |
| 2225951 - 03/05/2017 | KRAFT FOODS R & D, INC. | ΜΙΑ ΔΙΑΔΙΚΑΣΙΑ ΚΑΙ ΜΙΑ ΜΗΧΑΝΗ ΓΙΑ ΤΗΝ ΠΑΡΑΓΩΓΗ ΓΕΜΙΣΜΕΝΟΥ ΦΥΛΛΟΥ ΑΝΑΚΑΤΕΡΓΑΣΜΕΝΟΥ ΤΥΡΙΟΥ, ΚΑΘΩΣ ΚΑΙ ΕΝΑ ΓΕΜΙΣΜΕΝΟ ΦΥΛΛΟ ΑΝΑΚΑΤΕΡΓΑΣΜΕΝΟΥ ΤΥΡΙΟΥ | 3092941 |
| 2235118 - 26/04/2017 | ADVANCED MATERIALS - JTJ S.R.O. | ΜΕΘΟΔΟΣ ΕΦΑΡΜΟΓΗΣ ΦΩΤΟΚΑΤΑΛΥΤΙΚΩΝ ΚΑΙ ΥΓΕΙΟΝΟΜΙΚΩΝ ΒΑΦΩΝ ΠΟΛΛΑΠΛΩΝ ΧΡΗΣΕΩΝ | 3093034 |
| 2243472 - 05/04/2017 | MEDSKIN SOLUTIONS DR. SUWELACK AG | ΛΥΟΦΙΛΟΠΟΙΗΜΕΝΗ ΣΥΝΘΕΣΗ ΔΡΑΣΤΙΚΩΝ ΟΥΣΙΩΝ | 3093037 |
| 2254414 - 14/06/2017 | ISHIHARA SANGYO KAISHA, LTD. | ΠΑΡΑΣΙΤΟΚΤΟΝΕΣ ΣΥΝΘΕΣΕΙΣ | 3092857 |
| 2257008 - 26/04/2017 | QUALCOMM INCORPORATED | ΜΕΘΟΔΟΣ ΚΑΙ ΠΟΜΠΟΣ ΓΙΑ ΜΕΤΑΔΟΣΗ ΕΥΡΥΕΚΠΟΜΠΗΣ ΜΕ ΧΩΡΙΚΗ ΕΞΑΠΛΩΣΗ ΣΕ ΣΥΣΤΗΜΑ ΕΠΙΚΟΙΝΩΝΙΑΣ ΠΟΛΛΑΠΛΩΝ ΚΕΡΑΙΩΝ | 3092785 |
| 2259460 - 26/04/2017 | INTEL CORPORATION | ΑΣΥΡΜΑΤΕΣ ΜΟΝΑΔΕΣ ΜΕΤΑΦΟΡΑΣ/ΛΗΨΗΣ ΓΙΑ ΠΟΛΥΠΛΕΞΙΑ ΔΕΔΟΜΕΝΩΝ | 3092790 |
| 2266558 - 19/04/2017 | ANALGESIC NEUROPHARMACEUTICALS, LLC | ΘΕΡΑΠΕΙΑ ΤΟΥ ΝΕΥΡΟΠΑΘΗΤΙΚΟΥ ΠΟΝΟΥ ΜΕ ΑΝΤΑΓΩΝΙΣΤΕΣ ΥΠΟΔΟΧΕΑ ΔΕΣΤΡΟΜΕΘΟΡΦΑΝΗΣ Ν-ΜΕΘΥΛΔ-ΑΣΠΑΡΤΙΚΩΝ (NMDA) | 3093004 |
| 2310236 - 05/04/2017 | FAVAGROSSA EDOARDO S.R.L. | ΒΕΛΤΙΩΜΕΝΟ ΣΤΟΙΧΕΙΟ ΚΑΘΑΡΙΣΜΟΥ ΜΕ ΛΩΡΙΔΕΣ ΛΕΠΙΔΩΝ ΓΙΑ ΤΗΝ ΠΑΡΑΓΩΓΗ ΔΙΑΤΑΞΕΩΝ ΠΕΡΙΣΤΡΟΦΙΚΩΝ ΒΟΥΡΤΣΩΝ ΣΥΣΤΗΜΑΤΟΣ ΠΛΥΣΗΣ ΟΧΗΜΑΤΩΝ ΜΕ ΚΙΝΗΤΗΡΑ | 3092798 |
| 2310576 - 22/03/2017 | TINDALL CORPORATION | ΒΑΣΗ ΥΠΟΣΤΗΡΙΞΗΣ ΓΙΑ ΑΝΕΜΟΓΕΝΝΗΤΡΙΕΣ | 3092818 |
| 2315777 - 26/04/2017 | GENEURO SA | ΘΕΡΑΠΕΥΤΙΚΗ ΧΡΗΣΗ ΕΙΔΙΚΟΥ ΠΡΟΣΔΕΤΗ ΣΕ ΣΧΕΤΙΚΕΣ ΜΕ MSRV ΑΣΘΕΝΕΙΕΣ | 3092960 |
| 2316914 - 12/04/2017 | BOLTON MANITOBA SPA | ΣΥΓΚΟΛΛΗΤΙΚΗ ΣΥΝΘΕΣΗ ΑΠΟΡΡΥΠΑΝΤΙΚΟΥ | 3092792 |
| 2323478 - 29/03/2017 | DOW AGROSCIENCES LLC | ΔΙΚΤΥΩΜΕΝΟ ΣΥΣΤΗΜΑ ΕΛΕΓΧΟΥ ΠΑΡΑΣΙΤΩΝ | 3092886 |

| ΑΡ./ΗΜ.ΔΗΜ.Ε.Α. (87) | ΔΙΚΑΙΟΥΧΟΣ (73) | ΤΙΤΛΟΣ ΕΦΕΥΡΕΣΗΣ (54) | ΑΡ.ΕΥΡ.Δ.Ε. (11) |
|-------------------------|--|--|---------------------|
| 2331680 - 03/05/2017 | BAYLOR COLLEGE OF MEDICINE | ΜΕΘΟΔΟΙ ΚΑΙ ΣΥΝΘΕΣΕΙΣ ΓΙΑ ΔΗΜΙΟΥΡΓΙΑ ΑΝΟΣΟΑ-ΠΟΚΡΙΣΗΣ ΜΕ ΔΙΕΓΕΡΣΗ CD40 ΚΑΙ ΥΠΟΔΟΧΕΑ ΠΡΟΣΑΡΜΟΓΕΩΝ ΑΝΑΓΝΩΡΙΣΗΣ ΠΡΟΤΥΠΟΥ | 3092809 |
| 2342223 - 26/04/2017 | AMBRX, INC. ELI LILLY AND COMPANY | ΤΡΟΠΟΠΟΙΗΜΕΝΑ ΖΩΙΚΑ ΠΟΛΥΠΕΠΤΙΔΙΑ ΕΡΥΘΡΟΠΟΙΗΤΙΝΗΣ ΚΑΙ ΟΙ ΧΡΗΣΕΙΣ ΤΟΥΣ | 3092911 |
| 2344231 - 12/04/2017 | CRISTCOT LLC | ΣΥΣΚΕΥΗ ΓΙΑ ΤΗΝ ΕΙΣΑΓΩΓΗ ΕΝΟΣ ΟΡΘΙΚΟΥ ΥΠΟΘΕΤΟΥ | 3093014 |
| 2344677 - 05/04/2017 | CAMBRIDGE ENTERPRISE LIMITED | ΜΕΘΟΔΟΙ ΚΑΙ ΣΥΝΘΕΣΕΙΣ ΓΙΑ ΤΗΝ ΔΙΑΓΝΩΣΗ ΚΑΙ ΤΗΝ ΘΕΡΑΠΕΥΤΙΚΗ ΑΓΩΓΗ ΔΕΥΤΕΡΟΓΕΝΟΥΣ ΑΥΤΟΑΝΟΣΗΣ ΝΟΣΟΥ ΤΗΣ ΠΟΛΛΑΠΛΗΣ ΣΚΛΗΡΥΝΣΗΣ | 3093023 |
| 2356912 - 05/04/2017 | ERIDANIA ITALIA S.P.A. | ΦΥΣΙΚΗ ΓΛΥΚΑΝΤΙΚΗ ΣΥΝΘΕΣΗ | 3092870 |
| 2363392 - 03/05/2017 | THE TRUSTEES OF THE UNIVERSITY OF PENNSYLVANIA | ΠΑΡΑΓΩΓΑ ΣΤΥΡΥΛΟΠΥΡΙΔΙΝΗΣ ΚΑΙ Η ΧΡΗΣΗ ΤΟΥΣ ΓΙΑ ΣΥΝΔΕΣΗ ΚΙ ΑΠΕΙΚΟΝΙΣΗ ΠΛΑΚΩΝ ΑΜΥΛΟΕΙΔΟΥΣ | 3093010 |
| 2364137 - 29/03/2017 | NOVARTIS AG | ΦΑΡΜΑΚΕΥΤΙΚΟ ΕΝΑΙΩΡΗΜΑ | 3092858 |
| 2365829 - 24/05/2017 | KLOX TECHNOLOGIES, INC. | ΣΥΝΔΥΑΣΜΟΣ ΕΝΟΣ ΟΞΕΙΔΩΤΙΚΟΥ ΚΑΙ ΕΝΟΣ ΦΩΤΟ-ΕΝΕΡΓΟΠΟΙΗΤΗ ΓΙΑ ΤΗΝ ΕΠΟΥΛΩΣΗ ΠΛΗΓΩΝ | 3092929 |
| 2370468 - 05/04/2017 | PIERRE FABRE MEDICAMENT | ΑΝΤΙΣΩΜΑ ANTI-cMET | 3092875 |
| 2374236 - 12/04/2017 | INTEL CORPORATION | ΧΕΙΡΙΣΜΟΣ ΥΒΡΙΔΙΚΩΝ ΑΥΤΟΜΑΤΩΝ ΑΙΤΗΜΑΤΩΝ ΕΠΑΝΑΛΗΨΕΩΝ ΣΕ ΑΣΥΡΜΑΤΑ ΣΥΣΤΗΜΑΤΑ | 3092982 |
| 2376478 - 19/04/2017 | NOVARTIS AG | ΠΥΡΙΔΥΛΟΞΙΝΙΔΟΛΕΣ ΩΣ ΑΝΑΣΤΟΛΕΙΣ ΤΟΥ VEGF-R2 ΚΑΙ Η ΧΡΗΣΗ ΤΟΥΣ ΣΤΗ ΘΕΡΑΠΕΙΑ ΝΟΣΗΜΑΤΩΝ | 3093000 |
| 2376535 - 12/04/2017 | F. HOFFMANN-LA ROCHE AG | ΑΝΤΙ-PD-L1 ΑΝΤΙΣΩΜΑΤΑ ΚΑΙ ΧΡΗΣΗ ΑΥΤΩΝ ΓΙΑ ΤΗΝ ΕΝΙΣΧΥΣΗ ΤΗΣ ΛΕΙΤΟΥΡΓΙΑΣ Τ-ΚΥΤΤΑΡΩΝ | 3092883 |
| 2387624 - 12/04/2017 | MINEX TECHNOLOGIES LIMITED | ΑΠΟΛΗΨΗ ΜΕΤΑΛΛΩΝ ΑΠΟ ΜΕΤΑΛΛΟΥΡΓΙΚΑ ΑΠΟΒΛΗΤΑ ΜΕ ΧΛΩΡΙΔΙΩΣΗ | 3092917 |
| 2395993 - 21/06/2017 | LEO LABORATORIES LIMITED | ΘΕΡΑΠΕΙΑ ΕΠΙΔΕΡΜΙΔΑΣ | 3092997 |
| 2418593 - 05/04/2017 | MODA E TECNOLOGIA SRL CON UNICO SOCIO | ΔΙΑΤΑΞΗ ΓΙΑ ΤΗΝ ΠΑΡΑΚΟΛΟΥΘΗΣΗ ΑΝΤΙΚΕΙΜΕΝΩΝ ΣΕ ΜΙΑ ΣΥΝΕΧΗ ΡΟΗ ΟΠΤΙΚΟΥ ΥΛΙΚΟΥ | 3092912 |
| 2425620 - 12/04/2017 | NAGRAVISION S.A. | ΜΕΘΟΔΟΣ ΓΙΑ ΤΗΝ ΑΣΦΑΛΙΣΗ ΤΗΣ ΠΡΟΣΒΑΣΕΩΣ ΣΕ ΑΚΟΥΣΤΙΚΟ ΠΕΡΙΕΧΟΜΕΝΟ/ΠΕΡΙΕΧΟΜΕΝΟ ΒΙΝΤΕΟ ΣΕ ΜΙΑ ΜΟΝΑΔΑ ΑΠΟΚΩΔΙΚΟΠΟΙΗΣΕΩΣ | 3092778 |
| 2425674 - 19/04/2017 | TELEFONAKTIEBOLAGET LM ERICSSON (PUBL) | ΜΕΘΟΔΟΙ ΓΙΑ ΤΗΝ ΜΕΤΑΔΟΣΗ ΜΠΛΟΚ ΔΕΔΟΜΕΝΩΝ RLC | 3092916 |
| 2425821 - 10/05/2017 | EURO-CELTIQUE S.A. | ΦΑΡΜΑΚΕΥΤΙΚΟ ΠΑΡΑΣΚΕΥΑΣΜΑ ΠΟΥ ΠΕΡΙΕΧΕΙ ΟΞΥΚΩΔΟΝΗ ΚΑΙ ΝΑΛΟΞΟΝΗ | 3092913 |
| 2425824 - 10/05/2017 | EURO-CELTIQUE S.A. | ΦΑΡΜΑΚΕΥΤΙΚΟ ΠΑΡΑΣΚΕΥΑΣΜΑ ΠΟΥ ΠΕΡΙΕΧΕΙ ΟΞΥΚΩΔΟΝΗ ΚΑΙ ΝΑΛΟΞΟΝΗ | 3092899 |
| 2429284 - 12/04/2017 | THORNTON & ROSS LIMITED | ΜΙΑ ΜΕΘΟΔΟΣ ΚΑΙ ΣΥΝΘΕΣΗ ΓΙΑ ΤΗΝ ΚΑΤΑΠΟΛΕΜΗΣΗ ΕΚΤΟΠΑΡΑΣΙΤΩΝ | 3092824 |
| 2435121 - 05/04/2017 | INO THERAPEUTICS LLC | ΣΥΣΚΕΥΗ ΓΙΑ ΤΗ ΣΥΖΕΥΞΗ ΜΙΑΣ ΔΕΙΚΤΟΔΟΤΗΜΕΝΗΣ ΔΙΑΤΑΞΗΣ ΒΑΛΒΙΔΑΣ ΚΑΙ ΔΟΧΕΙΟΥ ΥΠΟ ΠΙΕΣΗ ΜΕ ΕΝΑ ΠΕΡΙΛΑΙΜΙΟ | 3092921 |
| 2443155 - 29/03/2017 | VALERION THERAPEUTICS, LLC | ΜΕΘΟΔΟΙ ΚΑΙ ΣΥΝΘΕΣΕΙΣ ΓΙΑ ΤΗ ΘΕΡΑΠΕΥΤΙΚΗ ΑΝΤΙΜΕΤΩΠΙΣΗ ΤΗΣ ΜΥΟΣΩΛΗΝΟΕΙΔΟΥΣ ΜΥΟΠΑΘΕΙΑΣ ΜΕ ΤΗ ΧΡΗΣΗ ΧΙΜΑΙΡΙΚΩΝ ΠΟΛΥΠΕΠΤΙΔΙΩΝ ΠΟΥ ΠΕΡΙΛΑΜΒΑΝΟΥΝ ΠΟΛΥΠΕΠΤΙΔΙΑ ΜΥΟΤΟΥΒΟΥΛΑΡΙΝΗΣ 1 (MTM1) | 3092889 |
| 2446332 - 14/06/2017 | SANDVIK MINING AND CONSTRUCTION OY | ΚΑΘΟΡΙΣΜΟΣ ΔΙΑΔΡΟΜΗΣ ΓΙΑ ΔΙΕΝΕΡΓΕΙΑ ΑΥΤΟΜΑΤΟΥ ΕΛΕΓΧΟΥ ΚΙΝΗΤΟΥ ΜΗΧΑΝΗΜΑΤΟΣ ΕΞΟΡΥΞΗΣ | 3092954 |

| ΑΡ./ΗΜ.ΔΗΜ.Ε.Δ. (87) | ΔΙΚΑΙΟΥΧΟΣ (73) | ΤΙΤΛΟΣ ΕΦΕΥΡΕΣΗΣ (54) | ΑΡ.ΕΥΡ.Δ.Ε. (11) |
|-------------------------|-------------------------------------|---|---------------------|
| 2448582 - 19/04/2017 | AGIOS PHARMACEUTICALS, INC. | ΠΑΡΑΓΩΓΑ ΚΙΝΟΛΙΝ-8-ΣΟΥΛΦΟΝΑΜΙΔΙΟΥ ΕΧΟΝΤΑ ΑΝΤΙΚΑΡΚΙΝΙΚΗ ΔΡΑΣΗ | 3092885 |
| 2450342 - 03/05/2017 | GRUPO PETROTEMEX, S.A. DE C.V. | ΔΙΑΔΙΚΑΣΙΑ ΓΙΑ ΤΗΝ ΠΑΡΑΓΩΓΗ ΕΝΟΣ ΞΗΡΟΥ ΠΛΑΚΟΥΝΤΑ ΚΑΡΒΟΥΛΙΚΟΥ ΟΞΕΟΣ ΚΑΤΑΛΛΗΛΟΥ ΓΙΑ ΧΡΗΣΗ ΣΤΗΝ ΠΑΡΑΓΩΓΗ ΠΟΛΥΕΣΤΕΡΑ | 3092847 |
| 2454598 - 22/03/2017 | DIATECH HOLDINGS, INC. | ΕΠΙΛΟΓΗ ΦΑΡΜΑΚΟΥ ΓΙΑ ΤΗ ΘΕΡΑΠΕΙΑ ΤΟΥ ΓΑΣΤΡΙΚΟΥ ΚΑΡΚΙΝΟΥ ΜΕ ΤΗ ΧΡΗΣΗ ΣΥΣΤΟΙΧΙΩΝ ΒΑΣΙΣΜΕΝΩΝ ΣΕ ΑΝΤΙΣΩΜΑΤΑ | 3092909 |
| 2456737 - 19/04/2017 | SKW STICKSTOFFWERKE PIESTERITZ GMBH | ΣΥΝΘΕΣΕΙΣ ΑΠΟΤΕΛΟΥΜΕΝΕΣ ΑΠΟ ΕΝΑ ΛΙΠΑΣΜΑ ΜΕ ΒΑΣΗ ΟΥΡΙΑΣ, ΕΝΑ ΠΑΡΑΓΩΓΟ ΑΜΙΔΙΟΥ ΦΩΣΦΟΡΙΚΟΥ ΟΞΕΟΣ ΩΣ ΑΝΑΣΤΟΛΕΑ ΟΥΡΕΑΣΗΣ ΚΑΙ ΕΝΑ ΚΗΡΟ ΠΑΡΑΦΙΝΙΚΗΣ ΒΑΣΗΣ ΚΑΘΩΣ ΚΑΙ Η ΔΙΑΔΙΚΑΣΙΑ ΠΑΡΑΓΩΓΗΣ ΤΩΝ ΣΥΝΘΕΣΕΩΝ ΑΥΤΩΝ | 3092802 |
| 2465428 - 12/04/2017 | MEDIELMA S.R.L. | ΗΛΕΚΤΡΟΜΑΓΝΗΤΙΚΟ ΣΥΣΤΗΜΑ ΑΝΙΧΝΕΥΣΗΣ ΚΑΙ ΜΕΘΟΔΟΣ ΓΙΑ ΤΗΝ ΕΝΤΟΠΙΣΗ ΟΓΚΩΝ/ΑΣΒΕΣΤΟΠΟΙΗΣΕΩΝ ΣΕ ΙΣΤΟΥΣ | 3093041 |
| 2473475 - 31/05/2017 | ZYNERBA PHARMACEUTICALS, INC. | ΧΡΗΣΗ ΠΡΟΦΑΡΜΑΚΩΝ ΚΑΝΝΑΒΙΔΙΟΛΗΣ ΣΕ ΤΟΠΙΚΗ ΚΑΙ ΔΙΑΔΕΡΜΙΚΗ ΧΟΡΗΓΗΣΗ ΜΕ ΜΙΚΡΟΒΕΛΟΝΕΣ | 3093029 |
| 2475635 - 26/04/2017 | HUVEPHARMA ITALIA S.R.L. | ΔΙΕΡΓΑΣΙΑ ΓΙΑ ΤΗΝ ΠΑΡΑΓΩΓΗ ΕΝΔΙΑΜΕΣΩΝ ΑΡΤΕΜΙΣΙΝΙΝΗΣ | 3092788 |
| 2477611 - 05/04/2017 | SANOFI | ΦΑΡΜΑΚΟΤΕΧΝΙΚΕΣ ΜΟΡΦΕΣ (Ζ)-2-ΚΥΑΝΟ-3-ΥΔΡΟΞΥ-ΒΟΥΤ-2-ΕΝΟΙΚΟ ΟΞΥ-(4'-ΤΡΙΦΘΟΡΟΜΕΘΥΛΟΦΑΙΝΥΛΟ)-ΑΜΙΔΙΟΥ ΜΕ ΒΕΛΤΙΩΜΕΝΗ ΣΤΑΘΕΡΟΤΗΤΑ | 3092791 |
| 2485488 - 12/04/2017 | NAGRAVISION S.A. | ΑΠΟΚΩΔΙΚΟΠΟΙΗΤΗΣ ΜΕΣΩΝ ΚΑΙ ΜΕΘΟΔΟΣ ΑΠΟΚΩΔΙΚΟΠΟΙΗΣΕΩΣ ΕΠΙΤΡΕΠΟΥΣΑ ΤΗΝ ΙΧΝΗΛΑΤΗΣΗ ΤΟΥ ΑΠΟΚΩΔΙΚΟΠΟΙΗΤΗ ΜΕΣΩΝ | 3092833 |
| 2486941 - 15/03/2017 | E. R. SQUIBB & SONS, L.L.C. | ΑΝΘΡΩΠΙΝΑ ΑΝΤΙΣΩΜΑΤΑ ΠΟΥ ΠΡΟΣΔΕΝΟΥΝ CXC4 ΚΑΙ ΧΡΗΣΕΙΣ ΑΥΤΩΝ | 3092863 |
| 2487317 - 17/05/2017 | METACO INC. | ΣΥΣΚΕΥΗ ΘΘΟΝΗΣ | 3092963 |
| 2498752 - 12/04/2017 | YOUMEDICAL B.V. | ΣΥΝΘΕΣΗ ΓΙΑ ΤΟΠΙΚΗ ΕΦΑΡΜΟΓΗ, ΧΡΗΣΕΙΣ ΑΥΤΗΣ, ΣΥΣΚΕΥΗ ΕΦΑΡΜΟΓΗΣ ΚΑΙ ΚΙΤ ΜΕΡΩΝ | 3092901 |
| 2500261 - 12/04/2017 | LTA CORPORATION | ΦΑΚΟΕΙΔΕΣ ΑΕΡΟΠΛΟΙΟ ΚΑΙ ΣΧΕΤΙΚΑ ΣΥΣΤΗΜΑΤΑ ΕΛΕΓΧΟΥ | 3092980 |
| 2502911 - 05/04/2017 | VERTEX PHARMACEUTICALS INCORPORATED | ΔΙΑΜΟΡΦΩΤΕΣ ΜΕΤΑΦΟΡΕΩΝ ΚΑΣΕΤΑΣ ΣΥΝΔΕΣΗΣ ΜΕ ΑΤΡ | 3092831 |
| 2519121 - 07/06/2017 | PHILIP MORRIS PRODUCTS S.A. | ΒΕΛΤΙΩΜΕΝΟΣ ΘΕΡΜΑΝΤΗΡΑΣ ΓΙΑ ΕΝΑ ΗΛΕΚΤΡΙΚΑ ΘΕΡΜΑΙΝΟΜΕΝΟ ΣΥΣΤΗΜΑ ΠΑΡΑΓΩΓΗΣ ΑΕΡΟΛΥΜΑΤΟΣ | 3092830 |
| 2523950 - 15/03/2017 | GILEAD SCIENCES, INC. | ΑΝΑΣΤΟΛΕΙΣ ΙΩΝ FLAVIVIRIDAE | 3092861 |
| 2526932 - 07/06/2017 | ALPHARMA PHARMACEUTICALS LLC | ΦΑΡΜΑΚΕΥΤΙΚΗ ΣΥΝΘΕΣΗ | 3092793 |
| 2530008 - 05/04/2017 | ULSTEIN DESIGN & SOLUTIONS AS | ΣΚΑΦΟΣ ΜΕ ΒΕΛΤΙΩΜΕΝΗ ΔΙΑΡΡΥΘΜΙΣΗ ΠΡΩΡΑΙΟΥ ΤΜΗΜΑΤΟΣ | 3092779 |
| 2532679 - 12/04/2017 | NOVARTIS AG | ΑΝΘΡΩΠΙΝΑ ΑΝΤΙΣΩΜΑΤΑ ΕΝΑΝΤΙΟΝ ΤΗΣ IL13 ΚΑΙ ΘΕΡΑΠΕΥΤΙΚΕΣ ΧΡΗΣΕΙΣ | 3093009 |
| 2534132 - 26/04/2017 | F. HOFFMANN-LA ROCHE AG | ΥΠΟΚΑΤΕΣΤΗΜΕΝΑ ΠΥΡΡΟΛΙΔΙΝΟ-2-ΚΑΡΒΟΞΑΜΙΔΙΑ | 3092816 |
| 2546160 - 19/04/2017 | CHEP TECHNOLOGY PTY LIMITED | ΠΑΛΕΤΑ ΜΕ ΣΤΟΙΧΕΙΑ ΥΠΟΣΤΗΡΙΞΗΣ ΔΙΑΜΟΡΦΩΜΕΝΑ ΩΣ ΕΝΙΑΙΕΣ ΕΞΟΛΙΣΘΗΣΕΙΣ ΚΑΙ ΣΧΕΤΙΚΗ ΜΕΘΟΔΟΣ | 3092794 |
| 2546255 - 31/08/2016 | ASTELLAS PHARMA INC. | ΕΝΩΣΗ BENZAZΕΠΙΝΗΣ | 3092832 |
| 2549870 - 19/04/2017 | VIIV HEALTHCARE COMPANY | ΔΙΕΡΓΑΣΙΑ ΓΙΑ ΤΗΝ ΠΑΡΑΣΚΕΥΗ ΠΑΡΑΓΩΓΩΝ ΚΑΙ ΕΝΔΙΑΜΕΣΩΝ ΚΑΡΒΑΜΟΥΛΟΠΥΡΙΔΟΝΗΣ | 3093017 |

| ΑΡ./ΗΜ.ΔΗΜ.Ε.Δ. (87) | ΔΙΚΑΙΟΥΧΟΣ (73) | ΤΙΤΛΟΣ ΕΦΕΥΡΕΣΗΣ (54) | ΑΡ.ΕΥΡ.Δ.Ε. (11) |
|-------------------------|--|---|---------------------|
| 2558435 - 07/06/2017 | LEO PHARMA A/S | ΟΡΘΟΡΟΜΒΙΚΗ ΚΡΥΣΤΑΛΛΙΚΗ INGENOL MEBUTATE | 3092962 |
| 2558499 - 12/04/2017 | BIOGEN MA INC. | ANTI-VLA-4 ΑΝΤΙΣΩΜΑΤΑ | 3093015 |
| 2569010 - 12/04/2017 | AMGEN, INC | ΦΑΡΜΑΚΟΤΕΧΝΙΚΕΣ ΜΟΡΦΕΣ ΑΝΤΙΣΩΜΑΤΩΝ ΥΨΗΛΗΣ ΣΥΓΚΕΝΤΡΩΣΗΣ | 3093005 |
| 2575973 - 28/06/2017 | INDENA S.P.A. | ΠΟΛΥΣΑΚΧΑΡΙΔΙΟ ΣΠΟΡΩΝ ΟΞΥΦΟΙΝΙΚΑ ΚΑΙ ΕΚΧΥΛΙΣΜΑ ΦΕΡΟΥΛΑΣ-ΑΛΖΑΛΖΟΥΑ ΓΙΑ ΤΗ ΧΡΗΣΗ ΣΤΗ ΘΕΡΑΠΕΙΑ ΦΛΕΓΜΟΝΩΔΩΝ ΑΣΘΕΝΕΙΩΝ | 3093033 |
| 2576359 - 12/04/2017 | OWENS-BROCKWAY GLASS CONTAINER INC. | ΥΑΛΙΝΟΣ ΠΕΡΙΕΚΤΗΣ ΜΕ ΕΣΩΤΕΡΙΚΩΣ ΣΠΕΙΡΟΤΟΜΗΜΕΝΟ ΛΑΙΜΟ | 3092905 |
| 2576768 - 10/05/2017 | AUXOCELL LABORATORIES, INC. | ΦΥΣΙΚΑ ΒΛΑΣΤΟΚΥΤΤΑΡΑ ΓΕΛΗΣ ΤΟΥ WHARTON ΚΑΙ ΚΑΘΑΡΙΣΜΟΣ ΑΥΤΩΝ | 3092976 |
| 2582714 - 10/05/2017 | XIGEN INFLAMMATION LTD. | ΝΕΑ ΜΟΡΙΑ ΑΝΑΣΤΟΛΕΑ JNK | 3092940 |
| 2588027 - 08/03/2017 | THE UNIVERSITY OF NORTH CAROLINA AT CHAPEL HILL ROACH, MARSHA LYNN MALAVARCA, RICHARD HAROLD | ΙΚΡΙΩΜΑΤΑ ΒΙΟΜΗΤΡΑΣ ΓΙΑ ΔΙΑΣΚΟΡΠΙΣΜΟ ΒΙΟΜΗΧΑΝΙΚΗΣ ΚΛΙΜΑΚΑΣ | 3092968 |
| 2588083 - 08/03/2017 | THE UNIVERSITY OF NORTH CAROLINA AT CHAPEL HILL | ΙΚΡΙΩΜΑΤΑ ΒΙΟΜΗΤΡΑΣ | 3092854 |
| 2588488 - 15/03/2017 | ITALFARMACO SPA | ΣΙΔΗΡΟΣ (III) ΣΥΝΔΕΔΕΜΕΝΟΣ ΣΕ ΗΛΕΚΤΡΥΛΙΩΜΕΝΗ ΚΑΖΕΙΝΗ ΚΑΙ ΜΕΘΟΔΟΣ ΓΙΑ ΤΗΝ ΠΑΡΑΣΚΕΥΗ ΑΥΤΟΥ | 3092866 |
| 2590854 - 12/04/2017 | SIEGMANN, GOTZ | ΔΙΑΤΑΞΗ ΠΛΑΤΦΟΡΜΑΣ | 3092996 |
| 2593002 - 07/06/2017 | CECOTEPE ASBL | ΥΦΑΣΜΑΤΙΝΟ ΗΛΕΚΤΡΟΔΙΟ | 3093031 |
| 2600829 - 14/06/2017 | CHIESI FARMACEUTICI S.P.A. | ΦΑΡΜΑΚΕΥΤΙΚΗ ΤΥΠΟΠΟΙΗΣΗ ΑΠΟΤΕΛΟΥΜΕΝΗ ΑΠΟ ΕΝΑΝ ΑΝΑΣΤΟΛΕΑ ΦΩΣΦΟΔΙΕΣΤΕΡΑΣΗΣ | 3093021 |
| 2614040 - 12/04/2017 | S INNOVATIVE TECHNOLOGIES LLC | ΔΟΜΙΚΑ ΥΛΙΚΑ ΚΑΙ ΣΥΝΘΕΣΕΙΣ ΑΠΟ ΠΛΗΡΩΤΙΚΟ ΥΛΙΚΟ ΠΟΥ ΠΕΡΙΕΧΕΙ ΕΛΑΙΟ | 3092984 |
| 2621515 - 29/03/2017 | AEGERION PHARMACEUTICALS, INC. | ΕΝΑ ΧΙΜΑΙΡΙΚΟ ΠΟΛΥΠΕΠΤΙΔΙΟ ΛΕΙΠΤΙΝΗΣ ΦΩΚΙΑΣ-ΑΝΘΡΩΠΟΥ ΜΕ ΑΥΞΗΜΕΝΗ ΔΙΑΛΥΤΟΤΗΤΑ | 3092878 |
| 2623284 - 12/04/2017 | LUERS MASCHINEN- UND STAHLBAU GMBH | ΜΕΘΟΔΟΣ ΚΑΙ ΔΙΑΤΑΞΗ ΓΙΑ ΤΗΝ ΘΕΡΜΑΝΣΗ ΕΝΟΣ ΑΚΡΑΙΟΥ ΤΜΗΜΑΤΟΣ ΠΛΑΣΤΙΚΟΥ ΣΩΛΗΝΑ | 3092919 |
| 2628669 - 22/03/2017 | KWANG YANG MOTOR CO., LTD. | ΔΟΜΗ ΕΜΠΡΟΣΘΙΟΥ ΑΠΟΘΗΚΕΥΤΙΚΟΥ ΧΩΡΟΥ ΜΟΤΟΣΥΚΛΕΤΑΣ | 3092819 |
| 2632479 - 14/06/2017 | BAXALTA GMBH BAXALTA INCORPORATED | FVIII ΠΕΠΤΙΔΙΑ ΓΙΑ ΠΡΟΚΛΗΣΗ ΑΝΟΣΟ-ΑΝΟΧΗΣ ΚΑΙ ΑΝΟΣΟΔΙΑΓΝΩΣΤΙΚΑ | 3092959 |
| 2632663 - 12/04/2017 | THE GILLETTE COMPANY LLC | ΕΦΑΡΜΟΓΕΑΣ ΜΕ ΔΙΑΦΡΑΓΜΑ ΓΙΑ ΣΥΣΚΕΥΗ ΑΦΑΙΡΕΣΗΣ ΤΡΙΧΩΝ | 3092888 |
| 2634078 - 12/04/2017 | ORWELL OFFSHORE LIMITED | ΣΗΜΑΔΟΥΡΑ | 3092993 |
| 2637664 - 29/03/2017 | GILEAD SCIENCES, INC. | ΣΥΝΘΕΣΕΙΣ ΚΑΙ ΜΕΘΟΔΟΙ ΑΓΩΓΗΣ ΠΙΝΕΥΜΟΝΙΚΗΣ ΥΠΕΡΤΑΣΗΣ | 3092822 |
| 2637710 - 05/04/2017 | ALLERGAN INDUSTRIE, SAS | ΣΚΕΥΑΣΜΑΤΑ ΜΕ ΒΑΣΗ ΤΟ ΥΑΛΟΥΡΟΝΙΚΟ ΟΞΥ | 3092880 |
| 2639223 - 29/03/2017 | VERTEX PHARMACEUTICALS INCORPORATED | ΜΕΘΟΔΟΣ ΠΑΡΑΓΩΓΗΣ ΚΥΚΛΟΑΛΚΥΛΚΑΡΒΟΞΑΜΙΔΟ-ΠΥΡΙΔΙΝΟ ΒΕΝΖΟΪΚΩΝ ΟΞΕΩΝ | 3092837 |
| 2640749 - 19/04/2017 | NOVARTIS AG | ΣΙΩΠΗΛΕΣ ΠΑΡΑΛΛΑΓΕΣ FC ΤΩΝ ANTI-CD40 ΑΝΤΙΣΩΜΑΤΩΝ | 3092938 |
| 2643342 - 12/04/2017 | LANTHIOPEP B.V. | ΝΕΟΙ ΑΓΩΝΙΣΤΕΣ ΤΟΥ ΥΠΟΔΟΧΕΑ ΤΥΠΟΥ 2 ΤΗΣ ΑΓΓΕΙΟΤΕΝΣΙΝΙΝΗΣ (AT2) ΚΑΙ ΧΡΗΣΕΙΣ ΤΟΥΣ | 3093038 |
| 2644192 - 10/05/2017 | PFIZER INC. | ΣΤΟΧΟΘΕΤΗΣΗ ΚΑΡΚΙΝΙΚΟΥ ΚΥΤΤΑΡΟΥ ΧΡΗΣΙΜΟΠΟΙΩΝΤΑΣ ΝΑΝΟΣΩΜΑΤΙΔΙΑ | 3092846 |

| ΑΡ./ΗΜ.ΔΗΜ.Ε.Δ. (87) | ΔΙΚΑΙΟΥΧΟΣ (73) | ΤΙΤΛΟΣ ΕΦΕΥΡΕΣΗΣ (54) | ΑΡ.ΕΥΡ.Δ.Ε. (11) |
|-------------------------|---|--|---------------------|
| 2648715 - 03/05/2017 | DE PAOLI AMBROSI, GIANFRANCO | ΜΕΙΓΜΑΤΑ ΚΑΡΝΟΣΙΝΗΣ-ΥΑΛΟΥΡΟΝΙΚΟΥ ΟΞΕΟΣ ΚΑΙ Η ΧΡΗΣΗ ΤΟΥΣ | 3092795 |
| 2658491 - 29/03/2017 | NATIONAL UNIVERSITY OF IRELAND, MAYNOOTH | ΜΕΘΟΔΟΣ ΚΑΙ ΣΥΣΚΕΥΗ ΓΙΑ ΑΙΣΘΗΤΗΡΙΑΚΗ ΥΠΟΚΑΤΑΣΤΑΣΗ | 3092848 |
| 2661870 - 22/03/2017 | CRITICAL ALERT SYSTEMS, LLC | ΣΥΣΤΗΜΑ ΚΑΙ ΜΕΘΟΔΟΣ ΓΙΑ ΤΗ ΜΕΤΑΔΟΣΗ ΜΗΝΥΜΑΤΩΝ ΠΟΥ ΛΑΜΒΑΝΟΝΤΑΙ ΑΠΟ ΔΙΚΤΥΟ ΘΛΑΒΕΙΔΟΠΟΙΗΣΗΣ ΠΑΝΩ ΣΕ ΣΥΣΚΕΥΗ ΘΛΑΒΕΙΔΟΠΟΙΗΣΗΣ ΠΡΟΣ ΗΛΕΚΤΡΟΝΙΚΕΣ ΣΥΣΚΕΥΕΣ | 3092862 |
| 2663577 - 12/04/2017 | UCB BIOPHARMA SPRL | ΑΝΤΙΣΩΜΑΤΑ ΠΟΥ ΠΡΟΣΔΕΝΟΝΤΑΙ ΣΤΗΝ IL-17Α ΚΑΙ ΣΤΗΝ IL-17F | 3093007 |
| 2666854 - 15/03/2017 | PROTEON THERAPEUTICS, INC. | ΑΝΑΣΥΝΔΥΑΣΜΕΝΕΣ ΠΡΩΤΕΪΝΕΣ ΕΛΑΣΤΑΣΗΣ ΚΑΙ ΜΕΘΟΔΟΙ ΒΙΟΜΗΧΑΝΙΚΗΣ ΚΑΤΑΣΚΕΥΗΣ ΚΑΙ ΧΡΗΣΗΣ ΑΥΤΩΝ | 3092868 |
| 2675955 - 22/03/2017 | LTA CORPORATION | ΣΥΣΤΗΜΑΤΑ ΓΙΑ ΤΗΝ ΕΞΑΓΩΓΗ ΝΕΡΟΥ ΑΠΟ ΤΟΝ ΑΕΡΑ | 3092849 |
| 2675971 - 22/03/2017 | ENTECH S.R.L. | ΕΞΑΡΤΗΜΑ ΠΟΥ ΑΠΟΤΕΛΕΙΤΑΙ ΑΠΟ ΕΝΑ ΕΞΑΡΤΗΜΑ ΚΛΕΙΔΑΡΙΑΣ | 3092850 |
| 2676091 - 12/04/2017 | GENERAL ELECTRIC TECHNOLOGY GMBH | ΔΙΑΤΑΞΗ ΑΚΡΟΦΥΣΙΩΝ ΠΥΘΜΕΝΑ ΓΙΑ ΕΝΑΝ ΞΗΡΑΝΤΗΡΑ | 3092983 |
| 2681997 - 12/04/2017 | CENTRO DE INGENIERIA GENETICA Y BIOTECNOLOGIA | ΜΕΘΟΔΟΣ ΓΙΑ ΤΗΝ ΕΠΑΓΩΓΗ ΑΝΤΙΣΤΑΣΗΣ ΣΕ ΑΣΘΕΝΕΙΕΣ ΣΕ ΦΥΤΑ | 3092896 |
| 2682093 - 19/04/2017 | PROTOMED LIMITED | ΣΥΣΤΗΜΑ ΣΥΣΚΕΥΑΣΙΑΣ | 3092945 |
| 2682397 - 19/04/2017 | GILEAD SCIENCES, INC. | ΠΡΟΦΑΡΜΑΚΑ ΑΝΑΛΟΓΩΝ ΦΩΣΦΟΝΙΚΟΥ ΝΟΥΚΛΕΟΤΙΔΙΟΥ ΚΑΙ ΜΕΘΟΔΟΣ ΓΙΑ ΕΠΙΛΟΓΗ ΚΑΙ ΚΑΤΑΣΚΕΥΗ ΑΥΤΩΝ | 3092814 |
| 2688403 - 31/05/2017 | TREVENA, INC. | ΣΥΝΔΕΤΕΣ ΥΠΟΔΟΧΕΑ ΟΠΙΟΕΙΔΟΥΣ ΚΑΙ ΜΕΘΟΔΟΙ ΧΡΗΣΗΣ ΚΑΙ ΚΑΤΑΣΚΕΥΗΣ ΑΥΤΩΝ | 3092869 |
| 2689840 - 19/04/2017 | RIMMER, KARL | ΜΕΘΟΔΟΣ ΚΑΙ ΔΙΑΤΑΞΗ ΓΙΑ ΤΗΝ ΠΑΡΑΓΩΓΗ ΜΕΤΑΛΛΟΧΑΛΚΟΓΟΝΩΝ | 3092958 |
| 2691394 - 10/05/2017 | SJT MOLECULAR RESEARCH, S.L. | ΕΝΩΣΕΙΣ ΓΙΑ ΘΕΡΑΠΕΙΑ ΜΕΤΑΒΟΛΙΚΟΥ ΣΥΝΔΡΟΜΟΥ | 3092930 |
| 2698471 - 22/03/2017 | CHEN, JUI-WEN CHEN, TING-HAO | ΟΙΚΟΛΟΓΙΚΟ ΥΔΑΤΟΠΕΡΑΤΟ ΚΑΙ ΥΔΑΤΟΑΠΟΡΡΟΦΗΤΙΚΟ ΟΔΟΣΤΡΩΜΑ | 3092908 |
| 2706612 - 05/04/2017 | RAYTHEON COMPANY | ΣΤΡΩΜΑ ΚΑΡΔΙΟΘΟΛΟΥ | 3092836 |
| 2710035 - 12/04/2017 | F. HOFFMANN-LA ROCHE AG | ΑΓΩΝΙΣΤΕΣ FGFR1 ΚΑΙ ΜΕΘΟΔΟΙ ΧΡΗΣΗΣ ΠΕΔΙΟ ΤΗΣ ΕΦΕΥΡΕΣΗΣ | 3092852 |
| 2712618 - 19/10/2016 | ENGENELC MOLECULAR DELIVERY PTY LTD. | ΣΤΟΧΕΥΟΜΕΝΗ ΑΠΕΛΕΥΘΕΡΩΣΗ ΦΑΡΜΑΚΩΝ ΘΕΡΑΠΕΥΤΙΚΩΝ ΝΟΥΚΛΕΪΝΙΚΩΝ ΟΞΕΩΝ ΚΑΙ ΛΕΙΤΟΥΡΓΙΚΩΝ ΝΟΥΚΛΕΪΝΙΚΩΝ ΟΞΕΩΝ ΣΕ ΚΥΤΤΑΡΑ ΘΗΛΑΣΤΙΚΟΥ ΜΕΣΩ ΑΝΕΠΑΦΩΝ ΘΑΝΑΤΩΜΕΝΩΝ ΒΑΚΤΗΡΙΑΚΩΝ ΚΥΤΤΑΡΩΝ | 3092970 |
| 2714669 - 26/04/2017 | ARDEA BIOSCIENCES, INC. | ΥΠΕΡΤΑΣΗ ΚΑΙ ΥΠΕΡΟΥΡΙΧΑΙΜΙΑ | 3092961 |
| 2715205 - 19/04/2017 | RAUMEDIC AG | ΣΥΝΔΕΣΜΟΣ ΓΙΑ ΤΗ ΡΕΥΣΤΟΣΤΕΓΗ ΣΥΝΔΕΣΗ ΤΟΥΛΑΧΙΣΤΟΝ ΔΥΟ ΣΥΣΤΑΤΙΚΩΝ ΑΓΩΓΗΣ ΡΕΥΣΤΟΥ ΚΑΘΩΣ ΚΑΙ ΣΥΝΑΡΜΟΛΟΓΗΜΑ ΜΕΤΑΦΟΡΑΣ ΡΕΥΣΤΟΥ ΜΕ ΤΟΥΛΑΧΙΣΤΟΝ ΕΝΑΝ ΤΕΤΟΙΟΥ ΕΙΔΟΥΣ ΣΥΝΔΕΣΜΟ | 3092955 |
| 2718040 - 19/04/2017 | COMPONENTA OYJ | ΔΙΑΤΑΞΗ ΚΑΙ ΜΕΘΟΔΟΣ ΓΙΑ ΚΑΛΟΥΠΙΑ ΓΙΑ ΧΥΤΕΥΣΗ ΜΕΤΑΛΛΟΥ | 3092947 |
| 2720385 - 19/04/2017 | LG ELECTRONICS INC. | ΜΕΘΟΔΟΣ ΛΗΨΗΣ ΣΗΜΑΤΟΣ ΚΑΤΕΡΧΟΜΕΝΗΣ ΖΕΥΞΗΣ ΑΠΟ ΤΕΡΜΑΤΙΚΟ ΣΕ ΣΥΣΤΗΜΑ ΑΣΥΡΜΑΤΗΣ ΕΠΙΚΟΙΝΩΝΙΑΣ ΣΥΝΕΡΓΑΖΟΜΕΝΟ ΜΕ ΣΤΑΘΜΟΥΣ ΒΑΣΗΣ ΚΑΙ ΣΧΕΤΙΚΗ ΣΥΣΚΕΥΗ | 3092876 |

| ΑΡ./ΗΜ.ΔΗΜ.Ε.Α. (87) | ΔΙΚΑΙΟΥΧΟΣ (73) | ΤΙΤΛΟΣ ΕΦΕΥΡΕΣΗΣ (54) | ΑΡ.ΕΥΡ.Α.Ε. (11) |
|-------------------------|--|---|---------------------|
| 2723176 - 12/04/2017 | PARION SCIENCES, INC. | ΧΗΜΙΚΑ ΚΑΙ ΜΕΤΑΒΟΛΙΚΑ ΣΤΑΘΕΡΟ ΔΙΠΕΠΤΙΔΙΟ ΠΟΥ ΔΙΑΘΕΤΕΙ ΙΣΧΥΡΗ ΑΝΑΣΤΑΛΤΙΚΗ ΔΡΑΣΗ ΔΙΑΥΛΟΥ ΝΑΤΡΙΟΥ | 3093018 |
| 2731684 - 05/04/2017 | BALANCED BODY INC. | ΜΕΤΑΡΡΥΘΜΙΖΟΜΕΝΗ ΔΙΑΤΑΞΗ ΕΚΓΥΜΝΑΣΗΣ | 3092810 |
| 2734675 - 29/03/2017 | TUN ABDUL RAZAK RESEARCH CENTRE | ΣΥΣΤΗΜΑ ΠΡΟΚΑΤΑΒΟΛΙΚΗΣ ΡΥΘΜΙΣΗΣ ΤΡΙΒΕΑ | 3092882 |
| 2736982 - 29/03/2017 | THE UNITED STATES OF AMERICA AS REPRESENTED BY THE SECRETARY OF THE NAVY | ΕΠΙΚΑΛΥΜΜΕΝΕΣ ΧΡΩΣΤΙΚΕΣ ΚΡΑΜΑΤΟΣ ΑΛΟΥΜΙΝΙΟΥ ΚΑΙ ΑΝΘΕΚΤΙΚΕΣ ΣΤΗ ΔΙΑΒΡΩΣΗ ΕΠΙΣΤΡΩΣΕΙΣ | 3092967 |
| 2740287 - 12/04/2017 | TELEFONAKTIEBOLAGET LM ERICSSON (PUBL) | ΕΝΙΣΧΥΜΕΝΟΣ ΒΑΘΜΟΣ ΓΙΑ ΕΣΩΤΕΡΙΚΗ ΠΡΟΣ ΕΞΩΤΕΡΙΚΗ ΚΑΛΥΨΗ | 3092902 |
| 2740732 - 17/05/2017 | SIGNAL PHARMACEUTICALS, LLC | ΑΝΑΣΤΟΛΕΙΣ ΚΙΝΑΣΗΣ ΜΤΟΡ ΓΙΑ ΕΝΔΕΙΞΕΙΣ ΟΓΚΟΛΟΓΙΑΣ ΚΑΙ ΠΑΘΗΣΕΙΣ ΠΟΥ ΣΥΣΧΕΤΙΖΟΝΤΑΙ ΜΕ ΤΗΝ ΑΤΡΑΠΟ ΜΤΟΡ/P13K/ΑΚΤ | 3092991 |
| 2741085 - 05/04/2017 | TORAY INDUSTRIES, INC. | ΜΕΘΟΔΟΣ ΓΙΑ ΑΝΙΧΝΕΥΣΗ ΠΑΓΚΡΕΑΤΙΚΟΥ ΚΑΡΚΙΝΟΥ | 3092877 |
| 2741864 - 19/04/2017 | ATI PROPERTIES LLC | ΔΙΕΡΓΑΣΙΑ ΓΙΑ ΔΙΑΜΟΡΦΩΣΗ ΠΡΟΪΟΝΤΩΝ ΑΠΟ ΚΟΝΙΟΠΟΙΗΜΕΝΑ ΜΕΤΑΛΛΑ ΚΑΙ ΚΡΑΜΑΤΑ | 3093011 |
| 2742100 - 12/04/2017 | OMYA INTERNATIONAL AG | ΕΠΙΦΑΝΕΙΑΚΑ ΕΠΕΞΕΡΓΑΣΜΕΝΟ ΑΝΘΡΑΚΙΚΟ ΑΣΒΕΣΤΙΟ ΓΙΑ ΔΕΣΜΕΥΣΗ ΚΑΙ ΒΙΟΑΠΟΚΑΤΑΣΤΑΣΗ ΣΥΝΘΕΣΕΩΝ ΠΟΥ ΠΕΡΙΕΧΟΥΝ ΥΔΡΟΓΟΝΑΝΘΡΑΚΕΣ | 3092786 |
| 2748146 - 08/03/2017 | CHEMOCENTRYX, INC. | ΜΙΑ ΚΡΥΣΤΑΛΛΙΚΗ ΜΟΡΦΗ ΤΟΥ ΝΑΤΡΙΟΥΧΟΥ ΑΛΑΤΟΣ ΤΟΥ 4-TERT-ΒΟΥΤΥΛΟ-N-[4-ΧΛΩΡΟ-2-(1-ΟΞΥ-ΠΥΡΙΔΙΝΟ-4-ΚΑΡΒΟΝΥΛΟ)-ΦΑΙΝΥΛΟ]-ΒΕΝΖΕΝΟΣΟΥΛΦΟΝΑΜΙΔΙΟΥ | 3092910 |
| 2749645 - 26/04/2017 | CJ CHEILJEDANG CORPORATION | ΜΕΤΑΛΛΑΓΜΑ ΤΗΣ 3-ΕΠΙΜΕΡΑΣΗΣ ΤΗΣ D-ΨΙΚΟΖΗΣ ΜΕ ΒΕΛΤΙΩΜΕΝΗ ΘΕΡΜΙΚΗ ΣΤΑΘΕΡΟΤΗΤΑ, ΚΑΙ ΣΥΝΕΧΗΣ ΠΑΡΑΓΩΓΗ D-ΨΙΚΟΖΗΣ ΜΕ ΧΡΗΣΗ ΑΥΤΟΥ | 3092811 |
| 2750677 - 22/03/2017 | CHDI FOUNDATION, INC. | ΑΝΑΣΤΟΛΕΙΣ ΚΥΝΟΥΡΕΝΙΝΗΣ-3-ΜΟΝΟΟΞΥΓΕΝΑΣΗΣ, ΦΑΡΜΑΚΕΥΤΙΚΕΣ ΣΥΝΘΕΣΕΙΣ ΚΑΙ ΜΕΘΟΔΟΙ ΧΡΗΣΗΣ ΑΥΤΩΝ | 3092817 |
| 2753364 - 24/05/2017 | MERCK SHARP & DOHME CORP. | ΔΥΝΗΤΙΚΑ ΑΝΤΙΓΡΑΦΙΚΟΣ ΚΥΤΟΜΕΓΑΛΟΪΟΣ ΩΣ ΕΜΒΟΛΙΟ ΓΙΑ CMV | 3092953 |
| 2760479 - 03/05/2017 | HORIZON THERAPEUTICS, LLC | ΦΑΡΜΑΚΕΥΤΙΚΗ ΟΥΣΙΑ ΣΥΛΛΗΨΗΣ ΑΖΩΤΟΥ ΓΙΑ ΧΡΗΣΗ ΣΕ ΜΕΘΟΔΟ ΑΓΩΓΗΣ ΔΙΑΤΑΡΑΧΗΣ ΚΑΤΑΚΡΑΤΗΣΗΣ ΑΖΩΤΟΥ | 3092815 |
| 2765139 - 12/04/2017 | MAYO FOUNDATION FOR MEDICAL EDUCATION AND RESEARCH | ΝΑΤΡΙΟΥΡΗΤΙΚΑ ΠΕΠΤΙΔΙΑ | 3093030 |
| 2766346 - 29/03/2017 | BRISTOL-MYERS SQUIBB COMPANY | ΥΠΟΚΑΤΕΣΤΗΜΕΝΕΣ ΕΝΩΣΕΙΣ ΤΕΤΡΑΪΔΡΟΪΣΟΚΙΝΟΛΙΝΗΣ ΩΣ ΑΝΑΣΤΟΛΕΙΣ ΤΕΛΕΣΤΗ ΧΙΑ | 3092839 |
| 2767537 - 12/04/2017 | MEDIVATION TECHNOLOGIES, INC. | ΑΝΑΣΤΟΛΕΙΣ ΔΙΥΔΡΟΠΥΡΙΔΟΦΘΑΛΛΑΖΙΝΟΝΗΣ ΤΗΣ ΠΟΛΥΜΕΡΑΣΗΣ ΤΗΣ ΠΟΛΥ-ΑΔΕΝΟΣΦΩΣΦΟΡΙΚΗΣ ΡΙΒΟΖΗΣ (PARP) | 3093003 |
| 2769737 - 05/04/2017 | BRISTOL-MYERS SQUIBB COMPANY | ΣΥΝΔΥΑΣΜΟΣ ΑΝΤΙΣΩΜΑΤΟΣ CTLA4 ΜΕ ΕΤΟΠΟΣΙΔΗ ΓΙΑ ΤΗΝ ΣΥΝΕΡΓΙΣΤΙΚΗ ΑΓΩΓΗ ΠΟΛΛΑΠΛΑΣΙΑΣΤΙΚΩΝ ΝΟΣΗΜΑΤΩΝ | 3092892 |
| 2772138 - 19/04/2017 | JINGOLD S.P.A. | ΜΕΘΟΔΟΣ ΑΠΟΜΑΚΡΥΝΣΗΣ ΜΙΚΡΟΟΡΓΑΝΙΣΜΩΝ ΣΕ ΦΥΤΙΚΟ ΥΛΙΚΟ | 3092780 |
| 2772249 - 03/05/2017 | SANTEN PHARMACEUTICAL CO., LTD. ASAHI GLASS COMPANY, LIMITED | ΜΕΘΟΔΟΣ ΚΑΙ ΣΥΝΘΕΣΗ ΓΙΑ ΤΗΝ ΑΓΩΓΗ ΤΗΣ ΟΦΘΑΛΜΙΚΗΣ ΥΠΕΡΤΑΣΕΩΣ ΚΑΙ ΤΟΥ ΓΛΑΥΚΩΜΑΤΟΣ | 3092923 |
| 2777398 - 12/04/2017 | THE ROGOSIN INSTITUTE, INC. | ΜΕΘΟΔΟΣ ΓΙΑ ΤΗΝ ΑΠΟΜΟΝΩΣΗ ΕΝΟΣ ΚΑΡΚΙΝΙΚΟΥ ΚΥΤΤΑΡΟΥ ΑΝΘΕΚΤΙΚΟΥ ΣΤΟΥΣ ΧΗΜΕΙΟΘΕΡΑΠΕΥΤΙΚΟΥΣ ΠΑΡΑΓΟΝΤΕΣ ΜΕ ΙΔΙΟΤΗΤΕΣ ΒΛΑΣΤΙΚΟΥ ΚΥΤΤΑΡΟΥ | 3092801 |

| ΑΡ./ΗΜ.ΑΗΜ.Ε.Α. (87) | ΔΙΚΑΙΟΥΧΟΣ (73) | ΤΙΤΛΟΣ ΕΦΕΥΡΕΣΗΣ (54) | ΑΡ.ΕΥΡ.Α.Ε. (11) |
|-------------------------|--|---|---------------------|
| 2777900 - 05/04/2017 | LOPEZ PEREZ, EMILIO CARLOS | ΚΑΘΟΛΙΚΟ ΣΥΣΤΗΜΑ ΔΙΑΤΡΗΣΗΣ ΓΙΑ ΕΓΚΑΤΑΣΤΑΣΗ ΣΕ ΜΙΑ ΜΗΧΑΝΗ ΒΙΒΛΙΟΔΕΣΙΑΣ Ή ΒΙΒΛΙΟΔΕΣΙΑΣ ΜΕ ΣΠΙΡΑΛ ΠΟΥ ΕΧΕΙ ΤΗ ΔΥΝΑΤΟΤΗΤΑ ΝΑ ΒΙΒΛΙΟΔΕΤΕΙ ΜΕ ΤΗ ΧΡΗΣΗ ΟΠΟΙΟΥΔΗΠΟΤΕ ΣΥΣΤΗΜΑΤΟΣ ΒΙΒΛΙΟΔΕΣΙΑΣ | 3092796 |
| 2780036 - 24/05/2017 | TOPAS THERAPEUTICS GMBH | ΣΥΝΘΕΣΕΙΣ ΝΑΝΟΣΩΜΑΤΙΔΙΩΝ ΓΙΑ ΤΗΝ ΠΑΡΑΓΩΓΗ ΡΥΘΜΙΣΤΙΚΩΝ Τ ΛΕΜΦΟΚΥΤΤΑΡΩΝ ΚΑΙ ΤΗΝ ΑΓΩΓΗ ΑΥΤΟΑΝΟΣΩΝ ΑΣΘΕΝΕΙΩΝ ΚΑΙ ΑΛΛΩΝ ΧΡΟΝΙΩΝ ΦΛΕΓΜΟΝΩΔΩΝ ΚΑΤΑΣΤΑΣΕΩΝ | 3092935 |
| 2780913 - 10/05/2017 | THE REGENTS OF THE UNIVERSITY OF CALIFORNIA | ΣΥΣΤΗΜΑ ΓΙΑ ΣΧΗΜΑΤΙΣΜΟ ΚΑΙ ΔΙΑΤΗΡΗΣΗ FRC ΥΨΗΛΗΣ ΑΠΟΔΟΣΗΣ | 3092949 |
| 2785387 - 22/03/2017 | CONVATEC TECHNOLOGIES INC. | ΕΠΙΔΕΣΜΟΣ ΤΡΑΥΜΑΤΟΣ ΓΙΑ ΧΡΗΣΗ ΣΕ ΘΕΡΑΠΕΙΑ ΚΕΝΟΥ | 3092821 |
| 2787818 - 21/06/2017 | DOW AGROSCIENCES LLC | ΖΙΖΑΝΙΟΚΤΟΝΟΣ ΣΥΝΘΕΣΗ Η ΟΠΟΙΑ ΠΕΡΙΛΑΜΒΑΝΕΙ ΟΡΙΣΜΕΝΟΥΣ ΕΣΤΕΡΕΣ ΤΟΥ ΑΛΑΤΟΣ ΚΑΛΙΟΥ ΤΟΥ 4-ΑΜΙΝΟ-6-(4-ΧΛΩΡΟ-2-ΦΘΟΡΟ-3-ΜΕΘΟΞΥΦΑΙΝΥΛΟ) ΠΥΡΙΔΙΝΟ-2-ΚΑΡΒΟΞΥΛΙΚΟΥ ΟΞΕΟΣ ΚΑΙ ΤΟ ΑΛΑΣ ΔΙΜΕ-ΘΥΛΑΜΙΝΗΣ ΤΟΥ (2,4-ΔΙΧΛΩΡΟΦΑΙΝΟΞΥ)ΟΞΙΚΟΥ ΟΞΕΟΣ | 3092807 |
| 2793897 - 12/04/2017 | MCFARLANE MARKETING (AUST.) PTY. LTD. | ΘΕΡΑΠΕΙΑ ΤΗΣ ΣΜΗΓΜΑΤΟΠΡΟΙΑΣ | 3092988 |
| 2794629 - 24/05/2017 | RIBOSCIENCE LLC | ΠΑΡΑΓΩΓΑ 2',4'-ΔΙΦΘΟΡΟ-2'-ΜΕΘΥΛ ΥΠΟΚΑΤΕΣΤΗΜΕΝΟΥ ΝΟΥΚΛΕΟΣΙΔΙΟΥ ΩΣ ΑΝΑΣΤΟΛΕΙΣ ΑΝΤΙΓΡΑΦΗΣ HCV RNA | 3092974 |
| 2796361 - 24/05/2017 | FERRETTI S.P.A. | ΛΕΜΒΟΣ ΜΕ ΣΤΟΜΙΟ ΚΥΤΟΥΣ ΠΟΥ ΕΧΕΙ ΔΥΟ ΘΕΣΕΙΣ ΑΝΟΙΓΜΑΤΟΣ | 3093024 |
| 2797854 - 19/04/2017 | K+S KALI GMBH | ΣΥΝΘΕΣΗ ΜΙΑΣ ΕΝΩΣΗΣ ΘΕΙΙΚΟΥ ΜΑΓΝΗΣΙΟΥ-ΟΥΡΙΑΣ | 3092936 |
| 2799030 - 31/05/2017 | BIOTECHNOLOGY INSTITUTE, I MAS D, S.L. | ΜΕΤΑΛΛΙΚΗ ΔΟΜΗ ΕΠΕΧΟΥΣΑ ΘΕΣΗ ΕΣΩΤΕΡΙΚΟΥ ΣΤΗΡΙΓΜΑΤΟΣ ΣΕ ΟΔΟΝΤΙΚΗ ΠΡΟΘΕΣΗ | 3093028 |
| 2799524 - 05/04/2017 | WUHAN KAIDI ENGINEERING TECHNOLOGY RESEARCH INSTITUTE CO., LTD. | ΔΙΑΔΙΚΑΣΙΑ ΓΙΑ ΨΥΞΗ ΚΑΙ ΠΛΥΣΗ ΑΕΡΙΟΥ ΣΥΝΘΕΣΗΣ ΑΠΟ ΒΙΟΜΑΖΑ ΚΑΙ ΑΝΤΙΣΤΟΙΧΟ ΣΥΣΤΗΜΑ | 3092827 |
| 2803193 - 19/04/2017 | QUALCOMM INCORPORATED | ΚΩΔΙΚΟΠΟΙΗΣΗ ΣΥΝΟΛΩΝ ΠΑΡΑΜΕΤΡΩΝ ΚΑΙ ΚΕΦΑΛΙΔΩΝ ΜΟΝΑΔΩΝ ΝΑΛ ΓΙΑ ΚΩΔΙΚΟΠΟΙΗΣΗ ΒΙΝΤΕΟ | 3092804 |
| 2807164 - 05/04/2017 | NOVARTIS AG | ΕΝΩΣΕΙΣ ΙΜΙΔΑΖΟΠΥΡΡΟΛΙΔΙΝΟΝΗΣ | 3092797 |
| 2807890 - 12/04/2017 | INTEL CORPORATION | ΤΕΧΝΙΚΕΣ ΓΙΑ ΑΝΑΛΥΣΗ ΚΑΛΥΨΗΣ ΑΝΕΡΧΟΜΕΝΗΣ ΖΕΥΞΗΣ | 3092994 |
| 2809668 - 12/04/2017 | IDORSIA PHARMACEUTICALS LTD | ΕΝΩΣΕΙΣ 4-(ΒΕΝΖΟΙΜΙΔΑΖΟΛ-2-ΥΛΟ)-ΘΕΙΑΖΟΛΗΣ ΚΑΙ ΣΧΕΤΙΚΑ ΑΖΑ ΠΑΡΑΓΩΓΑ | 3093001 |
| 2809799 - 05/04/2017 | PYROBETT PTE LTD | ΠΕΡΙΣΤΡΕΨΙΜΗ ΠΛΑΤΦΟΡΜΑ ΓΙΑ ΠΡΑΓΜΑΤΟΠΟΙΗΣΗ ΑΛΛΗΛΟΥΧΙΣΗΣ ΝΟΥΚΛΕΪΚΟΥ ΟΞΕΟΣ | 3092813 |
| 2812256 - 12/04/2017 | BELRON HUNGARY KFT-ZUG BRANCH | ΕΜΠΟΡΕΥΜΑΤΟΚΙΒΩΤΙΟ | 3092987 |
| 2813582 - 12/04/2017 | MAX-PLANCK-GESELLSCHAFT ZUR FORDERUNG DER WISSENSCHAFTEN E.V. EUROPAISCHES LABORATORIUM FUR MOLEKULARBIOLOGIE (EMBL) | ΜΙΚΡΑ RNA ΜΟΡΙΑ ΠΟΥ ΠΡΟΚΑΛΟΥΝ ΠΑΡΕΜΒΑΣΗ RNA | 3093016 |
| 2814352 - 17/05/2017 | MULHOLLAND, SARAH MELISSA | ΜΕΤΑΤΡΕΨΙΜΟ ΠΑΠΟΥΤΣΙ | 3092803 |
| 2817241 - 05/04/2017 | MAUSER-WERKE GMBH | ΠΑΛΕΤΟΔΕΞΑΜΕΝΗ | 3093026 |
| 2824045 - 19/04/2017 | FAUN UMWELTTECHNIK GMBH & CO. KG | ΟΧΗΜΑ ΣΥΛΛΟΓΗΣ ΑΠΟΡΡΙΜΜΑΤΩΝ | 3092950 |
| 2826357 - 19/04/2017 | V.I.T. S.A. PROCESSING EQUIPMENT | ΜΗΧΑΝΗ ΓΙΑ ΤΗΝ ΑΠΟΚΟΠΗ ΦΥΛΛΩΝ ΚΑΠΝΟΥ ΜΕ ΣΥΓΚΡΑΤΗΣΗ ΤΟΥ ΚΟΡΜΟΥ ΣΤΑ ΦΥΤΑ ΑΝΑΤΟΛΙΚΟΥ ΤΥΠΟΥ ΓΙΑ ΤΗ ΣΥΛΛΟΓΗ ΚΑΙ ΤΗ ΣΥΓΚΕΝΤΡΩΣΗ ΤΩΝ ΦΥΛΛΩΝ ΣΕ ΔΙΚΤΥΩΤΑ ΚΑΛΑΘΙΑ ΣΥΛΛΟΓΗΣ ΜΕ ΠΝΕΥΜΑΤΙΚΗ ΜΕΤΑΦΟΡΑ | 3092944 |

| ΑΡ./ΗΜ.ΔΗΜ.Ε.Α. (87) | ΔΙΚΑΙΟΥΧΟΣ (73) | ΤΙΤΛΟΣ ΕΦΕΥΡΕΣΗΣ (54) | ΑΡ.ΕΥΡ.Α.Ε. (11) |
|-------------------------|--|--|---------------------|
| 2827593 - 17/05/2017 | QUALCOMM INCORPORATED | ΠΑΡΕΜΒΟΛΟΕΙΔΕΣ ΦΙΛΤΡΑΡΙΣΜΑ ΘΕΣΕΩΝ ΑΚΕΡΑΙΟΥ ΕΙΚΟΝΟΣΤΟΙΧΕΙΟΥ ΣΕ ΚΩΔΙΚΕΥΣΗ ΒΙΝΤΕΟ | 3093019 |
| 2828437 - 03/05/2017 | OFFICINE MACCAFERRI S.P.A. | ΣΥΡΜΑΤΟΚΙΒΩΤΙΟ | 3092924 |
| 2832352 - 29/03/2017 | MORISHITA JINTAN CO., LTD. | ΚΑΨΟΥΛΑ ΑΠΟΣΑΘΡΩΣΙΜΗ ΣΤΟΝ ΠΑΧΥ ΕΝΤΕΡΟ ΜΕ ΕΙΔΙΚΟ ΤΡΟΠΟ | 3092829 |
| 2834169 - 21/06/2017 | SEC SHIP'S EQUIPMENT CENTRE BREMEN GMBH & CO. KG | ΕΞΑΡΤΗΜΑ ΣΥΜΠΛΕΞΗΣ ΓΙΑ ΤΗ ΣΥΝΔΕΣΗ ΜΕΤΑΞΥ ΤΟΥΣ ΔΥΟ ΣΤΟΙΒΑΓΜΕΝΩΝ ΤΟ ΕΝΑ ΠΑΝΩ ΣΤΟ ΑΛΛΟ ΕΜΠΟΡΕΥΜΑΤΟΚΙΒΩΤΙΩΝ | 3092842 |
| 28388888 - 12/04/2017 | ASD THERAPEUTICS PARTNERS LLC | ΘΕΙΑΔΙΑΖΟΛΙΔΙΝΟΔΙΟΝΕΣ ΩΣ ΑΝΑΣΤΟΛΕΙΣ ΤΗΣ GSK-3 | 3092978 |
| 2843659 - 05/04/2017 | HUAWEI TECHNOLOGIES CO., LTD. | ΜΕΘΟΔΟΣ ΚΑΙ ΣΥΣΚΕΥΗ ΓΙΑ ΤΗΝ ΑΝΙΧΝΕΥΣΗ ΤΗΣ ΟΡΘΟΤΗΤΑΣ ΤΗΣ ΠΕΡΙΟΔΟΥ ΤΟΝΟΥ | 3093025 |
| 2850006 - 24/05/2017 | PHILIP MORRIS PRODUCTS S.A. | ΠΕΡΙΕΚΤΗΣ ΜΕ ΣΥΡΟΜΕΝΟ ΣΤΟΙΧΕΙΟ ΓΙΑ ΤΗ ΧΟΡΗΓΗΣΗ ΚΑΤΑΝΑΛΩΤΙΚΩΝ ΑΓΑΘΩΝ | 3092834 |
| 2850085 - 15/03/2017 | GILEAD PHARMASSET LLC | ΑΝΤΙ-ΗΚΕΣ ΕΝΩΣΕΙΣ ΩΣ ΑΝΑΣΤΟΛΕΙΣ ΤΟΥ NS5B ΤΟΥ HCV | 3092838 |
| 2851420 - 26/04/2017 | CJ CHEILJEDANG CORPORATION | ΕΞΟΠΛΙΣΜΟΣ ΓΙΑ ΤΗΝ ΠΑΡΑΣΚΕΥΗ ΧΑΝΤΡΩΝ ΑΚΙΝΗΤΟΠΟΙΗΜΕΝΩΝ ΜΕ ΕΝΖΥΜΑ ΚΑΙ ΜΕΘΟΔΟΣ ΓΙΑ ΤΗΝ ΠΑΡΑΣΚΕΥΗ ΧΑΝΤΡΩΝ ΑΚΙΝΗΤΟΠΟΙΗΜΕΝΩΝ ΜΕ ΕΝΖΥΜΑ ΧΡΗΣΙΜΟΠΟΙΩΝΤΑΣ ΤΟΝ | 3092787 |
| 2854768 - 22/03/2017 | FRESENIUS KABI ONCOLOGY LIMITED | ΦΑΡΜΑΚΕΥΤΙΚΕΣ ΣΥΝΘΕΣΕΙΣ ΠΕΜΕΤΡΕΞΕΔΗΣ | 3092907 |
| 2855452 - 26/04/2017 | ONO PHARMACEUTICAL CO., LTD. | ΥΠΟΚΑΤΕΣΤΗΜΕΝΕΣ ΠΥΡΡΟΛΙΔΙΝΕΣ ΩΣ ΑΝΑΣΤΟΛΕΙΣ ΠΑΡΑΓΟΝΤΑ ΧΙΑ ΓΙΑ ΤΗΝ ΘΕΡΑΠΕΙΑ ΘΡΟΜΒΟΕΜΒΟΛΙΚΩΝ ΑΣΘΕΝΕΙΩΝ | 3092887 |
| 2859793 - 05/04/2017 | REGENERON PHARMACEUTICALS, INC. | ΕΞΑΝΘΡΩΠΟΠΟΙΗΜΕΝΑ IL-7 ΤΡΩΚΤΙΚΑ | 3092865 |
| 2864292 - 12/04/2017 | THERAVANCE BIOPHARMA R IP, LLC | ΑΝΑΣΤΟΛΕΙΣ ΝΕΠΡΙΑΥΣΙΝΗΣ | 3093013 |
| 2870074 - 19/04/2017 | BAUER, ALOIS | ΔΟΧΕΙΟ ΥΓΡΩΝ ΑΠΟ ΥΛΙΚΟ ΦΥΣΙΚΗΣ ΠΙΕΤΡΑΣ, ΔΙΑΔΙΚΑΣΙΑ ΓΙΑ ΤΗΝ ΚΑΤΑΣΚΕΥΗ ΤΟΥ ΚΑΙ ΤΗ ΧΡΗΣΗ ΤΟΥ ΣΕ ΜΙΑ ΔΙΑΔΙΚΑΣΙΑ ΓΙΑ ΤΗΝ ΚΑΤΑΣΚΕΥΗ Η ΤΗΝ ΑΠΟΘΗΚΕΥΣΗ ΑΛΚΟΟΛΟΥΧΩΝ ΠΟΤΩΝ | 3092937 |
| 2887924 - 29/03/2017 | CADILA HEALTHCARE LIMITED | ΦΑΡΜΑΚΕΥΤΙΚΕΣ ΣΥΝΘΕΣΕΙΣ ΕΤΟΡΙΚΟΞΙΜΠΗΣ | 3092881 |
| 2888241 - 12/07/2017 | SUNSHINE LAKE PHARMA CO., LTD. | 2,4,5,6-ΥΠΟΚΑΤΕΣΤΗΜΕΝΗΣ 3,6-ΔΙΥΔΡΟΠΥΡΙΜΙΔΙΝΗΣ ΠΑΡΑΓΩΓΑ ΩΣ ΑΝΑΣΤΟΛΕΙΣ ΠΟΛΥΜΕΡΑΣΗΣ ΙΟΥ ΗΠΑΤΙΤΙΔΑΣ Β (HBV) ΓΙΑ ΤΗΝ ΘΕΡΑΠΕΙΑ Π.Χ., ΧΡΟΝΙΑΣ ΗΠΑΤΙΤΙΔΑΣ | 3092966 |
| 2888359 - 12/04/2017 | ALLERGAN, INC. IPSEN BIOINNOVATION LIMITED | ΣΥΓΧΩΝΕΥΜΕΝΕΣ ΠΡΩΤΕΪΝΕΣ ΚΑΙ ΜΕΘΟΔΟΙ ΓΙΑ ΘΕΡΑΠΕΙΑ, ΠΡΟΛΗΨΗ ΚΑΙ ΑΝΑΚΟΥΦΙΣΗ ΠΟΝΟΥ | 3093020 |
| 2888414 - 21/06/2017 | HYDROPLUS | ΡΥΘΜΙΖΟΜΕΝΗ ΑΥΤΟΜΑΤΗ ΒΑΛΒΙΔΑ | 3092946 |
| 2893946 - 05/04/2017 | VETTER PHARMA-FERTIGUNG GMBH & CO. KG | ΚΛΕΙΣΤΡΟ ΓΙΑ ΜΙΑ ΣΥΡΙΓΓΑ ΚΟΝΕΩΣ ΚΑΙ ΣΥΡΙΓΓΑ ΚΟΝΕΩΣ | 3092879 |
| 2895400 - 19/04/2017 | OWENS-BROCKWAY GLASS CONTAINER INC. | ΕΞΑΡΤΗΜΑ ΔΙΑΝΟΜΗΣ ΠΟΥ ΕΜΠΙΟΔΙΖΕΙ ΤΗΝ ΕΠΑΝΑΠΛΗΡΩΣΗ ΠΕΡΙΕΚΤΗ | 3092906 |
| 2900215 - 21/06/2017 | PHARMAFILM S.R.L. | ΔΙΑΣΠΕΙΡΟΜΕΝΑ ΣΤΟ ΣΤΟΜΑ ΦΙΑΜ ΠΟΥ ΕΧΟΥΝ ΣΥΝΤΟΜΟΥΣ ΧΡΟΝΟΥΣ ΔΙΑΛΥΣΗΣ ΓΙΑ ΘΕΡΑΠΕΥΤΙΚΗ ΧΡΗΣΗ ΚΑΙ ΧΡΗΣΗ ΣΤΑ ΤΡΟΦΙΜΑ | 3093006 |
| 2900216 - 26/04/2017 | B. BRAUN MELSUNGEN AG | ΣΤΑΘΕΡΟΠΟΙΗΜΕΝΕΣ ΥΔΑΤΙΚΕΣ ΣΥΝΘΕΣΕΙΣ ΤΩΝ ΝΕΥΡΟΜΥΪΚΩΝ ΑΝΑΣΤΑΛΤΙΚΩΝ ΠΑΡΑΓΟΝΤΩΝ | 3092845 |

| ΑΡ./ΗΜ.ΔΗΜ.Ε.Δ. (87) | ΔΙΚΑΙΟΥΧΟΣ (73) | ΤΙΤΛΟΣ ΕΦΕΥΡΕΣΗΣ (54) | ΑΡ.ΕΥΡ.Δ.Ε. (11) |
|-------------------------|---|---|---------------------|
| 2916998 - 08/03/2017 | FASS S.P.A. | ΒΕΛΤΙΩΣΗ ΤΗΣ ΠΕΡΙΣΤΡΕΦΟΜΕΝΗΣ ΚΕΦΑΛΗΣ ΠΟΥ ΕΦΑΡΜΟΖΕΤΑΙ ΣΤΟ ΣΚΟΥΠΟΞΥΛΟ, ΕΦΟΔΙΑΣΜΕΝΗΣ ΜΕ ΜΙΚΡΗ ΟΠΗ ΕΤΣΙ ΩΣΤΕ ΝΑ ΜΠΟΡΕΙ ΝΑ ΚΡΕΜΕΤΑΙ ΣΤΟΝ ΤΟΙΧΟ | 3092867 |
| 2919402 - 24/05/2017 | LG ELECTRONICS INC. | ΜΕΘΟΔΟΣ ΓΙΑ ΛΗΨΗ ΣΗΜΑΤΟΣ ΚΑΤΕΡΧΟΜΕΝΗΣ ΖΕΥΞΗΣ ΚΑΙ ΜΕΘΟΔΟΣ ΓΙΑ ΜΕΤΑΔΟΣΗ ΣΗΜΑΤΟΣ ΚΑΤΕΡΧΟΜΕΝΗΣ ΖΕΥΞΗΣ | 3092914 |
| 2922567 - 24/05/2017 | GNOSIS S.P.A. | ΙΝΩΔΟΛΥΤΙΚΕΣ ΣΥΝΘΕΣΕΙΣ ΟΙ ΟΠΟΙΕΣ ΠΕΡΙΕΧΟΥΝ ΒΡΩΜΕΛΑΙΝΗ ΚΑΙ ΝΑΤΤΟΚΙΝΑΣΗ ΓΙΑ ΤΗΝ ΠΡΟΛΗΨΗ ΚΑΙ ΑΓΩΓΗ ΦΛΕΒΟΘΡΟΜΒΩΤΙΚΩΝ ΚΑΤΑΣΤΑΣΕΩΝ | 3092932 |
| 2931106 - 12/04/2017 | CARL FREUDENBERG KG | ΣΥΣΚΕΥΗ ΚΑΘΑΡΙΣΜΟΥ ΜΕ ΕΝΑ ΔΟΧΕΙΟ ΥΓΡΟΥ | 3092989 |
| 2935279 - 15/03/2017 | GILEAD SCIENCES, INC. | ΑΝΤΙ-ΠΙΚΕΣ ΕΝΩΣΕΙΣ | 3092864 |
| 2935375 - 05/04/2017 | COATEX | ΠΟΛΥΜΕΡΗΣ ΠΑΡΑΓΟΝΤΑΣ ΓΙΑ ΤΗΝ ΠΑΡΑΣΚΕΥΗ ΜΙΑΣ ΣΤΑΘΕΡΗΣ ΥΔΑΤΙΚΗΣ ΣΥΝΘΕΣΗΣ ΠΟΥ ΠΕΡΙΕΧΕΙ ΣΩΜΑΤΙΔΙΑ ΣΕ ΛΙΩΡΗΣΗ | 3092895 |
| 2936647 - 19/04/2017 | NUCLEUS SCIENTIFIC, INC. | ΑΝΑΓΝΩΡΙΣΗ ΜΗ ΓΡΑΜΜΙΚΟΥ ΣΥΣΤΗΜΑΤΟΣ ΓΙΑ ΑΝΙΧΝΕΥΣΗ ΑΝΤΙΚΕΙΜΕΝΟΥ ΣΕ ΣΥΣΤΗΜΑ ΑΣΥΡΜΑΤΗΣ ΜΕΤΑΦΟΡΑΣ ΙΣΧΥΟΣ | 3092871 |
| 2936648 - 19/04/2017 | NUCLEUS SCIENTIFIC, INC. | ΑΝΑΓΝΩΡΙΣΗ ΜΗ ΓΡΑΜΜΙΚΟΥ ΣΥΣΤΗΜΑΤΟΣ ΓΙΑ ΒΕΛΤΙΣΤΟΠΟΙΗΣΗ ΑΣΥΡΜΑΤΗΣ ΜΕΤΑΦΟΡΑΣ ΙΣΧΥΟΣ | 3093040 |
| 2938609 - 12/04/2017 | HUA MEDICINE | ΜΕΘΟΔΟΣ ΓΙΑ ΤΗΝ ΠΑΡΑΣΚΕΥΗ 1-([1,3]ΔΙΟΞΟΛΑΝ-4-ΥΛΟΜΕΘΥΛΟ)-1Η-ΠΥΡΑΖΟΛ-3-ΥΛΑΜΙΝΗΣ | 3093002 |
| 2940346 - 19/04/2017 | QIORTIQ LIMITED | ΠΡΟΣΤΑΣΙΑ ΓΙΑ ΤΗΝ ΑΠΟΜΟΝΩΣΗ ΤΩΝ ΔΟΝΗΣΕΩΝ ΣΕ ΕΥΑΙΣΘΗΤΑ ΕΞΑΡΤΗΜΑΤΑ | 3092972 |
| 2941356 - 19/04/2017 | ORELL FUSSLI SICHERHEITSDRUCK AG | ΕΓΓΡΑΦΟ ΑΣΦΑΛΕΙΑΣ ΜΕ ΧΑΡΑΚΤΗΡΙΣΤΙΚΟ ΑΣΦΑΛΕΙΑΣ | 3093022 |
| 2944621 - 12/04/2017 | OMYA INTERNATIONAL AG | ΠΡΟΪΟΝ ΙΝΟΣΑΝΙΔΑΣ ΠΟΥ ΠΕΡΙΛΑΜΒΑΝΕΙ ΕΝΑ ΥΛΙΚΟ ΤΟ ΟΠΟΙΟ ΠΕΡΙΕΧΕΙ ΑΝΘΡΑΚΙΚΟ ΑΣΒΕΣΤΙΟ | 3092812 |
| 2951172 - 29/03/2017 | REDX PHARMA PLC | ΠΑΡΑΓΩΓΑ ΠΥΡΙΔΙΝΗΣ ΩΣ ΗΠΙΟΙ ΑΝΑΣΤΟΛΕΙΣ ΤΗΣ ROCK | 3092894 |
| 2953941 - 05/04/2017 | CONSTELLATION PHARMACEUTICALS, INC. | ΡΥΘΜΙΣΤΕΣ ΕΝΖΥΜΩΝ ΜΕΘΥΛΙΚΗΣ ΤΡΟΠΟΠΟΙΗΣΗΣ, ΣΥΝΘΕΣΕΙΣ ΚΑΙ ΧΡΗΣΕΙΣ ΑΥΤΩΝ | 3092920 |
| 2953943 - 12/04/2017 | BOEHRINGER INGELHEIM INTERNATIONAL GMBH | ΥΠΟΚΑΤΑΣΤΑΘΕΙΣΕΣ ΔΙΚΥΚΛΙΚΕΣ ΔΙΥΔΡΟΠΥΡΙΜΙΔΙΝΟΝΕΣ ΚΑΙ Η ΧΡΗΣΗ ΤΟΥΣ ΩΣ ΑΝΑΣΤΟΛΕΙΣ ΤΗΣ ΔΡΑΣΤΙΚΟΤΗΤΑΣ ΕΛΑΣΤΑΣΗΣ ΟΥΔΕΤΕΡΟΦΙΛΩΝ | 3092808 |
| 2956173 - 29/03/2017 | BRISTOL-MYERS SQUIBB COMPANY | ΕΝΩΣΕΙΣ ΤΟΥΜΠΟΥΛΥΣΙΝΗΣ, ΜΕΘΟΔΟΙ ΠΑΡΑΣΚΕΥΗΣ ΚΑΙ ΧΡΗΣΗ | 3092891 |
| 2957301 - 05/04/2017 | OMYA INTERNATIONAL AG | ΜΕΘΟΔΟΣ ΕΛΕΓΧΟΥ ΤΩΝ ΟΣΜΩΝ | 3092873 |
| 2958643 - 03/05/2017 | SAVIOLI, CRISTIANO | ΣΥΣΚΕΥΗ ΑΣΚΗΣΗΣ | 3092975 |
| 2961732 - 12/04/2017 | JANSSEN SCIENCES IRELAND UC | ΣΟΥΛΦΑΜΟΪΛΟ-ΑΡΥΛΑΜΙΔΙΑ ΚΑΙ Η ΧΡΗΣΗ ΑΥΤΩΝ ΩΣ ΘΕΡΑΠΕΥΤΙΚΑ ΜΕΣΑ ΓΙΑ ΤΗΝ ΘΕΡΑΠΕΥΤΙΚΗ ΑΓΩΓΗ ΤΗΣ ΗΠΑΤΤΙΔΑΣ Β | 3092981 |
| 2962164 - 26/04/2017 | OUTOTEC (FINLAND) OY | ΜΕΘΟΔΟΣ ΕΛΕΓΧΟΥ ΜΙΑΣ ΔΙΑΔΙΚΑΣΙΑΣ ΜΥΛΟΥ ΑΛΕΣΗΣ | 3092874 |
| 2964622 - 19/04/2017 | PHARMACYCLICS LLC | ΝΕΟ ΑΛΛΑΣ ΑΒΕΧΙΝΟΣΤΑΤ, ΣΥΝΑΦΗΣ ΚΡΥΣΤΑΛΛΙΚΗ ΜΟΡΦΗ, ΜΕΘΟΔΟΣ ΠΑΡΑΣΚΕΥΗΣ ΤΟΥΣ ΚΑΙ ΟΙ ΦΑΡΜΑΚΕΥΤΙΚΕΣ ΣΥΝΘΕΣΕΙΣ ΠΟΥ ΤΙΣ ΠΕΡΙΕΧΟΥΝ | 3092998 |
| 2964646 - 19/04/2017 | F. HOFFMANN-LA ROCHE AG | ΝΕΑ ΠΑΡΑΓΩΓΑ ΠΥΡΑΖΟΛΙΟΥ | 3092828 |
| 2964726 - 05/04/2017 | HEDVIGA GROUP, A.S. | ΜΕΘΟΔΟΣ ΠΑΡΑΓΩΓΗΣ ΚΑΥΣΙΜΟΥ ΓΙΑ ΕΝΕΡΓΕΙΑΚΕΣ ΕΦΑΡΜΟΓΕΣ | 3092904 |

| ΑΡ./ΗΜ.ΔΗΜ.Ε.Α. (87) | ΔΙΚΑΙΟΥΧΟΣ (73) | ΤΙΤΛΟΣ ΕΦΕΥΡΕΣΗΣ (54) | ΑΡ.ΕΥΡ.Δ.Ε. (11) |
|-------------------------|--|--|---------------------|
| 2965766 - 12/04/2017 | SALAS VICENTE, FIDEL SALAS VICENTE, JOSE GUAMIS ALEGRE, ALEX GUAMIS ALEGRE, DAVID MORETA BUFILL, LEO | ΣΥΣΤΗΜΑ ΚΑΙ ΜΕΘΟΔΟΣ ΑΠΟΣΤΕΙΡΩΣΗΣ ΕΝΟΣ ΥΓΡΟΥ | 3093036 |
| 2967022 - 31/05/2017 | BASF SE | ΑΥΤΟΜΑΤΟΠΟΙΗΜΕΝΟ ΣΥΣΤΗΜΑ ΑΝΑΜΙΞΗΣ ΚΑΙ ΧΟΡΗΓΗΣΗΣ ΖΙΖΑΝΙΟΚΤΟΝΟΥ ΚΑΙ ΜΕΘΟΔΟΣ ΧΡΗΣΗΣ | 3092844 |
| 2968301 - 19/04/2017 | ABBVIE INC. | ΣΥΝΔΥΑΣΜΟΣ ΔΥΟ ΑΝΤΙΒΙΟΤΙΚΩΝ ΓΙΑ ΤΗΝ ΑΓΩΓΗ ΤΗΣ ΗΠΙΑΤΙΤΙΔΑΣ C | 3092825 |
| 2969298 - 03/05/2017 | ATI PROPERTIES LLC | ΜΕΘΟΔΟΙ ΒΕΛΤΙΩΣΗΣ ΤΗΣ ΙΚΑΝΟΤΗΤΑΣ ΕΝ ΘΕΡΜΩ ΕΠΕΞΕΡΓΑΣΙΑΣ ΜΕΤΑΛΛΙΚΩΝ ΚΡΑΜΑΤΩΝ | 3092922 |
| 2970572 - 19/04/2017 | TEPHA, INC. | ΣΥΝΘΕΣΕΙΣ ΚΑΙ ΔΙΑΤΑΞΕΙΣ ΑΠΟ ΠΟΛΥ-4-ΥΔΡΟΞΥΒΟΥ-ΤΥΡΙΚΟ | 3092872 |
| 2976571 - 10/05/2017 | MERTIK MAXITROL GMBH & CO. KG | ΒΑΛΒΙΔΑ ΕΛΕΓΧΟΥ ΑΕΡΙΟΥ | 3092973 |
| 2976973 - 19/04/2017 | ARTSANA S.P.A. | ΒΡΕΦΙΚΟ ΔΙΚΝΟ | 3092783 |
| 2978759 - 15/03/2017 | GILEAD SCIENCES, INC. | ΠΑΡΑΓΩΓΑ ΒΕΝΖΙΜΙΔΑΖΟΛΟΝΗΣ ΩΣ ΑΝΑΣΤΟΛΕΙΣ ΒΡΩΜΟΠΕΔΙΟΥ | 3092860 |
| 2980424 - 03/05/2017 | KING POINT ENTERPRISE CO., LTD | ΚΟΧΛΙΑΣ ΣΤΕΡΕΩΣΗΣ ΚΑΤΑΛΛΗΛΟΣ ΠΡΟΣ ΧΡΗΣΗ ΣΕ ΣΚΥΡΟΔΕΜΑ | 3092925 |
| 2984100 - 05/04/2017 | INDUSTRIALE CHIMICA S.R.L. | ΔΙΕΡΓΑΣΙΑ ΓΙΑ ΤΗΝ ΠΑΡΑΣΚΕΥΗ ΔΡΟΣΠΙΡΕΝΟΝΗΣ | 3092800 |
| 2984447 - 12/04/2017 | PERMASENSE LTD | ΑΝΙΧΝΕΥΣΗ ΜΕ ΥΠΕΡΧΟΥΣ ΜΙΑΣ ΑΛΛΑΓΗΣ ΣΤΗΝ ΕΠΙΦΑΝΕΙΑ ΕΝΟΣ ΤΟΙΧΩΜΑΤΟΣ | 3092995 |
| 2985082 - 03/05/2017 | RENEWABLE ALGAL ENERGY, LLC | ΜΕΘΟΔΟΣ ΠΡΟΕΤΟΙΜΑΣΙΑΣ ΚΑΙ ΣΥΜΠΥΚΝΩΣΕΩΣ ΜΙΚΡΟΦΥΚΩΝ | 3092926 |
| 2986616 - 29/03/2017 | LABORATORIOS DEL DR. ESTEVE, S.A. | ΤΡΙΚΥΚΛΙΚΕΣ ΤΡΙΖΟΛΙΚΕΣ ΕΝΩΣΕΙΣ ΩΣ ΠΡΟΣΔΕΜΑΤΑ (LIGANDS) ΣΤΙΓΜΑ ΥΠΟΔΟΧΕΩΝ | 3092893 |
| 2988792 - 31/05/2017 | FIDIA FARMACEUTICI S.P.A. | ΦΑΡΜΑΚΕΥΤΙΚΕΣ ΣΥΝΘΕΣΕΙΣ ΠΟΥ ΠΕΡΙΕΧΟΥΝ ΥΑΛΟΥΡΟΝΙΚΟ ΟΞΥ ΓΙΑ ΧΡΗΣΗ ΣΤΗΝ ΑΓΩΓΗ ΤΗΣ ΝΟΣΟΥ ΤΟΥ ΜΑΥΡΟΥ ΔΙΣΚΟΥ | 3092977 |
| 2988988 - 31/05/2017 | FERRETTI S.P.A. | ΛΕΜΒΟΣ ΜΕ ΚΙΝΗΤΟ ΑΝΑΣΥΡΟΜΕΝΟ ΑΚΑΜΠΤΟ ΘΟΛΟ | 3092918 |
| 2992143 - 19/04/2017 | GRUPPO CORDENONS S.P.A. | ΧΑΡΤΙ ΜΕ ΟΛΟΓΡΑΦΙΚΗ ΚΑΙ ΙΡΙΔΙΖΟΥΣΑ ΜΕΤΑΛΛΙΚΗ ΟΨΗ ΚΑΙ ΔΙΑΔΙΚΑΣΙΑ ΠΑΡΑΣΚΕΥΗΣ ΤΟΥ | 3092956 |
| 2997023 - 22/03/2017 | INCYTE CORPORATION | ΠΑΡΑΓΩΓΑ ΔΙΠΥΡΑΖΟΛΙΟΥ ΩΣ ΑΝΑΣΤΟΛΕΙΣ JAK | 3092855 |
| 2999556 - 05/04/2017 | M.E.P. MACCHINE ELETTRONICHE PIEGATRICI S.P.A. | ΜΗΧΑΝΗ ΓΙΑ ΤΗΝ ΚΑΜΨΗ ΜΕΤΑΛΛΙΚΩΝ ΠΡΟΪΟΝΤΩΝ ΚΑΙ ΑΝΤΙΣΤΟΙΧΗ ΜΕΘΟΔΟΣ ΚΑΜΨΗΣ | 3092799 |
| 3002278 - 19/04/2017 | ASTELLAS PHARMA INC. | ΕΝΩΣΗ ΓΟΥΑΝΙΔΙΝΗΣ | 3092781 |
| 3002374 - 03/05/2017 | HENKEL AG & CO. KGAA | ΚΑΛΑΘΑΚΙ WC ΜΕ ΣΤΟΙΧΕΙΟ ΚΑΤΑΝΟΜΗΣ ΝΕΡΟΥ ΞΕΠΛΥΜΑΤΟΣ | 3092841 |
| 3008029 - 19/04/2017 | AKZO NOBEL CHEMICALS INTERNATIONAL B.V. | ΜΕΘΟΔΟΣ ΚΑΙ ΔΙΑΤΑΞΗ ΓΙΑ ΠΑΡΑΣΚΕΥΗ ΔΙΟΓΚΩΜΕΝΩΝ ΜΙΚΡΟΣΦΑΙΡΩΝ | 3092999 |
| 3011374 - 12/04/2017 | NKT HV CABLES GMBH | ΜΙΑ ΣΥΣΚΕΥΗ ΣΥΝΑΡΜΟΛΟΓΗΣΗΣ ΚΑΛΩΔΙΟΥ ΙΣΧΥΟΣ ΚΑΙ ΕΝΑ ΚΑΛΩΔΙΟ ΙΣΧΥΟΣ ΠΟΥ ΠΑΡΕΧΕΤΑΙ ΜΕ ΜΙΑ ΤΕΤΟΙΑ ΣΥΣΚΕΥΗ | 3093039 |
| 3013318 - 19/04/2017 | AMGEN INC. | ΣΤΑΘΕΡΗ ΥΓΡΗ ΣΥΝΘΕΣΗ AMG 416 (VELCALCETIDE) | 3092931 |
| 3013325 - 26/04/2017 | TURKIYE PETROL RAFINERILERI ANONIM SIRKETI TUPRAS KOC UNIVERSITESI | ΝΑΝΟΣΩΜΑΤΙΑΔΙΑ ΚΑΙ ΣΤΑΘΕΡΟΠΟΙΗΜΕΝΑ ΛΕΙΤΟΥΡΓΙΚΑ ΣΥΝΘΕΤΑ ΥΛΙΚΑ ΖΕΛΑΤΙΝΟΠΟΙΗΣΗΣ ΙΟΝΙΚΟΥ ΑΛΑΤΟΣ ΣΕ ΥΔΡΟΦΟΒΙΚΟ ΠΟΛΥΜΕΡΙΚΟ ΚΑΛΟΥΠΙ | 3092948 |

| ΑΡ./ΗΜ.ΔΗΜ.Ε.Δ. (87) | ΔΙΚΑΙΟΥΧΟΣ (73) | ΤΙΤΛΟΣ ΕΦΕΥΡΕΣΗΣ (54) | ΑΡ.ΕΥΡ.Δ.Ε. (11) |
|-------------------------|---|---|---------------------|
| 3017064 - 31/05/2017 | TECHNISCHE UNIVERSITAT DRESDEN | ΜΕΘΟΔΟΣ ΚΑΙ ΔΙΑΤΑΞΗ ΓΙΑ ΚΑΤΑΓΡΑΦΗ ΣΥΜΒΑΤΩΝ ΔΕΣΜΕΥΣΗΣ ΜΟΡΙΩΝ | 3092805 |
| 3021881 - 12/04/2017 | I.R.A. ISTITUTO RICERCHE APPLICATE S.R.L. | ΔΙΑΣΤΑΥΡΟΥΜΕΝΟ ΥΑΛΟΥΡΟΝΙΚΟ ΟΞΥ, ΔΙΑΔΙΚΑΣΙΑ ΓΙΑ ΤΗΝ ΠΑΡΑΣΚΕΥΗ ΤΟΥ ΚΑΙ ΧΡΗΣΗ ΑΥΤΟΥ ΣΤΟ ΑΙΣΘΗΤΙΚΟ ΠΕΔΙΟ | 3093008 |
| 3029192 - 22/03/2017 | CHANG, CHI-LUNG | ΜΕΘΟΔΟΣ ΕΛΕΓΧΟΥ ΓΙΑ ΣΥΓΧΡΟΝΙΣΜΕΝΗ ΚΥΚΛΟΦΟΡΙΑ ΥΦΑΣΜΑΤΟΣ ΣΕ ΜΗΧΑΝΗ ΒΑΦΗΣ ΥΦΑΣΜΑΤΩΝ ΜΕ ΟΔΗΓΟ ΜΕΤΑΦΟΡΕΑ | 3092853 |
| 3038839 - 24/05/2017 | MORPHO B.V. | ΣΥΓΚΡΟΤΗΜΑ ΑΝΑΓΝΩΡΙΣΕΩΣ ΓΙΑ ΕΓΓΡΑΦΟ ΤΑΥΤΟΤΗΤΑΣ | 3092898 |
| 3040497 - 12/04/2017 | ASSOCIAZIONE NAZIONALE DEGLI INDUSTRIALI DEI LATERIZI | ΑΝΤΙΣΕΙΣΜΙΚΗ ΤΟΙΧΟΠΟΙΑ ΠΛΗΡΩΣΗΣ | 3092992 |
| 3045471 - 29/03/2017 | FERRING B.V. | ΑΝΑΣΥΝΔΥΑΣΜΕΝΗ FSH Η ΟΠΟΙΑ ΠΕΡΙΛΑΜΒΑΝΕΙ ΑΛΦΑ 2,3-ΚΑΙ ΑΛΦΑ, 2,6-ΣΙΑΛΥΛΙΩΣΗ | 3092897 |
| 3048092 - 12/04/2017 | JBACH GMBH | ΜΕΘΟΔΟΣ ΓΙΑ ΤΗΝ ΚΑΤΑΛΥΤΙΚΗ ΠΑΡΑΓΩΓΗ ΜΥΡΜΗΚΙΚΟΥ ΟΞΕΟΣ ΣΕ ΜΕΡΙΚΗ ΠΙΕΣΗ ΟΞΥΓΟΝΟΥ ΧΑΜΗΛΟΤΕΡΗ ΑΠΟ 1 BAR ΚΑΙ ΑΝΑΣΥΣΤΑΣΗ ΤΟΥ ΚΑΤΑΛΥΤΗ ΠΟΥ ΧΡΗΣΙΜΟΠΟΙΕΙΤΑΙ ΓΙΑ ΤΟΝ ΣΚΟΠΟ ΑΥΤΟ | 3093035 |
| 3062035 - 15/02/2017 | GREENONETEC | ΗΛΙΑΚΟΣ ΣΥΛΛΕΚΤΗΣ | 3092843 |
| 3063891 - 03/05/2017 | QUALCOMM INCORPORATED | ΠΡΩΤΟΚΟΛΛΑ ΓΙΑ ΑΝΤΑΛΛΑΓΕΣ ΠΛΑΙΣΙΩΝ ΠΟΛΛΑΠΛΩΝ ΧΡΗΣΤΩΝ | 3092884 |
| 3069952 - 03/05/2017 | THALES DEUTSCHLAND GMBH | ΜΕΘΟΔΟΣ ΑΠΑΡΙΘΜΗΣΗΣ ΑΞΟΝΩΝ ΚΑΙ ΔΙΑΤΑΞΗ ΑΠΑΡΙΘΜΗΣΗΣ ΑΞΟΝΩΝ | 3092784 |
| 3097992 - 14/06/2017 | GIEBEL KALTWALZWERK GMBH | ΜΕΘΟΔΟΣ ΓΙΑ ΚΛΙΜΑΚΩΤΗ ΕΛΑΣΗ ΤΑΙΝΙΑΣ ΜΕΤΑΛΛΟΥ | 3092957 |
| 3100555 - 12/04/2017 | TELEFONAKTIEBOLAGET LM ERICSSON (PUBL) | ΜΕΘΟΔΟΙ ΚΑΙ ΚΟΜΒΟΙ ΠΟΥ ΣΧΕΤΙΖΟΝΤΑΙ ΜΕ ΤΗΝ ΑΠΟΚΤΗΣΗ ΠΛΗΡΟΦΟΡΙΩΝ ΣΥΣΤΗΜΑΤΟΣ ΚΑΤΑ ΤΗ ΔΙΑΡΚΕΙΑ ΤΗΣ ΕΥΕΛΙΚΤΗΣ ΛΕΙΤΟΥΡΓΙΑΣ ΥΠΟΠΛΑΙΣΙΟΥ | 3092903 |

2.3 ΕΥΡΕΤΗΡΙΟ ΕΥΡΩΠΑΪΚΩΝ Δ.Ε. ΣΥΜΦΩΝΑ ΜΕ ΤΗΝ ΑΛΦΑΒΗΤΙΚΗ ΣΕΙΡΑ ΤΩΝ ΔΙΚΑΙΟΥΧΩΝ

| ΔΙΚΑΙΟΥΧΟΣ (73) | ΤΙΤΛΟΣ ΕΦΕΥΡΕΣΗΣ (54) | ΑΡ./ΗΜ.ΔΗΜ.Ε.Δ. (87) | ΑΡ.ΕΥΡ.Δ.Ε. (11) |
|--|---|-------------------------|---------------------|
| <i>ABBVIE INC.</i> | ΣΥΝΔΥΑΣΜΟΣ ΔΥΟ ΑΝΤΙΙΚΩΝ ΓΙΑ ΤΗΝ ΑΓΩΓΗ ΤΗΣ ΗΠΑΤΙΤΙΔΑΣ C | 2968301 - 19/04/2017 | 3092825 |
| <i>ACCESS CLOSURE, INC.</i> | ΔΙΑΤΑΞΗ ΓΙΑ ΤΗ ΔΙΕΥΚΟΛΥΝΣΗ ΤΗΣ ΑΙΜΟΣΤΑΣΗΣ ΜΕΣΑ ΣΕ ΑΓΓΕΙΑΚΗ ΠΑΡΑΚΕΝΤΗΣΗ | 1788952 - 29/03/2017 | 3092890 |
| <i>ADVANCED MATERIALS - JTJ S.R.O.</i> | ΜΕΘΟΔΟΣ ΕΦΑΡΜΟΓΗΣ ΦΩΤΟΚΑΤΑΛΥΤΙΚΩΝ ΚΑΙ ΥΓΕΙΟΝΟΜΙΚΩΝ ΒΑΦΩΝ ΠΟΛΛΑΠΛΩΝ ΧΡΗΣΕΩΝ | 2235118 - 26/04/2017 | 3093034 |
| <i>AEGERION PHARMACEUTICALS, INC.</i> | ΕΝΑ ΧΙΜΑΙΡΙΚΟ ΠΟΛΥΠΕΠΤΙΔΙΟ ΛΕΙΠΤΙΝΗΣ ΦΩΚΙΑΣ-ΑΝΘΡΩΠΟΥ ΜΕ ΑΥΞΗΜΕΝΗ ΔΙΑΛΥΤΟΤΗΤΑ | 2621515 - 29/03/2017 | 3092878 |
| <i>AGIOS PHARMACEUTICALS, INC.</i> | ΠΑΡΑΓΩΓΑ ΚΙΝΟΛΙΝ-8-ΣΟΥΛΦΟΝΑΜΙΔΙΟΥ ΕΧΟΝΤΑ ΑΝΤΙΚΑΡΚΙΝΙΚΗ ΔΡΑΣΗ | 2448582 - 19/04/2017 | 3092885 |
| <i>AKZO NOBEL CHEMICALS INTERNATIONAL B.V.</i> | ΜΕΘΟΔΟΣ ΚΑΙ ΔΙΑΤΑΞΗ ΓΙΑ ΠΑΡΑΣΚΕΥΗ ΔΙΟΓΚΩΜΕΝΩΝ ΜΙΚΡΟΣΦΑΙΡΩΝ | 3008029 - 19/04/2017 | 3092999 |
| <i>ALLERGAN INDUSTRIE, SAS</i> | ΣΚΕΥΑΣΜΑΤΑ ΜΕ ΒΑΣΗ ΤΟ ΥΑΛΟΥΡΟΝΙΚΟ ΟΞΥ | 2637710 - 05/04/2017 | 3092880 |
| <i>ALLERGAN, INC.</i> | ΣΥΓΧΩΝΕΥΜΕΝΕΣ ΠΡΩΤΕΙΝΕΣ ΚΑΙ ΜΕΘΟΔΟΙ ΓΙΑ ΘΕΡΑΠΕΙΑ, ΠΡΟΛΗΨΗ ΚΑΙ ΑΝΑΚΟΥΦΙΣΗ ΠΟΝΟΥ | 2888359 - 12/04/2017 | 3093020 |
| <i>ALPHARMA PHARMACEUTICALS LLC</i> | ΦΑΡΜΑΚΕΥΤΙΚΗ ΣΥΝΘΕΣΗ | 2526932 - 07/06/2017 | 3092793 |
| <i>AMBRX, INC.</i> | ΤΡΟΠΟΠΟΙΗΜΕΝΑ ΖΩΙΚΑ ΠΟΛΥΠΕΠΤΙΔΙΑ ΕΡΥΘΡΟΠΟΙΗΤΙΝΗΣ ΚΑΙ ΟΙ ΧΡΗΣΕΙΣ ΤΟΥΣ | 2342223 - 26/04/2017 | 3092911 |
| <i>AMGEN INC.</i> | ΣΤΑΘΕΡΗ ΥΓΡΗ ΣΥΝΘΕΣΗ AMG 416 (VELCALCETIDE) | 3013318 - 19/04/2017 | 3092931 |
| <i>AMGEN, INC</i> | ΦΑΡΜΑΚΟΤΕΧΝΙΚΕΣ ΜΟΡΦΕΣ ΑΝΤΙΣΩΜΑΤΩΝ ΥΨΗΛΗΣ ΣΥΓΚΕΝΤΡΩΣΗΣ | 2569010 - 12/04/2017 | 3093005 |
| <i>ANALGESIC NEUROPHARMACEUTICALS, LLC</i> | ΘΕΡΑΠΕΙΑ ΤΟΥ ΝΕΥΡΟΠΑΘΗΤΙΚΟΥ ΠΟΝΟΥ ΜΕ ΑΝΤΑΓΩΝΙΣΤΕΣ ΥΠΟΔΟΧΕΑ ΔΕΕΤΡΟΜΕΘΟΡΦΑΝΗΣ Ν-ΜΕΘΥΛ-D-ΑΣΠΑΡΤΙΚΩΝ (NMDA) | 2266558 - 19/04/2017 | 3093004 |
| <i>ARCH CHEMICALS, INC.</i> | ΒΙΟΚΤΟΝΟΣ ΣΥΝΘΕΣΗ Η ΟΠΟΙΑ ΠΕΡΙΕΧΕΙ ΠΥΡΙΘΕΙΟΝΗ ΨΕΥΔΑΡΓΥΡΟΥ ΚΑΙ ΠΑΡΑΓΩΓΟ ΠΥΡΡΟΛΙΟΥ | 1998619 - 10/05/2017 | 3092840 |
| <i>ARDEA BIOSCIENCES, INC.</i> | ΥΠΕΡΤΑΣΗ ΚΑΙ ΥΠΕΡΟΥΡΙΧΑΙΜΙΑ | 2714669 - 26/04/2017 | 3092961 |
| <i>ARTSANA S.P.A.</i> | ΒΡΕΦΙΚΟ ΛΙΚΝΟ | 2976973 - 19/04/2017 | 3092783 |
| <i>ASAHI GLASS COMPANY, LIMITED</i> | ΜΕΘΟΔΟΣ ΚΑΙ ΣΥΝΘΕΣΗ ΓΙΑ ΤΗΝ ΑΓΩΓΗ ΤΗΣ ΟΦΘΑΛΜΙΚΗΣ ΥΠΕΡΤΑΣΕΩΣ ΚΑΙ ΤΟΥ ΓΛΑΥΚΩΜΑΤΟΣ | 2772249 - 03/05/2017 | 3092923 |
| <i>ASD THERAPEUTICS PARTNERS LLC</i> | ΘΕΙΑΔΙΑΖΟΛΙΔΙΝΟΔΙΟΝΕΣ ΩΣ ΑΝΑΣΤΟΛΕΙΣ ΤΗΣ GSK-3 | 28388888 - 12/04/2017 | 3092978 |
| <i>ASSOCIAZIONE NAZIONALE DEGLI INDUSTRIALI DEI LATERIZI</i> | ΑΝΤΙΣΕΙΣΜΙΚΗ ΤΟΙΧΟΠΟΙΙΑ ΠΛΗΡΩΣΗΣ | 3040497 - 12/04/2017 | 3092992 |
| <i>ASTELLAS PHARMA INC.</i> | ΕΝΩΣΗ ΓΟΥΑΝΙΔΙΝΗΣ | 3002278 - 19/04/2017 | 3092781 |
| <i>ASTELLAS PHARMA INC.</i> | ΕΝΩΣΗ BENZAZΕΠΙΝΗΣ | 2546255 - 31/08/2016 | 3092832 |
| <i>ATI PROPERTIES LLC</i> | ΜΕΘΟΔΟΙ ΒΕΛΤΙΩΣΗΣ ΤΗΣ ΙΚΑΝΟΤΗΤΑΣ ΕΝ ΘΕΡΜΩ ΕΠΕΞΕΡΓΑΣΙΑΣ ΜΕΤΑΛΛΙΚΩΝ ΚΡΑΜΑΤΩΝ | 2969298 - 03/05/2017 | 3092922 |
| <i>ATI PROPERTIES LLC</i> | ΔΙΕΡΓΑΣΙΑ ΓΙΑ ΔΙΑΜΟΡΦΩΣΗ ΠΡΟΪΟΝΤΩΝ ΑΠΟ ΚΟΝΙΟΠΟΙΗΜΕΝΑ ΜΕΤΑΛΛΑ ΚΑΙ ΚΡΑΜΑΤΑ | 2741864 - 19/04/2017 | 3093011 |
| <i>AUXOCELL LABORATORIES, INC.</i> | ΦΥΣΙΚΑ ΒΛΑΣΤΟΚΥΤΤΑΡΑ ΓΕΛΗΣ ΤΟΥ WHARTON ΚΑΙ ΚΑΘΑΡΙΣΜΟΣ ΑΥΤΩΝ | 2576768 - 10/05/2017 | 3092976 |
| <i>B. BRAUN MELSUNGEN AG</i> | ΣΤΑΘΕΡΟΠΟΙΗΜΕΝΕΣ ΥΔΑΤΙΚΕΣ ΣΥΝΘΕΣΕΙΣ ΤΩΝ ΝΕΥΡΟΜΥΪΚΩΝ ΑΝΑΣΤΑΛΤΙΚΩΝ ΠΑΡΑΓΟΝΤΩΝ | 2900216 - 26/04/2017 | 3092845 |

| ΔΙΚΑΙΟΥΧΟΣ (73) | ΤΙΤΛΟΣ ΕΦΕΥΡΕΣΗΣ (54) | ΑΡ./ΗΜ.ΔΗΜ.Ε.Δ. (87) | ΑΡ.ΕΥΡ.Δ.Ε. (11) |
|--|---|-------------------------|---------------------|
| BAKSH, DOLORES | ΑΝΟΣΙΑΚΑ ΠΡΟΝΟΜΙΟΥΧΑ ΚΑΙ ΔΙΑΜΟΡΦΩΤΙΚΑ ΠΡΟΓΟΝΑ ΚΥΤΤΑΡΑ | 2029149 - 19/04/2017 | 3092951 |
| BALANCED BODY INC. | ΜΕΤΑΡΡΥΘΜΙΖΟΜΕΝΗ ΔΙΑΤΑΞΗ ΕΚΓΥΜΝΑΣΗΣ | 2731684 - 05/04/2017 | 3092810 |
| BASF SE | ΑΥΤΟΜΑΤΟΠΟΙΗΜΕΝΟ ΣΥΣΤΗΜΑ ΑΝΑΜΙΞΗΣ ΚΑΙ ΧΟΡΗΓΗΣΗΣ ΖΙΖΑΝΙΟΚΤΟΝΟΥ ΚΑΙ ΜΕΘΟΔΟΣ ΧΡΗΣΗΣ | 2967022 - 31/05/2017 | 3092844 |
| BAUER, ALOIS | ΔΟΧΕΙΟ ΥΓΡΩΝ ΑΠΟ ΥΛΙΚΟ ΦΥΣΙΚΗΣ ΠΕΤΡΑΣ, ΔΙΑΔΙΚΑΣΙΑ ΓΙΑ ΤΗΝ ΚΑΤΑΣΚΕΥΗ ΤΟΥ ΚΑΙ ΤΗ ΧΡΗΣΗ ΤΟΥ ΣΕ ΜΙΑ ΔΙΑΔΙΚΑΣΙΑ ΓΙΑ ΤΗΝ ΚΑΤΑΣΚΕΥΗ Ή ΤΗΝ ΑΠΟΘΗΚΕΥΣΗ ΑΛΚΟΟΛΟΥΧΩΝ ΠΟΤΩΝ | 2870074 - 19/04/2017 | 3092937 |
| BAXALTA GMBH | FVIII ΠΕΠΤΙΔΙΑ ΓΙΑ ΠΡΟΚΛΗΣΗ ΑΝΟΣΟ-ΑΝΟΧΗΣ ΚΑΙ ΑΝΟΣΟΔΙΑΓΝΩΣΤΙΚΑ | 2632479 - 14/06/2017 | 3092959 |
| BAXALTA INCORPORATED | FVIII ΠΕΠΤΙΔΙΑ ΓΙΑ ΠΡΟΚΛΗΣΗ ΑΝΟΣΟ-ΑΝΟΧΗΣ ΚΑΙ ΑΝΟΣΟΔΙΑΓΝΩΣΤΙΚΑ | 2632479 - 14/06/2017 | 3092959 |
| BAYER CROPSCIENCE NV | ΜΕΘΟΔΟΣ ΚΑΙ ΜΕΣΑ ΓΙΑ ΤΗΝ ΡΥΘΜΙΣΗ ΤΟΥ ΠΡΟΓΡΑΜΜΑΤΙΣΜΕΝΟΥ ΚΥΤΤΑΡΙΚΟΥ ΘΑΝΑΤΟΥ ΣΕ ΕΥΚΑΡΥΩΤΙΚΑ ΚΥΤΤΑΡΑ | 1997899 - 24/05/2017 | 3092789 |
| BAYLOR COLLEGE OF MEDICINE | ΜΕΘΟΔΟΙ ΚΑΙ ΣΥΝΘΕΣΕΙΣ ΓΙΑ ΔΗΜΙΟΥΡΓΙΑ ΑΝΟΣΟΑΠΟΚΡΙΣΗΣ ΜΕ ΔΙΕΓΕΡΣΗ CD40 ΚΑΙ ΥΠΟΔΟΧΕΑ ΠΡΟΣΑΡΜΟΓΕΩΝ ΑΝΑΓΝΩΡΙΣΗΣ ΠΡΟΤΥΠΟΥ | 2331680 - 03/05/2017 | 3092809 |
| BELRON HUNGARY KFT-ZUG BRANCH | ΕΜΠΟΡΕΥΜΑΤΟΚΙΒΩΤΙΟ | 2812256 - 12/04/2017 | 3092987 |
| BIOGEN MA INC. | ΑΝΤΙ-VLA-4 ΑΝΤΙΣΩΜΑΤΑ | 2558499 - 12/04/2017 | 3093015 |
| BIOTECHNOLOGY INSTITUTE, I MAS D, S.L. | ΜΕΤΑΛΛΙΚΗ ΔΟΜΗ ΕΠΕΧΟΥΣΑ ΘΕΣΗ ΕΣΩΤΕΡΙΚΟΥ ΣΤΗΡΙΓΜΑΤΟΣ ΣΕ ΟΔΟΝΤΙΚΗ ΠΡΟΘΕΣΗ | 2799030 - 31/05/2017 | 3093028 |
| BOEHRINGER INGELHEIM INTERNATIONAL GMBH | ΥΠΟΚΑΤΑΣΤΑΘΕΙΕΣ ΔΙΚΥΚΛΙΚΕΣ ΔΙΥΔΡΟΠΥΡΙΜΙΔΙΝΟΝΕΣ ΚΑΙ Η ΧΡΗΣΗ ΤΟΥΣ ΩΣ ΑΝΑΣΤΟΛΕΙΣ ΤΗΣ ΔΡΑΣΤΙΚΟΤΗΤΑΣ ΕΛΑΣΤΑΣΗΣ ΟΥΔΕΤΕΡΟΦΙΛΩΝ | 2953943 - 12/04/2017 | 3092808 |
| BOEHRINGER INGELHEIM VETMEDICA GMBH | ΧΡΗΣΙΜΟΠΟΙΗΣΗ ΠΙΜΟΒΕΝΔΑΝΗΣ ΓΙΑ ΤΗ ΘΕΡΑΠΕΙΑ ΑΣΥΜΠΤΩΜΑΤΙΚΗΣ (ΑΠΟΚΡΥΦΗΣ) ΚΑΡΔΙΑΚΗΣ ΑΝΕΠΑΡΚΕΙΑΣ | 1951227 - 12/04/2017 | 3093012 |
| BOLTON MANITOBA SPA | ΣΥΓΚΟΛΛΗΤΙΚΗ ΣΥΝΘΕΣΗ ΑΠΟΡΡΥΠΑΝΤΙΚΟΥ | 2316914 - 12/04/2017 | 3092792 |
| BRISTOL-MYERS SQUIBB COMPANY | ΥΠΟΚΑΤΕΣΤΗΜΕΝΕΣ ΕΝΩΣΕΙΣ ΤΕΤΡΑΪΔΡΟΪΣΟΚΙΝΟΛΙΝΗΣ ΩΣ ΑΝΑΣΤΟΛΕΙΣ ΤΕΛΕΣΤΗ ΧΙΑ | 2766346 - 29/03/2017 | 3092839 |
| BRISTOL-MYERS SQUIBB COMPANY | ΕΝΩΣΕΙΣ ΤΟΥΜΠΟΥΛΥΣΙΝΗΣ, ΜΕΘΟΔΟΙ ΠΑΡΑΣΚΕΥΗΣ ΚΑΙ ΧΡΗΣΗ | 2956173 - 29/03/2017 | 3092891 |
| BRISTOL-MYERS SQUIBB COMPANY | ΣΥΝΔΥΑΣΜΟΣ ΑΝΤΙΣΩΜΑΤΟΣ CTLA4 ΜΕ ΕΤΟΠΟΣΙΔΗ ΓΙΑ ΤΗΝ ΣΥΝΕΡΓΙΣΤΙΚΗ ΑΓΩΓΗ ΠΟΛΛΑΠΛΑΣΙΑΣΤΙΚΩΝ ΝΟΣΗΜΑΤΩΝ | 2769737 - 05/04/2017 | 3092892 |
| CADILA HEALTHCARE LIMITED | ΦΑΡΜΑΚΕΥΤΙΚΕΣ ΣΥΝΘΕΣΕΙΣ ΕΤΟΡΙΚΟΞΙΜΠΗΣ | 2887924 - 29/03/2017 | 3092881 |
| CAMBRIDGE ENTERPRISE LIMITED | ΜΕΘΟΔΟΙ ΚΑΙ ΣΥΝΘΕΣΕΙΣ ΓΙΑ ΤΗΝ ΔΙΑΓΝΩΣΗ ΚΑΙ ΤΗΝ ΘΕΡΑΠΕΥΤΙΚΗ ΑΓΩΓΗ ΔΕΥΤΕΡΟΓΕΝΟΥΣ ΑΥΤΟΑΝΟΣΗΣ ΝΟΣΟΥ ΤΗΣ ΠΟΛΛΑΠΛΗΣ ΣΚΛΗΡΥΝΣΗΣ | 2344677 - 05/04/2017 | 3093023 |
| CARL FREUDENBERG KG | ΣΥΣΚΕΥΗ ΚΑΘΑΡΙΣΜΟΥ ΜΕ ΕΝΑ ΔΟΧΕΙΟ ΥΓΡΟΥ | 2931106 - 12/04/2017 | 3092989 |
| CECOTEPE ASBL | ΥΦΑΣΜΑΤΙΝΟ ΗΛΕΚΤΡΟΔΙΟ | 2593002 - 07/06/2017 | 3093031 |
| CENTRO DE INGENIERIA GENETICA Y BIOTECNOLOGIA | ΜΕΘΟΔΟΣ ΓΙΑ ΤΗΝ ΕΠΑΓΩΓΗ ΑΝΤΙΣΤΑΣΗΣ ΣΕ ΑΣΘΕΝΕΙΕΣ ΣΕ ΦΥΤΑ | 2681997 - 12/04/2017 | 3092896 |
| CHANG, CHI-LUNG | ΜΕΘΟΔΟΣ ΕΛΕΓΧΟΥ ΓΙΑ ΣΥΓΧΡΟΝΙΣΜΕΝΗ ΚΥΚΛΟΦΟΡΙΑ ΥΦΑΣΜΑΤΟΣ ΣΕ ΜΗΧΑΝΗ ΒΑΦΗΣ ΥΦΑΣΜΑΤΩΝ ΜΕ ΟΔΗΓΟ ΜΕΤΑΦΟΡΕΑ | 3029192 - 22/03/2017 | 3092853 |

| ΔΙΚΑΙΟΥΧΟΣ (73) | ΤΙΤΛΟΣ ΕΦΕΥΡΕΣΗΣ (54) | ΑΡ./ΗΜ.ΔΗΜ.Ε.Δ. (87) | ΑΡ.ΕΥΡ.Δ.Ε. (11) |
|--|--|-------------------------|---------------------|
| CHDI FOUNDATION, INC. | ΑΝΑΣΤΟΛΕΙΣ ΚΥΝΟΥΡΕΝΙΝΗΣ-3-ΜΟΝΟΟΞΥΓΕΝΑΣΗΣ, ΦΑΡΜΑΚΕΥΤΙΚΕΣ ΣΥΝΘΕΣΕΙΣ ΚΑΙ ΜΕΘΟΔΟΙ ΧΡΗΣΗΣ ΑΥΤΩΝ | 2750677 - 22/03/2017 | 3092817 |
| CHEMOCENTRYX, INC. | ΜΙΑ ΚΡΥΣΤΑΛΛΙΚΗ ΜΟΡΦΗ ΤΟΥ ΝΑΤΡΙΟΥΧΟΥ ΑΛΑΤΟΣ ΤΟΥ 4-TERT-ΒΟΥΤΥΛΟ-N-[4-ΧΛΩΡΟ-2-(1-ΟΞΥ-ΠΥΡΙΔΙΝΟ-4-ΚΑΡΒΟΝΥΛΟ)-ΦΑΙΝΥΛΟ]-ΒΕΝΖΕΝΟΣΟΥΛΦΟΝΑΜΙΔΙΟΥ | 2748146 - 08/03/2017 | 3092910 |
| CHEN, JUI-WEN | ΟΙΚΟΛΟΓΙΚΟ ΥΔΑΤΟΠΕΡΑΤΟ ΚΑΙ ΥΔΑΤΟΑΠΟΡΡΟΦΗΤΙΚΟ ΟΔΟΣΤΡΩΜΑ | 2698471 - 22/03/2017 | 3092908 |
| CHEN, TING-HAO | ΟΙΚΟΛΟΓΙΚΟ ΥΔΑΤΟΠΕΡΑΤΟ ΚΑΙ ΥΔΑΤΟΑΠΟΡΡΟΦΗΤΙΚΟ ΟΔΟΣΤΡΩΜΑ | 2698471 - 22/03/2017 | 3092908 |
| CHEP TECHNOLOGY PTY LIMITED | ΠΑΛΕΤΑ ΜΕ ΣΤΟΙΧΕΙΑ ΥΠΟΣΤΗΡΙΞΗΣ ΔΙΑΜΟΡΦΩΜΕΝΑ ΩΣ ΕΝΙΑΙΕΣ ΕΞΟΛΙΣΘΗΣΕΙΣ ΚΑΙ ΣΧΕΤΙΚΗ ΜΕΘΟΔΟΣ | 2546160 - 19/04/2017 | 3092794 |
| CHIESI FARMACEUTICI S.P.A. | ΦΑΡΜΑΚΕΥΤΙΚΗ ΤΥΠΟΠΟΙΗΣΗ ΑΠΟΤΕΛΟΥΜΕΝΗ ΑΠΟ ΕΝΑΝ ΑΝΑΣΤΟΛΕΑ ΦΩΣΦΟΔΙΕΣΤΕΡΑΣΗΣ | 2600829 - 14/06/2017 | 3093021 |
| CJ CHEILJEDANG CORPORATION | ΕΞΟΠΛΙΣΜΟΣ ΓΙΑ ΤΗΝ ΠΑΡΑΣΚΕΥΗ ΧΑΝΤΡΩΝ ΑΚΙΝΗΤΟΠΟΙΗΜΕΝΩΝ ΜΕ ΕΝΣΥΜΑ ΚΑΙ ΜΕΘΟΔΟΣ ΓΙΑ ΤΗΝ ΠΑΡΑΣΚΕΥΗ ΧΑΝΤΡΩΝ ΑΚΙΝΗΤΟΠΟΙΗΜΕΝΩΝ ΜΕ ΕΝΣΥΜΑ ΧΡΗΣΙΜΟΠΟΙΩΝΤΑΣ ΤΟΝ | 2851420 - 26/04/2017 | 3092787 |
| CJ CHEILJEDANG CORPORATION | ΜΕΤΑΛΛΑΓΜΑ ΤΗΣ 3-ΕΠΙΜΕΡΑΣΗΣ ΤΗΣ D-ΨΙΚΟΖΗΣ ΜΕ ΒΕΛΤΙΩΜΕΝΗ ΘΕΡΜΙΚΗ ΣΤΑΘΕΡΟΤΗΤΑ, ΚΑΙ ΣΥΝΕΧΗΣ ΠΑΡΑΓΩΓΗ D-ΨΙΚΟΖΗΣ ΜΕ ΧΡΗΣΗ ΑΥΤΟΥ | 2749645 - 26/04/2017 | 3092811 |
| COATEX | ΠΟΛΥΜΕΡΗΣ ΠΑΡΑΓΟΝΤΑΣ ΓΙΑ ΤΗΝ ΠΑΡΑΣΚΕΥΗ ΜΙΑΣ ΣΤΑΘΕΡΗΣ ΥΔΑΤΙΚΗΣ ΣΥΝΘΕΣΗΣ ΠΟΥ ΠΕΡΙΕΧΕΙ ΣΩΜΑΤΙΔΙΑ ΣΕ ΔΙΩΡΗΣΗ | 2935375 - 05/04/2017 | 3092895 |
| COMPONENTA OYJ | ΔΙΑΤΑΞΗ ΚΑΙ ΜΕΘΟΔΟΣ ΓΙΑ ΚΑΛΟΥΠΙΑ ΓΙΑ ΧΥΤΕΥΣΗ ΜΕΤΑΛΛΟΥ | 2718040 - 19/04/2017 | 3092947 |
| CONSTELLATION PHARMACEUTICALS, INC. | ΡΥΘΙΜΙΣΤΕΣ ΕΝΖΥΜΩΝ ΜΕΘΥΛΙΚΗΣ ΤΡΟΠΟΠΟΙΗΣΗΣ, ΣΥΝΘΕΣΕΙΣ ΚΑΙ ΧΡΗΣΕΙΣ ΑΥΤΩΝ | 2953941 - 05/04/2017 | 3092920 |
| CONVATEC TECHNOLOGIES INC. | ΕΠΙΔΕΣΜΟΣ ΤΡΑΥΜΑΤΟΣ ΓΙΑ ΧΡΗΣΗ ΣΕ ΘΕΡΑΠΕΙΑ ΚΕΝΟΥ | 2785387 - 22/03/2017 | 3092821 |
| CRISTCOT LLC | ΣΥΣΚΕΥΗ ΓΙΑ ΤΗΝ ΕΙΣΑΓΩΓΗ ΕΝΟΣ ΟΡΘΙΚΟΥ ΥΠΟΘΕΤΟΥ | 2344231 - 12/04/2017 | 3093014 |
| CRITICAL ALERT SYSTEMS, LLC | ΣΥΣΤΗΜΑ ΚΑΙ ΜΕΘΟΔΟΣ ΓΙΑ ΤΗ ΜΕΤΑΔΟΣΗ ΜΗΝΥΜΑΤΩΝ ΠΟΥ ΛΑΜΒΑΝΟΝΤΑΙ ΑΠΟ ΔΙΚΤΥΟ ΤΗΛΕΕΙΔΟΠΟΙΗΣΗΣ ΠΑΝΩ ΣΕ ΣΥΣΚΕΥΗ ΤΗΛΕΕΙΔΟΠΟΙΗΣΗΣ ΠΡΟΣ ΗΛΕΚΤΡΟΝΙΚΕΣ ΣΥΣΚΕΥΕΣ | 2661870 - 22/03/2017 | 3092862 |
| DAVIES, JOHN E. | ΑΝΟΣΙΑΚΑ ΠΡΟΝΟΜΙΟΥΧΑ ΚΑΙ ΔΙΑΜΟΡΦΩΤΙΚΑ ΠΡΟΓΟΝΑ ΚΥΤΤΑΡΑ | 2029149 - 19/04/2017 | 3092951 |
| DE PAOLI AMBROSI, GIANFRANCO | ΜΕΙΓΜΑΤΑ ΚΑΡΝΟΣΙΝΗΣ-ΥΑΛΟΥΡΟΝΙΚΟΥ ΟΞΕΟΣ ΚΑΙ Η ΧΡΗΣΗ ΤΟΥΣ | 2648715 - 03/05/2017 | 3092795 |
| DIATECH HOLDINGS, INC. | ΕΠΙΛΟΓΗ ΦΑΡΜΑΚΟΥ ΓΙΑ ΤΗ ΘΕΡΑΠΕΙΑ ΤΟΥ ΓΑΣΤΡΙΚΟΥ ΚΑΡΚΙΝΟΥ ΜΕ ΤΗ ΧΡΗΣΗ ΣΥΣΤΟΙΧΙΩΝ ΒΑΣΙΣΜΕΝΩΝ ΣΕ ΑΝΤΙΣΩΜΑΤΑ | 2454598 - 22/03/2017 | 3092909 |
| DOW AGROSCIENCES LLC | ΖΙΖΑΝΙΟΚΤΟΝΟΣ ΣΥΝΘΕΣΗ Η ΟΠΟΙΑ ΠΕΡΙΛΑΜΒΑΝΕΙ ΟΡΙΣΜΕΝΟΥΣ ΕΣΤΕΡΕΣ ΤΟΥ ΑΛΑΤΟΣ ΚΑΛΙΟΥ ΤΟΥ 4-ΑΜΙΝΟ-6-(4-ΧΛΩΡΟ-2-ΦΘΟΡΟ-3-ΜΕΘΟΞΥΦΑΙΝΥΛΟ) ΠΥΡΙΔΙΝΟ-2-ΚΑΡΒΟΞΥΛΙΚΟΥ ΟΞΕΟΣ ΚΑΙ ΤΟ ΑΛΛΣ ΔΙΜΕΘΥΛΑΜΙΝΗΣ ΤΟΥ (2,4-ΔΙΧΛΩΡΟΦΑΙΝΟΞΥ)ΟΞΙΚΟΥ ΟΞΕΟΣ | 2787818 - 21/06/2017 | 3092807 |
| DOW AGROSCIENCES LLC | ΔΙΚΤΥΩΜΕΝΟ ΣΥΣΤΗΜΑ ΕΛΕΓΧΟΥ ΠΑΡΑΣΙΤΩΝ | 2323478 - 29/03/2017 | 3092886 |
| DOWNHOLE PRODUCTS LIMITED | ΔΙΑΤΑΞΗ ΚΕΝΤΡΑΡΙΣΜΑΤΟΣ | 1653039 - 15/03/2017 | 3092782 |

| ΔΙΚΑΙΟΥΧΟΣ (73) | ΤΙΤΛΟΣ ΕΦΕΥΡΕΣΗΣ (54) | ΑΡ./ΗΜ.ΔΗΜ.Ε.Δ. (87) | ΑΡ.ΕΥΡ.Δ.Ε. (11) |
|---|--|-------------------------|---------------------|
| <i>E. R. SQUIBB & SONS, L.L.C.</i> | ΑΝΘΡΩΠΙΝΑ ΑΝΤΙΣΩΜΑΤΑ ΠΟΥ ΠΡΟΣΔΕΝΟΥΝ CXCR4 ΚΑΙ ΧΡΗΣΕΙΣ ΑΥΤΩΝ | 2486941 - 15/03/2017 | 3092863 |
| <i>ELI LILLY AND COMPANY</i> | ΤΡΟΠΟΠΟΙΗΜΕΝΑ ΖΩΙΚΑ ΠΟΛΥΠΕΠΤΙΔΙΑ ΕΡΥΘΡΟΠΟΙΗΤΙΝΗΣ ΚΑΙ ΟΙ ΧΡΗΣΕΙΣ ΤΟΥΣ | 2342223 - 26/04/2017 | 3092911 |
| <i>ENGENCEL MOLECULAR DELIVERY PTY LTD.</i> | ΣΤΟΧΕΥΟΜΕΝΗ ΑΠΕΛΕΥΘΕΡΩΣΗ ΦΑΡΜΑΚΩΝ ΘΕΡΑΠΕΥΤΙΚΩΝ ΝΟΥΚΛΕΪΝΙΚΩΝ ΟΞΕΩΝ ΚΑΙ ΛΕΙΤΟΥΡΓΙΚΩΝ ΝΟΥΚΛΕΪΝΙΚΩΝ ΟΞΕΩΝ ΣΕ ΚΥΤΤΑΡΑ ΘΗΛΑΣΤΙΚΟΥ ΜΕΣΩ ΑΝΕΠΑΦΩΝ ΘΑΝΑΤΩΜΕΝΩΝ ΒΑΚΤΗΡΙΑΚΩΝ ΚΥΤΤΑΡΩΝ | 2712618 - 19/10/2016 | 3092970 |
| <i>ENNIS, JANE</i> | ΑΝΟΣΙΑΚΑ ΠΡΟΝΟΜΙΟΥΧΑ ΚΑΙ ΔΙΑΜΟΡΦΩΤΙΚΑ ΠΡΟΓΟΝΑ ΚΥΤΤΑΡΑ | 2029149 - 19/04/2017 | 3092951 |
| <i>ENTECH S.R.L.</i> | ΕΞΑΡΤΗΜΑ ΠΟΥ ΑΠΟΤΕΛΕΙΤΑΙ ΑΠΟ ΕΝΑ ΕΞΑΡΤΗΜΑ ΚΛΕΙΔΑΡΙΑΣ | 2675971 - 22/03/2017 | 3092850 |
| <i>ERIDANIA ITALIA S.P.A.</i> | ΦΥΣΙΚΗ ΓΛΥΚΑΝΤΙΚΗ ΣΥΝΘΕΣΗ | 2356912 - 05/04/2017 | 3092870 |
| <i>ESCO CORPORATION</i> | ΔΙΑΤΑΞΗ ΦΘΕΙΡΟΜΕΝΟΥ ΜΕΛΟΥΣ | 1984575 - 19/04/2017 | 3092952 |
| <i>EURO-CELTIQUE S.A.</i> | ΦΑΡΜΑΚΕΥΤΙΚΟ ΠΑΡΑΣΚΕΥΑΣΜΑ ΠΟΥ ΠΕΡΙΕΧΕΙ ΟΞΥΚΩΔΟΝΗ ΚΑΙ ΝΑΛΟΞΟΝΗ | 2425824 - 10/05/2017 | 3092899 |
| <i>EURO-CELTIQUE S.A.</i> | ΦΑΡΜΑΚΕΥΤΙΚΟ ΠΑΡΑΣΚΕΥΑΣΜΑ ΠΟΥ ΠΕΡΙΕΧΕΙ ΟΞΥΚΩΔΟΝΗ ΚΑΙ ΝΑΛΟΞΟΝΗ | 2425821 - 10/05/2017 | 3092913 |
| <i>EURO-CELTIQUE S.A.</i> | ΕΞΩΘΗΣΗ ΤΗΓΜΑΤΟΣ ΠΟΛΛΑΠΛΩΝ ΣΦΑΙΡΙΚΩΝ ΣΩΜΑΤΙΔΙΩΝ | 1586311 - 03/05/2017 | 3092933 |
| <i>EUROPAISCHES LABORATORIUM FUR MOLEKULARBIOLOGIE (EMBL)</i> | ΜΙΚΡΑ RNA ΜΟΡΙΑ ΠΟΥ ΠΡΟΚΑΛΟΥΝ ΠΑΡΕΜΒΑΣΗ RNA | 2813582 - 12/04/2017 | 3093016 |
| <i>F. HOFFMANN-LA ROCHE AG</i> | ΥΠΟΚΑΤΕΣΤΗΜΕΝΑ ΠΥΡΡΟΛΙΔΙΝΟ-2-ΚΑΡΒΟΞΑΜΙΔΙΑ | 2534132 - 26/04/2017 | 3092816 |
| <i>F. HOFFMANN-LA ROCHE AG</i> | ΝΕΑ ΠΑΡΑΓΩΓΑ ΠΥΡΑΖΟΛΙΟΥ | 2964646 - 19/04/2017 | 3092828 |
| <i>F. HOFFMANN-LA ROCHE AG</i> | ΑΓΩΝΙΣΤΕΣ FGFR1 ΚΑΙ ΜΕΘΟΔΟΙ ΧΡΗΣΗΣ ΠΕΔΙΟ ΤΗΣ ΕΦΕΥΡΕΣΗΣ | 2710035 - 12/04/2017 | 3092852 |
| <i>F. HOFFMANN-LA ROCHE AG</i> | ΑΝΤΙ-PD-L1 ΑΝΤΙΣΩΜΑΤΑ ΚΑΙ ΧΡΗΣΗ ΑΥΤΩΝ ΓΙΑ ΤΗΝ ΕΝΙΣΧΥΣΗ ΤΗΣ ΛΕΙΤΟΥΡΓΙΑΣ Τ-ΚΥΤΤΑΡΩΝ | 2376535 - 12/04/2017 | 3092883 |
| <i>FASS S.P.A.</i> | ΒΕΛΤΙΩΣΗ ΤΗΣ ΠΕΡΙΣΤΡΕΦΟΜΕΝΗΣ ΚΕΦΑΛΗΣ ΠΟΥ ΕΦΑΡΜΟΖΕΤΑΙ ΣΤΟ ΣΚΟΥΠΟΞΥΛΟ, ΕΦΟΔΙΑΣΜΕΝΗΣ ΜΕ ΜΙΚΡΗ ΟΠΗ ΕΤΣΙ ΩΣΤΕ ΝΑ ΜΠΟΡΕΙ ΝΑ ΚΡΕΜΕΤΑΙ ΣΤΟΝ ΤΟΙΧΟ | 2916998 - 08/03/2017 | 3092867 |
| <i>FAUN UMWELTECHNIK GMBH & CO. KG</i> | ΟΧΗΜΑ ΣΥΛΛΟΓΗΣ ΑΠΟΡΡΙΜΑΤΩΝ | 2824045 - 19/04/2017 | 3092950 |
| <i>FAVAGROSSA EDOARDO S.R.L.</i> | ΒΕΛΤΙΩΜΕΝΟ ΣΤΟΙΧΕΙΟ ΚΑΘΑΡΙΣΜΟΥ ΜΕ ΛΩΡΙΔΕΣ ΛΕΠΙΔΩΝ ΓΙΑ ΤΗΝ ΠΑΡΑΓΩΓΗ ΔΙΑΤΑΞΕΩΝ ΠΕΡΙΣΤΡΟΦΙΚΩΝ ΒΟΥΡΤΣΩΝ ΣΥΣΤΗΜΑΤΟΣ ΠΛΥΣΗΣ ΟΧΗΜΑΤΩΝ ΜΕ ΚΙΝΗΤΗΡΑ | 2310236 - 05/04/2017 | 3092798 |
| <i>FERRETTI S.P.A.</i> | ΛΕΜΒΟΣ ΜΕ ΚΙΝΗΤΟ ΑΝΑΣΥΡΟΜΕΝΟ ΑΚΑΜΠΤΟ ΘΟΛΟ | 2988988 - 31/05/2017 | 3092918 |
| <i>FERRETTI S.P.A.</i> | ΛΕΜΒΟΣ ΜΕ ΣΤΟΜΙΟ ΚΥΤΟΥΣ ΠΟΥ ΕΧΕΙ ΔΥΟ ΘΕΣΕΙΣ ΑΝΟΙΓΜΑΤΟΣ | 2796361 - 24/05/2017 | 3093024 |
| <i>FERRING B.V.</i> | ΑΝΑΣΥΝΔΥΑΣΜΕΝΗ FSH Η ΟΠΟΙΑ ΠΕΡΙΛΑΜΒΑΝΕΙ ΑΛΦΑ 2,3-ΚΑΙ ΑΛΦΑ, 2,6-ΣΙΑΛΥΛΙΩΣΗ | 3045471 - 29/03/2017 | 3092897 |
| <i>FIDIA FARMACEUTICI S.P.A.</i> | ΦΑΡΜΑΚΕΥΤΙΚΕΣ ΣΥΝΘΕΣΕΙΣ ΠΟΥ ΠΕΡΙΕΧΟΥΝ ΥΑΛΟΥΡΟΝΙΚΟ ΟΞΥ ΓΙΑ ΧΡΗΣΗ ΣΤΗΝ ΑΓΩΓΗ ΤΗΣ ΝΟΣΟΥ ΤΟΥ ΜΑΥΡΟΥ ΔΙΣΚΟΥ | 2988792 - 31/05/2017 | 3092977 |
| <i>FRESENIUS KABI ONCOLOGY LIMITED</i> | ΦΑΡΜΑΚΕΥΤΙΚΕΣ ΣΥΝΘΕΣΕΙΣ ΠΕΜΕΤΡΕΞΕΔΗΣ | 2854768 - 22/03/2017 | 3092907 |

| ΔΙΚΑΙΟΥΧΟΣ (73) | ΤΙΤΛΟΣ ΕΦΕΥΡΕΣΗΣ (54) | ΑΡ./ΗΜ.ΔΗΜ.Ε.Δ. (87) | ΑΡ.ΕΥΡ.Δ.Ε. (11) |
|---|--|-------------------------|---------------------|
| GENERAL ELECTRIC TECHNOLOGY GMBH | ΔΙΑΤΑΞΗ ΑΚΡΟΦΥΣΙΩΝ ΠΥΘΜΕΝΑ ΓΙΑ ΕΝΑΝ ΞΗ-ΡΑΝΤΗΡΑ | 2676091 - 12/04/2017 | 3092983 |
| GENEURO SA | ΘΕΡΑΠΕΥΤΙΚΗ ΧΡΗΣΗ ΕΙΔΙΚΟΥ ΠΡΟΣΔΕΤΗ ΣΕ ΣΧΕΤΙΚΕΣ ΜΕ MSRV ΑΣΘΕΝΕΙΕΣ | 2315777 - 26/04/2017 | 3092960 |
| GENOMIX CO., LTD. | ΦΑΡΜΑΚΕΥΤΙΚΟ ΣΚΕΥΑΣΜΑ ΓΙΑ ΤΗΝ ΠΡΟΩΘΗΣΗ ΛΕΙ-ΤΟΥΡΓΙΚΗΣ ΑΝΑΓΕΝΝΗΣΗΣ ΚΑΤΕΣΤΡΑΜΜΕΝΩΝ ΙΣΤΩΝ | 2055308 - 10/05/2017 | 3092979 |
| GIEBEL KALTWALZWERK GMBH | ΜΕΘΟΔΟΣ ΓΙΑ ΚΛΙΜΑΚΩΤΗ ΕΛΑΣΗ ΤΑΙΝΙΑΣ ΜΕΤΑΛΛΟΥ | 3097992 - 14/06/2017 | 3092957 |
| GILEAD PHARMASSET LLC | ΑΝΤΙ-ΠΙΚΕΣ ΕΝΩΣΕΙΣ ΩΣ ΑΝΑΣΤΟΛΕΙΣ ΤΟΥ NS5B ΤΟΥ HCV | 2850085 - 15/03/2017 | 3092838 |
| GILEAD SCIENCES, INC. | ΠΡΟΦΑΡΜΑΚΑ ΑΝΑΛΟΓΩΝ ΦΩΣΦΟΝΙΚΟΥ ΝΟΥΚΛΕΟ-ΤΙΔΙΟΥ ΚΑΙ ΜΕΘΟΔΟΣ ΓΙΑ ΕΠΙΛΟΓΗ ΚΑΙ ΚΑΤΑΣΚΕΥΗ ΑΥΤΩΝ | 2682397 - 19/04/2017 | 3092814 |
| GILEAD SCIENCES, INC. | ΣΥΝΘΕΣΕΙΣ ΚΑΙ ΜΕΘΟΔΟΙ ΑΓΩΓΗΣ ΠΝΕΥΜΟΝΙΚΗΣ ΥΠΕΡΤΑΣΗΣ | 2637664 - 29/03/2017 | 3092822 |
| GILEAD SCIENCES, INC. | ΠΑΡΑΓΩΓΑ ΒΕΝΖΙΜΙΔΑΖΟΛΟΝΗΣ ΩΣ ΑΝΑΣΤΟΛΕΙΣ ΒΡΩ-ΜΟΠΕΔΙΟΥ | 2978759 - 15/03/2017 | 3092860 |
| GILEAD SCIENCES, INC. | ΑΝΑΣΤΟΛΕΙΣ ΙΩΝ FLAVIVIRIDAE | 2523950 - 15/03/2017 | 3092861 |
| GILEAD SCIENCES, INC. | ΑΝΤΙ-ΠΙΚΕΣ ΕΝΩΣΕΙΣ | 2935279 - 15/03/2017 | 3092864 |
| GNOSIS S.P.A. | ΙΝΩΔΟΛΥΤΙΚΕΣ ΣΥΝΘΕΣΕΙΣ ΟΙ ΟΠΟΙΕΣ ΠΕΡΙΕΧΟΥΝ ΒΡΩ-ΜΕΛΑΙΝΗ ΚΑΙ ΝΑΤΤΟΚΙΝΑΣΗ ΓΙΑ ΤΗΝ ΠΡΟΛΗΨΗ ΚΑΙ ΑΓΩΓΗ ΦΛΕΒΟΘΡΟΜΒΩΤΙΚΩΝ ΚΑΤΑΣΤΑΣΕΩΝ | 2922567 - 24/05/2017 | 3092932 |
| GOMEZ-ARTISTIZABAL, ALEJANDRO | ΑΝΟΣΙΑΚΑ ΠΡΟΝΟΜΙΟΥΧΑ ΚΑΙ ΔΙΑΜΟΡΦΩΤΙΚΑ ΠΡΟΓΟ-ΝΑ ΚΥΤΤΑΡΑ | 2029149 - 19/04/2017 | 3092951 |
| GREENONETEC | ΗΛΙΑΚΟΣ ΣΥΛΛΕΚΤΗΣ | 3062035 - 15/02/2017 | 3092843 |
| GRUNENTHAL GMBH | ΣΥΝΔΥΑΣΜΟΣ ΕΠΙΛΕΓΜΕΝΩΝ ΑΝΑΛΗΤΙΚΩΝ ΜΕ ΑΝΑ-ΣΤΟΛΕΙΣ COX II | 1562567 - 14/06/2017 | 3092934 |
| GRUPO PETROTEMEX, S.A. DE C.V. | ΔΙΑΔΙΚΑΣΙΑ ΓΙΑ ΤΗΝ ΠΑΡΑΓΩΓΗ ΕΝΟΣ ΞΗΡΟΥ ΠΛΑ-ΚΟΥΝΤΑ ΚΑΡΒΟΞΥΛΙΚΟΥ ΟΞΕΟΣ ΚΑΤΑΛΛΗΛΟΥ ΓΙΑ ΧΡΗΣΗ ΣΤΗΝ ΠΑΡΑΓΩΓΗ ΠΟΛΥΕΣΤΕΡΑ | 2450342 - 03/05/2017 | 3092847 |
| GRUPPO CORDENONS S.P.A. | ΧΑΡΤΙ ΜΕ ΟΛΟΓΡΑΦΙΚΗ ΚΑΙ ΙΡΙΔΙΖΟΥΣΑ ΜΕΤΑΛΛΙΚΗ ΟΨΗ ΚΑΙ ΔΙΑΔΙΚΑΣΙΑ ΠΑΡΑΣΚΕΥΗΣ ΤΟΥ | 2992143 - 19/04/2017 | 3092956 |
| GRUPPO MAURO SAVIOLA S.R.L. | ΜΕΘΟΔΟΣ ΓΙΑ ΛΗΨΗ ΟΡΓΑΝΙΚΩΝ ΔΙΑΛΥΜΑΤΩΝ ΟΞΙ-ΝΙΣΗΣ ΚΑΙ ΛΙΠΑΣΜΑΤΩΝ ΜΕ ΧΡΗΣΗ ΟΡΓΑΝΙΚΩΝ ΕΚΧΥ-ΛΙΣΜΑΤΩΝ ΑΠΟ ΥΔΑΤΙΚΕΣ ΔΙΑΔΙΚΑΣΙΕΣ ΑΠΟΠΛΥΣΗΣ ΞΥΛΟΥ | 1464635 - 19/04/2017 | 3092985 |
| GUAMIS ALEGRE, ALEX | ΣΥΣΤΗΜΑ ΚΑΙ ΜΕΘΟΔΟΣ ΑΠΟΣΤΕΙΡΩΣΗΣ ΕΝΟΣ ΥΓΡΟΥ | 2965766 - 12/04/2017 | 3093036 |
| GUAMIS ALEGRE, DAVID | ΣΥΣΤΗΜΑ ΚΑΙ ΜΕΘΟΔΟΣ ΑΠΟΣΤΕΙΡΩΣΗΣ ΕΝΟΣ ΥΓΡΟΥ | 2965766 - 12/04/2017 | 3093036 |
| GUPTA, AJAY | ΣΥΝΘΕΣΗ ΠΑΡΕΝΤΕΡΙΚΗΣ ΘΡΕΨΗΣ ΠΟΥ ΠΕΡΙΕΧΕΙ ΣΙΔΗΡΟ | 1973552 - 12/04/2017 | 3092990 |
| HEDVIGA GROUP, A.S. | ΜΕΘΟΔΟΣ ΠΑΡΑΓΩΓΗΣ ΚΑΥΣΙΜΟΥ ΓΙΑ ΕΝΕΡΓΕΙΑΚΕΣ ΕΦΑΡΜΟΓΕΣ | 2964726 - 05/04/2017 | 3092904 |
| HEINEKEN SUPPLY CHAIN B.V. | ΜΕΘΟΔΟΣ ΠΑΡΑΓΩΓΗΣ ΕΚΧΥΛΙΣΜΑΤΟΣ ΠΟΛΤΟΥ ΚΑΙ ΔΙΑΤΑΞΗ ΓΙΑ ΕΚΤΕΛΕΣΗ ΤΕΤΟΙΑΣ ΜΕΘΟΔΟΥ | 2018415 - 19/04/2017 | 3092964 |
| HENKEL AG & CO. KGAA | ΚΑΛΑΘΑΚΙ WC ΜΕ ΣΤΟΙΧΕΙΟ ΚΑΤΑΝΟΜΗΣ ΝΕΡΟΥ ΞΕΠΛΥΜΑΤΟΣ | 3002374 - 03/05/2017 | 3092841 |
| HORIZON THERAPEUTICS, LLC | ΦΑΡΜΑΚΕΥΤΙΚΗ ΟΥΣΙΑ ΣΥΛΛΗΨΗΣ ΑΖΩΤΟΥ ΓΙΑ ΧΡΗΣΗ ΣΕ ΜΕΘΟΔΟ ΑΓΩΓΗΣ ΔΙΑΤΑΡΑΧΗΣ ΚΑΤΑΚΡΑΤΗΣΗΣ ΑΖΩ-ΤΟΥ | 2760479 - 03/05/2017 | 3092815 |

| ΔΙΚΑΙΟΥΧΟΣ (73) | ΤΙΤΛΟΣ ΕΦΕΥΡΕΣΗΣ (54) | ΑΡ./ΗΜ.ΔΗΜ.Ε.Δ. (87) | ΑΡ.ΕΥΡ.Δ.Ε. (11) |
|--|---|-------------------------|---------------------|
| <i>HUA MEDICINE</i> | ΜΕΘΟΔΟΣ ΓΙΑ ΤΗΝ ΠΑΡΑΣΚΕΥΗ 1-([1,3]ΔΙΟΞΟΛΑΝ-4-ΥΛΟΜΕΘΥΛΟ)-1Η-ΠΥΡΑΖΟΛ-3-ΥΛΑΜΙΝΗΣ | 2938609 - 12/04/2017 | 3093002 |
| <i>HUAWEI TECHNOLOGIES CO., LTD.</i> | ΜΕΘΟΔΟΣ ΚΑΙ ΣΥΣΚΕΥΗ ΓΙΑ ΤΗΝ ΑΝΙΧΝΕΥΣΗ ΤΗΣ ΟΡΘΟΤΗΤΑΣ ΤΗΣ ΠΕΡΙΟΔΟΥ ΤΟΝΟΥ | 2843659 - 05/04/2017 | 3093025 |
| <i>HUVEPHARMA ITALIA S.R.L.</i> | ΔΙΕΡΓΑΣΙΑ ΓΙΑ ΤΗΝ ΠΑΡΑΓΩΓΗ ΕΝΔΙΑΜΕΣΩΝ ΑΡΤΕΜΙΣΙΝΙΝΗΣ | 2475635 - 26/04/2017 | 3092788 |
| <i>HYDROPLUS</i> | ΡΥΘΜΙΖΟΜΕΝΗ ΑΥΤΟΜΑΤΗ ΒΑΛΒΙΔΑ | 2888414 - 21/06/2017 | 3092946 |
| <i>I.R.A. ISTITUTO RICERCHE APPLICATE S.R.L.</i> | ΔΙΑΣΤΑΥΡΟΥΜΕΝΟ ΥΑΛΟΥΡΟΝΙΚΟ ΟΞΥ, ΔΙΑΔΙΚΑΣΙΑ ΓΙΑ ΤΗΝ ΠΑΡΑΣΚΕΥΗ ΤΟΥ ΚΑΙ ΧΡΗΣΗ ΑΥΤΟΥ ΣΤΟ ΑΙΣΘΗΤΙΚΟ ΠΕΔΙΟ | 3021881 - 12/04/2017 | 3093008 |
| <i>IDORSIA PHARMACEUTICALS LTD</i> | ΕΝΩΣΕΙΣ 4-(ΒΕΝΖΟΙΜΙΔΑΖΟΛ-2-ΥΛΟ)-ΘΕΙΑΖΟΛΗΣ ΚΑΙ ΣΧΕΤΙΚΑ ΑΖΑ ΠΑΡΑΓΩΓΑ | 2809668 - 12/04/2017 | 3093001 |
| <i>INCYTE CORPORATION</i> | ΠΑΡΑΓΩΓΑ ΔΙΠΥΡΑΖΟΛΙΟΥ ΩΣ ΑΝΑΣΤΟΛΕΙΣ JAK | 2997023 - 22/03/2017 | 3092855 |
| <i>INDENA S.P.A.</i> | ΠΟΛΥΣΑΚΧΑΡΙΔΙΟ ΣΠΟΡΩΝ ΟΞΥΦΟΙΝΙΚΑ ΚΑΙ ΕΚΧΥΛΙΣΜΑ ΦΕΡΟΥΛΑΣ-ΑΛΖΑΛΖΟΥΑ ΓΙΑ ΤΗ ΧΡΗΣΗ ΣΤΗ ΘΕΡΑΠΕΙΑ ΦΛΕΓΜΟΝΩΔΩΝ ΑΣΘΕΝΕΙΩΝ | 2575973 - 28/06/2017 | 3093033 |
| <i>INDUSTRIALE CHIMICA S.R.L.</i> | ΔΙΕΡΓΑΣΙΑ ΓΙΑ ΤΗΝ ΠΑΡΑΣΚΕΥΗ ΔΡΟΣΠΙΡΕΝΟΝΗΣ | 2984100 - 05/04/2017 | 3092800 |
| <i>INO THERAPEUTICS LLC</i> | ΣΥΣΚΕΥΗ ΓΙΑ ΤΗ ΣΥΖΕΥΞΗ ΜΙΑΣ ΔΕΙΚΤΟΔΟΤΗΜΕΝΗΣ ΔΙΑΤΑΞΗΣ ΒΑΛΒΙΔΑΣ ΚΑΙ ΔΟΧΕΙΟΥ ΥΠΟ ΠΙΕΣΗ ΜΕ ΕΝΑ ΠΕΡΙΛΑΙΜΙΟ | 2435121 - 05/04/2017 | 3092921 |
| <i>INTEL CORPORATION</i> | ΑΣΥΡΜΑΤΕΣ ΜΟΝΑΔΕΣ ΜΕΤΑΦΟΡΑΣ/ΛΗΨΗΣ ΓΙΑ ΠΟΛΥΠΛΕΞΙΑ ΔΕΔΟΜΕΝΩΝ | 2259460 - 26/04/2017 | 3092790 |
| <i>INTEL CORPORATION</i> | ΡΑΔΙΟΦΩΝΙΚΟΣ ΔΕΙΚΤΗΣ ΚΑΙ ΜΙΑ ΜΕΘΟΔΟΣ ΑΥΤΟΥ | 2033330 - 07/06/2017 | 3092965 |
| <i>INTEL CORPORATION</i> | ΧΕΙΡΙΣΜΟΣ ΥΒΡΙΔΙΚΩΝ ΑΥΤΟΜΑΤΩΝ ΑΙΤΗΜΑΤΩΝ ΕΠΑΝΑΛΗΨΕΩΝ ΣΕ ΑΣΥΡΜΑΤΑ ΣΥΣΤΗΜΑΤΑ | 2374236 - 12/04/2017 | 3092982 |
| <i>INTEL CORPORATION</i> | ΤΕΧΝΙΚΕΣ ΓΙΑ ΑΝΑΛΥΣΗ ΚΑΛΥΨΗΣ ΑΝΕΡΧΟΜΕΝΗΣ ΖΕΥΞΗΣ | 2807890 - 12/04/2017 | 3092994 |
| <i>IPSEN BIOINNOVATION LIMITED</i> | ΣΥΓΧΩΝΕΥΜΕΝΕΣ ΠΡΩΤΕΙΝΕΣ ΚΑΙ ΜΕΘΟΔΟΙ ΓΙΑ ΘΕΡΑΠΕΙΑ, ΠΡΟΛΗΨΗ ΚΑΙ ΑΝΑΚΟΥΦΙΣΗ ΠΟΝΟΥ | 2888359 - 12/04/2017 | 3093020 |
| <i>ISHIHARA SANGYO KAISHA, LTD.</i> | ΠΑΡΑΣΙΤΟΚΤΟΝΕΣ ΣΥΝΘΕΣΕΙΣ | 2254414 - 14/06/2017 | 3092857 |
| <i>ISP INVESTMENT INC.</i> | ΒΙΟΔΡΑΣΤΙΚΑ ΣΥΣΤΑΤΙΚΑ ΑΠΟ ΒΑΛΣΑΜΟ (ΤΑΝΑΚΕΤΟΝ) ΧΩΡΙΣ ΠΑΡΘΕΝΟΛΙΔΗ ΚΑΙ ΟΙ ΔΙΑΔΙΚΑΣΙΕΣ ΓΙΑ ΤΗΝ ΠΑΡΑΣΚΕΥΗ ΤΟΥΣ | 1991242 - 26/04/2017 | 3092900 |
| <i>ITALFARMACO SPA</i> | ΣΙΔΗΡΟΣ (III) ΣΥΝΔΕΔΕΜΕΝΟΣ ΣΕ ΗΛΕΚΤΡΥΛΙΩΜΕΝΗ ΚΑΖΕΙΝΗ ΚΑΙ ΜΕΘΟΔΟΣ ΓΙΑ ΤΗΝ ΠΑΡΑΣΚΕΥΗ ΑΥΤΟΥ | 2588488 - 15/03/2017 | 3092866 |
| <i>JANSSEN PHARMACEUTICALS, INC.</i> | ΠΕΠΤΙΔΙΑ ΚΑΙ ΕΝΩΣΕΙΣ ΠΟΥ ΣΥΝΔΕΟΝΤΑΙ ΜΕ ΕΝΑ ΥΠΟΔΟΧΕΑ | 1675606 - 05/04/2017 | 3092835 |
| <i>JANSSEN SCIENCES IRELAND UC</i> | ΣΟΥΛΦΑΜΟΥΛΟ-ΑΡΥΛΑΜΙΔΙΑ ΚΑΙ Η ΧΡΗΣΗ ΑΥΤΩΝ ΩΣ ΘΕΡΑΠΕΥΤΙΚΑ ΜΕΣΑ ΓΙΑ ΤΗΝ ΘΕΡΑΠΕΥΤΙΚΗ ΛΓΩΓΗ ΤΗΣ ΗΠΑΤΙΤΙΔΑΣ Β | 2961732 - 12/04/2017 | 3092981 |
| <i>JBACH GMBH</i> | ΜΕΘΟΔΟΣ ΓΙΑ ΤΗΝ ΚΑΤΑΛΥΤΙΚΗ ΠΑΡΑΓΩΓΗ ΜΥΡΜΗΚΙΚΟΥ ΟΞΕΟΣ ΣΕ ΜΕΡΙΚΗ ΠΙΕΣΗ ΟΞΥΓΟΝΟΥ ΧΑΜΗΛΟΤΕΡΗ ΑΠΟ 1 BAR ΚΑΙ ΑΝΑΣΥΣΤΑΣΗ ΤΟΥ ΚΑΤΑΛΥΤΗ ΠΟΥ ΧΡΗΣΙΜΟΠΟΙΕΙΤΑΙ ΓΙΑ ΤΟΝ ΣΚΟΠΟ ΑΥΤΟ | 3048092 - 12/04/2017 | 3093035 |
| <i>JINGOLD S.P.A.</i> | ΜΕΘΟΔΟΣ ΑΠΟΜΑΚΡΥΝΣΗΣ ΜΙΚΡΟΟΡΓΑΝΙΣΜΩΝ ΣΕ ΦΥΤΙΚΟ ΥΛΙΚΟ | 2772138 - 19/04/2017 | 3092780 |
| <i>K+S KALI GMBH</i> | ΣΥΝΘΕΣΗ ΜΙΑΣ ΕΝΩΣΗΣ ΘΕΙΙΚΟΥ ΜΑΓΝΗΣΙΟΥ-ΟΥΡΙΑΣ | 2797854 - 19/04/2017 | 3092936 |
| <i>KING POINT ENTERPRISE CO., LTD</i> | ΚΟΧΛΙΑΣ ΣΤΕΡΕΩΣΗΣ ΚΑΤΑΛΛΗΛΟΣ ΠΡΟΣ ΧΡΗΣΗ ΣΕ ΣΚΥΡΟΔΕΜΑ | 2980424 - 03/05/2017 | 3092925 |

| ΔΙΚΑΙΟΥΧΟΣ (73) | ΤΙΤΛΟΣ ΕΦΕΥΡΕΣΗΣ (54) | ΑΡ./ΗΜ.ΔΗΜ.Ε.Δ. (87) | ΑΡ.ΕΥΡ.Δ.Ε. (11) |
|--|--|-------------------------|---------------------|
| <i>KLOX TECHNOLOGIES, INC.</i> | ΣΥΝΔΥΑΣΜΟΣ ΕΝΟΣ ΘΕΞΙΔΩΤΙΚΟΥ ΚΑΙ ΕΝΟΣ ΦΩΤΟΕ- ΝΕΡΟΠΟΙΗΤΗ ΓΙΑ ΤΗΝ ΕΠΟΥΛΩΣΗ ΠΛΗΓΩΝ | 2365829 - 24/05/2017 | 3092929 |
| <i>KOC UNIVERSITESI</i> | ΝΑΝΟΣΩΜΑΤΙΔΙΑ ΚΑΙ ΣΤΑΘΕΡΟΠΟΙΗΜΕΝΑ ΛΕΙΤΟΥΡΓΙ- ΚΑ ΣΥΝΘΕΤΑ ΥΛΙΚΑ ΖΕΛΑΤΙΝΟΠΟΙΗΣΗΣ ΙΟΝΙΚΟΥ ΑΛΛΑ- ΤΟΣ ΣΕ ΥΔΡΟΦΟΒΙΚΟ ΠΟΥΜΕΡΙΚΟ ΚΑΛΟΥΠΙ | 3013325 - 26/04/2017 | 3092948 |
| <i>KRAFT FOODS R & D, INC.</i> | ΜΙΑ ΔΙΑΔΙΚΑΣΙΑ ΚΑΙ ΜΙΑ ΜΗΧΑΝΗ ΓΙΑ ΤΗΝ ΠΑΡΑΓΩΓΗ ΓΕΜΙΣΜΕΝΟΥ ΦΥΛΛΟΥ ΑΝΑΚΑΤΕΡΓΑΣΜΕΝΟΥ ΤΥΡΙΟΥ, ΚΑΘΩΣ ΚΑΙ ΕΝΑ ΓΕΜΙΣΜΕΝΟ ΦΥΛΛΟ ΑΝΑΚΑΤΕΡΓΑ- ΣΜΕΝΟΥ ΤΥΡΙΟΥ | 2225951 - 03/05/2017 | 3092941 |
| <i>KWANG YANG MOTOR CO., LTD.</i> | ΔΟΜΗ ΕΜΠΡΟΣΘΙΟΥ ΑΠΟΘΗΚΕΥΤΙΚΟΥ ΧΩΡΟΥ ΜΟΤΟ- ΣΥΚΛΕΤΑΣ | 2628669 - 22/03/2017 | 3092819 |
| <i>LABORATORIOS DEL DR. ESTEVE, S.A.</i> | ΤΡΙΚΥΚΛΙΚΕΣ ΤΡΙΖΟΛΙΚΕΣ ΕΝΩΣΕΙΣ ΩΣ ΠΡΟΣΔΕΜΑΤΑ (LIGANDS) ΣΤΙΓΜΑ ΥΠΟΔΟΧΕΩΝ | 2986616 - 29/03/2017 | 3092893 |
| <i>LANTHIOPEP B.V.</i> | ΝΕΟΙ ΑΓΩΝΙΣΤΕΣ ΤΟΥ ΥΠΟΔΟΧΕΑ ΤΥΠΟΥ 2 ΤΗΣ ΑΓΓΕΙΟΤΕΝΣΙΝΗΣ (ΑΤ2) ΚΑΙ ΧΡΗΣΕΙΣ ΤΟΥΣ | 2643342 - 12/04/2017 | 3093038 |
| <i>LEO LABORATORIES LIMITED</i> | ΘΕΡΑΠΕΙΑ ΕΠΙΔΕΡΜΙΔΑΣ | 2395993 - 21/06/2017 | 3092997 |
| <i>LEO PHARMA A/S</i> | ΟΡΘΟΡΟΜΒΙΚΗ ΚΡΥΣΤΑΛΛΙΚΗ INGENOL MEBUTATE | 2558435 - 07/06/2017 | 3092962 |
| <i>LEONARDO S.P.A.</i> | ΡΑΔΙΟΣΥΣΤΗΜΑ ΜΕ ΠΛΕΟΝΑΣΜΟ | 1675272 - 12/04/2017 | 3092806 |
| <i>LG ELECTRONICS INC.</i> | ΜΕΘΟΔΟΣ ΛΗΨΗΣ ΣΗΜΑΤΟΣ ΚΑΤΕΡΧΟΜΕΝΗΣ ΖΕΥΞΗΣ ΑΠΟ ΤΕΡΜΑΤΙΚΟ ΣΕ ΣΥΣΤΗΜΑ ΑΣΥΡΜΑΤΗΣ ΕΠΙΚΟΙΝΩ- ΝΙΑΣ ΣΥΝΕΡΓΑΖΟΜΕΝΟ ΜΕ ΣΤΑΘΜΟΥΣ ΒΑΣΗΣ ΚΑΙ ΣΧΕΤΙΚΗ ΣΥΣΚΕΥΗ | 2720385 - 19/04/2017 | 3092876 |
| <i>LG ELECTRONICS INC.</i> | ΜΕΘΟΔΟΣ ΓΙΑ ΛΗΨΗ ΣΗΜΑΤΟΣ ΚΑΤΕΡΧΟΜΕΝΗΣ ΖΕΥ- ΞΗΣ ΚΑΙ ΜΕΘΟΔΟΣ ΓΙΑ ΜΕΤΑΔΟΣΗ ΣΗΜΑΤΟΣ ΚΑΤΕΡ- ΧΟΜΕΝΗΣ ΖΕΥΞΗΣ | 2919402 - 24/05/2017 | 3092914 |
| <i>LG ELECTRONICS INC.</i> | ΜΕΘΟΔΟΙ ΓΙΑ ΑΝΑΜΕΤΑΔΟΣΗ ΔΕΔΟΜΕΝΩΝ ΣΤΟ ΣΥΣΤΗΜΑ ΠΟΛΛΑΠΛΗΣ ΦΕΡΟΥΣΑΣ | 2080308 - 19/04/2017 | 3092943 |
| <i>LOPEZ PEREZ, EMILIO CARLOS</i> | ΚΑΘΟΛΙΚΟ ΣΥΣΤΗΜΑ ΔΙΑΤΡΗΣΗΣ ΓΙΑ ΕΓΚΑΤΑΣΤΑΣΗ ΣΕ ΜΙΑ ΜΗΧΑΝΗ ΒΙΒΛΙΟΔΕΞΙΑΣ Ή ΒΙΒΛΙΟΔΕΞΙΑΣ ΜΕ ΣΠΙΡΑΛ ΠΟΥ ΕΧΕΙ ΤΗ ΔΥΝΑΤΟΤΗΤΑ ΝΑ ΒΙΒΛΙΟΔΕΤΕΙ ΜΕ ΤΗ ΧΡΗΣΗ ΟΠΟΙΟΥΔΗΠΟΤΕ ΣΥΣΤΗΜΑΤΟΣ ΒΙΒΛΙΟΔΕΞΙΑΣ | 2777900 - 05/04/2017 | 3092796 |
| <i>LTA CORPORATION</i> | ΣΥΣΤΗΜΑΤΑ ΓΙΑ ΤΗΝ ΕΞΑΓΩΓΗ ΝΕΡΟΥ ΑΠΟ ΤΟΝ ΑΕΡΑ | 2675955 - 22/03/2017 | 3092849 |
| <i>LTA CORPORATION</i> | ΦΑΚΟΕΙΔΕΣ ΑΕΡΟΠΛΟΙΟ ΚΑΙ ΣΧΕΤΙΚΑ ΣΥΣΤΗΜΑΤΑ ΕΛΕΓΧΟΥ | 2500261 - 12/04/2017 | 3092980 |
| <i>LUERS MASCHINEN- UND STAHLBAU GMBH</i> | ΜΕΘΟΔΟΣ ΚΑΙ ΔΙΑΤΑΞΗ ΓΙΑ ΤΗΝ ΘΕΡΜΑΝΣΗ ΕΝΟΣ ΑΚΡΑΙΟΥ ΤΜΗΜΑΤΟΣ ΠΛΑΣΤΙΚΟΥ ΣΩΛΗΝΑ | 2623284 - 12/04/2017 | 3092919 |
| <i>M.E.P. MACCHINE ELETTRONICHE PIEGATRICI S.P.A.</i> | ΜΗΧΑΝΗ ΓΙΑ ΤΗΝ ΚΑΜΨΗ ΜΕΤΑΛΛΙΚΩΝ ΠΡΟΙΟΝΤΩΝ ΚΑΙ ΑΝΤΙΣΤΟΙΧΗ ΜΕΘΟΔΟΣ ΚΑΜΨΗΣ | 2999556 - 05/04/2017 | 3092799 |
| <i>MALAVARCA, RICHARD HAROLD</i> | ΙΚΡΙΩΜΑΤΑ ΒΙΟΜΗΤΡΑΣ ΓΙΑ ΔΙΑΣΚΟΡΙΠΣΜΟ ΒΙΟΜΗΧΑ- ΝΙΚΗΣ ΚΛΙΜΑΚΑΣ | 2588027 - 08/03/2017 | 3092968 |
| <i>MAUSER-WERKE GMBH</i> | ΠΑΛΕΤΟΔΕΞΑΜΕΝΗ | 2817241 - 05/04/2017 | 3093026 |
| <i>MAX CO., LTD.</i> | ΜΗΧΑΝΗ ΓΙΑ ΔΕΞΙΜΟ ΧΑΛΥΒΑΙΝΩΝ ΡΑΒΔΩΝ ΕΝΙΣΧΥΣΕΩΣ | 1418124 - 19/04/2017 | 3092823 |
| <i>MAX-PLANCK-GESELLSCHAFT ZUR FORDERUNG DER WISSENSCHAFTEN E.V.</i> | ΜΙΚΡΑ RNA ΜΟΡΙΑ ΠΟΥ ΠΡΟΚΑΛΟΥΝ ΠΑΡΕΜΒΑΣΗ RNA | 2813582 - 12/04/2017 | 3093016 |
| <i>MAYO FOUNDATION FOR MEDICAL EDUCATION AND RESEARCH</i> | ΝΑΤΡΙΟΥΡΗΤΙΚΑ ΠΕΠΤΙΔΙΑ | 2765139 - 12/04/2017 | 3093030 |
| <i>MCFARLANE MARKETING (AUST.) PTY. LTD.</i> | ΘΕΡΑΠΕΙΑ ΤΗΣ ΣΜΗΓΜΑΤΟΡΡΟΙΑΣ | 2793897 - 12/04/2017 | 3092988 |

| ΔΙΚΑΙΟΥΧΟΣ (73) | ΤΙΤΛΟΣ ΕΦΕΥΡΕΣΗΣ (54) | ΑΡ./ΗΜ.ΔΗΜ.Ε.Δ. (87) | ΑΡ.ΕΥΡ.Δ.Ε. (11) |
|---|---|-------------------------|---------------------|
| <i>MEDIELMA S.R.L.</i> | ΗΛΕΚΤΡΟΜΑΓΝΗΤΙΚΟ ΣΥΣΤΗΜΑ ΑΝΙΧΝΕΥΣΗΣ ΚΑΙ ΜΕΘΟΔΟΣ ΓΙΑ ΤΗΝ ΕΝΤΟΠΙΣΗ ΟΓΚΩΝ/ΑΣΒΕΣΤΟΠΟΙΗΣΕΩΝ ΣΕ ΙΣΤΟΥΣ | 2465428 - 12/04/2017 | 3093041 |
| <i>MEDIVATION TECHNOLOGIES, INC.</i> | ΑΝΑΣΤΟΛΕΙΣ ΔΙΥΔΡΟΠΥΡΙΔΟΦΘΑΛΛΑΖΙΝΟΝΗΣ ΤΗΣ ΠΟΛΥΜΕΡΑΣΗΣ ΤΗΣ ΠΟΛΥ-ΑΔΕΝΟΣΦΩΣΦΟΡΙΚΗΣ ΡΙΒΟΖΗΣ (PARP) | 2767537 - 12/04/2017 | 3093003 |
| <i>MEDSKIN SOLUTIONS DR. SUWELACK AG</i> | ΛΥΟΦΙΛΟΠΟΙΗΜΕΝΗ ΣΥΝΘΕΣΗ ΔΡΑΣΤΙΚΩΝ ΟΥΣΙΩΝ | 2243472 - 05/04/2017 | 3093037 |
| <i>MERCK SHARP & DOHME CORP.</i> | ΔΥΝΗΤΙΚΑ ΑΝΤΙΓΡΑΦΙΚΟΣ ΚΥΤΟΜΕΓΑΛΟΪΟΣ ΩΣ ΕΜΒΟΛΙΟ ΓΙΑ CMV | 2753364 - 24/05/2017 | 3092953 |
| <i>MERTIK MAXITROL GMBH & CO. KG</i> | ΒΑΛΒΙΔΑ ΕΛΕΓΧΟΥ ΑΕΡΙΟΥ | 2976571 - 10/05/2017 | 3092973 |
| <i>METACO INC.</i> | ΣΥΣΚΕΥΗ ΟΘΟΝΗΣ | 2487317 - 17/05/2017 | 3092963 |
| <i>MINEX TECHNOLOGIES LIMITED</i> | ΑΠΟΛΗΨΗ ΜΕΤΑΛΛΩΝ ΑΠΟ ΜΕΤΑΛΛΟΥΡΓΙΚΑ ΑΠΟΒΛΗΤΑ ΜΕ ΧΛΩΡΙΔΙΩΣΗ | 2387624 - 12/04/2017 | 3092917 |
| <i>MODA E TECNOLOGIA SRL CON UNICO SOCIO</i> | ΔΙΑΤΑΞΗ ΓΙΑ ΤΗΝ ΠΑΡΑΚΟΛΟΥΘΗΣΗ ΑΝΤΙΚΕΙΜΕΝΩΝ ΣΕ ΜΙΑ ΣΥΝΕΧΗ ΡΟΗ ΟΠΤΙΚΟΥ ΥΛΙΚΟΥ | 2418593 - 05/04/2017 | 3092912 |
| <i>MONSANTO TECHNOLOGY, LLC</i> | ΝΕΑ ΚΑΤΑΣΚΕΥΑΣΜΑΤΑ ΕΚΦΡΑΣΗΣ ΦΥΤΟΥ | 1632576 - 31/05/2017 | 3093027 |
| <i>MORETA BUFILL, LEO</i> | ΣΥΣΤΗΜΑ ΚΑΙ ΜΕΘΟΔΟΣ ΑΠΟΣΤΕΙΡΩΣΗΣ ΕΝΟΣ ΥΓΡΟΥ | 2965766 - 12/04/2017 | 3093036 |
| <i>MORISHITA JINTAN CO., LTD.</i> | ΚΑΨΟΥΛΑ ΑΠΟΣΑΘΡΩΣΙΜΗ ΣΤΟΝ ΠΑΧΥ ΕΝΤΕΡΟ ΜΕ ΕΙΔΙΚΟ ΤΡΟΠΟ | 2832352 - 29/03/2017 | 3092829 |
| <i>MORPHO B.V.</i> | ΣΥΓΚΡΟΤΗΜΑ ΑΝΑΓΝΩΡΙΣΕΩΣ ΓΙΑ ΕΓΓΡΑΦΟ ΤΑΥΤΟΤΗΤΑΣ | 3038839 - 24/05/2017 | 3092898 |
| <i>MULHOLLAND, SARAH MELISSA</i> | ΜΕΤΑΤΡΕΨΙΜΟ ΠΑΠΟΥΤΣΙ | 2814352 - 17/05/2017 | 3092803 |
| <i>MULTICOMP AB</i> | ΜΕΘΟΔΟΣ ΚΑΙ ΕΡΓΑΛΕΙΟ ΓΙΑ ΚΑΤΑΣΚΕΥΗ ΣΥΝΘΕΤΩΝ ΑΝΤΙΚΕΙΜΕΝΩΝ | 1986802 - 05/04/2017 | 3092826 |
| <i>NAGRAVISION S.A.</i> | ΜΕΘΟΔΟΣ ΓΙΑ ΤΗΝ ΑΣΦΑΛΙΣΗ ΤΗΣ ΠΡΟΣΒΑΣΕΩΣ ΣΕ ΑΚΟΥΣΤΙΚΟ ΠΕΡΙΕΧΟΜΕΝΟ/ΠΕΡΙΕΧΟΜΕΝΟ ΒΙΝΤΕΟ ΣΕ ΜΙΑ ΜΟΝΑΔΑ ΑΠΟΚΩΔΙΚΟΠΟΙΗΣΕΩΣ | 2425620 - 12/04/2017 | 3092778 |
| <i>NAGRAVISION S.A.</i> | ΑΠΟΚΩΔΙΚΟΠΟΙΗΤΗΣ ΜΕΣΩΝ ΚΑΙ ΜΕΘΟΔΟΣ ΑΠΟΚΩΔΙΚΟΠΟΙΗΣΕΩΣ ΕΠΙΤΡΕΠΟΥΣΑ ΤΗΝ ΙΧΝΗΛΑΤΗΣΗ ΤΟΥ ΑΠΟΚΩΔΙΚΟΠΟΙΗΤΗ ΜΕΣΩΝ | 2485488 - 12/04/2017 | 3092833 |
| <i>NATIONAL UNIVERSITY OF IRELAND, MAYNOOTH</i> | ΜΕΘΟΔΟΣ ΚΑΙ ΣΥΣΚΕΥΗ ΓΙΑ ΑΙΣΘΗΤΗΡΙΑΚΗ ΥΠΟΚΑΤΑΣΤΑΣΗ | 2658491 - 29/03/2017 | 3092848 |
| <i>NATURIN GMBH & CO.</i> | ΣΤΑΘΕΡΟΠΟΙΗΜΕΝΟ ΜΑΚΡΑΣ ΔΙΑΡΚΕΙΑΣ ΜΗ ΒΡΩΣΙΜΟ ΠΕΡΙΒΛΗΜΑ ΚΟΛΛΑΓΟΝΟΥ ΕΤΟΙΜΟ ΓΙΑ ΓΕΜΙΣΜΑ | 2143334 - 12/04/2017 | 3092986 |
| <i>NKT HV CABLES GMBH</i> | ΜΙΑ ΣΥΣΚΕΥΗ ΣΥΝΑΡΜΟΛΟΓΗΣΗΣ ΚΑΛΩΔΙΟΥ ΙΣΧΥΟΣ ΚΑΙ ΕΝΑ ΚΑΛΩΔΙΟ ΙΣΧΥΟΣ ΠΟΥ ΠΑΡΕΧΕΤΑΙ ΜΕ ΜΙΑ ΤΕΤΟΙΑ ΣΥΣΚΕΥΗ | 3011374 - 12/04/2017 | 3093039 |
| <i>NOVARTIS AG</i> | ΕΝΩΣΕΙΣ ΙΜΙΔΑΖΟΠΥΡΡΟΛΙΔΙΝΟΝΗΣ | 2807164 - 05/04/2017 | 3092797 |
| <i>NOVARTIS AG</i> | ΦΑΡΜΑΚΕΥΤΙΚΟ ΕΝΑΙΩΡΗΜΑ | 2364137 - 29/03/2017 | 3092858 |
| <i>NOVARTIS AG</i> | ΚΥΚΛΙΚΑ ΔΕΨΙΠΕΠΤΙΔΙΑ | 2183273 - 05/04/2017 | 3092859 |
| <i>NOVARTIS AG</i> | ΣΙΩΠΗΛΕΣ ΠΑΡΑΛΛΑΓΕΣ FC ΤΩΝ ANTI-CD40 ΑΝΤΙΣΩΜΑΤΩΝ | 2640749 - 19/04/2017 | 3092938 |
| <i>NOVARTIS AG</i> | ΠΥΡΙΔΥΛΟΞΥΝΙΔΟΛΕΣ ΩΣ ΑΝΑΣΤΟΛΕΙΣ ΤΟΥ VEGF-R2 ΚΑΙ Η ΧΡΗΣΗ ΤΟΥΣ ΣΤΗ ΘΕΡΑΠΕΙΑ ΝΟΣΗΜΑΤΩΝ | 2376478 - 19/04/2017 | 3093000 |
| <i>NOVARTIS AG</i> | ΑΝΘΡΩΠΙΝΑ ΑΝΤΙΣΩΜΑΤΑ ΕΝΑΝΤΙΟΝ ΤΗΣ IL13 ΚΑΙ ΘΕΡΑΠΕΥΤΙΚΕΣ ΧΡΗΣΕΙΣ | 2532679 - 12/04/2017 | 3093009 |

| ΔΙΚΑΙΟΥΧΟΣ (73) | ΤΙΤΛΟΣ ΕΦΕΥΡΕΣΗΣ (54) | ΑΡ./ΗΜ.ΔΗΜ.Ε.Δ. (87) | ΑΡ.ΕΥΡ.Δ.Ε. (11) |
|--|---|-------------------------|---------------------|
| <i>NOVOCURE LTD.</i> | ΘΕΡΑΠΕΥΤΙΚΗ ΑΝΤΙΜΕΤΩΠΙΣΗ ΤΟΥ ΚΑΡΚΙΝΟΥ ΚΑΝΟΝΤΑΣ ΧΡΗΣΗ ΗΛΕΚΤΡΟΜΑΓΝΗΤΙΚΩΝ ΠΕΔΙΩΝ ΣΕ ΣΥΝΔΥΑΣΜΟ ΜΕ ΦΩΤΟΔΥΝΑΜΙΚΗ ΘΕΡΑΠΕΙΑ | 2167194 - 19/04/2017 | 3093032 |
| <i>NUCLEUS SCIENTIFIC, INC.</i> | ΑΝΑΓΝΩΡΙΣΗ ΜΗ ΓΡΑΜΜΙΚΟΥ ΣΥΣΤΗΜΑΤΟΣ ΓΙΑ ΑΝΙΧΝΕΥΣΗ ΑΝΤΙΚΕΙΜΕΝΟΥ ΣΕ ΣΥΣΤΗΜΑ ΑΣΥΡΜΑΤΗΣ ΜΕΤΑΦΟΡΑΣ ΙΣΧΥΟΣ | 2936647 - 19/04/2017 | 3092871 |
| <i>NUCLEUS SCIENTIFIC, INC.</i> | ΑΝΑΓΝΩΡΙΣΗ ΜΗ ΓΡΑΜΜΙΚΟΥ ΣΥΣΤΗΜΑΤΟΣ ΓΙΑ ΒΕΛΤΙΣΤΟΠΟΙΗΣΗ ΑΣΥΡΜΑΤΗΣ ΜΕΤΑΦΟΡΑΣ ΙΣΧΥΟΣ | 2936648 - 19/04/2017 | 3093040 |
| <i>OFFICINE MACCAFERRI S.P.A.</i> | ΣΥΡΜΑΤΟΚΙΒΩΤΙΟ | 2828437 - 03/05/2017 | 3092924 |
| <i>OMYA INTERNATIONAL AG</i> | ΕΠΙΦΑΝΕΙΑΚΑ ΕΠΕΞΕΡΓΑΣΜΕΝΟ ΑΝΘΡΑΚΙΚΟ ΑΣΒΕΣΤΙΟ ΓΙΑ ΔΕΣΜΕΥΣΗ ΚΑΙ ΒΙΟΑΠΟΚΑΤΑΣΤΑΣΗ ΣΥΝΘΕΣΕΩΝ ΠΟΥ ΠΕΡΙΕΧΟΥΝ ΥΔΡΟΓΟΝΑΝΘΡΑΚΕΣ | 2742100 - 12/04/2017 | 3092786 |
| <i>OMYA INTERNATIONAL AG</i> | ΠΡΟΙΟΝ ΙΝΟΣΑΝΙΔΑΣ ΠΟΥ ΠΕΡΙΛΑΜΒΑΝΕΙ ΕΝΑ ΥΛΙΚΟ ΤΟ ΟΠΟΙΟ ΠΕΡΙΕΧΕΙ ΑΝΘΡΑΚΙΚΟ ΑΣΒΕΣΤΙΟ | 2944621 - 12/04/2017 | 3092812 |
| <i>OMYA INTERNATIONAL AG</i> | ΜΕΘΟΔΟΣ ΕΛΕΓΧΟΥ ΤΩΝ ΟΣΜΩΝ | 2957301 - 05/04/2017 | 3092873 |
| <i>ONO PHARMACEUTICAL CO., LTD.</i> | ΥΠΟΚΑΤΕΣΤΗΜΕΝΕΣ ΠΥΡΡΟΛΙΔΙΝΕΣ ΩΣ ΑΝΑΣΤΟΛΕΙΣ ΠΑΡΑΓΟΝΤΑ ΧΙΑ ΓΙΑ ΤΗΝ ΘΕΡΑΠΕΙΑ ΘΡΟΜΒΟΕΜΒΟΛΙΚΩΝ ΑΣΘΕΝΕΙΩΝ | 2855452 - 26/04/2017 | 3092887 |
| <i>OPENTV, INC.</i> | ΠΟΛΥΕΚΠΟΜΠΗ ΔΙΑΔΡΑΣΤΙΚΩΝ ΔΕΔΟΜΕΝΩΝ | 1483914 - 03/05/2017 | 3092927 |
| <i>ORELL FUSSLI SICHERHEITSDRUCK AG</i> | ΕΓΓΡΑΦΟ ΑΣΦΑΛΕΙΑΣ ΜΕ ΧΑΡΑΚΤΗΡΙΣΤΙΚΟ ΑΣΦΑΛΕΙΑΣ | 2941356 - 19/04/2017 | 3093022 |
| <i>ORWELL OFFSHORE LIMITED</i> | ΣΗΜΑΔΟΥΡΑ | 2634078 - 12/04/2017 | 3092993 |
| <i>OSAKA UNIVERSITY</i> | ΦΑΡΜΑΚΕΥΤΙΚΟ ΣΚΕΥΑΣΜΑ ΓΙΑ ΤΗΝ ΠΡΟΩΘΗΣΗ ΛΕΙΤΟΥΡΓΙΚΗΣ ΑΝΑΓΕΝΝΗΣΗΣ ΚΑΤΕΣΤΡΑΜΜΕΝΩΝ ΙΣΤΩΝ | 2055308 - 10/05/2017 | 3092979 |
| <i>OUTOTEC (FINLAND) OY</i> | ΜΕΘΟΔΟΣ ΕΛΕΓΧΟΥ ΜΙΑΣ ΔΙΑΔΙΚΑΣΙΑΣ ΜΥΛΟΥ ΑΛΕΣΗΣ | 2962164 - 26/04/2017 | 3092874 |
| <i>OUTOTEC OYJ</i> | ΜΕΘΟΔΟΣ ΓΙΑ ΤΗΝ ΠΑΡΑΓΩΓΗ ΜΕΤΑΛΛΙΚΗΣ ΚΟΝΕΩΣ | 2049290 - 13/07/2016 | 3092942 |
| <i>OWENS-BROCKWAY GLASS CONTAINER INC.</i> | ΥΑΛΙΝΟΣ ΠΕΡΙΕΚΤΗΣ ΜΕ ΕΣΩΤΕΡΙΚΩΣ ΣΠΕΙΡΟΤΟΜΗΜΕΝΟ ΛΑΙΜΟ | 2576359 - 12/04/2017 | 3092905 |
| <i>OWENS-BROCKWAY GLASS CONTAINER INC.</i> | ΕΞΑΡΤΗΜΑ ΔΙΑΝΟΜΗΣ ΠΟΥ ΕΜΠΟΔΙΖΕΙ ΤΗΝ ΕΠΑΝΑΠΛΗΡΩΣΗ ΠΕΡΙΕΚΤΗ | 2895400 - 19/04/2017 | 3092906 |
| <i>PARION SCIENCES, INC.</i> | ΧΗΜΙΚΑ ΚΑΙ ΜΕΤΑΒΟΛΙΚΑ ΣΤΑΘΕΡΟ ΔΙΠΕΠΤΙΔΙΟ ΠΟΥ ΔΙΑΘΕΤΕΙ ΙΣΧΥΡΗ ΑΝΑΣΤΑΛΤΙΚΗ ΔΡΑΣΗ ΔΙΑΥΛΟΥ ΝΑΤΡΙΟΥ | 2723176 - 12/04/2017 | 3093018 |
| <i>PERMASENSE LTD</i> | ΑΝΙΧΝΕΥΣΗ ΜΕ ΥΠΕΡΗΧΟΥΣ ΜΙΑΣ ΑΛΛΑΓΗΣ ΣΤΗΝ ΕΠΙΦΑΝΕΙΑ ΕΝΟΣ ΤΟΙΧΩΜΑΤΟΣ | 2984447 - 12/04/2017 | 3092995 |
| <i>PFIZER INC.</i> | ΣΤΟΧΟΘΕΤΗΣΗ ΚΑΡΚΙΝΙΚΟΥ ΚΥΤΤΑΡΟΥ ΧΡΗΣΙΜΟΠΟΙΩΝΤΑΣ ΝΑΝΟΣΩΜΑΤΙΔΙΑ | 2644192 - 10/05/2017 | 3092846 |
| <i>PHARMACYCLICS LLC</i> | ΝΕΟ ΑΛΑΣ ΑΒΕΧΙΝΟΣΤΑΤ, ΣΥΝΑΦΗΣ ΚΡΥΣΤΑΛΛΙΚΗ ΜΟΡΦΗ, ΜΕΘΟΔΟΣ ΠΑΡΑΣΚΕΥΗΣ ΤΟΥΣ ΚΑΙ ΟΙ ΦΑΡΜΑΚΕΥΤΙΚΕΣ ΣΥΝΘΕΣΕΙΣ ΠΟΥ ΤΙΣ ΠΕΡΙΕΧΟΥΝ | 2964622 - 19/04/2017 | 3092998 |
| <i>PHARMAFILM S.R.L.</i> | ΔΙΑΣΠΕΙΡΟΜΕΝΑ ΣΤΟ ΣΤΟΜΑ ΦΙΑΜ ΠΟΥ ΕΧΟΥΝ ΣΥΝΤΟΜΟΥΣ ΧΡΟΝΟΥΣ ΔΙΑΛΥΣΗΣ ΓΙΑ ΘΕΡΑΠΕΥΤΙΚΗ ΧΡΗΣΗ ΚΑΙ ΧΡΗΣΗ ΣΤΑ ΤΡΟΦΙΜΑ | 2900215 - 21/06/2017 | 3093006 |
| <i>PHILIP MORRIS PRODUCTS S.A.</i> | ΒΕΛΤΙΩΜΕΝΟΣ ΘΕΡΜΑΝΤΗΡΑΣ ΓΙΑ ΕΝΑ ΗΛΕΚΤΡΙΚΑ ΘΕΡΜΑΙΝΟΜΕΝΟ ΣΥΣΤΗΜΑ ΠΑΡΑΓΩΓΗΣ ΑΕΡΟΛΥΜΑΤΟΣ | 2519121 - 07/06/2017 | 3092830 |
| <i>PHILIP MORRIS PRODUCTS S.A.</i> | ΠΕΡΙΕΚΤΗΣ ΜΕ ΣΥΡΟΜΕΝΟ ΣΤΟΙΧΕΙΟ ΓΙΑ ΤΗ ΧΟΡΗΓΗΣΗ ΚΑΤΑΝΑΛΩΤΙΚΩΝ ΑΓΑΘΩΝ | 2850006 - 24/05/2017 | 3092834 |
| <i>PIERRE FABRE MEDICAMENT</i> | ΑΝΤΙΣΩΜΑ ΑΝΤΙ-CMET | 2370468 - 05/04/2017 | 3092875 |

| ΔΙΚΑΙΟΥΧΟΣ (73) | ΤΙΤΛΟΣ ΕΦΕΥΡΕΣΗΣ (54) | ΑΡ./ΗΜ.ΔΗΜ.Ε.Δ. (87) | ΑΡ.ΕΥΡ.Δ.Ε. (11) |
|---|--|-------------------------|---------------------|
| <i>PROTEON THERAPEUTICS, INC.</i> | ΑΝΑΣΥΝΔΥΑΣΜΕΝΕΣ ΠΡΩΤΕΙΝΕΣ ΕΛΑΣΤΑΣΗΣ ΚΑΙ ΜΕΘΟΔΟΙ ΒΙΟΜΗΧΑΝΙΚΗΣ ΚΑΤΑΣΚΕΥΗΣ ΚΑΙ ΧΡΗΣΗ ΑΥΤΩΝ | 2666854 - 15/03/2017 | 3092868 |
| <i>PROTOMED LIMITED</i> | ΣΥΣΤΗΜΑ ΣΥΣΚΕΥΑΣΙΑΣ | 2682093 - 19/04/2017 | 3092945 |
| <i>PYROBETT PTE LTD</i> | ΠΕΡΙΣΤΡΕΨΙΜΗ ΠΛΑΤΦΟΡΜΑ ΓΙΑ ΠΡΑΓΜΑΤΟΠΟΙΗΣΗ ΑΛΛΗΛΟΥΧΙΣΗΣ ΝΟΥΚΛΕΙΚΟΥ ΟΞΕΟΣ | 2809799 - 05/04/2017 | 3092813 |
| <i>QIOPTIQ LIMITED</i> | ΠΡΟΣΤΑΣΙΑ ΓΙΑ ΤΗΝ ΑΠΟΜΟΝΩΣΗ ΤΩΝ ΔΟΝΗΣΕΩΝ ΣΕ ΕΥΑΙΣΘΗΤΑ ΕΞΑΡΤΗΜΑΤΑ | 2940346 - 19/04/2017 | 3092972 |
| <i>QUALCOMM INCORPORATED</i> | ΜΕΘΟΔΟΣ ΚΑΙ ΠΟΜΠΟΣ ΓΙΑ ΜΕΤΑΔΟΣΗ ΕΥΡΥΕΚΠΟΜΠΗΣ ΜΕ ΧΩΡΙΚΗ ΕΞΑΠΛΩΣΗ ΣΕ ΣΥΣΤΗΜΑ ΕΠΙΚΟΙΝΩΝΙΑΣ ΠΟΛΛΑΠΛΩΝ ΚΕΡΑΙΩΝ | 2257008 - 26/04/2017 | 3092785 |
| <i>QUALCOMM INCORPORATED</i> | ΚΩΔΙΚΟΠΟΙΗΣΗ ΣΥΝΟΛΩΝ ΠΑΡΑΜΕΤΡΩΝ ΚΑΙ ΚΕΦΑΛΙΔΩΝ ΜΟΝΑΔΩΝ NAL ΓΙΑ ΚΩΔΙΚΟΠΟΙΗΣΗ ΒΙΝΤΕΟ | 2803193 - 19/04/2017 | 3092804 |
| <i>QUALCOMM INCORPORATED</i> | ΠΡΩΤΟΚΟΛΛΑ ΓΙΑ ΑΝΤΑΛΛΑΓΕΣ ΠΛΑΙΣΙΩΝ ΠΟΛΛΑΠΛΩΝ ΧΡΗΣΤΩΝ | 3063891 - 03/05/2017 | 3092884 |
| <i>QUALCOMM INCORPORATED</i> | ΠΑΡΕΜΒΟΛΟΕΙΔΕΣ ΦΙΑΤΡΑΡΙΣΜΑ ΘΕΣΕΩΝ ΑΚΕΡΑΙΟΥ ΕΙΚΟΝΟΣΤΟΙΧΕΙΟΥ ΣΕ ΚΩΔΙΚΕΥΣΗ ΒΙΝΤΕΟ | 2827593 - 17/05/2017 | 3093019 |
| <i>RAUMEDIC AG</i> | ΣΥΝΔΕΣΜΟΣ ΓΙΑ ΤΗ ΡΕΥΣΤΟΣΤΕΓΗ ΣΥΝΔΕΣΗ ΤΟΥΛΑΧΙΣΤΟΝ ΔΥΟ ΣΥΣΤΑΤΙΚΩΝ ΑΓΩΓΗΣ ΡΕΥΣΤΟΥ ΚΑΘΩΣ ΚΑΙ ΣΥΝΑΡΜΟΛΟΓΗΜΑ ΜΕΤΑΦΟΡΑΣ ΡΕΥΣΤΟΥ ΜΕ ΤΟΥΛΑΧΙΣΤΟΝ ΕΝΑΝ ΤΕΤΟΙΟΥ ΕΙΔΟΥΣ ΣΥΝΔΕΣΜΟ | 2715205 - 19/04/2017 | 3092955 |
| <i>RAYTHEON COMPANY</i> | ΣΤΡΩΜΑ ΚΑΡΔΙΟΘΟΛΟΥ | 2706612 - 05/04/2017 | 3092836 |
| <i>REDX PHARMA PLC</i> | ΠΑΡΑΓΩΓΑ ΠΥΡΙΔΙΝΗΣ ΩΣ ΗΠΙΟΙ ΑΝΑΣΤΟΛΕΙΣ ΤΗΣ ROCK | 2951172 - 29/03/2017 | 3092894 |
| <i>REGENERON PHARMACEUTICALS, INC.</i> | ΕΞΑΝΘΡΩΠΟΠΟΙΗΜΕΝΑ IL-7 ΤΡΩΚΤΙΚΑ | 2859793 - 05/04/2017 | 3092865 |
| <i>RENEWABLE ALGAL ENERGY, LLC</i> | ΜΕΘΟΔΟΣ ΠΡΟΕΤΟΙΜΑΣΙΑΣ ΚΑΙ ΣΥΜΠΥΚΝΩΣΕΩΣ ΜΙΚΡΟΦΥΚΩΝ | 2985082 - 03/05/2017 | 3092926 |
| <i>RIBOSCIENCE LLC</i> | ΠΑΡΑΓΩΓΑ 2',4'-ΔΙΦΘΟΡΟ-2'-ΜΕΘΥΛ ΥΠΟΚΑΤΕΣΤΗΜΕΝΟΥ ΝΟΥΚΛΕΟΣΙΔΙΟΥ ΩΣ ΑΝΑΣΤΟΛΕΙΣ ΑΝΤΙΓΡΑΦΗΣ HCV RNA | 2794629 - 24/05/2017 | 3092974 |
| <i>RIMMER, KARL</i> | ΜΕΘΟΔΟΣ ΚΑΙ ΔΙΑΤΑΞΗ ΓΙΑ ΤΗΝ ΠΑΡΑΓΩΓΗ ΜΕΤΑΛΛΟΧΑΛΚΟΓΟΝΩΝ | 2689840 - 19/04/2017 | 3092958 |
| <i>ROACH, MARSHA LYNN</i> | ΙΚΡΙΩΜΑΤΑ ΒΙΟΜΗΤΡΑΣ ΓΙΑ ΔΙΑΣΚΟΡΠΙΣΜΟ ΒΙΟΜΗΧΑΝΙΚΗΣ ΚΛΙΜΑΚΑΣ | 2588027 - 08/03/2017 | 3092968 |
| <i>ROTHAMSTED RESEARCH LIMITED</i> | ΑΠΩΘΗΤΙΚΟ ΠΑΡΑΣΙΤΩΝ ΠΟΥ ΠΕΡΙΛΑΜΒΑΝΕΙ ΓΕΡΑΝΥΛΑΚΕΤΟΝΗ | 2007204 - 17/05/2017 | 3092928 |
| <i>S INNOVATIVE TECHNOLOGIES LLC</i> | ΔΟΜΙΚΑ ΥΛΙΚΑ ΚΑΙ ΣΥΝΘΕΣΕΙΣ ΑΠΟ ΠΛΗΡΩΤΙΚΟ ΥΛΙΚΟ ΠΟΥ ΠΕΡΙΕΧΕΙ ΕΛΑΙΟ | 2614040 - 12/04/2017 | 3092984 |
| <i>SALAS VICENTE, FIDEL</i> | ΣΥΣΤΗΜΑ ΚΑΙ ΜΕΘΟΔΟΣ ΑΠΟΣΤΕΙΡΩΣΗΣ ΕΝΟΣ ΥΓΡΟΥ | 2965766 - 12/04/2017 | 3093036 |
| <i>SALAS VICENTE, JOSE</i> | ΣΥΣΤΗΜΑ ΚΑΙ ΜΕΘΟΔΟΣ ΑΠΟΣΤΕΙΡΩΣΗΣ ΕΝΟΣ ΥΓΡΟΥ | 2965766 - 12/04/2017 | 3093036 |
| <i>SANDVIK MINING AND CONSTRUCTION OY</i> | ΚΑΘΟΡΙΣΜΟΣ ΔΙΑΔΡΟΜΗΣ ΓΙΑ ΔΙΕΝΕΡΓΕΙΑ ΑΥΤΟΜΑΤΟΥ ΕΛΕΓΧΟΥ ΚΙΝΗΤΟΥ ΜΗΧΑΝΗΜΑΤΟΣ ΕΞΟΡΥΞΗΣ | 2446332 - 14/06/2017 | 3092954 |
| <i>SANOFI</i> | ΦΑΡΜΑΚΟΤΕΧΝΙΚΕΣ ΜΟΡΦΕΣ (Ζ)-2-ΚΥΑΝΟ-3-ΥΔΡΟΞΥ-ΒΟΥΤ-2-ΕΝΟΙΚΟ ΟΞΥ-(4'-ΤΡΙΦΘΟΡΟΜΕΘΥΛΟΦΑΙΝΥΛΟ)-ΑΜΙΔΙΟΥ ΜΕ ΒΕΛΤΙΩΜΕΝΗ ΣΤΑΘΕΡΟΤΗΤΑ | 2477611 - 05/04/2017 | 3092791 |
| <i>SANTEN PHARMACEUTICAL CO., LTD.</i> | ΜΕΘΟΔΟΣ ΚΑΙ ΣΥΝΘΕΣΗ ΓΙΑ ΤΗΝ ΑΓΩΓΗ ΤΗΣ ΟΦΘΑΛΜΙΚΗΣ ΥΠΕΡΤΑΣΕΩΣ ΚΑΙ ΤΟΥ ΓΛΑΥΚΩΜΑΤΟΣ | 2772249 - 03/05/2017 | 3092923 |
| <i>SAVIOLI, CRISTIANO</i> | ΣΥΣΚΕΥΗ ΑΣΚΗΣΗΣ | 2958643 - 03/05/2017 | 3092975 |

| ΔΙΚΑΙΟΥΧΟΣ (73) | ΤΙΤΛΟΣ ΕΦΕΥΡΕΣΗΣ (54) | ΑΡ./ΗΜ.ΔΗΜ.Ε.Δ. (87) | ΑΡ.ΕΥΡ.Δ.Ε. (11) |
|---|---|-------------------------|---------------------|
| SEC SHIP'S EQUIPMENT CENTRE BREMEN GMBH & CO. KG | ΕΞΑΡΤΗΜΑ ΣΥΜΠΛΕΞΗΣ ΓΙΑ ΤΗ ΣΥΝΔΕΣΗ ΜΕΤΑΞΥ ΤΟΥΣ ΔΥΟ ΣΤΟΙΒΑΓΜΕΝΩΝ ΤΟ ΕΝΑ ΠΑΝΩ ΣΤΟ ΑΛΛΟ ΕΜΠΟΡΕΥΜΑΤΟΚΙΒΩΤΙΩΝ | 2834169 - 21/06/2017 | 3092842 |
| SIDAM S.R.L. | ΑΝΤΛΙΑ ΕΓΧΥΣΗΣ ΓΙΑ ΣΥΡΙΓΓΕΣ | 1561483 - 15/03/2017 | 3092851 |
| SIEGMANN, GOTZ | ΔΙΑΤΑΞΗ ΠΛΑΤΦΟΡΜΑΣ | 2590854 - 12/04/2017 | 3092996 |
| SIGNAL PHARMACEUTICALS, LLC | ΑΝΑΣΤΟΛΕΙΣ ΚΙΝΑΣΗΣ ΜΤΟΡ ΓΙΑ ΕΝΔΕΙΞΕΙΣ ΟΓΚΟΛΟ- ΓΙΑΣ ΚΑΙ ΠΑΘΗΣΕΙΣ ΠΟΥ ΣΥΣΧΕΤΙΖΟΝΤΑΙ ΜΕ ΤΗΝ ΑΤΡΑΠΟ ΜΤΟΡ/P13K/ΑΚΤ | 2740732 - 17/05/2017 | 3092991 |
| SJT MOLECULAR RESEARCH, S.L. | ΕΝΩΣΕΙΣ ΓΙΑ ΘΕΡΑΠΕΙΑ ΜΕΤΑΒΟΛΙΚΟΥ ΣΥΝΔΡΟΜΟΥ | 2691394 - 10/05/2017 | 3092930 |
| SKW STICKSTOFFWERKE PIESTERITZ GMBH | ΣΥΝΘΕΣΕΙΣ ΑΠΟΤΕΛΟΥΜΕΝΕΣ ΑΠΟ ΕΝΑ ΛΙΠΑΣΜΑ ΜΕ ΒΑΣΗ ΟΥΡΙΑΣ, ΕΝΑ ΠΑΡΑΓΩΓΟ ΑΜΙΔΙΟΥ ΦΩΣΦΟΡΙΚΟΥ ΟΞΕΟΣ ΩΣ ΑΝΑΣΤΟΛΕΑ ΟΥΡΕΑΣΗΣ ΚΑΙ ΕΝΑ ΚΗΡΟ ΠΑ- ΡΑΦΙΝΙΚΗΣ ΒΑΣΗΣ ΚΑΘΩΣ ΚΑΙ Η ΔΙΑΔΙΚΑΣΙΑ ΠΑΡΑ- ΓΩΓΗΣ ΤΩΝ ΣΥΝΘΕΣΕΩΝ ΑΥΤΩΝ | 2456737 - 19/04/2017 | 3092802 |
| SPECTRUM BRANDS, INC. | ΕΡΓΑΛΕΙΟ ΚΑΛΛΩΠΙΣΜΟΥ ΚΑΤΟΙΚΙΔΙΩΝ ΖΩΩΝ ΚΑΙ ΜΕΘΟΔΟΣ ΚΑΤΑΣΚΕΥΗΣ ΤΕΤΟΙΩΝ ΕΡΓΑΛΕΙΩΝ ΚΑΛ- ΛΩΠΙΣΜΟΥ ΚΑΤΟΙΚΙΔΙΩΝ ΖΩΩΝ | 2178361 - 29/03/2017 | 3092856 |
| SUNSHINE LAKE PHARMA CO., LTD. | 2,4,5,6-ΥΠΟΚΑΤΕΣΤΗΜΕΝΗΣ 3,6-ΔΙΥΔΡΟΠΥΡΙΜΙΔΙΝΗΣ ΠΑΡΑΓΩΓΑ ΩΣ ΑΝΑΣΤΟΛΕΙΣ ΠΟΛΥΜΕΡΑΣΗΣ ΙΟΥ ΗΠΙ- ΤΙΤΙΔΑΣ Β (HBV) ΓΙΑ ΤΗΝ ΘΕΡΑΠΕΙΑ Π.Χ., ΧΡΟΝΙΑΣ ΗΠΙ- ΤΙΤΙΔΑΣ | 2888241 - 12/07/2017 | 3092966 |
| ΤΑΙΗΟ PHARMACEUTICAL CO., LTD. | ΑΝΤΙΚΑΡΚΙΝΙΚΟ ΦΑΡΜΑΚΟ ΠΟΥ ΠΕΡΙΕΧΕΙ Α,Α,Α- ΤΡΙΦΘΟΡΟΘΥΜΙΔΙΝΗ ΚΑΙ ΑΝΑΣΤΟΛΕΑ ΦΩΣΦΟΡΥΛΑΣΗΣ ΘΥΜΙΔΙΝΗΣ | 1849470 - 21/06/2017 | 3092971 |
| TECHNISCHE UNIVERSITAT DRES- DEN | ΜΕΘΟΔΟΣ ΚΑΙ ΔΙΑΤΑΞΗ ΓΙΑ ΚΑΤΑΓΡΑΦΗ ΣΥΜΒΑΤΩΝ ΔΕΣΜΕΥΣΗΣ ΜΟΡΙΩΝ | 3017064 - 31/05/2017 | 3092805 |
| TELEFONAKTIEBOLAGET LM ERICS- SON (PUBL) | ΕΝΙΣΧΥΜΕΝΟΣ ΒΑΘΜΟΣ ΓΙΑ ΕΣΩΤΕΡΙΚΗ ΠΡΟΣ ΕΞΩ- ΤΕΡΙΚΗ ΚΑΛΥΨΗ | 2740287 - 12/04/2017 | 3092902 |
| TELEFONAKTIEBOLAGET LM ERICS- SON (PUBL) | ΜΕΘΟΔΟΙ ΚΑΙ ΚΟΜΒΟΙ ΠΟΥ ΣΧΕΤΙΖΟΝΤΑΙ ΜΕ ΤΗΝ ΑΠΟΚΤΗΣΗ ΠΛΗΡΟΦΟΡΙΩΝ ΣΥΣΤΗΜΑΤΟΣ ΚΑΤΑ ΤΗ ΔΙΑΡΚΕΙΑ ΤΗΣ ΕΥΕΛΙΚΤΗΣ ΛΕΙΤΟΥΡΓΙΑΣ ΥΠΟΠΛΑΙΣΙΟΥ | 3100555 - 12/04/2017 | 3092903 |
| TELEFONAKTIEBOLAGET LM ERICS- SON (PUBL) | ΜΕΘΟΔΟΙ ΓΙΑ ΤΗΝ ΜΕΤΑΔΟΣΗ ΜΠΛΟΚ ΔΕΔΟΜΕΝΩΝ RLC | 2425674 - 19/04/2017 | 3092916 |
| TEPHA, INC. | ΣΥΝΘΕΣΕΙΣ ΚΑΙ ΔΙΑΤΑΞΕΙΣ ΑΠΟ ΠΟΛΥ-4-ΥΔΡΟΞΥΒΟΥ- ΤΥΡΙΚΟ | 2970572 - 19/04/2017 | 3092872 |
| THALES DEUTSCHLAND GMBH | ΜΕΘΟΔΟΣ ΑΠΑΡΙΘΜΗΣΗΣ ΑΞΟΝΩΝ ΚΑΙ ΔΙΑΤΑΞΗ ΑΠΑ- ΡΙΘΜΗΣΗΣ ΑΞΟΝΩΝ | 3069952 - 03/05/2017 | 3092784 |
| THE GILLETTE COMPANY LLC | ΕΦΑΡΜΟΓΕΑΣ ΜΕ ΔΙΑΦΡΑΓΜΑ ΓΙΑ ΣΥΣΚΕΥΗ ΑΦΑΙΡΕΣΗΣ ΤΡΙΧΩΝ | 2632663 - 12/04/2017 | 3092888 |
| THE REGENTS OF THE UNIVERSITY OF CALIFORNIA | ΣΥΣΤΗΜΑ ΓΙΑ ΣΧΗΜΑΤΙΣΜΟ ΚΑΙ ΔΙΑΤΗΡΗΣΗ FRC ΥΨΗ- ΛΗΣ ΑΠΟΔΟΣΗΣ | 2780913 - 10/05/2017 | 3092949 |
| THE ROGOSIN INSTITUTE, INC. | ΜΕΘΟΔΟΣ ΓΙΑ ΤΗΝ ΑΠΟΜΟΝΩΣΗ ΕΝΟΣ ΚΑΡΚΙΝΙΚΟΥ ΚΥΤΤΑΡΟΥ ΑΝΘΕΚΤΙΚΟΥ ΣΤΟΥΣ ΧΗΜΕΙΟΘΕΡΑΠΕΥΤΙ- ΚΟΥΣ ΠΑΡΑΓΟΝΤΕΣ ΜΕ ΙΔΙΟΤΗΤΕΣ ΒΛΑΣΤΙΚΟΥ ΚΥΤ- ΤΑΡΟΥ | 2777398 - 12/04/2017 | 3092801 |
| THE TRUSTEES OF THE UNIVERSITY OF PENNSYLVANIA | ΠΑΡΑΓΩΓΑ ΣΤΥΡΥΛΟΠΥΡΙΔΙΝΗΣ ΚΑΙ Η ΧΡΗΣΗ ΤΟΥΣ ΓΙΑ ΣΥΝΔΕΣΗ ΚΙ ΑΠΕΙΚΟΝΙΣΗ ΠΛΑΚΩΝ ΑΜΥΛΟΕΙΔΟΥΣ | 2363392 - 03/05/2017 | 3093010 |
| THE UNITED STATES OF AMERICA AS REPRESENTED BY THE SECRETARY OF THE NAVY | ΕΠΙΚΑΛΥΜΜΕΝΕΣ ΧΡΩΣΤΙΚΕΣ ΚΡΑΜΑΤΟΣ ΑΛΟΥΜΙΝΙΟΥ ΚΑΙ ΑΝΘΕΚΤΙΚΕΣ ΣΤΗ ΔΙΑΒΡΩΣΗ ΕΠΙΣΤΡΩΣΕΙΣ | 2736982 - 29/03/2017 | 3092967 |
| THE UNIVERSITY COURT OF THE UNI- VERSITY OF ABERDEEN | ΑΠΩΘΗΤΙΚΟ ΠΑΡΑΣΙΤΩΝ ΠΟΥ ΠΕΡΙΛΑΜΒΑΝΕΙ ΓΕΡΑΝΥ- ΛΑΚΕΤΟΝΗ | 2007204 - 17/05/2017 | 3092928 |

| ΔΙΚΑΙΟΥΧΟΣ (73) | ΤΙΤΛΟΣ ΕΦΕΥΡΕΣΗΣ (54) | ΑΡ./ΗΜ.ΔΗΜ.Ε.Δ. (87) | ΑΡ.ΕΥΡ.Α.Ε. (11) |
|--|--|-------------------------|---------------------|
| <i>THE UNIVERSITY OF NORTH CAROLINA AT CHAPEL HILL</i> | ΙΚΡΙΩΜΑΤΑ ΒΙΟΜΗΤΡΑΣ | 2588083 - 08/03/2017 | 3092854 |
| <i>THE UNIVERSITY OF NORTH CAROLINA AT CHAPEL HILL</i> | ΙΚΡΙΩΜΑΤΑ ΒΙΟΜΗΤΡΑΣ ΓΙΑ ΔΙΑΣΚΟΡΠΙΣΜΟ ΒΙΟΜΗΧΑΝΙΚΗΣ ΚΛΙΜΑΚΑΣ | 2588027 - 08/03/2017 | 3092968 |
| <i>THERAVANCE BIOPHARMA R IP, LLC</i> | ΑΝΑΣΤΟΛΕΙΣ ΝΕΙΠΡΙΑΥΣΙΝΗΣ | 2864292 - 12/04/2017 | 3093013 |
| <i>THORNTON & ROSS LIMITED</i> | ΜΙΑ ΜΕΘΟΔΟΣ ΚΑΙ ΣΥΝΘΕΣΗ ΓΙΑ ΤΗΝ ΚΑΤΑΠΟΛΕΜΗΣΗ ΕΚΤΟΠΑΡΑΣΙΤΩΝ | 2429284 - 12/04/2017 | 3092824 |
| <i>TINDALL CORPORATION</i> | ΒΑΣΗ ΥΠΟΣΤΗΡΙΞΗΣ ΓΙΑ ΑΝΕΜΟΓΕΝΝΗΤΡΙΕΣ | 2310576 - 22/03/2017 | 3092818 |
| <i>TOPAS THERAPEUTICS GMBH</i> | ΣΥΝΘΕΣΕΙΣ ΝΑΝΟΣΩΜΑΤΙΔΙΩΝ ΓΙΑ ΤΗΝ ΠΑΡΑΓΩΓΗ ΡΥΘΜΙΣΤΙΚΩΝ Τ ΛΕΜΦΟΚΥΤΤΑΡΩΝ ΚΑΙ ΤΗΝ ΛΓΩΓΗ ΑΥΤΟΑΝΟΣΩΝ ΑΣΘΕΝΕΙΩΝ ΚΑΙ ΑΛΛΩΝ ΧΡΟΝΙΩΝ ΦΛΕΓΜΟΝΩΔΩΝ ΚΑΤΑΣΤΑΣΕΩΝ | 2780036 - 24/05/2017 | 3092935 |
| <i>TORAY INDUSTRIES, INC.</i> | ΜΕΘΟΔΟΣ ΓΙΑ ΑΝΙΧΝΕΥΣΗ ΠΑΓΚΡΕΑΤΙΚΟΥ ΚΑΡΚΙΝΟΥ | 2741085 - 05/04/2017 | 3092877 |
| <i>TREVENA, INC.</i> | ΣΥΝΔΕΤΕΣ ΥΠΟΔΟΧΕΑ ΟΠΙΟΕΙΔΟΥΣ ΚΑΙ ΜΕΘΟΔΟΙ ΧΡΗΣΗΣ ΚΑΙ ΚΑΤΑΣΚΕΥΗΣ ΑΥΤΩΝ | 2688403 - 31/05/2017 | 3092869 |
| <i>TUN ABDUL RAZAK RESEARCH CENTRE</i> | ΣΥΣΤΗΜΑ ΠΡΟΚΑΤΑΒΟΛΙΚΗΣ ΡΥΘΜΙΣΗΣ ΤΡΙΒΕΑ | 2734675 - 29/03/2017 | 3092882 |
| <i>TURKIYE PETROL RAFINERILERI ANONIM SIRKETI TUPRAS</i> | ΝΑΝΟΣΩΜΑΤΙΔΙΑ ΚΑΙ ΣΤΑΘΕΡΟΠΟΙΗΜΕΝΑ ΛΕΙΤΟΥΡΓΙΚΑ ΣΥΝΘΕΤΑ ΥΛΙΚΑ ΖΕΛΑΤΙΝΟΠΟΙΗΣΗΣ ΙΟΝΙΚΟΥ ΑΛΑΤΟΣ ΣΕ ΥΔΡΟΦΟΒΙΚΟ ΠΟΥΜΕΡΙΚΟ ΚΑΛΟΥΠΙ | 3013325 - 26/04/2017 | 3092948 |
| <i>UACJ CORPORATION</i> | ΕΝΑΛΛΑΚΤΗΣ ΘΕΡΜΟΤΗΤΑΣ ΚΑΙ ΥΛΙΚΟ ΠΤΕΡΥΓΙΩΝ ΓΙΑ ΤΟΝ ΕΝΑΛΛΑΚΤΗ ΘΕΡΜΟΤΗΤΑΣ | 1686343 - 19/04/2017 | 3092969 |
| <i>UCB BIOPHARMA SPRL</i> | ΑΝΤΙΣΩΜΑΤΑ ΠΟΥ ΠΡΟΣΔΕΝΟΝΤΑΙ ΣΤΗΝ IL-17A ΚΑΙ ΣΤΗΝ IL-17F | 2663577 - 12/04/2017 | 3093007 |
| <i>ULSTEIN DESIGN & SOLUTIONS AS</i> | ΣΚΑΦΟΣ ΜΕ ΒΕΛΤΙΩΜΕΝΗ ΔΙΑΡΡΥΘΜΙΣΗ ΠΡΩΡΑΙΟΥ ΤΜΗΜΑΤΟΣ | 2530008 - 05/04/2017 | 3092779 |
| <i>V.I.T. S.A. PROCESSING EQUIPMENT</i> | ΜΗΧΑΝΗ ΓΙΑ ΤΗΝ ΑΠΟΚΟΠΗ ΦΥΛΛΩΝ ΚΑΠΝΟΥ ΜΕ ΣΥΓΚΡΑΤΗΣΗ ΤΟΥ ΚΟΡΜΟΥ ΣΤΑ ΦΥΤΑ ΑΝΑΤΟΛΙΚΟΥ ΤΥΠΟΥ ΓΙΑ ΤΗ ΣΥΛΛΟΓΗ ΚΑΙ ΤΗ ΣΥΓΚΕΝΤΡΩΣΗ ΤΩΝ ΦΥΛΛΩΝ ΣΕ ΔΙΚΤΥΩΤΑ ΚΑΛΑΘΙΑ ΣΥΛΛΟΓΗΣ ΜΕ ΠΝΕΥΜΑΤΙΚΗ ΜΕΤΑΦΟΡΑ | 2826357 - 19/04/2017 | 3092944 |
| <i>VALERION THERAPEUTICS, LLC</i> | ΜΕΘΟΔΟΙ ΚΑΙ ΣΥΝΘΕΣΕΙΣ ΓΙΑ ΤΗ ΘΕΡΑΠΕΥΤΙΚΗ ΑΝΤΙΜΕΤΩΠΙΣΗ ΤΗΣ ΜΥΟΣΩΛΗΝΟΕΙΔΟΥΣ ΜΥΟΠΑΘΕΙΑΣ ΜΕ ΤΗ ΧΡΗΣΗ ΧΙΜΑΙΡΙΚΩΝ ΠΟΛΥΠΕΠΤΙΔΙΩΝ ΠΟΥ ΠΕΡΙΛΑΜΒΑΝΟΥΝ ΠΟΛΥΠΕΠΤΙΔΙΑ ΜΥΟΤΟΥΒΟΥΛΑΡΙΝΗΣ 1 (MTM1) | 2443155 - 29/03/2017 | 3092889 |
| <i>VELOXIS PHARMACEUTICALS A/S</i> | ΜΟΡΦΗ ΔΟΣΟΛΟΓΙΑΣ ΓΙΑ ΧΟΡΗΓΗΣΗ ΑΠΟ ΤΟ ΣΤΟΜΑ ΜΙΑ ΦΟΡΑ ΗΜΕΡΗΣΙΩΣ, Η ΟΠΟΙΑ ΠΕΡΙΕΧΕΙ TACROLIMUS | 2167033 - 19/04/2017 | 3092939 |
| <i>VERTEX PHARMACEUTICALS INCORPORATED</i> | ΔΙΑΜΟΡΦΩΤΕΣ ΜΕΤΑΦΟΡΕΩΝ ΚΑΣΕΤΑΣ ΣΥΝΔΕΣΗΣ ΜΕ ΑΤΡ | 2502911 - 05/04/2017 | 3092831 |
| <i>VERTEX PHARMACEUTICALS INCORPORATED</i> | ΜΕΘΟΔΟΣ ΠΑΡΑΓΩΓΗΣ ΚΥΚΛΟΑΛΚΥΛΚΑΡΒΟΞΑΜΙΔΟ-ΠΥΡΙΔΙΝΟ ΒΕΝΖΟΙΚΩΝ ΟΞΕΩΝ | 2639223 - 29/03/2017 | 3092837 |
| <i>VETTER PHARMA-FERTIGUNG GMBH & CO. KG</i> | ΚΛΕΙΣΤΡΟ ΓΙΑ ΜΙΑ ΣΥΡΙΓΤΑ ΚΟΝΕΩΣ ΚΑΙ ΣΥΡΙΓΤΑ ΚΟΝΕΩΣ | 2893946 - 05/04/2017 | 3092879 |
| <i>VIV HEALTHCARE COMPANY</i> | ΔΙΕΡΓΑΣΙΑ ΓΙΑ ΤΗΝ ΠΑΡΑΣΚΕΥΗ ΠΑΡΑΓΩΓΩΝ ΚΑΙ ΕΝΔΙΑΜΕΣΩΝ ΚΑΡΒΑΜΟΥΛΟΠΥΡΙΔΟΝΗΣ | 2549870 - 19/04/2017 | 3093017 |
| <i>WEIR MINERALS AUSTRALIA LTD</i> | ΠΤΕΡΩΤΗ ΦΥΓΟΚΕΝΤΡΙΚΗΣ ΑΝΤΛΙΑΣ ΜΕ ΒΟΗΘΗΤΙΚΑ ΠΤΕΡΥΓΙΑ ΣΤΟ ΕΜΠΡΟΣΘΙΟ ΚΑΛΥΜΜΑ, ΔΙΠΛΑ ΣΤΟ ΑΝΟΙΓΜΑ ΤΗΣ ΕΙΣΟΔΟΥ ΤΗΣ ΠΤΕΡΩΤΗΣ | 2153071 - 05/04/2017 | 3092915 |

| ΔΙΚΑΙΟΥΧΟΣ (73) | ΤΙΤΛΟΣ ΕΦΕΥΡΕΣΗΣ (54) | ΑΡ./ΗΜ.ΔΗΜ.Ε.Δ. (87) | ΑΡ.ΕΥΡ.Δ.Ε. (11) |
|--|---|-------------------------|---------------------|
| <i>WUHAN KAIDI ENGINEERING TECHNOLOGY RESEARCH INSTITUTE CO., LTD.</i> | ΔΙΑΔΙΚΑΣΙΑ ΓΙΑ ΨΥΞΗ ΚΑΙ ΠΛΥΣΗ ΑΕΡΙΟΥ ΣΥΝΘΕΣΗΣ ΑΠΟ ΒΙΟΜΑΖΑ ΚΑΙ ΑΝΤΙΣΤΟΙΧΟ ΣΥΣΤΗΜΑ | 2799524 - 05/04/2017 | 3092827 |
| <i>WYETH LLC</i> | ΔΙΑΛΥΜΑ ΧΛΩΡΙΟΥΧΟΥ ΝΑΤΡΙΟΥ ΓΙΑ ΑΝΑΣΥΣΤΑΣΗ Ή ΑΡΑΙΩΣΗ ΦΑΡΜΑΚΩΝ | 1942868 - 19/04/2017 | 3092820 |
| <i>XIGEN INFLAMMATION LTD.</i> | ΝΕΑ ΜΟΡΙΑ ΑΝΑΣΤΟΛΕΑ JNK | 2582714 - 10/05/2017 | 3092940 |
| <i>YOUMEDICAL B.V.</i> | ΣΥΝΘΕΣΗ ΓΙΑ ΤΟΠΙΚΗ ΕΦΑΡΜΟΓΗ, ΧΡΗΣΕΙΣ ΑΥΤΗΣ, ΣΥΣΚΕΥΗ ΕΦΑΡΜΟΓΗΣ ΚΑΙ ΚΙΤ ΜΕΡΩΝ | 2498752 - 12/04/2017 | 3092901 |
| <i>ZYNERBA PHARMACEUTICALS, INC.</i> | ΧΡΗΣΗ ΠΡΟΦΑΡΜΑΚΩΝ ΚΑΝΝΑΒΙΔΙΟΛΗΣ ΣΕ ΤΟΠΙΚΗ ΚΑΙ ΔΙΑΔΕΡΜΙΚΗ ΧΟΡΗΓΗΣΗ ΜΕ ΜΙΚΡΟΒΕΛΟΝΕΣ | 2473475 - 31/05/2017 | 3093029 |

Κ Ε Φ Α Λ Α Ι Ο 3
ΤΡΟΠΟΠΟΙΗΜΕΝΑ ΕΥΡΩΠΑΪΚΑ ΔΙΠΛΩΜΑΤΑ ΕΥΡΕΣΙΤΕΧΝΙΑΣ

3.1 ΑΝΑΚΟΙΝΩΣΗ ΓΙΑ ΚΑΤΑΘΕΣΗ ΜΕΤΑΦΡΑΣΗΣ ΤΡΟΠΟΠΟΙΗΜΕΝΩΝ ΕΥΡΩΠΑΪΚΩΝ Δ.Ε.

ΑΡΙΘΜΟΣ ΕΥΡ. Δ.Ε. (11):3050816.B2
ΑΡΙΘ. ΕΛΛ. ΚΑΤΑΘΕΣΗΣ (21):20170401907
ΗΜΕΡ. ΕΛΛ. ΚΑΤΑΘΕΣΗΣ (22):12/07/2017
ΑΡΙΘ./ΗΜΕΡ. ΔΗΜΟΣΙΕΥΣΗΣ
ΕΥΡΩΠΑΪΚΟΥ ΔΙΠΛΩΜΑΤΟΣ(87):0957173 - 12/04/2017
ΑΡΙΘ./ΗΜΕΡ. ΔΗΜΟΣΙΕΥΣΗΣ
ΕΥΡΩΠΑΪΚΗΣ ΑΙΤΗΣΗΣ (86):97937813.0--27/08/1997
ΔΙΚΑΙΟΥΧΟΣ (73):1)Suntory Holdings Limited
1-40, Dojimahama 2-chome., Kita-ku, Osaka-shi, Osaka 530-8203, ΙΑΠΩΝΙΑ
ΣΥΜΒ. ΠΡΟΤΕΡΑΙΟΤΗΤΕΣ (30):23021096-30/08/1996-JP
ΕΦΕΥΡΕΤΗΣ (72):1)HIGASHIYAMA, Kenichi
2)AKIMOTO, Kengo
3)SHIMIZU, Sakayu
ΕΙΔΙΚΟΣ ΠΛΗΡΕΞΟΥΣΙΟΣ (74):ΑΘΑΝΑΣΙΑΔΟΥ "ΕΛΕΝΗ Γ.
ΠΑΠΑΚΩΝΣΤΑΝΤΙΝΟΥ ΚΑΙ
ΣΥΝΕΡΓΑΤΕΣ, ΔΙΚΗΓΟΡΙΚΗ ΕΤΑΙΡΙΑ"
ΜΑΡΙΑ
Κουμπάρη 2, 10674 ΑΘΗΝΑ
ΑΝΤΙΚΛΗΤΟΣ (74):ΓΙΑΖΙΤΖΟΓΛΟΥ ΕΥΑΓΓΕΛΙΑ
Κουμπάρη 2,10674 ΑΘΗΝΑ
ΤΙΤΛΟΣ ΕΦΕΥΡΕΣΗΣ (54):**ΜΕΘΟΔΟΣ ΓΙΑ ΤΗΝ ΠΑΡΑΣΚΕΥΗ
ΛΠΠΟΥΣ Ή ΕΛΑΙΟΥ ΠΕΡΙΕΧΟΝΤΟΣ
ΑΚΟΡΕΣΤΟ ΛΠΠΑΡΟ ΟΞΥ**

ΠΕΡΙΛΗΨΗ(57)

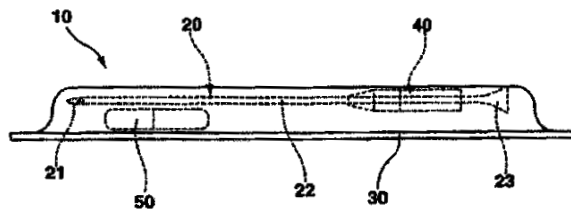
Εδώ περιγράφεται μια μέθοδος για την παραγωγή περιέχοντων ακόρεστο λιπαρό οξύ ελαίων η οποία χαρακτηρίζεται από την καλλιέργεια ενός μικροοργανισμού

που ανήκει στο γένος *Mortierella* υπογένο *Mortierella* σε ένα μέσο που περιέχει μια πηγή αζώτου εξαγόμενη από σπέρμα σόγιας, και από τη συλλογή του περιέχοντος ακόρεστο λιπαρό οξύ ελαίου από το καλλιιεργηθέν προϊόν. Τα έλαια λαμβάνονται με μια χαμηλή περιεκτικότητα σε 24,25-μεθυλενοχολεστ-5-εν-3β-όλη.

ΑΡΙΘΜΟΣ ΕΥΡ. Δ.Ε. (11):3068041.B2
ΑΡΙΘ. ΕΛΛ. ΚΑΤΑΘΕΣΗΣ (21):20170401981
ΗΜΕΡ. ΕΛΛ. ΚΑΤΑΘΕΣΗΣ (22):18/07/2017
ΑΡΙΘ./ΗΜΕΡ. ΔΗΜΟΣΙΕΥΣΗΣ
ΕΥΡΩΠΑΪΚΟΥ ΔΙΠΛΩΜΑΤΟΣ(87):1641510 - 19/04/2017
ΑΡΙΘ./ΗΜΕΡ. ΔΗΜΟΣΙΕΥΣΗΣ
ΕΥΡΩΠΑΪΚΗΣ ΑΙΤΗΣΗΣ (86):04738721.2--18/06/2004
ΔΙΚΑΙΟΥΧΟΣ (73):1)Willy Rusch GmbH
Willy-Rusch-Strasse 4-10, 71394 Kernen-Rommelshausen, ΓΕΡΜΑΝΙΑ
ΣΥΜΒ. ΠΡΟΤΕΡΑΙΟΤΗΤΕΣ (30):10329128-27/06/2003-DE
ΕΦΕΥΡΕΤΗΣ (72):1)MCBRIDE, Barry
ΕΙΔΙΚΟΣ ΠΛΗΡΕΞΟΥΣΙΟΣ (74):ΓΑΛΑΝΟΠΟΥΛΟΥ ΑΝΘΟΥΛΑ
Διονύσου 68, 15124 ΜΑΡΟΥΣΙ (ΑΤΤΙΚΗΣ)
ΑΝΤΙΚΛΗΤΟΣ (74):ΜΑΛΑΜΗ ΑΛΚΗΣΤΙΣ-ΕΙΡΗΝΗ
Σκουφά 52,10672 ΑΘΗΝΑ
ΤΙΤΛΟΣ ΕΦΕΥΡΕΣΗΣ (54):**ΣΕΤ ΟΥΡΟΚΑΘΕΤΗΡΑ**

ΠΕΡΙΛΗΨΗ(57)

Προτείνεται σετ ουροκαθετήρα με ουροκαθετήρα που βρίσκεται διατεταγμένος μέσα σε αποστειρωμένη συσκευασία, ο οποίος διαθέτει άτρακτο καθετήρα, αιχμή καθετήρα και απόληξη που βρίσκεται στην πλευρά του ουροσυλλέκτη και είναι κατά προτίμηση χροανοειδής, περίπτωση κατά την οποία στη συσκευασία προβλέπεται η ύπαρξη μανσέτας, η οποία περιβάλλει την άτρακτο του καθετήρα. Η μανσέτα αυτή βρίσκεται κατά προτίμηση διατεταγμένη κατά μήκος της ατράκτου του καθετήρα και κατά τρόπο που να μπορεί να μετατοπίζεται με την άτρακτο καθετήρα.



ΑΡΙΘΜΟΣ ΕΥΡ. Δ.Ε. (11):3070117.B2
ΑΡΙΘ. ΕΛΛ. ΚΑΤΑΘΕΣΗΣ (21):20170401561
ΗΜΕΡ. ΕΛΛ. ΚΑΤΑΘΕΣΗΣ (22):07/06/2017
ΑΡΙΘ./ΗΜΕΡ. ΔΗΜΟΣΙΕΥΣΗΣ
ΕΥΡΩΠΑΪΚΟΥ ΔΙΠΛΩΜΑΤΟΣ(87):1631264 - 08/03/2017
ΑΡΙΘ./ΗΜΕΡ. ΔΗΜΟΣΙΕΥΣΗΣ
ΕΥΡΩΠΑΪΚΗΣ ΑΙΤΗΣΗΣ (86):04776195.2--02/06/2004
ΔΙΚΑΙΟΥΧΟΣ (73):1)GlaxoSmithKline Biologicals SA
Rue de l' Institut 89, 1330 Rixensart, ΒΕΛΓΙΟ
ΣΥΜΒ. ΠΡΟΤΕΡΑΙΟΤΗΤΕΣ (30):475010 P-02/06/2003-US
513074 P-21/10/2003-US
ΕΦΕΥΡΕΤΗΣ (72):1)O'HAGAN, Derek
2)SINGH, Manmohan
3)KAZZAZ, Jina
ΕΙΔΙΚΟΣ ΠΑΗΡΕΞΟΥΣΙΟΣ (74):ΚΙΛΙΜΙΡΗΣ "ΠΑΤΡΙΝΟΣ & ΚΙΛΙΜΙΡΗΣ
ΔΙΚΗΓΟΡΙΚΗ ΕΤΑΙΡΙΑ" ΚΩΝΣΤΑΝΤΙΝΟΣ
Χατζηγιάννη Μέξη 7, 11528 ΑΘΗΝΑ
ΑΝΤΙΚΛΗΤΟΣ (74):ΚΙΛΙΜΙΡΗΣ ΚΩΝΣΤΑΝΤΙΝΟΣ
Χατζηγιάννη Μέξη 7,11528 ΑΘΗΝΑ
ΤΙΤΛΟΣ ΕΦΕΥΡΕΣΗΣ (54):**ΑΝΟΣΟΓΟΝΕΣ ΣΥΝΘΕΣΕΙΣ ΒΑΣΙΖΟΜΕΝΕΣ ΣΕ ΜΙΚΡΟΣΩΜΑΤΙΔΙΑ ΠΟΥ ΠΕΡΙΛΑΜΒΑΝΟΥΝ ΠΡΟΣΡΟΦΗΜΕΝΗ ΑΝΑΤΟΞΙΝΗ ΚΑΙ ΕΝΑ ΑΝΤΙΓΟΝΟ ΠΟΥ ΠΕΡΙΕΧΕΙ ΠΟΛΥΣΑΚΧΑΡΙΤΗ**

ΠΕΡΙΛΗΨΗ(57)

Αποκαλύπτονται ανοσογόνες συνθέσεις που περιλαμβάνουν μικροσωματίδια με προσροφημένο αντιγόνο ανατοξίνης και/ή αντιγόνο που περιέχει πολυσακχαρίτη. Οι συνθέσεις ανοσογόνων μικροσωματιδίων περιλαμβάνουν (α) πολυμερές μικροσωματιδίων που περιλαμβάνει ένα βιοαποικοδομήσιμο πολυμερές, (β) ένα

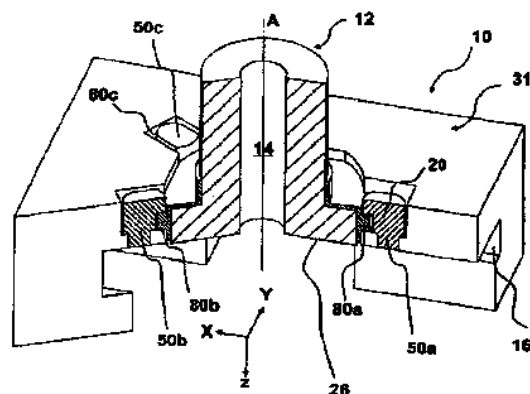
αντιγόνο προσροφημένο στα μικροσωματίδια που επιλέγεται από (i) ένα αντιγόνο ανατοξίνη, όπως μία ανατοξίνη τετάνου, μία ανατοξίνη διφθερίτιδας, ή έναν συνδυασμό αυτών, και/ή (ii) ένα αντιγόνο που περιέχει πολυσακχαρίτη, όπως ένα Hib πολυσακχαριτικό αντιγόνο, ένα Hib συνεζευγμένο αντιγόνο που περιλαμβάνει πολυσακχαριτική και πολυπεπτιδική περιοχή, ένα μηνιγγοκοκκικό πολυσακχαριτικό αντιγόνο, ένα μηνιγγοκοκκικό συνεζευγμένο αντιγόνο που περιλαμβάνει πολυσακχαριτική και πολυπεπτιδική περιοχή, ένα πνευμονοκοκκικό πολυσακχαριτικό αντιγόνο, ένα πνευμονοκοκκικό συνεζευγμένο αντιγόνο που περιλαμβάνει πολυσακχαριτική και πολυπεπτιδική περιοχή ή συνδυασμούς αυτών, και (γ) ένα φαρμακευτικά αποδεκτό έκδοχο. Το βιοαποικοδομήσιμο πολυμερές μπορεί, για παράδειγμα, να είναι ένα πολυμερές που επιλέγεται από ένα πολυ(α-υδροξυ οξύ), ένα πολυυδροξυ βουτυρικό οξύ, μία πολυκαπρολακτόνη, έναν πολυορθοεστέρα, έναν πολυανυδρίτη και ένα πολυκυανοακρυλικό. Αποκαλύπτονται επίσης μέθοδοι ανοσοποίησης έναντι μόλυνσης από παθογόνους οργανισμούς και μέθοδοι διέγερσης ανοσολογικών αποκρίσεων οι οποίες περιλαμβάνουν χορήγηση αυτών των συνθέσεων σε ζώα ξενιστές. Μέθοδοι παραγωγής τέτοιων συνθέσεων μικροσωματιδίων αποκαλύπτονται επίσης οι οποίες περιλαμβάνουν σχηματισμό ενός γαλακτώματος νερού-σε-ελαίο-σε-νερό που περιλαμβάνει νερό, οργανικό διαλύτη και βιοαποικοδομήσιμο πολυμερές που ακολουθείται από αφαίρεση του οργανικού διαλύτη από το γαλάκτωμα ώστε να σχηματισθεί τοπολυμερές μικροσωματιδίων και στην συνέχεια αντιγόνα που περιέχουν ανατοξίνη και/ή πολυσακχαρίτη προσροφώνται στα μικροσωματίδια.

ΑΡΙΘΜΟΣ ΕΥΡ. Δ.Ε. (11):3084737.B2
ΑΡΙΘ. ΕΛΛ. ΚΑΤΑΘΕΣΗΣ (21):20170401631
ΗΜΕΡ. ΕΛΛ. ΚΑΤΑΘΕΣΗΣ (22):13/06/2017
ΑΡΙΘ./ΗΜΕΡ. ΔΗΜΟΣΙΕΥΣΗΣ
ΕΥΡΩΠΑΪΚΟΥ ΔΙΠΛΩΜΑΤΟΣ(87):2547476 - 22/03/2017
ΑΡΙΘ./ΗΜΕΡ. ΔΗΜΟΣΙΕΥΣΗΣ
ΕΥΡΩΠΑΪΚΗΣ ΑΙΤΗΣΗΣ (86):11710132.9--17/03/2011
ΔΙΚΑΙΟΥΧΟΣ (73):1)Vesuvius Group S.A
Rue de Douvrain, 17, 7011 Ghlin, ΒΕΛΓΙΟ
ΣΥΜΒ. ΠΡΟΤΕΡΑΙΟΤΗΤΕΣ (30):10157127-19/03/2010-EP
ΕΦΕΥΡΕΤΗΣ (72):1)BOISDEQUIN Vincent
2)COLLURA Mariano
3)SIBIET Fabrice
ΕΙΔΙΚΟΣ ΠΑΗΡΕΞΟΥΣΙΟΣ (74):ΚΙΛΙΜΙΡΗΣ "ΠΑΤΡΙΝΟΣ & ΚΙΛΙΜΙΡΗΣ
ΔΙΚΗΓΟΡΙΚΗ ΕΤΑΙΡΙΑ" ΚΩΝΣΤΑΝΤΙΝΟΣ
Χατζηγιάννη Μέξη 7, 11528 ΑΘΗΝΑ
ΑΝΤΙΚΛΗΤΟΣ (74):ΚΙΛΙΜΙΡΗΣ ΚΩΝΣΤΑΝΤΙΝΟΣ
Χατζηγιάννη Μέξη 7,11528 ΑΘΗΝΑ
ΤΙΤΛΟΣ ΕΦΕΥΡΕΣΗΣ (54):**ΕΣΩΤΕΡΙΚΟ ΑΚΡΟΦΥΣΙΟ ΓΙΑ ΜΕΤΑΦΟΡΑ ΤΗΓΜΕΝΟΥ ΜΕΤΑΛΛΟΥ ΠΟΥ ΠΕΡΙΛΑΜΒΑΝΕΤΑΙ ΣΕ ΕΝΑ ΜΕΤΑΛΛΟΥΡΓΙΚΟ ΔΟΧΕΙΟ ΚΑΙ ΜΙΑ ΣΥΣΚΕΥΗ ΓΙΑ ΤΗ ΜΕΤΑΦΟΡΑ ΤΟΥ ΤΗΓΜΕΝΟΥ ΜΕΤΑΛΛΟΥ**

ΠΕΡΙΛΗΨΗ(57)

Η εφεύρεση σχετίζεται με ένα εσωτερικό ακροφύσιο (12) για τη χύτευση τηγμένου μετάλλου από ένα μεταλλουργικό δοχείο, με το αναφερθέν εσωτερικό ακροφύσιο να περιλαμβάνει (α) ένα ουσιαστικά κυλινδρικό τμήμα (24) με ένα αξονικό διαμπερές μέσω αυτού κυλινδρικό άνοιγμα, (β) ένα εσωτερικό έλασμα ακροφυσίου το οποίο περιλαμβάνει μία επίπεδη επιφάνεια επαφής πυθμένος (26) η οποία είναι περιβεβλημένη εντός μίας περιμέτρου (Pm) και μια δεύτερη επιφάνεια απέναντι από την επιφάνεια επαφής πυθμένος (26) η οποία ενώνει το τοίχωμα του κυλινδρικού τμήματος (24) με τις πλευρικές ακμές (40α-β, 42α-β)

του ελάσματος, με τις αναφερθείσες πλευρικές ακμές να προσδιορίζουν την περίμετρο και το πάχος του ελάσματος, με το εσωτερικό ακροφύσιο να περιλαμβάνει περαιτέρω (γ) ένα μεταλλικό περίβλημα (22) το οποίο επενδύει τουλάχιστον ένα τμήμα κάποιας ή ολόκληρης εκ των πλευρικών ακμών (40α-β, 42α-β) και μία δεύτερη επιφάνεια αλλά όχι το επίπεδο ολισθήσεως (Pg) του εσωτερικού ελάσματος ακροφυσίου και είναι εφοδιασμένο με (δ) μία μεταλλική επιφάνεια εδράνου (34α, 34β, 34c), η οποία κοιτά προς την διεύθυνση και φέρει εσοχή σε σχέση με την επιφάνεια επαφής (26) και εκτείνεται από το επενδεδυμένο τμήμα των πλευρικών ακμών (40α-β, 42α-β) πέρα από την περίμετρο (Pm) της επιφάνειας επαφής (26), χαρακτηριζόμενο από το ότι η επιφάνεια εδράνου (34α, 34β, 34c) προσδιορίζεται από τα χείλη (34α, 34β, 34c) τουλάχιστον δύο διαχωρισμένων στοιχείων εδράνου (30α, 30β, 30c), που κατανέμονται κατά μήκος της περιφέρειας του ελάσματος.



3.2 ΕΥΡΕΤΗΡΙΟ ΤΡΟΠΟΠΟΙΗΜΕΝΩΝ ΕΥΡΩΠΑΪΚΩΝ Δ.Ε. ΣΥΜΦΩΝΑ ΜΕ ΤΟΝ ΑΡΙΘΜΟ ΔΗΜΟΣΙΕΥΣΗΣ

| ΑΡ./ΗΜ.ΔΗΜ.Ε.Δ. (87) | ΔΙΚΑΙΟΥΧΟΣ (73) | ΤΙΤΛΟΣ ΕΦΕΥΡΕΣΗΣ (54) | ΑΡ.ΕΥΡ.Δ.Ε. (11) |
|---------------------------------|--------------------------------|---|-----------------------------|
| 0957173 - 12/04/2017 | SUNTORY HOLDINGS LIMITED | ΜΕΘΟΔΟΣ ΓΙΑ ΤΗΝ ΠΑΡΑΣΚΕΥΗ ΛΙΠΟΥΣ Ή ΕΛΛΙΟΥ ΠΕΡΙΕΧΟΝΤΟΣ ΑΚΟΡΕΣΤΟ ΛΙΠΑΡΟ ΟΕΥ | 3050816.B2 |
| 1631264 - 08/03/2017 | GLAXOSMITHKLINE BIOLOGICALS SA | ΑΝΟΣΟΓΟΝΕΣ ΣΥΝΘΕΣΕΙΣ ΒΑΣΙΖΟΜΕΝΕΣ ΣΕ ΜΙΚΡΟΣΩΜΑΤΙΔΙΑ ΠΟΥ ΠΕΡΙΛΑΜΒΑΝΟΥΝ ΠΡΟΣΡΟΦΗΜΕΝΗ ΑΝΑ-ΤΟΞΙΝΗ ΚΑΙ ΕΝΑ ΑΝΤΙΓΟΝΟ ΠΟΥ ΠΕΡΙΕΧΕΙ ΠΟΛΥΣΑΚΧΑΡΙΤΗ | 3070117.B2 |
| 1641510 - 19/04/2017 | WILLY RUSCH GMBH | ΣΕΤ ΟΥΡΟΚΑΘΕΤΗΡΑ | 3068041.B2 |
| 2547476 - 22/03/2017 | VESUVIUS GROUP S.A | ΕΣΩΤΕΡΙΚΟ ΑΚΡΟΦΥΣΙΟ ΓΙΑ ΜΕΤΑΦΟΡΑ ΤΗΓΜΕΝΟΥ ΜΕΤΑΛΛΟΥ ΠΟΥ ΠΕΡΙΛΑΜΒΑΝΕΤΑΙ ΣΕ ΕΝΑ ΜΕΤΑΛΛΟΥΡΓΙΚΟ ΔΟΧΕΙΟ ΚΑΙ ΜΙΑ ΣΥΣΚΕΥΗ ΓΙΑ ΤΗ ΜΕΤΑΦΟΡΑ ΤΟΥ ΤΗΓΜΕΝΟΥ ΜΕΤΑΛΛΟΥ | 3084737.B2 |

**3.3 ΕΥΡΕΤΗΡΙΟ ΤΡΟΠΟΠΟΙΗΜΕΝΩΝ ΕΥΡΩΠΑΪΚΩΝ Δ.Ε. ΣΥΜΦΩΝΑ ΜΕ ΤΗΝ
ΑΛΦΑΒΗΤΙΚΗ ΣΕΙΡΑ ΤΩΝ ΔΙΚΑΙΟΥΧΩΝ**

| ΔΙΚΑΙΟΥΧΟΣ (73) | ΤΙΤΛΟΣ ΕΦΕΥΡΕΣΗΣ (54) | ΑΡ./ΗΜ.ΔΗΜ.Ε.Δ. (87) | ΑΡ.ΕΥΡ.Δ.Ε. (11) |
|--------------------------------------|--|-------------------------|---------------------|
| GLAXOSMITHKLINE BIOLOGICALSSA | ΑΝΟΣΟΓΟΝΕΣ ΣΥΝΘΕΣΕΙΣ ΒΑΣΙΖΟΜΕΝΕΣ ΣΕ ΜΙΚΡΟΣΩ- ΜΑΤΙΔΙΑ ΠΟΥ ΠΕΡΙΛΑΜΒΑΝΟΥΝ ΠΡΟΣΡΟΦΗΜΕΝΗ ΑΝΑ- ΤΟΞΙΝΗ ΚΑΙ ΕΝΑ ΑΝΤΙΓΟΝΟ ΠΟΥ ΠΕΡΙΕΧΕΙ ΠΟΛΥΣΑΚ- ΧΑΡΙΤΗ | 1631264 - 08/03/2017 | 3070117.B2 |
| SUNTORY HOLDINGS LIMITED | ΜΕΘΟΔΟΣ ΓΙΑ ΤΗΝ ΠΑΡΑΣΚΕΥΗ ΛΙΠΟΥΣ Ή ΕΛΑΙΟΥ ΠΕΡΙΕΧΟΝΤΟΣ ΑΚΟΡΕΣΤΟ ΛΙΠΑΡΟ ΟΞΥ | 0957173 - 12/04/2017 | 3050816.B2 |
| VESUVIUS GROUP S.A | ΕΣΩΤΕΡΙΚΟ ΑΚΡΟΦΥΣΙΟ ΓΙΑ ΜΕΤΑΦΟΡΑ ΤΗΓΜΕΝΟΥ ΜΕ- ΤΑΛΛΟΥ ΠΟΥ ΠΕΡΙΛΑΜΒΑΝΕΤΑΙ ΣΕ ΕΝΑ ΜΕΤΑΛΛΟΥΡ- ΓΙΚΟ ΔΟΧΕΙΟ ΚΑΙ ΜΙΑ ΣΥΣΚΕΥΗ ΓΙΑ ΤΗ ΜΕΤΑΦΟΡΑ ΤΟΥ ΤΗΓΜΕΝΟΥ ΜΕΤΑΛΛΟΥ | 2547476 - 22/03/2017 | 3084737.B2 |
| WILLY RUSCH GMBH | ΣΕΤ ΟΥΡΟΚΑΘΕΤΗΡΑ | 1641510 - 19/04/2017 | 3068041.B2 |

**4.1 ΑΝΑΚΟΙΝΩΣΗ ΓΙΑ ΚΑΤΑΘΕΣΗ ΜΕΤΑΦΡΑΣΗΣ ΠΕΡΙΟΡΙΣΜΕΝΩΝ
Ή ΑΝΑΚΛΙΘΕΝΤΩΝ ΕΥΡΩΠΑΪΚΩΝ Δ.Ε.**

ΟΥΔΕΜΙΑ

**4.2 ΕΥΡΕΤΗΡΙΟ ΠΕΡΙΟΡΙΣΜΕΝΩΝ Ή ΑΝΑΚΛΗΘΕΝΤΩΝ ΕΥΡΩΠΑΪΚΩΝ Δ.Ε. ΣΥΜΦΩΝΑ
ΜΕ ΤΟΝ ΑΡΙΘΜΟ ΔΗΜΟΣΙΕΥΣΗΣ**

ΔΕΝ ΥΠΑΡΧΕΙ ΔΗΜΟΣΙΕΥΣΗ

**4.3 ΕΥΡΕΤΗΡΙΟ ΠΕΡΙΟΡΙΣΜΕΝΩΝ Ή ΑΝΑΚΛΙΘΕΝΤΩΝ ΕΥΡΩΠΑΪΚΩΝ Δ.Ε. ΣΥΜΦΩΝΑ ΜΕ ΤΗΝ
ΑΛΦΑΒΗΤΙΚΗ ΣΕΙΡΑ ΤΩΝ ΔΙΚΑΙΟΥΧΩΝ**

ΔΕΝ ΥΠΑΡΧΕΙ ΔΗΜΟΣΙΕΥΣΗ

**5.2 ΑΝΑΚΛΗΣΕΙΣ ΑΠΟ ΕΓΔΕ ΧΟΡΗΓΗΘΕΝΤΩΝ ΕΥΡΩΠΑΪΚΩΝ
ΔΙΠΛΩΜΑΤΩΝ ΕΥΡΕΣΙΤΕΧΝΙΑΣ
(ΚΑΤΑΤΕΘΕΙΣΕΣ ΜΕΤΑΦΡΑΣΕΙΣ ΣΤΟΝ ΟΒΙ)**

| | |
|--------------------------------|----------------|
| (11) ΑΡΙΘΜΟΣ ΕΥΡ. Δ.Ε.: | 3069359 |
| (21) ΑΡΙΘ. ΕΛΛ. ΚΑΤΑΘΕΣΗΣ: | 20090401648 |
| ΗΜΕΡ. ΑΠΟΦΑΣΗΣ ΕΓΔΕ: | 31/05/2017 |

| | |
|--------------------------------|----------------|
| (11) ΑΡΙΘΜΟΣ ΕΥΡ. Δ.Ε.: | 3078571 |
| (21) ΑΡΙΘ. ΕΛΛ. ΚΑΤΑΘΕΣΗΣ: | 20120401722 |
| ΗΜΕΡ. ΑΠΟΦΑΣΗΣ ΕΓΔΕ: | 21/08/2017 |

| | |
|--------------------------------|----------------|
| (11) ΑΡΙΘΜΟΣ ΕΥΡ. Δ.Ε.: | 3070081 |
| (21) ΑΡΙΘ. ΕΛΛ. ΚΑΤΑΘΕΣΗΣ: | 20090402405 |
| ΗΜΕΡ. ΑΠΟΦΑΣΗΣ ΕΓΔΕ: | 25/10/2016 |

| | |
|--------------------------------|----------------|
| (11) ΑΡΙΘΜΟΣ ΕΥΡ. Δ.Ε.: | 3088009 |
| (21) ΑΡΙΘ. ΕΛΛ. ΚΑΤΑΘΕΣΗΣ: | 20150402798 |
| ΗΜΕΡ. ΑΠΟΦΑΣΗΣ ΕΓΔΕ: | 26/05/2017 |

| | |
|--------------------------------|----------------|
| (11) ΑΡΙΘΜΟΣ ΕΥΡ. Δ.Ε.: | 3075435 |
| (21) ΑΡΙΘ. ΕΛΛ. ΚΑΤΑΘΕΣΗΣ: | 20110401601 |
| ΗΜΕΡ. ΑΠΟΦΑΣΗΣ ΕΓΔΕ: | 27/06/2017 |

ΜΕΡΟΣ Γ΄

**ΜΕΤΑΒΟΛΕΣ - ΕΚΠΤΩΣΕΙΣ
ΑΝΑΚΛΗΣΕΙΣ ΕΚΠΤΩΣΕΩΝ**

Κ Ε Φ Α Λ Α Ι Ο 1 ΜΕΤΑΒΟΛΕΣ

ΔΙΠΛΩΜΑΤΑ ΕΥΡΕΣΙΤΕΧΝΙΑΣ

| <i>ΑΡ. Δ.Ε.</i> | <i>ΠΑΡΑΙΤΗΣΗ</i> |
|-----------------|---|
| 1003951 | Η δικαιούχος εταιρεία “INTELERGON Συστήματα Πληροφορικής Ε.Π.Ε.” παραιτείται από όλα τα δικαιώματά της που απορρέουν από το υπ’ αριθμ. 1003951 Δίπλωμα Ευρεσιτεχνίας. |

ΕΥΡΩΠΑΪΚΑ ΔΙΠΛΩΜΑΤΑ ΕΥΡΕΣΙΤΕΧΝΙΑΣ

| <i>ΑΡ. Ε.Δ.Ε.</i> | <i>ΜΕΤΑΒΙΒΑΣΕΙΣ</i> |
|-------------------|---|
| 3051995 | Η δικαιούχος εταιρεία “Bayer SAS” μεταβίβασε όλα τα δικαιώματά της που απορρέουν από το υπ’ αριθμ. 3051995 πιστοποιητικό κατάθεσης μετάφρασης Ευρωπαϊκού Δ.Ε. στην εταιρεία “Bayer Cropscience Limited” που εδρεύει εις 230 Cambridge Science Park, Milton Road, Cambridge, CB4 0WB, United Kingdom, η οποία αποτελεί τη νέα δικαιούχο. |
| 3052128 | Η δικαιούχος εταιρεία “Bristol-Myers Squibb Pharma Company” μεταβίβασε όλα τα δικαιώματά της που απορρέουν από το υπ’ αριθμ. 3052128 πιστοποιητικό κατάθεσης μετάφρασης Ευρωπαϊκού Δ.Ε. στην εταιρεία “Bristol-Myers Squibb Holding Ireland” που εδρεύει εις Hinterbergstrasse 16,6312 Steinhausen, Switzerland, η οποία αποτελεί τη νέα δικαιούχο. |
| 3056432 | Η δικαιούχος εταιρεία “Bayer SAS” μεταβίβασε όλα τα δικαιώματά της που απορρέουν από το υπ’ αριθμ. 3056432 πιστοποιητικό κατάθεσης μετάφρασης Ευρωπαϊκού Δ.Ε. στην εταιρεία “Bayer Cropscience Limited” που εδρεύει εις 230 Cambridge Science Park, Milton Road, Cambridge, CB4 0WB, United Kingdom, η οποία αποτελεί τη νέα δικαιούχο. |
| 3057898.B2 | Η δικαιούχος εταιρεία “Novartis AG” μεταβίβασε όλα τα δικαιώματά της που απορρέουν από το υπ’ αριθμ. 3057898.B2 τροποποιημένο πιστοποιητικό κατάθεσης μετάφρασης Ευρωπαϊκού Δ.Ε. στην εταιρεία “GlaxoSmithkline Biologicals S.A.” που εδρεύει εις Rue de l’ Institut 89, 1330 Rixensart, Belgium, η οποία αποτελεί τη νέα δικαιούχο. |
| 3065246 | Η δικαιούχος εταιρεία “Novartis Vaccines and Diagnostics S.r.l.” μεταβίβασε όλα τα δικαιώματά της που απορρέουν από το υπ’ αριθμ. 3065246 πιστοποιητικό κατάθεσης μετάφρασης Ευρωπαϊκού Δ.Ε. στην εταιρεία “GlaxoSmithkline Biologicals S.A.” που εδρεύει εις Rue de l’ Institut 89, 1330 Rixensart, Belgium, η οποία αποτελεί τη νέα δικαιούχο. |
| 3067945 | Ο δικαιούχος κ. Petrella, Robert John μεταβίβασε όλα τα δικαιώματά του που απορρέουν από το υπ’ αριθμ. 3067945 πιστοποιητικό κατάθεσης μετάφρασης Ευρωπαϊκού Δ.Ε. στην εταιρεία “2405871 Ontario Inc.” που εδρεύει εις 87 Carriage Hill Drive, London, Ontario N5X 3W7, Canada, η οποία αποτελεί τη νέα συνδικαιούχο. |
| 3068318 | Η δικαιούχος εταιρεία “Novartis Vaccines and Diagnostics S.r.l.” μεταβίβασε όλα τα δικαιώματά της που απορρέουν από το υπ’ αριθμ. 3068318 πιστοποιητικό κατάθεσης μετάφρασης Ευρωπαϊκού Δ.Ε. στην εταιρεία “GlaxoSmithkline Biologicals S.A.” που εδρεύει εις Rue de l’ Institut 89, 1330 Rixensart, Belgium, η οποία αποτελεί τη νέα δικαιούχο. |
| 3068933 | Η δικαιούχος εταιρεία “ZaCH Systems S.p.A.” μεταβίβασε όλα τα δικαιώματά της που απορρέουν από το υπ’ αριθμ. 3068933 πιστοποιητικό κατάθεσης μετάφρασης Ευρωπαϊκού Δ.Ε. στην εταιρεία “F.I.S. – Fabbrica Italiana Sintetici S.p.A.” που εδρεύει εις Viale Milano, 26, 36075 Montecchio Maggiore (VI), Italy, η οποία αποτελεί τη νέα δικαιούχο. |
| 3069165 | Η δικαιούχος εταιρεία “Novartis Vaccines and Diagnostics S.r.l.” μεταβίβασε όλα τα δικαιώματά της που απορρέουν από το υπ’ αριθμ. 3069165 πιστοποιητικό κατάθεσης μετάφρασης Ευρωπαϊκού Δ.Ε. στην εταιρεία “GlaxoSmithkline Biologicals S.A.” που εδρεύει εις Rue de l’ Institut 89, 1330 Rixensart, Belgium, η οποία αποτελεί τη νέα δικαιούχο. |
| 3073202 | Η δικαιούχος εταιρεία “Novartis AG” μεταβίβασε όλα τα δικαιώματά της που απορρέουν από το υπ’ αριθμ. 3073202 πιστοποιητικό κατάθεσης μετάφρασης Ευρωπαϊκού Δ.Ε. στην εταιρεία “GlaxoSmithkline Biologicals S.A.” που εδρεύει εις Rue de l’ Institut 89, 1330 Rixensart, Belgium, η οποία αποτελεί τη νέα δικαιούχο. |
| 3073275 | Η δικαιούχος εταιρεία “Novartis Vaccines and Diagnostics S.r.l.” μεταβίβασε όλα τα δικαιώματά της που απορρέουν από το υπ’ αριθμ. 3073275 πιστοποιητικό κατάθεσης μετάφρασης Ευρωπαϊκού Δ.Ε. στην εταιρεία “GlaxoSmithkline Biologicals S.A.” που εδρεύει εις Rue de l’ Institut 89, 1330 Rixensart, Belgium, η οποία αποτελεί τη νέα δικαιούχο. |

- 3074475 Η δικαιούχος εταιρεία “Novartis Vaccines and Diagnostics S.r.l.” μεταβίβασε όλα τα δικαιώματά της που απορρέουν από το υπ’ αριθμ. 3074475 πιστοποιητικό κατάθεσης μετάφρασης Ευρωπαϊκού Δ.Ε. στην εταιρεία “GlaxoSmithkline Biologicals S.A.” που εδρεύει εις Rue de l’ Institut 89, 1330 Rixensart, Belgium, η οποία αποτελεί τη νέα δικαιούχο.
- 3075615 Η δικαιούχος εταιρεία “ZaCH Systems S.p.A.” μεταβίβασε όλα τα δικαιώματά της που απορρέουν από το υπ’ αριθμ. 3075615 πιστοποιητικό κατάθεσης μετάφρασης Ευρωπαϊκού Δ.Ε. στην εταιρεία “F.I.S. – Fabbrica Italiana Sintetici S.p.A.” που εδρεύει εις Viale Milano, 26, 36075 Montecchio Maggiore (VI), Italy, η οποία αποτελεί τη νέα δικαιούχο.
- 3075666 Η δικαιούχος εταιρεία “Novartis AG” μεταβίβασε όλα τα δικαιώματά της που απορρέουν από το υπ’ αριθμ. 3075666 πιστοποιητικό κατάθεσης μετάφρασης Ευρωπαϊκού Δ.Ε. στην εταιρεία “GlaxoSmithkline Biologicals S.A.” που εδρεύει εις Rue de l’ Institut 89, 1330 Rixensart, Belgium, η οποία αποτελεί τη νέα δικαιούχο.
- 3077091 Η δικαιούχος εταιρεία “Bind Therapeutics, Inc.” μεταβίβασε όλα τα δικαιώματά της που απορρέουν από το υπ’ αριθμ. 3077091 πιστοποιητικό κατάθεσης μετάφρασης Ευρωπαϊκού Δ.Ε. στην εταιρεία “Pfizer Inc.” που εδρεύει εις 235 East 42nd Street, New York, NY 10017, U.S.A., η οποία αποτελεί τη νέα δικαιούχο.
- 3077775 Η δικαιούχος εταιρεία “Flexoclean Engineering B.V.” μεταβίβασε όλα τα δικαιώματά της που απορρέουν από το υπ’ αριθμ. 3077775 πιστοποιητικό κατάθεσης μετάφρασης Ευρωπαϊκού Δ.Ε. στην εταιρεία “T. Hensen Beheer B.V.” που εδρεύει εις Simon Vestdijkstraat 47, 4942 DM Raamsdonksveer, The Netherlands, η οποία αποτελεί τη νέα δικαιούχο.
- 3078055 Η δικαιούχος εταιρεία “Novartis AG” μεταβίβασε όλα τα δικαιώματά της που απορρέουν από το υπ’ αριθμ. 3078055 πιστοποιητικό κατάθεσης μετάφρασης Ευρωπαϊκού Δ.Ε. στην εταιρεία “GlaxoSmithkline Biologicals S.A.” που εδρεύει εις Rue de l’ Institut 89, 1330 Rixensart, Belgium, η οποία αποτελεί τη νέα δικαιούχο.
- 3078118 Η δικαιούχος εταιρεία “Novartis AG” μεταβίβασε όλα τα δικαιώματά της που απορρέουν από το υπ’ αριθμ. 3078118 πιστοποιητικό κατάθεσης μετάφρασης Ευρωπαϊκού Δ.Ε. στην εταιρεία “GlaxoSmithkline Biologicals S.A.” που εδρεύει εις Rue de l’ Institut 89, 1330 Rixensart, Belgium, η οποία αποτελεί τη νέα δικαιούχο.
- 3078268 Η δικαιούχος εταιρεία “Novartis AG” μεταβίβασε όλα τα δικαιώματά της που απορρέουν από το υπ’ αριθμ. 3078268 πιστοποιητικό κατάθεσης μετάφρασης Ευρωπαϊκού Δ.Ε. στην εταιρεία “GlaxoSmithkline Biologicals S.A.” που εδρεύει εις Rue de l’ Institut 89, 1330 Rixensart, Belgium, η οποία αποτελεί τη νέα δικαιούχο.
- 3078376 Η δικαιούχος εταιρεία “Novartis AG” μεταβίβασε όλα τα δικαιώματά της που απορρέουν από το υπ’ αριθμ. 3078376 πιστοποιητικό κατάθεσης μετάφρασης Ευρωπαϊκού Δ.Ε. στην εταιρεία “GlaxoSmithkline Biologicals S.A.” που εδρεύει εις Rue de l’ Institut 89, 1330 Rixensart, Belgium, η οποία αποτελεί τη νέα δικαιούχο.
- 3078862 Η δικαιούχος εταιρεία “Novartis Vaccines and Diagnostics S.r.l.” μεταβίβασε όλα τα δικαιώματά της που απορρέουν από το υπ’ αριθμ. 3078862 πιστοποιητικό κατάθεσης μετάφρασης Ευρωπαϊκού Δ.Ε. στην εταιρεία “GlaxoSmithkline Biologicals S.A.” που εδρεύει εις Rue de l’ Institut 89, 1330 Rixensart, Belgium, η οποία αποτελεί τη νέα δικαιούχο.
- 3079026 Η δικαιούχος εταιρεία “Novartis AG” μεταβίβασε όλα τα δικαιώματά της που απορρέουν από το υπ’ αριθμ. 3079026 πιστοποιητικό κατάθεσης μετάφρασης Ευρωπαϊκού Δ.Ε. στην εταιρεία “GlaxoSmithkline Biologicals S.A.” που εδρεύει εις Rue de l’ Institut 89, 1330 Rixensart, Belgium, η οποία αποτελεί τη νέα δικαιούχο.
- 3079838 Η δικαιούχος εταιρεία “Novartis AG” μεταβίβασε όλα τα δικαιώματά της που απορρέουν από το υπ’ αριθμ. 3079838 πιστοποιητικό κατάθεσης μετάφρασης Ευρωπαϊκού Δ.Ε. στην εταιρεία “GlaxoSmithkline Biologicals S.A.” που εδρεύει εις Rue de l’ Institut 89, 1330 Rixensart, Belgium, η οποία αποτελεί τη νέα δικαιούχο.
- 3080666 Η δικαιούχος εταιρεία “Novartis AG” μεταβίβασε όλα τα δικαιώματά της που απορρέουν από το υπ’ αριθμ. 3080666 πιστοποιητικό κατάθεσης μετάφρασης Ευρωπαϊκού Δ.Ε. στην εταιρεία “GlaxoSmithkline Biologicals S.A.” που εδρεύει εις Rue de l’ Institut 89, 1330 Rixensart, Belgium, η οποία αποτελεί τη νέα δικαιούχο.
- 3081578 Η δικαιούχος εταιρεία “Novartis AG” μεταβίβασε όλα τα δικαιώματά της που απορρέουν από το υπ’ αριθμ. 3081578 πιστοποιητικό κατάθεσης μετάφρασης Ευρωπαϊκού Δ.Ε. στην εταιρεία “GlaxoSmithkline Biologicals S.A.” που εδρεύει εις Rue de l’ Institut 89, 1330 Rixensart, Belgium, η οποία αποτελεί τη νέα δικαιούχο.
- 3081607 Η δικαιούχος εταιρεία “Amakem NV” μεταβίβασε όλα τα δικαιώματά της που απορρέουν από το υπ’ αριθμ. 3081607 πιστοποιητικό κατάθεσης μετάφρασης Ευρωπαϊκού Δ.Ε. στην εταιρεία “pH Pharma Co., Ltd.” που εδρεύει εις 2 F., Art-side Gallery, 15 Jahamun-Ro 6-Gil, Jongno-Gu, 03044 Seoul, Republic of Korea, η οποία αποτελεί τη νέα δικαιούχο.
- 3081681 Η δικαιούχος εταιρεία “Assistance Publique – Hopitaux de Paris” μεταβίβασε όλα τα δικαιώματά της που απορρέουν από το υπ’ αριθμ. 3081681 πιστοποιητικό κατάθεσης μετάφρασης Ευρωπαϊκού Δ.Ε. στην εταιρεία “NLS-1 Pharma AG” που εδρεύει εις Breitenweg 10, 6370 Stans, Switzerland, η οποία αποτελεί τη νέα δικαιούχο.
- 3082127 Η δικαιούχος εταιρεία “Novartis Vaccines and Diagnostics S.r.l.” μεταβίβασε όλα τα δικαιώματά της που απορρέουν από το υπ’ αριθμ. 3082127 πιστοποιητικό κατάθεσης μετάφρασης Ευρωπαϊκού Δ.Ε. στην εταιρεία “GlaxoSmithkline Biologicals S.A.” που εδρεύει εις Rue de l’ Institut 89, 1330 Rixensart, Belgium, η οποία αποτελεί τη νέα δικαιούχο.

| | |
|-------------------|---|
| 3082561 | Η δικαιούχος εταιρεία “Novartis AG” μεταβίβασε όλα τα δικαιώματά της που απορρέουν από το υπ’ αριθμ. 3082561 πιστοποιητικό κατάθεσης μετάφρασης Ευρωπαϊκού Δ.Ε. στην εταιρεία “GlaxoSmithkline Biologicals S.A.” που εδρεύει εις Rue de l’ Institut 89, 1330 Rixensart, Belgium, η οποία αποτελεί τη νέα δικαιούχο. |
| 3084296 | Η δικαιούχος εταιρεία “Novartis Vaccines and Diagnostics S.r.l.” μεταβίβασε όλα τα δικαιώματά της που απορρέουν από το υπ’ αριθμ. 3084296 πιστοποιητικό κατάθεσης μετάφρασης Ευρωπαϊκού Δ.Ε. στην εταιρεία “GlaxoSmithkline Biologicals S.A.” που εδρεύει εις Rue de l’ Institut 89, 1330 Rixensart, Belgium, η οποία αποτελεί τη νέα δικαιούχο. |
| 3084343 | Η δικαιούχος εταιρεία “Novartis Vaccines and Diagnostics S.r.l.” μεταβίβασε όλα τα δικαιώματά της που απορρέουν από το υπ’ αριθμ. 3084343 πιστοποιητικό κατάθεσης μετάφρασης Ευρωπαϊκού Δ.Ε. στην εταιρεία “GlaxoSmithkline Biologicals S.A.” που εδρεύει εις Rue de l’ Institut 89, 1330 Rixensart, Belgium, η οποία αποτελεί τη νέα δικαιούχο. |
| 3084486 | Η δικαιούχος εταιρεία “Bind Therapeutics, Inc.” μεταβίβασε όλα τα δικαιώματά της που απορρέουν από το υπ’ αριθμ. 3084486 πιστοποιητικό κατάθεσης μετάφρασης Ευρωπαϊκού Δ.Ε. στην εταιρεία “Pfizer Inc.” που εδρεύει εις 235 East 42nd Street, New York, NY 10017, U.S.A., η οποία αποτελεί τη νέα δικαιούχο. |
| 3085055 | Η δικαιούχος εταιρεία “Novartis AG” μεταβίβασε όλα τα δικαιώματά της που απορρέουν από το υπ’ αριθμ. 3085055 πιστοποιητικό κατάθεσης μετάφρασης Ευρωπαϊκού Δ.Ε. στην εταιρεία “GlaxoSmithkline Biologicals S.A.” που εδρεύει εις Rue de l’ Institut 89, 1330 Rixensart, Belgium, η οποία αποτελεί τη νέα δικαιούχο. |
| 3085133 | Η δικαιούχος εταιρεία “ASM Vectorsguard Limited” (μετά από αλλαγή επωνυμίας της εταιρείας DEK Vectorsguard Limited) μεταβίβασε όλα τα δικαιώματά της που απορρέουν από το υπ’ αριθμ. 3085133 πιστοποιητικό κατάθεσης μετάφρασης Ευρωπαϊκού Δ.Ε. στην εταιρεία “ASM Assembly Systems Weymouth Ltd.” που εδρεύει εις 11 Albany Road, Weymouth DT4 9TH, United Kingdom, η οποία αποτελεί τη νέα δικαιούχο. |
| 3086428 | Η δικαιούχος εταιρεία “ZaCH Systems S.p.A.” μεταβίβασε όλα τα δικαιώματά της που απορρέουν από το υπ’ αριθμ. 3086428 πιστοποιητικό κατάθεσης μετάφρασης Ευρωπαϊκού Δ.Ε. στην εταιρεία “F.I.S. – Fabbrica Italiana Sintetici S.p.A.” που εδρεύει εις Viale Milano, 26, 36075 Montecchio Maggiore (VI), Italy, η οποία αποτελεί τη νέα δικαιούχο. |
| 3087398 | Η δικαιούχος εταιρεία “Provectus Pharmaceuticals, Inc.” (μετά την διόρθωση επωνυμίας της εταιρείας Provectus Pharmatech, Inc στο ΕΓΔΕ σύμφωνα με τον κανόνα 139 ΣΕΔΕ) μεταβίβασε όλα τα δικαιώματά της που απορρέουν από το υπ’ αριθμ. 3087398 πιστοποιητικό κατάθεσης μετάφρασης Ευρωπαϊκού Δ.Ε. στην εταιρεία “Provectus Pharmatech, Inc.” που εδρεύει εις 7327 Oak Ridge Highway, Knoxville, Tennessee 37931, U.S.A., η οποία αποτελεί τη νέα δικαιούχο. |
| ΑΡ. Ε.Δ.Ε. | ΑΛΛΑΓΗ ΔΙΕΥΘΥΝΣΗΣ |
| 3048643 | Η δικαιούχος εταιρεία “Tolmar Therapeutics, Inc.” (μετά από αλλαγή επωνυμίας της εταιρείας QLT USA, Inc.) του υπ’ αριθμ. 3048643 πιστοποιητικού κατάθεσης μετάφρασης Ευρωπαϊκού Δ.Ε. άλλαξε την διεύθυνσή της από: 2579 Midpoint Drive, Fort Collins, CO, Delaware 80525, U.S.A. σε : 701, Centre Avenue, Fort Collins, CO 80526, U.S.A. |
| 3052956 | Η δικαιούχος εταιρεία “Tolmar Therapeutics, Inc.” (μετά από αλλαγή επωνυμίας της εταιρείας QLT USA, Inc.) του υπ’ αριθμ. 3052956 πιστοποιητικού κατάθεσης μετάφρασης Ευρωπαϊκού Δ.Ε. άλλαξε την διεύθυνσή της από: 2579 Midpoint Drive, Fort Collins, CO, Delaware 80525, U.S.A. σε : 701, Centre Avenue, Fort Collins, CO 80526, U.S.A. |
| 3053513 | Η εταιρεία “Tolmar Therapeutics, Inc.” (μετά από αλλαγή επωνυμίας της εταιρείας QLT USA, Inc.) (συνδικαιούχος με την εταιρεία Durect Corporation) του υπ’ αριθμ. 3053513 πιστοποιητικού κατάθεσης μετάφρασης Ευρωπαϊκού Δ.Ε. άλλαξε την διεύθυνσή της από: 2579 Midpoint Drive, Fort Collins, CO, Delaware 80525, U.S.A. σε : 701, Centre Avenue, Fort Collins, CO 80526, U.S.A. |
| 3053897 | Η δικαιούχος εταιρεία “Tolmar Therapeutics, Inc.” (μετά από αλλαγή επωνυμίας της εταιρείας QLT USA, Inc.) του υπ’ αριθμ. 3053897 πιστοποιητικού κατάθεσης μετάφρασης Ευρωπαϊκού Δ.Ε. άλλαξε την διεύθυνσή της από: 2579 Midpoint Drive, Fort Collins, CO, Delaware 80525, U.S.A. σε : 701, Centre Avenue, Fort Collins, CO 80526, U.S.A. |
| 3072069 | Η δικαιούχος εταιρεία “Tolmar Therapeutics, Inc.” (μετά από αλλαγή επωνυμίας της εταιρείας QLT USA, Inc.) του υπ’ αριθμ. 3072069 πιστοποιητικού κατάθεσης μετάφρασης Ευρωπαϊκού Δ.Ε. άλλαξε την διεύθυνσή της από: 2579 Midpoint Drive, Fort Collins, CO, Delaware 80525, U.S.A. σε : 701, Centre Avenue, Fort Collins, CO 80526, U.S.A. |
| 3079636 | Η δικαιούχος εταιρεία “Elanco Tiergesundheits AG” (μετά από αλλαγή επωνυμίας της εταιρείας Novartis Tiergesundheits AG) του υπ’ αριθμ. 3079636 πιστοποιητικού κατάθεσης μετάφρασης Ευρωπαϊκού Δ.Ε. άλλαξε την διεύθυνσή της από: Schwarzwaldallee 215, 4058 Basel, Switzerland σε : Mattenstrasse 24A, CH-4058 Basel, Switzerland. |

| <i>ΑΡ. Ε.Δ.Ε.</i> | <i>ΑΛΛΑΓΗ ΕΠΩΝΥΜΙΑΣ</i> |
|-------------------|--|
| 3048643 | Η δικαιούχος εταιρεία “QLT USA, Inc.” του υπ’ αριθμ. 3048643 πιστοποιητικού κατάθεσης μετάφρασης Ευρωπαϊκού Δ.Ε. μετέβαλε την επωνυμία της σε: “Tolmar Therapeutics, Inc.” |
| 3052956 | Η δικαιούχος εταιρεία “QLT USA, Inc.” του υπ’ αριθμ. 3052956 πιστοποιητικού κατάθεσης μετάφρασης Ευρωπαϊκού Δ.Ε. μετέβαλε την επωνυμία της σε: “Tolmar Therapeutics, Inc.” |
| 3053513 | Η εταιρεία “QLT USA, Inc.” (συνδικαιούχος με την εταιρεία Durect Corporation) του υπ’ αριθμ. 3053513 πιστοποιητικού κατάθεσης μετάφρασης Ευρωπαϊκού Δ.Ε. μετέβαλε την επωνυμία της σε: “Tolmar Therapeutics, Inc.” |
| 3053897 | Η δικαιούχος εταιρεία “QLT USA, Inc.” του υπ’ αριθμ. 3053897 πιστοποιητικού κατάθεσης μετάφρασης Ευρωπαϊκού Δ.Ε. μετέβαλε την επωνυμία της σε: “Tolmar Therapeutics, Inc.” |
| 3072069 | Η δικαιούχος εταιρεία “QLT USA, Inc.” του υπ’ αριθμ. 3072069 πιστοποιητικού κατάθεσης μετάφρασης Ευρωπαϊκού Δ.Ε. μετέβαλε την επωνυμία της σε: “Tolmar Therapeutics, Inc.” |
| 3079636 | Η δικαιούχος εταιρεία “Novartis Tiergesundheit AG” του υπ’ αριθμ. 3079636 πιστοποιητικού κατάθεσης μετάφρασης Ευρωπαϊκού Δ.Ε. μετέβαλε την επωνυμία της σε: “Elanco Tiergesundheit AG” |
| 3083421 | Η δικαιούχος εταιρεία “Lipopeptide AB” του υπ’ αριθμ. 3083421 πιστοποιητικού κατάθεσης μετάφρασης Ευρωπαϊκού Δ.Ε. μετέβαλε την επωνυμία της σε: “Promore Pharma AB” |
| 3085133 | Η δικαιούχος εταιρεία “DEK Vectorguard Limited” του υπ’ αριθμ. 3085133 πιστοποιητικού κατάθεσης μετάφρασης Ευρωπαϊκού Δ.Ε. μετέβαλε την επωνυμία της σε: “ASM Vectorguard Limited” |
| 3089054 | Η δικαιούχος εταιρεία “Sigma-Tau Rare Disease Ltd” του υπ’ αριθμ. 3089054 πιστοποιητικού κατάθεσης μετάφρασης Ευρωπαϊκού Δ.Ε. μετέβαλε την επωνυμία της σε: “Leadiant Biosciences Limited” |

ΣΥΜΠΛΗΡΩΜΑΤΙΚΑ ΠΙΣΤΟΠΟΙΗΤΙΚΑ ΠΡΟΣΤΑΣΙΑΣ ΓΙΑ ΦΑΡΜΑΚΑ

| <i>ΑΡ. Σ.Π.Π.Φ.</i> | <i>ΜΕΤΑΒΙΒΑΣΕΙΣ</i> |
|---------------------|--|
| 8000354 | Η δικαιούχος εταιρεία “Novartis AG” μεταβίβασε όλα τα δικαιώματά της που απορρέουν από το υπ’ αριθμ. 8000354 συμπληρωματικό πιστοποιητικό προστασίας για φάρμακο στην εταιρεία “GlaxoSmithkline Biologicals S.A.” που εδρεύει εις Rue de l’ Institut 89, 1330 Rixensart, Belgium, η οποία αποτελεί τη νέα δικαιούχο. |
| 8000390 | Η δικαιούχος εταιρεία “Novartis AG” μεταβίβασε όλα τα δικαιώματά της που απορρέουν από το υπ’ αριθμ. 8000390 συμπληρωματικό πιστοποιητικό προστασίας για φάρμακο στην εταιρεία “GlaxoSmithkline Biologicals S.A.” που εδρεύει εις Rue de l’ Institut 89, 1330 Rixensart, Belgium, η οποία αποτελεί τη νέα δικαιούχο. |
| 8000391 | Η δικαιούχος εταιρεία “Novartis AG” μεταβίβασε όλα τα δικαιώματά της που απορρέουν από το υπ’ αριθμ. 8000391 συμπληρωματικό πιστοποιητικό προστασίας για φάρμακο στην εταιρεία “GlaxoSmithkline Biologicals S.A.” που εδρεύει εις Rue de l’ Institut 89, 1330 Rixensart, Belgium, η οποία αποτελεί τη νέα δικαιούχο. |
| 8000392 | Η δικαιούχος εταιρεία “Novartis AG” μεταβίβασε όλα τα δικαιώματά της που απορρέουν από το υπ’ αριθμ. 8000392 συμπληρωματικό πιστοποιητικό προστασίας για φάρμακο στην εταιρεία “GlaxoSmithkline Biologicals S.A.” που εδρεύει εις Rue de l’ Institut 89, 1330 Rixensart, Belgium, η οποία αποτελεί τη νέα δικαιούχο. |
| 8000481 | Η δικαιούχος εταιρεία “Novartis AG” μεταβίβασε όλα τα δικαιώματά της που απορρέουν από το υπ’ αριθμ. 8000481 συμπληρωματικό πιστοποιητικό προστασίας για φάρμακο στην εταιρεία “GlaxoSmithkline Biologicals S.A.” που εδρεύει εις Rue de l’ Institut 89, 1330 Rixensart, Belgium, η οποία αποτελεί τη νέα δικαιούχο. |

| <i>ΑΡ. Σ.Π.Π.Φ.</i> | <i>ΠΑΡΑΧΩΡΗΣΗ ΑΠΟΚΛΕΙΣΤΙΚΗΣ ΑΔΕΙΑΣ ΕΚΜΕΤΑΛΛΕΥΣΗΣ</i> |
|---------------------|---|
| 8000313 | Η δικαιούχος εταιρεία “G.D. Searle LLC” του υπ’ αριθμ. 8000313 συμπληρωματικού πιστοποιητικού προστασίας για φάρμακο παραχώρησε αποκλειστική άδεια εκμετάλλευσης στην εταιρεία “Janssen Sciences Ireland UC” που εδρεύει εις Eastgate Village, Eastgate, Little Island, County Cork, Ireland. |

| | |
|---------------------|---|
| 8000626 | Η δικαιούχος εταιρεία “Novartis Pharma AG” του υπ’ αριθμ. 8000626 συμπληρωματικού πιστοποιητικού προστασίας για φάρμακο παραχώρησε αποκλειστική άδεια εκμετάλλευσης στην εταιρεία “Novartis (Hellas) Ανώνυμος Εμπορική και Βιομηχανική Εταιρεία” που εδρεύει εις 12ο χλμ Εθνικής Οδού Αθηνών-Λαμίας, 14451 Μεταμόρφωση, Αττική. |
| ΑΡ. Σ.Π.Π.Φ. | ΑΛΛΑΓΗ ΕΠΩΝΥΜΙΑΣ |
| 8000184 | Η δικαιούχος εταιρεία “Idex Pharmaceuticals Corporation” του υπ’ αριθμ. 8000184 συμπληρωματικού πιστοποιητικού προστασίας για φάρμακο μετέβαλε την επωνυμία της σε : “Biogen Idec Inc.” |
| 8000184 | Η δικαιούχος εταιρεία “Biogen Idec Inc.” (μετά από αλλαγή επωνυμίας της εταιρείας Idec Pharmaceuticals Corporation) του υπ’ αριθμ. 8000184 συμπληρωματικού πιστοποιητικού προστασίας για φάρμακο μετέβαλε την επωνυμία της σε : “Biogen Inc.” |
| ΑΡ. Σ.Π.Π.Φ. | ΑΛΛΑΓΗ ΕΔΡΑΣ |
| 8000184 | Η δικαιούχος εταιρεία “Biogen Inc.” (μετά από αλλαγή επωνυμίας της εταιρείας Biogen Idec Inc.) του υπ’ αριθμ. 8000184 συμπληρωματικού πιστοποιητικού προστασίας για φάρμακο άλλαξε την έδρά της από : 11011 Torreyana Road, San Diego, 92121-1104, U.S.A. σε : 225 Binney Street, Cambridge, Massachusetts 02142, U.S.A. |

ΣΥΜΠΛΗΡΩΜΑΤΙΚΑ ΠΙΣΤΟΠΟΙΗΤΙΚΑ ΠΡΟΣΤΑΣΙΑΣ ΓΙΑ ΦΥΤΟΠΡΟΣΤΑΤΕΥΤΙΚΑ ΠΡΟΪΟΝΤΑ

| | |
|-----------------------|---|
| ΑΡ. Σ.Π.Π.Φ.Π. | ΜΕΤΑΒΙΒΑΣΗ |
| 7000042 | Η δικαιούχος εταιρεία “Bayer SAS” μεταβίβασε όλα τα δικαιώματά της που απορρέουν από το υπ’ αριθμ. 7000042 συμπληρωματικό πιστοποιητικό προστασίας για φυτοπροστατευτικό προϊόν στην εταιρεία “Bayer Cropscience Limited” που εδρεύει εις 230 Cambridge Science Park, Milton Road, Cambridge, CB4 0WB, United Kingdom, η οποία αποτελεί τη νέα δικαιούχο. |

ΣΥΜΠΛΗΡΩΜΑΤΙΚΑ ΠΙΣΤΟΠΟΙΗΤΙΚΑ ΠΡΟΣΤΑΣΙΑΣ ΓΙΑ ΠΑΙΔΙΑΤΡΙΚΑ ΦΑΡΜΑΚΑ

| | |
|-----------------------|--|
| ΑΡ. Σ.Π.Π.Π.Φ. | ΠΑΡΑΧΩΡΗΣΗ ΑΠΟΚΛΕΙΣΤΙΚΗΣ ΑΔΕΙΑΣ ΕΚΜΕΤΑΛΛΕΥΣΗΣ |
| 9000017 | Η δικαιούχος εταιρεία “G.D. Searle LLC” του υπ’ αριθμ. 9000017 συμπληρωματικού πιστοποιητικού προστασίας για παιδιατρικό φάρμακο παραχώρησε αποκλειστική άδεια εκμετάλλευσης στην εταιρεία “Janssen Sciences Ireland UC” που εδρεύει εις Eastgate Village, Eastgate , Little Island, County Cork, Ireland. |

ΚΟΙΝΟΠΟΙΗΣΕΙΣ

Επίσης κοινοποιήθηκαν στον Ο.Β.Ι. οι παρακάτω μεταβολές που συντελέστηκαν κατά την Ευρωπαϊκή φάση ενώπιον του ΕΓΔΕ:

| | |
|-----------------|---|
| ΑΡ. ΕΔΕ. | ΔΙΟΡΘΩΣΗ ΕΠΩΝΥΜΙΑΣ |
| 3087398 | Η δικαιούχος εταιρεία “Provectus Pharmatech, Inc.” του υπ’ αριθμ. 3087398 πιστοποιητικού κατάθεσης μετάφρασης Ευρωπαϊκού Δ.Ε. διόρθωσε την επωνυμία της σε: “Provectus Pharmaceuticals, Inc.” |

| <i>ΑΡ. ΕΛΕ.</i> | <i>ΑΛΛΑΓΗ ΔΙΕΥΘΥΝΣΗΣ</i> |
|-----------------|--|
| 3090735 | Η δικαιούχος εταιρεία “Infectious Disease Research Institute” του υπ’ αριθμ. 3090735 πιστοποιητικού κατάθεσης μετάφρασης Ευρωπαϊκού Δ.Ε. άλλαξε την διεύθυνσή της από: 1124 Columbia Street Suite 400 Seattle, Washington 98104, U.S.A. σε : 1616 Eastlake Avenue East, Suite 400, Seattle, Washington 98102, U.S.A. |

Κ Ε Φ Α Λ Α Ι Ο 2

ΕΚΠΤΩΣΕΙΣ - ΑΝΑΚΛΗΣΕΙΣ ΕΚΠΤΩΣΕΩΝ

ΕΠΑΝΑΛΗΨΗ ΔΗΜΟΣΙΕΥΣΗΣ

Κατ' εφαρμογή των άρθρων 16 § 1,2 και 24 του Ν. 1733/1987 "Μεταφορά τεχνολογίας, εφευρέσεις και τεχνολογική καινοτομία" (ΦΕΚ 171, Α), οι κάτωθι πράξεις εκπτώσεων και ανακλήσεων δημοσιεύτηκαν και γνωστοποιήθηκαν στο κοινό με το Ε.Δ.Β.Ι. "Τεύχος ΕΚΠΤΩΣΕΩΝ ΚΑΙ ΑΝΑΚΛΗΣΕΩΝ" στις 5 Οκτωβρίου 2017.

Η παρούσα δημοσίευση είναι επανάληψη της προαναφερόμενης δημοσίευσης προς διευκόλυνση του κοινού.

Ε Κ Π Τ Ω Σ Ε Ι Σ

Αρ. Πρωτ. Γ.Δ. : 1702

ΗΜΕΡΟΜΗΝΙΑ : 05/10/2017

Έχοντας υπόψη τις διατάξεις :

α. των άρθρων 16 παρ. 1, 2 και 24 του Ν.1733/1987 " Μεταφορά τεχνολογίας, εφευρέσεις και τεχνολογική καινοτομία " (ΦΕΚ 171, Α' της 22.09.1987) και

β. του άρθρου 17 του Π.Δ. 77/1988 "Διατάξεις εφαρμογής της σύμβασης για την χορήγηση ευρωπαϊκών διπλωμάτων ευρεσιτεχνίας που κυρώθηκε με τον νόμο 1607/1986" (ΦΕΚ 33, Α' της 25.02.1988 και

γ. τη διαπίστωση μη καταβολής των ετησίων τελών εντός των νομίμων προθεσμιών

Α Π Ο Φ Α Σ Ι Ζ Ο Υ Μ Ε

Εκπίπτουν από τα δικαιώματα που απορρέουν α) από τις αιτήσεις για χορήγηση Διπλωμάτων Ευρεσιτεχνίας και Πιστοποιητικών Υποδείγματος Χρησιμότητας, β) από τα χορηγηθέντα Διπλώματα Ευρεσιτεχνίας και Πιστοποιητικά Υποδείγματος Χρησιμότητας καθώς και γ) από τα Πιστοποιητικά Κατάθεσης Μετάφρασης Ευρωπαϊκού Διπλώματος Ευρεσιτεχνίας για την Ελλάδα, οι παρακάτω δικαιούχοι:

| |
|-----------------------------------|
| ΑΙΤΗΣΕΙΣ ΔΙΠΛΩΜΑΤΩΝ ΕΥΡΕΣΙΤΕΧΝΙΑΣ |
|-----------------------------------|

| ΑΡ. ΑΙΤ. ΔΕ | ΔΙΚΑΙΟΥΧΟΙ |
|-------------|--|
| 20110100141 | ΣΑΜΑΡΤΖΗΣ ΠΑΝΑΓΙΩΤΗ ΚΩΝΣΤΑΝΤΙΝΟΣ |
| 20120100180 | ΒΕΡΕΜΗΣ ΚΩΝΣΤΑΝΤΙΝΟΥ ΧΑΡΗΣ |
| 20130100170 | ΚΑΡΑΓΙΩΡΓΗΣ ΠΑΝΑΓΙΩΤΗ ΔΗΜΗΤΡΙΟΣ |
| 20130100175 | ΚΑΤΣΟΥΛΑΚΗΣ ΓΕΩΡΓΙΟΥ ΙΩΑΝΝΗΣ |
| 20140100122 | ENTRANET ΕΡΕΥΝΑ ΚΑΙ ΑΝΑΠΤΥΞΗ ΤΕΧΝΟΛΟΓΙΚΩΝ ΕΦΑΡΜΟΓΩΝ ΕΠΕ ΜΕ ΔΙΑΚΡΙΤΙΚΟ ΤΙΤΛΟ "ENTRANET ΕΠΕ" |
| 20150100113 | ΛΑΧΤΑΡΑΣ ΧΡΗΣΤΟΥ ΜΕΝΕΛΑΟΣ |
| 20150100116 | ΔΑΜΙΑΝΙΔΗΣ ΔΗΜΗΤΡΙΟΥ ΘΕΟΦΙΛΟΣ |
| 20150100117 | ΛΑΧΤΑΡΑΣ ΧΡΗΣΤΟΥ ΜΕΝΕΛΑΟΣ |
| 20150100128 | ΠΑΠΑΓΕΩΡΓΙΟΥ ΝΙΚΟΛΑΟΥ ΕΛΕΥΘΕΡΙΟΣ |
| 20150100138 | ΑΠΟΣΤΟΛΑΚΗ ΔΗΜΗΤΡΙΟΥ ΜΑΡΙΑ |
| 20150100144 | ΚΩΣΤΑΚΗΣ ΚΩΝΣΤΑΝΤΙΝΟΥ ΓΕΩΡΓΙΟΣ |

ΔΙΠΛΩΜΑΤΑ ΕΥΡΕΣΙΤΕΧΝΙΑΣ

| <i>ΑΡ. ΔΕ</i> | <i>ΔΙΚΑΙΟΥΧΟΙ</i> |
|---------------|--|
| 1005038 | ΓΙΑΝΝΕΤΣΟΣ ΑΘΑΝΑΣΙΟΣ |
| 1005310 | ΙΑΤΡΙΔΗΣ ΚΩΝΣΤΑΝΤΙΝΟΥ ΙΩΣΗΦ |
| 1005442 | ΤΕΚ Ε.Π.Ε. |
| 1005469 | VINCI ΕΛΛΑΣ ΑΝΩΝΥΜΗ ΕΤΑΙΡΕΙΑ ΚΑΤΑΣΚΕΥΩΝ ΜΕΓΑΛΩΝ ΕΡΓΩΝ |
| 1005863 | ΤΑΧΟΥΛΑΣ ΒΑΣΙΛΕΙΟΥ ΓΕΩΡΓΙΟΣ ΔΑΝΑΛΑΤΟΣ ΓΕΡΑΣΙΜΟΥ ΝΙΚΟΛΑΟΣ |
| 1006046 | ΚΑΤΣΙΚΑΣ ΙΩΑΝΝΗ ΓΕΩΡΓΙΟΣ |
| 1006312 | ΣΩΤΗΡΙΟΥ ΑΓΓΕΛΟΣ |
| 1006322 | ΓΑΜΠΠΕΡΑΚΗΣ ΓΕΩΡΓΙΟΥ ΚΩΝΣΤΑΝΤΙΝΟΣ |
| 1006491 | ΡΑΠΤΗΣ ΙΩΑΝΝΗΣ ΚΑΚΑΜΠΑΚΟΣ ΣΩΤΗΡΙΟΣ ΜΙΣΙΑΚΟΣ ΚΩΝΣΤΑΝΤΙΝΟΣ ΠΕΤΡΟΥ ΠΑΝΑΓΙΩΤΑ ΕΚΕΦΕ "ΔΗΜΟΚΡΙΤΟΣ" |
| 1006502 | ΔΟΥΡΑΛΗΣ ΒΑΣΙΛΕΙΟΥ ΧΡΙΣΤΟΦΥΛΛΗΣ |
| 1007135 | ΒΑΚΙΡΤΖΗΣ ΓΕΩΡΓΙΟΣ |
| 1007197 | ΚΟΧΙΛΑΣ ΙΩΑΝΝΟΥ ΓΕΩΡΓΙΟΣ |
| 1007223 | ΒΑΚΙΡΤΖΗΣ ΓΕΩΡΓΙΟΣ |
| 1007405 | ΣΙΑΞΑΜΠΑΝΗΣ ΣΕΡΑΦΕΙΜ ΝΙΚΟΛΑΟΣ |
| 1007634 | ΑΝΔΡΟΥΛΙΔΑΚΗΣ ΙΩΑΝΝΗ ΙΩΣΗΦ |
| 1007775 | ΔΙΑΚΟΠΟΥΛΟΣ ΧΡΙΣΤΟΦΟΡΟΣ |
| 1007812 | CHANG HUANG-TUNG |
| 1007864 | ΚΑΡΑΓΙΩΡΓΗΣ ΠΑΝΑΓΙΩΤΗ ΔΗΜΗΤΡΙΟΣ |
| 1007938 | ΛΑΜΔΑ ΦΑΡΜΑΚΕΥΤΙΚΗ Α.Ε. |
| 1008311 | ΔΙΑΚΟΠΟΥΛΟΣ ΧΡΙΣΤΟΦΟΡΟΣ |
| 1008312 | ΙΩΑΝΝΙΔΗΣ ΝΙΚΟΛΑΟΥ ΠΑΝΑΓΙΩΤΗΣ ΠΑΝΑΓΙΩΤΙΔΟΥ ΑΛΕΞΑΝΔΡΟΥ ΑΛΕΞΑΝΔΡΑ |
| 1008325 | ΛΑΣΠΙΑΣ ΔΗΜΗΤΡΙΟΥ ΚΩΝΣΤΑΝΤΙΝΟΣ ΨΕΙΡΟΠΟΥΛΟΣ ΠΑΝΑΓΙΩΤΗ ΡΙΖΟΣ |
| 1008434 | ΚΑΛΛΙΤΣΗΣ ΝΙΚΟΛΑΟΥ ΕΥΘΥΜΙΟΣ |
| 1008461 | ΑΥΓΕΝΑΚΗΣ ΓΕΩΡΓΙΟΥ ΙΩΑΝΝΗΣ |
| 1008474 | ENTRANET ΕΡΕΥΝΑ ΚΑΙ ΑΝΑΠΤΥΞΗ ΤΕΧΝΟΛΟΓΙΚΩΝ ΕΦΑΡΜΟΓΩΝ ΕΠΕ ΜΕ ΔΙΑΚΡΙΤΙΚΟ ΤΙΤΛΟ "ENTRANET ΕΠΕ" |
| 1008478 | ENTRANET ΕΡΕΥΝΑ ΚΑΙ ΑΝΑΠΤΥΞΗ ΤΕΧΝΟΛΟΓΙΚΩΝ ΕΦΑΡΜΟΓΩΝ ΕΠΕ ΜΕ ΔΙΑΚΡΙΤΙΚΟ ΤΙΤΛΟ "ENTRANET ΕΠΕ" |
| 1008531 | ΛΑΜΔΑ ΦΑΡΜΑΚΕΥΤΙΚΑ ΕΡΓΑΣΤΗΡΙΑ ΕΦΑΡΜΟΣΜΕΝΗΣ ΕΡΕΥΝΑΣ ΚΑΙ ΑΝΑΠΤΥΞΗΣ Α.Ε. |

| | |
|---------|--------------------------------------|
| 1008644 | ΨΑΝΗΣ ΚΥΡΙΑΚΟΥ ΧΡΙΣΤΟΔΟΥΛΟΣ |
| 1008680 | ΧΡΙΣΤΟΔΟΥΛΑΤΟΣ ΓΕΩΡΓΙΟΥ ΚΩΝΣΤΑΝΤΙΝΟΣ |
| 1008681 | ΚΟΛΛΙΑΣ ΓΕΩΡΓΙΟΥ ΓΑΒΡΙΗΛ |
| 1008731 | ΜΠΙΣΟΒΙΤΗΣ ΚΩΝΣΤΑΝΤΙΝΟΥ ΝΙΚΟΛΑΟΣ |
| 1008748 | ΜΠΙΣΟΒΙΤΗΣ ΚΩΝΣΤΑΝΤΙΝΟΥ ΝΙΚΟΛΑΟΣ |
| 1008781 | ΧΑΤΖΗΣΑΒΒΑΣ ΧΑΡΑΛΑΜΠΟΥ ΙΑΚΩΒΟΣ |

ΑΙΤΗΣΕΙΣ ΠΙΣΤΟΠΟΙΗΤΙΚΩΝ ΥΠΟΔΕΙΓΜΑΤΟΣ ΧΡΗΣΙΜΟΤΗΤΑΣ

| <i>ΑΡ. ΑΙΤ. ΠΥΧ</i> | <i>ΔΙΚΑΙΟΥΧΟΙ</i> |
|---------------------|---|
| 20150200082 | ΧΡΟΝΟΠΟΥΛΟΣ ΓΕΩΡΓΙΟΥ ΗΛΙΑΣ ΧΡΟΝΟΠΟΥΛΟΥ ΓΕΩΡΓΙΟΥ ΚΑΛΛΙΟΠΗ ΧΡΟΝΟΠΟΥΛΟΥ ΓΕΩΡΓΙΟΥ ΑΝΑΣΤΑΣΙΑ |
| 20150200085 | ΜΠΑΡΟΥΧΑΣ ΕΥΑΓΓΕΛΟΣ ΠΑΝΤΕΛΗΣ |
| 20150200090 | ΣΤΕΦΑΝΗΣ ΔΗΜΗΤΡΙΟΥ ΣΩΣΤΗΣ |
| 20150200091 | ΚΟΡΡΕΣ ΙΩΑΝΝΟΥ ΔΗΜΗΤΡΙΟΣ |
| 20150200093 | ΦΟΥΡΑΚΗΣ ΑΝΤΩΝΙΟΥ ΣΠΥΡΙΔΩΝ |
| 20150200096 | ΣΑΡΑΦΗΣ ΘΩΜΑ ΗΛΙΑΣ |
| 20150200101 | ΕΜΜΑΝΟΥΗΛΙΔΗΣ ΘΩΜΑΣ ΧΡΗΣΤΟΣ |
| 20150200104 | ΚΟΡΡΕΣ ΙΩΑΝΝΟΥ ΔΗΜΗΤΡΙΟΣ |
| 20150200106 | ΜΑΝΤΖΑΡΗΣ ΑΛΕΞΑΝΔΡΟΣ ΙΩΑΝΝΗΣ ΜΑΝΤΖΑΡΗΣ ΙΩΑΝΝΗ ΑΛΕΞΑΝΔΡΟΣ |
| 20150200111 | ΛΑΓΟΥΔΕΡΗΣ ΚΩΝΣΤΑΝΤΙΝΟΥ ΓΕΩΡΓΙΟΣ |
| 20150200119 | ΚΟΡΡΕΣ ΙΩΑΝΝΟΥ ΔΗΜΗΤΡΙΟΣ |
| 20150200122 | ΜΑΝΤΖΑΡΗΣ ΑΛΕΞΑΝΔΡΟΣ ΙΩΑΝΝΗΣ ΜΑΝΤΖΑΡΗΣ ΙΩΑΝΝΗ ΑΛΕΞΑΝΔΡΟΣ |

ΠΙΣΤΟΠΟΙΗΤΙΚΑ ΥΠΟΔΕΙΓΜΑΤΟΣ ΧΡΗΣΙΜΟΤΗΤΑΣ

| <i>ΑΡ. ΠΥΧ</i> | <i>ΔΙΚΑΙΟΥΧΟΙ</i> |
|----------------|------------------------------|
| 2003022 | ΚΤΓ ΑGRAR SE |
| 2003025 | ΓΕΩΡΓΙΑΔΗΣ ΓΕΩΡΓΙΟΥ ΙΩΑΝΝΗΣ |
| 2003067 | ΝΙΚΟΛΑΪΔΗΣ ΘΕΟΔΩΡΟΥ ΓΕΩΡΓΙΟΣ |
| 2003068 | ΝΙΚΟΛΑΪΔΗΣ ΘΕΟΔΩΡΟΥ ΓΕΩΡΓΙΟΣ |
| 2003070 | ΝΙΚΟΛΑΪΔΗΣ ΘΕΟΔΩΡΟΥ ΓΕΩΡΓΙΟΣ |

ΕΥΡΩΠΑΪΚΑ ΔΙΠΛΩΜΑΤΑ ΕΥΡΕΣΙΤΕΧΝΙΑΣ

| <i>ΑΡ. ΕΛΕ</i> | <i>ΔΙΚΑΙΟΥΧΟΙ</i> |
|----------------|--|
| 3038504.B2 | HEXAL AG |
| 3038708 | MEDA PHARMA GMBH & CO KG |
| 3039685 | SAINT-GOBAIN PAM |
| 3041103 | ITALCEMENTI S.P.A. |
| 3041417 | MEDA PHARMA GMBH & CO KG. |
| 3043104 | WATTS INDUSTRIES DEUTSCHLAND GESELLSCHAFT MIT BESCHRANKTER HAFTUNG |
| 3043669 | BIOCOSMETICS, S.L. |
| 3043935 | ITALCEMENTI S.P.A. |
| 3044135 | ASTRAZENECA AB |
| 3045223 | FRAUNHOFER-GESELLSCHAFT ZUR FORDERUNG DER ANGEWANDTEN FORSCHUNG E.V. |
| 3045306 | SYNGENTA PARTICIPATIONS AG |
| 3045495 | SOCIETE DES PRODUITS NESTLE S.A. |
| 3046599 | ASTRAZENECA AB |
| 3047050 | ASTRAZENECA AB |
| 3047101 | DOLEH, RANY ZAKARIA LOCK, JOHN DOUGLAS DOLEH, ZAKARIA KALIL |
| 3047808.B2 | SIGMA-TAU INDUSTRIE FARMACEUTICHE RIUNITE S.P.A. |
| 3048356 | KRAUSS-MAFFEI WEGMANN GMBH & CO. KG |
| 3048385 | ALCON MANUFACTURING LTD. |
| 3048644 | BASF AKTIENGESELLSCHAFT |
| 3049432 | SYNGENTA PARTICIPATIONS AG |
| 3049991 | KRAUSS-MAFFEI WEGMANN GMBH & CO. KG |
| 3051348 | ASTRAZENECA AB |
| 3051835 | ASTRAZENECA AB |
| 3052214 | LINE SPUNI MARKETING ESPORTIVO COMERCIO IMPORTACAO E EXPORTACAO LTDA |
| 3052302 | PYROTEK ENTERPRISES INC. |
| 3052772 | IMMATIC BIOTECHNOLOGIES GMBH |
| 3053802 | EISAI CO., LTD. |
| 3054187 | EXONHIT THERAPEUTICS S.A. |
| 3054585 | NEUROPHYXIA B.V. |
| 3054662 | ASTRAZENECA AB |
| 3054665 | ASTRAZENECA AB |
| 3055194 | PFIZER PRODUCTS INC. |

| | |
|------------|---|
| 3055825 | PG-TXL COMPANY, L.P. |
| 3055906.B2 | INVISTA TECHNOLOGIES S.A.R.L. |
| 3056149 | GENETICS INSTITUTE, LLC |
| 3056640 | WESTFALIA SEPARATOR AG |
| 3057037 | DEBEX (PROPRIETARY) LIMITED |
| 3057145 | BAXTER INTERNATIONAL INC. |
| 3057224 | ASTRAZENECA AB |
| 3057248.B2 | BASF SE |
| 3057478 | LUCITE INTERNATIONAL UK LIMITED |
| 3058309 | RAYTHEON CANADA LIMITED |
| 3058551 | STRIEBEL & JOHN GMBH & CO. KG ABB SERVICE S.R.L |
| 3058683 | ABBVIE INC. |
| 3058909 | DAINESE S.P.A. |
| 3059602 | GLAXO GROUP LIMITED |
| 3059982 | KCI LICENSING, INC. |
| 3060166 | ASSA ABLOY AB |
| 3060343 | DCA DESIGN INTERNATIONAL LIMITED |
| 3060437 | SIKA TECHNOLOGY AG |
| 3060455 | SOLVAY ADVANCED POLYMERS, L.L.C. |
| 3060584 | ELI LILLY AND COMPANY |
| 3060969 | ASTRAZENECA AB |
| 3061340 | RUWIDO AUSTRIA GESELLSCHAFT M.B.H. |
| 3061581 | DCA DESIGN INTERNATIONAL LIMITED |
| 3061593 | DCA DESIGN INTERNATIONAL LIMITED |
| 3061854 | LABORATOIRE THERAMEX |
| 3062012 | BRISTOL-MYERS SQUIBB PHARMA COMPANY |
| 3062657 | ONO PHARMACEUTICAL CO., LTD. |
| 3063278 | SEIKO EPSON CORPORATION |
| 3063449 | MAROLD, FREIMUT JOACHIM |
| 3064291 | RHEINMETALL LANDSYSTEME GMBH |
| 3064563 | MANKIND CORPORATION |
| 3065003 | ASTRAZENECA AB |
| 3065280 | INSTITUT GUSTAVE ROUSSY INSTITUT NATIONAL DE LA SANTE ET DE LA RECHERCHE MEDICALE (INSERM) |
| 3065829 | CISA S.P.A. |
| 3065868 | FERRING INTERNATIONAL CENTER S.A. |

| | |
|------------|---|
| 3065992 | TYCO HEALTHCARE GROUP LP |
| 3066254 | COMPAGNIE PLASTIC OMNIUM |
| 3066261 | PFIZER PRODUCTS INCORPORATED |
| 3066456 | HEXAL AG |
| 3066471 | 3M INNOVATIVE PROPERTIES COMPANY |
| 3066547 | INDAG GESELLSCHAFT FUR INDUSTRIEBEDARF MBH & CO. BETRIEBS KG |
| 3066785 | TEUCO GUZZINI S.P.A. |
| 3067255 | BECKER MARINE SYSTEMS GMBH & CO. KG |
| 3067726.B2 | KRONES AG |
| 3067766 | SUPERFOS A/S |
| 3068533 | ISTITUTO NAZIONALE PER LO STUDIO E LA CURA DEI TUMORI SIGMA-TAU INDUSTRIE FARMACEUTICHE RIUNITE S.P.A. |
| 3068547 | KANEKA CORPORATION |
| 3068598 | HOFFMANN, FRANK |
| 3068661 | ALSTOM TECHNOLOGY LTD |
| 3069298 | INDAG GESELLSCHAFT FUR INDUSTRIEBEDARF MBH & CO. BETRIEBS KG |
| 3069561 | CAMPISA S.R.L. |
| 3069664 | DE' LONGHI S.P.A. |
| 3069898 | HERM. FRIEDR. KUNNE GMBH & CO. |
| 3070193.B2 | MEDISANA AG |
| 3071394 | ARKEMA INC. |
| 3071635 | SUPERFOS A/S |
| 3071929 | TERNO SCORREVOLI S.R.L. |
| 3072489.B2 | TRUTZSCHLER NONWOVENS GMBH REIFENHAUSER GMBH & CO. KG MASCHINENFABRIK |
| 3072643 | BASF SE |
| 3072861 | IMCLONE LLC |
| 3072913 | FERRER INTERNACIONAL, S.A. |
| 3072964 | ASTRAZENECA AB |
| 3073030 | ROTO FRANK AG |
| 3073107 | SCIL TECHNOLOGY GMBH |
| 3073566 | BAE SYSTEMS HAGGLUNDS AKTIEBOLAG |
| 3073645 | HONDA GIKEN KOGYO KABUSHIKI KAISHA |
| 3073663 | BIOGEN MA INC. |
| 3073948 | NOVARTIS AG |
| 3074277 | SUPERFOS A/S |
| 3075044 | KANEKA CORPORATION |

| | |
|---------|--|
| 3075166 | SIEMENS AKTIENGESELLSCHAFT |
| 3075199 | SUPERFOS A/S |
| 3075484 | SAFETY PRODUCT |
| 3075494 | INDAG GESELLSCHAFT FUR INDUSTRIEBEDARF MBH & CO. BETRIEBS KG |
| 3075596 | NESTEC S.A. |
| 3075733 | KANEKA CORPORATION |
| 3075734 | ASTELLAS PHARMA INC. KOTOBUKI PHARMACEUTICAL CO., LTD. |
| 3075822 | LUCITE INTERNATIONAL UK LIMITED |
| 3075848 | LES LABORATOIRES SERVIER |
| 3076001 | TEGA INDUSTRIES LIMITED |
| 3076017 | INDAG GESELLSCHAFT FUR INDUSTRIEBEDARF MBH & CO. BETRIEBS KG |
| 3076154 | POLICHEM S.A. |
| 3076576 | FRIATEC AKTIENGESELLSCHAFT |
| 3076585 | GRUNENTHAL GMBH |
| 3076766 | POTABLE WATER SYSTEMS LTD. |
| 3076862 | EXSYMOL S.A.M. |
| 3077494 | COLGATE-PALMOLIVE COMPANY |
| 3077709 | ARES TRADING S.A. |
| 3077829 | SUN PHARMACEUTICAL INDUSTRIES LIMITED |
| 3078177 | NESTEC S.A. |
| 3078349 | ORTHOFIX S.R.L. |
| 3078556 | BSN MEDICAL, INC. |
| 3078620 | TOUCH EMAS LIMITED |
| 3078656 | TINNEFELD, HANS |
| 3078688 | JETNET CORPORATION |
| 3079141 | P SYSTEM S.R.L. |
| 3079277 | TENOVA S.P.A. PICCARDI S.R.L. |
| 3079448 | PHILIP MORRIS PRODUCTS S.A. |
| 3080020 | VERTEX PHARMACEUTICALS INCORPORATED |
| 3080160 | ALMIRALL S.A. |
| 3080220 | FROMAGERIES BEL |
| 3080254 | RESEARCH AND DEVELOPMENT SYSTEMS LIMITED |
| 3080259 | ERGON, INC. |
| 3080362 | BTICINO S.P.A. |
| 3080497 | ARCHROMA IP GMBH |

| | |
|---------|--|
| 3080750 | TECHNIP FRANCE S.A.S. |
| 3081341 | SINN POWER GMBH |
| 3081352 | PFIZER INC. |
| 3081394 | RHEINMETALL LANDSYSTEME GMBH |
| 3081418 | SAPA HEAT TRANSFER AB |
| 3081438 | GEYMONAT S.P.A. |
| 3081594 | AMGEN INC. |
| 3081634 | MACROCURE, LTD. |
| 3081785 | EVOTEC AG |
| 3081924 | INDIVIOR UK LIMITED |
| 3082033 | GILEAD SCIENCES, INC. |
| 3082091 | NESTEC S.A. |
| 3082534 | BASF SE |
| 3082693 | ELI LILLY & COMPANY |
| 3082752 | ALSTOM RENEWABLE TECHNOLOGIES |
| 3082836 | BIONSIL S.R.L. IN LIQUIDAZIONE |
| 3082854 | MONDI GRONAU GMBH |
| 3082918 | GLENMARK PHARMACEUTICALS S.A. |
| 3082978 | LEK PHARMACEUTICALS D.D. |
| 3083169 | LINTEC CORPORATION |
| 3083380 | INDAG GESELLSCHAFT FUR INDUSTRIEBEDARF MBH & CO. BETRIEBS KG |
| 3083512 | PIERRE FABRE MEDICAMENT |
| 3083854 | SANOFI-AVENTIS DEUTSCHLAND GMBH |
| 3083861 | NOVARTIS AG |
| 3083870 | LAFARGE |
| 3084254 | NUCOR CORPORATION |
| 3084310 | WYETH LLC |
| 3084376 | BAROKES PTY LTD. |
| 3084435 | HOLDHAM |
| 3084605 | GOTTLER, KARL |
| 3084686 | ISIS INNOVATION LIMITED |
| 3084819 | TECHNIP FRANCE |
| 3084946 | THE INSTITUTE OF CANCER RESEARCH : THE ROYAL CANCER HOSPITAL ASTEX THERAPEUTICS LIMITED CANCER RESEARCH TECHNOLOGY LIMITED |
| 3084997 | RPL HOLDINGS LIMITED |
| 3085237 | OREXO AB |

| | |
|---------|--|
| 3085396 | MEBIOPHARM CO., LTD. |
| 3085424 | SIEMENS AKTIENGESELLSCHAFT |
| 3085637 | VERTEX PHARMACEUTICALS INCORPORATED |
| 3085639 | VERTEX PHARMACEUTICALS INCORPORATED |
| 3085645 | VERTEX PHARMACEUTICALS INCORPORATED |
| 3085774 | RAMPA VERBINDUNGSTECHNIK GMBH & CO. KG |
| 3085786 | NATIONAL RESEARCH COUNCIL OF CANADA |
| 3085809 | NOVARTIS AG |
| 3085948 | ELI LILLY AND COMPANY |
| 3086124 | NETTFORSK AS |
| 3086134 | BIOGEN MA INC. |
| 3086238 | BASF SE |
| 3086404 | BASF SE |
| 3086574 | BECKER MARINE SYSTEMS GMBH & CO. KG |
| 3086647 | NESTEC S.A. |
| 3086667 | WYETH LLC |
| 3086682 | DIKOVSKIY, ALEKSANDER VLADIMIROVICH |
| 3086699 | GLAXO GROUP LIMITED |
| 3086710 | CORA HEALTHCARE, INC. |
| 3086734 | GENENTECH, INC. |
| 3087266 | DIAXONHIT |
| 3087342 | XITEC TECHNOLOGIES GMBH |
| 3087468 | ABBVIE INC. |
| 3087576 | APATECH LIMITED |
| 3087886 | TOMOV, MITKO |
| 3087916 | ESCO CORPORATION |
| 3088490 | RAMOT AT TEL-AVIV UNIVERSITY LTD. |
| 3088498 | CHINOOK END-STAGE RECYCLING LIMITED |
| 3088506 | VORBECK MATERIALS CORP. KORDSA GLOBAL ENDUSTRIYEL IPLIK VE KORD BEZI SANAYI VE TICARET A.S. |
| 3088575 | TELSTRA CORPORATION LIMITED |
| 3088818 | GW PHARMA LIMITED |
| 3088941 | NESTEC S.A. |
| 3089163 | NESTEC S.A. |
| 3089472 | ELI LILLY AND COMPANY DECIPHERA PHARMACEUTICALS, LLC |
| 3089571 | NESTEC S.A. |

| | |
|---------|--|
| 3089638 | BASF SE RESEARCH TRIANGLE INSTITUTE |
| 3089780 | MACCHIAVELLI S.R.L. |
| 3089907 | LONGMEN GETMORE POLYURETHANE CO., LTD. |
| 3090037 | JAN DE NUL N.V. |
| 3090684 | MACCHIAVELLI S.R.L. |

Η απόφαση αυτή να δημοσιευτεί στο Ειδικό Δελτίο Βιομηχανικής Ιδιοκτησίας (Ε.Δ.Β.Ι.)

Μαρούσι, 5 Οκτωβρίου 2017
Ο ΓΕΝΙΚΟΣ ΔΙΕΥΘΥΝΤΗΣ
ΙΩΑΝΝΗΣ ΚΑΠΛΑΝΗΣ



ΜΕΡΟΣ Δ΄

ΕΚΤΑΚΤΕΣ ΑΝΑΚΟΙΝΩΣΕΙΣ



OYΔEMIA

ΣΥΝΔΡΟΜΕΣ ΓΙΑ ΤΟ ΕΔΒΙ

| | | |
|---|------|--------|
| α) Σε οπτικό δίσκο (CD), ως εξής: | | |
| Τεύχη Α' και Β' μαζί ανά δίσκο | EYPΩ | 2,00 |
| Ετήσια συνδρομή Εσωτερικού για τα Τεύχη Α' και Β' μαζί..... | EYPΩ | 22,00 |
| Ετήσια συνδρομή Εξωτερικού για τα Τεύχη Α' και Β' μαζί..... | EYPΩ | 44,00 |
| β) Ετήσια συνδρομή για τα Τεύχη Α' και Β' μαζί σε έντυπη μορφή και σε οπτικό δίσκο (CD) ταυτόχρονα..... | | |
| Ετήσια συνδρομή Εσωτερικού | EYPΩ | 77,00 |
| Ετήσια συνδρομή Εξωτερικού | EYPΩ | 154,00 |
| γ) Ετήσια συνδρομή για την πρόσβαση και στα δύο Τεύχη του ΕΔΒΙ στις ιστοσελίδες του ΟΒΙ..... | EYPΩ | 0,00 |

Κάθε ενδιαφερόμενος μπορεί να προμηθεύεται το ΕΔΒΙ ή να ζητήσει να γίνει συνδρομητής από τον:

Οργανισμό Βιομηχανικής Ιδιοκτησίας (ΟΒΙ)

Γιάννη Σταυρουλάκη 5

151 25 Παράδεισος Αμαρουσίου

τηλ.: 2106828231

SUBSCRIPTIONS FOR THE INDUSTRIAL PROPERTY BULLETIN

| | | |
|---|------|--------|
| a) On compact disc (CD): | | |
| Volume A' and B', price per disc | EURO | 2,00 |
| Annual domestic subscription for both Volumes (A' and B') | EURO | 22,00 |
| Annual foreign subscription for both Volumes (A' and B') | EURO | 44,00 |
| b) Annual subscription for both Volumes (A' and B') in printed form and on compact disc (CD) simultaneously | | |
| Annual domestic subscription | EURO | 77,00 |
| Annual foreign subscription | EURO | 154,00 |
| c) Annual subscription for access to both Volumes (A' and B') displayed on the OBI's website pages..... | EURO | 0,00 |

For bulletin purchasing or subscription information, please contact:

5 Gianni Stavroulaki Str.

151 25 Paradissos Amarousiou

Athens - Greece

tel.: (0030210) 6828231