



ΟΡΓΑΝΙΣΜΟΣ
ΒΙΟΜΗΧΑΝΙΚΗΣ
ΙΔΙΟΚΤΗΣΙΑΣ



National Human Genome Research Institute

**ΕΙΔΙΚΟ ΔΕΛΤΙΟ
ΒΙΟΜΗΧΑΝΙΚΗΣ
ΙΔΙΟΚΤΗΣΙΑΣ
(ΕΔΒΙ)**

**ΤΕΥΧΟΣ Α΄
ΕΥΡΕΣΙΤΕΧΝΙΕΣ**

ΔΕΚΕΜΒΡΙΟΣ 2017



ΟΡΓΑΝΙΣΜΟΣ
ΒΙΟΜΗΧΑΝΙΚΗΣ
ΙΔΙΟΚΤΗΣΙΑΣ

Γιάννη Σταυρουλάκη 5
151 25 Παράδεισος Αμαρουσίου

ΤΕΛΕΦΑΞ: 210 6819231

ΤΗΛΕΦΩΝΑ:

ΓΕΝΙΚΕΣ ΠΛΗΡΟΦΟΡΙΕΣ: 210 6183500
ΚΑΤΑΘΕΣΕΙΣ: 210 6183593
ΤΕΛΗ: 210 6183594
ΕΞΕΤΑΣΤΕΣ: 210 6183595
ΛΟΓΙΣΤΗΡΙΟ: 210 6183596
ΝΟΜΙΚΑ ΘΕΜΑΤΑ: 210 6183597
ΤΕΧΝΙΚΗ ΠΛΗΡΟΦΟΡΗΣΗ: 210 6183598
ΔΗΜΟΣΙΕΣ ΣΧΕΣΕΙΣ: 210 6183599

Επιμέλεια - Έκδοση:
Βασιλείου Χρήστος
Οργανισμός Βιομηχανικής Ιδιοκτησίας (OBI)

© Οργανισμός Βιομηχανικής Ιδιοκτησίας (OBI)
09 Μαρτίου 2018



INDUSTRIAL
PROPERTY
ORGANISATION

5 Gianni Stavroulaki Str.
GR 151 25 Paradissos Amaroussiou Athens, Greece

TELEFAX: 210 6819231

TELEPHONES:

GENERAL INFORMATION: 0030 210 6183500
RECEIVING OFFICE: 0030 210 6183593
FEES: 0030 210 6183594
EXAMINERS: 0030 210 6183595
ACCOUNTS OFFICE: 0030 210 6183596
LEGAL MATTERS: 0030 210 6183597
TECHNICAL INFORMATION: 0030 210 6183598
PUBLIC RELATIONS: 0030 210 6183599

Editor - Publisher:
Vassiliou Christos
Industrial Property Organisation (OBI)

© Industrial Property Organisation (OBI)
09 March 2018

ΕΙΣΑΓΩΓΙΚΟ ΣΗΜΕΙΩΜΑ

Το Ειδικό Δελτίο Βιομηχανικής Ιδιοκτησίας τηρείται από τον Οργανισμό Βιομηχανικής Ιδιοκτησίας (Ο.Β.Ι.) κατ' εφαρμογή του άρθρου 4 του νόμου 1733/1987 (ΦΕΚ 171,Α') και αποτελείται από δύο τεύχη:

Στο **ΤΕΥΧΟΣ Α'** δημοσιεύονται σε μηνιαία βάση τα εξής :

- Αιτήσεις και χορηγήσεις Διπλωμάτων Ευρεσιτεχνίας (Δ.Ε.)
- Αιτήσεις και χορηγήσεις Πιστοποιητικών Υποδείγματος Χρησιμότητας (Π.Υ.Χ.)
- Αιτήσεις και χορηγήσεις Συμπληρωματικών Πιστοποιητικών Προστασίας για Φυτοπροστατευτικά προϊόντα (Σ.Π.Π.Φ.Π.)
- Αιτήσεις και χορηγήσεις Συμπληρωματικών Πιστοποιητικών Προστασίας για Φάρμακα (Σ.Π.Π.Φ.)
- Αιτήσεις και βεβαιώσεις για παράταση της διάρκειας ισχύος Συμπληρωματικών Πιστοποιητικών Προστασίας για Παιδιατρικά Φάρμακα (Σ.Π.Π.Π.Φ)
- Αιτήσεις Μετάφρασης Αξιώσεων Ευρωπαϊκών Διπλωμάτων Ευρεσιτεχνίας
- Πιστοποιητικά Καταθέσεων Μεταφράσεων Ευρωπαϊκών Διπλωμάτων Ευρεσιτεχνίας
- Μεταβολές - Διορθώσεις αιτήσεων και χορηγήσεων τίτλων βιομηχανικής ιδιοκτησίας
- Εκπτώσεις - Ανακλήσεις Εκπτώσεων αιτήσεων και χορηγήσεων τίτλων βιομηχανικής ιδιοκτησίας

Στο **ΤΕΥΧΟΣ Β'** δημοσιεύονται σε μηνιαία βάση οι αιτήσεις και τα καταχωρημένα Σχέδια ή Υποδείγματα.

Τα παραπάνω τεύχη διατίθενται ξεχωριστά.

ΠΕΡΙΕΧΟΜΕΝΑ

	Σελ.
Ανάλυση κωδικών αρθμών.....	5
Συντμήσεις	5

ΜΕΡΟΣ Α΄
ΕΘΝΙΚΟΙ ΤΙΤΛΟΙ ΠΡΟΣΤΑΣΙΑΣ

ΚΕΦΑΛΑΙΟ 1

ΑΙΤΗΣΕΙΣ :

— ΔΙΠΛΩΜΑΤΩΝ ΕΥΡΕΣΙΤΕΧΝΙΑΣ	
— ΠΙΣΤΟΠΟΙΗΤΙΚΩΝ ΥΠΟΔΕΙΓΜΑΤΟΣ ΧΡΗΣΙΜΟΤΗΤΑΣ	
— ΣΥΜΠΛΗΡΩΜΑΤΙΚΩΝ ΠΙΣΤΟΠΟΙΗΤΙΚΩΝ ΠΡΟΣΤΑΣΙΑΣ	
1.1 Αιτήσεις Διπλωμάτων Ευρεσιτεχνίας	9
1.2 Ευρετήριο αιτήσεων Δ.Ε. σύμφωνα με την ημερομηνία κατάθεσης	16
1.3 Ευρετήριο αιτήσεων Δ.Ε. σύμφωνα με την αλφαβητική σειρά των καταθετών	17
1.4 Αιτήσεις Πιστοποιητικών Υποδείγματος Χρησιμότητας	18
1.5 Ευρετήριο αιτήσεων Π.Υ.Χ. σύμφωνα με την ημερομηνία κατάθεσης	21
1.6 Ευρετήριο αιτήσεων Π.Υ.Χ. σύμφωνα με την αλφαβητική σειρά των καταθετών	22
1.7 Αιτήσεις για Συμπληρωματικά Πιστοποιητικά Προστασίας για Φάρμακα.....	23
1.8 Ευρετήριο αιτήσεων για Συμπληρωματικά Πιστοποιητικά Προστασίας για Φάρμακα σύμφωνα με την ημερομηνία κατάθεσης	24
1.9 Ευρετήριο αιτήσεων για Συμπληρωματικά Πιστοποιητικά Προστασίας για Φάρμακα σύμφωνα με την αλφαβητική σειρά των αιτούντων	25
1.10 Αιτήσεις για Συμπληρωματικά Πιστοποιητικά Προστασίας για Φυτοπροστατευτικά Προϊόντα	26
1.11 Ευρετήριο αιτήσεων για Συμπληρωματικά Πιστοποιητικά Προστασίας για Φυτοπροστατευτικά Προϊόντα σύμφωνα με την ημερομηνία κατάθεσης.....	27
1.12 Ευρετήριο αιτήσεων για Συμπληρωματικά Πιστοποιητικά Προστασίας για Φυτοπροστατευτικά Προϊόντα σύμφωνα με την αλφαβητική σειρά των αιτούντων	28

ΚΕΦΑΛΑΙΟ 2

ΔΙΠΛΩΜΑΤΑ ΕΥΡΕΣΙΤΕΧΝΙΑΣ ΚΑΙ ΠΙΣΤΟΠΟΙΗΤΙΚΑ ΥΠΟΔΕΙΓΜΑΤΟΣ ΧΡΗΣΙΜΟΤΗΤΑΣ

2.1 Διπλώματα Ευρεσιτεχνίας.....	29
2.2 Ευρετήριο Δ.Ε. σύμφωνα με την ημερομηνία κατάθεσης	34
2.3 Ευρετήριο Δ.Ε. σύμφωνα με την αλφαβητική σειρά των δικαιούχων	35
2.4 Πιστοποιητικά Υποδείγματος Χρησιμότητας	36
2.5 Ευρετήριο Π.Υ.Χ. σύμφωνα με την ημερομηνία κατάθεσης	37
2.6 Ευρετήριο Π.Υ.Χ. σύμφωνα με την αλφαβητική σειρά των δικαιούχων	38
2.7 Συμπληρωματικά Πιστοποιητικά Προστασίας για Φάρμακα	39
2.8 Ευρετήριο Συμπληρωματικών Πιστοποιητικών Προστασίας για Φάρμακα σύμφωνα με την ημερομηνία κατάθεσης.....	40

CONTENTS

	Page
INID Codes	5
Abbreviations	5

PART A΄
NATIONAL PROTECTION TITLES

CHAPTER 1

APPLICATIONS:

— PATENT	
— UTILITY MODEL APPLICATIONS	
— SUPPLEMENTARY PROTECTION CERTIFICATES	
1.1 Patent Applications	9
1.2 Patent Application Index by filing date	16
1.3 Patent Application Index in alphabetical order of the patentee	17
1.4 Utility Model Applications	18
1.5 Utility Model Application Index by filing date	21
1.6 Utility Model Application Index in alphabetical order of the applicants	22
1.7 Applications for Supplementary Protection Certificates for plant protection medicines	23
1.8 Applications Index for Supplementary Protection Certificates for plant protection medicines by filing date.....	24
1.9 Applications Index for Supplementary Protection Certificates for plant protection medicines in alphabetical order of the applicants.....	25
1.10 Applications for Supplementary Protection Certificates for plant protection products.....	26
1.11 Applications Index for Supplementary Protection Certificates for plant protection products by filing date	27
1.12 Applications Index for Supplementary Protection Certificates for plant protection products in alphabetical order of the applicants.....	28

CHAPTER 2

PATENTS AND UTILITY MODELS

2.1 Patents	29
2.2 Patent Index by filing date	34
2.3 Patent Index in alphabetical order of the patentee	35
2.4 Utility Models	36
2.5 Utility Model Index by filing date	37
2.6 Utility Model Index in alphabetical order of the patentee	38
2.7 Supplementary Protection Certificates for medicines products	39
2.8 Index to Supplementary Protection Certificates for medicines products by filing date	40

2.9	Ευρετήριο Συμπληρωματικών Πιστοποιητικών Προστασίας για Φάρμακα σύμφωνα με την αλφαβητική σειρά των δικαιούχων.....	41
2.10	Συμπληρωματικά Πιστοποιητικά Προστασίας για Φυτοπροστατευτικά Προϊόντα	42
2.11	Ευρετήριο Συμπληρωματικών Πιστοποιητικών Προστασίας για Φυτοπροστατευτικά Προϊόντα σύμφωνα με την ημερομηνία κατάθεσης	43
2.12	Ευρετήριο Συμπληρωματικών Πιστοποιητικών Προστασίας για Φυτοπροστατευτικά Προϊόντα σύμφωνα με αλφαβητική σειρά των δικαιούχων	44

ΜΕΡΟΣ Β΄ ΕΥΡΩΠΑΪΚΟΙ ΤΙΤΛΟΙ ΠΡΟΣΤΑΣΙΑΣ

ΚΕΦΑΛΑΙΟ 1 ΜΕΤΑΦΡΑΣΕΙΣ ΕΥΡΩΠΑΪΚΩΝ ΑΙΤΗΣΕΩΝ

1.1	Ανακοίνωση για κατάθεση μετάφρασης των αξιώσεων Ευρωπαϊκών αιτήσεων Δ.Ε.	47
1.2	Ευρετήριο Ευρωπαϊκών αιτήσεων σύμφωνα με τον αριθμό δημοσίευσης	48
1.3	Ευρετήριο Ευρωπαϊκών αιτήσεων σύμφωνα με την αλφαβητική σειρά των καταθετών	49

ΚΕΦΑΛΑΙΟ 2 ΕΥΡΩΠΑΪΚΑ ΔΙΠΛΩΜΑΤΑ ΕΥΡΕΣΙΤΕΧΝΙΑΣ (B1)

2.1	Ανακοίνωση για κατάθεση μετάφρασης στα Ελληνικά Ευρωπαϊκών Δ.Ε.	50
2.2	Ευρετήριο σύμφωνα με τον αριθμό δημοσίευσης μεταφρασμένων στα Ελληνικά Ευρωπαϊκών Δ.Ε.	196
2.3	Ευρετήριο σύμφωνα με την αλφαβητική σειρά των δικαιούχων μεταφρασμένων στα Ελληνικά Ευρωπαϊκών Δ.Ε.	209

ΚΕΦΑΛΑΙΟ 3 ΤΡΟΠΟΠΟΙΗΜΕΝΑ ΕΥΡΩΠΑΪΚΑ ΔΙΠΛΩΜΑΤΑ ΕΥΡΕΣΙΤΕΧΝΙΑΣ (B2)

3.1	Ανακοίνωση για κατάθεση μετάφρασης στα Ελληνικά Τροποποιημένων Ευρωπαϊκών Δ.Ε.	222
3.2	Ευρετήριο σύμφωνα με τον αριθμό δημοσίευσης μεταφρασμένων στα Ελληνικά Τροποποιημένων Ευρωπαϊκών Δ.Ε.	224
3.3	Ευρετήριο σύμφωνα με την αλφαβητική σειρά των δικαιούχων μεταφρασμένων στα Ελληνικά Τροποποιημένων Ευρωπαϊκών Δ.Ε.	225

ΚΕΦΑΛΑΙΟ 4 ΠΕΡΙΟΡΙΣΜΕΝΑ Ή ΑΝΑΚΛΗΘΕΝΤΑ ΕΥΡΩΠΑΪΚΑ ΔΙΠΛΩΜΑΤΑ ΕΥΡΕΣΙΤΕΧΝΙΑΣ (B3)

4.1	Ανακοίνωση για κατάθεση μετάφρασης στα Ελληνικά Περιορισμένων ή Ανακληθέντων Ευρωπαϊκών Δ.Ε.	226
4.2	Ευρετήριο σύμφωνα με τον αριθμό δημοσίευσης μεταφρασμένων στα Ελληνικά Περιορισμένων ή Ανακληθέντων Ευρωπαϊκών Δ.Ε.	227
4.3	Ευρετήριο σύμφωνα με την αλφαβητική σειρά των δικαιούχων μεταφρασμένων στα Ελληνικά Περιορισμένων ή Ανακληθέντων Ευρωπαϊκών Δ.Ε.	228

2.9	Index to Supplementary Protection Certificates for medicines products in alphabetical order of the owner	41
2.10	Supplementary Protection Certificates for plant protection products.....	42
2.11	Index to Supplementary Protection Certificates for plant protection products by filing date	43
2.12	Index to Supplementary Protection Certificates for plant protection product in alphabetical order of the owner.....	44

PART B΄ EUROPEAN PROTECTION TITLES

CHAPTER 1 TRANSLATIONS OF EUROPEAN PATENT APPLICATIONS

1.1	Notification concerning the translation of the European patents applications claims	47
1.2	Index by publication number of the European applications patents	48
1.3	Index in alphabetical order of the patentee	49

CHAPTER 2 EUROPEAN PATENTS (B1)

2.1	Notification concerning the translation into Greek of the European patents.....	50
2.2	Index by publication number of the European patents translated into Greek.....	196
2.3	Index in alphabetical order of the patentee of the European patents translated into Greek	209

CHAPTER 3 AMENDED EUROPEAN PATENTS (B2)

3.1	Notification concerning the translation into Greek of the Amended European patents	222
3.2	Index by publication number of the Amended European patents translated into Greek	224
3.3	Index in alphabetical order of the patentee of the Amended European patents translated into Greek	225

CHAPTER 4 EUROPEAN PATENTS AFTER LIMITATION PROCEEDINGS (B3)

4.1	Notification concerning the translation into Greek of European patents after limitation proceedings	226
4.2	Index by publication number of European patents after limitation proceedings translated into Greek	227
4.3	Index in alphabetical order of the patentee of European patents after limitation proceedings translated into Greek	228

ΚΕΦΑΛΑΙΟ 5 ΓΝΩΣΤΟΠΟΙΗΣΕΙΣ ΑΠΟ ΕΓΔΕ	CHAPTER 5 REVOCATION FROM EPO
5.2 Ανακλήσεις από ΕΓΔΕ χορηγηθέντων ΕΔΕ..... 229	5.2 Revocations from EPO of European patents.....229
ΜΕΡΟΣ Γ΄ ΜΕΤΑΒΟΛΕΣ - ΕΚΠΤΩΣΕΙΣ	PART C΄ MODIFICATIONS - ANNULMENTS
ΜΕΤΑΒΟΛΕΣ - ΔΙΟΡΘΩΣΕΙΣ 233	MODIFICATIONS - CORRECTIONS233
ΕΚΠΤΩΣΕΙΣ -ΑΝΑΚΛΗΣΕΙΣ ΕΚΠΤΩΣΕΩΝ..... 237	ANNULMENTS-REVOCATIONS OF ANNULMENTS237
ΜΕΡΟΣ Δ΄ ΕΚΤΑΚΤΕΣ ΑΝΑΚΟΙΝΩΣΕΙΣ 249	PART D΄ SPECIAL COMMUNICATIONS 249
Συνδρομές για το ΕΔΒΙ 250	Subscription of the Industrial Property Bulletin250

ΚΩΔΙΚΟΙ ΑΡΙΘΜΟΙ
ΤΕΥΧΟΣ Α'
ΕΘΝΙΚΟ

- (11) Αριθμός Δ.Ε.
- (11) Αριθμός Π.Υ.Χ.
- (21) Αριθμός Αίτησης Δ.Ε.
- (21) Αριθμός Αίτησης Π.Υ.Χ.
- (22) Ημερομηνία κατάθεσης
- (30) Συμβατικές Προτεραιότητες
- (47) Ημερομηνία απονομής
- (51) Διεθνής ταξινόμηση
- (54) Τίτλος εφεύρεσης
- (57) Περίληψη
- (61) Τροποποίηση στο κύριο Δ.Ε.
- (71) Καταθέτης
- (72) Εφευρέτης
- (73) Δικαιούχος
- (74) Ειδικός Πληρεξούσιος
- (74) Αντίκλητος

ΤΕΥΧΟΣ Β'
ΕΥΡΩΠΑΪΚΟ

- (11) Αριθμός Ευρωπαϊκού Δ.Ε.
- (21) Αριθμός Ελληνικής κατάθεσης
- (22) Ημερομηνία Ελληνικής κατάθεσης
- (30) Προτεραιότητα
- (54) Τίτλος εφεύρεσης
- (57) Περίληψη
- (71) Καταθέτης
- (72) Εφευρέτης
- (73) Δικαιούχος
- (74) Ειδικός Πληρεξούσιος
- (74) Αντίκλητος
- (86) Αριθμ./ημερ. κατάθεσης Ευρωπαϊκής αίτησης
- (87) Αριθμ./ημερ. δημοσίευσης Ευρωπαϊκής αίτησης
- (68) Αριθμ./ημερ. κυρίου Δ.Ε.
- (92) Αριθμ./ημερ. ισχύουσας άδειας κυκλοφορίας στην Ελλάδα
- (93) Αριθμ./ημερ. 1ης άδειας κυκλοφορίας στην Ε.Κ.
- (95) Προσδιορισμός προϊόντος

INID CODES
PART A'
NATIONAL PROTECTION TITLES

- (11) Patent No
- (11) Utility Model No
- (21) Patent application No
- (21) Utility Model application No
- (22) Filing date
- (30) Priority
- (47) Date of grant
- (51) International Patent Classification
- (54) Invention title
- (57) Abstract
- (61) Addition to the patent
- (71) Applicant
- (72) Inventor
- (73) Patentee
- (74) Attorney
- (74) Representative

PART B'
EUROPEAN PATENTS

- (11) European Patent No
- (21) Greek application No
- (22) Greek application filing date
- (30) Priority
- (54) Invention title
- (57) Abstract
- (71) Applicant
- (72) Inventor
- (73) Patentee
- (74) Attorney
- (74) Representative
- (86) European application No/European application filing date
- (87) EP Publication No/Date
- (68) Number/publication number of the basic patent
- (92) Number/date of the first marketing authorization in Greece
- (93) Number/date of the first marketing authorization in the EU
- (95) Name of the product

ΣΥΝΤΜΗΣΕΙΣ

ΟΒΙ: Οργανισμός Βιομηχανικής Ιδιοκτησίας
ΕΔΒΙ: Ειδικό Δελτίο Βιομηχανικής Ιδιοκτησίας
ΔΕΒΙ: Δελτίο Εμπορικής και Βιομηχανικής Ιδιοκτησίας
Δ.Ε.: Δίπλωμα Ευρεσιτεχνίας
ΠΥΧ: Πιστοποιητικό Υποδείγματος Χρησιμότητας
Δ.Σ.: Διοικητικό Συμβούλιο
ΑΡ./ΗΜ.ΔΗΜ.Ε.Α. (87): Αριθμός/ημερομηνία δημοσίευσης ευρωπαϊκής αίτησης
ΑΡ.ΕΛΛ.ΚΑΤ. (21): Αριθμός Ελληνικής Κατάθεσης
ΑΡ.ΑΙΤ.ΠΥΧ.: Αριθμός αίτησης πιστοποιητικού υποδείγματος χρησιμότητας
ΕΓΑΕ: Ευρωπαϊκό Γραφείο Διπλωμάτων Ευρεσιτεχνίας
ΕΡΟ: European Patent Office
ΣΠΠΦΠ: Συμπληρωματικό Πιστοποιητικό Προστασίας για Φυτοπροστατευτικά Προϊόντα

ΣΠΠΦ: Συμπληρωματικό Πιστοποιητικό Προστασίας για Φάρμακα
ΣΠΠΦΦ: Συμπληρωματικά Πιστοποιητικά Προστασίας για Παιδιατρικά Φάρμακα



ΜΕΡΟΣ Α΄

ΕΘΝΙΚΟΙ ΤΙΤΛΟΙ ΠΡΟΣΤΑΣΙΑΣ



Κ Ε Φ Α Λ Α Ι Ο 1

ΑΙΤΗΣΕΙΣ ΔΙΠΛΩΜΑΤΩΝ ΕΥΡΕΣΙΤΕΧΝΙΑΣ, ΠΙΣΤΟΠΟΙΗΤΙΚΩΝ ΥΠΟΔΕΙΓΜΑΤΟΣ ΧΡΗΣΙΜΟΤΗΤΑΣ ΚΑΙ ΣΥΜΠΛΗΡΩΜΑΤΙΚΩΝ ΠΙΣΤΟΠΟΙΗΤΙΚΩΝ ΠΡΟΣΤΑΣΙΑΣ

1.1 ΑΙΤΗΣΕΙΣ ΔΙΠΛΩΜΑΤΩΝ ΕΥΡΕΣΙΤΕΧΝΙΑΣ

ΑΡΙΘΜΟΣ ΑΙΤΗΣΗΣ Δ.Ε. (21):20160100315
ΔΙΕΘΝΗΣ ΤΑΞΙΝΟΜΗΣΗ (51):IPC8: B63B 3/08
IPC8: B63B 35/38
IPC8: B63B 3/06
IPC8: E02B 3/06
IPC8: B63C 1/02

ΚΑΤΑΘΕΤΗΣ (71):1)HYDROFUN ΣΥΣΤΗΜΑΤΑ
ΚΛΙΜΑΤΙΣΜΟΥ ΕΞΩΤΕΡΙΚΩΝ ΧΩΡΩΝ
ΕΤΑΙΡΕΙΑ ΠΕΡΙΟΡΙΣΜΕΝΗΣ ΕΥΘΥΝΗΣ
ΜΕ Δ.Τ. HYDROFUN Ε.Π.Ε.
Πάροδος Ιασίου, 12136 ΠΕΡΙΣΤΕΡΙ
(ΑΤΤΙΚΗΣ), ΕΛΛΑΔΑ

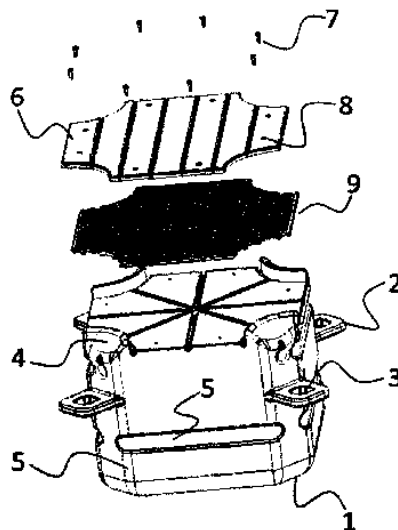
ΗΜΕΡΟΜ. ΚΑΤΑΘΕΣΗΣ (22):14/06/2016
ΣΥΜΒ. ΠΡΟΤΕΡΑΙΟΤΗΤΕΣ (30):
ΤΡΟΠΟΠ. ΚΥΡΙΟΥ Δ.Ε. (61):
ΤΜΗΜΑΤ. ΑΙΤΗΣΗΣ (62):
ΕΦΕΥΡΕΤΗΣ (72):1)ΓΕΩΡΓΙΟΥ ΦΛΟΥΡΕΝΤΖΟΣ
ΕΙΔΙΚΟΣ ΠΛΗΡΕΞΟΥΣΙΟΣ (74):ΜΠΑΝΤΕΚΑ ΙΩΑΝΝΑ
Ασκληπιδίου 6-8, 10680 ΑΘΗΝΑ
ΑΝΤΙΚΛΗΤΟΣ (74):ΜΑΡΟΥΛΗΣ ΑΝΔΡΕΑΣ
Εφέςσου 15,17121 ΝΕΑ ΣΜΥΡΝΗ
(ΑΤΤΙΚΗΣ)

ΤΙΤΛΟΣ ΕΦΕΥΡΕΣΗΣ (54):ΠΛΩΤΗ ΠΡΟΒΛΗΤΑ ΜΕ ΕΝΣΩΜΑΤΩ-
ΜΕΝΗ ΞΥΛΙΝΗ ΕΠΙΦΑΝΕΙΑ

ΠΕΡΙΛΗΨΗ(57)

Η επινοήση αναφέρεται σε πλωτή προβλήτα με ενσωματωμένη ξύλινη επιφάνεια, η οποία αποτελείται από πλαστικό κύβο (1), ο οποίος διαθέτει στις τέσσερις άνω κορυφές του υποδοχές (2) με αντίστοιχες οπές (3). Στις οπές (3) εφαρμόζουν πύρι

δημιουργώντας σχηματισμούς από τους κύβους (1). Στις επιφάνειες του κύβου (1) υπάρχουν αυλακώσεις (5) για την απορροή υδάτων, ενώ ξύλινη επιφάνεια (6) ενσωματώνεται στην άνω επιφάνεια του κύβου χάρη στη χρήση παρεμβυσμάτων (7), που εφαρμόζουν σε οπές (8) επί της ξύλινης επιφάνειας. Εσωτερικά του κύβου (1) δύναται να υπάρχει κωνική διαμόρφωση (10), η οποία σταθεροποιεί ακόμα περισσότερο την κατασκευή.



ΑΡΙΘΜΟΣ ΑΙΤΗΣΗΣ Δ.Ε. (21):20160100317
ΔΙΕΘΝΗΣ ΤΑΞΙΝΟΜΗΣΗ (51):IPC8: A61B 5/01
IPC8: H04M 1/725
IPC8: H04M 11/00

ΚΑΤΑΘΕΤΗΣ (71):1)ΚΟΥΤΣΑΦΤΗΣ ΑΠΟΣΤΟΛΟΥ
ΚΩΝΣΤΑΝΤΙΝΟΣ
Αχιλλέως 3α, 15235 ΒΡΙΑΛΗΣΙΑ (ΑΤΤΙΚΗΣ),
ΕΛΛΑΔΑ

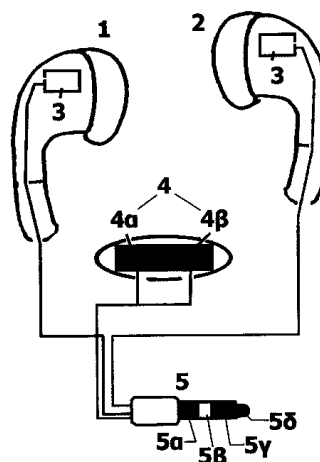
ΗΜΕΡΟΜ. ΚΑΤΑΘΕΣΗΣ (22):15/06/2016
ΣΥΜΒ. ΠΡΟΤΕΡΑΙΟΤΗΤΕΣ (30):
ΤΡΟΠΟΠ. ΚΥΡΙΟΥ Δ.Ε. (61):
ΤΜΗΜΑΤ. ΑΙΤΗΣΗΣ (62):
ΕΦΕΥΡΕΤΗΣ (72):1)ΚΟΥΤΣΑΦΤΗΣ ΑΠΟΣΤΟΛΟΥ
ΚΩΝΣΤΑΝΤΙΝΟΣ

ΕΙΔΙΚΟΣ ΠΛΗΡΕΞΟΥΣΙΟΣ (74):
ΑΝΤΙΚΛΗΤΟΣ (74):
ΤΙΤΛΟΣ ΕΦΕΥΡΕΣΗΣ (54):ΑΚΟΥΣΤΙΚΑ ΕΞΥΠΝΩΝ ΤΗΛΕΦΩ-
ΝΩΝ ΜΕ ΑΙΣΘΗΤΗΡΑ ΘΕΡΜΟΚΡΑΣΙΑΣ
ΜΕΣΑ ΣΤΟ ΘΑΛΑΜΟ ΤΟΥ ΜΙΚΡΟ-
ΦΩΝΟΥ

ΠΕΡΙΛΗΨΗ(57)

Η περιγραφόμενη Συσκευή είναι μία βελτίωση και εξέλιξη των κλασικών "ακουστικών με μικρόφωνο", που έχει την δυνατότητα να μετρά την θερμοκρασία περιβάλλοντος ή/και του ανθρώπινου σώματος, με την βοήθεια αισθητήρα θερμοκρασίας τοποθετημένου μέσα στο μικρόφωνο των ακουστικών. Όταν τα ακουστικά βρίσκονται πάνω στο τραπέζι, μετρούν την θερμοκρασία δωματίου. Αν τα φοράμε στην ύπαιθρο, δείχνουν την θερμοκρασία περιβάλλοντος. Όταν, τέλος, έχουμε το μικρόφωνο κάτω από την μασχάλη μας, μετριέται η θερμοκρασία του σώματός μας. Το θερμόμετρο στέλνει τις μετρήσεις του στην συσκευή, που έχει συνδεθεί, αξιοποιώντας κατά προτίμηση την υπάρχουσα ηλεκτρολογική διάταξη,

με ηλεκτρικά σήματα, που αντιστοιχούν σε προκαθορισμένες ηχητικές συχνότητες. Η αποκρυπτογράφηση των σημάτων γίνεται με την βοήθεια λογισμικού, που εκτελείται στην βασική συσκευή (π.χ. τηλέφωνο), μέσω ενός προσυμφωνημένου πρωτοκόλλου επικοινωνίας και οι μετρήσεις απεικονίζονται στην οθόνη της.



ΑΡΙΘΜΟΣ ΑΙΤΗΣΗΣ Δ.Ε. (21):20160100319
ΔΙΕΘΝΗΣ ΤΑΞΙΝΟΜΗΣΗ (51):IPC8: B63B 22/18
IPC8: B63B 21/04
IPC8: G01C 13/00
ΚΑΤΑΘΕΤΗΣ (71):1)ΕΣΤΙΑ ΣΥΜΒΟΥΛΟΙ ΚΑΙ ΜΗΧΑΝΙΚΟΙ
Α.Ε.
1ο χλμ Θέρμης-Αερ."Μακεδονία", ΤΘ 60649,
57001 ΘΕΡΜΗ (ΘΕΣΣΑΛΟΝΙΚΗΣ),
ΕΛΛΑΔΑ
ΗΜΕΡΟΜ. ΚΑΤΑΘΕΣΗΣ (22):14/06/2016
ΣΥΜΒ. ΠΡΟΤΕΡΑΙΟΤΗΤΕΣ (30):
ΤΡΟΠΟΠ. ΚΥΡΙΟΥ Δ.Ε. (61):
ΤΜΗΜΑΤ. ΑΙΤΗΣΗΣ (62):
ΕΦΕΥΡΕΤΗΣ (72):1)ΚΑΤΣΑΝΕΒΑΚΗΣ ΑΘΑΝΑΣΙΟΣ
ΕΙΔΙΚΟΣ ΠΛΗΡΕΞΟΥΣΙΟΣ (74):
ΑΝΤΙΚΛΗΤΟΣ (74):
ΤΙΤΛΟΣ ΕΦΕΥΡΕΣΗΣ (54):**ΕΞΕΔΡΑ ΥΛΟΠΟΙΗΣΗΣ ΘΑΛΑΣΣΙΩΝ
ΑΝΕΜΟΛΟΓΙΚΩΝ ΜΕΤΡΗΣΕΩΝ**

ΠΕΡΙΛΗΨΗ(57)

Πλωτό μέσο - εξέδρα -, το οποίο διαθέτει τον κατάλληλο εξοπλισμό για υλοποίηση ανεμολογικών μετρήσεων με κατάλληλους κύριους και βοηθητικούς πλωτήρες, μετακινούμενο και αυξομειούμενο έρμα, το οποίο αγκυρώνεται στη θέση μέτρησης με κατάλληλο τρόπο αγκύρωσης.

ΑΡΙΘΜΟΣ ΑΙΤΗΣΗΣ Δ.Ε. (21):20160100320
ΔΙΕΘΝΗΣ ΤΑΞΙΝΟΜΗΣΗ (51):IPC8: F03B 13/06
ΚΑΤΑΘΕΤΗΣ (71):1)ΕΣΤΙΑ ΣΥΜΒΟΥΛΟΙ ΚΑΙ ΜΗΧΑΝΙΚΟΙ
Α.Ε.
10 χλμ Θέρμης Αεορδρόμιο Μακεδονία,
57001 ΘΕΡΜΗ (ΘΕΣΣΑΛΟΝΙΚΗΣ),
ΕΛΛΑΔΑ
ΗΜΕΡΟΜ. ΚΑΤΑΘΕΣΗΣ (22):10/06/2016
ΣΥΜΒ. ΠΡΟΤΕΡΑΙΟΤΗΤΕΣ (30):
ΤΡΟΠΟΠ. ΚΥΡΙΟΥ Δ.Ε. (61):
ΤΜΗΜΑΤ. ΑΙΤΗΣΗΣ (62):
ΕΦΕΥΡΕΤΗΣ (72):1)ΚΑΤΣΑΝΕΒΑΚΗΣ ΑΘΑΝΑΣΙΟΣ
ΕΙΔΙΚΟΣ ΠΛΗΡΕΞΟΥΣΙΟΣ (74):
ΑΝΤΙΚΛΗΤΟΣ (74):
ΤΙΤΛΟΣ ΕΦΕΥΡΕΣΗΣ (54):**ΦΩΤΟΒΟΛΤΑΪΚΟΣ ΣΤΑΘΜΟΣ ΠΑΡΑ-
ΓΩΓΗΣ ΕΝΕΡΓΕΙΑΣ ΠΡΟΣΑΡΜΟΣΜΕ-
ΝΗΣ ΙΣΧΥΟΣ**

ΠΕΡΙΛΗΨΗ(57)

Φωτοβολταϊκός Σταθμός παραγωγής ηλεκτρικής ενέργειας ο οποίος διαθέτει σύστημα αποθήκευσης ενέργειας που βασίζεται στην αρχή της αντλησιοταμίευσης. Ανάλογα με την διαθεσιμότητα ηλιακής ενέργειας και τις ανάγκες του δικτύου, τμήμα της παραγόμενης από το φωτοβολταϊκό σταθμό ηλεκτρικής ενέργειας αξιοποιείται ώστε να διατηρεί σε πληρότητα τον άνω ταμιευτήρα του συστήματος αντλησιοταμίευσης προσφέροντας έτσι την δυνατότητα για κάλυψη των αναγκών του δικτύου οποιαδήποτε ώρα της ημέρας και ημέρα του έτους ενώ σε συγκεκριμένες περιόδους ο σταθμός μετατρέπεται σε καταναλωτή ηλεκτρικής ενέργειας αυξάνοντας τη ζήτηση από το δίκτυο ώστε να εξομαλυνθεί η καμπύλη ζήτησης του δικτύου και να βελτιωθεί η λειτουργία των συμβατικών μονάδων που εξυπηρετούν το δίκτυο.

ΑΡΙΘΜΟΣ ΑΙΤΗΣΗΣ Δ.Ε. (21):20160100321

ΔΙΕΘΝΗΣ ΤΑΞΙΝΟΜΗΣΗ (51):IPC8: A61F 13/505
IPC8: A61F 13/535
IPC8: A61F 13/539
IPC8: A61F 13/15

ΚΑΤΑΘΕΤΗΣ (71):1)ΙΩΑΝΝΙΔΟΥ ΜΙΧΑΗΛ ΓΕΩΡΓΙΑ
Πλαταιών 1, 56121 ΑΜΠΕΛΟΚΗΠΟΙ
(ΘΕΣΣΑΛΟΝΙΚΗΣ), ΕΛΛΑΔΑ

ΗΜΕΡΟΜ. ΚΑΤΑΘΕΣΗΣ (22):13/06/2016

ΣΥΜΒ. ΠΡΟΤΕΡΑΙΟΤΗΤΕΣ (30):

ΤΡΟΠΟΠ. ΚΥΡΙΟΥ Δ.Ε. (61):

ΤΜΗΜΑΤ. ΑΙΤΗΣΗΣ (62):

ΕΦΕΥΡΕΤΗΣ (72):1)ΙΩΑΝΝΙΔΟΥ ΜΙΧΑΗΛ ΓΕΩΡΓΙΑ

ΕΙΔΙΚΟΣ ΠΛΗΡΕΞΟΥΣΙΟΣ (74):

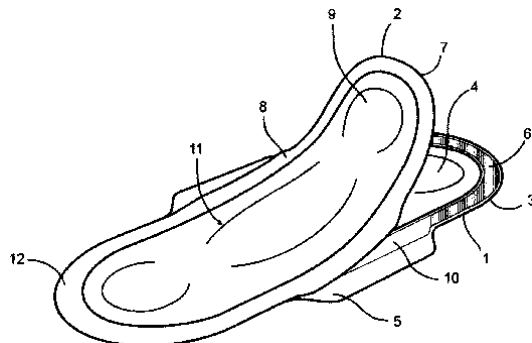
ΑΝΤΙΚΛΗΤΟΣ (74):ΖΑΡΦΕΙΑΔΗΣ ΤΡΙΑΝΤΑΦΥΛΛΟΣ

Χριστόδουλου Καραθανάση 1,56224

ΕΥΟΣΜΟΣ (ΘΕΣΣΑΛΟΝΙΚΗΣ)

ΤΙΤΛΟΣ ΕΦΕΥΡΕΣΗΣ (54):ΣΕΡΒΙΕΤΑ ΔΥΟ ΕΠΙΠΕΔΩΝ ΠΕΡΙΛΗΨΗ(57)

Σερβιέτα τριών χιλιοστών, με πλαϊνά προστατευτικά φτερά (5, 8), που αποτελείται από δύο ανεξάρτητα, ισομήκη, είτε ισοπαχή, είτε ανισοπαχή επίπεδα (1, 2), συνδεδεμένα με κόλλα περιμετρικά, με προκαθορισμένο ποσοστό απορροφητικού υλικού στο καθένα από αυτά, στο κατώτερο μέρος των οποίων εφαρμόζει λεπτό, αδιάβροχο, υπόστρωμα (3,7). Η αποκόλληση του ανώτερου επιπέδου, όταν αυτό απαιτηθεί, γίνεται εύκολα και γρήγορα, αποκαλύπτοντας το κατώτερο, καθαρό επίπεδο. Τα πλεονεκτήματα της εφεύρεσης είναι πως με ένα μόνο τεμάχιο επεκτείνεται η αίσθηση της φρεσκάδας, της καθαριότητας, διασφαλίζεται η υγιεινή στην ευαίσθητη περιοχή, εξοικονομούνται χρήματα και παράλληλα διευκολύνεται η χρήστης στην αλλαγή.



ΑΡΙΘΜΟΣ ΑΙΤΗΣΗΣ Δ.Ε. (21):20160100322

ΔΙΕΘΝΗΣ ΤΑΞΙΝΟΜΗΣΗ (51):IPC8: D06F 17/06

ΚΑΤΑΘΕΤΗΣ (71):1)ΠΕΤΡΙΔΗΣ ΓΕΩΡΓΙΟΥ ΔΙΑΜΑΝΤΗΣ
Γαβρά - Λόρδου Βύρωνα γωνία, 57013
ΩΡΑΙΟΚΑΣΤΡΟ (ΘΕΣΣΑΛΟΝΙΚΗΣ),
ΕΛΛΑΔΑ

ΗΜΕΡΟΜ. ΚΑΤΑΘΕΣΗΣ (22):03/06/2016

ΣΥΜΒ. ΠΡΟΤΕΡΑΙΟΤΗΤΕΣ (30):

ΤΡΟΠΟΠ. ΚΥΡΙΟΥ Δ.Ε. (61):

ΤΜΗΜΑΤ. ΑΙΤΗΣΗΣ (62):

ΕΦΕΥΡΕΤΗΣ (72):1)ΠΕΤΡΙΔΗΣ ΓΕΩΡΓΙΟΥ ΔΙΑΜΑΝΤΗΣ

ΕΙΔΙΚΟΣ ΠΛΗΡΕΞΟΥΣΙΟΣ (74):ΓΙΑΝΝΟΥΛΙΔΟΥ ΑΝΑΣΤΑΣΙΑ

Π.Ιωακείμ 11 (γρ.Ελ.Βοζεμπεργκ), 10675

ΑΘΗΝΑ

ΑΝΤΙΚΛΗΤΟΣ (74):ΓΙΑΝΝΟΥΛΙΔΟΥ ΑΝΑΣΤΑΣΙΑ

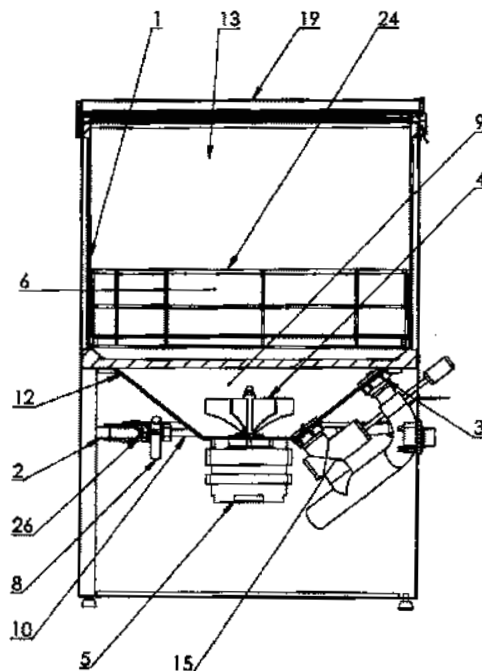
Π.Ιωακείμ 11 (γρ. Ελ.Βοζεμπεργκ),10675

ΑΘΗΝΑ

ΤΙΤΛΟΣ ΕΦΕΥΡΕΣΗΣ (54):ΠΛΥΝΤΗΡΙΟ ΣΕΡΒΙΤΣΙΩΝ-ΣΚΕΥΩΝ-ΔΙΣΚΩΝ-ΟΠΩΡΟΛΑΧΑΝΙΚΩΝ

ΠΕΡΙΛΗΨΗ(57)

Πλυντήριο σερβίτσιων-σκευών-δίσκων-οπωρολαχανικών, οικιακής και επαγγελματικής χρήσης για την πλύση πιάτων, ποτηριών, μαχαιροπήρουνων, σκευών, δίσκων και οπωρολαχανικών, το οποίο λαμβάνει ζεστό νερό από ηλιακό θερμοσίφωνα ή αερίου ή ηλεκτρικό, με αδιάκοπη εισροή (2) - απορροή (3) του νερού σε κάθε πλύση, που το νερό ταυτόχρονα με την εισοδή του στον κάδο πλύσης (1) εκτοξεύεται στα προς πλύση από φτερωτή (4), περιστρεφόμενη από κινητήρα (5) και απορρέει στην υπερχειλίση - αποχέτευση (3). Ο χρόνος πλύσης ορίζεται από χρονοδιακόπτη (7) και είναι 2 λεπτά. Τα ελάχιστα και απλά ηλεκτρικά εξαρτήματα (5, 7, 26) ελαχιστοποιούν τις βλάβες και δεν απαιτείται συντήρηση, όπως στα προηγούμενης τεχνικής λόγω απουσίας ηλεκτρικών αντιστάσεων, αντλιών και μπεκ ψεκασμού. Από τα αντίστοιχα της προηγούμενης τεχνικής, η κατανάλωση νερού είναι η μισή και η κατανάλωση ρεύματος αμελητέα, διότι δεν αποθηκεύει νερό για να το ζεστάνει.



ΑΡΙΘΜΟΣ ΑΙΤΗΣΗΣ Δ.Ε. (21):20160100328
ΔΙΕΘΝΗΣ ΤΑΞΙΝΟΜΗΣΗ (51):IPC8: A61K 35/00
ΚΑΤΑΘΕΤΗΣ (71):1)PHARMACROS AD
Μεσογείων 304,, 15562 ΧΟΛΑΡΓΟΣ
(ΑΤΤΙΚΗΣ), ΕΛΛΑΔΑ
ΗΜΕΡΟΜ. ΚΑΤΑΘΕΣΗΣ (22):22/06/2016
ΣΥΜΒ. ΠΡΟΤΕΡΑΙΟΤΗΤΕΣ (30):
ΤΡΟΠΟΠ. ΚΥΡΙΟΥ Δ.Ε. (61):
ΤΜΗΜΑΤ. ΑΙΤΗΣΗΣ (62):
ΕΦΕΥΡΕΤΗΣ (72):1)ΚΑΡΑΓΙΑΝΝΙΔΗΣ ΙΩΑΝΝΗ
ΝΙΚΟΛΑΟΣ
ΕΙΔΙΚΟΣ ΠΛΗΡΕΞΟΥΣΙΟΣ (74):
ΑΝΤΙΚΛΗΤΟΣ (74):
ΤΙΤΛΟΣ ΕΦΕΥΡΕΣΗΣ (54):ΑΝΤΙΓΗΡΑΝΤΙΚΗ ΚΡΕΜΑ ΠΡΟΣΩ-
ΠΟΥ-ΛΑΙΜΟΥ-ΣΩΜΑΤΟΣ

ΠΕΡΙΛΗΨΗ(57)

Στη συνύπαρξη των ανωτέρων φυτικών και άλλων συστατικών (κολλαγόνο και υαλουρονικό) προσδίδεται η ανώτερη εκφραστικότητα της αντιγηριατρικής ιδιότητας του προϊόντος σε μορφή κρέμας με συνεργική ενδυνάμωση των επιμέρους συστατικών λειτουργώντας σαν ενιαίο παραφαρμακευτικό είδος. Η εμφάνιση σε σημεία του δέρματος, τα οποία είναι ευπαθή στις τοξικές επιδράσεις από τοξικούς παράγοντες (προερχόμενοι από βιοχημικούς μηχανισμούς, αλλά και από εξωγενείς, όπως ατμοσφαιρική ρύπανση κ.λπ.) παρουσιάζουν την εικόνα γήρανσης με συρρίκνωση της ελαστικότητας και εμφάνιση ρυτίδων, που δεν συμβαδίζουν με την ηλικία. Επιβάλλει την παρέμβαση της επιστήμης για την αντιμετώπιση του φαινομένου, το οποίο και αποκαλείται πρόωρος γήρανση του δέρματος. Η εικόνα της γήρανσης του δέρματος, η οποία εκδηλώνεται με απώλεια της ελαστικότητας αύξηση των ρυτίδων και αλλαγή του χρώματος προκαλείται από την ηλικιακή ακτινοβολία, την ρύπανση του περιβάλλοντος, αλλά και από παράγοντες, οι οποίοι αυξάνουν τα επίπεδα εναπόθεσης των ελευθέρων ριζών στο υποδόριο χώρο του δέρματος.

ΑΡΙΘΜΟΣ ΑΙΤΗΣΗΣ Δ.Ε. (21):20160100329
ΔΙΕΘΝΗΣ ΤΑΞΙΝΟΜΗΣΗ (51):IPC8: A61K 36/00
ΚΑΤΑΘΕΤΗΣ (71):1)PHARMACROS AD
Μεσογείων 304,, 15562 ΧΟΛΑΡΓΟΣ
(ΑΤΤΙΚΗΣ), ΕΛΛΑΔΑ
ΗΜΕΡΟΜ. ΚΑΤΑΘΕΣΗΣ (22):22/06/2016
ΣΥΜΒ. ΠΡΟΤΕΡΑΙΟΤΗΤΕΣ (30):
ΤΡΟΠΟΠ. ΚΥΡΙΟΥ Δ.Ε. (61):
ΤΜΗΜΑΤ. ΑΙΤΗΣΗΣ (62):
ΕΦΕΥΡΕΤΗΣ (72):1)ΚΑΡΑΓΙΑΝΝΙΔΗΣ ΙΩΑΝΝΗ
ΝΙΚΟΛΑΟΣ
ΕΙΔΙΚΟΣ ΠΛΗΡΕΞΟΥΣΙΟΣ (74):
ΑΝΤΙΚΛΗΤΟΣ (74):
ΤΙΤΛΟΣ ΕΦΕΥΡΕΣΗΣ (54):ΑΝΤΙΓΗΡΑΝΤΙΚΟ ΣΥΜΠΛΗΡΩΜΑ
ΔΙΑΤΡΟΦΗΣ

ΠΕΡΙΛΗΨΗ(57)

Παρέχεται η σύνθεση, η ποιοτική και η ποσοτική παρουσία όλων των εμπλεκόμενων συστατικών, το όνομα του προϊόντος, καθώς και οι ενδείξεις με τις οποίες θα πληροφορείται και θα ενημερώνεται ο καταναλωτής για τις ιδιότητες του προϊόντος.

ΑΡΙΘΜΟΣ ΑΙΤΗΣΗΣ Δ.Ε. (21):20160100330
ΔΙΕΘΝΗΣ ΤΑΞΙΝΟΜΗΣΗ (51):IPC8: A61K 36/31
IPC8: A61K 36/81
IPC8: A61K 36/896
IPC8: A61K 36/185
IPC8: A61P 15/12
ΚΑΤΑΘΕΤΗΣ (71):1)PHARMACROS AD
Μεσογείων 304,, 15562 ΧΟΛΑΡΓΟΣ
(ΑΤΤΙΚΗΣ), ΕΛΛΑΔΑ
ΗΜΕΡΟΜ. ΚΑΤΑΘΕΣΗΣ (22):22/06/2016
ΣΥΜΒ. ΠΡΟΤΕΡΑΙΟΤΗΤΕΣ (30):
ΤΡΟΠΟΠ. ΚΥΡΙΟΥ Δ.Ε. (61):
ΤΜΗΜΑΤ. ΑΙΤΗΣΗΣ (62):
ΕΦΕΥΡΕΤΗΣ (72):1)ΚΑΡΑΓΙΑΝΝΙΔΗΣ ΙΩΑΝΝΗ
ΝΙΚΟΛΑΟΣ
ΕΙΔΙΚΟΣ ΠΛΗΡΕΞΟΥΣΙΟΣ (74):
ΑΝΤΙΚΛΗΤΟΣ (74):
ΤΙΤΛΟΣ ΕΦΕΥΡΕΣΗΣ (54):ΔΙΕΡΓΑΣΙΑ ΓΙΑ ΤΗΝ ΚΑΤΑΘΕΣΗ ΣΥΝ-
ΘΕΣΗΣ ΠΑΡΑΦΑΡΜΑΚΕΥΤΙΚΟΥ ΠΡΟ-
ΪΟΝΤΟΣ ΓΙΑ ΤΗΝ ΑΥΞΗΣΗ ΤΗΣ ΕΡΩ-
ΤΙΚΗΣ ΕΠΙΘΥΜΙΑΣ ΤΩΝ ΕΜΜΗΝΟ-
ΠΑΥΣΙΑΚΩΝ ΚΑΙ ΜΕΤΑΕΜΜΗΝΟΠΑΥ-
ΣΙΑΚΩΝ ΓΥΝΑΙΚΩΝ

ΠΕΡΙΛΗΨΗ(57)

Το σκεύασμα είναι με συστατικά μόνο φυτικής προέλευσης με αύξηση της ερωτικής επιθυμίας σε γυναίκες στην εμμηνοπαυσιακή και μετά εμμηνοπαυσιακή περίοδο, του οποίου τα συστατικά αυξάνουν την ερωτική επιθυμία, αυξάνουν την ικανοποίηση και ελαττώνουν το άγχος. Το σκεύασμα χορηγείται με τις οδηγίες του θεράποντος ιατρού.

ΑΡΙΘΜΟΣ ΑΙΤΗΣΗΣ Δ.Ε. (21):20160100336
ΔΙΕΘΝΗΣ ΤΑΞΙΝΟΜΗΣΗ (51):IPC8: A23P 20/10
IPC8: A23L 19/00
ΚΑΤΑΘΕΤΗΣ (71):1)ΣΚΟΠΑΡΑΝΤΖΟΣ ΑΘΑΝΑΣΙΟΥ
ΚΩΝΣΤΑΝΤΙΝΟΣ
Λεωνίδου 80, 23100 ΣΠΑΡΤΗ
(ΛΑΚΩΝΙΑΣ), ΕΛΛΑΔΑ
2)ΓΕΡΟΝΤΖΟΣ ΔΗΜΗΤΡΙΟΥ ΝΕΚΤΑΡΙΟΣ
Άγιδος 108, 23100 ΣΠΑΡΤΗ (ΛΑΚΩΝΙΑΣ),
ΕΛΛΑΔΑ
ΗΜΕΡΟΜ. ΚΑΤΑΘΕΣΗΣ (22):23/06/2016
ΣΥΜΒ. ΠΡΟΤΕΡΑΙΟΤΗΤΕΣ (30):
ΤΡΟΠΟΠ. ΚΥΡΙΟΥ Δ.Ε. (61):
ΤΜΗΜΑΤ. ΑΙΤΗΣΗΣ (62):
ΕΦΕΥΡΕΤΗΣ (72):1)ΣΚΟΠΑΡΑΝΤΖΟΣ ΑΘΑΝΑΣΙΟΥ
ΚΩΝΣΤΑΝΤΙΝΟΣ
2)ΓΕΡΟΝΤΖΟΣ ΔΗΜΗΤΡΙΟΥ ΝΕΚΤΑΡΙΟΣ
ΕΙΔΙΚΟΣ ΠΛΗΡΕΞΟΥΣΙΟΣ (74):
ΑΝΤΙΚΛΗΤΟΣ (74):
ΤΙΤΛΟΣ ΕΦΕΥΡΕΣΗΣ (54):ΕΠΙΤΡΑΠΕΖΙΑ ΕΛΙΑ ΜΕ ΕΠΙΚΑΛΥΨΗ
ΒΡΩΣΙΜΟΥ ΧΡΥΣΟΥ ΚΑΙ ΒΡΩΣΙΜΟΥ
ΑΣΗΜΙΟΥ

ΠΕΡΙΛΗΨΗ(57)

Η επιτραπέζια ελιά με επικάλυψη βρώσιμου χρυσού και βρώσιμου ασημιού αποτελείται από επιτραπέζια ελιά επικαλύμενη μέσω βρώσιμης συγκολλητικής ύλης, με βρώσιμο χρυσό και βρώσιμο ασημί εμβαπτισμένη σε ελαιόλαδο. Το παρασκεύασμα συγκεντρώνει όλη την διατροφική αξία που παρέχει η επιτραπέζια ελιά, ο βρώσιμος χρυσός, το βρώσιμο ασημί, το ελαιόλαδο και η βρώσιμη συγκολλητική ύλη. Η μέθοδος συνίσταται στο ότι η κάθε ελιά εμβαπτίζεται σε βρώσιμη συγκολλητική ύλη της οποίας η θερμοκρασία είναι από 40 έως 70 βαθμούς Κελσίου για μερικά δευτερόλεπτα. Αμέσως μετά τοποθετείται στην επιφάνεια της επιτραπέζιας ελιάς ο βρώσιμος χρυσός και ασημί. Στην συνέχεια αφήνεται να χάσει την εξωτερική της υγρασία σε θερμοκρασία δωματίου. Αφού

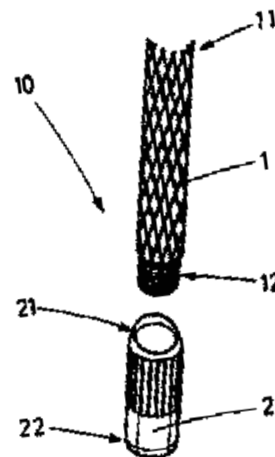
στεγνώσει η ελιά ξαναεμβαπτίζεται σε βρώσιμη συγκολλητική ύλη θερμοκρασίας 4 έως 70 βαθμούς Κελσίου για μερικά δευτερόλεπτα. Τέλος αφήνεται για τελευταία φορά σε θερμοκρασία δωματίου να χάσει την επιφανειακή της υγρασία και τοποθετείται μέσα στο ελαιόλαδο για την περαιτέρω διατήρηση και τυποποίησή της.

ΑΡΙΘΜΟΣ ΑΙΤΗΣΗΣ Δ.Ε. (21):20160100338
ΔΙΕΘΝΗΣ ΤΑΞΙΝΟΜΗΣΗ (51):IPC8: A61B 17/3205
IPC8: A61C 8/00
ΚΑΤΑΘΕΤΗΣ (71):1)GP INNOVATO CYPRUS LTD
Riga Fereou, Limassol Center, Block B, 4
Floor, 3095 LEMESOS, ΚΥΠΡΟΣ
ΗΜΕΡΟΜ. ΚΑΤΑΘΕΣΗΣ (22):24/06/2016
ΣΥΜΒ. ΠΡΟΤΕΡΑΙΟΤΗΤΕΣ (30):
ΤΡΟΠΟΠ. ΚΥΡΙΟΥ Δ.Ε. (61):
ΤΜΗΜΑΤ. ΑΙΤΗΣΗΣ (62):
ΕΦΕΥΡΕΤΗΣ (72):1)ΠΑΠΑΔΟΠΟΥΛΟΣ ΠΑΝΑΓΙΩΤΗ
ΓΕΩΡΓΙΟΣ
2)ΒΕΡΓΟΥΛΗΣ ΙΩΑΝΝΗΣ
ΕΙΔΙΚΟΣ ΠΛΗΡΕΞΟΥΣΙΟΣ (74):ΚΙΛΙΜΙΡΗΣ "ΠΑΤΡΙΝΟΣ & ΚΙΛΙΜΙΡΗΣ
ΔΙΚΗΓΟΡΙΚΗ ΕΤΑΙΡΙΑ" ΚΩΝΣΤΑΝΤΙΝΟΣ
Χατζηγιάννη Μέξη 7, 11528 ΑΘΗΝΑ
ΑΝΤΙΚΛΗΤΟΣ (74):ΚΙΛΙΜΙΡΗΣ ΚΩΝΣΤΑΝΤΙΝΟΣ
Χατζηγιάννη Μέξη 7,11528 ΑΘΗΝΑ
ΤΙΤΛΟΣ ΕΦΕΥΡΕΣΗΣ (54):ΕΡΓΑΛΕΙΟ ΚΟΠΗΣ ΜΑΛΑΚΩΝ ΙΣΤΩΝ,
ΟΔΟΝΤΙΑΤΡΙΚΟ ΕΡΓΑΛΕΙΟ ΚΑΙ ΜΕ-
ΘΟΛΟΣ

ΠΕΡΙΛΗΨΗ(57)

Η εφεύρεση αναφέρεται σε ένα κοπτικό εργαλείο μαλακών ιστών (10), που περιλαμβάνει μια κεφαλή (2) με ένα κοπτικό χείλος (3) σε ένα από τα άκρα (22) της κεφαλής (2), που η κεφαλή (2) είναι ένα κούφιοτεμάχιο, και που το κοπτικό χείλος (3) είναι μια κλειστή καμπύλη, που περιλαμβάνει τουλάχιστον μια ευθεία γραμμή. Η εφεύρεση επίσης παρέχει ένα οδοντιατρικό εργαλείο, που περιλαμβάνει ένα τέτοιο κοπτικό εργαλείο μαλακών ιστών (10) με έναν πρώτο σωλήνα (4) με μια εσωτερική επιφάνεια (41) προσαρμοσμένη στο να στεγάζει σφιχτά την κεφαλή (2) του κοπτικού εργαλείου μαλακών ιστών (10). Η εφεύρεση επίσης παρέχει μια

μέθοδο τοποθέτησης εμφυτεύματος στη γνάθο με τη χρήση ενός τέτοιου οδοντιατρικού εργαλείου.



ΑΡΙΘΜΟΣ ΑΙΤΗΣΗΣ Δ.Ε. (21):20160100342
ΔΙΕΘΝΗΣ ΤΑΞΙΝΟΜΗΣΗ (51):IPC8: E04B 1/00
IPC8: E04B 2/00
IPC8: E04H 1/00
IPC8: E04D 11/00
ΚΑΤΑΘΕΤΗΣ (71):1)ΠΑΠΑΓΕΩΡΓΙΟΥ ΝΙΚΟΛΑΟΥ
ΓΕΩΡΓΙΟΣ
2ο χλμ. ΕΟ Καλαμπάκας-Τρικάλων,, 42200
ΚΑΛΑΜΠΑΚΑ (ΤΡΙΚΑΛΩΝ), ΕΛΛΑΔΑ
ΗΜΕΡΟΜ. ΚΑΤΑΘΕΣΗΣ (22):21/06/2016
ΣΥΜΒ. ΠΡΟΤΕΡΑΙΟΤΗΤΕΣ (30):
ΤΡΟΠΟΠ. ΚΥΡΙΟΥ Δ.Ε. (61):
ΤΜΗΜΑΤ. ΑΙΤΗΣΗΣ (62):
ΕΦΕΥΡΕΤΗΣ (72):1)ΠΑΠΑΓΕΩΡΓΙΟΥ ΝΙΚΟΛΑΟΥ
ΓΕΩΡΓΙΟΣ
ΕΙΔΙΚΟΣ ΠΛΗΡΕΞΟΥΣΙΟΣ (74):
ΑΝΤΙΚΛΗΤΟΣ (74):ΝΤΑΛΟΣ ΓΕΩΡΓΙΟΣ
Β.Γρίβα 11,43100 ΚΑΡΔΙΤΣΑ
(ΚΑΡΔΙΤΣΑΣ)
ΤΙΤΛΟΣ ΕΦΕΥΡΕΣΗΣ (54):ΣΠΙΤΙ ΒΑΡΕΛΙ ΓΙΑ ΟΙΚΙΑ Ή ΚΑΙ
ΕΠΑΓΓΕΛΜΑΤΙΚΗ ΧΡΗΣΗ

ΠΕΡΙΛΗΨΗ(57)

Η εφεύρεση αναφέρεται στην κατασκευή ξύλινης κατοικίας που προσομοιώνει το ξύλινο βαρέλι κρασιού και μπορεί να χρησιμοποιηθεί τόσο σαν κατοικία όσο και για επαγγελματική χρήση εκθετήριο, χώρος παρασκευής και διάθεσης φαγητού και πολλά άλλα. Η εφεύρεση αυτή καταφέρνει και δίνει λύση σε δύο προβλήματα που εμφανίζονται στις κατασκευές. Το πρώτο είναι το βάρος της κατασκευής και η δυνατότητα να μπορεί να δομηθεί σε δύσβατες περιοχές που δεν μπορεί να γίνει η μεταφορά τσιμέντου ή μετάλλων. Από την άλλη η χρήση του σχήματος του βαρελιού πέραν της αισθητικής αξίας που του παρέχει που το καθιστά καιχρήσιμο για την προβολή συγκεκριμένων ειδών (κρασιού, φαγητού κλπ) δίνει την δυνατότητα χρήσης μικρότερης ποσότητας υλικών σε σχέση με τον όγκο

κατασκευής αν το συγκρίνουμε με την συμβατική ορθογωνική κατασκευή. Αποτέλεσμα των δύο αυτών πλεονεκτημάτων της εφεύρεσης σε συνδυασμό με τις πολύ καλές ιδιότητες του ξύλου το καθιστούν τρομερά ανταγωνιστικό οικονομικά. Η όλη κατασκευή μπορεί να στηριχθεί στο έδαφος ή να προηγηθεί μια τσιμεντίνη βάση πάνω στην οποία θα τοποθετηθεί. Πλεονεκτήματα αυτής της κατασκευής είναι να δομηθεί σε οποιαδήποτε διάμετρο χρειαστεί για να ικανοποιήσει της ανάγκες τουκαταναλωτή. Σαν υλικό δόμησης μπορεί να χρησιμοποιηθεί συμπαγές ξύλο ή σύνθετα συγκολλημένα προϊόντα ξύλου ή και μίξη ξύλου με άλλα υλικά. Η παραγωγή του γίνεται στο χώρο του εργοστασίου αποσυναρμολογείται και μπορεί να αποθηκευτεί. Η κατασκευή συνοδεύεται με τα αντίστοιχα σχέδια της ώστε να μπορεί να την κατασκευάσει και ο ίδιος ο αγοραστής αν διαθέτει τις γνώσεις με την χρήση εργαλείων χειρός.

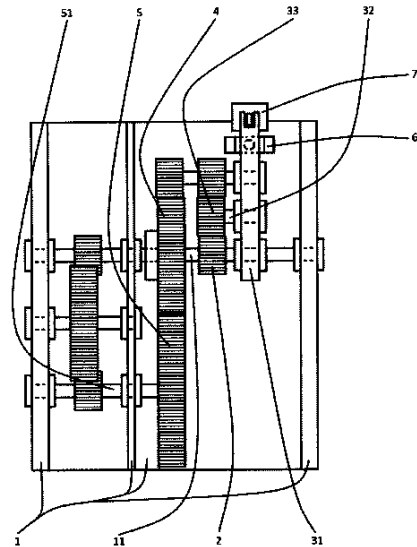


ΑΡΙΘΜΟΣ ΑΙΤΗΣΗΣ Δ.Ε. (21):20160100345
ΔΙΕΘΝΗΣ ΤΑΞΙΝΟΜΗΣΗ (51):IPC8: F03G 7/10
IPC8: F03G 3/00
ΚΑΤΑΘΕΤΗΣ (71):1)ΓΡΑΜΜΑΤΟΠΟΥΛΟΣ ΑΝΑΣΤΑΣΙΟΥ
ΔΗΜΗΤΡΙΟΣ
Κύθνου 16, 14671 ΝΕΑ ΕΡΥΘΡΑΙΑ
(ΑΤΤΙΚΗΣ), ΕΛΛΑΔΑ
ΗΜΕΡΟΜ. ΚΑΤΑΘΕΣΗΣ (22):27/06/2016
ΣΥΜΒ. ΠΡΟΤΕΡΑΙΟΤΗΤΕΣ (30):
ΤΡΟΠΟΠ. ΚΥΡΙΟΥ Δ.Ε. (61):1007762
ΤΜΗΜΑΤ. ΑΙΤΗΣΗΣ (62):
ΕΦΕΥΡΕΤΗΣ (72):1)ΓΡΑΜΜΑΤΟΠΟΥΛΟΣ ΑΝΑΣΤΑΣΙΟΥ
ΔΗΜΗΤΡΙΟΣ
ΕΙΔΙΚΟΣ ΠΛΗΡΕΞΟΥΣΙΟΣ (74):
ΑΝΤΙΚΛΗΤΟΣ (74):ΓΡΑΜΜΑΤΟΠΟΥΛΟΣ ΑΝΑΣΤΑΣΙΟΣ
Κύθνου 16,14671 ΝΕΑ ΕΡΥΘΡΑΙΑ
(ΑΤΤΙΚΗΣ)
ΤΙΤΛΟΣ ΕΦΕΥΡΕΣΗΣ (54):ΑΥΤΟΝΟΜΟΣ ΚΙΝΗΤΗΡΑΣ ΛΕΙΤΟΥΡΓΙΚΗΣ ΣΧΕΣΗΣ ΜΕΤΑΛΛΟΣΗΣ ΑΥΞΗΜΕΝΗΣ ΡΟΠΗΣ

ΠΕΡΙΛΗΨΗ(57)

Αυτόνομος κινητήρας λειτουργικής σχέσης μετάδοσης αυξημένης ροπής, που αναφέρεται σε τεχνικά χαρακτηριστικά του τομέα της μηχανολογίας μηχανών με την λειτουργία του οποίου γίνεται μετατροπή της δυναμικής ενέργειας, όπως βάρους μάζας, μαγνητικού πεδίου, ελατηρίου κ.ά., σε κινητική με συνεχή περιστροφή άξονα, στον οποίο η κινητήρια δύναμη εφαρμόζεται σε πλαίσιο δέκτη (31), στο οποίο είναι εφαρμοσμένος κινητήριος τροχός (33) σε άξονα (32), ο οποίος, ενώ, δύναται περιστρεφόμενος να κινείται συγχρόνως σε σταθερή ευθύγραμμη (12) ή κυκλική διαδρομή (11), διατηρείται σε σταθερή θέση ή διαδρομή σε σχέση με το πλαίσιο του κινητήρα, μέσω των καθορισμένων τεχνικών

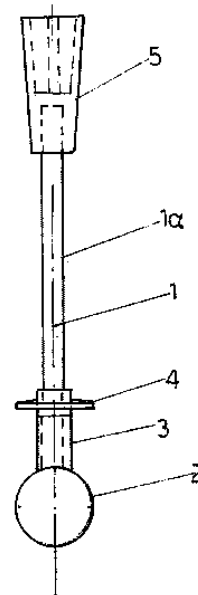
χαρακτηριστικών των αντίστοιχων μέσων, όπως και μεταδίδεται κίνηση στον κινητήριο τροχό με μεγαλύτερη ροπή από την κινητήριά του με αντίστοιχες διαφοροποιήσεις μετάδοσης για αντίστοιχους τύπους κινητήρων, ώστε να επιτυγχάνεται τεχνικά και λειτουργικά ολοκληρωμένα, το αποτέλεσμα πλεονεκτημάτων παραγωγής έργου.



ΑΡΙΘΜΟΣ ΑΙΤΗΣΗΣ Δ.Ε. (21):20160100354
ΔΙΕΘΝΗΣ ΤΑΞΙΝΟΜΗΣΗ (51):IPC8: A47J 19/00
IPC8: A47J 43/00
ΚΑΤΑΘΕΤΗΣ (71):1)ΚΑΛΦΟΠΟΥΛΟΥ ΑΝΤΩΝΙΟΥ
ΦΙΛΟΜΕΝΗ
Αρχοντικό Γιαννιτσών, 58100 ΓΙΑΝΝΙΤΣΑ
(ΠΕΛΛΗΣ), ΕΛΛΑΔΑ
ΗΜΕΡΟΜ. ΚΑΤΑΘΕΣΗΣ (22):30/06/2016
ΣΥΜΒ. ΠΡΟΤΕΡΑΙΟΤΗΤΕΣ (30):
ΤΡΟΠΟΠ. ΚΥΡΙΟΥ Δ.Ε. (61):
ΤΜΗΜΑΤ. ΑΙΤΗΣΗΣ (62):
ΕΦΕΥΡΕΤΗΣ (72):1)ΚΑΛΦΟΠΟΥΛΟΥ ΑΝΤΩΝΙΟΥ
ΦΙΛΟΜΕΝΗ
ΕΙΔΙΚΟΣ ΠΛΗΡΕΞΟΥΣΙΟΣ (74):
ΑΝΤΙΚΛΗΤΟΣ (74):
ΤΙΤΛΟΣ ΕΦΕΥΡΕΣΗΣ (54):ΑΝΑΔΕΥΤΗΡΑΣ ΣΦΑΙΡΙΚΗΣ (ΜΠΑΛΑΣ) ΜΟΡΦΗΣ

ΠΕΡΙΛΗΨΗ(57)

Είναι ένας αναδευτήρας σφαιρικής (μπάλας) μορφής, που χρησιμοποιείται για την ανάδευση (ανακάτεμα) υγρών παρασκευασμάτων (καφέδες, χυμούς, ποτών, κοκτέιλ, και λοιπών προϊόντων, που προέρχονται από την ανάδευση επί μέρους υγρών συστατικών. Αποτελείται από τον μεταλλικό άξονα (1α), το κύριο σώμα σφαιρικής (μπάλας) μορφής ανάδευσης (2) και τον άξονα (3) προσαρμογής του πάνω από τον οποίο τοποθετείται ο δίσκος (4). Ο μεταλλικός άξονας (1α) φωλιάζει σε μια κωνική υποδοχή (5), η οποία τον συγκρατεί στέρεα με την βοήθεια περυγίου (5α). Τέλος, ο αναδευτήρας φωλιάζεται στο κύριο σώμα της συσκευής (μίξερ) (6) κάτω της οποίας τοποθετείται το ποτήρι αναμείξεως των υλικών (7).



1.2 ΕΥΡΕΤΗΡΙΟ ΑΙΤΗΣΕΩΝ Δ.Ε. ΣΥΜΦΩΝΑ ΜΕ ΤΗΝ ΗΜΕΡΟΜΗΝΙΑ ΚΑΤΑΘΕΣΗΣ

ΚΑΤΑΘΕΣΗ (22)	ΚΑΤΑΘΕΤΗΣ (71)	ΤΙΤΛΟΣ ΕΦΕΥΡΕΣΗΣ (54)	ΑΡ. ΑΙΤ. (21)
03/06/2016	ΠΕΤΡΙΔΗΣ ΔΙΑΜΑΝΤΗΣ	ΠΛΥΝΤΗΡΙΟ ΣΕΡΒΙΤΣΙΩΝ-ΣΚΕΥΩΝ-ΔΙΣΚΩΝ-ΟΠΩΡΟΛΑΧΑΝΙΚΩΝ	20160100322
10/06/2016	ΕΣΤΙΑ ΣΥΜΒΟΥΛΟΙ ΚΑΙ ΜΗΧΑΝΙΚΟΙ Α.Ε.	ΦΩΤΟΒΟΛΤΑΪΚΟΣ ΣΤΑΘΜΟΣ ΠΑΡΑΓΩΓΗΣ ΕΝΕΡΓΕΙΑΣ ΠΡΟΣΑΡΜΟΣΜΕΝΗΣ ΙΣΧΥΟΣ	20160100320
13/06/2016	ΙΩΑΝΝΙΔΟΥ ΓΕΩΡΓΙΑ	ΣΕΡΒΙΕΤΑ ΔΥΟ ΕΠΙΠΕΔΩΝ	20160100321
14/06/2016	HYDROFUN ΣΥΣΤΗΜΑΤΑ ΚΛΙΜΑΤΙΣΜΟΥ ΕΞΩΤΕΡΙΚΩΝ ΧΩΡΩΝ ΕΤΑΙΡΕΙΑ ΠΕΡΙΟΡΙΣΜΕΝΗΣ ΕΥΘΥΝΗΣ ΜΕ Δ.Τ. HYDROFUN Ε.Π.Ε.	ΠΛΩΤΗ ΠΡΟΒΛΗΤΑ ΜΕ ΕΝΣΩΜΑΤΩΜΕΝΗ ΞΥΛΙΝΗ ΕΠΙΦΑΝΕΙΑ	20160100315
14/06/2016	ΕΣΤΙΑ ΣΥΜΒΟΥΛΟΙ ΚΑΙ ΜΗΧΑΝΙΚΟΙ Α.Ε.	ΕΞΕΔΡΑ ΥΛΟΠΟΙΗΣΗΣ ΘΑΛΑΣΣΙΩΝ ΑΝΕΜΟΛΟΓΙΚΩΝ ΜΕΤΡΗΣΕΩΝ	20160100319
15/06/2016	ΚΟΥΤΣΑΦΤΗΣ ΚΩΝΣΤΑΝΤΙΝΟΣ	ΑΚΟΥΣΤΙΚΑ ΕΞΥΠΝΩΝ ΤΗΛΕΦΩΝΩΝ ΜΕ ΔΙΣΘΗΤΗΡΑ ΘΕΡΜΟΚΡΑΣΙΑΣ ΜΕΣΑ ΣΤΟ ΘΑΛΛΑΜΟ ΤΟΥ ΜΙΚΡΟΦΩΝΟΥ	20160100317
21/06/2016	ΠΑΠΑΓΕΩΡΓΙΟΥ ΓΕΩΡΓΙΟΣ	ΣΠΙΤΙ ΒΑΡΕΛΙ ΓΙΑ ΟΙΚΙΑ Ή ΚΑΙ ΕΠΑΓΓΕΛΜΑΤΙΚΗ ΧΡΗΣΗ	20160100342
22/06/2016	PHARMACROS AD	ΑΝΤΙΓΗΡΑΝΤΙΚΗ ΚΡΕΜΑ ΠΡΟΣΩΠΙΟΥ-ΛΑΙΜΟΥ-ΣΩΜΑΤΟΣ	20160100328
22/06/2016	PHARMACROS AD	ΑΝΤΙΓΗΡΑΝΤΙΚΟ ΣΥΜΠΛΗΡΩΜΑ ΔΙΑΤΡΟΦΗΣ	20160100329
22/06/2016	PHARMACROS AD	ΔΙΕΡΓΑΣΙΑ ΓΙΑ ΤΗΝ ΚΑΤΑΘΕΣΗ ΣΥΝΘΕΣΗΣ ΠΑΡΑΦΑΡΜΑΚΕΥΤΙΚΟΥ ΠΡΟΪΟΝΤΟΣ ΓΙΑ ΤΗΝ ΑΥΞΗΣΗ ΤΗΣ ΕΡΩΤΙΚΗΣ ΕΠΙΘΥΜΙΑΣ ΤΩΝ ΕΜΜΗΝΟΠΑΥΣΙΑΚΩΝ ΚΑΙ ΜΕΤΑΕΜΜΗΝΟΠΑΥΣΙΑΚΩΝ ΓΥΝΑΙΚΩΝ	20160100330
23/06/2016	ΣΚΟΠΑΡΑΝΤΖΟΣ ΚΩΝΣΤΑΝΤΙΝΟΣ ΓΕΡΟΝΤΖΟΣ ΝΕΚΤΑΡΙΟΣ	ΕΠΙΤΡΑΠΕΖΙΑ ΕΛΙΑ ΜΕ ΕΠΙΚΑΛΥΨΗ ΒΡΩΣΙΜΟΥ ΧΡΥΣΟΥ ΚΑΙ ΒΡΩΣΙΜΟΥ ΑΣΗΜΙΟΥ	20160100336
24/06/2016	GP INNOVATO CYPRUS LTD	ΕΡΓΑΛΕΙΟ ΚΟΠΗΣ ΜΑΛΑΚΩΝ ΙΣΤΩΝ, ΟΔΟΝΤΙΑΤΡΙΚΟ ΕΡΓΑΛΕΙΟ ΚΑΙ ΜΕΘΟΔΟΣ	20160100338
27/06/2016	ΓΡΑΜΜΑΤΟΠΟΥΛΟΣ ΔΗΜΗΤΡΙΟΣ	ΑΥΤΟΝΟΜΟΣ ΚΙΝΗΤΗΡΑΣ ΛΕΙΤΟΥΡΓΙΚΗΣ ΣΧΕΣΗΣ ΜΕΤΑΔΟΣΗΣ ΑΥΞΗΜΕΝΗΣ ΡΟΠΗΣ	20160100345
30/06/2016	ΚΑΛΦΟΠΟΥΛΟΥ ΦΙΛΟΜΕΝΗ	ΑΝΑΔΕΥΤΗΡΑΣ ΣΦΑΙΡΙΚΗΣ (ΜΠΑΛΑΣ) ΜΟΡΦΗΣ	20160100354

1.3 ΕΥΡΕΤΗΡΙΟ ΑΙΤΗΣΕΩΝ Δ.Ε. ΣΥΜΦΩΝΑ ΜΕ ΤΗΝ ΑΛΦΑΒΗΤΙΚΗ ΣΕΙΡΑ ΤΩΝ ΚΑΤΑΘΕΤΩΝ

ΚΑΤΑΘΕΤΗΣ (71)	ΤΙΤΛΟΣ ΕΦΕΥΡΕΣΗΣ (54)	ΚΑΤΑΘΕΣΗ (22)	ΑΡ. ΑΙΤ. (21)
<i>GP INNOVATO CYPRUS LTD</i>	ΕΡΓΑΛΕΙΟ ΚΟΠΗΣ ΜΑΛΑΚΩΝ ΙΣΤΩΝ, ΟΔΟΝΤΙΑΤΡΙΚΟ ΕΡΓΑΛΕΙΟ ΚΑΙ ΜΕΘΟΔΟΣ	24/06/2016	20160100338
<i>HYDROFUN ΣΥΣΤΗΜΑΤΑ ΚΑΙΜΑΤΙΣΜΟΥ ΕΞΩΤΕΡΙΚΩΝ ΧΩΡΩΝ ΕΤΑΙΡΕΙΑ ΠΕΡΙΟΡΙΣΜΕΝΗΣ ΕΥΘΥΝΗΣ ΜΕ Δ.Τ. HYDROFUN Ε.Π.Ε.</i>	ΠΛΩΤΗ ΠΡΟΒΛΗΤΑ ΜΕ ΕΝΣΩΜΑΤΩΜΕΝΗ ΞΥΛΙΝΗ ΕΠΙΦΑΝΕΙΑ	14/06/2016	20160100315
<i>PHARMACROS AD</i>	ΑΝΤΙΓΗΡΑΝΤΙΚΗ ΚΡΕΜΑ ΠΡΟΣΩΠΟΥ-ΛΑΙΜΟΥ-ΣΩΜΑΤΟΣ	22/06/2016	20160100328
<i>PHARMACROS AD</i>	ΑΝΤΙΓΗΡΑΝΤΙΚΟ ΣΥΜΠΛΗΡΩΜΑ ΔΙΑΤΡΟΦΗΣ	22/06/2016	20160100329
<i>PHARMACROS AD</i>	ΔΙΕΡΓΑΣΙΑ ΓΙΑ ΤΗΝ ΚΑΤΑΘΕΣΗ ΣΥΝΘΕΣΗΣ ΠΑΡΑΦΑΡΜΑΚΕΥΤΙΚΟΥ ΠΡΟΪΟΝΤΟΣ ΓΙΑ ΤΗΝ ΑΥΞΗΣΗ ΤΗΣ ΕΡΩΤΙΚΗΣ ΕΠΙΘΥΜΙΑΣ ΤΩΝ ΕΜΜΗΝΟΠΑΥΣΙΑΚΩΝ ΚΑΙ ΜΕΤΑΕΜΜΗΝΟΠΑΥΣΙΑΚΩΝ ΓΥΝΑΙΚΩΝ	22/06/2016	20160100330
<i>ΓΕΡΟΝΤΖΟΣ ΝΕΚΤΑΡΙΟΣ</i>	ΕΠΙΤΡΑΠΕΖΙΑ ΕΛΙΑ ΜΕ ΕΠΙΚΑΛΥΨΗ ΒΡΩΣΙΜΟΥ ΧΡΥΣΟΥ ΚΑΙ ΒΡΩΣΙΜΟΥ ΑΣΗΜΙΟΥ	23/06/2016	20160100336
<i>ΓΡΑΜΜΑΤΟΠΟΥΛΟΣ ΔΗΜΗΤΡΙΟΣ</i>	ΑΥΤΟΝΟΜΟΣ ΚΙΝΗΤΗΡΑΣ ΛΕΙΤΟΥΡΓΙΚΗΣ ΣΧΕΣΗΣ ΜΕΤΑΔΟΣΗΣ ΑΥΞΗΜΕΝΗΣ ΡΟΠΗΣ	27/06/2016	20160100345
<i>ΕΣΤΙΑ ΣΥΜΒΟΥΛΟΙ ΚΑΙ ΜΗΧΑΝΙΚΟΙ Α.Ε.</i>	ΕΞΕΔΡΑ ΥΛΟΠΟΙΗΣΗΣ ΘΑΛΑΣΣΙΩΝ ΑΝΕΜΟΛΟΓΙΚΩΝ ΜΕΤΡΗΣΕΩΝ	14/06/2016	20160100319
<i>ΕΣΤΙΑ ΣΥΜΒΟΥΛΟΙ ΚΑΙ ΜΗΧΑΝΙΚΟΙ Α.Ε.</i>	ΦΩΤΟΒΟΛΤΑΪΚΟΣ ΣΤΑΘΜΟΣ ΠΑΡΑΓΩΓΗΣ ΕΝΕΡΓΕΙΑΣ ΠΡΟΣΑΡΜΟΣΜΕΝΗΣ ΙΣΧΥΟΣ	10/06/2016	20160100320
<i>ΙΩΑΝΝΙΔΟΥ ΓΕΩΡΓΙΑ</i>	ΣΕΡΒΙΕΤΑ ΔΥΟ ΕΠΙΠΕΔΩΝ	13/06/2016	20160100321
<i>ΚΑΛΦΟΠΟΥΛΟΥ ΦΙΛΟΜΕΝΗ</i>	ΑΝΑΔΕΥΤΗΡΑΣ ΣΦΑΙΡΙΚΗΣ (ΜΠΑΛΑΣ) ΜΟΡΦΗΣ	30/06/2016	20160100354
<i>ΚΟΥΤΣΑΦΤΗΣ ΚΩΝΣΤΑΝΤΙΝΟΣ</i>	ΑΚΟΥΣΤΙΚΑ ΕΞΥΠΝΩΝ ΤΗΛΕΦΩΝΩΝ ΜΕ ΑΙΣΘΗΤΗΡΑ ΘΕΡΜΟΚΡΑΣΙΑΣ ΜΕΣΑ ΣΤΟ ΘΑΛΑΜΟ ΤΟΥ ΜΙΚΡΟΦΩΝΟΥ	15/06/2016	20160100317
<i>ΠΑΠΑΓΕΩΡΓΙΟΥ ΓΕΩΡΓΙΟΣ</i>	ΣΠΙΤΙ ΒΑΡΕΛΙ ΓΙΑ ΟΙΚΙΑ Ή ΚΑΙ ΕΠΑΓΓΕΛΜΑΤΙΚΗ ΧΡΗΣΗ	21/06/2016	20160100342
<i>ΠΕΤΡΙΑΔΗΣ ΔΙΑΜΑΝΤΗΣ</i>	ΠΛΥΝΤΗΡΙΟ ΣΕΡΒΙΤΣΙΩΝ-ΣΚΕΥΩΝ-ΔΙΣΚΩΝ-ΟΠΩΡΟΛΑΧΑΝΙΚΩΝ	03/06/2016	20160100322
<i>ΣΚΟΠΑΡΑΝΤΖΟΣ ΚΩΝΣΤΑΝΤΙΝΟΣ</i>	ΕΠΙΤΡΑΠΕΖΙΑ ΕΛΙΑ ΜΕ ΕΠΙΚΑΛΥΨΗ ΒΡΩΣΙΜΟΥ ΧΡΥΣΟΥ ΚΑΙ ΒΡΩΣΙΜΟΥ ΑΣΗΜΙΟΥ	23/06/2016	20160100336

1.4 ΑΙΤΗΣΕΙΣ ΠΙΣΤΟΠΟΙΗΤΙΚΩΝ ΥΠΟΔΕΙΓΜΑΤΟΣ ΧΡΗΣΙΜΟΤΗΤΑΣ

ΑΡΙΘΜΟΣ ΑΙΤΗΣΗΣ Π.Υ.Χ.(21):20160200195

ΚΑΤΑΘΕΤΗΣ (71):1)ΓΕΡ ΙΚΕ
Διακοπτό Κέντρο, 25003 ΔΙΑΚΟΠΤΟ
(ΑΧΑΪΑΣ), ΕΛΛΑΔΑ

ΗΜΕΡΟΜ. ΚΑΤΑΘΕΣΗΣ (22):22/06/2016

ΣΥΜΒ. ΠΡΟΤΕΡΑΙΟΤΗΤΕΣ (30):

ΕΦΕΥΡΕΤΗΣ (72):1)ΠΕΤΡΙΔΗΣ ΠΑΝΑΓΙΩΤΗΣ

ΕΙΔΙΚΟΣ ΠΛΗΡΕΞΟΥΣΙΟΣ (74):

ΑΝΤΙΚΛΗΤΟΣ (74):

ΤΙΤΛΟΣ ΕΦΕΥΡΕΣΗΣ (54):**ΣΥΣΚΕΥΗ ΑΠΟΡΡΟΦΗΣΗΣ ΟΣΜΩΝ ΚΑΙ ΥΓΡΑΣΙΑΣ ΚΑΙ ΤΑΥΤΟΧΡΟΝΗΣ ΜΕΙΩΣΗΣ ΕΝΕΡΓΕΙΑΚΟΥ ΚΟΣΤΟΥΣ ΑΠΟ ΣΥΣΚΕΥΕΣ ΨΥΞΗΣ ΚΑΙ ΚΑΤΑΨΥΞΗΣ**

ΠΕΡΙΛΗΨΗ(57)

Συσκευή απορρόφησης υγρασίας οσμών και αιθυλενίου, η οποία τοποθετείται σε συσκευές ψύξης και κατάψυξης, και έχει την ικανότητα απορροφώντας την υγρασία να μειώνει το κόστος κατανάλωσης ρεύματος των συσκευών αυτών. Ταυτόχρονα λόγω της απορρόφησης αιθυλενίου αυξάνει τη διάρκεια ζωής φρούτων ή λαχανικών, που έχουν τοποθετηθεί στις παραπάνω συσκευές. Η συσκευή αποτελείται από 3 διαφορετικά φυσικά υλικά κλινοπτιλόλιθο χλωριούχο νάτριο και ατταπουλγίτη.

ΑΡΙΘΜΟΣ ΑΙΤΗΣΗΣ Π.Υ.Χ.(21):20160200196

ΚΑΤΑΘΕΤΗΣ (71):1)ΖΗΚΙΔΗΣ ΧΡΙΣΤΟΦΟΡΟΥ ΑΘΑΝΑΣΙΟΣ
Αγ.Γερασίμου 9, 15561 ΧΟΛΑΡΓΟΣ
(ΑΤΤΙΚΗΣ), ΕΛΛΑΔΑ

ΗΜΕΡΟΜ. ΚΑΤΑΘΕΣΗΣ (22):02/06/2016

ΣΥΜΒ. ΠΡΟΤΕΡΑΙΟΤΗΤΕΣ (30):

ΕΦΕΥΡΕΤΗΣ (72):1)ΖΗΚΙΔΗΣ ΧΡΙΣΤΟΦΟΡΟΥ ΑΘΑΝΑΣΙΟΣ

ΕΙΔΙΚΟΣ ΠΛΗΡΕΞΟΥΣΙΟΣ (74):

ΑΝΤΙΚΛΗΤΟΣ (74):

ΤΙΤΛΟΣ ΕΦΕΥΡΕΣΗΣ (54):**ΠΟΤΟ ΚΑΙ ΑΝΑΨΥΚΤΙΚΟ ΜΕ ΜΕΛΙ ΑΠΟ ΚΑΝΝΑΒΗ**

ΠΕΡΙΛΗΨΗ(57)

Η συγκεκριμένη αυτή εφεύρεση αφορά την δημιουργία μιας καινούριας οικογένειας αλκοολούχων ποτών και αναψυκτικών με βάση την ρακί (ή τσικουδιά ή τσίπουρου χωρίς γλυκάνισο) και ιδιαιτερότητα, την ύπαρξη στην σύσταση των, προϊόντων τις κάνναβης, είτε στην μορφή του μελιού από κάνναβη, είτε στην μορφή του νερού από κάνναβη, είτε και των δύο προαναφερθεισών προϊόντων κάνναβης. Το ποτό από κάνναβη είναι το γνωστό ρακόμελο με 10% έως 40% vol με την ιδιαιτερότητα την χρήση μελιού από κάνναβη κατά την παρασκευή του και αραίωση με νερό από κάνναβη, εάν αυτό κριθεί επιθυμητό, ενώ το αναψυκτικό από κάνναβη είναι ένα αρωμαμένο ρακόμελο με νερό από κάνναβη και μέλι από κάνναβη, με διαφορετικό τρόπο παρασκευής από το γνωστό ρακόμελο, με χαμηλό βαθμό αλκοόλης από 4% έως 10% vol και την προσθήκη ανθρακικού οξέως και επιτρεπόμενων συντηρητικών. Το ποτό και το αναψυκτικό από κάνναβη, περιέχουν 426 χημικές ενώσεις και περισσότερα από 60 αλκαλοειδή, που υπάρχουν μόνο στο φυτό της κάνναβης.

ΑΡΙΘΜΟΣ ΑΙΤΗΣΗΣ Π.Υ.Χ.(21):20160200197

ΚΑΤΑΘΕΤΗΣ (71):1)ΓΕΩΡΓΟΠΟΥΛΟΣ ΠΑΝΑΓΙΩΤΗΣ (κατά ποσοστό ΓΕΩΡΓΙΟΣ)
Λ.Πορφύρα 3, 14122 ΗΡΑΚΛΕΙΟ
(ΑΤΤΙΚΗΣ), ΕΛΛΑΔΑ

ΗΜΕΡΟΜ. ΚΑΤΑΘΕΣΗΣ (22):09/06/2016

ΣΥΜΒ. ΠΡΟΤΕΡΑΙΟΤΗΤΕΣ (30):

ΕΦΕΥΡΕΤΗΣ (72):1)ΓΕΩΡΓΟΠΟΥΛΟΣ ΠΑΝΑΓΙΩΤΗΣ

ΕΙΔΙΚΟΣ ΠΛΗΡΕΞΟΥΣΙΟΣ (74):

ΑΝΤΙΚΛΗΤΟΣ (74):

ΤΙΤΛΟΣ ΕΦΕΥΡΕΣΗΣ (54):**ΚΑΛΥΨΗ ΚΕΝΟΥ ΜΕΤΑΞΥ ΑΠΟΒΑΘΡΑΣ ΚΑΙ ΣΥΡΜΟΥ ΤΡΕΝΟΥ**

ΠΕΡΙΛΗΨΗ(57)

Ο στόχος της εφεύρεσης είναι να προστατευθούν οι επιβάτες των τρένων από τα επικίνδυνα κενά, που υπάρχουν ανάμεσα στις αποβάθρες και τους συρμούς. Με την λύση, που προτείνει η εφεύρεση καλύπτεται το κενό στην στάθμη της αποβάθρας, ενώ παραμένει χαμηλότερα για να μην προκληθούν φθορές στον συρμό. Η κάλυψη αυτή μπορεί να επιτευχθεί με μια επιμήκη μεταλλική ράβδο τριγωνικής διατομής πακτωμένη κατά την μια της πλευρά στην κορυφή των καθέτων πλευρών της αποβάθρας. Η μια κάθετη πλευρά της τριγωνικής διατομής πρέπει να ισούται με το πλάτος του κενού, η άλλη να είναι ίση ή αρκετή για την τοποθέτηση διπλής σειράς οπών για την πάκτωση μέσω κοχλιών. Στο σχήμα 1 φαίνεται η γεωμετρία της δοκού και η τοποθέτηση στην αποβάθρα.

ΑΡΙΘΜΟΣ ΑΙΤΗΣΗΣ Π.Υ.Χ.(21):20160200200

ΚΑΤΑΘΕΤΗΣ (71):1)ΟΥΛΙΑΝΟΥΔΗΣ ΠΑΣΧΑΛΗ
ΚΩΝΣΤΑΝΤΙΝΟΣ
Ορεστιάδος 3, 68131 ΟΡΕΣΤΙΑΔΑ,
ΕΛΛΑΔΑ

ΗΜΕΡΟΜ. ΚΑΤΑΘΕΣΗΣ (22):27/06/2016

ΣΥΜΒ. ΠΡΟΤΕΡΑΙΟΤΗΤΕΣ (30):

ΕΦΕΥΡΕΤΗΣ (72):1)ΟΥΛΙΑΝΟΥΔΗΣ ΠΑΣΧΑΛΗ
ΚΩΝΣΤΑΝΤΙΝΟΣ

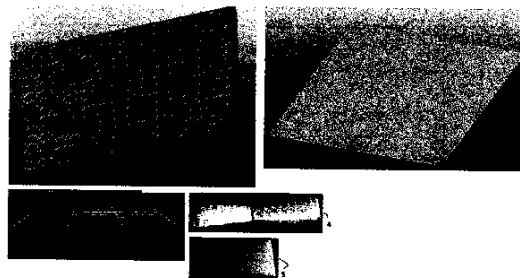
ΕΙΔΙΚΟΣ ΠΛΗΡΕΞΟΥΣΙΟΣ (74):

ΑΝΤΙΚΛΗΤΟΣ (74):

ΤΙΤΛΟΣ ΕΦΕΥΡΕΣΗΣ (54):**ΣΥΣΤΗΜΑ ΑΥΤΟΠΑΡΑΓΩΓΗΣ ΠΟΣΟΤΗΤΑΣ ΠΑΓΟΥ**

ΠΕΡΙΛΗΨΗ(57)

Το σύστημα αυτοπαραγωγής πάγου αποτελείται από μία παγοκυψέλη σιλικόνης (1), ένα καπάκι (2), μία ανοξειδωτή σχάρα (3), ένα πλαστικό δίχτυ (4) και ένα σφουγγάρι (5). Εφαρμόζεται η διαστάσεων παγοκυψέλη επάνω στην ανοξειδωτή σχάρα και γεμίζει με κατάλληλο φιλτραρισμένο νερό. Τοποθετείται μέσα σε επαγγελματικό καταψύκτη με ή χωρίς το καπάκι. Μετά από τρεις ώρες περίπου, αναποδογυρίζουμε την παγοκυψέλη στην σχάρα και περιμένουμε ελάχιστα λεπτά να ισορροπήσει η θερμοκρασία με το εξωτερικό περιβάλλον. Προσαρμόζουμε το δίχτυ κάτω από την σχάρα και ασκώντας ελαφριά πίεση τα παγάκια καταλήγουν στο δίχτυ, έτοιμα προς χρήση.



ΑΡΙΘΜΟΣ ΑΙΤΗΣΗΣ Π.Υ.Χ.(21):20160200204

ΚΑΤΑΘΕΤΗΣ (71):1)ΚΟΣΣΙΩΡΗΣ ΚΩΝΣΤΑΝΤΙΝΟΣ
ΑΡΙΣΤΟΜΕΝΗΣ
Αυγής 43, 14121 ΗΡΑΚΛΕΙΟ (ΑΤΤΙΚΗΣ),
ΕΛΛΑΔΑ

ΗΜΕΡΟΜ. ΚΑΤΑΘΕΣΗΣ (22):03/06/2016

ΣΥΜΒ. ΠΡΟΤΕΡΑΙΟΤΗΤΕΣ (30):

ΕΦΕΥΡΕΤΗΣ (72):1)ΚΟΣΣΙΩΡΗΣ ΚΩΝΣΤΑΝΤΙΝΟΣ
ΑΡΙΣΤΟΜΕΝΗΣ

ΕΙΔΙΚΟΣ ΠΛΗΡΕΞΟΥΣΙΟΣ (74):

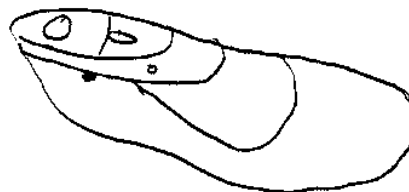
ΑΝΤΙΚΑΗΤΟΣ (74):

ΤΙΤΛΟΣ ΕΦΕΥΡΕΣΗΣ (54):ΚΑΛΑΠΟΔΙ ΓΙΑ ΤΗΝ ΚΑΤΑΣΚΕΥΗ
ΥΠΟΔΗΜΑΤΩΝ ΔΙΑΒΗΤΗ ΜΑΖΙΚΗΣ
ΠΑΡΑΓΩΓΗΣ

ΠΕΡΙΛΗΨΗ(57)

Καλαπόδι κατασκευής υποδημάτων διαβήτη μαζικής παραγωγής είναι ξύλινο (θα μπορούσε να είναι κατασκευασμένο και από πλαστικό) που αποτελείται από κούνιο (άνω μέρος), λαμαρίνα (στο κάτω μέρος στην περιοχή της φτέρνας) και από το υπόλοιπο σώμα του καλαποδιού με τα χαρακτηριστικά της πόντας (πρόσθιο μέρος του καλαποδιού), της καμάρας (καμπυλωτό κάτω μέρος του καλαποδιού), της φτέρνας (πλάγια τοιχώματα του οπίσθιου τμήματος του καλαποδιού), της μπουγέτας (οπίσθιο χείλος της φτέρνας) και των μήλων (τα δύο προεξέχοντα σημεία -έσω-έξω- στο όριο της καμάρας και πόντος, που γίνεται η ανάκαμψη του περιγράμματος του ποδιού). Το εν λόγω καλαπόδι έχει κατασκευαστεί σύμφωνα με τις κατευθυντήριες γραμμές των Praet & Lawrens (2003) και Williams & Nester (2006) για τα υποδήματα διαβήτη και τα σχετιζόμενα με τη μείωση των πελματιαίων πιέσεων σχεδιαστικά του χαρακτηριστικά είναι τα εξής: 1. Σημείο ή άξονας περιστροφής: Στο 60% του μήκους του καλαποδιού, μετρημένο από το πίσω άκρο προς τα εμπρός και 2. Γωνία ανύψωσης: 20 μοίρες. Το καλαπόδι για

κατασκευή υποδήματος διαβήτη μαζικής παραγωγής σύμφωνα με την παρούσα εφεύρεση έχει το χαρακτηριστικό ότι η γωνία ανύψωσης των 20 μοιρών στο 60% του μήκους του καλαποδιού προσφέρει τη δυνατότητα κατασκευής υποδημάτων, που θα βασίζονται τις αποφορτιστικές τους ιδιότητες τόσο με αποκλειστική εφαρμογή rocker sole (με γωνία ανύψωσης, που θα μπορεί να ξεπερνά τις 24 μοίρες), όσο και σε συνδυασμό με αντικραδασμικό πάτο (με γωνίες ανύψωσης κάτω των 20 μοιρών), ανάλογα με τη διαμόρφωση της σόλας (εύκαμπτης ή άκαμπτης).



ΑΡΙΘΜΟΣ ΑΙΤΗΣΗΣ Π.Υ.Χ.(21):20170200022

ΚΑΤΑΘΕΤΗΣ (71):1)ΡΟΥΣΣΟΥ ΙΩΑΝΝΗ ΦΑΝΗ
Ξενοφώντος 33, 13341 ΑΝΩ ΛΙΟΣΙΑ
(ΑΤΤΙΚΗΣ), ΕΛΛΑΔΑ

ΗΜΕΡΟΜ. ΚΑΤΑΘΕΣΗΣ (22):03/06/2016

ΣΥΜΒ. ΠΡΟΤΕΡΑΙΟΤΗΤΕΣ (30):

ΕΦΕΥΡΕΤΗΣ (72):1)ΡΟΥΣΣΟΥ ΙΩΑΝΝΗ ΦΑΝΗ

ΕΙΔΙΚΟΣ ΠΛΗΡΕΞΟΥΣΙΟΣ (74):

ΑΝΤΙΚΑΗΤΟΣ (74):

ΤΙΤΛΟΣ ΕΦΕΥΡΕΣΗΣ (54):ΠΑΡΑΣΚΕΥΗ ΒΙΟΛΟΓΙΚΟΥ ΑΦΕΨΗ-
ΜΑΤΟΣ ΠΟΥ ΡΥΘΜΙΖΕΙ ΤΟ ΣΑΚΧΑ-
ΡΩΔΗ ΔΙΑΒΗΤΗ

ΠΕΡΙΛΗΨΗ(57)

Το παρασκεύασμα αφεψήματος από βιολογικές τρώγες ύλες αποτελείται από αποξηραμένο φρούτο-βότανο-μπαχαρικό με σκοπό βγάζοντας όλα τα αρώματα και τις ουσίες τους να έχουν θετική επίδραση στον ανθρώπινο οργανισμό για τη ρύθμιση του Σακχαρώδη Διαβήτη. Μετά την ολοκλήρωση των Πανεπιστημιακών ερευνών θα είμαστε σε θέση να γνωρίζουμε την ακριβή ποσότητα πρώτης ύλης, αλλά και το χρόνο παρασκευής του, καθώς και τη θερμοκρασία, που θα πρέπει να γίνει η εκχύλιση.

1.5 ΕΥΡΕΤΗΡΙΟ ΑΙΤΗΣΕΩΝ Π.Υ.Χ. ΣΥΜΦΩΝΑ ΜΕ ΤΗΝ ΗΜΕΡΟΜΗΝΙΑ ΚΑΤΑΘΕΣΗΣ

ΚΑΤΑΘΕΣΗ (22)	ΚΑΤΑΘΕΤΗΣ (71)	ΤΙΤΛΟΣ ΕΦΕΥΡΕΣΗΣ (54)	ΑΡ. ΑΙΤ. (21)
02/06/2016	ΖΗΚΙΔΗΣ ΑΘΑΝΑΣΙΟΣ	ΠΟΤΟ ΚΑΙ ΑΝΑΨΥΚΤΙΚΟ ΜΕ ΜΕΛΙ ΑΠΟ ΚΑΝΝΑΒΗ	20160200196
03/06/2016	ΚΟΣΣΙΩΡΗΣ ΑΡΙΣΤΟΜΕΝΗΣ	ΚΑΛΑΠΟΔΙ ΓΙΑ ΤΗΝ ΚΑΤΑΣΚΕΥΗ ΥΠΟΔΗΜΑΤΩΝ ΔΙΑΒΗΤΗ ΜΑΖΙΚΗΣ ΠΑΡΑΓΩΓΗΣ	20160200204
03/06/2016	ΡΟΥΣΣΟΥ ΦΑΝΗ	ΠΑΡΑΣΚΕΥΗ ΒΙΟΛΟΓΙΚΟΥ ΑΦΕΨΗΜΑΤΟΣ ΠΟΥ ΡΥΘΜΙΖΕΙ ΤΟ ΣΑΚΧΑΡΩΔΗ ΔΙΑΒΗΤΗ	20170200022
09/06/2016	ΓΕΩΡΓΟΠΟΥΛΟΣ ΠΑΝΑΓΙΩΤΗΣ	ΚΑΛΥΨΗ ΚΕΝΟΥ ΜΕΤΑΞΥ ΑΠΟΒΑΘΡΑΣ ΚΑΙ ΣΥΡΜΟΥ ΤΡΕΝΟΥ	20160200197
22/06/2016	ΓΕΡ ΙΚΕ	ΣΥΣΚΕΥΗ ΑΠΟΡΡΟΦΗΣΗΣ ΟΣΜΩΝ ΚΑΙ ΥΓΡΑΣΙΑΣ ΚΑΙ ΤΑΥΤΟΧΡΟΝΗΣ ΜΕΙΩΣΗΣ ΕΝΕΡΓΕΙΑΚΟΥ ΚΟΣΤΟΥΣ ΑΠΟ ΣΥΣΚΕΥΕΣ ΨΥΞΗΣ ΚΑΙ ΚΑΤΑΨΥΞΗΣ	20160200195
27/06/2016	ΟΥΛΙΑΝΟΥΔΗΣ ΚΩΝΣΤΑΝΤΙΝΟΣ	ΣΥΣΤΗΜΑ ΑΥΤΟΠΑΡΑΓΩΓΗΣ ΠΟΣΟΤΗΤΑΣ ΠΑΓΟΥ	20160200200

1.6 ΕΥΡΕΤΗΡΙΟ ΑΙΤΗΣΕΩΝ Π.Υ.Χ. ΣΥΜΦΩΝΑ ΜΕ ΤΗΝ ΑΛΦΑΒΗΤΙΚΗ ΣΕΙΡΑ ΤΩΝ ΚΑΤΑΘΕΤΩΝ

ΚΑΤΑΘΕΤΗΣ (71)	ΤΙΤΛΟΣ ΕΦΕΥΡΕΣΗΣ (54)	ΚΑΤΑΘΕΣΗ (22)	ΑΡ. ΑΙΤ. (21)
ΓΕΡ ΙΚΕ	ΣΥΣΚΕΥΗ ΑΠΟΡΡΟΦΗΣΗΣ ΟΣΜΩΝ ΚΑΙ ΥΓΡΑΣΙΑΣ ΚΑΙ ΤΑΥΤΟ-ΧΡΟΝΗΣ ΜΕΙΩΣΗΣ ΕΝΕΡΓΕΙΑΚΟΥ ΚΟΣΤΟΥΣ ΑΠΟ ΣΥΣΚΕΥΕΣ ΨΥΞΗΣ ΚΑΙ ΚΑΤΑΨΥΞΗΣ	22/06/2016	20160200195
ΓΕΩΡΓΟΠΟΥΛΟΣ ΠΑΝΑΓΙΩΤΗΣ	ΚΑΛΥΨΗ ΚΕΝΟΥ ΜΕΤΑΞΥ ΑΠΟΒΑΘΡΑΣ ΚΑΙ ΣΥΡΜΟΥ ΤΡΕΝΟΥ	09/06/2016	20160200197
ΖΗΚΙΑΔΗΣ ΑΘΑΝΑΣΙΟΣ	ΠΟΤΟ ΚΑΙ ΑΝΑΨΥΚΤΙΚΟ ΜΕ ΜΕΛΙ ΑΠΟ ΚΑΝΝΑΒΗ	02/06/2016	20160200196
ΚΟΣΣΙΩΡΗΣ ΑΡΙΣΤΟΜΕΝΗΣ	ΚΑΛΛΑΠΟΔΙ ΓΙΑ ΤΗΝ ΚΑΤΑΣΚΕΥΗ ΥΠΟΔΗΜΑΤΩΝ ΔΙΑΒΗΤΗ ΜΑΖΙΚΗΣ ΠΑΡΑΓΩΓΗΣ	03/06/2016	20160200204
ΟΥΛΙΑΝΟΥΔΗΣ ΚΩΝΣΤΑΝΤΙΝΟΣ	ΣΥΣΤΗΜΑ ΑΥΤΟΠΑΡΑΓΩΓΗΣ ΠΟΣΟΤΗΤΑΣ ΠΑΓΟΥ	27/06/2016	20160200200
ΡΟΥΣΣΟΥ ΦΑΝΗ	ΠΑΡΑΣΚΕΥΗ ΒΙΟΛΟΓΙΚΟΥ ΑΦΕΨΗΜΑΤΟΣ ΠΟΥ ΡΥΘΜΙΖΕΙ ΤΟ ΣΑΚΧΑΡΩΔΗ ΔΙΑΒΗΤΗ	03/06/2016	20170200022

1.7 ΑΙΤΗΣΕΙΣ ΣΥΜΠΛΗΡΩΜΑΤΙΚΩΝ ΠΙΣΤΟΠΟΙΗΤΙΚΩΝ ΠΡΟΣΤΑΣΙΑΣ ΓΙΑ ΦΑΡΜΑΚΑ

ΑΡΙΘΜΟΣ ΑΙΤΗΣΗΣ ΣΠΠΦ	(21): 20170800033
ΗΜΕΡΟΜ. ΚΑΤΑΘΕΣΗΣ	(22): 01/08/2017
ΑΙΤΩΝ	(71): 1)Pfizer Products Inc. Eastern Point Road, Groton, CT 06340, ΗΝΩΜΕΝΕΣ ΠΟΛΙΤΕΙΕΣ ΤΗΣ ΑΜΕΡΙΚΗΣ
ΤΙΤΛΟΣ ΕΦΕΥΡΕΣΗΣ	(54): 3-[(3R,4R)-4-ΜΕΘΥΛ-3-[ΜΕΘΥΛ-(7Η-ΠΥΡΡΟΛΟ[2,3-D]ΠΥΡΙΜΙΔΙΝ-4-ΥΛ)-ΑΜΙΝΟ]-ΠΗΠΕΡΙΔΙΝ-1-ΥΛ)-3-ΟΞΟ-ΠΡΟΠΙΟΝΟΝΙΤΡΙΑΙΟ ΩΣ ΑΝΑΣΤΟΛΕΑΣ ΚΙΝΑΣΩΝ ΠΡΩΤΕΪΝΗΣ
ΑΡΙΘΜΟΣ ΚΥΡΙΟΥ Δ.Ε./Ε.Δ.Ε.	(68): 3079342
ΠΡΟΣΔΙΟΡΙΣΜΟΣ ΠΡΟΪΟΝΤΟΣ	(95): ΤΟΦΑΣΙΤΙΝΙΜΠΗ, ΠΡΟΑΙΡΕΤΙΚΩΣ ΥΠΟ ΤΗ ΜΟΡΦΗ ΕΝΟΣ ΦΑΡΜΑΚΕΥΤΙΚΩΣ ΑΠΟΔΕΚΤΟΥ ΑΛΑΤΟΣ, ΟΠΟΥ ΠΕΡΙΛΑΜΒΑΝΕΤΑΙ ΤΟ ΚΙΤΡΙΚΟ ΑΛΑΣ
ΑΡΙΘ./ΗΜΕΡ. ΙΣΧΥΟΥΣΑΣ ΑΔΕΙΑΣ ΚΥΚΛΟΦΟΡΙΑΣ ΣΤΗΝ ΕΛΛΑΔΑ	(92): Ε.Ε. (C)(2017) 2061 (τελικό)/24-03-2017
ΑΡΙΘ./ΗΜΕΡ. ΠΡΩΤΗΣ ΑΔΕΙΑΣ ΚΥΚΛΟΦΟΡΙΑΣ ΣΤΗΝ ΑΓΟΡΑ ΤΗΣ ΕΥΡΩΠΑΪΚΗΣ ΚΟΙΝΟΤΗΤΑΣ	(93): —
ΕΙΔΙΚΟΣ ΠΛΗΡΕΞΟΥΣΙΟΣ	(74): ΚΙΛΙΜΙΡΗΣ ΚΩΝΣΤΑΝΤΙΝΟΣ Χατζηγιάννη Μέξη 7, 11528 ΑΘΗΝΑ
ΑΝΤΙΚΛΗΤΟΣ	(74): ΚΙΛΙΜΙΡΗΣ ΚΩΝΣΤΑΝΤΙΝΟΣ Χατζηγιάννη Μέξη 7,11528 ΑΘΗΝΑ

ΑΡΙΘΜΟΣ ΑΙΤΗΣΗΣ ΣΠΠΦ	(21): 20170800034
ΗΜΕΡΟΜ. ΚΑΤΑΘΕΣΗΣ	(22): 03/08/2017
ΑΙΤΩΝ	(71): 1)Georgetown University 37th & O Streets, N.W., Washington, DC 20057, ΗΝΩΜΕΝΕΣ ΠΟΛΙΤΕΙΕΣ ΤΗΣ ΑΜΕΡΙΚΗΣ
ΤΙΤΛΟΣ ΕΦΕΥΡΕΣΗΣ	(54): ΧΡΗΣΗ ΑΝΥΣΜΑΤΩΝ ΕΡΙΠΗΤΑ ΓΙΑ ΘΕΡΑΠΕΙΑ ΟΓΚΩΝ
ΑΡΙΘΜΟΣ ΚΥΡΙΟΥ Δ.Ε./Ε.Δ.Ε.	(68): 3092407
ΠΡΟΣΔΙΟΡΙΣΜΟΣ ΠΡΟΪΟΝΤΟΣ	(95): TALIMOGENE LAHERPAREPVEC
ΑΡΙΘ./ΗΜΕΡ. ΙΣΧΥΟΥΣΑΣ ΑΔΕΙΑΣ ΚΥΚΛΟΦΟΡΙΑΣ ΣΤΗΝ ΕΛΛΑΔΑ	(92): Ε.Ε(C)(2015)9656/(τελικό)/18-12-2015
ΑΡΙΘ./ΗΜΕΡ. ΠΡΩΤΗΣ ΑΔΕΙΑΣ ΚΥΚΛΟΦΟΡΙΑΣ ΣΤΗΝ ΑΓΟΡΑ ΤΗΣ ΕΥΡΩΠΑΪΚΗΣ ΚΟΙΝΟΤΗΤΑΣ	(93): —
ΕΙΔΙΚΟΣ ΠΛΗΡΕΞΟΥΣΙΟΣ	(74): ΑΘΑΝΑΣΙΑΔΟΥ "ΕΛΕΝΗ Γ. ΠΑΠΑΚΩΝΣΤΑΝΤΙΝΟΥ ΚΑΙ ΣΥΝΕΡΓΑΤΕΣ, ΔΙΚΗΓΟΡΙΚΗ ΕΤΑΙΡΙΑ" ΜΑΡΙΑ Κουμπάρη 2, 10674 ΑΘΗΝΑ
ΑΝΤΙΚΛΗΤΟΣ	(74): ΓΙΑΖΙΤΖΟΓΛΟΥ ΕΥΑΓΓΕΛΙΑ Κουμπάρη 2,10674 ΑΘΗΝΑ

ΑΡΙΘΜΟΣ ΑΙΤΗΣΗΣ ΣΠΠΦ	(21): 20170800035
ΗΜΕΡΟΜ. ΚΑΤΑΘΕΣΗΣ	(22): 08/08/2017
ΑΙΤΩΝ	(71): 1)Actelion Pharmaceuticals Ltd. Gewerbstrasse 16, 4123 Allschwil, ΕΛΒΕΤΙΑ
ΤΙΤΛΟΣ ΕΦΕΥΡΕΣΗΣ	(54): ΣΤΑΘΕΡΟΠΟΙΗΜΕΝΕΣ ΣΥΝΘΕΣΕΙΣ ΠΗΤΗΤΙΚΩΝ ΑΛΚΥΛΙΩΤΙΚΩΝ ΠΑΡΑΓΟΝΤΩΝ ΚΑΙ ΜΕΘΟΔΟΙ ΧΡΗΣΗΣ ΑΥΤΩΝ
ΑΡΙΘΜΟΣ ΚΥΡΙΟΥ Δ.Ε./Ε.Δ.Ε.	(68): 3078931
ΠΡΟΣΔΙΟΡΙΣΜΟΣ ΠΡΟΪΟΝΤΟΣ	(95): ΜΕΧΛΩΡΑΙΘΑΜΙΝΗ
ΑΡΙΘ./ΗΜΕΡ. ΙΣΧΥΟΥΣΑΣ ΑΔΕΙΑΣ ΚΥΚΛΟΦΟΡΙΑΣ ΣΤΗΝ ΕΛΛΑΔΑ	(92): Ε.Ε.(C)(2017)1603(τελικό)/07-03-2017
ΑΡΙΘ./ΗΜΕΡ. ΠΡΩΤΗΣ ΑΔΕΙΑΣ ΚΥΚΛΟΦΟΡΙΑΣ ΣΤΗΝ ΑΓΟΡΑ ΤΗΣ ΕΥΡΩΠΑΪΚΗΣ ΚΟΙΝΟΤΗΤΑΣ	(93): —
ΕΙΔΙΚΟΣ ΠΛΗΡΕΞΟΥΣΙΟΣ	(74): ΚΙΛΙΜΙΡΗΣ "ΠΑΤΡΙΝΟΣ & ΚΙΛΙΜΙΡΗΣ ΔΙΚΗΓΟΡΙΚΗ ΕΤΑΙΡΙΑ" ΚΩΝΣΤΑΝΤΙΝΟΣ Χατζηγιάννη Μέξη 7, 11528 ΑΘΗΝΑ
ΑΝΤΙΚΛΗΤΟΣ	(74): ΚΙΛΙΜΙΡΗΣ ΚΩΝΣΤΑΝΤΙΝΟΣ Χατζηγιάννη Μέξη 7,11528 ΑΘΗΝΑ

1.8 ΕΥΡΕΤΗΡΙΟ ΑΙΤΗΣΕΩΝ Σ.Π.Π.Φ. ΣΥΜΦΩΝΑ ΜΕ ΤΗΝ ΗΜΕΡΟΜΗΝΙΑ ΚΑΤΑΘΕΣΗΣ

ΚΑΤΑΘΕΣΗ (22)	ΚΑΤΑΘΕΤΗΣ (71)	ΤΙΤΛΟΣ ΕΦΕΥΡΕΣΗΣ (54)	ΑΡ. ΑΙΤ. (21)
01/08/2017	PFIZER PRODUCTS INC.	3-[(3R,4R)-4-ΜΕΘΥΛ-3-[ΜΕΘΥΛ-(7H-ΠΥΡΡΟΛΟ[2,3-D]ΠΥΡΙΜΙΔΙΝ-4-ΥΛ)-ΑΜΙΝΟ]-ΠΙΠΕΡΙΔΙΝ-1-ΥΛ)-3-ΟΞΟ-ΠΡΟΠΙΟΝΟΝΙΤΡΙΛΙΟ ΩΣ ΑΝΑΣΤΟΛΕΑΣ ΚΙΝΑΣΩΝ ΠΡΩΤΕΪΝΗΣ	20170800033
03/08/2017	GEORGETOWN UNIVERSITY	ΧΡΗΣΗ ΑΝΥΣΜΑΤΩΝ ΕΡΙΠΗΤΑ ΓΙΑ ΘΕΡΑΠΕΙΑ ΟΓΚΩΝ	20170800034
08/08/2017	ACTELION PHARMACEUTICALS LTD.	ΣΤΑΘΕΡΟΠΟΙΗΜΕΝΕΣ ΣΥΝΘΕΣΕΙΣ ΠΗΗΤΙΚΩΝ ΑΛΚΥΛΙΩΤΙΚΩΝ ΠΑΡΑΓΟΝΤΩΝ ΚΑΙ ΜΕΘΟΔΟΙ ΧΡΗΣΗΣ ΑΥΤΩΝ	20170800035

1.9 ΕΥΡΕΤΗΡΙΟ ΑΙΤΗΣΕΩΝ Σ.Π.Π.Φ. ΣΥΜΦΩΝΑ ΜΕ ΤΗΝ ΑΛΦΑΒΗΤΙΚΗ ΣΕΙΡΑ ΤΩΝ ΑΙΤΟΥΝΤΩΝ

ΚΑΤΑΘΕΤΗΣ (71)	ΤΙΤΛΟΣ ΕΦΕΥΡΕΣΗΣ (54)	ΚΑΤΑΘΕΣΗ (22)	ΑΡ. ΑΙΤ. (21)
ACTELION PHARMACEUTICALS LTD.	ΣΤΑΘΕΡΟΠΟΙΗΜΕΝΕΣ ΣΥΝΘΕΣΕΙΣ ΠΤΗΤΙΚΩΝ ΑΛΚΥΛΙΩΤΙΚΩΝ ΠΑΡΑΓΟΝΤΩΝ ΚΑΙ ΜΕΘΟΔΟΙ ΧΡΗΣΗΣ ΑΥΤΩΝ	08/08/2017	20170800035
GEORGETOWN UNIVERSITY	ΧΡΗΣΗ ΑΝΥΣΜΑΤΩΝ ΕΡΙΠΗΤΑ ΓΙΑ ΘΕΡΑΠΕΙΑ ΟΓΚΩΝ	03/08/2017	20170800034
PFIZER PRODUCTS INC.	3-[(3R,4R)-4-ΜΕΘΥΛ-3-[ΜΕΘΥΛ-(7H-ΠΥΡΡΟΛΟ[2,3-D]ΠΥΡΙΜΙΔΙΝ-4-ΥΛ)-ΑΜΙΝΟ]-ΠΙΠΕΡΙΔΙΝ-1-ΥΛ)-3-ΟΞΟ-ΠΡΟΠΙΟΝΟΝΙΤΡΙΑΙΟ ΩΣ ΑΝΑΣΤΟΛΕΑΣ ΚΙΝΑΣΩΝ ΠΡΩΤΕΪΝΗΣ	01/08/2017	20170800033

**1.10 ΑΙΤΗΣΕΙΣ ΣΥΜΠΛΗΡΩΜΑΤΙΚΩΝ ΠΙΣΤΟΠΟΙΗΤΙΚΩΝ ΠΡΟΣΤΑΣΙΑΣ ΓΙΑ
ΦΥΤΟΠΡΟΣΤΑΤΕΥΤΙΚΑ ΠΡΟΪΟΝΤΑ**

ΟΥΔΕΜΙΑ

ΔΕΝ ΥΠΑΡΧΕΙ ΔΗΜΟΣΙΕΥΣΗ

ΔΕΝ ΥΠΑΡΧΕΙ ΔΗΜΟΣΙΕΥΣΗ

Κ Ε Φ Α Λ Α Ι Ο 2

ΔΙΠΛΩΜΑΤΑ ΕΥΡΕΣΙΤΕΧΝΙΑΣ, ΠΙΣΤΟΠΟΙΗΤΙΚΑ ΥΠΟΔΕΙΓΜΑΤΟΣ ΧΡΗΣΙΜΟΤΗΤΑΣ ΚΑΙ ΣΥΜΠΛΗΡΩΜΑΤΙΚΑ ΠΙΣΤΟΠΟΙΗΤΙΚΑ ΠΡΟΣΤΑΣΙΑΣ

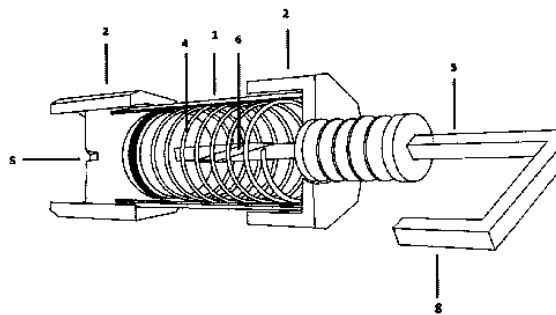
2.1 ΔΙΠΛΩΜΑΤΑ ΕΥΡΕΣΙΤΕΧΝΙΑΣ

ΑΡΙΘΜΟΣ Δ.Ε.	(11):1009171
ΑΡΙΘΜΟΣ ΑΙΤΗΣΗΣ Δ.Ε.	(21):20160100389
ΔΙΕΘΝΗΣ ΤΑΞΙΝΟΜΗΣΗ ΔΙΚΑΙΟΥΧΟΣ	(51):IPC8: B60C 23/00 (73):1)ΧΑΛΚΙΔΗΣ ΛΑΜΠΡΟΥ ΝΙΚΟΛΑΟΣ Τ. Τσινοπούλου 54,41335 ΛΑΡΙΣΑ (ΛΑΡΙΣΑΣ), ΕΛΛΑΔΑ
ΗΜΕΡΟΜ. ΚΑΤΑΘΕΣΗΣ	(22):19/07/2016
ΗΜΕΡΟΜ. ΑΠΟΝΟΜΗΣ	(47):08/12/2017
ΣΥΜΒ. ΠΡΟΤΕΡΑΙΟΤΗΤΕΣ	(30):
ΤΡΟΠΟΠ. ΚΥΡΙΟΥ Δ.Ε.	(61):
ΕΦΕΥΡΕΤΗΣ	(72):1)ΧΑΛΚΙΔΗΣ ΛΑΜΠΡΟΥ ΝΙΚΟΛΑΟΣ
ΕΙΔΙΚΟΣ ΠΛΗΡΕΞΟΥΣΙΟΣ	(74):
ΑΝΤΙΚΛΗΤΟΣ	(74):
ΤΙΤΛΟΣ ΕΦΕΥΡΕΣΗΣ	(54):ΣΥΣΤΗΜΑ ΕΛΕΓΧΟΥ ΤΗΣ ΕΝΔΕΛΙΓΜΕΝΗΣ ΠΙΕΣΗΣ ΤΩΝ ΕΛΑΣΤΙΚΩΝ ΕΝΟΣ ΟΧΗΜΑΤΟΣ ΚΑΙ ΠΡΟΕΙΔΟΠΟΙΗΣΗ ΤΟΥ ΟΔΗΓΟΥ

ΠΕΡΙΛΗΨΗ(57)

Σύστημα ελέγχου της ενδεδειγμένης πίεσης των ελαστικών ενός οχήματος και προειδοποίηση του οδηγού σε περίπτωση απώλειας πίεσης αυτών. Αποτελείται από ένα μηχανισμό (Σχήμα 2), που τοποθετείται και στερεώνεται σε κάθε τροχό του οχήματος, συνδέεται με την βαλβίδα του αεροθαλάμου, ώστε να δέχεται την πίεση του ελαστικού και ενεργοποιείται σε περίπτωση απώλειας πίεσης αυτού. Με την σειρά του ο μηχανισμός έρχεται σε επαφή με κατάλληλο διακόπτη (Σχήμα 3), τον ενεργοποιεί και ενσύρματα μεταδίδεται το σήμα στα όργανα ενδείξεων ή σε

οποιοδήποτε άλλο εξοπλισμό, ώστε η προειδοποίηση να γίνει αντιληπτή από τον οδηγό επιτυγχάνοντας ασφαλή οδήγηση και αποφεύγοντας έτσι ατυχήματα και άλλες επικίνδυνες συνέπειες.

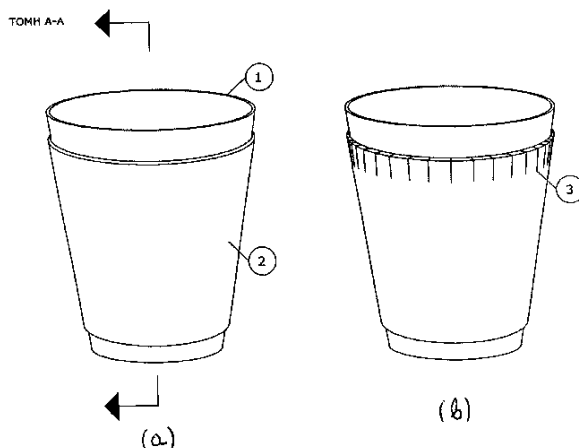


ΑΡΙΘΜΟΣ Δ.Ε.	(11):1009172
ΑΡΙΘΜΟΣ ΑΙΤΗΣΗΣ Δ.Ε.	(21):20160100472
ΔΙΕΘΝΗΣ ΤΑΞΙΝΟΜΗΣΗ ΔΙΚΑΙΟΥΧΟΣ	(51):IPC8: B65D 81/38 IPC8: A47G 23/02 (73):1)ΚΑΡΑΤΑΡΑΚΗΣ ΑΝΤΩΝΙΟΥ ΝΙΚΟΛΑΟΣ Σακουλιέρηδων 5,71202 ΗΡΑΚΛΕΙΟ (ΗΡΑΚΛΕΙΟΥ), ΕΛΛΑΔΑ 2)ΓΖΑΝΗΣ ΣΤΑΥΡΟΥ ΖΑΧΑΡΙΑΣ Τυλισσός, Μαλεβίσι,71500 ΗΡΑΚΛΕΙΟ (ΗΡΑΚΛΕΙΟΥ), ΕΛΛΑΔΑ
ΗΜΕΡΟΜ. ΚΑΤΑΘΕΣΗΣ	(22):12/09/2016
ΗΜΕΡΟΜ. ΑΠΟΝΟΜΗΣ	(47):08/12/2017
ΣΥΜΒ. ΠΡΟΤΕΡΑΙΟΤΗΤΕΣ	(30):
ΤΡΟΠΟΠ. ΚΥΡΙΟΥ Δ.Ε.	(61):
ΕΦΕΥΡΕΤΗΣ	(72):1)ΚΑΡΑΤΑΡΑΚΗΣ ΑΝΤΩΝΙΟΥ ΝΙΚΟΛΑΟΣ 2)ΓΖΑΝΗΣ ΣΤΑΥΡΟΥ ΖΑΧΑΡΙΑΣ
ΕΙΔΙΚΟΣ ΠΛΗΡΕΞΟΥΣΙΟΣ	(74):
ΑΝΤΙΚΛΗΤΟΣ	(74):ΤΖΑΓΚΑΡΑΚΗ ΕΥΑΓΓΕΛΙΑ Τσιριντάνηδων 42Α,71201 ΗΡΑΚΛΕΙΟ (ΗΡΑΚΛΕΙΟΥ)
ΤΙΤΛΟΣ ΕΦΕΥΡΕΣΗΣ	(54):ΠΡΟΣΘΕΤΙΚΟΣ ΔΑΚΤΥΛΙΟΣ-ΣΤΕΦΑΝΗ ΣΕ ΠΟΤΗΡΙ ΜΙΑΣ ΧΡΗΣΗΣ ΑΠΟ ΔΙΟΓΚΩΜΕΝΗ ΠΟΛΥΣΤΕΡΙΝΗ

ΠΕΡΙΛΗΨΗ(57)

Η παρούσα εφεύρεση δίνει λύση σε διάφορα πρακτικά προβλήματα, που αφορούν τη χρήση πλαστικών και χάρτινων ποτηριών (1) μιας χρήσης από τις επιχειρήσεις μαζικής εστίασης και γρήγορου φαγητού για τις ανάγκες εξυπηρέτησης και σερβιρίσματος των πελατών τους, σε ροφήματα, όπως καφές, τσάι, χυμοί, αναψυκτικά, μπίρες κτλ., αλλά και επιδόρπια, όπως γιαούρτι, παγωτό, φρουτοσαλάτες κτλ. Ο δακτύλιος - στεφάνη (2) έχει σχήμα κόλουρου κόνου για να εφαρμόζει εξωτερικά στα υπάρχοντα ποτήρια, πλαστικά ή χάρτινα, μιας χρήσης

και είναι κατασκευασμένος από διογκωμένη πολυστερίνη. Ο προσθετικός δακτύλιος, καλύπτει πάνω από το 80% της συνολικής επιφάνειας του ποτηριού, με σκοπό τη θερμική μόνωση και διατήρηση της επιθυμητής θερμοκρασίας του ροφήματος για περισσότερο χρόνο.



ΑΡΙΘΜΟΣ Δ.Ε.	(11):1009173
ΑΡΙΘΜΟΣ ΑΙΤΗΣΗΣ Δ.Ε.	(21):20150100418
ΔΙΕΘΝΗΣ ΤΑΞΙΝΟΜΗΣΗ	(51):IPC8: A61K 36/53
ΔΙΚΑΙΟΥΧΟΣ	(73):1)ΑΡΙΒΙΤΑ ΚΑΛΛΥΝΤΙΚΑ ΔΙΑΙΤΗΤΙΚΑ ΦΑΡΜΑΚΑ ΑΝΩΝΥΜΗ ΕΜΠΟΡΙΚΗ ΚΑΙ ΒΙΟΤΕΧΝΙΚΗ ΕΤΑΙΡΕΙΑ ΒΙΠΑ Μαρκοπούλου,19003 ΜΑΡΚΟΠΟΥΛΟ (ΑΤΤΙΚΗΣ), ΕΛΛΑΔΑ
ΗΜΕΡΟΜ. ΚΑΤΑΘΕΣΗΣ	(22):28/09/2015
ΗΜΕΡΟΜ. ΑΠΟΝΟΜΗΣ	(47):18/12/2017
ΣΥΜΒ. ΠΡΟΤΕΡΑΙΟΤΗΤΕΣ	(30):
ΤΡΟΠΟΠ. ΚΥΡΙΟΥ Δ.Ε.	(61):
ΕΦΕΥΡΕΤΗΣ	(72):1)ΚΟΥΤΣΙΑΝΑΣ ΝΙΚΟΛΑΟΥ ΝΙΚΟΛΑΟΣ 2)ΓΑΡΔΙΚΗΣ ΚΩΝΣΤΑΝΤΙΝΟΣ 3)ΠΑΤΕΡΑ ANNA 4)ΔΡΑΓΑΝΗ ΠΑΝΑΓΙΩΤΑ 5)ΛΕΤΣΙΟΥ ΣΟΦΙΑ
ΕΙΔΙΚΟΣ ΠΛΗΡΕΞΟΥΣΙΟΣ	(74):ΠΡΟΚΟΠΙΟΥ ΔΗΜΗΤΡΗΣ Ναυαρίνου 18-20, 10680 ΑΘΗΝΑ (ΑΤΤΙΚΗΣ)
ΑΝΤΙΚΛΗΤΟΣ	(74):ΠΡΟΚΟΠΙΟΥ ΔΗΜΗΤΡΗΣ Ναυαρίνου 18-20,10680 ΑΘΗΝΑ (ΑΤΤΙΚΗΣ)
ΤΙΤΛΟΣ ΕΦΕΥΡΕΣΗΣ	(54):ΕΓΧΥΜΑ ΜΙΓΜΑΤΟΣ ΕΙΔΩΝ ΤΟΥ ΦΥΤΟΥ ΣΙΔΕΡΙΤΗ ΓΙΑ ΤΟΠΙΚΗ ΔΕΡ- ΜΑΤΙΚΗ ΚΑΙ ΑΛΛΕΣ ΧΡΗΣΕΙΣ ΚΑΙ ΜΕΘΟΔΟΣ ΠΑΡΑΓΩΓΗΣ ΤΟΥ

ΠΕΡΙΛΗΨΗ(57)

Έγχυμα μίγματος ειδών του φυτού σιδερίτη για τοπική δερματική ή άλλες χρήσεις, που δημιουργείται από την ανάμιξη των φυτών της οικογένειας Σιδερίτη με τις

ονομασίες *Sideritis perfoliata/Sideritis scardica/Sideritis raeseri* σε αναλογίες κατά βάρος από 70/25/5 έως 40/50/10, με διαλύτη εκχύλισης απιονισμένο νερό, που έχει παραληφθεί με τη μέθοδο της αντίστροφης όσμωσης, με αναλογία του μίγματος των φυτών. Σιδερίτη προς το διαλύτη κατά βάρος από 0,01% έως 10% και είτε χρησιμοποιείται αυτούσιο για τοπική δερματική χρήση είτε ως συστατικό καλλυντικών ή φαρμακοκαλλυντικών προϊόντων σε αναλογία κατά βάρος από 0,01% έως 80% επί του τελικού παραγόμενου προϊόντος, το οποίο παράγεται μέσω συσκευής εκχύλισης στην οποία ελέγχεται η πίεση και η θερμοκρασία, που τοποθετούνται τα φυτά τεμαχισμένα και προστίθεται ο διαλύτης και εν συνεχεία λαμβάνει χώρα η διαδικασία εκχύλισης υπό πίεση 0 bar έως 10 bar στους 37 βαθμούς Κελσίου έως 98 βαθμούς Κελσίου, η οποία διαρκεί από ένα (1) έως τριάντα (30) λεπτά.

ΑΡΙΘΜΟΣ Δ.Ε.	(11):1009174
ΑΡΙΘΜΟΣ ΑΙΤΗΣΗΣ Δ.Ε.	(21):20160100313
ΔΙΕΘΝΗΣ ΤΑΞΙΝΟΜΗΣΗ	(51):IPC8: A61K 8/98 IPC8: A61Q 19/00
ΔΙΚΑΙΟΥΧΟΣ	(73):1)ΜΑΝΔΗΛΑΡΑΣ ΜΙΧΑΗΛ ΕΜΜΑΝΟΥΗΛ Αβαρικήωτη 7,11476 ΑΘΗΝΑ , ΕΛΛΑΔΑ
ΗΜΕΡΟΜ. ΚΑΤΑΘΕΣΗΣ	(22):13/06/2016
ΗΜΕΡΟΜ. ΑΠΟΝΟΜΗΣ	(47):18/12/2017
ΣΥΜΒ. ΠΡΟΤΕΡΑΙΟΤΗΤΕΣ	(30):
ΤΡΟΠΟΠ. ΚΥΡΙΟΥ Δ.Ε.	(61):
ΕΦΕΥΡΕΤΗΣ	(72):1)ΜΑΝΔΗΛΑΡΑΣ ΜΙΧΑΗΛ ΕΜΜΑΝΟΥΗΛ
ΕΙΔΙΚΟΣ ΠΛΗΡΕΞΟΥΣΙΟΣ	(74):
ΑΝΤΙΚΛΗΤΟΣ	(74):ΜΑΝΔΗΛΑΡΑΣ ΔΗΜΗΤΡΙΟΣ Αμύντα 15,13676 ΘΡΑΚΟΜΑΚΕΔΟΝΕΣ (ΑΤΤΙΚΗΣ)
ΤΙΤΛΟΣ ΕΦΕΥΡΕΣΗΣ	(54):ΚΗΡΑΛΟΙΦΗ ΜΕ ΔΗΛΗΤΗΡΙΟ

ΠΕΡΙΛΗΨΗ(57)

Η κηραλοιφή με δηλητήριο μέλισσας κατασκευάζεται αποκλειστικά με φυσικά υλικά χωρίς προσθήκη χημικών ουσιών χρησιμοποιώντας όσο είναι δυνατόν χαμηλότερες θερμοκρασίες για την αποφυγή καταστροφής των συστατικών τους. Αποτελείται από ένα μέρος ελαιολάδου, ένα τρίτο κερι με μέλι, 0,01 χιλιοστά δηλητήριο μέλισσας ένα εικοστό αμυγδαλέλαιο, ιπποφαές αγριοτριανταφυλλιά από το κάθε ένα και ένα διακοσιοστό από αιθέρια έλαια λεβάντα, γεράνι, σανταλόξυλο, ylang-ylang νυχτολούλουδο, επίσης από το κάθε ένα.Η χρήση δηλητηρίου μέλισσας δίνει στην αλοιφή την δραστικότητα και αποτελεσματικότητα για την αντιμετώπιση πολλών δερματικών παθήσεων επικουρούμενη από τα υπόλοιπα φυσικά υλικά. Η αλοιφή προσφέρεται για θεραπεία, προστασία, πρόληψη, κοσμητική και αντιγηραντική χρήση στο δέρμα.

ΑΡΙΘΜΟΣ Δ.Ε.	(11):1009175
ΑΡΙΘΜΟΣ ΑΙΤΗΣΗΣ Δ.Ε.	(21):20160100314
ΔΙΕΘΝΗΣ ΤΑΞΙΝΟΜΗΣΗ	(51):IPC8: A61K 8/98 IPC8: A61Q 19/08 IPC8: A61K 8/9706
ΔΙΚΑΙΟΥΧΟΣ	(73):1)ΑΡΙΝΒΙΤΑ ΚΑΛΛΥΝΤΙΚΑ ΔΙΑΙΤΗΤΙΚΑ ΦΑΡΜΑΚΑ ΑΝΩΝΥΜΗ ΕΜΠΟΡΙΚΗ ΚΑΙ ΒΙΟΤΕΧΝΙΚΗ ΕΤΑΙΡΕΙΑ ΒΙΠΑ Μαρκοπούλου,19003 ΜΑΡΚΟΠΟΥΛΟ (ΑΤΤΙΚΗΣ), ΕΛΛΑΔΑ
ΗΜΕΡΟΜ. ΚΑΤΑΘΕΣΗΣ	(22):13/06/2016
ΗΜΕΡΟΜ. ΑΠΟΝΟΜΗΣ	(47):18/12/2017
ΣΥΜΒ. ΠΡΟΤΕΡΑΙΟΤΗΤΕΣ	(30):
ΤΡΟΠΟΠ. ΚΥΡΙΟΥ Δ.Ε.	(61):
ΕΦΕΥΡΕΤΗΣ	(72):1)ΓΑΡΔΙΚΗΣ ΚΩΝΣΤΑΝΤΙΝΟΣ 2)ΔΡΑΓΑΝΗ ΠΑΝΑΓΙΩΤΑ 3)ΛΕΤΣΙΟΥ ΣΟΦΙΑ 4)ΚΟΥΤΣΙΑΝΑΣ ΝΙΚΟΛΑΟΥ ΝΙΚΟΛΑΟΣ
ΕΙΔΙΚΟΣ ΠΛΗΡΕΞΟΥΣΙΟΣ	(74):ΠΡΟΚΟΠΙΟΥ ΔΗΜΗΤΡΗΣ Ναυαρίνου 18-20, 10680 ΑΘΗΝΑ
ΑΝΤΙΚΛΗΤΟΣ	(74):ΠΡΟΚΟΠΙΟΥ ΔΗΜΗΤΡΗΣ Ναυαρίνου 18-20,10680 ΑΘΗΝΑ
ΤΙΤΛΟΣ ΕΦΕΥΡΕΣΗΣ	(54):ΣΥΝΔΥΑΣΜΟΣ ΕΚΧΥΛΙΣΜΑΤΟΣ ΜΙΚΡΟΦΥΚΟΥΣ NANNOCHLOROPSIS GADITANA ΚΑΙ ΕΚΧΥΛΙΣΜΑΤΟΣ ΠΡΟΠΟΛΗΣ ΩΣ ΔΡΑΣΤΙΚΟΥ ΣΥΣΤΑΤΙΚΟΥ ΣΕ ΚΑΛΛΥΝΤΙΚΟΤΕΧΝΙΚΕΣ ΦΟΡΜΟΥΛΕΣ ΓΙΑ ΔΕΡΜΑΤΙΚΗ ΧΡΗΣΗ

ΠΕΡΙΛΗΨΗ(57)

Συνδυασμός εκχυλίσματος μικροφύκους nannochloropsis gaditana και εκχυλίσματος πρόπολης ως δραστικού συστατικού σε καλλυντικοτεχνικές

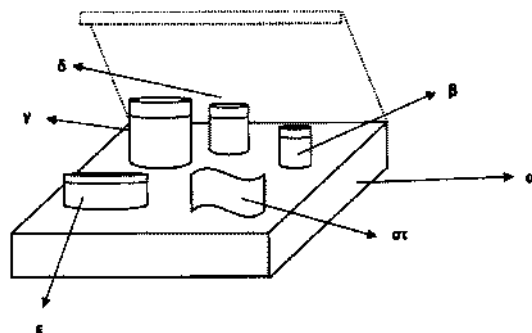
φόρμουλες για δερματική και συγκεκριμένα αντιγηραντική χρήση, που δραστικό στοιχείο της φόρμουλας αποτελεί ο συνδυασμός εκχυλίσματος μικροφύκους Nannochloropsis gaditana σε νερό και 1,3 προπανοδιόλη και εκχυλίσματος πρόπολης σε νερό, γλυκερόλη και β - υδροξυπρόπυλοκυκλοδεξτρίνη σε περιεκτικότητα από 0.1 έως 20% ανά w/w, που προστίθεται στο μίγμα, αφού πρώτα έχει ενσωματωθεί σε πρόμιγμα ρυθμιστικού διαλύματος κιτρικού οξέως, που έχει ρυθμιστεί σε pH=7 με τη συζυγή του βάση, προκειμένου να εξασφαλιστεί η σταθερότητα του τελικού προϊόντος, ενώ στη συνέχεια γίνεται έλεγχος του pH, που προκύπτει και ρυθμίζεται ανάλογα με την προσθήκη ρυθμιστών, που είναι είτε Διάλυμα 20% w/w καυστικού νατρίου (NaOH) ή διάλυμα 20% w/w κιτρικού οξέως (C6H8O7) για τελική ρύθμιση pH=7.

ΑΡΙΘΜΟΣ Δ.Ε.	(11):1009176
ΑΡΙΘΜΟΣ ΑΙΤΗΣΗΣ Δ.Ε.	(21):20160100401
ΔΙΕΘΝΗΣ ΤΑΞΙΝΟΜΗΣΗ	(51):IPC8: A61J 1/00 IPC8: A61J 3/00
ΔΙΚΑΙΟΥΧΟΣ	(73):1)ΚΑΝΑΒΟΥ ΗΛΙΑ ΕΥΑΓΓΕΛΙΑ Δρυάδων 3-5,11146 ΓΑΛΑΤΣΙ (ΑΤΤΙΚΗΣ), ΕΛΛΑΔΑ
ΗΜΕΡΟΜ. ΚΑΤΑΘΕΣΗΣ	(22):21/07/2016
ΗΜΕΡΟΜ. ΑΠΟΝΟΜΗΣ	(47):18/12/2017
ΣΥΜΒ. ΠΡΟΤΕΡΑΙΟΤΗΤΕΣ	(30):
ΤΡΟΠΟΠ. ΚΥΡΙΟΥ Δ.Ε.	(61):
ΕΦΕΥΡΕΤΗΣ	(72):1)ΚΑΝΑΒΟΥ ΗΛΙΑ ΕΥΑΓΓΕΛΙΑ
ΕΙΔΙΚΟΣ ΠΛΗΡΕΞΟΥΣΙΟΣ	(74):
ΑΝΤΙΚΛΗΤΟΣ	(74):ΚΑΤΣΙΒΕΛΗ ΣΟΥΛΤΑΝΑ-ΔΕΣΠΟΙΝΑ Πρεβέζης 12,14451 ΜΕΤΑΜΟΡΦΩΣΗ (ΑΤΤΙΚΗΣ)
ΤΙΤΛΟΣ ΕΦΕΥΡΕΣΗΣ	(54):ΕΞΕΙΔΙΚΕΥΜΕΝΗ, ΑΤΟΜΙΚΗ ΣΕΙΡΑ ΜΕΘΟΔΩΝ, ΣΥΝΘΕΣΕΩΝ ΚΑΙ ΣΥΝΔΥΑΣΜΩΝ ΓΙΑ ΤΗΝ ΠΡΟΕΤΟΙΜΑΣΙΑ ΚΑΙ ΤΗΝ ΠΑΡΑΣΚΕΥΗ ΓΑΛΗΝΙΚΩΝ ΣΚΕΥΑΣΜΑΤΩΝ ΓΙΑ ΕΞΑΤΟΜΙΚΕΥΜΕΝΗ ΘΕΡΑΠΕΙΑ ΑΠΟ ΤΟ ΦΑΡΜΑΚΟΠΟΙΟ ΣΤΟ ΦΑΡΜΑΚΕΙΟ

ΠΕΡΙΛΗΨΗ(57)

Η παρούσα εφεύρεση αναφέρεται στην παροχή στο φαρμακείο εξειδικευμένης σειράς μεθόδων, συνθέσεων και συνδυασμών με αποτέλεσμα τη δυνατότητα προετοιμασίας, σύνθεσης, παρασκευής και διάθεσης γαληνικών σκευασμάτων για εξατομικευμένη θεραπεία, με ακρίβεια, ασφάλεια, λειτουργικότητα, αξιοπιστία, επαναληψιμότητα στην εκτέλεση της συνταγής και τήρηση αρχείων από τον φαρμακοποιό στο φαρμακείο. Με τη παρούσα εφεύρεση παρέχονται όλες οι απαραίτητες πληροφορίες, προ μετρημένα τα απαραίτητα συστατικά (φαρμακευτικές δραστικές ουσίες, βάσεις, έκδοχα, περιέκτες) πρότυπα αρχεία,

λεπτομερής μεθοδολογία παρασκευής, στοιχεία ανάμειξης και ανάδευσης, στοιχεία προστασίας και ασφάλειας, στοιχεία επισήμανσης και διασφαλίζεται η ομοιόμορφη διασπορά των φαρμακευτικών δραστικών ουσιών. Ο φαρμακοποιός αποκτά άμεσα όλα τα απαραίτητα για την εκτέλεση και την παράδοση της συνταγής χωρίς την ανάγκη αναζήτησης από πολλούς και διαφορετικούς προμηθευτές. Μειώνει το κόστος ελαχιστοποιώντας τα αποθέματά του, διασφαλίζει την ασφάλεια και την αποτελεσματικότητα, διατηρεί καθαρό το περιβάλλον εργασίας, μειώνει το χρόνο, που απαιτείται, διευκολύνει τη διαδικασία, εκμηδενίζει τον κίνδυνο έκθεσης σε επικίνδυνες ουσίες και παρέχει σε ασθενείς πρόσβαση σε μεγαλύτερο αριθμό φαρμακείων.



ΑΡΙΘΜΟΣ Δ.Ε. (11):1009177
ΑΡΙΘΜΟΣ ΑΙΤΗΣΗΣ Δ.Ε. (21):20150100516
ΔΙΕΘΝΗΣ ΤΑΞΙΝΟΜΗΣΗ (51):IPC8: A61K 35/08
ΔΙΚΑΙΟΥΧΟΣ (73):1)ΑΡΙΒΙΤΑ ΚΑΛΛΥΝΤΙΚΑ ΔΙΑΙΤΗΤΙΚΑ ΦΑΡΜΑΚΑ ΑΝΩΝΥΜΗ ΕΜΠΟΡΙΚΗ ΚΑΙ ΒΙΟΤΕΧΝΙΚΗ ΕΤΑΙΡΕΙΑ ΒΙΠΑ Μαρκοπούλου,19003 ΜΑΡΚΟΠΟΥΛΟ (ΑΤΤΙΚΗΣ), ΕΛΛΑΔΑ

ΗΜΕΡΟΜ. ΚΑΤΑΘΕΣΗΣ (22):27/11/2015
ΗΜΕΡΟΜ. ΑΠΟΝΟΜΗΣ (47):22/12/2017
ΣΥΜΒ. ΠΡΟΤΕΡΑΙΟΤΗΤΕΣ (30):
ΤΡΟΠΟΠ. ΚΥΡΙΟΥ Δ.Ε. (61):
ΕΦΕΥΡΕΤΗΣ (72):1)ΚΟΥΤΣΙΑΝΑΣ ΝΙΚΟΛΑΟΥ ΝΙΚΟΛΑΟΣ
2)ΓΑΡΔΙΚΗΣ ΚΩΝΣΤΑΝΤΙΝΟΣ
3)ΔΡΑΓΑΝΗ ΠΑΝΑΓΙΩΤΑ
4)ΛΕΤΣΙΟΥ ΣΟΦΙΑ

ΕΙΔΙΚΟΣ ΠΛΗΡΕΞΟΥΣΙΟΣ (74):ΠΡΟΚΟΠΙΟΥ ΔΗΜΗΤΡΗΣ
Ναυαρίνου 18-20, 10680 ΑΘΗΝΑ

ΑΝΤΙΚΛΗΤΟΣ (74):ΠΡΟΚΟΠΙΟΥ ΔΗΜΗΤΡΗΣ
Ναυαρίνου 18-20,10680 ΑΘΗΝΑ

ΤΙΤΛΟΣ ΕΦΕΥΡΕΣΗΣ (54):**ΣΥΝΘΕΣΗ ΚΑΛΛΥΝΤΙΚΗΣ Ή ΦΑΡΜΑΚΟΚΑΛΛΥΝΤΙΚΗΣ ΦΟΡΜΟΥΛΑΣ ΠΟΥ ΠΕΡΙΕΧΕΙ ΛΑΣΠΗ ΜΕΣΟΛΟΓΓΙΟΥ ΓΙΑ ΔΕΡΜΑΤΙΚΗ ΧΡΗΣΗ ΚΑΙ ΜΕΘΟΔΟΣ ΠΑΡΑΓΩΓΗΣ ΤΗΣ**

ΠΕΡΙΛΗΨΗ(57)

Μία καλλυντική ή φαρμακοκαλλυντική φόρμουλα, που περιέχει λάσπη Μεσολογγίου για δερματική χρήση, όπως ενδεικτικά για αντιοξειδωτική αντιγηραντική και ενυδατική χρήση και περιέχει λάσπη Μεσολογγίου σε ποσοστό από 0.1% έως 50%, chelating agents και συγκεκριμένα Alkyl-Substituted Amino

Acid ή/και Phosphorous Compounds (including salts) σε ποσοστό από 0.01 έως 1%, Emulsifying Agents και συγκεκριμένα Esters ή/και Glycerol Esters & Derivatives ή/και Alcoylated Alcohols σε ποσοστό από 0.01% έως 20%, Emulsion Stabilizers και συγκεκριμένα Gums, Hydrophilic Colloids & Derivatives (including salts) ή/και Polymers (including salts) σε ποσοστό από 0.01% έως 5%, Viscosity Increasing Agents και συγκεκριμένα Alcoylated Alcohols ή/και Inorganic Salts σε ποσοστό από 0.01% έως 5%, Dispersing Agents και συγκεκριμένα Quaternary Ammonium Compounds σε ποσοστό από 0.01% έως 10%, Humectants και συγκεκριμένα Polyols σε ποσοστό από 0.1% έως 20% Emollients και συγκεκριμένα Esters ή/και Ethers ή/και Fats & Oils σε ποσοστό από 1% έως 20%, Antioxidants και συγκεκριμένα Esters ή/και Heterocyclic Compounds σε ποσοστό από 0.1% έως 5%, Preservatives και συγκεκριμένα Alcohols ή/και Ethers ή/και Organic Acids & Salts σε ποσοστό από 0.01% έως 2%, Fragrance & Fragrance Ingredients και συγκεκριμένα Material or combination of materials to produce or to mask particular odor σε ποσοστό από 0.01% έως 5% και νερό σε ποσοστό από 40% έως 80%.

ΑΡΙΘΜΟΣ Δ.Ε. (11):1009178
ΑΡΙΘΜΟΣ ΑΙΤΗΣΗΣ Δ.Ε. (21):20160100213
ΔΙΕΘΝΗΣ ΤΑΞΙΝΟΜΗΣΗ (51):IPC8: B07C 5/34
IPC8: G06Q 30/02

ΔΙΚΑΙΟΥΧΟΣ (73):1)ΜΟΥΡΓΟΣ ΑΠΟΣΤΟΛΟΥ ΛΟΥΚΑΣ
Νικηφόρου 2,16675 ΓΛΥΦΑΔΑ (ΑΤΤΙΚΗΣ), ΕΛΛΑΔΑ

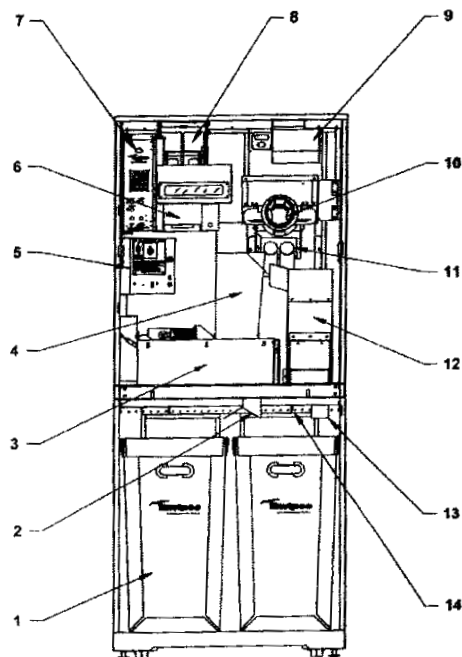
ΗΜΕΡΟΜ. ΚΑΤΑΘΕΣΗΣ (22):04/05/2016
ΗΜΕΡΟΜ. ΑΠΟΝΟΜΗΣ (47):22/12/2017
ΣΥΜΒ. ΠΡΟΤΕΡΑΙΟΤΗΤΕΣ (30):
ΤΡΟΠΟΠ. ΚΥΡΙΟΥ Δ.Ε. (61):
ΕΦΕΥΡΕΤΗΣ (72):1)ΜΟΥΡΓΟΣ ΑΠΟΣΤΟΛΟΥ ΛΟΥΚΑΣ

ΕΙΔΙΚΟΣ ΠΛΗΡΕΞΟΥΣΙΟΣ (74):
ΑΝΤΙΚΛΗΤΟΣ (74):
ΤΙΤΛΟΣ ΕΦΕΥΡΕΣΗΣ (54):**ΜΟΝΑΔΑ ΚΑΙ ΟΛΟΚΛΗΡΩΜΕΝΟ ΚΕΝΤΡΟ ΑΝΤΑΠΟΔΟΤΙΚΗΣ ΑΝΑΚΥΚΛΩΣΗΣ**

ΠΕΡΙΛΗΨΗ(57)

Κέντρο ανταποδοτικής ανακύκλωσης, το οποίο περιλαμβάνει σειρά μονάδων ανακύκλωσης διακριτών συσκευασιών από μέταλλο, γυαλί και πλαστικό, που εκάστη μονάδα περιλαμβάνει διάταξη (11) αναγνώρισης και διαλογής των εισερχομένων συσκευασιών, διάταξη (3, 15) επεξεργασίας των αποδεκτών συσκευασιών με την διά συμπίεσως, επιπεδοποίηση και/ή τεμαχισμό/θραύση για τη μείωση του όγκου τους, διάταξη αποθηκευτικού χώρου (1) συλλογής των συσκευασιών μετά το πέρας επεξεργασίας τους και ενσωματωμένο ηλεκτρονικό υπολογιστή με μόντεμ και εκτυπωτή (6) με τον οποίο ηλεκτρονικό υπολογιστή πραγματοποιείται καταγραφή, αποθήκευση και on-line αποστολή στατιστικών στοιχείων και δεδομένων της λειτουργίας του κέντρου ανταποδοτικής ανακύκλωσης σε κεντρικό εξυπηρετητή. Εκάστη μονάδα περιλαμβάνει αναγνώστη γραμμωτού κώδικα (9) και χορηγεί στον χρήστη μετά την ολοκλήρωση της διαλογής και επεξεργασίας των απορριπτόμενων συσκευασιών μία φέρουσα σήμανση γραμμωτού κώδικα, απόδειξη καταγραφής της αντιστοιχούσας στο πλήθος και όγκο των εισαχθέντων συσκευασιών συνολικής αξίας ανταποδοτικού

κινήτρου. Προτείνεται επίσης χρήση τέτοιων Κέντρων Ανταποδοτικής Ανακύκλωσης συσκευασιών σε θεματικό πάρκο προαγωγής της ανακύκλωσης.



ΑΡΙΘΜΟΣ Δ.Ε.	(11):1009179
<i>ΑΡΙΘΜΟΣ ΑΙΤΗΣΗΣ Δ.Ε.</i>	(21):20160100308
<i>ΔΙΕΘΝΗΣ ΤΑΞΙΝΟΜΗΣΗ ΔΙΚΑΙΟΥΧΟΣ</i>	(51):IPC8: A23C 9/156 (73):1)ΒΑΡΔΟΥΛΑΚΗΣ ΑΝΤΩΝΙΟΥ ΕΜΜΑΝΟΥΗΛ Παπανούτσου 11,38221 ΒΟΛΟΣ (ΜΑΓΝΗΣΙΑΣ), ΕΛΛΑΔΑ
<i>ΗΜΕΡΟΜ. ΚΑΤΑΘΕΣΗΣ</i>	(22):03/06/2016
<i>ΗΜΕΡΟΜ. ΑΠΟΝΟΜΗΣ</i>	(47):22/12/2017
<i>ΣΥΜΒ. ΠΡΟΤΕΡΑΙΟΤΗΤΕΣ</i>	(30):
<i>ΤΡΟΠΟΠ. ΚΥΡΙΟΥ Δ.Ε.</i>	(61):
<i>ΕΦΕΥΡΕΤΗΣ</i>	(72):1)ΒΑΡΔΟΥΛΑΚΗΣ ΑΝΤΩΝΙΟΥ ΕΜΜΑΝΟΥΗΛ
<i>ΕΙΔΙΚΟΣ ΠΛΗΡΕΞΟΥΣΙΟΣ</i>	(74):
<i>ΑΝΤΙΚΛΗΤΟΣ</i>	(74):ΜΠΟΥΚΑ ΜΑΡΙΝΕΛΛΑ Παπανούτσου 11,38221 ΒΟΛΟΣ (ΜΑΓΝΗΣΙΑΣ)
ΤΙΤΛΟΣ ΕΦΕΥΡΕΣΗΣ	(54):ΓΑΛΑ ΥΨΗΛΗΣ ΠΑΣΤΕΡΙΩΣΗΣ ΜΕ ΘΥΜΑΡΙΣΙΟ ΜΕΛΙ ΚΑΙ ΚΑΡΔΑΜΟ

ΠΕΡΙΛΗΨΗ(57)

Το παρασκεύασμα ροφήματος γάλακτος με μέλι και κάρδαμο αποτελείται από αγελαδινό γάλα, θυμαρίσιο μέλι και κάρδαμο σε σκόνη. Η μέθοδος συνίσταται στη χρησιμοποίηση ως πρώτης ύλης το αγελαδινό γάλα, που κατά την παστερίωσή του αναμειγνύονται το μέλι και το κάρδαμο μέχρι να ομογενοποιηθεί το ρόφημα.

ΑΡΙΘΜΟΣ Δ.Ε.	(11):1009180
<i>ΑΡΙΘΜΟΣ ΑΙΤΗΣΗΣ Δ.Ε.</i>	(21):20160100438
<i>ΔΙΕΘΝΗΣ ΤΑΞΙΝΟΜΗΣΗ ΔΙΚΑΙΟΥΧΟΣ</i>	(51):IPC8: A23K 10/30 IPC8: A23K 10/30 IPC8: A23K 30/15 (73):1)ΚΟΥΡΕΤΑΣ ΔΙΟΝΥΣΙΟΥ ΔΗΜΗΤΡΙΟΣ Παιωνίου 80,41335 ΛΑΡΙΣΑ (ΛΑΡΙΣΑΣ), ΕΛΛΑΔΑ 2)ΠΑΝΕΠΙΣΤΗΜΙΟ ΘΕΣΣΑΛΙΑΣ- ΕΙΔΙΚΟΣ ΛΟΓΑΡΙΑΣΜΟΣ ΚΟΝΔΥΛΙΩΝ ΕΡΕΥΝΑΣ ΤΟΥ ΠΕΝΕΠΙΣΤΗΜΙΟΥ ΘΕΣΣΑΛΙΑΣ Γιαννιτσών και Λαχανά,38334 ΒΟΛΟΣ (ΜΑΓΝΗΣΙΑΣ), ΕΛΛΑΔΑ 3)ΣΤΑΓΚΟΣ ΦΩΤΙΟΥ ΔΗΜΗΤΡΙΟΣ Αγορογιάννη 15,41335 ΛΑΡΙΣΑ (ΛΑΡΙΣΑΣ), ΕΛΛΑΔΑ 4)ΚΑΦΑΝΤΑΡΗΣ ΓΕΩΡΓΙΟΥ ΙΩΑΝΝΗΣ Ερεκθέας 3,41336 ΛΑΡΙΣΑ (ΛΑΡΙΣΑΣ), ΕΛΛΑΔΑ
<i>ΗΜΕΡΟΜ. ΚΑΤΑΘΕΣΗΣ</i>	(22):05/08/2016
<i>ΗΜΕΡΟΜ. ΑΠΟΝΟΜΗΣ</i>	(47):22/12/2017
<i>ΣΥΜΒ. ΠΡΟΤΕΡΑΙΟΤΗΤΕΣ</i>	(30):
<i>ΤΡΟΠΟΠ. ΚΥΡΙΟΥ Δ.Ε.</i>	(61):
<i>ΕΦΕΥΡΕΤΗΣ</i>	(72):1)ΚΟΥΡΕΤΑΣ ΔΙΟΝΥΣΙΟΥ ΔΗΜΗΤΡΙΟΣ 2)ΣΤΑΓΚΟΣ ΦΩΤΙΟΥ ΔΗΜΗΤΡΙΟΣ 3)ΚΑΦΑΝΤΑΡΗΣ ΓΕΩΡΓΙΟΥ ΙΩΑΝΝΗΣ
<i>ΕΙΔΙΚΟΣ ΠΛΗΡΕΞΟΥΣΙΟΣ</i>	(74):
<i>ΑΝΤΙΚΛΗΤΟΣ</i>	(74):
ΤΙΤΛΟΣ ΕΦΕΥΡΕΣΗΣ	(54):ΒΙΟΔΡΑΣΤΙΚΟ ΕΝΣΙΡΩΜΑ ΖΩΟΤΡΟΦΗΣ ΔΙΑΤΡΟΦΙΚΑ ΕΝΙΣΧΥΜΕΝΟ ΜΕ ΣΤΕΜΦΥΛΑ ΟΙΝΟΠΟΙΗΣΗΣ

ΠΕΡΙΛΗΨΗ(57)

Η παρούσα εφεύρεση παρέχει μέθοδο παραγωγής βιοδραστικού ενσίρωματος ζωοτροφής, υψηλής προστιθέμενης αξίας, το οποίο περιέχει υπολείμματα στέμφυλων από οινοποίηση και λεπτόκοκκο αραβόσιτο ή άλλου είδους καρπού ή χορτονομής. Τα πλεονεκτήματα αυτής της εφεύρεσης είναι ότι το εν λόγω ενσίρωμα μπορεί να χρησιμοποιηθεί σαν πρώτη ύλη για την παραγωγή ολοκληρωμένων σιτηρεσιών παραγωγικών ζώων συμβάλλοντας στην ευζωία τους, βελτιώνοντας την παραγωγική απόδοσή τους και ταυτόχρονα περιορίζοντας σε μεγάλο βαθμό την υποβάθμιση του περιβάλλοντος.

2.2 ΕΥΡΕΤΗΡΙΟ Δ.Ε. ΣΥΜΦΩΝΑ ΜΕ ΤΗΝ ΗΜΕΡΟΜΗΝΙΑ ΚΑΤΑΘΕΣΗΣ

ΚΑΤΑΘΕΣΗ (22)	ΔΙΚΑΙΟΥΧΟΣ (73)	ΤΙΤΛΟΣ ΕΦΕΥΡΕΣΗΣ (54)	ΑΡ. Δ.Ε. (11)
28/09/2015	ΑΡΙΝΙΤΑ ΚΑΛΛΥΝΤΙΚΑ ΔΙΑΙΤΗΤΙΚΑ ΦΑΡΜΑΚΑ ΑΝΩΝΥΜΗ ΕΜΠΟΡΙΚΗ ΚΑΙ ΒΙΟΤΕΧΝΙΚΗ ΕΤΑΙΡΕΙΑ	ΕΓΧΥΜΑ ΜΙΓΜΑΤΟΣ ΕΙΔΩΝ ΤΟΥ ΦΥΤΟΥ ΣΙΔΕΡΙΤΗ ΓΙΑ ΤΟΠΙΚΗ ΔΕΡΜΑΤΙΚΗ ΚΑΙ ΑΛΛΕΣ ΧΡΗΣΕΙΣ ΚΑΙ ΜΕΘΟΔΟΣ ΠΑΡΑΓΩΓΗΣ ΤΟΥ	1009173
27/11/2015	ΑΡΙΝΙΤΑ ΚΑΛΛΥΝΤΙΚΑ ΔΙΑΙΤΗΤΙΚΑ ΦΑΡΜΑΚΑ ΑΝΩΝΥΜΗ ΕΜΠΟΡΙΚΗ ΚΑΙ ΒΙΟΤΕΧΝΙΚΗ ΕΤΑΙΡΕΙΑ	ΣΥΝΘΕΣΗ ΚΑΛΛΥΝΤΙΚΗΣ Ή ΦΑΡΜΑΚΟΚΑΛΛΥΝΤΙΚΗΣ ΦΟΡΜΟΥΛΑΣ ΠΟΥ ΠΕΡΙΕΧΕΙ ΛΑΣΠΗ ΜΕΣΟΛΟΓΓΙΟΥ ΓΙΑ ΔΕΡΜΑΤΙΚΗ ΧΡΗΣΗ ΚΑΙ ΜΕΘΟΔΟΣ ΠΑΡΑΓΩΓΗΣ ΤΗΣ	1009177
04/05/2016	ΜΟΥΡΓΟΣ ΛΟΥΚΑΣ	ΜΟΝΑΔΑ ΚΑΙ ΟΛΟΚΛΗΡΩΜΕΝΟ ΚΕΝΤΡΟ ΑΝΤΑΠΟΔΟΤΙΚΗΣ ΑΝΑΚΥΚΛΩΣΗΣ	1009178
03/06/2016	ΒΑΡΔΟΥΛΑΚΗΣ ΕΜΜΑΝΟΥΗΛ	ΓΑΛΑ ΥΨΗΛΗΣ ΠΑΣΤΕΡΙΩΣΗΣ ΜΕ ΘΥΜΑΡΙΣΙΟ ΜΕΛΙ ΚΑΙ ΚΑΡΔΑΜΟ	1009179
13/06/2016	ΜΑΝΔΗΛΑΡΑΣ ΕΜΜΑΝΟΥΗΛ	ΚΗΡΑΛΟΙΦΗ ΜΕ ΔΗΛΗΤΗΡΙΟ	1009174
13/06/2016	ΑΡΙΝΙΤΑ ΚΑΛΛΥΝΤΙΚΑ ΔΙΑΙΤΗΤΙΚΑ ΦΑΡΜΑΚΑ ΑΝΩΝΥΜΗ ΕΜΠΟΡΙΚΗ ΚΑΙ ΒΙΟΤΕΧΝΙΚΗ ΕΤΑΙΡΕΙΑ	ΣΥΝΔΥΑΣΜΟΣ ΕΚΧΥΛΙΣΜΑΤΟΣ ΜΙΚΡΟΦΥΚΟΥΣ NANNOCHLOROPSIS GADITANA ΚΑΙ ΕΚΧΥΛΙΣΜΑΤΟΣ ΠΡΟΠΟΛΗΣ ΩΣ ΔΡΑΣΤΙΚΟΥ ΣΥΣΤΑΤΙΚΟΥ ΣΕ ΚΑΛΛΥΝΤΙΚΟΤΕΧΝΙΚΕΣ ΦΟΡΜΟΥΛΕΣ ΓΙΑ ΔΕΡΜΑΤΙΚΗ ΧΡΗΣΗ	1009175
19/07/2016	ΧΑΛΚΙΔΗΣ ΝΙΚΟΛΑΟΣ	ΣΥΣΤΗΜΑ ΕΛΕΓΧΟΥ ΤΗΣ ΕΝΔΕΔΕΙΓΜΕΝΗΣ ΠΙΕΣΗΣ ΤΩΝ ΕΛΑΣΤΙΚΩΝ ΕΝΟΣ ΟΧΗΜΑΤΟΣ ΚΑΙ ΠΡΟΕΙΔΟΠΟΙΗΣΗ ΤΟΥ ΟΔΗΓΟΥ	1009171
21/07/2016	ΚΑΝΑΒΟΥ ΕΥΑΓΓΕΛΙΑ	ΕΞΕΙΔΙΚΕΥΜΕΝΗ, ΑΤΟΜΙΚΗ ΣΕΙΡΑ ΜΕΘΟΔΩΝ, ΣΥΝΘΕΣΕΩΝ ΚΑΙ ΣΥΝΔΥΑΣΜΩΝ ΓΙΑ ΤΗΝ ΠΡΟΕΤΟΙΜΑΣΙΑ ΚΑΙ ΤΗΝ ΠΑΡΑΣΚΕΥΗ ΓΑΛΗΝΙΚΩΝ ΣΚΕΥΑΣΜΑΤΩΝ ΓΙΑ ΕΞΑΤΟΜΙΚΕΥΜΕΝΗ ΘΕΡΑΠΕΙΑ ΑΠΟ ΤΟ ΦΑΡΜΑΚΟΠΟΙΟ ΣΤΟ ΦΑΡΜΑΚΕΙΟ	1009176
05/08/2016	ΚΟΥΡΕΤΑΣ ΔΗΜΗΤΡΙΟΣ ΠΑΝΕΠΙΣΤΗΜΙΟ ΘΕΣΣΑΛΙΑΣ-ΕΙΔΙΚΟΣ ΛΟΓΑΡΙΑΣΜΟΣ ΚΟΝΔΥΛΙΩΝ ΕΡΕΥΝΑΣ ΤΟΥ ΠΕΝΕΠΙΣΤΗΜΙΟΥ ΘΕΣΣΑΛΙΑΣ ΣΤΑΓΚΟΣ ΔΗΜΗΤΡΙΟΣ ΚΑΦΑΝΤΑΡΗΣ ΙΩΑΝΝΗΣ	ΒΙΟΔΡΑΣΤΙΚΟ ΕΝΣΙΡΩΜΑ ΖΩΟΤΡΟΦΗΣ ΔΙΑΤΡΟΦΙΚΑ ΕΝΙΣΧΥΜΕΝΟ ΜΕ ΣΤΕΜΦΥΛΑ ΟΙΝΟΠΟΙΗΣΗΣ	1009180
12/09/2016	ΚΑΡΑΤΑΡΑΚΗΣ ΝΙΚΟΛΑΟΣ ΤΖΑΝΗΣ ΖΑΧΑΡΙΑΣ	ΠΡΟΣΘΕΤΙΚΟΣ ΔΑΚΤΥΛΙΟΣ-ΣΤΕΦΑΝΗ ΣΕ ΠΟΤΗΡΙ ΜΙΑΣ ΧΡΗΣΗΣ ΑΠΟ ΔΙΟΓΚΩΜΕΝΗ ΠΟΛΥΣΤΕΡΙΝΗ	1009172

2.4 ΠΙΣΤΟΠΟΙΗΤΙΚΑ ΥΠΟΔΕΙΓΜΑΤΟΣ ΧΡΗΣΙΜΟΤΗΤΑΣ

Ο ΥΔΕΝ

2.5 ΕΥΡΕΤΗΡΙΟ Π.Υ.Χ. ΣΥΜΦΩΝΑ ΜΕ ΤΗΝ ΗΜΕΡΟΜΗΝΙΑ ΚΑΤΑΘΕΣΗΣ

ΔΕΝ ΥΠΑΡΧΕΙ ΔΗΜΟΣΙΕΥΣΗ

ΔΕΝ ΥΠΑΡΧΕΙ ΔΗΜΟΣΙΕΥΣΗ

2.7 ΣΥΜΠΛΗΡΩΜΑΤΙΚΑ ΠΙΣΤΟΠΟΙΗΤΙΚΑ ΠΡΟΣΤΑΣΙΑΣ ΓΙΑ ΦΑΡΜΑΚΑ

Ο Υ Δ Ε Ν

ΔΕΝ ΥΠΑΡΧΕΙ ΔΗΜΟΣΙΕΥΣΗ

ΔΕΝ ΥΠΑΡΧΕΙ ΔΗΜΟΣΙΕΥΣΗ

**2.10 ΣΥΜΠΛΗΡΩΜΑΤΙΚΑ ΠΙΣΤΟΠΟΙΗΤΙΚΑ ΠΡΟΣΤΑΣΙΑΣ ΓΙΑ
ΦΥΤΟΠΡΟΣΤΑΤΕΥΤΙΚΑ ΠΡΟΪΟΝΤΑ**

ΟΥΔΕΝ

ΔΕΝ ΥΠΑΡΧΕΙ ΔΗΜΟΣΙΕΥΣΗ

ΔΕΝ ΥΠΑΡΧΕΙ ΔΗΜΟΣΙΕΥΣΗ



ΜΕΡΟΣ Β΄
ΕΥΡΩΠΑΪΚΟΙ ΤΙΤΛΟΙ ΠΡΟΣΤΑΣΙΑΣ



Κ Ε Φ Α Λ Α Ι Ο 1
ΜΕΤΑΦΡΑΣΕΙΣ ΕΥΡΩΠΑΪΚΩΝ ΑΙΤΗΣΕΩΝ

1.1 ΑΝΑΚΟΙΝΩΣΗ ΓΙΑ ΚΑΤΑΘΕΣΗ ΜΕΤΑΦΡΑΣΗΣ ΤΩΝ ΑΞΙΩΣΕΩΝ ΕΥΡΩΠΑΪΚΩΝ ΑΙΤΗΣΕΩΝ Δ.Ε.

ΑΡΙΘ. ΕΛΛ. ΚΑΤΑΘΕΣΗΣ (21):20170300004
ΗΜΕΡ. ΕΛΛ. ΚΑΤΑΘΕΣΗΣ (22):09/03/2018
ΑΡΙΘ./ΗΜΕΡ. ΔΗΜΟΣΙΕΥΣΗΣ
ΕΥΡΩΠΑΪΚΗΣ ΑΙΤΗΣΗΣ (87):1880724 - 23/01/2008
ΑΡΙΘ./ΗΜΕΡ. ΚΑΤΑΘΕΣΗΣ
ΕΥΡΩΠΑΪΚΗΣ ΑΙΤΗΣΗΣ (86):07012214.8--21/06/2007
ΚΑΤΑΘΕΤΗΣ (71):1)NEURAXPHARM ARZNEIMITTEL
GMBH
Elisabeth-Selbert-Strasse 23, 40764 LAN-
GENFELD, ΓΕΡΜΑΝΙΑ
ΣΥΜΒ. ΠΡΟΤΕΡΑΙΟΤΗΤΕΣ (30):102006032427-13/07/2006-DE
ΕΙΔΙΚΟΣ ΠΛΗΡΕΞΟΥΣΙΟΣ (74):ΑΘΑΝΑΣΙΑΔΟΥ "ΕΛΕΝΗ Γ. ΠΑΠΑΚΩΝ-
ΣΤΑΝΤΙΝΟΥ ΚΑΙ ΣΥΝΕΡΓΑΤΕΣ, ΔΙΚΗ-
ΓΟΡΙΚΗ ΕΤΑΙΡΙΑ" ΜΑΡΙΑ
Κουμπάρη 2, 10674 ΑΘΗΝΑ
ΑΝΤΙΚΑΗΤΟΣ (74):ΓΙΑΖΙΤΖΟΓΛΟΥ ΕΥΑΓΓΕΛΙΑ
Κουμπάρη 2,10674 ΑΘΗΝΑ
ΤΙΤΛΟΣ ΕΦΕΥΡΕΣΗΣ (54):ΥΓΡΑ ΣΚΕΥΑΣΜΑΤΑ, ΤΑ ΟΠΟΙΑ ΠΕΡΙ-
ΕΧΟΥΝ ΚΛΟΖΑΠΙΝΗ, ΚΟΥΕΤΙΑΠΙΝΗ,
ΕΝΑ ΑΛΛΑΣ ΤΗΣ ΚΟΥΕΤΙΑΠΙΝΗΣ ΚΑΙ/
Ή ΟΛΑΝΖΑΠΙΝΗ ΓΙΑ ΑΠΟ ΤΟΥ ΣΤΟ-
ΜΑΤΟΣ ΧΟΡΗΓΗΣΗ

ΑΡΙΘ. ΕΛΛ. ΚΑΤΑΘΕΣΗΣ (21):20170300005
ΗΜΕΡ. ΕΛΛ. ΚΑΤΑΘΕΣΗΣ (22):09/03/2018
ΑΡΙΘ./ΗΜΕΡ. ΔΗΜΟΣΙΕΥΣΗΣ
ΕΥΡΩΠΑΪΚΗΣ ΑΙΤΗΣΗΣ (87):1880725 - 23/01/2008
ΑΡΙΘ./ΗΜΕΡ. ΚΑΤΑΘΕΣΗΣ
ΕΥΡΩΠΑΪΚΗΣ ΑΙΤΗΣΗΣ (86):07012448.2--21/06/2007
ΚΑΤΑΘΕΤΗΣ (71):1)NEURAXPHARM ARZNEIMITTEL
GMBH
Elisabeth-Selbert-Strasse 23, 40764 LAN-
GENFELD, ΓΕΡΜΑΝΙΑ
ΣΥΜΒ. ΠΡΟΤΕΡΑΙΟΤΗΤΕΣ (30):102006032426-13/07/2006-DE
ΕΙΔΙΚΟΣ ΠΛΗΡΕΞΟΥΣΙΟΣ (74):ΑΘΑΝΑΣΙΑΔΟΥ "ΕΛΕΝΗ Γ. ΠΑΠΑΚΩΝ-
ΣΤΑΝΤΙΝΟΥ ΚΑΙ ΣΥΝΕΡΓΑΤΕΣ, ΔΙΚΗ-
ΓΟΡΙΚΗ ΕΤΑΙΡΙΑ" ΜΑΡΙΑ
Κουμπάρη 2, 10674 ΑΘΗΝΑ
ΑΝΤΙΚΑΗΤΟΣ (74):ΓΙΑΖΙΤΖΟΓΛΟΥ ΕΥΑΓΓΕΛΙΑ
Κουμπάρη 2,10674 ΑΘΗΝΑ
ΤΙΤΛΟΣ ΕΦΕΥΡΕΣΗΣ (54):ΥΓΡΑ ΣΚΕΥΑΣΜΑΤΑ, ΤΑ ΟΠΟΙΑ ΠΕΡΙ-
ΕΧΟΥΝ ΚΛΟΖΑΠΙΝΗ, ΚΟΥΕΤΙΑΠΙΝΗ,
ΕΝΑ ΑΛΛΑΣ ΤΗΣ ΚΟΥΕΤΙΑΠΙΝΗΣ ΚΑΙ/
Ή ΟΛΑΝΖΑΠΙΝΗ ΓΙΑ ΑΠΟ ΤΟΥ
ΣΤΟΜΑΤΟΣ ΧΟΡΗΓΗΣΗ

**1.2 ΕΥΡΕΤΗΡΙΟ ΕΥΡΩΠΑΪΚΩΝ ΑΙΤΗΣΕΩΝ ΣΥΜΦΩΝΑ ΜΕ ΤΟΝ ΑΡΙΘΜΟ
ΔΗΜΟΣΙΕΥΣΗΣ ΤΗΣ ΕΥΡΩΠΑΪΚΗΣ ΑΙΤΗΣΗΣ**

ΑΡ./ΗΜ.ΔΗΜ.Ε.Α. (87)	ΚΑΤΑΘΕΤΗΣ (71)	ΤΙΤΛΟΣ ΕΦΕΥΡΕΣΗΣ (54)	ΑΡ.ΕΛ.ΚΑΤ. (21)
<i>1880724 - 23/01/2008</i>	NEURAXPHARM ARZNEIMITTEL GMBH	ΥΓΡΑ ΣΚΕΥΑΣΜΑΤΑ, ΤΑ ΟΠΟΙΑ ΠΕΡΙΕΧΟΥΝ ΚΛΟΖΑΠΙΝΗ, ΚΟΥΕΤΙΑΠΙΝΗ, ΕΝΑ ΑΛΛΣ ΤΗΣ ΚΟΥΕΤΙΑΠΙΝΗΣ ΚΑΙ/Η ΟΛΑΝΖΑΠΙΝΗ ΓΙΑ ΑΠΟ ΤΟΥ ΣΤΟΜΑΤΟΣ ΧΟΡΗΓΗΣΗ	20170300004
<i>1880725 - 23/01/2008</i>	NEURAXPHARM ARZNEIMITTEL GMBH	ΥΓΡΑ ΣΚΕΥΑΣΜΑΤΑ, ΤΑ ΟΠΟΙΑ ΠΕΡΙΕΧΟΥΝ ΚΛΟΖΑΠΙΝΗ, ΚΟΥΕΤΙΑΠΙΝΗ, ΕΝΑ ΑΛΛΣ ΤΗΣ ΚΟΥΕΤΙΑΠΙΝΗΣ ΚΑΙ/Η ΟΛΑΝΖΑΠΙΝΗ ΓΙΑ ΑΠΟ ΤΟΥ ΣΤΟΜΑΤΟΣ ΧΟΡΗΓΗΣΗ	20170300005

1.3 ΕΥΡΕΤΗΡΙΟ ΕΥΡΩΠΑΪΚΩΝ ΑΙΤΗΣΕΩΝ ΣΥΜΦΩΝΑ ΜΕ ΤΗΝ ΑΛΦΑΒΗΤΙΚΗ ΣΕΙΡΑ ΤΩΝ ΚΑΤΑΘΕΤΩΝ

ΚΑΤΑΘΕΤΗΣ (71)	ΤΙΤΛΟΣ ΕΦΕΥΡΕΣΗΣ (54)	ΑΡ./ΗΜ.ΔΗΜ.Ε.Α. (87)	ΑΡ.ΕΛΛ.ΚΑΤ. (21)
NEURAXPHARM ARZNEIMITTEL GMBH	ΥΓΡΑ ΣΚΕΥΑΣΜΑΤΑ, ΤΑ ΟΠΟΙΑ ΠΕΡΙΕΧΟΥΝ ΚΛΟΖΑΠΙΝΗ, ΚΟΥΕΤΙΑΠΙΝΗ, ΕΝΑ ΑΛΛΑΣ ΤΗΣ ΚΟΥΕΤΙΑΠΙΝΗΣ ΚΑΙ/Η ΟΛΑΝΖΑΠΙΝΗ ΓΙΑ ΑΠΟ ΤΟΥ ΣΤΟΜΑΤΟΣ ΧΟΡΗΓΗΣΗ	1880724 - 23/01/2008	20170300004
NEURAXPHARM ARZNEIMITTEL GMBH	ΥΓΡΑ ΣΚΕΥΑΣΜΑΤΑ, ΤΑ ΟΠΟΙΑ ΠΕΡΙΕΧΟΥΝ ΚΛΟΖΑΠΙΝΗ, ΚΟΥΕΤΙΑΠΙΝΗ, ΕΝΑ ΑΛΛΑΣ ΤΗΣ ΚΟΥΕΤΙΑΠΙΝΗΣ ΚΑΙ/Η ΟΛΑΝΖΑΠΙΝΗ ΓΙΑ ΑΠΟ ΤΟΥ ΣΤΟΜΑΤΟΣ ΧΟΡΗΓΗΣΗ	1880725 - 23/01/2008	20170300005

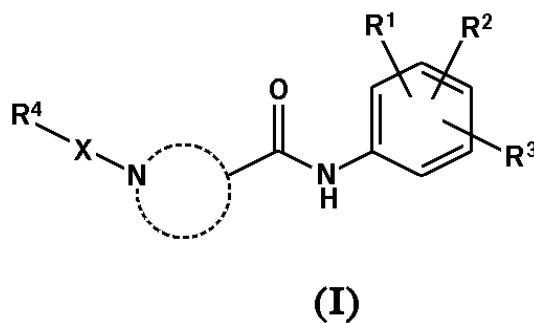
2.1 ΑΝΑΚΟΙΝΩΣΗ ΓΙΑ ΚΑΤΑΘΕΣΗ ΜΕΤΑΦΡΑΣΗΣ ΕΥΡΩΠΑΪΚΩΝ Δ.Ε.

ΑΡΙΘΜΟΣ ΕΥΡ. Δ.Ε. (11):3093472
ΑΡΙΘ. ΕΛΛ. ΚΑΤΑΘΕΣΗΣ (21):20170402486
ΗΜΕΡ. ΕΛΛ. ΚΑΤΑΘΕΣΗΣ (22):13/09/2017
ΑΡΙΘ./ΗΜΕΡ. ΔΗΜΟΣΙΕΥΣΗΣ
ΕΥΡΩΠΑΪΚΟΥ ΔΙΠΛΩΜΑΤΟΣ(87):2981536 - 14/06/2017
ΑΡΙΘ./ΗΜΕΡ. ΔΗΜΟΣΙΕΥΣΗΣ
ΕΥΡΩΠΑΪΚΗΣ ΑΙΤΗΣΗΣ (86):14714292.1--02/04/2014
ΔΙΚΑΙΟΥΧΟΣ (73):1)Janssen Sciences Ireland UC
Eastgate Village, Eastgate, Little Island, County Cork, ΙΡΛΑΝΔΙΑ
ΣΥΜΒ. ΠΡΟΤΕΡΑΙΟΤΗΤΕΣ (30):13162131-03/04/2013-EP
ΕΦΕΥΡΕΤΗΣ (72):1)VANDYCK, Koen
2)HACHE, Geerwin Yvonne Paul
3)LAST, Stefaan Julien
4)RABOISSON, Pierre Jean-Marie Bernard
ΕΙΔΙΚΟΣ ΠΛΗΡΕΞΟΥΣΙΟΣ (74):ΣΙΩΤΟΥ ΑΙΚΑΤΕΡΙΝΗ
Πατησίων 122, 11257 ΑΘΗΝΑ
ΑΝΤΙΚΛΗΤΟΣ (74):ΣΙΩΤΟΥ ΑΙΚΑΤΕΡΙΝΗ
Πατησίων (28ης Οκτωβρίου) 122,,11257
ΑΘΗΝΑ
ΤΙΤΛΟΣ ΕΦΕΥΡΕΣΗΣ (54):ΠΑΡΑΓΩΓΑ Ν-ΦΑΙΝΥΛ-ΚΑΡΒΟΞΑΜΙΔΙΟΥ ΚΑΙ Η ΧΡΗΣΗ ΤΟΥΣ ΩΣ ΦΑΡΜΑΚΩΝ ΓΙΑ ΤΗ ΘΕΡΑΠΕΙΑ ΤΗΣ ΗΠΑΤΙΤΙΔΑΣ Β

ΠΕΡΙΛΗΨΗ(57)

Αναστολείς της αντιγραφής του HBV του Τύπου (I) που περιλαμβάνουν στερεοχημικώς ισομερείς μορφές και άλατα, ένυδρα άλατα, διαλύματα αυτών,

όπου τα X, R1, R2, R3 και R4 έχουν την έννοια όπως ορίζεται εδώ. Η παρούσα εφεύρεση αναφέρεται επίσης σε διεργασίες για την παρασκευή των εν λόγω ενώσεων, φαρμακευτικών συνθέσεων που τις περιέχουν και στη χρήση τους, μόνες ή σε συνδυασμό με άλλους αναστολείς του HBV, στην θεραπεία του HBV.



ΑΡΙΘΜΟΣ ΕΥΡ. Δ.Ε. (11):3093473
ΑΡΙΘ. ΕΛΛ. ΚΑΤΑΘΕΣΗΣ (21):20170402487
ΗΜΕΡ. ΕΛΛ. ΚΑΤΑΘΕΣΗΣ (22):13/09/2017
ΑΡΙΘ./ΗΜΕΡ. ΔΗΜΟΣΙΕΥΣΗΣ
ΕΥΡΩΠΑΪΚΟΥ ΔΙΠΛΩΜΑΤΟΣ(87):2449055 - 14/06/2017
ΑΡΙΘ./ΗΜΕΡ. ΔΗΜΟΣΙΕΥΣΗΣ
ΕΥΡΩΠΑΪΚΗΣ ΑΙΤΗΣΗΣ (86):10731879.2--01/07/2010
ΔΙΚΑΙΟΥΧΟΣ (73):1)SICPA HOLDING SA
Avenue de Florissant 41, 1008 Prilly, ΕΛΒΕΤΙΑ
ΣΥΜΒ. ΠΡΟΤΕΡΑΙΟΤΗΤΕΣ (30):222524 P-02/07/2009-US
ΕΦΕΥΡΕΤΗΣ (72):1)HAUBRICH, Scott
2)SHAH, Jainisha
3)NOAILLES, Liam
4)DARSEY, Gary
5)EINHORN, Richard
6)BREWSTER, James
ΕΙΔΙΚΟΣ ΠΛΗΡΕΞΟΥΣΙΟΣ (74):ΣΙΩΤΟΥ ΑΙΚΑΤΕΡΙΝΗ
Πατησίων 122, 11257 ΑΘΗΝΑ
ΑΝΤΙΚΛΗΤΟΣ (74):ΣΙΩΤΟΥ ΑΙΚΑΤΕΡΙΝΗ
Πατησίων (28ης Οκτωβρίου) 122,,11257
ΑΘΗΝΑ
ΤΙΤΛΟΣ ΕΦΕΥΡΕΣΗΣ (54):ΣΥΣΤΗΜΑ ΠΙΣΤΟΠΟΙΗΣΗΣ
ΠΕΡΙΛΗΨΗ(57)

Μια σύνθεση φωσφόρου περιλαμβάνει ένα πλέγμα ξενιστή, μία πρόσμιξη και ένα συστατικό τροποποίησης της αποσύνθεσης διαφορετικό από την πρόσμιξη και το πλέγμα ξενιστή και αποτελεσματικό στο να μεταβάλλει το ρυθμό αποσύνθεσης της ακτινοβολίας που εκπέμπεται από τη σύνθεση φωσφόρου ως απόκριση στην διέγερση από φωτόνια μιας δεδομένης ενέργειας. Το συστατικό τροποποίησης της αποσύνθεσης προστίθεται στη σύνθεση φωσφόρου σε μια προκαθορισμένη ποσότητα μεταξύ 1 και 10.000 μερών ανά εκατομμύριο της σύνθεσης. Με τη μεταβολή της ποσότητας του συστατικού τροποποίησης της αποσύνθεσης που προστίθεται στη σύνθεση φωσφόρου είναι δυνατή η παραγωγή ενός συνόλου

συνθέσεων φωσφόρου με διαφορετικούς ελεγχόμενους ρυθμούς αποσύνθεσης της ακτινοβολίας που εκπέμπεται από τις συνθέσεις.

ΑΡΙΘΜΟΣ ΕΥΡ. Δ.Ε. (11):3093474
ΑΡΙΘ. ΕΛΛ. ΚΑΤΑΘΕΣΗΣ (21):20170402519
ΗΜΕΡ. ΕΛΛ. ΚΑΤΑΘΕΣΗΣ (22):14/09/2017
ΑΡΙΘ./ΗΜΕΡ. ΔΗΜΟΣΙΕΥΣΗΣ
ΕΥΡΩΠΑΪΚΟΥ ΔΙΠΛΩΜΑΤΟΣ(87):2759469 - 21/06/2017
ΑΡΙΘ./ΗΜΕΡ. ΔΗΜΟΣΙΕΥΣΗΣ
ΕΥΡΩΠΑΪΚΗΣ ΑΙΤΗΣΗΣ (86):14152285.4--23/01/2014
ΔΙΚΑΙΟΥΧΟΣ (73):1)Sunlight Photonics Inc.
 2045 Lincoln Highway Suite One West, Edison, NJ 08817, ΗΝΩΜΕΝΕΣ ΠΟΛΙΤΕΙΕΣ ΤΗΣ ΑΜΕΡΙΚΗΣ

ΣΥΜΒ. ΠΡΟΤΕΡΑΙΟΤΗΤΕΣ (30):201313747626-23/01/2013-US
 201314091969-27/11/2013-US

ΕΦΕΥΡΕΤΗΣ (72):1)Moussouris, John Peter
 2)Frolov, Sergey V.
 3)Cyrus, Michael

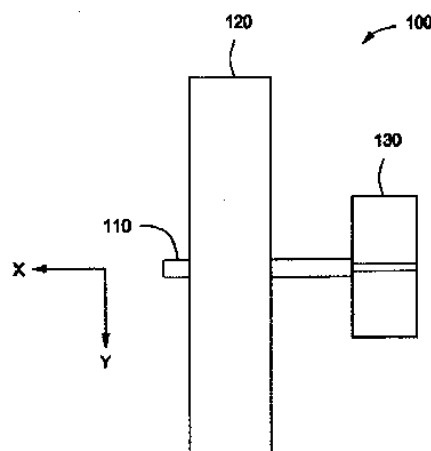
ΕΙΔΙΚΟΣ ΠΑΡΗΡΕΞΟΥΣΙΟΣ (74):ΑΘΑΝΑΣΙΑΔΟΥ "ΕΛΕΝΗ Γ. ΠΑΠΑΚΩΝΣΤΑΝΤΙΝΟΥ ΚΑΙ ΣΥΝΕΡΓΑΤΕΣ, ΔΙΚΗΓΟΡΙΚΗ ΕΤΑΙΡΙΑ" ΜΑΡΙΑ
 Κουμπάρη 2, 10674 ΑΘΗΝΑ

ΑΝΤΙΚΑΗΤΟΣ (74):ΓΙΑΖΙΤΖΟΓΛΟΥ ΕΥΑΓΓΕΛΙΑ
 Κουμπάρη 2,10674 ΑΘΗΝΑ

ΤΙΤΛΟΣ ΕΦΕΥΡΕΣΗΣ (54):ΠΡΟΣΑΡΜΟΣΙΜΟ ΗΛΙΑΚΟ ΣΤΟΙΧΕΙΟ ΠΕΡΙΛΗΨΗ(57)

Στην παρούσα ευρεσιτεχνία εκτίθενται μέθοδοι και συσκευή για ένα προσαρμόσιμο ηλιακό στοιχείο. Σε ορισμένες μορφές υλοποίησης, ένα προσαρμόσιμο ηλιακό στοιχείο περιλαμβάνει ένα ηλιακό σύστημα PV έχον ένα τουλάχιστον ηλιακό σύστημα ιχνηλάτησης και δυνάμενο να ακολουθεί την θέση του ηλίου για την αύξηση της συλλογής ηλιακού φωτός και της ισχύος εξόδου και

ένα διαστελλόμενο σώμα έχον αεροδυναμική διατομή η οποία ελαχιστοποιεί την παρασιτική οπισθέλκουσα αέρα σε οποιοδήποτε δεδομένο πάχος του σώματος, ενώ είναι περαιτέρω τουλάχιστον εν μέρει διαπερατό από το ηλιακό φως, περικλείοντας επιπλέον το ηλιακό σύστημα PV, και δυνάμενο επιπλέον να μεταβάλλει το σχήμα του ως απόκριση στις μεταβολές θέσεων του ηλιακού συστήματος PV.



ΑΡΙΘΜΟΣ ΕΥΡ. Δ.Ε. (11):3093475
ΑΡΙΘ. ΕΛΛ. ΚΑΤΑΘΕΣΗΣ (21):20170402476
ΗΜΕΡ. ΕΛΛ. ΚΑΤΑΘΕΣΗΣ (22):11/09/2017
ΑΡΙΘ./ΗΜΕΡ. ΔΗΜΟΣΙΕΥΣΗΣ
ΕΥΡΩΠΑΪΚΟΥ ΔΙΠΛΩΜΑΤΟΣ(87):2320905 - 28/06/2017
ΑΡΙΘ./ΗΜΕΡ. ΔΗΜΟΣΙΕΥΣΗΣ
ΕΥΡΩΠΑΪΚΗΣ ΑΙΤΗΣΗΣ (86):09781608.6--07/08/2009
ΔΙΚΑΙΟΥΧΟΣ (73):1)GlaxoSmithKline LLC
 251 Little Falls Drive, Wilmington, DE 19808, ΗΝΩΜΕΝΕΣ ΠΟΛΙΤΕΙΕΣ ΤΗΣ ΑΜΕΡΙΚΗΣ

ΣΥΜΒ. ΠΡΟΤΕΡΑΙΟΤΗΤΕΣ (30):87773 P-11/08/2008-US

ΕΦΕΥΡΕΤΗΣ (72):1)BAZIN-LEE, Helene
 2)COE, Diane, Mary
 3)LAZARIDES, Linos
 4)MITCHELL, Charlotte, Jane
 5)SMITH, Stephen, Allan
 6)TRIVEDI, Naimisha

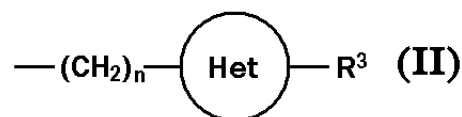
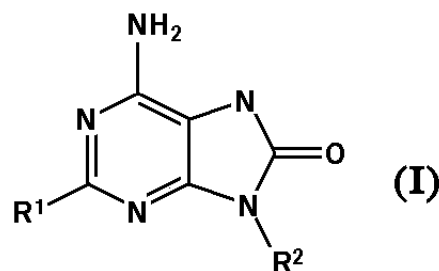
ΕΙΔΙΚΟΣ ΠΑΡΗΡΕΞΟΥΣΙΟΣ (74):ΤΣΙΜΙΚΑΛΗΣ "ΤΣΙΜΙΚΑΛΗΣ ΚΑΛΟΝΑΡΟΥ ΔΙΚΗΓΟΡΙΚΗ ΕΤΑΙΡΕΙΑ" ΣΤΕΦΑΝΟΣ
 Ν. Βάμβα 1., 106 74 ΑΘΗΝΑ

ΑΝΤΙΚΑΗΤΟΣ (74):ΤΣΙΜΙΚΑΛΗΣ ΣΤΕΦΑΝΟΣ
 Ν. Βάμβα 1,10674 ΑΘΗΝΑ

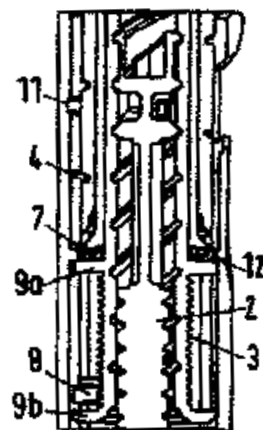
ΤΙΤΛΟΣ ΕΦΕΥΡΕΣΗΣ (54):ΝΕΑ ΠΑΡΑΓΩΓΑ ΑΔΕΝΙΝΗΣ ΠΕΡΙΛΗΨΗ(57)

Ενώσεις του τύπου (I) όπου R1 είναι C1-6αλκυλάμινο ή C1-6αλκόξυ R2 είναι ομάδα που έχει τη σύνταξη (II): n είναι ακέραιος που έχει τιμή 1 έως 6 Het είναι 6-μελής κορεσμένος ετερόκυκλος που περιέχει ένα άτομο αζώτου όπου Het συνδέεται προς την -(CH2)n- χαρακτηριστική ομάδα σε οποιοδήποτε άτομο άνθρακα του ετερόκυκλου R3 είναι υδρογόνο, C1-8αλκύλ ή C3-7κυκλοαλκυλC0-6αλκύλ και άλατα αυτών είναι διεγέρτες ανθρώπινης ιντερφερόνης. Ενώσεις οι οποίες διεγείρουν ανθρώπινη ιντερφερόνη μπορεί να είναι χρήσιμες στη θεραπεία διαφόρων διαταραχών, για παράδειγμα στη θεραπεία αλλεργικών ασθενειών και

άλλων φλεγμονωδών καταστάσεων, για παράδειγμα αλλεργικής ρινίτιδας και άσθματος, τη θεραπεία μολυσματωδών ασθενειών και καρκίνου και μπορεί επίσης να είναι χρήσιμες ως ανοσοενισχυτικά εμβολίου.



ΑΡΙΘΜΟΣ ΕΥΡ. Δ.Ε. (11):3093476
ΑΡΙΘ. ΕΛΛ. ΚΑΤΑΘΕΣΗΣ (21):20170402488
ΗΜΕΡ. ΕΛΛ. ΚΑΤΑΘΕΣΗΣ (22):13/09/2017
ΑΡΙΘ./ΗΜΕΡ. ΔΗΜΟΣΙΕΥΣΗΣ
ΕΥΡΩΠΑΪΚΟΥ ΔΙΠΛΩΜΑΤΟΣ(87):2654858 - 14/06/2017
ΑΡΙΘ./ΗΜΕΡ. ΔΗΜΟΣΙΕΥΣΗΣ
ΕΥΡΩΠΑΪΚΗΣ ΑΙΤΗΣΗΣ (86):11802702.8--16/12/2011
ΔΙΚΑΙΟΥΧΟΣ (73):1)Sanofi-Aventis Deutschland GmbH
Bruningstrasse 50, 65929 Frankfurt am Main,
ΓΕΡΜΑΝΙΑ
ΣΥΜΒ. ΠΡΟΤΕΡΑΙΟΤΗΤΕΣ (30):10196230-21/12/2010-EP
ΕΦΕΥΡΕΤΗΣ (72):1)BUTLER, Joseph
2)LEAK, David, Martin
ΕΙΔΙΚΟΣ ΠΛΗΡΕΞΟΥΣΙΟΣ (74):ΣΙΩΤΟΥ ΑΙΚΑΤΕΡΙΝΗ
Πατησίων 122, 11257 ΑΘΗΝΑ
ΑΝΤΙΚΛΗΤΟΣ (74):ΣΙΩΤΟΥ ΑΙΚΑΤΕΡΙΝΗ
Πατησίων (28ης Οκτωβρίου) 122,,11257
ΑΘΗΝΑ
ΤΙΤΛΟΣ ΕΦΕΥΡΕΣΗΣ (54):ΣΥΣΚΕΥΗ ΕΓΧΥΣΗΣ ΜΕ ΜΗΧΑΝΙ-
ΣΜΟ ΡΥΘΜΙΣΗΣ ΔΟΣΕΩΝ ΜΕ ΔΙΑΚΟ-
ΠΗ ΣΤΗ ΜΕΓΙΣΤΗ ΔΟΣΗ

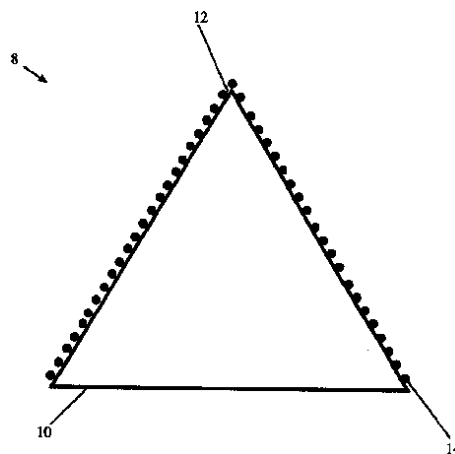


ΠΕΡΙΛΗΨΗ(57)

Παρέχεται ένας μηχανισμός ρύθμισης δόσης (1) για μια συσκευή χορήγησης φαρμάκου που περιλαμβάνει ένα τμήμα ρύθμισης δόσης (5) και ένα άλλο στοιχείο. Τα χαρακτηριστικά διακοπής στη μέγιστη δόση (9a, 12) παρέχονται σε ένα περίβλημα (11) και στο άλλο στοιχείο.

ΑΡΙΘΜΟΣ ΕΥΡ. Δ.Ε. (11):3093477
ΑΡΙΘ. ΕΛΛ. ΚΑΤΑΘΕΣΗΣ (21):20170402496
ΗΜΕΡ. ΕΛΛ. ΚΑΤΑΘΕΣΗΣ (22):13/09/2017
ΑΡΙΘ./ΗΜΕΡ. ΔΗΜΟΣΙΕΥΣΗΣ
ΕΥΡΩΠΑΪΚΟΥ ΔΙΠΛΩΜΑΤΟΣ(87):2429777 - 28/06/2017
ΑΡΙΘ./ΗΜΕΡ. ΔΗΜΟΣΙΕΥΣΗΣ
ΕΥΡΩΠΑΪΚΗΣ ΑΙΤΗΣΗΣ (86):10720090.9--13/05/2010
ΔΙΚΑΙΟΥΧΟΣ (73):1)The Gillette Company LLC
One Gillette Park, Boston, MA 02127,
ΗΝΩΜΕΝΕΣ ΠΟΛΙΤΕΙΕΣ ΤΗΣ ΑΜΕΡΙΚΗΣ
ΣΥΜΒ. ΠΡΟΤΕΡΑΙΟΤΗΤΕΣ (30):178515 P-15/05/2009-US
ΕΦΕΥΡΕΤΗΣ (72):1)SKROBIS, Kenneth, James
ΕΙΔΙΚΟΣ ΠΛΗΡΕΞΟΥΣΙΟΣ (74):ΣΑΚΕΛΛΑΡΙΔΗ ΒΑΛΗ-ΒΑΣΙΛΙΚΗ
Αδριανού 70, 10556 ΑΘΗΝΑ
ΑΝΤΙΚΛΗΤΟΣ (74):ΣΑΚΕΛΛΑΡΙΔΗ ΒΑΛΗ-ΒΑΣΙΛΙΚΗ
Αδριανού 70,10556 ΑΘΗΝΑ
ΤΙΤΛΟΣ ΕΦΕΥΡΕΣΗΣ (54):ΕΠΙΚΑΛΥΨΗ ΛΕΠΙΑΔΑΣ ΞΥΡΙΣΜΑΤΟΣ
ΠΕΡΙΛΗΨΗ(57)

Μια λεπίδα ξυρίσματος που περιλαμβάνει ένα υπόστρωμα με μια ακμή κοπής, με το υπόστρωμα να περιλαμβάνει (α) ένα λεπτό στρώμα ενός πρώτου υλικού πάνω της, με το λεπτό στρώμα να έχει πάχος κάτω από 1 μm, (β) μια ανάμικτη ενδιάμεση περιοχή λεπτού στρώματος εναζώτωσης που βρίσκεται στην ή κοντά στην επιφάνεια του λεπτού στρώματος και μια επιφάνεια του υποστρώματος, και (γ) μια περιοχή εναζώτωσης που βρίσκεται κοντά στην ανάμικτη ενδιάμεση περιοχή λεπτού στρώματος εναζώτωσης.



ΑΡΙΘΜΟΣ ΕΥΡ. Δ.Ε. (11):3093478
ΑΡΙΘ. ΕΛΛ. ΚΑΤΑΘΕΣΗΣ (21):20170402498
ΗΜΕΡ. ΕΛΛ. ΚΑΤΑΘΕΣΗΣ (22):13/09/2017
ΑΡΙΘ./ΗΜΕΡ. ΔΗΜΟΣΙΕΥΣΗΣ
ΕΥΡΩΠΑΪΚΟΥ ΔΙΠΛΩΜΑΤΟΣ(87):2627773 - 14/06/2017
ΑΡΙΘ./ΗΜΕΡ. ΔΗΜΟΣΙΕΥΣΗΣ
ΕΥΡΩΠΑΪΚΗΣ ΑΙΤΗΣΗΣ (86):12783456.2--17/10/2012
ΔΙΚΑΙΟΥΧΟΣ (73):1)Regeneron Pharmaceuticals, Inc.
777 Old Saw Mill River Road, Tarrytown, NY
10591, ΗΝΩΜΕΝΕΣ ΠΟΛΙΤΕΙΕΣ ΤΗΣ
ΑΜΕΡΙΚΗΣ
ΣΥΜΒ. ΠΡΟΤΕΡΑΙΟΤΗΤΕΣ (30):201161547974 P-17/10/2011-US
201261597969 P-13/02/2012-US
201261658459 P-12/06/2012-US
ΕΦΕΥΡΕΤΗΣ (72):1)MACDONALD, Lynn
2)MCWHIRTER, John
3)GURER, Cagan
4)MEAGHER, Karolina A.
5)MURPHY, Andrew J.
ΕΙΛΙΚΟΣ ΠΛΗΡΕΞΟΥΣΙΟΣ (74):ΣΑΚΕΛΛΑΡΙΔΗ ΒΑΛΗ-ΒΑΣΙΛΙΚΗ
Αδριανού 70, 10556 ΑΘΗΝΑ
ΑΝΤΙΚΛΗΤΟΣ (74):ΣΑΚΕΛΛΑΡΙΔΗ ΒΑΛΗ-ΒΑΣΙΛΙΚΗ
Αδριανού 70,10556 ΑΘΗΝΑ
ΤΙΤΛΟΣ ΕΦΕΥΡΕΣΗΣ (54):ΠΟΝΤΙΚΟΙ ΜΕ ΠΕΡΙΟΡΙΣΜΕΝΗ ΒΑ-
ΡΙΑ ΑΛΥΣΙΔΑ ΑΝΟΣΟΣΦΑΙΡΙΝΗΣ

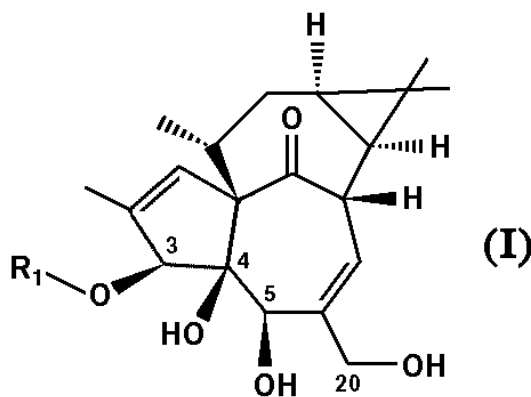
ΠΕΡΙΛΗΨΗ(57)

Παρέχονται ποντικοί, διαθέτοντες έναν περιορισμένο τόπο βαριάς αλυσίδας ανοσοσφαιρίνης, ο οποίος τήκε χαρακτηρίζεται από ένα μεμονωμένο, πολυμορφικό, ανθρώπινο VH γονιδιακό τμήμα, μια πληθώρα ανθρώπινων DH γονιδιακών τμημάτων και μια πληθώρα JH γονιδιακών τμημάτων. Παρέχονται

μέθοδοι δημιουργίας αλληλουχιών αντισωμάτων, που προσδένουν έναν αντιγόνο (π.χ. ένα ιικό αντιγόνο). Οι μέθοδοι περιλαμβάνουν ανοσοποίηση ενός ποντικού με ένα αντιγόνο ενδιαφέροντος, ο οποίος ποντικός διαθέτει ένα μεμονωμένο, ανθρώπινο VH γονιδιακό τμήμα, μια πληθώρα ανθρώπινων DH γονιδιακών τμημάτων και μια πληθώρα JH γονιδιακών τμημάτων, στον ενδογενή τόπο βαριάς αλυσίδας ανοσοσφαιρίνης.

ΑΡΙΘΜΟΣ ΕΥΡ. Δ.Ε. (11):3093479
ΑΡΙΘ. ΕΛΛ. ΚΑΤΑΘΕΣΗΣ (21):20170402497
ΗΜΕΡ. ΕΛΛ. ΚΑΤΑΘΕΣΗΣ (22):13/09/2017
ΑΡΙΘ./ΗΜΕΡ. ΔΗΜΟΣΙΕΥΣΗΣ
ΕΥΡΩΠΑΪΚΟΥ ΔΙΠΛΩΜΑΤΟΣ(87):2864290 - 14/06/2017
ΑΡΙΘ./ΗΜΕΡ. ΔΗΜΟΣΙΕΥΣΗΣ
ΕΥΡΩΠΑΪΚΗΣ ΑΙΤΗΣΗΣ (86):13741681.4--21/06/2013
ΔΙΚΑΙΟΥΧΟΣ (73):1)Leo Laboratories Limited
285 Cashel Road Crumlin, Dublin 12,
ΙΡΛΑΝΔΙΑ
ΣΥΜΒ. ΠΡΟΤΕΡΑΙΟΤΗΤΕΣ (30):201261664398 P-26/06/2012-US
201361763206 P-11/02/2013-US
ΕΦΕΥΡΕΤΗΣ (72):1)LIANG, Xifu
2)HOGBERG, Thomas
3)NORREMARK, Bjarne
4)MANSSON, Kristoffer
5)RYTTERSGAARD, Carsten
6)GRUE-SORENSEN, Gunnar
ΕΙΛΙΚΟΣ ΠΛΗΡΕΞΟΥΣΙΟΣ (74):ΣΑΚΕΛΛΑΡΙΔΗ ΒΑΛΗ-ΒΑΣΙΛΙΚΗ
Αδριανού 70, 10556 ΑΘΗΝΑ
ΑΝΤΙΚΛΗΤΟΣ (74):ΣΑΚΕΛΛΑΡΙΔΗ ΒΑΛΗ-ΒΑΣΙΛΙΚΗ
Αδριανού 70,10556 ΑΘΗΝΑ
ΤΙΤΛΟΣ ΕΦΕΥΡΕΣΗΣ (54):3-Ο-ΕΤΕΡΟΑΡΥΛ-ΙΝΓΕΝΟΛΗ
ΠΕΡΙΛΗΨΗ(57)

Η παρούσα εφεύρεση αφορά μία ένωση σύμφωνα προς τον τύπο I, όπου το R1 παριστά ενδεχομένως υποκατεστημένο ετεροαθύλιο και φαρμακευτικά αποδεκτά άλατα, υδρίτες, προϊόντα επιδιάλυτωσης, ή φαρμακευτικά αποδεκτούς και φυσιολογικά διασπώμενους εστέρες αυτής. Η εφεύρεση αφορά περαιτέρω ενδιάμεσες ενώσεις για την παρασκευή των εν λόγω ενώσεων, τις εν λόγω ενώσεις για χρήση στη θεραπεία, φαρμακευτικές συνθέσεις που περιέχουν τις εν λόγω ενώσεις, μεθόδους αγωγής νοσημάτων, π.χ. νοσήματα που σχετίζονται με υπερπλασία, νεοπλασία ή δυσπλασία με τις εν λόγω ενώσεις, μεθόδους αγωγής κοσμητικών ενδείξεων με τις εν λόγω ενώσεις και τη χρήση των εν λόγω ενώσεων στην παραγωγή φαρμάκων.



ΑΡΙΘΜΟΣ ΕΥΡ. Δ.Ε. (11):3093480
ΑΡΙΘ. ΕΛΛ. ΚΑΤΑΘΕΣΗΣ (21):20170402495
ΗΜΕΡ. ΕΛΛ. ΚΑΤΑΘΕΣΗΣ (22):13/09/2017
ΑΡΙΘ./ΗΜΕΡ. ΔΗΜΟΣΙΕΥΣΗΣ
ΕΥΡΩΠΑΪΚΟΥ ΔΙΠΛΩΜΑΤΟΣ(87):2726508 - 09/08/2017
ΑΡΙΘ./ΗΜΕΡ. ΔΗΜΟΣΙΕΥΣΗΣ
ΕΥΡΩΠΑΪΚΗΣ ΑΙΤΗΣΗΣ (86):12735991.7--28/06/2012
ΔΙΚΑΙΟΥΧΟΣ (73):1)Oxford BioTherapeutics Ltd
94A Innovation Drive, Milton Park Abingdon
Oxfordshire OX14 4RZ, ΜΕΓΑΛΗ
ΒΡΕΤΑΝΙΑ
ΣΥΜΒ. ΠΡΟΤΕΡΑΙΟΤΗΤΕΣ (30):201161502167 P-28/06/2011-US
PCT/US2012/044451-27/06/2012-WO
ΕΦΕΥΡΕΤΗΣ (72):1)ROHLFF, Christian
2)TERRETT, Jonathan, Alexander
ΕΙΔΙΚΟΣ ΠΛΗΡΕΞΟΥΣΙΟΣ (74):ΓΙΑΚΟΥΜΗ ANNA
Αλκαμένους 12-14, 10439 ΑΘΗΝΑ
ΑΝΤΙΚΛΗΤΟΣ (74):ΜΙΣΙΟΥ ΑΝΔΡΟΝΙΚΗ
Αναλήψεως 23 και Μαραθώνος 27,10439
ΑΘΗΝΑ
ΤΙΤΛΟΣ ΕΦΕΥΡΕΣΗΣ (54):ΑΝΤΙΣΩΜΑΤΑ ΣΕ ADP-ΡΙΒΟΖΥΛ ΚΥ-
ΚΛΑΣΗ 2

ΠΕΡΙΛΗΨΗ(57)

Η εφεύρεση παρέχει αντισώματα που δεσμεύονται με την ADP-ριβοζυλ κυκλάση 2. Παρέχονται επίσης μόρια νουκλεϊκού οξέος που κωδικοποιούν αντισώματα, φορείς έκφρασης, κύτταρα ξενιστές, και μέθοδοι για την έκφραση των αντισωμάτων. Τα αντισώματα μπορούν να χρησιμοποιηθούν για τη θεραπεία των ανθρώπινων καρκίνων, συμπεριλαμβανομένης της οξείας μυελοειδούς λευχαιμίας (ΟΜΛ), της χρόνιας λεμφοκυτταρικής λευχαιμίας των κυττάρων Β, του καρκίνου

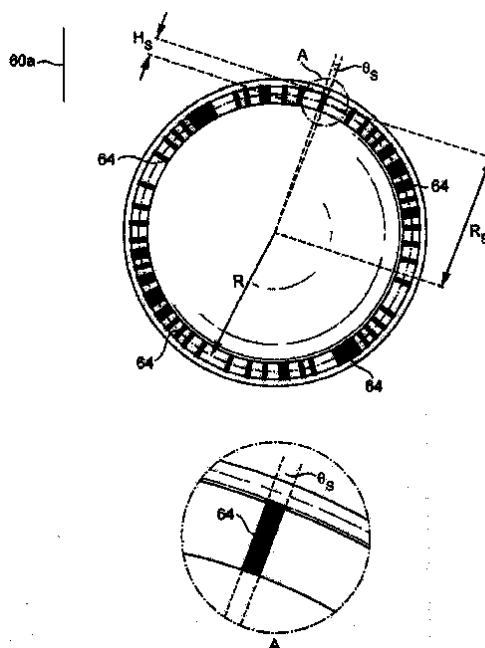
του μαστού, του ορθοκολικού καρκίνου, του καρκίνου του νεφρού, του καρκίνου της κεφαλής και του τραχήλου, του καρκίνου του πνεύμονα, του καρκίνου των ωοθηκών και του παγκρεατικού καρκίνου και των ανθρώπινων φλεγμονωδών ασθενειών, όπως το άσθμα, η ουρική αρθρίτιδα, η νόσος του Crohn, ο λύκος ή πολλαπλή σκλήρυνση, η ρευματοειδής αρθρίτιδα, η ψωρίαση, ο διαβήτης και οι αθηροσκληρωματικές παθήσεις.

ΑΡΙΘΜΟΣ ΕΥΡ. Δ.Ε. (11):3093481
ΑΡΙΘ. ΕΛΛ. ΚΑΤΑΘΕΣΗΣ (21):20170402485
ΗΜΕΡ. ΕΛΛ. ΚΑΤΑΘΕΣΗΣ (22):13/09/2017
ΑΡΙΘ./ΗΜΕΡ. ΔΗΜΟΣΙΕΥΣΗΣ
ΕΥΡΩΠΑΪΚΟΥ ΔΙΠΛΩΜΑΤΟΣ(87):3047765 - 28/06/2017
ΑΡΙΘ./ΗΜΕΡ. ΔΗΜΟΣΙΕΥΣΗΣ
ΕΥΡΩΠΑΪΚΗΣ ΑΙΤΗΣΗΣ (86):16152714.8--14/11/2012
ΔΙΚΑΙΟΥΧΟΣ (73):1)Nestec S.A.
Avenue Nestle 55, 1800 Vevey, ΕΛΒΕΤΙΑ
ΣΥΜΒ. ΠΡΟΤΕΡΑΙΟΤΗΤΕΣ (30):11189414-16/11/2011-EP
ΕΦΕΥΡΕΤΗΣ (72):1)JARISCH, Christian
2)KAESER, Stefan
3)GERBAULET, Arnaud
ΕΙΔΙΚΟΣ ΠΛΗΡΕΞΟΥΣΙΟΣ (74):ΒΑΣΙΛΟΓΑΜΒΡΟΥ ΑΝΤΩΝΙΑ
Ευρυπίδου 1α, 15562 ΧΟΛΑΡΓΟΣ
(ΑΤΤΙΚΗΣ)
ΑΝΤΙΚΛΗΤΟΣ (74):ΒΑΣΙΛΟΓΑΜΒΡΟΥ ΑΝΤΩΝΙΑ
Ευρυπίδου 1α,15562 ΧΟΛΑΡΓΟΣ
(ΑΤΤΙΚΗΣ)
ΤΙΤΛΟΣ ΕΦΕΥΡΕΣΗΣ (54):ΥΠΟΣΤΗΡΙΞΗ ΚΑΙ ΚΑΦΟΥΛΑ ΓΙΑ
ΤΗΝ ΠΑΡΑΣΚΕΥΗ ΡΟΦΗΜΑΤΩΝ ΜΕ
ΦΥΓΟΚΕΝΤΡΗΣΗ, ΣΥΣΤΗΜΑ ΚΑΙ
ΜΕΘΟΔΟΣ ΠΑΡΑΣΚΕΥΗΣ ΡΟΦΗΜΑ-
ΤΩΝ ΜΕ ΦΥΓΟΚΕΝΤΡΗΣΗ

ΠΕΡΙΛΗΨΗ(57)

Η εφεύρεση αναφέρεται σε ένα κώδικα υποστήριξης (60α, 60β) προσαρμοσμένο να συνδέεται με ή να αποτελεί μέρος μιας κάψουλας που προορίζεται για την παροχή ενός ροφήματος σε μια συσκευή παραγωγής ροφήματος με φυγοκέντρωση του καλύμματος. Το υποστήριγμα περιλαμβάνει έναν κώδικα που σχηματίζεται από τουλάχιστον μια πρώτη ακολουθία συμβόλων και μια δεύτερη αλληλουχία συμβόλων. Ο κώδικας αναπαρίστανται επί του στηρίγματος έτσι ώστε κάθε σύμβολο να είναι διαδοχικά αναγνώσιμο από μια διάταξη ανάγνωσης (100) μιας εξωτερικής συσκευής ανάγνωσης, ενώ η κάψουλα οδηγείται σε περιστροφή κατά μήκος ενός άξονα περιστροφής (Z). Η πρώτη αλληλουχία περιλαμβάνει

τουλάχιστον μία πρώτη ακολουθία προοιμίων συμβόλων και τουλάχιστον μία πρώτη αλληλουχία δεδομένων συμβόλων. Η δεύτερη αλληλουχία περιλαμβάνει τουλάχιστον μία δεύτερη ακολουθία προοιμίου συμβόλων και τουλάχιστον μία δεύτερη σειρά δεδομένων συμβόλων. Η πρώτη ακολουθία προοιμίου είναι διακριτή από τη δεύτερη ακολουθία προοιμίου.

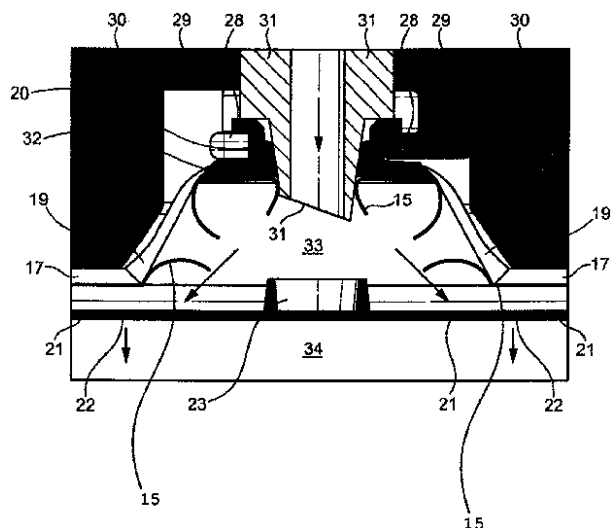


ΑΡΙΘΜΟΣ ΕΥΡ. Δ.Ε. (11):3093482
ΑΡΙΘ. ΕΛΛ. ΚΑΤΑΘΕΣΗΣ (21):20170402484
ΗΜΕΡ. ΕΛΛ. ΚΑΤΑΘΕΣΗΣ (22):13/09/2017
ΑΡΙΘ./ΗΜΕΡ. ΔΗΜΟΣΙΕΥΣΗΣ
ΕΥΡΩΠΑΪΚΟΥ ΔΙΠΛΩΜΑΤΟΣ(87):3003910 - 21/06/2017
ΑΡΙΘ./ΗΜΕΡ. ΔΗΜΟΣΙΕΥΣΗΣ
ΕΥΡΩΠΑΪΚΗΣ ΑΙΤΗΣΗΣ (86):14728883.1--28/05/2014
ΔΙΚΑΙΟΥΧΟΣ (73):1)Nestec S.A.
Avenue Nestle 55, 1800 Vevey, ΕΛΒΕΤΙΑ
ΣΥΜΒ. ΠΡΟΤΕΡΑΙΟΤΗΤΕΣ (30):13169576-28/05/2013-EP
ΕΦΕΥΡΕΤΗΣ (72):1)TALON, Christian
2)BEZET, Nicolas, Jean-Guy
ΕΙΔΙΚΟΣ ΠΛΗΡΕΞΟΥΣΙΟΣ (74):ΒΑΣΙΛΟΓΑΜΒΡΟΥ ΑΝΤΩΝΙΑ
Ευρυπίδου 1α, 15562 ΧΟΛΑΡΓΟΣ
(ΑΤΤΙΚΗΣ)
ΑΝΤΙΚΑΗΤΟΣ (74):ΒΑΣΙΛΟΓΑΜΒΡΟΥ ΑΝΤΩΝΙΑ
Ευρυπίδου 1α,15562 ΧΟΛΑΡΓΟΣ
(ΑΤΤΙΚΗΣ)
ΤΙΤΛΟΣ ΕΦΕΥΡΕΣΗΣ (54):**ΚΑΨΟΥΛΑ ΓΙΑ ΤΗΝ ΠΑΡΑΣΚΕΥΗ ΠΟΤΩΝ**

ΠΕΡΙΛΗΨΗ(57)

Η παρούσα εφεύρεση αφορά σε ένα δοχείο (11) για παρασκευή τροφής ή ροφήματος, προσαρμοσμένο για να περιέχει τουλάχιστον ένα πρόδρομο συστατικό μέσα σε τουλάχιστον ένα τμήμα (34) και περιλαμβάνει ένα τοίχωμα έγχυσης (17) για να συνδυάζει μια μηχανή παρασκευής τροφίμων ή ποτών (1) που έχει τουλάχιστον μία πηγή υπό πίεση ενός συστατικού ανάμειξης, όπου ένα προϊόν τροφής ή �οφήματος παρασκευάζεται εντός του αναφερθέντος δοχείου (11) με ανάμιξη του αναφερθέντος συστατικού αναμειξώσεως με το αναφερθέν πρόδρομο συστατικό, όπου ο εν λόγω περιέκτης (11) περιλαμβάνει τουλάχιστον ένα τοίχωμα παροχής τροφής ή ποτού (16, 37), χαρακτηριζόμενο από το ότι το εν λόγω τοίχωμα

έγχυσης (17) περιλαμβάνει μέσα διασύνδεσης προς τα έξω (18,19, 20) κατάλληλα για τη σύνδεση του εν λόγω δοχείου (11) στις αναφερόμενες πηγές ανάμιξης συστατικών και να δημιουργήσουν μια επικοινωνία ρευστού μεταξύ του εν λόγω δοχείου και της εν λόγω πηγής συστατικού αναμειξώσεως.



ΑΡΙΘΜΟΣ ΕΥΡ. Δ.Ε. (11):3093483
ΑΡΙΘ. ΕΛΛ. ΚΑΤΑΘΕΣΗΣ (21):20170402499
ΗΜΕΡ. ΕΛΛ. ΚΑΤΑΘΕΣΗΣ (22):13/09/2017
ΑΡΙΘ./ΗΜΕΡ. ΔΗΜΟΣΙΕΥΣΗΣ
ΕΥΡΩΠΑΪΚΟΥ ΔΙΠΛΩΜΑΤΟΣ(87):2536390 - 28/06/2017
ΑΡΙΘ./ΗΜΕΡ. ΔΗΜΟΣΙΕΥΣΗΣ
ΕΥΡΩΠΑΪΚΗΣ ΑΙΤΗΣΗΣ (86):11705347.0--09/02/2011
ΔΙΚΑΙΟΥΧΟΣ (73):1)The Gillette Company LLC
One Gillette Park, Boston, MA 02127,
ΗΝΩΜΕΝΕΣ ΠΟΛΙΤΕΙΕΣ ΤΗΣ ΑΜΕΡΙΚΗΣ
ΣΥΜΒ. ΠΡΟΤΕΡΑΙΟΤΗΤΕΣ (30):305682 P-18/02/2010-US
ΕΦΕΥΡΕΤΗΣ (72):1)STEPHENS, Alison, Fiona
2)BROOKS, Alan
3)KWIECIEN, Michael, Joseph
ΕΙΔΙΚΟΣ ΠΛΗΡΕΞΟΥΣΙΟΣ (74):ΣΑΚΕΛΛΑΡΙΔΗ ΒΑΛΗ-ΒΑΣΙΛΙΚΗ
Αδριανού 70, 10556 ΑΘΗΝΑ
ΑΝΤΙΚΑΗΤΟΣ (74):ΣΑΚΕΛΛΑΡΙΔΗ ΒΑΛΗ-ΒΑΣΙΛΙΚΗ
Αδριανού 70,10556 ΑΘΗΝΑ
ΤΙΤΛΟΣ ΕΦΕΥΡΕΣΗΣ (54):**ΣΥΣΚΕΥΗ ΑΦΑΙΡΕΣΗΣ ΤΡΙΧΩΝ ΜΕ ΔΙΑΒΡΩΣΙΜΟ ΕΝΥΔΑΤΙΚΟ ΜΕΣΟ**

ΠΕΡΙΛΗΨΗ(57)

Παρέχεται μια συσκευή αφαίρεσης τριχών που περιλαμβάνει μια διαβρώσιμη, στερεά ενυδατική σύνθεση, με τη διαβρώσιμη, στερεά ενυδατική σύνθεση να αποτελείται από: α. ένα μη υδατοδιαλυτό δομικό πολυμερές, β. τουλάχιστον 50% ενυδατική υδρόφοβη φάση κατάβάρους της στερεάς ενυδατικής σύνθεσης.

ΑΡΙΘΜΟΣ ΕΥΡ. Δ.Ε. (11):3093484
ΑΡΙΘ. ΕΛΛ. ΚΑΤΑΘΕΣΗΣ (21):20170402500
ΗΜΕΡ. ΕΛΛ. ΚΑΤΑΘΕΣΗΣ (22):13/09/2017
ΑΡΙΘ./ΗΜΕΡ. ΔΗΜΟΣΙΕΥΣΗΣ
ΕΥΡΩΠΑΪΚΟΥ ΔΙΠΛΩΜΑΤΟΣ(87):1689360 - 23/08/2017
ΑΡΙΘ./ΗΜΕΡ. ΔΗΜΟΣΙΕΥΣΗΣ
ΕΥΡΩΠΑΪΚΗΣ ΑΙΤΗΣΗΣ (86):04798927.2--04/11/2004
ΔΙΚΑΙΟΥΧΟΣ (73):1)Jagotec AG
Eptingerstrasse 61, 4132 Muttentz, ΕΛΒΕΤΙΑ
ΣΥΜΒ. ΠΡΟΤΕΡΑΙΟΤΗΤΕΣ (30):0326632-14/11/2003-GB
ΕΦΕΥΡΕΤΗΣ (72):1)MUELLER-WALZ, Rudi
2)STEINER, Roland
ΕΙΔΙΚΟΣ ΠΛΗΡΕΞΟΥΣΙΟΣ (74):ΑΘΑΝΑΣΙΑΔΟΥ "ΕΛΕΝΗ Γ.
ΠΑΠΑΚΩΝΣΤΑΝΤΙΝΟΥ ΚΑΙ
ΣΥΝΕΡΓΑΤΕΣ, ΔΙΚΗΓΟΡΙΚΗ ΕΤΑΙΡΙΑ"
ΜΑΡΙΑ
Κουμπάρη 2, 10674 ΑΘΗΝΑ
ΑΝΤΙΚΛΗΤΟΣ (74):ΓΙΑΖΙΤΖΟΓΛΟΥ ΕΥΑΓΓΕΛΙΑ
Κουμπάρη 2,10674 ΑΘΗΝΑ
ΤΙΤΛΟΣ ΕΦΕΥΡΕΣΗΣ (54):ΦΑΡΜΑΚΟΤΕΧΝΙΚΕΣ ΜΟΡΦΕΣ ΞΗ-
ΡΗΣ ΣΚΟΝΗΣ

ΠΕΡΙΛΗΨΗ(57)

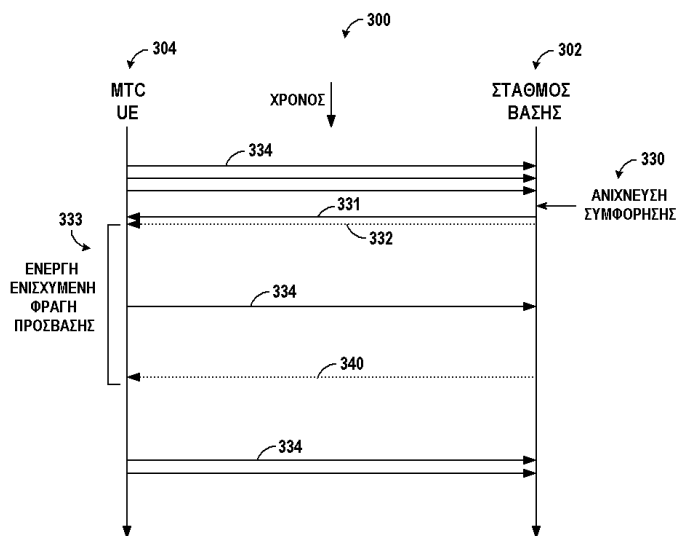
Ξηρή σκόνη κατάλληλη για εισπνοή σε έναν εισπνευστήρα ξηρής σκόνης, η δε σκόνη περιλαμβάνει φορέα, δραστικό παράγοντα και τουλάχιστον 0,5% κατά βάρος στεατικού μαγνησίου, η δε σκόνη περαιτέρω χαρακτηρίζεται από το ότι λιγότερο από 10% της επιφάνειάς του υλικού φορέα καλύπτεται με σωματίδια στεατικού μαγνησίου. Η εφεύρεση επίσης κατευθύνεται σε μία μέθοδο κατασκευής ξηρών σκόνων με ανάμειξη μαζί των συστατικών που αναφέρονται σε ένα αναμεικτήριο διάχυσης για μία χρονική περίοδο που είναι μικρότερη από 60 λεπτά.

ΑΡΙΘΜΟΣ ΕΥΡ. Δ.Ε. (11):3093485
ΑΡΙΘ. ΕΛΛ. ΚΑΤΑΘΕΣΗΣ (21):20170402494
ΗΜΕΡ. ΕΛΛ. ΚΑΤΑΘΕΣΗΣ (22):13/09/2017
ΑΡΙΘ./ΗΜΕΡ. ΔΗΜΟΣΙΕΥΣΗΣ
ΕΥΡΩΠΑΪΚΟΥ ΔΙΠΛΩΜΑΤΟΣ(87):2702807 - 14/06/2017
ΑΡΙΘ./ΗΜΕΡ. ΔΗΜΟΣΙΕΥΣΗΣ
ΕΥΡΩΠΑΪΚΗΣ ΑΙΤΗΣΗΣ (86):11864307.1--22/12/2011
ΔΙΚΑΙΟΥΧΟΣ (73):1)Intel Corporation
2200 Mission College Boulevard, Santa Clara,
CA 95054, ΗΝΩΜΕΝΕΣ ΠΟΛΙΤΕΙΕΣ ΤΗΣ
ΑΜΕΡΙΚΗΣ
ΣΥΜΒ. ΠΡΟΤΕΡΑΙΟΤΗΤΕΣ (30):201161481024 P-29/04/2011-US
ΕΦΕΥΡΕΤΗΣ (72):1)FONG, Mo-Han
2)YANG, Xiangying
3)JAIN, Puneet
ΕΙΔΙΚΟΣ ΠΛΗΡΕΞΟΥΣΙΟΣ (74):ΣΙΩΤΟΥ ΑΙΚΑΤΕΡΙΝΗ
Πατησίων 122, 11257 ΑΘΗΝΑ
ΑΝΤΙΚΛΗΤΟΣ (74):ΣΙΩΤΟΥ ΑΙΚΑΤΕΡΙΝΗ
Πατησίων (28ης Οκτωβρίου) 122,,11257
ΑΘΗΝΑ
ΤΙΤΛΟΣ ΕΦΕΥΡΕΣΗΣ (54):ΣΥΣΚΕΥΗ ΚΑΙ ΜΕΘΟΔΟΣ ΔΙΑΜΗΧΑ-
ΝΙΚΗΣ ΕΠΙΚΟΙΝΩΝΙΑΣ ΓΙΑ ΤΗΝ ΠΑ-
ΡΟΧΗ ΕΝΙΣΧΥΜΕΝΗΣ ΦΡΑΓΗΣ ΠΡΟ-
ΣΒΑΣΗΣ ΣΕ ΕΝΑ ΑΣΥΡΜΑΤΟ ΔΙΚΤΥΟ

ΠΕΡΙΛΗΨΗ(57)

Εδώ περιγράφονται γενικά οι εφαρμογές ενός συστήματος και μιας μεθόδου για την παροχή ενισχυμένης φραγής πρόσβασης σε ένα Ασύρματο Δίκτυο. Σε ένα παράδειγμα, μία μέθοδος για τον έλεγχο της πρόσβασης σε ένα δίκτυο κινητής συσκευής μπορεί να περιλαμβάνει την λήψη πληροφοριών φραγής πρόσβασης ανά κατηγορία (ACB) στον εξοπλισμό χρήστη (UE) ως τμήμα ενός μηνύματος πληροφοριών συστήματος που περιλαμβάνει ένα πρώτο μπλοκ πληροφοριών συστήματος και την λήψη πληροφοριών εκτεταμένης φραγής πρόσβασης (EAB) στον UE ως τμήμα ενός μηνύματος πληροφοριών συστήματος που περιλάμβαν

ένα δεύτερο μπλοκ πληροφοριών συστήματος. Το πρώτο μπλοκ πληροφοριών συστήματος μπορεί να είναι διαφορετικό από το δεύτερο μπλοκ πληροφοριών συστήματος.



ΑΡΙΘΜΟΣ ΕΥΡ. Δ.Ε. (11):3093486
ΑΡΙΘ. ΕΛΛ. ΚΑΤΑΘΕΣΗΣ (21):20170402493
ΗΜΕΡ. ΕΛΛ. ΚΑΤΑΘΕΣΗΣ (22):13/09/2017
ΑΡΙΘ./ΗΜΕΡ. ΔΗΜΟΣΙΕΥΣΗΣ
ΕΥΡΩΠΑΪΚΟΥ ΔΙΠΛΩΜΑΤΟΣ(87):2724741 - 14/06/2017
ΑΡΙΘ./ΗΜΕΡ. ΔΗΜΟΣΙΕΥΣΗΣ
ΕΥΡΩΠΑΪΚΗΣ ΑΙΤΗΣΗΣ (86):12190139.1--26/10/2012
ΔΙΚΑΙΟΥΧΟΣ (73):1)Vectura GmbH
 Robert-Koch-Allee 29, 82131 Gauting,
 GERMANIA

ΣΥΜΒ. ΠΡΟΤΕΡΑΙΟΤΗΤΕΣ (30):
ΕΦΕΥΡΕΤΗΣ (72):1)Mullinger, Bernhard
 2)Kolb, Tobias
 3)Huber, Martin
 4)Hoffmann, Tobias

ΕΙΔΙΚΟΣ ΠΛΗΡΕΞΟΥΣΙΟΣ (74):ΣΙΩΤΟΥ ΑΙΚΑΤΕΡΙΝΗ
 Πατησίων 122, 11257 ΑΘΗΝΑ

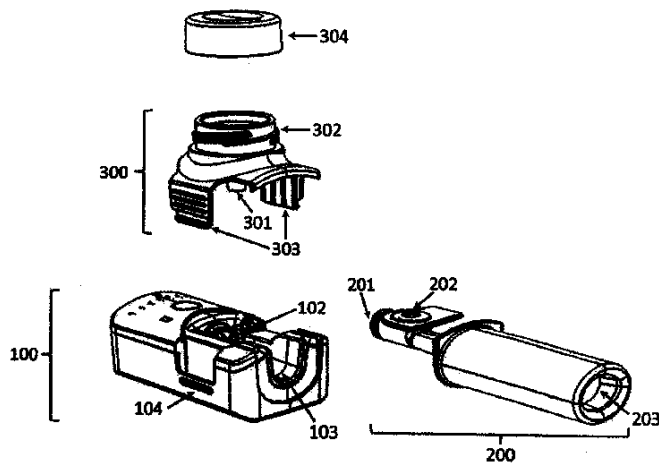
ΑΝΤΙΚΛΗΤΟΣ (74):ΣΙΩΤΟΥ ΑΙΚΑΤΕΡΙΝΗ
 Πατησίων (28ης Οκτωβρίου) 122,,11257
 ΑΘΗΝΑ

ΤΙΤΛΟΣ ΕΦΕΥΡΕΣΗΣ (54):ΣΥΣΚΕΥΗ ΕΙΣΠΝΟΗΣ ΓΙΑ ΧΡΗΣΗ
 ΣΤΗΝ ΘΕΡΑΠΕΙΑ ΑΕΡΟΛΥΜΑΤΟΣ

ΠΕΡΙΛΗΨΗ(57)

Η συσκευή εισπνοής περιλαμβάνει μια μονάδα βάσης (100), ένα επιστόμιο (200) και μία κεφαλή αερολύματος (300). Η μονάδα βάσης περιλαμβάνει μία είσοδο αέρα 101, μία έξοδο αέρα 102, μία εγκοπή 103 για την υποδοχή του επιστομίου και τα μέλη ασφάλισης (104). Το επιστόμιο περιλαμβάνει ένα πρώτο τμήμα (200a) που περιλαμβάνει μία είσοδο αέρα (201) και ένα πλευρικό άνοιγμα (202) για την υποδοχή μιας γεννήτριας αερολύματος, όπου το πρώτο τμήμα εισάγεται μέσα στην εγκοπή της μονάδας βάσης και ένα δεύτερο τμήμα (200b) που περιλαμβάνει μια έξοδο αερολύματος (203). Η κεφαλή αερολύματος περιλαμβάνει μια γεννήτρια

αερολύματος (301), μία δεξαμενή υγρού (302) και μέλη ασφάλισης (303) συμπληρωματικά προς τα μέλη ασφάλισης της μονάδας βάσης. Η μονάδα βάσης, το επιστόμιο και η κεφαλή αερολύματος μπορούν να συνδεθούν μεταξύ τους έτσι ώστε όταν εμπλέκονται τα μέλη ασφάλισης με τα συμπληρωματικά μέλη, η γεννήτρια αεροζόλ να εισάγεται στο πλευρικό άνοιγμα του επιστομίου.



ΑΡΙΘΜΟΣ ΕΥΡ. Δ.Ε. (11):3093487
ΑΡΙΘ. ΕΛΛ. ΚΑΤΑΘΕΣΗΣ (21):20170402506
ΗΜΕΡ. ΕΛΛ. ΚΑΤΑΘΕΣΗΣ (22):12/09/2017
ΑΡΙΘ./ΗΜΕΡ. ΔΗΜΟΣΙΕΥΣΗΣ
ΕΥΡΩΠΑΪΚΟΥ ΔΙΠΛΩΜΑΤΟΣ(87):2887670 - 06/09/2017
ΑΡΙΘ./ΗΜΕΡ. ΔΗΜΟΣΙΕΥΣΗΣ
ΕΥΡΩΠΑΪΚΗΣ ΑΙΤΗΣΗΣ (86):15153503.6--27/06/2012
ΔΙΚΑΙΟΥΧΟΣ (73):1)Samsung Electronics Co., Ltd.
 129, Samsung-ro Yeongtong-gu Suwon-si,
 Gyeonggi-do 443-742, ΔΗΜΟΚΡΑΤΙΑ ΤΗΣ
 ΚΟΡΕΑΣ (ΝΟΤΙΑ ΚΟΡΕΑ)

ΣΥΜΒ. ΠΡΟΤΕΡΑΙΟΤΗΤΕΣ (30):201161501974 P-28/06/2011-US
ΕΦΕΥΡΕΤΗΣ (72):1)Kim, Il-koo
 2)Seregin, Vadim

ΕΙΔΙΚΟΣ ΠΛΗΡΕΞΟΥΣΙΟΣ (74):ΛΥΜΠΕΡΗΣ "ΔΙΚΗΓΟΡΙΚΗ ΕΤΑΙΡΕΙΑ
 ΒΑΓΙΑΝΟΥ ΚΩΣΤΟΠΟΥΛΟΥ
 ΛΥΜΠΕΡΗ" ΝΙΚΟΛΑΟΣ
 Στουρνάρα 37, 10682 ΑΘΗΝΑ

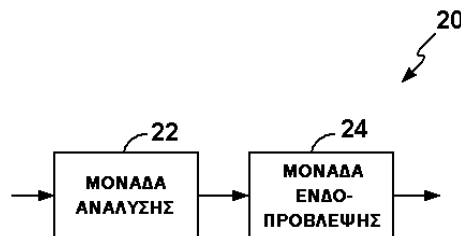
ΑΝΤΙΚΛΗΤΟΣ (74):ΛΥΜΠΕΡΗΣ ΝΙΚΟΛΑΟΣ
 Στουρνάρα 37,10682 ΑΘΗΝΑ

ΤΙΤΛΟΣ ΕΦΕΥΡΕΣΗΣ (54):ΜΕΘΟΔΟΣ ΚΑΙ ΣΥΣΚΕΥΗ ΓΙΑ ΤΗΝ
 ΚΩΔΙΚΟΠΟΙΗΣΗ ΒΙΝΤΕΟ ΚΑΙ ΜΕΘΟ-
 ΔΟΣ ΚΑΙ ΣΥΣΚΕΥΗ ΓΙΑ ΤΗΝ ΑΠΟΚΩ-
 ΔΙΚΟΠΟΙΗΣΗ ΒΙΝΤΕΟ, ΠΟΥ ΣΥΝΟ-
 ΔΕΥΕΤΑΙ ΑΠΟ ΕΝΔΟ-ΠΡΟΒΛΕΨΗ

ΠΕΡΙΛΗΨΗ(57)

Μια μέθοδος αποκωδικοποίησης βίντεο που περιλαμβάνει ενδο- πρόβλεψη. Η μέθοδος περιλαμβάνει: ανάλυση μιας πιο πιθανής σήμανσης κατάστασης λειτουργίας (MPM) ενός μπλοκ κατά την ανάλυση συμβόλων του μπλοκ ενός κωδικοποιημένου βίντεο από ένα ληφθέν bitstream, καθορισμό του κατά πόσο ένα πλήθος από υποψήφια καταστάσεις λειτουργίας ενδο- πρόβλεψης, ο αριθμός των οποίων είναι σταθερός, χρησιμοποιούνται για την πρόβλεψη μιας κατάστασης

λειτουργίας ενδο- πρόβλεψης του μπλοκ βάσει της σήμανσης MPM, εάν ορίζεται ότι το πλήθος των υποψήφιων καταστάσεων λειτουργίας ενδο- πρόβλεψης χρησιμοποιούνται βάσει της σήμανσης MPM, ορίζοντας το πλήθος των υποψήφιων καταστάσεων λειτουργίας ενδο- πρόβλεψης, ο αριθμός των οποίων είναι σταθερός, βάσει των καταστάσεων λειτουργίας ενδο- πρόβλεψης ενός αριστερού μπλοκ και ενός άνω μπλοκ που είναι παρακείμενα στο μπλοκ κατά την ανάκτηση της κατάστασης λειτουργίας ενδο-πρόβλεψης του μπλοκ, χρησιμοποιώντας τα αναλυθέντα σύμβολα μετά από την ολοκλήρωση της ανάλυσης των συμβόλων του μπλοκ.



ΑΡΙΘΜΟΣ ΕΥΡ. Δ.Ε. (11):3093488
ΑΡΙΘ. ΕΛΛ. ΚΑΤΑΘΕΣΗΣ (21):20170402479
ΗΜΕΡ. ΕΛΛ. ΚΑΤΑΘΕΣΗΣ (22):12/09/2017
ΑΡΙΘ./ΗΜΕΡ. ΔΗΜΟΣΙΕΥΣΗΣ
ΕΥΡΩΠΑΪΚΟΥ ΔΙΠΛΩΜΑΤΟΣ(87):2702412 - 26/07/2017
ΑΡΙΘ./ΗΜΕΡ. ΔΗΜΟΣΙΕΥΣΗΣ
ΕΥΡΩΠΑΪΚΗΣ ΑΙΤΗΣΗΣ (86):12722557.1--27/04/2012
ΔΙΚΑΙΟΥΧΟΣ (73):1)SBI Biotech Co., Ltd.
1-6-1, Roppongi, Minato-ku Tokyo 106-6018,
ΙΑΠΩΝΙΑ
ΣΥΜΒ. ΠΡΟΤΕΡΑΙΟΤΗΤΕΣ (30):2011101752-28/04/2011-JP
ΕΦΕΥΡΕΤΗΣ (72):1)YAMAZAKI, Tomohide
2)ZHAO, Jing
3)ISHIDA, Koji
4)SHIBATA, Yasue
5)CHO, Minkwon
6)ENDO, Mayuki
ΕΙΔΙΚΟΣ ΠΛΗΡΕΞΟΥΣΙΟΣ (74):ΑΘΑΝΑΣΙΑΔΟΥ "ΕΛΕΝΗ Γ.
ΠΑΠΑΚΩΝΣΤΑΝΤΙΝΟΥ ΚΑΙ
ΣΥΝΕΡΓΑΤΕΣ, ΔΙΚΗΓΟΡΙΚΗ ΕΤΑΙΡΙΑ"
ΜΑΡΙΑ
Κουμπάρη 2, 10674 ΑΘΗΝΑ
ΑΝΤΙΚΛΗΤΟΣ (74):ΓΙΑΖΙΤΖΟΓΛΟΥ ΕΥΑΓΓΕΛΙΑ
Κουμπάρη 2,10674 ΑΘΗΝΑ
ΤΙΤΛΟΣ ΕΦΕΥΡΕΣΗΣ (54):**ΑΝΤΙΣΩΜΑ ΑΝΤΙ-ΑΝΘΡΩΠΙΝΗΣ ΠΡΩ-
ΤΕΪΝΙΚΗΣ ΦΩΣΦΑΤΑΣΗΣ ΤΥΡΟΣΙΝΗΣ
σ ΤΥΠΟΥ ΥΠΟΔΟΧΕΑ**

ΠΕΡΙΛΗΨΗ(57)

Μονοκλωνικό αντίσωμα που δεσμεύεται σε εξοκτυταρική περιοχή ανθρώπινης πρωτεϊνικής φωσφατάσης τυροσίνης σ τύπου υποδοχέα (ανθρώπινης PTPRS), ή θραύσμα που περιλαμβάνει περιοχή δέσμευσης αντιγόνου αυτού.

ΑΡΙΘΜΟΣ ΕΥΡ. Δ.Ε. (11):3093489
ΑΡΙΘ. ΕΛΛ. ΚΑΤΑΘΕΣΗΣ (21):20170402478
ΗΜΕΡ. ΕΛΛ. ΚΑΤΑΘΕΣΗΣ (22):12/09/2017
ΑΡΙΘ./ΗΜΕΡ. ΔΗΜΟΣΙΕΥΣΗΣ
ΕΥΡΩΠΑΪΚΟΥ ΔΙΠΛΩΜΑΤΟΣ(87):2648511 - 28/06/2017
ΑΡΙΘ./ΗΜΕΡ. ΔΗΜΟΣΙΕΥΣΗΣ
ΕΥΡΩΠΑΪΚΗΣ ΑΙΤΗΣΗΣ (86):11846595.4--08/12/2011
ΔΙΚΑΙΟΥΧΟΣ (73):1)Lycera Corporation
2800 Plymouth Rd. NCRC Building 26, Ann
Arbor, MI 48109, ΗΝΩΜΕΝΕΣ ΠΟΛΙΤΕΙΕΣ
ΤΗΣ ΑΜΕΡΙΚΗΣ
ΣΥΜΒ. ΠΡΟΤΕΡΑΙΟΤΗΤΕΣ (30):420950 P-08/12/2010-US
ΕΦΕΥΡΕΤΗΣ (72):1)GLICK, Gary D.
2)HURD, Alexander R.
3)TAYLOR, Clarke B.
4)VANHUIS, Chad A.
ΕΙΔΙΚΟΣ ΠΛΗΡΕΞΟΥΣΙΟΣ (74):ΣΑΚΕΛΛΑΡΙΔΗ ΒΑΛΗ-ΒΑΣΙΛΙΚΗ
Αδριανού 70, 10556 ΑΘΗΝΑ
ΑΝΤΙΚΛΗΤΟΣ (74):ΣΑΚΕΛΛΑΡΙΔΗ ΒΑΛΗ-ΒΑΣΙΛΙΚΗ
Αδριανού 70,10556 ΑΘΗΝΑ
ΤΙΤΛΟΣ ΕΦΕΥΡΕΣΗΣ (54):**ΑΝΑΣΤΟΛΕΙΣ ΠΥΡΑΖΟΛΥΛ-ΓΟΥΑΝΙΔΙ-
ΝΟ-F1F0-ΑΤΡΑΣΗΣ ΚΑΙ ΘΕΡΑΠΕΥΤΙ-
ΚΕΣ ΧΡΗΣΕΙΣ ΑΥΤΩΝ**

ΠΕΡΙΛΗΨΗ(57)

Η εφεύρεση παρέχει ενώσεις πυραζολυλ γουανιδίνης που αναστέλλουν την FiFo-ATPάση και μεθόδους για τη χρήση των ενώσεων πυραζολυλ γουανιδίνης ως θεραπευτικών μέσων για την αγωγή ιατρικών διαταραχών, όπως μία άνοση διαταραχή, φλεγμονώδης κατάσταση ή καρκίνος.

ΑΡΙΘΜΟΣ ΕΥΡ. Δ.Ε. (11):3093490
ΑΡΙΘ. ΕΛΛ. ΚΑΤΑΘΕΣΗΣ (21):20170402483
ΗΜΕΡ. ΕΛΛ. ΚΑΤΑΘΕΣΗΣ (22):12/09/2017
ΑΡΙΘ./ΗΜΕΡ. ΔΗΜΟΣΙΕΥΣΗΣ
ΕΥΡΩΠΑΪΚΟΥ ΔΙΠΛΩΜΑΤΟΣ(87):2858662 - 09/08/2017
ΑΡΙΘ./ΗΜΕΡ. ΔΗΜΟΣΙΕΥΣΗΣ
ΕΥΡΩΠΑΪΚΗΣ ΑΙΤΗΣΗΣ (86):13730733.6--05/06/2013
ΔΙΚΑΙΟΥΧΟΣ (73):1)Eli Lilly and Company
Lilly Corporate Center, Indianapolis, IN
46285, ΗΝΩΜΕΝΕΣ ΠΟΛΙΤΕΙΕΣ ΤΗΣ
ΑΜΕΡΙΚΗΣ
ΣΥΜΒ. ΠΡΟΤΕΡΑΙΟΤΗΤΕΣ (30):201261658104 P-11/06/2012-US
201361777386 P-12/03/2013-US
ΕΦΕΥΡΕΤΗΣ (72):1)DARLING, Ryan James
2)DICKINSON, Craig Duane
3)DRIVER, David Albert
4)GONCIARZ, Malgorzata Donata
ΕΙΔΙΚΟΣ ΠΛΗΡΕΞΟΥΣΙΟΣ (74):ΑΘΑΝΑΣΙΑΔΟΥ "ΕΛΕΝΗ Γ.
ΠΑΠΑΚΩΝΣΤΑΝΤΙΝΟΥ ΚΑΙ
ΣΥΝΕΡΓΑΤΕΣ, ΔΙΚΗΓΟΡΙΚΗ ΕΤΑΙΡΙΑ"
ΜΑΡΙΑ
Κουμπάρη 2, 10674 ΑΘΗΝΑ
ΑΝΤΙΚΛΗΤΟΣ (74):ΓΙΑΖΙΤΖΟΓΛΟΥ ΕΥΑΓΓΕΛΙΑ
Κουμπάρη 2,10674 ΑΘΗΝΑ
ΤΙΤΛΟΣ ΕΦΕΥΡΕΣΗΣ (54):ΠΡΩΤΕΪΝΕΣ ΑΥΞΗΤΙΚΟΥ ΠΑΡΑΓΟ-
ΝΤΑ ΙΝΟΒΛΑΣΤΩΝ 21

ΠΕΡΙΛΗΨΗ(57)

Η παρούσα αυτή εφεύρεση σχετίζεται με φαρμακολογικώς δραστικές και σταθερές πρωτεΐνες ανθρώπινου αυξητικού παράγοντα ινοβλαστών 21 (FGF21), φαρμακευτικές συνθέσεις οι οποίες περιλαμβάνουν FGF21 πρωτεΐνες, και

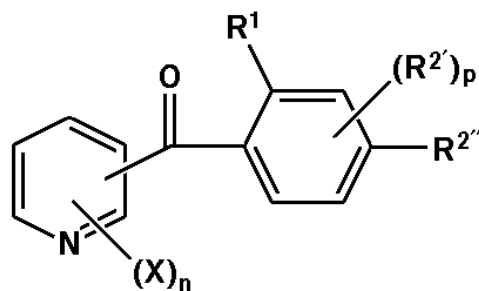
μεθόδους για αντιμετώπιση τύπου 2 διαβήτη, παχυσαρκίας, δυσλιπιδαιμίας, και/ή μεταβολικού συνδρόμου χρησιμοποιώντας τέτοιες πρωτεΐνες.

ΑΡΙΘΜΟΣ ΕΥΡ. Δ.Ε. (11):3093491
ΑΡΙΘ. ΕΛΛ. ΚΑΤΑΘΕΣΗΣ (21):20170402480
ΗΜΕΡ. ΕΛΛ. ΚΑΤΑΘΕΣΗΣ (22):12/09/2017
ΑΡΙΘ./ΗΜΕΡ. ΔΗΜΟΣΙΕΥΣΗΣ
ΕΥΡΩΠΑΪΚΟΥ ΔΙΠΛΩΜΑΤΟΣ(87):2036436 - 30/08/2017
ΑΡΙΘ./ΗΜΕΡ. ΔΗΜΟΣΙΕΥΣΗΣ
ΕΥΡΩΠΑΪΚΗΣ ΑΙΤΗΣΗΣ (86):07768149.2--04/07/2007
ΔΙΚΑΙΟΥΧΟΣ (73):1)ISHIHARA SANGYO KAISHA, LTD.
3-15, Edobori 1-chome Nishi-ku, Osaka-shi
Osaka 550-0002, ΙΑΠΩΝΙΑ
ΣΥΜΒ. ΠΡΟΤΕΡΑΙΟΤΗΤΕΣ (30):2006185755-05/07/2006-JP
ΕΦΕΥΡΕΤΗΣ (72):1)ISHIHARA, Yoshiaki
2)OGAWA, Munekazu
ΕΙΔΙΚΟΣ ΠΛΗΡΕΞΟΥΣΙΟΣ (74):ΑΘΑΝΑΣΙΑΔΟΥ "ΕΛΕΝΗ Γ.
ΠΑΠΑΚΩΝΣΤΑΝΤΙΝΟΥ ΚΑΙ
ΣΥΝΕΡΓΑΤΕΣ, ΔΙΚΗΓΟΡΙΚΗ ΕΤΑΙΡΙΑ"
ΜΑΡΙΑ
Κουμπάρη 2, 10674 ΑΘΗΝΑ
ΑΝΤΙΚΛΗΤΟΣ (74):ΓΙΑΖΙΤΖΟΓΛΟΥ ΕΥΑΓΓΕΛΙΑ
Κουμπάρη 2,10674 ΑΘΗΝΑ
ΤΙΤΛΟΣ ΕΦΕΥΡΕΣΗΣ (54):ΜΥΚΗΤΟΚΤΟΝΟΣ ΣΥΝΘΕΣΗ ΚΑΙ
ΜΕΘΟΔΟΣ ΓΙΑ ΤΗΝ ΚΑΤΑΠΟΛΕΜΗΣΗ
ΦΥΤΙΚΗΣ ΑΣΘΕΝΕΙΑΣ

ΠΕΡΙΛΗΨΗ(57)

Παροχή μίας μυκητοκτόνου σύνθεσης που έχει σταθερά και υψηλά προληπτικά αποτελέσματα σε καλλιέργειες που έχουν προσβληθεί από φυτικές ασθένειες. Μια μυκητοκτόνος σύνθεση που περιέχει ως δραστικά συστατικά (a) ένα παράγωγο βενζοϊλοπυριδίνης που αντιπροσωπεύεται από τον τύπο (I) ή το άλας αυτού: (στον οποίο το X είναι ένα άτομο αλογόνου, μια νιτρο-ομάδα, μια δυνάμενη να υποκατασταθεί ομάδα υδρογονάνθρακα, μια δυνάμενη να υποκατασταθεί αλκοξυ ομάδα, μια δυνάμενη να υποκατασταθεί αρυλοξυ ομάδα, μια δυνάμενη να υποκατασταθεί κυκλοαλκοξυ ομάδα ή τα παρόμοια το n είναι 1, 2, 3 ή 4 το R1 είναι μια δυνάμενη να υποκατασταθεί αλκυλομάδα το R2' είναι μια δυνάμενη να υποκατασταθεί αλκυλομάδα, μια δυνάμενη να υποκατασταθεί αλκοξυ ομάδα, μια

δυνάμενη να υποκατασταθεί αρυλοξυ ομάδα, μια δυνάμενη να υποκατασταθεί κυκλοαλκοξυ ομάδα ή μια υδροξυλομάδα το p είναι 1, 2 ή 3 και το R2'' είναι μια δυνάμενη να υποκατασταθεί αλκοξυ ομάδα ή μια υδροξυλομάδα, με την προϋπόθεση ότι τουλάχιστον δύο από τα R2' και R2'' μπορούν να σχηματίζουν έναν συμπυκνωμένο δακτύλιο που περιέχει ένα άτομο οξυγόνου) και τουλάχιστον ένα μέλος που επιλέγεται από την ομάδα που αποτελείται από οκτώ είδη ενός συστατικού ενίσχυσης της δραστικότητας (b).



ΑΡΙΘΜΟΣ ΕΥΡ. Δ.Ε. (11):3093492
ΑΡΙΘ. ΕΛΛ. ΚΑΤΑΘΕΣΗΣ (21):20170402482
ΗΜΕΡ. ΕΛΛ. ΚΑΤΑΘΕΣΗΣ (22):12/09/2017
ΑΡΙΘ./ΗΜΕΡ. ΔΗΜΟΣΙΕΥΣΗΣ
ΕΥΡΩΠΑΪΚΟΥ ΔΙΠΛΩΜΑΤΟΣ(87):3085494 - 05/07/2017
ΑΡΙΘ./ΗΜΕΡ. ΔΗΜΟΣΙΕΥΣΗΣ
ΕΥΡΩΠΑΪΚΗΣ ΑΙΤΗΣΗΣ (86):15165049.6--24/04/2015
ΔΙΚΑΙΟΥΧΟΣ (73):1)Ferdinand Erlmann Werkzeugbau GmbH & Co.

Hohewardstrasse 350, 45699 Herten,
GERMANIA

ΣΥΜΒ. ΠΡΟΤΕΡΑΙΟΤΗΤΕΣ (30):
ΕΦΕΥΡΕΤΗΣ (72):1)Schorn, Gerd
ΕΙΔΙΚΟΣ ΠΛΗΡΕΞΟΥΣΙΟΣ (74):ΑΘΑΝΑΣΙΑΔΟΥ "ΕΛΕΝΗ Γ.

ΠΑΠΑΚΩΝΣΤΑΝΤΙΝΟΥ ΚΑΙ
ΣΥΝΕΡΓΑΤΕΣ, ΔΙΚΗΓΟΡΙΚΗ ΕΤΑΙΡΙΑ"

Κουμπάρη 2, 10674 ΑΘΗΝΑ

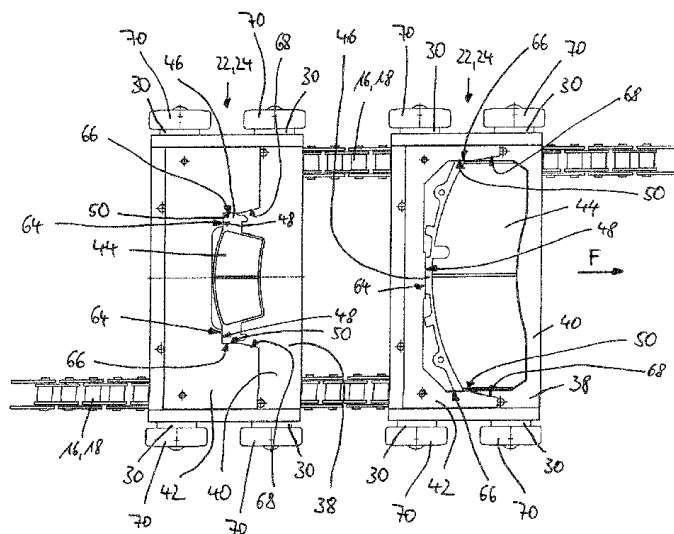
ΑΝΤΙΚΛΗΤΟΣ (74):ΓΙΑΖΙΤΖΟΓΛΟΥ ΕΥΑΓΓΕΛΙΑ
Κουμπάρη 2,10674 ΑΘΗΝΑ

ΤΙΤΛΟΣ ΕΦΕΥΡΕΣΗΣ (54):ΔΙΑΤΑΞΗ ΚΑΙ ΜΕΘΟΔΟΣ ΓΙΑ ΚΑΤΕΡΓΑΣΙΑ ΤΑΚΑΚΙΩΝ ΦΡΕΝΩΝ ΠΡΟΣΑΡΤΗΜΕΝΩΝ ΣΕ ΦΟΡΕΙΣ ΤΑΚΑΚΙΩΝ

ΠΕΡΙΛΗΨΗ(57)

Η εφεύρεση αφορά διάταξη (10) και μέθοδο για την κατεργασία τακακιών φρένων (44) προσαρτημένων σε φορείς τακακιών (46) με εγκατάσταση προώθησης (16) για συνεχή και αυτοματοποιημένη κίνηση τακακιών (44) προς κατεργασία και τουλάχιστον ένα σταθμό κατεργασίας (12). Η εγκατάσταση προώθησης (16) μίας σύμφωνης με την εφεύρεση διάταξης (10) περιλαμβάνει πλήθος περιστροφικά διατεταγμένων επιφανειών έδρασης, τιθέμενων σε κίνηση από την εγκατάσταση

προώθησης (16), για την τοποθέτηση φορέων τακακιών (46) των προς κατεργασία τακακιών (44) και μέσα καθορισμού θέσης περιστρεφόμενα με τις επιφάνειες έδρασης, τα οποία εμποδίζουν τη στρέψη των φορέων τακακιών (46).



ΑΡΙΘΜΟΣ ΕΥΡ. Δ.Ε. (11):3093493
ΑΡΙΘ. ΕΛΛ. ΚΑΤΑΘΕΣΗΣ (21):20170402481
ΗΜΕΡ. ΕΛΛ. ΚΑΤΑΘΕΣΗΣ (22):12/09/2017
ΑΡΙΘ./ΗΜΕΡ. ΔΗΜΟΣΙΕΥΣΗΣ
ΕΥΡΩΠΑΪΚΟΥ ΔΙΠΛΩΜΑΤΟΣ(87):2687719 - 28/06/2017
ΑΡΙΘ./ΗΜΕΡ. ΔΗΜΟΣΙΕΥΣΗΣ
ΕΥΡΩΠΑΪΚΗΣ ΑΙΤΗΣΗΣ (86):13187135.2--13/04/2010
ΔΙΚΑΙΟΥΧΟΣ (73):1)Wobben Properties GmbH

Borsigstrasse 26, 26607 Aurich, GERMANIA

ΣΥΜΒ. ΠΡΟΤΕΡΑΙΟΤΗΤΕΣ (30):102009002501-20/04/2009-DE

ΕΦΕΥΡΕΤΗΣ (72):1)Muschke, Sven
2)Link, Torsten

ΕΙΔΙΚΟΣ ΠΛΗΡΕΞΟΥΣΙΟΣ (74):ΑΘΑΝΑΣΙΑΔΟΥ "ΕΛΕΝΗ Γ.
ΠΑΠΑΚΩΝΣΤΑΝΤΙΝΟΥ ΚΑΙ
ΣΥΝΕΡΓΑΤΕΣ, ΔΙΚΗΓΟΡΙΚΗ ΕΤΑΙΡΙΑ"

Κουμπάρη 2, 10674 ΑΘΗΝΑ

ΑΝΤΙΚΛΗΤΟΣ (74):ΓΙΑΖΙΤΖΟΓΛΟΥ ΕΥΑΓΓΕΛΙΑ
Κουμπάρη 2,10674 ΑΘΗΝΑ

ΤΙΤΛΟΣ ΕΦΕΥΡΕΣΗΣ (54):ΠΤΕΡΥΓΙΟ ΔΡΟΜΕΑ, ΣΤΟΙΧΕΙΟ ΠΤΕΡΥΓΙΟΥ ΔΡΟΜΕΑ ΚΑΙ ΜΕΘΟΔΟΣ ΚΑΤΑΣΚΕΥΗΣ

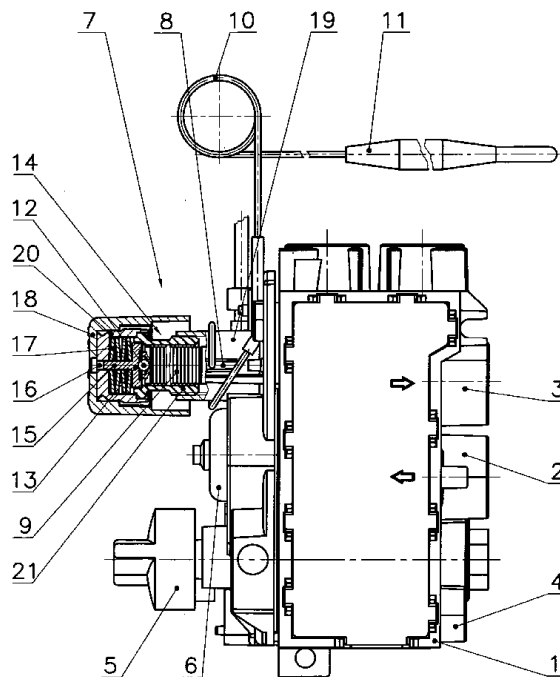
ΠΕΡΙΛΗΨΗ(57)

Η εφεύρεση αφορά ένα στοιχείο πτερυγίου δρομέα για μία ανεμογεννήτρια, το ίδιο το στοιχείο του πτερυγίου του δρομέα, καθώς και τη μέθοδο κατασκευής και επισκευής του στοιχείου του πτερυγίου του δρομέα ή του πτερυγίου του δρομέα. Η εφεύρεση αφορά περαιτέρω μία ανεμογεννήτρια με ένα αντίστοιχο πτερύγιο δρομέα ή ένα στοιχείο πτερυγίου δρομέα.

ΑΡΙΘΜΟΣ ΕΥΡ. Δ.Ε. (11):3093494
ΑΡΙΘ. ΕΛΛ. ΚΑΤΑΘΕΣΗΣ (21):20170402471
ΗΜΕΡ. ΕΛΛ. ΚΑΤΑΘΕΣΗΣ (22):11/09/2017
ΑΡΙΘ./ΗΜΕΡ. ΔΗΜΟΣΙΕΥΣΗΣ
ΕΥΡΩΠΑΪΚΟΥ ΔΙΠΛΩΜΑΤΟΣ(87):2404113 - 26/07/2017
ΑΡΙΘ./ΗΜΕΡ. ΔΗΜΟΣΙΕΥΣΗΣ
ΕΥΡΩΠΑΪΚΗΣ ΑΙΤΗΣΗΣ (86):10708916.1--01/03/2010
ΔΙΚΑΙΟΥΧΟΣ (73):1)Mertik Maxitrol GmbH & Co. Kg
Wamstedter Strasse 03, 06502 Thale,
ΓΕΡΜΑΝΙΑ
ΣΥΜΒ. ΠΡΟΤΕΡΑΙΟΤΗΤΕΣ (30):102009011611-04/03/2009-DE
ΕΦΕΥΡΕΤΗΣ (72):1)HARPE, Barbara
2)PUSCH, Frank
ΕΙΔΙΚΟΣ ΠΑΡΗΡΕΞΟΥΣΙΟΣ (74):ΤΣΙΜΙΚΑΛΗΣ "ΤΣΙΜΙΚΑΛΗΣ
ΚΑΛΟΝΑΡΟΥ ΔΙΚΗΓΟΡΙΚΗ ΕΤΑΙΡΕΙΑ"
ΣΤΕΦΑΝΟΣ
Ν. Βάμβα 1,, 106 74 ΑΘΗΝΑ
ΑΝΤΙΚΛΗΤΟΣ (74):ΤΣΙΜΙΚΑΛΗΣ ΣΤΕΦΑΝΟΣ
Ν. Βάμβα 1,10674 ΑΘΗΝΑ
ΤΙΤΛΟΣ ΕΦΕΥΡΕΣΗΣ (54):**ΟΡΓΑΝΟ ΡΥΘΜΙΣΗΣ ΑΕΡΙΟΥ**
ΠΕΡΙΛΗΨΗ(57)

Θα παρασχεθεί ένα όργανο ρύθμισης αερίου το οποίο αποτρέπει παραμορφώσεις της τιμής θερμοκρασίας που πρόκειται να ρυθμιστεί, οι οποίες προκαλούνται από διακυμάνσεις της θερμοκρασίας περιβάλλοντος. Η μετατροπή χωρίς παρέμβαση στον χώρο οδήγησης αερίου θα επιτρέπεται επίσης. Για τον σκοπό αυτό, ένας ή περισσότεροι διμεταλλικοί δίσκοι (17) διευθετούνται στο εξωτερικό του χώρου οδήγησης αερίου του οργάνου ρύθμισης αερίου, ανάμεσα σε ένα στοιχείο λειτουργίας (18) για τη ρύθμιση της επιθυμούμενης θερμοκρασίας και σε ένα διαμήκως κινητό βάκτρο (8), η θέση του οποίου μπορεί να αλλάξει μέσω ενός μεταλλικού φυσητήρα (9), ο οποίος συνδέεται μέσω μιας τριχοειδούς γραμμής (10) με έναν αισθητήρα θερμοκρασίας (11). Το βάκτρο (8) προεξέχει στον χώρο οδήγησης αερίου και ενεργοποιεί έναν διακόπτη ο οποίος ελέγχει μια βαλβίδα για τη ρύθμιση του ρεύματος αερίου στον κύριο καυστήρα. Οι διμεταλλικοί δίσκοι (17) διευθετούνται έτσι ώστε το συνολικό ύψος τους, το οποίο μεταβάλλεται στην

κατεύθυνση κίνησης του βακτρού (8) ανάλογα με τη θερμοκρασία περιβάλλοντος, να μπορεί να επηρεάσει τη θέση του μεταλλικού φυσητήρα (9). Το όργανο ρύθμισης αερίου μπορεί να χρησιμοποιηθεί για την ανάφλεξη και για τη ρύθμιση του ρεύματος αερίου που εισέρχεται σε έναν καυστήρα.

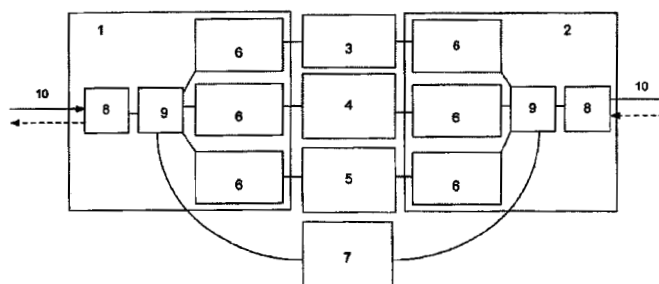


ΑΡΙΘΜΟΣ ΕΥΡ. Δ.Ε. (11):3093495
ΑΡΙΘ. ΕΛΛ. ΚΑΤΑΘΕΣΗΣ (21):20170402473
ΗΜΕΡ. ΕΛΛ. ΚΑΤΑΘΕΣΗΣ (22):11/09/2017
ΑΡΙΘ./ΗΜΕΡ. ΔΗΜΟΣΙΕΥΣΗΣ
ΕΥΡΩΠΑΪΚΟΥ ΔΙΠΛΩΜΑΤΟΣ(87):2438779 - 09/08/2017
ΑΡΙΘ./ΗΜΕΡ. ΔΗΜΟΣΙΕΥΣΗΣ
ΕΥΡΩΠΑΪΚΗΣ ΑΙΤΗΣΗΣ (86):10723535.0--02/06/2010
ΔΙΚΑΙΟΥΧΟΣ (73):1)Deutsche Telekom AG
Friedrich-Ebert-Allee 140, 53113 Bonn,
ΓΕΡΜΑΝΙΑ
ΣΥΜΒ. ΠΡΟΤΕΡΑΙΟΤΗΤΕΣ (30):102009023485-02/06/2009-DE
ΕΦΕΥΡΕΤΗΣ (72):1)SCHEL, Michael
ΕΙΔΙΚΟΣ ΠΑΡΗΡΕΞΟΥΣΙΟΣ (74):ΤΣΙΜΙΚΑΛΗΣ "ΤΣΙΜΙΚΑΛΗΣ
ΚΑΛΟΝΑΡΟΥ ΔΙΚΗΓΟΡΙΚΗ ΕΤΑΙΡΕΙΑ"
ΣΤΕΦΑΝΟΣ
Ν. Βάμβα 1,, 106 74 ΑΘΗΝΑ
ΑΝΤΙΚΛΗΤΟΣ (74):ΤΣΙΜΙΚΑΛΗΣ ΣΤΕΦΑΝΟΣ
Ν. Βάμβα 1,10674 ΑΘΗΝΑ
ΤΙΤΛΟΣ ΕΦΕΥΡΕΣΗΣ (54):**ΜΕΘΟΔΟΣ ΓΙΑ ΤΗ ΜΕΤΑΔΟΣΗ ΠΑΚΕ-**
ΤΩΝ ΔΕΔΟΜΕΝΩΝ ΣΕ ΠΡΑΓΜΑΤΙΚΟ
ΧΡΟΝΟ ΣΕ ΣΥΓΚΛΙΝΟΝΤΑ ΔΙΚΤΥΑ

ΠΕΡΙΛΗΨΗ(57)

Η παρούσα εφεύρεση αναφέρεται σε μια μέθοδο καθώς και ένα σύστημα για τη μετάδοση πακέτων δεδομένων σε πραγματικό χρόνο μέσω ενός καναλιού ανάμεσα σε ένα κινητό τερματικό επικοινωνίας (1) και έναν δικτυακό κόμβο (2) ενός συγκλίνοντος δικτύου επικοινωνίας μέσω ενός πρώτου μέσου μετάδοσης (3), όπου μια μεταγωγή σε ένα δεύτερο μέσο μετάδοσης (4, 5) γίνεται εάν η ποιότητα μετάδοσης της μετάδοσης σε πραγματικό χρόνο ελαττωθεί. Για την αξιολόγηση της μετάδοσης σε πραγματικό χρόνο ορίζεται τουλάχιστον μια απαίτηση και η

λήψη των πακέτων δεδομένων παρακολουθείται ώστε να προσδιοριστεί εάν τηρείται τουλάχιστον ένα από τα σχετικά με τη μετάδοση τεχνικά μεγέθη που αντιστοιχούν στην απαίτηση. Ο δικτυακός κόμβος (2) ή/και το τερματικό επικοινωνίας (1) ελέγχει εάν ικανοποιείται η απαίτηση με βάση το τεχνικό μέγεθος, όπου μεταφέρεται στο δεύτερο μέσο μετάδοσης (4, 5), εάν η απαίτηση δεν ικανοποιείται.

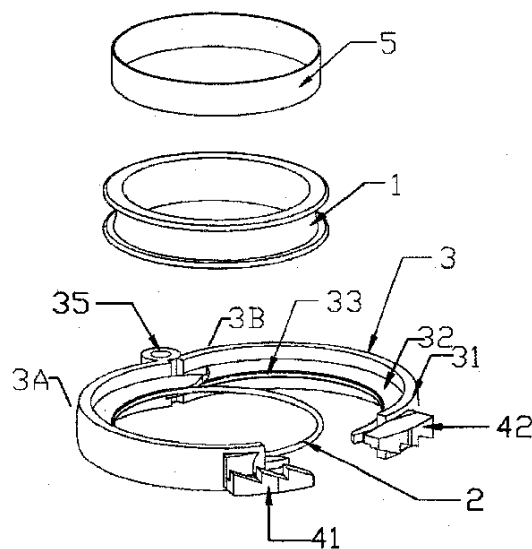


ΑΡΙΘΜΟΣ ΕΥΡ. Δ.Ε. (11):3093496
ΑΡΙΘ. ΕΛΛ. ΚΑΤΑΘΕΣΗΣ (21):20170402475
ΗΜΕΡ. ΕΛΛ. ΚΑΤΑΘΕΣΗΣ (22):11/09/2017
ΑΡΙΘ./ΗΜΕΡ. ΔΗΜΟΣΙΕΥΣΗΣ
ΕΥΡΩΠΑΪΚΟΥ ΔΙΠΛΩΜΑΤΟΣ(87):2856954 - 21/06/2017
ΑΡΙΘ./ΗΜΕΡ. ΔΗΜΟΣΙΕΥΣΗΣ
ΕΥΡΩΠΑΪΚΗΣ ΑΙΤΗΣΗΣ (86):12877095.5--26/10/2012
ΔΙΚΑΙΟΥΧΟΣ (73):1)Shang, Jianzhong
 Zhongshan Building 4-702 Zhongshan Road
 Jinghu District, Wuhu, Anhui 241000, KINA
ΣΥΜΒ. ΠΡΟΤΕΡΑΙΟΤΗΤΕΣ (30):201210169127-28/05/2012-CN
ΕΦΕΥΡΕΤΗΣ (72):1)Shang, Jianzhong
ΕΙΔΙΚΟΣ ΠΛΗΡΕΞΟΥΣΙΟΣ (74):ΤΣΙΜΙΚΑΛΗΣ "ΤΣΙΜΙΚΑΛΗΣ
 ΚΑΛΟΝΑΡΟΥ ΔΙΚΗΓΟΡΙΚΗ ΕΤΑΙΡΕΙΑ"
 ΣΤΕΦΑΝΟΣ
 Ν. Βάμβα 1,, 106 74 ΑΘΗΝΑ
ΑΝΤΙΚΛΗΤΟΣ (74):ΤΣΙΜΙΚΑΛΗΣ ΣΤΕΦΑΝΟΣ
 Ν. Βάμβα 1,10674 ΑΘΗΝΑ
ΤΙΤΛΟΣ ΕΦΕΥΡΕΣΗΣ (54):ΣΥΣΚΕΥΗ ΠΕΡΙΤΟΜΗΣ ΜΙΑΣ ΧΡΗΣΗΣ

ΠΕΡΙΛΗΨΗ(57)

Συσκευή περιτομής μιας χρήσης, η οποία απαρτίζεται από μια διάταξη τοποθέτησης που αποτελείται από ένα περιβάλλον τοίχωμα, με το περιβάλλον τοίχωμα να αποτελείται από ένα άνοιγμα, μια λεπίδα η οποία σχηματίζεται κατά μήκος μιας εσωτερικής επιφάνειας του περιβάλλοντος τοιχώματος, με τη λεπίδα να απαρτίζεται από ένα πρώτο τμήμα ζευγαρώματος της λεπίδας και ένα δεύτερο τμήμα ζευγαρώματος της λεπίδας τα οποία ζευγαρώνουν το ένα με το άλλο όταν η διάταξη τοποθέτησης βρίσκεται σε μια κλειστή θέση, με τη λεπίδα να απαρτίζεται περαιτέρω από μια περιφερειακή ακμή του εσωτερικού της λεπίδας, έναν προστατευτικό δακτύλιο για τοποθέτηση έναντι της λεπίδας που περαιτέρω

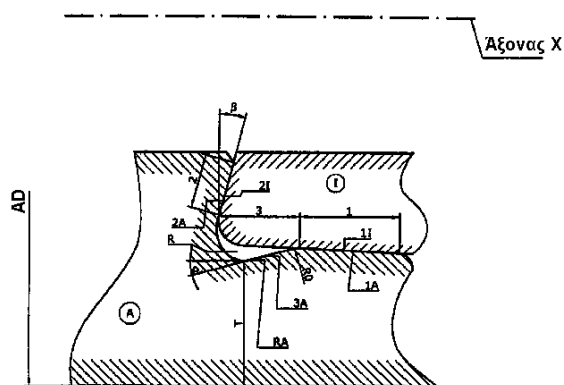
αποτελείται από μια αυλάκωση η οποία σχηματίζεται κατά μήκος μιας περιφερειακής ακμής του εσωτερικού της λεπίδας, μέσα για τη διατήρηση της διάταξης τοποθέτησης σε μια κλειστή θέση, και έναν περίδεσμο βαλάνου για τοποθέτηση εντός του προστατευτικού δακτυλίου και της διάταξης τοποθέτησης.



ΑΡΙΘΜΟΣ ΕΥΡ. Δ.Ε. (11):3093497
ΑΡΙΘ. ΕΛΛ. ΚΑΤΑΘΕΣΗΣ (21):20170402472
ΗΜΕΡ. ΕΛΛ. ΚΑΤΑΘΕΣΗΣ (22):11/09/2017
ΑΡΙΘ./ΗΜΕΡ. ΔΗΜΟΣΙΕΥΣΗΣ
ΕΥΡΩΠΑΪΚΟΥ ΔΙΠΛΩΜΑΤΟΣ(87):2283203 - 05/07/2017
ΑΡΙΘ./ΗΜΕΡ. ΔΗΜΟΣΙΕΥΣΗΣ
ΕΥΡΩΠΑΪΚΗΣ ΑΙΤΗΣΗΣ (86):09756944.6--26/05/2009
ΔΙΚΑΙΟΥΧΟΣ (73):1)Voestalpine Tubulars Gmbh & Co Kg
 Alpinestrasse 17, 8652 Kindberg-Aumuhl,
 ΑΥΣΤΡΙΑ
ΣΥΜΒ. ΠΡΟΤΕΡΑΙΟΤΗΤΕΣ (30):8942008-03/06/2008-AT
ΕΦΕΥΡΕΤΗΣ (72):1)TEODORIU, Catalin
 2)FRITZ, Gernot
ΕΙΔΙΚΟΣ ΠΛΗΡΕΞΟΥΣΙΟΣ (74):ΤΣΙΜΙΚΑΛΗΣ "ΤΣΙΜΙΚΑΛΗΣ
 ΚΑΛΟΝΑΡΟΥ ΔΙΚΗΓΟΡΙΚΗ ΕΤΑΙΡΕΙΑ"
 ΣΤΕΦΑΝΟΣ
 Ν. Βάμβα 1,, 106 74 ΑΘΗΝΑ
ΑΝΤΙΚΛΗΤΟΣ (74):ΤΣΙΜΙΚΑΛΗΣ ΣΤΕΦΑΝΟΣ
 Ν. Βάμβα 1,10674 ΑΘΗΝΑ
ΤΙΤΛΟΣ ΕΦΕΥΡΕΣΗΣ (54):ΣΥΝΔΕΣΗ ΣΩΛΗΝΑ
ΠΕΡΙΛΗΨΗ(57)

Η εφεύρεση αναφέρεται σε μια σύνδεση σωλήνα, ιδιαιτέρως σε μια αεροστεγή βιδωτή σύνδεση σωλήνα, στην οποία τα μέρη στην περιοχή της σύνδεσης συνδέονται μέσω συναρμογής σύμφωνα με το πρότυπο DIN 8593 με πίεση του ενός προς το άλλο και με πίεση του ενός μέσα στο άλλο, αποτελούμενη από ένα μέρος εσωτερικού σωλήνα (I) και ένα μέρος εξωτερικού σωλήνα (A) ή δύο μέρη εσωτερικού σωλήνα (I) με μια εξωτερική μούφα (A). Για τη βελτίωση των ιδιοτήτων χρησιμοποίησης στο πεδίο πρακτικής εφαρμογής, ιδιαιτέρως για την εξασφάλιση της στεγανότητας της εκάστοτε σύνδεσης σωλήνα σε περίπτωση άσκησης καταπόνησης προβλέπεται σύμφωνα με την εφεύρεση, η σύνδεση να πραγματοποιείται με τρεις περιοχές, όπου οι περιοχές σύνδεσης συναρμογή πίεσης (1) και στοπ (2) των μερών του σωλήνα ή των μερών του σωλήνα και της μούφας περιλαμβάνουν συνεργαζόμενες κολυρο-κωνικές επιφάνειες συναρμογής πίεσης

(1I, 1A), οι οποίες είναι κεκλιμένες προς την κατεύθυνση των άκρων από το μέρος εσωτερικού σωλήνα προς τον άξονα του σωλήνα (x) και μετωπικά παρουσιάζουν κολυροκωνικές επιφάνειες στοπ (2I, 2A) προσανατολισμένες αντίθετα προς αυτές τις επιφάνειες συναρμογής πίεσης (1I, 1A) και σχηματίζεται μια μετάβαση (3) από τη συναρμογή πίεσης (1) και το στοπ (2) των συνδεόμενων μερών για αυτά χωρίς επαφή με ένα ομοαξονικό ενδιάμεσο χώρο ή κοίλο χώρο (R).



ΑΡΙΘΜΟΣ ΕΥΡ. Δ.Ε. (11):3093498
ΑΡΙΘ. ΕΛΛ. ΚΑΤΑΘΕΣΗΣ (21):20170402474
ΗΜΕΡ. ΕΛΛ. ΚΑΤΑΘΕΣΗΣ (22):11/09/2017
ΑΡΙΘ./ΗΜΕΡ. ΔΗΜΟΣΙΕΥΣΗΣ
ΕΥΡΩΠΑΪΚΟΥ ΔΙΠΛΩΜΑΤΟΣ(87):2991827 - 14/06/2017
ΑΡΙΘ./ΗΜΕΡ. ΔΗΜΟΣΙΕΥΣΗΣ
ΕΥΡΩΠΑΪΚΗΣ ΑΙΤΗΣΗΣ (86):14727604.2--30/04/2014
ΔΙΚΑΙΟΥΧΟΣ (73):1)Saint-Gobain Glass France
18 avenue d' Alsace, 92400 Courbevoie,
ΓΑΛΛΙΑ
ΣΥΜΒ. ΠΡΟΤΕΡΑΙΟΤΗΤΕΣ (30):1354094-03/05/2013-FR
ΕΦΕΥΡΕΤΗΣ (72):1)SINGH, Laura Jane
ΕΙΔΙΚΟΣ ΠΑΡΕΞΟΥΣΙΟΣ (74):ΤΣΙΜΙΚΑΛΗΣ "ΤΣΙΜΙΚΑΛΗΣ
ΚΑΛΟΝΑΡΟΥ ΔΙΚΗΓΟΡΙΚΗ ΕΤΑΙΡΕΙΑ"
ΣΤΕΦΑΝΟΣ
Ν. Βάμβα 1,, 106 74 ΑΘΗΝΑ
ΑΝΤΙΚΛΗΤΟΣ (74):ΤΣΙΜΙΚΑΛΗΣ ΣΤΕΦΑΝΟΣ
Ν. Βάμβα 1,10674 ΑΘΗΝΑ
ΤΙΤΛΟΣ ΕΦΕΥΡΕΣΗΣ (54):**ΥΑΛΟΠΙΝΑΚΑΣ ΗΛΙΑΚΟΥ ΕΛΕΓΧΟΥ
ΑΠΟΤΕΛΟΥΜΕΝΟΣ ΑΠΟ ΕΝΑ ΣΤΡΩ-
ΜΑ ΚΡΑΜΑΤΟΣ ΨΕΥΔΑΡΓΥΡΟΥ ΚΑΙ
ΧΑΛΚΟΥ**

ΠΕΡΙΛΗΨΗ(57)

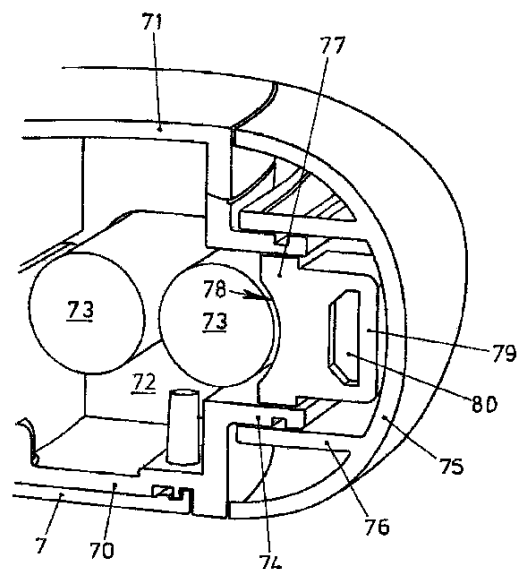
Υαλοπίνακας με ιδιότητα ηλιακού ελέγχου ο οποίος αποτελείται από τουλάχιστον ένα γυάλινο υπόστρωμα επάνω στο οποίο αποτίθεται μια πολυστρώση, με την εν λόγω πολυστρώση να απαρτίζεται από ένα στρώμα αποτελούμενο από ένα κράμα Ψευδαργύρου και Χαλκού, στο οποίο κράμα η ατομική αναλογία Zn/(Cu+Zn) είναι υψηλότερη από 35% και χαμηλότερη από 65%.

ΑΡΙΘΜΟΣ ΕΥΡ. Δ.Ε. (11):3093499
ΑΡΙΘ. ΕΛΛ. ΚΑΤΑΘΕΣΗΣ (21):20170402469
ΗΜΕΡ. ΕΛΛ. ΚΑΤΑΘΕΣΗΣ (22):11/09/2017
ΑΡΙΘ./ΗΜΕΡ. ΔΗΜΟΣΙΕΥΣΗΣ
ΕΥΡΩΠΑΪΚΟΥ ΔΙΠΛΩΜΑΤΟΣ(87):2945695 - 21/06/2017
ΑΡΙΘ./ΗΜΕΡ. ΔΗΜΟΣΙΕΥΣΗΣ
ΕΥΡΩΠΑΪΚΗΣ ΑΙΤΗΣΗΣ (86):14705473.8--16/01/2014
ΔΙΚΑΙΟΥΧΟΣ (73):1)Swiss SPA System Ltd.
Unit B 3/F Eton Building 288 Des Voeux Road
Central, Hong Kong, KINA
ΣΥΜΒ. ΠΡΟΤΕΡΑΙΟΤΗΤΕΣ (30):202013000390 U-16/01/2013-DE
ΕΦΕΥΡΕΤΗΣ (72):1)GIMELLI, Bruno
2)DOYLE James, N., Jr.
ΕΙΔΙΚΟΣ ΠΑΡΕΞΟΥΣΙΟΣ (74):ΤΣΙΜΙΚΑΛΗΣ "ΤΣΙΜΙΚΑΛΗΣ
ΚΑΛΟΝΑΡΟΥ ΔΙΚΗΓΟΡΙΚΗ ΕΤΑΙΡΕΙΑ"
ΣΤΕΦΑΝΟΣ
Ν. Βάμβα 1,, 106 74 ΑΘΗΝΑ
ΑΝΤΙΚΛΗΤΟΣ (74):ΤΣΙΜΙΚΑΛΗΣ ΣΤΕΦΑΝΟΣ
Ν. Βάμβα 1,10674 ΑΘΗΝΑ
ΤΙΤΛΟΣ ΕΦΕΥΡΕΣΗΣ (54):**ΧΕΙΡΟΚΙΝΗΤΗ ΣΥΣΚΕΥΗ ΓΙΑ ΗΛΕΚ-
ΤΡΟΚΙΝΗΤΗ ΘΕΡΑΠΕΙΑ ΤΟΥ ΔΕΡΜΑ-
ΤΟΣ**

ΠΕΡΙΛΗΨΗ(57)

Παρουσιάζεται μία χειροκίνητη συσκευή για ηλεκτροκίνητη θεραπεία του δέρματος, στην οποία ένα ηλεκτρικό ρεύμα οδηγείται στο δέρμα μέσω ενός ηλεκτροδίου (3) έτσι ώστε ενεργά συστατικά από μία κρέμα, η οποία έχει εφαρμοστεί στο δέρμα προηγούμενα, μπορούν να διεισδύουν καλύτερα στο δέρμα. Η συσκευή εφοδιάζεται με ένα κύκλωμα φόρτισης και επαναφορτιζόμενες μπαταρίες (73), οι οποίες φιλοξενούνται σε ένα διαμέρισμα (72) στο κάτω μέρος της συσκευής. Αυτό το διαμέρισμα (72) καλύπτεται από ένα κάλυμμα διαμερίσματος (77), στο οποίο τοποθετείται μία πρίζα σύνδεσης (82), η οποία μπορεί να συνδέεται με μία εξωτερική πηγή ισχύος για τη φόρτιση των μπαταριών (73). Ένα κάλυμμα περιβλήματος (75) τοποθετείται πάνω από το κάλυμμα

διαμερίσματος (77). Το κάλυμμα περιβλήματος (75) είναι ομόπεδο με το εξωτερικό περίγραμμα του περιβλήματος της συσκευής.



ΑΡΙΘΜΟΣ ΕΥΡ. Δ.Ε. (11):3093500
ΑΡΙΘ. ΕΛΛ. ΚΑΤΑΘΕΣΗΣ (21):20170402470
ΗΜΕΡ. ΕΛΛ. ΚΑΤΑΘΕΣΗΣ (22):11/09/2017
ΑΡΙΘ./ΗΜΕΡ. ΔΗΜΟΣΙΕΥΣΗΣ
ΕΥΡΩΠΑΪΚΟΥ ΔΙΠΛΩΜΑΤΟΣ(87):3088585 - 21/06/2017
ΑΡΙΘ./ΗΜΕΡ. ΔΗΜΟΣΙΕΥΣΗΣ
ΕΥΡΩΠΑΪΚΗΣ ΑΙΤΗΣΗΣ (86):15165268.2--27/04/2015
ΔΙΚΑΙΟΥΧΟΣ (73):1)Reifenhauser GmbH & Co. KG Maschinenfabrik
 Spicher Strasse 46, 53844 Troisdorf,
 ΓΕΡΜΑΝΙΑ

ΣΥΜΒ. ΠΡΟΤΕΡΑΙΟΤΗΤΕΣ (30):
ΕΦΕΥΡΕΤΗΣ (72):1)Goretzki, Felix

2)Ozgoren, Emin
 3)Sommer, Sebastian
 4)Frey, Detlef
 5)Klein, Alexander

ΕΙΔΙΚΟΣ ΠΛΗΡΕΞΟΥΣΙΟΣ (74):ΤΣΙΜΙΚΑΛΗΣ "ΤΣΙΜΙΚΑΛΗΣ ΚΑΛΟΝΑΡΟΥ ΔΙΚΗΓΟΡΙΚΗ ΕΤΑΙΡΕΙΑ" ΣΤΕΦΑΝΟΣ
 Ν. Βάμβα 1., 106 74 ΑΘΗΝΑ

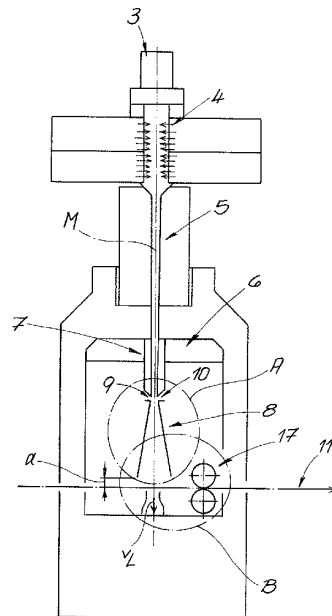
ΑΝΤΙΚΛΗΤΟΣ (74):ΤΣΙΜΙΚΑΛΗΣ ΣΤΕΦΑΝΟΣ
 Ν. Βάμβα 1,10674 ΑΘΗΝΑ

ΤΙΤΛΟΣ ΕΦΕΥΡΕΣΗΣ (54):**ΜΕΘΟΔΟΣ ΚΑΙ ΣΥΣΚΕΥΗ ΓΙΑ ΤΗΝ ΚΑΤΑΣΚΕΥΗ ΕΝΟΣ ΥΦΑΣΜΑΤΟΣ ΦΛΙΣ ΚΛΩΣΗΣ ΑΠΟ ΝΗΜΑΤΑ ΚΑΙ ΥΦΑΣΜΑ ΦΛΙΣ ΚΛΩΣΗΣ**

ΠΕΡΙΛΗΨΗ(57)

Μέθοδος για την κατασκευή ενός υφάσματος φλίσ κλώσης από νήματα, όπου τα νήματα κλώθονται μέσω τουλάχιστον μίας διάταξης κλώσης, στη συνέχεια ψύχονται και κατόπιν οδηγούνται μέσα από μία διάταξη πλέξης με πρωτεύοντα αέρα. Ο πρωτεύον αέρας εξέρχεται από τη διάταξη πλέξης με μία παροχή όγκου πρωτεύοντος αέρα VP, όπου τα νήματα οδηγούνται μετά από τη διάταξη πλέξης

μέσα από ένα διαχύτη. Ανάμεσα στη διάταξη πλέξης και στο διαχύτη εισάγεται στον διαχύτη δευτερεύον αέρας με μία παροχή όγκου δευτερεύοντος αέρα VS. Τα νήματα αποτίθενται σε μία διάταξη απόθεσης, η οποία συνδέεται με το διαχύτη. Ο λόγος της παροχής όγκου πρωτεύοντος αέρα VP προς την παροχή όγκου δευτερεύοντος αέρα VS είναι μεγαλύτερος από 4,5, κατά προτίμηση μεγαλύτερος από 5 και κατά ιδιαίτερη προτίμηση μεγαλύτερος από 5,5.



ΑΡΙΘΜΟΣ ΕΥΡ. Δ.Ε. (11):3093501
ΑΡΙΘ. ΕΛΛ. ΚΑΤΑΘΕΣΗΣ (21):20170402462
ΗΜΕΡ. ΕΛΛ. ΚΑΤΑΘΕΣΗΣ (22):08/09/2017
ΑΡΙΘ./ΗΜΕΡ. ΔΗΜΟΣΙΕΥΣΗΣ
ΕΥΡΩΠΑΪΚΟΥ ΔΙΠΛΩΜΑΤΟΣ(87):2721189 - 12/07/2017
ΑΡΙΘ./ΗΜΕΡ. ΔΗΜΟΣΙΕΥΣΗΣ
ΕΥΡΩΠΑΪΚΗΣ ΑΙΤΗΣΗΣ (86):12816538.8--30/05/2012
ΔΙΚΑΙΟΥΧΟΣ (73):1)ATI Properties LLC
 1600 N.E. Old Salem Road, Albany OR 97321,
 ΗΝΩΜΕΝΕΣ ΠΟΛΙΤΕΙΕΣ ΤΗΣ ΑΜΕΡΙΚΗΣ

ΣΥΜΒ. ΠΡΟΤΕΡΑΙΟΤΗΤΕΣ (30):201113161146-15/06/2011-US
ΕΦΕΥΡΕΤΗΣ (72):1)STEFANSSON, Njall

2)HASEK, Bradley
 3)BAILEY, Ronald E.
 4)PARAYIL, Thomas
 5)NICHOLS, Andrew

ΕΙΔΙΚΟΣ ΠΛΗΡΕΞΟΥΣΙΟΣ (74):ΑΘΑΝΑΣΙΑΔΟΥ "ΕΛΕΝΗ Γ. ΠΑΠΑΚΩΝΣΤΑΝΤΙΝΟΥ ΚΑΙ ΣΥΝΕΡΓΑΤΕΣ, ΔΙΚΗΓΟΡΙΚΗ ΕΤΑΙΡΙΑ" ΜΑΡΙΑ
 Κουμπάρη 2, 10674 ΑΘΗΝΑ

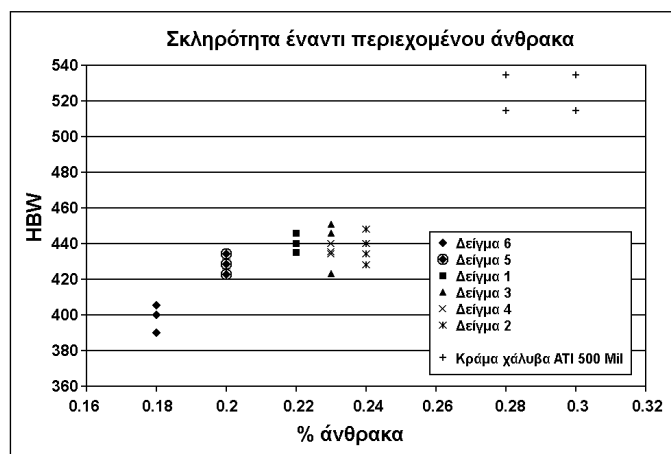
ΑΝΤΙΚΛΗΤΟΣ (74):ΓΙΑΖΙΤΖΟΓΛΟΥ ΕΥΑΓΓΕΛΙΑ
 Κουμπάρη 2,10674 ΑΘΗΝΑ

ΤΙΤΛΟΣ ΕΦΕΥΡΕΣΗΣ (54):**ΣΚΛΗΡΥΝΟΜΕΝΑ ΜΕ ΑΕΡΑ ΑΝΘΡΑΚΤΙΚΑ ΣΕ ΚΤΥΠΗΜΑΤΑ ΚΡΑΜΑΤΑ ΧΑΛΥΒΑ, ΜΕΘΟΔΟΙ ΠΑΡΑΓΩΓΗΣ ΤΩΝ ΚΡΑΜΑΤΩΝ, ΚΑΙ ΑΝΤΙΚΕΙΜΕΝΑ ΠΟΥ ΠΕΡΙΕΧΟΥΝ ΤΑ ΚΡΑΜΑΤΑ**

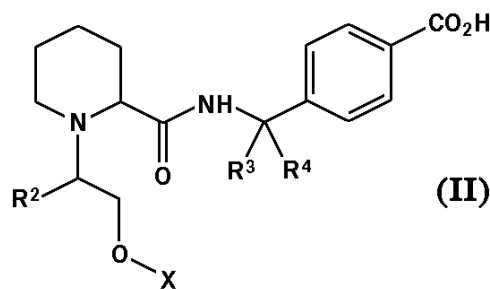
ΠΕΡΙΛΗΨΗ(57)

Αποκαλύπτεται ένα σκληρυνόμενο με αέρα κράμα χάλυβα, το οποίο περιλαμβάνει σε ποσοστό επί τοις εκατό κατά βάρος: 0.18 έως 0.26 άνθρακα, 3.50 έως 4.00

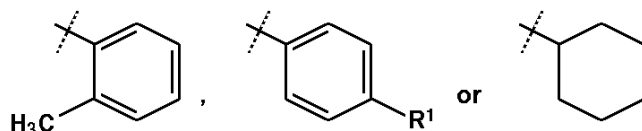
νικέλιο, 1.60 έως 2.00 χρώμιο, 0 έως 0.50 μολυβδαίνιο, 0.80 έως 1.20 μαγγάνιο, 0.25 έως 0.45 πυρίτιο, 0 έως λιγότερο από 0.005 τιτάνιο, 0 έως λιγότερο από 0.020 φώσφορο, 0 έως 0.005 βόριο, 0 έως 0.003 θείο, σίδηρο και ρυπάνσεις. Το σκληρυνόμενο με αέρα κράμα χάλυβα έχει μία σκληρότητα Brinell σε μία περιοχή από 352 HBW έως 460 HBW. Το σκληρυνόμενο με αέρα κράμα χάλυβα συνδυάζει υψηλή αντοχή, μέση σκληρότητα και ανθεκτικότητα, σε σύγκριση με ορισμένα γνωστά σκληρυνόμενα με αέρα κράματα χάλυβα, και βρίσκει εφαρμογή, για παράδειγμα, σε μια χαλύβδινη θωράκιση, ένα προστατευτικό από έκρηξη κελύφος, ένα προστατευτικό από έκρηξη κελύφος σχήματος V, ένα προστατευτικό από έκρηξη υπογαστριο τμήμα οχήματος και ένα προστατευτικό από έκρηξη περιβλήμα.



ΑΡΙΘΜΟΣ ΕΥΡ. Δ.Ε. (11):3093502
ΑΡΙΘ. ΕΛΛ. ΚΑΤΑΘΕΣΗΣ (21):20170402463
ΗΜΕΡ. ΕΛΛ. ΚΑΤΑΘΕΣΗΣ (22):08/09/2017
ΑΡΙΘ./ΗΜΕΡ. ΔΗΜΟΣΙΕΥΣΗΣ
ΕΥΡΩΠΑΪΚΟΥ ΔΙΠΛΩΜΑΤΟΣ(87):2867207 - 09/08/2017
ΑΡΙΘ./ΗΜΕΡ. ΔΗΜΟΣΙΕΥΣΗΣ
ΕΥΡΩΠΑΪΚΗΣ ΑΙΤΗΣΗΣ (86):13734248.1--20/06/2013
ΔΙΚΑΙΟΥΧΟΣ (73):1)Eli Lilly and Company
Lilly Corporate Center, Indianapolis, IN
46285, ΗΝΩΜΕΝΕΣ ΠΟΛΙΤΕΙΕΣ ΤΗΣ
ΑΜΕΡΙΚΗΣ
ΣΥΜΒ. ΠΡΟΤΕΡΑΙΟΤΗΤΕΣ (30):201261665951 P-29/06/2012-US
201361779099 P-13/03/2013-US
ΕΦΕΥΡΕΤΗΣ (72):1)SCHIFFLER, Matthew Allen
2)YORK, Jeremy Schulenburg
ΕΙΔΙΚΟΣ ΠΛΗΡΕΞΟΥΣΙΟΣ (74):ΑΘΑΝΑΣΙΑΔΟΥ "ΕΛΕΝΗ Γ.
ΠΑΠΑΚΩΝΣΤΑΝΤΙΝΟΥ ΚΑΙ
ΣΥΝΕΡΓΑΤΕΣ, ΔΙΚΗΓΟΡΙΚΗ ΕΤΑΙΡΙΑ"
ΜΑΡΙΑ
Κουμπάρη 2, 10674 ΑΘΗΝΑ
ΑΝΤΙΚΛΗΤΟΣ (74):ΓΙΑΖΙΤΖΟΓΛΟΥ ΕΥΑΓΓΕΛΙΑ
Κουμπάρη 2,10674 ΑΘΗΝΑ
ΤΙΤΛΟΣ ΕΦΕΥΡΕΣΗΣ (54):ΕΝΩΣΕΙΣ ΦΑΙΝΟΞΥΑΙΟΥΛΟ ΠΗΠΕΡΙ-
ΔΙΝΗΣ



wherein X is:



ΠΕΡΙΛΗΨΗ(57)

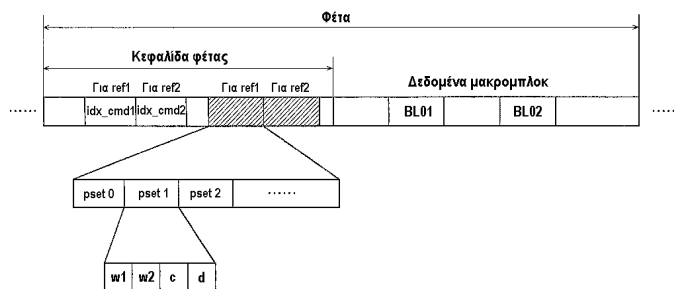
Η παρούσα εφεύρεση παρέχει μια ένωση με Τύπο II: Τύπο II στον οποίο το R1 είναι H, -CN ή F το R2 είναι H ή μεθύλιο το R3 είναι H και το R4 είναι H, μεθύλιο ή αιθύλιο ή τα R3 και R4 ενωμένα μαζί σχηματίζουν έναν δακτύλιο κυκλοπροπυλίου ή ένα φαρμακευτικά αποδεκτό άλας αυτής.

ΑΡΙΘΜΟΣ ΕΥΡ. Δ.Ε. (11):3093503
ΑΡΙΘ. ΕΛΛ. ΚΑΤΑΘΕΣΗΣ (21):20170402460
ΗΜΕΡ. ΕΛΛ. ΚΑΤΑΘΕΣΗΣ (22):08/09/2017
ΑΡΙΘ./ΗΜΕΡ. ΔΗΜΟΣΙΕΥΣΗΣ
ΕΥΡΩΠΑΪΚΟΥ ΔΙΠΛΩΜΑΤΟΣ(87):2903277 - 12/07/2017
ΑΡΙΘ./ΗΜΕΡ. ΔΗΜΟΣΙΕΥΣΗΣ
ΕΥΡΩΠΑΪΚΗΣ ΑΙΤΗΣΗΣ (86):14197725.6--22/07/2003
ΔΙΚΑΙΟΥΧΟΣ (73):1)Godo Kaisha IP Bridge 1
c/o Sakura Sogo Jimusho, 1-11 Kanda Jimbo-
cho, Chiyoda-ku., Tokyo 101-0051,
ΙΑΠΩΝΙΑ
ΣΥΜΒ. ΠΡΟΤΕΡΑΙΟΤΗΤΕΣ (30):2002232160-08/08/2002-JP
2002273992-19/09/2002-JP
2002289294-01/10/2002-JP
2002296726-09/10/2002-JP
2002370722-20/12/2002-JP
2003008751-16/01/2003-JP
ΕΦΕΥΡΕΤΗΣ (72):1)Abe, Kiyofumi
2)Kadono, Shinya
3)Kondo, Satoshi
4)Hagai, Makoto
ΕΙΔΙΚΟΣ ΠΛΗΡΕΞΟΥΣΙΟΣ (74):ΑΘΑΝΑΣΙΑΔΟΥ "ΕΛΕΝΗ Γ.
ΠΑΠΑΚΩΝΣΤΑΝΤΙΝΟΥ ΚΑΙ
ΣΥΝΕΡΓΑΤΕΣ, ΔΙΚΗΓΟΡΙΚΗ ΕΤΑΙΡΙΑ"
ΜΑΡΙΑ
Κουμπάρη 2, 10674 ΑΘΗΝΑ
ΑΝΤΙΚΛΗΤΟΣ (74):ΓΙΑΖΙΤΖΟΓΛΟΥ ΕΥΑΓΓΕΛΙΑ
Κουμπάρη 2,10674 ΑΘΗΝΑ
ΤΙΤΛΟΣ ΕΦΕΥΡΕΣΗΣ (54):ΜΕΘΟΔΟΣ ΑΠΟΚΩΔΙΚΟΠΟΙΗΣΕΩΣ
ΚΙΝΟΥΜΕΝΩΝ ΕΙΚΟΝΩΝ

ΠΕΡΙΛΗΨΗ(57)

Σύμφωνα με μία μέθοδο κωδικοποίησης εικόνων της παρούσας εφευρέσεως, μία κωδικοποιημένη εικόνα αναγνωρίζεται με έναν αριθμό εικόνας αποθηκεύεται, ως μία εικόνα αναφοράς σε μία μονάδα αποθηκεύσεως παράγονται εντολές που

υποδεικνύουν αντιστοιχία μεταξύ των αριθμών εικόνων και δεικτών αναφοράς για να καθορίζονται εικόνες αναφοράς και συντελεστές που χρησιμοποιούνται για την παραγωγή εικόνων προβλέψεως μία εικόνα αναφοράς η οποία χρησιμοποιείται όταν εκτελείται αντιστάθμιση κινήσεως επί ενός τρέχοντος μπλοκ σε μία τρέχουσα εικόνα προς κωδικοποίηση καθορίζεται από ένα δείκτη αναφοράς παράγεται μία εικόνα προβλέψεως μέσω της εκτελέσεως γραμμικής προβλέψεως επί ενός μπλοκ που λαμβάνεται με εκτίμηση κινήσεως εντός της καθορισθείσας εικόνας αναφοράς, με χρήση ενός συντελεστή αντιστοιχούντος στο δείκτη αναφοράς εξάγεται, ένα σήμα κωδικοποιημένης εικόνας που περιλαμβάνει ένα κωδικοποιημένο σήμα λαμβανόμενο μέσω κωδικοποίησης ενός σφάλματος προβλέψεως που είναι μία διαφορά μεταξύ του τρέχοντοςμπλοκ στην τρέχουσα εικόνα προς κωδικοποίηση και της εικόνας προβλέψεως, των εντολών, του δείκτη αναφοράς και του συντελεστή. Σε αυτή τη χρονική στιγμή, η πληροφορία που υποδεικνύει τη μέγιστη τιμή του δείκτη αναφοράς κωδικοποιείται και περιλαμβάνεται εντός του σήματος κωδικοποιημένης εικόνας, και παράγονται οι εντολές που υποδεικνύουν αντιστοιχία μεταξύ τουλάχιστον ενός αριθμού εικόνας και ενός πλήθους δεικτών αναφοράς.



ΑΡΙΘΜΟΣ ΕΥΡ. Δ.Ε. (11):3093504
ΑΡΙΘ. ΕΛΛ. ΚΑΤΑΘΕΣΗΣ (21):20170402467
ΗΜΕΡ. ΕΛΛ. ΚΑΤΑΘΕΣΗΣ (22):08/09/2017
ΑΡΙΘ./ΗΜΕΡ. ΔΗΜΟΣΙΕΥΣΗΣ
ΕΥΡΩΠΑΪΚΟΥ ΔΙΠΛΩΜΑΤΟΣ(87):2475752 - 14/06/2017
ΑΡΙΘ./ΗΜΕΡ. ΔΗΜΟΣΙΕΥΣΗΣ
ΕΥΡΩΠΑΪΚΗΣ ΑΙΤΗΣΗΣ (86):10763021.2--10/09/2010
ΔΙΚΑΙΟΥΧΟΣ (73):1)TOTAL MARKETING SERVICES
24, Cours Michelet, 92800 Puteaux, ΓΑΛΛΙΑ
ΣΥΜΒ. ΠΡΟΤΕΡΑΙΟΤΗΤΕΣ (30):0904326-10/09/2009-FR
ΕΦΕΥΡΕΤΗΣ (72):1)BARDIN, Franck
ΕΙΔΙΚΟΣ ΠΛΗΡΕΞΟΥΣΙΟΣ (74):ΑΘΑΝΑΣΙΑΔΟΥ "ΕΛΕΝΗ Γ.
ΠΑΠΑΚΩΝΣΤΑΝΤΙΝΟΥ ΚΑΙ
ΣΥΝΕΡΓΑΤΕΣ, ΔΙΚΗΓΟΡΙΚΗ ΕΤΑΙΡΙΑ"
ΜΑΡΙΑ
Κουμπάρη 2, 10674 ΑΘΗΝΑ
ΑΝΤΙΚΛΗΤΟΣ (74):ΓΙΑΖΙΤΖΟΓΛΟΥ ΕΥΑΓΓΕΛΙΑ
Κουμπάρη 2,10674 ΑΘΗΝΑ
ΤΙΤΛΟΣ ΕΦΕΥΡΕΣΗΣ (54):ΣΥΝΘΕΣΗ ΛΙΠΑΝΤΙΚΟΥ
ΠΕΡΙΛΗΨΗ(57)

Σύνθεση λιπαντικού περιλαμβάνουσα: (a) ένα ή περισσότερα έλαια ανόργανης βάσης, συνθετικά ή φυσικά, (b) πυκνωτικό, (c) τουλάχιστον ένα στερεό λιπαντικό αποτελούμενο από ένα ή περισσότερα χαλκογονίδια μετάλλου μετάπτωσης με σύνταξη ανοργάνου φουλλερενίου, (d) ένα ή περισσότερα πρόσθετα αντι-τριβής ή/και ακραίας πίεσης οργανοφωσφορικά ή/και οργανοφωσφοθειικά. Χρήση μιας σύνθεσης λιπαντικού όπως ορίζεται παραπάνω στους ομοκινητικούς συνδέσμους μεταδόσεων μηχανοκίνητων οχημάτων. Ο ομοκινητικός σύνδεσμος περιέχει ένα λιπαντικό όπως ορίζεται παρακάτω.

ΑΡΙΘΜΟΣ ΕΥΡ. Δ.Ε. (11):3093505
ΑΡΙΘ. ΕΛΛ. ΚΑΤΑΘΕΣΗΣ (21):20170402466
ΗΜΕΡ. ΕΛΛ. ΚΑΤΑΘΕΣΗΣ (22):08/09/2017
ΑΡΙΘ./ΗΜΕΡ. ΔΗΜΟΣΙΕΥΣΗΣ
ΕΥΡΩΠΑΪΚΟΥ ΔΙΠΛΩΜΑΤΟΣ(87):2308509 - 05/07/2017
ΑΡΙΘ./ΗΜΕΡ. ΔΗΜΟΣΙΕΥΣΗΣ
ΕΥΡΩΠΑΪΚΗΣ ΑΙΤΗΣΗΣ (86):09754797.0--29/05/2009
ΔΙΚΑΙΟΥΧΟΣ (73):1)Kyowa Hakko Kirin Co., Ltd.
1-6-1, Ohtemachi Chiyoda-ku, Tokyo 100-
8185, ΙΑΠΩΝΙΑ
ΣΥΜΒ. ΠΡΟΤΕΡΑΙΟΤΗΤΕΣ (30):2008141178-29/05/2008-JP
2008302783-27/11/2008-JP
ΕΦΕΥΡΕΤΗΣ (72):1)OUCHI, Jun
2)KUNORI, Shunji
3)KOJIMA, Yozo
4)SHINODA, Katsumi
5)SASAKI, Katsutoshi
6)SHIRAKURA, Shiro
ΕΙΔΙΚΟΣ ΠΛΗΡΕΞΟΥΣΙΟΣ (74):ΑΘΑΝΑΣΙΑΔΟΥ "ΕΛΕΝΗ Γ.
ΠΑΠΑΚΩΝΣΤΑΝΤΙΝΟΥ ΚΑΙ
ΣΥΝΕΡΓΑΤΕΣ, ΔΙΚΗΓΟΡΙΚΗ ΕΤΑΙΡΙΑ"
ΜΑΡΙΑ
Κουμπάρη 2, 10674 ΑΘΗΝΑ
ΑΝΤΙΚΛΗΤΟΣ (74):ΓΙΑΖΙΤΖΟΓΛΟΥ ΕΥΑΓΓΕΛΙΑ
Κουμπάρη 2,10674 ΑΘΗΝΑ
ΤΙΤΛΟΣ ΕΦΕΥΡΕΣΗΣ (54):ΑΝΑΣΤΟΛΕΑΣ ΑΝΟΧΗΣ ΣΕ ΑΝΑΛΗΓΗ-
ΤΙΚΑ

ΠΕΡΙΛΗΨΗ(57)

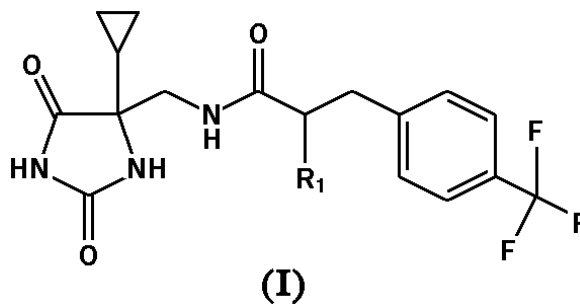
Παρέχονται: ένας παράγοντας για καταστολή μίας ανεπιθύμητης επίδρασης ενός αναλγητικού οπιοειδούς τύπου (οπιοειδούς), ο οποίος περιλαμβάνει μία ένωση η οποία έχει ανταγωνιστική δραστηριότητα υποδοχέα αδενosίνης Α2Α ή ένα φαρμακευτικώς αποδεκτό άλας αυτού ως ένα δραστικό συστατικό τον παράγοντα για καταστολή μίας ανεπιθύμητης επίδρασης ενός αναλγητικού οπιοειδούς τύπου

(οπιοειδούς), όπου η ανεπιθύμητη επίδραση του αναλγητικού οπιοειδούς τύπου (οπιοειδούς) είναι ανοχή σε αναλγητικά ή δυσκολιότητατων παράγοντα για καταστολή μίας ανεπιθύμητης επίδρασης ενός αναλγητικού οπιοειδούς τύπου (οπιοειδούς), όπου η ανεπιθύμητη επίδραση του αναλγητικού οπιοειδούς τύπου (οπιοειδούς) είναι ανοχή σε αναλγητικά και τους παρόμοιους.

ΑΡΙΘΜΟΣ ΕΥΡ. Δ.Ε. (11):3093506
ΑΡΙΘ. ΕΛΛ. ΚΑΤΑΘΕΣΗΣ (21):20170402465
ΗΜΕΡ. ΕΛΛ. ΚΑΤΑΘΕΣΗΣ (22):08/09/2017
ΑΡΙΘ./ΗΜΕΡ. ΔΗΜΟΣΙΕΥΣΗΣ
ΕΥΡΩΠΑΪΚΟΥ ΔΙΠΛΩΜΑΤΟΣ(87):2912021 - 16/08/2017
ΑΡΙΘ./ΗΜΕΡ. ΔΗΜΟΣΙΕΥΣΗΣ
ΕΥΡΩΠΑΪΚΗΣ ΑΙΤΗΣΗΣ (86):13785745.4--18/10/2013
ΔΙΚΑΙΟΥΧΟΣ (73):1)Eli Lilly and Company
Lilly Corporate Center, Indianapolis, IN
46285, ΗΝΩΜΕΝΕΣ ΠΟΛΙΤΕΙΕΣ ΤΗΣ
ΑΜΕΡΙΚΗΣ
ΣΥΜΒ. ΠΡΟΤΕΡΑΙΟΤΗΤΕΣ (30):201261718965 P-26/10/2012-US
ΕΦΕΥΡΕΤΗΣ (72):1)DURHAM, Timothy, Barrett
2)MARIMUTHU, Jothirajah
3)WILEY, Michael, Robert
ΕΙΔΙΚΟΣ ΠΑΗΡΕΞΟΥΣΙΟΣ (74):ΑΘΑΝΑΣΙΑΔΟΥ "ΕΛΕΝΗ Γ.
ΠΑΠΑΚΩΝΣΤΑΝΤΙΝΟΥ ΚΑΙ
ΣΥΝΕΡΓΑΤΕΣ, ΔΙΚΗΓΟΡΙΚΗ ΕΤΑΙΡΙΑ"
ΜΑΡΙΑ
Κουμπάρη 2, 10674 ΑΘΗΝΑ
ΑΝΤΙΚΛΗΤΟΣ (74):ΓΙΑΖΙΤΖΟΓΛΟΥ ΕΥΑΓΓΕΛΙΑ
Κουμπάρη 2,10674 ΑΘΗΝΑ

ΤΙΤΛΟΣ ΕΦΕΥΡΕΣΗΣ (54):ΑΝΑΣΤΟΛΕΙΣ ΑΙΓΤΡΕΚΑΝΑΣΗΣ
ΠΕΡΙΛΗΨΗ(57)

Η παρούσα εφεύρεση παρέχει ενώσεις οι οποίες έχουν τον Τύπο: στον οποίο το R₁ επιλέγεται από μεθύλιο, αιθύλιο, προπύλιο, κυκλοπροπύλιο, και διμεθύλιο, ή ένα φαρμακευτικά αποδεκτό άλας αυτών, μαζί με μεθόδους και ενδιάμεσες για την παρασκευή τους και χρήσεις αυτών.



ΑΡΙΘΜΟΣ ΕΥΡ. Δ.Ε. (11):3093507
ΑΡΙΘ. ΕΛΛ. ΚΑΤΑΘΕΣΗΣ (21):20170402464
ΗΜΕΡ. ΕΛΛ. ΚΑΤΑΘΕΣΗΣ (22):08/09/2017
ΑΡΙΘ./ΗΜΕΡ. ΔΗΜΟΣΙΕΥΣΗΣ
ΕΥΡΩΠΑΪΚΟΥ ΔΙΠΛΩΜΑΤΟΣ(87):2155258 - 16/08/2017
ΑΡΙΘ./ΗΜΕΡ. ΔΗΜΟΣΙΕΥΣΗΣ
ΕΥΡΩΠΑΪΚΗΣ ΑΙΤΗΣΗΣ (86):08755945.6--20/05/2008
ΔΙΚΑΙΟΥΧΟΣ (73):1)Wyeth LLC
235 East 42nd Street, New York, NY 10017-
5755, ΗΝΩΜΕΝΕΣ ΠΟΛΙΤΕΙΕΣ ΤΗΣ
ΑΜΕΡΙΚΗΣ
ΣΥΜΒ. ΠΡΟΤΕΡΑΙΟΤΗΤΕΣ (30):939529 P-22/05/2007-US
ΕΦΕΥΡΕΤΗΣ (72):1)CHIARELLO, George, A.
2)SAHLI, Ayman
ΕΙΔΙΚΟΣ ΠΑΗΡΕΞΟΥΣΙΟΣ (74):ΠΑΠΑΚΩΝΣΤΑΝΤΙΝΟΥ "ΕΛΕΝΗ Γ.
ΠΑΠΑΚΩΣΤΑΝΤΙΝΟΥ ΚΑΙ
ΣΥΝΕΡΓΑΤΕΣ, ΔΙΚΗΓΟΡΙΚΗ ΕΤΑΙΡΙΑ"
ΕΛΕΝΗ
Κουμπάρη 2, 10674 ΑΘΗΝΑ
ΑΝΤΙΚΛΗΤΟΣ (74):ΠΑΠΑΚΩΝΣΤΑΝΤΙΝΟΥ ΕΛΕΝΗ
Κουμπάρη 2,10674 ΑΘΗΝΑ
ΤΙΤΛΟΣ ΕΦΕΥΡΕΣΗΣ (54):ΒΕΛΤΙΩΜΕΝΕΣ ΔΙΑΔΙΚΑΣΙΕΣ ΓΙΑ
ΠΑΡΑΣΚΕΥΗ ΥΔΡΑΖΙΔΙΩΝ

ΠΕΡΙΛΗΨΗ(57)

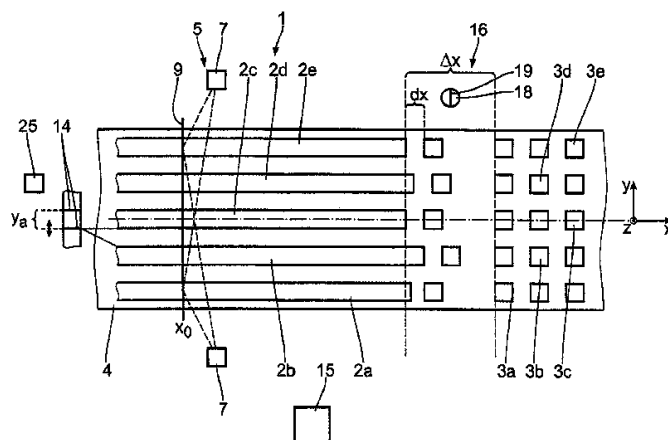
Μία μέθοδος γνωστοποιείται για παρασκευή υδραζιδίων από υδραζίνη και ένα ακυλοχλωρίδιο η οποία περιλαμβάνει τα στάδια (a) της παρασκευής ενός αναδεδυμένου ουσιαστικά ομοιόμορφου πολτού ο οποίος περιλαμβάνει υδραζίνη και έναν αδρανή διαλύτη σε χαμηλή θερμοκρασία και (b) της προσθήκης ενός ακυλοχλωριδίου συνεχώς στον εν λόγω πολτό. Η μέθοδος αποφεύγει ή περιορίζει την παραγωγή ανεπιθύμητων παραπροϊόντων δις-υδραζιδίου. Η μέθοδος χρησιμοποιείται για παρασκευή υδραζιδίου του 3-μεθυλο-3-μερκαπτοβουτανοϊκού οξέος, ενός μορίου το οποίο χρησιμοποιείται για τη σύνδεση καλιχαμκίνης με ένα μονόκλωνο αντίσωμα.

ΑΡΙΘΜΟΣ ΕΥΡ. Δ.Ε. (11):3093508
ΑΡΙΘ. ΕΛΛ. ΚΑΤΑΘΕΣΗΣ (21):20170402461
ΗΜΕΡ. ΕΛΛ. ΚΑΤΑΘΕΣΗΣ (22):08/09/2017
ΑΡΙΘ./ΗΜΕΡ. ΔΗΜΟΣΙΕΥΣΗΣ
ΕΥΡΩΠΑΪΚΟΥ ΔΙΠΛΩΜΑΤΟΣ(87):2305039 - 14/06/2017
ΑΡΙΘ./ΗΜΕΡ. ΔΗΜΟΣΙΕΥΣΗΣ
ΕΥΡΩΠΑΪΚΗΣ ΑΙΤΗΣΗΣ (86):10176039.5--09/09/2010
ΔΙΚΑΙΟΥΧΟΣ (73):1)Werner & Pfliederer Industrielle Backtechnik GmbH
Frankfurter Strasse 17, 71732 Tamm,
GERMANIA
ΣΥΜΒ. ΠΡΟΤΕΡΑΙΟΤΗΤΕΣ (30):102009043668-01/10/2009-DE
ΕΦΕΥΡΕΤΗΣ (72):1)Mulders, Herbert
2)Knost, Dieter
ΕΙΔΙΚΟΣ ΠΑΡΕΞΟΥΣΙΟΣ (74):ΠΑΠΑΚΩΝΣΤΑΝΤΙΝΟΥ "ΕΛΕΝΗ Γ. ΠΑΠΑΚΩΣΤΑΝΤΙΝΟΥ ΚΑΙ ΣΥΝΕΡΓΑΤΕΣ, ΔΙΚΗΓΟΡΙΚΗ ΕΤΑΙΡΙΑ" ΕΛΕΝΗ Κουμπάρη 2, 10674 ΑΘΗΝΑ
ΑΝΤΙΚΛΗΤΟΣ (74):ΠΑΠΑΚΩΝΣΤΑΝΤΙΝΟΥ ΕΛΕΝΗ Κουμπάρη 2,10674 ΑΘΗΝΑ
ΤΙΤΛΟΣ ΕΦΕΥΡΕΣΗΣ (54):**ΜΕΘΟΔΟΣ ΚΑΙ ΔΙΑΤΑΞΗ ΓΙΑ ΤΟΝ ΜΕΡΙΣΜΟ ΕΝΟΣ ΠΛΗΘΟΥΣ ΚΛΩΝΩΝ ΖΥΜΗΣ ΣΕ ΜΕΜΟΝΩΜΕΝΕΣ ΜΕΡΙΔΕΣ ΖΥΜΗΣ**

ΠΕΡΙΛΗΨΗ(57)

Μια διάταξη (1) για τον μερισμό ενός πλήθους κλώνων ζύμης (2) σε μεμονωμένες μερίδες ζύμης (3) λειτουργεί ως ακολούθως: αρχικά οι παραχθέντες κλώνοι ζύμης (2a έως 2e), οι οποίοι μεταφέρονται με μια διάταξη μεταφοράς (4), μετρώνται αναφορικά με τον όγκο τους με μια διάταξη μέτρησης (5). Ακολούθως οι κλώνοι

ζύμης κόβονται σε μερίδες ζύμης (3a έως 3e) με τη βοήθεια μιας κοπτικής διάταξης (16) συναρτηθεί του αποτελέσματος μέτρησης. Προκύπτει ένας μερισμός της ζύμης, όπου η ακρίβεια του μερισμού είναι βελτιωμένη.

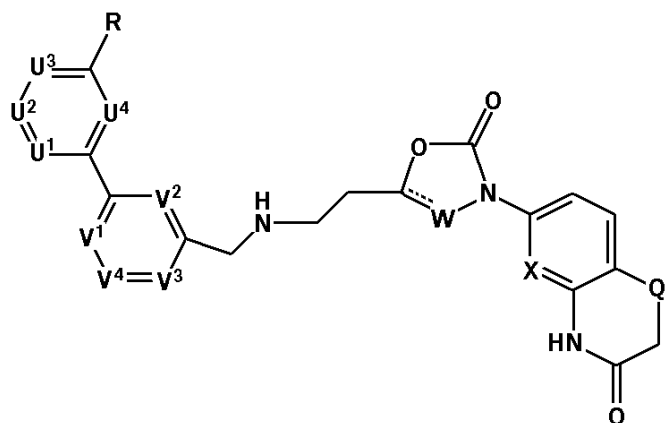


ΑΡΙΘΜΟΣ ΕΥΡ. Δ.Ε. (11):3093509
ΑΡΙΘ. ΕΛΛ. ΚΑΤΑΘΕΣΗΣ (21):20170402438
ΗΜΕΡ. ΕΛΛ. ΚΑΤΑΘΕΣΗΣ (22):07/09/2017
ΑΡΙΘ./ΗΜΕΡ. ΔΗΜΟΣΙΕΥΣΗΣ
ΕΥΡΩΠΑΪΚΟΥ ΔΙΠΛΩΜΑΤΟΣ(87):2986607 - 14/06/2017
ΑΡΙΘ./ΗΜΕΡ. ΔΗΜΟΣΙΕΥΣΗΣ
ΕΥΡΩΠΑΪΚΗΣ ΑΙΤΗΣΗΣ (86):14721539.6--15/04/2014
ΔΙΚΑΙΟΥΧΟΣ (73):1)IDORSIA PHARMACEUTICALS LTD
Hegenheimerweg 91,4123 ALLSCHWIL,
ΕΛΒΕΤΙΑ
ΣΥΜΒ. ΠΡΟΤΕΡΑΙΟΤΗΤΕΣ (30):PCT/IB2013/053021-16/04/2013-WO
ΕΦΕΥΡΕΤΗΣ (72):1)CREN, Sylvaine
2)FRIEDLI, Astrid
3)HUBSCHWERLEN, Christian
4)RUEEDI, Georg
5)ZUMBRUNN, Cornelia
ΕΙΔΙΚΟΣ ΠΑΡΕΞΟΥΣΙΟΣ (74):ΛΥΜΠΕΡΗΣ "ΔΙΚΗΓΟΡΙΚΗ ΕΤΑΙΡΕΙΑ ΒΑΓΙΑΝΟΥ ΚΩΣΤΟΠΟΥΛΟΥ ΛΥΜΠΕΡΗ" ΝΙΚΟΛΑΟΣ Στουρνάρα 37, 10682 ΑΘΗΝΑ
ΑΝΤΙΚΛΗΤΟΣ (74):ΛΥΜΠΕΡΗΣ ΝΙΚΟΛΑΟΣ Στουρνάρα 37,10682 ΑΘΗΝΑ
ΤΙΤΛΟΣ ΕΦΕΥΡΕΣΗΣ (54):**ΑΝΤΙΒΑΚΤΗΡΙΑΚΑ ΔΙΑΡΩΜΑΤΙΚΑ ΠΑΡΑΓΩΓΑ**

ΠΕΡΙΛΗΨΗ(57)

Η εφεύρεση αναφέρεται στις αντιβακτηριακές ενώσεις του χημικού τύπου I (I) όπου η R είναι H, κυανό, αλκοξύ, κυανομεθοξύ, κυκλοαλκυλομεθοξύ, υδροξυαλκοξύ, αλκοξυαλκοξύ, αλκοξυκαρβονυλιο, 2-αιθοξυ-2- οξοαιθοξύ, 2-(μεθυλαμινο)-2- οξοαιθοξύ, (1-κυανοκυκλοβουτυλ) μεθοξύ, 3-υδροξυ-πυρρολιδιν-1- υλ ή 3,4-διυδροξυκυκλοπεντυλ) μεθοξύ, η U1 είναι N ή CR1, U2 είναι N ή CR2, U3 είναι N ή CR3 και U4 είναι N ή CR4, από τα προαναφερθέντα γίνεται κατανοητό ότι το πολύ τρεις από τις U1, U2, U3 και U4 μπορούν να είναι N ταυτόχρονα, V1 είναι N ή CR5, V2 είναι N ή CR6, V3 είναι N ή CR7 και V4

είναι N ή CH, από τα προαναφερθέντα γίνεται κατανοητό ότι το πολύ δύο από τις V1, V2, V3 και V4 μπορούν να είναι N ταυτόχρονα, R1 είναι H, κυανό, υδροξύ ή αλκοξύ, R2 είναι H, υδροξύ ή αλκοξύ, R3 είναι H, κυανό, υδροξύ, αλκοξύ ή καρβοξυαμιδο, R4 είναι H ή αλκοξύ, R5 είναι H, υδροξύ ή αλογόνο, R6 είναι H, υδροξύ ή αλογόνο, R7 είναι H, η διακεκομμένη γραμμή "-" είναι ένας δεσμός ή απουσιάζει, η W είναι CH ή N όταν η διακεκομμένη γραμμή "-" είναι ένας δεσμός, ή η W είναι CH2 όταν η διακεκομμένη γραμμή "-" απουσιάζει, η X είναι CH ή N, και η O είναι O ή S, και τα άλατα αυτών.



ΑΡΙΘΜΟΣ ΕΥΡ. Δ.Ε. (11):3093510
ΑΡΙΘ. ΕΛΛ. ΚΑΤΑΘΕΣΗΣ (21):20170402441
ΗΜΕΡ. ΕΛΛ. ΚΑΤΑΘΕΣΗΣ (22):07/09/2017
ΑΡΙΘ./ΗΜΕΡ. ΔΗΜΟΣΙΕΥΣΗΣ
ΕΥΡΩΠΑΪΚΟΥ ΔΙΠΛΩΜΑΤΟΣ(87):2356090 - 05/07/2017
ΑΡΙΘ./ΗΜΕΡ. ΔΗΜΟΣΙΕΥΣΗΣ
ΕΥΡΩΠΑΪΚΗΣ ΑΙΤΗΣΗΣ (86):09748350.7--10/11/2009
ΔΙΚΑΙΟΥΧΟΣ (73):1)Novartis AG
Lichtstrasse 35, 4056 Basel, ΕΛΒΕΤΙΑ
ΣΥΜΒ. ΠΡΟΤΕΡΑΙΟΤΗΤΕΣ (30):08168865-11/11/2008-EP
ΕΦΕΥΡΕΤΗΣ (72):1)MUTZ, Michael
2)JORDINE, Guido
ΕΙΔΙΚΟΣ ΠΛΗΡΕΞΟΥΣΙΟΣ (74):ΛΥΜΠΕΡΗΣ "ΔΙΚΗΓΟΡΙΚΗ ΕΤΑΙΡΕΙΑ
ΒΑΓΙΑΝΟΥ ΚΩΣΤΟΠΟΥΛΟΥ
ΛΥΜΠΕΡΗ" ΝΙΚΟΛΑΟΣ
Στουρνάρα 37, 10682 ΑΘΗΝΑ
ΑΝΤΙΚΛΗΤΟΣ (74):ΛΥΜΠΕΡΗΣ ΝΙΚΟΛΑΟΣ
Στουρνάρα 37,10682 ΑΘΗΝΑ
ΤΙΤΛΟΣ ΕΦΕΥΡΕΣΗΣ (54):**ΚΡΥΣΤΑΛΛΙΚΕΣ ΜΟΡΦΕΣ ΦΙΝΓΚΟΛΙ-
ΜΟΛΗΣ HCL**

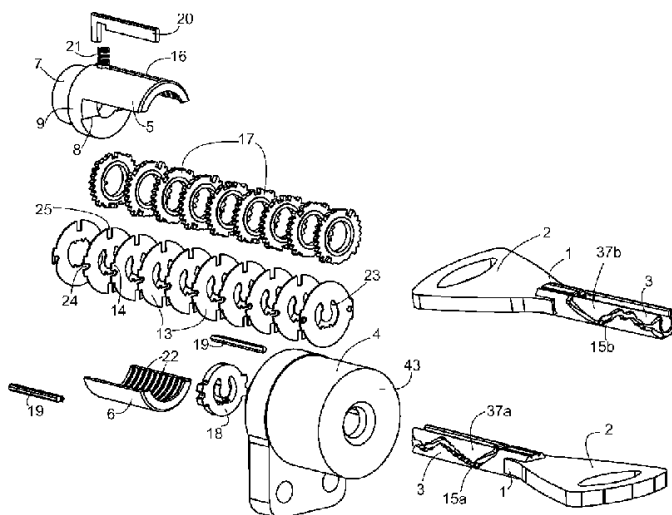
ΠΕΡΙΛΗΨΗ(57)

Η παρούσα εφεύρεση αναφέρεται σε κρυσταλλικές μορφές και σε ενυδατωμένα άλατα της 2-Αμινο-2- [2-(4-C2-20-αλκύλ- φαινύλ) αιθύλ] προπανο-1,3-διόλης και στη χρήση αυτών, συγκεκριμένα στη θεραπεία ή στην πρόληψη διάφορων αυτοάνοσων καταστάσεων.

ΑΡΙΘΜΟΣ ΕΥΡ. Δ.Ε. (11):3093511
ΑΡΙΘ. ΕΛΛ. ΚΑΤΑΘΕΣΗΣ (21):20170402440
ΗΜΕΡ. ΕΛΛ. ΚΑΤΑΘΕΣΗΣ (22):07/09/2017
ΑΡΙΘ./ΗΜΕΡ. ΔΗΜΟΣΙΕΥΣΗΣ
ΕΥΡΩΠΑΪΚΟΥ ΔΙΠΛΩΜΑΤΟΣ(87):2815045 - 12/07/2017
ΑΡΙΘ./ΗΜΕΡ. ΔΗΜΟΣΙΕΥΣΗΣ
ΕΥΡΩΠΑΪΚΗΣ ΑΙΤΗΣΗΣ (86):13713932.5--14/02/2013
ΔΙΚΑΙΟΥΧΟΣ (73):1)Abloy Oy
Wahlforssinkatu 20, 80100 Joensuu,
ΦΙΝΛΑΝΔΙΑ
ΣΥΜΒ. ΠΡΟΤΕΡΑΙΟΤΗΤΕΣ (30):20120050-16/02/2012-FI
20120051-16/02/2012-FI
20120053-16/02/2012-FI
ΕΦΕΥΡΕΤΗΣ (72):1)ULJENS, Peder
ΕΙΔΙΚΟΣ ΠΛΗΡΕΞΟΥΣΙΟΣ (74):ΛΥΜΠΕΡΗΣ "ΔΙΚΗΓΟΡΙΚΗ ΕΤΑΙΡΕΙΑ
ΒΑΓΙΑΝΟΥ ΚΩΣΤΟΠΟΥΛΟΥ
ΛΥΜΠΕΡΗ" ΝΙΚΟΛΑΟΣ
Στουρνάρα 37, 10682 ΑΘΗΝΑ
ΑΝΤΙΚΛΗΤΟΣ (74):ΛΥΜΠΕΡΗΣ ΝΙΚΟΛΑΟΣ
Στουρνάρα 37,10682 ΑΘΗΝΑ
ΤΙΤΛΟΣ ΕΦΕΥΡΕΣΗΣ (54):**ΚΛΕΙΔΙ ΚΑΙ ΚΥΛΙΝΔΡΙΚΗ ΚΛΕΙΔΑΡΙΑ
ΔΙΣΚΟΥ ΑΝΑΤΡΟΠΗΣ**

ΠΕΡΙΛΗΨΗ(57)

Η παρούσα εφεύρεση αναφέρεται σε ένα κλειδί (1) και μια κυλινδρική κλειδαριά, που σχηματίζονται έτσι ώστε η καθοδήγηση του κλειδιού μέσα στην κλειδαρότρυπα και το κανάλι του κλειδιού να συμβαίνει με ακριβή και με ένα φιλικό προς το χρήστη τρόπο. Η ακριβής τοποθέτηση του κλειδιού σε σχέση με την κυλινδρική κλειδαριά και τα τμήματά της επιτρέπει την ομοιόμορφη κατανομή των δυνάμεων που κατευθύνονται άνω στο κλειδί και την κυλινδρική κλειδαριά.



ΑΡΙΘΜΟΣ ΕΥΡ. Δ.Ε. (11):3093512
ΑΡΙΘ. ΕΛΛ. ΚΑΤΑΘΕΣΗΣ (21):20170402439
ΗΜΕΡ. ΕΛΛ. ΚΑΤΑΘΕΣΗΣ (22):07/09/2017
ΑΡΙΘ./ΗΜΕΡ. ΔΗΜΟΣΙΕΥΣΗΣ
ΕΥΡΩΠΑΪΚΟΥ ΔΙΠΛΩΜΑΤΟΣ(87):1272157 - 07/06/2017
ΑΡΙΘ./ΗΜΕΡ. ΔΗΜΟΣΙΕΥΣΗΣ
ΕΥΡΩΠΑΪΚΗΣ ΑΙΤΗΣΗΣ (86):01926920.8--12/04/2001
ΔΙΚΑΙΟΥΧΟΣ (73):1)Niadyne Corporation
2509 N. Campbell Avenue 138, Tucson, AZ
85719, ΗΝΩΜΕΝΕΣ ΠΟΛΙΤΕΙΕΣ ΤΗΣ
ΑΜΕΡΙΚΗΣ
2)University of Kentucky
ASTeCC Building, Lexington, KY 40506,
ΗΝΩΜΕΝΕΣ ΠΟΛΙΤΕΙΕΣ ΤΗΣ ΑΜΕΡΙΚΗΣ

ΣΥΜΒ. ΠΡΟΤΕΡΑΙΟΤΗΤΕΣ (30):197828 P-14/04/2000-US
ΕΦΕΥΡΕΤΗΣ (72):1)JACOBSON, Elaine, L.
2)JACOBSON, Myron, K.
3)QASEM, Jaber
4)KIM, Hyuntae
5)KIM, Moonsun

ΕΙΔΙΚΟΣ ΠΛΗΡΕΞΟΥΣΙΟΣ (74):ΛΥΜΠΕΡΗΣ "ΔΙΚΗΓΟΡΙΚΗ ΕΤΑΙΡΕΙΑ
ΒΑΓΙΑΝΟΥ ΚΩΣΤΟΠΟΥΛΟΥ
ΛΥΜΠΕΡΗ" ΝΙΚΟΛΑΟΣ
Στουρνάρα 37, 10682 ΑΘΗΝΑ

ΑΝΤΙΚΛΗΤΟΣ (74):ΛΥΜΠΕΡΗΣ ΝΙΚΟΛΑΟΣ
Στουρνάρα 37,10682 ΑΘΗΝΑ

ΤΙΤΛΟΣ ΕΦΕΥΡΕΣΗΣ (54):**ΣΥΣΤΗΜΑ ΤΟΠΙΚΗΣ ΔΙΑΝΟΜΗΣ
ΜΙΚΡΟΘΡΕΠΤΙΚΩΝ ΣΥΣΤΑΤΙΚΩΝ ΚΑΙ
ΧΡΗΣΕΙΣ ΑΥΤΟΥ**

ΠΕΡΙΛΗΨΗ(57)

Η εφεύρεση αφορά σε μεθόδους και συνθέσεις που είναι χρήσιμες για τη χορήγηση μικροθρεπτικών στοιχείων στα κύτταρα. Με τη διαμόρφωση του μικροθρεπτικού στοιχείου με τη μορφή ενός εστέρα που μπορεί να μετατραπεί στην ενεργή μορφή του μικροθρεπτικού στοιχείου, μπορεί κανείς να το συνδυάσει με έναν συν-εστέρα που αναστέλλει τις εστεράσεις, έτσι ώστε το μικροθρεπτικό στοιχείο να μπορεί να φτάσει τα στοχευόμενα κύτταρα πριν από την υποβάθμιση. Και οι δύο μέθοδοι και συνθέσεις περιγράφονται.

ΑΡΙΘΜΟΣ ΕΥΡ. Δ.Ε. (11):3093513
ΑΡΙΘ. ΕΛΛ. ΚΑΤΑΘΕΣΗΣ (21):20170402437
ΗΜΕΡ. ΕΛΛ. ΚΑΤΑΘΕΣΗΣ (22):07/09/2017
ΑΡΙΘ./ΗΜΕΡ. ΔΗΜΟΣΙΕΥΣΗΣ
ΕΥΡΩΠΑΪΚΟΥ ΔΙΠΛΩΜΑΤΟΣ(87):2990568 - 14/06/2017
ΑΡΙΘ./ΗΜΕΡ. ΔΗΜΟΣΙΕΥΣΗΣ
ΕΥΡΩΠΑΪΚΗΣ ΑΙΤΗΣΗΣ (86):15179837.8--05/08/2015
ΔΙΚΑΙΟΥΧΟΣ (73):1)Tokoz a.s.
Santiniho 20/26, 59101 Zdar nad Sazavou,
ΤΣΕΧΙΑ

ΣΥΜΒ. ΠΡΟΤΕΡΑΙΟΤΗΤΕΣ (30):20140530-05/08/2014-CZ
ΕΦΕΥΡΕΤΗΣ (72):1)Dvorak, Lubos
ΕΙΔΙΚΟΣ ΠΛΗΡΕΞΟΥΣΙΟΣ (74):ΛΥΜΠΕΡΗΣ "ΔΙΚΗΓΟΡΙΚΗ ΕΤΑΙΡΕΙΑ
ΒΑΓΙΑΝΟΥ ΚΩΣΤΟΠΟΥΛΟΥ
ΛΥΜΠΕΡΗ" ΝΙΚΟΛΑΟΣ
Στουρνάρα 37, 10682 ΑΘΗΝΑ

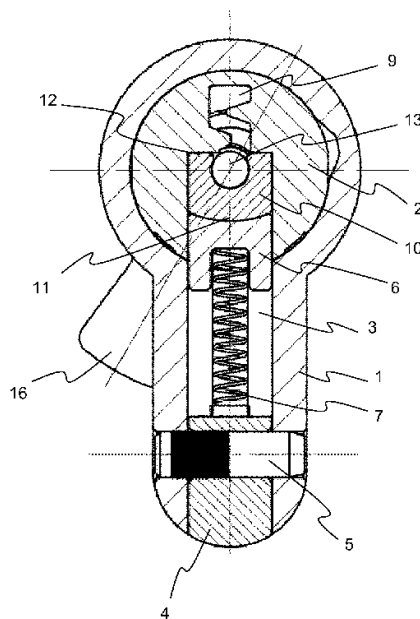
ΑΝΤΙΚΛΗΤΟΣ (74):ΛΥΜΠΕΡΗΣ ΝΙΚΟΛΑΟΣ
Στουρνάρα 37,10682 ΑΘΗΝΑ

ΤΙΤΛΟΣ ΕΦΕΥΡΕΣΗΣ (54):**ΒΡΑΧΙΟΝΑΣ ΚΩΔΙΚΟΠΟΙΗΣΗΣ ΓΙΑ
ΠΥΡΗΝΑ ΚΥΛΙΝΔΡΙΚΗΣ ΚΛΕΙΔΑΡΙΑΣ
ΚΑΙ ΚΛΕΙΔΑΡΙΑ ΜΕ ΠΥΡΗΝΑ
ΚΥΛΙΝΔΡΙΚΗΣ ΚΛΕΙΔΑΡΙΑΣ ΠΟΥ
ΠΕΡΙΛΑΜΒΑΝΕΙ ΒΡΑΧΙΟΝΑ
ΚΩΔΙΚΟΠΟΙΗΣΗΣ**

ΠΕΡΙΛΗΨΗ(57)

Βραχίονας κωδικοποίησης (10), ο οποίος είναι προσαρμοσμένος για να τοποθετείται με ολίσθηση μέσα σε έναν πυρήνα κυλινδρικής κλειδαριάς (2) μιας κυλινδρικής κλειδαριάς και ο οποίος περιλαμβάνει ένα άκρο υποστήριξης (11) για διατήρηση επαφής με έναν αναδιπλούμενο βραχίονα (6) και ένα άκρο εργασίας (12), που περιλαμβάνει μια προεξοχή, στην οποία ένα στοιχείο επαφής φιλοξενείται με μια καθαρότητα, με το εν λόγω στοιχείο επαφής να είναι ασφαλισμένο έναντι του γλιστρήματος εκτός της προεξοχής στην κατεύθυνση του

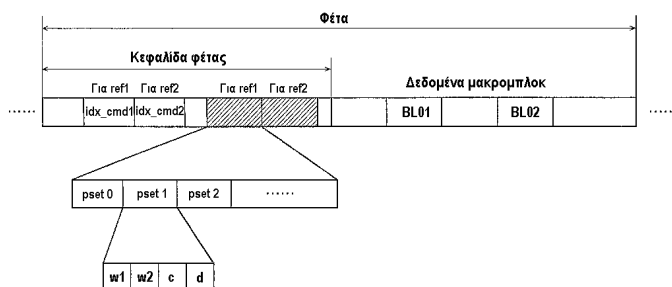
επιμήκους άξονα του βραχίονα κωδικοποίησης (10), και έχοντας, τουλάχιστον σε ένα τμήμα, μια κυκλική διατομή για την παροχή μιας κυλιόμενης επαφής με ένα άκρο κωδικοποίησης ενός κλειδιού που εισέρχεται μέσα στην κυλινδρική κλειδαριά. Καθορίζονται επίσης ένας πυρήνας κυλινδρικής κλειδαριάς (2) με έναν τέτοιο βραχίονα κωδικοποίησης και μια κυλινδρική κλειδαριά με έναν τέτοιο βραχίονα κωδικοποίησης (10).



ΑΡΙΘΜΟΣ ΕΥΡ. Δ.Ε. (11):3093514
ΑΡΙΘ. ΕΛΛ. ΚΑΤΑΘΕΣΗΣ (21):20170402459
ΗΜΕΡ. ΕΛΛ. ΚΑΤΑΘΕΣΗΣ (22):07/09/2017
ΑΡΙΘ./ΗΜΕΡ. ΔΗΜΟΣΙΕΥΣΗΣ
ΕΥΡΩΠΑΪΚΟΥ ΔΙΠΛΩΜΑΤΟΣ(87):2903278 - 28/06/2017
ΑΡΙΘ./ΗΜΕΡ. ΔΗΜΟΣΙΕΥΣΗΣ
ΕΥΡΩΠΑΪΚΗΣ ΑΙΤΗΣΗΣ (86):14197727.2--22/07/2003
ΔΙΚΑΙΟΥΧΟΣ (73):1)Godo Kaisha IP Bridge 1
c/o Sakura Sogo Jimusho, 1-11 Kanda Jimbo-
cho, Chiyoda-ku., Tokyo 101-0051,
ΙΑΠΩΝΙΑ
ΣΥΜΒ. ΠΡΟΤΕΡΑΙΟΤΗΤΕΣ (30):2002232160-08/08/2002-JP
2002273992-19/09/2002-JP
2002289294-01/10/2002-JP
2002296726-09/10/2002-JP
2002370722-20/12/2002-JP
2003008751-16/01/2003-JP
ΕΦΕΥΡΕΤΗΣ (72):1)Abe, Kiyofumi
2)Kadono, Shinya
3)Kondo, Satoshi
4)Hagai, Makoto
ΕΙΔΙΚΟΣ ΠΛΗΡΕΞΟΥΣΙΟΣ (74):ΑΘΑΝΑΣΙΑΔΟΥ "ΕΛΕΝΗ Γ.
ΠΑΠΑΚΩΝΣΤΑΝΤΙΝΟΥ ΚΑΙ
ΣΥΝΕΡΓΑΤΕΣ, ΔΙΚΗΓΟΡΙΚΗ ΕΤΑΙΡΙΑ"
ΜΑΡΙΑ
Κουμπάρη 2, 10674 ΑΘΗΝΑ
ΑΝΤΙΚΛΗΤΟΣ (74):ΓΙΑΖΙΤΖΟΓΛΟΥ ΕΥΑΓΓΕΛΙΑ
Κουμπάρη 2,10674 ΑΘΗΝΑ
ΤΙΤΛΟΣ ΕΦΕΥΡΕΣΗΣ (54):ΜΕΘΟΔΟΣ ΑΠΟΚΩΔΙΚΟΠΟΙΗΣΕΩΣ
ΚΙΝΟΥΜΕΝΩΝ ΕΙΚΟΝΩΝ

ΠΕΡΙΛΗΨΗ(57)

Αρχιτεκτονική επικοινωνίας IP μεταξύ ενός επιγείου υπολογιστή (1), συνδεδεμένου με έναν κύριο δρομολογητή (3) και έναν κινητό υπολογιστή (4), εγκατεστημένο επί ενός τρένου και συνδεδεμένο με έναν κινητό δρομολογητή του εν λόγω τρένου. Η αρχιτεκτονική περιλαμβάνει μία τουλάχιστον υποδομή περιλαμβάνουσα σταθμούς βάσης (7b, 8a-b, 12a-c), εξοπλισμένους με μέσα ραδιοεπικοινωνίας, και επίγειους δρομολογητές βάσης (17, 18, 11a-c), σε σύνδεση με την υποδομή. Κάθε κινητός δρομολογητής περιλαμβάνει: ένα μέσον ραδιοεπικοινωνίας, προσαρμοσμένο για να αποκαθιστά μία ασύρματη ζεύξη με τον έναν των σταθμών βάσης της υποδομής, μέσα απομνημόνευσης, περιλαμβάνοντα διευθύνσεις IP των δρομολογητών βάσης, συνδεδεμένων με την υποδομή, και μέσα σύνδεσης για την έναρξη μιας σύνδεσης με έναν δρομολογητή βάσης από τον εν λόγω πίνακα δρομολογητών βάσης, μετά την αποκατάσταση μιας ασύρματης ζεύξης.

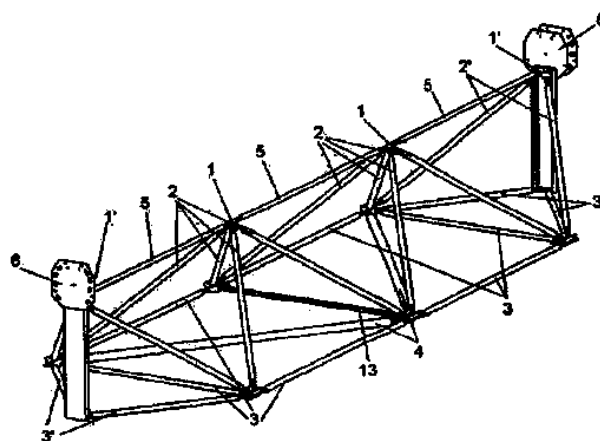


ΑΡΙΘΜΟΣ ΕΥΡ. Δ.Ε. (11):3093515
ΑΡΙΘ. ΕΛΛ. ΚΑΤΑΘΕΣΗΣ (21):20170402445
ΗΜΕΡ. ΕΛΛ. ΚΑΤΑΘΕΣΗΣ (22):07/09/2017
ΑΡΙΘ./ΗΜΕΡ. ΔΗΜΟΣΙΕΥΣΗΣ
ΕΥΡΩΠΑΪΚΟΥ ΔΙΠΛΩΜΑΤΟΣ(87):2660534 - 14/06/2017
ΑΡΙΘ./ΗΜΕΡ. ΔΗΜΟΣΙΕΥΣΗΣ
ΕΥΡΩΠΑΪΚΗΣ ΑΙΤΗΣΗΣ (86):11852946.0--29/12/2011
ΔΙΚΑΙΟΥΧΟΣ (73):1)Europea De Construcciones Metalicas, S.A.
Ctra. A-376 Sevilla-San Pedro de Alcantara
km. 229, 41710 Utrera (Sevilla), ΙΣΠΑΝΙΑ
ΣΥΜΒ. ΠΡΟΤΕΡΑΙΟΤΗΤΕΣ (30):201001653-30/12/2010-ES
ΕΦΕΥΡΕΤΗΣ (72):1)DOMINQUEZ ABASCAL, Jose
2)MEDINA ENCINA, Fernando
3)MEDINA REGUERA, Fernando
4)CARRASCO GIMENA, Maximiliano
5)PARRA FERNANDEZ-MOTA, Jose
6)GARRIDO DELGADO, Luis
ΕΙΔΙΚΟΣ ΠΛΗΡΕΞΟΥΣΙΟΣ (74):ΒΡΕΤΤΟΥ ΒΑΣΙΛΙΚΗ
Κίμωνος 11, 10441 ΑΘΗΝΑ
ΑΝΤΙΚΛΗΤΟΣ (74):ΚΥΠΡΗΣ ΚΩΣΤΑΣ
Δήλου 12,14562 ΚΗΦΙΣΙΑ (ΑΤΤΙΚΗΣ)
ΤΙΤΛΟΣ ΕΦΕΥΡΕΣΗΣ (54):ΥΠΟΜΟΝΑΔΑ ΣΤΗΡΙΞΗΣ ΓΙΑ ΗΛΙΑ-
ΚΟ ΣΥΛΛΕΚΤΗ Η ΟΠΟΙΑ ΕΧΕΙ ΤΡΙΓΩ-
ΝΙΚΗ ΥΠΟΔΟΜΗ

ΠΕΡΙΛΗΨΗ(57)

Η εφεύρεση αφορά μια υπομονάδα στήριξης για ηλιακό συλλέκτη η οποία έχει τριγωνική υποδομή, σχηματιζόμενη από: μια κύρια δομή η οποία προορίζεται να αντέχει στις δυνάμεις στρέψης και κάμψης του συλλέκτη, και μια βοηθητική δομή η οποία εξισορροπεί το συγκρότημα και στηρίζει το βάρος των κατόπτρων και του σωλήνα απορρόφησης. Η κύρια δομή περιλαμβάνει: μια τριγωνική υποδομή η οποία απαρτίζεται από ορθογώνιες πυραμίδες και δυο ημίσειες πυραμίδες στα άκρα, ράβδους (5) οι οποίες ενώνουν την ανώτερη κορυφή κάθε πυραμίδας (1) με την ανώτερη κορυφή (1) της γειτονικής πυραμίδας ή με την ανώτερη κορυφή (1')

της γειτονικής ημίσειας πυραμίδας (V), μια διαγώνια ράβδος (4) η οποία ενώνει δυο απέναντι κορυφές της βάσης κάθε πυραμίδας, και δυο ορθοστάτες στέγης (6) που βρίσκονται επάνω σε κάθε άκρο της τριγωνικής υποδομής. Η βοηθητική δομή περιλαμβάνει: βραχίονες (7, T), αντηρίδες (8, 8', 8'') για κάθε βραχίονα (7, T), τεγίδες (9) και στηρίγματα (11) για τον σωλήνα απορρόφησης (12).

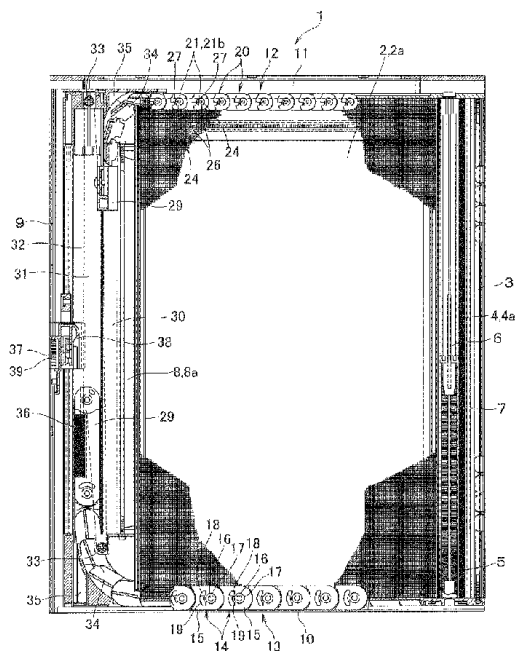


ΑΡΙΘΜΟΣ ΕΥΡ. Δ.Ε. (11):3093516
ΑΡΙΘ. ΕΛΛ. ΚΑΤΑΘΕΣΗΣ (21):20170402447
ΗΜΕΡ. ΕΛΛ. ΚΑΤΑΘΕΣΗΣ (22):07/09/2017
ΑΡΙΘ./ΗΜΕΡ. ΔΗΜΟΣΙΕΥΣΗΣ
ΕΥΡΩΠΑΪΚΟΥ ΔΙΠΛΩΜΑΤΟΣ(87):2915944 - 16/08/2017
ΑΡΙΘ./ΗΜΕΡ. ΔΗΜΟΣΙΕΥΣΗΣ
ΕΥΡΩΠΑΪΚΗΣ ΑΙΤΗΣΗΣ (86):13852260.2--17/10/2013
ΔΙΚΑΙΟΥΧΟΣ (73):1)Metaco Inc.
 203 Nagatani-Hill-Plaza-Roppongi 7-3-8,
 Roppongi, Minato-ku, Tokyo 106-0032,
 ΙΑΠΩΝΙΑ
ΣΥΜΒ. ΠΡΟΤΕΡΑΙΟΤΗΤΕΣ (30):2012243837-05/11/2012-JP
ΕΦΕΥΡΕΤΗΣ (72):1)OKACHI, Yasubumi
 2)WATANABE, Mitsuharu
ΕΙΔΙΚΟΣ ΠΛΗΡΕΞΟΥΣΙΟΣ (74):ΓΙΑΚΟΥΜΗ ANNA
 Αλκαμένους 12-14, 10439 ΑΘΗΝΑ
ΑΝΤΙΚΑΗΤΟΣ (74):ΜΙΣΙΟΥ ΑΝΔΡΟΝΙΚΗ
 Αναλήψεως 23 και Μαραθώνος 27,10439
 ΑΘΗΝΑ
ΤΙΤΛΟΣ ΕΦΕΥΡΕΣΗΣ (54):**ΕΞΑΡΤΗΜΑ ΣΥΡΟΜΕΝΟΥ ΠΛΑΙΣΙΟΥ ΣΤΗΡΙΞΗΣ ΓΙΑ ΜΗΧΑΝΙΣΜΟΥΣ ΠΕΤΑΣΜΑΤΟΣ**

ΠΕΡΙΛΗΨΗ(57)

Σε ένα πλευρικό τοίχωμα μιας άκαμπτης μονάδας που διαμορφώνει ένα εξάρτημα συρόμενου πλαισίου στήριξης, ένα συμπίεσμένο τμήμα διαμορφώνεται σε ένα περίπου μισό τμήμα, μια διαμπερής τρύπα διαμορφώνεται στο άλλο περίπου μισό τμήμα, και μια προεξοχή παρέχεται δίπλα στην διαμπερή τρύπα μέσα στο κεντρικό τμήμα. Στο συμπίεσμένο τμήμα, ένας άξονας που προεξέχει εξωτερικά παρέχεται στο κεντρικό τμήμα, και μια εγκοπή που κόβεται σε μια κατεύθυνση ύψους της άκαμπτης μονάδας διαμορφώνεται από το κεντρικό τμήμα του συμπίεσμένου τμήματος σε μέχρι ένα άκρο του πλευρικού τοιχώματος. Οι παρακείμενες δύο άκαμπτες μονάδες συνδέονται με έναν άξονα που εισάγεται στην διαμπερή τρύπα

από το εσωτερικό, και μια μονάδα περιστρέφεται ελεύθερα προς την άλλη μονάδα μέσα σε μια έκταση στην οποία η προεξοχή καταλήγει στο ένα άκρο και το άλλο άκρο της εγκοπής.

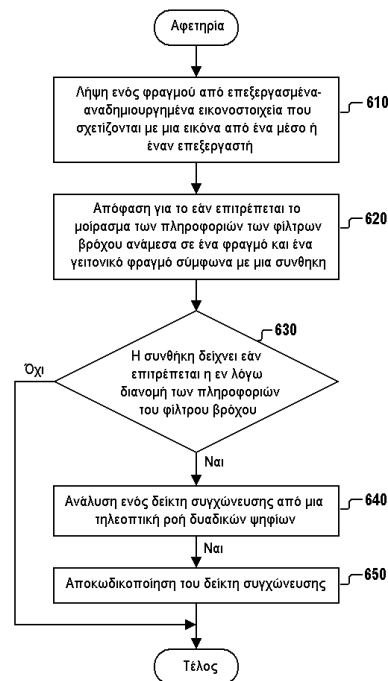


ΑΡΙΘΜΟΣ ΕΥΡ. Δ.Ε. (11):3093517
ΑΡΙΘ. ΕΛΛ. ΚΑΤΑΘΕΣΗΣ (21):20170402446
ΗΜΕΡ. ΕΛΛ. ΚΑΤΑΘΕΣΗΣ (22):07/09/2017
ΑΡΙΘ./ΗΜΕΡ. ΔΗΜΟΣΙΕΥΣΗΣ
ΕΥΡΩΠΑΪΚΟΥ ΔΙΠΛΩΜΑΤΟΣ(87):2697973 - 28/06/2017
ΑΡΙΘ./ΗΜΕΡ. ΔΗΜΟΣΙΕΥΣΗΣ
ΕΥΡΩΠΑΪΚΗΣ ΑΙΤΗΣΗΣ (86):13778244.7--22/02/2013
ΔΙΚΑΙΟΥΧΟΣ (73):1)HFI Innovation Inc.
 3F.-7, No.5, Taiyuan 1st Street Zhubei City,
 Hsinchu County 302, ΙΔΙΑΓΙΤΕΡΟ
 ΤΕΛΩΝΕΙΑΚΟ ΕΔΑΦΟΣ ΤΑΪΒΑΝ,
 ΠΕΝΓΚΟΥ, ΚΙΝΜΕΝ ΚΑΙ ΜΑΤΣΟΥ
ΣΥΜΒ. ΠΡΟΤΕΡΑΙΟΤΗΤΕΣ (30):201261624812 P-16/04/2012-US
ΕΦΕΥΡΕΤΗΣ (72):1)FU, Chih-Ming
 2) TSAI, Chia-Yang
 3)HSU, Chih-Wei
 4)CHEN, Ching-Yeh
 5)HUANG, Yu-Wen
 6)LEI, Shaw-Min
ΕΙΔΙΚΟΣ ΠΛΗΡΕΞΟΥΣΙΟΣ (74):ΓΙΑΚΟΥΜΗ ANNA
 Αλκαμένους 12-14, 10439 ΑΘΗΝΑ
ΑΝΤΙΚΑΗΤΟΣ (74):ΜΙΣΙΟΥ ΑΝΔΡΟΝΙΚΗ
 Αναλήψεως 23 και Μαραθώνος 27,10439
 ΑΘΗΝΑ
ΤΙΤΛΟΣ ΕΦΕΥΡΕΣΗΣ (54):**ΜΕΘΟΔΟΣ ΚΑΙ ΣΥΣΚΕΥΗ ΓΙΑ ΦΙΛΤΡΑΡΙΣΜΑ ΒΡΟΧΟΥ ΣΤΑ ΟΡΙΑ ΦΕΤΩΝ/ ΠΛΑΚΙΔΙΩΝ**

ΠΕΡΙΛΗΨΗ(57)

Αποκαλύπτονται μια μέθοδος και μια συσκευή για την επεξεργασία των φίλτρων βρόχου των τηλεοπτικών δεδομένων σε έναν τηλεοπτικό κωδικοποιητή ή έναν αποκωδικοποιητή. Οι ενσωματώσεις σύμφωνα με την παρούσα εφεύρεση επιτρέπουν υπό συνθήκη την διανομή των παραμέτρων των φίλτρων βρόχου. Σε μια ενσωμάτωση, η διανομή των πληροφοριών των φίλτρων βρόχου μεταξύ του τρέχοντος φραγμού και ενός γειτονικού φραγμού καθορίζεται σύμφωνα με μια συνθήκη. Εάν η συνθήκη δείχνει ότι η διανομή των πληροφοριών των φίλτρων βρόχου επιτρέπεται, ένας δείκτης συγχώνευσης είναι κωδικοποιημένος και ενσωματωμένος στην τηλεοπτική ροή δυαδικών ψηφίων σε έναν κωδικοποιητή,

και ένας δείκτης συγχώνευσης αναλύεται από την τηλεοπτική ροή δυαδικών ψηφίων και αποκωδικοποιείται σε έναν αποκωδικοποιητή. Σε μια ενσωμάτωση, η συνθήκη εξαρτάται από το χωρισμό των περιοχών της εικόνας, όπου ο χωρισμός των περιοχών χωρίζει την εικόνα σε περιοχές και η περιοχή μπορεί να αντιστοιχεί σε μια φέτα ή ένα πλακίδιο. Η συνθήκη έχει ως στόχο να δείξει ότι η διανομή των πληροφοριών των φίλτρων βρόχου επιτρέπεται εάν ο φραγμός και ο γειτονικός φραγμός είναι σε μια ίδια φέτα/ένα πλακίδιο.



ΑΡΙΘΜΟΣ ΕΥΡ. Δ.Ε. (11):3093518
ΑΡΙΘ. ΕΛΛ. ΚΑΤΑΘΕΣΗΣ (21):20170402454
ΗΜΕΡ. ΕΛΛ. ΚΑΤΑΘΕΣΗΣ (22):07/09/2017
ΑΡΙΘ./ΗΜΕΡ. ΔΗΜΟΣΙΕΥΣΗΣ
ΕΥΡΩΠΑΪΚΟΥ ΔΙΠΛΩΜΑΤΟΣ(87):2445522 - 09/08/2017
ΑΡΙΘ./ΗΜΕΡ. ΔΗΜΟΣΙΕΥΣΗΣ
ΕΥΡΩΠΑΪΚΗΣ ΑΙΤΗΣΗΣ (86):10730296.0--22/06/2010
ΔΙΚΑΙΟΥΧΟΣ (73):1)Wyeth LLC
 235 East 42nd Street, New York, NY 10017-5755, ΗΝΩΜΕΝΕΣ ΠΟΛΙΤΕΙΕΣ ΤΗΣ ΑΜΕΡΙΚΗΣ

ΣΥΜΒ. ΠΡΟΤΕΡΑΙΟΤΗΤΕΣ (30):219134 P-22/06/2009-US
ΕΦΕΥΡΕΤΗΣ (72):1)ANDERSON, Annaliesa
 2)PAVLIAK, Viliam
 3)JANSEN, Kathrin, Ute
 4)DODGE, Ingrid, Lea
 5)BAKER, Steven, Morris
 6)NANRA, Jasdeep, Singh
 7)MURPHY, Ellen
 8)GREEN, Bruce, Arthur
 9)RUPPEN, Mark, Edward
 10)TIMOFYEVA, Yekaterina

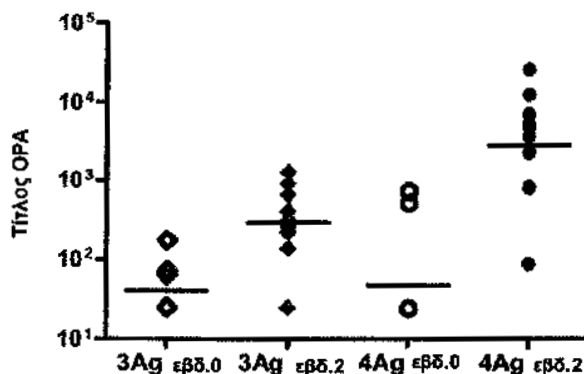
ΕΙΔΙΚΟΣ ΠΑΡΕΞΟΥΣΙΟΣ (74):ΠΑΠΑΚΩΝΣΤΑΝΤΙΝΟΥ "ΕΛΕΝΗ Γ. ΠΑΠΑΚΩΣΤΑΝΤΙΝΟΥ ΚΑΙ ΣΥΝΕΡΓΑΤΕΣ, ΔΙΚΗΓΟΡΙΚΗ ΕΤΑΙΡΙΑ" ΕΛΕΝΗ
 Κουμπάρη 2, 10674 ΑΘΗΝΑ

ΑΝΤΙΚΛΗΤΟΣ (74):ΠΑΠΑΚΩΝΣΤΑΝΤΙΝΟΥ ΕΛΕΝΗ
 Κουμπάρη 2, 10674 ΑΘΗΝΑ

ΤΙΤΛΟΣ ΕΦΕΥΡΕΣΗΣ (54):ΑΝΟΣΟΓΟΝΕΣ ΣΥΝΘΕΣΕΙΣ ΑΝΤΙΓΟΝΩΝ ΧΡΥΣΙΖΟΝΤΑ ΣΤΑΦΥΛΟΚΟΚΚΟΥ [STAPHYLOCOCCUS AUREUS]

ΠΕΡΙΛΗΨΗ(57)

Η παρούσα εφεύρεση σχετίζεται με ανοσογόνες συνθέσεις, περιλαμβάνοντας πολυπεπτίδια και πολυσακχαρίδια από Staphylococcus aureus [Σταφυλόκοκκος ο χρυσίζων]. Η παρούσα εφεύρεση σχετίζεται επίσης και με ανοσογόνες συνθέσεις, περιλαμβάνοντας πολυσακχαρίδια κάνας Staphylococcus aureus που συζεύγονται σε μία πρωτεΐνη φορέας. Επιπλέον, η εφεύρεση σχετίζεται με μεθόδους επαγωγής μιας ανοσιακής απόκρισης σε υποκείμενα έναντι Staphylococcus aureus χρησιμοποιώντας ανοσογόνες συνθέσεις των πολυπεπτιδίων και πολυσακχαριδίων κάνας του Staphylococcus aureus.



ΑΡΙΘΜΟΣ ΕΥΡ. Δ.Ε. (11):3093519
ΑΡΙΘ. ΕΛΛ. ΚΑΤΑΘΕΣΗΣ (21):20170402448
ΗΜΕΡ. ΕΛΛ. ΚΑΤΑΘΕΣΗΣ (22):07/09/2017
ΑΡΙΘ./ΗΜΕΡ. ΔΗΜΟΣΙΕΥΣΗΣ
ΕΥΡΩΠΑΪΚΟΥ ΔΙΠΛΩΜΑΤΟΣ(87):2690276 - 21/06/2017
ΑΡΙΘ./ΗΜΕΡ. ΔΗΜΟΣΙΕΥΣΗΣ
ΕΥΡΩΠΑΪΚΗΣ ΑΙΤΗΣΗΣ (86):13189463.6--14/11/2008
ΔΙΚΑΙΟΥΧΟΣ (73):1)Dynamic Fuel Systems, Inc.
 751 Central Park Drive, Sanford FL 32771, ΗΝΩΜΕΝΕΣ ΠΟΛΙΤΕΙΕΣ ΤΗΣ ΑΜΕΡΙΚΗΣ

ΣΥΜΒ. ΠΡΟΤΕΡΑΙΟΤΗΤΕΣ (30):988539 P-16/11/2007-US
ΕΦΕΥΡΕΤΗΣ (72):1)Bach, Jeff
ΕΙΔΙΚΟΣ ΠΑΡΕΞΟΥΣΙΟΣ (74):ΓΙΑΚΟΥΜΗ ANNA
 Αλκαμένους 12-14, 10439 ΑΘΗΝΑ

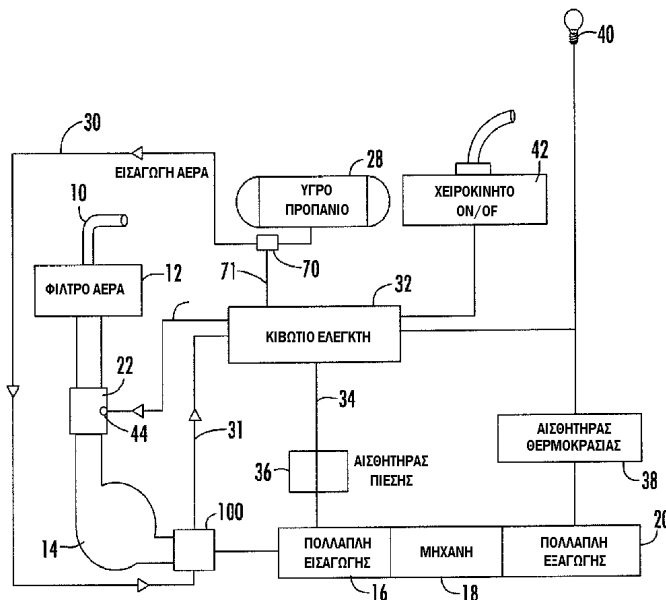
ΑΝΤΙΚΛΗΤΟΣ (74):ΜΙΣΙΟΥ ΑΝΔΡΟΝΙΚΗ
 Αναλήψεως 23 και Μαραθώνος 27,10439 ΑΘΗΝΑ

ΤΙΤΛΟΣ ΕΦΕΥΡΕΣΗΣ (54):ΣΥΣΤΗΜΑ ΕΙΣΑΓΩΓΗΣ ΥΠΕΡΨΥΧΡΟΥ ΑΕΡΑ ΚΑΙ ΚΑΥΣΙΜΟΥ ΓΙΑ ΜΗΧΑΝΕΣ ΕΣΩΤΕΡΙΚΗΣ ΚΑΥΣΗΣ

ΠΕΡΙΛΗΨΗ(57)

Η παρούσα εφεύρεση παρέχει μια συσκευή και ένα σύστημα για την ψύξη της παροχής αέρα μιας μηχανής εσωτερικής καύσης. Πιο συγκεκριμένα, η παρούσα εφεύρεση παρέχει ένα σύστημα επαγωγής του αέρα που είναι κατάλληλο να παρέχει φορτία ψυχρού αέρα, στροβιλοσυμπιεστικές ή υπερσυμπιεστικές μηχανές εσωτερικής καύσης για την αύξηση της παραγωγής ισχύος μειώνοντας τις εκπομπές της μηχανής. Το σύστημα χρησιμοποιεί τα αερίωδη καύσιμα που αποθηκεύονται ως υγρό όπου τα υγροποιημένα αερίωδη καύσιμα ατμοποιούνται και θερμαίνονται τουλάχιστον μερικώς με τη θερμότητα που αφαιρείται από την είσοδο της παροχής αέρα που παρέχεται στη μηχανή από το στροβιλοσυμπιεστή ή τον υπερπληρωτή. Σε μια προτιμυμένη ενσωμάτωση, ο εσωτερικός συμπιεσμένος αέρας καύσης αρχικά ψύχεται σε έναν μεταψύκτη έναντι ενός ατμοσφαιρικά δροσισμένου ψυκτικού μέσου και ψύχεται στη συνέχεια περαιτέρω από το ψυγείο της παρούσας εφεύρεσης που χρησιμοποιεί την αλλαγή στη φάση, μεταξύ του

υγρού και του αερίου, του εναλλακτικού καυσίμου για να ψύξει την εισερχόμενη παροχή του αέρα. Καύσιμα, σε αερίωδη φάση, παρέχονται έπειτα στη μηχανή με έναν ελεγχόμενο τρόπο για την καύση από τη μηχανή. Η λειτουργία αυτού του συστήματος μετρείται και ελέγχεται από ένα κιβώτιο ελέγχου που τοποθετείται στο διαμέρισμα της μηχανής.

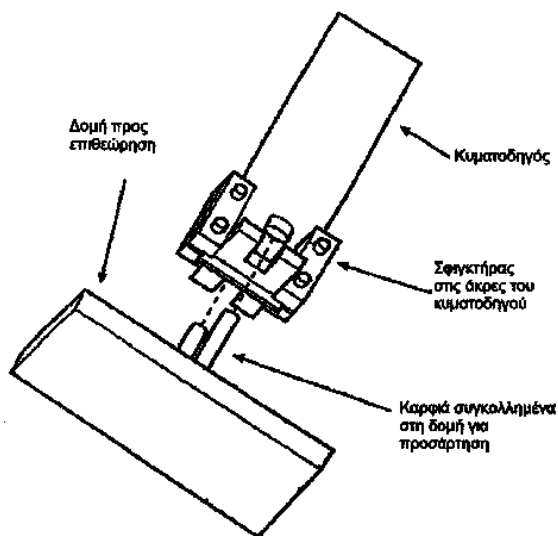


ΑΡΙΘΜΟΣ ΕΥΡ. Δ.Ε. (11):3093520
ΑΡΙΘ. ΕΛΛ. ΚΑΤΑΘΕΣΗΣ (21):20170402449
ΗΜΕΡ. ΕΛΛ. ΚΑΤΑΘΕΣΗΣ (22):07/09/2017
ΑΡΙΘ./ΗΜΕΡ. ΔΗΜΟΣΙΕΥΣΗΣ
ΕΥΡΩΠΑΪΚΟΥ ΔΙΠΛΩΜΑΤΟΣ(87):1954413 - 09/08/2017
ΑΡΙΘ./ΗΜΕΡ. ΔΗΜΟΣΙΕΥΣΗΣ
ΕΥΡΩΠΑΪΚΗΣ ΑΙΤΗΣΗΣ (86):06779427.1--14/09/2006
ΔΙΚΑΙΟΥΧΟΣ (73):1)Permasense Limited
 Accurist House 44 Baker Street, Marylebone
 London W1U 7AL, ΜΕΓΑΛΗ ΒΡΕΤΑΝΙΑ
ΣΥΜΒ. ΠΡΟΤΕΡΑΙΟΤΗΤΕΣ (30):0522572-04/11/2005-GB
ΕΦΕΥΡΕΤΗΣ (72):1)CAWLEY, Peter
 2)CEGLA, Frederick, Bert
ΕΙΔΙΚΟΣ ΠΛΗΡΕΞΟΥΣΙΟΣ (74):ΣΙΩΤΟΥ ΑΙΚΑΤΕΡΙΝΗ
 Πατησίων 122, 11257 ΑΘΗΝΑ
ΑΝΤΙΚΑΛΗΤΟΣ (74):ΣΙΩΤΟΥ ΑΙΚΑΤΕΡΙΝΗ
 Πατησίων (28ης Οκτωβρίου) 122,,11257
 ΑΘΗΝΑ
ΤΙΤΛΟΣ ΕΦΕΥΡΕΣΗΣ (54):ΜΗ ΚΑΤΑΣΤΡΕΠΤΙΚΗ ΔΟΚΙΜΗ ΜΕ
 ΥΠΕΡΗΧΟΥΣ

ΠΕΡΙΛΗΨΗ(57)

Μια συσκευή και μέθοδος για μια μη καταστρεπτική δοκιμή με υπερήχους παρέχει μια επιμήκη ταινία μεταδόσιμου υλικού υπερήχων, συζευγμένη σε ένα εγγύς άκρο σε ένα υπό δοκιμή αντικείμενο. Η επιμήκης ταινία έχει μια εγκάρσια διατομή με πλάτος και πάχος, δίδοντας μια αναλογία διαστάσεων μεγαλύτερη από τη μονάδα και αντιστοιχίζεται στον μετατροπέα υπερήχων, έτσι ώστε η διέγερση να προκαλεί ένα ουσιαστικά μη διασπειρόμενο σήμα υπερήχου για να διαδοθεί κατά μήκος της επιμήκους ταινίας σε ένα εγγύς άκρο και να εισαχθεί στο υπό δοκιμή αντικείμενο. Αυτοί οι μη διασπειρόμενοι παλμοί είναι ιδιαίτερος κατάλληλοι για μετρήσεις χρόνου πτήσης, μέτρηση πάχους, μετρήσεις ρωγμών και τα παρόμοια. Η επιμήκης

ταινία βοηθά να διαχωριστεί ο μετατροπέας από ένα δυνητικά εχθρικό περιβάλλον που σχετίζεται με το υπό δοκιμή αντικείμενο. Η επιμήκης ταινία έχει επίσης μια μεγάλη περιοχή επαφής με το υπό δοκιμή αντικείμενο, επιτρέποντας την αποτελεσματική μετάδοση της ενέργειας στο υπό δοκιμή αντικείμενο.



ΑΡΙΘΜΟΣ ΕΥΡ. Δ.Ε. (11):3093521
ΑΡΙΘ. ΕΛΛ. ΚΑΤΑΘΕΣΗΣ (21):20170402450
ΗΜΕΡ. ΕΛΛ. ΚΑΤΑΘΕΣΗΣ (22):07/09/2017
ΑΡΙΘ./ΗΜΕΡ. ΔΗΜΟΣΙΕΥΣΗΣ
ΕΥΡΩΠΑΪΚΟΥ ΔΙΠΛΩΜΑΤΟΣ(87):2890432 - 07/06/2017
ΑΡΙΘ./ΗΜΕΡ. ΔΗΜΟΣΙΕΥΣΗΣ
ΕΥΡΩΠΑΪΚΗΣ ΑΙΤΗΣΗΣ (86):13762339.3--29/08/2013
ΔΙΚΑΙΟΥΧΟΣ (73):1)Unitract Syringe Pty Ltd
 Suite 3, Level 11 1 Chifley Square, Sydney,
 NSW 2000, ΑΥΣΤΡΑΛΙΑ
ΣΥΜΒ. ΠΡΟΤΕΡΑΙΟΤΗΤΕΣ (30):201261694534 P-29/08/2012-US
 201261731744 P-30/11/2012-US
 201361748667 P-03/01/2013-US
ΕΦΕΥΡΕΤΗΣ (72):1)BENTE IV, Paul F.
 2)HANSON, Ian B.
 3)MANDES, Vincent E.
 4)O'CONNOR, Sean M.
ΕΙΔΙΚΟΣ ΠΛΗΡΕΞΟΥΣΙΟΣ (74):ΣΙΩΤΟΥ ΑΙΚΑΤΕΡΙΝΗ
 Πατησίων 122, 11257 ΑΘΗΝΑ
ΑΝΤΙΚΑΛΗΤΟΣ (74):ΣΙΩΤΟΥ ΑΙΚΑΤΕΡΙΝΗ
 Πατησίων (28ης Οκτωβρίου) 122,,11257
 ΑΘΗΝΑ
ΤΙΤΛΟΣ ΕΦΕΥΡΕΣΗΣ (54):ΜΗΧΑΝΙΣΜΟΙ ΟΔΗΓΗΣΗΣ ΕΛΕΓΧΟ-
 ΜΕΝΗΣ ΧΟΡΗΓΗΣΗΣ ΜΕ ΜΕΤΑΒΛΗ-
 ΤΗ ΤΑΧΥΤΗΤΑ ΓΙΑ ΑΝΤΑΙΕΣ ΧΟΡΗ-
 ΓΗΣΗΣ ΦΑΡΜΑΚΟΥ

ΠΕΡΙΛΗΨΗ(57)

Ένας μηχανισμός οδήγησης ελεγχόμενης χορήγησης με μεταβλητή ταχύτητα συμπεριλαμβάνει ένα περίβλημα μηχανισμού οδήγησης, τουλάχιστον εν μέρει εντός του οποίου βρίσκεται παρακείμενο αρχικά ένα στέλεχος τροφοδοσίας, τοποθετημένο σε μία αρχικά ενεργοποιημένη κατάσταση εντός της εσωτερικής κοιλότητας του εμβόλου. Ο μηχανισμός οδήγησης μπορεί να περιλαμβάνει έναν οδοντοτροχό οδήγησης, που διαθέτει έναν ή περισσότερους κοιλίες και ένα ή

περισσότερα αντίστοιχα περικόχλια. Το έμβολο έρχεται σε επαφή με μία σφραγίδα εμβόλου και διαμορφώνεται ώστε να μετατοπίζει αξονικά την σφραγίδα εμβόλου, μέσω δύναμης που υποστηρίζεται επάνω σε αυτό από το στέλεχος τροφοδοσίας, από μία πρώτη θέση σε μία δεύτερη θέση, εντός ενός δοχείου φαρμάκου για την χορήγηση φαρμάκου. Το στέλεχος τροφοδοσίας μετρήθηκε από ελεύθερη επέκταση από την ενεργοποιημένη κατάστασή του, μέσω του οδοντοτροχού οδήγησης και ενός μηχανισμού συναρμολόγησης οδοντοτροχού, που διαθέτει κινητήρα. Μία αντλία χορήγησης φαρμάκου χρησιμοποιεί τέτοιους μηχανισμούς ελεγχόμενης χορήγησης με μεταβλητή ταχύτητα. Ένας αναγνώστης κατάστασης που διαμορφώνεται ώστε να αναγνωρίζει έναν ή περισσότερους αντίστοιχους σκανδαλισμούς κατάστασης χρησιμοποιείται, ώστε να παρέχει ανατροφοδότηση στον χρήστη.

ΑΡΙΘΜΟΣ ΕΥΡ. Δ.Ε. (11):3093522
ΑΡΙΘ. ΕΛΛ. ΚΑΤΑΘΕΣΗΣ (21):20170402451
ΗΜΕΡ. ΕΛΛ. ΚΑΤΑΘΕΣΗΣ (22):07/09/2017
ΑΡΙΘ./ΗΜΕΡ. ΔΗΜΟΣΙΕΥΣΗΣ
ΕΥΡΩΠΑΪΚΟΥ ΔΙΠΛΩΜΑΤΟΣ(87):1338273 - 07/06/2017
ΑΡΙΘ./ΗΜΕΡ. ΔΗΜΟΣΙΕΥΣΗΣ
ΕΥΡΩΠΑΪΚΗΣ ΑΙΤΗΣΗΣ (86):02079497.0--01/12/1999
ΔΙΚΑΙΟΥΧΟΣ (73):1)Aventis Pharma Limited
Aventis House, 50 Kings Hill Avenue, Kings Hill, West Malling, Kent ME19 4AH, ΜΕΓΑΛΗ ΒΡΕΤΑΝΙΑ
ΣΥΜΒ. ΠΡΟΤΕΡΑΙΟΤΗΤΕΣ (30):9826286-01/12/1998-GB
ΕΦΕΥΡΕΤΗΣ (72):1)Authelin, Jean-Rene,
2)Hosek, Patrick, Rhone-Poulenc Rorer SA
ΕΙΔΙΚΟΣ ΠΑΗΡΕΞΟΥΣΙΟΣ (74):ΣΙΩΤΟΥ ΑΙΚΑΤΕΡΙΝΗ
Πατησίων 122, 11257 ΑΘΗΝΑ
ΑΝΤΙΚΑΗΤΟΣ (74):ΣΙΩΤΟΥ ΑΙΚΑΤΕΡΙΝΗ
Πατησίων (28ης Οκτωβρίου) 122,,11257 ΑΘΗΝΑ
ΤΙΤΛΟΣ ΕΦΕΥΡΕΣΗΣ (54):**ΚΡΥΣΤΑΛΛΙΚΟ ΑΚΕΤΟΝΙΔΙΟ ΤΡΙΑΜΚΙΝΟΛΟΝΗΣ ΠΟΥ ΠΑΡΑΓΕΤΑΙ ΜΕ ΜΙΑ ΔΙΑΔΙΚΑΣΙΑ ΑΛΕΣΗΣ**

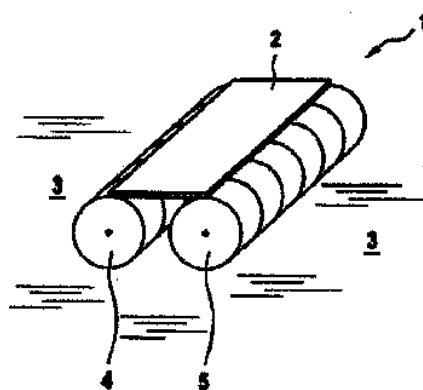
ΠΕΡΙΛΗΨΗ(57)

Η παρούσα εφεύρεση είναι μια μέθοδος αλέσεως υλικών προς σχηματισμό μιας λεπτής σκόνης με μέσο μέγεθος σωματιδίων μικρότερο από 10 μικρόμετρα η οποία είναι κατάλληλη για εισπνοή και που ουσιαστικά δεν παράγει άμορφο περιεχόμενο κατά την άλεση. Η μέθοδος είναι ιδιαίτερα κατάλληλη για άλεση υλικών τα οποία είναι 10 μαλακά. Η μέθοδος περιλαμβάνει την άλεση του υλικού σε ένα μύλο ρευστής ενέργειας σε μειωμένη θερμοκρασία με τη χρήση ηλίου ή ηλίου αναμεμιγμένου με άλλο αέριο, ως ρευστό άλεσης. Χρησιμοποιούνται θερμοκρασίες -30 βαθμών Κελσίου ή μικρότερες.

ΑΡΙΘΜΟΣ ΕΥΡ. Δ.Ε. (11):3093523
ΑΡΙΘ. ΕΛΛ. ΚΑΤΑΘΕΣΗΣ (21):20170402452
ΗΜΕΡ. ΕΛΛ. ΚΑΤΑΘΕΣΗΣ (22):07/09/2017
ΑΡΙΘ./ΗΜΕΡ. ΔΗΜΟΣΙΕΥΣΗΣ
ΕΥΡΩΠΑΪΚΟΥ ΔΙΠΛΩΜΑΤΟΣ(87):2898271 - 07/06/2017
ΑΡΙΘ./ΗΜΕΡ. ΔΗΜΟΣΙΕΥΣΗΣ
ΕΥΡΩΠΑΪΚΗΣ ΑΙΤΗΣΗΣ (86):13752874.1--09/08/2013
ΔΙΚΑΙΟΥΧΟΣ (73):1)Benecke-Kaliko AG
Beneckallee 40, 30419 Hannover, ΓΕΡΜΑΝΙΑ
ΣΥΜΒ. ΠΡΟΤΕΡΑΙΟΤΗΤΕΣ (30):102012108740-18/09/2012-DE
ΕΦΕΥΡΕΤΗΣ (72):1)HAARBURGER, Tobias
2)STOLTING, Andreas
ΕΙΔΙΚΟΣ ΠΑΗΡΕΞΟΥΣΙΟΣ (74):ΣΙΩΤΟΥ ΑΙΚΑΤΕΡΙΝΗ
Πατησίων 122, 11257 ΑΘΗΝΑ
ΑΝΤΙΚΑΗΤΟΣ (74):ΣΙΩΤΟΥ ΑΙΚΑΤΕΡΙΝΗ
Πατησίων (28ης Οκτωβρίου) 122,,11257 ΑΘΗΝΑ
ΤΙΤΛΟΣ ΕΦΕΥΡΕΣΗΣ (54):**ΠΛΩΤΟ ΣΥΣΤΗΜΑ ΠΑΡΑΓΩΓΗΣ ΕΝΕΡΓΕΙΑΣ**

ΠΕΡΙΛΗΨΗ(57)

Πλωτή διάταξη παραγωγής ενέργειας (1), που περιλαμβάνει ένα ή περισσότερα επίπεδα πλαίσια (2), κατά προτίμηση φωτοβολταϊκές κυψέλες ή ηλιακούς συλλέκτες, που είναι συνδεδεμένα με τουλάχιστον μία φέρουσα ή πλωτή βάση (4, 5, 9), όπου η φέρουσα ή πλωτή βάση περιλαμβάνει ένα ή πλήθος σφραγισμένων θαλάμων, με δυνατότητα πλήρωσης με ένα μέσο, καθώς και ελεγχόμενες ή ρυθμιζόμενες βαλβίδες για το γέμισμα και την αποστράγγιση, όπου προβλέπεται η ύπαρξη μιας πηγής πίεσεως και μία διάταξη για τον έλεγχο της πλήρωσης των θαλάμων με ένα μέσο και όπου οι θάλαμοι διατάσσονται, σε σχέση με τα πλαίσια, έτσι, ώστε μέσω της πλήρωσης των θαλάμων, να μπορούν να μεταβληθούν το σχήμα και η διαστολή των φερουσών ή πλωτών βάσεων ή/και η θέση ή ευθυγράμμιση των πλαισίων.



ΑΡΙΘΜΟΣ ΕΥΡ. Δ.Ε. (11):3093524
ΑΡΙΘ. ΕΛΛ. ΚΑΤΑΘΕΣΗΣ (21):20170402453
ΗΜΕΡ. ΕΛΛ. ΚΑΤΑΘΕΣΗΣ (22):07/09/2017
ΑΡΙΘ./ΗΜΕΡ. ΔΗΜΟΣΙΕΥΣΗΣ
ΕΥΡΩΠΑΪΚΟΥ ΔΙΠΛΩΜΑΤΟΣ(87):1863535 - 07/06/2017
ΑΡΙΘ./ΗΜΕΡ. ΔΗΜΟΣΙΕΥΣΗΣ
ΕΥΡΩΠΑΪΚΗΣ ΑΙΤΗΣΗΣ (86):06707279.3--27/02/2006
ΔΙΚΑΙΟΥΧΟΣ (73):1)Bayer Intellectual Property GmbH
Alfred-Nobel-Strasse 10, 40789 Monheim,
ΓΕΡΜΑΝΙΑ
ΣΥΜΒ. ΠΡΟΤΕΡΑΙΟΤΗΤΕΣ (30):102005011779-11/03/2005-DE
ΕΦΕΥΡΕΤΗΣ (72):1)KANIKANTI, Venkata-Rangarao
2)TRAUBEL, Michael
ΕΙΔΙΚΟΣ ΠΛΗΡΕΞΟΥΣΙΟΣ (74):ΣΙΩΤΟΥ ΑΙΚΑΤΕΡΙΝΗ
Πατησίων 122, 11257 ΑΘΗΝΑ
ΑΝΤΙΚΑΛΗΤΟΣ (74):ΣΙΩΤΟΥ ΑΙΚΑΤΕΡΙΝΗ
Πατησίων (28ης Οκτωβρίου) 122,,11257
ΑΘΗΝΑ

ΤΙΤΛΟΣ ΕΦΕΥΡΕΣΗΣ (54):ΕΝΔΟΠΑΡΑΣΙΤΟΚΤΟΝΑ ΜΕΣΑ ΠΕΡΙΛΗΨΗ(57)

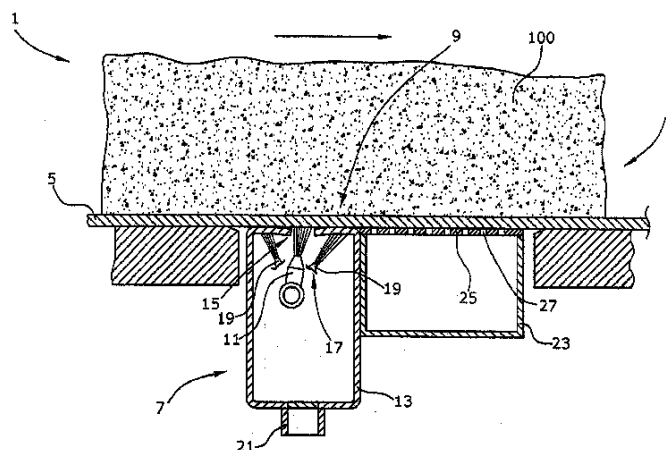
Η παρούσα εφεύρεση αναφέρεται σε εξωτερικώς χορηγούμενα μέσα, τα οποία περιέχουν εμοδεψίδη και πραζικουαντέλη ή εψιπραντέλη, καθώς και 1,2-ισοπροπυλιδενογλυκερόλη ως προς την παρασκευή και τη χρήση τους για την αντιμετώπιση των ενδοπαράσιτων.

ΑΡΙΘΜΟΣ ΕΥΡ. Δ.Ε. (11):3093525
ΑΡΙΘ. ΕΛΛ. ΚΑΤΑΘΕΣΗΣ (21):20170402457
ΗΜΕΡ. ΕΛΛ. ΚΑΤΑΘΕΣΗΣ (22):07/09/2017
ΑΡΙΘ./ΗΜΕΡ. ΔΗΜΟΣΙΕΥΣΗΣ
ΕΥΡΩΠΑΪΚΟΥ ΔΙΠΛΩΜΑΤΟΣ(87):2981400 - 07/06/2017
ΑΡΙΘ./ΗΜΕΡ. ΔΗΜΟΣΙΕΥΣΗΣ
ΕΥΡΩΠΑΪΚΗΣ ΑΙΤΗΣΗΣ (86):14717710.9--04/04/2014
ΔΙΚΑΙΟΥΧΟΣ (73):1)Brav-O-Tech GmbH
Am Grunen Ring 27, 47179 Duisburg,
ΓΕΡΜΑΝΙΑ
ΣΥΜΒ. ΠΡΟΤΕΡΑΙΟΤΗΤΕΣ (30):102013205974-04/04/2013-DE
ΕΦΕΥΡΕΤΗΣ (72):1)GEHRER, Udo
2)HICKER, Johannes
3)HICKER, Roland
ΕΙΔΙΚΟΣ ΠΛΗΡΕΞΟΥΣΙΟΣ (74):ΑΘΑΝΑΣΙΑΔΟΥ "ΕΛΕΝΗ Γ.
ΠΑΠΑΚΩΝΣΤΑΝΤΙΝΟΥ ΚΑΙ
ΣΥΝΕΡΓΑΤΕΣ, ΔΙΚΗΓΟΡΙΚΗ ΕΤΑΙΡΙΑ"
ΜΑΡΙΑ
Κουμπάρη 2, 10674 ΑΘΗΝΑ
ΑΝΤΙΚΑΛΗΤΟΣ (74):ΓΙΑΖΙΤΖΟΓΛΟΥ ΕΥΑΓΓΕΛΙΑ
Κουμπάρη 2,10674 ΑΘΗΝΑ

ΤΙΤΛΟΣ ΕΦΕΥΡΕΣΗΣ (54):ΕΓΚΑΤΑΣΤΑΣΗ ΕΦΑΡΜΟΓΗΣ ΥΓΡΟΥ ΠΕΡΙΛΗΨΗ(57)

Σε μια εγκατάσταση εφαρμογής υγρού (1) για την εφαρμογή υγρού επί ενός μεταφερόμενου πάνω σε μια διάταξη μεταφοράς (3) πλακούντα υλικού (100) με μια διάταξη εφαρμογής υγρού (7) προβλέπεται ότι η διάταξη μεταφοράς (3) περιλαμβάνει ένα πορώδες τμήμα (9), πάνω στο οποίο κείται ο πλακούντας υλικού (100) ή στο οποίο ακουμπά ο πλακούντας υλικού (100) και το οποίο είναι διαπερατό σε ένα υγρό προς εφαρμογή, ότι η διάταξη εφαρμογής υγρού (7) περιλαμβάνει μια διάταξη χορήγησης (11), μέσω της οποίας μπορεί να εφαρμόζεται το προς εφαρμογή υγρό στην πλευρά του πορώδους τμήματος (9) της διάταξης μεταφοράς (3), η οποία είναι στραμμένη αντίθετα από τον πλακούντα υλικού (100), και ότι η διάταξη εφαρμογής υγρού (7) περιλαμβάνει έναν θάλαμο

υπερπίεσης (13) με μια πρώτη υπερπίεση σε σχέση με το περιβάλλον, από τον οποίο διέρχεται το πορώδες τμήμα (9) της διάταξης μεταφοράς (3), όπου το εφαρμοζόμενο υγρό μπορεί να μεταφέρεται μέσω της πρώτης υπερπίεσης δια μέσου του πορώδους τμήματος (9) της διάταξης μεταφοράς (3) ή να συγκρατείται μέσω της πρώτης υπερπίεσης στο πορώδες τμήμα (9).



ΑΡΙΘΜΟΣ ΕΥΡ. Δ.Ε. (11):3093526
ΑΡΙΘ. ΕΛΛ. ΚΑΤΑΘΕΣΗΣ (21):20170402456
ΗΜΕΡ. ΕΛΛ. ΚΑΤΑΘΕΣΗΣ (22):07/09/2017
ΑΡΙΘ./ΗΜΕΡ. ΔΗΜΟΣΙΕΥΣΗΣ
ΕΥΡΩΠΑΪΚΟΥ ΔΙΠΛΩΜΑΤΟΣ(87):2921489 - 06/09/2017
ΑΡΙΘ./ΗΜΕΡ. ΔΗΜΟΣΙΕΥΣΗΣ
ΕΥΡΩΠΑΪΚΗΣ ΑΙΤΗΣΗΣ (86):13855534.7--12/11/2013
ΔΙΚΑΙΟΥΧΟΣ (73):1)Nissan Chemical Industries, Ltd.
7-1 Kanda-Nishiki-cho 3-chome, Chiyoda-ku
Tokyo 101-0054, ΙΑΠΩΝΙΑ
ΣΥΜΒ. ΠΡΟΤΕΡΑΙΟΤΗΤΕΣ (30):2012249792-13/11/2012-JP
ΕΦΕΥΡΕΤΗΣ (72):1)KURODA, Shoichi
2)IMAI, Yudai 9)MONMA, Souichi
3)KAWAGUCHI, Takanori 10)SASAKO, Shigetada
4)FUSEGI, Keiko 11)MIZUTANI, Marie
5)BOHNO, Masahiro 12)ITO, Shin
6)ASANUMA, Hajime 13)OKADA, Takumi
7)CHONAN, Tomomichi 14)OTA, Hirofumi
8)SATO, Nagaaki 15)ISHIYAMA, Seishi

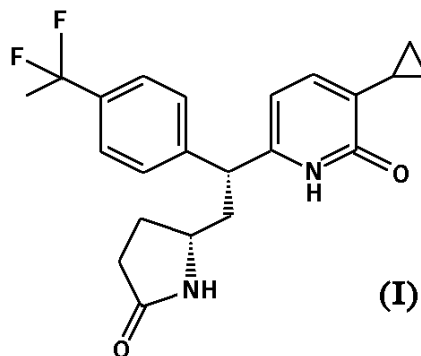
ΕΙΔΙΚΟΣ ΠΑΡΕΞΟΥΣΙΟΣ (74):ΑΘΑΝΑΣΙΑΔΟΥ "ΕΛΕΝΗ Γ.
ΠΑΠΑΚΩΝΣΤΑΝΤΙΝΟΥ ΚΑΙ
ΣΥΝΕΡΓΑΤΕΣ, ΔΙΚΗΓΟΡΙΚΗ ΕΤΑΙΡΙΑ"
ΜΑΡΙΑ
Κουμπάρη 2, 10674 ΑΘΗΝΑ

ΑΝΤΙΚΑΛΗΤΟΣ (74):ΓΙΑΖΙΤΖΟΓΛΟΥ ΕΥΑΓΓΕΛΙΑ
Κουμπάρη 2, 10674 ΑΘΗΝΑ

ΤΙΤΛΟΣ ΕΦΕΥΡΕΣΗΣ (54):ΕΝΩΣΗ 2-ΠΥΡΙΔΟΝΗΣ
ΠΕΡΙΛΗΨΗ(57)

Αυτή η ένωση 2-πυριδόνης που αντιπροσωπεύεται από τον τύπο [1] ή ένα ταυτομέρες της εν λόγω ένωσης ή ένα αποδεκτό από φαρμακευτικής άποψης άλας

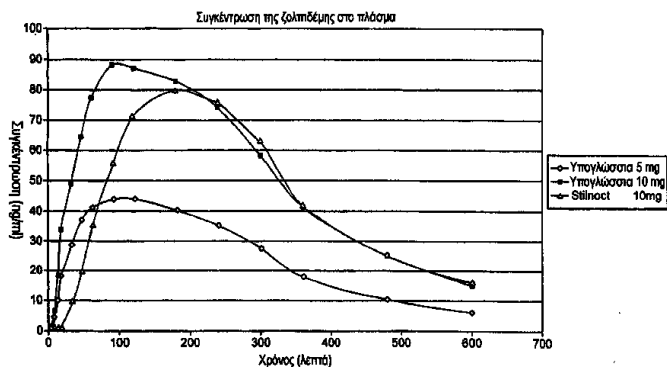
της εν λόγω ένωσης ή του εν λόγω ταυτομερούς ή μιας ουσίας διάλυσης της εν λόγω ένωσης ή των ομοίων έχει ένα υπέρτερο αποτέλεσμα δραστηριοποίησης της ΓΚ και είναι χρήσιμη ως φαρμακευτικό είδος.



ΑΡΙΘΜΟΣ ΕΥΡ. Δ.Ε. (11):3093527
ΑΡΙΘ. ΕΛΛ. ΚΑΤΑΘΕΣΗΣ (21):20170402455
ΗΜΕΡ. ΕΛΛ. ΚΑΤΑΘΕΣΗΣ (22):07/09/2017
ΑΡΙΘ./ΗΜΕΡ. ΔΗΜΟΣΙΕΥΣΗΣ
ΕΥΡΩΠΑΪΚΟΥ ΔΙΠΛΩΜΑΤΟΣ(87):2340872 - 05/07/2017
ΑΡΙΘ./ΗΜΕΡ. ΔΗΜΟΣΙΕΥΣΗΣ
ΕΥΡΩΠΑΪΚΗΣ ΑΙΤΗΣΗΣ (86):11002406.4--26/10/2005
ΔΙΚΑΙΟΥΧΟΣ (73):1)Orexo AB
Box 303, 751 05 Uppsala, ΣΟΥΗΔΙΑ
ΣΥΜΒ. ΠΡΟΤΕΡΑΙΟΤΗΤΕΣ (30):0423800-27/10/2004-GB
ΕΦΕΥΡΕΤΗΣ (72):1)Pettersson, Anders
2)Nystrom, Christer
3)Bredenberg, Susanne
ΕΙΔΙΚΟΣ ΠΑΡΕΞΟΥΣΙΟΣ (74):ΠΑΠΑΚΩΝΣΤΑΝΤΙΝΟΥ "ΕΛΕΝΗ Γ.
ΠΑΠΑΚΩΝΣΤΑΝΤΙΝΟΥ ΚΑΙ
ΣΥΝΕΡΓΑΤΕΣ, ΔΙΚΗΓΟΡΙΚΗ ΕΤΑΙΡΙΑ"
ΕΛΕΝΗ
Κουμπάρη 2, 10674 ΑΘΗΝΑ
ΑΝΤΙΚΑΛΗΤΟΣ (74):ΠΑΠΑΚΩΝΣΤΑΝΤΙΝΟΥ ΕΛΕΝΗ
Κουμπάρη 2, 10674 ΑΘΗΝΑ
ΤΙΤΛΟΣ ΕΦΕΥΡΕΣΗΣ (54):ΝΕΑ ΦΑΡΜΑΚΕΥΤΙΚΑ ΣΚΕΥΑΣΜΑΤΑ
ΧΡΗΣΙΜΑ ΣΤΗ ΘΕΡΑΠΕΥΤΙΚΗ ΑΓΩΓΗ
ΤΗΣ ΑΪΠΝΙΑΣ

ΠΕΡΙΛΗΨΗ(57)

Εδώ παρέχεται ένα σκεύασμα κατάλληλο για υπογλώσσια χορήγηση περιλαμβάνον ζολπιδέμη, το οποίο σκεύασμα παρέχει μεταξύ άλλων μια μετρήσιμη συγκέντρωση φαρμάκου στο πλάσμα εντός 10 λεπτών από τη χορήγηση. Το σκεύασμα είναι ικανό παροχής ύπνου κατά παραγγελία, και περιλαμβάνει σωματίδια φαρμάκου, για παράδειγμα ζολπιδέμη ή ένα φαρμακευτικός αποδεκτό άλας αυτής και έναν παράγοντα προαγωγής της βλενοπροσκόλλησης, όπως καρβοξυμεθυλοκυτταρινικό νάτριο, τα οποία σωματίδια φαρμάκου και το βλενοπροσκόλλητικό παρουσιάζονται στην επιφάνεια μεγαλύτερων σωματιδίων φορέα.



ΑΡΙΘΜΟΣ ΕΥΡ. Δ.Ε. (11):3093528
ΑΡΙΘ. ΕΛΛ. ΚΑΤΑΘΕΣΗΣ (21):20170402458
ΗΜΕΡ. ΕΛΛ. ΚΑΤΑΘΕΣΗΣ (22):07/09/2017
ΑΡΙΘ./ΗΜΕΡ. ΔΗΜΟΣΙΕΥΣΗΣ
ΕΥΡΩΠΑΪΚΟΥ ΔΙΠΛΩΜΑΤΟΣ(87):2235890 - 21/06/2017
ΑΡΙΘ./ΗΜΕΡ. ΔΗΜΟΣΙΕΥΣΗΣ
ΕΥΡΩΠΑΪΚΗΣ ΑΙΤΗΣΗΣ (86):09704208.9--16/01/2009
ΔΙΚΑΙΟΥΧΟΣ (73):1)ALSTOM Transport Technologies
48, rue Albert Dhalenne, 93400 Saint-Ouen,
ΓΑΛΛΙΑ

ΣΥΜΒ. ΠΡΟΤΕΡΑΙΟΤΗΤΕΣ (30):0850252-16/01/2008-FR
ΕΦΕΥΡΕΤΗΣ (72):1)MENACEUR, Djamil-Faycal
2)RUFFOLO, Frank

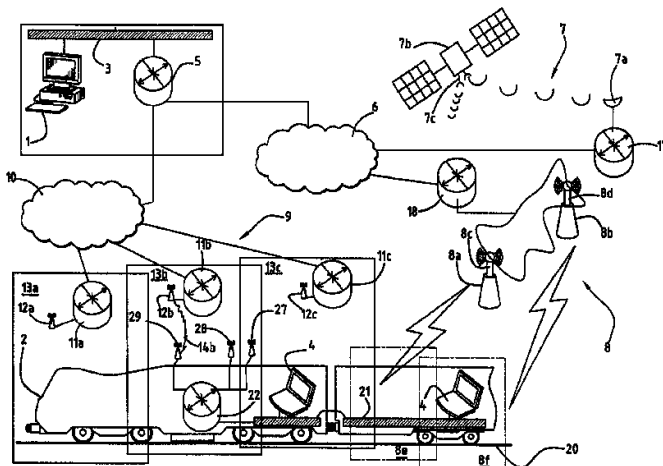
ΕΙΔΙΚΟΣ ΠΑΡΕΞΟΥΣΙΟΣ (74):ΑΘΑΝΑΣΙΑΔΟΥ "ΕΛΕΝΗ Γ.
ΠΑΠΑΚΩΝΣΤΑΝΤΙΝΟΥ ΚΑΙ
ΣΥΝΕΡΓΑΤΕΣ, ΔΙΚΗΓΟΡΙΚΗ ΕΤΑΙΡΙΑ"
ΜΑΡΙΑ
Κουμπάρη 2, 10674 ΑΘΗΝΑ
ΑΝΤΙΚΑΛΩΤΟΣ (74):ΓΙΑΖΙΤΖΟΓΛΟΥ ΕΥΑΓΓΕΛΙΑ
Κουμπάρη 2,10674 ΑΘΗΝΑ

ΤΙΤΛΟΣ ΕΦΕΥΡΕΣΗΣ (54):**ΑΡΧΙΤΕΚΤΟΝΙΚΗ ΕΠΙΚΟΙΝΩΝΙΑΣ ΙΡ
ΜΕΤΑΞΥ ΤΟΥ ΕΛΑΦΟΥΣ ΚΑΙ ΕΝΟΣ
ΟΧΗΜΑΤΟΣ**

ΠΕΡΙΛΗΨΗ(57)

Αρχιτεκτονική επικοινωνίας ΙΡ μεταξύ ενός επιγείου υπολογιστή (1), συνδεδεμένου με έναν κύριο δρομολογητή (3) και έναν κινητό υπολογιστή (4), εγκατεστημένο επί ενός τρένου και συνδεδεμένο με έναν κινητό δρομολογητή του εν λόγω τρένου. Η αρχιτεκτονική περιλαμβάνει μία τουλάχιστον υποδομή περιλαμβάνουσα σταθμούς βάσης (7b, 8a-b, 12a-c), εξοπλισμένους με μέσα ραδιοεπικοινωνίας, και επίγειους δρομολογητές βάσης (17, 18, 11a-c), σε σύνδεση

με την υποδομή. Κάθε κινητός δρομολογητής περιλαμβάνει: ένα μέσον ραδιοεπικοινωνίας, προσαρμοσμένο για να αποκαθιστά μία ασύρματη ζεύξη με τον έναν των σταθμών βάσης της υποδομής, μέσα απομνημόνευσης, περιλαμβάνοντας διευθύνσεις ΙΡ των δρομολογητών βάσης, συνδεδεμένων με την υποδομή, και μέσα σύνδεσης για την έναρξη μιας σύνδεσης με έναν δρομολογητή βάσης από τον εν λόγω πίνακα δρομολογητών βάσης, μετά την αποκατάσταση μιας ασύρματης ζεύξης.



ΑΡΙΘΜΟΣ ΕΥΡ. Δ.Ε. (11):3093529
ΑΡΙΘ. ΕΛΛ. ΚΑΤΑΘΕΣΗΣ (21):20170402431
ΗΜΕΡ. ΕΛΛ. ΚΑΤΑΘΕΣΗΣ (22):06/09/2017
ΑΡΙΘ./ΗΜΕΡ. ΔΗΜΟΣΙΕΥΣΗΣ
ΕΥΡΩΠΑΪΚΟΥ ΔΙΠΛΩΜΑΤΟΣ(87):2026623 - 07/06/2017
ΑΡΙΘ./ΗΜΕΡ. ΔΗΜΟΣΙΕΥΣΗΣ
ΕΥΡΩΠΑΪΚΗΣ ΑΙΤΗΣΗΣ (86):08170824.0--15/07/2004
ΔΙΚΑΙΟΥΧΟΣ (73):1)Intel Corporation
2200 Mission College Boulevard, Santa Clara,
CA 95054, ΗΝΩΜΕΝΕΣ ΠΟΛΙΤΕΙΕΣ ΤΗΣ
ΑΜΕΡΙΚΗΣ

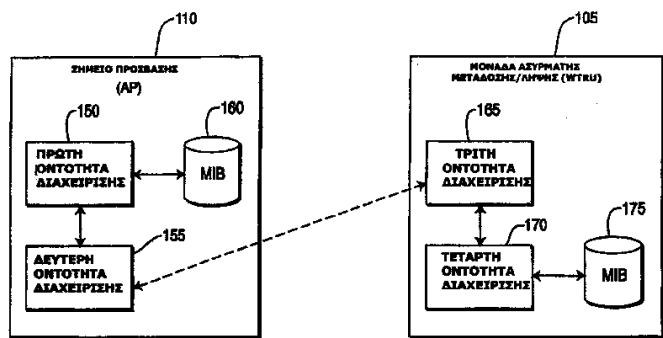
ΣΥΜΒ. ΠΡΟΤΕΡΑΙΟΤΗΤΕΣ (30):487653 P-16/07/2003-US
ΕΦΕΥΡΕΤΗΣ (72):1)Rudolf, Marian
2)Dick, Steven G.
3)Hunkeler, Teresa
4)Rahman, Shamim Akbar

ΕΙΔΙΚΟΣ ΠΑΡΕΞΟΥΣΙΟΣ (74):ΣΙΩΤΟΥ ΑΙΚΑΤΕΡΙΝΗ
Πατησίων 122, 11257 ΑΘΗΝΑ
ΑΝΤΙΚΑΛΩΤΟΣ (74):ΣΙΩΤΟΥ ΑΙΚΑΤΕΡΙΝΗ
Πατησίων (28ης Οκτωβρίου) 122,,11257
ΑΘΗΝΑ

ΤΙΤΛΟΣ ΕΦΕΥΡΕΣΗΣ (54):**ΜΕΘΟΔΟΣ ΚΑΙ ΕΞΟΠΛΙΣΜΟΣ ΓΙΑ
ΤΗΝ ΑΝΤΑΛΛΑΓΗ ΜΕΤΡΗΣΕΩΝ ΣΕ
ΑΣΥΡΜΑΤΟ ΣΥΣΤΗΜΑ ΕΠΙΚΟΙΝΩ-
ΝΙΑΣ**

ΠΕΡΙΛΗΨΗ(57)

Μία μέθοδος και μία διάταξη διεπαφής για την ανταλλαγή μετρήσεων σε ασύρματες επικοινωνίες. Σε απόκριση ενός μηνύματος από μία πρώτη οντότητα διαχείρισης, μία δεύτερη οντότητα διαχείρισης μεταδίδει ένα αίτημα για μία μέτρηση μίας παραμέτρου. Η μέτρηση της παραμέτρου που λαμβάνεται από τη δεύτερη οντότητα διαχείρισης σε μία αναφορά μέτρησης σε απόκριση του αιτήματος αποθηκεύεται σε μία βάση διαχείρισης πληροφοριών, ΜΙΒ.

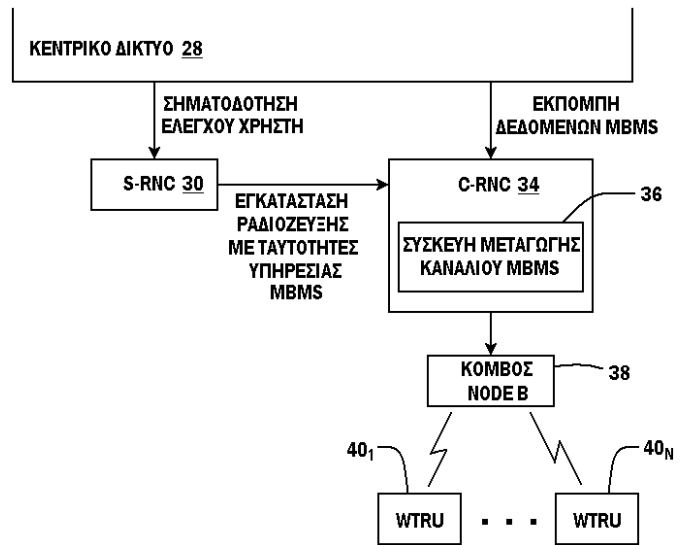


ΑΡΙΘΜΟΣ ΕΥΡ. Δ.Ε. (11):3093530
ΑΡΙΘ. ΕΛΛ. ΚΑΤΑΘΕΣΗΣ (21):20170402427
ΗΜΕΡ. ΕΛΛ. ΚΑΤΑΘΕΣΗΣ (22):06/09/2017
ΑΡΙΘ./ΗΜΕΡ. ΔΗΜΟΣΙΕΥΣΗΣ
ΕΥΡΩΠΑΪΚΟΥ ΔΙΠΛΩΜΑΤΟΣ(87):1527523 - 07/06/2017
ΑΡΙΘ./ΗΜΕΡ. ΔΗΜΟΣΙΕΥΣΗΣ
ΕΥΡΩΠΑΪΚΗΣ ΑΙΤΗΣΗΣ (86):03784933.8--06/08/2003
ΔΙΚΑΙΟΥΧΟΣ (73):1)Intel Corporation
2200 Mission College Boulevard, Santa Clara,
CA 95054, ΗΝΩΜΕΝΕΣ ΠΟΛΙΤΕΙΕΣ ΤΗΣ
ΑΜΕΡΙΚΗΣ
ΣΥΜΒ. ΠΡΟΤΕΡΑΙΟΤΗΤΕΣ (30):402161 P-07/08/2002-US
ΕΦΕΥΡΕΤΗΣ (72):1)TERRY, Stephen, E.
ΕΙΔΙΚΟΣ ΠΛΗΡΕΞΟΥΣΙΟΣ (74):ΣΙΩΤΟΥ ΑΙΚΑΤΕΡΙΝΗ
Πατησίων 122, 11257 ΑΘΗΝΑ
ΑΝΤΙΚΑΛΤΟΣ (74):ΣΙΩΤΟΥ ΑΙΚΑΤΕΡΙΝΗ
Πατησίων (28ης Οκτωβρίου) 122.,11257
ΑΘΗΝΑ
ΤΙΤΛΟΣ ΕΦΕΥΡΕΣΗΣ (54):ΜΕΤΑΓΩΓΗ ΚΑΝΑΛΙΩΝ ΓΙΑ ΤΗΝ
ΥΠΟΣΤΗΡΙΞΗ ΥΠΗΡΕΣΙΩΝ ΠΟΛΥΜΕ-
ΣΩΝ ΚΑΙ ΥΠΗΡΕΣΙΩΝ ΠΟΛΥΕΚΠΟ-
ΜΠΗΣ

ΠΕΡΙΛΗΨΗ(57)

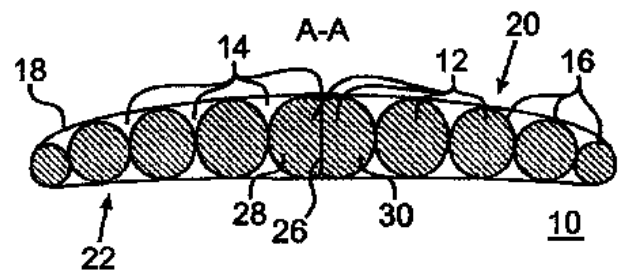
Η παρούσα εφεύρεση περιλαμβάνει ένα δίκτυο ασύρματης πρόσβασης και μία μέθοδο για την αποστολή υπηρεσιών πολυμέσων εκπομπής/πολυεκπομπής (MBMS) με τη χρήση μεταγωγής καναλιών. Η μεταγωγή καναλιού γίνεται μεταξύ αφιερωμένων και κοινής χρήσης/κοινών καναλιών. Η εφεύρεση περιλαμβάνει επίσης τον προγραμματισμό της λήψης MBMS για χρήση όταν μία ασύρματη συσκευή μετάδοσης/λήψης λαμβάνει μία υπηρεσία MBMS από πολλαπλές πηγές μετάδοσης. Οι πηγές μεταδίδουν τα δεδομένα υπηρεσίας MBMS με διαφορετικές

σειρές. Μία ενσωμάτωση χρησιμοποιεί πληροφορίες ενδοζωνικής τμηματοποίησης και μία άλλη ενσωμάτωση χρησιμοποιεί πληροφορίες συγχρονισμού εκτός της ζώνης.



ΑΡΙΘΜΟΣ ΕΥΡ. Δ.Ε. (11):3093531
ΑΡΙΘ. ΕΛΛ. ΚΑΤΑΘΕΣΗΣ (21):20170402423
ΗΜΕΡ. ΕΛΛ. ΚΑΤΑΘΕΣΗΣ (22):06/09/2017
ΑΡΙΘ./ΗΜΕΡ. ΔΗΜΟΣΙΕΥΣΗΣ
ΕΥΡΩΠΑΪΚΟΥ ΔΙΠΛΩΜΑΤΟΣ(87):2844548 - 07/06/2017
ΑΡΙΘ./ΗΜΕΡ. ΔΗΜΟΣΙΕΥΣΗΣ
ΕΥΡΩΠΑΪΚΗΣ ΑΙΤΗΣΗΣ (86):13719231.6--30/04/2013
ΔΙΚΑΙΟΥΧΟΣ (73):1)Klare, Stefan
Ohmstrasse 3, 80802 Munchen, ΓΕΡΜΑΝΙΑ
ΣΥΜΒ. ΠΡΟΤΕΡΑΙΟΤΗΤΕΣ (30):102012103948-04/05/2012-DE
ΕΦΕΥΡΕΤΗΣ (72):1)Klare, Stefan
ΕΙΔΙΚΟΣ ΠΛΗΡΕΞΟΥΣΙΟΣ (74):ΑΘΑΝΑΣΙΑΔΟΥ "ΕΛΕΝΗ Γ.
ΠΑΠΑΚΩΝΣΤΑΝΤΙΝΟΥ ΚΑΙ
ΣΥΝΕΡΓΑΤΕΣ, ΔΙΚΗΓΟΡΙΚΗ ΕΤΑΙΡΙΑ"
ΜΑΡΙΑ
Κουμπάρη 2, 10674 ΑΘΗΝΑ
ΑΝΤΙΚΑΛΤΟΣ (74):ΓΙΑΖΙΤΖΟΓΛΟΥ ΕΥΑΓΓΕΛΙΑ
Κουμπάρη 2,10674 ΑΘΗΝΑ
ΤΙΤΛΟΣ ΕΦΕΥΡΕΣΗΣ (54):ΣΤΟΙΧΕΙΟ ΟΓΚΟΥ
ΠΕΡΙΛΗΨΗ(57)

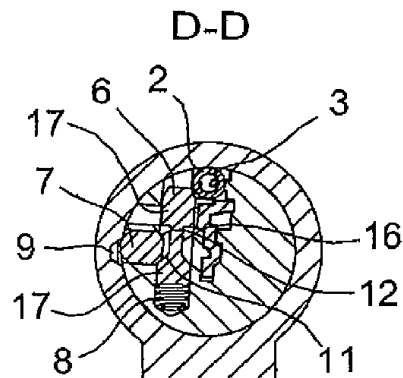
Η εφεύρεση αναφέρεται σε ένα στοιχείο όγκου (10) με τουλάχιστον έναν εσωτερικό θάλαμο (12) οριοθετημένο από ένα εύκαμπτο αυτό καθαυτό υλικό, ο οποίος μπορεί να φουσκώνει με ένα αέριο, και με τουλάχιστον έναν εξωτερικό θάλαμο (14) οριοθετημένο από ένα εύκαμπτο αυτό καθαυτό υλικό, ο οποίος είναι διαχωρισμένος ρευστολογικά από τον τουλάχιστον έναν εσωτερικό θάλαμο (12) και από τον οποίο περιβάλλεται ο εσωτερικός θάλαμος (12) στην εξωτερική περιφερειακή πλευρά τουλάχιστον κατά περιοχές, όπου στον εξωτερικό θάλαμο (14) λαμβάνεται κοκκώδης ύλη για την απορρόφηση δυνάμεων πίεσης που δρουν επί του στοιχείου όγκου (10) από την κατεύθυνση του εξωτερικού θαλάμου (14).



ΑΡΙΘΜΟΣ ΕΥΡ. Δ.Ε. (11):3093532
ΑΡΙΘ. ΕΛΛ. ΚΑΤΑΘΕΣΗΣ (21):20170402421
ΗΜΕΡ. ΕΛΛ. ΚΑΤΑΘΕΣΗΣ (22):06/09/2017
ΑΡΙΘ./ΗΜΕΡ. ΔΗΜΟΣΙΕΥΣΗΣ
ΕΥΡΩΠΑΪΚΟΥ ΔΙΠΛΩΜΑΤΟΣ(87):3008264 - 19/07/2017
ΑΡΙΘ./ΗΜΕΡ. ΔΗΜΟΣΙΕΥΣΗΣ
ΕΥΡΩΠΑΪΚΗΣ ΑΙΤΗΣΗΣ (86):14745065.4--28/05/2014
ΔΙΚΑΙΟΥΧΟΣ (73):1)Assa Abloy Sicherheitstechnik GmbH
Bildstockstrasse 20, 72458 Albstadt,
ΓΕΡΜΑΝΙΑ
ΣΥΜΒ. ΠΡΟΤΕΡΑΙΟΤΗΤΕΣ (30):102013010199-13/06/2013-DE
ΕΦΕΥΡΕΤΗΣ (72):1)MATSCHE, Steffen
ΕΙΔΙΚΟΣ ΠΛΗΡΕΞΟΥΣΙΟΣ (74):ΑΘΑΝΑΣΙΑΔΟΥ "ΕΛΕΝΗ Γ.
ΠΑΠΑΚΩΝΣΤΑΝΤΙΝΟΥ ΚΑΙ
ΣΥΝΕΡΓΑΤΕΣ, ΔΙΚΗΓΟΡΙΚΗ ΕΤΑΙΡΙΑ"
ΜΑΡΙΑ
Κουμπάρη 2, 10674 ΑΘΗΝΑ
ΑΝΤΙΚΛΗΤΟΣ (74):ΓΙΑΖΙΤΖΟΓΛΟΥ ΕΥΑΓΓΕΛΙΑ
Κουμπάρη 2,10674 ΑΘΗΝΑ
ΤΙΤΛΟΣ ΕΦΕΥΡΕΣΗΣ (54):ΣΥΣΤΗΜΑ ΚΛΕΙΔΑΡΙΑΣ-ΚΛΕΙΔΙΟΥ
ΠΕΡΙΛΗΨΗ(57)

Η εφεύρεση αναφέρεται σε ένα σύστημα κλειδαριάς κλειδιού, που περιλαμβάνει μια κυλινδρική κλειδαριά, μέσα στο περίβλημα κυλίνδρου κλειδώματος της οποίας εδράζεται περιστροφικά ένας πυρήνας κυλίνδρου, που παρουσιάζει ένα κανάλι κλειδιού για την εισαγωγή ενός επιπέδου κλειδιού ή κλειδιού εναλλαγής που παρέχεται επί των πλευρικών επιφανειών του στελέχους του κλειδιού με μία διαμήκη εγχάραξη. Στην περίπτωση αυτή παρέχεται στο στέλεχος του κλειδιού μια εξερχόμενη από το πίσω μέρος του κλειδιού εγχάραξη, στην οποία είναι περιστροφικά τοποθετημένο σε έναν άξονα ευθυγραμμισμένο κατά τη διαμήκη διεύθυνση του στελέχους του κλειδιού ένα μέλος ελέγχου εν είδει πέρλας, το οποίο

συνεργάζεται με έναν αισθητήρα αντιγραφής, που με τη σειρά του επηρεάζει την κίνηση ενός πείρου αναστολής/ασφάλισης.



ΑΡΙΘΜΟΣ ΕΥΡ. Δ.Ε. (11):3093533
ΑΡΙΘ. ΕΛΛ. ΚΑΤΑΘΕΣΗΣ (21):20170402432
ΗΜΕΡ. ΕΛΛ. ΚΑΤΑΘΕΣΗΣ (22):06/09/2017
ΑΡΙΘ./ΗΜΕΡ. ΔΗΜΟΣΙΕΥΣΗΣ
ΕΥΡΩΠΑΪΚΟΥ ΔΙΠΛΩΜΑΤΟΣ(87):2176417 - 12/07/2017
ΑΡΙΘ./ΗΜΕΡ. ΔΗΜΟΣΙΕΥΣΗΣ
ΕΥΡΩΠΑΪΚΗΣ ΑΙΤΗΣΗΣ (86):08788678.4--14/08/2008
ΔΙΚΑΙΟΥΧΟΣ (73):1)British American Tobacco (Investments)
Ltd
Globe House 1 Water Street, London, WC2R
3LA, ΜΕΓΑΛΗ ΒΡΕΤΑΝΙΑ
ΣΥΜΒ. ΠΡΟΤΕΡΑΙΟΤΗΤΕΣ (30):0715916-15/08/2007-GB
ΕΦΕΥΡΕΤΗΣ (72):1)DAVENPORT, Susie
2)MAUNDERS, Martin
ΕΙΔΙΚΟΣ ΠΛΗΡΕΞΟΥΣΙΟΣ (74):ΣΙΩΤΟΥ ΑΙΚΑΤΕΡΙΝΗ
Πατησίων 122, 11257 ΑΘΗΝΑ
ΑΝΤΙΚΛΗΤΟΣ (74):ΣΙΩΤΟΥ ΑΙΚΑΤΕΡΙΝΗ
Πατησίων (28ης Οκτωβρίου) 122,,11257
ΑΘΗΝΑ
ΤΙΤΛΟΣ ΕΦΕΥΡΕΣΗΣ (54):ΠΑΡΑΓΩΓΗ ΦΥΤΩΝ ΜΕ ΜΕΙΩΜΟΝΗ
ΠΕΡΙΕΚΤΙΚΟΤΗΤΑ ΣΕ ΝΙΤΡΩΔΗ ΑΛΑ-
ΤΑ

ΠΕΡΙΛΗΨΗ(57)

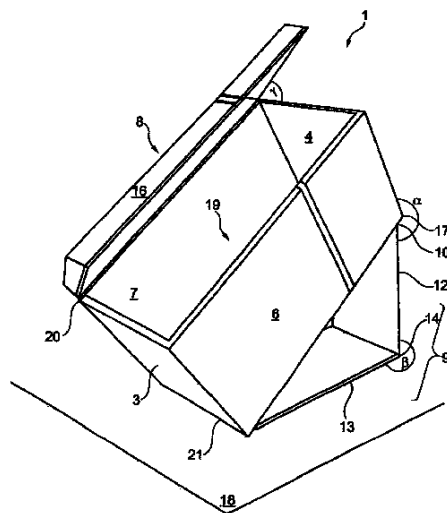
Η παρούσα εφεύρεση αναφέρεται, υπό μία άποψη, σε μία μέθοδο για την παραγωγή ενός διαγονιδιακού φυτού, η οποία περιλαμβάνει την εισαγωγή ενός εξωγενούς γονιδίου που κωδικοποιεί μία νιτρώδη αναγωγή σε ένα μη τροποποιημένο φυτό, όπου η έκφραση της νιτρώδους αναγωγής που κωδικοποιείται από το εξωγενές γονίδιο μειώνει την περιεκτικότητα σε νιτρώδη άλατα στο διαγονιδιακό φυτό σε σχέση με το μη τροποποιημένο φυτό. Παρέχονται, επίσης, διαγονιδιακά φυτά και φυτικά κύτταρα που περιλαμβάνουν ένα εξωγενές γονίδιο το οποίο κωδικοποιεί μία νιτρώδη αναγωγή, καθώς επίσης και συναφείς χρήσεις, χιμαϊρικά γονίδια και φορείς μετασχηματισμού των φυτών.

ΑΡΙΘΜΟΣ ΕΥΡ. Δ.Ε. (11):3093534
ΑΡΙΘ. ΕΛΛ. ΚΑΤΑΘΕΣΗΣ (21):20170402412
ΗΜΕΡ. ΕΛΛ. ΚΑΤΑΘΕΣΗΣ (22):06/09/2017
ΑΡΙΘ./ΗΜΕΡ. ΔΗΜΟΣΙΕΥΣΗΣ
ΕΥΡΩΠΑΪΚΟΥ ΔΙΠΛΩΜΑΤΟΣ(87):2942311 - 05/07/2017
ΑΡΙΘ./ΗΜΕΡ. ΔΗΜΟΣΙΕΥΣΗΣ
ΕΥΡΩΠΑΪΚΗΣ ΑΙΤΗΣΗΣ (86):14167669.2--09/05/2014
ΔΙΚΑΙΟΥΧΟΣ (73):1)Reemtsma Cigarettenfabriken GmbH
Max-Born-Strasse 4, 22761 Hamburg,
GERMANIA
ΣΥΜΒ. ΠΡΟΤΕΡΑΙΟΤΗΤΕΣ (30):
ΕΦΕΥΡΕΤΗΣ (72):1)Ng, Nigel
2)Munstermann, Christian
3)KOWALKE ULRIKE
ΕΙΔΙΚΟΣ ΠΛΗΡΕΞΟΥΣΙΟΣ (74):ΒΟΖΕΜΠΕΡΓΚ-ΒΡΕΤΟΥ ΙΛΕΑΝΑ
Αγιαλείας 30, 15125 ΜΑΡΟΥΣΙ (ΑΤΤΙΚΗΣ)
ΑΝΤΙΚΑΛΗΤΟΣ (74):ΒΟΖΕΜΠΕΡΓΚ-ΒΡΕΤΟΥ ΙΛΕΑΝΑ
Αγιαλείας 30,15125 ΜΑΡΟΥΣΙ (ΑΤΤΙΚΗΣ)
ΤΙΤΛΟΣ ΕΦΕΥΡΕΣΗΣ (54):**ΣΥΣΚΕΥΑΣΙΑ ΑΝΤΙΚΕΙΜΕΝΩΝ ΣΧΕΤΙΖΟΜΕΝΩΝ ΜΕ ΚΑΠΝΙΣΜΑ ΚΑΙ/Η ΚΑΠΝΟ**

ΠΕΡΙΛΗΨΗ(57)

Η εφεύρεση αφορά σε συσκευασία ή κούτα συσκευασίας για αντικείμενα καπνίσματος ή/και αντικείμενα που σχετίζονται με καπνό, όπου η συσκευασία περιλαμβάνει σώμα 2 που έχει τουλάχιστον κάτω τοίχωμα 3, άνω τοίχωμα 4, οπίσθιο τοίχωμα 5, εμπρόσθιο τοίχωμα 6 και δύο πλευρικά τοιχώματα 6,7, η συσκευασία 15 επιπροσθέτως περιλαμβάνει πτερύγιο επέκτασης 9 που συνδέεται προς την συσκευασία 1 και είναι διαμορφωμένο ώστε να περιστρέφεται γύρω από μία πρώτη άρθρωση 10 μεταξύ μιας πρώτης θέσης και μιας δεύτερης θέσης σε σχέση προς το σώμα της συσκευασίας, όπου το πτερύγιο επέκτασης είναι επιπλέον

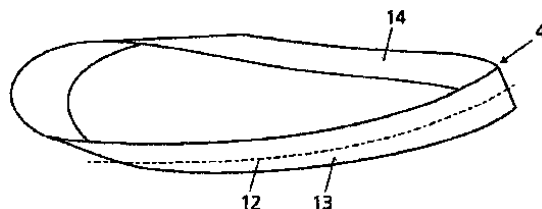
διαμορφωμένο ώστε να υποστηρίζει την συσκευασία στην δεύτερη θέση του πτερυγίου επέκτασης, έτσι ώστε το σώμα της συσκευασίας να στηρίζεται ασφαλώς και σε επικλινή θέση σε σχέση προς το (οριζόντιο) επίπεδο επί του οποίου είναι τοποθετημένη η συσκευασία.



ΑΡΙΘΜΟΣ ΕΥΡ. Δ.Ε. (11):3093535
ΑΡΙΘ. ΕΛΛ. ΚΑΤΑΘΕΣΗΣ (21):20170402410
ΗΜΕΡ. ΕΛΛ. ΚΑΤΑΘΕΣΗΣ (22):06/09/2017
ΑΡΙΘ./ΗΜΕΡ. ΔΗΜΟΣΙΕΥΣΗΣ
ΕΥΡΩΠΑΪΚΟΥ ΔΙΠΛΩΜΑΤΟΣ(87):3069618 - 14/06/2017
ΑΡΙΘ./ΗΜΕΡ. ΔΗΜΟΣΙΕΥΣΗΣ
ΕΥΡΩΠΑΪΚΗΣ ΑΙΤΗΣΗΣ (86):15160004.6--20/03/2015
ΔΙΚΑΙΟΥΧΟΣ (73):1)Max Schlatterer GmbH & Co. KG
Alt-Ulmer-Str. 3, 89542 Herbrechtingen,
GERMANIA
ΣΥΜΒ. ΠΡΟΤΕΡΑΙΟΤΗΤΕΣ (30):
ΕΦΕΥΡΕΤΗΣ (72):1)Bez, Frank
2)Wagner, Andreas
ΕΙΔΙΚΟΣ ΠΛΗΡΕΞΟΥΣΙΟΣ (74):ΜΑΣΟΥΛΑΣ ΑΘΑΝΑΣΙΟΣ
Σίνα 11, 10680 ΑΘΗΝΑ
ΑΝΤΙΚΑΛΗΤΟΣ (74):ΜΑΣΟΥΛΑΣ ΑΘΑΝΑΣΙΟΣ
Σίνα 11,10680 ΑΘΗΝΑ
ΤΙΤΛΟΣ ΕΦΕΥΡΕΣΗΣ (54):**ΙΜΑΝΤΑΣ ΡΟΦΗΣΗΣ**

ΠΕΡΙΛΗΨΗ(57)

Η εφεύρεση αφορά μίαντα ρόφησης (4) για μεταφορά ινών καπνού (3) με άνω πλευρά μίαντα (13) και με κάτω πλευρά μίαντα (14) αντίθετη από την άνω πλευρά μίαντα (13). Η άνω πλευρά μίαντα (13) είναι στραμμένη τουλάχιστον μία φορά σε σχέση με την κάτω πλευρά μίαντα (14) γύρω από την περιφέρεια του μίαντα ρόφησης (4).

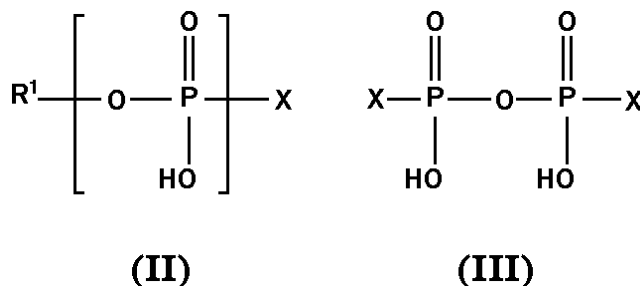


ΑΡΙΘΜΟΣ ΕΥΡ. Δ.Ε. (11):3093536
ΑΡΙΘ. ΕΛΛ. ΚΑΤΑΘΕΣΗΣ (21):20170402409
ΗΜΕΡ. ΕΛΛ. ΚΑΤΑΘΕΣΗΣ (22):06/09/2017
ΑΡΙΘ./ΗΜΕΡ. ΔΗΜΟΣΙΕΥΣΗΣ
ΕΥΡΩΠΑΪΚΟΥ ΔΙΠΛΩΜΑΤΟΣ(87):2940030 - 14/06/2017
ΑΡΙΘ./ΗΜΕΡ. ΔΗΜΟΣΙΕΥΣΗΣ
ΕΥΡΩΠΑΪΚΗΣ ΑΙΤΗΣΗΣ (86):13869663.8--10/12/2013
ΔΙΚΑΙΟΥΧΟΣ (73):YAMASA CORPORATION
10-1, Araoicho 2-chome, Choshi-shi Chiba
288-0056, ΙΑΠΩΝΙΑ
ΣΥΜΒ. ΠΡΟΤΕΡΑΙΟΤΗΤΕΣ (30):2012287578-28/12/2012-JP
ΕΦΕΥΡΕΤΗΣ (72):YAMADA, Kohei
ΕΙΔΙΚΟΣ ΠΛΗΡΕΞΟΥΣΙΟΣ (74):ΖΟΥΛΑΜΟΓΛΟΥ-ΒΟΖΕΜΠΕΡΓΚ
ΕΛΙΣΑΒΕΤ
Ζαλοκώστα 38 και Συγγρού, 15233
ΧΑΛΑΝΔΡΙ (ΑΤΤΙΚΗΣ)
ΑΝΤΙΚΛΗΤΟΣ (74):ΒΟΖΕΜΠΕΡΓΚ-ΒΡΕΤΟΣ ΝΙΚΟΛΑΟΣ
Ζαλοκώστα 38 και Συγγρού,15233
ΧΑΛΑΝΔΡΙ (ΑΤΤΙΚΗΣ)
ΤΙΤΛΟΣ ΕΦΕΥΡΕΣΗΣ (54):ΜΕΘΟΔΟΣ ΠΑΡΑΓΩΓΗΣ Ρ1,Ρ4-
ΔΙ(ΟΥΡΙΔΙΝΟ 5'-)ΤΕΤΡΑΦΩΣΦΟΡΙΚΗΣ
ΕΝΩΣΗΣ

ΠΕΡΙΛΗΨΗ(57)

Αναπτύχθηκε μέθοδος παραγωγής Ρ1, Ρ4-δι (ουριδίνης 5'-) τετραφωσφορικής ένωσης (UP4U) η οποία αποφεύγει τη μείωση της αποτελεσματικότητας της σύνθεσης χωρίς τη χρήση ελεύθερης UTP. Η μέθοδος παραγωγής UP4U περιλαμβάνει την αντίδραση ένωσης ενεργοποίησης φωσφορικού οξέος που αντιπροσωπεύεται από τον ακόλουθο τύπο [II] ή [III] με ένωση φωσφορικού οξέος που επιλέγεται από ομάδα που αποτελείται από UMP, UDP, UTP και πυροφωσφορικό οξύ ή άλας αυτών (εκτός ελεύθερης UTP) σε νερό ή σε υδρόφιλο

οργανικόδιαλύτη, παρουσία ιόντος μετάλλου που επιλέγεται από ομάδα που αποτελείται από ιόν σιδήρου (II), ιόν σιδήρου (III), ιόν τρισθενούς αργιλίου, ιόν τρισθενούς λανθανίου και ιόν τρισθενούς δημητρίου όπου το R1 αντιπροσωπεύει ομάδα ουριδυλίου συνδεδεμένη στη θέση 5', το X αντιπροσωπεύει μια ετεροκυκλική ομάδα και το n αντιπροσωπεύει ακέραιο αριθμό 1 ή 2, όπου το X αντιπροσωπεύει ετεροκυκλική ομάδα που επιλέγεται από ομάδα που αποτελείται από ομάδα ιμιδαζολιίου, ομάδα βενζιμιδαζολιίου και ομάδα 1,2,4-τριαζολιίου.



ΑΡΙΘΜΟΣ ΕΥΡ. Δ.Ε. (11):3093537
ΑΡΙΘ. ΕΛΛ. ΚΑΤΑΘΕΣΗΣ (21):20170402411
ΗΜΕΡ. ΕΛΛ. ΚΑΤΑΘΕΣΗΣ (22):06/09/2017
ΑΡΙΘ./ΗΜΕΡ. ΔΗΜΟΣΙΕΥΣΗΣ
ΕΥΡΩΠΑΪΚΟΥ ΔΙΠΛΩΜΑΤΟΣ(87):2886126 - 07/06/2017
ΑΡΙΘ./ΗΜΕΡ. ΔΗΜΟΣΙΕΥΣΗΣ
ΕΥΡΩΠΑΪΚΗΣ ΑΙΤΗΣΗΣ (86):13199325.5--23/12/2013
ΔΙΚΑΙΟΥΧΟΣ (73):1)Exchange Imaging Technologies GmbH
Prinz-Christians-Weg 16, 64287 Darmstadt,
ΓΕΡΜΑΝΙΑ
ΣΥΜΒ. ΠΡΟΤΕΡΑΙΟΤΗΤΕΣ (30):
ΕΦΕΥΡΕΤΗΣ (72):1)Arntz, Claudia
2)Greb, Wolfgang
ΕΙΔΙΚΟΣ ΠΛΗΡΕΞΟΥΣΙΟΣ (74):ΜΑΣΟΥΛΑΣ ΑΘΑΝΑΣΙΟΣ
Σίνα 11, 10680 ΑΘΗΝΑ
ΑΝΤΙΚΛΗΤΟΣ (74):ΜΑΣΟΥΛΑΣ ΑΘΑΝΑΣΙΟΣ
Σίνα 11,10680 ΑΘΗΝΑ
ΤΙΤΛΟΣ ΕΦΕΥΡΕΣΗΣ (54):ΝΑΝΟΣΩΜΑΤΙΔΙΟ ΣΥΖΕΥΓΜΕΝΟ ΣΕ
ΠΕΠΤΙΔΙΑ ΠΟΥ ΔΕΣΜΕΥΟΥΝ CD44

ΠΕΡΙΛΗΨΗ(57)

Η παρούσα εφεύρεση σχετίζεται με πρωτεΐνη η οποία δεσμεύεται στην επικράτεια που κωδικοποιείται από το εξόνιο 9 της ανθρώπινης CD44 (CD44ex9), με πρωτεΐνες σύντηξης και συζεύγματα της εν λόγω πρωτεΐνης και ειδικά με νανοσωματίδια συζευγμένα στην εν λόγω πρωτεΐνη. Η εφεύρεση περαιτέρω σχετίζεται με μέθοδο παραγωγής για την πρωτεΐνη και τα αντίστοιχα συζευγμένα νανοσωματίδια και με τη χρήση της πρωτεΐνης της εφεύρεσης για την αγωγή και διάγνωση καρκινικών παθήσεων.

ΑΡΙΘΜΟΣ ΕΥΡ. Δ.Ε. (11):3093538
ΑΡΙΘ. ΕΛΛ. ΚΑΤΑΘΕΣΗΣ (21):20170402425
ΗΜΕΡ. ΕΛΛ. ΚΑΤΑΘΕΣΗΣ (22):06/09/2017
ΑΡΙΘ./ΗΜΕΡ. ΔΗΜΟΣΙΕΥΣΗΣ
ΕΥΡΩΠΑΪΚΟΥ ΔΙΠΛΩΜΑΤΟΣ(87):2305711 - 02/08/2017
ΑΡΙΘ./ΗΜΕΡ. ΔΗΜΟΣΙΕΥΣΗΣ
ΕΥΡΩΠΑΪΚΗΣ ΑΙΤΗΣΗΣ (86):10184427.2--11/04/2006
ΔΙΚΑΙΟΥΧΟΣ (73):1)Rinat Neuroscience Corp.
230 East Grand Avenue, South San Francisco,
CA 94080, ΗΝΩΜΕΝΕΣ ΠΟΛΙΤΕΙΕΣ ΤΗΣ
ΑΜΕΡΙΚΗΣ
ΣΥΜΒ. ΠΡΟΤΕΡΑΙΟΤΗΤΕΣ (30):104248-11/04/2005-US
ΕΦΕΥΡΕΤΗΣ (72):1)ROSENTHAL, Arnon
2)SHELTON, David, L.
3)WALICKE, Patricia, Ann
ΕΙΛΙΚΟΣ ΠΛΗΡΕΞΟΥΣΙΟΣ (74):ΑΘΑΝΑΣΙΑΔΟΥ "ΕΛΕΝΗ Γ.
ΠΑΠΑΚΩΝΣΤΑΝΤΙΝΟΥ ΚΑΙ
ΣΥΝΕΡΓΑΤΕΣ, ΔΙΚΗΓΟΡΙΚΗ ΕΤΑΙΡΙΑ"
ΜΑΡΙΑ
Κουμπάρη 2, 10674 ΑΘΗΝΑ
ΑΝΤΙΚΛΗΤΟΣ (74):ΓΙΑΖΙΤΖΟΓΛΟΥ ΕΥΑΓΓΕΛΙΑ
Κουμπάρη 2,10674 ΑΘΗΝΑ
ΤΙΤΛΟΣ ΕΦΕΥΡΕΣΗΣ (54):**ΜΕΘΟΔΟΙ ΘΕΡΑΠΕΙΑΣ ΠΟΝΟΥ**
ΟΣΤΕΟΑΡΘΡΙΤΙΔΑΣ ΜΕ ΧΟΡΗΓΗΣΗ
ΑΝΤΑΓΩΝΙΣΤΗ ΠΑΡΑΓΟΝΤΑ ΑΝΑΠΤΥ-
ΞΗΣ ΝΕΥΡΟΥ ΚΑΙ ΣΥΝΘΕΣΕΙΣ ΠΟΥ
ΠΕΡΙΕΧΟΥΝ ΑΥΤΟΝ

ΠΕΡΙΛΗΨΗ(57)

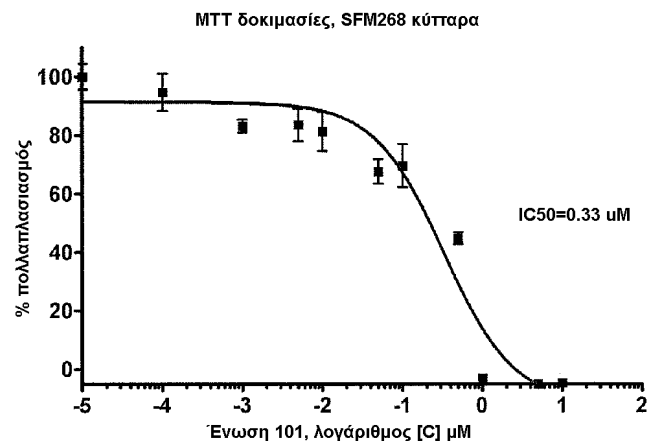
Η εφεύρεση αφορά σε αντι-NGF αντισώματα (όπως αντισώματα αντι-NGF ανταγωνιστή) και πολυνουκλεοτίδια που κωδικοποιούν αυτά. Η εφεύρεση

περαιτέρω αφορά σε χρήση τέτοιων αντισωμάτων ή/και πολυνουκλεοτιδίων στη θεραπεία ή/και πρόληψη πόνου, που συμπεριλαμβάνει μετεγχειρητικό πόνο, πόνο ρευματοειδούς αρθρίτιδας και πόνο οστεοαρθρίτιδας.

ΑΡΙΘΜΟΣ ΕΥΡ. Δ.Ε. (11):3093539
ΑΡΙΘ. ΕΛΛ. ΚΑΤΑΘΕΣΗΣ (21):20170402420
ΗΜΕΡ. ΕΛΛ. ΚΑΤΑΘΕΣΗΣ (22):06/09/2017
ΑΡΙΘ./ΗΜΕΡ. ΔΗΜΟΣΙΕΥΣΗΣ
ΕΥΡΩΠΑΪΚΟΥ ΔΙΠΛΩΜΑΤΟΣ(87):2194783 - 05/07/2017
ΑΡΙΘ./ΗΜΕΡ. ΔΗΜΟΣΙΕΥΣΗΣ
ΕΥΡΩΠΑΪΚΗΣ ΑΙΤΗΣΗΣ (86):08797468.9--08/08/2008
ΔΙΚΑΙΟΥΧΟΣ (73):1)VM Discovery, Inc.
45535 Northport Loop East, 2nd floor, Fremont, CA 94538, ΗΝΩΜΕΝΕΣ ΠΟΛΙΤΕΙΕΣ ΤΗΣ ΑΜΕΡΙΚΗΣ
ΣΥΜΒ. ΠΡΟΤΕΡΑΙΟΤΗΤΕΣ (30):955293 P-10/08/2007-US
46782-21/04/2008-US
ΕΦΕΥΡΕΤΗΣ (72):1)WU, Jay Jie-qiang
2)WANG, Ling
ΕΙΛΙΚΟΣ ΠΛΗΡΕΞΟΥΣΙΟΣ (74):ΑΘΑΝΑΣΙΑΔΟΥ "ΕΛΕΝΗ Γ.
ΠΑΠΑΚΩΝΣΤΑΝΤΙΝΟΥ ΚΑΙ
ΣΥΝΕΡΓΑΤΕΣ, ΔΙΚΗΓΟΡΙΚΗ ΕΤΑΙΡΙΑ"
ΜΑΡΙΑ
Κουμπάρη 2, 10674 ΑΘΗΝΑ
ΑΝΤΙΚΛΗΤΟΣ (74):ΓΙΑΖΙΤΖΟΓΛΟΥ ΕΥΑΓΓΕΛΙΑ
Κουμπάρη 2,10674 ΑΘΗΝΑ
ΤΙΤΛΟΣ ΕΦΕΥΡΕΣΗΣ (54):**ΣΥΝΘΕΣΕΙΣ ΚΑΙ ΜΕΘΟΔΟΙ ΓΙΑ**
ΡΥΘΜΙΣΤΕΣ ΑΠΟΠΤΩΣΗΣ

ΠΕΡΙΛΗΨΗ(57)

Η παρούσα εφεύρεση αφορά γενικές ενώσεις, οι οποίες ρυθμίζουν απόπτωση σε κύτταρα. Η παρούσα εφεύρεση επίσης παρέχει φαρμακευτικές συνθέσεις που περιέχουν αυτές τις ενώσεις, μεθόδους κατασκευής αυτών των ενώσεων και μεθόδους χρήσης αυτών των ενώσεων και φαρμακευτικών συνθέσεων για θεραπεία ασθενειών που συνδυάζονται με μη κανονική απόπτωση σε κύτταρα.



ΑΡΙΘΜΟΣ ΕΥΡ. Δ.Ε. (11):3093540
ΑΡΙΘ. ΕΛΛ. ΚΑΤΑΘΕΣΗΣ (21):20170402426
ΗΜΕΡ. ΕΛΛ. ΚΑΤΑΘΕΣΗΣ (22):06/09/2017
ΑΡΙΘ./ΗΜΕΡ. ΔΗΜΟΣΙΕΥΣΗΣ
ΕΥΡΩΠΑΪΚΟΥ ΔΙΠΛΩΜΑΤΟΣ(87):2781842 - 07/06/2017
ΑΡΙΘ./ΗΜΕΡ. ΔΗΜΟΣΙΕΥΣΗΣ
ΕΥΡΩΠΑΪΚΗΣ ΑΙΤΗΣΗΣ (86):14161125.1--21/03/2014
ΔΙΚΑΙΟΥΧΟΣ (73):1)Klima-Top GmbH
Benninger Str. 70, 87700 Memmingen,
ΓΕΡΜΑΝΙΑ
ΣΥΜΒ. ΠΡΟΤΕΡΑΙΟΤΗΤΕΣ (30):102013102990-22/03/2013-DE
ΕΦΕΥΡΕΤΗΣ (72):1)Buhler, Armin
ΕΙΔΙΚΟΣ ΠΛΗΡΕΞΟΥΣΙΟΣ (74):ΠΑΠΑΚΩΝΣΤΑΝΤΙΝΟΥ "ΕΛΕΝΗ Γ.
ΠΑΠΑΚΩΣΤΑΝΤΙΝΟΥ ΚΑΙ
ΣΥΝΕΡΓΑΤΕΣ, ΔΙΚΗΓΟΡΙΚΗ ΕΤΑΙΡΙΑ"
ΕΛΕΝΗ
Κουμπάρη 2, 10674 ΑΘΗΝΑ
ΑΝΤΙΚΛΗΤΟΣ (74):ΠΑΠΑΚΩΝΣΤΑΝΤΙΝΟΥ ΕΛΕΝΗ
Κουμπάρη 2,10674 ΑΘΗΝΑ
ΤΙΤΛΟΣ ΕΦΕΥΡΕΣΗΣ (54):ΕΠΕΝΔΥΣΗ ΤΟΙΧΩΜΑΤΩΝ ΚΑΙ ΟΡΟ-
ΦΩΝ

ΠΕΡΙΛΗΨΗ(57)

Η εφεύρεση αφορά επένδυση τοιχωμάτων ή οροφών με σύστημα ψύξης και/ή θέρμανσης, ιδίως σύμφωνα με την αρχή θερμικής ακτινοβολίας, όπου η επένδυση τοιχώματος ή οροφής είναι στερεώσιμη στο τοίχωμα ή οροφή ενός κτηρίου με τουλάχιστον ένα προφίλ κράτησης, όπου το προφίλ κράτησης διαθέτει στην πλευρά που στρέφεται προς το χώρο προς θέρμανση ή ψύξη πρώτο τεχνικό μέσο υποδοχής για σωλήνα ή ομάδα σωληνώσεων του συστήματος ψύξης και/ή θέρμανσης, του οποίου το άνοιγμα υποδοχής στρέφεται προς το χώρο, χαρακτηριζόμενη από το ότι το προφίλ κράτησης διαθέτει σε δύο αντίθετες

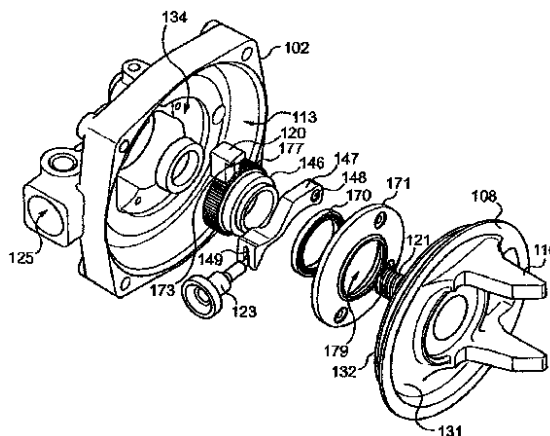
πλευρικές επιφάνειες, οι οποίες εκτείνονται παράλληλα προς το πρώτο τεχνικό μέσο υποδοχής, από μία κοίλη διαμόρφωση τύπου πτύχωσης, οπότε μεταξύ δύο γειτονικών προφίλ κράτησης σχηματίζεται δεύτερο τεχνικό μέσο υποδοχής για την ομάδα σωληνώσεων του συστήματος ψύξης και/ή θέρμανσης, του οποίου το άνοιγμα υποδοχής στρέφεται προς το χώρο. Περαιτέρω, η ομάδα σωληνώσεων είναι δυνατόν να διαθέτει τουλάχιστον ένα ευθύγραμμο τμήμα (22), το οποίο όταν ενωθεί σταθερά με το τεχνικό μέσο υποδοχής στο προφίλ κράτησης (1) σχηματίζει ενιαίο εξάρτημα, πιο συγκεκριμένα το ευθύγραμμο τμήμα (22) της ομάδας σωληνώσεων και το προφίλ κράτησης (1) σχηματίζουν κοινό προφίλ το οποίο είναι δυνατό να παραχθεί σε μία και μοναδική διεργασία παραγωγής, για παράδειγμα σε μέθοδο εξώθησης, όπου το τμήμα (22) κατά προτίμηση είναι απευτυγμένο ως σωλήνας.

ΑΡΙΘΜΟΣ ΕΥΡ. Δ.Ε. (11):3093541
ΑΡΙΘ. ΕΛΛ. ΚΑΤΑΘΕΣΗΣ (21):20170402422
ΗΜΕΡ. ΕΛΛ. ΚΑΤΑΘΕΣΗΣ (22):06/09/2017
ΑΡΙΘ./ΗΜΕΡ. ΔΗΜΟΣΙΕΥΣΗΣ
ΕΥΡΩΠΑΪΚΟΥ ΔΙΠΛΩΜΑΤΟΣ(87):3056401 - 07/06/2017
ΑΡΙΘ./ΗΜΕΡ. ΔΗΜΟΣΙΕΥΣΗΣ
ΕΥΡΩΠΑΪΚΗΣ ΑΙΤΗΣΗΣ (86):15197147.0--09/07/2014
ΔΙΚΑΙΟΥΧΟΣ (73):1)Faiveley Transport Amiens
Zone Industrielle Rue Andre Durouchez,
80000 Amiens, ΓΑΛΛΙΑ
ΣΥΜΒ. ΠΡΟΤΕΡΑΙΟΤΗΤΕΣ (30):1357024-17/07/2013-FR
ΕΦΕΥΡΕΤΗΣ (72):1)GERBER-PAPIN, Denis
2)BEAUVOIS, Damien
3)GONCALVES, Claudino
ΕΙΔΙΚΟΣ ΠΛΗΡΕΞΟΥΣΙΟΣ (74):ΑΘΑΝΑΣΙΑΔΟΥ "ΕΛΕΝΗ Γ.
ΠΑΠΑΚΩΝΣΤΑΝΤΙΝΟΥ ΚΑΙ
ΣΥΝΕΡΓΑΤΕΣ, ΔΙΚΗΓΟΡΙΚΗ ΕΤΑΙΡΙΑ"
ΜΑΡΙΑ
Κουμπάρη 2, 10674 ΑΘΗΝΑ
ΑΝΤΙΚΛΗΤΟΣ (74):ΓΙΑΖΙΤΖΟΓΛΟΥ ΕΥΑΓΓΕΛΙΑ
Κουμπάρη 2,10674 ΑΘΗΝΑ
ΤΙΤΛΟΣ ΕΦΕΥΡΕΣΗΣ (54):ΣΙΑΗΡΟΔΡΟΜΙΚΟ ΣΥΣΤΗΜΑ ΠΕΔΗ-
ΣΗΣ

ΠΕΡΙΛΗΨΗ(57)

Η εφεύρεση αναφέρεται σε ένα σιδηροδρομικό σύστημα πέδησης περιλαμβάνον ένα κύριο σύστημα πέδησης έχον ένα κινητό έμβολο (8) οριοθετώντας μαζί με ένα σώμα (2) του συστήματος έναν θάλαμο κυρίου συστήματος πέδησης (13) τροφοδοτούμενο από μία πρώτη πηγή, ένα στέλεχος εμβόλου (21) τοποθετημένο εντός αυτού του θαλάμου και στερεωμένο σε μία δεύτερη πλευρά (32) του εμβόλου στραμμένη προς αυτόν τον θάλαμο, και μία πέδη στάθμευσης (7) τοποθετημένη εντός του εν λόγω σώματος και περιλαμβάνοντας έναν μηχανισμό ακινητοποίησης (20) τοποθετημένο εντός αυτού του θαλάμου και κινητό για να δρα επί του εν λόγω στελέχους, και έναν μηχανισμό ελέγχου κινητό και

διαμορφωμένο για να ενεργοποιείται ηλεκτρικά με τους εν λόγω μηχανισμούς ακινητοποίησης και ελέγχου οι οποίοι διαμορφώνονται για να ακινητοποιούν/απελευθερώνουν το εν λόγω στέλεχος κατά τρόπο που να ακινητοποιείται/απελευθερώνεται το εν λόγω έμβολο σε μία θέση.



ΑΡΙΘΜΟΣ ΕΥΡ. Δ.Ε. (11):3093542
ΑΡΙΘ. ΕΛΛ. ΚΑΤΑΘΕΣΗΣ (21):20170402407
ΗΜΕΡ. ΕΛΛ. ΚΑΤΑΘΕΣΗΣ (22):06/09/2017
ΑΡΙΘ./ΗΜΕΡ. ΔΗΜΟΣΙΕΥΣΗΣ
ΕΥΡΩΠΑΪΚΟΥ ΔΙΠΛΩΜΑΤΟΣ(87):2476375 - 07/06/2017
ΑΡΙΘ./ΗΜΕΡ. ΔΗΜΟΣΙΕΥΣΗΣ
ΕΥΡΩΠΑΪΚΗΣ ΑΙΤΗΣΗΣ (86):11003336.2--20/04/2011
ΔΙΚΑΙΟΥΧΟΣ (73):1)IT-V Medizintechnik GmbH
Kranebitterbodenweg 40a, 6020 Innsbruck,
ΑΥΣΤΡΙΑ
ΣΥΜΒ. ΠΡΟΤΕΡΑΙΟΤΗΤΕΣ (30):202011001492 U-14/01/2011-DE
ΕΦΕΥΡΕΤΗΣ (72):1)Volp, Markus
ΕΙΔΙΚΟΣ ΠΑΗΡΕΞΟΥΣΙΟΣ (74):ΖΟΥΛΑΜΟΓΛΟΥ-ΒΟΖΕΜΠΕΡΓΚ
ΕΛΙΣΑΒΕΤ
Ζαλοκώστα 38 και Συγγρού, 15233
ΧΑΛΑΝΔΡΙ (ΑΤΤΙΚΗΣ)
ΑΝΤΙΚΛΗΤΟΣ (74):ΒΟΖΕΜΠΕΡΓΚ-ΒΡΕΤΟΣ ΝΙΚΟΛΑΟΣ
Ζαλοκώστα 38 και Συγγρού,15233
ΧΑΛΑΝΔΡΙ (ΑΤΤΙΚΗΣ)
ΤΙΤΛΟΣ ΕΦΕΥΡΕΣΗΣ (54):**ΜΑΣΚΑ ΚΑΙ ΣΥΣΚΕΥΗ ΤΟΠΟΘΕΤΗΣΗΣ ΓΙΑ ΑΚΤΙΝΟΔΙΑΓΝΩΣΤΙΚΗ ΚΑΙ / Ή ΑΚΤΙΝΟΟΓΚΟΛΟΓΙΚΗ ΘΕΡΑΠΕΙΑ**

ΠΕΡΙΛΗΨΗ(57)

Η μάσκα (1) έχει πλαίσιο (2) σε μορφή U που περιλαμβάνει κεντρικές μονάδες συγκράτησης, π.χ. πύρους (40), στην κεντρική περιοχή του, όπου το πλαίσιο και ένα θερμοπλαστικό υλικό μάσκας (3) είναι συνδεδεμένα σταθερά. Το πλαίσιο είναι κατασκευασμένο μερικώς από πολυανθρακικό και οι κεντρικές μονάδες συγκράτησης είναι συνδεδεμένες με μια μονάδα ελέγχου και σε μια εξωτερική επιφάνεια των σκελών (12a, 12b) του πλαισίου. Τα σκέλη είναι συνδεδεμένα μέσω μιας αντηρίδας σύνδεσης (11) και ένας άξονας (30) είναι τοποθετημένος σε μια

μέση της αντηρίδας σύνδεσης. Μια άρθρωση διατείνει τα σκέλη του πλαισίου. Επίσης περιλαμβάνεται μια ανεξάρτητη αξίωση για μια συσκευή τοποθέτησης που αποτελείται από μια πλάκα βάσης.

ΑΡΙΘΜΟΣ ΕΥΡ. Δ.Ε. (11):3093543
ΑΡΙΘ. ΕΛΛ. ΚΑΤΑΘΕΣΗΣ (21):20170402424
ΗΜΕΡ. ΕΛΛ. ΚΑΤΑΘΕΣΗΣ (22):06/09/2017
ΑΡΙΘ./ΗΜΕΡ. ΔΗΜΟΣΙΕΥΣΗΣ
ΕΥΡΩΠΑΪΚΟΥ ΔΙΠΛΩΜΑΤΟΣ(87):2699270 - 21/06/2017
ΑΡΙΘ./ΗΜΕΡ. ΔΗΜΟΣΙΕΥΣΗΣ
ΕΥΡΩΠΑΪΚΗΣ ΑΙΤΗΣΗΣ (86):12774323.5--20/04/2012
ΔΙΚΑΙΟΥΧΟΣ (73):1)The Regents of the University of California
1111 Franklin Street, 12th Floor, Oakland, CA
94607, ΗΝΩΜΕΝΕΣ ΠΟΛΙΤΕΙΕΣ ΤΗΣ
ΑΜΕΡΙΚΗΣ
ΣΥΜΒ. ΠΡΟΤΕΡΑΙΟΤΗΤΕΣ (30):201161478355 P-22/04/2011-US
ΕΦΕΥΡΕΤΗΣ (72):1)SCHAFER, David V.
2)KLIMCZAK, Ryan R.
3)KOERBER, James T.
4)FLANNERY, John G.
5)DALKARA MOUROT, Deniz
6)VISEL, Meike
7)BYRNE, Leah C.T.
ΕΙΔΙΚΟΣ ΠΑΗΡΕΞΟΥΣΙΟΣ (74):ΑΘΑΝΑΣΙΑΔΟΥ "ΕΛΕΝΗ Γ.
ΠΑΠΑΚΩΝΣΤΑΝΤΙΝΟΥ ΚΑΙ
ΣΥΝΕΡΓΑΤΕΣ, ΔΙΚΗΓΟΡΙΚΗ ΕΤΑΙΡΙΑ"
ΜΑΡΙΑ
Κουμπάρη 2, 10674 ΑΘΗΝΑ
ΑΝΤΙΚΛΗΤΟΣ (74):ΓΙΑΖΙΤΖΟΓΛΟΥ ΕΥΑΓΓΕΛΙΑ
Κουμπάρη 2,10674 ΑΘΗΝΑ
ΤΙΤΛΟΣ ΕΦΕΥΡΕΣΗΣ (54):**ΙΟΣΩΜΑΤΙΔΙΑ ΑΔΕΝΟ-ΣΥΣΧΕΤΙΖΟΜΕΝΟΥ ΙΟΥ ΜΕ ΚΑΨΙΔΙΟ ΠΑΡΑΛΛΑΓΜΑΤΟΣ ΚΑΙ ΜΕΘΟΔΟΙ ΧΡΗΣΗΣ ΕΞ' ΑΥΤΩΝ**

ΠΕΡΙΛΗΨΗ(57)

Η παρούσα αποκάλυψη παρέχει ιοσωματίδια αδενο-συσχετιζόμενου ιού (AAV) με αλλοιωμένη πρωτεΐνη καμινιδίου, όπου τα ιοσωματίδια AAV εκδηλώνουν

μεγαλύτερη μολυσματικότητα αμφιβληστροειδικών κυττάρων, όταν χορηγούνται μέσω ενδοϋαλοειδικής ένεσης συγκρινόμενα με AAV φυσικού-τύπου. Η παρούσα αποκάλυψη παρέχει περαιτέρω μεθόδους απελευθέρωσης ενός προϊόντος γονιδίου σε ένα αμφιβληστροειδικό κύτταρο σε ένα άτομο, και μεθόδους αγωγής οφθαλμικής πάθησης.

ΑΡΙΘΜΟΣ ΕΥΡ. Δ.Ε. (11):3093544
ΑΡΙΘ. ΕΛΛ. ΚΑΤΑΘΕΣΗΣ (21):20170402435
ΗΜΕΡ. ΕΛΛ. ΚΑΤΑΘΕΣΗΣ (22):06/09/2017
ΑΡΙΘ./ΗΜΕΡ. ΔΗΜΟΣΙΕΥΣΗΣ
ΕΥΡΩΠΑΪΚΟΥ ΔΙΠΛΩΜΑΤΟΣ(87):2285167 - 07/06/2017
ΑΡΙΘ./ΗΜΕΡ. ΔΗΜΟΣΙΕΥΣΗΣ
ΕΥΡΩΠΑΪΚΗΣ ΑΙΤΗΣΗΣ (86):10184382.9--22/03/2000
ΔΙΚΑΙΟΥΧΟΣ (73):1)Intel Corporation

ΣΥΜΒ. ΠΡΟΤΕΡΑΙΟΤΗΤΕΣ (30):125417 P-22/03/1999-US
 136556 P-28/05/1999-US
 136557 P-28/05/1999-US

ΕΦΕΥΡΕΤΗΣ (72):1)Zeira, Ariela
 2)Shin, Sung-Hyuk
 3)Dick, Stephen G.

ΕΙΔΙΚΟΣ ΠΛΗΡΕΞΟΥΣΙΟΣ (74):ΣΙΩΤΟΥ ΑΙΚΑΤΕΡΙΝΗ
 Πατησίων 122, 11257 ΑΘΗΝΑ

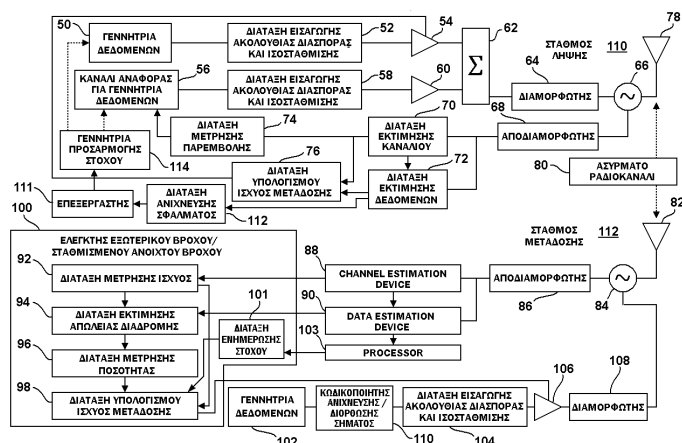
ΑΝΤΙΚΛΗΤΟΣ (74):ΣΙΩΤΟΥ ΑΙΚΑΤΕΡΙΝΗ
 Πατησίων (28ης Οκτωβρίου) 122,,11257
 ΑΘΗΝΑ

ΤΙΤΛΟΣ ΕΦΕΥΡΕΣΗΣ (54):ΕΛΕΓΧΟΣ ΛΕΙΤΟΥΡΓΙΑΣ ΕΞΩΤΕΡΙΚΟΥ ΒΡΟΧΟΥ/ ΣΤΑΘΜΙΣΜΕΝΟΥ ΑΝΟΙΧΤΟΥ ΒΡΟΧΟΥ ΣΕ ΕΝΑ ΣΥΣΤΗΜΑ ΑΜΦΙΔΡΟΜΗΣ ΕΠΙΚΟΙΝΩΝΙΑΣ ΜΕ ΔΙΑΙΡΕΣΗ ΧΡΟΝΟΥ

ΠΕΡΙΛΗΨΗ(57)

Ο έλεγχος ισχύος μετάδοσης εξωτερικού βρόχου/σταθμισμένου ανοιχτού βρόχου ελέγχει τις στάθμες ισχύος σε ένα σταθμό αμφίδρομης επικοινωνίας διαίρεσης χρόνου. Ένας πρώτος σταθμός επικοινωνίας (110) μεταδίδει μία επικοινωνία σε ένα δεύτερο σταθμό επικοινωνίας περιλαμβάνοντας πληροφορίες προσαρμογής

στόχου που παράγονται σε έναν πρώτο σταθμό στη βάση των μετρούμενων ρυθμών σφαλμάτων των επικοινωνιών από το δεύτερο σταθμό στον πρώτο σταθμό. Ο δεύτερος σταθμός λαμβάνει την επικοινωνία και μετράει τη λαμβανόμενη στάθμη ισχύος. Με βάση εν μέρει τη στάθμη ισχύος της λαμβανόμενης επικοινωνίας και τη στάθμη ισχύος της μετάδοσης της επικοινωνίας, προσδιορίζεται μία εκτίμηση της απώλειας διαδρομής. Προσδιορίζεται επίσης η εκτίμηση της ποιότητας της απώλειας διαδρομής. Η στάθμη ισχύος μετάδοσης για μία επικοινωνία από το δεύτερο σταθμό στον πρώτο σταθμό βασίζεται εν μέρει στη στάθμη της απώλειας διαδρομής σε απόκριση στην εκτιμώμενη ποιότητα και βασίζεται στη λήψη του προσαρμοσμένου στόχου από τις πληροφορίες του στόχου προσαρμογής που μεταδίδονται από τον πρώτο σταθμό.



ΑΡΙΘΜΟΣ ΕΥΡ. Δ.Ε. (11):3093545
ΑΡΙΘ. ΕΛΛ. ΚΑΤΑΘΕΣΗΣ (21):20170402433
ΗΜΕΡ. ΕΛΛ. ΚΑΤΑΘΕΣΗΣ (22):06/09/2017
ΑΡΙΘ./ΗΜΕΡ. ΔΗΜΟΣΙΕΥΣΗΣ
ΕΥΡΩΠΑΪΚΟΥ ΔΙΠΛΩΜΑΤΟΣ(87):1390074 - 07/06/2017
ΑΡΙΘ./ΗΜΕΡ. ΔΗΜΟΣΙΕΥΣΗΣ
ΕΥΡΩΠΑΪΚΗΣ ΑΙΤΗΣΗΣ (86):02717851.6--18/04/2002
ΔΙΚΑΙΟΥΧΟΣ (73):1)Admedus Vaccines Pty Ltd

ΣΥΜΒ. ΠΡΟΤΕΡΑΙΟΤΗΤΕΣ (30):PR446801-18/04/2001-AU

ΕΦΕΥΡΕΤΗΣ (72):1)FRAZER, Ian, Hector

ΕΙΔΙΚΟΣ ΠΛΗΡΕΞΟΥΣΙΟΣ (74):ΣΙΩΤΟΥ ΑΙΚΑΤΕΡΙΝΗ
 Πατησίων 122, 11257 ΑΘΗΝΑ

ΑΝΤΙΚΛΗΤΟΣ (74):ΣΙΩΤΟΥ ΑΙΚΑΤΕΡΙΝΗ
 Πατησίων (28ης Οκτωβρίου) 122,,11257
 ΑΘΗΝΑ

ΤΙΤΛΟΣ ΕΦΕΥΡΕΣΗΣ (54):ΝΕΕΣ ΣΥΝΘΕΣΕΙΣ ΚΑΙ ΧΡΗΣΕΙΣ ΑΥΤΩΝ

ΠΕΡΙΛΗΨΗ(57)

Η εφεύρεση κατευθύνεται προς την χρήση (i) ενός πρώτου αντιγόνου που αντιστοιχεί στο αντιγόνο στόχο του ενδιαφέροντος, από κοινού με (ii) ένα δεύτερο αντιγόνο, που αντιστοιχεί σε μία τροποποιημένη μορφή του αντιγόνου στόχου, του οποίου ο ρυθμός ενδοκυτταρικής πρωτεολυτικής αποδόμησης αυξάνεται, ενισχύεται ή άλλως εγείρεται σε σχέση με το πρώτο αντιγόνο, σε συνθέσεις και μεθόδους για την επαγωγή τόσο χυμικής όσο και κυτταρικής ανοσίας σε ένα άτομο. Η δυνατότητα να παρασχεθούν συνθέσεις, οι οποίες είναι ικανές να επάγουν εξίσου αντίσωμα προστατευτικό σε ξενιστή και κυτταρο-μεσολαβούμενες ανοσο-αποκρίσεις, διευκολύνει την δημιουργία ανοσογονικών συνθέσεων, ικανών για την καταπολέμηση, μεταξύ άλλων, καταστάσεων που

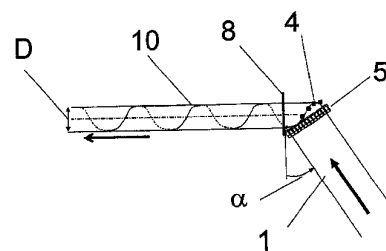
χαρακτηρίζονται από μακράς διάρκειας λανθάνουσες περιόδους, και, συνεπώς, επωφελούνται από την διττή προσέγγιση της προφύλαξης και της θεραπείας σε μία χορήγηση.

ΑΡΙΘΜΟΣ ΕΥΡ. Δ.Ε. (11):3093546
ΑΡΙΘ. ΕΛΛ. ΚΑΤΑΘΕΣΗΣ (21):20170402428
ΗΜΕΡ. ΕΛΛ. ΚΑΤΑΘΕΣΗΣ (22):06/09/2017
ΑΡΙΘ./ΗΜΕΡ. ΔΗΜΟΣΙΕΥΣΗΣ
ΕΥΡΩΠΑΪΚΟΥ ΔΙΠΛΩΜΑΤΟΣ(87):2493638 - 05/07/2017
ΑΡΙΘ./ΗΜΕΡ. ΔΗΜΟΣΙΕΥΣΗΣ
ΕΥΡΩΠΑΪΚΗΣ ΑΙΤΗΣΗΣ (86):10768373.2--26/08/2010
ΔΙΚΑΙΟΥΧΟΣ (73):1)Salzgitter Mannesmann Grossrohr GmbH
 Gottfried-Linke-Str. 200, 38239 Salzgitter,
 ΓΕΡΜΑΝΙΑ
ΣΥΜΒ. ΠΡΟΤΕΡΑΙΟΤΗΤΕΣ (30):102009051695-28/10/2009-DE
ΕΦΕΥΡΕΤΗΣ (72):1)HOLSTE, Carsten
 2)KNOOP, Franz Martin
ΕΙΔΙΚΟΣ ΠΛΗΡΕΞΟΥΣΙΟΣ (74):ΑΘΑΝΑΣΙΑΔΟΥ "ΕΛΕΝΗ Γ.
 ΠΑΠΑΚΩΝΣΤΑΝΤΙΝΟΥ ΚΑΙ
 ΣΥΝΕΡΓΑΤΕΣ, ΔΙΚΗΓΟΡΙΚΗ ΕΤΑΙΡΙΑ"
 ΜΑΡΙΑ
 Κουμπάρη 2, 10674 ΑΘΗΝΑ
ΑΝΤΙΚΑΗΤΟΣ (74):ΓΙΑΖΙΤΖΟΓΛΟΥ ΕΥΑΓΓΕΛΙΑ
 Κουμπάρη 2,10674 ΑΘΗΝΑ
ΤΙΤΛΟΣ ΕΦΕΥΡΕΣΗΣ (54):**ΜΕΘΟΔΟΣ ΓΙΑ ΤΗΝ ΠΑΡΑΓΩΓΗ**
ΣΥΓΚΟΛΛΗΜΕΝΩΝ ΣΩΛΗΝΩΝ ΕΛΙ-
ΚΟΙΔΟΥΣ ΡΑΦΗΣ ΜΕ ΒΕΛΤΙΣΤΟΠΟΙ-
ΗΜΕΝΗ ΓΕΩΜΕΤΡΙΑ ΣΩΛΗΝΑ

ΠΕΡΙΛΗΨΗ(57)

Η εφεύρεση αναφέρεται σε μια μέθοδο για την παραγωγή συγκολλημένων σωλήνων (10) ελικοειδούς ραφής με βελτιστοποιημένη γεωμετρία σωλήνα. Εν προκειμένω μια μεταλλική ταινία (1) διαμορφώνεται ελικοειδώς σε έναν σωλήνα ανοικτής ραφής μέσω μιας μονάδας μορφοποίησης (11) και οι συγκλίνουσες ακμές της ταινίας συγκολλούνται μεταξύ τους, όπου η προσδιοριζόμενη στον

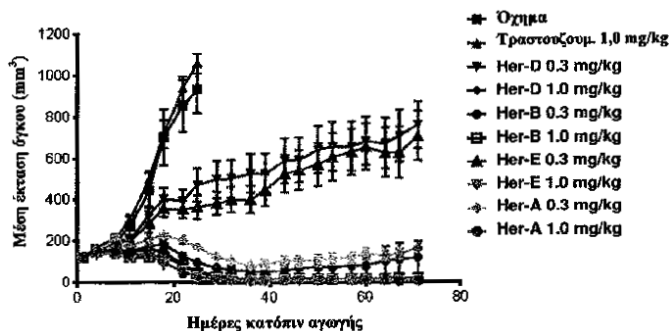
συγκολλημένο σωλήνα πραγματική διάμετρος συγκρίνεται με μια προκαθορισμένη διάμετρο αναφοράς και μια ενδεχόμενη απόκλιση εκτός ενός ορίου ανοχής χρησιμοποιείται για τη διόρθωση της πραγματικής διαμέτρου του σωλήνα, όπου η πλήρης συγκόλληση των ακμών της ταινίας πραγματοποιείται σε ένα βήμα δύο σταδίων με μια συγκόλληση ποντάρισματος ως πρώτο βήμα αμέσως μετά τη διαμόρφωση ως σωλήνα ανοικτής ραφής και μια επακόλουθη τελική συγκόλληση ως δεύτερο βήμα. Σύμφωνα με την εφεύρεση, η μέτρηση της διαμέτρου του σωλήνα πραγματοποιείται μετά την πλήρη διαμόρφωση σε έναν σωλήνα ανοικτής ραφής και πριν από την τελική συγκόλληση. Για τον σκοπό αυτό, η διάταξη μέτρησης της διαμέτρου (8) είναι διατεταγμένη έτσι ώστε να μετράται είτε ο πλήρως σχηματισμένος σωλήνας ανοικτής ραφής είτε ο συγκολλημένος με ποντάρισμα μόνο σωλήνας.



ΑΡΙΘΜΟΣ ΕΥΡ. Δ.Ε. (11):3093547
ΑΡΙΘ. ΕΛΛ. ΚΑΤΑΘΕΣΗΣ (21):20170402430
ΗΜΕΡ. ΕΛΛ. ΚΑΤΑΘΕΣΗΣ (22):06/09/2017
ΑΡΙΘ./ΗΜΕΡ. ΔΗΜΟΣΙΕΥΣΗΣ
ΕΥΡΩΠΑΪΚΟΥ ΔΙΠΛΩΜΑΤΟΣ(87):2906252 - 14/06/2017
ΑΡΙΘ./ΗΜΕΡ. ΔΗΜΟΣΙΕΥΣΗΣ
ΕΥΡΩΠΑΪΚΗΣ ΑΙΤΗΣΗΣ (86):13788691.7--11/10/2013
ΔΙΚΑΙΟΥΧΟΣ (73):1)ADC Therapeutics SA
 Route de la Corniche 3B, 1066 Epalinges,
 ΕΛΒΕΤΙΑ
 2)Medimmune Limited
 Milstein Building Granta Park, Cambridge,
 Cambridgeshire CB21 6GH, ΜΕΓΑΛΗ
 ΒΡΕΤΑΝΙΑ
ΣΥΜΒ. ΠΡΟΤΕΡΑΙΟΤΗΤΕΣ (30):201261712924 P-12/10/2012-US
 201261712928 P-12/10/2012-US
 201361784270 P-14/03/2013-US
 201361784233 P-14/03/2013-US
 201361784249 P-14/03/2013-US
ΕΦΕΥΡΕΤΗΣ (72):1)VAN BERKEL, Patricius Hendrikus Cor-
 nelis
 2)HOWARD, Philip Wilson
ΕΙΔΙΚΟΣ ΠΛΗΡΕΞΟΥΣΙΟΣ (74):ΑΘΑΝΑΣΙΑΔΟΥ "ΕΛΕΝΗ Γ.
 ΠΑΠΑΚΩΝΣΤΑΝΤΙΝΟΥ ΚΑΙ
 ΣΥΝΕΡΓΑΤΕΣ, ΔΙΚΗΓΟΡΙΚΗ ΕΤΑΙΡΙΑ"
 ΜΑΡΙΑ
 Κουμπάρη 2, 10674 ΑΘΗΝΑ
ΑΝΤΙΚΑΗΤΟΣ (74):ΓΙΑΖΙΤΖΟΓΛΟΥ ΕΥΑΓΓΕΛΙΑ
 Κουμπάρη 2,10674 ΑΘΗΝΑ
ΤΙΤΛΟΣ ΕΦΕΥΡΕΣΗΣ (54):**ΣΥΖΕΥΓΜΑΤΑ ΑΝΤΙΣΩΜΑΤΩΝ ΠΥΡ-**
ΡΟΛΟΒΕΝΖΟΔΙΑΖΕΠΙΝΗΣ-ΑΝΤΙ-HER2

ΠΕΡΙΛΗΨΗ(57)

Συζεύγματα ενός αντισώματος που δεσμεύει HER2 με διμερή PBD.



ΑΡΙΘΜΟΣ ΕΥΡ. Δ.Ε. (11):3093548
ΑΡΙΘ. ΕΛΛ. ΚΑΤΑΘΕΣΗΣ (21):20170402429
ΗΜΕΡ. ΕΛΛ. ΚΑΤΑΘΕΣΗΣ (22):06/09/2017
ΑΡΙΘ./ΗΜΕΡ. ΔΗΜΟΣΙΕΥΣΗΣ
ΕΥΡΩΠΑΪΚΟΥ ΔΙΠΛΩΜΑΤΟΣ(87):2449210 - 14/06/2017
ΑΡΙΘ./ΗΜΕΡ. ΔΗΜΟΣΙΕΥΣΗΣ
ΕΥΡΩΠΑΪΚΗΣ ΑΙΤΗΣΗΣ (86):09785989.6--30/06/2009
ΔΙΚΑΙΟΥΧΟΣ (73):1)Optimoil Technologies Sa
15 rue du Fort Bourbon, 1249 Luxembourg,
ΛΟΥΞΕΜΒΟΥΡΓΟ

ΣΥΜΒ. ΠΡΟΤΕΡΑΙΟΤΗΤΕΣ (30):
ΕΦΕΥΡΕΤΗΣ (72):1)ARLANDIS, Jean-Charles
ΕΙΔΙΚΟΣ ΠΛΗΡΕΞΟΥΣΙΟΣ (74):ΑΘΑΝΑΣΙΑΔΟΥ "ΕΛΕΝΗ Γ.
ΠΑΠΑΚΩΝΣΤΑΝΤΙΝΟΥ ΚΑΙ
ΣΥΝΕΡΓΑΤΕΣ, ΔΙΚΗΓΟΡΙΚΗ ΕΤΑΙΡΙΑ"
ΜΑΡΙΑ
Κουμπάρη 2, 10674 ΑΘΗΝΑ

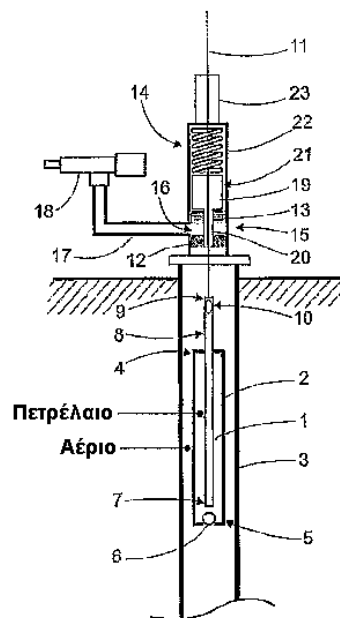
ΑΝΤΙΚΛΗΤΟΣ (74):ΓΙΑΖΙΤΖΟΓΛΟΥ ΕΥΑΓΓΕΛΙΑ
Κουμπάρη 2, 10674 ΑΘΗΝΑ

ΤΙΤΛΟΣ ΕΦΕΥΡΕΣΗΣ (54):ΔΙΑΤΑΞΗ ΠΟΥ ΧΡΗΣΙΜΟΠΟΙΕΙΤΑΙ
ΣΤΑ ΦΡΕΑΤΙΑ ΠΕΤΡΕΛΑΙΟΠΗΓΩΝ ΓΙΑ
ΤΗΝ ΑΝΕΛΚΥΣΗ ΥΔΡΟΓΟΝΑΝΘΡΑ-
ΚΩΝ

ΠΕΡΙΛΗΨΗ(57)

Διάταξη για την ανέλκυση των υδρογονανθράκων στα φρεάτια πετρελαιοπηγών, η οποία περιλαμβάνει μια διάταξη ανέλκυσης διαμορφωμένη με μια μάνικα συλλογής ρευστού και έναν σωλήνα αναρρόφησης ρευστού μέσα στο περίβλημα του φρεατίου. Ο σωλήνας αναρρόφησης εκτείνεται κατά μήκος της μάνικας συλλογής, ο οποίος έχει ένα ανοικτό επάνω άκρο, μέσω του οποίου περνάει ο επάνω τομέας του σωλήνα αναρρόφησης, ο οποίος έχει ένα άκρο προσαρτημένο στο καλώδιο τραβήγματος της διάταξης "μάνικα συλλογής/σωλήνας αναρρόφησης". Το κάτω άκρο κλείνεται με τη βοήθεια μιας μονόδρομης βαλβίδας αντεπιστροφής, αφήνοντας το ρευστό να ρεύσει μέσα στον χώρο που διαμορφώνεται μεταξύ της μάνικας και του εν λόγω σωλήνα. Ο επάνω τομέας που

προβάλλει πέραν του ανοικτού επάνω άκρου της μάνικας συλλογής έχει ένα πλευρικά προσαρμοσμένο άνοιγμα εκκένωσης ρευστού. Όταν η διάταξη "μάνικα/σωλήνας αναρρόφησης" ανυψωθεί με τη δράση του καλωδίου τραβήγματος και φθάσει το τέλος της διαδρομής της, το εν λόγω άνοιγμα εκκένωσης τοποθετείται μέσα σε έναν σφραγισμένο θάλαμο στην κεφαλή φρεατίου, ο οποίος ορίζεται μεταξύ ενός ζυγαριού δαχτυλιδιών στεγανοποίησης, έτσι ώστε το ρευστό να μπορεί να εκκενωθεί με τη βοήθεια μιας αντλίας αναρρόφησης ή/και υπό την πίεση αερίου από το εσωτερικό του περιβλήματος φρεατίου.



ΑΡΙΘΜΟΣ ΕΥΡ. Δ.Ε. (11):3093549
ΑΡΙΘ. ΕΛΛ. ΚΑΤΑΘΕΣΗΣ (21):20170402413
ΗΜΕΡ. ΕΛΛ. ΚΑΤΑΘΕΣΗΣ (22):06/09/2017
ΑΡΙΘ./ΗΜΕΡ. ΔΗΜΟΣΙΕΥΣΗΣ
ΕΥΡΩΠΑΪΚΟΥ ΔΙΠΛΩΜΑΤΟΣ(87):2841445 - 14/06/2017
ΑΡΙΘ./ΗΜΕΡ. ΔΗΜΟΣΙΕΥΣΗΣ
ΕΥΡΩΠΑΪΚΗΣ ΑΙΤΗΣΗΣ (86):13720708.0--24/04/2013
ΔΙΚΑΙΟΥΧΟΣ (73):1)Reata Pharmaceuticals, Inc.
2801 Gateway Drive, Suite 150, Irving, TX
75063-2648, ΗΝΩΜΕΝΕΣ ΠΟΛΙΤΕΙΕΣ ΤΗΣ
ΑΜΕΡΙΚΗΣ

ΣΥΜΒ. ΠΡΟΤΕΡΑΙΟΤΗΤΕΣ (30):201261687669 P-27/04/2012-US
201361775288 P-08/03/2013-US
201361780444 P-13/03/2013-US

ΕΦΕΥΡΕΤΗΣ (72):1)ANDERSON, Eric
2)DECKER, Andrea
3)LIU, Xiaofeng

ΕΙΔΙΚΟΣ ΠΛΗΡΕΞΟΥΣΙΟΣ (74):ΣΑΚΕΛΛΑΡΙΔΗ ΒΑΛΗ-ΒΑΣΙΛΙΚΗ
Αδριανού 70, 10556 ΑΘΗΝΑ

ΑΝΤΙΚΛΗΤΟΣ (74):ΣΑΚΕΛΛΑΡΙΔΗ ΒΑΛΗ-ΒΑΣΙΛΙΚΗ
Αδριανού 70, 10556 ΑΘΗΝΑ

ΤΙΤΛΟΣ ΕΦΕΥΡΕΣΗΣ (54):ΠΑΡΑΓΩΓΑ 2,2-ΔΙΦΘΟΡΟΠΡΟΠΙΟΝΑ-
ΜΙΑΙΟΥ ΑΠΟ ΜΕΘΥΛΙΚΗ ΒΑΡΑΘΕΟ-
ΛΟΝΗ, ΠΟΛΥΜΟΡΦΙΚΕΣ ΜΟΡΦΕΣ ΚΑΙ
ΜΕΘΟΔΟΙ ΧΡΗΣΗΣ ΑΥΤΩΝ

ΠΕΡΙΛΗΨΗ(57)

Η παρούσα εφεύρεση αναφέρεται γενικά στην ένωση: N-
((4aS,6aR,6bS,8aR,12aS,14aR,14bS)-11-κυαν-2,2,6a,6b,9,9,12a-επταμεθυλο-
10,14-διοξο-1,2,3,4,4a,5,6,6a,6b,7,8,8a,9,10,12a, 14,14a,14b-οκταδεκαυδρο-

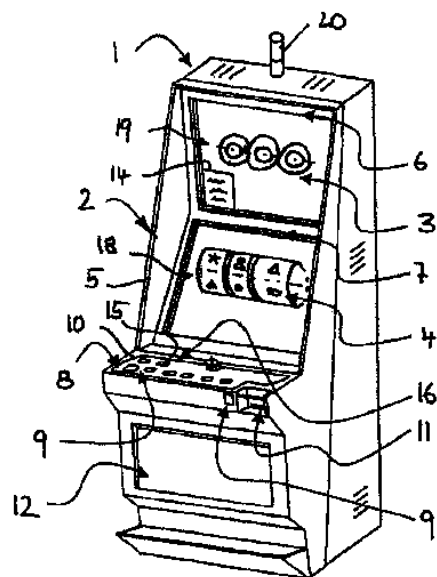
πιεν-4a-υλο)-2,2-διφθοροπροπαναμίδιο, πολυμορφικές μορφές αυτής, μεθόδους για την παρασκευή και τη χρήση αυτής, φαρμακευτικές συνθέσεις αυτής και kit και αντικείμενα παρασκευής αυτής.

ΑΡΙΘΜΟΣ ΕΥΡ. Δ.Ε. (11):3093550
ΑΡΙΘ. ΕΛΛ. ΚΑΤΑΘΕΣΗΣ (21):20170402406
ΗΜΕΡ. ΕΛΛ. ΚΑΤΑΘΕΣΗΣ (22):05/09/2017
ΑΡΙΘ./ΗΜΕΡ. ΔΗΜΟΣΙΕΥΣΗΣ
ΕΥΡΩΠΑΪΚΟΥ ΔΙΠΛΩΜΑΤΟΣ(87):2122590 - 21/06/2017
ΑΡΙΘ./ΗΜΕΡ. ΔΗΜΟΣΙΕΥΣΗΣ
ΕΥΡΩΠΑΪΚΗΣ ΑΙΤΗΣΗΣ (86):07819293.7--24/10/2007
ΔΙΚΑΙΟΥΧΟΣ (73):1)Novomatic AG
 Wiener Strasse 158, 2352 Gumpoldskirchen,
 ΑΥΣΤΡΙΑ
ΣΥΜΒ. ΠΡΟΤΕΡΑΙΟΤΗΤΕΣ (30):102007002933-19/01/2007-DE
ΕΦΕΥΡΕΤΗΣ (72):1)GRAF, Johann, F.
 2)SVOBODA, Eduard
ΕΙΔΙΚΟΣ ΠΛΗΡΕΞΟΥΣΙΟΣ (74):ΓΙΑΚΟΥΜΗ ANNA
 Αλκαμένους 12-14, 10439 ΑΘΗΝΑ
ΑΝΤΙΚΛΗΤΟΣ (74):ΜΙΣΙΟΥ ΑΝΔΡΟΝΙΚΗ
 Αναλήψεως 23 και Μαραθώνος 27,10439
 ΑΘΗΝΑ
ΤΙΤΛΟΣ ΕΦΕΥΡΕΣΗΣ (54):**ΗΛΕΚΤΡΟΝΙΚΗ ΜΗΧΑΝΗ ΠΑΙΓΝΙΩΝ
 ΚΑΙ/Η ΣΤΟΙΧΗΜΑΤΩΝ**

ΠΕΡΙΛΗΨΗ(57)

Η παρούσα εφεύρεση αφορά σε μία ηλεκτρονική μηχανή τυχερών παιγνίων και/ή στοιχημάτων, ειδικότερα μία μηχανή τυχερών παιγνίων που μπορεί να λειτουργήσει με κέρματα και/ή χαρτονομίσματα, με μία συσκευή ένδειξης για την απεικόνιση τουλάχιστον ενός παιχνιδιού και προαιρετικά πρόσθετων πληροφοριών, όπου η συσκευή ένδειξης έχει τουλάχιστον μία πρώτη και μία δεύτερη οθόνη πάνω στις οποίες μπορεί να εμφανιστεί τουλάχιστον μία πρώτη απεικόνιση οθόνης κατά προτίμηση ένα κύριο παιχνίδι, και μία δεύτερη απεικόνιση οθόνης, όπου κατά προτίμηση μπορεί να εμφανιστεί ένα πρόσθετο παιχνίδι και/ή πρόσθετες πληροφορίες, καθώς και ένα πεδίο λειτουργίας για την λειτουργία της ηλεκτρονικής μηχανής τυχερών παιγνίων και/ή στοιχημάτων. Σύμφωνα με την

εφεύρεση ηλεκτρονική μηχανή τυχερών παιγνίων και/ή στοιχημάτων χαρακτηρίζεται από το ότι παρέχεται μία συσκευή μεταγωγής, που μπορεί να λειτουργήσει μέσω μιας διάταξης εισαγωγής που μπορεί να λειτουργήσει από τον χρήστη, για την μεταγωγή της πρώτης απεικόνισης οθόνης από την πρώτη οθόνη στην δεύτερη οθόνη καθώς και της δεύτερης απεικόνισης οθόνης από την δεύτερη οθόνη στην πρώτη ή σε μία περαιτέρω οθόνη και/ή αντίστροφα.



ΑΡΙΘΜΟΣ ΕΥΡ. Δ.Ε. (11):3093551
ΑΡΙΘ. ΕΛΛ. ΚΑΤΑΘΕΣΗΣ (21):20170402405
ΗΜΕΡ. ΕΛΛ. ΚΑΤΑΘΕΣΗΣ (22):05/09/2017
ΑΡΙΘ./ΗΜΕΡ. ΔΗΜΟΣΙΕΥΣΗΣ
ΕΥΡΩΠΑΪΚΟΥ ΔΙΠΛΩΜΑΤΟΣ(87):2403878 - 14/06/2017
ΑΡΙΘ./ΗΜΕΡ. ΔΗΜΟΣΙΕΥΣΗΣ
ΕΥΡΩΠΑΪΚΗΣ ΑΙΤΗΣΗΣ (86):10708470.9--05/03/2010
ΔΙΚΑΙΟΥΧΟΣ (73):1)E. R. Squibb & Sons, L.L.C.
 Route 206 and Province Line Road, Princeton,
 NJ 08540, ΗΝΩΜΕΝΕΣ ΠΟΛΙΤΕΙΕΣ ΤΗΣ
 ΑΜΕΡΙΚΗΣ
 2)Oxford BioTherapeutics Ltd
 94A Innovation Drive, Milton Park Abingdon
 Oxfordshire OX14 4RZ, ΜΕΓΑΛΗ
 ΒΡΕΤΑΝΙΑ
ΣΥΜΒ. ΠΡΟΤΕΡΑΙΟΤΗΤΕΣ (30):209471 P-05/03/2009-US
 209390 P-05/03/2009-US
ΕΦΕΥΡΕΤΗΣ (72):1)TERRETT, Jonathan, Alexander
 2)LEBLANC, Heidi
 3)HUANG, Haichun
 4)MEADDOUGH, Erika
 5)PAN, Chin
 6)CHEN, Bingliang
 7)RAO-NAIK, Chetana
ΕΙΔΙΚΟΣ ΠΛΗΡΕΞΟΥΣΙΟΣ (74):ΓΙΑΚΟΥΜΗ ANNA
 Αλκαμένους 12-14, 10439 ΑΘΗΝΑ
ΑΝΤΙΚΛΗΤΟΣ (74):ΜΙΣΙΟΥ ΑΝΔΡΟΝΙΚΗ
 Αναλήψεως 23 και Μαραθώνος 27,10439
 ΑΘΗΝΑ
ΤΙΤΛΟΣ ΕΦΕΥΡΕΣΗΣ (54):**ΠΛΗΡΩΣ ΑΝΘΡΩΠΙΝΑ ΑΝΤΙΣΩΜΑΤΑ
 ΕΙΔΙΚΑ ΓΙΑ ΤΟ CADM1**

ΠΕΡΙΛΗΨΗ(57)

Η παρούσα περιγραφή παρέχει απομονωμένα μονοκλωνικά αντισώματα, συγκεκριμένα ανθρώπινα μονοκλωνικά αντισώματα, πιο συγκεκριμένα τροποποιημένα αντισώματα με συνέπεια την αυξημένη πρόσδεση στους υποδοχείς Fc ή/και την αυξημένη ισχύ για ADCC, ή ανοσοσυζεύγματα, που δεσμεύονται ειδικά στο CADM1 με υψηλή συγγένεια. Παρέχονται επίσης μόρια νουκλεϊκού οξέος που κωδικοποιούν για τα CADM1 αντισώματα, φορείς έκφρασης, κίτταρα ξενιστές και μέθοδοι για την έκφραση των αντισωμάτων. Επίσης παρέχονται μόρια διπλής ειδικότητας και φαρμακευτικές συνθέσεις που περιλαμβάνουν τα CADM1 αντισώματα. Περιγράφονται μέθοδοι για την ανίχνευση του CADM1, καθώς και μέθοδοι για τη θεραπεία διάφορων καρκίνων, συμπεριλαμβανομένων των καρκίνων του πνεύμονα και του παγκρέατος.

ΑΡΙΘΜΟΣ ΕΥΡ. Δ.Ε. (11):3093552
ΑΡΙΘ. ΕΛΛ. ΚΑΤΑΘΕΣΗΣ (21):20170402402
ΗΜΕΡ. ΕΛΛ. ΚΑΤΑΘΕΣΗΣ (22):05/09/2017
ΑΡΙΘ./ΗΜΕΡ. ΔΗΜΟΣΙΕΥΣΗΣ
ΕΥΡΩΠΑΪΚΟΥ ΔΙΠΛΩΜΑΤΟΣ(87):2851280 - 07/06/2017
ΑΡΙΘ./ΗΜΕΡ. ΔΗΜΟΣΙΕΥΣΗΣ
ΕΥΡΩΠΑΪΚΗΣ ΑΙΤΗΣΗΣ (86):13185723.7--24/09/2013
ΔΙΚΑΙΟΥΧΟΣ (73):1)Rolls-Royce Marine AS
 Borgundvegen 340, 6009 Alesund,
 ΝΟΡΒΗΓΙΑ

ΣΥΜΒ. ΠΡΟΤΕΡΑΙΟΤΗΤΕΣ (30):
ΕΦΕΥΡΕΤΗΣ (72):1)Aasebo, Steinar
 2)Garen, Rune

ΕΙΔΙΚΟΣ ΠΛΗΡΕΞΟΥΣΙΟΣ (74):ΣΙΩΤΟΥ ΑΙΚΑΤΕΡΙΝΗ
 Πατησίων 122, 11257 ΑΘΗΝΑ

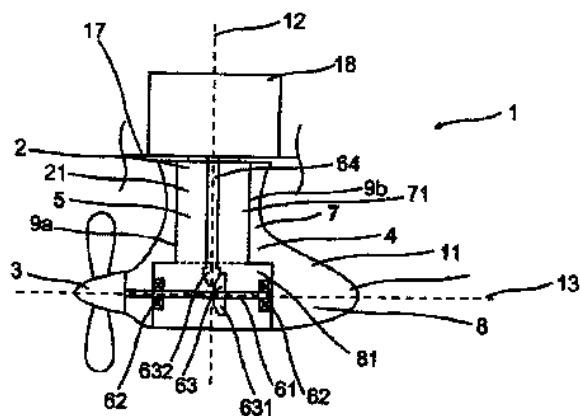
ΑΝΤΙΚΑΗΤΟΣ (74):ΣΙΩΤΟΥ ΑΙΚΑΤΕΡΙΝΗ
 Πατησίων (28ης Οκτωβρίου) 122,,11257
 ΑΘΗΝΑ

ΤΙΤΛΟΣ ΕΦΕΥΡΕΣΗΣ (54):**ΑΡΘΡΩΤΟΣ ΑΖΙΜΟΥΘΙΑΚΟΣ ΠΡΩΩ-
 ΣΤΗΡΑΣ**

ΠΕΡΙΛΗΨΗ(57)

Η παρούσα εφεύρεση κατευθύνεται σε έναν αρθρωτό αζιμουθιακό προωστήρα (1) για την πρόωση ενός σκάφους, ο οποίος έχει ένα περίβλημα προωστήρα (11) γύρω από το οποίο ρέει νερό και απαρτίζεται από: μια τυποποιημένη μονάδα πυρήνα (2), η οποία έχει ένα περίβλημα της μονάδας πυρήνα (21) που σχηματίζει τμήμα του περιβλήματος προωστήρα, μια γραμμή μετάδοσης (6) διευθετημένη εντός του περιβλήματος της μονάδας πυρήνα, η οποία αποτελείται από μια άτρακτο προπέλας (61), η οποία εκτείνεται σε μια διαμήκη κατεύθυνση (13) του περιβλήματος προωστήρα και μια προπέλα (3) διευθετημένη στο εξωτερικό του περιβλήματος προωστήρα και η οποία συνδέεται λειτουργικά στην άτρακτο

προπέλας. Η εν λόγω προπέλα είναι αξιοσημειώστη στο ότι είναι διαμορφώσιμη τόσο ως αζιμουθιακός προωστήρας έλξης όσο και ως αζιμουθιακός προωστήρας ώθησης. Η παρούσα εφεύρεση αναφέρεται σε ένα σκάφος, το οποίο απαρτίζεται από έναν αζιμουθιακό προωστήρα και μια μέθοδο διαμόρφωσης ενός αζιμουθιακού προωστήρα.



ΑΡΙΘΜΟΣ ΕΥΡ. Δ.Ε. (11):3093553
ΑΡΙΘ. ΕΛΛ. ΚΑΤΑΘΕΣΗΣ (21):20170402395
ΗΜΕΡ. ΕΛΛ. ΚΑΤΑΘΕΣΗΣ (22):04/09/2017
ΑΡΙΘ./ΗΜΕΡ. ΔΗΜΟΣΙΕΥΣΗΣ
ΕΥΡΩΠΑΪΚΟΥ ΔΙΠΛΩΜΑΤΟΣ(87):2122842 - 21/06/2017
ΑΡΙΘ./ΗΜΕΡ. ΔΗΜΟΣΙΕΥΣΗΣ
ΕΥΡΩΠΑΪΚΗΣ ΑΙΤΗΣΗΣ (86):08727547.5--10/01/2008
ΔΙΚΑΙΟΥΧΟΣ (73):1)Qualcomm Incorporated
 5775 Morehouse Drive, San Diego, CA 92121,
 ΗΝΩΜΕΝΕΣ ΠΟΛΙΤΕΙΕΣ ΤΗΣ ΑΜΕΡΙΚΗΣ

ΣΥΜΒ. ΠΡΟΤΕΡΑΙΟΤΗΤΕΣ (30):884402 P-10/01/2007-US
ΕΦΕΥΡΕΤΗΣ (72):1)MALLADI, Durga Prasad
 2)KIM, Byoung-hoon
 3)LUO, Tao

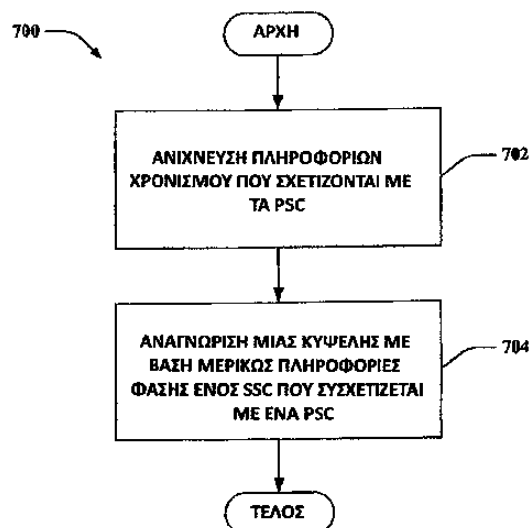
ΕΙΔΙΚΟΣ ΠΛΗΡΕΞΟΥΣΙΟΣ (74):ΠΑΠΑΚΩΝΣΤΑΝΤΙΝΟΥ "ΕΛΕΝΗ Γ.
 ΠΑΠΑΚΩΣΤΑΝΤΙΝΟΥ ΚΑΙ
 ΣΥΝΕΡΓΑΤΕΣ, ΔΙΚΗΓΟΡΙΚΗ ΕΤΑΙΡΙΑ"
 ΕΛΕΝΗ
 Κουμπάρη 2, 10674 ΑΘΗΝΑ

ΑΝΤΙΚΑΗΤΟΣ (74):ΠΑΠΑΚΩΝΣΤΑΝΤΙΝΟΥ ΕΛΕΝΗ
 Κουμπάρη 2,10674 ΑΘΗΝΑ

ΤΙΤΛΟΣ ΕΦΕΥΡΕΣΗΣ (54):**ΤΑΧΕΙΑ ΑΝΑΖΗΤΗΣΗ ΚΥΨΕΛΗΣ
 ΠΕΡΙΛΗΨΗ(57)**

Περιγράφονται συστήματα και μεθοδολογίες που διευκολύνουν τις αναζητήσεις μίας κυψέλης σε ένα περιβάλλον ασύρματης επικοινωνίας. Μία κινητή διάταξη μπορεί να χρησιμοποιεί έναν αναζητητή ο οποίος μπορεί να ανιχνεύει πληροφορίες χρονισμού που συσχετίζονται αντίστοιχα με τα PSC και κυψέλες ώστε να καθορίζεται η κυψέλη με την υψηλότερη συσχέτιση. Ο αναζητητής μπορεί να πραγματοποιεί ανίχνευση των SSC, που μπορεί να περιλαμβάνει ανίχνευση συσχετισμένων πληροφοριών φάσης, ώστε να καθορίζεται το SSC με την υψηλότερη συσχέτιση, το μήκος του CP ή/και άλλες πληροφορίες ώστε να διευκολύνεται η αναγνώριση μίας επιθυμητής κυψέλης που έχει το ισχυρότερο σήμα ώστε να αποκαθίσταται επικοινωνία μεταξύ της κινητής διάταξης και της

επιθυμητής κυψέλης. Τα PSC που συσχετίζονται αντίστοιχα με κυψέλες μπορούν να έχουν διαφορετικές θέσεις στις ακολουθίες συμβόλων, και τα SSC μπορούν αντίστοιχα να υποβάλλονται σε μετατόπιση φάσης υπό διαφορετικές γωνίες ώστε να διευκολύνεται η ανίχνευση και η αναγνώριση μίας κυψέλης (κυψελών), που ένα PSC μπορεί να χρησιμοποιείται ως μία αναφορά φάσης από το συσχετισμένο SSC.

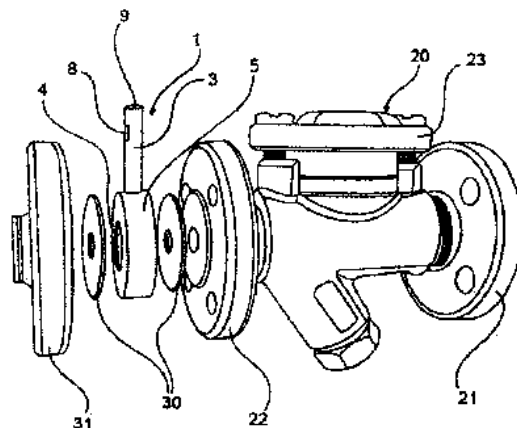


ΑΡΙΘΜΟΣ ΕΥΡ. Δ.Ε. (11):3093554
ΑΡΙΘ. ΕΛΛ. ΚΑΤΑΘΕΣΗΣ (21):20170402396
ΗΜΕΡ. ΕΛΛ. ΚΑΤΑΘΕΣΗΣ (22):04/09/2017
ΑΡΙΘ./ΗΜΕΡ. ΔΗΜΟΣΙΕΥΣΗΣ
ΕΥΡΩΠΑΪΚΟΥ ΔΙΠΛΩΜΑΤΟΣ(87):2917631 - 21/06/2017
ΑΡΙΘ./ΗΜΕΡ. ΔΗΜΟΣΙΕΥΣΗΣ
ΕΥΡΩΠΑΪΚΗΣ ΑΙΤΗΣΗΣ (86):13788981.2--07/11/2013
ΔΙΚΑΙΟΥΧΟΣ (73):1)Gestra AG
Munchener Strasse 77, 28215 Bremen,
GERMANY
ΣΥΜΒ. ΠΡΟΤΕΡΑΙΟΤΗΤΕΣ (30):102012220505-09/11/2012-DE
ΕΦΕΥΡΕΤΗΣ (72):1)JANZEN, Sergej
2)SCHROTER, Holger
3)KLATTENHOFF, Jurgen
ΕΙΔΙΚΟΣ ΠΛΗΡΕΞΟΥΣΙΟΣ (74):ΑΘΑΝΑΣΙΑΔΟΥ "ΕΛΕΝΗ Γ.
ΠΑΠΑΚΩΝΣΤΑΝΤΙΝΟΥ ΚΑΙ
ΣΥΝΕΡΓΑΤΕΣ, ΔΙΚΗΓΟΡΙΚΗ ΕΤΑΙΡΙΑ"
ΜΑΡΙΑ
Κουμπάρη 2, 10674 ΑΘΗΝΑ
ΑΝΤΙΚΛΗΤΟΣ (74):ΓΙΑΖΙΤΖΟΓΛΟΥ ΕΥΑΓΓΕΛΙΑ
Κουμπάρη 2,10674 ΑΘΗΝΑ
ΤΙΤΛΟΣ ΕΦΕΥΡΕΣΗΣ (54):ΠΑΡΑΚΟΛΟΥΘΗΣΗ ΜΙΑΣ ΑΤΜΟΠΑΓΙ-
ΔΑΣ

ΠΕΡΙΛΗΨΗ(57)

Η παρούσα εφεύρεση αφορά έναν αισθητήρα ροής και μία μέθοδο παρακολούθησης μιας ατμοπαγίδας (20), η οποία περιλαμβάνει τα εξής βήματα: α) Παροχή ενός αισθητήρα ροής (1) για τη μέτρηση των ιδιοτήτων ροής εντός ενός αγωγού και/ ή εξαρτήματος βαλβίδας που άγει ένα μέσον β) Ανίχνευση μιας συμπεριφοράς ταλάντωσης μέσω ενός εναλλάκτη ταλάντωσης (112) σε ένα σημείο μέτρησης (8) που προβλέπεται επί του αισθητήρα ροής (1), γ) Ηλεκτρονική

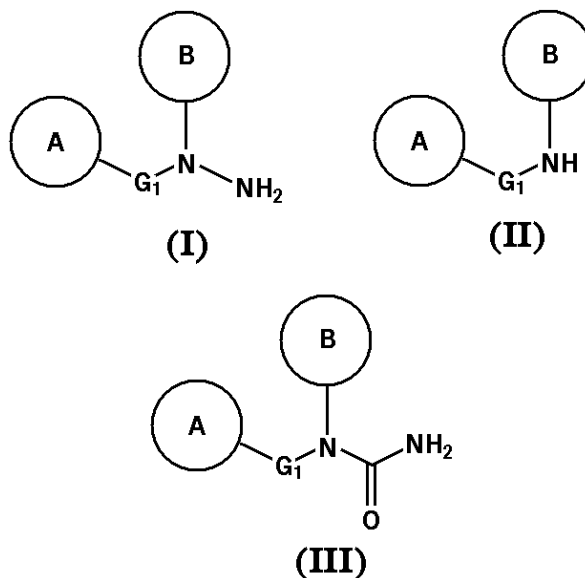
αξιολόγηση της συμπεριφοράς ταλάντωσης ενός ταλαντούμενου σώματος (9), όπου στη θέση μέτρησης (8) καταγράφονται οι ταλαντώσεις μιας πρώτης περιοχής (2) του ταλαντούμενου σώματος (9), που παρέχεται τουλάχιστον τμηματικά μέσα σε μία ροή ή γεινιάζον προς τη ροή του μέσου, και μιας δεύτερης περιοχής (3) του ταλαντούμενου σώματος (9), το οποίο προβλέπεται εκτός της ροής.



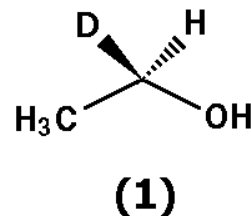
ΑΡΙΘΜΟΣ ΕΥΡ. Δ.Ε. (11):3093555
ΑΡΙΘ. ΕΛΛ. ΚΑΤΑΘΕΣΗΣ (21):20170402397
ΗΜΕΡ. ΕΛΛ. ΚΑΤΑΘΕΣΗΣ (22):04/09/2017
ΑΡΙΘ./ΗΜΕΡ. ΔΗΜΟΣΙΕΥΣΗΣ
ΕΥΡΩΠΑΪΚΟΥ ΔΙΠΛΩΜΑΤΟΣ(87):2938595 - 14/06/2017
ΑΡΙΘ./ΗΜΕΡ. ΔΗΜΟΣΙΕΥΣΗΣ
ΕΥΡΩΠΑΪΚΗΣ ΑΙΤΗΣΗΣ (86):13814987.7--27/12/2013
ΔΙΚΑΙΟΥΧΟΣ (73):1)Anaconda Pharma
Villejuif Biopark, 1 Mail du Professeur Georges
Mathe, 94800 Villejuif, ΓΑΛΛΙΑ
ΣΥΜΒ. ΠΡΟΤΕΡΑΙΟΤΗΤΕΣ (30):1262872-27/12/2012-FR
ΕΦΕΥΡΕΤΗΣ (72):1)BLUMENFELD, Marta
2)COMPERE, Delphine
3)CIUFOLINI, Marco A.
ΕΙΔΙΚΟΣ ΠΛΗΡΕΞΟΥΣΙΟΣ (74):ΠΑΠΑΚΩΝΣΤΑΝΤΙΝΟΥ "ΕΛΕΝΗ Γ.
ΠΑΠΑΚΩΣΤΑΝΤΙΝΟΥ ΚΑΙ
ΣΥΝΕΡΓΑΤΕΣ, ΔΙΚΗΓΟΡΙΚΗ ΕΤΑΙΡΙΑ"
ΕΛΕΝΗ
Κουμπάρη 2, 10674 ΑΘΗΝΑ
ΑΝΤΙΚΛΗΤΟΣ (74):ΠΑΠΑΚΩΝΣΤΑΝΤΙΝΟΥ ΕΛΕΝΗ
Κουμπάρη 2,10674 ΑΘΗΝΑ
ΤΙΤΛΟΣ ΕΦΕΥΡΕΣΗΣ (54):ΜΕΘΟΔΟΣ ΣΥΝΘΕΣΗΣ ΜΙΑΣ ΥΔΡΑ-
ΖΙΝΗΣ ΧΡΗΣΙΜΗΣ ΣΤΗ ΘΕΡΑΠΕΙΑ
ΤΟΥ ΙΟΥ ΘΗΛΩΜΑΤΟΣ

ΠΕΡΙΛΗΨΗ(57)

Η παρούσα εφεύρεση αφορά σε μια μέθοδο παρασκευής μιας υδραζίνης γενικού τύπου (I) και στα φαρμακευτικώς αποδεκτά άλατά της, από μια αμίνη τύπου (II), χαρακτηριζόμενη από το ότι η εν λόγω μέθοδος περνά από μια ουρία τύπου (III), σαν ενδιάμεσο σύνθεσης.



ΑΡΙΘΜΟΣ ΕΥΡ. Δ.Ε. (11):3093556
ΑΡΙΘ. ΕΛΛ. ΚΑΤΑΘΕΣΗΣ (21):20170402393
ΗΜΕΡ. ΕΛΛ. ΚΑΤΑΘΕΣΗΣ (22):04/09/2017
ΑΡΙΘ./ΗΜΕΡ. ΔΗΜΟΣΙΕΥΣΗΣ
ΕΥΡΩΠΑΪΚΟΥ ΔΙΠΛΩΜΑΤΟΣ(87):2467465 - 07/06/2017
ΑΡΙΘ./ΗΜΕΡ. ΔΗΜΟΣΙΕΥΣΗΣ
ΕΥΡΩΠΑΪΚΗΣ ΑΙΤΗΣΗΣ (86):10810684.0--20/08/2010
ΔΙΚΑΙΟΥΧΟΣ (73):1)Deuteria Beverages LLC
15025 Broili Dr., Reno NV 89511,
ΗΝΩΜΕΝΕΣ ΠΟΛΙΤΕΙΕΣ ΤΗΣ ΑΜΕΡΙΚΗΣ
ΣΥΜΒ. ΠΡΟΤΕΡΑΙΟΤΗΤΕΣ (30):274875 P-21/08/2009-US
280860 P-09/11/2009-US
283524 P-04/12/2009-US
777238-10/05/2010-US
ΕΦΕΥΡΕΤΗΣ (72):1)CZARNIK, Anthony
2)MCKINNEY, Jeffrey
ΕΙΔΙΚΟΣ ΠΛΗΡΕΞΟΥΣΙΟΣ (74):ΣΙΩΤΟΥ ΑΙΚΑΤΕΡΙΝΗ
Πατησίων 122, 11257 ΑΘΗΝΑ
ΑΝΤΙΚΛΗΤΟΣ (74):ΣΙΩΤΟΥ ΑΙΚΑΤΕΡΙΝΗ
Πατησίων (28ης Οκτωβρίου) 122,,11257
ΑΘΗΝΑ
ΤΙΤΛΟΣ ΕΦΕΥΡΕΣΗΣ (54):**ΑΛΚΟΟΛΙΚΕΣ ΣΥΝΘΕΣΕΙΣ ΠΟΥ ΠΑ-
ΡΟΥΣΙΑΖΟΥΝ ΕΛΑΤΤΩΜΕΝΟ ΚΙΝΔΥ-
ΝΟ ΑΚΕΤΑΛΔΕΨΔΑΙΜΙΑΣ**



ΠΕΡΙΛΗΨΗ(57)

Η παρούσα εφεύρεση παρέχει ποτά και φαρμακευτικές συνθέσεις που περιέχουν δευτεριωμένη αλκοόλη σύμφωνα με τον τύπο 1, και παρέχει μεθόδους για την παρασκευή και χρήση τους. Οι συνθέσεις της εφεύρεσης αναμένεται να βελτιώσουν κάποιες από τις αρνητικές παρενέργειες που σχετίζονται με την κατανάλωση αλκοόλ, όπως ο πονοκέφαλος (hangover) και η έξαψη.

ΑΡΙΘΜΟΣ ΕΥΡ. Δ.Ε. (11):3093557
ΑΡΙΘ. ΕΛΛ. ΚΑΤΑΘΕΣΗΣ (21):20170402394
ΗΜΕΡ. ΕΛΛ. ΚΑΤΑΘΕΣΗΣ (22):04/09/2017
ΑΡΙΘ./ΗΜΕΡ. ΔΗΜΟΣΙΕΥΣΗΣ
ΕΥΡΩΠΑΪΚΟΥ ΔΙΠΛΩΜΑΤΟΣ(87):2523678 - 21/06/2017
ΑΡΙΘ./ΗΜΕΡ. ΔΗΜΟΣΙΕΥΣΗΣ
ΕΥΡΩΠΑΪΚΗΣ ΑΙΤΗΣΗΣ (86):11733316.1--12/01/2011
ΔΙΚΑΙΟΥΧΟΣ (73):1)Oncomed Pharmaceuticals, Inc.
800 Chesapeake Drive, Redwood City, CA
94063-4748, ΗΝΩΜΕΝΕΣ ΠΟΛΙΤΕΙΕΣ ΤΗΣ
ΑΜΕΡΙΚΗΣ
ΣΥΜΒ. ΠΡΟΤΕΡΑΙΟΤΗΤΕΣ (30):424408 P-17/12/2010-US
294270 P-12/01/2010-US
393675 P-15/10/2010-US
ΕΦΕΥΡΕΤΗΣ (72):1)SATYAL, Sanjeev, H.
2)MITRA, Satyajit, Sujit, Kumar
3)GURNEY, Austin, L.
ΕΙΔΙΚΟΣ ΠΛΗΡΕΞΟΥΣΙΟΣ (74):ΑΘΑΝΑΣΙΑΔΟΥ "ΕΛΕΝΗ Γ.
ΠΑΠΑΚΩΝΣΤΑΝΤΙΝΟΥ ΚΑΙ
ΣΥΝΕΡΓΑΤΕΣ, ΔΙΚΗΓΟΡΙΚΗ ΕΤΑΙΡΙΑ"
ΜΑΡΙΑ
Κουμπάρη 2, 10674 ΑΘΗΝΑ
ΑΝΤΙΚΛΗΤΟΣ (74):ΓΙΑΖΙΤΖΟΓΛΟΥ ΕΥΑΓΓΕΛΙΑ
Κουμπάρη 2,10674 ΑΘΗΝΑ
ΤΙΤΛΟΣ ΕΦΕΥΡΕΣΗΣ (54):**ΑΝΤΑΓΩΝΙΣΤΕΣ ΤΩΝ WNT ΚΑΙ ΜΕ-
ΘΟΛΟΙ ΑΓΩΓΗΣ**

ΠΕΡΙΛΗΨΗ(57)

Η παρούσα εφεύρεση σχετίζεται με συνθέσεις που περιλαμβάνουν ανταγωνιστές των Wnt και με μεθόδους αγωγής έναντι νόσων και διαταραχών σχετικών με τις Wnt, όπως είναι ένας καρκίνος, καθώς και με μεθόδους επαγωγής διαφοροποίησης, και μείωσης της συχνότητας εμφάνισης καρκινικών βλαστοκυττάρων, αλλά και με καινοφανείς μεθόδους αδρής διαλογής τέτοιων ανταγωνιστών των Wnt. Ιδιαίτερα, η εφεύρεση φέρνει στο προσκήνιο διαλυτούς υποδοχείς FZD, SFRP και Ror καθώς και τη χρήση αυτών.

ΑΡΙΘΜΟΣ ΕΥΡ. Δ.Ε. (11):3093558
ΑΡΙΘ. ΕΛΛ. ΚΑΤΑΘΕΣΗΣ (21):20170402400
ΗΜΕΡ. ΕΛΛ. ΚΑΤΑΘΕΣΗΣ (22):04/09/2017
ΑΡΙΘ./ΗΜΕΡ. ΔΗΜΟΣΙΕΥΣΗΣ
ΕΥΡΩΠΑΪΚΟΥ ΔΙΠΛΩΜΑΤΟΣ(87):2807562 - 02/08/2017
ΑΡΙΘ./ΗΜΕΡ. ΔΗΜΟΣΙΕΥΣΗΣ
ΕΥΡΩΠΑΪΚΗΣ ΑΙΤΗΣΗΣ (86):13760606.7--01/03/2013
ΔΙΚΑΙΟΥΧΟΣ (73):1)International Business Machines Corporation
New Orchard Road, Armonk, New York
10504, ΗΝΩΜΕΝΕΣ ΠΟΛΙΤΕΙΕΣ ΤΗΣ
ΑΜΕΡΙΚΗΣ

ΣΥΜΒ. ΠΡΟΤΕΡΑΙΟΤΗΤΕΣ (30):201213422598-16/03/2012-US
ΕΦΕΥΡΕΤΗΣ (72):1)FARRELL, Mark S.
2)GAINEY JR., Charles W.
3)SHUM, Chung-Lung Kevin
4)SLEGEL, Timothy J.

ΕΙΔΙΚΟΣ ΠΛΗΡΕΞΟΥΣΙΟΣ (74):ΑΘΑΝΑΣΙΑΔΟΥ "ΕΛΕΝΗ Γ.
ΠΑΠΑΚΩΝΣΤΑΝΤΙΝΟΥ ΚΑΙ
ΣΥΝΕΡΓΑΤΕΣ, ΔΙΚΗΓΟΡΙΚΗ ΕΤΑΙΡΙΑ"
ΜΑΡΙΑ
Κουμπάρη 2, 10674 ΑΘΗΝΑ

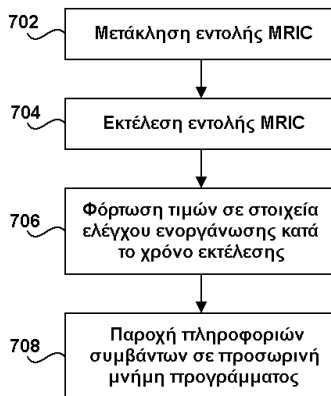
ΑΝΤΙΚΛΗΤΟΣ (74):ΓΙΑΖΙΤΖΟΓΛΟΥ ΕΥΑΓΓΕΛΙΑ
Κουμπάρη 2,10674 ΑΘΗΝΑ

ΤΙΤΛΟΣ ΕΦΕΥΡΕΣΗΣ (54):ΤΡΟΠΟΠΟΙΗΣΗ ΣΤΟΙΧΕΙΩΝ ΕΛΕΓ-
ΧΟΥ ΕΝΟΡΓΑΝΩΣΗΣ ΚΑΤΑ ΤΟ ΧΡΟΝΟ
ΕΚΤΕΛΕΣΗΣ ΑΠΟ ΛΙΓΟΤΕΡΟ ΠΡΟΝΟ-
ΜΙΟΥΧΟ ΚΑΤΑΣΤΑΣΗ

ΠΕΡΙΛΗΨΗ(57)

Οι υλοποιήσεις της εφεύρεσης αφορούν στην τροποποίηση στοιχείων ελέγχου ενοργάνωσης κατά το χρόνο εκτέλεσης (MRIC) από λιγότερο προνομιούχο

κατάσταση. Μετακαλείται η εντολή MRIC. Η εντολή MRIC περιλαμβάνει τη διεύθυνση μιας πλοκάδας ελέγχου ενοργάνωσης κατά το χρόνο εκτέλεσης (RIC-CB). Η RICCB μετακαλείται με βάση τη διεύθυνση που περιλαμβάνεται στην εντολή MRIC. Η RICCB περιλαμβάνει τιμές για τροποποίηση ενός υποσυνόλου των στοιχείων ελέγχου ενοργάνωσης κατά το χρόνο εκτέλεσης του επεξεργαστή. Το υποσύνολο των στοιχείων ελέγχου ενοργάνωσης κατά το χρόνο εκτέλεσης περιλαμβάνει τρέχουσα διεύθυνση προσωρινής μνήμης προγράμματος ενοργάνωσης κατά το χρόνο εκτέλεσης (RCA) μιας θέσης προσωρινής μνήμης προγράμματος ενοργάνωσης κατά το χρόνο εκτέλεσης (RIB). Η RIB συγκρατεί πληροφορίες ενοργάνωσης κατά το χρόνο εκτέλεσης για συμβάντα που αναγνωρίζονται από τον επεξεργαστή κατά την εκτέλεση προγράμματος. Οι τιμές της RICCB φορτώνονται στα στοιχεία ελέγχου ενοργάνωσης κατά το χρόνο εκτέλεσης. Στην RIB παρέχονται πληροφορίες συμβάντων με βάση τις τιμές που φορτώθηκαν στο στοιχείο ελέγχου ενοργάνωσης κατά το χρόνο εκτέλεσης.



ΑΡΙΘΜΟΣ ΕΥΡ. Δ.Ε. (11):3093559
ΑΡΙΘ. ΕΛΛ. ΚΑΤΑΘΕΣΗΣ (21):20170402399
ΗΜΕΡ. ΕΛΛ. ΚΑΤΑΘΕΣΗΣ (22):04/09/2017
ΑΡΙΘ./ΗΜΕΡ. ΔΗΜΟΣΙΕΥΣΗΣ
ΕΥΡΩΠΑΪΚΟΥ ΔΙΠΛΩΜΑΤΟΣ(87):2552966 - 05/07/2017
ΑΡΙΘ./ΗΜΕΡ. ΔΗΜΟΣΙΕΥΣΗΣ
ΕΥΡΩΠΑΪΚΗΣ ΑΙΤΗΣΗΣ (86):11713416.3--28/03/2011
ΔΙΚΑΙΟΥΧΟΣ (73):1)ImClone LLC
440 Route 22 East, Bridgewater, NJ 08807,
ΗΝΩΜΕΝΕΣ ΠΟΛΙΤΕΙΕΣ ΤΗΣ ΑΜΕΡΙΚΗΣ

ΣΥΜΒ. ΠΡΟΤΕΡΑΙΟΤΗΤΕΣ (30):319896 P-01/04/2010-US
ΕΦΕΥΡΕΤΗΣ (72):1)DOODY, Jacqueline, Françoise
2)LI, Yanxia

ΕΙΔΙΚΟΣ ΠΛΗΡΕΞΟΥΣΙΟΣ (74):ΑΘΑΝΑΣΙΑΔΟΥ "ΕΛΕΝΗ Γ.
ΠΑΠΑΚΩΝΣΤΑΝΤΙΝΟΥ ΚΑΙ
ΣΥΝΕΡΓΑΤΕΣ, ΔΙΚΗΓΟΡΙΚΗ ΕΤΑΙΡΙΑ"
ΜΑΡΙΑ
Κουμπάρη 2, 10674 ΑΘΗΝΑ

ΑΝΤΙΚΛΗΤΟΣ (74):ΓΙΑΖΙΤΖΟΓΛΟΥ ΕΥΑΓΓΕΛΙΑ
Κουμπάρη 2,10674 ΑΘΗΝΑ

ΤΙΤΛΟΣ ΕΦΕΥΡΕΣΗΣ (54):ΑΝΤΙΣΩΜΑΤΑ ΕΝΑΝΤΙΟΝ CSF-1R

ΠΕΡΙΛΗΨΗ(57)

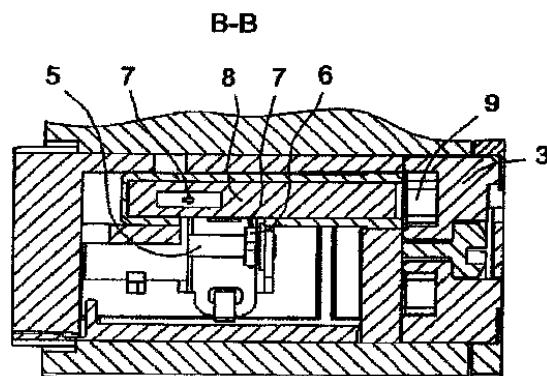
Η εφεύρεση παρέχει ανθρώπινο αντίσωμα που δεσμεύεται με ανθρώπινο CSF-1R με υψηλή συγγένεια. Τα αντισώματα της παρούσας εφεύρεσης έχουν σημαντικά πλεονεκτήματα συγκριτικά με τα αντισώματα που είναι γνωστά στην τεχνολογία όντας πολυλειτουργικά: αναστέλλοντας σηματοδότηση του CSF-1R, εσωτερικεύμενα και επάγοντας αποικοδόμηση CSF-1R και διεγείροντας ADCC σε κύτταρα που περιλαμβάνουν όγκους, μακροφάγα και μονοκύτταρα. Επιδεικνύεται επίσης ότι είναι αποτελεσματικά σε θεραπευτική αγωγή λευχαιμίας, καρκίνου μαστού, ενδομητρίου και προστάτη, μόνα τους ή σε συνδυασμό με δοκεταξέλη, πακλιταξέλη, Herceptin Registered ή δοξορουβικίνη.

ΑΡΙΘΜΟΣ ΕΥΡ. Δ.Ε. (11):3093560
ΑΡΙΘ. ΕΛΛ. ΚΑΤΑΘΕΣΗΣ (21):20170402398
ΗΜΕΡ. ΕΛΛ. ΚΑΤΑΘΕΣΗΣ (22):04/09/2017
ΑΡΙΘ./ΗΜΕΡ. ΔΗΜΟΣΙΕΥΣΗΣ
ΕΥΡΩΠΑΪΚΟΥ ΔΙΠΛΩΜΑΤΟΣ(87):2884029 - 14/06/2017
ΑΡΙΘ./ΗΜΕΡ. ΔΗΜΟΣΙΕΥΣΗΣ
ΕΥΡΩΠΑΪΚΗΣ ΑΙΤΗΣΗΣ (86):14075073.8--20/11/2014
ΔΙΚΑΙΟΥΧΟΣ (73):1)ASSA ABLOY Sicherheitstechnik GmbH
Bildstockstrasse 20, 72458 Albstadt,
ΓΕΡΜΑΝΙΑ
ΣΥΜΒ. ΠΡΟΤΕΡΑΙΟΤΗΤΕΣ (30):102013019662-20/11/2013-DE
ΕΦΕΥΡΕΤΗΣ (72):1)Matschke, Steffen
ΕΙΔΙΚΟΣ ΠΛΗΡΕΞΟΥΣΙΟΣ (74):ΑΘΑΝΑΣΙΑΔΟΥ "ΕΛΕΝΗ Γ.
ΠΑΠΑΚΩΝΣΤΑΝΤΙΝΟΥ ΚΑΙ
ΣΥΝΕΡΓΑΤΕΣ, ΔΙΚΗΓΟΡΙΚΗ ΕΤΑΙΡΙΑ"
ΜΑΡΙΑ
Κουμπάρη 2, 10674 ΑΘΗΝΑ
ΑΝΤΙΚΛΗΤΟΣ (74):ΓΙΑΖΙΤΖΟΓΛΟΥ ΕΥΑΓΓΕΛΙΑ
Κουμπάρη 2,10674 ΑΘΗΝΑ
ΤΙΤΛΟΣ ΕΦΕΥΡΕΣΗΣ (54):ΚΥΛΙΝΔΡΙΚΟΣ ΛΟΒΟΣ ΚΛΕΙΔΑΡΙΑΣ
ΑΣΦΑΛΕΙΑΣ

ΠΕΡΙΛΗΨΗ(57)

2.1 Η εφεύρεση αναφέρεται σε έναν κυλινδρικό λοβό κλειδαριάς ασφαλείας, ο λοβός του οποίου είναι διατεταγμένος πάνω σε έναν άξονα λοβού (1), ο οποίος μπορεί μέσω ενός μηχανισμού σύμπλεξης να συζευχθεί στον άξονα λοβού με ένα πετρώγιο κλειδώματος διατεταγμένο σε έναν κύλινδρο κλειδαριάς ασφαλείας (2).
2.2 Συγχρόνως ο μηχανισμός σύζευξης περιλαμβάνει έναν προσαρμογέα (3) συνδεδεμένο με το πετρώγιο κλειδώματος (2), ο οποίος έχει εσοχές (9) στη μετωπική επιφάνεια, μέσα στις οποίες μπορεί να εισαχθεί ένας πείρος ασφάλισης (8), ο οποίος είναι τοποθετημένος μέσα στον άξονα λοβού και δημιουργεί τη

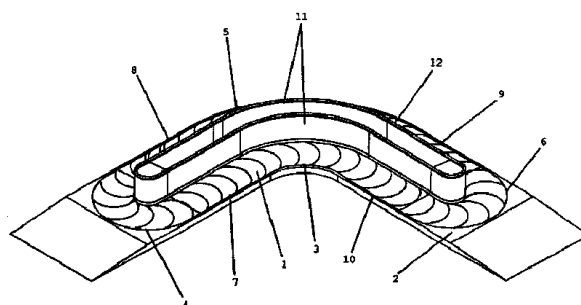
σύζευξη μεταξύ του άξονα λοβού (1) και του προσαρμογέα (3). Περαιτέρω, μέσα στον άξονα λοβού (1) είναι διατεταγμένη μία μονάδα βαθμωτού κινητήρα (4), της οποίας η άτρακτος (5) είναι ένας οδηγός (6) που μετακινείται αξονικά, που ο οδηγός εμπλέκεται με τον πείρο ασφάλισης, ώστε σύμφωνα με την μετακίνηση του οδηγού να κινείται αξονικά και να συνδέεται ή να αποσυνδέεται με/από τον προσαρμογέα.



ΑΡΙΘΜΟΣ ΕΥΡ. Δ.Ε. (11):3093561
ΑΡΙΘ. ΕΛΛ. ΚΑΤΑΘΕΣΗΣ (21):20170402436
ΗΜΕΡ. ΕΛΛ. ΚΑΤΑΘΕΣΗΣ (22):01/09/2017
ΑΡΙΘ./ΗΜΕΡ. ΔΗΜΟΣΙΕΥΣΗΣ
ΕΥΡΩΠΑΪΚΟΥ ΔΙΠΛΩΜΑΤΟΣ(87):2665672 - 02/08/2017
ΑΡΙΘ./ΗΜΕΡ. ΔΗΜΟΣΙΕΥΣΗΣ
ΕΥΡΩΠΑΪΚΗΣ ΑΙΤΗΣΗΣ (86):11805744.7--22/12/2011
ΔΙΚΑΙΟΥΧΟΣ (73):1)Innova Patent GmbH
Konrad-Doppelmayr-Strasse 1, 6922 Wolfurt,
ΑΥΣΤΡΙΑ
ΣΥΜΒ. ΠΡΟΤΕΡΑΙΟΤΗΤΕΣ (30):822011-20/01/2011-AT
ΕΦΕΥΡΕΤΗΣ (72):1)VLASAK, Pavel
ΕΙΔΙΚΟΣ ΠΛΗΡΕΞΟΥΣΙΟΣ (74):ΠΑΝΤΕΛΑΚΗ ΜΑΡΙΑ
Στουρνάρα 37,, 10682 ΑΘΗΝΑ
ΑΝΤΙΚΛΗΤΟΣ (74):ΛΥΜΠΕΡΗΣ ΚΩΝΣΤΑΝΤΙΝΟΣ
Στουρνάρα 37,10682 ΑΘΗΝΑ
ΤΙΤΛΟΣ ΕΦΕΥΡΕΣΗΣ (54):ΧΕΙΡΟΛΙΣΘΗΡΑΣ ΓΙΑ ΚΥΛΙΟΜΕΝΟ
ΔΙΑΔΡΟΜΟ

ΠΕΡΙΛΗΨΗ(57)

Κιγκλίδωμα για έναν κυλιόμενο διάδρομο (1) ή μια κυλιόμενη σκάλα με έναν χειρολισθήρα (12) και έναν οδηγό (16) για τον χειρολισθήρα (12), όπου ο χειρολισθήρας (12) κινείται κατά μήκος του διαμήκη άξονα του που λειτουργεί μηχανικά. Ο χειρολισθήρας (12) οδηγείται στον οδηγό (16) που περιστρέφεται γύρω από τον διαμήκη άξονα του κατά μήκος ενός τοξοειδούς τμήματος του οδηγού (16). Με τον τρόπο αυτό μπορεί να οδηγηθεί με πιο απλό τρόπο στις καμπύλες (3,4, 5,6) ενός κυλιόμενου διαδρόμου (1).



ΑΡΙΘΜΟΣ ΕΥΡ. Δ.Ε. (11):3093562
ΑΡΙΘ. ΕΛΛ. ΚΑΤΑΘΕΣΗΣ (21):20170402392
ΗΜΕΡ. ΕΛΛ. ΚΑΤΑΘΕΣΗΣ (22):04/09/2017
ΑΡΙΘ./ΗΜΕΡ. ΔΗΜΟΣΙΕΥΣΗΣ
ΕΥΡΩΠΑΪΚΟΥ ΔΙΠΛΩΜΑΤΟΣ(87):2841578 - 07/06/2017
ΑΡΙΘ./ΗΜΕΡ. ΔΗΜΟΣΙΕΥΣΗΣ
ΕΥΡΩΠΑΪΚΗΣ ΑΙΤΗΣΗΣ (86):13720617.3--23/04/2013
ΔΙΚΑΙΟΥΧΟΣ (73):1)BioMarin Technologies B.V.
J.H. Oortweg 21, 2333 CH Leiden,
ΟΛΛΑΝΔΙΑ
ΣΥΜΒ. ΠΡΟΤΕΡΑΙΟΤΗΤΕΣ (30):201261636914 P-23/04/2012-US
12165139-23/04/2012-EP
ΕΦΕΥΡΕΤΗΣ (72):1)DE VISSER, Peter Christian
2)MULDERS, Susan Allegonda Maria
ΕΙΔΙΚΟΣ ΠΑΡΕΞΟΥΣΙΟΣ (74):ΣΙΩΤΟΥ ΑΙΚΑΤΕΡΙΝΗ
Πατησίων 122, 11257 ΑΘΗΝΑ
ΑΝΤΙΚΛΗΤΟΣ (74):ΣΙΩΤΟΥ ΑΙΚΑΤΕΡΙΝΗ
Πατησίων (28ης Οκτωβρίου) 122,,11257
ΑΘΗΝΑ
ΤΙΤΛΟΣ ΕΦΕΥΡΕΣΗΣ (54):**ΟΛΙΓΟΝΟΥΚΛΕΟΤΙΔΙΑ ΔΙΑΜΟΡΦΩ-
ΣΗΣ RNA ΜΕ ΒΕΛΤΙΩΜΕΝΑ ΧΑΡΑ-
ΚΤΗΡΙΣΤΙΚΑ ΓΙΑ ΤΗ ΘΕΡΑΠΕΥΤΙΚΗ
ΑΝΤΙΜΕΤΩΠΙΣΗ ΝΕΥΡΟΜΥΪΚΩΝ ΔΙΑ-
ΤΑΡΑΧΩΝ**

ΠΕΡΙΛΗΨΗ(57)

Η παρούσα εφεύρεση παρέχει βελτιωμένο ολιγονουκλεοτίδιο και τη χρήση του για θεραπευτική αγωγή, βελτίωση, πρόληψη, καθυστέρηση και/ή θεραπευτική αντιμετώπιση γενετικής νευρομυϊκής ή νευροεγκευλιστικής διαταραχής που σχετίζεται με την αστάθεια στην επανάληψη του ανθρώπινου cis-στοιχείου.

ΑΡΙΘΜΟΣ ΕΥΡ. Δ.Ε. (11):3093563
ΑΡΙΘ. ΕΛΛ. ΚΑΤΑΘΕΣΗΣ (21):20170402404
ΗΜΕΡ. ΕΛΛ. ΚΑΤΑΘΕΣΗΣ (22):05/09/2017
ΑΡΙΘ./ΗΜΕΡ. ΔΗΜΟΣΙΕΥΣΗΣ
ΕΥΡΩΠΑΪΚΟΥ ΔΙΠΛΩΜΑΤΟΣ(87):2311879 - 21/06/2017
ΑΡΙΘ./ΗΜΕΡ. ΔΗΜΟΣΙΕΥΣΗΣ
ΕΥΡΩΠΑΪΚΗΣ ΑΙΤΗΣΗΣ (86):10011776.1--24/11/2006
ΔΙΚΑΙΟΥΧΟΣ (73):1)Johannes Gutenberg-Universitat Mainz,
vertreten durch den Präsidenten
Saarstrasse 21, 55122 Mainz, ΓΕΡΜΑΝΙΑ
2)Ganymed Pharmaceuticals GmbH
An der Goldgrube 12, 55131 Mainz,
ΓΕΡΜΑΝΙΑ
ΣΥΜΒ. ΠΡΟΤΕΡΑΙΟΤΗΤΕΣ (30):05025657-24/11/2005-EP
ΕΦΕΥΡΕΤΗΣ (72):1)Sahin, Ugur
2)Tureci, Ozlem
3)Usener, Dirk
4)Fritz, Stefan
5)Uherek, Christoph
6)Brandenburg, Gunda
7)Geppert, Harald-Gerhard
8)Schroder, Anja Kristina
9)Thiel, Philippe
ΕΙΔΙΚΟΣ ΠΑΡΕΞΟΥΣΙΟΣ (74):ΓΙΑΚΟΥΜΗ ANNA
Αλκαμένους 12-14, 10439 ΑΘΗΝΑ
ΑΝΤΙΚΛΗΤΟΣ (74):ΜΙΣΙΟΥ ΑΝΔΡΟΝΙΚΗ
Αναλήψεως 23 και Μαραθώνος 27,10439
ΑΘΗΝΑ
ΤΙΤΛΟΣ ΕΦΕΥΡΕΣΗΣ (54):**ΜΟΝΟΚΛΩΝΑ ΑΝΤΙΣΩΜΑΤΑ ΚΑΤΑ
ΚΛΑΟΥΔΙΝΗΣ-18 ΓΙΑ ΤΗ ΘΕΡΑΠΕΙΑ
ΤΟΥ ΚΑΡΚΙΝΟΥ**

ΠΕΡΙΛΗΨΗ(57)

Η παρούσα εφεύρεση παρέχει αντισώματα χρήσιμα ως θεραπευτικά για τη θεραπεία ή/και πρόληψη ασθενειών που σχετίζονται με κύτταρα που εκφράζουν

CLD18, συμπεριλαμβανομένων των ασθενειών που σχετίζονται με όγκους όπως ο γαστρικός καρκίνος, ο καρκίνος του οισοφάγου, καρκίνος του παγκρέατος, καρκίνος του πνεύμονα, καρκίνος των ωθηκών, καρκίνος του ήπατος, καρκίνος της κεφαλής-αυχένα και καρκίνος της χοληδόχου κύστης.

ΑΡΙΘΜΟΣ ΕΥΡ. Δ.Ε. (11):3093564
ΑΡΙΘ. ΕΛΛ. ΚΑΤΑΘΕΣΗΣ (21):20170402391
ΗΜΕΡ. ΕΛΛ. ΚΑΤΑΘΕΣΗΣ (22):01/09/2017
ΑΡΙΘ./ΗΜΕΡ. ΔΗΜΟΣΙΕΥΣΗΣ
ΕΥΡΩΠΑΪΚΟΥ ΔΙΠΛΩΜΑΤΟΣ(87):2319310 - 07/06/2017
ΑΡΙΘ./ΗΜΕΡ. ΔΗΜΟΣΙΕΥΣΗΣ
ΕΥΡΩΠΑΪΚΗΣ ΑΙΤΗΣΗΣ (86):10197192.7--11/10/2005
ΔΙΚΑΙΟΥΧΟΣ (73):1)Arysta LifeScience Corporation
St. Luke's Tower 8-1, Akashi-cho Chuo-ku,
Tokyo 104-6591, ΙΑΠΩΝΙΑ
ΣΥΜΒ. ΠΡΟΤΕΡΑΙΟΤΗΤΕΣ (30):102004049761-12/10/2004-DE
ΕΦΕΥΡΕΤΗΣ (72):1)Suty-Heinze, Anne
2)Kerz-Moehlendick, Friedrich, Dr.
3)Dutzmann, Stefan, Dr.
4)Heinemann, Ulrich, Dr.
ΕΙΔΙΚΟΣ ΠΛΗΡΕΞΟΥΣΙΟΣ (74):ΑΘΑΝΑΣΙΑΔΟΥ "ΕΛΕΝΗ Γ.
ΠΑΠΑΚΩΝΣΤΑΝΤΙΝΟΥ ΚΑΙ
ΣΥΝΕΡΓΑΤΕΣ, ΔΙΚΗΓΟΡΙΚΗ ΕΤΑΙΡΙΑ"
ΜΑΡΙΑ
Κουμπάρη 2, 10674 ΑΘΗΝΑ
ΑΝΤΙΚΛΗΤΟΣ (74):ΓΙΑΖΙΤΖΟΓΛΟΥ ΕΥΑΓΓΕΛΙΑ
Κουμπάρη 2,10674 ΑΘΗΝΑ
ΤΙΤΛΟΣ ΕΦΕΥΡΕΣΗΣ (54):**ΜΥΚΗΤΟΚΤΟΝΟΙ ΣΥΝΔΥΑΣΜΟΙ ΔΡΑΣΤΙΚΩΝ ΟΥΣΙΩΝ, ΟΙ ΟΠΟΙΟΙ ΠΕΡΙΕΧΟΥΝ ΦΛΟΥΟΞΑΣΤΡΟΜΠΗΝ ΚΑΙ ΜΕΤΑΛΛΕΥΛ-Μ**

ΠΕΡΙΛΗΨΗ(57)

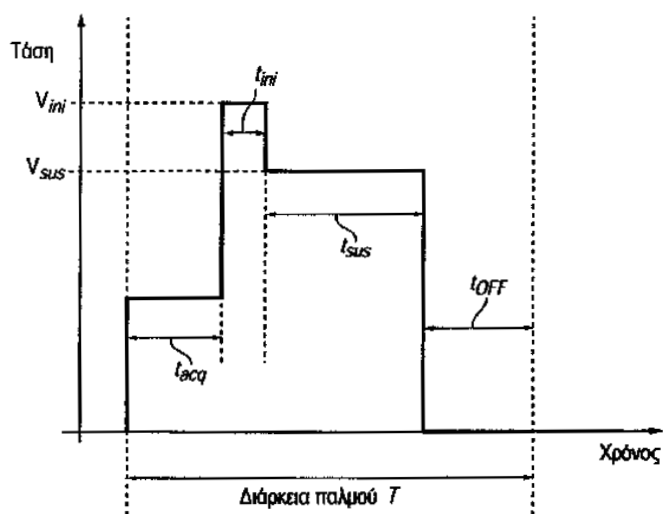
Η εφεύρεση αφορά συνδυασμούς δραστικών ουσιών, οι οποίοι αποτελούνται αφενός από την γνωστή Φλουοξαστρομπίν και αφετέρου από Μπεναλαξύλ, Φουραλαξύλ, Μεταλαξύλ-Μ ή Μπεναλαξύλ-Μ και είναι πολύ κατάλληλοι για την καταπολέμηση ανεπιθύμητων φυτοπαθογόνωνμυκήτων.

ΑΡΙΘΜΟΣ ΕΥΡ. Δ.Ε. (11):3093565
ΑΡΙΘ. ΕΛΛ. ΚΑΤΑΘΕΣΗΣ (21):20170402390
ΗΜΕΡ. ΕΛΛ. ΚΑΤΑΘΕΣΗΣ (22):01/09/2017
ΑΡΙΘ./ΗΜΕΡ. ΔΗΜΟΣΙΕΥΣΗΣ
ΕΥΡΩΠΑΪΚΟΥ ΔΙΠΛΩΜΑΤΟΣ(87):2994067 - 07/06/2017
ΑΡΙΘ./ΗΜΕΡ. ΔΗΜΟΣΙΕΥΣΗΣ
ΕΥΡΩΠΑΪΚΗΣ ΑΙΤΗΣΗΣ (86):14717849.5--14/04/2014
ΔΙΚΑΙΟΥΧΟΣ (73):1)Creo Medical Limited
Riverside Court Beaufort Park, Chepstow,
Monmouthshire NP16 5UH, ΜΕΓΑΛΗ
ΒΡΕΤΑΝΙΑ
ΣΥΜΒ. ΠΡΟΤΕΡΑΙΟΤΗΤΕΣ (30):201308207-08/05/2013-GB
ΕΦΕΥΡΕΤΗΣ (72):1)ΑΜΟΑΗ, Francis
2)HANCOCK, Christopher Paul
3)JARMAN, Martin
4)DHARMISIRI, Nuwan
ΕΙΔΙΚΟΣ ΠΛΗΡΕΞΟΥΣΙΟΣ (74):ΑΘΑΝΑΣΙΑΔΟΥ "ΕΛΕΝΗ Γ.
ΠΑΠΑΚΩΝΣΤΑΝΤΙΝΟΥ ΚΑΙ
ΣΥΝΕΡΓΑΤΕΣ, ΔΙΚΗΓΟΡΙΚΗ ΕΤΑΙΡΙΑ"
ΜΑΡΙΑ
Κουμπάρη 2, 10674 ΑΘΗΝΑ
ΑΝΤΙΚΛΗΤΟΣ (74):ΓΙΑΖΙΤΖΟΓΛΟΥ ΕΥΑΓΓΕΛΙΑ
Κουμπάρη 2,10674 ΑΘΗΝΑ
ΤΙΤΛΟΣ ΕΦΕΥΡΕΣΗΣ (54):**ΗΛΕΚΤΡΟΧΕΙΡΟΥΡΓΙΚΗ ΣΥΣΚΕΥΗ ΕΧΟΥΣΑ ΕΛΕΓΚΤΗ ΚΑΤΑΤΟΜΗΣ RF ΠΑΛΜΩΝ**

ΠΕΡΙΛΗΨΗ(57)

Μία κατατομή παλλόμενης κυματομορφής RF τμήσης για ηλεκτροχειρουργική, στην οποία κάθε παλμός διαμορφώνεται από έναν σύνθετο διαφορετικών τμημάτων παλμό. Ο παλμός περιλαμβάνει ένα ελεγχόμενο τμήμα ιατρικής πράξης του οποίου η διάρκεια μπορεί να περικυπτεί κατά το αναγκαίο ώστε να διασφαλίζεται ότι η μέση ισχύς η παραδιδόμενη από τον παλμό συνολικά δεν

υπερβαίνει μία προκαθορισμένη τιμή. Από τον χειριστή είναι δυνατόν να επιλέγεται ένα όριο για την μέση ισχύ την παραδιδόμενη από τον σύνθετο παλμό (δηλ. συνολική παραδιδόμενη ενέργεια κατά την διάρκεια των ΕΝΕΡΓΟ και ΑΝΕΝΕΡΓΟ τμημάτων διαμορφωμένη με την διάρκεια παλμού). Το ΕΝΕΡΓΟ τμήμα είναι δυνατόν να έχει πολλαπλά επιμέρους τμήματα, τα οποία έχουν διαφορετικούς σκοπούς. Κατά αυτόν τον τρόπο είναι δυνατόν κάθε παλμός να ελέγχεται αυτόματα για το πλάτος, έτσι ώστε το RF σήμα να αποκρίνεται αποδοτικά με έξυπνο τρόπο στις συνθήκες στο άκρο του στυλίσκου κατά την διάρκεια της ιατρικής πράξης.

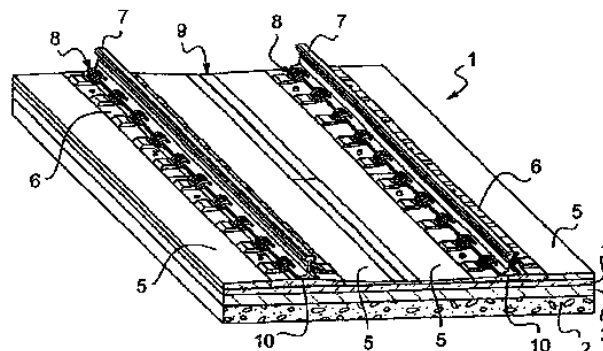


ΑΡΙΘΜΟΣ ΕΥΡ. Δ.Ε. (11):3093566
ΑΡΙΘ. ΕΛΛ. ΚΑΤΑΘΕΣΗΣ (21):20170402389
ΗΜΕΡ. ΕΛΛ. ΚΑΤΑΘΕΣΗΣ (22):01/09/2017
ΑΡΙΘ./ΗΜΕΡ. ΔΗΜΟΣΙΕΥΣΗΣ
ΕΥΡΩΠΑΪΚΟΥ ΔΙΠΛΩΜΑΤΟΣ(87):3067464 - 14/06/2017
ΑΡΙΘ./ΗΜΕΡ. ΔΗΜΟΣΙΕΥΣΗΣ
ΕΥΡΩΠΑΪΚΗΣ ΑΙΤΗΣΗΣ (86):16305252.5--07/03/2016
ΔΙΚΑΙΟΥΧΟΣ (73):1)Colas Rail
38/44 Rue Jean Mermoz, 78600 Maisons Laf-
fitte, ΓΑΛΛΙΑ
ΣΥΜΒ. ΠΡΟΤΕΡΑΙΟΤΗΤΕΣ (30):1500489-13/03/2015-FR
ΕΦΕΥΡΕΤΗΣ (72):1)MALOD PANISSET, Jacques
2)VIALLET, Vincent
ΕΙΔΙΚΟΣ ΠΑΡΗΡΕΞΟΥΣΙΟΣ (74):ΑΘΑΝΑΣΙΑΔΟΥ "ΕΛΕΝΗ Γ.
ΠΑΠΑΚΩΝΣΤΑΝΤΙΝΟΥ ΚΑΙ
ΣΥΝΕΡΓΑΤΕΣ, ΔΙΚΗΓΟΡΙΚΗ ΕΤΑΙΡΙΑ"
ΜΑΡΙΑ
Κουμπάρη 2, 10674 ΑΘΗΝΑ
ΑΝΤΙΚΑΛΗΤΟΣ (74):ΓΙΑΖΙΤΖΟΓΛΟΥ ΕΥΑΓΓΕΛΙΑ
Κουμπάρη 2,10674 ΑΘΗΝΑ
ΤΙΤΛΟΣ ΕΦΕΥΡΕΣΗΣ (54):ΣΙΑΗΡΟΔΡΟΜΙΚΗ ΓΡΑΜΜΗ ΣΕ ΔΙΑ-
ΜΗΚΕΙΣ ΔΟΚΟΥΣ, ΜΕΘΟΔΟΣ ΚΑΤΑ-
ΣΚΕΥΗΣ

ΠΕΡΙΛΗΨΗ(57)

Σιδηροδρομική γραμμή (1) συνεχούς στήριξης και μέθοδος κατασκευής, όπου η σιδηροδρομική γραμμή περιλαμβάνει ζεύγος ραγών (7) κύλισης, παράλληλων μεταξύ τους κατά την διαμήκη κατεύθυνση και στερεωμένων σε στηρίγματα (6), τα οποία στηρίγματα στηρίζονται σε έδρανο (3, 4) που εκτείνεται κάτω από την γραμμή και βρίσκεται πάνω σε μια πλατφόρμα (2). Τα στηρίγματα είναι διαμήκεις δοκοί (6) που εκτείνονται κατά το μήκος κάτω από κάθε ράγα (7) και το έδρανο

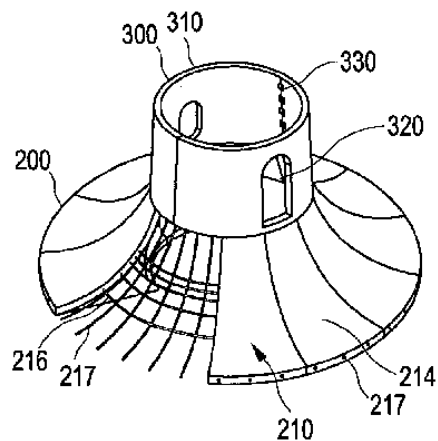
περιλαμβάνει τουλάχιστον μία στρώση (3, 4) ασφαλτικών σκύρων και το ότι κάθε ράγα (7) στηρίζεται με το πέλμα της σε δοκούς (6) με παρεμβολή ταινιωτού πέλματος (10) απόσβεσης, ενώ οι ράγες (7) στερεώνονται (8) στις δοκούς, οι δε δοκοί είναι κολλημένες με συνθετική πολυμερίσιμη ρητίνη (12) πάνω στην προαναφερθείσα τουλάχιστον μία στρώση (3, 4) ασφαλτικών σκύρων του εδράνου.



ΑΡΙΘΜΟΣ ΕΥΡ. Δ.Ε. (11):3093567
ΑΡΙΘ. ΕΛΛ. ΚΑΤΑΘΕΣΗΣ (21):20170402388
ΗΜΕΡ. ΕΛΛ. ΚΑΤΑΘΕΣΗΣ (22):01/09/2017
ΑΡΙΘ./ΗΜΕΡ. ΔΗΜΟΣΙΕΥΣΗΣ
ΕΥΡΩΠΑΪΚΟΥ ΔΙΠΛΩΜΑΤΟΣ(87):3036378 - 14/06/2017
ΑΡΙΘ./ΗΜΕΡ. ΔΗΜΟΣΙΕΥΣΗΣ
ΕΥΡΩΠΑΪΚΗΣ ΑΙΤΗΣΗΣ (86):14747656.8--05/08/2014
ΔΙΚΑΙΟΥΧΟΣ (73):1)Wobben Properties GmbH
Borsigstrasse 26, 26607 Aurich, ΓΕΡΜΑΝΙΑ
ΣΥΜΒ. ΠΡΟΤΕΡΑΙΟΤΗΤΕΣ (30):102013216343-19/08/2013-DE
ΕΦΕΥΡΕΤΗΣ (72):1)HOLSCHER, Norbert
ΕΙΔΙΚΟΣ ΠΑΡΗΡΕΞΟΥΣΙΟΣ (74):ΑΘΑΝΑΣΙΑΔΟΥ "ΕΛΕΝΗ Γ.
ΠΑΠΑΚΩΝΣΤΑΝΤΙΝΟΥ ΚΑΙ
ΣΥΝΕΡΓΑΤΕΣ, ΔΙΚΗΓΟΡΙΚΗ ΕΤΑΙΡΙΑ"
ΜΑΡΙΑ
Κουμπάρη 2, 10674 ΑΘΗΝΑ
ΑΝΤΙΚΑΛΗΤΟΣ (74):ΓΙΑΖΙΤΖΟΓΛΟΥ ΕΥΑΓΓΕΛΙΑ
Κουμπάρη 2,10674 ΑΘΗΝΑ
ΤΙΤΛΟΣ ΕΦΕΥΡΕΣΗΣ (54):ΘΕΜΕΛΙΟ ΑΝΕΜΟΓΕΝΝΗΤΡΙΑΣ ΚΑΙ
ΑΝΕΜΟΓΕΝΝΗΤΡΙΑ

ΠΕΡΙΛΗΨΗ(57)

Προβλέπεται ένα θεμέλιο ανεμογεννήτριας, που έχει μια πλειάδα από προκατασκευασμένα τμήματα θεμελίου από σκυρόδεμα (210). Τα τμήματα θεμελίου διαθέτουν μία πλειάδα από πρώτους και δευτέρους κοίλους σωλήνες (216, 217), οι οποίοι εξυπηρετούν στο να υποδέχονται καλώδια τάνυσης για την σύσφιξη των τμημάτων θεμελίου (210).

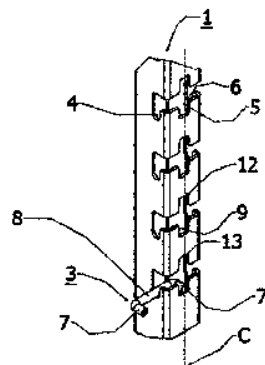


ΑΡΙΘΜΟΣ ΕΥΡ. Δ.Ε. (11):3093568
ΑΡΙΘ. ΕΛΛ. ΚΑΤΑΘΕΣΗΣ (21):20170402374
ΗΜΕΡ. ΕΛΛ. ΚΑΤΑΘΕΣΗΣ (22):30/08/2017
ΑΡΙΘ./ΗΜΕΡ. ΔΗΜΟΣΙΕΥΣΗΣ
ΕΥΡΩΠΑΪΚΟΥ ΔΙΠΛΩΜΑΤΟΣ(87):3035822 - 07/06/2017
ΑΡΙΘ./ΗΜΕΡ. ΔΗΜΟΣΙΕΥΣΗΣ
ΕΥΡΩΠΑΪΚΗΣ ΑΙΤΗΣΗΣ (86):14776566.3--20/08/2014
ΔΙΚΑΙΟΥΧΟΣ (73):1)LCC 2015 APS
 Grønnegyden 37 Stige, 5270 Odense N.,
 ΔΑΝΙΑ
ΣΥΜΒ. ΠΡΟΤΕΡΑΙΟΤΗΤΕΣ (30):201370455-21/08/2013-DK
ΕΦΕΥΡΕΤΗΣ (72):1)MOGENSEN, Erling Kristen
 2)ANDERSEN, Soren Bogede
 3)THOMSEN, Steen Juul
ΕΙΔΙΚΟΣ ΠΛΗΡΕΞΟΥΣΙΟΣ (74):ΚΙΛΙΜΙΡΗΣ "ΠΑΤΡΙΝΟΣ & ΚΙΛΙΜΙΡΗΣ
 ΔΙΚΗΓΟΡΙΚΗ ΕΤΑΙΡΙΑ" ΚΩΝΣΤΑΝΤΙΝΟΣ
 Χατζηγιάννη Μέξη 7, 11528 ΑΘΗΝΑ
ΑΝΤΙΚΛΗΤΟΣ (74):ΚΙΛΙΜΙΡΗΣ ΚΩΝΣΤΑΝΤΙΝΟΣ
 Χατζηγιάννη Μέξη 7,11528 ΑΘΗΝΑ
ΤΙΤΛΟΣ ΕΦΕΥΡΕΣΗΣ (54):ΕΝΑ ΣΥΣΤΗΜΑ ΓΙΑ ΤΗΝ ΤΟΠΟΘΕ-
 ΤΗΣΗ ΡΑΦΙΩΝ

ΠΕΡΙΛΗΨΗ(57)

Η εφεύρεση είναι σχετική με σύστημα για την τοποθέτηση ραφιών σε έναν ουσιαστικά ορθογώνιο μεταφορέα φορτίου που έχει τέσσερις πανομοιότυπους ορθοστάτες διευθετημένους στις γωνίες του. Το σύστημα εμπεριέχει ορθοστάτες που έχουν μία ορθογώνια κατατομή με τέσσερις πλευρικές όψεις, ένα ουσιαστικά ορθογώνιο ράφι μήκους το οποίο είναι μικρότερο από την απόσταση μεταξύ των ορθοστατών του μεταφορέα φορτίου, πάνω στο οποίο ράφι τοποθετείται ένας συγκρατητής που μπορεί να εισαχθεί σε συμπληρωματικές σχισμές στους ορθοστάτες του μεταφορέα φορτίου, οι εν λόγω σχισμές είναι διαμορφωμένες με

μία όψη στήριξης με την οποία ο συγκρατητής είναι ικανός να εμπλέκεται με τέτοιον τρόπο ώστε ο συγκρατητής να στηρίζεται στον ορθοστάτη. Οι ορθοστάτες αυτοί καθαυτοί είναι διαμορφωμένοι με σχισμές που εκτείνονται συμμετρικά γύρω από έναν επιμήκως εκτεινόμενο κεντρικό άξονα μίας από τις πλευρικές όψεις και διαμέσου των πλευρικών όψεων που είναι παρακείμενες σε αυτήν την πλευρική όψη. Η κάθε μία από τις σχισμές είναι ξεχωριστά διαμορφωμένη με τρεις ουσιαστικά πανομοιότυπες εγκοπές, η μία από τις οποίες βρίσκεται στον άξονα συμμετρίας και οι δύο εναπομείνουσες βρίσκονται στις παρακείμενες πλευρικές όψεις. Οι εγκοπές λειτουργούν ως όψεις στήριξης για τους συγκρατητές του ραφίου, οι οποίοι είναι διευθετημένοι στις κοντινότερες πλευρές του ραφίου και εκτείνονται κατά την επιμήκη κατεύθυνση του ραφίου ώστε να είναι ικανοί να εμπλέκονται με τις σχισμές στους τέσσερις ορθοστάτες που είναι διευθετημένοι στον μεταφορέα φορτίου.



ΑΡΙΘΜΟΣ ΕΥΡ. Δ.Ε. (11):3093569
ΑΡΙΘ. ΕΛΛ. ΚΑΤΑΘΕΣΗΣ (21):20170402373
ΗΜΕΡ. ΕΛΛ. ΚΑΤΑΘΕΣΗΣ (22):30/08/2017
ΑΡΙΘ./ΗΜΕΡ. ΔΗΜΟΣΙΕΥΣΗΣ
ΕΥΡΩΠΑΪΚΟΥ ΔΙΠΛΩΜΑΤΟΣ(87):2882770 - 31/05/2017
ΑΡΙΘ./ΗΜΕΡ. ΔΗΜΟΣΙΕΥΣΗΣ
ΕΥΡΩΠΑΪΚΗΣ ΑΙΤΗΣΗΣ (86):13745432.8--07/08/2013
ΔΙΚΑΙΟΥΧΟΣ (73):1)Polyphor AG
 Hegeheimerweg 125, 4123 Allschwil,
 ΕΛΒΕΤΙΑ
ΣΥΜΒ. ΠΡΟΤΕΡΑΙΟΤΗΤΕΣ (30):12005744-08/08/2012-EP
ΕΦΕΥΡΕΤΗΣ (72):1)DALE, Glenn E.
 2)OBRECHT, Daniel
 3)BERNARDINI, Francesca
ΕΙΔΙΚΟΣ ΠΛΗΡΕΞΟΥΣΙΟΣ (74):ΚΙΛΙΜΙΡΗΣ "ΠΑΤΡΙΝΟΣ & ΚΙΛΙΜΙΡΗΣ
 ΔΙΚΗΓΟΡΙΚΗ ΕΤΑΙΡΙΑ" ΚΩΝΣΤΑΝΤΙΝΟΣ
 Χατζηγιάννη Μέξη 7, 11528 ΑΘΗΝΑ
ΑΝΤΙΚΛΗΤΟΣ (74):ΚΙΛΙΜΙΡΗΣ ΚΩΝΣΤΑΝΤΙΝΟΣ
 Χατζηγιάννη Μέξη 7,11528 ΑΘΗΝΑ
ΤΙΤΛΟΣ ΕΦΕΥΡΕΣΗΣ (54):ΣΥΝΔΥΑΣΜΟΙ ΜΕ ΕΝΑ ΠΕΠΤΙΔΙΟ
 ΚΥΚΛΟΠΟΙΗΜΕΝΟΥ ΣΚΕΛΕΤΟΥ

ΠΕΡΙΛΗΨΗ(57)

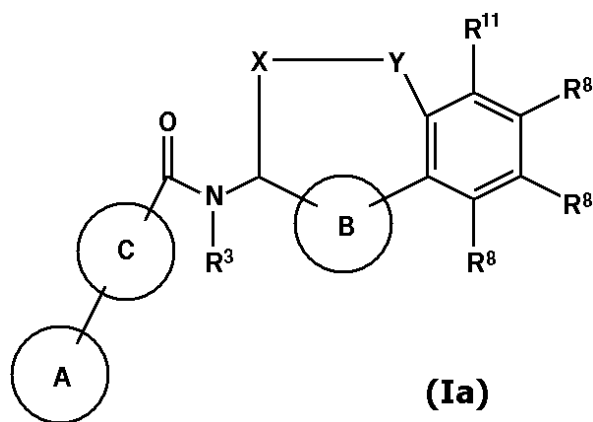
Ένας νέος συνδυασμός που περιλαμβάνει ένα πεπτιδομιμητικό β-φουρκέτας του τύπου Kuο(-Thr-Trp-Ile-Dab-Orn-DDab-Dab-Trp-Dab-Dab-Ala-Ser-DPro-Pro) (I), και μία ένωση της κατηγορίας των γλυκυλκυκλινών, ιδιαίτερα τιγεκυκλίνη, που επιτρέπει το θεραπευτικόέλεγχο συγκεκριμένων βακτηριακών μολύνσεων σε ανθρώπους ή ζώα σε δόσεις των εξατομικευμένων ενώσεων χαμηλότερες από εκείνες οποιασδήποτε από τις ενώσεις χορηγούμενης μόνης. Ο συνδυασμός μπορεί να χρησιμοποιηθεί ως φάρμακο για την αγωγή, π.χ., μολύνσεων του δέρματος ή των μαλακών ιστών, μολύνσεων του οφθαλμού, του αυτιού, της κυκλοφορίας του αίματος ή ενδοκυτταρικών μολύνσεων σχετικών με αναπνευστικά νοσήματα, με νοσήματα των οστών, με καρδιαγγειακά νοσήματα, με ουρογεννητικά νοσήματα ή με γαστρεντερικά νοσήματα.

ΑΡΙΘΜΟΣ ΕΥΡ. Δ.Ε. (11):3093570
ΑΡΙΘ. ΕΛΛ. ΚΑΤΑΘΕΣΗΣ (21):20170402365
ΗΜΕΡ. ΕΛΛ. ΚΑΤΑΘΕΣΗΣ (22):29/08/2017
ΑΡΙΘ./ΗΜΕΡ. ΔΗΜΟΣΙΕΥΣΗΣ
ΕΥΡΩΠΑΪΚΟΥ ΔΙΠΛΩΜΑΤΟΣ(87):2739628 - 07/06/2017
ΑΡΙΘ./ΗΜΕΡ. ΔΗΜΟΣΙΕΥΣΗΣ
ΕΥΡΩΠΑΪΚΗΣ ΑΙΤΗΣΗΣ (86):12762427.8--06/08/2012
ΔΙΚΑΙΟΥΧΟΣ (73):1)Bristol-Myers Squibb Company
Route 206 and Province Line Road, Princeton,
NJ 08543, ΗΝΩΜΕΝΕΣ ΠΟΛΙΤΕΙΕΣ ΤΗΣ
ΑΜΕΡΙΚΗΣ
ΣΥΜΒ. ΠΡΟΤΕΡΑΙΟΤΗΤΕΣ (30):201161515401 P-05/08/2011-US
ΕΦΕΥΡΕΤΗΣ (72):1)PINTO, Donald J.
2)CORTE, James R.
3)GILLIGAN, Paul J.
4)FANG, Tianan
5)SMITH II, Leon M.
6)WANG, Yufeng
7)YANG, Wu
8)EWING, William R.
ΕΙΔΙΚΟΣ ΠΛΗΡΕΞΟΥΣΙΟΣ (74):ΓΑΛΑΝΟΠΟΥΛΟΥ ΑΝΘΟΥΛΑ
Διονύσου 68, 15124 ΜΑΡΟΥΣΙ (ΑΤΤΙΚΗΣ)
ΑΝΤΙΚΛΗΤΟΣ (74):ΜΑΛΑΜΗ ΑΛΚΗΣΤΙΣ-ΕΙΡΗΝΗ
Σκουφά 52,10672 ΑΘΗΝΑ
ΤΙΤΛΟΣ ΕΦΕΥΡΕΣΗΣ (54):**ΚΑΙΝΟΦΑΝΕΙΣ ΜΑΚΡΟΚΥΚΛΟΙ ΩΣ
ΑΝΑΣΤΟΛΕΙΣ ΤΕΛΕΣΤΗ ΧΙΑ**

ΠΕΡΙΛΗΨΗ(57)

Η παρούσα εφεύρεση παρέχει ενώσεις του Χημικού Τύπου (Ia): ή ένα στερεοϊσομερές, ταυτομερές, ή φαρμακευτικός αποδεκτό άλας εξ αυτών, που όλες οι μεταβλητές καθορίζονται ως εις το παρόν. Αυτές οι ενώσεις είναι επιλεκτικοί

αναστολείς τελεστή ΧIa ή διπλοί αναστολείς του FXIa και της καλλικρεΐνης πλάσματος. Αυτή η εφεύρεση σχετίζεται επίσης με φαρμακευτικές συνθέσεις που περιλαμβάνουν αυτές τις ενώσεις και μεθόδους αγωγής θρομβοεμβολικών και/ή φλεγμονωδών διαταραχών χρησιμοποιώντας τις ίδιες.

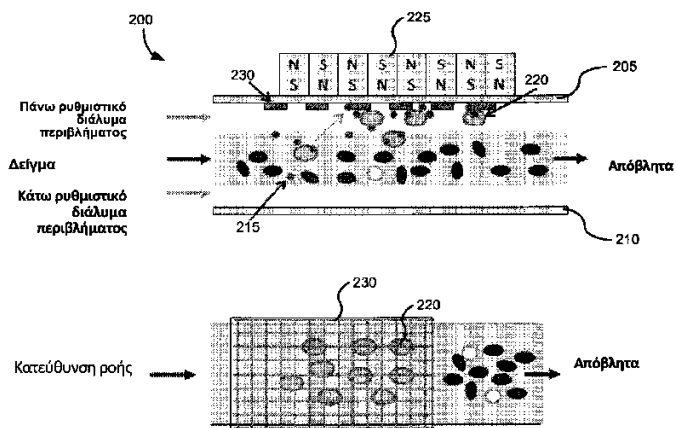


ΑΡΙΘΜΟΣ ΕΥΡ. Δ.Ε. (11):3093571
ΑΡΙΘ. ΕΛΛ. ΚΑΤΑΘΕΣΗΣ (21):20170402340
ΗΜΕΡ. ΕΛΛ. ΚΑΤΑΘΕΣΗΣ (22):28/08/2017
ΑΡΙΘ./ΗΜΕΡ. ΔΗΜΟΣΙΕΥΣΗΣ
ΕΥΡΩΠΑΪΚΟΥ ΔΙΠΛΩΜΑΤΟΣ(87):2440941 - 31/05/2017
ΑΡΙΘ./ΗΜΕΡ. ΔΗΜΟΣΙΕΥΣΗΣ
ΕΥΡΩΠΑΪΚΗΣ ΑΙΤΗΣΗΣ (86):10786873.9--10/06/2010
ΔΙΚΑΙΟΥΧΟΣ (73):1)Cynvenio Biosystems, Inc.
2260 Townsgate Road Unit 2, Westlake Vil-
lage, California 91361, ΗΝΩΜΕΝΕΣ
ΠΟΛΙΤΕΙΕΣ ΤΗΣ ΑΜΕΡΙΚΗΣ
ΣΥΜΒ. ΠΡΟΤΕΡΑΙΟΤΗΤΕΣ (30):185919 P-10/06/2009-US
313625 P-12/03/2010-US
813285-10/06/2010-US
ΕΦΕΥΡΕΤΗΣ (72):1)PAGANO, Paul
2)ZHANG, Yanting
3)QIAN, Karen
4)SOH, Hyongsok Tom
5)DEMPSEY, Paul W.
6)DE FUSCO, Andre
ΕΙΔΙΚΟΣ ΠΛΗΡΕΞΟΥΣΙΟΣ (74):ΓΑΛΑΝΟΠΟΥΛΟΥ ΑΝΘΟΥΛΑ
Διονύσου 68, 15124 ΜΑΡΟΥΣΙ (ΑΤΤΙΚΗΣ)
ΑΝΤΙΚΛΗΤΟΣ (74):ΜΑΛΑΜΗ ΑΛΚΗΣΤΙΣ-ΕΙΡΗΝΗ
Σκουφά 52,10672 ΑΘΗΝΑ
ΤΙΤΛΟΣ ΕΦΕΥΡΕΣΗΣ (54):**ΣΥΣΚΕΥΕΣ ΚΑΙ ΜΕΘΟΔΟΙ ΡΟΗΣ ΠΕ-
ΡΙΒΛΗΜΑΤΟΣ**

ΠΕΡΙΛΗΨΗ(57)

Η εφεύρεση αφορά γενικώς την επεξεργασία ρευστών και σε συγκεκριμένες εκδοχές, την επεξεργασία ρευστών για την ανίχνευση, επιλογή, παγίδευση ή/και διαχωρισμό σωματιδιακών μονάδων. Οι συσκευές ροής περιβλήματος που περιγράφονται επιτρέπουν την απομόνωση των σωματιδίων στόχων από ρευστά δείγματα, αποφεύγοντας παράλληλα τη μη ειδική δέσμευση ανεπιθύμητων σωματιδίων στις επιφάνειες της συσκευής διαχωρισμού. Περιγράφεται η

επεξεργασία βιολογικών υγρών, η ανίχνευση, ο διαχωρισμός ή η επιλογή κυττάρων, πρωτεϊνών και νουκλεϊκών οξέων. Η εφεύρεση βρίσκει ιδιαίτερη εφαρμογή σε διαγνωστικά κέντρα, αναλύοντας την ιατρική κατάσταση του ασθενή, παρακολουθώντας ή/και ρυθμίζοντας κάποια θεραπευτική αγωγή και παράγοντας προϊόντα κυτταρικής βάσης.



ΑΡΙΘΜΟΣ ΕΥΡ. Δ.Ε. (11):3093572
ΑΡΙΘ. ΕΛΛ. ΚΑΤΑΘΕΣΗΣ (21):20170402325
ΗΜΕΡ. ΕΛΛ. ΚΑΤΑΘΕΣΗΣ (22):22/08/2017
ΑΡΙΘ./ΗΜΕΡ. ΔΗΜΟΣΙΕΥΣΗΣ
ΕΥΡΩΠΑΪΚΟΥ ΔΙΠΛΩΜΑΤΟΣ(87):3013814 - 14/06/2017
ΑΡΙΘ./ΗΜΕΡ. ΔΗΜΟΣΙΕΥΣΗΣ
ΕΥΡΩΠΑΪΚΗΣ ΑΙΤΗΣΗΣ (86):14740094.9--25/06/2014
ΔΙΚΑΙΟΥΧΟΣ (73):1)Bristol-Myers Squibb Company
Route 206 and Province Line Road, Princeton,
NJ 08543, ΗΝΩΜΕΝΕΣ ΠΟΛΙΤΕΙΕΣ ΤΗΣ
ΑΜΕΡΙΚΗΣ

ΣΥΜΒ. ΠΡΟΤΕΡΑΙΟΤΗΤΕΣ (30):201361839141 P-25/06/2013-US
ΕΦΕΥΡΕΤΗΣ (72):1)TINO, Joseph A.

- 2)SRIVASTAVA, Anurag S.
- 3)KO, Soo Sung
- 4)GALELLA, Michael A.
- 5)LANGEVINE, Charles M.
- 6)DELUCCA, George V.
- 7)LIU, Qingjie
- 8)BATT, Douglas G.
- 9)WATTERSON, Scott Hunter
- 10)SHI, Qing
- 11)BERTRAND, Myra Beaudoin

ΕΙΔΙΚΟΣ ΠΛΗΡΕΞΟΥΣΙΟΣ (74):ΓΑΛΑΝΟΠΟΥΛΟΥ ΑΝΘΟΥΛΑ
Διονύσου 68, 15124 ΜΑΡΟΥΣΙ (ΑΤΤΙΚΗΣ)

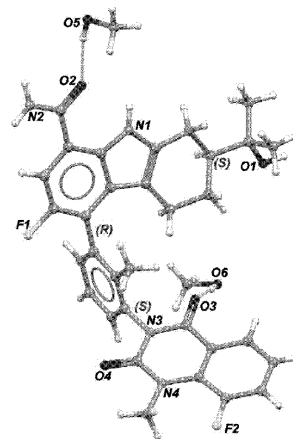
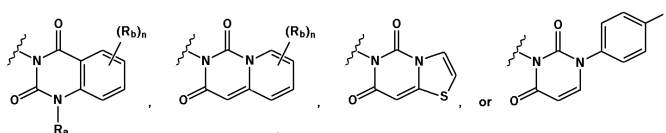
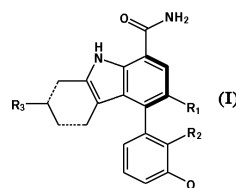
ΑΝΤΙΚΛΗΤΟΣ (74):ΜΑΛΑΜΗ ΑΛΚΗΣΤΙΣ-ΕΙΡΗΝΗ
Σκουφά 52,10672 ΑΘΗΝΑ

ΤΙΤΛΟΣ ΕΦΕΥΡΕΣΗΣ (54):ΥΠΟΚΑΤΕΣΤΗΜΕΝΕΣ ΕΝΩΣΕΙΣ ΚΑΡ-
ΒΟΞΑΜΙΔΙΩΝ ΤΕΤΡΑΪΔΡΟΚΑΡΒΑΖΟ-
ΛΗΣ ΚΑΙ ΚΑΡΒΑΖΟΛΗΣ ΧΡΗΣΙΜΕΣ
ΩΣ ΑΝΑΣΤΟΛΕΙΣ ΚΙΝΑΣΩΝ

ΠΕΡΙΛΗΨΗ(57)

Αποκαλύπτονται ενώσεις του Χημικού Τύπου (I) όπου: οι δύο διακεκομμένες γραμμές αναπαριστούν είτε δύο μονούς ή δύο διπλούς δεσμούς το Q είναι: το R1 είναι F, Cl, CN, ή CH3 το R2 είναι Cl ή CH3 το R3 είναι C(CH3)2OH ή CH2CH2OH το Ra είναι H ή CH3 το κάθε ένα R6 είναι ανεξαρτήτως F, Cl, CH3, και/ή OCH3, και το n είναι μηδέν, 1, ή 2. Επίσης αποκαλύπτονται μέθοδοι χρήσης

τέτοιων ενώσεων ως αναστολείς της κινάσης τυροσίνης του Bruton (Btk), και φαρμακευτικές συνθέσεις που περιλαμβάνουν τέτοιες ενώσεις. Αυτές οι ενώσεις είναι χρήσιμες σε αγωγή, πρόληψη, ή επιβράδυνση της προόδου παθήσεων ή διαταραχών σε μια ποικιλία θεραπευτικών τομέων, όπως είναι οι αυτοάνοσες παθήσεις και η αγγειακή πάθηση.



ΑΡΙΘΜΟΣ ΕΥΡ. Δ.Ε. (11):3093573
ΑΡΙΘ. ΕΛΛ. ΚΑΤΑΘΕΣΗΣ (21):20170402324
ΗΜΕΡ. ΕΛΛ. ΚΑΤΑΘΕΣΗΣ (22):22/08/2017
ΑΡΙΘ./ΗΜΕΡ. ΔΗΜΟΣΙΕΥΣΗΣ
ΕΥΡΩΠΑΪΚΟΥ ΔΙΠΛΩΜΑΤΟΣ(87):2544697 - 24/05/2017
ΑΡΙΘ./ΗΜΕΡ. ΔΗΜΟΣΙΕΥΣΗΣ
ΕΥΡΩΠΑΪΚΗΣ ΑΙΤΗΣΗΣ (86):11719062.9--11/03/2011
ΔΙΚΑΙΟΥΧΟΣ (73):1)Turzi, Antoine
5 B Rue de l'Eglise, 1146 Mollens, ΕΛΒΕΤΙΑ

ΣΥΜΒ. ΠΡΟΤΕΡΑΙΟΤΗΤΕΣ (30):201004072-11/03/2010-GB

ΕΦΕΥΡΕΤΗΣ (72):1)Turzi, Antoine

ΕΙΔΙΚΟΣ ΠΛΗΡΕΞΟΥΣΙΟΣ (74):ΚΙΑΙΜΙΡΗΣ "ΠΑΤΡΙΝΟΣ & ΚΙΑΙΜΙΡΗΣ
ΔΙΚΗΓΟΡΙΚΗ ΕΤΑΙΡΙΑ" ΚΩΝΣΤΑΝΤΙΝΟΣ
Χατζηγιάννη Μέξη 7, 11528 ΑΘΗΝΑ

ΑΝΤΙΚΛΗΤΟΣ (74):ΚΙΑΙΜΙΡΗΣ ΚΩΝΣΤΑΝΤΙΝΟΣ
Χατζηγιάννη Μέξη 7,11528 ΑΘΗΝΑ

ΤΙΤΛΟΣ ΕΦΕΥΡΕΣΗΣ (54):ΜΕΘΟΔΟΣ, ΣΩΛΗΝΑΡΙΟ ΚΑΙ ΣΥ-
ΣΚΕΥΗ ΓΙΑ ΤΗΝ ΠΑΡΑΣΚΕΥΗ ΣΥΝΘΕ-
ΣΗΣ ΕΠΟΥΛΩΣΗΣ ΠΛΗΓΗΣ

ΠΕΡΙΛΗΨΗ(57)

Η παρούσα εφεύρεση αφορά στο πεδίο αναγέννησης ιστού. Αφορά ειδικότερα νέες μεθόδους, σωληνάρια και συσκευές για παρασκευάσματα θρομβίνης, συμπυκνώματος αιμοπεταλίου και επολυτωτικού πληγής, μόνα ή σε συνδυασμό με εκχυλίσματα κυττάρου, συνθέσεις κυττάρου και χρήσεις αυτών.

ΑΡΙΘΜΟΣ ΕΥΡ. Δ.Ε. (11):3093574
ΑΡΙΘ. ΕΛΛ. ΚΑΤΑΘΕΣΗΣ (21):20170402305
ΗΜΕΡ. ΕΛΛ. ΚΑΤΑΘΕΣΗΣ (22):21/08/2017
ΑΡΙΘ./ΗΜΕΡ. ΔΗΜΟΣΙΕΥΣΗΣ
ΕΥΡΩΠΑΪΚΟΥ ΔΙΠΛΩΜΑΤΟΣ(87):2867258 - 28/06/2017
ΑΡΙΘ./ΗΜΕΡ. ΔΗΜΟΣΙΕΥΣΗΣ
ΕΥΡΩΠΑΪΚΗΣ ΑΙΤΗΣΗΣ (86):13737946.7--02/07/2013
ΔΙΚΑΙΟΥΧΟΣ (73):1)Bristol-Myers Squibb Company
Route 206 and Province Line Road, Princeton,
NJ 08543, ΗΝΩΜΕΝΕΣ ΠΟΛΙΤΕΙΕΣ ΤΗΣ
ΑΜΕΡΙΚΗΣ

ΣΥΜΒ. ΠΡΟΤΕΡΑΙΟΤΗΤΕΣ (30):201261667058 P-02/07/2012-US
ΕΦΕΥΡΕΤΗΣ (72):1)LONBERG, Nils
2)SRINIVASAN, Mohan

ΕΙΔΙΚΟΣ ΠΛΗΡΕΞΟΥΣΙΟΣ (74):ΓΑΛΑΝΟΠΟΥΛΟΥ ΑΝΘΟΥΛΑ
Διονύσου 68, 15124 ΜΑΡΟΥΣΙ (ΑΤΤΙΚΗΣ)

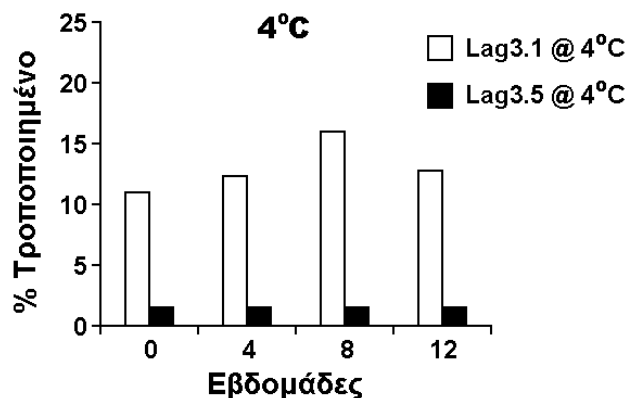
ΑΝΤΙΚΛΗΤΟΣ (74):ΜΑΛΑΜΗ ΑΛΚΗΣΤΙΣ-ΕΙΡΗΝΗ
Σκουφά 52,10672 ΑΘΗΝΑ

ΤΙΤΛΟΣ ΕΦΕΥΡΕΣΗΣ (54):**ΒΕΛΤΙΣΤΟΠΟΙΗΣΗ ΑΝΤΙΣΩΜΑΤΩΝ ΠΟΥ ΔΕΣΜΕΥΟΥΝ ΤΟ ΓΟΝΙΔΙΟ-3 ΕΝΕΡΓΟΠΟΙΗΣΗΣ ΛΕΜΦΟΚΥΤΤΑΡΩΝ (ALG-3), ΚΑΙ ΧΡΗΣΕΙΣ ΕΞ'ΑΥΤΩΝ**

ΠΕΡΙΛΗΨΗ(57)

Η παρούσα εφεύρεση παρέχει απομονωμένα μονοκλωνικά αντισώματα που δεσμεύουν συγκεκριμένα το LAG-3, και έχουν βελτιστοποιημένες λειτουργικές ιδιότητες συγκρινόμενα με προηγούμενα περιγραφέντα αντισώματα αντι-LAG-3, όπως είναι το αντίσωμα 25F7 (US 2011/01500892 A1). Αυτές οι ιδιότητες συμπεριλαμβάνουν μειωμένα σημεία αμαμίδωσης, ενώ κατακρατείται ακόμη υψηλή δέσμευση συγγένειας σε ανθρώπινο LAG-3, και φυσική (δηλ., θερμική και χημική) σταθερότητα. Μόρια πυρηνικών οξέων που εγκωδικοποιούν τα αντισώματα

της εφεύρεσης, ανύσματα έκφρασης, κύτταρα ξενιστών και μέθοδοι για έκφραση των αντισωμάτων της εφεύρεσης παρέχονται επίσης, ως επίσης και ανοσοσυζεύγματα, δι-συγκεκριμένα μόρια και φαρμακευτικές συνθέσεις που περιλαμβάνουν τα αντισώματα. Η παρούσα εφεύρεση παρέχει επίσης και μεθόδους για ανίχνευση του LAG-3, ως επίσης και μεθόδους για αγωγή διεγερτικών ανοσιακών αποκρίσεων χρησιμοποιώντας ένα αντίσωμα αντι-LAG-3 της εφεύρεσης. Παρέχεται επίσης θεραπεία συνδυασμού, στην οποία τα αντισώματα συν-χορηγούνται με τουλάχιστον ένα επιπρόσθετο ανοσοδιεγερτικό αντίσωμα.



ΑΡΙΘΜΟΣ ΕΥΡ. Δ.Ε. (11):3093575
ΑΡΙΘ. ΕΛΛ. ΚΑΤΑΘΕΣΗΣ (21):20170402306
ΗΜΕΡ. ΕΛΛ. ΚΑΤΑΘΕΣΗΣ (22):21/08/2017
ΑΡΙΘ./ΗΜΕΡ. ΔΗΜΟΣΙΕΥΣΗΣ
ΕΥΡΩΠΑΪΚΟΥ ΔΙΠΛΩΜΑΤΟΣ(87):2990663 - 21/06/2017
ΑΡΙΘ./ΗΜΕΡ. ΔΗΜΟΣΙΕΥΣΗΣ
ΕΥΡΩΠΑΪΚΗΣ ΑΙΤΗΣΗΣ (86):15180299.8--25/05/2011
ΔΙΚΑΙΟΥΧΟΣ (73):1)Dyson Technology Limited
Tetbury Hill, Malmesbury, Wiltshire SN16
0RP, ΜΕΓΑΛΗ ΒΡΕΤΑΝΙΑ

ΣΥΜΒ. ΠΡΟΤΕΡΑΙΟΤΗΤΕΣ (30):201020205107 U-27/05/2010-CN
201020224739 U-12/06/2010-CN
201020519265 U-07/09/2010-CN
201020536812 U-20/09/2010-CN

ΕΦΕΥΡΕΤΗΣ (72):1)LI, Dezheng

ΕΙΔΙΚΟΣ ΠΛΗΡΕΞΟΥΣΙΟΣ (74):ΓΑΛΑΝΟΠΟΥΛΟΥ ΑΝΘΟΥΛΑ
Διονύσου 68, 15124 ΜΑΡΟΥΣΙ (ΑΤΤΙΚΗΣ)

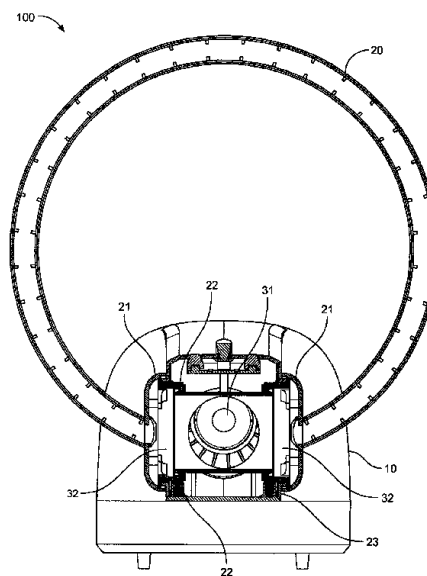
ΑΝΤΙΚΛΗΤΟΣ (74):ΜΑΛΑΜΗ ΑΛΚΗΣΤΙΣ-ΕΙΡΗΝΗ
Σκουφά 52,10672 ΑΘΗΝΑ

ΤΙΤΛΟΣ ΕΦΕΥΡΕΣΗΣ (54):**ΣΥΣΚΕΥΗ ΓΙΑ ΤΗΝ ΕΜΦΥΣΗΝ ΑΕΡΑ ΜΕΣΩ ΣΥΓΚΡΟΤΗΜΑΤΟΣ ΑΚΡΟΦΥΣΙΟΥ ΣΤΕΝΗΣ ΣΧΙΣΜΗΣ**

ΠΕΡΙΛΗΨΗ(57)

Διατίθεται συσκευή για εμφύσηση αέρα μέσω συγκροτήματος ακροφυσίου στενής σχισμής (20). Η συσκευή περιλαμβάνει έδρα βάσης (10) για τη δημιουργία ρεύματος αέρα και συγκρότημα ακροφυσίου στενής σχισμής (20) που υποστηρίζεται από την έδρα της βάσης (10) για εμφύσηση αέρα. Μια διόδος ροής αέρα είναι συνδεδεμένη μεταξύ της έδρας της βάσης (10) και του συγκροτήματος του ακροφυσίου (20). Άκρο εισαγωγής της διόδου ροής αέρα είναι ανοικτό στην εξωτερική επιφάνεια της έδρας της βάσης (10), και άκρο εξόδου είναι συνδεδεμένο στο συγκρότημα του ακροφυσίου (20) μέσω εξαρτήματος περιστροφής (21). Το άκρο εισαγωγής του συγκροτήματος του ακροφυσίου (20) είναι συνδεδεμένο σε ένα άκρο εξόδου της έδρας της βάσης (10) μέσω του εξαρτήματος περιστροφής

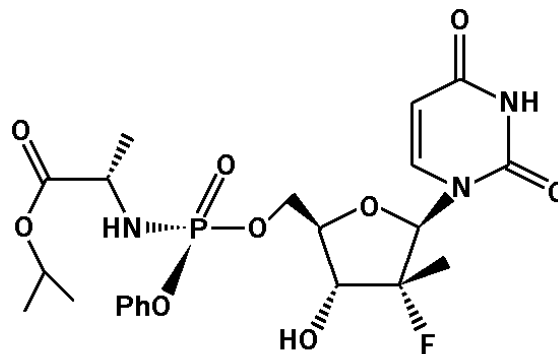
(21). Στροφέιο (13) και ηλεκτρικός κινητήρας (12) για την κίνηση του στροφείου (13) ώστε να περιστρέφεται βρίσκονται μέσα στην έδρα της βάσης (10). Το συγκρότημα του ακροφυσίου (20) είναι στερεωμένο με δυνατότητα περιστροφής στην έδρα της βάσης (10) μέσω του εξαρτήματος περιστροφής (21). Η κατεύθυνση περιστροφής του ακροφυσίου μπορεί να ρυθμιστεί από την περιστροφή του εξαρτήματος περιστροφής γύρω από τη διόδο ροής αέρα. Και όταν ο ανεμιστήρας είναι σε κατάσταση ηρεμίας, το ακροφύσιο μπορεί να διπλωθεί έτσι ώστε να εξοικονομηθεί χώρος.



ΑΡΙΘΜΟΣ ΕΥΡ. Δ.Ε. (11):3093576
ΑΡΙΘ. ΕΛΛ. ΚΑΤΑΘΕΣΗΣ (21):20170402304
ΗΜΕΡ. ΕΛΛ. ΚΑΤΑΘΕΣΗΣ (22):21/08/2017
ΑΡΙΘ./ΗΜΕΡ. ΔΗΜΟΣΙΕΥΣΗΣ
ΕΥΡΩΠΑΪΚΟΥ ΔΙΠΛΩΜΑΤΟΣ(87):2609923 - 24/05/2017
ΑΡΙΘ./ΗΜΕΡ. ΔΗΜΟΣΙΕΥΣΗΣ
ΕΥΡΩΠΑΪΚΗΣ ΑΙΤΗΣΗΣ (86):13159791.6--31/03/2011
ΔΙΚΑΙΟΥΧΟΣ (73):1)Gilead Pharmasset LLC
c/o Gilead Sciences, Inc. 333 Lakeside Drive,
Foster City, CA 94404, ΗΝΩΜΕΝΕΣ
ΠΟΛΙΤΕΙΕΣ ΤΗΣ ΑΜΕΡΙΚΗΣ
ΣΥΜΒ. ΠΡΟΤΕΡΑΙΟΤΗΤΕΣ (30):319513 P-31/03/2010-US
319548 P-31/03/2010-US
783680-20/05/2010-US
ΕΦΕΥΡΕΤΗΣ (72):1)Ross, Bruce S.
2)Sofia, Michael Joseph
3)Pamulapati, Ganapati Reddy
4)Rachakonda, Suguna
5)Zhang, Hai-Ren
6)Chun, Byoung-Kwon
7)Wang, Peiyuan
ΕΙΛΙΚΟΣ ΠΛΗΡΕΞΟΥΣΙΟΣ (74):ΓΑΛΑΝΟΠΟΥΛΟΥ ΑΝΘΟΥΛΑ
Διονύσου 68, 15124 ΜΑΡΟΥΣΙ (ΑΤΤΙΚΗΣ)
ΑΝΤΙΚΛΗΤΟΣ (74):ΜΑΛΑΜΗ ΑΛΚΗΣΤΙΣ-ΕΙΡΗΝΗ
Σκουφά 52,10672 ΑΘΗΝΑ
ΤΙΤΛΟΣ ΕΦΕΥΡΕΣΗΣ (54):ΔΙΕΡΓΑΣΙΑ ΓΙΑ ΤΗΝ ΚΡΥΣΤΑΛΛΩΣΗ
ΤΟΥ 2-(((S)-(ΥΠΕΡΦΘΟΡΟΦΑΙΝΟΞΥ)
(ΦΑΙΝΟΞΥ)ΦΩΣΦΟΡΥΛ)ΑΜΙΝΟ)ΠΡΟΠ
ΑΝΟΪΚΟΥ (S)-ΙΣΟΠΡΟΠΥΛΙΟΥ

ΠΕΡΙΛΗΨΗ(57)

Αποκαλύπτονται εις το παρόν φωσφοραμικά νουκλεοζίδων Sp-4 και η χρήση αυτών ως παράγοντες για αγωγή ιικών παθήσεων. Αυτές οι ενώσεις είναι αναστολείς της εξαρτώμενης από RNA ιικής αντιγραφής RNA και είναι χρήσιμες ως αναστολείς της πολυμεράσης NS5B του HCV, ως αναστολείς της αντιγραφής του HCV και για την αγωγή της λοίμωξης από ηπατίτιδα C σε θηλαστικά. Μία διεργασία για παραγωγή του Sp-4 αποκαλύπτεται επίσης.



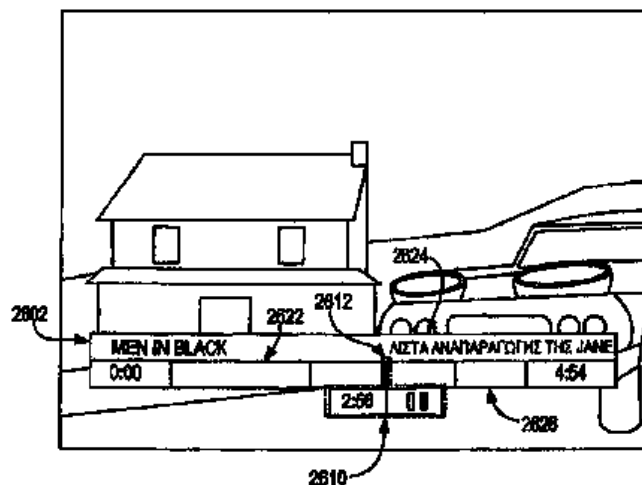
Sp-4

ΑΡΙΘΜΟΣ ΕΥΡ. Δ.Ε. (11):3093577
ΑΡΙΘ. ΕΛΛ. ΚΑΤΑΘΕΣΗΣ (21):20170402379
ΗΜΕΡ. ΕΛΛ. ΚΑΤΑΘΕΣΗΣ (22):31/08/2017
ΑΡΙΘ./ΗΜΕΡ. ΔΗΜΟΣΙΕΥΣΗΣ
ΕΥΡΩΠΑΪΚΟΥ ΔΙΠΛΩΜΑΤΟΣ(87):2632152 - 14/06/2017
ΑΡΙΘ./ΗΜΕΡ. ΔΗΜΟΣΙΕΥΣΗΣ
ΕΥΡΩΠΑΪΚΗΣ ΑΙΤΗΣΗΣ (86):13168121.5--02/03/2006
ΔΙΚΑΙΟΥΧΟΣ (73):1)Rovi Guides, Inc.
2 Circle Star Way, San Carlos, CA 94070,
ΗΝΩΜΕΝΕΣ ΠΟΛΙΤΕΙΕΣ ΤΗΣ ΑΜΕΡΙΚΗΣ
ΣΥΜΒ. ΠΡΟΤΕΡΑΙΟΤΗΤΕΣ (30):658270 P-02/03/2005-US
667870 P-01/04/2005-US
ΕΦΕΥΡΕΤΗΣ (72):1)Radloff, Jon P
2)Carroll, Thomas J
3)Heyner, Mark
4)Carpenter, Kenneth F., Jr
5)Gaydou, Danny
ΕΙΛΙΚΟΣ ΠΛΗΡΕΞΟΥΣΙΟΣ (74):ΣΑΚΕΛΛΑΡΙΔΗ ΒΑΛΗ-ΒΑΣΙΛΙΚΗ
Αδριανού 70, 10556 ΑΘΗΝΑ
ΑΝΤΙΚΛΗΤΟΣ (74):ΣΑΚΕΛΛΑΡΙΔΗ ΒΑΛΗ-ΒΑΣΙΛΙΚΗ
Αδριανού 70,10556 ΑΘΗΝΑ
ΤΙΤΛΟΣ ΕΦΕΥΡΕΣΗΣ (54):ΛΙΣΤΕΣ ΑΝΑΠΑΡΑΓΩΓΗΣ ΚΑΙ ΣΗ-
ΜΑΝΣΕΙΣ ΣΕΛΙΔΟΔΕΙΚΤΗ ΣΕ ΕΝΑ
ΔΙΑΔΡΑΣΤΙΚΟ ΣΥΣΤΗΜΑ ΕΦΑΡΜΟ-
ΓΩΝ ΚΑΘΟΔΗΓΗΣΗΣ ΠΟΛΥΜΕΣΩΝ

ΠΕΡΙΛΗΨΗ(57)

Παρέχονται συστήματα και μέθοδος για την παροχή μιας μπάρας μεταφοράς λίστας αναπαραγωγής. Η μπάρα μεταφοράς λίστας αναπαραγωγής παρέχει ένα υπερκείμενο το οποίο γραφικά αναπαριστά στοιχεία (π.χ. προγράμματα) μιας λίστας αναπαραγωγής κατά τρόπο που καθιστά δυνατό σε ένα χρήστη ταυτόχρονα να εξακριβώσει μια θέση αναπαραγωγής εντός της λίστας αναπαραγωγής και ένα συγκεκριμένο στοιχείο. Η μεταφορά της λίστας αναπαραγωγής μπορεί να

περιλαμβάνει περιοχές στοιχείων εκ των οποίων η κάθε μια αντιστοιχεί σε ένα στοιχείο σε μια λίστα αναπαραγωγής και σε μια περιοχή ένδειξης θέσης που μπορεί να παρέχει πληροφορίες που σχετίζονται με μια θέση αναπαραγωγής.



ΑΡΙΘΜΟΣ ΕΥΡ. Δ.Ε. (11):3093578
ΑΡΙΘ. ΕΛΛ. ΚΑΤΑΘΕΣΗΣ (21):20170402378
ΗΜΕΡ. ΕΛΛ. ΚΑΤΑΘΕΣΗΣ (22):31/08/2017
ΑΡΙΘ./ΗΜΕΡ. ΔΗΜΟΣΙΕΥΣΗΣ
ΕΥΡΩΠΑΪΚΟΥ ΔΙΠΛΩΜΑΤΟΣ(87):2790693 - 31/05/2017
ΑΡΙΘ./ΗΜΕΡ. ΔΗΜΟΣΙΕΥΣΗΣ
ΕΥΡΩΠΑΪΚΗΣ ΑΙΤΗΣΗΣ (86):12806096.9--14/12/2012
ΔΙΚΑΙΟΥΧΟΣ (73):1)LondonPharma Ltd.

Innovation Centre Norwich Research Park,
Norwich, Norfolk NR4 7GJ, ΜΕΓΑΛΗ
ΒΡΕΤΑΝΙΑ

ΣΥΜΒ. ΠΡΟΤΕΡΑΙΟΤΗΤΕΣ (30):201121503-14/12/2011-GB
ΕΦΕΥΡΕΤΗΣ (72):1)SAMS, Martin James

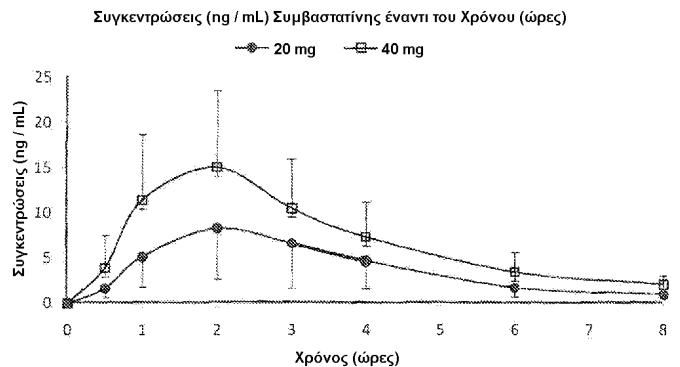
2)HIGH, Juliet Victoria
3)JAMIESON, Paul Andrew
4)BOOLES, Clive

ΕΙΔΙΚΟΣ ΠΛΗΡΕΞΟΥΣΙΟΣ (74):ΣΑΚΕΛΛΑΡΙΔΗ ΒΑΛΗ-ΒΑΣΙΛΙΚΗ
Αδριανού 70, 10556 ΑΘΗΝΑ

ΑΝΤΙΚΛΗΤΟΣ (74):ΣΑΚΕΛΛΑΡΙΔΗ ΒΑΛΗ-ΒΑΣΙΛΙΚΗ
Αδριανού 70,10556 ΑΘΗΝΑ

ΤΙΤΛΟΣ ΕΦΕΥΡΕΣΗΣ (54):ΥΠΟΓΛΩΣΣΙΑ ΧΟΡΗΓΗΣΗ ΣΤΑΤΙΝΩΝ
ΠΕΡΙΛΗΨΗ(57)

Η εφεύρεση παρέχει μια φαρμακευτική σύνθεση για τη διαβλενογονική χορήγηση μιας στατίνης, με την αναφερθείσα σύνθεση να περιλαμβάνει μια στατίνη και ένα φορέα όπου η αναφερθείσα στατίνη είναι διαλυτή ή σχηματίζει ένα εναιώρημα ή γαλάκτωμα. Η εφεύρεση παρέχει επίσης μια φαρμακευτική σύνθεση που περιλαμβάνει μια στατίνη για χρήση στην αναστολή της σύνθεσης χοληστερόλης in vivo, όπου στην αναφερθείσα χρήση η αναφερθείσα σύνθεση χορηγείται από τη διαβλενογονική οδό.



ΑΡΙΘΜΟΣ ΕΥΡ. Δ.Ε. (11):3093579
ΑΡΙΘ. ΕΛΛ. ΚΑΤΑΘΕΣΗΣ (21):20170402377
ΗΜΕΡ. ΕΛΛ. ΚΑΤΑΘΕΣΗΣ (22):31/08/2017
ΑΡΙΘ./ΗΜΕΡ. ΔΗΜΟΣΙΕΥΣΗΣ
ΕΥΡΩΠΑΪΚΟΥ ΔΙΠΛΩΜΑΤΟΣ(87):2858448 - 14/06/2017
ΑΡΙΘ./ΗΜΕΡ. ΔΗΜΟΣΙΕΥΣΗΣ
ΕΥΡΩΠΑΪΚΗΣ ΑΙΤΗΣΗΣ (86):13828722.2--09/08/2013
ΔΙΚΑΙΟΥΧΟΣ (73):1)ZTE Corporation

ZTE Plaza Keji Road South Hi-Tech Industrial
Park, Nanshan District., Shenzhen City,
Guangdong Province 518057., ΚΙΝΑ

ΣΥΜΒ. ΠΡΟΤΕΡΑΙΟΤΗΤΕΣ (30):201210284884-10/08/2012-CN
ΕΦΕΥΡΕΤΗΣ (72):1)CHEN, Shijun

2)YAO, Ke

ΕΙΔΙΚΟΣ ΠΛΗΡΕΞΟΥΣΙΟΣ (74):ΣΑΚΕΛΛΑΡΙΔΗ ΒΑΛΗ-ΒΑΣΙΛΙΚΗ
Αδριανού 70, 10556 ΑΘΗΝΑ

ΑΝΤΙΚΛΗΤΟΣ (74):ΣΑΚΕΛΛΑΡΙΔΗ ΒΑΛΗ-ΒΑΣΙΛΙΚΗ
Αδριανού 70,10556 ΑΘΗΝΑ

ΤΙΤΛΟΣ ΕΦΕΥΡΕΣΗΣ (54):ΕΞΟΠΛΙΣΜΟΣ ΧΡΗΣΤΗ ΚΑΙ ΜΕΘΟ-
ΔΟΣ ΓΙΑ ΤΗΝ ΑΝΤΙΣΤΟΙΧΙΣΗ ΚΩΔΙ-
ΚΗΣ ΛΕΞΗΣ ΚΑΝΑΛΙΟΥ ΠΑΡΕΜΒΟ-
ΛΗΣ ΣΕ ΕΝΔΟΚΥΨΕΛΙΚΟ ΣΥΝΤΟΝΙ-
ΣΜΕΝΟ ΣΥΣΤΗΜΑ ΠΟΛΛΩΝ ΚΕΡΑΙΩΝ

ΠΕΡΙΛΗΨΗ(57)

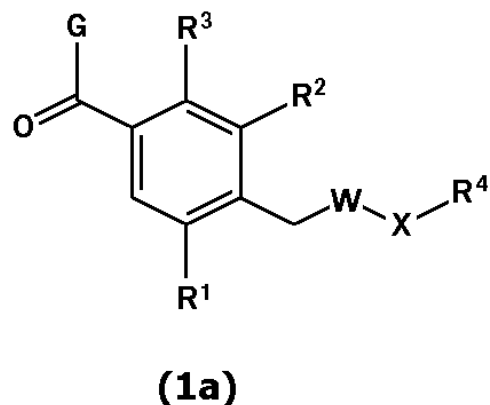
Η ενσωμάτωση της παρούσας εφεύρεσης παρέχει μια μέθοδο για την αντιστοίχιση μιας κωδικής λέξης καναλιού παρεμβολής σε ένα ενδοκυψελικό συντονισμένο σύστημα πολλών κεραιών, που περιλαμβάνει: έναν εξοπλισμό χρήστη (UE) που λαμβάνει ένα λόγο σήματος προς παρεμβολή συν το θόρυβο (SINR), ή λαμβάνει ένα SINR και ένα λόγο σήματος προς το θόρυβο (SNR), και συγκρίνει το SINR, ή το SINR και το SNR, με ένα προκαθορισμένο όριο, παράγει πολιτική πληροφόρησης συντονισμένης μετάδοσης/λήψης πολλών σημείων (COMP) σύμφωνα με το αποτέλεσμα σύγκρισης, και μεταδίδει την COMP πολιτική πληροφόρησης στο σταθμό βάσης. Η παρούσα εφεύρεση περαιτέρω παρέχει έναν εξοπλισμό χρήστη.

ΑΡΙΘΜΟΣ ΕΥΡ. Δ.Ε.	(11):3093580
ΑΡΙΘ. ΕΛΛ. ΚΑΤΑΘΕΣΗΣ	(21):20170402204
ΗΜΕΡ. ΕΛΛ. ΚΑΤΑΘΕΣΗΣ	(22):08/08/2017
ΑΡΙΘ./ΗΜΕΡ. ΔΗΜΟΣΙΕΥΣΗΣ	
ΕΥΡΩΠΑΪΚΟΥ ΔΙΠΛΩΜΑΤΟΣ(87):	1781661 - 07/06/2017
ΑΡΙΘ./ΗΜΕΡ. ΔΗΜΟΣΙΕΥΣΗΣ	
ΕΥΡΩΠΑΪΚΗΣ ΑΙΤΗΣΗΣ	(86):05773384.2--24/08/2005
ΔΙΚΑΙΟΥΧΟΣ	(73):1)Vantia Limited Epsilon House Enterprise Road Southampton Science Park, Southampton SO16 7NS, ΜΕΓΑΛΗ ΒΡΕΤΑΝΙΑ
ΣΥΜΒ. ΠΡΟΤΕΡΑΙΟΤΗΤΕΣ	(30):04104062-24/08/2004-EP 603557 P-24/08/2004-US
ΕΦΕΥΡΕΤΗΣ	(72):1)ANDRZEJ, Roman, Batt 2)BAXTER, Andrew, John 3)HEENEY, Celine 4)STOCKLEY, Martin, Lee 5)ROE, Michael Bryan 6)HUDSON, Peter 7)HANDY, Rachel
ΕΙΔΙΚΟΣ ΠΛΗΡΕΞΟΥΣΙΟΣ	(74):ΚΙΛΙΜΙΡΗΣ "ΠΑΤΡΙΝΟΣ & ΚΙΛΙΜΙΡΗΣ ΔΙΚΗΓΟΡΙΚΗ ΕΤΑΙΡΙΑ" ΚΩΝΣΤΑΝΤΙΝΟΣ Χατζηγιάννη Μέξη 7, 11528 ΑΘΗΝΑ
ΑΝΤΙΚΛΗΤΟΣ	(74):ΚΙΛΙΜΙΡΗΣ ΚΩΝΣΤΑΝΤΙΝΟΣ Χατζηγιάννη Μέξη 7,11528 ΑΘΗΝΑ
ΤΙΤΛΟΣ ΕΦΕΥΡΕΣΗΣ	(54):ΑΝΤΑΓΩΝΙΣΤΕΣ V1A ΒΑΣΟΠΡΕΣΣΙ- ΝΗΣ

ΠΕΡΙΛΗΨΗ(57)

Η παρούσα εφεύρεση αφορά ενώσεις μεταξύ άλλων σύμφωνα με το γενικό τύπο 1a. Οι ενώσεις σύμφωνα με την εφεύρεση είναι ανταγωνιστές υποδοχέα V-1a

βαροπρεσίνης. Φαρμακευτικές συνθέσεις των ενώσεων είναι χρήσιμες ως θεραπευτική αγωγή δυσμηνόρροιας.

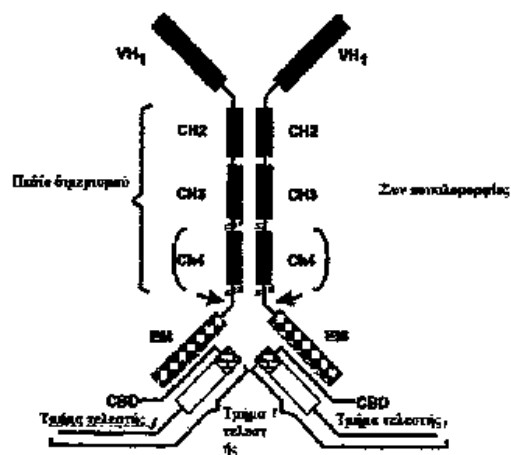


ΑΡΙΘΜΟΣ ΕΥΡ. Δ.Ε.	(11):3093581
ΑΡΙΘ. ΕΛΛ. ΚΑΤΑΘΕΣΗΣ	(21):20170402265
ΗΜΕΡ. ΕΛΛ. ΚΑΤΑΘΕΣΗΣ	(22):11/08/2017
ΑΡΙΘ./ΗΜΕΡ. ΔΗΜΟΣΙΕΥΣΗΣ	
ΕΥΡΩΠΑΪΚΟΥ ΔΙΠΛΩΜΑΤΟΣ(87):	2311874 - 31/05/2017
ΑΡΙΘ./ΗΜΕΡ. ΔΗΜΟΣΙΕΥΣΗΣ	
ΕΥΡΩΠΑΪΚΗΣ ΑΙΤΗΣΗΣ	(86):10179784.3--22/07/2005
ΔΙΚΑΙΟΥΧΟΣ	(73):1)Craig, Roger Kingdon Jubilee House Farm, Spen Moss, Smallwood Sandbach, Cheshire CW11 2XB, ΜΕΓΑΛΗ ΒΡΕΤΑΝΙΑ 2)Erasmus University Medical Center Rotter- dam Dr. Molewaterplein 50,3015 GE ROTTER- DAM, THE NETHERLANDS, ΟΛΛΑΝΔΙΑ
ΣΥΜΒ. ΠΡΟΤΕΡΑΙΟΤΗΤΕΣ	(30):0416392-22/07/2004-GB 0511881-10/06/2005-GB
ΕΦΕΥΡΕΤΗΣ	(72):1)Grosveld, Franklin G. 2)Janssens, Richard W. 3)Drabek, Dubravka 4)Craig, Roger Kingdon
ΕΙΔΙΚΟΣ ΠΛΗΡΕΞΟΥΣΙΟΣ	(74):ΚΙΛΙΜΙΡΗΣ "ΠΑΤΡΙΝΟΣ & ΚΙΛΙΜΙΡΗΣ ΔΙΚΗΓΟΡΙΚΗ ΕΤΑΙΡΙΑ" ΚΩΝΣΤΑΝΤΙΝΟΣ Χατζηγιάννη Μέξη 7, 11528 ΑΘΗΝΑ
ΑΝΤΙΚΛΗΤΟΣ	(74):ΚΙΛΙΜΙΡΗΣ ΚΩΝΣΤΑΝΤΙΝΟΣ Χατζηγιάννη Μέξη 7,11528 ΑΘΗΝΑ
ΤΙΤΛΟΣ ΕΦΕΥΡΕΣΗΣ	(54):ΜΟΡΙΑ ΠΡΟΣΛΕΣΗΣ

ΠΕΡΙΛΗΨΗ(57)

Η παρούσα εφεύρεση αναφέρεται στην παρασκευή ενός ποικίλου ρεπερτορίου λειτουργικών αντισωμάτων βαριάς αλυσίδας μόνον που υπόκεινται σε ωρίμανση συγγένειας και στις χρήσεις αυτών. Η εφεύρεση αναφέρεται επίσης στην παρασκευή και χρήση ενός ποικίλου ρεπερτορίου ταξο-ειδικών αντισωμάτων βαριάς αλυσίδας μόνον και στην παρασκευή και χρήση πολυσθενών

πολυπεπτιδικών συμπλοκών με λειτουργικότητα αντισωμάτων βαριάς αλυσίδας, κατά προτίμηση λειτουργικότητα πρόσδεσης βαριάς αλυσίδας αντισώματος, δραστηριότητα τελεστή σταθερής περιοχής και, προαιρετικά, πρόσθετες λειτουργίες τελεστή. Η παρούσα εφεύρεση αναφέρεται επίσης σε μία μέθοδο για την παραγωγή πλήρως λειτουργικών αντισωμάτων βαριάς αλυσίδας μόνον σε διαγονιδιακά ποντίκια μετά από απόκριση σε αντιγονική πρόκληση. Ειδικότερα, η παρούσα εφεύρεση αναφέρεται σε μία μέθοδο για την παραγωγή ανθρώπινων, αντίγονο-ειδικών, υψηλής συγγένειας, βαριάς αλυσίδας μόνον αντισωμάτων οποιασδήποτε τάξης, ή μίγματος τάξεων και στην απομόνωση και έκφραση των πλήρως λειτουργικών VH πεδίων πρόσδεσης αντιγόνου.



ΑΡΙΘΜΟΣ ΕΥΡ. Δ.Ε. (11):3093582
ΑΡΙΘ. ΕΛΛ. ΚΑΤΑΘΕΣΗΣ (21):20170401976
ΗΜΕΡ. ΕΛΛ. ΚΑΤΑΘΕΣΗΣ (22):19/07/2017
ΑΡΙΘ./ΗΜΕΡ. ΔΗΜΟΣΙΕΥΣΗΣ
ΕΥΡΩΠΑΪΚΟΥ ΔΙΠΛΩΜΑΤΟΣ(87):2623113 - 31/05/2017
ΑΡΙΘ./ΗΜΕΡ. ΔΗΜΟΣΙΕΥΣΗΣ
ΕΥΡΩΠΑΪΚΗΣ ΑΙΤΗΣΗΣ (86):13157801.5--09/11/2006
ΔΙΚΑΙΟΥΧΟΣ (73):1)Onyx Therapeutics, Inc.
One Amgen Center Drive, Thousand Oaks, CA
91320-1799, ΗΝΩΜΕΝΕΣ ΠΟΛΙΤΕΙΕΣ ΤΗΣ
ΑΜΕΡΙΚΗΣ
ΣΥΜΒ. ΠΡΟΤΕΡΑΙΟΤΗΤΕΣ (30):736118 P-09/11/2005-US
842582 P-05/09/2006-US
ΕΦΕΥΡΕΤΗΣ (72):1)Zhou, Han-Jie
2)Sun, Congcong M.
3)Shenk, Kevin D.
4)Laidig, Guy J.
ΕΙΔΙΚΟΣ ΠΛΗΡΕΞΟΥΣΙΟΣ (74):ΣΑΚΕΛΛΑΡΙΔΗ ΒΑΛΗ-ΒΑΣΙΛΙΚΗ
Αδριανού 70, 10556 ΑΘΗΝΑ
ΑΝΤΙΚΛΗΤΟΣ (74):ΣΑΚΕΛΛΑΡΙΔΗ ΒΑΛΗ-ΒΑΣΙΛΙΚΗ
Αδριανού 70,10556 ΑΘΗΝΑ
ΤΙΤΛΟΣ ΕΦΕΥΡΕΣΗΣ (54):ΕΝΩΣΗ ΓΙΑ ΤΗΝ ΑΝΑΣΤΟΛΗ ENZY-
ΜΩΝ

ΠΕΡΙΛΗΨΗ(57)

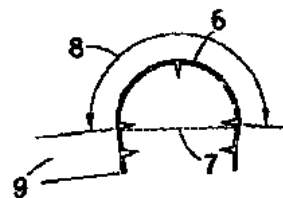
Οι ενώσεις που βασίζονται σε πεπτίδια οι οποίες περιλαμβάνουν τριμελείς δακτυλίους που περιέχουν ετεροάτομα αναστέλλουν αποτελεσματικά και επιλεκτικά συγκεκριμένες δράσεις πυρηνόφιλων υδρολασών με τελικό άκρο N (Ntn) οι οποίες σχετίζονται με το πρωτεάσωμα. Οι ενώσεις που βασίζονται σε πεπτίδια περιλαμβάνουν ένα εποξειδίο ή αζιριδίνη, και λειτουργικοποίηση στο τελικό άκρο N. Ανάμεσα σε άλλες θεραπευτικές χρήσεις, οι ενώσεις που

βασίζονται σε πεπτίδια αναμένεται να παρουσιάζουν αντι-φλεγμονώδεις ιδιότητες και αναστολή του κυτταρικού πολλαπλασιασμού. Η χορήγηση από το στόμα αυτών των αναστολέων πρωτεασώματος που βασίζονται σε πεπτίδια είναι δυνατή εξαιτίας των προφίλ βιοδιαθεσιμότητάς τους.

ΑΡΙΘΜΟΣ ΕΥΡ. Δ.Ε. (11):3093583
ΑΡΙΘ. ΕΛΛ. ΚΑΤΑΘΕΣΗΣ (21):20170402600
ΗΜΕΡ. ΕΛΛ. ΚΑΤΑΘΕΣΗΣ (22):26/09/2017
ΑΡΙΘ./ΗΜΕΡ. ΔΗΜΟΣΙΕΥΣΗΣ
ΕΥΡΩΠΑΪΚΟΥ ΔΙΠΛΩΜΑΤΟΣ(87):2693983 - 28/06/2017
ΑΡΙΘ./ΗΜΕΡ. ΔΗΜΟΣΙΕΥΣΗΣ
ΕΥΡΩΠΑΪΚΗΣ ΑΙΤΗΣΗΣ (86):12719022.1--28/03/2012
ΔΙΚΑΙΟΥΧΟΣ (73):1)Northwood Medical Innovation Limited
., Lawford House, Albert Place London N3
1QA, ΜΕΓΑΛΗ ΒΡΕΤΑΝΙΑ
ΣΥΜΒ. ΠΡΟΤΕΡΑΙΟΤΗΤΕΣ (30):201105744-05/04/2011-GB
201105745-05/04/2011-GB
201105746-05/04/2011-GB
ΕΦΕΥΡΕΤΗΣ (72):1)KANG, Norbert
2)HAINES, Marie-Claire
ΕΙΔΙΚΟΣ ΠΛΗΡΕΞΟΥΣΙΟΣ (74):ΓΙΑΚΟΥΜΗ ANNA
Αλκαμένους 12-14, 10439 ΑΘΗΝΑ
ΑΝΤΙΚΛΗΤΟΣ (74):ΜΙΣΙΟΥ ΑΝΔΡΟΝΙΚΗ
Αναλήψεως 23 και Μαραθώνος 27,10439
ΑΘΗΝΑ
ΤΙΤΛΟΣ ΕΦΕΥΡΕΣΗΣ (54):ΙΚΡΙΩΜΑ ΑΥΤΙΟΥ

ΠΕΡΙΛΗΨΗ(57)

Ένα ικρίωμα (6) για την επαναδιαμόρφωση του τμήματος χόνδρου ενός αυτιού. Το ικρίωμα σχηματίζεται από υλικό με μνήμη σχήματος και υπό τη μορφή ενός σχήματος πετάλου αλόγου ή σχηματίζεται από ένα θερμοπλαστικό εύκαμπτο υλικό.



ΑΡΙΘΜΟΣ ΕΥΡ. Δ.Ε. (11):3093584
ΑΡΙΘ. ΕΛΛ. ΚΑΤΑΘΕΣΗΣ (21):20170402604
ΗΜΕΡ. ΕΛΛ. ΚΑΤΑΘΕΣΗΣ (22):26/09/2017
ΑΡΙΘ./ΗΜΕΡ. ΔΗΜΟΣΙΕΥΣΗΣ
ΕΥΡΩΠΑΪΚΟΥ ΔΙΠΛΩΜΑΤΟΣ(87):3061245 - 23/08/2017
ΑΡΙΘ./ΗΜΕΡ. ΔΗΜΟΣΙΕΥΣΗΣ
ΕΥΡΩΠΑΪΚΗΣ ΑΙΤΗΣΗΣ (86):15820151.7--22/12/2015
ΔΙΚΑΙΟΥΧΟΣ (73):1)Spotify AB
 Birger Jarlsgatan 61, 113 56 Stockholm,
 ΣΟΥΗΔΙΑ

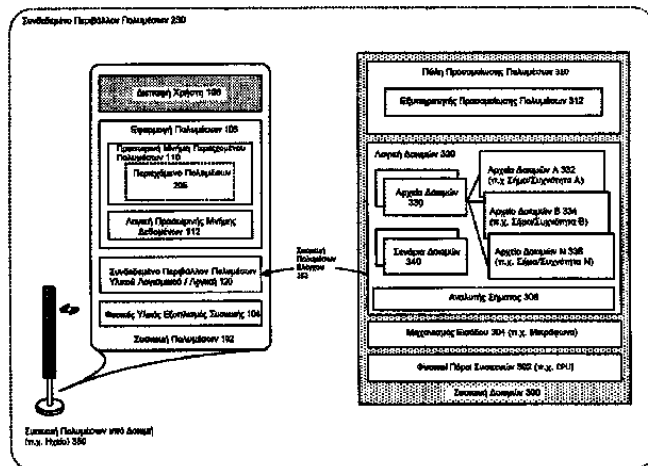
ΣΥΜΒ. ΠΡΟΤΕΡΑΙΟΤΗΤΕΣ (30):201414586767-30/12/2014-US
ΕΦΕΥΡΕΤΗΣ (72):1)BENTLEY, Trevor
ΕΙΔΙΚΟΣ ΠΛΗΡΕΞΟΥΣΙΟΣ (74):ΣΑΚΕΛΛΑΡΙΔΗ ΒΑΛΗ-ΒΑΣΙΛΙΚΗ
 Αδριανού 70, 10556 ΑΘΗΝΑ
ΑΝΤΙΚΛΗΤΟΣ (74):ΣΑΚΕΛΛΑΡΙΔΗ ΒΑΛΗ-ΒΑΣΙΛΙΚΗ
 Αδριανού 70,10556 ΑΘΗΝΑ

ΤΙΤΛΟΣ ΕΦΕΥΡΕΣΗΣ (54):ΣΥΣΤΗΜΑ ΚΑΙ ΜΕΘΟΔΟΣ ΓΙΑ ΤΗ ΔΟΚΙΜΗ ΚΑΙ ΠΙΣΤΟΠΟΙΗΣΗ ΣΥΣΚΕΥΩΝ ΠΟΛΥΜΕΣΩΝ ΓΙΑ ΧΡΗΣΗ ΕΝΤΟΣ ΕΝΟΣ ΣΥΝΔΕΔΕΜΕΝΟΥ ΠΕΡΙΒΑΛΛΟΝΤΟΣ ΠΟΛΥΜΕΣΩΝ

ΠΕΡΙΛΗΨΗ(57)

Σύμφωνα με μια ενσωμάτωση η οποία περιγράφεται στο παρόν, είναι ένα σύστημα και μέθοδος για τη δοκιμή και την πιστοποίηση συσκευών πολυμέσων για χρήση εντός ενός συνδεδεμένου περιβάλλοντος πολυμέσων. Μία συσκευή δοκιμών περιλαμβάνει ένα μηχανισμό εισόδου, για παράδειγμα ένα μικρόφωνο και ένα πλήθος από αρχεία δοκιμών. Κάθε αρχείο δοκιμών μπορεί να χρησιμοποιηθεί για να παράγει ένα χαρακτηριστικό σήμα, για παράδειγμα ένα ηχητικό κομμάτι που έχει μία συγκεκριμένη συχνότητα. Η συσκευή δοκιμών προσομοιώνει μία πύλη ανάμεσα σε μία συσκευή πολυμέσων υπό δοκιμή, όπως ένα ηχείο και έναν

εξυπηρετητή πολυμέσων. Σενάρια δοκιμών μπορεί να χρησιμοποιηθούν για να μιμηθούν εντολές για αναπαραγωγή ή διαφορετικά για πρόσβαση του περιεχομένου πολυμέσων στη συσκευή υπό δοκιμή. Η αναπαραγωγή ενός συγκεκριμένου αρχείου δοκιμών μπορεί να ανιχνευθεί και να αναγνωριστεί σύμφωνα με το χαρακτηριστικό σήμα που παράγεται από αυτό το αρχείο δοκιμών. Οι πληροφορίες δοκιμών που προκύπτουν μπορεί να χρησιμοποιηθούν για την αξιολόγηση της απόδοσης και/ή για την πιστοποίηση της λειτουργίας της συσκευής πολυμέσων εντός του συνδεδεμένου περιβάλλοντος πολυμέσων.



ΑΡΙΘΜΟΣ ΕΥΡ. Δ.Ε. (11):3093585
ΑΡΙΘ. ΕΛΛ. ΚΑΤΑΘΕΣΗΣ (21):20170402602
ΗΜΕΡ. ΕΛΛ. ΚΑΤΑΘΕΣΗΣ (22):26/09/2017
ΑΡΙΘ./ΗΜΕΡ. ΔΗΜΟΣΙΕΥΣΗΣ
ΕΥΡΩΠΑΪΚΟΥ ΔΙΠΛΩΜΑΤΟΣ(87):2528886 - 06/09/2017
ΑΡΙΘ./ΗΜΕΡ. ΔΗΜΟΣΙΕΥΣΗΣ
ΕΥΡΩΠΑΪΚΗΣ ΑΙΤΗΣΗΣ (86):10793112.3--09/12/2010
ΔΙΚΑΙΟΥΧΟΣ (73):1)GRUPO PETROTEMEX, S.A. DE C.V.
 Ricardo Margain No. 444 Torre sur, Piso 16
 Col. Valle de Campestre, San Pedro Garza
 Garcia, Nuevo Leon 66265, ΜΕΞΙΚΟ

ΣΥΜΒ. ΠΡΟΤΕΡΑΙΟΤΗΤΕΣ (30):957730-01/12/2010-US
 299453 P-29/01/2010-US
 299455 P-29/01/2010-US
 299450 P-29/01/2010-US

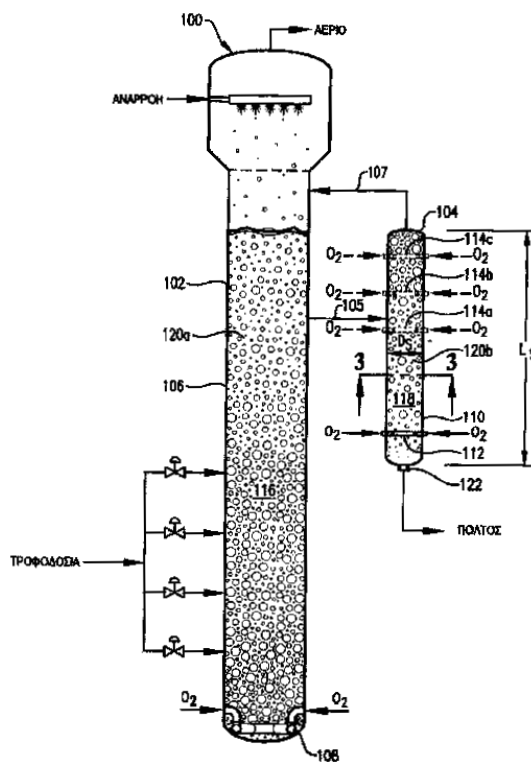
ΕΦΕΥΡΕΤΗΣ (72):1)SHAIKH, Ashfaq
 2)WONDERS, Alan, George
 3)LANGE, David

ΕΙΔΙΚΟΣ ΠΛΗΡΕΞΟΥΣΙΟΣ (74):ΣΑΚΕΛΛΑΡΙΔΗ ΒΑΛΗ-ΒΑΣΙΛΙΚΗ
 Αδριανού 70, 10556 ΑΘΗΝΑ
ΑΝΤΙΚΛΗΤΟΣ (74):ΣΑΚΕΛΛΑΡΙΔΗ ΒΑΛΗ-ΒΑΣΙΛΙΚΗ
 Αδριανού 70,10556 ΑΘΗΝΑ

ΤΙΤΛΟΣ ΕΦΕΥΡΕΣΗΣ (54):ΣΥΣΤΗΜΑ ΟΞΕΙΔΩΣΗΣ ΜΕ ΔΕΥΤΕΡΕΥΟΝΤΑ ΑΝΤΙΔΡΑΣΤΗΡΑ ΠΛΕΥΡΙΚΗΣ ΜΕΤΑΓΓΙΣΗΣ

ΠΕΡΙΛΗΨΗ(57)

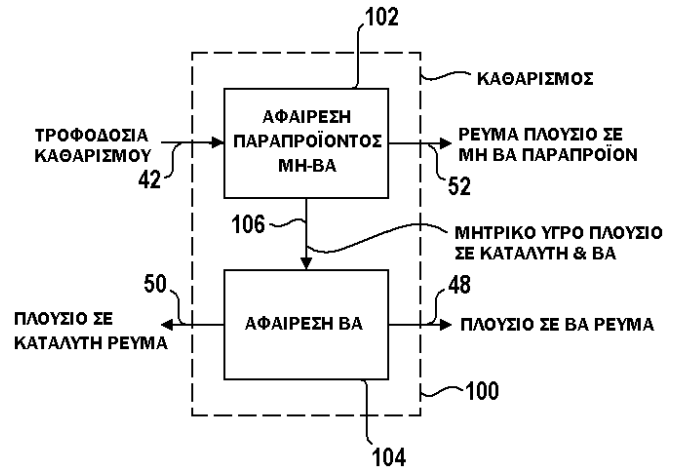
Γνωστοποιούνται διαδικασία και διάταξη για κατακόρυφο διαχωρισμό της παροχής οξυγόνου σε έναν αντιδραστήρα μετά την οξείδωση. Γνωστοποιούνται περαιτέρω μια διαδικασία και διάταξη για την παροχή ενός μέσου αντίδρασης σε έναν αντιδραστήρα μετά την οξείδωση σε μια είσοδο μέσω επιπέδου. Αυτή η διάταξη και η διαδικασία μπορεί να βοηθήσει στη μείωση της σταθερής σύνθεσης οξυγόνου σε ολόκληρο τον αντιδραστήρα μετά την οξείδωση.



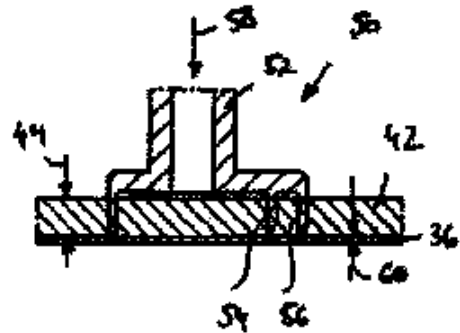
ΑΡΙΘΜΟΣ ΕΥΡ. Δ.Ε. (11):3093586
ΑΡΙΘ. ΕΛΛ. ΚΑΤΑΘΕΣΗΣ (21):20170402601
ΗΜΕΡ. ΕΛΛ. ΚΑΤΑΘΕΣΗΣ (22):26/09/2017
ΑΡΙΘ./ΗΜΕΡ. ΔΗΜΟΣΙΕΥΣΗΣ
ΕΥΡΩΠΑΪΚΟΥ ΔΙΠΛΩΜΑΤΟΣ(87):1989166 - 06/09/2017
ΑΡΙΘ./ΗΜΕΡ. ΔΗΜΟΣΙΕΥΣΗΣ
ΕΥΡΩΠΑΪΚΗΣ ΑΙΤΗΣΗΣ (86):07751861.1--27/02/2007
ΔΙΚΑΙΟΥΧΟΣ (73):1)GRUPO PETROTEMEX, S.A. DE C.V.
Ricardo Margain No. 444 Torre sur, Piso 16
Col. Valle de Campestre, San Pedro Garza
Garcia, Nuevo Leon 66265, ΜΕΞΙΚΟ
ΣΥΜΒ. ΠΡΟΤΕΡΑΙΟΤΗΤΕΣ (30):778139 P-01/03/2006-US
777905 P-01/03/2006-US
778117 P-01/03/2006-US
777907 P-01/03/2006-US
778123 P-01/03/2006-US
777922 P-01/03/2006-US
777829 P-01/03/2006-US
777903 P-01/03/2006-US
778120 P-01/03/2006-US
655395-19/01/2007-US
ΕΦΕΥΡΕΤΗΣ (72):1)GIBSON, Philip, Edward
2)PARKER, Kenny, Randolph
ΕΙΛΙΚΟΣ ΠΛΗΡΕΞΟΥΣΙΟΣ (74):ΣΑΚΕΛΛΑΡΙΔΗ ΒΑΛΗ-ΒΑΣΙΛΙΚΗ
Αδριανού 70, 10556 ΑΘΗΝΑ
ΑΝΤΙΚΛΗΤΟΣ (74):ΣΑΚΕΛΛΑΡΙΔΗ ΒΑΛΗ-ΒΑΣΙΛΙΚΗ
Αδριανού 70,10556 ΑΘΗΝΑ
ΤΙΤΛΟΣ ΕΦΕΥΡΕΣΗΣ (54):**ΜΕΘΟΔΟΣ ΚΑΘΑΡΙΣΜΟΥ ΣΥΝΘΕΤΟΥ ΠΑΡΑΠΡΟΪΟΝΤΟΣ ΟΞΕΙΔΩΣΗΣ**

ΠΕΡΙΛΗΨΗ(57)

Αποκαλύπτεται μία μέθοδος και μία συσκευή για την κατεργασία ενός ρεύματος καθαρισμού σε μία μέθοδο παραγωγής καρβοξυλικού οξέος. Η μέθοδος χρησιμοποιεί μία μέθοδο καθαρισμού η οποία επιτρέπει τον διαχωρισμό των παραπροϊόντων οξείδωσης σε βενζοϊκό οξύ και παραπροϊόντα οξείδωσης μη βενζοϊκό οξύ, παρέχοντας με τον τρόπο αυτό ικανότητα προσαρμογής στην κατεργασία και τη χρήση τέτοιων παραπροϊόντων οξείδωσης.



ΑΡΙΘΜΟΣ ΕΥΡ. Δ.Ε. (11):3093587
ΑΡΙΘ. ΕΛΛ. ΚΑΤΑΘΕΣΗΣ (21):20170402597
ΗΜΕΡ. ΕΛΛ. ΚΑΤΑΘΕΣΗΣ (22):26/09/2017
ΑΡΙΘ./ΗΜΕΡ. ΔΗΜΟΣΙΕΥΣΗΣ
ΕΥΡΩΠΑΪΚΟΥ ΔΙΠΛΩΜΑΤΟΣ(87):3085520 - 19/07/2017
ΑΡΙΘ./ΗΜΕΡ. ΔΗΜΟΣΙΕΥΣΗΣ
ΕΥΡΩΠΑΪΚΗΣ ΑΙΤΗΣΗΣ (86):15164586.8--22/04/2015
ΔΙΚΑΙΟΥΧΟΣ (73):1)PMA/Tools AG
Siemensring 42, 47877 Willich, ΓΕΡΜΑΝΙΑ
ΣΥΜΒ. ΠΡΟΤΕΡΑΙΟΤΗΤΕΣ (30):
ΕΦΕΥΡΕΤΗΣ (72):1)Coenen, Dominik
2)Westerburg, Detlef
ΕΙΛΙΚΟΣ ΠΛΗΡΕΞΟΥΣΙΟΣ (74):ΕΥΑΓΓΕΛΟΥ "ΒΑΣΩ ΕΥΑΓΓΕΛΟΥ & ΔΕΣΠΟΙΝΑ ΕΥΑΓΓΕΛΟΥ ΔΙΚΗΓΟΡΙΚΗ ΕΤΑΙΡΕΙΑ" ΒΑΣΩ
Λ. Συγγρού 45,, 11743 ΑΘΗΝΑ
ΑΝΤΙΚΛΗΤΟΣ (74):ΕΥΑΓΓΕΛΟΥ ΒΑΣΩ
Λ. Συγγρού 45,,11743 ΑΘΗΝΑ
ΤΙΤΛΟΣ ΕΦΕΥΡΕΣΗΣ (54):**ΜΕΘΟΔΟΣ ΚΑΙ ΔΙΑΤΑΞΗ ΓΙΑ ΤΗΝ ΚΑΤΑΣΚΕΥΗ ΕΝΟΣ ΟΠΤΙΚΟΥ ΣΥΖΕΥΚΤΗ ΑΠΟ ΕΛΑΣΤΟΜΕΡΕΣ**



ΠΕΡΙΛΗΨΗ(57)

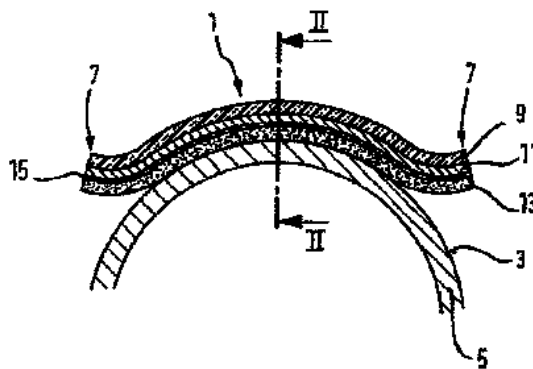
Η εφεύρεση αφορά μία μέθοδο για την κατασκευή ενός οπτικού συζεύκτη από ελαστομερές που περιλαμβάνει τη γέμιση μιας ρευστής συνταγής ελαστομερούς ή των συστατικών αυτής εντός ενός καλουπιού (16) για την κατασκευή ενός επιπέδου σώματος, το πάχος του οποίου προσαρμόζεται στο πάχος ενός προς κατασκευήν συζεύκτη, σκλήρυνση προς ένα σταθερού σχήματος ελαστομερές και διαχωρισμό των μεμονωμένων συζευκτών από το επίπεδο σώμα. Η εφεύρεση αφορά περαιτέρω μία διάταξη (10) για την κατασκευή ενός οπτικού συζεύκτη από ελαστομερές.

ΑΡΙΘΜΟΣ ΕΥΡ. Δ.Ε. (11):3093588
ΑΡΙΘ. ΕΛΛ. ΚΑΤΑΘΕΣΗΣ (21):20170402590
ΗΜΕΡ. ΕΛΛ. ΚΑΤΑΘΕΣΗΣ (22):25/09/2017
ΑΡΙΘ./ΗΜΕΡ. ΔΗΜΟΣΙΕΥΣΗΣ
ΕΥΡΩΠΑΪΚΟΥ ΔΙΠΛΩΜΑΤΟΣ(87):2328988 - 19/07/2017
ΑΡΙΘ./ΗΜΕΡ. ΔΗΜΟΣΙΕΥΣΗΣ
ΕΥΡΩΠΑΪΚΗΣ ΑΙΤΗΣΗΣ (86):09753052.1--02/09/2009
ΔΙΚΑΙΟΥΧΟΣ (73):1)CCL Label Meerane GmbH
 Bruckenweg 5, 08393 Meerane, GERMANIA
ΣΥΜΒ. ΠΡΟΤΕΡΑΙΟΤΗΤΕΣ (30):102008045547-03/09/2008-DE
ΕΦΕΥΡΕΤΗΣ (72):1)SCHNEIDER, Steffen
 2)JOHLKE, Harry
ΕΙΔΙΚΟΣ ΠΛΗΡΕΞΟΥΣΙΟΣ (74):ΞΑΝΘΟΠΟΥΛΟΥ "ΤΣΙΜΙΚΑΛΗΣ
 ΚΑΛΟΝΑΡΟΥ ΔΙΚΗΓΟΡΙΚΗ ΕΤΑΙΡΕΙΑ"
 ΧΑΡΙΚΛΕΙΑ
 Ν. Βάμβα 1, 106 74 ΑΘΗΝΑ
ΑΝΤΙΚΛΗΤΟΣ (74):ΤΣΙΜΙΚΑΛΗΣ ΣΤΕΦΑΝΟΣ
 Ν. Βάμβα 1,10674 ΑΘΗΝΑ
ΤΙΤΛΟΣ ΕΦΕΥΡΕΣΗΣ (54):ΕΤΙΚΕΤΑ, ΙΔΙΑΙΤΕΡΑ ΓΙΑ ΕΝΑΝ
 ΕΠΑΝΑΧΡΗΣΙΜΟΠΟΙΟΥΜΕΝΟ ΠΕΡΙ-
 ΕΚΤΗ

ΠΕΡΙΛΗΨΗ(57)

Προτείνεται μια ετικέτα (1), η οποία μπορεί να συγκολληθεί σε ένα αντικείμενο (5), πιο συγκεκριμένα σε μια φιάλη αναφυκτικού, και μπορεί να αποκολληθεί πάλι μέσα σε ένα υγρό πλύσης σε μια θερμοκρασία πλύσης τουλάχιστον 50 βαθμούς Κελσίου, με τη μορφή ενός φύλλου τουλάχιστον με τα ακόλουθα στρώματα: ένα διαζωνικά τεντωμένο στρώμα πολυμερικής μεμβράνης (9), η οποία συρρικνώνεται στη θερμοκρασία πλύσης, ένα τυπωμένο στρώμα διακόσμησης (11) και ένα στρώμα συγκόλλησης (13), πιο συγκεκριμένα ένα ευαίσθητο στην πίεση στρώμα συγκόλλησης, για τη συγκόλληση της ετικέτας (1) στο αντικείμενο (5). Το στρώμα

πολυμερικής μεμβράνης (9) είναι σχεδιασμένο με έναν τρόπο τέτοιο ώστε στο φύλλο στη θερμοκρασία πλύσης μέσα σε ένα μέγιστο χρονικό διάστημα λιγότερο από 5 λεπτά, και ιδιαίτερα λιγότερο από 3 λεπτά, να επιτυγχάνονται βαθμοί συστολής στις δύο κατευθύνσεις έκτασής του που διαφέρουν η μια από την άλλη κατά λιγότερο από 50% και είναι μικρότεροι από 50%. Ως αποτέλεσμα αυτού, ενώ η συγκολλητική δύναμη ανάμεσα στην ετικέτα (1) και το αντικείμενο (5) είναι υψηλή, η ετικέτα (1) μπορεί να απομακρυνθεί κατά το πλύσιμο από το αντικείμενο (5) χωρίς να σχιστεί.



ΑΡΙΘΜΟΣ ΕΥΡ. Δ.Ε. (11):3093589
ΑΡΙΘ. ΕΛΛ. ΚΑΤΑΘΕΣΗΣ (21):20170402589
ΗΜΕΡ. ΕΛΛ. ΚΑΤΑΘΕΣΗΣ (22):25/09/2017
ΑΡΙΘ./ΗΜΕΡ. ΔΗΜΟΣΙΕΥΣΗΣ
ΕΥΡΩΠΑΪΚΟΥ ΔΙΠΛΩΜΑΤΟΣ(87):2395073 - 06/09/2017
ΑΡΙΘ./ΗΜΕΡ. ΔΗΜΟΣΙΕΥΣΗΣ
ΕΥΡΩΠΑΪΚΗΣ ΑΙΤΗΣΗΣ (86):11180306.0--30/10/2003
ΔΙΚΑΙΟΥΧΟΣ (73):1)GlaxoSmithKline Biologicals S.A.
 Rue de l'Institut, 89, 1330 Rixensart, ΒΕΛΓΙΟ
ΣΥΜΒ. ΠΡΟΤΕΡΑΙΟΤΗΤΕΣ (30):0225520-01/11/2002-GB
 0225532-01/11/2002-GB
 0225543-01/11/2002-GB
 0317381-24/07/2003-GB
 0317380-24/07/2003-GB
 0317371-24/07/2003-GB
ΕΦΕΥΡΕΤΗΣ (72):1)Mayeresse, Yves
ΕΙΔΙΚΟΣ ΠΛΗΡΕΞΟΥΣΙΟΣ (74):ΞΑΝΘΟΠΟΥΛΟΥ "ΤΣΙΜΙΚΑΛΗΣ
 ΚΑΛΟΝΑΡΟΥ ΔΙΚΗΓΟΡΙΚΗ ΕΤΑΙΡΕΙΑ"
 ΧΑΡΙΚΛΕΙΑ
 Ν. Βάμβα 1, 106 74 ΑΘΗΝΑ
ΑΝΤΙΚΛΗΤΟΣ (74):ΤΣΙΜΙΚΑΛΗΣ ΣΤΕΦΑΝΟΣ
 Ν. Βάμβα 1,10674 ΑΘΗΝΑ
ΤΙΤΛΟΣ ΕΦΕΥΡΕΣΗΣ (54):ΜΕΘΟΔΟΣ ΞΗΡΑΝΣΗΣ
ΠΕΡΙΛΗΨΗ(57)

Η παρούσα εφεύρεση αφορά σε μία μέθοδο ξήρανσης βιολογικών και άλλων ασταθών δειγμάτων έτσι ώστε αυτά να μπορεί να διατηρηθούν ως εντόνωες ιξώδες υγρό. Η μέθοδος περιλαμβάνει τα στάδια παρασκευής δείγματος διατήρησης με διάλυση/εναιώρηση δραστικού παράγοντα σε ένα διάλυμα σταθεροποιητικού παράγοντα, υποβολής του δείγματος διατήρησης σε τέτοιες συνθήκες θερμοκρασίας και πίεσης, έτσι ώστε το δείγμα διατήρησης χάνει διαλύτη με εξάτμιση χωρίς κατάψυξη ή αναβρασμό για να σχηματιστεί αφρός και απομάκρυνση του διαλύτη μέχρις ότου το δείγμα διατήρησης ξηραίνεται για να σχηματίσει εντόνωες ιξώδες υγρό.

ΑΡΙΘΜΟΣ ΕΥΡ. Δ.Ε. (11):3093590
ΑΡΙΘ. ΕΛΛ. ΚΑΤΑΘΕΣΗΣ (21):20170402587
ΗΜΕΡ. ΕΛΛ. ΚΑΤΑΘΕΣΗΣ (22):25/09/2017
ΑΡΙΘ./ΗΜΕΡ. ΔΗΜΟΣΙΕΥΣΗΣ
ΕΥΡΩΠΑΪΚΟΥ ΔΙΠΛΩΜΑΤΟΣ(87):3044308 - 09/08/2017
ΑΡΙΘ./ΗΜΕΡ. ΔΗΜΟΣΙΕΥΣΗΣ
ΕΥΡΩΠΑΪΚΗΣ ΑΙΤΗΣΗΣ (86):14766824.8--11/09/2014
ΔΙΚΑΙΟΥΧΟΣ (73):1)GlaxoSmithKline Biologicals S.A.
Rue de l'Institut, 89, 1330 Rixensart, ΒΕΛΓΙΟ
ΣΥΜΒ. ΠΡΟΤΕΡΑΙΟΤΗΤΕΣ (30):201316351-13/09/2013-GB
ΕΦΕΥΡΕΤΗΣ (72):1)DEHOTTAΥ, Philippe Marc Helene
2)GOFFIN, Philippe
3)BRANCO DOS SANTOS, Filipe
4)TEUSINK, Bas
ΕΙΔΙΚΟΣ ΠΛΗΡΕΞΟΥΣΙΟΣ (74):ΞΑΝΘΟΠΟΥΛΟΥ "ΤΣΙΜΙΚΑΛΗΣ
ΚΑΛΟΝΑΡΟΥ ΔΙΚΗΓΟΡΙΚΗ ΕΤΑΙΡΕΙΑ"
ΧΑΡΙΚΛΕΙΑ
N. Βάμβα 1, 106 74 ΑΘΗΝΑ
ΑΝΤΙΚΛΗΤΟΣ (74):ΤΣΙΜΙΚΑΛΗΣ ΣΤΕΦΑΝΟΣ
N. Βάμβα 1,10674 ΑΘΗΝΑ
ΤΙΤΛΟΣ ΕΦΕΥΡΕΣΗΣ (54):ΧΗΜΙΚΩΣ ΟΡΙΣΜΕΝΟ ΠΟΣΟ ΓΙΑ ΤΗ
ΒΙΟΜΗΧΑΝΙΚΗΣ ΚΑΙΜΑΚΑΣ ΚΑΛΛΙ-
ΕΡΓΕΙΑ ΕΝΟΣ ΕΙΔΟΥΣ BORDETELLA

ΠΕΡΙΛΗΨΗ(57)

Χημικώς ορισμένα μέσα για τη βιομηχανικής-κλίμακας καλλιέργεια είδους Bordetella.

ΑΡΙΘΜΟΣ ΕΥΡ. Δ.Ε. (11):3093591
ΑΡΙΘ. ΕΛΛ. ΚΑΤΑΘΕΣΗΣ (21):20170402588
ΗΜΕΡ. ΕΛΛ. ΚΑΤΑΘΕΣΗΣ (22):25/09/2017
ΑΡΙΘ./ΗΜΕΡ. ΔΗΜΟΣΙΕΥΣΗΣ
ΕΥΡΩΠΑΪΚΟΥ ΔΙΠΛΩΜΑΤΟΣ(87):2855557 - 12/07/2017
ΑΡΙΘ./ΗΜΕΡ. ΔΗΜΟΣΙΕΥΣΗΣ
ΕΥΡΩΠΑΪΚΗΣ ΑΙΤΗΣΗΣ (86):13725379.5--28/05/2013
ΔΙΚΑΙΟΥΧΟΣ (73):1)BASF SE
Carl-Bosch-Strasse 38, 67056 Ludwigshafen
am Rhein, ΓΕΡΜΑΝΙΑ
ΣΥΜΒ. ΠΡΟΤΕΡΑΙΟΤΗΤΕΣ (30):12169955-30/05/2012-EP
ΕΦΕΥΡΕΤΗΣ (72):1)JACOBMEIER, Olaf
2)KAMPF, Gunnar
ΕΙΔΙΚΟΣ ΠΛΗΡΕΞΟΥΣΙΟΣ (74):ΞΑΝΘΟΠΟΥΛΟΥ "ΤΣΙΜΙΚΑΛΗΣ
ΚΑΛΟΝΑΡΟΥ ΔΙΚΗΓΟΡΙΚΗ ΕΤΑΙΡΕΙΑ"
ΧΑΡΙΚΛΕΙΑ
N. Βάμβα 1, 106 74 ΑΘΗΝΑ
ΑΝΤΙΚΛΗΤΟΣ (74):ΤΣΙΜΙΚΑΛΗΣ ΣΤΕΦΑΝΟΣ
N. Βάμβα 1,10674 ΑΘΗΝΑ
ΤΙΤΛΟΣ ΕΦΕΥΡΕΣΗΣ (54):ΠΟΛΥΕΣΤΕΡΟΛΕΣ ΓΙΑ ΤΗΝ ΠΑΡΑ-
ΣΚΕΥΗ ΣΚΛΗΡΩΝ ΑΦΡΩΔΩΝ ΟΥΣΙΩΝ
ΠΟΛΥΟΥΡΕΘΑΝΗΣ

ΠΕΡΙΛΗΨΗ(57)

Η εφεύρεση αφορά σε πολυεστερόλες που λαμβάνονται με αντίδραση b1) 10 έως 70% κατά mol τουλάχιστον μιας ένωσης, η οποία επιλέγεται από την ομάδα που αποτελείται από τερεφθαλικό οξύ, διμεθυλοτερεφθαλικό, πολυαιθυλοτερεφθαλικό, ανυδρίτη φθαλικού οξέος, φθαλικό οξύ και ισοφθαλικό οξύ, b2) 0,8 έως 4,5% κατά mol ενός τριγλυκεριδίου λιπαρού οξέος, b3) 10 έως 70% κατά mol μιας διόλης, η οποία επιλέγεται από την ομάδα που αποτελείται από αιθυλενογλυκόλη, διαιθυλενογλυκόλη και πολυαιθυλενογλυκόλες, b4) 5 έως 50% κατά mol μιας πολυαιθεροπολυόλης με μία λειτουργικότητα μεγαλύτερη από 2, όπου ανά kg της πολυεστερόλης χρησιμοποιούνται τουλάχιστον 200 mmol του συστατικού b4), όπου το άθροισμα των συστατικών b1) έως b4) δίνει 100% κατά mol.

ΑΡΙΘΜΟΣ ΕΥΡ. Δ.Ε. (11):3093592
ΑΡΙΘ. ΕΛΛ. ΚΑΤΑΘΕΣΗΣ (21):20170402585
ΗΜΕΡ. ΕΛΛ. ΚΑΤΑΘΕΣΗΣ (22):25/09/2017
ΑΡΙΘ./ΗΜΕΡ. ΔΗΜΟΣΙΕΥΣΗΣ
ΕΥΡΩΠΑΪΚΟΥ ΔΙΠΛΩΜΑΤΟΣ(87):3010962 - 26/07/2017
ΑΡΙΘ./ΗΜΕΡ. ΔΗΜΟΣΙΕΥΣΗΣ
ΕΥΡΩΠΑΪΚΗΣ ΑΙΤΗΣΗΣ (86):14733524.4--18/06/2014
ΔΙΚΑΙΟΥΧΟΣ (73):1)Pharmathen S.A.
6, Dervenakion str., 15351 Pallini Attikis,
ΕΛΛΑΔΑ
ΣΥΜΒ. ΠΡΟΤΕΡΑΙΟΤΗΤΕΣ (30):PCT/EP2013/001821-20/06/2013-WO
ΕΦΕΥΡΕΤΗΣ (72):1)KARAVAS, Evangelos
2)KOUTRIS, Efthymios
3)ΗΑΙΤΙΔΟΥ, Sotiria
4)ΜΑΝΤΟΥΡΛΙΑΣ, Theofanis
5)ΠΑΡΑΝΙΚΟΛΑΟΥ, Georgia
ΕΙΔΙΚΟΣ ΠΑΡΕΞΟΥΣΙΟΣ (74):ΞΑΝΘΟΠΟΥΛΟΥ "ΤΣΙΜΙΚΑΛΗΣ
ΚΑΛΟΝΑΡΟΥ ΔΙΚΗΓΟΡΙΚΗ ΕΤΑΙΡΕΙΑ"
ΧΑΡΙΚΛΕΙΑ
Ν. Βάμβα 1, 106 74 ΑΘΗΝΑ
ΑΝΤΙΚΛΗΤΟΣ (74):ΤΣΙΜΙΚΑΛΗΣ ΣΤΕΦΑΝΟΣ
Ν. Βάμβα 1,10674 ΑΘΗΝΑ
ΤΙΤΛΟΣ ΕΦΕΥΡΕΣΗΣ (54):ΠΑΡΑΣΚΕΥΗ ΜΙΚΡΟΣΩΜΑΤΙΑΙΩΝ
ΠΟΛΥΑΚΤΙΔΗΣ-ΠΟΛΥΓΥΚΟΛΙΔΗΣ
ΠΟΥ ΕΧΟΥΝ ΕΝΑ ΣΙΓΜΟΕΙΔΕΣ ΠΡΟ-
ΦΙΑ ΕΚΛΥΣΗΣ

ΠΕΡΙΛΗΨΗ(57)

Η παρούσα εφεύρεση αφορά την παρασκευή βιοαποικοδομήσιμων μικροσωματιδίων που σχηματίζονται από πολυμερές συμπολυμερών πολυλακτίδιου-πολυγλυκολίδιου (PLGA) και τον τρόπο επίτευξης μιας

σιγμοειδούς αποδέσμευσης της δραστικής φαρμακευτικής ένωσης από τα μικροσωματίδια. Συγκεκριμένα, η παρούσα εφεύρεση αφορά τη γαλακτωματοποίηση μιας εσωτερικής/ελαιώδους φάσης σε μια εξωτερική/υδατική φάση, ακολουθούμενη από σβέση και ένα ξεχωριστό βήμα ξηρανσης για την παρασκευή μικροσωματιδίων που έχουν ένα προτιμώμενο προφίλ αποδέσμευσης των κατά προτίμηση βασικών/πυρηνόφιλων ενώσεων όπως η ρισπεριδόνη. Εναλλακτικά, η παρούσα εφεύρεση είναι επίσης κατάλληλη για υδρόφοβες ενώσεις που έχουν χαμηλή υδατοδιαλυτότητα και απαιτείται μια υψηλή φόρτωση φαρμάκου μεγαλύτερου του 20%β.κ.β.. Το προφίλ αποδέσμευσης μπορεί να ελεγχθεί προσαρμόζοντας τον βαθμό κορεσμού της εξωτερικής/υδατικής φάσης με τον οργανικό διαλύτη που χρησιμοποιείται στην εσωτερική/ελαιώδη φάση, τη συγκέντρωση του πολυμερούς της εσωτερικής/ελαιώδους φάσης και τη θερμοκρασία στο βήμα σβέσης. Συγκεκριμένα, μια αρχική λανθάνουσα φάση και ένα ουσιαστικά σιγμοειδές προφίλ αποδέσμευσης επιτυγχάνονται χρησιμοποιώντας μια εξωτερική υδατική φάση υπερκορεσμένη με τον διαλύτη που χρησιμοποιείται στην εσωτερική φάση στο βήμα γαλακτωματοποίησης, σε συνδυασμό με μια χαμηλή θερμοκρασία κατά τη διάρκεια της σβέσης.

ΑΡΙΘΜΟΣ ΕΥΡ. Δ.Ε. (11):3093593
ΑΡΙΘ. ΕΛΛ. ΚΑΤΑΘΕΣΗΣ (21):20170402586
ΗΜΕΡ. ΕΛΛ. ΚΑΤΑΘΕΣΗΣ (22):25/09/2017
ΑΡΙΘ./ΗΜΕΡ. ΔΗΜΟΣΙΕΥΣΗΣ
ΕΥΡΩΠΑΪΚΟΥ ΔΙΠΛΩΜΑΤΟΣ(87):2251006 - 19/07/2017
ΑΡΙΘ./ΗΜΕΡ. ΔΗΜΟΣΙΕΥΣΗΣ
ΕΥΡΩΠΑΪΚΗΣ ΑΙΤΗΣΗΣ (86):09713553.7--20/02/2009
ΔΙΚΑΙΟΥΧΟΣ (73):1)Toray Industries, Inc.
1-1, Nihonbashi-Muromachi 2-chome Chuoku,
Tokyo 103-8666, ΙΑΠΩΝΙΑ
ΣΥΜΒ. ΠΡΟΤΕΡΑΙΟΤΗΤΕΣ (30):2008041298-22/02/2008-JP
2008041299-22/02/2008-JP
2008167026-26/06/2008-JP
2008167027-26/06/2008-JP
2008243931-24/09/2008-JP
2008243932-24/09/2008-JP
ΕΦΕΥΡΕΤΗΣ (72):1)ΚΑΚΙΖΑΒΑ, Yoshinori
2)NISHIO, Reiji
3)MICHIZOE, Junji
4)ΚΟΙΒΑ, Masakazu
5)ΙΔΑ, Nobuo
6)HIRANO, Taisuke
7)ΚΟΣΗ, Yoichiro
ΕΙΔΙΚΟΣ ΠΑΡΕΞΟΥΣΙΟΣ (74):ΞΑΝΘΟΠΟΥΛΟΥ "ΤΣΙΜΙΚΑΛΗΣ
ΚΑΛΟΝΑΡΟΥ ΔΙΚΗΓΟΡΙΚΗ ΕΤΑΙΡΕΙΑ"
ΧΑΡΙΚΛΕΙΑ
Ν. Βάμβα 1, 106 74 ΑΘΗΝΑ
ΑΝΤΙΚΛΗΤΟΣ (74):ΤΣΙΜΙΚΑΛΗΣ ΣΤΕΦΑΝΟΣ
Ν. Βάμβα 1,10674 ΑΘΗΝΑ
ΤΙΤΛΟΣ ΕΦΕΥΡΕΣΗΣ (54):ΜΙΚΡΟΣΩΜΑΤΙΑ ΚΑΙ ΦΑΡΜΑΚΕΥ-
ΤΙΚΕΣ ΣΥΝΘΕΣΕΙΣ ΑΥΤΩΝ

ΠΕΡΙΛΗΨΗ(57)

Ένα μικροσωμάτιο, το οποίο περιέχει ένα συσσωμάτωμα μιας υδρόφιλης δραστικής ουσίας που περιέχει σωματίο, το οποίο σωματίο περιέχει ένα αμφίφιλο πολυμερές αποτελούμενο από ένα υδρόφοβο τμήμα πολυ(υδροξυοξέος) και ένα υδρόφιλο τμήμα πολυσακχαριτών ή πολυαιθυλενογλυκόλης, και μια υδρόφιλη δραστική ουσία, χαρακτηρίζεται από μια αποτελεσματική έγκλειση της υδρόφιλης δραστικής ουσίας, και μια απελευθέρωση της υδρόφιλης δραστικής ουσίας σε κατάλληλη ταχύτητα μέσα στο ανθρώπινο σώμα, και συνεπώς είναι πολύ χρήσιμο ως φαρμακευτικό παρασκεύασμα DDS.

ΑΡΙΘΜΟΣ ΕΥΡ. Δ.Ε. (11):3093594
ΑΡΙΘ. ΕΛΛ. ΚΑΤΑΘΕΣΗΣ (21):20170402584
ΗΜΕΡ. ΕΛΛ. ΚΑΤΑΘΕΣΗΣ (22):25/09/2017
ΑΡΙΘ./ΗΜΕΡ. ΔΗΜΟΣΙΕΥΣΗΣ
ΕΥΡΩΠΑΪΚΟΥ ΔΙΠΛΩΜΑΤΟΣ(87):1556477 - 09/08/2017
ΑΡΙΘ./ΗΜΕΡ. ΔΗΜΟΣΙΕΥΣΗΣ
ΕΥΡΩΠΑΪΚΗΣ ΑΙΤΗΣΗΣ (86):03779829.5--30/10/2003
ΔΙΚΑΙΟΥΧΟΣ (73):1)GlaxoSmithKline Biologicals s.a.
rue de l'Institut 89, 1330 Rixensart, ΒΕΛΓΙΟ
ΣΥΜΒ. ΠΡΟΤΕΡΑΙΟΤΗΤΕΣ (30):0225520-01/11/2002-GB
0225532-01/11/2002-GB
0225543-01/11/2002-GB
0317381-24/07/2003-GB
0317380-24/07/2003-GB
0317371-24/07/2003-GB
ΕΦΕΥΡΕΤΗΣ (72):1)MAYERESSE, Yves
ΕΙΔΙΚΟΣ ΠΛΗΡΕΞΟΥΣΙΟΣ (74):ΞΑΝΘΟΠΟΥΛΟΥ "ΤΣΙΜΙΚΑΛΗΣ
ΚΑΛΟΝΑΡΟΥ ΔΙΚΗΓΟΡΙΚΗ ΕΤΑΙΡΕΙΑ"
ΧΑΡΙΚΛΕΙΑ
Ν. Βάμβα 1, 106 74 ΑΘΗΝΑ
ΑΝΤΙΚΛΗΤΟΣ (74):ΤΣΙΜΙΚΑΛΗΣ ΣΤΕΦΑΝΟΣ
Ν. Βάμβα 1,10674 ΑΘΗΝΑ
ΤΙΤΛΟΣ ΕΦΕΥΡΕΣΗΣ (54):**ΜΕΘΟΔΟΣ ΞΗΡΑΝΣΗΣ**
ΠΕΡΙΛΗΨΗ(57)

Η παρούσα εφεύρεση αφορά σε ανοσογονικές συνθέσεις που περιλαμβάνουν ξηρά στερεά ή εντόνωσ ιξώδη υγρή φαρμακοτεχνική μορφή απενεργοποιημένου ιού πολιομυελίτιδας (IPV) και σταθεροποιητικό παράγοντα όπου ο IPV διατηρεί την αντιγονικότητα ή/και την ανοσογονικότητα αυτού. Περιγράφονται μέθοδοι παρασκευής ξηρής φαρμακοτεχνικής μορφής του IPV που διατηρεί την αντιγονικότητα/ανοσογονικότητα αυτού.

ΑΡΙΘΜΟΣ ΕΥΡ. Δ.Ε. (11):3093595
ΑΡΙΘ. ΕΛΛ. ΚΑΤΑΘΕΣΗΣ (21):20170402583
ΗΜΕΡ. ΕΛΛ. ΚΑΤΑΘΕΣΗΣ (22):25/09/2017
ΑΡΙΘ./ΗΜΕΡ. ΔΗΜΟΣΙΕΥΣΗΣ
ΕΥΡΩΠΑΪΚΟΥ ΔΙΠΛΩΜΑΤΟΣ(87):2465950 - 12/07/2017
ΑΡΙΘ./ΗΜΕΡ. ΔΗΜΟΣΙΕΥΣΗΣ
ΕΥΡΩΠΑΪΚΗΣ ΑΙΤΗΣΗΣ (86):12154109.8--11/03/2008
ΔΙΚΑΙΟΥΧΟΣ (73):1)Amgen Inc.
One Amgen Center Drive, Thousand Oaks, CA
91320-1799, ΗΝΩΜΕΝΕΣ ΠΟΛΙΤΕΙΕΣ ΤΗΣ
ΑΜΕΡΙΚΗΣ
ΣΥΜΒ. ΠΡΟΤΕΡΑΙΟΤΗΤΕΣ (30):906943 P-13/03/2007-US
ΕΦΕΥΡΕΤΗΣ (72):1)FREEMAN, Daniel
2)JUAN, Todd
3)RADINSKY, Robert
ΕΙΔΙΚΟΣ ΠΛΗΡΕΞΟΥΣΙΟΣ (74):ΞΑΝΘΟΠΟΥΛΟΥ "ΤΣΙΜΙΚΑΛΗΣ
ΚΑΛΟΝΑΡΟΥ ΔΙΚΗΓΟΡΙΚΗ ΕΤΑΙΡΕΙΑ"
ΧΑΡΙΚΛΕΙΑ
Ν. Βάμβα 1, 106 74 ΑΘΗΝΑ
ΑΝΤΙΚΛΗΤΟΣ (74):ΤΣΙΜΙΚΑΛΗΣ ΣΤΕΦΑΝΟΣ
Ν. Βάμβα 1,10674 ΑΘΗΝΑ
ΤΙΤΛΟΣ ΕΦΕΥΡΕΣΗΣ (54):**K-RAS ΜΕΤΑΛΛΑΞΕΙΣ ΚΑΙ ΘΕΡΑΠΕΙΑ**
ΑΝΤΙ-EGFR ΑΝΤΙΣΩΜΑΤΟΣ

ΠΕΡΙΛΗΨΗ(57)

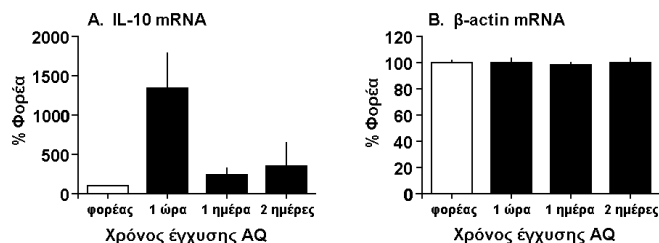
Η παρούσα δήλωση αφορά σε K-ras μεταλλάξεις, σε πολυνουκλεοτίδια που κωδικοποιούν μεταλλακτικά K-ras πολυπεπτίδια και σε μεθόδους πιστοποίησης K-ras μεταλλάξεων. Η παρούσα δήλωση επίσης αφορά σε μεθόδους διάγνωσης καρκίνου και μεθόδους και κιτ για πρόβλεψη της χρησιμότητας των παραγόντων ειδικής σύνδεσης αντι-EGFr στην θεραπεία όγκων.

ΑΡΙΘΜΟΣ ΕΥΡ. Δ.Ε. (11):3093596
ΑΡΙΘ. ΕΛΛ. ΚΑΤΑΘΕΣΗΣ (21):20170402592
ΗΜΕΡ. ΕΛΛ. ΚΑΤΑΘΕΣΗΣ (22):25/09/2017
ΑΡΙΘ./ΗΜΕΡ. ΔΗΜΟΣΙΕΥΣΗΣ
ΕΥΡΩΠΑΪΚΟΥ ΔΙΠΛΩΜΑΤΟΣ(87):2780027 - 19/07/2017
ΑΡΙΘ./ΗΜΕΡ. ΔΗΜΟΣΙΕΥΣΗΣ
ΕΥΡΩΠΑΪΚΗΣ ΑΙΤΗΣΗΣ (86):12795955.9--15/11/2012
ΔΙΚΑΙΟΥΧΟΣ (73):1)QUINCY BIOSCIENCE LLC
726 Heartland Trail, WI 53717 MADISON,
ΗΝΩΜΕΝΕΣ ΠΟΛΙΤΕΙΕΣ ΤΗΣ ΑΜΕΡΙΚΗΣ
ΣΥΜΒ. ΠΡΟΤΕΡΑΙΟΤΗΤΕΣ (30):201161559816 P-15/11/2011-US
ΕΦΕΥΡΕΤΗΣ (72):1)UNDERWOOD, Mark, Y.
2)MOYER, James, R.
ΕΙΔΙΚΟΣ ΠΑΡΕΞΟΥΣΙΟΣ (74):ΑΘΑΝΑΣΙΑΔΟΥ "ΕΛΕΝΗ Γ.
ΠΑΠΑΚΩΝΣΤΑΝΤΙΝΟΥ ΚΑΙ
ΣΥΝΕΡΓΑΤΕΣ, ΔΙΚΗΓΟΡΙΚΗ ΕΤΑΙΡΙΑ"
ΜΑΡΙΑ
Κουμπάρη 2, 10674 ΑΘΗΝΑ
ΑΝΤΙΚΛΗΤΟΣ (74):ΓΙΑΖΙΤΖΟΓΛΟΥ ΕΥΑΓΓΕΛΙΑ
Κουμπάρη 2, 10674 ΑΘΗΝΑ
ΤΙΤΛΟΣ ΕΦΕΥΡΕΣΗΣ (54):**ΑΠΟΑΚΟΥΟΡΙΝΗ ΓΙΑ ΤΗ ΜΕΙΩΣΗ
ΤΗΣ ΝΕΥΡΩΝΙΚΗΣ ΒΛΑΒΗΣ ΛΟΓΩ
ΙΣΧΑΙΜΙΑΣ**

ΠΕΡΙΛΗΨΗ(57)

Η παρούσα εφεύρεση παρέχει συνθέσεις με βάση αποακουορίνη και μεθόδους για την προετοιμασία νευρώνων σε ένα υποκείμενο για τη μείωση της νευρωνικής βλάβης λόγω ισχαιμικού εγκεφαλικού επεισοδίου. Οι μέθοδοι περιλαμβάνουν το βήμα χορήγησης αποακουορίνης στους νευρώνες σε ένα υποκείμενο, όπου η αποακουορίνη υποκινεί μία μεταβολή στα επίπεδα έκφρασης κυτοκίνης, με αποτέλεσμα μία μείωση της νευρωνικής βλάβης ισχαιμικού εγκεφαλικού

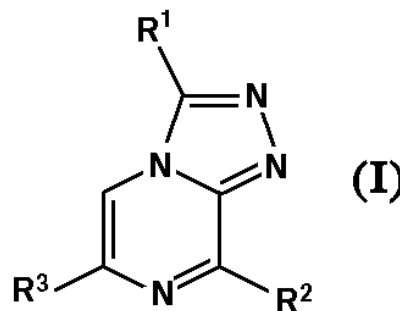
επεισοδίου εν συγκρίσει προς νευρώνες στους οποίους δεν χορηγείται η αποακουορίνη. Περιγράφονται διάφορες συνθέσεις, όπου συμπεριλαμβάνονται ενέσιμες δοσολογίες.



ΑΡΙΘΜΟΣ ΕΥΡ. Δ.Ε. (11):3093597
ΑΡΙΘ. ΕΛΛ. ΚΑΤΑΘΕΣΗΣ (21):20170402591
ΗΜΕΡ. ΕΛΛ. ΚΑΤΑΘΕΣΗΣ (22):25/09/2017
ΑΡΙΘ./ΗΜΕΡ. ΔΗΜΟΣΙΕΥΣΗΣ
ΕΥΡΩΠΑΪΚΟΥ ΔΙΠΛΩΜΑΤΟΣ(87):2925761 - 05/07/2017
ΑΡΙΘ./ΗΜΕΡ. ΔΗΜΟΣΙΕΥΣΗΣ
ΕΥΡΩΠΑΪΚΗΣ ΑΙΤΗΣΗΣ (86):13789833.4--15/11/2013
ΔΙΚΑΙΟΥΧΟΣ (73):1)Boehringer Ingelheim International GmbH
Binger Strasse 173, 55216 Ingelheim am
Rhein, GERMANIA
ΣΥΜΒ. ΠΡΟΤΕΡΑΙΟΤΗΤΕΣ (30):12192987-16/11/2012-EP
ΕΦΕΥΡΕΤΗΣ (72):1)ENGELHARDT, Harald
2)SMETHURST, Christian
3)GIANNI, Davide
ΕΙΔΙΚΟΣ ΠΑΡΕΞΟΥΣΙΟΣ (74):ΑΘΑΝΑΣΙΑΔΟΥ "ΕΛΕΝΗ Γ.
ΠΑΠΑΚΩΝΣΤΑΝΤΙΝΟΥ ΚΑΙ
ΣΥΝΕΡΓΑΤΕΣ, ΔΙΚΗΓΟΡΙΚΗ ΕΤΑΙΡΙΑ"
ΜΑΡΙΑ
Κουμπάρη 2, 10674 ΑΘΗΝΑ
ΑΝΤΙΚΛΗΤΟΣ (74):ΓΙΑΖΙΤΖΟΓΛΟΥ ΕΥΑΓΓΕΛΙΑ
Κουμπάρη 2, 10674 ΑΘΗΝΑ
ΤΙΤΛΟΣ ΕΦΕΥΡΕΣΗΣ (54):**ΤΡΙΑΖΟΛΟΠΥΡΑΖΙΝΕΣ ΩΣ ΑΝΑΣΤΟ-
ΛΕΙΣ BRD4 ΓΙΑ ΧΡΗΣΗ ΣΤΗΝ ΑΝΤΙ-
ΜΕΤΩΠΙΣΗ ΚΑΡΚΙΝΟΥ**

ΠΕΡΙΛΗΨΗ(57)

Η παρούσα εφεύρεση συμπεριλαμβάνει ενώσεις με γενικό τύπο (I) όπου οι ομάδες R1 έως R3 έχουν τις έννοιες που δίνονται στις Αξιώσεις και στην προδιαγραφή. Οι ενώσεις της εφεύρεσης είναι κατάλληλες για την αντιμετώπιση νόσων που χαρακτηρίζονται από υπερβολικό ή μη-φυσιολογικό πολλαπλασιασμό κυττάρων, φαρμακευτικά σκευάσματα που περιέχουν αυτές τις ενώσεις και τις χρήσεις τους ως ένα φάρμακο.



ΑΡΙΘΜΟΣ ΕΥΡ. Δ.Ε. (11):3093598
ΑΡΙΘ. ΕΛΛ. ΚΑΤΑΘΕΣΗΣ (21):20170402594
ΗΜΕΡ. ΕΛΛ. ΚΑΤΑΘΕΣΗΣ (22):25/09/2017
ΑΡΙΘ./ΗΜΕΡ. ΔΗΜΟΣΙΕΥΣΗΣ
ΕΥΡΩΠΑΪΚΟΥ ΔΙΠΛΩΜΑΤΟΣ(87):2560616 - 19/07/2017
ΑΡΙΘ./ΗΜΕΡ. ΔΗΜΟΣΙΕΥΣΗΣ
ΕΥΡΩΠΑΪΚΗΣ ΑΙΤΗΣΗΣ (86):11715556.4--21/04/2011
ΔΙΚΑΙΟΥΧΟΣ (73):1)Horus Pharma
148 Avenue G. Guynemer Cap Var D2, 06700
Saint-Laurent Du Var, ΓΑΛΛΙΑ
ΣΥΜΒ. ΠΡΟΤΕΡΑΙΟΤΗΤΕΣ (30):1053030-21/04/2010-FR
ΕΦΕΥΡΕΤΗΣ (72):1)CLARET, Claude
2)CLARET, Martine
3)GARD, Carole
4)LAMPRECHT-WEISSENBORN, Nicola
ΕΙΔΙΚΟΣ ΠΛΗΡΕΞΟΥΣΙΟΣ (74):ΑΘΑΝΑΣΙΑΔΟΥ "ΕΛΕΝΗ Γ.
ΠΑΠΑΚΩΝΣΤΑΝΤΙΝΟΥ ΚΑΙ
ΣΥΝΕΡΓΑΤΕΣ, ΔΙΚΗΓΟΡΙΚΗ ΕΤΑΙΡΙΑ"
ΜΑΡΙΑ
Κουμπάρη 2, 10674 ΑΘΗΝΑ
ΑΝΤΙΚΑΛΗΤΟΣ (74):ΓΙΑΖΙΤΖΟΓΛΟΥ ΕΥΑΓΓΕΛΙΑ
Κουμπάρη 2,10674 ΑΘΗΝΑ
ΤΙΤΛΟΣ ΕΦΕΥΡΕΣΗΣ (54):ΓΑΛΑΚΤΩΜΑ ΤΕΧΝΗΤΩΝ ΔΑΚΡΥΩΝ
ΠΕΡΙΛΗΨΗ(57)

Η παρούσα εφεύρεση αναφέρεται σε ένα γαλάκτωμα τύπου ελαίου εντός ύδατος περιλαμβάνον τουλάχιστον ένα βλεννομιμητικό πολυμερές, τουλάχιστον ένα λιπίδιο τύπου φωσφολιπιδίου, τουλάχιστον ένα λιπίδιο διαφορετικό του φωσφολιπιδίου, τουλάχιστον ένα σταθεροποιητικό πολυμερές, και ένα υδρόφιλο υγρό σε ένα γαλάκτωμα περιλαμβάνον μία υδατική φάση, περιέχουσα ένα τουλάχιστον σταθεροποιητικό πολυμερές και ένα τουλάχιστον βλεννομιμητικό

πολυμερές, και μία ελαιώδη φάση, περιέχουσα ένα τουλάχιστον λιπίδιο τύπου φωσφολιπιδίου και ένα λιπίδιο διαφορετικό του φωσφολιπιδίου σε ένα φάρμακο περιλαμβάνον ένα εξ αυτών των γαλακτωμάτων στην χρησιμοποίηση ενός εξ αυτών των γαλακτωμάτων ως παράγοντα αποκατάστασης και/ή αντικατάστασης της δακρυϊκής μεμβράνης ή ως οχήματος για μία δραστική ουσία.

ΑΡΙΘΜΟΣ ΕΥΡ. Δ.Ε. (11):3093599
ΑΡΙΘ. ΕΛΛ. ΚΑΤΑΘΕΣΗΣ (21):20170402571
ΗΜΕΡ. ΕΛΛ. ΚΑΤΑΘΕΣΗΣ (22):22/09/2017
ΑΡΙΘ./ΗΜΕΡ. ΔΗΜΟΣΙΕΥΣΗΣ
ΕΥΡΩΠΑΪΚΟΥ ΔΙΠΛΩΜΑΤΟΣ(87):1305445 - 16/08/2017
ΑΡΙΘ./ΗΜΕΡ. ΔΗΜΟΣΙΕΥΣΗΣ
ΕΥΡΩΠΑΪΚΗΣ ΑΙΤΗΣΗΣ (86):01935256.6--08/05/2001
ΔΙΚΑΙΟΥΧΟΣ (73):1)Biotech Technologies, Inc.
81 Digital Drive, Novato, CA 94949,
ΗΝΩΜΕΝΕΣ ΠΟΛΙΤΕΙΕΣ ΤΗΣ ΑΜΕΡΙΚΗΣ
ΣΥΜΒ. ΠΡΟΤΕΡΑΙΟΤΗΤΕΣ (30):567863-09/05/2000-US
ΕΦΕΥΡΕΤΗΣ (72):1)COOK, Ronald, M.
2)LYTTLE, Matt
3)DICK, Darren
ΕΙΔΙΚΟΣ ΠΛΗΡΕΞΟΥΣΙΟΣ (74):ΓΙΑΚΟΥΜΗ ANNA
Αλκαμένους 12-14, 10439 ΑΘΗΝΑ
ΑΝΤΙΚΑΛΗΤΟΣ (74):ΜΙΣΙΟΥ ΑΝΔΡΟΝΙΚΗ
Αναλήψεως 23 και Μαραθώνος 27,10439
ΑΘΗΝΑ
ΤΙΤΛΟΣ ΕΦΕΥΡΕΣΗΣ (54):ΟΜΟΙΟΠΟΛΙΚΑ ΣΥΖΕΥΓΜΑΤΑ ΠΑΡΑ-
ΓΩΓΩΝ 1,4-ΔΙΣ-ΦΑΙΝΥΛΟ-ΒΕΝΖΟΛΙΟΥ
ΚΑΙ ΦΑΙΝΥΛΑΖΟ-ΦΑΙΝΑΖΙΝΗΣ ΩΣ
ΣΚΟΥΡΟΧΡΩΜΩΝ ΑΠΟΣΒΕΣΤΩΝ ΜΕ-
ΤΑΦΟΡΑΣ ΕΝΕΡΓΕΙΑΣ ΔΟΤΗ-ΔΕΚΤΗ
ΓΙΑ ΦΘΟΡΙΖΟΥΣΑ ΑΝΙΧΝΕΥΣΗ ΒΙΟ-
ΜΟΡΙΩΝ ΚΑΙ ΦΑΡΜΑΚΩΝ

ΠΕΡΙΛΗΨΗ(57)

Η παρούσα εφεύρεση παρέχει μία οικογένεια σκουρόχρωμων αποσβεστών, που ονομάζονται αποσβέστες μαύρης τρύπας (BHQ), οι οποίοι είναι αποτελεσματικοί αποσβέστες της ενέργειας διεγερμένης κατάστασης, αλλά οι ίδιοι είναι ουσιαστικά μη φθορίζοντες. Παρέχονται επίσης μέθοδοι για τη χρήση των BHQ, ιχνηθέτες που ενσωματώνουν τους BHQ και μέθοδοι χρήσης των ιχνηθετών.

ΑΡΙΘΜΟΣ ΕΥΡ. Δ.Ε. (11):3093600
ΑΡΙΘ. ΕΛΛ. ΚΑΤΑΘΕΣΗΣ (21):20170402570
ΗΜΕΡ. ΕΛΛ. ΚΑΤΑΘΕΣΗΣ (22):22/09/2017
ΑΡΙΘ./ΗΜΕΡ. ΔΗΜΟΣΙΕΥΣΗΣ
ΕΥΡΩΠΑΪΚΟΥ ΔΙΠΛΩΜΑΤΟΣ(87):2333113 - 16/08/2017
ΑΡΙΘ./ΗΜΕΡ. ΔΗΜΟΣΙΕΥΣΗΣ
ΕΥΡΩΠΑΪΚΗΣ ΑΙΤΗΣΗΣ (86):10184585.7--08/05/2001
ΔΙΚΑΙΟΥΧΟΣ (73):1)Biosearch Technologies, Inc.
81 Digital Drive, Novato, CA 94949,
ΗΝΩΜΕΝΕΣ ΠΟΛΙΤΕΙΕΣ ΤΗΣ ΑΜΕΡΙΚΗΣ

ΣΥΜΒ. ΠΡΟΤΕΡΑΙΟΤΗΤΕΣ (30):567863-09/05/2000-US
ΕΦΕΥΡΕΤΗΣ (72):1)Cook, Ronald M
2)Lyttle, Matt
3)Dick, Daren

ΕΙΔΙΚΟΣ ΠΑΗΡΕΞΟΥΣΙΟΣ (74):ΓΙΑΚΟΥΜΗ ANNA
Αλκαμένους 12-14, 10439 ΑΘΗΝΑ

ΑΝΤΙΚΛΗΤΟΣ (74):ΜΙΣΙΟΥ ΑΝΔΡΟΝΙΚΗ
Αναλήψεως 23 και Μαραθώνος 27,10439
ΑΘΗΝΑ

ΤΙΤΛΟΣ ΕΦΕΥΡΕΣΗΣ (54):**ΟΜΟΙΟΠΟΛΙΚΑ ΣΥΖΕΥΓΜΑΤΑ ΝΟΥΚΛΕΪΚΩΝ ΟΞΕΩΝ ΜΕ ΠΑΡΑΓΩΓΑ 1,4-ΔΙΣ-ΦΑΙΝΥΛΑΖΟ-ΒΕΝΖΟΛΙΟΥ ΚΑΙ ΦΑΙΝΥΛΑΖΟ-ΦΑΙΝΑΖΙΝΗΣ ΩΣ ΣΚΟΥΡΟΧΡΩΜΟΥΣ ΑΠΟΣΒΕΣΤΕΣ ΜΕΤΑΦΟΡΑΣ ΕΝΕΡΓΕΙΑΣ ΔΕΚΤΗ-ΔΟΤΗ ΓΙΑ ΧΡΗΣΗ Π.Χ. ΣΕ ΑΥΤΟΜΑΤΟΠΟΙΗΜΕΝΗ ΣΥΝΘΕΣΗ ΝΟΥΚΛΕΪΚΩΝ ΟΞΕΩΝ**

αποτελεσματικούς αποσβέστες διεγερμένης ενεργειακής στάθμης. Παρόλα αυτά, οι ίδιοι είναι ουσιαστικά μη φθορίζοντες. Παρέχονται επίσης μέθοδοι για τη χρήση των ΒΗQs, ανιχνευτές που ενσωματώνουν τους ΒΗQ και μέθοδοι για τη χρήση ανιχνευτών.

ΠΕΡΙΛΗΨΗ(57)

Η παρούσα εφεύρεση παρέχει μια οικογένεια σκουρόχρωμων αποσβεστήρων, που ονομάζονται αποσβέστες μαύρης τρύπας (ΒΗQs). Πρόκειται για

ΑΡΙΘΜΟΣ ΕΥΡ. Δ.Ε. (11):3093601
ΑΡΙΘ. ΕΛΛ. ΚΑΤΑΘΕΣΗΣ (21):20170402564
ΗΜΕΡ. ΕΛΛ. ΚΑΤΑΘΕΣΗΣ (22):21/09/2017
ΑΡΙΘ./ΗΜΕΡ. ΔΗΜΟΣΙΕΥΣΗΣ
ΕΥΡΩΠΑΪΚΟΥ ΔΙΠΛΩΜΑΤΟΣ(87):2761798 - 21/06/2017
ΑΡΙΘ./ΗΜΕΡ. ΔΗΜΟΣΙΕΥΣΗΣ
ΕΥΡΩΠΑΪΚΗΣ ΑΙΤΗΣΗΣ (86):12836195.3--11/04/2012
ΔΙΚΑΙΟΥΧΟΣ (73):1)Intel Corporation
2200 Mission College Boulevard, Santa Clara,
CA 95054, ΗΝΩΜΕΝΕΣ ΠΟΛΙΤΕΙΕΣ ΤΗΣ
ΑΜΕΡΙΚΗΣ

ΣΥΜΒ. ΠΡΟΤΕΡΑΙΟΤΗΤΕΣ (30):201161542086 P-30/09/2011-US
ΕΦΕΥΡΕΤΗΣ (72):1)FWU, Jong-Kae
2)NIU, Huaning
3)ZHANG, Yujian
4)ZHU, Yuan

ΕΙΔΙΚΟΣ ΠΑΗΡΕΞΟΥΣΙΟΣ (74):ΣΙΩΤΟΥ ΑΙΚΑΤΕΡΙΝΗ
Πατησίων 122, 11257 ΑΘΗΝΑ

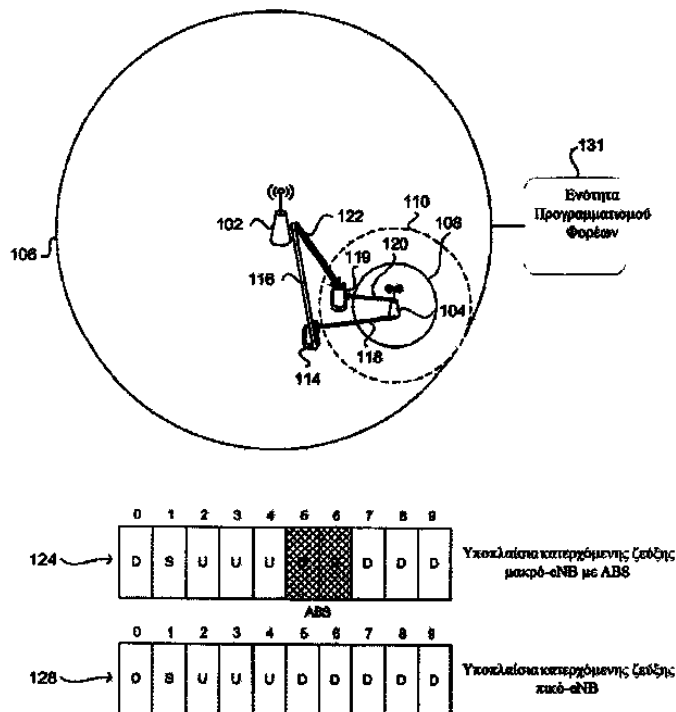
ΑΝΤΙΚΛΗΤΟΣ (74):ΣΙΩΤΟΥ ΑΙΚΑΤΕΡΙΝΗ
Πατησίων (28ης Οκτωβρίου) 122,,11257
ΑΘΗΝΑ

ΤΙΤΛΟΣ ΕΦΕΥΡΕΣΗΣ (54):**ΒΕΛΤΙΩΣΗ ΤΗΣ ΑΠΟΔΟΣΗΣ ΣΥΝΑΦΟΡΙΣΗΣ ΦΟΡΕΩΝ**

των πληροφοριών του καναλιού ελέγχου στο PDCCH από τουλάχιστον έναν κόμβο χαμηλής ισχύος σε μια κινητή ασύρματη συσκευή.

ΠΕΡΙΛΗΨΗ(57)

Αποκαλύπτεται ένα σύστημα και μέθοδος για τη χρήση συνάθροισης φορέων και ενισχυμένου συντονισμού διακυβελικών παρεμβολών στον προγραμματισμό φορέων. Η μέθοδος περιλαμβάνει τον προγραμματισμό μιας επικοινωνίας πληροφοριών καναλιού ελέγχου από τουλάχιστον έναν κόμβο χαμηλής ισχύος σε ένα φυσικό κανάλι ελέγχου κατερχόμενης ζεύξης (PDCCH) σε τουλάχιστον ένα από έναν πρώτο φορέα χαμηλής ισχύος και έναν δεύτερο φορέα χαμηλής ισχύος. Ένα υποπλάσιο με το χαμηλότερο επίπεδο παρεμβολών που προκαλείται από έναν αντίστοιχο φορέα μακρό-στοιχείου αναγνωρίζεται σε κάθε αντίστοιχο υποπλάσιο των φορέων στοιχείων. Το αναγνωρισμένο υποπλάσιο επιλέγεται για τη μετάδοση



ΑΡΙΘΜΟΣ ΕΥΡ. Δ.Ε. (11):3093602
ΑΡΙΘ. ΕΛΛ. ΚΑΤΑΘΕΣΗΣ (21):20170402562
ΗΜΕΡ. ΕΛΛ. ΚΑΤΑΘΕΣΗΣ (22):21/09/2017
ΑΡΙΘ./ΗΜΕΡ. ΔΗΜΟΣΙΕΥΣΗΣ
ΕΥΡΩΠΑΪΚΟΥ ΔΙΠΛΩΜΑΤΟΣ(87):1690374 - 21/06/2017
ΑΡΙΘ./ΗΜΕΡ. ΔΗΜΟΣΙΕΥΣΗΣ
ΕΥΡΩΠΑΪΚΗΣ ΑΙΤΗΣΗΣ (86):04796127.1--22/10/2004
ΔΙΚΑΙΟΥΧΟΣ (73):1)Intel Corporation
2200 Mission College Boulevard, Santa Clara,
CA 95054, ΗΝΩΜΕΝΕΣ ΠΟΛΙΤΕΙΕΣ ΤΗΣ
ΑΜΕΡΙΚΗΣ
ΣΥΜΒ. ΠΡΟΤΕΡΑΙΟΤΗΤΕΣ (30):694063-27/10/2003-US
ΕΦΕΥΡΕΤΗΣ (72):1)QI, Emily
2)TSAI, Jr-Shian
3)ELGEBALY, Hani
ΕΙΔΙΚΟΣ ΠΛΗΡΕΞΟΥΣΙΟΣ (74):ΣΙΩΤΟΥ ΑΙΚΑΤΕΡΙΝΗ
Πατησίων 122, 11257 ΑΘΗΝΑ
ΑΝΤΙΚΛΗΤΟΣ (74):ΣΙΩΤΟΥ ΑΙΚΑΤΕΡΙΝΗ
Πατησίων (28ης Οκτωβρίου) 122,,11257
ΑΘΗΝΑ
ΤΙΤΛΟΣ ΕΦΕΥΡΕΣΗΣ (54):**ΑΡΧΙΤΕΚΤΟΝΙΚΗ ΕΛΕΓΧΟΥ ΠΡΟΣ-
ΒΑΣΗΣ ΜΕΣΟΥ**

ΠΕΡΙΛΗΨΗ(57)

Μία αρχιτεκτονική MAC (έλεγχος πρόσβασης μέσου) για ασύρματες επικοινωνίες περιλαμβάνει ένα πλήθος αλυσίδων φίλτρων (110, 120), όπου κάθε αλυσίδα φίλτρων (110, 120) περιλαμβάνει έναν αριθμό οδηγών φίλτρων (110a, 120a) που είναι κατάλληλοι για την επεξεργασία σύμφωνα με ένα συγκεκριμένο πρότυπο ασύρματων επικοινωνιών. Σε μία εφαρμογή, ένας διαχειριστής φίλτρων (130) κατασκευάζει δυναμικά αλυσίδες φίλτρων (110, 120) που αντιστοιχούν στα επικρατούντα ασύρματα μέσα. Ο διαχειριστής φίλτρων (130) μπορεί να

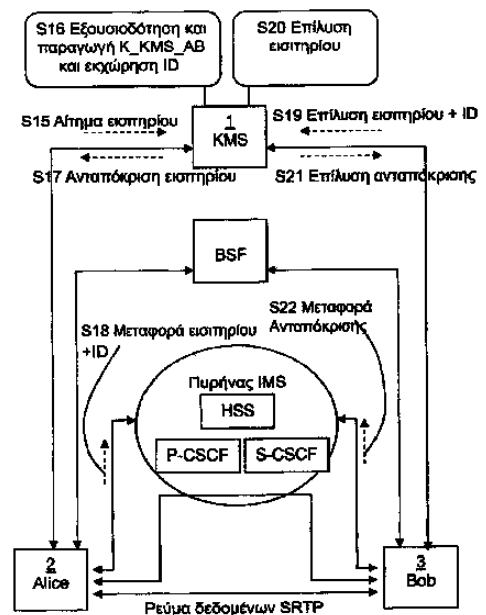
λειτουργήσει για να εισάγει τους οδηγούς φίλτρων (110,120) και να αφαιρεί τους οδηγούς φίλτρων (110a, 120a) δυναμικά από τις αντίστοιχες αλυσίδες φίλτρων (110,120) με βάση τις ιδιότητες των φίλτρων που απαιτούνται για την επεξεργασία ενός συγκεκριμένου ασύρματου μέσου.

ΑΡΙΘΜΟΣ ΕΥΡ. Δ.Ε. (11):3093603
ΑΡΙΘ. ΕΛΛ. ΚΑΤΑΘΕΣΗΣ (21):20170402560
ΗΜΕΡ. ΕΛΛ. ΚΑΤΑΘΕΣΗΣ (22):21/09/2017
ΑΡΙΘ./ΗΜΕΡ. ΔΗΜΟΣΙΕΥΣΗΣ
ΕΥΡΩΠΑΪΚΟΥ ΔΙΠΛΩΜΑΤΟΣ(87):2813047 - 12/07/2017
ΑΡΙΘ./ΗΜΕΡ. ΔΗΜΟΣΙΕΥΣΗΣ
ΕΥΡΩΠΑΪΚΗΣ ΑΙΤΗΣΗΣ (86):12718968.6--27/04/2012
ΔΙΚΑΙΟΥΧΟΣ (73):1)Telefonaktiebolaget LM Ericsson (publ)
164 83 Stockholm, ΣΟΥΗΔΙΑ
ΣΥΜΒ. ΠΡΟΤΕΡΑΙΟΤΗΤΕΣ (30):201202058-07/02/2012-GB
ΕΦΕΥΡΕΤΗΣ (72):1)NASLUND, Mats
2)IOVIENO, Maurizio
3)NORMAN, Karl
ΕΙΔΙΚΟΣ ΠΛΗΡΕΞΟΥΣΙΟΣ (74):ΜΠΑΛΛΑΣ "ΜΠΑΛΛΑΣ, ΠΕΛΕΚΑΝΟΣ
ΚΑΙ ΣΥΝΕΡΓΑΤΕΣ, ΑΣΤΙΚΗ
ΕΠΙΓΕΛΜΑΤΙΚΗ ΔΙΚΗΓΟΡΙΚΗ
ΕΤΑΙΡΕΙΑ" ΓΕΩΡΓΙΟΣ
Σόλωνος 10 & Ηρακλείτου, 10673 ΑΘΗΝΑ
ΑΝΤΙΚΛΗΤΟΣ (74):ΜΠΑΛΛΑΣ ΓΕΩΡΓΙΟΣ
Σόλωνος 10 & Ηρακλείτου,10673 ΑΘΗΝΑ
ΤΙΤΛΟΣ ΕΦΕΥΡΕΣΗΣ (54):**ΝΟΜΙΜΗ ΠΑΡΑΚΟΛΟΥΘΗΣΗ ΚΡΥ-
ΠΤΟΓΡΑΦΗΜΕΝΩΝ ΕΠΙΚΟΙΝΩΝΙΩΝ**

ΠΕΡΙΛΗΨΗ(57)

Μία μέθοδος και συσκευή για παροχή πρόσβασης σε μια κρυπτογραφημένη επικοινωνία ανάμεσα σε έναν κόμβο πομπό και έναν κόμβο δέκτη προς μία Υπηρεσία Επιβολής του Νόμου (LEA). Μία λειτουργία Διακομιστή Διαχείρισης Κλειδιών (KMS) αποθηκεύει κρυπτογραφικές πληροφορίες που χρησιμοποιούνται για να κρυπτογραφηθεί η επικοινωνία σε μία βάση δεδομένων. Οι κρυπτογραφικές πληροφορίες σχετίζονται με ένα αναγνωριστικό που χρησιμοποιείται για να ταυτοποιεί την κρυπτογραφημένη επικοινωνία ανάμεσα στον κόμβο πομπό και τον κόμβο δέκτη. Ο KMS λαμβάνει ένα αίτημα για Νόμιμη Παρακολούθηση, όπου το αίτημα περιλαμβάνει μία ταυτότητα ενός στόχου Νόμιμης Παρακολούθησης. Ο KMS χρησιμοποιεί την ταυτότητα στόχου για να καθορίσει το αναγνωριστικό, και

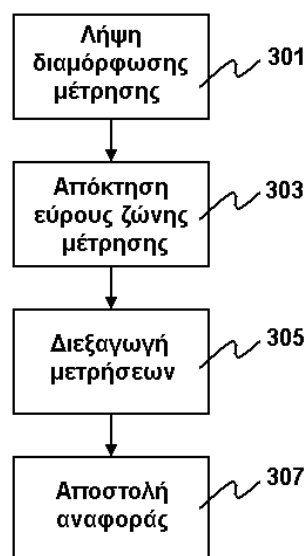
ανακτά τις κρυπτογραφικές πληροφορίες που σχετίζονται με το αναγνωριστικό από τη βάση δεδομένων. Οι κρυπτογραφικές πληροφορίες μπορούν να χρησιμοποιηθούν για να αποκρυπτογραφηθεί η κρυπτογραφημένη επικοινωνία. Ο KMS στη συνέχεια στέλνει είτε πληροφορίες που παράγονται από τις κρυπτογραφικές πληροφορίες είτε μία αποκρυπτογραφημένη επικοινωνία προς τη LEA. Αυτό επιτρέπει στη LEA να αποκτήσει μία αποκρυπτογραφημένη εκδοχή της επικοινωνίας.



ΑΡΙΘΜΟΣ ΕΥΡ. Δ.Ε. (11):3093604
ΑΡΙΘ. ΕΛΛ. ΚΑΤΑΘΕΣΗΣ (21):20170402558
ΗΜΕΡ. ΕΛΛ. ΚΑΤΑΘΕΣΗΣ (22):21/09/2017
ΑΡΙΘ./ΗΜΕΡ. ΔΗΜΟΣΙΕΥΣΗΣ
ΕΥΡΩΠΑΪΚΟΥ ΔΙΠΛΩΜΑΤΟΣ(87):2712236 - 12/07/2017
ΑΡΙΘ./ΗΜΕΡ. ΔΗΜΟΣΙΕΥΣΗΣ
ΕΥΡΩΠΑΪΚΗΣ ΑΙΤΗΣΗΣ (86):13199061.6--04/02/2008
ΔΙΚΑΙΟΥΧΟΣ (73):1)Telefonaktiebolaget LM Ericsson (publ)
164 83 Stockholm, ΣΟΥΗΔΙΑ
ΣΥΜΒ. ΠΡΟΤΕΡΑΙΟΤΗΤΕΣ (30):0700286-05/02/2007-SE
ΕΦΕΥΡΕΤΗΣ (72):1)Kazmi, Muhammad
2)Furuskar, Anders
ΕΙΔΙΚΟΣ ΠΛΗΡΕΞΟΥΣΙΟΣ (74):ΜΠΑΛΛΑΣ "ΜΠΑΛΛΑΣ, ΠΕΛΕΚΑΝΟΣ
ΚΑΙ ΣΥΝΕΡΓΑΤΕΣ, ΔΣΤΙΚΗ
ΕΠΑΓΓΕΛΜΑΤΙΚΗ ΔΙΚΗΓΟΡΙΚΗ
ΕΤΑΙΡΕΙΑ" ΓΕΩΡΓΙΟΣ
Σόλωνος 10 & Ηρακλείτου, 10673 ΑΘΗΝΑ
ΑΝΤΙΚΛΗΤΟΣ (74):ΜΠΑΛΛΑΣ ΓΕΩΡΓΙΟΣ
Σόλωνος 10 & Ηρακλείτου,10673 ΑΘΗΝΑ
ΤΙΤΛΟΣ ΕΦΕΥΡΕΣΗΣ (54):**ΜΕΘΟΔΟΣ ΚΑΙ ΔΙΑΤΑΞΗ ΣΕ ΕΝΑ
ΣΥΣΤΗΜΑ ΤΗΛΕΠΙΚΟΙΝΩΝΙΩΝ ΓΙΑ
ΜΕΤΡΗΣΕΙΣ ΓΕΙΤΟΝΙΚΗΣ ΚΥΨΕΛΗΣ**

ΠΕΡΙΛΗΨΗ(57)

Η παρούσα εφεύρεση αναφέρεται σε μεθόδους και διατάξεις σε ένα σύστημα τηλεπικοινωνιών για ελεγχόμενο από το δίκτυο εύρος ζώνης για μετρήσεις γειτονικής κυψέλης. Μια μονάδα κατάλληλου δικτύου στην εξυπηρετούσα κυψέλη σηματοδοτεί τιμές μέτρησης εύρους ζώνης για τον UE ο οποίος χρησιμοποιεί τις τιμές σήματος για τη διεξαγωγή μιας ή περισσότερων μετρήσεων καταρχόμηνης ζεύξης στην εξυπηρετήση καθώς και στις γειτονικές κυψέλες.

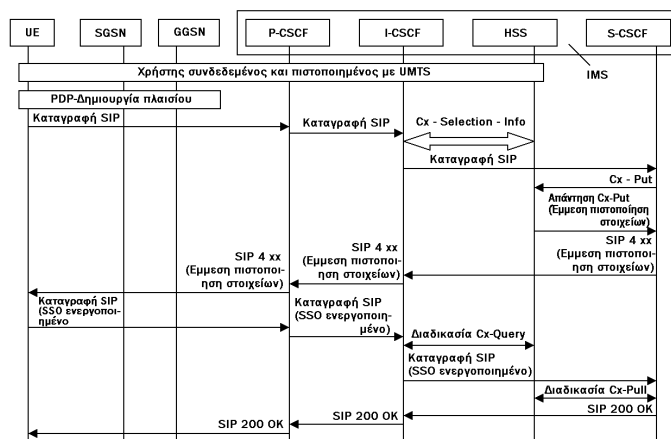


ΑΡΙΘΜΟΣ ΕΥΡ. Δ.Ε. (11):3093605
ΑΡΙΘ. ΕΛΛ. ΚΑΤΑΘΕΣΗΣ (21):20170402559
ΗΜΕΡ. ΕΛΛ. ΚΑΤΑΘΕΣΗΣ (22):21/09/2017
ΑΡΙΘ./ΗΜΕΡ. ΔΗΜΟΣΙΕΥΣΗΣ
ΕΥΡΩΠΑΪΚΟΥ ΔΙΠΛΩΜΑΤΟΣ(87):2642723 - 26/07/2017
ΑΡΙΘ./ΗΜΕΡ. ΔΗΜΟΣΙΕΥΣΗΣ
ΕΥΡΩΠΑΪΚΗΣ ΑΙΤΗΣΗΣ (86):13172208.4--26/08/2003
ΔΙΚΑΙΟΥΧΟΣ (73):1)Telefonaktiebolaget LM Ericsson (publ)
164 83 Stockholm, ΣΟΥΗΔΙΑ
ΣΥΜΒ. ΠΡΟΤΕΡΑΙΟΤΗΤΕΣ (30):
ΕΦΕΥΡΕΤΗΣ (72):1)Walker Pina, John Michael
2)Sanchez herrero, Juan Antonio
ΕΙΔΙΚΟΣ ΠΛΗΡΕΞΟΥΣΙΟΣ (74):ΜΠΑΛΛΑΣ "ΜΠΑΛΛΑΣ, ΠΕΛΕΚΑΝΟΣ
ΚΑΙ ΣΥΝΕΡΓΑΤΕΣ, ΔΣΤΙΚΗ
ΕΠΑΓΓΕΛΜΑΤΙΚΗ ΔΙΚΗΓΟΡΙΚΗ
ΕΤΑΙΡΕΙΑ" ΓΕΩΡΓΙΟΣ
Σόλωνος 10 & Ηρακλείτου, 10673 ΑΘΗΝΑ
ΑΝΤΙΚΛΗΤΟΣ (74):ΜΠΑΛΛΑΣ ΓΕΩΡΓΙΟΣ
Σόλωνος 10 & Ηρακλείτου,10673 ΑΘΗΝΑ
ΤΙΤΛΟΣ ΕΦΕΥΡΕΣΗΣ (54):**ΣΥΣΚΕΥΗ ΚΑΙ ΜΕΘΟΔΟΣ ΓΙΑ ΤΗΝ
ΠΙΣΤΟΠΟΙΗΣΗ ΤΩΝ ΣΤΟΙΧΕΙΩΝ
ΕΝΟΣ ΧΡΗΣΤΗ ΚΑΤΑ ΤΗΝ ΠΡΟΣΒΑΣΗ
ΣΕ ΥΠΗΡΕΣΙΕΣ ΠΟΛΥΜΕΣΩΝ**

ΠΕΡΙΛΗΨΗ(57)

Η παρούσα εφεύρεση παρέχει έναν μηχανισμό πιστοποίησης στοιχείων εντός τομέα εκτελώντας μια πιστοποίηση στοιχείων σε όλους τους τομείς για έναν δεδομένο χρήστη ανάμεσα σε έναν τομέα δικτύου πρόσβασης και έναν τομέα Πολυμέσων, με αυτόν τον μηχανισμό πιστοποίησης στοιχείων εντός τομέα να είναι πιο απλός από εκείνον που υπάρχει επί του παρόντος, και εφαρμόζεται όπου ο χρήστης έχει πιστοποιηθεί από το δίκτυο πρόσβασης. Ως εκ τούτου, υπάρχει ένα νέο χαρακτηριστικό που παρέχεται σύμφωνα με την εφεύρεση, ήτοι μια "Εμμεση Πιστοποίηση Στοιχείων για τομέα Πολυμέσων", που μπορεί να υλοποιηθεί ως μια ειδικά προορισμένη συσκευή Πιστοποίησης Στοιχείων Πολυμέσων σε στενή συνεργασία με έναν διακομιστή συνδρομητών, ή να έχει ενσωματωθεί πλήρως

στον εν λόγω διακομιστή συνδρομητών. Για τον σκοπό αυτό, παρέχεται μια νέα συσκευή, ένας νέος εξοπλισμός χρήστη, και μια νέα μέθοδος, όλα διευθετημένα για εκ νέου χρήστη δεδομένων πιστοποίησης ανάμεσα στα διαφορετικά δίκτυα, ή ανάμεσα στους διαφορετικούς τεχνολογικούς τομείς, και με τη βοήθεια από άλλους φορείς ενός τομέα Πολυμέσων σύμφωνα με τα ισχύοντα πρότυπα.

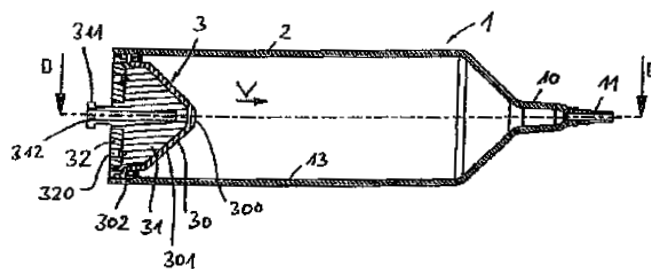


ΑΡΙΘΜΟΣ ΕΥΡ. Δ.Ε. (11):3093606
ΑΡΙΘ. ΕΛΛ. ΚΑΤΑΘΕΣΗΣ (21):20170402557
ΗΜΕΡ. ΕΛΛ. ΚΑΤΑΘΕΣΗΣ (22):20/09/2017
ΑΡΙΘ./ΗΜΕΡ. ΔΗΜΟΣΙΕΥΣΗΣ
ΕΥΡΩΠΑΪΚΟΥ ΔΙΠΛΩΜΑΤΟΣ(87):2768551 - 21/06/2017
ΑΡΙΘ./ΗΜΕΡ. ΔΗΜΟΣΙΕΥΣΗΣ
ΕΥΡΩΠΑΪΚΗΣ ΑΙΤΗΣΗΣ (86):12808265.8--16/10/2012
ΔΙΚΑΙΟΥΧΟΣ (73):1)Medtron AG
Hauptstrasse 255, 66128 Saarbrucken,
GERMANIA
ΣΥΜΒ. ΠΡΟΤΕΡΑΙΟΤΗΤΕΣ (30):102011054605-19/10/2011-DE
ΕΦΕΥΡΕΤΗΣ (72):1)ALTMAYER, Hanno
2)MEHNER, Gotthilf
ΕΙΔΙΚΟΣ ΠΑΡΕΞΟΥΣΙΟΣ (74):ΓΙΑΖΙΤΖΟΓΛΟΥ "ΕΛΕΝΗ Γ.
ΠΑΠΑΚΩΝΣΤΑΝΤΙΝΟΥ ΚΑΙ
ΣΥΝΕΡΓΑΤΕΣ, ΔΙΚΗΓΟΡΙΚΗ ΕΤΑΙΡΙΑ"
ΕΥΑΓΓΕΛΙΑ
Κουμπάρη 2, 10674 ΑΘΗΝΑ
ΑΝΤΙΚΑΗΤΟΣ (74):ΓΙΑΖΙΤΖΟΓΛΟΥ ΕΥΑΓΓΕΛΙΑ
Κουμπάρη 2,10674 ΑΘΗΝΑ
ΤΙΤΛΟΣ ΕΦΕΥΡΕΣΗΣ (54):ΣΥΡΙΓΓΑ ΓΙΑ ΕΝΑΝ ΕΓΧΥΤΗΡΑ ΥΨΗ-
ΛΗΣ ΠΙΕΣΗΣ

ΠΕΡΙΛΗΨΗ(57)

Η εφεύρεση αναφέρεται σε μια σύριγγα για έναν εγχυτήρα υψηλής πίεσης, που περιλαμβάνει έναν κύλινδρο σύριγγας (2) με μια διαμορφωμένη στο άκρο (10) στην πλευρά του ασθενούς σύζευξη εύκαμπτου σωλήνα (11) για τη γραμμή εύκαμπτου σωλήνα και ένα έμβολο (3), το οποίο οδηγείται εντός του κυλίνδρου της σύριγγας (2) σε μια κατεύθυνση προώθησης (V) και το οποίο είναι διαμορφωμένο με επιφάνειες στεγανοποίησης (302), ώστε να εφαρμόζει με στεγανοποιητικό τρόπο σε ένα εσωτερικό τοίχωμα (13) του κυλίνδρου της

σύριγγας (2), όπου το έμβολο (3) είναι διαμορφωμένο ως χυτευμένο με έγχυση μέρος δύο συστατικών με βάση θερμοπλαστικές συνθετικές ύλες με ένα μέρος πυρήνα (31) από μια σκληρότερη συνθετική ύλη και ένα επιστρωμένο στο μέρος πυρήνα (31) στρώμα κάλυψης (30) από μια συγκριτικά μαλακότερη συνθετική ύλη και το στρώμα κάλυψης (30) σχηματίζει τουλάχιστον τις επιφάνειες στεγανοποίησης (302) και την επιφάνεια εμβόλου (301) του εμβόλου (3), η οποία είναι στραμμένη στο άκρο του κυλίνδρου της σύριγγας (2) στην πλευρά του ασθενούς και όπου το έμβολο (3) στην περιοχή της επιφάνειας του εμβόλου του (301) είναι διαμορφωμένο με εσοχές (308).



ΑΡΙΘΜΟΣ ΕΥΡ. Δ.Ε. (11):3093607
ΑΡΙΘ. ΕΛΛ. ΚΑΤΑΘΕΣΗΣ (21):20170402552
ΗΜΕΡ. ΕΛΛ. ΚΑΤΑΘΕΣΗΣ (22):20/09/2017
ΑΡΙΘ./ΗΜΕΡ. ΔΗΜΟΣΙΕΥΣΗΣ
ΕΥΡΩΠΑΪΚΟΥ ΔΙΠΛΩΜΑΤΟΣ(87):2611896 - 26/07/2017
ΑΡΙΘ./ΗΜΕΡ. ΔΗΜΟΣΙΕΥΣΗΣ
ΕΥΡΩΠΑΪΚΗΣ ΑΙΤΗΣΗΣ (86):10767950.8--03/09/2010
ΔΙΚΑΙΟΥΧΟΣ (73):1)Ecolab USA Inc.
1 Ecolab Place, St. Paul, MN 55102,
ΗΝΩΜΕΝΕΣ ΠΟΛΙΤΕΙΕΣ ΤΗΣ ΑΜΕΡΙΚΗΣ
ΣΥΜΒ. ΠΡΟΤΕΡΑΙΟΤΗΤΕΣ (30):
ΕΦΕΥΡΕΤΗΣ (72):1)SCHMIDT, Michael
2)KRACK, Ralf
3)ALTMANN, Thomas
4)SCHMITZ, Matthias
5)PATTEN, Anja
ΕΙΔΙΚΟΣ ΠΑΡΕΞΟΥΣΙΟΣ (74):ΣΑΚΕΛΛΑΡΙΔΗ ΒΑΛΗ-ΒΑΣΙΛΙΚΗ
Αδριανού 70, 10556 ΑΘΗΝΑ
ΑΝΤΙΚΑΗΤΟΣ (74):ΣΑΚΕΛΛΑΡΙΔΗ ΒΑΛΗ-ΒΑΣΙΛΙΚΗ
Αδριανού 70,10556 ΑΘΗΝΑ
ΤΙΤΛΟΣ ΕΦΕΥΡΕΣΗΣ (54):ΣΥΝΘΕΣΗ ΓΙΑ ΚΑΘΑΡΙΣΜΟ ΜΕ
ΕΝΙΣΧΥΜΕΝΗ ΔΡΑΣΗ

ΠΕΡΙΛΗΨΗ(57)

Η παρούσα εφεύρεση αναφέρεται σε μια καθαριστική σύνθεση με ενισχυμένη καθαριστική δράση και στη χρήση της για καθαρισμό σκληρών και μαλακών επιφανειών. Συγκεκριμένα, η εφεύρεση αναφέρεται σε μια υγρή αλκαλική καθαριστική σύνθεση για χρήση στον καθαρισμό όλων των ειδών αντικειμένων ή επιφανειών. Η σύνθεση για καθαρισμό περιλαμβάνει: α) ένα τουλάχιστον χηλικό αντιδραστήριο ενός υδατοδιαλυτού αμινοπολυκαρβοξυλικού ή/και αμινοπολυκαρβοξυλικού οξέος β) ένα τουλάχιστον C3 έως C9 οργανικό καρβοξυλικό ή/και C3 έως C9 οργανικό καρβοξυλικό οξύ γ) έναν τουλάχιστον συμπλοκοποιητή δ) ένα τουλάχιστον υγρό βελτιωτικό πολυμερές μονομερών υδατοδιαλυτών μονοαιθυλενικά ακόρεστων C3 έως 08-καρβοξυλικών ή/και

υδατοδιαλυτών μονοαιθυλενικά ακόρεστων C3 έως 08-καρβοξυλικών οξέων δ) έναν τουλάχιστον διαλύτη όπου η αναλογία βάρους του C3 έως C9 οργανικού καρβοξυλικού ή/και του C3 έως C9 οργανικού καρβοξυλικού οξέος προς το υδατοδιαλυτό αμινοπολυκαρβοξυλικό ή/και αμινοπολυκαρβοξυλικό οξύ είναι στο εύρος από 1:1 έως 1:5.

ΑΡΙΘΜΟΣ ΕΥΡ. Δ.Ε. (11):3093608
ΑΡΙΘ. ΕΛΛ. ΚΑΤΑΘΕΣΗΣ (21):20170402548
ΗΜΕΡ. ΕΛΛ. ΚΑΤΑΘΕΣΗΣ (22):20/09/2017
ΑΡΙΘ./ΗΜΕΡ. ΔΗΜΟΣΙΕΥΣΗΣ
ΕΥΡΩΠΑΪΚΟΥ ΔΙΠΛΩΜΑΤΟΣ(87):1632237 - 21/06/2017
ΑΡΙΘ./ΗΜΕΡ. ΔΗΜΟΣΙΕΥΣΗΣ
ΕΥΡΩΠΑΪΚΗΣ ΑΙΤΗΣΗΣ (86):05077665.7--20/12/2001
ΔΙΚΑΙΟΥΧΟΣ (73):1)Bayer Intellectual Property GmbH
Alfred-Nobel-Strasse 10, 40789 Monheim am
Rhein, ΓΕΡΜΑΝΙΑ
ΣΥΜΒ. ΠΡΟΤΕΡΑΙΟΤΗΤΕΣ (30):00610135-20/12/2000-EP
256484 P-20/12/2000-US
ΕΦΕΥΡΕΤΗΣ (72):1)Backensfeld, Thomas
2)Heil, Wolfgang
3)Lipp, Ralph
ΕΙΔΙΚΟΣ ΠΛΗΡΕΞΟΥΣΙΟΣ (74):ΣΙΩΤΟΥ ΑΙΚΑΤΕΡΙΝΗ
Πατησίων 122, 11257 ΑΘΗΝΑ
ΑΝΤΙΚΛΗΤΟΣ (74):ΣΙΩΤΟΥ ΑΙΚΑΤΕΡΙΝΗ
Πατησίων (28ης Οκτωβρίου) 122,,11257
ΑΘΗΝΑ
ΤΙΤΛΟΣ ΕΦΕΥΡΕΣΗΣ (54):ΣΥΝΘΕΣΕΙΣ ΠΟΥ ΠΕΡΙΛΑΜΒΑΝΟΥΝ
ΔΡΟΣΠΙΡΕΝΟΝΗ ΚΑΙ ΕΝΑ ΣΥΜΠΛΟΚΟ
ΜΕΤΑΞΥ ΑΙΘΙΝΥΛΟΙΣΤΡΑΔΙΟΛΗΣ
ΚΑΙ ΜΙΑΣ ΚΥΚΛΟΔΕΞΤΡΙΝΗΣ

ΠΕΡΙΛΗΨΗ(57)

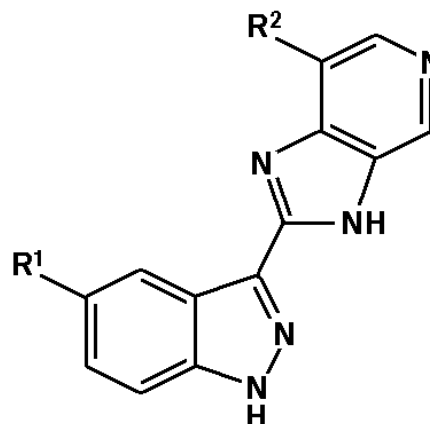
Η παρούσα εφεύρεση αναφέρεται σε συνθέσεις και μορφές μοναδιαίας δοσολογίας που περιλαμβάνουν δροσπινερόνη και ένα σύμπλοκο μεταξύ αιθινυλοιστραδιόλης και μιας κυκλοδεξτρίνης. Τέτοια σύμπλοκα παρέχουν πολύ υψηλή χημική σταθερότητα στην αιθινυλοιστραδιόλη. Οι συνθέσεις και μορφές δοσολογίας της εφεύρεσης είναι χρήσιμες για, π.χ., την γυναικεία αντισύλληψη.

ΑΡΙΘΜΟΣ ΕΥΡ. Δ.Ε. (11):3093609
ΑΡΙΘ. ΕΛΛ. ΚΑΤΑΘΕΣΗΣ (21):20170402546
ΗΜΕΡ. ΕΛΛ. ΚΑΤΑΘΕΣΗΣ (22):20/09/2017
ΑΡΙΘ./ΗΜΕΡ. ΔΗΜΟΣΙΕΥΣΗΣ
ΕΥΡΩΠΑΪΚΟΥ ΔΙΠΛΩΜΑΤΟΣ(87):2760285 - 21/06/2017
ΑΡΙΘ./ΗΜΕΡ. ΔΗΜΟΣΙΕΥΣΗΣ
ΕΥΡΩΠΑΪΚΗΣ ΑΙΤΗΣΗΣ (86):13772420.9--13/03/2013
ΔΙΚΑΙΟΥΧΟΣ (73):1)Samumed, LLC
9381 Judicial Drive Suite 160, San Diego, Cal-
ifornia 92121, ΗΝΩΜΕΝΕΣ ΠΟΛΙΤΕΙΕΣ
ΤΗΣ ΑΜΕΡΙΚΗΣ
ΣΥΜΒ. ΠΡΟΤΕΡΑΙΟΤΗΤΕΣ (30):201261620107 P-04/04/2012-US
ΕΦΕΥΡΕΤΗΣ (72):1)HOOD, John
2)WALLACE, David, Mark
3)KC, Sunil, Kumar
ΕΙΔΙΚΟΣ ΠΛΗΡΕΞΟΥΣΙΟΣ (74):ΣΙΩΤΟΥ ΑΙΚΑΤΕΡΙΝΗ
Πατησίων 122, 11257 ΑΘΗΝΑ
ΑΝΤΙΚΛΗΤΟΣ (74):ΣΙΩΤΟΥ ΑΙΚΑΤΕΡΙΝΗ
Πατησίων (28ης Οκτωβρίου) 122,,11257
ΑΘΗΝΑ
ΤΙΤΛΟΣ ΕΦΕΥΡΕΣΗΣ (54):ΑΝΑΣΤΟΛΕΙΣ ΙΝΔΑΖΟΛΗΣ ΤΟΥ ΣΗ-
ΜΑΤΟΔΟΤΙΚΟΥ ΜΟΝΟΠΑΤΙΟΥ WNT
ΚΑΙ ΘΕΡΑΠΕΥΤΙΚΕΣ ΧΡΗΣΕΙΣ ΑΥΤΩΝ

ΠΕΡΙΛΗΨΗ(57)

Αποκαλύπτονται οι ενώσεις ινδαζόλης για τη θεραπευτική αντιμετώπιση διαφόρων νόσων και παθολογιών. Ειδικότερα, η παρούσα εφεύρεση αφορά στη χρήση μίας ένωσης ινδαζόλης ή αναλόγων αυτής για τη θεραπευτική αντιμετώπιση διαταραχών που χαρακτηρίζονται από την ενεργοποίηση του σηματοδοτικού μονοπατιού Wnt (π.χ. καρκίνος, μη φυσιολογικός πολλαπλασιασμός κυττάρων, αγγειογένεση, νόσος Alzheimer, πνευμονικές παθήσεις και οστεοαρθρίτιδα), τη διαμόρφωση κυτταρικών συμβάντων διά της μεσολάβησης του σηματοδοτικού μονοπατιού Wnt, καθώς και γενετικών παθήσεων και νευρολογικών παθήσεων/ διαταραχών/ασθενειών που οφείλονται σε μεταλλάξεις ή σε δυσλειτουργία του

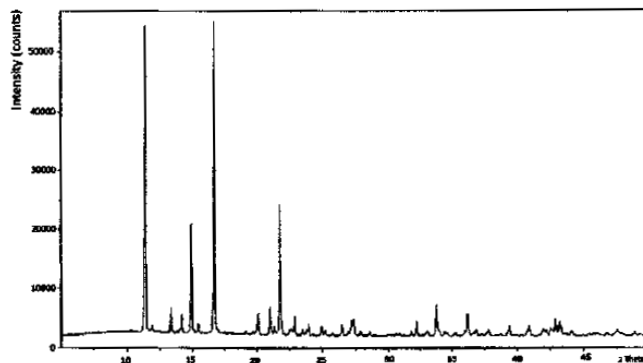
μονοπατιού Wnt και/ή ενός ή περισσότερων συστατικών του σηματοδοτή Wnt. Παρέχονται επίσης μέθοδοι για τη θεραπευτική αντιμετώπιση νοσημάτων που σχετίζονται με το Wnt. Μία υλοποίηση, η οποία αποκαλύπτεται στο παρόν έγγραφο, περιλαμβάνει μία ένωση που έχει τη δομή του τύπου I.



ΑΡΙΘΜΟΣ ΕΥΡ. Δ.Ε. (11):3093610
ΑΡΙΘ. ΕΛΛ. ΚΑΤΑΘΕΣΗΣ (21):20170402403
ΗΜΕΡ. ΕΛΛ. ΚΑΤΑΘΕΣΗΣ (22):05/09/2017
ΑΡΙΘ./ΗΜΕΡ. ΔΗΜΟΣΙΕΥΣΗΣ
ΕΥΡΩΠΑΪΚΟΥ ΔΙΠΛΩΜΑΤΟΣ(87):2999706 - 19/07/2017
ΑΡΙΘ./ΗΜΕΡ. ΔΗΜΟΣΙΕΥΣΗΣ
ΕΥΡΩΠΑΪΚΗΣ ΑΙΤΗΣΗΣ (86):14727775.0--23/05/2014
ΔΙΚΑΙΟΥΧΟΣ (73):1)hameln pharma plus gmbh
Langes Feld 13, 31789 Hameln, GERMANIA
ΣΥΜΒ. ΠΡΟΤΕΡΑΙΟΤΗΤΕΣ (30):13168851-23/05/2013-EP
201361826507 P-23/05/2013-US
ΕΦΕΥΡΕΤΗΣ (72):1)SCHICKANEDER, Christian
2)SMAHOVSKY, Vendel
3)VALACHOVIC, Pavol
4)DEWALD, Mathias
5)HRADIL, Pavel
6)KRALOVA, Janka
7)MELNICKY, Radek
8)SLEZAR, Petr
9)KAKALIK, Ivan
ΕΙΔΙΚΟΣ ΠΛΗΡΕΞΟΥΣΙΟΣ (74):ΓΙΑΚΟΥΜΗ ANNA
Αλκαμένους 12-14, 10439 ΑΘΗΝΑ
ΑΝΤΙΚΛΗΤΟΣ (74):ΜΙΣΙΟΥ ΑΝΔΡΟΝΙΚΗ
Αναλήψεως 23 και Μαραθώνος 27,10439
ΑΘΗΝΑ
ΤΙΤΛΟΣ ΕΦΕΥΡΕΣΗΣ (54):**ΚΡΥΣΤΑΛΛΙΚΕΣ ΜΟΡΦΕΣ ΤΟΥ
TRISODIUM ZINC DIETHYLENE TRI-
AMINE PENTAACETIC ACID**

ΠΕΡΙΛΗΨΗ(57)

Η εφεύρεση σχετίζεται με την παραγωγή του zing trisodium pentaacetic acid (Zn-DTPA) και με νέες κρυσταλλικές μορφές αυτού του άλατος.



ΑΡΙΘΜΟΣ ΕΥΡ. Δ.Ε. (11):3093611
ΑΡΙΘ. ΕΛΛ. ΚΑΤΑΘΕΣΗΣ (21):20170402545
ΗΜΕΡ. ΕΛΛ. ΚΑΤΑΘΕΣΗΣ (22):20/09/2017
ΑΡΙΘ./ΗΜΕΡ. ΔΗΜΟΣΙΕΥΣΗΣ
ΕΥΡΩΠΑΪΚΟΥ ΔΙΠΛΩΜΑΤΟΣ(87):1797115 - 21/06/2017
ΑΡΙΘ./ΗΜΕΡ. ΔΗΜΟΣΙΕΥΣΗΣ
ΕΥΡΩΠΑΪΚΗΣ ΑΙΤΗΣΗΣ (86):05794520.6--28/09/2005
ΔΙΚΑΙΟΥΧΟΣ (73):1)Janssen Pharmaceutica N.V.
Turnhoutseweg 30, 2340 Beerse, ΒΕΛΓΙΟ
ΣΥΜΒ. ΠΡΟΤΕΡΑΙΟΤΗΤΕΣ (30):04104720-28/09/2004-EP
620500 P-20/10/2004-US
ΕΦΕΥΡΕΤΗΣ (72):1)ANDRIES, K.J.L.M.,
2)GOHLMANN, Hinrich W.H.,
3)NEEFS, J.-M.E.F.M.,
4)VERHASSELT, Peter K.M.,
5)WINKLER, Johann,
6)DE JONGE, Marc, Rene
7)KOYMANS, Lucien Maria Henricus
ΕΙΔΙΚΟΣ ΠΛΗΡΕΞΟΥΣΙΟΣ (74):ΣΙΩΤΟΥ ΑΙΚΑΤΕΡΙΝΗ
Πατησίων 122, 11257 ΑΘΗΝΑ
ΑΝΤΙΚΛΗΤΟΣ (74):ΣΙΩΤΟΥ ΑΙΚΑΤΕΡΙΝΗ
Πατησίων (28ης Οκτωβρίου) 122,,11257
ΑΘΗΝΑ
ΤΙΤΛΟΣ ΕΦΕΥΡΕΣΗΣ (54):**ΠΕΡΙΟΧΗ ΔΕΣΜΕΥΣΗΣ ΤΗΣ ΒΑΚΤΗ-
ΡΙΑΚΗΣ ΑΤΡ ΣΥΝΘΑΣΗΣ**

ΠΕΡΙΛΗΨΗ(57)

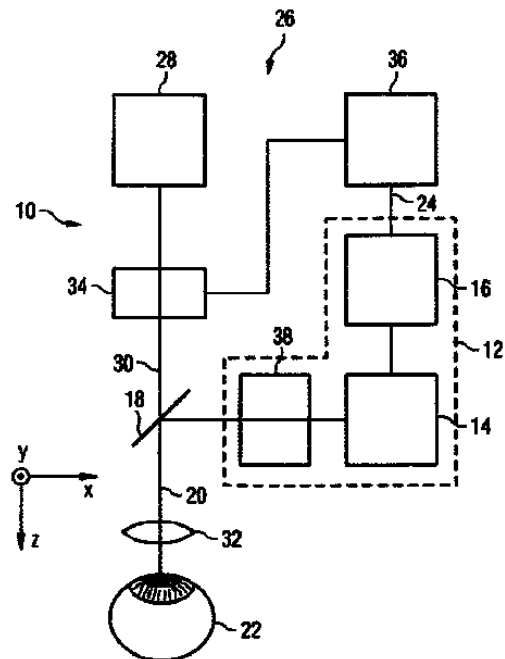
Η παρούσα εφεύρεση παρέχει μία απομονωμένη μεταλλαγμένη πρωτεΐνη atrE και με σημείο εκκίνησης την εν λόγω μεταλλαγμένη πρωτεΐνη atrE παρέχει, επίσης, την ταυτοποίηση μίας περιοχής δέσμευσης ΑΤΡάσης. Η παρούσα εφεύρεση παρέχει, επιπλέον, σχετιζόμενα νουκλεϊνικά οξέα, οχήματα, κόνταρα ξενιστές, φαρμακευτικές συνθέσεις και βιομηχανοποιημένα είδη. Η παρούσα εφεύρεση παρέχει, περαιτέρω, μεθόδους για τον καθορισμό εάν μία ένωση ελέγχου αλληλεπιδρά με μία πρωτεΐνη atrE, δηλαδή με την περιοχή δέσμευσης ΑΤΡάσης

της παρούσας εφεύρεσης, καθώς και φαρμακευτικές συνθέσεις που περιλαμβάνουν την εν λόγω ένωση ελέγχου, συγκεκριμένα ως αντιμικροβιακό, πιο συγκεκριμένα ως αντιμικροβιακτικό παράγοντα, και ακόμη πιο συγκεκριμένα για τη θεραπευτική αντιμετώπιση της φυματίωσης σε κάποιο υποκείμενο.

ΑΡΙΘΜΟΣ ΕΥΡ. Δ.Ε. (11):3093612
ΑΡΙΘ. ΕΛΛ. ΚΑΤΑΘΕΣΗΣ (21):20170402547
ΗΜΕΡ. ΕΛΛ. ΚΑΤΑΘΕΣΗΣ (22):20/09/2017
ΑΡΙΘ./ΗΜΕΡ. ΔΗΜΟΣΙΕΥΣΗΣ
ΕΥΡΩΠΑΪΚΟΥ ΔΙΠΛΩΜΑΤΟΣ(87):2709577 - 21/06/2017
ΑΡΙΘ./ΗΜΕΡ. ΔΗΜΟΣΙΕΥΣΗΣ
ΕΥΡΩΠΑΪΚΗΣ ΑΙΤΗΣΗΣ (86):11726332.7--16/05/2011
ΔΙΚΑΙΟΥΧΟΣ (73):1)WaveLight GmbH
 Am Wolfsmantel 5, 91058 Erlangen,
 ΓΕΡΜΑΝΙΑ
ΣΥΜΒ. ΠΡΟΤΕΡΑΙΟΤΗΤΕΣ (30):
ΕΦΕΥΡΕΤΗΣ (72):1)VOGLER, Klaus
 2)ABRAHAM, Mario
ΕΙΔΙΚΟΣ ΠΛΗΡΕΞΟΥΣΙΟΣ (74):ΣΙΩΤΟΥ ΑΙΚΑΤΕΡΙΝΗ
 Πατησίων 122, 11257 ΑΘΗΝΑ
ΑΝΤΙΚΑΗΤΟΣ (74):ΣΙΩΤΟΥ ΑΙΚΑΤΕΡΙΝΗ
 Πατησίων (28ης Οκτωβρίου) 122,,11257
 ΑΘΗΝΑ
ΤΙΤΛΟΣ ΕΦΕΥΡΕΣΗΣ (54):ΣΥΣΚΕΥΗ ΓΙΑ ΤΗΝ ΕΞΕΤΑΣΗ Ή ΘΕ-
 ΡΑΠΕΙΑ ΕΝΟΣ ΑΝΘΡΩΠΙΝΟΥ ΟΦΘΑΛ-
 ΜΟΥ

ΠΕΡΙΛΗΨΗ(57)

Προτείνεται μια συσκευή για την εξέταση ή τη θεραπεία ενός ανθρώπινου οφθαλμού, με ένα ανιχνευτή οφθαλμού για την ανίχνευση των κινήσεων του οφθαλμού και για την παραγωγή ενός σήματος αντιπροσωπευτικού των προσδιορισθεισών κινήσεων του οφθαλμού, όπου ο ανιχνευτής οφθαλμού περιλαμβάνει μια συμβολομετρική διάταξη καταγραφής εικόνων εξοπλισμένη για την χρονική ανάλυση της ανίχνευσης των διατομικών εικόνων του οφθαλμού, η οποία λειτουργεί στη βάση μιας δισδιάστατης ή τρισδιάστατης οπτικής τομογραφίας συνοχής, καθώς και μια μονάδα αξιολόγησης η οποία προσδιορίζει τις κινήσεις του οφθαλμού μόνο από τις διατομικές εικόνες.

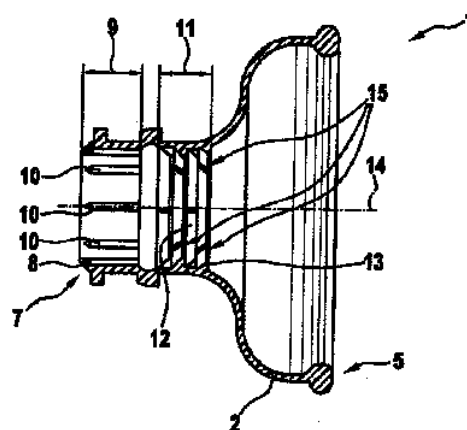


ΑΡΙΘΜΟΣ ΕΥΡ. Δ.Ε. (11):3093613
ΑΡΙΘ. ΕΛΛ. ΚΑΤΑΘΕΣΗΣ (21):20170402549
ΗΜΕΡ. ΕΛΛ. ΚΑΤΑΘΕΣΗΣ (22):20/09/2017
ΑΡΙΘ./ΗΜΕΡ. ΔΗΜΟΣΙΕΥΣΗΣ
ΕΥΡΩΠΑΪΚΟΥ ΔΙΠΛΩΜΑΤΟΣ(87):2986872 - 21/06/2017
ΑΡΙΘ./ΗΜΕΡ. ΔΗΜΟΣΙΕΥΣΗΣ
ΕΥΡΩΠΑΪΚΗΣ ΑΙΤΗΣΗΣ (86):14705992.7--11/02/2014
ΔΙΚΑΙΟΥΧΟΣ (73):1)ContiTech Vibration Control GmbH
 Vahrenwalder Strasse 9, 30165 Hannover,
 ΓΕΡΜΑΝΙΑ
ΣΥΜΒ. ΠΡΟΤΕΡΑΙΟΤΗΤΕΣ (30):102013103977-19/04/2013-DE
ΕΦΕΥΡΕΤΗΣ (72):1)HERMANSKI, Uwe
ΕΙΔΙΚΟΣ ΠΛΗΡΕΞΟΥΣΙΟΣ (74):ΣΙΩΤΟΥ ΑΙΚΑΤΕΡΙΝΗ
 Πατησίων 122, 11257 ΑΘΗΝΑ
ΑΝΤΙΚΑΗΤΟΣ (74):ΣΙΩΤΟΥ ΑΙΚΑΤΕΡΙΝΗ
 Πατησίων (28ης Οκτωβρίου) 122,,11257
 ΑΘΗΝΑ
ΤΙΤΛΟΣ ΕΦΕΥΡΕΣΗΣ (54):ΜΑΝΣΕΤΑ ΣΤΕΓΑΝΟΠΟΙΗΣΗΣ ΓΙΑ
 ΕΝΑΝ ΣΥΜΠΛΕΚΤΗ ΠΕΡΙΣΤΡΕΠΤΗΣ
 ΖΕΥΞΗΣ

ΠΕΡΙΛΗΨΗ(57)

Μανσέτα στεγανοποίησης (1) με τη μορφή ενός παλινδρομικά και γωνιακά κινούμενου φουσερού (2) για τη στεγανοποίηση συμπλέκτη περιστρεπτων ζεύξεων (3) περιστρεφόμενων αξόνων (4), όπου η μανσέτα στεγανοποίησης συνδέεται, στο άκρο μεγαλύτερης διαμέτρου (5), με το εξωτερικό μέρος άρθρωσης (6) και στο άκρο μικρότερης διαμέτρου (7) με τον άξονα, όπου η μανσέτα στεγανοποίησης, στο άκρο μικρότερης διαμέτρου, περιλαμβάνει ένα, επαπτόμενο στην περιφέρεια του άξονα, χείλος σφράγισης (8), ένα προσαρτημένο στο χείλος σφράγισης από την πλευρά του συμπλέκτη, επαπτόμενο στην περιφέρεια του άξονα, πρώτο τμήμα (9), το οποίο είναι εξοπλισμένο με, διατεταγμένα καταμεμημένα επί της εσωτερικής περιφέρειας, εσωτερικές αύλακες (10), όπως και ένα, προσαρτώμενο προστην πλευρά σύζευξης, δεύτερο τμήμα (11), το οποίο είναι εξοπλισμένο με,

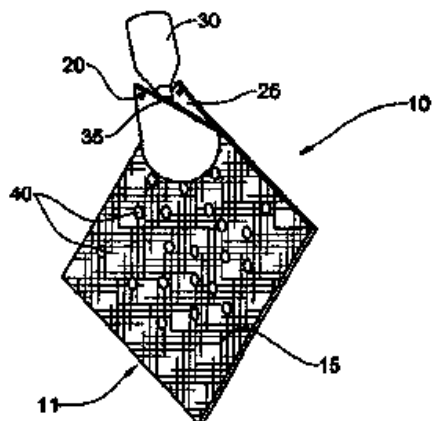
διατρέχουσες την εσωτερική του περιφέρεια και ευθυγραμμισμένες με τον άξονα, προιοντές προεξοχές ή νευρώσεις (12), των οποίων οι αιχμές (13) εφάπτονται στην εξωτερική περιφέρειαι του άξονα.



ΑΡΙΘΜΟΣ ΕΥΡ. Δ.Ε. (11):3093614
ΑΡΙΘ. ΕΛΛ. ΚΑΤΑΘΕΣΗΣ (21):20170402553
ΗΜΕΡ. ΕΛΛ. ΚΑΤΑΘΕΣΗΣ (22):20/09/2017
ΑΡΙΘ./ΗΜΕΡ. ΔΗΜΟΣΙΕΥΣΗΣ
ΕΥΡΩΠΑΪΚΟΥ ΔΙΠΛΩΜΑΤΟΣ(87):1649747 - 21/06/2017
ΑΡΙΘ./ΗΜΕΡ. ΔΗΜΟΣΙΕΥΣΗΣ
ΕΥΡΩΠΑΪΚΗΣ ΑΙΤΗΣΗΣ (86):05022812.1--19/10/2005
ΔΙΚΑΙΟΥΧΟΣ (73):1)Israely, Nimrod
Nili, 71930 D.N. Modi'in, ΙΣΡΑΗΛ
ΣΥΜΒ. ΠΡΟΤΕΡΑΙΟΤΗΤΕΣ (30):16472804-20/10/2004-IL
ΕΦΕΥΡΕΤΗΣ (72):1)Israely, Nimrod
2)Oren, Itay
ΕΙΔΙΚΟΣ ΠΛΗΡΕΞΟΥΣΙΟΣ (74):ΣΑΚΕΛΛΑΡΙΔΗ ΒΑΛΗ-ΒΑΣΙΛΙΚΗ
Αδριανού 70, 10556 ΑΘΗΝΑ
ΑΝΤΙΚΛΗΤΟΣ (74):ΣΑΚΕΛΛΑΡΙΔΗ ΒΑΛΗ-ΒΑΣΙΛΙΚΗ
Αδριανού 70,10556 ΑΘΗΝΑ
ΤΙΤΛΟΣ ΕΦΕΥΡΕΣΗΣ (54):**ΜΙΑ ΣΥΣΚΕΥΗ ΓΙΑ ΤΟ ΔΙΑΣΚΟΡΙΣΜΟ ΜΙΑΣ ΟΥΣΙΑΣ ΣΕ ΕΝΤΟΜΑ Ή ΑΚΑΡΕΑ**

ΠΕΡΙΛΗΨΗ(57)

Η παρούσα εφεύρεση γνωστοποιεί μια συσκευή (10) για το διασκορπισμό μιας ουσίας για έντομα ή ακάρεα, με τη συσκευή να περιλαμβάνει έναν περιέκτη (30) που συγκρατεί μια υγρή μορφοποίηση, η οποία περιλαμβάνει την αναφερθείσα ουσία και ένα υπόστρωμα (11), με τον περιέκτη να έχει ένα στόμιο διασκορπισμού, που μπορεί να αποδεσμεύσει τη μορφοποίηση με έναν ελεγχόμενο τρόπο πάνω στο αναφερθέν υπόστρωμα. Το υπόστρωμα μπορεί να είναι πορώδες ή μη πορώδες και ο περιέκτης μπορεί να είναι σε φυσική επαφή με το υπόστρωμα ή να αιωρείται από πάνω.

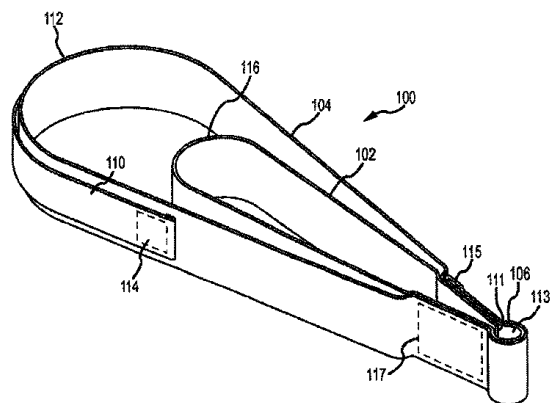


ΑΡΙΘΜΟΣ ΕΥΡ. Δ.Ε. (11):3093615
ΑΡΙΘ. ΕΛΛ. ΚΑΤΑΘΕΣΗΣ (21):20170402556
ΗΜΕΡ. ΕΛΛ. ΚΑΤΑΘΕΣΗΣ (22):20/09/2017
ΑΡΙΘ./ΗΜΕΡ. ΔΗΜΟΣΙΕΥΣΗΣ
ΕΥΡΩΠΑΪΚΟΥ ΔΙΠΛΩΜΑΤΟΣ(87):3079780 - 09/08/2017
ΑΡΙΘ./ΗΜΕΡ. ΔΗΜΟΣΙΕΥΣΗΣ
ΕΥΡΩΠΑΪΚΗΣ ΑΙΤΗΣΗΣ (86):14869241.1--09/12/2014
ΔΙΚΑΙΟΥΧΟΣ (73):1)Balanced Body, Inc.
5909 88th Street, Sacramento, California
95828-0931, ΗΝΩΜΕΝΕΣ ΠΟΛΙΤΕΙΕΣ ΤΗΣ
ΑΜΕΡΙΚΗΣ
ΣΥΜΒ. ΠΡΟΤΕΡΑΙΟΤΗΤΕΣ (30):201361913721 P-09/12/2013-US
201414528414-30/10/2014-US
ΕΦΕΥΡΕΤΗΣ (72):1)UYGAN, Viktor
ΕΙΔΙΚΟΣ ΠΛΗΡΕΞΟΥΣΙΟΣ (74):ΓΙΑΖΙΤΖΟΓΛΟΥ "ΕΛΕΝΗ Γ.
ΠΑΠΑΚΩΝΣΤΑΝΤΙΝΟΥ ΚΑΙ
ΣΥΝΕΡΓΑΤΕΣ, ΔΙΚΗΓΟΡΙΚΗ ΕΤΑΙΡΙΑ"
ΕΥΑΓΓΕΛΙΑ
Κουμπάρη 2, 10674 ΑΘΗΝΑ
ΑΝΤΙΚΛΗΤΟΣ (74):ΓΙΑΖΙΤΖΟΓΛΟΥ ΕΥΑΓΓΕΛΙΑ
Κουμπάρη 2,10674 ΑΘΗΝΑ
ΤΙΤΛΟΣ ΕΦΕΥΡΕΣΗΣ (54):**ΜΕΤΑΤΡΕΠΟΜΕΝΗ ΛΑΒΗ ΣΧΗΜΑΤΟΣ ΒΡΟΧΟΥ ΛΑΣΤΙΧΟΥ ΒΡΑΧΙΟΝΑ**

ΠΕΡΙΛΗΨΗ(57)

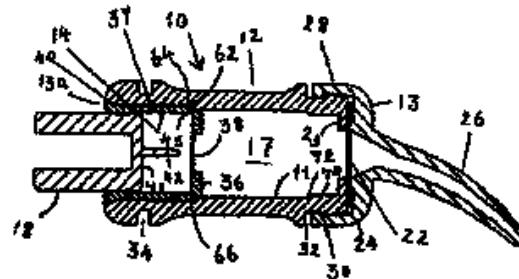
Περιγράφεται μία λαβή λάστιχου βραχίονα η οποία περιλαμβάνει μία λαβή σχήματος εύκαμπτου βρόχου έχουσα ένα άνω άκρο σχήματος U και έχουσα εγγύς άκρα συνδεδεμένα από κοινού σε ένα τμήμα κοινής βάσης. Ένας εξωτερικός μίαντας βρίσκεται γύρω και επί του άνω άκρου σχήματος U σε μία θέση αποθήκευσης. Τα άκρα του εξωτερικού μίαντα στερεώνονται επί της λαβής σχήματος βρόχου σε μία θέση απέχουσα από το τμήμα κοινής βάσης. Ο εξωτερικός μίαντας μπορεί να αναπτυχθεί σε μία λειτουργική θέση απέχουσα από το άνω άκρο σχήματος U της λαβής σχήματος εύκαμπτου βρόχου κατά τρόπο που η λαβή λάστιχου βραχίονα να μετατρέπεται σε μία λαβή σχήματος βρόχου ποδιού με τον

εξωτερικό μίαντα τοποθετημένο γύρω από τον αστράγαλο ενός χρήστη ενώ το άνω άκρο σχήματος U τοποθετείται γύρω από το εμπρόσθιο τμήμα ποδιού του χρήστη κατά την διάρκεια της άσκησης.



ΑΡΙΘΜΟΣ ΕΥΡ. Δ.Ε. (11):3093616
ΑΡΙΘ. ΕΛΛ. ΚΑΤΑΘΕΣΗΣ (21):20170402554
ΗΜΕΡ. ΕΛΛ. ΚΑΤΑΘΕΣΗΣ (22):20/09/2017
ΑΡΙΘ./ΗΜΕΡ. ΔΗΜΟΣΙΕΥΣΗΣ
ΕΥΡΩΠΑΪΚΟΥ ΔΙΠΛΩΜΑΤΟΣ(87):2692308 - 05/07/2017
ΑΡΙΘ./ΗΜΕΡ. ΔΗΜΟΣΙΕΥΣΗΣ
ΕΥΡΩΠΑΪΚΗΣ ΑΙΤΗΣΗΣ (86):13178500.8--30/07/2013
ΔΙΚΑΙΟΥΧΟΣ (73):1)Sdi Limited
 PO Box 314, Bayswater, VIC 3153,
 ΑΥΣΤΡΑΛΙΑ
ΣΥΜΒ. ΠΡΟΤΕΡΑΙΟΤΗΤΕΣ (30):2012903298-01/08/2012-AU
ΕΦΕΥΡΕΤΗΣ (72):1)Cheetham, Joshua James
ΕΙΔΙΚΟΣ ΠΛΗΡΕΞΟΥΣΙΟΣ (74):ΣΑΚΕΛΛΑΡΙΔΗ ΒΑΛΗ-ΒΑΣΙΛΙΚΗ
 Αδριανού 70, 10556 ΑΘΗΝΑ
ΑΝΤΙΚΛΗΤΟΣ (74):ΣΑΚΕΛΛΑΡΙΔΗ ΒΑΛΗ-ΒΑΣΙΛΙΚΗ
 Αδριανού 70,10556 ΑΘΗΝΑ
ΤΙΤΛΟΣ ΕΦΕΥΡΕΣΗΣ (54):ΔΟΧΕΙΟ ΑΝΑΜΕΙΞΗΣ ΚΑΙ ΧΟΡΗΓΗΣΗΣ

υδραυλικά διαμέσου της πίεσης που εφαρμόζεται από το υλικό στον κύριο θάλαμο (17).



ΠΕΡΙΛΗΨΗ(57)

Ένα δοχείο (10) για την ανάμειξη και τη χορήγηση υλικού που έχει ένα δοχείο υγρού (14) το οποίο έχει ένα εμπρόσθιο τμήμα (36) και ένα έμβολο (18) το οποίο έχει μια προς τα εμπρός προεκβαλλόμενη αιχμηρή προεξοχή (42) που έχει έναν άξονα (72) ο οποίος καταλήγει σε μια αιχμηρή εξωτερική άκρη. Με το που πιεστεί το έμβολο (18), η αιχμηρή προεξοχή (42) τρυπά ένα εμπρόσθιο τμήμα (36) του δοχείου υγρού (14) και το υγρό στο δοχείο (14) ωθείται υδραυλικά, διαμέσου του εμπρόσθιου τμήματος (36) εντός ενός κύριου θαλάμου (17). Το έμβολο (18) μπορεί να συνεχίσει να πιέζεται έτσι ώστε να σπάσει το εμπρόσθιο μέρος (36) του σκεύους αποθήκευσης υγρού (14) μακριά και τότε να ωθήσει το υλικό στον κύριο θάλαμο (17) προς ένα ακροφύσιο χορήγησης (26). Ο κύριος θάλαμος (17) έχει μια εύθραυστη μεμβράνη (22) σε μια απόμακρη άκρη (13) αυτού, η οποία σπάει

ΑΡΙΘΜΟΣ ΕΥΡ. Δ.Ε. (11):3093617
ΑΡΙΘ. ΕΛΛ. ΚΑΤΑΘΕΣΗΣ (21):20170402555
ΗΜΕΡ. ΕΛΛ. ΚΑΤΑΘΕΣΗΣ (22):20/09/2017
ΑΡΙΘ./ΗΜΕΡ. ΔΗΜΟΣΙΕΥΣΗΣ
ΕΥΡΩΠΑΪΚΟΥ ΔΙΠΛΩΜΑΤΟΣ(87):1664199 - 23/08/2017
ΑΡΙΘ./ΗΜΕΡ. ΔΗΜΟΣΙΕΥΣΗΣ
ΕΥΡΩΠΑΪΚΗΣ ΑΙΤΗΣΗΣ (86):04786389.9--24/08/2004
ΔΙΚΑΙΟΥΧΟΣ (73):1)TOTAL MARKETING SERVICES
 24, Cours Michelet, 92800 Puteaux, ΓΑΛΛΙΑ
ΣΥΜΒ. ΠΡΟΤΕΡΑΙΟΤΗΤΕΣ (30):0350451-25/08/2003-FR
ΕΦΕΥΡΕΤΗΣ (72):1)MARIOTTI, Sophie
 2)VINCENT, Regis
 3)ALBOUY, Arnaud
ΕΙΔΙΚΟΣ ΠΛΗΡΕΞΟΥΣΙΟΣ (74):ΑΘΑΝΑΣΙΑΔΟΥ "ΕΛΕΝΗ Γ.
 ΠΑΠΑΚΩΝΣΤΑΝΤΙΝΟΥ ΚΑΙ
 ΣΥΝΕΡΓΑΤΕΣ, ΔΙΚΗΓΟΡΙΚΗ ΕΤΑΙΡΙΑ"
 ΜΑΡΙΑ
 Κουμπάρη 2, 10674 ΑΘΗΝΑ
ΑΝΤΙΚΛΗΤΟΣ (74):ΓΙΑΖΙΤΖΟΓΛΟΥ ΕΥΑΓΓΕΛΙΑ
 Κουμπάρη 2,10674 ΑΘΗΝΑ
ΤΙΤΛΟΣ ΕΦΕΥΡΕΣΗΣ (54):ΡΕΥΣΤΟΠΟΙΗΤΗΣ, ΜΗΤΡΙΚΟ ΔΙΑΛΥΜΑ ΚΑΙ ΑΣΦΑΛΤΙΚΗ ΣΥΝΘΕΣΗ ΠΟΥ ΤΟΝ ΠΕΡΙΕΧΕΙ, ΠΑΡΑΣΚΕΥΗ ΚΑΙ ΕΦΑΡΜΟΓΕΣ ΑΥΤΩΝ ΤΩΝ ΠΡΟΪΟΝΤΩΝ

ατόμων άνθρακα είναι μικρότερος από ή ίσος με 20. Η εφεύρεση στοχεύει επίσης στα προϊόντα που περιέχουν αυτό το νέο ρευστοποιητή σαν συστατικό, ιδιαίτερα δε στις ασφαλτικές συνθέσεις μορφής άνυδρου συνδετικού ή γαλακτώματος, τροποποιημένες ή μη με ένα ή πολλά πολυμερή, παρουσία ή μη ενός ή πολλών παραγόντων δικτύωσης. Η εφεύρεση αφορά επίσης ένα συμπυκνωμένο μητρικό διάλυμα, χρήσιμο για την παρασκευή τέτοιων ασφαλτικών συνθέσεων. Η εφεύρεση περιλαμβάνει επίσης τις μεθόδους παρασκευής αυτών των προϊόντων, καθώς και τις εφαρμογές των εν λόγω ασφαλτικών συνθέσεων ως κατασκευαστικών υλικών, επίστρωσης οδοποιίας (συνδετικών) ή ως υλικών μόνωσης, απόβρεσης ή και στεγάνωσης.

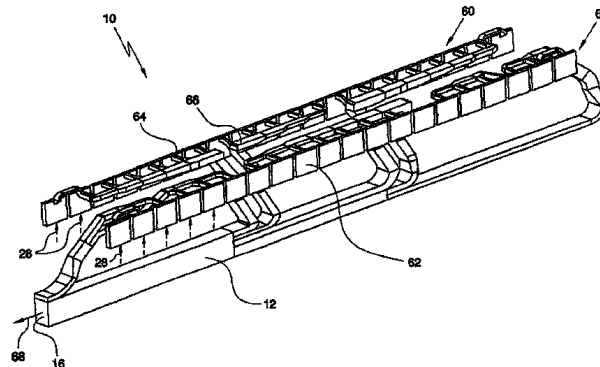
ΠΕΡΙΛΗΨΗ(57)

Η εφεύρεση αφορά ένα ρευστοποιητή που χαρακτηρίζεται από το ότι περιλαμβάνει Α^ τουλάχιστον ένα πετρελαϊκό κλάσμα του οποίου η περιεκτικότητα αρωματικών ενώσεων ΤCΑ (σε % κατά βάρος) είναι τέτοια ώστε ΤCΑμικρότερο ή ίσο του 5,0 και του οποίου η καμπύλη απόσταξης CD (σε βαθμούς Κελσίου) είναι τέτοια ώστε: 200μικρότερο ή ίσο τουCDμικρότερο ή ίσο του400 και ενδεχομένως ΑΒ^ τουλάχιστον ένα ελαφρό αρωματικό πετρελαϊκό κλάσμα αποτελούμενο ουσιαστικά από αρωματικές ενώσεις των οποίων ο αριθμός

ΑΡΙΘΜΟΣ ΕΥΡ. Δ.Ε. (11):3093618
ΑΡΙΘ. ΕΛΛ. ΚΑΤΑΘΕΣΗΣ (21):20170402538
ΗΜΕΡ. ΕΛΛ. ΚΑΤΑΘΕΣΗΣ (22):19/09/2017
ΑΡΙΘ./ΗΜΕΡ. ΔΗΜΟΣΙΕΥΣΗΣ
ΕΥΡΩΠΑΪΚΟΥ ΔΙΠΛΩΜΑΤΟΣ(87):1751486 - 21/06/2017
ΑΡΙΘ./ΗΜΕΡ. ΔΗΜΟΣΙΕΥΣΗΣ
ΕΥΡΩΠΑΪΚΗΣ ΑΙΤΗΣΗΣ (86):05748002.2--16/05/2005
ΔΙΚΑΙΟΥΧΟΣ (73):1)AUCKLAND UNISERVICES LIMITED
Level 10, 70 Symonds Street, Auckland, NEA
ΖΗΛΑΝΔΙΑ
ΣΥΜΒ. ΠΡΟΤΕΡΑΙΟΤΗΤΕΣ (30):53300604-18/05/2004-NZ
ΕΦΕΥΡΕΤΗΣ (72):1)TAYLOR, Mark P.
2)CHEN, John, J. J.
3)FARID Mohamed
4)WALLACE, Robert John
ΕΙΔΙΚΟΣ ΠΛΗΡΕΞΟΥΣΙΟΣ (74):ΓΙΑΖΙΤΖΟΓΛΟΥ "ΕΛΕΝΗ Γ.
ΠΑΠΑΚΩΝΣΤΑΝΤΙΝΟΥ ΚΑΙ
ΣΥΝΕΡΓΑΤΕΣ, ΔΙΚΗΓΟΡΙΚΗ ΕΤΑΙΡΙΑ"
ΕΥΑΓΓΕΛΙΑ
Κουμπάρη 2, 10674 ΑΘΗΝΑ
ΑΝΤΙΚΛΗΤΟΣ (74):ΓΙΑΖΙΤΖΟΓΛΟΥ ΕΥΑΓΓΕΛΙΑ
Κουμπάρη 2,10674 ΑΘΗΝΑ
ΤΙΤΛΟΣ ΕΦΕΥΡΕΣΗΣ (54):ΕΝΑΛΛΑΚΤΗΣ ΘΕΡΜΟΤΗΤΑΣ
ΠΕΡΙΛΗΨΗ(57)

Ένας εναλλάκτης θερμότητας 10 περιλαμβάνει έναν αγωγό 12 για τη μεταφορά ψυκτικού υγρού σε σχέση με ένα σώμα που πρόκειται να ψυχθεί. Μια διάταξη μεταφοράς θερμότητας 62 έχει διαταχθεί με επικοινωνία σε ένα εσωτερικό του αγωγού 12, η διάταξη μεταφοράς θερμότητας 62 και ο αγωγός 12 μαζί προσδιορίζουν μια συνδεσμολογία, η οποία έχει δυνατότητα στερέωσης δίπλα στο σώμα που πρόκειται να ψυχθεί, και προκύπτει μια εναλλαγή θερμότητας με

συναγωγή, κατά τη χρήση, εξαιτίας της μετακίνησης του ψυκτικού υγρού σε σχέση με το σώμα και τη διάταξη μεταφοράς θερμότητας 62 της συνδεσμολογίας και προκαλείται μια εναλλαγή θερμότητας από ακτινοβολία ανάμεσα στο σώμα και σε τουλάχιστον τμήμα της διάταξης μεταφοράς της θερμότητας 62 της συνδεσμολογίας.

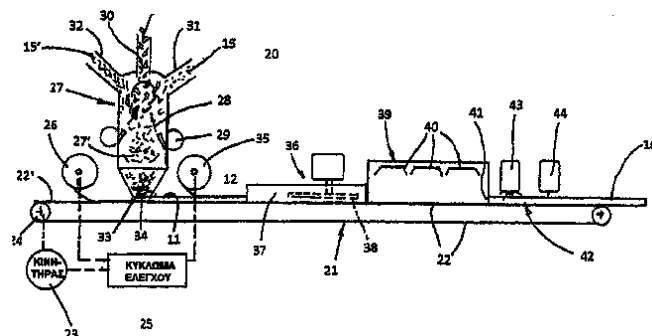


ΑΡΙΘΜΟΣ ΕΥΡ. Δ.Ε. (11):3093619
ΑΡΙΘ. ΕΛΛ. ΚΑΤΑΘΕΣΗΣ (21):20170402537
ΗΜΕΡ. ΕΛΛ. ΚΑΤΑΘΕΣΗΣ (22):19/09/2017
ΑΡΙΘ./ΗΜΕΡ. ΔΗΜΟΣΙΕΥΣΗΣ
ΕΥΡΩΠΑΪΚΟΥ ΔΙΠΛΩΜΑΤΟΣ(87):3013312 - 30/08/2017
ΑΡΙΘ./ΗΜΕΡ. ΔΗΜΟΣΙΕΥΣΗΣ
ΕΥΡΩΠΑΪΚΗΣ ΑΙΤΗΣΗΣ (86):14734074.9--23/06/2014
ΔΙΚΑΙΟΥΧΟΣ (73):1)ΚΑΟ CORPORATION, S.A.
Puig dels Tudons, 10 Apartado de Correos 74,
08210 Barbera del Valles, ΙΣΠΑΝΙΑ
ΣΥΜΒ. ΠΡΟΤΕΡΑΙΟΤΗΤΕΣ (30):13382248-26/06/2013-EP
ΕΦΕΥΡΕΤΗΣ (72):1)CASTAN BARBERAN, Pilar
2)RODRIGUEZ COSTERO, Judit
ΕΙΔΙΚΟΣ ΠΛΗΡΕΞΟΥΣΙΟΣ (74):ΓΙΑΖΙΤΖΟΓΛΟΥ "ΕΛΕΝΗ Γ.
ΠΑΠΑΚΩΝΣΤΑΝΤΙΝΟΥ ΚΑΙ
ΣΥΝΕΡΓΑΤΕΣ, ΔΙΚΗΓΟΡΙΚΗ ΕΤΑΙΡΙΑ"
ΕΥΑΓΓΕΛΙΑ
Κουμπάρη 2, 10674 ΑΘΗΝΑ
ΑΝΤΙΚΛΗΤΟΣ (74):ΓΙΑΖΙΤΖΟΓΛΟΥ ΕΥΑΓΓΕΛΙΑ
Κουμπάρη 2,10674 ΑΘΗΝΑ
ΤΙΤΛΟΣ ΕΦΕΥΡΕΣΗΣ (54):ΜΑΛΑΚΤΙΚΟ ΜΑΛΛΙΩΝ
ΠΕΡΙΛΗΨΗ(57)

Η παρούσα εφεύρεση σχετίζεται με μία σύνθεση η οποία περιλαμβάνει μία ή περισσότερες ενώσεις εστέρα τεταρτοταγούς αμμωνίου (a), μία ή περισσότερες ενώσεις αμιδοαμίνης (b), όπου η αναλογία βάρους μεταξύ της μίας ή περισσότερων ενώσεων εστέρα τεταρτοταγούς αμμωνίου (a) και της μίας ή περισσότερων ενώσεων αμιδοαμίνης (b) είναι εντός ενός εύρους από 1:5 έως 5:1, και μία ή περισσότερες λιπαρές αλκοόλες (c). Η παρούσα εφεύρεση επίσης σχετίζεται με μία σύνθεση η οποία είναι στερεή σε θερμοκρασία δωματίου, με μία σύνθεση μαλακτικού μαλλιών και με μία μέθοδο για παρασκευή της σύνθεσης μαλακτικού μαλλιών με διασπορά της στερεής σύνθεσης σε νερό σε μέτριες θερμοκρασίες.

ΑΡΙΘΜΟΣ ΕΥΡ. Δ.Ε. (11):3093620
ΑΡΙΘ. ΕΛΛ. ΚΑΤΑΘΕΣΗΣ (21):20170402536
ΗΜΕΡ. ΕΛΛ. ΚΑΤΑΘΕΣΗΣ (22):19/09/2017
ΑΡΙΘ./ΗΜΕΡ. ΔΗΜΟΣΙΕΥΣΗΣ
ΕΥΡΩΠΑΪΚΟΥ ΔΙΠΛΩΜΑΤΟΣ(87):2941585 - 21/06/2017
ΑΡΙΘ./ΗΜΕΡ. ΔΗΜΟΣΙΕΥΣΗΣ
ΕΥΡΩΠΑΪΚΗΣ ΑΙΤΗΣΗΣ (86):14877874.9--19/11/2014
ΔΙΚΑΙΟΥΧΟΣ (73):1)7513194 Canada Inc
175 Bates Road, Mont-Royal, Quebec H3S
1A1, ΚΑΝΑΔΑΣ
ΣΥΜΒ. ΠΡΟΤΕΡΑΙΟΤΗΤΕΣ (30):201413999094-13/01/2014-US
ΕΦΕΥΡΕΤΗΣ (72):1)REUBEN, Ronie
ΕΙΔΙΚΟΣ ΠΑΡΕΞΟΥΣΙΟΣ (74):ΓΙΑΖΙΤΖΟΓΛΟΥ "ΕΛΕΝΗ Γ.
ΠΑΠΑΚΩΝΣΤΑΝΤΙΝΟΥ ΚΑΙ
ΣΥΝΕΡΓΑΤΕΣ, ΔΙΚΗΓΟΡΙΚΗ ΕΤΑΙΡΙΑ"
ΕΥΑΓΓΕΛΙΑ
Κουμπάρη 2, 10674 ΑΘΗΝΑ
ΑΝΤΙΚΛΗΤΟΣ (74):ΓΙΑΖΙΤΖΟΓΛΟΥ ΕΥΑΓΓΕΛΙΑ
Κουμπάρη 2,10674 ΑΘΗΝΑ
ΤΙΤΛΟΣ ΕΦΕΥΡΕΣΗΣ (54):**ΘΕΡΜΙΚΑ ΜΟΝΩΤΙΚΟ ΕΚΤΑΤΟ
ΣΤΡΩΜΑ ΑΠΟ ΠΟΥΠΟΥΛΕΝΙΑ ΦΤΕΡΑ
ΚΑΙ ΜΕΘΟΔΟΣ ΚΑΤΑΣΚΕΥΗΣ**

ενός μονωτικού στρώματος από πουπουλένια φτερά το οποίο είναι εκτατό προς όλες τις κατευθύνσεις χωρίς να θραύεται το στρώμα.



ΠΕΡΙΛΗΨΗ(57)

Περιγράφεται ένα θερμικά μονωτικό εκτατό στρώμα από πουπουλένια φτερά και η μέθοδος κατασκευής αυτού. Ο πυρήνας του στρώματος αποτελείται από πουπουλένια φτερά αναμεμειγμένα με ένα συνδετικό μέσο το οποίο παρουσιάζει ελαστικές ιδιότητες. Ο πυρήνας παρεμβάλλεται μεταξύ ενός άνω και ενός κάτω εκτατού φύλλου ελαστομερούς έχοντος πολυκατευθυντική εκτατότητα. Ο πυρήνας από πουπουλένια φτερά και το συνδετικό μέσο καθώς και το φύλλο ελαστομερούς συνδέονται από κοινού με θερμική επεξεργασία για την δημιουργία

ΑΡΙΘΜΟΣ ΕΥΡ. Δ.Ε. (11):3093621
ΑΡΙΘ. ΕΛΛ. ΚΑΤΑΘΕΣΗΣ (21):20170402532
ΗΜΕΡ. ΕΛΛ. ΚΑΤΑΘΕΣΗΣ (22):19/09/2017
ΑΡΙΘ./ΗΜΕΡ. ΔΗΜΟΣΙΕΥΣΗΣ
ΕΥΡΩΠΑΪΚΟΥ ΔΙΠΛΩΜΑΤΟΣ(87):2646557 - 09/08/2017
ΑΡΙΘ./ΗΜΕΡ. ΔΗΜΟΣΙΕΥΣΗΣ
ΕΥΡΩΠΑΪΚΗΣ ΑΙΤΗΣΗΣ (86):11791447.3--02/12/2011
ΔΙΚΑΙΟΥΧΟΣ (73):1)BioNTech RNA Pharmaceuticals GmbH
An der Goldgrube 12, 55131 Mainz,
GERMANY
2)Translationale Onkologie an der Universitätsmedizin der JGU Mainz gGmbH (TRON)
Freiligrathstrasse 12, 55131 Mainz,
GERMANY
ΣΥΜΒ. ΠΡΟΤΕΡΑΙΟΤΗΤΕΣ (30):PCT/EP2010/007362-03/12/2010-WO
ΕΦΕΥΡΕΤΗΣ (72):1)SAHIN, Ugur
2)BEISSERT, Tim
3)POLEGANOV, Marco
4)HERZ, Stephanie
ΕΙΔΙΚΟΣ ΠΑΡΕΞΟΥΣΙΟΣ (74):ΓΙΑΚΟΥΜΗ ANNA
Αλκαμένους 12-14, 10439 ΑΘΗΝΑ
ΑΝΤΙΚΛΗΤΟΣ (74):ΜΙΣΙΟΥ ΑΝΔΡΟΝΙΚΗ
Αναλήψεως 23 και Μαραθώνος 27,10439
ΑΘΗΝΑ
ΤΙΤΛΟΣ ΕΦΕΥΡΕΣΗΣ (54):**ΜΕΘΟΔΟΣ ΓΙΑ ΤΗΝ ΚΥΤΤΑΡΙΚΗ
ΕΚΦΡΑΣΗ ΤΟΥ RNA**

εξαρτώμενης από RNA πρωτεϊνικής κινάσης (PKR) στο κύτταρο αυξάνει τη σταθερότητα του RNA ή/και αυξάνει την έκφραση του RNA στο κύτταρο.

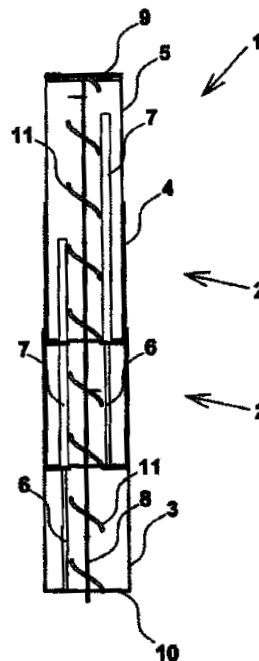
ΠΕΡΙΛΗΨΗ(57)

Η παρούσα εφεύρεση αφορά την ενίσχυση της έκφρασης του RNA σε κύτταρο, όπως σε κύτταρο διαμολυσμένο με RNA, μέσω της μείωσης της δραστηριότητας της εξαρτώμενης από RNA πρωτεϊνικής κινάσης (PKR). Κατά αυτόν τον τρόπο, η παρούσα εφεύρεση παρέχει μεθόδους για την έκφραση του RNA σε κύτταρο, η οποία εμπεριέχει το βήμα της μείωσης της δραστηριότητας της εξαρτώμενης από RNA πρωτεϊνικής κινάσης (PKR) στο κύτταρο. Η μείωση της δραστηριότητας της

ΑΡΙΘΜΟΣ ΕΥΡ. Δ.Ε. (11):3093622
ΑΡΙΘ. ΕΛΛ. ΚΑΤΑΘΕΣΗΣ (21):20170402544
ΗΜΕΡ. ΕΛΛ. ΚΑΤΑΘΕΣΗΣ (22):19/09/2017
ΑΡΙΘ./ΗΜΕΡ. ΔΗΜΟΣΙΕΥΣΗΣ
ΕΥΡΩΠΑΪΚΟΥ ΔΙΠΛΩΜΑΤΟΣ(87):2147174 - 21/06/2017
ΑΡΙΘ./ΗΜΕΡ. ΔΗΜΟΣΙΕΥΣΗΣ
ΕΥΡΩΠΑΪΚΗΣ ΑΙΤΗΣΗΣ (86):08758200.3--15/04/2008
ΔΙΚΑΙΟΥΧΟΣ (73):1)Falck Schmidt Defence Systems A/S
Oslogade 1, 5000 Odense C, ΔΑΝΙΑ
ΣΥΜΒ. ΠΡΟΤΕΡΑΙΟΤΗΤΕΣ (30):200700552-16/04/2007-DK
ΕΦΕΥΡΕΤΗΣ (72):1)KELLER, Lars
ΕΙΛΙΚΟΣ ΠΛΗΡΕΞΟΥΣΙΟΣ (74):ΣΙΩΤΟΥ ΑΙΚΑΤΕΡΙΝΗ
Πατησίων 122, 11257 ΑΘΗΝΑ
ΑΝΤΙΚΛΗΤΟΣ (74):ΣΙΩΤΟΥ ΑΙΚΑΤΕΡΙΝΗ
Πατησίων (28ης Οκτωβρίου) 122,,11257
ΑΘΗΝΑ

ΤΙΤΛΟΣ ΕΦΕΥΡΕΣΗΣ (54):**ΤΗΛΕΣΚΟΠΙΚΟΣ ΙΣΤΟΣ ΠΕΡΙΛΗΨΗ(57)**

Η παρούσα εφεύρεση αφορά έναν τηλεσκοπικό ιστό (1) που τουλάχιστον περιλαμβάνει μια ή περισσότερες τηλεσκοπικές αρθρώσεις (2), όπου μία τηλεσκοπική άρθρωση αποτελείται από δύο τηλεσκοπικά τμήματα με διαστάσεις τέτοιες ώστε ένα τμήμα να μπορεί να κινείται μέσα σε ένα άλλο τμήμα, όπου ανάμεσα σε καθένα από τα δύο παρακείμενα τηλεσκοπικά τμήματα σε μία τηλεσκοπική άρθρωση εκεί παρέχεται τουλάχιστον ένας ενεργοποιητής (6) που ωθεί τα παρακείμενα τηλεσκοπικά τμήματα μακριά το ένα από το άλλο, όπου αυτοί οι ενεργοποιητές διατάσσονται εσωτερικά των τηλεσκοπικών αρθρώσεων και μετατοπίζονται στην εσωτερική περιφέρεια. Με τη διάταξη των ενεργοποιητών που μετατοπίζονται στην εσωτερική περιφέρεια των τηλεσκοπικών τμημάτων επιτυγχάνονται αρκετά πλεονεκτήματα. Οι ενεργοποιητές παρέχονται σε μία προστατευμένη θέση και οι ενεργοποιητές μπορεί να έχουν σχεδιαστεί με μήκη που επικαλύπτουν το ένα το άλλο, όταν ο τηλεσκοπικός ιστός συμπύσσεται.



ΑΡΙΘΜΟΣ ΕΥΡ. Δ.Ε. (11):3093623
ΑΡΙΘ. ΕΛΛ. ΚΑΤΑΘΕΣΗΣ (21):20170402530
ΗΜΕΡ. ΕΛΛ. ΚΑΤΑΘΕΣΗΣ (22):19/09/2017
ΑΡΙΘ./ΗΜΕΡ. ΔΗΜΟΣΙΕΥΣΗΣ
ΕΥΡΩΠΑΪΚΟΥ ΔΙΠΛΩΜΑΤΟΣ(87):2756099 - 28/06/2017
ΑΡΙΘ./ΗΜΕΡ. ΔΗΜΟΣΙΕΥΣΗΣ
ΕΥΡΩΠΑΪΚΗΣ ΑΙΤΗΣΗΣ (86):12783347.3--13/09/2012
ΔΙΚΑΙΟΥΧΟΣ (73):1)Self-screen B.V.
Biothof 15 1, 1098 RX Amsterdam,
ΟΛΛΑΝΔΙΑ
ΣΥΜΒ. ΠΡΟΤΕΡΑΙΟΤΗΤΕΣ (30):11181492-15/09/2011-EP
ΕΦΕΥΡΕΤΗΣ (72):1)SNIJDERS, Petrus Josephus Ferdinandus
2)STEENBERGEN, Renske Daniela Maria
3)HEIDEMAN, Danielle Anne Marie
4)MEIJER, Christophorus Joannes Lambertus Maria
ΕΙΛΙΚΟΣ ΠΛΗΡΕΞΟΥΣΙΟΣ (74):ΓΙΑΚΟΥΜΗ ANNA
Αλκαμένους 12-14, 10439 ΑΘΗΝΑ
ΑΝΤΙΚΛΗΤΟΣ (74):ΜΙΣΙΟΥ ΑΝΔΡΟΝΙΚΗ
Αναλήψεως 23 και Μαραθώνος 27,10439
ΑΘΗΝΑ
ΤΙΤΛΟΣ ΕΦΕΥΡΕΣΗΣ (54):**ΜΕΘΟΔΟΣ ΑΝΙΧΝΕΥΣΗΣ ΚΑΡΚΙΝΟΥ ΤΟΥ ΤΡΑΧΗΛΟΥ ΤΗΣ ΜΗΤΡΑΣ ΠΟΥ ΕΠΑΓΕΤΑΙ ΑΠΟ ΗΡV**

ΠΕΡΙΛΗΨΗ(57)

Οι εφευρέτες τώρα έχουν αναπτύξει μία (μοριακή) διαγνωστική δοκιμή που βασίζεται στην ανίχνευση αλλοιώσεων στους δείκτες MAL και hsa-mi R124, ειδικότερα υπέρ-μεθυλίωση υποκινητή, για την αναγνώριση προ-καρκινικών βλαβών υψηλού βαθμού που επάγονται από τον ανθρώπινο ιό papillomavirus (HPV) όπως προ-κακοήθεις βλάβες του τραχήλου της μήτρας επιθετικού καρκίνου της μήτρας, εντός του υλικού κυττάρων που λαμβάνεται με αυτό-δειγματοληψία. Ειδικότερα, η παρούσα εφεύρεση σχετίζεται με την χρήση του γονιδίου MAL

(συμπεριλαμβανομένου του υποκινητή του) και του γονιδίου hsa-mi R124 σαν δεικτών για υψηλού βαθμού προ-κακοήθεις βλάβες που επάγονται από HPV, επιτρέποντας πρόιμη ανίχνευση και καλύτερη επιλογή θεραπείας για τον ξεχωριστή ασθενή.

ΑΡΙΘΜΟΣ ΕΥΡ. Δ.Ε. (11):3093624
ΑΡΙΘ. ΕΛΛ. ΚΑΤΑΘΕΣΗΣ (21):20170402541
ΗΜΕΡ. ΕΛΛ. ΚΑΤΑΘΕΣΗΣ (22):19/09/2017
ΑΡΙΘ./ΗΜΕΡ. ΔΗΜΟΣΙΕΥΣΗΣ
ΕΥΡΩΠΑΪΚΟΥ ΔΙΠΛΩΜΑΤΟΣ(87):2870847 - 21/06/2017
ΑΡΙΘ./ΗΜΕΡ. ΔΗΜΟΣΙΕΥΣΗΣ
ΕΥΡΩΠΑΪΚΗΣ ΑΙΤΗΣΗΣ (86):14192374.8--07/11/2014
ΔΙΚΑΙΟΥΧΟΣ (73):1)Plant Tape Altea S.L.
 Ctra. de la Llobatona, 6D Viladecans, 08840
 Barcelona, ΙΣΠΑΝΙΑ
 2)Plant Tape USA, Inc.
 1 Harris Road, Salina, CA 93908,
 ΗΝΩΜΕΝΕΣ ΠΟΛΙΤΕΙΕΣ ΤΗΣ ΑΜΕΡΙΚΗΣ

ΣΥΜΒ. ΠΡΟΤΕΡΑΙΟΤΗΤΕΣ (30):201370660-08/11/2013-DK
 201462021042 P-04/07/2014-US

ΕΦΕΥΡΕΤΗΣ (72):1)Gracia, Carlos Joaquin Gusi
 2)Stroot, Bram Gerardus

ΕΙΔΙΚΟΣ ΠΛΗΡΕΞΟΥΣΙΟΣ (74):ΣΙΩΤΟΥ ΑΙΚΑΤΕΡΙΝΗ
 Πατησίων 122, 11257 ΑΘΗΝΑ

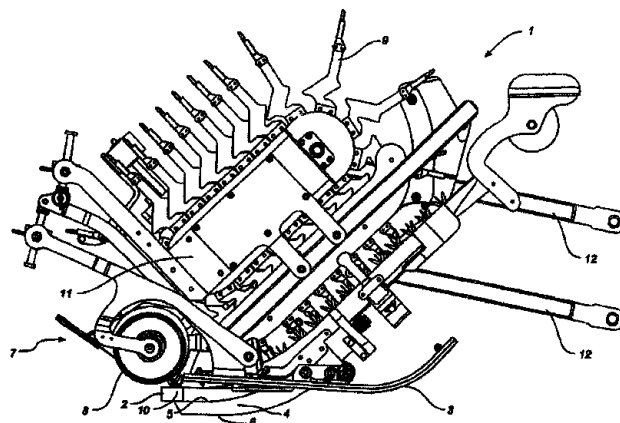
ΑΝΤΙΚΑΛΗΤΟΣ (74):ΣΙΩΤΟΥ ΑΙΚΑΤΕΡΙΝΗ
 Πατησίων (28ης Οκτωβρίου) 122,,11257
 ΑΘΗΝΑ

ΤΙΤΛΟΣ ΕΦΕΥΡΕΣΗΣ (54):ΜΙΑ ΣΥΣΚΕΥΗ ΓΙΑ ΤΗ ΜΕΤΑΦΥΤΕΥ-
 ΣΗ ΦΥΤΩΝ

ΠΕΡΙΛΗΨΗ(57)

Στο παρόν περιγράφεται μία συσκευή χρήσιμη στη μεταφύτευση φυτών. Η συσκευή για τη μεταφύτευση φυτών περιέχει μία μονάδα μεταφύτευσης (1) διαμορφωμένη να μεταφυτεύει μία πληθώρα φυτών σε σειρά, όπου η μονάδα μεταφύτευσης περιέχει: μία επιφάνεια επαφής με το χώμα (πλάκα τροχοπεδητικού πέδλου) 3 που είναι ουσιαστικά επίπεδη προς το χώμα που θα φυτευτεί, ένα μέλος τρόπιδας (4) για να δημιουργεί ένα αυλάκι στο χώμα όπου η τρόπιδα εκτείνει μία προκαθορισμένη απόσταση κάτω από την επιφάνεια επαφής με το χώμα, όπου μία εξωτερική περιφέρεια του μέλους τρόπιδας ορίζει το βάθος του αυλακιού, ένα φέρον μέσο διαμορφωμένο να υποστηρίζει το φυτό, όπου τα φέροντα μέσα (5, 31,

32, 33, 34) εκτείνονται από μία θέση που είναι πάνω από την επιφάνεια επαφής με το χώμα και κάτω από την επιφάνεια επαφής με το χώμα, και εκτείνουν ένα προκαθορισμένο βάθος μέσα στο αυλάκι για τη μεταφορά του φυτού από τη συσκευή και μέσα στο αυλάκι όπου το φέρον μέσο έχει ένα απώτερο άκρο για την εκφόρτωση του φυτού, και όπουτα μέσα μεταφοράς είναι διαμορφωμένα να εκθέτουν μία εξωτερική περιφέρεια του φυτού κάτω από την επιφάνεια επαφής με το χώμα ώστε τουλάχιστον ένα πλευρικό τοίχωμα του αυλακιού να έρχεται σε επαφή με μία εξωτερική περιφέρεια του φυτού πριν το φυτό εκφορτωθεί από το απώτερο άκρο του φέροντος μέσου, ένα μέσο μεταφοράς για την υποστήριξη και μεταφορά του φυτού μέσω του φέροντος μέσου και μέσα στο αυλάκι κατά μήκος ενός διαμήκους άξονα που είναι ουσιαστικά παράλληλος με την κατεύθυνση φύτευσης της συσκευής, όπου το μέσο μεταφοράς είναι διαμορφωμένο να αποδεσμεύει το φυτό όταν το φυτό έχει φτάσει στο προκαθορισμένο βάθος του μέσα στο αυλάκι.



ΑΡΙΘΜΟΣ ΕΥΡ. Δ.Ε. (11):3093625
ΑΡΙΘ. ΕΛΛ. ΚΑΤΑΘΕΣΗΣ (21):20170402533
ΗΜΕΡ. ΕΛΛ. ΚΑΤΑΘΕΣΗΣ (22):19/09/2017
ΑΡΙΘ./ΗΜΕΡ. ΔΗΜΟΣΙΕΥΣΗΣ
ΕΥΡΩΠΑΪΚΟΥ ΔΙΠΛΩΜΑΤΟΣ(87):3024825 - 21/06/2017
ΑΡΙΘ./ΗΜΕΡ. ΔΗΜΟΣΙΕΥΣΗΣ
ΕΥΡΩΠΑΪΚΗΣ ΑΙΤΗΣΗΣ (86):14752676.8--24/07/2014
ΔΙΚΑΙΟΥΧΟΣ (73):1)BIAL - PORTELA & Ca, S.A.
 A Av. Da Siderurgia Nacional, P-4745-457 S
 Mamede do Coronado, ΠΟΡΤΟΓΑΛΙΑ

ΣΥΜΒ. ΠΡΟΤΕΡΑΙΟΤΗΤΕΣ (30):201313202-24/07/2013-GB
 201313203-24/07/2013-GB
 201313204-24/07/2013-GB

ΕΦΕΥΡΕΤΗΣ (72):1)ROSA, Carla Patricia da Costa Pereira
 2)GUSMAO DE NORONHA, Rita
 3)KISS, Laszlo Erno

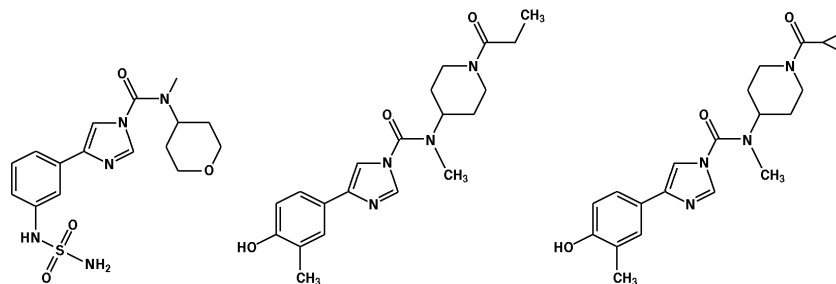
ΕΙΔΙΚΟΣ ΠΛΗΡΕΞΟΥΣΙΟΣ (74):ΓΙΑΖΙΤΖΟΓΛΟΥ "ΕΛΕΝΗ Γ.
 ΠΑΠΑΚΩΝΣΤΑΝΤΙΝΟΥ ΚΑΙ
 ΣΥΝΕΡΓΑΤΕΣ, ΔΙΚΗΓΟΡΙΚΗ ΕΤΑΙΡΙΑ"
 ΕΥΑΓΓΕΛΙΑ
 Κουμπάρη 2, 10674 ΑΘΗΝΑ

ΑΝΤΙΚΑΛΗΤΟΣ (74):ΓΙΑΖΙΤΖΟΓΛΟΥ ΕΥΑΓΓΕΛΙΑ
 Κουμπάρη 2,10674 ΑΘΗΝΑ

ΤΙΤΛΟΣ ΕΦΕΥΡΕΣΗΣ (54):ΙΜΙΔΑΖΟΚΑΡΒΟΞΑΜΙΔΙΑ ΚΑΙ ΧΡΗ-
 ΣΗ ΑΥΤΩΝ ΩΣ ΑΝΑΣΤΟΛΕΙΣ ΤΟΥ
 ΓΑΛΗ

ΠΕΡΙΛΗΨΗ(57)

Μια ένωση έχουσα μια δομή που επιλέγεται από τα ακόλουθα ή ένα φαρμακευτικός αποδεκτό άλας εξ αυτής. Η ένωση μπορεί να χρησιμοποιηθεί ως ένας αναστολέας της υδρολάσης αμιδίων λιπαρών οξέων.

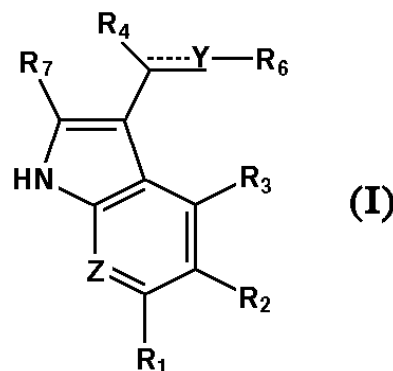


ΑΡΙΘΜΟΣ ΕΥΡ. Δ.Ε. (11):3093626
ΑΡΙΘ. ΕΛΛ. ΚΑΤΑΘΕΣΗΣ (21):20170402593
ΗΜΕΡ. ΕΛΛ. ΚΑΤΑΘΕΣΗΣ (22):25/09/2017
ΑΡΙΘ./ΗΜΕΡ. ΔΗΜΟΣΙΕΥΣΗΣ
ΕΥΡΩΠΑΪΚΟΥ ΔΙΠΛΩΜΑΤΟΣ(87):2445497 - 02/08/2017
ΑΡΙΘ./ΗΜΕΡ. ΔΗΜΟΣΙΕΥΣΗΣ
ΕΥΡΩΠΑΪΚΗΣ ΑΙΤΗΣΗΣ (86):10730561.7--23/06/2010
ΔΙΚΑΙΟΥΧΟΣ (73):1)Centre National de la Recherche Scientifique (C.N.R.S.)
3 rue Michel-Ange, 75794 Paris Cedex 16, ΓΑΛΛΙΑ
2)COMMISSARIAT A L'ENERGIE ATOMIQUE ET AUX ENERGIES ALTERNATIVES
Batiment 'Le Ponant D' 25, rue Leblanc, 75015 Paris, ΓΑΛΛΙΑ
ΣΥΜΒ. ΠΡΟΤΕΡΑΙΟΤΗΤΕΣ (30):09163523-23/06/2009-EP
ΕΦΕΥΡΕΤΗΣ (72):1)GUILLOU, Catherine
2)KOZIELSKI, Frank
3)LABRIERE, Christophe
4)GUERITTE, Francoise
5)TCHERNIUK, Sergey
6)SKOUFIAS, Dimitrios
7)THAL, Claude
8)HUSSON, Henri-Philippe
ΕΙΛΙΚΟΣ ΠΑΗΡΕΞΟΥΣΙΟΣ (74):ΑΘΑΝΑΣΙΑΔΟΥ "ΕΛΕΝΗ Γ. ΠΑΠΑΚΩΝΣΤΑΝΤΙΝΟΥ ΚΑΙ ΣΥΝΕΡΓΑΤΕΣ, ΔΙΚΗΓΟΡΙΚΗ ΕΤΑΙΡΙΑ" ΜΑΡΙΑ
Κουμπάρη 2, 10674 ΑΘΗΝΑ
ΑΝΤΙΚΑΗΤΟΣ (74):ΓΙΑΖΙΤΖΟΓΛΟΥ ΕΥΑΓΓΕΛΙΑ
Κουμπάρη 2,10674 ΑΘΗΝΑ

ΤΙΤΛΟΣ ΕΦΕΥΡΕΣΗΣ (54):ΧΡΗΣΗ ΤΩΝ ΠΑΡΑΓΩΓΩΝ ΤΩΝ ΙΝΔΟΛΩΝ ΓΙΑ ΤΗΝ ΑΓΩΓΗ ΤΟΥ ΚΑΡΚΙΝΟΥ

ΠΕΡΙΛΗΨΗ(57)

Η παρούσα εφεύρεση σχετίζεται με τη χρήση των παραγώγων των ινδολών έχοντας ένα γενικό χημικό τύπο (I) ως ακολούθως: για τη βιομηχανική παρασκευή μιας φαρμακευτικής σύνθεσης που προορίζεται για την αγωγή του καρκίνου.

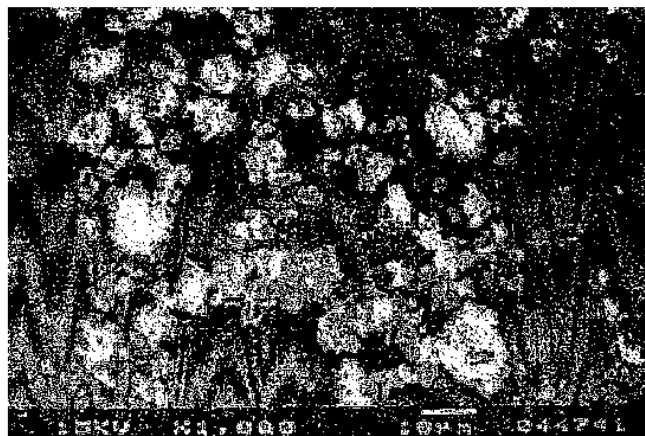


ΑΡΙΘΜΟΣ ΕΥΡ. Δ.Ε. (11):3093627
ΑΡΙΘ. ΕΛΛ. ΚΑΤΑΘΕΣΗΣ (21):20170402595
ΗΜΕΡ. ΕΛΛ. ΚΑΤΑΘΕΣΗΣ (22):25/09/2017
ΑΡΙΘ./ΗΜΕΡ. ΔΗΜΟΣΙΕΥΣΗΣ
ΕΥΡΩΠΑΪΚΟΥ ΔΙΠΛΩΜΑΤΟΣ(87):2283818 - 02/08/2017
ΑΡΙΘ./ΗΜΕΡ. ΔΗΜΟΣΙΕΥΣΗΣ
ΕΥΡΩΠΑΪΚΗΣ ΑΙΤΗΣΗΣ (86):10185643.3--30/11/2001
ΔΙΚΑΙΟΥΧΟΣ (73):1)Vectura Limited
1 Prospect West, Chippenham, Wiltshire SN14 6FH, ΜΕΓΑΛΗ ΒΡΕΤΑΝΙΑ
ΣΥΜΒ. ΠΡΟΤΕΡΑΙΟΤΗΤΕΣ (30):0029261-30/11/2000-GB
0030946-19/12/2000-GB
0124010-05/10/2001-GB
PCT/GB01/01606-09/04/2001-WO
ΕΦΕΥΡΕΤΗΣ (72):1)Staniforth, John, Nicholas
2)Green, Matthew, Michael, James
3)Morton, David, Alexander, Vodden
ΕΙΛΙΚΟΣ ΠΑΗΡΕΞΟΥΣΙΟΣ (74):ΑΘΑΝΑΣΙΑΔΟΥ "ΕΛΕΝΗ Γ. ΠΑΠΑΚΩΝΣΤΑΝΤΙΝΟΥ ΚΑΙ ΣΥΝΕΡΓΑΤΕΣ, ΔΙΚΗΓΟΡΙΚΗ ΕΤΑΙΡΙΑ" ΜΑΡΙΑ
Κουμπάρη 2, 10674 ΑΘΗΝΑ
ΑΝΤΙΚΑΗΤΟΣ (74):ΓΙΑΖΙΤΖΟΓΛΟΥ ΕΥΑΓΓΕΛΙΑ
Κουμπάρη 2,10674 ΑΘΗΝΑ
ΤΙΤΛΟΣ ΕΦΕΥΡΕΣΗΣ (54):ΜΕΘΟΔΟΣ ΠΑΡΑΣΚΕΥΗΣ ΣΩΜΑΤΙΔΙΩΝ ΓΙΑ ΧΡΗΣΗ ΣΕ ΦΑΡΜΑΚΕΥΤΙΚΗ ΣΥΝΘΕΣΗ

ΠΕΡΙΛΗΨΗ(57)

Η εφεύρεση σχετίζεται με μία μέθοδο παρασκευής σύνθετων δραστικών σωματιδίων για χρήση σε μια φαρμακευτική σύνθεση για πνευμονική χορήγηση, με τη μέθοδο να περιλαμβάνει ένα στάδιο άλεσης στο οποίο σωματίδια δραστικού

υλικού αλέθονται παρουσία σωματιδίων ενός πρόσθετου υλικού το οποίο είναι κατάλληλο για την προαγωγή της διασποράς των σύνθετων δραστικών σωματιδίων κατά την ενεργοποίηση ενός εισπνευστήρα. Η εφεύρεση επίσης σχετίζεται με συνθέσεις για εισπνοή παρασκευασμένες με τη μέθοδο.



ΑΡΙΘΜΟΣ ΕΥΡ. Δ.Ε. (11):3093628
ΑΡΙΘ. ΕΛΛ. ΚΑΤΑΘΕΣΗΣ (21):20170402577
ΗΜΕΡ. ΕΛΛ. ΚΑΤΑΘΕΣΗΣ (22):22/09/2017
ΑΡΙΘ./ΗΜΕΡ. ΔΗΜΟΣΙΕΥΣΗΣ
ΕΥΡΩΠΑΪΚΟΥ ΔΙΠΛΩΜΑΤΟΣ(87):2621519 - 28/06/2017
ΑΡΙΘ./ΗΜΕΡ. ΔΗΜΟΣΙΕΥΣΗΣ
ΕΥΡΩΠΑΪΚΗΣ ΑΙΤΗΣΗΣ (86):11833080.2--28/09/2011
ΔΙΚΑΙΟΥΧΟΣ (73):1)Aegerion Pharmaceuticals, Inc.
One Main Street, Suite 800, Cambridge, MA
02142, ΗΝΩΜΕΝΕΣ ΠΟΛΙΤΕΙΕΣ ΤΗΣ
ΑΜΕΡΙΚΗΣ
ΣΥΜΒ. ΠΡΟΤΕΡΑΙΟΤΗΤΕΣ (30):387402 P-28/09/2010-US
422091 P-10/12/2010-US
ΕΦΕΥΡΕΤΗΣ (72):1)GHOSH, Soumitra, S.
2)ERICKSON, Mary
3)LITZINGER, David, C.
4)GUO, Zijian
5)ROTH, Jonathan, David
ΕΙΔΙΚΟΣ ΠΑΗΡΕΞΟΥΣΙΟΣ (74):ΑΘΑΝΑΣΙΑΔΟΥ "ΕΛΕΝΗ Γ.
ΠΑΠΑΚΩΝΣΤΑΝΤΙΝΟΥ ΚΑΙ
ΣΥΝΕΡΓΑΤΕΣ, ΔΙΚΗΓΟΡΙΚΗ ΕΤΑΙΡΙΑ"
ΜΑΡΙΑ
Κουμπάρη 2, 10674 ΑΘΗΝΑ
ΑΝΤΙΚΛΗΤΟΣ (74):ΓΙΑΖΙΤΖΟΓΛΟΥ ΕΥΑΓΓΕΛΙΑ
Κουμπάρη 2,10674 ΑΘΗΝΑ
ΤΙΤΛΟΣ ΕΦΕΥΡΕΣΗΣ (54):ΣΥΝΤΗΓΜΕΝΑ ΠΟΛΥΠΕΠΤΙΔΙΑ ΛΕ-
ΠΤΙΝΗΣ-ABD ΜΕ ΕΝΙΣΧΥΜΕΝΗ ΔΙΑΡ-
ΚΕΙΑ ΔΡΑΣΗΣ

ΠΕΡΙΛΗΨΗ(57)

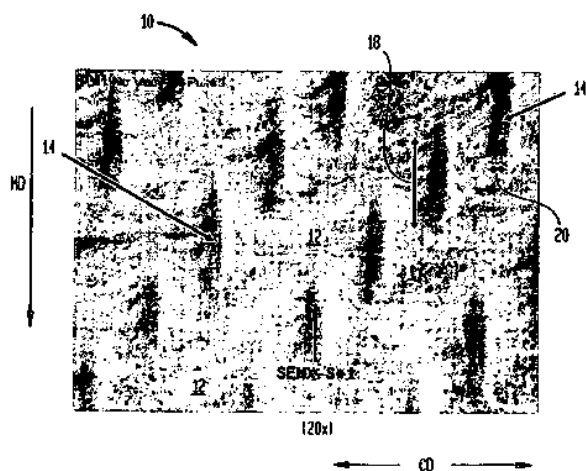
Παρέχονται ενώσεις που έχουν μεταξύ άλλων καλή διάρκεια δράσης, υψηλή δραστηριότητα και/ή βολικά σχήματα δόσολογίας που περιλαμβάνουν μία εβδομαδιαία χορήγηση. Οι ενώσεις είναι κατασκευασμένα πολυπεπίδια που ενσωματώνουν περιοχή δέσμευσης λευκοματίνης σε συνδυασμό με ένα ή περισσότερα βιολογικά δραστικά πολυπεπίδια. Παρέχονται επίσης φαρμακευτικές συνθέσεις και μέθοδοι θεραπευτικής αγωγής ασθενειών και διαταραχών που περιλαμβάνουν λιποδυστροφία, δυσλιπιδαιμία, υπερλιπιδαιμία, υπερβολικό βάρος, παχυσαρκία, υποθαλαμική αμηνόρροια, νόσο Alzheimer, ανεπάρκεια λεπτίνης, λιπώδη ηπατοπάθεια ή διαβήτη (που περιλαμβάνει τύπο I και τύπο II). Επιπρόσθετες ασθένειες και διαταραχές που μπορούν να υποβληθούν σε θεραπευτική αγωγή με τις ενώσεις και μεθόδους που περιγράφονται εδώ περιλαμβάνουν μη-αλκοολική στεατοηπατίτιδα (NASH) και μη-αλκοολική λιπώδη ηπατοπάθεια (NAFLD), μεταβολικό σύνδρομο X και νόσο Huntington.

ΑΡΙΘΜΟΣ ΕΥΡ. Δ.Ε. (11):3093629
ΑΡΙΘ. ΕΛΛ. ΚΑΤΑΘΕΣΗΣ (21):20170402575
ΗΜΕΡ. ΕΛΛ. ΚΑΤΑΘΕΣΗΣ (22):22/09/2017
ΑΡΙΘ./ΗΜΕΡ. ΔΗΜΟΣΙΕΥΣΗΣ
ΕΥΡΩΠΑΪΚΟΥ ΔΙΠΛΩΜΑΤΟΣ(87):2792789 - 30/08/2017
ΑΡΙΘ./ΗΜΕΡ. ΔΗΜΟΣΙΕΥΣΗΣ
ΕΥΡΩΠΑΪΚΗΣ ΑΙΤΗΣΗΣ (86):14001775.7--16/05/2007
ΔΙΚΑΙΟΥΧΟΣ (73):1)Georgia-Pacific Consumer Products LP
133 Peachtree Street, N.E., Atlanta GA 30303,
ΗΝΩΜΕΝΕΣ ΠΟΛΙΤΕΙΕΣ ΤΗΣ ΑΜΕΡΙΚΗΣ
ΣΥΜΒ. ΠΡΟΤΕΡΑΙΟΤΗΤΕΣ (30):808863 P-26/05/2006-US
451111-12/06/2006-US
ΕΦΕΥΡΕΤΗΣ (72):1)Edwards, Steven L.
2)Super, Guy H.
3)McCullough, Stephen J.
4)Reeb, Ronald R.
5)Chou, Hung, Liang
6)Yeh, Kang, Chang
7)Dwiggins, John H.
8)Harper, Frank D.
ΕΙΔΙΚΟΣ ΠΑΗΡΕΞΟΥΣΙΟΣ (74):ΑΘΑΝΑΣΙΑΔΟΥ "ΕΛΕΝΗ Γ.
ΠΑΠΑΚΩΝΣΤΑΝΤΙΝΟΥ ΚΑΙ
ΣΥΝΕΡΓΑΤΕΣ, ΔΙΚΗΓΟΡΙΚΗ ΕΤΑΙΡΙΑ"
ΜΑΡΙΑ
Κουμπάρη 2, 10674 ΑΘΗΝΑ
ΑΝΤΙΚΛΗΤΟΣ (74):ΓΙΑΖΙΤΖΟΓΛΟΥ ΕΥΑΓΓΕΛΙΑ
Κουμπάρη 2,10674 ΑΘΗΝΑ
ΤΙΤΛΟΣ ΕΦΕΥΡΕΣΗΣ (54):ΑΠΟΡΡΟΦΗΤΙΚΟ ΚΡΕΠΑΡΙΣΜΕΝΟ
ΦΥΛΛΟ ΜΕ ΜΕΤΑΒΑΝΤΟ ΤΟΠΙΚΟ ΒΑ-
ΣΙΚΟ ΒΑΡΟΣ

ΠΕΡΙΛΗΨΗ(57)

Απορροφητικό κυτταρινικό φύλλο που έχει μεταβλητό τοπικό βασικό βάρος που περιλαμβάνει ιστό ίνας κατασκευής χάρτου εφοδιασμένο με (i) μια πλειονότητα

κατά τη διεύθυνση εγκάρσια προς τη μηχανή (CD) επεκτεινόμενων, εμπλουτισμένων σε ίνα πιλοειδών περιοχών/σχετικά υψηλού τοπικού βασικού βάρους ενδοσυνδεδεμένων με (ii) μια πλειονότητα επιμηκυνθέντων πυκνοποιημένων περιοχών συμπιεσμένων ινών κατασκευής χάρτου. Οι επιμηκυνθείσες πυκνοποιημένες περιοχές έχουν σχετικά χαμηλό τοπικό βασικό βάρος και γενικά είναι προσανατολισμένες κατά μήκος της κατεύθυνσης της μηχανής (MD) του φύλλου και κατά προτίμηση έχουν λόγο διαστάσεων MD/CD τουλάχιστον 1,5. Τα προϊόντα πιο προτιμότερα παρασκευάζονται με συμπίεστικής αφυδάτωσης / γρού κρεπαρίσματος διεργασία.



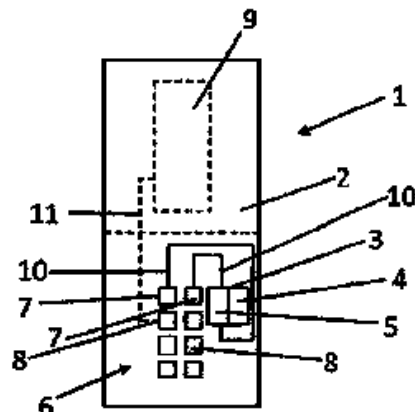
ΑΡΙΘΜΟΣ ΕΥΡ. Δ.Ε. (11):3093630
ΑΡΙΘ. ΕΛΛ. ΚΑΤΑΘΕΣΗΣ (21):20170402574
ΗΜΕΡ. ΕΛΛ. ΚΑΤΑΘΕΣΗΣ (22):22/09/2017
ΑΡΙΘ./ΗΜΕΡ. ΔΗΜΟΣΙΕΥΣΗΣ
ΕΥΡΩΠΑΪΚΟΥ ΔΙΠΛΩΜΑΤΟΣ(87):2844487 - 16/08/2017
ΑΡΙΘ./ΗΜΕΡ. ΔΗΜΟΣΙΕΥΣΗΣ
ΕΥΡΩΠΑΪΚΗΣ ΑΙΤΗΣΗΣ (86):12875785.3--30/04/2012
ΔΙΚΑΙΟΥΧΟΣ (73):1)Hewlett-Packard Development Company,
L.P.
11445 Compaq Center Drive West, Houston,
TX 77070, ΗΝΩΜΕΝΕΣ ΠΟΛΙΤΕΙΕΣ ΤΗΣ
ΑΜΕΡΙΚΗΣ

ΣΥΜΒ. ΠΡΟΤΕΡΑΙΟΤΗΤΕΣ (30):
ΕΦΕΥΡΕΤΗΣ (72):1)CAMPBELL-BROWN, Iain
2)WALSH, Mark
3)OLIVER, John
4)WARD, Jefferson P.
5)SHIPMAN, Amy

ΕΙΔΙΚΟΣ ΠΛΗΡΕΞΟΥΣΙΟΣ (74):ΣΑΚΕΛΛΑΡΙΔΗ ΒΑΛΗ-ΒΑΣΙΛΙΚΗ
Αδριανού 70, 10556 ΑΘΗΝΑ

ΑΝΤΙΚΛΗΤΟΣ (74):ΣΑΚΕΛΛΑΡΙΔΗ ΒΑΛΗ-ΒΑΣΙΛΙΚΗ
Αδριανού 70,10556 ΑΘΗΝΑ

ΤΙΤΛΟΣ ΕΦΕΥΡΕΣΗΣ (54):**ΕΥΚΑΜΠΤΟ ΥΠΟΣΤΡΩΜΑ ΜΕ ΟΛΟ-
ΚΛΗΡΩΜΕΝΟ ΚΥΚΛΩΜΑ**



ΠΕΡΙΛΗΨΗ(57)

Περιγράφονται ενδεικτικά κυκλώματα και μέθοδοι που εμπεριέχουν ένα εύκαμπτο υπόστρωμα για ένα φυσίγγιο υγρού, το οποίο περιλαμβάνει ένα ολοκληρωμένο κύκλωμα που συνδέεται με το εύκαμπτο υπόστρωμα και βάσεις ολοκληρωμένου κυκλώματος με ηλεκτρικό βύσμα που είναι διατεταγμένες πάνω στο εύκαμπτο υπόστρωμα για σύνδεση με το ολοκληρωμένο κύκλωμα.

ΑΡΙΘΜΟΣ ΕΥΡ. Δ.Ε. (11):3093631
ΑΡΙΘ. ΕΛΛ. ΚΑΤΑΘΕΣΗΣ (21):20170402578
ΗΜΕΡ. ΕΛΛ. ΚΑΤΑΘΕΣΗΣ (22):22/09/2017
ΑΡΙΘ./ΗΜΕΡ. ΔΗΜΟΣΙΕΥΣΗΣ
ΕΥΡΩΠΑΪΚΟΥ ΔΙΠΛΩΜΑΤΟΣ(87):2730172 - 28/06/2017
ΑΡΙΘ./ΗΜΕΡ. ΔΗΜΟΣΙΕΥΣΗΣ
ΕΥΡΩΠΑΪΚΗΣ ΑΙΤΗΣΗΣ (86):13191806.2--06/11/2013
ΔΙΚΑΙΟΥΧΟΣ (73):1)Mederer GmbH
Oststrasse 94, 90763 Furth, ΓΕΡΜΑΝΙΑ

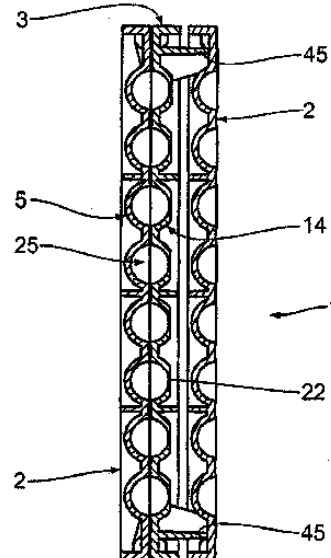
ΣΥΜΒ. ΠΡΟΤΕΡΑΙΟΤΗΤΕΣ (30):102012220327-08/11/2012-DE
ΕΦΕΥΡΕΤΗΣ (72):1)Mederer, Herbert

ΕΙΔΙΚΟΣ ΠΛΗΡΕΞΟΥΣΙΟΣ (74):ΑΘΑΝΑΣΙΑΔΟΥ "ΕΛΕΝΗ Γ.
ΠΑΠΑΚΩΝΣΤΑΝΤΙΝΟΥ ΚΑΙ
ΣΥΝΕΡΓΑΤΕΣ, ΔΙΚΗΓΟΡΙΚΗ ΕΤΑΙΡΙΑ"
ΜΑΡΙΑ
Κουμπάρη 2, 10674 ΑΘΗΝΑ

ΑΝΤΙΚΛΗΤΟΣ (74):ΓΙΑΖΙΤΖΟΓΛΟΥ ΕΥΑΓΓΕΛΙΑ
Κουμπάρη 2,10674 ΑΘΗΝΑ

ΤΙΤΛΟΣ ΕΦΕΥΡΕΣΗΣ (54):**ΜΕΘΟΔΟΣ ΧΥΤΕΥΣΗΣ ΓΙΑ ΖΑΧΑ-
ΡΩΤΑ ΖΕΛΕ ΦΡΟΥΤΩΝ**

ζελέ φρούτου μέσω των ανοιγμάτων προσαγωγής υλικού ζαχαρωτού ζελέ φρούτου (22).



ΠΕΡΙΛΗΨΗ(57)

Η εφεύρεση αφορά μήτρα χύτευσης για την παραγωγή αντικειμένων-ζαχαρωτών ζελέ φρούτων. Η μήτρα χύτευσης κατέχει πρώτο σώμα μήτρας χύτευσης (2), το οποίο οριοθετεί χωρικά πρώτους θαλάμους μήτρας (5), και δεύτερο σώμα μήτρας χύτευσης (3), το οποίο οριοθετεί χωρικά δεύτερους θαλάμους μήτρας (14). Εντός των δεύτερων θαλάμων μήτρας (14) έχουν προβλεφθεί ανοίγματα προσαγωγής υλικού ζαχαρωτού ζελέ φρούτου (22). Το πρώτο σώμα μήτρας χύτευσης (2) και το δεύτερο σώμα μήτρας χύτευσης (3) είναι κινητά σε σχέση μεταξύ τους μεταξύ θέσης κλεισίματος και θέσης ανοίγματος. Στην θέση κλεισίματος του πρώτου σώματος μήτρας χύτευσης (2) και του δεύτερου σώματος μήτρας χύτευσης (3), οι πρώτοι θάλαμοι μήτρας (5) και οι δεύτεροι θάλαμοι μήτρας (14) είναι χωροδιατεταγμένοι γειτονικοί μεταξύ των σχηματίζοντας αντίστοιχους, τριδιάστατους ολικούς θαλάμους μήτρας (25) για πλήρωση με υλικό ζαχαρωτού

ΑΡΙΘΜΟΣ ΕΥΡ. Δ.Ε. (11):3093632
ΑΡΙΘ. ΕΛΛ. ΚΑΤΑΘΕΣΗΣ (21):20170402579
ΗΜΕΡ. ΕΛΛ. ΚΑΤΑΘΕΣΗΣ (22):22/09/2017
ΑΡΙΘ./ΗΜΕΡ. ΔΗΜΟΣΙΕΥΣΗΣ
ΕΥΡΩΠΑΪΚΟΥ ΔΙΠΛΩΜΑΤΟΣ(87):2692345 - 19/07/2017
ΑΡΙΘ./ΗΜΕΡ. ΔΗΜΟΣΙΕΥΣΗΣ
ΕΥΡΩΠΑΪΚΗΣ ΑΙΤΗΣΗΣ (86):12764888.9--29/03/2012
ΔΙΚΑΙΟΥΧΟΣ (73):1)Korea Research Institute of Chemical Technology
 100, Jang-dong, Yuseong-gu, Daejeon 305-343, ΔΗΜΟΚΡΑΤΙΑ ΤΗΣ ΚΟΡΕΑΣ (ΝΟΤΙΑ ΚΟΡΕΑ)
 2)Catholic University Industry Academic Cooperation Foundation
 505 Banpo-dong Seocho-gu, Seoul 137-701, ΔΗΜΟΚΡΑΤΙΑ ΤΗΣ ΚΟΡΕΑΣ (ΝΟΤΙΑ ΚΟΡΕΑ)

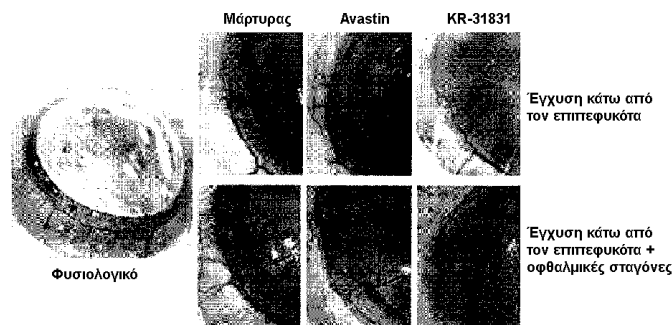
ΣΥΜΒ. ΠΡΟΤΕΡΑΙΟΤΗΤΕΣ (30):20110028946-30/03/2011-KR
ΕΦΕΥΡΕΤΗΣ (72):1)YI, Kyu-Yang
 2)YOO, Sung-Eun 7)YANG, Jae-Sik
 3)KIM, Nack-Jeong 8)LEE, Geun-Hyeog
 4)SUH, Jee-Hee 9)CHO, Yun-Seok
 5)JOO, Choun-Ki 10)PARK, Jin-Ha
 6)CHOI, Jun-Sub 11)LEE, Hye-Sung

ΕΙΔΙΚΟΣ ΠΛΗΡΕΞΟΥΣΙΟΣ (74):ΓΙΑΖΙΤΖΟΓΛΟΥ "ΕΛΕΝΗ Γ. ΠΑΠΑΚΩΝΣΤΑΝΤΙΝΟΥ ΚΑΙ ΣΥΝΕΡΓΑΤΕΣ, ΔΙΚΗΓΟΡΙΚΗ ΕΤΑΙΡΙΑ" ΕΥΑΓΓΕΛΙΑ
 Κουμπάρη 2, 10674 ΑΘΗΝΑ
ΑΝΤΙΚΛΗΤΟΣ (74):ΓΙΑΖΙΤΖΟΓΛΟΥ ΕΥΑΓΓΕΛΙΑ
 Κουμπάρη 2,10674 ΑΘΗΝΑ

ΤΙΤΛΟΣ ΕΦΕΥΡΕΣΗΣ (54):ΦΑΡΜΑΚΕΥΤΙΚΗ ΣΥΝΘΕΣΗ ΓΙΑ ΤΗΝ ΠΡΟΛΗΨΗ Ή ΤΗ ΘΕΡΑΠΕΙΑ ΤΗΣ ΕΚΦΥΛΙΣΗΣ ΤΗΣ ΩΧΡΑΣ ΚΗΛΙΔΑΣ

ΠΕΡΙΛΗΨΗ(57)

Η παρούσα εφεύρεση παρέχει μια φαρμακευτική σύνθεση για την πρόληψη ή τη θεραπεία της εκφύλισης της ωχράς κηλίδας, η οποία περιλαμβάνει παράγωγα βενζοπυρανίου υποκατεστημένα με δευτεροταγείς αμίνες που περιλαμβάνουν ιμιδαζόλη ή φαρμακευτικά αποδεκτά αλάτα αυτών, ως δραστικό συστατικό. Η φαρμακευτική σύνθεση της παρούσας εφεύρεσης μπορεί να χρησιμοποιηθεί στη μορφή οφθαλμικών σταγόνων.



ΑΡΙΘΜΟΣ ΕΥΡ. Δ.Ε. (11):3093633
ΑΡΙΘ. ΕΛΛ. ΚΑΤΑΘΕΣΗΣ (21):20170402580
ΗΜΕΡ. ΕΛΛ. ΚΑΤΑΘΕΣΗΣ (22):22/09/2017
ΑΡΙΘ./ΗΜΕΡ. ΔΗΜΟΣΙΕΥΣΗΣ
ΕΥΡΩΠΑΪΚΟΥ ΔΙΠΛΩΜΑΤΟΣ(87):2511373 - 23/08/2017
ΑΡΙΘ./ΗΜΕΡ. ΔΗΜΟΣΙΕΥΣΗΣ
ΕΥΡΩΠΑΪΚΗΣ ΑΙΤΗΣΗΣ (86):12159021.0--06/12/2007
ΔΙΚΑΙΟΥΧΟΣ (73):1)Kansas State University Research Foundation
 2005 Research Park Circle, Suite 105, Manhattan, KS 66502-5020, ΗΝΩΜΕΝΕΣ ΠΟΛΙΤΕΙΕΣ ΤΗΣ ΑΜΕΡΙΚΗΣ

ΣΥΜΒ. ΠΡΟΤΕΡΑΙΟΤΗΤΕΣ (30):873529 P-07/12/2006-US
ΕΦΕΥΡΕΤΗΣ (72):1)Tuinstra, Mitchell R.
 2)Al-Khatib, Kassim

ΕΙΔΙΚΟΣ ΠΛΗΡΕΞΟΥΣΙΟΣ (74):ΑΘΑΝΑΣΙΑΔΟΥ "ΕΛΕΝΗ Γ. ΠΑΠΑΚΩΝΣΤΑΝΤΙΝΟΥ ΚΑΙ ΣΥΝΕΡΓΑΤΕΣ, ΔΙΚΗΓΟΡΙΚΗ ΕΤΑΙΡΙΑ" ΜΑΡΙΑ
 Κουμπάρη 2, 10674 ΑΘΗΝΑ

ΑΝΤΙΚΛΗΤΟΣ (74):ΓΙΑΖΙΤΖΟΓΛΟΥ ΕΥΑΓΓΕΛΙΑ
 Κουμπάρη 2,10674 ΑΘΗΝΑ

ΤΙΤΛΟΣ ΕΦΕΥΡΕΣΗΣ (54):ΣΟΡΓΟ ΑΝΘΕΚΤΙΚΟ ΣΤΑ ΖΙΖΑΝΙΟΚΤΟΝΑ ΑΚΕΤΟΓΑΛΑΚΤΙΚΗΣ ΣΥΝΘΕΣΗΣ

ΠΕΡΙΛΗΨΗ(57)

Η παρούσα εφεύρεση προβλέπει συνθέσεις και μεθόδους για την παραγωγή φυτών συγκομιδής σόργου που είναι ανθεκτικά στα ζιζανιοκτόνα. Ειδικότερα, η παρούσα εφεύρεση προβλέπει φυτά σόργου, φυτικούς ιστούς και σπόρους φυτών που περιέχουν αλλαγμένα γονίδια και πρωτείνες ακετογαλακτικής συνθήσης (ALS) που είναι ανθεκτικά στην αναστολή από τα ζιζανιοκτόνα που αναστέλλουν κανονικά τη δραστηριότητα της πρωτεΐνης ALS.

1634	1640	1640	1640	1640	1690	
Γίνωμα Έργατα	1631	CCCAATGAAG	ATC	TTTGTGCTAAACCAACCAGCACCTGGGGATGGTGGTCAG	TGG	GAGGACAGGTTCTATTAAGCCCAATAGAG
(a) 22 Far-1623	500	CCCAATGAAG	ATC	TTTGTGCTAAACCAACCAGCACCTGGGGATGGTGGTCAG	TGG	GAGGACAGGTTCTATTAAGCCCAATAGAG
22 B5-1623	473	CCCAATGAAG	ATC	TTTGTGCTAAACCAACCAGCACCTGGGGATGGTGGTCAG	TGG	GAGGACAGGTTCTATTAAGCCCAATAGAG
25 430	473	CCCAATGAAG	ATC	TTTGTGCTAAACCAACCAGCACCTGGGGATGGTGGTCAG	TGG	GAGGACAGGTTCTATTAAGCCCAATAGAG
10 B5-61-1	477	CCCAATGAAG	ATC	TTTGTGCTAAACCAACCAGCACCTGGGGATGGTGGTCAG	TGG	GAGGACAGGTTCTATTAAGCCCAATAGAG
11 B5-61-2	472	CCCAATGAAG	ATC	TTTGTGCTAAACCAACCAGCACCTGGGGATGGTGGTCAG	TGG	GAGGACAGGTTCTATTAAGCCCAATAGAG
12 B5-61-3	474	CCCAATGAAG	ATC	TTTGTGCTAAACCAACCAGCACCTGGGGATGGTGGTCAG	TGG	GAGGACAGGTTCTATTAAGCCCAATAGAG
(a) 21 Far-61-3	502	CCCAATGAAG	ATC	TTTGTGCTAAACCAACCAGCACCTGGGGATGGTGGTCAG	TGG	GAGGACAGGTTCTATTAAGCCCAATAGAG

ΑΡΙΘΜΟΣ ΕΥΡ. Δ.Ε. (11):3093634
ΑΡΙΘ. ΕΛΛ. ΚΑΤΑΘΕΣΗΣ (21):20170402569
ΗΜΕΡ. ΕΛΛ. ΚΑΤΑΘΕΣΗΣ (22):22/09/2017
ΑΡΙΘ./ΗΜΕΡ. ΔΗΜΟΣΙΕΥΣΗΣ
ΕΥΡΩΠΑΪΚΟΥ ΔΙΠΛΩΜΑΤΟΣ(87):3052257 - 16/08/2017
ΑΡΙΘ./ΗΜΕΡ. ΔΗΜΟΣΙΕΥΣΗΣ
ΕΥΡΩΠΑΪΚΗΣ ΑΙΤΗΣΗΣ (86):14777300.6--26/09/2014
ΔΙΚΑΙΟΥΧΟΣ (73):1)ALLGAIER WERKE GmbH
Ulmer Strasse 75, 73066 UHINGEN,
GERMANIA

ΣΥΜΒ. ΠΡΟΤΕΡΑΙΟΤΗΤΕΣ (30):102013219819-30/09/2013-DE
ΕΦΕΥΡΕΤΗΣ (72):1)WOLF, Michael

2)LEHR, Ottmar
3)WAIDMANN, Dieter
4)KONIG, Peter
5)LEINMULLER, Klaus

ΕΙΔΙΚΟΣ ΠΑΡΕΞΟΥΣΙΟΣ (74):ΜΑΣΟΥΛΑΣ ΑΘΑΝΑΣΙΟΣ

Σίνα 11, 10680 ΑΘΗΝΑ

ΑΝΤΙΚΑΗΤΟΣ (74):ΜΑΣΟΥΛΑΣ ΑΘΑΝΑΣΙΟΣ

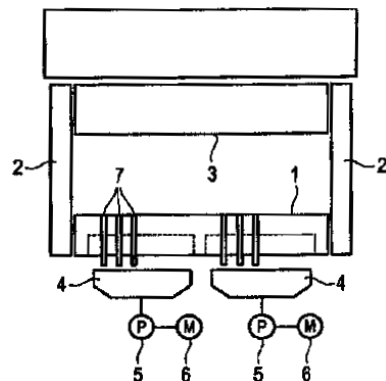
Σίνα 11,10680 ΑΘΗΝΑ

ΤΙΤΛΟΣ ΕΦΕΥΡΕΣΗΣ (54):ΔΙΑΤΑΞΗ ΓΙΑ ΜΟΡΦΟΠΟΙΗΣΗ ΚΑΤΕΡΓΑΖΟΜΕΝΟΥ ΤΕΜΑΧΙΟΥ ΑΠΟ ΛΑΜΑΡΙΝΑ

ΠΕΡΙΛΗΨΗ(57)

Η εφεύρεση αφορά διάταξη για μορφοποίηση τεμαχίου λαμαρίνας περιλαμβάνουσα τα ακόλουθα χαρακτηριστικά: - πλαίσιο πρέσας με τράπεζα πρέσας (1), κατακόρυφους στύλους (2), εγκάρσια κεφαλή και έμβολο (3), - άνω τμήμα εργαλείου, περιλαμβάνον εξωτερική και εσωτερική μήτρα (11, 10) καθώς και κάτω τμήμα εργαλείου, περιλαμβάνον σφραγίδα (8) και συγκρατητήρα λαμαρίνας (9), - κατά ελάχιστον ένα μηχανισμό πρόσδοσης κίνησης, ο οποίος

αντιστοιχεί κατά ελάχιστον σε έναν των δύο τμημάτων εργαλείου. Ο μηχανισμός πρόσδοσης κίνησης περιλαμβάνει - πλήθος πείρων (7), οι οποίοι είναι χωροδιατεταγμένοι στην τράπεζα πρέσας (1) και/ή στο έμβολο (3) με ευχέρεια κατακόρυφης ολίσθησης στην κατεύθυνση πρέσας και οι οποίοι επενεργούν πάνω στο σχετικό τμήμα εργαλείου, -πλήθος πνευματικών ή υδραυλικών σερβομαξιλιαρίων (4) τα οποία επενεργούν πάνω σε επιμέρους πείρους (7) ή σε ομάδες πείρων (7) στην κατεύθυνση πρέσας, - σερβοαντλία (5) φορτίζουσα τα σερβομαξιλάρια (4), η οποία τίθεται σε κίνηση από σερβοκινητήρα (6).



ΑΡΙΘΜΟΣ ΕΥΡ. Δ.Ε. (11):3093635
ΑΡΙΘ. ΕΛΛ. ΚΑΤΑΘΕΣΗΣ (21):20170402576
ΗΜΕΡ. ΕΛΛ. ΚΑΤΑΘΕΣΗΣ (22):22/09/2017
ΑΡΙΘ./ΗΜΕΡ. ΔΗΜΟΣΙΕΥΣΗΣ
ΕΥΡΩΠΑΪΚΟΥ ΔΙΠΛΩΜΑΤΟΣ(87):2722463 - 28/06/2017
ΑΡΙΘ./ΗΜΕΡ. ΔΗΜΟΣΙΕΥΣΗΣ
ΕΥΡΩΠΑΪΚΗΣ ΑΙΤΗΣΗΣ (86):13180380.1--14/08/2013
ΔΙΚΑΙΟΥΧΟΣ (73):1)Pilaster Oy
Turilantie 556, 25260 Vaskio, ΦΙΝΛΑΝΔΙΑ

ΣΥΜΒ. ΠΡΟΤΕΡΑΙΟΤΗΤΕΣ (30):20125844-14/08/2012-FI

ΕΦΕΥΡΕΤΗΣ (72):1)Kantola, Janne

ΕΙΔΙΚΟΣ ΠΑΡΕΞΟΥΣΙΟΣ (74):ΑΘΑΝΑΣΙΑΔΟΥ "ΕΛΕΝΗ Γ.

ΠΑΠΑΚΩΝΣΤΑΝΤΙΝΟΥ ΚΑΙ
ΣΥΝΕΡΓΑΤΕΣ, ΔΙΚΗΓΟΡΙΚΗ ΕΤΑΙΡΙΑ"
ΜΑΡΙΑ

Κουμπάρη 2, 10674 ΑΘΗΝΑ

ΑΝΤΙΚΑΗΤΟΣ (74):ΓΙΑΖΙΤΖΟΓΛΟΥ ΕΥΑΓΓΕΛΙΑ

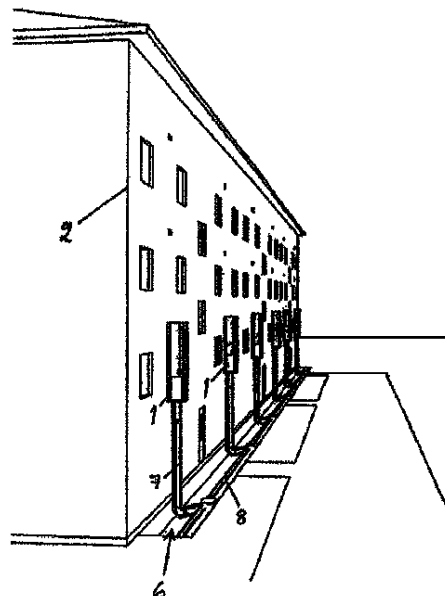
Κουμπάρη 2,10674 ΑΘΗΝΑ

ΤΙΤΛΟΣ ΕΦΕΥΡΕΣΗΣ (54):ΔΟΜΙΚΟ ΣΤΟΙΧΕΙΟ ΣΤΗ ΜΗΧΑΝΙΚΗ ΚΤΙΡΙΩΝ

ΠΕΡΙΛΗΨΗ(57)

Δομικό στοιχείο στη μηχανική κτιρίων (1), το οποίο μπορεί να εφαρμοστεί πάνω στον εξωτερικό τοίχο (2) των κτιρίων περιλαμβάνει έναν αριθμό ορόφων, όπως για παράδειγμα στις πολυκατοικίες, βιομηχανικά κτίρια ή εμπορικά κτίρια, και το οποίο δομικό στοιχείο της μηχανικής κτιρίων (1) περιλαμβάνει σωληνώσεις/καλωδιώσεις για εξαερισμό και αποχέτευση και τροφοδοσία νερού/τροφοδοσία ηλεκτρικής ενέργειας καθώς και θέρμανση/ψύξη και/είτε μεταφορά δεδομένων, και το οποίο δομικό στοιχείο της μηχανικής κτιρίων (1) μπορεί να συνδεθεί σε σωληνώσεις σύνδεσης/καλωδίωση σύνδεσης (8) μέσα σε ένα κανάλι (6) στο κάτω μέρος, ή σε σύνδεση με το κάτω μέρος του κτιρίου και/είτε του υπόγειου ορόφου των και/είτε των βοηθητικών δωματίων. Το δομικό στοιχείο της μηχανικής κτιρίων έχει διαταχθεί για τη διαχείριση του εξαερισμού του κτιρίου για συγκεκριμένο διαμέρισμα ή για συγκεκριμένο χώρο, και το δομικό στοιχείο της μηχανικής

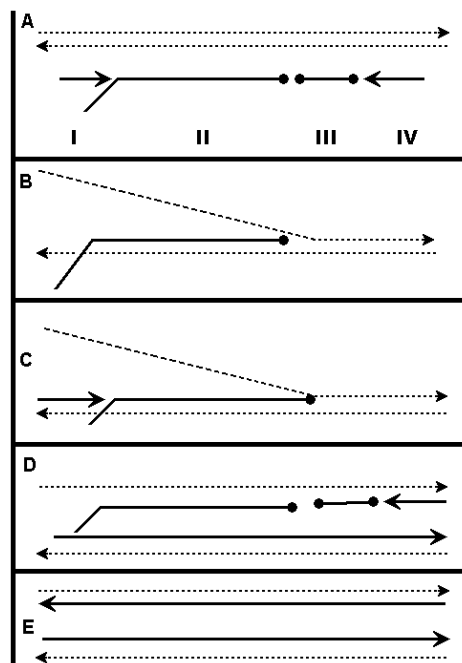
κτιρίων (1) περιλαμβάνει μια είτε περισσότερες αντλίες θέρμανσης σχηματισμένες για καθέναν από τους διαφορετικούς ορόφους του κτιρίου για τη χρησιμοποίηση της θερμικής ενέργειας στον αέρα εξαγωγής του κτιρίου ή για την ψύξη του αέρα τροφοδοσίας. Επιπρόσθετα, το δομικό στοιχείο της μηχανικής κτιρίων (1) ανήκει στον τύπο δομής-κτιρίου, όταν εγκαθίσταται πάνω στον τοίχο ενός κτιρίου.



ΑΡΙΘΜΟΣ ΕΥΡ. Δ.Ε. (11):3093636
ΑΡΙΘ. ΕΛΛ. ΚΑΤΑΘΕΣΗΣ (21):20170402572
ΗΜΕΡ. ΕΛΛ. ΚΑΤΑΘΕΣΗΣ (22):22/09/2017
ΑΡΙΘ./ΗΜΕΡ. ΔΗΜΟΣΙΕΥΣΗΣ
ΕΥΡΩΠΑΪΚΟΥ ΔΙΠΛΩΜΑΤΟΣ(87):2660336 - 16/08/2017
ΑΡΙΘ./ΗΜΕΡ. ΔΗΜΟΣΙΕΥΣΗΣ
ΕΥΡΩΠΑΪΚΗΣ ΑΙΤΗΣΗΣ (86):13178545.3--11/06/2009
ΔΙΚΑΙΟΥΧΟΣ (73):1)Orion Pharma (UK) Limited
5 Fleet Place, London EC4M 7RD, ΜΕΓΑΛΗ
ΒΡΕΤΑΝΙΑ
ΣΥΜΒ. ΠΡΟΤΕΡΑΙΟΤΗΤΕΣ (30):0810650-11/06/2008-GB
0822533-11/12/2008-GB
ΕΦΕΥΡΕΤΗΣ (72):1)Hoser, Mark Jay
ΕΙΛΙΚΟΣ ΠΛΗΡΕΞΟΥΣΙΟΣ (74):ΓΙΑΚΟΥΜΗ ANNA
Αλκαμένους 12-14, 10439 ΑΘΗΝΑ
ΑΝΤΙΚΛΗΤΟΣ (74):ΜΙΣΙΟΥ ΑΝΔΡΟΝΙΚΗ
Αναλήψεως 23 και Μαραθώνος 27,10439
ΑΘΗΝΑ
ΤΙΤΛΟΣ ΕΦΕΥΡΕΣΗΣ (54):**ΙΣΟΘΕΡΜΙΚΗ ΕΝΙΣΧΥΣΗ ΝΟΥΚΛΕΪ-
ΚΩΝ ΟΞΕΩΝ**

ΠΕΡΙΛΗΨΗ(57)

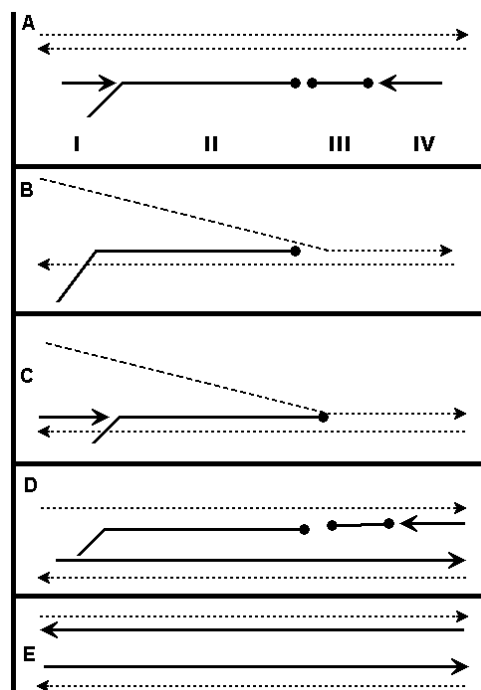
Μία ισοθερμική διαδικασία για την ενίσχυση ενός μορίου νουκλεϊκού οξέος-στόχου που βασίζεται σε έναν ανοδικό εκκινητή, έναν καθοδικό εκκινητή και ένα ολιγονουκλεοτίδιο, όπου τουλάχιστον ένα τμήμα του ολιγονουκλεοτιδίου είναι συμπληρωματικό σε ένα τμήμα της αλληλουχίας-στόχου που παρεμβαίνει στους ανοδικούς και καθοδικούς εκκινητές. Οι ανοδικοί και οι καθοδικοί εκκινητές δεν ενισχύουν το μόριο-στόχο ανεξάρτητα από το ολιγονουκλεοτίδιο και όπου το ολιγονουκλεοτίδιο διευκολύνει τον διαχωρισμό του μορίου-στόχου νουκλεϊκού οξέος με διπλή έλικα, επιτρέποντας έτσι στους εκκινητές να έχουν πρόσβαση να δεσμεύονται στο συμπληρωματικό μονόκλωνο DNA επί του μορίου-στόχου.



ΑΡΙΘΜΟΣ ΕΥΡ. Δ.Ε. (11):3093637
ΑΡΙΘ. ΕΛΛ. ΚΑΤΑΘΕΣΗΣ (21):20170402573
ΗΜΕΡ. ΕΛΛ. ΚΑΤΑΘΕΣΗΣ (22):22/09/2017
ΑΡΙΘ./ΗΜΕΡ. ΔΗΜΟΣΙΕΥΣΗΣ
ΕΥΡΩΠΑΪΚΟΥ ΔΙΠΛΩΜΑΤΟΣ(87):2304054 - 16/08/2017
ΑΡΙΘ./ΗΜΕΡ. ΔΗΜΟΣΙΕΥΣΗΣ
ΕΥΡΩΠΑΪΚΗΣ ΑΙΤΗΣΗΣ (86):09762016.5--11/06/2009
ΔΙΚΑΙΟΥΧΟΣ (73):1)Orion Pharma (UK) Limited
5 Fleet Place, London EC4M 7RD, ΜΕΓΑΛΗ
ΒΡΕΤΑΝΙΑ
ΣΥΜΒ. ΠΡΟΤΕΡΑΙΟΤΗΤΕΣ (30):0810650-11/06/2008-GB
0822533-11/12/2008-GB
ΕΦΕΥΡΕΤΗΣ (72):1)HOSER, Mark, Jay
ΕΙΛΙΚΟΣ ΠΛΗΡΕΞΟΥΣΙΟΣ (74):ΓΙΑΚΟΥΜΗ ANNA
Αλκαμένους 12-14, 10439 ΑΘΗΝΑ
ΑΝΤΙΚΛΗΤΟΣ (74):ΜΙΣΙΟΥ ΑΝΔΡΟΝΙΚΗ
Αναλήψεως 23 και Μαραθώνος 27,10439
ΑΘΗΝΑ
ΤΙΤΛΟΣ ΕΦΕΥΡΕΣΗΣ (54):**ΙΣΟΘΕΡΜΙΚΗ ΕΝΙΣΧΥΣΗ ΝΟΥΚΛΕΪ-
ΚΩΝ ΟΞΕΩΝ**

ΠΕΡΙΛΗΨΗ(57)

Μία ισοθερμική διαδικασία για την ενίσχυση ενός μορίου νουκλεϊκού οξέος-στόχου που βασίζεται σε έναν ανοδικό εκκινητή, έναν καθοδικό εκκινητή, ένα σύστημα εισβολής κλώνου και ένα ολιγονουκλεοτίδιο. Οι ανοδικοί και οι καθοδικοί εκκινητές δεν είναι υποστρώματα για το σύστημα εισβολής κλώνου κατά τη διάρκεια της διαδικασίας της ενίσχυσης. Επίσης, δεν ενισχύουν το μόριο-στόχο ανεξαρτήτως από το σύστημα εισβολής κλώνου, όπου το ολιγονουκλεοτίδιο είναι ένα υπόστρωμα για το σύστημα εισβολής κλώνου.

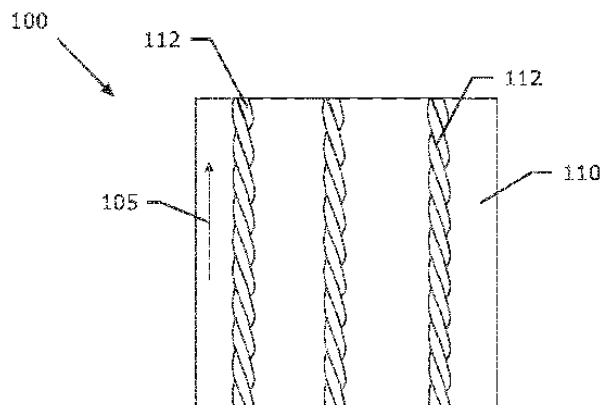


ΑΡΙΘΜΟΣ ΕΥΡ. Δ.Ε. (11):3093638
ΑΡΙΘ. ΕΛΛ. ΚΑΤΑΘΕΣΗΣ (21):20170402563
ΗΜΕΡ. ΕΛΛ. ΚΑΤΑΘΕΣΗΣ (22):21/09/2017
ΑΡΙΘ./ΗΜΕΡ. ΔΗΜΟΣΙΕΥΣΗΣ
ΕΥΡΩΠΑΪΚΟΥ ΔΙΠΛΩΜΑΤΟΣ(87):2981656 - 21/06/2017
ΑΡΙΘ./ΗΜΕΡ. ΔΗΜΟΣΙΕΥΣΗΣ
ΕΥΡΩΠΑΪΚΗΣ ΑΙΤΗΣΗΣ (86):14717704.2--03/04/2014
ΔΙΚΑΙΟΥΧΟΣ (73):1)NV Bekaert SA
Bekaertstraat 2, 8550 Zwevegem, ΒΕΛΓΙΟ
ΣΥΜΒ. ΠΡΟΤΕΡΑΙΟΤΗΤΕΣ (30):13162262-04/04/2013-EP
ΕΦΕΥΡΕΤΗΣ (72):1)CORNELUS, Henk
2) LAMBRECHTS, Ann
3) VERVAECKE, Frederik
ΕΙΛΙΚΟΣ ΠΑΗΡΕΞΟΥΣΙΟΣ (74):ΣΙΩΤΟΥ ΑΙΚΑΤΕΡΙΝΗ
Πατησίων 122, 11257 ΑΘΗΝΑ
ΑΝΤΙΚΑΗΤΟΣ (74):ΣΙΩΤΟΥ ΑΙΚΑΤΕΡΙΝΗ
Πατησίων (28ης Οκτωβρίου) 122,,11257
ΑΘΗΝΑ
ΤΙΤΛΟΣ ΕΦΕΥΡΕΣΗΣ (54):**ΜΙΑ ΔΟΜΗ ΓΙΑ ΤΗΝ ΕΝΙΣΧΥΣΗ ΤΩΝ ΟΔΟΣΤΡΩΜΑΤΩΝ ΠΟΥ ΠΕΡΙΕΧΕΙ ΣΥΓΚΡΟΤΗΜΑΤΑ ΑΠΟ ΟΜΑΔΟΠΟΙΗΜΕΝΑ ΜΕΤΑΛΛΙΚΑ ΝΗΜΑΤΙΑ ΣΕ ΠΑΡΑΛΛΗΛΗ ΘΕΣΗ, ΜΕΘΟΔΟΣ ΚΑΤΑΣΚΕΥΗΣ ΚΑΙ ΕΓΚΑΤΑΣΤΑΣΗΣ**

ΠΕΡΙΛΗΨΗ(57)

Η εφεύρεση αναφέρεται σε μια δομή για την ενίσχυση των οδοστρωμάτων. Η δομή περιλαμβάνει τουλάχιστον μία πρώτη ομάδα συγκροτημάτων ομαδοποιημένων μεταλλικών ινών. Αυτά τα συγκροτήματα ομαδοποιημένων μεταλλικών ινών της εν λόγω πρώτης ομάδας προσανατολίζονται σε μία πρώτη κατεύθυνση σε μία αμοιβαία παράλληλα ή αμοιβαία ουσιαστικά παράλληλη θέση. Τα συγκροτήματα

ομαδοποιημένων μεταλλικών ινών συγκρατούνται σε αυτήν την αμοιβαία παράλληλη ή αμοιβαία ουσιαστικά παράλληλη θέση μέσω τουλάχιστον ενός ενόσμηματος. Η εφεύρεση αναφέρεται περαιτέρω σε μία μέθοδο κατασκευής μιας τέτοιας δομής και σε ένα οδόστρωμα ενισχυμένο με μία τέτοια δομή. Επιπλέον, η εφεύρεση αναφέρεται με μια μέθοδο εγκατάστασης μιας τέτοιας δομής.



ΑΡΙΘΜΟΣ ΕΥΡ. Δ.Ε. (11):3093639
ΑΡΙΘ. ΕΛΛ. ΚΑΤΑΘΕΣΗΣ (21):20170402561
ΗΜΕΡ. ΕΛΛ. ΚΑΤΑΘΕΣΗΣ (22):21/09/2017
ΑΡΙΘ./ΗΜΕΡ. ΔΗΜΟΣΙΕΥΣΗΣ
ΕΥΡΩΠΑΪΚΟΥ ΔΙΠΛΩΜΑΤΟΣ(87):2783029 - 21/06/2017
ΑΡΙΘ./ΗΜΕΡ. ΔΗΜΟΣΙΕΥΣΗΣ
ΕΥΡΩΠΑΪΚΗΣ ΑΙΤΗΣΗΣ (86):12788217.3--21/11/2012
ΔΙΚΑΙΟΥΧΟΣ (73):1)DSM IP Assets B.V.
Het Overloon 1, 6411 TE Heerlen,
ΟΛΛΑΝΔΙΑ
ΣΥΜΒ. ΠΡΟΤΕΡΑΙΟΤΗΤΕΣ (30):11189907-21/11/2011-EP
ΕΦΕΥΡΕΤΗΣ (72):1)VLASBLOM, Martin Pieter
2)GIJSMAN, Pieter
ΕΙΛΙΚΟΣ ΠΑΗΡΕΞΟΥΣΙΟΣ (74):ΣΙΩΤΟΥ ΑΙΚΑΤΕΡΙΝΗ
Πατησίων 122, 11257 ΑΘΗΝΑ
ΑΝΤΙΚΑΗΤΟΣ (74):ΣΙΩΤΟΥ ΑΙΚΑΤΕΡΙΝΗ
Πατησίων (28ης Οκτωβρίου) 122,,11257
ΑΘΗΝΑ
ΤΙΤΛΟΣ ΕΦΕΥΡΕΣΗΣ (54):**ΙΝΑ UHMWPE**

ΠΕΡΙΛΗΨΗ(57)

Η εφεύρεση αναφέρεται σε μια ίνα περιδίνησης πηκτώματος που περιλαμβάνει πολυμερές πολυολεφίνης το οποίο σχηματίζει ένα σώμα ινών, όπου εντός του σώματος των ινών υπάρχει ένας σταθεροποιητής, ο οποίος χαρακτηρίζεται από το ότι η ποσότητα του εν λόγω σταθεροποιητή είναι μεταξύ 0,05 και 10 μερών κατά βάρος με βάση 100 μέρη κατά βάρος της ποσότητας του πολυμερούς πολυολεφίνης που σχηματίζει το εν λόγω σώμα ινών.

ΑΡΙΘΜΟΣ ΕΥΡ. Δ.Ε. (11):3093640
ΑΡΙΘ. ΕΛΛ. ΚΑΤΑΘΕΣΗΣ (21):20170402534
ΗΜΕΡ. ΕΛΛ. ΚΑΤΑΘΕΣΗΣ (22):19/09/2017
ΑΡΙΘ./ΗΜΕΡ. ΔΗΜΟΣΙΕΥΣΗΣ
ΕΥΡΩΠΑΪΚΟΥ ΔΙΠΛΩΜΑΤΟΣ(87):2683912 - 23/08/2017
ΑΡΙΘ./ΗΜΕΡ. ΔΗΜΟΣΙΕΥΣΗΣ
ΕΥΡΩΠΑΪΚΗΣ ΑΙΤΗΣΗΣ (86):12716730.2--19/02/2012
ΔΙΚΑΙΟΥΧΟΣ (73):1)National Oilwell Varco, L.P.
7909 Parkwood Circle Drive, Houston, Texas
77036, ΗΝΩΜΕΝΕΣ ΠΟΛΙΤΕΙΕΣ ΤΗΣ
ΑΜΕΡΙΚΗΣ

ΣΥΜΒ. ΠΡΟΤΕΡΑΙΟΤΗΤΕΣ (30):201161450965 P-09/03/2011-US
ΕΦΕΥΡΕΤΗΣ (72):1)CASTRIOTTA, Sascha Antonio
2)FRANKS, Bradford Shane

ΕΙΔΙΚΟΣ ΠΛΗΡΕΞΟΥΣΙΟΣ (74):ΠΑΠΑΚΩΝΣΤΑΝΤΙΝΟΥ "ΕΛΕΝΗ Γ.
ΠΑΠΑΚΩΣΤΑΝΤΙΝΟΥ ΚΑΙ
ΣΥΝΕΡΓΑΤΕΣ, ΔΙΚΗΓΟΡΙΚΗ ΕΤΑΙΡΙΑ"
ΕΛΕΝΗ
Κουμπάρη 2, 10674 ΑΘΗΝΑ

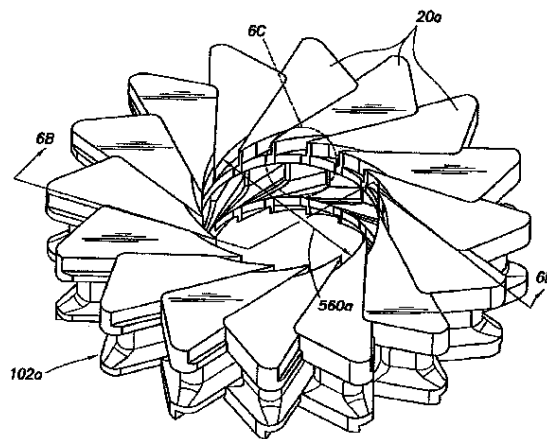
ΑΝΤΙΚΛΗΤΟΣ (74):ΠΑΠΑΚΩΝΣΤΑΝΤΙΝΟΥ ΕΛΕΝΗ
Κουμπάρη 2,10674 ΑΘΗΝΑ

ΤΙΤΛΟΣ ΕΦΕΥΡΕΣΗΣ (54):**ΜΕΘΟΔΟΣ ΚΑΙ ΣΥΣΚΕΥΗ ΓΙΑ ΤΗ
ΣΦΡΑΓΙΣΗ ΕΝΟΣ ΦΡΕΑΤΙΟΥ**

ΠΕΡΙΛΗΨΗ(57)

Παρέχονται μέθοδοι και συσκευές για τη σφράγιση ενός φρεατίου. Παρέχεται μία διάταξη σφράγισης μεταφερόμενη από ένα ζεύγος αντίθετων συστημάτων εμβολοφόρων ενός μηχανισμού πρόληψης εκρήξεως. Η διάταξη σφραγίσεως περιλαμβάνει ένα ζεύγος στοιχείων σφράγισης που μεταφέρεται από το ζεύγος αντίθετων συστημάτων εμβολοφόρων και ένα πλήθος ενθέτων που μεταφέρονται από το ζεύγος των στοιχείων σφράγισης. Τα ένθετα περιλαμβάνουν ένα άνω σώμα

και ένα κάτω σώμα με μια ενδιάμεση νεύρωση. Το άνω και κάτω σώμα διαθέτουν έκαστο ένα εκτεταμένο άκρο επί ενός άκρου σφραγίσεώς τους και μια υποδοχή άκρων σε μία πρόσθια όψη αυτών που συγκρατεί το εκτεταμένο άκρο. Τα εκτεταμένα άκρα μπορούν να τοποθετούνται στις υποδοχές άκρων των παρακείμενων ενθέτων, οπότε περιορίζεται η εξώθηση ενός στοιχείου σφράγισης μεταξύ τους.



ΑΡΙΘΜΟΣ ΕΥΡ. Δ.Ε. (11):3093641
ΑΡΙΘ. ΕΛΛ. ΚΑΤΑΘΕΣΗΣ (21):20170402534
ΗΜΕΡ. ΕΛΛ. ΚΑΤΑΘΕΣΗΣ (22):19/09/2017
ΑΡΙΘ./ΗΜΕΡ. ΔΗΜΟΣΙΕΥΣΗΣ
ΕΥΡΩΠΑΪΚΟΥ ΔΙΠΛΩΜΑΤΟΣ(87):2996768 - 05/07/2017
ΑΡΙΘ./ΗΜΕΡ. ΔΗΜΟΣΙΕΥΣΗΣ
ΕΥΡΩΠΑΪΚΗΣ ΑΙΤΗΣΗΣ (86):14725510.3--13/05/2014
ΔΙΚΑΙΟΥΧΟΣ (73):1)Creo Medical Limited
Riverside Court Beaufort Park, Chepstow,
Monmouthshire NP16 5UH, ΜΕΓΑΛΗ
ΒΡΕΤΑΝΙΑ

ΣΥΜΒ. ΠΡΟΤΕΡΑΙΟΤΗΤΕΣ (30):201308558-13/05/2013-GB
ΕΦΕΥΡΕΤΗΣ (72):1)HANCOCK, Christopher Paul
2)WHITE, Malcolm
3)HALES, Philip William
4)SAUNDERS, Brian
5)HOLMES, Sandra May Bernadette

ΕΙΔΙΚΟΣ ΠΛΗΡΕΞΟΥΣΙΟΣ (74):ΑΘΑΝΑΣΙΑΔΟΥ "ΕΛΕΝΗ Γ.
ΠΑΠΑΚΩΝΣΤΑΝΤΙΝΟΥ ΚΑΙ
ΣΥΝΕΡΓΑΤΕΣ, ΔΙΚΗΓΟΡΙΚΗ ΕΤΑΙΡΙΑ"
ΜΑΡΙΑ
Κουμπάρη 2, 10674 ΑΘΗΝΑ

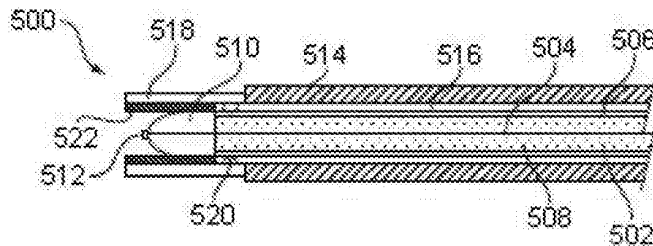
ΑΝΤΙΚΛΗΤΟΣ (74):ΓΙΑΖΙΤΖΟΓΛΟΥ ΕΥΑΓΓΕΛΙΑ
Κουμπάρη 2,10674 ΑΘΗΝΑ

ΤΙΤΛΟΣ ΕΦΕΥΡΕΣΗΣ (54):**ΗΛΕΚΤΡΟΧΕΙΡΟΥΡΓΙΚΟ ΕΡΓΑΛΕΙΟ
ΠΗΞΕΩΣ ΔΙΠΛΗΣ ΛΕΙΤΟΥΡΓΙΑΣ ΠΛΑ-
ΣΜΑΤΟΣ ΚΑΙ ΜΗ ΙΟΝΤΙΖΟΝΤΩΝ ΜΙ-
ΚΡΟΚΥΜΑΤΩΝ ΚΑΙ ΗΛΕΚΤΡΟΧΕΙ-
ΡΟΥΡΓΙΚΗ ΣΥΣΚΕΥΗ ΠΟΥ ΤΟ ΕΝΣΩ-
ΜΑΤΩΝΕΙ**

ΠΕΡΙΛΗΨΗ(57)

Μία ηλεκτροχειρουργική διάταξη η οποία είναι ικανή τόσο να παράγει ένα πλάσμα για την εκτέλεση επιφανειακής πήξεως όσο και να εκπέμπει ένα μη ιοντίζον πεδίο

μικροκυμάτων (εν απουσία πλάσματος) για την εκτέλεση πήξεως σε βαθύτερη στάθμη. Η διάταξη περιλαμβάνει μία άκρη ανιχνευτή που συνδέεται για να δέχεται ενέργεια συχνότητας ραδιοσυχνοτήτων (RF) και/ή μικροκυμάτων από μία γεννήτρια, και επίσης οριοθετεί μία διαδρομή ροής για ένα αέριο. Η άκρη ανιχνευτή μπορεί να ρυθμίζεται μεταξύ μίας πρώτης διευθετήσεως, στην οποία οριοθετεί μία διπολική (λ.χ. ομοαξονική) δομή για την παραγωγή ενός υψηλού ηλεκτρικού πεδίου από τη λαμβανόμενη ενέργεια συχνότητας ραδιοσυχνοτήτων RF και/ή μικροκυμάτων δια μέσου της διαδρομής ροής για το αέριο προκειμένου να γίνει έναυση και διατήρηση πλάσματος και μίας δεύτερης διευθετήσεως, στην οποία αυτή οριοθετεί μία δομή κεραίας για να εκπέμπει μη ιοντίζουσα ενέργεια μικροκυμάτων εντός του ιστού.



ΑΡΙΘΜΟΣ ΕΥΡ. Δ.Ε. (11):3093642
ΑΡΙΘ. ΕΛΛ. ΚΑΤΑΘΕΣΗΣ (21):20170402539
ΗΜΕΡ. ΕΛΛ. ΚΑΤΑΘΕΣΗΣ (22):19/09/2017
ΑΡΙΘ./ΗΜΕΡ. ΔΗΜΟΣΙΕΥΣΗΣ
ΕΥΡΩΠΑΪΚΟΥ ΔΙΠΛΩΜΑΤΟΣ(87):2891666 - 28/06/2017
ΑΡΙΘ./ΗΜΕΡ. ΔΗΜΟΣΙΕΥΣΗΣ
ΕΥΡΩΠΑΪΚΗΣ ΑΙΤΗΣΗΣ (86):15155786.5--15/10/2003
ΔΙΚΑΙΟΥΧΟΣ (73):1)Purdue Pharma L.P.
 One Stamford Forum 201 Tresser Boulevard,
 Stamford, CT 06901, ΗΝΩΜΕΝΕΣ
 ΠΟΛΙΤΕΙΕΣ ΤΗΣ ΑΜΕΡΙΚΗΣ

ΣΥΜΒ. ΠΡΟΤΕΡΑΙΟΤΗΤΕΣ (30):418828 P-16/10/2002-US
 485986 P-10/07/2003-US

ΕΦΕΥΡΕΤΗΣ (72):1)Albone, Earl F.
 2)Soltis, Daniel A.

ΕΙΔΙΚΟΣ ΠΛΗΡΕΞΟΥΣΙΟΣ (74):ΓΙΑΖΙΤΖΟΓΛΟΥ "ΕΛΕΝΗ Γ.
 ΠΑΠΑΚΩΝΣΤΑΝΤΙΝΟΥ ΚΑΙ
 ΣΥΝΕΡΓΑΤΕΣ, ΔΙΚΗΓΟΡΙΚΗ ΕΤΑΙΡΙΑ"
 ΕΥΑΓΓΕΛΙΑ
 Κουμπάρη 2, 10674 ΑΘΗΝΑ

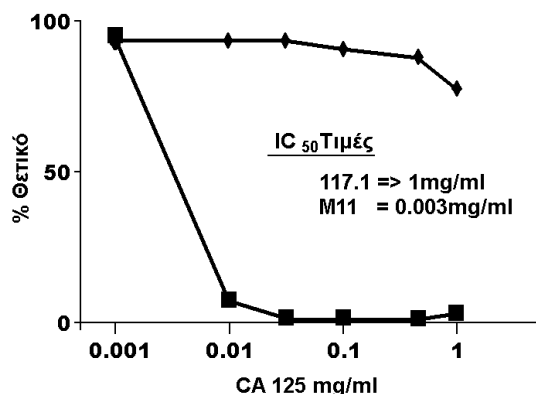
ΑΝΤΙΚΛΗΤΟΣ (74):ΓΙΑΖΙΤΖΟΓΛΟΥ ΕΥΑΓΓΕΛΙΑ
 Κουμπάρη 2,10674 ΑΘΗΝΑ

ΤΙΤΛΟΣ ΕΦΕΥΡΕΣΗΣ (54):ΑΝΤΙΣΩΜΑΤΑ ΤΑ ΟΠΟΙΑ ΔΕΣΜΕΥ-
 ΟΥΝ ΚΥΤΤΑΡΟ-ΣΥΝΔΕΔΕΜΕΝΟ CA
 125/0722P ΚΑΙ ΜΕΘΟΔΟΙ ΧΡΗΣΗΣ
 ΑΥΤΩΝ

ΠΕΡΙΛΗΨΗ(57)

Η παρούσα εφεύρεση παρέχει αντισώματα και θραύσματα δέσμευσης αντιγόνου αντισωμάτων, πολυπεπίδια συγχώνευσης και ανάλογα που κατά προτίμηση δεσμεύονται προς κυτταρο-συνδεδεμένα CA 125/0772P πολυπεπίδια σχετικά προς απορριφθέντα CA 125/0772P πολυπεπίδια. Η παρούσα εφεύρεση

περαιτέρω παρέχει μεθόδους πρόληψης, διαχείρισης, αγωγής ή βελτίωσης ενός ή περισσότερων συμπτωμάτων που σχετίζονται με μία CA 125/0772P-σχετική διαταραχή, συγκεκριμένα, η παρούσα εφεύρεση παρέχει μεθόδους πρόληψης, διαχείρισης, αγωγής ή βελτίωσης ενός ή περισσότερων συμπτωμάτων που συνδέονται με μία κυτταροπολλαπλασιαστική διαταραχή, όπως καρκίνος, π.χ., καρκίνος των ωοθηκών. Η παρούσα εφεύρεση ακόμη περαιτέρω παρέχει μεθόδους για τη διάγνωση μίας CA 125/0772P-σχετικής διαταραχής ή προδιάθεσης ανάπτυξης μίας τέτοιας διαταραχής, όπως επίσης μεθόδους για την ταυτοποίηση αντισωμάτων και θραυσμάτων δέσμευσης αντιγόνου αντισωμάτων που κατά προτίμηση δεσμεύονται προς κυτταρο-συνδεδεμένα CA 125/0772P πολυπεπίδια σε σύγκριση προς απορριφθέντα CA 125/0772P πολυπεπίδια.



ΑΡΙΘΜΟΣ ΕΥΡ. Δ.Ε. (11):3093643
ΑΡΙΘ. ΕΛΛ. ΚΑΤΑΘΕΣΗΣ (21):20170402540
ΗΜΕΡ. ΕΛΛ. ΚΑΤΑΘΕΣΗΣ (22):19/09/2017
ΑΡΙΘ./ΗΜΕΡ. ΔΗΜΟΣΙΕΥΣΗΣ
ΕΥΡΩΠΑΪΚΟΥ ΔΙΠΛΩΜΑΤΟΣ(87):2445502 - 21/06/2017
ΑΡΙΘ./ΗΜΕΡ. ΔΗΜΟΣΙΕΥΣΗΣ
ΕΥΡΩΠΑΪΚΗΣ ΑΙΤΗΣΗΣ (86):10792677.6--24/06/2010
ΔΙΚΑΙΟΥΧΟΣ (73):1)Alkenmes Pharma Ireland Limited
 Connaught House 1 Burlington Road, Dublin
 4, ΙΡΑΝΔΙΑ

ΣΥΜΒ. ΠΡΟΤΕΡΑΙΟΤΗΤΕΣ (30):293087 P-07/01/2010-US
 220480 P-25/06/2009-US

ΕΦΕΥΡΕΤΗΣ (72):1)REMENAR, Julius, F.
 2)BLUMBERG, Laura, Cook
 3)ZEIDAN, Tarek, A.

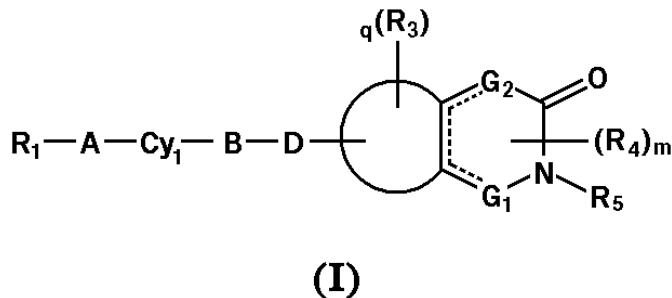
ΕΙΔΙΚΟΣ ΠΛΗΡΕΞΟΥΣΙΟΣ (74):ΣΙΩΤΟΥ ΑΙΚΑΤΕΡΙΝΗ
 Πατησίων 122, 11257 ΑΘΗΝΑ

ΑΝΤΙΚΛΗΤΟΣ (74):ΣΙΩΤΟΥ ΑΙΚΑΤΕΡΙΝΗ
 Πατησίων (28ης Οκτωβρίου) 122.,11257
 ΑΘΗΝΑ

ΤΙΤΛΟΣ ΕΦΕΥΡΕΣΗΣ (54):ΕΤΕΡΟΚΥΚΛΙΚΕΣ ΕΝΩΣΕΙΣ ΓΙΑ ΤΗ
 ΘΕΡΑΠΕΥΤΙΚΗ ΑΝΤΙΜΕΤΩΠΙΣΗ ΝΕΥ-
 ΡΟΛΟΓΙΚΩΝ ΚΑΙ ΨΥΧΟΛΟΓΙΚΩΝ ΔΙΑ-
 ΤΑΡΑΧΩΝ

ΠΕΡΙΛΗΨΗ(57)

Αποκαλύπτονται ενώσεις λακτάμης του τύπου I και η χρήση τους για τη θεραπευτική αντιμετώπιση νευρολογικών και ψυχιατρικών διαταραχών που περιλαμβάνουν σχιζοφρένεια, διπολική διαταραχή, διαταραχή άγχους και απΰννια.



ΑΡΙΘΜΟΣ ΕΥΡ. Δ.Ε. (11):3093644
ΑΡΙΘ. ΕΛΛ. ΚΑΤΑΘΕΣΗΣ (21):20170402527
ΗΜΕΡ. ΕΛΛ. ΚΑΤΑΘΕΣΗΣ (22):15/09/2017
ΑΡΙΘ./ΗΜΕΡ. ΔΗΜΟΣΙΕΥΣΗΣ
ΕΥΡΩΠΑΪΚΟΥ ΔΙΠΛΩΜΑΤΟΣ(87):2853272 - 02/08/2017
ΑΡΙΘ./ΗΜΕΡ. ΔΗΜΟΣΙΕΥΣΗΣ
ΕΥΡΩΠΑΪΚΗΣ ΑΙΤΗΣΗΣ (86):14178061.9--10/05/2004
ΔΙΚΑΙΟΥΧΟΣ (73):1)AbbVie Biotherapeutics Inc.
1500 Seaport Boulevard, Redwood City, CA
94063, ΗΝΩΜΕΝΕΣ ΠΟΛΙΤΕΙΕΣ ΤΗΣ
ΑΜΕΡΙΚΗΣ
ΣΥΜΒ. ΠΡΟΤΕΡΑΙΟΤΗΤΕΣ (30):469211 P-08/05/2003-US
557622 P-29/03/2004-US
557621 P-29/03/2004-US
557620 P-29/03/2004-US
ΕΦΕΥΡΕΤΗΣ (72):1)WILLIAMS, Marna
2)TSO, Yun J.
3)LANDOLFI, Nicolas F.
4)LIU, Gao
5)POWERS, David B.
ΕΙΔΙΚΟΣ ΠΛΗΡΕΞΟΥΣΙΟΣ (74):ΑΘΑΝΑΣΙΑΔΟΥ "ΕΛΕΝΗ Γ.
ΠΑΠΑΚΩΝΣΤΑΝΤΙΝΟΥ ΚΑΙ
ΣΥΝΕΡΓΑΤΕΣ, ΔΙΚΗΓΟΡΙΚΗ ΕΤΑΙΡΙΑ"
ΜΑΡΙΑ
Κουμπάρη 2, 10674 ΑΘΗΝΑ
ΑΝΤΙΚΛΗΤΟΣ (74):ΓΙΑΖΙΤΖΟΓΛΟΥ ΕΥΑΓΓΕΛΙΑ
Κουμπάρη 2,10674 ΑΘΗΝΑ
ΤΙΤΛΟΣ ΕΦΕΥΡΕΣΗΣ (54):**ΘΕΡΑΠΕΥΤΙΚΗ ΧΡΗΣΗ ΑΝΤΙΣΩΜΑ-
ΤΩΝ ΑΝΤΙ-CS1**

ΠΕΡΙΛΗΨΗ(57)

Η παρούσα αποκάλυψη αφορά ανταγωνιστές του CS1 που δεσμεύονται με CS1 και εξουδετερώνουν τουλάχιστον μία βιολογική δραστηριότητά του. Η αποκάλυψη περιλαμβάνει επίσης φαρμακευτική σύνθεση που περιλαμβάνει τέτοια αντισώματα ή θραύσματα αυτών που δεσμεύονται με το αντιγόνο. Η παρούσα αποκάλυψη παρέχει επίσης μέθοδο πρόληψης ή θεραπευτικής αγωγής καταστάσεων ασθενειών που περιλαμβάνουν αυτοάνοσες διαταραχές και καρκίνο, σε υποκείμενο που χρήζει αγωγής, η οποία μέθοδος περιλαμβάνει χορήγηση αποτελεσματικής ποσότητας τέτοιων ανταγωνιστών σε αυτό το υποκείμενο.

ΑΡΙΘΜΟΣ ΕΥΡ. Δ.Ε. (11):3093645
ΑΡΙΘ. ΕΛΛ. ΚΑΤΑΘΕΣΗΣ (21):20170402521
ΗΜΕΡ. ΕΛΛ. ΚΑΤΑΘΕΣΗΣ (22):14/09/2017
ΑΡΙΘ./ΗΜΕΡ. ΔΗΜΟΣΙΕΥΣΗΣ
ΕΥΡΩΠΑΪΚΟΥ ΔΙΠΛΩΜΑΤΟΣ(87):2836595 - 14/06/2017
ΑΡΙΘ./ΗΜΕΡ. ΔΗΜΟΣΙΕΥΣΗΣ
ΕΥΡΩΠΑΪΚΗΣ ΑΙΤΗΣΗΣ (86):13721433.4--10/04/2013
ΔΙΚΑΙΟΥΧΟΣ (73):1)Alnylam Pharmaceuticals, Inc.
300 Third Street, Cambridge, MA 02142,
ΗΝΩΜΕΝΕΣ ΠΟΛΙΤΕΙΕΣ ΤΗΣ ΑΜΕΡΙΚΗΣ
2)Icahn School of Medicine at Mount Sinai
One Gustave L. Levy Place, New York, NY
10029, ΗΝΩΜΕΝΕΣ ΠΟΛΙΤΕΙΕΣ ΤΗΣ
ΑΜΕΡΙΚΗΣ
ΣΥΜΒ. ΠΡΟΤΕΡΑΙΟΤΗΤΕΣ (30):201261622288 P-10/04/2012-US
201313835613-15/03/2013-US
ΕΦΕΥΡΕΤΗΣ (72):1)BETTENCOURT, Brian
2)FITZGERALD, Kevin
3)QUERBES, William
4)YASUDA, Makiko
5)DESNICK, Robert, J.
ΕΙΔΙΚΟΣ ΠΛΗΡΕΞΟΥΣΙΟΣ (74):ΣΙΩΤΟΥ ΑΙΚΑΤΕΡΙΝΗ
Πατησίων 122, 11257 ΑΘΗΝΑ
ΑΝΤΙΚΛΗΤΟΣ (74):ΣΙΩΤΟΥ ΑΙΚΑΤΕΡΙΝΗ
Πατησίων (28ης Οκτωβρίου) 122,,11257
ΑΘΗΝΑ
ΤΙΤΛΟΣ ΕΦΕΥΡΕΣΗΣ (54):**ΣΥΝΘΕΣΕΙΣ ΚΑΙ ΜΕΘΟΔΟΙ ΓΙΑ ΤΗΝ
ΑΝΑΣΤΟΛΗ ΤΗΣ ΕΚΦΡΑΣΗΣ ΤΟΥ
ΓΟΝΙΔΙΟΥ ALAS1**

ΠΕΡΙΛΗΨΗ(57)

Η εφεύρεση αναφέρεται σε συνθέσεις δίκλωνου ριβονουκλεϊκού οξέος (dsRNA) που στοχεύουν το γονίδιο ALAS1 και σε μεθόδους χρήσης τέτοιων συνθέσεων dsRNA ώστε να μεταβάλλεται (π.χ. να αναστέλλεται) η έκφραση του ALAS 1.

ΑΡΙΘΜΟΣ ΕΥΡ. Δ.Ε. (11):3093646
ΑΡΙΘ. ΕΛΛ. ΚΑΤΑΘΕΣΗΣ (21):20170402522
ΗΜΕΡ. ΕΛΛ. ΚΑΤΑΘΕΣΗΣ (22):14/09/2017
ΑΡΙΘ./ΗΜΕΡ. ΔΗΜΟΣΙΕΥΣΗΣ
ΕΥΡΩΠΑΪΚΟΥ ΔΙΠΛΩΜΑΤΟΣ(87):3046584 - 19/07/2017
ΑΡΙΘ./ΗΜΕΡ. ΔΗΜΟΣΙΕΥΣΗΣ
ΕΥΡΩΠΑΪΚΗΣ ΑΙΤΗΣΗΣ (86):14772420.7--12/09/2014
ΔΙΚΑΙΟΥΧΟΣ (73):1)AstraZeneca AB
151 85 Sodertalje, ΣΟΥΗΔΙΑ
ΣΥΜΒ. ΠΡΟΤΕΡΑΙΟΤΗΤΕΣ (30):201361878227 P-16/09/2013-US
201461939332 P-13/02/2014-US
ΕΦΕΥΡΕΤΗΣ (72):1)ASHFORD, Marianne Bernice
2)NOLAN, James Martin III
3)SHIN, Eyoung
4)SONG, Young-Ho
5)TROIANO, Greg
6)WANG, Hong
ΕΙΔΙΚΟΣ ΠΑΡΗΡΕΞΟΥΣΙΟΣ (74):ΣΙΩΤΟΥ ΑΙΚΑΤΕΡΙΝΗ
Πατησίων 122, 11257 ΑΘΗΝΑ
ΑΝΤΙΚΛΗΤΟΣ (74):ΣΙΩΤΟΥ ΑΙΚΑΤΕΡΙΝΗ
Πατησίων (28ης Οκτωβρίου) 122,,11257
ΑΘΗΝΑ
ΤΙΤΛΟΣ ΕΦΕΥΡΕΣΗΣ (54):**ΘΕΡΑΠΕΥΤΙΚΑ ΠΟΛΥΜΕΡΙΚΑ ΝΑΝΟΣΩΜΑΤΙΔΙΑ ΚΑΙ ΜΕΘΟΔΟΙ ΠΑΡΑΣΚΕΥΗΣ ΚΑΙ ΧΡΗΣΗΣ ΑΥΤΩΝ**

φαρμακευτικός αποδεκτό άλας αυτής, καθώς και οι μέθοδοι παρασκευής και χρήσης τέτοιων θεραπευτικών νανοσωματιδίων.

ΠΕΡΙΛΗΨΗ(57)

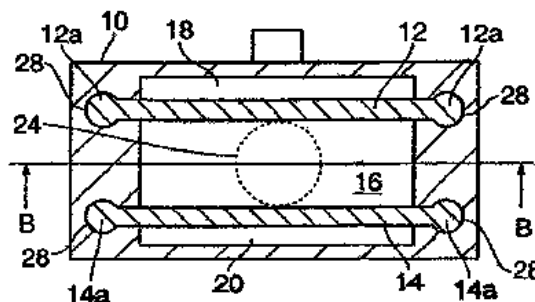
Στο παρόν έγγραφο περιγράφονται πολυμερικά νανοσωματίδια τα οποία περιλαμβάνουν έναν θεραπευτικό παράγοντα, ο οποίος είναι η 2-(3-((7-(3-(αιθυλ(2-υδροξυαιθυλ)αμινο)προποξυ)κινναζολιν-4-υλ)αμινο)-1H-πυραζολ--υλ)-N-(3-φθοροφαινυλ)ακεταμίδη (γνωστή επίσης ως AZD1152 hqra) ή ένα

ΑΡΙΘΜΟΣ ΕΥΡ. Δ.Ε. (11):3093647
ΑΡΙΘ. ΕΛΛ. ΚΑΤΑΘΕΣΗΣ (21):20170402523
ΗΜΕΡ. ΕΛΛ. ΚΑΤΑΘΕΣΗΣ (22):15/09/2017
ΑΡΙΘ./ΗΜΕΡ. ΔΗΜΟΣΙΕΥΣΗΣ
ΕΥΡΩΠΑΪΚΟΥ ΔΙΠΛΩΜΑΤΟΣ(87):1647183 - 05/07/2017
ΑΡΙΘ./ΗΜΕΡ. ΔΗΜΟΣΙΕΥΣΗΣ
ΕΥΡΩΠΑΪΚΗΣ ΑΙΤΗΣΗΣ (86):05256450.7--18/10/2005
ΔΙΚΑΙΟΥΧΟΣ (73):1)Avon Polymer Products Limited
Hampton Park West Semington Road, Melksham Wiltshire SN12 6NB, ΜΕΓΑΛΗ ΒΡΕΤΑΝΙΑ
ΣΥΜΒ. ΠΡΟΤΕΡΑΙΟΤΗΤΕΣ (30):0423132-18/10/2004-GB
ΕΦΕΥΡΕΤΗΣ (72):1)Boast, David
ΕΙΔΙΚΟΣ ΠΑΡΗΡΕΞΟΥΣΙΟΣ (74):ΓΙΑΖΙΤΖΟΓΛΟΥ "ΕΛΕΝΗ Γ. ΠΑΠΑΚΩΝΣΤΑΝΤΙΝΟΥ ΚΑΙ ΣΥΝΕΡΓΑΤΕΣ, ΔΙΚΗΓΟΡΙΚΗ ΕΤΑΙΡΙΑ" ΕΥΑΓΓΕΛΙΑ
Κουμπάρη 2, 10674 ΑΘΗΝΑ
ΑΝΤΙΚΛΗΤΟΣ (74):ΓΙΑΖΙΤΖΟΓΛΟΥ ΕΥΑΓΓΕΛΙΑ
Κουμπάρη 2,10674 ΑΘΗΝΑ
ΤΙΤΛΟΣ ΕΦΕΥΡΕΣΗΣ (54):**ΣΥΣΚΕΥΗ ΚΑΙ ΜΕΘΟΔΟΣ ΑΡΜΕΓΜΑΤΟΣ**

κατεύθυνση της εισαγωγής της θηλής πριν από την παροχή οποιασδήποτε διαφοράς πίεσης (πριν την εισαγωγή της θηλής).

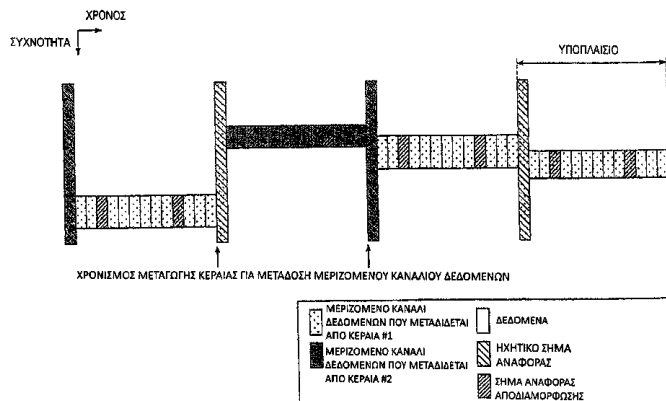
ΠΕΡΙΛΗΨΗ(57)

Μια συσκευή για την απομάκρυνση του γάλακτος από τη θηλή ενός ζώου που περιλαμβάνει ένα εξωτερικό σώμα (10) το οποίο διαθέτει ένα άνοιγμα (22) εντός του οποίου μπορεί να εισαχθεί η θηλή (24) μέσα σε έναν κενό χώρο (16) όπου ορίζεται από δύο ή περισσότερες ελαστικές μεμβράνες (12,14). Μία διαφορά πίεσης εφαρμόζεται εντός του κενού χώρου (16) μεταξύ των ελαστικών μεμβρανών (12,14) και μιας περιοχής (18,22) έξω από τις μεμβράνες ώστε να αναγκαστούν οι μεμβράνες να ακουμπήσουν στην θηλή, κάνοντας κατά αυτό τον τρόπο μασάζ ώστε να εξαχθεί το γάλα. Για να αποφευχθεί η άσκηση υπερβολικής δύναμης πάνω στο άκρο της θηλής, ασκώντας μια ευεργετική πίεση μασάζ, οι ελαστικές μεμβράνες βρίσκονται υπό πίεση και με κατεύθυνση εγκάρσια προς την



ΑΡΙΘΜΟΣ ΕΥΡ. Δ.Ε. (11):3093648
ΑΡΙΘ. ΕΛΛ. ΚΑΤΑΘΕΣΗΣ (21):20170402526
ΗΜΕΡ. ΕΛΛ. ΚΑΤΑΘΕΣΗΣ (22):15/09/2017
ΑΡΙΘ./ΗΜΕΡ. ΔΗΜΟΣΙΕΥΣΗΣ
ΕΥΡΩΠΑΪΚΟΥ ΔΙΠΛΩΜΑΤΟΣ(87):2683096 - 23/08/2017
ΑΡΙΘ./ΗΜΕΡ. ΔΗΜΟΣΙΕΥΣΗΣ
ΕΥΡΩΠΑΪΚΗΣ ΑΙΤΗΣΗΣ (86):13186821.8--08/02/2008
ΔΙΚΑΙΟΥΧΟΣ (73):1)NTT DOCOMO, INC.
 11-1, Nagatacho 2-chome, Chiyoda-ku Tokyo
 100-6150, ΙΑΠΩΝΙΑ
ΣΥΜΒ. ΠΡΟΤΕΡΑΙΟΤΗΤΕΣ (30):2007034133-14/02/2007-JP
ΕΦΕΥΡΕΤΗΣ (72):1)Higuchi, Kenichi
 2)Sawahashi, Mamoru
ΕΙΔΙΚΟΣ ΠΛΗΡΕΞΟΥΣΙΟΣ (74):ΓΙΑΖΙΤΖΟΓΛΟΥ "ΕΛΕΝΗ Γ.
 ΠΑΠΑΚΩΝΣΤΑΝΤΙΝΟΥ ΚΑΙ
 ΣΥΝΕΡΓΑΤΕΣ, ΔΙΚΗΓΟΡΙΚΗ ΕΤΑΙΡΙΑ"
 ΕΥΑΓΓΕΛΙΑ
 Κουμπάρη 2, 10674 ΑΘΗΝΑ
ΑΝΤΙΚΛΗΤΟΣ (74):ΓΙΑΖΙΤΖΟΓΛΟΥ ΕΥΑΓΓΕΛΙΑ
 Κουμπάρη 2,10674 ΑΘΗΝΑ
ΤΙΤΛΟΣ ΕΦΕΥΡΕΣΗΣ (54):ΣΥΣΚΕΥΗ ΣΤΑΘΜΟΥ ΒΑΣΗΣ, ΣΥ-
 ΣΚΕΥΗ ΧΡΗΣΤΗ ΚΑΙ ΜΕΘΟΔΟΣ
 ΕΛΕΓΧΟΥ ΕΠΙΚΟΙΝΩΝΙΑΣ

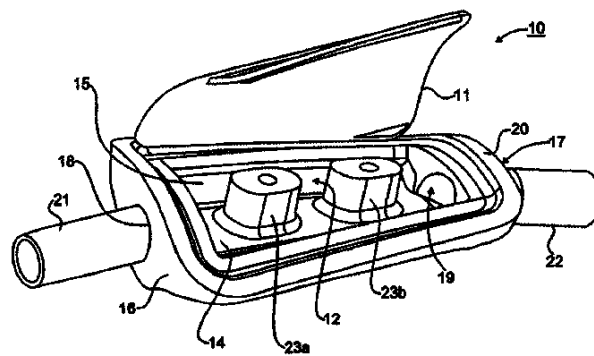
μέτρησης σημάτων αναφοράς, και μία μονάδα μετάδοσης διαρθρωμένη ώστε να μεταδίδει βήμα μεταγωγής κεραιών που καθορίζεται από τη μονάδα καθορισμού βήματος μεταγωγής.



ΠΕΡΙΛΗΨΗ(57)

Μία συσκευή σταθμού βάσης σε ένα σύστημα ραδιοεπικοινωνίας όπου εφαρμόζεται διαφορισμός μετάδοσης σε ανερχόμενες ζεύξεις περιλαμβάνει μία μονάδα μέτρησης σημάτων αναφοράς διαρθρωμένη ώστε να μετρά μία στάθμη λήψης του σήματος αναφοράς, μία μονάδα καθορισμού βήματος μεταγωγής διαρθρωμένη ώστε να καθορίζει το βήμα μεταγωγής κεραιών της μετάδοσης του σήματος αναφοράς με βάση τη στάθμη λήψης που μετράται από τη μονάδα

ΑΡΙΘΜΟΣ ΕΥΡ. Δ.Ε. (11):3093649
ΑΡΙΘ. ΕΛΛ. ΚΑΤΑΘΕΣΗΣ (21):20170402542
ΗΜΕΡ. ΕΛΛ. ΚΑΤΑΘΕΣΗΣ (22):19/09/2017
ΑΡΙΘ./ΗΜΕΡ. ΔΗΜΟΣΙΕΥΣΗΣ
ΕΥΡΩΠΑΪΚΟΥ ΔΙΠΛΩΜΑΤΟΣ(87):2321685 - 21/06/2017
ΑΡΙΘ./ΗΜΕΡ. ΔΗΜΟΣΙΕΥΣΗΣ
ΕΥΡΩΠΑΪΚΗΣ ΑΙΤΗΣΗΣ (86):09779386.3--29/04/2009
ΔΙΚΑΙΟΥΧΟΣ (73):1)NKT HV CABLES GMBH
 Brown Boveri Strasse 6,5400 BADEN, AAR-
 GAU, ΕΛΒΕΤΙΑ
ΣΥΜΒ. ΠΡΟΤΕΡΑΙΟΤΗΤΕΣ (30):
ΕΦΕΥΡΕΤΗΣ (72):1)HANSSON, Anders, S.
 2)NORDE, Niklas
 3)FOSSELIUS, Per
 4)SONESSON, Claes
ΕΙΔΙΚΟΣ ΠΛΗΡΕΞΟΥΣΙΟΣ (74):ΣΙΩΤΟΥ ΑΙΚΑΤΕΡΙΝΗ
 Πατησίων 122, 11257 ΑΘΗΝΑ
ΑΝΤΙΚΛΗΤΟΣ (74):ΣΙΩΤΟΥ ΑΙΚΑΤΕΡΙΝΗ
 Πατησίων (28ης Οκτωβρίου) 122,,11257
 ΑΘΗΝΑ
ΤΙΤΛΟΣ ΕΦΕΥΡΕΣΗΣ (54):ΣΥΝΘΕΤΟ ΗΛΕΚΤΡΙΚΟ ΚΑΛΩΔΙΟ
 ΙΣΧΥΟΣ ΜΕ ΟΠΤΙΚΗ ΙΝΑ ΠΟΥ ΠΕ-
 ΡΙΕΧΕΙ ΕΝΑ ΚΟΥΤΙ ΕΠΙΣΚΕΥΗΣ



ΠΕΡΙΛΗΨΗ(57)

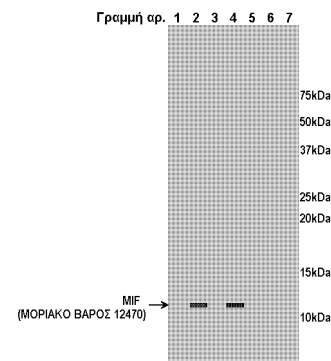
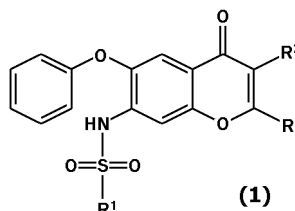
Η εφεύρεση σχετίζεται με μία σύνδεση καλωδίων 10 για την ένωση δύο άκρων καλωδίου ενός καλωδίου οπτικών ινών 5 ενός σύνθετου ηλεκτρικού καλωδίου ισχύος με οπτική ίνα 1 που περιέχει ένα ηλεκτρικό καλώδιο ισχύος 2, 3, 4 και ένα καλώδιο οπτικών ινών 5. Η σύνδεση καλωδίων 10 περιέχει ένα κουτί επισκευής 20 που διατάσσεται μεταξύ των δύο άκρων καλωδίου του καλωδίου οπτικών ινών 5. Το κουτί επισκευής 20 διατάσσεται μέσα στο σύνθετο ηλεκτρικό καλώδιο ισχύος με οπτική ίνα 1 και επιπλέον περιέχει μέσα 12 για αποθήκευση επιπλέον μήκους που χρειάζεται για να ενωθούν οι οπτικές ίνες του καλωδίου οπτικών ινών 5.

ΑΡΙΘΜΟΣ ΕΥΡ. Δ.Ε. (11):3093650
ΑΡΙΘ. ΕΛΛ. ΚΑΤΑΘΕΣΗΣ (21):20170402525
ΗΜΕΡ. ΕΛΛ. ΚΑΤΑΘΕΣΗΣ (22):15/09/2017
ΑΡΙΘ./ΗΜΕΡ. ΔΗΜΟΣΙΕΥΣΗΣ
ΕΥΡΩΠΑΪΚΟΥ ΔΙΠΛΩΜΑΤΟΣ(87):3078372 - 13/09/2017
ΑΡΙΘ./ΗΜΕΡ. ΔΗΜΟΣΙΕΥΣΗΣ
ΕΥΡΩΠΑΪΚΗΣ ΑΙΤΗΣΗΣ (86):1619414.6--17/07/2014
ΔΙΚΑΙΟΥΧΟΣ (73):1)TOYAMA CHEMICAL CO., LTD.
 2-5, 3-chome, Nishishinjuku, Shinjuku-ku, Tokyo 160-0023, ΙΑΠΩΝΙΑ
ΣΥΜΒ. ΠΡΟΤΕΡΑΙΟΤΗΤΕΣ (30):2013149690-18/07/2013-JP
ΕΦΕΥΡΕΤΗΣ (72):1)TANAKA, Keiichi
 2)MORIMOTO, Kimiko
ΕΙΔΙΚΟΣ ΠΛΗΡΕΞΟΥΣΙΟΣ (74):ΑΘΑΝΑΣΙΑΔΟΥ "ΕΛΕΝΗ Γ.
 ΠΑΠΑΚΩΝΣΤΑΝΤΙΝΟΥ ΚΑΙ
 ΣΥΝΕΡΓΑΤΕΣ, ΔΙΚΗΓΟΡΙΚΗ ΕΤΑΙΡΙΑ"
 ΜΑΡΙΑ
 Κουμπάρη 2, 10674 ΑΘΗΝΑ
ΑΝΤΙΚΑΗΤΟΣ (74):ΓΙΑΖΙΤΖΟΓΛΟΥ ΕΥΑΓΓΕΛΙΑ
 Κουμπάρη 2,10674 ΑΘΗΝΑ
ΤΙΤΛΟΣ ΕΦΕΥΡΕΣΗΣ (54):**ΘΕΡΑΠΕΥΤΙΚΟΣ ΠΑΡΑΓΟΝΤΑΣ ΓΙΑ
 ΑΣΘΕΝΕΙΑ ΠΟΥ ΒΑΣΙΖΕΤΑΙ ΣΤΗΝ
 ΑΝΑΣΤΑΛΤΙΚΗ ΔΡΑΣΗ ΣΤΟΝ ΠΑΡΑ-
 ΓΟΝΤΑ ΑΝΑΣΤΟΛΗΣ ΤΗΣ ΜΕΤΑΝΑ-
 ΣΤΕΥΣΗΣ ΜΑΚΡΟΦΑΓΩΝ**

ΠΕΡΙΛΗΨΗ(57)

Ένα παράγωγο βενζοπυράνης που αντιπροσωπεύεται από τον γενικό τύπο [1], ή ένα άλας αυτού, είναι χρήσιμο στη θεραπευτική ή προληπτική αγωγή μιας νόσου, όπου η εν λόγω θεραπευτική ή προληπτική αγωγή είναι αποτελεσματική επειδή το εν λόγω παράγωγο της βενζοπυράνης ή το άλας αυτού, συνδέεται με τον MIF, έχει

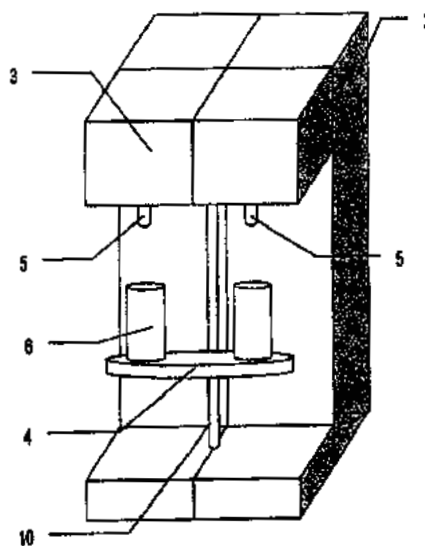
ανασταλτική δράση στον MIF και αναστέλλει τον MIF. [Στον τύπο, το R1 αντιπροσωπεύει μία προαιρετικά υποκατεστημένη C1-6 αλκυλ ομάδα, ένα από τα R2 και R3 αντιπροσωπεύει ένα άτομο υδρογόνου, και το άλλο από τα R2 και R3 αντιπροσωπεύει ένα άτομο υδρογόνου, μία προαιρετικά υποκατεστημένη αμινο ομάδα, μια προαιρετικά υποκατεστημένη ακυλαμινο ομάδα, μία προαιρετικά υποκατεστημένη καρβαμυλο ομάδα, ή μία προαιρετικά υποκατεστημένη αρυλο ομάδα.]



ΑΡΙΘΜΟΣ ΕΥΡ. Δ.Ε. (11):3093651
ΑΡΙΘ. ΕΛΛ. ΚΑΤΑΘΕΣΗΣ (21):20170402509
ΗΜΕΡ. ΕΛΛ. ΚΑΤΑΘΕΣΗΣ (22):14/09/2017
ΑΡΙΘ./ΗΜΕΡ. ΔΗΜΟΣΙΕΥΣΗΣ
ΕΥΡΩΠΑΪΚΟΥ ΔΙΠΛΩΜΑΤΟΣ(87):2148598 - 02/08/2017
ΑΡΙΘ./ΗΜΕΡ. ΔΗΜΟΣΙΕΥΣΗΣ
ΕΥΡΩΠΑΪΚΗΣ ΑΙΤΗΣΗΣ (86):08755631.2--16/05/2008
ΔΙΚΑΙΟΥΧΟΣ (73):1)Koninklijke Douwe Egberts B.V.
 Vleutensevaart 35, 3532 AD Utrecht,
 ΟΛΛΑΝΔΙΑ
ΣΥΜΒ. ΠΡΟΤΕΡΑΙΟΤΗΤΕΣ (30):0709590-18/05/2007-GB
 940118 P-25/05/2007-US
ΕΦΕΥΡΕΤΗΣ (72):1)TANNER, Roger Geoffrey
 2)SAXTON, Paul Adrian
ΕΙΔΙΚΟΣ ΠΛΗΡΕΞΟΥΣΙΟΣ (74):ΛΥΜΠΕΡΗΣ "ΔΙΚΗΓΟΡΙΚΗ ΕΤΑΙΡΕΙΑ
 ΒΑΓΙΑΝΟΥ ΚΩΣΤΟΠΟΥΛΟΥ
 ΛΥΜΠΕΡΗΣ" ΝΙΚΟΛΑΟΣ
 Στουρνάρα 37, 10682 ΑΘΗΝΑ
ΑΝΤΙΚΑΗΤΟΣ (74):ΛΥΜΠΕΡΗΣ ΝΙΚΟΛΑΟΣ
 Στουρνάρα 37,10682 ΑΘΗΝΑ
ΤΙΤΛΟΣ ΕΦΕΥΡΕΣΗΣ (54):**ΒΕΛΤΙΩΣΕΙΣ ΣΕ Ή ΣΧΕΤΙΚΑ ΜΕ ΣΥ-
 ΣΚΕΥΕΣ ΠΑΡΑΣΚΕΥΗΣ ΡΟΦΗΜΑΤΩΝ
 ΚΑΙ ΦΥΣΙΓΓΙΑ ΡΟΦΗΜΑΤΩΝ**

ΠΕΡΙΛΗΨΗ(57)

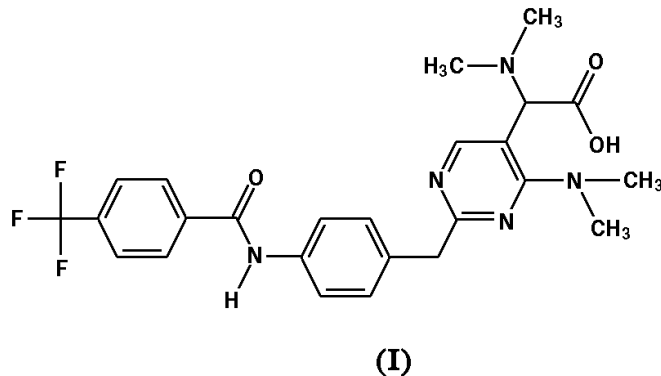
Η παρούσα εφεύρεση παρέχει μία κεφαλή παράδοσης για μία συσκευή παρασκευής ροφημάτων που περιλαμβάνει: ένα στόμιο εισαγωγής κατευθυνόμενο ανοδικά για παροχή νερού σε ένα φυσίγιο που παραδίδεται στην κεφαλή παράδοσης, ένα στόμιο εξαγωγής για έξοδο του ροφήματος, έναν αναγνώστη γραμμωτού κώδικα που έχει ένα παράθυρο αναγνώστη γραμμωτού κώδικα μέσω του οποίου σήματα μπορούν να μεταδίδονται όπου το στόμιο εισαγωγής, το στόμιο εξαγωγής και το παράθυρο αναγνώστη γραμμωτού κώδικα διευθετούνται σε μία γραμμή με το στόμιο εξαγωγής να βρίσκεται σε ενδιάμεση θέση μεταξύ του στομίου εισαγωγής και του παραθύρου αναγνώστη γραμμωτού κώδικα.



ΑΡΙΘΜΟΣ ΕΥΡ. Δ.Ε. (11):3093652
ΑΡΙΘ. ΕΛΛ. ΚΑΤΑΘΕΣΗΣ (21):20170402513
ΗΜΕΡ. ΕΛΛ. ΚΑΤΑΘΕΣΗΣ (22):14/09/2017
ΑΡΙΘ./ΗΜΕΡ. ΔΗΜΟΣΙΕΥΣΗΣ
ΕΥΡΩΠΑΪΚΟΥ ΔΙΠΛΩΜΑΤΟΣ(87):2709988 - 05/07/2017
ΑΡΙΘ./ΗΜΕΡ. ΔΗΜΟΣΙΕΥΣΗΣ
ΕΥΡΩΠΑΪΚΗΣ ΑΙΤΗΣΗΣ (86):12718262.4--07/05/2012
ΔΙΚΑΙΟΥΧΟΣ (73):1)ACTIMIS PHARMACEUTICALS, INC.
400 S.El Camino Real, Suite 1200,CA 94402
SAN MATEO, ΗΝΩΜΕΝΕΣ ΠΟΛΙΤΕΙΕΣ
ΤΗΣ ΑΜΕΡΙΚΗΣ
ΣΥΜΒ. ΠΡΟΤΕΡΑΙΟΤΗΤΕΣ (30):201161486363 P-16/05/2011-US
ΕΦΕΥΡΕΤΗΣ (72):1)RODRIGUEZ DEHLI, Juan M.
2)HAGENKOEETTER, Robert
3)SCHUL, Michael
4)STANGE, Christian
5)WANG, Xiao-Jun
6)ZHANG, Li
7)MASSOT, Oriol
ΕΙΔΙΚΟΣ ΠΑΡΗΡΕΞΟΥΣΙΟΣ (74):ΓΙΑΚΟΥΜΗ ANNA
Αλκαμένους 12-14, 10439 ΑΘΗΝΑ
ΑΝΤΙΚΛΗΤΟΣ (74):ΜΙΣΙΟΥ ΑΝΔΡΟΝΙΚΗ
Αναλήψεως 23 και Μαραθώνος 27,10439
ΑΘΗΝΑ
ΤΙΤΛΟΣ ΕΦΕΥΡΕΣΗΣ (54):ΔΙΑΔΙΚΑΣΙΑ ΓΙΑ ΤΗΝ ΠΑΡΑΣΚΕΥΗ
[4,6-ΔΙΣ-ΔΙΜΕΘΥΛΑΜΙΝΟ-2-[4-(4-
ΤΡΙΦΘΟΡΟΜΕΘΥΛΟΒΕΝΖΟΪΛΟ-
ΑΜΙΝΟ)ΒΕΝΖΥΛΟ]ΠΥΡΙΜΙΔΙΝ-5-ΥΛΟ]
ΟΞΙΚΟΥ ΟΞΕΟΣ

ΠΕΡΙΛΗΨΗ(57)

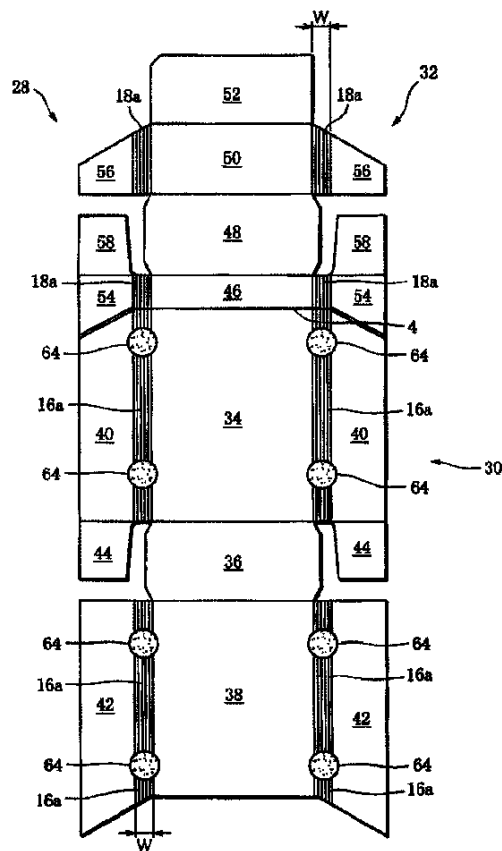
Η παρούσα εφεύρεση σχετίζεται με μία διαδικασία για την παρασκευή μιας ένωσης του τύπου (I).



ΑΡΙΘΜΟΣ ΕΥΡ. Δ.Ε. (11):3093653
ΑΡΙΘ. ΕΛΛ. ΚΑΤΑΘΕΣΗΣ (21):20170402513
ΗΜΕΡ. ΕΛΛ. ΚΑΤΑΘΕΣΗΣ (22):14/09/2017
ΑΡΙΘ./ΗΜΕΡ. ΔΗΜΟΣΙΕΥΣΗΣ
ΕΥΡΩΠΑΪΚΟΥ ΔΙΠΛΩΜΑΤΟΣ(87):2022729 - 12/07/2017
ΑΡΙΘ./ΗΜΕΡ. ΔΗΜΟΣΙΕΥΣΗΣ
ΕΥΡΩΠΑΪΚΗΣ ΑΙΤΗΣΗΣ (86):07743486.8--16/05/2007
ΔΙΚΑΙΟΥΧΟΣ (73):1)Japan Tobacco Inc.
2-1, Toranomom 2-chome, Minato-ku, Tokyo
105-8422, ΙΑΠΩΝΙΑ
ΣΥΜΒ. ΠΡΟΤΕΡΑΙΟΤΗΤΕΣ (30):2006149927-30/05/2006-JP
ΕΦΕΥΡΕΤΗΣ (72):1)TANBO, Hitoshi
ΕΙΔΙΚΟΣ ΠΑΡΗΡΕΞΟΥΣΙΟΣ (74):ΤΣΙΜΙΚΑΛΗΣ "ΤΣΙΜΙΚΑΛΗΣ
ΚΑΛΟΝΑΡΟΥ ΔΙΚΗΓΟΡΙΚΗ ΕΤΑΙΡΕΙΑ"
ΣΤΕΦΑΝΟΣ
Ν. Βάμβα 1,, 106 74 ΑΘΗΝΑ
ΑΝΤΙΚΛΗΤΟΣ (74):ΤΣΙΜΙΚΑΛΗΣ ΣΤΕΦΑΝΟΣ
Ν. Βάμβα 1,10674 ΑΘΗΝΑ
ΤΙΤΛΟΣ ΕΦΕΥΡΕΣΗΣ (54):ΠΑΚΕΤΟ ΓΙΑ ΡΑΒΔΟΜΟΡΦΑ ΕΙΔΗ
ΚΑΠΝΙΣΜΑΤΟΣ ΚΑΙ ΠΡΟΠΛΑΣΜΑ ΓΙΑ
ΑΥΤΟ

ΠΕΡΙΛΗΨΗ(57)

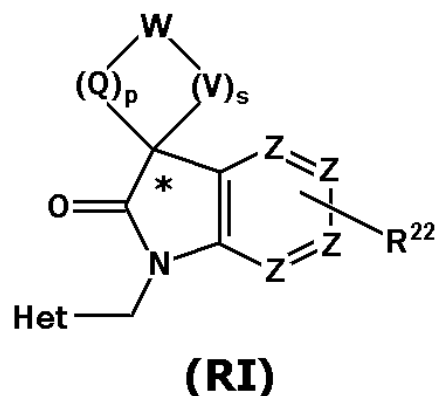
Ένα πακέτο με αρθρωτό καπάκι για τσιγάρα με φίλτρο έχει ένα κουτί (2) με ένα εσωτερικό πλαίσιο (10) και ένα καπάκι (6) το οποίο ανοίγει/κλείνει το κουτί (2). Τέσσερις γωνιακές ακμές του κουτιού (2), οι οποίες εκτείνονται στη διαμήκη κατεύθυνση του κουτιού (2), σχηματίζονται σε διαμήκεις ακμές (16) οι οποίες έχουν τοξοειδές σχήμα σε εγκάρσια τομή του κουτιού (2). Το τοξοειδές σχήμα των διαμήκων ακμών (16) σχηματίζεται με μια πληθώρα από διαμήκεις αυλακώσεις κατασκευασμένες μόνο στην εσωτερική επιφάνεια του κουτιού (2). Το πακέτο έχει ένα αυτοκόλλητο ενίσχυσης (64) διευθετημένο στο κουτί (2) σε όλη την έκταση των διαμήκων αυλακώσεων.



ΑΡΙΘΜΟΣ ΕΥΡ. Δ.Ε. (11):3093654
ΑΡΙΘ. ΕΛΛ. ΚΑΤΑΘΕΣΗΣ (21):20170402520
ΗΜΕΡ. ΕΛΛ. ΚΑΤΑΘΕΣΗΣ (22):14/09/2017
ΑΡΙΘ./ΗΜΕΡ. ΔΗΜΟΣΙΕΥΣΗΣ
ΕΥΡΩΠΑΪΚΟΥ ΔΙΠΛΩΜΑΤΟΣ(87):2909195 - 14/06/2017
ΑΡΙΘ./ΗΜΕΡ. ΔΗΜΟΣΙΕΥΣΗΣ
ΕΥΡΩΠΑΪΚΗΣ ΑΙΤΗΣΗΣ (86):13779195.0--15/10/2013
ΔΙΚΑΙΟΥΧΟΣ (73):1)Janssen Sciences Ireland UC
 Eastgate Village, Eastgate, Little Island, County Cork, ΙΡΛΑΝΔΙΑ
ΣΥΜΒ. ΠΡΟΤΕΡΑΙΟΤΗΤΕΣ (30):12188694-16/10/2012-EP
 13159431-15/03/2013-EP
ΕΦΕΥΡΕΤΗΣ (72):1)TAHRI, Abdellah
 2)VENDEVILLE, Sandrine Marie Helene
 3)JONCKERS, Tim Hugo Maria
 4)RABOISSON, Pierre Jean-Marie Bernard
 5)HU, Lili
 6)DEMIN, Samuel Dominique
 7)COOYMANS, Ludwig Paul
ΕΙΔΙΚΟΣ ΠΑΗΡΕΞΟΥΣΙΟΣ (74):ΣΙΩΤΟΥ ΑΙΚΑΤΕΡΙΝΗ
 Πατησίων 122, 11257 ΑΘΗΝΑ
ΑΝΤΙΚΑΗΤΟΣ (74):ΣΙΩΤΟΥ ΑΙΚΑΤΕΡΙΝΗ
 Πατησίων (28ης Οκτωβρίου) 122,,11257
 ΑΘΗΝΑ
ΤΙΤΛΟΣ ΕΦΕΥΡΕΣΗΣ (54):**ΑΝΤΪΪΚΕΣ ΕΝΩΣΕΙΣ RSV**
ΠΕΡΙΛΗΨΗ(57)

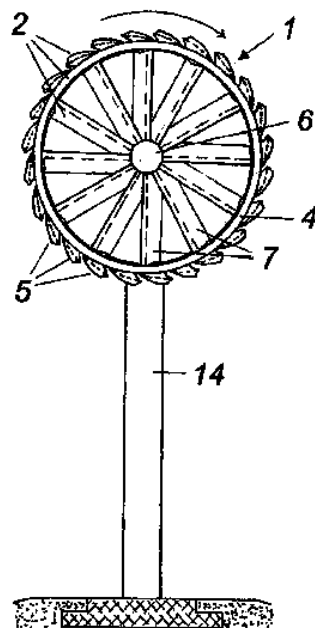
Αναστολείς της αντιγραφής του RSV τύπου RI που περιλαμβάνουν στερεοχημικά ισομερείς μορφές και άλατα ή διαλυτώματα αυτών, όπου τα R²², W, Q, 10 V, Z, ρ, s και Het έχουν την έννοια όπως ορίζεται στο παρόν. Η παρούσα εφεύρεση αναφέρεται, επίσης, σε μεθόδους για την παρασκευή των εν λόγω ενώσεων, σε

φαρμακευτικές συνθέσεις που τις περιέχουν και στη χρήση τους, μεμονωμένα ή σε συνδυασμό με άλλους αναστολείς RSV, σε θεραπεία με RSV.



ΑΡΙΘΜΟΣ ΕΥΡ. Δ.Ε. (11):3093655
ΑΡΙΘ. ΕΛΛ. ΚΑΤΑΘΕΣΗΣ (21):20170402512
ΗΜΕΡ. ΕΛΛ. ΚΑΤΑΘΕΣΗΣ (22):14/09/2017
ΑΡΙΘ./ΗΜΕΡ. ΔΗΜΟΣΙΕΥΣΗΣ
ΕΥΡΩΠΑΪΚΟΥ ΔΙΠΛΩΜΑΤΟΣ(87):2839146 - 21/06/2017
ΑΡΙΘ./ΗΜΕΡ. ΔΗΜΟΣΙΕΥΣΗΣ
ΕΥΡΩΠΑΪΚΗΣ ΑΙΤΗΣΗΣ (86):12805907.8--16/11/2012
ΔΙΚΑΙΟΥΧΟΣ (73):1)Wieser, Gudrun
 Droissendorf 15, 4521 Schiedberg, ΑΥΣΤΡΙΑ
ΣΥΜΒ. ΠΡΟΤΕΡΑΙΟΤΗΤΕΣ (30):17092011-17/11/2011-AT
ΕΦΕΥΡΕΤΗΣ (72):1)WIESER, Gerhard
ΕΙΔΙΚΟΣ ΠΑΗΡΕΞΟΥΣΙΟΣ (74):ΤΣΙΜΙΚΑΛΗΣ "ΤΣΙΜΙΚΑΛΗΣ
 ΚΑΛΟΝΑΡΟΥ ΔΙΚΗΓΟΡΙΚΗ ΕΤΑΙΡΕΙΑ"
 ΣΤΕΦΑΝΟΣ
 Ν. Βάμβα 1., 106 74 ΑΘΗΝΑ
ΑΝΤΙΚΑΗΤΟΣ (74):ΤΣΙΜΙΚΑΛΗΣ ΣΤΕΦΑΝΟΣ
 Ν. Βάμβα 1,10674 ΑΘΗΝΑ
ΤΙΤΛΟΣ ΕΦΕΥΡΕΣΗΣ (54):**ΕΓΚΑΤΑΣΤΑΣΗ ΙΣΧΥΟΣ ΑΝΕΜΟΥ**
ΠΕΡΙΛΗΨΗ(57)

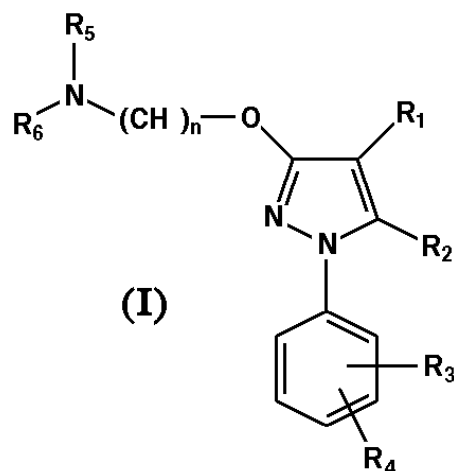
Προτείνεται μια εγκατάσταση ισχύος ανέμου (1) για την απόκτηση ενέργειας με ένα διαρρέομενο αξονικά, στερεωμένο σε ένα άξονα (3), περιστρεφόμενο, προκαλώντα στροβιλισμό συγκεντρωτή ανέμου (2), ο οποίος έχει ένα δακτυλοειδές εξωτερικό περιβλήμα (4), στην εξωτερική πλευρά του οποίου σε 360 μοίρες είναι κατανεμημένα οδηγά πτερύγια και ο οποίος μεταξύ του άξονα (3) και του δακτυλοειδούς εξωτερικού περιβλήματος (4) είναι εξοπλισμένος με κυκλικά κατανεμημένα πτερύγια συγκέντρωσης (7). Για να δημιουργούνται ενοϊκές συνθήκες προτείνεται, τα οδηγά πτερύγια να έχουν προιονωτά, καμπύλα οδηγά προφίλ (5), τα οποία παράγουν ακραίες δίνες, οι οποίες προκαλούν σε όλη τη διατομή του δακτυλοειδούς εξωτερικού περιβλήματος (4) κατάντι της ροής ένα ελικοειδή στροβιλισμό.



ΑΡΙΘΜΟΣ ΕΥΡ. Δ.Ε. (11):3093656
ΑΡΙΘ. ΕΛΛ. ΚΑΤΑΘΕΣΗΣ (21):20170402508
ΗΜΕΡ. ΕΛΛ. ΚΑΤΑΘΕΣΗΣ (22):14/09/2017
ΑΡΙΘ./ΗΜΕΡ. ΔΗΜΟΣΙΕΥΣΗΣ
ΕΥΡΩΠΑΪΚΟΥ ΔΙΠΛΩΜΑΤΟΣ(87):2503994 - 05/07/2017
ΑΡΙΘ./ΗΜΕΡ. ΔΗΜΟΣΙΕΥΣΗΣ
ΕΥΡΩΠΑΪΚΗΣ ΑΙΤΗΣΗΣ (86):10787354.9--25/11/2010
ΔΙΚΑΙΟΥΧΟΣ (73):1)Laboratorios del Dr. Esteve, S.A.
 Avda Mare de Deu de Montserrat 221, 08041
 Barcelona, ΙΣΠΑΝΙΑ
ΣΥΜΒ. ΠΡΟΤΕΡΑΙΟΤΗΤΕΣ (30):09382261-25/11/2009-EP
ΕΦΕΥΡΕΤΗΣ (72):1)SOLER RANZANI, Luis
 2)ESPOSITO, Pierandrea
 3)CASADEVALL PUJALS, Gemma
 4)CUBEL SUNE, Nuria
ΕΙΔΙΚΟΣ ΠΛΗΡΕΞΟΥΣΙΟΣ (74):ΛΥΜΠΕΡΗΣ "ΔΙΚΗΓΟΡΙΚΗ ΕΤΑΙΡΕΙΑ
 ΒΑΓΙΑΝΟΥ ΚΩΣΤΟΠΟΥΛΟΥ
 ΛΥΜΠΕΡΗ" ΝΙΚΟΛΑΟΣ
 Στουρνάρα 37, 10682 ΑΘΗΝΑ
ΑΝΤΙΚΛΗΤΟΣ (74):ΛΥΜΠΕΡΗΣ ΝΙΚΟΛΑΟΣ
 Στουρνάρα 37,10682 ΑΘΗΝΑ
ΤΙΤΛΟΣ ΕΦΕΥΡΕΣΗΣ (54):**ΦΑΡΜΑΚΕΥΤΙΚΕΣ ΣΥΝΘΕΣΕΙΣ ΠΟΥ ΠΕΡΙΛΑΜΒΑΝΟΥΝ ΣΥΝΔΕΤΕΣ ΥΠΟΛΟΧΕΩΝ ΣΙΓΜΑ**

ΠΕΡΙΛΗΨΗ(57)

Η παρούσα εφεύρεση αναφέρεται σε μια φαρμακευτική σύνθεση που περιλαμβάνει μια ένωση του χημικού τύπου (I) ως δραστικό συστατικό, ή ένα φαρμακευτικό αποδεκτό άλας, ισομερές, προφάρμακο ή επιδιαλυτωμένο άλας αυτής, και τουλάχιστον ένα φαρμακευτικό αποδεκτό έκδοχο, όπου το δραστικό φαρμακευτικό συστατικό υφίσταται σε μια ποσότητα τουλάχιστον 80% του συνολικού ξηρού βάρους της σύνθεσης.



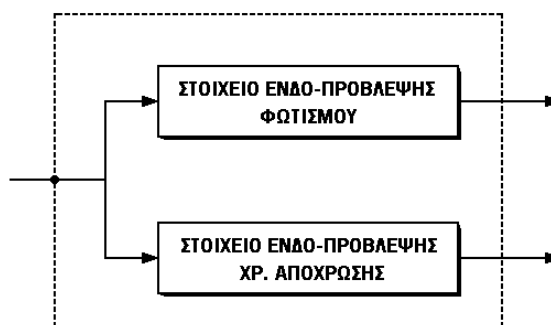
ΑΡΙΘΜΟΣ ΕΥΡ. Δ.Ε. (11):3093657
ΑΡΙΘ. ΕΛΛ. ΚΑΤΑΘΕΣΗΣ (21):20170402507
ΗΜΕΡ. ΕΛΛ. ΚΑΤΑΘΕΣΗΣ (22):14/09/2017
ΑΡΙΘ./ΗΜΕΡ. ΔΗΜΟΣΙΕΥΣΗΣ
ΕΥΡΩΠΑΪΚΟΥ ΔΙΠΛΩΜΑΤΟΣ(87):2903274 - 13/09/2017
ΑΡΙΘ./ΗΜΕΡ. ΔΗΜΟΣΙΕΥΣΗΣ
ΕΥΡΩΠΑΪΚΗΣ ΑΙΤΗΣΗΣ (86):15160769.4--05/04/2011
ΔΙΚΑΙΟΥΧΟΣ (73):1)Samsung Electronics Co., Ltd.
 129, Samsung-ro Yeongtong-gu Suwon-si,
 Gyeonggi-do 443-742, ΔΗΜΟΚΡΑΤΙΑ ΤΗΣ
 ΚΟΡΕΑΣ (ΝΟΤΙΑ ΚΟΡΕΑ)
ΣΥΜΒ. ΠΡΟΤΕΡΑΙΟΤΗΤΕΣ (30):20100031145-05/04/2010-KR
ΕΦΕΥΡΕΤΗΣ (72):1)Min, Jung-Hye
 2)Alshina, Elena
 3)Han, Woo-Jin
ΕΙΔΙΚΟΣ ΠΛΗΡΕΞΟΥΣΙΟΣ (74):ΛΥΜΠΕΡΗΣ "ΔΙΚΗΓΟΡΙΚΗ ΕΤΑΙΡΕΙΑ
 ΒΑΓΙΑΝΟΥ ΚΩΣΤΟΠΟΥΛΟΥ
 ΛΥΜΠΕΡΗ" ΝΙΚΟΛΑΟΣ
 Στουρνάρα 37, 10682 ΑΘΗΝΑ
ΑΝΤΙΚΛΗΤΟΣ (74):ΛΥΜΠΕΡΗΣ ΝΙΚΟΛΑΟΣ
 Στουρνάρα 37,10682 ΑΘΗΝΑ
ΤΙΤΛΟΣ ΕΦΕΥΡΕΣΗΣ (54):**ΠΡΟΣΔΙΟΡΙΣΜΟΣ ΚΑΤΑΣΤΑΣΗΣ ΕΝΔΟ-ΠΡΟΒΛΕΨΗΣ ΤΗΣ ΜΟΝΑΔΑΣ ΚΩΔΙΚΟΠΟΙΗΣΗΣ ΕΙΚΟΝΑΣ ΚΑΙ ΜΟΝΑΔΑ ΑΠΟΚΩΔΙΚΟΠΟΙΗΣΗΣ ΕΙΚΟΝΑΣ**

ΠΕΡΙΛΗΨΗ(57)

Μια μέθοδος και μια συσκευή για τον προσδιορισμό μιας κατάστασης ένδο-πρόβλεψης μιας μονάδας κωδικοποίησης. Οι υποψήφιες καταστάσεις ένδο-πρόβλεψης μιας μονάδας κωδικοποίησης στοιχείου χρωματικής απόχρωσης, που περιλαμβάνει μια κατάσταση ένδο-πρόβλεψης μιας μονάδας κωδικοποίησης στοιχείων φωτεινότητας, προσδιορίζονται, και τα κόστη της μονάδας

κωδικοποίησης των στοιχείων χρωματικής απόχρωσης σύμφωνα με τις καθορισμένες υποψήφιες καταστάσεις λειτουργίας ένδο- πρόβλεψης συγκρίνονται για να προσδιοριστεί μια κατάσταση λειτουργίας ένδο- πρόβλεψης ελάχιστου κόστους που θα είναι η κατάσταση λειτουργίας ένδο- πρόβλεψης της μονάδας κωδικοποίησης του στοιχείου χρωματικής απόχρωσης.

ΣΥΣΚΕΥΗ ΕΝΔΟ-ΠΡΟΒΛΕΨΗΣ (2200)



ΑΡΙΘΜΟΣ ΕΥΡ. Δ.Ε. (11):3093658
ΑΡΙΘ. ΕΛΛ. ΚΑΤΑΘΕΣΗΣ (21):20170402518
ΗΜΕΡ. ΕΛΛ. ΚΑΤΑΘΕΣΗΣ (22):14/09/2017
ΑΡΙΘ./ΗΜΕΡ. ΔΗΜΟΣΙΕΥΣΗΣ
ΕΥΡΩΠΑΪΚΟΥ ΔΙΠΛΩΜΑΤΟΣ(87):2350200 - 28/06/2017
ΑΡΙΘ./ΗΜΕΡ. ΔΗΜΟΣΙΕΥΣΗΣ
ΕΥΡΩΠΑΪΚΗΣ ΑΙΤΗΣΗΣ (86):09795804.5--05/11/2009
ΔΙΚΑΙΟΥΧΟΣ (73):1)ENI S.p.A.
Piazzale E. Mattei 1, 00144 Rome, ΙΤΑΛΙΑ
ΣΥΜΒ. ΠΡΟΤΕΡΑΙΟΤΗΤΕΣ (30):MI20081980-10/11/2008-IT
ΕΦΕΥΡΕΤΗΣ (72):1)ΙΤΑΛΙΑ, Paolo
2)D'ELIA, Luigi
ΕΙΔΙΚΟΣ ΠΛΗΡΕΞΟΥΣΙΟΣ (74):ΑΘΑΝΑΣΙΑΔΟΥ "ΕΛΕΝΗ Γ.
ΠΑΠΑΚΩΝΣΤΑΝΤΙΝΟΥ ΚΑΙ
ΣΥΝΕΡΓΑΤΕΣ, ΔΙΚΗΓΟΡΙΚΗ ΕΤΑΙΡΙΑ"
ΜΑΡΙΑ
Κουμπάρη 2, 10674 ΑΘΗΝΑ
ΑΝΤΙΚΛΗΤΟΣ (74):ΓΙΑΖΙΤΖΟΓΛΟΥ ΕΥΑΓΓΕΛΙΑ
Κουμπάρη 2,10674 ΑΘΗΝΑ
ΤΙΤΛΟΣ ΕΦΕΥΡΕΣΗΣ (54):ΑΣΦΑΛΤΙΚΑ ΜΕΙΓΜΑΤΑ ΜΕ ΜΙΑ
ΥΨΗΛΗ ΠΕΡΙΕΚΤΙΚΟΤΗΤΑ ΣΕ ΠΟΛΥ-
ΜΕΡΕΣ

ΠΕΡΙΛΗΨΗ(57)

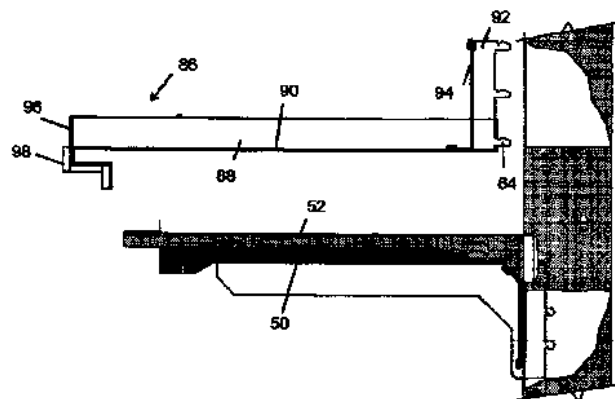
Η εφεύρεση σχετίζεται με μία διαδικασία για την παρασκευή μειγμάτων τα οποία περιέχουν άσφαλτο και θερμοπλαστικό πολυμερές σε μία υψηλή συγκέντρωση, σταθερών κατά την αποθήκευση, με ιδιαίτερα χαρακτηριστικά εύκολης επεξεργασιμότητας και μετακινησιμότητας τα οποία, μόλις αραιωθούν, καθιστούν δυνατή τη λήψη τροποποιημένων ασφάλτων με χαρακτηριστικά υψηλής απόδοσης. Ειδικότερα, η διαδικασία καθιστά δυνατή την παρασκευή μειγμάτων τα οποία περιέχουν άσφαλτο, θερμοπλαστικό πολυμερές και κηρό, όπου το πολυμερές

είναι σε μία ποσότητα η οποία κυμαίνεται από 5 έως 30% κατά βάρος σε σχέση με το βάρος του μείγματος το οποίο αποτελείται από άσφαλτο και πολυμερές, και ο κηρός είναι σε μια ποσότητα η οποία κυμαίνεται από 4,7 έως 16,7% κατά βάρος σε σχέση με το βάρος του συνολικού μείγματος, και περιλαμβάνει αντίδραση ενός συμπυκνωμένου μείγματος (Α), σταθερού κατά την αποθήκευση, το οποίο περιέχει άσφαλτο και από 5 έως 30% κατά βάρος θερμοπλαστικού πολυμερούς, με έναν υδρογονανθρακικό κηρό ο οποίος περιέχει τουλάχιστον 40 άτομα άνθρακα και ο οποίος έχει ένα σημείο τήξης τουλάχιστον 700 βαθμούς Κελσίου, σε μια αναλογία βάρους μεταξύ του μείγματος (Α) και κηρού η οποία κυμαίνεται από 100:5 έως 100:20, σε μία θερμοκρασία η οποία κυμαίνεται από 160 έως 2000 βαθμούς Κελσίου και για ένα χρονικό διάστημα το οποίο κυμαίνεται από 15 λεπτά έως 7 ώρες, κατά προτίμηση από 15 έως 120 λεπτά. Ένα αντικείμενο της εφεύρεσης επίσης σχετίζεται με καινούργια μείγματα τα οποία περιέχουν άσφαλτο και θερμοπλαστικό πολυμερές σε μια υψηλή συγκέντρωση και μείγματα τα οποία μπορεί να ληφθούν από αυτά με αραιώση.

ΑΡΙΘΜΟΣ ΕΥΡ. Δ.Ε. (11):3093659
ΑΡΙΘ. ΕΛΛ. ΚΑΤΑΘΕΣΗΣ (21):20170402517
ΗΜΕΡ. ΕΛΛ. ΚΑΤΑΘΕΣΗΣ (22):14/09/2017
ΑΡΙΘ./ΗΜΕΡ. ΔΗΜΟΣΙΕΥΣΗΣ
ΕΥΡΩΠΑΪΚΟΥ ΔΙΠΛΩΜΑΤΟΣ(87):2996517 - 12/07/2017
ΑΡΙΘ./ΗΜΕΡ. ΔΗΜΟΣΙΕΥΣΗΣ
ΕΥΡΩΠΑΪΚΗΣ ΑΙΤΗΣΗΣ (86):14731326.6--12/05/2014
ΔΙΚΑΙΟΥΧΟΣ (73):1)Applied Design And Engineering Ltd
45 Pinbush Road South Lowestoft Ind. Est.,
Lowestoft, Suffolk NR33 7NL, ΜΕΓΑΛΗ
ΒΡΕΤΑΝΙΑ
ΣΥΜΒ. ΠΡΟΤΕΡΑΙΟΤΗΤΕΣ (30):201308570-13/05/2013-GB
ΕΦΕΥΡΕΤΗΣ (72):1)HAMMOND, Edward
2)WOOD, Ian
ΕΙΔΙΚΟΣ ΠΛΗΡΕΞΟΥΣΙΟΣ (74):ΓΙΑΚΟΥΜΗ ANNA
Αλκαμένους 12-14, 10439 ΑΘΗΝΑ
ΑΝΤΙΚΛΗΤΟΣ (74):ΜΙΣΙΟΥ ΑΝΔΡΟΝΙΚΗ
Αναλήψεως 23 και Μαραθώνος 27,10439
ΑΘΗΝΑ
ΤΙΤΛΟΣ ΕΦΕΥΡΕΣΗΣ (54):ΒΕΛΤΙΩΣΕΙΣ ΣΕ Ή ΣΕ ΣΧΕΣΗ ΜΕ ΜΙΑ
ΨΥΚΤΙΚΗ ΣΥΣΚΕΥΗ ΠΡΟΒΟΛΗΣ
ΠΡΟΪΟΝΤΩΝ

ΠΕΡΙΛΗΨΗ(57)

Μια διάταξη ενός ραφιού με αγωγό για μια ψυκτική συσκευή προβολής προϊόντων περιλαμβάνει ξεχωριστά πάνω και κάτω στηρίγματα, καθένα από τα οποία μπορεί να συνδεθεί ξεχωριστά με σχηματισμούς στήριξης για τη συγκράτηση της δομής του ραφιού σε ένα επιθυμητό ύψος έναντι ενός τοιχώματος της συσκευής προβολής προϊόντων. Τουλάχιστον ένα στοιχείο του αγωγού είναι ξεχωριστό από και τοποθετημένο μεταξύ του κάτω στηρίγματος και του πάνω στηρίγματος, ενώ το στοιχείο του αγωγού υποστηρίζεται από το κάτω στήριγμα και συγκρατείται από το πάνω στήριγμα.

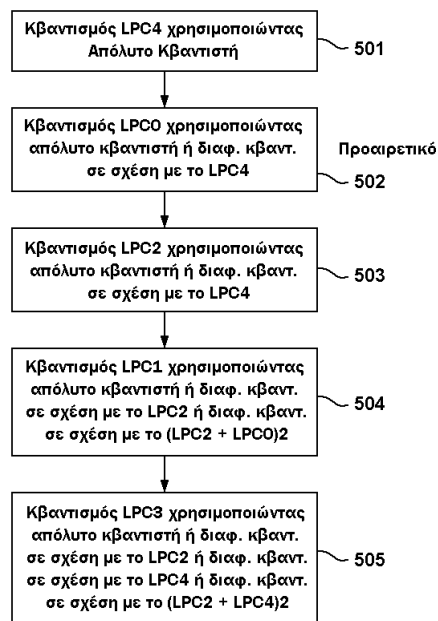


ΑΡΙΘΜΟΣ ΕΥΡ. Δ.Ε. (11):3093660
ΑΡΙΘ. ΕΛΛ. ΚΑΤΑΘΕΣΗΣ (21):20170402543
ΗΜΕΡ. ΕΛΛ. ΚΑΤΑΘΕΣΗΣ (22):19/09/2017
ΑΡΙΘ./ΗΜΕΡ. ΔΗΜΟΣΙΕΥΣΗΣ
ΕΥΡΩΠΑΪΚΟΥ ΔΙΠΛΩΜΑΤΟΣ(87):2301021 - 21/06/2017
ΑΡΙΘ./ΗΜΕΡ. ΔΗΜΟΣΙΕΥΣΗΣ
ΕΥΡΩΠΑΪΚΗΣ ΑΙΤΗΣΗΣ (86):09793768.4--10/07/2009
ΔΙΚΑΙΟΥΧΟΣ (73):1)VoiceAge Corporation
750 Lucerne Road, Suite 250, Town of Mount
Royal, Quebec H3R 2H6, ΚΑΝΑΔΑΣ
ΣΥΜΒ. ΠΡΟΤΕΡΑΙΟΤΗΤΕΣ (30):129669 P-10/07/2008-US
202075 P-27/01/2009-US
ΕΦΕΥΡΕΤΗΣ (72):1)GOURNAY, Philippe
2)BESSETTE, Bruno
3)SALAMI, Redwan
ΕΙΔΙΚΟΣ ΠΛΗΡΕΞΟΥΣΙΟΣ (74):ΣΙΩΤΟΥ ΑΙΚΑΤΕΡΙΝΗ
Πατησίων 122, 11257 ΑΘΗΝΑ
ΑΝΤΙΚΛΗΤΟΣ (74):ΣΙΩΤΟΥ ΑΙΚΑΤΕΡΙΝΗ
Πατησίων (28ης Οκτωβρίου) 122,,11257
ΤΙΤΛΟΣ ΕΦΕΥΡΕΣΗΣ (54):ΣΥΣΚΕΥΗ ΚΑΙ ΜΕΘΟΔΟΣ ΓΙΑ ΤΟΝ
ΚΒΑΝΤΙΣΜΟ ΦΙΑΤΡΩΝ LPC ΣΕ ΕΝΑ
ΥΠΕΡΠΛΑΙΣΙΟ

ΠΕΡΙΛΗΨΗ(57)

Μια συσκευή και μια μέθοδος για κβαντισμό σε ένα υπερπλαίσιο που περιλαμβάνει μια ακολουθία πλαισίων, φίλτρα LPC υπολογισμένα κατά τη διάρκεια των πλαισίων της ακολουθίας. Η συσκευή και η μέθοδος κβαντισμού φίλτρου LPC περιλαμβάνει: έναν απόλυτο κβαντιστή για τον πρώτο κβαντισμό ενός από τα φίλτρα LPC, χρησιμοποιώντας απόλυτη κβαντοποίηση και τουλάχιστον έναν κβαντιστή των άλλων φίλτρων LPC που χρησιμοποιεί έναν τρόπο κβαντοποίησης που επιλέγεται από την ομάδα που αποτελείται από απόλυτη κβαντοποίηση και διαφορική κβαντοποίηση σε σχέση με τουλάχιστον ένα προηγούμενος κβαντισμένο φίλτρο μεταξύ των φίλτρων LPC. Για αντίστροφη κβαντοποίηση, λαμβάνεται τουλάχιστον το πρώτο κβαντισμένο φίλτρο LPC και

έναν αντίστροφο κβαντιστή αντίστροφα κβαντίζει το πρώτο κβαντισμένο φίλτρο LPC, χρησιμοποιώντας απόλυτη αντίστροφη κβαντοποίηση. Εάν ληφθεί οποιοδήποτε κβαντισμένο φίλτρο LPC διαφορετικό από το πρώτο κβαντισμένο φίλτρο LPC, ένας αντίστροφο κβαντιστής αντίστροφα κβαντίζει αυτό το κβαντισμένο φίλτρο LPC χρησιμοποιώντας ή απόλυτη αντίστροφη κβαντοποίηση ή διαφορική αντίστροφη κβαντοποίηση σε σχέση με τουλάχιστον ένα κβαντισμένο φίλτρο LPC που έχει ληφθεί προηγούμενος.

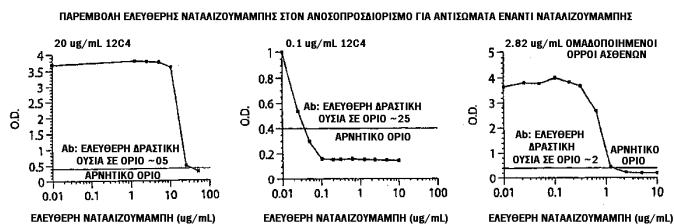


ΑΡΙΘΜΟΣ ΕΥΡ. Δ.Ε. (11):3093661
ΑΡΙΘ. ΕΛΛ. ΚΑΤΑΘΕΣΗΣ (21):20170402511
ΗΜΕΡ. ΕΛΛ. ΚΑΤΑΘΕΣΗΣ (22):14/09/2017
ΑΡΙΘ./ΗΜΕΡ. ΔΗΜΟΣΙΕΥΣΗΣ
ΕΥΡΩΠΑΪΚΟΥ ΔΙΠΛΩΜΑΤΟΣ(87):2645106 - 14/06/2017
ΑΡΙΘ./ΗΜΕΡ. ΔΗΜΟΣΙΕΥΣΗΣ
ΕΥΡΩΠΑΪΚΗΣ ΑΙΤΗΣΗΣ (86):13158951.7--04/04/2006
ΔΙΚΑΙΟΥΧΟΣ (73):1)Biogen MA Inc.
250 Binney Street, Cambridge, MA 02142,
ΗΝΩΜΕΝΕΣ ΠΟΛΙΤΕΙΕΣ ΤΗΣ ΑΜΕΡΙΚΗΣ
ΣΥΜΒ. ΠΡΟΤΕΡΑΙΟΤΗΤΕΣ (30):668404 P-04/04/2005-US
ΕΦΕΥΡΕΤΗΣ (72):1)Subramanyam, Meena
2)Amaravadi, Lakshmi
3)Wakshull, Eric
4)Lynn, Frances
5)Panzara, Michael
6)Barbour, Robin McDauid
7)Taylor, Julie Elizabeth
ΕΙΔΙΚΟΣ ΠΛΗΡΕΞΟΥΣΙΟΣ (74):ΤΣΙΜΙΚΑΛΗΣ "ΤΣΙΜΙΚΑΛΗΣ
ΚΑΛΟΝΑΡΟΥ ΔΙΚΗΓΟΡΙΚΗ ΕΤΑΙΡΕΙΑ"
ΣΤΕΦΑΝΟΣ
Ν. Βάμβα 1,, 106 74 ΑΘΗΝΑ
ΑΝΤΙΚΛΗΤΟΣ (74):ΤΣΙΜΙΚΑΛΗΣ ΣΤΕΦΑΝΟΣ
Ν. Βάμβα 1,10674 ΑΘΗΝΑ
ΤΙΤΛΟΣ ΕΦΕΥΡΕΣΗΣ (54):**ΜΕΘΟΔΟΙ ΓΙΑ ΤΗΝ ΑΞΙΟΛΟΓΗΣΗ**
ΜΙΑΣ ΑΝΟΣΟΑΠΟΚΡΙΣΗΣ ΣΕ ΕΝΑΝ
ΘΕΡΑΠΕΥΤΙΚΟ ΠΑΡΑΓΟΝΤΑ

ΠΕΡΙΛΗΨΗ(57)

Η εφεύρεση αφορά μεθόδους και προϊόντα για την ταυτοποίηση μίας κλινικά σημαντικής ανοσοαπόκρισης σε υποκείμενα που υποβάλλονται σε αγωγή με μία

θεραπευτική πρωτεΐνη. Μορφές της εφεύρεσης αφορούν μεθόδους και συνθέσεις για την ταυτοποίηση μίας κλινικά σημαντικής ανοσοαπόκρισης σε ασθενείς που υποβάλλονται σε αγωγή με θεραπευτικές ποσότητες αντισώματος δέσμευσης VLA-4 (π.χ., ναταλιζουμάμπη).



ΑΡΙΘΜΟΣ ΕΥΡ. Δ.Ε. (11):3093662
ΑΡΙΘ. ΕΛΛ. ΚΑΤΑΘΕΣΗΣ (21):20170402510
ΗΜΕΡ. ΕΛΛ. ΚΑΤΑΘΕΣΗΣ (22):14/09/2017
ΑΡΙΘ./ΗΜΕΡ. ΔΗΜΟΣΙΕΥΣΗΣ
ΕΥΡΩΠΑΪΚΟΥ ΔΙΠΛΩΜΑΤΟΣ(87):1298782 - 02/08/2017
ΑΡΙΘ./ΗΜΕΡ. ΔΗΜΟΣΙΕΥΣΗΣ
ΕΥΡΩΠΑΪΚΗΣ ΑΙΤΗΣΗΣ (86):02021315.3--20/09/2002
ΔΙΚΑΙΟΥΧΟΣ (73):1)Panasonic Corporation
1006, Oaza Kadoma, Kadoma-shi Osaka 571-8501, ΙΑΠΩΝΙΑ
ΣΥΜΒ. ΠΡΟΤΕΡΑΙΟΤΗΤΕΣ (30):2001300592-28/09/2001-JP
ΕΦΕΥΡΕΤΗΣ (72):1)Ninomiya, Yasuhisa
2)Harada, Kazuhiro
3)Maeda, Shiro
4)Baba, Toshinari
5)Goto, Eiji
6)Sugimoto, Tomohiro
ΕΙΔΙΚΟΣ ΠΛΗΡΕΞΟΥΣΙΟΣ (74):ΤΣΙΜΙΚΑΛΗΣ "ΤΣΙΜΙΚΑΛΗΣ ΚΑΛΟΝΑΡΟΥ ΔΙΚΗΓΟΡΙΚΗ ΕΤΑΙΡΕΙΑ" ΣΤΕΦΑΝΟΣ
Ν. Βάμβα 1., 106 74 ΑΘΗΝΑ
ΑΝΤΙΚΑΗΤΟΣ (74):ΤΣΙΜΙΚΑΛΗΣ ΣΤΕΦΑΝΟΣ
Ν. Βάμβα 1,10674 ΑΘΗΝΑ
ΤΙΤΛΟΣ ΕΦΕΥΡΕΣΗΣ (54):ΣΥΣΤΗΜΑ ΚΛΙΜΑΤΙΣΜΟΥ ΜΕ ΑΝΑΣΤΡΟΦΕΑ

ΠΕΡΙΛΗΨΗ(57)

Ένα σύστημα κλιματισμού με αναστροφή περιλαμβάνει ένα κύκλωμα ανόρθωσης με γέφυρα (6) το οποίο ανορθώνει ένα ac από μια παροχή ισχύος ac (1), έναν αντιδραστήρα (8) συζευγμένο ανάμεσα στην παροχή ισχύος ac (1) και ένα πρώτο άκρο μιας εισόδου ac στο κύκλωμα ανόρθωσης με γέφυρα (6), έναν συμπακνωτή

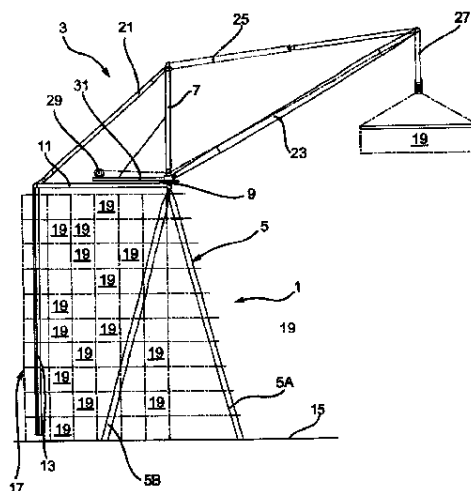
(10) συζευγμένο μέσω ενός αμφίδρομου διακόπτη (9) ανάμεσα σε ένα δεύτερο άκρο της εισόδου ac και ένα τερματικό εξόδου de, έναν συμπακνωτή εξομάλυνσης (7), μέσο ανίχνευσης διέλευσης από το μηδέν (13), μέσο δημιουργίας σήματος οδήγησης αμφίδρομου διακόπτη (14), μέσο οδήγησης αμφίδρομου διακόπτη (15), μέσο οδήγησης συμπίεστή (20) και έναν συμπίεστή (12).

ΑΡΙΘΜΟΣ ΕΥΡ. Δ.Ε. (11):3093663
ΑΡΙΘ. ΕΛΛ. ΚΑΤΑΘΕΣΗΣ (21):20170402514
ΗΜΕΡ. ΕΛΛ. ΚΑΤΑΘΕΣΗΣ (22):14/09/2017
ΑΡΙΘ./ΗΜΕΡ. ΔΗΜΟΣΙΕΥΣΗΣ
ΕΥΡΩΠΑΪΚΟΥ ΔΙΠΛΩΜΑΤΟΣ(87):2944600 - 12/07/2017
ΑΡΙΘ./ΗΜΕΡ. ΔΗΜΟΣΙΕΥΣΗΣ
ΕΥΡΩΠΑΪΚΗΣ ΑΙΤΗΣΗΣ (86):14171971.6--11/06/2014
ΔΙΚΑΙΟΥΧΟΣ (73):1)Arden Maritime Netherlands B.V.
Westerduinweg 3, 1976 BV IJmuiden, ΟΛΛΑΝΔΙΑ
ΣΥΜΒ. ΠΡΟΤΕΡΑΙΟΤΗΤΕΣ (30):14168717-16/05/2014-EP
ΕΦΕΥΡΕΤΗΣ (72):1)van Wijk, Gerrit
2)Reinigert, Klaas Jacob
3)Cochavi, Boaz
ΕΙΔΙΚΟΣ ΠΛΗΡΕΞΟΥΣΙΟΣ (74):ΓΙΑΚΟΥΜΗ ANNA
Αλκαμένους 12-14, 10439 ΑΘΗΝΑ
ΑΝΤΙΚΑΗΤΟΣ (74):ΜΙΣΙΟΥ ΑΝΔΡΟΝΙΚΗ
Αναλήψεως 23 και Μαραθώνος 27,10439 ΑΘΗΝΑ
ΤΙΤΛΟΣ ΕΦΕΥΡΕΣΗΣ (54):ΕΔΡΑΣΗ ΓΕΡΑΝΟΓΕΦΥΡΑΣ ΚΑΙ ΓΕΡΑΝΟΣ ΓΙΑ ΧΡΗΣΗ ΜΕ ΤΗΝ ΕΔΡΑΣΗ ΓΕΡΑΝΟΓΕΦΥΡΑΣ

ΠΕΡΙΛΗΨΗ(57)

Έδραση γερανογέφυρας (1) για την έδραση ενός φορτωτικού γερανού (3) από την δομή ενός σκάφους για την παράκτια έκτακτης ανάγκης εκφόρτωση του φορτίου εμπορευματοκιβωτίων και ο φορτωτικός γερανός (3) για χρήση με την έδραση (1). Ο φορτωτικός γερανός (3) έχει μια κομβική βάση (9) που υποστηρίζει έναν κάθετο ιστό (7) και πρώτες και τις δεύτερες στρωματοειδείς ακτίνες (11, 33) εκτεινόμενες οριζόντια από την κομβική βάση (9) σε ουσιαστικά κάθετες κατευθύνσεις. Η έδραση γερανογέφυρας (1) περιλαμβάνει ένα κύριο υποστυλώμα (5) με πρώτα και δεύτερα πόδια που έχουν προς τα κάτω απόκλιση (5A, 5B), κάθε ένα έχει ανώτερα και χαμηλότερα άκρα και τοποθετείται για την έδραση της κομβικής βάσης (9) του φορτωτικού γερανού (3) από τα ανώτερα άκρα, ένα πρώτο βοηθητικό υποστυλώμα

(13) με ανώτερα και χαμηλότερα άκρα που προσαρμόζονται στην έδραση από το ανώτερο άκρο της, η πρώτη στρωματοειδής ακτίνα (11) σε μια θέση μακρινή από την κομβική βάση (9), και ένα δεύτερο βοηθητικό υποστυλώμα (37) που έχει ανώτερα και χαμηλότερα άκρα και που προσαρμόζεται στην έδραση από το ανώτερο άκρο της, η δεύτερη στρωματοειδής ακτίνα (33) σε μια θέση μακρινή από την κομβική βάση (9). Τα χαμηλότερα άκρα του κεντρικού, των πρώτων και δεύτερων βοηθητικών υποστυλωμάτων (5, 13, 37) προσαρμόζονται για να συνδεθούν με μια δομή του σκάφους, και ένα ανώτερο άκρο ενός τουλάχιστον από το κεντρικό, τα πρώτα και τα δεύτερα βοηθητικά υποστυλώματα (5, 13, 37) να προσαρμόζεται για να στηθεί τουλάχιστον σε μια από μια από τις δομές του σκάφους, και ένα φορτίο εμπορευματοκιβωτίων που συνδέεται με τη δομή του σκάφους.



ΑΡΙΘΜΟΣ ΕΥΡ. Δ.Ε. (11):3093664
ΑΡΙΘ. ΕΛΛ. ΚΑΤΑΘΕΣΗΣ (21):20170402516
ΗΜΕΡ. ΕΛΛ. ΚΑΤΑΘΕΣΗΣ (22):14/09/2017
ΑΡΙΘ./ΗΜΕΡ. ΔΗΜΟΣΙΕΥΣΗΣ
ΕΥΡΩΠΑΪΚΟΥ ΔΙΠΛΩΜΑΤΟΣ(87):2817102 - 19/07/2017
ΑΡΙΘ./ΗΜΕΡ. ΔΗΜΟΣΙΕΥΣΗΣ
ΕΥΡΩΠΑΪΚΗΣ ΑΙΤΗΣΗΣ (86):13708884.5--22/02/2013
ΔΙΚΑΙΟΥΧΟΣ (73):1)Consort Medical PLC

Ground Floor Suite D Breakspear Park, Breakspear Way Hemel Hempstead Hertfordshire HP2 4TZ, ΜΕΓΑΛΗ ΒΡΕΤΑΝΙΑ

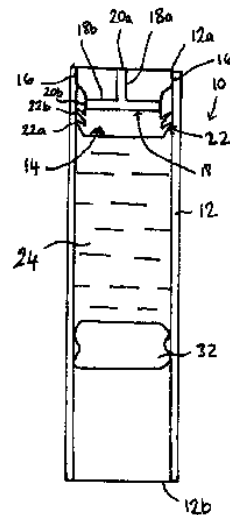
ΣΥΜΒ. ΠΡΟΤΕΡΑΙΟΤΗΤΕΣ (30):201203014-22/02/2012-GB
ΕΦΕΥΡΕΤΗΣ (72):1)ANDERSON, Ian
2)EKMAN, Matt
ΕΙΔΙΚΟΣ ΠΛΗΡΕΞΟΥΣΙΟΣ (74):ΓΙΑΚΟΥΜΗ ANNA
Αλκαμένους 12-14, 10439 ΑΘΗΝΑ
ΑΝΤΙΚΛΗΤΟΣ (74):ΜΙΣΙΟΥ ΑΝΔΡΟΝΙΚΗ
Αναλήψεως 23 και Μαραθώνος 27,10439 ΑΘΗΝΑ

ΤΙΤΛΟΣ ΕΦΕΥΡΕΣΗΣ (54):ΔΙΑΝΟΜΕΑΣ ΠΟΥ ΑΠΟΤΕΛΕΙΤΑΙ ΑΠΟ ΕΜΒΟΛΟ ΕΝΕΡΓΟΠΟΙΗΣΗΣ ΚΑΙ ΑΠΟΔΕΚΤΗ ΒΑΛΒΙΔΑΣ ΕΛΕΓΧΟΥ

ΠΕΡΙΛΗΨΗ(57)

Ένα δοχείο 12 εκτείνεται σε μια αξονική κατεύθυνση και έχει μια βαλβίδα 14 με μια μόνιμη σφράγιση 16 που σφραγίζει ρευστά τη βαλβίδα στο δοχείο σε ολόκληρη την περιμέτρου του, ένα κανάλι 18 που παρακάμπτει τη σφράγιση 16 και που έχει ένα πρώτο άνοιγμα έξω από το δοχείο και ένα δεύτερο άνοιγμα σφραγισμένο επιλεκτικά από έναν χώρο που ορίζεται μεταξύ της βαλβίδας και ενός εμβόλου (32, σχέδιο 1) από μια ελαστική σφράγιση 22 που βρίσκεται πίσω από τη μόνιμη σφράγιση, η μετακίνηση της αυξανόμενης πίεσης του εμβόλου στον χώρο και η σφράγιση που κινείται για να επιτρέψει τη ρευστή επικοινωνία μεταξύ του καναλιού και του χώρου με την πίεση που υπερβαίνει ένα όριο. Το δοχείο

μπορεί να είναι ένας ρινικός διανομέας για την παράδοση μιας μετρημένης ποσότητας φαρμάκου. Η μόνιμη σφράγιση μπορεί να διαμορφωθεί από συγκόλληση RF ή θερμική συγκόλληση, κόλλα ή από ένα ελαστομερές υλικό. Τα πλευρά (13, σχέδιο 3) μπορούν να αποτρέψουν τη βαλβίδα από το να βγει το δοχείο. Η ελαστική σφράγιση μπορεί να περιλάβει ένα ζευγάρι 22α, 22β εύκαμπτων στοιχείων που επεκτείνονται σε ένα κομμάτι της περιμέτρου της βαλβίδας. Το κανάλι μπορεί να έχει σχήμα L ή T (σχέδιο 3). Στο άνοιγμα του καναλιού μπορεί να παρασχεθεί μια κεφαλή ψεκασμού, ένα ακροφύσιο ή μια άλλη συσκευή διανομής.



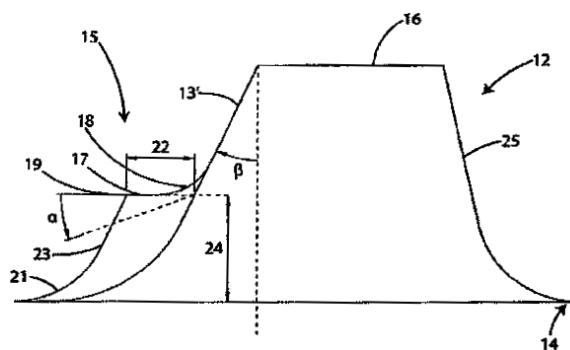
ΑΡΙΘΜΟΣ ΕΥΡ. Δ.Ε. (11):3093665
ΑΡΙΘ. ΕΛΛ. ΚΑΤΑΘΕΣΗΣ (21):20170402505
ΗΜΕΡ. ΕΛΛ. ΚΑΤΑΘΕΣΗΣ (22):13/09/2017
ΑΡΙΘ./ΗΜΕΡ. ΔΗΜΟΣΙΕΥΣΗΣ
ΕΥΡΩΠΑΪΚΟΥ ΔΙΠΛΩΜΑΤΟΣ(87):3027430 - 21/06/2017
ΑΡΙΘ./ΗΜΕΡ. ΔΗΜΟΣΙΕΥΣΗΣ
ΕΥΡΩΠΑΪΚΗΣ ΑΙΤΗΣΗΣ (86):14777879.9--30/07/2014
ΔΙΚΑΙΟΥΧΟΣ (73):1)Trelleborg Wheel Systems S.P.A.
Via Tiburtina, 143, 00019 Tivoli (RM),
ΙΤΑΛΙΑ

ΣΥΜΒ. ΠΡΟΤΕΡΑΙΟΤΗΤΕΣ (30):RM20130447-30/07/2013-IT
ΕΦΕΥΡΕΤΗΣ (72):1)MANCINELLI, Piero
2)LIMITI, Massimo
ΕΙΔΙΚΟΣ ΠΛΗΡΕΞΟΥΣΙΟΣ (74):ΑΘΑΝΑΣΙΑΔΟΥ "ΕΛΕΝΗ Γ.
ΠΑΠΑΚΩΝΣΤΑΝΤΙΝΟΥ ΚΑΙ
ΣΥΝΕΡΓΑΤΕΣ, ΔΙΚΗΓΟΡΙΚΗ ΕΤΑΙΡΙΑ"
ΜΑΡΙΑ
Κουμπάρη 2, 10674 ΑΘΗΝΑ

ΑΝΤΙΚΛΗΤΟΣ (74):ΓΙΑΖΙΤΖΟΓΛΟΥ ΕΥΑΓΓΕΛΙΑ
Κουμπάρη 2,10674 ΑΘΗΝΑ
ΤΙΤΛΟΣ ΕΦΕΥΡΕΣΗΣ (54):ΕΛΑΣΤΙΚΟ ΜΕ ΒΕΛΤΙΩΜΕΝΗ ΕΛΞΗ ΠΕΡΙΛΗΨΗ(57)

Ελαστικό (10) περιλαμβάνον ένα πέλμα (11) το οποίο διαθέτει μία επιφάνεια βάσης (14) και μία πληθώρα ραβδώσεων (12), φέρουσα εκάστη ραβδωση (12) ένα εμπρόσθιο τοίχωμα και ένα οπίσθιο τοίχωμα, όπου επί του εμπρόσθιου τοιχώματος της ραβδωσης (12), κάτω από ένα άνω τμήμα (13) του εμπρόσθιου τοιχώματος, βρίσκεται ένα μορφοποιημένο τεμάχιο (15), με μία βάση στο τμήμα του πέλματος (11) περιλαμβανόμενη μεταξύ του εμπρόσθιου τοιχώματος της ραβδου (12) και της παρακευμένης ραβδωσης, ύψους ίσου ενός τμήματος του συνολικού ύψους του εμπρόσθιου τοιχώματος της ραβδωσης (12) και μήκους εκτεινόμενου εγκάρσιως ως προς το ύψος της ραβδωσης (12), και όπου το εν λόγω μορφοποιημένο τεμάχιο

(15) έχει διατομή η οποία ορίζει τουλάχιστον μία επίπεδη επιφάνεια (17) του μορφοποιημένου τεμαχίου (15) η οποία είναι παράλληλη ή κεκλιμένη κατά γωνία έως 20 μοίρες, ως προς την επιφάνεια της κεφαλής (16) της ραβδωσης και η οποία συνδέεται με το εν λόγω άνω τμήμα (13) του εμπρόσθιου τοιχώματος της ραβδωσης (12) μέσω μιας συνδετικής επιφανείας (18) περιλαμβάνοντας επιπλέον το μορφοποιημένο τεμάχιο (15) ένα τουλάχιστον αιχμηρό άκρο (19) και ένα εμπρόσθιο τοίχωμα (23) το οποίο συνδέεται με την εν λόγω επιφάνεια βάσης (14) του πέλματος (11) μέσω μιας συνδετικής επιφανείας (21).



ΑΡΙΘΜΟΣ ΕΥΡ. Δ.Ε. (11):3093666
ΑΡΙΘ. ΕΛΛ. ΚΑΤΑΘΕΣΗΣ (21):20170402503
ΗΜΕΡ. ΕΛΛ. ΚΑΤΑΘΕΣΗΣ (22):13/09/2017
ΑΡΙΘ./ΗΜΕΡ. ΔΗΜΟΣΙΕΥΣΗΣ
ΕΥΡΩΠΑΪΚΟΥ ΔΙΠΛΩΜΑΤΟΣ(87):2140867 - 30/08/2017
ΑΡΙΘ./ΗΜΕΡ. ΔΗΜΟΣΙΕΥΣΗΣ
ΕΥΡΩΠΑΪΚΗΣ ΑΙΤΗΣΗΣ (86):08720658.7--28/03/2008
ΔΙΚΑΙΟΥΧΟΣ (73):1)Daiichi Sankyo Company, Limited
3-5-1, Nihonbashi Honcho, Chuo-ku Tokyo
103-8426, ΙΑΠΩΝΙΑ

ΣΥΜΒ. ΠΡΟΤΕΡΑΙΟΤΗΤΕΣ (30):2007087327-29/03/2007-JP
ΕΦΕΥΡΕΤΗΣ (72):1)KOJIMA, Masazumi

2)KUNO, Yoshio
3)NAKAGAMI, Hiroaki
4)SAGASAKI, Shinji
5)ISHIDOH, Koichi
6)SEKIGUCHI, Gaku

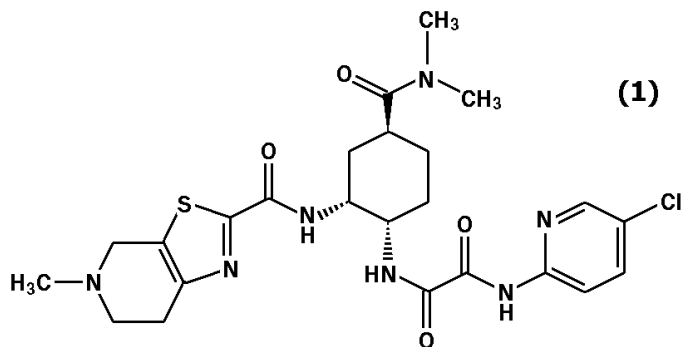
ΕΙΔΙΚΟΣ ΠΛΗΡΕΞΟΥΣΙΟΣ (74):ΑΘΑΝΑΣΙΑΔΟΥ "ΕΛΕΝΗ Γ.
ΠΑΠΑΚΩΝΣΤΑΝΤΙΝΟΥ ΚΑΙ
ΣΥΝΕΡΓΑΤΕΣ, ΔΙΚΗΓΟΡΙΚΗ ΕΤΑΙΡΙΑ"
ΜΑΡΙΑ
Κουμπάρη 2, 10674 ΑΘΗΝΑ

ΑΝΤΙΚΛΗΤΟΣ (74):ΓΙΑΖΙΤΖΟΓΛΟΥ ΕΥΑΓΓΕΛΙΑ
Κουμπάρη 2,10674 ΑΘΗΝΑ

ΤΙΤΛΟΣ ΕΦΕΥΡΕΣΗΣ (54):**ΦΑΡΜΑΚΕΥΤΙΚΗ ΣΥΝΘΕΣΗ
ΠΕΡΙΛΗΨΗ(57)**

Παρέχεται φαρμακευτικό παρασκεύασμα που δεικνύει ικανοποιητική ιδιότητα διαλυτοποίησης σε μία ευρεία περιοχή pH. Η φαρμακευτική σύνθεση χαρακτηρίζεται από το ότι περιέχει (Α) N1-(5-χλωροπυριδιν-2-υλ)-N2-((1S,2R,4S)-4-[(διμεθυλαμινο) καρβονυλ]-2-[(5-μεθυλ-4,5,6,7- τετραϋδροθεια-

ζολο[5,4-c]πυριδιν-2-υλ)καρβονυλ] αμινο}κυκλοεξυλ)αθανοδιαμίδιο, που αντιπροσωπεύεται με τον ακόλουθο τύπο (1), φαρμακολογικός αποδεκτό άλας αυτού ή υδρίτη οιουδήποτε από αυτά και (Β) ένα ή περισσότερα είδη που επιλέγονται από την ομάδα που αποτελείται από σακχαρο-αλκοόλη και υδατο-διογκώσιμο πρόσθετο.



ΑΡΙΘΜΟΣ ΕΥΡ. Δ.Ε. (11):3093667
ΑΡΙΘ. ΕΛΛ. ΚΑΤΑΘΕΣΗΣ (21):20170402504
ΗΜΕΡ. ΕΛΛ. ΚΑΤΑΘΕΣΗΣ (22):13/09/2017
ΑΡΙΘ./ΗΜΕΡ. ΔΗΜΟΣΙΕΥΣΗΣ
ΕΥΡΩΠΑΪΚΟΥ ΔΙΠΛΩΜΑΤΟΣ(87):2770822 - 14/06/2017
ΑΡΙΘ./ΗΜΕΡ. ΔΗΜΟΣΙΕΥΣΗΣ
ΕΥΡΩΠΑΪΚΗΣ ΑΙΤΗΣΗΣ (86):12806199.1--26/10/2012
ΔΙΚΑΙΟΥΧΟΣ (73):1)Regeneron Pharmaceuticals, Inc.
777 Old Saw Mill River Road, Tarrytown, NY
10591, ΗΝΩΜΕΝΕΣ ΠΟΛΙΤΕΙΕΣ ΤΗΣ
ΑΜΕΡΙΚΗΣ

ΣΥΜΒ. ΠΡΟΤΕΡΑΙΟΤΗΤΕΣ (30):201161552584 P-28/10/2011-US
ΕΦΕΥΡΕΤΗΣ (72):1)MACDONALD, Lynn

2)MURPHY, Andrew J.
3)TU, Naxin
4)GURER, Cagan
5)VORONINA, Vera
6)STEVENS, Sean

ΕΙΔΙΚΟΣ ΠΛΗΡΕΞΟΥΣΙΟΣ (74):ΑΘΑΝΑΣΙΑΔΟΥ "ΕΛΕΝΗ Γ.
ΠΑΠΑΚΩΝΣΤΑΝΤΙΝΟΥ ΚΑΙ
ΣΥΝΕΡΓΑΤΕΣ, ΔΙΚΗΓΟΡΙΚΗ ΕΤΑΙΡΙΑ"
ΜΑΡΙΑ
Κουμπάρη 2, 10674 ΑΘΗΝΑ

ΑΝΤΙΚΛΗΤΟΣ (74):ΓΙΑΖΙΤΖΟΓΛΟΥ ΕΥΑΓΓΕΛΙΑ
Κουμπάρη 2,10674 ΑΘΗΝΑ

ΤΙΤΛΟΣ ΕΦΕΥΡΕΣΗΣ (54):**ΓΕΝΕΤΙΚΑ ΤΡΟΠΟΠΟΙΗΜΕΝΟΙ ΠΟΝ-
ΤΙΚΟΙ ΕΚΦΡΑΖΟΝΤΕΣ ΧΙΜΑΙΡΙΚΑ
ΜΟΡΙΑ ΜΕΙΖΟΝΟΣ ΣΥΜΠΛΕΓΜΑΤΟΣ
ΙΣΤΟΣΥΜΒΑΤΟΤΗΤΑΣ (ΜΗC) ΤΑΞΗΣ
II**

ΠΕΡΙΛΗΨΗ(57)

Η εφεύρεση παρέχει γενετικά τροποποιημένα μη ανθρώπινα ζώα, τα οποία εκφράζουν μια ανθρωποποιημένη ΜHC II πρωτεΐνη (ανθρωποποιημένα ΜHC II άλφα και βήτα πολυπεπίδια) καθώς και έμβρυα, κύτταρα και ιστούς που

περιέχουν αυτήν την πρωτεΐνη. Παρέχονται επίσης δομές για τη δημιουργία των προαναφερθέντων γενετικά τροποποιημένων ζώων και μέθοδοι για τη δημιουργία τους. Παρέχονται μέθοδοι χρήσης των γενετικά τροποποιημένων ζώων για τη μελέτη διαφόρων παραμέτρων του ανθρώπινου ανοσοποιητικού συστήματος.

ΑΡΙΘΜΟΣ ΕΥΡ. Δ.Ε. (11):3093668
ΑΡΙΘ. ΕΛΛ. ΚΑΤΑΘΕΣΗΣ (21):20170402502
ΗΜΕΡ. ΕΛΛ. ΚΑΤΑΘΕΣΗΣ (22):13/09/2017
ΑΡΙΘ./ΗΜΕΡ. ΔΗΜΟΣΙΕΥΣΗΣ
ΕΥΡΩΠΑΪΚΟΥ ΔΙΠΛΩΜΑΤΟΣ(87):2356993 - 21/06/2017
ΑΡΙΘ./ΗΜΕΡ. ΔΗΜΟΣΙΕΥΣΗΣ
ΕΥΡΩΠΑΪΚΗΣ ΑΙΤΗΣΗΣ (86):11152394.0--27/01/2011
ΔΙΚΑΙΟΥΧΟΣ (73):1)Biocodex
7, avenue Gallieni, 94250 Gentilly, ΓΑΛΛΙΑ
ΣΥΜΒ. ΠΡΟΤΕΡΑΙΟΤΗΤΕΣ (30):1050537-27/01/2010-FR
ΕΦΕΥΡΕΤΗΣ (72):1)Girard, Philippe
2)Verleye, Marc
3)Le Guern, Marie-Emmanuelle
4)Hublot, Bernard
ΕΙΔΙΚΟΣ ΠΛΗΡΕΞΟΥΣΙΟΣ (74):ΑΘΑΝΑΣΙΑΔΟΥ "ΕΛΕΝΗ Γ.
ΠΑΠΑΚΩΝΣΤΑΝΤΙΝΟΥ ΚΑΙ
ΣΥΝΕΡΓΑΤΕΣ, ΔΙΚΗΓΟΡΙΚΗ ΕΤΑΙΡΙΑ"
ΜΑΡΙΑ
Κουμπάρη 2, 10674 ΑΘΗΝΑ
ΑΝΤΙΚΛΗΤΟΣ (74):ΓΙΑΖΙΤΖΟΓΛΟΥ ΕΥΑΓΓΕΛΙΑ
Κουμπάρη 2,10674 ΑΘΗΝΑ
ΤΙΤΛΟΣ ΕΦΕΥΡΕΣΗΣ (54):**ΦΑΡΜΑΚΟ ΓΙΑ ΜΕΙΩΣΗ ΧΟΛΗΣΤΕ-
ΡΟΛΑΙΜΙΑΣ Ή/ΚΑΙ ΤΡΙΓΛΥΚΕΡΙΔΑΙ-
ΜΙΑΣ**

ΠΕΡΙΛΗΨΗ(57)

Η παρούσα εφεύρεση αφορά κύτταρα *Saccharomyces boulardii* για χρήση αυτών στην μείωση χοληστερολαιμίας ή/και τριγλυκεριδαμίας.

ΑΡΙΘΜΟΣ ΕΥΡ. Δ.Ε. (11):3093669
ΑΡΙΘ. ΕΛΛ. ΚΑΤΑΘΕΣΗΣ (21):20170402501
ΗΜΕΡ. ΕΛΛ. ΚΑΤΑΘΕΣΗΣ (22):13/09/2017
ΑΡΙΘ./ΗΜΕΡ. ΔΗΜΟΣΙΕΥΣΗΣ
ΕΥΡΩΠΑΪΚΟΥ ΔΙΠΛΩΜΑΤΟΣ(87):2384190 - 26/07/2017
ΑΡΙΘ./ΗΜΕΡ. ΔΗΜΟΣΙΕΥΣΗΣ
ΕΥΡΩΠΑΪΚΗΣ ΑΙΤΗΣΗΣ (86):10700756.9--11/01/2010
ΔΙΚΑΙΟΥΧΟΣ (73):1)Cambridge Enterprise Limited
The Old Schools Trinity Lane, Cambridge
Cambridgeshire CB2 1TN, ΜΕΓΑΛΗ
ΒΡΕΤΑΝΙΑ
2)Prokarium Limited
Stephenson Building, Keele Science Park
Keele Staffordshire ST5 5SP, ΜΕΓΑΛΗ
ΒΡΕΤΑΝΙΑ
ΣΥΜΒ. ΠΡΟΤΕΡΑΙΟΤΗΤΕΣ (30):0900350-09/01/2009-GB
ΕΦΕΥΡΕΤΗΣ (72):1)EDWARDS, Alexander
2)SLATER, Nigel
ΕΙΔΙΚΟΣ ΠΛΗΡΕΞΟΥΣΙΟΣ (74):ΑΘΑΝΑΣΙΑΔΟΥ "ΕΛΕΝΗ Γ.
ΠΑΠΑΚΩΝΣΤΑΝΤΙΝΟΥ ΚΑΙ
ΣΥΝΕΡΓΑΤΕΣ, ΔΙΚΗΓΟΡΙΚΗ ΕΤΑΙΡΙΑ"
ΜΑΡΙΑ
Κουμπάρη 2, 10674 ΑΘΗΝΑ
ΑΝΤΙΚΛΗΤΟΣ (74):ΓΙΑΖΙΤΖΟΓΛΟΥ ΕΥΑΓΓΕΛΙΑ
Κουμπάρη 2,10674 ΑΘΗΝΑ
ΤΙΤΛΟΣ ΕΦΕΥΡΕΣΗΣ (54):**ΣΚΕΥΑΣΜΑΤΑ ΒΙΩΣΙΜΩΝ ΚΥΤΤΑΡΩΝ
ΓΙΑ ΣΤΟΜΑΤΙΚΗ ΠΑΡΟΧΗ**

ΠΕΡΙΛΗΨΗ(57)

Η εφεύρεση αυτή σχετίζεται με στερεά σκευάσματα για τη στοματική παροχή ζωντανών μικροβιακών κυττάρων τα οποία περιλαμβάνουν ξηραμένα βιώσιμα κύτταρα και μικρές ποσότητες ενός παράγοντα δέσμευσης χολικών οξέων, για παράδειγμα, μία ανιονανταλλακτική ρητίνη όπως χολεστυραμίνη. Η παρουσία παραγόντων δέσμευσης χολικών οξέων στο σκεύασμα αυξάνει σημαντικά την

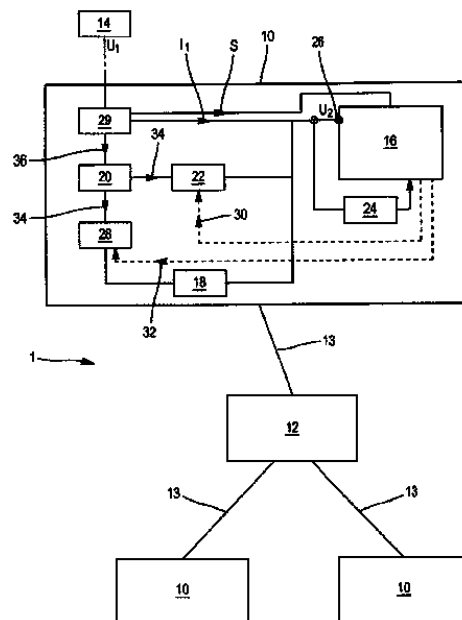
επιβίωση των κυττάρων στην εντερική οδό και διευκολύνει την παροχή των βιώσιμων κυττάρων στο έντερο.

ΑΡΙΘΜΟΣ ΕΥΡ. Δ.Ε. (11):3093670
ΑΡΙΘ. ΕΛΛ. ΚΑΤΑΘΕΣΗΣ (21):20170402603
ΗΜΕΡ. ΕΛΛ. ΚΑΤΑΘΕΣΗΣ (22):26/09/2017
ΑΡΙΘ./ΗΜΕΡ. ΔΗΜΟΣΙΕΥΣΗΣ
ΕΥΡΩΠΑΪΚΟΥ ΔΙΠΛΩΜΑΤΟΣ(87):2916426 - 28/06/2017
ΑΡΙΘ./ΗΜΕΡ. ΔΗΜΟΣΙΕΥΣΗΣ
ΕΥΡΩΠΑΪΚΗΣ ΑΙΤΗΣΗΣ (86):15157867.1--05/03/2015
ΔΙΚΑΙΟΥΧΟΣ (73):1)Legrand France
128, avenue du Marechal de Lattre-de-Tassigny, 87000 Limoges, ΓΑΛΛΙΑ
2)Legrand SNC
128, avenue du Marechal de Lattre-de-Tassigny, 87000 Limoges, ΓΑΛΛΙΑ
ΣΥΜΒ. ΠΡΟΤΕΡΑΙΟΤΗΤΕΣ (30):1451823-06/03/2014-FR
ΕΦΕΥΡΕΤΗΣ (72):1)Selas, Dominique
2)Dauphin, Michel
ΕΙΔΙΚΟΣ ΠΛΗΡΕΞΟΥΣΙΟΣ (74):ΣΑΚΕΛΛΑΡΙΔΗ ΒΑΛΗ-ΒΑΣΙΛΙΚΗ
Αδριανού 70, 10556 ΑΘΗΝΑ
ΑΝΤΙΚΛΗΤΟΣ (74):ΣΑΚΕΛΛΑΡΙΔΗ ΒΑΛΗ-ΒΑΣΙΛΙΚΗ
Αδριανού 70,10556 ΑΘΗΝΑ
ΤΙΤΛΟΣ ΕΦΕΥΡΕΣΗΣ (54):ΣΥΣΚΕΥΗ ΦΩΤΙΣΜΟΥ ΟΠΩΣ ΕΝΑ ΑΥΤΟΝΟΜΟ ΔΟΜΟΣΤΟΙΧΕΙΟ ΦΩΤΙΣΜΟΥ ΑΣΦΑΛΕΙΑΣ ΚΑΙ ΜΕΘΟΛΟΣ ΓΙΑ ΤΗΝ ΠΑΡΟΧΗ ΗΛΕΚΤΡΙΣΜΟΥ ΣΕ ΕΝΑ ΜΙΚΡΟΕΛΕΓΚΤΗ ΣΕ ΜΙΑ ΤΕΤΟΙΑ ΣΥΣΚΕΥΗ ΦΩΤΙΣΜΟΥ

ΠΕΡΙΛΗΨΗ(57)

Η παρούσα εφεύρεση αναφέρεται σε μια συσκευή φωτισμού (10) που περιλαμβάνει έναν ηλεκτρονικό μικροελεγκτή (16) που παρέχεται με ένα τερματικό εισόδου (26) προσαρμοσμένο να συνδέεται με μια ηλεκτρική πηγή (14) η οποία παρέχει μια πρώτη τροφοδοσία ηλεκτρικού ρεύματος ισχύος, ένα μέσο φωτισμού (18) που έχει τη δυνατότητα εκπομπής ενός φωτισμού όταν η τιμή μιας ποσότητας (U1) σε σχέση με την πρώτη τροφοδοσία ηλεκτρικού ρεύματος είναι μηδέν, ένα στοιχείο αποθήκευσης ενέργειας (20) (18), με το στοιχείο αποθήκευσης ενέργειας (20) να έχει τη δυνατότητα παροχής, όταν η τιμή της ποσότητας (U1) σε σχέση με την πρώτη τροφοδοσία ηλεκτρικού ρεύματος είναι

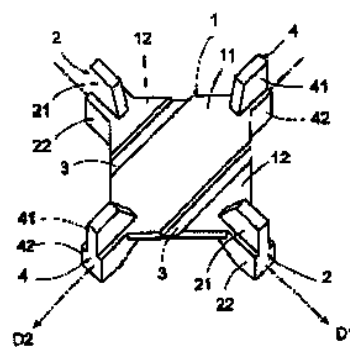
μηδέν, μια δεύτερη τροφοδοσία ηλεκτρικού ρεύματος και ένα δομοστοιχείο ενίσχυσης (22) που συνδέεται ανάμεσα στο στοιχείο αποθήκευσης ενέργειας (20) και το τερματικό εισόδου (26), για την τροφοδοσία του μέσου φωτισμού (18) και του μικροελεγκτή (16). Η συσκευή φωτισμού (10) περιλαμβάνει περαιτέρω ένα μέλος (24) για τη μέτρηση μιας τάσης εισόδου παροχής ισχύος (U2) του μικροελεγκτή (16), που συνδέεται με το μικροελεγκτή (16). Ο μικροελεγκτής (16) είναι κατάλληλος για την εκπομπή ενός σήματος ελέγχου (30) για τον έλεγχο του δομοστοιχείου ενίσχυσης (22), για τον έλεγχο του αναφερθέντος δομοστοιχείου (22) ως συνάρτηση της τιμής της μετρηθείσας τάσης εισόδου τροφοδοσίας (U2).



ΑΡΙΘΜΟΣ ΕΥΡ. Δ.Ε. (11):3093671
ΑΡΙΘ. ΕΛΛ. ΚΑΤΑΘΕΣΗΣ (21):20170402596
ΗΜΕΡ. ΕΛΛ. ΚΑΤΑΘΕΣΗΣ (22):26/09/2017
ΑΡΙΘ./ΗΜΕΡ. ΔΗΜΟΣΙΕΥΣΗΣ
ΕΥΡΩΠΑΪΚΟΥ ΔΙΠΛΩΜΑΤΟΣ(87):2913457 - 09/08/2017
ΑΡΙΘ./ΗΜΕΡ. ΔΗΜΟΣΙΕΥΣΗΣ
ΕΥΡΩΠΑΪΚΗΣ ΑΙΤΗΣΗΣ (86):13835498.0--03/09/2013
ΔΙΚΑΙΟΥΧΟΣ (73):1)Germans Boada, S.A.
Pol. Ind. Can Roses Avda. Olimpiades, s/n, 08191 Rubi (Barcelona), ΙΣΠΑΝΙΑ
ΣΥΜΒ. ΠΡΟΤΕΡΑΙΟΤΗΤΕΣ (30):201230933-07/09/2012-ES
201330521-30/04/2013-ES
ΕΦΕΥΡΕΤΗΣ (72):1)GAMISANS BERENGUER, Carles
2)DALMAU REQUEJO, Xavier
3)ROSELLO GARGALLO, Alex
ΕΙΔΙΚΟΣ ΠΛΗΡΕΞΟΥΣΙΟΣ (74):ΒΟΥΡΟΥ ΤΡΙΑΝΤΑΦΥΛΛΙΑ
Ξενοκράτους 38, 10676 ΑΘΗΝΑ
ΑΝΤΙΚΛΗΤΟΣ (74):ΒΟΥΡΟΥ ΤΡΙΑΝΤΑΦΥΛΛΙΑ
Ξενοκράτους 38,10676 ΑΘΗΝΑ
ΤΙΤΛΟΣ ΕΦΕΥΡΕΣΗΣ (54):ΔΙΑΧΩΡΙΣΤΗΣ ΠΛΑΚΙΔΙΩΝ ΠΕΡΙΛΗΨΗ(57)

Η εφεύρεση αναφέρεται σε έναν διαχωριστή πλακιδίων που προορίζεται για ομοιόμορφη ευθυγράμμιση και διαχωρισμό διαδοχικών πλακιδίων κατά το στάδιο που τοποθετούνται και στερεώνονται σε μια επιφάνεια. Ο διαχωριστής περιλαμβάνει: ένα επίπεδο κύριο μέρος (1) που διαθέτει δύο παράλληλες οριζόντιες επιφάνειες, τουλάχιστον ένα πρώτο ζεύγος διαχωριστικών άκρων (2) που ευθυγραμμίζεται κατά μήκος της πρώτης οριζόντιας κατευθύνσεως (D1) και

που προεξέχει κατακόρυφα από το επίπεδο κύριο μέρος, όπου διαθέτει μια πυκνότητα που προσδιορίζει την απόσταση μεταξύ των διαδοχικών πλακιδίων, και όπου τουλάχιστον μια οριζόντια εσοχή (3) προσδιορίζεται στο επίπεδο κύριο μέρος (1), προσανατολίζεται σε μια κατεύθυνση κάθετη προς την πρώτη κατεύθυνση (D1) και προσδιορίζει τουλάχιστον μια αντιστοιχη γραμμή αναδιπλώσεως επί του επιπέδου κύριου μέρους (1). Η προαναφερθείσα οριζόντια εσοχή (3) προσδιορίζει τουλάχιστον ένα κεντρικό τμήμα (11) και δύο ακραία τμήματα (12) τα οποία, αναλόγως του βαθμού με τον οποίο τοπροαναφερθέν επίπεδο κύριο μέρος κλίνει, είναι διατεταγμένα είτε συνεπίπεδα το ένα με το άλλο ή όπως του σχήματος μιας μεταβλητής γωνίας μεταξύ τους.

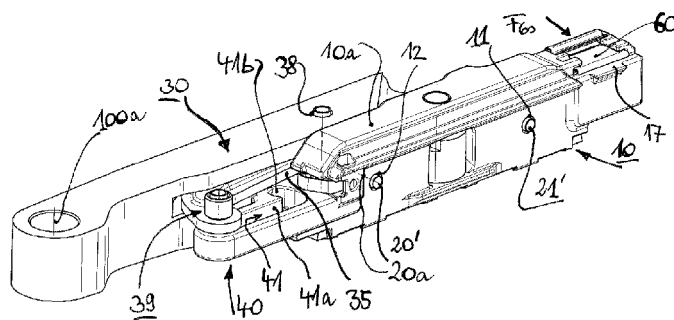


ΑΡΙΘΜΟΣ ΕΥΡ. Δ.Ε. (11):3093672
ΑΡΙΘ. ΕΛΛ. ΚΑΤΑΘΕΣΗΣ (21):20170402598
ΗΜΕΡ. ΕΛΛ. ΚΑΤΑΘΕΣΗΣ (22):26/09/2017
ΑΡΙΘ./ΗΜΕΡ. ΔΗΜΟΣΙΕΥΣΗΣ
ΕΥΡΩΠΑΪΚΟΥ ΔΙΠΛΩΜΑΤΟΣ(87):2538009 - 28/06/2017
ΑΡΙΘ./ΗΜΕΡ. ΔΗΜΟΣΙΕΥΣΗΣ
ΕΥΡΩΠΑΪΚΗΣ ΑΙΤΗΣΗΣ (86):12175677.9--15/10/2009
ΔΙΚΑΙΟΥΧΟΣ (73):1)HAUTAU GmbH
 Wilhelm-Hautau Strasse 2, 31691 Helpsen,
 ΓΕΡΜΑΝΙΑ
ΣΥΜΒ. ΠΡΟΤΕΡΑΙΟΤΗΤΕΣ (30):09150358-11/01/2009-EP
ΕΦΕΥΡΕΤΗΣ (72):1)ΟΙ ΕΦΕΥΡΕΤΕΣ ΠΑΡΑΙΤΗΘΗΚΑΝ ΑΠΟ
 ΤΟ ΔΙΚΑΙΩΜΑ ΤΗΣ ΑΝΑΦΟΡΑΣ ΤΟΥ
 ΟΝΟΜΑΤΟΣ ΤΟΥΣ (σύμφωνα με τον
 Κανόνα 20, παρ. 1 του EPC)
ΕΙΔΙΚΟΣ ΠΛΗΡΕΞΟΥΣΙΟΣ (74):ΕΥΑΓΓΕΛΟΥ "ΒΑΣΩ ΕΥΑΓΓΕΛΟΥ &
 ΔΕΣΠΟΙΝΑ ΕΥΑΓΓΕΛΟΥ ΔΙΚΗΓΟΡΙΚΗ
 ΕΤΑΙΡΕΙΑ" ΒΑΣΩ
 Λ. Συγγρού 45., 11743 ΑΘΗΝΑ
ΑΝΤΙΚΛΗΤΟΣ (74):ΕΥΑΓΓΕΛΟΥ ΒΑΣΩ
 Λ. Συγγρού 45.,11743 ΑΘΗΝΑ
ΤΙΤΛΟΣ ΕΦΕΥΡΕΣΗΣ (54):ΣΥΜΠΛΑΓΕΣ ΦΟΡΕΙΟ ΓΙΑ ΕΝΑ ΦΥΛΛΟ
 ΜΕ ΜΙΑ ΑΣΦΑΛΙΣΜΕΝΗ ΠΑΡΑΛΛΗΛΗ
 ΘΕΣΗ ΣΥΓΚΡΑΤΗΣΗΣ

ΠΕΡΙΛΗΨΗ(57)

Προτείνεται ένα φορείο για ένα φύλλο για την κατά μήκος κίνηση του φύλλου σε μία θέση ασφαλισμένη θέση παράλληλης συγκράτησης. Για την επίτευξη μιας συμπαγούς κατασκευαστικής μορφής, παρά τους κυλίνδρους κύλισης (20,21) με μεγάλη διάμετρο, προβλέπεται μια περιοχή περιβλήματος (10) με τουλάχιστον δύο από τους κυλίνδρους κύλισης (20,21) και μία θέση έδρασης (18) για την έδραση με δυνατότητα περιστροφής ενός βραχίονα παράλληλης συγκράτησης (30). Ο

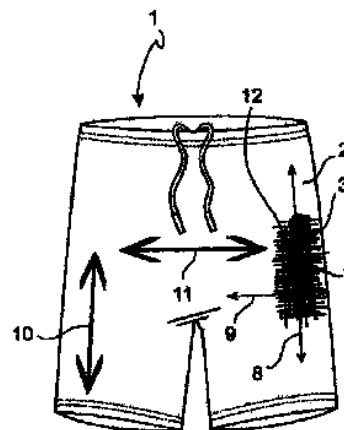
βραχίονας παράλληλης συγκράτησης (30) παρουσιάζει για την παράλληλη συγκράτηση του φύλλου ένα απομακρυσμένο σημείο έδρασης (100) για το φύλλο και ένα πλησιέστερα προς την περιοχή του περιβλήματος (10) σημείο έδρασης για ένα άκρο ενός αρθρωτού οδηγητηρίου βραχίονα (35). Ένα οδηγητήριο τμήμα (40,41) προεκτείνεται κατά μία διαμήκη κατεύθυνση της περιοχής περιβλήματος (10) και παρουσιάζει έναν οδηγό (41) για την άλλη ακραία περιοχή του αρθρωτού οδηγητηρίου βραχίονα (35). Ο βραχίονας παράλληλης συγκράτησης (30) καλύπτει πλήρως σε μία κλειστή δια περιστροφής θέση τον αρθρωτό οδηγητήριο βραχίονα (35) - παρατηρώντας κατά την οριζόντια κατεύθυνση προς τον βραχίονα παράλληλης συγκράτησης. Ο αρθρωτός οδηγητήριος βραχίονας (35) ευρίσκεται εδώ σε ένα επίπεδο περιστροφής το οποίο ευρίσκεται υπό παράλληλη μετάθεση κάτω από μία άνω πλευρά και πιο παράλληλη μετάθεση άνω από μία κάτω πλευρά του βραχίονα παράλληλης συγκράτησης (30). Ένα στοιχείο ελατηρίου (14) στην περιοχή περιβλήματος (10) ασφαλίσει την κουμπομένη με δυνατότητα αποδέσμευσης θέση του αρθρωτού οδηγητηρίου βραχίονα (35) στην θέση παράλληλης συγκράτησης.



ΑΡΙΘΜΟΣ ΕΥΡ. Δ.Ε. (11):3093673
ΑΡΙΘ. ΕΛΛ. ΚΑΤΑΘΕΣΗΣ (21):20170402599
ΗΜΕΡ. ΕΛΛ. ΚΑΤΑΘΕΣΗΣ (22):26/09/2017
ΑΡΙΘ./ΗΜΕΡ. ΔΗΜΟΣΙΕΥΣΗΣ
ΕΥΡΩΠΑΪΚΟΥ ΔΙΠΛΩΜΑΤΟΣ(87):2877621 - 26/07/2017
ΑΡΙΘ./ΗΜΕΡ. ΔΗΜΟΣΙΕΥΣΗΣ
ΕΥΡΩΠΑΪΚΗΣ ΑΙΤΗΣΗΣ (86):12766148.6--25/07/2012
ΔΙΚΑΙΟΥΧΟΣ (73):1)ARENA DISTRIBUTION S.A.
 Baarerstrasse 95,6300 ZUG, ΕΛΒΕΤΙΑ
ΣΥΜΒ. ΠΡΟΤΕΡΑΙΟΤΗΤΕΣ (30):
ΕΦΕΥΡΕΤΗΣ (72):1)MUSCIACCHIO, Giuseppe
ΕΙΔΙΚΟΣ ΠΛΗΡΕΞΟΥΣΙΟΣ (74):ΓΙΑΚΟΥΜΗ ANNA
 Αλκαμένους 12-14, 10439 ΑΘΗΝΑ
ΑΝΤΙΚΛΗΤΟΣ (74):ΜΙΣΙΟΥ ΑΝΔΡΟΝΙΚΗ
 Αναλήψεως 23 και Μαραθώνος 27,10439
 ΑΘΗΝΑ
ΤΙΤΛΟΣ ΕΦΕΥΡΕΣΗΣ (54):ΚΟΛΥΜΒΗΤΙΚΟ ΜΑΓΙΟ, ΣΥΓΚΕΚΡΙ-
 ΜΕΝΑ ΓΙΑ ΑΓΩΝΕΣ ΚΟΛΥΜΒΗΣΗΣ

ΠΕΡΙΛΗΨΗ(57)

Ένα κολυμβητικό μαγιό (1), ιδιαίτερα για αγώνες κολύμβησης, που περιλαμβάνει έναν εξωτερικό φλοιό (2) κατάλληλο να καλύψει τουλάχιστον ένα μέρος του κορμού του σώματος και των ποδιών ενός κολυμβητή, όπου ο εξωτερικός φλοιός (2) αποτελείται από ένα εύκαμπτο ελαστικό ύφασμα (3) και, τουλάχιστον σε μια περιοχή του φλοιού, ίνες άνθρακα είναι υφασμένες στο ύφασμα.



ΑΡΙΘΜΟΣ ΕΥΡ. Δ.Ε. (11):3093674
ΑΡΙΘ. ΕΛΛ. ΚΑΤΑΘΕΣΗΣ (21):20170402565
ΗΜΕΡ. ΕΛΛ. ΚΑΤΑΘΕΣΗΣ (22):22/09/2017
ΑΡΙΘ./ΗΜΕΡ. ΔΗΜΟΣΙΕΥΣΗΣ
ΕΥΡΩΠΑΪΚΟΥ ΔΙΠΛΩΜΑΤΟΣ(87):3047724 - 28/06/2017
ΑΡΙΘ./ΗΜΕΡ. ΔΗΜΟΣΙΕΥΣΗΣ
ΕΥΡΩΠΑΪΚΗΣ ΑΙΤΗΣΗΣ (86):15386001.0--23/01/2015
ΔΙΚΑΙΟΥΧΟΣ (73):1)Daios, Asterios D.
22A F. Kokkinou Street, 592 00 Naousa,
ΕΛΛΑΔΑ

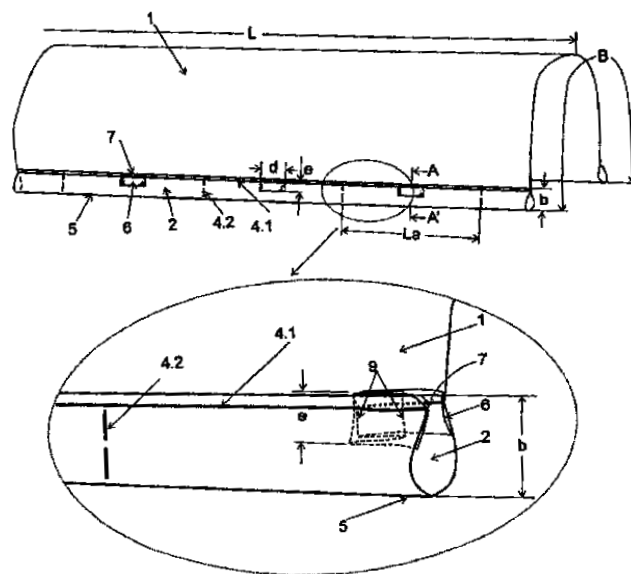
ΣΥΜΒ. ΠΡΟΤΕΡΑΙΟΤΗΤΕΣ (30):
ΕΦΕΥΡΕΤΗΣ (72):1)Daios, Asterios D.
ΕΙΔΙΚΟΣ ΠΛΗΡΕΞΟΥΣΙΟΣ (74):ΑΡΓΥΡΙΑΔΗ ΔΙΚΗΓΟΡΙΚΗ ΕΤΑΙΡΕΙΑ
ΑΡΓΥΡΙΑΔΗ ΚΟΡΙΝΝΑ
Βησσαρίωνος 6, 10672 ΑΘΗΝΑ
ΑΝΤΙΚΑΛΗΤΟΣ (74):ΑΡΓΥΡΙΑΔΟΥ ΙΡΙΣ
Βησσαρίωνος 6,10672 ΑΘΗΝΑ

ΤΙΤΛΟΣ ΕΦΕΥΡΕΣΗΣ (54):ΠΛΑΣΤΙΚΟ ΦΥΛΛΟ ΚΑΛΥΨΗΣ ΑΓΡΟΤΙΚΩΝ ΚΑΛΛΙΕΡΓΕΙΩΝ ΜΕ ΘΗΚΕΣ ΠΑΓΙΔΕΥΣΗΣ ΒΑΡΟΥΣ

ΠΕΡΙΛΗΨΗ(57)

Η εφεύρεση αναφέρεται σε ένα πλαστικό φύλλο (1) με θήκες (2) παγίδευσης βάρους (8) που μπορεί να χρησιμοποιηθεί για κάλυψη αγροτικών καλλιέργειών όπως τα χαμηλά τούνελ ή οι γραμμικές καλλιέργειες. Κάθε κατά το μήκος άκρο του φέρει διαδοχικές θήκες βάρους (2) που δημιουργούνται από διαμόρφωση του ίδιου του πλαστικού φύλλου (1). Οι διαδοχικές θήκες βάρους (2) γεμίζουν κατά την χρήση του πλαστικού φύλλου με βάρους (8) - συνήθως χόμο ή άμμο - ώστε να συγκρατείται το πλαστικό φύλλο (1) σταθερά πάνω στην γραμμή καλλιέργειας. Κάθε θήκη βάρους (2) έχει διαμορφωθεί με τέτοιο τρόπο ώστε να είναι εύκολη η εισαγωγή χόματος ή άμμου από το άνοιγμα εισαγωγής του βάρους (7) και

ταυτόχρονα να εγκλωβίζει το εισαχθέν βάρος και να αποτρέπει την απώλειά του από τις θήκες (2) κατά τη χρήση του πλαστικού φύλλου.



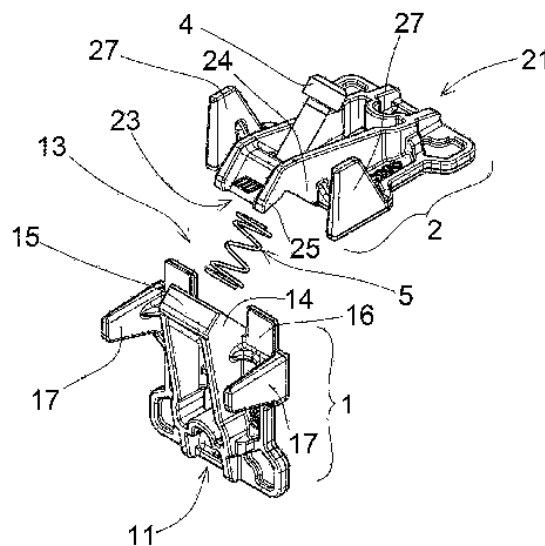
ΑΡΙΘΜΟΣ ΕΥΡ. Δ.Ε. (11):3093675
ΑΡΙΘ. ΕΛΛ. ΚΑΤΑΘΕΣΗΣ (21):20170402665
ΗΜΕΡ. ΕΛΛ. ΚΑΤΑΘΕΣΗΣ (22):03/10/2017
ΑΡΙΘ./ΗΜΕΡ. ΔΗΜΟΣΙΕΥΣΗΣ
ΕΥΡΩΠΑΪΚΟΥ ΔΙΠΛΩΜΑΤΟΣ(87):2954139 - 05/07/2017
ΑΡΙΘ./ΗΜΕΡ. ΔΗΜΟΣΙΕΥΣΗΣ

ΕΥΡΩΠΑΪΚΗΣ ΑΙΤΗΣΗΣ (86):14702638.9--05/02/2014
ΔΙΚΑΙΟΥΧΟΣ (73):1)L.M. dei F.lli Monticelli S.r.l.
Via Giuggioli 30, 60027 Osimo (AN),
ΙΤΑΛΙΑ
ΣΥΜΒ. ΠΡΟΤΕΡΑΙΟΤΗΤΕΣ (30):AN20130021-08/02/2013-IT
ΕΦΕΥΡΕΤΗΣ (72):1)MONTICELLI, Vladimiro
ΕΙΔΙΚΟΣ ΠΛΗΡΕΞΟΥΣΙΟΣ (74):ΚΑΪΣΙΔΟΥ ΑΓΓΕΛΙΚΗ
Λέλας Καραγιάννη 17, 14123 ΛΥΚΟΒΡΥΣΗ
(ΑΤΤΙΚΗΣ)
ΑΝΤΙΚΑΛΗΤΟΣ (74):ΚΑΪΣΙΔΟΥ ΑΓΓΕΛΙΚΗ
Λέλας Καραγιάννη 15 και
Λυκοβρύσεως,14123 ΛΥΚΟΒΡΥΣΗ
(ΑΤΤΙΚΗΣ)

ΤΙΤΛΟΣ ΕΦΕΥΡΕΣΗΣ (54):ΒΕΛΤΙΩΜΕΝΟ ΤΕΤΡΑΓΩΝΟ ΠΛΑΙΣΙΟ ΣΥΣΦΙΞΗΣ ΜΕ ΣΤΑΘΕΡΟΥΣ ΠΕΪΡΟΥΣ ΓΙΑ ΓΩΝΙΑΚΗ ΣΥΝΔΕΣΗ ΤΜΗΜΑΤΩΝ

ΠΕΡΙΛΗΨΗ(57)

Το τετράγωνο πλαίσιο σύσφιξης με σταθερούς πείρους (12, 22) για τη σύνδεση δύο παρακειμένων τμημάτων που είναι τοποθετημένα σε ορθή γωνία περιλαμβάνει δύο πλάκες (1, 2) εφοδιασμένες με μέσα προσαρμογής (14, 24, 4) που ρυθμίζονται για να φέρνουν τις δύο πλάκες (1, 2) κοντύτερα ή μακρύτερα τα δε παραπάνω μέσα προσαρμογής (14, 24, 4) επιτρέπουν στο τετράγωνο πλαίσιο της εφεύρεσης να αποκλίνει, κατά τέτοιο τρόπο ώστε οι εσωτερικές πλευρές (1β, 2β) των δύο πλακών να βρίσκονται αντίστοιχα σε κεκλιμένη θέση κατά μια γωνία (α) μεγαλύτερη των 90 μοιρών .

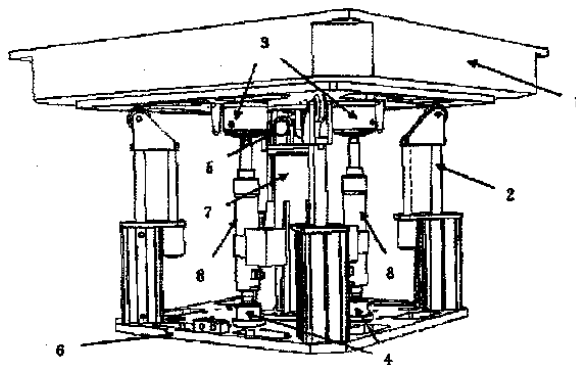


- ΑΡΙΘΜΟΣ ΕΥΡ. Δ.Ε.** (11):3093676
ΑΡΙΘ. ΕΛΛ. ΚΑΤΑΘΕΣΗΣ (21):20170402664
ΗΜΕΡ. ΕΛΛ. ΚΑΤΑΘΕΣΗΣ (22):03/10/2017
ΑΡΙΘ./ΗΜΕΡ. ΔΗΜΟΣΙΕΥΣΗΣ
ΕΥΡΩΠΑΪΚΟΥ ΔΙΠΛΩΜΑΤΟΣ(87):2688055 - 05/07/2017
ΑΡΙΘ./ΗΜΕΡ. ΔΗΜΟΣΙΕΥΣΗΣ
ΕΥΡΩΠΑΪΚΗΣ ΑΙΤΗΣΗΣ (86):12754879.0--08/03/2012
ΔΙΚΑΙΟΥΧΟΣ (73):1)Instituto Tecnologico del Embalaje, Transporte y Logistica
Albert Einstein, 1, Parque Tecnologico,, 46980 Paterna, Valencia, ΙΣΠΑΝΙΑ
- ΣΥΜΒ. ΠΡΟΤΕΡΑΙΟΤΗΤΕΣ** (30):201130308 P-08/03/2011-ES
ΕΦΕΥΡΕΤΗΣ (72):1)GARCIA-ROMEU MARTINEZ, Manuel-Alfredo
2)ALCARAZ LLORCA, Juan
3)MARTINEZ GINER, Amparo
4)DE LA CRUZ NAVARRO, Enrique
5)NAVARRO JAVIERRE, Patricia
6)ZABALETA MERI, Javier
- ΕΙΔΙΚΟΣ ΠΑΗΡΕΞΟΥΣΙΟΣ** (74):ΣΙΩΤΟΥ ΑΙΚΑΤΕΡΙΝΗ
Πατησίων 122, 11257 ΑΘΗΝΑ
- ΑΝΤΙΚΛΗΤΟΣ** (74):ΣΙΩΤΟΥ ΑΙΚΑΤΕΡΙΝΗ
Πατησίων (28ης Οκτωβρίου) 122,,11257 ΑΘΗΝΑ
- ΤΙΤΛΟΣ ΕΦΕΥΡΕΣΗΣ** (54):**ΜΗΧΑΝΗ Η ΟΠΟΙΑ ΠΡΟΣΟΜΙΩΝΕΙ ΤΗΝ ΚΙΝΗΣΗ ΠΟΥ ΠΑΡΑΓΕΤΑΙ ΚΑΤΑ ΤΗ ΔΙΑΡΚΕΙΑ ΜΕΤΑΦΟΡΑΣ**

ΠΕΡΙΛΗΨΗ(57)

Μηχανή η οποία προσομοιώνει την κίνηση κατά τη διάρκεια μεταφοράς, για την εξέταση στοιχείων συσκευασίας, όπου η μηχανή αποτελείται από μια πλατφόρμα φόρτωσης (1), με το κατώτερο τμήμα της εν λόγω πλατφόρμας να έχει

προσαρτημένες σε αυτό μια πληθώρα ανώτερων σφαιρικών αρθρώσεων (3, 61,71) με μια γωνία περιστροφής συν πλην 30 μοίρες, στο ίδιο επίπεδο με τον άξονα περιστροφής ενός περιστρεφόμενου στηρίγματος (5, 5', 5''), και μια κατώτερη πλατφόρμα (6) η οποία εντοπίζεται απέναντι από την πλατφόρμα φόρτωσης (1) και η οποία είναι εφοδιασμένη με άγκυρες για την προσάρτηση αυτής σε μια τράπεζα κάθετης δόνησης (25, 26), επιπροσθέτως, ένα κεντρικό στήριγμα (7) εντοπίζεται ανάμεσα στην πλατφόρμα φόρτωσης (1) και στην κατώτερη πλατφόρμα (6) και, περαιτέρω, μια πληθώρα αμοιβαία ανεξάρτητων υδραυλικών σερβο-ενεργοποιητών (8,8',8'') προσαρτώνται μεταξύ των ανώτερων σφαιρικών αρθρώσεων (3) και των κατώτερων σφαιρικών αρθρώσεων (4), με τους εν λόγω σερβο-ενεργοποιητές (8,8',8'') να τοποθετούνται κατά μήκος δυο κάθετων επιπέδων που περνούν μέσα από το κέντρο του περιστρεφόμενου στηρίγματος (5, 5', 5''), σχηματίζοντας μια γωνία 90 μοιρών.



- ΑΡΙΘΜΟΣ ΕΥΡ. Δ.Ε.** (11):3093677
ΑΡΙΘ. ΕΛΛ. ΚΑΤΑΘΕΣΗΣ (21):20170402668
ΗΜΕΡ. ΕΛΛ. ΚΑΤΑΘΕΣΗΣ (22):03/10/2017
ΑΡΙΘ./ΗΜΕΡ. ΔΗΜΟΣΙΕΥΣΗΣ
ΕΥΡΩΠΑΪΚΟΥ ΔΙΠΛΩΜΑΤΟΣ(87):2819663 - 05/07/2017
ΑΡΙΘ./ΗΜΕΡ. ΔΗΜΟΣΙΕΥΣΗΣ
ΕΥΡΩΠΑΪΚΗΣ ΑΙΤΗΣΗΣ (86):13706549.6--28/02/2013
ΔΙΚΑΙΟΥΧΟΣ (73):1)Pharmext
11 Rue des Peupliers, 92130 Issy-les-Moulineaux, ΓΑΛΛΙΑ
- ΣΥΜΒ. ΠΡΟΤΕΡΑΙΟΤΗΤΕΣ** (30):PCT/EP2012/053565-01/03/2012-WO
PCT/EP2012/053568-01/03/2012-WO
PCT/EP2012/053570-01/03/2012-WO
12306063-05/09/2012-EP
201261696992 P-05/09/2012-US
- ΕΦΕΥΡΕΤΗΣ** (72):1)COHEN, Daniel
2)NABIROCHKIN, Serguei
3)CHUMAKOV, Ilya
4)HAJJ, Rodolphe
- ΕΙΔΙΚΟΣ ΠΑΗΡΕΞΟΥΣΙΟΣ** (74):ΑΘΑΝΑΣΙΑΔΟΥ "ΕΛΕΝΗ Γ. ΠΑΠΑΚΩΝΣΤΑΝΤΙΝΟΥ ΚΑΙ ΣΥΝΕΡΓΑΤΕΣ, ΔΙΚΗΓΟΡΙΚΗ ΕΤΑΙΡΙΑ" ΜΑΡΙΑ
Κουμπάρη 2, 10674 ΑΘΗΝΑ
- ΑΝΤΙΚΛΗΤΟΣ** (74):ΓΙΑΖΙΤΖΟΓΛΟΥ ΕΥΑΓΓΕΛΙΑ
Κουμπάρη 2,10674 ΑΘΗΝΑ
- ΤΙΤΛΟΣ ΕΦΕΥΡΕΣΗΣ** (54):**ΝΕΕΣ ΘΕΡΑΠΕΥΤΙΚΕΣ ΠΡΟΣΕΓΓΙΣΕΙΣ ΓΙΑ ΘΕΡΑΠΕΙΑ ΑΣΘΕΝΕΙΑΣ PARKINSON**

ΠΕΡΙΛΗΨΗ(57)

Η παρούσα εφεύρεση αφορά σε συνθέσεις και μεθόδους για τη θεραπεία ασθένειας Parkinson και σχετικών διαταραχών. Ειδικότερα, η παρούσα εφεύρεση αφορά σε

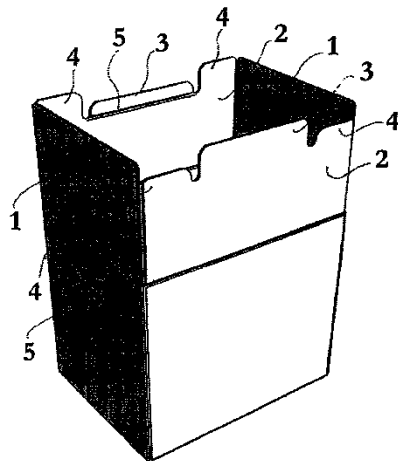
νέες συνδυαστικές θεραπείες της ασθένειας Parkinson και σχετικών διαταραχών που στοχεύουν στο δίκτυο συσσωμάτωσης άλφα-συνουκλεϊνης. Ιδιαίτερως, η εφεύρεση αφορά σε ενώσεις οι οποίες, μόνες ή σε συνδυασμό(-ούς), μπορεί αποτελεσματικά να προστατεύουν νευρωνικά κύτταρα από συσσωματώματα άλφα-συνουκλεϊνης. Η εφεύρεση επίσης αφορά σε μεθόδους παρασκευής φαρμάκου ή συνδυασμού φαρμάκου για θεραπεία ασθένειας Parkinson και σε μεθόδους θεραπείας ασθένειας Parkinson ή σχετικής διαταραχής.

ΑΡΙΘΜΟΣ ΕΥΡ. Δ.Ε. (11):3093678
ΑΡΙΘ. ΕΛΛ. ΚΑΤΑΘΕΣΗΣ (21):20170402666
ΗΜΕΡ. ΕΛΛ. ΚΑΤΑΘΕΣΗΣ (22):03/10/2017
ΑΡΙΘ./ΗΜΕΡ. ΔΗΜΟΣΙΕΥΣΗΣ
ΕΥΡΩΠΑΪΚΟΥ ΔΙΠΛΩΜΑΤΟΣ(87):2714529 - 05/07/2017
ΑΡΙΘ./ΗΜΕΡ. ΔΗΜΟΣΙΕΥΣΗΣ
ΕΥΡΩΠΑΪΚΗΣ ΑΙΤΗΣΗΣ (86):12729718.2--25/05/2012
ΔΙΚΑΙΟΥΧΟΣ (73):1)Embalajes Capsa, S. L.
 Placa Pere Llauger i Prim 8 - Nau 4 Pol. Ind.
 Can Misser, 08360 Canet De Mar, ΙΣΠΑΝΙΑ
ΣΥΜΒ. ΠΡΟΤΕΡΑΙΟΤΗΤΕΣ (30):11382171-26/05/2011-EP
ΕΦΕΥΡΕΤΗΣ (72):1)LOPEZ MASAGUE, Manuel
ΕΙΔΙΚΟΣ ΠΑΡΗΡΕΞΟΥΣΙΟΣ (74):ΑΘΑΝΑΣΙΑΔΟΥ "ΕΛΕΝΗ Γ.
 ΠΑΠΑΚΩΝΣΤΑΝΤΙΝΟΥ ΚΑΙ
 ΣΥΝΕΡΓΑΤΕΣ, ΔΙΚΗΓΟΡΙΚΗ ΕΤΑΙΡΙΑ"
 ΜΑΡΙΑ
 Κουμπάρη 2, 10674 ΑΘΗΝΑ
ΑΝΤΙΚΑΗΤΟΣ (74):ΓΙΑΖΙΤΖΟΓΛΟΥ ΕΥΑΓΓΕΛΙΑ
 Κουμπάρη 2,10674 ΑΘΗΝΑ
ΤΙΤΛΟΣ ΕΦΕΥΡΕΣΗΣ (54):**ΚΙΒΩΤΙΟ ΑΠΟΘΗΚΕΥΣΗΣ ΚΑΙ ΑΠΟΣΤΟΛΗΣ**

ΠΕΡΙΛΗΨΗ(57)

Κιβώτιο αποθήκευσης και αποστολής που περιλαμβάνει πρώτα φύλλα κλεισίματος (1) του εξωτερικού του κιβωτίου, που τα εν λόγω πρώτα φύλλα (1) εκτείνονται από ζεύγος απέναντι πλευρών της άνω όψης του κιβωτίου, που τα εν λόγω πρώτα φύλλα είναι επιδεκτικά για σφράγιση, σύνδεση με συνδετήρες ή κόλληση προκειμένου να εκτελούν μία ή περισσότερες αποστολές και

χαρακτηρίζεται από το ότι περιλαμβάνει επίσης δεύτερα φύλλα κλεισίματος (2) του εξωτερικού του κιβωτίου, που τα εν λόγω δεύτερα φύλλα (2) εκτείνονται από τις άλλες αντίθετες πλευρές της άνω όψης του κιβωτίου, που τα εν λόγω δεύτερα φύλλα περιλαμβάνουν στοιχείο κλεισίματος (3, 4) για να ανοίγει και κλείνει το κιβώτιο όσες φορές χρειάζεται, που τα εν λόγω δεύτερα φύλλα κλεισίματος (2) είναι επιδεκτικά για να χρησιμοποιούνται για την αποθήκευση προϊόντων ή για προετοιμασία παραγγελιών πριν ή μετά την εκτέλεση αποστολής.

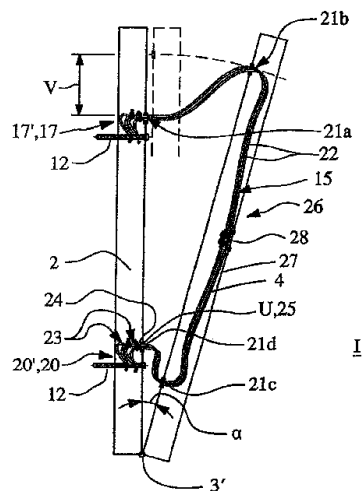


ΑΡΙΘΜΟΣ ΕΥΡ. Δ.Ε. (11):3093679
ΑΡΙΘ. ΕΛΛ. ΚΑΤΑΘΕΣΗΣ (21):20170402667
ΗΜΕΡ. ΕΛΛ. ΚΑΤΑΘΕΣΗΣ (22):03/10/2017
ΑΡΙΘ./ΗΜΕΡ. ΔΗΜΟΣΙΕΥΣΗΣ
ΕΥΡΩΠΑΪΚΟΥ ΔΙΠΛΩΜΑΤΟΣ(87):3112576 - 30/08/2017
ΑΡΙΘ./ΗΜΕΡ. ΔΗΜΟΣΙΕΥΣΗΣ
ΕΥΡΩΠΑΪΚΗΣ ΑΙΤΗΣΗΣ (86):15175020.5--02/07/2015
ΔΙΚΑΙΟΥΧΟΣ (73):1)Salzer GmbH
 Dietrich-Bonhoeffer-Strasse 1-3, 35037 Mar-
 burg, ΓΕΡΜΑΝΙΑ
ΣΥΜΒ. ΠΡΟΤΕΡΑΙΟΤΗΤΕΣ (30):
ΕΦΕΥΡΕΤΗΣ (72):1)Salzer, Heinrich
ΕΙΔΙΚΟΣ ΠΑΡΗΡΕΞΟΥΣΙΟΣ (74):ΑΘΑΝΑΣΙΑΔΟΥ "ΕΛΕΝΗ Γ.
 ΠΑΠΑΚΩΝΣΤΑΝΤΙΝΟΥ ΚΑΙ
 ΣΥΝΕΡΓΑΤΕΣ, ΔΙΚΗΓΟΡΙΚΗ ΕΤΑΙΡΙΑ"
 ΜΑΡΙΑ
 Κουμπάρη 2, 10674 ΑΘΗΝΑ
ΑΝΤΙΚΑΗΤΟΣ (74):ΓΙΑΖΙΤΖΟΓΛΟΥ ΕΥΑΓΓΕΛΙΑ
 Κουμπάρη 2,10674 ΑΘΗΝΑ
ΤΙΤΛΟΣ ΕΦΕΥΡΕΣΗΣ (54):**ΚΛΕΙΣΙΜΟ ΚΤΙΡΙΟΥ ΥΛΟΠΟΙΗΜΕΝΟ ΜΕ ΑΝΤΟΧΗ ΣΕ ΕΚΡΗΞΕΙΣ ΜΕ ΔΙΑΤΑΞΗ ΣΥΓΚΡΑΤΗΣΗΣ ΜΕΤΑΞΥ ΕΞΩΤΕΡΙΚΟΥ ΠΛΑΙΣΙΟΥ ΚΑΙ ΠΛΑΙΣΙΟΥ ΦΥΛΛΟΥ**

ΠΕΡΙΛΗΨΗ(57)

Η εφεύρεση αναφέρεται σε ένα κλείσιμο κτιρίου (1) υλοποιημένο με αντοχή σε εκρήξεις, που περιλαμβάνει ένα εξωτερικό πλαίσιο (2), ένα πλαίσιο φύλλου (4), το οποίο είναι τοποθετημένο μέσα στο εξωτερικό πλαίσιο (2) με δυνατότητα περιστροφής γύρω από τουλάχιστον έναν άξονα περιστροφής (3, 3') με τη βοήθεια τουλάχιστον ενός προσαρτήματος (11), ένα στερεωμένο μέσα στο πλαίσιο φύλλου (4) γέμισμα (5) και μια διάταξη συγκράτησης (14) υπό τη μορφή τουλάχιστον ενός εύκαμπτου μέσου ελκυσμού (15), το οποίο συζευγνύει το πλαίσιο φύλλου (4) με το εξωτερικό πλαίσιο (2) ή με ένα στοιχείο στερέωσης (12) του εξωτερικού πλαισίου (2) και το οποίο είναι συνδεδεμένο με τρόπο μετάδοσης δύναμης τόσο με το πλαίσιο φύλλου (4) όσο και με το εξωτερικό πλαίσιο (2) ή με το στοιχείο στερέωσης (12) του εξωτερικού πλαισίου (2) και έχει τέτοιο μήκος, ώστε το πλαίσιο φύλλου (4) να μπορεί να μετακινηθεί από μια κλειστή θέση (10)

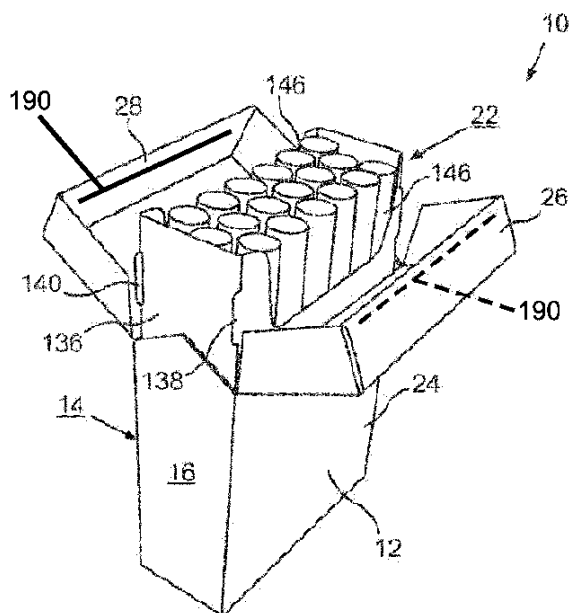
σε μια ανοικτή θέση μέσω περιστροφής γύρω από τον άξονα περιστροφής (3, 3'), που στην περίπτωση που το πλαίσιο φύλλου (4) αποσπαστεί λόγω μιας έκρηξης από το εξωτερικό πλαίσιο (2), το πλαίσιο φύλλου (4) συγκρατείται σε μια θέση σύλληψης σε μια καθορισμένη απόσταση από το εξωτερικό πλαίσιο (2) μέσω του μέσου ελκυσμού (15), το οποίο τότε μεταδίδει μια δύναμη συγκράτησης, που το μέσον ελκυσμού (15) είναι διατεταγμένο στην κλειστή θέση (10) του πλαισίου φύλλου (4) σε μια περιοχή δίπλωσης (18) μεταξύ του πλαισίου του φύλλου (4) και του εξωτερικού πλαισίου (2) ώστε να είναι άορατο από το εξωτερικό του κλεισίματος του κτιρίου (1). Προκειμένου να αναπτυχθεί περαιτέρω το κλείσιμο του κτιρίου του αρχικά περιγραφέντος τύπου με ανοιγόμενο πλαίσιο φύλλου με τέτοιο τρόπο, ώστε αφενός να ικανοποιεί τις οπτικές απαιτήσεις και αφετέρου να είναι επίσης κατάλληλο για τις υψηλές απαιτήσεις αναφορικά με την αντοχή σε εκρήξεις, σύμφωνα με την εφεύρεση προβλέπεται ότι το μέσον ελκυσμού (15) τουλάχιστον σε ένα τμήμα αποτελείται από τουλάχιστον δύο ξεχωριστά συρματόσχοινα (22), τα οποία εκτείνονται παραπλεύρως μεταξύ τους και μπορούν να κάμπτονται ανεξάρτητα το ένα από το άλλο, καθένα κατά μήκος ενός διαμήκου άξονα του εκάστοτε συρματόσχοινου (22).



ΑΡΙΘΜΟΣ ΕΥΡ. Δ.Ε. (11):3093680
ΑΡΙΘ. ΕΛΛ. ΚΑΤΑΘΕΣΗΣ (21):20170402659
ΗΜΕΡ. ΕΛΛ. ΚΑΤΑΘΕΣΗΣ (22):02/10/2017
ΑΡΙΘ./ΗΜΕΡ. ΔΗΜΟΣΙΕΥΣΗΣ
ΕΥΡΩΠΑΪΚΟΥ ΔΙΠΛΩΜΑΤΟΣ(87):3034289 - 12/07/2017
ΑΡΙΘ./ΗΜΕΡ. ΔΗΜΟΣΙΕΥΣΗΣ
ΕΥΡΩΠΑΪΚΗΣ ΑΙΤΗΣΗΣ (86):14198443.5--17/12/2014
ΔΙΚΑΙΟΥΧΟΣ (73):1)Mayr-Melnhof Karton AG
 Brahmplatz 6, 1041 Wien, ΑΥΣΤΡΙΑ
ΣΥΜΒ. ΠΡΟΤΕΡΑΙΟΤΗΤΕΣ (30):
ΕΦΕΥΡΕΤΗΣ (72):1)THEIS, Uwe
 2)KOLLMANN, Jurgen
ΕΙΔΙΚΟΣ ΠΛΗΡΕΞΟΥΣΙΟΣ (74):ΑΘΑΝΑΣΙΑΔΟΥ "ΕΛΕΝΗ Γ.
 ΠΑΠΑΚΩΝΣΤΑΝΤΙΝΟΥ ΚΑΙ
 ΣΥΝΕΡΓΑΤΕΣ, ΔΙΚΗΓΟΡΙΚΗ ΕΤΑΙΡΙΑ"
 ΜΑΡΙΑ
 Κουμπάρη 2, 10674 ΑΘΗΝΑ
ΑΝΤΙΚΛΗΤΟΣ (74):ΓΙΑΖΙΤΖΟΓΛΟΥ ΕΥΑΓΓΕΛΙΑ
 Κουμπάρη 2,10674 ΑΘΗΝΑ
ΤΙΤΛΟΣ ΕΦΕΥΡΕΣΗΣ (54):**ΜΕΘΟΔΟΣ ΓΙΑ ΠΑΡΑΓΩΓΗ ΥΠΟΣΤΡΩΜΑΤΟΣ ΚΑΙ ΥΠΟΣΤΡΩΜΑ, ΙΔΙΩΣ ΓΙΑ ΣΥΣΚΕΥΑΣΙΑ**

ΠΕΡΙΛΗΨΗ(57)

Η εφεύρεση αφορά μέθοδο για παραγωγή υποστρώματος (60), ειδικότερα κατάλληλου για συσκευασία (10). Η μέθοδος περιλαμβάνει τουλάχιστον τα στάδια: διάθεση υλικού-βάσης, παραγωγή κατά ελάχιστον μίας εσοχής (190) στο υλικό-βάση με τη βοήθεια κατά ελάχιστον μίας μεθόδου χωρισμού από την ομάδα κοπή laser και φρεζάρισμα, και πλήρωση έστω κατά περιοχές της κατά ελάχιστον μίας εσοχής (190) με υλικό ηλεκτρικά αγώγιμο και/ή μαγνητικό. Η εφεύρεση περαιτέρω αφορά αντίστοιχο υπόστρωμα (60) καθώς και συσκευασία (10) από τέτοιο υπόστρωμα (60).



ΑΡΙΘΜΟΣ ΕΥΡ. Δ.Ε. (11):3093681
ΑΡΙΘ. ΕΛΛ. ΚΑΤΑΘΕΣΗΣ (21):20170402662
ΗΜΕΡ. ΕΛΛ. ΚΑΤΑΘΕΣΗΣ (22):02/10/2017
ΑΡΙΘ./ΗΜΕΡ. ΔΗΜΟΣΙΕΥΣΗΣ
ΕΥΡΩΠΑΪΚΟΥ ΔΙΠΛΩΜΑΤΟΣ(87):2998097 - 26/07/2017
ΑΡΙΘ./ΗΜΕΡ. ΔΗΜΟΣΙΕΥΣΗΣ
ΕΥΡΩΠΑΪΚΗΣ ΑΙΤΗΣΗΣ (86):15425069.0--16/09/2015
ΔΙΚΑΙΟΥΧΟΣ (73):1)Brevetti Angela S.r.l.
 Via dell'Industria 99, 36071 Arzignano (VI),
 ΙΤΑΛΙΑ
ΣΥΜΒ. ΠΡΟΤΕΡΑΙΟΤΗΤΕΣ (30):VI20140237-16/09/2014-IT
ΕΦΕΥΡΕΤΗΣ (72):1)Consolaro, Roberto
ΕΙΔΙΚΟΣ ΠΛΗΡΕΞΟΥΣΙΟΣ (74):ΑΘΑΝΑΣΙΑΔΟΥ "ΕΛΕΝΗ Γ.
 ΠΑΠΑΚΩΝΣΤΑΝΤΙΝΟΥ ΚΑΙ
 ΣΥΝΕΡΓΑΤΕΣ, ΔΙΚΗΓΟΡΙΚΗ ΕΤΑΙΡΙΑ"
 ΜΑΡΙΑ
 Κουμπάρη 2, 10674 ΑΘΗΝΑ
ΑΝΤΙΚΛΗΤΟΣ (74):ΓΙΑΖΙΤΖΟΓΛΟΥ ΕΥΑΓΓΕΛΙΑ
 Κουμπάρη 2,10674 ΑΘΗΝΑ
ΤΙΤΛΟΣ ΕΦΕΥΡΕΣΗΣ (54):**ΣΥΣΤΗΜΑ ΚΛΕΙΣΙΜΑΤΟΣ ΓΙΑ ΠΕΡΙΕΚΤΕΣ ΚΑΙ ΣΧΕΤΙΚΟΣ ΠΕΡΙΕΚΤΗΣ ΚΑΙ ΔΙΕΡΓΑΣΙΑ ΓΙΑ ΤΗΝ ΠΡΑΓΜΑΤΟΠΟΙΗΣΗ**

ΠΕΡΙΛΗΨΗ(57)

Η παρούσα εφεύρεση αναφέρεται σε ένα σύστημα κλεισίματος για περιέκτες που περιλαμβάνουν ένα στοιχείο κλεισίματος (1) δυνάμενο να σφραγίζεται ενιαία με τον περιέκτη (10) στο ένα από τα ανοίγματα (3) αυτού προς κλείσιμο, και μία ζώνη προτιμησιακού διαχωρισμού (11) μεταξύ του εν λόγω περιέκτη (10) και του εν λόγω στοιχείου κλεισίματος (1), όπου το εν λόγω σύστημα κλεισίματος (C) χαρακτηρίζεται από το ότι περιλαμβάνει πρώτα μέσα οδήγησης και/ή συζεύξεως (A, 12, 13) για την οδήγηση και τον έλεγχο της κίνησης του στοιχείου κλεισίματος (1) από μία πρώτη θέση εμπλοκής, όπου το στοιχείο κλεισίματος (1)

είναι ενιαίο με τον περιέκτη (10), προς μία δεύτερη θέση απεμπλοκής, όπου το στοιχείο κλεισίματος (1) είναι χωριστό από τον περιέκτη (10) σε αντιστοιχία της ζώνης προτιμησιακού διαχωρισμού (11) που έχει, ως μέσα οδήγησης για το άνοιγμα, ένα πρώτο σπείρωμα (13) επί του ενθέτου (12) και ένα δεύτερο σπείρωμα (4) διαμορφωμένο εντός του στοιχείου κλεισίματος (1).

ΑΡΙΘΜΟΣ ΕΥΡ. Δ.Ε. (11):3093682
ΑΡΙΘ. ΕΛΛ. ΚΑΤΑΘΕΣΗΣ (21):20170402661
ΗΜΕΡ. ΕΛΛ. ΚΑΤΑΘΕΣΗΣ (22):02/10/2017
ΑΡΙΘ./ΗΜΕΡ. ΔΗΜΟΣΙΕΥΣΗΣ
ΕΥΡΩΠΑΪΚΟΥ ΔΙΠΛΩΜΑΤΟΣ(87):2666848 - 06/09/2017
ΑΡΙΘ./ΗΜΕΡ. ΔΗΜΟΣΙΕΥΣΗΣ
ΕΥΡΩΠΑΪΚΗΣ ΑΙΤΗΣΗΣ (86):12382189.4--22/05/2012
ΔΙΚΑΙΟΥΧΟΣ (73):1)ΚΑΟ CORPORATION, S.A.
Puig dels Tudons, 10, 08210 Barbera del
Valles, Barcelona, ΙΣΠΑΝΙΑ
ΣΥΜΒ. ΠΡΟΤΕΡΑΙΟΤΗΤΕΣ (30):
ΕΦΕΥΡΕΤΗΣ (72):1)Moragas Arjant, Elisabet
2)Nogues Lopez, Blanca
ΕΙΔΙΚΟΣ ΠΛΗΡΕΞΟΥΣΙΟΣ (74):ΑΘΑΝΑΣΙΑΔΟΥ "ΕΛΕΝΗ Γ.
ΠΑΠΑΚΩΝΣΤΑΝΤΙΝΟΥ ΚΑΙ
ΣΥΝΕΡΓΑΤΕΣ, ΔΙΚΗΓΟΡΙΚΗ ΕΤΑΙΡΙΑ"
ΜΑΡΙΑ
Κουμπάρη 2, 10674 ΑΘΗΝΑ
ΑΝΤΙΚΛΗΤΟΣ (74):ΓΙΑΖΙΤΖΟΓΛΟΥ ΕΥΑΓΓΕΛΙΑ
Κουμπάρη 2,10674 ΑΘΗΝΑ
ΤΙΤΛΟΣ ΕΦΕΥΡΕΣΗΣ (54):ΔΙΑΛΥΤΗ ΕΠΙΦΑΝΕΙΟΔΡΑΣΤΙΚΗ ΣΥΝ-
ΘΕΣΗ

ΠΕΡΙΛΗΨΗ(57)

Αποκαλύπτονται υδατικές, συμπτυκνωμένες διαλυτές υγρές συνθέσεις καθαρισμού, οι οποίες περιέχουν μια ή περισσότερες ανιονικές επιφανειοδραστικές ουσίες, μια ή περισσότερες μη ιονικές επιφανειοδραστικές ουσίες που περιέχουν ενώσεις πολυαιθοξυλιωμένου εστέρα γλυκερίνης, και έναν ηλεκτρολύτη, κατά προτίμηση σε συνδυασμό με μια ή περισσότερες αμφοτερικές επιφανειοδραστικές ουσίες, οι οποίες έχουν μια ολική δραστική ύλη πάνω από 45 % κ.β. με βάση το άθροισμα των επιφανειοδραστικών ουσιών πάνω από αυτό

επιδεικνύει ένα ελέγξιμο προφίλ ιξώδους που είναι ικανοποιητικό για τον καταναλωτή ενώ διαλύεται εύκολα, παρέχοντας αρκετά γρήγορα μια διαλυμένη, μια μέτρια διαλυμένη ή μια ιδιαίτερος αραιωμένη σύνθεση καθαρισμού.

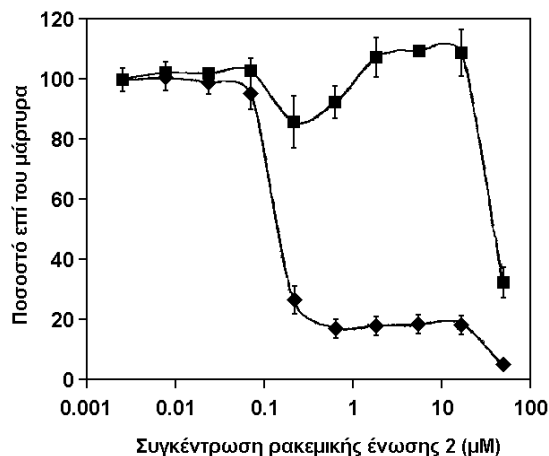
ΑΡΙΘΜΟΣ ΕΥΡ. Δ.Ε. (11):3093683
ΑΡΙΘ. ΕΛΛ. ΚΑΤΑΘΕΣΗΣ (21):20170402663
ΗΜΕΡ. ΕΛΛ. ΚΑΤΑΘΕΣΗΣ (22):02/10/2017
ΑΡΙΘ./ΗΜΕΡ. ΔΗΜΟΣΙΕΥΣΗΣ
ΕΥΡΩΠΑΪΚΟΥ ΔΙΠΛΩΜΑΤΟΣ(87):2498792 - 02/08/2017
ΑΡΙΘ./ΗΜΕΡ. ΔΗΜΟΣΙΕΥΣΗΣ
ΕΥΡΩΠΑΪΚΗΣ ΑΙΤΗΣΗΣ (86):10830669.7--10/11/2010
ΔΙΚΑΙΟΥΧΟΣ (73):1)Bayer HealthCare LLC
100 Bayer Boulevard, Whippany, NJ 07981,
ΗΝΩΜΕΝΕΣ ΠΟΛΙΤΕΙΕΣ ΤΗΣ ΑΜΕΡΙΚΗΣ
ΣΥΜΒ. ΠΡΟΤΕΡΑΙΟΤΗΤΕΣ (30):260309 P-11/11/2009-US
ΕΦΕΥΡΕΤΗΣ (72):1)CAMPBELL, William, R.
2)PAULSEN, Neil, E.
3)JOHNSON, Roland, H.
4)HEPLER, Douglas, I.
ΕΙΔΙΚΟΣ ΠΛΗΡΕΞΟΥΣΙΟΣ (74):ΑΘΑΝΑΣΙΑΔΟΥ "ΕΛΕΝΗ Γ.
ΠΑΠΑΚΩΝΣΤΑΝΤΙΝΟΥ ΚΑΙ
ΣΥΝΕΡΓΑΤΕΣ, ΔΙΚΗΓΟΡΙΚΗ ΕΤΑΙΡΙΑ"
ΜΑΡΙΑ
Κουμπάρη 2, 10674 ΑΘΗΝΑ
ΑΝΤΙΚΛΗΤΟΣ (74):ΓΙΑΖΙΤΖΟΓΛΟΥ ΕΥΑΓΓΕΛΙΑ
Κουμπάρη 2,10674 ΑΘΗΝΑ
ΤΙΤΛΟΣ ΕΦΕΥΡΕΣΗΣ (54):ΣΥΝΘΕΣΕΙΣ ΠΟΥ ΠΕΡΙΛΑΜΒΑΝΟΥΝ
ΦΩΣΦΟΛΙΠΙΔΙΚΟΥΣ ΦΟΡΕΙΣ ΓΙΑ ΤΗΝ
ΑΓΩΓΗ ΤΗΣ ΕΞΩΤΕΡΙΚΗΣ ΩΤΙΤΙΔΑΣ

ΠΕΡΙΛΗΨΗ(57)

Παρέχονται μέθοδοι αγωγής και προλήψεως της εξωτερικής ωτίτιδας με μία πορεία αγωγής που αποτελείται από ακόμη και μία μοναδική δόση. Οι μέθοδοι εφαρμόζονται στην πράξη μέσω τοπικής χορηγήσεως συνθέσεων που περιέχουν έναν λιπιδικό φορέα, όπως λιποσώματα και μη κυστιδιακά λιπίδια, στον έξω ακουστικό πόρο. Τέτοιες συνθέσεις δεν περιέχουν κυτταρίνες βελτιώσεως του ιξώδους ή συγκολλητικά, και κατά προτίμηση δεν είναι υπό τη μορφή γέλης. Δραστικοί παράγοντες χρήσιμοι για την αγωγή του πόνου, της φλεγμονής,

μυκητιακής ή παρασιτικής μόλυνσεως και/ή λοιμώξεων στο έξω ους συγχρηγούνται εντός της συνθέσεως ή σε συνδυασμό με αυτήν.

ΑΡΙΘΜΟΣ ΕΥΡ. Δ.Ε. (11):3093684
ΑΡΙΘ. ΕΛΛ. ΚΑΤΑΘΕΣΗΣ (21):20170402660
ΗΜΕΡ. ΕΛΛ. ΚΑΤΑΘΕΣΗΣ (22):02/10/2017
ΑΡΙΘ./ΗΜΕΡ. ΔΗΜΟΣΙΕΥΣΗΣ
ΕΥΡΩΠΑΪΚΟΥ ΔΙΠΛΩΜΑΤΟΣ(87):2953938 - 02/08/2017
ΑΡΙΘ./ΗΜΕΡ. ΔΗΜΟΣΙΕΥΣΗΣ
ΕΥΡΩΠΑΪΚΗΣ ΑΙΤΗΣΗΣ (86):15746211.0--05/02/2015
ΔΙΚΑΙΟΥΧΟΣ (73):1)Novogen Ltd.
Suite 502, Level 5 20 George Street, Hornsby,
New South Wales 2077, ΑΥΣΤΡΑΛΙΑ
ΣΥΜΒ. ΠΡΟΤΕΡΑΙΟΤΗΤΕΣ (30):201461937368 P-07/02/2014-US
201461987323 P-01/05/2014-US
ΕΦΕΥΡΕΤΗΣ (72):1)HEATON, Andrew
2)BROWN, David
3)KELLY, Graham
ΕΙΔΙΚΟΣ ΠΛΗΡΕΞΟΥΣΙΟΣ (74):ΑΘΑΝΑΣΙΑΔΟΥ "ΕΛΕΝΗ Γ.
ΠΑΠΑΚΩΝΣΤΑΝΤΙΝΟΥ ΚΑΙ
ΣΥΝΕΡΓΑΤΕΣ, ΔΙΚΗΓΟΡΙΚΗ ΕΤΑΙΡΙΑ"
ΜΑΡΙΑ
Κουμπάρη 2, 10674 ΑΘΗΝΑ
ΑΝΤΙΚΛΗΤΟΣ (74):ΓΙΑΖΙΤΖΟΓΛΟΥ ΕΥΑΓΓΕΛΙΑ
Κουμπάρη 2,10674 ΑΘΗΝΑ
ΤΙΤΛΟΣ ΕΦΕΥΡΕΣΗΣ (54):ΕΝΩΣΕΙΣ ΒΕΝΖΥΠΥΡΑΝΙΟΥ ΜΕ ΔΡΑ-
ΣΤΙΚΕΣ ΟΜΑΔΕΣ ΚΑΙ ΧΡΗΣΗ ΑΥΤΩΝ



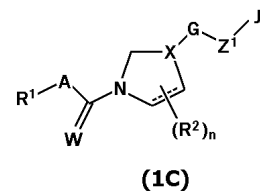
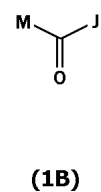
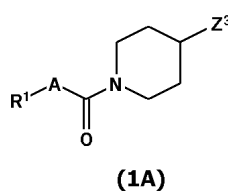
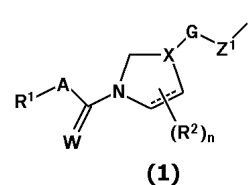
ΠΕΡΙΛΗΨΗ(57)

Η παρούσα εφεύρεση σχετίζεται ευρέως με αντικαρκινικούς παράγοντες. Συγκεκριμένα, η παρούσα εφεύρεση σχετίζεται με επιλεγμένες ενώσεις βενζοπυρανίου, την παρασκευή τους, και τη χρήση τους σε μεθόδους θεραπείας του καρκίνου και μείωσης της συχνότητάς του κινδύνου επανεμφάνισης καρκίνου.

ΑΡΙΘΜΟΣ ΕΥΡ. Δ.Ε. (11):3093685
ΑΡΙΘ. ΕΛΛ. ΚΑΤΑΘΕΣΗΣ (21):20170402568
ΗΜΕΡ. ΕΛΛ. ΚΑΤΑΘΕΣΗΣ (22):21/09/2017
ΑΡΙΘ./ΗΜΕΡ. ΔΗΜΟΣΙΕΥΣΗΣ
ΕΥΡΩΠΑΪΚΟΥ ΔΙΠΛΩΜΑΤΟΣ(87):2187748 - 05/07/2017
ΑΡΙΘ./ΗΜΕΡ. ΔΗΜΟΣΙΕΥΣΗΣ
ΕΥΡΩΠΑΪΚΗΣ ΑΙΤΗΣΗΣ (86):08842127.6--23/10/2008
ΔΙΚΑΙΟΥΧΟΣ (73):1)E. I. du Pont de Nemours and Company
Chestnut Run Plaza 974 Center Road P.O. Box
2915, Wilmington, DE 19805, ΗΝΩΜΕΝΕΣ
ΠΟΛΙΤΕΙΕΣ ΤΗΣ ΑΜΕΡΙΚΗΣ
ΣΥΜΒ. ΠΡΟΤΕΡΑΙΟΤΗΤΕΣ (30):2 P-23/10/2007-US
62400 P-25/01/2008-US
ΕΦΕΥΡΕΤΗΣ (72):1)GREGORY, Vann
2)PASTERIS, Robert, James
ΕΙΔΙΚΟΣ ΠΛΗΡΕΞΟΥΣΙΟΣ (74):ΓΑΛΑΝΟΠΟΥΛΟΥ ΑΝΘΟΥΛΑ
Διονύσου 68, 15124 ΜΑΡΟΥΣΙ (ΑΤΤΙΚΗΣ)
ΑΝΤΙΚΛΗΤΟΣ (74):ΜΑΛΑΜΗ ΑΛΚΗΣΤΙΣ-ΕΙΡΗΝΗ
Σκουφά 52,10672 ΑΘΗΝΑ
ΤΙΤΛΟΣ ΕΦΕΥΡΕΣΗΣ (54):ΜΥΚΗΤΟΚΤΟΝΕΣ ΕΝΩΣΕΙΣ ΚΑΙ
ΜΕΙΓΜΑΤΑ

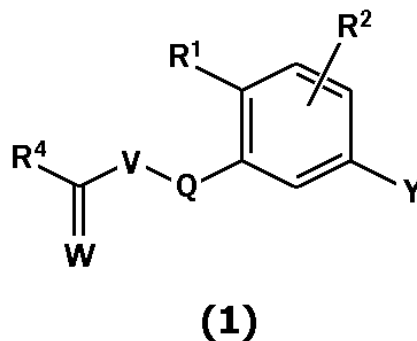
ΠΕΡΙΛΗΨΗ(57)

Αποκαλύπτεται μυκητοκτόνος σύνθεση που περιλαμβάνει (α) τουλάχιστον μία ένωση επιλεγόμενη από τις ενώσεις του Τύπου 1, N-οξείδια, και άλατα αυτών, όπου οι R1, R2, A, G, W, Z1, X, J και n είναι όπως ορίζονται στην αποκάλυψη, και (β) τουλάχιστον μία επιπρόσθετη μυκητοκτόνο ένωση. Επίσης αποκαλύπτεται μέθοδος για καταπολέμηση φυτικών παθήσεων προκαλούμενων από μυκητιακά φυτοπαθογόνα περιλαμβάνουσα στάδιο εφαρμογής στο φυτό ή τμήμα αυτού, ή στο σπόρο φυτού, ποσότητας της προαναφερθείσας σύνθεσης αποτελεσματικής από μυκητοκτόνο άποψη. Επίσης αποκαλύπτεται σύνθεση που περιλαμβάνει συνιστώσα (α) της προαναφερθείσας σύνθεσης και τουλάχιστον ένα εντομοκτόνο. Επίσης αποκαλύπτονται ενώσεις του Τύπου 1A, 1B, και 1C, όπου οι R1, R2, A, G, W, Z1, X, J, n, Z3, M και J1 είναι όπως ορίζονται στην αποκάλυψη.



ΑΡΙΘΜΟΣ ΕΥΡ. Δ.Ε. (11):3093686
ΑΡΙΘ. ΕΛΛ. ΚΑΤΑΘΕΣΗΣ (21):20170402567
ΗΜΕΡ. ΕΛΛ. ΚΑΤΑΘΕΣΗΣ (22):21/09/2017
ΑΡΙΘ./ΗΜΕΡ. ΔΗΜΟΣΙΕΥΣΗΣ
ΕΥΡΩΠΑΪΚΟΥ ΔΙΠΛΩΜΑΤΟΣ(87):2430921 - 05/07/2017
ΑΡΙΘ./ΗΜΕΡ. ΔΗΜΟΣΙΕΥΣΗΣ
ΕΥΡΩΠΑΪΚΗΣ ΑΙΤΗΣΗΣ (86):11008448.0--03/04/2008
ΔΙΚΑΙΟΥΧΟΣ (73):1)E. I. du Pont de Nemours and Company
Chestnut Run Plaza 974 Center Road P.O. Box
2915, Wilmington, DE 19805, ΗΝΩΜΕΝΕΣ
ΠΟΛΙΤΕΙΕΣ ΤΗΣ ΑΜΕΡΙΚΗΣ
ΣΥΜΒ. ΠΡΟΤΕΡΑΙΟΤΗΤΕΣ (30):921600 P-03/04/2007-US
8425 P-19/12/2007-US
ΕΦΕΥΡΕΤΗΣ (72):1)Long, Jeffrey Keith
2)Sharpe, Paula Louise
3)McCann, Stephen Frederick
4)Swann, Steven Lewis, Jr.
5)Taggi, Andrew, Edmund
6)Tseng, Chi-Ping
ΕΙΔΙΚΟΣ ΠΛΗΡΕΞΟΥΣΙΟΣ (74):ΓΑΛΑΝΟΠΟΥΛΟΥ ΑΝΘΟΥΛΑ
Διονύσου 68, 15124 ΜΑΡΟΥΣΙ (ΑΤΤΙΚΗΣ)
ΑΝΤΙΚΛΗΤΟΣ (74):ΜΑΛΑΜΗ ΑΛΚΗΣΤΙΣ-ΕΙΡΗΝΗ
Σκουφά 52,10672 ΑΘΗΝΑ
ΤΙΤΛΟΣ ΕΦΕΥΡΕΣΗΣ (54):**ΜΥΚΗΤΟΚΤΟΝΑ ΥΠΟΚΑΤΕΣΤΗΜΕ-
ΝΟΥ ΒΕΝΖΟΛΙΟΥ**

R8a, R8b, R9a, R9b, R10a, R10b, R10c, Z, p και q είναι όπως ορίζονται στην αποκάλυψη. Επίσης αποκάλυπτονται συνθέσεις που περιέχουν τις ενώσεις του Τύπου 1 και μέθοδοι για την καταπολέμηση φυτικών ασθeneιών που οφείλονται σε ένα μυκητικό παθογόνο, που περιλαμβάνουν εφαρμογή μίας αποτελεσματικής ποσότητας μίας ένωσης ή μίας σύνθεσης της εφεύρεσης.



ΠΕΡΙΛΗΨΗ(57)

Αποκαλύπτονται ενώσεις του Τύπου 1, όπου συμπεριλαμβάνονται όλα τα γεωμετρικά και στερεοϊσομερή, N-οξείδια και άλατα αυτών, όπου το W είναι O ή S το V είναι απλός δεσμός ή NR3 το Q είναι CR6aR6b, O, NR7, C=N-O-R7 ή C(=O) το Y είναι C-πυραζόλιο ή C-τριαζόλιο και τα R1, R2, R3, R4, R5, R6a, R6b, R7,

ΑΡΙΘΜΟΣ ΕΥΡ. Δ.Ε. (11):3093687
ΑΡΙΘ. ΕΛΛ. ΚΑΤΑΘΕΣΗΣ (21):20170402566
ΗΜΕΡ. ΕΛΛ. ΚΑΤΑΘΕΣΗΣ (22):21/09/2017
ΑΡΙΘ./ΗΜΕΡ. ΔΗΜΟΣΙΕΥΣΗΣ
ΕΥΡΩΠΑΪΚΟΥ ΔΙΠΛΩΜΑΤΟΣ(87):2662390 - 02/08/2017
ΑΡΙΘ./ΗΜΕΡ. ΔΗΜΟΣΙΕΥΣΗΣ
ΕΥΡΩΠΑΪΚΗΣ ΑΙΤΗΣΗΣ (86):13162333.2--20/06/2005
ΔΙΚΑΙΟΥΧΟΣ (73):1)E. R. Squibb & Sons, L.L.C.
Route 206 and Province Line Road, Princeton,
NJ 08540, ΗΝΩΜΕΝΕΣ ΠΟΛΙΤΕΙΕΣ ΤΗΣ
ΑΜΕΡΙΚΗΣ
ΣΥΜΒ. ΠΡΟΤΕΡΑΙΟΤΗΤΕΣ (30):581747 P-21/06/2004-US
ΕΦΕΥΡΕΤΗΣ (72):1)Cardarelli, Josephine M.
2)Witte, Alison
3)Srinivasan, Mohan
ΕΙΔΙΚΟΣ ΠΛΗΡΕΞΟΥΣΙΟΣ (74):ΓΑΛΑΝΟΠΟΥΛΟΥ ΑΝΘΟΥΛΑ
Διονύσου 68, 15124 ΜΑΡΟΥΣΙ (ΑΤΤΙΚΗΣ)
ΑΝΤΙΚΛΗΤΟΣ (74):ΜΑΛΑΜΗ ΑΛΚΗΣΤΙΣ-ΕΙΡΗΝΗ
Σκουφά 52,10672 ΑΘΗΝΑ
ΤΙΤΛΟΣ ΕΦΕΥΡΕΣΗΣ (54):**ΑΝΤΙΣΩΜΑΤΑ ΤΟΥ ΥΠΟΛΟΧΕΑ 1 ΤΗΣ
ΙΝΤΕΡΦΕΡΟΝΗΣ ΑΛΦΑ ΚΑΙ ΟΙ ΧΡΗ-
ΣΕΙΣ ΑΥΤΩΝ**

ΠΕΡΙΛΗΨΗ(57)

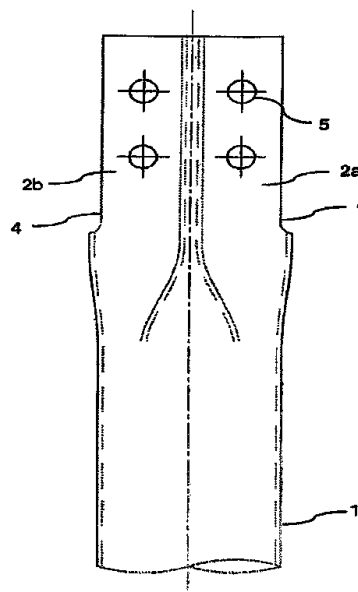
Η παρούσα εφεύρεση παρέχει απομονωμένα ανθρώπινα μονοκλωνικά αντισώματα που δεσμεύονται στον IFNAR-1 και που είναι δυνάμενα αναστολής της βιολογικής δραστηριότητας των ιντερφερονών Τύπου Ι. Ανοσοσυζεύγματα, αμφισυγκεκριμένα μόρια και φαρμακευτικές συνθέσεις που περιλαμβάνουν τα αντισώματα της εφεύρεσης παρέχονται επίσης. Η εφεύρεση παρέχει επίσης και μεθόδους για την αναστολή των μεσολαβούμενων από ιντερφερόνες Τύπου Ι διαταραχών χρησιμοποιώντας τα αντισώματα της εφεύρεσης, που συμπεριλαμβάνουν μεθόδους για την αγωγή των αυτοάνοσων διαταραχών, της απόρριψης μεταμοσχευμάτων ή της Πάθησης Μοσχεύματος-Έναντι-Ξενιστή χρησιμοποιώντας τα αντισώματα της εφεύρεσης.

ΑΡΙΘΜΟΣ ΕΥΡ. Δ.Ε. (11):3093688
ΑΡΙΘ. ΕΛΛ. ΚΑΤΑΘΕΣΗΣ (21):20170402636
ΗΜΕΡ. ΕΛΛ. ΚΑΤΑΘΕΣΗΣ (22):29/09/2017
ΑΡΙΘ./ΗΜΕΡ. ΔΗΜΟΣΙΕΥΣΗΣ
ΕΥΡΩΠΑΪΚΟΥ ΔΙΠΛΩΜΑΤΟΣ(87):2631378 - 12/07/2017
ΑΡΙΘ./ΗΜΕΡ. ΔΗΜΟΣΙΕΥΣΗΣ
ΕΥΡΩΠΑΪΚΗΣ ΑΙΤΗΣΗΣ (86):11833899.5--20/10/2011
ΔΙΚΑΙΟΥΧΟΣ (73):1)Europea de Construcciones Metalicas, S.A.
Ctra. A-376, Km.22, 41710 Utrera, ΙΣΠΑΝΙΑ
ΣΥΜΒ. ΠΡΟΤΕΡΑΙΟΤΗΤΕΣ (30):201001352 P-21/10/2010-ES
ΕΦΕΥΡΕΤΗΣ (72):1)MUNOZ FERNANDEZ, Eduardo
2)CARRASCO GIMENA, Maximiliano
3)PARRA FERNANDEZ-MOTA, Jose Ignacio
4)GARIDO DELGADO, Luis
ΕΙΔΙΚΟΣ ΠΛΗΡΕΞΟΥΣΙΟΣ (74):ΒΡΕΤΤΟΥ ΒΑΣΙΛΙΚΗ
Κίμωνος 11, 10441 ΑΘΗΝΑ
ΑΝΤΙΚΛΗΤΟΣ (74):ΚΥΠΡΗΣ ΚΩΣΤΑΣ
Δήλου 12,14562 ΚΗΦΙΣΙΑ (ΑΤΤΙΚΗΣ)
ΤΙΤΛΟΣ ΕΦΕΥΡΕΣΗΣ (54):**ΑΜΕΣΗ ΣΥΝΔΕΣΗ ΜΕΤΑΞΥ ΕΝΟΣ ΣΩΛΗΝΑ ΚΑΙ ΕΝΟΣ ΕΠΙΠΕΔΟΥ ΣΤΟΙΧΕΙΟΥ**

ΠΕΡΙΛΗΨΗ(57)

Η εφεύρεση αφορά μια άμεση σύνδεση μεταξύ ενός σωλήνα και ενός επίπεδου στοιχείου μέσω ενός συνδετήρα που σχηματίζεται κατά προτίμηση με σύνθλιψη του ίδιου του σωλήνα, η οποία καθιστά δυνατή την ένωση του τελευταίου με το επίπεδο στοιχείο, χωρίς βοηθητικά στοιχεία, με εισαγωγή που μοιάζει με φόλιασμα αυτού στο επίπεδο στοιχείο και επακόλουθη προσάρτησή με τη βοήθεια κοχλίων, ήλων, βιδών, πείρων ή άλλων στοιχείων. Η εν λόγω σύνδεση μπορεί να χρησιμοποιηθεί στην κατασκευή αρθρωτών διαστάσεων ή τρισδιάστατων

σωληνοειδών δομών που σχηματίζουν ένα πλέγμα μιας στρώσης, δυο στρώσεων, ή πολλαπλών στρώσεων, κατά προτίμηση για τη στήριξη ηλιακών συλλεκτών με παραβολικά κάτοπτρα.

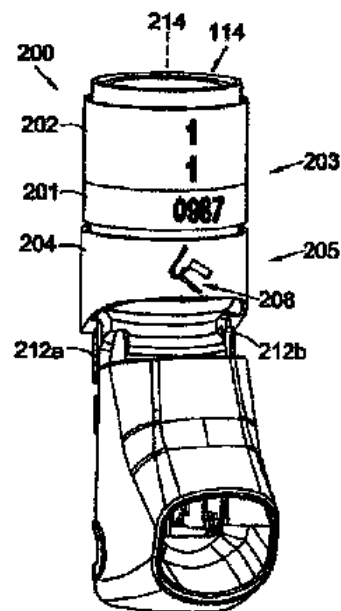


ΑΡΙΘΜΟΣ ΕΥΡ. Δ.Ε. (11):3093689
ΑΡΙΘ. ΕΛΛ. ΚΑΤΑΘΕΣΗΣ (21):20170402650
ΗΜΕΡ. ΕΛΛ. ΚΑΤΑΘΕΣΗΣ (22):29/09/2017
ΑΡΙΘ./ΗΜΕΡ. ΔΗΜΟΣΙΕΥΣΗΣ
ΕΥΡΩΠΑΪΚΟΥ ΔΙΠΛΩΜΑΤΟΣ(87):2408497 - 19/07/2017
ΑΡΙΘ./ΗΜΕΡ. ΔΗΜΟΣΙΕΥΣΗΣ
ΕΥΡΩΠΑΪΚΗΣ ΑΙΤΗΣΗΣ (86):10710405.1--10/03/2010
ΔΙΚΑΙΟΥΧΟΣ (73):1)EURO-CELTIQUE S.A.
1, rue Jean Piret, 2350 Luxembourg,
ΛΟΥΞΕΜΒΟΥΡΓΟ
ΣΥΜΒ. ΠΡΟΤΕΡΑΙΟΤΗΤΕΣ (30):0904040-10/03/2009-GB
ΕΦΕΥΡΕΤΗΣ (72):1)BACON, Raymond
2)MCDERMONT, Iain
ΕΙΔΙΚΟΣ ΠΛΗΡΕΞΟΥΣΙΟΣ (74):ΞΑΝΘΟΠΟΥΛΟΥ "ΤΣΙΜΙΚΑΛΗΣ
ΚΑΛΟΝΑΡΟΥ ΔΙΚΗΓΟΡΙΚΗ ΕΤΑΙΡΕΙΑ"
ΧΑΡΙΚΛΕΙΑ
Ν. Βάμβα 1, 106 74 ΑΘΗΝΑ
ΑΝΤΙΚΛΗΤΟΣ (74):ΤΣΙΜΙΚΑΛΗΣ ΣΤΕΦΑΝΟΣ
Ν. Βάμβα 1,10674 ΑΘΗΝΑ
ΤΙΤΛΟΣ ΕΦΕΥΡΕΣΗΣ (54):**ΜΕΤΡΗΤΗΣ**

ΠΕΡΙΛΗΨΗ(57)

Μετρητής ο οποίος απαρτίζεται από: ένα πρώτο μέλος δακτυλίου που έχει πρώτες ενδείξεις και ένα δεύτερο μέλος δακτυλίου που έχει δεύτερες ενδείξεις, με καθένα από τα εν λόγω πρώτο και δεύτερο μέλη δακτυλίου να μπορεί να περιστρέφεται κατά βήματα γύρω από έναν κοινό άξονα, με μια ή αμφότερες τις εν λόγω πρώτες και δεύτερες ενδείξεις να υποδεικνύουν μια μέτρηση, έναν μηχανισμό οδήγησης για την περιστροφή του εν λόγω πρώτου μέλους δακτυλίου, και έναν μηχανισμό σύζευξης για την αποδεδειγμένη σύζευξη του εν λόγω πρώτου μέλους δακτυλίου στο εν λόγω δεύτερο μέλος δακτυλίου, προκειμένου να καθίσταται δυνατή η περιστροφή των εν λόγω πρώτου και δεύτερου μελών δακτυλίου συνεργατικώς όταν συζευγνούνται και να καθίσταται δυνατή η ανεξάρτητη περιστροφή του εν λόγω πρώτου μέλους δακτυλίου όταν δεν είναι συζευγμένο, όπου ο εν λόγω μηχανισμός σύζευξης απαρτίζεται από πρώτο και δεύτερο μέσα σύνδεσης, με το εν

λόγω πρώτο μέσο σύνδεσης να μπορεί να κινείται ακτινικά προς το εξωτερικό και ακτινικά προς το εσωτερικό σε σχέση με τον εν λόγω άξονα.



ΑΡΙΘΜΟΣ ΕΥΡ. Δ.Ε. (11):3093690
ΑΡΙΘ. ΕΛΛ. ΚΑΤΑΘΕΣΗΣ (21):20170402656
ΗΜΕΡ. ΕΛΛ. ΚΑΤΑΘΕΣΗΣ (22):29/09/2017
ΑΡΙΘ./ΗΜΕΡ. ΔΗΜΟΣΙΕΥΣΗΣ
ΕΥΡΩΠΑΪΚΟΥ ΔΙΠΛΩΜΑΤΟΣ(87):2996469 - 05/07/2017
ΑΡΙΘ./ΗΜΕΡ. ΔΗΜΟΣΙΕΥΣΗΣ
ΕΥΡΩΠΑΪΚΗΣ ΑΙΤΗΣΗΣ (86):14724745.6--16/05/2014
ΔΙΚΑΙΟΥΧΟΣ (73):1)COMPO EXPERT GMBH
 Krogeweg 10,48155 MUNSTER,
 ΓΕΡΜΑΝΙΑ
ΣΥΜΒ. ΠΡΟΤΕΡΑΙΟΤΗΤΕΣ (30):13168252-17/05/2013-EP
ΕΦΕΥΡΕΤΗΣ (72):1)EBERT, Georg
 2)JAEGER, Christian
ΕΙΔΙΚΟΣ ΠΛΗΡΕΞΟΥΣΙΟΣ (74):ΑΘΑΝΑΣΙΑΔΟΥ "ΕΛΕΝΗ Γ.
 ΠΑΠΑΚΩΝΣΤΑΝΤΙΝΟΥ ΚΑΙ
 ΣΥΝΕΡΓΑΤΕΣ, ΔΙΚΗΓΟΡΙΚΗ ΕΤΑΙΡΙΑ"
 ΜΑΡΙΑ
 Κουμπάρη 2, 10674 ΑΘΗΝΑ
ΑΝΤΙΚΛΗΤΟΣ (74):ΓΙΑΖΙΤΖΟΓΛΟΥ ΕΥΑΓΓΕΛΙΑ
 Κουμπάρη 2,10674 ΑΘΗΝΑ
ΤΙΤΛΟΣ ΕΦΕΥΡΕΣΗΣ (54):**ΦΥΤΟΕΝΙΣΧΥΤΙΚΟ ΜΕΣΟ, ΤΟ ΟΠΟΙΟ ΠΕΡΙΕΧΕΙ ΜΙΑ ΤΟΚΟΦΕΡΟΛΗ ΚΑΙ ΜΙΑ ΕΝΩΣΗ ΒΟΡΙΟΥ**

ΠΕΡΙΛΗΨΗ(57)

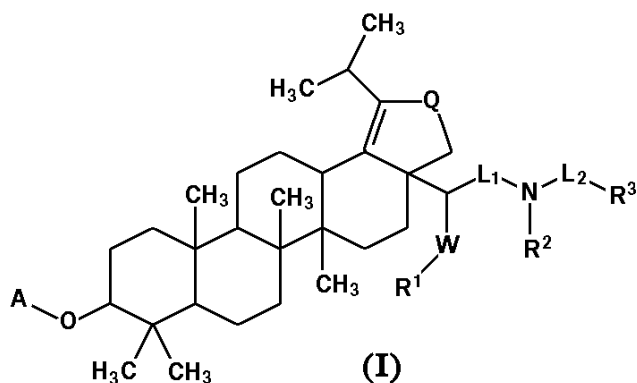
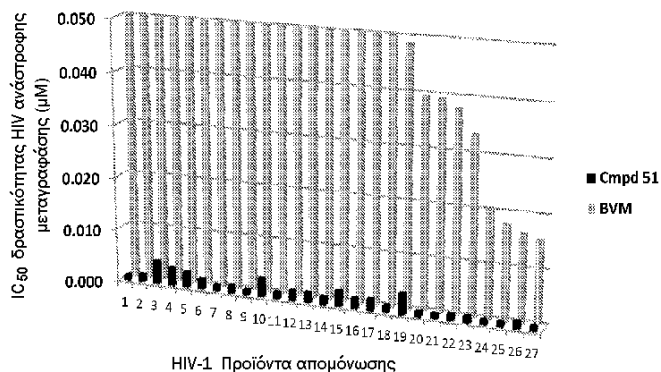
Η παρούσα εφεύρεση αφορά ένα φυτοενισχυτικό μέσο σε μορφή ενός σκευάσματος, το οποίο περιέχει τοκοφερόλη ή ένα παράγωγο μιας τοκοφερόλης, καθώς και την χρήση του για αύξηση της αντοχής καλλιεργούμενων φυτών έναντι συμβάντων καταπόνησης, ιδιαιτέρως έναντι χημικά επαγόμενης καταπόνησης, επαγόμενης από το ψύχος καταπόνησης, επαγόμενης από την ξηρασία καταπόνησης ή επαγόμενης από το φως καταπόνησης. Τα φυτοενισχυτικά μέσα

βρίσκονται σε μορφή σκευασμάτων, τα οποία περιέχουν τα ακόλουθα συστατικά Α, Β και C: α) τουλάχιστον μία τοκοφερόλη ή παράγωγο μιας τοκοφερόλης (συστατικό Α) β) τουλάχιστον έναν μη ιονικό γαλακτωματοποιητή (συστατικό Β) και c) τουλάχιστον μια υδατοδιαλυτή ένωση βορίου (συστατικό C), καθώς και ενδεχομένως d) έναν ή περισσότερους UV απορροφητές (συστατικό D) και e) έναν ή περισσότερους οργανικούς διαλύτες.

ΑΡΙΘΜΟΣ ΕΥΡ. Δ.Ε. (11):3093691
ΑΡΙΘ. ΕΛΛ. ΚΑΤΑΘΕΣΗΣ (21):20170402643
ΗΜΕΡ. ΕΛΛ. ΚΑΤΑΘΕΣΗΣ (22):29/09/2017
ΑΡΙΘ./ΗΜΕΡ. ΔΗΜΟΣΙΕΥΣΗΣ
ΕΥΡΩΠΑΪΚΟΥ ΔΙΠΛΩΜΑΤΟΣ(87):2791103 - 02/08/2017
ΑΡΙΘ./ΗΜΕΡ. ΔΗΜΟΣΙΕΥΣΗΣ
ΕΥΡΩΠΑΪΚΗΣ ΑΙΤΗΣΗΣ (86):12857774.9--14/12/2012
ΔΙΚΑΙΟΥΧΟΣ (73):1)GlaxoSmithKline LLC
 251 Little Falls Drive, Wilmington, DE 19808,
 ΗΝΩΜΕΝΕΣ ΠΟΛΙΤΕΙΕΣ ΤΗΣ ΑΜΕΡΙΚΗΣ
ΣΥΜΒ. ΠΡΟΤΕΡΑΙΟΤΗΤΕΣ (30):201161576448 P-16/12/2011-US
ΕΦΕΥΡΕΤΗΣ (72):1)HATCHER, Mark Andrew
 2)JOHNS, Brian, Alvin
 3)MARTIN, Michael, Tolar
 4)TABET, Elie, Amine
 5)TANG, Jun
ΕΙΔΙΚΟΣ ΠΛΗΡΕΞΟΥΣΙΟΣ (74):ΤΣΙΜΙΚΑΛΗΣ "ΤΣΙΜΙΚΑΛΗΣ
 ΚΑΛΟΝΑΡΟΥ ΔΙΚΗΓΟΡΙΚΗ ΕΤΑΙΡΕΙΑ"
 ΣΤΕΦΑΝΟΣ
 Ν. Βάμβα 1,, 106 74 ΑΘΗΝΑ
ΑΝΤΙΚΛΗΤΟΣ (74):ΤΣΙΜΙΚΑΛΗΣ ΣΤΕΦΑΝΟΣ
 Ν. Βάμβα 1,10674 ΑΘΗΝΑ
ΤΙΤΛΟΣ ΕΦΕΥΡΕΣΗΣ (54):**ΠΑΡΑΓΩΓΑ ΜΠΕΤΟΥΛΙΝΗΣ**

ΠΕΡΙΛΗΨΗ(57)

Η παρούσα εφεύρεση αφορά σε ενώσεις που χαρακτηρίζονται από το ότι έχουν σύνταξη σύμφωνα προς τον ακόλουθο τύπο I: (I) ή φαρμακευτικός αποδεκτό άλας αυτού. Οι ενώσεις της παρούσας εφεύρεσης είναι χρήσιμες για την θεραπεία ή πρόληψη HIV.



ΑΡΙΘΜΟΣ ΕΥΡ. Δ.Ε. (11):3093692
ΑΡΙΘ. ΕΛΛ. ΚΑΤΑΘΕΣΗΣ (21):20170402638
ΗΜΕΡ. ΕΛΛ. ΚΑΤΑΘΕΣΗΣ (22):29/09/2017
ΑΡΙΘ./ΗΜΕΡ. ΔΗΜΟΣΙΕΥΣΗΣ
ΕΥΡΩΠΑΪΚΟΥ ΔΙΠΛΩΜΑΤΟΣ(87):1942668 - 12/07/2017
ΑΡΙΘ./ΗΜΕΡ. ΔΗΜΟΣΙΕΥΣΗΣ
ΕΥΡΩΠΑΪΚΗΣ ΑΙΤΗΣΗΣ (86):08103083.5--16/07/1999
ΔΙΚΑΙΟΥΧΟΣ (73):1)Rovi Guides, Inc.

2 Circle Star Way, San Carlos, CA 94070,
ΗΝΩΜΕΝΕΣ ΠΟΛΙΤΕΙΕΣ ΤΗΣ ΑΜΕΡΙΚΗΣ

ΣΥΜΒ. ΠΡΟΤΕΡΑΙΟΤΗΤΕΣ (30):93292 P-17/07/1998-US
ΕΦΕΥΡΕΤΗΣ (72):1)Ellis, Michael D.

2)Thomas, William L.
3)Lemmons, Thomas R.

ΕΙΔΙΚΟΣ ΠΛΗΡΕΞΟΥΣΙΟΣ (74):ΣΑΚΕΛΛΑΡΙΔΗ ΒΑΛΗ-ΒΑΣΙΛΙΚΗ
Αδριανού 70, 10556 ΑΘΗΝΑ

ΑΝΤΙΚΛΗΤΟΣ (74):ΣΑΚΕΛΛΑΡΙΔΗ ΒΑΛΗ-ΒΑΣΙΛΙΚΗ
Αδριανού 70,10556 ΑΘΗΝΑ

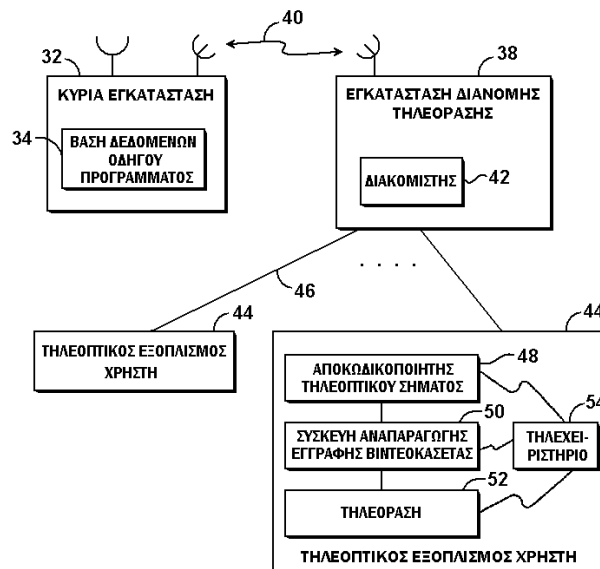
ΤΙΤΛΟΣ ΕΦΕΥΡΕΣΗΣ (54):ΣΥΣΤΗΜΑ ΔΙΑΔΡΑΣΤΙΚΟΥ ΟΔΗΓΟΥ
ΤΗΛΕΟΠΤΙΚΟΥ ΠΡΟΓΡΑΜΜΑΤΟΣ ΤΟ
ΟΠΟΙΟ ΕΧΕΙ ΠΕΡΙΣΣΟΤΕΡΕΣ ΣΥ-
ΣΚΕΥΕΣ ΕΝΤΟΣ ΜΙΑΣ ΟΙΚΙΑΣ

ΠΕΡΙΛΗΨΗ(57)

Δίνεται ένα διαδραστικό σύστημα οδηγού τηλεοπτικού προγράμματος με βάση περισσότερες συσκευές τηλεοπτικού εξοπλισμού χρήστη σε ένα μόνο νοικοκυριό. Το σύστημα παρέχει σε έναν χρήστη τη δυνατότητα να επιλέγει τις ρυθμίσεις οδηγού προγράμματος με ένα δεδομένο των διαδραστικών οδηγών τηλεοπτικού προγράμματος. Το σύστημα συντονίζει τη λειτουργία των διαδραστικών οδηγών τηλεοπτικού προγράμματος, έτσι ώστε οι ρυθμίσεις οδηγού προγράμματος που ρυθμίζονται με τον δεδομένο διαδραστικό οδηγό τηλεοπτικού προγράμματος να χρησιμοποιούνται από τους άλλους διαδραστικούς οδηγούς τηλεοπτικού προγράμματος. Οι ρυθμίσεις του οδηγού προγράμματος περιλαμβάνουν χαρακτηριστικά τα οποία αφορούν τη ρύθμιση υπενθυμίσεων προγράμματος,

προφίλ, χαρακτηριστικά εγγραφής προγράμματος, χαρακτηριστικά αποστολής μηνυμάτων, χαρακτηριστικά προτιμήσεων, χαρακτηριστικά γονικού ελέγχου, χαρακτηριστικά διαμόρφωσης οδηγού προγράμματος (π.χ., διαμόρφωση ήχου, βίντεο και γλώσσας, κτλ.). Η λειτουργία της εφαρμογής τέτοιων εφαρμογών όπως ο φυλλομετρητής στον ιστό, οι εφαρμογές αγορών από το σπίτι, οι εφαρμογές διαχείρισης τραπέζιου λογαριασμού από το σπίτι, οι εφαρμογές παιχνιδιών κτλ. μπορούν επίσης να συντονίζονται.

30



ΑΡΙΘΜΟΣ ΕΥΡ. Δ.Ε. (11):3093693
ΑΡΙΘ. ΕΛΛ. ΚΑΤΑΘΕΣΗΣ (21):20170402635
ΗΜΕΡ. ΕΛΛ. ΚΑΤΑΘΕΣΗΣ (22):29/09/2017
ΑΡΙΘ./ΗΜΕΡ. ΔΗΜΟΣΙΕΥΣΗΣ
ΕΥΡΩΠΑΪΚΟΥ ΔΙΠΛΩΜΑΤΟΣ(87):1736062 - 05/07/2017
ΑΡΙΘ./ΗΜΕΡ. ΔΗΜΟΣΙΕΥΣΗΣ
ΕΥΡΩΠΑΪΚΗΣ ΑΙΤΗΣΗΣ (86):06020374.2--08/11/2000
ΔΙΚΑΙΟΥΧΟΣ (73):1)Societe des Produits Nestle S.A.

P.O.Box 353, 1800 Vevey, ΕΛΒΕΤΙΑ

ΣΥΜΒ. ΠΡΟΤΕΡΑΙΟΤΗΤΕΣ (30):441246-16/11/1999-US
ΕΦΕΥΡΕΤΗΣ (72):1)Dingman, Steven Eric

2)May, Stephen Glenn
3)Smithey, Sheri Lynn

ΕΙΔΙΚΟΣ ΠΛΗΡΕΞΟΥΣΙΟΣ (74):ΒΑΣΙΛΟΓΑΜΒΡΟΥ ΑΝΤΩΝΙΑ
Ευρυπίδου 1α, 15562 ΧΟΛΑΡΓΟΣ
(ΑΤΤΙΚΗΣ)

ΑΝΤΙΚΛΗΤΟΣ (74):ΒΑΣΙΛΟΓΑΜΒΡΟΥ ΑΝΤΩΝΙΑ
Ευρυπίδου 1α,15562 ΧΟΛΑΡΓΟΣ
(ΑΤΤΙΚΗΣ)

ΤΙΤΛΟΣ ΕΦΕΥΡΕΣΗΣ (54):ΠΡΟΪΟΝ ΓΑΛΑΚΤΩΜΑΤΟΣ ΚΡΕΑΤΟΣ
ΠΕΡΙΛΗΨΗ(57)

Αποκαλύπτονται μέθοδοι για την παρασκευή προϊόντων γαλακτώματος κρέατος καθώς επίσης και τα προϊόντα που παράγονται από αυτές. Τα προϊόντα γαλακτώματος κρέατος που παράγονται έχουν ρεαλιστικό καθορισμό ινών. Το προϊόν γαλακτώματος κρέατος αποτελείται από ένα σώμα που συμπεριλαμβάνει πρωτεΐνη και λίπος και έχει μια πληθώρα γενικά γραμμικών σκελών ενός ινώδους υλικού που παρέχει στο προϊόν γαλακτώματος κρέατος μια ρεαλιστική εμφάνιση κρέατος. Το προϊόν γαλακτώματος κρέατος μπορεί να παραχθεί με μια μέθοδο που περιλαμβάνει τα βήματα του θρυμματισμού και της θέρμανσης ενός γαλακτώματος κρέατος που διαμορφώνεται από την πρωτεΐνη και το λίπος σε μια

θερμοκρασία τουλάχιστον 132 βαθμούς Κελσίου, της εισαγωγής του γαλακτώματος σε έναν σωλήνα επεξεργασίας και της υποβολής του γαλακτώματος κρέατος σε μια πίεση τουλάχιστον 100psi και της απαλλαγής του γαλακτώματος κρέατος.

ΑΡΙΘΜΟΣ ΕΥΡ. Δ.Ε. (11):3093694
ΑΡΙΘ. ΕΛΛ. ΚΑΤΑΘΕΣΗΣ (21):20170402634
ΗΜΕΡ. ΕΛΛ. ΚΑΤΑΘΕΣΗΣ (22):29/09/2017
ΑΡΙΘ./ΗΜΕΡ. ΔΗΜΟΣΙΕΥΣΗΣ
ΕΥΡΩΠΑΪΚΟΥ ΔΙΠΛΩΜΑΤΟΣ(87):2700412 - 26/07/2017
ΑΡΙΘ./ΗΜΕΡ. ΔΗΜΟΣΙΕΥΣΗΣ
ΕΥΡΩΠΑΪΚΗΣ ΑΙΤΗΣΗΣ (86):13189401.6--16/06/2009
ΔΙΚΑΙΟΥΧΟΣ (73):1)Nestec S.A.
IP Department Avenue Nestle 55, 1800 Vevey,
ΕΛΒΕΤΙΑ
ΣΥΜΒ. ΠΡΟΤΕΡΑΙΟΤΗΤΕΣ (30):08158827-24/06/2008-EP
ΕΦΕΥΡΕΤΗΣ (72):1)Benyacoub, Jalil
2)Corthesy, Blaise
3)Blum-Sperisen, Stephanie
4)Favre, Laurent
ΕΙΔΙΚΟΣ ΠΛΗΡΕΞΟΥΣΙΟΣ (74):ΒΑΣΙΛΟΓΑΜΒΡΟΥ ΑΝΤΩΝΙΑ
Ευρυπιδου 1α, 15562 ΧΟΛΑΡΓΟΣ
(ΑΤΤΙΚΗΣ)
ΑΝΤΙΚΛΗΤΟΣ (74):ΒΑΣΙΛΟΓΑΜΒΡΟΥ ΑΝΤΩΝΙΑ
Ευρυπιδου 1α,15562 ΧΟΛΑΡΓΟΣ
(ΑΤΤΙΚΗΣ)
ΤΙΤΛΟΣ ΕΦΕΥΡΕΣΗΣ (54):**ΠΡΟΒΙΟΤΙΚΑ, ΕΚΚΡΙΤΙΚΑ IgA ΚΑΙ ΦΛΕΓΜΟΝΩΔΗ**

ΠΕΡΙΛΗΨΗ(57)

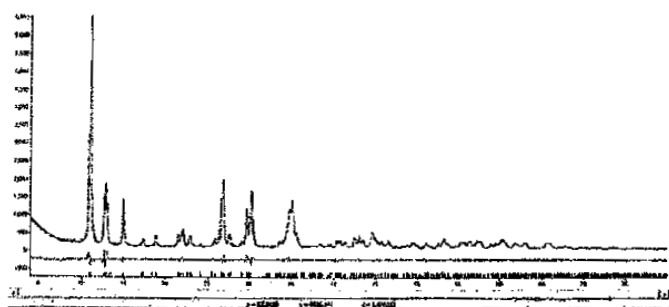
Η παρούσα εφεύρεση αφορά γενικά στον τομέα της διατροφής, της υγείας και της ευεξίας. Ιδίως η παρούσα εφεύρεση αφορά στα προβιοτικά και στους τρόπους να αυξηθεί η αποτελεσματικότητά τους. Μια ενσωμάτωση της παρούσας εφεύρεσης αφορά σε έναν συνδυασμό προβιοτικών με SIgA και τις πιθανές χρήσεις αυτού του συνδυασμού. Παραδείγματος χάριν αποκαλύπτεται η χρήση μιας σύνθεσης που περιλαμβάνει SIgA και τουλάχιστον ένα προβιοτικό για την προετοιμασία ενός προϊόντος για να αντιμετωπίσει ή να αποτρέψει την φλεγμονή.

ΑΡΙΘΜΟΣ ΕΥΡ. Δ.Ε. (11):3093695
ΑΡΙΘ. ΕΛΛ. ΚΑΤΑΘΕΣΗΣ (21):20170402655
ΗΜΕΡ. ΕΛΛ. ΚΑΤΑΘΕΣΗΣ (22):29/09/2017
ΑΡΙΘ./ΗΜΕΡ. ΔΗΜΟΣΙΕΥΣΗΣ
ΕΥΡΩΠΑΪΚΟΥ ΔΙΠΛΩΜΑΤΟΣ(87):2794473 - 02/08/2017
ΑΡΙΘ./ΗΜΕΡ. ΔΗΜΟΣΙΕΥΣΗΣ
ΕΥΡΩΠΑΪΚΗΣ ΑΙΤΗΣΗΣ (86):12813010.1--21/12/2012
ΔΙΚΑΙΟΥΧΟΣ (73):1)Chemische Fabrik Budenheim KG
Rheinstrasse 27, 55257 Budenheim,
ΓΕΡΜΑΝΙΑ
ΣΥΜΒ. ΠΡΟΤΕΡΑΙΟΤΗΤΕΣ (30):102011056815-21/12/2011-DE
ΕΦΕΥΡΕΤΗΣ (72):1)WISSING, Albertus
2)BUHLER, Gunnar
3)GRAF, Christian
4)SCHWARZ, Kilian
5)RAPPHAHN, Michael
ΕΙΔΙΚΟΣ ΠΛΗΡΕΞΟΥΣΙΟΣ (74):ΑΘΑΝΑΣΙΑΔΟΥ "ΕΛΕΝΗ Γ.
ΠΑΠΑΚΩΝΣΤΑΝΤΙΝΟΥ ΚΑΙ
ΣΥΝΕΡΓΑΤΕΣ, ΔΙΚΗΓΟΡΙΚΗ ΕΤΑΙΡΙΑ"
ΜΑΡΙΑ
Κουμπάρη 2, 10674 ΑΘΗΝΑ
ΑΝΤΙΚΛΗΤΟΣ (74):ΓΙΑΖΙΤΖΟΓΛΟΥ ΕΥΑΓΓΕΛΙΑ
Κουμπάρη 2,10674 ΑΘΗΝΑ
ΤΙΤΛΟΣ ΕΦΕΥΡΕΣΗΣ (54):**ΣΥΝΘΕΣΗ ΘΡΕΠΤΙΚΩΝ ΟΥΣΙΩΝ ΓΙΑ ΒΙΟΛΟΓΙΚΑ ΣΥΣΤΗΜΑΤΑ**

ΠΕΡΙΛΗΨΗ(57)

Σύνθεση θρεπτικών ουσιών για βιολογικά συστήματα, όπως άνθρωποι, ζώα, φυτά και μικροοργανισμοί, η οποία περιέχει τουλάχιστον ένα μονομεταλλικό ή ένα μικτό μεταλλικό φωσφορικό άλας του τύπου (M1 M2 M3 ...Mx)3(PO4)2 a H2O με 0 μικρότερο ή ίσο του a μικρότερο ή ίσο του 9, όπου (M1, M2, M3 ...Mx) παριστάνουν το ένα μέταλλο του μονομεταλλικού ή τα περισσότερα μέταλλα του μικτού μεταλλικού φωσφορικού άλατος και επιλέγονται από Na, K, Mg, Ca, Cr, Mo, W, Mn, Fe, Co, Ni, Cu, Zn και B με την προϋπόθεση, ότι τουλάχιστον ένα από τα μέταλλα στο φωσφορικό άλας επιλέγεται από Mn, Fe, Co και Ni, όπου το τουλάχιστον ένα φωσφορικό άλας παρασκευάζεται ή έχει παρασκευαστεί, παρασκευάζοντας α) ένα υδατικό διάλυμα (I), το οποίο περιέχει τουλάχιστον ένα ή περισσότερα από τα μέταλλα Mn, Fe, Co και/ή Ni ως δισθενή κατιόντα, εισάγοντας ενώσεις οξειδίων μετάλλων(II), μετάλλων(III) και/ή μετάλλων(IV) ή μειγμάτων τους ή ενώσεις με μικτή βαθμίδα οξείδωσης, οι οποίες επιλέγονται από υδροξείδια, οξείδια, οξυυδροξείδια, ένυδρα οξείδια, ανθρακικά άλατα και

υδροξείδια ανθρακικών αλάτων, τουλάχιστον ενός από τα μέταλλα Mn, Fe, Co και/ή Ni μαζί με τις στοιχειακές μορφές ή κράματα τουλάχιστον ενός από τα μέταλλα Mn, Fe, Co και/ή Ni σε ένα υδατικό μέσο που περιέχει φωσφορικό οξύ και μετατρέποντας τις ενώσεις οξειδίων των μετάλλων με τις στοιχειακές μορφές ή τα κράματα των μετάλλων (σε μια οξειδοαναγωγική αντίδραση) στα δισθενή ιόντα των μετάλλων, b) διαχωρίζοντας ενδεχομένως περιεχόμενες στερεές ουσίες από το υδατικό διάλυμα φωσφορικού οξέος (I), c) εάν το φωσφορικό άλας είναι ένα μικτό μεταλλικό φωσφορικό άλας και επιπλέον των μετάλλων που εισήχθησαν στο διάλυμα στο βήμα a) περιέχει περαιτέρω μέταλλα που επιλέγονται από (M1, M2, M3 ...Mx), προσθέτοντας επιπλέον στο υδατικό διάλυμα (I) τουλάχιστον μία ένωση ενός τουλάχιστον από τα μέταλλα (M1, M2, M3 ...Mx) σε μορφή υδατικού διαλύματος ή ως στερεά ουσία σε μορφή άλατος, όπου η τουλάχιστον μία ένωση επιλέγεται κατά προτίμηση από υδροξείδια, οξείδια, οξυυδροξείδια, ένυδρα οξείδια, ανθρακικά άλατα και υδροξείδια ανθρακικών αλάτων, θειικά άλατα, χλωριούχα άλατα ή νιτρικά άλατα των μετάλλων, d) ετοιμάζοντας ένα διάλυμα υποδοχής (II) με τιμή pH από 5 έως 8, παρασκευασμένο από ένα υδατικό διάλυμα φωσφορικού οξέος με εξουδετέρωση με ένα υδατικό διάλυμα υδροξειδίου αλκαλίου ή παρασκευασμένο από ένα υδατικό διάλυμα ενός ή περισσότερων φωσφορικών αλάτων αλκαλίων, δοσομετρώντας το υδατικό διάλυμα (I) στο διάλυμα υποδοχής (II) και ταυτόχρονα δοσομετρώντας ένα αλκαλικό υδατικό διάλυμα υδροξειδίου αλκαλίου κατά τρόπο, ώστε η τιμή του pH του λαμβανόμενου μείγματος της αντίδρασης διατηρείται στην περιοχή από 5 έως 8, κατά προτίμηση 6 έως 7, όπου το φωσφορικό άλας του τύπου (M1 M2 M3 ...Mx)3(PO4)2 a H2O καταβυθίζεται και διαχωρίζοντας το καταβυθισμένο φωσφορικό άλας από το μείγμα της αντίδρασης.



ΑΡΙΘΜΟΣ ΕΥΡ. Δ.Ε. (11):3093696
ΑΡΙΘ. ΕΛΛ. ΚΑΤΑΘΕΣΗΣ (21):20170402645
ΗΜΕΡ. ΕΛΛ. ΚΑΤΑΘΕΣΗΣ (22):29/09/2017
ΑΡΙΘ./ΗΜΕΡ. ΔΗΜΟΣΙΕΥΣΗΣ
ΕΥΡΩΠΑΪΚΟΥ ΔΙΠΛΩΜΑΤΟΣ(87):2754215 - 02/08/2017
ΑΡΙΘ./ΗΜΕΡ. ΔΗΜΟΣΙΕΥΣΗΣ
ΕΥΡΩΠΑΪΚΗΣ ΑΙΤΗΣΗΣ (86):13702745.4--29/01/2013
ΔΙΚΑΙΟΥΧΟΣ (73):1)Bals Elektrotechnik GmbH & Co. Kg
 Burgweg 22, 57399 Kirchhundem-Albaum,
 ΓΕΡΜΑΝΙΑ
ΣΥΜΒ. ΠΡΟΤΕΡΑΙΟΤΗΤΕΣ (30):202012001075 U-03/02/2012-DE
ΕΦΕΥΡΕΤΗΣ (72):1)RAMM, Andreas
 2)BANKSTAHL, Mareike
ΕΙΛΙΚΟΣ ΠΛΗΡΕΞΟΥΣΙΟΣ (74):ΞΑΝΘΟΠΟΥΛΟΥ "ΤΣΙΜΙΚΑΛΗΣ
 ΚΑΛΟΝΑΡΟΥ ΔΙΚΗΓΟΡΙΚΗ ΕΤΑΙΡΕΙΑ"
 ΧΑΡΙΚΛΕΙΑ
 Ν. Βάμβα 1, 106 74 ΑΘΗΝΑ
ΑΝΤΙΚΛΗΤΟΣ (74):ΤΣΙΜΙΚΑΛΗΣ ΣΤΕΦΑΝΟΣ
 Ν. Βάμβα 1,10674 ΑΘΗΝΑ
ΤΙΤΛΟΣ ΕΦΕΥΡΕΣΗΣ (54):ΣΥΛΛΟΓΗ ΠΕΡΙΒΛΗΜΑΤΟΣ ΓΙΑ
 ΗΛΕΚΤΡΙΚΕΣ ΕΓΚΑΤΑΣΤΑΣΕΙΣ, Η
 ΟΠΟΙΑ ΠΕΡΙΛΑΜΒΑΝΕΙ ΣΥΓΚΕΚΡΙ-
 ΜΕΝΑ ΔΙΑΤΑΞΕΙΣ ΥΠΟΔΟΧΗΣ ΚΑΙ
 ΑΣΦΑΛΕΙΕΣ

ΠΕΡΙΛΗΨΗ(57)

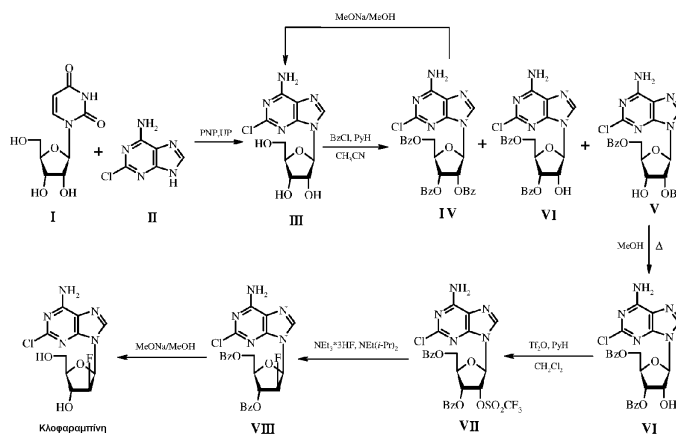
Η εφεύρεση αναφέρεται σε μία συλλογή περιβλήματος για ηλεκτρικές εγκαταστάσεις, οι οποίες περιλαμβάνουν τουλάχιστον μία διάταξη υποδοχής και / ή μία ασφάλεια. Η συλλογή περιβλήματος περιλαμβάνει ένα βασικό σώμα περιβλήματος, το οποίο έχει ένα πλήθος ανοιγμάτων ενσωμάτωσης και ένα πλήθος πλακών ενσωμάτωσης. Τουλάχιστον μία πλάκα ενσωμάτωσης διαμορφώνεται

ώστε να είναι κατάλληλη για τη συναρμολόγηση τουλάχιστον μίας διάταξης υποδοχής και / ή είναι τουλάχιστον κατά ένα μέρος από διάφανο υλικό και / ή διαθέτει οπές αερισμού και / ή τουλάχιστον μία πλάκα ενσωμάτωσης διαθέτει ένα πλαίσιο, στο οποίο τοποθετείται ένα περύγιο ενεργοποίησης μέσω μίας αρθρωτής συνένωσης, ώστε να μπορεί να περιστρέφεται. Σε κάθε άνοιγμα ενσωμάτωσης διαμορφώνεται ένα πρώτο μέσο κωδικοποίησης και σε κάθε πλάκα ενσωμάτωσης διαμορφώνεται ένα δεύτερο μέσο κωδικοποίησης. Κάθε πρώτο μέσο κωδικοποίησης ενός ανοίγματος ενσωμάτωσης στο εσωτερικό της συλλογής περιβλήματος διαθέτει μία μοναδική πρώτη κωδικοποίηση και κάθε δεύτερο μέσο κωδικοποίησης μίας πλάκας ενσωμάτωσης στο εσωτερικό της συλλογής περιβλήματος διαθέτει μία μοναδική δεύτερη κωδικοποίηση. Στο εσωτερικό της συλλογής περιβλήματος κάθε δεύτερο μέσο κωδικοποίησης μίας πλάκας ενσωμάτωσης διαμορφώνεται ώστε να είναι συμπληρωματικό με το πολύ ένα πρώτο μέσο κωδικοποίησης ενός ανοίγματος ενσωμάτωσης και κάθε δεύτερο μέσο κωδικοποίησης μίας πλάκας ενσωμάτωσης, η οποία αποτελείται τουλάχιστον κατά ένα μέρος από διάφανο υλικό, διαμορφώνεται ώστε να είναι συμπληρωματικό ενός πρώτου μέσου κωδικοποίησης ενός άλλου ανοίγματος ενσωμάτωσης σαν κάθε δεύτερο μέσο κωδικοποίησης μίας πλάκας ενσωμάτωσης, η οποία διαμορφώνεται ώστε να φιλοξενεί τουλάχιστον μία διάταξη υποδοχής.

ΑΡΙΘΜΟΣ ΕΥΡ. Δ.Ε. (11):3093697
ΑΡΙΘ. ΕΛΛ. ΚΑΤΑΘΕΣΗΣ (21):20170402647
ΗΜΕΡ. ΕΛΛ. ΚΑΤΑΘΕΣΗΣ (22):29/09/2017
ΑΡΙΘ./ΗΜΕΡ. ΔΗΜΟΣΙΕΥΣΗΣ
ΕΥΡΩΠΑΪΚΟΥ ΔΙΠΛΩΜΑΤΟΣ(87):3134537 - 26/07/2017
ΑΡΙΘ./ΗΜΕΡ. ΔΗΜΟΣΙΕΥΣΗΣ
ΕΥΡΩΠΑΪΚΗΣ ΑΙΤΗΣΗΣ (86):15717892.2--22/04/2015
ΔΙΚΑΙΟΥΧΟΣ (73):1)Synbias Pharma AG
 Pestalozzistrasse 2, 8200 Schaffhausen,
 ΕΛΒΕΤΙΑ
ΣΥΜΒ. ΠΡΟΤΕΡΑΙΟΤΗΤΕΣ (30):14165627-23/04/2014-EP
ΕΦΕΥΡΕΤΗΣ (72):1)ZABUDKIN, Alexander
 2)MATVIENKO, Victor
 3)MATVIENKO, Iaroslav
 4)SYRCHENKO, Volodymyr
ΕΙΛΙΚΟΣ ΠΛΗΡΕΞΟΥΣΙΟΣ (74):ΤΣΙΜΙΚΑΛΗΣ "ΤΣΙΜΙΚΑΛΗΣ
 ΚΑΛΟΝΑΡΟΥ ΔΙΚΗΓΟΡΙΚΗ ΕΤΑΙΡΕΙΑ"
 ΣΤΕΦΑΝΟΣ
 Ν. Βάμβα 1., 106 74 ΑΘΗΝΑ
ΑΝΤΙΚΛΗΤΟΣ (74):ΤΣΙΜΙΚΑΛΗΣ ΣΤΕΦΑΝΟΣ
 Ν. Βάμβα 1,10674 ΑΘΗΝΑ
ΤΙΤΛΟΣ ΕΦΕΥΡΕΣΗΣ (54):ΜΕΘΟΔΟΣ ΓΙΑ ΤΗΝ ΣΥΝΘΕΣΗ ΚΛΟ-
 ΦΑΡΑΜΠΙΝΗΣ

ΠΕΡΙΛΗΨΗ(57)

Μέθοδος για την παραγωγή αντικαρκινικού νουκλεοσιδίου κλοφαραμπίνης σε υψηλή απόδοση, όπου η μέθοδος περιλαμβάνει την παρασκευή 2-γλωροαδενοσίνης μέσω ενζυματικής μεταγλυκοζυλίωσης μεταξύ 2-γλωροαδενίνης και νουκλεοσιδίων, βενζουλίωσης, ισομερισμού, σχηματισμού σουλφονικού εστέρα, φθορίωσης και αποπροστασίας.

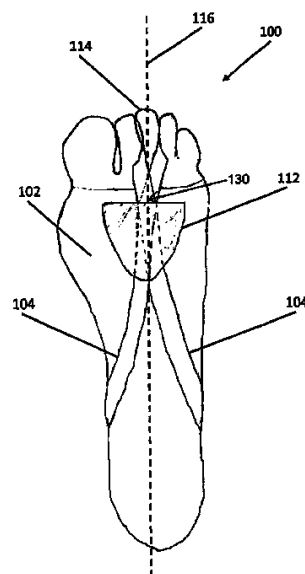


ΑΡΙΘΜΟΣ ΕΥΡ. Δ.Ε. (11):3093698
ΑΡΙΘ. ΕΛΛ. ΚΑΤΑΘΕΣΗΣ (21):20170402649
ΗΜΕΡ. ΕΛΛ. ΚΑΤΑΘΕΣΗΣ (22):29/09/2017
ΑΡΙΘ./ΗΜΕΡ. ΔΗΜΟΣΙΕΥΣΗΣ
ΕΥΡΩΠΑΪΚΟΥ ΔΙΠΛΩΜΑΤΟΣ(87):2648660 - 05/07/2017
ΑΡΙΘ./ΗΜΕΡ. ΔΗΜΟΣΙΕΥΣΗΣ
ΕΥΡΩΠΑΪΚΗΣ ΑΙΤΗΣΗΣ (86):11808724.6--07/12/2011
ΔΙΚΑΙΟΥΧΟΣ (73):1)Toefix Ltd.
12 Ehad Ha'am Street, 33103 Haifa, ΙΣΡΑΗΛ
ΣΥΜΒ. ΠΡΟΤΕΡΑΙΟΤΗΤΕΣ (30):420787 P-08/12/2010-US
ΕΦΕΥΡΕΤΗΣ (72):1)LIBERSON, Shmuel
2)LIBERSON, Aharon
3)USKOV, Anton
4)LIBERSON, Eugeny
ΕΙΔΙΚΟΣ ΠΛΗΡΕΞΟΥΣΙΟΣ (74):ΞΑΝΘΟΠΟΥΛΟΥ "ΤΣΙΜΙΚΑΛΗΣ
ΚΑΛΟΝΑΡΟΥ ΔΙΚΗΓΟΡΙΚΗ ΕΤΑΙΡΕΙΑ"
ΧΑΡΙΚΛΕΙΑ
Ν. Βάμβα 1, 106 74 ΑΘΗΝΑ
ΑΝΤΙΚΛΗΤΟΣ (74):ΤΣΙΜΙΚΑΛΗΣ ΣΤΕΦΑΝΟΣ
Ν. Βάμβα 1,10674 ΑΘΗΝΑ
ΤΙΤΛΟΣ ΕΦΕΥΡΕΣΗΣ (54):**ΣΥΣΤΗΜΑ ΚΑΛΤΣΑΣ ΓΙΑ ΤΗ ΔΙΟΡΘΩ-
ΣΗ ΠΑΡΑΜΟΡΦΩΣΗΣ ΔΑΚΤΥΛΩΝ ΠΟ-
ΔΙΟΥ**

ΠΕΡΙΛΗΨΗ(57)

Ένα σύστημα κάλτσας (100) για τη διόρθωση ενός παραμορφωμένου δακτύλου ποδιού ενός ατόμου που περιλαμβάνει μια κάλτσα (102) που μπορεί να φοριέται σε ένα μέρος τουλάχιστο του ποδιού, μια ταινία (104) που συνδέεται στην κάλτσα και μπορεί να φοριέται σε ένα μέρος τουλάχιστο του ποδιού και να τυλίγεται τουλάχιστο σε ένα μέρος του παραμορφωμένου δακτύλου ως η κάλτσα που φοράει

στο πόδι, εφαρμόζοντας επομένως μια διορθωτική δύναμη στο παραμορφωμένο δάκτυλο.

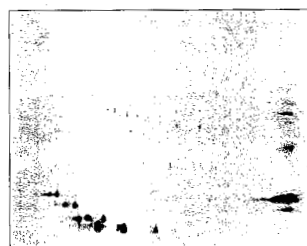


ΑΡΙΘΜΟΣ ΕΥΡ. Δ.Ε. (11):3093699
ΑΡΙΘ. ΕΛΛ. ΚΑΤΑΘΕΣΗΣ (21):20170402551
ΗΜΕΡ. ΕΛΛ. ΚΑΤΑΘΕΣΗΣ (22):19/09/2017
ΑΡΙΘ./ΗΜΕΡ. ΔΗΜΟΣΙΕΥΣΗΣ
ΕΥΡΩΠΑΪΚΟΥ ΔΙΠΛΩΜΑΤΟΣ(87):1633189 - 05/07/2017
ΑΡΙΘ./ΗΜΕΡ. ΔΗΜΟΣΙΕΥΣΗΣ
ΕΥΡΩΠΑΪΚΗΣ ΑΙΤΗΣΗΣ (86):04776059.0--19/05/2004
ΔΙΚΑΙΟΥΧΟΣ (73):1)Prothema Biosciences Limited
Adelphi Plaza Upper George's Street Dun
Laoghaire, Co. Dublin A96 T927, ΙΡΑΝΔΙΑ
2)The Flinders University of South Australia
Sturt Road Bedford Park GPO Box 2100, Ad-
elaide SA 5001, ΑΥΣΤΡΑΛΙΑ
ΣΥΜΒ. ΠΡΟΤΕΡΑΙΟΤΗΤΕΣ (30):471929 P-19/05/2003-US
ΕΦΕΥΡΕΤΗΣ (72):1)CHILCOTE, Tamie, J.
2)GOLDSTEIN, Jason
3)ANDERSON, John, P.
4)GAI, Wei Ping
ΕΙΔΙΚΟΣ ΠΛΗΡΕΞΟΥΣΙΟΣ (74):ΚΙΛΙΜΙΡΗΣ "ΠΑΤΡΙΝΟΣ & ΚΙΛΙΜΙΡΗΣ
ΔΙΚΗΓΟΡΙΚΗ ΕΤΑΙΡΙΑ" ΚΩΝΣΤΑΝΤΙΝΟΣ
Χατζηγιάννη Μέξη 7, 11528 ΑΘΗΝΑ
ΑΝΤΙΚΛΗΤΟΣ (74):ΚΙΛΙΜΙΡΗΣ ΚΩΝΣΤΑΝΤΙΝΟΣ
Χατζηγιάννη Μέξη 7,11528 ΑΘΗΝΑ
ΤΙΤΛΟΣ ΕΦΕΥΡΕΣΗΣ (54):**ΠΕΡΙΚΟΜΜΕΝΑ ΘΡΑΥΣΜΑΤΑ ΤΗΣ
ΑΛΦΑ-ΣΥΝΟΥΚΛΕΪΝΗΣ ΣΕ ΝΟΣΟ ΜΕ
ΣΩΜΑΤΙΑ LEWY**

ΠΕΡΙΛΗΨΗ(57)

Η αίτηση ταυτοποιεί νέα θραύσματα της άλφα συνουκλεΐνης σε ασθενείς με νόσο με σωματίνα Lewy (LBD) και διαγονιδιακά ζωικά μοντέλα αυτής. Αυτές οι ασθένειες χαρακτηρίζονται από συσσωματώσεις άλφα συνουκλεΐνης. Τα θραύσματα έχουν ένα περικομμένο C-τερματικό άκρο σε σχέση με την πλήρους μήκους άλφα συνουκλεΐνη. Μερικά θραύσματα χαρακτηρίζονται από ένα μοριακό βάρος περίπου 12 kDa όπως προσδιορίστηκε με SDS ηλεκτροφόρηση σε πήκτωμα σε ρυθμιστικό διάλυμα τρυκίνης και μία περικοπή τουλάχιστον δέκα συνεχόμενων

αμινοξέων από το C-τερματικό άκρο της φυσικής άλφα συνουκλεΐνης. Η θέση διάσπασης κατά προτίμηση είναι μετά από κατάλοιπο (117) και πριν από κατάλοιπο (126) της φυσικής άλφα συνουκλεΐνης. Η ταυτοποίηση αυτών των νέων θραυσμάτων της άλφα συνουκλεΐνης έχει έναν αριθμό εφαρμογών σε για παράδειγμα, ανακάλυψη φαρμάκων, διαγνωστικά, θεραπευτικά και διαγονιδιακά ζώα.



Syn-1 (aa 91-96)



5C12 (aa 115-120)



ELADW47 (aa 118-123)



LB509 (aa 115-125)

ΑΡΙΘΜΟΣ ΕΥΡ. Δ.Ε. (11):3093700
ΑΡΙΘ. ΕΛΛ. ΚΑΤΑΘΕΣΗΣ (21):20170402550
ΗΜΕΡ. ΕΛΛ. ΚΑΤΑΘΕΣΗΣ (22):19/09/2017
ΑΡΙΘ./ΗΜΕΡ. ΔΗΜΟΣΙΕΥΣΗΣ
ΕΥΡΩΠΑΪΚΟΥ ΔΙΠΛΩΜΑΤΟΣ(87):2334199 - 28/06/2017
ΑΡΙΘ./ΗΜΕΡ. ΔΗΜΟΣΙΕΥΣΗΣ
ΕΥΡΩΠΑΪΚΗΣ ΑΙΤΗΣΗΣ (86):09813288.9--14/09/2009
ΔΙΚΑΙΟΥΧΟΣ (73):1)Rimfrost Technologies AS
P.O.Box 234, 6099 Fosnavag, NORBHΓΙΑ
ΣΥΜΒ. ΠΡΟΤΕΡΑΙΟΤΗΤΕΣ (30):20083906-12/09/2008-NO
ΕΦΕΥΡΕΤΗΣ (72):1)JANSSON KRAGH, Stig, Tore
2)ERVIK, Jon, Reidar
3)GRIMSMO, Leif
ΕΙΔΙΚΟΣ ΠΛΗΡΕΞΟΥΣΙΟΣ (74):ΚΙΛΙΜΙΡΗΣ "ΠΑΤΡΙΝΟΣ & ΚΙΛΙΜΙΡΗΣ
ΔΙΚΗΓΟΡΙΚΗ ΕΤΑΙΡΙΑ" ΚΩΝΣΤΑΝΤΙΝΟΣ
Χατζηγιάννη Μέξη 7, 11528 ΑΘΗΝΑ
ΑΝΤΙΚΑΛΗΤΟΣ (74):ΚΙΛΙΜΙΡΗΣ ΚΩΝΣΤΑΝΤΙΝΟΣ
Χατζηγιάννη Μέξη 7,11528 ΑΘΗΝΑ
ΤΙΤΛΟΣ ΕΦΕΥΡΕΣΗΣ (54):**ΕΠΕΞΕΡΓΑΣΙΑ ΓΙΑ ΤΗ ΜΕΙΩΣΗ ΠΕ-
ΡΙΕΚΤΙΚΟΤΗΤΑΣ ΣΕ ΦΘΟΡΙΟΥΧΑ
ΠΡΟΪΟΝΤΑ ΚΑΤΑ ΤΗΝ ΠΑΡΑΓΩΓΗ
ΠΡΩΤΕΪΝΟΥΧΩΝ ΣΥΜΠΥΚΝΩΜΑΤΩΝ
ΑΠΟ ΚΡΙΑ**

ΠΕΡΙΛΗΨΗ(57)

Το φθόριο είναι παρόν στον εξωτερικό σκελετό των καρκινοειδών, και ιδιαίτερα το κριλ αντιπροσωπεύει ένα πρόβλημα για τη χρήση κριλ ως πηγή τροφής, ζωοτροφών, προσθέτων τροφίμων ή/ και προσθέτων ζωοτροφών. Έχει αναπτυχθεί μία επεξεργασία για την απομάκρυνση τέτοιου φθορίου από υλικό κριλ με την υποβολή του κριλ σε αποσάθρωση και σε μία διαδικασία ενζυματικής υδρόλυσης πριν ή ταυτόχρονα με την απομάκρυνση των σωματιδίων του εξωτερικού

σκελετού, αποκτώντας ένα προϊόν με μειωμένη περιεκτικότητα σε φθόριο. Ενωπάρχουσα στη διαδικασία που παρουσιάζεται, είναι η ικανότητα επεξεργασίας του υλικού κριλ με υψηλή περιεκτικότητα πολικών λιποειδών για την παραγωγή προϊόντων εξαιρετικής ποιότητας, με χαμηλή περιεκτικότητα σε φθόριο, κατάλληλων για τρόφιμα και ζωοτροφές, καθώς και για τη φαρμακευτική βιομηχανία, τη βιομηχανία φαρμακοτροφίμων και τη βιομηχανία καλλυντικών.

ΑΡΙΘΜΟΣ ΕΥΡ. Δ.Ε. (11):3093701
ΑΡΙΘ. ΕΛΛ. ΚΑΤΑΘΕΣΗΣ (21):20170402529
ΗΜΕΡ. ΕΛΛ. ΚΑΤΑΘΕΣΗΣ (22):15/09/2017
ΑΡΙΘ./ΗΜΕΡ. ΔΗΜΟΣΙΕΥΣΗΣ
ΕΥΡΩΠΑΪΚΟΥ ΔΙΠΛΩΜΑΤΟΣ(87):2937341 - 05/07/2017
ΑΡΙΘ./ΗΜΕΡ. ΔΗΜΟΣΙΕΥΣΗΣ
ΕΥΡΩΠΑΪΚΗΣ ΑΙΤΗΣΗΣ (86):15160349.5--29/12/2005
ΔΙΚΑΙΟΥΧΟΣ (73):1)Janssen Pharmaceutica N.V.
Turnhoutseweg 30, 2340 Beerse, ΒΕΛΓΙΟ
ΣΥΜΒ. ΠΡΟΤΕΡΑΙΟΤΗΤΕΣ (30):640869 P-30/12/2004-US
ΕΦΕΥΡΕΤΗΣ (72):1)Apodaca, Richard
2)Breitenbucher, J., Guy
3)Pattabiraman, Kanaka
4)Seierstad, Mark
5)Xiao, Wei
ΕΙΔΙΚΟΣ ΠΛΗΡΕΞΟΥΣΙΟΣ (74):ΚΙΛΙΜΙΡΗΣ "ΠΑΤΡΙΝΟΣ & ΚΙΛΙΜΙΡΗΣ
ΔΙΚΗΓΟΡΙΚΗ ΕΤΑΙΡΙΑ" ΚΩΝΣΤΑΝΤΙΝΟΣ
Χατζηγιάννη Μέξη 7, 11528 ΑΘΗΝΑ
ΑΝΤΙΚΑΛΗΤΟΣ (74):ΚΙΛΙΜΙΡΗΣ ΚΩΝΣΤΑΝΤΙΝΟΣ
Χατζηγιάννη Μέξη 7,11528 ΑΘΗΝΑ
ΤΙΤΛΟΣ ΕΦΕΥΡΕΣΗΣ (54):**ΠΑΡΑΓΩΓΑ ΚΑΙ ΣΧΕΤΙΚΕΣ ΕΝΩΣΕΙΣ
ΦΑΙΝΥΛΑΜΙΔΙΟΥ 4-(ΒΕΝΖΥΛΟ-ΠΗΠΕ-
ΡΑΖΙΝΟ-1-ΚΑΡΒΟΞΥΛΙΚΟΥ ΟΞΕΟΣ ΩΣ
ΔΙΑΜΟΡΦΩΤΕΣ ΤΗΣ ΥΔΡΟΛΑΣΗΣ
ΑΜΙΔΙΩΝ ΔΙΠΛΩΝ ΟΞΕΩΝ (FAAH)
ΓΙΑ ΤΗΝ ΑΓΩΓΗ ΑΓΧΟΥΣ, ΑΛΓΟΥΣ
ΚΑΙ ΑΛΛΩΝ ΠΑΘΗΣΕΩΝ**

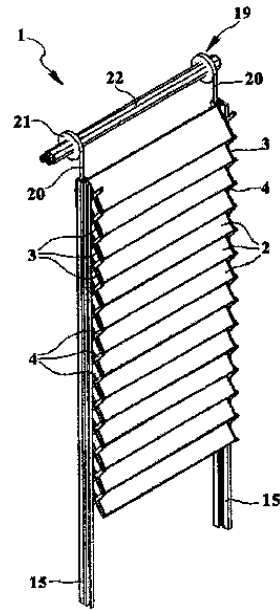
ΠΕΡΙΛΗΨΗ(57)

Ενώσεις του τύπου (I), όπου: Z είναι -N- ή μικρότερο του CH, R1 είναι -H ή -C1-4 αλκύλιο, Ar1 είναι 2-θειαζολύλιο, 2-πυριδύλιο, 3-πυριδύλιο, 4-πυριδύλιο, 2-πυριμιδινύλιο, 4-πυριμιδινύλιο, 5-πυριμιδινύλιο ή φαινύλιο, καθένα μη υποκατεστημένο ή υποκατεστημένο σε άτομο άνθρακα του δακτυλίου με μία ή δύο ομάδες Ra, όπου κάθε ομάδα Ra επιλέγεται ανεξάρτητα από την ομάδα που

αποτελούν τα -C1-4 αλκύλιο, -C2-4 αλκενύλιο, -OH, -OC1-4 αλκύλιο, αλογονο, -CF3, -OCF3, -SCF3, -SH, -S(O)0-2C1-4αλκύλιο, -OSO2C1-4αλκύλιο, CO2C1-4αλκύλιο, -CO2H, -COC1-4αλκύλιο, -N(Rb)Rc, -SO2NRbRc, -NRbSO2Rc, -C(=O)NRbRc, -NO2, και -CN, όπου Rb και Rc είναι καθένα ανεξάρτητα -H ή -C1-4 αλκύλιο, και Ar2 ορίζεται στις αξιώσεις, χρησιμεύουν ως αναστολείς FAAH. Αυτές οι ενώσεις μπορούν να χρησιμοποιηθούν σε φαρμακευτικές συνθέσεις και μεθόδους για την αγωγή νοσημάτων, διαταραχών και παθήσεων που διαμεσολαβούνται από την δραστηριότητα της υδρολάσης αμιδίων λιπαρών οξέων (FAAH). Επομένως, οι ενώσεις μπορούν να χορηγηθούν για την αγωγή π.χ. άγχους, άλγους, φλεγμονής, διαταραχών του ύπνου, διατροφικών διαταραχών ή κινητικών διαταραχών (όπως η πολλαπλή σκλήρυνση).

ΑΡΙΘΜΟΣ ΕΥΡ. Δ.Ε. (11):3093702
ΑΡΙΘ. ΕΛΛ. ΚΑΤΑΘΕΣΗΣ (21):20170402528
ΗΜΕΡ. ΕΛΛ. ΚΑΤΑΘΕΣΗΣ (22):15/09/2017
ΑΡΙΘ./ΗΜΕΡ. ΔΗΜΟΣΙΕΥΣΗΣ
ΕΥΡΩΠΑΪΚΟΥ ΔΙΠΛΩΜΑΤΟΣ(87):2019183 - 19/07/2017
ΑΡΙΘ./ΗΜΕΡ. ΔΗΜΟΣΙΕΥΣΗΣ
ΕΥΡΩΠΑΪΚΗΣ ΑΙΤΗΣΗΣ (86):08161124.6--24/07/2008
ΔΙΚΑΙΟΥΧΟΣ (73):1)TE.SI.FLEX S.r.l.
Via Mercadante, 12, 47841 Cattolica (RN),
ΙΤΑΛΙΑ
ΣΥΜΒ. ΠΡΟΤΕΡΑΙΟΤΗΤΕΣ (30):BO20070514-25/07/2007-IT
ΕΦΕΥΡΕΤΗΣ (72):1)Terenzi, Maurizio
ΕΙΔΙΚΟΣ ΠΛΗΡΕΞΟΥΣΙΟΣ (74):ΚΙΛΙΜΙΡΗΣ "ΠΑΤΡΙΝΟΣ & ΚΙΛΙΜΙΡΗΣ
ΔΙΚΗΓΟΡΙΚΗ ΕΤΑΙΡΙΑ" ΚΩΝΣΤΑΝΤΙΝΟΣ
Χατζηγιάννη Μέξη 7, 11528 ΑΘΗΝΑ
ΑΝΤΙΚΑΗΤΟΣ (74):ΚΙΛΙΜΙΡΗΣ ΚΩΝΣΤΑΝΤΙΝΟΣ
Χατζηγιάννη Μέξη 7,11528 ΑΘΗΝΑ
ΤΙΤΛΟΣ ΕΦΕΥΡΕΣΗΣ (54):ΔΙΑΤΑΞΗ ΚΛΕΙΣΙΜΑΤΟΣ
ΠΕΡΙΛΗΨΗ(57)

Μία διάταξη κλεισίματος περιλαμβάνει ένα πλήθος πτερυγίων (2) σχεδόν παράλληλων, καθένα από τα οποία έχει τουλάχιστον δύο επιμήκεις διαμήκεις πλευρές που καταλήγουν σε αντιστοιχία με τα πλευρικά άκρα (3). Τέτοια πτερύγια είναι αμοιβαία συνδεδεμένα και μπορούν να κινηθούν μεταξύ των ακραίων συνθηκών κλεισίματος και ανοίγματος του παραθύρου, της πόρτας ή της διόδου με την οποία συνδέεται η διάταξη κλεισίματος (1). Η σύνδεση μεταξύ των πτερυγίων (2) γίνεται μέσω βραχιόνων σύνδεσης (4) που κάθε ένας συνδέεται περιστρεφόμενο κεντρικά με ένα μεσαίο τμήμα ενός πτερυγίου (2) και έχει τα δύο αντικριστά άκρα αντίστοιχα συνδεδεμένα, περιστροφικά, με αντικριστά τμήματα των πτερυγίων (2) παρακείμενα με το πτερύγιο (2) στο οποίο συνδέεται κεντρικά ο βραχίονας (4). Έτσι, τέτοια πτερύγια (2) και βραχίονες (4) δημιουργούν μια αμοιβαία σύνδεση παντογράφου.

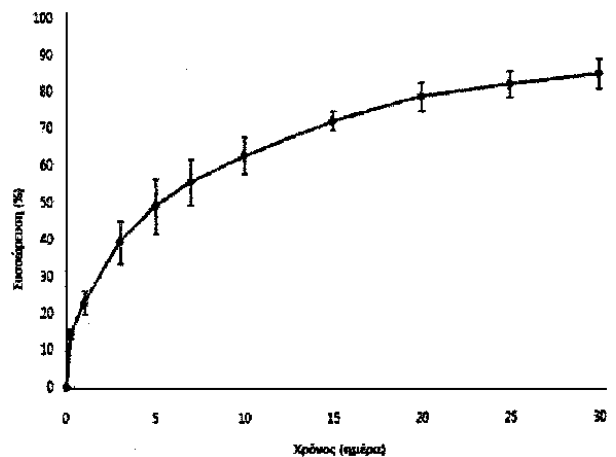


ΑΡΙΘΜΟΣ ΕΥΡ. Δ.Ε. (11):3093703
ΑΡΙΘ. ΕΛΛ. ΚΑΤΑΘΕΣΗΣ (21):20170402492
ΗΜΕΡ. ΕΛΛ. ΚΑΤΑΘΕΣΗΣ (22):12/09/2017
ΑΡΙΘ./ΗΜΕΡ. ΔΗΜΟΣΙΕΥΣΗΣ
ΕΥΡΩΠΑΪΚΟΥ ΔΙΠΛΩΜΑΤΟΣ(87):2921166 - 14/06/2017
ΑΡΙΘ./ΗΜΕΡ. ΔΗΜΟΣΙΕΥΣΗΣ
ΕΥΡΩΠΑΪΚΗΣ ΑΙΤΗΣΗΣ (86):13854991.0--15/11/2013
ΔΙΚΑΙΟΥΧΟΣ (73):1)Utah-Inha DDS & Advanced Therapeutics
Research Center
4 Fl, BRC Research Institute 9, Songdomirae-ro,
Yeonsu-gu, Incheon 406-840,
ΔΗΜΟΚΡΑΤΙΑ ΤΗΣ ΚΟΡΕΑΣ (ΝΟΤΙΑ ΚΟΡΕΑ)
ΣΥΜΒ. ΠΡΟΤΕΡΑΙΟΤΗΤΕΣ (30):20120129722-15/11/2012-KR
ΕΦΕΥΡΕΤΗΣ (72):1)KIM, Se Yoon
2)LEE, Don Haeng
3)LI, Yixian
ΕΙΔΙΚΟΣ ΠΛΗΡΕΞΟΥΣΙΟΣ (74):ΚΙΛΙΜΙΡΗΣ "ΠΑΤΡΙΝΟΣ & ΚΙΛΙΜΙΡΗΣ
ΔΙΚΗΓΟΡΙΚΗ ΕΤΑΙΡΙΑ" ΚΩΝΣΤΑΝΤΙΝΟΣ
Χατζηγιάννη Μέξη 7, 11528 ΑΘΗΝΑ
ΑΝΤΙΚΑΗΤΟΣ (74):ΚΙΛΙΜΙΡΗΣ ΚΩΝΣΤΑΝΤΙΝΟΣ
Χατζηγιάννη Μέξη 7,11528 ΑΘΗΝΑ
ΤΙΤΛΟΣ ΕΦΕΥΡΕΣΗΣ (54):ΒΙΟΑΠΟΙΚΟΔΟΜΗΣΙΜΑ ΜΙΚΡΟΣΦΑΙ-
ΡΙΔΙΑ ΜΕ ΒΕΛΤΙΩΜΕΝΗ ΠΡΟΣΡΟΦΗ-
ΤΙΚΟΤΗΤΑ ΑΝΤΙΚΑΡΚΙΝΙΚΟΥ ΦΑΡ-
ΜΑΚΟΥ, ΠΟΥ ΠΕΡΙΕΧΟΥΝ ΑΛΒΟΥ-
ΜΙΝΗ ΚΑΙ ΘΕΙΚΗ ΔΕΞΤΡΑΝΗ ΚΑΙ
ΜΕΘΟΛΟΣ ΠΑΡΑΣΚΕΥΗΣ ΑΥΤΩΝ

ΠΕΡΙΛΗΨΗ(57)

Η παρούσα εφεύρεση αναφέρεται σε: βιοαποικοδομήσιμα μικροσφαιρίδια με βελτιωμένη προσροφητικότητα αντικαρκινικού φαρμάκου, που περιέχουν αλβουμίνη και θεική δεξτράνη μία μέθοδο παρασκευής αυτών και μία μέθοδο για

θεραπευτική αγωγή καρκίνου χρησιμοποιώντας αυτά. Τα μικροσφαιρίδια της παρούσας εφεύρεσης παρασκευάζονται από ένα βιοσυμβατό και βιοαποικοδομήσιμο πολυμερές έτσι ώστε να είναι ασφαλή για το ανθρώπινο σώμα και μπορούν να αναστείλουν αποτελεσματικά την ανάπτυξη ενός όγκου με αποτελεσματικό αποκλεισμό ενός αιμοφόρου αγγείου το οποίον παρέχει διατροφή σε έναν όγκο ήπατος και απελευθερώνοντας συνεχώς ένα αντικαρκινικό φάρμακο προσροφημένο στις επιφάνειες των σφαιριδίων. Επομένως, η παρούσα εφεύρεση μπορεί να είναι χρήσιμη για τον χημειοεμβολισμό καρκίνου ήπατος.



ΑΡΙΘΜΟΣ ΕΥΡ. Δ.Ε. (11):3093704
ΑΡΙΘ. ΕΛΛ. ΚΑΤΑΘΕΣΗΣ (21):20170402491
ΗΜΕΡ. ΕΛΛ. ΚΑΤΑΘΕΣΗΣ (22):12/09/2017
ΑΡΙΘ./ΗΜΕΡ. ΔΗΜΟΣΙΕΥΣΗΣ
ΕΥΡΩΠΑΪΚΟΥ ΔΙΠΛΩΜΑΤΟΣ(87):2968434 - 28/06/2017
ΑΡΙΘ./ΗΜΕΡ. ΔΗΜΟΣΙΕΥΣΗΣ
ΕΥΡΩΠΑΪΚΗΣ ΑΙΤΗΣΗΣ (86):14762343.3--17/03/2014
ΔΙΚΑΙΟΥΧΟΣ (73):1)Shire Viropharma Incorporated
300 Shire Way, Lexington, MA 02421,
ΗΝΩΜΕΝΕΣ ΠΟΛΙΤΕΙΕΣ ΤΗΣ ΑΜΕΡΙΚΗΣ
ΣΥΜΒ. ΠΡΟΤΕΡΑΙΟΤΗΤΕΣ (30):201361791399 P-15/03/2013-US
ΕΦΕΥΡΕΤΗΣ (72):1)GALLAGHER, Cynthia
2)RUDDY, Stephen
3)MANNING, Mark, Cornell
ΕΙΔΙΚΟΣ ΠΛΗΡΕΞΟΥΣΙΟΣ (74):ΚΙΛΙΜΙΡΗΣ "ΠΑΤΡΙΝΟΣ & ΚΙΛΙΜΙΡΗΣ
ΔΙΚΗΓΟΡΙΚΗ ΕΤΑΙΡΙΑ" ΚΩΝΣΤΑΝΤΙΝΟΣ
Χατζηγιάννη Μέξη 7, 11528 ΑΘΗΝΑ
ΑΝΤΙΚΛΗΤΟΣ (74):ΚΙΛΙΜΙΡΗΣ ΚΩΝΣΤΑΝΤΙΝΟΣ
Χατζηγιάννη Μέξη 7,11528 ΑΘΗΝΑ
ΤΙΤΛΟΣ ΕΦΕΥΡΕΣΗΣ (54):**CI-ΙΝΗ ΣΥΝΘΕΣΕΙΣ ΓΙΑ ΧΡΗΣΗ ΣΤΗΝ
ΠΡΟΔΗΨΗ ΚΑΙ ΑΓΩΓΗ ΚΛΗΡΟΝΟΜΙ-
ΚΟΥ ΑΓΓΕΙΟΟΙΔΗΜΑΤΟΣ (ΗΑΕ)**

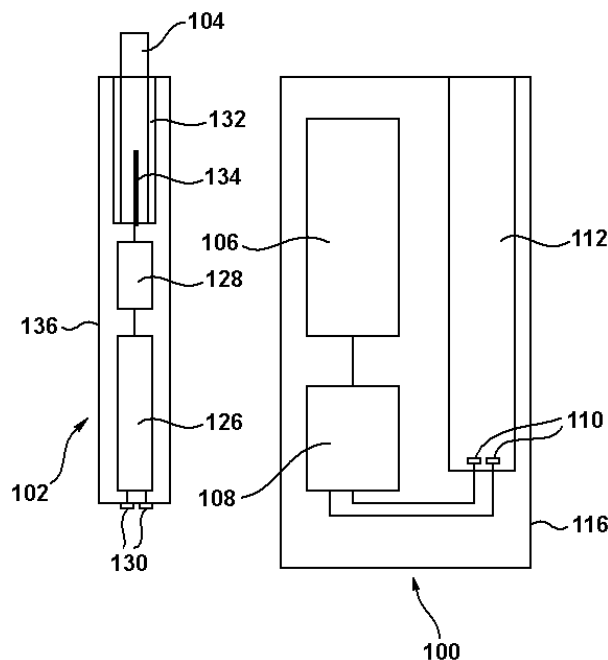
ΠΕΡΙΛΗΨΗ(57)

Αποκαλύπτονται συνθέσεις και μέθοδοι για την αγωγή και/ή πρόληψη διαταραχών συνδεόμενων με ανεπάρκεια αναστολέα C1 εστεράσης.

ΑΡΙΘΜΟΣ ΕΥΡ. Δ.Ε. (11):3093705
ΑΡΙΘ. ΕΛΛ. ΚΑΤΑΘΕΣΗΣ (21):20170402489
ΗΜΕΡ. ΕΛΛ. ΚΑΤΑΘΕΣΗΣ (22):12/09/2017
ΑΡΙΘ./ΗΜΕΡ. ΔΗΜΟΣΙΕΥΣΗΣ
ΕΥΡΩΠΑΪΚΟΥ ΔΙΠΛΩΜΑΤΟΣ(87):2896104 - 26/07/2017
ΑΡΙΘ./ΗΜΕΡ. ΔΗΜΟΣΙΕΥΣΗΣ
ΕΥΡΩΠΑΪΚΗΣ ΑΙΤΗΣΗΣ (86):13765660.9--23/08/2013
ΔΙΚΑΙΟΥΧΟΣ (73):1)Philip Morris Products S.A.
Quai Jeanrenaud 3, 2000 Neuchatel,
ΕΛΒΕΤΙΑ
ΣΥΜΒ. ΠΡΟΤΕΡΑΙΟΤΗΤΕΣ (30):12181682-24/08/2012-EP
ΕΦΕΥΡΕΤΗΣ (72):1)HOLZHERR, Raphael
2)FERNANDO, Felix
ΕΙΔΙΚΟΣ ΠΛΗΡΕΞΟΥΣΙΟΣ (74):ΚΙΛΙΜΙΡΗΣ "ΠΑΤΡΙΝΟΣ & ΚΙΛΙΜΙΡΗΣ
ΔΙΚΗΓΟΡΙΚΗ ΕΤΑΙΡΙΑ" ΚΩΝΣΤΑΝΤΙΝΟΣ
Χατζηγιάννη Μέξη 7, 11528 ΑΘΗΝΑ
ΑΝΤΙΚΛΗΤΟΣ (74):ΚΙΛΙΜΙΡΗΣ ΚΩΝΣΤΑΝΤΙΝΟΣ
Χατζηγιάννη Μέξη 7,11528 ΑΘΗΝΑ
ΤΙΤΛΟΣ ΕΦΕΥΡΕΣΗΣ (54):**ΦΟΡΗΤΟ ΗΛΕΚΤΡΟΝΙΚΟ ΣΥΣΤΗΜΑ
ΠΟΥ ΠΕΡΙΛΑΜΒΑΝΕΙ ΣΥΣΚΕΥΗ ΦΟΡ-
ΤΙΣΗΣ ΚΑΙ ΜΕΘΟΔΟΣ ΦΟΡΤΙΣΗΣ
ΜΙΑΣ ΔΕΥΤΕΡΕΥΟΥΣΑΣ ΜΠΑΤΑΡΙΑΣ**

ΠΕΡΙΛΗΨΗ(57)

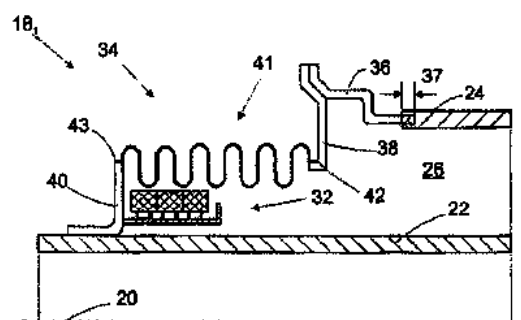
Σε μία μορφή, δίδεται ένα φορητό ηλεκτρικό σύστημα που περιλαμβάνει κύρια και δευτερεύουσα συσκευή, όπου η κύρια συσκευή έχει μία πρώτη μπαταρία λιθίου οξειδίου του κοβαλτίου και η δευτερεύουσα συσκευή έχει μία δεύτερη μπαταρία λιθίου φωσφορικού σιδήρου ή τιτανικού λιθίου, όπου η πρώτη και δεύτερη συσκευή είναι διαμορφωμένες ώστε να επιτρέπουν επαναφόρτιση της δεύτερης μπαταρίας από την πρώτη μπαταρία με έναν ρυθμό μεταξύ 2C και 16C.



ΑΡΙΘΜΟΣ ΕΥΡ. Δ.Ε. (11):3093706
ΑΡΙΘ. ΕΛΛ. ΚΑΤΑΘΕΣΗΣ (21):20170402644
ΗΜΕΡ. ΕΛΛ. ΚΑΤΑΘΕΣΗΣ (22):29/09/2017
ΑΡΙΘ./ΗΜΕΡ. ΔΗΜΟΣΙΕΥΣΗΣ
ΕΥΡΩΠΑΪΚΟΥ ΔΙΠΛΩΜΑΤΟΣ(87):2483607 - 02/08/2017
ΑΡΙΘ./ΗΜΕΡ. ΔΗΜΟΣΙΕΥΣΗΣ
ΕΥΡΩΠΑΪΚΗΣ ΑΙΤΗΣΗΣ (86):10759899.7--29/09/2010
ΔΙΚΑΙΟΥΧΟΣ (73):1)Rioglass Solar Holding, S.A.
 Pol. Ind. De Villallana, s/n, 33695 Pola de Lena, Asturias, ΙΣΠΑΝΙΑ
ΣΥΜΒ. ΠΡΟΤΕΡΑΙΟΤΗΤΕΣ (30):102009045100-29/09/2009-DE
ΕΦΕΥΡΕΤΗΣ (72):1)KUCKELKORN, Thomas
 2)MOLLENHOFF, Marc
 3)ALBERS, Christina
 4)EICHEL, Paul
ΕΙΔΙΚΟΣ ΠΛΗΡΕΞΟΥΣΙΟΣ (74):ΞΑΝΘΟΠΟΥΛΟΥ "ΤΣΙΜΙΚΑΛΗΣ ΚΑΛΟΝΑΡΟΥ ΔΙΚΗΓΟΡΙΚΗ ΕΤΑΙΡΕΙΑ" ΧΑΡΙΚΛΕΙΑ
 Ν. Βάμβα 1, 106 74 ΑΘΗΝΑ
ΑΝΤΙΚΛΗΤΟΣ (74):ΤΣΙΜΙΚΑΛΗΣ ΣΤΕΦΑΝΟΣ
 Ν. Βάμβα 1,10674 ΑΘΗΝΑ
ΤΙΤΛΟΣ ΕΦΕΥΡΕΣΗΣ ΠΕΡΙΛΗΨΗ(57)

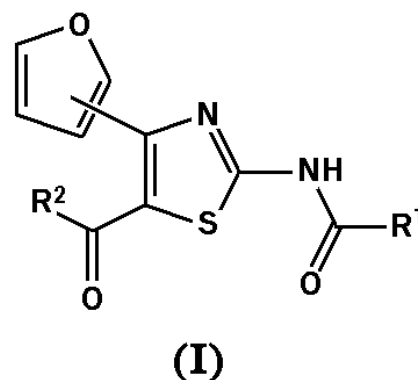
Η παρούσα εφεύρεση αφορά έναν σωλήνα απορροφητή, ειδικότερα για ηλιακούς συλλέκτες σε ηλιοθερμικές εγκαταστάσεις παραγωγής ενέργειας με τουλάχιστον ένα κάτοπτρο συλλέκτη (12), που περιλαμβάνει έναν μεταλλικό σωλήνα (22) για τη ροή μέσω αυτού και τηθέρμανση ενός μέσου μεταφοράς θερμότητας, ένα σωληνοειδές περιβλήμα (24) το οποίο περιβάλλει τον μεταλλικό σωλήνα (22) για τον σχηματισμό ενός δυνάμενου να εκκενώνεται δακτυλιοειδούς χώρου (26), ένα μεταξύ του σωληνοειδούς περιβλήματος (24) και του μεταλλικού σωλήνα (22) εκτεινόμενο τοίχωμα (34) για τη στεγάνωση του δακτυλιοειδούς χώρου (26), και

μία διάταξη συγκράτησης (32) για ένα υλικό συλλέκτη (46) ή έναν γεμισμένο με το υλικό συλλέκτη (46) ή προστατευτικό αέριο περιέκτη (48) με ένα τμήμα υποδοχής (44) για την υποδοχή του υλικού συλλέκτη (46) ή του περιέκτη (48). Η διάταξη συγκράτησης (32) στερεώνεται στο τοίχωμα (34). Επιπλέον αφορά η εφεύρεση έναν σωλήνα απορροφητή με τουλάχιστον ένα κάτοπτρο συλλέκτη (12), όπου ο σωλήνας απορροφητή περιλαμβάνει έναν μεταλλικό σωλήνα (22) για τη ροή μέσω αυτού και τη θέρμανση ενός μέσου μεταφοράς θερμότητας, ένα σωληνοειδές περιβλήμα (24) το οποίο περιβάλλει τον μεταλλικό σωλήνα (22) για τον σχηματισμό ενός δυνάμενου να εκκενώνεται δακτυλιοειδούς χώρου (26) και ένα εντός του δακτυλιοειδούς χώρου (26) διατεταγμένο υλικό συλλέκτη (46) για τη δέσμευση εντός του δακτυλιοειδούς χώρου (26) βρισκόμενου ελεύθερου υδρογόνου, όπου προβλέπεται ένας εντός του δακτυλιοειδούς χώρου (26) διατεταγμένος ανακλαστήρας (94) για την ανάκλαση ακτινοβολίας (14), ο οποίος παρουσιάζει ένα περιβλήμα (90) με ένα τμήμα τοποθέτησης (92) για τη στερέωση και την προστασία του υλικού συλλέκτη (46) από την ακτινοβολία (14).



ΑΡΙΘΜΟΣ ΕΥΡ. Δ.Ε. (11):3093707
ΑΡΙΘ. ΕΛΛ. ΚΑΤΑΘΕΣΗΣ (21):20170402658
ΗΜΕΡ. ΕΛΛ. ΚΑΤΑΘΕΣΗΣ (22):29/09/2017
ΑΡΙΘ./ΗΜΕΡ. ΔΗΜΟΣΙΕΥΣΗΣ
ΕΥΡΩΠΑΪΚΟΥ ΔΙΠΛΩΜΑΤΟΣ(87):2474544 - 12/07/2017
ΑΡΙΘ./ΗΜΕΡ. ΔΗΜΟΣΙΕΥΣΗΣ
ΕΥΡΩΠΑΪΚΗΣ ΑΙΤΗΣΗΣ (86):10813754.8--02/09/2010
ΔΙΚΑΙΟΥΧΟΣ (73):1)Kyowa Hakko Kirin Co., Ltd.
 1-6-1, Ohtemachi Chiyoda-ku, Tokyo 100-8185, ΙΑΠΩΝΙΑ
ΣΥΜΒ. ΠΡΟΤΕΡΑΙΟΤΗΤΕΣ (30):009202894-02/09/2009-JP
ΕΦΕΥΡΕΤΗΣ (72):1)KASE, Junya
 2)KANDA, Tomoyuki
ΕΙΔΙΚΟΣ ΠΛΗΡΕΞΟΥΣΙΟΣ (74):ΑΘΑΝΑΣΙΑΔΟΥ "ΕΛΕΝΗ Γ. ΠΑΠΑΚΩΝΣΤΑΝΤΙΝΟΥ ΚΑΙ ΣΥΝΕΡΓΑΤΕΣ, ΔΙΚΗΓΟΡΙΚΗ ΕΤΑΙΡΙΑ" ΜΑΡΙΑ
 Κουμπάρη 2, 10674 ΑΘΗΝΑ
ΑΝΤΙΚΛΗΤΟΣ (74):ΓΙΑΖΙΤΖΟΓΛΟΥ ΕΥΑΓΓΕΛΙΑ
 Κουμπάρη 2,10674 ΑΘΗΝΑ
ΤΙΤΛΟΣ ΕΦΕΥΡΕΣΗΣ ΠΕΡΙΛΗΨΗ(57)

Παρέχονται ένας παράγων για την αγωγή και/ή την προφύλαξη από μία αγχώδη διαταραχή ο οποίος περιλαμβάνει, ως δραστικό συστατικό, ένα παράγωγο του θειαζολίου που αναπαριστάται από τον τύπο (I) όπου το R1 αναπαριστά αρύλιο ή παρόμοιο, και το R2 αναπαριστά πυριδύλιο ή παρόμοιο, ή ένα φαρμακευτικά αποδεκτό άλας αυτού, και παρόμοια.

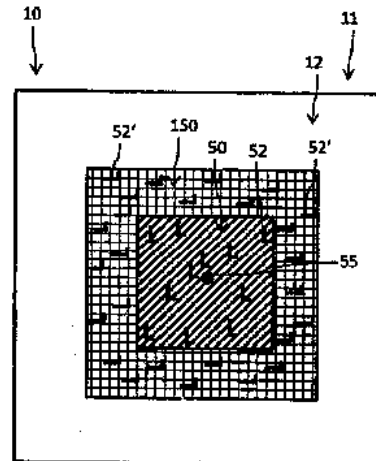


ΑΡΙΘΜΟΣ ΕΥΡ. Δ.Ε. (11):3093708
ΑΡΙΘ. ΕΛΛ. ΚΑΤΑΘΕΣΗΣ (21):20170402648
ΗΜΕΡ. ΕΛΛ. ΚΑΤΑΘΕΣΗΣ (22):29/09/2017
ΑΡΙΘ./ΗΜΕΡ. ΔΗΜΟΣΙΕΥΣΗΣ
ΕΥΡΩΠΑΪΚΟΥ ΔΙΠΛΩΜΑΤΟΣ(87):3080013 - 12/07/2017
ΑΡΙΘ./ΗΜΕΡ. ΔΗΜΟΣΙΕΥΣΗΣ
ΕΥΡΩΠΑΪΚΗΣ ΑΙΤΗΣΗΣ (86):15805498.1--08/12/2015
ΔΙΚΑΙΟΥΧΟΣ (73):1)Qbo Coffee GmbH
 Birkenweg 4, 8304 Wallisellen, ΕΛΒΕΤΙΑ
ΣΥΜΒ. ΠΡΟΤΕΡΑΙΟΤΗΤΕΣ (30):14197489-11/12/2014-EP
ΕΦΕΥΡΕΤΗΣ (72):1)ASCHWANDEN, Ivo
ΕΙΔΙΚΟΣ ΠΑΡΗΡΕΞΟΥΣΙΟΣ (74):ΞΑΝΘΟΠΟΥΛΟΥ "ΤΣΙΜΙΚΑΛΗΣ
 ΚΑΛΟΝΑΡΟΥ ΔΙΚΗΓΟΡΙΚΗ ΕΤΑΙΡΕΙΑ"
 ΧΑΡΙΚΛΕΙΑ
 Ν. Βάμβα 1, 106 74 ΑΘΗΝΑ
ΑΝΤΙΚΑΗΤΟΣ (74):ΤΣΙΜΙΚΑΛΗΣ ΣΤΕΦΑΝΟΣ
 Ν. Βάμβα 1,10674 ΑΘΗΝΑ
ΤΙΤΛΟΣ ΕΦΕΥΡΕΣΗΣ (54):**ΚΑΨΟΥΛΑ ΑΝΑΨΥΚΤΙΚΟΥ, ΣΥΣΤΗΜΑ ΠΑΡΑΣΚΕΥΗΣ ΑΝΑΨΥΚΤΙΚΟΥ ΚΑΙ ΜΕΘΟΔΟΣ ΓΙΑ ΤΗΝ ΑΝΑΓΝΩΡΙΣΗ ΜΙΑΣ ΚΑΨΟΥΛΑΣ ΑΝΑΨΥΚΤΙΚΟΥ**

ΠΕΡΙΛΗΨΗ(57)

Η παρούσα εφεύρεση αναφέρεται σε μία κάψουλα (10) για την παρασκευή αναψυκτικού σε μία μηχανή βρασμού (20), όπου η κάψουλα διαθέτει ένα δοχείο κάψουλας (11), το οποίο γεμίζεται με ένα προϊόν εκχύλισης και έχει ένα ουσιαστικά τετράγωνο δάπεδο (12) και ένα κάλυμμα κάψουλας (16), το οποίο σφραγίζει το δοχείο κάψουλας (11). Η εν λόγω κάψουλα χαρακτηρίζεται από τουλάχιστον έναν πρώτο οπτικά αναγνώσιμο κωδικό (50) στο δάπεδο (12) του δοχείου κάψουλας (11), ο οποίος διαθέτει μία διασδιάστατη διάταξη περισσότερων στοιχείων κωδικού (52, 53), χαρακτηρίζεται επίσης από τουλάχιστον ένα δεύτερο

οπτικά αναγνώσιμο κωδικό (150) στη βάση (12) του δοχείου κάψουλας (11), όπου ο εν λόγω δεύτερος κωδικός (150) έχει μία διασδιάστατη διάταξη περισσότερων δεύτερων στοιχείων κωδικού (52'), τα οποία διατάσσονται ακτινικά εξωτερικά του πρώτου κωδικού (50) ως προς ένα κεντρικό σημείο (55) του πρώτου κωδικού (50). Η εφεύρεση αναφέρεται πρόσθετα σε μία κάψουλα (10) και σε ένα σύστημα, το οποίο περιλαμβάνει μία μηχανή βρασμού (20) καθώς και σε μία μέθοδο για την αναγνώριση μίας τέτοιας κάψουλας (10).

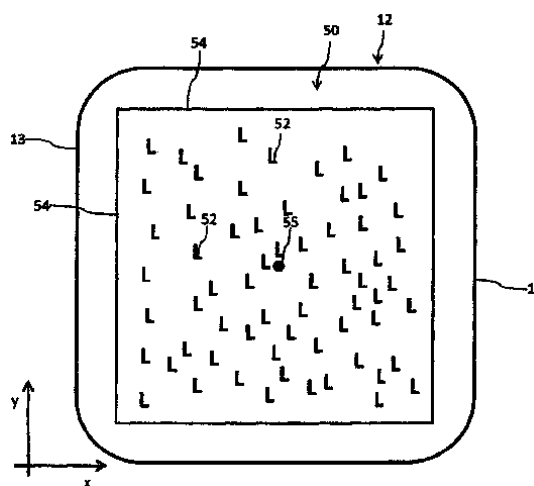


ΑΡΙΘΜΟΣ ΕΥΡ. Δ.Ε. (11):3093709
ΑΡΙΘ. ΕΛΛ. ΚΑΤΑΘΕΣΗΣ (21):20170402646
ΗΜΕΡ. ΕΛΛ. ΚΑΤΑΘΕΣΗΣ (22):29/09/2017
ΑΡΙΘ./ΗΜΕΡ. ΔΗΜΟΣΙΕΥΣΗΣ
ΕΥΡΩΠΑΪΚΟΥ ΔΙΠΛΩΜΑΤΟΣ(87):3080011 - 12/07/2017
ΑΡΙΘ./ΗΜΕΡ. ΔΗΜΟΣΙΕΥΣΗΣ
ΕΥΡΩΠΑΪΚΗΣ ΑΙΤΗΣΗΣ (86):15805496.5--08/12/2015
ΔΙΚΑΙΟΥΧΟΣ (73):1)Qbo Coffee GmbH
 Birkenweg 4, 8304 Wallisellen, ΕΛΒΕΤΙΑ
ΣΥΜΒ. ΠΡΟΤΕΡΑΙΟΤΗΤΕΣ (30):14197487-11/12/2014-EP
ΕΦΕΥΡΕΤΗΣ (72):1)ASCHWANDEN, Ivo
ΕΙΔΙΚΟΣ ΠΑΡΗΡΕΞΟΥΣΙΟΣ (74):ΞΑΝΘΟΠΟΥΛΟΥ "ΤΣΙΜΙΚΑΛΗΣ
 ΚΑΛΟΝΑΡΟΥ ΔΙΚΗΓΟΡΙΚΗ ΕΤΑΙΡΕΙΑ"
 ΧΑΡΙΚΛΕΙΑ
 Ν. Βάμβα 1, 106 74 ΑΘΗΝΑ
ΑΝΤΙΚΑΗΤΟΣ (74):ΤΣΙΜΙΚΑΛΗΣ ΣΤΕΦΑΝΟΣ
 Ν. Βάμβα 1,10674 ΑΘΗΝΑ
ΤΙΤΛΟΣ ΕΦΕΥΡΕΣΗΣ (54):**ΚΑΨΟΥΛΑ ΑΝΑΨΥΚΤΙΚΟΥ, ΣΥΣΤΗΜΑ ΠΑΡΑΣΚΕΥΗΣ ΑΝΑΨΥΚΤΙΚΟΥ ΚΑΙ ΜΕΘΟΔΟΣ ΓΙΑ ΤΗΝ ΑΝΑΓΝΩΡΙΣΗ ΜΙΑΣ ΚΑΨΟΥΛΑΣ ΑΝΑΨΥΚΤΙΚΟΥ**

ΠΕΡΙΛΗΨΗ(57)

Η παρούσα εφεύρεση αναφέρεται σε μία κάψουλα (10) για την παρασκευή αναψυκτικού σε μία μηχανή βρασμού (20), όπου η εν λόγω κάψουλα διαθέτει ένα κύπελλο κάψουλας (11), το οποίο γεμίζεται με ένα προϊόν εκχύλισης και έχει ένα ουσιαστικά τετράγωνο δάπεδο (12) και ένα κάλυμμα κάψουλας (16), το οποίο σφραγίζει το κύπελλο κάψουλας (11). Η εν λόγω κάψουλα χαρακτηρίζεται από τουλάχιστον έναν πρώτο οπτικά αναγνώσιμο κωδικό (50) στο δάπεδο (12) του κυπέλλου κάψουλας (11), όπου ο εν λόγω κωδικός διαθέτει μία διασδιάστατη διάταξη περισσότερων στοιχείων κωδικού (52, 53), οι οποίοι περιέχουν αντιστοιχα πληροφορίες, από τις οποίες ένας από αρκετούς πιθανούς προσανατολισμούς του κωδικού (50) στο επίπεδο του δαπέδου (12) μπορεί να παράγεται κατά ένα μοναδικότερο. Η εφεύρεση αναφέρεται πρόσθετα σε μία κάψουλα (10) και σε

ένα σχετιζόμενο σύστημα, το οποίο περιλαμβάνει μία μηχανή βρασμού (20) καθώς και μία μέθοδο για την αναγνώριση μίας κάψουλας (10) του εν λόγω τύπου.



ΑΡΙΘΜΟΣ ΕΥΡ. Δ.Ε. (11):3093710
ΑΡΙΘ. ΕΛΛ. ΚΑΤΑΘΕΣΗΣ (21):20170402632
ΗΜΕΡ. ΕΛΛ. ΚΑΤΑΘΕΣΗΣ (22):28/09/2017
ΑΡΙΘ./ΗΜΕΡ. ΔΗΜΟΣΙΕΥΣΗΣ
ΕΥΡΩΠΑΪΚΟΥ ΔΙΠΛΩΜΑΤΟΣ(87):2910610 - 05/07/2017
ΑΡΙΘ./ΗΜΕΡ. ΔΗΜΟΣΙΕΥΣΗΣ
ΕΥΡΩΠΑΪΚΗΣ ΑΙΤΗΣΗΣ (86):14156165.4--21/02/2014
ΔΙΚΑΙΟΥΧΟΣ (73):1)Omya International AG
 Baslerstrasse 42, 4665 Ofringen, ΕΛΒΕΤΙΑ
ΣΥΜΒ. ΠΡΟΤΕΡΑΙΟΤΗΤΕΣ (30):
ΕΦΕΥΡΕΤΗΣ (72):1)RENTSCH, Samuel
 2)BLUM, Rene Vinzenz
 3)GANE, Patrick A. C.
ΕΙΔΙΚΟΣ ΠΛΗΡΕΞΟΥΣΙΟΣ (74):ΑΘΑΝΑΣΙΑΔΟΥ "ΕΛΕΝΗ Γ.
 ΠΑΠΑΚΩΝΣΤΑΝΤΙΝΟΥ ΚΑΙ
 ΣΥΝΕΡΓΑΤΕΣ, ΔΙΚΗΓΟΡΙΚΗ ΕΤΑΙΡΙΑ"
 ΜΑΡΙΑ
 Κουμπάρη 2, 10674 ΑΘΗΝΑ
ΑΝΤΙΚΛΗΤΟΣ (74):ΓΙΑΖΙΤΖΟΓΛΟΥ ΕΥΑΓΓΕΛΙΑ
 Κουμπάρη 2,10674 ΑΘΗΝΑ
ΤΙΤΛΟΣ ΕΦΕΥΡΕΣΗΣ (54):ΔΙΑΔΙΚΑΣΙΑ ΓΙΑ ΤΗΝ ΠΑΡΑΣΚΕΥΗ
 ΕΝΟΣ ΠΛΗΡΩΤΙΚΟΥ ΠΡΟΪΟΝΤΟΣ
 ΑΝΘΡΑΚΙΚΟΥ ΑΣΒΕΣΤΙΟΥ

ΠΕΡΙΛΗΨΗ(57)

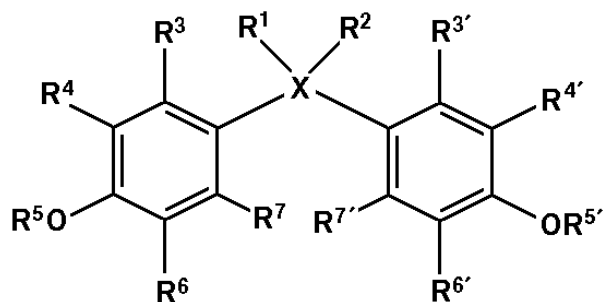
Κοινοποιείται διαδικασία για την παρασκευή ενός ορυκτού πληρωτικού προϊόντος, με τη διαδικασία να περιλαμβάνει μια βαθμίδα ξηρής λειοτρίβησης ενός υλικού που περιέχει ανθρακικό ασβέστιο, σε ένα μίγμα που αποκτάται με την επαφή του υλικού που περιέχει ανθρακικό ασβέστιο με τουλάχιστον έναν παράγοντα λειοτρίβησης, ο οποίος επιλέγεται από συγκεκριμένα συμπολυμερή στυρολίου-μηλεϊνικού ανυδρίτη ή/και συγκεκριμένα παράγωγα συμπολυμερών στυρολίου-μηλεϊνικού ανυδρίτη.

ΑΡΙΘΜΟΣ ΕΥΡ. Δ.Ε. (11):3093711
ΑΡΙΘ. ΕΛΛ. ΚΑΤΑΘΕΣΗΣ (21):20170402629
ΗΜΕΡ. ΕΛΛ. ΚΑΤΑΘΕΣΗΣ (22):28/09/2017
ΑΡΙΘ./ΗΜΕΡ. ΔΗΜΟΣΙΕΥΣΗΣ
ΕΥΡΩΠΑΪΚΟΥ ΔΙΠΛΩΜΑΤΟΣ(87):3070149 - 12/07/2017
ΑΡΙΘ./ΗΜΕΡ. ΔΗΜΟΣΙΕΥΣΗΣ
ΕΥΡΩΠΑΪΚΗΣ ΑΙΤΗΣΗΣ (86):15197644.6--02/12/2015
ΔΙΚΑΙΟΥΧΟΣ (73):1)Authentix, Inc.
 4355 Excel Parkway, Suite 100, Addison, TX
 75001, ΗΝΩΜΕΝΕΣ ΠΟΛΙΤΕΙΕΣ ΤΗΣ
 ΑΜΕΡΙΚΗΣ
ΣΥΜΒ. ΠΡΟΤΕΡΑΙΟΤΗΤΕΣ (30):201562136068 P-20/03/2015-US
 201562194088 P-17/07/2015-US
 201514806404-22/07/2015-US
 201514806381-22/07/2015-US
 201514806389-22/07/2015-US
ΕΦΕΥΡΕΤΗΣ (72):1)CONROY, Jeffrey L.
 2)FORSHEE, Philip B.
 3)BOYER, John-Christopher
ΕΙΔΙΚΟΣ ΠΛΗΡΕΞΟΥΣΙΟΣ (74):ΑΘΑΝΑΣΙΑΔΟΥ "ΕΛΕΝΗ Γ.
 ΠΑΠΑΚΩΝΣΤΑΝΤΙΝΟΥ ΚΑΙ
 ΣΥΝΕΡΓΑΤΕΣ, ΔΙΚΗΓΟΡΙΚΗ ΕΤΑΙΡΙΑ"
 ΜΑΡΙΑ
 Κουμπάρη 2, 10674 ΑΘΗΝΑ
ΑΝΤΙΚΛΗΤΟΣ (74):ΓΙΑΖΙΤΖΟΓΛΟΥ ΕΥΑΓΓΕΛΙΑ
 Κουμπάρη 2,10674 ΑΘΗΝΑ
ΤΙΤΛΟΣ ΕΦΕΥΡΕΣΗΣ (54):ΜΕΘΟΔΟΣ ΓΙΑ ΑΝΙΧΝΕΥΣΗ ΝΟΘΕΥ-
 ΣΗΣ ΕΝΟΣ ΚΑΥΣΙΜΟΥ

ΠΕΡΙΛΗΨΗ(57)

Μέθοδος προσδιορισμού νόθευσης ενός καυσίμου, περιλαμβάνουσα υποβολή σε μία αναλυτική τεχνική επισημασμένου μίγματος καυσίμου που περιλαμβάνει (a) καύσιμο (b) ένωση που χαρακτηρίζεται με Τύπο I: όπου X είναι άνθρακας,

οξυγόνο ή θείο R1 και R2 εκάστη ανεξαρτήτως είναι υδρογόνο, C1 έως C20 αλκύλ ή C6 έως C10 αρύλ R3 και R3 εκάστη ανεξαρτήτως είναι υδρογόνο ή C1 έως C4 αλκύλ R4 και R4 εκάστη ανεξαρτήτως είναι υδρογόνο, C1 έως C4 αλκύλ, C4 έως C10 κυκλοαλκύλ ή C6 έως C10 αρύλ R5 και R5 εκάστη ανεξαρτήτως είναι C4 έως C10 αλκύλ R6 και R6 εκάστη ανεξαρτήτως είναι υδρογόνο ή C1 έως C6 αλκύλ και R7 και R7 εκάστη ανεξαρτήτως είναι υδρογόνο ή C1 έως C4 αλκύλ και (c) βαριά ένωση, όπου η βαριά ένωση περιλαμβάνει ένωση του Τύπου I που έχει τουλάχιστον ένα άτομο αντικαθιστάμενο με ετικέτα ισότοπου.

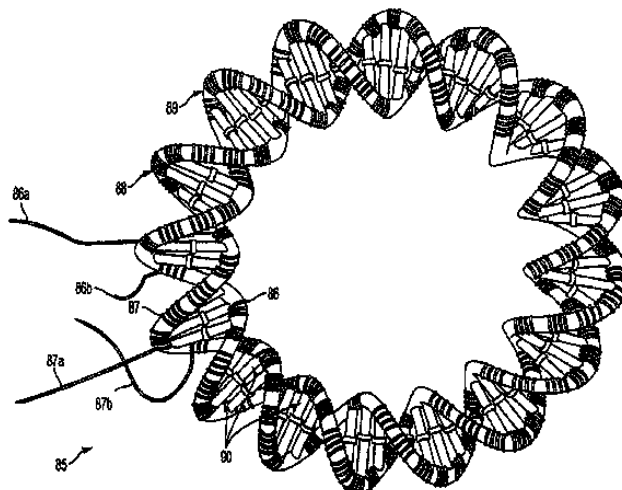


(I)

ΑΡΙΘΜΟΣ ΕΥΡ. Δ.Ε. (11):3093712
ΑΡΙΘ. ΕΛΛ. ΚΑΤΑΘΕΣΗΣ (21):20170402631
ΗΜΕΡ. ΕΛΛ. ΚΑΤΑΘΕΣΗΣ (22):28/09/2017
ΑΡΙΘ./ΗΜΕΡ. ΔΗΜΟΣΙΕΥΣΗΣ
ΕΥΡΩΠΑΪΚΟΥ ΔΙΠΛΩΜΑΤΟΣ(87):2842139 - 28/06/2017
ΑΡΙΘ./ΗΜΕΡ. ΔΗΜΟΣΙΕΥΣΗΣ
ΕΥΡΩΠΑΪΚΗΣ ΑΙΤΗΣΗΣ (86):13722319.4--24/04/2013
ΔΙΚΑΙΟΥΧΟΣ (73):1)Medical Energetics Ltd.
 Seville House New Dock Street, Galway,
 ΙΡΛΑΝΔΙΑ
ΣΥΜΒ. ΠΡΟΤΕΡΑΙΟΤΗΤΕΣ (30):201213457347-26/04/2012-US
ΕΦΕΥΡΕΤΗΣ (72):1)SCHMIDT, David, G.
ΕΙΔΙΚΟΣ ΠΛΗΡΕΞΟΥΣΙΟΣ (74):ΑΘΑΝΑΣΙΑΔΟΥ "ΕΛΕΝΗ Γ.
 ΠΑΠΑΚΩΝΣΤΑΝΤΙΝΟΥ ΚΑΙ
 ΣΥΝΕΡΓΑΤΕΣ, ΔΙΚΗΓΟΡΙΚΗ ΕΤΑΙΡΙΑ"
 ΜΑΡΙΑ
 Κουμπάρη 2, 10674 ΑΘΗΝΑ
ΑΝΤΙΚΛΗΤΟΣ (74):ΓΙΑΖΙΤΖΟΓΛΟΥ ΕΥΑΓΓΕΛΙΑ
 Κουμπάρη 2,10674 ΑΘΗΝΑ
ΤΙΤΛΟΣ ΕΦΕΥΡΕΣΗΣ (54):ΔΙΑΡΘΡΩΣΗ ΣΥΣΤΗΜΑΤΟΣ ΠΟΥ ΧΡΗΣΙΜΟΠΟΙΕΙ ΑΓΩΓΟ ΔΙΠΛΗΣ ΕΛΙΚΑΣ

ΠΕΡΙΛΗΨΗ(57)

Ένα ηλεκτρικό σύστημα με υποκείμενη δομή η οποία θυμίζει τη διπλή έλικα που τις περισσότερες φορές σχετίζεται με DNA είναι δυνατόν να χρησιμοποιείται για να παράγει χρήσιμα ηλεκτρομαγνητικά πεδία για διάφορες εφαρμογές.



ΑΡΙΘΜΟΣ ΕΥΡ. Δ.Ε. (11):3093713
ΑΡΙΘ. ΕΛΛ. ΚΑΤΑΘΕΣΗΣ (21):20170402628
ΗΜΕΡ. ΕΛΛ. ΚΑΤΑΘΕΣΗΣ (22):28/09/2017
ΑΡΙΘ./ΗΜΕΡ. ΔΗΜΟΣΙΕΥΣΗΣ
ΕΥΡΩΠΑΪΚΟΥ ΔΙΠΛΩΜΑΤΟΣ(87):2515391 - 28/06/2017
ΑΡΙΘ./ΗΜΕΡ. ΔΗΜΟΣΙΕΥΣΗΣ
ΕΥΡΩΠΑΪΚΗΣ ΑΙΤΗΣΗΣ (86):12290105.1--27/03/2012
ΔΙΚΑΙΟΥΧΟΣ (73):1)Legrand France
 128, avenue du Marechal de Lattre-de-Tas-
 signy, 87000 Limoges, ΓΑΛΛΙΑ
 2)Legrand SNC
 128, rue du Marechal de Lattre de Tassigny,
 87000 Limoges, ΓΑΛΛΙΑ
ΣΥΜΒ. ΠΡΟΤΕΡΑΙΟΤΗΤΕΣ (30):1101265-21/04/2011-FR
ΕΦΕΥΡΕΤΗΣ (72):1)Chaumeny, Jean-Luc
ΕΙΔΙΚΟΣ ΠΛΗΡΕΞΟΥΣΙΟΣ (74):ΑΘΑΝΑΣΙΑΔΟΥ "ΕΛΕΝΗ Γ.
 ΠΑΠΑΚΩΝΣΤΑΝΤΙΝΟΥ ΚΑΙ
 ΣΥΝΕΡΓΑΤΕΣ, ΔΙΚΗΓΟΡΙΚΗ ΕΤΑΙΡΙΑ"
 ΜΑΡΙΑ
 Κουμπάρη 2, 10674 ΑΘΗΝΑ
ΑΝΤΙΚΛΗΤΟΣ (74):ΓΙΑΖΙΤΖΟΓΛΟΥ ΕΥΑΓΓΕΛΙΑ
 Κουμπάρη 2,10674 ΑΘΗΝΑ
ΤΙΤΛΟΣ ΕΦΕΥΡΕΣΗΣ (54):ΜΟΝΑΔΑ ΠΟΛΛΑΠΛΩΝ ΕΞΟΠΛΙΣΜΩΝ ΕΦΟΔΙΑΣΜΕΝΗ ΜΕ ΕΝΑΝ ΣΥΝΔΕΤΗΡΑ ΜΕΤΑΤΟΠΙΖΟΜΕΝΟ ΜΕΤΑΦΟΡΙΚΑ

ΠΕΡΙΛΗΨΗ(57)

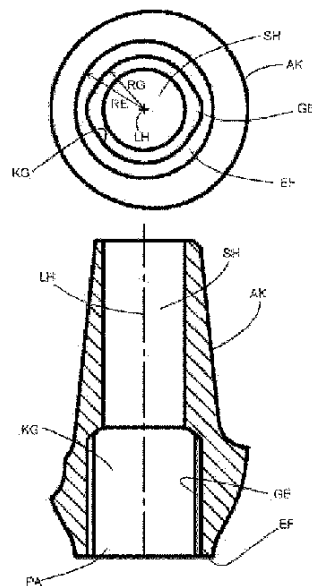
Η εφεύρεση αναφέρεται σε μία μονάδα πολλαπλών εξοπλισμών (1) περιλαμβανούσα: - ένα επιμήκες κούτιο (100) το οποίο παρουσιάζει μία εμπρόσθια πλευρά (121) παρέχουσα πρόσβαση στα λειτουργικά τμήματα (301) δύο τουλάχιστον ηλεκτρικών εξοπλισμών (300), καιμία απέναντι οπίσθια πλευρά, και - έναν συνδετήρα (200) ο οποίος αναδύεται επί της οπίσθιας πλευράς του επιμήκους κούτιου και ο οποίος τοποθετείται με δυνατότητα ελεύθερης

μετατόπισης επί του επιμήκους κούτιου, κατά μήκος ενός άξονα μεταφορικής κίνησης (A1) κάθετα στον διαμήκη άξονα (A2) του επιμήκους κούτιου. Σύμφωνα με την εφεύρεση, ο συνδετήρας καταλήγει επί της εμπρόσθιας πλευράς του επιμήκους κούτιου.

ΑΡΙΘΜΟΣ ΕΥΡ. Δ.Ε. (11):3093714
ΑΡΙΘ. ΕΛΛ. ΚΑΤΑΘΕΣΗΣ (21):20170402640
ΗΜΕΡ. ΕΛΛ. ΚΑΤΑΘΕΣΗΣ (22):28/09/2017
ΑΡΙΘ./ΗΜΕΡ. ΔΗΜΟΣΙΕΥΣΗΣ
ΕΥΡΩΠΑΪΚΟΥ ΔΙΠΛΩΜΑΤΟΣ(87):2793732 - 28/06/2017
ΑΡΙΘ./ΗΜΕΡ. ΔΗΜΟΣΙΕΥΣΗΣ
ΕΥΡΩΠΑΪΚΗΣ ΑΙΤΗΣΗΣ (86):12801525.2--04/12/2012
ΔΙΚΑΙΟΥΧΟΣ (73):1)breident medical GmbH & Co. KG
Weissenhorner Str. 2, 89250 Senden,
GERMANIA
ΣΥΜΒ. ΠΡΟΤΕΡΑΙΟΤΗΤΕΣ (30):202011052393 U-21/12/2011-DE
ΕΦΕΥΡΕΤΗΣ (72):1)MIELECKE, Peter
ΕΙΔΙΚΟΣ ΠΛΗΡΕΞΟΥΣΙΟΣ (74):ΣΙΩΤΟΥ ΑΙΚΑΤΕΡΙΝΗ
Πατησίων 122, 11257 ΑΘΗΝΑ
ΑΝΤΙΚΛΗΤΟΣ (74):ΣΙΩΤΟΥ ΑΙΚΑΤΕΡΙΝΗ
Πατησίων (28ης Οκτωβρίου) 122,,11257
ΑΘΗΝΑ
ΤΙΤΛΟΣ ΕΦΕΥΡΕΣΗΣ (54):**ΚΟΛΩΒΩΜΑ ΟΔΟΝΤΙΚΗΣ ΠΡΟΣΘΕΤΙΚΗΣ ΚΑΙ ΣΥΝΑΦΗΣ ΒΑΣΗ ΣΥΓΚΟΛΛΗΣΗΣ ΤΟΥ**

ΠΕΡΙΛΗΨΗ(57)

Για ένα κολόβωμα οδοντικής προσθήκης, το οποίο περιλαμβάνει μία βάση συγκόλλησης και ένα στέλεχος αναδόμησης (ΑΚ), όπου το στέλεχος αναδόμησης (ΑΚ) εφαρμόζει σε μία δοκό (BP) της βάσης συγκόλλησης και εισάγεται σε αυτή, προτείνεται, για τη διαμόρφωση συγκεκριμένου διάκενου συγκόλλησης (KS), να τοποθετούνται μεταξύ των αντικριστών επιφανειών (KF, KG) εξαρτήματα κεντραρίσματος (SE, ZE). Αυτά τα εξαρτήματα κεντραρίσματος (SE, ZE) θα πρέπει, κατά προτίμηση, να σχηματίζουν μία ακτινωτή εκτεινόμενη προεξοχή, μίας κυκλο-κυλινδρικής καλυπτικής επιφάνειας, της βάσης συγκόλλησης.



ΑΡΙΘΜΟΣ ΕΥΡ. Δ.Ε. (11):3093715
ΑΡΙΘ. ΕΛΛ. ΚΑΤΑΘΕΣΗΣ (21):20170402639
ΗΜΕΡ. ΕΛΛ. ΚΑΤΑΘΕΣΗΣ (22):28/09/2017
ΑΡΙΘ./ΗΜΕΡ. ΔΗΜΟΣΙΕΥΣΗΣ
ΕΥΡΩΠΑΪΚΟΥ ΔΙΠΛΩΜΑΤΟΣ(87):2961481 - 28/06/2017
ΑΡΙΘ./ΗΜΕΡ. ΔΗΜΟΣΙΕΥΣΗΣ
ΕΥΡΩΠΑΪΚΗΣ ΑΙΤΗΣΗΣ (86):14718638.1--24/02/2014
ΔΙΚΑΙΟΥΧΟΣ (73):1)Laboratoires Thea S.A.S.
12 rue Bleriot ZI du Brezet, 63100 Clermont-
Ferrand, ΓΑΛΛΙΑ
ΣΥΜΒ. ΠΡΟΤΕΡΑΙΟΤΗΤΕΣ (30):1351766-28/02/2013-FR
ΕΦΕΥΡΕΤΗΣ (72):1)LEFEVRE, Jean-Marie
2)PEYROT, Jacques
3)ALLART, Jean-Claude
ΕΙΔΙΚΟΣ ΠΛΗΡΕΞΟΥΣΙΟΣ (74):ΣΙΩΤΟΥ ΑΙΚΑΤΕΡΙΝΗ
Πατησίων 122, 11257 ΑΘΗΝΑ
ΑΝΤΙΚΛΗΤΟΣ (74):ΣΙΩΤΟΥ ΑΙΚΑΤΕΡΙΝΗ
Πατησίων (28ης Οκτωβρίου) 122,,11257
ΑΘΗΝΑ
ΤΙΤΛΟΣ ΕΦΕΥΡΕΣΗΣ (54):**ΤΟΠΙΚΗ ΑΝΤΙΜΙΚΡΟΒΙΑΚΗ ΔΕΡΜΑΤΟΛΟΓΙΚΗ ΣΥΝΘΕΣΗ**

ΠΕΡΙΛΗΨΗ(57)

Η εφεύρεση αναφέρεται σε μία σύνθεση για χρήση στην δερματολογία. Η τοπική αντιμικροβιακή δερματολογική σύνθεση για χρήση στην ιατρική και την κτηνιατρική, περιλαμβάνει έναν συνδυασμό τουλάχιστον ενός κατιονικού αντιμικροβιακού πεπτιδίου και του υαλουρονικού οξέος με μέσο μοριακό βάρος ή ενός άλλου αυτού. Εφαρμογή στην θεραπευτική αγωγή των βακτηριακών λοιμώξεων του δέρματος, του περιβλήματος του δέρματος ή των βλεννογόνων.

ΑΡΙΘΜΟΣ ΕΥΡ. Δ.Ε. (11):3093716
ΑΡΙΘ. ΕΛΛ. ΚΑΤΑΘΕΣΗΣ (21):20170402633
ΗΜΕΡ. ΕΛΛ. ΚΑΤΑΘΕΣΗΣ (22):28/09/2017
ΑΡΙΘ./ΗΜΕΡ. ΔΗΜΟΣΙΕΥΣΗΣ
ΕΥΡΩΠΑΪΚΟΥ ΔΙΠΛΩΜΑΤΟΣ(87):2533659 - 05/07/2017
ΑΡΙΘ./ΗΜΕΡ. ΔΗΜΟΣΙΕΥΣΗΣ
ΕΥΡΩΠΑΪΚΗΣ ΑΙΤΗΣΗΣ (86):11701251.8--24/01/2011
ΔΙΚΑΙΟΥΧΟΣ (73):1)Geox S.p.A.
 Via Feltrina Centro, 16, 31044 Montebelluna
 Localita Biadene (Treviso), ΙΤΑΛΙΑ

ΣΥΜΒ. ΠΡΟΤΕΡΑΙΟΤΗΤΕΣ (30):PD20100037-10/02/2010-IT
ΕΦΕΥΡΕΤΗΣ (72):1)POLEGATO MORETTI, Mario
ΕΙΔΙΚΟΣ ΠΛΗΡΕΞΟΥΣΙΟΣ (74):ΑΘΑΝΑΣΙΑΔΟΥ "ΕΛΕΝΗ Γ.
 ΠΑΠΑΚΩΝΣΤΑΝΤΙΝΟΥ ΚΑΙ
 ΣΥΝΕΡΓΑΤΕΣ, ΔΙΚΗΓΟΡΙΚΗ ΕΤΑΙΡΙΑ"
 ΜΑΡΙΑ
 Κουμπάρη 2, 10674 ΑΘΗΝΑ

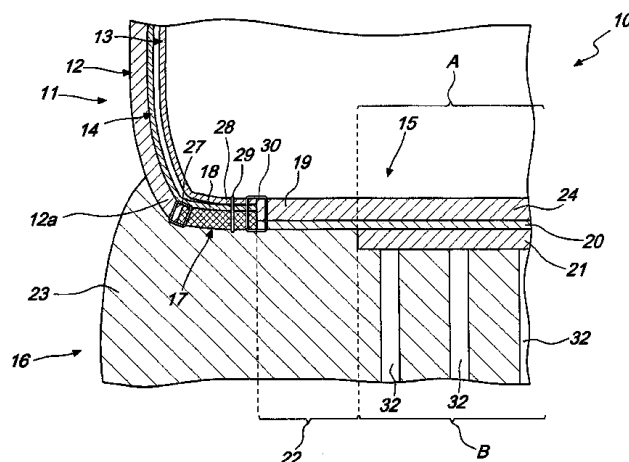
ΑΝΤΙΚΛΗΤΟΣ (74):ΓΙΑΖΙΤΖΟΓΛΟΥ ΕΥΑΓΓΕΛΙΑ
 Κουμπάρη 2, 10674 ΑΘΗΝΑ

ΤΙΤΛΟΣ ΕΦΕΥΡΕΣΗΣ (54):ΥΠΟΔΗΜΑ ΜΕ ΑΔΙΑΒΡΟΧΑ ΚΑΙ
 ΔΙΑΠΕΡΑΤΑ ΣΕ ΑΤΜΟΥΣ ΑΝΩ ΜΕΡΟΣ
 ΚΑΙ ΣΟΛΑ

ΠΕΡΙΛΗΨΗ(57)

Ένα υπόδημα (10) με αδιάβροχα και διαπερατά σε ατμούς άνω μέρος και σόλα, περιλαμβάνον μία συγκρότηση άνω μέρους (11) η οποία τουλάχιστον περιλαμβάνει, κατά έναν στρωματοποιημένο τρόπο, ένα διαπερατό σε ατμούς ή διάτρητο εξωτερικό άνω μέρος (12), μία διαπερατή σε ατμούς εσωτερική επένδυση (13), και, μεταξύ αυτών, ένα λειτουργικό στοιχείο, - μία εσωτερική σόλα (15) που έχει τουλάχιστον μία αδιάβροχη διαπερατή σε ατμούς περιοχή (Α), - έναν πυθμένα με μία αναπνέουσα σόλα (16). Το λειτουργικό στοιχείο του άνω μέρους

(14) είναι σταθερά συνδεδεμένο στο άνω μέρος (12) το οποίο καταλήγει προς την εσωτερική σόλα (15) με μία ζώνη στεγανοποίησης (17) καλυπτόμενη από μία ακμή (18) συνδεδεμένη με μία περιμετρική στεφάνη (19) της εσωτερικής σόλας (15), επιπλέον η εσωτερική σόλα (15) περιλαμβάνει επιλεκτικά ή είναι συνδεδεμένη σε τουλάχιστον ένα κάτω λειτουργικό στοιχείο (20) που έχει τουλάχιστον μία ζώνη (22) η οποία είναι ελεύθερη από το προστατευτικό στοιχείο (21), - προσφέρεται μία αμοιβαία αδιάβροχη στεγανοποίηση μεταξύ του λειτουργικού στοιχείου του άνω μέρους (14), στην λωρίδα στεγανοποίησης (17), και του τουλάχιστον ενός κάτω λειτουργικού στοιχείου (20) στην ζώνη (22).



ΑΡΙΘΜΟΣ ΕΥΡ. Δ.Ε. (11):3093717
ΑΡΙΘ. ΕΛΛ. ΚΑΤΑΘΕΣΗΣ (21):20170402477
ΗΜΕΡ. ΕΛΛ. ΚΑΤΑΘΕΣΗΣ (22):08/09/2017
ΑΡΙΘ./ΗΜΕΡ. ΔΗΜΟΣΙΕΥΣΗΣ
ΕΥΡΩΠΑΪΚΟΥ ΔΙΠΛΩΜΑΤΟΣ(87):2920150 - 19/07/2017
ΑΡΙΘ./ΗΜΕΡ. ΔΗΜΟΣΙΕΥΣΗΣ
ΕΥΡΩΠΑΪΚΗΣ ΑΙΤΗΣΗΣ (86):13792327.2--13/11/2013
ΔΙΚΑΙΟΥΧΟΣ (73):1)F. Hoffmann-La Roche AG
 Grenzacherstrasse 124, 4070 Basel, ΕΛΒΕΤΙΑ

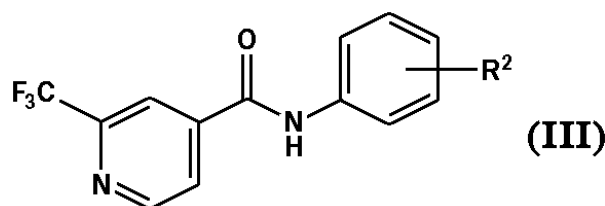
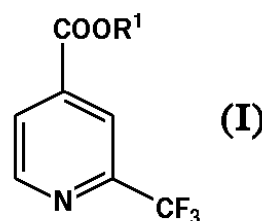
ΣΥΜΒ. ΠΡΟΤΕΡΑΙΟΤΗΤΕΣ (30):12193065-16/11/2012-EP
ΕΦΕΥΡΕΤΗΣ (72):1)TRUSSARDI, Rene
ΕΙΔΙΚΟΣ ΠΛΗΡΕΞΟΥΣΙΟΣ (74):ΚΙΛΙΜΙΡΗΣ "ΠΑΤΡΙΝΟΣ & ΚΙΛΙΜΙΡΗΣ
 ΔΙΚΗΓΟΡΙΚΗ ΕΤΑΙΡΙΑ" ΚΩΝΣΤΑΝΤΙΝΟΣ
 Χατζηγιάννη Μέξη 7, 11528 ΑΘΗΝΑ

ΑΝΤΙΚΛΗΤΟΣ (74):ΚΙΛΙΜΙΡΗΣ ΚΩΝΣΤΑΝΤΙΝΟΣ
 Χατζηγιάννη Μέξη 7, 11528 ΑΘΗΝΑ

ΤΙΤΛΟΣ ΕΦΕΥΡΕΣΗΣ (54):ΜΕΘΟΔΟΣ ΓΙΑ ΤΗΝ ΠΑΡΑΣΚΕΥΗ 2-
 ΤΡΙΦΘΟΡΟΜΕΘΥΛΟ ΙΣΟΝΙΚΟΤΙΝΙ-
 ΚΟΥ ΟΞΕΟΣ ΚΑΙ ΕΣΤΕΡΩΝ

ΠΕΡΙΛΗΨΗ(57)

Η εφεύρεση σχετίζεται με μία νέα μέθοδο για την παρασκευή 2-τριφθορομεθυλο ισονικοτινικού οξέος και εστέρων του τύπου I η οποία περιλαμβάνει ένα καταλυόμενο από παλλάδιο στάδιο καρβονυλίωσης ή κυανίωσης όπου R1 είναι υδρογόνο ή Ci-6-αλκύλιο. Το 2-τριφθορομεθυλο ισονικοτινικό οξύ και εστέρες του τύπου I είναι πολυχρηστικά ενδιάμεσα για την παρασκευή δραστικών φαρμακευτικών και αγροχημικών παραγόντων όπως για παράδειγμα αγωνιστών TAAR 1 του τύπου III.



ΑΡΙΘΜΟΣ ΕΥΡ. Δ.Ε. (11):3093718
ΑΡΙΘ. ΕΛΛ. ΚΑΤΑΘΕΣΗΣ (21):20170402468
ΗΜΕΡ. ΕΛΛ. ΚΑΤΑΘΕΣΗΣ (22):07/09/2017
ΑΡΙΘ./ΗΜΕΡ. ΔΗΜΟΣΙΕΥΣΗΣ
ΕΥΡΩΠΑΪΚΟΥ ΔΙΠΛΩΜΑΤΟΣ(87):2857418 - 26/07/2017
ΑΡΙΘ./ΗΜΕΡ. ΔΗΜΟΣΙΕΥΣΗΣ
ΕΥΡΩΠΑΪΚΗΣ ΑΙΤΗΣΗΣ (86):14194551.9--04/02/2005
ΔΙΚΑΙΟΥΧΟΣ (73):1)University of Massachusetts
One Beacon Street, 26th floor, Boston, MA
02108, ΗΝΩΜΕΝΕΣ ΠΟΛΙΤΕΙΕΣ ΤΗΣ
ΑΜΕΡΙΚΗΣ
2)E. R. Squibb & Sons, L.L.C.
Route 206 & Province Line Road, Princeton,
NJ 08540, ΗΝΩΜΕΝΕΣ ΠΟΛΙΤΕΙΕΣ ΤΗΣ
ΑΜΕΡΙΚΗΣ
ΣΥΜΒ. ΠΡΟΤΕΡΑΙΟΤΗΤΕΣ (30):542357 P-06/02/2004-US
613854 P-28/09/2004-US
ΕΦΕΥΡΕΤΗΣ (72):1)Ambrosino, Donna
2)Babcock, Gregory
3)Broering, Theresa
4)Graziano, Robert
5)Hernandez, Hector Javier
6)Lowy, Israel
7)Mandell, Robert
8)Molrine, Deborah
9)Thomas, William
10)Zhang, Hui-fen
ΕΙΔΙΚΟΣ ΠΛΗΡΕΞΟΥΣΙΟΣ (74):ΓΑΛΑΝΟΠΟΥΛΟΥ ΑΝΘΟΥΛΑ
Διονύσου 68, 15124 ΜΑΡΟΥΣΙ (ΑΤΤΙΚΗΣ)
ΑΝΤΙΚΛΗΤΟΣ (74):ΜΑΛΑΜΗ ΑΛΚΗΣΤΙΣ-ΕΙΡΗΝΗ
Σκουφά 52,10672 ΑΘΗΝΑ

ΤΙΤΛΟΣ ΕΦΕΥΡΕΣΗΣ (54):ΑΝΤΙΣΩΜΑΤΑ ΕΝΑΝΤΙ ΤΩΝ ΤΟΞΙΝΩΝ
ΤΟΥ CLOSTRIDIUM DIFFICILE (ΚΛΩ-
ΣΤΗΡΙΑΙΟ ΤΟ ΔΥΣΚΟΛΟ) ΚΑΙ ΧΡΗΣΕΙΣ
ΕΞ ΑΥΤΩΝ

ΠΕΡΙΛΗΨΗ(57)

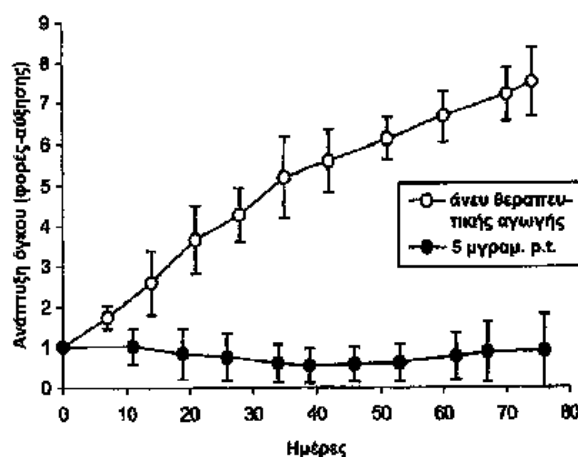
Αντισώματα που δεσμεύονται συγκεκριμένα στις τοξίνες του C. difficile, τμήματα δέσμευσης αντιγόνων εξ αυτών, και μέθοδοι παρασκευής και χρήσης των αντισωμάτων και των τμημάτων δέσμευσης αντιγόνων εξ αυτών παρέχονται εις το παρόν.

ΑΡΙΘΜΟΣ ΕΥΡ. Δ.Ε. (11):3093719
ΑΡΙΘ. ΕΛΛ. ΚΑΤΑΘΕΣΗΣ (21):20170402444
ΗΜΕΡ. ΕΛΛ. ΚΑΤΑΘΕΣΗΣ (22):06/09/2017
ΑΡΙΘ./ΗΜΕΡ. ΔΗΜΟΣΙΕΥΣΗΣ
ΕΥΡΩΠΑΪΚΟΥ ΔΙΠΛΩΜΑΤΟΣ(87):2829283 - 07/06/2017
ΑΡΙΘ./ΗΜΕΡ. ΔΗΜΟΣΙΕΥΣΗΣ
ΕΥΡΩΠΑΪΚΗΣ ΑΙΤΗΣΗΣ (86):14172801.4--30/04/2004
ΔΙΚΑΙΟΥΧΟΣ (73):1)Universitat Zurich
Ramistrasse 71, 8006 Zurich, ΕΛΒΕΤΙΑ
ΣΥΜΒ. ΠΡΟΤΕΡΑΙΟΤΗΤΕΣ (30):466608 P-30/04/2003-US
ΕΦΕΥΡΕΤΗΣ (72):1)Zangenmeister-Wottke, Uwe
2)Di Paolo, Claudio
3)Tschudi, Dominique Christine
4)Glover, Nicholas Ronald
5)Fitsialos, Dimitri Peter
ΕΙΔΙΚΟΣ ΠΛΗΡΕΞΟΥΣΙΟΣ (74):ΓΑΛΑΝΟΠΟΥΛΟΥ ΑΝΘΟΥΛΑ
Διονύσου 68, 15124 ΜΑΡΟΥΣΙ (ΑΤΤΙΚΗΣ)
ΑΝΤΙΚΛΗΤΟΣ (74):ΜΑΛΑΜΗ ΑΛΚΗΣΤΙΣ-ΕΙΡΗΝΗ
Σκουφά 52,10672 ΑΘΗΝΑ
ΤΙΤΛΟΣ ΕΦΕΥΡΕΣΗΣ (54):ΜΕΘΟΔΟΙ ΓΙΑ ΘΕΡΑΠΕΙΑ ΚΑΡΚΙΝΟΥ
ΧΡΗΣΙΜΟΠΟΙΩΝΤΑΣ ΜΙΑ ΑΝΟΣΟΤΟ-
ΞΙΝΗ

ΠΕΡΙΛΗΨΗ(57)

Η παρούσα εφεύρεση αφορά σε μεθόδους για αποτροπή ή θεραπεία καρκίνου πλακώδους κυττάρου κεφαλής και λαιμού και καρκίνου κύστης, χρησιμοποιώντας ανοσοτοξίνη που περιλαμβάνει (α) συνδέτη που συνδέεται προς μία πρωτεΐνη επί του καρκινικού κυττάρου που συνδέεται προς (β) μια τοξίνη η οποία είναι κυτταροτοξική για το καρκινικό κύτταρο. Σε μία ειδική πραγματοποίηση, η εφεύρεση κατευθύνεται στην πρόληψη ή τη θεραπεία καρκίνου πλακώδους κυττάρου κεφαλής και λαιμού ή καρκίνου κύστης χρησιμοποιώντας VB4-845, που είναι μια ανασυνδυασμένη ανοσοτοξίνη περιλαμβάνουσα εξανθρωπισμένο, λαμβανόμενο από MOC31, απλής αλύσου θραύσμα αντισώματος που είναι

συντηγμένο προς ακρωτηριασμένη μορφή εξωτοξίνης Α Ψευδομονάδας. Επίσης συμπεριλαμβανόμενες από την εφεύρεση είναι μέθοδοι θεραπείας συνδυασμού, που συμπεριλαμβάνουν τη χρήση μειωμένων δοσολογιών χημειοθεραπευτικών παραγόντων, για την πρόληψη ή θεραπεία καρκίνου. Επίσης συμπεριλαμβανόμενες με την εφεύρεση είναι συνταγοποιήσεις και μέθοδοι για άμεση χορήγηση της ανασυνδυασμένης ανοσοτοξίνης στο καρκίνωμα, για την πρόληψη ή τη θεραπεία καρκίνου.



ΑΡΙΘΜΟΣ ΕΥΡ. Δ.Ε. (11):3093720
ΑΡΙΘ. ΕΛΛ. ΚΑΤΑΘΕΣΗΣ (21):20170402443
ΗΜΕΡ. ΕΛΛ. ΚΑΤΑΘΕΣΗΣ (22):06/09/2017
ΑΡΙΘ./ΗΜΕΡ. ΔΗΜΟΣΙΕΥΣΗΣ
ΕΥΡΩΠΑΪΚΟΥ ΔΙΠΛΩΜΑΤΟΣ(87):2842915 - 07/06/2017
ΑΡΙΘ./ΗΜΕΡ. ΔΗΜΟΣΙΕΥΣΗΣ
ΕΥΡΩΠΑΪΚΗΣ ΑΙΤΗΣΗΣ (86):14195497.4--05/12/2008
ΔΙΚΑΙΟΥΧΟΣ (73):1)EC Technologies, Inc.
10587 Mountain View Ct., Grass Valley, CA
95949, ΗΝΩΜΕΝΕΣ ΠΟΛΙΤΕΙΕΣ ΤΗΣ
ΑΜΕΡΙΚΗΣ

ΣΥΜΒ. ΠΡΟΤΕΡΑΙΟΤΗΤΕΣ (30):999952-06/12/2007-US
ΕΦΕΥΡΕΤΗΣ (72):1)Spencer, Herbert W.
2)Peters, H. James
3)Hankins, William G.
4)Fujita, Madoka

ΕΙΔΙΚΟΣ ΠΛΗΡΕΞΟΥΣΙΟΣ (74):ΓΑΛΑΝΟΠΟΥΛΟΥ ΑΝΘΟΥΛΑ
Διονύσου 68, 15124 ΜΑΡΟΥΣΙ (ΑΤΤΙΚΗΣ)

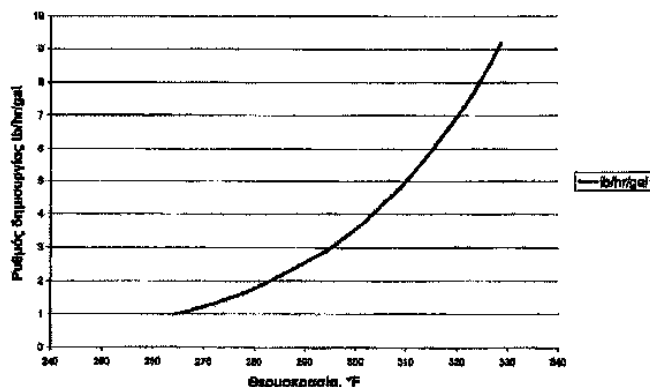
ΑΝΤΙΚΛΗΤΟΣ (74):ΜΑΛΑΜΗ ΑΛΚΗΣΤΙΣ-ΕΙΡΗΝΗ
Σκουφά 52,10672 ΑΘΗΝΑ

ΤΙΤΛΟΣ ΕΦΕΥΡΕΣΗΣ (54):ΠΑΡΑΓΩΓΗ ΑΜΜΩΝΙΑΣ ΑΠΟ ΟΥΡΙΑ
ΓΙΑ ΤΗΝ ΑΦΑΙΡΕΣΗ ΤΩΝ ΟΞΕΙΔΙΩΝ
ΑΖΩΤΟΥ ΑΠΟ ΡΕΥΜΑΤΑ ΚΑΥΣΑΕΡΙ-
ΩΝ

ΠΕΡΙΛΗΨΗ(57)

Μέθοδος για την αφαίρεση των οξειδίων αζώτου από ρεύμα καυσαερίων η οποία μέθοδος περιλαμβάνει: (α) τη θέρμανση ενός υδατικού διαλύματος ουρίας, ή ενός μίγματος ουρίας, το οποίο περιέχει διουρία ή καρβαμικό αμμώνιο επί τόπου, εντός αντιδραστήρα υδρόλυσης έτσι ώστε να λαμβάνεται ένα αέριο προϊόν που περιέχει αμμωνία το οποίο είναι ουσιαστικά απαλλαγμένο από ουρία διουρία, ή καρβαμικό αμμώνιο, που η θερμοκρασία και η πίεση διατηρούνται με την εισαγωγή θερμότητας στον αντιδραστήρα, (b) το διαχωρισμό του αερίου προϊόντος που

περιέχει αμμωνία από τα υγρές φάσης υδατικά μέσα αντίδρασης και τη λειτουργική πίεση, (c) τη διατήρηση του μέσου αντίδρασης υγρές φάσης εντός του αντιδραστήρα για την περαιτέρω μετατροπή σε αέριο αμμωνία και διοξείδιο του άνθρακα, και/ή την ανακύκλωση τουλάχιστον ενός τμήματος εκ του εν λόγω μέσου αντίδρασης πίσω εντός του αντιδραστήρα, ενός διαλύτη ουρίας, ή του διαλύματος τροφοδότησης στον αντιδραστήρα για περαιτέρω μετατροπή, (d) την αφαίρεση του προϊόντος που περιέχει αέριο αμμωνία και διοξείδιο του άνθρακα που διαχωρίστηκε στη βαθμίδα (b) με ελεγχόμενο ρυθμό, και (e) την επαφή του προϊόντος που περιέχει αέριο αμμωνία με το ρεύμα καυσαερίων σε ρυθμό ο οποίος ουσιαστικά ανταποκρίνεται στην απαίτηση ζήτησης αφαίρεσης των οξειδίων του αζώτου στο εν λόγω ρεύμα καυσαερίων, η οποία χαρακτηρίζεται από το ότι η θερμοκρασία εντός του αντιδραστήρα υδρόλυσης δεν ελέγχεται αλλά αφήνεται να μεταβάλλεται για να ανταποκρίνεται στην απαίτηση ζήτησης για αμμωνία και στονοποίο η πίεση μεταβάλλεται ως συνάρτηση της απαίτησης ζήτησης για αμμωνία ή της λειτουργικής θερμοκρασίας του αντιδραστήρα.



ΑΡΙΘΜΟΣ ΕΥΡ. Δ.Ε. (11):3093721
ΑΡΙΘ. ΕΛΛ. ΚΑΤΑΘΕΣΗΣ (21):20170402442
ΗΜΕΡ. ΕΛΛ. ΚΑΤΑΘΕΣΗΣ (22):06/09/2017
ΑΡΙΘ./ΗΜΕΡ. ΔΗΜΟΣΙΕΥΣΗΣ
ΕΥΡΩΠΑΪΚΟΥ ΔΙΠΛΩΜΑΤΟΣ(87):2909175 - 07/06/2017
ΑΡΙΘ./ΗΜΕΡ. ΔΗΜΟΣΙΕΥΣΗΣ
ΕΥΡΩΠΑΪΚΗΣ ΑΙΤΗΣΗΣ (86):13783363.8--15/10/2013
ΔΙΚΑΙΟΥΧΟΣ (73):1)MACROPHAGE PHARMA LIMITED
St. Stephens House, Arthur Road, Windsor,
Berkshire SL4 1RU, ΜΕΓΑΛΗ ΒΡΕΤΑΝΙΑ

ΣΥΜΒ. ΠΡΟΤΕΡΑΙΟΤΗΤΕΣ (30):201218640-17/10/2012-GB
201306881-16/04/2013-GB

ΕΦΕΥΡΕΤΗΣ (72):1)PINTAT, Stephane
2)DAVIES, Stephen, John
3)MOFFAT, David, Festus, Charles

ΕΙΔΙΚΟΣ ΠΛΗΡΕΞΟΥΣΙΟΣ (74):ΓΑΛΑΝΟΠΟΥΛΟΥ ΑΝΘΟΥΛΑ
Διονύσου 68, 15124 ΜΑΡΟΥΣΙ (ΑΤΤΙΚΗΣ)

ΑΝΤΙΚΛΗΤΟΣ (74):ΜΑΛΑΜΗ ΑΛΚΗΣΤΙΣ-ΕΙΡΗΝΗ
Σκουφά 52,10672 ΑΘΗΝΑ

ΤΙΤΛΟΣ ΕΦΕΥΡΕΣΗΣ (54):N-[2-{4-[6-AMINO-5-(2,4-DIFTHORO-
BENZΟΪΛ)-2-ΟΞΟΠΥΡΙΔΙΝ-1(2H)-ΥΛ]-
3,5-DIFTHOROΦΑΙΝΥΛ}ΑΙΘΥΛ]-L-
ΑΛΑΝΙΝΙΚΟ ΤΕΡΤ-ΒΟΥΤΥΛΙΟ Ή ΕΝΑ
ΑΛΑΣ, ΥΔΡΙΤΗΣ Ή ΔΙΑΛΥΤΩΜΑ ΑΥ-
ΤΟΥ

ΠΕΡΙΛΗΨΗ(57)

Η παρούσα εφεύρεση παρέχει μια ένωση η οποία είναι το: N-[2-{4-[6-αμινο-5-(2,4-διφθοροβενζοΐλ)-2-οξοπυριδιν-1(2H)-υλ]-3,5-διφθοροφαινυλ}αιθυλ)-L-αλανινικό tert-βουτύλιο ή ένα άλας, υδρίτης ή διαλύτωμα αυτού. Η παρούσα εφεύρεση παρέχει επίσης μια φαρμακευτική σύνθεση που περιέχει την ένωση μαζί με έναν ή περισσότερους φαρμακευτικά αποδεκτούς φορείς ή/και έκδοχα. Η ένωση και η σύνθεση είναι χρήσιμες για την αναστολή της δράσης ενός ενζύμου

κινάση p38 MAP. Ως εκ τούτου, μπορούν να χρησιμοποιηθούν στη θεραπεία μιας αυτοάνοσης ή φλεγμονώδους νόσου ή μιας κυτταροπλασματικής νόσου. Επιπλέον, η εφεύρεση παρέχει ένα οξύ που παράγεται με υδρόλυση της εστερομάδας της ένωσης της εφεύρεσης. Το οξύ είναι η N-[2-{4-[6-αμινο-5-(2,4-διφθοροβενζοΐλ)-2-οξοπυριδιν-1(2H)-υλ]-3,5-διφθοροφαινυλ}αιθυλ)-L-αλανίνη.

ΑΡΙΘΜΟΣ ΕΥΡ. Δ.Ε. (11):3093722
ΑΡΙΘ. ΕΛΛ. ΚΑΤΑΘΕΣΗΣ (21):20170402417
ΗΜΕΡ. ΕΛΛ. ΚΑΤΑΘΕΣΗΣ (22):05/09/2017
ΑΡΙΘ./ΗΜΕΡ. ΔΗΜΟΣΙΕΥΣΗΣ
ΕΥΡΩΠΑΪΚΟΥ ΔΙΠΛΩΜΑΤΟΣ(87):1436736 - 28/06/2017
ΑΡΙΘ./ΗΜΕΡ. ΔΗΜΟΣΙΕΥΣΗΣ
ΕΥΡΩΠΑΪΚΗΣ ΑΙΤΗΣΗΣ (86):02799672.7--30/09/2002
ΔΙΚΑΙΟΥΧΟΣ (73):1)Level 3 CDN International, Inc.
 1025 Eldorado Blvd., Broomfield CO 80021,
 ΗΝΩΜΕΝΕΣ ΠΟΛΙΤΕΙΕΣ ΤΗΣ ΑΜΕΡΙΚΗΣ

ΣΥΜΒ. ΠΡΟΤΕΡΑΙΟΤΗΤΕΣ (30):325177 P-28/09/2001-US
ΕΦΕΥΡΕΤΗΣ (72):1)STOLORZ, Paul, E.
 2)SALMON, John, K.
 3)WARREN, Michael, S.
 4)KOLLER, Jeffrey
 5)HAGBERG, Aric
 6)YEV MENKIN, Maksim
 7)BRADY, Mark
 8)PFITZNER, David
 9)MIDDLETON, Ted

ΕΙΛΙΚΟΣ ΠΛΗΡΕΞΟΥΣΙΟΣ (74):ΓΑΛΑΝΟΠΟΥΛΟΥ ΑΝΘΟΥΛΑ
 Διονύσου 68, 15124 ΜΑΡΟΥΣΙ (ΑΤΤΙΚΗΣ)

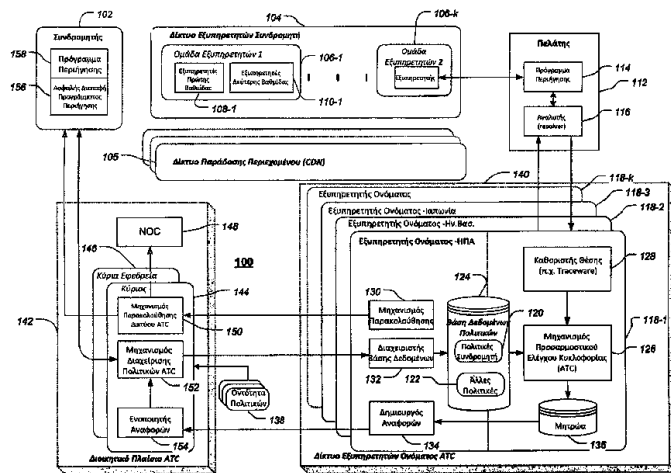
ΑΝΤΙΚΛΗΤΟΣ (74):ΜΑΛΑΜΗ ΑΛΚΗΣΤΙΣ-ΕΙΡΗΝΗ
 Σκουφά 52,10672 ΑΘΗΝΑ

ΤΙΤΛΟΣ ΕΦΕΥΡΕΣΗΣ (54):ΔΙΑΜΟΡΦΩΣΙΜΟΣ ΠΡΟΣΑΡΜΟΣΤΙΚΟΣ ΚΑΘΟΛΙΚΟΣ ΕΛΕΓΧΟΣ ΚΑΙ ΔΙΑΧΕΙΡΙΣΗ ΚΥΚΛΟΦΟΡΙΑΣ

ΠΕΡΙΛΗΨΗ(57)

Πλαίσιο για την παράδοση Διαδικτυακού περιεχομένου περιλαμβάνει δίκτυο εξυπηρετητών συνδρομητή και τουλάχιστον έναν εξυπηρετητή ονόματος τομέα

που δομείται και προσαρμόζεται να παρέχει υπηρεσία ονόματος τομέα βάσει πολιτικών, όπου, σε απόκριση σε κάποια αίτηση για τη μετατροπή κάποιου ονόματος κεντρικού υπολογιστή, ο εξυπηρετητής ονόματος τομέα μετατρέπει το όνομα κεντρικού υπολογιστή σε τουλάχιστον μία διεύθυνση που αντιστοιχεί σε κάποιον εξυπηρετητή στο δίκτυο εξυπηρετητών συνδρομητή βάσει τουλάχιστον ενός ζητήματος πολιτικής. Μερικά παραδείγματα για πιθανές πολιτικές είναι γεωγραφικές πολιτικές, πολιτικές μεριδίου φορτίου ή πολιτικές υπερχείλισης.



ΑΡΙΘΜΟΣ ΕΥΡ. Δ.Ε. (11):3093723
ΑΡΙΘ. ΕΛΛ. ΚΑΤΑΘΕΣΗΣ (21):20170402418
ΗΜΕΡ. ΕΛΛ. ΚΑΤΑΘΕΣΗΣ (22):05/09/2017
ΑΡΙΘ./ΗΜΕΡ. ΔΗΜΟΣΙΕΥΣΗΣ
ΕΥΡΩΠΑΪΚΟΥ ΔΙΠΛΩΜΑΤΟΣ(87):2990400 - 21/06/2017
ΑΡΙΘ./ΗΜΕΡ. ΔΗΜΟΣΙΕΥΣΗΣ
ΕΥΡΩΠΑΪΚΗΣ ΑΙΤΗΣΗΣ (86):14787530.6--23/04/2014
ΔΙΚΑΙΟΥΧΟΣ (73):1)Daiichi Sankyo Company, Limited
 3-5-1, Nihonbashi Honcho Chuo-ku, Tokyo
 103-8426, ΙΑΠΩΝΙΑ

ΣΥΜΒ. ΠΡΟΤΕΡΑΙΟΤΗΤΕΣ (30):2013091090-24/04/2013-JP
ΕΦΕΥΡΕΤΗΣ (72):1)UTO, Yoshikazu
 2)KATO, Mikio
 3)TAKAHASHI, Hidenori
 4)OGAWA, Yasuyuki
 5)IWAMOTO, Osamu
 6)KONO, Hiroko
 7)AOKI, Kazumasa

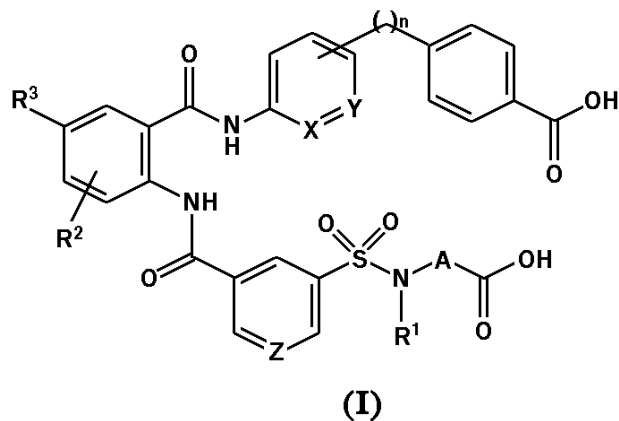
ΕΙΛΙΚΟΣ ΠΛΗΡΕΞΟΥΣΙΟΣ (74):ΓΑΛΑΝΟΠΟΥΛΟΥ ΑΝΘΟΥΛΑ
 Διονύσου 68, 15124 ΜΑΡΟΥΣΙ (ΑΤΤΙΚΗΣ)

ΑΝΤΙΚΛΗΤΟΣ (74):ΜΑΛΑΜΗ ΑΛΚΗΣΤΙΣ-ΕΙΡΗΝΗ
 Σκουφά 52,10672 ΑΘΗΝΑ

ΤΙΤΛΟΣ ΕΦΕΥΡΕΣΗΣ (54):ΕΝΩΣΗ ΔΙΚΑΡΒΟΞΥΛΙΚΟΥ ΟΞΕΟΣ

ΠΕΡΙΛΗΨΗ(57)

Το πρόβλημα είναι η παροχή φαρμακευτικής ουσίας για την πρόληψη ή αντιμετώπιση υπερφωσφαταιμίας. Λύση: Μια ένωση η οποία έχει γενικό τύπο (I) ή ένα φαρμακευτικό αποδεκτό άλας αυτής. (Στον τύπο, R1: μεθυλ ομάδα ή τα παρόμοια, R2: άτομο υδρογόνου ή τα παρόμοια, R3: άτομο υδρογόνου ή τα παρόμοια, A: κυκλοξυλ δακτύλιος ή τα παρόμοια, X: CH ή τα παρόμοια, Y: CH ή τα παρόμοια, Z: CH ή τα παρόμοια, n: 2 ή τα παρόμοια).

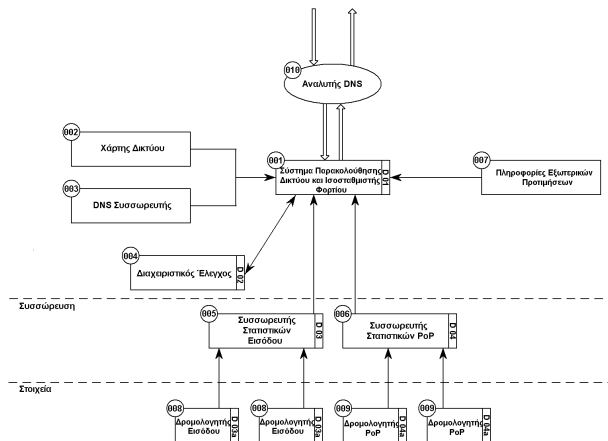


ΑΡΙΘΜΟΣ ΕΥΡ. Δ.Ε. (11):3093724
ΑΡΙΘ. ΕΛΛ. ΚΑΤΑΘΕΣΗΣ (21):20170402630
ΗΜΕΡ. ΕΛΛ. ΚΑΤΑΘΕΣΗΣ (22):28/09/2017
ΑΡΙΘ./ΗΜΕΡ. ΔΗΜΟΣΙΕΥΣΗΣ
ΕΥΡΩΠΑΪΚΟΥ ΔΙΠΛΩΜΑΤΟΣ(87):2512105 - 20/09/2017
ΑΡΙΘ./ΗΜΕΡ. ΔΗΜΟΣΙΕΥΣΗΣ
ΕΥΡΩΠΑΪΚΗΣ ΑΙΤΗΣΗΣ (86):12164110.4--13/04/2012
ΔΙΚΑΙΟΥΧΟΣ (73):1)Deutsche Telekom AG
 Friedrich-Ebert-Allee 140, 53113 Bonn,
 ΓΕΡΜΑΝΙΑ
ΣΥΜΒ. ΠΡΟΤΕΡΑΙΟΤΗΤΕΣ (30):11162602-15/04/2011-EP
ΕΦΕΥΡΕΤΗΣ (72):1)Frank, Benjamin
 2)Smaragdakis, Georgios
 3)Poesse, Ingmar
 4)Feldmann, Anja
 5)Uhlig, Steve
ΕΙΔΙΚΟΣ ΠΛΗΡΕΞΟΥΣΙΟΣ (74):ΑΘΑΝΑΣΙΑΔΟΥ "ΕΛΕΝΗ Γ.
 ΠΑΠΑΚΩΝΣΤΑΝΤΙΝΟΥ ΚΑΙ
 ΣΥΝΕΡΓΑΤΕΣ, ΔΙΚΗΓΟΡΙΚΗ ΕΤΑΙΡΙΑ"
 ΜΑΡΙΑ
 Κουμπάρη 2, 10674 ΑΘΗΝΑ
ΑΝΤΙΚΑΛΗΤΟΣ (74):ΓΙΑΖΙΤΖΟΓΛΟΥ ΕΥΑΓΓΕΛΙΑ
 Κουμπάρη 2,10674 ΑΘΗΝΑ
ΤΙΤΛΟΣ ΕΦΕΥΡΕΣΗΣ (54):**ΜΗΧΑΝΙΚΗ ΚΥΚΛΟΦΟΡΙΑΣ ΔΙΚΤΥ-
 ΟΥ**

ΠΕΡΙΛΗΨΗ(57)

Μία μέθοδος μηχανικής κυκλοφορίας εντός ενός δικτύου περιλαμβάνει τα εξής βήματα: τη διαμόρφωση και τον έλεγχο της δρομολόγησης εντός του δικτύου και την διοχέτευση της κυκλοφορίας μέσω του δικτύου, όπου η διεύθυνση της κίνησης μέσω του δικτύου βελτιστοποιείται με βάση τον έλεγχο δρομολόγησης και τη

διαμόρφωση, αξιολογώντας τα βάρη του πρωτοκόλλου εσωτερικής πύλης, τις διαδρομές μέσω μεταγωγής με επίσημα εντός των ιδιοτήτων της μεταγωγής επισημάτων πολλών πρωτοκόλλων και/ή της πύλης διασύνδεσης συνόρων. Η μέθοδος περιλαμβάνει περαιτέρω τα βήματα απόκτησης ενός σημείου εισόδου στο οποίο το περιεχόμενο εισέρχεται στο δίκτυο και τη λήψη ενός σημείου εξόδου στο οποίο το περιεχόμενο εξέρχεται από το δίκτυο, όπου η διοχέτευση της κίνησης μέσω του δικτύου βελτιστοποιείται με βάση τον έλεγχο δρομολόγησης και τη διαμόρφωση με την αξιολόγηση του σημείου εισόδου και του σημείου εξόδου.

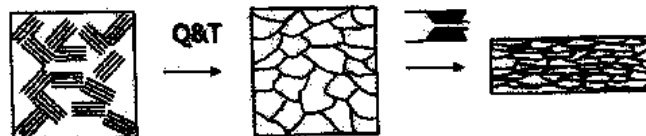


ΑΡΙΘΜΟΣ ΕΥΡ. Δ.Ε. (11):3093725
ΑΡΙΘ. ΕΛΛ. ΚΑΤΑΘΕΣΗΣ (21):20170402652
ΗΜΕΡ. ΕΛΛ. ΚΑΤΑΘΕΣΗΣ (22):28/09/2017
ΑΡΙΘ./ΗΜΕΡ. ΔΗΜΟΣΙΕΥΣΗΣ
ΕΥΡΩΠΑΪΚΟΥ ΔΙΠΛΩΜΑΤΟΣ(87):3055436 - 30/08/2017
ΑΡΙΘ./ΗΜΕΡ. ΔΗΜΟΣΙΕΥΣΗΣ
ΕΥΡΩΠΑΪΚΗΣ ΑΙΤΗΣΗΣ (86):14777316.2--30/09/2014
ΔΙΚΑΙΟΥΧΟΣ (73):1)N.V. BEKAERT S.A.
 Bekaertstraat 2, 8550 Zwevegem, ΒΕΛΓΙΟ
ΣΥΜΒ. ΠΡΟΤΕΡΑΙΟΤΗΤΕΣ (30):13188231-11/10/2013-EP
ΕΦΕΥΡΕΤΗΣ (72):1)MESPLONT, Christophe
ΕΙΔΙΚΟΣ ΠΛΗΡΕΞΟΥΣΙΟΣ (74):ΣΙΩΤΟΥ ΑΙΚΑΤΕΡΙΝΗ
 Πατησίων 122, 11257 ΑΘΗΝΑ
ΑΝΤΙΚΑΛΗΤΟΣ (74):ΣΙΩΤΟΥ ΑΙΚΑΤΕΡΙΝΗ
 Πατησίων (28ης Οκτωβρίου) 122,,11257
 ΑΘΗΝΑ
ΤΙΤΛΟΣ ΕΦΕΥΡΕΣΗΣ (54):**ΧΑΛΥΒΑΙΝΟ ΣΥΡΜΑ ΥΨΗΛΗΣ ΑΝΤΟ-
 ΧΗΣ ΣΕ ΕΦΕΛΚΥΣΜΟ**

ΠΕΡΙΛΗΨΗ(57)

Ένα χαλύβδινο σύρμα υψηλής αντοχής σε εφελκυσμό που έχει ως σύνθεση χάλυβα: μια περιεκτικότητα σε άνθρακα που κυμαίνεται από 0,20% κατά βάρος έως 1,00% κατά βάρος, π.χ. από 0,3% κατά βάρος έως 0,85% κατά βάρος, π.χ. από 0,4% κατά βάρος έως 0,7% κατά βάρος, π.χ. από 0,5% κατά βάρος έως 0,6% κατά βάρος, μια περιεκτικότητα σε πυρίτιο που κυμαίνεται από 0,05% κατά βάρος έως 2,0% κατά βάρος, π.χ. από 0,2% κατά βάρος έως 1,8% κατά βάρος, π.χ. από 1,2% κατά βάρος έως 1,6% κατά βάρος, μια περιεκτικότητα σε μαγγάνιο που κυμαίνεται από 0,40% κατά βάρος έως 1,0% κατά βάρος, π.χ. από 0,5% κατά βάρος έως 0,9% κατά βάρος, μια περιεκτικότητα σε χρώμιο που κυμαίνεται από 0,0% κατά βάρος έως 1,0% κατά βάρος, π.χ. από 0,5% κατά βάρος έως 0,8% κατά βάρος, μια περιεκτικότητα σε θείο και φωσφόρο που περιορίζεται ξεχωριστά σε 0,05% κατά βάρος, π.χ. περιορίζεται σε 0,025% κατά βάρος, περιεκτικότητες σε νικέλιο, βανάδιο, αλουμίνιο, χαλκό ή άλλα στοιχεία μικρό-κράματος όπου όλα περιορίζονται ξεχωριστά σε 0,5%κατά βάρος, π.χ. περιορίζονται σε 0,2% κατά

βάρος, π.χ. περιορίζονται σε 0,08% κατά βάρος, με το υπόλοιπο να είναι σίδηρος, όπου το εν λόγω χαλύβδινο σύρμα έχει μαρτενιτική δομή, όπου προσανατολίζεται τουλάχιστον το 10% κατά όγκο μαρτενίτη.

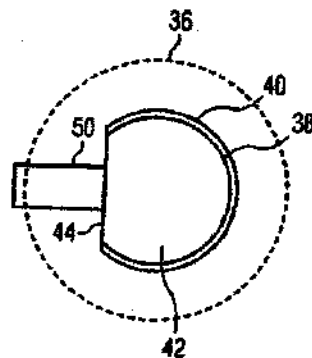


ΑΡΙΘΜΟΣ ΕΥΡ. Δ.Ε. (11):3093726
ΑΡΙΘ. ΕΛΛ. ΚΑΤΑΘΕΣΗΣ (21):20170402641
ΗΜΕΡ. ΕΛΛ. ΚΑΤΑΘΕΣΗΣ (22):28/09/2017
ΑΡΙΘ./ΗΜΕΡ. ΔΗΜΟΣΙΕΥΣΗΣ
ΕΥΡΩΠΑΪΚΟΥ ΔΙΠΛΩΜΑΤΟΣ(87):2525750 - 28/06/2017
ΑΡΙΘ./ΗΜΕΡ. ΔΗΜΟΣΙΕΥΣΗΣ
ΕΥΡΩΠΑΪΚΗΣ ΑΙΤΗΣΗΣ (86):10702044.8--22/01/2010
ΔΙΚΑΙΟΥΧΟΣ (73):1)WaveLight GmbH
Am Wolfsmantel 5, 91058 Erlangen,
GERMANIA
ΣΥΜΒ. ΠΡΟΤΕΡΑΙΟΤΗΤΕΣ (30):
ΕΦΕΥΡΕΤΗΣ (72):1)DONITZKY, Christof
2)WOLFEL, Mathias
ΕΙΔΙΚΟΣ ΠΛΗΡΕΞΟΥΣΙΟΣ (74):ΣΙΩΤΟΥ ΑΙΚΑΤΕΡΙΝΗ
Πατησίων 122, 11257 ΑΘΗΝΑ
ΑΝΤΙΚΛΗΤΟΣ (74):ΣΙΩΤΟΥ ΑΙΚΑΤΕΡΙΝΗ
Πατησίων (28ης Οκτωβρίου) 122,,11257
ΑΘΗΝΑ
ΤΙΤΛΟΣ ΕΦΕΥΡΕΣΗΣ (54):ΣΥΣΚΕΥΗ ΓΙΑ ΤΗΝ ΘΕΡΑΠΕΙΑ ΤΟΥ
ΑΝΘΡΩΠΙΝΟΥ ΚΕΡΑΤΟΕΙΔΟΥΣ ΜΕ
ΤΟΜΕΣ

ΠΕΡΙΛΗΨΗ(57)

Μια συσκευή για την θεραπεία με τομές του ανθρώπινου κερατοειδούς με μία εστιασμένη παλμική ακτινοβολία λέιζερ φεμτοδευτερολέπτων περιλαμβάνει εξαρτήματα σάρωσης για τη ρύθμιση της θέσης της εστίασης της ακτίνας, έναν υπολογιστή ελέγχου για τον έλεγχο των εξαρτημάτων σάρωσης και ένα πρόγραμμα ελέγχου για τον υπολογιστή ελέγχου. Το πρόγραμμα ελέγχου περιέχει οδηγίες, οι οποίες είναι για αυτό σχεδιασμένες, ώστε με την εκτέλεσή τους από τον υπολογιστή ελέγχου να προκαλούν τη δημιουργία μιας διατομικής εικόνας που περιλαμβάνει μια τομή πτερυγίου (38, 40) στον κερατοειδή χιτώνα. Σύμφωνα με

την εφεύρεση, η διατομική εικόνα περιλαμβάνει επιπλέον μια βοηθητική τομή (50) που βρίσκεται σε σύνδεση με την τομή πτερυγίου, και που κατά προτίμηση οδηγεί τοπικά απευθείας μακριά από αυτή μέχρι την επιφάνεια του κερατοειδούς χιτώνα. Η βοηθητική τομή δημιουργείται στο κατάλληλο χρονικό σημείο πριν από την τομή πτερυγίου και διαμορφώνει ένα κανάλι απαέρωσης, μέσω του οποίου μπορούν να διαφεύγουν αέρια, τα οποία μπορεί να παράγονται κατά την κοπή της τομής πτερυγίου.



ΑΡΙΘΜΟΣ ΕΥΡ. Δ.Ε. (11):3093727
ΑΡΙΘ. ΕΛΛ. ΚΑΤΑΘΕΣΗΣ (21):20170402642
ΗΜΕΡ. ΕΛΛ. ΚΑΤΑΘΕΣΗΣ (22):28/09/2017
ΑΡΙΘ./ΗΜΕΡ. ΔΗΜΟΣΙΕΥΣΗΣ
ΕΥΡΩΠΑΪΚΟΥ ΔΙΠΛΩΜΑΤΟΣ(87):2622956 - 28/06/2017
ΑΡΙΘ./ΗΜΕΡ. ΔΗΜΟΣΙΕΥΣΗΣ
ΕΥΡΩΠΑΪΚΗΣ ΑΙΤΗΣΗΣ (86):12001714.0--14/03/2012
ΔΙΚΑΙΟΥΧΟΣ (73):1)Linde Aktiengesellschaft
Klosterhofstrasse 1, 80331 Munchen,
GERMANIA
ΣΥΜΒ. ΠΡΟΤΕΡΑΙΟΤΗΤΕΣ (30):102012002042-02/02/2012-DE
ΕΦΕΥΡΕΤΗΣ (72):1)Henke, Silvia
ΕΙΔΙΚΟΣ ΠΛΗΡΕΞΟΥΣΙΟΣ (74):ΣΙΩΤΟΥ ΑΙΚΑΤΕΡΙΝΗ
Πατησίων 122, 11257 ΑΘΗΝΑ
ΑΝΤΙΚΛΗΤΟΣ (74):ΣΙΩΤΟΥ ΑΙΚΑΤΕΡΙΝΗ
Πατησίων (28ης Οκτωβρίου) 122,,11257
ΑΘΗΝΑ
ΤΙΤΛΟΣ ΕΦΕΥΡΕΣΗΣ (54):ΥΠΟΚΑΠΝΙΣΜΟΣ ΚΑΛΛΙΕΡΓΟΥΜΕ-
ΝΩΝ ΦΥΤΩΝ

ΠΕΡΙΛΗΨΗ(57)

Μία διαδικασία για τον υποκαπνισμό των καλλιεργούμενων φυτών, που περιλαμβάνει την έκθεση των καλλιεργούμενων φυτών σε μια ατμόσφαιρα αερίου, η οποία ατμόσφαιρα προτείνεται να επιδεικνύει ένα ποσοστό όγκου από 0 έως 5.000 ppmn σε διοξείδιο του άνθρακα και ένα ποσοστό όγκου από 1 έως 50 ppmn σε αιθέριο. Περαιτέρω αντικείμενο της εφεύρεσης είναι ένα κατάλληλο μίγμα αερίων, η χρήση του εν λόγω μίγματος αερίων και ένα σύστημα υποκαπνισμού.

ΑΡΙΘΜΟΣ ΕΥΡ. Δ.Ε. (11):3093728
ΑΡΙΘ. ΕΛΛ. ΚΑΤΑΘΕΣΗΣ (21):20170402654
ΗΜΕΡ. ΕΛΛ. ΚΑΤΑΘΕΣΗΣ (22):28/09/2017
ΑΡΙΘ./ΗΜΕΡ. ΔΗΜΟΣΙΕΥΣΗΣ
ΕΥΡΩΠΑΪΚΟΥ ΔΙΠΛΩΜΑΤΟΣ(87):1923064 - 28/06/2017
ΑΡΙΘ./ΗΜΕΡ. ΔΗΜΟΣΙΕΥΣΗΣ
ΕΥΡΩΠΑΪΚΗΣ ΑΙΤΗΣΗΣ (86):08002418.5--10/04/2002
ΔΙΚΑΙΟΥΧΟΣ (73):1)GENZYME CORPORATION
500 Kendall Street, Cambridge, MA 02142,
ΗΝΩΜΕΝΕΣ ΠΟΛΙΤΕΙΕΣ ΤΗΣ ΑΜΕΡΙΚΗΣ
ΣΥΜΒ. ΠΡΟΤΕΡΑΙΟΤΗΤΕΣ (30):284445 P-18/04/2001-US
305564 P-13/07/2001-US
ΕΦΕΥΡΕΤΗΣ (72):1)Burke, Steven K.
ΕΙΔΙΚΟΣ ΠΛΗΡΕΞΟΥΣΙΟΣ (74):ΣΙΩΤΟΥ ΑΙΚΑΤΕΡΙΝΗ
Πατησίων 122, 11257 ΑΘΗΝΑ
ΑΝΤΙΚΛΗΤΟΣ (74):ΣΙΩΤΟΥ ΑΙΚΑΤΕΡΙΝΗ
Πατησίων (28ης Οκτωβρίου) 122,,11257
ΑΘΗΝΑ
ΤΙΤΛΟΣ ΕΦΕΥΡΕΣΗΣ (54):**ΧΡΗΣΗ ΠΟΛΥΜΕΡΟΥΣ ΓΙΑ ΜΕΙΩΣΗ ΤΗΣ ΓΛΥΚΟΖΗΣ ΣΤΟΝ ΟΡΟ**

είναι μηδέν ή ένας ακέραιος μεταξύ 1 και περίπου 4. Επίσης περιγράφεται μια χρήση, για την παρασκευή ενός φαρμάκου, ενός πολυμερούς που μειώνει τη γλυκόζη στον ορό.

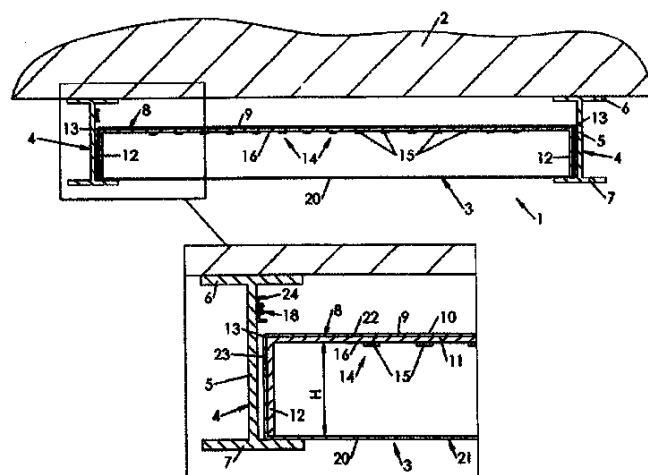
ΠΕΡΙΛΗΨΗ(57)

Αποκαλύπτεται μια μέθοδος για την αγωγή της υπεργλυκαιμίας και/ή τη μείωση των επιπέδων της γλυκόζης στον ορό σε έναν ασθενή, που περιλαμβάνει τη χορήγηση στον ασθενή μιας θεραπευτικά αποτελεσματικής ποσότητας ενός πολυμερούς αμίνης. Σε μία ενσωμάτωση, το πολυμερές αμίνης είναι αλειφατικό. Παραδείγματα πολυμερών χρήσιμων σε μια ενσωμάτωση της εφεύρεσης περιλαμβάνουν υδροχλωρική σεβελαμέρη και χολησεβελάμη. Η εφεύρεση περιλαμβάνει τη χρήση πολυμερών αμίνης όπως ένα διασυνδεδεμένο πολυμερές που χαρακτηρίζεται από μια επαναλαμβανόμενη μονάδα που έχει τον τύπο: και άλατα και συμπολυμερή αυτών, όπου το n είναι ένας θετικός ακέραιος και το x

ΑΡΙΘΜΟΣ ΕΥΡ. Δ.Ε. (11):3093729
ΑΡΙΘ. ΕΛΛ. ΚΑΤΑΘΕΣΗΣ (21):20170402653
ΗΜΕΡ. ΕΛΛ. ΚΑΤΑΘΕΣΗΣ (22):28/09/2017
ΑΡΙΘ./ΗΜΕΡ. ΔΗΜΟΣΙΕΥΣΗΣ
ΕΥΡΩΠΑΪΚΟΥ ΔΙΠΛΩΜΑΤΟΣ(87):2923008 - 28/06/2017
ΑΡΙΘ./ΗΜΕΡ. ΔΗΜΟΣΙΕΥΣΗΣ
ΕΥΡΩΠΑΪΚΗΣ ΑΙΤΗΣΗΣ (86):13808087.4--20/11/2013
ΔΙΚΑΙΟΥΧΟΣ (73):1)Newmat
22 rue de General Dame, 59482 Haubourdin,
ΓΑΛΛΙΑ
ΣΥΜΒ. ΠΡΟΤΕΡΑΙΟΤΗΤΕΣ (30):1261032-20/11/2012-FR
ΕΦΕΥΡΕΤΗΣ (72):1)COUSIN, Etienne
ΕΙΔΙΚΟΣ ΠΛΗΡΕΞΟΥΣΙΟΣ (74):ΣΙΩΤΟΥ ΑΙΚΑΤΕΡΙΝΗ
Πατησίων 122, 11257 ΑΘΗΝΑ
ΑΝΤΙΚΛΗΤΟΣ (74):ΣΙΩΤΟΥ ΑΙΚΑΤΕΡΙΝΗ
Πατησίων (28ης Οκτωβρίου) 122,,11257
ΑΘΗΝΑ
ΤΙΤΛΟΣ ΕΦΕΥΡΕΣΗΣ (54):**ΦΩΤΕΙΝΗ ΠΛΑΚΑ ΓΙΑ ΨΕΥΔΕΣ ΤΟΙΧΙΟ ΚΑΙ ΨΕΥΔΕΣ ΤΟΙΧΙΟ ΠΟΥ ΠΕΡΙΛΑΜΒΑΝΕΙ ΜΙΑ ΤΕΤΟΙΑ ΠΛΑΚΑ**

ΠΕΡΙΛΗΨΗ(57)

Φωτεινή πλάκα για ψευδοτοιχίο που περιλαμβάνει ένα πλαίσιο (8) που έχει μία βάση (9) και πλευρές (12) που προεξέχουν από τη βάση (9), ένα σύστημα (14) οπίσθιου φωτισμού που περιλαμβάνει μία σειρά φωτιστικών σωμάτων (15) που είναι τοποθετημένα στη βάση, και μία εύκαμπτη μεμβράνη (20) η οποία εκτείνεται μεταξύ των πλευρών (12) και βρίσκεται αντικριστά από τα φώτα (15), στην οποία τα φώτα (15) είναι διόδου εκπομπής φωτός και η μεμβράνη (20) είναι στερεά συνδεδεμένη στις πλευρές (12) του πλαισίου.

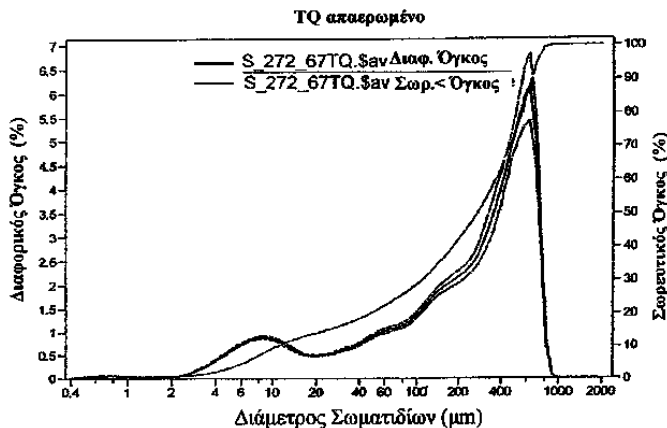


ΑΡΙΘΜΟΣ ΕΥΡ. Δ.Ε. (11):3093730
ΑΡΙΘ. ΕΛΛ. ΚΑΤΑΘΕΣΗΣ (21):20170402623
ΗΜΕΡ. ΕΛΛ. ΚΑΤΑΘΕΣΗΣ (22):27/09/2017
ΑΡΙΘ./ΗΜΕΡ. ΔΗΜΟΣΙΕΥΣΗΣ
ΕΥΡΩΠΑΪΚΟΥ ΔΙΠΛΩΜΑΤΟΣ(87):2004547 - 28/06/2017
ΑΡΙΘ./ΗΜΕΡ. ΔΗΜΟΣΙΕΥΣΗΣ
ΕΥΡΩΠΑΪΚΗΣ ΑΙΤΗΣΗΣ (86):07723497.9--21/03/2007
ΔΙΚΑΙΟΥΧΟΣ (73):1)Eni S.p.a.
Piazzale E. Mattei 1, 00144 Rome, ΙΤΑΛΙΑ
ΣΥΜΒ. ΠΡΟΤΕΡΑΙΟΤΗΤΕΣ (30):MI20060689-07/04/2006-IT
ΕΦΕΥΡΕΤΗΣ (72):1)DE ANGELIS, ALberto
2)POLLESEL, Paolo
3)SCATTOLIN, Roberto
ΕΙΔΙΚΟΣ ΠΑΡΗΡΕΞΟΥΣΙΟΣ (74):ΑΘΑΝΑΣΙΑΔΟΥ "ΕΛΕΝΗ Γ.
ΠΑΠΑΚΩΝΣΤΑΝΤΙΝΟΥ ΚΑΙ
ΣΥΝΕΡΓΑΤΕΣ, ΔΙΚΗΓΟΡΙΚΗ ΕΤΑΙΡΙΑ"
ΜΑΡΙΑ
Κουμπάρη 2, 10674 ΑΘΗΝΑ
ΑΝΤΙΚΑΗΤΟΣ (74):ΓΙΑΖΙΤΖΟΓΛΟΥ ΕΥΑΓΓΕΛΙΑ
Κουμπάρη 2,10674 ΑΘΗΝΑ
ΤΙΤΛΟΣ ΕΦΕΥΡΕΣΗΣ (54):ΔΙΕΡΓΑΣΙΑ ΓΙΑ ΤΗΝ ΠΑΡΑΓΩΓΗ ΣΤΑ-
ΘΕΡΩΝ ΥΔΑΤΙΚΩΝ ΕΝΑΙΩΡΗΜΑΤΩΝ
ΘΕΙΟΥ ΞΕΚΙΝΩΝΤΑΣ ΑΠΟ ΥΔΡΟΘΕΙΟ
ΚΑΙ ΠΙΘΑΝΗ ΑΠΟΡΡΙΨΗ ΤΩΝ ΕΝΑΙ-
ΩΡΗΜΑΤΩΝ ΠΟΥ ΛΑΜΒΑΝΟΝΤΑΙ ΜΕ
ΤΟΝ ΤΡΟΠΟ ΑΥΤΟ

ΠΕΡΙΛΗΨΗ(57)

Διεργασία για την παραγωγή σταθερών εναιωρημάτων θείου ξεκινώντας από υδρόθειο που περιέχεται σε ορυκτά καύσιμα η οποία περιλαμβάνει: α. οξειδωση μίας υποπολλαπλάσιας ποσότητας του υδρόθειου προς διοξείδιο του θείου, β.

διάλυση του διοξειδίου του θείου που με τον τρόπο αυτό παράγεται σε υφάλμυρο νερό ή θαλασσίνο νερό, γ. διεξαγωγή της αντίδρασης (I): $2H_2S + SO_2 \rightarrow 3S + 2H_2O$ φέρνοντας το υπόλοιπο υδρόθειο σε επαφή με το διάλυμα που παρασκευάστηκε στο στάδιο (β), και δ. αφαίρεση του εναιωρήματος που με τον τρόπο αυτό ελήφθη.



ΑΡΙΘΜΟΣ ΕΥΡ. Δ.Ε. (11):3093731
ΑΡΙΘ. ΕΛΛ. ΚΑΤΑΘΕΣΗΣ (21):20170402620
ΗΜΕΡ. ΕΛΛ. ΚΑΤΑΘΕΣΗΣ (22):27/09/2017
ΑΡΙΘ./ΗΜΕΡ. ΔΗΜΟΣΙΕΥΣΗΣ
ΕΥΡΩΠΑΪΚΟΥ ΔΙΠΛΩΜΑΤΟΣ(87):2417158 - 02/08/2017
ΑΡΙΘ./ΗΜΕΡ. ΔΗΜΟΣΙΕΥΣΗΣ
ΕΥΡΩΠΑΪΚΗΣ ΑΙΤΗΣΗΣ (86):10712681.5--06/04/2010
ΔΙΚΑΙΟΥΧΟΣ (73):1)Eli Lilly and Company
Lilly Corporate Center, Indianapolis, IN
46285, ΗΝΩΜΕΝΕΣ ΠΟΛΙΤΕΙΕΣ ΤΗΣ
ΑΜΕΡΙΚΗΣ
ΣΥΜΒ. ΠΡΟΤΕΡΑΙΟΤΗΤΕΣ (30):168411 P-10/04/2009-US
ΕΦΕΥΡΕΤΗΣ (72):1)CHEDID, Marcio
2)DARLING, Ryan, James
3)GALVIN, Rachelle, Jeanette
4)SWANSON, Barbara, Anne
ΕΙΔΙΚΟΣ ΠΑΡΗΡΕΞΟΥΣΙΟΣ (74):ΑΘΑΝΑΣΙΑΔΟΥ "ΕΛΕΝΗ Γ.
ΠΑΠΑΚΩΝΣΤΑΝΤΙΝΟΥ ΚΑΙ
ΣΥΝΕΡΓΑΤΕΣ, ΔΙΚΗΓΟΡΙΚΗ ΕΤΑΙΡΙΑ"
ΜΑΡΙΑ
Κουμπάρη 2, 10674 ΑΘΗΝΑ
ΑΝΤΙΚΑΗΤΟΣ (74):ΓΙΑΖΙΤΖΟΓΛΟΥ ΕΥΑΓΓΕΛΙΑ
Κουμπάρη 2,10674 ΑΘΗΝΑ
ΤΙΤΛΟΣ ΕΦΕΥΡΕΣΗΣ (54):ANTI-DKK-1 ΑΝΤΙΣΩΜΑΤΑ
ΠΕΡΙΛΗΨΗ(57)

Η εφεύρεση παρέχει ανθρώπινα τροποποιημένα αντισώματα, θραύσματα δεσμεύσεως αντιγόνου αυτών, τα οποία συνδέονται με την ανθρώπινη DKK-1, και αναστέλλουν τη λειτουργία αυτής, και τα οποία είναι αποτελεσματικά για την αγωγή νόσων στις οποίες η παθογένεια διαμεσολαβείται από την DKK-1.

ΑΡΙΘΜΟΣ ΕΥΡ. Δ.Ε. (11):3093732
ΑΡΙΘ. ΕΛΛ. ΚΑΤΑΘΕΣΗΣ (21):20170402651
ΗΜΕΡ. ΕΛΛ. ΚΑΤΑΘΕΣΗΣ (22):28/09/2017
ΑΡΙΘ./ΗΜΕΡ. ΔΗΜΟΣΙΕΥΣΗΣ
ΕΥΡΩΠΑΪΚΟΥ ΔΙΠΛΩΜΑΤΟΣ(87):1993673 - 28/06/2017
ΑΡΙΘ./ΗΜΕΡ. ΔΗΜΟΣΙΕΥΣΗΣ
ΕΥΡΩΠΑΪΚΗΣ ΑΙΤΗΣΗΣ (86):07718112.1--19/01/2007
ΔΙΚΑΙΟΥΧΟΣ (73):1)Potentia Pharmaceuticals, Inc.
201 East Jefferson Street, Suite 311, Louisville
KY 40202, ΗΝΩΜΕΝΕΣ ΠΟΛΙΤΕΙΕΣ ΤΗΣ
ΑΜΕΡΙΚΗΣ

ΣΥΜΒ. ΠΡΟΤΕΡΑΙΟΤΗΤΕΣ (30):760974 P-19/01/2006-US
544389-06/10/2006-US

ΕΦΕΥΡΕΤΗΣ (72):1)DESCHATELETS, Pascal
2)OLSON, Paul
3)FRANCOIS, Cedric

ΕΙΔΙΚΟΣ ΠΛΗΡΕΞΟΥΣΙΟΣ (74):ΣΙΩΤΟΥ ΑΙΚΑΤΕΡΙΝΗ
Πατησίων 122, 11257 ΑΘΗΝΑ

ΑΝΤΙΚΛΗΤΟΣ (74):ΣΙΩΤΟΥ ΑΙΚΑΤΕΡΙΝΗ
Πατησίων (28ης Οκτωβρίου) 122,,11257
ΑΘΗΝΑ

ΤΙΤΛΟΣ ΕΦΕΥΡΕΣΗΣ (54):ΕΝΕΣΙΜΗ ΣΥΝΔΥΑΣΤΙΚΗ ΘΕΡΑΠΕΙΑ
ΓΙΑ ΟΦΘΑΛΜΙΚΕΣ ΔΙΑΤΑΡΑΧΕΣ

ΠΕΡΙΛΗΨΗ(57)

Η παρούσα εφεύρεση παρέχει σύνθεση, μεθόδους, και αντικείμενα παρασκευής για τη θεραπευτική αντιμετώπιση μίας οφθαλμικής διαταραχής, π.χ., μία διαταραχή που χαρακτηρίζεται από εκφύλιση της ωχράς κηλίδας, χοριοειδική νεοαγγείωση, ή αμφιβληστροειδική νεοαγγείωση. Μία μέθοδος της εφεύρεσης περιλαμβάνει το στάδιο: της χορήγησης πρώτου και δεύτερου θεραπευτικών παραγόντων του οφθαλμού του υποκειμένου σε μία απλή διαδικασία, όπου ο

πρώτος θεραπευτικός παράγοντας παρέχει ταχεία βελτίωση στην κατάσταση του οφθαλμού του υποκειμένου και ο δεύτερος θεραπευτικός παράγοντας χορηγείται ως μία φαρμακοτεχνική μορφή παρατεταμένης αποδέσμευσης του δεύτερου θεραπευτικού παράγοντα. Για παράδειγμα, οι πρώτος και δεύτερος θεραπευτικοί παράγοντες χορηγούνται με ενδοϋαλοειδική έγχυση. Ο πρώτος θεραπευτικός παράγοντας μπορεί να διαλυθεί σε ένα υγρό μέσο ευρισκόμενο στη σύριγγα και η φαρμακοτεχνική μορφή παρατεταμένης αποδέσμευσης του δεύτερου θεραπευτικού παράγοντα μπορεί να περιλαμβάνει ένα οφθαλμικό εμφύτευμα ή πλήθος σωματιδίων ευρισκόμενων στη βελόνα. Οι θεραπευτικοί παράγοντες μπορεί να επιλέγονται από την ομάδα που αποτελείται από αναστολείς αγγειογένεσης και αναστολείς συμπληρώματος.

ΑΡΙΘΜΟΣ ΕΥΡ. Δ.Ε. (11):3093733
ΑΡΙΘ. ΕΛΛ. ΚΑΤΑΘΕΣΗΣ (21):20170402621
ΗΜΕΡ. ΕΛΛ. ΚΑΤΑΘΕΣΗΣ (22):27/09/2017
ΑΡΙΘ./ΗΜΕΡ. ΔΗΜΟΣΙΕΥΣΗΣ
ΕΥΡΩΠΑΪΚΟΥ ΔΙΠΛΩΜΑΤΟΣ(87):2721256 - 05/07/2017
ΑΡΙΘ./ΗΜΕΡ. ΔΗΜΟΣΙΕΥΣΗΣ
ΕΥΡΩΠΑΪΚΗΣ ΑΙΤΗΣΗΣ (86):12725135.3--24/05/2012
ΔΙΚΑΙΟΥΧΟΣ (73):1)Cox Powertrain Ltd
35 Newbridge Street, London EC4V 6BW,
ΜΕΓΑΛΗ ΒΡΕΤΑΝΙΑ

ΣΥΜΒ. ΠΡΟΤΕΡΑΙΟΤΗΤΕΣ (30):201108766-24/05/2011-GB

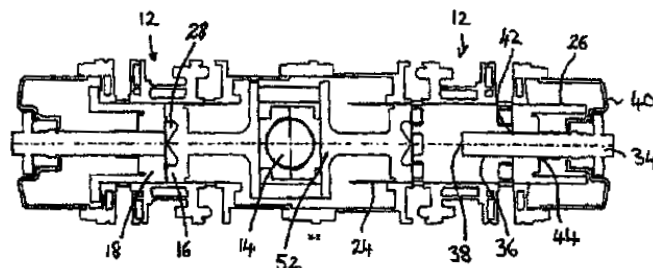
ΕΦΕΥΡΕΤΗΣ (72):1)BUCKSEY, Christian

ΕΙΔΙΚΟΣ ΠΛΗΡΕΞΟΥΣΙΟΣ (74):ΑΘΑΝΑΣΙΑΔΟΥ "ΕΛΕΝΗ Γ.
ΠΑΠΑΚΩΝΣΤΑΝΤΙΝΟΥ ΚΑΙ
ΣΥΝΕΡΓΑΤΕΣ, ΔΙΚΗΓΟΡΙΚΗ ΕΤΑΙΡΙΑ"
ΜΑΡΙΑ
Κουμπάρη 2, 10674 ΑΘΗΝΑ

ΑΝΤΙΚΛΗΤΟΣ (74):ΓΙΑΖΙΤΖΟΓΛΟΥ ΕΥΑΓΓΕΛΙΑ
Κουμπάρη 2,10674 ΑΘΗΝΑ

ΤΙΤΛΟΣ ΕΦΕΥΡΕΣΗΣ (54):ΚΙΝΗΤΗΡΕΣ ΕΣΩΤΕΡΙΚΗΣ ΚΑΥΣΗΣ
ΠΕΡΙΛΗΨΗ(57)

Ένας κινητήρας εσωτερικής καύσης περιλαμβάνει τουλάχιστον έναν κύλινδρο (12) καθώς και ένα ζεύγος αντίθετων, παλινδρομικών εμβόλων (16,18) εντός του κυλίνδρου που σχηματίζει έναν θάλαμο καύσης (28) μεταξύ τους. Ο κινητήρας έχει τουλάχιστον έναν εγχυτήρα καυσίμου (34) διατιθέμενο τουλάχιστον εν μέρει εντός του κυλίνδρου, ο εγχυτήρας καυσίμου έχει ένα ακροφύσιο (38) το οποίο είναι τοποθετημένο εντός του θαλάμου καύσης και μέσω του οποίου το καύσιμο αποβάλλεται μέσα στον θάλαμο καύσης, όπου το ακροφύσιο (38) εκτίθεται απευθείας εντός του θαλάμου καύσης (28).

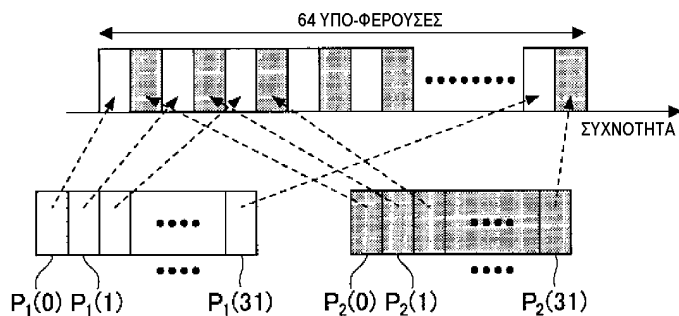


ΑΡΙΘΜΟΣ ΕΥΡ. Δ.Ε. (11):3093734
ΑΡΙΘ. ΕΛΛ. ΚΑΤΑΘΕΣΗΣ (21):20170402622
ΗΜΕΡ. ΕΛΛ. ΚΑΤΑΘΕΣΗΣ (22):27/09/2017
ΑΡΙΘ./ΗΜΕΡ. ΔΗΜΟΣΙΕΥΣΗΣ
ΕΥΡΩΠΑΪΚΟΥ ΔΙΠΛΩΜΑΤΟΣ(87):2843862 - 06/09/2017
ΑΡΙΘ./ΗΜΕΡ. ΔΗΜΟΣΙΕΥΣΗΣ
ΕΥΡΩΠΑΪΚΗΣ ΑΙΤΗΣΗΣ (86):14193223.6--28/04/2008
ΔΙΚΑΙΟΥΧΟΣ (73):1)NTT DOCOMO, INC.
11-1 Nagatacho 2-chome, Chiyoda-ku Tokyo
100-6150, ΙΑΠΩΝΙΑ
ΣΥΜΒ. ΠΡΟΤΕΡΑΙΟΤΗΤΕΣ (30):2007121306-01/05/2007-JP
2007161946-19/06/2007-JP
2007211592-14/08/2007-JP
ΕΦΕΥΡΕΤΗΣ (72):1)Higuchi, Kenichi
2)Kishiyama, Yoshihisa
3)Nagata, Satoshi
4)Sawahashi, Mamoru
ΕΙΔΙΚΟΣ ΠΑΡΗΡΕΞΟΥΣΙΟΣ (74):ΑΘΑΝΑΣΙΑΔΟΥ "ΕΛΕΝΗ Γ.
ΠΑΠΑΚΩΝΣΤΑΝΤΙΝΟΥ ΚΑΙ
ΣΥΝΕΡΓΑΤΕΣ, ΔΙΚΗΓΟΡΙΚΗ ΕΤΑΙΡΙΑ"
ΜΑΡΙΑ
Κουμπάρη 2, 10674 ΑΘΗΝΑ
ΑΝΤΙΚΑΛΗΤΟΣ (74):ΓΙΑΖΙΤΖΟΓΛΟΥ ΕΥΑΓΓΕΛΙΑ
Κουμπάρη 2,10674 ΑΘΗΝΑ
ΤΙΤΛΟΣ ΕΦΕΥΡΕΣΗΣ (54):**ΣΤΑΘΜΟΣ ΒΑΣΗΣ, ΚΙΝΗΤΟΣ ΣΤΑΘ-
ΜΟΣ, ΚΑΙ ΜΕΘΟΔΟΣ ΜΕΤΑΔΟΣΗΣ
ΚΑΝΑΛΙΟΥ ΣΥΓΧΡΟΝΙΣΜΟΥ**

ΠΕΡΙΛΗΨΗ(57)

Αποκαλύπτεται ένας σταθμός βάσης που επικοινωνεί με έναν κινητό σταθμό σε ένα σύστημα ραδιοεπικοινωνίας χρησιμοποιώντας OFDM για κατερχόμενη ζεύξη.

Ο σταθμός βάσης περιλαμβάνει μία μονάδα επιλογής ακολουθιών διαρθρωμένη ώστε να επιλέγει πολλαπλές ακολουθίες σήματος συγχρονισμού μία μονάδα παραγωγής σημάτων συγχρονισμού διαρθρωμένη ώστε να παράγει ένα δευτερεύον κανάλι συγχρονισμού με βάση ένα τμήμα των επιλεγμένων ακολουθιών σήματος συγχρονισμού και ένα άλλο τμήμα των επιλεγμένων ακολουθιών σήματος συγχρονισμού και μία μονάδα μετάδοσης διαρθρωμένη ώστε να μεταδίδει το δευτερεύον κανάλι συγχρονισμού. Το δευτερεύον κανάλι συγχρονισμού χρησιμοποιείται για την ανίχνευση ειδικών ως προς την κυψέλη πληροφοριών.



ΑΡΙΘΜΟΣ ΕΥΡ. Δ.Ε. (11):3093735
ΑΡΙΘ. ΕΛΛ. ΚΑΤΑΘΕΣΗΣ (21):20170402624
ΗΜΕΡ. ΕΛΛ. ΚΑΤΑΘΕΣΗΣ (22):27/09/2017
ΑΡΙΘ./ΗΜΕΡ. ΔΗΜΟΣΙΕΥΣΗΣ
ΕΥΡΩΠΑΪΚΟΥ ΔΙΠΛΩΜΑΤΟΣ(87):2314627 - 26/07/2017
ΑΡΙΘ./ΗΜΕΡ. ΔΗΜΟΣΙΕΥΣΗΣ
ΕΥΡΩΠΑΪΚΗΣ ΑΙΤΗΣΗΣ (86):10182563.6--27/06/2003
ΔΙΚΑΙΟΥΧΟΣ (73):1)The Government of the U.S.A. as represent-
ed by The Secretary of the dept. of Health &
Human Services
National Institutes of Health Office of Tech-
nology Transfer 6011 Executive Boulevard,
Suite 325, Rockville, MD 20852-3804,
ΗΝΩΜΕΝΕΣ ΠΟΛΙΤΕΙΕΣ ΤΗΣ ΑΜΕΡΙΚΗΣ
ΣΥΜΒ. ΠΡΟΤΕΡΑΙΟΤΗΤΕΣ (30):393021 P-28/06/2002-US
PCT/US02/38290-27/11/2002-WO
ΕΦΕΥΡΕΤΗΣ (72):1)Martin, Roland
2)McFarland, Henry, F.
3)Bielekova, Bibiana
ΕΙΔΙΚΟΣ ΠΑΡΗΡΕΞΟΥΣΙΟΣ (74):ΑΘΑΝΑΣΙΑΔΟΥ "ΕΛΕΝΗ Γ.
ΠΑΠΑΚΩΝΣΤΑΝΤΙΝΟΥ ΚΑΙ
ΣΥΝΕΡΓΑΤΕΣ, ΔΙΚΗΓΟΡΙΚΗ ΕΤΑΙΡΙΑ"
ΜΑΡΙΑ
Κουμπάρη 2, 10674 ΑΘΗΝΑ
ΑΝΤΙΚΑΛΗΤΟΣ (74):ΓΙΑΖΙΤΖΟΓΛΟΥ ΕΥΑΓΓΕΛΙΑ
Κουμπάρη 2,10674 ΑΘΗΝΑ
ΤΙΤΛΟΣ ΕΦΕΥΡΕΣΗΣ (54):**ΜΕΘΟΔΟΣ ΓΙΑ ΤΗΝ ΘΕΡΑΠΕΥΤΙΚΗ
ΑΓΩΓΗ ΤΗΣ ΠΟΛΛΑΠΛΗΣ ΣΚΛΗΡΥΝ-
ΣΗΣ**

ΠΕΡΙΛΗΨΗ(57)

Εδώ αποκαλύπτεται μια μέθοδος για τη θεραπεία ενός υποκειμένου με πολλαπλή σκλήρυνση. Σε μια ενσωμάτωση, παρέχεται μια μέθοδος για τη θεραπεία ενός υποκειμένου με πολλαπλή σκλήρυνση που περιλαμβάνει τη χορήγηση στο

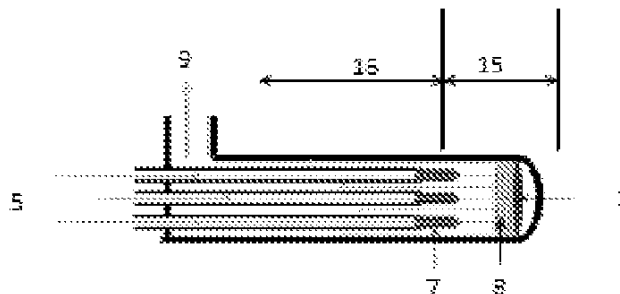
υποκείμενο μιας θεραπευτικώς αποτελεσματικής ποσότητας από έναν ανταγωνιστή του υποδοχέα της IL-21, όπου το υποκείμενο έχει αποτύχει να αποκρίθει σε θεραπευτική αγωγή με βήτα ιντερφερόνη, θεραπεύοντας έτσι το υποκείμενο.

ΑΡΙΘΜΟΣ ΕΥΡ. Δ.Ε. (11):3093736
ΑΡΙΘ. ΕΛΛ. ΚΑΤΑΘΕΣΗΣ (21):20170402625
ΗΜΕΡ. ΕΛΛ. ΚΑΤΑΘΕΣΗΣ (22):27/09/2017
ΑΡΙΘ./ΗΜΕΡ. ΔΗΜΟΣΙΕΥΣΗΣ
ΕΥΡΩΠΑΪΚΟΥ ΔΙΠΛΩΜΑΤΟΣ(87):2704989 - 28/06/2017
ΑΡΙΘ./ΗΜΕΡ. ΔΗΜΟΣΙΕΥΣΗΣ
ΕΥΡΩΠΑΪΚΗΣ ΑΙΤΗΣΗΣ (86):12779594.6--23/04/2012
ΔΙΚΑΙΟΥΧΟΣ (73):1)N2 Applied AS
Beddingen 2, 0250 Oslo, NORBHΓIA
ΣΥΜΒ. ΠΡΟΤΕΡΑΙΟΤΗΤΕΣ (30):20110659-04/05/2011-NO
ΕΦΕΥΡΕΤΗΣ (72):1)INGELS, Rune
ΕΙΔΙΚΟΣ ΠΛΗΡΕΞΟΥΣΙΟΣ (74):ΑΘΑΝΑΣΙΑΔΟΥ "ΕΛΕΝΗ Γ.
ΠΑΠΑΚΩΝΣΤΑΝΤΙΝΟΥ ΚΑΙ
ΣΥΝΕΡΓΑΤΕΣ, ΔΙΚΗΓΟΡΙΚΗ ΕΤΑΙΡΙΑ"
ΜΑΡΙΑ
Κουμπάρη 2, 10674 ΑΘΗΝΑ
ΑΝΤΙΚΛΗΤΟΣ (74):ΓΙΑΖΙΤΖΟΓΛΟΥ ΕΥΑΓΓΕΛΙΑ
Κουμπάρη 2,10674 ΑΘΗΝΑ
ΤΙΤΛΟΣ ΕΦΕΥΡΕΣΗΣ (54):ΔΙΕΡΓΑΣΙΑ ΥΨΗΛΗΣ ΕΝΕΡΓΕΙΑΚΗΣ
ΑΠΟΔΟΣΗΣ ΓΙΑ ΤΗΝ ΠΑΡΑΓΩΓΗ
ΟΞΕΙΔΙΟΥ ΤΟΥ ΑΖΩΤΟΥ

ΠΕΡΙΛΗΨΗ(57)

Μία διεργασία για την παραγωγή αερίου NO από μία ροή τροφοδοσίας αέρα ή εμπλουτισμένου με οξυγόνο αέρα, δια μέσου της κινήσεως ενός ηλεκτρικού τόξου μέσω της ροής αέρα με χρήση ενός μαγνητικού πεδίου και εναλλασσομένου ρεύματος ή συνεχούς ρεύματος, σε έναν αντιδραστήρα, όπου εφαρμόζεται πίεση μικρότερη από 1 bar, όπου η θερμοκρασία στο εξερχόμενο τόξο ρυθμίζεται ώστε να είναι εντός της περιοχής από 3000 έως 5000 Kelvin, και όπου η ροή αέρα σβέννυται διά εφαρμογής ενός ψεκασμού λεπτών σταγονιδίων ύδατος ανάντη ή ακριβώς κατάντη του τόξου, τροφοδοσίας περισσεύσας αέρα ή αέρα παρακάμψεως

προκειμένου να ληφθεί ένα σταθερό πλάσμα περιέχον NO που έχει θερμοκρασία μικρότερη από 2000 Kelvin.



ΑΡΙΘΜΟΣ ΕΥΡ. Δ.Ε. (11):3093737
ΑΡΙΘ. ΕΛΛ. ΚΑΤΑΘΕΣΗΣ (21):20170402419
ΗΜΕΡ. ΕΛΛ. ΚΑΤΑΘΕΣΗΣ (22):05/09/2017
ΑΡΙΘ./ΗΜΕΡ. ΔΗΜΟΣΙΕΥΣΗΣ
ΕΥΡΩΠΑΪΚΟΥ ΔΙΠΛΩΜΑΤΟΣ(87):2137202 - 21/06/2017
ΑΡΙΘ./ΗΜΕΡ. ΔΗΜΟΣΙΕΥΣΗΣ
ΕΥΡΩΠΑΪΚΗΣ ΑΙΤΗΣΗΣ (86):08719985.7--13/03/2008
ΔΙΚΑΙΟΥΧΟΣ (73):1)Can-Fite Biopharma Ltd.
10 Baretet Street P.O. Box 7537, Petach Tikva
49170, ΙΣΡΑΗΛ
ΣΥΜΒ. ΠΡΟΤΕΡΑΙΟΤΗΤΕΣ (30):906838 P-14/03/2007-US
ΕΦΕΥΡΕΤΗΣ (72):1)BRUZINSKI, Paul
2)LIU, Xuejun
3)GIBB, Cameron
4)HERNANDEZ-ABAD, Pedro
ΕΙΔΙΚΟΣ ΠΛΗΡΕΞΟΥΣΙΟΣ (74):ΓΑΛΑΝΟΠΟΥΛΟΥ ΑΝΘΟΥΛΑ
Διονύσου 68, 15124 ΜΑΡΟΥΣΙ (ΑΤΤΙΚΗΣ)
ΑΝΤΙΚΛΗΤΟΣ (74):ΜΑΛΑΜΗ ΑΛΚΗΣΤΙΣ-ΕΙΡΗΝΗ
Σκουφά 52,10672 ΑΘΗΝΑ
ΤΙΤΛΟΣ ΕΦΕΥΡΕΣΗΣ (54):ΔΙΑΔΙΚΑΣΙΑ ΓΙΑ ΤΗ ΣΥΝΘΕΣΗ ΤΟΥ
IB-MECA

ΠΕΡΙΛΗΨΗ(57)

Η παρούσα αποκάλυψη παρέχει μέθοδο για τη σύνθεση του IB-MECA. Ειδικότερα, η παρούσα αποκάλυψη παρέχει απλή και υψηλής απόδοσης μέθοδο για την ορθή παρασκευαστική παραγωγή (GMP) του IB-MECA. Η μέθοδος περιλαμβάνει την αντίδραση της 6-αλογονοπουρινο-9-ριβοσίδης με κάποιο αντιδραστήριο προστασίας διόλης οξείδωση της πρωτοταγούς αλκοόλης στην προστατευμένη από διόλη 6-αλογονοπουρίνη αντίδραση της προστατευμένης από διόλη 6-αλογονοπουρίνης με κάποιο πυρηνόφιλο (π.χ. μεθυλαμίνη) υποκατάσταση της ομάδας του αλογόνου με ιωδοβενζυλαμίνη και απομάκρυνση της προστατευτικής ομάδας της διόλης.

ΑΡΙΘΜΟΣ ΕΥΡ. Δ.Ε. (11):3093738
ΑΡΙΘ. ΕΛΛ. ΚΑΤΑΘΕΣΗΣ (21):20170402416
ΗΜΕΡ. ΕΛΛ. ΚΑΤΑΘΕΣΗΣ (22):05/09/2017
ΑΡΙΘ./ΗΜΕΡ. ΔΗΜΟΣΙΕΥΣΗΣ
ΕΥΡΩΠΑΪΚΟΥ ΔΙΠΛΩΜΑΤΟΣ(87):2882771 - 14/06/2017
ΑΡΙΘ./ΗΜΕΡ. ΔΗΜΟΣΙΕΥΣΗΣ
ΕΥΡΩΠΑΪΚΗΣ ΑΙΤΗΣΗΣ (86):13745848.5--07/08/2013
ΔΙΚΑΙΟΥΧΟΣ (73):1)Polyphor AG
Hegenheimermattweg 125, 4123 Allschwil,
ΕΛΒΕΤΙΑ
ΣΥΜΒ. ΠΡΟΤΕΡΑΙΟΤΗΤΕΣ (30):12005743-08/08/2012-EP
ΕΦΕΥΡΕΤΗΣ (72):1)DALE, Glenn E.
2)OBRECHT, Daniel
3)BERNARDINI, Francesca
ΕΙΔΙΚΟΣ ΠΛΗΡΕΞΟΥΣΙΟΣ (74):ΚΙΑΙΜΙΡΗΣ "ΠΑΤΡΙΝΟΣ & ΚΙΑΙΜΙΡΗΣ
ΔΙΚΗΓΟΡΙΚΗ ΕΤΑΙΡΙΑ" ΚΩΝΣΤΑΝΤΙΝΟΣ
Χατζηγιάννη Μέξη 7, 11528 ΑΘΗΝΑ
ΑΝΤΙΚΛΗΤΟΣ (74):ΚΙΑΙΜΙΡΗΣ ΚΩΝΣΤΑΝΤΙΝΟΣ
Χατζηγιάννη Μέξη 7,11528 ΑΘΗΝΑ
ΤΙΤΛΟΣ ΕΦΕΥΡΕΣΗΣ (54):**ΣΥΝΔΥΑΣΜΟΙ ΜΕ ΕΝΑ ΠΕΠΤΙΔΙΟ
ΚΥΚΛΟΠΟΙΗΜΕΝΟΥ ΣΚΕΛΕΤΟΥ**

ΠΕΡΙΛΗΨΗ(57)

Ένας νέος συνδυασμός που περιλαμβάνει ένα πεπτιδομιμητικό β-φουρκέτας του τύπου κυκλο-(Thr-Thr-Ile-Dab-Orn-DDab-Dab-Trp-Dab-Dab-Ala-Ser-DPro-Pro) (I), και μία περαιτέρω ένωση με αντιβιοτική δραστηριότητα που επιτρέπει το θεραπευτικό έλεγχο συγκεκριμένων βακτηριακών μολύνσεων σε ανθρώπους ή ζώα σε δόσεις των επιμέρους ενώσεων χαμηλότερες εν συγκρίσει προς εκείνες οποιασδήποτε των ενώσεων χορηγούμενης μόνης. Ο συνδυασμός μπορεί να χρησιμοποιείται ως φάρμακο για την αγωγή, π.χ. μολύνσεων του δέρματος ή των μαλακών ιστών, μολύνσεων του οφθαλμού, του αυτιού, της κυκλοφορίας του

αίματος, ή ενδοκυτταρικών μολύνσεων μολύνσεων σχετικών με αναπνευστικά νοσήματα, με νοσήματα των οστών, με καρδιαγγειακά νοσήματα, με ουρογεννητικά νοσήματα ή με γαστρεντερικά νοσήματα.

ΑΡΙΘΜΟΣ ΕΥΡ. Δ.Ε. (11):3093739
ΑΡΙΘ. ΕΛΛ. ΚΑΤΑΘΕΣΗΣ (21):20170402415
ΗΜΕΡ. ΕΛΛ. ΚΑΤΑΘΕΣΗΣ (22):05/09/2017
ΑΡΙΘ./ΗΜΕΡ. ΔΗΜΟΣΙΕΥΣΗΣ
ΕΥΡΩΠΑΪΚΟΥ ΔΙΠΛΩΜΑΤΟΣ(87):2316456 - 14/06/2017
ΑΡΙΘ./ΗΜΕΡ. ΔΗΜΟΣΙΕΥΣΗΣ
ΕΥΡΩΠΑΪΚΗΣ ΑΙΤΗΣΗΣ (86):10185782.9--21/04/2004
ΔΙΚΑΙΟΥΧΟΣ (73):1)Orexigen Therapeutics, Inc.
3344 North Torrey Pines Court, Suite 200, La
Jolla, CA 92037, ΗΝΩΜΕΝΕΣ ΠΟΛΙΤΕΙΕΣ
ΤΗΣ ΑΜΕΡΙΚΗΣ
ΣΥΜΒ. ΠΡΟΤΕΡΑΙΟΤΗΤΕΣ (30):466838 P-29/04/2003-US
ΕΦΕΥΡΕΤΗΣ (72):1)Weber, Eckard
2)Cowley, Michael Alexander
ΕΙΔΙΚΟΣ ΠΛΗΡΕΞΟΥΣΙΟΣ (74):ΚΙΑΙΜΙΡΗΣ "ΠΑΤΡΙΝΟΣ & ΚΙΑΙΜΙΡΗΣ
ΔΙΚΗΓΟΡΙΚΗ ΕΤΑΙΡΙΑ" ΚΩΝΣΤΑΝΤΙΝΟΣ
Χατζηγιάννη Μέξη 7, 11528 ΑΘΗΝΑ
ΑΝΤΙΚΛΗΤΟΣ (74):ΚΙΑΙΜΙΡΗΣ ΚΩΝΣΤΑΝΤΙΝΟΣ
Χατζηγιάννη Μέξη 7,11528 ΑΘΗΝΑ
ΤΙΤΛΟΣ ΕΦΕΥΡΕΣΗΣ (54):**ΣΥΝΘΕΣΕΙΣ ΓΙΑ ΕΠΗΡΕΑΣΜΟ ΑΠΩ-
ΛΕΙΑΣ ΒΑΡΟΥΣ ΠΟΥ ΠΕΡΙΛΑΜΒΑ-
ΝΟΥΝ ΑΝΤΑΓΩΝΙΣΤΗ ΟΠΙΟΕΙΔΟΥΣ
ΚΑΙ ΜΠΟΥΠΡΟΠΙΟΝΗ**

ΠΕΡΙΛΗΨΗ(57)

Αποκαλύπτονται συνθέσεις για επηρεασμό απώλειας βάρους που περιλαμβάνουν μια πρώτη ένωση και μια δεύτερη ένωση, όπου η πρώτη ένωση είναι ανταγωνιστής οπιοειδούς και η δεύτερη ένωση προκαλεί αυξημένο αγωνισμό ενός υποδοχέα μελανοκορτίνης 3 (MC3-R) ή υποδοχέα μελανοκορτίνης 4 (MC4-R) εν συγκρίσει προς κανονικές φυσιολογικές συνθήκες. Επίσης, αποκαλύπτονται μέθοδοι επηρεασμού απώλειας βάρους, αύξησης δαπάνης ενέργειας, αύξησης κορεσμού σε ένα άτομο ή καταστολής της όρεξης ενός ατόμου, που περιλαμβάνουν την αναγνώριση ενός ατόμου που έχει ανάγκη αυτών και θεραπεία αυτού του ατόμου για να ανταγωνίζεται δραστηριότητα υποδοχέα οπιοειδούς και να ενισχύεται δραστηριότητα α-MSH .

ΑΡΙΘΜΟΣ ΕΥΡ. Δ.Ε. (11):3093740
ΑΡΙΘ. ΕΛΛ. ΚΑΤΑΘΕΣΗΣ (21):20170402414
ΗΜΕΡ. ΕΛΛ. ΚΑΤΑΘΕΣΗΣ (22):05/09/2017
ΑΡΙΘ./ΗΜΕΡ. ΔΗΜΟΣΙΕΥΣΗΣ
ΕΥΡΩΠΑΪΚΟΥ ΔΙΠΛΩΜΑΤΟΣ(87):2576317 - 14/06/2017
ΑΡΙΘ./ΗΜΕΡ. ΔΗΜΟΣΙΕΥΣΗΣ
ΕΥΡΩΠΑΪΚΗΣ ΑΙΤΗΣΗΣ (86):10737384.7--24/05/2010
ΔΙΚΑΙΟΥΧΟΣ (73):1)3 S Sistemi S.R.L.
Corso Europa n. 278, 80016 Marano di Napoli
(NA), ΙΤΑΛΙΑ

ΣΥΜΒ. ΠΡΟΤΕΡΑΙΟΤΗΤΕΣ (30):
ΕΦΕΥΡΕΤΗΣ (72):1)SGUEGLIA, Luciano
2)SGUEGLIA, Luca
3)SGUEGLIA, Aldo

ΕΙΔΙΚΟΣ ΠΑΡΗΡΕΞΟΥΣΙΟΣ (74):ΚΙΛΙΜΙΡΗΣ "ΠΑΤΡΙΝΟΣ & ΚΙΛΙΜΙΡΗΣ
ΔΙΚΗΓΟΡΙΚΗ ΕΤΑΙΡΙΑ" ΚΩΝΣΤΑΝΤΙΝΟΣ
Χατζηγιάννη Μέξη 7, 11528 ΑΘΗΝΑ

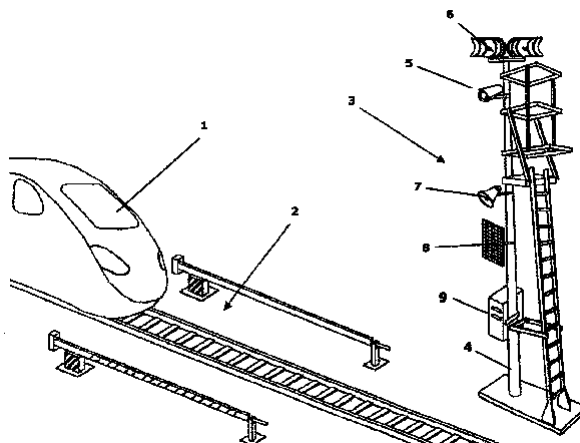
ΑΝΤΙΚΛΗΤΟΣ (74):ΚΙΛΙΜΙΡΗΣ ΚΩΝΣΤΑΝΤΙΝΟΣ
Χατζηγιάννη Μέξη 7,11528 ΑΘΗΝΑ

ΤΙΤΛΟΣ ΕΦΕΥΡΕΣΗΣ (54):**ΣΥΣΚΕΥΗ ΑΣΦΑΛΕΙΑΣ ΓΙΑ ΤΗΝ ΕΠΙ-
ΤΗΡΗΣΗ ΚΑΤΑ ΜΗΚΟΣ ΣΙΔΗΡΟΔΡΟ-
ΜΙΚΗΣ ΤΡΟΧΙΑΣ ΤΩΝ ΠΕΡΙΟΧΩΝ ΔΙΑ-
ΣΤΑΥΡΩΣΗΣ ΠΕΖΩΝ ΚΑΙ ΟΧΗΜΑΤΩΝ
ΣΕ ΑΝΤΙΣΤΟΙΧΑ ΠΡΟΣ ΕΠΙΠΕΔΕΣ ΔΙΑ-
ΣΤΑΥΡΩΣΕΙΣ Ή ΖΩΝΕΣ ΚΙΝΔΥΝΟΥ**

ΠΕΡΙΛΗΨΗ(57)

Η παρούσα εφεύρεση αφορά συσκευή ασφάλειας για την επιτήρηση σημείου διασταύρωσης (2) σιδηροδρομικής γραμμής. Ιδιαίτερα, η συσκευή περιέχει μια, κατά προτίμηση πλήθος αναγνωριστικών συσκευών (3) εγκατεστημένων κατά μήκος της διαδρομής που ακολουθείται από το τρένο (1) σε αντιστοιχία προς τα σημεία διασταύρωσης (2). Κάθε αναγνωριστική συσκευή (3) εφοδιάζεται με

συσκευή κτήσης εικόνας (5) και μέσα μετάδοσης (6) των κτηθεισών εικόνων. Μπορεί να εγκαθίσταται συσκευή λήψης (10), επί του τρένου, και να διαμορφώνεται έτσι ώστε να λαμβάνει τις εικόνες (5) που αποστέλλονται από τα μέσα μετάδοσης (6) και να τις αποτυπώνει επί οθόνης. Η οθόνη ρυθμίζεται σε συγκεκριμένη συχνότητα λήψης μέσω πλήθους καναλιών λήψης, όταν εισέρχεται στο εύρος δράσης μιας αναγνωριστικής συσκευής 3. Το εύρος δράσης καθορίζεται από προκαθορισμένη απόσταση ενεργοποίησης, έτσι ώστε όταν προσπελασθεί η αναφερόμενη απόσταση ενεργοποίησης, ο μηχανοδηγός να μπορεί να δει επί της οθόνης τις εικόνες που παραλαμβάνονται εν σχέσει προς το σημείο διασταύρωσης. Επίσης, όταν προσπελασθεί ένα δεύτερο σημείο απενεργοποίησης, διακόπεται η λήψη.



ΑΡΙΘΜΟΣ ΕΥΡ. Δ.Ε. (11):3093741
ΑΡΙΘ. ΕΛΛ. ΚΑΤΑΘΕΣΗΣ (21):20170402401
ΗΜΕΡ. ΕΛΛ. ΚΑΤΑΘΕΣΗΣ (22):01/09/2017
ΑΡΙΘ./ΗΜΕΡ. ΔΗΜΟΣΙΕΥΣΗΣ
ΕΥΡΩΠΑΪΚΟΥ ΔΙΠΛΩΜΑΤΟΣ(87):2674413 - 07/06/2017
ΑΡΙΘ./ΗΜΕΡ. ΔΗΜΟΣΙΕΥΣΗΣ
ΕΥΡΩΠΑΪΚΗΣ ΑΙΤΗΣΗΣ (86):12172191.4--15/06/2012
ΔΙΚΑΙΟΥΧΟΣ (73):1)SCIPHARM SARL
26-28, RUE EDWARD STEICHEN, 2540
LUXEMBOURG, ΛΟΥΞΕΜΒΟΥΡΓΟ

ΣΥΜΒ. ΠΡΟΤΕΡΑΙΟΤΗΤΕΣ (30):
ΕΦΕΥΡΕΤΗΣ (72):1)Jain, Nareshkumar, F.
2)Kirkup, Michael, P.
3)Marella, Michael, A.
4)Ghone, Sanjeevani, A.

ΕΙΔΙΚΟΣ ΠΑΡΗΡΕΞΟΥΣΙΟΣ (74):ΓΑΛΑΝΟΠΟΥΛΟΥ ΑΝΘΟΥΛΑ
Διονύσου 68, 15124 ΜΑΡΟΥΣΙ (ΑΤΤΙΚΗΣ)

ΑΝΤΙΚΛΗΤΟΣ (74):ΜΑΛΑΜΗ ΑΛΚΗΣΤΙΣ-ΕΙΡΗΝΗ
Σκουφά 52,10672 ΑΘΗΝΑ

ΤΙΤΛΟΣ ΕΦΕΥΡΕΣΗΣ (54):**ΜΕΘΟΔΟΣ ΓΙΑ ΤΗΝ ΠΑΡΑΣΚΕΥΗ
ΤΡΕΠΤΟΣΤΙΝΙΑΗΣ ΚΑΙ ΠΑΡΑΓΩΓΩΝ
ΑΥΤΗΣ**

ΠΕΡΙΛΗΨΗ(57)

Περιγράφεται μέθοδος για την παρασκευή τρεπροστινίλης και παραγώγων αυτής. Αντίθετα προς την προηγούμενη τεχνική, η μέθοδος αυτή χρησιμοποιεί ευκόλως κλιμακούμενο ενζυματικό διαχωρισμό ενός βασικού ενδιάμεσου για κατασκευή αυτών των ενώσεων. Άλλη σημαντική βελτίωση της περιγραφόμενης μεθόδου έναντι των προηγούμενων μεθόδων είναι η χωρο-εκλεκτική μετάθεση Claisen ενός προδρόμου 5-αλλυλοξυ-βενζ(αλδεϋδης, που διευκολύνεται με έναν βρώμο υποκαταστάτη στην 2 θέση.

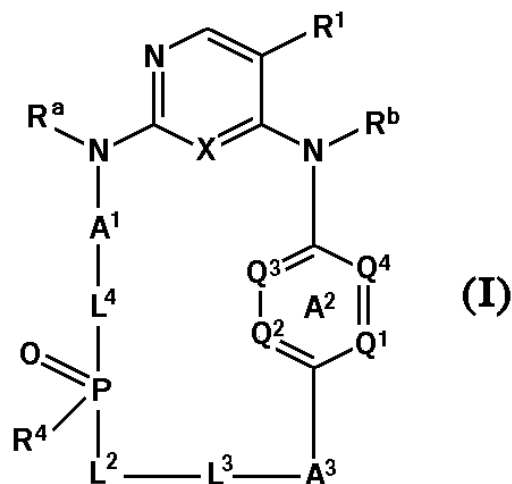
ΑΡΙΘΜΟΣ ΕΥΡ. Δ.Ε. (11):3093742
ΑΡΙΘ. ΕΛΛ. ΚΑΤΑΘΕΣΗΣ (21):20170402618
ΗΜΕΡ. ΕΛΛ. ΚΑΤΑΘΕΣΗΣ (22):27/09/2017
ΑΡΙΘ./ΗΜΕΡ. ΔΗΜΟΣΙΕΥΣΗΣ
ΕΥΡΩΠΑΪΚΟΥ ΔΙΠΛΩΜΑΤΟΣ(87):2646448 - 30/08/2017
ΑΡΙΘ./ΗΜΕΡ. ΔΗΜΟΣΙΕΥΣΗΣ
ΕΥΡΩΠΑΪΚΗΣ ΑΙΤΗΣΗΣ (86):11794899.2--29/11/2011
ΔΙΚΑΙΟΥΧΟΣ (73):1)OSI Pharmaceuticals, LLC
1 Astellas Way, Northbrook, IL 60062,
ΗΝΩΜΕΝΕΣ ΠΟΛΙΤΕΙΕΣ ΤΗΣ ΑΜΕΡΙΚΗΣ

ΣΥΜΒ. ΠΡΟΤΕΡΑΙΟΤΗΤΕΣ (30):417601 P-29/11/2010-US
ΕΦΕΥΡΕΤΗΣ (72):1)CREW, Andrew, P.
2)DONG, Hanqing
3)FERRARO, Caterina
4)SHERMAN, Dan
5)SIU, Kam, W.

ΕΙΔΙΚΟΣ ΠΛΗΡΕΞΟΥΣΙΟΣ (74):ΑΘΑΝΑΣΙΑΔΟΥ "ΕΛΕΝΗ Γ.
ΠΑΠΑΚΩΝΣΤΑΝΤΙΝΟΥ ΚΑΙ
ΣΥΝΕΡΓΑΤΕΣ, ΔΙΚΗΓΟΡΙΚΗ ΕΤΑΙΡΙΑ"
ΜΑΡΙΑ
Κουμπάρη 2, 10674 ΑΘΗΝΑ

ΑΝΤΙΚΛΗΤΟΣ (74):ΓΙΑΖΙΤΖΟΓΛΟΥ ΕΥΑΓΓΕΛΙΑ
Κουμπάρη 2, 10674 ΑΘΗΝΑ

ΤΙΤΛΟΣ ΕΦΕΥΡΕΣΗΣ (54):**ΜΑΚΡΟΚΥΚΛΙΚΟΙ ΑΝΑΣΤΟΛΕΙΣ ΚΙ-
ΝΑΣΗΣ**



ΠΕΡΙΛΗΨΗ(57)

Ενώσεις του Τύπου (I): όπου οι μεταβλητές ορίζονται στο παρόν, και φαρμακευτικά αποδεκτά άλατα, σύνθεση, ενδιάμεσα, σκευάσματα και μέθοδοι αντιμετώπισης νόσου με αυτές, περιλαμβάνοντας καρκίνους για τους οποίους η FAK αναστολή είναι ευεργετική.

ΑΡΙΘΜΟΣ ΕΥΡ. Δ.Ε. (11):3093743
ΑΡΙΘ. ΕΛΛ. ΚΑΤΑΘΕΣΗΣ (21):20170402610
ΗΜΕΡ. ΕΛΛ. ΚΑΤΑΘΕΣΗΣ (22):27/09/2017
ΑΡΙΘ./ΗΜΕΡ. ΔΗΜΟΣΙΕΥΣΗΣ
ΕΥΡΩΠΑΪΚΟΥ ΔΙΠΛΩΜΑΤΟΣ(87):2996336 - 13/09/2017
ΑΡΙΘ./ΗΜΕΡ. ΔΗΜΟΣΙΕΥΣΗΣ
ΕΥΡΩΠΑΪΚΗΣ ΑΙΤΗΣΗΣ (86):15173607.1--30/09/2011
ΔΙΚΑΙΟΥΧΟΣ (73):1)Samsung Electronics Co., Ltd.
129, Samsung-ro Yeongtong-gu Suwon-si,
Gyeonggi-do 443-742, ΔΗΜΟΚΡΑΤΙΑ ΤΗΣ
ΚΟΡΕΑΣ (ΝΟΤΙΑ ΚΟΡΕΑ)

ΣΥΜΒ. ΠΡΟΤΕΡΑΙΟΤΗΤΕΣ (30):201061388264 P-30/09/2010-US
201061426479 P-22/12/2010-US
201161431909 P-12/01/2011-US
201161450775 P-09/03/2011-US

ΕΦΕΥΡΕΤΗΣ (72):1)ALSHIN, Alexander
2)ALSHINA, Elena
3)CHEN, Jianle
4)SHLYAKHOV, Nikolay
5)HONG, Yoon-Mi
6)HAN, Woo-Jin

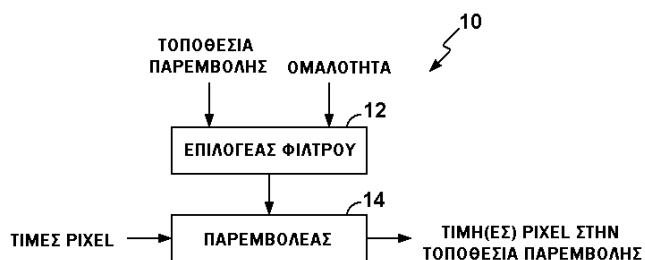
ΕΙΔΙΚΟΣ ΠΛΗΡΕΞΟΥΣΙΟΣ (74):ΛΥΜΠΕΡΗΣ "ΔΙΚΗΓΟΡΙΚΗ ΕΤΑΙΡΕΙΑ
ΒΑΓΙΑΝΟΥ ΚΩΣΤΟΠΟΥΛΟΥ
ΛΥΜΠΕΡΗ" ΝΙΚΟΛΑΟΣ
Στουρνάρα 37, 10682 ΑΘΗΝΑ

ΑΝΤΙΚΛΗΤΟΣ (74):ΛΥΜΠΕΡΗΣ ΝΙΚΟΛΑΟΣ
Στουρνάρα 37, 10682 ΑΘΗΝΑ

ΤΙΤΛΟΣ ΕΦΕΥΡΕΣΗΣ (54):**ΣΥΣΚΕΥΗ ΓΙΑ ΠΑΡΕΜΒΑΛΛΟΥΣΕΣ
ΕΙΚΟΝΕΣ ΜΕ ΤΗ ΧΡΗΣΗ ΕΝΟΣ
ΦΙΛΤΡΟΥ ΠΑΡΕΜΒΟΛΗΣ ΟΜΑΛΟΠΟΙ-
ΗΣΗΣ**

ΠΕΡΙΛΗΨΗ(57)

Παρέχεται μια μέθοδος παρεμβολής μιας εικόνας με τον καθορισμό συντελεστών φίλτρου παρεμβολής. Μια μέθοδος παρεμβολής μιας εικόνας που λαμβάνει υπόψη την ομαλοποίηση περιλαμβάνει διαφορετική επιλογή ενός φίλτρου παρεμβολής με βάση μια τοποθεσία παρεμβολής μονάδας υπό- pel και μια ομαλότητα από τα φίλτρα παρεμβολής για την παραγωγή τουλάχιστον μίας τιμής pixel μονάδας υπό- pel που βρίσκεται ανάμεσα στα pixel μονάδας ακέραιων pel, και παραγωγή της τουλάχιστον μίας τιμής pixel μονάδας υπό- pel με τις τιμές pixel παρεμβολής των pixel μονάδας ακέραιων pel, χρησιμοποιώντας το επιλεγμένο φίλτρο παρεμβολής.



ΑΡΙΘΜΟΣ ΕΥΡ. Δ.Ε. (11):3093744
ΑΡΙΘ. ΕΛΛ. ΚΑΤΑΘΕΣΗΣ (21):20170402614
ΗΜΕΡ. ΕΛΛ. ΚΑΤΑΘΕΣΗΣ (22):27/09/2017
ΑΡΙΘ./ΗΜΕΡ. ΔΗΜΟΣΙΕΥΣΗΣ
ΕΥΡΩΠΑΪΚΟΥ ΔΙΠΛΩΜΑΤΟΣ(87):2880727 - 28/06/2017
ΑΡΙΘ./ΗΜΕΡ. ΔΗΜΟΣΙΕΥΣΗΣ
ΕΥΡΩΠΑΪΚΗΣ ΑΙΤΗΣΗΣ (86):13763204.8--06/09/2013
ΔΙΚΑΙΟΥΧΟΣ (73):1)SIEMENS AKTIENGESELLSCHAFT
Werner-von-Siemens-Strasse 1,80333
MUNCHEN, GERMANIA

ΣΥΜΒ. ΠΡΟΤΕΡΑΙΟΤΗΤΕΣ (30):102012217189-24/09/2012-DE
ΕΦΕΥΡΕΤΗΣ (72):1)BACKE, Frank
2)BARTZ, Michael
3)HEINRICH, Ulf
4)HOLLER, Helmut
5)KRAUSSE, Gunther
6)PROSTE, Claude
7)SCHMIED, Beat
8)SZEPANSKI, Arkadius Peter
9)TEICHMANN, Jorg
10)VON SECK, Achim

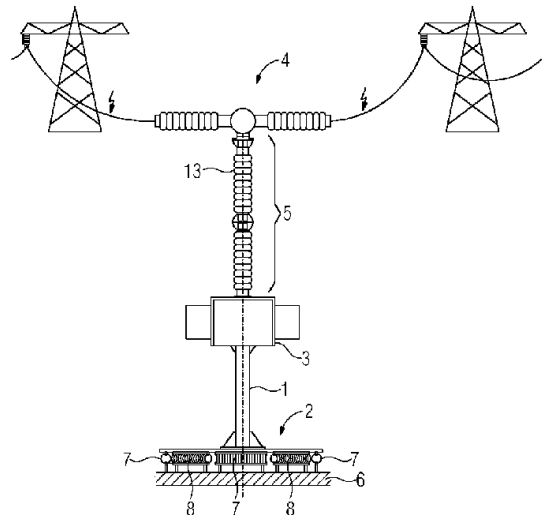
ΕΙΔΙΚΟΣ ΠΛΗΡΕΞΟΥΣΙΟΣ (74):ΛΥΜΠΕΡΗΣ "ΔΙΚΗΓΟΡΙΚΗ ΕΤΑΙΡΕΙΑ
ΒΑΓΙΑΝΟΥ ΚΩΣΤΟΠΟΥΛΟΥ
ΛΥΜΠΕΡΗ" ΝΙΚΟΛΑΟΣ
Στουρνάρα 37, 10682 ΑΘΗΝΑ

ΑΝΤΙΚΑΛΗΤΟΣ (74):ΛΥΜΠΕΡΗΣ ΝΙΚΟΛΑΟΣ
Στουρνάρα 37,10682 ΑΘΗΝΑ

ΤΙΤΛΟΣ ΕΦΕΥΡΕΣΗΣ (54):ΔΙΑΤΑΞΗ ΑΠΟΣΒΕΣΗΣ ΜΙΑΣ ΣΥΝΑΡ-
ΜΟΛΟΓΟΥΜΕΝΗΣ ΣΥΣΚΕΥΗΣ ΜΕΤΑ-
ΔΟΣΗΣ ΗΛΕΚΤΡΙΚΗΣ ΕΝΕΡΓΕΙΑΣ ΜΕ
ΔΥΝΑΤΟΤΗΤΑ ΤΑΛΑΝΤΩΣΗΣ

ΠΕΡΙΛΗΨΗ(57)

Μία διάταξη απόσβεσης μίας συναρμολογούμενης συσκευής μετάδοσης ηλεκτρικής ενέργειας με δυνατότητα ταλάντωσης (4) με ένα πλαίσιο υποστήριξης (2), το οποίο είναι συνδεδεμένο με σταθερά τοποθετημένα αντρείσματα (6) διαμέσου ενός πλήθους στοιχείων απόσβεσης (7,8), έχει μία ομάδα από πρώτα και δεύτερα στοιχεία απόσβεσης (7, 8) τα οποία έχουν ρυθμούς απόσβεσης οι οποίοι διαφέρουν ο ένας από τον άλλον και παράλληλα συνδέουν το πλαίσιο υποστήριξης (2) με τα αντρείσματα (6). Μέσω ενός συνδυασμού απόστοιχεία απόσβεσης (7, 8) με διαφορετικούς ρυθμούς απόσβεσης εξασφαλίζεται μία εννοϊκή απόσβεση τόσο για τις πιο αδύναμες όσο και για τις πιο δυνατές μετακινήσεις, όπως για παράδειγμα για ένα σεισμό.



ΑΡΙΘΜΟΣ ΕΥΡ. Δ.Ε. (11):3093745
ΑΡΙΘ. ΕΛΛ. ΚΑΤΑΘΕΣΗΣ (21):20170402612
ΗΜΕΡ. ΕΛΛ. ΚΑΤΑΘΕΣΗΣ (22):27/09/2017
ΑΡΙΘ./ΗΜΕΡ. ΔΗΜΟΣΙΕΥΣΗΣ
ΕΥΡΩΠΑΪΚΟΥ ΔΙΠΛΩΜΑΤΟΣ(87):2754218 - 19/07/2017
ΑΡΙΘ./ΗΜΕΡ. ΔΗΜΟΣΙΕΥΣΗΣ
ΕΥΡΩΠΑΪΚΗΣ ΑΙΤΗΣΗΣ (86):12772945.7--15/10/2012
ΔΙΚΑΙΟΥΧΟΣ (73):1)SIEMENS AKTIENGESELLSCHAFT
Werner-von-Siemens-Strasse 1,80333
MUNCHEN, GERMANIA

ΣΥΜΒ. ΠΡΟΤΕΡΑΙΟΤΗΤΕΣ (30):102011085253-26/10/2011-DE
ΕΦΕΥΡΕΤΗΣ (72):1)AHLF, Gerd
2)MORSCH, Michael

ΕΙΔΙΚΟΣ ΠΛΗΡΕΞΟΥΣΙΟΣ (74):ΛΥΜΠΕΡΗΣ "ΔΙΚΗΓΟΡΙΚΗ ΕΤΑΙΡΕΙΑ
ΒΑΓΙΑΝΟΥ ΚΩΣΤΟΠΟΥΛΟΥ
ΛΥΜΠΕΡΗ" ΝΙΚΟΛΑΟΣ
Στουρνάρα 37, 10682 ΑΘΗΝΑ

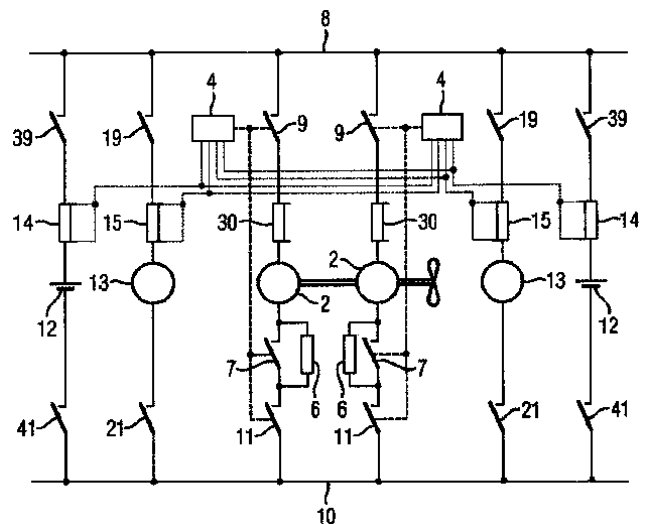
ΑΝΤΙΚΑΛΗΤΟΣ (74):ΛΥΜΠΕΡΗΣ ΝΙΚΟΛΑΟΣ
Στουρνάρα 37,10682 ΑΘΗΝΑ

ΤΙΤΛΟΣ ΕΦΕΥΡΕΣΗΣ (54):ΒΕΛΤΙΩΣΗ ΠΡΟΣΤΑΣΙΑΣ ΤΟΥ ΜΟΤΕΡ
ΕΝΟΣ ΚΙΝΗΤΗΡΑ ΣΥΝΕΧΟΥΣ ΡΕΥΜΑ-
ΤΟΣ

ΠΕΡΙΛΗΨΗ(57)

Η εφεύρεση αναφέρεται σε ένα ηλεκτρικό δίκτυο τροφοδοσίας συνεχούς ρεύματος για υποβρύχια και πλεούμενα οχήματα, καθώς και για υπεράκτιες εγκαταστάσεις με τουλάχιστον μία πηγή συνεχούς ρεύματος (12, 13), διατεταγμένη σε έναν αντίστοιχο κλάδο πηγών και τουλάχιστον έναν προωθητικό κινητήρα συνεχούς ρεύματος (2), τοποθετημένο σε έναν αντίστοιχο κλάδο κινητήρων. Περαιτέρω, η εφεύρεση αφορά μια μέθοδο για την δυνατότητα επίδρασης πάνω σε ένα συνεχές ρεύμα, που διαρρέει ένα δίκτυο συνεχούς ρεύματος. Για να διασφαλισθεί βελτιωμένη προστασία, στην περίπτωση συμβάντος βραχυκυκλώματος σε ένα

δίκτυο τροφοδοσίας συνεχούς ρεύματος, προτείνεται να παρέχεται, σε κάθε περίπτωση, τουλάχιστον μία συσκευή μέτρησης ρεύματος (14, 15), για την ανίχνευση ενός ρεύματος ή/και μιας αύξησης ρεύματος επί την τουλάχιστον μιας πηγής συνεχούς ρεύματος (12, 13) και τουλάχιστον ένας ρυθμιστής (4), που επιδρά πάνω στο συνεχές ρεύμα, που διαρρέει στην αντίστοιχη φάση του κινητήρα, του δικτύου τροφοδοσίας συνεχούς ρεύματος, εφόσον το ρεύμα ή/και η αύξηση ρεύματος, που ανιχνεύεται από την τουλάχιστον μία συσκευή μέτρησης ρεύματος (14, 15), είναι μεγαλύτερο από το προκαθορισμένο ρεύμα ή/και αύξηση ρεύματος.



ΑΡΙΘΜΟΣ ΕΥΡ. Δ.Ε. (11):3093746
ΑΡΙΘ. ΕΛΛ. ΚΑΤΑΘΕΣΗΣ (21):20170402615
ΗΜΕΡ. ΕΛΛ. ΚΑΤΑΘΕΣΗΣ (22):27/09/2017
ΑΡΙΘ./ΗΜΕΡ. ΔΗΜΟΣΙΕΥΣΗΣ
ΕΥΡΩΠΑΪΚΟΥ ΔΙΠΛΩΜΑΤΟΣ(87):2949543 - 26/07/2017
ΑΡΙΘ./ΗΜΕΡ. ΔΗΜΟΣΙΕΥΣΗΣ
ΕΥΡΩΠΑΪΚΗΣ ΑΙΤΗΣΗΣ (86):13893187.8--26/12/2013
ΔΙΚΑΙΟΥΧΟΣ (73):1)Goodbaby Child Products Co., Ltd.
No. 20 Luxi East Road Lujia Town, Kunshan,
Jiangsu 215331, KINA

ΣΥΜΒ. ΠΡΟΤΕΡΑΙΟΤΗΤΕΣ (30):201310398407-05/09/2013-CN
ΕΦΕΥΡΕΤΗΣ (72):1)HE, Xinjun
2)MA, Fusheng

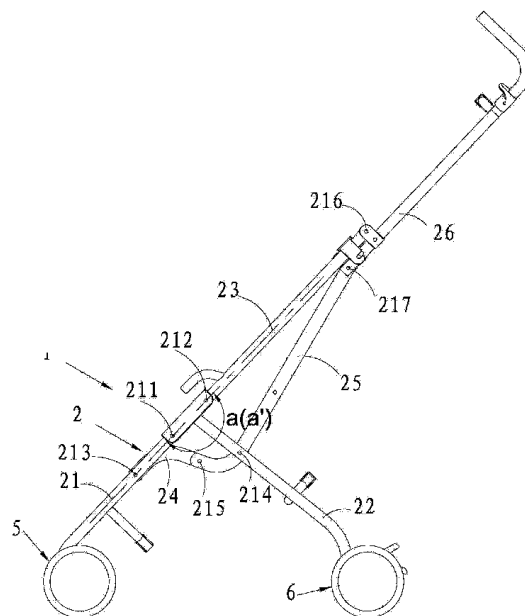
ΕΙΔΙΚΟΣ ΠΑΗΡΕΞΟΥΣΙΟΣ (74):ΑΘΑΝΑΣΙΑΔΟΥ "ΕΛΕΝΗ Γ.
ΠΑΠΑΚΩΝΣΤΑΝΤΙΝΟΥ ΚΑΙ
ΣΥΝΕΡΓΑΤΕΣ, ΔΙΚΗΓΟΡΙΚΗ ΕΤΑΙΡΙΑ"
ΜΑΡΙΑ
Κουμπάρη 2, 10674 ΑΘΗΝΑ

ΑΝΤΙΚΑΗΤΟΣ (74):ΓΙΑΖΙΤΖΟΓΛΟΥ ΕΥΑΓΓΕΛΙΑ
Κουμπάρη 2,10674 ΑΘΗΝΑ

ΤΙΤΛΟΣ ΕΦΕΥΡΕΣΗΣ (54):ΑΜΑΞΙΔΙΟ ΓΙΑ ΝΗΠΙΑ
ΠΕΡΙΛΗΨΗ(57)

Παρέχεται στην εφεύρεση ένα αμαξίδιο για νήπια, όπου το πλαίσιο του αμαξιδίου για νήπια περιλαμβάνει ένα αριστερό πλαίσιο υποστηρίξεως και ένα δεξιό πλαίσιο υποστηρίξεως συμμετρικά μεταξύ τους, και ένα πλαίσιο συνδέσεως συνδεδεμένο μεταξύ του αριστερού και του δεξιού πλαισίου υποστηρίξεως. Το αριστερό πλαίσιο υποστηρίξεως περιλαμβάνει ένα αριστερό πρόσθιο πλαίσιο, ένα αριστερό οπίσθιο πλαίσιο, μία αριστερή ράβδο, μία αριστερή ράβδο συνδέσεως όπου ένα πρόσθιο τμήμα συνδέεται στρεφόμενα με το αριστερό πρόσθιο πλαίσιο, μία αριστερή ράβδο έλξεως συνδεδεμένη στρεφόμενα με το αριστερό οπίσθιο πλαίσιο και ένα πλαίσιο αριστερής ράβδου ωθήσεως συνδεδεμένο στρεφόμενα με το ανώτερο τμήμα της αριστερής ράβδου. Η αριστερή ράβδος έλξεως συνδέεται στρεφόμενα με το οπίσθιο τμήμα της αριστερής ράβδου συνδέσεως και το κατώτερο τμήμα του πλαισίου αριστερής ράβδου ωθήσεως συνδέεται στρεφόμενα με το ανώτερο τμήμα της αριστερής ράβδου έλξεως. Το ανώτερο τμήμα του αριστερού πρόσθιου τροχού, το ανώτερο τμήμα του αριστερού οπίσθιου πλαισίου

και το κατώτερο τμήμα της αριστερής ράβδου συνδέονται στρεφόμενα μεταξύ τους. Όταν το πλαίσιο είναι στη μη συνεπτυγμένη κατάσταση, σχηματίζεται μία γωνία α στην περιοχή από 165 μοίρες έως 195 μοίρες μεταξύ του αριστερού πρόσθιου πλαισίου και της αριστερής ράβδου. Όταν ο μηχανισμός μανδάλωσης πλαισίου δεν είναι μανδάλωμένος, το αριστερό πλαίσιο υποστηρίξεως και το δεξιό πλαίσιο υποστηρίξεως μπορούν αντίστοιχα να συμπυκνωθούν, κατόπιν το αριστερό πλαίσιο υποστηρίξεως και το δεξιό πλαίσιο υποστηρίξεως αντίστοιχα περιστρέφονται ως προς το πλαίσιο συνδέσεως και έλκονται πλησίον μεταξύ τους, συνεπώς το πλαίσιο στη συνεπτυγμένη κατάσταση έχει μικρό όγκο και είναι βολικό για μεταφορά.



ΑΡΙΘΜΟΣ ΕΥΡ. Δ.Ε. (11):3093747
ΑΡΙΘ. ΕΛΛ. ΚΑΤΑΘΕΣΗΣ (21):20170402616
ΗΜΕΡ. ΕΛΛ. ΚΑΤΑΘΕΣΗΣ (22):27/09/2017
ΑΡΙΘ./ΗΜΕΡ. ΔΗΜΟΣΙΕΥΣΗΣ
ΕΥΡΩΠΑΪΚΟΥ ΔΙΠΛΩΜΑΤΟΣ(87):2077961 - 02/08/2017
ΑΡΙΘ./ΗΜΕΡ. ΔΗΜΟΣΙΕΥΣΗΣ
ΕΥΡΩΠΑΪΚΗΣ ΑΙΤΗΣΗΣ (86):07846493.0--08/10/2007
ΔΙΚΑΙΟΥΧΟΣ (73):1)Wobben Properties GmbH
Borsigstrasse 26, 26607 Aurich, GERMANIA

ΣΥΜΒ. ΠΡΟΤΕΡΑΙΟΤΗΤΕΣ (30):102006047755-06/10/2006-DE
ΕΦΕΥΡΕΤΗΣ (72):1)ROHDEN, Rolf
2)HOLTKAMP, Dirk
3)WOB BEN, Aloys

ΕΙΔΙΚΟΣ ΠΑΗΡΕΞΟΥΣΙΟΣ (74):ΑΘΑΝΑΣΙΑΔΟΥ "ΕΛΕΝΗ Γ.
ΠΑΠΑΚΩΝΣΤΑΝΤΙΝΟΥ ΚΑΙ
ΣΥΝΕΡΓΑΤΕΣ, ΔΙΚΗΓΟΡΙΚΗ ΕΤΑΙΡΙΑ"
ΜΑΡΙΑ
Κουμπάρη 2, 10674 ΑΘΗΝΑ

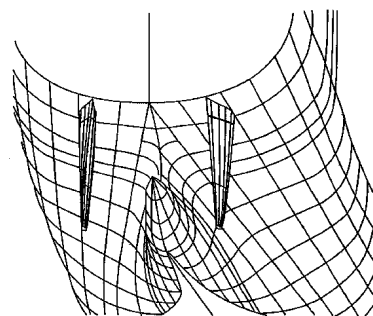
ΑΝΤΙΚΑΗΤΟΣ (74):ΓΙΑΖΙΤΖΟΓΛΟΥ ΕΥΑΓΓΕΛΙΑ
Κουμπάρη 2,10674 ΑΘΗΝΑ

ΤΙΤΛΟΣ ΕΦΕΥΡΕΣΗΣ (54):ΣΥΣΤΡΑΜΜΕΝΟ ΠΗΔΑΛΙΟ ΠΛΟΙΟΥ
ΚΑΙ ΠΛΟΙΟ ΕΞΟΠΛΙΣΜΕΝΟ ΜΕ ΑΥΤΟ

ΠΕΡΙΛΗΨΗ(57)

Η εφεύρεση αφορά συστραμμένο πηδαλιοπτερύγιο και πλοίο με τουλάχιστον ένα τέτοιο πηδαλιοπτερύγιο για έλεγχο του πλοίου. Σύμφωνα με την εφεύρεση προτείνεται η συστροφή του πτερυγίου να είναι προσαρμοσμένη στη διαδρομή της ροής του νερού γύρω από το πλοίο στην περιοχή του αντίστοιχου

πηδαλιοπτερυγίου, η οποία υφίσταται όταν μπροστά από το ένα ή περισσότερα πηδαλιοπτερύγια στην κατεύθυνση κίνησης του πλοίου δεν υφίσταται καμία προπέλα, ή εφόσον υπάρχει προπέλα, αυτή δεν είναι σε λειτουργία, αλλά βρίσκεται για παράδειγμα στο ρελαντί.

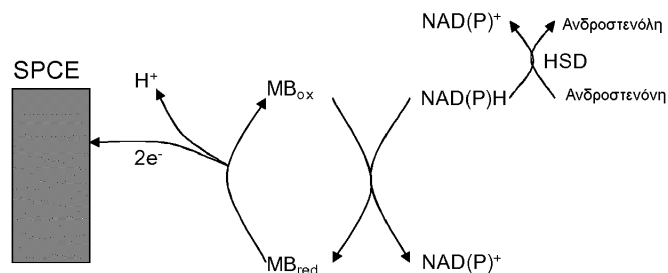


ΑΡΙΘΜΟΣ ΕΥΡ. Δ.Ε. (11):3093748
ΑΡΙΘ. ΕΛΛ. ΚΑΤΑΘΕΣΗΣ (21):20170402617
ΗΜΕΡ. ΕΛΛ. ΚΑΤΑΘΕΣΗΣ (22):27/09/2017
ΑΡΙΘ./ΗΜΕΡ. ΔΗΜΟΣΙΕΥΣΗΣ
ΕΥΡΩΠΑΪΚΟΥ ΔΙΠΛΩΜΑΤΟΣ(87):2966441 - 26/07/2017
ΑΡΙΘ./ΗΜΕΡ. ΔΗΜΟΣΙΕΥΣΗΣ
ΕΥΡΩΠΑΪΚΗΣ ΑΙΤΗΣΗΣ (86):15275162.4--25/06/2015
ΔΙΚΑΙΟΥΧΟΣ (73):1)University of The West of England, Bristol Frenchay Campus, Bristol BS16 1QY, ΜΕΓΑΛΗ ΒΡΕΤΑΝΙΑ
ΣΥΜΒ. ΠΡΟΤΕΡΑΙΟΤΗΤΕΣ (30):201412136-08/07/2014-GB
ΕΦΕΥΡΕΤΗΣ (72):1)HART, John
2)CREW, Adrian
3)MCGUIRE, Natasha
4)DORAN, Olena
ΕΙΔΙΚΟΣ ΠΛΗΡΕΞΟΥΣΙΟΣ (74):ΑΘΑΝΑΣΙΑΔΟΥ "ΕΛΕΝΗ Γ. ΠΑΠΑΚΩΝΣΤΑΝΤΙΝΟΥ ΚΑΙ ΣΥΝΕΡΓΑΤΕΣ, ΔΙΚΗΓΟΡΙΚΗ ΕΤΑΙΡΙΑ" ΜΑΡΙΑ Κουμπάρη 2, 10674 ΑΘΗΝΑ
ΑΝΤΙΚΛΗΤΟΣ (74):ΓΙΑΖΙΤΖΟΓΛΟΥ ΕΥΑΓΓΕΛΙΑ Κουμπάρη 2, 10674 ΑΘΗΝΑ
ΤΙΤΛΟΣ ΕΦΕΥΡΕΣΗΣ (54):ΑΙΣΘΗΤΗΡΑΣ ΚΑΙ ΜΕΘΟΔΟΣ ΓΙΑ ΑΝΙΧΝΕΥΣΗ ΑΝΔΡΟΣΤΕΝΟΝΗΣ Ή ΣΚΑΤΟΛΙΟΥ ΣΤΗΝ ΔΥΣΟΣΜΙΑ ΑΓΡΙΟΧΟΙΡΟΥ

ΠΕΡΙΛΗΨΗ(57)

Η παρούσα δήλωση αφορά ένα σύστημα αισθητήρα για ανίχνευση και μέθοδο ανίχνευσης και κατά προτίμηση ποσόστωσης, ανδροστενόνης (CAS Αρ. Καταχώρησης 18339-16-7) ή/και σκατολίου (CAS Αρ. Καταχώρησης 83-34-1),

των χημικών ουσιών που σχετίζονται με την δυσοσμία αγριόχοιρου. Σε μία προτιμώμενη πραγματοποίηση, το σύστημα αισθητήρα περιλαμβάνει δέσμη περιλαμβανόμενα (i) ηλεκτρόδιο ενζύμου βασιζόμενο επί αφυδρογονάσης 3-υδροξυστεροειδούς (3-HSD), που μεταβολίζει ανδροστενόνη παρουσία συμπαραγόντα NAD(P)H, μαζί με έναν μεσολαβητή π.χ., Meldola's Blue (CAS Αρ. Καταχώρησης 7057-57-0) και (ii) αισθητήρα για ανίχνευση με ηλεκτρική τάση του σκατολίου, ειδικά μέσω άμεσης οξειδωσης σε ένα ηλεκτρόδιο. Το σύστημα αισθητήρα μπορεί να χρησιμοποιηθεί για να ανιχνεύεται και να ποσοστώνεται η δυσοσμία αγριόχοιρου σε σφάγια χοίρου ή ζωντανούς χοίρους και έτσι να μπορεί να χρησιμοποιηθεί στην αποτροπή της εισόδου δύσοσμων σφαγίων εντός της τροφικής αλυσίδας και για να επιτρέπεται η βαθμολόγηση των σφαγίων ως "εξαιρετικής ποιότητας".



ΑΡΙΘΜΟΣ ΕΥΡ. Δ.Ε. (11):3093749
ΑΡΙΘ. ΕΛΛ. ΚΑΤΑΘΕΣΗΣ (21):20170402613
ΗΜΕΡ. ΕΛΛ. ΚΑΤΑΘΕΣΗΣ (22):27/09/2017
ΑΡΙΘ./ΗΜΕΡ. ΔΗΜΟΣΙΕΥΣΗΣ
ΕΥΡΩΠΑΪΚΟΥ ΔΙΠΛΩΜΑΤΟΣ(87):2922848 - 28/06/2017
ΑΡΙΘ./ΗΜΕΡ. ΔΗΜΟΣΙΕΥΣΗΣ
ΕΥΡΩΠΑΪΚΗΣ ΑΙΤΗΣΗΣ (86):13795867.4--11/11/2013
ΔΙΚΑΙΟΥΧΟΣ (73):1)Novartis AG Lichtstrasse 35, 4056 Basel, ΕΛΒΕΤΙΑ
ΣΥΜΒ. ΠΡΟΤΕΡΑΙΟΤΗΤΕΣ (30):201261725113 P-12/11/2012-US
ΕΦΕΥΡΕΤΗΣ (72):1)FAIRHURST, Robin, Alec
2)FURET, Pascal
3)KALTHOFF, Frank, Stephan, Dr.
4)LERCHNER, Andreas
5)RUEEGER, Heinrich
ΕΙΔΙΚΟΣ ΠΛΗΡΕΞΟΥΣΙΟΣ (74):ΛΥΜΠΕΡΗΣ "ΔΙΚΗΓΟΡΙΚΗ ΕΤΑΙΡΕΙΑ ΒΑΓΙΑΝΟΥ ΚΩΣΤΟΠΟΥΛΟΥ ΛΥΜΠΕΡΗ" ΝΙΚΟΛΑΟΣ Στουρνάρα 37, 10682 ΑΘΗΝΑ
ΑΝΤΙΚΛΗΤΟΣ (74):ΛΥΜΠΕΡΗΣ ΝΙΚΟΛΑΟΣ Στουρνάρα 37, 10682 ΑΘΗΝΑ
ΤΙΤΛΟΣ ΕΦΕΥΡΕΣΗΣ (54):ΠΑΡΑΓΩΓΑ ΟΞΑΖΟΛΙΔΙΝ-2-ΟΝΗ-ΠΥΡΙΜΙΔΙΝΗΣ

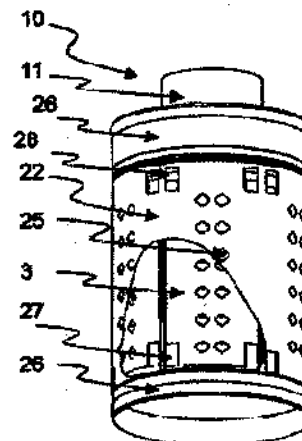
ΠΕΡΙΛΗΨΗ(57)

Η παρούσα εφεύρεση αναφέρεται στις οξαζολιδιν-2-ονη υποκατεστημένες ενώσεις πυριμιδίνης που δρουν ως PI3K (κινάση 3 της φωσφατιδυλοϊνοσιτολης) αναστολείς, καθώς επίσης και στις φαρμακευτικές συνθέσεις αυτών, στις μεθόδους παρασκευής τους και στη χρήση αυτών στην αντιμετώπιση παθήσεων, νοσημάτων και διαταραχών που εξαρτώνται από την PI3K.

ΑΡΙΘΜΟΣ ΕΥΡ. Δ.Ε. (11):3093750
ΑΡΙΘ. ΕΛΛ. ΚΑΤΑΘΕΣΗΣ (21):20170402611
ΗΜΕΡ. ΕΛΛ. ΚΑΤΑΘΕΣΗΣ (22):27/09/2017
ΑΡΙΘ./ΗΜΕΡ. ΔΗΜΟΣΙΕΥΣΗΣ
ΕΥΡΩΠΑΪΚΟΥ ΔΙΠΛΩΜΑΤΟΣ(87):2578957 - 28/06/2017
ΑΡΙΘ./ΗΜΕΡ. ΔΗΜΟΣΙΕΥΣΗΣ
ΕΥΡΩΠΑΪΚΗΣ ΑΙΤΗΣΗΣ (86):12001823.9--17/03/2012
ΔΙΚΑΙΟΥΧΟΣ (73):1)Pihoda s.r.o.
 Za Radnici 476, 53901 Hlinsko, ΤΣΕΧΙΑ
ΣΥΜΒ. ΠΡΟΤΕΡΑΙΟΤΗΤΕΣ (30):201124938 U-07/10/2011-CZ
ΕΦΕΥΡΕΤΗΣ (72):1)Bures, Michal
ΕΙΔΙΚΟΣ ΠΛΗΡΕΞΟΥΣΙΟΣ (74):ΛΥΜΠΕΡΗΣ "ΔΙΚΗΓΟΡΙΚΗ ΕΤΑΙΡΕΙΑ
 ΒΑΓΙΑΝΟΥ ΚΩΣΤΟΠΟΥΛΟΥ
 ΛΥΜΠΕΡΗ" ΝΙΚΟΛΑΟΣ
 Στουρνάρα 37, 10682 ΑΘΗΝΑ
ΑΝΤΙΚΑΛΗΤΟΣ (74):ΛΥΜΠΕΡΗΣ ΝΙΚΟΛΑΟΣ
 Στουρνάρα 37,10682 ΑΘΗΝΑ
ΤΙΤΛΟΣ ΕΦΕΥΡΕΣΗΣ (54):**ΜΕΛΟΣ ΑΓΩΓΟΥ ΠΟΥ ΠΕΡΙΛΑΜΒΑ-
 ΝΕΙ ΕΝΑ ΣΤΟΙΧΕΙΟ ΚΑΘΟΔΗΓΗΣΗΣ**

ΠΕΡΙΛΗΨΗ(57)

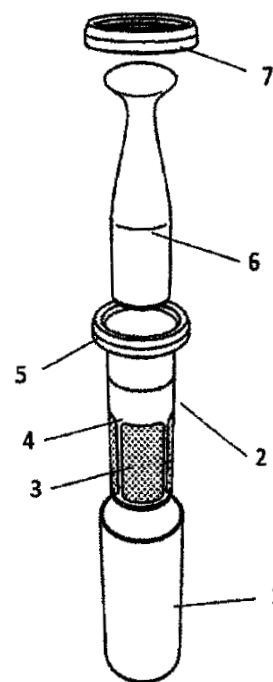
Ένα μέλος αγωγού (1,10) για μεταφορά αέρα και διανομή, που περιλαμβάνει ένα τοίχωμα (2, 22) κατασκευασμένο από υφασμένο ή μη υφασμένο ύφασμα ή φύλλο, όπου το τοίχωμα παρέχεται με ένα σύστημα διαμπερών οπών (5, 25) για διέλευση αέρα, με το μέλος του αγωγού (1, 10) να περιλαμβάνει περαιτέρω τουλάχιστον ένα στοιχείο καθοδήγησης (6) για την καθοδήγηση μιας λωρίδας ρύθμισης (3) κατά μήκος τουλάχιστον ορισμένων από τα συστήματα οπών (5,25) για τη ρύθμιση της ποσότητας του αέρα που διανέμεται μέσα από τις διαμπερείς οπές (5,25)



ΑΡΙΘΜΟΣ ΕΥΡ. Δ.Ε. (11):3093751
ΑΡΙΘ. ΕΛΛ. ΚΑΤΑΘΕΣΗΣ (21):20170402609
ΗΜΕΡ. ΕΛΛ. ΚΑΤΑΘΕΣΗΣ (22):27/09/2017
ΑΡΙΘ./ΗΜΕΡ. ΔΗΜΟΣΙΕΥΣΗΣ
ΕΥΡΩΠΑΪΚΟΥ ΔΙΠΛΩΜΑΤΟΣ(87):2814362 - 28/06/2017
ΑΡΙΘ./ΗΜΕΡ. ΔΗΜΟΣΙΕΥΣΗΣ
ΕΥΡΩΠΑΪΚΗΣ ΑΙΤΗΣΗΣ (86):13712696.7--11/02/2013
ΔΙΚΑΙΟΥΧΟΣ (73):1)Monforte Duart, Andoni
 Pol. Ind NIII Calle 12 (Calle Picapedrer) Nave
 10, 46120 Alboraya (Valencia), ΙΣΠΑΝΙΑ
ΣΥΜΒ. ΠΡΟΤΕΡΑΙΟΤΗΤΕΣ (30):201230163-15/02/2012-ES
ΕΦΕΥΡΕΤΗΣ (72):1)Monforte Duart, Andoni
ΕΙΔΙΚΟΣ ΠΛΗΡΕΞΟΥΣΙΟΣ (74):ΛΥΜΠΕΡΗΣ "ΔΙΚΗΓΟΡΙΚΗ ΕΤΑΙΡΕΙΑ
 ΒΑΓΙΑΝΟΥ ΚΩΣΤΟΠΟΥΛΟΥ
 ΛΥΜΠΕΡΗ" ΝΙΚΟΛΑΟΣ
 Στουρνάρα 37, 10682 ΑΘΗΝΑ
ΑΝΤΙΚΑΛΗΤΟΣ (74):ΛΥΜΠΕΡΗΣ ΝΙΚΟΛΑΟΣ
 Στουρνάρα 37,10682 ΑΘΗΝΑ
ΤΙΤΛΟΣ ΕΦΕΥΡΕΣΗΣ (54):**ΣΥΣΚΕΥΗ ΓΙΑ ΠΑΡΑΓΩΓΗ ΡΟΦΗΜΑ-
 ΤΩΝ**

ΠΕΡΙΛΗΨΗ(57)

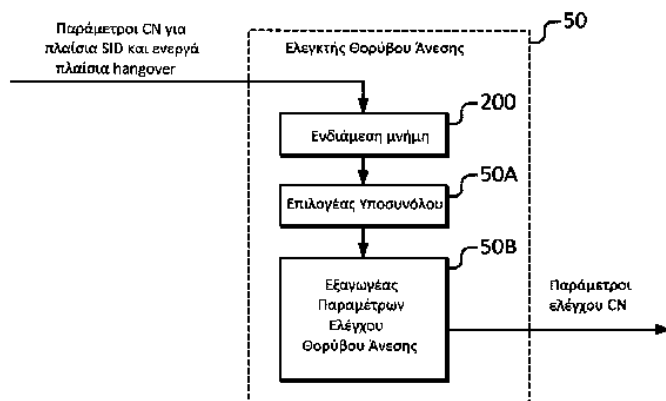
Συσκευή για την παραγωγή ροφημάτων, συμβατή με κάθε ανάμεικτη χειρός, που καθιστά δυνατή την παραγωγή ροφημάτων είτε με σύνθλιψη ενός στερεού στοιχείου από το οποίο εξάγεται χυμός και την ίδια στιγμή φίλτραρισμα του ιδίου ή, καθιστώντας δυνατή την ανάμειξη ενός στερεού στοιχείου με ένα υγρό την ίδια στιγμή που φιλτράρεται, η συσκευή περιλαμβάνει τουλάχιστον ένα ποτήρι φίλτραρίσματος (2), ένα γουδί (6) για την εισαγωγή στο ποτήρι φίλτραρίσματος, και μέσα (1) για τη συγκράτηση του ποτηριού φίλτραρίσματος.



ΑΡΙΘΜΟΣ ΕΥΡ. Δ.Ε. (11):3093752
ΑΡΙΘ. ΕΛΛ. ΚΑΤΑΘΕΣΗΣ (21):20170402581
ΗΜΕΡ. ΕΛΛ. ΚΑΤΑΘΕΣΗΣ (22):21/09/2017
ΑΡΙΘ./ΗΜΕΡ. ΔΗΜΟΣΙΕΥΣΗΣ
ΕΥΡΩΠΑΪΚΟΥ ΔΙΠΛΩΜΑΤΟΣ(87):2927905 - 12/07/2017
ΑΡΙΘ./ΗΜΕΡ. ΔΗΜΟΣΙΕΥΣΗΣ
ΕΥΡΩΠΑΪΚΗΣ ΑΙΤΗΣΗΣ (86):15168231.7--07/05/2013
ΔΙΚΑΙΟΥΧΟΣ (73):1)Telefonaktiebolaget LM Ericsson (publ)
164 83 Stockholm, ΣΟΥΗΔΙΑ
ΣΥΜΒ. ΠΡΟΤΕΡΑΙΟΤΗΤΕΣ (30):201261699448 P-11/09/2012-US
ΕΦΕΥΡΕΤΗΣ (72):1)Jansson Toftgard, Tomas
ΕΙΔΙΚΟΣ ΠΑΗΡΕΞΟΥΣΙΟΣ (74):ΓΑΛΑΝΟΠΟΥΛΟΥ ΑΝΘΟΥΛΑ
Διονύσου 68, 15124 ΜΑΡΟΥΣΙ (ΑΤΤΙΚΗΣ)
ΑΝΤΙΚΑΗΤΟΣ (74):ΜΑΛΑΜΗ ΑΛΚΗΣΤΙΣ-ΕΙΡΗΝΗ
Σκουφά 52,10672 ΑΘΗΝΑ
ΤΙΤΛΟΣ ΕΦΕΥΡΕΣΗΣ (54):ΔΗΜΙΟΥΡΓΙΑ ΘΟΡΥΒΟΥ ΑΝΕΣΗΣ
(COMFORT NOISE)

ΠΕΡΙΛΗΨΗ(57)

Περιγράφεται ελεγκτής θορύβου άνεσης (50) για τη δημιουργία παραμέτρων ελέγχου CN (Θορύβου Άνεσης). Ενδιάμεση μνήμη (200) προκαθορισμένου μεγέθους διαμορφώνεται να αποθηκεύει παραμέτρους CN για πλαίσια SID (Περιγραφέας Εισαγωγής Σιωπής) και ενεργά πλαίσια hangover (μη ομιλίας). Επιλογέας υποσυνόλου (50A) διαμορφώνεται να καθορίζει υποσύνολο παραμέτρων CN σχετικών για πλαίσια SID βάσει της ηλικίας των αποθηκευμένων παραμέτρων CN και των παραμενουσών ενεργειών. Εξαγωγέας παραμέτρων θορύβου άνεσης(50B) διαμορφώνεται να χρησιμοποιεί το καθορισμένο υποσύνολο παραμέτρων CN για τον καθορισμό των παραμέτρων ελέγχου CN για κάποιο πρώτο πλαίσιο SID που ακολουθεί κάποιο πλαίσιο ενεργού σήματος.

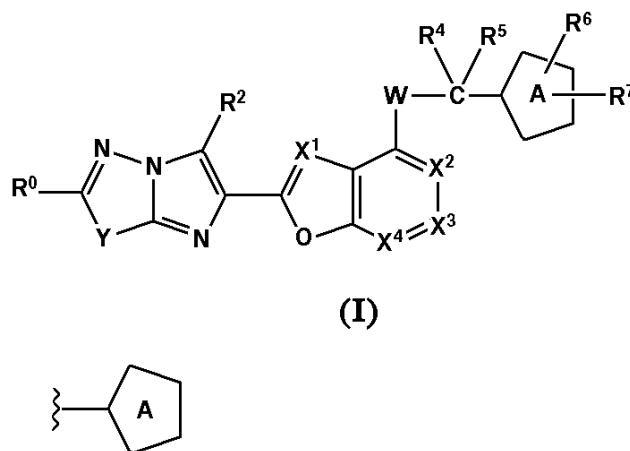


ΑΡΙΘΜΟΣ ΕΥΡ. Δ.Ε. (11):3093753
ΑΡΙΘ. ΕΛΛ. ΚΑΤΑΘΕΣΗΣ (21):20170402582
ΗΜΕΡ. ΕΛΛ. ΚΑΤΑΘΕΣΗΣ (22):21/09/2017
ΑΡΙΘ./ΗΜΕΡ. ΔΗΜΟΣΙΕΥΣΗΣ
ΕΥΡΩΠΑΪΚΟΥ ΔΙΠΛΩΜΑΤΟΣ(87):2841437 - 05/07/2017
ΑΡΙΘ./ΗΜΕΡ. ΔΗΜΟΣΙΕΥΣΗΣ
ΕΥΡΩΠΑΪΚΗΣ ΑΙΤΗΣΗΣ (86):13721857.4--24/04/2013
ΔΙΚΑΙΟΥΧΟΣ (73):1)Bristol-Myers Squibb Company
Route 206 and Province Line Road, Princeton,
NJ 08543, ΗΝΩΜΕΝΕΣ ΠΟΛΙΤΕΙΕΣ ΤΗΣ
ΑΜΕΡΙΚΗΣ
2)Universite de Montreal
2900 Boulevard Edouard-Montpetit, Montreal,
QC H3T 1J4, ΚΑΝΑΔΑΣ
ΣΥΜΒ. ΠΡΟΤΕΡΑΙΟΤΗΤΕΣ (30):201261638577 P-26/04/2012-US
201361787680 P-15/03/2013-US
ΕΦΕΥΡΕΤΗΣ (72):1)BANVILLE, Jacques
2)REMILLARD, Roger
3)RUEDIGER, Edward H.
4)DEON, Daniel H.
5)GAGNON, Marc
6)DUBE, Laurence
7)GUY, Julia
8)PRIESTLEY, Eldon Scott
9)POSY, Shoshana L.
10)MAXWELL, Brad D.
11)WONG, Pancras C.
12)LAWRENCE, Michael, R.
13)MILLER, Michael, M.
ΕΙΔΙΚΟΣ ΠΑΗΡΕΞΟΥΣΙΟΣ (74):ΓΑΛΑΝΟΠΟΥΛΟΥ ΑΝΘΟΥΛΑ
Διονύσου 68, 15124 ΜΑΡΟΥΣΙ (ΑΤΤΙΚΗΣ)
ΑΝΤΙΚΑΗΤΟΣ (74):ΜΑΛΑΜΗ ΑΛΚΗΣΤΙΣ-ΕΙΡΗΝΗ
Σκουφά 52,10672 ΑΘΗΝΑ

ΤΙΤΛΟΣ ΕΦΕΥΡΕΣΗΣ (54):ΠΑΡΑΓΩΓΑ ΙΜΙΔΑΖΟΘΕΙΑΔΙΑΖΟΛΗΣ ΚΑΙ ΙΜΙΔΑΖΟΠΥΡΑΖΙΝΗΣ ΩΣ ΑΝΑΣΤΟΛΕΙΣ ΤΟΥ ΕΝΕΡΓΟΠΟΙΗΜΕΝΟΥ ΑΠΟ ΠΡΩΤΕΑΣΗ ΥΠΟΔΟΧΕΑ 4 (PAR4) ΓΙΑ ΑΓΩΓΗ ΣΥΣΣΩΜΑΤΩΣΗΣ ΑΙΜΟΠΕΤΑΛΙΩΝ

ΠΕΡΙΛΗΨΗ(57)

Η παρούσα εφεύρεση παρέχει ενώσεις θειαζόλης του Χημικού Τύπου I όπου τα W, Y, R0, R2, R4, R5, R6, R7, X1, X2, X3 και X4 είναι όπως καθορίζεται εις το παρόν, ή ένα στερεοϊσομερές, ταυτομερές, φαρμακευτικώς αποδεκτό άλας, εστέρα προφαρμάκου ή μορφή επιδιαλυτωμένου άλατος εξ αυτών, όπου όλες οι μεταβλητές είναι όπως καθορίζεται εις το παρόν. Αυτές οι ενώσεις είναι αναστολείς της συσσωμάτωσης αιμοπεταλίων και τιοιουτοτρόπως μπορούν να χρησιμοποιηθούν ως φάρμακα για αγωγή ή πρόληψη θρομβοεμβολικών διαταραχών.

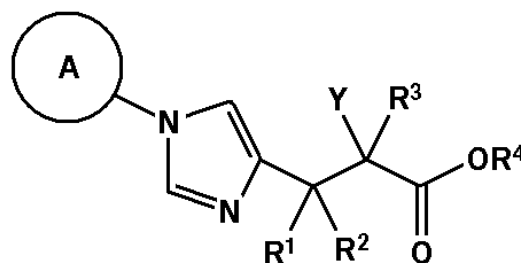


ΑΡΙΘΜΟΣ ΕΥΡ. Δ.Ε. (11):3093754
ΑΡΙΘ. ΕΛΛ. ΚΑΤΑΘΕΣΗΣ (21):20170402608
ΗΜΕΡ. ΕΛΛ. ΚΑΤΑΘΕΣΗΣ (22):22/09/2017
ΑΡΙΘ./ΗΜΕΡ. ΔΗΜΟΣΙΕΥΣΗΣ
ΕΥΡΩΠΑΪΚΟΥ ΔΙΠΛΩΜΑΤΟΣ(87):2548871 - 19/07/2017
ΑΡΙΘ./ΗΜΕΡ. ΔΗΜΟΣΙΕΥΣΗΣ
ΕΥΡΩΠΑΪΚΗΣ ΑΙΤΗΣΗΣ (86):11756249.6--14/03/2011
ΔΙΚΑΙΟΥΧΟΣ (73):1)Daiichi Sankyo Company, Limited
3-5-1, Nihonbashi Honcho Chuo-ku, Tokyo
103-8426, ΙΑΠΩΝΙΑ
ΣΥΜΒ. ΠΡΟΤΕΡΑΙΟΤΗΤΕΣ (30):2010062155-18/03/2010-JP
ΕΦΕΥΡΕΤΗΣ (72):1)NAGATA, Tsutomu
2)INOUE, Masahiro
3)ASHIDA, Yuka
4)NOGUCHI, Kengo
5)ONO, Makoto
ΕΙΔΙΚΟΣ ΠΑΡΕΞΟΥΣΙΟΣ (74):ΓΑΛΑΝΟΠΟΥΛΟΥ ΑΝΘΟΥΛΑ
Διονύσου 68, 15124 ΜΑΡΟΥΣΙ (ΑΤΤΙΚΗΣ)
ΑΝΤΙΚΛΗΤΟΣ (74):ΜΑΛΑΜΗ ΑΛΚΗΣΤΙΣ-ΕΙΡΗΝΗ
Σκουφά 52,10672 ΑΘΗΝΑ
ΤΙΤΛΟΣ ΕΦΕΥΡΕΣΗΣ (54):ΠΑΡΑΓΩΓΟ ΚΥΚΛΟΑΛΚΥΛ-ΥΠΟΚΑ-
ΤΕΣΤΗΜΕΝΗΣ ΙΜΙΔΑΖΟΛΗΣ

ΠΕΡΙΛΗΨΗ(57)

Ενώσεις που αναπαρίστανται από τον γενικό χημικό τύπο (I) (όπου το A αναπαριστά μια ομάδα C3-12 κυκλοαλκυλίου προαιρετικώς υποκατεστημένη από 1-3 υποκατάστατα που επιλέγονται από φθορομάδες, ομάδες υδροξειδίου και/ή ομάδες C1-6 αλκυλίου τα R1, R2 και R3 αναπαριστούν το κάθε ένα μεμονωμένα ένα άτομο υδρογόνου, μια φθορομάδα ή μια ομάδα C1-6 αλκυλίου το R4 αναπαριστά ένα άτομο υδρογόνου ή μια ομάδα προφαρμάκου και το Y αναπαριστά -CH2-CHR5-CH2-NHR6, στο οποίο το R5 αναπαριστά ένα άτομο υδρογόνου, μια

ομάδα C1-6 αλκυλίου ή μια C1-6 αλκοξυομάδα και το R6 αναπαριστά ένα άτομο υδρογόνου ή μια ομάδα προφαρμάκου) και φαρμακολογικώς-αποδεκτά άλατα εξ αυτών εκδηλώνουν μια ανασταλτική δραστηριότητα του TAF1a, και τουτουτρόπως είναι χρήσιμες ως θεραπευτικά φάρμακα για μυοκαρδιακή έμφραξη, στηθάγχη, οξύ στεφανιαίο σύνδρομο, εγκεφαλική έμφραξη, θρόμβωση εν τω βάθει φλεβών, πνευμονικό εμβολισμό, κλπ.



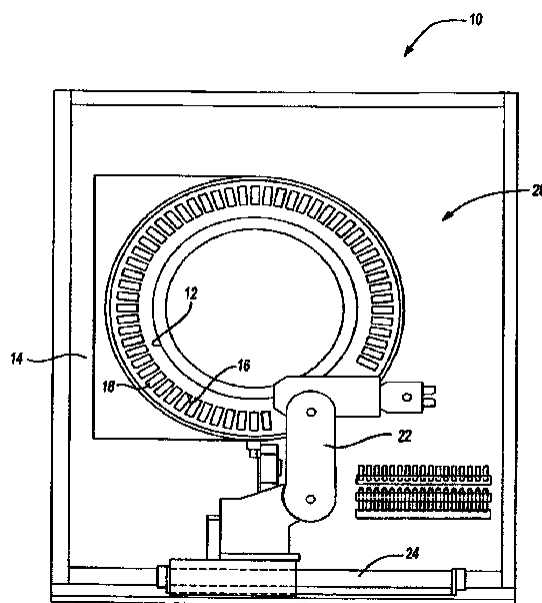
(I)

ΑΡΙΘΜΟΣ ΕΥΡ. Δ.Ε. (11):3093755
ΑΡΙΘ. ΕΛΛ. ΚΑΤΑΘΕΣΗΣ (21):20170402605
ΗΜΕΡ. ΕΛΛ. ΚΑΤΑΘΕΣΗΣ (22):25/09/2017
ΑΡΙΘ./ΗΜΕΡ. ΔΗΜΟΣΙΕΥΣΗΣ
ΕΥΡΩΠΑΪΚΟΥ ΔΙΠΛΩΜΑΤΟΣ(87):2343692 - 28/06/2017
ΑΡΙΘ./ΗΜΕΡ. ΔΗΜΟΣΙΕΥΣΗΣ
ΕΥΡΩΠΑΪΚΗΣ ΑΙΤΗΣΗΣ (86):10015814.6--07/11/2005
ΔΙΚΑΙΟΥΧΟΣ (73):1)Cosmetic Technologies LLC
3841 Spanish Oaks Drive, West Bloomfield,
MI 48323-1867, ΗΝΩΜΕΝΕΣ ΠΟΛΙΤΕΙΕΣ
ΤΗΣ ΑΜΕΡΙΚΗΣ
ΣΥΜΒ. ΠΡΟΤΕΡΑΙΟΤΗΤΕΣ (30):625923 P-08/11/2004-US
628713 P-17/11/2004-US
635521 P-13/12/2004-US
635412 P-10/12/2004-US
ΕΦΕΥΡΕΤΗΣ (72):1)Bartholomew, Julie
2)Killen, Kristopher
3)Hunter, William, M.
4)Istok, Michael, E.
ΕΙΔΙΚΟΣ ΠΑΡΕΞΟΥΣΙΟΣ (74):ΚΙΛΙΜΙΡΗΣ "ΠΑΤΡΙΝΟΣ & ΚΙΛΙΜΙΡΗΣ
ΔΙΚΗΓΟΡΙΚΗ ΕΤΑΙΡΙΑ" ΚΩΝΣΤΑΝΤΙΝΟΣ
Χατζηγιάννη Μέξη 7, 11528 ΑΘΗΝΑ
ΑΝΤΙΚΛΗΤΟΣ (74):ΚΙΛΙΜΙΡΗΣ ΚΩΝΣΤΑΝΤΙΝΟΣ
Χατζηγιάννη Μέξη 7,11528 ΑΘΗΝΑ
ΤΙΤΛΟΣ ΕΦΕΥΡΕΣΗΣ (54):ΑΥΤΟΜΑΤΟΠΟΙΗΜΕΝΟΣ ΔΙΑΝΟΜΕ-
ΑΣ ΕΞΑΤΟΜΙΚΕΥΜΕΝΩΝ ΚΑΛΥΝΤΙ-
ΚΩΝ

ΠΕΡΙΛΗΨΗ(57)

Η παρούσα εφεύρεση παρέχει μια μέθοδο και μια συσκευή για τη δημιουργία και διανομή ενός εξατομικευμένου σκευάσματος εντός μιας συσκευασίας σε ένα σημείο λιανικής πώλησης. Από μια άποψη, η εφεύρεση περιλαμβάνει μια αυτοματοποιημένη συσκευή διανομής, η οποία περιλαμβάνει τουλάχιστον ένα ρομποτικό βραχίονα δύο αξόνων. Από μια άλλη άποψη, η εφεύρεση περιλαμβάνει

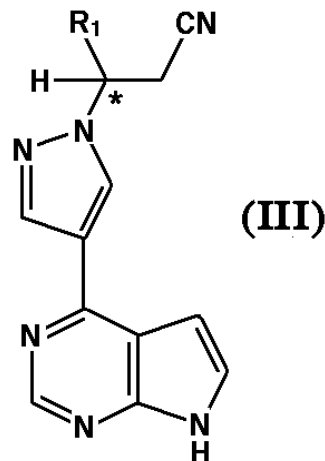
έναν αυτοματοποιημένο μίκτη προσαρμοσμένο για την ανάμιξη του διανεμόμενου εξατομικευμένου σκευάσματος εντός της συσκευασίας.



ΑΡΙΘΜΟΣ ΕΥΡ. Δ.Ε. (11):3093756
ΑΡΙΘ. ΕΛΛ. ΚΑΤΑΘΕΣΗΣ (21):20170402607
ΗΜΕΡ. ΕΛΛ. ΚΑΤΑΘΕΣΗΣ (22):25/09/2017
ΑΡΙΘ./ΗΜΕΡ. ΔΗΜΟΣΙΕΥΣΗΣ
ΕΥΡΩΠΑΪΚΟΥ ΔΙΠΛΩΜΑΤΟΣ(87):2398774 - 05/07/2017
ΑΡΙΘ./ΗΜΕΡ. ΔΗΜΟΣΙΕΥΣΗΣ
ΕΥΡΩΠΑΪΚΗΣ ΑΙΤΗΣΗΣ (86):10700665.2--14/01/2010
ΔΙΚΑΙΟΥΧΟΣ (73):1)Incyte Holdings Corporation
1801 Augustine Cut-Off, Wilmington, DE
19803, ΗΝΩΜΕΝΕΣ ΠΟΛΙΤΕΙΕΣ ΤΗΣ
ΑΜΕΡΙΚΗΣ
ΣΥΜΒ. ΠΡΟΤΕΡΑΙΟΤΗΤΕΣ (30):144991 P-15/01/2009-US
ΕΦΕΥΡΕΤΗΣ (72):1)ZHOU, Jiacheng
2)LIU, Pingli
3)LIN, Qiyang
4)METCALF, Brian, W.
5)MELONI, David
6)PAN, Yongchun
7)XIA, Michael
8)LI, Mei
9)YUE, Tai-Yuen
10)RODGERS, James, D.
11)WANG, Haisheng
ΕΙΔΙΚΟΣ ΠΛΗΡΕΞΟΥΣΙΟΣ (74):ΚΙΛΙΜΙΡΗΣ "ΠΑΤΡΙΝΟΣ & ΚΙΛΙΜΙΡΗΣ
ΔΙΚΗΓΟΡΙΚΗ ΕΤΑΙΡΙΑ" ΚΩΝΣΤΑΝΤΙΝΟΣ
Χατζηγιάννη Μέξη 7, 11528 ΑΘΗΝΑ
ΑΝΤΙΚΛΗΤΟΣ (74):ΚΙΛΙΜΙΡΗΣ ΚΩΝΣΤΑΝΤΙΝΟΣ
Χατζηγιάννη Μέξη 7,11528 ΑΘΗΝΑ
ΤΙΤΛΟΣ ΕΦΕΥΡΕΣΗΣ (54):**ΜΕΘΟΔΟΙ ΓΙΑ ΠΑΡΑΣΚΕΥΗ ΑΝΑΣΤΟ-**
ΛΕΩΝ JAK ΚΑΙ ΣΧΕΤΙΚΩΝ ΕΝΔΙΑΜΕ-
ΣΩΝ ΕΝΩΣΕΩΝ

ΠΕΡΙΛΗΨΗ(57)

Η παρούσα εφεύρεση αφορά σε μεθόδους για παρασκευή χειρόμορφων υποκατεστημένων πυραζολύλ πυρρολο[2,3-δ]πυριμιδινών του Τύπου III και σχετικές συνθετικές ενδιάμεσες ενώσεις. Οι χειρόμορφες υποκατεστημένες πυραζολύλ πυρρολο[2,3-α']πυριμιδίνες είναι χρήσιμες ως αναστολείς των κινασών τυροσίνης πρωτεΐνης της οικογένειας Κινάσης Janus (JAKs) για θεραπεία φλεγμονωδών ασθενειών, μυελοπολλαπλασιαστικών διαταραχών και άλλων ασθενειών.



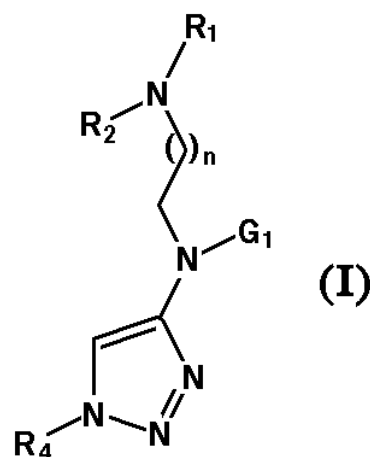
ΑΡΙΘΜΟΣ ΕΥΡ. Δ.Ε. (11):3093757
ΑΡΙΘ. ΕΛΛ. ΚΑΤΑΘΕΣΗΣ (21):20170402606
ΗΜΕΡ. ΕΛΛ. ΚΑΤΑΘΕΣΗΣ (22):25/09/2017
ΑΡΙΘ./ΗΜΕΡ. ΔΗΜΟΣΙΕΥΣΗΣ
ΕΥΡΩΠΑΪΚΟΥ ΔΙΠΛΩΜΑΤΟΣ(87):2851308 - 12/07/2017
ΑΡΙΘ./ΗΜΕΡ. ΔΗΜΟΣΙΕΥΣΗΣ
ΕΥΡΩΠΑΪΚΗΣ ΑΙΤΗΣΗΣ (86):13791414.9--08/05/2013
ΔΙΚΑΙΟΥΧΟΣ (73):1)Kuraray Co., Ltd.
1621, Sakazu Kurashiki-shi, Okayama 710-
0801, ΙΑΠΩΝΙΑ
ΣΥΜΒ. ΠΡΟΤΕΡΑΙΟΤΗΤΕΣ (30):2012110160-14/05/2012-JP
ΕΦΕΥΡΕΤΗΣ (72):1)HIROSE, Wataru
ΕΙΔΙΚΟΣ ΠΛΗΡΕΞΟΥΣΙΟΣ (74):ΚΙΛΙΜΙΡΗΣ "ΠΑΤΡΙΝΟΣ & ΚΙΛΙΜΙΡΗΣ
ΔΙΚΗΓΟΡΙΚΗ ΕΤΑΙΡΙΑ" ΚΩΝΣΤΑΝΤΙΝΟΣ
Χατζηγιάννη Μέξη 7, 11528 ΑΘΗΝΑ
ΑΝΤΙΚΛΗΤΟΣ (74):ΚΙΛΙΜΙΡΗΣ ΚΩΝΣΤΑΝΤΙΝΟΣ
Χατζηγιάννη Μέξη 7,11528 ΑΘΗΝΑ
ΤΙΤΛΟΣ ΕΦΕΥΡΕΣΗΣ (54):**ΠΟΛΥΣΤΡΩΜΑΤΙΚΟΣ ΠΕΡΙΕΚΤΗΣ Ο**
ΟΠΟΙΟΣ ΔΙΑΜΟΡΦΩΝΕΤΑΙ ΔΙΑ ΣΥΝ-
ΔΙΕΛΑΣΗΣ ΚΑΙ ΧΥΤΕΥΣΗΣ ΔΙΑ ΕΜΦΥ-
ΣΗΣ ΜΕ ΤΜΗΜΑ ΑΠΟΚΟΛΛΗΣΗΣ

περιοχής και η απόσταση μεταξύ των σωματιδίων από επιφάνεια σε επιφάνεια στη φάση περιοχής είναι 0,3 μιτ ή μικρότερη.

ΠΕΡΙΛΗΨΗ(57)

Δίδεται ένας χυτευμένος δια εμφύσησης ττεριέκτης που έχει ένα τμήμα αποκόλλησης και έχει ως μία εσωτάτη στρώση μία στρώση σύνθεσης ρητίνης που περιλαμβάνει ένα συμπολυμερές αιθυλενίου-βινυλαλκοόλης (Α) και μία μαλακή ρητίνη (Β), που χαρακτηρίζεται εκ του ότι η μαλακή ρητίνη (Β) είναι ένα θερμοπλαστικό στυρολικό ελαστομερές ή ένα α-ολεφινικό πολυμερές η αναλογία μάζας του συμπολυμερούς αιθυλενίου-βινυλαλκοόλης (Α) προς τη μαλακή ρητίνη (Β) [(Α)/(Β)] εμπίπτει στην περιοχή 75/25 έως 90/10 και η σύνθεση ρητίνης έχει μία δομή μήτρας και περιοχής στην οποία το συμπολυμερές (Α) αιθυλενίου-βινυλαλκοόλης είναι μία φάση μήτρας και η μαλακή ρητίνη (Β) είναι μία φάση

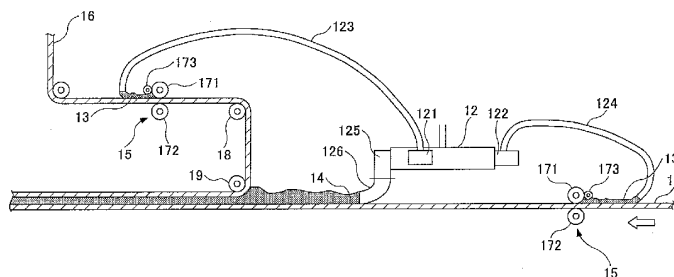
ΑΡΙΘΜΟΣ ΕΥΡ. Δ.Ε. (11):3093758
ΑΡΙΘ. ΕΛΛ. ΚΑΤΑΘΕΣΗΣ (21):20170402626
ΗΜΕΡ. ΕΛΛ. ΚΑΤΑΘΕΣΗΣ (22):27/09/2017
ΑΡΙΘ./ΗΜΕΡ. ΔΗΜΟΣΙΕΥΣΗΣ
ΕΥΡΩΠΑΪΚΟΥ ΔΙΠΛΩΜΑΤΟΣ(87):2941424 - 05/07/2017
ΑΡΙΘ./ΗΜΕΡ. ΔΗΜΟΣΙΕΥΣΗΣ
ΕΥΡΩΠΑΪΚΗΣ ΑΙΤΗΣΗΣ (86):14700430.3--07/01/2014
ΔΙΚΑΙΟΥΧΟΣ (73):1)LABORATORIOS DEL DR. ESTEVE,
S.A.
Av. Mare de Deu de Montserrat, 221, 08041
Barcelona, ΙΣΠΑΝΙΑ
ΣΥΜΒ. ΠΡΟΤΕΡΑΙΟΤΗΤΕΣ (30):13382002-07/01/2013-EP
ΕΦΕΥΡΕΤΗΣ (72):1)TORRENS JOVER, Antoni
2)CHRISTMANN UTE
3)DIAZ-FERNANDEZ JOSE-LUIS
4)ALMANSA-ROSALES CARMEN
ΕΙΔΙΚΟΣ ΠΑΗΡΕΞΟΥΣΙΟΣ (74):ΚΙΛΙΜΙΡΗΣ "ΠΑΤΡΙΝΟΣ & ΚΙΛΙΜΙΡΗΣ
ΔΙΚΗΓΟΡΙΚΗ ΕΤΑΙΡΙΑ" ΚΩΝΣΤΑΝΤΙΝΟΣ
Χατζηγιάννη Μέξη 7, 11528 ΑΘΗΝΑ
ΑΝΤΙΚΛΗΤΟΣ (74):ΚΙΛΙΜΙΡΗΣ ΚΩΝΣΤΑΝΤΙΝΟΣ
Χατζηγιάννη Μέξη 7,11528 ΑΘΗΝΑ
ΤΙΤΛΟΣ ΕΦΕΥΡΕΣΗΣ (54):ΠΑΡΑΓΩΓΑ 1,2,3-ΤΡΙΑΖΟΛΟ-4-ΑΜΙ-
ΝΗΣ ΓΙΑ ΤΗ ΘΕΡΑΠΕΙΑ ΣΧΕΤΙΚΩΝ ΜΕ
ΥΠΟΔΟΧΕΑ ΣΙΓΜΑ ΑΣΘΕΝΕΙΩΝ ΚΑΙ
ΔΙΑΤΑΡΑΧΩΝ



ΠΕΡΙΛΗΨΗ(57)

Η παρούσα εφεύρεση αφορά σε νέα παράγωγα 1,2,3-τριαζολο-αμίνης του γενικού τύπου (I), που έχουν συνάφεια για υποδοχείς σίγμα, ειδικώς σίγμα-1 υποδοχέα, καθώς επίσης στη μέθοδο της παρασκευής αυτών, σε συνθέσεις που περιλαμβάνουν αυτά, και στη χρήση αυτών ως φάρμακα για τη θεραπεία σχετικών με υποδοχέα σίγμα ασθενειών και διαταραχών.

ΑΡΙΘΜΟΣ ΕΥΡ. Δ.Ε. (11):3093759
ΑΡΙΘ. ΕΛΛ. ΚΑΤΑΘΕΣΗΣ (21):20170402627
ΗΜΕΡ. ΕΛΛ. ΚΑΤΑΘΕΣΗΣ (22):27/09/2017
ΑΡΙΘ./ΗΜΕΡ. ΔΗΜΟΣΙΕΥΣΗΣ
ΕΥΡΩΠΑΪΚΟΥ ΔΙΠΛΩΜΑΤΟΣ(87):3075716 - 05/07/2017
ΑΡΙΘ./ΗΜΕΡ. ΔΗΜΟΣΙΕΥΣΗΣ
ΕΥΡΩΠΑΪΚΗΣ ΑΙΤΗΣΗΣ (86):14865509.5--22/10/2014
ΔΙΚΑΙΟΥΧΟΣ (73):1)Yoshino Gypsum Co., Ltd.
Shintokyo Building 3-1, Marunouchi 3-chome,
Chiyoda-ku Tokyo 100-0005, ΙΑΠΩΝΙΑ
ΣΥΜΒ. ΠΡΟΤΕΡΑΙΟΤΗΤΕΣ (30):2013246716-28/11/2013-JP
ΕΦΕΥΡΕΤΗΣ (72):1)ΑΤΑΚΑ, Yuji
2)WATANABE, Ken
ΕΙΔΙΚΟΣ ΠΑΗΡΕΞΟΥΣΙΟΣ (74):ΚΙΛΙΜΙΡΗΣ "ΠΑΤΡΙΝΟΣ & ΚΙΛΙΜΙΡΗΣ
ΔΙΚΗΓΟΡΙΚΗ ΕΤΑΙΡΙΑ" ΚΩΝΣΤΑΝΤΙΝΟΣ
Χατζηγιάννη Μέξη 7, 11528 ΑΘΗΝΑ
ΑΝΤΙΚΛΗΤΟΣ (74):ΚΙΛΙΜΙΡΗΣ ΚΩΝΣΤΑΝΤΙΝΟΣ
Χατζηγιάννη Μέξη 7,11528 ΑΘΗΝΑ
ΤΙΤΛΟΣ ΕΦΕΥΡΕΣΗΣ (54):ΠΟΛΤΟΣ ΓΥΨΟΥ, ΣΚΛΗΡΥΜΕΝΟ ΣΩ-
ΜΑ ΓΥΨΟΥ, ΚΑΤΑΣΚΕΥΑΣΤΙΚΟ ΥΛΙΚΟ
ΜΕ ΒΑΣΗ ΓΥΨΟ, ΓΥΨΟΣΑΝΙΑΔΑ, ΔΙΕΡ-
ΓΑΣΙΑ ΓΙΑ ΤΗΝ ΠΑΡΑΓΩΓΗ ΠΟΛΤΟΥ
ΓΥΨΟΥ, ΔΙΕΡΓΑΣΙΑ ΓΙΑ ΤΗΝ ΠΑΡΑΓΩ-
ΓΗ ΣΚΛΗΡΥΜΜΕΝΟΥ ΣΩΜΑΤΟΣ ΓΥ-
ΨΟΥ, ΔΙΕΡΓΑΣΙΑ ΓΙΑ ΤΗΝ ΠΑΡΑΓΩ-ΓΗ
ΚΑΤΑΣΚΕΥΑΣΤΙΚΟΥ ΥΛΙΚΟΥ ΜΕ ΒΑ-
ΣΗ ΓΥΨΟ ΚΑΙ ΔΙΕΡΓΑΣΙΑ ΓΙΑ ΤΗΝ
ΠΑΡΑΓΩΓΗ ΓΥΨΟΣΑΝΙΑΔΑΣ



ΠΕΡΙΛΗΨΗ(57)

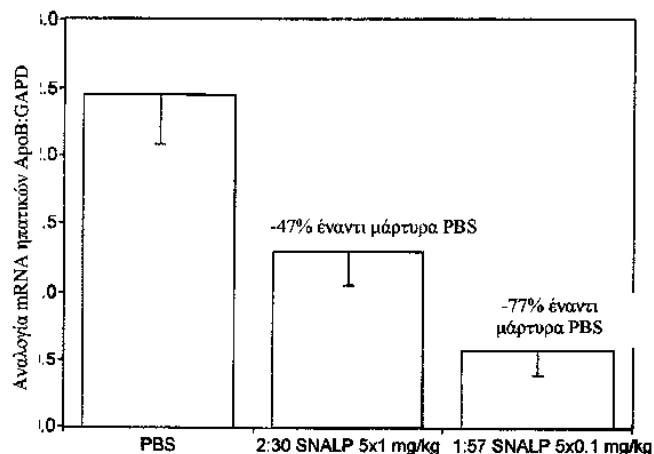
Ένας πολτός γύψου περιέχει άνυδρο γύψο, εστεροποιημένο άμυλο φωσφορικής ουρίας, οργανοπολυσιλοξάνη και νερό.

ΑΡΙΘΜΟΣ ΕΥΡ. Δ.Ε. (11):3093760
ΑΡΙΘ. ΕΛΛ. ΚΑΤΑΘΕΣΗΣ (21):20170402696
ΗΜΕΡ. ΕΛΛ. ΚΑΤΑΘΕΣΗΣ (22):28/09/2017
ΑΡΙΘ./ΗΜΕΡ. ΔΗΜΟΣΙΕΥΣΗΣ
ΕΥΡΩΠΑΪΚΟΥ ΔΙΠΛΩΜΑΤΟΣ(87):2279254 - 05/07/2017
ΑΡΙΘ./ΗΜΕΡ. ΔΗΜΟΣΙΕΥΣΗΣ
ΕΥΡΩΠΑΪΚΗΣ ΑΙΤΗΣΗΣ (86):09731866.1--15/04/2009
ΔΙΚΑΙΟΥΧΟΣ (73):1)Protiva Biotherapeutics Inc.
100-8900 Glenlyon Parkway, Burnaby, British
Columbia V5J 5J8, ΚΑΝΑΔΑΣ
ΣΥΜΒ. ΠΡΟΤΕΡΑΙΟΤΗΤΕΣ (30):45228 P-15/04/2008-US
ΕΦΕΥΡΕΤΗΣ (72):1)MACLACHLAN, Ian
2)YAWORSKI, Edward
3)LAM, Kieu
4)JEFFS, Lloyd B.
5)PALMER, Lorne R.
ΕΙΔΙΚΟΣ ΠΛΗΡΕΞΟΥΣΙΟΣ (74):ΓΑΛΑΝΟΠΟΥΛΟΥ ΑΝΘΟΥΛΑ
Διονύσου 68, 15124 ΜΑΡΟΥΣΙ (ΑΤΤΙΚΗΣ)
ΑΝΤΙΚΛΗΤΟΣ (74):ΜΑΛΑΜΗ ΑΛΚΗΣΤΙΣ-ΕΙΡΗΝΗ
Σκουφά 52,10672 ΑΘΗΝΑ
ΤΙΤΛΟΣ ΕΦΕΥΡΕΣΗΣ (54):**ΚΑΙΝΟΤΟΜΑ ΛΙΠΙΔΙΚΑ ΣΚΕΥΑΣΜΑΤΑ ΓΙΑ ΧΟΡΗΓΗΣΗ ΝΟΥΚΛΕΪΚΩΝ ΟΞΕΩΝ**

ΠΕΡΙΛΗΨΗ(57)

Η παρούσα εφεύρεση παρέχει καινοτόμα, σταθερά λιπιδικά σωματίδια που περιλαμβάνουν έναν ή περισσότερους δραστικούς παράγοντες ή θεραπευτικούς παράγοντες, μεθόδους παρασκευής των λιπιδικών σωματιδίων και μεθόδους παροχής ή/και χορήγησης των λιπιδικώνσωματιδίων. Ειδικότερα, η παρούσα εφεύρεση παρέχει σταθερά λιπιδικά σωματίδια νουκλεϊκών οξέων (SNALP) που περιλαμβάνουν ένα νουκλεϊκό οξύ (όπως ένα ή περισσότερα παρεμβαλλόμενα

RNA), μεθόδους παρασκευής των SNALP και μεθόδους παροχής ή/και χορήγησης των SNALP.

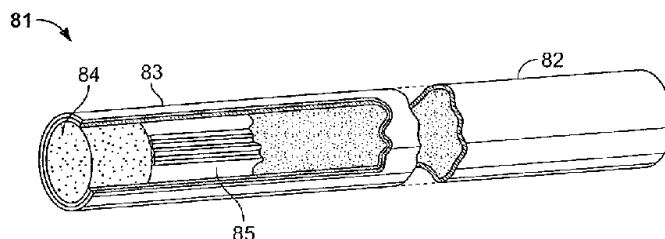


ΑΡΙΘΜΟΣ ΕΥΡ. Δ.Ε. (11):3093761
ΑΡΙΘ. ΕΛΛ. ΚΑΤΑΘΕΣΗΣ (21):20170402690
ΗΜΕΡ. ΕΛΛ. ΚΑΤΑΘΕΣΗΣ (22):04/10/2017
ΑΡΙΘ./ΗΜΕΡ. ΔΗΜΟΣΙΕΥΣΗΣ
ΕΥΡΩΠΑΪΚΟΥ ΔΙΠΛΩΜΑΤΟΣ(87):2048977 - 04/10/2017
ΑΡΙΘ./ΗΜΕΡ. ΔΗΜΟΣΙΕΥΣΗΣ
ΕΥΡΩΠΑΪΚΗΣ ΑΙΤΗΣΗΣ (86):07825396.0--03/08/2007
ΔΙΚΑΙΟΥΧΟΣ (73):1)Philip Morris Products S.A.
Quai Jeanrenaud 3, 2000 Neuchatel,
ΕΛΒΕΤΙΑ
ΣΥΜΒ. ΠΡΟΤΕΡΑΙΟΤΗΤΕΣ (30):835089 P-03/08/2006-US
ΕΦΕΥΡΕΤΗΣ (72):1)MARQUEZ, Manuel
2)OGLE, Samuel Isaac
3)SHEN, Zhihao
ΕΙΔΙΚΟΣ ΠΛΗΡΕΞΟΥΣΙΟΣ (74):ΚΙΛΙΜΙΡΗΣ "ΠΑΤΡΙΝΟΣ & ΚΙΛΙΜΙΡΗΣ
ΔΙΚΗΓΟΡΙΚΗ ΕΤΑΙΡΙΑ" ΚΩΝΣΤΑΝΤΙΝΟΣ
Χατζηγιάννη Μέξη 7, 11528 ΑΘΗΝΑ
ΑΝΤΙΚΛΗΤΟΣ (74):ΚΙΛΙΜΙΡΗΣ ΚΩΝΣΤΑΝΤΙΝΟΣ
Χατζηγιάννη Μέξη 7,11528 ΑΘΗΝΑ
ΤΙΤΛΟΣ ΕΦΕΥΡΕΣΗΣ (54):**ΑΝΤΙΚΕΙΜΕΝΑ ΚΑΠΝΙΣΜΑΤΟΣ ΕΝΙΣΧΥΜΕΝΑ ΩΣΤΕ ΝΑ ΧΟΡΗΓΟΥΝ ΠΡΟΣΘΕΤΑ ΕΝΣΩΜΑΤΩΜΕΝΑ ΕΝΤΟΣ ΗΛΕΚΤΡΟΣΤΑΤΙΚΑ ΙΝΟΠΟΙΗΜΕΝΩΝ ΜΙΚΡΟΪΝΩΝ ΚΑΙ ΝΑΝΟΪΝΩΝ ΚΑΙ ΣΧΕΤΙΚΕΣ ΜΕΘΟΔΟΙ**

ΠΕΡΙΛΗΨΗ(57)

Ένα συστατικό φίλτρον 83 για ένα αντικείμενο καπνίσματος 81 περιλαμβάνει μία ηλεκτροστατικά ινοποιημένη ίνα που περιλαμβάνει τουλάχιστον έναν τύπο αρωματικού και/ή έναν μη αρωματικό προσθέτου και τουλάχιστον έναν τύπο πολυμερούς. Μία μεγάλη ποικιλία ηλεκτροστατικά ινοποιημένων ινών μπορούν να παράγονται ώστε να εγκατασταθούν μία μεγάλη ποικιλία προσθέτων εντός των υποδιαμερισμάτων ή υποδομών της κατασκευασμένης ηλεκτροστατικά ινοποιημένης ίνας. Περαιτέρω, οι κατασκευασμένες ηλεκτροστατικά ινοποιημένες

ίνες μπορούν να διατάσσονται ηλεκτροστατικά εντός ενός συστατικού φίλτρον ενός αντικείμενου καπνίσματος κατά τη διάρκεια της μεθόδου παραγωγής. Διατροποποίησης των διαφόρων παραμέτρων που ελέγχουν τη μέθοδο ηλεκτροστατικής ινοποίησης, μπορούν να κατασκευάζονται ένα ποικίλο σύνολο από ηλεκτροστατικά ινοποιημένες ίνες, που ποικίλουν όσον αφορά τη σύνθεση, την οργάνωση υποδομής και τις διαστάσεις. Η ηλεκτροστατικά ινοποιημένη ίνα που παράγεται δια ηλεκτροστατικής ινοποίησης περιλαμβάνει τουλάχιστον έναν τύπο πολυμερικού υλικού που εγκατασταθεί ή στηρίζει τη συγκράτηση τουλάχιστον ενός τύπου αρωματικού ή μη αρωματικού εντός της ηλεκτροστατικά ινοποιημένης ίνας. Ένα πολυμερικό υλικό παρέχει μία δομή στήριξης για την εγκαταστάση τουλάχιστον ενός τύπου αρωματικού ή μη αρωματικού. Οι ηλεκτροστατικά ινοποιημένες ίνες που μπορούν να παράγονται δια διαφόρων μεθόδων ηλεκτροστατικής ινοποίησης που περιγράφονται κατωτέρω συμπεριλαμβάνουν μικροΐνες σε μία περιοχή μικροκλίμακας, νανόΐνες σε μία περιοχή νανοκλίμακας, και διάφορα μίγματα μικροΐνων και νανόΐνων.



ΑΡΙΘΜΟΣ ΕΥΡ. Δ.Ε. (11):3093762
ΑΡΙΘ. ΕΛΛ. ΚΑΤΑΘΕΣΗΣ (21):20170402757
ΗΜΕΡ. ΕΛΛ. ΚΑΤΑΘΕΣΗΣ (22):12/10/2017
ΑΡΙΘ./ΗΜΕΡ. ΔΗΜΟΣΙΕΥΣΗΣ
ΕΥΡΩΠΑΪΚΟΥ ΔΙΠΛΩΜΑΤΟΣ(87):2567976 - 19/07/2017
ΑΡΙΘ./ΗΜΕΡ. ΔΗΜΟΣΙΕΥΣΗΣ
ΕΥΡΩΠΑΪΚΗΣ ΑΙΤΗΣΗΣ (86):12178778.2--23/03/2006
ΔΙΚΑΙΟΥΧΟΣ (73):1)Genmab A/S
Kalvebod Brygge 43,1560 Copenhagen V,
DENMARK, ΔΑΝΙΑ
ΣΥΜΒ. ΠΡΟΤΕΡΑΙΟΤΗΤΕΣ (30):200500429-23/03/2005-DK
667579 P-01/04/2005-US
696163 P-01/07/2005-US
728561 P-20/10/2005-US
ΕΦΕΥΡΕΤΗΣ (72):1)Graus, Yvo
2)Parren, Paul
3)van de Winkel, Jan
4)de Weers, Michel
5)Oprins, Judith
6)van Vugt, Martine
ΕΙΛΙΚΟΣ ΠΑΗΡΕΞΟΥΣΙΟΣ (74):ΓΑΛΑΝΟΠΟΥΛΟΥ ΑΝΘΟΥΛΑ
Διονύσου 68, 15124 ΜΑΡΟΥΣΙ (ΑΤΤΙΚΗΣ)
ΑΝΤΙΚΛΗΤΟΣ (74):ΜΑΛΛΑΜΗ ΑΛΚΗΣΤΙΣ-ΕΙΡΗΝΗ
Σκουφά 52,10672 ΑΘΗΝΑ
ΤΙΤΛΟΣ ΕΦΕΥΡΕΣΗΣ (54):**ΑΝΤΙΣΩΜΑΤΑ ΕΝΑΝΤΙ CD38 ΓΙΑ ΤΗ
ΘΕΡΑΠΕΙΑ ΤΟΥ ΠΟΛΛΑΠΛΟΥ ΜΥΕΛΩ-
ΜΑΤΟΣ**

ΠΕΡΙΛΗΨΗ(57)

Αποκαλύπτονται απομονωθέντα ανθρώπινα μονοκλωνικά αντισώματα, τα οποία δεσμεύονται με ανθρώπινο CD38, καθώς και σχετικές βασιζόμενες σε αντίσωμα συνθέσεις και μόρια. Αποκαλύπτονται επίσης φαρμακευτικές συνθέσεις που περιλαμβάνουν τα ανθρώπινα αντισώματα, καθώς και θεραπευτικές και διαγνωστικές μέθοδοι για χρήση των ανθρώπινων αντισωμάτων

2.2 ΕΥΡΕΤΗΡΙΟ ΕΥΡΩΠΑΪΚΩΝ Δ.Ε. ΣΥΜΦΩΝΑ ΜΕ ΤΟΝ ΑΡΙΘΜΟ ΔΗΜΟΣΙΕΥΣΗΣ

ΑΡ./ΗΜ.ΔΗΜ.Ε.Δ. (87)	ΔΙΚΑΙΟΥΧΟΣ (73)	ΤΙΤΛΟΣ ΕΦΕΥΡΕΣΗΣ (54)	ΑΡ.ΕΥΡ.Δ.Ε. (11)
1272157 - 07/06/2017	NIADYNE CORPORATION UNIVERSITY OF KENTUCKY	ΣΥΣΤΗΜΑ ΤΟΠΙΚΗΣ ΔΙΑΝΟΜΗΣ ΜΙΚΡΟΘΡΕΠΤΙΚΩΝ ΣΥ- ΣΤΑΤΙΚΩΝ ΚΑΙ ΧΡΗΣΕΙΣ ΑΥΤΟΥ	3093512
1298782 - 02/08/2017	PANASONIC CORPORATION	ΣΥΣΤΗΜΑ ΚΛΙΜΑΤΙΣΜΟΥ ΜΕ ΑΝΑΣΤΡΟΦΕΑ	3093662
1305445 - 16/08/2017	BIOSEARCH TECHNOLOGIES, INC.	ΟΜΟΙΟΠΟΛΙΚΑ ΣΥΖΕΥΓΜΑΤΑ ΠΑΡΑΓΩΓΩΝ 1,4-ΔΙΣ- ΦΑΙΝΥΛΟ-ΒΕΝΖΟΛΙΟΥ ΚΑΙ ΦΑΙΝΥΛΑΖΟ-ΦΑΙΝΑΖΙΝΗΣ ΩΣ ΣΚΟΥΡΟΧΡΩΜΩΝ ΑΠΟΣΒΕΣΤΩΝ ΜΕΤΑΦΟΡΑΣ ΕΝΕΡ- ΓΕΙΑΣ ΔΟΤΗ-ΔΕΚΤΗ ΓΙΑ ΦΘΟΡΙΖΟΥΣΑ ΑΝΙΧΝΕΥΣΗ ΒΙΟΜΟΡΙΩΝ ΚΑΙ ΦΑΡΜΑΚΩΝ	3093599
1338273 - 07/06/2017	AVENTIS PHARMA LIMITED	ΚΡΥΣΤΑΛΛΙΚΟ ΑΚΕΤΟΝΙΔΙΟ ΤΡΙΑΜΚΙΝΟΛΟΝΗΣ ΠΟΥ ΠΑΡΑΓΕΤΑΙ ΜΕ ΜΙΑ ΔΙΑΔΙΚΑΣΙΑ ΑΛΕΞΗΣ	3093522
1390074 - 07/06/2017	ADMEDUS VACCINES PTY LTD	ΝΕΕΣ ΣΥΝΘΕΣΕΙΣ ΚΑΙ ΧΡΗΣΕΙΣ ΑΥΤΩΝ	3093545
1436736 - 28/06/2017	LEVEL 3 CDN INTERNATIONAL, INC.	ΔΙΑΜΟΡΦΩΣΙΜΟΣ ΠΡΟΣΑΡΜΟΣΤΙΚΟΣ ΚΑΘΟΛΙΚΟΣ ΕΛΕΓ- ΧΟΣ ΚΑΙ ΔΙΑΧΕΙΡΙΣΗ ΚΥΚΛΟΦΟΡΙΑΣ	3093722
1527523 - 07/06/2017	INTEL CORPORATION	ΜΕΤΑΓΩΓΗ ΚΑΝΑΛΙΩΝ ΓΙΑ ΤΗΝ ΥΠΟΣΤΗΡΙΞΗ ΥΠΗΡΕ- ΣΙΩΝ ΠΟΛΥΜΕΣΩΝ ΚΑΙ ΥΠΗΡΕΣΙΩΝ ΠΟΛΥΕΚΠΟΜΠΗΣ	3093530
1556477 - 09/08/2017	GLAXOSMITHKLINE BIOLOGICALS S.A.	ΜΕΘΟΔΟΣ ΞΗΡΑΝΣΗΣ	3093594
1632237 - 21/06/2017	BAYER INTELLECTUAL PROPERTY GMBH	ΣΥΝΘΕΣΕΙΣ ΠΟΥ ΠΕΡΙΛΑΜΒΑΝΟΥΝ ΔΡΟΣΠΙΡΕΝΟΝΗ ΚΑΙ ΕΝΑ ΣΥΜΠΛΟΚΟ ΜΕΤΑΞΥ ΔΙΘΙΝΥΛΟΙΣΤΡΑΔΙΟΛΗΣ ΚΑΙ ΜΙΑΣ ΚΥΚΛΟΔΕΞΤΡΙΝΗΣ	3093608
1633189 - 05/07/2017	PROTHENA BIOSCIENCES LIMITED THE FLINDERS UNIVERSITY OF SOUTH AUSTRALIA	ΠΕΡΙΚΟΜΜΕΝΑ ΘΡΑΥΣΜΑΤΑ ΤΗΣ ΑΛΦΑ-ΣΥΝΟΥΚΛΕΪΝΗΣ ΣΕ ΝΟΣΟ ΜΕ ΣΩΜΑΤΙΑ LEWY	3093699
1647183 - 05/07/2017	AVON POLYMER PRODUCTS LIMITED	ΣΥΣΚΕΥΗ ΚΑΙ ΜΕΘΟΔΟΣ ΑΡΜΕΓΜΑΤΟΣ	3093647
1649747 - 21/06/2017	ISRAELY, NIMROD	ΜΙΑ ΣΥΣΚΕΥΗ ΓΙΑ ΤΟ ΔΙΑΣΚΟΡΠΙΣΜΟ ΜΙΑΣ ΟΥΣΙΑΣ ΣΕ ΕΝΤΟΜΑ Η ΑΚΑΡΕΑ	3093614
1664199 - 23/08/2017	TOTAL MARKETING SERVICES	ΡΕΥΣΤΟΠΟΙΗΤΗΣ, ΜΗΤΡΙΚΟ ΔΙΑΛΥΜΑ ΚΑΙ ΑΣΦΑΛΤΙΚΗ ΣΥΝΘΕΣΗ ΠΟΥ ΤΟΝ ΠΕΡΙΕΧΕΙ, ΠΑΡΑΣΚΕΥΗ ΚΑΙ ΕΦΑΡ- ΜΟΓΕΣ ΑΥΤΩΝ ΤΩΝ ΠΡΟΪΟΝΤΩΝ	3093617
1689360 - 23/08/2017	JAGOTEC AG	ΦΑΡΜΑΚΟΤΕΧΝΙΚΕΣ ΜΟΡΦΕΣ ΞΗΡΗΣ ΣΚΟΝΗΣ	3093484
1690374 - 21/06/2017	INTEL CORPORATION	ΑΡΧΙΤΕΚΤΟΝΙΚΗ ΕΛΕΓΧΟΥ ΠΡΟΣΒΑΣΗΣ ΜΕΣΟΥ	3093602
1736062 - 05/07/2017	SOCIETE DES PRODUITS NESTLE S.A.	ΠΡΟΪΟΝ ΓΑΛΑΚΤΩΜΑΤΟΣ ΚΡΕΑΤΟΣ	3093693
1751486 - 21/06/2017	AUCKLAND UNISERVICES LIMITED	ΕΝΑΛΛΑΚΤΗΣ ΘΕΡΜΟΤΗΤΑΣ	3093618
1781661 - 07/06/2017	VANTIA LIMITED	ΑΝΤΑΓΩΝΙΣΤΕΣ VIA ΒΑΣΟΠΡΕΣΣΙΝΗΣ	3093580
1797115 - 21/06/2017	JANSSEN PHARMACEUTICA N.V.	ΠΕΡΙΟΧΗ ΔΕΣΜΕΥΣΗΣ ΤΗΣ ΒΑΚΤΗΡΙΑΚΗΣ ΑΤΡ ΣΥΝΘΑ- ΣΗΣ	3093611
1863535 - 07/06/2017	BAYER INTELLECTUAL PROPERTY GMBH	ΕΝΔΟΠΑΡΑΣΙΤΟΚΤΟΝΑ ΜΕΣΑ	3093524
1923064 - 28/06/2017	GENZYME CORPORATION	ΧΡΗΣΗ ΠΟΛΥΜΕΡΟΥΣ ΓΙΑ ΜΕΙΩΣΗ ΤΗΣ ΓΛΥΚΟΖΗΣ ΣΤΟΝ ΟΡΟ	3093728
1942668 - 12/07/2017	ROVI GUIDES, INC.	ΣΥΣΤΗΜΑ ΔΙΑΔΡΑΣΤΙΚΟΥ ΟΔΗΓΟΥ ΤΗΛΕΟΠΤΙΚΟΥ ΠΡΟ- ΓΡΑΜΜΑΤΟΣ ΤΟ ΟΠΟΙΟ ΕΧΕΙ ΠΕΡΙΣΣΟΤΕΡΕΣ ΣΥΣΚΕΥΕΣ ΕΝΤΟΣ ΜΙΑΣ ΟΙΚΙΑΣ	3093692
1954413 - 09/08/2017	PERMASENSE LIMITED	ΜΗ ΚΑΤΑΣΤΡΕΠΤΙΚΗ ΔΟΚΙΜΗ ΜΕ ΥΠΕΡΧΟΥΣ	3093520
1989166 - 06/09/2017	GRUPO PETROTEMEX, S.A. DE C.V.	ΜΕΘΟΔΟΣ ΚΑΘΑΡΙΣΜΟΥ ΣΥΝΘΕΤΟΥ ΠΑΡΑΠΡΟΪΟΝΤΟΣ ΟΞΕΙΔΩΣΗΣ	3093586
1993673 - 28/06/2017	POTENTIA PHARMACEUTICALS, INC.	ΕΝΕΣΙΜΗ ΣΥΝΔΥΑΣΤΙΚΗ ΘΕΡΑΠΕΙΑ ΓΙΑ ΟΦΘΑΛΜΙΚΕΣ ΔΙΑΤΑΡΑΧΕΣ	3093732

ΑΡ./ΗΜ.ΔΗΜ.Ε.Δ. (87)	ΔΙΚΑΙΟΥΧΟΣ (73)	ΤΙΤΛΟΣ ΕΦΕΥΡΕΣΗΣ (54)	ΑΡ.ΕΥΡ.Δ.Ε. (11)
2004547 - 28/06/2017	ENI S.P.A.	ΔΙΕΡΓΑΣΙΑ ΓΙΑ ΤΗΝ ΠΑΡΑΓΩΓΗ ΣΤΑΘΕΡΩΝ ΥΔΑΤΙΚΩΝ ΕΝΑΙΩΡΗΜΑΤΩΝ ΘΕΙΟΥ ΞΕΚΙΝΩΝΤΑΣ ΑΠΟ ΥΔΡΟΘΕΙΟ ΚΑΙ ΠΙΘΑΝΗ ΑΠΟΡΡΙΨΗ ΤΩΝ ΕΝΑΙΩΡΗΜΑΤΩΝ ΠΟΥ ΛΑΜΒΑΝΟΝΤΑΙ ΜΕ ΤΟΝ ΤΡΟΠΟ ΑΥΤΟ	3093730
2019183 - 19/07/2017	TE.SI.FLEX S.R.L.	ΔΙΑΤΑΞΗ ΚΛΕΙΣΙΜΑΤΟΣ	3093702
2022729 - 12/07/2017	JAPAN TOBACCO INC.	ΠΑΚΕΤΟ ΓΙΑ ΡΑΒΔΟΜΟΡΦΑ ΕΙΔΗ ΚΑΠΝΙΣΜΑΤΟΣ ΚΑΙ ΠΡΟΠΛΑΣΜΑ ΓΙΑ ΑΥΤΟ	3093653
2026623 - 07/06/2017	INTEL CORPORATION	ΜΕΘΟΔΟΣ ΚΑΙ ΕΞΟΠΛΙΣΜΟΣ ΓΙΑ ΤΗΝ ΑΝΤΑΛΛΑΓΗ ΜΕΤΡΗΣΕΩΝ ΣΕ ΑΣΥΡΜΑΤΟ ΣΥΣΤΗΜΑ ΕΠΙΚΟΙΝΩΝΙΑΣ	3093529
2036436 - 30/08/2017	ISHIHARA SANGYO KAISHA, LTD.	ΜΥΚΗΤΟΚΤΟΝΟΣ ΣΥΝΘΕΣΗ ΚΑΙ ΜΕΘΟΔΟΣ ΓΙΑ ΤΗΝ ΚΑΤΑΠΟΛΕΜΗΣΗ ΦΥΤΙΚΗΣ ΑΣΘΕΝΕΙΑΣ	3093491
2048977 - 04/10/2017	PHILIP MORRIS PRODUCTS S.A.	ΑΝΤΙΚΕΙΜΕΝΑ ΚΑΠΝΙΣΜΑΤΟΣ ΕΝΙΣΧΥΜΕΝΑ ΩΣΤΕ ΝΑ ΧΟΡΗΓΟΥΝ ΠΡΟΣΘΕΤΑ ΕΝΣΩΜΑΤΩΜΕΝΑ ΕΝΤΟΣ ΗΛΕΚΤΡΟΣΤΑΤΙΚΑ ΙΝΟΠΟΙΗΜΕΝΩΝ ΜΙΚΡΟΪΝΩΝ ΚΑΙ ΝΑΝΟΪΝΩΝ ΚΑΙ ΣΧΕΤΙΚΕΣ ΜΕΘΟΔΟΙ	3093761
2077961 - 02/08/2017	WOBEN PROPERTIES GMBH	ΣΥΣΤΡΑΜΜΕΝΟ ΠΗΔΑΛΙΟ ΠΛΟΙΟΥ ΚΑΙ ΠΛΟΙΟ ΕΞΟΠΛΙΣΜΕΝΟ ΜΕ ΑΥΤΟ	3093747
2122590 - 21/06/2017	NOVOMATIC AG	ΗΛΕΚΤΡΟΝΙΚΗ ΜΗΧΑΝΗ ΠΑΙΓΝΙΩΝ ΚΑΙ/Η ΣΤΟΙΧΗΜΑΤΩΝ	3093550
2122842 - 21/06/2017	QUALCOMM INCORPORATED	ΤΑΧΕΙΑ ΑΝΑΖΗΤΗΣΗ ΚΥΨΕΛΗΣ	3093553
2137202 - 21/06/2017	CAN-FITE BIOPHARMA LTD.	ΔΙΑΔΙΚΑΣΙΑ ΓΙΑ ΤΗ ΣΥΝΘΕΣΗ ΤΟΥ IB-MECA	3093737
2140867 - 30/08/2017	DAIICHI SANKYO COMPANY, LIMITED	ΦΑΡΜΑΚΕΥΤΙΚΗ ΣΥΝΘΕΣΗ	3093666
2147174 - 21/06/2017	FALCK SCHMIDT DEFENCE SYSTEMS A/S	ΤΗΛΕΣΚΟΠΙΚΟΣ ΙΣΤΟΣ	3093622
2148598 - 02/08/2017	KONINKLIJKE DOUWE EGBERTS B.V.	ΒΕΛΤΙΩΣΕΙΣ ΣΕ Ή ΣΧΕΤΙΚΑ ΜΕ ΣΥΣΚΕΥΕΣ ΠΑΡΑΣΚΕΥΗΣ ΡΟΦΗΜΑΤΩΝ ΚΑΙ ΦΥΣΙΓΓΙΑ ΡΟΦΗΜΑΤΩΝ	3093651
2155258 - 16/08/2017	WYETH LLC	ΒΕΛΤΙΩΜΕΝΕΣ ΔΙΑΔΙΚΑΣΙΕΣ ΓΙΑ ΠΑΡΑΣΚΕΥΗ ΥΔΡΑΖΙΔΙΩΝ	3093507
2176417 - 12/07/2017	BRITISH AMERICAN TOBACCO (INVESTMENTS) LTD	ΠΑΡΑΓΩΓΗ ΦΥΤΩΝ ΜΕ ΜΕΙΩΜΟΝΗ ΠΕΡΙΕΚΤΙΚΟΤΗΤΑ ΣΕ ΝΙΤΡΩΔΗ ΑΛΑΤΑ	3093533
2187748 - 05/07/2017	E. I. DU PONT DE NEMOURS AND COMPANY	ΜΥΚΗΤΟΚΤΟΝΕΣ ΕΝΩΣΕΙΣ ΚΑΙ ΜΕΙΓΜΑΤΑ	3093685
2194783 - 05/07/2017	VM DISCOVERY, INC.	ΣΥΝΘΕΣΕΙΣ ΚΑΙ ΜΕΘΟΔΟΙ ΓΙΑ ΡΥΘΜΙΣΤΕΣ ΑΠΟΠΤΩΣΗΣ	3093539
2235890 - 21/06/2017	ALSTOM TRANSPORT TECHNOLOGIES	ΑΡΧΙΤΕΚΤΟΝΙΚΗ ΕΠΙΚΟΙΝΩΝΙΑΣ ΙΡ ΜΕΤΑΞΥ ΤΟΥ ΕΛΑΦΟΥΣ ΚΑΙ ΕΝΟΣ ΟΧΗΜΑΤΟΣ	3093528
2251006 - 19/07/2017	TORAY INDUSTRIES, INC.	ΜΙΚΡΟΣΩΜΑΤΙΑ ΚΑΙ ΦΑΡΜΑΚΕΥΤΙΚΕΣ ΣΥΝΘΕΣΕΙΣ ΑΥΤΩΝ	3093593
2279254 - 05/07/2017	PROTIVA BIOTHERAPEUTICS INC.	ΚΑΙΝΟΤΟΜΑ ΛΙΠΙΔΙΚΑ ΣΚΕΥΑΣΜΑΤΑ ΓΙΑ ΧΟΡΗΓΗΣΗ ΝΟΥΚΛΕΪΚΩΝ ΟΞΕΩΝ	3093760
2283203 - 05/07/2017	VOESTALPINE TUBULARS GMBH & CO KG	ΣΥΝΔΕΣΗ ΣΩΛΗΝΑ	3093497
2283818 - 02/08/2017	VECTURA LIMITED	ΜΕΘΟΔΟΣ ΠΑΡΑΣΚΕΥΗΣ ΣΩΜΑΤΙΔΙΩΝ ΓΙΑ ΧΡΗΣΗ ΣΕ ΦΑΡΜΑΚΕΥΤΙΚΗ ΣΥΝΘΕΣΗ	3093627
2285167 - 07/06/2017	INTEL CORPORATION	ΕΛΕΓΧΟΣ ΛΕΙΤΟΥΡΓΙΑΣ ΕΞΩΤΕΡΙΚΟΥ ΒΡΟΧΟΥ/ ΣΤΑΘΜΙΣΜΕΝΟΥ ΑΝΟΙΧΤΟΥ ΒΡΟΧΟΥ ΣΕ ΕΝΑ ΣΥΣΤΗΜΑ ΑΜΦΙΔΡΟΜΗΣ ΕΠΙΚΟΙΝΩΝΙΑΣ ΜΕ ΔΙΑΙΡΕΣΗ ΧΡΟΝΟΥ	3093544
2301021 - 21/06/2017	VOICEAGE CORPORATION	ΣΥΣΚΕΥΗ ΚΑΙ ΜΕΘΟΔΟΣ ΓΙΑ ΤΟΝ ΚΒΑΝΤΙΣΜΟ ΦΙΛΤΡΩΝ LPC ΣΕ ΕΝΑ ΥΠΕΡΠΛΑΙΣΙΟ	3093660
2304054 - 16/08/2017	ORION PHARMA (UK) LIMITED	ΙΣΟΘΕΡΜΙΚΗ ΕΝΙΣΧΥΣΗ ΝΟΥΚΛΕΪΚΩΝ ΟΞΕΩΝ	3093637

ΑΡ./ΗΜ.ΔΗΜ.Ε.Α. (87)	ΔΙΚΑΙΟΥΧΟΣ (73)	ΤΙΤΛΟΣ ΕΦΕΥΡΕΣΗΣ (54)	ΑΡ.ΕΥΡ.Δ.Ε. (11)
2305039 - 14/06/2017	WERNER & PFLEIDERER INDUSTRIELLE BACKTECHNIK GMBH	ΜΕΘΟΔΟΣ ΚΑΙ ΔΙΑΤΑΞΗ ΓΙΑ ΤΟΝ ΜΕΡΙΣΜΟ ΕΝΟΣ ΠΛΗ- ΘΟΥΣ ΚΛΩΝΩΝ ΖΥΜΗΣ ΣΕ ΜΕΜΟΝΩΜΕΝΕΣ ΜΕΡΙΔΕΣ ΖΥΜΗΣ	3093508
2305711 - 02/08/2017	RINAT NEUROSCIENCE CORP.	ΜΕΘΟΔΟΙ ΘΕΡΑΠΕΙΑΣ ΠΟΝΟΥ ΟΣΤΕΟΑΡΘΡΙΤΙΔΑΣ ΜΕ ΧΟΡΗΓΗΣΗ ΑΝΤΑΓΩΝΙΣΤΗ ΠΑΡΑΓΟΝΤΑ ΑΝΑΠΤΥΞΗΣ ΝΕΥΡΟΥ ΚΑΙ ΣΥΝΘΕΣΕΙΣ ΠΟΥ ΠΕΡΙΕΧΟΥΝ ΑΥΤΟΝ	3093538
2308509 - 05/07/2017	KYOWA HAKKO KIRIN CO., LTD.	ΑΝΑΣΤΟΛΕΑΣ ΑΝΟΧΗΣ ΣΕ ΑΝΑΛΗΤΙΚΑ	3093505
2311874 - 31/05/2017	CRAIG, ROGER KINGDON ERASMUS UNIVERSITY MEDICAL CENTER ROTTERDAM	ΜΟΡΙΑ ΠΡΟΣΔΕΣΗΣ	3093581
2311879 - 21/06/2017	JOHANNES GUTENBERG-UNIVERSITÄT MAINZ, VERTRETEN DURCH DEN PRÄSI- DENTEN GANYMED PHARMACEUTICALS GMBH	ΜΟΝΟΚΛΩΝΑ ΑΝΤΙΣΩΜΑΤΑ ΚΑΤΑ ΚΛΑΟΥΔΙΝΗΣ-18 ΓΙΑ ΤΗ ΘΕΡΑΠΕΙΑ ΤΟΥ ΚΑΡΚΙΝΟΥ	3093563
2314627 - 26/07/2017	THE GOVERNMENT OF THE U.S.A. AS REP- RESENTED BY THE SECRETARY OF THE DEPT. OF HEALTH & HUMAN SERVICES	ΜΕΘΟΔΟΣ ΓΙΑ ΤΗΝ ΘΕΡΑΠΕΥΤΙΚΗ ΑΓΩΓΗ ΤΗΣ ΠΟΛ- ΛΑΠΛΗΣ ΣΚΛΗΡΥΝΣΗΣ	3093735
2316456 - 14/06/2017	OREXIGEN THERAPEUTICS, INC.	ΣΥΝΘΕΣΕΙΣ ΓΙΑ ΕΠΗΡΕΑΣΜΟ ΑΠΩΛΕΙΑΣ ΒΑΡΟΥΣ ΠΟΥ ΠΕΡΙΛΑΜΒΑΝΟΥΝ ΑΝΤΑΓΩΝΙΣΤΗ ΟΠΙΟΕΙΔΟΥΣ ΚΑΙ ΜΠΟΥΠΡΟΠΙΟΝΗ	3093739
2319310 - 07/06/2017	ARYSTA LIFESCIENCE CORPORATION	ΜΥΚΗΤΟΚΤΟΝΟΙ ΣΥΝΔΥΑΣΜΟΙ ΔΡΑΣΤΙΚΩΝ ΟΥΣΙΩΝ, ΟΙ ΟΠΟΙΟΙ ΠΕΡΙΕΧΟΥΝ ΦΛΟΥΟΞΑΣΤΡΟΜΠΙΝ ΚΑΙ ΜΕΤΑΛΛΑ- ΕΥΛ-Μ	3093564
2320905 - 28/06/2017	GLAXOSMITHKLINE LLC	ΝΕΑ ΠΑΡΑΓΩΓΑ ΑΔΕΝΙΝΗΣ	3093475
2321685 - 21/06/2017	NKT HV CABLES GMBH	ΣΥΝΘΕΤΟ ΗΛΕΚΤΡΙΚΟ ΚΑΛΩΔΙΟ ΙΣΧΥΟΣ ΜΕ ΟΠΤΙΚΗ ΙΝΑ ΠΟΥ ΠΕΡΙΕΧΕΙ ΕΝΑ ΚΟΥΤΙ ΕΠΙΣΚΕΥΗΣ	3093649
2328988 - 19/07/2017	CCL LABEL MEERANE GMBH	ΕΤΙΚΕΤΑ, ΙΔΙΑΙΤΕΡΑ ΓΙΑ ΕΝΑΝ ΕΠΑΝΑΧΡΗΣΙΜΟΠΟΙΟΥ- ΜΕΝΟ ΠΕΡΙΕΚΤΗ	3093588
2333113 - 16/08/2017	BIOSEARCH TECHNOLOGIES, INC.	ΟΜΟΙΟΠΟΛΙΚΑ ΣΥΖΕΥΓΜΑΤΑ ΝΟΥΚΛΕΪΚΩΝ ΟΞΕΩΝ ΜΕ ΠΑΡΑΓΩΓΑ 1,4-ΔΙΣ-ΦΑΙΝΥΛΑΖΟ-ΒΕΝΖΟΛΙΟΥ ΚΑΙ ΦΑΙΝΥ- ΛΑΖΟ-ΦΑΙΝΑΖΙΝΗΣ ΩΣ ΣΚΟΥΡΟΧΡΩΜΟΥΣ ΑΠΟΣΒΕΣΤΕΣ ΜΕΤΑΦΟΡΑΣ ΕΝΕΡΓΕΙΑΣ ΔΕΚΤΗ-ΔΟΤΗ ΓΙΑ ΧΡΗΣΗ Π.Χ. ΣΕ ΑΥΤΟΜΑΤΟΠΟΙΗΜΕΝΗ ΣΥΝΘΕΣΗ ΝΟΥΚΛΕΪΚΩΝ ΟΞΕΩΝ	3093600
2334199 - 28/06/2017	RIMFROST TECHNOLOGIES AS	ΕΠΕΞΕΡΓΑΣΙΑ ΓΙΑ ΤΗ ΜΕΙΩΣΗ ΠΕΡΙΕΚΤΙΚΟΤΗΤΑΣ ΣΕ ΦΘΟΡΙΟΥΧΑ ΠΡΟΪΟΝΤΑ ΚΑΤΑ ΤΗΝ ΠΑΡΑΓΩΓΗ ΠΡΩΤΕΪ- ΝΟΥΧΩΝ ΣΥΜΠΥΚΝΩΜΑΤΩΝ ΑΠΟ ΚΡΙΑ	3093700
2340872 - 05/07/2017	OREXO AB	ΝΕΑ ΦΑΡΜΑΚΕΥΤΙΚΑ ΣΚΕΥΑΣΜΑΤΑ ΧΡΗΣΙΜΑ ΣΤΗ ΘΕ- ΡΑΠΕΥΤΙΚΗ ΑΓΩΓΗ ΤΗΣ ΑΫΠΝΙΑΣ	3093527
2343692 - 28/06/2017	COSMETIC TECHNOLOGIES LLC	ΑΥΤΟΜΑΤΟΠΟΙΗΜΕΝΟΣ ΔΙΑΝΟΜΕΑΣ ΕΞΑΤΟΜΙΚΕΥΜΕ- ΝΩΝ ΚΑΛΛΥΝΤΙΚΩΝ	3093755
2350200 - 28/06/2017	ENI S.P.A.	ΑΣΦΑΛΤΙΚΑ ΜΕΙΓΜΑΤΑ ΜΕ ΜΙΑ ΥΨΗΛΗ ΠΕΡΙΕΚΤΙΚΟ- ΤΗΤΑ ΣΕ ΠΟΛΥΜΕΡΕΣ	3093658
2356090 - 05/07/2017	NOVARTIS AG	ΚΡΥΣΤΑΛΛΙΚΕΣ ΜΟΡΦΕΣ ΦΙΝΓΚΟΛΙΜΟΔΗΣ HCL	3093510
2356993 - 21/06/2017	BIOCODEX	ΦΑΡΜΑΚΟ ΓΙΑ ΜΕΙΩΣΗ ΧΟΛΗΣΤΕΡΟΛΑΙΜΙΑΣ Ή/ΚΑΙ ΤΡΙΓΛΥΚΕΡΙΔΑΙΜΙΑΣ	3093668
2384190 - 26/07/2017	CAMBRIDGE ENTERPRISE LIMITED PROKARIUM LIMITED	ΣΚΕΥΑΣΜΑΤΑ ΒΙΩΣΙΜΩΝ ΚΥΤΤΑΡΩΝ ΓΙΑ ΣΤΟΜΑΤΙΚΗ ΠΑΡΟΧΗ	3093669
2395073 - 06/09/2017	GLAXOSMITHKLINE BIOLOGICALS S.A.	ΜΕΘΟΔΟΣ ΞΗΡΑΝΣΗΣ	3093589
2398774 - 05/07/2017	INCYTE HOLDINGS CORPORATION	ΜΕΘΟΔΟΙ ΓΙΑ ΠΑΡΑΣΚΕΥΗ ΑΝΑΣΤΟΛΕΩΝ JAK ΚΑΙ ΣΧΕΤΙΚΩΝ ΕΝΔΙΑΜΕΣΩΝ ΕΝΩΣΕΩΝ	3093756

ΑΡ./ΗΜ.ΔΗΜ.Ε.Δ. (87)	ΔΙΚΑΙΟΥΧΟΣ (73)	ΤΙΤΛΟΣ ΕΦΕΥΡΕΣΗΣ (54)	ΑΡ.ΕΥΡ.Δ.Ε. (11)
2403878 - 14/06/2017	E. R. SQUIBB & SONS, L.L.C. OXFORD BIOTHERAPEUTICS LTD	ΠΛΗΡΩΣ ΑΝΘΡΩΠΙΝΑ ΑΝΤΙΣΩΜΑΤΑ ΕΙΔΙΚΑ ΓΙΑ ΤΟ CADM1	3093551
2404113 - 26/07/2017	MERTIK MAXITROL GMBH & CO. KG	ΟΡΓΑΝΟ ΡΥΘΜΙΣΗΣ ΑΕΡΙΟΥ	3093494
2408497 - 19/07/2017	EURO-CELTIQUE S.A.	ΜΕΤΡΗΤΗΣ	3093689
2417158 - 02/08/2017	ELI LILLY AND COMPANY	ΑΝΤΙ-DKK-1 ΑΝΤΙΣΩΜΑΤΑ	3093731
2429777 - 28/06/2017	THE GILLETTE COMPANY LLC	ΕΠΙΚΑΛΥΨΗ ΛΕΠΙΔΑΣ ΞΥΡΙΣΜΑΤΟΣ	3093477
2430921 - 05/07/2017	E. I. DU PONT DE NEMOURS AND COM- PANY	ΜΥΚΗΤΟΚΤΟΝΑ ΥΠΟΚΑΤΕΣΤΗΜΕΝΟΥ ΒΕΝΖΟΛΙΟΥ	3093686
2438779 - 09/08/2017	DEUTSCHE TELEKOM AG	ΜΕΘΟΔΟΣ ΓΙΑ ΤΗ ΜΕΤΑΔΟΣΗ ΠΑΚΕΤΩΝ ΔΕΔΟΜΕΝΩΝ ΣΕ ΠΡΑΓΜΑΤΙΚΟ ΧΡΟΝΟ ΣΕ ΣΥΓΚΛΙΝΟΝΤΑ ΔΙΚΤΥΑ	3093495
2440941 - 31/05/2017	CYNVENIO BIOSYSTEMS, INC.	ΣΥΣΚΕΥΕΣ ΚΑΙ ΜΕΘΟΔΟΙ ΡΟΗΣ ΠΕΡΙΒΛΗΜΑΤΟΣ	3093571
2445497 - 02/08/2017	CENTRE NATIONAL DE LA RECHERCHE SCIENTIFIQUE (C.N.R.S.) COMMISSARIAT A L'ENERGIE ATOMIQUE ET AUX ENERGIES ALTERNATIVES	ΧΡΗΣΗ ΤΩΝ ΠΑΡΑΓΩΓΩΝ ΤΩΝ ΙΝΔΟΛΩΝ ΓΙΑ ΤΗΝ ΑΓΩΓΗ ΤΟΥ ΚΑΡΚΙΝΟΥ	3093626
2445502 - 21/06/2017	ALKERMES PHARMA IRELAND LIMITED	ΕΤΕΡΟΚΥΚΛΙΚΕΣ ΕΝΩΣΕΙΣ ΓΙΑ ΤΗ ΘΕΡΑΠΕΥΤΙΚΗ ΑΝΤΙ- ΜΕΤΩΠΙΣΗ ΝΕΥΡΟΛΟΓΙΚΩΝ ΚΑΙ ΨΥΧΟΛΟΓΙΚΩΝ ΔΙΑΤΑ- ΡΑΧΩΝ	3093643
2445522 - 09/08/2017	WYETH LLC	ΑΝΟΣΟΓΟΝΕΣ ΣΥΝΘΕΣΕΙΣ ΑΝΤΙΓΟΝΩΝ ΧΡΥΣΙΖΟΝΤΑ ΣΤΑΦΥΛΟΚΟΚΚΟΥ [STAPHYLOCOCCUS AUREUS]	3093518
2449055 - 14/06/2017	SICPA HOLDING SA	ΣΥΣΤΗΜΑ ΠΙΣΤΟΠΟΙΗΣΗΣ	3093473
2449210 - 14/06/2017	OPTIMOIL TECHNOLOGIES SA	ΔΙΑΤΑΞΗ ΠΟΥ ΧΡΗΣΙΜΟΠΟΙΕΙΤΑΙ ΣΤΑ ΦΡΕΑΤΙΑ ΠΕΤΡΕ- ΛΑΙΟΠΗΓΩΝ ΓΙΑ ΤΗΝ ΑΝΕΛΚΥΣΗ ΥΔΡΟΓΟΝΑΝΘΡΑΚΩΝ	3093548
2465950 - 12/07/2017	AMGEN INC.	K-RAS ΜΕΤΑΛΛΑΞΕΙΣ ΚΑΙ ΘΕΡΑΠΕΙΑ ΑΝΤΙ-EGFR ΑΝΤΙ- ΣΩΜΑΤΟΣ	3093595
2467465 - 07/06/2017	DEUTERIA BEVERAGES LLC	ΑΛΚΟΟΛΙΚΕΣ ΣΥΝΘΕΣΕΙΣ ΠΟΥ ΠΑΡΟΥΣΙΑΖΟΥΝ ΕΛΑΤ- ΤΩΜΕΝΟ ΚΙΝΔΥΝΟ ΑΚΕΤΑΛΔΕΨΔΑΙΜΙΑΣ	3093556
2474544 - 12/07/2017	KYOWA HAKKO KIRIN CO., LTD.	ΘΕΡΑΠΕΥΤΙΚΟΣ ΠΑΡΑΓΩΝ ΓΙΑ ΤΙΣ ΑΓΧΩΔΕΙΣ ΔΙΑΤΑΡΑ- ΧΕΣ	3093707
2475752 - 14/06/2017	TOTAL MARKETING SERVICES	ΣΥΝΘΕΣΗ ΛΙΠΑΝΤΙΚΟΥ	3093504
2476375 - 07/06/2017	IT-V MEDIZINTECHNIK GMBH	ΜΑΣΚΑ ΚΑΙ ΣΥΣΚΕΥΗ ΤΟΠΟΘΕΤΗΣΗΣ ΓΙΑ ΑΚΤΙΝΟΔΙΑ- ΓΝΩΣΤΙΚΗ ΚΑΙ / Η ΑΚΤΙΝΟΟΓΚΟΛΟΓΙΚΗ ΘΕΡΑΠΕΙΑ	3093542
2483607 - 02/08/2017	RIOGLASS SOLAR HOLDING, S.A.	ΣΩΛΗΝΑΣ ΑΠΟΡΡΟΦΗΤΗ	3093706
2493638 - 05/07/2017	SALZGITTER MANNESMANN GROSS- ROHR GMBH	ΜΕΘΟΔΟΣ ΓΙΑ ΤΗΝ ΠΑΡΑΓΩΓΗ ΣΥΓΚΟΛΛΗΜΕΝΩΝ ΣΩΛΗΝΩΝ ΕΛΙΚΟΕΙΔΟΥΣ ΡΑΦΗΣ ΜΕ ΒΕΛΤΙΣΤΟΠΟΙΗ- ΜΕΝΗ ΓΕΩΜΕΤΡΙΑ ΣΩΛΗΝΑ	3093546
2498792 - 02/08/2017	BAYER HEALTHCARE LLC	ΣΥΝΘΕΣΕΙΣ ΠΟΥ ΠΕΡΙΛΑΜΒΑΝΟΥΝ ΦΩΣΦΟΛΙΠΙΔΙΚΟΥΣ ΦΟΡΕΙΣ ΓΙΑ ΤΗΝ ΑΓΩΓΗ ΤΗΣ ΕΞΩΤΕΡΙΚΗΣ ΩΠΤΙΔΑΣ	3093683
2503994 - 05/07/2017	LABORATORIOS DEL DR. ESTEVE, S.A.	ΦΑΡΜΑΚΕΥΤΙΚΕΣ ΣΥΝΘΕΣΕΙΣ ΠΟΥ ΠΕΡΙΛΑΜΒΑΝΟΥΝ ΣΥΝΔΕΤΕΣ ΥΠΟΔΟΧΕΩΝ ΣΙΓΜΑ	3093656
2511373 - 23/08/2017	KANSAS STATE UNIVERSITY RESEARCH FOUNDATION	ΣΟΡΓΟ ΑΝΘΕΚΤΙΚΟ ΣΤΑ ΖΙΖΑΝΙΟΚΤΟΝΑ ΑΚΕΤΟΓΑΛΑ- ΚΤΙΚΗΣ ΣΥΝΘΑΣΗΣ	3093633
2512105 - 20/09/2017	DEUTSCHE TELEKOM AG	ΜΗΧΑΝΙΚΗ ΚΥΚΛΟΦΟΡΙΑΣ ΔΙΚΤΥΟΥ	3093724
2515391 - 28/06/2017	LEGRAND FRANCE LEGRAND SNC	ΜΟΝΑΔΑ ΠΟΛΛΑΠΛΩΝ ΕΞΟΠΛΙΣΜΩΝ ΕΦΟΔΙΑΣΜΕΝΗ ΜΕ ΕΝΑΝ ΣΥΝΔΕΤΗΡΑ ΜΕΤΑΤΟΠΙΖΟΜΕΝΟ ΜΕΤΑΦΟΡΙΚΑ	3093713
2523678 - 21/06/2017	ONCOMED PHARMACEUTICALS, INC.	ΑΝΤΑΓΩΝΙΣΤΕΣ ΤΩΝ WNT ΚΑΙ ΜΕΘΟΔΟΙ ΑΓΩΓΗΣ	3093557

ΑΡ./ΗΜ.ΔΗΜ.Ε.Α. (87)	ΔΙΚΑΙΟΥΧΟΣ (73)	ΤΙΤΛΟΣ ΕΦΕΥΡΕΣΗΣ (54)	ΑΡ.ΕΥΡ.Δ.Ε. (11)
2525750 - 28/06/2017	WAVELIGHT GMBH	ΣΥΣΚΕΥΗ ΓΙΑ ΤΗΝ ΘΕΡΑΠΕΙΑ ΤΟΥ ΑΝΘΡΩΠΙΝΟΥ ΚΕΡΑΤΟΕΙΔΟΥΣ ΜΕ ΤΟΜΕΣ	3093726
2528886 - 06/09/2017	GRUPO PETROTEMEX, S.A. DE C.V.	ΣΥΣΤΗΜΑ ΘΞΕΙΔΩΣΗΣ ΜΕ ΔΕΥΤΕΡΕΥΟΝΤΑ ΑΝΤΙΔΡΑΣΤΗΡΑ ΠΛΕΥΡΙΚΗΣ ΜΕΤΑΓΓΙΣΗΣ	3093585
2533659 - 05/07/2017	GEOX S.P.A.	ΥΠΟΔΗΜΑ ΜΕ ΑΔΙΑΒΡΟΧΑ ΚΑΙ ΔΙΑΠΕΡΑΤΑ ΣΕ ΑΤΜΟΥΣ ΑΝΩ ΜΕΡΟΣ ΚΑΙ ΣΟΛΑ	3093716
2536390 - 28/06/2017	THE GILLETTE COMPANY LLC	ΣΥΣΚΕΥΗ ΑΦΑΙΡΕΣΗΣ ΤΡΙΧΩΝ ΜΕ ΔΙΑΒΡΩΣΙΜΟ ΕΝΥΔΑΤΙΚΟ ΜΕΣΟ	3093483
2538009 - 28/06/2017	HAUTAU GMBH	ΣΥΜΠΑΓΕΣ ΦΟΡΕΙΟ ΓΙΑ ΕΝΑ ΦΥΛΛΟ ΜΕ ΜΙΑ ΑΣΦΑΛΙΣΜΕΝΗ ΠΑΡΑΛΛΗΛΗ ΘΕΣΗ ΣΥΓΚΡΑΤΗΣΗΣ	3093672
2544697 - 24/05/2017	TURZI, ANTOINE	ΜΕΘΟΔΟΣ, ΣΩΛΗΝΑΡΙΟ ΚΑΙ ΣΥΣΚΕΥΗ ΓΙΑ ΤΗΝ ΠΑΡΑΣΚΕΥΗ ΣΥΝΘΕΣΗΣ ΕΠΟΥΛΩΣΗΣ ΠΛΗΓΗΣ	3093573
2548871 - 19/07/2017	DAIICHI SANKYO COMPANY, LIMITED	ΠΑΡΑΓΩΓΟ ΚΥΚΛΟΑΛΚΥΛ-ΥΠΟΚΑΤΕΣΤΗΜΕΝΗΣ ΙΜΙΔΑΖΟΛΗΣ	3093754
2552966 - 05/07/2017	IMCLONE LLC	ΑΝΤΙΣΩΜΑΤΑ ΕΝΑΝΤΙΟΝ CSF-1R	3093559
2560616 - 19/07/2017	HORUS PHARMA	ΓΑΛΑΚΤΩΜΑ ΤΕΧΝΗΤΩΝ ΔΑΚΡΥΩΝ	3093598
2567976 - 19/07/2017	GENMAB A/S	ΑΝΤΙΣΩΜΑΤΑ ΕΝΑΝΤΙ CD38 ΓΙΑ ΤΗ ΘΕΡΑΠΕΙΑ ΤΟΥ ΠΟΛΛΑΠΛΟΥ ΜΥΕΛΩΜΑΤΟΣ	3093762
2576317 - 14/06/2017	3 S SISTEMI S.R.L.	ΣΥΣΚΕΥΗ ΑΣΦΑΛΕΙΑΣ ΓΙΑ ΤΗΝ ΕΠΙΤΗΡΗΣΗ ΚΑΤΑ ΜΗΚΟΣ ΣΙΔΗΡΟΔΡΟΜΙΚΗΣ ΤΡΟΧΙΑΣ ΤΩΝ ΠΕΡΙΟΧΩΝ ΔΙΑΣΤΑΥΡΩΣΗΣ ΠΕΖΩΝ ΚΑΙ ΟΧΗΜΑΤΩΝ ΣΕ ΑΝΤΙΣΤΟΙΧΑ ΠΡΟΣ ΕΠΙΠΕΔΕΣ ΔΙΑΣΤΑΥΡΩΣΕΙΣ Ή ΖΩΝΕΣ ΚΙΝΔΥΝΟΥ	3093740
2578957 - 28/06/2017	PRIHODA S.R.O.	ΜΕΛΟΣ ΑΓΩΓΟΥ ΠΟΥ ΠΕΡΙΛΑΜΒΑΝΕΙ ΕΝΑ ΣΤΟΙΧΕΙΟ ΚΑΘΟΔΗΓΗΣΗΣ	3093750
2609923 - 24/05/2017	GILEAD PHARMASSET LLC	ΔΙΕΡΓΑΣΙΑ ΓΙΑ ΤΗΝ ΚΡΥΣΤΑΛΛΩΣΗ ΤΟΥ 2-(((S)-(ΥΠΕΡΦΘΟΡΟΦΑΙΝΟΞΥ)(ΦΑΙΝΟΞΥ)ΦΩΣΦΟΡΥΛ)ΑΜΙΝΟ)ΠΡΟΠΑΝΟΪΚΟΥ (S)-ΙΣΟΠΡΟΠΥΛΙΟΥ	3093576
2611896 - 26/07/2017	ECOLAB USA INC.	ΣΥΝΘΕΣΗ ΓΙΑ ΚΑΘΑΡΙΣΜΟ ΜΕ ΕΝΙΣΧΥΜΕΝΗ ΔΡΑΣΗ	3093607
2621519 - 28/06/2017	AEGERION PHARMACEUTICALS, INC.	ΣΥΝΤΗΓΜΕΝΑ ΠΟΛΥΠΕΠΤΙΔΙΑ ΛΕΠΤΙΝΗΣ-ABD ΜΕ ΕΝΙΣΧΥΜΕΝΗ ΔΙΑΡΚΕΙΑ ΔΡΑΣΗΣ	3093628
2622956 - 28/06/2017	LINDE AKTIENGESELLSCHAFT	ΥΠΟΚΑΠΝΙΣΜΟΣ ΚΑΛΛΙΕΡΓΟΥΜΕΝΩΝ ΦΥΤΩΝ	3093727
2623113 - 31/05/2017	ONYX THERAPEUTICS, INC.	ΕΝΩΣΗ ΓΙΑ ΤΗΝ ΑΝΑΣΤΟΛΗ ΕΝΖΥΜΩΝ	3093582
2627773 - 14/06/2017	REGENERON PHARMACEUTICALS, INC.	ΠΟΝΤΙΚΟΙ ΜΕ ΠΕΡΙΟΡΙΣΜΕΝΗ ΒΑΡΙΑ ΑΛΥΣΙΔΑ ΑΝΟΣΟΣΦΑΙΡΙΝΗΣ	3093478
2631378 - 12/07/2017	EUROPEA DE CONSTRUCCIONES METALICAS, S.A.	ΑΜΕΣΗ ΣΥΝΔΕΣΗ ΜΕΤΑΞΥ ΕΝΟΣ ΣΩΛΗΝΑ ΚΑΙ ΕΝΟΣ ΕΠΙΠΕΔΟΥ ΣΤΟΙΧΕΙΟΥ	3093688
2632152 - 14/06/2017	ROVI GUIDES, INC.	ΛΙΣΤΕΣ ΑΝΑΠΑΡΑΓΩΓΗΣ ΚΑΙ ΣΗΜΑΝΣΕΙΣ ΣΕΛΙΔΟΔΕΙΚΤΗ ΣΕ ΕΝΑ ΔΙΑΔΡΑΣΤΙΚΟ ΣΥΣΤΗΜΑ ΕΦΑΡΜΟΓΩΝ ΚΑΘΟΔΗΓΗΣΗΣ ΠΟΛΥΜΕΣΩΝ	3093577
2642723 - 26/07/2017	TELEFONAKTIEBOLAGET LM ERICSSON (PUBL)	ΣΥΣΚΕΥΗ ΚΑΙ ΜΕΘΟΔΟΣ ΓΙΑ ΤΗΝ ΠΙΣΤΟΠΟΙΗΣΗ ΤΩΝ ΣΤΟΙΧΕΙΩΝ ΕΝΟΣ ΧΡΗΣΤΗ ΚΑΤΑ ΤΗΝ ΠΡΟΣΒΑΣΗ ΣΕ ΥΠΗΡΕΣΙΕΣ ΠΟΛΥΜΕΣΩΝ	3093605
2645106 - 14/06/2017	BIOGEN MA INC.	ΜΕΘΟΔΟΙ ΓΙΑ ΤΗΝ ΑΞΙΟΛΟΓΗΣΗ ΜΙΑΣ ΑΝΟΣΟΑΠΟΚΡΙΣΗΣ ΣΕ ΕΝΑΝ ΘΕΡΑΠΕΥΤΙΚΟ ΠΑΡΑΓΟΝΤΑ	3093661
2646448 - 30/08/2017	OSI PHARMACEUTICALS, LLC	ΜΑΚΡΟΚΥΚΛΙΚΟΙ ΑΝΑΣΤΟΛΕΙΣ ΚΙΝΑΣΗΣ	3093742

ΑΡ./ΗΜ.ΔΗΜ.Ε.Δ. (87)	ΔΙΚΑΙΟΥΧΟΣ (73)	ΤΙΤΛΟΣ ΕΦΕΥΡΕΣΗΣ (54)	ΑΡ.ΕΥΡ.Δ.Ε. (11)
2646557 - 09/08/2017	BIONTECH RNA PHARMACEUTICALS GMBH TRANSLATIONALE ONKOLOGIE AN DER UNIVERSITÄTSMEDIZIN DER JGU MAINZ GMBH (TRON)	ΜΕΘΟΔΟΣ ΓΙΑ ΤΗΝ ΚΥΤΤΑΡΙΚΗ ΕΚΦΡΑΣΗ ΤΟΥ RNA	3093621
2648511 - 28/06/2017	LYCERA CORPORATION	ΑΝΑΣΤΟΛΕΙΣ ΠΥΡΑΖΟΛΥΛ-ΓΟΥΑΝΙΔΙΝΟ-F1F0-ΑΤΡΑΣΗΣ ΚΑΙ ΘΕΡΑΠΕΥΤΙΚΕΣ ΧΡΗΣΕΙΣ ΑΥΤΩΝ	3093489
2648660 - 05/07/2017	TOEFIX LTD.	ΣΥΣΤΗΜΑ ΚΑΛΤΣΑΣ ΓΙΑ ΤΗ ΔΙΟΡΘΩΣΗ ΠΑΡΑΜΟΡΦΩΣΗΣ ΔΑΚΤΥΛΩΝ ΠΟΔΙΟΥ	3093698
2654858 - 14/06/2017	SANOFI-AVENTIS DEUTSCHLAND GMBH	ΣΥΣΚΕΥΗ ΕΓΧΥΣΗΣ ΜΕ ΜΗΧΑΝΙΣΜΟ ΡΥΘΜΙΣΗΣ ΔΟΣΕΩΝ ΜΕ ΔΙΑΚΟΠΗ ΣΤΗ ΜΕΓΙΣΤΗ ΔΟΣΗ	3093476
2660336 - 16/08/2017	ORION PHARMA (UK) LIMITED	ΙΣΟΘΕΡΜΙΚΗ ΕΝΙΣΧΥΣΗ ΝΟΥΚΛΕΪΚΩΝ ΟΞΕΩΝ	3093636
2660534 - 14/06/2017	EUROPEA DE CONSTRUCCIONES METALLICAS, S.A.	ΥΠΟΜΟΝΑΔΑ ΣΤΗΡΙΞΗΣ ΓΙΑ ΗΛΙΑΚΟ ΣΥΛΛΕΚΤΗ Η ΟΠΟΙΑ ΕΧΕΙ ΤΡΙΓΩΝΙΚΗ ΥΠΟΔΟΜΗ	3093515
2662390 - 02/08/2017	E. R. SQUIBB & SONS, L.L.C.	ΑΝΤΙΣΩΜΑΤΑ ΤΟΥ ΥΠΟΔΟΧΕΑ 1 ΤΗΣ ΙΝΤΕΡΦΕΡΟΝΗΣ ΑΛΦΑ ΚΑΙ ΟΙ ΧΡΗΣΕΙΣ ΑΥΤΩΝ	3093687
2665672 - 02/08/2017	INNOVA PATENT GMBH	ΧΕΙΡΟΛΙΣΘΗΡΑΣ ΓΙΑ ΚΥΛΙΟΜΕΝΟ ΔΙΑΔΡΟΜΟ	3093561
2666848 - 06/09/2017	KAO CORPORATION, S.A.	ΔΙΑΛΥΤΗ ΕΠΙΦΑΝΕΙΟΔΡΑΣΤΙΚΗ ΣΥΝΘΕΣΗ	3093682
2674413 - 07/06/2017	SCIPHARM SARL	ΜΕΘΟΔΟΣ ΓΙΑ ΤΗΝ ΠΑΡΑΣΚΕΥΗ ΤΡΕΠΤΟΣΤΙΝΙΑΣ ΚΑΙ ΠΑΡΑΓΩΓΩΝ ΑΥΤΗΣ	3093741
2683096 - 23/08/2017	NTT DOCOMO, INC.	ΣΥΣΚΕΥΗ ΣΤΑΘΜΟΥ ΒΑΣΗΣ, ΣΥΣΚΕΥΗ ΧΡΗΣΤΗ ΚΑΙ ΜΕΘΟΔΟΣ ΕΛΕΓΧΟΥ ΕΠΙΚΟΙΝΩΝΙΑΣ	3093648
2683912 - 23/08/2017	NATIONAL OILWELL VARCO, L.P.	ΜΕΘΟΔΟΣ ΚΑΙ ΣΥΣΚΕΥΗ ΓΙΑ ΤΗ ΣΦΡΑΓΙΣΗ ΕΝΟΣ ΦΡΕΑΤΙΟΥ	3093640
2687719 - 28/06/2017	WOBLEN PROPERTIES GMBH	ΠΤΕΡΥΓΙΟ ΔΡΟΜΕΑ, ΣΤΟΙΧΕΙΟ ΠΤΕΡΥΓΙΟΥ ΔΡΟΜΕΑ ΚΑΙ ΜΕΘΟΔΟΣ ΚΑΤΑΣΚΕΥΗΣ	3093493
2688055 - 05/07/2017	INSTITUTO TECNOLÓGICO DEL EMBALAJE, TRANSPORTE Y LOGÍSTICA	ΜΗΧΑΝΗ Η ΟΠΟΙΑ ΠΡΟΣΟΜΟΙΩΝΕΙ ΤΗΝ ΚΙΝΗΣΗ ΠΟΥ ΠΑΡΑΓΕΤΑΙ ΚΑΤΑ ΤΗ ΔΙΑΡΚΕΙΑ ΜΕΤΑΦΟΡΑΣ	3093676
2690276 - 21/06/2017	DYNAMIC FUEL SYSTEMS, INC.	ΣΥΣΤΗΜΑ ΕΙΣΑΓΩΓΗΣ ΥΠΕΡ-ΨΥΧΡΟΥ ΑΕΡΑ ΚΑΙ ΚΑΥΣΙΜΟΥ ΓΙΑ ΜΗΧΑΝΕΣ ΕΣΩΤΕΡΙΚΗΣ ΚΑΥΣΗΣ	3093519
2692308 - 05/07/2017	SDI LIMITED	ΔΟΧΕΙΟ ΑΝΑΜΕΙΞΗΣ ΚΑΙ ΧΟΡΗΓΗΣΗΣ	3093616
2692345 - 19/07/2017	KOREA RESEARCH INSTITUTE OF CHEMICAL TECHNOLOGY CATHOLIC UNIVERSITY INDUSTRY ACADEMIC COOPERATION FOUNDATION	ΦΑΡΜΑΚΕΥΤΙΚΗ ΣΥΝΘΕΣΗ ΓΙΑ ΤΗΝ ΠΡΟΛΗΨΗ Ή ΤΗ ΘΕΡΑΠΕΙΑ ΤΗΣ ΕΚΦΥΛΙΣΗΣ ΤΗΣ ΩΧΡΑΣ ΚΗΛΙΔΑΣ	3093632
2693983 - 28/06/2017	NORTHWOOD MEDICAL INNOVATION LIMITED	ΙΚΡΙΩΜΑ ΑΥΤΙΟΥ	3093583
2697973 - 28/06/2017	HFI INNOVATION INC.	ΜΕΘΟΔΟΣ ΚΑΙ ΣΥΣΚΕΥΗ ΓΙΑ ΦΙΛΤΡΑΡΙΣΜΑ ΒΡΟΧΟΥ ΣΤΑ ΟΡΙΑ ΦΕΤΩΝ/ΠΛΑΚΙΔΙΩΝ	3093517
2699270 - 21/06/2017	THE REGENTS OF THE UNIVERSITY OF CALIFORNIA	ΙΟΣΩΜΑΤΙΔΙΑ ΑΔΕΝΟ-ΣΥΣΧΕΤΙΖΟΜΕΝΟΥ ΙΟΥ ΜΕ ΚΑΨΙΔΙΟ ΠΑΡΑΛΛΑΓΜΑΤΟΣ ΚΑΙ ΜΕΘΟΔΟΙ ΧΡΗΣΗΣ ΕΞ' ΑΥΤΩΝ	3093543
2700412 - 26/07/2017	NESTEC S.A.	ΠΡΟΒΙΟΤΙΚΑ, ΕΚΚΡΙΤΙΚΑ IgA ΚΑΙ ΦΛΕΓΜΟΝΩΔΗ	3093694
2702412 - 26/07/2017	SBI BIOTECH CO., LTD.	ΑΝΤΙΣΩΜΑ ΑΝΤΙ-ΑΝΘΡΩΠΙΝΗΣ ΠΡΩΤΕΪΝΙΚΗΣ ΦΩΣΦΑΤΑΣΗΣ ΤΥΡΟΣΙΝΗΣ σ ΤΥΠΟΥ ΥΠΟΔΟΧΕΑ	3093488
2702807 - 14/06/2017	INTEL CORPORATION	ΣΥΣΚΕΥΗ ΚΑΙ ΜΕΘΟΔΟΣ ΔΙΑΜΗΧΑΝΙΚΗΣ ΕΠΙΚΟΙΝΩΝΙΑΣ ΓΙΑ ΤΗΝ ΠΑΡΟΧΗ ΕΝΙΣΧΥΜΕΝΗΣ ΦΡΑΓΗΣ ΠΡΟΣΒΑΣΗΣ ΣΕ ΕΝΑ ΑΣΥΡΜΑΤΟ ΔΙΚΤΥΟ	3093485

ΑΡ./ΗΜ.ΔΗΜ.Ε.Δ. (87)	ΔΙΚΑΙΟΥΧΟΣ (73)	ΤΙΤΛΟΣ ΕΦΕΥΡΕΣΗΣ (54)	ΑΡ.ΕΥΡ.Δ.Ε. (11)
2704989 - 28/06/2017	N2 APPLIED AS	ΔΙΕΡΓΑΣΙΑ ΥΨΗΛΗΣ ΕΝΕΡΓΕΙΑΚΗΣ ΑΠΟΔΟΣΗΣ ΓΙΑ ΤΗΝ ΠΑΡΑΓΩΓΗ ΟΞΕΙΔΙΟΥ ΤΟΥ ΑΖΩΤΟΥ	3093736
2709577 - 21/06/2017	WAVELIGHT GMBH	ΣΥΣΚΕΥΗ ΓΙΑ ΤΗΝ ΕΞΕΤΑΣΗ Ή ΘΕΡΑΠΕΙΑ ΕΝΟΣ ΑΝΘΡΩΠΙΝΟΥ ΟΦΘΑΛΜΟΥ	3093612
2709988 - 05/07/2017	ACTIMIS PHARMACEUTICALS, INC.	ΔΙΑΔΙΚΑΣΙΑ ΓΙΑ ΤΗΝ ΠΑΡΑΣΚΕΥΗ [4,6-ΔΙΣ-ΔΙΜΕΘΥΛΑΜΙΝΟ-2-[4-(4-ΤΡΙΦΘΟΡΟΜΕΘΥΛΟΒΕΝΖΟΪΛΟ-ΑΜΙΝΟ) ΒΕΝΖΥΛΟ]ΠΥΡΙΜΙΔΙΝ-5-ΥΛΟ] ΟΞΙΚΟΥ ΟΞΕΟΣ	3093652
2712236 - 12/07/2017	TELEFONAKTIEBOLAGET LM ERICSSON (PUBL)	ΜΕΘΟΔΟΣ ΚΑΙ ΔΙΑΤΑΞΗ ΣΕ ΕΝΑ ΣΥΣΤΗΜΑ ΤΗΛΕΠΙΚΟΙΝΩΝΙΩΝ ΓΙΑ ΜΕΤΡΗΣΕΙΣ ΓΕΙΤΟΝΙΚΗΣ ΚΥΨΕΛΗΣ	3093604
2714529 - 05/07/2017	EMBALAJES CAPSA, S. L.	ΚΙΒΩΤΙΟ ΑΠΟΘΗΚΕΥΣΗΣ ΚΑΙ ΑΠΟΣΤΟΛΗΣ	3093678
2721189 - 12/07/2017	ATI PROPERTIES LLC	ΣΚΛΗΡΥΝΟΜΕΝΑ ΜΕ ΑΕΡΑ ΑΝΘΕΚΤΙΚΑ ΣΕ ΚΤΥΠΗΜΑΤΑ ΚΡΑΜΑΤΑ ΧΑΛΥΒΑ, ΜΕΘΟΔΟΙ ΠΑΡΑΓΩΓΗΣ ΤΩΝ ΚΡΑΜΑΤΩΝ, ΚΑΙ ΑΝΤΙΚΕΙΜΕΝΑ ΠΟΥ ΠΕΡΙΕΧΟΥΝ ΤΑ ΚΡΑΜΑΤΑ	3093501
2721256 - 05/07/2017	COX POWERTRAIN LTD	ΚΙΝΗΤΗΡΕΣ ΕΣΩΤΕΡΙΚΗΣ ΚΑΥΣΗΣ	3093733
2722463 - 28/06/2017	PILASTER OY	ΔΟΜΙΚΟ ΣΤΟΙΧΕΙΟ ΣΤΗ ΜΗΧΑΝΙΚΗ ΚΤΙΡΙΩΝ	3093635
2724741 - 14/06/2017	VECTURA GMBH	ΣΥΣΚΕΥΗ ΕΙΣΠΙΝΟΗΣ ΓΙΑ ΧΡΗΣΗ ΣΤΗΝ ΘΕΡΑΠΕΙΑ ΑΕΡΟΛΥΜΑΤΟΣ	3093486
2726508 - 09/08/2017	OXFORD BIOTHERAPEUTICS LTD	ΑΝΤΙΣΩΜΑΤΑ ΣΕ ADP-ΡΙΒΟΖΥΛ ΚΥΚΛΑΣΗ 2	3093480
2730172 - 28/06/2017	MEDERER GMBH	ΜΕΘΟΔΟΣ ΧΥΤΕΥΣΗΣ ΓΙΑ ΖΑΧΑΡΩΤΑ ΖΕΛΕ ΦΡΟΥΤΩΝ	3093631
2739628 - 07/06/2017	BRISTOL-MYERS SQUIBB COMPANY	ΚΑΙΝΟΦΑΝΕΙΣ ΜΑΚΡΟΚΥΚΛΟΙ ΩΣ ΑΝΑΣΤΟΛΕΙΣ ΤΕΛΕΣΤΗ ΧΙΑ	3093570
2754215 - 02/08/2017	BALS ELEKTROTECHNIK GMBH & CO. KG	ΣΥΛΛΟΓΗ ΠΕΡΙΒΛΗΜΑΤΟΣ ΓΙΑ ΗΛΕΚΤΡΙΚΕΣ ΕΓΚΑΤΑΣΤΑΣΕΙΣ, Η ΟΠΟΙΑ ΠΕΡΙΛΑΜΒΑΝΕΙ ΣΥΓΚΕΚΡΙΜΕΝΑ ΔΙΑΤΑΞΕΙΣ ΥΠΟΔΟΧΗΣ ΚΑΙ ΑΣΦΑΛΕΙΕΣ	3093696
2754218 - 19/07/2017	SIEMENS AKTIENGESELLSCHAFT	ΒΕΛΤΙΩΣΗ ΠΡΟΣΤΑΣΙΑΣ ΤΟΥ ΜΟΤΕΡ ΕΝΟΣ ΚΙΝΗΤΗΡΑ ΣΥΝΕΧΟΥΣ ΡΕΥΜΑΤΟΣ	3093745
2756099 - 28/06/2017	SELF-SCREEN B.V.	ΜΕΘΟΔΟΣ ΑΝΙΧΝΕΥΣΗΣ ΚΑΡΚΙΝΟΥ ΤΟΥ ΤΡΑΧΗΛΟΥ ΤΗΣ ΜΗΤΡΑΣ ΠΟΥ ΕΠΑΓΕΤΑΙ ΑΠΟ HPV	3093623
2759469 - 21/06/2017	SUNLIGHT PHOTONICS INC.	ΠΡΟΣΑΡΜΟΣΙΜΟ ΗΛΙΑΚΟ ΣΤΟΙΧΕΙΟ	3093474
2760285 - 21/06/2017	SAMUMED, LLC	ΑΝΑΣΤΟΛΕΙΣ ΙΝΔΑΖΟΛΗΣ ΤΟΥ ΣΗΜΑΤΟΔΟΤΙΚΟΥ ΜΟΝΟΠΑΤΙΟΥ WNT ΚΑΙ ΘΕΡΑΠΕΥΤΙΚΕΣ ΧΡΗΣΕΙΣ ΑΥΤΩΝ	3093609
2761798 - 21/06/2017	INTEL CORPORATION	ΒΕΛΤΙΩΣΗ ΤΗΣ ΑΠΟΔΟΣΗΣ ΣΥΝΑΘΡΟΙΣΗΣ ΦΟΡΕΩΝ	3093601
2768551 - 21/06/2017	MEDTRON AG	ΣΥΡΙΓΓΑ ΓΙΑ ΕΝΑΝ ΕΓΧΥΤΗΡΑ ΥΨΗΛΗΣ ΠΙΕΣΗΣ	3093606
2770822 - 14/06/2017	REGENERON PHARMACEUTICALS, INC.	ΓΕΝΕΤΙΚΑ ΤΡΟΠΟΠΟΙΗΜΕΝΟΙ ΠΟΝΤΙΚΟΙ ΕΚΦΡΑΖΟΝΤΕΣ ΧΙΜΑΙΡΙΚΑ ΜΟΡΙΑ ΜΕΙΖΟΝΟΣ ΣΥΜΠΛΕΓΜΑΤΟΣ ΙΣΤΟΣΥΜΒΑΤΟΤΗΤΑΣ (ΜΗC) ΤΑΞΗΣ II	3093667
2780027 - 19/07/2017	QUINCY BIOSCIENCE LLC	ΑΠΟΑΚΟΥΟΡΙΝΗ ΓΙΑ ΤΗ ΜΕΙΩΣΗ ΤΗΣ ΝΕΥΡΩΝΙΚΗΣ ΒΛΑΒΗΣ ΛΟΓΩ ΙΣΧΑΙΜΙΑΣ	3093596
2781842 - 07/06/2017	KLIMA-TOP GMBH	ΕΠΕΝΔΥΣΗ ΤΟΙΧΩΜΑΤΩΝ ΚΑΙ ΟΡΟΦΩΝ	3093540
2783029 - 21/06/2017	DSM IP ASSETS B.V.	INA UHMWPE	3093639
2790693 - 31/05/2017	LONDONPHARMA LTD.	ΥΠΟΓΛΩΣΣΙΑ ΧΟΡΗΓΗΣΗ ΣΤΑΤΙΝΩΝ	3093578
2791103 - 02/08/2017	GLAXOSMITHKLINE LLC	ΠΑΡΑΓΩΓΑ ΜΠΙΕΤΟΥΛΙΝΗΣ	3093691
2792789 - 30/08/2017	GEORGIA-PACIFIC CONSUMER PRODUCTS LP	ΑΠΟΡΡΟΦΗΤΙΚΟ ΚΡΕΠΑΡΙΣΜΕΝΟ ΦΥΛΛΟ ΜΕ ΜΕΤΑΒΛΗΤΟ ΤΟΠΙΚΟ ΒΑΣΙΚΟ ΒΑΡΟΣ	3093629
2793732 - 28/06/2017	BREDENT MEDICAL GMBH & CO. KG	ΚΟΛΟΒΩΜΑ ΟΔΟΝΤΙΚΗΣ ΠΡΟΣΘΕΤΙΚΗΣ ΚΑΙ ΣΥΝΑΦΗΣ ΒΑΣΗ ΣΥΓΚΟΛΛΗΣΗΣ ΤΟΥ	3093714

ΑΡ./ΗΜ.ΔΗΜ.Ε.Δ. (87)	ΔΙΚΑΙΟΥΧΟΣ (73)	ΤΙΤΛΟΣ ΕΦΕΥΡΕΣΗΣ (54)	ΑΡ.ΕΥΡ.Δ.Ε. (11)
2794473 - 02/08/2017	CHEMISCHE FABRIK BUDENHEIM KG	ΣΥΝΘΕΣΗ ΘΡΕΠΤΙΚΩΝ ΟΥΣΙΩΝ ΓΙΑ ΒΙΟΛΟΓΙΚΑ ΣΥΣΤΗΜΑΤΑ	3093695
2807562 - 02/08/2017	INTERNATIONAL BUSINESS MACHINES CORPORATION	ΤΡΟΠΟΠΟΙΗΣΗ ΣΤΟΙΧΕΙΩΝ ΕΛΕΓΧΟΥ ΕΝΟΡΓΑΝΩΣΗΣ ΚΑΤΑ ΤΟ ΧΡΟΝΟ ΕΚΤΕΛΕΣΗΣ ΑΠΟ ΛΙΓΟΤΕΡΟ ΠΡΟΝΟΜΙΟΥΧΟ ΚΑΤΑΣΤΑΣΗ	3093558
2813047 - 12/07/2017	TELEFONAKTIEBOLAGET LM ERICSSON (PUBL)	ΝΟΜΙΜΗ ΠΑΡΑΚΟΛΟΥΘΗΣΗ ΚΡΥΠΤΟΓΡΑΦΗΜΕΝΩΝ ΕΠΙΚΟΙΝΩΝΙΩΝ	3093603
2814362 - 28/06/2017	MONFORTE DUART, ANDONI	ΣΥΣΚΕΥΗ ΓΙΑ ΠΑΡΑΓΩΓΗ ΡΟΦΗΜΑΤΩΝ	3093751
2815045 - 12/07/2017	ABLOY OY	ΚΛΕΙΔΙ ΚΑΙ ΚΥΛΙΝΔΡΙΚΗ ΚΛΕΙΔΑΡΙΑ ΔΙΣΚΟΥ ΑΝΑΤΡΟΠΗΣ	3093511
2817102 - 19/07/2017	CONSORT MEDICAL PLC	ΔΙΑΝΟΜΕΑΣ ΠΟΥ ΑΠΟΤΕΛΕΙΤΑΙ ΑΠΟ ΕΜΒΟΛΟ ΕΝΕΡΓΟΠΟΙΗΣΗΣ ΚΑΙ ΑΠΟΔΕΚΤΗ ΒΑΛΒΙΔΑΣ ΕΛΕΓΧΟΥ	3093664
2819663 - 05/07/2017	PHARNEXT	ΝΕΕΣ ΘΕΡΑΠΕΥΤΙΚΕΣ ΠΡΟΣΕΓΓΙΣΕΙΣ ΓΙΑ ΘΕΡΑΠΕΙΑ ΑΣΘΕΝΕΙΑΣ PARKINSON	3093677
2829283 - 07/06/2017	UNIVERSITAT ZURICH	ΜΕΘΟΔΟΙ ΓΙΑ ΘΕΡΑΠΕΙΑ ΚΑΡΚΙΝΟΥ ΧΡΗΣΙΜΟΠΟΙΩΝΤΑΣ ΜΙΑ ΑΝΟΣΟΤΟΞΙΝΗ	3093719
2836595 - 14/06/2017	ALNYLAM PHARMACEUTICALS, INC. ICAHN SCHOOL OF MEDICINE AT MOUNT SINAI	ΣΥΝΘΕΣΕΙΣ ΚΑΙ ΜΕΘΟΔΟΙ ΓΙΑ ΤΗΝ ΑΝΑΣΤΟΛΗ ΤΗΣ ΕΚΦΡΑΣΗΣ ΤΟΥ ΓΟΝΙΔΙΟΥ ALAS1	3093645
2839146 - 21/06/2017	WIESER, GUDRUN	ΕΓΚΑΤΑΣΤΑΣΗ ΙΣΧΥΟΣ ΑΝΕΜΟΥ	3093655
2841437 - 05/07/2017	BRISTOL-MYERS SQUIBB COMPANY UNIVERSITE DE MONTREAL	ΠΑΡΑΓΩΓΑ ΙΜΙΔΑΖΟΘΕΙΑΔΙΑΖΟΛΗΣ ΚΑΙ ΙΜΙΔΑΖΟΠΥΡΑΖΙΝΗΣ ΩΣ ΑΝΑΣΤΟΛΕΙΣ ΤΟΥ ΕΝΕΡΓΟΠΟΙΗΜΕΝΟΥ ΑΠΟ ΠΡΩΤΕΑΣΗ ΥΠΟΔΟΧΕΑ 4 (PAR4) ΓΙΑ ΑΓΩΓΗ ΣΥΣΣΩΜΑΤΩΣΗΣ ΑΙΜΟΠΕΤΑΛΙΩΝ	3093753
2841445 - 14/06/2017	REATA PHARMACEUTICALS, INC.	ΠΑΡΑΓΩΓΑ 2,2-ΔΙΦΘΟΡΟΠΡΟΠΙΟΝΑΜΙΔΙΟΥ ΑΠΟ ΜΕΘΥΛΙΚΗ ΒΑΡΔΟΞΟΛΟΝΗ, ΠΟΛΥΜΟΡΦΙΚΕΣ ΜΟΡΦΕΣ ΚΑΙ ΜΕΘΟΔΟΙ ΧΡΗΣΗΣ ΑΥΤΩΝ	3093549
2841578 - 07/06/2017	BIOMARIN TECHNOLOGIES B.V.	ΟΛΙΓΟΝΟΥΚΛΕΟΤΙΔΙΑ ΔΙΑΜΟΡΦΩΣΗΣ RNA ΜΕ ΒΕΛΤΙΩΜΕΝΑ ΧΑΡΑΚΤΗΡΙΣΤΙΚΑ ΓΙΑ ΤΗ ΘΕΡΑΠΕΥΤΙΚΗ ΑΝΤΙΜΕΤΩΠΙΣΗ ΝΕΥΡΟΜΥΪΚΩΝ ΔΙΑΤΑΡΑΧΩΝ	3093562
2842139 - 28/06/2017	MEDICAL ENERGETICS LTD.	ΔΙΑΡΘΡΩΣΗ ΣΥΣΤΗΜΑΤΟΣ ΠΟΥ ΧΡΗΣΙΜΟΠΟΙΕΙ ΑΓΩΓΟ ΔΙΠΛΗΣ ΕΛΙΚΑΣ	3093712
2842915 - 07/06/2017	EC TECHNOLOGIES, INC.	ΠΑΡΑΓΩΓΗ ΑΜΜΟΝΙΑΣ ΑΠΟ ΟΥΡΙΑ ΓΙΑ ΤΗΝ ΑΦΑΙΡΕΣΗ ΤΩΝ ΟΞΕΙΔΙΩΝ ΑΖΩΤΟΥ ΑΠΟ ΡΕΥΜΑΤΑ ΚΑΥΣΑΕΡΙΩΝ	3093720
2843862 - 06/09/2017	NTT DOCOMO, INC.	ΣΤΑΘΜΟΣ ΒΑΣΗΣ, ΚΙΝΗΤΟΣ ΣΤΑΘΜΟΣ, ΚΑΙ ΜΕΘΟΔΟΣ ΜΕΤΑΔΟΣΗΣ ΚΑΝΑΛΙΟΥ ΣΥΓΧΡΟΝΙΣΜΟΥ	3093734
2844487 - 16/08/2017	HEWLETT-PACKARD DEVELOPMENT COMPANY, L.P.	ΕΥΚΑΜΠΤΟ ΥΠΟΣΤΡΩΜΑ ΜΕ ΟΛΟΚΛΗΡΩΜΕΝΟ ΚΥΚΛΩΜΑ	3093630
2844548 - 07/06/2017	KLARE, STEFAN	ΣΤΟΙΧΕΙΟ ΟΓΚΟΥ	3093531
2851280 - 07/06/2017	ROLLS-ROYCE MARINE AS	ΑΡΘΡΩΤΟΣ ΑΖΙΜΟΥΘΙΑΚΟΣ ΠΡΟΩΣΤΗΡΑΣ	3093552
2851308 - 12/07/2017	KURARAY CO., LTD.	ΠΟΛΥΣΤΡΩΜΑΤΙΚΟΣ ΠΕΡΙΕΚΤΗΣ Ο ΟΠΟΙΟΣ ΔΙΑΜΟΡΦΩΝΕΤΑΙ ΔΙΑ ΣΥΝΔΙΕΛΛΑΞΗΣ ΚΑΙ ΧΥΤΕΥΣΗΣ ΔΙΑ ΕΜΦΥΣΗΣΗΣ ΜΕ ΤΜΗΜΑ ΑΠΟΚΟΛΛΗΣΗΣ	3093757
2853272 - 02/08/2017	ABBVIE BIOTHERAPEUTICS INC.	ΘΕΡΑΠΕΥΤΙΚΗ ΧΡΗΣΗ ΑΝΤΙΣΩΜΑΤΩΝ ANTI-CS1	3093644
2855557 - 12/07/2017	BASF SE	ΠΟΛΥΕΣΤΕΡΟΛΕΣ ΓΙΑ ΤΗΝ ΠΑΡΑΣΚΕΥΗ ΣΚΛΗΡΩΝ ΑΦΡΩΔΩΝ ΟΥΣΙΩΝ ΠΟΛΥΟΥΡΕΘΑΝΗΣ	3093591
2856954 - 21/06/2017	SHANG, JIANZHONG	ΣΥΣΚΕΥΗ ΠΕΡΙΤΟΜΗΣ ΜΙΑΣ ΧΡΗΣΗΣ	3093496

ΑΡ./ΗΜ.ΔΗΜ.Ε.Α. (87)	ΔΙΚΑΙΟΥΧΟΣ (73)	ΤΙΤΛΟΣ ΕΦΕΥΡΕΣΗΣ (54)	ΑΡ.ΕΥΡ.Δ.Ε. (11)
2857418 - 26/07/2017	UNIVERSITY OF MASSACHUSETTS E. R. SQUIBB & SONS, L.L.C.	ΑΝΤΙΣΩΜΑΤΑ ΕΝΑΝΤΙ ΤΩΝ ΤΟΞΙΝΩΝ ΤΟΥ CLOSTRIDIUM DIFFICILE (ΚΛΩΣΤΗΡΙΔΙΟ ΤΟ ΔΥΣΚΟΛΟ) ΚΑΙ ΧΡΗΣΕΙΣ ΕΞ ΑΥΤΩΝ	3093718
2858448 - 14/06/2017	ZTE CORPORATION	ΕΞΟΠΛΙΣΜΟΣ ΧΡΗΣΤΗ ΚΑΙ ΜΕΘΟΔΟΣ ΓΙΑ ΤΗΝ ΑΝΤΙ- ΣΤΟΙΧΙΣΗ ΚΩΔΙΚΗΣ ΛΕΞΗΣ ΚΑΝΑΛΙΟΥ ΠΑΡΕΜΒΟΛΗΣ ΣΕ ΕΝΔΟΚΥΨΕΛΙΚΟ ΣΥΝΤΟΝΙΣΜΕΝΟ ΣΥΣΤΗΜΑ ΠΟΛ- ΛΩΝ ΚΕΡΑΙΩΝ	3093579
2858662 - 09/08/2017	ELI LILLY AND COMPANY	ΠΡΩΤΕΪΝΕΣ ΑΥΞΗΤΙΚΟΥ ΠΑΡΑΓΟΝΤΑ ΙΝΟΒΛΑΣΤΩΝ 21	3093490
2864290 - 14/06/2017	LEO LABORATORIES LIMITED	3-Ο-ΕΤΕΡΟΑΡΥΛ-ΙΝΓΕΝΟΛΗ	3093479
2867207 - 09/08/2017	ELI LILLY AND COMPANY	ΕΝΩΣΕΙΣ ΦΑΙΝΟΞΥΑΙΘΥΛΟ ΠΙΠΕΡΙΔΙΝΗΣ	3093502
2867258 - 28/06/2017	BRISTOL-MYERS SQUIBB COMPANY	ΒΕΛΤΙΣΤΟΠΟΙΗΣΗ ΑΝΤΙΣΩΜΑΤΩΝ ΠΟΥ ΔΕΣΜΕΥΟΥΝ ΤΟ ΓΟΝΙΔΙΟ-3 ΕΝΕΡΓΟΠΟΙΗΣΗΣ ΛΕΜΦΟΚΥΤΤΑΡΩΝ (ALG-3), ΚΑΙ ΧΡΗΣΕΙΣ ΕΞ'ΑΥΤΩΝ	3093574
2870847 - 21/06/2017	PLANT TAPE ALTEA S.L. PLANT TAPE USA, INC.	ΜΙΑ ΣΥΣΚΕΥΗ ΓΙΑ ΤΗ ΜΕΤΑΦΥΤΕΥΣΗ ΦΥΤΩΝ	3093624
2877621 - 26/07/2017	ARENA DISTRIBUTION S.A.	ΚΟΛΥΜΒΗΤΙΚΟ ΜΑΓΙΟ, ΣΥΓΚΕΚΡΙΜΕΝΑ ΓΙΑ ΑΓΩΝΕΣ ΚΟΛΥΜΒΗΣΗΣ	3093673
2880727 - 28/06/2017	SIEMENS AKTIENGESELLSCHAFT	ΔΙΑΤΑΞΗ ΑΠΟΣΒΕΣΗΣ ΜΙΑΣ ΣΥΝΑΡΜΟΛΟΓΟΥΜΕΝΗΣ ΣΥΣΚΕΥΗΣ ΜΕΤΑΔΟΣΗΣ ΗΛΕΚΤΡΙΚΗΣ ΕΝΕΡΓΕΙΑΣ ΜΕ ΔΥΝΑΤΟΤΗΤΑ ΤΑΛΑΝΤΩΣΗΣ	3093744
2882770 - 31/05/2017	POLYPHOR AG	ΣΥΝΔΥΑΣΜΟΙ ΜΕ ΕΝΑ ΠΕΠΤΙΔΙΟ ΚΥΚΛΟΠΟΙΗΜΕΝΟΥ ΣΚΕΛΕΤΟΥ	3093569
2882771 - 14/06/2017	POLYPHOR AG	ΣΥΝΔΥΑΣΜΟΙ ΜΕ ΕΝΑ ΠΕΠΤΙΔΙΟ ΚΥΚΛΟΠΟΙΗΜΕΝΟΥ ΣΚΕΛΕΤΟΥ	3093738
2884029 - 14/06/2017	ASSA ABLOY SICHERHEITSTECHNIK GMBH	ΚΥΛΙΝΔΡΙΚΟΣ ΛΟΒΟΣ ΚΛΕΙΔΑΡΙΑΣ ΑΣΦΑΛΕΙΑΣ	3093560
2886126 - 07/06/2017	EXCHANGE IMAGING TECHNOLOGIES GMBH	ΝΑΝΟΣΩΜΑΤΙΔΙΟ ΣΥΖΕΥΓΜΕΝΟ ΣΕ ΠΕΠΤΙΔΙΑ ΠΟΥ ΔΕΣΜΕΥΟΥΝ CD44	3093537
2887670 - 06/09/2017	SAMSUNG ELECTRONICS CO., LTD.	ΜΕΘΟΔΟΣ ΚΑΙ ΣΥΣΚΕΥΗ ΓΙΑ ΤΗΝ ΚΩΔΙΚΟΠΟΙΗΣΗ ΒΙ- ΝΤΕΟ ΚΑΙ ΜΕΘΟΔΟΣ ΚΑΙ ΣΥΣΚΕΥΗ ΓΙΑ ΤΗΝ ΑΠΟΚΩ- ΔΙΚΟΠΟΙΗΣΗ ΒΙΝΤΕΟ, ΠΟΥ ΣΥΝΟΔΕΥΕΤΑΙ ΑΠΟ ΕΝΔΟ- ΠΡΟΒΛΕΨΗ	3093487
2890432 - 07/06/2017	UNITRACT SYRINGE PTY LTD	ΜΗΧΑΝΙΣΜΟΙ ΟΔΗΓΗΣΗΣ ΕΛΕΓΧΟΜΕΝΗΣ ΧΟΡΗΓΗΣΗΣ ΜΕ ΜΕΤΑΒΛΗΤΗ ΤΑΧΥΤΗΤΑ ΓΙΑ ΑΝΤΛΙΕΣ ΧΟΡΗΓΗΣΗΣ ΦΑΡΜΑΚΟΥ	3093521
2891666 - 28/06/2017	PURDUE PHARMA L.P.	ΑΝΤΙΣΩΜΑΤΑ ΤΑ ΟΠΟΙΑ ΔΕΣΜΕΥΟΥΝ ΚΥΤΤΑΡΟ-ΣΥΝ- ΔΕΔΕΜΕΝΟ CA 125/0722P ΚΑΙ ΜΕΘΟΔΟΙ ΧΡΗΣΗΣ ΑΥΤΩΝ	3093642
2896104 - 26/07/2017	PHILIP MORRIS PRODUCTS S.A.	ΦΟΡΗΤΟ ΗΛΕΚΤΡΟΝΙΚΟ ΣΥΣΤΗΜΑ ΠΟΥ ΠΕΡΙΛΑΜΒΑΝΕΙ ΣΥΣΚΕΥΗ ΦΟΡΤΙΣΗΣ ΚΑΙ ΜΕΘΟΔΟΣ ΦΟΡΤΙΣΗΣ ΜΙΑΣ ΔΕΥΤΕΡΕΥΟΥΣΑΣ ΜΠΑΤΑΡΙΑΣ	3093705
2898271 - 07/06/2017	BENECKE-KALIKO AG	ΠΛΩΤΟ ΣΥΣΤΗΜΑ ΠΑΡΑΓΩΓΗΣ ΕΝΕΡΓΕΙΑΣ	3093523
2903274 - 13/09/2017	SAMSUNG ELECTRONICS CO., LTD.	ΠΡΟΣΔΙΟΡΙΣΜΟΣ ΚΑΤΑΣΤΑΣΗΣ ΕΝΔΟ-ΠΡΟΒΛΕΨΗΣ ΤΗΣ ΜΟΝΑΔΑΣ ΚΩΔΙΚΟΠΟΙΗΣΗΣ ΕΙΚΟΝΑΣ ΚΑΙ ΜΟΝΑΔΑ ΑΠΟΚΩΔΙΚΟΠΟΙΗΣΗΣ ΕΙΚΟΝΑΣ	3093657
2903277 - 12/07/2017	GODO KAISHA IP BRIDGE 1	ΜΕΘΟΔΟΣ ΑΠΟΚΩΔΙΚΟΠΟΙΗΣΕΩΣ ΚΙΝΟΥΜΕΝΩΝ ΕΙΚΟ- ΝΩΝ	3093503
2903278 - 28/06/2017	GODO KAISHA IP BRIDGE 1	ΜΕΘΟΔΟΣ ΑΠΟΚΩΔΙΚΟΠΟΙΗΣΕΩΣ ΚΙΝΟΥΜΕΝΩΝ ΕΙΚΟ- ΝΩΝ	3093514
2906252 - 14/06/2017	ADC THERAPEUTICS SA MEDIMMUNE LIMITED	ΣΥΖΕΥΓΜΑΤΑ ΑΝΤΙΣΩΜΑΤΩΝ ΠΥΡΡΟΛΟΒΕΝΖΟΔΙΑΖΕΠΙ- ΝΗΣ-ΑΝΤΙ-HER2	3093547

ΑΡ./ΗΜ.ΔΗΜ.Ε.Δ. (87)	ΔΙΚΑΙΟΥΧΟΣ (73)	ΤΙΤΛΟΣ ΕΦΕΥΡΕΣΗΣ (54)	ΑΡ.ΕΥΡ.Δ.Ε. (11)
2909175 - 07/06/2017	MACROPHAGE PHARMA LIMITED	N-[2-{4-[6-AMINO-5-(2,4-ΔΙΦΘΟΡΟΒΕΝΖΟΪΛ)-2-ΟΞΟΠΥΡΙΔΙΝ-1(2Η)-ΥΛ]-3,5-ΔΙΦΘΟΡΟΦΑΙΝΥΛ}ΑΙΘΥΛ]-L-ΑΛΑΝΙΝΙΚΟ ΤΕΡΤ -ΒΟΥΤΥΛΙΟ Ή ΕΝΑ ΑΛΛΑΣ, ΥΔΡΙΤΗΣ Ή ΔΙΑΛΥΤΩΜΑ ΑΥΤΟΥ	3093721
2909195 - 14/06/2017	JANSSEN SCIENCES IRELAND UC	ΑΝΤΪΪΚΕΣ ΕΝΩΣΕΙΣ RSV	3093654
2910610 - 05/07/2017	OMYA INTERNATIONAL AG	ΔΙΑΔΙΚΑΣΙΑ ΓΙΑ ΤΗΝ ΠΑΡΑΣΚΕΥΗ ΕΝΟΣ ΠΛΗΡΩΤΙΚΟΥ ΠΡΟΪΟΝΤΟΣ ΑΝΘΡΑΚΙΚΟΥ ΑΣΒΕΣΤΙΟΥ	3093710
2912021 - 16/08/2017	ELI LILLY AND COMPANY	ΑΝΑΣΤΟΛΕΙΣ ΑΓΤΡΕΚΑΝΑΣΗΣ	3093506
2913457 - 09/08/2017	GERMANS BOADA, S.A.	ΔΙΑΧΩΡΙΣΤΗΣ ΠΛΑΚΙΔΙΩΝ	3093671
2915944 - 16/08/2017	METACO INC.	ΕΞΑΡΤΗΜΑ ΣΥΡΟΜΕΝΟΥ ΠΛΑΙΣΙΟΥ ΣΤΗΡΙΞΗΣ ΓΙΑ ΜΗΧΑΝΙΣΜΟΥΣ ΠΕΤΑΣΜΑΤΟΣ	3093516
2916426 - 28/06/2017	LEGRAND FRANCE LEGRAND SNC	ΣΥΣΚΕΥΗ ΦΩΤΙΣΜΟΥ ΟΠΩΣ ΕΝΑ ΑΥΤΟΝΟΜΟ ΔΟΜΟΣΤΟΙΧΕΙΟ ΦΩΤΙΣΜΟΥ ΑΣΦΑΛΕΙΑΣ ΚΑΙ ΜΕΘΟΔΟΣ ΓΙΑ ΤΗΝ ΠΑΡΟΧΗ ΗΛΕΚΤΡΙΣΜΟΥ ΣΕ ΕΝΑ ΜΙΚΡΟΕΛΕΓΚΤΗ ΣΕ ΜΙΑ ΤΕΤΟΙΑ ΣΥΣΚΕΥΗ ΦΩΤΙΣΜΟΥ	3093670
2917631 - 21/06/2017	GESTRA AG	ΠΑΡΑΚΟΛΟΥΘΗΣΗ ΜΙΑΣ ΑΤΜΟΠΑΓΙΔΑΣ	3093554
2920150 - 19/07/2017	F. HOFFMANN-LA ROCHE AG	ΜΕΘΟΔΟΣ ΓΙΑ ΤΗΝ ΠΑΡΑΣΚΕΥΗ 2-ΤΡΙΦΘΟΡΟΜΕΘΥΛΟΙΣΟΝΙΚΟΤΙΝΙΚΟΥ ΟΞΕΟΣ ΚΑΙ ΕΣΤΕΡΩΝ	3093717
2921166 - 14/06/2017	UTAH-INHA DDS & ADVANCED THERAPEUTICS RESEARCH CENTER	ΒΙΟΑΠΟΙΚΟΔΟΜΗΣΙΜΑ ΜΙΚΡΟΣΦΑΙΡΙΔΙΑ ΜΕ ΒΕΛΤΙΩΜΕΝΗ ΠΡΟΣΡΟΦΗΤΙΚΟΤΗΤΑ ΑΝΤΙΚΑΡΚΙΝΙΚΟΥ ΦΑΡΜΑΚΟΥ, ΠΟΥ ΠΕΡΙΕΧΟΥΝ ΑΛΒΟΥΜΙΝΗ ΚΑΙ ΘΕΪΚΗ ΔΕΞΤΡΑΝΗ ΚΑΙ ΜΕΘΟΔΟΣ ΠΑΡΑΣΚΕΥΗΣ ΑΥΤΩΝ	3093703
2921489 - 06/09/2017	NISSAN CHEMICAL INDUSTRIES, LTD.	ΕΝΩΣΗ 2-ΠΥΡΙΔΟΝΗΣ	3093526
2922848 - 28/06/2017	NOVARTIS AG	ΠΑΡΑΓΩΓΑ ΟΞΑΖΟΛΙΔΙΝ-2-ΟΝΗ-ΠΥΡΙΜΙΔΙΝΗΣ	3093749
2923008 - 28/06/2017	NEWMAT	ΦΩΤΕΪΝΗ ΠΛΑΚΑ ΓΙΑ ΨΕΥΔΕΣ ΤΟΙΧΙΟ ΚΑΙ ΨΕΥΔΕΣ ΤΟΙΧΙΟ ΠΟΥ ΠΕΡΙΛΑΜΒΑΝΕΙ ΜΙΑ ΤΕΤΟΙΑ ΠΛΑΚΑ	3093729
2925761 - 05/07/2017	BOEHRINGER INGELHEIM INTERNATIONAL GMBH	ΤΡΙΑΖΟΛΟΠΥΡΑΖΙΝΕΣ ΩΣ ΑΝΑΣΤΟΛΕΙΣ BRD4 ΓΙΑ ΧΡΗΣΗ ΣΤΗΝ ΑΝΤΙΜΕΤΩΠΙΣΗ ΚΑΡΚΙΝΟΥ	3093597
2927905 - 12/07/2017	TELEFONAKTIEBOLAGET LM ERICSSON (PUBL)	ΔΗΜΙΟΥΡΓΙΑ ΘΟΡΥΒΟΥ ΑΝΕΣΗΣ (COMFORT NOISE)	3093752
2937341 - 05/07/2017	JANSSEN PHARMACEUTICA N.V.	ΠΑΡΑΓΩΓΑ ΚΑΙ ΣΧΕΤΙΚΕΣ ΕΝΩΣΕΙΣ ΦΑΙΝΥΛΑΜΙΔΙΟΥ 4-(ΒΕΝΖΥΛΟ-ΠΙΠΕΡΑΖΙΝΟ-1-ΚΑΡΒΟΞΥΛΙΚΟΥ ΟΞΕΟΣ ΩΣ ΔΙΑΜΟΡΦΩΤΕΣ ΤΗΣ ΥΔΡΟΛΑΣΗΣ ΑΜΙΔΙΩΝ ΛΙΠΑΡΩΝ ΟΞΕΩΝ (ΦΑΑΗ) ΓΙΑ ΤΗΝ ΑΓΩΓΗ ΑΓΧΟΥΣ, ΑΛΓΟΥΣ ΚΑΙ ΑΛΛΩΝ ΠΑΘΗΣΕΩΝ	3093701
2938595 - 14/06/2017	ANACONDA PHARMA	ΜΕΘΟΔΟΣ ΣΥΝΘΕΣΗΣ ΜΙΑΣ ΥΔΡΑΖΙΝΗΣ ΧΡΗΣΙΜΗΣ ΣΤΗ ΘΕΡΑΠΕΙΑ ΤΟΥ ΙΟΥ ΘΗΛΩΜΑΤΟΣ	3093555
2940030 - 14/06/2017	YAMASA CORPORATION	ΜΕΘΟΔΟΣ ΠΑΡΑΓΩΓΗΣ Ρ1,Ρ4-ΔΙ(ΟΥΡΙΔΙΝΟ 5'-)ΤΕΤΡΑΦΩΣΦΟΡΙΚΗΣ ΕΝΩΣΗΣ	3093536
2941424 - 05/07/2017	LABORATORIOS DEL DR. ESTEVE, S.A.	ΠΑΡΑΓΩΓΑ 1,2,3-ΤΡΙΑΖΟΛΟ-4-ΑΜΙΝΗΣ ΓΙΑ ΤΗ ΘΕΡΑΠΕΙΑ ΣΧΕΤΙΚΩΝ ΜΕ ΥΠΟΔΟΧΕΑ ΣΙΓΜΑ ΑΣΘΕΝΕΙΩΝ ΚΑΙ ΔΙΑΤΑΡΑΧΩΝ	3093758
2941585 - 21/06/2017	7513194 CANADA INC	ΘΕΡΜΙΚΑ ΜΟΝΩΤΙΚΟ ΕΚΤΑΤΟ ΣΤΡΩΜΑ ΑΠΟ ΠΟΥΠΟΥΛΕΝΙΑ ΦΤΕΡΑ ΚΑΙ ΜΕΘΟΔΟΣ ΚΑΤΑΣΚΕΥΗΣ	3093620
2942311 - 05/07/2017	REEMTSMA CIGARETTENFABRIKEN GMBH	ΣΥΣΚΕΥΑΣΙΑ ΑΝΤΙΚΕΙΜΕΝΩΝ ΣΧΕΤΙΖΟΜΕΝΩΝ ΜΕ ΚΑΠΝΙΣΜΑ ΚΑΙ/Η ΚΑΠΝΟ	3093534
2944600 - 12/07/2017	ARDENT MARITIME NETHERLANDS B.V.	ΕΔΡΑΣΗ ΓΕΡΑΝΟΓΕΦΥΡΑΣ ΚΑΙ ΓΕΡΑΝΟΣ ΓΙΑ ΧΡΗΣΗ ΜΕ ΤΗΝ ΕΔΡΑΣΗ ΓΕΡΑΝΟΓΕΦΥΡΑΣ	3093663
2945695 - 21/06/2017	SWISS SPA SYSTEM LTD.	ΧΕΙΡΟΚΙΝΗΤΗ ΣΥΣΚΕΥΗ ΓΙΑ ΗΛΕΚΤΡΟΚΙΝΗΤΗ ΘΕΡΑΠΕΙΑ ΤΟΥ ΔΕΡΜΑΤΟΣ	3093499

ΑΡ./ΗΜ.ΔΗΜ.Ε.Δ. (87)	ΔΙΚΑΙΟΥΧΟΣ (73)	ΤΙΤΛΟΣ ΕΦΕΥΡΕΣΗΣ (54)	ΑΡ.ΕΥΡ.Δ.Ε. (11)
2949543 - 26/07/2017	GOODBABY CHILD PRODUCTS CO., LTD.	ΑΜΑΞΙΔΙΟ ΓΙΑ ΝΗΠΙΑ	3093746
2953938 - 02/08/2017	NOVOGEN LTD.	ΕΝΩΣΕΙΣ ΒΕΝΖΥΠΥΡΑΝΙΟΥ ΜΕ ΔΡΑΣΤΙΚΕΣ ΟΜΑΔΕΣ ΚΑΙ ΧΡΗΣΗ ΑΥΤΩΝ	3093684
2954139 - 05/07/2017	L.M. DEI F.LLI MONTICELLI S.R.L.	ΒΕΛΤΙΩΜΕΝΟ ΤΕΤΡΑΓΩΝΟ ΠΛΑΙΣΙΟ ΣΥΣΦΙΞΗΣ ΜΕ ΣΤΑΘΕΡΟΥΣ ΠΕΙΡΟΥΣ ΓΙΑ ΓΩΝΙΑΚΗ ΣΥΝΔΕΣΗ ΤΜΗΜΑΤΩΝ	3093675
2961481 - 28/06/2017	LABORATOIRES THEA S.A.S.	ΤΟΠΙΚΗ ΑΝΤΙΜΙΚΡΟΒΙΑΚΗ ΔΕΡΜΑΤΟΛΟΓΙΚΗ ΣΥΝΘΕΣΗ	3093715
2966441 - 26/07/2017	UNIVERSITY OF THE WEST OF ENGLAND, BRISTOL	ΑΙΣΘΗΤΗΡΑΣ ΚΑΙ ΜΕΘΟΔΟΣ ΓΙΑ ΑΝΙΧΝΕΥΣΗ ΑΝΔΡΟΣΤΕΝΟΝΗΣ Ή ΣΚΑΤΟΛΙΟΥ ΣΤΗΝ ΔΥΣΟΣΜΙΑ ΑΓΡΙΟΧΟΙΡΟΥ	3093748
2968434 - 28/06/2017	SHIRE VIROPHARMA INCORPORATED	C1-ΙΝΗ ΣΥΝΘΕΣΕΙΣ ΓΙΑ ΧΡΗΣΗ ΣΤΗΝ ΠΡΟΛΗΨΗ ΚΑΙ ΑΓΩΓΗ ΚΛΗΡΟΝΟΜΙΚΟΥ ΑΓΓΕΙΟΟΙΔΗΜΑΤΟΣ (ΗΑΕ)	3093704
2981400 - 07/06/2017	BRAV-O-TECH GMBH	ΕΓΚΑΤΑΣΤΑΣΗ ΕΦΑΡΜΟΓΗΣ ΥΓΡΟΥ	3093525
2981536 - 14/06/2017	JANSSEN SCIENCES IRELAND UC	ΠΑΡΑΓΩΓΑ Ν-ΦΑΙΝΥΛ-ΚΑΡΒΟΞΑΜΙΔΙΟΥ ΚΑΙ Η ΧΡΗΣΗ ΤΟΥΣ ΩΣ ΦΑΡΜΑΚΩΝ ΓΙΑ ΤΗ ΘΕΡΑΠΕΙΑ ΤΗΣ ΗΠΑΤΙΤΙΔΑΣ Β	3093472
2981656 - 21/06/2017	NV BEKAERT SA	ΜΙΑ ΔΟΜΗ ΓΙΑ ΤΗΝ ΕΝΙΣΧΥΣΗ ΤΩΝ ΟΔΟΣΤΡΩΜΑΤΩΝ ΠΟΥ ΠΕΡΙΕΧΕΙ ΣΥΓΚΡΟΤΗΜΑΤΑ ΑΠΟ ΟΜΑΔΟΠΟΙΗΜΕΝΑ ΜΕΤΑΛΛΙΚΑ ΝΗΜΑΤΙΑ ΣΕ ΠΑΡΑΛΛΗΛΗ ΘΕΣΗ, ΜΕΘΟΔΟΣ ΚΑΤΑΣΚΕΥΗΣ ΚΑΙ ΕΓΚΑΤΑΣΤΑΣΗΣ	3093638
2986607 - 14/06/2017	IDORSIA PHARMACEUTICALS LTD	ΑΝΤΙΒΑΚΤΗΡΙΑΚΑ ΔΙΑΡΩΜΑΤΙΚΑ ΠΑΡΑΓΩΓΑ	3093509
2986872 - 21/06/2017	CONTITECH VIBRATION CONTROL GMBH	ΜΑΝΣΕΤΑ ΣΤΕΓΑΝΟΠΟΙΗΣΗΣ ΓΙΑ ΕΝΑΝ ΣΥΜΠΛΕΚΤΗ ΠΕΡΙΣΤΡΕΠΤΗΣ ΖΕΥΞΗΣ	3093613
2990400 - 21/06/2017	DAIICHI SANKYO COMPANY, LIMITED	ΕΝΩΣΗ ΔΙΚΑΡΒΟΞΥΛΙΚΟΥ ΟΞΕΟΣ	3093723
2990568 - 14/06/2017	TOKOZ A.S.	ΒΡΑΧΙΟΝΑΣ ΚΩΔΙΚΟΠΟΙΗΣΗΣ ΓΙΑ ΠΥΡΗΝΑ ΚΥΛΙΝΔΡΙΚΗΣ ΚΛΕΙΔΑΡΙΑΣ ΚΑΙ ΚΛΕΙΔΑΡΙΑ ΜΕ ΠΥΡΗΝΑ ΚΥΛΙΝΔΡΙΚΗΣ ΚΛΕΙΔΑΡΙΑΣ ΠΟΥ ΠΕΡΙΛΑΜΒΑΝΕΙ ΒΡΑΧΙΟΝΑ ΚΩΔΙΚΟΠΟΙΗΣΗΣ	3093513
2990663 - 21/06/2017	DYSON TECHNOLOGY LIMITED	ΣΥΣΚΕΥΗ ΓΙΑ ΤΗΝ ΕΜΦΥΣΗΣΗ ΑΕΡΑ ΜΕΣΩ ΣΥΓΚΡΟΤΗΜΑΤΟΣ ΑΚΡΟΦΥΣΙΟΥ ΣΤΕΝΗΣ ΣΧΙΣΜΗΣ	3093575
2991827 - 14/06/2017	SAINT-GOBAIN GLASS FRANCE	ΥΑΛΟΠΙΝΑΚΑΣ ΗΛΙΑΚΟΥ ΕΛΕΓΧΟΥ ΑΠΟΤΕΛΟΥΜΕΝΟΣ ΑΠΟ ΕΝΑ ΣΤΡΩΜΑ ΚΡΑΜΑΤΟΣ ΨΕΥΔΑΡΓΥΡΟΥ ΚΑΙ ΧΑΛΚΟΥ	3093498
2994067 - 07/06/2017	CREO MEDICAL LIMITED	ΗΛΕΚΤΡΟΧΕΙΡΟΥΡΓΙΚΗ ΣΥΣΚΕΥΗ ΕΧΟΥΣΑ ΕΛΕΓΚΤΗ ΚΑΤΑΤΟΜΗΣ RF ΠΑΛΜΩΝ	3093565
2996336 - 13/09/2017	SAMSUNG ELECTRONICS CO., LTD.	ΣΥΣΚΕΥΗ ΓΙΑ ΠΑΡΕΜΒΑΛΛΟΥΣΕΣ ΕΙΚΟΝΕΣ ΜΕ ΤΗ ΧΡΗΣΗ ΕΝΟΣ ΦΙΛΤΡΟΥ ΠΑΡΕΜΒΟΛΗΣ ΟΜΑΛΟΠΟΙΗΣΗΣ	3093743
2996469 - 05/07/2017	COMPO EXPERT GMBH	ΦΥΤΟΕΝΙΣΧΥΤΙΚΟ ΜΕΣΟ, ΤΟ ΟΠΟΙΟ ΠΕΡΙΕΧΕΙ ΜΙΑ ΤΟΚΟΦΕΡΟΛΗ ΚΑΙ ΜΙΑ ΕΝΩΣΗ ΒΟΡΙΟΥ	3093690
2996517 - 12/07/2017	APPLIED DESIGN AND ENGINEERING LTD	ΒΕΛΤΙΩΣΕΙΣ ΣΕ Ή ΣΕ ΣΧΕΣΗ ΜΕ ΜΙΑ ΨΥΚΤΙΚΗ ΣΥΣΚΕΥΗ ΠΡΟΒΟΛΗΣ ΠΡΟΪΟΝΤΩΝ	3093659
2996768 - 05/07/2017	CREO MEDICAL LIMITED	ΗΛΕΚΤΡΟΧΕΙΡΟΥΡΓΙΚΟ ΕΡΓΑΛΕΙΟ ΠΗΞΕΩΣ ΔΙΠΛΗΣ ΛΕΙΤΟΥΡΓΙΑΣ ΠΛΑΣΜΑΤΟΣ ΚΑΙ ΜΗ ΙΟΝΤΙΖΟΝΤΩΝ ΜΙΚΡΟΚΥΜΑΤΩΝ ΚΑΙ ΗΛΕΚΤΡΟΧΕΙΡΟΥΡΓΙΚΗ ΣΥΣΚΕΥΗ ΠΟΥ ΤΟ ΕΝΣΩΜΑΤΩΝΕΙ	3093641
2998097 - 26/07/2017	BREVETTI ANGELA S.R.L.	ΣΥΣΤΗΜΑ ΚΛΕΙΣΙΜΑΤΟΣ ΓΙΑ ΠΕΡΙΕΚΤΕΣ ΚΑΙ ΣΧΕΤΙΚΟΣ ΠΕΡΙΕΚΤΗΣ ΚΑΙ ΔΙΕΡΓΑΣΙΑ ΓΙΑ ΤΗΝ ΠΡΑΓΜΑΤΟΠΟΙΗΣΗ	3093681
2999706 - 19/07/2017	HAMELN PHARMA PLUS GMBH	ΚΡΥΣΤΑΛΛΙΚΕΣ ΜΟΡΦΕΣ ΤΟΥ TRISODIUM ZINC DIETHYLENE TRIAMINE PENTAACETIC ACID	3093610
3003910 - 21/06/2017	NESTEC S.A.	ΚΑΨΟΥΛΑ ΓΙΑ ΤΗΝ ΠΑΡΑΣΚΕΥΗ ΠΟΤΩΝ	3093482

ΑΡ./ΗΜ.ΔΗΜ.Ε.Δ. (87)	ΔΙΚΑΙΟΥΧΟΣ (73)	ΤΙΤΛΟΣ ΕΦΕΥΡΕΣΗΣ (54)	ΑΡ.ΕΥΡ.Δ.Ε. (11)
3008264 - 19/07/2017	ASSA ABLOY SICHERHEITSTECHNIK GMBH	ΣΥΣΤΗΜΑ ΚΛΕΙΔΑΡΙΑΣ-ΚΛΕΙΔΙΟΥ	3093532
3010962 - 26/07/2017	PHARMATHEN S.A.	ΠΑΡΑΣΚΕΥΗ ΜΙΚΡΟΣΩΜΑΤΙΔΙΩΝ ΠΟΛΥΛΑΚΤΙΔΗΣ-ΠΟΛΥ-ΓΛΥΚΟΛΙΔΗΣ ΠΟΥ ΕΧΟΥΝ ΕΝΑ ΣΙΓΜΟΕΙΔΕΣ ΠΡΟΦΙΛ ΕΚΛΥΣΗΣ	3093592
3013312 - 30/08/2017	KAO CORPORATION, S.A.	ΜΑΛΑΚΤΙΚΟ ΜΑΛΛΙΩΝ	3093619
3013814 - 14/06/2017	BRISTOL-MYERS SQUIBB COMPANY	ΥΠΟΚΑΤΕΣΤΗΜΕΝΕΣ ΕΝΩΣΕΙΣ ΚΑΡΒΟΞΑΜΙΔΙΩΝ ΤΕΤΡΑΪΔΡΟΚΑΡΒΑΖΟΛΗΣ ΚΑΙ ΚΑΡΒΑΖΟΛΗΣ ΧΡΗΣΙΜΕΣ ΩΣ ΑΝΑΣΤΟΛΕΙΣ ΚΙΝΑΣΩΝ	3093572
3024825 - 21/06/2017	BIAL - PORTELA & CA, S.A.	ΙΜΙΔΑΖΟΛΚΑΡΒΟΞΑΜΙΔΙΑ ΚΑΙ ΧΡΗΣΗ ΑΥΤΩΝ ΩΣ ΑΝΑΣΤΟΛΕΙΣ ΤΟΥ ΦΑΑΗ	3093625
3027430 - 21/06/2017	TRELLEBORG WHEEL SYSTEMS S.P.A.	ΕΛΑΣΤΙΚΟ ΜΕ ΒΕΛΤΙΩΜΕΝΗ ΕΛΞΗ	3093665
3034289 - 12/07/2017	MAYR-MELNHOF KARTON AG	ΜΕΘΟΔΟΣ ΓΙΑ ΠΑΡΑΓΩΓΗ ΥΠΟΣΤΡΩΜΑΤΟΣ ΚΑΙ ΥΠΟΣΤΡΩΜΑ, ΙΔΙΩΣ ΓΙΑ ΣΥΣΚΕΥΑΣΙΑ	3093680
3035822 - 07/06/2017	LCC 2015 APS	ΕΝΑ ΣΥΣΤΗΜΑ ΓΙΑ ΤΗΝ ΤΟΠΟΘΕΤΗΣΗ ΡΑΦΙΩΝ	3093568
3036378 - 14/06/2017	WOBEN PROPERTIES GMBH	ΘΕΜΕΛΙΟ ΑΝΕΜΟΓΕΝΝΗΤΡΙΑΣ ΚΑΙ ΑΝΕΜΟΓΕΝΝΗΤΡΙΑ	3093567
3044308 - 09/08/2017	GLAXOSMITHKLINE BIOLOGICALS S.A.	ΧΗΜΙΚΩΣ ΟΡΙΣΜΕΝΟ ΠΟΣΟ ΓΙΑ ΤΗ ΒΙΟΜΗΧΑΝΙΚΗΣ ΚΛΙΜΑΚΑΣ ΚΑΛΛΙΕΡΓΕΙΑ ΕΝΟΣ ΕΙΔΟΥΣ BORDETELLA	3093590
3046584 - 19/07/2017	ASTRAZENECA AB	ΘΕΡΑΠΕΥΤΙΚΑ ΠΟΛΥΜΕΡΙΚΑ ΝΑΝΟΣΩΜΑΤΙΔΙΑ ΚΑΙ ΜΕΘΟΔΟΙ ΠΑΡΑΣΚΕΥΗΣ ΚΑΙ ΧΡΗΣΗΣ ΑΥΤΩΝ	3093646
3047724 - 28/06/2017	DAIOS, ASTERIOS D.	ΠΛΑΣΤΙΚΟ ΦΥΛΛΟ ΚΑΛΥΨΗΣ ΑΓΡΟΤΙΚΩΝ ΚΑΛΛΙΕΡΓΕΙΩΝ ΜΕ ΘΗΚΕΣ ΠΑΓΙΔΕΥΣΗΣ ΒΑΡΟΥΣ	3093674
3047765 - 28/06/2017	NESTEC S.A.	ΥΠΟΣΤΗΡΙΞΗ ΚΑΙ ΚΑΨΟΥΛΑ ΓΙΑ ΤΗΝ ΠΑΡΑΣΚΕΥΗ ΡΟΦΗΜΑΤΩΝ ΜΕ ΦΥΤΟΚΕΝΤΡΗΣΗ, ΣΥΣΤΗΜΑ ΚΑΙ ΜΕΘΟΔΟΣ ΠΑΡΑΣΚΕΥΗΣ ΡΟΦΗΜΑΤΩΝ ΜΕ ΦΥΤΟΚΕΝΤΡΗΣΗ	3093481
3052257 - 16/08/2017	ALLGAIER WERKE GMBH	ΔΙΑΤΑΞΗ ΓΙΑ ΜΟΡΦΟΠΟΙΗΣΗ ΚΑΤΕΡΓΑΖΟΜΕΝΟΥ ΤΕΜΑΧΙΟΥ ΑΠΟ ΛΑΜΑΡΙΝΑ	3093634
3055436 - 30/08/2017	N.V. BEKAERT S.A.	ΧΑΛΥΒΔΙΝΟ ΣΥΡΜΑ ΥΨΗΛΗΣ ΑΝΤΟΧΗΣ ΣΕ ΕΦΕΛΚΥΣΜΟ	3093725
3056401 - 07/06/2017	FAIVELEY TRANSPORT AMIENS	ΣΙΔΗΡΟΔΡΟΜΙΚΟ ΣΥΣΤΗΜΑ ΠΕΔΗΣΗΣ	3093541
3061245 - 23/08/2017	SPOTIFY AB	ΣΥΣΤΗΜΑ ΚΑΙ ΜΕΘΟΔΟΣ ΓΙΑ ΤΗ ΔΟΚΙΜΗ ΚΑΙ ΠΙΣΤΟΠΟΙΗΣΗ ΣΥΣΚΕΥΩΝ ΠΟΛΥΜΕΣΩΝ ΓΙΑ ΧΡΗΣΗ ΕΝΤΟΣ ΕΝΟΣ ΣΥΝΔΕΔΕΜΕΝΟΥ ΠΕΡΙΒΑΛΛΟΝΤΟΣ ΠΟΛΥΜΕΣΩΝ	3093584
3067464 - 14/06/2017	COLAS RAIL	ΣΙΔΗΡΟΔΡΟΜΙΚΗ ΓΡΑΜΜΗ ΣΕ ΔΙΑΜΗΚΕΙΣ ΔΟΚΟΥΣ, ΜΕΘΟΔΟΣ ΚΑΤΑΣΚΕΥΗΣ	3093566
3069618 - 14/06/2017	MAX SCHLATTERER GMBH & CO. KG	ΙΜΑΝΤΑΣ ΡΟΦΗΣΗΣ	3093535
3070149 - 12/07/2017	AUTHENTIX, INC.	ΜΕΘΟΔΟΣ ΓΙΑ ΑΝΙΧΝΕΥΣΗ ΝΟΘΕΥΣΗΣ ΕΝΟΣ ΚΑΥΣΙΜΟΥ	3093711
3075716 - 05/07/2017	YOSHINO GYPSUM CO., LTD.	ΠΟΛΤΟΣ ΓΥΨΟΥ, ΣΚΛΗΡΥΜΕΝΟ ΣΩΜΑ ΓΥΨΟΥ, ΚΑΤΑΣΚΕΥΑΣΤΙΚΟ ΥΛΙΚΟ ΜΕ ΒΑΣΗ ΓΥΨΟ, ΓΥΨΟΣΑΝΙΔΑ, ΔΙΕΡΓΑΣΙΑ ΓΙΑ ΤΗΝ ΠΑΡΑΓΩΓΗ ΠΟΛΤΟΥ ΓΥΨΟΥ, ΔΙΕΡΓΑΣΙΑ ΓΙΑ ΤΗΝ ΠΑΡΑΓΩΓΗ ΣΚΛΗΡΥΜΜΕΝΟΥ ΣΩΜΑΤΟΣ ΓΥΨΟΥ, ΔΙΕΡΓΑΣΙΑ ΓΙΑ ΤΗΝ ΠΑΡΑΓΩΓΗ ΚΑΤΑΣΚΕΥΑΣΤΙΚΟΥ ΥΛΙΚΟΥ ΜΕ ΒΑΣΗ ΓΥΨΟ ΚΑΙ ΔΙΕΡΓΑΣΙΑ ΓΙΑ ΤΗΝ ΠΑΡΑΓΩΓΗ ΓΥΨΟΣΑΝΙΔΑΣ	3093759
3078372 - 13/09/2017	TOYAMA CHEMICAL CO., LTD.	ΘΕΡΑΠΕΥΤΙΚΟΣ ΠΑΡΑΓΟΝΤΑΣ ΓΙΑ ΑΣΘΕΝΕΙΑ ΠΟΥ ΒΑΣΙΖΕΤΑΙ ΣΤΗΝ ΑΝΑΣΤΑΛΤΙΚΗ ΔΡΑΣΗ ΣΤΟΝ ΠΑΡΑΓΟΝΤΑ ΑΝΑΣΤΟΛΗΣ ΤΗΣ ΜΕΤΑΝΑΣΤΕΥΣΗΣ ΜΑΚΡΟΦΑΓΩΝ	3093650
3079780 - 09/08/2017	BALANCED BODY, INC.	ΜΕΤΑΤΡΕΠΟΜΕΝΗ ΛΑΒΗ ΣΧΗΜΑΤΟΣ ΒΡΟΧΟΥ ΛΑΣΤΙΧΟΥ ΒΡΑΧΙΟΝΑ	3093615

ΑΡ./ΗΜ.ΔΗΜ.Ε.Δ. (87)	ΔΙΚΑΙΟΥΧΟΣ (73)	ΤΙΤΛΟΣ ΕΦΕΥΡΕΣΗΣ (54)	ΑΡ.ΕΥΡ.Δ.Ε. (11)
3080011 - 12/07/2017	QBO COFFEE GMBH	ΚΑΨΟΥΛΑ ΑΝΑΨΥΚΤΙΚΟΥ, ΣΥΣΤΗΜΑ ΠΑΡΑΣΚΕΥΗΣ ΑΝΑΨΥΚΤΙΚΟΥ ΚΑΙ ΜΕΘΟΔΟΣ ΓΙΑ ΤΗΝ ΑΝΑΓΝΩΡΙΣΗ ΜΙΑΣ ΚΑΨΟΥΛΑΣ ΑΝΑΨΥΚΤΙΚΟΥ	3093709
3080013 - 12/07/2017	QBO COFFEE GMBH	ΚΑΨΟΥΛΑ ΑΝΑΨΥΚΤΙΚΟΥ, ΣΥΣΤΗΜΑ ΠΑΡΑΣΚΕΥΗΣ ΑΝΑΨΥΚΤΙΚΟΥ ΚΑΙ ΜΕΘΟΔΟΣ ΓΙΑ ΤΗΝ ΑΝΑΓΝΩΡΙΣΗ ΜΙΑΣ ΚΑΨΟΥΛΑΣ ΑΝΑΨΥΚΤΙΚΟΥ	3093708
3085494 - 05/07/2017	FERDINAND ERLMANN WERKZEUGBAU GMBH & CO.	ΔΙΑΤΑΞΗ ΚΑΙ ΜΕΘΟΔΟΣ ΓΙΑ ΚΑΤΕΡΓΑΣΙΑ ΤΑΚΑΚΙΩΝ ΦΡΕΝΩΝ ΠΡΟΣΑΡΤΗΜΕΝΩΝ ΣΕ ΦΟΡΕΙΣ ΤΑΚΑΚΙΩΝ	3093492
3085520 - 19/07/2017	PMA/TOOLS AG	ΜΕΘΟΔΟΣ ΚΑΙ ΔΙΑΤΑΞΗ ΓΙΑ ΤΗΝ ΚΑΤΑΣΚΕΥΗ ΕΝΟΣ ΟΠΤΙΚΟΥ ΣΥΖΕΥΚΤΗ ΑΠΟ ΕΛΑΣΤΟΜΕΡΕΣ	3093587
3088585 - 21/06/2017	REIFENHAUSER GMBH & CO. KG MASCHINENFABRIK	ΜΕΘΟΔΟΣ ΚΑΙ ΣΥΣΚΕΥΗ ΓΙΑ ΤΗΝ ΚΑΤΑΣΚΕΥΗ ΕΝΟΣ ΥΦΑΣΜΑΤΟΣ ΦΛΙΣ ΚΛΩΣΗΣ ΑΠΟ ΝΗΜΑΤΑ ΚΑΙ ΥΦΑΣΜΑ ΦΛΙΣ ΚΛΩΣΗΣ	3093500
3112576 - 30/08/2017	SALZER GMBH	ΚΛΕΙΣΙΜΟ ΚΤΙΡΙΟΥ ΥΛΟΠΟΙΗΜΕΝΟ ΜΕ ΑΝΤΟΧΗ ΣΕ ΕΚΡΗΞΕΙΣ ΜΕ ΔΙΑΤΑΞΗ ΣΥΓΚΡΑΤΗΣΗΣ ΜΕΤΑΞΥ ΕΞΩ-ΤΕΡΙΚΟΥ ΠΛΑΙΣΙΟΥ ΚΑΙ ΠΛΑΙΣΙΟΥ ΦΥΛΛΟΥ	3093679
3134537 - 26/07/2017	SYNBIAS PHARMA AG	ΜΕΘΟΔΟΣ ΓΙΑ ΤΗΝ ΣΥΝΘΕΣΗ ΚΛΟΦΑΡΑΜΠΙΝΗΣ	3093697

2.3 ΕΥΡΕΤΗΡΙΟ ΕΥΡΩΠΑΪΚΩΝ Δ.Ε. ΣΥΜΦΩΝΑ ΜΕ ΤΗΝ ΑΛΦΑΒΗΤΙΚΗ ΣΕΙΡΑ ΤΩΝ ΔΙΚΑΙΟΥΧΩΝ

ΔΙΚΑΙΟΥΧΟΣ (73)	ΤΙΤΛΟΣ ΕΦΕΥΡΕΣΗΣ (54)	ΑΡ./ΗΜ.ΔΗΜ.Ε.Δ. (87)	ΑΡ.ΕΥΡ.Δ.Ε. (11)
<i>3 S SISTEMI S.R.L.</i>	ΣΥΣΚΕΥΗ ΑΣΦΑΛΕΙΑΣ ΓΙΑ ΤΗΝ ΕΠΙΤΗΡΗΣΗ ΚΑΤΑ ΜΗΚΟΣ ΣΙΑΗΡΟΔΡΟΜΙΚΗΣ ΤΡΟΧΙΑΣ ΤΩΝ ΠΕΡΙΟΧΩΝ ΔΙΑΣΤΑΥΡΩΣΗΣ ΠΕΖΩΝ ΚΑΙ ΟΧΗΜΑΤΩΝ ΣΕ ΑΝΤΙΣΤΟΙΧΑ ΠΡΟΣ ΕΠΙΠΕΔΕΣ ΔΙΑΣΤΑΥΡΩΣΕΙΣ Ή ΖΩΝΕΣ ΚΙΝΔΥΝΟΥ	2576317 - 14/06/2017	3093740
<i>7513194 CANADA INC</i>	ΘΕΡΜΙΚΑ ΜΟΝΩΤΙΚΟ ΕΚΤΑΤΟ ΣΤΡΩΜΑ ΑΠΟ ΠΟΥΠΟΥΛΕΝΙΑ ΦΤΕΡΑ ΚΑΙ ΜΕΘΟΔΟΣ ΚΑΤΑΣΚΕΥΗΣ	2941585 - 21/06/2017	3093620
<i>ABBVIE BIOTHERAPEUTICS INC.</i>	ΘΕΡΑΠΕΥΤΙΚΗ ΧΡΗΣΗ ΑΝΤΙΣΩΜΑΤΩΝ ΑΝΤΙ-CS1	2853272 - 02/08/2017	3093644
<i>ABLOY OY</i>	ΚΛΕΙΔΙ ΚΑΙ ΚΥΛΙΝΔΡΙΚΗ ΚΛΕΙΔΑΡΙΑ ΔΙΣΚΟΥ ΑΝΑΤΡΟΠΗΣ	2815045 - 12/07/2017	3093511
<i>ACTIMIS PHARMACEUTICALS, INC.</i>	ΔΙΑΔΙΚΑΣΙΑ ΓΙΑ ΤΗΝ ΠΑΡΑΣΚΕΥΗ [4,6-ΔΙΣ-ΔΙΜΕΘΥΛΑΜΙΝΟ-2-[4-(4-ΤΡΙΦΘΟΡΟΜΕΘΥΛΟΒΕΝΖΟΥΛΟ-ΑΜΙΝΟ)ΒΕΝΖΥΛΟ]ΠΥΡΙΜΙΔΙΝ-5-ΥΛΟ] ΟΞΙΚΟΥ ΟΞΕΟΣ	2709988 - 05/07/2017	3093652
<i>ADC THERAPEUTICS SA</i>	ΣΥΖΕΥΓΜΑΤΑ ΑΝΤΙΣΩΜΑΤΩΝ ΠΥΡΡΟΛΟΒΕΝΖΟΔΙΑΖΕΠΙΝΗΣ-ΑΝΤΙ-HER2	2906252 - 14/06/2017	3093547
<i>ADMEDUS VACCINES PTY LTD</i>	ΝΕΕΣ ΣΥΝΘΕΣΕΙΣ ΚΑΙ ΧΡΗΣΕΙΣ ΑΥΤΩΝ	1390074 - 07/06/2017	3093545
<i>AEGERION PHARMACEUTICALS, INC.</i>	ΣΥΝΤΗΓΜΕΝΑ ΠΟΛΥΠΕΠΤΙΔΙΑ ΛΕΠΤΙΝΗΣ-ABD ΜΕ ΕΝΙΣΧΥΜΕΝΗ ΔΙΑΡΚΕΙΑ ΔΡΑΣΗΣ	2621519 - 28/06/2017	3093628
<i>ALKERMES PHARMA IRELAND LIMITED</i>	ΕΤΕΡΟΚΥΚΛΙΚΕΣ ΕΝΩΣΕΙΣ ΓΙΑ ΤΗ ΘΕΡΑΠΕΥΤΙΚΗ ΑΝΤΙΜΕΤΩΠΙΣΗ ΝΕΥΡΟΛΟΓΙΚΩΝ ΚΑΙ ΨΥΧΟΛΟΓΙΚΩΝ ΔΙΑΤΑΡΑΧΩΝ	2445502 - 21/06/2017	3093643
<i>ALLGAIER WERKE GMBH</i>	ΔΙΑΤΑΞΗ ΓΙΑ ΜΟΡΦΟΠΟΙΗΣΗ ΚΑΤΕΡΓΑΖΟΜΕΝΟΥ ΤΕΜΑΧΙΟΥ ΑΠΟ ΛΑΜΑΡΙΝΑ	3052257 - 16/08/2017	3093634
<i>ALNYLAM PHARMACEUTICALS, INC.</i>	ΣΥΝΘΕΣΕΙΣ ΚΑΙ ΜΕΘΟΔΟΙ ΓΙΑ ΤΗΝ ΑΝΑΣΤΟΛΗ ΤΗΣ ΕΚΦΡΑΣΗΣ ΤΟΥ ΓΟΝΙΔΙΟΥ ALAS1	2836595 - 14/06/2017	3093645
<i>ALSTOM TRANSPORT TECHNOLOGIES</i>	ΑΡΧΙΤΕΚΤΟΝΙΚΗ ΕΠΙΚΟΙΝΩΝΙΑΣ ΙΡ ΜΕΤΑΞΥ ΤΟΥ ΕΛΑΦΟΥΣ ΚΑΙ ΕΝΟΣ ΟΧΗΜΑΤΟΣ	2235890 - 21/06/2017	3093528
<i>AMGEN INC.</i>	K-RAS ΜΕΤΑΛΛΑΞΕΙΣ ΚΑΙ ΘΕΡΑΠΕΙΑ ΑΝΤΙ-EGFR ΑΝΤΙΣΩΜΑΤΟΣ	2465950 - 12/07/2017	3093595
<i>ANACONDA PHARMA</i>	ΜΕΘΟΔΟΣ ΣΥΝΘΕΣΗΣ ΜΙΑΣ ΥΔΡΑΖΙΝΗΣ ΧΡΗΣΙΜΗΣ ΣΤΗ ΘΕΡΑΠΕΙΑ ΤΟΥ ΙΟΥ ΘΗΛΩΜΑΤΟΣ	2938595 - 14/06/2017	3093555
<i>APPLIED DESIGN AND ENGINEERING LTD</i>	ΒΕΛΤΙΩΣΕΙΣ ΣΕ Ή ΣΕ ΣΧΕΣΗ ΜΕ ΜΙΑ ΨΥΚΤΙΚΗ ΣΥΣΚΕΥΗ ΠΡΟΒΟΛΗΣ ΠΡΟΙΟΝΤΩΝ	2996517 - 12/07/2017	3093659
<i>ARDENT MARITIME NETHERLANDS B.V.</i>	ΕΔΡΑΣΗ ΓΕΡΑΝΟΓΕΦΥΡΑΣ ΚΑΙ ΓΕΡΑΝΟΣ ΓΙΑ ΧΡΗΣΗ ΜΕ ΤΗΝ ΕΔΡΑΣΗ ΓΕΡΑΝΟΓΕΦΥΡΑΣ	2944600 - 12/07/2017	3093663
<i>ARENA DISTRIBUTION S.A.</i>	ΚΟΛΥΜΒΗΤΙΚΟ ΜΑΓΙΟ, ΣΥΓΚΕΚΡΙΜΕΝΑ ΓΙΑ ΑΓΩΝΕΣ ΚΟΛΥΜΒΗΣΗΣ	2877621 - 26/07/2017	3093673
<i>ARYSTALIFESCIENCE CORPORATION</i>	ΜΥΚΗΤΟΚΤΟΝΟΙ ΣΥΝΔΥΑΣΜΟΙ ΔΡΑΣΤΙΚΩΝ ΟΥΣΙΩΝ, ΟΙ ΟΠΟΙΟΙ ΠΕΡΙΕΧΟΥΝ ΦΛΟΥΟΞΑΣΤΡΟΜΠΙΝ ΚΑΙ ΜΕΤΑΛΛΕΥΛ-Μ	2319310 - 07/06/2017	3093564
<i>ASSA ABLOY SICHERHEITSTECHNIK GMBH</i>	ΣΥΣΤΗΜΑ ΚΛΕΙΔΑΡΙΑΣ-ΚΛΕΙΔΙΟΥ	3008264 - 19/07/2017	3093532
<i>ASSA ABLOY SICHERHEITSTECHNIK GMBH</i>	ΚΥΛΙΝΔΡΙΚΟΣ ΛΟΒΟΣ ΚΛΕΙΔΑΡΙΑΣ ΑΣΦΑΛΕΙΑΣ	2884029 - 14/06/2017	3093560
<i>ASTRAZENECA AB</i>	ΘΕΡΑΠΕΥΤΙΚΑ ΠΟΛΥΜΕΡΙΚΑ ΝΑΝΟΣΩΜΑΤΙΔΙΑ ΚΑΙ ΜΕΘΟΔΟΙ ΠΑΡΑΣΚΕΥΗΣ ΚΑΙ ΧΡΗΣΗΣ ΑΥΤΩΝ	3046584 - 19/07/2017	3093646
<i>ATI PROPERTIES LLC</i>	ΣΚΛΗΡΥΝΟΜΕΝΑ ΜΕ ΑΕΡΑ ΑΝΘΕΚΤΙΚΑ ΣΕ ΚΤΥΠΗΜΑΤΑ ΚΡΑΜΑΤΑ ΧΑΛΥΒΑ, ΜΕΘΟΔΟΙ ΠΑΡΑΓΩΓΗΣ ΤΩΝ ΚΡΑΜΑΤΩΝ, ΚΑΙ ΑΝΤΙΚΕΙΜΕΝΑ ΠΟΥ ΠΕΡΙΕΧΟΥΝ ΤΑ ΚΡΑΜΑΤΑ	2721189 - 12/07/2017	3093501

ΔΙΚΑΙΟΥΧΟΣ (73)	ΤΙΤΛΟΣ ΕΦΕΥΡΕΣΗΣ (54)	ΑΡ./ΗΜ.ΛΗΜ.Ε.Δ. (87)	ΑΡ.ΕΥΡ.Δ.Ε. (11)
<i>AUCKLAND UNISERVICES LIMITED</i>	ΕΝΑΛΛΑΚΤΗΣ ΘΕΡΜΟΤΗΤΑΣ	1751486 - 21/06/2017	3093618
<i>AUTHENTIX, INC.</i>	ΜΕΘΟΔΟΣ ΓΙΑ ΑΝΙΧΝΕΥΣΗ ΝΟΘΕΥΣΗΣ ΕΝΟΣ ΚΑΥΣΙΜΟΥ	3070149 - 12/07/2017	3093711
<i>AVENTIS PHARMA LIMITED</i>	ΚΡΥΣΤΑΛΛΙΚΟ ΑΚΕΤΟΝΙΔΙΟ ΤΡΙΑΜΚΙΝΟΛΟΝΗΣ ΠΟΥ ΠΑΡΑΓΕΤΑΙ ΜΕ ΜΙΑ ΔΙΑΔΙΚΑΣΙΑ ΑΛΕΣΗΣ	1338273 - 07/06/2017	3093522
<i>AVON POLYMER PRODUCTS LIMITED</i>	ΣΥΣΚΕΥΗ ΚΑΙ ΜΕΘΟΔΟΣ ΑΡΜΕΓΜΑΤΟΣ	1647183 - 05/07/2017	3093647
<i>BALANCED BODY, INC.</i>	ΜΕΤΑΤΡΕΠΟΜΕΝΗ ΛΑΒΗ ΣΧΗΜΑΤΟΣ ΒΡΟΧΟΥ ΛΑΣΤΙΧΟΥ ΒΡΑΧΙΟΝΑ	3079780 - 09/08/2017	3093615
<i>BALS ELEKTROTECHNIK GMBH & CO. KG</i>	ΣΥΛΛΟΓΗ ΠΕΡΙΒΛΗΜΑΤΟΣ ΓΙΑ ΗΛΕΚΤΡΙΚΕΣ ΕΓΚΑΤΑΣΤΑΣΕΙΣ, Η ΟΠΟΙΑ ΠΕΡΙΛΑΜΒΑΝΕΙ ΣΥΓΚΕΚΡΙΜΕΝΑ ΔΙΑΤΑΞΕΙΣ ΥΠΟΔΟΧΗΣ ΚΑΙ ΑΣΦΑΛΕΙΕΣ	2754215 - 02/08/2017	3093696
<i>BASF SE</i>	ΠΟΛΥΕΣΤΕΡΟΛΕΣ ΓΙΑ ΤΗΝ ΠΑΡΑΣΚΕΥΗ ΣΚΛΗΡΩΝ ΑΦΡΩΔΩΝ ΟΥΣΙΩΝ ΠΟΛΥΟΥΡΕΘΑΝΗΣ	2855557 - 12/07/2017	3093591
<i>BAYER HEALTHCARE LLC</i>	ΣΥΝΘΕΣΕΙΣ ΠΟΥ ΠΕΡΙΛΑΜΒΑΝΟΥΝ ΦΩΣΦΟΛΙΠΙΔΙΚΟΥΣ ΦΟΡΕΙΣ ΓΙΑ ΤΗΝ ΑΓΩΓΗ ΤΗΣ ΕΞΩΤΕΡΙΚΗΣ ΩΤΙΤΙΔΑΣ	2498792 - 02/08/2017	3093683
<i>BAYER INTELLECTUAL PROPERTY GMBH</i>	ΕΝΔΟΠΑΡΑΣΙΤΟΚΤΟΝΑ ΜΕΣΑ	1863535 - 07/06/2017	3093524
<i>BAYER INTELLECTUAL PROPERTY GMBH</i>	ΣΥΝΘΕΣΕΙΣ ΠΟΥ ΠΕΡΙΛΑΜΒΑΝΟΥΝ ΔΡΟΣΙΠΡΕΝΟΝΗ ΚΑΙ ΕΝΑ ΣΥΜΠΛΟΚΟ ΜΕΤΑΞΥ ΑΙΘΙΝΥΛΟΙΣΤΡΑΔΙΟΛΗΣ ΚΑΙ ΜΙΑΣ ΚΥΚΛΟΔΕΤΡΙΝΗΣ	1632237 - 21/06/2017	3093608
<i>BENECKE-KALIKO AG</i>	ΠΛΩΤΟ ΣΥΣΤΗΜΑ ΠΑΡΑΓΩΓΗΣ ΕΝΕΡΓΕΙΑΣ	2898271 - 07/06/2017	3093523
<i>BIAL - PORTELA & CA, S.A.</i>	ΙΜΙΔΑΖΟΛΚΑΡΒΟΞΑΜΙΔΙΑ ΚΑΙ ΧΡΗΣΗ ΑΥΤΩΝ ΩΣ ΑΝΑΣΤΟΛΕΙΣ ΤΟΥ ΦΑΑΗ	3024825 - 21/06/2017	3093625
<i>BIOCODEX</i>	ΦΑΡΜΑΚΟ ΓΙΑ ΜΕΙΩΣΗ ΧΟΛΗΣΤΕΡΟΛΑΙΜΙΑΣ Ή/ΚΑΙ ΤΡΙΓΛΥΚΕΡΙΔΑΙΜΙΑΣ	2356993 - 21/06/2017	3093668
<i>BIOGEN MA INC.</i>	ΜΕΘΟΔΟΙ ΓΙΑ ΤΗΝ ΑΞΙΟΛΟΓΗΣΗ ΜΙΑΣ ΑΝΟΣΟΑΠΟΚΡΙΣΗΣ ΣΕ ΕΝΑΝ ΘΕΡΑΠΕΥΤΙΚΟ ΠΑΡΑΓΟΝΤΑ	2645106 - 14/06/2017	3093661
<i>BIOMARIN TECHNOLOGIES B.V.</i>	ΟΛΙΓΟΝΟΥΚΛΕΟΤΙΔΙΑ ΔΙΑΜΟΡΦΩΣΗΣ RNA ΜΕ ΒΕΛΤΙΩΜΕΝΑ ΧΑΡΑΚΤΗΡΙΣΤΙΚΑ ΓΙΑ ΤΗ ΘΕΡΑΠΕΥΤΙΚΗ ΑΝΤΙΜΕΤΩΠΙΣΗ ΝΕΥΡΟΜΥΪΚΩΝ ΔΙΑΤΑΡΑΧΩΝ	2841578 - 07/06/2017	3093562
<i>BIONTECH RNA PHARMACEUTICALS GMBH</i>	ΜΕΘΟΔΟΣ ΓΙΑ ΤΗΝ ΚΥΤΤΑΡΙΚΗ ΕΚΦΡΑΣΗ ΤΟΥ RNA	2646557 - 09/08/2017	3093621
<i>BIOSEARCH TECHNOLOGIES, INC.</i>	ΟΜΟΙΟΠΟΛΙΚΑ ΣΥΖΕΥΓΜΑΤΑ ΠΑΡΑΓΩΓΩΝ 1,4-ΔΙΣ-ΦΑΙΝΥΛΟ-ΒΕΝΖΟΛΙΟΥ ΚΑΙ ΦΑΙΝΥΛΑΖΟ-ΦΑΙΝΑΖΙΝΗΣ ΩΣ ΣΚΟΥΡΟΧΡΩΜΩΝ ΑΠΟΣΒΕΣΤΩΝ ΜΕΤΑΦΟΡΑΣ ΕΝΕΡΓΕΙΑΣ ΔΟΤΗ-ΔΕΚΤΗ ΓΙΑ ΦΘΟΡΙΖΟΥΣΑ ΑΝΙΧΝΕΥΣΗ ΒΙΟΜΟΡΙΩΝ ΚΑΙ ΦΑΡΜΑΚΩΝ	1305445 - 16/08/2017	3093599
<i>BIOSEARCH TECHNOLOGIES, INC.</i>	ΟΜΟΙΟΠΟΛΙΚΑ ΣΥΖΕΥΓΜΑΤΑ ΝΟΥΚΛΕΙΚΩΝ ΟΞΕΩΝ ΜΕ ΠΑΡΑΓΩΓΑ 1,4-ΔΙΣ-ΦΑΙΝΥΛΑΖΟ-ΒΕΝΖΟΛΙΟΥ ΚΑΙ ΦΑΙΝΥΛΑΖΟ-ΦΑΙΝΑΖΙΝΗΣ ΩΣ ΣΚΟΥΡΟΧΡΩΜΟΥΣ ΑΠΟΣΒΕΣΤΕΣ ΜΕΤΑΦΟΡΑΣ ΕΝΕΡΓΕΙΑΣ ΔΕΚΤΗ-ΔΟΤΗ ΓΙΑ ΧΡΗΣΗ Π.Χ. ΣΕ ΑΥΤΟΜΑΤΟΠΟΙΗΜΕΝΗ ΣΥΝΘΕΣΗ ΝΟΥΚΛΕΙΚΩΝ ΟΞΕΩΝ	2333113 - 16/08/2017	3093600
<i>BOEHRINGER INGELHEIM INTERNATIONAL GMBH</i>	ΤΡΙΑΖΟΛΟΠΥΡΑΖΙΝΕΣ ΩΣ ΑΝΑΣΤΟΛΕΙΣ BRD4 ΓΙΑ ΧΡΗΣΗ ΣΤΗΝ ΑΝΤΙΜΕΤΩΠΙΣΗ ΚΑΡΚΙΝΟΥ	2925761 - 05/07/2017	3093597
<i>BRAV-O-TECH GMBH</i>	ΕΓΚΑΤΑΣΤΑΣΗ ΕΦΑΡΜΟΓΗΣ ΥΓΡΟΥ	2981400 - 07/06/2017	3093525
<i>BREDENT MEDICAL GMBH & CO. KG</i>	ΚΟΛΟΒΩΜΑ ΟΔΟΝΤΙΚΗΣ ΠΡΟΣΘΕΤΙΚΗΣ ΚΑΙ ΣΥΝΑΦΗΣ ΒΑΣΗ ΣΥΓΚΟΛΛΗΣΗΣ ΤΟΥ	2793732 - 28/06/2017	3093714
<i>BREVETTI ANGELA S.R.L.</i>	ΣΥΣΤΗΜΑ ΚΛΕΙΣΙΜΑΤΟΣ ΓΙΑ ΠΕΡΙΕΚΤΕΣ ΚΑΙ ΣΧΕΤΙΚΟΣ ΠΕΡΙΕΚΤΗΣ ΚΑΙ ΔΙΕΡΓΑΣΙΑ ΓΙΑ ΤΗΝ ΠΡΑΓΜΑΤΟΠΟΙΗΣΗ	2998097 - 26/07/2017	3093681

ΔΙΚΑΙΟΥΧΟΣ (73)	ΤΙΤΛΟΣ ΕΦΕΥΡΕΣΗΣ (54)	ΑΡ./ΗΜ.ΔΗΜ.Ε.Δ. (87)	ΑΡ.ΕΥΡ.Δ.Ε. (11)
<i>BRISTOL-MYERS SQUIBB COMPANY</i>	ΚΑΙΝΟΦΑΝΕΙΣ ΜΑΚΡΟΚΥΚΛΟΙ ΩΣ ΑΝΑΣΤΟΛΕΙΣ ΤΕΛΕΣΤΗ ΧΙΑ	2739628 - 07/06/2017	3093570
<i>BRISTOL-MYERS SQUIBB COMPANY</i>	ΥΠΟΚΑΤΕΣΤΗΜΕΝΕΣ ΕΝΩΣΕΙΣ ΚΑΡΒΟΞΑΜΙΔΙΩΝ ΤΕΤΡΑΥΔΡΟΚΑΡΒΑΖΟΛΗΣ ΚΑΙ ΚΑΡΒΑΖΟΛΗΣ ΧΡΗΣΙΜΕΣ ΩΣ ΑΝΑΣΤΟΛΕΙΣ ΚΙΝΑΣΩΝ	3013814 - 14/06/2017	3093572
<i>BRISTOL-MYERS SQUIBB COMPANY</i>	ΒΕΛΤΙΣΤΟΠΟΙΗΣΗ ΑΝΤΙΣΩΜΑΤΩΝ ΠΟΥ ΔΕΣΜΕΥΟΥΝ ΤΟ ΓΟΝΙΔΙΟ-3 ΕΝΕΡΓΟΠΟΙΗΣΗΣ ΛΕΜΦΟΚΥΤΤΑΡΩΝ (ALG-3), ΚΑΙ ΧΡΗΣΕΙΣ ΕΞ'ΑΥΤΩΝ	2867258 - 28/06/2017	3093574
<i>BRISTOL-MYERS SQUIBB COMPANY</i>	ΠΑΡΑΓΩΓΑ ΙΜΙΔΑΖΟΘΕΙΑΔΙΑΖΟΛΗΣ ΚΑΙ ΙΜΙΔΑΖΟΠΥΡΑΖΙΝΗΣ ΩΣ ΑΝΑΣΤΟΛΕΙΣ ΤΟΥ ΕΝΕΡΓΟΠΟΙΗΜΕΝΟΥ ΑΠΟ ΠΡΩΤΕΑΣΗ ΥΠΟΔΟΧΕΑ 4 (PAR4) ΓΙΑ ΑΓΩΓΗ ΣΥΣΣΩΜΑΤΩΣΗΣ ΑΙΜΟΠΕΤΑΛΙΩΝ	2841437 - 05/07/2017	3093753
<i>BRITISH AMERICAN TOBACCO (INVESTMENTS) LTD</i>	ΠΑΡΑΓΩΓΗ ΦΥΤΩΝ ΜΕ ΜΕΙΩΜΟΝΗ ΠΕΡΙΕΚΤΙΚΟΤΗΤΑ ΣΕ ΝΙΤΡΩΔΗ ΑΛΑΤΑ	2176417 - 12/07/2017	3093533
<i>CAMBRIDGE ENTERPRISE LIMITED</i>	ΣΚΕΥΑΣΜΑΤΑ ΒΙΩΣΙΜΩΝ ΚΥΤΤΑΡΩΝ ΓΙΑ ΣΤΟΜΑΤΙΚΗ ΠΑΡΟΧΗ	2384190 - 26/07/2017	3093669
<i>CAN-FITE BIOPHARMA LTD.</i>	ΔΙΑΔΙΚΑΣΙΑ ΓΙΑ ΤΗ ΣΥΝΘΕΣΗ ΤΟΥ IB-MECA	2137202 - 21/06/2017	3093737
<i>CATHOLIC UNIVERSITY INDUSTRY ACADEMIC COOPERATION FOUNDATION</i>	ΦΑΡΜΑΚΕΥΤΙΚΗ ΣΥΝΘΕΣΗ ΓΙΑ ΤΗΝ ΠΡΟΛΗΨΗ Ή ΤΗ ΘΕΡΑΠΕΙΑ ΤΗΣ ΕΚΦΥΛΙΣΗΣ ΤΗΣ ΩΧΡΑΣ ΚΗΛΙΔΑΣ	2692345 - 19/07/2017	3093632
<i>CCL LABEL MEERANE GMBH</i>	ΕΤΙΚΕΤΑ, ΙΔΙΑΙΤΕΡΑ ΓΙΑ ΕΝΑΝ ΕΠΑΝΑΧΡΗΣΙΜΟΠΟΙΟΥΜΕΝΟ ΠΕΡΙΕΚΤΗ	2328988 - 19/07/2017	3093588
<i>CENTRE NATIONAL DE LA RECHERCHE SCIENTIFIQUE (C.N.R.S.)</i>	ΧΡΗΣΗ ΤΩΝ ΠΑΡΑΓΩΓΩΝ ΤΩΝ ΙΝΔΟΛΩΝ ΓΙΑ ΤΗΝ ΑΓΩΓΗ ΤΟΥ ΚΑΡΚΙΝΟΥ	2445497 - 02/08/2017	3093626
<i>CHEMISCHE FABRIK BUDENHEIM KG</i>	ΣΥΝΘΕΣΗ ΘΡΕΠΤΙΚΩΝ ΟΥΣΙΩΝ ΓΙΑ ΒΙΟΛΟΓΙΚΑ ΣΥΣΤΗΜΑΤΑ	2794473 - 02/08/2017	3093695
<i>COLAS RAIL</i>	ΣΙΔΗΡΟΔΡΟΜΙΚΗ ΓΡΑΜΜΗ ΣΕ ΔΙΑΜΗΚΕΙΣ ΔΟΚΟΥΣ, ΜΕΘΟΔΟΣ ΚΑΤΑΣΚΕΥΗΣ	3067464 - 14/06/2017	3093566
<i>COMMISSARIAT A L'ENERGIE ATOMIQUE ET AUX ENERGIES ALTERNATIVES</i>	ΧΡΗΣΗ ΤΩΝ ΠΑΡΑΓΩΓΩΝ ΤΩΝ ΙΝΔΟΛΩΝ ΓΙΑ ΤΗΝ ΑΓΩΓΗ ΤΟΥ ΚΑΡΚΙΝΟΥ	2445497 - 02/08/2017	3093626
<i>COMPO EXPERT GMBH</i>	ΦΥΤΟΕΝΙΣΧΥΤΙΚΟ ΜΕΣΟ, ΤΟ ΟΠΟΙΟ ΠΕΡΙΕΧΕΙ ΜΙΑ ΤΟΚΟΦΕΡΟΛΗ ΚΑΙ ΜΙΑ ΕΝΩΣΗ ΒΟΡΙΟΥ	2996469 - 05/07/2017	3093690
<i>CONSORT MEDICAL PLC</i>	ΔΙΑΝΟΜΕΑΣ ΠΟΥ ΑΠΟΤΕΛΕΙΤΑΙ ΑΠΟ ΕΜΒΟΛΟ ΕΝΕΡΓΟΠΟΙΗΣΗΣ ΚΑΙ ΑΠΟΔΕΚΤΗ ΒΑΛΒΙΔΑΣ ΕΛΕΓΧΟΥ	2817102 - 19/07/2017	3093664
<i>CONTITECH VIBRATION CONTROL GMBH</i>	ΜΑΝΣΕΤΑ ΣΤΕΓΑΝΟΠΟΙΗΣΗΣ ΓΙΑ ΕΝΑΝ ΣΥΜΠΛΕΚΤΗ ΠΕΡΙΣΤΡΕΠΤΗΣ ΖΕΥΞΗΣ	2986872 - 21/06/2017	3093613
<i>COSMETIC TECHNOLOGIES LLC</i>	ΑΥΤΟΜΑΤΟΠΟΙΗΜΕΝΟΣ ΔΙΑΝΟΜΕΑΣ ΕΞΑΤΟΜΙΚΕΥΜΕΝΩΝ ΚΑΛΛΥΝΤΙΚΩΝ	2343692 - 28/06/2017	3093755
<i>COX POWERTRAIN LTD</i>	ΚΙΝΗΤΗΡΕΣ ΕΣΩΤΕΡΙΚΗΣ ΚΑΥΣΗΣ	2721256 - 05/07/2017	3093733
<i>CRAIG, ROGER KINGDON</i>	ΜΟΡΙΑ ΠΡΟΣΔΕΣΗΣ	2311874 - 31/05/2017	3093581
<i>CREO MEDICAL LIMITED</i>	ΗΛΕΚΤΡΟΧΕΙΡΟΥΡΓΙΚΗ ΣΥΣΚΕΥΗ ΕΧΟΥΣΑ ΕΛΕΓΚΤΗ ΚΑΤΑΤΟΜΗΣ RF ΠΑΛΜΩΝ	2994067 - 07/06/2017	3093565
<i>CREO MEDICAL LIMITED</i>	ΗΛΕΚΤΡΟΧΕΙΡΟΥΡΓΙΚΟ ΕΡΓΑΛΕΙΟ ΠΗΞΕΩΣ ΔΙΠΛΗΣ ΛΕΙΤΟΥΡΓΙΑΣ ΠΛΑΣΜΑΤΟΣ ΚΑΙ ΜΗ ΙΟΝΤΙΖΟΝΤΩΝ ΜΙΚΡΟΚΥΜΑΤΩΝ ΚΑΙ ΗΛΕΚΤΡΟΧΕΙΡΟΥΡΓΙΚΗ ΣΥΣΚΕΥΗ ΠΟΥ ΤΟ ΕΝΣΩΜΑΤΩΝΕΙ	2996768 - 05/07/2017	3093641
<i>CYNVENIO BIOSYSTEMS, INC.</i>	ΣΥΣΚΕΥΕΣ ΚΑΙ ΜΕΘΟΔΟΙ ΡΟΗΣ ΠΕΡΙΒΑΗΜΑΤΟΣ	2440941 - 31/05/2017	3093571
<i>DAIICHI SANKYO COMPANY, LIMITED</i>	ΦΑΡΜΑΚΕΥΤΙΚΗ ΣΥΝΘΕΣΗ	2140867 - 30/08/2017	3093666

ΔΙΚΑΙΟΥΧΟΣ (73)	ΤΙΤΛΟΣ ΕΦΕΥΡΕΣΗΣ (54)	ΑΡ./ΗΜ.ΔΗΜ.Ε.Δ. (87)	ΑΡ.ΕΥΡ.Δ.Ε. (11)
<i>DAIICHI SANKYO COMPANY, LIMITED</i>	ΕΝΩΣΗ ΔΙΚΑΡΒΟΞΥΛΙΚΟΥ ΟΞΕΟΣ	2990400 - 21/06/2017	3093723
<i>DAIICHI SANKYO COMPANY, LIMITED</i>	ΠΑΡΑΓΩΓΟ ΚΥΚΛΟΑΛΚΥΛ-ΥΠΟΚΑΤΕΣΤΗΜΕΝΗΣ ΙΜΙΔΑ-ΖΟΛΗΣ	2548871 - 19/07/2017	3093754
<i>DAIOS, ASTERIOS D.</i>	ΠΛΑΣΤΙΚΟ ΦΥΛΛΟ ΚΑΛΥΨΗΣ ΑΓΡΟΤΙΚΩΝ ΚΑΛΛΙΕΡ-ΓΕΙΩΝ ΜΕ ΘΗΚΕΣ ΠΑΓΙΔΕΥΣΗΣ ΒΑΡΟΥΣ	3047724 - 28/06/2017	3093674
<i>DEUTERIA BEVERAGES LLC</i>	ΑΛΚΟΟΛΙΚΕΣ ΣΥΝΘΕΣΕΙΣ ΠΟΥ ΠΑΡΟΥΣΙΑΖΟΥΝ ΕΛΑΤ-ΤΩΜΕΝΟ ΚΙΝΔΥΝΟ ΑΚΕΤΑΛΔΕΨΔΑΙΜΙΑΣ	2467465 - 07/06/2017	3093556
<i>DEUTSCHE TELEKOM AG</i>	ΜΕΘΟΔΟΣ ΓΙΑ ΤΗ ΜΕΤΑΔΟΣΗ ΠΑΚΕΤΩΝ ΔΕΔΟΜΕΝΩΝ ΣΕ ΠΡΑΓΜΑΤΙΚΟ ΧΡΟΝΟ ΣΕ ΣΥΓΚΛΙΝΟΝΤΑ ΔΙΚΤΥΑ	2438779 - 09/08/2017	3093495
<i>DEUTSCHE TELEKOM AG</i>	ΜΗΧΑΝΙΚΗ ΚΥΚΛΟΦΟΡΙΑΣ ΔΙΚΤΥΟΥ	2512105 - 20/09/2017	3093724
<i>DSM IP ASSETS B.V.</i>	INA UHMWPE	2783029 - 21/06/2017	3093639
<i>DYNAMIC FUEL SYSTEMS, INC.</i>	ΣΥΣΤΗΜΑ ΕΙΣΑΓΩΓΗΣ ΥΠΕΡ-ΨΥΧΡΟΥ ΑΕΡΑ ΚΑΙ ΚΑΥΣΙ-ΜΟΥ ΓΙΑ ΜΗΧΑΝΕΣ ΕΣΩΤΕΡΙΚΗΣ ΚΑΥΣΗΣ	2690276 - 21/06/2017	3093519
<i>DYSON TECHNOLOGY LIMITED</i>	ΣΥΣΚΕΥΗ ΓΙΑ ΤΗΝ ΕΜΦΥΣΗΣΗ ΑΕΡΑ ΜΕΣΩ ΣΥΓΚΡΟ-ΤΗΜΑΤΟΣ ΑΚΡΟΦΥΣΙΟΥ ΣΤΕΝΗΣ ΣΧΙΣΜΗΣ	2990663 - 21/06/2017	3093575
<i>E. I. DU PONT DE NEMOURS AND COMPANY</i>	ΜΥΚΗΤΟΚΤΟΝΕΣ ΕΝΩΣΕΙΣ ΚΑΙ ΜΕΙΓΜΑΤΑ	2187748 - 05/07/2017	3093685
<i>E. I. DU PONT DE NEMOURS AND COMPANY</i>	ΜΥΚΗΤΟΚΤΟΝΑ ΥΠΟΚΑΤΕΣΤΗΜΕΝΟΥ ΒΕΝΖΟΛΙΟΥ	2430921 - 05/07/2017	3093686
<i>E. R. SQUIBB & SONS, L.L.C.</i>	ΠΛΗΡΩΣ ΑΝΘΡΩΠΙΝΑ ΑΝΤΙΣΩΜΑΤΑ ΕΙΔΙΚΑ ΓΙΑ ΤΟ CADMI	2403878 - 14/06/2017	3093551
<i>E. R. SQUIBB & SONS, L.L.C.</i>	ΑΝΤΙΣΩΜΑΤΑ ΤΟΥ ΥΠΟΔΟΧΕΑ 1 ΤΗΣ ΙΝΤΕΡΦΕΡΟΝΗΣ ΑΛΦΑ ΚΑΙ ΟΙ ΧΡΗΣΕΙΣ ΑΥΤΩΝ	2662390 - 02/08/2017	3093687
<i>E. R. SQUIBB & SONS, L.L.C.</i>	ΑΝΤΙΣΩΜΑΤΑ ΕΝΑΝΤΙ ΤΩΝ ΤΟΞΙΝΩΝ ΤΟΥ CLOSTRIDIUM DIFFICILE (ΚΛΩΣΤΗΡΙΔΙΟ ΤΟ ΔΥΣΚΟΛΟ) ΚΑΙ ΧΡΗΣΕΙΣ ΕΞ ΑΥΤΩΝ	2857418 - 26/07/2017	3093718
<i>EC TECHNOLOGIES, INC.</i>	ΠΑΡΑΓΩΓΗ ΑΜΜΩΝΙΑΣ ΑΠΟ ΟΥΡΙΑ ΓΙΑ ΤΗΝ ΑΦΑΙΡΕΣΗ ΤΩΝ ΟΞΕΙΔΙΩΝ ΑΖΩΤΟΥ ΑΠΟ ΡΕΥΜΑΤΑ ΚΑΥΣΑΕΡΙΩΝ	2842915 - 07/06/2017	3093720
<i>ECOLAB USA INC.</i>	ΣΥΝΘΕΣΗ ΓΙΑ ΚΑΘΑΡΙΣΜΟ ΜΕ ΕΝΙΣΧΥΜΕΝΗ ΔΡΑΣΗ	2611896 - 26/07/2017	3093607
<i>ELI LILLY AND COMPANY</i>	ΠΡΩΤΕΪΝΕΣ ΑΥΞΗΤΙΚΟΥ ΠΑΡΑΓΟΝΤΑ ΙΝΟΒΛΑΣΤΩΝ 21	2858662 - 09/08/2017	3093490
<i>ELI LILLY AND COMPANY</i>	ΕΝΩΣΕΙΣ ΦΑΙΝΟΞΥΛΙΘΥΛΟ ΠΗΠΕΡΙΔΙΝΗΣ	2867207 - 09/08/2017	3093502
<i>ELI LILLY AND COMPANY</i>	ΑΝΑΣΤΟΛΕΙΣ ΑΓΤΡΕΚΑΝΑΣΗΣ	2912021 - 16/08/2017	3093506
<i>ELI LILLY AND COMPANY</i>	ΑΝΤΙ-DKK-1 ΑΝΤΙΣΩΜΑΤΑ	2417158 - 02/08/2017	3093731
<i>EMBALAJES CAPSA, S. L.</i>	ΚΙΒΩΤΙΟ ΑΠΟΘΗΚΕΥΣΗΣ ΚΑΙ ΑΠΟΣΤΟΛΗΣ	2714529 - 05/07/2017	3093678
<i>ENI S.P.A.</i>	ΑΣΦΑΛΤΙΚΑ ΜΕΙΓΜΑΤΑ ΜΕ ΜΙΑ ΥΨΗΛΗ ΠΕΡΙΕΚΤΙΚΟ-ΤΗΤΑ ΣΕ ΠΟΛΥΜΕΡΕΣ	2350200 - 28/06/2017	3093658
<i>ENI S.P.A.</i>	ΔΙΕΡΓΑΣΙΑ ΓΙΑ ΤΗΝ ΠΑΡΑΓΩΓΗ ΣΤΑΘΕΡΩΝ ΥΔΑΤΙΚΩΝ ΕΝΑΙΩΡΗΜΑΤΩΝ ΘΕΙΟΥ ΞΕΚΙΝΩΝΤΑΣ ΑΠΟ ΥΔΡΟΘΕΙΟ ΚΑΙ ΠΙΘΑΝΗ ΑΠΟΡΡΙΨΗ ΤΩΝ ΕΝΑΙΩΡΗΜΑΤΩΝ ΠΟΥ ΛΑΜΒΑΝΟΝΤΑΙ ΜΕ ΤΟΝ ΤΡΟΠΟ ΑΥΤΟ	2004547 - 28/06/2017	3093730
<i>ERASMUS UNIVERSITY MEDICAL CENTER ROTTERDAM</i>	ΜΟΡΙΑ ΠΡΟΣΔΕΣΗΣ	2311874 - 31/05/2017	3093581
<i>EURO-CELTIQUE S.A.</i>	ΜΕΤΡΗΤΗΣ	2408497 - 19/07/2017	3093689
<i>EUROPEA DE CONSTRUCCIONES METALICAS, S.A.</i>	ΥΠΟΜΟΝΑΔΑ ΣΤΗΡΙΞΗΣ ΓΙΑ ΗΛΙΑΚΟ ΣΥΛΛΕΚΤΗ Η ΟΠΟΙΑ ΕΧΕΙ ΤΡΙΓΩΝΙΚΗ ΥΠΟΔΟΜΗ	2660534 - 14/06/2017	3093515
<i>EUROPEA DE CONSTRUCCIONES METALICAS, S.A.</i>	ΑΜΕΣΗ ΣΥΝΔΕΣΗ ΜΕΤΑΞΥ ΕΝΟΣ ΣΩΛΗΝΑ ΚΑΙ ΕΝΟΣ ΕΠΙΠΕΔΟΥ ΣΤΟΙΧΕΙΟΥ	2631378 - 12/07/2017	3093688

ΔΙΚΑΙΟΥΧΟΣ (73)	ΤΙΤΛΟΣ ΕΦΕΥΡΕΣΗΣ (54)	ΑΡ./ΗΜ.ΔΗΜ.Ε.Δ. (87)	ΑΡ.ΕΥΡ.Δ.Ε. (11)
<i>EXCHANGE IMAGING TECHNOLOGIES GMBH</i>	ΝΑΝΟΣΩΜΑΤΙΔΙΟ ΣΥΖΕΥΓΜΕΝΟ ΣΕ ΠΕΠΤΙΔΙΑ ΠΟΥ ΔΕΣΜΕΥΟΥΝ CD44	2886126 - 07/06/2017	3093537
<i>F. HOFFMANN-LA ROCHE AG</i>	ΜΕΘΟΔΟΣ ΓΙΑ ΤΗΝ ΠΑΡΑΣΚΕΥΗ 2-ΤΡΙΦΘΟΡΟΜΕΘΥΛΟ ΙΣΟΝΙΚΟΤΙΝΙΚΟΥ ΟΞΕΟΣ ΚΑΙ ΕΣΤΕΡΩΝ	2920150 - 19/07/2017	3093717
<i>FAIVELEY TRANSPORT AMIENS</i>	ΣΙΔΗΡΟΔΡΟΜΙΚΟ ΣΥΣΤΗΜΑ ΠΕΔΗΣΗΣ	3056401 - 07/06/2017	3093541
<i>FALCK SCHMIDT DEFENCE SYSTEMS A/S</i>	ΤΗΛΕΣΚΟΠΙΚΟΣ ΙΣΤΟΣ	2147174 - 21/06/2017	3093622
<i>FERDINAND ERLMANN WERKZEUG-BAU GMBH & CO.</i>	ΔΙΑΤΑΞΗ ΚΑΙ ΜΕΘΟΔΟΣ ΓΙΑ ΚΑΤΕΡΓΑΣΙΑ ΤΑΚΑΚΙΩΝ ΦΡΕΝΩΝ ΠΡΟΣΑΡΤΗΜΕΝΩΝ ΣΕ ΦΟΡΕΙΣ ΤΑΚΑΚΙΩΝ	3085494 - 05/07/2017	3093492
<i>GANYMED PHARMACEUTICALS GMBH</i>	ΜΟΝΟΚΛΩΝΑ ΑΝΤΙΣΩΜΑΤΑ ΚΑΤΑ ΚΛΑΟΥΔΙΝΗΣ-18 ΓΙΑ ΤΗ ΘΕΡΑΠΕΙΑ ΤΟΥ ΚΑΡΚΙΝΟΥ	2311879 - 21/06/2017	3093563
<i>GENMAB A/S</i>	ΑΝΤΙΣΩΜΑΤΑ ΕΝΑΝΤΙ CD38 ΓΙΑ ΤΗ ΘΕΡΑΠΕΙΑ ΤΟΥ ΠΟΛΛΑΠΛΟΥ ΜΥΕΛΩΜΑΤΟΣ	2567976 - 19/07/2017	3093762
<i>GENZYME CORPORATION</i>	ΧΡΗΣΗ ΠΟΛΥΜΕΡΟΥΣ ΓΙΑ ΜΕΙΩΣΗ ΤΗΣ ΓΛΥΚΟΖΗΣ ΣΤΟΝ ΟΡΟ	1923064 - 28/06/2017	3093728
<i>GEORGIA-PACIFIC CONSUMER PRODUCTS LP</i>	ΑΠΟΡΡΟΦΗΤΙΚΟ ΚΡΕΠΑΡΙΣΜΕΝΟ ΦΥΛΛΟ ΜΕ ΜΕΤΑΒΛΗΤΟ ΤΟΠΙΚΟ ΒΑΣΙΚΟ ΒΑΡΟΣ	2792789 - 30/08/2017	3093629
<i>GEOX S.P.A.</i>	ΥΠΟΔΗΜΑ ΜΕ ΑΔΙΑΒΡΟΧΑ ΚΑΙ ΔΙΑΠΕΡΑΤΑ ΣΕ ΑΤΜΟΥΣ ΑΝΩ ΜΕΡΟΣ ΚΑΙ ΣΟΛΑ	2533659 - 05/07/2017	3093716
<i>GERMANS BOADA, S.A.</i>	ΔΙΑΧΩΡΙΣΤΗΣ ΠΛΑΚΙΔΙΩΝ	2913457 - 09/08/2017	3093671
<i>GESTRA AG</i>	ΠΑΡΑΚΟΛΟΥΘΗΣΗ ΜΙΑΣ ΑΤΜΟΠΑΓΙΔΑΣ	2917631 - 21/06/2017	3093554
<i>GILEAD PHARMASSET LLC</i>	ΔΙΕΡΓΑΣΙΑ ΓΙΑ ΤΗΝ ΚΡΥΣΤΑΛΛΩΣΗ ΤΟΥ 2-(((S)-(ΥΠΕΡΦΘΟΡΟΦΑΙΝΟΞΥ)(ΦΑΙΝΟΞΥ)ΦΩΣΦΟΡΥΛ)ΑΜΙΝΟ)ΠΙΡΟΠΑΝΟΙΚΟΥ (S)-ΙΣΟΠΡΟΠΥΛΙΟΥ	2609923 - 24/05/2017	3093576
<i>GLAXOSMITHKLINE BIOLOGICALS S.A.</i>	ΜΕΘΟΔΟΣ ΞΗΡΑΝΣΗΣ	2395073 - 06/09/2017	3093589
<i>GLAXOSMITHKLINE BIOLOGICALS S.A.</i>	ΧΗΜΙΚΩΣ ΟΡΙΣΜΕΝΟ ΠΟΣΟ ΓΙΑ ΤΗ ΒΙΟΜΗΧΑΝΙΚΗΣ ΚΛΙΜΑΚΑΣ ΚΑΛΛΙΕΡΓΕΙΑ ΕΝΟΣ ΕΙΔΟΥΣ BORDETELLA	3044308 - 09/08/2017	3093590
<i>GLAXOSMITHKLINE BIOLOGICALS S.A.</i>	ΜΕΘΟΔΟΣ ΞΗΡΑΝΣΗΣ	1556477 - 09/08/2017	3093594
<i>GLAXOSMITHKLINE LLC</i>	ΝΕΑ ΠΑΡΑΓΩΓΑ ΑΔΕΝΙΝΗΣ	2320905 - 28/06/2017	3093475
<i>GLAXOSMITHKLINE LLC</i>	ΠΑΡΑΓΩΓΑ ΜΠΙΕΤΟΥΛΙΝΗΣ	2791103 - 02/08/2017	3093691
<i>GODO KAISHA IP BRIDGE 1</i>	ΜΕΘΟΔΟΣ ΑΠΟΚΩΔΙΚΟΠΟΙΗΣΕΩΣ ΚΙΝΟΥΜΕΝΩΝ ΕΙΚΟΝΩΝ	2903277 - 12/07/2017	3093503
<i>GODO KAISHA IP BRIDGE 1</i>	ΜΕΘΟΔΟΣ ΑΠΟΚΩΔΙΚΟΠΟΙΗΣΕΩΣ ΚΙΝΟΥΜΕΝΩΝ ΕΙΚΟΝΩΝ	2903278 - 28/06/2017	3093514
<i>GOODBABY CHILD PRODUCTS CO., LTD.</i>	ΑΜΑΞΙΔΙΟ ΓΙΑ ΝΗΠΙΑ	2949543 - 26/07/2017	3093746
<i>GRUPO PETROTEMEX, S.A. DE C.V.</i>	ΣΥΣΤΗΜΑ ΟΞΕΙΔΩΣΗΣ ΜΕ ΔΕΥΤΕΡΕΥΟΝΤΑ ΑΝΤΙΔΡΑΣΤΗΡΑ ΠΛΕΥΡΙΚΗΣ ΜΕΤΑΓΤΙΣΗΣ	2528886 - 06/09/2017	3093585
<i>GRUPO PETROTEMEX, S.A. DE C.V.</i>	ΜΕΘΟΔΟΣ ΚΑΘΑΡΙΣΜΟΥ ΣΥΝΘΕΤΟΥ ΠΑΡΑΠΡΟΪΟΝΤΟΣ ΟΞΕΙΔΩΣΗΣ	1989166 - 06/09/2017	3093586
<i>HAMELN PHARMA PLUS GMBH</i>	ΚΡΥΣΤΑΛΛΙΚΕΣ ΜΟΡΦΕΣ ΤΟΥ TRISODIUM ZINC DIETHYLENE TRIAMINE PENTAACETIC ACID	2999706 - 19/07/2017	3093610
<i>HAUTAU GMBH</i>	ΣΥΜΠΑΓΕΣ ΦΟΡΕΙΟ ΓΙΑ ΕΝΑ ΦΥΛΛΟ ΜΕ ΜΙΑ ΑΣΦΑΛΙΣΜΕΝΗ ΠΑΡΑΛΛΗΛΗ ΘΕΣΗ ΣΥΓΚΡΑΤΗΣΗΣ	2538009 - 28/06/2017	3093672
<i>HEWLETT-PACKARD DEVELOPMENT COMPANY, L.P.</i>	ΕΥΚΑΜΠΤΟ ΥΠΟΣΤΡΩΜΑ ΜΕ ΟΛΟΚΛΗΡΩΜΕΝΟ ΚΥΚΛΩΜΑ	2844487 - 16/08/2017	3093630

ΔΙΚΑΙΟΥΧΟΣ (73)	ΤΙΤΛΟΣ ΕΦΕΥΡΕΣΗΣ (54)	ΑΡ./ΗΜ.ΔΗΜ.Ε.Δ. (87)	ΑΡ.ΕΥΡ.Α.Ε. (11)
<i>HFI INNOVATION INC.</i>	ΜΕΘΟΔΟΣ ΚΑΙ ΣΥΣΚΕΥΗ ΓΙΑ ΦΙΛΤΡΑΡΙΣΜΑ ΒΡΟΧΟΥ ΣΤΑ ΟΡΙΑ ΦΕΤΩΝ/ΠΛΑΚΙΔΙΩΝ	2697973 - 28/06/2017	3093517
<i>HORUS PHARMA</i>	ΓΑΛΑΚΤΩΜΑ ΤΕΧΝΗΤΩΝ ΔΑΚΡΥΩΝ	2560616 - 19/07/2017	3093598
<i>ICAHN SCHOOL OF MEDICINE AT MOUNT SINAI</i>	ΣΥΝΘΕΣΕΙΣ ΚΑΙ ΜΕΘΟΔΟΙ ΓΙΑ ΤΗΝ ΑΝΑΣΤΟΛΗ ΤΗΣ ΕΚΦΡΑΣΗΣ ΤΟΥ ΓΟΝΙΔΙΟΥ ALAS1	2836595 - 14/06/2017	3093645
<i>IDORSIA PHARMACEUTICALS LTD</i>	ΑΝΤΙΒΑΚΤΗΡΙΑΚΑ ΔΙΑΡΩΜΑΤΙΚΑ ΠΑΡΑΓΩΓΑ	2986607 - 14/06/2017	3093509
<i>IMCLONE LLC</i>	ΑΝΤΙΣΩΜΑΤΑ ΕΝΑΝΤΙΟΝ CSF-1R	2552966 - 05/07/2017	3093559
<i>INCYTE HOLDINGS CORPORATION</i>	ΜΕΘΟΔΟΙ ΓΙΑ ΠΑΡΑΣΚΕΥΗ ΑΝΑΣΤΟΛΕΩΝ JAK ΚΑΙ ΣΧΕΤΙΚΩΝ ΕΝΔΙΑΜΕΣΩΝ ΕΝΩΣΕΩΝ	2398774 - 05/07/2017	3093756
<i>INNOVA PATENT GMBH</i>	ΧΕΙΡΟΛΙΣΘΗΡΑΣ ΓΙΑ ΚΥΛΙΟΜΕΝΟ ΔΙΑΔΡΟΜΟ	2665672 - 02/08/2017	3093561
<i>INSTITUTO TECNOLÓGICO DEL EM-BALAJE, TRANSPORTE Y LOGÍSTICA</i>	ΜΗΧΑΝΗ Η ΟΠΟΙΑ ΠΡΟΣΟΜΟΙΩΝΕΙ ΤΗΝ ΚΙΝΗΣΗ ΠΟΥ ΠΑΡΑΓΕΤΑΙ ΚΑΤΑ ΤΗ ΔΙΑΡΚΕΙΑ ΜΕΤΑΦΟΡΑΣ	2688055 - 05/07/2017	3093676
<i>INTEL CORPORATION</i>	ΣΥΣΚΕΥΗ ΚΑΙ ΜΕΘΟΔΟΣ ΔΙΑΜΗΧΑΝΙΚΗΣ ΕΠΙΚΟΙΝΩΝΙΑΣ ΓΙΑ ΤΗΝ ΠΑΡΟΧΗ ΕΝΙΣΧΥΜΕΝΗΣ ΦΡΑΓΗΣ ΠΡΟΣΒΑΣΗΣ ΣΕ ΕΝΑ ΑΣΥΡΜΑΤΟ ΔΙΚΤΥΟ	2702807 - 14/06/2017	3093485
<i>INTEL CORPORATION</i>	ΜΕΘΟΔΟΣ ΚΑΙ ΕΞΟΠΛΙΣΜΟΣ ΓΙΑ ΤΗΝ ΑΝΤΑΛΛΑΓΗ ΜΕΤΡΗΣΕΩΝ ΣΕ ΑΣΥΡΜΑΤΟ ΣΥΣΤΗΜΑ ΕΠΙΚΟΙΝΩΝΙΑΣ	2026623 - 07/06/2017	3093529
<i>INTEL CORPORATION</i>	ΜΕΤΑΓΩΓΗ ΚΑΝΑΛΙΩΝ ΓΙΑ ΤΗΝ ΥΠΟΣΤΗΡΙΞΗ ΥΠΗΡΕΣΙΩΝ ΠΟΛΥΜΕΣΩΝ ΚΑΙ ΥΠΗΡΕΣΙΩΝ ΠΟΛΥΕΚΠΟΜΠΗΣ	1527523 - 07/06/2017	3093530
<i>INTEL CORPORATION</i>	ΕΛΕΓΧΟΣ ΛΕΙΤΟΥΡΓΙΑΣ ΕΞΩΤΕΡΙΚΟΥ ΒΡΟΧΟΥ/ ΣΤΑΘΜΙΣΜΕΝΟΥ ΑΝΟΙΧΤΟΥ ΒΡΟΧΟΥ ΣΕ ΕΝΑ ΣΥΣΤΗΜΑ ΑΜΦΙΔΡΟΜΗΣ ΕΠΙΚΟΙΝΩΝΙΑΣ ΜΕ ΔΙΑΙΡΕΣΗ ΧΡΟΝΟΥ	2285167 - 07/06/2017	3093544
<i>INTEL CORPORATION</i>	ΒΕΛΤΙΩΣΗ ΤΗΣ ΑΠΟΔΟΣΗΣ ΣΥΝΑΘΡΟΙΣΗΣ ΦΟΡΕΩΝ	2761798 - 21/06/2017	3093601
<i>INTEL CORPORATION</i>	ΑΡΧΙΤΕΚΤΟΝΙΚΗ ΕΛΕΓΧΟΥ ΠΡΟΣΒΑΣΗΣ ΜΕΣΟΥ	1690374 - 21/06/2017	3093602
<i>INTERNATIONAL BUSINESS MACHINES CORPORATION</i>	ΤΡΟΠΟΠΟΙΗΣΗ ΣΤΟΙΧΕΙΩΝ ΕΛΕΓΧΟΥ ΕΝΟΡΓΑΝΩΣΗΣ ΚΑΤΑ ΤΟ ΧΡΟΝΟ ΕΚΤΕΛΕΣΗΣ ΑΠΟ ΛΙΓΟΤΕΡΟ ΠΡΟΝΟΜΙΟΥΧΟ ΚΑΤΑΣΤΑΣΗ	2807562 - 02/08/2017	3093558
<i>ISHIHARA SANGYO KAISHA, LTD.</i>	ΜΥΚΗΤΟΚΤΟΝΟΣ ΣΥΝΘΕΣΗ ΚΑΙ ΜΕΘΟΔΟΣ ΓΙΑ ΤΗΝ ΚΑΤΑΠΟΛΕΜΗΣΗ ΦΥΤΙΚΗΣ ΑΣΘΕΝΕΙΑΣ	2036436 - 30/08/2017	3093491
<i>ISRAELY, NIMROD</i>	ΜΙΑ ΣΥΣΚΕΥΗ ΓΙΑ ΤΟ ΔΙΑΣΚΟΡΠΙΣΜΟ ΜΙΑΣ ΟΥΣΙΑΣ ΣΕ ΕΝΤΟΜΑ Ή ΑΚΑΡΕΑ	1649747 - 21/06/2017	3093614
<i>IT-V MEDIZINTECHNIK GMBH</i>	ΜΑΣΚΑ ΚΑΙ ΣΥΣΚΕΥΗ ΤΟΠΟΘΕΤΗΣΗΣ ΓΙΑ ΑΚΤΙΝΟΔΙΑΓΝΩΣΤΙΚΗ ΚΑΙ / Ή ΑΚΤΙΝΟΟΓΚΟΛΟΓΙΚΗ ΘΕΡΑΠΕΙΑ	2476375 - 07/06/2017	3093542
<i>JAGOTEC AG</i>	ΦΑΡΜΑΚΟΤΕΧΝΙΚΕΣ ΜΟΡΦΕΣ ΞΗΡΗΣ ΣΚΟΝΗΣ	1689360 - 23/08/2017	3093484
<i>JANSSEN PHARMACEUTICA N.V.</i>	ΠΕΡΙΟΧΗ ΔΕΣΜΕΥΣΗΣ ΤΗΣ ΒΑΚΤΗΡΙΑΚΗΣ ΑΤΡ ΣΥΝΘΑΣΗΣ	1797115 - 21/06/2017	3093611
<i>JANSSEN PHARMACEUTICA N.V.</i>	ΠΑΡΑΓΩΓΑ ΚΑΙ ΣΧΕΤΙΚΕΣ ΕΝΩΣΕΙΣ ΦΑΙΝΥΛΑΜΙΔΙΟΥ 4-(ΒΕΝΖΥΛΟ-ΠΙΠΕΡΑΖΙΝΟ-1-ΚΑΡΒΟΞΥΛΙΚΟΥ ΟΞΕΟΣ ΩΣ ΔΙΑΜΟΡΦΩΤΕΣ ΤΗΣ ΥΔΡΟΛΑΣΗΣ ΑΜΙΔΙΩΝ ΛΙΠΑΡΩΝ ΟΞΕΩΝ (FAAH) ΓΙΑ ΤΗΝ ΑΓΩΓΗ ΑΓΧΟΥΣ, ΑΛΓΟΥΣ ΚΑΙ ΑΛΛΩΝ ΠΑΘΗΣΕΩΝ	2937341 - 05/07/2017	3093701
<i>JANSSEN SCIENCES IRELAND UC</i>	ΠΑΡΑΓΩΓΑ Ν-ΦΑΙΝΥΛ-ΚΑΡΒΟΞΑΜΙΔΙΟΥ ΚΑΙ Η ΧΡΗΣΗ ΤΟΥΣ ΩΣ ΦΑΡΜΑΚΩΝ ΓΙΑ ΤΗ ΘΕΡΑΠΕΙΑ ΤΗΣ ΗΠΑΤΙΤΙΔΑΣ Β	2981536 - 14/06/2017	3093472
<i>JANSSEN SCIENCES IRELAND UC</i>	ΑΝΤΪΪΚΕΣ ΕΝΩΣΕΙΣ RSV	2909195 - 14/06/2017	3093654
<i>JAPAN TOBACCO INC.</i>	ΠΑΚΕΤΟ ΓΙΑ ΡΑΒΔΟΜΟΡΦΑ ΕΙΔΗ ΚΑΠΝΙΣΜΑΤΟΣ ΚΑΙ ΠΡΟΠΛΑΣΜΑ ΓΙΑ ΑΥΤΟ	2022729 - 12/07/2017	3093653

ΔΙΚΑΙΟΥΧΟΣ (73)	ΤΙΤΛΟΣ ΕΦΕΥΡΕΣΗΣ (54)	ΑΡ./ΗΜ.ΔΗΜ.Ε.Δ. (87)	ΑΡ.ΕΥΡ.Δ.Ε. (11)
<i>JOHANNES GUTENBERG-UNIVERSITÄT MAINZ, VERTRETEN DURCH DEN PRASIDENTEN</i>	ΜΟΝΟΚΛΩΝΑ ΑΝΤΙΣΩΜΑΤΑ ΚΑΤΑ ΚΛΑΟΥΔΙΝΗΣ-18 ΓΙΑ ΤΗ ΘΕΡΑΠΕΙΑ ΤΟΥ ΚΑΡΚΙΝΟΥ	2311879 - 21/06/2017	3093563
<i>KANSAS STATE UNIVERSITY RESEARCH FOUNDATION</i>	ΣΟΡΓΟ ΑΝΘΕΚΤΙΚΟ ΣΤΑ ΖΙΖΑΝΙΟΚΤΟΝΑ ΑΚΕΤΟΓΑΛΑΚΤΙΚΗΣ ΣΥΝΘΕΑΣΗΣ	2511373 - 23/08/2017	3093633
<i>KAO CORPORATION, S.A.</i>	ΜΑΛΑΚΤΙΚΟ ΜΑΛΛΙΩΝ	3013312 - 30/08/2017	3093619
<i>KAO CORPORATION, S.A.</i>	ΔΙΑΛΥΤΗ ΕΠΙΦΑΝΕΙΟΔΡΑΣΤΙΚΗ ΣΥΝΘΕΣΗ	2666848 - 06/09/2017	3093682
<i>KLARE, STEFAN</i>	ΣΤΟΙΧΕΙΟ ΟΓΚΟΥ	2844548 - 07/06/2017	3093531
<i>KLIMA-TOP GMBH</i>	ΕΠΕΝΔΥΣΗ ΤΟΙΧΩΜΑΤΩΝ ΚΑΙ ΟΡΟΦΩΝ	2781842 - 07/06/2017	3093540
<i>KONINKLIJKE DOUWE EGBERTS B.V.</i>	ΒΕΛΤΙΩΣΕΙΣ ΣΕ Ή ΣΧΕΤΙΚΑ ΜΕ ΣΥΣΚΕΥΕΣ ΠΑΡΑΣΚΕΥΗΣ ΡΟΦΗΜΑΤΩΝ ΚΑΙ ΦΥΣΙΓΓΙΑ ΡΟΦΗΜΑΤΩΝ	2148598 - 02/08/2017	3093651
<i>KOREA RESEARCH INSTITUTE OF CHEMICAL TECHNOLOGY</i>	ΦΑΡΜΑΚΕΥΤΙΚΗ ΣΥΝΘΕΣΗ ΓΙΑ ΤΗΝ ΠΡΟΛΗΨΗ Ή ΤΗ ΘΕΡΑΠΕΙΑ ΤΗΣ ΕΚΦΥΛΙΣΗΣ ΤΗΣ ΩΧΡΑΣ ΚΗΛΙΔΑΣ	2692345 - 19/07/2017	3093632
<i>KURARAY CO., LTD.</i>	ΠΟΛΥΣΤΡΩΜΑΤΙΚΟΣ ΠΕΡΙΕΚΤΗΣ Ο ΟΠΟΙΟΣ ΔΙΑΜΟΡΦΩΝΕΤΑΙ ΔΙΑ ΣΥΝΔΙΕΛΑΣΗΣ ΚΑΙ ΧΥΤΕΥΣΗΣ ΔΙΑ ΕΜΦΥΣΗΣΗΣ ΜΕ ΤΜΗΜΑ ΑΠΟΚΟΛΛΗΣΗΣ	2851308 - 12/07/2017	3093757
<i>KYOWA HAKKO KIRIN CO., LTD.</i>	ΑΝΑΣΤΟΛΕΑΣ ΑΝΟΧΗΣ ΣΕ ΑΝΑΛΗΤΙΚΑ	2308509 - 05/07/2017	3093505
<i>KYOWA HAKKO KIRIN CO., LTD.</i>	ΘΕΡΑΠΕΥΤΙΚΟΣ ΠΑΡΑΓΩΝ ΓΙΑ ΤΙΣ ΑΓΧΩΔΕΙΣ ΔΙΑΤΑΡΑΧΕΣ	2474544 - 12/07/2017	3093707
<i>L.M. DEI F.LLI MONTICELLI S.R.L.</i>	ΒΕΛΤΙΩΜΕΝΟ ΤΕΤΡΑΓΩΝΟ ΠΛΑΙΣΙΟ ΣΥΣΦΙΞΗΣ ΜΕ ΣΤΑΘΕΡΟΥΣ ΠΕΙΡΟΥΣ ΓΙΑ ΓΩΝΙΑΚΗ ΣΥΝΔΕΣΗ ΤΜΗΜΑΤΩΝ	2954139 - 05/07/2017	3093675
<i>LABORATOIRES THEA S.A.S.</i>	ΤΟΠΙΚΗ ΑΝΤΙΜΙΚΡΟΒΙΑΚΗ ΔΕΡΜΑΤΟΛΟΓΙΚΗ ΣΥΝΘΕΣΗ	2961481 - 28/06/2017	3093715
<i>LABORATORIOS DEL DR. ESTEVE, S.A.</i>	ΦΑΡΜΑΚΕΥΤΙΚΕΣ ΣΥΝΘΕΣΕΙΣ ΠΟΥ ΠΕΡΙΛΑΜΒΑΝΟΥΝ ΣΥΝΔΕΤΕΣ ΥΠΟΔΟΧΕΩΝ ΣΙΓΜΑ	2503994 - 05/07/2017	3093656
<i>LABORATORIOS DEL DR. ESTEVE, S.A.</i>	ΠΑΡΑΓΩΓΑ 1,2,3-ΤΡΙΑΖΟΛΟ-4-ΑΜΙΝΗΣ ΓΙΑ ΤΗ ΘΕΡΑΠΕΙΑ ΣΧΕΤΙΚΩΝ ΜΕ ΥΠΟΔΟΧΕΑ ΣΙΓΜΑ ΑΣΘΕΝΕΙΩΝ ΚΑΙ ΔΙΑΤΑΡΑΧΩΝ	2941424 - 05/07/2017	3093758
<i>LCC 2015 APS</i>	ΕΝΑ ΣΥΣΤΗΜΑ ΓΙΑ ΤΗΝ ΤΟΠΟΘΕΤΗΣΗ ΡΑΦΙΩΝ	3035822 - 07/06/2017	3093568
<i>LEGRAND FRANCE</i>	ΣΥΣΚΕΥΗ ΦΩΤΙΣΜΟΥ ΟΠΩΣ ΕΝΑ ΑΥΤΟΝΟΜΟ ΔΟΜΟΣΤΟΙΧΕΙΟ ΦΩΤΙΣΜΟΥ ΑΣΦΑΛΕΙΑΣ ΚΑΙ ΜΕΘΟΔΟΣ ΓΙΑ ΤΗΝ ΠΑΡΟΧΗ ΗΛΕΚΤΡΙΣΜΟΥ ΣΕ ΕΝΑ ΜΙΚΡΟΕΛΕΓΚΤΗ ΣΕ ΜΙΑ ΤΕΤΟΙΑ ΣΥΣΚΕΥΗ ΦΩΤΙΣΜΟΥ	2916426 - 28/06/2017	3093670
<i>LEGRAND FRANCE</i>	ΜΟΝΑΔΑ ΠΟΛΛΑΠΛΩΝ ΕΞΟΠΛΙΣΜΩΝ ΕΦΟΔΙΑΣΜΕΝΗ ΜΕ ΕΝΑΝ ΣΥΝΔΕΤΗΡΑ ΜΕΤΑΤΟΠΙΖΟΜΕΝΟ ΜΕΤΑΦΟΡΙΚΑ	2515391 - 28/06/2017	3093713
<i>LEGRAND SNC</i>	ΣΥΣΚΕΥΗ ΦΩΤΙΣΜΟΥ ΟΠΩΣ ΕΝΑ ΑΥΤΟΝΟΜΟ ΔΟΜΟΣΤΟΙΧΕΙΟ ΦΩΤΙΣΜΟΥ ΑΣΦΑΛΕΙΑΣ ΚΑΙ ΜΕΘΟΔΟΣ ΓΙΑ ΤΗΝ ΠΑΡΟΧΗ ΗΛΕΚΤΡΙΣΜΟΥ ΣΕ ΕΝΑ ΜΙΚΡΟΕΛΕΓΚΤΗ ΣΕ ΜΙΑ ΤΕΤΟΙΑ ΣΥΣΚΕΥΗ ΦΩΤΙΣΜΟΥ	2916426 - 28/06/2017	3093670
<i>LEGRAND SNC</i>	ΜΟΝΑΔΑ ΠΟΛΛΑΠΛΩΝ ΕΞΟΠΛΙΣΜΩΝ ΕΦΟΔΙΑΣΜΕΝΗ ΜΕ ΕΝΑΝ ΣΥΝΔΕΤΗΡΑ ΜΕΤΑΤΟΠΙΖΟΜΕΝΟ ΜΕΤΑΦΟΡΙΚΑ	2515391 - 28/06/2017	3093713
<i>LEO LABORATORIES LIMITED</i>	3-Ο-ΕΤΕΡΟΑΡΥΛ-ΙΝΓΕΝΟΛΗ	2864290 - 14/06/2017	3093479
<i>LEVEL 3 CDN INTERNATIONAL, INC.</i>	ΔΙΑΜΟΡΦΩΣΙΜΟΣ ΠΡΟΣΑΡΜΟΣΤΙΚΟΣ ΚΑΘΟΛΙΚΟΣ ΕΛΕΓΧΟΣ ΚΑΙ ΔΙΑΧΕΙΡΙΣΗ ΚΥΚΛΟΦΟΡΙΑΣ	1436736 - 28/06/2017	3093722
<i>LINDE AKTIENGESELLSCHAFT</i>	ΥΠΟΚΑΠΝΙΣΜΟΣ ΚΑΛΛΙΕΡΓΟΥΜΕΝΩΝ ΦΥΤΩΝ	2622956 - 28/06/2017	3093727
<i>LONDONPHARMA LTD.</i>	ΥΠΟΓΛΩΣΣΙΑ ΧΟΡΗΓΗΣΗ ΣΤΑΤΙΝΩΝ	2790693 - 31/05/2017	3093578
<i>LYCERA CORPORATION</i>	ΑΝΑΣΤΟΛΕΙΣ ΠΥΡΑΖΟΛΥΛ-ΓΟΥΑΝΙΔΙΝΟ-F1F0-ΑΤΡΑΣΗΣ ΚΑΙ ΘΕΡΑΠΕΥΤΙΚΕΣ ΧΡΗΣΕΙΣ ΑΥΤΩΝ	2648511 - 28/06/2017	3093489

ΔΙΚΑΙΟΥΧΟΣ (73)	ΤΙΤΛΟΣ ΕΦΕΥΡΕΣΗΣ (54)	ΑΡ./ΗΜ.ΔΗΜ.Ε.Δ. (87)	ΑΡ.ΕΥΡ.Δ.Ε. (11)
<i>MACROPHAGE PHARMA LIMITED</i>	N-[2-{4-[6-AMINO-5-(2,4-ΔΙΦΘΟΡΟΒΕΝΖΟΪΛ)-2-ΟΞΟΠΥΡΙΔΙΝ-1(2H)-ΥΛ]-3,5-ΔΙΦΘΟΡΟΦΑΙΝΥΛ}ΑΙΘΥΛ]-L-ΑΛΑΝΙΝΙΚΟ ΤΕΡΤ-ΒΟΥΤΥΛΙΟ Ή ΕΝΑ ΑΛΛΑΣ, ΥΔΡΙΤΗΣ Ή ΔΙΑΛΥΤΩΜΑ ΑΥΤΟΥ	2909175 - 07/06/2017	3093721
<i>MAX SCHLATTERER GMBH & CO. KG</i>	ΙΜΑΝΤΑΣ ΡΟΦΗΣΗΣ	3069618 - 14/06/2017	3093535
<i>MAYR-MELNHOF KARTON AG</i>	ΜΕΘΟΔΟΣ ΓΙΑ ΠΑΡΑΓΩΓΗ ΥΠΟΣΤΡΩΜΑΤΟΣ ΚΑΙ ΥΠΟΣΤΡΩΜΑ, ΙΔΙΩΣ ΓΙΑ ΣΥΣΚΕΥΑΣΙΑ	3034289 - 12/07/2017	3093680
<i>MEDERER GMBH</i>	ΜΕΘΟΔΟΣ ΧΥΤΕΥΣΗΣ ΓΙΑ ΖΑΧΑΡΩΤΑ ΖΕΛΕ ΦΡΟΥΤΩΝ	2730172 - 28/06/2017	3093631
<i>MEDICAL ENERGETICS LTD.</i>	ΔΙΑΡΘΡΩΣΗ ΣΥΣΤΗΜΑΤΟΣ ΠΟΥ ΧΡΗΣΙΜΟΠΟΙΕΙ ΑΓΩΓΟ ΔΙΠΛΗΣ ΕΛΙΚΑΣ	2842139 - 28/06/2017	3093712
<i>MEDIMMUNE LIMITED</i>	ΣΥΖΕΥΓΜΑΤΑ ΑΝΤΙΣΩΜΑΤΩΝ ΠΥΡΡΟΛΟΒΕΝΖΟΔΙΑΖΕΠΙΝΗΣ-ANTI-HER2	2906252 - 14/06/2017	3093547
<i>MEDTRON AG</i>	ΣΥΡΙΓΓΑ ΓΙΑ ΕΝΑΝ ΕΓΧΥΤΗΡΑ ΥΨΗΛΗΣ ΠΙΕΣΗΣ	2768551 - 21/06/2017	3093606
<i>MERTIK MAXITROL GMBH & CO. KG</i>	ΟΡΓΑΝΟ ΡΥΘΜΙΣΗΣ ΑΕΡΙΟΥ	2404113 - 26/07/2017	3093494
<i>METACO INC.</i>	ΕΞΑΡΤΗΜΑ ΣΥΡΟΜΕΝΟΥ ΠΛΑΙΣΙΟΥ ΣΤΗΡΙΞΗΣ ΓΙΑ ΜΗΧΑΝΙΣΜΟΥΣ ΠΕΤΑΣΜΑΤΟΣ	2915944 - 16/08/2017	3093516
<i>MONFORTE DUART, ANDONI</i>	ΣΥΣΚΕΥΗ ΓΙΑ ΠΑΡΑΓΩΓΗ ΡΟΦΗΜΑΤΩΝ	2814362 - 28/06/2017	3093751
<i>N.V. BEKAERT S.A.</i>	ΧΑΛΥΒΔΙΝΟ ΣΥΡΜΑ ΥΨΗΛΗΣ ΑΝΤΟΧΗΣ ΣΕ ΕΦΕΛΚΥΣΜΟ	3055436 - 30/08/2017	3093725
<i>N2 APPLIED AS</i>	ΔΙΕΡΓΑΣΙΑ ΥΨΗΛΗΣ ΕΝΕΡΓΕΙΑΚΗΣ ΑΠΟΔΟΣΗΣ ΓΙΑ ΤΗΝ ΠΑΡΑΓΩΓΗ ΟΞΕΙΔΙΟΥ ΤΟΥ ΑΖΩΤΟΥ	2704989 - 28/06/2017	3093736
<i>NATIONAL OILWELL VARCO, L.P.</i>	ΜΕΘΟΔΟΣ ΚΑΙ ΣΥΣΚΕΥΗ ΓΙΑ ΤΗ ΣΦΡΑΓΙΣΗ ΕΝΟΣ ΦΡΕΑΤΙΟΥ	2683912 - 23/08/2017	3093640
<i>NESTEC S.A.</i>	ΥΠΟΣΤΗΡΙΞΗ ΚΑΙ ΚΑΨΟΥΛΑ ΓΙΑ ΤΗΝ ΠΑΡΑΣΚΕΥΗ ΡΟΦΗΜΑΤΩΝ ΜΕ ΦΥΓΟΚΕΝΤΡΗΣΗ, ΣΥΣΤΗΜΑ ΚΑΙ ΜΕΘΟΔΟΣ ΠΑΡΑΣΚΕΥΗΣ ΡΟΦΗΜΑΤΩΝ ΜΕ ΦΥΓΟΚΕΝΤΡΗΣΗ	3047765 - 28/06/2017	3093481
<i>NESTEC S.A.</i>	ΚΑΨΟΥΛΑ ΓΙΑ ΤΗΝ ΠΑΡΑΣΚΕΥΗ ΠΟΤΩΝ	3003910 - 21/06/2017	3093482
<i>NESTEC S.A.</i>	ΠΡΟΒΙΟΤΙΚΑ, ΕΚΚΡΙΤΙΚΑ ΙGA ΚΑΙ ΦΛΕΓΜΟΝΩΔΗ	2700412 - 26/07/2017	3093694
<i>NEWMAT</i>	ΦΩΤΕΙΝΗ ΠΛΑΚΑ ΓΙΑ ΨΕΥΔΕΣ ΤΟΙΧΙΟ ΚΑΙ ΨΕΥΔΕΣ ΤΟΙΧΙΟ ΠΟΥ ΠΕΡΙΛΑΜΒΑΝΕΙ ΜΙΑ ΤΕΤΟΙΑ ΠΛΑΚΑ	2923008 - 28/06/2017	3093729
<i>NIADYNE CORPORATION</i>	ΣΥΣΤΗΜΑ ΤΟΠΙΚΗΣ ΔΙΑΝΟΜΗΣ ΜΙΚΡΟΘΡΕΠΤΙΚΩΝ ΣΥΣΤΑΤΙΚΩΝ ΚΑΙ ΧΡΗΣΕΙΣ ΑΥΤΟΥ	1272157 - 07/06/2017	3093512
<i>NISSAN CHEMICAL INDUSTRIES, LTD.</i>	ΕΝΩΣΗ 2-ΠΥΡΙΔΟΝΗΣ	2921489 - 06/09/2017	3093526
<i>NKT HV CABLES GMBH</i>	ΣΥΝΘΕΤΟ ΗΛΕΚΤΡΙΚΟ ΚΑΛΩΔΙΟ ΙΣΧΥΟΣ ΜΕ ΟΠΤΙΚΗ ΙΝΑ ΠΟΥ ΠΕΡΙΕΧΕΙ ΕΝΑ ΚΟΥΤΙ ΕΠΙΣΚΕΥΗΣ	2321685 - 21/06/2017	3093649
<i>NORTHWOOD MEDICAL INNOVATION LIMITED</i>	ΙΚΡΙΩΜΑ ΑΥΤΙΟΥ	2693983 - 28/06/2017	3093583
<i>NOVARTIS AG</i>	ΚΡΥΣΤΑΛΛΙΚΕΣ ΜΟΡΦΕΣ ΦΙΝΓΚΟΛΙΜΟΔΗΣ HCL	2356090 - 05/07/2017	3093510
<i>NOVARTIS AG</i>	ΠΑΡΑΓΩΓΑ ΟΞΑΖΟΛΙΔΙΝ-2-ΟΝΗ-ΠΥΡΙΜΙΔΙΝΗΣ	2922848 - 28/06/2017	3093749
<i>NOVOGEN LTD.</i>	ΕΝΩΣΕΙΣ ΒΕΝΖΥΠΥΡΑΝΙΟΥ ΜΕ ΔΡΑΣΤΙΚΕΣ ΟΜΑΔΕΣ ΚΑΙ ΧΡΗΣΗ ΑΥΤΩΝ	2953938 - 02/08/2017	3093684
<i>NOVOMATIC AG</i>	ΗΛΕΚΤΡΟΝΙΚΗ ΜΗΧΑΝΗ ΠΑΙΓΝΙΩΝ ΚΑΙ/Η ΣΤΟΙΧΗΜΑΤΩΝ	2122590 - 21/06/2017	3093550
<i>NTT DOCOMO, INC.</i>	ΣΥΣΚΕΥΗ ΣΤΑΘΜΟΥ ΒΑΣΗΣ, ΣΥΣΚΕΥΗ ΧΡΗΣΤΗ ΚΑΙ ΜΕΘΟΔΟΣ ΕΛΕΓΧΟΥ ΕΠΙΚΟΙΝΩΝΙΑΣ	2683096 - 23/08/2017	3093648
<i>NTT DOCOMO, INC.</i>	ΣΤΑΘΜΟΣ ΒΑΣΗΣ, ΚΙΝΗΤΟΣ ΣΤΑΘΜΟΣ, ΚΑΙ ΜΕΘΟΔΟΣ ΜΕΤΑΔΟΣΗΣ ΚΑΝΑΛΙΟΥ ΣΥΓΧΡΟΝΙΣΜΟΥ	2843862 - 06/09/2017	3093734

ΔΙΚΑΙΟΥΧΟΣ (73)	ΤΙΤΛΟΣ ΕΦΕΥΡΕΣΗΣ (54)	ΑΡ./ΗΜ.ΔΗΜ.Ε.Δ. (87)	ΑΡ.ΕΥΡ.Δ.Ε. (11)
<i>NV BEKAERT SA</i>	ΜΙΑ ΔΟΜΗ ΓΙΑ ΤΗΝ ΕΝΙΣΧΥΣΗ ΤΩΝ ΟΔΟΣΤΡΩΜΑΤΩΝ ΠΟΥ ΠΕΡΙΕΧΕΙ ΣΥΓΚΡΟΤΗΜΑΤΑ ΑΠΟ ΟΜΑΔΟΠΟΙΗΜΕΝΑ ΜΕΤΑΛΛΙΚΑ ΝΗΜΑΤΙΑ ΣΕ ΠΑΡΑΛΛΗΛΗ ΘΕΣΗ, ΜΕΘΟΔΟΣ ΚΑΤΑΣΚΕΥΗΣ ΚΑΙ ΕΓΚΑΤΑΣΤΑΣΗΣ	2981656 - 21/06/2017	3093638
<i>OMYA INTERNATIONAL AG</i>	ΔΙΑΔΙΚΑΣΙΑ ΓΙΑ ΤΗΝ ΠΑΡΑΣΚΕΥΗ ΕΝΟΣ ΠΛΗΡΩΤΙΚΟΥ ΠΡΟΪΟΝΤΟΣ ΑΝΘΡΑΚΙΚΟΥ ΑΣΒΕΣΤΙΟΥ	2910610 - 05/07/2017	3093710
<i>ONCOMED PHARMACEUTICALS, INC.</i>	ΑΝΤΑΓΩΝΙΣΤΕΣ ΤΩΝ WNT ΚΑΙ ΜΕΘΟΔΟΙ ΑΓΩΓΗΣ	2523678 - 21/06/2017	3093557
<i>ONYX THERAPEUTICS, INC.</i>	ΕΝΩΣΗ ΓΙΑ ΤΗΝ ΑΝΑΣΤΟΛΗ ΕΝΖΥΜΩΝ	2623113 - 31/05/2017	3093582
<i>OPTIMOIL TECHNOLOGIES SA</i>	ΔΙΑΤΑΞΗ ΠΟΥ ΧΡΗΣΙΜΟΠΟΙΕΙΤΑΙ ΣΤΑ ΦΡΕΑΤΙΑ ΠΕΤΡΕΛΑΙΟΠΗΓΩΝ ΓΙΑ ΤΗΝ ΑΝΕΛΚΥΣΗ ΥΔΡΟΓΟΝΑΝΘΡΑΚΩΝ	2449210 - 14/06/2017	3093548
<i>OREXIGEN THERAPEUTICS, INC.</i>	ΣΥΝΘΕΣΕΙΣ ΓΙΑ ΕΠΗΡΕΑΣΜΟ ΑΠΩΛΕΙΑΣ ΒΑΡΟΥΣ ΠΟΥ ΠΕΡΙΛΑΜΒΑΝΟΥΝ ΑΝΤΑΓΩΝΙΣΤΗ ΟΠΙΟΕΙΔΟΥΣ ΚΑΙ ΜΠΟΥΠΡΟΠΙΟΝΗ	2316456 - 14/06/2017	3093739
<i>OREXO AB</i>	ΝΕΑ ΦΑΡΜΑΚΕΥΤΙΚΑ ΣΚΕΥΑΣΜΑΤΑ ΧΡΗΣΙΜΑ ΣΤΗ ΘΕΡΑΠΕΥΤΙΚΗ ΑΓΩΓΗ ΤΗΣ ΑΥΠΝΙΑΣ	2340872 - 05/07/2017	3093527
<i>ORION PHARMA (UK) LIMITED</i>	ΙΣΟΘΕΡΜΙΚΗ ΕΝΙΣΧΥΣΗ ΝΟΥΚΛΕΙΚΩΝ ΟΞΕΩΝ	2660336 - 16/08/2017	3093636
<i>ORION PHARMA (UK) LIMITED</i>	ΙΣΟΘΕΡΜΙΚΗ ΕΝΙΣΧΥΣΗ ΝΟΥΚΛΕΙΚΩΝ ΟΞΕΩΝ	2304054 - 16/08/2017	3093637
<i>OSI PHARMACEUTICALS, LLC</i>	ΜΑΚΡΟΚΥΚΛΙΚΟΙ ΑΝΑΣΤΟΛΕΙΣ ΚΙΝΑΣΗΣ	2646448 - 30/08/2017	3093742
<i>OXFORD BIOTHERAPEUTICS LTD</i>	ΑΝΤΙΣΩΜΑΤΑ ΣΕ ADP-ΡΙΒΟΖΥΛ ΚΥΚΛΑΣΗ 2	2726508 - 09/08/2017	3093480
<i>OXFORD BIOTHERAPEUTICS LTD</i>	ΠΛΗΡΩΣ ΑΝΘΡΩΠΙΝΑ ΑΝΤΙΣΩΜΑΤΑ ΕΙΔΙΚΑ ΓΙΑ ΤΟ CADM1	2403878 - 14/06/2017	3093551
<i>PANASONIC CORPORATION</i>	ΣΥΣΤΗΜΑ ΚΛΙΜΑΤΙΣΜΟΥ ΜΕ ΑΝΑΣΤΡΟΦΕΑ	1298782 - 02/08/2017	3093662
<i>PERMASENSE LIMITED</i>	ΜΗ ΚΑΤΑΣΤΡΕΠΤΙΚΗ ΔΟΚΙΜΗ ΜΕ ΥΠΕΡΗΧΟΥΣ	1954413 - 09/08/2017	3093520
<i>PHARMATHEN S.A.</i>	ΠΑΡΑΣΚΕΥΗ ΜΙΚΡΟΣΩΜΑΤΙΔΙΩΝ ΠΟΛΥΛΑΚΤΙΔΗΣ-ΠΟΛΥΓΛΥΚΟΛΙΔΗΣ ΠΟΥ ΕΧΟΥΝ ΕΝΑ ΣΙΓΜΟΕΙΔΕΣ ΠΡΟΦΙΛ ΕΚΛΥΣΗΣ	3010962 - 26/07/2017	3093592
<i>PHARNEXT</i>	ΝΕΕΣ ΘΕΡΑΠΕΥΤΙΚΕΣ ΠΡΟΣΕΓΓΙΣΕΙΣ ΓΙΑ ΘΕΡΑΠΕΙΑ ΑΣΘΕΝΕΙΑΣ PARKINSON	2819663 - 05/07/2017	3093677
<i>PHILIP MORRIS PRODUCTS S.A.</i>	ΦΟΡΗΤΟ ΗΛΕΚΤΡΟΝΙΚΟ ΣΥΣΤΗΜΑ ΠΟΥ ΠΕΡΙΛΑΜΒΑΝΕΙ ΣΥΣΚΕΥΗ ΦΟΡΤΙΣΗΣ ΚΑΙ ΜΕΘΟΔΟΣ ΦΟΡΤΙΣΗΣ ΜΙΑΣ ΔΕΥΤΕΡΕΥΟΥΣΑΣ ΜΠΑΤΑΡΙΑΣ	2896104 - 26/07/2017	3093705
<i>PHILIP MORRIS PRODUCTS S.A.</i>	ΑΝΤΙΚΕΙΜΕΝΑ ΚΑΠΝΙΣΜΑΤΟΣ ΕΝΙΣΧΥΜΕΝΑ ΩΣΤΕ ΝΑ ΧΟΡΗΓΟΥΝ ΠΡΟΣΘΕΤΑ ΕΝΣΩΜΑΤΩΜΕΝΑ ΕΝΤΟΣ ΗΛΕΚΤΡΟΣΤΑΤΙΚΑ ΙΝΟΠΟΙΗΜΕΝΩΝ ΜΙΚΡΟΪΝΩΝ ΚΑΙ ΝΑΝΟΪΝΩΝ ΚΑΙ ΣΧΕΤΙΚΕΣ ΜΕΘΟΔΟΙ	2048977 - 04/10/2017	3093761
<i>PILASTER OY</i>	ΔΟΜΙΚΟ ΣΤΟΙΧΕΙΟ ΣΤΗ ΜΗΧΑΝΙΚΗ ΚΤΙΡΙΩΝ	2722463 - 28/06/2017	3093635
<i>PLANT TAPE ALTEA S.L.</i>	ΜΙΑ ΣΥΣΚΕΥΗ ΓΙΑ ΤΗ ΜΕΤΑΦΥΤΕΥΣΗ ΦΥΤΩΝ	2870847 - 21/06/2017	3093624
<i>PLANT TAPE USA, INC.</i>	ΜΙΑ ΣΥΣΚΕΥΗ ΓΙΑ ΤΗ ΜΕΤΑΦΥΤΕΥΣΗ ΦΥΤΩΝ	2870847 - 21/06/2017	3093624
<i>PMA/TOOLS AG</i>	ΜΕΘΟΔΟΣ ΚΑΙ ΔΙΑΤΑΞΗ ΓΙΑ ΤΗΝ ΚΑΤΑΣΚΕΥΗ ΕΝΟΣ ΟΠΤΙΚΟΥ ΣΥΖΕΥΚΤΗ ΑΠΟ ΕΛΑΣΤΟΜΕΡΕΣ	3085520 - 19/07/2017	3093587
<i>POLYPHOR AG</i>	ΣΥΝΔΥΑΣΜΟΙ ΜΕ ΕΝΑ ΠΕΠΤΙΔΙΟ ΚΥΚΛΟΠΟΙΗΜΕΝΟΥ ΣΚΕΛΕΤΟΥ	2882770 - 31/05/2017	3093569
<i>POLYPHOR AG</i>	ΣΥΝΔΥΑΣΜΟΙ ΜΕ ΕΝΑ ΠΕΠΤΙΔΙΟ ΚΥΚΛΟΠΟΙΗΜΕΝΟΥ ΣΚΕΛΕΤΟΥ	2882771 - 14/06/2017	3093738
<i>POTENTIA PHARMACEUTICALS, INC.</i>	ΕΝΕΣΙΜΗ ΣΥΝΔΥΑΣΤΙΚΗ ΘΕΡΑΠΕΙΑ ΓΙΑ ΟΦΘΑΛΜΙΚΕΣ ΔΙΑΤΑΡΑΧΕΣ	1993673 - 28/06/2017	3093732
<i>PRIHODA S.R.O.</i>	ΜΕΛΟΣ ΑΓΩΓΟΥ ΠΟΥ ΠΕΡΙΛΑΜΒΑΝΕΙ ΕΝΑ ΣΤΟΙΧΕΙΟ ΚΑΘΟΔΗΓΗΣΗΣ	2578957 - 28/06/2017	3093750

ΔΙΚΑΙΟΥΧΟΣ (73)	ΤΙΤΛΟΣ ΕΦΕΥΡΕΣΗΣ (54)	ΑΡ./ΗΜ.ΔΗΜ.Ε.Δ. (87)	ΑΡ.ΕΥΡ.Δ.Ε. (11)
<i>PROKARIUM LIMITED</i>	ΣΚΕΥΑΣΜΑΤΑ ΒΙΩΣΙΜΩΝ ΚΥΤΤΑΡΩΝ ΓΙΑ ΣΤΟΜΑΤΙΚΗ ΠΑΡΟΧΗ	2384190 - 26/07/2017	3093669
<i>PROTHENA BIOSCIENCES LIMITED</i>	ΠΕΡΙΚΟΜΜΕΝΑ ΘΡΑΥΣΜΑΤΑ ΤΗΣ ΑΛΦΑ-ΣΥΝΟΥΚΛΕΪΝΗΣ ΣΕ ΝΟΣΟ ΜΕ ΣΩΜΑΤΙΑ LEWY	1633189 - 05/07/2017	3093699
<i>PROTIVA BIOTHERAPEUTICS INC.</i>	ΚΑΙΝΟΤΟΜΑ ΛΙΠΙΔΙΚΑ ΣΚΕΥΑΣΜΑΤΑ ΓΙΑ ΧΟΡΗΓΗΣΗ ΝΟΥΚΛΕΪΚΩΝ ΟΞΕΩΝ	2279254 - 05/07/2017	3093760
<i>PURDUE PHARMA L.P.</i>	ΑΝΤΙΣΩΜΑΤΑ ΤΑ ΟΠΟΙΑ ΔΕΣΜΕΥΟΥΝ ΚΥΤΤΑΡΟ-ΣΥΝΔΕΔΕΜΕΝΟ CA 125/0722P ΚΑΙ ΜΕΘΟΔΟΙ ΧΡΗΣΗΣ ΑΥΤΩΝ	2891666 - 28/06/2017	3093642
<i>QBO COFFEE GMBH</i>	ΚΑΦΟΥΛΑ ΑΝΑΨΥΚΤΙΚΟΥ, ΣΥΣΤΗΜΑ ΠΑΡΑΣΚΕΥΗΣ ΑΝΑΨΥΚΤΙΚΟΥ ΚΑΙ ΜΕΘΟΔΟΣ ΓΙΑ ΤΗΝ ΑΝΑΓΝΩΡΙΣΗ ΜΙΑΣ ΚΑΦΟΥΛΑΣ ΑΝΑΨΥΚΤΙΚΟΥ	3080013 - 12/07/2017	3093708
<i>QBO COFFEE GMBH</i>	ΚΑΦΟΥΛΑ ΑΝΑΨΥΚΤΙΚΟΥ, ΣΥΣΤΗΜΑ ΠΑΡΑΣΚΕΥΗΣ ΑΝΑΨΥΚΤΙΚΟΥ ΚΑΙ ΜΕΘΟΔΟΣ ΓΙΑ ΤΗΝ ΑΝΑΓΝΩΡΙΣΗ ΜΙΑΣ ΚΑΦΟΥΛΑΣ ΑΝΑΨΥΚΤΙΚΟΥ	3080011 - 12/07/2017	3093709
<i>QUALCOMM INCORPORATED</i>	ΤΑΧΕΙΑ ΑΝΑΖΗΤΗΣΗ ΚΥΨΕΛΗΣ	2122842 - 21/06/2017	3093553
<i>QUINCY BIOSCIENCE LLC</i>	ΑΠΟΑΚΟΥΟΡΙΝΗ ΓΙΑ ΤΗ ΜΕΙΩΣΗ ΤΗΣ ΝΕΥΡΩΝΙΚΗΣ ΒΛΑΒΗΣ ΛΟΓΩ ΙΣΧΑΙΜΙΑΣ	2780027 - 19/07/2017	3093596
<i>REATA PHARMACEUTICALS, INC.</i>	ΠΑΡΑΓΩΓΑ 2,2-ΔΙΦΘΟΡΟΠΡΟΠΙΟΝΑΜΙΔΙΟΥ ΑΠΟ ΜΕΘΥΛΙΚΗ ΒΑΡΔΟΞΟΛΟΝΗ, ΠΟΛΥΜΟΡΦΙΚΕΣ ΜΟΡΦΕΣ ΚΑΙ ΜΕΘΟΔΟΙ ΧΡΗΣΗΣ ΑΥΤΩΝ	2841445 - 14/06/2017	3093549
<i>REEMTSMA CIGARETTENFABRIKEN GMBH</i>	ΣΥΣΚΕΥΑΣΙΑ ΑΝΤΙΚΕΙΜΕΝΩΝ ΣΧΕΤΙΖΟΜΕΝΩΝ ΜΕ ΚΑΠΝΙΣΜΑ ΚΑΙ/Η ΚΑΠΝΟ	2942311 - 05/07/2017	3093534
<i>REGENERON PHARMACEUTICALS, INC.</i>	ΠΟΝΤΙΚΟΙ ΜΕ ΠΕΡΙΟΡΙΣΜΕΝΗ ΒΑΡΙΑ ΑΛΥΣΙΔΑ ΑΝΟΣΟΣΦΑΙΡΙΝΗΣ	2627773 - 14/06/2017	3093478
<i>REGENERON PHARMACEUTICALS, INC.</i>	ΓΕΝΕΤΙΚΑ ΤΡΟΠΟΠΟΙΗΜΕΝΟΙ ΠΟΝΤΙΚΟΙ ΕΚΦΡΑΖΟΝΤΕΣ ΧΙΜΑΙΡΙΚΑ ΜΟΡΙΑ ΜΕΙΖΟΝΟΣ ΣΥΜΠΛΕΓΜΑΤΟΣ ΙΣΤΟΣΥΜΒΑΤΟΤΗΤΑΣ (MHC) ΤΑΞΗΣ II	2770822 - 14/06/2017	3093667
<i>REIFENHAUSER GMBH & CO. KG MASCHINENFABRIK</i>	ΜΕΘΟΔΟΣ ΚΑΙ ΣΥΣΚΕΥΗ ΓΙΑ ΤΗΝ ΚΑΤΑΣΚΕΥΗ ΕΝΟΣ ΥΦΑΣΜΑΤΟΣ ΦΛΙΣ ΚΛΩΣΗΣ ΑΠΟ ΝΗΜΑΤΑ ΚΑΙ ΥΦΑΣΜΑ ΦΛΙΣ ΚΛΩΣΗΣ	3088585 - 21/06/2017	3093500
<i>RIMFROST TECHNOLOGIES AS</i>	ΕΠΕΞΕΡΓΑΣΙΑ ΓΙΑ ΤΗ ΜΕΙΩΣΗ ΠΕΡΙΕΚΤΙΚΟΤΗΤΑΣ ΣΕ ΦΘΟΡΙΟΥΧΑ ΠΡΟΪΟΝΤΑ ΚΑΤΑ ΤΗΝ ΠΑΡΑΓΩΓΗ ΠΡΩΤΕΪΝΟΥΧΩΝ ΣΥΜΠΥΚΝΩΜΑΤΩΝ ΑΠΟ ΚΡΙΑ	2334199 - 28/06/2017	3093700
<i>RINAT NEUROSCIENCE CORP.</i>	ΜΕΘΟΔΟΙ ΘΕΡΑΠΕΙΑΣ ΠΟΝΟΥ ΟΣΤΕΟΑΡΘΡΙΤΙΔΑΣ ΜΕ ΧΟΡΗΓΗΣΗ ΑΝΤΑΓΩΝΙΣΤΗ ΠΑΡΑΓΟΝΤΑ ΑΝΑΠΤΥΞΗΣ ΝΕΥΡΟΥ ΚΑΙ ΣΥΝΘΕΣΕΙΣ ΠΟΥ ΠΕΡΙΕΧΟΥΝ ΑΥΤΟΝ	2305711 - 02/08/2017	3093538
<i>RIOGLASS SOLAR HOLDING, S.A.</i>	ΣΩΛΗΝΑΣ ΑΠΟΡΡΟΦΗΤΗ	2483607 - 02/08/2017	3093706
<i>ROLLS-ROYCE MARINE AS</i>	ΑΡΘΡΩΤΟΣ ΑΖΙΜΟΥΘΙΑΚΟΣ ΠΡΟΩΣΤΗΡΑΣ	2851280 - 07/06/2017	3093552
<i>ROVI GUIDES, INC.</i>	ΛΙΣΤΕΣ ΑΝΑΠΑΡΑΓΩΓΗΣ ΚΑΙ ΣΗΜΑΝΣΕΙΣ ΣΕΛΙΔΟΔΕΙΚΤΗ ΣΕ ΕΝΑ ΔΙΑΔΡΑΣΤΙΚΟ ΣΥΣΤΗΜΑ ΕΦΑΡΜΟΓΩΝ ΚΑΘΟΔΗΓΗΣΗΣ ΠΟΛΥΜΕΣΩΝ	2632152 - 14/06/2017	3093577
<i>ROVI GUIDES, INC.</i>	ΣΥΣΤΗΜΑ ΔΙΑΔΡΑΣΤΙΚΟΥ ΟΔΗΓΟΥ ΤΗΛΕΟΠΤΙΚΟΥ ΠΡΟΓΡΑΜΜΑΤΟΣ ΤΟ ΟΠΟΙΟ ΕΧΕΙ ΠΕΡΙΣΣΟΤΕΡΕΣ ΣΥΣΚΕΥΕΣ ΕΝΤΟΣ ΜΙΑΣ ΟΙΚΙΑΣ	1942668 - 12/07/2017	3093692
<i>SAINT-GOBAIN GLASS FRANCE</i>	ΥΑΛΟΠΙΝΑΚΑΣ ΗΛΙΑΚΟΥ ΕΛΕΓΧΟΥ ΑΠΟΤΕΛΟΥΜΕΝΟΣ ΑΠΟ ΕΝΑ ΣΤΡΩΜΑ ΚΡΑΜΑΤΟΣ ΨΕΥΔΑΡΓΥΡΟΥ ΚΑΙ ΧΑΛΚΟΥ	2991827 - 14/06/2017	3093498
<i>SALZER GMBH</i>	ΚΛΕΙΣΙΜΟ ΚΤΙΡΙΟΥ ΥΛΟΠΟΙΗΜΕΝΟ ΜΕ ΑΝΤΟΧΗ ΣΕ ΕΚΡΗΣΕΙΣ ΜΕ ΔΙΑΤΑΞΗ ΣΥΓΚΡΑΤΗΣΗΣ ΜΕΤΑΞΥ ΕΞΩΤΕΡΙΚΟΥ ΠΛΑΙΣΙΟΥ ΚΑΙ ΠΛΑΙΣΙΟΥ ΦΥΛΛΟΥ	3112576 - 30/08/2017	3093679

ΔΙΚΑΙΟΥΧΟΣ (73)	ΤΙΤΛΟΣ ΕΦΕΥΡΕΣΗΣ (54)	ΑΡ./ΗΜ.ΔΗΜ.Ε.Δ. (87)	ΑΡ.ΕΥΡ.Δ.Ε. (11)
SALZGITTER MANNESMANN GROSS-ROHR GMBH	ΜΕΘΟΔΟΣ ΓΙΑ ΤΗΝ ΠΑΡΑΓΩΓΗ ΣΥΓΚΟΛΛΗΜΕΝΩΝ ΣΩΛΗΝΩΝ ΕΛΙΚΟΒΙΔΟΥΣ ΡΑΦΗΣ ΜΕ ΒΕΛΤΙΣΤΟΠΟΙΗΜΕΝΗ ΓΕΩΜΕΤΡΙΑ ΣΩΛΗΝΑ	2493638 - 05/07/2017	3093546
SAMSUNG ELECTRONICS CO., LTD.	ΜΕΘΟΔΟΣ ΚΑΙ ΣΥΣΚΕΥΗ ΓΙΑ ΤΗΝ ΚΩΔΙΚΟΠΟΙΗΣΗ ΒΙΝΤΕΟ ΚΑΙ ΜΕΘΟΔΟΣ ΚΑΙ ΣΥΣΚΕΥΗ ΓΙΑ ΤΗΝ ΑΠΟΚΩΔΙΚΟΠΟΙΗΣΗ ΒΙΝΤΕΟ, ΠΟΥ ΣΥΝΟΔΕΥΕΤΑΙ ΑΠΟ ΕΝΔΟ-ΠΡΟΒΛΕΨΗ	2887670 - 06/09/2017	3093487
SAMSUNG ELECTRONICS CO., LTD.	ΠΡΟΣΔΙΟΡΙΣΜΟΣ ΚΑΤΑΣΤΑΣΗΣ ΕΝΔΟ-ΠΡΟΒΛΕΨΗΣ ΤΗΣ ΜΟΝΑΔΑΣ ΚΩΔΙΚΟΠΟΙΗΣΗΣ ΕΙΚΟΝΑΣ ΚΑΙ ΜΟΝΑΔΑ ΑΠΟΚΩΔΙΚΟΠΟΙΗΣΗΣ ΕΙΚΟΝΑΣ	2903274 - 13/09/2017	3093657
SAMSUNG ELECTRONICS CO., LTD.	ΣΥΣΚΕΥΗ ΓΙΑ ΠΑΡΕΜΒΑΛΛΟΥΣΕΣ ΕΙΚΟΝΕΣ ΜΕ ΤΗ ΧΡΗΣΗ ΕΝΟΣ ΦΙΛΤΡΟΥ ΠΑΡΕΜΒΟΛΗΣ ΟΜΑΛΟΠΟΙΗΣΗΣ	2996336 - 13/09/2017	3093743
SAMUMED, LLC	ΑΝΑΣΤΟΛΕΙΣ ΙΝΔΑΖΟΛΗΣ ΤΟΥ ΣΗΜΑΤΟΔΟΤΙΚΟΥ ΜΟΝΟΠΑΤΙΟΥ WNT ΚΑΙ ΘΕΡΑΠΕΥΤΙΚΕΣ ΧΡΗΣΕΙΣ ΑΥΤΩΝ	2760285 - 21/06/2017	3093609
SANOFI-AVENTIS DEUTSCHLAND GMBH	ΣΥΣΚΕΥΗ ΕΓΧΥΣΗΣ ΜΕ ΜΗΧΑΝΙΣΜΟ ΡΥΘΜΙΣΗΣ ΔΟΣΕΩΝ ΜΕ ΔΙΑΚΟΠΗ ΣΤΗ ΜΕΓΙΣΤΗ ΔΟΣΗ	2654858 - 14/06/2017	3093476
SBI BIOTECH CO., LTD.	ΑΝΤΙΣΩΜΑ ΑΝΤΙ-ΑΝΘΡΩΠΙΝΗΣ ΠΡΟΤΕΪΝΙΚΗΣ ΦΩΣΦΑΤΑΣΗΣ ΤΥΡΟΣΙΝΗΣ Σ ΤΥΠΟΥ ΥΠΟΔΟΧΕΑ	2702412 - 26/07/2017	3093488
SCIPHARM SARL	ΜΕΘΟΔΟΣ ΓΙΑ ΤΗΝ ΠΑΡΑΣΚΕΥΗ ΤΡΕΠΤΟΣΤΙΝΙΑΣ ΚΑΙ ΠΑΡΑΓΩΓΩΝ ΑΥΤΗΣ	2674413 - 07/06/2017	3093741
SDI LIMITED	ΔΟΧΕΙΟ ΑΝΑΜΕΙΞΗΣ ΚΑΙ ΧΟΡΗΓΗΣΗΣ	2692308 - 05/07/2017	3093616
SELF-SCREEN B.V.	ΜΕΘΟΔΟΣ ΑΝΙΧΝΕΥΣΗΣ ΚΑΡΚΙΝΟΥ ΤΟΥ ΤΡΑΧΗΛΟΥ ΤΗΣ ΜΗΤΡΑΣ ΠΟΥ ΕΠΑΓΕΤΑΙ ΑΠΟ ΗΡV	2756099 - 28/06/2017	3093623
SHANG, JIANZHONG	ΣΥΣΚΕΥΗ ΠΕΡΙΤΟΜΗΣ ΜΙΑΣ ΧΡΗΣΗΣ	2856954 - 21/06/2017	3093496
SHIRE VIROPHARMA INCORPORATED	C1-ΙΝΗ ΣΥΝΘΕΣΕΙΣ ΓΙΑ ΧΡΗΣΗ ΣΤΗΝ ΠΡΟΛΗΨΗ ΚΑΙ ΑΓΩΓΗ ΚΛΗΡΟΝΟΜΙΚΟΥ ΑΓΓΕΙΟΟΙΔΗΜΑΤΟΣ (ΗΑΕ)	2968434 - 28/06/2017	3093704
SICPA HOLDING SA	ΣΥΣΤΗΜΑ ΠΙΣΤΟΠΟΙΗΣΗΣ	2449055 - 14/06/2017	3093473
SIEMENS AKTIENGESELLSCHAFT	ΔΙΑΤΑΞΗ ΑΠΟΣΒΕΣΗΣ ΜΙΑΣ ΣΥΝΑΡΜΟΛΟΓΟΥΜΕΝΗΣ ΣΥΣΚΕΥΗΣ ΜΕΤΑΔΟΣΗΣ ΗΛΕΚΤΡΙΚΗΣ ΕΝΕΡΓΕΙΑΣ ΜΕ ΔΥΝΑΤΟΤΗΤΑ ΤΑΛΑΝΤΩΣΗΣ	2880727 - 28/06/2017	3093744
SIEMENS AKTIENGESELLSCHAFT	ΒΕΛΤΙΩΣΗ ΠΡΟΣΤΑΣΙΑΣ ΤΟΥ ΜΟΤΕΡ ΕΝΟΣ ΚΙΝΗΤΗΡΑ ΣΥΝΕΧΟΥΣ ΡΕΥΜΑΤΟΣ	2754218 - 19/07/2017	3093745
SOCIETE DES PRODUITS NESTLE S.A.	ΠΡΟΪΟΝ ΓΑΛΑΚΤΩΜΑΤΟΣ ΚΡΕΑΤΟΣ	1736062 - 05/07/2017	3093693
SPOTIFY AB	ΣΥΣΤΗΜΑ ΚΑΙ ΜΕΘΟΔΟΣ ΓΙΑ ΤΗ ΔΟΚΙΜΗ ΚΑΙ ΠΙΣΤΟΠΟΙΗΣΗ ΣΥΣΚΕΥΩΝ ΠΟΛΥΜΕΣΩΝ ΓΙΑ ΧΡΗΣΗ ΕΝΤΟΣ ΕΝΟΣ ΣΥΝΔΕΔΕΜΕΝΟΥ ΠΕΡΙΒΑΛΛΟΝΤΟΣ ΠΟΛΥΜΕΣΩΝ	3061245 - 23/08/2017	3093584
SUNLIGHT PHOTONICS INC.	ΠΡΟΣΑΡΜΟΣΙΜΟ ΗΛΙΑΚΟ ΣΤΟΙΧΕΙΟ	2759469 - 21/06/2017	3093474
SWISS SPA SYSTEM LTD.	ΧΕΙΡΟΚΙΝΗΤΗ ΣΥΣΚΕΥΗ ΓΙΑ ΗΛΕΚΤΡΟΚΙΝΗΤΗ ΘΕΡΑΠΕΙΑ ΤΟΥ ΔΕΡΜΑΤΟΣ	2945695 - 21/06/2017	3093499
SYNBIAS PHARMA AG	ΜΕΘΟΔΟΣ ΓΙΑ ΤΗΝ ΣΥΝΘΕΣΗ ΚΛΟΦΑΡΑΜΠΙΝΗΣ	3134537 - 26/07/2017	3093697
TE.SI.FLEX S.R.L.	ΔΙΑΤΑΞΗ ΚΛΕΙΣΙΜΑΤΟΣ	2019183 - 19/07/2017	3093702
TELEFONAKTIEBOLAGET LM ERICSSON (PUBL)	ΝΟΜΙΜΗ ΠΑΡΑΚΟΛΟΥΘΗΣΗ ΚΡΥΠΤΟΓΡΑΦΗΜΕΝΩΝ ΕΠΙΚΟΙΝΩΝΙΩΝ	2813047 - 12/07/2017	3093603
TELEFONAKTIEBOLAGET LM ERICSSON (PUBL)	ΜΕΘΟΔΟΣ ΚΑΙ ΔΙΑΤΑΞΗ ΣΕ ΕΝΑ ΣΥΣΤΗΜΑ ΘΛΕΠΙΚΟΙΝΩΝΙΩΝ ΓΙΑ ΜΕΤΡΗΣΕΙΣ ΓΕΙΤΟΝΙΚΗΣ ΚΥΨΕΛΗΣ	2712236 - 12/07/2017	3093604
TELEFONAKTIEBOLAGET LM ERICSSON (PUBL)	ΣΥΣΚΕΥΗ ΚΑΙ ΜΕΘΟΔΟΣ ΓΙΑ ΤΗΝ ΠΙΣΤΟΠΟΙΗΣΗ ΤΩΝ ΣΤΟΙΧΕΙΩΝ ΕΝΟΣ ΧΡΗΣΤΗ ΚΑΤΑ ΤΗΝ ΠΡΟΣΒΑΣΗ ΣΕ ΥΠΗΡΕΣΙΕΣ ΠΟΛΥΜΕΣΩΝ	2642723 - 26/07/2017	3093605

ΔΙΚΑΙΟΥΧΟΣ (73)	ΤΙΤΛΟΣ ΕΦΕΥΡΕΣΗΣ (54)	ΑΡ./ΗΜ.ΔΗΜ.Ε.Δ. (87)	ΑΡ.ΕΥΡ.Δ.Ε. (11)
<i>TELEFONAKTIEBOLAGET LM ERICSSON (PUBL)</i>	ΔΗΜΙΟΥΡΓΙΑ ΘΟΡΥΒΟΥ ΑΝΕΣΗΣ (COMFORT NOISE)	2927905 - 12/07/2017	3093752
<i>THE FLINDERS UNIVERSITY OF SOUTH AUSTRALIA</i>	ΠΕΡΙΚΟΜΜΕΝΑ ΘΡΑΥΣΜΑΤΑ ΤΗΣ ΑΛΦΑ-ΣΥΝΟΥΚΛΕΪΝΗΣ ΣΕ ΝΟΣΟ ΜΕ ΣΩΜΑΤΙΑ LEWY	1633189 - 05/07/2017	3093699
<i>THE GILLETTE COMPANY LLC</i>	ΕΠΙΚΑΛΥΨΗ ΛΕΠΙΔΑΣ ΕΥΡΙΣΜΑΤΟΣ	2429777 - 28/06/2017	3093477
<i>THE GILLETTE COMPANY LLC</i>	ΣΥΣΚΕΥΗ ΑΦΑΙΡΕΣΗΣ ΤΡΙΧΩΝ ΜΕ ΔΙΑΒΡΩΣΙΜΟ ΕΝΥΔΑΤΙΚΟ ΜΕΣΟ	2536390 - 28/06/2017	3093483
<i>THE GOVERNMENT OF THE U.S.A. AS REPRESENTED BY THE SECRETARY OF THE DEPT. OF HEALTH & HUMAN SERVICES</i>	ΜΕΘΟΔΟΣ ΓΙΑ ΤΗΝ ΘΕΡΑΠΕΥΤΙΚΗ ΑΓΩΓΗ ΤΗΣ ΠΟΛΛΑΠΛΗΣ ΣΚΛΗΡΥΝΣΗΣ	2314627 - 26/07/2017	3093735
<i>THE REGENTS OF THE UNIVERSITY OF CALIFORNIA</i>	ΙΟΣΩΜΑΤΙΔΙΑ ΑΔΕΝΟ-ΣΥΣΧΕΤΙΖΟΜΕΝΟΥ ΙΟΥ ΜΕ ΚΑΨΙΔΙΟ ΠΑΡΑΛΛΑΓΜΑΤΟΣ ΚΑΙ ΜΕΘΟΔΟΙ ΧΡΗΣΗΣ ΕΞ' ΑΥΤΩΝ	2699270 - 21/06/2017	3093543
<i>TOEFIX LTD.</i>	ΣΥΣΤΗΜΑ ΚΑΛΤΣΑΣ ΓΙΑ ΤΗ ΔΙΟΡΘΩΣΗ ΠΑΡΑΜΟΡΦΩΣΗΣ ΔΑΚΤΥΛΩΝ ΠΟΔΙΟΥ	2648660 - 05/07/2017	3093698
<i>TOKOZ A.S.</i>	ΒΡΑΧΙΟΝΑΣ ΚΩΔΙΚΟΠΟΙΗΣΗΣ ΓΙΑ ΠΥΡΗΝΑ ΚΥΛΙΝΔΡΙΚΗΣ ΚΛΕΙΔΑΡΙΑΣ ΚΑΙ ΚΛΕΙΔΑΡΙΑ ΜΕ ΠΥΡΗΝΑ ΚΥΛΙΝΔΡΙΚΗΣ ΚΛΕΙΔΑΡΙΑΣ ΠΟΥ ΠΕΡΙΛΑΜΒΑΝΕΙ ΒΡΑΧΙΟΝΑ ΚΩΔΙΚΟΠΟΙΗΣΗΣ	2990568 - 14/06/2017	3093513
<i>TORAY INDUSTRIES, INC.</i>	ΜΙΚΡΟΣΩΜΑΤΙΑ ΚΑΙ ΦΑΡΜΑΚΕΥΤΙΚΕΣ ΣΥΝΘΕΣΕΙΣ ΑΥΤΩΝ	2251006 - 19/07/2017	3093593
<i>TOTAL MARKETING SERVICES</i>	ΣΥΝΘΕΣΗ ΛΙΠΑΝΤΙΚΟΥ	2475752 - 14/06/2017	3093504
<i>TOTAL MARKETING SERVICES</i>	ΡΕΥΣΤΟΠΟΙΗΤΗΣ, ΜΗΤΡΙΚΟ ΔΙΑΛΥΜΑ ΚΑΙ ΑΣΦΑΛΤΙΚΗ ΣΥΝΘΕΣΗ ΠΟΥ ΤΟΝ ΠΕΡΙΕΧΕΙ, ΠΑΡΑΣΚΕΥΗ ΚΑΙ ΕΦΑΡΜΟΓΕΣ ΑΥΤΩΝ ΤΩΝ ΠΡΟΪΟΝΤΩΝ	1664199 - 23/08/2017	3093617
<i>TOYAMA CHEMICAL CO., LTD.</i>	ΘΕΡΑΠΕΥΤΙΚΟΣ ΠΑΡΑΓΟΝΤΑΣ ΓΙΑ ΑΣΘΕΝΕΙΑ ΠΟΥ ΒΑΣΙΖΕΤΑΙ ΣΤΗΝ ΑΝΑΣΤΑΛΤΙΚΗ ΔΡΑΣΗ ΣΤΟΝ ΠΑΡΑΓΟΝΤΑ ΑΝΑΣΤΟΛΗΣ ΤΗΣ ΜΕΤΑΝΑΣΤΕΥΣΗΣ ΜΑΚΡΟΦΑΓΩΝ	3078372 - 13/09/2017	3093650
<i>TRANSLATIONALE ONKOLOGIE AN DER UNIVERSITÄTSMEDIZIN DER JGU MAINZ GGMBH (TRON)</i>	ΜΕΘΟΔΟΣ ΓΙΑ ΤΗΝ ΚΥΤΤΑΡΙΚΗ ΕΚΦΡΑΣΗ ΤΟΥ RNA	2646557 - 09/08/2017	3093621
<i>TRELLEBORG WHEEL SYSTEMS S.P.A.</i>	ΕΛΑΣΤΙΚΟ ΜΕ ΒΕΛΤΙΩΜΕΝΗ ΕΛΞΗ	3027430 - 21/06/2017	3093665
<i>TURZI, ANTOINE</i>	ΜΕΘΟΔΟΣ, ΣΩΛΗΝΑΡΙΟ ΚΑΙ ΣΥΣΚΕΥΗ ΓΙΑ ΤΗΝ ΠΑΡΑΣΚΕΥΗ ΣΥΝΘΕΣΗΣ ΕΠΟΥΛΩΣΗΣ ΠΛΗΓΗΣ	2544697 - 24/05/2017	3093573
<i>UNITRACT SYRINGE PTY LTD</i>	ΜΗΧΑΝΙΣΜΟΙ ΟΔΗΓΗΣΗΣ ΕΛΕΓΧΟΜΕΝΗΣ ΧΟΡΗΓΗΣΗΣ ΜΕ ΜΕΤΑΒΛΗΤΗ ΤΑΧΥΤΗΤΑ ΓΙΑ ΑΝΤΛΙΕΣ ΧΟΡΗΓΗΣΗΣ ΦΑΡΜΑΚΟΥ	2890432 - 07/06/2017	3093521
<i>UNIVERSITÄT ZÜRICH</i>	ΜΕΘΟΔΟΙ ΓΙΑ ΘΕΡΑΠΕΙΑ ΚΑΡΚΙΝΟΥ ΧΡΗΣΙΜΟΠΟΙΩΝΤΑΣ ΜΙΑ ΑΝΟΣΟΤΟΞΙΝΗ	2829283 - 07/06/2017	3093719
<i>UNIVERSITE DE MONTREAL</i>	ΠΑΡΑΓΩΓΑ ΙΜΙΔΑΖΟΘΕΙΑΔΙΑΖΟΛΗΣ ΚΑΙ ΙΜΙΔΑΖΟΠΥΡΑΖΙΝΗΣ ΩΣ ΑΝΑΣΤΟΛΕΙΣ ΤΟΥ ΕΝΕΡΓΟΠΟΙΗΜΕΝΟΥ ΑΠΟ ΠΡΩΤΕΑΣΗ ΥΠΟΔΟΧΕΑ 4 (PAR4) ΓΙΑ ΑΓΩΓΗ ΣΥΣΣΩΜΑΤΩΣΗΣ ΑΙΜΟΠΕΤΑΛΙΩΝ	2841437 - 05/07/2017	3093753
<i>UNIVERSITY OF KENTUCKY</i>	ΣΥΣΤΗΜΑ ΤΟΠΙΚΗΣ ΔΙΑΝΟΜΗΣ ΜΙΚΡΟΘΕΡΠΤΙΚΩΝ ΣΥΣΤΑΤΙΚΩΝ ΚΑΙ ΧΡΗΣΕΙΣ ΑΥΤΟΥ	1272157 - 07/06/2017	3093512
<i>UNIVERSITY OF MASSACHUSETTS</i>	ΑΝΤΙΣΩΜΑΤΑ ΕΝΑΝΤΙ ΤΩΝ ΤΟΞΙΝΩΝ ΤΟΥ CLOSTRIDIUM DIFFICILE (ΚΛΩΣΤΗΡΙΔΙΟ ΤΟ ΔΥΣΚΟΛΟ) ΚΑΙ ΧΡΗΣΕΙΣ ΕΞ ΑΥΤΩΝ	2857418 - 26/07/2017	3093718

ΔΙΚΑΙΟΥΧΟΣ (73)	ΤΙΤΛΟΣ ΕΦΕΥΡΕΣΗΣ (54)	ΑΡ./ΗΜ.ΔΗΜ.Ε.Δ. (87)	ΑΡ.ΕΥΡ.Δ.Ε. (11)
<i>UNIVERSITY OF THE WEST OF ENGLAND, BRISTOL</i>	ΛΙΣΘΗΤΗΡΑΣ ΚΑΙ ΜΕΘΟΔΟΣ ΓΙΑ ΑΝΙΧΝΕΥΣΗ ΑΝΔΡΟΣΤΕΝΟΝΗΣ Ή ΣΚΑΤΟΛΙΟΥ ΣΤΗΝ ΔΥΣΟΣΜΙΑ ΑΓΡΙΟΧΟΙΡΟΥ	2966441 - 26/07/2017	3093748
<i>UTAH-INHA DDS & ADVANCED THERAPEUTICS RESEARCH CENTER</i>	ΒΙΟΑΠΟΙΚΟΔΟΜΗΣΙΜΑ ΜΙΚΡΟΣΦΑΙΡΙΔΙΑ ΜΕ ΒΕΛΤΙΩΜΕΝΗ ΠΡΟΣΡΟΦΗΤΙΚΟΤΗΤΑ ΑΝΤΙΚΑΡΚΙΝΙΚΟΥ ΦΑΡΜΑΚΟΥ, ΠΟΥ ΠΕΡΙΕΧΟΥΝ ΑΛΒΟΥΜΙΝΗ ΚΑΙ ΘΕΪΚΗ ΔΕΞΤΡΑΝΗ ΚΑΙ ΜΕΘΟΔΟΣ ΠΑΡΑΣΚΕΥΗΣ ΑΥΤΩΝ	2921166 - 14/06/2017	3093703
<i>VANTIA LIMITED</i>	ΑΝΤΑΓΩΝΙΣΤΕΣ V1A ΒΑΣΟΠΡΕΣΣΙΝΗΣ	1781661 - 07/06/2017	3093580
<i>VECTURA GMBH</i>	ΣΥΣΚΕΥΗ ΕΙΣΠΝΟΗΣ ΓΙΑ ΧΡΗΣΗ ΣΤΗΝ ΘΕΡΑΠΕΙΑ ΑΕΡΟΛΥΜΑΤΟΣ	2724741 - 14/06/2017	3093486
<i>VECTURA LIMITED</i>	ΜΕΘΟΔΟΣ ΠΑΡΑΣΚΕΥΗΣ ΣΩΜΑΤΙΔΙΩΝ ΓΙΑ ΧΡΗΣΗ ΣΕ ΦΑΡΜΑΚΕΥΤΙΚΗ ΣΥΝΘΕΣΗ	2283818 - 02/08/2017	3093627
<i>VM DISCOVERY, INC.</i>	ΣΥΝΘΕΣΕΙΣ ΚΑΙ ΜΕΘΟΔΟΙ ΓΙΑ ΡΥΘΜΙΣΤΕΣ ΑΠΟΠΤΩΣΗΣ	2194783 - 05/07/2017	3093539
<i>VOESTALPINE TUBULARS GMBH & CO KG</i>	ΣΥΝΔΕΣΗ ΣΩΛΗΝΑ	2283203 - 05/07/2017	3093497
<i>VOICEAGE CORPORATION</i>	ΣΥΣΚΕΥΗ ΚΑΙ ΜΕΘΟΔΟΣ ΓΙΑ ΤΟΝ ΚΒΑΝΤΙΣΜΟ ΦΙΛΤΡΩΝ LPC ΣΕ ΕΝΑ ΥΠΕΡΠΛΑΣΙΟ	2301021 - 21/06/2017	3093660
<i>WAVELIGHT GMBH</i>	ΣΥΣΚΕΥΗ ΓΙΑ ΤΗΝ ΕΞΕΤΑΣΗ Ή ΘΕΡΑΠΕΙΑ ΕΝΟΣ ΑΝΘΡΩΠΙΝΟΥ ΟΦΘΑΛΜΟΥ	2709577 - 21/06/2017	3093612
<i>WAVELIGHT GMBH</i>	ΣΥΣΚΕΥΗ ΓΙΑ ΤΗΝ ΘΕΡΑΠΕΙΑ ΤΟΥ ΑΝΘΡΩΠΙΝΟΥ ΚΕΡΑΤΟΕΙΔΟΥΣ ΜΕ ΤΟΜΕΣ	2525750 - 28/06/2017	3093726
<i>WERNER & PFLEIDERER INDUSTRIELLE BACKTECHNIK GMBH</i>	ΜΕΘΟΔΟΣ ΚΑΙ ΔΙΑΤΑΞΗ ΓΙΑ ΤΟΝ ΜΕΡΙΣΜΟ ΕΝΟΣ ΠΛΗΘΟΥΣ ΚΛΩΝΩΝ ΖΥΜΗΣ ΣΕ ΜΕΜΟΝΩΜΕΝΕΣ ΜΕΡΙΔΕΣ ΖΥΜΗΣ	2305039 - 14/06/2017	3093508
<i>WIESER, GUDRUN</i>	ΕΓΚΑΤΑΣΤΑΣΗ ΙΣΧΥΟΣ ΑΝΕΜΟΥ	2839146 - 21/06/2017	3093655
<i>WOBEN PROPERTIES GMBH</i>	ΠΤΕΡΥΓΙΟ ΔΡΟΜΕΑ, ΣΤΟΙΧΕΙΟ ΠΤΕΡΥΓΙΟΥ ΔΡΟΜΕΑ ΚΑΙ ΜΕΘΟΔΟΣ ΚΑΤΑΣΚΕΥΗΣ	2687719 - 28/06/2017	3093493
<i>WOBEN PROPERTIES GMBH</i>	ΘΕΜΕΛΙΟ ΑΝΕΜΟΓΕΝΝΗΤΡΙΑΣ ΚΑΙ ΑΝΕΜΟΓΕΝΝΗΤΡΙΑ	3036378 - 14/06/2017	3093567
<i>WOBEN PROPERTIES GMBH</i>	ΣΥΣΤΡΑΜΜΕΝΟ ΠΗΔΑΛΙΟ ΠΛΟΙΟΥ ΚΑΙ ΠΛΟΙΟ ΕΞΟΠΛΙΣΜΕΝΟ ΜΕ ΑΥΤΟ	2077961 - 02/08/2017	3093747
<i>WYETH LLC</i>	ΒΕΛΤΙΩΜΕΝΕΣ ΔΙΑΔΙΚΑΣΙΕΣ ΓΙΑ ΠΑΡΑΣΚΕΥΗ ΥΔΡΑΖΙΔΙΩΝ	2155258 - 16/08/2017	3093507
<i>WYETH LLC</i>	ΑΝΟΣΟΓΟΝΕΣ ΣΥΝΘΕΣΕΙΣ ΑΝΤΙΓΟΝΩΝ ΧΡΥΣΙΖΟΝΤΑ ΣΤΑΦΥΛΟΚΟΚΚΟΥ [STAPHYLOCOCCUS AUREUS]	2445522 - 09/08/2017	3093518
<i>YAMASA CORPORATION</i>	ΜΕΘΟΔΟΣ ΠΑΡΑΓΩΓΗΣ Ρ1,Ρ4-ΔΙ(ΟΥΡΙΔΙΝΟ 5'-)ΤΕΤΡΑΦΩΣΦΟΡΙΚΗΣ ΕΝΩΣΗΣ	2940030 - 14/06/2017	3093536
<i>YOSHINO GYPSUM CO., LTD.</i>	ΠΟΛΤΟΣ ΓΥΨΟΥ, ΣΚΛΗΡΥΜΕΝΟ ΣΩΜΑ ΓΥΨΟΥ, ΚΑΤΑΣΚΕΥΑΣΤΙΚΟ ΥΛΙΚΟ ΜΕ ΒΑΣΗ ΓΥΨΟ, ΓΥΨΟΣΑΝΙΔΑ, ΔΙΕΡΓΑΣΙΑ ΓΙΑ ΤΗΝ ΠΑΡΑΓΩΓΗ ΠΟΛΤΟΥ ΓΥΨΟΥ, ΔΙΕΡΓΑΣΙΑ ΓΙΑ ΤΗΝ ΠΑΡΑΓΩΓΗ ΣΚΛΗΡΥΜΜΕΝΟΥ ΣΩΜΑΤΟΣ ΓΥΨΟΥ, ΔΙΕΡΓΑΣΙΑ ΓΙΑ ΤΗΝ ΠΑΡΑΓΩΓΗ ΚΑΤΑΣΚΕΥΑΣΤΙΚΟΥ ΥΛΙΚΟΥ ΜΕ ΒΑΣΗ ΓΥΨΟ ΚΑΙ ΔΙΕΡΓΑΣΙΑ ΓΙΑ ΤΗΝ ΠΑΡΑΓΩΓΗ ΓΥΨΟΣΑΝΙΔΑΣ	3075716 - 05/07/2017	3093759
<i>ZTE CORPORATION</i>	ΕΞΟΠΛΙΣΜΟΣ ΧΡΗΣΤΗ ΚΑΙ ΜΕΘΟΔΟΣ ΓΙΑ ΤΗΝ ΑΝΤΙΣΤΟΙΧΙΣΗ ΚΩΔΙΚΗΣ ΛΕΞΗΣ ΚΑΝΑΛΙΟΥ ΠΑΡΕΜΒΟΛΗΣ ΣΕ ΕΝΔΟΚΥΨΕΛΙΚΟ ΣΥΝΤΟΝΙΣΜΕΝΟ ΣΥΣΤΗΜΑ ΠΟΛΛΩΝ ΚΕΡΑΙΩΝ	2858448 - 14/06/2017	3093579

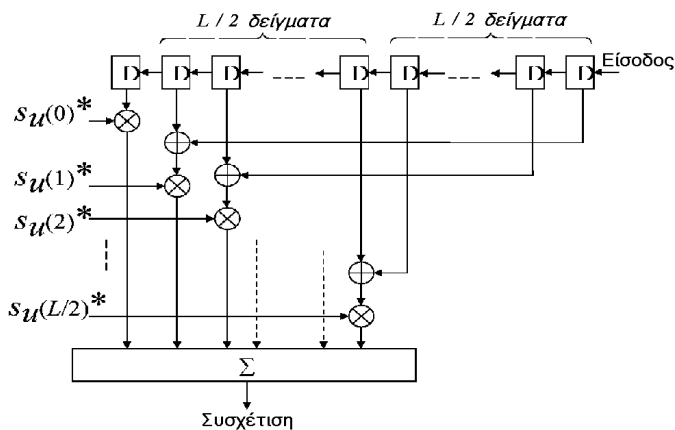
3.1 ΑΝΑΚΟΙΝΩΣΗ ΓΙΑ ΚΑΤΑΘΕΣΗ ΜΕΤΑΦΡΑΣΗΣ ΤΡΟΠΟΠΟΙΗΜΕΝΩΝ ΕΥΡΩΠΑΪΚΩΝ Δ.Ε.

ΑΡΙΘΜΟΣ ΕΥΡ. Δ.Ε. (11):3074719.B2
ΑΡΙΘ. ΕΛΛ. ΚΑΤΑΘΕΣΗΣ (21):20170402434
ΗΜΕΡ. ΕΛΛ. ΚΑΤΑΘΕΣΗΣ (22):06/09/2017
ΑΡΙΘ./ΗΜΕΡ. ΔΗΜΟΣΙΕΥΣΗΣ
ΕΥΡΩΠΑΪΚΟΥ ΔΙΠΛΩΜΑΤΟΣ(87):2090050 - 07/06/2017
ΑΡΙΘ./ΗΜΕΡ. ΔΗΜΟΣΙΕΥΣΗΣ
ΕΥΡΩΠΑΪΚΗΣ ΑΙΤΗΣΗΣ (86):08734202.8--29/04/2008
ΔΙΚΑΙΟΥΧΟΣ (73):1)Huawei Technologies Co., Ltd.
 Huawei Administration Building Bantian,
 Longgang District Shenzhen, Guangdong
 518129, ΚΙΝΑ
ΣΥΜΒ. ΠΡΟΤΕΡΑΙΟΤΗΤΕΣ (30):0701056-02/05/2007-SE
ΕΦΕΥΡΕΤΗΣ (72):1)ΡΟΡΟΒΙC, Branislav, M.
ΕΙΔΙΚΟΣ ΠΛΗΡΕΞΟΥΣΙΟΣ (74):ΣΙΩΤΟΥ ΔΙΚΑΤΕΡΙΝΗ
 Πατησίων 122, 11257 ΑΘΗΝΑ
ΑΝΤΙΚΛΗΤΟΣ (74):ΣΙΩΤΟΥ ΔΙΚΑΤΕΡΙΝΗ
 Πατησίων (28ης Οκτωβρίου) 122,,11257
 ΑΘΗΝΑ
ΤΙΤΛΟΣ ΕΦΕΥΡΕΣΗΣ (54):**ΜΕΘΟΔΟΣ ΓΙΑ ΤΗΝ ΕΓΚΑΘΙΔΡΥΣΗ**
ΕΝΟΣ ΣΗΜΑΤΟΣ ΣΥΓΧΡΟΝΙΣΜΟΥ ΣΕ
ΕΝΑ ΣΥΣΤΗΜΑ ΕΠΙΚΟΙΝΩΝΙΑΣ

ΠΕΡΙΛΗΨΗ(57)

Η εφεύρεση αφορά μία μέθοδο εγκαθίδρυσης ενός σήματος συγχρονισμού σε ένα σύστημα επικοινωνίας. Ένα σύνολο συντελεστών διακριτής συχνότητας Fourier ορίζεται και μετασχηματίζεται σε μία αναπαράσταση διακριτού χρόνου, με την αναπαράσταση διακριτού χρόνου να είναι ιδιαίτερως χρήσιμη ως σήμα συγχρονισμού. Σύμφωνα με το παράδειγμα εφαρμογών της εφεύρεσης,

χρησιμοποιείται η συμμετρία σήματος. Κατά προτίμηση, η κεντρική συχνότητα, που αναφέρεται επίσης ως υποφορέας DC, δεν χρησιμοποιείται για μετάδοση. Η εφεύρεση αφορά επίσης έναν πομπό και έναν δέκτη ενός συστήματος επικοινωνίας.



ΑΡΙΘΜΟΣ ΕΥΡ. Δ.Ε. (11):3083677.B2
ΑΡΙΘ. ΕΛΛ. ΚΑΤΑΘΕΣΗΣ (21):20170402657
ΗΜΕΡ. ΕΛΛ. ΚΑΤΑΘΕΣΗΣ (22):29/09/2017
ΑΡΙΘ./ΗΜΕΡ. ΔΗΜΟΣΙΕΥΣΗΣ
ΕΥΡΩΠΑΪΚΟΥ ΔΙΠΛΩΜΑΤΟΣ(87):1080245 - 16/08/2017
ΑΡΙΘ./ΗΜΕΡ. ΔΗΜΟΣΙΕΥΣΗΣ
ΕΥΡΩΠΑΪΚΗΣ ΑΙΤΗΣΗΣ (86):99922817.4--06/05/1999
ΔΙΚΑΙΟΥΧΟΣ (73):1)Vitro, S.A.B. de C.V.
 Av. Ricardo Margain Zozaya No. 400 Col.
 Valle del Campestre San Pedro Garza Garcia,
 Nuevo Leon, Mexico 66265, ΜΕΞΙΚΟ
ΣΥΜΒ. ΠΡΟΤΕΡΑΙΟΤΗΤΕΣ (30):84720 P-08/05/1998-US
 85129 P-12/05/1998-US
 302409-30/04/1999-US
ΕΦΕΥΡΕΤΗΣ (72):1)O'SHAUGHNESSY, Dennis, J.
 2)FINLEY, James, J.
 3)MEDWICK, Paul, A.
ΕΙΔΙΚΟΣ ΠΛΗΡΕΞΟΥΣΙΟΣ (74):ΑΘΑΝΑΣΙΑΔΟΥ "ΕΛΕΝΗ Γ.
 ΠΑΠΑΚΩΝΣΤΑΝΤΙΝΟΥ ΚΑΙ
 ΣΥΝΕΡΓΑΤΕΣ, ΔΙΚΗΓΟΡΙΚΗ ΕΤΑΙΡΙΑ"
 ΜΑΡΙΑ
 Κουμπάρη 2, 10674 ΑΘΗΝΑ
ΑΝΤΙΚΛΗΤΟΣ (74):ΓΙΑΖΙΤΖΟΓΛΟΥ ΕΥΑΓΓΕΛΙΑ
 Κουμπάρη 2,10674 ΑΘΗΝΑ
ΤΙΤΛΟΣ ΕΦΕΥΡΕΣΗΣ (54):**ΕΠΙΚΑΛΥΜΜΕΝΟ ΠΡΟΪΟΝ ΤΟ ΟΠΟΙ-**
Ο ΠΕΡΙΛΑΜΒΑΝΕΙ ΕΝΑ ΔΙΗΛΕΚΤΡΙ-
ΚΟ ΣΤΡΩΜΑ ΕΝΑΠΟΤΕΘΕΝ ΜΕ ΚΑ-
ΘΟΔΙΚΟ ΔΙΑΣΚΟΡΙΣΜΟ

ΠΕΡΙΛΗΨΗ(57)

Προστίθεται κασσίτερος σε ένα στόχο καθόδου ψευδαργύρου για τη βελτίωση της αποδόσεως επικάλυψης με καθοδικό διασκορπισμό του στόχου. Υμένια εναποτεθέντα με χρήση της καθόδου, λ.χ. με κασσίτερο περισσότερο από μηδέν αλλά λιγότερο από 10 τοις εκατό κατά βάρος και ψευδάργυρο περισσότερο από 90 αλλά λιγότερο από 100 τοις εκατό κατά βάρος βελτιώνουν τη χημική αντοχή μίας επισωρεύσεως επικαλύψεων με υψηλή διαπερατότητα, και χαμηλό συντελεστή

εκπομπής έναντι των επισωρεύσεων επικαλύψεων που έχουν οξειδία του ψευδαργύρου χωρίς οξείδιο του κασσιτέρου. Οι επισωρεύσεις επικαλύψεων υψηλής διαπερατότητας, χαμηλού συντελεστή εκπομπής θερμαίνονται όπου η θερμοανθεσία επικάλυψη έχει μειωμένο θάμπαμα με επιλογή του πάχους του μεταλλικού στρώματος βασικής επικάλυψης μεταξύ ενός ανακλαστικού στο υπέρυθρο υμενίου, λ.χ. ενός υμενίου αργύρου και ενός διηλεκτρικού υμενίου, λ.χ., ενός υμενίου κασσιτερικού ψευδαργύρου 52-48, οξειδίου του ψευδαργύρου, οξειδίου του κασσιτέρου ή ενός υμενίου οξειδίου του ψευδαργύρου. Επίσης αποκαλύπτονται βελτιωτικά υμένια τα οποία μειώνουν την αντίσταση υμενίων αργύρου εναποτεθέντων επί αυτών και βελτιώνουν τη χημική αντοχή της επισωρεύσεως επικαλύψεων.

ΑΡΙΘΜΟΣ ΕΥΡ. Δ.Ε. (11):3083977.B2
ΑΡΙΘ. ΕΛΛ. ΚΑΤΑΘΕΣΗΣ (21):20170402531
ΗΜΕΡ. ΕΛΛ. ΚΑΤΑΘΕΣΗΣ (22):19/09/2017
ΑΡΙΘ./ΗΜΕΡ. ΔΗΜΟΣΙΕΥΣΗΣ
ΕΥΡΩΠΑΪΚΟΥ ΔΙΠΛΩΜΑΤΟΣ(87):2571488 - 26/07/2017
ΑΡΙΘ./ΗΜΕΡ. ΔΗΜΟΣΙΕΥΣΗΣ
ΕΥΡΩΠΑΪΚΗΣ ΑΙΤΗΣΗΣ (86):11720479.2--18/05/2011
ΔΙΚΑΙΟΥΧΟΣ (73):1)Genfarma Laboratorio, S.L.
Calle Colquide 6, Edificio Prisma, 1o Planta,
Puerta 2,, 28230 LAS ROZAS, MADRID,
SPAIN, ΙΣΠΑΝΙΑ
ΣΥΜΒ. ΠΡΟΤΕΡΑΙΟΤΗΤΕΣ (30):ES2010/070330-18/05/2010-WO
ΕΦΕΥΡΕΤΗΣ (72):1)ORTUZAR ANDECHAGA, Ignacio
2)ORTUZAR GUTIERREZ, Mario
ΕΙΛΙΚΟΣ ΠΛΗΡΕΞΟΥΣΙΟΣ (74):ΓΙΑΚΟΥΜΗ ANNA
Αλκαμένους 12-14, 10439 ΑΘΗΝΑ
ΑΝΤΙΚΑΗΤΟΣ (74):ΜΙΣΙΟΥ ΑΝΔΡΟΝΙΚΗ
Αναλήψεως 23 και Μαραθώνος 27,10439
ΑΘΗΝΑ
ΤΙΤΛΟΣ ΕΦΕΥΡΕΣΗΣ (54):**ΦΑΡΜΑΚΕΥΤΙΚΗ ΣΥΝΘΕΣΗ ΤΟΥ IBU-
PROFEN ΓΙΑ ΕΝΕΣΗ**

ΠΕΡΙΛΗΨΗ(57)

Φαρμακευτική σύνθεση του ibuprofen για ένεση που περιλαμβάνει ένα υδατικό διάλυμα ibuprofen και trometamol. Αυτές οι συνθέσεις εμφανίζουν ελάχιστη απώλεια δραστικού συστατικού και αποδεκτή αύξηση των ακαθαρσιών μετά από κλιβανισμό, ιδιότητες που έχουν αποδειχθεί μέσα σε διάφορους τύπους δοχείων, όπως δοχεία που κατασκευάζονται από πλαστικά όπως πολυπροπυλένιο, PVC και πολυαιθυλένιο καθώς και μέσα σε γυάλινα δοχεία. Αυτές οι συνθέσεις αφού υποβληθούν σε κλιβανισμό, εξακολουθούν να συμμορφώνονται με όλες τις σχετικές τεχνικές προδιαγραφές της Ευρωπαϊκής Φαρμακοποιίας (European Pharmacopoeia) και του USP.

3.2 ΕΥΡΕΤΗΡΙΟ ΤΡΟΠΟΠΟΙΗΜΕΝΩΝ ΕΥΡΩΠΑΪΚΩΝ Δ.Ε. ΣΥΜΦΩΝΑ ΜΕ ΤΟΝ ΑΡΙΘΜΟ ΔΗΜΟΣΙΕΥΣΗΣ

ΑΡ./ΗΜ.ΔΗΜ.Ε.Δ. (87)	ΔΙΚΑΙΟΥΧΟΣ (73)	ΤΙΤΛΟΣ ΕΦΕΥΡΕΣΗΣ (54)	ΑΡ.ΕΥΡ.Δ.Ε. (11)
<i>1080245 - 16/08/2017</i>	VITRO, S.A.B. DE C.V.	ΕΠΙΚΑΛΥΜΜΕΝΟ ΠΡΟΪΟΝ ΤΟ ΟΠΟΙΟ ΠΕΡΙΛΑΜΒΑΝΕΙ ΕΝΑ ΔΙΗΛΕΚΤΡΙΚΟ ΣΤΡΩΜΑ ΕΝΑΠΟΤΕΘΕΝ ΜΕ ΚΑΘΟΔΙΚΟ ΔΙΑΣΚΟΡΠΙΣΜΟ	3083677.B2
<i>2090050 - 07/06/2017</i>	HUAWEI TECHNOLOGIES CO., LTD.	ΜΕΘΟΔΟΣ ΓΙΑ ΤΗΝ ΕΓΚΑΘΙΔΡΥΣΗ ΕΝΟΣ ΣΗΜΑΤΟΣ ΣΥΓΧΡΟΝΙΣΜΟΥ ΣΕ ΕΝΑ ΣΥΣΤΗΜΑ ΕΠΙΚΟΙΝΩΝΙΑΣ	3074719.B2
<i>2571488 - 26/07/2017</i>	GENFARMA LABORATORIO, S.L.	ΦΑΡΜΑΚΕΥΤΙΚΗ ΣΥΝΘΕΣΗ ΤΟΥ IBUPROFEN ΓΙΑ ΕΝΕΣΗ	3083977.B2

**3.3 ΕΥΡΕΤΗΡΙΟ ΤΡΟΠΟΠΟΙΗΜΕΝΩΝ ΕΥΡΩΠΑΪΚΩΝ Δ.Ε. ΣΥΜΦΩΝΑ ΜΕ ΤΗΝ
ΑΛΦΑΒΗΤΙΚΗ ΣΕΙΡΑ ΤΩΝ ΔΙΚΑΙΟΥΧΩΝ**

ΔΙΚΑΙΟΥΧΟΣ (73)	ΤΙΤΛΟΣ ΕΦΕΥΡΕΣΗΣ (54)	ΑΡ./ΗΜ.ΔΗΜ.Ε.Δ. (87)	ΑΡ.ΕΥΡ.Δ.Ε. (11)
GENFARMA LABORATORIO, S.L.	ΦΑΡΜΑΚΕΥΤΙΚΗ ΣΥΝΘΕΣΗ ΤΟΥ IBUPROFEN ΓΙΑ ΕΝΕΣΗ	2571488 - 26/07/2017	3083977.B2
HUAWAI TECHNOLOGIES CO., LTD.	ΜΕΘΟΔΟΣ ΓΙΑ ΤΗΝ ΕΓΚΑΘΙΔΡΥΣΗ ΕΝΟΣ ΣΗΜΑΤΟΣ ΣΥΓΧΡΟΝΙΣΜΟΥ ΣΕ ΕΝΑ ΣΥΣΤΗΜΑ ΕΠΙΚΟΙΝΩΝΙΑΣ	2090050 - 07/06/2017	3074719.B2
VITRO, S.A.B. DE C.V.	ΕΠΙΚΑΛΥΜΜΕΝΟ ΠΡΟΪΟΝ ΤΟ ΟΠΟΙΟ ΠΕΡΙΛΑΜΒΑΝΕΙ ΕΝΑ ΔΙΗΛΕΚΤΡΙΚΟ ΣΤΡΩΜΑ ΕΝΑΠΟΤΕΘΕΝ ΜΕ ΚΑΘΟΔΙΚΟ ΔΙΑΣΚΟΡΠΙΣΜΟ	1080245 - 16/08/2017	3083677.B2

**4.1 ΑΝΑΚΟΙΝΩΣΗ ΓΙΑ ΚΑΤΑΘΕΣΗ ΜΕΤΑΦΡΑΣΗΣ ΠΕΡΙΟΡΙΣΜΕΝΩΝ
Ή ΑΝΑΚΛΙΘΕΝΤΩΝ ΕΥΡΩΠΑΪΚΩΝ Δ.Ε.**

ΟΥΔΕΜΙΑ

**4.2 ΕΥΡΕΤΗΡΙΟ ΠΕΡΙΟΡΙΣΜΕΝΩΝ Ή ΑΝΑΚΛΗΘΕΝΤΩΝ ΕΥΡΩΠΑΪΚΩΝ Δ.Ε. ΣΥΜΦΩΝΑ
ΜΕ ΤΟΝ ΑΡΙΘΜΟ ΔΗΜΟΣΙΕΥΣΗΣ**

ΔΕΝ ΥΠΑΡΧΕΙ ΔΗΜΟΣΙΕΥΣΗ

**4.3 ΕΥΡΕΤΗΡΙΟ ΠΕΡΙΟΡΙΣΜΕΝΩΝ Ή ΑΝΑΚΛΙΘΕΝΤΩΝ ΕΥΡΩΠΑΪΚΩΝ Δ.Ε. ΣΥΜΦΩΝΑ ΜΕ ΤΗΝ
ΑΛΦΑΒΗΤΙΚΗ ΣΕΙΡΑ ΤΩΝ ΔΙΚΑΙΟΥΧΩΝ**

ΔΕΝ ΥΠΑΡΧΕΙ ΔΗΜΟΣΙΕΥΣΗ

**5.2 ΑΝΑΚΛΗΣΕΙΣ ΑΠΟ ΕΓΔΕ ΧΟΡΗΓΗΘΕΝΤΩΝ ΕΥΡΩΠΑΪΚΩΝ
ΔΙΠΛΩΜΑΤΩΝ ΕΥΡΕΣΙΤΕΧΝΙΑΣ
(ΚΑΤΑΤΕΘΕΙΣΕΣ ΜΕΤΑΦΡΑΣΕΙΣ ΣΤΟΝ ΟΒΙ)**

(11) ΑΡΙΘΜΟΣ ΕΥΡ. Δ.Ε.:	3061060
(21) ΑΡΙΘ. ΕΛΛ. ΚΑΤΑΘΕΣΗΣ:	20070400664
ΗΜΕΡ. ΑΠΟΦΑΣΗΣ ΕΓΛΕ:	13/11/2017

(11) ΑΡΙΘΜΟΣ ΕΥΡ. Δ.Ε.:	3083318
(21) ΑΡΙΘ. ΕΛΛ. ΚΑΤΑΘΕΣΗΣ:	20140400818
ΗΜΕΡ. ΑΠΟΦΑΣΗΣ ΕΓΛΕ:	09/03/2017

(11) ΑΡΙΘΜΟΣ ΕΥΡ. Δ.Ε.:	3071636
(21) ΑΡΙΘ. ΕΛΛ. ΚΑΤΑΘΕΣΗΣ:	20100400738
ΗΜΕΡ. ΑΠΟΦΑΣΗΣ ΕΓΛΕ:	15/11/2017

(11) ΑΡΙΘΜΟΣ ΕΥΡ. Δ.Ε.:	3089975
(21) ΑΡΙΘ. ΕΛΛ. ΚΑΤΑΘΕΣΗΣ:	20160402174
ΗΜΕΡ. ΑΠΟΦΑΣΗΣ ΕΓΛΕ:	10/09/2017

(11) ΑΡΙΘΜΟΣ ΕΥΡ. Δ.Ε.:	3080936
(21) ΑΡΙΘ. ΕΛΛ. ΚΑΤΑΘΕΣΗΣ:	20130401148
ΗΜΕΡ. ΑΠΟΦΑΣΗΣ ΕΓΛΕ:	18/07/2017

ΜΕΡΟΣ Γ΄

**ΜΕΤΑΒΟΛΕΣ - ΕΚΠΤΩΣΕΙΣ
ΑΝΑΚΛΗΣΕΙΣ ΕΚΠΤΩΣΕΩΝ**

Κ Ε Φ Α Λ Α Ι Ο 1
ΜΕΤΑΒΟΛΕΣ

ΔΙΠΛΩΜΑΤΑ ΕΥΡΕΣΙΤΕΧΝΙΑΣ

<i>ΑΡ. Δ.Ε.</i>	<i>ΑΔΕΙΑ ΕΚΜΕΤΑΛΛΕΥΣΗΣ</i>
1009103	Ο κ. Βασίλειος Ιωαννίτης δικαιούχος του υπ' αριθμ. 1009103 Διπλώματος Ευρεσιτεχνίας παραχώρησε αποκλειστική άδεια εκμετάλλευσης στην εταιρεία «THRUWIND Καινοτόμες Τεχνολογίες Ανανεώσιμων Πηγών Ενέργειας Μονοπρόσωπη ΙΚΕ» με δ.τ.«THRUWIND» που εδρεύει στην οδό Πυλαρινού 95, 20131 Κόρινθος.

ΠΙΣΤΟΠΟΙΗΤΙΚΑ ΥΠΟΔΕΙΓΜΑΤΟΣ ΧΡΗΣΙΜΟΤΗΤΑΣ

<i>ΑΡ. Π.Υ.Χ.</i>	<i>ΑΛΛΑΓΗ ΝΟΜΙΚΗΣ ΜΟΡΦΗΣ</i>
2003110	Η δικαιούχος εταιρεία «Εμμ. και Α. Βρυσανάκης και ΣΙΑ Ο.Ε.» του υπ' αριθμ. 2003110 Πιστοποιητικού Υποδείγματος Χρησιμότητας μετέβαλε την νομική της μορφή σε : «Camper Gaz Ανώνυμη Εταιρεία» με δ.τ. «CAMPER GAZ Α.Ε. – ΒΡΥΣΑΝΑΚΗΣ»

ΕΥΡΩΠΑΪΚΑ ΔΙΠΛΩΜΑΤΑ ΕΥΡΕΣΙΤΕΧΝΙΑΣ

<i>ΑΡ. Ε.Δ.Ε.</i>	<i>ΑΛΛΑΓΗ ΕΠΩΝΥΜΙΑΣ</i>
3071323	Η δικαιούχος εταιρεία “Sigma-Tau Pharmaceuticals, Inc.” του υπ' αριθμ. 3071323 πιστοποιητικού κατάθεσης μετάφρασης Ευρωπαϊκού Δ.Ε. μετέβαλε την επωνυμία της σε : “Leadiant Biosciences, Inc.”

<i>ΑΡ. Ε.Δ.Ε.</i>	<i>ΣΥΓΧΩΝΕΥΣΗ</i>
3043106	Το “Institut National de Recherche sur les Transports et leur Securite (INRETS)” (συνδικαιούχος με την εταιρεία ALSTOM Transport Technologies” του υπ' αριθμ. 3043106 πιστοποιητικού κατάθεσης μετάφρασης Ευρωπαϊκού Δ.Ε. συγχωνεύθηκε στο “Institut Francais des Sciences et Technologies des Transports, de l' Amenagement et des Reseaux (IFSTTAR)” που εδρεύει εις Cite Descartes 14-20, 14 Boulevard Isaac Newton, 77420 Champs-Sur-Marne, France και αποτελεί τον νέο συνδικαιούχο.
3065947	Η δικαιούχος εταιρεία “Actelion Pharmaceuticals Ltd.” μεταβίβασε όλα τα δικαιώματά της που απορρέουν από το υπ' αριθμ. 3065947 πιστοποιητικό κατάθεσης μετάφρασης Ευρωπαϊκού Δ.Ε. στην εταιρεία “Idorsia Pharmaceuticals Ltd” που εδρεύει εις Hegenheimermattweg 91, CH-4123 Allschwil, Switzerland, η οποία αποτελεί τη νέα δικαιούχο.
3075864	Η δικαιούχος εταιρεία “Actelion Pharmaceuticals Ltd.” μεταβίβασε όλα τα δικαιώματά της που απορρέουν από το υπ' αριθμ. 3075864 πιστοποιητικό κατάθεσης μετάφρασης Ευρωπαϊκού Δ.Ε. στην εταιρεία “Idorsia Pharmaceuticals Ltd” που εδρεύει εις Hegenheimermattweg 91, CH-4123 Allschwil, Switzerland, η οποία αποτελεί τη νέα δικαιούχο.
3076385	Η δικαιούχος εταιρεία “Actelion Pharmaceuticals Ltd.” μεταβίβασε όλα τα δικαιώματά της που απορρέουν από το υπ' αριθμ. 3076385 πιστοποιητικό κατάθεσης μετάφρασης Ευρωπαϊκού Δ.Ε. στην εταιρεία “Idorsia Pharmaceuticals Ltd” που εδρεύει εις Hegenheimermattweg 91, CH-4123 Allschwil, Switzerland, η οποία αποτελεί τη νέα δικαιούχο.
3076395	Η δικαιούχος εταιρεία “Actelion Pharmaceuticals Ltd.” μεταβίβασε όλα τα δικαιώματά της που απορρέουν από το υπ' αριθμ. 3076395 πιστοποιητικό κατάθεσης μετάφρασης Ευρωπαϊκού Δ.Ε. στην εταιρεία “Idorsia Pharmaceuticals Ltd” που εδρεύει εις Hegenheimermattweg 91, CH-4123 Allschwil, Switzerland, η οποία αποτελεί τη νέα δικαιούχο.

ΔΙΟΡΘΩΣΕΙΣ

Στο ΕΔΒΙ 03/2017 με ημερομηνία έκδοσης 15 Μαΐου 2017, στην σελίδα 290, στο Ε.Δ.Ε. **3091477** δημοσιεύθηκε λάθος ο τίτλος της εφεύρεσης. Ο σωστός τίτλος είναι: "ΠΑΡΑΓΩΓΗ ΣΥΜΜΕΤΡΙΚΩΝ ΚΑΙ ΑΣΥΜΜΕΤΡΩΝ ΔΙΣΟΥΛΦΙΔΙΩΝ ΜΕ ΑΝΤΙΔΡΑΣΤΙΚΗ ΑΠΟΣΤΑΞΗ ΔΙΣΟΥΛΦΙΔΙΚΩΝ ΜΕΙΓΜΑΤΩΝ".

Στο ΕΔΒΙ 04/2017 με ημερομηνία έκδοσης 03 Ιουλίου 2017, στην σελίδα 164, στο Ε.Δ.Ε. **3091698** δημοσιεύθηκε λάθος ο τίτλος της εφεύρεσης. Ο σωστός τίτλος είναι: "ΜΕΘΟΔΟΣ ΑΝΑΛΥΣΗΣ ΕΝΟΣ ΥΔΡΟΦΘΟΡΟΑΛΚΑΝΙΟΥ".

Στο ΕΔΒΙ 04/2017 με ημερομηνία έκδοσης 03 Ιουλίου 2017, στην σελίδα 170, στο Ε.Δ.Ε. **3091709** δημοσιεύθηκε λάθος ο τίτλος της εφεύρεσης. Ο σωστός τίτλος είναι: "ΜΕΣΑ ΚΥΤΤΑΡΙΚΗΣ ΚΑΛΛΙΕΡΓΕΙΑΣ ΣΕ ΘΗΛΑΣΤΙΚΑ ΠΟΥ ΠΕΡΙΛΑΜΒΑΝΟΥΝ ΕΠΙΦΑΝΕΙΟΔΡΑΣΤΙΚΟ ΥΓΡΟ ΑΠΟ ΤΑ ΣΤΑΔΙΑ ΚΛΑΣΜΑΤΟΠΟΙΗΣΗΣ ΤΟΥ COHN ΚΑΙ ΧΡΗΣΗ ΑΥΤΩΝ".

Στο ΕΔΒΙ 05/2017 με ημερομηνία έκδοσης 04 Αυγούστου 2017, στην σελίδα 78, στο Ε.Δ.Ε. **3091778** δημοσιεύθηκε λάθος ο τίτλος της εφεύρεσης. Ο σωστός τίτλος είναι: "ΠΑΡΑΓΩΓΑ ΒΕΝΖΙΜΙΔΑΖΟΛΙΟΥ ΩΣ ΑΝΑΣΤΟΛΕΙΣ ΡΙ3 ΚΙΝΑΣΗΣ".

Κ Ε Φ Α Λ Α Ι Ο 2

ΕΚΠΤΩΣΕΙΣ - ΑΝΑΚΛΗΣΕΙΣ ΕΚΠΤΩΣΕΩΝ

ΕΠΑΝΑΛΗΨΗ ΔΗΜΟΣΙΕΥΣΗΣ

Κατ' εφαρμογή των άρθρων 16 § 1,2 και 24 του Ν. 1733/1987 "Μεταφορά τεχνολογίας, εφευρέσεις και τεχνολογική καινοτομία" (ΦΕΚ 171, Α), οι κάτωθι πράξεις εκπτώσεων και ανακλήσεων δημοσιεύτηκαν και γνωστοποιήθηκαν στο κοινό με το Ε.Δ.Β.Ι. "Τεύχος ΕΚΠΤΩΣΕΩΝ ΚΑΙ ΑΝΑΚΛΗΣΕΩΝ" στις 11 Ιανουαρίου 2018.

Η παρούσα δημοσίευση είναι επανάληψη της προαναφερόμενης δημοσίευσης προς διευκόλυνση του κοινού.

Ε Κ Π Τ Ω Σ Ε Ι Σ

Αρ. Πρωτ. Γ.Δ. : 50

ΗΜΕΡΟΜΗΝΙΑ : 11/01/2018

Έχοντας υπόψη τις διατάξεις :

α. των άρθρων 16 παρ. 1, 2 και 24 του Ν.1733/1987 " Μεταφορά τεχνολογίας, εφευρέσεις και τεχνολογική καινοτομία " (ΦΕΚ 171, Α' της 22.09.1987) και

β. του άρθρου 17 του Π.Δ. 77/1988 "Διατάξεις εφαρμογής της σύμβασης για την χορήγηση ευρωπαϊκών διπλωμάτων ευρεσιτεχνίας που κυρώθηκε με τον νόμο 1607/1986" (ΦΕΚ 33, Α' της 25.02.1988 και

γ. τη διαπίστωση μη καταβολής των ετησίων τελών εντός των νομίμων προθεσμιών

Α Π Ο Φ Α Σ Ι Ζ Ο Υ Μ Ε

Εκπίπτουν από τα δικαιώματα που απορρέουν α) από τις αιτήσεις για χορήγηση Διπλωμάτων Ευρεσιτεχνίας και Πιστοποιητικών Υποδείγματος Χρησιμότητας, β) από τα χορηγηθέντα Διπλώματα Ευρεσιτεχνίας και Πιστοποιητικά Υποδείγματος Χρησιμότητας καθώς και γ) από τα Πιστοποιητικά Κατάθεσης Μετάφρασης Ευρωπαϊκού Διπλώματος Ευρεσιτεχνίας για την Ελλάδα, οι παρακάτω δικαιούχοι:

ΑΙΤΗΣΕΙΣ ΔΙΠΛΩΜΑΤΩΝ ΕΥΡΕΣΙΤΕΧΝΙΑΣ

ΑΡ. ΑΙΤ. ΔΕ	ΔΙΚΑΙΟΥΧΟΙ
20110100378	ΜΠΟΤΣΗ ΝΙΚΟΛΑΟ
20130100350	ΚΑΡΑΚΩΣΤΑΣ ΜΑΤΘΑΙΟΥ ΣΠΥΡΟΣ
20150100267	ΓΕΩΡΓΟΥΔΑΚΗΣ ΕΜΜΑΝΟΥΗΛ ΒΑΣΙΛΕΙΟΣ
20150100275	ΦΩΤΟΠΟΥΛΟΣ ΣΑΡΑΝΤΗ ΑΝΤΩΝΙΟΣ

ΔΙΠΛΩΜΑΤΑ ΕΥΡΕΣΙΤΕΧΝΙΑΣ

ΑΡ. ΔΕ	ΔΙΚΑΙΟΥΧΟΙ
1004642	ΕΝΩΤΙΑΔΗΣ ΓΕΩΡΓΙΟΥ ΣΑΒΒΑΣ ΜΟΥΡΑΤΙΔΗΣ ΣΟΦΟΚΛΗ ΚΩΝΣΤΑΝΤΙΝΟΣ
1004978	ΚΛΕΕΜΑΝΝ ΕΛΛΑΣ ΑΒΕΕ ΜΗΧΑΝΟΛΟΓΙΚΕΣ ΚΑΤΑΣΚΕΥΕΣ

1005096	ΘΑΛΑΣΣΙΑ ΜΗΧΑΝΙΚΗ Α.Ε.
1005606	ΚΩΣΤΟΜΟΙΡΗ ΓΕΩΡΓΙΟΥ ΔΕΣΠΟΙΝΑ
1006075	ΚΛΕΜΑΝ - ΕΛΛΑΣ
1006175	ΑΜΟΙΡΙΔΗΣ ΣΩΚΡΑΤΗ ΓΕΩΡΓΙΟΣ
1006371	ΚΡΕΝΤΙΝ ΕΛΛΑΣ ΒΙΟΜΗΧΑΝΙΚΗ ΕΜΠΟΡΙΚΗ ΕΤΑΙΡΙΑ ΕΙΔΩΝ ΑΡΤΟΠΟΙΑΣ ΖΑΧΑΡΟΠΛΑΣΤΙΚΗΣ ΚΑΙ ΜΑΓΕΙΡΙΚΗΣ ΑΝΩΝΥΜΗ ΕΤΑΙΡΙΑ
1006380	ΚΡΕΝΤΙΝ ΕΛΛΑΣ ΒΙΟΜΗΧΑΝΙΚΗ ΕΜΠΟΡΙΚΗ ΕΤΑΙΡΙΑ ΕΙΔΩΝ ΑΡΤΟΠΟΙΑΣ ΖΑΧΑΡΟΠΛΑΣΤΙΚΗΣ ΚΑΙ ΜΑΓΕΙΡΙΚΗΣ ΑΝΩΝΥΜΗ ΕΤΑΙΡΙΑ
1006381	ΚΡΕΝΤΙΝ ΕΛΛΑΣ ΒΙΟΜΗΧΑΝΙΚΗ ΕΜΠΟΡΙΚΗ ΕΤΑΙΡΙΑ ΕΙΔΩΝ ΑΡΤΟΠΟΙΑΣ ΖΑΧΑΡΟΠΛΑΣΤΙΚΗΣ ΚΑΙ ΜΑΓΕΙΡΙΚΗΣ ΑΝΩΝΥΜΗ ΕΤΑΙΡΙΑ
1006446	ΠΑΝΑΟΥΣΗΣ ΑΝΤΩΝΙΟΥ ΣΠΥΡΙΔΩΝ
1006852	ΚΟΥΡΝΙΑΤΗΣ ΑΘΑΝΑΣΙΟΥ ΝΙΚΟΛΑΟΣ
1006962	ΑΝΔΡΕΑΔΗΣ ΑΝΑΣΤΑΣΙΟΣ
1007140	ΘΑΛΑΣΣΙΑ ΕΝΕΡΓΕΙΑΚΑ ΣΥΣΤΗΜΑΤΑ Α.Ε.
1007248	ΧΑΤΖΟΠΟΥΛΟΣ ΙΩΑΝΝΗΣ
1007383	ΘΑΛΑΣΣΙΑ ΕΝΕΡΓΕΙΑΚΑ ΣΥΣΤΗΜΑΤΑ Α.Ε.
1007500	ΣΤΑΪΚΟΣ ΚΩΝΣΤΑΝΤΙΝΟΥ ΓΕΩΡΓΙΟΣ
1007829	ΠΑΠΑΔΟΠΟΥΛΟΣ ΗΛΙΑ ΕΛΕΥΘΕΡΙΟΣ
1008072	ΜΟΥΛΟΠΟΥΛΟΣ ΑΡΙΣΤΕΙΔΗ ΓΕΩΡΓΙΟΣ
1008538	ΓΕΡΩΝΥΜΑΚΗΣ ΑΝΤΩΝΙΟΥ ΝΙΚΟΛΑΟΣ
1008549	ΤΕΡΛΙΓΚΑΚΗΣ ΧΡΗΣΤΟΥ ΕΥΑΓΓΕΛΟΣ ΒΡΑΧΙΩΛΙΑ ΣΑΒΒΑ ΑΝΔΡΟΜΑΧΗ
1008688	ΜΑΝΔΗΛΑΣ ΑΝΔΡΕΑ ΓΕΩΡΓΙΟΣ

ΑΙΤΗΣΕΙΣ ΠΙΣΤΟΠΟΙΗΤΙΚΩΝ ΥΠΟΔΕΙΓΜΑΤΟΣ ΧΡΗΣΙΜΟΤΗΤΑΣ

<i>ΑΡ. ΑΙΤ. ΠΥΧ</i>	<i>ΔΙΚΑΙΟΥΧΟΙ</i>
20130200180	ΑΡΓΥΡΙΑΔΗΣ ΠΑΝΑΓΙΩΤΗ ΧΑΡΑΛΑΜΠΟΣ
20160200034	ΖΗΚΙΔΗΣ ΧΡΙΣΤΟΦΟΡΟΥ ΑΘΑΝΑΣΙΟΣ

ΠΙΣΤΟΠΟΙΗΤΙΚΑ ΥΠΟΔΕΙΓΜΑΤΟΣ ΧΡΗΣΙΜΟΤΗΤΑΣ

<i>ΑΡ. ΠΥΧ</i>	<i>ΔΙΚΑΙΟΥΧΟΙ</i>
2002987	ΤΣΟΡΤΕΚΗΣ ΚΩΝΣΤΑΝΤΙΝΟΥ ΗΛΙΑΣ

ΕΥΡΩΠΑΪΚΑ ΔΙΠΛΩΜΑΤΑ ΕΥΡΕΣΙΤΕΧΝΙΑΣ

<i>ΑΡ. ΕΑΕ</i>	<i>ΔΙΚΑΙΟΥΧΟΙ</i>
3036422	ALCON MANUFACTURING LTD. KYOWA HAKKO KOGYO CO., LTD.
3039626	TEXACO DEVELOPMENT CORPORATION
3039865	SOFRADIM PRODUCTION
3041425	LTS LOHMANN THERAPIE-SYSTEME AG
3041656.B2	DSM IP ASSETS B.V.
3041976	COMPAGNIE EUROPEENNE DE DEVELOPPEMENT INDUSTRIEL
3042455	SIGMA TAU INDUSTRIE FARMACEUTICHE RIUNITE S.P.A.
3042952	SYDKRAFT AB GDF SUEZ
3043488	N.V. KEMA
3044132	BTA INTERNATIONAL GMBH
3044326	MARSHALL, NICHOLAS JAMES
3044549	ZERIA PHARMACEUTICAL CO., LTD.
3047535.B2	IGT
3048092	SCYNEXIS INC
3048212	ABBOTT LABORATORIES
3048317	GEOX S.P.A.
3048642	BLOCK DRUG COMPANY INC.
3049181	CONCHIGLIA S.P.A.
3050018	BRIDGESTONE CORPORATION
3052411	COLGATE-PALMOLIVE COMPANY
3052657	UNIVERSITY OF VIRGINIA PATENT FOUNDATION
3053054	SECMA BIOTECHNOLOGIES MARINES
3053137	COLGATE-PALMOLIVE COMPANY
3053614	LUCITE INTERNATIONAL UK LIMITED
3053628	SEISMIC WARNING SYSTEMS INC.
3053708	JOHNSON & JOHNSON CONSUMER FRANCE SAS
3054006	FOOD MACHINERY ESPANOLA S.A.
3054072	SIEMENS AKTIENGESELLSCHAFT
3054115	HSU, TAI-PING
3054185	NEURONOVA AB
3054839	HUNTER-FLEMING LIMITED
3055524	KONINKLIJKE DOUWE EGBERTS B.V.

3055874	LUCITE INTERNATIONAL UK LIMITED
3056069	SANOFI-AVENTIS DEUTSCHLAND GMBH
3056171	PFIZER HEALTH AB
3056281	ENDORECHERCHE INC.
3056345	SHIRE CANADA INC.
3056752	PROPURE AS
3056975	ATB AUTOMATISIERUNGSTECHNIK GMBH & CO KG
3057085	PERRY, OPHNEIL HENRY ALCHALABI, RIFAT
3057271	NATRATEC INTERNATIONAL LTD.
3057915	ACTIAL FARMACEUTICA S.R.L.
3058034	SOCIETE EUROPEENNE DE SYSTEMES OPTIQUES S.E.S.O.
3058104	ALTEA THERAPEUTICS CORPORATION
3058114	TELEFONAKTIEBOLAGET LM ERICSSON (PUBL)
3058182	MERCK & CIE
3058217	THERMOWATT S.P.A.
3059327	X-RAY OPTICAL SYSTEMS, INC.
3060371	ALCON, INC.
3060767	AKZO NOBEL COATINGS INTERNATIONAL B.V.
3061566	ENTASIS THERAPEUTICS LIMITED
3061571	EVONIK DEGUSSA GMBH
3061879	PRIMINELMONDO LTD.
3061881	CHOMCZYNSKI, PIOTR
3061968	GENENTECH, INC.
3062184	UNIVERSITY OF SASKATCHEWAN
3062354	LG ELECTRONICS INC.
3062421	TREVISAN COMETAL S.P.A.
3062732	SYNGENTA PARTICIPATIONS AG
3063008	UPONOR INNOVATION AB
3063402	INDAG GESELLSCHAFT FUR INDUSTRIEBEDARF MBH & CO. BETRIEBS KG
3063455	SLEEVE INTERNATIONAL COMPANY
3063497	CENTRE NATIONAL DE LA RECHERCHE SCIENTIFIQUE (CNRS) CASTER
3063603	SHIRE CANADA INC.
3064339	SIEMENS AKTIENGESELLSCHAFT
3064494	LG LIFE SCIENCES, LTD.
3064655.B2	XENOPORT, INC.

3064705	TELEFONAKTIEBOLAGET LM ERICSSON (PUBL)
3064737	MASKINFABRIKKEN FORNAX A/S
3065007	BAYER CORPORATION
3066390	IGT
3066430	KURARAY EUROPE GMBH
3066739	USM HOLDING AG
3067128	AMSTERDAM MOLECULAR THERAPEUTICS B.V. THE UNIVERSITY OF BRITISH COLUMBIA
3067230	T-MOBILE DEUTSCHLAND GMBH
3067478	GEA WESTFALIA SEPARATOR GMBH HOCHSCHULE WADENSWIL ERO-GERATEBAU GMBH
3067604	SAVIO S.P.A.
3067637	ASTRAZENECA AB
3067674	PHARMA-ZENTRALE GMBH
3068002	UNIVERSITY OF SASKATCHEWAN
3068089	GEKE TECHNOLOGIE GMBH WEIHRAUCH, GUNTER
3068563	TELEFONAKTIEBOLAGET L M ERICSSON (PUBL)
3068996	INVISTA TECHNOLOGIES S.A.R.L.
3069022	HIMMELFREUNDPOINTNER, KURT
3069455	ARTWEGER GMBH & CO.
3069977	UNILEVER PLC UNILEVER N.V.
3070072	SIEMENS AKTIENGESELLSCHAFT
3070128	APOLLO ENDOSURGERY, INC. (A DELAWARE CORPORATION)
3070302	IMMUNOMEDICS, INC.
3070339	CORIXA CORPORATION
3070406	GOGLIO S.P.A.
3070466	THE FEMALE HEALTH COMPANY
3071221	ACACIA PHARMA LIMITED
3071497	POLICHEM S.A.
3071633	CRUZ-SAGREDO GARCIA, JUAN MARIA
3071649	POLICHEM S.A
3071687	NATIONAL HEAT EXCHANGE CLEANING CORP.
3072257	KRKA, TOVARNA ZDRAVIL, D.D., NOVO MESTO
3072883	ACADEMIA SINICA
3073198	SEB S.A.
3073458	ASTRAZENECA AB

3073478	GOTTWALD PORT TECHNOLOGY GMBH
3073714	UNIVERSITE RENE DESCARTES INSTITUT NATIONAL DE LA SANTE ET DE LA RECHERCHE MEDICALE (INSERM)
3073897	EADS DEUTSCHLAND GMBH
3074127	HARDOOR TOP DESIGN & TECHNOLOGY LTD.
3074183	BRISTOL-MYERS SQUIBB COMPANY
3074239	ITT MANUFACTURING ENTERPRISES, INC.
3074251	INVISTA TECHNOLOGIES S.A.R.L.
3074432	BAYER INTELLECTUAL PROPERTY GMBH
3074586	ITT MANUFACTURING ENTERPRISES, INC.
3075013	MOOG INC.
3075113	HELSINN THERAPEUTICS (U.S.), INC. NOVO NORDISK A/S
3075124	LAFARGE
3075251	TELEFONAKTIEBOLAGET LM ERICSSON (PUBL)
3075291	LUMETA, INC.
3075458	MASS TECHNOLOGY (H.K.) LTD.
3075525	FIGL, GERHARD
3075616	SERODUS ASA
3075980	BASF SE
3076099	F. HOFFMANN-LA ROCHE AG
3076432	TOTAL ALIMENTOS S/A
3076444	SYNGENTA PARTICIPATIONS AG
3076870	CORIXA CORPORATION
3077072	TEIJIN ARAMID B.V.
3077179	NOKIA TECHNOLOGIES OY
3077208	SUPERFOS A/S
3077233	SCHLETTER GMBH
3077242	MERCK & CIE
3077283	SYNGENTA LIMITED
3077471	VOSSLOH-WERKE GMBH
3077819	TAKEDA PHARMACEUTICAL COMPANY LIMITED
3078095	EVONIK DEGUSSA GMBH
3078155	CHELSEA THERAPEUTICS INC.
3078448	THE REGENTS OF THE UNIVERSITY OF CALIFORNIA
3078603	BIOLAN OY
3078713	WILD PARMA S.R.L.

3078856	XENOPORT, INC.
3079020	GLAXOSMITHKLINE BIOLOGICALS SA
3079075	ASAHI KASEI PHARMA CORPORATION
3079126	THYSSENKRUPP UHDE GMBH
3079144	KRONES AG
3079350	PROYECTO DE BIOMEDICINA CIMA, S.L.
3079381	YIPING, GUAN XIA, XIONGWU BIOARRAY SOLUTIONS LTD.
3079474	UNIVERSITE DE MONTREAL THERATECHNOLOGIES INC.
3079750	BIOGEN MA INC.
3079879	THRASOS INNOVATION, INC.
3080086	ENDORECHERCHE INC.
3080321	NOKIA TECHNOLOGIES OY
3080493	BIOCOMPATIBLES UK LIMITED
3080567	NESTEC S.A.
3080625	SIGMA-TAU INDUSTRIE FARMACEUTICHE RIUNITE S.P.A.
3080766	BIOLITEC PHARMA MARKETING LTD
3080928	ABBVIE BAHAMAS LTD.
3080930	ONYX THERAPEUTICS, INC.
3081276	KINAMED, INC.
3081407	ZOETIS SERVICES LLC
3081737	BREDENT MEDICAL GMBH & CO. KG
3081829	ZOETIS SERVICES LLC
3081856	NESTEC S.A.
3082026	CLABER S.P.A.
3082143	GOTTWALD PORT TECHNOLOGY GMBH
3082442	XIGEN INFLAMMATION LTD.
3082581	MATSCITECHNO LICENSING COMPANY
3082707	SIEMENS AKTIENGESELLSCHAFT
3082732	COMPLEAT LLC
3082764	INSERM - INSTITUT NATIONAL DE LA SANTE ET DE LA RECHERCHE MEDICALE INSTITUT PASTEUR DE LILLE
3082808	NESTEC S.A.
3082871	UCB PHARMA GMBH
3083152	AMGEN INC.
3083255	ONO PHARMACEUTICAL CO., LTD.

3083282	ENDORECHERCHE INC.
3083317	OTSUKA AMERICA PHARMACEUTICAL, INC.
3083539	ENDORECHERCHE INC.
3083622	ENDORECHERCHE INC.
3083687	INGETEAM POWER TECHNOLOGY, S.A.
3083835	EREMA ENGINEERING RECYCLING MASCHINEN UND ANLAGEN GESELLSCHAFT M.B.H.
3084263	INVESTIGACION Y COMERCIALIZACION BIOTECNOLOGICA OMEBIT S.A.
3084404	AERPIO THERAPEUTICS INC.
3084657	TEGOMETALL INTERNATIONAL AG
3084767	MUSC FOUNDATION FOR RESEARCH DEVELOPMENT THE REGENTS OF THE UNIVERSITY OF COLORADO, A BODY CORPORATE
3084903	AERPIO THERAPEUTICS INC.
3085106	ONCOTHYREON INC.
3085158	PACHECO, PEDRO ALVARES RIBEIRO DO CARMO
3085583	XIGEN INFLAMMATION LTD.
3085606	TEGA INDUSTRIES LIMITED
3085661	THE REGENTS OF THE UNIVERSITY OF CALIFORNIA
3085849	AERPIO THERAPEUTICS, INC.
3085886	ABENGOA SOLAR NEW TECHNOLOGIES, S.A.
3085899	CLEAN & SAVE - SYSTEME E. MOGGE BEIZ- UND REINIGUNGSSERVICE FUR INDUSTRIEANLAGEN GMBH
3086049	NESTEC S.A.
3086088	TOUCH BIONICS LIMITED
3086156	TEREX MHPS GMBH
3086213	ZEALAND PHARMA A/S
3086262	ONCOTHERAPY SCIENCE, INC.
3086403	HARDOOR TOP DESIGN & TECHNOLOGY LTD.
3086444	XIU, YUNQIANG
3086588	XIGEN INFLAMMATION LTD.
3086599	RHEIN CHEMIE RHEINAU GMBH
3086987	ABENGOA SOLAR NEW TECHNOLOGIES, S.A.
3087237	BAYER INTELLECTUAL PROPERTY GMBH
3087258	BAYER INTELLECTUAL PROPERTY GMBH
3087382	INDIANA UNIVERSITY RESEARCH AND TECHNOLOGY CORPORATION
3087388	WILD PARMA S.R.L.
3087559	UNIBIND LIMITED
3087812	ONCOTHYREON INC.

3087914	THE GILLETTE COMPANY
3088150	HEINEKEN SUPPLY CHAIN B.V.
3088222	LUCITE INTERNATIONAL UK LIMITED
3088333	THE CURATORS OF THE UNIVERSITY OF MISSOURI
3088568	SAINT-GOBAIN PERFORMANCE PLASTICS CORPORATION
3088629	AGC FLAT GLASS NORTH AMERICA, INC.
3089620	CUYCHA INNOVATION OY
3090207	LTS LOHMANN THERAPIE-SYSTEME AG
3090624	DIPEXIMUM PHARMACEUTICALS, INC.
3091273	UNILEVER N.V.
3091452	RSPR PHARMA AB
3091909	BAYER INTELLECTUAL PROPERTY GMBH
3092463	KABUSIKIGAISHA SPRING

Η απόφαση αυτή να δημοσιευτεί στο Ειδικό Δελτίο Βιομηχανικής Ιδιοκτησίας (Ε.Δ.Β.Ι.)

Μαρούσι, 11 Ιανουαρίου 2018
Ο ΓΕΝΙΚΟΣ ΔΙΕΥΘΥΝΤΗΣ
ΙΩΑΝΝΗΣ ΚΑΠΛΑΝΗΣ



ΜΕΡΟΣ Δ΄
ΕΚΤΑΚΤΕΣ ΑΝΑΚΟΙΝΩΣΕΙΣ



OYΔEMIA

ΣΥΝΔΡΟΜΕΣ ΓΙΑ ΤΟ ΕΔΒΙ

α) Σε οπτικό δίσκο (CD), ως εξής:		
Τεύχη Α' και Β' μαζί ανά δίσκο	EYPΩ	2,00
Ετήσια συνδρομή Εσωτερικού για τα Τεύχη Α' και Β' μαζί.....	EYPΩ	22,00
Ετήσια συνδρομή Εξωτερικού για τα Τεύχη Α' και Β' μαζί.....	EYPΩ	44,00
β) Ετήσια συνδρομή για τα Τεύχη Α' και Β' μαζί σε έντυπη μορφή και σε οπτικό δίσκο (CD) ταυτόχρονα.....		
Ετήσια συνδρομή Εσωτερικού	EYPΩ	77,00
Ετήσια συνδρομή Εξωτερικού	EYPΩ	154,00
γ) Ετήσια συνδρομή για την πρόσβαση και στα δύο Τεύχη του ΕΔΒΙ στις ιστοσελίδες του ΟΒΙ.....	EYPΩ	0,00

Κάθε ενδιαφερόμενος μπορεί να προμηθεύεται το ΕΔΒΙ ή να ζητήσει να γίνει συνδρομητής από τον:

Οργανισμό Βιομηχανικής Ιδιοκτησίας (ΟΒΙ)
Γιάννη Σταυρουλάκη 5
151 25 Παράδεισος Αμαρουσίου
τηλ.: 2106828231

SUBSCRIPTIONS FOR THE INDUSTRIAL PROPERTY BULLETIN

a) On compact disc (CD):		
Volume A' and B', price per disc	EURO	2,00
Annual domestic subscription for both Volumes (A' and B')	EURO	22,00
Annual foreign subscription for both Volumes (A' and B')	EURO	44,00
b) Annual subscription for both Volumes (A' and B') in printed form and on compact disc (CD) simultaneously		
Annual domestic subscription	EURO	77,00
Annual foreign subscription	EURO	154,00
c) Annual subscription for access to both Volumes (A' and B') displayed on the OBI's website pages.....	EURO	0,00

For bulletin purchasing or subscription information, please contact:

5 Gianni Stavroulaki Str.
151 25 Paradissos Amarousiou
Athens - Greece
tel.: (0030210) 6828231