



ΟΡΓΑΝΙΣΜΟΣ  
ΒΙΟΜΗΧΑΝΙΚΗΣ  
ΙΔΙΟΚΤΗΣΙΑΣ



*National Human Genome Research Institute*

**ΕΙΔΙΚΟ ΔΕΛΤΙΟ  
ΒΙΟΜΗΧΑΝΙΚΗΣ  
ΙΔΙΟΚΤΗΣΙΑΣ  
(ΕΔΒΙ)**

**ΤΕΥΧΟΣ Β΄  
ΣΧΕΔΙΑ Η ΥΠΟΔΕΙΓΜΑΤΑ  
ΑΠΡΙΛΙΟΣ 2017**



ΟΡΓΑΝΙΣΜΟΣ  
ΒΙΟΜΗΧΑΝΙΚΗΣ  
ΙΔΙΟΚΤΗΣΙΑΣ

Γιάννη Σταυρουλάκη 5 (πρώην Παντανάσσης)  
151 25 Παράδεισος Αμαρουσίου

ΤΕΛΕΦΑΞ: 210 6819231

ΤΗΛΕΦΩΝΑ:

ΓΕΝΙΚΕΣ ΠΛΗΡΟΦΟΡΙΕΣ: .....210 6183500  
ΚΑΤΑΘΕΣΕΙΣ: .....210 6183593  
ΤΕΛΗ: .....210 6183594  
ΕΞΕΤΑΣΤΕΣ: .....210 6183595  
ΛΟΓΙΣΤΗΡΙΟ:.....210 6183596  
ΝΟΜΙΚΑ ΘΕΜΑΤΑ: .....210 6183597  
ΤΕΧΝΙΚΗ ΠΛΗΡΟΦΟΡΗΣΗ: .. 210 6183598  
ΔΗΜΟΣΙΕΣ ΣΧΕΣΕΙΣ: ..... 210 6183599

Επιμέλεια - Έκδοση:  
Τρόμ Νικόλαος  
Οργανισμός Βιομηχανικής Ιδιοκτησίας (OBI)

© Οργανισμός Βιομηχανικής Ιδιοκτησίας (OBI)

24-05-2017



INDUSTRIAL  
PROPERTY  
ORGANISATION

5, Gianni Stavroulaki str.(former Pandanassis str.)  
GR 151 25 Paradissos Amaroussiou Athens, Greece

TELEFAX: 210 6819231

TELEPHONE:

GENERAL INFORMATION: ..... +30 210 6183500  
RECEIVING OFFICE: ..... +30 210 6183593  
FEES: ..... +30 210 6183594  
EXAMINERS: ..... +30 210 6183595  
ACCOUNTS OFFICE: ..... +30 210 6183596  
LEGAL METTERS: .....+30 210 6183597  
TECHNICAL INFORMATION: .....+30 210 6183598  
PUBLIC RELATIONS: .....+30 210 6183599

Editor - Publisher:  
Trom Nicholas  
Industrial Property Organisation (OBI)

© Industrial Property Organisation (OBI)

24-05-2017

## ΕΙΣΑΓΩΓΙΚΟ ΣΗΜΕΙΩΜΑ

Το Ειδικό Δελτίο Βιομηχανικής Ιδιοκτησίας τηρείται από τον Οργανισμό Βιομηχανικής Ιδιοκτησίας (Ο.Β.Ι.) κατ' εφαρμογή του άρθρου 4 του νόμου 1733/1987(ΦΕΚ 171,Α΄) και αποτελείται από δύο τεύχη:

Στο **ΤΕΥΧΟΣ Α΄** δημοσιεύονται σε μηνιαία βάση τα εξής :

- Αιτήσεις και χορηγήσεις Διπλωμάτων Ευρεσιτεχνίας (Δ.Ε.)
- Αιτήσεις και χορηγήσεις Πιστοποιητικών Υποδείγματος Χρησιμότητας (Π.Υ.Χ.)
- Αιτήσεις και χορηγήσεις Συμπληρωματικών Πιστοποιητικών Προστασίας για Φυτοπροστατευτικά προϊόντα (Σ.Π.Π.Φ.Π.)
- Αιτήσεις και χορηγήσεις Συμπληρωματικών Πιστοποιητικών Προστασίας για Φάρμακα (Σ.Π.Π.Φ.)
- Αιτήσεις παράτασης ισχύος για Συμπληρωματικά Πιστοποιητικά Προστασίας για Παιδιατρικά Φάρμακα (Σ.Π.Π.Π.Φ.)
- Αιτήσεις Μετάφρασης Αξιώσεων Ευρωπαϊκών Διπλωμάτων Ευρεσιτεχνίας
- Πιστοποιητικά Μεταφράσεων Ευρωπαϊκών Διπλωμάτων Ευρεσιτεχνίας
- Μεταβολές - Διορθώσεις αιτήσεων και χορηγήσεων τίτλων βιομηχανικής ιδιοκτησίας
- Εκπτώσεις - Ανακλήσεις Εκπτώσεων αιτήσεων και χορηγήσεων τίτλων βιομηχανικής ιδιοκτησίας

Στο **ΤΕΥΧΟΣ Β΄** δημοσιεύονται σε μηνιαία βάση οι αιτήσεις και τα καταχωρημένα Σχέδια ή Υποδείγματα.

Τα παραπάνω τεύχη διατίθενται ξεχωριστά.

**ΠΕΡΙΕΧΟΜΕΝΑ**

Ανάλυση κωδικών αρθμών.....	5
Συντμήσεις.....	5

**ΜΕΡΟΣ Α΄  
ΚΑΤΑΧΩΡΗΜΕΝΕΣ ΑΙΤΗΣΕΙΣ ΣΧΕΔΙΩΝ Ή  
ΥΠΟΔΕΙΓΜΑΤΩΝ**

1.Αιτήσεις Σχεδίων ή Υποδειγμάτων.....	6
2.Ευρετήριο αιτήσεων σύμφωνα με την αλφαβητική σειρά των καταθετών.....	43

**ΜΕΡΟΣ Β΄  
ΧΟΡΗΓΗΣΕΙΣ ΠΙΣΤΟΠΟΙΗΤΙΚΩΝ ΚΑΤΑΧΩΡΗΣΗΣ  
ΣΧΕΔΙΩΝ Ή ΥΠΟΔΕΙΓΜΑΤΩΝ**

1.Πιστοποιητικά καταχώρησης σχεδίων ή υποδειγμάτων.....	46
2.Ευρετήριο πιστοποιητικών καταχώρησης σχεδίων ή υποδειγμάτων σύμφωνα με την αλφαβητική σειρά των καταθετών .....	47

**ΜΕΡΟΣ Γ΄  
ΑΝΑΝΕΩΣΕΙΣ.....**

**ΜΕΡΟΣ Δ΄  
ΛΗΞΗ ΠΡΟΣΤΑΣΙΑΣ.....**

**ΜΕΡΟΣ Ε΄  
ΜΕΤΑΒΟΛΕΣ.....**

**ΜΕΡΟΣ ΣΤ΄  
ΔΙΟΡΘΩΣΕΙΣ ΚΑΙ ΕΠΑΝΑΔΗΜΟΣΙΕΥΣΕΙΣ.....**

**– ΑΝΑΚΟΙΝΩΣΕΙΣ - ΣΥΝΔΡΟΜΕΣ  
.....**

**CONTENTS**

INID Codes.....	5
Abbreviations.....	5

**PART A΄  
REGISTERED DESIGN APPLICATIONS**

1.Design Applications.....	6
2.Design Application Index in alphabetical order of the applicant.....	43

**PART B΄  
GRANTS OF DESIGN REGISTRATION CERTIFICATES**

1.Design registration certificates.....	46
2.Index of design registration certificates in alphabetical order of the applicant.....	47

**PART C΄  
RENEWALS.....**

**PART D΄  
EXPIRY OF PROTECTION.....**

**PART E΄  
MODIFICATION.....**

**PART F΄  
CORRECTIONS AND RE-PUBLICATIONS.....**

**– ANNOUNCEMENTS - SUBSCRIPTION  
.....**

## ΚΩΔΙΚΟΙ ΑΡΙΘΜΟΙ

- (11) Αριθμός Πιστοποιητικού Καταχώρησης Σχεδίου ή Υποδείγματος
- (15) Ημερομηνία Καταχώρησης / Ανανέωσης
- (17) Διάρκεια προστασίας Καταχώρησης / Ανανέωσης
- (18) Ημερομηνία λήξης προστασίας / ανανέωσης προστασίας
- (21) Αριθμός Αίτησης Σχεδίου ή Υποδείγματος
- (22) Ημερομηνία κατάθεσης
- (28) Αριθμός Σχεδίων/Υποδειγμάτων
- (29) Κατάθεση δείγματος
- (30) Δεδομένα Προτεραιότητας
- (46) Ημερομηνία λήξης αναβολής δημοσίευσης
- (51) Ταξινόμηση Locarno
- (54) Προσδιορισμός αντικειμένου
- (71) Καταθέτης(ες)
- (72) Δημιουργός(οι)
- (73) Δικαιούχος(οι)
- (74) Πληρεξούσιος(οι)
- (-) Αντίκλητος (οι)  
– Δεν υπάρχει πρόβλεψη στο αντίστοιχο πρότυπο : WIPO STANDARD ST.80
- Οδηγός αναφοράς για το WIPO STANDARD ST.80(Σύσταση που αφορά βιβλιογραφικά δεδομένα σχετικά με τα Σχέδια):

<http://www.wipo.int/export/sites/www/standards/en/pdf/03-80-01.pdf>

## INID CODES

- (11) Serial number of the registration and/or number of the design document
- (15) Date of the registration / Date of the renewal
- (17) Expected duration of the registration / renewal
- (18) Expected expiration date of the registration / renewal
- (21) Serial number of the application
- (22) Date of filling of the application
- (28) Number of industrial designs included in the application
- (29) Indication of the form in which the industrial design is filed, e.g., as a reproduction of the industrial design or as a specimen thereof
- (30) Data relating to priority under the Paris Convention
- (46) Date of expiration of deferment
- (51) Locarno Classification
- (54) Designation of (s) or product(s) covered by the industrial design or title of the industrial design
- (71) Name(s) and address(es) of the applicant(s)
- (72) Name(s) of the creator(s) if known to be such
- (73) Name(s) and address(es) of the owner(s)
- (74) Name(s) and address(es) of the representative(s)
- (-) Name(s) and address(es) of the Contact Person(s)  
- Not existing in WIPO STANDARD ST.80

Reference guide to WIPO STANDARD ST.80(RECOMMENDATION CONCERNING BIBLIOGRAPHIC DATA RELATING TO INDUSTRIAL DESIGNS):

<http://www.wipo.int/export/sites/www/standards/en/pdf/03-80-01.pdf>

## ΣΥΝΤΜΗΣΕΙΣ

- OBI:** Οργανισμός Βιομηχανικής Ιδιοκτησίας
- EABI:** Ειδικό Δελτίο Βιομηχανικής Ιδιοκτησίας
- Λ.Σ.:** Διοικητικό Συμβούλιο
- ΣΧ. ή ΥΠ.:** Σχέδιο ή Υπόδειγμα
- ΑΡ.ΑΙΤ.:** Αριθμός αίτησης

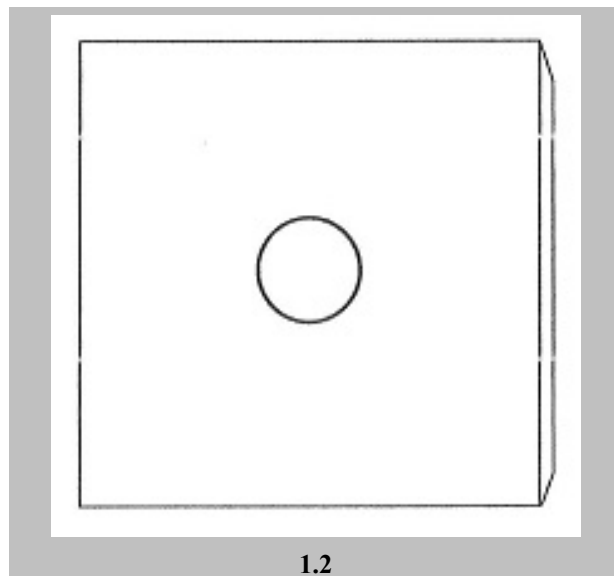
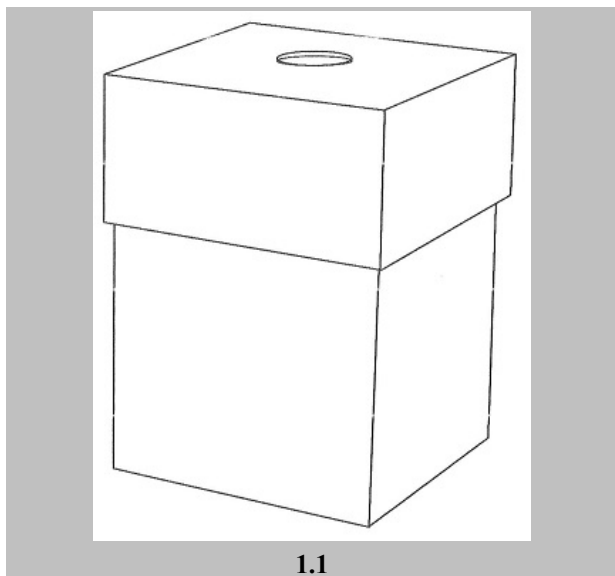
## ΜΕΡΟΣ Α΄

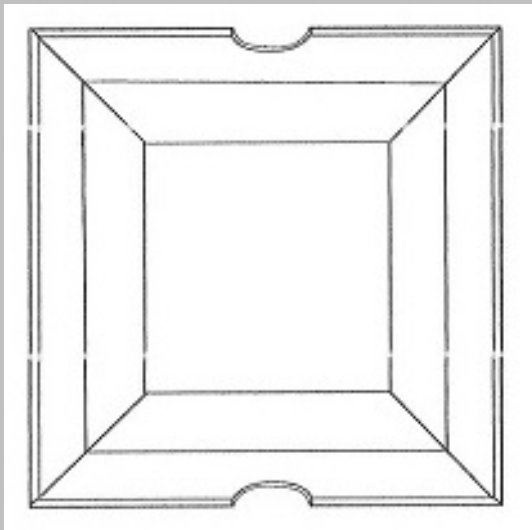
### ΑΙΤΗΣΕΙΣ ΚΑΙ ΑΝΑΒΟΛΕΣ ΣΧΕΔΙΩΝ Ή ΥΠΟΔΕΙΓΜΑΤΩΝ

#### ΑΙΤΗΣΕΙΣ

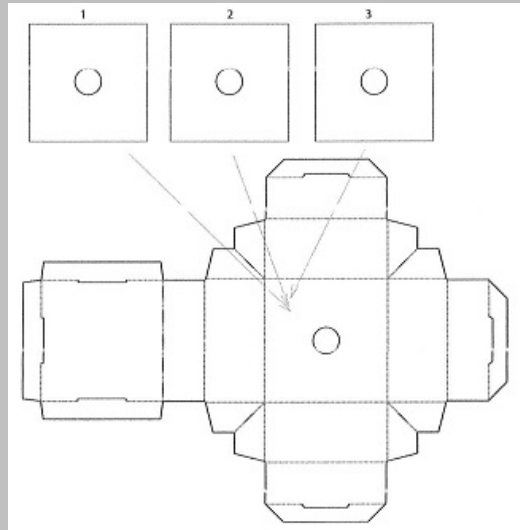
(21) Αρ. Αίτησης Σχ. ή Υπ:	20160600141
(22) Ημερομηνία Κατάθεσης:	01-11-2016
(18) Ημ. Λήξης 1ης πενταετίας:	01-11-2021
(71) Καταθέτης(ες):	<b>ΚΑΡΕΛΑΣ ΔΗΜΗΤΡΙΟΥ ΠΑΝΑΓΙΩΤΗΣ</b> Γερουλάνου 37-39 ΑΛΙΜΟΣ 17455 ΕΛΛΑΔΑ
(30) Συμβ. Προτεραιότητα(ες):	
(72) Δημιουργός(οι):	<b>ΚΑΡΕΛΑΣ ΠΑΝΑΓΙΩΤΗΣ</b>
(74) Πληρεξούσιος:	
(-) Αντίκλητος:	
(28) Αριθμός Σχεδίων/Υποδειγμάτων:	1
(51) Ταξινόμηση Locarno:	09-03
(54) Προσδιορισμός Αντικειμένου:	<b>ΚΟΥΤΙ ΓΙΑ ΑΡΩΜΑΤΙΚΟ ΚΕΡΙ</b>
(29) Κατάθεση δείγματος:	Όχι

Πληροφορίες σχετικά με τον αριθμό των σχεδίων και άλλες σημαντικές πληροφορίες:

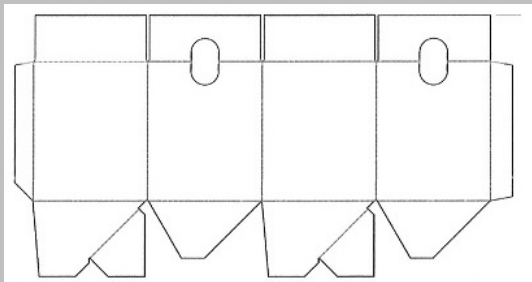




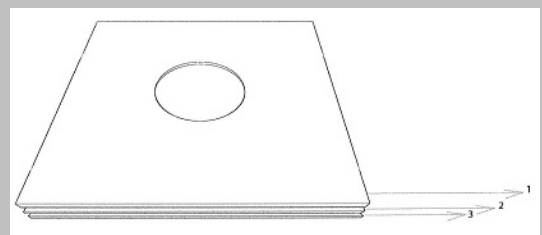
1.3



1.4



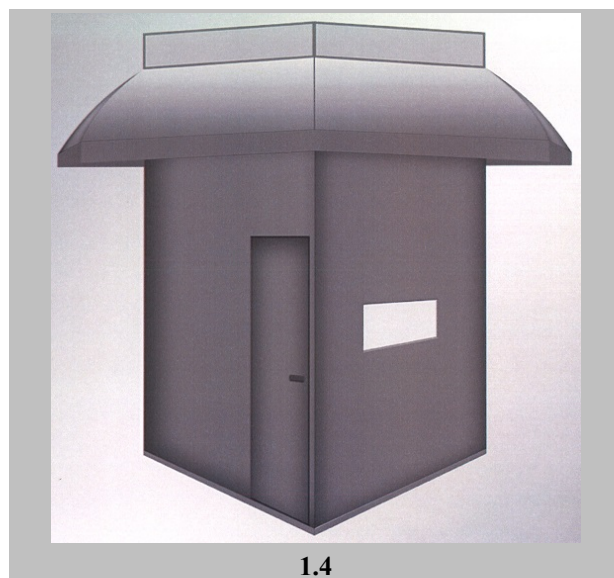
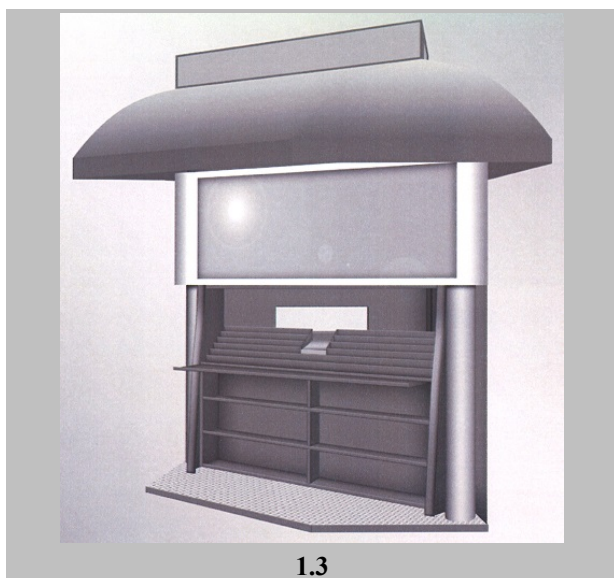
1.5



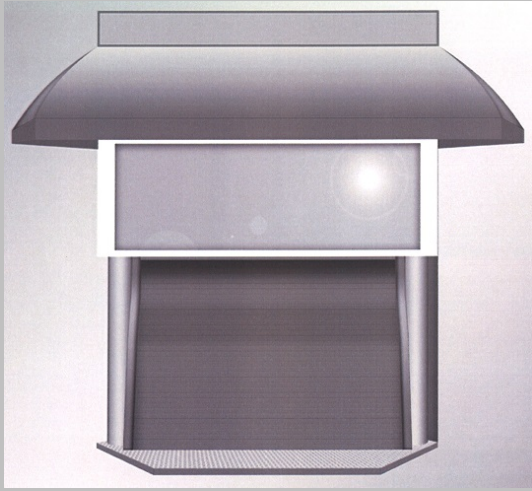
1.6

- (21) Αρ. Αίτησης Σχ. ή Υπ: **20160600142**
- (22) Ημερομηνία Κατάθεσης: 04-11-2016
- (18) Ημ. Λήξης 1ης πενταετίας: 04-11-2021
- (71) Καταθέτης(ες): **ΔΗΜΟΥ ΑΧΙΛΛΕΑ ΝΙΚΟΛΑΟΣ**  
32ο χλμ. Ε.Ο. Αθηνών - Λαμίας ΚΑΠΠΑΝΔΡΙΤΙ (ΑΤΤΙΚΗΣ) 19014  
ΕΛΛΑΔΑ
- (30) Συμβ. Προτεραιότητα(ες):
- (72) Δημιουργός(οι): **ΔΗΜΟΥ ΝΙΚΟΛΑΟΣ**
- (74) Πληρεξούσιος: **ΗΛΙΟΚΑΥΤΟΣ ΑΝΤΩΝΙΟΣ**  
Κάνιγγος 31 ΑΘΗΝΑ (ΑΤΤΙΚΗΣ) 10682 ΕΛΛΑΔΑ
- (-) Αντίκλητος: **ΗΛΙΟΚΑΥΤΟΣ ΑΝΤΩΝΙΟΣ**  
Κάνιγγος 31 ΑΘΗΝΑ (ΑΤΤΙΚΗΣ) 10682 ΕΛΛΑΔΑ
- (28) Αριθμός Σχεδίων/Υποδειγμάτων: 1
- (51) Ταξινόμηση Locarno: 25-03
- (54) Προσδιορισμός Αντικειμένου: **ΠΕΡΙΠΤΕΡΟ ΕΣΩΤΕΡΙΚΗΣ ΠΡΟΣΒΑΣΗΣ ΜΕ ΘΟΟΝΗ**
- (29) Κατάθεση δείγματος: Όχι

Πληροφορίες σχετικά με τον αριθμό των σχεδίων και άλλες σημαντικές πληροφορίες:



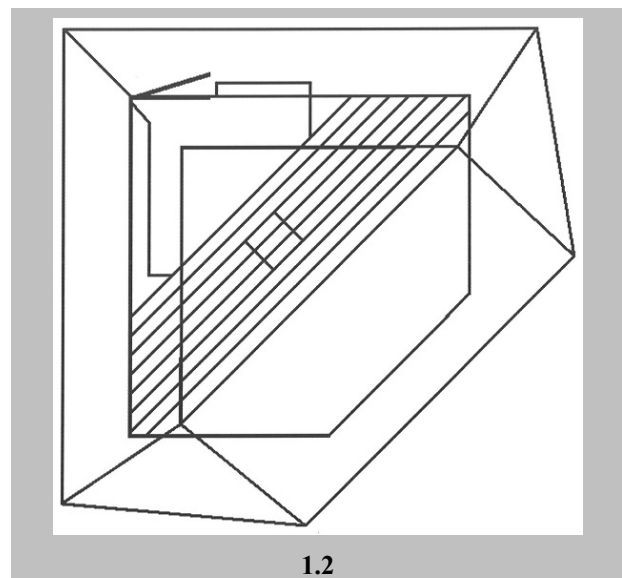
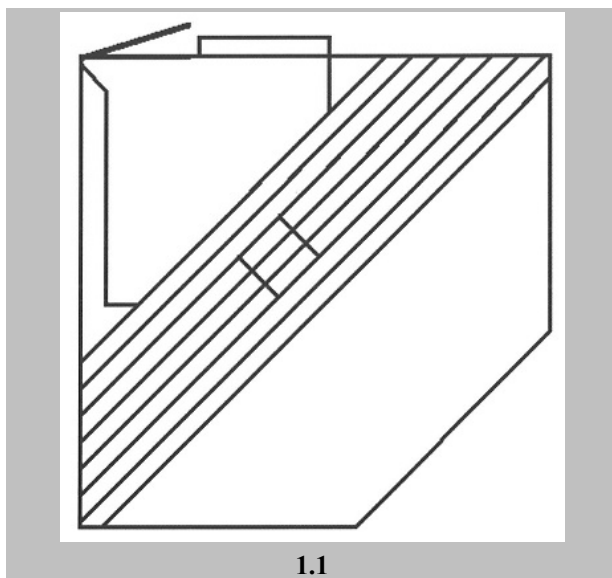




1.5

- (21) Αρ. Αίτησης Σχ. ή Υπ: **20160600143**
- (22) Ημερομηνία Κατάθεσης: 04-11-2016
- (18) Ημ. Λήξης 1ης πενταετίας: 04-11-2021
- (71) Καταθέτης(ες): **ΔΗΜΟΥ ΑΧΙΛΛΕΑ ΝΙΚΟΛΑΟΣ**  
32ο χλμ. Ε.Ο. Αθηνών - Λαμίας ΚΑΠΠΑΝΔΡΙΤΙ (ΑΤΤΙΚΗΣ) 19014  
ΕΛΛΑΔΑ
- (30) Συμβ. Προτεραιότητα(ες):
- (72) Δημιουργός(οι): **ΔΗΜΟΥ ΝΙΚΟΛΑΟΣ**
- (74) Πληρεξούσιος: **ΗΛΙΟΚΑΥΤΟΣ ΑΝΤΩΝΙΟΣ**  
Κάνιγγος 31 ΑΘΗΝΑ (ΑΤΤΙΚΗΣ) 10682 ΕΛΛΑΔΑ
- (-) Αντίκλητος: **ΗΛΙΟΚΑΥΤΟΣ ΑΝΤΩΝΙΟΣ**  
Κάνιγγος 31 ΑΘΗΝΑ (ΑΤΤΙΚΗΣ) 10682 ΕΛΛΑΔΑ
- (28) Αριθμός Σχεδίων/Υποδειγμάτων: 1
- (51) Ταξινόμηση Locarno: 19-08
- (54) Προσδιορισμός Αντικειμένου: **ΚΑΤΟΨΗ ΠΕΡΙΠΤΕΡΟΥ ΕΣΩΤΕΡΙΚΗΣ ΠΡΟΣΒΑΣΗΣ ΜΕ ΘΘΟΝΗ**
- (29) Κατάθεση δείγματος: Όχι

Πληροφορίες σχετικά με τον αριθμό των σχεδίων και άλλες σημαντικές πληροφορίες:



- (21) Αρ. Αίτησης Σχ. ή Υπ: **20160600144**
- (22) Ημερομηνία Κατάθεσης: 04-11-2016
- (18) Ημ. Λήξης 1ης πενταετίας: 04-11-2021
- (71) Καταθέτης(ες): **Π.ΚΟΥΡΜΠΕΛΑΣ ΚΑΙ ΣΙΑ Ε.Ε. ΒΙΟΤΕΧΝΙΑ ΠΛΕΚΤΩΝ ΕΝΔΥΜΑΤΩΝ**  
Αλιμούντος 86 ΑΡΓΥΡΟΥΠΟΛΗ (ΑΤΤΙΚΗΣ) 16451 ΕΛΛΑΔΑ
- (30) Συμβ. Προτεραιότητα(ες):
- (72) Δημιουργός(οι): **ΚΟΥΡΜΠΕΛΑ ΙΩΑΝΝΑ**
- (74) Πληρεξούσιος:
- (-) Αντίκλητος: **ΚΟΥΡΜΠΕΛΑ ΣΤΕΛΛΑ**  
Λέλας Καραγιάννη 15 ΗΛΙΟΥΠΟΛΗ (ΑΤΤΙΚΗΣ) 16342 ΕΛΛΑΔΑ
- (28) Αριθμός Σχεδίων/Υποδειγμάτων: 14
- (51) Ταξινόμηση Locarno: 02-02, 02-06
- (54) Προσδιορισμός Αντικειμένου: **ΕΝΔΥΜΑΤΑ, ΓΑΝΤΙΑ**
- (29) Κατάθεση δείγματος: Όχι

Πληροφορίες σχετικά με τον αριθμό των σχεδίων και άλλες σημαντικές πληροφορίες:





2.1



2.2



2.3



3.1



3.2



4



5.1



5.2



5.3



6.1



6.2



6.3



7.1



7.2



7.3



8.1



8.2



8.3



9.1



9.2



9.3



10.1



10.2



10.3



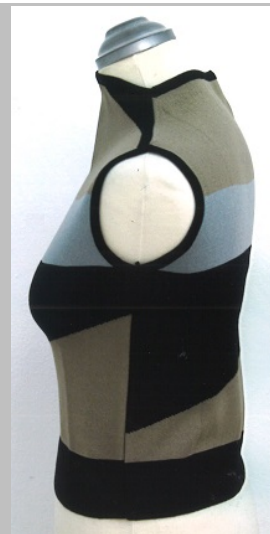
11.1



11.2



12.1



12.2



12.3



13.1





13.2



14.1



14.2

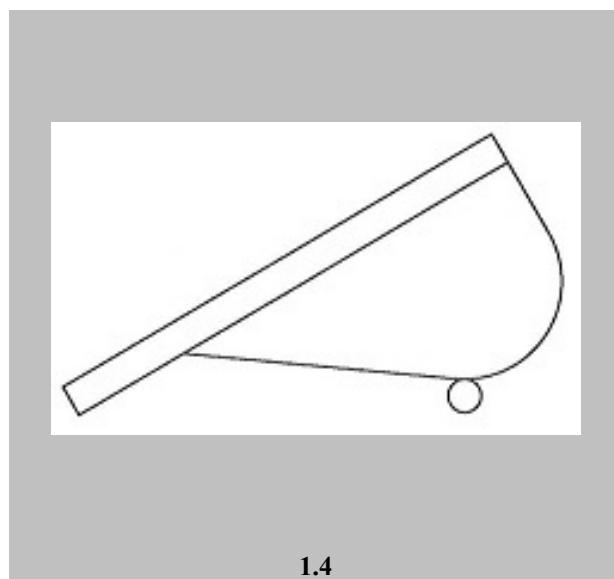
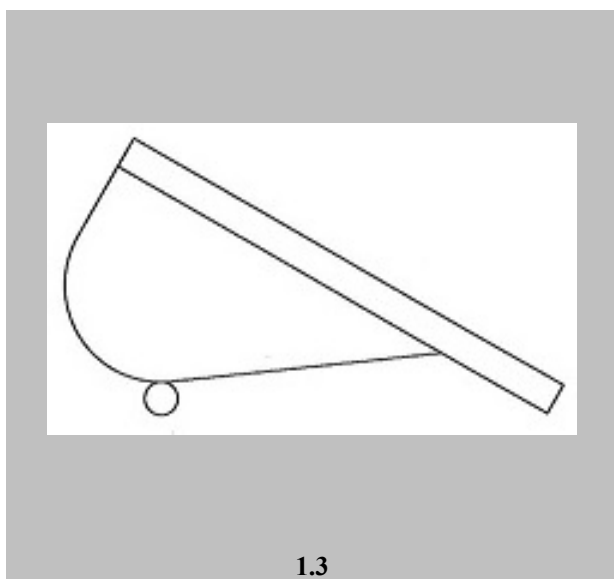
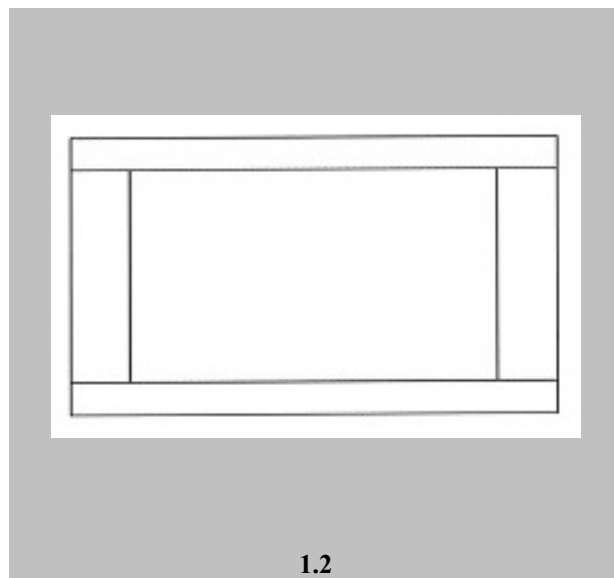
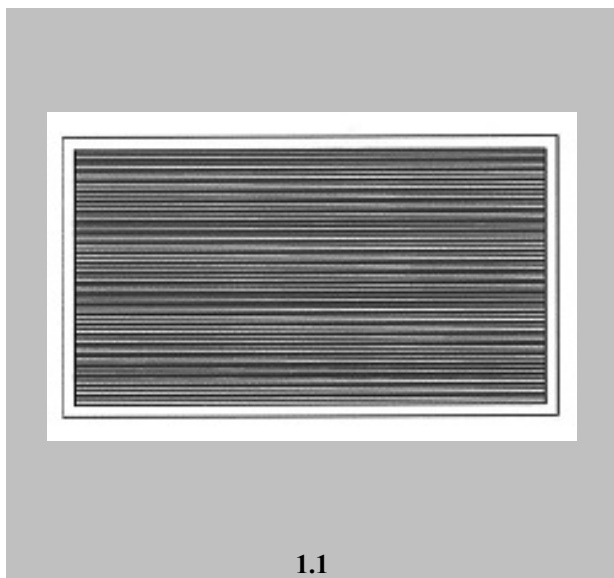
(21) Αρ. Αίτησης Σχ. ή Υπ:	20160600145
(22) Ημερομηνία Κατάθεσης:	04-11-2016
(18) Ημ. Λήξης 1ης πενταετίας:	04-11-2021
(71) Καταθέτης(ες):	<b>Π.ΚΟΥΡΜΠΕΛΑΣ ΚΑΙ ΣΙΑ Ε.Ε. ΒΙΟΤΕΧΝΙΑ ΠΛΕΚΤΩΝ ΕΝΔΥΜΑΤΩΝ</b> Αλιμούντος 86 ΑΡΓΥΡΟΥΠΟΛΗ (ΑΤΤΙΚΗΣ) 16451 ΕΛΛΑΔΑ
(30) Συμβ. Προτεραιότητα(ες):	
(72) Δημιουργός(οι):	<b>ΚΟΥΡΜΠΕΛΑ ΙΩΑΝΝΑ</b>
(74) Πληρεξούσιος:	
(-) Αντίκλητος:	
(28) Αριθμός Σχεδίων/Υποδειγμάτων:	1
(51) Ταξινόμηση Locarno:	03-01
(54) Προσδιορισμός Αντικειμένου:	<b>ΤΣΑΝΤΑ ΠΛΑΤΗΣ</b>
(29) Κατάθεση δείγματος:	Όχι

Πληροφορίες σχετικά με τον αριθμό των σχεδίων και άλλες σημαντικές πληροφορίες:



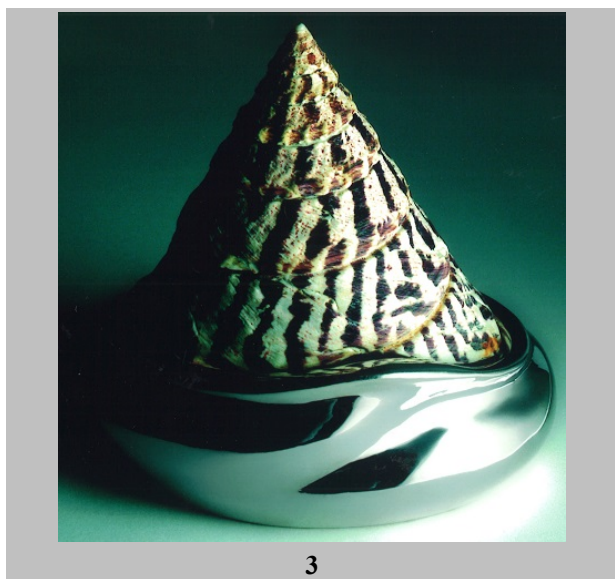
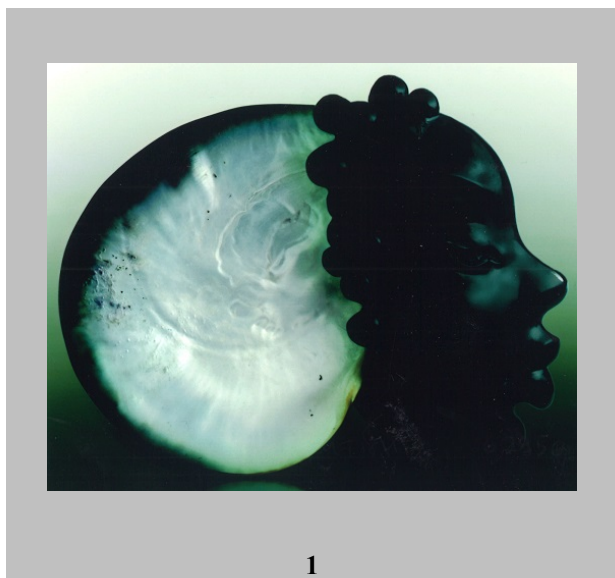
(21) Αρ. Αίτησης Σχ. ή Υπ:	20160600146
(22) Ημερομηνία Κατάθεσης:	03-11-2016
(18) Ημ. Λήξης 1ης πενταετίας:	03-11-2021
(71) Καταθέτης(ες):	<b>ΣΟΛΕ ΑΒΕΕ</b> Αμαρουσίου Χαλανδρίου 26 ΜΑΡΟΥΣΙ 15125 ΕΛΛΑΔΑ
(30) Συμβ. Προτεραιότητα(ες):	
(72) Δημιουργός(οι):	<b>ΛΑΜΑΡΗΣ ΠΑΝΟΣ</b>
(74) Πληρεξούσιος:	
(-) Αντίκλητος:	<b>ΛΑΜΑΡΗΣ ΕΥΑΓΓΕΛΟΣ</b> Λεύκτρων & Λαϊκών Αγώνων ΑΧΑΡΝΕΣ (ΑΤΤΙΚΗΣ) 13671 ΕΛΛΑΔΑ
(28) Αριθμός Σχεδίων/Υποδειγμάτων:	1
(51) Ταξινόμηση Locarno:	23-03
(54) Προσδιορισμός Αντικειμένου:	<b>ΗΛΙΑΚΟΣ ΘΕΡΜΟΣΙΦΩΝΑΣ ΚΕΝΟΥ-ΑΕΡΟΣ</b>
(29) Κατάθεση δείγματος:	Όχι

Πληροφορίες σχετικά με τον αριθμό των σχεδίων και άλλες σημαντικές πληροφορίες:



(21) Αρ. Αίτησης Σχ. ή Υπ:	20160600147
(22) Ημερομηνία Κατάθεσης:	09-11-2016
(18) Ημ. Λήξης 1ης πενταετίας:	09-11-2021
(71) Καταθέτης(ες):	<b>ΒΑΗΤΙΔΗΣ ΠΕΤΡΟΥ-ΚΟΖΗ ΑΛΕΞΑΝΔΡΟΣ-ΚΩΝΣΤΑΝΤΙΝΟΣ</b> Σαρανταπόρου 75 ΚΗΦΙΣΙΑ 14563 ΕΛΛΑΔΑ
(30) Συμβ. Προτεραιότητα(ες):	
(72) Δημιουργός(οι):	<b>ΒΑΗΤΙΔΗΣ ΑΛΕΞΑΝΔΡΟΣ-ΚΩΝΣΤΑΝΤΙΝΟΣ</b>
(74) Πληρεξούσιος:	
(-) Αντίκλητος:	
(28) Αριθμός Σχεδίων/Υποδειγμάτων:	17
(51) Ταξινόμηση Locarno:	11-02
(54) Προσδιορισμός Αντικειμένου:	<b>ΔΙΑΚΟΣΜΗΤΙΚΑ ΑΝΤΙΚΕΙΜΕΝΑ</b>
(29) Κατάθεση δείγματος:	Όχι

Πληροφορίες σχετικά με τον αριθμό των σχεδίων και άλλες σημαντικές πληροφορίες:





5



6



7



8



9



10



11



12



13



14



15



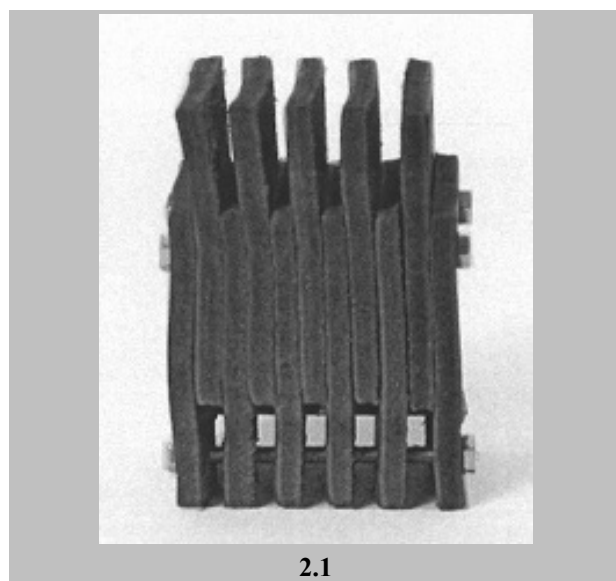
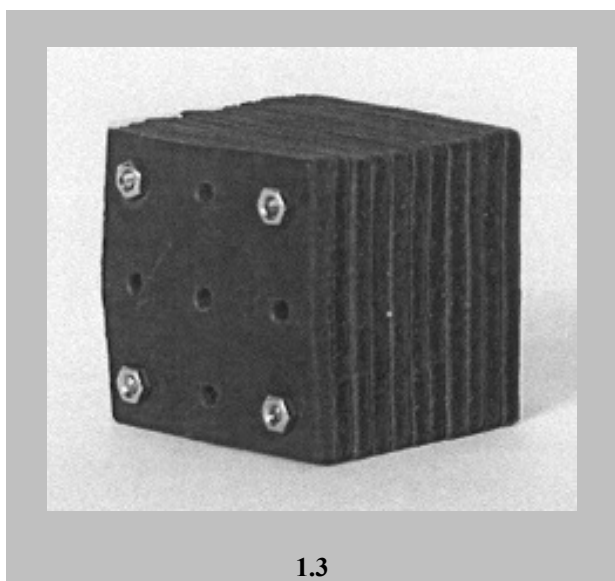
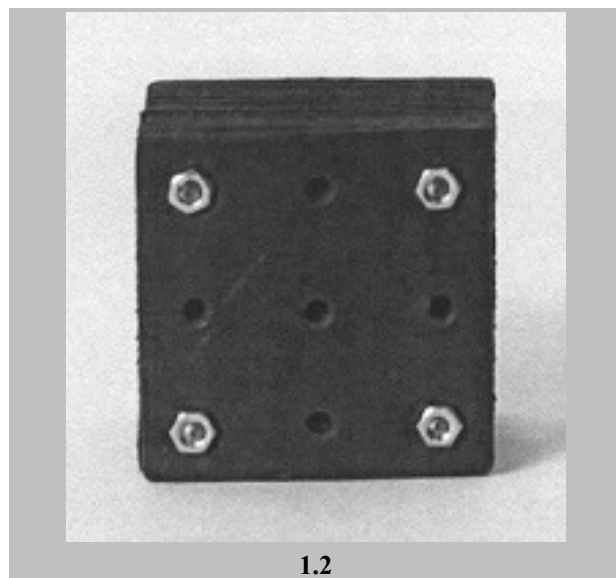
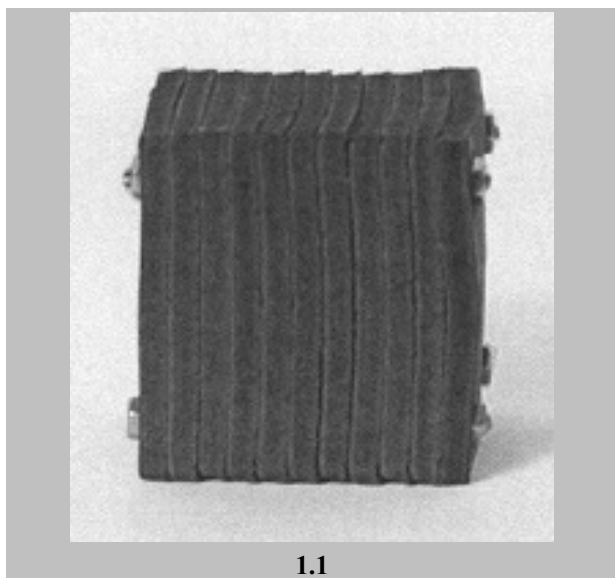
16



17

<b>(21) Αρ. Αίτησης Σχ. ή Υπ:</b>	<b>20160600148</b>
(22) Ημερομηνία Κατάθεσης:	22-11-2016
(18) Ημ. Λήξης 1ης πενταετίας:	22-11-2021
(71) Καταθέτης(ες):	<b>ΣΤΑΥΡΟΠΟΥΛΟΥ ΚΩΝΣΤΑΝΤΙΝΟΥ ΕΛΕΝΗ</b> Μαρτινέγκου 12 ΑΘΗΝΑ 11524 ΕΛΛΑΔΑ
(30) Συμβ. Προτεραιότητα(ες):	
(72) Δημιουργός(οι):	<b>ΣΤΑΥΡΟΠΟΥΛΟΥ ΕΛΕΝΗ</b>
(74) Πληρεξούσιος:	
(-) Αντίκλητος:	
(28) Αριθμός Σχεδίων/Υποδειγμάτων:	7
(51) Ταξινόμηση Locarno:	21-01
<b>(54) Προσδιορισμός Αντικειμένου:</b>	<b>ΠΙΟΝΙΑ ΚΑΙ ΣΚΑΚΙΕΡΑ</b>
(29) Κατάθεση δείγματος:	Όχι

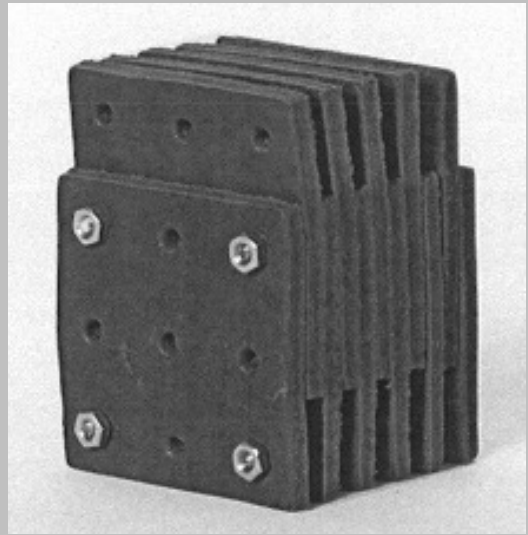
Πληροφορίες σχετικά με τον αριθμό των σχεδίων και άλλες σημαντικές πληροφορίες:



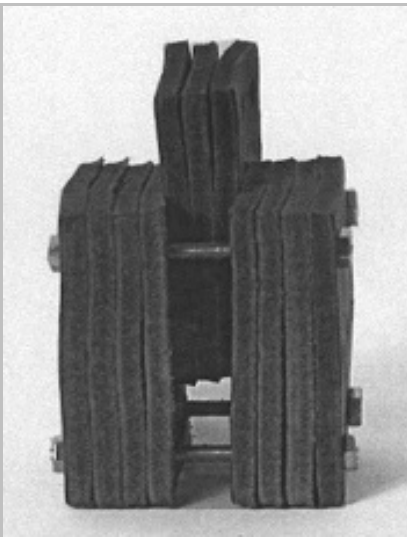




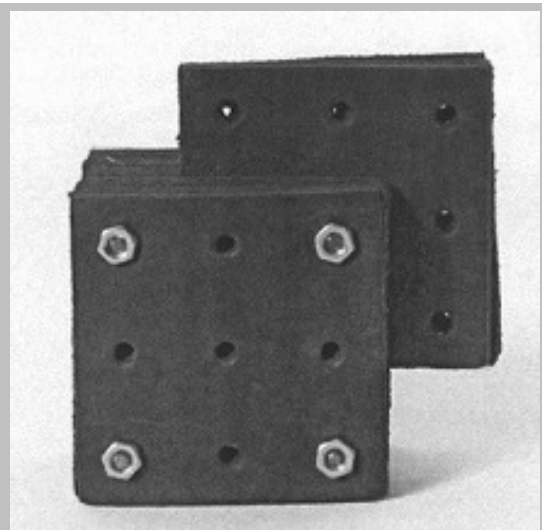
2.2



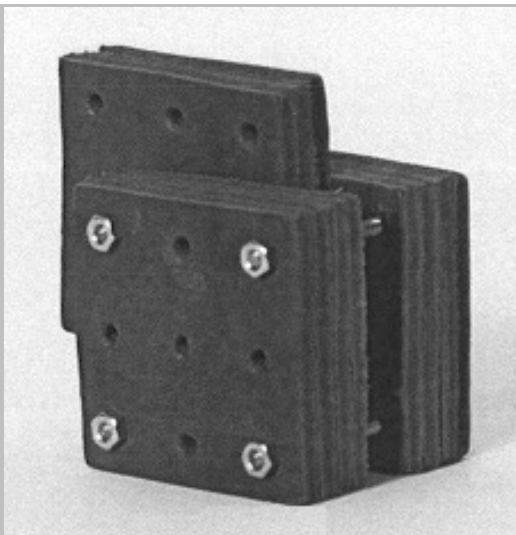
2.3



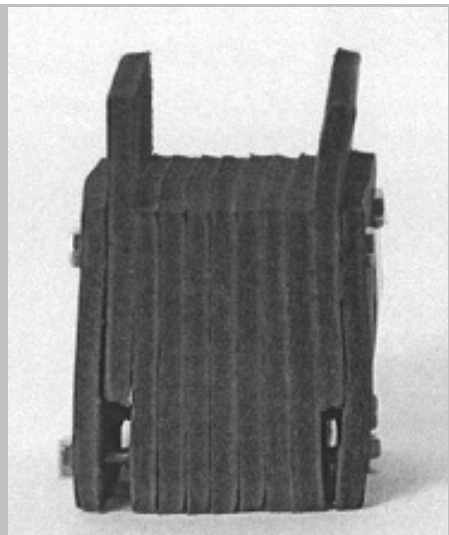
3.1



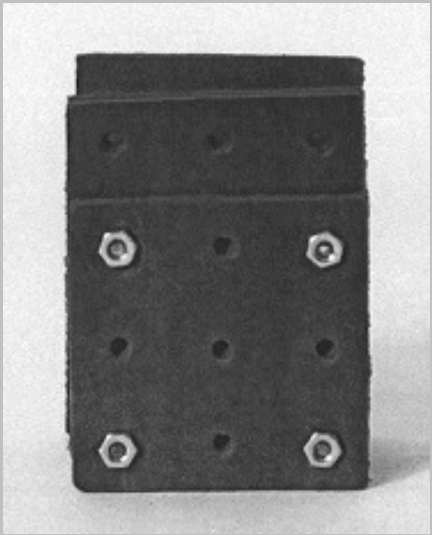
3.2



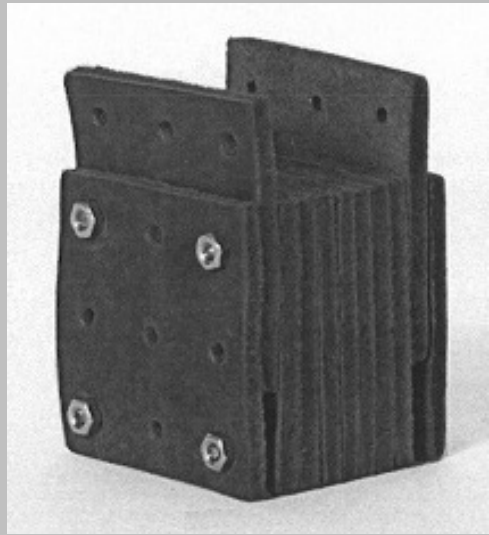
3.3



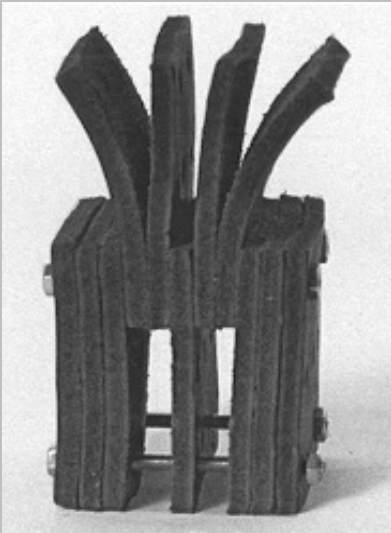
4.1



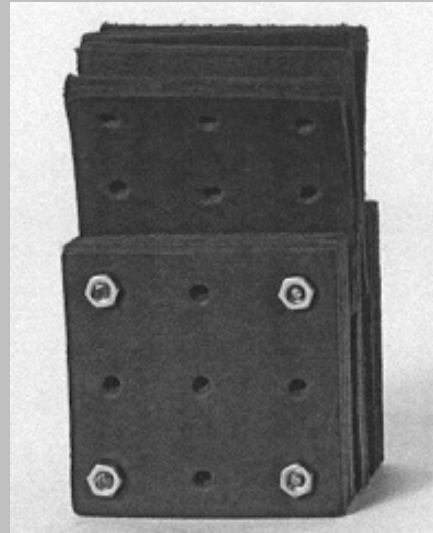
4.2



4.3



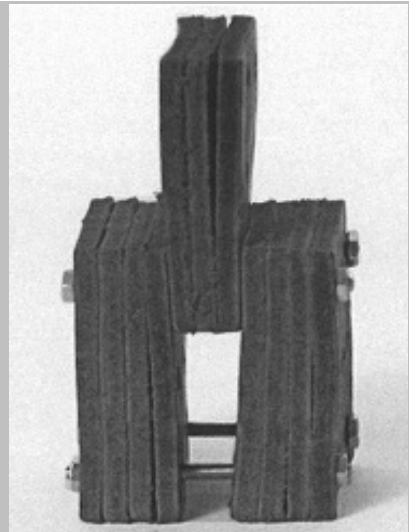
5.1



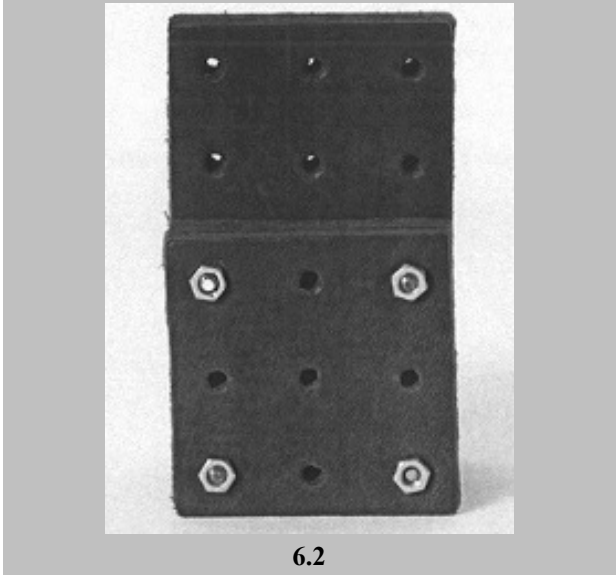
5.2



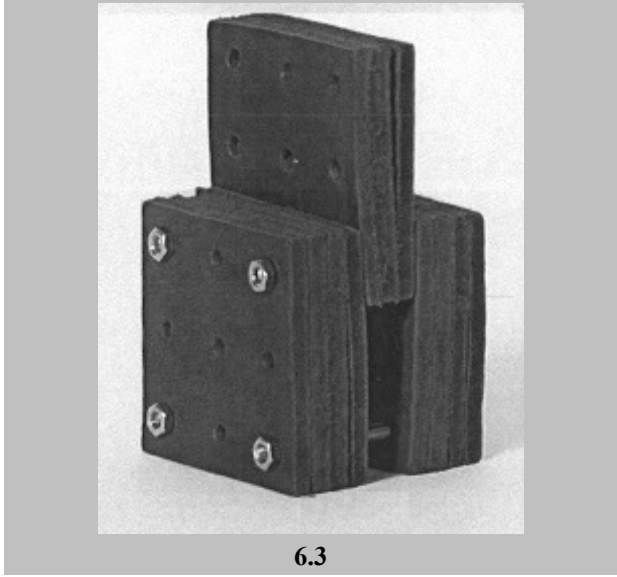
5.3



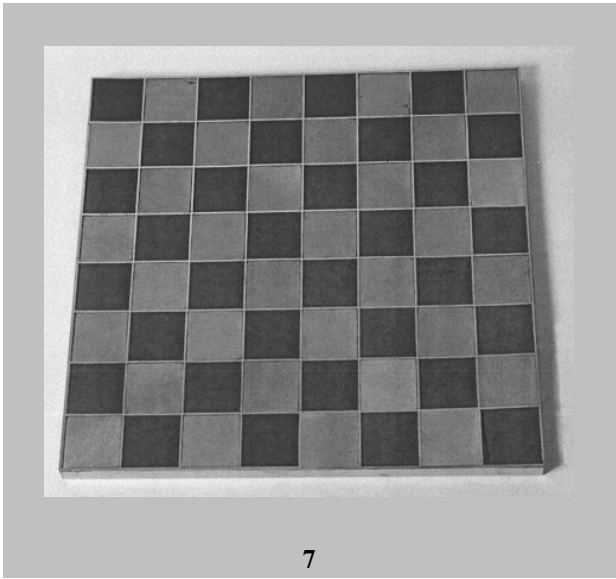
6.1



6.2



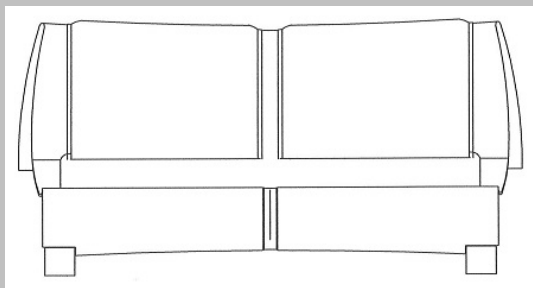
6.3



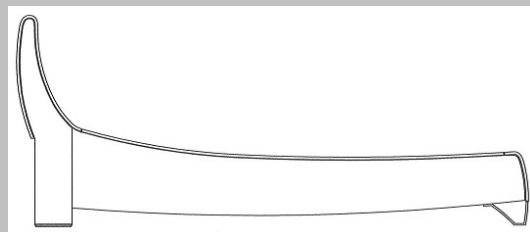
7

- (21) Αρ. Αίτησης Σχ. ή Υπ: **20160600149**
- (22) Ημερομηνία Κατάθεσης: 25-11-2016
- (18) Ημ. Λήξης 1ης πενταετίας: 25-11-2021
- (71) Καταθέτης(ες): **Α.Ι. ΤΖΙΤΖΗΣ ΜΟΝΟΠΡΟΣΩΠΗ Ι.Κ.Ε. ΠΑΡΑΓΩΓΗ & ΕΜΠΟΡΙΑ ΕΠΙΠΛΩΝ**  
Ορφέως 200 και Πάροδος Αγάπης . ΑΙΓΑΛΕΩ 12241 ΕΛΛΑΔΑ
- (30) Συμβ. Προτεραιότητα(ες):
- (72) Δημιουργός(οι): **ΤΖΙΤΖΗΣ ΙΩΑΝΝΗΣ**
- (74) Πληρεξούσιος:
- (-) Αντίκλητος:
- (28) Αριθμός Σχεδίων/Υποδειγμάτων: 13
- (51) Ταξινόμηση Locarno: 06-02, 06-03, 06-04, 06-07
- (54) Προσδιορισμός Αντικειμένου: **ΕΠΙΠΛΑ**
- (29) Κατάθεση δείγματος: Όχι

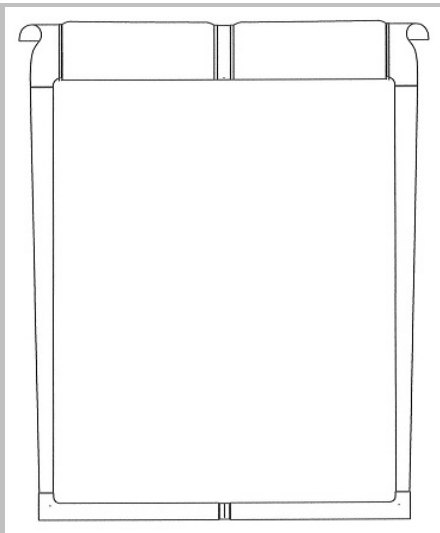
Πληροφορίες σχετικά με τον αριθμό των σχεδίων και άλλες σημαντικές πληροφορίες:



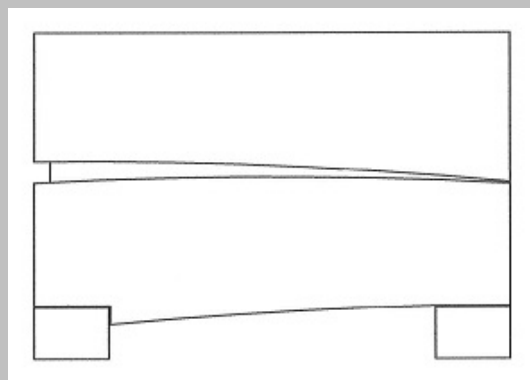
1.1



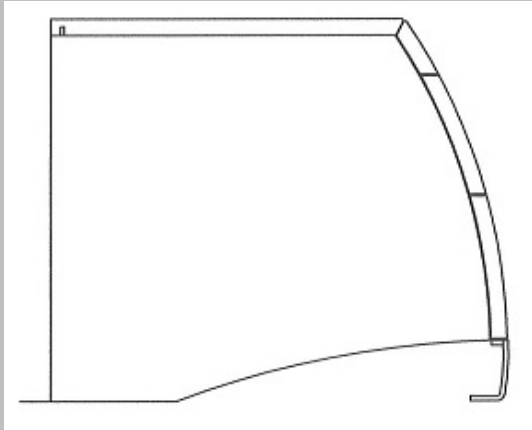
1.2



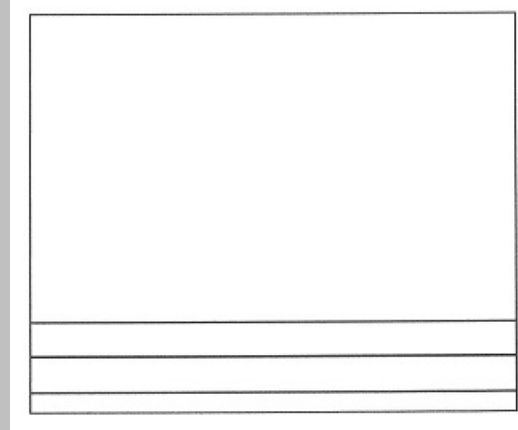
1.3



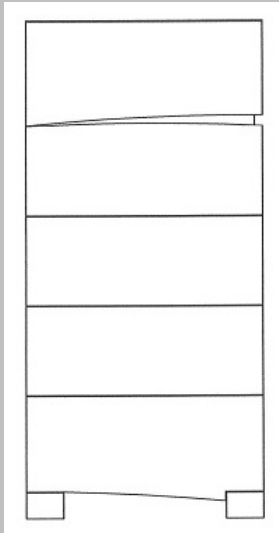
2.1



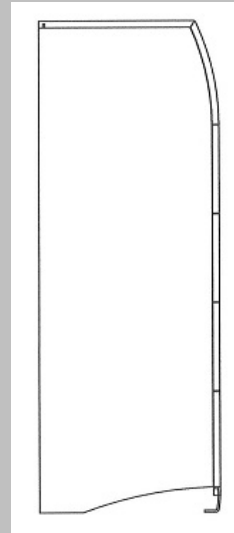
2.2



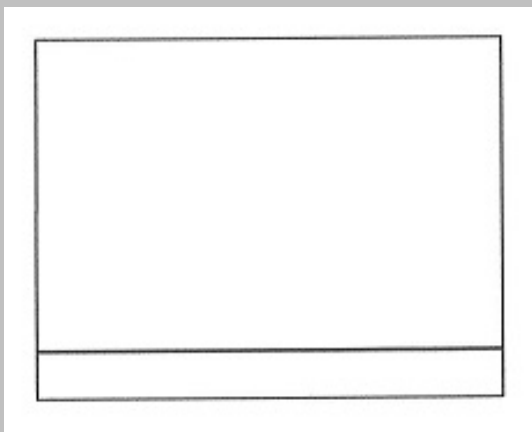
2.3



3.1



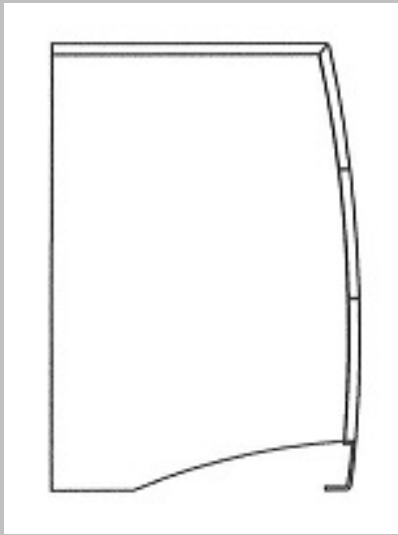
3.2



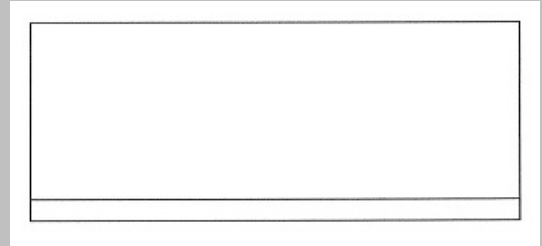
3.3



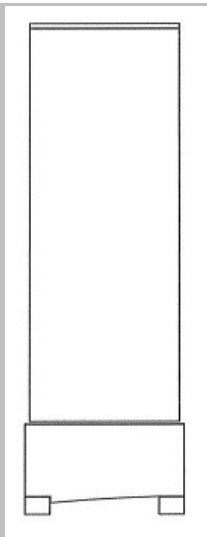
4.1



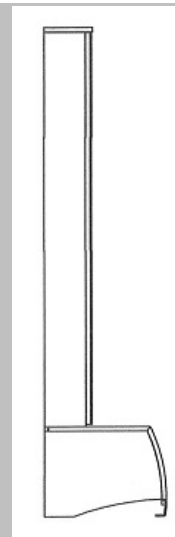
4.2



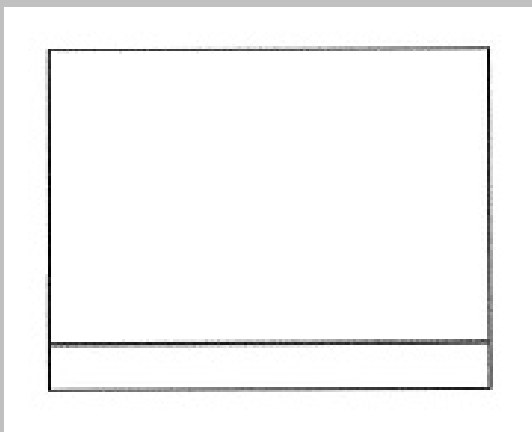
4.3



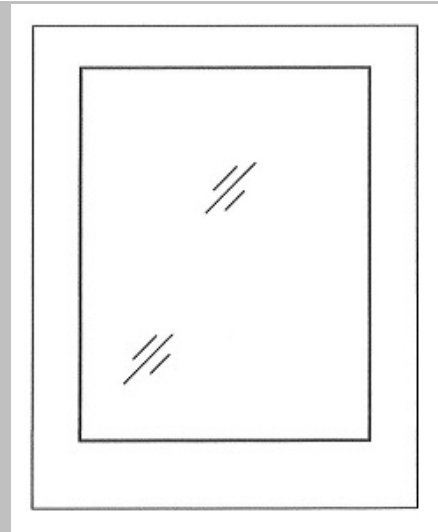
5.1



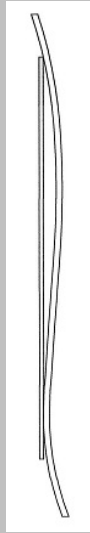
5.2



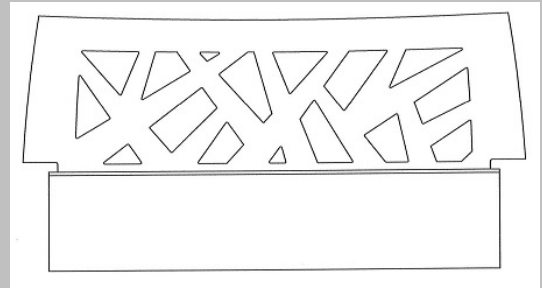
5.3



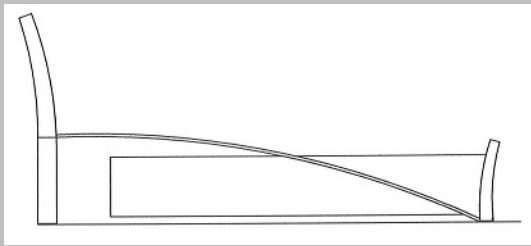
6.1



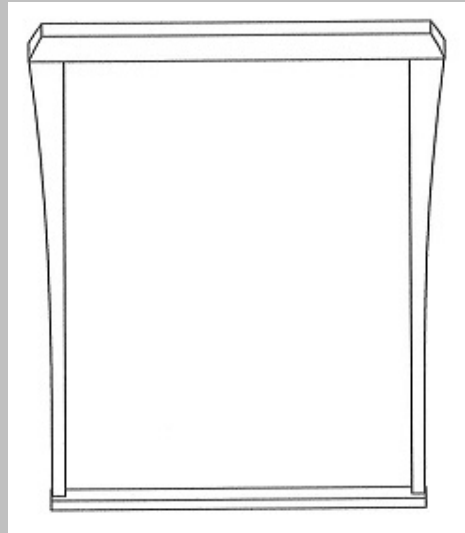
6.2



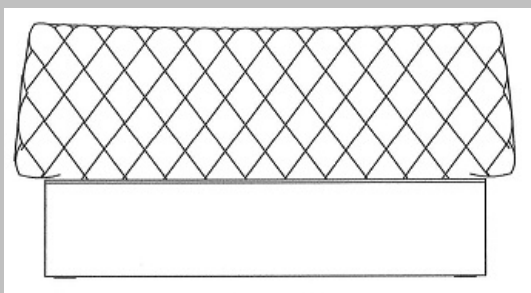
7.1



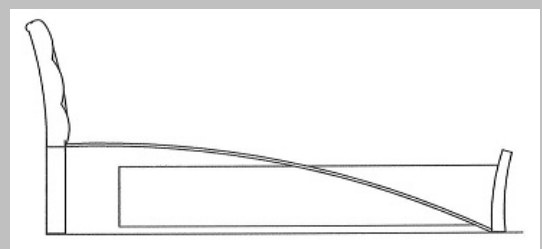
7.2



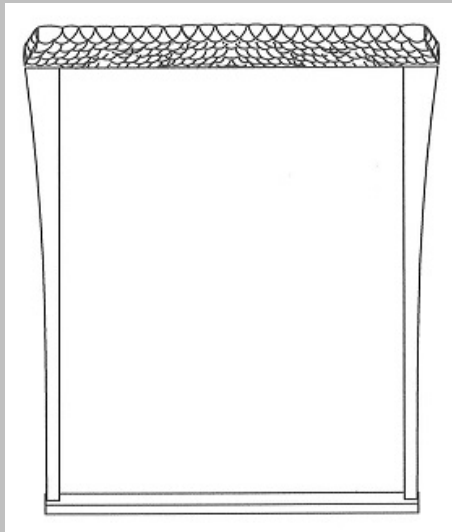
7.3



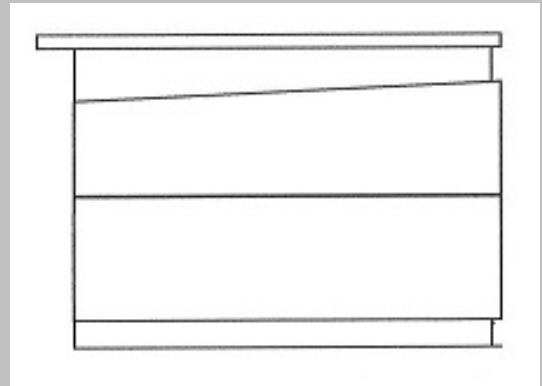
8.1



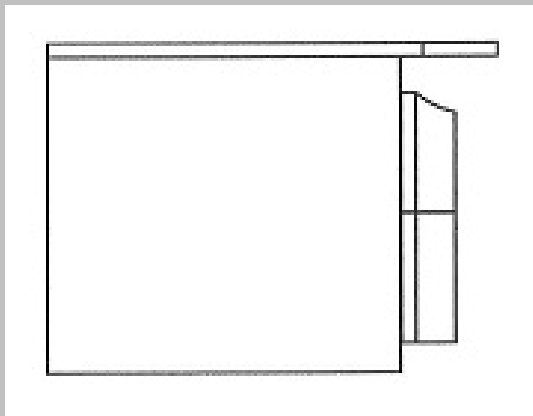
8.2



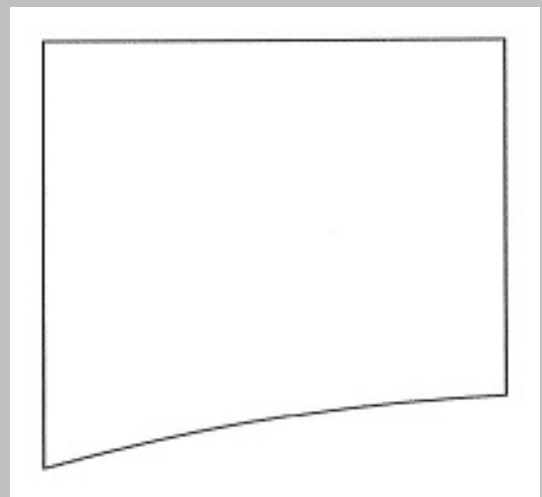
8.3



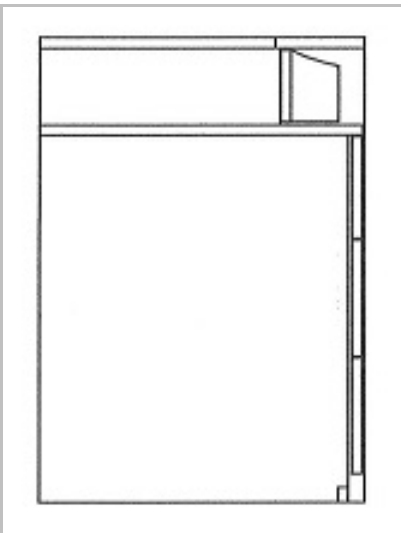
9.1



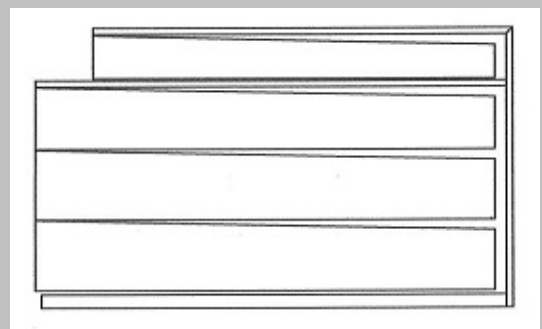
9.2



9.3

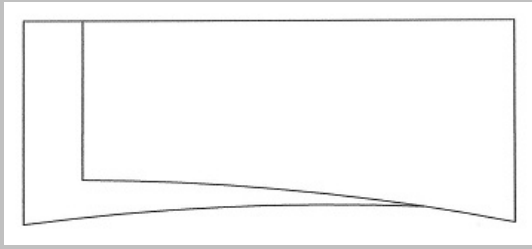


10.1

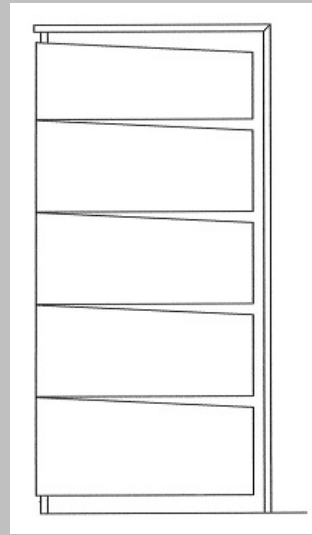


10.2

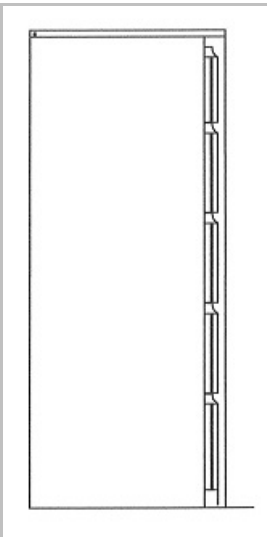




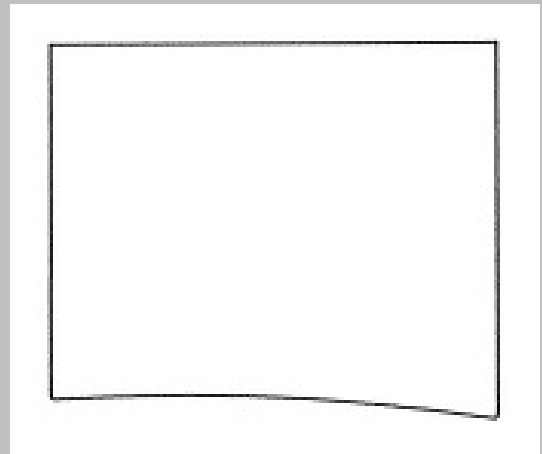
10.3



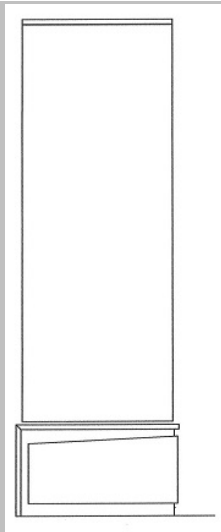
11.1



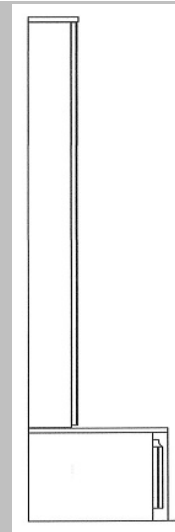
11.2



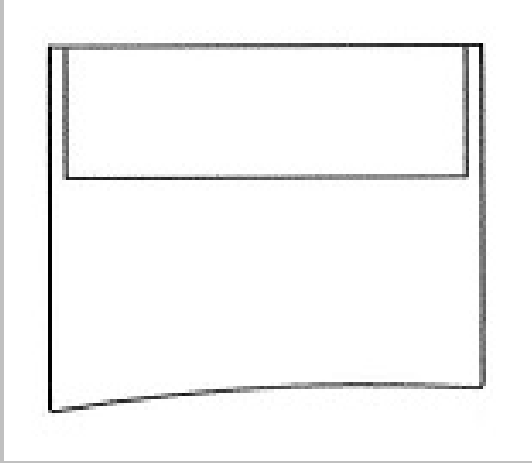
11.3



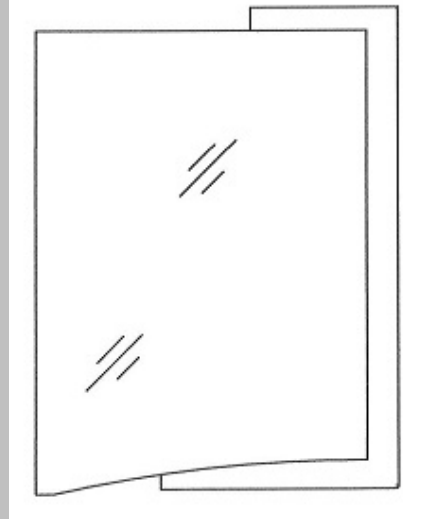
12.1



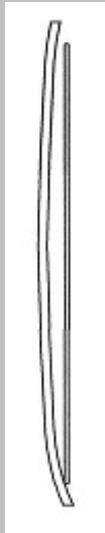
12.2



12.3



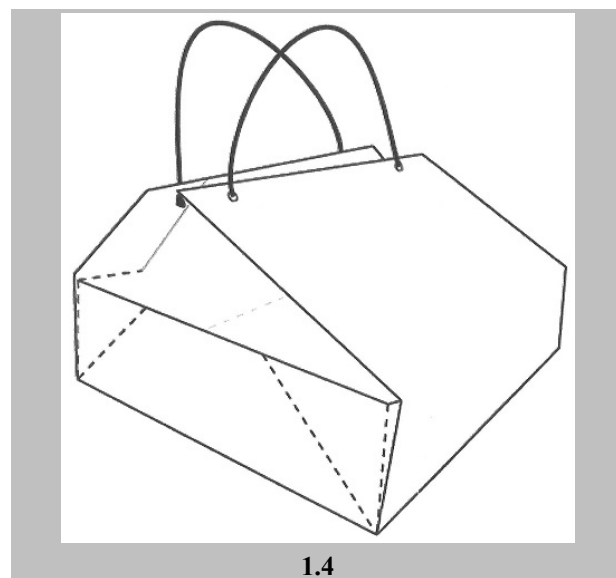
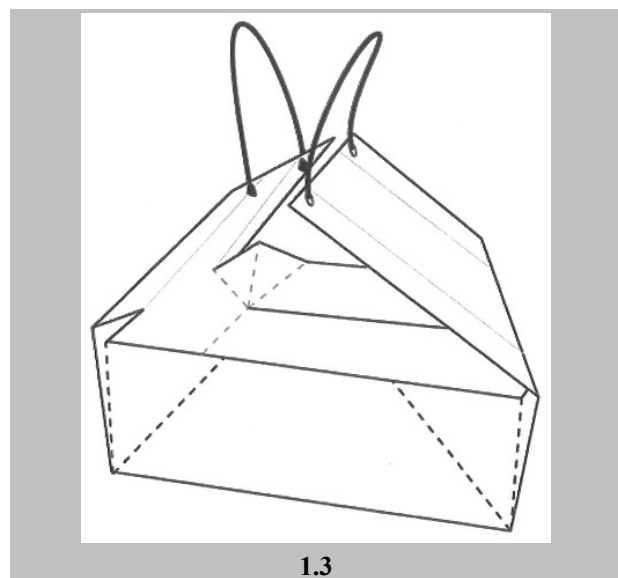
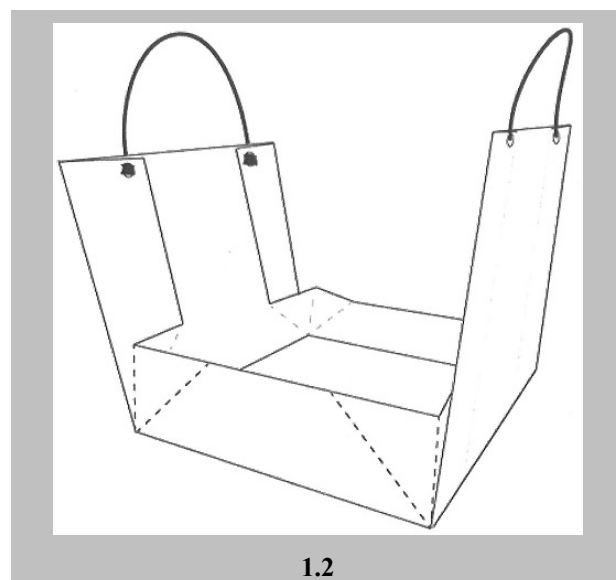
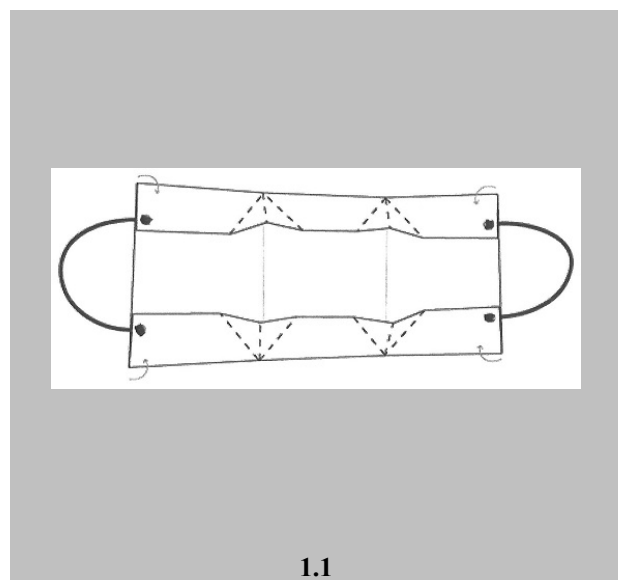
13.1

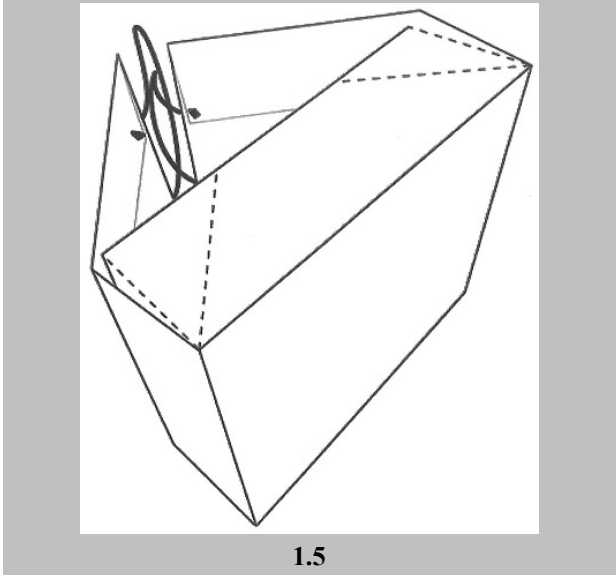


13.2

(21) Αρ. Αίτησης Σχ. ή Υπ:	20160600150
(22) Ημερομηνία Κατάθεσης:	22-11-2016
(18) Ημ. Λήξης 1ης πενταετίας:	22-11-2021
(71) Καταθέτης(ες):	<b>ΕΥΘΥΜΙΟΥ ΙΩΑΝΝΗ ΒΑΣΙΛΕΙΟΣ</b> Δημοκρατίας 19 ΤΑΥΡΟΣ 17778 ΕΛΛΑΔΑ
(30) Συμβ. Προτεραιότητα(ες):	
(72) Δημιουργός(οι):	<b>ΕΥΘΥΜΙΟΥ ΒΑΣΙΛΕΙΟΣ</b>
(74) Πληρεξούσιος:	<b>ΗΛΙΟΚΑΥΤΟΥ ΑΝΑΣΤΑΣΙΑ</b> Κάνιγγος 31 ΑΘΗΝΑ (ΑΤΤΙΚΗΣ) 10682 ΕΛΛΑΔΑ
(-) Αντίκλητος:	<b>ΗΛΙΟΚΑΥΤΟΥ ΑΝΑΣΤΑΣΙΑ</b> Κάνιγγος 31 ΑΘΗΝΑ (ΑΤΤΙΚΗΣ) 10682 ΕΛΛΑΔΑ
(28) Αριθμός Σχεδίων/Υποδειγμάτων:	1
(51) Ταξινόμηση Locarno:	09-05
(54) Προσδιορισμός Αντικειμένου:	<b>ΤΣΑΝΤΑ ΜΕΤΑΦΟΡΑΣ ΚΟΥΤΙΩΝ ΧΩΡΙΣ ΚΟΛΛΗΜΑΤΑ ΣΤΗ ΒΑΣΗ ΑΥΤΗΣ</b>
(29) Κατάθεση δείγματος:	Όχι

Πληροφορίες σχετικά με τον αριθμό των σχεδίων και άλλες σημαντικές πληροφορίες:





(21) Αρ. Αίτησης Σχ. ή Υπ:

20160600152

(22) Ημερομηνία Κατάθεσης:

18-11-2016

(18) Ημ. Λήξης 1ης πενταετίας:

18-11-2021

(71) Καταθέτης(ες):

**ΚΑΛΛΙΑ ΧΡΗΣΤΟΥ ΑΘΗΝΑ**

Γιαννιτσών 101α ΘΕΣΣΑΛΟΝΙΚΗ 54628 ΕΛΛΑΔΑ

(30) Συμβ. Προτεραιότητα(ες):

(72) Δημιουργός(οι):

**ΚΑΛΛΙΑ ΑΘΗΝΑ**

(74) Πληρεξούσιος:

(-) Αντίκλητος:

(28) Αριθμός Σχεδίων/Υποδειγμάτων:

12

(51) Ταξινόμηση Locarno:

20-02

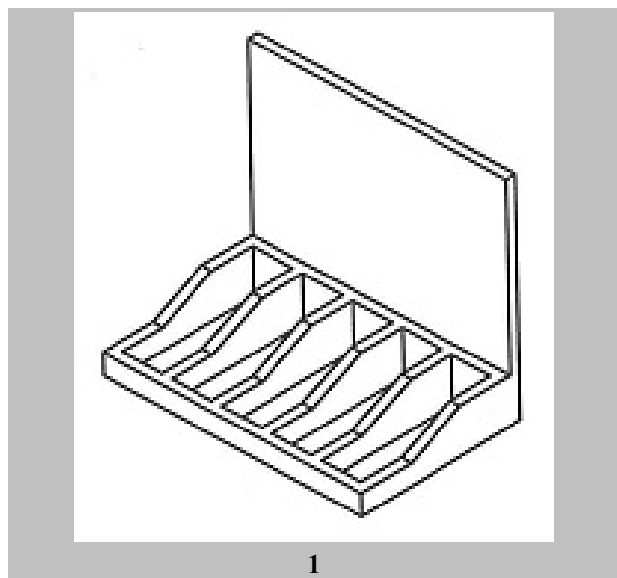
(54) Προσδιορισμός Αντικειμένου:

**ΣΥΣΤΗΜΑ ΦΟΡΗΤΩΝ ΠΡΟΘΗΚΩΝ ΠΑΡΟΥΣΙΑΣΗΣ  
ΤΕΧΝΟΛΟΓΙΚΩΝ ΠΡΟΙΟΝΤΩΝ**

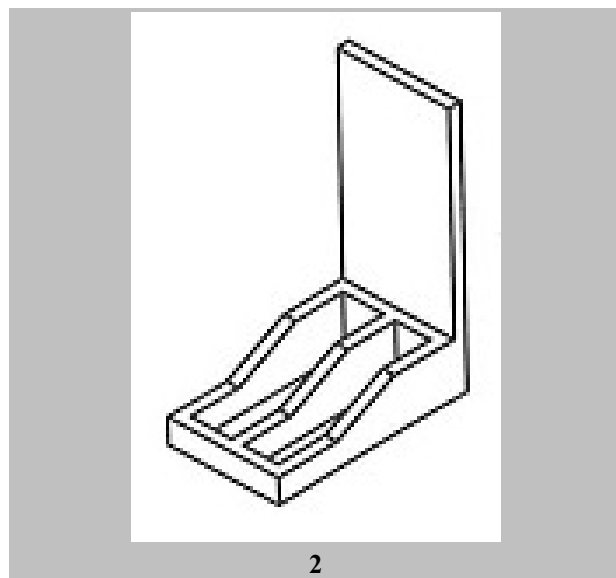
(29) Κατάθεση δείγματος:

Όχι

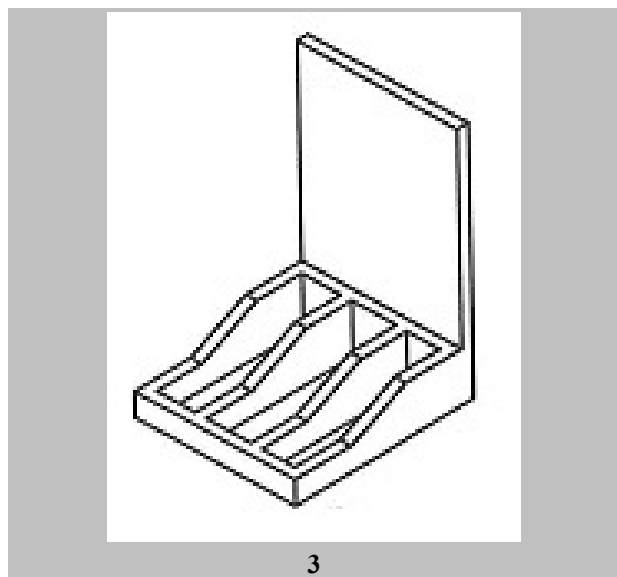
Πληροφορίες σχετικά με τον αριθμό των σχεδίων  
και άλλες σημαντικές πληροφορίες:



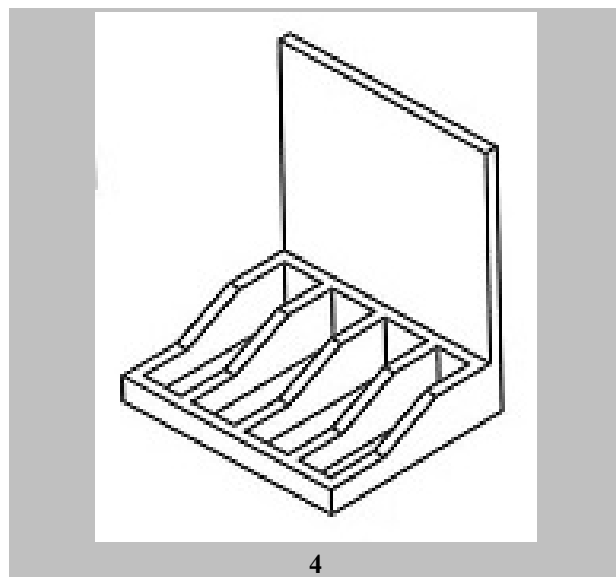
1



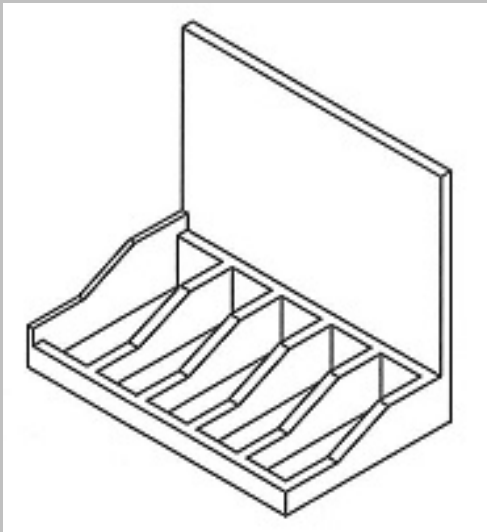
2



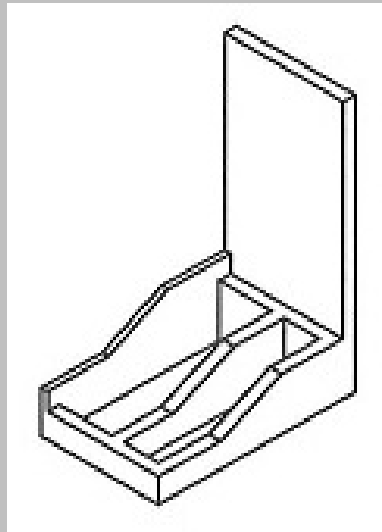
3



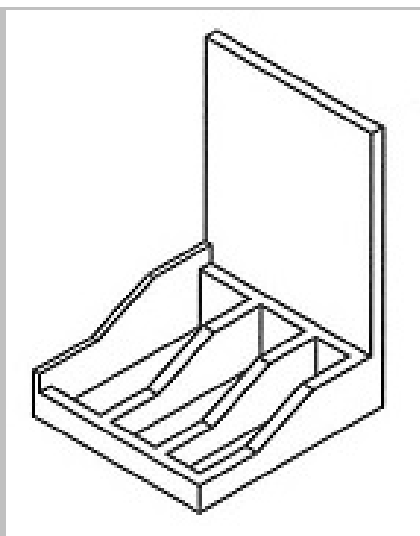
4



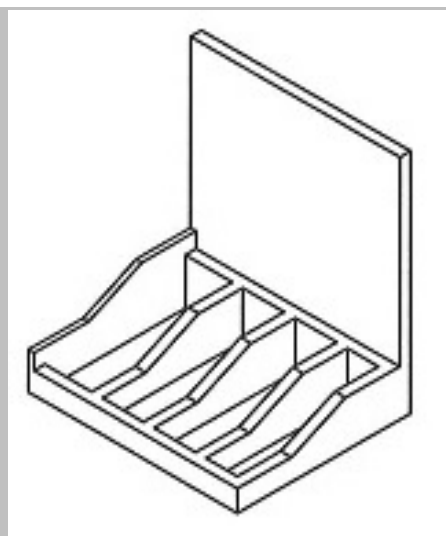
5



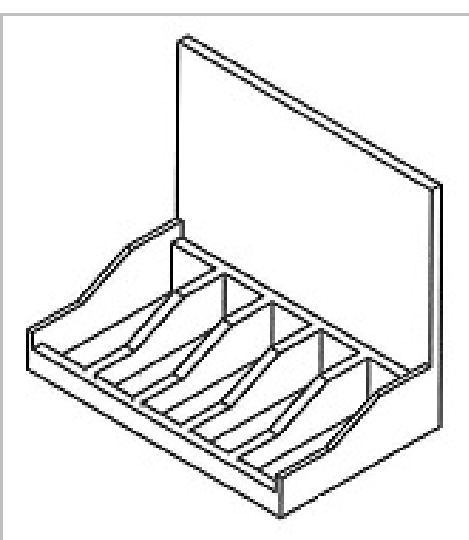
6



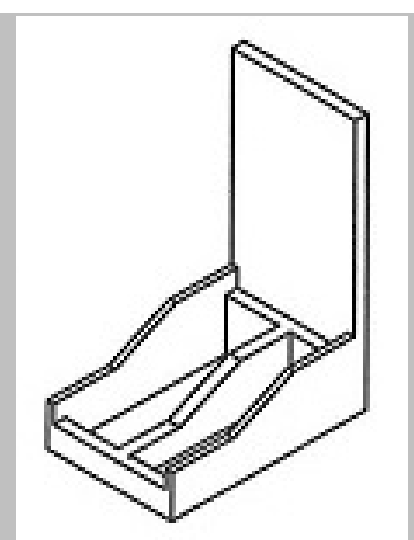
7



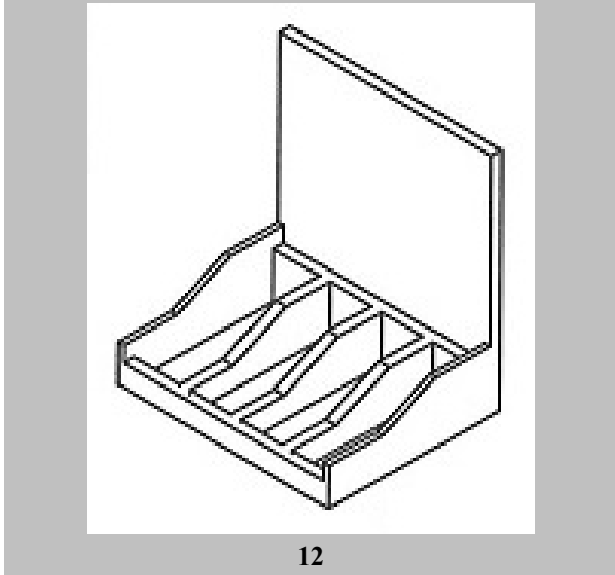
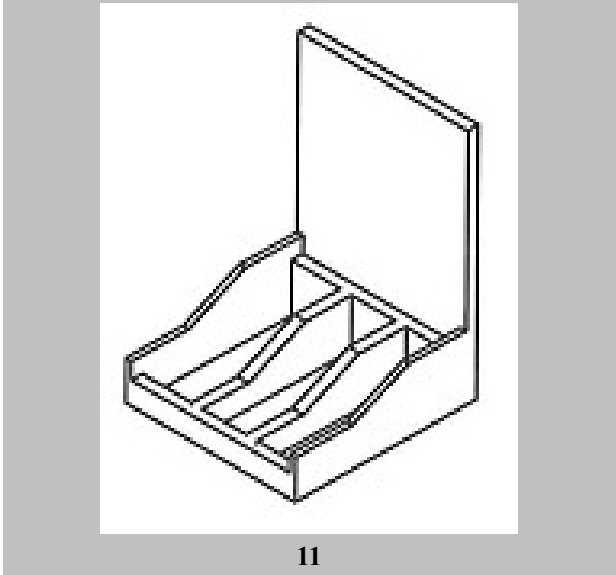
8



9

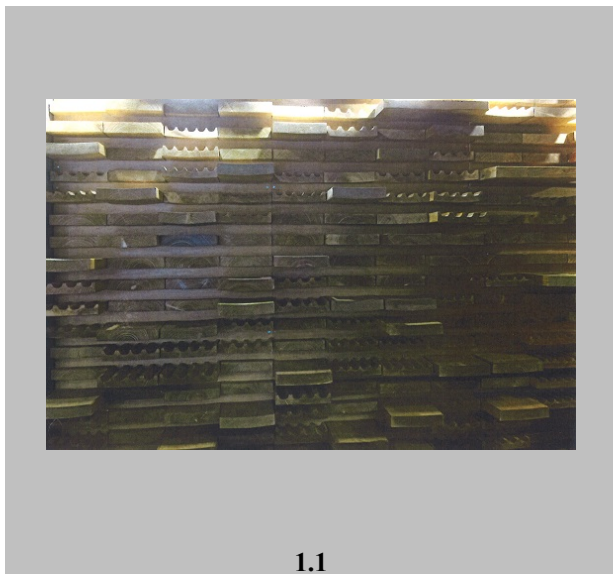


10

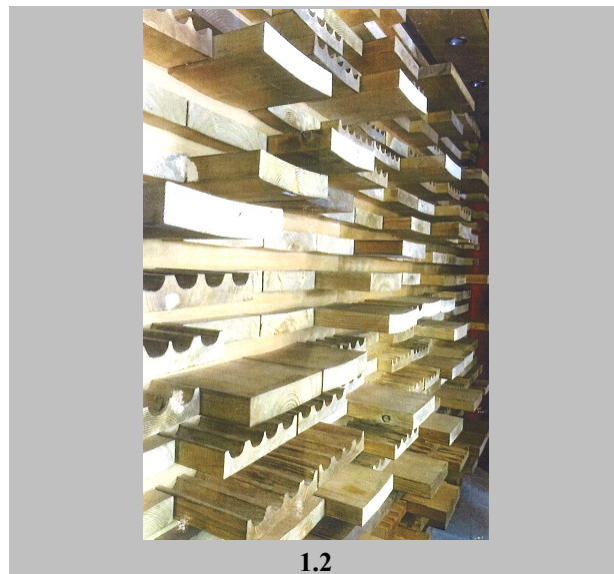


(21) Αρ. Αίτησης Σχ. ή Υπ:	20160600153
(22) Ημερομηνία Κατάθεσης:	29-11-2016
(18) Ημ. Λήξης 1ης πενταετίας:	29-11-2021
(71) Καταθέτης(ες):	<b>ΣΑΜΑΡΑΣ ΧΡΗΣΤΟΥ ΔΗΜΗΤΡΗΣ-ΙΑΣΩΝ</b> Χαλανδρίου 1 ΑΓΙΑ ΠΑΡΑΣΚΕΥΗ 15343 ΕΛΛΑΔΑ
(30) Συμβ. Προτεραιότητα(ες):	
(72) Δημιουργός(οι):	<b>ΣΑΜΑΡΑΣ ΔΗΜΗΤΡΗΣ-ΙΑΣΩΝ</b>
(74) Πληρεξούσιος:	
(-) Αντίκλητος:	<b>ΣΑΜΑΡΑ ΑΝΝΑ</b> Δ. Σολωμού 7 ΡΑΦΗΝΑ 19009 ΕΛΛΑΔΑ
(28) Αριθμός Σχεδίων/Υποδειγμάτων:	1
(51) Ταξινόμηση Locarno:	20-02
(54) Προσδιορισμός Αντικειμένου:	<b>ΕΠΙΠΛΟ ΜΕ ΡΑΦΙΑ ΓΙΑ ΕΚΘΕΣΗ ΑΝΤΙΚΕΙΜΕΝΩΝ ΠΡΟΣ ΠΩΛΗΣΗ</b>
(29) Κατάθεση δείγματος:	Όχι

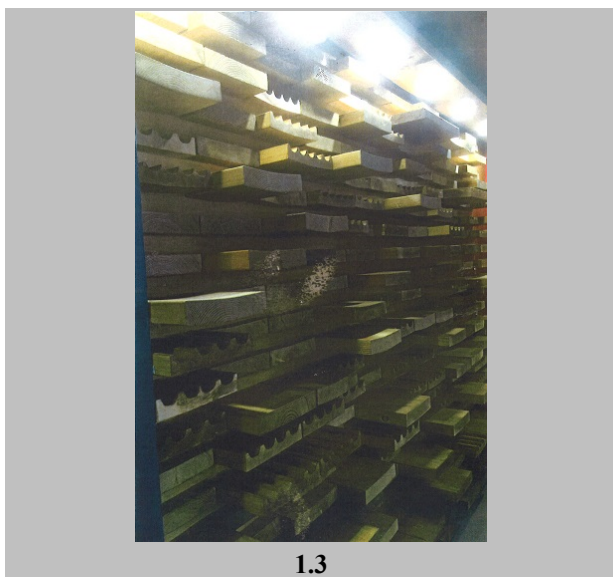
Πληροφορίες σχετικά με τον αριθμό των σχεδίων και άλλες σημαντικές πληροφορίες:



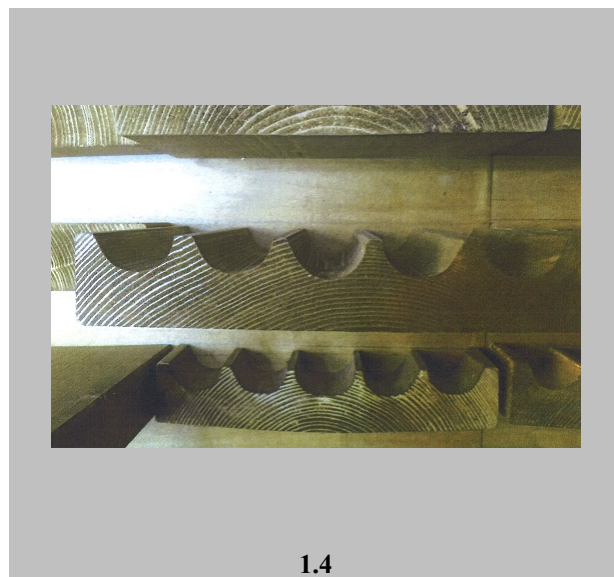
1.1



1.2



1.3



1.4





1.5

(21) Αρ. Αίτησης Σχ. ή Υπ:

20160600158

(22) Ημερομηνία Κατάθεσης:

21-11-2016

(18) Ημ. Λήξης 1ης πενταετίας:

21-11-2021

(71) Καταθέτης(ες):

**ΧΑΛΑΒΑΖΗ ΙΩΣΗΦ ΝΙΚΟΛΕΤΤΑ**

Άγιος Ιάκωβος-Τάλαντα . ΣΥΡΟΣ 84100 ΕΛΛΑΔΑ

(30) Συμβ. Προτεραιότητα(ες):

(72) Δημιουργός(οι):

**ΧΑΛΑΒΑΖΗ ΝΙΚΟΛΕΤΤΑ**

(74) Πληρεξούσιος:

(-) Αντίκλητος:

(28) Αριθμός Σχεδίων/Υποδειγμάτων:

1

(51) Ταξινόμηση Locarno:

08-08

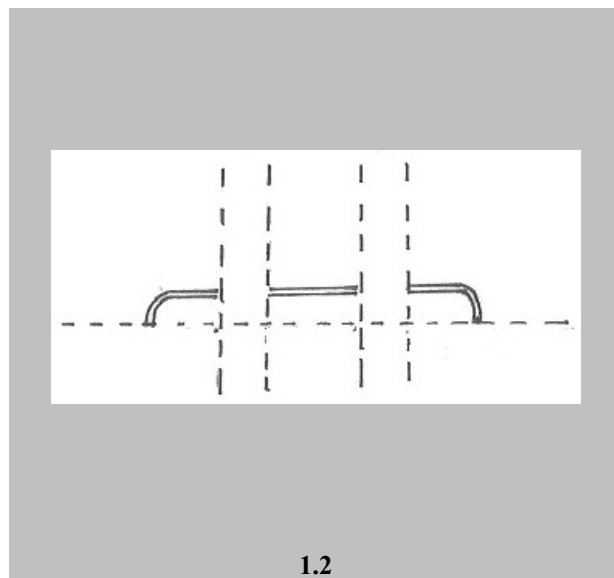
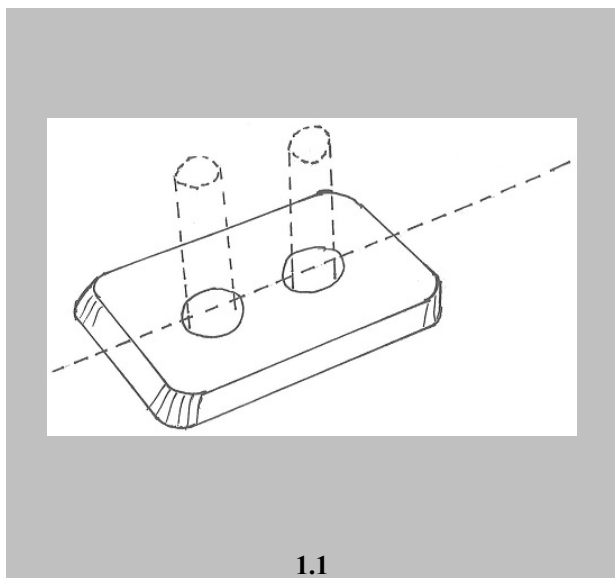
(54) Προσδιορισμός Αντικειμένου:

**ΑΝΟΞΕΙΔΩΤΟ ΠΡΟΣΤΑΤΕΥΤΙΚΟ ΚΑΛΥΜΜΑ ΜΟΝΟΣΩΛΗΝΙΟΥ**

(29) Κατάθεση δείγματος:

Όχι

Πληροφορίες σχετικά με τον αριθμό των σχεδίων  
και άλλες σημαντικές πληροφορίες:



**ΕΥΡΕΤΗΡΙΟ ΑΙΤΗΣΕΩΝ ΣΧΕΔΙΩΝ Ή ΥΠΟΔΕΙΓΜΑΤΩΝ  
ΣΥΜΦΩΝΑ ΜΕ ΤΗΝ ΑΛΦΑΒΗΤΙΚΗ ΣΕΙΡΑ ΤΩΝ ΚΑΤΑΘΕΤΩΝ**

<b>Καταθέτης(ες) (71)</b>	<b>Προσδιορισμός Αντικειμένου Σχεδίου ή Υποδείγματος (54)</b>	<b>Ημερομηνία Κατάθεσης (22)</b>	<b>Αρ. Αίτησης Σχ. ή Υπ (21)</b>
<b><i>Α.Ι. ΤΖΙΤΖΗΣ ΜΟΝΟΠΡΟΣΩΠΗ Ι.Κ.Ε. ΠΑΡΑΓΩΓΗ &amp; ΕΜΠΟΡΙΑ ΕΠΙΠΛΩΝ</i></b>	ΕΠΙΠΛΑ	25-11-2016	20160600149
<b><i>ΒΛΗΤΙΑΔΗΣ ΠΕΤΡΟΥ- ΚΟΖΗ ΑΛΕΞΑΝΔΡΟΣ- ΚΩΝΣΤΑΝΤΙΝΟΣ</i></b>	ΔΙΑΚΟΣΜΗΤΙΚΑ ΑΝΤΙΚΕΙΜΕΝΑ	09-11-2016	20160600147
<b><i>ΔΗΜΟΥ ΑΧΙΛΛΕΑ ΝΙΚΟΛΑΟΣ</i></b>	ΠΕΡΙΠΤΕΡΟ ΕΣΩΤΕΡΙΚΗΣ ΠΡΟΣΒΑΣΗΣ ΜΕ ΟΘΟΝΗ	04-11-2016	20160600142
<b><i>ΔΗΜΟΥ ΑΧΙΛΛΕΑ ΝΙΚΟΛΑΟΣ</i></b>	ΚΑΤΟΨΗ ΠΕΡΙΠΤΕΡΟΥ ΕΣΩΤΕΡΙΚΗΣ ΠΡΟΣΒΑΣΗΣ ΜΕ ΟΘΟΝΗ	04-11-2016	20160600143
<b><i>ΕΥΘΥΜΙΟΥ ΙΩΑΝΝΗ ΒΑΣΙΛΕΙΟΣ</i></b>	ΤΣΑΝΤΑ ΜΕΤΑΦΟΡΑΣ ΚΟΥΤΙΩΝ ΧΩΡΙΣ ΚΟΛΛΗΜΑΤΑ ΣΤΗ ΒΑΣΗ ΑΥΤΗΣ	22-11-2016	20160600150
<b><i>ΚΑΛΛΙΑ ΧΡΗΣΤΟΥ ΑΘΗΝΑ</i></b>	ΣΥΣΤΗΜΑ ΦΟΡΗΤΩΝ ΠΡΟΘΗΚΩΝ ΠΑΡΟΥΣΙΑΣΗΣ ΤΕΧΝΟΛΟΓΙΚΩΝ ΠΡΟΙΟΝΤΩΝ	18-11-2016	20160600152
<b><i>ΚΑΡΕΛΑΣ ΔΗΜΗΤΡΙΟΥ ΠΑΝΑΓΙΩΤΗΣ</i></b>	ΚΟΥΤΙ ΓΙΑ ΑΡΩΜΑΤΙΚΟ ΚΕΡΙ	01-11-2016	20160600141
<b><i>Π.ΚΟΥΡΜΠΕΛΑΣ ΚΑΙ ΣΙΑ Ε.Ε. ΒΙΟΤΕΧΝΙΑ ΠΛΕΚΤΩΝ ΕΝΔΥΜΑΤΩΝ</i></b>	ΕΝΔΥΜΑΤΑ, ΓΑΝΤΙΑ	04-11-2016	20160600144
<b><i>Π.ΚΟΥΡΜΠΕΛΑΣ ΚΑΙ ΣΙΑ Ε.Ε. ΒΙΟΤΕΧΝΙΑ ΠΛΕΚΤΩΝ ΕΝΔΥΜΑΤΩΝ</i></b>	ΤΣΑΝΤΑ ΠΛΑΤΗΣ	04-11-2016	20160600145
<b><i>ΣΑΜΑΡΑΣ ΧΡΗΣΤΟΥ ΔΗΜΗΤΡΗΣ-ΙΑΣΩΝ</i></b>	ΕΠΙΠΛΟ ΜΕ ΡΑΦΙΑ ΓΙΑ ΕΚΘΕΣΗ ΑΝΤΙΚΕΙΜΕΝΩΝ ΠΡΟΣ ΠΩΛΗΣΗ	29-11-2016	20160600153

<b>Καταθέτης(ες) (71)</b>	<b>Προσδιορισμός Αντικειμένου Σχεδίου ή Υποδείγματος (54)</b>	<b>Ημερομηνία Κατάθεσης (22)</b>	<b>Αρ. Αίτησης Σχ. ή Υπ (21)</b>
<b>ΣΟΛΕ ΑΒΕΕ</b>	ΗΛΙΑΚΟΣ ΘΕΡΜΟΣΙΦΩΝΑΣ ΚΕΝΟΥ-ΑΕΡΟΣ	03-11-2016	20160600146
<b>ΣΤΑΥΡΟΠΟΥΛΟΥ ΚΩΝΣΤΑΝΤΙΝΟΥ ΕΛΕΝΗ</b>	ΠΙΟΝΙΑ ΚΑΙ ΣΚΑΚΙΕΡΑ	22-11-2016	20160600148
<b>ΧΑΛΑΒΑΖΗ ΙΩΣΗΦ ΝΙΚΟΛΕΤΤΑ</b>	ΑΝΟΞΕΙΔΩΤΟ ΠΡΟΣΤΑΤΕΥΤΙΚΟ ΚΑΛΥΜΜΑ ΜΟΝΟΣΩΛΗΝΙΟΥ	21-11-2016	20160600158

**ΜΕΡΟΣ Α΄**

*ΑΙΤΗΣΕΙΣ ΚΑΙ ΑΝΑΒΟΛΕΣ ΣΧΕΔΙΩΝ Ή ΥΠΟΔΕΙΓΜΑΤΩΝ*

---

**ΑΝΑΒΟΛΕΣ**

---

**ΟΥΔΕΜΙΑ**

*ΜΕΡΟΣ Β'*

---

**ΧΟΡΗΓΗΣΕΙΣ**

---

**ΟΥΔΕΜΙΑ**

**ΟΥΔΕΝ**

## ΜΕΡΟΣ Γ'

### ΑΝΑΝΕΩΣΕΙΣ

<b>(11) Αριθμός Πιστοποιητικού Καταχώρησης Σχεδίου ή Υποδείγματος:</b>	<b>6001406</b>
(21) Αρ. Αίτησης Σχ. ή Υπ.:	20020600089
(73) Δικαιούχος(οι):	<b>SSL INTERNATIONAL PLC</b> Toft Hall, KNUTSFORD CHESHIRE WA16 9PD UNITED_KINGDOM
<b>(15) Ημερομηνία Ανανέωσης:</b>	<b>01-04-2017</b>
<b>(17) Περίοδος Προστασίας:</b>	<b>(4η 5ετία)</b>
<b>(18) Ημ. Λήξης Ανανέωσης:</b>	<b>01-04-2022</b>
<b>(11) Αριθμός Πιστοποιητικού Καταχώρησης Σχεδίου ή Υποδείγματος:</b>	<b>6001421</b>
(21) Αρ. Αίτησης Σχ. ή Υπ.:	20020600105
(73) Δικαιούχος(οι):	<b>3E (CYPRUS) LIMITED</b> Κυριάκου Μάτση 66 ΕΓΚΩΜΗ, ΛΕΥΚΩΣΙΑ 2409 CYPRUS
<b>(15) Ημερομηνία Ανανέωσης:</b>	<b>17-04-2017</b>
<b>(17) Περίοδος Προστασίας:</b>	<b>(4η 5ετία)</b>
<b>(18) Ημ. Λήξης Ανανέωσης:</b>	<b>17-04-2022</b>
<b>(11) Αριθμός Πιστοποιητικού Καταχώρησης Σχεδίου ή Υποδείγματος:</b>	<b>6001435</b>
(21) Αρ. Αίτησης Σχ. ή Υπ.:	20020600116
(73) Δικαιούχος(οι):	<b>3E (CYPRUS) LIMITED</b> Κυριάκου Μάτση 66 ΕΓΚΩΜΗ, ΛΕΥΚΩΣΙΑ 2409 CYPRUS
<b>(15) Ημερομηνία Ανανέωσης:</b>	<b>02-05-2017</b>
<b>(17) Περίοδος Προστασίας:</b>	<b>(4η 5ετία)</b>
<b>(18) Ημ. Λήξης Ανανέωσης:</b>	<b>02-05-2022</b>
<b>(11) Αριθμός Πιστοποιητικού Καταχώρησης Σχεδίου ή Υποδείγματος:</b>	<b>6001455</b>
(21) Αρ. Αίτησης Σχ. ή Υπ.:	20020600140
(73) Δικαιούχος(οι):	<b>DAIKIN INDUSTRIES LIMITED</b> Umeda Center Building 4-12, Nakazaki-Nishi 2-Chome, Kita-Ku, Osaka-Shi, Osaka-fu OSAKA JAPAN
<b>(15) Ημερομηνία Ανανέωσης:</b>	<b>27-05-2017</b>
<b>(17) Περίοδος Προστασίας:</b>	<b>(4η 5ετία)</b>
<b>(18) Ημ. Λήξης Ανανέωσης:</b>	<b>27-05-2022</b>
<b>(11) Αριθμός Πιστοποιητικού Καταχώρησης Σχεδίου ή Υποδείγματος:</b>	<b>6002392</b>
(21) Αρ. Αίτησης Σχ. ή Υπ.:	20070600031
(73) Δικαιούχος(οι):	<b>ΙΝΤΡΑΛΟΤ ΑΝΩΝΥΜΗ ΕΤΑΙΡΕΙΑ ΟΛΟΚΛΗΡΩΜΕΝΑ ΠΛΗΡΟΦΟΡΙΑΚΑ ΣΥΣΤΗΜΑΤΑ ΚΑΙ ΥΠΗΡΕΣΙΕΣ ΤΥΧΕΡΩΝ ΠΑΙΧΝΙΔΙΩΝ</b> Λ. Κηφισιάς 64 και Πρεμετής 3 ΜΑΡΟΥΣΙ (ΑΤΤΙΚΗΣ) 15125 ΕΛΛΑΔΑ
<b>(15) Ημερομηνία Ανανέωσης:</b>	<b>22-02-2017</b>
<b>(17) Περίοδος Προστασίας:</b>	<b>(3η 5ετία)</b>
<b>(18) Ημ. Λήξης Ανανέωσης:</b>	<b>22-02-2022</b>



<b>(11) Αριθμός Πιστοποιητικού Καταχώρησης Σχεδίου ή Υποδείγματος:</b>	<b>6003468</b>
(21) Αρ. Αίτησης Σχ. ή Υπ.:	20120600038
(73) Δικαιούχος(οι):	<b>SCANIA CV AB</b> SODERTALJE, SWEDEN 151 87 SWEDEN
<b>(15) Ημερομηνία Ανανέωσης:</b>	<b>03-04-2017</b>
<b>(17) Περίοδος Προστασίας:</b>	<b>(2η 5ετία)</b>
<b>(18) Ημ. Λήξης Ανανέωσης:</b>	<b>03-04-2022</b>
<b>(11) Αριθμός Πιστοποιητικού Καταχώρησης Σχεδίου ή Υποδείγματος:</b>	<b>6003474</b>
(21) Αρ. Αίτησης Σχ. ή Υπ.:	20120600044
(73) Δικαιούχος(οι):	<b>ΠΑΡΑΓΙΟΥΤΣΙΚΟΥ ΣΠΥΡΙΔΩΝ ΑΙΚΑΤΕΡΙΝΗ</b> Ιφικράτους 1 ΑΘΗΝΑ (ΑΤΤΙΚΗΣ) 11634 ΕΛΛΑΔΑ
<b>(15) Ημερομηνία Ανανέωσης:</b>	<b>19-04-2017</b>
<b>(17) Περίοδος Προστασίας:</b>	<b>(2η 5ετία)</b>
<b>(18) Ημ. Λήξης Ανανέωσης:</b>	<b>19-04-2022</b>
<b>(11) Αριθμός Πιστοποιητικού Καταχώρησης Σχεδίου ή Υποδείγματος:</b>	<b>6003478</b>
(21) Αρ. Αίτησης Σχ. ή Υπ.:	20120600049
(73) Δικαιούχος(οι):	<b>SCANIA CV AB</b> SODERTALJE, SWEDEN 151 87 SWEDEN
<b>(15) Ημερομηνία Ανανέωσης:</b>	<b>30-04-2017</b>
<b>(17) Περίοδος Προστασίας:</b>	<b>(2η 5ετία)</b>
<b>(18) Ημ. Λήξης Ανανέωσης:</b>	<b>30-04-2022</b>
<b>(11) Αριθμός Πιστοποιητικού Καταχώρησης Σχεδίου ή Υποδείγματος:</b>	<b>6003481</b>
(21) Αρ. Αίτησης Σχ. ή Υπ.:	20120600050
(73) Δικαιούχος(οι):	<b>1) ΡΟΥΠΑ ΙΩΑΝΝΗ ΕΛΕΝΗ</b> Σαλαμίνος 15 ΑΧΑΡΝΕΣ (ΑΤΤΙΚΗΣ) 13671 ΕΛΛΑΔΑ <b>2) ΡΟΥΠΑΣ ΙΩΑΝΝΗ ΓΕΩΡΓΙΟΣ ΠΑΝΑΓΙΩΤΗΣ</b> Μεγάλου Αλεξάνδρου 124 ΘΡΑΚΟΜΑΚΕΔΟΝΕΣ (ΑΤΤΙΚΗΣ) 13676 ΕΛΛΑΔΑ <b>3) ΡΟΥΠΑ ΙΩΑΝΝΗ ΓΕΩΡΓΙΑ</b> Διγενή Ακρίτα 7 ΔΡΟΣΙΑ (ΑΤΤΙΚΗΣ) 14572 ΕΛΛΑΔΑ
<b>(15) Ημερομηνία Ανανέωσης:</b>	<b>02-05-2017</b>
<b>(17) Περίοδος Προστασίας:</b>	<b>(2η 5ετία)</b>
<b>(18) Ημ. Λήξης Ανανέωσης:</b>	<b>02-05-2022</b>
<b>(11) Αριθμός Πιστοποιητικού Καταχώρησης Σχεδίου ή Υποδείγματος:</b>	<b>6003482</b>
(21) Αρ. Αίτησης Σχ. ή Υπ.:	20120600051
(73) Δικαιούχος(οι):	<b>1) ΡΟΥΠΑ ΙΩΑΝΝΗ ΕΛΕΝΗ</b> Σαλαμίνος 15 ΑΧΑΡΝΕΣ (ΑΤΤΙΚΗΣ) 13671 ΕΛΛΑΔΑ <b>2) ΡΟΥΠΑΣ ΙΩΑΝΝΗ ΓΕΩΡΓΙΟΣ ΠΑΝΑΓΙΩΤΗΣ</b> Μεγάλου Αλεξάνδρου 124 ΘΡΑΚΟΜΑΚΕΔΟΝΕΣ (ΑΤΤΙΚΗΣ) 13676 ΕΛΛΑΔΑ <b>3) ΡΟΥΠΑ ΙΩΑΝΝΗ ΓΕΩΡΓΙΑ</b> Διγενή Ακρίτα 7 ΔΡΟΣΙΑ (ΑΤΤΙΚΗΣ) 14572 ΕΛΛΑΔΑ
<b>(15) Ημερομηνία Ανανέωσης:</b>	<b>02-05-2017</b>
<b>(17) Περίοδος Προστασίας:</b>	<b>(2η 5ετία)</b>
<b>(18) Ημ. Λήξης Ανανέωσης:</b>	<b>02-05-2022</b>

## ΜΕΡΟΣ Δ'

### ΛΗΞΕΙΣ

<b>(11) Αριθμός Πιστοποιητικού Καταχώρησης Σχεδίου ή Υποδείγματος:</b>	
(21) Αρ. Αίτησης Σχ. ή Υπ.:	20110600118
(73) Δικαιούχος(οι):	<b>ΜΙΝΤΣΕΒ (MINCHEV) ΜΙΝΤΣΟ (MINCHO)</b> Μοράβα 13 ΑΘΗΝΑ (ΑΤΤΙΚΗΣ) 10445 ΕΛΛΑΔΑ
(18) Ημερομηνία Λήξης:	15-09-2016
<b>(11) Αριθμός Πιστοποιητικού Καταχώρησης Σχεδίου ή Υποδείγματος:</b>	<b>6001206</b>
(21) Αρ. Αίτησης Σχ. ή Υπ.:	20010600200
(73) Δικαιούχος(οι):	<b>ΣΤΑΜΟΥΛΗΣ ΦΩΤΗ ΕΥΑΓΓΕΛΟΣ</b> ΝΕΑ ΛΑΜΨΑΚΟΣ, ΛΗΛΑΝΤΙΟ ΕΥΒΟΙΑ 341 00 ΕΛΛΑΔΑ
(18) Ημερομηνία Λήξης:	17-09-2016
<b>(11) Αριθμός Πιστοποιητικού Καταχώρησης Σχεδίου ή Υποδείγματος:</b>	<b>6001212</b>
(21) Αρ. Αίτησης Σχ. ή Υπ.:	20010600207
(73) Δικαιούχος(οι):	<b>ΜΑΝΔΥΛΑ ΙΩΑΝΝΗ ΛΑΝΑ</b> Σαμαρά 24 ΨΥΧΙΚΟ (ΑΤΤΙΚΗΣ) 15452 ΕΛΛΑΔΑ
(18) Ημερομηνία Λήξης:	25-09-2016
<b>(11) Αριθμός Πιστοποιητικού Καταχώρησης Σχεδίου ή Υποδείγματος:</b>	<b>6001213</b>
(21) Αρ. Αίτησης Σχ. ή Υπ.:	20010600208
(73) Δικαιούχος(οι):	<b>ΜΑΝΔΥΛΑ ΙΩΑΝΝΗ ΛΑΝΑ</b> Σαμαρά 24 ΨΥΧΙΚΟ (ΑΤΤΙΚΗΣ) 15452 ΕΛΛΑΔΑ
(18) Ημερομηνία Λήξης:	25-09-2016
<b>(11) Αριθμός Πιστοποιητικού Καταχώρησης Σχεδίου ή Υποδείγματος:</b>	<b>6001214</b>
(21) Αρ. Αίτησης Σχ. ή Υπ.:	20010600209
(73) Δικαιούχος(οι):	<b>ΜΑΝΔΥΛΑ ΙΩΑΝΝΗ ΛΑΝΑ</b> Σαμαρά 24 ΨΥΧΙΚΟ (ΑΤΤΙΚΗΣ) 15452 ΕΛΛΑΔΑ
(18) Ημερομηνία Λήξης:	25-09-2016
<b>(11) Αριθμός Πιστοποιητικού Καταχώρησης Σχεδίου ή Υποδείγματος:</b>	<b>6001215</b>
(21) Αρ. Αίτησης Σχ. ή Υπ.:	20010600210
(73) Δικαιούχος(οι):	<b>ΜΑΝΔΥΛΑ ΙΩΑΝΝΗ ΛΑΝΑ</b> Σαμαρά 24 ΨΥΧΙΚΟ (ΑΤΤΙΚΗΣ) 15452 ΕΛΛΑΔΑ
(18) Ημερομηνία Λήξης:	25-09-2016
<b>(11) Αριθμός Πιστοποιητικού Καταχώρησης Σχεδίου ή Υποδείγματος:</b>	<b>6002318</b>
(21) Αρ. Αίτησης Σχ. ή Υπ.:	20060600136
(73) Δικαιούχος(οι):	<b>Β. ΒΑΤΙΚΙΩΤΗΣ-Ε.ΒΑΤΙΚΙΩΤΗ Ο.Ε.</b> Ψαρρών 20 ΑΓΙΟΙ ΑΝΑΡΓΥΡΟΙ (ΑΤΤΙΚΗΣ) 13561 ΕΛΛΑΔΑ
(18) Ημερομηνία Λήξης:	25-09-2016

<b>(11) Αριθμός Πιστοποιητικού Καταχώρησης Σχεδίου ή Υποδείγματος:</b>	<b>6002319</b>
(21) Αρ. Αίτησης Σχ. ή Υπ.:	20060600137
<b>(73) Δικαιούχος(οι):</b>	<b>ΚΑΡΒΟΥΝΗ ΝΤΑΪΑΝΑ</b> Λουκιανού 36-Κολωνάκι ΑΘΗΝΑ (ΑΤΤΙΚΗΣ) 10675 ΕΛΛΑΔΑ
(18) Ημερομηνία Λήξης:	26-09-2016
<b>(11) Αριθμός Πιστοποιητικού Καταχώρησης Σχεδίου ή Υποδείγματος:</b>	<b>6002320</b>
(21) Αρ. Αίτησης Σχ. ή Υπ.:	20060600138
<b>(73) Δικαιούχος(οι):</b>	<b>ΚΑΡΒΟΥΝΗ ΝΤΑΪΑΝΑ</b> Λουκιανού 36-Κολωνάκι ΑΘΗΝΑ (ΑΤΤΙΚΗΣ) 10675 ΕΛΛΑΔΑ
(18) Ημερομηνία Λήξης:	26-09-2016
<b>(11) Αριθμός Πιστοποιητικού Καταχώρησης Σχεδίου ή Υποδείγματος:</b>	<b>6003390</b>
(21) Αρ. Αίτησης Σχ. ή Υπ.:	20110600109
<b>(73) Δικαιούχος(οι):</b>	<b>ΔΙΟΝ. ΣΠΗΛΙΑΚΟΠΟΥΛΟΣ &amp; ΕΥΣΤ. ΣΑΡΑΑΝΗ ΕΕΒΕ</b> Νιρβάνα 80 ΑΘΗΝΑ (ΑΤΤΙΚΗΣ) 11145 ΕΛΛΑΔΑ
(18) Ημερομηνία Λήξης:	01-09-2016
<b>(11) Αριθμός Πιστοποιητικού Καταχώρησης Σχεδίου ή Υποδείγματος:</b>	<b>6003391</b>
(21) Αρ. Αίτησης Σχ. ή Υπ.:	20110600110
<b>(73) Δικαιούχος(οι):</b>	<b>ΒΕΤΑ ΑΕΒΕ</b> Αριστείδου 1-3 ΑΧΑΡΝΕΣ (ΑΤΤΙΚΗΣ) 13677 ΕΛΛΑΔΑ
(18) Ημερομηνία Λήξης:	02-09-2016
<b>(11) Αριθμός Πιστοποιητικού Καταχώρησης Σχεδίου ή Υποδείγματος:</b>	<b>6003392</b>
(21) Αρ. Αίτησης Σχ. ή Υπ.:	20110600111
<b>(73) Δικαιούχος(οι):</b>	<b>ΖΑΧΟΣ ΞΕΝΟΦΩΝ ΒΑΣΙΛΕΙΟΣ</b> Κ. Παλαμά 27 ΠΕΤΡΟΥΠΟΛΗ (ΑΤΤΙΚΗΣ) 13231 ΕΛΛΑΔΑ
(18) Ημερομηνία Λήξης:	07-09-2016
<b>(11) Αριθμός Πιστοποιητικού Καταχώρησης Σχεδίου ή Υποδείγματος:</b>	<b>6003393</b>
(21) Αρ. Αίτησης Σχ. ή Υπ.:	20110600112
<b>(73) Δικαιούχος(οι):</b>	<b>ΛΥΓΚΑΣ ΠΑΝΑΓΙΩΤΗ ΧΑΡΑΛΑΜΠΟΣ</b> Λεωφόρος Φυλής 2 ΚΑΜΑΤΕΡΟ (ΑΤΤΙΚΗΣ) 13451 ΕΛΛΑΔΑ
(18) Ημερομηνία Λήξης:	09-09-2016
<b>(11) Αριθμός Πιστοποιητικού Καταχώρησης Σχεδίου ή Υποδείγματος:</b>	<b>6003394</b>
(21) Αρ. Αίτησης Σχ. ή Υπ.:	20110600113
<b>(73) Δικαιούχος(οι):</b>	<b>ΛΥΓΚΑΣ ΠΑΝΑΓΙΩΤΗ ΧΑΡΑΛΑΜΠΟΣ</b> Λεωφόρος Φυλής 2 ΚΑΜΑΤΕΡΟ (ΑΤΤΙΚΗΣ) 13451 ΕΛΛΑΔΑ
(18) Ημερομηνία Λήξης:	09-09-2016
<b>(11) Αριθμός Πιστοποιητικού Καταχώρησης Σχεδίου ή Υποδείγματος:</b>	<b>6003395</b>
(21) Αρ. Αίτησης Σχ. ή Υπ.:	20110600114
<b>(73) Δικαιούχος(οι):</b>	<b>ΠΑΝΤΑΖΟΠΟΥΛΟΣ ΑΘΑΝΑΣΙΟΥ ΑΝΑΣΤΑΣΙΟΣ</b> Σολωμού 54 ΑΘΗΝΑ (ΑΤΤΙΚΗΣ) 10682 ΕΛΛΑΔΑ
(18) Ημερομηνία Λήξης:	09-09-2016

<b>(11) Αριθμός Πιστοποιητικού Καταχώρησης Σχεδίου ή Υποδείγματος:</b>	<b>6003396</b>
(21) Αρ. Αίτησης Σχ. ή Υπ.:	20110600115
<b>(73) Δικαιούχος(οι):</b>	<b>ΠΑΠΑΔΟΠΟΥΛΟΣ ΠΑΝΤΕΛΗΣ ΚΑΙ ΣΙΑ ΟΕ</b> Θέση Ξεροπήγαδο ΜΑΝΔΡΑ (ΑΤΤΙΚΗΣ) 19600 ΕΛΛΑΔΑ
(18) Ημερομηνία Λήξης:	13-09-2016
<b>(11) Αριθμός Πιστοποιητικού Καταχώρησης Σχεδίου ή Υποδείγματος:</b>	<b>6003398</b>
(21) Αρ. Αίτησης Σχ. ή Υπ.:	20110600117
<b>(73) Δικαιούχος(οι):</b>	<b>ΜΑΛΑΣΠΙΝΑΣ ΕΥΑΓΓΕΛΟΥ ΦΑΝΟΥΡΙΟΣ</b> Ιερά Οδός 42 ΑΘΗΝΑ (ΑΤΤΙΚΗΣ) 10435 ΕΛΛΑΔΑ
(18) Ημερομηνία Λήξης:	14-09-2016
<b>(11) Αριθμός Πιστοποιητικού Καταχώρησης Σχεδίου ή Υποδείγματος:</b>	<b>6003400</b>
(21) Αρ. Αίτησης Σχ. ή Υπ.:	20110600120
<b>(73) Δικαιούχος(οι):</b>	<b>ΠΑΠΑΓΙΑΝΝΑΚΗΣ ΓΕΩΡΓΙΟΥ ΠΑΝΑΓΙΩΤΗΣ</b> Βυζαντίου 48 ΝΕΑ ΣΜΥΡΝΗ (ΑΤΤΙΚΗΣ) 17122 ΕΛΛΑΔΑ
(18) Ημερομηνία Λήξης:	22-09-2016
<b>(11) Αριθμός Πιστοποιητικού Καταχώρησης Σχεδίου ή Υποδείγματος:</b>	<b>6003401</b>
(21) Αρ. Αίτησης Σχ. ή Υπ.:	20110600121
<b>(73) Δικαιούχος(οι):</b>	<b>ΛΙΟΓΡΗ ΙΕΡΟΘΕΟΥ ΜΑΡΙΑΝΝΑ</b> Λάκκα Καλογήρου ΜΕΓΑΡΑ (ΑΤΤΙΚΗΣ) 19100 ΕΛΛΑΔΑ
(18) Ημερομηνία Λήξης:	23-09-2016

## ΜΕΡΟΣ Ε'

### ΜΕΤΑΒΟΛΕΣ

#### ΑΙΤΗΣΕΙΣ/ΧΟΡΗΓΗΣΕΙΣ

#### ΜΕΤΑΒΙΒΑΣΕΙΣ

(21) Αριθμός Αίτησης Σχεδίου ή Υποδείγματος: 20120600010  
(11) Αριθμός Πιστοποιητικού Καταχώρησης  
Σχεδίου ή Υποδείγματος: 6003445  
(73) Αρχικά Στοιχεία: ΚΡΙΚΟΡ ΤΖΙΡΑΚΙΑΝ  
(73) Τελικά Στοιχεία: **EUROPA - PROFIL ΑΛΟΥΜΙΝΙΟ Α.Β.Ε**  
**56ο χλμ. Ε.Ο. Αθηνών-Λαμίας ΟΙΝΟΦΥΤΑ (ΒΟΙΩΤΙΑΣ) 32011 ΕΛΛΑΔΑ**

(21) Αριθμός Αίτησης Σχεδίου ή Υποδείγματος: 20120600014  
(11) Αριθμός Πιστοποιητικού Καταχώρησης  
Σχεδίου ή Υποδείγματος: 6003449  
(73) Αρχικά Στοιχεία: ΚΡΙΚΟΡ ΤΖΙΡΑΚΙΑΝ  
(73) Τελικά Στοιχεία: **EUROPA - PROFIL ΑΛΟΥΜΙΝΙΟ Α.Β.Ε**  
**56ο χλμ. Ε.Ο. Αθηνών-Λαμίας ΟΙΝΟΦΥΤΑ (ΒΟΙΩΤΙΑΣ) 32011 ΕΛΛΑΔΑ**

#### ΟΡΙΣΜΟΣ/ΑΛΛΑΓΗ/ΑΡΣΗ ΑΝΤΙΚΛΗΤΟΥ

(21) Αριθμός Αίτησης Σχεδίου ή Υποδείγματος: 20120600010  
(11) Αριθμός Πιστοποιητικού Καταχώρησης  
Σχεδίου ή Υποδείγματος: 6003445  
Αρχικά στοιχεία επικοινωνίας (άτομο /  
εταιρεία): **ΤΖΙΡΑΚΙΑΝ ΑΝΟΥΣ**  
Καβάφη 54 ΔΙΟΝΥΣΟΣ (ΑΤΤΙΚΗΣ) 14576 ΕΛΛΑΔΑ  
Τελικά στοιχεία επικοινωνίας (άτομο /  
εταιρεία): **ΛΙΜΠΑΡΙΤ ΚΕΒΟΡΚΙΑΝ**  
**56ο Χλμ. Ε.Ο. Αθηνών-Λαμίας ΟΙΝΟΦΥΤΑ (ΒΟΙΩΤΙΑΣ) 32011 ΕΛΛΑΔΑ**

(21) Αριθμός Αίτησης Σχεδίου ή Υποδείγματος: 20120600014  
(11) Αριθμός Πιστοποιητικού Καταχώρησης  
Σχεδίου ή Υποδείγματος: 6003449  
Αρχικά στοιχεία επικοινωνίας (άτομο /  
εταιρεία): **ΤΖΙΡΑΚΙΑΝ ΑΝΟΥΣ**  
Καβάφη 54 ΔΙΟΝΥΣΟΣ (ΑΤΤΙΚΗΣ) 14576 ΕΛΛΑΔΑ  
Τελικά στοιχεία επικοινωνίας (άτομο /  
εταιρεία): **ΛΙΜΠΑΡΙΤ ΚΕΒΟΡΚΙΑΝ**  
**56ο Χλμ. Ε.Ο. Αθηνών-Λαμίας ΟΙΝΟΦΥΤΑ (ΒΟΙΩΤΙΑΣ) 32011 ΕΛΛΑΔΑ**

(21) Αριθμός Αίτησης Σχεδίου ή Υποδείγματος: 20120600039  
(11) Αριθμός Πιστοποιητικού Καταχώρησης  
Σχεδίου ή Υποδείγματος: 6003469  
Αρχικά στοιχεία επικοινωνίας (άτομο /  
εταιρεία): **ΓΑΡΥΦΑΛΙΑ ΒΑΧΑΒΙΩΛΟΥ**  
Βασιλίσσης Σοφίας 63 ΑΘΗΝΑ (ΑΤΤΙΚΗΣ) 11521 ΕΛΛΑΔΑ  
Τελικά στοιχεία επικοινωνίας (άτομο /  
εταιρεία): **ΗΡΩ ΣΥΝΟΔΙΝΟΥ**  
**Ακαδημίας 34 ΑΘΗΝΑ 10672 ΕΛΛΑΔΑ**

---

---

## ΟΡΙΣΜΟΣ/ΑΛΛΑΓΗ/ΑΡΣΗ ΠΛΗΡΕΞΟΥΣΙΟΥ

---

(21) Αριθμός Αίτησης Σχεδίου ή Υποδείγματος: 20120600039

(11) Αριθμός Πιστοποιητικού Καταχώρησης  
Σχεδίου ή Υποδείγματος: 6003469

*Αρχικά Στοιχεία:*

ΓΑΡΥΦΑΛΙΑ ΒΑΧΑΒΙΩΛΟΥ

*Τελικά Στοιχεία:*

Βασιλίσσης Σοφίας 63, ΑΘΗΝΑ (ΑΤΤΙΚΗΣ) 11521 ΕΛΛΑΔΑ

**ΗΡΩ ΣΥΝΟΔΙΝΟΥ**

**Ακαδημίας 34, ΑΘΗΝΑ (ΑΤΤΙΚΗΣ) 10672 ΕΛΛΑΔΑ**

**ΜΕΡΟΣ ΣΤ'**

**ΔΙΟΡΘΩΣΕΙΣ ΚΑΙ ΕΠΑΝΑΔΗΜΟΣΙΕΥΣΕΙΣ**

---

**ΔΙΟΡΘΩΣΕΙΣ**

---

**ΟΥΔΕΜΙΑ**

---

**ΕΠΑΝΑΛΗΜΟΣΙΕΥΣΕΙΣ**

---

**ΟΥΔΕΜΙΑ**



**ΜΕΡΟΣ Ζ'**

*ΑΝΑΚΟΙΝΩΣΕΙΣ - ΣΥΝΔΡΟΜΕΣ*

---

**ΟΥΔΕΜΙΑ**

## ΣΥΝΔΡΟΜΕΣ ΓΙΑ ΤΟ ΕΔΒΙ

- α) Σε οπτικό δίσκο (CD), ως εξής: Τεύχη Α' και Β' μαζί ανά δίσκο..... ΕΥΡΩ 2,00
- Ετήσια συνδρομή Εσωτερικού για τα Τεύχη Α' και Β' μαζί..... ΕΥΡΩ 22,00
- Ετήσια συνδρομή Εξωτερικού για τα Τεύχη Α' και Β' μαζί..... ΕΥΡΩ 44,00
- β) Ετήσια συνδρομή για τα Τεύχη Α' και Β' μαζί σε έντυπη μορφή και σε οπτικό δίσκο (CD) ταυτόχρονα.
- Ετήσια συνδρομή Εσωτερικού..... ΕΥΡΩ 77,00
- Ετήσια συνδρομή Εξωτερικού..... ΕΥΡΩ 154,00
- γ) Ετήσια συνδρομή για την πρόσβαση και στα δύο Τεύχη του ΕΔΒΙ στις ιστοσελίδες του ΟΒΙ..... ΕΥΡΩ 0,00

Κάθε ενδιαφερόμενος μπορεί να προμηθεύεται το ΕΔΒΙ ή να ζητήσει να γίνει συνδρομητής από τον:

Οργανισμό Βιομηχανικής Ιδιοκτησίας (ΟΒΙ)  
Γιάννη Σταυρουλάκη 5 (πρώην Παντανάσσης)  
151 25 Παράδεισος Αμαρουσίου  
τηλ.: 2106828231

## SUBSCRIPTIONS FOR THE INDUSTRIAL PROPERTY BULLETIN

- a) On compact disc (CD): Volume A' and B', price per disc..... EURO 2,00
- Annual domestic subscription for both Volumes (A' and B')..... EURO 22,00
- Annual foreign subscription for both Volumes (A' and B')..... EURO 44,00
- b) Annual subscription for both Volumes (A' and B') in printed form  
and on compact disc (CD) simultaneously.
- Annual domestic subscription..... EURO 77,00
- Annual foreign subscription..... EURO 154,00
- c) Annual subscription for access to both Volumes (A' and B')  
displayed on the OBI's website pages..... EURO 0,00

For bulletin purchasing or subscription information, please contact:

5, Gianni Stavroulaki str. (former Pandanassis str.)  
151 25 Paradissos Amarousiou  
Athens - Greece  
Tel.:+30(210)6828231