



ΟΡΓΑΝΙΣΜΟΣ
ΒΙΟΜΗΧΑΝΙΚΗΣ
ΙΔΙΟΚΤΗΣΙΑΣ

ΕΙΔΙΚΟ ΔΕΛΤΙΟ ΒΙΟΜΗΧΑΝΙΚΗΣ ΙΔΙΟΚΤΗΣΙΑΣ

ΤΕΥΧΟΣ Β'
ΣΧΕΔΙΑ ΚΑΙ ΥΠΟΔΕΙΓΜΑΤΑ



ΙΟΥΝΙΟΣ 2000



**ΟΡΓΑΝΙΣΜΟΣ
ΒΙΟΜΗΧΑΝΙΚΗΣ
ΙΔΙΟΚΤΗΣΙΑΣ**

Παντανάσσης 5
151 25 Παράδεισος Αμαρουσίου

ΤΕΛΕΦΑΞ: 6819231

ΤΗΛΕΦΩΝΑ:

ΓΕΝΙΚΕΣ ΠΛΗΡΟΦΟΡΙΕΣ: 6183500

ΚΑΤΑΘΕΣΕΙΣ: 6183593

ΤΕΛΗ: 6183594

ΕΞΕΤΑΣΤΕΣ: 6183595

ΛΟΓΙΣΤΗΡΙΟ: 6183596

ΝΟΜΙΚΑ ΘΕΜΑΤΑ: 6183597

ΤΕΧΝΙΚΗ ΠΛΗΡΟΦΟΡΗΣΗ: 6183598

ΔΗΜΟΣΙΕΣ ΣΧΕΣΕΙΣ: 6183599

Επιμέλεια - Έκδοση:
Οργανισμός Βιομηχανικής Ιδιοκτησίας (ΟΒΙ)

Εκτύπωση: Γραφικές Τέχνες ΛΥΧΝΟΣ Ε.Π.Ε.
Πλ. Θεάτρου 24 - 105 52 Αθήνα - τηλ. 3214766

© Οργανισμός Βιομηχανικής Ιδιοκτησίας (ΟΒΙ)
31 ΙΟΥΛΙΟΥ 2000

ISSN 1105 - 0012



**INDUSTRIAL
PROPERTY
ORGANISATION**

5 Pandanassis Str.,
GR 151 25, Paradissos Amaroussiou Athens, Greece

TELEFAX: 6819231

TELEPHONES:

GENERAL INFORMATION: (00301) 6183500

RECEIVING OFFICE: (00301) 6183593

FEES: (00301) 6183594

EXAMINERS: (00301) 6183595

ACCOUNTS OFFICE: (00301) 6183596

LEGAL MATTERS: (00301) 6183597

TECHNICAL INFORMATION: (00301) 6183598

PUBLIC RELATIONS: (00301) 6183599

Editor - Publisher:
Industrial Property Organisation (OBI)

Printed by: Graphic Arts LICHNOS LTD.
24, Pl. Theatrou - 105 52 Athens - tel. 3214766

© Industrial Property Organisation (OBI)
July 31, 2000

ΕΙΣΑΓΩΓΙΚΟ ΣΗΜΕΙΩΜΑ

Το Ειδικό Δελτίο Βιομηχανικής Ιδιοκτησίας αποτελείται από 2 διαφορετικά τεύχη:

Το ΤΕΥΧΟΣ Α' στο οποίο δημοσιεύονται σε μηνιαία βάση οι Ευρεσιτεχνίες που προστατεύονται στην Ελλάδα και

Το ΤΕΥΧΟΣ Β' στο οποίο δημοσιεύονται αντίστοιχα, σε μηνιαία βάση, τα Σχέδια και Υποδείγματα που προστατεύονται στην Ελλάδα με αποκλειστικά δικαιώματα εκμετάλλευσης.

Τα δύο αυτά τεύχη, ενώ αποτελούν μέρη ενός ενιαίου Δελτίου, λειτουργούν και διατίθενται σαν ξεχωριστές εκδόσεις, ακολουθώντας ως προς το περιεχόμενό τους τις επιταγές της σχετικής ισχύουσας νομοθεσίας.

ΠΕΡΙΕΧΟΜΕΝΑ

ΙΟΥΝΙΟΣ 2000

	Σελ
Ανάλυση κωδικών αριθμών	5
Συντμήσεις	5
 ΜΕΡΟΣ Α'	
ΚΑΤΑΧΩΡΗΜΕΝΕΣ ΑΙΤΗΣΕΙΣ ΣΧΕΔΙΩΝ ΚΑΙ ΥΠΟΔΕΙΓΜΑΤΩΝ	
– Αιτήσεις Σχεδίων και Υποδειγμάτων	7
– Ευρετήριο αιτήσεων σύμφωνα με την αλφαβητική σειρά των καταθετών	28
 ΜΕΡΟΣ Β'	
ΧΟΡΗΓΗΣΕΙΣ ΠΙΣΤΟΠΟΙΗΤΙΚΩΝ ΚΑΤΑΧΩΡΗΣΗΣ ΣΧΕΔΙΩΝ ΚΑΙ ΥΠΟΔΕΙΓΜΑΤΩΝ	
– Πιστοποιητικά καταχώρησης σχεδίων ή υποδειγμάτων	29
– Ευρετήριο πιστοποιητικών καταχώρησης σχεδίων ή υποδειγμάτων σύμφωνα με την αλφαβητική σειρά των καταθετών	34
 ΜΕΡΟΣ Γ'	
ΑΝΑΝΕΩΣΕΙΣ	
	35
 ΜΕΡΟΣ Δ'	
ΜΕΤΑΒΟΛΕΣ	
	35
 ΜΕΡΟΣ Ε'	
ΕΚΠΤΩΣΕΙΣ - ΑΝΑΚΛΗΣΕΙΣ ΕΚΠΤΩΣΕΩΝ	
	35
 ΜΕΡΟΣ ΣΤ'	
ΑΚΥΡΩΣΕΙΣ	
	35
– Συνδρομές	36

CONTENTS

MAY 2000

	Page
Inid codes	5
Abbreviations	5
 PART A	
REGISTERED DESIGN APPLICATIONS	
– Design Applications	7
– Design Application Index in alphabetical order of the applicant	28
 PART B	
GRANTS OF DESIGN REGISTRATION CERTIFICATES	
– Design registration certificates	29
– Index of design registration certificates in alphabetical order of the applicant	34
 PART C	
RENEWALS	
	35
 PART D	
MODIFICATIONS	
	35
 PART E	
FORFEITURES - REVOCATION OF FORFEITURES	
	35
 PART F	
ANNULMENTS	
	35
– Subscriptions	36

ΚΩΔΙΚΟΙ ΑΡΙΘΜΟΙ	INID CODES
(15) Ημερομηνία καταχώρησης	(15) Registration date
(17) Ημερομηνία λήξης 1ης πενταετίας ή ανανέωσης προστασίας σε επόμενη πενταετία	(17) Date of expiration of the 1st five-year period, or renewal for further five-year periods
(21) Αριθμός Αίτησης Σχεδίου ή Υποδείγματος	(21) Design application number
(28) Αριθμός Σχεδίων /Υποδειγμάτων	(28) Number of designs
(30) Συμβατικές προτεραιότητες	(30) Priority
(45) Ημερομηνία λήξης αναβολής δημοσίευσης	(45) Date of expiration of deferment
(51) Διεθνής Ταξινόμηση	(51) Class and subclass of the Locarno Classification
(54) Προσδιορισμός αντικειμένου	(54) Designation of articles
(71) Καταθέτης	(71) Applicant
(72) Δημιουργός	(72) Creator
(73) Δικαιούχος	(73) Owner
(74) Πληρεξούσιος	(74) Attorney
(74) Αντίκλητος	(74) Representative

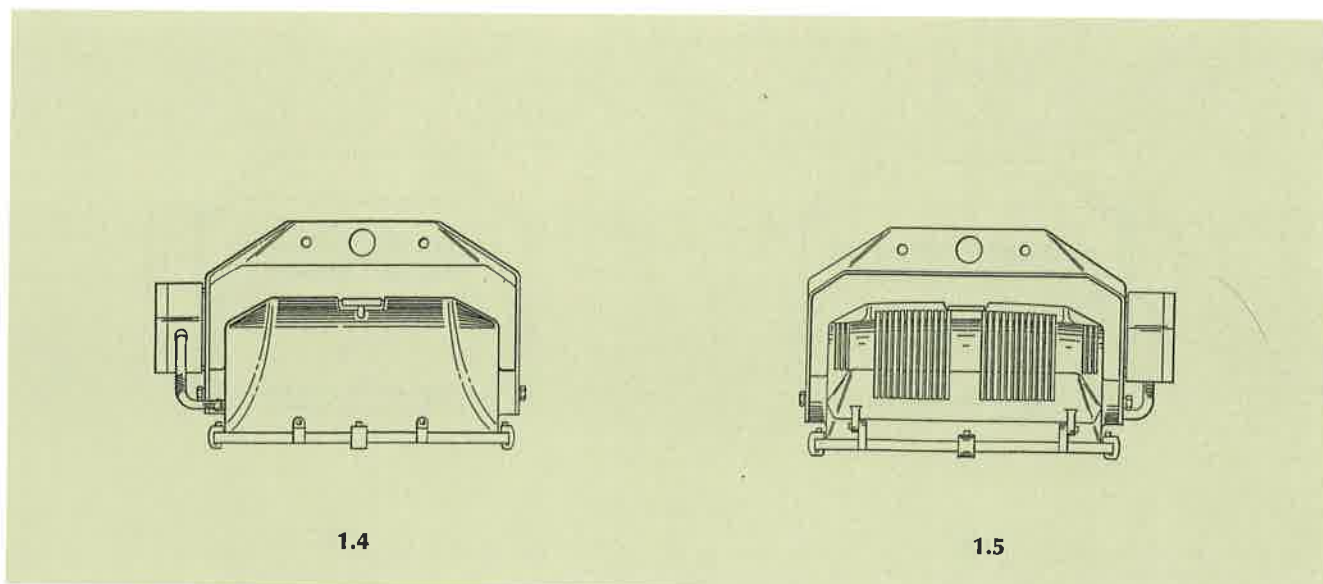
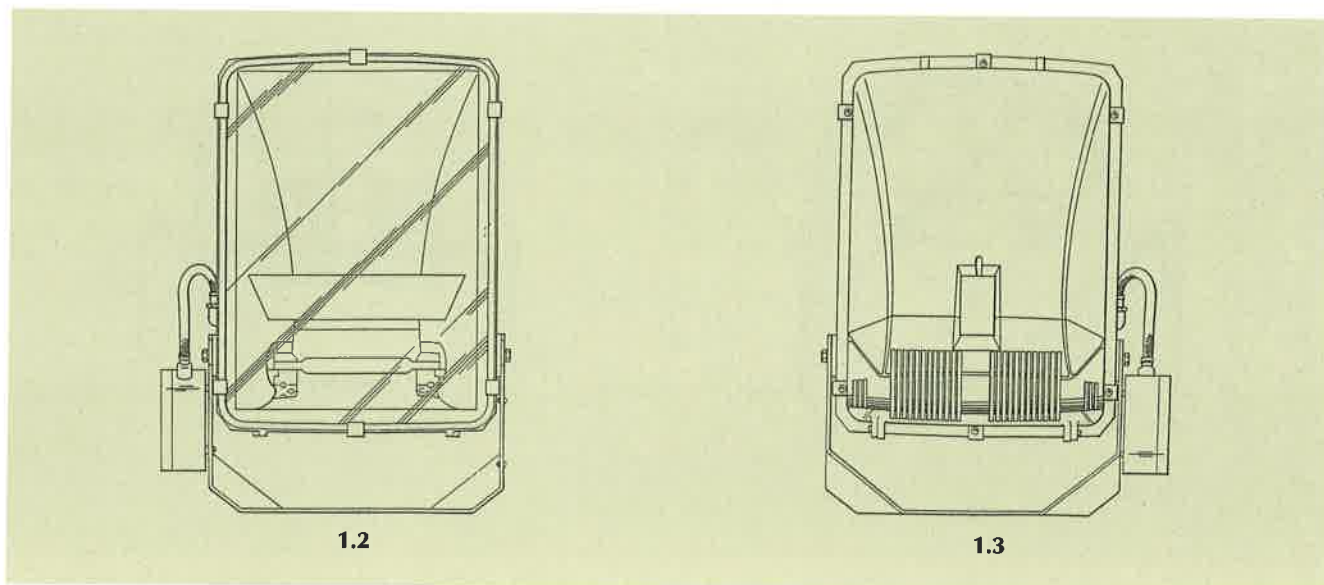
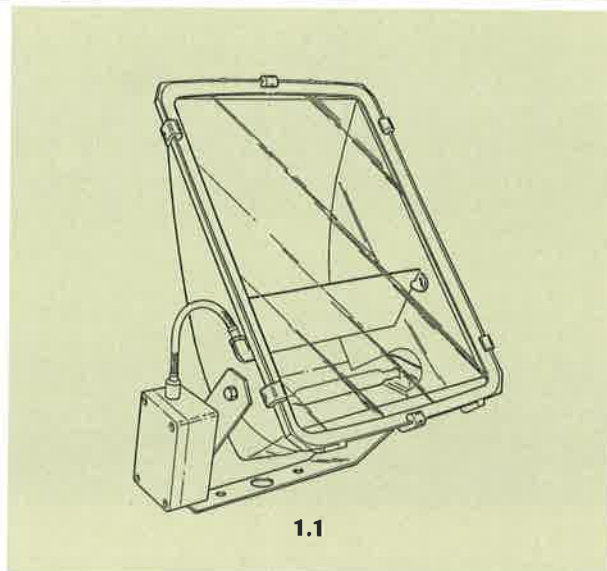
ΣΥΝΤΜΗΣΕΙΣ

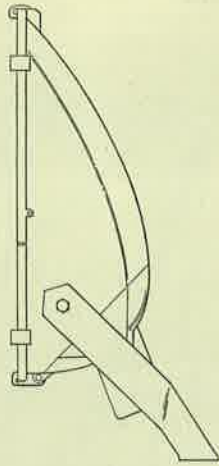
ΟΒΙ: Οργανισμός Βιομηχανικής Ιδιοκτησίας
 ΕΔΒΙ: Ειδικό Δελτίο Βιομηχανικής Ιδιοκτησίας
 Δ.Σ.: Διοικητικό Συμβούλιο
 ΣΧ. ή ΥΠ.: Σχέδιο ή Υπόδειγμα
 ΚΑΤ/ΡΗΣΗ: Καταχώρηση
 ΑΡ.ΑΙΤ.: Αριθμός αίτησης
 ΑΝΤ/ΜΕΝΟΥ: Αντικείμενου

ΜΕΡΟΣ Α'
ΚΑΤΑΧΩΡΗΜΕΝΕΣ ΑΙΤΗΣΕΙΣ ΣΧΕΔΙΩΝ ΚΑΙ ΥΠΟΔΕΙΓΜΑΤΩΝ

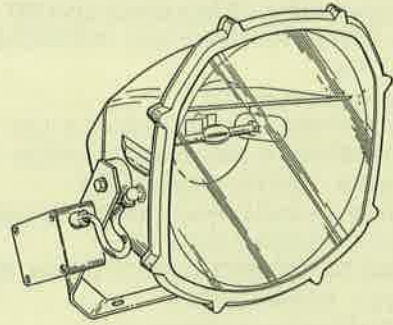
ΑΙΤΗΣΕΙΣ ΣΧΕΔΙΩΝ ΚΑΙ ΥΠΟΔΕΙΓΜΑΤΩΝ

- (21) Αρ. Αίτησης Σχ. ή Υπ.: 20000600001
- (15) Ημερ. Καταχώρησης: 04/01/2000
- (17) Ημερ. Λήξης 1ης πενταετίας: 04/01/2005
- (71) Καταθέτης(ες): ABACUS HOLDINGS LIMITED
Sutton In Ashfield, NOTTINGHAM, NOTTINGHAMSHIRE
NG17 5FT, GB
- (30) Συμβ. Προτεραιότητα(ες):
2086396/07-09-99/GB (για το σχέδιο 1.1-1.6)
2086397/07-09-99/GB (για το σχέδιο 2.1-2.6)
- (72) Δημιουργός(οι): AUSTIN KELVIN JOHN
- (74) Πληρεξούσιος: ΑΘΑΝΑΣΙΑΔΟΥ ΜΑΡΙΑ, Δικηγόρος
Κουμπάρη 2 ΑΘΗΝΑ 106 74
- (74) Αντίκλητος: ΠΑΠΑΚΩΝΣΤΑΝΤΙΝΟΥ ΕΛΕΝΗ, Δικηγόρος
Κουμπάρη 2 ΑΘΗΝΑ 106 74
- (28) Αριθμός Σχεδίων/Υποδειγμάτων: 2
- (51) Διεθνής Ταξινόμηση: 26-03
- (54) Προσδιορισμός αντικειμένου:
ΠΡΟΒΟΛΕΑΣ

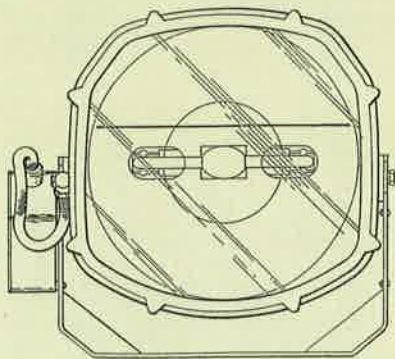




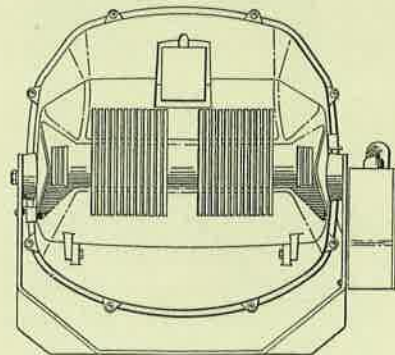
1.6



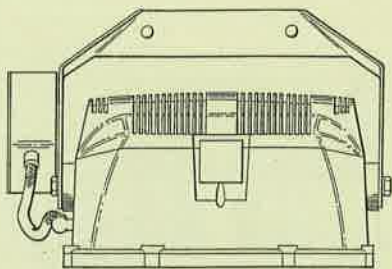
2.1



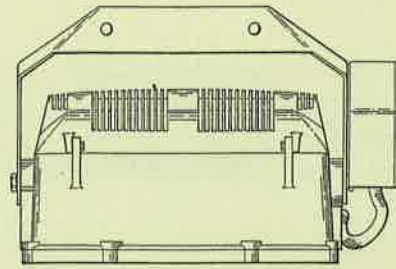
2.2



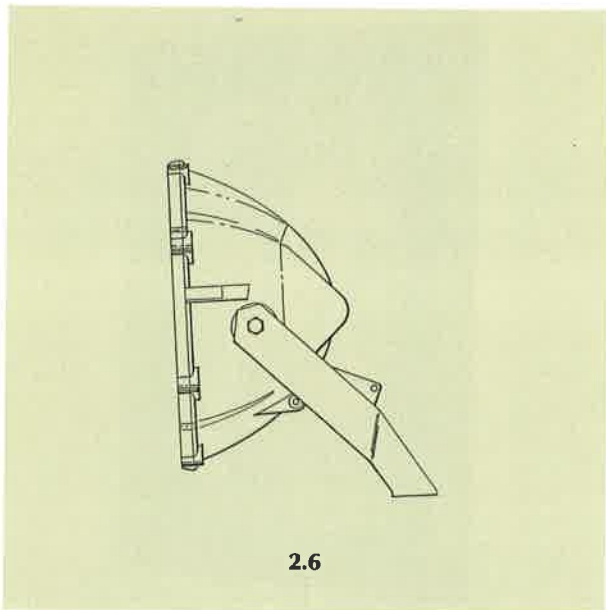
2.3



2.4



2.5



- (21) Αρ. Αίτησης Σχ. ή Υπ.: 20000600002
- (15) Ημερ. Καταχώρησης: 07/01/2000
- (17) Ημερ. Λήξης 1ης πενταετίας: 07/01/2005
- (71) Καταθέτης(ες): ΤΣΙΜΠΟΥΡΛΑΣ ΑΘΑΝΑΣΙΟΥ ΧΡΗΣΤΟΣ
Λευκωσίας 5, ΑΓΙΑ ΠΑΡΑΣΚΕΥΗ, ΑΤΤΙΚΗ, 153 41, ΕΛΛΑΣ
- (30) Συμβ. Προτεραιότητα(ες): -
- (72) Δημιουργός(οι): ΤΣΙΜΠΟΥΡΛΑΣ ΑΘΑΝΑΣΙΟΥ ΧΡΗΣΤΟΣ
- (74) Πληρεξούσιος: -
- (74) Αντίκλητος: ΚΡΗΤΙΚΙΔΟΥ ΔΕΣΠΟΙΝΑ
Λευκωσίας 5 ΑΓΙΑ ΠΑΡΑΣΚΕΥΗ 153 41
- (28) Αριθμός Σχεδίων/Υποδειγμάτων: 19
- (51) Διεθνής Ταξινόμηση: 11-02
- (54) Προσδιορισμός αντικειμένου:
ΔΙΑΚΟΣΜΗΤΙΚΑ ΚΕΡΑΜΙΚΑ ΜΕ ΠΑΡΕΜΒΑΣΗ ΣΕ
ΑΡΧΑΙΟΕΛΛΗΝΙΚΕΣ ΚΑΙ ΚΥΚΛΑΔΙΤΙΚΕΣ ΦΟΡΜΕΣ





4



5



6



7



8



9





16



17



18



19

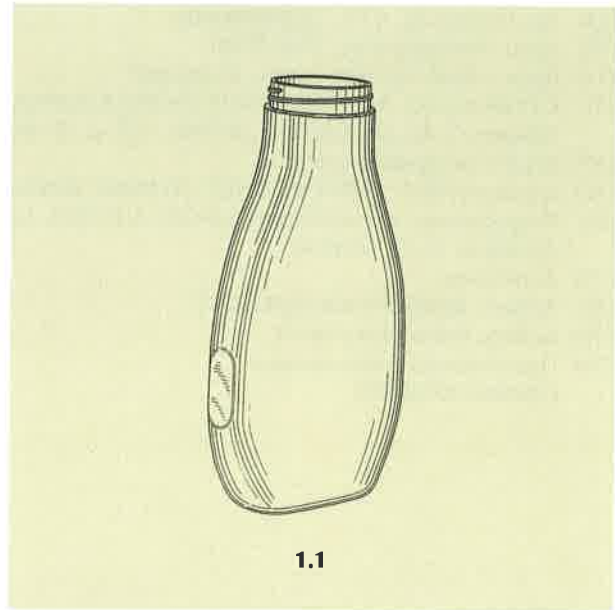
- (21) Αρ. Αίτησης Σχ. ή Υπ.: 20000600003
 (15) Ημερ. Καταχώρησης: 11/01/2000
 (17) Ημερ. Λήξης 1ης πενταετίας: 11/01/2005
 (71) Καταθέτης(ες): ΤΣΙΜΠΟΥΡΛΑΣ ΑΘΑΝΑΣΙΟΥ ΧΡΗΣΤΟΣ
 Λευκωσίας 5, ΑΓ. ΠΑΡΑΣΚΕΥΗ, ΑΤΤΙΚΗ, 153 41, ΕΛΛΑΣ
 (30) Συμβ. Προτεραιότητα(ες): –
 (72) Δημιουργός(οι): ΤΣΙΜΠΟΥΡΛΑΣ ΑΘΑΝΑΣΙΟΥ ΧΡΗΣΤΟΣ
 (74) Πληρεξούσιος: –
 (74) Αντίκλητος: ΚΡΗΤΙΚΙΔΟΥ ΔΕΣΠΟΙΝΑ
 Λευκωσίας 5 ΑΓ.ΠΑΡΑΣΚΕΥΗ 153 41
 (28) Αριθμός Σχεδίων/Υποδειγμάτων: 2
 (51) Διεθνής Ταξινόμηση: 06-07
 (54) Προσδιορισμός αντικειμένου:
 ΚΑΘΡΕΠΤΕΣ ΜΕ ΚΕΡΑΜΙΚΟ ΔΙΑΚΟΣΜΗΤΙΚΟ ΠΛΑΙΣΙΟ



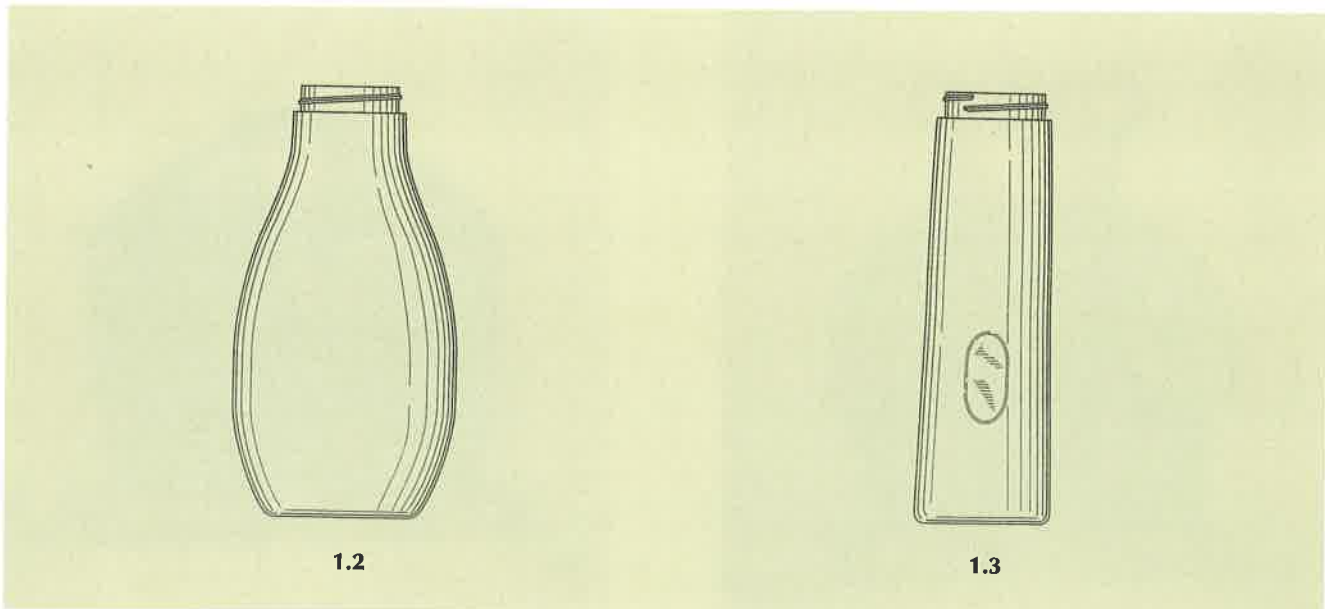
20



- (21) Αρ. Αίτησης Σχ. ή Υπ.: 20000600004
(15) Ημερ. Καταχώρησης: 20/01/2000
(17) Ημερ. Λήξης 1ης πενταετίας: 20/01/2005
(71) Καταθέτης(ες): BESTFOODS
International Plaza, 700 Sylvan Avenue, ENGLEWOOD
CLIFFS, NJ, 07632, USA
(30) Συμβ. Προτεραιότητα(ες): 29-108209/22-07-99/US
(72) Δημιουργός(οι): PRESTON THOMAS
(74) Πληρεξούσιος: ΒΟΖΕΜΠΕΡΓ-ΒΡΕΤΟΥ ΙΛΕΑΝΑ, Δικηγόρος
Αιγαλείας 30 ΠΑΡΑΔΕΙΣΟΣ ΑΜΑΡΟΥΣΙΟΥ 151 25
(74) Αντίκλητος: ΒΟΖΕΜΠΕΡΓ-ΒΡΕΤΟΥ ΙΛΕΑΝΑ, Δικηγόρος
Αιγαλείας 30 ΠΑΡΑΔΕΙΣΟΣ ΑΜΑΡΟΥΣΙΟΥ 151 25
(28) Αριθμός Σχεδίων/Υποδειγμάτων: 1
(51) Διεθνής Ταξινόμηση: 09-99
(54) Προσδιορισμός αντικειμένου:
ΥΠΟΔΟΧΕΑΣ ΔΥΝΑΜΕΝΟΣ ΝΑ ΠΙΕΣΘΕΙ

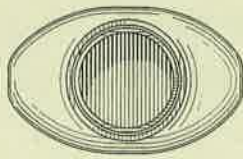


1.1

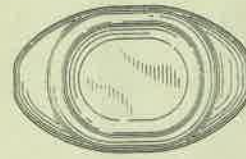


1.2

1.3



1.4



1.5

- (21) Αρ. Αίτησης Σχ. ή Υπ.: 20000600005
(15) Ημερ. Καταχώρησης: 21/01/2000
(17) Ημερ. Λήξης 1ης πενταετίας: 21/01/2005
(71) Καταθέτης(ες): ΑΛΕΥΡΟΓΙΑΝΝΗΣ ΛΕΩΝΙΔΑ ΑΘΑΝΑΣΙΟΣ
Όθωνος 2, ΑΓ. ΔΗΜΗΤΡΙΟΣ, ΑΤΤΙΚΗ, 173 43, ΕΛΛΑΣ
(30) Συμβ. Προτεραιότητα(ες): -
(72) Δημιουργός(οι): ΑΛΕΥΡΟΓΙΑΝΝΗΣ ΛΕΩΝΙΔΑ ΑΘΑΝΑΣΙΟΣ
(74) Πληρεξούσιος: ΜΟΛΟΧΤΟΥ-ΚΑΛΑΜΑΡΑ ΑΓΓΕΛΙΚΗ, Δικηγόρος
Ζαλόγγου 13-15 ΑΘΗΝΑ
(74) Αντίκλητος: -
(28) Αριθμός Σχεδίων/Υποδειγμάτων: 1
(51) Διεθνής Ταξινόμηση: 06-01
(54) Προσδιορισμός αντικειμένου:
ΠΑΙΔΙΚΟ ΚΡΕΒΒΑΤΙ



1.1



1.2



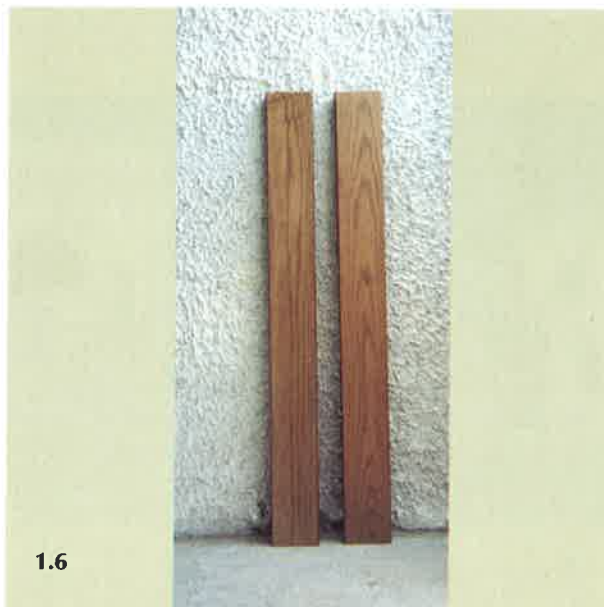
1.3



1.4



1.5



1.6

- (21) Αρ. Αίτησης Σχ. ή Υπ.: 20000600006
 (15) Ημερ. Καταχώρησης: 25/01/2000
 (17) Ημερ. Λήξης 1ης πενταετίας: 25/01/2005
 (71) Καταθέτης(ες): 1. ΤΣΑΜΠΟΥΛΗ ΒΑΣΙΛΕΙΟΥ ΔΗΜΗΤΡΗΝΑ
 Ευριπίδου 2, ΓΑΛΑΤΣΙ, ΑΘΗΝΑ, 111 47, ΕΛΛΑΣ
 2. ΤΙΣΚΙΝ ΝΙΚΟΛΑΙ ΝΙΚΟΛΑΙ
 Πλάτωνος 28β, ΓΑΛΑΤΣΙ, ΑΘΗΝΑ, 111 47, ΕΛΛΑΣ
 (30) Συμβ. Προτεραιότητα(ες): –
 (72) Δημιουργός(οι): 1. ΤΙΣΚΙΝ ΝΙΚΟΛΑΙ ΝΙΚΟΛΑΙ
 2. ΤΣΑΜΠΟΥΛΗ ΒΑΣΙΛΕΙΟΥ ΔΗΜΗΤΡΗΝΑ
 (74) Πληρεξούσιος: –
 (74) Αντίκλητος: –
 (28) Αριθμός Σχεδίων/Υποδειγμάτων: 18
 (51) Διεθνής Ταξινόμηση: 11-02
 (54) Προσδιορισμός αντικειμένου:
 ΑΝΑΓΛΥΦΕΣ ΓΥΨΙΝΕΣ ΔΙΑΚΟΣΜΗΤΙΚΕΣ ΠΛΑΚΕΣ



1



2



3



4



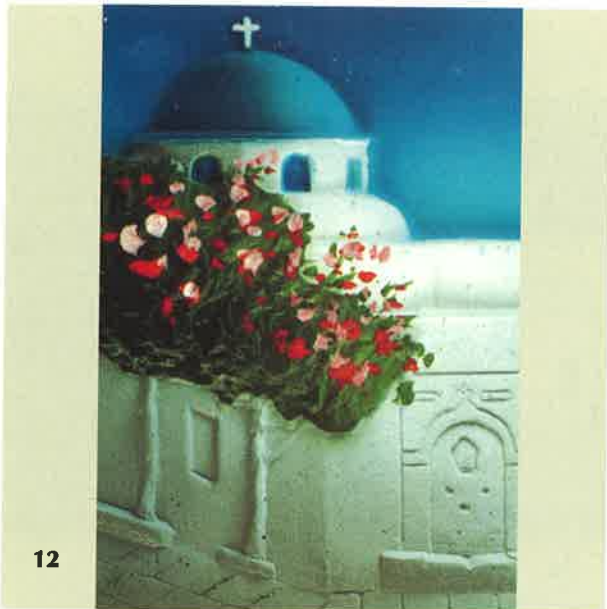
5



6

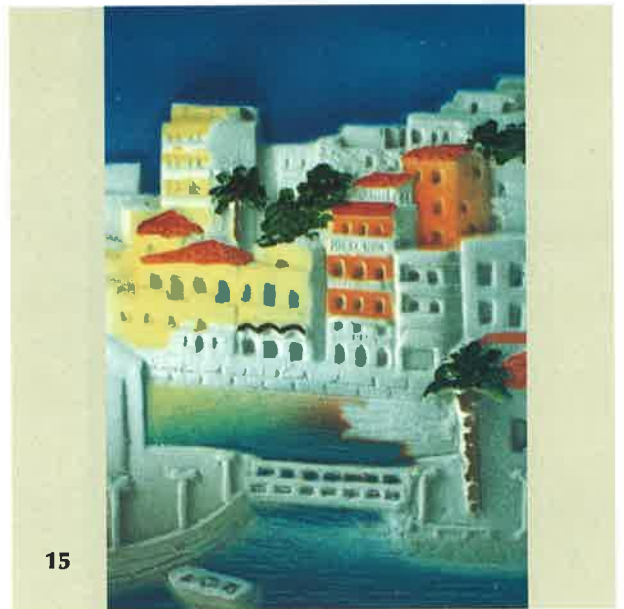


7





14



15



16

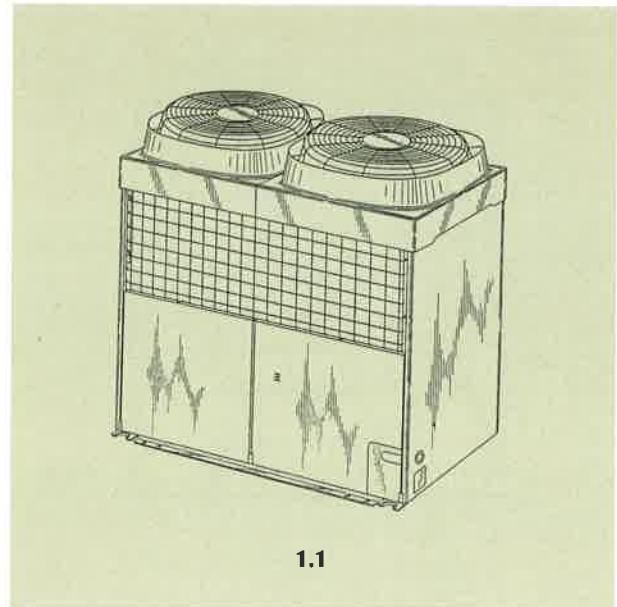


17

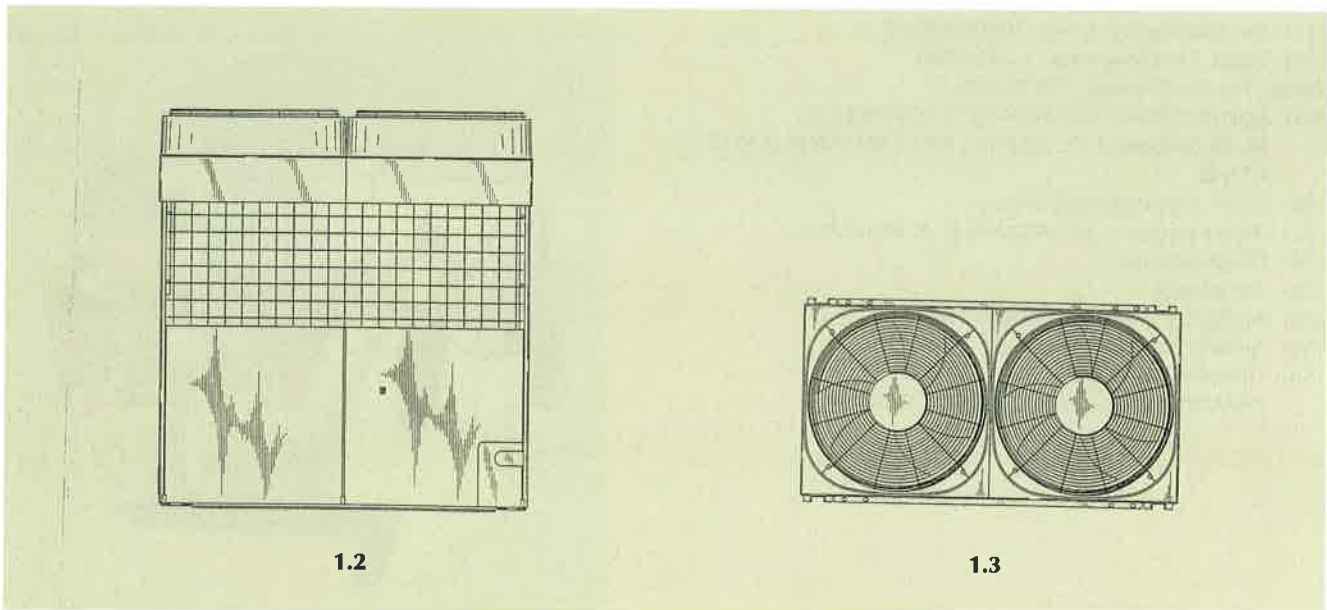


18

- (21) Αρ. Αίτησης Σχ. ή Υπ.: 20000600007
 (15) Ημερ. Καταχώρησης: 25/01/2000
 (17) Ημερ. Λήξης 1ης πενταετίας: 25/01/2005
 (71) Καταθέτης(ες): FUJITSU GENERAL LIMITED
 1116, Suenaga, Takatsu-Ku, Kawasaki-Shi, KANAGAWA-KEN
 JAPAN
 (30) Συμβ. Προτεραιότητα(ες): 11-20054/27-07-99/JP
 (72) Δημιουργός(οι): SATOSHI NANJO
 (74) Πληρεξούσιος: ΑΘΑΝΑΣΙΑΔΟΥ ΜΑΡΙΑ, Δικηγόρος
 Κουμπάρη 2 ΑΘΗΝΑ 106 74
 (74) Αντίκλητος: ΠΑΠΑΚΩΝΣΤΑΝΤΙΝΟΥ ΕΛΕΝΗ, Δικηγόρος
 Κουμπάρη 2 ΑΘΗΝΑ 106 74
 (28) Αριθμός Σχεδίων/Υποδειγμάτων: 1
 (51) Διεθνής Ταξινόμηση: 23-04
 (54) Προσδιορισμός αντικειμένου:
 ΕΞΩΤΕΡΙΚΗ ΜΟΝΑΔΑ ΓΙΑ ΚΛΙΜΑΤΙΣΤΙΚΟ

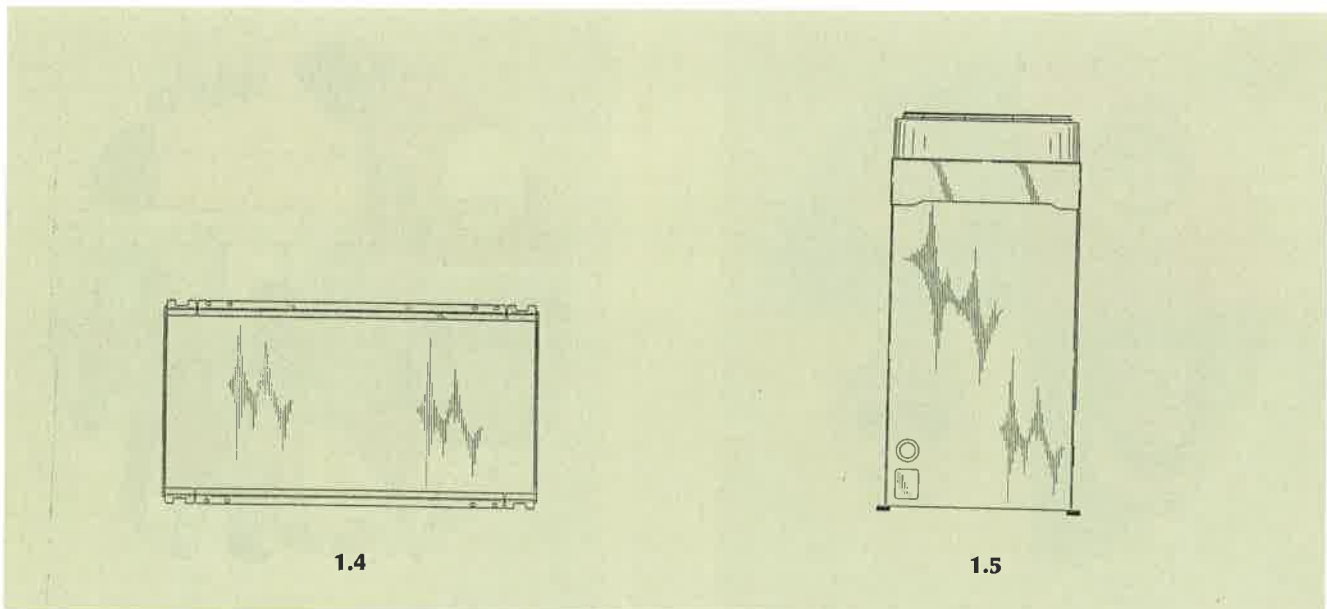


1.1



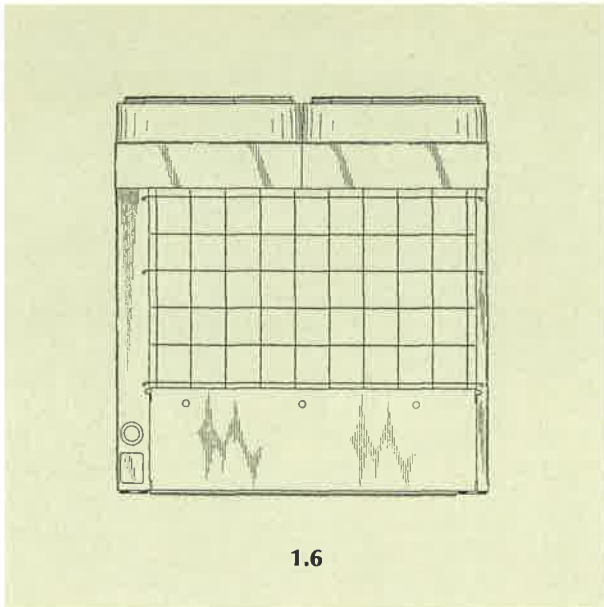
1.2

1.3



1.4

1.5

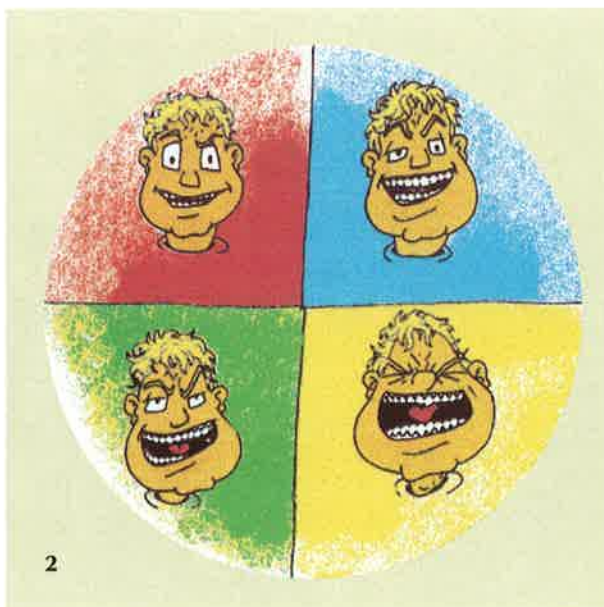


1.6

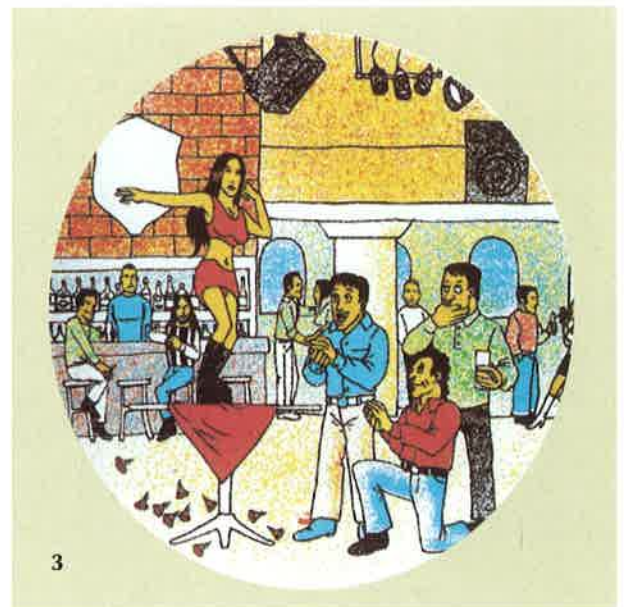
- (21) Αρ. Αίτησης Σχ. ή Υπ.: 20000600008
- (15) Ημερ. Καταχώρησης: 25/01/2000
- Λήξης 1ης πενταετίας: 25/01/2005
- (71) Καταθέτης(ες): ΣΑΛΑΓΙΑΝΝΗΣ ΑΘΑΝΑΣΙΟΣ
ΒΙ.ΠΑ. Θέρμης Τ.Θ., ΘΕΡΜΗ, ΘΕΣΣΑΛΟΝΙΚΗ, 570 01
ΕΛΛΑΣ
- (30) Συμβ. Προτεραιότητα(ες): -
- (72) Δημιουργός(οι): ΣΑΛΑΓΙΑΝΝΗΣ ΑΘΑΝΑΣΙΟΣ
- (74) Πληρεξούσιος: -
- (74) Αντίκλητος: -
- (28) Αριθμός Σχεδίων/Υποδειγμάτων: 24
- (51) Διεθνής Ταξινόμηση: 01-01
- (54) Προσδιορισμός αντικειμένου:
ΖΑΧΑΡΩΤΕΣ ΠΑΡΑΣΤΑΣΕΙΣ ΓΙΑ ΤΟΥΡΤΕΣ



1



2



3





10



11



12



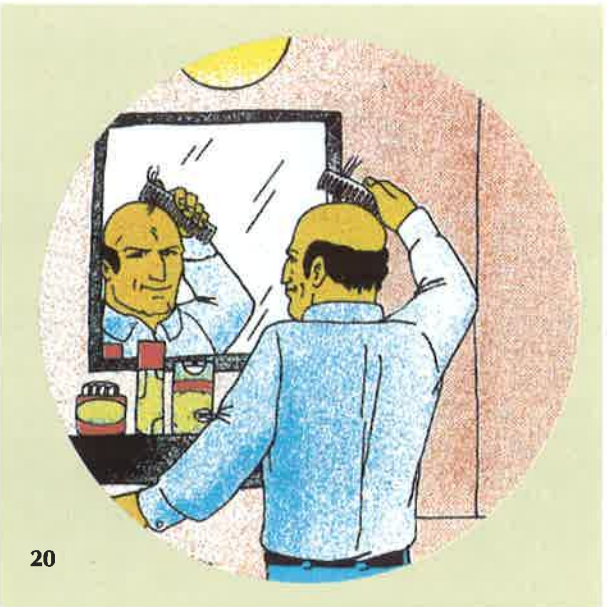
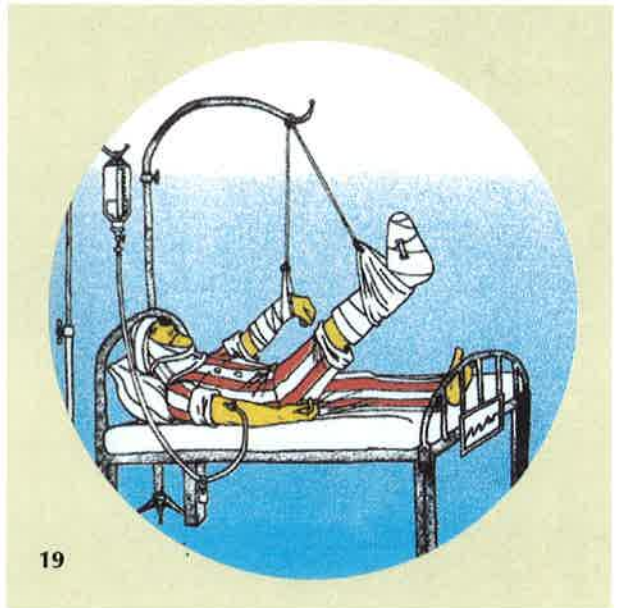
13



14



15





22

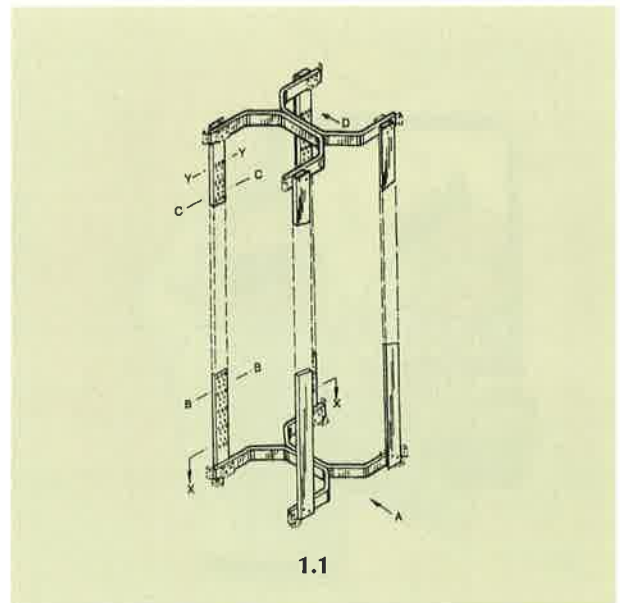


23

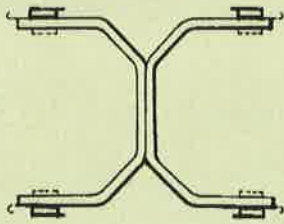


24

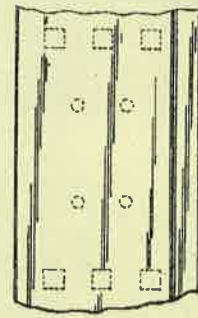
- (21) Αρ. Αίτησης Σχ. ή Υπ.: 20000600009
 (15) Ημερ. Καταχώρησης: 27/01/2000
 (17) Ημερ. Λήξης 1ης πενταετίας: 27/01/2005
 (71) Καταθέτης(ες): APW ELECTRONICS LIMITED
 Electron Way, Chandlers Ford, EASTLEIGH, HAMPSHIRE
 SO53 4ZR, GB
 (30) Συμβ. Προτεραιότητα(ες): 2085561/05-08-99/GB
 (72) Δημιουργός(οι): HORNE DAVID
 (74) Πληρεξούσιος: ΚΙΛΙΜΙΡΗ ANNA, Δικηγόρος
 Χατζηγιάννη Μέξη 7 ΑΘΗΝΑ 115 28
 (74) Αντίκλητος: ΚΙΛΙΜΙΡΗ-ΠΑΤΡΙΝΟΥ ANNA, Δικηγόρος
 Χατζηγιάννη Μέξη 7 ΑΘΗΝΑ 115 28
 (28) Αριθμός Σχεδίων/Υποδειγμάτων: 1
 (51) Διεθνής Ταξινόμηση: 08-08
 (54) Προσδιορισμός αντικειμένου:
 ΣΚΕΛΕΤΟΣ Ή ΡΑΦΙ ΓΙΑ ΤΟΠΟΘΕΤΗΣΗ ΣΕ ΕΡΜΑΡΙΟ ΜΕ
 ΗΛΕΚΤΡΟΝΙΚΑ ΕΞΑΡΤΗΜΑΤΑ ΚΑΙ ΚΑΛΩΔΙΩΣΕΙΣ



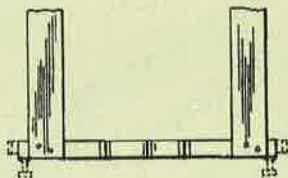
1.1



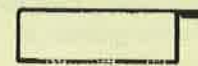
1.2



1.3



1.4

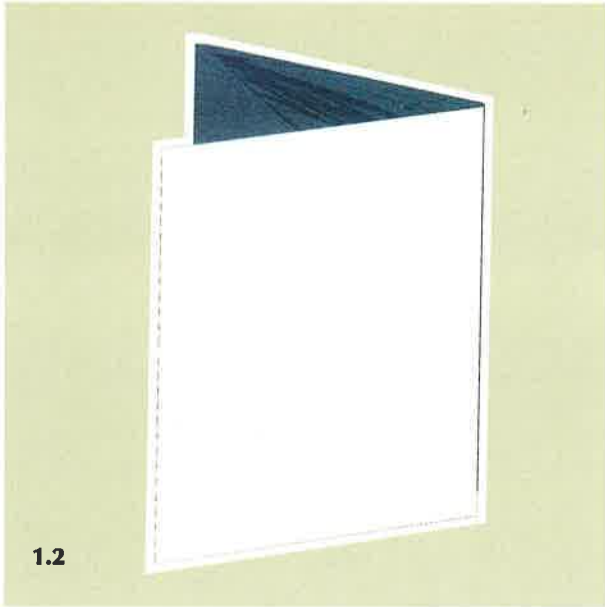


1.5

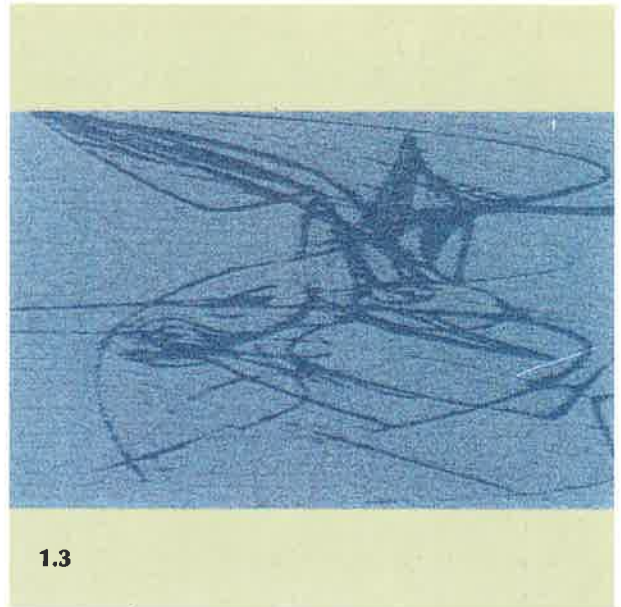
- (21) Αρ. Αίτησης Σχ. ή Υπ.: 20000600010
(15) Ημερ. Καταχώρησης: 28/01/2000
(17) Ημερ. Λήξης 1ης πενταετίας: 28/01/2005
(71) Καταθέτης(ες): ΤΡΙΑΝΤΑΦΥΛΛΟΥ ΓΕΩΡΓΙΟΥ ΕΜΜΑΝΟΥΗΛ
Βορείου Ηπείρου 9, ΧΑΛΚΙΔΑ, ΕΥΒΟΙΑ, 341 00, ΕΛΛΑΣ
(30) Συμβ. Προτεραιότητα(ες): -
(72) Δημιουργός(οι): ΤΡΙΑΝΤΑΦΥΛΛΟΥ ΓΕΩΡΓΙΟΥ ΕΜΜΑΝΟΥΗΛ
(74) Πληρεξούσιος: -
(74) Αντίκλητος: -
(28) Αριθμός Σχεδίων/Υποδειγμάτων: 1
(51) Διεθνής Ταξινόμηση: 19-01
(54) Προσδιορισμός αντικειμένου:
ΠΡΟΣΚΛΗΣΗ



1.1

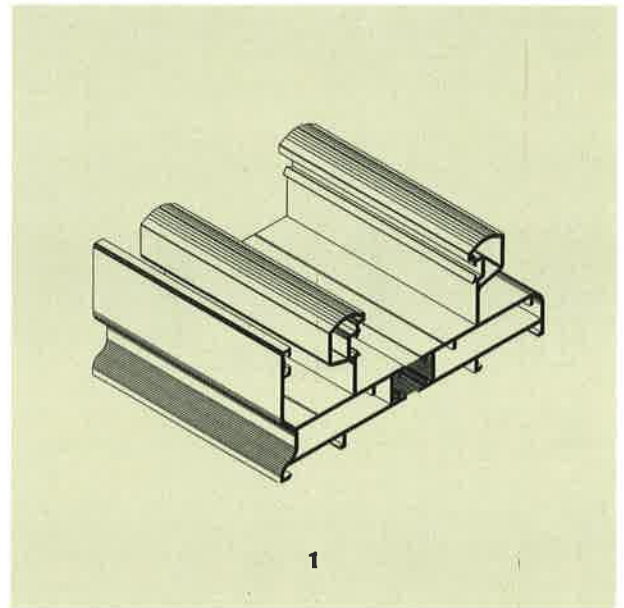


1.2

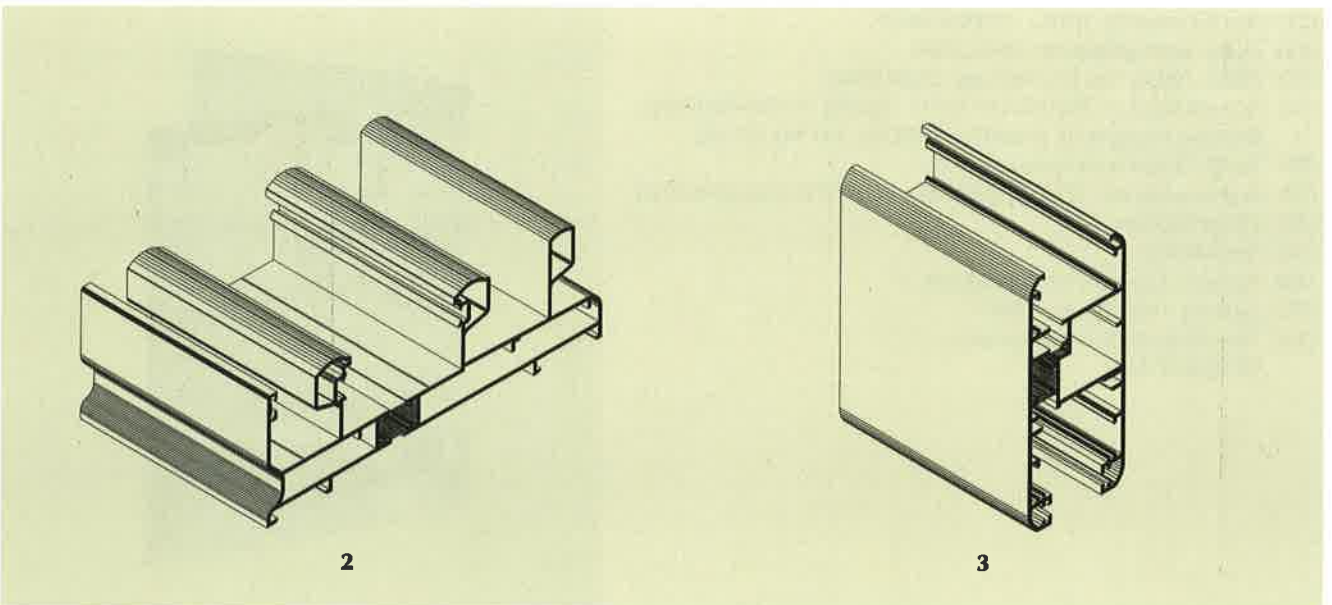


1.3

- (21) Αρ. Αίτησης Σχ. ή Υπ.: 20000600011
 (15) Ημερ. Καταχώρησης: 28/01/2000
 (17) Ημερ. Λήξης 1ης πενταετίας: 28/01/2005
 (71) Καταθέτης(ες): PROFIL ΑΛΟΥΜΙΝΙΟ Α.Β.Ε.
 56 χλμ Ε.Ο. Αθηνών-Λαμίας, ΟΙΝΟΦΥΤΑ, ΒΟΙΩΤΙΑ, 320 11
 ΕΛΛΑΣ
 (30) Συμβ. Προτεραιότητα(ες): –
 (72) Δημιουργός(οι): ΤΖΙΡΑΚΙΑΝ ΓΡΗΓΟΡΗΣ
 (74) Πληρεξούσιος: –
 (74) Αντίκλητος: ΑΡΒΑΝΙΤΗΣ ΓΙΑΝΝΗΣ
 56 χλμ Ε.Ο. Αθηνών-Λαμίας, ΟΙΝΟΦΥΤΑ ΒΟΙΩΤΙΑ 320 11
 (28) Αριθμός Σχεδίων/Υποδειγμάτων: 6
 (51) Διεθνής Ταξινόμηση: 25-01
 (54) Προσδιορισμός αντικειμένου:
 ΣΥΡΟΜΕΝΟ ΗΧΟΘΕΡΜΟΔΙΑΚΟΠΤΟΜΕΝΟ ΣΥΣΤΗΜΑ
 ΑΛΟΥΜΙΝΙΟΥ

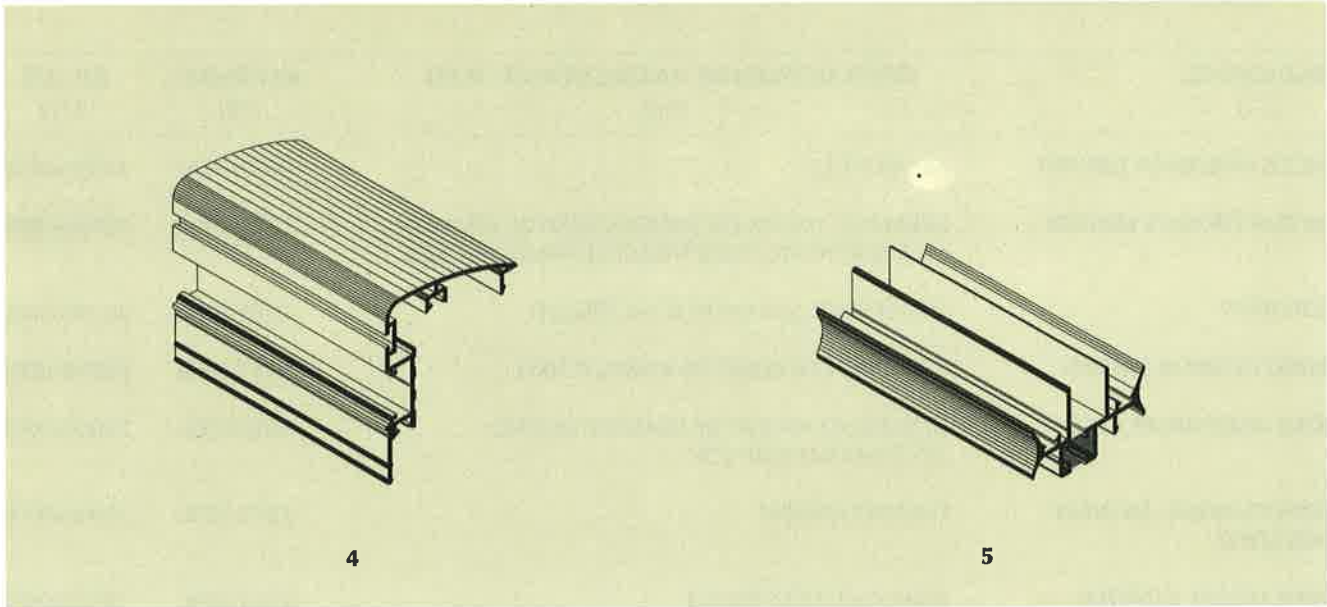


1



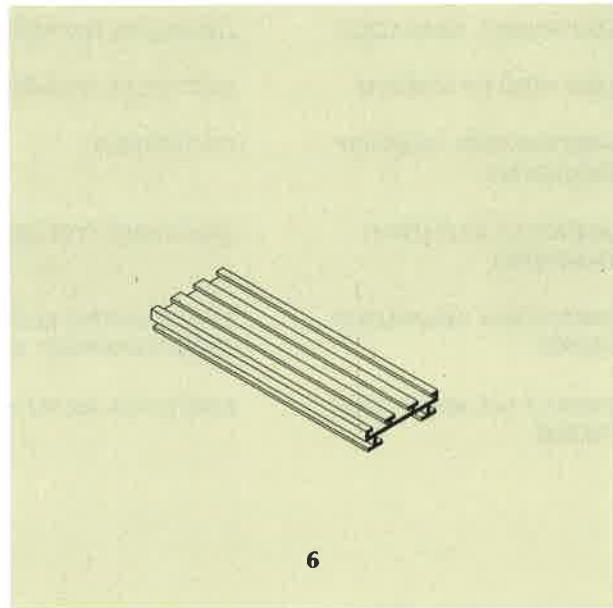
2

3



4

5



6

- (21) Αρ. Αίτησης Σχ. ή Υπ.: 20000600012
 (15) Ημερ. Καταχώρησης: 31/01/2000
 (17) Ημερ. Λήξης 1ης πενταετίας: 31/01/2005
 (71) Καταθέτης(ες): ΡΟΥΜΕΛΙΩΤΗΣ ΣΤΕΡΓΙΟΥ ΙΩΑΝΝΗΣ
 Νυμφασίας 6, ΠΕΡΙΣΤΕΡΙ, ΑΤΤΙΚΗ, 121 32, ΕΛΛΑΣ
 (30) Συμβ. Προτεραιότητα(ες): –
 (72) Δημιουργός(οι): ΡΟΥΜΕΛΙΩΤΗΣ ΣΤΕΡΓΙΟΥ ΙΩΑΝΝΗΣ
 (74) Πληρεξούσιος: –
 (74) Αντίκλητος: –
 (28) Αριθμός Σχεδίων/Υποδειγμάτων: 1
 (51) Διεθνής Ταξινόμηση: 08-08
 (54) Προσδιορισμός αντικειμένου:
 ΔΙΑΚΟΣΜΗΤΙΚΟ ΨΑΡΑΚΙ



ΕΥΡΕΤΗΡΙΟ ΑΙΤΗΣΕΩΝ ΣΥΜΦΩΝΑ ΜΕ ΤΗΝ ΑΛΦΑΒΗΤΙΚΗ ΣΕΙΡΑ ΤΩΝ ΚΑΤΑΘΕΤΩΝ

ΚΑΤΑΘΕΤΗΣ (71)	ΠΡΟΣΔΙΟΡΙΣΜΟΣ ΑΝΤ/ΜΕΝΟΥ ΣΧ. Η ΥΠ. (54)	ΚΑΤ/ΡΗΣΗ (15)	ΑΡ. ΑΙΤ. (21)
ABACUS HOLDINGS LIMITED	ΠΡΟΒΟΛΕΑΣ	04/01/2000	20000600001
APW ELECTRONICS LIMITED	ΣΚΕΛΕΤΟΣ Ή ΡΑΦΙ ΓΙΑ ΤΟΠΟΘΕΤΗΣΗ ΣΕ ΕΡΜΑΡΙΟ ΜΕ ΗΛΕΚΤΡΟΝΙΚΑ ΕΞΑΡΤΗΜΑΤΑ ΚΑΙ ΚΑΛΩΔΙΩΣΕΙΣ	27/01/2000	20000600009
BESTFOODS	ΥΠΟΔΟΧΕΑΣ ΔΥΝΑΜΕΝΟΣ ΝΑ ΠΙΕΣΘΕΙ	20/01/2000	20000600004
FUJITSU GENERAL LIMITED	ΕΞΩΤΕΡΙΚΗ ΜΟΝΑΔΑ ΓΙΑ ΚΛΙΜΑΤΙΣΤΙΚΟ	25/01/2000	20000600007
PROFIL ΑΛΟΥΜΙΝΙΟ Α.Β.Ε.	ΣΥΡΟΜΕΝΟ ΗΧΟΘΕΡΜΟΔΙΑΚΟΠΤΟΜΕΝΟ ΣΥΣΤΗΜΑ ΑΛΟΥΜΙΝΙΟΥ	28/01/2000	20000600011
ΑΛΕΥΡΟΓΙΑΝΝΗΣ ΛΕΩΝΙΔΑ ΑΘΑΝΑΣΙΟΣ	ΠΑΙΔΙΚΟ ΚΡΕΒΒΑΤ	21/01/2000	20000600005
ΡΟΥΜΕΛΙΩΤΗΣ ΣΤΕΡΓΙΟΥ ΙΩΑΝΝΗΣ	ΔΙΑΚΟΣΜΗΤΙΚΟ ΨΑΡΑΚΙ	31/01/2000	20000600012
ΣΑΛΛΑΓΙΑΝΝΗΣ ΑΘΑΝΑΣΙΟΣ	ΖΑΧΑΡΩΤΕΣ ΠΑΡΑΣΤΑΣΕΙΣ ΓΙΑ ΤΟΥΡΤΕΣ	25/01/2000	20000600008
ΤΙΣΚΙΝ ΝΙΚΟΛΑΙ ΝΙΚΟΛΑΙ	ΑΝΑΓΛΥΦΕΣ ΓΥΨΙΝΕΣ ΔΙΑΚΟΣΜΗΤΙΚΕΣ ΠΛΑΚΕΣ	25/01/2000	20000600006
ΤΡΙΑΝΤΑΦΥΛΛΟΥ ΓΕΩΡΓΙΟΥ ΕΜΜΑΝΟΥΗΛ	ΠΡΟΣΚΛΗΣΗ	28/01/2000	20000600010
ΤΣΑΜΠΟΥΛΗ ΒΑΣΙΛΕΙΟΥ ΔΗΜΗΤΡΗΝΑ	ΑΝΑΓΛΥΦΕΣ ΓΥΨΙΝΕΣ ΔΙΑΚΟΣΜΗΤΙΚΕΣ ΠΛΑΚΕΣ	25/01/2000	20000600006
ΤΣΙΜΠΟΥΡΛΑΣ ΑΘΑΝΑΣΙΟΥ ΧΡΗΣΤΟΣ	ΔΙΑΚΟΣΜΗΤΙΚΑ ΚΕΡΑΜΙΚΑ ΜΕ ΠΑΡΕΜΒΑΣΗ ΣΕ ΑΡΧΑΙΟΕΛΛΗΝΙΚΕΣ ΚΑΙ ΚΥΚΛΑΔΙΤΙΚΕΣ ΦΟΡΜΕΣ	07/01/2000	20000600002
ΤΣΙΜΠΟΥΡΛΑΣ ΑΘΑΝΑΣΙΟΥ ΧΡΗΣΤΟΣ	ΚΑΘΡΕΠΤΕΣ ΜΕ ΚΕΡΑΜΙΚΟ ΔΙΑΚΟΣΜΗΤΙΚΟ ΠΛΑΙΣΙΟ	11/01/2000	20000600003

ΜΕΡΟΣ Β'
ΧΟΡΗΓΗΣΕΙΣ ΠΙΣΤΟΠΟΙΗΤΙΚΩΝ ΚΑΤΑΧΩΡΗΣΗΣ ΣΧΕΔΙΩΝ ΚΑΙ ΥΠΟΔΕΙΓΜΑΤΩΝ

(11) Αρ. Πιστοποιητικού Καταχώρησης Σχ. ή Υπ.: 6000607

(21) Αρ. Αίτησης Σχ. ή Υπ.: 990600191

(15) Ημερ. Καταχώρησης: 03 / 09 / 1999

(47) Ημερ. Χορήγησης: 28 / 06 / 2000

(73) Δικαιούχος (οι): SEAT, S.A.

Zona Franca, Calle 2, No1, BARCELONA, 08040, SPAIN

(54) Προσδιορισμός αντικειμένου:

ΑΜΑΞΩΜΑ ΑΥΤΟΚΙΝΗΤΩΝ

Περισσότερα στοιχεία στην πρώτη δημοσίευση : ΕΔΒΙ (Τεύχος Β') Μαρτίου 2000

(11) Αρ. Πιστοποιητικού Καταχώρησης Σχ. ή Υπ.: 6000608

(21) Αρ. Αίτησης Σχ. ή Υπ.: 990600213

(15) Ημερ. Καταχώρησης: 30 / 09 / 1999

(47) Ημερ. Χορήγησης: 28 / 06 / 2000

(73) Δικαιούχος (οι): JOSE ALEJANDRO, S.L.

C/Almansa De Carrus, ELCHE ALICANTE, 03291, SPAIN

(54) Προσδιορισμός αντικειμένου:

ΔΙΑΚΟΣΜΗΣΗ ΥΠΟΔΗΜΑΤΟΣ

Περισσότερα στοιχεία στην πρώτη δημοσίευση : ΕΔΒΙ (Τεύχος Β') Μαρτίου 2000

(11) Αρ. Πιστοποιητικού Καταχώρησης Σχ. ή Υπ.: 6000609

(21) Αρ. Αίτησης Σχ. ή Υπ.: 990600215

(15) Ημερ. Καταχώρησης: 06 / 10 / 1999

(47) Ημερ. Χορήγησης: 28 / 06 / 2000

(73) Δικαιούχος (οι): HOPPE AG

Jaufenstrasse 16, ST.MARTIN I. P. (BZ), I-39010, ITALY

(54) Προσδιορισμός αντικειμένου:

ΛΑΒΕΣ ΘΥΡΩΝ ΚΑΙ ΠΑΡΑΘΥΡΩΝ

Περισσότερα στοιχεία στην πρώτη δημοσίευση : ΕΔΒΙ (Τεύχος Β') Μαρτίου 2000

(11) Αρ. Πιστοποιητικού Καταχώρησης Σχ. ή Υπ.: 6000610

(21) Αρ. Αίτησης Σχ. ή Υπ.: 990600217

(15) Ημερ. Καταχώρησης: 08 / 10 / 1999

(47) Ημερ. Χορήγησης: 28 / 06 / 2000

(73) Δικαιούχος (οι): MONOTUB INDUSTRIES, PLC

42-46 High Street, ESHER, SURREY KT10 9QY, GB

(54) Προσδιορισμός αντικειμένου:

ΗΛΕΚΤΡΙΚΗ ΟΙΚΙΑΚΗ ΣΥΣΚΕΥΗ

Περισσότερα στοιχεία στην πρώτη δημοσίευση : ΕΔΒΙ (Τεύχος Β') Μαρτίου 2000

(11) Αρ. Πιστοποιητικού Καταχώρησης Σχ. ή Υπ.: 6000611

- (21) Αρ. Αίτησης Σχ. ή Υπ.: 990600218
(15) Ημερ. Καταχώρησης: 11 / 10 / 1999
(47) Ημερ. Χορήγησης: 28 / 06 / 2000
(73) Δικαιούχος (οι): S.C. JOHNSON & SON, INC.
1525 Howe Street, RACINE, WISCONSIN 53403, USA
(54) Προσδιορισμός αντικειμένου:
ΠΩΜΑ ΑΕΡΟΛΥΜΜΑΤΟΣ

Περισσότερα στοιχεία στην πρώτη δημοσίευση : ΕΔΒΙ (Τεύχος Β') Μαρτίου 2000

(11) Αρ. Πιστοποιητικού Καταχώρησης Σχ. ή Υπ.: 6000612

- (21) Αρ. Αίτησης Σχ. ή Υπ.: 990600220
(15) Ημερ. Καταχώρησης: 15 / 10 / 1999
(47) Ημερ. Χορήγησης: 28 / 06 / 2000
(73) Δικαιούχος (οι): MERCK & CO., INC.
126, East Lincoln Avenue, P.O.Box 2000 RAHWAY, NEW JERSEY 07065, USA
(54) Προσδιορισμός αντικειμένου:
ΤΑΜΠΛΕΤΑ

Περισσότερα στοιχεία στην πρώτη δημοσίευση : ΕΔΒΙ (Τεύχος Β') Μαρτίου 2000

(11) Αρ. Πιστοποιητικού Καταχώρησης Σχ. ή Υπ.: 6000613

- (21) Αρ. Αίτησης Σχ. ή Υπ.: 990600222
(15) Ημερ. Καταχώρησης: 15 / 10 / 1999
(47) Ημερ. Χορήγησης: 28 / 06 / 2000
(73) Δικαιούχος (οι): ΕΞΑΓΩΓΙΚΗ ΒΙΟΤΕΧΝΙΑ ΚΟΣΜΗΜΑΤΩΝ ΜΙΧΑΛΙΣ Α.Ε.
Βουκουρεστίου 4, 105 64 ΑΘΗΝΑ, ΕΛΛΑΣ
(54) Προσδιορισμός αντικειμένου:
ΡΟΛΟΪ ΣΕ ΣΧΗΜΑ ΔΙΑΜΑΝΤΙΟΥ ΜΕ ΜΠΛΕ ΔΙΑΜΑΝΤΙ ΤΟΠΟΘΕΤΗΜΕΝΟ ΣΤΟ ΚΟΥΡΔΙΣΤΗΡΙ

Περισσότερα στοιχεία στην πρώτη δημοσίευση : ΕΔΒΙ (Τεύχος Β') Μαρτίου 2000

(11) Αρ. Πιστοποιητικού Καταχώρησης Σχ. ή Υπ.: 6000614

- (21) Αρ. Αίτησης Σχ. ή Υπ.: 990600223
(15) Ημερ. Καταχώρησης: 20 / 10 / 1999
(47) Ημερ. Χορήγησης: 28 / 06 / 2000
(73) Δικαιούχος (οι): ΚΟΖΑΤΣΑΣ ΙΩΑΝΝΗΣ ΓΕΩΡΓΙΟΣ
Δεξαμενής 7-9, ΠΑΛΑΙΟ ΦΑΛΗΡΟ, 175 61, ΑΤΤΙΚΗ, ΕΛΛΑΣ
(54) Προσδιορισμός αντικειμένου:
ΓΥΝΑΙΚΕΙΑ ΣΟΛΑ ΨΗΛΟΥ ΤΑΚΟΥΝΙΟΥ ΧΩΡΙΣ ΤΑΚΟΥΝΙ

Περισσότερα στοιχεία στην πρώτη δημοσίευση : ΕΔΒΙ (Τεύχος Β') Μαρτίου 2000

(11) Αρ. Πιστοποιητικού Καταχώρησης Σχ. ή Υπ.: 6000615

- (21) Αρ. Αίτησης Σχ. ή Υπ.: 990600224
(15) Ημερ. Καταχώρησης: 20 / 10 / 1999
(47) Ημερ. Χορήγησης: 28 / 06 / 2000
(73) Δικαιούχος (οι): Λ. ΑΝΤΩΝΙΟΥ-Π. ΠΑΝΤΑΖΕΛΟΣ Ο.Ε. VIOMETALE
Νικομήδους 18, 104 42 ΑΘΗΝΑ, ΕΛΛΑΣ
(54) Προσδιορισμός αντικειμένου:
ΠΟΜΟΛΑ ΕΠΙΠΛΩΝ

Περισσότερα στοιχεία στην πρώτη δημοσίευση : ΕΔΒΙ (Τεύχος Β') Μαρτίου 2000

(11) Αρ. Πιστοποιητικού Καταχώρησης Σχ. ή Υπ.: 6000616

- (21) Αρ. Αίτησης Σχ. ή Υπ.: 990600225
(15) Ημερ. Καταχώρησης: 21 / 10 / 1999
(47) Ημερ. Χορήγησης: 28 / 06 / 2000
(73) Δικαιούχος (οι): COLGATE-PALMOLIVE COMPANY
300 Park Avenue, NEW YORK, N.Y. 10022, USA
(54) Προσδιορισμός αντικειμένου:
ΔΟΧΕΙΟ

Περισσότερα στοιχεία στην πρώτη δημοσίευση : ΕΔΒΙ (Τεύχος Β') Μαρτίου 2000

(11) Αρ. Πιστοποιητικού Καταχώρησης Σχ. ή Υπ.: 6000617

- (21) Αρ. Αίτησης Σχ. ή Υπ.: 990600226
(15) Ημερ. Καταχώρησης: 21 / 10 / 1999
(47) Ημερ. Χορήγησης: 28 / 06 / 2000
(73) Δικαιούχος (οι): COLGATE-PALMOLIVE COMPANY
300 Park Avenue, NEW YORK, N.Y. 10022, USA
(54) Προσδιορισμός αντικειμένου:
ΔΟΧΕΙΟ

Περισσότερα στοιχεία στην πρώτη δημοσίευση : ΕΔΒΙ (Τεύχος Β') Μαρτίου 2000

(11) Αρ. Πιστοποιητικού Καταχώρησης Σχ. ή Υπ.: 6000618

- (21) Αρ. Αίτησης Σχ. ή Υπ.: 990600228
(15) Ημερ. Καταχώρησης: 26 / 10 / 1999
(47) Ημερ. Χορήγησης: 28 / 06 / 2000
(73) Δικαιούχος (οι): ΖΗΝΑΣ ΙΩΑΝΝΟΥ ΠΑΝΑΓΙΩΤΗΣ
Ποσειδώνος 6, ΤΖΙΤΖΙΦΙΕΣ 176 74, ΑΤΤΙΚΗ, ΕΛΛΑΣ
(54) Προσδιορισμός αντικειμένου:
ΕΝΣΩΜΑΤΩΜΕΝΟ ΣΟΥΤΙΕΝ ΣΤΟ ΦΟΡΕΜΑ ΚΑΙ ΣΤΟ ΜΠΟΥΣΤΟ

Περισσότερα στοιχεία στην πρώτη δημοσίευση : ΕΔΒΙ (Τεύχος Β') Μαρτίου 2000

(11) Αρ. Πιστοποιητικού Καταχώρησης Σχ. ή Υπ.: 6000619

- (21) Αρ. Αίτησης Σχ. ή Υπ.: 990600229
(15) Ημερ. Καταχώρησης: 26 / 10 / 1999
(47) Ημερ. Χορήγησης: 28 / 06 / 2000
(73) Δικαιούχος (οι): ΖΩΗ ΕΙΡΗΝΗ
Αγ. Σοφίας 121, 104 44 ΑΘΗΝΑ, ΕΛΛΑΣ
(54) Προσδιορισμός αντικειμένου:
ΓΥΨΙΝΕΣ ΠΡΟΤΟΜΕΣ ΚΑΙ ΚΕΦΑΛΕΣ ΚΟΥΚΛΑΣ ΔΙΑΚΟΣΜΗΤΙΚΗΣ

Περισσότερα στοιχεία στην πρώτη δημοσίευση : ΕΔΒΙ (Τεύχος Β') Μαρτίου 2000

(11) Αρ. Πιστοποιητικού Καταχώρησης Σχ. ή Υπ.: 6000620

- (21) Αρ. Αίτησης Σχ. ή Υπ.: 990600231
(15) Ημερ. Καταχώρησης: 27 / 10 / 1999
(47) Ημερ. Χορήγησης: 28 / 06 / 2000
(73) Δικαιούχος (οι): DETEWE DEUTSCHE TELEPHONWERKE AG & CO.
Zeughofstrasse 1, D-10997 BERLIN, GERMANY
(54) Προσδιορισμός αντικειμένου:
ΤΕΡΜΑΤΙΚΟΣ ΣΤΑΘΜΟΣ-ΒΑΣΗ

Περισσότερα στοιχεία στην πρώτη δημοσίευση : ΕΔΒΙ (Τεύχος Β') Μαρτίου 2000

(11) Αρ. Πιστοποιητικού Καταχώρησης Σχ. ή Υπ.: 6000621

- (21) Αρ. Αίτησης Σχ. ή Υπ.: 990600230
(15) Ημερ. Καταχώρησης: 27 / 10 / 1999
(47) Ημερ. Χορήγησης: 28 / 06 / 2000
(73) Δικαιούχος (οι): DETEWE DEUTSCHE TELEPHONWERKE AG & CO.
Zeughofstrasse 1, D-10997 BERLIN, GERMANY
(54) Προσδιορισμός αντικειμένου:
ΜΙΚΡΟΥ Ή ΜΕΣΑΙΟΥ ΜΕΓΕΘΟΥΣ ΕΓΚΑΤΑΣΤΑΣΕΙΣ ΤΗΛΕΠΙΚΟΙΝΩΝΙΩΝ

Περισσότερα στοιχεία στην πρώτη δημοσίευση : ΕΔΒΙ (Τεύχος Β') Μαρτίου 2000

(11) Αρ. Πιστοποιητικού Καταχώρησης Σχ. ή Υπ.: 6000622

- (21) Αρ. Αίτησης Σχ. ή Υπ.: 990600232
(15) Ημερ. Καταχώρησης: 27 / 10 / 1999
(47) Ημερ. Χορήγησης: 28 / 06 / 2000
(73) Δικαιούχος (οι): ΧΟΡΧΕ ΡΑΟΥΛ ΦΟΝΤΑΚΑΡΟ
Ιωάννου Μεταξά 54, ΦΙΛΟΘΕΗ 152 37, ΑΤΤΙΚΗ, ΕΛΛΑΣ
(54) Προσδιορισμός αντικειμένου:
ΟΡΓΑΝΟ ΨΗΣΤΑΡΙΑΣ

Περισσότερα στοιχεία στην πρώτη δημοσίευση : ΕΔΒΙ (Τεύχος Β') Μαρτίου 2000

- (11) **Αρ. Πιστοποιητικού Καταχώρησης Σχ. ή Υπ.: 6000623**
(21) Αρ. Αίτησης Σχ. ή Υπ.: 990600223
(15) Ημερ. Καταχώρησης: 29 / 10 / 1999
(47) Ημερ. Χορήγησης: 28 / 06 / 2000
(73) Δικαιούχος (οι): PELICAN PRODUCTS, INC.
23215 Early Avenue, TORRANCE CALIFORNIA, 90505 USA
(54) Προσδιορισμός αντικειμένου:
ΜΙΚΡΟΣ ΦΑΚΟΣ

Περισσότερα στοιχεία στην πρώτη δημοσίευση : ΕΔΒΙ (Τεύχος Β') Μαρτίου 2000

**ΕΥΡΕΤΗΡΙΟ ΕΚΔΟΘΕΝΤΩΝ Σχ. ή Υπ. ΣΥΜΦΩΝΑ ΜΕ ΤΗΝ ΑΛΦΑΒΗΤΙΚΗ ΣΕΙΡΑ
ΤΩΝ ΚΑΤΑΘΕΤΩΝ**

ΔΙΚΑΙΟΥΧΟΣ (73)	ΠΡΟΣΔΙΟΡΙΣΜΟΣ ΑΝΤ/ΜΕΝΟΥ ΣΧ. Η ΥΠ. (54)	ΚΑΤ/ΡΗΣΗ (15)	ΑΡ.ΠΙΣΤ. (11)
COLGATE-PALMOLIVE COMPANY	ΔΟΧΕΙΟ	21/10/1999	6000617
COLGATE-PALMOLIVE COMPANY	ΔΟΧΕΙΟ	21/10/1999	6000616
DETEWE-DEUTSCHE TELEPHONWERKE AG & CO	ΜΙΚΡΟΥ Ή ΜΕΣΑΙΟΥ ΜΕΓΕΘΟΥΣ ΕΓΚΑΤΑΣΤΑΣΕΙΣ ΤΗΛΕΠΙΚΟΙΝΩΝΙΩΝ	27/10/1999	6000621
DETEWE-DEUTSCHE TELEPHONWERKE AG & CO	ΤΕΡΜΑΤΙΚΟΣ ΣΤΑΘΜΟΣ-ΒΑΣΗ	27/10/1999	6000620
HOPPE AG	ΛΑΒΕΣ ΘΥΡΩΝ ΚΑΙ ΠΑΡΑΘΥΡΩΝ	06/10/1999	6000609
JOSE ALEJANDRO, S.L.	ΔΙΑΚΟΣΜΗΣΗ ΥΠΟΔΗΜΑΤΟΣ	30/09/1999	6000608
MERCK & CO. INC.	ΤΑΜΠΛΕΤΑ	15/10/1999	6000612
MONOTUB INDUSTRIES, PLC	ΗΛΕΚΤΡΙΚΗ ΟΙΚΙΑΚΗ ΣΥΣΚΕΥΗ	08/10/1999	6000610
PELICAN PRODUCTS, INC.	ΜΙΚΡΟΣ ΦΑΚΟΣ	29/10/1999	6000623
S.C. JOHNSON & SON, INC.	ΠΩΜΑ ΑΕΡΟΛΥΜΑΤΟΣ	11/10/1999	6000611
ΖΗΝΑΣ ΙΩΑΝΝΟΥ ΠΑΝΑΓΙΩΤΗΣ	ΕΝΣΩΜΑΤΩΜΕΝΟ ΣΟΥΤΙΕΝ ΣΤΟ ΦΟΡΕΜΑ ΚΑΙ ΣΤΟ ΜΠΟΥΣΤΟ	26/10/1999	6000618
ΕΞΑΓΩΓΙΚΗ ΒΙΟΤΕΧΝΙΑ ΚΟΣΜΗΜΑΤΩΝ MICHALIS A.E.	ΡΟΛΟΪ ΣΕ ΣΧΗΜΑ ΔΙΑΜΑΝΤΙΟΥ ΜΕ ΜΠΛΕ ΔΙΑΜΑΝΤΙ ΤΟΠΟΘΕΤΗΜΕΝΟ ΣΤΟ ΚΟΥΡΔΙΣΤΗΡΙ	15/10/1999	6000613
ΖΩΗ ΘΕΟΧΑΡΗ ΕΙΡΗΝΗ	ΓΥΨΙΝΕΣ ΠΡΟΤΟΜΕΣ ΚΑΙ ΚΕΦΑΛΕΣ ΚΟΥΚΛΑΣ ΔΙΑΚΟΣΜΗΤΙΚΕΣ	26/10/1999	6000619
ΚΟΖΑΤΣΑΣ ΙΩΑΝΝΗ ΓΕΩΡΓΙΟΣ	ΓΥΝΑΙΚΕΙΑ ΣΟΛΑ ΨΗΛΟΥ ΤΑΚΟΥΝΙΟΥ ΧΩΡΙΣ ΤΑΚΟΥΝΙ	20/10/1999	6000614
Α. ΑΝΤΩΝΙΟΥ-Π. ΠΑΝΤΑΖΕΛΟΣ Ο.Ε. VIOMETALE	ΠΟΜΟΛΑ ΕΠΙΠΛΩΝ	20/10/1999	6000615
ΦΟΝΤΑΚΑΡΟ ΧΟΡΧΕ ΡΑΟΥΛ	ΟΡΓΑΝΟ ΨΗΣΤΑΡΙΑΣ	27/10/1999	6000622
SEAT S.A.	ΑΜΑΞΩΜΑ ΑΥΤΟΚΙΝΗΤΩΝ	03/09/1999	6000607

**ΜΕΡΟΣ Γ΄
ΑΝΑΝΕΩΣΕΙΣ**

ΟΥΔΕΜΙΑ

**ΜΕΡΟΣ Δ΄
ΜΕΤΑΒΟΛΕΣ**

ΟΥΔΕΜΙΑ

**ΜΕΡΟΣ Ε΄
ΕΚΠΤΩΣΕΙΣ - ΑΝΑΚΛΗΣΕΙΣ ΕΚΠΤΩΣΕΩΝ**

ΟΥΔΕΜΙΑ

**ΜΕΡΟΣ ΣΤ΄
ΑΚΥΡΩΣΕΙΣ**

ΟΥΔΕΜΙΑ

ΣΥΝΔΡΟΜΕΣ ΓΙΑ ΤΟ ΕΔΒΙ

- Τέλος αγοράς Β' ΤΕΥΧΟΥΣ του Ειδικού Δελτίου Βιομηχανικής Ιδιοκτησίας "Σχέδια και Υποδείγματα" ανά αντίτυπο δρχ. 1.500
- Συνδρομές εσωτερικού (για ένα έτος) δρχ. 15.000
- Συνδρομές εξωτερικού (για ένα έτος) δρχ. 30.000

(άρθρο 24, παρ. 4 & 5, Π.Δ. 259/1997)

ΣΗΜΕΙΩΣΗ: Σε περίπτωση ετήσιας συνδρομής και στα δύο τεύχη Α' και Β' του Ειδικού Δελτίου Βιομηχανικής Ιδιοκτησίας, παρέχεται έκπτωση 25% επί του συνόλου των οφειλόμενων τελών.

Κάθε ενδιαφερόμενος μπορεί να προμηθευτεί το ΕΔΒΙ ή να ζητήσει να γίνει συνδρομητής από τον:

Οργανισμό Βιομηχανικής Ιδιοκτησίας (ΟΒΙ)
Παντανάσσης 5
151 25 Παράδεισος Αμαρουσίου
τηλ.: 6183500

SUBSCRIPTIONS FOR THE INDUSTRIAL PROPERTY BULLETIN, VOLUME 2 "Designs"

- Purchase fee per copy GRD 1.500
- Subscription: domestic (one year) GRD 15.000
- Subscription: foreign (one year) GRD 30.000

(art. 24, pars 4 & 5, P.D. 259/1997)

NOTE: Subscribers to both volumes A and B of the Industrial Property Bulletin on an annual basis are entitled to a 25% discount on the total amount of annual subscription.

For bulletin purchasing or subscription information, please contact:

Industrial Property Organisation (OBI)
5 Pandanassis Str.
151 25 Paradissos Amarousiou
Athens - Greece
tel.: (00301) 6183500



ISSN 1105 - 0012

105 TA