



ΟΡΓΑΝΙΣΜΟΣ
ΒΙΟΜΗΧΑΝΙΚΗΣ
ΙΔΙΟΚΤΗΣΙΑΣ

ΕΙΔΙΚΟ ΔΕΛΤΙΟ
ΒΙΟΜΗΧΑΝΙΚΗΣ
ΙΔΙΟΚΤΗΣΙΑΣ
(ΕΔΒΙ)

ΤΕΥΧΟΣ Β΄
ΣΧΕΔΙΑ ΚΑΙ ΥΠΟΔΕΙΓΜΑΤΑ

ΜΑΡΤΙΟΣ 2005

ΕΙΣΑΓΩΓΙΚΟ ΣΗΜΕΙΩΜΑ

Το Ειδικό Δελτίο Βιομηχανικής Ιδιοκτησίας τηρείται από τον Οργανισμό Βιομηχανικής Ιδιοκτησίας (Ο.Β.Ι.) κατ' εφαρμογή του άρθρου 4 του νόμου 1733/1987 (ΦΕΚ 171,Α') και αποτελείται δύο τεύχη:

Στο **ΤΕΥΧΟΣ Α'** δημοσιεύονται σε μηνιαία βάση τα εξής :

- Αιτήσεις και χορηγήσεις Διπλωμάτων Ευρεσιτεχνίας (Δ.Ε.)
- Αιτήσεις και χορηγήσεις Πιστοποιητικών Υποδείγματος Χρησιμότητας (Π.Υ.Χ.)
- Αιτήσεις και χορηγήσεις Συμπληρωματικών Πιστοποιητικών Προστασίας για Φυτοπροστατευτικά προϊόντα (Σ.Π.Π.Φ.Π.)
- Αιτήσεις και χορηγήσεις Συμπληρωματικών Πιστοποιητικών Προστασίας για Φάρμακα (Σ.Π.Π.Φ.)
- Αιτήσεις Μετάφρασης Αξιώσεων Ευρωπαϊκών Διπλωμάτων Ευρεσιτεχνίας
- Βεβαιώσεις Μεταφράσεων Ευρωπαϊκών Διπλωμάτων Ευρεσιτεχνίας
- Μεταβολές - Διορθώσεις αιτήσεων και χορηγήσεων τίτλων βιομηχανικής ιδιοκτησίας
- Εκπτώσεις - Ανακλήσεις Εκπτώσεων αιτήσεων και χορηγήσεων τίτλων βιομηχανικής ιδιοκτησίας

Στο **ΤΕΥΧΟΣ Β'** δημοσιεύονται σε μηνιαία βάση οι αιτήσεις και τα καταχωρημένα Σχέδια ή Υποδείγματα.

Τα παραπάνω τεύχη διατίθενται ξεχωριστά.

MΑΡΤΙΟΣ 2005

Ημερομηνία έκδοσης: 20/04/2005

ΠΕΡΙΕΧΟΜΕΝΑ

	Σελ.
Ανάλυση κωδικών αρθμών.....	5
Συντμήσεις	5

ΜΕΡΟΣ Α'

ΚΑΤΑΧΩΡΗΜΕΝΕΣ ΑΙΤΗΣΕΙΣ ΣΧΕΔΙΩΝ ΚΑΙ ΥΠΟΔΕΙΓΜΑΤΩΝ

1. Αιτήσεις Σχεδίων και Υποδειγμάτων	7
2. Ευρετήριο αιτήσεων σύμφωνα με την αλφαβητική σειρά των καταθετών	58

ΜΕΡΟΣ Β'

ΧΟΡΗΓΗΣΕΙΣ ΠΙΣΤΟΠΟΙΗΤΙΚΩΝ ΚΑΤΑΧΩΡΗΣΗΣ ΣΧΕΔΙΩΝ ΚΑΙ ΥΠΟΔΕΙΓΜΑΤΩΝ

1. Πιστοποιητικά καταχώρησης σχεδίων ή υποδειγμάτων.....	59
2. Ευρετήριο πιστοποιητικών καταχώρησης σχεδίων ή υποδειγμάτων σύμφωνα με την αλφαβητική σειρά των καταθετών.....	60

ΜΕΡΟΣ Γ'

ΑΝΑΝΕΩΣΕΙΣ.....61

ΜΕΡΟΣ Δ'

ΜΕΤΑΒΟΛΕΣ.....62

ΜΕΡΟΣ Ε'

ΛΗΞΗ ΠΡΟΣΤΑΣΙΑΣ.....63

ΜΕΡΟΣ ΣΤ'

ΑΚΥΡΩΣΕΙΣ.....64

– Ανακοινώσεις - Συνδρομές	65
----------------------------------	----

MARCH 2005

Publication date: 20/04/2005

CONTENTS

	Page
INID Codes	5
Abbreviations	5

PART A'

REGISTERED DESIGN APPLICATIONS

1. Design Applications	7
2. Design Application Index in alphabetical order of the applicant.	58

PART B'

GRANTS OF DESIGN REGISTRATION CERTIFICATES

1. Design registration certificates.....	59
2. Index of design registration certificates in alphabetical order of the applicant.....	60

PART C'

RENEWALS.....61

PART D'

MODIFICATIONS.....62

PART E'

EXPIRY OF PROTECTION.....63

PART F'

ANNULMENTS.....64

– Announcements - Subscriptions	65
---------------------------------------	----

ΚΩΔΙΚΟΙ ΑΡΙΘΜΟΙ

- (15) Ημερομηνία καταχώρησης
- (17) Ημερομηνία λήξης 1ης πενταετίας ή ανανέωσης προστασίας σε επόμενη πενταετία
- (21) Αριθμός Αίτησης Σχεδίου ή Υποδείγματος
- (28) Αριθμός Σχεδίων/Υποδειγμάτων
- (30) Συμβατικές Προτεραιότητες
- (45) Ημερομηνία λήξης αναβολής δημοσίευσης
- (51) Διεθνής Ταξινόμηση
- (54) Προσδιορισμός αντικειμένου
- (71) Καταθέτης
- (72) Δημιουργός
- (73) Δικαιούχος
- (74) Πληρεξούσιος
- (74) Αντίκλητος

INID CODES

- (15) Registration date
- (17) Date of expiration of the 1st five-year period, or renewal for further five-year periods
- (21) Design application number
- (28) Number of designs
- (30) Priority
- (45) Date of expiration of deferment
- (51) Class and subclass of the Locarno Classification
- (54) Designation of articles
- (71) Applicant
- (72) Creator
- (73) Owner
- (74) Attorney
- (74) Representative

ΣΥΝΤΜΗΣΕΙΣ

- OBI:** Οργανισμός Βιομηχανικής Ιδιοκτησίας
- EABI:** Ειδικό Δελτίο Βιομηχανικής Ιδιοκτησίας
- Δ.Σ.:** Διοικητικό Συμβούλιο
- ΣΧ. ή ΥΠ.:** Σχέδιο ή Υπόδειγμα
- ΚΑΤ/ΡΗΣΗ:** Καταχώρηση
- ΑΡ.ΑΙΤ.:** Αριθμός αίτησης
- ΑΝΤ/MENΟΥ:** Αντικείμενου

Μ Ε Ρ Ο Σ Α '

ΚΑΤΑΧΩΡΗΜΕΝΕΣ ΑΙΤΗΣΕΙΣ ΣΧΕΔΙΩΝ ΚΑΙ ΥΠΟΔΕΙΓΜΑΤΩΝ

ΑΙΤΗΣΕΙΣ ΣΧΕΔΙΩΝ ΚΑΙ ΥΠΟΔΕΙΓΜΑΤΩΝ

(21) Αρ. Αίτησης Σχ. ή Υπ.: 20040600107

(15) Ημερ. Καταχώρησης: 01/10/2004

(17) Ημ. Λήξης 1ης πενταετίας :1/10/2009

(71) Καταθέτης(ες): 1)ΤΖΙΤΖΗΣ ΑΝΤΩΝΙΟΥ ΙΩΑΝΝΗΣ
Ορφέως 200 και Αγάπης, 12241 ΑΙΓΑΛΕΩ
(ΑΤΤΙΚΗΣ), ΕΛΛΑΔΑ
2)ΤΖΙΤΖΗ ΑΦΡΟΔΙΤΗ
Ορφέως 200 και Πάροδος Αγάπης, 12241
ΑΙΓΑΛΕΩ (ΑΤΤΙΚΗΣ), ΕΛΛΑΔΑ

(30) Συμβ. Προτεραιότητα(ες):

(72) Δημιουργός(οι): 1)ΤΖΙΤΖΗΣ ΑΝΤΩΝΙΟΥ ΙΩΑΝΝΗΣ
2)ΤΖΙΤΖΗ ΑΦΡΟΔΙΤΗ

(74) Πληρεξούσιος:

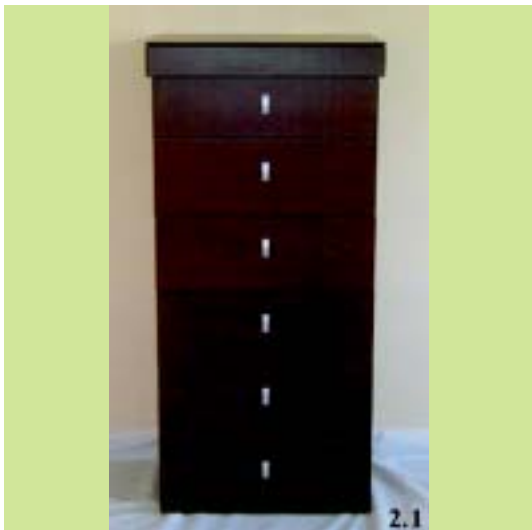
(74) Αντίκλητος: ΤΖΙΤΖΗ ΑΦΡΟΔΙΤΗ
Ορφέως 200 και Πάροδος Αγάπης,12241
ΑΙΓΑΛΕΩ (ΑΤΤΙΚΗΣ)

(28) Αριθμός Σχεδίων/Υποδειγμάτων: 2

(51) Διεθνής Ταξινόμηση: 06-02

(54) Προσδιορισμός Αντικειμένου: **ΚΡΕΒΑΤΙ ΜΕ ΑΠΟΘΗΚΕΥΤΙΚΟ ΧΩΡΟ, ΚΟΜΟΔΙΝΟ, ΣΥΡΤΑΡΙΕΡΑ**





(21) *Αρ. Αίτησης Σχ. ή Υπ.:* 20040600108

(15) *Ημερ. Καταχώρησης:* 05/10/2004

(17) *Ημ. Αήξης 1ης πενταετίας :* 5/10/2009

(71) *Καταθέτης(ες):* NEC CORPORATION
7-1 Shiba 5-Chome Minato-ku, 108-8001 Tokyo,
ΙΑΠΩΝΙΑ

(30) *Συμβ. Προτεραιότητα(ες):* 2004-17976-16/06/2004-JP

(72) *Δημιουργός(οι):* 1) WATANABE JUN
2) KITAMURA HIROMU
3) TAKEUCHI AKIKO

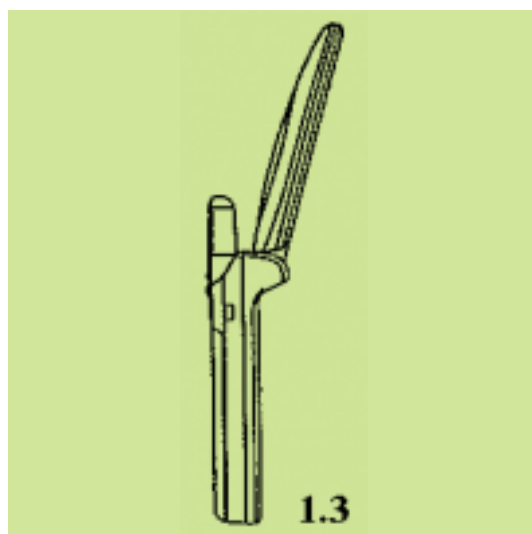
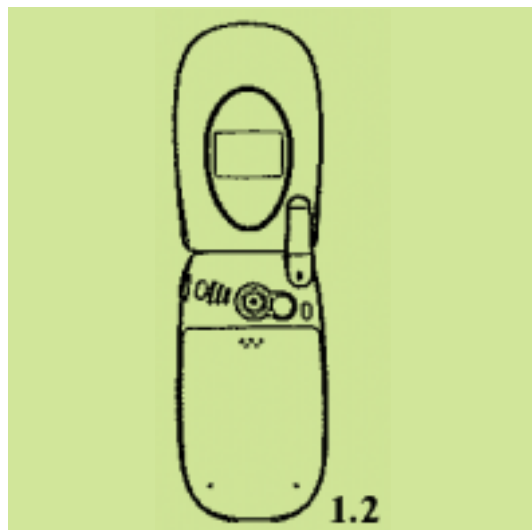
(74) *Πληρεξούσιος:* ΑΘΑΝΑΣΙΑΔΟΥ ΜΑΡΙΑ
Κουμπάρη 2, 10674 ΑΘΗΝΑ (ΑΤΤΙΚΗΣ)

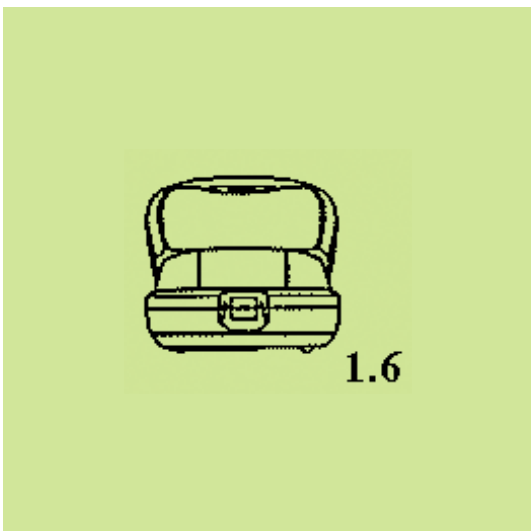
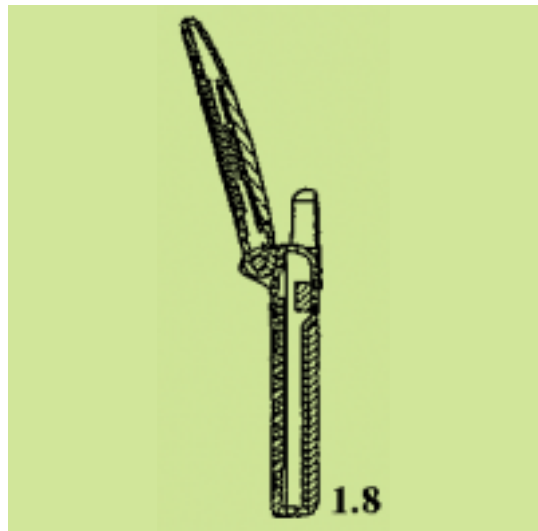
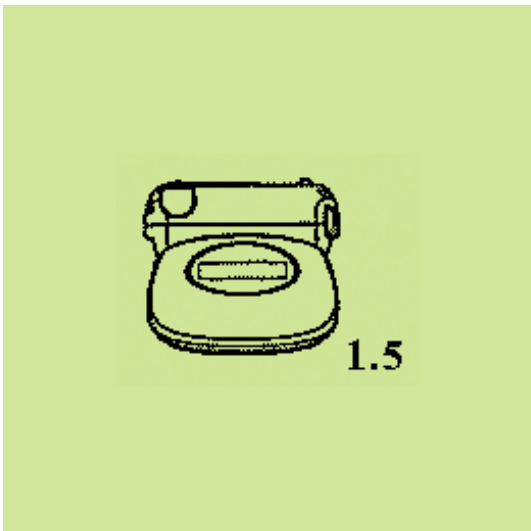
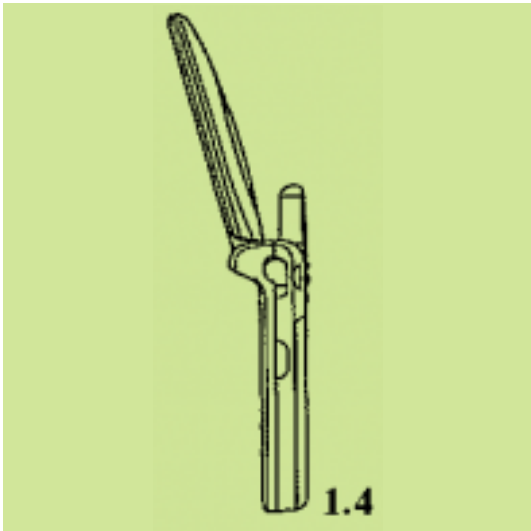
(74) *Αντίκλητος:* ΠΑΠΑΚΩΝΣΤΑΝΤΙΝΟΥ ΕΛΕΝΗ
Κουμπάρη 2, 10674 ΑΘΗΝΑ (ΑΤΤΙΚΗΣ)

(28) *Αριθμός Σχεδίων/Υποδειμάτων:* 1

(51) *Διεθνής Ταξινόμηση:* 14-03

(54) *Προσδιορισμός Αντικειμένου:* ΦΟΡΗΤΟ ΑΣΥΡΜΑΤΟ ΤΗΛΕΦΩΝΟ.







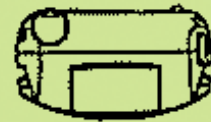
1.10



1.13



1.11



1.14



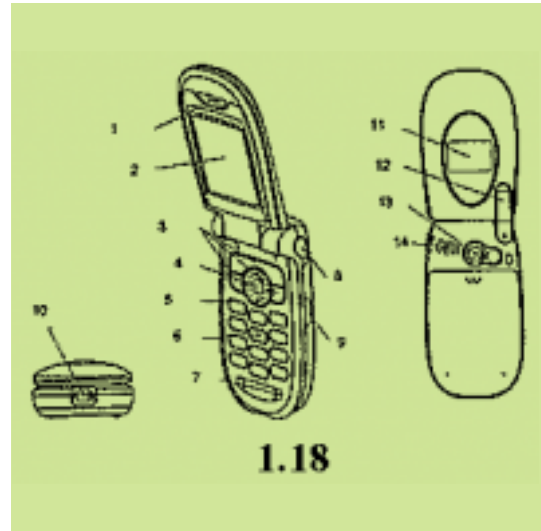
1.12



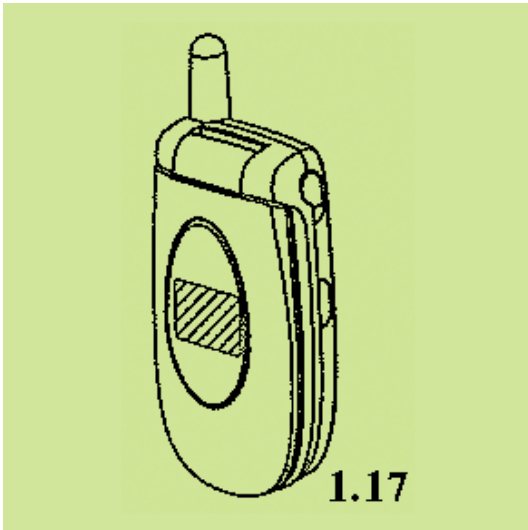
1.15



1.16



1.18



1.17

(21) *Αρ. Αίτησης Σχ. ή Υπ.:* 20040600109

(15) *Ημερ. Καταχώρησης:* 06/10/2004

(17) *Ημ. Λήξης 1ης πενταετίας :* 6/10/2009

(71) *Καταθέτης(ες):* ΔΡΑΓΩΝΑΣ ΣΠΥΡΟΣ
Γραβιάς 39, 54645 ΘΕΣΣΑΛΟΝΙΚΗ
(ΘΕΣΣΑΛΟΝΙΚΗΣ), ΕΛΛΑΔΑ

(30) *Συμβ. Προτεραιότητα(ες):*

(72) *Δημιουργός(οι):* ΔΡΑΓΩΝΑΣ ΣΠΥΡΟΣ

(74) *Πληρεξούσιος:* ΜΠΑΝΤΕΚΑ ΙΩΑΝΝΑ
Ομήρου 41, 10672 ΑΘΗΝΑ (ΑΤΤΙΚΗΣ)

(74) *Αντίκλητος:* ΜΑΡΟΥΛΗΣ ΠΡΑΞΙΤΕΛΗΣ
Εφέσσου 15, 17121 ΝΕΑ ΣΜΥΡΝΗ (ΑΤΤΙΚΗΣ)

(28) *Αριθμός Σχεδίων/Υποδημάτων:* 2

(51) *Διεθνής Ταξινόμηση:* 03-01

(54) *Προσδιορισμός Αντικειμένου:* ΥΦΑΣΜΑΤΙΝΟ ΜΠΙΡΕΛΟΚ



1



(21) Αρ. Αίτησης Σχ. ή Υπ.: 20040600110

(15) Ημερ. Καταχώρησης: 06/10/2004

(17) Ημ. Λήξης 1ης πενταετίας :6/10/2009

(71) Καταθέτης(ες): ΙΩΑΝΝΙΔΗΣ ΕΥΘΥΜΙΟΣ
Ν. Ραιδεστός, 57001 ΘΕΡΜΗ
(ΘΕΣΣΑΛΟΝΙΚΗΣ), ΕΛΛΑΔΑ

(30) Συμβ. Προτεραιότητα(ες):

(72) Δημιουργός(οι): ΙΩΑΝΝΙΔΗΣ ΕΥΘΥΜΙΟΣ

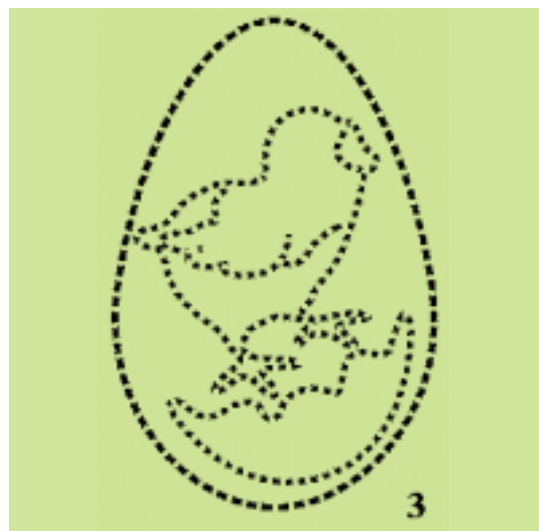
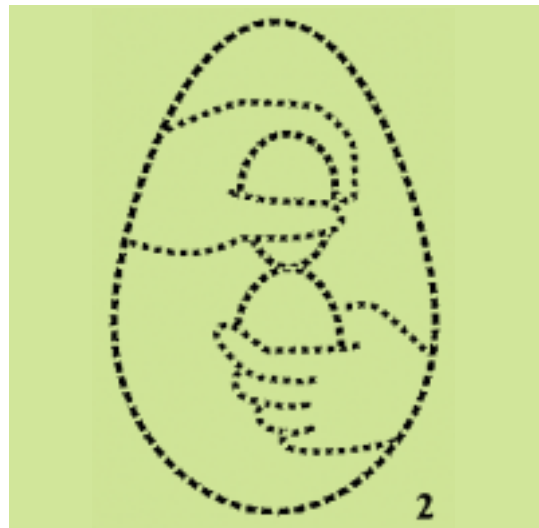
(74) Πληρεξούσιος:

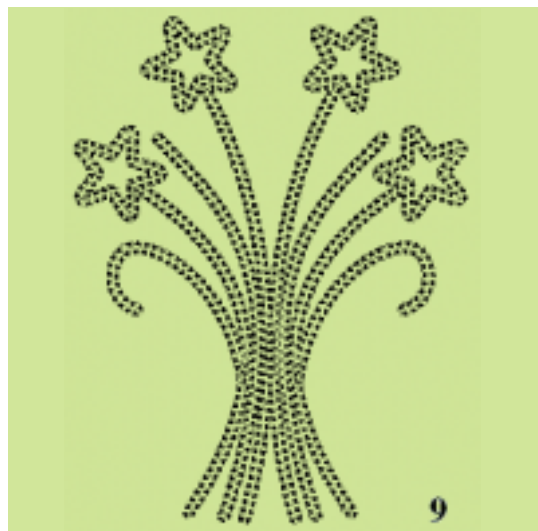
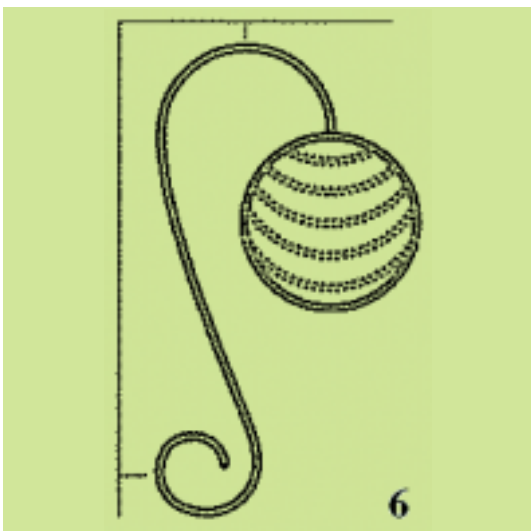
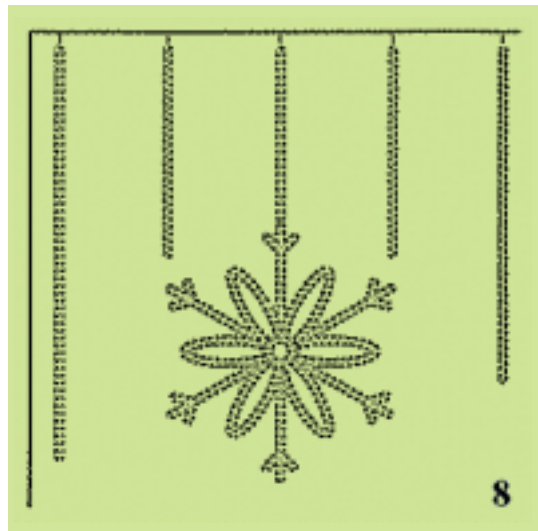
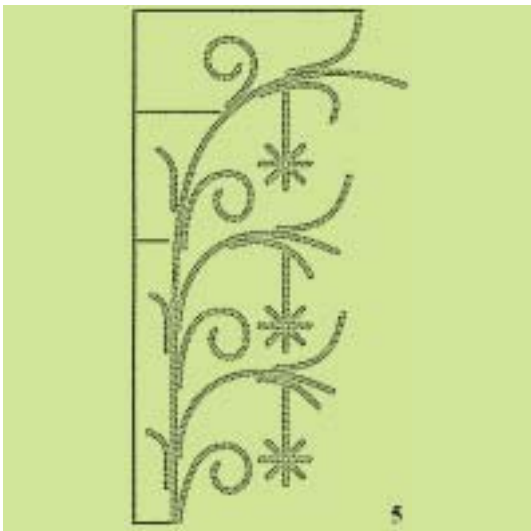
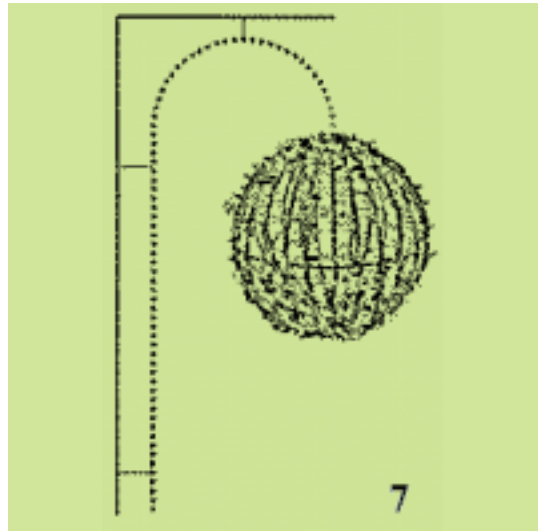
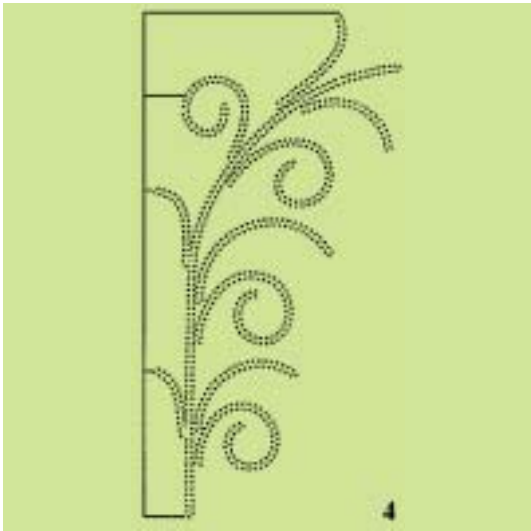
(74) Αντίκλητος:

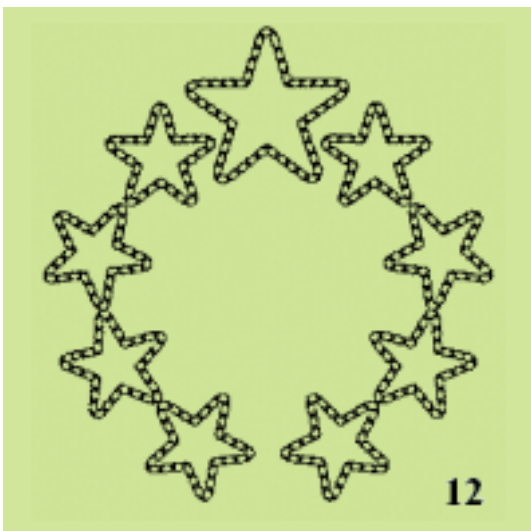
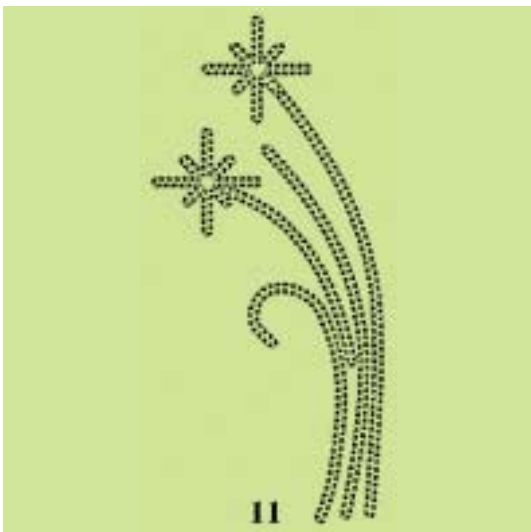
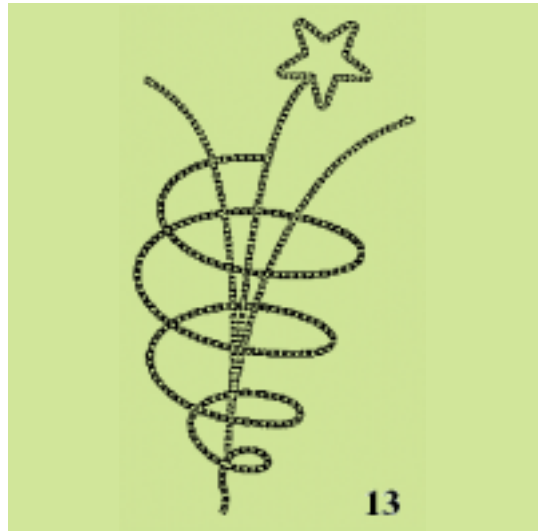
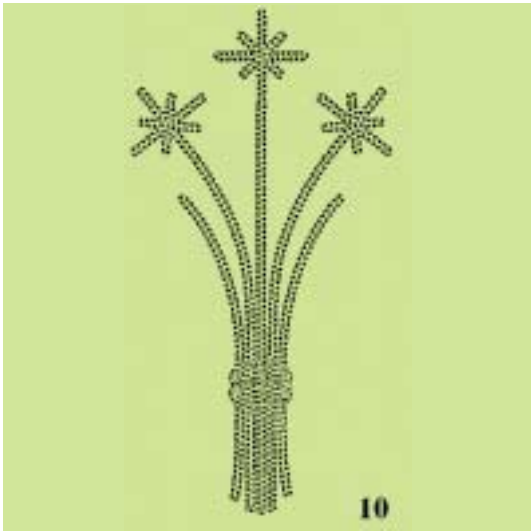
(28) Αριθμός Σχεδίων/Υποδειγμάτων: 46

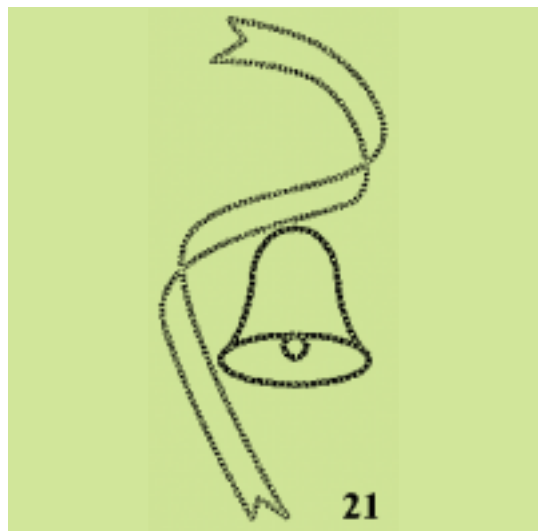
(51) Διεθνής Ταξινόμηση: 26-04

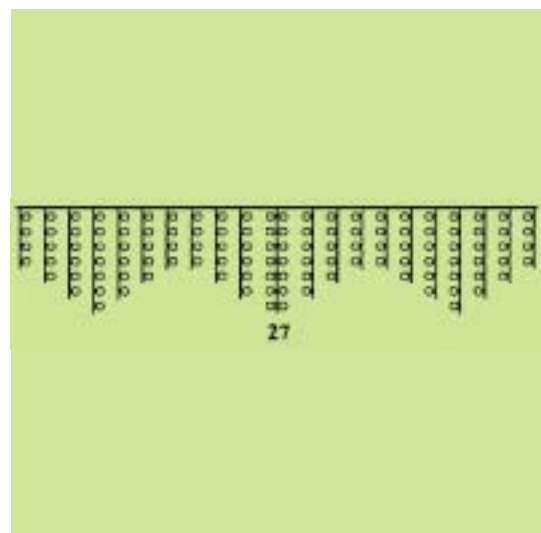
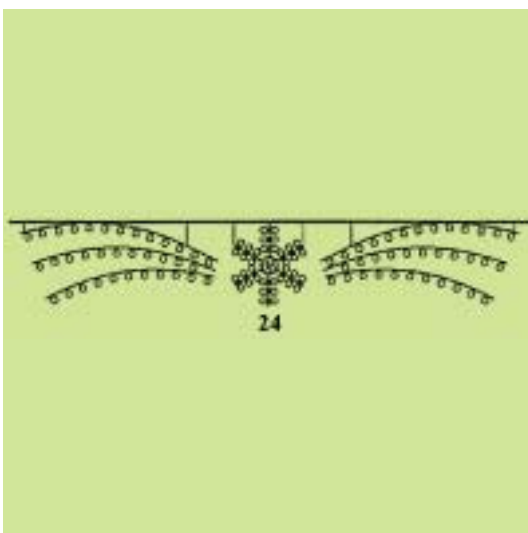
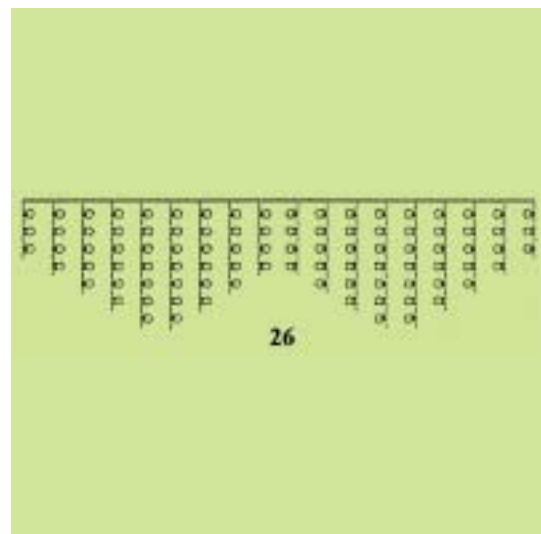
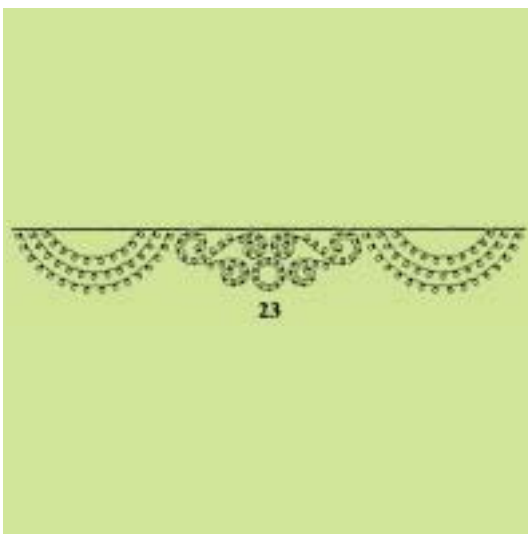
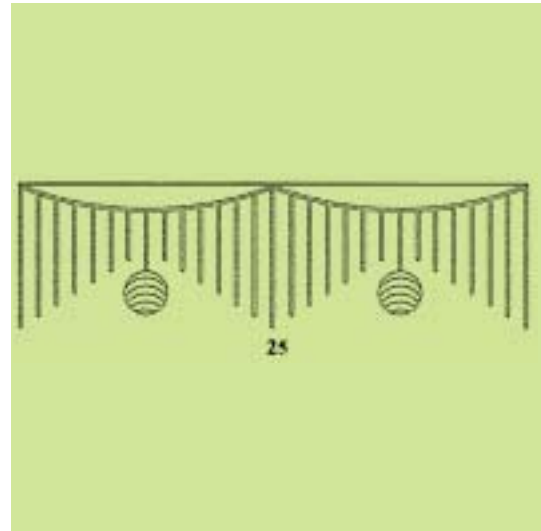
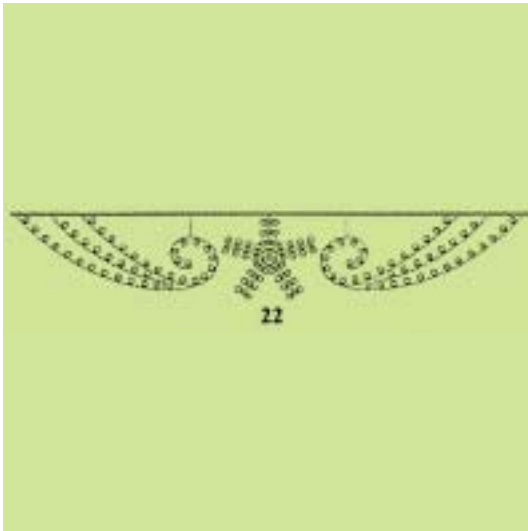
(54) Προσδιορισμός Αντικειμένου: ΔΙΑΦΟΡΑ ΔΙΑΚΟΣΜΗΤΙΚΑ ΦΩ-
ΤΕΙΝΑ ΣΤΟΙΧΕΙΑ

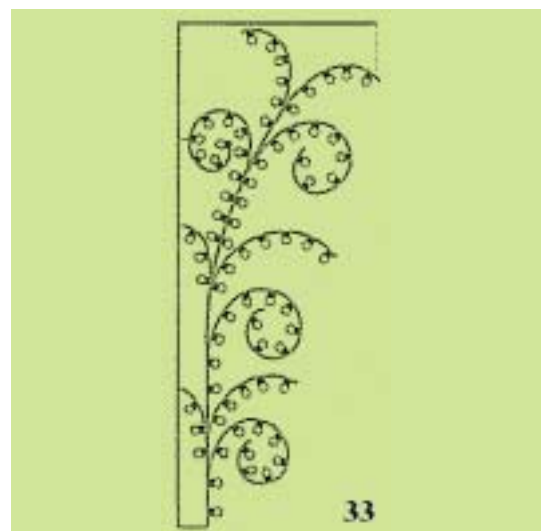
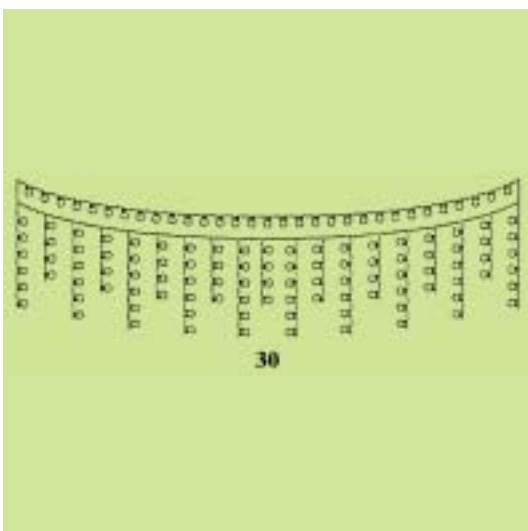
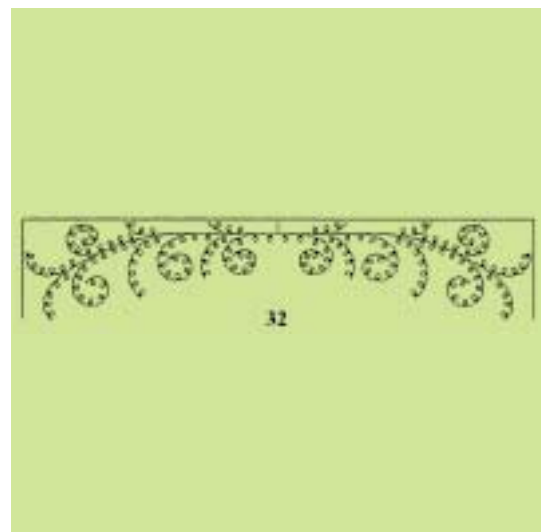
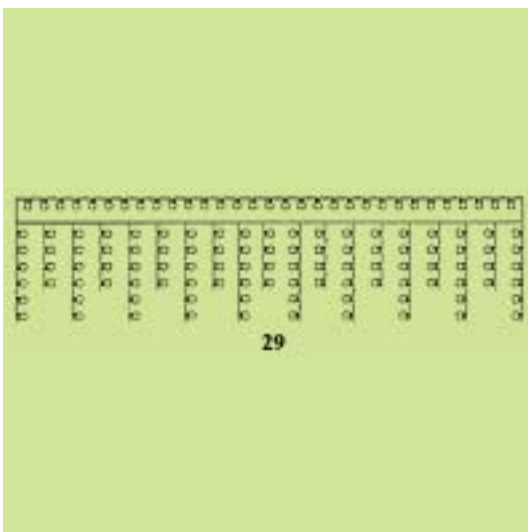
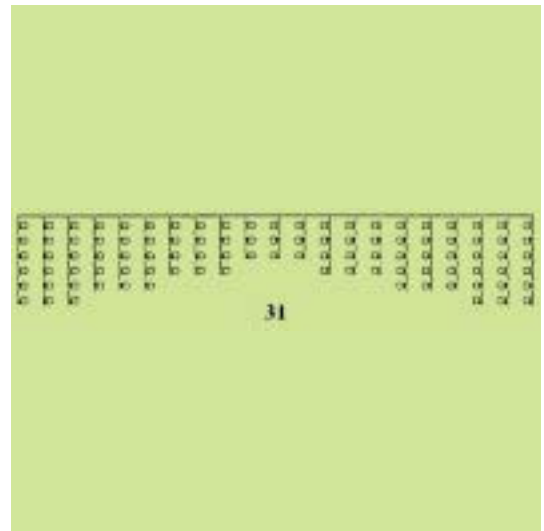
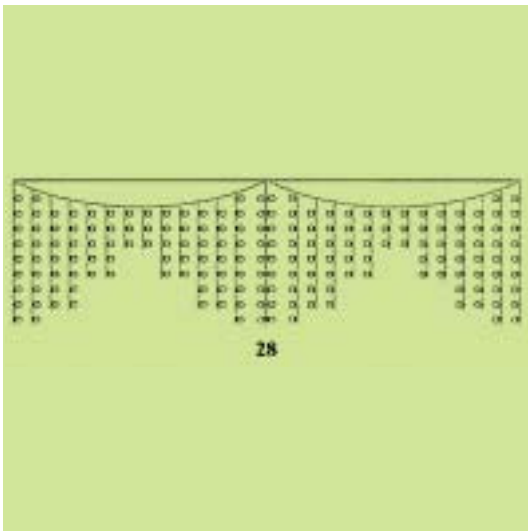


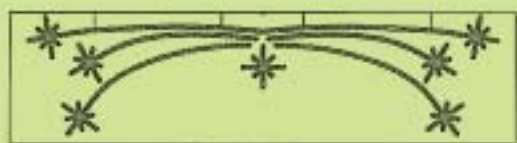




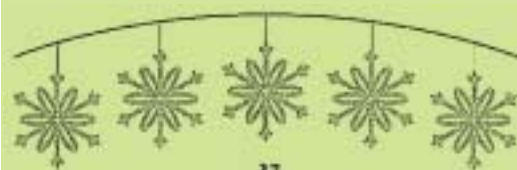








34



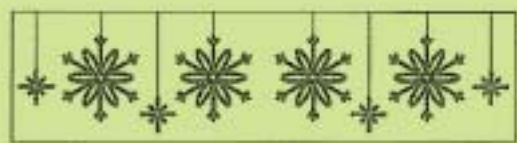
37



35



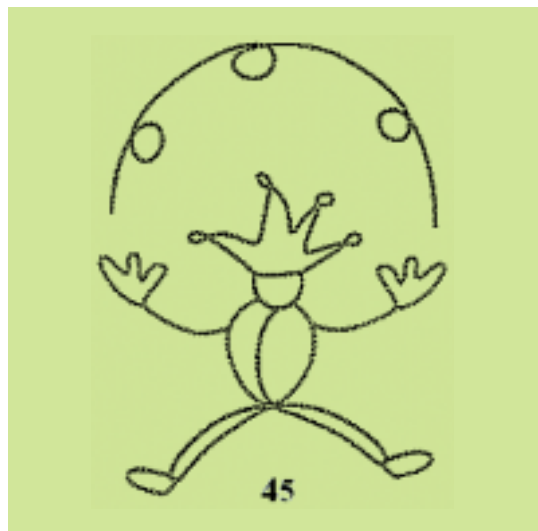
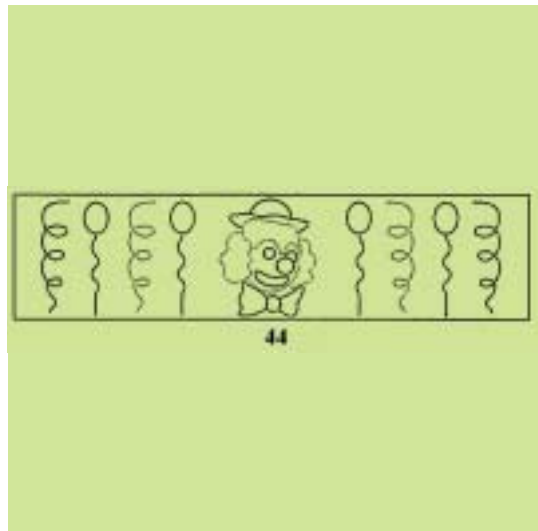
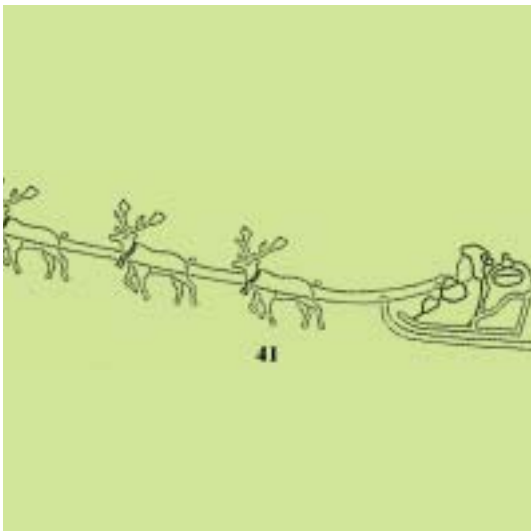
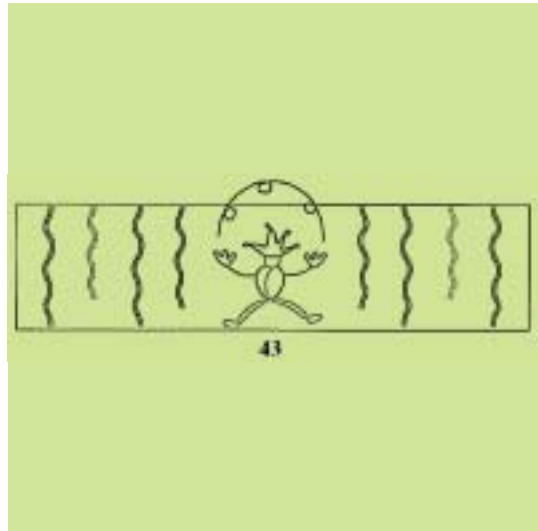
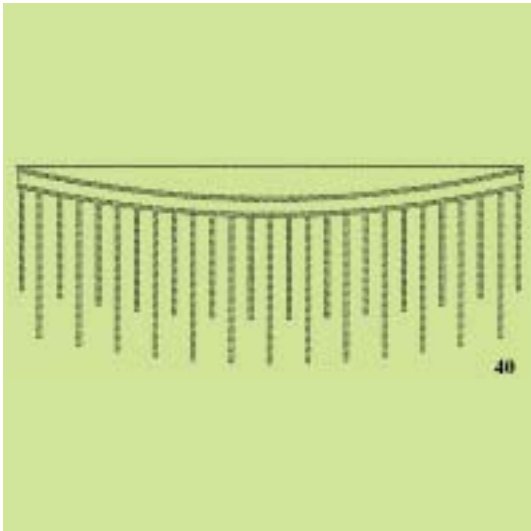
38



36



39





(21) *Αρ. Αίτησης Σχ. ή Υπ.:* 20040600111

(15) *Ημερ. Καταχώρησης:* 13/10/2004

(17) *Ημ. Λήξης 1ης πενταετίας :* 13/10/2009

(71) *Καταθέτης(ες):* ELITE ΑΝΩΝΥΜΗ ΒΙΟΜΗΧΑΝΙΚΗ ΚΑΙ ΕΜΠΟΡΙΚΗ ΕΤΑΙΡΕΙΑ ΥΠΟΔΗΜΑΤΩΝ
Πτολεμαίου 8, ΚΟΛΟΚΥΝΘΟΥ, 104 42
ΑΤΤΙΚΗ, ΕΛΛΑΔΑ

(30) *Συμβ. Προτεραιότητα(ες):*

(72) *Δημιουργός(οι):* ΧΡΙΣΤΟΔΟΥΛΑΤΟΣ ΕΥΣΤΑΘΙΟΥ
ΔΗΜΗΤΡΙΟΣ

(74) *Πληρεξούσιος:* ΒΑΣΙΛΑΚΗ ΜΕΡΟΠΗ
Τσακάλωφ 99,, 190 09 ΝΤΡΑΦΙ, ΑΤΤΙΚΗ

(74) *Αντίκλητος:* ΜΑΡΚΟΥ ΔΗΜΗΤΡΙΟΣ
Πατησίων 67,104 34 ΑΘΗΝΑ

(28) *Αριθμός Σχεδίων/Υποδειγμάτων:* 3

(51) *Διεθνής Ταξινόμηση:* 02-04

(54) *Προσδιορισμός Αντικειμένου:* ΥΠΟΔΗΜΑΤΑ ΚΑΙ ΣΟΛΑ ΥΠΟΔΗΜΑΤΩΝ





(21) *Αρ. Αίτησης Σχ. ή Υπ.:* 20040600112

(15) *Ημερ. Καταχώρησης:* 12/10/2004

(17) *Ημ. Λήξης 1ης πενταετίας :* 12/10/2009

(71) *Καταθέτης(ες):* ΠΑΛΑΙΟΧΩΡΙΝΟΣ ΙΩΑΝΝΗΣ
Οδός Α7, Κτίριο 24, ΟΤ 18, 57022 ΒΙ.ΠΕ.Θ.
ΣΙΝΔΟΣ (ΘΕΣΣΑΛΟΝΙΚΗΣ), ΕΛΛΑΔΑ

(30) *Συμβ. Προτεραιότητα(ες):*

(72) *Δημιουργός(οι):* ΠΑΛΑΙΟΧΩΡΙΝΟΣ ΙΩΑΝΝΗΣ

(74) *Πληρεξούσιος:*

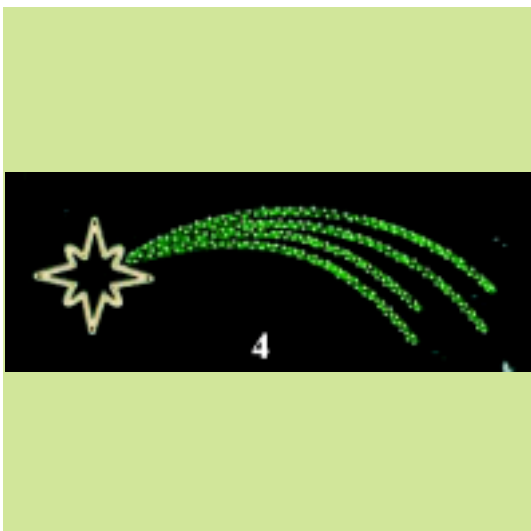
(74) *Αντίκλητος:*

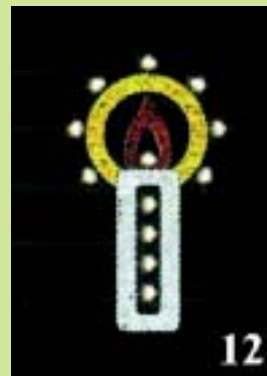
(28) *Αριθμός Σχεδίων/Υποδειγμάτων:* 50

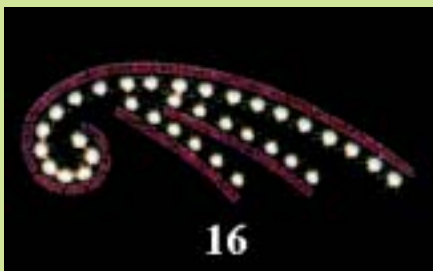
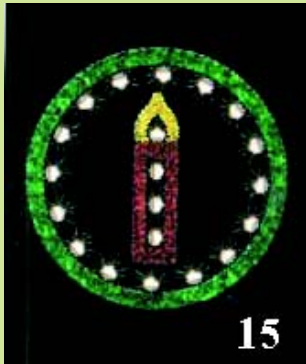
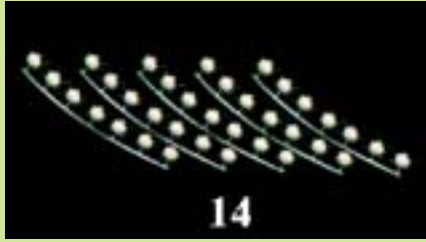
(51) *Διεθνής Ταξινόμηση:* 26-04

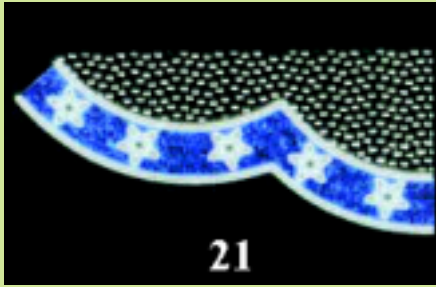
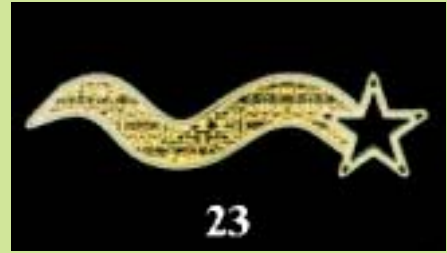
(54) *Προσδιορισμός Αντικειμένου:* ΦΩΤΕΙΝΕΣ ΔΙΑΚΟΣΜΗΤΙΚΕΣ ΠΑΡΑΣΤΑΣΕΙΣ ΔΡΟΜΩΝ ΚΑΙ ΣΤΥΛΩΝ



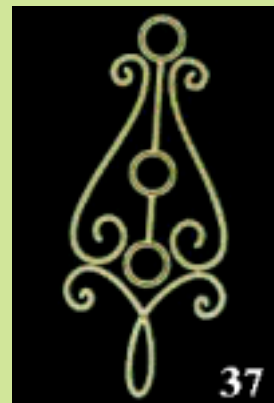


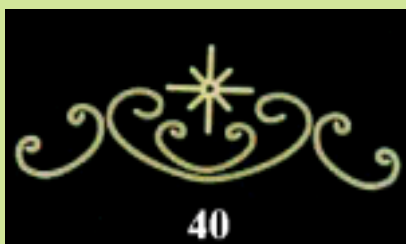
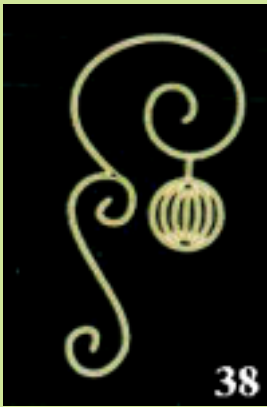
















(21) *Αρ. Αίτησης Σχ. ή Υπ.*: 20040600113

(15) *Ημερ. Καταχώρησης*: 12/10/2004

(17) *Ημ. Λήξης 1ης πενταετίας*: 12/10/2009

(71) *Καταθέτης(ες)*: ΠΑΛΑΙΟΧΩΡΙΝΟΣ ΙΩΑΝΝΗΣ
Οδός Α7, Κτίριο 24, ΟΤ 18, 57022 ΒΙ.ΠΕ.Θ.
ΣΙΝΔΟΣ (ΘΕΣΣΑΛΟΝΙΚΗΣ), ΕΛΛΑΔΑ

(30) *Συμβ. Προτεραιότητα(ες)*:

(72) *Δημιουργός(οι)*: ΠΑΛΑΙΟΧΩΡΙΝΟΣ ΙΩΑΝΝΗΣ

(74) *Πληρεξούσιος*:

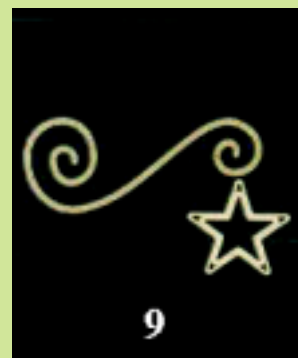
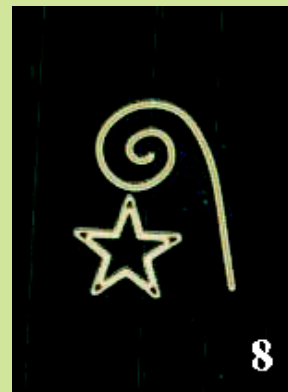
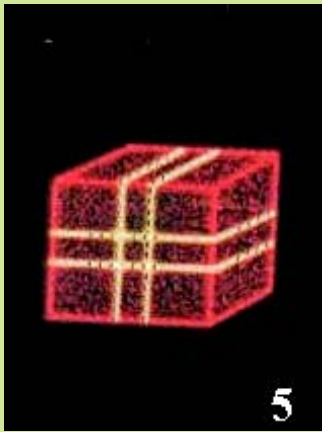
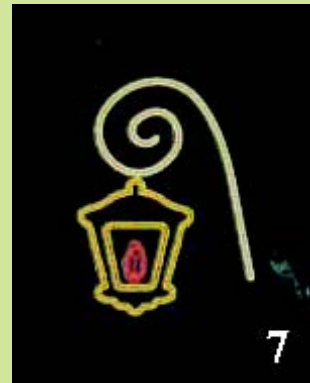
(74) *Αντίκλητος*:

(28) *Αριθμός Σχεδίων/Υποδειγμάτων*: 50

(51) *Διεθνής Ταξινόμηση*: 26-04

(54) *Προσδιορισμός Αντικειμένου*: ΦΩΤΕΙΝΕΣ ΔΙΑΚΟΣΜΗΤΙΚΕΣ ΠΑΡΑΣΤΑΣΕΙΣ ΔΡΟΜΩΝ ΚΑΙ ΣΤΥΛΩΝ

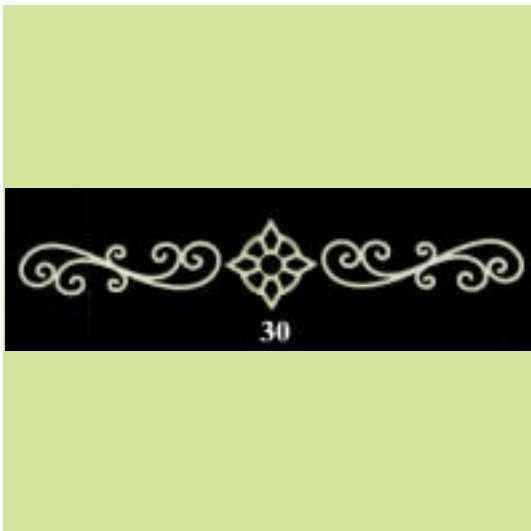
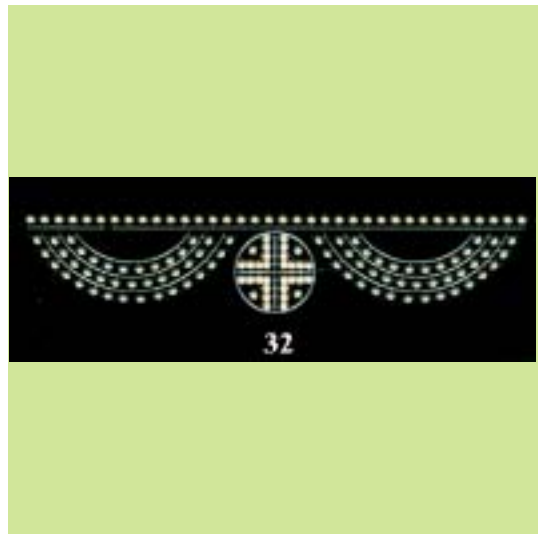
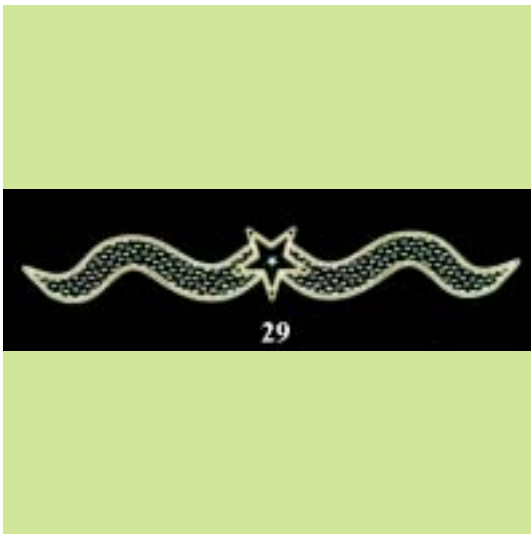


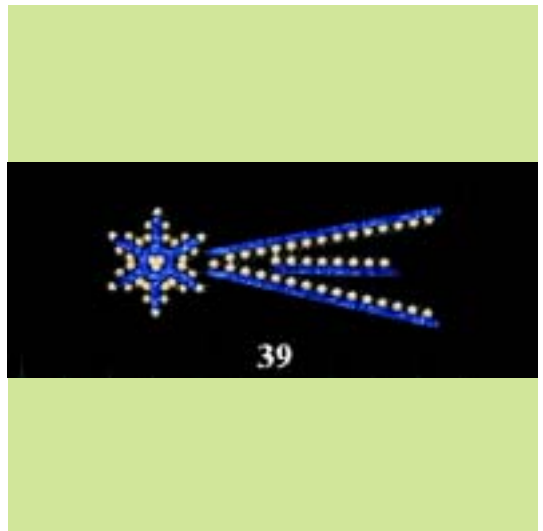


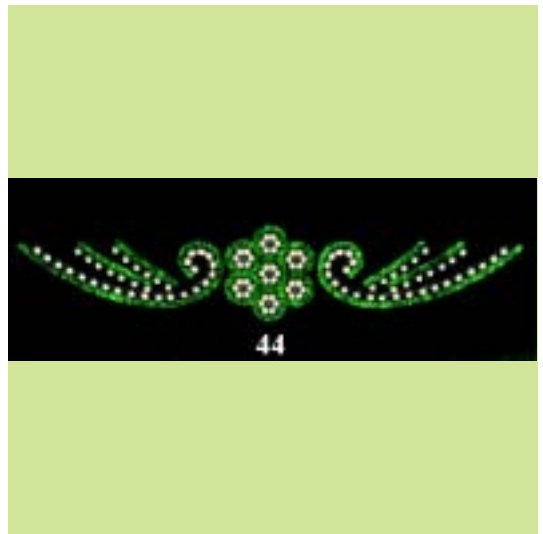
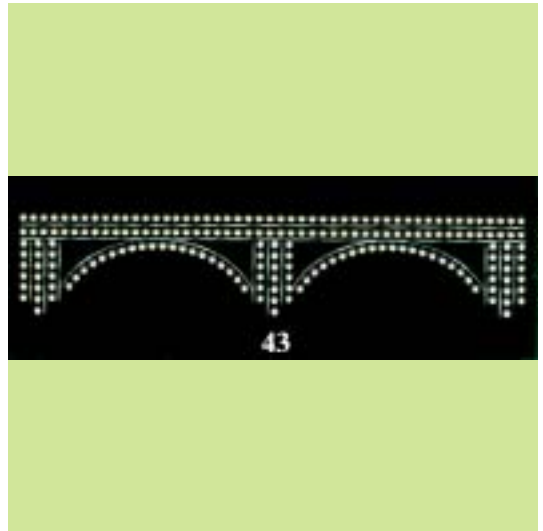
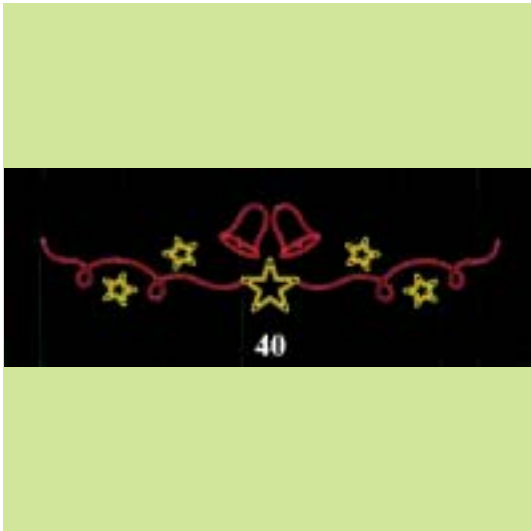










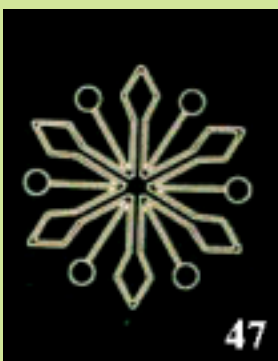




46



49



47



50



48

(21) *Αρ. Αίτησης Σχ. ή Υπ.*: 20040600114

(15) *Ημερ. Καταχώρησης*: 15/10/2004

(17) *Ημ. Λήξης 1ης πενταετίας*: 15/10/2009

(71) *Καταθέτης(ες)*: Κ. ΠΡΙΜΟΥΔΗΣ ΚΑΙ ΣΙΑ Ο.Ε.
Ζαμνη 39, 55337 ΤΡΙΑΝΔΡΙΑ
(ΘΕΣΣΑΛΟΝΙΚΗΣ), ΕΛΛΑΔΑ

(30) *Συμβ. Προτεραιότητα(ες)*:

(72) *Δημιουργός(οι)*: ΠΡΙΜΟΥΔΗΣ ΚΩΝΣΤΑΝΤΙΝΟΣ

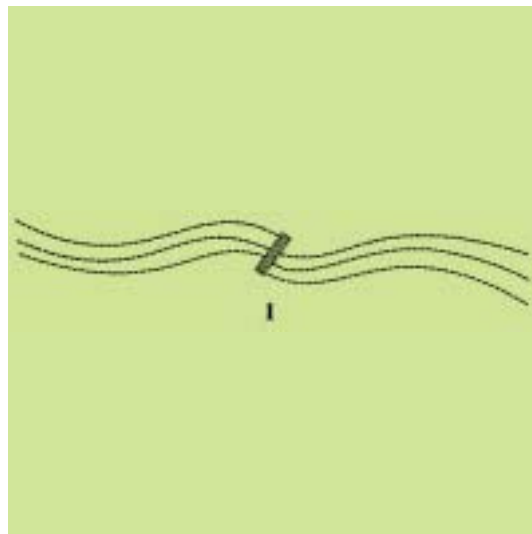
(74) *Πληρεξούσιος*: ΣΚΕΥΑΣ ΣΠΥΡΙΔΩΝ
Λέοντος Σοφού 1, 54626 ΘΕΣΣΑΛΟΝΙΚΗ
(ΘΕΣΣΑΛΟΝΙΚΗΣ)

(74) *Αντίκλητος*: ΣΚΕΥΑΣ ΣΠΥΡΙΔΩΝ
Λέοντος Σοφού 1, 54626 ΘΕΣΣΑΛΟΝΙΚΗ
(ΘΕΣΣΑΛΟΝΙΚΗΣ)

(28) *Αριθμός Σχεδίων/Υποδειγμάτων*: 1

(51) *Διεθνής Ταξινόμηση*: 02-02

(54) *Προσδιορισμός Αντικειμένου*: ΣΧΕΔΙΟ ΚΕΝΤΗΜΑΤΟΣ ΠΙΣΩ ΤΣΕ-
ΠΗΣ ΠΑΝΤΕΛΟΝΙΟΥ



(21) *Αρ. Αίτησης Σχ. ή Υπ.*: 20040600115

(15) *Ημερ. Καταχώρησης*: 19/10/2004

(17) *Ημ. Λήξης 1ης πενταετίας*: 19/10/2009

(71) *Καταθέτης(ες)*: ΜΠΕΚΙΑΡΗΣ ΓΕΩΡΓΙΟΣ
Αγ. Κωνσταντίνου 78, 56224 ΕΥΘΕΣΜΟ
(ΘΕΣΣΑΛΟΝΙΚΗΣ), ΕΛΛΑΔΑ

(30) *Συμβ. Προτεραιότητα(ες)*:

(72) *Δημιουργός(οι)*: ΜΠΕΚΙΑΡΗΣ ΓΕΩΡΓΙΟΣ

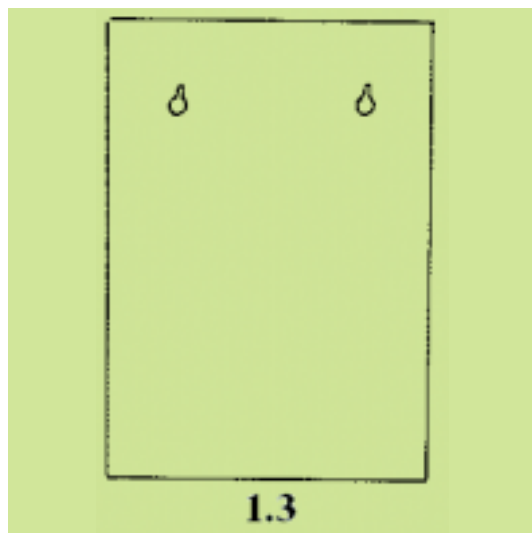
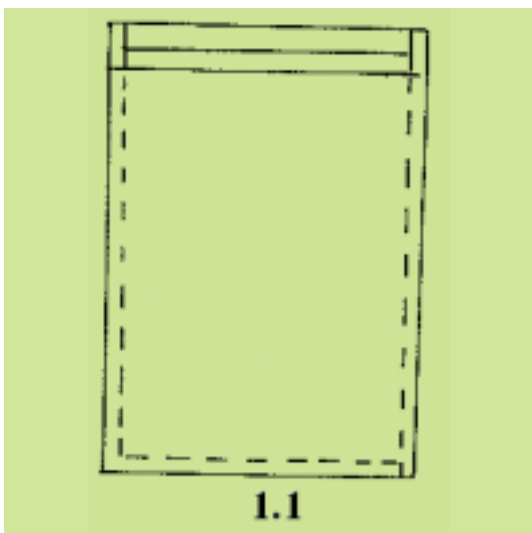
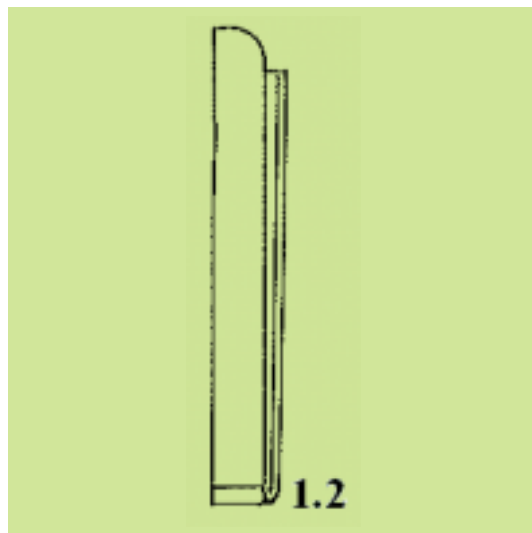
(74) *Πληρεξούσιος*:

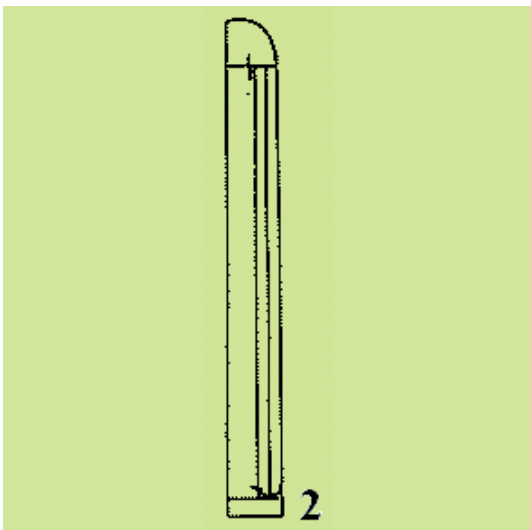
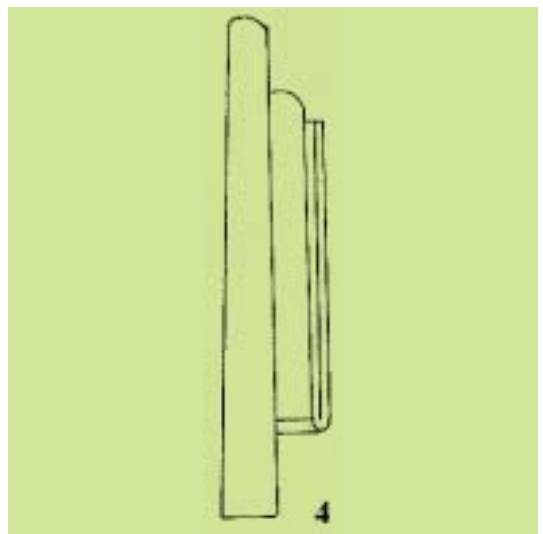
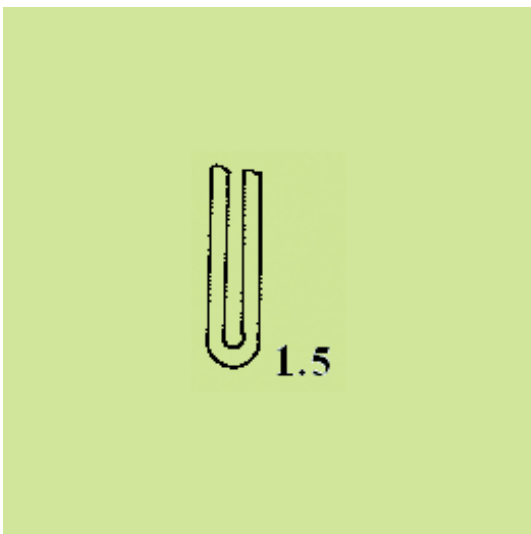
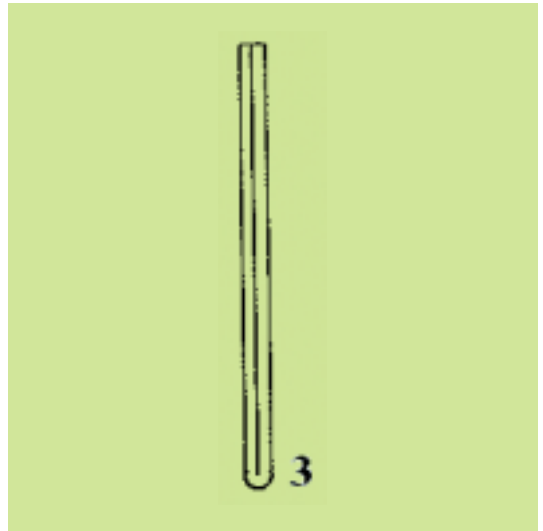
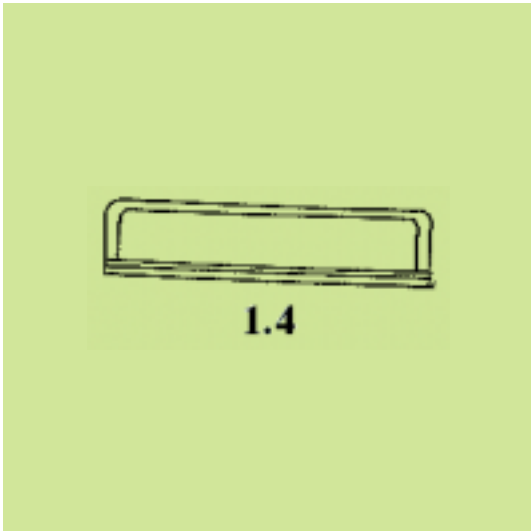
(74) *Αντίκλητος*:

(28) *Αριθμός Σχεδίων/Υποδειγμάτων*: 4

(51) *Διεθνής Ταξινόμηση*: 03-01

(54) *Προσδιορισμός Αντικειμένου*: ΔΙΑΦΑΝΕΙΣ ΘΗΚΕΣ ΔΙΑΦΗΜΙΣΤΙ-
ΚΩΝ ΜΗΝΥΜΑΤΩΝ ΚΑΙ ΕΝΤΥ-
ΠΩΝ





(21) Αρ. Αίτησης Σχ. ή Υπ.: 20040600116

(15) Ημερ.Καταχώρησης: 19/10/2004

(17) Ημ. Λήξης 1ης πενταετίας :19/10/2009

(71) Καταθέτης(ες): EUROPA PROFIL ΑΛΟΥΜΙΝΙΟ Α.Β.Ε.
56ο χλμ. Ε.Ο. Αθηνών-Λαμίας, 32011
ΟΙΝΟΦΥΤΑ (ΒΟΙΩΤΙΑΣ), ΕΛΛΑΔΑ

(30) Συμβ. Προτεραιότητα(ες):

(72) Δημιουργός(οι): ΤΖΙΡΑΚΙΑΝ ΓΡΗΓΟΡΙΟΣ

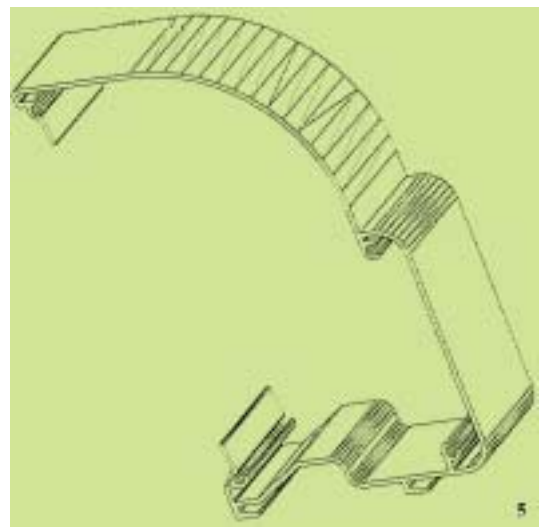
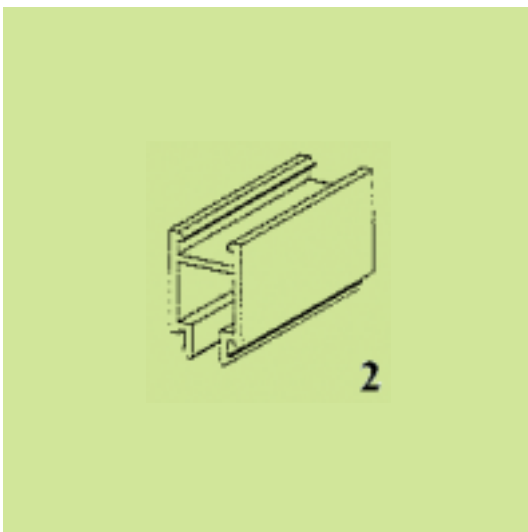
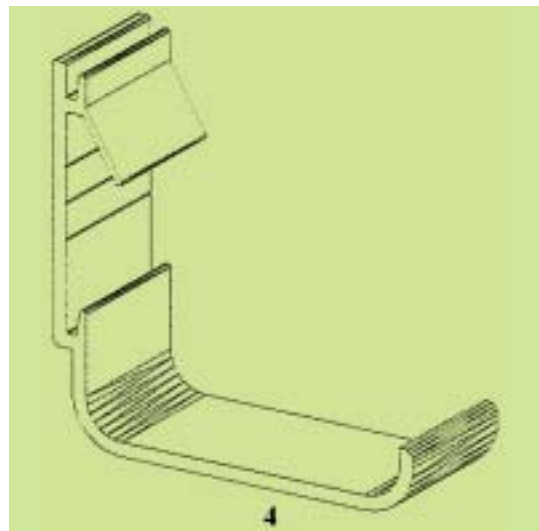
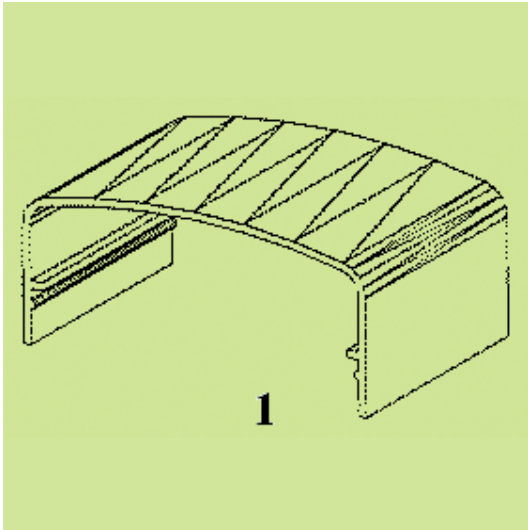
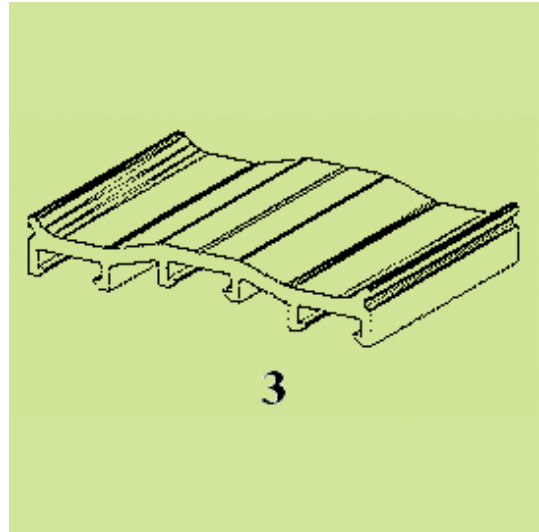
(74) Πληρεξούσιος:

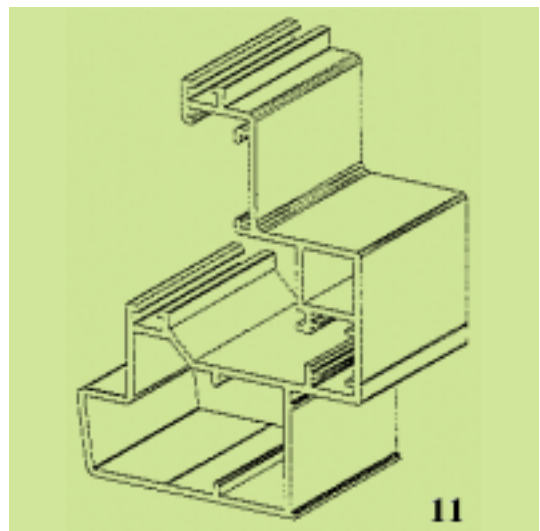
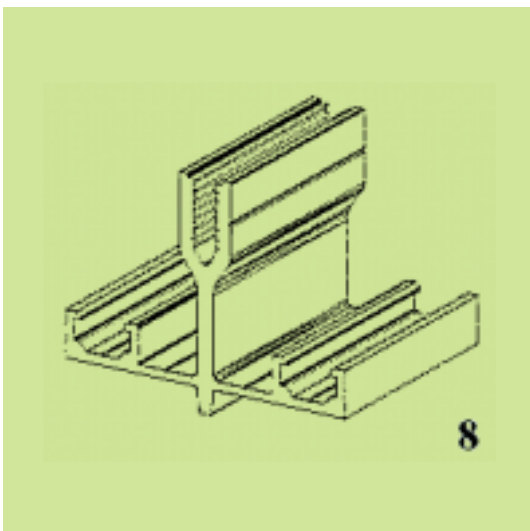
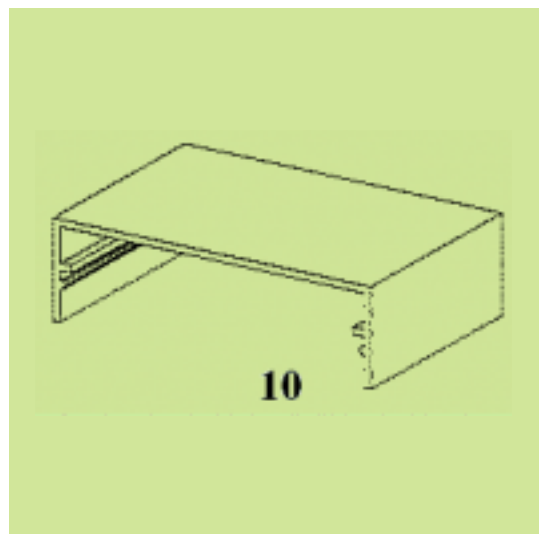
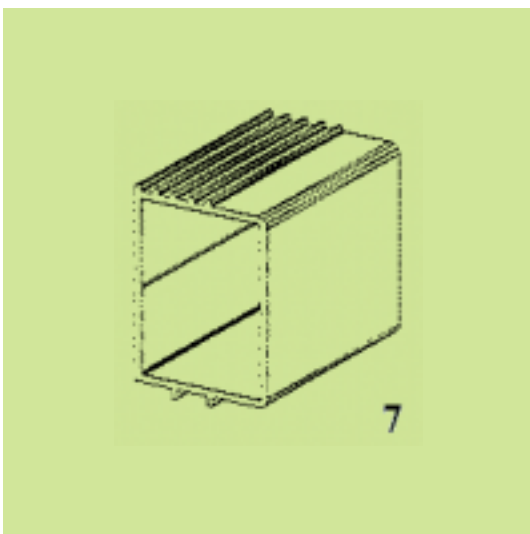
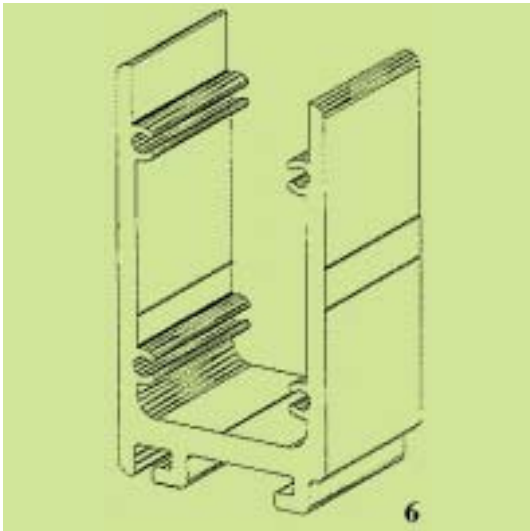
(74) Αντίκλητος: ΑΡΒΑΝΙΤΗΣ ΙΩΑΝΝΗΣ
56 χλμ Ε.Ο. Αθηνών-Λαμίας,320 11 ΟΙΝΟΦΥΤΑ
ΒΟΙΩΤΙΑΣ

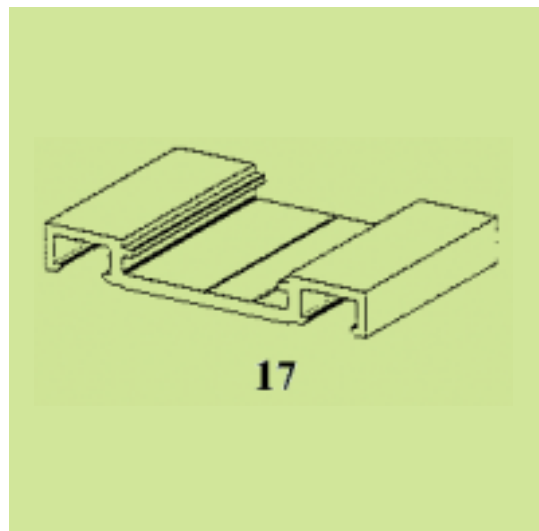
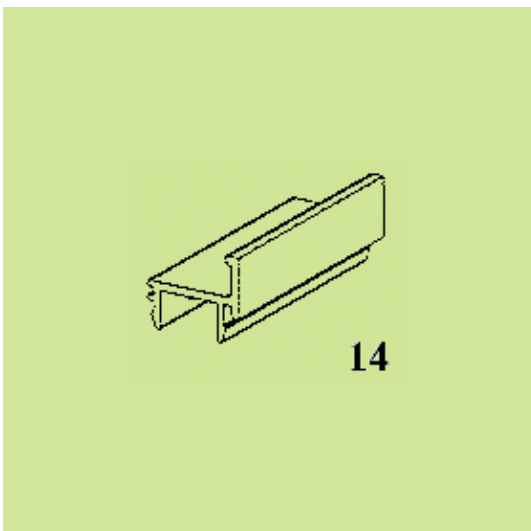
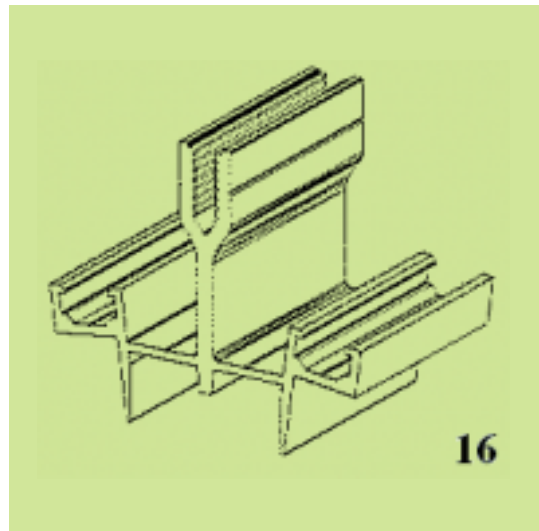
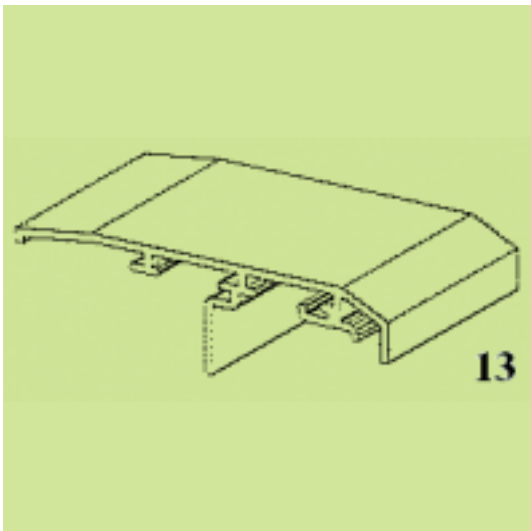
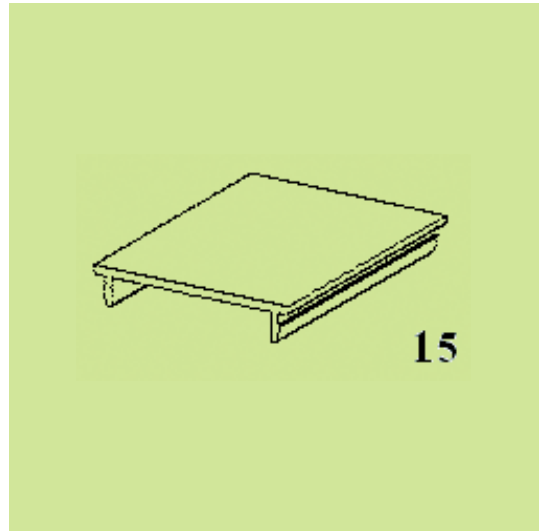
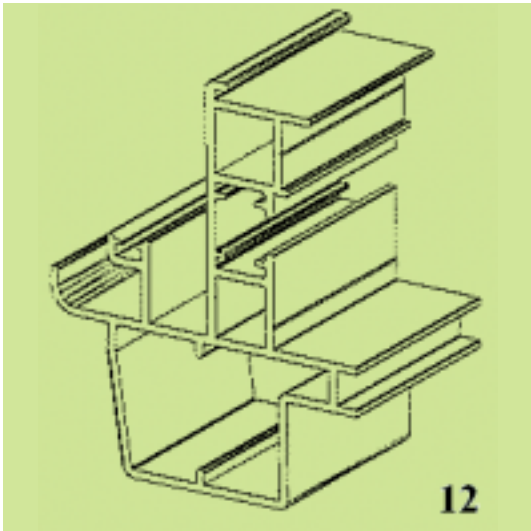
(28) Αριθμός Σχεδίων/Υποδειγμάτων: 40

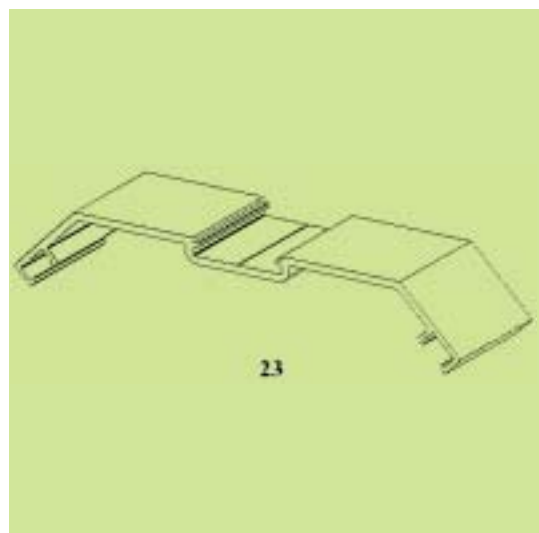
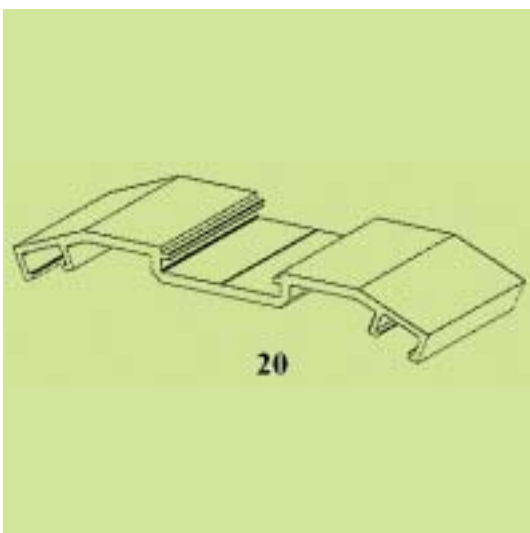
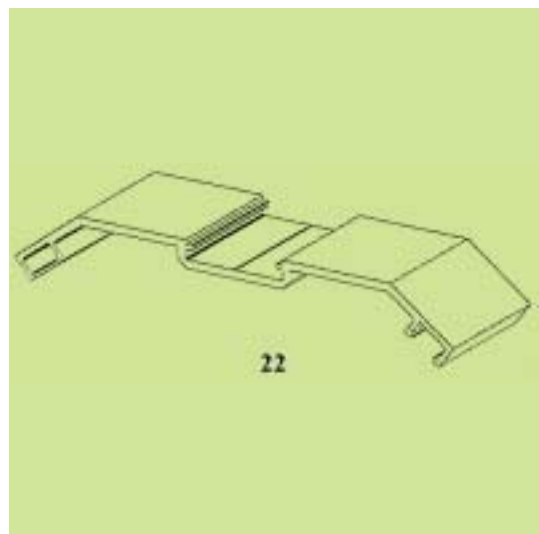
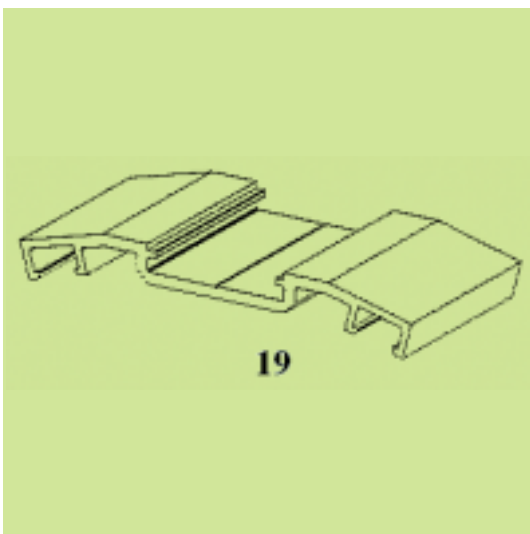
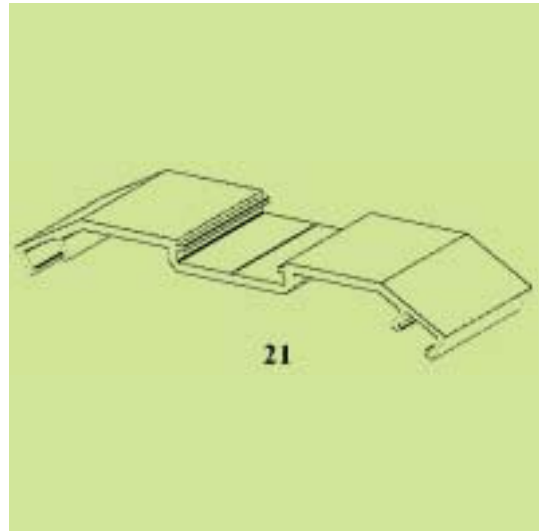
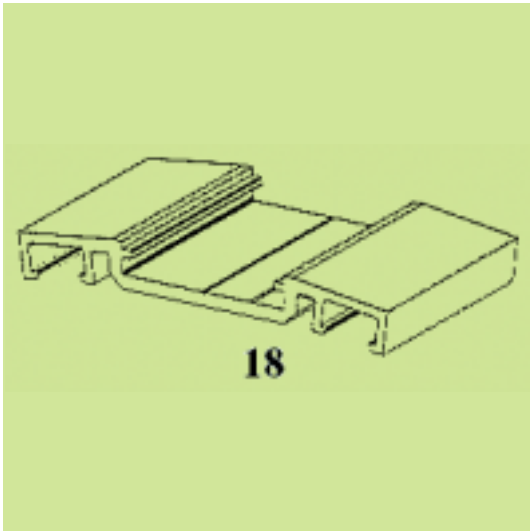
(51) Διεθνής Ταξινόμηση: 25-01

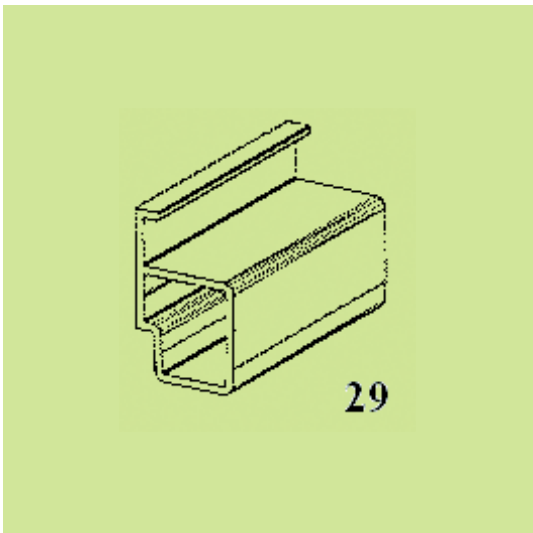
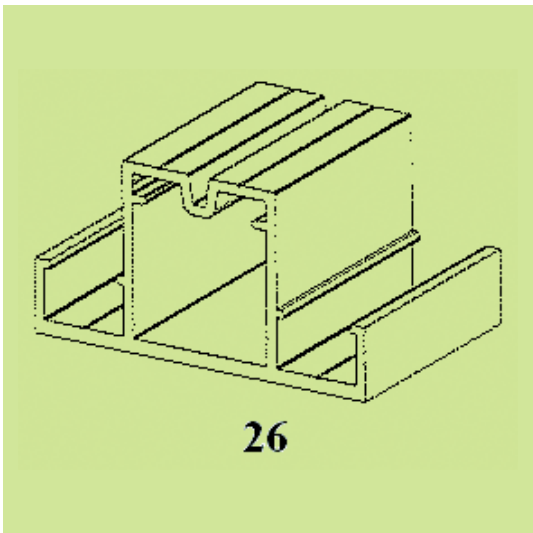
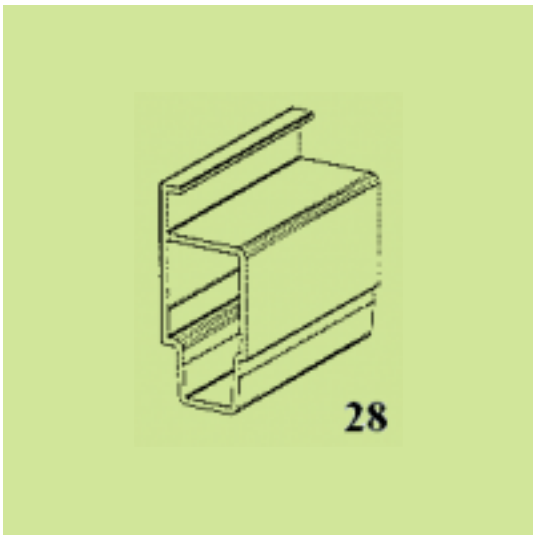
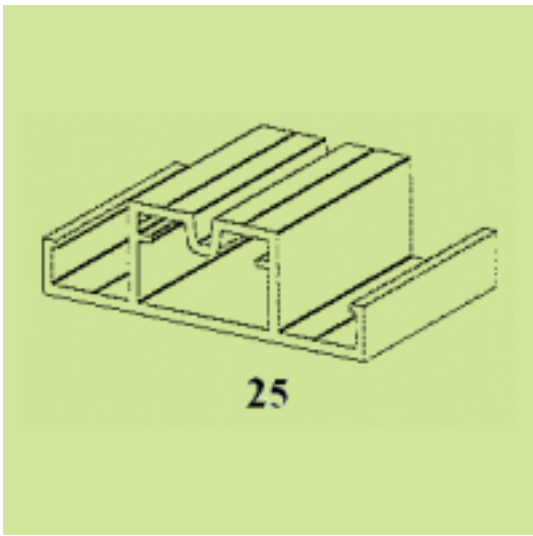
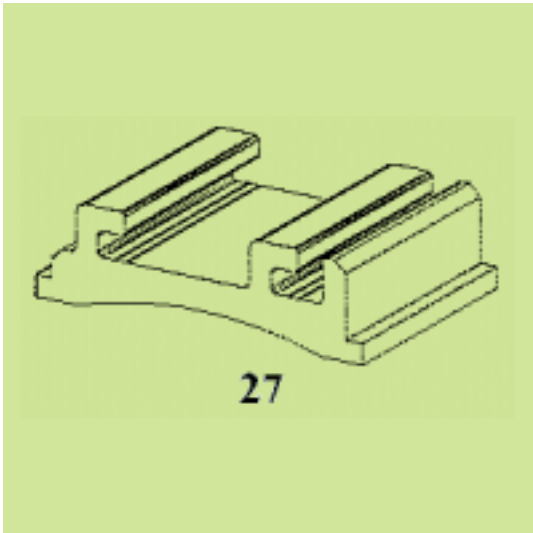
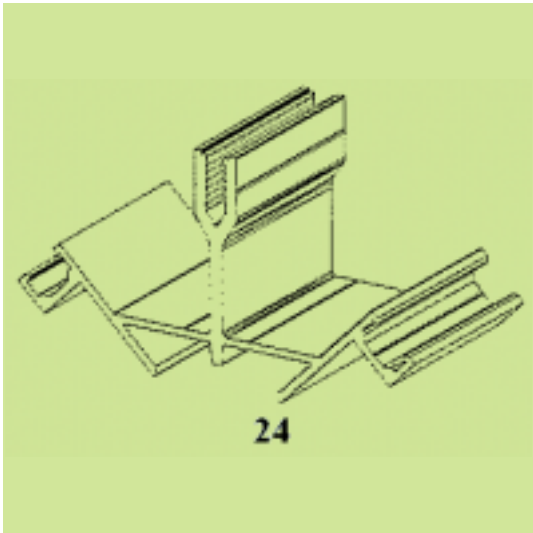
(54) Προσδιορισμός Αντικειμένου: ΣΥΣΤΗΜΑ ΑΛΟΥΜΙΝΙΟΥ ΓΙΑ
ΚΑΤΑΣΚΕΥΕΣ ΑΙΘΡΩΝ

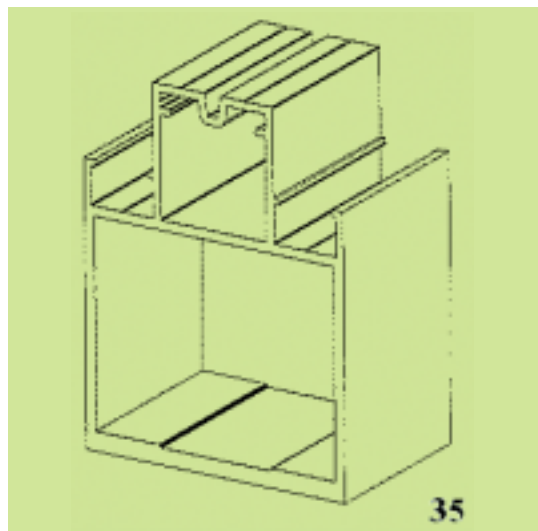
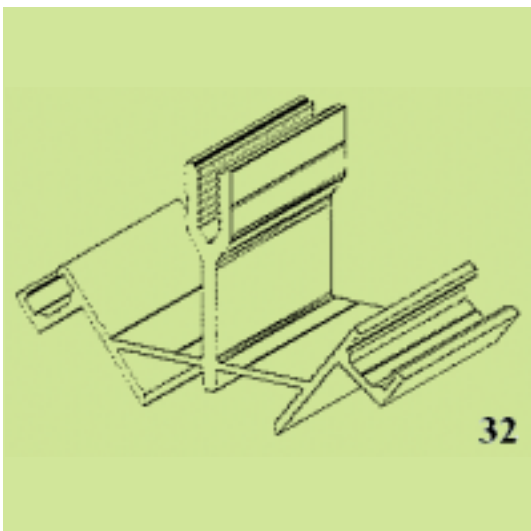
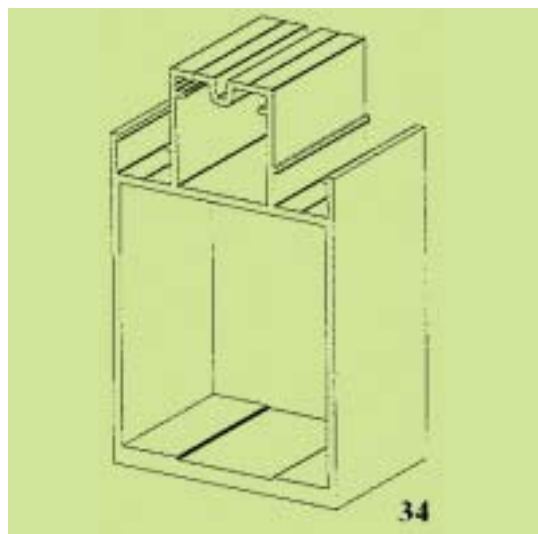
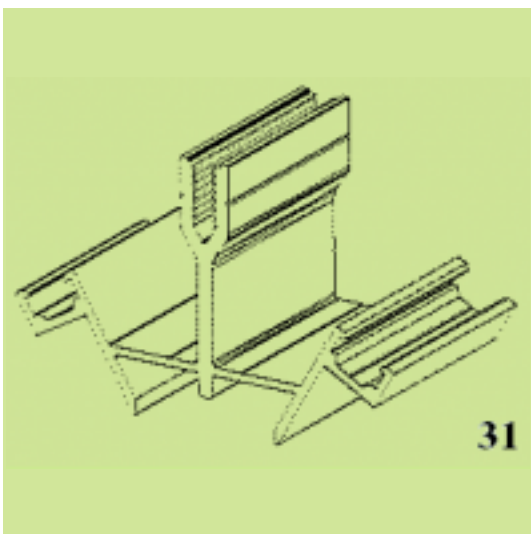
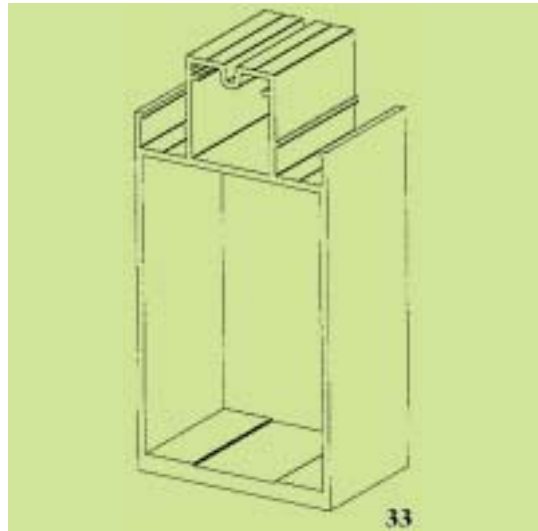
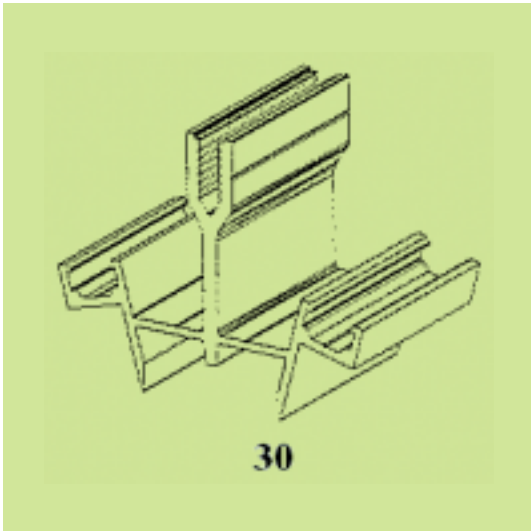


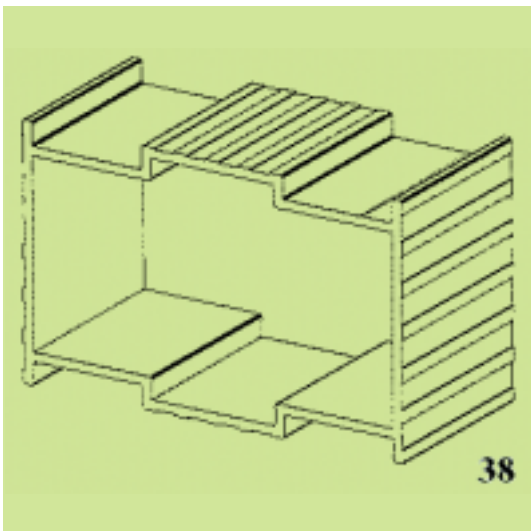
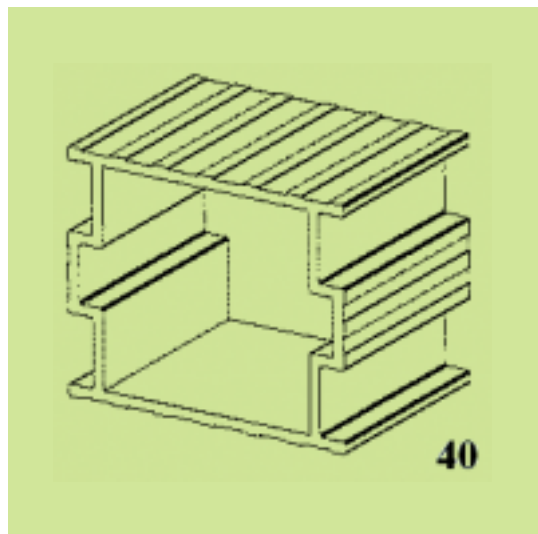
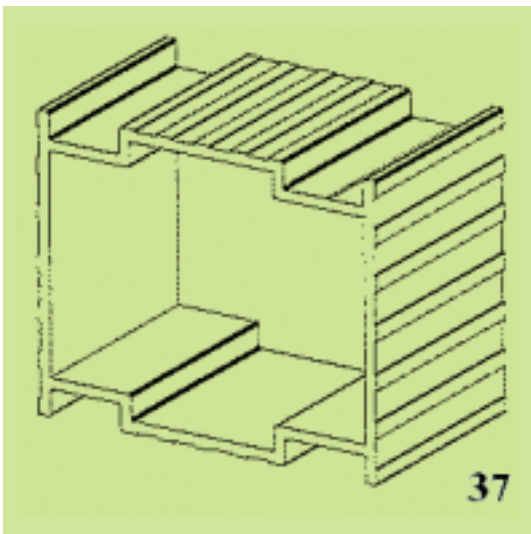
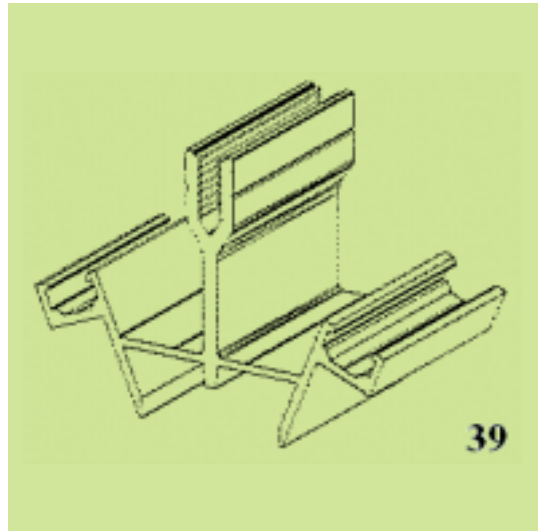
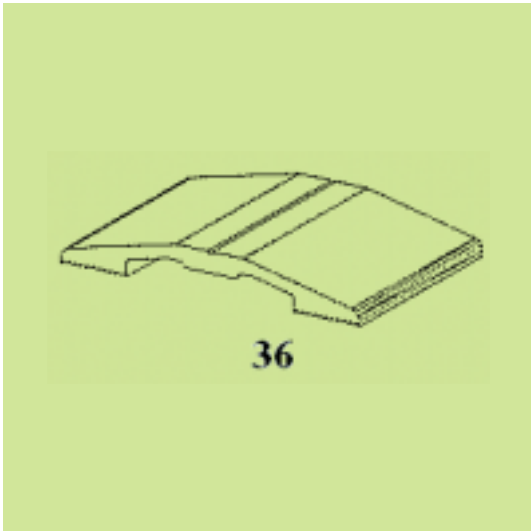












(21) Αρ. Αίτησης Σχ. ή Υπ.: 20040600117

(15) Ημερ. Καταχώρησης: 19/10/2004

(17) Ημ. Λήξης 1ης πενταετίας : 19/10/2009

(71) Καταθέτης(ες): EUROPA PROFIL ΑΛΟΥΜΙΝΙΟ Α.Β.Ε.
56ο χλμ. Ε.Ο. Αθηνών-Λαμίας, 32011
ΟΙΝΟΦΥΤΑ (ΒΟΙΩΤΙΑΣ), ΕΛΛΑΔΑ

(30) Συμβ. Προτεραιότητα(ες):

(72) Δημιουργός(οι): ΤΖΙΡΑΚΙΑΝ ΓΡΗΓΟΡΙΟΣ

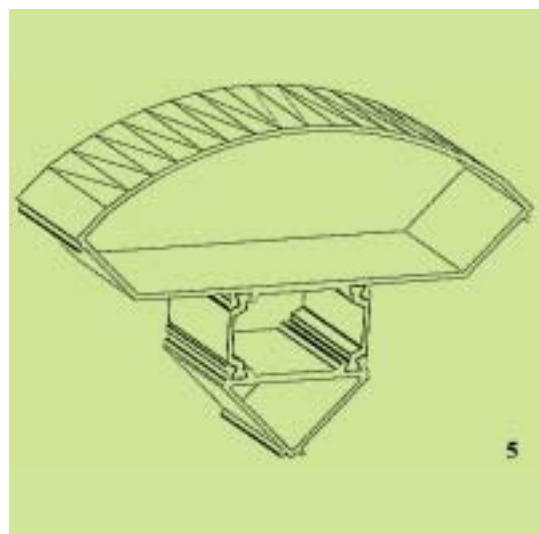
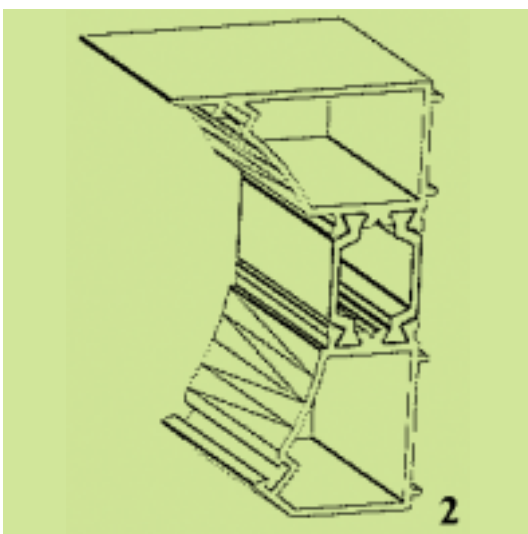
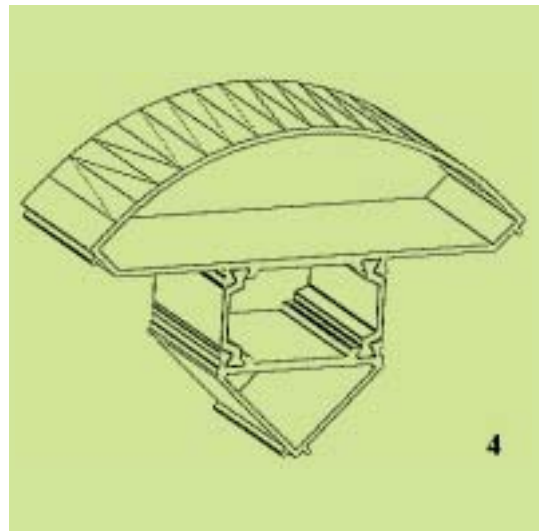
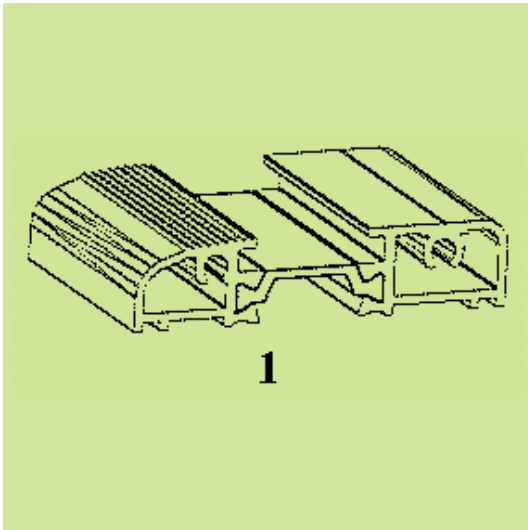
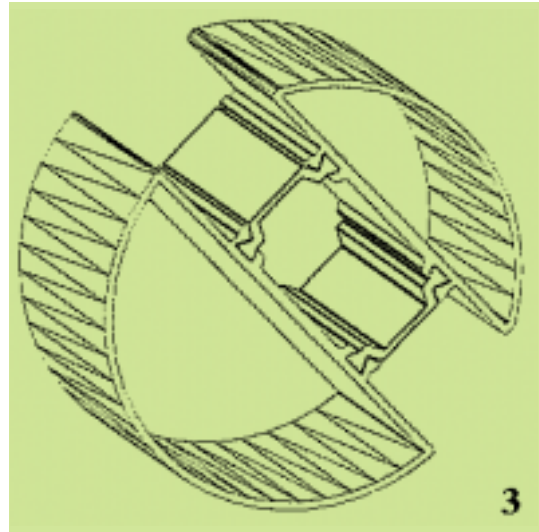
(74) Πληρεξούσιος:

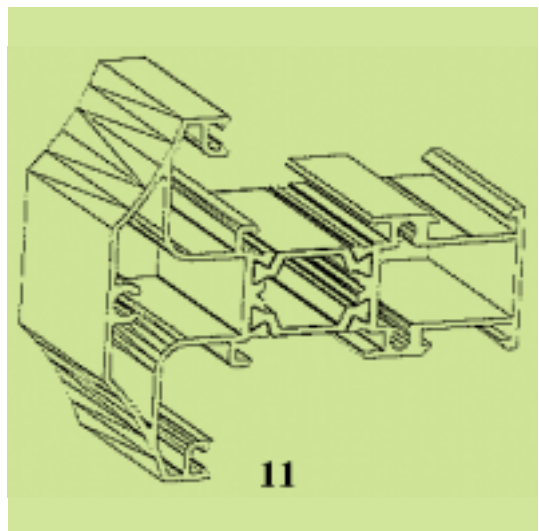
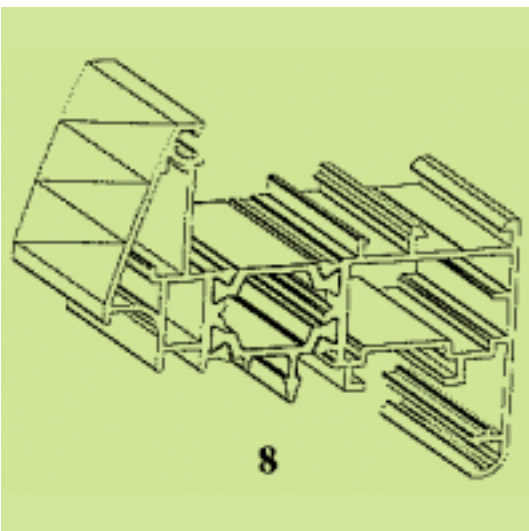
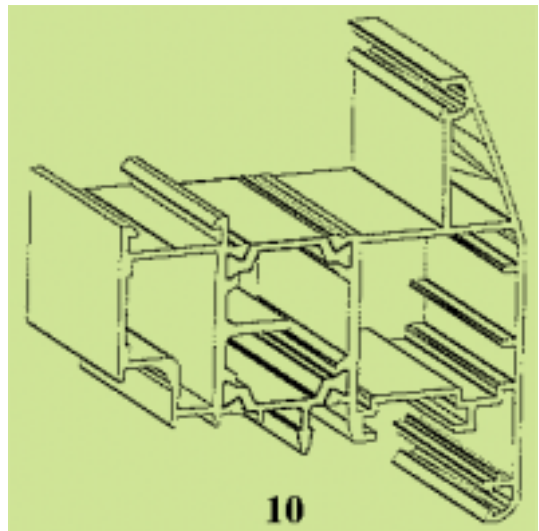
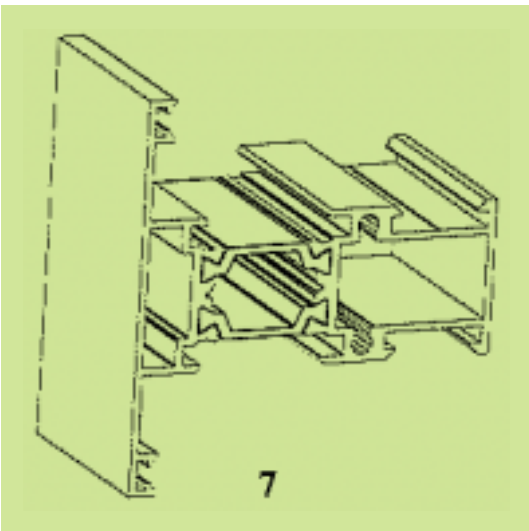
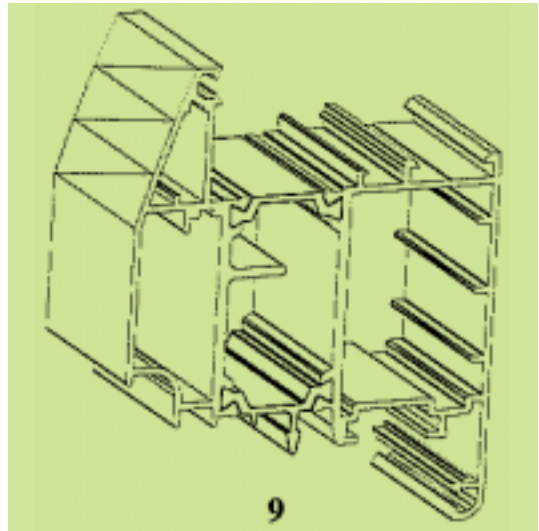
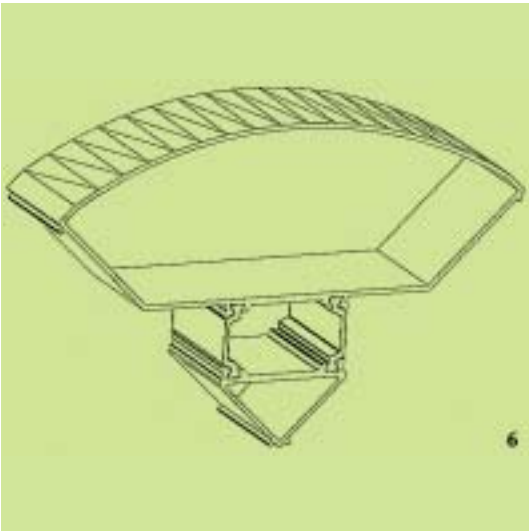
(74) Αντίκλητος: ΑΡΒΑΝΙΤΗΣ ΙΩΑΝΝΗΣ
56 χλμ Ε.Ο. Αθηνών-Λαμίας, 320 11 ΟΙΝΟΦΥΤΑ
ΒΟΙΩΤΙΑΣ

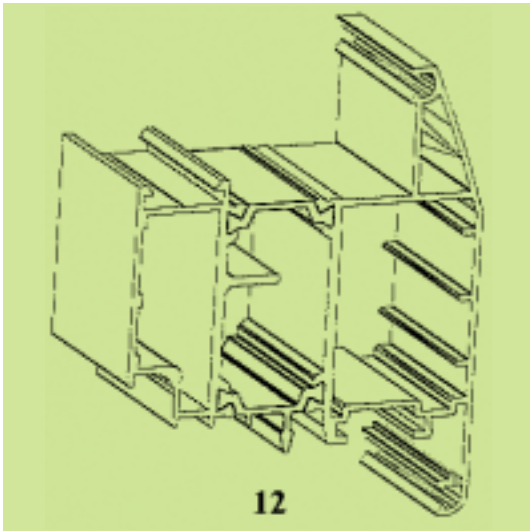
(28) Αριθμός Σχεδίων/Υποδειγμάτων: 28

(51) Διεθνής Ταξινόμηση: 25-01

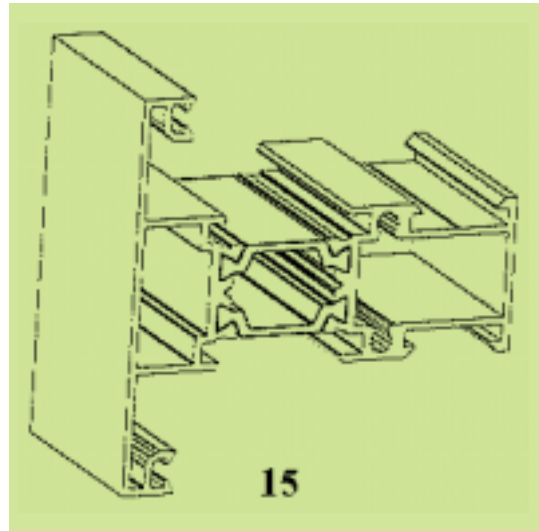
(54) Προσδιορισμός Αντικειμένου: ΣΥΣΤΗΜΑ ΑΛΟΥΜΙΝΙΟΥ ΓΙΑ
ΑΝΟΙΓΟΜΕΝΑ ΗΧΟΘΕΡΜΩΤΙΚΑ
ΚΟΥΦΩΜΑΤΑ



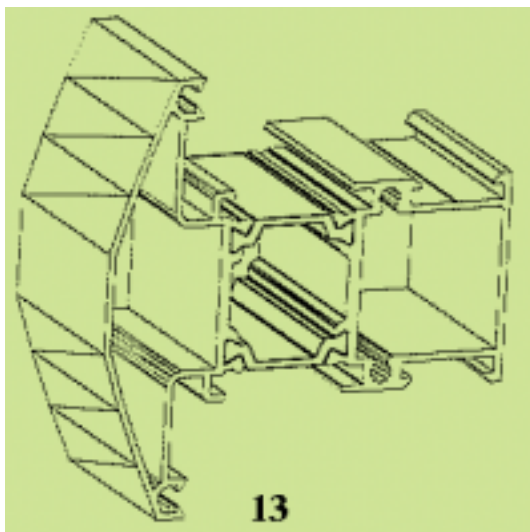




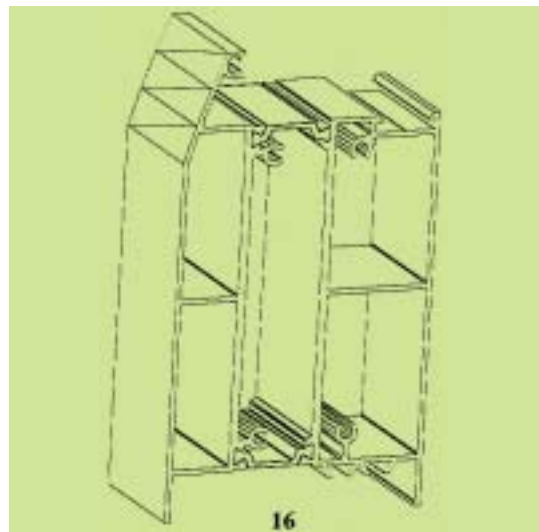
12



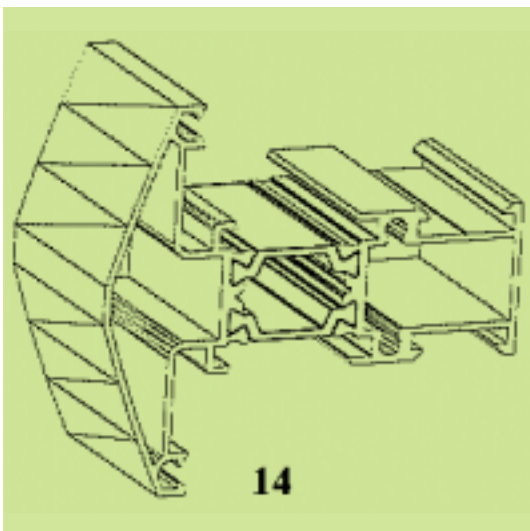
15



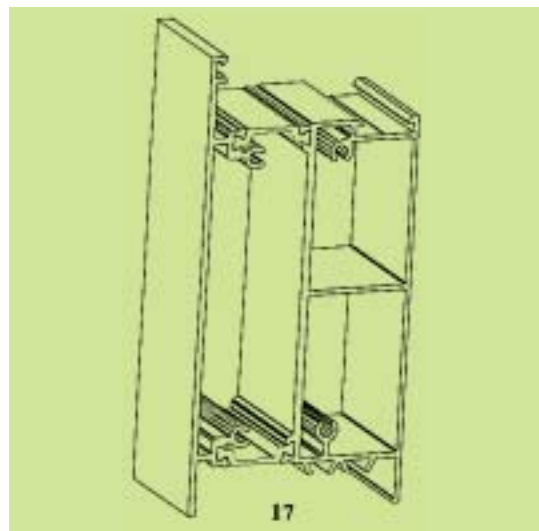
13



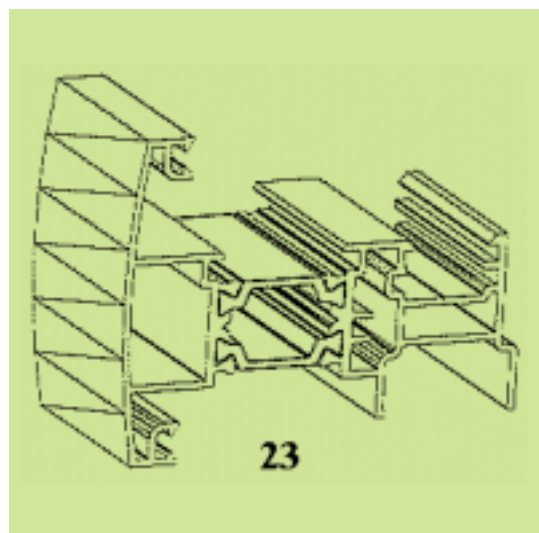
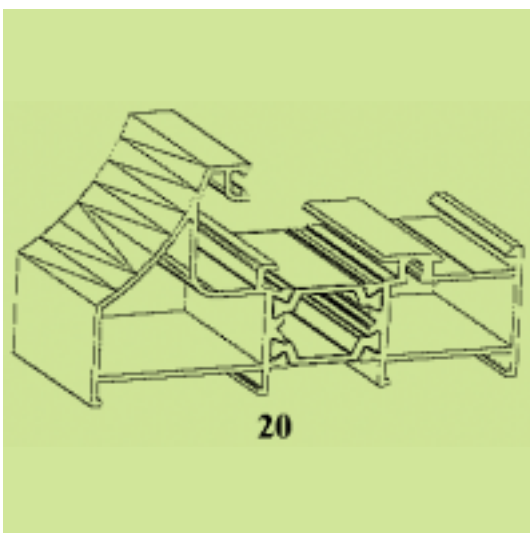
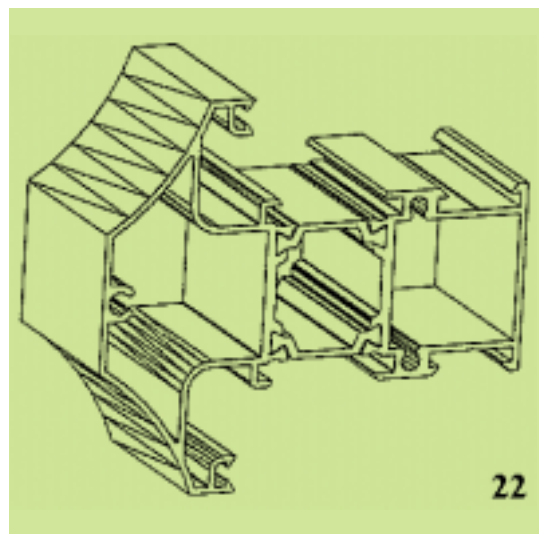
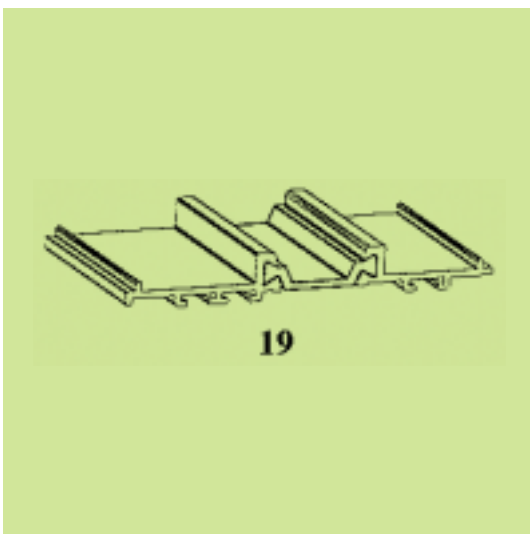
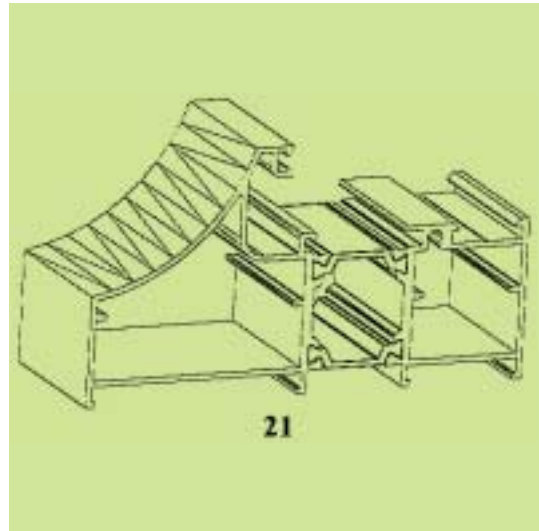
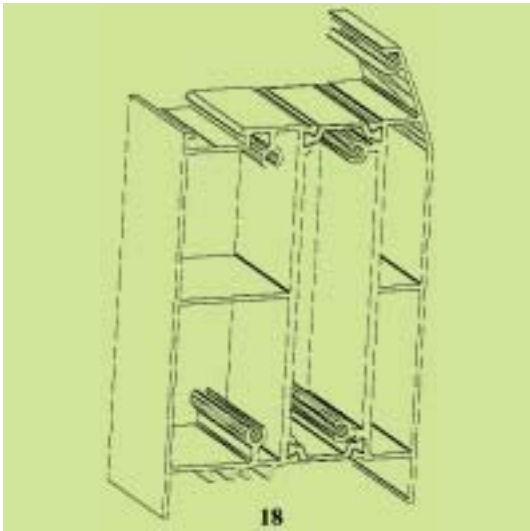
16

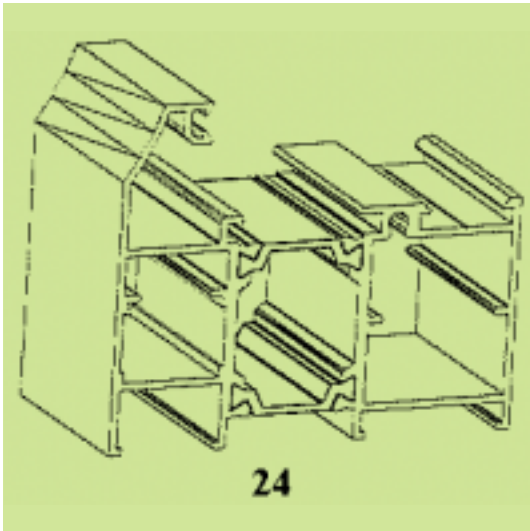


14

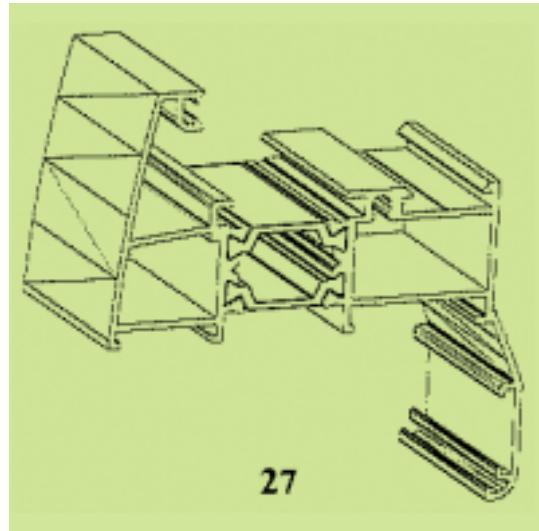


17

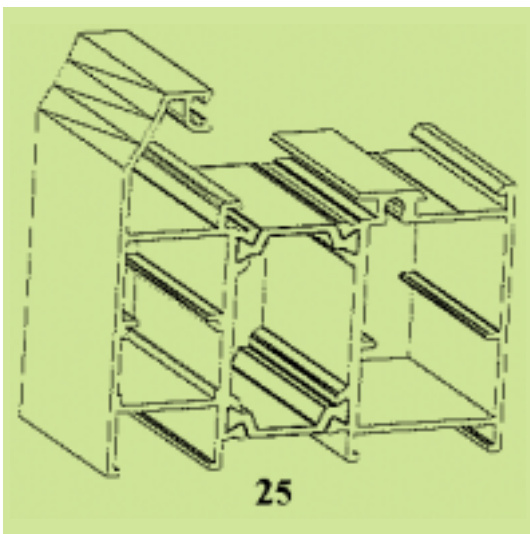




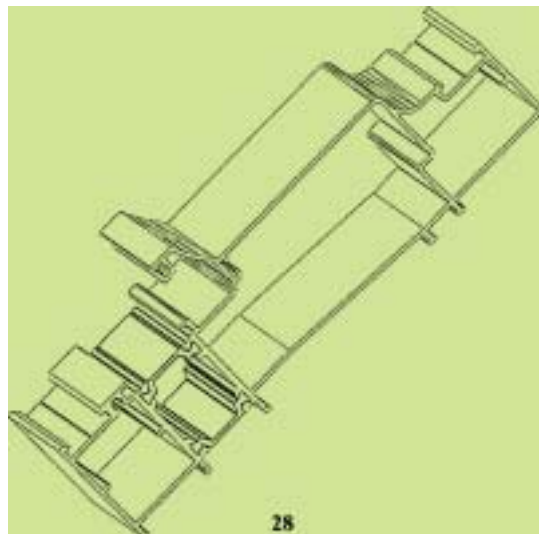
24



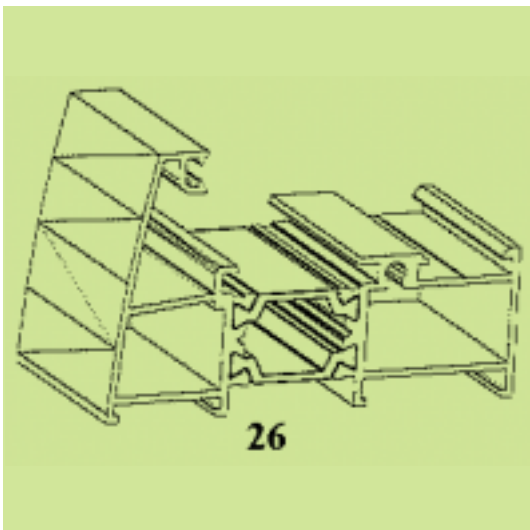
27



25



28



26

(21) Αρ. Αίτησης Σχ. ή Υπ.: 20040600118

(15) Ημερ.Καταχώρησης: 20/10/2004

(17) Ημ. Αήξης 1ης πενταετίας :20/10/2009

(71) Καταθέτης(ες): ΔΗΜΗΤΡΑΚΑΣ ΓΕΩΡΓΙΟΥ ΧΑΡΑΛΑΜΠΟΣ
Ταξιαρχών 7, 12461 ΧΑΙΔΑΡΙ (ΑΤΤΙΚΗΣ),
ΕΛΛΑΔΑ

(30) Συμβ. Προτεραιότητα(ες):

(72) Δημιουργός(οι): ΔΗΜΗΤΡΑΚΑΣ ΓΕΩΡΓΙΟΥ ΧΑΡΑΛΑΜΠΟΣ

(74) Πληρεξούσιος:

(74) Αντίκλητος:

(28) Αριθμός Σχεδίων/Υποδειγμάτων: 2

(51) Διεθνής Ταξινόμηση: 06-11

(54) Προσδιορισμός Αντικειμένου: ΑΝΤΙΟΛΙΣΘΗΤΙΚΑ ΤΑΠΕΤΑ ΜΠΑ-
ΝΙΕΡΑΣ ΚΑΙ ΝΤΟΥΖΙΕΡΑΣ ΜΠΑ-
ΝΙΟΥ ΜΕ ΒΕΝΤΟΥΖΕΣ ΣΕ ΣΧΕΔΙΟ
ΒΟΤΣΑΛΑ



(21) *Αρ. Αίτησης Σχ. ή Υπ.*: 20040600120

(15) *Ημερ. Καταχώρησης*: 26/10/2004

(17) *Ημ. Αήξης 1ης πενταετίας*: 26/10/2009

(71) *Καταθέτης(ες)*: ΣΚΟΥΡΑΣ ΔΗΜΗΤΡΙΟΥ ΚΩΝΣΤΑΝΤΙΝΟΣ
Βασ. Γεωργίου Α' 1, 21200 ΑΡΓΟΣΣ
(ΑΡΓΟΛΙΔΑΣ), ΕΛΛΑΔΑ

(30) *Συμβ. Προτεραιότητα(ες)*:

(72) *Δημιουργός(οι)*: ΣΚΟΥΡΑΣ ΔΗΜΗΤΡΙΟΥ ΚΩΝΣΤΑΝΤΙΝΟΣ

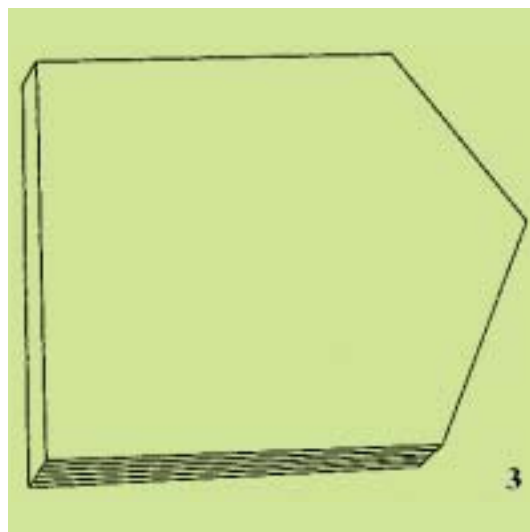
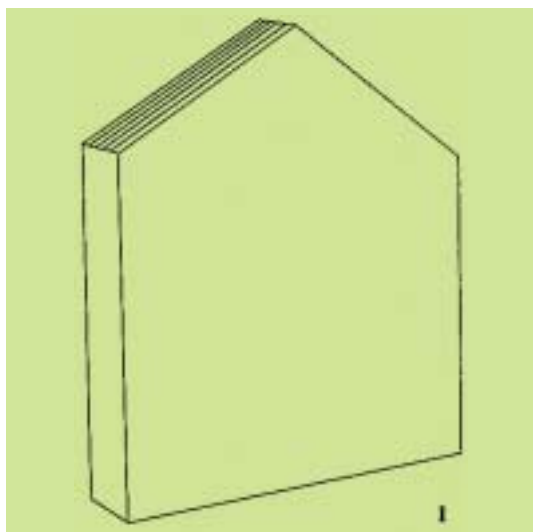
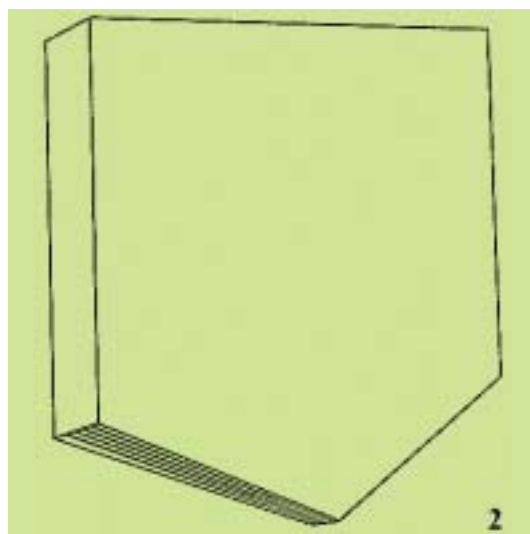
(74) *Πληρεξούσιος*: ΠΡΟΚΟΠΙΟΥ ΔΗΜΗΤΡΗΣ
Αδριανού 70, 10556 ΑΘΗΝΑ (ΑΤΤΙΚΗΣ)

(74) *Αντίκλητος*: ΠΡΟΚΟΠΙΟΥ ΔΗΜΗΤΡΙΟΣ
Αδριανού 70, 10556 ΑΘΗΝΑ (ΑΤΤΙΚΗΣ)

(28) *Αριθμός Σχεδίων/Υποδειγμάτων*: 3

(51) *Διεθνής Ταξινόμηση*: 19-04

(54) *Προσδιορισμός Αντικειμένου*: ΕΝΤΥΠΟ, ΠΕΡΙΟΔΙΚΟ, ΟΔΗΓΟΣ
ΜΕ ΠΕΝΤΑΠΛΕΥΡΗ ΔΙΑΜΟΡΦΩΣΗ ΚΑΙ ΚΟΡΥΦΗ ΕΠΑΝΩ Η
ΕΝΑΛΛΑΚΤΙΚΑ ΚΑΤΩ ΚΑΙ ΠΛΑΓΙΑ



(21) *Αρ. Αίτησης Σχ. ή Υπ.*: 20040600121

(15) *Ημερ. Καταχώρησης*: 27/10/2004

(17) *Ημ. Αήξης 1ης πενταετίας*: 27/10/2009

(71) *Καταθέτης(ες)*: ΖΑΧΑΡΙΑΔΟΥ ΔΗΜΗΤΡΑ
Χατζημαλούση 5, 59200 ΝΑΟΥΣΑ (ΗΜΑΘΙΑΣ),
ΕΛΛΑΔΑ

(30) *Συμβ. Προτεραιότητα(ες)*:

(72) *Δημιουργός(οι)*: ΖΑΧΑΡΙΑΔΟΥ ΔΗΜΗΤΡΑ

(74) *Πληρεξούσιος*:

(74) *Αντίκλητος*:

(28) *Αριθμός Σχεδίων/Υποδειγμάτων*: 6

(51) *Διεθνής Ταξινόμηση*: 11-02

(54) *Προσδιορισμός Αντικειμένου*: ΔΙΑΚΟΣΜΗΤΙΚΑ





(21) *Αρ. Αίτησης Σχ. ή Υπ.*: 20040600123

(15) *Ημερ.Καταχώρησης*: 27/10/2004

(17) *Ημ. Λήξης 1ης πενταετίας* :27/10/2009

(71) *Καταθέτης(ες)*: ΖΑΧΑΡΙΑΔΟΥ ΔΗΜΗΤΡΑ
Χατζημαλούση 5, 59200 ΝΑΟΥΣΑ (ΗΜΑΘΙΑΣ),
ΕΛΛΑΔΑ

(30) *Συμβ. Προτεραιότητα(ες)*:

(72) *Δημιουργός(οι)*: ΖΑΧΑΡΙΑΔΟΥ ΔΗΜΗΤΡΑ

(74) *Πληρεξούσιος*:

(74) *Αντίκλητος*:

(28) *Αριθμός Σχεδίων/Υποδειγμάτων*: 2

(51) *Διεθνής Ταξινόμηση*: 11-02

(54) *Προσδιορισμός Αντικειμένου*: ΕΠΙΤΡΑΠΕΖΙΑ ΔΙΑΚΟΣΜΗΤΙΚΑ





**ΕΥΡΕΤΗΡΙΟ ΑΙΤΗΣΕΩΝ ΣΧΕΔΙΩΝ Ή ΥΠΟΔΕΙΓΜΑΤΩΝ ΣΥΜΦΩΝΑ ΜΕ ΤΗΝ ΑΛΦΑΒΗΤΙΚΗ
ΣΕΙΡΑ ΤΩΝ ΚΑΤΑΘΕΤΩΝ**

ΚΑΤΑΘΕΤΗΣ (71)	ΠΡΟΣΔΙΟΡΙΣΜΟΣ ΑΝΤ/ΜΕΝΟΥ ΣΧ. Ή ΥΠ. (54)	ΚΑΤ/ΡΗΣΗ (15)	ΑΡ. ΑΙΤ. (21)
<i>ELITE ΑΝΩΝΥΜΗ ΒΙΟΜΗΧΑΝΙΚΗ ΚΑΙ ΕΜΠΟΡΙΚΗ ΕΤΑΙΡΕΙΑ ΥΠΟΔΗΜΑΤΩΝ</i>	ΥΠΟΔΗΜΑΤΑ ΚΑΙ ΣΟΛΑ ΥΠΟΔΗΜΑΤΩΝ.	13/10/2004	20040600111
<i>EUROPA PROFIL ΑΛΟΥΜΙΝΙΟ Α.Β.Ε.</i>	ΣΥΣΤΗΜΑ ΑΛΟΥΜΙΝΙΟΥ ΓΙΑ ΚΑΤΑΣΚΕΥΕΣ ΑΙΘΡΙΩΝ	19/10/2004	20040600116
<i>EUROPA PROFIL ΑΛΟΥΜΙΝΙΟ Α.Β.Ε.</i>	ΣΥΣΤΗΜΑ ΑΛΟΥΜΙΝΙΟΥ ΓΙΑ ΑΝΟΙΓΟΜΕΝΑ ΗΧΟΘΕΡΜΟΜΩΤΙΚΑ ΚΟΥΦΩΜΑΤΑ	19/10/2004	20040600117
<i>NEC CORPORATION</i>	ΦΟΡΗΤΟ ΑΣΥΡΜΑΤΟ ΤΗΛΕΦΩΝΟ.	05/10/2004	20040600108
<i>ΔΗΜΗΤΡΑΚΑΣ ΧΑΡΑΛΑΜΠΟΣ</i>	ΑΝΤΙΟΛΙΣΘΗΤΙΚΑ ΤΑΠΕΤΑ ΜΠΑΝΙΕΡΑΣ ΚΑΙ ΝΤΟΥΖΙΕΡΑΣ ΜΠΑΝΙΟΥ ΜΕ ΒΕΝΤΟΥΖΕΣ ΣΕ ΣΧΕΔΙΟ ΒΟΣΑΛΑ	20/10/2004	20040600118
<i>ΔΡΑΓΩΝΑΣ ΣΠΥΡΟΣ</i>	ΥΦΑΣΜΑΤΙΝΟ ΜΠΡΕΛΟΚ	06/10/2004	20040600109
<i>ΖΑΧΑΡΙΑΔΟΥ ΔΗΜΗΤΡΑ</i>	ΔΙΑΚΟΣΜΗΤΙΚΑ	27/10/2004	20040600121
<i>ΖΑΧΑΡΙΑΔΟΥ ΔΗΜΗΤΡΑ</i>	ΕΠΙΤΡΑΠΕΖΙΑ ΔΙΑΚΟΣΜΗΤΙΚΑ	27/10/2004	20040600123
<i>ΙΩΑΝΝΙΔΗΣ ΕΥΘΥΜΙΟΣ</i>	ΔΙΑΦΟΡΑ ΔΙΑΚΟΣΜΗΤΙΚΑ ΦΩΤΕΙΝΑ ΣΤΟΙΧΕΙΑ	06/10/2004	20040600110
<i>Κ.ΠΡΙΜΟΥΔΗΣ ΚΑΙ ΣΙΑ Ο.Ε.</i>	ΣΧΕΔΙΟ ΚΕΝΤΗΜΑΤΟΣ ΠΙΣΩ ΤΣΕΠΗΣ ΠΑΝΤΕΛΟΝΙΟΥ	15/10/2004	20040600114
<i>ΜΠΕΚΙΑΡΗΣ ΓΕΩΡΓΙΟΣ</i>	ΔΙΑΦΑΝΕΙΣ ΘΗΚΕΣ ΔΙΑΦΗΜΙΣΤΙΚΩΝ ΜΗΝΥΜΑΤΩΝ ΚΑΙ ΕΝΤΥΠΩΝ	19/10/2004	20040600115
<i>ΠΑΛΑΙΟΧΩΡΙΝΟΣ ΙΩΑΝΝΗΣ</i>	ΦΩΤΕΙΝΕΣ ΔΙΑΚΟΣΜΗΤΙΚΕΣ ΠΑΡΑΣΤΑΣΕΙΣ ΔΡΟΜΩΝ ΚΑΙ ΣΤΥΛΩΝ	12/10/2004	20040600112
<i>ΠΑΛΑΙΟΧΩΡΙΝΟΣ ΙΩΑΝΝΗΣ</i>	ΦΩΤΕΙΝΕΣ ΔΙΑΚΟΣΜΗΤΙΚΕΣ ΠΑΡΑΣΤΑΣΕΙΣ ΔΡΟΜΩΝ ΚΑΙ ΣΤΥΛΩΝ	12/10/2004	20040600113
<i>ΣΚΟΥΡΑΣ ΚΩΝΣΤΑΝΤΙΝΟΣ</i>	ΕΝΤΥΠΟ, ΠΕΡΙΟΔΙΚΟ, ΟΔΗΓΟΣ ΜΕ ΠΕΝΤΑΠΛΕΥΡΗ ΔΙΑΜΟΡΦΩΣΗ ΚΑΙ ΚΟΡΥΦΗ ΕΠΑΝΩ Η ΕΝΑΛΛΑΚΤΙΚΑ ΚΑΤΩ ΚΑΙ ΠΛΑΓΙΑ	26/10/2004	20040600120
<i>ΤΖΙΤΖΗ ΑΦΡΟΔΙΤΗ</i>	ΚΡΕΒΑΤΙ ΜΕ ΑΠΟΘΗΚΕΥΤΙΚΟ ΧΩΡΟ, ΚΟΜΟΔΙΝΟ, ΣΥΡΤΑΡΙΕΡΑ	01/10/2004	20040600107
<i>ΤΖΙΤΖΗΣ ΙΩΑΝΝΗΣ</i>	ΚΡΕΒΑΤΙ ΜΕ ΑΠΟΘΗΚΕΥΤΙΚΟ ΧΩΡΟ, ΚΟΜΟΔΙΝΟ, ΣΥΡΤΑΡΙΕΡΑ	01/10/2004	20040600107

Μ Ε Ρ Ο Σ Β '
ΚΑΤΑΧΩΡΗΜΕΝΑ ΠΙΣΤΟΠΟΙΗΤΙΚΑ ΣΧΕΔΙΩΝ ΚΑΙ ΥΠΟΔΕΙΓΜΑΤΩΝ

ΧΟΡΗΓΗΣΕΙΣ ΠΙΣΤΟΠΟΙΗΤΙΚΩΝ ΚΑΤΑΧΩΡΗΣΗΣ ΣΧΕΔΙΩΝ ΚΑΙ ΥΠΟΔΕΙΓΜΑΤΩΝ

(11) Αρ. Πιστοπ. Καταχώρησης Σχ. ή Υπ.:6001912

(21) Αριθμός Αίτησης Σχ. ή Υπ.: 20040600098

(15) Ημερομηνία Καταχώρησης: 02/08/2004

(47) Ημερομηνία Χορήγησης: 01/03/2005

(73) Δικαιούχος (οι): OLYMPIA-ELECTRONICS Ν. ΛΑΚΑΣΑΣ-Π.ΑΡΒΑΝΙΤΙΔΗΣ Α.Ε.

72ο χλμ Π.Ε.Ο. Θεσσαλονίκης-Κατερίνης, 60061 ΚΟΛΙΝΔΡΟΣ (ΠΙΕΡΙΑΣ), ΕΛΛΑΔΑ

(54) Προσδιορισμός Αντικειμένου: ΦΩΤΙΣΤΙΚΟ ΑΣΦΑΛΕΙΑΣ ΣΗΜΑΝΣΗΣ ΜΕ ΠΗΓΗ ΦΩΤΟΣ ΑΠΟΤΕΛΟΥΜΕΝΗ ΑΠΟ LED ΥΨΗΛΗΣ ΦΩΤΕΙΝΟΤΗΤΑΣ.

Περισσότερα στοιχεία στην πρώτη δημοσίευση: ΕΔΒΙ (Τεύχος Β') Ιανουάριος 2005

(11) Αρ. Πιστοπ. Καταχώρησης Σχ. ή Υπ.:6001913

(21) Αριθμός Αίτησης Σχ. ή Υπ.: 20040600099

(15) Ημερομηνία Καταχώρησης: 18/08/2004

(47) Ημερομηνία Χορήγησης: 01/03/2005

(73) Δικαιούχος (οι): ΤΡΙΑΝΤΟΣ Κ. ΑΕΒΕ ΚΟΣΜΗΜΑΤΩΝ

Κίρκης 7 & Ελληνικού, ΓΑΛΑΤΣΙ, 11147 ΑΤΤΙΚΗ,

ΕΛΛΑΔΑ

(54) Προσδιορισμός Αντικειμένου: ΧΡΥΣΟΙ ΣΤΑΥΡΟΙ

Περισσότερα στοιχεία στην πρώτη δημοσίευση: ΕΔΒΙ (Τεύχος Β') Ιανουάριος 2005

(11) Αρ. Πιστοπ. Καταχώρησης Σχ. ή Υπ.:6001914

(21) Αριθμός Αίτησης Σχ. ή Υπ.: 20040600100

(15) Ημερομηνία Καταχώρησης: 31/08/2004

(47) Ημερομηνία Χορήγησης: 01/03/2005

(73) Δικαιούχος (οι): REHAU AG + CO

Otto Hahn Str. 2,95111 REHAU, ΓΕΡΜΑΝΙΑ

(54) Προσδιορισμός Αντικειμένου: ΠΑΡΑΘΥΡΟ

Περισσότερα στοιχεία στην πρώτη δημοσίευση: ΕΔΒΙ (Τεύχος Β') Ιανουάριος 2005

ΕΥΡΕΤΗΡΙΟ ΕΚΔΟΘΕΝΤΩΝ Σχ. ή Υπ. ΣΥΜΦΩΝΑ ΜΕ ΤΗΝ ΑΛΦΑΒΗΤΙΚΗ ΣΕΙΡΑ ΤΩΝ ΔΙΚΑΙΟΥΧΩΝ

ΔΙΚΑΙΟΥΧΟΣ (73)	ΠΡΟΣΔΙΟΡΙΣΜΟΣ ΑΝΤ/ΜΕΝΟΥ ΣΧ. Ή ΥΠ. (54)	ΚΑΤ/ΡΗΣΗ (15)	ΑΡ. ΠΙΣΤ. (11)
<i>OLYMPIA-ELECTRONICS Ν. ΑΛΚΑΣΑΣ-Π.ΑΡΒΑΝΙΤΙΔΗΣ Α.Ε.</i>	ΦΩΤΙΣΤΙΚΟ ΑΣΦΑΛΕΙΑΣ ΣΗΜΑΝΣΗΣ ΜΕ ΠΗΓΗ ΦΩΤΟΣ ΑΠΟΤΕΛΟΥΜΕΝΗ ΑΠΟ LED ΥΨΗΛΗΣ ΦΩΤΕΙΝΟΤΗΤΑΣ.	02/08/2004	6001912
<i>REHAU AG + CO</i>	ΠΑΡΑΘΥΡΟ	31/08/2004	6001914
<i>ΤΡΙΑΝΤΟΣ Κ. ΑΕΒΕ ΚΟΣΜΗΜΑΤΩΝ</i>	ΧΡΥΣΟΙ ΣΤΑΥΡΟΙ	18/08/2004	6001913

Μ Ε Ρ Ο Σ Γ '
ΑΝΑΝΕΩΣΕΙΣ

ΑΝΑΝΕΩΣΕΙΣ ΚΑΤΑΧΩΡΗΜΕΝΩΝ ΣΧΕΔΙΩΝ Ή ΥΠΟΔΕΙΓΜΑΤΩΝ

(11) Αρ. Πιστοπ. Καταχώρησης Σχ. ή Υπ.:6000701

- (73) Δικαιούχος (οι): 1) ΑΓΓΕΛΟΠΟΥΛΟΣ ΒΑΣΙΛΕΙΟΥ ΕΥΑΓΓΕΛΟΣ, Θουκυρίδου 58-60, 18538 ΠΕΙΡΑΙΑΣ (ΑΤΤΙΚΗΣ) (GR)
2) ΜΟΤΣΕΤΑ ΠΑΥΛΟΥ ΝΤΟΛΟΡΕΣ - ΑΝΤΩΝΙΑ, Θουκυρίδου 58-60, 18538 ΠΕΙΡΑΙΑΣ (ΑΤΤΙΚΗΣ) (GR) .
(17) Ημερομηνία Ανανέωσης: 7-2-2010 (2η 5ετία)

(11) Αρ. Πιστοπ. Καταχώρησης Σχ. ή Υπ.:6000707

- (73) Δικαιούχος (οι): ΦΟΡΜΑ ΕΞΟΠΛΙΣΜΟΙ ΣΚΑΦΩΝ ΕΠΕ , Νέζερ 5, ΓΛΥΦΑΔΑ, 166 74 ΑΤΤΙΚΗ (GR) .
(17) Ημερομηνία Ανανέωσης: 11-2-2010 (2η 5ετία)

(11) Αρ. Πιστοπ. Καταχώρησης Σχ. ή Υπ.:6000708

- (73) Δικαιούχος (οι): ΦΟΡΜΑ ΕΞΟΠΛΙΣΜΟΙ ΣΚΑΦΩΝ ΕΠΕ , Νέζερ 5, ΓΛΥΦΑΔΑ, 166 74 ΑΤΤΙΚΗ (GR) .
(17) Ημερομηνία Ανανέωσης: 11-2-2010 (2η 5ετία)

(11) Αρ. Πιστοπ. Καταχώρησης Σχ. ή Υπ.:6000718

- (73) Δικαιούχος (οι): ΣΑΓΙΑΝΟΣ ΠΙΕΤΡΟΥ ΑΝΔΡΟΝΙΚΟΣ , Βουκουρεστίου 24, 106 71 ΑΘΗΝΑ (GR) .
(17) Ημερομηνία Ανανέωσης: 25-2-2010 (2η 5ετία)

(11) Αρ. Πιστοπ. Καταχώρησης Σχ. ή Υπ.:6000719

- (73) Δικαιούχος (οι): ΓΑΛΑΝΗΣ ΦΩΤΙΟΥ ΓΕΩΡΓΙΟΣ , Σπύρου Φωκά 3, ΝΕΑ ΦΙΛΑΔΕΛΦΕΙΑ, 135 62 ΑΤΤΙΚΗ (GR) .
(17) Ημερομηνία Ανανέωσης: 25-2-2010 (2η 5ετία)

(11) Αρ. Πιστοπ. Καταχώρησης Σχ. ή Υπ.:6000720

- (73) Δικαιούχος (οι): CALMAR INC. , 333 South Tyrnbull Canyon Road, 91745-1203 CITY OF INDUSTRY, CA (US) .
(17) Ημερομηνία Ανανέωσης: 25-2-2010 (2η 5ετία)

(11) Αρ. Πιστοπ. Καταχώρησης Σχ. ή Υπ.:6000721

- (73) Δικαιούχος (οι): AMERICAN EXPRESS TRAVEL RELATED SERVICES COMPANY, INC. , American Express Tower, World Financial Cntr, 10285-4900 NEW YORK, NY (US) .
(17) Ημερομηνία Ανανέωσης: 28-2-2010 (2η 5ετία)

(11) Αρ. Πιστοπ. Καταχώρησης Σχ. ή Υπ.:6000722

- (73) Δικαιούχος (οι): AMERICAN EXPRESS TRAVEL RELATED SERVICES COMPANY, INC. , American Express Tower, World Financial Cntr, 10285-4900 NEW YORK, NY (US) .
(17) Ημερομηνία Ανανέωσης: 28-2-2010 (2η 5ετία)

(11) Αρ. Πιστοπ. Καταχώρησης Σχ. ή Υπ.:6000723

- (73) Δικαιούχος (οι): AMERICAN EXPRESS TRAVEL RELATED SERVICES COMPANY, INC. , American Express Tower, World Financial Cntr, 10285-4900 NEW YORK, NY (US) .
(17) Ημερομηνία Ανανέωσης: 28-2-2010 (2η 5ετία)

(11) Αρ. Πιστοπ. Καταχώρησης Σχ. ή Υπ.:6000726

- (73) Δικαιούχος (οι): ΒΙΟΤΕΧΝΙΚΗ ΚΑΙ ΕΜΠΟΡΙΚΗ ΑΝΩΝΥΜΟΣ ΕΤΑΙΡΕΙΑ-ΝΕΑ ΥΦΑΝΤΟΥΡΓΙΚΗ ΑΒΕΕ , Περισσού 65 και Πεταλά 10, ΝΕΑ ΧΑΛΚΗΔΟΝΑ, 143 43 ΑΤΤΙΚΗ (GR) .
(17) Ημερομηνία Ανανέωσης: 1-3-2010 (2η 5ετία)

(11) Αρ. Πιστοπ. Καταχώρησης Σχ. ή Υπ.:6000729

- (73) Δικαιούχος (οι): TAGAWA TADAHIRO , 201, 10-9,Higashiimajyuku 3-Chome,Himeji-City, 670-0056 HYOGO (JP) .
(17) Ημερομηνία Ανανέωσης: 3-3-2010 (2η 5ετία)

(11) Αρ. Πιστοπ. Καταχώρησης Σχ. ή Υπ.:6000734

- (73) Δικαιούχος (οι): BESTFOODS , 700 Sylvan Avenue, ENGLEWOOD CLIFFS, 07632 NEW JERSEY (US) .
(17) Ημερομηνία Ανανέωσης: 8-3-2010 (2η 5ετία)

**ΜΕΡΟΣ Δ'
ΜΕΤΑΒΟΛΕΣ**

ΟΥΔΕΜΙΑ

Μ Ε Ρ Ο Σ Ε '
ΛΗΞΗ ΠΡΟΣΤΑΣΙΑΣ

ΛΗΞΗ ΠΡΟΣΤΑΣΙΑΣ ΚΑΤΑΧΩΡΗΜΕΝΩΝ ΣΧΕΔΙΩΝ Ή ΥΠΟΔΕΙΓΜΑΤΩΝ

(11) Αρ. Πιστοπ. Καταχώρησης Σχ. ή Υπ.:6000588

(73) Δικαιούχος (οι): EMA S.R.L. , ΑΓΝΩΣΤΗ, 63044 COMUNANZA (IT) .

(11) Αρ. Πιστοπ. Καταχώρησης Σχ. ή Υπ.:6000589

(73) Δικαιούχος (οι): TOD'S S.P.A. , Via Filippo Della Valle 1, 63019 ELPIDIO A MARE, ASCOLI PICENO (IT) .

(11) Αρ. Πιστοπ. Καταχώρησης Σχ. ή Υπ.:6000591

(73) Δικαιούχος (οι): ΠΑΠΑΣΠΥΡΟΥ ΣΤΑΥΡΟΣ ΚΑΙ ΣΙΑ Ο.Ε. , Αριστοτέλους 16, 17343 ΑΓΙΟΣ ΔΗΜΗΤΡΙΟΣ (ΑΤΤΙΚΗΣ) (GR) .

(11) Αρ. Πιστοπ. Καταχώρησης Σχ. ή Υπ.:6000592

(73) Δικαιούχος (οι): BRITISH TELECOMMUNICATIONS PUBLIC LIMITED COMPANY , 81 Newgate Street, EC1A 7AJ London (GB) .

(11) Αρ. Πιστοπ. Καταχώρησης Σχ. ή Υπ.:6000594

(73) Δικαιούχος (οι): ΓΙΑΝΝΑΚΑΚΗ ΝΙΚΟΛΑΟΥ ΠΗΓΗ , Αθηνάς 67, ΚΟΡΥΔΑΛΛΟΣ, 181 20 ΠΕΙΡΑΙΑΣ (GR) .

(11) Αρ. Πιστοπ. Καταχώρησης Σχ. ή Υπ.:6000595

(73) Δικαιούχος (οι): ΠΑΠΑΓΙΑΝΝΟΠΟΥΛΟΣ ΚΩΝΣΤΑΝΤΙΝΟΣ , Β.Πάροδος Νικολάου Πλαστήρα, ΚΑΤΕΡΙΝΗ, 601 00 ΠΙΕΡΙΑ (GR) .

(11) Αρ. Πιστοπ. Καταχώρησης Σχ. ή Υπ.:6000596

(73) Δικαιούχος (οι): COLGATE-PALMOLIVE COMPANY , 300 Park Avenue, NEW YORK, 10022 NY (US) .

(11) Αρ. Πιστοπ. Καταχώρησης Σχ. ή Υπ.:6000597

(73) Δικαιούχος (οι): COLGATE-PALMOLIVE COMPANY , 300 Park Avenue, NEW YORK, 10022 NY (US) .

(11) Αρ. Πιστοπ. Καταχώρησης Σχ. ή Υπ.:6000602

(73) Δικαιούχος (οι): MATTHEW HUXLEY FORREST , 385 Blackpool Old Road, HIGHFURLONG,, FY3 7LX BLACKPOOL (GB) .

(11) Αρ. Πιστοπ. Καταχώρησης Σχ. ή Υπ.:6000605

(73) Δικαιούχος (οι): RECOT, INC. , 5000 Hopyard Road, Suite 460, PLEASANTON, 94588 CALIFORNIA (US) .

(11) Αρ. Πιστοπ. Καταχώρησης Σχ. ή Υπ.:6000829

(73) Δικαιούχος (οι): DONALDSON COMPANY, INC. , 1400 West 94th Street, P.O.Box 1299, 55440-1299 MINNEAPOLIS, MINNESOTA (US) .

(11) Αρ. Πιστοπ. Καταχώρησης Σχ. ή Υπ.:6000830

(73) Δικαιούχος (οι): DONALDSON COMPANY, INC. , 1400 West 94th Street, P.O.Box 1299, 55440-1299 MINNEAPOLIS, MINNESOTA (US) .

ΜΕΡΟΣ ΣΤ'
ΑΚΥΡΩΣΕΙΣ

ΟΥΔΕΜΙΑ

ΣΥΝΔΡΟΜΕΣ ΓΙΑ ΤΟ ΕΔΒΙ

α) Σε έντυπη μορφή, ως εξής:		
Τεύχος Α' "Ευρεσιτεχνίες" ανά αντίτυπο	EYPΩ	4,00
Τεύχος Β' "Σχέδια και υποδείγματα" ανά αντίτυπο	EYPΩ	4,00
Ετήσια συνδρομή Εσωτερικού ανά Τεύχος Α' ή Β'	EYPΩ	44,00
Ετήσια συνδρομή Εσωτερικού για τα Τεύχη Α' και Β' μαζί	EYPΩ	66,00
Ετήσια συνδρομή Εξωτερικού ανά Τεύχος Α' ή Β'	EYPΩ	88,00
Ετήσια συνδρομή Εξωτερικού για τα Τεύχη Α' και Β' μαζί	EYPΩ	132,00
β) Σε οπτικό δίσκο (CD), ως εξής:		
Τεύχη Α' και Β' μαζί ανά δίσκο	EYPΩ	2,00
Ετήσια συνδρομή Εσωτερικού για τα Τεύχη Α' και Β' μαζί	EYPΩ	22,00
Ετήσια συνδρομή Εξωτερικού για τα Τεύχη Α' και Β' μαζί	EYPΩ	44,00
γ) Ετήσια συνδρομή για τα Τεύχη Α' και Β' μαζί σε έντυπη μορφή και σε οπτικό δίσκο (CD) ταυτόχρονα		
Ετήσια συνδρομή Εσωτερικού	EYPΩ	77,00
Ετήσια συνδρομή Εξωτερικού	EYPΩ	154,00
δ) Ετήσια συνδρομή για την πρόσβαση και στα δύο Τεύχη του ΕΔΒΙ στις ιστοσελίδες του ΟΒΙ	EYPΩ	0,00

Κάθε ενδιαφερόμενος μπορεί να προμηθεύεται το ΕΔΒΙ ή να ζητήσει να γίνει συνδρομητής από τον:

Οργανισμό Βιομηχανικής Ιδιοκτησίας (ΟΒΙ)

Παντανάσσης 5

151 25 Παράδεισος Αμαρουσίου

τηλ.: 2106828231

SUBSCRIPTIONS FOR THE INDUSTRIAL PROPERTY BULLETIN

a) In printed form:		
Volume A': "Patents", price per issue	EURO	4,00
Volume B': "Designs and Industrial Models", price per issue	EURO	4,00
Annual domestic subscription price per Volume A' or B'	EURO	44,00
Annual domestic subscription for both Volumes (A' and B')	EURO	66,00
Annual foreign subscription, price per Volume A' or B'	EURO	88,00
Annual foreign subscription for both Volumes (A' and B')	EURO	132,00
b) On compact disc (CD):		
Volume A' and B', price per disc	EURO	2,00
Annual domestic subscription for both Volumes (A' and B')	EURO	22,00
Annual foreign subscription for both Volumes (A' and B')	EURO	44,00
c) Annual subscription for both Volumes (A' and B') in printed form and on compact disc (CD) simultaneously		
Annual domestic subscription	EURO	77,00
Annual foreign subscription	EURO	154,00
d) Annual subscription for access to both Volumes (A' and B') displayed on the OBI's website pages	EURO	0,00

For bulletin purchasing or subscription information, please contact:

5 Pandanassis Str.

151 25 Paradissos Amarousiou

Athens - Greece

tel.: (0030210) 6828231