



ΟΡΓΑΝΙΣΜΟΣ  
ΒΙΟΜΗΧΑΝΙΚΗΣ  
ΙΔΙΟΚΤΗΣΙΑΣ

ΕΙΔΙΚΟ ΔΕΛΤΙΟ  
ΒΙΟΜΗΧΑΝΙΚΗΣ  
ΙΔΙΟΚΤΗΣΙΑΣ  
(ΕΔΒΙ)

ΤΕΥΧΟΣ Β΄  
ΣΧΕΔΙΑ ΚΑΙ ΥΠΟΔΕΙΓΜΑΤΑ

ΦΕΒΡΟΥΑΡΙΟΣ 2007



ΟΡΓΑΝΙΣΜΟΣ  
ΒΙΟΜΗΧΑΝΙΚΗΣ  
ΙΔΙΟΚΤΗΣΙΑΣ

Παντανάσσης 5  
151 25 Παράδεισος Αμαρουσίου

ΤΕΛΕΦΑΞ: 210 6819231

ΤΗΛΕΦΩΝΑ:

ΓΕΝΙΚΕΣ ΠΛΗΡΟΦΟΡΙΕΣ: .....210 6183500  
ΚΑΤΑΘΕΣΕΙΣ: .....210 6183593  
ΤΕΛΗ: .....210 6183594  
ΕΞΕΤΑΣΤΕΣ: .....210 6183595  
ΛΟΓΙΣΤΗΡΙΟ: .....210 6183596  
ΝΟΜΙΚΑ ΘΕΜΑΤΑ: .....210 6183597  
ΤΕΧΝΙΚΗ ΠΛΗΡΟΦΟΡΗΣΗ: ....210 6183598  
ΔΗΜΟΣΙΕΣ ΣΧΕΣΕΙΣ: .....210 6183599

Επιμέλεια - Έκδοση:  
Τρόμ Νικόλαος  
Οργανισμός Βιομηχανικής Ιδιοκτησίας (OBI)

© Οργανισμός Βιομηχανικής Ιδιοκτησίας (OBI)  
**06 Μαρτίου 2006**



ΟΡΓΑΝΙΣΜΟΣ  
ΒΙΟΜΗΧΑΝΙΚΗΣ  
ΙΔΙΟΚΤΗΣΙΑΣ

5 Pandanassis Str.  
GR 151 25 Paradissos Amaroussiou Athens, Greece

TELEFAX: 210 6819231

TELEPHONS:

GENERAL INFORMATION: ..... 003 210 6183500  
RECEIVING OFFICE: ..... 003 210 6183593  
FEES: ..... 003 210 6183594  
EXAMINERS: ..... 003 210 6183595  
ACCOUNTS OFFICE: ..... 003 210 6183596  
LEGAL METTERS: ..... 003 210 6183597  
TECHNICAL INFORMATION: .... 003 210 6183598  
PUBLIC RELATIONS: ..... 003 210 6183599

Editor - Publisher:  
Trom Nicholas  
Industrial Property Organisation (OBI)

© Industrial Property Organisation (OBI)  
**March 06 2006**

## **ΕΙΣΑΓΩΓΙΚΟ ΣΗΜΕΙΩΜΑ**

Το Ειδικό Δελτίο Βιομηχανικής Ιδιοκτησίας τηρείται από τον Οργανισμό Βιομηχανικής Ιδιοκτησίας (Ο.Β.Ι.) κατ' εφαρμογή του άρθρου 4 του νόμου 1733/1987 (ΦΕΚ 171,Α') και αποτελείται δύο τεύχη:

Στο **ΤΕΥΧΟΣ Α'** δημοσιεύονται σε μηνιαία βάση τα εξής :

- Αιτήσεις και χορηγήσεις Διπλωμάτων Ευρεσιτεχνίας (Δ.Ε.)
- Αιτήσεις και χορηγήσεις Πιστοποιητικών Υποδείγματος Χρησιμότητας (Π.Υ.Χ.)
- Αιτήσεις και χορηγήσεις Συμπληρωματικών Πιστοποιητικών Προστασίας για Φυτοπροστατευτικά προϊόντα (Σ.Π.Π.Φ.Π.)
- Αιτήσεις και χορηγήσεις Συμπληρωματικών Πιστοποιητικών Προστασίας για Φάρμακα (Σ.Π.Π.Φ.)
- Αιτήσεις Μετάφρασης Αξιώσεων Ευρωπαϊκών Διπλωμάτων Ευρεσιτεχνίας
- Βεβαιώσεις Μεταφράσεων Ευρωπαϊκών Διπλωμάτων Ευρεσιτεχνίας
- Μεταβολές - Διορθώσεις αιτήσεων και χορηγήσεων τίτλων βιομηχανικής ιδιοκτησίας
- Εκπτώσεις - Ανακλήσεις Εκπτώσεων αιτήσεων και χορηγήσεων τίτλων βιομηχανικής ιδιοκτησίας

Στο **ΤΕΥΧΟΣ Β'** δημοσιεύονται σε μηνιαία βάση οι αιτήσεις και τα καταχωρημένα Σχέδια ή Υποδείγματα.

Τα παραπάνω τεύχη διατίθενται ξεχωριστά.



**ΠΕΡΙΕΧΟΜΕΝΑ**

|                             | Σελ. |
|-----------------------------|------|
| Ανάλυση κωδικών αρθμών..... | 5    |
| Συντμήσεις .....            | 5    |

**ΜΕΡΟΣ Α΄**

**ΚΑΤΑΧΩΡΗΜΕΝΕΣ ΑΙΤΗΣΕΙΣ ΣΧΕΔΙΩΝ ΚΑΙ ΥΠΟΔΕΙΓΜΑΤΩΝ**

|   |    |
|---|----|
| 1. Αιτήσεις Σχεδίων και Υποδειγμάτων .....                                | 7  |
| 2. Ευρετήριο αιτήσεων σύμφωνα με την αλφαβητική σειρά των καταθετών ..... | 18 |

**ΜΕΡΟΣ Β΄**

**ΧΟΡΗΓΗΣΕΙΣ ΠΙΣΤΟΠΟΙΗΤΙΚΩΝ ΚΑΤΑΧΩΡΗΣΗΣ ΣΧΕΔΙΩΝ ΚΑΙ ΥΠΟΔΕΙΓΜΑΤΩΝ**

|   |    |
|---|----|
| 1. Πιστοποιητικά καταχώρησης σχεδίων ή υποδειγμάτων.....  | 19 |
| 2. Ευρετήριο πιστοποιητικών καταχώρησης σχεδίων ή υποδειγμάτων σύμφωνα με την αλφαβητική σειρά των καταθετών..... | 21 |

**ΜΕΡΟΣ Γ΄**

**ΑΝΑΝΕΩΣΕΙΣ**..... 22

**ΜΕΡΟΣ Δ΄**

**ΜΕΤΑΒΟΛΕΣ**..... 24

**ΜΕΡΟΣ Ε΄**

**ΛΗΞΗ ΠΡΟΣΤΑΣΙΑΣ**..... 25

**ΜΕΡΟΣ ΣΤ΄**

**ΑΚΥΡΩΣΕΙΣ - ΔΙΟΡΘΩΣΕΙΣ** ..... 26

|                                  |    |
|----------------------------------|----|
| – Ανακοινώσεις - Συνδρομές ..... | 27 |
|----------------------------------|----|

**CONTENTS**

|                     | Page |
|---------------------|------|
| INID Codes .....    | 5    |
| Abbreviations ..... | 5    |

**PART A΄**

**REGISTERED DESIGN APPLICATIONS**

|  |    |
|--|----|
| 1. Design Applications .....   | 7  |
| 2. Design Application Index in alphabetical order of the applicant. .... | 18 |

**PART B΄**

**GRANTS OF DESIGN REGISTRATION CERTIFICATES**

|  |    |
|--|----|
| 1. Design registration certificates.....   | 19 |
| 2. Index of design registration certificates in alphabetical order of the applicant..... | 21 |

**PART C΄**

**RENEWALS** ..... 22

**PART D΄**

**MODIFICATIONS** ..... 24

**PART E΄**

**EXPIRY OF PROTECTION** ..... 25

**PART F΄**

**ANNULMENTS - CORRECTIONS** ..... 26

|                                       |    |
|---------------------------------------|----|
| – Announcements - Subscriptions ..... | 27 |
|---------------------------------------|----|



## ΚΩΔΙΚΟΙ ΑΡΙΘΜΟΙ

- (15) Ημερομηνία καταχώρησης
- (17) Ημερομηνία λήξης 1ης πενταετίας ή ανανέωσης προστασίας σε επόμενη πενταετία
- (21) Αριθμός Αίτησης Σχεδίου ή Υποδείγματος
- (28) Αριθμός Σχεδίων/Υποδειγμάτων
- (30) Συμβατικές Προτεραιότητες
- (45) Ημερομηνία λήξης αναβολής δημοσίευσης
- (51) Διεθνής Ταξινόμηση
- (54) Προσδιορισμός αντικειμένου
- (71) Καταθέτης
- (72) Δημιουργός
- (73) Δικαιούχος
- (74) Πληρεξούσιος
- (74) Αντίκλητος

## INID CODES

- (15) Registration date
- (17) Date of expiration of the 1st five-year period, or renewal for further five-year periods
- (21) Design application number
- (28) Number of designs
- (30) Priority
- (45) Date of expiration of deferment
- (51) Class and subclass of the Locarno Classification
- (54) Designation of articles
- (71) Applicant
- (72) Creator
- (73) Owner
- (74) Attorney
- (74) Representative

## ΣΥΝΤΜΗΣΕΙΣ

- OBI:** Οργανισμός Βιομηχανικής Ιδιοκτησίας
- EABI:** Ειδικό Δελτίο Βιομηχανικής Ιδιοκτησίας
- Δ.Σ.:** Διοικητικό Συμβούλιο
- ΣΧ. ή ΥΠ.:** Σχέδιο ή Υπόδειγμα
- ΚΑΤ/ΡΗΣΗ:** Καταχώρηση
- ΑΡ.ΑΙΤ.:** Αριθμός αίτησης
- ΑΝΤ/ΜΕΝΟΥ:** Αντικείμενου





## Μ Ε Ρ Ο Σ Α '

### ΚΑΤΑΧΩΡΗΜΕΝΕΣ ΑΙΤΗΣΕΙΣ ΣΧΕΔΙΩΝ ΚΑΙ ΥΠΟΔΕΙΓΜΑΤΩΝ

#### ΑΙΤΗΣΕΙΣ ΣΧΕΔΙΩΝ ΚΑΙ ΥΠΟΔΕΙΓΜΑΤΩΝ

(21) Αρ. Αίτησης Σχ. ή Υπ.: 20060600132

(15) Ημερ. Καταχώρησης: 05/09/2006

(17) Ημ. Λήξης 1ης πενταετίας :5/9/2011

(71) Καταθέτης(ες): ΛΑΜΑΡΛΑΣΤ Δ.ΛΑΓΟΣ-Α.ΜΑΝΔΑΛΤΣΗΣ  
Α.Ε.Β.Ε.  
60 χλμ Παλαιάς Οδού Ωραιοκάστρου, 56000  
ΘΕΣΣΑΛΟΝΙΚΗ, ΕΛΛΑΔΑ

(30) Συμβ. Προτεραιότητα(ες):

(72) Δημιουργός(οι): ΛΑΓΟΣ ΙΩΑΝΝΗΣ

(74) Πληρεξούσιος: ΓΕΩΡΓΑΚΟΠΟΥΛΟΥ ΘΕΟΔΩΡΑ

Λ.Αλεξάνδρας 100, 11472 ΑΘΗΝΑ (ΑΤΤΙΚΗΣ)

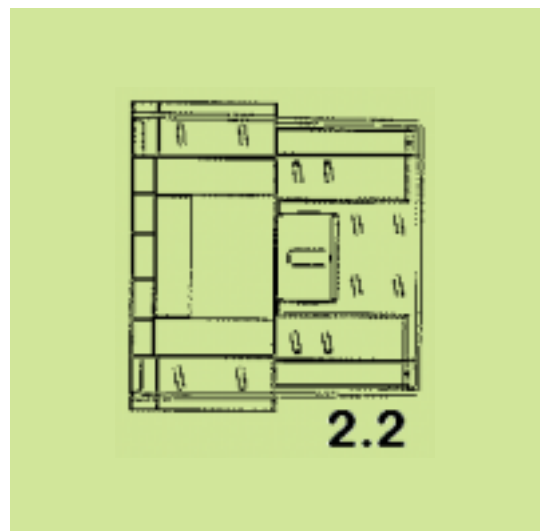
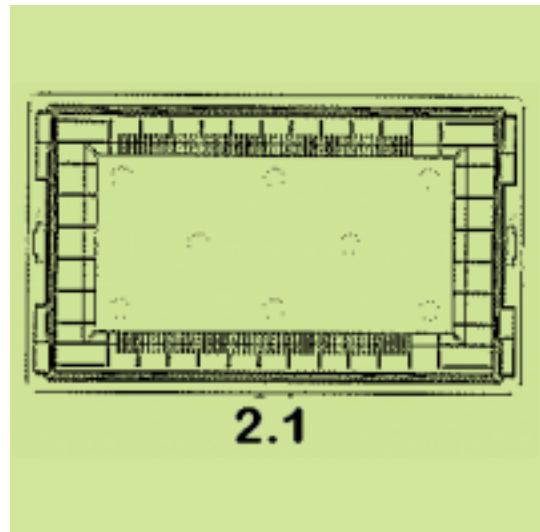
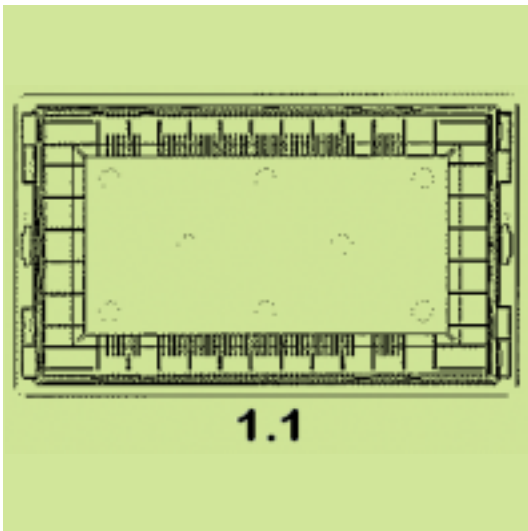
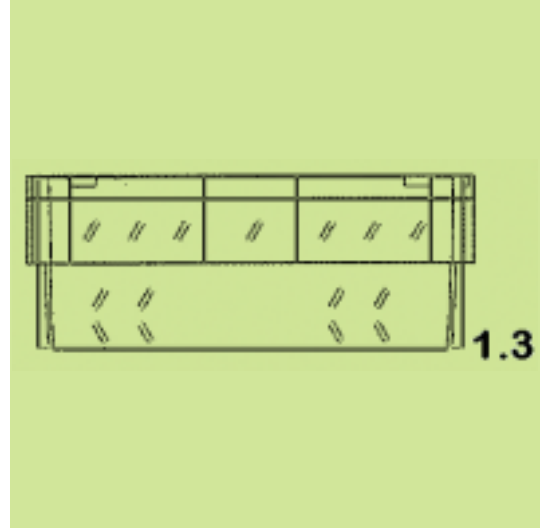
(74) Αντίκλητος: ΛΑΓΟΣ ΙΩΑΝΝΗΣ

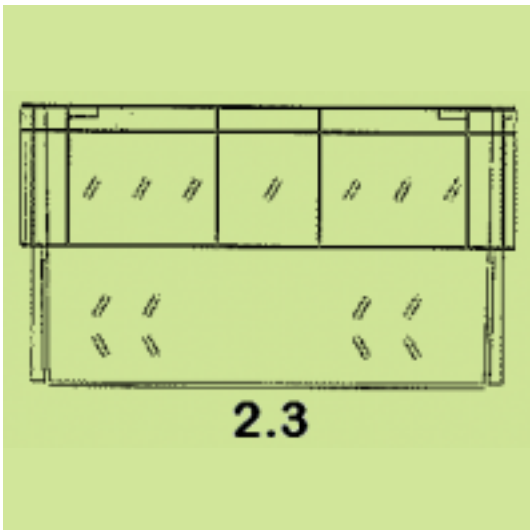
60 χλμ Παλαιάς Οδού Ωραιοκάστρου,56000  
ΘΕΣΣΑΛΟΝΙΚΗ

(28) Αριθμός Σχεδίων/Υποδειγμάτων: 2

(51) Διεθνής Ταξινόμηση: 09-03

(54) Προσδιορισμός Αντικειμένου: ΚΙΒΩΤΙΑ ΜΕΤΑΦΟΡΑΣ ΜΙΚΡΟ-  
ΑΝΤΙΚΕΙΜΕΝΩΝ ΚΑΙ ΜΕΤΑΦΟ-  
ΡΑΣ - ΔΙΑΛΟΓΗΣ ΑΛΛΗΛΟΓΡΑ-  
ΦΙΑΣ (ΩΣ ΕΠΙΣΥΝΑΠΤΟΜΕΝΑ  
ΣΧΕΔΙΑ-ΦΩΤΟΓΡΑΦΙΕΣ)





(21) *Αρ. Αίτησης Σχ. ή Υπ.*: 20060600133

(15) *Ημερ. Καταχώρησης*: 08/09/2006

(17) *Ημ. Λήξης 1ης πενταετίας*: 8/9/2011

(71) *Καταθέτης(ες)*: ΖΩΗΣ ΔΗΜΗΤΡΙΟΥ ΚΩΝΣΤΑΝΤΙΝΟΣ  
Αργυροκάστρου 43, 15669 ΠΑΠΑΓΟΣ  
(ΑΤΤΙΚΗΣ), ΕΛΛΑΔΑ

(30) *Συμβ. Προτεραιότητα(ες)*:

(72) *Δημιουργός(οι)*: ΖΩΗΣ ΔΗΜΗΤΡΙΟΥ ΚΩΝΣΤΑΝΤΙΝΟΣ

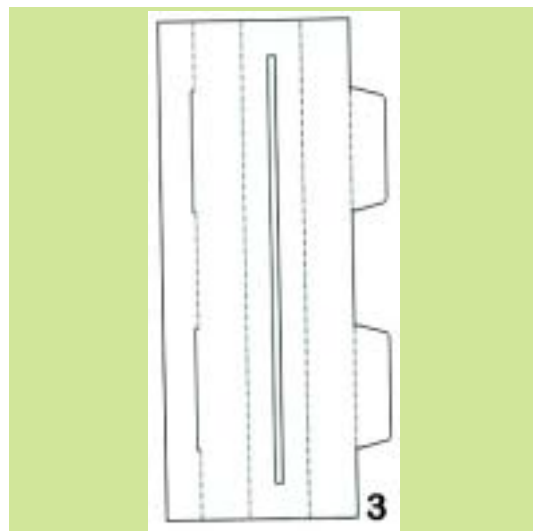
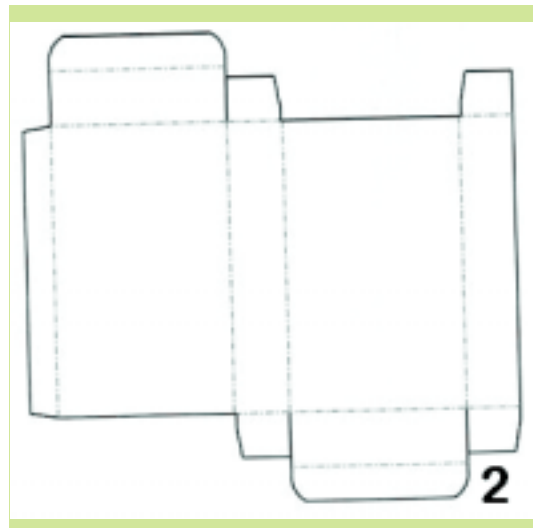
(74) *Πληρεξούσιος*:

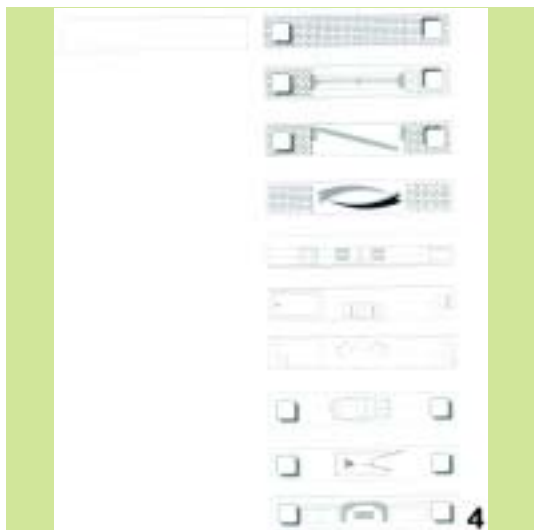
(74) *Αντίκλητος*:

(28) *Αριθμός Σχεδίων/Υποδειγμάτων*: 4

(51) *Διεθνής Ταξινόμηση*: 21-01

(54) *Προσδιορισμός Αντικειμένου*: ΠΑΙΧΝΙΔΙ





(21) *Αρ. Αίτησης Σχ. ή Υπ.:* 20060600134

(15) *Ημερ. Καταχώρησης:* 22/09/2006

(17) *Ημ. Λήξης 1ης πενταετίας :* 22/9/2011

(71) *Καταθέτης(ες):* ΜΠΡΙΑΜΑΤΟΥ ΔΙΟΝΥΣΙΟΥ ΔΗΜΗΤΡΟΥΛΑ  
Κυκλάμινων 5, 15354 ΓΛΥΚΑ ΝΕΡΑ  
(ΑΤΤΙΚΗΣ), ΕΛΛΑΔΑ

(30) *Συμβ. Προτεραιότητα(ες):*

(72) *Δημιουργός(οι):* ΜΠΡΙΑΜΑΤΟΥ ΔΙΟΝΥΣΙΟΥ ΔΗΜΗΤΡΟΥΛΑ

(74) *Πληρεξούσιος:*

(74) *Αντίκλητος:*

(28) *Αριθμός Σχεδίων/Υποδειμάτων:* 3

(51) *Διεθνής Ταξινόμηση:* 05-06

(54) *Προσδιορισμός Αντικειμένου:* ΧΑΡΤΙΑ ΠΕΡΙΤΥΛΙΓΜΑΤΟΣ



(21) *Αρ. Αίτησης Σχ. ή Υπ.:* 20060600135

(15) *Ημερ.Καταχώρησης:* 25/09/2006

(17) *Ημ. Λήξης 1ης πενταετίας :*25/9/2011

(71) *Καταθέτης(ες):* ΛΑΜΑΡLAST Δ.ΛΑΓΟΣ-Α.ΜΑΝΔΑΛΤΣΗΣ  
Α.Ε.Β.Ε.  
6ο χλμ Παλαιάς Οδού Ωραιοκάστρου, 56000  
ΘΕΣΣΑΛΟΝΙΚΗ, ΕΛΛΑΔΑ

(30) *Συμβ. Προτεραιότητα(ες):*

(72) *Δημιουργός(οι):* ΛΑΓΟΣ ΙΩΑΝΝΗΣ

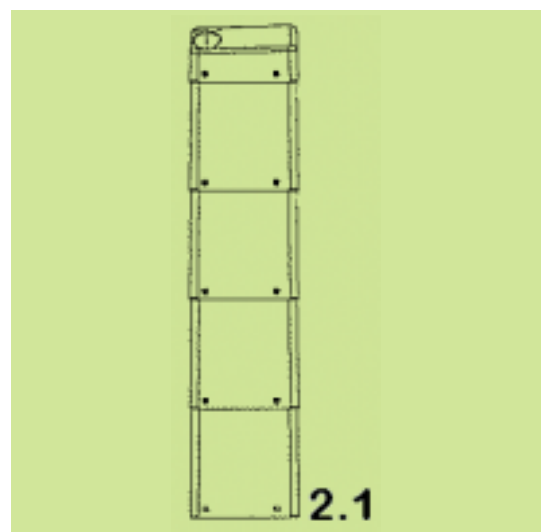
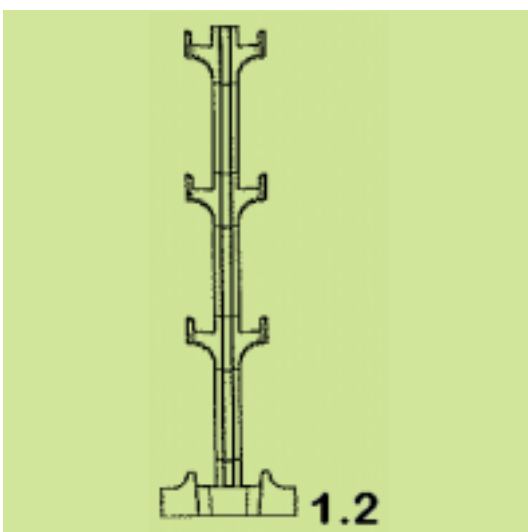
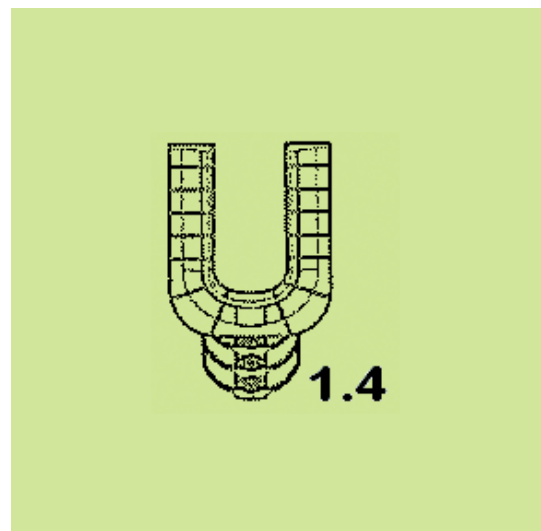
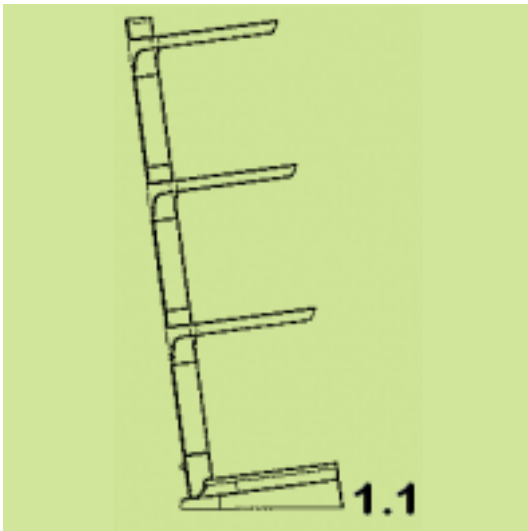
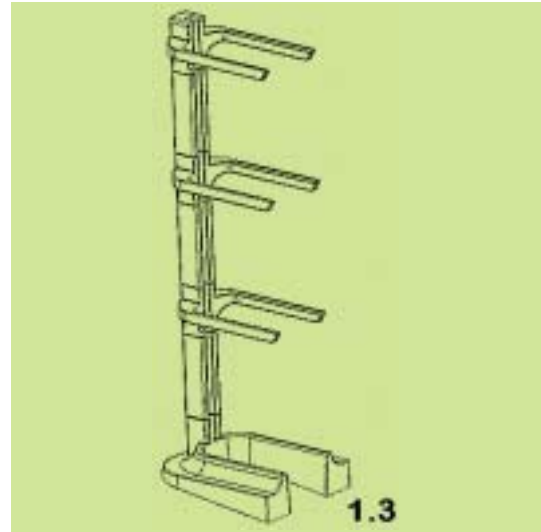
(74) *Πληρεξούσιος:* ΓΕΩΡΓΑΚΟΠΟΥΛΟΥ ΘΕΟΔΩΡΑ  
Λ.Αλεξάνδρας 100, 11472 ΑΘΗΝΑ (ΑΤΤΙΚΗΣ)

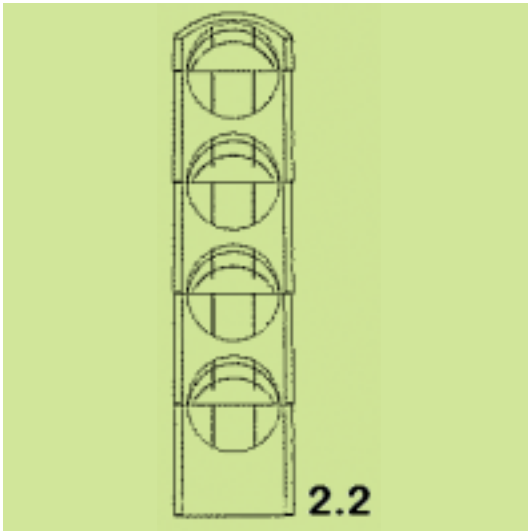
(74) *Αντίκλητος:* ΛΑΓΟΣ ΙΩΑΝΝΗΣ  
6ο χλμ Παλαιάς Οδού Ωραιοκάστρου,56000  
ΘΕΣΣΑΛΟΝΙΚΗ

(28) *Αριθμός Σχεδίων/Υποδειγμάτων:* 2

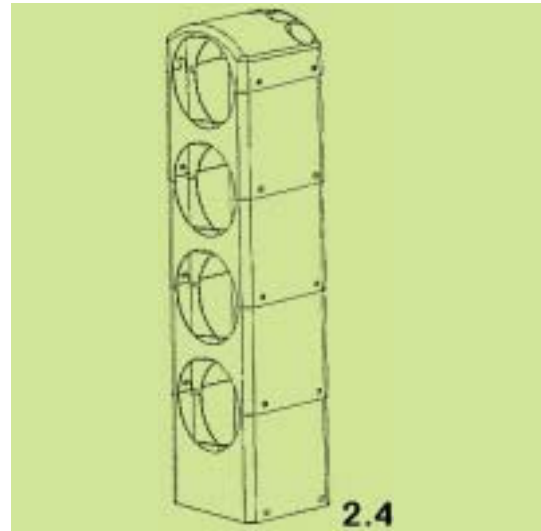
(51) *Διεθνής Ταξινόμηση:* 09-03

(54) *Προσδιορισμός Αντικειμένου:* ΣΥΣΤΗΜΑ ΦΥΛΑΞΗΣ (ΑΠΟΘΗ-  
ΚΕΥΣΗΣ) ΜΕΓΑΛΩΝ ΦΙΑΛΩΝ  
ΝΕΡΟΥ ΓΙΑ ΨΥΚΤΕΣ: Α) ΑΝΟΙ-  
ΚΤΟΥ ΤΥΠΟΥ ΚΑΙ Β) ΚΛΕΙΣΤΟΥ  
ΤΥΠΟΥ

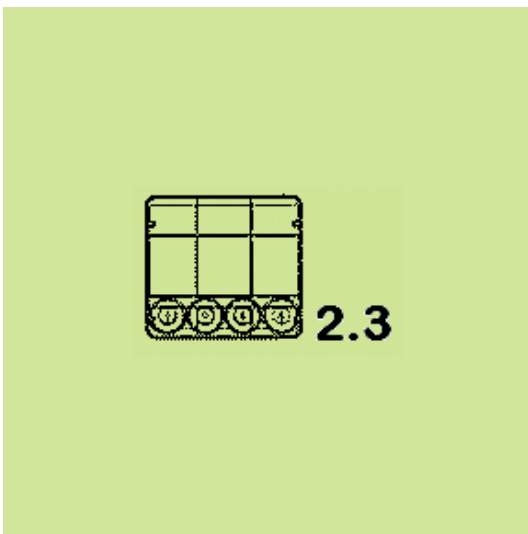




2.2



2.4



2.3

(21) *Αρ. Αίτησης Σχ. ή Υπ.:* 20060600136

(15) *Ημερ. Καταχώρησης:* 25/09/2006

(17) *Ημ. Λήξης 1ης πενταετίας:* 25/9/2011

(71) *Καταθέτης(ες):* Β. ΒΑΤΙΚΙΩΤΗΣ-Ε.ΒΑΤΙΚΙΩΤΗ Ο.Ε.  
Ψαρρών 20, 13561 ΑΓΙΟΙ ΑΝΑΡΓΥΡΟΙ  
(ΑΤΤΙΚΗΣ), ΕΛΛΑΔΑ

(30) *Συμβ. Προτεραιότητα(ες):*

(72) *Δημιουργός(οι):* ΒΑΤΙΚΙΩΤΗΣ ΒΑΣΙΛΗΣ

(74) *Πληρεξούσιος:* ΤΟΓΑΝΤΖΗ ΕΛΕΝΗ  
Νεοφύτου Δούκα 11, 10674 ΑΘΗΝΑ (ΑΤΤΙΚΗΣ)

(74) *Αντίκλητος:* ΤΟΓΑΝΤΖΗ ΕΛΕΝΗ  
Νεοφύτου Δούκα 11, 10674 ΑΘΗΝΑ (ΑΤΤΙΚΗΣ)

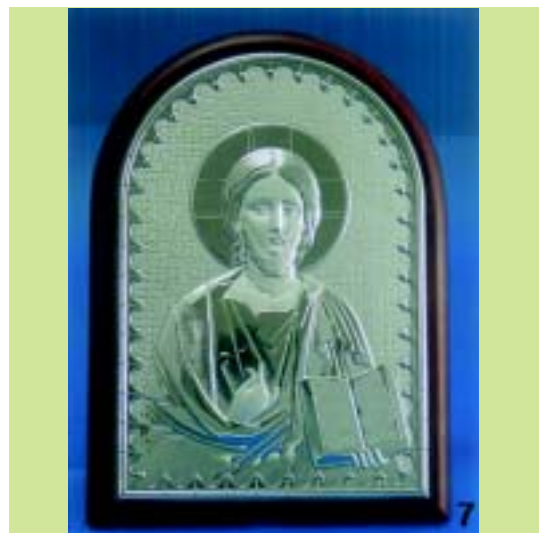
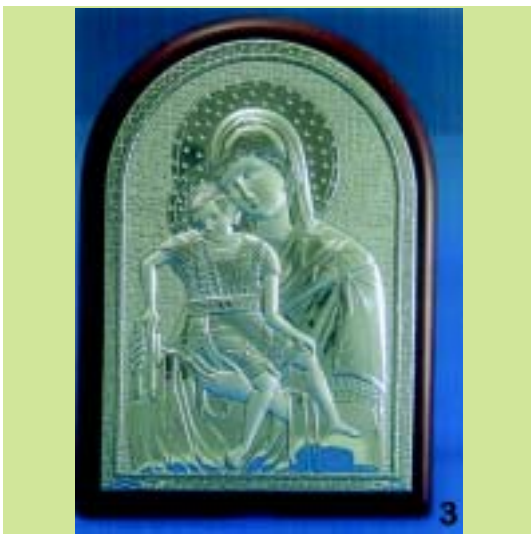
(28) *Αριθμός Σχεδίων/Υποδειγμάτων:* 24

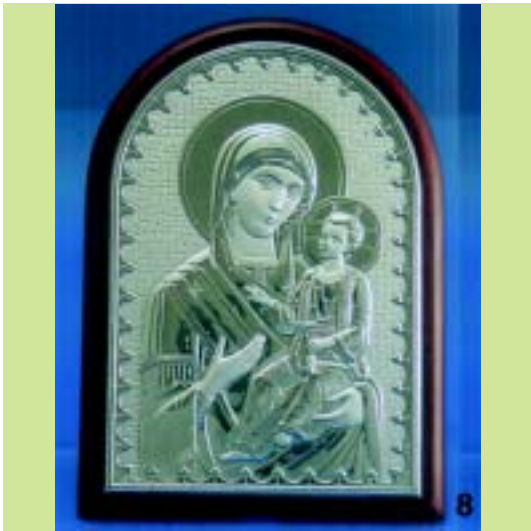
(51) *Διεθνής Ταξινόμηση:* 11-02

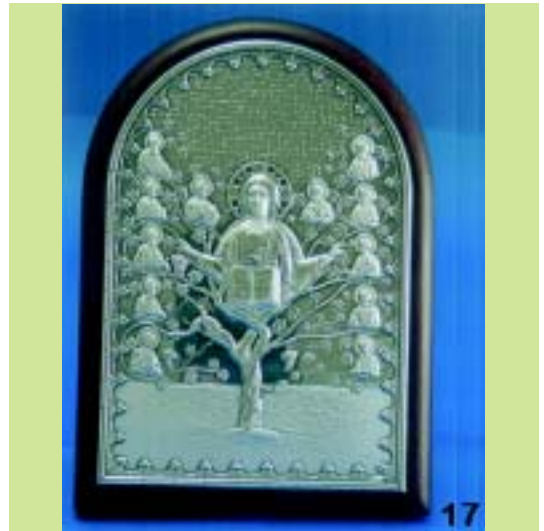
(54) *Προσδιορισμός Αντικειμένου:* ΑΣΗΜΕΝΙΕΣ ΕΙΚΟΝΕΣ ΜΕ  
ΘΡΗΣΚΕΥΤΙΚΕΣ ΠΑΡΑΣΤΑΣΕΙΣ



1











(21) *Αρ. Αίτησης Σχ. ή Υπ.*: 20060600137

(15) *Ημερ. Καταχώρησης*: 26/09/2006

(17) *Ημ. Λήξης 1ης πενταετίας*: 26/9/2011

(71) *Καταθέτης(ες)*: ΚΑΡΒΟΥΝΗ ΝΤΑΪΑΝΑ  
Λουκιανού 36-Κολωνάκι, 10675 ΑΘΗΝΑ  
(ΑΤΤΙΚΗΣ), ΕΛΛΑΔΑ

(30) *Συμβ. Προτεραιότητα(ες)*:

(72) *Δημιουργός(οι)*: ΚΑΡΒΟΥΝΗ ΝΤΑΪΑΝΑ

(74) *Πληρεξούσιος*: ΛΑΣΚΑΡΙΔΟΥ ΔΕΣΠΟΙΝΑ  
Ασκληπιού 23, 10679 ΑΘΗΝΑ (ΑΤΤΙΚΗΣ)

(74) *Αντίκλητος*: ΛΑΣΚΑΡΙΔΟΥ ΔΕΣΠΟΙΝΑ  
Ασκληπιού 23, 10679 ΑΘΗΝΑ (ΑΤΤΙΚΗΣ)

(28) *Αριθμός Σχεδίων/Υποδειγμάτων*: 4

(51) *Διεθνής Ταξινόμηση*: 26-05

(54) *Προσδιορισμός Αντικειμένου*: ΦΩΤΙΣΤΙΚΑ



(21) *Αρ. Αίτησης Σχ. ή Υπ.*: 20060600138

(15) *Ημερ. Καταχώρησης*: 26/09/2006

(17) *Ημ. Αήξης 1ης πενταετίας*: 26/9/2011

(71) *Καταθέτης(ες)*: ΚΑΡΒΟΥΝΗ ΝΤΑΪΑΝΑ  
Λουκιανού 36-Κολωνάκι, 10675 ΑΘΗΝΑ  
(ΑΤΤΙΚΗΣ), ΕΛΛΑΔΑ

(30) *Συμβ. Προτεραιότητα(ες)*:

(72) *Δημιουργός(οι)*: ΚΑΡΒΟΥΝΗ ΝΤΑΪΑΝΑ

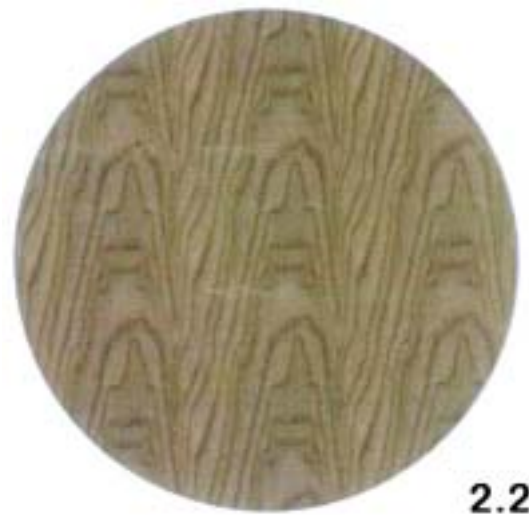
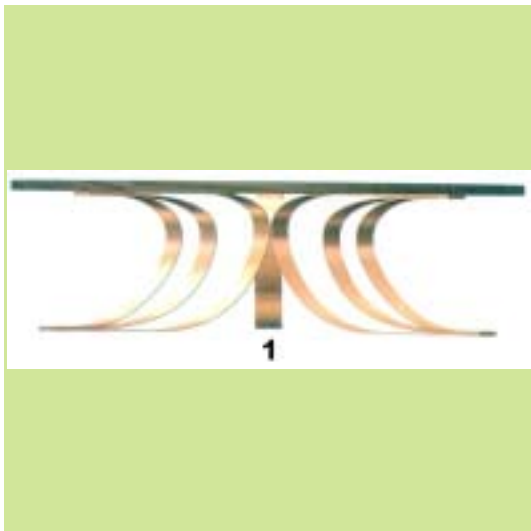
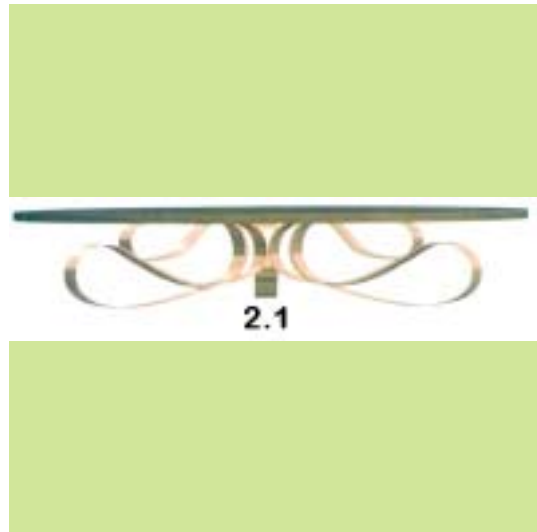
(74) *Πληρεξούσιος*: ΛΑΣΚΑΡΙΔΟΥ ΔΕΣΠΟΙΝΑ  
Ασκληπιού 23, 10679 ΑΘΗΝΑ (ΑΤΤΙΚΗΣ)

(74) *Αντίκλητος*: ΛΑΣΚΑΡΙΔΟΥ ΔΕΣΠΟΙΝΑ  
Ασκληπιού 23, 10679 ΑΘΗΝΑ (ΑΤΤΙΚΗΣ)

(28) *Αριθμός Σχεδίων/Υποδειγμάτων*: 2

(51) *Διεθνής Ταξινόμηση*: 06-03

(54) *Προσδιορισμός Αντικειμένου*: ΤΡΑΠΕΖΙΑ



**ΕΥΡΕΤΗΡΙΟ ΑΙΤΗΣΕΩΝ ΣΧΕΔΙΩΝ Ή ΥΠΟΔΕΙΓΜΑΤΩΝ ΣΥΜΦΩΝΑ ΜΕ ΤΗΝ ΑΛΦΑΒΗΤΙΚΗ  
ΣΕΙΡΑ ΤΩΝ ΚΑΤΑΘΕΤΩΝ**

| ΚΑΤΑΘΕΤΗΣ<br>(71)                                  | ΠΡΟΣΔΙΟΡΙΣΜΟΣ ΑΝΤ/ΜΕΝΟΥ ΣΧ. Ή ΥΠ.<br>(54)   | ΚΑΤ/ΡΗΣΗ<br>(15) | ΑΡ. ΑΙΤ.<br>(21) |
|--|---|------------------|------------------|
| <i>LAMAPLAST Δ.ΛΑΓΟΣ-Α.ΜΑΝΔΑΛΤΣΗΣ<br/>Α.Ε.Β.Ε.</i> | ΚΙΒΩΤΙΑ ΜΕΤΑΦΟΡΑΣ ΜΙΚΡΟΑΝΤΙΚΕΙΜΕΝΩΝ ΚΑΙ<br>ΜΕΤΑΦΟΡΑΣ-ΔΙΑΛΟΓΗΣ ΑΛΛΗΛΟΓΡΑΦΙΑΣ (ΩΣ<br>ΕΠΙΣΥΝΑΠΤΟΜΕΝΑ ΣΧΕΔΙΑ-ΦΩΤΟΓΡΑΦΙΕΣ) | 05/09/2006       | 20060600132      |
| <i>LAMAPLAST Δ.ΛΑΓΟΣ-Α.ΜΑΝΔΑΛΤΣΗΣ<br/>Α.Ε.Β.Ε.</i> | ΣΥΣΤΗΜΑ ΦΥΛΑΞΗΣ (ΑΠΟΘΗΚΕΥΣΗΣ) ΜΕΓΑΛΩΝ ΦΙΑΛΩΝ<br>ΝΕΡΟΥ ΓΙΑ ΨΥΚΤΕΣ: Α) ΑΝΟΙΚΤΟΥ ΤΥΠΟΥ ΚΑΙ Β) ΚΛΕΙΣΤΟΥ<br>ΤΥΠΟΥ          | 25/09/2006       | 20060600135      |
| <i>Β. ΒΑΤΙΚΙΩΤΗΣ-Ε.ΒΑΤΙΚΙΩΤΗ Ο.Ε.</i>              | ΑΣΗΜΕΝΙΕΣ ΕΙΚΟΝΕΣ ΜΕ ΘΡΗΣΚΕΥΤΙΚΕΣ ΠΑΡΑΣΤΑΣΕΙΣ   | 25/09/2006       | 20060600136      |
| <i>ΖΩΗΣ ΚΩΝΣΤΑΝΤΙΝΟΣ</i>                           | ΠΑΙΧΝΙΔΙ  | 08/09/2006       | 20060600133      |
| <i>ΚΑΡΒΟΥΝΗ ΝΤΑΙΑΝΑ</i>                            | ΦΩΤΙΣΤΙΚΑ   | 26/09/2006       | 20060600137      |
| <i>ΚΑΡΒΟΥΝΗ ΝΤΑΙΑΝΑ</i>                            | ΤΡΑΠΕΖΙΑ  | 26/09/2006       | 20060600138      |
| <i>ΜΠΡΙΑΜΑΤΟΥ ΔΗΜΗΤΡΟΥΛΑ</i>                       | ΧΑΡΤΙΑ ΠΕΡΙΤΥΛΙΓΜΑΤΟΣ   | 22/09/2006       | 20060600134      |

**Μ Ε Ρ Ο Σ Β '**  
**ΚΑΤΑΧΩΡΗΜΕΝΑ ΠΙΣΤΟΠΟΙΗΤΙΚΑ ΣΧΕΔΙΩΝ ΚΑΙ ΥΠΟΔΕΙΓΜΑΤΩΝ**

**ΧΟΡΗΓΗΣΕΙΣ ΠΙΣΤΟΠΟΙΗΤΙΚΩΝ ΚΑΤΑΧΩΡΗΣΗΣ ΣΧΕΔΙΩΝ ΚΑΙ ΥΠΟΔΕΙΓΜΑΤΩΝ**

**(11) Αρ. Πιστοπ. Καταχώρησης Σχ. ή Υπ.:6002304**

(21) Αριθμός Αίτησης Σχ. ή Υπ.: 20060600121  
(15) Ημερομηνία Καταχώρησης: 01/08/2006  
(47) Ημερομηνία Χορήγησης: 15/02/2007  
(73) Δικαιούχος (οι): ΔΑΝΔΟΥΛΑΣ ΜΙΧΑΗΛ  
Θέση Νέα Ζωή, 19300 ΑΣΠΡΟΠΥΡΓΟΣ (ΑΤΤΙΚΗΣ),  
ΕΛΛΑΔΑ  
(54) Προσδιορισμός Αντικειμένου: ΣΧΕΔΙΟ ΓΙΑ ΔΟΧΕΙΑ ΜΕΛΙΟΥ

*Περισσότερα στοιχεία στην πρώτη δημοσίευση: ΕΔΒΙ (Τεύχος Β') Ιανουάριος 2007*

**(11) Αρ. Πιστοπ. Καταχώρησης Σχ. ή Υπ.:6002305**

(21) Αριθμός Αίτησης Σχ. ή Υπ.: 20060600122  
(15) Ημερομηνία Καταχώρησης: 02/08/2006  
(47) Ημερομηνία Χορήγησης: 15/02/2007  
(73) Δικαιούχος (οι): Ι.ΠΑΠΑΔΟΠΟΥΛΟΣ & ΣΙΑ Ο.Ε. ΜΕ ΔΙΑΚΡΙΤΙΚΟ ΤΙΤΛΟ "STAR"  
Λεχουρίτη 9, 12132 ΠΕΡΙΣΤΕΡΙ (ΑΤΤΙΚΗΣ), ΕΛΛΑΔΑ  
(54) Προσδιορισμός Αντικειμένου: ΠΛΑΣΤΙΚΕΣ ΜΠΑΛΕΣ

*Περισσότερα στοιχεία στην πρώτη δημοσίευση: ΕΔΒΙ (Τεύχος Β') Ιανουάριος 2007*

**(11) Αρ. Πιστοπ. Καταχώρησης Σχ. ή Υπ.:6002306**

(21) Αριθμός Αίτησης Σχ. ή Υπ.: 20060600123  
(15) Ημερομηνία Καταχώρησης: 03/08/2006  
(47) Ημερομηνία Χορήγησης: 15/02/2007  
(73) Δικαιούχος (οι): UNISTRAW PATENT HOLDINDGS LIMITED  
U0195, Jalan Merdeka, 87007 FEDERAL TERRITORY OF  
LABUAN, ΜΑΛΑΙΣΙΑ  
(54) Προσδιορισμός Αντικειμένου: ΚΑΛΑΜΑΚΙ ΡΟΦΗΣΗΣ ΠΟΥ ΠΕΡΙΕΧΕΙ ΔΙΑΛΥΤΑ ΣΦΑΙΡΙΔΙΑ

*Περισσότερα στοιχεία στην πρώτη δημοσίευση: ΕΔΒΙ (Τεύχος Β') Ιανουάριος 2007*

**(11) Αρ. Πιστοπ. Καταχώρησης Σχ. ή Υπ.:6002307**

(21) Αριθμός Αίτησης Σχ. ή Υπ.: 20060600124  
(15) Ημερομηνία Καταχώρησης: 03/08/2006  
(47) Ημερομηνία Χορήγησης: 15/02/2007  
(73) Δικαιούχος (οι): ΠΑΥΛΙΔΗΣ ΣΑΒΒΑΣ  
Αναξάγαρα 11, 18346 ΜΟΣΧΑΤΟ (ΑΤΤΙΚΗΣ), ΕΛΛΑΔΑ  
(54) Προσδιορισμός Αντικειμένου: ΚΡΕΜΑΣΤΡΑ ΚΛΕΙΔΙΩΝ Ή ΑΛΛΩΝ ΑΝΤΙΚΕΙΜΕΝΩΝ

*Περισσότερα στοιχεία στην πρώτη δημοσίευση: ΕΔΒΙ (Τεύχος Β') Ιανουάριος 2007*

**(11) Αρ. Πιστοπ. Καταχώρησης Σχ. ή Υπ.:6002308**

(21) Αριθμός Αίτησης Σχ. ή Υπ.: 20060600125  
(15) Ημερομηνία Καταχώρησης: 09/08/2006  
(47) Ημερομηνία Χορήγησης: 15/02/2007  
(73) Δικαιούχος (οι): ΜΗΝΑΣ ΓΕΩΡΓΙΟΣ ΕΤΑΙΡΕΙΑ ΠΕΡΙΟΡΙΣΜΕΝΗΣ ΕΥΘΥΝΗΣ  
Δήμος Νέας Τίρυνθας, 21100 ΝΑΥΠΛΙΟ (ΑΡΓΟΛΙΔΑΣ), ΕΛΛΑΔΑ  
(54) Προσδιορισμός Αντικειμένου: ΠΑΡΑΔΟΣΙΑΚΟ ΜΟΚΑΣΙΝΙ

*Περισσότερα στοιχεία στην πρώτη δημοσίευση: ΕΔΒΙ (Τεύχος Β') Ιανουάριος 2007*

---

**(11) Αρ. Πιστοπ. Καταχώρησης Σχ. ή Υπ.:6002309**

(21) Αριθμός Αίτησης Σχ. ή Υπ.: 20060600127  
(15) Ημερομηνία Καταχώρησης: 21/08/2006  
(47) Ημερομηνία Χορήγησης: 15/02/2007  
(73) Δικαιούχος (οι): ΤΑΜΠΑΚΟΓΛΟΥ ΦΙΛΙΠΠΟΥ ΓΕΩΡΓΙΟΣ  
Σάμου 14, 17342 ΑΓΙΟΣ ΔΗΜΗΤΡΙΟΣ (ΑΤΤΙΚΗΣ),  
ΕΛΛΑΔΑ

**(54) Προσδιορισμός Αντικειμένου:** ΑΞΕΣΟΥΑΡ ΚΟΥΡΤΙΝΑΣ

---

*Περισσότερα στοιχεία στην πρώτη δημοσίευση: ΕΛΒΙ (Τεύχος Β')* Ιανουάριος 2007

---

---

**(11) Αρ. Πιστοπ. Καταχώρησης Σχ. ή Υπ.:6002310**

(21) Αριθμός Αίτησης Σχ. ή Υπ.: 20060600128  
(15) Ημερομηνία Καταχώρησης: 30/08/2006  
(47) Ημερομηνία Χορήγησης: 15/02/2007  
(73) Δικαιούχος (οι): FOLLI FOLLIE ABEE  
23ο χλμ Εθνικής Οδού Αθηνών-Λαμίας, 14565 ΑΓΙΟΣ  
ΣΤΕΦΑΝΟΣ (ΑΤΤΙΚΗΣ), ΕΛΛΑΔΑ

**(54) Προσδιορισμός Αντικειμένου:** ΡΟΛΟΪ ΜΕ ΣΤΡΟΓΓΥΛΟ ΚΑΝΤΡΑΝ ΣΤΟΛΙΣΜΕΝΟ ΜΕ ΠΑΓΕΤΕΣ ΚΑΙ ΑΡΙΘΜΟΥΣ ΜΕ ΖΙΡΓΚΟΝ

---

*Περισσότερα στοιχεία στην πρώτη δημοσίευση: ΕΛΒΙ (Τεύχος Β')* Ιανουάριος 2007

---

---

**(11) Αρ. Πιστοπ. Καταχώρησης Σχ. ή Υπ.:6002311**

(21) Αριθμός Αίτησης Σχ. ή Υπ.: 20060600129  
(15) Ημερομηνία Καταχώρησης: 30/08/2006  
(47) Ημερομηνία Χορήγησης: 15/02/2007  
(73) Δικαιούχος (οι): FOLLI FOLLIE ABEE  
23ο χλμ Εθνικής Οδού Αθηνών-Λαμίας, 14565 ΑΓΙΟΣ  
ΣΤΕΦΑΝΟΣ (ΑΤΤΙΚΗΣ), ΕΛΛΑΔΑ

**(54) Προσδιορισμός Αντικειμένου:** ΡΟΛΟΪ ΜΕ ΣΤΡΟΓΓΥΛΟ ΚΑΝΤΡΑΝ ΚΑΙ ΔΙΑΚΟΣΜΗΤΙΚΟ ΜΗΧΑΝΙΣΜΟ ΣΤΟ ΚΕΝΤΡΟ. ΜΠΡΑΣΕΛΕ ΜΕ ΚΕΡΑΜΙΚΟ ΥΛΙΚΟ

---

*Περισσότερα στοιχεία στην πρώτη δημοσίευση: ΕΛΒΙ (Τεύχος Β')* Ιανουάριος 2007

---

---

**(11) Αρ. Πιστοπ. Καταχώρησης Σχ. ή Υπ.:6002312**

(21) Αριθμός Αίτησης Σχ. ή Υπ.: 20060600130  
(15) Ημερομηνία Καταχώρησης: 30/08/2006  
(47) Ημερομηνία Χορήγησης: 15/02/2007  
(73) Δικαιούχος (οι): FOLLI FOLLIE ABEE  
23ο χλμ Εθνικής Οδού Αθηνών-Λαμίας, 14565 ΑΓΙΟΣ  
ΣΤΕΦΑΝΟΣ (ΑΤΤΙΚΗΣ), ΕΛΛΑΔΑ

**(54) Προσδιορισμός Αντικειμένου:** ΡΟΛΟΪ ΜΕ ΣΤΡΟΓΓΥΛΟ ΚΑΝΤΡΑΝ ΚΑΙ ΖΙΡΓΚΟΝ ΠΕΡΙΦΕΡΕΙΑΚΑ ΚΑΙ ΜΕ ΜΠΡΑΣΕΛΕ ΜΕ ΚΕΡΑΜΙΚΟ ΥΛΙΚΟ

---

*Περισσότερα στοιχεία στην πρώτη δημοσίευση: ΕΛΒΙ (Τεύχος Β')* Ιανουάριος 2007

---

---

**(11) Αρ. Πιστοπ. Καταχώρησης Σχ. ή Υπ.:6002313**

(21) Αριθμός Αίτησης Σχ. ή Υπ.: 20060600131  
(15) Ημερομηνία Καταχώρησης: 29/08/2006  
(47) Ημερομηνία Χορήγησης: 15/02/2007  
(73) Δικαιούχος (οι): ΒΛΑΧΟΣ ΑΣΤΕΡΙΟΥ ΑΘΑΝΑΣΙΟΣ  
Θεαγένους Χαρίση 5, 54639 ΘΕΣΣΑΛΟΝΙΚΗ  
(ΘΕΣΣΑΛΟΝΙΚΗΣ), ΕΛΛΑΔΑ

**(54) Προσδιορισμός Αντικειμένου:** ΔΙΑΚΟΣΜΗΤΙΚΑ ΟΧΗΜΑΤΩΝ

---

*Περισσότερα στοιχεία στην πρώτη δημοσίευση: ΕΛΒΙ (Τεύχος Β')* Ιανουάριος 2007

---

**ΕΥΡΕΤΗΡΙΟ ΕΚΔΟΘΕΝΤΩΝ Σχ. ή Υπ. ΣΥΜΦΩΝΑ ΜΕ ΤΗΝ ΑΛΦΑΒΗΤΙΚΗ ΣΕΙΡΑ ΤΩΝ ΔΙΚΑΙΟΥΧΩΝ**

| ΔΙΚΑΙΟΥΧΟΣ<br>(73)  | ΠΡΟΣΔΙΟΡΙΣΜΟΣ ΑΝΤ/ΜΕΝΟΥ ΣΧ. Ή ΥΠ.<br>(54)  | ΚΑΤ/ΡΗΣΗ<br>(15) | ΑΡ. ΠΙΣΤ.<br>(11) |
|---|--|------------------|-------------------|
| <i>FOLLI FOLLIE AΒΕΕ</i>  | ΡΟΛΟΪ ΜΕ ΣΤΡΟΓΓΥΛΟ ΚΑΝΤΡΑΝ ΣΤΟΛΙΣΜΕΝΟ ΜΕ ΠΑΓΕΤΕΣ ΚΑΙ ΑΡΙΘΜΟΥΣ ΜΕ ΖΙΡΓΚΟΝ                     | 30/08/2006       | 6002310           |
| <i>FOLLI FOLLIE AΒΕΕ</i>  | ΡΟΛΟΪ ΜΕ ΣΤΡΟΓΓΥΛΟ ΚΑΝΤΡΑΝ ΚΑΙ ΔΙΑΚΟΣΜΗΤΙΚΟ ΜΗΧΑΝΙΣΜΟ ΣΤΟ ΚΕΝΤΡΟ. ΜΠΡΑΣΕΛΕ ΜΕ ΚΕΡΑΜΙΚΟ ΥΛΙΚΟ | 30/08/2006       | 6002311           |
| <i>FOLLI FOLLIE AΒΕΕ</i>  | ΡΟΛΟΪ ΜΕ ΣΤΡΟΓΓΥΛΟ ΚΑΝΤΡΑΝ ΚΑΙ ΖΙΡΓΚΟΝ ΠΕΡΙΦΕΡΕΙΑΚΑ ΚΑΙ ΜΕ ΜΠΡΑΣΕΛΕ ΜΕ ΚΕΡΑΜΙΚΟ ΥΛΙΚΟ        | 30/08/2006       | 6002312           |
| <i>UNISTRAW PATENT HOLDINDGS LIMITED</i>                        | ΚΑΛΑΜΑΚΙ ΡΟΦΗΣΗΣ ΠΟΥ ΠΕΡΙΕΧΕΙ ΔΙΑΛΥΤΑ ΣΦΑΙΡΙΔΙΑ  | 03/08/2006       | 6002306           |
| <i>ΒΛΑΧΟΣ ΑΘΑΝΑΣΙΟΣ</i>   | ΔΙΑΚΟΣΜΗΤΙΚΑ ΟΧΗΜΑΤΩΝ  | 29/08/2006       | 6002313           |
| <i>ΔΑΝΔΟΥΛΑΣ ΜΙΧΑΗΛ</i>   | ΣΧΕΔΙΟ ΓΙΑ ΔΟΧΕΙΑ ΜΕΛΙΟΥ   | 01/08/2006       | 6002304           |
| <i>Ι.ΠΑΠΑΔΟΠΟΥΛΟΣ &amp; ΣΙΑ Ο.Ε. ΜΕ ΔΙΑΚΡΙΤΙΚΟ ΤΙΤΛΟ "STAR"</i> | ΠΛΑΣΤΙΚΕΣ ΜΠΑΛΕΣ   | 02/08/2006       | 6002305           |
| <i>ΜΗΝΑΣ ΓΕΩΡΓΙΟΣ ΕΤΑΙΡΕΙΑ ΠΕΡΙΟΡΙΣΜΕΝΗΣ ΕΥΘΥΝΗΣ</i>            | ΠΑΡΑΔΟΣΙΑΚΟ ΜΟΚΑΣΙΝΙ   | 09/08/2006       | 6002308           |
| <i>ΠΑΥΛΙΔΗΣ ΣΑΒΒΑΣ</i>  | ΚΡΕΜΑΣΤΡΑ ΚΛΕΙΔΙΩΝ Ή ΑΛΛΩΝ ΑΝΤΙΚΕΙΜΕΝΩΝ  | 03/08/2006       | 6002307           |
| <i>ΤΑΜΠΑΚΟΓΛΟΥ ΓΕΩΡΓΙΟΣ</i>                                     | ΑΞΕΣΟΥΑΡ ΚΟΥΡΤΙΝΑΣ   | 21/08/2006       | 6002309           |

**Μ Ε Ρ Ο Σ Γ '**  
**ΑΝΑΝΕΩΣΕΙΣ**

---

**ΑΝΑΝΕΩΣΕΙΣ ΚΑΤΑΧΩΡΗΜΕΝΩΝ ΣΧΕΔΙΩΝ Ή ΥΠΟΔΕΙΓΜΑΤΩΝ**

---

**(11) Αρ. Πιστοπ. Καταχώρησης Σχ. ή Υπ.:6001182**

(73) Δικαιούχος (οι): ΚΟΡΜΕΝΤΖΑ ΘΕΟΧΑΡΗ ΔΗΜΗΤΡΑ , Αρυββού 5, 116 33 ΑΘΗΝΑ (GR) .  
(17) Ημερομηνία Ανανέωσης: 17-7-2011 (2η 5ετία)

---

**(11) Αρ. Πιστοπ. Καταχώρησης Σχ. ή Υπ.:6001319**

(73) Δικαιούχος (οι): COLGATE-PALMOLIVE COMPANY , 300 Park Avenue, NEW YORK, 10022 NY (US) .  
(17) Ημερομηνία Ανανέωσης: 7-1-2012 (2η 5ετία)

---

**(11) Αρ. Πιστοπ. Καταχώρησης Σχ. ή Υπ.:6001320**

(73) Δικαιούχος (οι): COLGATE-PALMOLIVE COMPANY , 300 Park Avenue, NEW YORK, 10022 NY (US) .  
(17) Ημερομηνία Ανανέωσης: 7-1-2012 (2η 5ετία)

---

**(11) Αρ. Πιστοπ. Καταχώρησης Σχ. ή Υπ.:6001322**

(73) Δικαιούχος (οι): COLGATE-PALMOLIVE COMPANY , 300 Park Avenue, NEW YORK, 10022 NY (US) .  
(17) Ημερομηνία Ανανέωσης: 10-1-2012 (2η 5ετία)

---

**(11) Αρ. Πιστοπ. Καταχώρησης Σχ. ή Υπ.:6001323**

(73) Δικαιούχος (οι): COLGATE-PALMOLIVE COMPANY , 300 Park Avenue, NEW YORK, 10022 NY (US) .  
(17) Ημερομηνία Ανανέωσης: 10-1-2012 (2η 5ετία)

---

**(11) Αρ. Πιστοπ. Καταχώρησης Σχ. ή Υπ.:6001324**

(73) Δικαιούχος (οι): STOKKE GRUPPEN AS , Hahjem, 6260 SKODJE (NO) .  
(17) Ημερομηνία Ανανέωσης: 14-1-2012 (2η 5ετία)

---

**(11) Αρ. Πιστοπ. Καταχώρησης Σχ. ή Υπ.:6001326**

(73) Δικαιούχος (οι): ΔΙΑΜΑΝΤΟΠΟΥΛΟΥ-ΦΑΝΟΥΡΑΚΗ ΕΛΕΝΗ , Κλεομένους 3, 106 75 ΑΘΗΝΑ (GR) .  
(17) Ημερομηνία Ανανέωσης: 17-1-2012 (2η 5ετία)

---

**(11) Αρ. Πιστοπ. Καταχώρησης Σχ. ή Υπ.:6001327**

(73) Δικαιούχος (οι): ΔΙΑΜΑΝΤΟΠΟΥΛΟΥ-ΦΑΝΟΥΡΑΚΗ ΕΛΕΝΗ , Κλεομένους 3, 106 75 ΑΘΗΝΑ (GR) .  
(17) Ημερομηνία Ανανέωσης: 17-1-2012 (2η 5ετία)

---

**(11) Αρ. Πιστοπ. Καταχώρησης Σχ. ή Υπ.:6001328**

(73) Δικαιούχος (οι): ΔΙΑΜΑΝΤΟΠΟΥΛΟΥ-ΦΑΝΟΥΡΑΚΗ ΕΛΕΝΗ , Κλεομένους 3, 106 75 ΑΘΗΝΑ (GR) .  
(17) Ημερομηνία Ανανέωσης: 17-1-2012 (2η 5ετία)

---

**(11) Αρ. Πιστοπ. Καταχώρησης Σχ. ή Υπ.:6001329**

(73) Δικαιούχος (οι): ΔΙΑΜΑΝΤΟΠΟΥΛΟΥ-ΦΑΝΟΥΡΑΚΗ ΕΛΕΝΗ , Κλεομένους 3, 106 75 ΑΘΗΝΑ (GR) .  
(17) Ημερομηνία Ανανέωσης: 17-1-2012 (2η 5ετία)

---

**(11) Αρ. Πιστοπ. Καταχώρησης Σχ. ή Υπ.:6001334**

(73) Δικαιούχος (οι): ΤΣΙΜΠΟΥΡΛΑΣ ΑΘΑΝΑΣΙΟΥ ΧΡΗΣΤΟΣ , Λευκωσίας 5, ΑΓ.ΠΑΡΑΣΚΕΥΗ, 153 41 ΑΤΤΙΚΗ (GR) .  
(17) Ημερομηνία Ανανέωσης: 21-1-2012 (2η 5ετία)

---

**(11) Αρ. Πιστοπ. Καταχώρησης Σχ. ή Υπ.:6001335**

(73) Δικαιούχος (οι): ΤΣΙΜΠΟΥΡΛΑΣ ΑΘΑΝΑΣΙΟΥ ΧΡΗΣΤΟΣ , Λευκωσίας 5, ΑΓ. ΠΑΡΑΣΚΕΥΗ, 153 41 ΑΤΤΙΚΗ (GR) .  
(17) Ημερομηνία Ανανέωσης: 21-1-2012 (2η 5ετία)

---

**(11) Αρ. Πιστοπ. Καταχώρησης Σχ. ή Υπ.:6001342**

(73) Δικαιούχος (οι): FRITO-LAY NORTH AMERICA, INC. , 7701 Legacy Drive, Plano, 75024 TEXAS (US) .  
(17) Ημερομηνία Ανανέωσης: 24-1-2012 (2η 5ετία)



---

**(11) Αρ. Πιστοπ. Καταχώρησης Σχ. ή Υπ.:6001345**

(73) Δικαιούχος (οι): STEINAR HANSEN , LEKA, N-7994 ΑΓΝΩΣΤΗ (NO) .

(17) Ημερομηνία Ανανέωσης: 31-1-2012 (2η 5ετία)

---

**(11) Αρ. Πιστοπ. Καταχώρησης Σχ. ή Υπ.:6001372**

(73) Δικαιούχος (οι): FUJITSU GENERAL LIMITED , 1116, Suenega, Takatsu-Ku, Kawasaki-Shi, KANAGAWA-KEN (JP) .

(17) Ημερομηνία Ανανέωσης: 27-2-2012 (2η 5ετία)

---

**(11) Αρ. Πιστοπ. Καταχώρησης Σχ. ή Υπ.:6001376**

(73) Δικαιούχος (οι): COLGATE - PALMOLIVE COMPANY , 300 Park Avenue, 10022 NEW YORK, N.Y. (US) .

(17) Ημερομηνία Ανανέωσης: 28-2-2012 (2η 5ετία)

---

**(11) Αρ. Πιστοπ. Καταχώρησης Σχ. ή Υπ.:6001377**

(73) Δικαιούχος (οι): COLGATE-PALMOLIVE COMPANY , 300 Park Avenue, 10022 NEW YORK, N.Y. (US) .

(17) Ημερομηνία Ανανέωσης: 28-2-2012 (2η 5ετία)

---

**(11) Αρ. Πιστοπ. Καταχώρησης Σχ. ή Υπ.:6001378**

(73) Δικαιούχος (οι): COLGATE - PALMOLIVE COMPANY , 300 Park Avenue, 10022 NEW YORK, N.Y. (US) .

(17) Ημερομηνία Ανανέωσης: 28-2-2012 (2η 5ετία)

---

**(11) Αρ. Πιστοπ. Καταχώρησης Σχ. ή Υπ.:6001396**

(73) Δικαιούχος (οι): COLGATE PALMOLIVE COMPANY , 300 Park Avenue, 10022 New York, N.Y. (US) .

(17) Ημερομηνία Ανανέωσης: 26-3-2012 (2η 5ετία)

---

**(11) Αρ. Πιστοπ. Καταχώρησης Σχ. ή Υπ.:6001478**

(73) Δικαιούχος (οι): ASPREY HOLDINGS LIMITED , 167 New Bond Street, W1S 4AR LONDON (GB) .

(17) Ημερομηνία Ανανέωσης: 13-6-2012 (2η 5ετία)

---

**ΜΕΡΟΣ Δ'**  
**ΜΕΤΑΒΟΛΕΣ**

---

ΟΥΔΕΜΙΑ

---

**Μ Ε Ρ Ο Σ Ε '**  
**ΛΗΞΗ ΠΡΟΣΤΑΣΙΑΣ**

---

**ΛΗΞΗ ΠΡΟΣΤΑΣΙΑΣ ΚΑΤΑΧΩΡΗΜΕΝΩΝ ΣΧΕΔΙΩΝ Ή ΥΠΟΔΕΙΓΜΑΤΩΝ**

---

**(11) Αρ. Πιστοπ. Καταχώρησης Σχ. ή Υπ.:6001183**

(73) Δικαιούχος (οι): ΠΙΕΤΡΗΣ ΜΙΧΑΗΛ , Θ.Παλαιολόγου 6, ΑΧΑΡΝΑΙ, 136 71 ΑΤΤΙΚΗ (GR) .

---

**(11) Αρ. Πιστοπ. Καταχώρησης Σχ. ή Υπ.:6001185**

(73) Δικαιούχος (οι): ALASTAIR MURRAY HOEGH PERSSON , Hans Broges Gade 31, DK-8000 ARHUS (DK) .

---

**(11) Αρ. Πιστοπ. Καταχώρησης Σχ. ή Υπ.:6001187**

(73) Δικαιούχος (οι):  
1) ΜΗΤΣΙΟΥ ΔΗΜΗΤΡΑ , Πανεπιστημίου 49, 264 41 ΠΑΤΡΑ (GR) .  
2) ΜΗΤΣΙΟΣ ΑΘΑΝΑΣΙΟΣ , Πανεπιστημίου 49, 264 41 ΠΑΤΡΑ (GR) .

---

**(11) Αρ. Πιστοπ. Καταχώρησης Σχ. ή Υπ.:6001188**

(73) Δικαιούχος (οι): ΤΣΟΥΡΛΑΚΗΣ ΗΛΙΑΣ , ΣΤΕΡΝΕΣ ΑΚΡΩΤΗΡΙΟΥ, 73100 ΧΑΝΙΑ (ΧΑΝΙΩΝ) (GR) .

---

**(11) Αρ. Πιστοπ. Καταχώρησης Σχ. ή Υπ.:6001189**

(73) Δικαιούχος (οι):  
1) ΑΝΔΡΙΩΤΑΚΗΣ ΕΜΜΑΝΟΥΗΛ ΝΙΚΟΛΑΟΣ , Δεργινύ 24, 10434 ΑΘΗΝΑ (ΑΤΤΙΚΗΣ) (GR) .  
2) ΠΗΠΕΡΙΔΗΣ ΑΒΡΑΑΜ ΠΑΥΛΟΣ , Πλατεία Σταδίου 5, 11635 ΑΘΗΝΑ (ΑΤΤΙΚΗΣ) (GR) .

---

**(11) Αρ. Πιστοπ. Καταχώρησης Σχ. ή Υπ.:6001196**

(73) Δικαιούχος (οι): ΙΑΚΩΒΙΔΗΣ ΙΑΚΩΒΟΥ ΟΘΩΝ-ΝΙΚΟΛΑΟΣ , Υμηττού 11, ΒΡΗΛΗΣΣΙΑ, 152 35 ΑΤΤΙΚΗ (GR) .

**ΜΕΡΟΣ ΣΤ'**  
**ΑΚΥΡΩΣΕΙΣ**

---

ΟΥΔΕΜΙΑ

---

## ΣΥΝΔΡΟΜΕΣ ΓΙΑ ΤΟ ΕΔΒΙ

|   |      |        |
|---|------|--------|
| α) Σε οπτικό δίσκο (CD), ως εξής:   |      |        |
| Τεύχη Α' και Β' μαζί ανά δίσκο .....  | EYPΩ | 2,00   |
| Ετήσια συνδρομή Εσωτερικού για τα Τεύχη Α' και Β' μαζί.....   | EYPΩ | 22,00  |
| Ετήσια συνδρομή Εξωτερικού για τα Τεύχη Α' και Β' μαζί.....   | EYPΩ | 44,00  |
| β) Ετήσια συνδρομή για τα Τεύχη Α' και Β' μαζί σε έντυπη μορφή και σε οπτικό δίσκο (CD) ταυτόχρονα..... |      |        |
| Ετήσια συνδρομή Εσωτερικού .....  | EYPΩ | 77,00  |
| Ετήσια συνδρομή Εξωτερικού .....  | EYPΩ | 154,00 |
| γ) Ετήσια συνδρομή για την πρόσβαση και στα δύο Τεύχη του ΕΔΒΙ στις ιστοσελίδες του ΟΒΙ.....            | EYPΩ | 0,00   |

Κάθε ενδιαφερόμενος μπορεί να προμηθεύεται το ΕΔΒΙ ή να ζητήσει να γίνει συνδρομητής από τον:

Οργανισμό Βιομηχανικής Ιδιοκτησίας (ΟΒΙ)  
Παντανάσσης 5  
151 25 Παράδεισος Αμαρουσίου  
τηλ.: 2106828231

## SUBSCRIPTIONS FOR THE INDUSTRIAL PROPERTY BULLETIN

|   |      |        |
|---|------|--------|
| a) On compact disc (CD):  |      |        |
| Volume A' and B', price per disc .....  | EURO | 2,00   |
| Annual domestic subscription for both Volumes (A' and B') .....   | EURO | 22,00  |
| Annual foreign subscription for both Volumes (A' and B') .....  | EURO | 44,00  |
| b) Annual subscription for both Volumes (A' and B') in printed form and on compact disc (CD) simultaneously |      |        |
| Annual domestic subscription .....  | EURO | 77,00  |
| Annual foreign subscription .....   | EURO | 154,00 |
| c) Annual subscription for access to both Volumes (A' and B') displayed on the OBI's website pages.....     | EURO | 0,00   |

For bulletin purchasing or subscription information, please contact:

5 Pandanassis Str.  
151 25 Paradissos Amarousiou  
Athens - Greece  
tel.: (0030210) 6828231