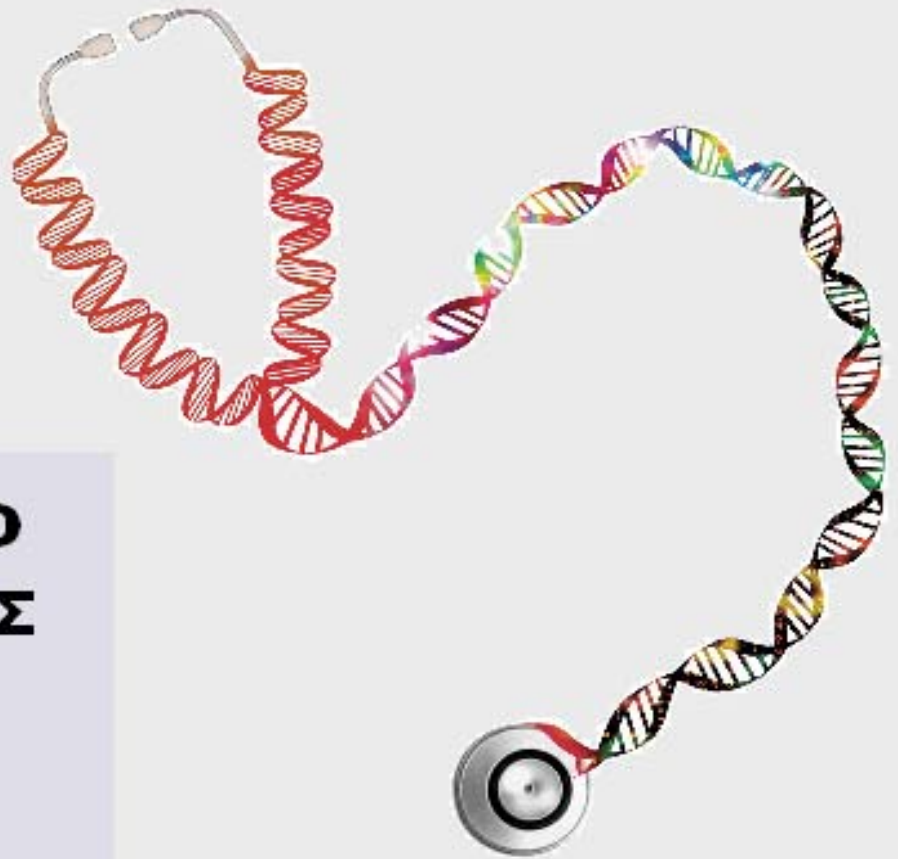




ΟΡΓΑΝΙΣΜΟΣ
ΒΙΟΜΗΧΑΝΙΚΗΣ
ΙΔΙΟΚΤΗΣΙΑΣ



National Human Genome Research Institute

**ΕΙΔΙΚΟ ΔΕΛΤΙΟ
ΒΙΟΜΗΧΑΝΙΚΗΣ
ΙΔΙΟΚΤΗΣΙΑΣ
(ΕΔΒΙ)**

**ΤΕΥΧΟΣ Α΄
ΕΥΡΕΣΙΤΕΧΝΙΕΣ**

ΙΟΥΝΙΟΣ 2022



ΟΡΓΑΝΙΣΜΟΣ
ΒΙΟΜΗΧΑΝΙΚΗΣ
ΙΔΙΟΚΤΗΣΙΑΣ

Γιάννη Σταυρουλάκη 5
151 25 Παράδεισος Αμαρουσίου

ΤΕΛΕΦΑΞ: 210 6819231

ΤΗΛΕΦΩΝΑ:

ΓΕΝΙΚΕΣ ΠΛΗΡΟΦΟΡΙΕΣ: 210 6183500
ΚΑΤΑΘΕΣΕΙΣ: 210 6183593
ΤΕΛΗ: 210 6183594
ΕΞΕΤΑΣΤΕΣ: 210 6183595
ΛΟΓΙΣΤΗΡΙΟ: 210 6183596
ΝΟΜΙΚΑ ΘΕΜΑΤΑ: 210 6183597
ΤΕΧΝΙΚΗ ΠΛΗΡΟΦΟΡΗΣΗ: 210 6183598
ΔΗΜΟΣΙΕΣ ΣΧΕΣΕΙΣ: 210 6183599

Επιμέλεια - Έκδοση:
Βασιλείου Χρήστος
Οργανισμός Βιομηχανικής Ιδιοκτησίας (OBI)

© Οργανισμός Βιομηχανικής Ιδιοκτησίας (OBI)
07 Ιουλίου 2022



INDUSTRIAL
PROPERTY
ORGANISATION

5 Gianni Stavroulaki Str.
GR 151 25 Paradissos Amaroussiou Athens, Greece

TELEFAX: 210 6819231

TELEPHONES:

GENERAL INFORMATION: 0030 210 6183500
RECEIVING OFFICE: 0030 210 6183593
FEES: 0030 210 6183594
EXAMINERS: 0030 210 6183595
ACCOUNTS OFFICE: 0030 210 6183596
LEGAL MATTERS: 0030 210 6183597
TECHNICAL INFORMATION: 0030 210 6183598
PUBLIC RELATIONS: 0030 210 6183599

Editor - Publisher:
Vassiliou Christos
Industrial Property Organisation (OBI)

© Industrial Property Organisation (OBI)
07 July 2022

ΕΙΣΑΓΩΓΙΚΟ ΣΗΜΕΙΩΜΑ

Το Ειδικό Δελτίο Βιομηχανικής Ιδιοκτησίας τηρείται από τον Οργανισμό Βιομηχανικής Ιδιοκτησίας (Ο.Β.Ι.) κατ' εφαρμογή του άρθρου 4 του νόμου 1733/1987 (ΦΕΚ 171,Α') και αποτελείται από δύο τεύχη:

Στο **ΤΕΥΧΟΣ Α'** δημοσιεύονται σε μηνιαία βάση τα εξής :

- Αιτήσεις και χορηγήσεις Διπλωμάτων Ευρεσιτεχνίας (Δ.Ε.)
- Αιτήσεις και χορηγήσεις Πιστοποιητικών Υποδείγματος Χρησιμότητας (Π.Υ.Χ.)
- Αιτήσεις και χορηγήσεις Συμπληρωματικών Πιστοποιητικών Προστασίας για Φυτοπροστατευτικά προϊόντα (Σ.Π.Π.Φ.Π.)
- Αιτήσεις και χορηγήσεις Συμπληρωματικών Πιστοποιητικών Προστασίας για Φάρμακα (Σ.Π.Π.Φ.)
- Αιτήσεις και βεβαιώσεις για παράταση της διάρκειας ισχύος Συμπληρωματικών Πιστοποιητικών Προστασίας για Παιδιατρικά Φάρμακα (Σ.Π.Π.Π.Φ)
- Αιτήσεις Μετάφρασης Αξιώσεων Ευρωπαϊκών Διπλωμάτων Ευρεσιτεχνίας
- Πιστοποιητικά Καταθέσεων Μεταφράσεων Ευρωπαϊκών Διπλωμάτων Ευρεσιτεχνίας
- Μεταβολές - Διορθώσεις αιτήσεων και χορηγήσεων τίτλων βιομηχανικής ιδιοκτησίας
- Εκπτώσεις - Ανακλήσεις Εκπτώσεων αιτήσεων και χορηγήσεων τίτλων βιομηχανικής ιδιοκτησίας

Στο **ΤΕΥΧΟΣ Β'** δημοσιεύονται σε μηνιαία βάση οι αιτήσεις και τα καταχωρημένα Σχέδια ή Υποδείγματα.

Τα παραπάνω τεύχη διατίθενται ξεχωριστά.

ΠΕΡΙΕΧΟΜΕΝΑ

| | |
|-----------------------------|---|
| Ανάλυση κωδικών αρθμών..... | 5 |
| Συντμήσεις | 5 |

ΜΕΡΟΣ Α΄

ΕΘΝΙΚΟΙ ΤΙΤΛΟΙ ΠΡΟΣΤΑΣΙΑΣ

ΚΕΦΑΛΑΙΟ 1

ΑΙΤΗΣΕΙΣ :

- ΔΙΠΛΩΜΑΤΩΝ ΕΥΡΕΣΙΤΕΧΝΙΑΣ
- ΠΙΣΤΟΠΟΙΗΤΙΚΩΝ ΥΠΟΔΕΙΓΜΑΤΟΣ ΧΡΗΣΙΜΟΤΗΤΑΣ
- ΣΥΜΠΛΗΡΩΜΑΤΙΚΩΝ ΠΙΣΤΟΠΟΙΗΤΙΚΩΝ ΠΡΟΣΤΑΣΙΑΣ

| | |
|--|----|
| 1.1 Αιτήσεις Διπλωμάτων Ευρεσιτεχνίας | 9 |
| 1.2 Ευρετήριο αιτήσεων Δ.Ε. σύμφωνα με την ημερομηνία κατάθεσης | 10 |
| 1.3 Ευρετήριο αιτήσεων Δ.Ε. σύμφωνα με την αλφαβητική σειρά των καταθετών | 11 |
| 1.4 Αιτήσεις Πιστοποιητικών Υποδείγματος Χρησιμότητας | 12 |
| 1.5 Ευρετήριο αιτήσεων Π.Υ.Χ. σύμφωνα με την ημερομηνία κατάθεσης | 13 |
| 1.6 Ευρετήριο αιτήσεων Π.Υ.Χ. σύμφωνα με την αλφαβητική σειρά των καταθετών | 14 |
| 1.7 Αιτήσεις για Συμπληρωματικά Πιστοποιητικά Προστασίας για Φάρμακα | 15 |
| 1.8 Ευρετήριο αιτήσεων για Συμπληρωματικά Πιστοποιητικά Προστασίας για Φάρμακα σύμφωνα με την ημερομηνία κατάθεσης | 16 |
| 1.9 Ευρετήριο αιτήσεων για Συμπληρωματικά Πιστοποιητικά Προστασίας για Φάρμακα σύμφωνα με την αλφαβητική σειρά των αιτούντων | 17 |
| 1.10 Αιτήσεις για Συμπληρωματικά Πιστοποιητικά Προστασίας για Φυτοπροστατευτικά Προϊόντα | 18 |
| 1.11 Ευρετήριο αιτήσεων για Συμπληρωματικά Πιστοποιητικά Προστασίας για Φυτοπροστατευτικά Προϊόντα σύμφωνα με την ημερομηνία κατάθεσης..... | 19 |
| 1.12 Ευρετήριο αιτήσεων για Συμπληρωματικά Πιστοποιητικά Προστασίας για Φυτοπροστατευτικά Προϊόντα σύμφωνα με την αλφαβητική σειρά των αιτούντων | 20 |
| 1.13 Αιτήσεις παράτασης ισχύος για Συμπληρωματικά Πιστοποιητικά Προστασίας για Παιδιατρικά Φάρμακα | 21 |
| 1.14 Ευρετήριο αιτήσεων παράτασης ισχύος για Συμπληρωματικά Πιστοποιητικά Προστασίας για Παιδιατρικά Φάρμακα σύμφωνα με την ημερομηνία κατάθεσης | 22 |
| 1.15 Ευρετήριο αιτήσεων παράτασης ισχύος για Συμπληρωματικά Πιστοποιητικά Προστασίας για Παιδιατρικά Φάρμακα σύμφωνα με την αλφαβητική σειρά των αιτούντων | 23 |

ΚΕΦΑΛΑΙΟ 2

- ΔΙΠΛΩΜΑΤΑ ΕΥΡΕΣΙΤΕΧΝΙΑΣ
- ΠΙΣΤΟΠΟΙΗΤΙΚΑ ΥΠΟΔΕΙΓΜΑΤΟΣ ΧΡΗΣΙΜΟΤΗΤΑΣ
- ΣΥΜΠΛΗΡΩΜΑΤΙΚΑ ΠΙΣΤΟΠΟΙΗΤΙΚΑ ΠΡΟΣΤΑΣΙΑΣ

| | |
|---|----|
| 2.1 Διπλώματα Ευρεσιτεχνίας..... | 24 |
| 2.2 Ευρετήριο Δ.Ε. σύμφωνα με την ημερομηνία κατάθεσης ... | 35 |
| 2.3 Ευρετήριο Δ.Ε. σύμφωνα με την αλφαβητική σειρά των δικαιούχων | 37 |
| 2.4 Πιστοποιητικά Υποδείγματος Χρησιμότητας | 39 |
| 2.5 Ευρετήριο Π.Υ.Χ. σύμφωνα με την ημερομηνία κατάθεσης | 40 |

CONTENTS

| | |
|--------------------|---|
| INID Codes..... | 5 |
| Abbreviations..... | 5 |

PART A΄

NATIONAL PROTECTION TITLES

CHAPTER 1

APPLICATIONS:

- PATENT
- UTILITY MODEL APPLICATIONS
- SUPPLEMENTARY PROTECTION CERTIFICATES

| | |
|---|----|
| 1.1 Patent Applications | 9 |
| 1.2 Patent Application Index by filing date | 10 |
| 1.3 Patent Application Index in alphabetical order of the patentee | 11 |
| 1.4 Utility Model Applications | 12 |
| 1.5 Utility Model Application Index by filing date | 13 |
| 1.6 Utility Model Application Index in alphabetical order of the applicants | 14 |
| 1.7 Applications for Supplementary Protection Certificates for plant protection medicines | 15 |
| 1.8 Applications Index for Supplementary Protection Certificates for plant protection medicines by filing date | 16 |
| 1.9 Applications Index for Supplementary Protection Certificates for plant protection medicines in alphabetical order of the applicants | 17 |
| 1.10 Applications for Supplementary Protection Certificate for plant protection products..... | 18 |
| 1.11 Applications Index for Supplementary Protection Certificates for plant protection products by filing date..... | 19 |
| 1.12 Applications Index for Supplementary Protection Certificates for plant protection products in alphabetical order of the applicants | 20 |
| 1.13 Applications for the prolongation of validity of Supplementary Protection Certificates regarding pediatric medicinal products | 21 |
| 1.14 Index by filing date of applications regarding the prolongation of validity of Supplementary Protection Certificates for pediatric medicinal products | 22 |
| 1.15 Index by alphabetical order of the applicants of applications regarding the prolongation of validity of Supplementary Protection Certificates for pediatric medicinal products | 23 |

CHAPTER 2

- PATENT
- UTILITY MODEL APPLICATIONS
- SUPPLEMENTARY PROTECTION CERTIFICATES

| | |
|--|----|
| 2.1 Patents..... | 24 |
| 2.2 Patent Index by filing date | 35 |
| 2.3 Patent Index in alphabetical order of the patentee | 37 |
| 2.4 Utility Models | 39 |
| 2.5 Utility Model Index by filing date | 40 |

| | | |
|------|---|----|
| 2.6 | Ευρετήριο Π.Υ.Χ. σύμφωνα με την αλφαβητική σειρά των δικαιούχων | 41 |
| 2.7 | Συμπληρωματικά Πιστοποιητικά Προστασίας για Φάρμακα | 42 |
| 2.8 | Ευρετήριο Συμπληρωματικών Πιστοποιητικών Προστασίας για Φάρμακα σύμφωνα με την ημερομηνία κατάθεσης..... | 43 |
| 2.9 | Ευρετήριο Συμπληρωματικών Πιστοποιητικών Προστασίας για Φάρμακα σύμφωνα με την αλφαβητική σειρά των δικαιούχων..... | 44 |
| 2.10 | Συμπληρωματικά Πιστοποιητικά Προστασίας για Φυτοπροστατευτικά Προϊόντα | 45 |
| 2.11 | Ευρετήριο Συμπληρωματικών Πιστοποιητικών Προστασίας για Φυτοπροστατευτικά Προϊόντα σύμφωνα με την ημερομηνία κατάθεσης | 46 |
| 2.12 | Ευρετήριο Συμπληρωματικών Πιστοποιητικών Προστασίας για Φυτοπροστατευτικά Προϊόντα σύμφωνα με αλφαβητική σειρά των δικαιούχων | 47 |

ΜΕΡΟΣ Β΄ ΕΥΡΩΠΑΪΚΟΙ ΤΙΤΛΟΙ ΠΡΟΣΤΑΣΙΑΣ

ΚΕΦΑΛΑΙΟ 1 ΜΕΤΑΦΡΑΣΕΙΣ ΕΥΡΩΠΑΪΚΩΝ ΑΙΤΗΣΕΩΝ

| | | |
|-----|---|----|
| 1.1 | Ανακοίνωση για κατάθεση μετάφρασης των αξιώσεων Ευρωπαϊκών αιτήσεων Δ.Ε. | 51 |
| 1.2 | Ευρετήριο Ευρωπαϊκών αιτήσεων σύμφωνα με τον αριθμό δημοσίευσης | 52 |
| 1.3 | Ευρετήριο Ευρωπαϊκών αιτήσεων σύμφωνα με την αλφαβητική σειρά των καταθετών | 53 |

ΚΕΦΑΛΑΙΟ 2 ΕΥΡΩΠΑΪΚΑ ΔΙΠΛΩΜΑΤΑ ΕΥΡΕΣΙΤΕΧΝΙΑΣ (B1)

| | | |
|-----|--|-----|
| 2.1 | Ανακοίνωση για κατάθεση μετάφρασης στα Ελληνικά Ευρωπαϊκών Δ.Ε. | 54 |
| 2.2 | Ευρετήριο σύμφωνα με τον αριθμό δημοσίευσης μεταφρασμένων στα Ελληνικά Ευρωπαϊκών Δ.Ε. | 125 |
| 2.3 | Ευρετήριο σύμφωνα με την αλφαβητική σειρά των δικαιούχων μεταφρασμένων στα Ελληνικά Ευρωπαϊκών Δ.Ε. | 132 |

ΚΕΦΑΛΑΙΟ 3 ΤΡΟΠΟΠΟΙΗΜΕΝΑ ΕΥΡΩΠΑΪΚΑ ΔΙΠΛΩΜΑΤΑ ΕΥΡΕΣΙΤΕΧΝΙΑΣ (B2)

| | | |
|-----|---|-----|
| 3.1 | Ανακοίνωση για κατάθεση μετάφρασης στα Ελληνικά Τροποποιημένων Ευρωπαϊκών Δ.Ε. | 139 |
| 3.2 | Ευρετήριο σύμφωνα με τον αριθμό δημοσίευσης μεταφρασμένων στα Ελληνικά Τροποποιημένων Ευρωπαϊκών Δ.Ε. | 142 |
| 3.3 | Ευρετήριο σύμφωνα με την αλφαβητική σειρά των δικαιούχων μεταφρασμένων στα Ελληνικά Τροποποιημένων Ευρωπαϊκών Δ.Ε. | 143 |

ΚΕΦΑΛΑΙΟ 4 ΠΕΡΙΟΡΙΣΜΕΝΑ Ή ΑΝΑΚΛΗΘΕΝΤΑ ΕΥΡΩΠΑΪΚΑ ΔΙΠΛΩΜΑΤΑ ΕΥΡΕΣΙΤΕΧΝΙΑΣ (B3)

| | | |
|-----|--|-----|
| 4.1 | Ανακοίνωση για κατάθεση μετάφρασης στα Ελληνικά Περιορισμένων ή Ανακληθέντων Ευρωπαϊκών Δ.Ε. | 144 |
| 4.2 | Ευρετήριο σύμφωνα με τον αριθμό δημοσίευσης μεταφρασμένων στα Ελληνικά Περιορισμένων ή Ανακληθέντων Ευρωπαϊκών Δ.Ε. | 145 |

| | | |
|------|--|----|
| 2.6 | Utility Model Index in alphabetical order of the patentee | 41 |
| 2.7 | Supplementary Protection Certificates for medicines products | 42 |
| 2.8 | Intex to Supplementary Protection Certificates for medicines products by filing date | 43 |
| 2.9 | Intex to Supplementary Protection Certificates for medicines products in alphabetical order of the owner | 44 |
| 2.10 | Supplementary Protection Certificates for plant protection products | 45 |
| 2.11 | Intex to Supplementary Protection Certificates for plant protection products by filing date..... | 46 |
| 2.12 | Intex to Supplementary Protection Certificates for plant protection product in alphabetical order of the owner | 47 |

PART B΄ EUROPEAN PROTECTION TITLES

CHAPTER 1 TRANSLATIONS OF EUROPEAN PATENT APPLICATIONS

| | | |
|-----|--|----|
| 1.1 | Notification concerning the translation of the European patents applications claims..... | 51 |
| 1.2 | Index by publication number of the European applications patents | 52 |
| 1.3 | Index in alphabetical order of the patentee | 53 |

CHAPTER 2 EUROPEAN PATENTS (B1)

| | | |
|-----|--|-----|
| 2.1 | Notification concerning the translation into Greek of the European patents | 54 |
| 2.2 | Index by publication number of the European patents translated into Greek | 125 |
| 2.3 | Index in alphabetical order of the patentee of the European patents translated into Greek..... | 132 |

CHAPTER 3 AMENDED EUROPEAN PATENTS (B2)

| | | |
|-----|---|-----|
| 3.1 | Notification concerning the translation into Greek of the Amended European patents..... | 139 |
| 3.2 | Index by publication number of the Amended European patents translated into Greek | 142 |
| 3.3 | Index in alphabetical order of the patentee of the Amended European patents translated into Greek | 143 |

CHAPTER 4 EUROPEAN PATENTS AFTER LIMITATION PROCEEDINGS (B3)

| | | |
|-----|--|-----|
| 4.1 | Notification concerning the translation into Greek of European patents after limitation proceedings..... | 144 |
| 4.2 | Index by publication number of European patents after limitation proceedings translated into Greek | 145 |

| | | |
|-----|---|-----|
| 4.3 | Ευρετήριο σύμφωνα με την αλφαβητική σειρά των δικαιούχων μεταφρασμένων στα Ελληνικά Περιορισμένων ή Ανακληθέντων Ευρωπαϊκών Δ.Ε. | 146 |
|-----|---|-----|

ΚΕΦΑΛΑΙΟ 5
ΓΝΩΣΤΟΠΟΙΗΣΕΙΣ ΑΠΟ ΕΓΔΕ

| | | |
|-----|---|-----|
| 5.2 | Ανακλήσεις από ΕΓΔΕ χορηγηθέντων ΕΔΕ..... | 147 |
|-----|---|-----|

ΜΕΡΟΣ Γ΄
ΜΕΤΑΒΟΛΕΣ - ΕΚΠΤΩΣΕΙΣ - ΚΟΙΝΟΠΟΙΗΣΕΙΣ

| | | |
|--|--|-----|
| | Μεταβολές - Διορθώσεις..... | 151 |
| | Εκπτώσεις - Ανακλήσεις Εκπτώσεων | 156 |

ΜΕΡΟΣ Δ΄
ΕΚΤΑΚΤΕΣ ΑΝΑΚΟΙΝΩΣΕΙΣ

| | | |
|--|-----------------------------|-----|
| | Συνδρομές για το ΕΔΒΙ | 168 |
|--|-----------------------------|-----|

| | | |
|-----|---|-----|
| 4.3 | Index in alphabetical order of the patentee of European patents after limitation proceedings translated into Greek..... | 146 |
|-----|---|-----|

CHAPTER 5
REVOCATION FROM EPO

| | | |
|-----|--|-----|
| 5.2 | Revocations from EPO of European patents | 147 |
|-----|--|-----|

PART C΄
MODIFICATIONS - ANNULMENTS - NOTIFICATIONS

| | | |
|--|---|-----|
| | Modifications - Corrections..... | 151 |
| | Annulments-Revocations of Annulments..... | 156 |

PART D΄
SPECIAL COMMUNICATIONS

| | | |
|--|--|-----|
| | Subscription of the Industrial Property Bulletin | 168 |
|--|--|-----|

ΚΩΔΙΚΟΙ ΑΡΙΘΜΟΙ
ΤΕΥΧΟΣ Α'
ΕΘΝΙΚΟ

- (11) Αριθμός Δ.Ε.
- (11) Αριθμός Π.Υ.Χ.
- (21) Αριθμός Αίτησης Δ.Ε.
- (21) Αριθμός Αίτησης Π.Υ.Χ.
- (22) Ημερομηνία κατάθεσης
- (30) Συμβατικές Προτεραιότητες
- (47) Ημερομηνία απονομής
- (51) Διεθνής ταξινόμηση
- (54) Τίτλος εφεύρεσης
- (57) Περίληψη
- (61) Τροποποίηση στο κύριο Δ.Ε.
- (71) Καταθέτης
- (72) Εφευρέτης
- (73) Δικαιούχος
- (74) Ειδικός Πληρεξούσιος
- (74) Αντίκλητος

ΤΕΥΧΟΣ Β'
ΕΥΡΩΠΑΪΚΟ

- (11) Αριθμός Ευρωπαϊκού Δ.Ε.
- (21) Αριθμός Ελληνικής κατάθεσης
- (22) Ημερομηνία Ελληνικής κατάθεσης
- (30) Προτεραιότητα
- (54) Τίτλος εφεύρεσης
- (57) Περίληψη
- (71) Καταθέτης
- (72) Εφευρέτης
- (73) Δικαιούχος
- (74) Ειδικός Πληρεξούσιος
- (74) Αντίκλητος
- (86) Αριθμ./ημερ. κατάθεσης Ευρωπαϊκής αίτησης
- (87) Αριθμ./ημερ. δημοσίευσης Ευρωπαϊκής αίτησης
- (68) Αριθμ./ημερ. κυρίου Δ.Ε.
- (92) Αριθμ./ημερ. ισχύουσας άδειας κυκλοφορίας στην Ελλάδα
- (93) Αριθμ./ημερ. 1ης άδειας κυκλοφορίας στην Ε.Κ.
- (95) Προσδιορισμός προϊόντος

INID CODES
PART A'
NATIONAL PROTECTION TITLES

- (11) Patent No
- (11) Utility Model No
- (21) Patent application No
- (21) Utility Model application No
- (22) Filing date
- (30) Priority
- (47) Date of grant
- (51) International Patent Classification
- (54) Invention title
- (57) Abstract
- (61) Addition to the patent
- (71) Applicant
- (72) Inventor
- (73) Patentee
- (74) Attorney
- (74) Representative

PART B'
EUROPEAN PATENTS

- (11) European Patent No
- (21) Greek application No
- (22) Greek application filing date
- (30) Priority
- (54) Invention title
- (57) Abstract
- (71) Applicant
- (72) Inventor
- (73) Patentee
- (74) Attorney
- (74) Representative
- (86) European application No/European application filing date
- (87) EP Publication No/Date
- (68) Number/publication number of the basic patent
- (92) Number/date of the first marketing authorization in Greece
- (93) Number/date of the first marketing authorization in the EU
- (95) Name of the product

ΣΥΝΤΜΗΣΕΙΣ

ΟΒΙ: Οργανισμός Βιομηχανικής Ιδιοκτησίας
ΕΔΒΙ: Ειδικό Δελτίο Βιομηχανικής Ιδιοκτησίας
ΔΕΒΙ: Δελτίο Εμπορικής και Βιομηχανικής Ιδιοκτησίας
Δ.Ε.: Δίπλωμα Ευρεσιτεχνίας
ΠΥΧ: Πιστοποιητικό Υποδείγματος Χρησιμότητας
Δ.Σ.: Διοικητικό Συμβούλιο
ΑΡ./ΗΜ.ΔΗΜ.Ε.Α. (87): Αριθμός/ημερομηνία δημοσίευσης ευρωπαϊκής αίτησης
ΑΡ.ΕΛΛ.ΚΑΤ. (21): Αριθμός Ελληνικής Κατάθεσης
ΑΡ.ΑΙΤ.ΠΥΧ.: Αριθμός αίτησης πιστοποιητικού υποδείγματος χρησιμότητας
ΕΓΛΕ: Ευρωπαϊκό Γραφείο Διπλωμάτων Ευρεσιτεχνίας
ΕΡΟ: European Patent Office
ΣΠΠΦΠ: Συμπληρωματικό Πιστοποιητικό Προστασίας για Φυτοπροστατευτικά Προϊόντα

ΣΠΠΦ: Συμπληρωματικό Πιστοποιητικό Προστασίας για Φάρμακα
ΣΠΠΦΦ: Συμπληρωματικά Πιστοποιητικά Προστασίας για Παιδιατρικά Φάρμακα



ΜΕΡΟΣ Α΄

ΕΘΝΙΚΟΙ ΤΙΤΛΟΙ ΠΡΟΣΤΑΣΙΑΣ



Κ Ε Φ Α Λ Α Ι Ο 1
ΑΙΤΗΣΕΙΣ ΔΙΠΛΩΜΑΤΩΝ ΕΥΡΕΣΙΤΕΧΝΙΑΣ ΚΑΙ ΠΙΣΤΟΠΟΙΗΤΙΚΩΝ ΥΠΟΔΕΙΓΜΑΤΟΣ
ΧΡΗΣΙΜΟΤΗΤΑΣ ΚΑΙ ΣΥΜΠΛΗΡΩΜΑΤΙΚΑ ΠΙΣΤΟΠΟΙΗΤΙΚΑ ΠΡΟΣΤΑΣΙΑΣ

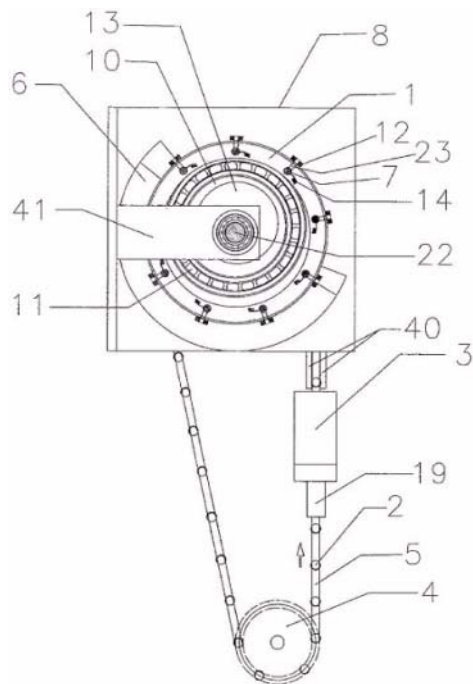
1.1 ΑΙΤΗΣΕΙΣ ΔΙΠΛΩΜΑΤΩΝ ΕΥΡΕΣΙΤΕΧΝΙΑΣ

ΑΡΙΘΜΟΣ ΑΙΤΗΣΗΣ Δ.Ε. (21):20200100709
ΔΙΕΘΝΗΣ ΤΑΞΙΝΟΜΗΣΗ (51):IPC8: A23N 5/00
ΚΑΤΑΘΕΤΗΣ (71):1)ΚΟΝΙΔΑΡΗ ΠΑΝΑΓΙΩΤΑ
 Δοβουινιώτη 29Α, 18533 ΠΕΙΡΑΙΑΣ
 (ΑΤΤΙΚΗΣ), ΕΛΛΑΔΑ
 2)ΚΟΝΙΔΑΡΗΣ ΓΡΗΓΟΡΙΟΥ ΙΣΙΔΩΡΟΣ
 Δοβουινιώτη 29Α, 18533 ΠΕΙΡΑΙΑΣ
 (ΑΤΤΙΚΗΣ), ΕΛΛΑΔΑ
ΗΜΕΡΟΜ. ΚΑΤΑΘΕΣΗΣ (22):02/12/2020
ΣΥΜΒ. ΠΡΟΤΕΡΑΙΟΤΗΤΕΣ (30):
ΤΡΟΠΟΠ. ΚΥΡΙΟΥ Δ.Ε. (61):
ΤΜΗΜΑΤ. ΑΙΤΗΣΗΣ (62):
ΕΦΕΥΡΕΤΗΣ (72):1)ΚΟΝΙΔΑΡΗ ΠΑΝΑΓΙΩΤΑ
 2)ΚΟΝΙΔΑΡΗΣ ΓΡΗΓΟΡΙΟΥ ΙΣΙΔΩΡΟΣ
ΕΙΔΙΚΟΣ ΠΛΗΡΕΞΟΥΣΙΟΣ (74):ΠΑΝΑΓΙΩΤΙΔΟΥ ΕΥΦΗΜΙΑ
 Αριστοτέλους 3, 54624 ΘΕΣΣΑΛΟΝΙΚΗ
 (ΘΕΣΣΑΛΟΝΙΚΗΣ)
ΑΝΤΙΚΛΗΤΟΣ (74):ΠΑΝΑΓΙΩΤΙΔΟΥ ΕΥΦΗΜΙΑ
 Μητροπόλεως 41, 54623 ΘΕΣΣΑΛΟΝΙΚΗ
 (ΘΕΣΣΑΛΟΝΙΚΗΣ)
ΤΙΤΛΟΣ ΕΦΕΥΡΕΣΗΣ (54):**ΜΗΧΑΝΗΜΑ ΑΝΟΙΓΜΑΤΟΣ ΚΑΙ**
ΣΠΑΣΙΜΑΤΟΣ ΚΕΛΥΦΩΤΩΝ ΞΗΡΩΝ
ΚΑΡΠΩΝ

ΠΕΡΙΛΗΨΗ(57)

Μηχάνημα σπασίματος και ανοίγματος κελύφους φιστικιών κατά μονάδα, το οποίο ασκεί πίεση στα δύο άκρα του φιστικιού ταυτοχρόνως με ρυθμιζόμενο βάθος πατήματος. Το μηχάνημα φέρει αλυσίδα (5) με διάτρητους πείρους (30), στους οποίους είναι προσαρμοσμένοι οι υποδοχείς φιστικιού (2). Οι υποδοχείς (2) είναι μεγέθους φιστικιού και παραλαμβάνουν τα φιστικά ένα-ένα. Το μηχάνημα φέρει κεφαλή (1) με γρανάζι (20) το οποίο κινεί την αλυσίδα (5), η οποία περνώντας μέσα από το δοχείο τροφοδοσίας παραλαμβάνεται φιστικά ανά ένα και τα μεταφέρει προς την κεφαλή. Όταν οι υποδοχείς (2) φθάσουν στην κεφαλή

(1), οι προσαρμοστήρες (7) συγκρατούν το φιστικό επάνω στους υποδοχείς (2) και όταν οι υποδοχείς (2) φθάσουν στο άνω μέρος της κεφαλής, πιέζονται από το ρουλεμάν πατήματος (9) και πατάνε τους ξηρούς καρπούς επάνω στον ακινητοποιημένο προσαρμοστήρα (7) και επιφέρουν το σπάσιμο ή άνοιγμα τους.

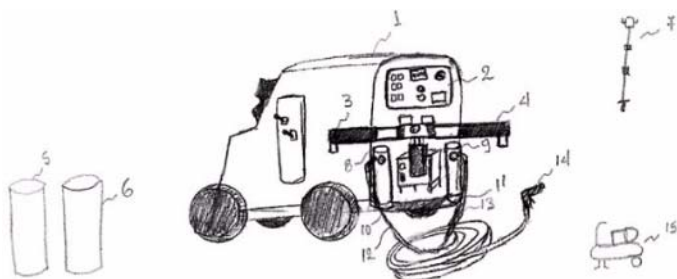


ΑΡΙΘΜΟΣ ΑΙΤΗΣΗΣ Δ.Ε. (21):20200100737
ΔΙΕΘΝΗΣ ΤΑΞΙΝΟΜΗΣΗ (51):IPC8: B05B 7/16
 IPC8: B05B 12/14
ΚΑΤΑΘΕΤΗΣ (71):1)ΠΑΠΑΔΑΚΗΣ ΝΙΚΟΛΑΟΥ ΛΕΩΝΙΔΑΣ
 Παναγή Τσαλδάρη 59 (Χαμοστέρνας) και
 Λαρίσης, 17778 ΤΑΥΡΟΣ (ΑΤΤΙΚΗΣ),
 ΕΛΛΑΔΑ
ΗΜΕΡΟΜ. ΚΑΤΑΘΕΣΗΣ (22):17/12/2020
ΣΥΜΒ. ΠΡΟΤΕΡΑΙΟΤΗΤΕΣ (30):
ΤΡΟΠΟΠ. ΚΥΡΙΟΥ Δ.Ε. (61):
ΤΜΗΜΑΤ. ΑΙΤΗΣΗΣ (62):
ΕΦΕΥΡΕΤΗΣ (72):1)ΠΑΠΑΔΑΚΗΣ ΝΙΚΟΛΑΟΥ ΛΕΩΝΙΔΑΣ
ΕΙΔΙΚΟΣ ΠΛΗΡΕΞΟΥΣΙΟΣ (74):ΜΠΑΝΤΕΚΑ ΙΩΑΝΝΑ
 Ασκληπιού 6-8, 10680 ΑΘΗΝΑ
ΑΝΤΙΚΛΗΤΟΣ (74):ΜΑΡΟΥΛΗΣ ΑΝΔΡΕΑΣ
 Εφέσσου 15, 17121 ΝΕΑ ΣΜΥΡΝΗ
 (ΑΤΤΙΚΗΣ)
ΤΙΤΛΟΣ ΕΦΕΥΡΕΣΗΣ (54):**ΑΥΤΟΝΟΜΟ ΜΗΧΑΝΗΜΑ ΕΦΑΡΜΟ-**
ΓΗΣ ΔΥΟ ΣΥΣΤΑΤΙΚΩΝ

ΠΕΡΙΛΗΨΗ(57)

Η επινόηση αναφέρεται σε μηχανήμα εφαρμογής δύο συστατικών, το οποίο διαθέτει υδραυλική μονάδα (1) με ενσωματωμένη γεννήτρια, στην οποία συνδέονται υδραυλικές αντλίες αναρρόφησης (3), (4). Από αντίστοιχες παροχές βαρελιού πρώτου υλικού (5) και βαρελιού δεύτερου υλικού (6) γίνεται η τροφοδοσία των δύο συστατικών, ενώ τα υλικά θερμαίνονται από θερμαντήρες

υλικού (8), (9). Επιπρόσθετα στην υδραυλική μονάδα συνδέονται λάστιχα (12), (13) και θερμαντήρες λάστιχων (10), (11) που τα θερμαίνουν, ώστε να γίνεται απρόσκοπτα η τροφοδοσία των υλικών στο πιστόλι ψεκασμού (14), που λειτουργεί με αεροσυμπίεστη (15).



1.2 ΕΥΡΕΤΗΡΙΟ ΑΙΤΗΣΕΩΝ Δ.Ε. ΣΥΜΦΩΝΑ ΜΕ ΤΗΝ ΗΜΕΡΟΜΗΝΙΑ ΚΑΤΑΘΕΣΗΣ

| ΚΑΤΑΘΕΣΗ (22) | ΚΑΤΑΘΕΤΗΣ (71) | ΤΙΤΛΟΣ ΕΦΕΥΡΕΣΗΣ (54) | ΑΡ. ΑΙΤ. (21) |
|--------------------------|--|--|--------------------------|
| <i>02/12/2020</i> | ΚΟΝΙΔΑΡΗΣ ΙΣΙΔΩΡΟΣ ΚΟΝΙΔΑΡΗ ΠΑΝΑΓΙΩΤΑ | ΜΗΧΑΝΗΜΑ ΑΝΟΙΓΜΑΤΟΣ ΚΑΙ ΣΠΑΣΙΜΑΤΟΣ ΚΕΛΥΦΩΤΩΝ ΞΗΡΩΝ ΚΑΡΠΩΝ | 20200100709 |
| <i>17/12/2020</i> | ΠΑΠΑΔΑΚΗΣ ΛΕΩΝΙΔΑΣ | ΑΥΤΟΝΟΜΟ ΜΗΧΑΝΗΜΑ ΕΦΑΡΜΟΓΗΣ ΔΥΟ ΣΥΣΤΑΤΙΚΩΝ | 20200100737 |

1.3 ΕΥΡΕΤΗΡΙΟ ΑΙΤΗΣΕΩΝ Δ.Ε. ΣΥΜΦΩΝΑ ΜΕ ΤΗΝ ΑΛΦΑΒΗΤΙΚΗ ΣΕΙΡΑ ΤΩΝ ΚΑΤΑΘΕΤΩΝ

| ΚΑΤΑΘΕΤΗΣ (71) | ΤΙΤΛΟΣ ΕΦΕΥΡΕΣΗΣ (54) | ΚΑΤΑΘΕΣΗ (22) | ΑΡ. ΑΙΤ. (21) |
|----------------------------------|---|--------------------------|--------------------------|
| <i>ΚΟΝΙΔΑΡΗ ΠΑΝΑΓΙΩΤΑ</i> | ΜΗΧΑΝΗΜΑ ΑΝΟΙΓΜΑΤΟΣ ΚΑΙ ΣΠΑΣΙΜΑΤΟΣ ΚΕΛΥΦΩΤΩΝ ΞΗΡΩΝ ΚΑΡΠΩΝ | 02/12/2020 | 20200100709 |
| <i>ΚΟΝΙΔΑΡΗΣ ΙΣΙΔΩΡΟΣ</i> | ΜΗΧΑΝΗΜΑ ΑΝΟΙΓΜΑΤΟΣ ΚΑΙ ΣΠΑΣΙΜΑΤΟΣ ΚΕΛΥΦΩΤΩΝ ΞΗΡΩΝ ΚΑΡΠΩΝ | 02/12/2020 | 20200100709 |
| <i>ΠΑΠΑΔΑΚΗΣ ΛΕΩΝΙΔΑΣ</i> | ΑΥΤΟΝΟΜΟ ΜΗΧΑΝΗΜΑ ΕΦΑΡΜΟΓΗΣ ΔΥΟ ΣΥΣΤΑΤΙΚΩΝ | 17/12/2020 | 20200100737 |

1.4 ΑΙΤΗΣΕΙΣ ΠΙΣΤΟΠΟΙΗΤΙΚΩΝ ΥΠΟΔΕΙΓΜΑΤΟΣ ΧΡΗΣΙΜΟΤΗΤΑΣ

ΑΡΙΘΜΟΣ ΑΙΤΗΣΗΣ Π.Υ.Χ.(21):20210200158

ΚΑΤΑΘΕΤΗΣ

(71):1)ΑΛΗΜΠΑΜΠΟΥΔΗΣ ΕΛΕΥΘΕΡΙΟΣ
ΑΝΤΩΝΙΟΣ
Θέση Λάκκα Παππά, 32011 ΟΙΝΟΦΥΤΑ
(ΒΟΙΩΤΙΑΣ), ΕΛΛΑΔΑ

ΗΜΕΡΟΜ. ΚΑΤΑΘΕΣΗΣ (22):04/12/2020

ΣΥΜΒ. ΠΡΟΤΕΡΑΙΟΤΗΤΕΣ (30):

ΕΦΕΥΡΕΤΗΣ (72):1)ΑΛΗΜΠΑΜΠΟΥΔΗΣ ΕΛΕΥΘΕΡΙΟΣ
ΑΝΤΩΝΙΟΣ

ΕΙΔΙΚΟΣ ΠΛΗΡΕΞΟΥΣΙΟΣ (74):

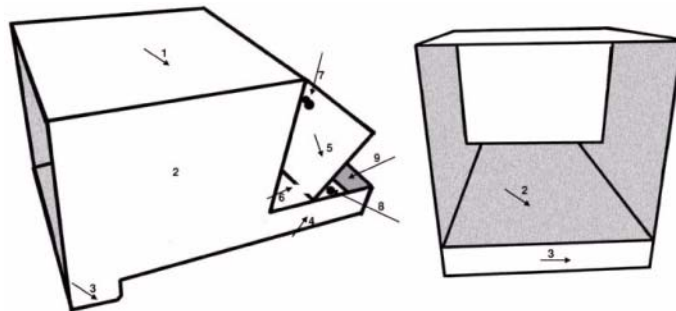
ΑΝΤΙΚΛΗΤΟΣ (74):ΑΛΗΜΠΑΜΠΟΥΔΗΣ ΕΛΕΥΘΕΡΙΟΣ
Θέση Λάκκα Παππά, 32011 ΟΙΝΟΦΥΤΑ
(ΒΟΙΩΤΙΑΣ)

ΤΙΤΛΟΣ ΕΦΕΥΡΕΣΗΣ (54):ΦΩΛΙΑ ΕΠΩΑΣΗΣ, ΦΥΛΑΞΗΣ ΚΑΙ
ΔΙΑΝΟΜΗΣ ΑΥΓΩΝ

ΠΕΡΙΛΗΨΗ(57)

Η φωλιά επώασης, φύλαξης και διανομής αυγών είναι μία εφεύρεση για εύκολο, ασφαλή και καθαρό τρόπο παραλαβής των αυγών που μόλις έχει γεννήσει η κότα μέσα σε αυτήν. Είναι ένα παραλληλόγραμμο κουτί (1) με το πίσω τμήμα (φωλιά) (2) του να σχηματίζει φωλιά, με βάση (3), το μπροστινό τμήμα (σημείο διανομής) (4) όπου κυλάνε τα αυγά, με καπάκι (5) που σχηματίζει την αποθήκευση και συνδέεται με μεντεσέδες (6) για να ανοιγοκλείνει και πόμολο (7) και εσωτερικά έχει οπές (8) και στο τελείωμα του μπροστά μαξιλαράκι/ταινία (9) για να μην σπάει το αυγό. Πλεονεκτήματα είναι ότι η εν λόγω εφεύρεση τοποθετείται σε κοτέτσι και ο ιδιοκτήτης θα παραλαμβάνει εύκολα και καθαρά τα φρέσκα αυγά πάντα σε άνογη κατάσταση αποφεύγοντας τα μέχρι τώρα δυσάρεστα αποτελέσματα της δύσκολης συλλογής, της κακής ποιότητας, της καταστροφής και εισβολής από αρπακτικά. Η κότα κάθεται στην φωλιά, κλωσά και γεννά. Το αυγό κυλάει στο μπροστινό τμήμα (σημείο διανομής) το οποίο είναι ασφαλισμένο

με καπάκι και έτσι η κότα δε μπορεί πλέον να το σπάσει, να το τρυπήσει, ή να το κουτσουλήσει, καθώς και δεν είναι σε κοινή θέα για τα αρπακτικά. Ο ιδιοκτήτης θα τα παραλαμβάνει άκοπα σε άνογη κατάσταση.



ΑΡΙΘΜΟΣ ΑΙΤΗΣΗΣ Π.Υ.Χ.(21):20210200184

ΚΑΤΑΘΕΤΗΣ

(71):1)ΠΑΣΙΑΛΛΗΣ ΕΥΑΓΓΕΛΟΥ ΓΕΩΡΓΙΟΣ
Σοφοκλέους 9, 68200 ΟΡΕΣΤΙΑΔΑ
(ΕΒΡΟΥ), ΕΛΛΑΔΑ

ΗΜΕΡΟΜ. ΚΑΤΑΘΕΣΗΣ (22):23/12/2020

ΣΥΜΒ. ΠΡΟΤΕΡΑΙΟΤΗΤΕΣ (30):

ΕΦΕΥΡΕΤΗΣ (72):1)ΠΑΣΙΑΛΛΗΣ ΕΥΑΓΓΕΛΟΥ ΓΕΩΡΓΙΟΣ

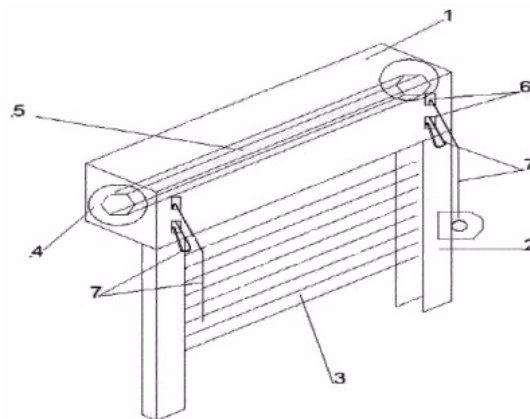
ΕΙΔΙΚΟΣ ΠΛΗΡΕΞΟΥΣΙΟΣ (74):

ΑΝΤΙΚΛΗΤΟΣ (74):

ΤΙΤΛΟΣ ΕΦΕΥΡΕΣΗΣ (54):ΠΡΟΣΑΡΜΟΣΙΜΟ ΣΥΣΤΗΜΑ ΡΟΛΟΥ
ΚΟΥΦΩΜΑΤΩΝ

ΠΕΡΙΛΗΨΗ(57)

Η παρούσα εφεύρεση αναφέρεται σε προσαρμοσμένο σύστημα ρολού κουφωμάτων με μία ή δύο τροχαλίες (4) και με μία τουλάχιστον οπή (6) στην πλευρά της κάθε τροχαλίας (4) στην πίσω πλευρά του κουτιού (1) από όπου διέρχονται οι ιμάντες (7). Ο εγκαταστάτης επιλέγει την οπή (6) από την ποια θα διέρχεται ο ιμάντας (7) που θα ανεβοκατεβάζει το ρολό. Σκοπός της είναι η γρήγορη και ευέλικτη τοποθέτηση του, προσαρμοσμένο σε κάθε είδος κούφωμα με συνολικό χαμηλό κόστος (παραγωγής, προμήθειας και εγκατάστασης). Η εφεύρεση αποτελεί μια τεχνική λύση με την οποία αποφεύγει ο εγκαταστάτης τυχόν λάθη σε παραγγελίες, επαναλαμβανόμενες επισκέψεις στο χώρο εγκατάστασης, κλπ.



1.5 ΕΥΡΕΤΗΡΙΟ ΑΙΤΗΣΕΩΝ Π.Υ.Χ. ΣΥΜΦΩΝΑ ΜΕ ΤΗΝ ΗΜΕΡΟΜΗΝΙΑ ΚΑΤΑΘΕΣΗΣ

| ΚΑΤΑΘΕΣΗ (22) | ΚΑΤΑΘΕΤΗΣ (71) | ΤΙΤΛΟΣ ΕΦΕΥΡΕΣΗΣ (54) | ΑΡ. ΑΙΤ. (21) |
|--------------------------|---------------------------|---|--------------------------|
| <i>04/12/2020</i> | ΑΛΗΜΠΑΜΠΟΥΔΗΣ ΑΝΤΩΝΙΟΣ | ΦΩΛΙΑ ΕΠΩΑΣΗΣ, ΦΥΛΑΞΗΣ ΚΑΙ ΔΙΑΝΟΜΗΣ ΑΥΓΩΝ | 20210200158 |
| <i>23/12/2020</i> | ΠΑΣΙΑΛΗΣ ΓΕΩΡΓΙΟΣ | ΠΡΟΣΑΡΜΟΣΙΜΟ ΣΥΣΤΗΜΑ ΡΟΛΟΥ ΚΟΥΦΩΜΑΤΩΝ | 20210200184 |

1.6 ΕΥΡΕΤΗΡΙΟ ΑΙΤΗΣΕΩΝ Π.Υ.Χ. ΣΥΜΦΩΝΑ ΜΕ ΤΗΝ ΑΛΦΑΒΗΤΙΚΗ ΣΕΙΡΑ ΤΩΝ ΚΑΤΑΘΕΤΩΝ

| ΚΑΤΑΘΕΤΗΣ (71) | ΤΙΤΛΟΣ ΕΦΕΥΡΕΣΗΣ (54) | ΚΑΤΑΘΕΣΗ (22) | ΑΡ. ΑΙΤ. (21) |
|-------------------------------|---|--------------------------|--------------------------|
| <i>ΑΛΗΜΠΑΜΠΟΥΛΗΣ ΑΝΤΩΝΙΟΣ</i> | ΦΩΛΙΑ ΕΠΩΑΣΗΣ, ΦΥΛΛΞΗΣ ΚΑΙ ΔΙΑΝΟΜΗΣ ΑΥΓΩΝ | 04/12/2020 | 20210200158 |
| <i>ΠΑΣΙΑΛΗΣ ΓΕΩΡΓΙΟΣ</i> | ΠΡΟΣΑΡΜΟΣΙΜΟ ΣΥΣΤΗΜΑ ΡΟΛΟΥ ΚΟΥΦΩΜΑΤΩΝ | 23/12/2020 | 20210200184 |

1.7 ΑΙΤΗΣΕΙΣ ΣΥΜΠΛΗΡΩΜΑΤΙΚΩΝ ΠΙΣΤΟΠΟΙΗΤΙΚΩΝ ΠΡΟΣΤΑΣΙΑΣ ΓΙΑ ΦΑΡΜΑΚΑ

| | |
|------------------------------|--|
| ΑΡΙΘΜΟΣ ΑΙΤΗΣΗΣ ΣΠΠΦ | (21):20220800005 |
| ΗΜΕΡΟΜ. ΚΑΤΑΘΕΣΗΣ | (22):01/02/2022 |
| ΑΙΤΩΝ | (71):1)Pfizer Inc. 235 East 42nd Street, New York, NY 10017, ΗΝΩΜΕΝΕΣ ΠΟΛΙΤΕΙΕΣ ΤΗΣ ΑΜΕΡΙΚΗΣ |
| ΤΙΤΛΟΣ ΕΦΕΥΡΕΣΗΣ | (54):ΠΑΡΑΓΩΓΑ ΠΥΡΡΟΛΟ[2,3-D]ΠΥΡΙΜΙΔΙΝΗΣ ΩΣ ΑΝΑΣΤΟΛΕΙΣ ΤΩΝ ΣΧΕΤΙΚΩΝ ΜΕ JANUS (ΙΑΝΟΣ) ΚΙΝΑΣΩΝ (JAK) |
| ΑΡΙΘΜΟΣ ΚΥΡΙΟΥ Δ.Ε./Ε.Δ.Ε. | (68):3093781 |
| ΠΡΟΣΔΙΟΡΙΣΜΟΣ ΠΡΟΪΟΝΤΟΣ | (95):ΑΜΠΡΟΣΙΤΙΝΙΜΠΗ, Η ΕΝΑ ΦΑΡΜΑΚΕΥΤΙΚΩΣ ΑΠΟΔΕΚΤΟ ΑΛΛΑΣ ΑΥΤΗΣ |
| ΑΡΙΘ./ΗΜΕΡ. ΙΣΧΥΟΥΣΑΣ ΑΔΕΙΑΣ | (92):Ε.Ε.(C)(2021)9402 (τελικό)/10-12-2021 |
| ΚΥΚΛΟΦΟΡΙΑΣ ΣΤΗΝ ΕΛΛΑΔΑ | |
| ΑΡΙΘ./ΗΜΕΡ. ΠΡΩΤΗΣ ΑΔΕΙΑΣ | (93): |
| ΚΥΚΛΟΦΟΡΙΑΣ ΣΤΗΝ ΑΓΟΡΑ ΤΗΣ | (74):ΑΘΑΝΑΣΙΑΔΟΥ "ΕΛΕΝΗ Γ. ΠΑΠΑΚΩΝΣΤΑΝΤΙΝΟΥ ΚΑΙ ΣΥΝΕΡΓΑΤΕΣ, ΔΙΚΗΓΟΡΙΚΗ ΕΤΑΙΡΙΑ" ΜΑΡΙΑ |
| ΕΥΡΩΠΑΪΚΗΣ ΚΟΙΝΟΤΗΤΑΣ | Κουμπάρη 2, 10674 ΑΘΗΝΑ |
| ΕΙΔΙΚΟΣ ΠΛΗΡΕΞΟΥΣΙΟΣ | (74):ΓΙΑΖΙΤΖΟΓΛΟΥ ΕΥΑΓΓΕΛΙΑ |
| ΑΝΤΙΚΛΗΤΟΣ | Κουμπάρη 2, 10674 ΑΘΗΝΑ |

| | |
|------------------------------|--|
| ΑΡΙΘΜΟΣ ΑΙΤΗΣΗΣ ΣΠΠΦ | (21):20220800006 |
| ΗΜΕΡΟΜ. ΚΑΤΑΘΕΣΗΣ | (22):22/02/2022 |
| ΑΙΤΩΝ | (71):1)Xencor Inc. 111 W. Lemon Avenue, Monrovia, CA 91016, ΗΝΩΜΕΝΕΣ ΠΟΛΙΤΕΙΕΣ ΤΗΣ ΑΜΕΡΙΚΗΣ |
| ΤΙΤΛΟΣ ΕΦΕΥΡΕΣΗΣ | (54):ΒΕΛΤΙΣΤΟΠΟΙΗΜΕΝΑ ΑΝΤΙΣΩΜΑΤΑ ΠΟΥ ΣΤΟΧΕΥΟΥΝ ΤΟ CD19 |
| ΑΡΙΘΜΟΣ ΚΥΡΙΟΥ Δ.Ε./Ε.Δ.Ε. | (68):3080542 |
| ΠΡΟΣΔΙΟΡΙΣΜΟΣ ΠΡΟΪΟΝΤΟΣ | (95):ΤΑΦΑΣΙΤΑΜΑΒ |
| ΑΡΙΘ./ΗΜΕΡ. ΙΣΧΥΟΥΣΑΣ ΑΔΕΙΑΣ | (92):Ε.Ε.(C)(2021)6467(τελικό)(υπό αίτηση)/01-09-2021 |
| ΚΥΚΛΟΦΟΡΙΑΣ ΣΤΗΝ ΕΛΛΑΔΑ | |
| ΑΡΙΘ./ΗΜΕΡ. ΠΡΩΤΗΣ ΑΔΕΙΑΣ | (93): |
| ΚΥΚΛΟΦΟΡΙΑΣ ΣΤΗΝ ΑΓΟΡΑ ΤΗΣ | (74):ΛΥΜΠΕΡΗΣ "ΔΙΚΗΓΟΡΙΚΗ ΕΤΑΙΡΕΙΑ ΒΑΓΙΑΝΟΥ ΚΩΣΤΟΠΟΥΛΟΥ ΛΥΜΠΕΡΗΣ" ΝΙΚΟΛΑΟΣ |
| ΕΥΡΩΠΑΪΚΗΣ ΚΟΙΝΟΤΗΤΑΣ | Στουρνάρα 37, 10682 ΑΘΗΝΑ |
| ΕΙΔΙΚΟΣ ΠΛΗΡΕΞΟΥΣΙΟΣ | (74):ΛΥΜΠΕΡΗΣ ΝΙΚΟΛΑΟΣ |
| ΑΝΤΙΚΛΗΤΟΣ | Στουρνάρα 37, 10682 ΑΘΗΝΑ |

1.8 ΕΥΡΕΤΗΡΙΟ ΑΙΤΗΣΕΩΝ ΣΥΜΠΛΗΡΩΜΑΤΙΚΩΝ ΠΙΣΤΟΠΟΙΗΤΙΚΩΝ ΠΡΟΣΤΑΣΙΑΣ ΓΙΑ ΦΑΡΜΑΚΑ ΣΥΜΦΩΝΑ ΜΕ ΤΗΝ ΗΜΕΡΟΜΗΝΙΑ ΚΑΤΑΘΕΣΗΣ

| ΚΑΤΑΘΕΣΗ (22) | ΚΑΤΑΘΕΤΗΣ (71) | ΤΙΤΛΟΣ ΕΦΕΥΡΕΣΗΣ (54) | ΑΡ. ΑΙΤ. (21) |
|--------------------------|---------------------------|--|--------------------------|
| 01/02/2022 | PFIZER INC. | ΠΑΡΑΓΩΓΑ ΠΥΡΡΟΛΟ[2,3-D]ΠΥΡΙΜΙΔΙΝΗΣ ΩΣ ΑΝΑΣΤΟΛΕΙΣ ΤΩΝ ΣΧΕΤΙΚΩΝ ΜΕ JANUS (ΙΑΝΟΣ) ΚΙΝΑΣΩΝ (JAK) | 20220800005 |
| 22/02/2022 | XENCOR INC. | ΒΕΛΤΙΣΤΟΠΟΙΗΜΕΝΑ ΑΝΤΙΣΩΜΑΤΑ ΠΟΥ ΣΤΟΧΕΥΟΥΝ ΤΟ CD19 | 20220800006 |

1.9 ΕΥΡΕΤΗΡΙΟ ΑΙΤΗΣΕΩΝ ΣΥΜΠΛΗΡΩΜΑΤΙΚΩΝ ΠΙΣΤΟΠΟΙΗΤΙΚΩΝ ΠΡΟΣΤΑΣΙΑΣ ΓΙΑ ΦΑΡΜΑΚΑ ΣΥΜΦΩΝΑ ΜΕ ΤΗΝ ΑΛΦΑΒΗΤΙΚΗ ΣΕΙΡΑ ΤΩΝ ΚΑΤΑΘΕΤΩΝ

| ΚΑΤΑΘΕΤΗΣ (71) | ΤΙΤΛΟΣ ΕΦΕΥΡΕΣΗΣ (54) | ΚΑΤΑΘΕΣΗ (22) | ΑΡ. ΑΙΤ. (21) |
|---------------------------|--|--------------------------|--------------------------|
| <i>PFIZER INC.</i> | ΠΑΡΑΓΩΓΑ ΠΥΡΡΟΛΟ[2,3-D]ΠΥΡΙΜΙΔΙΝΗΣ ΩΣ ΑΝΑΣΤΟΛΕΙΣ ΤΩΝ ΣΧΕΤΙΚΩΝ ΜΕ JANUS (ΙΑΝΟΣ) ΚΙΝΑΣΩΝ (JAK) | 01/02/2022 | 20220800005 |
| <i>XENCOR INC.</i> | ΒΕΛΤΙΣΤΟΠΟΙΗΜΕΝΑ ΑΝΤΙΣΩΜΑΤΑ ΠΟΥ ΣΤΟΧΕΥΟΥΝ ΤΟ CD19 | 22/02/2022 | 20220800006 |

**1.10 ΑΙΤΗΣΕΙΣ ΣΥΜΠΛΗΡΩΜΑΤΙΚΩΝ ΠΙΣΤΟΠΟΙΗΤΙΚΩΝ ΠΡΟΣΤΑΣΙΑΣ ΓΙΑ
ΦΥΤΟΠΡΟΣΤΑΤΕΥΤΙΚΑ ΠΡΟΪΟΝΤΑ**

ΟΥΔΕΜΙΑ

ΔΕΝ ΥΠΑΡΧΕΙ ΔΗΜΟΣΙΕΥΣΗ

ΔΕΝ ΥΠΑΡΧΕΙ ΔΗΜΟΣΙΕΥΣΗ

1.13 ΑΙΤΗΣΕΙΣ ΠΑΡΑΤΑΣΗΣ ΙΣΧΥΟΣ ΣΥΜΠΛΗΡΩΜΑΤΙΚΩΝ ΠΙΣΤΟΠΟΙΗΤΙΚΩΝ ΠΡΟΣΤΑΣΙΑΣ ΓΙΑ ΠΑΙΔΙΑΤΡΙΚΑ ΦΑΡΜΑΚΑ

| | | |
|---------------------------|--------------|---|
| ΑΡΙΘΜ. ΑΙΤ. ΣΠΠΠΦ | (21): | 20220900002 |
| ΗΜΕΡ/ΝΙΑ ΚΑΤΑΘΕΣΗΣ | (22): | 07/02/2022 |
| ΑΙΤΩΝ(-ΟΥΝΤΕΣ) | (71): | Amgen K-A, Inc. c/o Amgen Inc., One Amgen Center Drive, CA 91320, Thousand Oaks, ΗΝΩΜΕΝΕΣ ΠΟΛΙΤΕΙΕΣ ΑΜΕΡΙΚΗΣ |
| ΤΙΤΛΟΣ ΕΦΕΥΡΕΣΗΣ | (54): | ΘΡΟΜΒΟΠΟΙΗΤΙΚΕΣ ΕΝΩΣΕΙΣ |
| ΑΡΙΘΜΟΣ ΚΥΡΙΟΥ Δ.Ε./ ΕΔΕ | (68): | 3060879 |
| ΑΡΙΘΜΟΣ ΣΠΠΦ | (11): | 8000331 |
| ΠΡΟΣΔΙΟΡΙΣΜΟΣ ΠΡΟΪΟΝΤΟΣ | (95): | NPLATE-ROMIPLOSTIM |
| ΑΡΙΘ./ΗΜΕΡ. ΠΡΩΤΗΣ ΑΔΕΙΑΣ | | |
| ΚΥΚΛΟΦΟΡΙΑΣ ΣΤΗΝ | | |
| ΕΥΡΩΠΑΪΚΗΣ ΕΝΩΣΗ | (92): | Ε.Ε.(C)(2021)465(τελικό)(τροποποιημένη)/22-01-2021 |
| ΕΙΔΙΚΟΣ ΠΛΗΡΕΞΟΥΣΙΟΣ | (74): | ΑΘΑΝΑΣΙΑΔΟΥ ΜΑΡΙΑ "ΕΛΕΝΗ Γ. ΠΑΠΑΚΩΝΣΤΑΝΤΙΝΟΥ ΚΑΙ ΣΥΝΕΡΓΑΤΕΣ, ΔΙΚΗΓΟΡΙΚΗ ΕΤΑΙΡΙΑ" Κουμπάρη 2, 10674 ΑΘΗΝΑ |
| ΑΝΤΙΚΛΗΤΟΣ | (74): | ΓΙΑΖΙΤΖΟΓΛΟΥ ΕΥΑΓΓΕΛΙΑ Κουμπάρη 2, 10674 ΑΘΗΝΑ |

**1.14 ΕΥΡΕΤΗΡΙΟ ΑΙΤΗΣΕΩΝ ΠΑΡΑΤΑΣΗΣ ΙΣΧΥΟΣ ΣΥΜΠΛΗΡΩΜΑΤΙΚΩΝ ΠΙΣΤΟΠΟΙΗΤΙΚΩΝ ΠΡΟΣΤΑΣΙΑΣ
ΓΙΑ ΠΑΙΔΙΑΤΡΙΚΑ ΦΑΡΜΑΚΑ ΣΥΜΦΩΝΑ ΜΕ ΤΗΝ ΗΜΕΡΟΜΗΝΙΑ ΚΑΤΑΘΕΣΗΣ**

| ΚΑΤΑΘΕΣΗ (22) | ΑΙΤΩΝ (71) | ΤΙΤΛΟΣ ΕΦΕΥΡΕΣΗΣ (54) | ΑΡ. ΑΙΤ. (21) |
|--------------------------|-----------------------|----------------------------------|--------------------------|
| 07/02/2022 | AMGEN K-A, INC. | ΘΡΟΜΒΟΠΟΙΗΤΙΚΕΣ ΕΝΩΣΕΙΣ | 20220900002 |

**1.15 ΕΥΡΕΤΗΡΙΟ ΑΙΤΗΣΕΩΝ ΠΑΡΑΤΑΣΗΣ ΙΣΧΥΟΣ ΣΥΜΠΛΗΡΩΜΑΤΙΚΩΝ ΠΙΣΤΟΠΟΙΗΤΙΚΩΝ ΠΡΟΣΤΑΣΙΑΣ
ΓΙΑ ΠΑΙΔΙΑΤΡΙΚΑ ΦΑΡΜΑΚΑ ΣΥΜΦΩΝΑ ΜΕ ΤΗΝ ΑΛΦΑΒΗΤΙΚΗ ΣΕΙΡΑ ΤΩΝ ΑΙΤΟΥΝΤΩΝ**

| ΚΑΤΑΘΕΤΗΣ (71) | ΤΙΤΛΟΣ ΕΦΕΥΡΕΣΗΣ (54) | ΚΑΤΑΘΕΣΗ (22) | ΑΡ. ΑΙΤ. (21) |
|---------------------------|----------------------------------|--------------------------|--------------------------|
| <i>AMGEN K-A, INC.</i> | ΘΡΟΜΒΟΠΟΙΗΤΙΚΕΣ ΕΝΩΣΕΙΣ | 07/02/2022 | 20220900002 |

Κ Ε Φ Α Λ Α Ι Ο 2
ΔΙΠΛΩΜΑΤΑ ΕΥΡΕΣΙΤΕΧΝΙΑΣ ΚΑΙ ΠΙΣΤΟΠΟΙΗΤΙΚΑ ΥΠΟΔΕΙΓΜΑΤΟΣ ΧΡΗΣΙΜΟΤΗΤΑΣ

2.1 ΔΙΠΛΩΜΑΤΑ ΕΥΡΕΣΙΤΕΧΝΙΑΣ

| | |
|--------------------------------------|---|
| ΑΡΙΘΜΟΣ Δ.Ε. | (11):1010242 |
| ΑΡΙΘΜΟΣ ΑΙΤΗΣΗΣ Δ.Ε. | (21):20200100722 |
| ΔΙΕΘΝΗΣ ΤΑΞΙΝΟΜΗΣΗ ΔΙΚΑΙΟΥΧΟΣ | (51):IPC8: G01N 33/00 (73):1)ΣΙΔΕΡΗΣ ΧΡΗΣΤΟΥ ΙΩΑΝΝΗΣ Γεωργίου Λύρα 114,14564 ΚΗΦΙΣΙΑ (ΑΤΤΙΚΗΣ), ΕΛΛΑΔΑ |
| ΗΜΕΡΟΜ. ΚΑΤΑΘΕΣΗΣ | (22):11/12/2020 |
| ΗΜΕΡΟΜ. ΑΠΟΝΟΜΗΣ | (47):01/06/2022 |
| ΣΥΜΒ. ΠΡΟΤΕΡΑΙΟΤΗΤΕΣ | (30): |
| ΤΡΟΠΟΠ. ΚΥΡΙΟΥ Δ.Ε. | (61): |
| ΕΦΕΥΡΕΤΗΣ | (72):1)ΣΙΔΕΡΗΣ ΧΡΗΣΤΟΥ ΙΩΑΝΝΗΣ 2)ΠΑΣΧΑΛΑΚΗΣ ΠΑΣΧΑΛΗΣ |
| ΕΙΔΙΚΟΣ ΠΛΗΡΕΞΟΥΣΙΟΣ | (74):ΟΙΚΟΝΟΜΟΥ ΔΗΜΗΤΡΙΟΣ Ιωνίας 3, 15121 ΠΕΥΚΗ (ΑΤΤΙΚΗΣ) |
| ΑΝΤΙΚΛΗΤΟΣ | (74):ΟΙΚΟΝΟΜΟΥ ΔΗΜΗΤΡΙΟΣ Ιωνίας 3, 15121 ΠΕΥΚΗ (ΑΤΤΙΚΗΣ) |
| ΤΙΤΛΟΣ ΕΦΕΥΡΕΣΗΣ | (54):ΜΕΘΟΔΟΣ ΚΑΙ ΣΥΝΘΕΣΕΙΣ ΓΙΑ ΤΗ ΔΙΑΓΝΩΣΗ ΓΑΣΤΡΕΝΤΕΡΙΚΩΝ ΚΑΙ ΑΛΛΩΝ ΔΙΑΤΑΡΑΧΩΝ ΚΑΙ ΑΣΘΕΝΕΙΩΝ ΣΕ ΖΩΑ |

αποτέλεσμα να είναι εύκολος ο εντοπισμός του ζώου που είναι υπεύθυνο για αυτά, ώστε να είναι ασφαλής η διάκριση του από τα υγιή ζώα με σκοπό τη θεραπεία ή την απομόνωση του.

ΠΕΡΙΛΗΨΗ(57)

Οι μέθοδοι και οι συνθέσεις της παρούσας εφεύρεσης σχετίζονται με ένα σύστημα απελευθέρωσης ενεργών συστατικών- δεικτών στο γαστρεντερικό σύστημα των παραγωγικών ζώων ή των ζώων συντροφιάς, που επιτρέπει την ευχερή και μονοσήμαντη σήμανση του εμετού και των κοπράνων του ζώου, με αποτέλεσμα να εντοπίζονται αυτά που νοσούν μεταξύ των υγιών που διαμένουν στον ίδιο χώρο, λόγω του ότι τα μόνα πρώιμα συμπτώματα της νόσου, είναι ο εμετός ή η διάρροια. Οι ενεργές ουσίες ή συστατικά που αφορούν στην παρούσα εφεύρεση και παίζουν το ρόλο του δείκτη, χορηγούνται σε όλα τα ζώα της ομάδας από του στόματος και επισημαίνουν μονοσήμαντα τον εμετό ή/ και τα κόπρανα του άρρωστου ζώου, με

| | |
|--------------------------------------|---|
| ΑΡΙΘΜΟΣ Δ.Ε. | (11):1010243 |
| ΑΡΙΘΜΟΣ ΑΙΤΗΣΗΣ Δ.Ε. | (21):20210100066 |
| ΔΙΕΘΝΗΣ ΤΑΞΙΝΟΜΗΣΗ ΔΙΚΑΙΟΥΧΟΣ | (51):IPC8: A61K 8/34 IPC8: A61K 8/97 IPC8: A61K 8/04 IPC8: A61Q 17/00 IPC8: A61K 31/045 IPC8: A61P 31/02 |
| ΔΙΚΑΙΟΥΧΟΣ | (73):1)ΙΟΥΛΙΑ ΚΑΙ ΕΙΡΗΝΗ ΤΣΕΤΗ ΦΑΡΜΑΚΕΥΤΙΚΑ ΕΡΓΑΣΤΗΡΙΑ ΑΒΕΕ με δ.τ. "INTERMED ΑΒΕΕ" Καλυφτάκη 27, 14564 ΚΗΦΙΣΙΑ (ΑΤΤΙΚΗΣ), ΕΛΛΑΔΑ |
| ΗΜΕΡΟΜ. ΚΑΤΑΘΕΣΗΣ | (22):02/02/2021 |
| ΗΜΕΡΟΜ. ΑΠΟΝΟΜΗΣ | (47):01/06/2022 |
| ΣΥΜΒ. ΠΡΟΤΕΡΑΙΟΤΗΤΕΣ | (30): |
| ΤΡΟΠΟΠ. ΚΥΡΙΟΥ Δ.Ε. | (61): |
| ΕΦΕΥΡΕΤΗΣ | (72):1)ΤΣΕΤΗ ΚΛΕΩΝΟΣ ΙΟΥΛΙΑ |
| ΕΙΔΙΚΟΣ ΠΛΗΡΕΞΟΥΣΙΟΣ | (74): |
| ΑΝΤΙΚΛΗΤΟΣ | (74): |
| ΤΙΤΛΟΣ ΕΦΕΥΡΕΣΗΣ | (54):ΣΤΑΘΕΡΟΣ ΥΔΑΤΟΑΛΚΟΟΛΙΚΟΣ ΑΦΡΟΣ ΓΙΑ ΤΗΝ ΑΝΤΙΣΗΨΙΑ ΚΑΙ ΤΟΝ ΚΑΘΑΡΙΣΜΟ ΤΟΥ ΔΕΡΜΑΤΟΣ |

συνολικής σύνθεσης έναν ή περισσότερους φυτικούς καταπραϊντικούς παράγοντες με αντιμικροβιακή δράση και μη αλογονούχα προωθητικά αέρια.

ΠΕΡΙΛΗΨΗ(57)

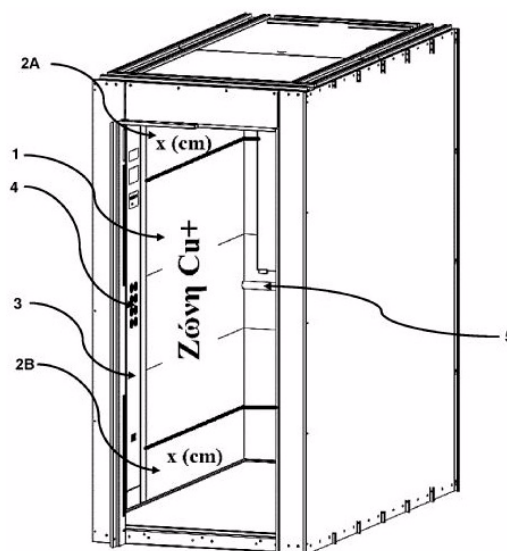
Σταθερή υδατοαλκοολική σύνθεση, σε μορφή αφρού, για χρήση ως αντισηπτικό δέρματος, η οποία περιέχει μια ή περισσότερες C2-C6 αλκοόλες σε ποσοστό 50 έως 90 % κατά βάρος της συνολικής σύνθεσης, έναν ή περισσότερους σταθεροποιητικούς παράγοντες, έναν ή περισσότερους μη ιονικούς επιφανειοδραστικούς παράγοντες από 0,2% κατά βάρος έως 1% κατά βάρος της

| | |
|-------------------------|---|
| ΑΡΙΘΜΟΣ Δ.Ε. | (11):1010244 |
| ΑΡΙΘΜΟΣ ΑΙΤΗΣΗΣ Δ.Ε. | (21):20210100093 |
| ΔΙΕΘΝΗΣ ΤΑΞΙΝΟΜΗΣΗ | (51):IPC8: A61L 2/238 IPC8: A01N 59/20 IPC8: C23C 30/00 IPC8: B66B 11/02 |
| ΔΙΚΑΙΟΥΧΟΣ | (73):1)ΚΛΕΜΑΝ ΕΛΛΑΣ - (KLEEMANN HEL- LAS) ΑΝΩΝΥΜΗ ΒΙΟΜΗΧΑΝΙΚΗ ΕΜΠΟΡΙΚΗ ΕΤΑΙΡΕΙΑ ΓΙΑ ΜΗΧΑΝΟΛΟΓΙΚΕΣ ΚΑΤΑΣΚΕΥΕΣ Α.Ε. με δ.τ. ΚΛΕΜΑΝ ΕΛΛΑΣ (KLEEMANN HELLAS) ΑΒΕΕ Βιομηχανική Περιοχή Σταυροχωρίου Κιλκίς, 69100 ΚΟΜΟΤΗΝΗ (ΡΟΔΟΠΗΣ), ΕΛΛΑΔΑ |
| ΗΜΕΡΟΜ. ΚΑΤΑΘΕΣΗΣ | (22):11/02/2021 |
| ΗΜΕΡΟΜ. ΑΠΟΝΟΜΗΣ | (47):06/06/2022 |
| ΣΥΜΒ. ΠΡΟΤΕΡΑΙΟΤΗΤΕΣ | (30): |
| ΤΡΟΠΟΠ. ΚΥΡΙΟΥ Δ.Ε. | (61): |
| ΕΦΕΥΡΕΤΗΣ | (72):1)ΣΦΑΜΠΑ ΙΩΑΝΝΑ 2)ΧΑΤΖΗΠΑΡΑΣΙΔΗΣ ΗΡΑΚΛΗΣ |
| ΕΙΔΙΚΟΣ ΠΛΗΡΕΞΟΥΣΙΟΣ | (74):ΓΑΛΑΝΑΚΗ ΖΩΗ-ΜΑΡΚΕΛΑ Ολύμπου 51, 54630 ΘΕΣΣΑΛΟΝΙΚΗ (ΘΕΣΣΑΛΟΝΙΚΗΣ) |
| ΑΝΤΙΚΛΗΤΟΣ | (74):ΓΑΛΑΝΑΚΗ ΖΩΗ-ΜΑΡΚΕΛΑ Ολύμπου 51, 54630 ΘΕΣΣΑΛΟΝΙΚΗ (ΘΕΣΣΑΛΟΝΙΚΗΣ) |
| ΤΙΤΛΟΣ ΕΦΕΥΡΕΣΗΣ | (54):ΑΝΤΙΜΙΚΡΟΒΙΑΚΟΣ ΑΝΕΛΚΥΣΤΗΡΑΣ ΜΕ ΧΡΗΣΗ ΚΡΑΜΑΤΟΣ ΧΑΛΚΟΥ |

ΠΕΡΙΛΗΨΗ(57)

Η παρούσα εφεύρεση αναφέρεται στην κατασκευή ενός αντιμικροβιακού ανελκυστήρα με χρήση κράματος χαλκού. Συγκεκριμένα, η χρήση του χαλκού

γίνεται σε σημεία με τα οποία έρχονται σε επαφή οι χρήστες του ανελκυστήρα. Σημεία υψηλού ενδιαφέροντος είναι η κομβιοδόχος (3), τα κομβία (4) και η κουπαστή του θαλάμου (5). Τα πλαϊνά του θαλάμου, τόσο η ζώνη του χαλκού (1) όσο και οι επιφάνειες (2Α) και (2Β), που είναι κατασκευασμένες από άλλο υλικό, μπορούν να είναι λεπτά φύλλα λαμαρίνας υπενδεδυμένα πάνω σε ξύλο (ταμπλάδες).



| | |
|-------------------------|--|
| ΑΡΙΘΜΟΣ Δ.Ε. | (11):1010245 |
| ΑΡΙΘΜΟΣ ΑΙΤΗΣΗΣ Δ.Ε. | (21):20210100126 |
| ΔΙΕΘΝΗΣ ΤΑΞΙΝΟΜΗΣΗ | (51):IPC8: C08K 3/26 IPC8: A01N 3/00 |
| ΔΙΚΑΙΟΥΧΟΣ | (73):1)ΚΑΡΑΒΑΛΑΣΗΣ ΛΕΩΝΙΔΑ ΣΤΥΛΙΑΝΟΣ Αραπίτσης Ναούσης 2Α,56430 ΣΤΑΥΡΟΥΠΟΛΗ (ΘΕΣΣΑΛΟΝΙΚΗΣ), ΕΛΛΑΔΑ |
| ΗΜΕΡΟΜ. ΚΑΤΑΘΕΣΗΣ | (22):03/03/2021 |
| ΗΜΕΡΟΜ. ΑΠΟΝΟΜΗΣ | (47):06/06/2022 |
| ΣΥΜΒ. ΠΡΟΤΕΡΑΙΟΤΗΤΕΣ | (30): |
| ΤΡΟΠΟΠ. ΚΥΡΙΟΥ Δ.Ε. | (61): |
| ΕΦΕΥΡΕΤΗΣ | (72):1)ΚΑΡΑΒΑΛΑΣΗΣ ΛΕΩΝΙΔΑ ΣΤΥΛΙΑΝΟΣ |
| ΕΙΔΙΚΟΣ ΠΛΗΡΕΞΟΥΣΙΟΣ | (74): |
| ΑΝΤΙΚΛΗΤΟΣ | (74):ΠΑΠΑΒΑΣΙΛΕΙΟΥ ΔΙΚΑΤΕΡΙΝΗ Δωδεκανήσου 25, 54626 ΘΕΣΣΑΛΟΝΙΚΗ (ΘΕΣΣΑΛΟΝΙΚΗΣ) |
| ΤΙΤΛΟΣ ΕΦΕΥΡΕΣΗΣ | (54):ΠΑΡΑΣΚΕΥΑΣΜΑ ΧΟΥΝΤΙΤΗ- ΥΔΡΟΜΑΓΝΗΣΙΤΗ ΚΑΙ ΜΕΘΟΔΟΣ ΧΡΗΣΗΣ ΤΟΥ ΩΣ ΦΥΤΟΠΡΟΣΤΑΤΕΥΤΙΚΟΥ ΣΕ ΚΑΛΛΙΕΡΓΕΙΕΣ ΟΠΩΡΟΦΟΡΩΝ ΔΕΝΤΡΩΝ ΚΑΙ ΦΥΤΩΝ |

ΠΕΡΙΛΗΨΗ(57)

Η εφεύρεση αναφέρεται: α) σε παρασκεύασμα από φυσικό μέταλλευμα Χουντίτη-Υδρομαγνησίτη, το οποίο μέσω μηχανικής επεξεργασίας, αποκτά την μορφή λεπτόκοκκης κόνιας με πολύ υψηλή λευκότητα και με μέγεθος όλων των κόκκων της κάτω από 15μm. Το παρασκεύασμα αυτό περιέχει χουντίτη (CaMg3(CO3)4) και υδρομαγνησίτη (Mg5(CO3)4(OH)2·4H2O) σε αναλογία 85 προς 15 μέρη

αντίστοιχα, β) στη μέθοδο χρήσης του παρασκευάσματος η οποία συνίσταται στην δημιουργία υδατικού διαλύματος με περιεκτικότητα 2,0% κατά βάρος από το παρασκεύασμα και προσθήκη φυτικού ελαίου (κατά προτίμηση σησαμέλαιο) ως συγκολλητικό υλικό σε ποσοστό 0,1% για την βελτίωση της πρόσφυσης. Το διάλυμα ψεκάζεται με χρήση ψεκαστικού μηχανήματος με αναδευτήρα σε οπωροφόρα δέντρα και φυτά δύο φορές τον χρόνο τουλάχιστον, σχηματίζοντας λεπτό φιλμλευκού χρώματος το οποίο προστατεύει τα δέντρα και τα φυτά από υπερθέρμανση.

ΑΡΙΘΜΟΣ Δ.Ε. (11):1010246
ΑΡΙΘΜΟΣ ΑΙΤΗΣΗΣ Δ.Ε. (21):20210100578
ΔΙΕΘΝΗΣ ΤΑΞΙΝΟΜΗΣΗ (51):IPC8: F21S 8/08
IPC8: F21S 2/00
IPC8: F21V 19/00

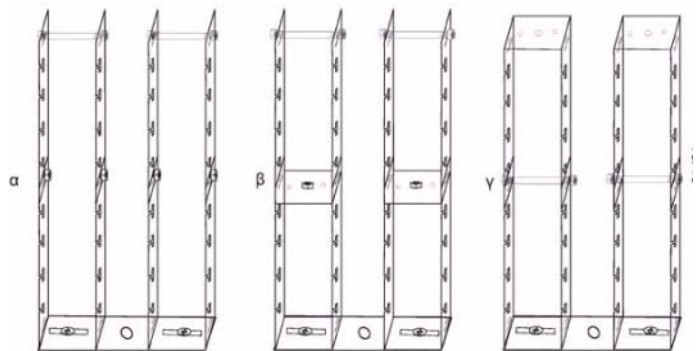
ΔΙΚΑΙΟΥΧΟΣ (73):1)ΘΕΟΔΩΡΟΥ ΖΑΧΑΡΙΑ ΝΙΚΟΛΑΟΣ
Ελευθερίου Βενιζέλου 6, 85100 ΡΟΔΟΣ
(ΔΩΔΕΚΑΝΗΣΟΥ), ΕΛΛΑΔΑ

ΗΜΕΡΟΜ. ΚΑΤΑΘΕΣΗΣ (22):02/09/2021
ΗΜΕΡΟΜ. ΑΠΟΝΟΜΗΣ (47):06/06/2022
ΣΥΜΒ. ΠΡΟΤΕΡΑΙΟΤΗΤΕΣ (30):
ΤΡΟΠΟΠ. ΚΥΡΙΟΥ Δ.Ε. (61):
ΕΦΕΥΡΕΤΗΣ (72):1)ΘΕΟΔΩΡΟΥ ΖΑΧΑΡΙΑ ΝΙΚΟΛΑΟΣ
ΕΙΔΙΚΟΣ ΠΛΗΡΕΞΟΥΣΙΟΣ (74):
ΑΝΤΙΚΛΗΤΟΣ (74):
ΤΙΤΛΟΣ ΕΦΕΥΡΕΣΗΣ (54):**ΠΛΑΤΦΟΡΜΕΣ (ΠΛΑΙΣΙΑ-ΣΑΣΙ) ΓΙΑ ΣΥΝΑΡΜΟΓΗ i, Si, Ni ΠΡΟΪΟΝΤΩΝ ΦΩΤΙΣΜΟΥ**

ΠΕΡΙΛΗΨΗ(57)

Η προτεινόμενη εφεύρεση αφορά σε ενιαίες ή/και αρθρωτές, ρυθμιζόμενης δομής, θέσης και κλίσης, συναρμολογούμενες, επεκτάσιμες και ευέλικτες πλατφόρμες (πλαίσια-σασί), οι οποίες χρησιμοποιούνται για την κατασκευή I, Si & Ni προϊόντων φωτισμού που αποτελούν ένα ανοικτό, μη συκταμένο και επισκένυμο σύνολο από προσθαφερόμενα σε αυτές, μέσω οπών και εγκοπών, επιδιωρθώσιμα, αντικαταστάσιμα και αναβαθμιζόμενα μέρη, τα οποία θα συναρμολογούνται-αποσυναρμολογούνται και θα συνδέονται i-αποσυνδέονται τόσο μεταξύ τους, όσο και με εξωτερικό εξοπλισμό και υποδομές φωτισμού, χωρίς να υποστούν μόνιμη βλάβη. Περιλαμβάνουν: 1) Το κατασκευασμένο από χυτευμένο ή διαμορφωμένο, στέρεο, ανθεκτικό και κατά προτίμηση θερμοαγώγιμο υλικό τμήμα τους ,το οποίο δύναται να κατασκευάζεται από: Επίπεδες λάμες (2.α),Προφίλ σχήματος «Ταφ» (2.β), «Γωνιάς» (2.γ) σε Τρίπλευρη (3.β, 3.στ, 3.ι,

3ιδ,) Τετράπλευρη (2.γ), (2.δ), Πολύπλευρη (2.στ, 2.ζ), και Κυλινδρική (2.η) μορφή από ανάλογα προφίλ (11, 12, 13). 2) Τα παρελκόμενα, τα οποία, ανά περίπτωση και κατ' επιλογή, δύναται να χρησιμοποιούνται για την στεγανοποίηση (14.α, 14.β, 14.γ, 14.δ, 14.ε, 14.στ, 14.ζ, 14.η, 14.θ, 14.ι) ένθεση, συναρμογή, σύνδεση, σταθεροποίηση και ρύθμιση (14.ια, 14.ιβ, 14.ιγ, 14.ιδ, 14.ιε, 14.ιστ, 14.ιζ, 14.ιη, 14.ιθ, 14.ικ, 14.κα, 14.κβ, 14.κγ, 14.κ, 14.δ, 14.κε) των προσθαφερόμενων στις πολλαπλές εκδοχές της, στοιχείων. 3) Τους διαμπερείς αντάπτορες (15.ζ, 15.η, 15.θ, 15.ι) σύνδεσης τους με τις ανάλογες ανά περίπτωση υποδομές των δικτύων φωτισμού (15.δ, 15.ε, 15.στ) και επιτρέπουν τη ρύθμιση, αριστερά-δεξιά, (15.ια, 15.ιβ, 15.ιγ, 15.ιδ, 15.ιε) της πλατφόρμας, μετά την σύνδεση με τα δίκτυα φωτισμού.



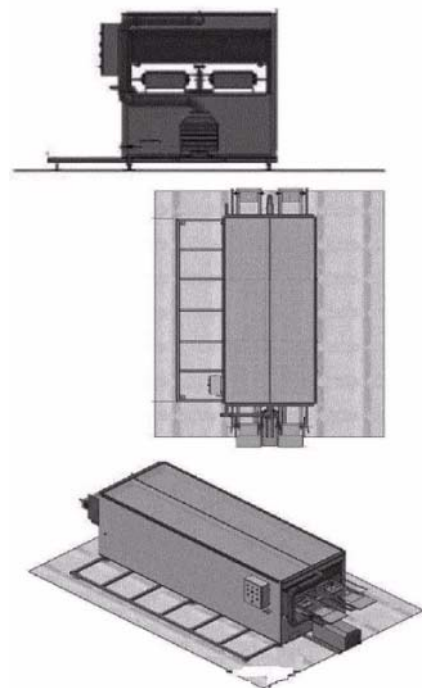
ΑΡΙΘΜΟΣ Δ.Ε. (11):1010247
ΑΡΙΘΜΟΣ ΑΙΤΗΣΗΣ Δ.Ε. (21):20210100510
ΔΙΕΘΝΗΣ ΤΑΞΙΝΟΜΗΣΗ (51):IPC8: F25D 25/04
ΔΙΚΑΙΟΥΧΟΣ (73):1)ΙΝΟΚΑΤ ΜΗΧΑΝΗΜΑΤΑ ΤΡΟΦΙΚΩΝ ΕΤΑΙΡΕΙΑ ΠΕΡΙΟΡΙΣΜΕΝΗΣ ΕΥΘΥΝΗΣ
4ο χλμ. Νάουσας Σ.Σ. Νάουσας, 59200
ΝΑΟΥΣΑ (ΗΜΑΘΙΑΣ), ΕΛΛΑΔΑ

ΗΜΕΡΟΜ. ΚΑΤΑΘΕΣΗΣ (22):28/07/2021
ΗΜΕΡΟΜ. ΑΠΟΝΟΜΗΣ (47):09/06/2022
ΣΥΜΒ. ΠΡΟΤΕΡΑΙΟΤΗΤΕΣ (30):
ΤΡΟΠΟΠ. ΚΥΡΙΟΥ Δ.Ε. (61):
ΕΦΕΥΡΕΤΗΣ (72):1)ΚΟΛΤΣΙΑΚΗΣ ΓΕΩΡΓΙΟΣ
2)ΚΟΛΤΣΙΑΚΗΣ ΜΙΧΑΗΛ
ΕΙΔΙΚΟΣ ΠΛΗΡΕΞΟΥΣΙΟΣ (74):ΠΕΡΙΒΟΛΑΡΗΣ ΠΑΝΑΓΙΩΤΗΣ
Υψηλών Αλωνίων 24, 26223 ΠΑΤΡΑ
(ΑΧΑΪΑΣ)
ΑΝΤΙΚΛΗΤΟΣ (74):ΠΕΡΙΒΟΛΑΡΗΣ ΠΑΝΑΓΙΩΤΗΣ
Υψηλών Αλωνίων 24, 26224 ΠΑΤΡΑ
(ΑΧΑΪΑΣ)
ΤΙΤΛΟΣ ΕΦΕΥΡΕΣΗΣ (54):**ΣΥΣΚΕΥΗ ΤΑΧΕΙΑΣ ΨΥΞΗΣ ΓΙΑ ΠΡΟΪΟΝΤΑ**

ΠΕΡΙΛΗΨΗ(57)

Η παρούσα εφεύρεση αφορά ένα μηχάνημα ταχείας ψύξης για προϊόντα όπως φρούτα και λαχανικά (Σχέδιο 1, Σχέδιο 2, Σχέδιο 3). Η παρούσα εφεύρεση χρησιμοποιεί, σε σχέση με τις συμβατικές συσκευές, ψυχρό νερό για να απομακρύνει τη θερμότητα από το προϊόν και να επιτευχθεί έτσι ταχύτερα η ψύξη του χωρίς να προκύψουν αλλοιώσεις, με ένα σύστημα κλειστού κυκλώματος νερού το οποίο εξοικονομεί ενέργεια και νερό, που χρησιμοποιείται. Η παρούσα εφεύρεση αποτελείται από το στατικό καμπίνας -ευρωπαϊκά (Σχέδιο 3) και δύο τούνελ διαφορετικού τύπου, το ένα τύπου ροής ευρωπαϊκά και το άλλο τύπου ροής κιβωτίου / τελάρου, ώστε να καλύπτονται οι περισσότερες περιπτώσεις τύπου μεταφοράς των προς κατάψυξη προϊόντων. Η παρούσα εφεύρεση διαθέτει

ρυθμιζόμενη βάσηπαλέτας, ώστε να είναι δυνατή η μεταφορά εντός αυτής προϊόντων συσκευασμένων με διαφορετικά μεγέθη συσκευασίας.



ΑΡΙΘΜΟΣ Δ.Ε. (11):1010248
ΑΡΙΘΜΟΣ ΑΙΤΗΣΗΣ Δ.Ε. (21):20190100344
ΔΙΕΘΝΗΣ ΤΑΞΙΝΟΜΗΣΗ (51):IPC8: B32B 3/26 IPC8: B32B 7/022
 IPC8: F16K 99/00 IPC8: F03G 7/06

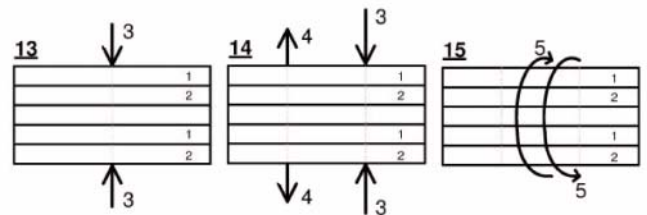
ΔΙΚΑΙΟΥΧΟΣ (73):
 1)ΓΙΑΝΝΑΚΟΠΟΥΛΟΣ ΕΥΑΓΓΕΛΟΥ ΑΝΤΩΝΙΟΣ (κατά ποσοστό 35%)
 Λ. Μεσογείων 258, 15561 ΧΟΛΑΡΓΟΣ (ΑΤΤΙΚΗΣ), ΕΛΛΑΔΑ
 2)ΓΥΣΟΠΕΛΛΑΣ ΚΩΝΣΤΑΝΤΙΝΟΥ ΠΑΝΑΓΙΩΤΗΣ (κατά ποσοστό 25%)
 Ηρώων Πολυτεχνείου 5, 15773 ΖΩΓΡΑΦΟΣ (ΑΤΤΙΚΗΣ), ΕΛΛΑΔΑ
 3)ΠΑΠΑΘΑΝΑΣΙΟΥ ΒΛΑΣΗ ΣΠΥΡΙΔΟΥΛΑ-ΜΑΡΙΑ (κατά ποσοστό 20%)
 Ηρώων Πολυτεχνείου 5, 15773 ΖΩΓΡΑΦΟΣ (ΑΤΤΙΚΗΣ), ΕΛΛΑΔΑ
 4)ΖΗΣΗΣ ΒΑΣΙΛΕΙΟΥ ΑΘΑΝΑΣΙΟΣ (κατά ποσοστό 20%)
 Ηρώων Πολυτεχνείου 5, 15773 ΖΩΓΡΑΦΟΣ (ΑΤΤΙΚΗΣ), ΕΛΛΑΔΑ

ΗΜΕΡΟΜ. ΚΑΤΑΘΕΣΗΣ (22):09/08/2019
ΗΜΕΡΟΜ. ΑΠΟΝΟΜΗΣ (47):15/06/2022
ΣΥΜΒ. ΠΡΟΤΕΡΑΙΟΤΗΤΕΣ (30):
ΤΡΟΠΟΠ. ΚΥΡΙΟΥ Δ.Ε. (61):
ΕΦΕΥΡΕΤΗΣ (72):
 1)ΓΙΑΝΝΑΚΟΠΟΥΛΟΣ 3)ΠΑΠΑΘΑΝΑΣΙΟΥ ΒΛΑΣΗ
 ΕΥΑΓΓΕΛΟΥ ΑΝΤΩΝΙΟΣ ΣΠΥΡΙΔΟΥΛΑ-ΜΑΡΙΑ
 2)ΓΥΣΟΠΕΛΛΑΣ ΚΩΝΣΤΑΝΤΙΝΟΥ 4)ΖΗΣΗΣ ΒΑΣΙΛΕΙΟΥ ΑΘΑΝΑ-
 ΠΑΝΑΓΙΩΤΗΣ ΣΙΟΣ

ΕΙΔΙΚΟΣ ΠΛΗΡΕΞΟΥΣΙΟΣ (74):
ΑΝΤΙΚΛΗΤΟΣ (74):
ΤΙΤΛΟΣ ΕΦΕΥΡΕΣΗΣ (54):ΔΙΠΟΛΙΚΑ ΣΥΝΘΕΤΑ ΥΛΙΚΑ ΩΣ
 ΜΗΧΑΝΙΚΟΙ ΕΝΕΡΓΟΠΟΙΗΤΕΣ ΚΑΙ
 ΩΣ ΛΕΙΤΟΥΡΓΙΚΑ ΔΟΜΙΚΑ ΣΤΟΙΧΕΙΑ

ΠΕΡΙΛΗΨΗ(57)

Η εφεύρεση περιγράφει ένα καινοτόμο σύνθετο υλικό (Dipolar Composite Material) το οποίο περιλαμβάνει μια διπολική φόρτιση με τρόπο αδιάσπαστο. Το υλικό DCM αποτελείται από μια μικροδομή ενοτήτων με τη μορφή στρώσεων, που έχουν μεγάλη διαφορά τιμής λόγου Poisson (τουλάχιστο τιμή 1.5). Το σύνθετο υλικό μπορεί να εφαρμοστεί σε περιοχές με διπολική μηχανική δράση, εξωτερικά ή εσωτερικά μεταξύ ενοτήτων, με αποτέλεσμα την τοπική ή καθολική καμπύλωση του πολυστρωματικού συστήματος σαν σύνολο ή τουλάχιστο στις δύο προαναφερθείσες πλήρως συνδεδεμένες στρώσεις. Η διπολική φόρτιση θεωρείται αναπόσπαστη από γεωμετρία του σύνθετου υλικού και εφαρμόζεται απευθείας ως επιφανειακή φόρτιση και/ή ως φόρτιση πεδίου που προέρχεται από αδρανειακό, θερμικό, ηλεκτρομαγνητικό ή χημικό πεδίο. Οι εφαρμογές περιλαμβάνουν διάφορες λειτουργικές δομικές διατάξεις και ενεργοποιητές, από μακρο σε μικρο, έως και νάνο κλίμακες. Μια τεράστια ποικιλία από υλικά μπορούν να χρησιμοποιηθούν ως στοιχεία, με μεθόδους παραγωγής όπως η τριδιάστατη εκτύπωση.



ΑΡΙΘΜΟΣ Δ.Ε. (11):1010249
ΑΡΙΘΜΟΣ ΑΙΤΗΣΗΣ Δ.Ε. (21):20200100657
ΔΙΕΘΝΗΣ ΤΑΞΙΝΟΜΗΣΗ (51):IPC8: G01N 21/17 IPC8: G01N 21/47
ΔΙΚΑΙΟΥΧΟΣ (73):
 1)ΑΡΙΣΤΟΤΕΛΕΙΟ ΠΑΝΕΠΙΣΤΗΜΙΟ ΘΕΣΣΑΛΟΝΙΚΗΣ-ΕΙΔΙΚΟΣ
 ΛΟΓΑΡΙΑΣΜΟΣ ΚΟΝΔΥΛΙΩΝ ΕΡΕΥΝΑΣ (κατά ποσοστό 50%)
 Κτίριο ΚΕΔΕΑ - 3ης Σεπτεμβρίου, Πανεπιστημιούπολη ΑΠΘ, 54636
 ΘΕΣΣΑΛΟΝΙΚΗ (ΘΕΣΣΑΛΟΝΙΚΗΣ), ΕΛΛΑΔΑ
 2)HELMHOLTZ ZENTRUM MUNCHEN DEUTSCHES FORSCHUNG-
 SZENTRUM FUR GESUNDHEIT UND UMWELT (GMBH) (κατά
 ποσοστό 50%)
 Ingolstadter Landstrasse 1, 85764 NEUHERBERG, GERMANIA

ΗΜΕΡΟΜ. ΚΑΤΑΘΕΣΗΣ (22):29/10/2020
ΗΜΕΡΟΜ. ΑΠΟΝΟΜΗΣ (47):16/06/2022
ΣΥΜΒ. ΠΡΟΤΕΡΑΙΟΤΗΤΕΣ (30):
ΤΡΟΠΟΠ. ΚΥΡΙΟΥ Δ.Ε. (61):
ΕΦΕΥΡΕΤΗΣ (72):
 1)ΝΤΖΙΑΧΡΗΣΤΟΣ ΔΗΜΗΤΡΙΟΥ 4)ΚΟΥΣΙΑΣ ΔΗΜΗΤΡΙΟΥ ΝΙΚΟ-
 ΛΕΩΝΙΔΑΣ ΛΑΟΣ
 2)ΝΤΖΙΑΧΡΗΣΤΟΣ ΒΑΣΙΛΗΣ 5)ΚΟΝΤΣΕΣ ΠΑΝΑΓΙΩΤΗ ΑΝΑ-
 3)ΣΤΥΛΟΓΙΑΝΝΗΣ ΑΝΤΩΝΙΟΣ ΣΤΑΣΙΟΣ

ΕΙΔΙΚΟΣ ΠΛΗΡΕΞΟΥΣΙΟΣ (74):ΠΕΤΣΗΣ ΧΡΗΣΤΟΣ
 Κυπαρισσία 4-6, 54249 ΘΕΣΣΑΛΟΝΙΚΗ
 (ΘΕΣΣΑΛΟΝΙΚΗΣ)

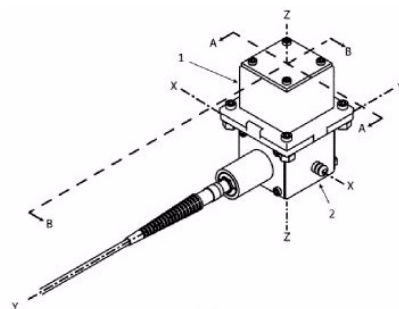
ΑΝΤΙΚΛΗΤΟΣ (74):ΠΕΤΣΗΣ ΧΡΗΣΤΟΣ
 Κυπαρισσία 4-6, 54249 ΘΕΣΣΑΛΟΝΙΚΗ
 (ΘΕΣΣΑΛΟΝΙΚΗΣ)

ΤΙΤΛΟΣ ΕΦΕΥΡΕΣΗΣ (54):ΔΙΑΤΑΞΗ ΜΕ ΑΙΣΘΗΤΗΡΑ ΟΠΤΙΚΗΣ
 ΑΠΟΡΡΟΦΗΣΗΣ ΜΕ ΜΕΓΑΛΗ ΕΥΑΙΣΘΗ-
 ΣΙΑ ΚΑΙ ΜΕΘΟΛΟΣ ΧΡΗΣΗΣ ΤΗΣ ΓΙΑ
 ΠΕΡΙΒΑΛΛΟΝΤΙΚΕΣ ΕΦΑΡΜΟΓΕΣ

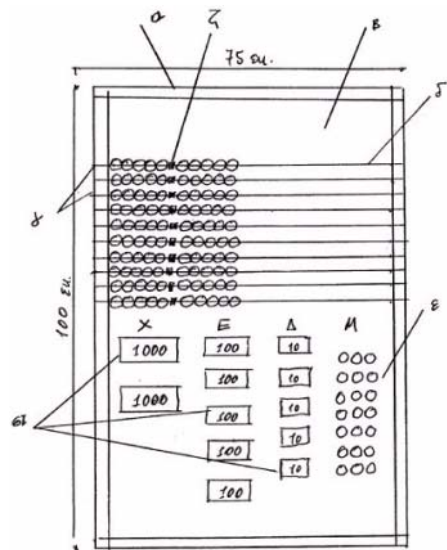
ΠΕΡΙΛΗΨΗ(57)

Η εφεύρεση αφορά μια διάταξη με έναν αισθητήρα αποτελούμενο από μια πηγή φωτός, ένα θάλαμο και έναν ανιχνευτή, όπου παράγεται σήμα εντός του θαλάμου ως αποτέλεσμα διέγερσης φωτός. Ο θάλαμος επιτρέπει τη ροή ενός αέριου ή υγρού

που περιέχει ένα μετρητικό στόχο και συγκεντρώνει την ενέργεια που παράγεται ως απόκριση της διέγερσης για αποτελεσματική ανίχνευση. Η διέγερση δημιουργείται εντός ενός όγκου διέγερσης, ο οποίος σχηματίζεται από την τομή μιας πηγής δέσμης φωτός με κατάλληλα διαμορφωμένη ένταση και της ροής του μετρητικού στόχου. Η διέγερση αυτή παράγει θερμική και ακουστική (πίεση) ενέργεια, όπου η καθεμία από αυτές μπορεί να μετρηθεί από έναν κατάλληλο ανιχνευτή. Επιπλέον του φωτός διαμορφωμένης έντασης, ο αισθητήρας μπορεί να ενσωματώνει πρόσθετες πηγές φωτός και να συνδέεται με μέσα μέτρησης για την παροχή συμπληρωματικών πληροφοριών για το μετρητικό στόχο μέσω οπτικής ανίχνευσης. Οι πρόσθετες πηγές φωτός μπορεί να είναι πολλαπλά μήκη κύματος. Η εφεύρεση αφορά επίσης μια μέθοδο λειτουργίας της ανωτέρω διάταξης, όπου ο μετρητικός στόχος διέρχεται συνεχώς διαμέσου του θαλάμου, ο οποίος διεγείρεται από τις πηγές φωτός του αισθητήρα και ανιχνεύεται από τους ανιχνευτές του με διακοπόμενο ή συνεχή τρόπο. Η μέθοδος επιπλέον περιλαμβάνει ανάλυση δεδομένων, μετάδοση και λειτουργία αποθήκευσης που μπορεί να χρησιμοποιηθούν για παρακολούθηση σε πραγματικό χρόνο και για συλλογή δεδομένων από τους καταναμημένους αισθητήρες ανεξάρτητα του αριθμού τους. Ο μετρητικός στόχος μπορεί να είναι αιθάλη και άλλα σωματίδια, αέριοι ρύποι (NO₂, CO₂ κ.ά.), ενεργά αέρια ή άλλα μόρια. Η διάταξη με τον αισθητήρα μπορεί να χρησιμοποιηθεί κυρίως για περιβαλλοντικές εφαρμογές όπως για τον χαρακτηρισμό ρύπων στην ατμόσφαιρα, ή από πηγές εκπομπών τέτοιων ρύπων.



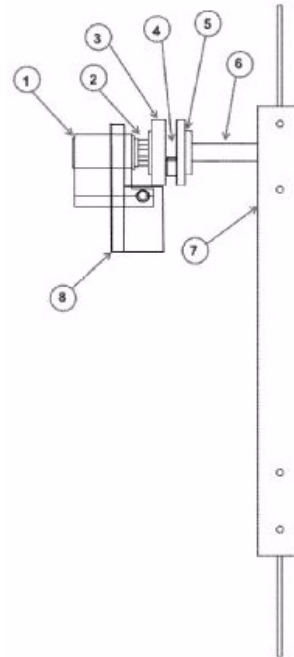
ΑΡΙΘΜΟΣ Δ.Ε. (11):1010250
ΑΡΙΘΜΟΣ ΑΙΤΗΣΗΣ Δ.Ε. (21):20220100103
ΔΙΕΘΝΗΣ ΤΑΞΙΝΟΜΗΣΗ (51):IPC8: G09B 19/02
 IPC8: G06C 1/00
ΔΙΚΑΙΟΥΧΟΣ (73):1)ΣΑΡΑΦΗΣ ΒΑΣΙΛΕΙΟΥ ΑΝΔΡΕΑΣ
 Σωρανού 8, 41447 ΛΑΡΙΣΑ (ΛΑΡΙΣΑΣ),
 ΕΛΛΑΔΑ
ΗΜΕΡΟΜ. ΚΑΤΑΘΕΣΗΣ (22):01/02/2022
ΗΜΕΡΟΜ. ΑΠΟΝΟΜΗΣ (47):21/06/2022
ΣΥΜΒ. ΠΡΟΤΕΡΑΙΟΤΗΤΕΣ (30):
ΤΡΟΠΟΠ. ΚΥΡΙΟΥ Δ.Ε. (61):
ΕΦΕΥΡΕΤΗΣ (72):1)ΣΑΡΑΦΗΣ ΒΑΣΙΛΕΙΟΥ ΑΝΔΡΕΑΣ
ΕΙΔΙΚΟΣ ΠΛΗΡΕΞΟΥΣΙΟΣ (74):
ΑΝΤΙΚΛΗΤΟΣ (74):
ΤΙΤΛΟΣ ΕΦΕΥΡΕΣΗΣ (54):**ΑΡΙΘΜΗΤΗΡΙΟ ΔΗΜΟΤΙΚΟΥ ΣΧΟΛΕΙΟΥ**



ΠΕΡΙΛΗΨΗ(57)

Το αριθμητήριο είναι ένας πίνακας ορθογώνιος (100x75εκ.-σχ.1-α), στέρεος με 2 πλευρές (εμπρός-πίσω) από λαμαρίνα λευκή και πολύ λεία (σχ.1-β). Το ορθογώνιο αυτό αγκαλιάζουν 10 σειρές από 10 πούλια η κάθε μία (σχ.1-γ). Τα πούλια είναι περασμένα σε χοντρό λάστιχο, (σχ.1-δ). Το αριθμητήριο το συνοδεύουν 2ο μαγνητικές ροδέλες (σχ.1-ε), που φέρουν στις 2 πλευρές τα χρώματα κόκκινο - κίτρινο. Επίσης συνοδεύεται και από μαγνητικό υλικό, από ορθογώνια κομμάτια σε φύλλο, όπου στη λευκή πλευρά είναι τυπωμένες 100/άδες και 1000/άδες (σχ.1-στ).

ΑΡΙΘΜΟΣ Δ.Ε. (11):1010251
ΑΡΙΘΜΟΣ ΑΙΤΗΣΗΣ Δ.Ε. (21):20200100642
ΔΙΕΘΝΗΣ ΤΑΞΙΝΟΜΗΣΗ (51):IPC8: E05B 15/16
 IPC8: E05B 65/00
ΔΙΚΑΙΟΥΧΟΣ (73):1)ΔΑΜΙΑΝΙΔΗΣ ΕΥΑΓΓΕΛΟΥ ΙΩΑΝΝΗΣ
 Εθνικής Άμυνας και Δαβάκη,61200
 ΠΟΛΥΚΑΣΤΡΟ (ΚΙΛΚΙΣ), ΕΛΛΑΔΑ
ΗΜΕΡΟΜ. ΚΑΤΑΘΕΣΗΣ (22):23/10/2020
ΗΜΕΡΟΜ. ΑΠΟΝΟΜΗΣ (47):21/06/2022
ΣΥΜΒ. ΠΡΟΤΕΡΑΙΟΤΗΤΕΣ (30):
ΤΡΟΠΟΠ. ΚΥΡΙΟΥ Δ.Ε. (61):
ΕΦΕΥΡΕΤΗΣ (72):1)ΔΑΜΙΑΝΙΔΗΣ ΕΥΑΓΓΕΛΟΥ ΙΩΑΝΝΗΣ
ΕΙΔΙΚΟΣ ΠΛΗΡΕΞΟΥΣΙΟΣ (74):ΠΕΡΙΒΟΛΑΡΗΣ ΠΑΝΑΓΙΩΤΗΣ
 Υψηλών Αλωνιών 24, 26223 ΠΑΤΡΑ
 (ΑΧΑΪΑΣ)
ΑΝΤΙΚΛΗΤΟΣ (74):ΠΕΡΙΒΟΛΑΡΗΣ ΠΑΝΑΓΙΩΤΗΣ
 Υψηλών Αλωνιών 24, 26224 ΠΑΤΡΑ
 (ΑΧΑΪΑΣ)
ΤΙΤΛΟΣ ΕΦΕΥΡΕΣΗΣ (54):**ΜΕΤΑΛΛΙΚΗ ΚΛΕΙΔΑΡΙΑ ΥΑΛΟΠΟΡΤΑΣ ΜΕ ΔΙΠΛΟ ΚΥΛΙΝΔΡΟ ΑΣΦΑΛΕΙΑΣ**



ΠΕΡΙΛΗΨΗ(57)

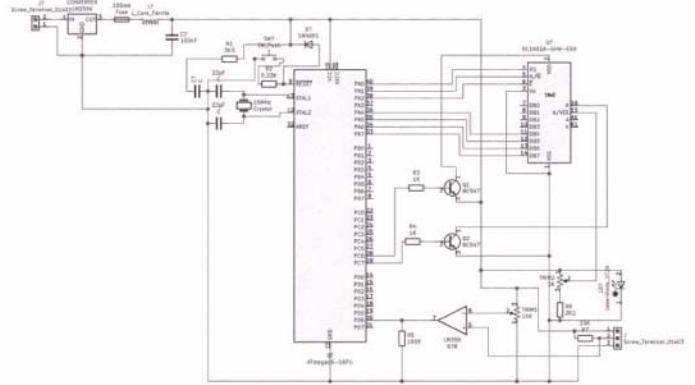
Η παρούσα εφεύρεση αφορά μια μεταλλική κλειδαριά γάντζου βαρέος τύπου, σε υαλόπορτα με διπλό κύλινδρο ασφαλείας (Σχέδιο Α, Σχέδιο Β). Πρόκειται για μια κλειδαριά με δύο κλειδώματα με κύλινδρο ασφαλείας, στην προσπάθεια για μεγαλύτερη ασφάλεια στις κλειδαριές υαλόπορτας με κύλινδρους ασφαλείας (Σχέδιο Α, 1). Η παρούσα εφεύρεση αντικαθιστά το πρώτο απλό κλειδίωμα στην χειρολαβή της κλειδαριάς σε κύλινδρο ασφαλείας, χρησιμοποιώντας το ίδιο σώμα της κλειδαριάς και τον εξοπλισμό που έχει προσθέτοντας έναν κύλινδρο ασφαλείας και τον καινοτόμο μηχανισμό από μέταλλο και πλαστικό για την εφαρμογή και υλοποίησή της.

ΑΡΙΘΜΟΣ Δ.Ε. (11):1010252
ΑΡΙΘΜΟΣ ΑΙΤΗΣΗΣ Δ.Ε. (21):20210100420
ΔΙΕΘΝΗΣ ΤΑΞΙΝΟΜΗΣΗ (51):IPC8: G01P 3/486
 IPC8: G01P 3/36
ΔΙΚΑΙΟΥΧΟΣ (73):1)ΣΤΑΘΟΠΟΥΛΟΣ ΒΑΣΙΛΕΙΟΥ ΠΑΡΙΣ
 Ναϊάδων 22, 17561 ΠΑΛΛΑΙΟ ΦΑΛΗΡΟ
 (ΑΤΤΙΚΗΣ), ΕΛΛΑΔΑ
ΗΜΕΡΟΜ. ΚΑΤΑΘΕΣΗΣ (22):24/06/2021
ΗΜΕΡΟΜ. ΑΠΟΝΟΜΗΣ (47):21/06/2022
ΣΥΜΒ. ΠΡΟΤΕΡΑΙΟΤΗΤΕΣ (30):
ΤΡΟΠΟΠ. ΚΥΡΙΟΥ Δ.Ε. (61):
ΕΦΕΥΡΕΤΗΣ (72):1)ΣΤΑΘΟΠΟΥΛΟΣ ΒΑΣΙΛΕΙΟΥ ΠΑΡΙΣ
ΕΙΔΙΚΟΣ ΠΛΗΡΕΞΟΥΣΙΟΣ (74):
ΑΝΤΙΚΛΗΤΟΣ (74):
ΤΙΤΛΟΣ ΕΦΕΥΡΕΣΗΣ (54):**ΟΠΤΙΚΟ ΤΑΧΟΜΕΤΡΟ ΠΡΑΓΜΑΤΙΚΟΥ ΧΡΟΝΟΥ**

ΠΕΡΙΛΗΨΗ(57)

Το οπτικό ταχύμετρο είναι ένα φορητό όργανο μέτρησης στροφών ανά λεπτό πραγματικού χρόνου. Αυτό το οφείλει στο γεγονός ότι έχει την ικανότητα να μετράει το χρόνο κάθε διαδοχικής περιστροφής και να υπολογίζει την στιγμιαία ταχύτητα περιστροφής που διαγράφει ένα περιστρεφόμενο αντικείμενο (π.χ. άξονας κινητήρα κάθε τύπου). Το οπτικό ταχύμετρο στην παρούσα μορφή του μπορεί να μετρήσει στιγμιαία ταχύτητα περιστροφής σε ένα εύρος τιμών από 60 έως 14500 στροφές το λεπτό rpm. Ο χειριστής του οπτικού ταχομέτρου, καθώς και του εύρουςστροφών. Για να μπορεί να μετρήσει, πρέπει να κολλήσει ένα κομμάτι από ανακλαστική ταινία (3M) στον άξονα περιστροφής ή οποιουδήποτε άλλου τύπου εγκεκριμένο αυτοκόλλητο για αυτή τη χρήση. Με κάθε διαδοχική διέλευση του αυτοκόλλητου μπροστά από τον αισθητήρα laser, αυτό αντανακλά τη δέσμη laser με αποτέλεσμα ο μικροελεγκτής (1) να μετράει το χρόνο μέχρι την επόμενη

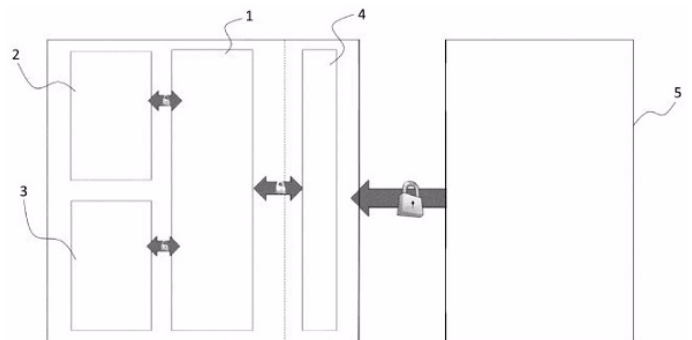
διέλευση. Αυτός ο χρόνος αντιστοιχεί στο χρόνο μιας πλήρους περιστροφής. Εν συνεχεία, μετά από υπολογισμούς, εξάγει από αυτό το χρόνο τη στιγμιαία ταχύτητα περιστροφής και την αποτυπώνει στην οθόνη υγρών κρυστάλλων.



ΑΡΙΘΜΟΣ Δ.Ε. (11):1010253
ΑΡΙΘΜΟΣ ΑΙΤΗΣΗΣ Δ.Ε. (21):20210100587
ΔΙΕΘΝΗΣ ΤΑΞΙΝΟΜΗΣΗ (51):IPC8: H04W 4/029
ΔΙΚΑΙΟΥΧΟΣ (73):1)iTRACK SERVICES ΕΤΑΙΡΕΙΑ
 ΠΕΡΙΟΡΙΣΜΕΝΗΣ ΕΥΘΥΝΗΣ ΑΓΑΘΩΝ
 ΚΑΙ ΥΠΗΡΕΣΙΩΝ ΘΛΑΕΜΑΤΙΚΗΣ ΜΕ
 Δ.Τ. iTRACK SERVICES Ε.Π.Ε.
 Κηφισού 59,18233 ΑΓΙΟΣ ΙΩΑΝΝΗΣ
 ΡΕΝΤΗΣ (ΑΤΤΙΚΗΣ), ΕΛΛΑΔΑ
ΗΜΕΡΟΜ. ΚΑΤΑΘΕΣΗΣ (22):07/09/2021
ΗΜΕΡΟΜ. ΑΠΟΝΟΜΗΣ (47):21/06/2022
ΣΥΜΒ. ΠΡΟΤΕΡΑΙΟΤΗΤΕΣ (30):
ΤΡΟΠΟΠ. ΚΥΡΙΟΥ Δ.Ε. (61):
ΕΦΕΥΡΕΤΗΣ (72):1)ΝΙΚΟΛΑΪΔΗΣ ΑΠΟΣΤΟΛΟΣ
 2)ΑΝΔΡΙΤΣΟΠΟΥΛΟΣ ΦΩΤΙΟΣ
 3)ΚΟΓΙΑΣ ΔΗΜΗΤΡΙΟΣ
ΕΙΔΙΚΟΣ ΠΛΗΡΕΞΟΥΣΙΟΣ (74):ΜΠΙΑΝΤΕΚΑ ΙΩΑΝΝΑ
 Ασκληπιού 6-8, 10680 ΑΘΗΝΑ
ΑΝΤΙΚΛΗΤΟΣ (74):ΜΑΡΟΥΛΗΣ ΑΝΔΡΕΑΣ
 Εφέσσου 15, 17121 ΝΕΑ ΣΜΥΡΝΗ
 (ΑΤΤΙΚΗΣ)
ΤΙΤΛΟΣ ΕΦΕΥΡΕΣΗΣ (54):**ΣΥΣΤΗΜΑ ΕΠΙΚΟΙΝΩΝΙΑΣ ΚΑΙ ΑΝΑΓΝΩΡΙΣΗΣ ΘΕΣΗΣ ΜΕΤΑΞΥ ΣΤΑΘΕΡΩΝ ΚΑΙ ΚΙΝΗΤΩΝ ΚΟΜΒΩΝ**

ΠΕΡΙΛΗΨΗ(57)

Η επινοήση αναφέρεται σε σύστημα επικοινωνίας και αναγνώρισης θέσης, μεταξύ σταθερών και κινητών κόμβων, που αποτελείται από κινητές συσκευές και το αντίστοιχο υλισμικό (1), αισθητήρες (2) και ενεργοποιητές (3). Τα δεδομένα που συλλέγονται από τις ανωτέρω συσκευές επεξεργάζονται σε μονάδες συλλογής, επεξεργασίας και αποθήκευσης δεδομένων (4). Τέλος, υπάρχουν και οι μονάδες λήψης αποφάσεων (5) στις οποίες, με τη χρήση των δεδομένων που έχουν παραχθεί, λαμβάνονται αποφάσεις σχετικά με τη λειτουργία των ενεργοποιητών (3).

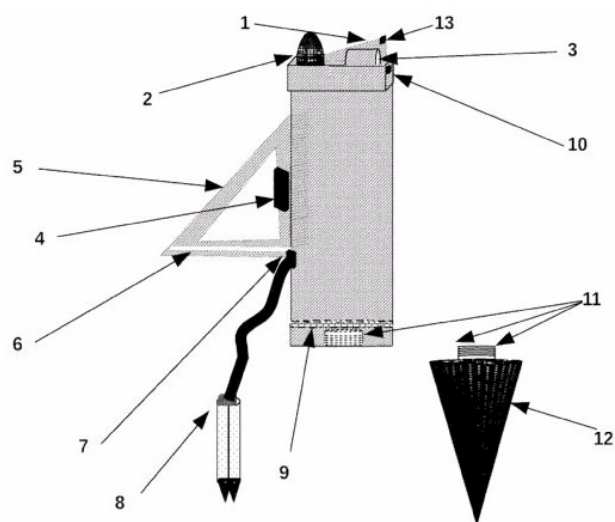


ΑΡΙΘΜΟΣ Δ.Ε. (11):1010254
ΑΡΙΘΜΟΣ ΑΙΤΗΣΗΣ Δ.Ε. (21):20210100588
ΔΙΕΘΝΗΣ ΤΑΞΙΝΟΜΗΣΗ (51):IPC8: H02S 40/38
IPC8: H04B 1/03
IPC8: H02J 7/00
ΔΙΚΑΙΟΥΧΟΣ (73):1)ΧΑΤΖΗΠΑΝΤΕΛΗΣ ΘΕΟΔΩΡΟΥ
ΡΑΦΑΗΛ
Αναγνώστου Μάντακα 75 και
Μανουσογιαννάκιδων 46, 73136 ΧΑΝΙΑ
(ΧΑΝΙΩΝ), ΕΛΛΑΔΑ
ΗΜΕΡΟΜ. ΚΑΤΑΘΕΣΗΣ (22):07/09/2021
ΗΜΕΡΟΜ. ΑΠΟΝΟΜΗΣ (47):21/06/2022
ΣΥΜΒ. ΠΡΟΤΕΡΑΙΟΤΗΤΕΣ (30):
ΤΡΟΠΟΠ. ΚΥΡΙΟΥ Δ.Ε. (61):
ΕΦΕΥΡΕΤΗΣ (72):1)ΧΑΤΖΗΠΑΝΤΕΛΗΣ ΘΕΟΔΩΡΟΥ
ΡΑΦΑΗΛ
ΕΙΔΙΚΟΣ ΠΛΗΡΕΞΟΥΣΙΟΣ (74):
ΑΝΤΙΚΛΗΤΟΣ (74):
ΤΙΤΛΟΣ ΕΦΕΥΡΕΣΗΣ (54):**ΘΗΚΗ ΕΝΕΡΓΕΙΑΣ**
ΠΕΡΙΛΗΨΗ(57)

Θήκη με ενσωματωμένο σύστημα φόρτισης, αποθήκευσης και παροχής ενέργειας. Η θήκη περιλαμβάνει ενεργειακούς συλλέκτες και εισόδους που επιτρέπουν την σύνδεση της με όλες τις φυσικές ή τεχνητές πηγές που μπορούν να προσφέρουν ενέργεια για την φόρτιση της, και εξόδους σύνδεσης με άλλες συσκευές. Η θήκη μπορεί να χρησιμοποιηθεί για να παρέχει ενέργεια σε κινητά τηλέφωνα, κινητούς ηλεκτρονικούς υπολογιστές καθώς και σε οποιαδήποτε άλλη κινητή ή σταθερή συσκευή μπορεί να συνδεθεί.

ΑΡΙΘΜΟΣ Δ.Ε. (11):1010255
ΑΡΙΘΜΟΣ ΑΙΤΗΣΗΣ Δ.Ε. (21):20200100423
ΔΙΕΘΝΗΣ ΤΑΞΙΝΟΜΗΣΗ (51):IPC8: G01D 21/02
IPC8: A01G 23/00
IPC8: A01G 25/00
ΔΙΚΑΙΟΥΧΟΣ (73):1)ΚΟΝΤΟΓΙΑΝΝΗΣ ΙΩΑΝΝΗ ΣΩΤΗΡΙΟΣ
Μ. Αλεξάνδρου 19, 45333 ΙΩΑΝΝΙΝΑ
(ΙΩΑΝΝΙΝΩΝ), ΕΛΛΑΔΑ
ΗΜΕΡΟΜ. ΚΑΤΑΘΕΣΗΣ (22):17/07/2020
ΗΜΕΡΟΜ. ΑΠΟΝΟΜΗΣ (47):27/06/2022
ΣΥΜΒ. ΠΡΟΤΕΡΑΙΟΤΗΤΕΣ (30):
ΤΡΟΠΟΠ. ΚΥΡΙΟΥ Δ.Ε. (61):
ΕΦΕΥΡΕΤΗΣ (72):1)ΚΟΝΤΟΓΙΑΝΝΗΣ ΙΩΑΝΝΗ ΣΩΤΗΡΙΟΣ
ΕΙΔΙΚΟΣ ΠΛΗΡΕΞΟΥΣΙΟΣ (74):
ΑΝΤΙΚΛΗΤΟΣ (74):
ΤΙΤΛΟΣ ΕΦΕΥΡΕΣΗΣ (54):**ΑΥΤΟΝΟΜΟΣ ΦΑΡΟΣ ΑΜΠΕΛΩΝΑ**
ΠΕΡΙΛΗΨΗ(57)

Η εν λόγω εφεύρεση εμπεριέχει μία συσκευή καταγραφής και ειδοποίησης ακραίων συνθηκών μέσα στον αμπελώνα με το όνομα αυτόνομος φάρος αμπελώνα. Ο αυτόνομος φάρος αμπελώνα είναι συσκευή καταγραφής και αποστολής μετρήσεων σε πραγματικό χρόνο και ειδοποίησης σε ακραίες συνθήκες μικροκλίματος. Αποτελεί φορητή αυτόνομη εφεύρεση τοποθέτησης σε σημεία εντός του αμπελώνα. Σκοπός του Αυτόνομου φάρου αμπελώνα είναι η αποστολή των μετρήσεων των συνθηκών μικροκλίματος του αμπελώνα. Ο αυτόνομος φάρος αμπελώνα έχει τη δυνατότητα καταγραφής ατμοσφαιρικής θερμοκρασίας, υγρασίας, υγρασίας φυλλώματος, έντασης υπεριώδους ακτινοβολίας καθώς και υγρασίας χώματος πλησίον των ριζών των πρέμων. Ο αυτόνομος φάρος αμπελώνα μπορεί να αποθηκεύσει τις μετρήσεις αυτές και να τις αποστείλει χρησιμοποιώντας ασύρματη τεχνολογία αποστολής των δεδομένων. Ο αυτόνομος φάρος αμπελώνα έχει επίσης τη δυνατότητα οπτικής ειδοποίησης για ακραίες μετρούμενες συνθήκες. Το τεχνικό πρόβλημα που επιλύει η συγκεκριμένη εφεύρεση αφορά τη δημιουργία ενός ακριβούς αποτυπώματος μετρήσεων συνθηκών μέσα στον αμπελώνα που θα οδηγήσουν σε καλλιεργητικές βελτιώσεις.

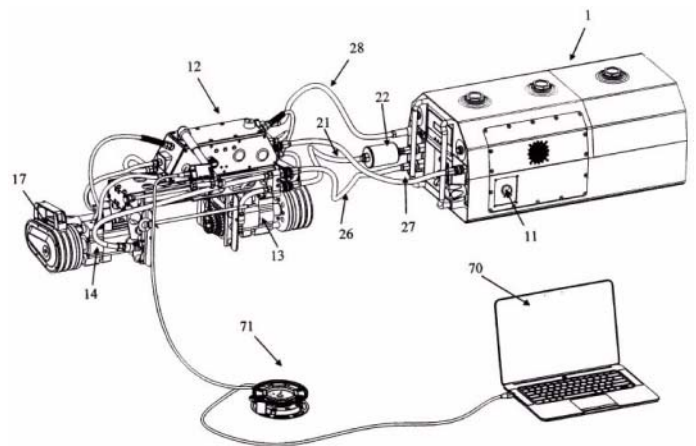


ΑΡΙΘΜΟΣ Δ.Ε. (11):1010256
ΑΡΙΘΜΟΣ ΑΙΤΗΣΗΣ Δ.Ε. (21):20200100663
ΔΙΕΘΝΗΣ ΤΑΞΙΝΟΜΗΣΗ (51):IPC8: A62D 3/30
IPC8: A62D 3/36
IPC8: A62D 3/176
IPC8: A61L 2/10
IPC8: A61L 2/18
IPC8: A61L 2/23
IPC8: F42B 33/06
ΔΙΚΑΙΟΥΧΟΣ (73):1)SOUKOS ROBOTICS E.E.
31ης Αυγούστου 20, 41221 ΛΑΡΙΣΑ
(ΛΑΡΙΣΑΣ), ΕΛΛΑΔΑ
ΗΜΕΡΟΜ. ΚΑΤΑΘΕΣΗΣ (22):03/11/2020
ΗΜΕΡΟΜ. ΑΠΟΝΟΜΗΣ (47):27/06/2022
ΣΥΜΒ. ΠΡΟΤΕΡΑΙΟΤΗΤΕΣ (30):
ΤΡΟΠΟΠ. ΚΥΡΙΟΥ Δ.Ε. (61):
ΕΦΕΥΡΕΤΗΣ (72):1)ΣΟΥΚΟΣ ΚΩΝΣΤΑΝΤΙΝΟΣ
ΕΙΔΙΚΟΣ ΠΛΗΡΕΞΟΥΣΙΟΣ (74):
ΑΝΤΙΚΛΗΤΟΣ (74):
ΤΙΤΛΟΣ ΕΦΕΥΡΕΣΗΣ (54):**ΦΟΡΗΤΟ ΣΥΣΤΗΜΑ ΕΞΟΥΔΕΤΕΡΩΣΗΣ ΧΗΜΙΚΩΝ ΚΑΙ ΒΙΟΛΟΓΙΚΩΝ ΠΑΡΑΓΟΝΤΩΝ**

ΠΕΡΙΛΗΨΗ(57)

Η εφεύρεση αναφέρεται σε ένα φορητό σύστημα εξουδετέρωσης χημικών και βιολογικών παραγόντων από πυρομαχικά και συσκευασίες με το οποίο πραγματοποιείται η επιτόπου εξουδετέρωση- καταστροφή του χημικού/βιολογικού παράγοντα εντός κλειστού κυκλώματος κυκλοφορίας αλκοολικού διαλύματος με ειδικής χημικής σύνθεσης ταμπλέτες, όπου επικρατούν συνθήκες τυρβώδους αντιδρώντος πεδίου. Το φορητό σύστημα εξουδετέρωσης χημικών και βιολογικών παραγόντων αποτελείται κυρίως από μια κύρια μονάδα υποστήριξης και λειτουργίας (1) που φέρει τον θάλαμο κυλινδρικής διατομής, σχήματος λαβύρινθου (2) με τις ειδικές διατάξεις εκπομπής UV ακτινοβολίας (68) και τις δύο αντλίες σε σειρά (3) για την απορρόφηση και την έκχυση του γαλακτώματος,

από μία διάταξη ορθογωνικής διαμόρφωσης (12) που φέρει τα δυο ηλεκτροπνευματικά συστήματα συγκράτησης και διάτρησης πυρομαχικού (13), (14), που περιλαμβάνουν ελικοειδή τρυπάνια (16) και από το κλειστό κύκλωμα κυκλοφορίας του γαλακτώματος και παροχής πεπιεσμένου αέρα που αποτελείται από σωληνώσεις σύνδεσης (26), (21), (27) της κύριας μονάδας υποστήριξης και λειτουργίας (1) με την διάταξη ορθογωνικής διαμόρφωσης (12).



ΑΡΙΘΜΟΣ Δ.Ε. (11):1010257
ΑΡΙΘΜΟΣ ΑΙΤΗΣΗΣ Δ.Ε. (21):20210100090
ΔΙΕΘΝΗΣ ΤΑΞΙΝΟΜΗΣΗ (51):IPC8: A21D 2/36
ΔΙΚΑΙΟΥΧΟΣ (73):1)K.M.P.M AGROVISION
ΔΙΑΦΗΜΙΣΤΙΚΗ-ΕΚΤΥΠΩΤΙΚΗ
ΙΔΙΩΤΙΚΗ ΚΕΦΑΛΑΙΟΥΧΙΚΗ ΕΤΑΙΡΕΙΑ
Ιερισσός Χαλκιδικής, 63075 ΙΕΡΙΣΣΟΣ
(ΧΑΛΚΙΔΙΚΗΣ), ΕΛΛΑΔΑ
ΗΜΕΡΟΜ. ΚΑΤΑΘΕΣΗΣ (22):10/02/2021
ΗΜΕΡΟΜ. ΑΠΟΝΟΜΗΣ (47):27/06/2022
ΣΥΜΒ. ΠΡΟΤΕΡΑΙΟΤΗΤΕΣ (30):
ΤΡΟΠΟΠ. ΚΥΡΙΟΥ Δ.Ε. (61):
ΕΦΕΥΡΕΤΗΣ (72):1)ZAMANH ΑΓΓΕΛΟΣ
ΕΙΔΙΚΟΣ ΠΛΗΡΕΞΟΥΣΙΟΣ (74):ZAMANH ΜΑΡΙΑ ΕΛΕΝΗ
Αρναία Χαλκιδικής, 63076 ΜΕΓΑΛΗ
ΠΑΝΑΓΙΑ (ΧΑΛΚΙΔΙΚΗΣ)
ΑΝΤΙΚΛΗΤΟΣ (74):ZAMANH ΜΑΡΙΑ ΕΛΕΝΗ
Αρναία Χαλκιδικής, 63076 ΜΕΓΑΛΗ
ΠΑΝΑΓΙΑ (ΧΑΛΚΙΔΙΚΗΣ)
ΤΙΤΛΟΣ ΕΦΕΥΡΕΣΗΣ (54):**ΜΕΘΟΔΟΣ ΠΑΡΑΣΚΕΥΗΣ ΖΥΜΗΣ ΚΑΙ ΠΡΟΪΟΝΤΩΝ ΖΥΜΗΣ ΜΕ ΤΗ ΧΡΗΣΗ ΟΙΝΟΛΑΣΠΗΣ**

ΠΕΡΙΛΗΨΗ(57)

Η εφεύρεση σχετίζεται με την προσθήκη οινολάσπης, δηλαδή των υποπροϊόντων που παράγονται κατά την διάρκεια της παραγωγής οίνου, όπως αυτά περιγράφονται από τον ΕΚ 479/2008, στη ζύμη και στα προϊόντα αυτής όπως άρτο/ψωμί, αρτοποιήματα, αρτοποιήματα, γλυκίσματα (όπως κουλούρια, κουραμπιέδες κ.α.), ζυμαρικά-μακαρόνια με στόχο την ταυτόχρονη α) ενυδάτωση και σύνδεση των υλικών με απλή προσθήκη ή αντικατάσταση μέρους ή όλου του

υδατικού στοιχείο (με οινολάσπη) και β) την μεταβολή του αρώματος, της γεύσης και του χρώματος της ζύμης και των προϊόντων (ενδιάμεσων και τελικών) που παράγονται από αυτή, ανεξάρτητα των πρόσθετων υλικών, όπως μαγιά, προζύμι, αλάτι, καρυκεύματα, τυροκομικά, λαχανικά, αλλαντικά, συντηρητικά κ.α., του τρόπου και του χρόνου ζυμώματος και ψησίματος και του σκεύους παρασκευής. Τέλος η οινολάσπη μπορεί να προσδώσει και αντιοξειδωτικές ιδιότητες στην ζύμη και στα προϊόντα αυτής.

ΑΡΙΘΜΟΣ Δ.Ε. (11):1010258
ΑΡΙΘΜΟΣ ΑΙΤΗΣΗΣ Δ.Ε. (21):20210100463
ΔΙΕΘΝΗΣ ΤΑΞΙΝΟΜΗΣΗ (51):IPC8: A61K 8/31
IPC8: A61K 8/19
IPC8: A61K 8/44
IPC8: A61Q 19/04
ΔΙΚΑΙΟΥΧΟΣ (73):1)ΙΟΥΛΙΑ ΚΑΙ ΕΙΡΗΝΗ ΤΣΕΤΗ
ΦΑΡΜΑΚΕΥΤΙΚΑ ΕΡΓΑΣΤΗΡΙΑ ΑΒΕΕ με
δ.τ. "INTERMED ΑΒΕΕ"
Καλυφτάκη 27, 14564 ΚΗΦΙΣΙΑ
(ΑΤΤΙΚΗΣ), ΕΛΛΑΔΑ
ΗΜΕΡΟΜ. ΚΑΤΑΘΕΣΗΣ (22):08/07/2021
ΗΜΕΡΟΜ. ΑΠΟΝΟΜΗΣ (47):27/06/2022
ΣΥΜΒ. ΠΡΟΤΕΡΑΙΟΤΗΤΕΣ (30):
ΤΡΟΠΟΠ. ΚΥΡΙΟΥ Δ.Ε. (61):
ΕΦΕΥΡΕΤΗΣ (72):1)ΤΣΕΤΗ ΚΛΕΩΝΟΣ ΙΟΥΛΙΑ
ΕΙΔΙΚΟΣ ΠΛΗΡΕΞΟΥΣΙΟΣ (74):
ΑΝΤΙΚΛΗΤΟΣ (74):
ΤΙΤΛΟΣ ΕΦΕΥΡΕΣΗΣ (54):ΣΥΝΘΕΣΗ ΠΟΥ ΠΕΡΙΕΧΕΙ ΚΑΡΟΤΕ-
ΝΟΕΙΔΗ, ΒΙΤΑΜΙΝΕΣ, ΣΥΝΕΝΖΥΜΟ
Q10, ΑΜΙΝΟΞΕΑ ΚΑΙ ΜΕΤΑΛΛΑ ΓΙΑ
ΧΡΗΣΗ ΩΣ ΑΥΤΟΜΑΥΡΙΣΤΙΚΟ ΧΩΡΙΣ
ΕΚΘΕΣΗ ΣΤΟΝ ΗΛΙΟ

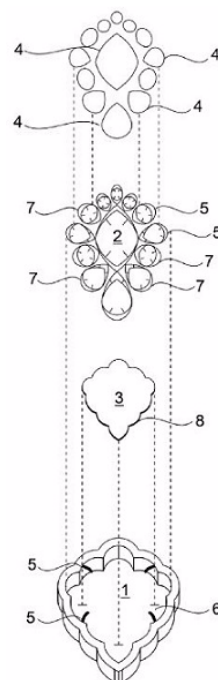
ΠΕΡΙΛΗΨΗ(57)

Σύνθεση για από του στόματος χορήγηση η οποία περιέχει β-καροτένιο, λουτεΐνη, λυκοπένιο, ζεαξανθίνη, βιταμίνες, συνένζυμο Q10, αμινοξέα και μέταλλα για χρήση ως αυτομαυριστικό χωρίς έκθεση στον ήλιο.

ΑΡΙΘΜΟΣ Δ.Ε. (11):1010259
ΑΡΙΘΜΟΣ ΑΙΤΗΣΗΣ Δ.Ε. (21):20210100580
ΔΙΕΘΝΗΣ ΤΑΞΙΝΟΜΗΣΗ (51):IPC8: A44C 17/02
IPC8: A44C 17/00
ΔΙΚΑΙΟΥΧΟΣ (73):1)SADRE ARHAMI GHOLAMREZA
MAHDI
Βουλής 15,10563 ΑΘΗΝΑ, ΕΛΛΑΔΑ
ΗΜΕΡΟΜ. ΚΑΤΑΘΕΣΗΣ (22):02/09/2021
ΗΜΕΡΟΜ. ΑΠΟΝΟΜΗΣ (47):27/06/2022
ΣΥΜΒ. ΠΡΟΤΕΡΑΙΟΤΗΤΕΣ (30):
ΤΡΟΠΟΠ. ΚΥΡΙΟΥ Δ.Ε. (61):
ΕΦΕΥΡΕΤΗΣ (72):1)SADRE ARHAMI GHOLAMREZA
MAHDI
ΕΙΔΙΚΟΣ ΠΛΗΡΕΞΟΥΣΙΟΣ (74):
ΑΝΤΙΚΛΗΤΟΣ (74):
ΤΙΤΛΟΣ ΕΦΕΥΡΕΣΗΣ (54):ΜΕΘΟΔΟΣ ΕΦΑΡΜΟΓΗΣ ΚΑΙ ΤΟΠΟ-
ΘΕΤΗΣΗΣ ΓΥΑΛΙΝΟΥ ΚΑΤΟΠΤΡΟΥ
(ΚΑΘΡΕΦΤΗ Ή/ΚΑΙ ΣΤΡΑΣ) ΣΤΟ
ΕΣΩΤΕΡΙΚΟ ΚΟΣΜΗΜΑΤΩΝ ΚΑΤΑ
ΤΗΝ ΚΑΤΑΣΚΕΥΗ ΤΟΥΣ

ΠΕΡΙΛΗΨΗ(57)

Παρέχεται τεχνική μέθοδος κατασκευής κοσμημάτων με διαμάντια κοπής Rose Cut, με την χρησιμοποίηση και εφαρμογή - τοποθέτηση γυάλινου κατόπτρου, καθρέφτη ή/και στρας στο εσωτερικό του κοσμήματος. Η χρησιμοποίηση γυάλινου κάτοπτρου στο εσωτερικό του κοσμήματος εξασφαλίζει εξαιρετική λάμψη για τα διαμάντια της συγκεκριμένης κοπής και επιπλέον διασφαλίζει την δομική και αισθητική αρτιότητα του κοσμήματος σε όλες τις περιπτώσεις πλήσης, εκτίμησης, επισκευής ή ακόμα και βελτίωσής του.



| | |
|-----------------------------|---|
| ΑΡΙΘΜΟΣ Δ.Ε. | (11):1010260 |
| <i>ΑΡΙΘΜΟΣ ΑΙΤΗΣΗΣ Δ.Ε.</i> | (21):20210100128 |
| <i>ΔΙΕΘΝΗΣ ΤΑΞΙΝΟΜΗΣΗ</i> | (51):IPC8: G01N 33/02 IPC8: G01N 21/75 |
| <i>ΔΙΚΑΙΟΥΧΟΣ</i> | (73):1)ΤΣΕΤΗ ΚΛΕΩΝΟΣ ΙΟΥΛΙΑ (κατά ποσοστό 25%) Παύλου Μελά 13, 14561 ΚΗΦΙΣΙΑ (ΑΤΤΙΚΗΣ), ΕΛΛΑΔΑ 2)ΤΕΚΟΣ ΦΩΤΙΟΣ (κατά ποσοστό 75%) Χατζηζωγίδου 16, 41223 ΛΑΡΙΣΑ (ΛΑΡΙΣΑΣ), ΕΛΛΑΔΑ |
| <i>ΗΜΕΡΟΜ. ΚΑΤΑΘΕΣΗΣ</i> | (22):03/03/2021 |
| <i>ΗΜΕΡΟΜ. ΑΠΟΝΟΜΗΣ</i> | (47):30/06/2022 |
| <i>ΣΥΜΒ. ΠΡΟΤΕΡΑΙΟΤΗΤΕΣ</i> | (30): |
| <i>ΤΡΟΠΟΠ. ΚΥΡΙΟΥ Δ.Ε.</i> | (61): |
| <i>ΕΦΕΥΡΕΤΗΣ</i> | (72):1)ΚΟΥΡΕΤΑΣ ΔΙΟΝΥΣΙΟΥ ΔΗΜΗΤΡΙΟΣ 2)ΣΚΑΠΕΡΔΑ ΖΩΗ-ΒΑΣΙΛΙΚΗ 3)ΤΕΚΟΣ ΦΩΤΙΟΣ |
| <i>ΕΙΔΙΚΟΣ ΠΛΗΡΕΞΟΥΣΙΟΣ</i> | (74): |
| <i>ΑΝΤΙΚΛΗΤΟΣ</i> | (74): |
| ΤΙΤΛΟΣ ΕΦΕΥΡΕΣΗΣ | (54):ΜΕΘΟΔΟΣ ΑΞΙΟΛΟΓΗΣΗΣ ΑΝΤΙΟ-ΞΕΙΔΩΤΙΚΗΣ ΚΑΙ ΚΥΤΤΑΡΟΠΡΟΣΤΑ-ΤΕΥΤΙΚΗΣ ΔΡΑΣΗΣ ΤΡΟΦΙΜΩΝ Ή/ΚΑΙ ΣΥΜΠΛΗΡΩΜΑΤΩΝ ΔΙΑΤΡΟΦΗΣ |

ΠΕΡΙΛΗΨΗ(57)

Η παρούσα εφεύρεση σχετίζεται με μία μέθοδο, αποτελούμενη από διακριτές διαδικασίες, οι οποίες ακολουθούμενες ανεξαρτήτως σειράς διαδοχής, οδηγούν στην αξιολόγηση της προστατευτικής δράσης χορηγούμενων από του στόματος τροφίμων ή/και συμπληρωμάτων διατροφής σε συνδυασμό με την αντιοξειδωτική

τους δράση. Η μεθοδολογία αυτή περιλαμβάνει αλληλοσυμπληρούμενες διακριτές διαδικασίες οι οποίες σε ένα στάδιο περιλαμβάνουν in vitro συνδυαστικές μελέτες για την αποτίμηση της αντιοξειδωτικής δράσης των τροφίμων ή/και συμπληρωμάτων διατροφής μέσω μέτρησης της ικανότητας εξουδετέρωσης ελευθέρων ριζών, μέτρησης αναγωγικής ικανότητας, ικανότητας προστασίας του DNA από ελεύθερες ρίζες, ενώ ένα άλλο στάδιο αφορά την εκτίμηση της αντι-γενotoξικής και αντι-μεταλλαξιογόνου δράσης τους. Σε ένα άλλο στάδιο αξιολογείται η επίδραση των τροφίμων ή/και συμπληρωμάτων διατροφής μετά την εφαρμογή τους σε κυτταρικές σειρές με μέτρηση αρχικά της κυτταροτοξικότητάς τους και στη συνέχεια των επιπέδων ενδογενούς γλουταθειόνης, των επιπέδων των δραστικών μορφών οξυγόνου (ROS) και των επιπέδων της λιπιδικής υπεροξειδωσις.

| | |
|-----------------------------|---|
| ΑΡΙΘΜΟΣ Δ.Ε. | (11):1010261 |
| <i>ΑΡΙΘΜΟΣ ΑΙΤΗΣΗΣ Δ.Ε.</i> | (21):20210100216 |
| <i>ΔΙΕΘΝΗΣ ΤΑΞΙΝΟΜΗΣΗ</i> | (51):IPC8: A61K 31/198 IPC8: A61P 29/00 IPC8: A61P 43/00 |
| <i>ΔΙΚΑΙΟΥΧΟΣ</i> | (73):1)UNI-PHARMA ΚΛΕΩΝ ΤΣΕΤΗΣ ΦΑΡΜΑΚΕΥΤΙΚΑ ΕΡΓΑΣΤΗΡΙΑ Α.Β.Ε.Ε. με το διακριτικό τίτλο UNI-PHARMA Α.Β.Ε.Ε. (κατά ποσοστό 50%) 14ο χλμ. Εθνικής Οδού 1, 14564 ΚΗΦΙΣΙΑ (ΑΤΤΙΚΗΣ), ΕΛΛΑΔΑ 2)ΤΣΕΤΗ ΚΛΕΩΝΟΣ ΙΟΥΛΙΑ (κατά ποσοστό 50%) Παύλου Μελά 13, 14561 ΚΗΦΙΣΙΑ (ΑΤΤΙΚΗΣ), ΕΛΛΑΔΑ |
| <i>ΗΜΕΡΟΜ. ΚΑΤΑΘΕΣΗΣ</i> | (22):29/03/2021 |
| <i>ΗΜΕΡΟΜ. ΑΠΟΝΟΜΗΣ</i> | (47):30/06/2022 |
| <i>ΣΥΜΒ. ΠΡΟΤΕΡΑΙΟΤΗΤΕΣ</i> | (30): |
| <i>ΤΡΟΠΟΠ. ΚΥΡΙΟΥ Δ.Ε.</i> | (61): |
| <i>ΕΦΕΥΡΕΤΗΣ</i> | (72):1)ΠΑΝΤΟΣ ΚΩΝΣΤΑΝΤΙΝΟΣ 2)ΜΟΥΡΟΥΖΗΣ ΙΟΡΔΑΝΗΣ |
| <i>ΕΙΔΙΚΟΣ ΠΛΗΡΕΞΟΥΣΙΟΣ</i> | (74): |
| <i>ΑΝΤΙΚΛΗΤΟΣ</i> | (74): |
| ΤΙΤΛΟΣ ΕΦΕΥΡΕΣΗΣ | (54):ΦΑΡΜΑΚΕΥΤΙΚΗ ΣΥΝΘΕΣΗ ΠΟΥ ΠΕΡΙΕΧΕΙ L-ΤΡΗΩΔΟΘΥΡΟΝΙΝΗ (Τ3) ΓΙΑ ΧΡΗΣΗ ΣΤΗΝ ΑΝΤΙΜΕΤΩΠΙΣΗ ΤΗΣ ΦΛΕΓΜΟΝΩΔΟΥΣ ΑΝΤΙΑΡΑΣΗΣ ΚΑΙ ΤΗΣ ΔΥΣΛΕΙΤΟΥΡΓΙΑΣ ΤΟΥ ΚΑΡΔΙΑΓΓΕΙΑΚΟΥ ΣΥΣΤΗΜΑΤΟΣ ΛΟΓΩ ΣΗΨΗΣ |

ΠΕΡΙΛΗΨΗ(57)

Η παρούσα εφεύρεση σχετίζεται με μία φαρμακευτική σύνθεση που περιλαμβάνει L-τριωδοθυρονίνη (T3) ή ένα φαρμακευτικά αποδεκτό άλας αυτής, για χρήση

στην αντιμετώπιση της φλεγμονώδους αντίδρασης και της δυσλειτουργίας ενός ή περισσότερων ζωτικών οργάνων, μεταξύ των οποίων περιλαμβάνονται νεφρά, ήπαρ, εγκέφαλος, πνεύμονας, καρδιά, γαστρεντερικό σύστημα ή / και αιμοποιητικό σύστημα, ειδικά λόγω μακροχρόνιας υποξίας και μικροαγγειακής δυσλειτουργίας, όπως συμβαίνει σε ασθενείς με σήψη, με λοίμωξη από κορωνοϊό, με καρκίνο, με σοβαρό τραύμα, ή /και σε μεταμόσχευση καρδιάς ή/και άλλων οργάνων.

ΑΡΙΘΜΟΣ Δ.Ε. (11):1010262
ΑΡΙΘΜΟΣ ΑΙΤΗΣΗΣ Δ.Ε. (21):20210100244
ΔΙΕΘΝΗΣ ΤΑΞΙΝΟΜΗΣΗ (51):IPC8: D06M 16/00
IPC8: D06M 15/263
IPC8: D06M 13/188

ΔΙΚΑΙΟΥΧΟΣ (73):1)ΝΑΝΟΝΙΙΣ ΕΜΠΟΡΙΚΗ Ι.Κ.Ε. (κατά ποσοστό 89%)
Ελ. Βενιζέλου 21, 15127 ΜΕΛΙΣΣΙΑ (ΑΤΤΙΚΗΣ), ΕΛΛΑΔΑ
2)ΜΑΝΟΣ ΙΩΑΝΝΗ ΕΜΜΑΝΟΥΗΛ (κατά ποσοστό 5%)
Παπαναστασίου 30, 45221 ΙΩΑΝΝΙΝΑ (ΙΩΑΝΝΙΝΩΝ), ΕΛΛΑΔΑ
3)ΓΚΙΩΚΑΣ ΛΕΩΝΙΔΑ ΔΗΜΟΣΘΕΝΗΣ (κατά ποσοστό 5%)
Φιλελλήνων 14., 45333 ΙΩΑΝΝΙΝΑ (ΙΩΑΝΝΙΝΩΝ), ΕΛΛΑΔΑ
4)ΠΟΥΡΝΑΡΑ ΔΗΜΗΤΡΙΟΥ ΑΝΑΣΤΑΣΙΑ (κατά ποσοστό 1%)
Ιωάννη Πολέμη 16, Νέα Ζωή, 45500 ΙΩΑΝΝΙΝΑ (ΙΩΑΝΝΙΝΩΝ), ΕΛΛΑΔΑ

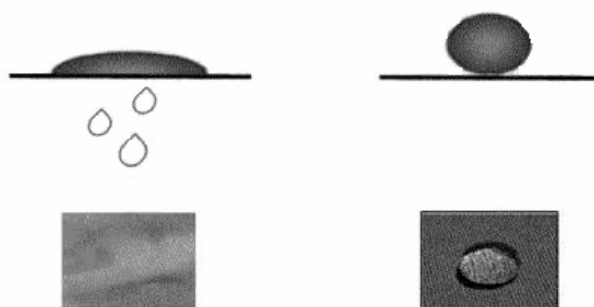
ΗΜΕΡΟΜ. ΚΑΤΑΘΕΣΗΣ (22):06/04/2021
ΗΜΕΡΟΜ. ΑΠΟΝΟΜΗΣ (47):30/06/2022
ΣΥΜΒ. ΠΡΟΤΕΡΑΙΟΤΗΤΕΣ (30):
ΤΡΟΠΟΠ. ΚΥΡΙΟΥ Δ.Ε. (61):
ΕΦΕΥΡΕΤΗΣ (72):1)ΓΣΟΥΚΛΕΡΗΣ ΔΗΜΗΤΡΙΟΣ
2)ΜΑΝΟΣ ΕΜΜΑΝΟΥΗΛ
3)ΓΚΙΩΚΑΣ ΔΗΜΟΣΘΕΝΗΣ
4)ΠΟΥΡΝΑΡΑ ΑΝΑΣΤΑΣΙΑ

ΕΙΔΙΚΟΣ ΠΛΗΡΕΞΟΥΣΙΟΣ (74):
ΑΝΤΙΚΛΗΤΟΣ (74):
ΤΙΤΛΟΣ ΕΦΕΥΡΕΣΗΣ (54):**ΜΕΘΟΔΟΣ ΤΑΥΤΟΧΡΟΝΗΣ ΑΔΙΑΒΡΟΧΟΠΟΙΗΣΗΣ ΚΑΙ ΕΙΣΑΓΩΓΗΣ ΑΝΤΙ-ΒΑΚΤΗΡΙΔΙΑΚΩΝ/ΑΝΤΙΠΚΩΝ ΙΔΙΟΤΗΤΩΝ ΣΕ ΒΑΜΒΑΚΕΡΑ ΥΦΑΣΜΑΤΑ**

ΠΕΡΙΛΗΨΗ(57)

Η παρούσα εφεύρεση αναφέρεται σε μια νέα τεχνολογία αιχμής για την μετατροπή συμβατικών βαμβακερών υφασμάτων σε υπερυδρόφοβα και αντιβακτηριδιακά-αντι-ικά. Η τεχνολογία αυτή περιλαμβάνει τη μόνιμη χημική τροποποίηση των

βαμβακερών υφασμάτων με μια πολύ-λειτουργική επίστρωση που συνδυάζει υπερυδρόφοβικότητα και αντιβακτηριδιακές και ενδεχομένως αντι-ικές ιδιότητες. Η τροποποίηση των βαμβακερών υλικών πραγματοποιείται με μια απλή μέθοδο που χρησιμοποιεί μη τοξικά, φθηνά και εύκολα διαθέσιμα πρόδρομα υλικά. Η νέα τεχνολογία μπορεί να χρησιμοποιηθεί για την παραγωγή ποικιλίας προστατευτικών μέσων έναντι βακτηρίων και ενδεχομένως ιών που δεν περιορίζονται στις μάσκες προσώπου, αλλά μπορεί να χρησιμοποιηθεί στην κατασκευή παντός τύπου προστατευτικού εξοπλισμού (μάσκες, στολές, χειρουργικούς σκούφους, σκεπάσματα, κ.λπ.) καθώς και γενικής χρήσης υφασμάτων (π.χ. καλύμματα, ρουχισμού, κλπ.). Παράλληλα, τα υπερυδρόφοβα βαμβακερά υφάσματα μπορούν να χρησιμοποιηθούν σε εφαρμογές απομάκρυνσης ακάθαρτου πετρελαίου και υπολειμμάτων υδρογονανθράκων από το νερό.



2.2 ΕΥΡΕΤΗΡΙΟ Δ.Ε. ΣΥΜΦΩΝΑ ΜΕ ΤΗΝ ΗΜΕΡΟΜΗΝΙΑ ΚΑΤΑΘΕΣΗΣ

| ΚΑΤΑΘΕΣΗ (22) | ΔΙΚΑΙΟΥΧΟΣ (73) | ΤΙΤΛΟΣ ΕΦΕΥΡΕΣΗΣ (54) | ΑΡ. Δ.Ε. (11) |
|------------------|--|---|------------------|
| 09/08/2019 | ΓΙΑΝΝΑΚΟΠΟΥΛΟΣ ΑΝΤΩΝΙΟΣ ΤΣΟΠΕΛΑΣ ΠΑΝΑΓΙΩΤΗΣ ΠΑΠΑΘΑΝΑΣΙΟΥ ΣΠΥΡΙΔΟΥΛΑ-ΜΑΡΙΑ ΖΗΣΗΣ ΑΘΑΝΑΣΙΟΣ | ΔΙΠΟΛΙΚΑ ΣΥΝΘΕΤΑ ΥΛΙΚΑ ΩΣ ΜΗΧΑΝΙΚΟΙ ΕΝΕΡΓΟΠΟΙΗΤΕΣ ΚΑΙ ΩΣ ΛΕΙΤΟΥΡΓΙΚΑ ΔΟΜΙΚΑ ΣΤΟΙΧΕΙΑ | 1010248 |
| 17/07/2020 | ΚΟΝΤΟΓΙΑΝΝΗΣ ΣΩΤΗΡΙΟΣ | ΑΥΤΟΝΟΜΟΣ ΦΑΡΟΣ ΑΜΠΕΛΩΝΑ | 1010255 |
| 23/10/2020 | ΔΑΜΙΑΝΙΔΗΣ ΙΩΑΝΝΗΣ | ΜΕΤΑΛΛΙΚΗ ΚΛΕΙΔΑΡΙΑ ΥΑΛΟΠΟΡΤΑΣ ΜΕ ΔΙΠΛΟ ΚΥΛΙΝΔΡΟ ΑΣΦΑΛΕΙΑΣ | 1010251 |
| 29/10/2020 | ΑΡΙΣΤΟΤΕΛΕΙΟ ΠΑΝΕΠΙΣΤΗΜΙΟ ΘΕΣΣΑ- ΛΟΝΙΚΗΣ - ΕΙΔΙΚΟΣ ΛΟΓΑΡΙΑΣΜΟΣ ΚΟΝΔΥΛΙΩΝ ΕΡΕΥΝΑΣ HELMHOLTZ ZENTRUM MUNCHEN DEUT- SCHES FORSCHUNGSZENTRUM FUR GESUNDHEIT UND UMWELT (GMBH) | ΔΙΑΤΑΞΗ ΜΕ ΔΙΣΘΗΤΗΡΑ ΟΠΤΙΚΗΣ ΑΠΟΡΡΟΦΗΣΗΣ ΜΕ ΜΕΓΑΛΗ ΕΥΑΙΣΘΗΣΙΑ ΚΑΙ ΜΕΘΟΔΟΣ ΧΡΗΣΗΣ ΤΗΣ ΓΙΑ ΠΕΡΙΒΑΛΛΟΝΤΙΚΕΣ ΕΦΑΡΜΟΓΕΣ | 1010249 |
| 03/11/2020 | SOUKOS ROBOTICS E.E. | ΦΟΡΗΤΟ ΣΥΣΤΗΜΑ ΕΞΟΥΔΕΤΕΡΩΣΗΣ ΧΗΜΙΚΩΝ ΚΑΙ ΒΙΟΛΟΓΙΚΩΝ ΠΑΡΑΓΟΝΤΩΝ | 1010256 |
| 11/12/2020 | ΣΙΔΕΡΗΣ ΙΩΑΝΝΗΣ | ΜΕΘΟΔΟΣ ΚΑΙ ΣΥΝΘΕΣΕΙΣ ΓΙΑ ΤΗ ΔΙΑΓΝΩΣΗ ΓΑΣΤΡΕΝΤΕΡΙΚΩΝ ΚΑΙ ΑΛΛΩΝ ΔΙΑΤΑΡΑΧΩΝ ΚΑΙ ΑΣΘΕΝΕΙΩΝ ΣΕ ΖΩΑ | 1010242 |
| 02/02/2021 | ΙΟΥΛΙΑ ΚΑΙ ΕΙΡΗΝΗ ΤΣΕΤΗ ΦΑΡΜΑΚΕΥ- ΤΙΚΑ ΕΡΓΑΣΤΗΡΙΑ ΑΒΕΕ με δ.τ. "INTERMED ΑΒΕΕ" | ΣΤΑΘΕΡΟΣ ΥΔΑΤΟΑΛΚΟΟΛΙΚΟΣ ΑΦΡΟΣ ΓΙΑ ΤΗΝ ΑΝΤΙΣΗΨΙΑ ΚΑΙ ΤΟΝ ΚΑΘΑΡΙΣΜΟ ΤΟΥ ΔΕΡΜΑΤΟΣ | 1010243 |
| 10/02/2021 | Κ.Μ.Ρ.Μ ΑΓΡΟVISION ΔΙΑΦΗΜΙΣΤΙΚΗ- ΕΚΤΥΠΩΤΙΚΗ ΙΔΙΩΤΙΚΗ ΚΕΦΑΛΑΙΟΥ- ΧΙΚΗ ΕΤΑΙΡΕΙΑ | ΜΕΘΟΔΟΣ ΠΑΡΑΣΚΕΥΗΣ ΖΥΜΗΣ ΚΑΙ ΠΡΟΪΟΝΤΩΝ ΖΥΜΗΣ ΜΕ ΤΗ ΧΡΗΣΗ ΟΙΝΟΛΑΣΠΗΣ | 1010257 |
| 11/02/2021 | ΚΛΕΜΑΝ ΕΛΛΑΣ - (KLEEMANN HELLAS) ΑΝΩΝΥΜΗ ΒΙΟΜΗΧΑΝΙΚΗ ΕΜΠΟΡΙΚΗ ΕΤΑΙΡΕΙΑ ΓΙΑ ΜΗΧΑΝΟΛΟΓΙΚΕΣ ΚΑΤΑ- ΣΚΕΥΕΣ Α.Ε. με δ.τ. ΚΛΕΜΑΝ | ΑΝΤΙΜΙΚΡΟΒΙΑΚΟΣ ΑΝΕΛΚΥΣΤΗΡΑΣ ΜΕ ΧΡΗΣΗ ΚΡΑΜΑΤΟΣ ΧΑΛΚΟΥ | 1010244 |
| 03/03/2021 | ΚΑΡΑΒΑΛΑΣΗΣ ΣΤΥΛΙΑΝΟΣ | ΠΑΡΑΣΚΕΥΑΣΜΑ ΧΟΥΝΤΙΤΗ-ΥΔΡΟΜΑΓΝΗΣΙΤΗ ΚΑΙ ΜΕΘΟΔΟΣ ΧΡΗΣΗΣ ΤΟΥ ΩΣ ΦΥΤΟΠΡΟΣΤΑΤΕΥΤΙΚΟΥ ΣΕ ΚΑΛΛΙΕΡΓΕΙΕΣ ΟΠΩΡΟΦΟΡΩΝ ΔΕΝΤΡΩΝ ΚΑΙ ΦΥΤΩΝ | 1010245 |
| 03/03/2021 | ΤΣΕΤΗ ΙΟΥΛΙΑ ΤΕΚΟΣ ΦΩΤΙΟΣ | ΜΕΘΟΔΟΣ ΑΞΙΟΛΟΓΗΣΗΣ ΑΝΤΙΟΞΕΙΔΩΤΙΚΗΣ ΚΑΙ ΚΥΤΤΑΡΟΠΡΟΣΤΑΤΕΥΤΙΚΗΣ ΔΡΑΣΗΣ ΤΡΟΦΙΜΩΝ Ή/ΚΑΙ ΣΥΜΠΛΗΡΩΜΑΤΩΝ ΔΙΑΤΡΟΦΗΣ | 1010260 |
| 29/03/2021 | UNI-PHARMA ΚΛΕΩΝ ΤΣΕΤΗΣ ΦΑΡΜΑ- ΚΕΥΤΙΚΑ ΕΡΓΑΣΤΗΡΙΑ Α.Β.Ε.Ε. με το διακριτικό τίτλο UNI-PHARMA Α.Β.Ε.Ε. ΤΣΕΤΗ ΙΟΥΛΙΑ | ΦΑΡΜΑΚΕΥΤΙΚΗ ΣΥΝΘΕΣΗ ΠΟΥ ΠΕΡΙΕΧΕΙ L- ΤΡΙΠΛΟΘΥΡΟΝΙΝΗ (T3) ΓΙΑ ΧΡΗΣΗ ΣΤΗΝ ΑΝΤΙΜΕΤΩΠΙΣΗ ΤΗΣ ΦΛΕΓΜΟΝΩΔΟΥΣ ΑΝΤΙΔΡΑΣΗΣ ΚΑΙ ΤΗΣ ΔΥΣΛΕΙΤΟΥΡΓΙΑΣ ΤΟΥ ΚΑΡΔΙΑΓΓΕΙΑΚΟΥ ΣΥΣΤΗΜΑΤΟΣ ΛΟΓΩ ΣΗΨΗΣ | 1010261 |
| 06/04/2021 | ΝΑΝΟVIIS ΕΜΠΟΡΙΚΗ Ι.Κ.Ε. ΜΑΝΟΣ ΕΜΜΑΝΟΥΗΛ ΓΚΙΩΚΑΣ ΔΗΜΟΣΘΕΝΗΣ ΠΟΥΡΝΑΡΑ ΑΝΑΣΤΑΣΙΑ | ΜΕΘΟΔΟΣ ΤΑΥΤΟΧΡΟΝΗΣ ΑΔΙΑΒΡΟΧΟΠΟΙΗΣΗΣ ΚΑΙ ΕΙΣΑΓΩΓΗΣ ΑΝΤΙ-ΒΑΚΤΗΡΙΑΚΩΝ/ΑΝΤΙΙΚΩΝ ΙΔΙΟΤΗΤΩΝ ΣΕ ΒΑΜΒΑΚΕΡΑ ΥΦΑΣΜΑΤΑ | 1010262 |
| 24/06/2021 | ΣΤΑΘΟΠΟΥΛΟΣ ΠΑΡΙΣ | ΟΠΤΙΚΟ ΤΑΧΟΜΕΤΡΟ ΠΡΑΓΜΑΤΙΚΟΥ ΧΡΟΝΟΥ | 1010252 |
| 08/07/2021 | ΙΟΥΛΙΑ ΚΑΙ ΕΙΡΗΝΗ ΤΣΕΤΗ ΦΑΡΜΑΚΕΥ- ΤΙΚΑ ΕΡΓΑΣΤΗΡΙΑ ΑΒΕΕ με δ.τ. "INTERMED ΑΒΕΕ" | ΣΥΝΘΕΣΗ ΠΟΥ ΠΕΡΙΕΧΕΙ ΚΑΡΟΤΕΝΟΕΙΔΗ, ΒΙΤΑΜΙΝΕΣ, ΣΥΝΕΝΖΥΜΟ Q10, ΑΜΙΝΟΞΕΑ ΚΑΙ ΜΕΤΑΛΛΑ ΓΙΑ ΧΡΗΣΗ ΩΣ ΑΥΤΟΜΑΥΡΙΣΤΙΚΟ ΧΩΡΙΣ ΕΚΘΕΣΗ ΣΤΟΝ ΗΛΙΟ | 1010258 |
| 28/07/2021 | ΙΝΟΚΑΤ ΜΗΧΑΝΗΜΑΤΑ ΤΡΟΦΙΚΩΝ ΕΤΑΙ- ΡΕΙΑ ΠΕΡΙΟΡΙΣΜΕΝΗΣ ΕΥΘΥΝΗΣ | ΣΥΣΚΕΥΗ ΤΑΧΕΙΑΣ ΨΥΞΗΣ ΓΙΑ ΠΡΟΪΟΝΤΑ | 1010247 |
| 02/09/2021 | ΘΕΟΔΩΡΟΥ ΝΙΚΟΛΑΟΣ | ΠΛΑΤΦΟΡΜΕΣ (ΠΛΑΙΣΙΑ-ΣΑΣΙ) ΓΙΑ ΣΥΝΑΡΜΟΓΗ i, Si, Ni ΠΡΟΪΟΝΤΩΝ ΦΩΤΙΣΜΟΥ | 1010246 |

| ΚΑΤΑΘΕΣΗ (22) | ΔΙΚΑΙΟΥΧΟΣ (73) | ΤΙΤΛΟΣ ΕΦΕΥΡΕΣΗΣ (54) | ΑΡ. Δ.Ε. (11) |
|--------------------------------|--|--|--------------------------------|
| <i>02/09/2021</i> | SADRE ARHAMI MAHDI | ΜΕΘΟΔΟΣ ΕΦΑΡΜΟΓΗΣ ΚΑΙ ΤΟΠΟΘΕΤΗΣΗΣ ΓΥΑΛΙΝΟΥ ΚΑΤΟΠΤΡΟΥ (ΚΑΘΡΕΦΤΗ Ή/ΚΑΙ ΣΤΡΑΣ) ΣΤΟ ΕΣΩΤΕΡΙΚΟ ΚΟΣΜΗΜΑΤΩΝ ΚΑΤΑ ΤΗΝ ΚΑΤΑΣΚΕΥΗ ΤΟΥΣ | 1010259 |
| <i>07/09/2021</i> | iTRACK SERVICES ΕΤΑΙΡΕΙΑ ΠΕΡΙΟΡΙΣΜΕΝΗΣ ΕΥΘΥΝΗΣ ΑΓΑΘΩΝ ΚΑΙ ΥΠΗΡΕΣΙΩΝ ΤΗΛΕΜΑΤΙΚΗΣ ΜΕ Δ.Τ. iTRACK SERVICES Ε.Π.Ε. | ΣΥΣΤΗΜΑ ΕΠΙΚΟΙΝΩΝΙΑΣ ΚΑΙ ΑΝΑΓΝΩΡΙΣΗΣ ΘΕΣΗΣ ΜΕΤΑΞΥ ΣΤΑΘΕΡΩΝ ΚΑΙ ΚΙΝΗΤΩΝ ΚΟΜΒΩΝ | 1010253 |
| <i>07/09/2021</i> | ΧΑΤΖΗΠΑΝΤΕΛΗΣ ΡΑΦΑΗΛ | ΘΗΚΗ ΕΝΕΡΓΕΙΑΣ | 1010254 |
| <i>01/02/2022</i> | ΣΑΡΑΦΗΣ ΑΝΔΡΕΑΣ | ΑΡΙΘΜΗΤΗΡΙΟ ΔΗΜΟΤΙΚΟΥ ΣΧΟΛΕΙΟΥ | 1010250 |

2.3 ΕΥΡΕΤΗΡΙΟ Δ.Ε. ΣΥΜΦΩΝΑ ΜΕ ΤΗΝ ΑΛΦΑΒΗΤΙΚΗ ΣΕΙΡΑ ΤΩΝ ΔΙΚΑΙΟΥΧΩΝ

| ΔΙΚΑΙΟΥΧΟΣ (73) | ΤΙΤΛΟΣ ΕΦΕΥΡΕΣΗΣ (54) | ΚΑΤΑΘΕΣΗ (22) | ΑΡ. Δ.Ε. (21) |
|--|--|------------------|------------------|
| HELMHOLTZ ZENTRUM MUNCHEN DEUTSCHES FORSCHUNGSZENTRUM FUR GESUNDHEIT UND UMWELT (GMBH) | ΔΙΑΤΑΞΗ ΜΕ ΔΙΣΘΗΤΗΡΑ ΟΠΤΙΚΗΣ ΑΠΟΡΡΟΦΗΣΗΣ ΜΕ ΜΕΓΑΛΗ ΕΥΑΙΣΘΗΣΙΑ ΚΑΙ ΜΕΘΟΔΟΣ ΧΡΗΣΗΣ ΤΗΣ ΓΙΑ ΠΕΡΙΒΑΛΛΟΝΤΙΚΕΣ ΕΦΑΡΜΟΓΕΣ | 29/10/2020 | 1010249 |
| iTRACK SERVICES ΕΤΑΙΡΕΙΑ ΠΕΡΙΟΡΙΣΜΕΝΗΣ ΕΥΘΥΝΗΣ ΑΓΑΘΩΝ ΚΑΙ ΥΠΗΡΕΣΙΩΝ ΘΗΛΕΜΑΤΙΚΗΣ ΜΕ Δ.Τ. iTRACK SERVICES Ε.Π.Ε. | ΣΥΣΤΗΜΑ ΕΠΙΚΟΙΝΩΝΙΑΣ ΚΑΙ ΑΝΑΓΝΩΡΙΣΗΣ ΘΕΣΗΣ ΜΕΤΑΞΥ ΣΤΑΘΕΡΩΝ ΚΑΙ ΚΙΝΗΤΩΝ ΚΟΜΒΩΝ | 07/09/2021 | 1010253 |
| K.M.P.M AGROVISION ΔΙΑΦΗΜΙΣΤΙΚΗ- ΕΚΤΥΠΩΤΙΚΗ ΙΔΙΩΤΙΚΗ ΚΕΦΑΛΑΙΟΥΧΙΚΗ ΕΤΑΙΡΕΙΑ | ΜΕΘΟΔΟΣ ΠΑΡΑΣΚΕΥΗΣ ΖΥΜΗΣ ΚΑΙ ΠΡΟΪΟΝΤΩΝ ΖΥΜΗΣ ΜΕ ΤΗ ΧΡΗΣΗ ΟΙΝΟΛΑΣΠΗΣ | 10/02/2021 | 1010257 |
| ΝΑΝΟVIIS ΕΜΠΟΡΙΚΗ Ι.Κ.Ε. | ΜΕΘΟΔΟΣ ΤΑΥΤΟΧΡΟΝΗΣ ΑΔΙΑΒΡΟΧΟΠΟΙΗΣΗΣ ΚΑΙ ΕΙΣΑΓΩΓΗΣ ΑΝΤΙ-ΒΑΚΤΗΡΙΔΙΑΚΩΝ/ΑΝΤΙΙΚΩΝ ΙΔΙΟΤΗΤΩΝ ΣΕ ΒΑΜΒΑΚΕΡΑ ΥΦΑΣΜΑΤΑ | 06/04/2021 | 1010262 |
| SADRE ARHAMI MAHDI | ΜΕΘΟΔΟΣ ΕΦΑΡΜΟΓΗΣ ΚΑΙ ΤΟΠΟΘΕΤΗΣΗΣ ΓΥΑΛΙΝΟΥ ΚΑΤΟΠΤΡΟΥ (ΚΑΘΡΕΦΤΗ Ή/ΚΑΙ ΣΤΡΑΣ) ΣΤΟ ΕΣΩΤΕΡΙΚΟ ΚΟΣΜΗΜΑΤΩΝ ΚΑΤΑ ΤΗΝ ΚΑΤΑΣΚΕΥΗ ΤΟΥΣ | 02/09/2021 | 1010259 |
| SOUKOS ROBOTICS E.E. | ΦΟΡΗΤΟ ΣΥΣΤΗΜΑ ΕΞΟΥΔΕΤΕΡΩΣΗΣ ΧΗΜΙΚΩΝ ΚΑΙ ΒΙΟΛΟΓΙΚΩΝ ΠΑΡΑΓΟΝΤΩΝ | 03/11/2020 | 1010256 |
| UNI-PHARMA ΚΛΕΩΝ ΤΣΕΤΗΣ ΦΑΡΜΑΚΕΥΤΙΚΑ ΕΡΓΑΣΤΗΡΙΑ Α.Β.Ε.Ε. με το διακριτικό τίτλο UNI-PHARMA Α.Β.Ε.Ε. | ΦΑΡΜΑΚΕΥΤΙΚΗ ΣΥΝΘΕΣΗ ΠΟΥ ΠΕΡΙΕΧΕΙ L-ΤΡΙΠΛΟΘΟΥΡΟΝΙΝΗ (Τ3) ΓΙΑ ΧΡΗΣΗ ΣΤΗΝ ΑΝΤΙΜΕΤΩΠΙΣΗ ΤΗΣ ΦΛΕΓΜΟΝΩΔΟΥΣ ΑΝΤΙΔΡΑΣΗΣ ΚΑΙ ΤΗΣ ΔΥΣΛΕΙΤΟΥΡΓΙΑΣ ΤΟΥ ΚΑΡΔΙΑΓΓΕΙΑΚΟΥ ΣΥΣΤΗΜΑΤΟΣ ΛΟΓΩ ΣΗΨΗΣ | 29/03/2021 | 1010261 |
| ΑΡΙΣΤΟΤΕΛΕΙΟ ΠΑΝΕΠΙΣΤΗΜΙΟ ΘΕΣΣΑΛΟΝΙΚΗΣ-ΕΙΔΙΚΟΣ ΛΟΓΑΡΙΑΣΜΟΣ ΚΟΝΔΥΛΙΩΝ ΕΡΕΥΝΑΣ | ΔΙΑΤΑΞΗ ΜΕ ΔΙΣΘΗΤΗΡΑ ΟΠΤΙΚΗΣ ΑΠΟΡΡΟΦΗΣΗΣ ΜΕ ΜΕΓΑΛΗ ΕΥΑΙΣΘΗΣΙΑ ΚΑΙ ΜΕΘΟΔΟΣ ΧΡΗΣΗΣ ΤΗΣ ΓΙΑ ΠΕΡΙΒΑΛΛΟΝΤΙΚΕΣ ΕΦΑΡΜΟΓΕΣ | 29/10/2020 | 1010249 |
| ΓΙΑΝΝΑΚΟΠΟΥΛΟΣ ΑΝΤΩΝΙΟΣ | ΔΙΠΟΛΙΚΑ ΣΥΝΘΕΤΑ ΥΛΙΚΑ ΩΣ ΜΗΧΑΝΙΚΟΙ ΕΝΕΡΓΟΠΟΙΗΤΕΣ ΚΑΙ ΩΣ ΛΕΙΤΟΥΡΓΙΚΑ ΔΟΜΙΚΑ ΣΤΟΙΧΕΙΑ | 09/08/2019 | 1010248 |
| ΓΚΙΩΚΑΣ ΔΗΜΟΣΘΕΝΗΣ | ΜΕΘΟΔΟΣ ΤΑΥΤΟΧΡΟΝΗΣ ΑΔΙΑΒΡΟΧΟΠΟΙΗΣΗΣ ΚΑΙ ΕΙΣΑΓΩΓΗΣ ΑΝΤΙ-ΒΑΚΤΗΡΙΔΙΑΚΩΝ/ΑΝΤΙΙΚΩΝ ΙΔΙΟΤΗΤΩΝ ΣΕ ΒΑΜΒΑΚΕΡΑ ΥΦΑΣΜΑΤΑ | 06/04/2021 | 1010262 |
| ΔΑΜΙΑΝΙΔΗΣ ΙΩΑΝΝΗΣ | ΜΕΤΑΛΛΙΚΗ ΚΛΕΙΔΑΡΙΑ ΥΑΛΟΠΟΡΤΑΣ ΜΕ ΔΙΠΛΟ ΚΥΛΙΝΔΡΟ ΑΣΦΑΛΕΙΑΣ | 23/10/2020 | 1010251 |
| ΖΗΣΗΣ ΑΘΑΝΑΣΙΟΣ | ΔΙΠΟΛΙΚΑ ΣΥΝΘΕΤΑ ΥΛΙΚΑ ΩΣ ΜΗΧΑΝΙΚΟΙ ΕΝΕΡΓΟΠΟΙΗΤΕΣ ΚΑΙ ΩΣ ΛΕΙΤΟΥΡΓΙΚΑ ΔΟΜΙΚΑ ΣΤΟΙΧΕΙΑ | 09/08/2019 | 1010248 |
| ΘΕΟΔΩΡΟΥ ΝΙΚΟΛΑΟΣ | ΠΛΑΤΦΟΡΜΕΣ (ΠΛΑΙΣΙΑ-ΣΑΣΙ) ΓΙΑ ΣΥΝΑΡΜΟΓΗ I, SI, NI ΠΡΟΪΟΝΤΩΝ ΦΩΤΙΣΜΟΥ | 02/09/2021 | 1010246 |
| ΙΝΟΚΑΤ ΜΗΧΑΝΗΜΑΤΑ ΤΡΟΦΙΚΩΝ ΕΤΑΙΡΕΙΑ ΠΕΡΙΟΡΙΣΜΕΝΗΣ ΕΥΘΥΝΗΣ | ΣΥΣΚΕΥΗ ΤΑΧΕΙΑΣ ΨΥΞΗΣ ΓΙΑ ΠΡΟΪΟΝΤΑ | 28/07/2021 | 1010247 |
| ΙΟΥΛΙΑ ΚΑΙ ΕΙΡΗΝΗ ΤΣΕΤΗ ΦΑΡΜΑΚΕΥΤΙΚΑ ΕΡΓΑΣΤΗΡΙΑ ΑΒΕΕ με δ.τ. "INTERMED ΑΒΕΕ" | ΣΤΑΘΕΡΟΣ ΥΔΑΤΟΑΛΚΟΟΛΙΚΟΣ ΑΦΡΟΣ ΓΙΑ ΤΗΝ ΑΝΤΙΣΗΨΙΑ ΚΑΙ ΤΟΝ ΚΑΘΑΡΙΣΜΟ ΤΟΥ ΔΕΡΜΑΤΟΣ | 02/02/2021 | 1010243 |
| ΙΟΥΛΙΑ ΚΑΙ ΕΙΡΗΝΗ ΤΣΕΤΗ ΦΑΡΜΑΚΕΥΤΙΚΑ ΕΡΓΑΣΤΗΡΙΑ ΑΒΕΕ με δ.τ. "INTERMED ΑΒΕΕ" | ΣΥΝΘΕΣΗ ΠΟΥ ΠΕΡΙΕΧΕΙ ΚΑΡΟΤΕΝΟΕΙΔΗ, ΒΙΤΑΜΙΝΕΣ, ΣΥΝΝΕΖΥΜΟ Q10, ΑΜΙΝΟΞΕΑ ΚΑΙ ΜΕΤΑΛΛΑ ΓΙΑ ΧΡΗΣΗ ΩΣ ΑΥΤΟΜΑΥΡΙΣΤΙΚΟ ΧΩΡΙΣ ΕΚΘΕΣΗ ΣΤΟΝ ΗΛΙΟ | 08/07/2021 | 1010258 |
| ΚΑΡΑΒΑΛΑΣΗΣ ΣΤΥΛΙΑΝΟΣ | ΠΑΡΑΣΚΕΥΑΣΜΑ ΧΟΥΝΤΙΤΗ-ΥΔΡΟΜΑΓΝΗΣΙΤΗ ΚΑΙ ΜΕΘΟΔΟΣ ΧΡΗΣΗΣ ΤΟΥ ΩΣ ΦΥΤΟΠΡΟΣΤΑΤΕΥΤΙΚΟΥ ΣΕ ΚΑΛΛΙΕΡΓΕΙΕΣ ΟΠΩΡΟΦΟΡΩΝ ΔΕΝΤΡΩΝ ΚΑΙ ΦΥΤΩΝ | 03/03/2021 | 1010245 |
| ΚΛΕΜΑΝ ΕΛΛΑΣ - (KLEEMANN HELLAS) ΑΝΩΝΥΜΗ ΒΙΟΜΗΧΑΝΙΚΗ ΕΜΠΟΡΙΚΗ ΕΤΑΙΡΕΙΑ ΓΙΑ ΜΗΧΑΝΟΛΟΓΙΚΕΣ ΚΑΤΑΣΚΕΥΕΣ Α.Ε. με δ.τ. ΚΛΕΜΑΝ | ΑΝΤΙΜΙΚΡΟΒΙΑΚΟΣ ΑΝΕΛΚΥΣΤΗΡΑΣ ΜΕ ΧΡΗΣΗ ΚΡΑΜΑΤΟΣ ΧΑΛΚΟΥ | 11/02/2021 | 1010244 |

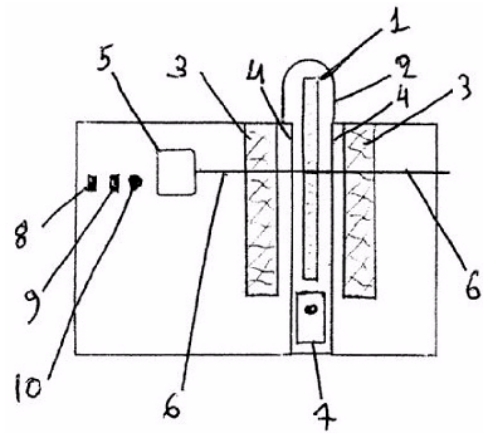
| ΔΙΚΑΙΟΥΧΟΣ (73) | ΤΙΤΛΟΣ ΕΦΕΥΡΕΣΗΣ (54) | ΚΑΤΑΘΕΣΗ (22) | ΑΡ. Δ.Ε. (21) |
|--------------------------------------|--|--------------------------|--------------------------|
| ΚΟΝΤΟΓΙΑΝΝΗΣ ΣΩΤΗΡΙΟΣ | ΑΥΤΟΝΟΜΟΣ ΦΑΡΟΣ ΑΜΠΕΛΩΝΑ | 17/07/2020 | 1010255 |
| ΜΑΝΟΣ ΕΜΜΑΝΟΥΗΛ | ΜΕΘΟΔΟΣ ΤΑΥΤΟΧΡΟΝΗΣ ΑΔΙΑΒΡΟΧΟΠΟΙΗΣΗΣ ΚΑΙ ΕΙΣΑΓΩΓΗΣ ΑΝΤΙ-ΒΑΚΤΗΡΙΔΙΑΚΩΝ/ΑΝΤΙΠΙΚΩΝ ΙΔΙΟΤΗΤΩΝ ΣΕ ΒΑΜΒΑΚΕΡΑ ΥΦΑΣΜΑΤΑ | 06/04/2021 | 1010262 |
| ΠΑΠΑΘΑΝΑΣΙΟΥ ΣΠΥΡΙΔΟΥΛΑ-ΜΑΡΙΑ | ΔΙΠΟΛΙΚΑ ΣΥΝΘΕΤΑ ΥΛΙΚΑ ΩΣ ΜΗΧΑΝΙΚΟΙ ΕΝΕΡΓΟΠΟΙΗΤΕΣ ΚΑΙ ΩΣ ΛΕΙΤΟΥΡΓΙΚΑ ΔΟΜΙΚΑ ΣΤΟΙΧΕΙΑ | 09/08/2019 | 1010248 |
| ΠΟΥΡΝΑΡΑ ΑΝΑΣΤΑΣΙΑ | ΜΕΘΟΔΟΣ ΤΑΥΤΟΧΡΟΝΗΣ ΑΔΙΑΒΡΟΧΟΠΟΙΗΣΗΣ ΚΑΙ ΕΙΣΑΓΩΓΗΣ ΑΝΤΙ-ΒΑΚΤΗΡΙΔΙΑΚΩΝ/ΑΝΤΙΠΙΚΩΝ ΙΔΙΟΤΗΤΩΝ ΣΕ ΒΑΜΒΑΚΕΡΑ ΥΦΑΣΜΑΤΑ | 06/04/2021 | 1010262 |
| ΣΑΡΑΦΗΣ ΑΝΔΡΕΑΣ | ΑΡΙΘΜΗΤΗΡΙΟ ΔΗΜΟΤΙΚΟΥ ΣΧΟΛΕΙΟΥ | 01/02/2022 | 1010250 |
| ΣΙΔΕΡΗΣ ΙΩΑΝΝΗΣ | ΜΕΘΟΔΟΣ ΚΑΙ ΣΥΝΘΕΣΕΙΣ ΓΙΑ ΤΗ ΔΙΑΓΝΩΣΗ ΓΑΣΤΡΕΝΤΕΡΙΚΩΝ ΚΑΙ ΑΛΛΩΝ ΔΙΑΤΑΡΑΧΩΝ ΚΑΙ ΑΣΘΕΝΕΙΩΝ ΣΕ ΖΩΑ | 11/12/2020 | 1010242 |
| ΣΤΑΘΟΠΟΥΛΟΣ ΠΑΡΙΣ | ΟΠΤΙΚΟ ΤΑΧΟΜΕΤΡΟ ΠΡΑΓΜΑΤΙΚΟΥ ΧΡΟΝΟΥ | 24/06/2021 | 1010252 |
| ΤΕΚΟΣ ΦΩΤΙΟΣ | ΜΕΘΟΔΟΣ ΑΞΙΟΛΟΓΗΣΗΣ ΑΝΤΙΟΞΕΙΔΩΤΙΚΗΣ ΚΑΙ ΚΥΤΤΑΡΟΠΡΟΣΤΑΤΕΥΤΙΚΗΣ ΔΡΑΣΗΣ ΤΡΟΦΙΜΩΝ Ή/ΚΑΙ ΣΥΜΠΛΗΡΩΜΑΤΩΝ ΔΙΑΤΡΟΦΗΣ | 03/03/2021 | 1010260 |
| ΤΣΕΤΗ ΙΟΥΛΙΑ | ΜΕΘΟΔΟΣ ΑΞΙΟΛΟΓΗΣΗΣ ΑΝΤΙΟΞΕΙΔΩΤΙΚΗΣ ΚΑΙ ΚΥΤΤΑΡΟΠΡΟΣΤΑΤΕΥΤΙΚΗΣ ΔΡΑΣΗΣ ΤΡΟΦΙΜΩΝ Ή/ΚΑΙ ΣΥΜΠΛΗΡΩΜΑΤΩΝ ΔΙΑΤΡΟΦΗΣ | 03/03/2021 | 1010260 |
| ΤΣΕΤΗ ΙΟΥΛΙΑ | ΦΑΡΜΑΚΕΥΤΙΚΗ ΣΥΝΘΕΣΗ ΠΟΥ ΠΕΡΙΕΧΕΙ L-ΤΡΙΠΛΟΔΟΥΡΟΝΙΝΗ (T3) ΓΙΑ ΧΡΗΣΗ ΣΤΗΝ ΑΝΤΙΜΕΤΩΠΙΣΗ ΤΗΣ ΦΛΕΓΜΟΝΩΔΟΥΣ ΑΝΤΙΔΡΑΣΗΣ ΚΑΙ ΤΗΣ ΔΥΣΛΕΙΤΟΥΡΓΙΑΣ ΤΟΥ ΚΑΡΔΙΑΓΓΕΙΑΚΟΥ ΣΥΣΤΗΜΑΤΟΣ ΛΟΓΩ ΣΗΨΗΣ | 29/03/2021 | 1010261 |
| ΤΣΟΠΕΛΑΣ ΠΑΝΑΓΙΩΤΗΣ | ΔΙΠΟΛΙΚΑ ΣΥΝΘΕΤΑ ΥΛΙΚΑ ΩΣ ΜΗΧΑΝΙΚΟΙ ΕΝΕΡΓΟΠΟΙΗΤΕΣ ΚΑΙ ΩΣ ΛΕΙΤΟΥΡΓΙΚΑ ΔΟΜΙΚΑ ΣΤΟΙΧΕΙΑ | 09/08/2019 | 1010248 |
| ΧΑΤΖΗΠΑΝΤΕΛΗΣ ΡΑΦΑΗΛ | ΘΗΚΗ ΕΝΕΡΓΕΙΑΣ | 07/09/2021 | 1010254 |

2.4 ΠΙΣΤΟΠΟΙΗΤΙΚΑ ΥΠΟΔΕΙΓΜΑΤΟΣ ΧΡΗΣΙΜΟΤΗΤΑΣ

ΑΡΙΘΜΟΣ Π.Υ.Χ. (11):2003219
ΑΡΙΘΜΟΣ ΑΙΤΗΣΗΣ Π.Υ.Χ. (21):20220200176
ΔΙΚΑΙΟΥΧΟΣ (73):1)ΑΠΟΣΤΟΛΙΔΗΣ ΔΗΜΗΤΡΙΟΥ
ΑΠΟΣΤΟΛΟΣ
Κάππα, 43060 ΜΟΥΖΑΚΙ (ΚΑΡΔΙΤΣΑΣ),
ΕΛΛΑΔΑ
2)ΧΑΛΙΑΔΗΣ ΧΡΗΣΤΟΥ ΝΙΚΟΛΑΟΣ
Κάππα, 43060 ΜΟΥΖΑΚΙ (ΚΑΡΔΙΤΣΑΣ),
ΕΛΛΑΔΑ
ΗΜΕΡΟΜ. ΚΑΤΑΘΕΣΗΣ (22):25/11/2021
ΗΜΕΡΟΜ. ΑΠΟΝΟΜΗΣ (47):30/06/2022
ΣΥΜΒ. ΠΡΟΤΕΡΑΙΟΤΗΤΕΣ (30):
ΕΦΕΥΡΕΤΗΣ (72):1)ΑΠΟΣΤΟΛΙΔΗΣ ΔΗΜΗΤΡΙΟΥ
ΑΠΟΣΤΟΛΟΣ
2)ΧΑΛΙΑΔΗΣ ΧΡΗΣΤΟΥ ΝΙΚΟΛΑΟΣ
ΕΙΔΙΚΟΣ ΠΛΗΡΕΞΟΥΣΙΟΣ (74):
ΑΝΤΙΚΛΗΤΟΣ (74):
ΤΙΤΛΟΣ ΕΦΕΥΡΕΣΗΣ (54):**ΗΛΕΚΤΡΙΚΗ ΨΗΣΤΙΕΡΑ ΠΟΥ ΦΕΡΕΙ ΔΥΟ ΚΑΘΕΤΕΣ ΑΝΤΙΣΤΑΣΕΙΣ ΚΑΙ ΜΙΑ ΠΕΡΙΣΤΡΕΦΟΜΕΝΗ ΕΝΤΟΣ ΑΥΤΩΝ ΣΤΡΟΓΓΥΛΗ ΣΧΑΡΑ**

ΠΕΡΙΛΗΨΗ(57)

Ηλεκτρική ψηστήρα που φέρει δύο κάθετες αντιστάσεις και μία περιστρεφόμενη εντός αυτών στρογγυλή σχάρα και αποτελείται από τα κάτωθι μέρη : (1) τη στρογγυλή σχάρα, (2) το καπάκι από πυρίμαχο ύαλο, (3) το μονωτικό υλικό, (4) τις ηλεκτρικές αντιστάσεις, (5) τον ηλεκτρικό κινητήρα, (6) τον άξονα του ηλεκτρικού κινητήρα που περιστρέφει τη σχάρα, (7) τον συρταρωτό συλλέκτη των ελαίων, (8) τον διακόπτη λειτουργίας, (9) τον αυξομειωτή στροφών, (10) τον ρυθμιζόμενο θερμοστάτη.



2.5 ΕΥΡΕΤΗΡΙΟ Π.Υ.Χ. ΣΥΜΦΩΝΑ ΜΕ ΤΗΝ ΗΜΕΡΟΜΗΝΙΑ ΚΑΤΑΘΕΣΗΣ

| ΚΑΤΑΘΕΣΗ (22) | ΔΙΚΑΙΟΥΧΟΣ (73) | ΤΙΤΛΟΣ ΕΦΕΥΡΕΣΗΣ (54) | ΑΡ. Π.Υ.Χ. (11) |
|------------------|---|---|--------------------|
| 25/11/2021 | ΑΠΟΣΤΟΛΙΔΗΣ ΑΠΟΣΤΟΛΟΣ ΧΑΛΙΔΗΣ ΝΙΚΟΛΑΟΣ | ΗΛΕΚΤΡΙΚΗ ΨΗΣΤΙΕΡΑ ΠΟΥ ΦΕΡΕΙ ΔΥΟ ΚΑΘΕΤΕΣ ΑΝΤΙΣΤΑΣΕΙΣ ΚΑΙ ΜΙΑ ΠΕΡΙΣΤΡΕΦΟΜΕΝΗ ΕΝΤΟΣ ΑΥΤΩΝ ΣΤΡΟΓΓΥΛΗ ΣΧΑΡΑ | 2003219 |

2.6 ΕΥΡΕΤΗΡΙΟ Π.Υ.Χ. ΣΥΜΦΩΝΑ ΜΕ ΤΗΝ ΑΛΦΑΒΗΤΙΚΗ ΣΕΙΡΑ ΤΩΝ ΔΙΚΑΙΟΥΧΩΝ

| ΔΙΚΑΙΟΥΧΟΣ (73) | ΤΙΤΛΟΣ ΕΦΕΥΡΕΣΗΣ (54) | ΚΑΤΑΘΕΣΗ (22) | ΑΡ. Π.Υ.Χ. (21) |
|------------------------------|--|------------------|--------------------|
| <i>ΑΠΟΣΤΟΛΙΑΗΣ ΑΠΟΣΤΟΛΟΣ</i> | ΗΛΕΚΤΡΙΚΗ ΨΗΣΤΙΕΡΑ ΠΟΥ ΦΕΡΕΙ ΔΥΟ ΚΑΘΕΤΕΣ ΑΝΤΙ-ΣΤΑΣΕΙΣ ΚΑΙ ΜΙΑ ΠΕΡΙΣΤΡΕΦΟΜΕΝΗ ΕΝΤΟΣ ΑΥΤΩΝ ΣΤΡΟΓΓΥΛΗ ΣΧΑΡΑ | 25/11/2021 | 2003219 |
| <i>ΧΑΛΙΑΗΣ ΝΙΚΟΛΑΟΣ</i> | ΗΛΕΚΤΡΙΚΗ ΨΗΣΤΙΕΡΑ ΠΟΥ ΦΕΡΕΙ ΔΥΟ ΚΑΘΕΤΕΣ ΑΝΤΙ-ΣΤΑΣΕΙΣ ΚΑΙ ΜΙΑ ΠΕΡΙΣΤΡΕΦΟΜΕΝΗ ΕΝΤΟΣ ΑΥΤΩΝ ΣΤΡΟΓΓΥΛΗ ΣΧΑΡΑ | 25/11/2021 | 2003219 |

ΟΥΔΕΜΙΑ

ΔΕΝ ΥΠΑΡΧΕΙ ΔΗΜΟΣΙΕΥΣΗ

ΔΕΝ ΥΠΑΡΧΕΙ ΔΗΜΟΣΙΕΥΣΗ

**2.10 ΣΥΜΠΛΗΡΩΜΑΤΙΚΑ ΠΙΣΤΟΠΟΙΗΤΙΚΑ ΠΡΟΣΤΑΣΙΑΣ ΓΙΑ
ΦΥΤΟΠΡΟΣΤΑΤΕΥΤΙΚΑ ΠΡΟΪΟΝΤΑ**

ΟΥΔΕΝ

ΔΕΝ ΥΠΑΡΧΕΙ ΔΗΜΟΣΙΕΥΣΗ

ΔΕΝ ΥΠΑΡΧΕΙ ΔΗΜΟΣΙΕΥΣΗ



ΜΕΡΟΣ Β΄
ΕΥΡΩΠΑΪΚΟΙ ΤΙΤΛΟΙ ΠΡΟΣΤΑΣΙΑΣ



Κ Ε Φ Α Λ Α Ι Ο 1
ΜΕΤΑΦΡΑΣΕΙΣ ΕΥΡΩΠΑΪΚΩΝ ΑΙΤΗΣΕΩΝ

1.1 ΑΝΑΚΟΙΝΩΣΗ ΓΙΑ ΚΑΤΑΘΕΣΗ ΜΕΤΑΦΡΑΣΗΣ ΤΩΝ ΑΞΙΩΣΕΩΝ ΕΥΡΩΠΑΪΚΩΝ ΑΙΤΗΣΕΩΝ Δ.Ε.

Ο Υ Δ Ε Μ Ι Α

**1.2 ΕΥΡΕΤΗΡΙΟ ΕΥΡΩΠΑΪΚΩΝ ΑΙΤΗΣΕΩΝ ΣΥΜΦΩΝΑ ΜΕ ΤΟΝ ΑΡΙΘΜΟ ΔΗΜΟΣΙΕΥΣΗΣ
ΤΗΣ ΕΥΡΩΠΑΪΚΗΣ ΑΙΤΗΣΗΣ**

ΔΕΝ ΥΠΑΡΧΕΙ ΔΗΜΟΣΙΕΥΣΗ

ΔΕΝ ΥΠΑΡΧΕΙ ΔΗΜΟΣΙΕΥΣΗ

2.1 ΑΝΑΚΟΙΝΩΣΗ ΓΙΑ ΚΑΤΑΘΕΣΗ ΜΕΤΑΦΡΑΣΗΣ ΕΥΡΩΠΑΪΚΩΝ Δ.Ε.

ΑΡΙΘΜΟΣ ΕΥΡ. Δ.Ε. (11):3110415
ΑΡΙΘ. ΕΛΛ. ΚΑΤΑΘΕΣΗΣ (21):20220401098
ΗΜΕΡ. ΕΛΛ. ΚΑΤΑΘΕΣΗΣ (22):26/05/2022
ΑΡΙΘ./ΗΜΕΡ. ΔΗΜΟΣΙΕΥΣΗΣ
ΕΥΡΩΠΑΪΚΟΥ ΔΙΠΛΩΜΑΤΟΣ(87):3445168 - 02/03/2022
ΑΡΙΘ./ΗΜΕΡ. ΔΗΜΟΣΙΕΥΣΗΣ
ΕΥΡΩΠΑΪΚΗΣ ΑΙΤΗΣΗΣ (86):16725251.9--19/04/2016
ΔΙΚΑΙΟΥΧΟΣ (73):1)ICB Pharma Spolka Jawna
 Tomasz Swietoslowski Pawel Swietoslowski
 ul. Mozdierzowcow 6a, 43-602 Jaworzno,
 ΠΟΛΩΝΙΑ
ΣΥΜΒ. ΠΡΟΤΕΡΑΙΟΤΗΤΕΣ (30):
ΕΦΕΥΡΕΤΗΣ (72):1)SWIETOSLAWSKI, Janusz
 2)WIECZOREK, Wojciech
ΕΙΔΙΚΟΣ ΠΛΗΡΕΞΟΥΣΙΟΣ (74):ΤΣΙΜΙΚΑΛΗΣ "ΤΣΙΜΙΚΑΛΗΣ
 ΚΑΛΟΝΑΡΟΥ ΔΙΚΗΓΟΡΙΚΗ ΕΤΑΙΡΕΙΑ"
 ΣΤΕΦΑΝΟΣ ΑΛΕΞΙΟΣ
 Νεοφύτου Βάμβα 1, 10674 ΑΘΗΝΑ
ΑΝΤΙΚΛΗΤΟΣ (74):ΤΣΙΜΙΚΑΛΗΣ ΣΤΕΦΑΝΟΣ ΑΛΕΞΙΟΣ
 Νεοφύτου Βάμβα 1, 10674 ΑΘΗΝΑ
ΤΙΤΛΟΣ ΕΦΕΥΡΕΣΗΣ (54):**ΣΥΝΘΕΣΗ ΠΡΟΣΕΛΚΥΣΗΣ ΜΕΛΙΣ-
 ΣΩΝ ΚΑΙ ΝΑΡΚΩΣΗΣ ΜΕΛΙΣΣΩΝ ΚΑΙ
 ΧΡΗΣΗ ΑΥΤΗΣ ΣΤΗ ΓΕΩΡΓΙΑ, ΤΗΝ
 ΚΗΠΟΥΡΙΚΗ ΚΑΙ ΤΗ ΜΕΛΙΣΣΟΚΟ-
 ΜΙΑ**

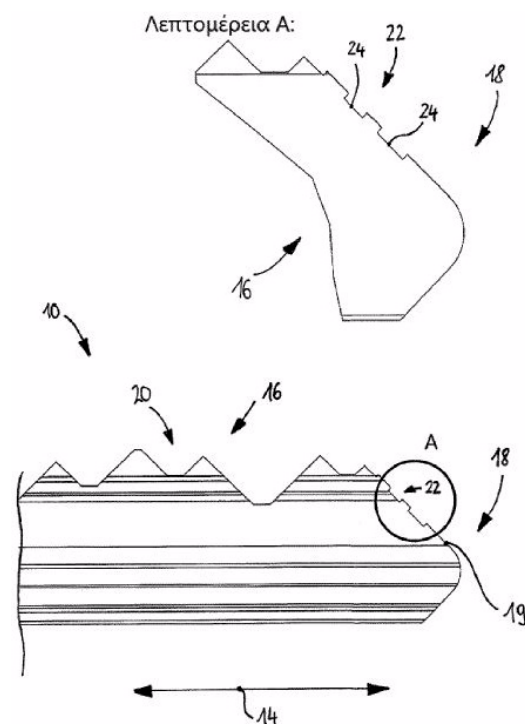
ΠΕΡΙΛΗΨΗ(57)

Η εφεύρεση αφορά σε σύνθεση προσέλκυσης μελισσών και νάρκωσης μελισσών που έχει μορφή γαλακτώματος ελαίου/ύδατος σε υδατική φάση, όπου η φάση ελαίου περιέχει κιτράλη (3,7-διμεθυλοκτα-2,6-διενάλη), ευγενόλη (4-αλιυλ-2-μεθοξυφαινόλη) και φορέα ελαίου σε ποσότητα από 10% έως 50% κατά βάρος της σύνθεσης, η αναλογία βάρους κιτράλης προς ευγενόλη είναι σε περιοχή από 1 έως 10, και πιο προτιμητέα σε περιοχή από 1,7 έως 5, και η υδατική φάση περιέχει γλυκαντικό σε ποσότητα από 15% έως 60% κατά βάρος επί τη βάσει του συνολικού βάρους της υδατικής φάσης. Το εν λόγω γλυκαντικό κατά προτίμηση επιλέγεται από την ομάδα που περιλαμβάνει: σακχαρόζη, φρουκτόζη, γλυκόζη, ζάχαρη, σιρόπι ιμπερτοσακχάρου, σιρόπι μαλτόζης και μίγματα αυτών. Η εφεύρεση επίσης αφορά σε μεθόδους και χρήσεις μιας τέτοιας σύνθεσης για αύξηση της παραγωγικότητας περιοχής καλλιέργειας που απαιτεί επικοινωνία μελισσών σε γεωργικά ή/και κηπουρικά περιβάλλοντα, καθώς επίσης μεθόδους και χρήσεις μιας τέτοιας σύνθεσης για αύξηση της αποτελεσματικότητας εισαγωγής αντικαταστάτριας βασιλισσας μέλισσας σε νέα αποικία μελισσών, συνένωσης αποικιών μελισσών και για νάρκωση μελισσών σε εφαρμογές μελισσοκομίας.

ΑΡΙΘΜΟΣ ΕΥΡ. Δ.Ε. (11):3110416
ΑΡΙΘ. ΕΛΛ. ΚΑΤΑΘΕΣΗΣ (21):20220401099
ΗΜΕΡ. ΕΛΛ. ΚΑΤΑΘΕΣΗΣ (22):26/05/2022
ΑΡΙΘ./ΗΜΕΡ. ΔΗΜΟΣΙΕΥΣΗΣ
ΕΥΡΩΠΑΪΚΟΥ ΔΙΠΛΩΜΑΤΟΣ(87):3640417 - 09/03/2022
ΑΡΙΘ./ΗΜΕΡ. ΔΗΜΟΣΙΕΥΣΗΣ
ΕΥΡΩΠΑΪΚΗΣ ΑΙΤΗΣΗΣ (86):18200479.6--15/10/2018
ΔΙΚΑΙΟΥΧΟΣ (73):1)BKS GmbH
 Heidestrasse 71, 42549 Velbert, GERMANIA
ΣΥΜΒ. ΠΡΟΤΕΡΑΙΟΤΗΤΕΣ (30):
ΕΦΕΥΡΕΤΗΣ (72):1)HENNECKE, Gerhard
 2)ΖΙΑΙΑ, Klaus
ΕΙΔΙΚΟΣ ΠΛΗΡΕΞΟΥΣΙΟΣ (74):ΕΥΑΓΓΕΛΟΥ "ΔΕΣΠΟΙΝΑ ΕΥΑΓΓΕΛΟΥ
 ΚΑΙ ΣΥΝΕΡΓΑΤΕΣ ΔΙΚΗΓΟΡΙΚΗ
 ΕΤΑΙΡΕΙΑ" με δ.τ. "ΔΙΚΗΓΟΡΙΚΟ
 ΓΡΑΦΕΙΟ ΕΥΑΓΓΕΛΟΥ" ΔΕΣΠΟΙΝΑ
 Αγίου Κωνσταντίνου 6,, 10431 ΑΘΗΝΑ
ΑΝΤΙΚΛΗΤΟΣ (74):ΕΥΑΓΓΕΛΟΥ ΔΕΣΠΟΙΝΑ
 Αγίου Κωνσταντίνου 6,, 10431 ΑΘΗΝΑ
ΤΙΤΛΟΣ ΕΦΕΥΡΕΣΗΣ (54):**ΚΛΕΙΔΙ ΓΙΑ ΕΝΑΝ ΚΥΛΙΝΔΡΟ ΚΛΕΙ-
 ΔΑΡΙΑΣ**

ΠΕΡΙΛΗΨΗ(57)

Ένα κλειδί (10) για έναν κύλινδρο κλειδαριάς, με μία λαβή κλειδιού και ένα στέλεχος κλειδιού (16) που εκτείνεται απομακρυνόμενο από τη λαβή του κλειδιού, το οποίο είναι περαιτέρω διαμορφωμένο προκειμένου να καθιστά εφικτή μία συνεχή αξιόπιστη λειτουργία του κυλίνδρου της κλειδαριάς ώστε το στέλεχος του κλειδιού (16) να παρουσιάζει έναν δείκτη φθοράς (22, 26) για τη σηματοδότηση της κατάστασης φθοράς του κλειδιού (10).



ΑΡΙΘΜΟΣ ΕΥΡ. Δ.Ε. (11):3110417
ΑΡΙΘ. ΕΛΛ. ΚΑΤΑΘΕΣΗΣ (21):20220401100
ΗΜΕΡ. ΕΛΛ. ΚΑΤΑΘΕΣΗΣ (22):26/05/2022
ΑΡΙΘ./ΗΜΕΡ. ΔΗΜΟΣΙΕΥΣΗΣ
ΕΥΡΩΠΑΪΚΟΥ ΔΙΠΛΩΜΑΤΟΣ(87):3528829 - 02/03/2022
ΑΡΙΘ./ΗΜΕΡ. ΔΗΜΟΣΙΕΥΣΗΣ
ΕΥΡΩΠΑΪΚΗΣ ΑΙΤΗΣΗΣ (86):17787188.6--20/10/2017
ΔΙΚΑΙΟΥΧΟΣ (73):1)Algipharma AS
 Industriveien 33, 1337 Sandvika, NORBHΓIA
ΣΥΜΒ. ΠΡΟΤΕΡΑΙΟΤΗΤΕΣ (30):201617862-21/10/2016-GB
ΕΦΕΥΡΕΤΗΣ (72):1)FERGUSON, Elaine
 2)THOMAS, David William
 3)DESSEN, Arne
 4)RYE, Philip
ΕΙΔΙΚΟΣ ΠΛΗΡΕΞΟΥΣΙΟΣ (74):ΑΘΑΝΑΣΙΑΔΟΥ "ΕΛΕΝΗ Γ.
 ΠΑΠΑΚΩΝΣΤΑΝΤΙΝΟΥ ΚΑΙ
 ΣΥΝΕΡΓΑΤΕΣ, ΔΙΚΗΓΟΡΙΚΗ ΕΤΑΙΡΙΑ"
 ΜΑΡΙΑ
 Κουμπάρη 2, 10674 ΑΘΗΝΑ
ΑΝΤΙΚΛΗΤΟΣ (74):ΓΙΑΖΙΤΖΟΓΛΟΥ ΕΥΑΓΓΕΛΙΑ
 Κουμπάρη 2,10674 ΑΘΗΝΑ
ΤΙΤΛΟΣ ΕΦΕΥΡΕΣΗΣ (54):ΣΥΖΕΥΓΜΑΤΑ ΒΑΚΙΤΡΑΚΙΝΗΣ-ΑΛΓΙ-
 ΝΙΚΟΥ ΟΛΙΓΟΜΕΡΟΥΣ

ΠΕΡΙΛΗΨΗ(57)

Η εφεύρεση παρέχει ένα σύζευγμα βακίτρακίνης-αλγινικού ολιγομερούς το οποίο περιλαμβάνει ένα κατηγορίας βακίτρακίνης αντιβιοτικό συνδεδεμένο ομοιοπολικά με τουλάχιστον ένα αλγινικό ολιγομερές μέσω ενός απευθείας ομοιοπολικού δεσμού ή ενός ομοιοπολικού μοριακού συνδέτη, ή ένα φαρμακευτικώς αποδεκτό άλας, επιδιαλύτωμα, υδρίτη, διαστερεοϊσομερές, ταυτομερές, εναντιομερές ή δραστικό μεταβολίτη αυτού. Παρέχονται επίσης μέθοδοι για την παρασκευή του

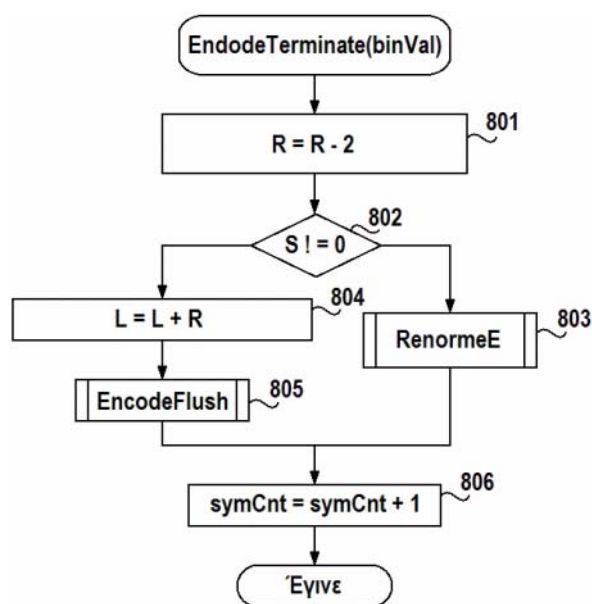
εν λόγω συζεύγματος, φαρμακευτικές συνθέσεις οι οποίες περιλαμβάνουν το εν λόγω σύζευγμα και τη χρήση αυτών σε μια μέθοδο για την αντιμετώπιση ή πρόληψη μιας βακτηριακής μόλυνσης σε ένα υποκείμενο με, για το οποίο υπάρχει υποψία ότι έχει, ή διατρέχει κίνδυνο, μιας βακτηριακής μόλυνσης.

ΑΡΙΘΜΟΣ ΕΥΡ. Δ.Ε. (11):3110418
ΑΡΙΘ. ΕΛΛ. ΚΑΤΑΘΕΣΗΣ (21):20220401101
ΗΜΕΡ. ΕΛΛ. ΚΑΤΑΘΕΣΗΣ (22):26/05/2022
ΑΡΙΘ./ΗΜΕΡ. ΔΗΜΟΣΙΕΥΣΗΣ
ΕΥΡΩΠΑΪΚΟΥ ΔΙΠΛΩΜΑΤΟΣ(87):3468045 - 04/05/2022
ΑΡΙΘ./ΗΜΕΡ. ΔΗΜΟΣΙΕΥΣΗΣ
ΕΥΡΩΠΑΪΚΗΣ ΑΙΤΗΣΗΣ (86):18209181.9--19/09/2003
ΔΙΚΑΙΟΥΧΟΣ (73):1)NTT DOCOMO, INC.
 11-1, Nagatacho 2-chome, Chiyoda-ku Tokyo
 100-6150, ΙΑΠΩΝΙΑ
ΣΥΜΒ. ΠΡΟΤΕΡΑΙΟΤΗΤΕΣ (30):41224502 P-20/09/2002-US
 41599902 P-04/10/2002-US
 66668703-18/09/2003-US
 66563803-18/09/2003-US
 66679803-18/09/2003-US
ΕΦΕΥΡΕΤΗΣ (72):1)BOSSEN, Frank Jan
ΕΙΔΙΚΟΣ ΠΛΗΡΕΞΟΥΣΙΟΣ (74):ΑΘΑΝΑΣΙΑΔΟΥ "ΕΛΕΝΗ Γ.
 ΠΑΠΑΚΩΝΣΤΑΝΤΙΝΟΥ ΚΑΙ
 ΣΥΝΕΡΓΑΤΕΣ, ΔΙΚΗΓΟΡΙΚΗ ΕΤΑΙΡΙΑ"
 ΜΑΡΙΑ
 Κουμπάρη 2, 10674 ΑΘΗΝΑ
ΑΝΤΙΚΛΗΤΟΣ (74):ΓΙΑΖΙΤΖΟΓΛΟΥ ΕΥΑΓΓΕΛΙΑ
 Κουμπάρη 2,10674 ΑΘΗΝΑ
ΤΙΤΛΟΣ ΕΦΕΥΡΕΣΗΣ (54):ΜΕΘΟΔΟΣ ΚΑΙ ΣΥΣΚΕΥΗ ΓΙΑ
 ΑΡΙΘΜΗΤΙΚΗ ΚΩΔΙΚΟΠΟΙΗΣΗ

ΠΕΡΙΛΗΨΗ(57)

Αποκαλύπτονται μια μέθοδος αποκωδικοποίησης και ένας αριθμητικός αποκωδικοποιητής. Σε μια υλοποίηση, ένας αριθμητικός αποκωδικοποιητής περιλαμβάνει έναν ρυθμιστή διαδοχής για τη δημιουργία ενός αναγνωριστικού πλαισίου για ένα συμβάν μιας ακολουθίας συμβάντων, έναν εκτιμητή πιθανοτήτων για τον προσδιορισμό μιας τιμής για ένα λιγότερο πιθανό σύμβολο (LPS) και μιας εκτίμησης πιθανότητας για το LPS, και μια μηχανή αποκωδικοποίησης που περιλαμβάνει έναν καταχωρητή εύρους κύμανσης για την εκχώρηση μιας τιμής σε ένα εύρος κύμανσης για το LPS, όπου η μηχανή αποκωδικοποίησης προσδιορίζει

την τιμή του εύρους κύμανσης για το LPS με βάση την εκτίμηση πιθανότητας, μια τιμή που είναι αποθηκευμένη στον καταχωρητή εύρους κύμανσης και το αναγνωριστικό πλαίσιο, και η μηχανή αποκωδικοποίησης επιπλέον προσδιορίζει μια τιμή ενός δυαδικού συμβάντος ως αποτέλεσμα αποκωδικοποίησης, με βάση την τιμή του εύρους κύμανσης για το LPS και τα δυαδικά ψηφία από μια ακολουθία πληροφοριών που περιλαμβάνει αριθμητικώςκωδικοποιημένα δεδομένα.



ΑΡΙΘΜΟΣ ΕΥΡ. Δ.Ε. (11):3110419
ΑΡΙΘ. ΕΛΛ. ΚΑΤΑΘΕΣΗΣ (21):20220401102
ΗΜΕΡ. ΕΛΛ. ΚΑΤΑΘΕΣΗΣ (22):26/05/2022
ΑΡΙΘ./ΗΜΕΡ. ΔΗΜΟΣΙΕΥΣΗΣ
ΕΥΡΩΠΑΪΚΟΥ ΔΙΠΛΩΜΑΤΟΣ(87):3743086 - 16/03/2022
ΑΡΙΘ./ΗΜΕΡ. ΔΗΜΟΣΙΕΥΣΗΣ
ΕΥΡΩΠΑΪΚΗΣ ΑΙΤΗΣΗΣ (86):19725068.1--13/05/2019
ΔΙΚΑΙΟΥΧΟΣ (73):1)4D Pharma Research Limited
Life Sciences Innovation Building Cornhill
Road, Aberdeen, Aberdeenshire AB25 2ZS,
ΜΕΓΑΛΗ ΒΡΕΤΑΝΙΑ

ΣΥΜΒ. ΠΡΟΤΕΡΑΙΟΤΗΤΕΣ (30):18171893-11/05/2018-EP
18178136-15/06/2018-EP 201817642-29/10/2018-GB
201810386-25/06/2018-GB 201820264-12/12/2018-GB
201813460-17/08/2018-GB 201820256-12/12/2018-GB

ΕΦΕΥΡΕΤΗΣ (72):
1)MULDER, Imke Elisabeth 5)ETTORRE, Anna
2)FOTIADOU, Parthena 6)YUILLE, Samantha
3)HOLT, Amy Beth 7)DINAN, Ted
4)AHMED, Suaad 8)CRYAN, John

ΕΙΔΙΚΟΣ ΠΑΡΗΡΕΞΟΥΣΙΟΣ (74):ΚΙΛΙΜΙΡΗΣ "ΠΑΤΡΙΝΟΣ & ΚΙΛΙΜΙΡΗΣ
ΔΙΚΗΓΟΡΙΚΗ ΕΤΑΙΡΙΑ" ΚΩΝΣΤΑΝΤΙΝΟΣ
Χατζηγιάννη Μέξη 7, 11528 ΑΘΗΝΑ

ΑΝΤΙΚΛΗΤΟΣ (74):ΚΙΛΙΜΙΡΗΣ ΚΩΝΣΤΑΝΤΙΝΟΣ
Χατζηγιάννη Μέξη 7,11528 ΑΘΗΝΑ

ΤΙΤΛΟΣ ΕΦΕΥΡΕΣΗΣ (54):**ΣΥΝΘΕΣΕΙΣ ΠΟΥ ΠΕΡΙΛΑΜΒΑΝΟΥΝ
ΒΑΚΤΗΡΙΑΚΑ ΣΤΕΛΕΧΗ**

ΠΕΡΙΛΗΨΗ(57)

Η εφεύρεση περιλαμβάνει μια σύνθεση που περιλαμβάνει ένα βακτηριακό στέλεχος του γένους *Megasraera*, για χρήση στην διέγερση του ανοσοποιητικού συστήματος σε ένα άτομο.

ΑΡΙΘΜΟΣ ΕΥΡ. Δ.Ε. (11):3110420
ΑΡΙΘ. ΕΛΛ. ΚΑΤΑΘΕΣΗΣ (21):20220401103
ΗΜΕΡ. ΕΛΛ. ΚΑΤΑΘΕΣΗΣ (22):26/05/2022
ΑΡΙΘ./ΗΜΕΡ. ΔΗΜΟΣΙΕΥΣΗΣ
ΕΥΡΩΠΑΪΚΟΥ ΔΙΠΛΩΜΑΤΟΣ(87):3186794 - 30/03/2022
ΑΡΙΘ./ΗΜΕΡ. ΔΗΜΟΣΙΕΥΣΗΣ
ΕΥΡΩΠΑΪΚΗΣ ΑΙΤΗΣΗΣ (86):15788394.3--30/10/2015
ΔΙΚΑΙΟΥΧΟΣ (73):1)Siemens Schweiz AG
Freilagerstrasse 40, 8047 Zurich, ΕΛΒΕΤΙΑ

ΣΥΜΒ. ΠΡΟΤΕΡΑΙΟΤΗΤΕΣ (30):14191345-31/10/2014-EP
15181834-20/08/2015-EP
15181832-20/08/2015-EP

ΕΦΕΥΡΕΤΗΣ (72):1)RAMIREZ, Alejandro
2)SCHINDHELM, Corina Kim
3)ZIERCKE, Thorsten

ΕΙΔΙΚΟΣ ΠΑΡΗΡΕΞΟΥΣΙΟΣ (74):ΛΥΜΠΕΡΗΣ "ΔΙΚΗΓΟΡΙΚΗ ΕΤΑΙΡΕΙΑ
ΒΑΓΙΑΝΟΥ ΚΩΣΤΟΠΟΥΛΟΥ
ΛΥΜΠΕΡΗ" ΝΙΚΟΛΑΟΣ
Στουρνάρα 37, 10682 ΑΘΗΝΑ

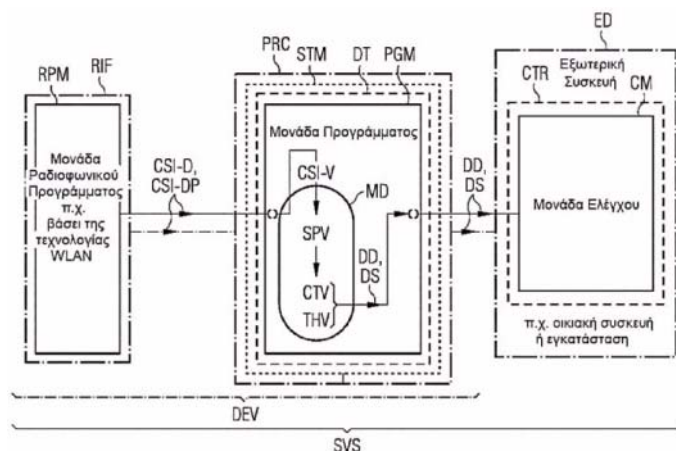
ΑΝΤΙΚΛΗΤΟΣ (74):ΛΥΜΠΕΡΗΣ ΝΙΚΟΛΑΟΣ
Στουρνάρα 37,10682 ΑΘΗΝΑ

ΤΙΤΛΟΣ ΕΦΕΥΡΕΣΗΣ (54):**ΜΕΘΟΔΟΣ, ΨΗΦΙΑΚΟ ΕΡΓΑΛΕΙΟ,
ΣΥΣΚΕΥΗ ΚΑΙ ΣΥΣΤΗΜΑ ΑΝΙΧΝΕΥ-
ΣΗΣ ΚΙΝΗΣΕΩΝ ΑΝΤΙΚΕΙΜΕΝΩΝ Ή/
ΚΑΙ ΕΜΒΙΩΝ ΟΝΤΩΝ ΣΕ ΜΙΑ ΕΜΒΕ-
ΛΕΙΑ ΡΑΔΙΟΕΠΙΚΟΙΝΩΝΙΩΝ, ΣΥΓΚΕ-
ΚΡΙΜΕΝΑ ΕΝΟΣ ΕΣΩΤΕΡΙΚΟΥ ΧΩΡΟΥ**

ΠΕΡΙΛΗΨΗ(57)

Προκειμένου να ανιχνεύονται κινήσεις αντικειμένων ή/και έμβιων όντων σε μια εμβέλεια ραδιοεπικοινωνιών (RR), η οποία επιτρέπει εύκολα, με ελάχιστη πολυπλοκότητα υλικού, μια αυτοματοποιημένη ανίχνευση κίνησης με βάση έναν Μονό Αισθητήρα, ο οποίος πληροί επιπλέον ορισμένες απαιτήσεις που προέκυψαν

από τις συζητήσεις περί της προγενέστερης τεχνολογίας, προτείνεται: - Η συλλογή ως δεδομένα εισόδου για την ανίχνευση κίνησης με βάση τα λαμβανόμενα ραδιοσήματα μιας εκούσιας ή ακούσιας επικοινωνίας μεταξύ ενός τερματικού ραδιοσταθμού εκπομπής (RT) που είναι κινητός ή σταθερός και μιας τοπικής σταθερής συσκευής ραδιοεπικοινωνίας λήψης (DEV) στην εμβέλεια ραδιοεπικοινωνίας (RR) ενός συνόλου τιμών "Πληροφοριών κατάστασης καναλιού [CSI]" (CSI-V), - Ο προσδιορισμός μιας αλλαγής στα λαμβανόμενα ραδιοσήματα, τα οποία προκύπτουν από το γεγονός ότι η κίνηση επηρεάζει το εκπεμπόμενο ραδιοσήμα στην εμβέλεια ραδιοεπικοινωνίας (RR) με βάση τις συλλεγόμενες τιμές CSI (CSI-V) με την ένδειξη μιας τιμής στατιστικής παραμέτρου (SPV) και - Η εκτίμηση με βάση την τιμή στατιστικής παραμέτρου (SPV) μίας τιμής "δείκτη χάους" (CIV) μέχρις ότου η τιμή "δείκτη χάους" (CIV) σύμφωνα με έναν έλεγχο κατοφλίου (THV) παράσχει μια αξιόπιστη δήλωση, ιδίως όταν χρησιμοποιείται για σκοπούς ελέγχου.



ΑΡΙΘΜΟΣ ΕΥΡ. Δ.Ε. (11):3110421
ΑΡΙΘ. ΕΛΛ. ΚΑΤΑΘΕΣΗΣ (21):20220401104
ΗΜΕΡ. ΕΛΛ. ΚΑΤΑΘΕΣΗΣ (22):26/05/2022
ΑΡΙΘ./ΗΜΕΡ. ΔΗΜΟΣΙΕΥΣΗΣ
ΕΥΡΩΠΑΪΚΟΥ ΔΙΠΛΩΜΑΤΟΣ(87):3017286 - 13/04/2022
ΑΡΙΘ./ΗΜΕΡ. ΔΗΜΟΣΙΕΥΣΗΣ
ΕΥΡΩΠΑΪΚΗΣ ΑΙΤΗΣΗΣ (86):14741677.0--30/06/2014
ΔΙΚΑΙΟΥΧΟΣ (73):1)S.D. Sight Diagnostics Ltd.
23 Menachem Begin Rd, Floor 15,, 6618356
Tel Aviv, ΙΣΡΑΗΛ
ΣΥΜΒ. ΠΡΟΤΕΡΑΙΟΤΗΤΕΣ (30):22727613-01/07/2013-IL
ΕΦΕΥΡΕΤΗΣ (72):1)POLLAK, Joseph Joel
2)HOURI YAFIN, Arnon
3)SALPETER SETH J.
ΕΙΔΙΚΟΣ ΠΛΗΡΕΞΟΥΣΙΟΣ (74):ΤΣΙΜΙΚΑΛΗΣ "ΤΣΙΜΙΚΑΛΗΣ
ΚΑΛΟΝΑΡΟΥ ΔΙΚΗΓΟΡΙΚΗ ΕΤΑΙΡΕΙΑ"
ΣΤΕΦΑΝΟΣ ΑΛΕΞΙΟΣ
Νεοφύτου Βάμβα 1, 10674 ΑΘΗΝΑ
ΑΝΤΙΚΛΗΤΟΣ (74):ΤΣΙΜΙΚΑΛΗΣ ΣΤΕΦΑΝΟΣ ΑΛΕΞΙΟΣ
Νεοφύτου Βάμβα 1,10674 ΑΘΗΝΑ
ΤΙΤΛΟΣ ΕΦΕΥΡΕΣΗΣ (54):**ΜΕΘΟΔΟΣ, ΚΙΤ ΚΑΙ ΣΥΣΤΗΜΑ ΓΙΑ
ΤΗΝ ΑΠΕΙΚΟΝΙΣΗ ΔΕΙΓΜΑΤΟΣ ΑΙΜΑ-
ΤΟΣ**

ΠΕΡΙΛΗΨΗ(57)

Η παρούσα αποκάλυψη παρέχει μια μέθοδο για την απεικόνιση ενός δείγματος αίματος και ένα kit και σύστημα για την εκτέλεση της μεθόδου. Η μέθοδος περιλαμβάνει την εισαγωγή ενός κυτταρικού εναιωρήματος που αποτελείται από ερυθρά αιμοσφαίρια σε μια επιφάνεια βάσης ενός φορέα που έχει ένα κατακόρυφο ύψος (H) το οποίο είναι μεγαλύτερο ή ίσο προς ένα κατακόρυφο βάθος (h) του εν λόγω κυτταρικού εναιωρήματος όταν βρίσκεται στον εν λόγω φορέα βάσης, με το

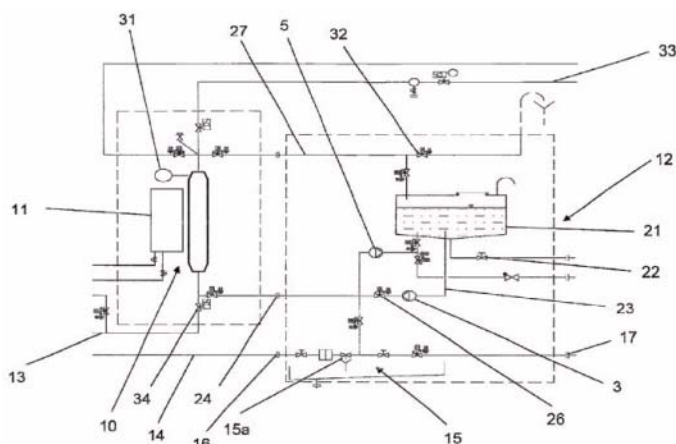
κυτταρικό εναιώρημα να περιλαμβάνει μια συγκέντρωση κυττάρων (C) που προσδιορίζεται από μια καθορισμένη συνάρτηση? παροχή περιθωρίου στα κύτταρα στο κυτταρικό εναιώρημα να καθιζάνουν (χωρίς να ασκείται οποιαδήποτε δύναμη επ' αυτών) στην εν λόγω επιφάνεια βάσης του φορέα για να σχηματιστεί στην επιφάνεια βάσης του φορέα μια μονοστιβάδα κυττάρων? και λήψη τουλάχιστον μιας εικόνας μικροσκοπίου τουλάχιστον ενός τμήματος της μονοστιβάδας κυττάρων? όπου η εν λόγω τουλάχιστον μία εικόνα μικροσκοπίου λαμβάνεται από ένα μικροσκόπιο που έχει ρυθμιστεί σε Βάθος Πεδίου (DOF) το οποίο δεν είναι μεγαλύτερο από το 20% του κατακόρυφου ύψους του κυτταρικού εναιωρήματος όταν καθιζάνει στην εν λόγω επιφάνεια βάσης.

ΑΡΙΘΜΟΣ ΕΥΡ. Δ.Ε. (11):3110422
ΑΡΙΘ. ΕΛΛ. ΚΑΤΑΘΕΣΗΣ (21):20220401110
ΗΜΕΡ. ΕΛΛ. ΚΑΤΑΘΕΣΗΣ (22):27/05/2022
ΑΡΙΘ./ΗΜΕΡ. ΔΗΜΟΣΙΕΥΣΗΣ
ΕΥΡΩΠΑΪΚΟΥ ΔΙΠΛΩΜΑΤΟΣ(87):2440450 - 30/03/2022
ΑΡΙΘ./ΗΜΕΡ. ΔΗΜΟΣΙΕΥΣΗΣ
ΕΥΡΩΠΑΪΚΗΣ ΑΙΤΗΣΗΣ (86):10786436.5--09/06/2010
ΔΙΚΑΙΟΥΧΟΣ (73):1)AlfaWall Aktiebolag
Hans Stahles Vag 7, 147 41 Tumba,
ΣΟΥΗΔΙΑ
ΣΥΜΒ. ΠΡΟΤΕΡΑΙΟΤΗΤΕΣ (30):0900788-09/06/2009-SE
ΕΦΕΥΡΕΤΗΣ (72):1)BERG, Magnus
2)MARKSTEDT, Johan
3)ERIKSSON, Emil
ΕΙΔΙΚΟΣ ΠΛΗΡΕΞΟΥΣΙΟΣ (74):ΓΑΛΑΝΟΠΟΥΛΟΥ ΑΝΘΟΥΛΑ
Θέση Λύσι Μπιτακου, 19014 ΚΑΠΑΝΔΡΙΤΙ
(ΑΤΤΙΚΗΣ)
ΑΝΤΙΚΛΗΤΟΣ (74):ΜΑΛΑΜΗ ΑΛΚΗΣΤΙΣ-ΕΙΡΗΝΗ
Βησσαρίωνος 3,,10672 ΑΘΗΝΑ
ΤΙΤΛΟΣ ΕΦΕΥΡΕΣΗΣ (54):**ΜΟΝΑΔΑ ΚΑΘΑΡΙΣΜΟΥ ΓΙΑ ΚΑΘΑΡΙ-
ΣΜΟ ΕΝΟΣ ΣΥΣΤΗΜΑΤΟΣ ΕΠΕΞΕΡΓΑ-
ΣΙΑΣ ΥΔΑΤΙΝΟΥ ΕΡΜΑΤΟΣ, ΣΥΣΤΗΜΑ
ΕΠΕΞΕΡΓΑΣΙΑΣ ΥΔΑΤΙΝΟΥ ΕΡΜΑΤΟΣ
ΚΑΙ ΧΡΗΣΗ ΤΕΤΟΙΟΥ ΣΥΣΤΗΜΑΤΟΣ**

ΠΕΡΙΛΗΨΗ(57)

Μονάδα καθαρισμού για τον καθαρισμό ενός συστήματος επεξεργασίας υδάτινου έρματος, το εν λόγω σύστημα περιλαμβάνει τουλάχιστον έναν αντιδραστήρα (10), η εν λόγω μονάδα καθαρισμού περιλαμβάνει μια δεξαμενή (21) για υγρό μέσο καθαρισμού, ένα μέσο κυκλοφορίας (3) που κυκλοφορεί υγρό καθαριστικό μέσο από την εν λόγω δεξαμενή (21) μέσω ενός σωλήνα εξόδου (23) στον εν λόγω αντιδραστήρα (10) και πίσω στην εν λόγω δεξαμενή (21) μέσω ενός σωλήνα επιστροφής (27) κατά τον καθαρισμό του συστήματος, και μιας αντλίας αφαίρεσης αποστράγγισης (5) προσαρμοσμένη να αποστραγγίζει τον εν λόγω αντιδραστήρα

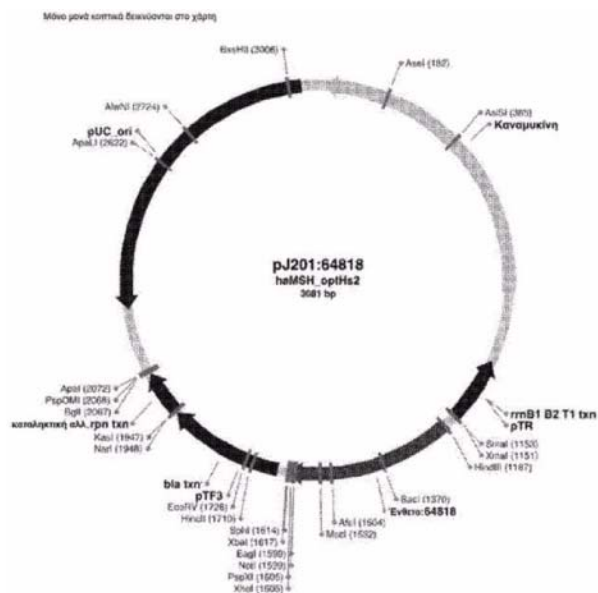
(10) από το υγρό καθαριστικό μέσο μετά τον εν λόγω καθαρισμό του συστήματος. Η εφεύρεση αναφέρεται επίσης σε ένα σύστημα επεξεργασίας υδάτινου έρματος και σε μια χρήση του εν λόγω συστήματος επεξεργασίας υδάτινου έρματος.



ΑΡΙΘΜΟΣ ΕΥΡ. Δ.Ε. (11):3110423
ΑΡΙΘ. ΕΛΛ. ΚΑΤΑΘΕΣΗΣ (21):20220401109
ΗΜΕΡ. ΕΛΛ. ΚΑΤΑΘΕΣΗΣ (22):27/05/2022
ΑΡΙΘ./ΗΜΕΡ. ΔΗΜΟΣΙΕΥΣΗΣ
ΕΥΡΩΠΑΪΚΟΥ ΔΙΠΛΩΜΑΤΟΣ(87):2791160 - 02/03/2022
ΑΡΙΘ./ΗΜΕΡ. ΔΗΜΟΣΙΕΥΣΗΣ
ΕΥΡΩΠΑΪΚΗΣ ΑΙΤΗΣΗΣ (86):12858350.7--14/12/2012
ΔΙΚΑΙΟΥΧΟΣ (73):1)ModernaTX, Inc.
 200 Technology Square, Cambridge, MA
 02139, ΗΝΩΜΕΝΕΣ ΠΟΛΙΤΕΙΕΣ ΤΗΣ
 ΑΜΕΡΙΚΗΣ
ΣΥΜΒ. ΠΡΟΤΕΡΑΙΟΤΗΤΕΣ (30):201161576705 P-16/12/2011-US
 201261618957 P-02/04/2012-US
 201261648244 P-17/05/2012-US
 201261681712 P-10/08/2012-US
 201261696381 P-04/09/2012-US
 201261709303 P-03/10/2012-US
 PCT/US2012/058519-03/10/2012-WO
 201261712490 P-11/10/2012-US
ΕΦΕΥΡΕΤΗΣ (72):1)DE FOUGEROLLES, Antonin
 2)WOOD, Kristy M.
 3)ELBASHIR, Sayda M.
 4)AFEYAN, Noubar B.
 5)VALENCIA, Pedro
 6)SCHRUM, Jason P.
ΕΙΔΙΚΟΣ ΠΛΗΡΕΞΟΥΣΙΟΣ (74):ΤΣΙΜΙΚΑΛΗΣ "ΤΣΙΜΙΚΑΛΗΣ
 ΚΑΛΟΝΑΡΟΥ ΔΙΚΗΓΟΡΙΚΗ ΕΤΑΙΡΕΙΑ"
 ΣΤΕΦΑΝΟΣ ΑΛΕΞΙΟΣ
 Νεοφύτου Βάμβα 1, 10674 ΑΘΗΝΑ
ΑΝΤΙΚΛΗΤΟΣ (74):ΤΣΙΜΙΚΑΛΗΣ ΣΤΕΦΑΝΟΣ ΑΛΕΞΙΟΣ
 Νεοφύτου Βάμβα 1,10674 ΑΘΗΝΑ
ΤΙΤΛΟΣ ΕΦΕΥΡΕΣΗΣ (54):ΣΥΝΘΕΣΕΙΣ ΤΡΟΠΟΙΗΜΕΝΟΥ MRNA

ΠΕΡΙΛΗΨΗ(57)

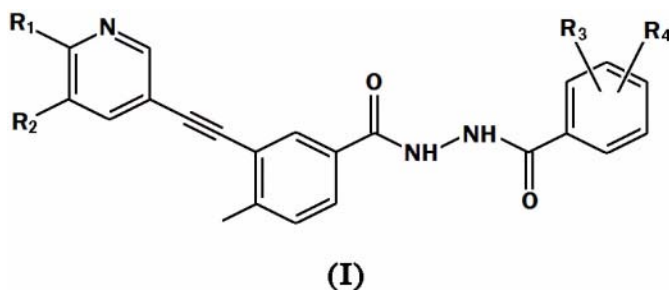
Η παρούσα αποκάλυψη παρέχει, μεταξύ άλλων, συνθέσεις σκευασμάτων που περιλαμβάνουν τροποποιημένα μόρια νουκλεϊκών οξέων τα οποία μπορούν να κωδικοποιούν μία πρωτεΐνη, μία πρόδρομη πρωτεΐνη ή μία μερικώς ή πλήρως επεξεργασμένη μορφή της πρωτεΐνης ή της πρόδρομης πρωτεΐνης. Η σύνθεση σκευασμάτων μπορεί επίσης να περιλαμβάνει ένα τροποποιημένο μόριο νουκλεϊκού οξέος και έναν παράγοντα χορήγησης. Η παρούσα εφεύρεση παρέχει περαιτέρω νουκλεϊκά οξέα χρήσιμα για την κωδικοποίηση πολυπεπτιδίων ικανών να τροποποιούν τη λειτουργία ή/και τη δραστηριότητα ενός κυττάρου.



ΑΡΙΘΜΟΣ ΕΥΡ. Δ.Ε. (11):3110424
ΑΡΙΘ. ΕΛΛ. ΚΑΤΑΘΕΣΗΣ (21):20220401106
ΗΜΕΡ. ΕΛΛ. ΚΑΤΑΘΕΣΗΣ (22):27/05/2022
ΑΡΙΘ./ΗΜΕΡ. ΔΗΜΟΣΙΕΥΣΗΣ
ΕΥΡΩΠΑΪΚΟΥ ΔΙΠΛΩΜΑΤΟΣ(87):3463351 - 27/04/2022
ΑΡΙΘ./ΗΜΕΡ. ΔΗΜΟΣΙΕΥΣΗΣ
ΕΥΡΩΠΑΪΚΗΣ ΑΙΤΗΣΗΣ (86):17743097.2--02/06/2017
ΔΙΚΑΙΟΥΧΟΣ (73):1)Sun Pharma Advanced Research Company
 Limited
 17/B Mahal Industrial Estate Off Mahakali
 Caves Road, Andheri (East) Mumbai 400 093,
 ΙΝΔΙΑ
ΣΥΜΒ. ΠΡΟΤΕΡΑΙΟΤΗΤΕΣ (30):201621019087-02/06/2016-IN
 201621019185-02/06/2016-IN
ΕΦΕΥΡΕΤΗΣ (72):1)DAMLE, Nitin Krishnaji
 2)MANDHANE, Sanjay Nandlalji
 3)UPADHYA, Manoj Atmaramji
 4)MEHETRE, Sameer Vishwanath
 5)CHIDREWAR, Gajanan Uttamrao
 6)SENGUPTA, Prabal
 7)CHITTURI, Trinadha Rao
ΕΙΔΙΚΟΣ ΠΛΗΡΕΞΟΥΣΙΟΣ (74):ΓΙΑΚΟΥΜΗ ANNA
 Αλκαμένους 12-14, 10439 ΑΘΗΝΑ
ΑΝΤΙΚΛΗΤΟΣ (74):ΜΙΣΙΟΥ ΑΝΔΡΟΝΙΚΗ
 Αναλήψεως 23 και Μαραθώνος 27,10439
 ΑΘΗΝΑ
ΤΙΤΛΟΣ ΕΦΕΥΡΕΣΗΣ (54):ΘΕΡΑΠΕΙΑ ΓΙΑ ΤΗ ΝΟΣΟ ΤΟΥ ΠΑΡ-
 ΚΙΝΣΟΝ

ΠΕΡΙΛΗΨΗ(57)

Η εφεύρεση αναφέρεται σε μια μέθοδο θεραπείας ή πρόληψης της νόσου του Πάρκινσον σε ένα υποκείμενο που περιλαμβάνει τη χορήγηση μιας ένωσης του Χημικού Τύπου I, όπου το R1 είναι - NHC(O) C3-6 κυκλοαλκύλιο και το R2 είναι υδρογόνο ή τα R1 και R2 μαζί με τα άτομα άνθρακα στα οποία είναι συνδεδεμένα σχηματίζουν έναν εξαμελή αρωματικό δακτύλιο, όπου ο δακτύλιος είναι υποκατεστημένος με μία ή περισσότερες ομάδες που επιλέγονται από υδρογόνο, αλογόνο και C1-6 αλκύλιο τα R3 και R4 επιλέγονται ανεξάρτητα από την ομάδα που περιλαμβάνει υδρογόνο, αλογόνο, C1-3 αλκύλιο, OC1-3 αλκύλιο, NO2, SC1-3 αλκύλιο, C1-3 αλογονοαλκύλιο, OC1-3 αλογονοαλκύλιο και SC1-3 αλοαλκύλιο ή ένα φαρμακευτικά αποδεκτό άλας αυτού.



ΑΡΙΘΜΟΣ ΕΥΡ. Δ.Ε. (11):3110425
ΑΡΙΘ. ΕΛΛ. ΚΑΤΑΘΕΣΗΣ (21):20220401105
ΗΜΕΡ. ΕΛΛ. ΚΑΤΑΘΕΣΗΣ (22):27/05/2022
ΑΡΙΘ./ΗΜΕΡ. ΔΗΜΟΣΙΕΥΣΗΣ
ΕΥΡΩΠΑΪΚΟΥ ΔΙΠΛΩΜΑΤΟΣ(87):3194411 - 04/05/2022
ΑΡΙΘ./ΗΜΕΡ. ΔΗΜΟΣΙΕΥΣΗΣ
ΕΥΡΩΠΑΪΚΗΣ ΑΙΤΗΣΗΣ (86):15842133.9--15/09/2015
ΔΙΚΑΙΟΥΧΟΣ (73):1)The Regents of the University of California
1111 Franklin Street, 5th Floor, Oakland, CA
94607-5200, ΗΝΩΜΕΝΕΣ ΠΟΛΙΤΕΙΕΣ ΤΗΣ
ΑΜΕΡΙΚΗΣ
ΣΥΜΒ. ΠΡΟΤΕΡΑΙΟΤΗΤΕΣ (30):201462050624 P-15/09/2014-US
ΕΦΕΥΡΕΤΗΣ (72):1)HOSTETLER, Karl Y.
2)BEADLE, James R.
3)VALIAEVA, Nadejda
ΕΙΔΙΚΟΣ ΠΛΗΡΕΞΟΥΣΙΟΣ (74):ΓΙΑΚΟΥΜΗ ANNA
Αλκαμένους 12-14, 10439 ΑΘΗΝΑ
ΑΝΤΙΚΛΗΤΟΣ (74):ΜΙΣΙΟΥ ΑΝΔΡΟΝΙΚΗ
Αναλήψεως 23 και Μαραθώνος 27,10439
ΑΘΗΝΑ

ΤΙΤΛΟΣ ΕΦΕΥΡΕΣΗΣ (54):ΑΝΑΛΟΓΑ ΝΟΥΚΛΕΟΤΙΔΙΩΝ
ΠΕΡΙΛΗΨΗ(57)

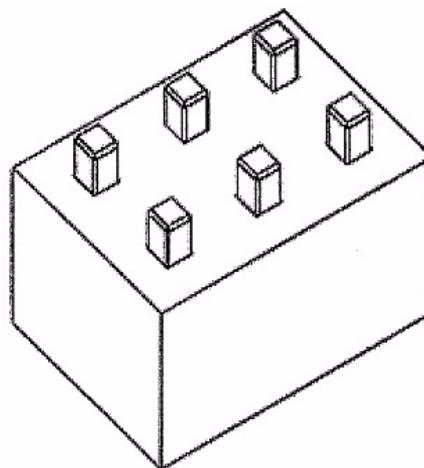
Δημοσιεύονται στο παρόν, μεταξύ άλλων, ανάλογα ακυκλικών νουκλεοτιδίων και μέθοδοι χρήσης ανάλογων ακυκλικών νουκλεοτιδίων για τη θεραπεία και/ή τη βελτίωση λοίμωξης από ιό θηλωμάτων. Σε μια υλοποίηση, η εφεύρεση περιγράφει ενώσεις με αντιική δράσηέναντι ενός ιού θηλωμάτων απουσία σημαντικής αντιπολλαπλασιαστικής δράσης του κυττάρου ξενιστή. Επομένως, η εφεύρεση περιλαμβάνει αντιικούς παράγοντες που επιλεκτικά αναστέλλουν και/ή μπλοκάρουν τη σύνθεση ιικού DNA και/ή την παραγωγή ισωμάτων τύπων HPV υψηλού κινδύνου.

ΑΡΙΘΜΟΣ ΕΥΡ. Δ.Ε. (11):3110426
ΑΡΙΘ. ΕΛΛ. ΚΑΤΑΘΕΣΗΣ (21):20220401108
ΗΜΕΡ. ΕΛΛ. ΚΑΤΑΘΕΣΗΣ (22):27/05/2022
ΑΡΙΘ./ΗΜΕΡ. ΔΗΜΟΣΙΕΥΣΗΣ
ΕΥΡΩΠΑΪΚΟΥ ΔΙΠΛΩΜΑΤΟΣ(87):3175055 - 02/03/2022
ΑΡΙΘ./ΗΜΕΡ. ΔΗΜΟΣΙΕΥΣΗΣ
ΕΥΡΩΠΑΪΚΗΣ ΑΙΤΗΣΗΣ (86):15826981.1--31/07/2015
ΔΙΚΑΙΟΥΧΟΣ (73):1)Just Biofiber Structural Solutions Corp.
Bay 12 2916 5th Avenue NE, Calgary AB T2A
6K4, ΚΑΝΑΔΑΣ
ΣΥΜΒ. ΠΡΟΤΕΡΑΙΟΤΗΤΕΣ (30):201462032192 P-01/08/2014-US
201562100790 P-07/01/2015-US
ΕΦΕΥΡΕΤΗΣ (72):1)RADFORD, William Malcom
ΕΙΔΙΚΟΣ ΠΛΗΡΕΞΟΥΣΙΟΣ (74):ΑΘΑΝΑΣΙΑΔΟΥ "ΕΛΕΝΗ Γ.
ΠΑΠΑΚΩΝΣΤΑΝΤΙΝΟΥ ΚΑΙ
ΣΥΝΕΡΓΑΤΕΣ, ΔΙΚΗΓΟΡΙΚΗ ΕΤΑΙΡΙΑ"
ΜΑΡΙΑ
Κουμπάρη 2, 10674 ΑΘΗΝΑ
ΑΝΤΙΚΛΗΤΟΣ (74):ΓΙΑΖΙΤΖΟΓΛΟΥ ΕΥΑΓΓΕΛΙΑ
Κουμπάρη 2,10674 ΑΘΗΝΑ

ΤΙΤΛΟΣ ΕΦΕΥΡΕΣΗΣ (54):ΣΥΓΚΡΟΤΗΜΑ ΔΟΜΙΚΟΥ ΜΠΛΟΚ
ΠΟΥ ΕΧΕΙ ΕΝΑ ΣΥΣΤΗΜΑ ΤΑΝΥΣΗΣ

ΠΕΡΙΛΗΨΗ(57)

Κατασκευή υλικών που προορίζονται για χρήση ως δομικά στοιχεία, όπως δομικά μπλοκ, που χρησιμοποιούνται στην κατασκευή κτιρίων και δομές πολιτικού μηχανικού. Τα μπλοκ μπορούν να περιλαμβάνουν πυρήνες κάνναβης και ίνες, ίνες λινού, υδραυλικό ασβέστη και ένυδρο ασβέστη. Σε μια πτυχή, τα μπλοκ μπορεί να περιλαμβάνουν ένα σώμα σχήματος διαμορφωμένου έτσι ώστε να επιτρέπει σε αυτό να αλληλεπιδρά με άλλα μπλοκ στην κατασκευή μιας δομής. Σε μια άλλη πτυχή, τα μπλοκ μπορεί να προσαρμοστούν να ενσωματώνουν μέσα τάνυσης. Μέθοδοι για κατασκευή των μπλοκ και δομών περιλαμβάνουν τέτοια υλικά και μέθοδοι για κτίρια τέτοιων δομών αποκαλύπτονται επίσης.

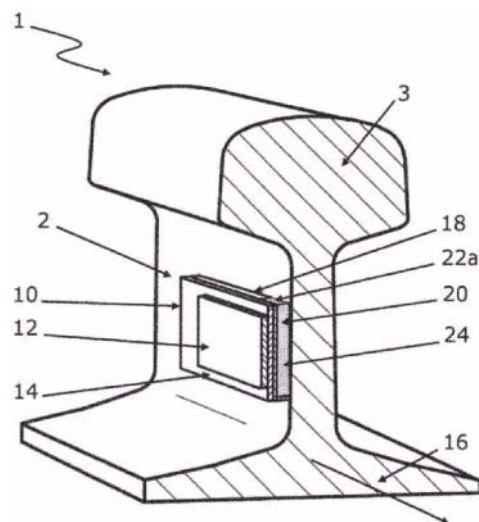


ΑΡΙΘΜΟΣ ΕΥΡ. Δ.Ε. (11):3110427
ΑΡΙΘ. ΕΛΛ. ΚΑΤΑΘΕΣΗΣ (21):20220401107
ΗΜΕΡ. ΕΛΛ. ΚΑΤΑΘΕΣΗΣ (22):27/05/2022
ΑΡΙΘ./ΗΜΕΡ. ΔΗΜΟΣΙΕΥΣΗΣ
ΕΥΡΩΠΑΪΚΟΥ ΔΙΠΛΩΜΑΤΟΣ(87):3835729 - 02/03/2022
ΑΡΙΘ./ΗΜΕΡ. ΔΗΜΟΣΙΕΥΣΗΣ
ΕΥΡΩΠΑΪΚΗΣ ΑΙΤΗΣΗΣ (86):20152514.4--17/01/2020
ΔΙΚΑΙΟΥΧΟΣ (73):1)Thales Management & Services Deutschland GmbH
Thalesplatz 1, 71254 Ditzingen, ΓΕΡΜΑΝΙΑ
ΣΥΜΒ. ΠΡΟΤΕΡΑΙΟΤΗΤΕΣ (30):19215774-12/12/2019-EP
ΕΦΕΥΡΕΤΗΣ (72):1)BREITWEG, Rolf
ΕΙΔΙΚΟΣ ΠΛΗΡΕΞΟΥΣΙΟΣ (74):ΑΘΑΝΑΣΙΑΔΟΥ "ΕΛΕΝΗ Γ. ΠΑΠΑΚΩΝΣΤΑΝΤΙΝΟΥ ΚΑΙ ΣΥΝΕΡΓΑΤΕΣ, ΔΙΚΗΓΟΡΙΚΗ ΕΤΑΙΡΙΑ" ΜΑΡΙΑ
Κουμπάρη 2, 10674 ΑΘΗΝΑ
ΑΝΤΙΚΛΗΤΟΣ (74):ΓΙΑΖΙΤΖΟΓΛΟΥ ΕΥΑΓΓΕΛΙΑ
Κουμπάρη 2, 10674 ΑΘΗΝΑ
ΤΙΤΛΟΣ ΕΦΕΥΡΕΣΗΣ (54):**ΣΤΟΙΧΕΙΟ ΣΤΕΡΕΩΣΗΣ, ΜΟΝΑΔΑ ΑΙΣΘΗΤΗΡΑ ΜΕ ΕΝΑΝ ΑΙΣΘΗΤΗΡΑ ΚΑΙ ΕΝΑ ΣΤΟΙΧΕΙΟ ΣΤΕΡΕΩΣΗΣ, ΜΟΝΑΔΑ ΑΙΣΘΗΤΗΡΑ ΚΑΙ ΔΙΑΔΙΚΑΣΙΑ ΓΙΑ ΤΗ ΣΤΕΡΕΩΣΗ ΜΙΑΣ ΜΟΝΑΔΑΣ ΑΙΣΘΗΤΗΡΑ**

ΠΕΡΙΛΗΨΗ(57)

Η εφεύρεση αφορά μια διάταξη συγκράτησης (10) με δυνατότητα στερέωσης σε μια κατασκευή (3) για έναν αισθητήρα (12) δια μέσου μιας διαφωτός σκληραινόμενης κόλλας (24). Η διαφωτός σκληραινόμενη κόλλα (24) υφίσταται σκλήρυνση μέσω άμεσου και/ή έμμεσου φωτισμού εντός του προβλεπόμενου

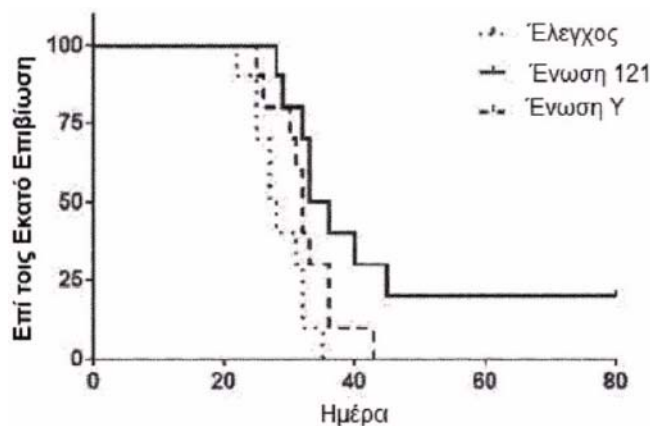
κοίλου χώρου (20) για την παραλαβή της δια μέσου φωτός σκληραινόμενης κόλλας (24). Η εφεύρεση αφορά περαιτέρω μια μονάδα αισθητήρα (2) με έναν αισθητήρα (12) και μια διάταξη συγκράτησης (10), μια διάταξη (1) με μια μονάδα αισθητήρα (2) και μια κατασκευή (3), όπως επίσης μια διαδικασία για την παροχή μιας διάταξης (1).



ΑΡΙΘΜΟΣ ΕΥΡ. Δ.Ε. (11):3110428
ΑΡΙΘ. ΕΛΛ. ΚΑΤΑΘΕΣΗΣ (21):20220401111
ΗΜΕΡ. ΕΛΛ. ΚΑΤΑΘΕΣΗΣ (22):30/05/2022
ΑΡΙΘ./ΗΜΕΡ. ΔΗΜΟΣΙΕΥΣΗΣ
ΕΥΡΩΠΑΪΚΟΥ ΔΙΠΛΩΜΑΤΟΣ(87):3497099 - 02/03/2022
ΑΡΙΘ./ΗΜΕΡ. ΔΗΜΟΣΙΕΥΣΗΣ
ΕΥΡΩΠΑΪΚΗΣ ΑΙΤΗΣΗΣ (86):17840402.6--14/08/2017
ΔΙΚΑΙΟΥΧΟΣ (73):1)Athenex, Inc.
Conventus Building 1001 Main Street, Suite 600, Buffalo, NY 14203, ΗΝΩΜΕΝΕΣ ΠΟΛΙΤΕΙΕΣ ΤΗΣ ΑΜΕΡΙΚΗΣ
ΣΥΜΒ. ΠΡΟΤΕΡΑΙΟΤΗΤΕΣ (30):201662374201 P-12/08/2016-US
ΕΦΕΥΡΕΤΗΣ (72):1)SMOLINSKI, Michael P.
2)NASIEF ABDEL-SAYED, Nader N.
3)HANGAUER, JR., David G.
ΕΙΔΙΚΟΣ ΠΛΗΡΕΞΟΥΣΙΟΣ (74):ΣΙΩΤΟΥ "ΚΑΤΕΡΙΝΑ ΣΙΩΤΟΥ ΚΑΙ ΣΥΝΕΡΓΑΤΕΣ ΔΙΚΗΓΟΡΙΚΗ ΕΤΑΙΡΕΙΑ" ΑΙΚΑΤΕΡΙΝΗ
Πατησίων (28ης Οκτωβρίου) 122, 11257 ΑΘΗΝΑ
ΑΝΤΙΚΛΗΤΟΣ (74):ΣΙΩΤΟΥ ΑΙΚΑΤΕΡΙΝΗ
Πατησίων (28ης Οκτωβρίου) 122, 11257 ΑΘΗΝΑ
ΤΙΤΛΟΣ ΕΦΕΥΡΕΣΗΣ (54):**ΔΙΑΡΥΛΙΚΕΣ ΣΥΝΘΕΣΕΙΣ ΚΑΙ ΜΕΘΟΔΟΙ ΓΙΑ ΤΗ ΔΙΑΜΟΡΦΩΣΗ ΕΝΟΣ ΚΑΤΑΡΡΑΚΤΗ ΚΙΝΑΣΗΣ**

ΠΕΡΙΛΗΨΗ(57)

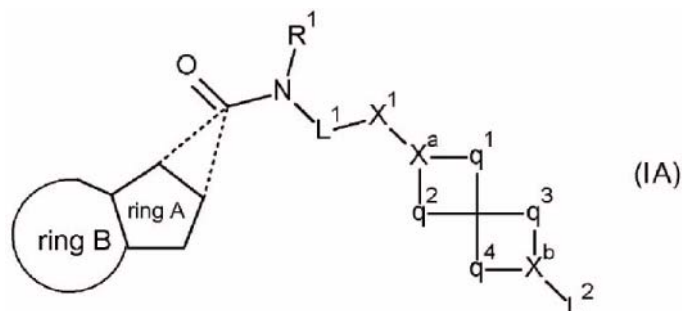
Η αίτηση αφορά διαρυλικές ενώσεις, φαρμακευτικές συνθέσεις που περιλαμβάνουν τις ενώσεις, και μεθόδους χρήσης των ενώσεων για τη θεραπευτική αγωγή διαταραχών κυτταρικού πολλαπλασιασμού.



ΑΡΙΘΜΟΣ ΕΥΡ. Δ.Ε. (11):3110429
ΑΡΙΘ. ΕΛΛ. ΚΑΤΑΘΕΣΗΣ (21):20220401112
ΗΜΕΡ. ΕΛΛ. ΚΑΤΑΘΕΣΗΣ (22):30/05/2022
ΑΡΙΘ./ΗΜΕΡ. ΔΗΜΟΣΙΕΥΣΗΣ
ΕΥΡΩΠΑΪΚΟΥ ΔΙΠΛΩΜΑΤΟΣ(87):3316969 - 02/03/2022
ΑΡΙΘ./ΗΜΕΡ. ΔΗΜΟΣΙΕΥΣΗΣ
ΕΥΡΩΠΑΪΚΗΣ ΑΙΤΗΣΗΣ (86):16734637.8--01/07/2016
ΔΙΚΑΙΟΥΧΟΣ (73):1)Janssen Sciences Ireland Unlimited Company
 Barnahely Ringaskiddy, Co Cork, ΙΡΛΑΝΔΙΑ
ΣΥΜΒ. ΠΡΟΤΕΡΑΙΟΤΗΤΕΣ (30):15174936-02/07/2015-EP
 16174713-16/06/2016-EP
 16174718-16/06/2016-EP
ΕΦΕΥΡΕΤΗΣ (72):1)GUILLEMONT, Jerome, Emile, Georges
 2)MOTTE, Magali, Madeleine, Simone
 3)RABOISSON, Pierre, Jean-Marie, Bernard
 4)TAHRI, Abdellah
ΕΙΔΙΚΟΣ ΠΛΗΡΕΞΟΥΣΙΟΣ (74):ΣΙΩΤΟΥ "ΚΑΤΕΡΙΝΑ ΣΙΩΤΟΥ ΚΑΙ ΣΥΝΕΡΓΑΤΕΣ ΔΙΚΗΓΟΡΙΚΗ ΕΤΑΙΡΕΙΑ" ΔΙΚΑΤΕΡΙΝΗ
 Πατησίων (28ης Οκτωβρίου) 122, 11257 ΑΘΗΝΑ
ΑΝΤΙΚΛΗΤΟΣ (74):ΣΙΩΤΟΥ ΔΙΚΑΤΕΡΙΝΗ
 Πατησίων (28ης Οκτωβρίου) 122,11257 ΑΘΗΝΑ

ΤΙΤΛΟΣ ΕΦΕΥΡΕΣΗΣ (54):**ΑΝΤΙΒΑΚΤΗΡΙΑΚΕΣ ΕΝΩΣΕΙΣ ΠΕΡΙΛΗΨΗ(57)**

Η παρούσα εφεύρεση αναφέρεται στις ακόλουθες ενώσεις, όπου οι ακέραιοι είναι όπως ορίζονται στην περιγραφή, και όπου οι ενώσεις μπορεί να είναι χρήσιμες ως φάρμακα, για παράδειγμα για χρήση στην αγωγή της φυματίωσης.



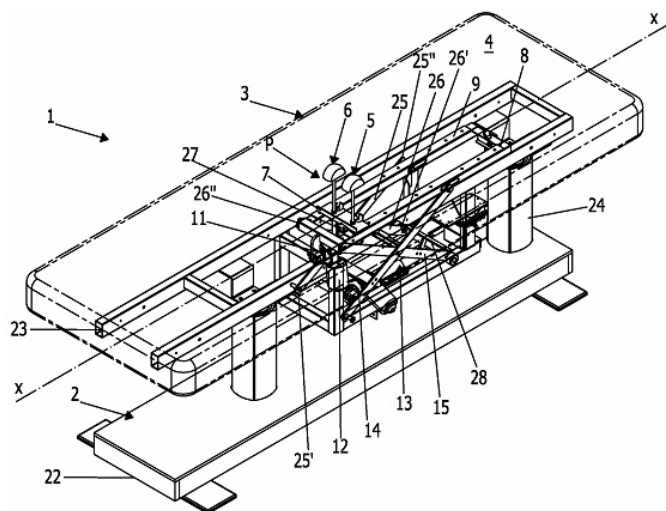
ΑΡΙΘΜΟΣ ΕΥΡ. Δ.Ε. (11):3110430
ΑΡΙΘ. ΕΛΛ. ΚΑΤΑΘΕΣΗΣ (21):20220401113
ΗΜΕΡ. ΕΛΛ. ΚΑΤΑΘΕΣΗΣ (22):30/05/2022
ΑΡΙΘ./ΗΜΕΡ. ΔΗΜΟΣΙΕΥΣΗΣ
ΕΥΡΩΠΑΪΚΟΥ ΔΙΠΛΩΜΑΤΟΣ(87):3590488 - 23/03/2022
ΑΡΙΘ./ΗΜΕΡ. ΔΗΜΟΣΙΕΥΣΗΣ
ΕΥΡΩΠΑΪΚΗΣ ΑΙΤΗΣΗΣ (86):19184260.8--03/07/2019
ΔΙΚΑΙΟΥΧΟΣ (73):1)Brusaferrri & C. Srl
 Via Carlo Freguglia, 2, 20122 Milano, ΙΤΑΛΙΑ
ΣΥΜΒ. ΠΡΟΤΕΡΑΙΟΤΗΤΕΣ (30):201800006982-06/07/2018-IT
ΕΦΕΥΡΕΤΗΣ (72):1)BRUSAFERRI, EMILIO
ΕΙΔΙΚΟΣ ΠΛΗΡΕΞΟΥΣΙΟΣ (74):ΑΘΑΝΑΣΙΑΔΟΥ "ΕΛΕΝΗ Γ. ΠΑΠΑΚΩΝΣΤΑΝΤΙΝΟΥ ΚΑΙ ΣΥΝΕΡΓΑΤΕΣ, ΔΙΚΗΓΟΡΙΚΗ ΕΤΑΙΡΙΑ" ΜΑΡΙΑ
 Κουμπάρη 2, 10674 ΑΘΗΝΑ
ΑΝΤΙΚΛΗΤΟΣ (74):ΓΙΑΖΙΤΖΟΓΛΟΥ ΕΥΑΓΓΕΛΙΑ
 Κουμπάρη 2,10674 ΑΘΗΝΑ

ΤΙΤΛΟΣ ΕΦΕΥΡΕΣΗΣ (54):**ΤΡΑΠΕΖΙ ΘΕΡΑΠΕΙΑΣ ΣΤΟ ΟΠΟΙΟ ΠΑΡΕΧΟΝΤΑΙ ΜΕΣΑ ΠΙΕΣΗΣ ΠΡΟΣΑΡΜΟΣΜΕΝΑ ΝΑ ΛΑΜΒΑΝΟΥΝ ΚΑΤΑΛΛΗΛΕΣ ΘΕΣΕΙΣ ΚΑΤΑ ΕΝΑΝ ΠΡΟΓΡΑΜΜΑΤΙΣΜΟ ΤΡΟΠΟ**

ΠΕΡΙΛΗΨΗ(57)

Τραπεζί θεραπείας (1) στο οποίο παρέχονται μέσα πίεσης προσαρμοσμένα να λαμβάνουν κατάλληλες θέσεις κατά έναν προγραμματισμένο τρόπο, αποτελούμενο από: - έναν σκελετό (2) - ένα στρώμα (3) αποτελούμενο από μία εύκαμπτη υποστηρικτική επιφάνεια (4) για το σώμα ενός υποκειμένου (S) προς θεραπεία, - μέσα πίεσης (P) τοποθετημένα πάνω στην αντίθετη πλευρά από το σώμα του υποκειμένου (S) προς θεραπεία σε σχέση με εν λόγω εύκαμπτη υποστηρικτική επιφάνεια (4) - κινηματικά μέσα για οριζόντια μετακίνηση εν λόγω μέσων πίεσης (P) - κινηματικά μέσα για κατακόρυφη μετακίνηση εν λόγω μέσων πίεσης (P) - μία

μονάδα ελέγχου για εν λόγω μέσα για οριζόντια και κατακόρυφη μετακίνηση. Εν λόγω μέσα πίεσης (P) προσαρμόζονται να λαμβάνουν επιλεκτικά μία ενεργή θέση και μία αδρανή θέση μέσω εν λόγω μέσων για οριζόντια και κατακόρυφη μετακίνηση, έτσι ώστε να δρουν μαζί, ή να μη δρουν μαζί, τουλάχιστον σε μία σχέση έμμεσης επαφής, με κατάλληλα σημεία του σώματος του υποκειμένου (S) που υποβάλλεται σε θεραπεία.



ΑΡΙΘΜΟΣ ΕΥΡ. Δ.Ε. (11):3110431
ΑΡΙΘ. ΕΛΛ. ΚΑΤΑΘΕΣΗΣ (21):20220401114
ΗΜΕΡ. ΕΛΛ. ΚΑΤΑΘΕΣΗΣ (22):30/05/2022
ΑΡΙΘ./ΗΜΕΡ. ΔΗΜΟΣΙΕΥΣΗΣ
ΕΥΡΩΠΑΪΚΟΥ ΔΙΠΛΩΜΑΤΟΣ(87):3468197 - 02/03/2022
ΑΡΙΘ./ΗΜΕΡ. ΔΗΜΟΣΙΕΥΣΗΣ
ΕΥΡΩΠΑΪΚΗΣ ΑΙΤΗΣΗΣ (86):18209458.1--07/09/2012
ΔΙΚΑΙΟΥΧΟΣ (73):1)LG Electronics Inc.
 20, Yeouido-dong, Yeongdeungpo-gu Seoul
 150-721, ΔΗΜΟΚΡΑΤΙΑ ΤΗΣ ΚΟΡΕΑΣ
 (ΝΟΤΙΑ ΚΟΡΕΑ)

ΣΥΜΒ. ΠΡΟΤΕΡΑΙΟΤΗΤΕΣ (30):
 201161532562 P-09/09/2011-US 201161563817 P-27/11/2011-US
 201161540543 P-29/09/2011-US 201161578832 P-21/12/2011-US
 201161557337 P-08/11/2011-US 201261583622 P-06/01/2012-US
 201161557861 P-09/11/2011-US 201261585654 P-12/01/2012-US

ΕΦΕΥΡΕΤΗΣ (72):1)JEON, Yongjoon
 2)PARK, Seungwook 6)PARK, Naeri
 3)LIM, Jaehyun 7)HENDRY, Hendry
 4)KIM, Chulkeun 8)JEON, Byeongmoon
 5)KIM, Jungsun 9)PARK, Joonyoung

ΕΙΔΙΚΟΣ ΠΛΗΡΕΞΟΥΣΙΟΣ (74):ΑΘΑΝΑΣΙΑΔΟΥ "ΕΛΕΝΗ Γ.
 ΠΑΠΑΚΩΝΣΤΑΝΤΙΝΟΥ ΚΑΙ
 ΣΥΝΕΡΓΑΤΕΣ, ΔΙΚΗΓΟΡΙΚΗ ΕΤΑΙΡΙΑ"
 ΜΑΡΙΑ
 Κουμπάρη 2, 10674 ΑΘΗΝΑ

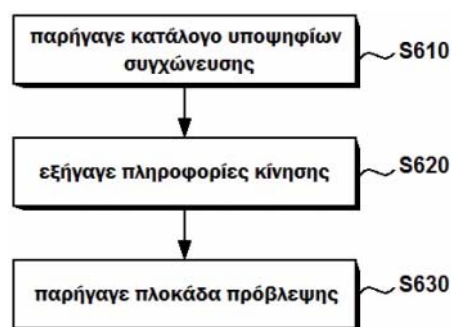
ΑΝΤΙΚΛΗΤΟΣ (74):ΓΙΑΖΙΤΖΟΓΛΟΥ ΕΥΑΓΓΕΛΙΑ
 Κουμπάρη 2,10674 ΑΘΗΝΑ

ΤΙΤΛΟΣ ΕΦΕΥΡΕΣΗΣ (54):ΜΕΘΟΔΟΣ ΔΙΑΠΛΑΙΣΙΑΚΗΣ ΠΡΟ-
 ΒΛΕΨΗΣ ΚΑΙ ΣΥΣΚΕΥΗ ΓΙΑ ΤΗΝ
 ΕΦΑΡΜΟΓΗ ΑΥΤΗΣ

ΠΕΡΙΛΗΨΗ(57)

Μία μέθοδος αποκωδικοποίησης εικόνας, εφαρμοζόμενη από μία συσκευή αποκωδικοποίησης περιλαμβάνει: λήψη ενός δυοφορρέυματος περιέχοντος πληροφορίες για ένα επίπεδο παράλληλης συγχώνευσης και πληροφορίες για ένα

δείκτη συγχώνευσης (S610) κατασκευάζοντας έναν κατάλογο υποψηφίων πλοκάδων συγχώνευσης για μία τρέχουσα πλοκάδα όταν ο τρόπος συγχώνευσης εφαρμόζεται στην τρέχουσα πλοκάδα, όπου ο κατάλογος υποψηφίων συγχώνευσης περιλαμβάνει υπονήφιες συγχώνευσης (S620) παραγωγή πληροφοριών κίνησης της τρέχουσας πλοκάδας με βάση μία εκ των υποψηφίων συγχώνευσης που δηλώνεται με τον δείκτη συγχώνευσης στον κατάλογο υποψηφίων συγχώνευσης (S630) παραγωγή μιας προβλεπόμενης πλοκάδας της τρέχουσας πλοκάδας με βάση τις παραγόμενες πληροφορίες κίνησης και παραγωγή μιας ανακατασκευασμένης εικόνας με βάση την προβλεπόμενη πλοκάδα. Η τρέχουσα πλοκάδα ανήκει σε μία μονάδα μερισμού υποψηφίων συγχώνευσης, αντιπροσωπεύοντας η μονάδα μερισμού υποψηφίων συγχώνευσης μία περιοχή μονάδας για τον μερισμό των υποψηφίων συγχώνευσης. Ένα μέγεθος της μονάδας μερισμού υποψηφίων συγχώνευσης καθορίζεται σύμφωνα με τις πληροφορίες για το επίπεδο παράλληλης συγχώνευσης. Η τρέχουσα πλοκάδα σχετίζεται με μία μονάδα πρόβλεψης (PU) και η PU είναι μία εκ των PUs που έχουν διαμεριστεί από μία μονάδα κωδικοποίησης (CU). Οι PUs εντός της μονάδας μερισμού υποψηφίων συγχώνευσης μοιράζονται τις υπονήφιες συγχώνευσης, και οι υπονήφιες συγχώνευσης για την PU είναι ίδιες με τις υπονήφιες συγχώνευσης μιας 2Nx2N PU



ΑΡΙΘΜΟΣ ΕΥΡ. Δ.Ε. (11):3110432
ΑΡΙΘ. ΕΛΛ. ΚΑΤΑΘΕΣΗΣ (21):20220401115
ΗΜΕΡ. ΕΛΛ. ΚΑΤΑΘΕΣΗΣ (22):30/05/2022
ΑΡΙΘ./ΗΜΕΡ. ΔΗΜΟΣΙΕΥΣΗΣ
ΕΥΡΩΠΑΪΚΟΥ ΔΙΠΛΩΜΑΤΟΣ(87):3409337 - 27/04/2022
ΑΡΙΘ./ΗΜΕΡ. ΔΗΜΟΣΙΕΥΣΗΣ
ΕΥΡΩΠΑΪΚΗΣ ΑΙΤΗΣΗΣ (86):16831892.1--03/11/2016
ΔΙΚΑΙΟΥΧΟΣ (73):1)Instant Sport, S.L.
 C/ Jose Maria Soroa 25 Bajo., 20013 Donostia
 (Gipuzkoa), ΙΣΠΑΝΙΑ

ΣΥΜΒ. ΠΡΟΤΕΡΑΙΟΤΗΤΕΣ (30):201531602-06/11/2015-ES
 201631302-07/10/2016-ES

ΕΦΕΥΡΕΤΗΣ (72):1)ODRIOZOLA SAGASTUME, Jose Manuel

ΕΙΔΙΚΟΣ ΠΛΗΡΕΞΟΥΣΙΟΣ (74):ΑΘΑΝΑΣΙΑΔΟΥ "ΕΛΕΝΗ Γ.
 ΠΑΠΑΚΩΝΣΤΑΝΤΙΝΟΥ ΚΑΙ
 ΣΥΝΕΡΓΑΤΕΣ, ΔΙΚΗΓΟΡΙΚΗ ΕΤΑΙΡΙΑ"
 ΜΑΡΙΑ
 Κουμπάρη 2, 10674 ΑΘΗΝΑ

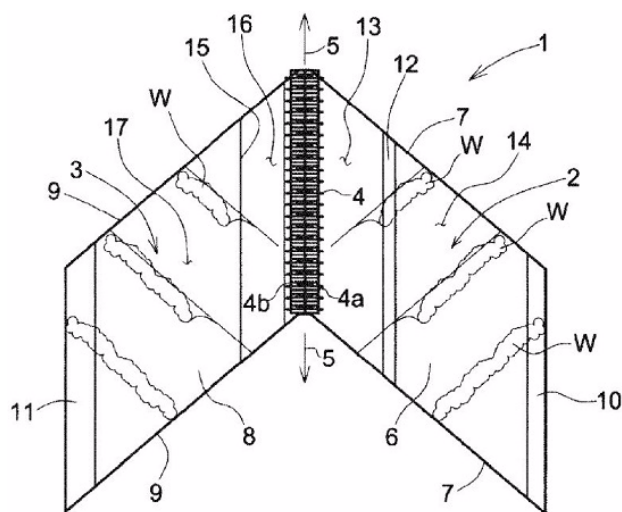
ΑΝΤΙΚΛΗΤΟΣ (74):ΓΙΑΖΙΤΖΟΓΛΟΥ ΕΥΑΓΓΕΛΙΑ
 Κουμπάρη 2,10674 ΑΘΗΝΑ

ΤΙΤΛΟΣ ΕΦΕΥΡΕΣΗΣ (54):ΣΥΣΤΗΜΑ ΓΕΝΝΗΤΡΙΩΝ ΚΥΜΑΤΟΣ
 ΜΕ ΕΝΑ ΦΡΑΓΜΑ ΕΧΟΝ ΠΛΕΥΡΙΚΗ
 ΚΥΜΑΤΟΕΙΔΗ ΚΙΝΗΣΗ ΓΙΑ ΤΗΝ ΔΗ-
 ΜΙΟΥΡΓΙΑ ΚΥΜΑΤΩΝ ΣΕ ΔΥΟ ΠΕΡΙΟ-
 ΧΕΣ ΥΔΑΤΟΣ

ΠΕΡΙΛΗΨΗ(57)

Σύστημα γεννητριών κύματος (1), περιλαμβάνον ένα συνεχές και επίμηκες φράγμα (4) που έχει μία πρόσθια πλευρά (4a) αντιμέτωπη με μία πρώτη μάζα

ύδατος (2) εξοπλισμένο με έναν πρώτο ύφαλο (12) και μία οπίσθια πλευρά (4b) αντιμέτωπη με μία δεύτερη μάζα ύδατος (3) εξοπλισμένη με έναν δεύτερο ύφαλο (15). Το φράγμα (4) μπορεί να μετακινείται κατά το μήκος (L) με μία οφιοειδή κίνηση, και η πρόσθια (4a) και η οπίσθια πλευρά (4b) ωθούν ύδωρ από τις μάζες ύδατος (2, 3) προς τους αντίστοιχους υφάλους (12, 15) για τον σχηματισμό κυμάτων στην πρώτη μάζα ύδατος (2) και στην δεύτερη μάζα ύδατος (3).



ΑΡΙΘΜΟΣ ΕΥΡ. Δ.Ε. (11):3110433
ΑΡΙΘ. ΕΛΛ. ΚΑΤΑΘΕΣΗΣ (21):20220401116
ΗΜΕΡ. ΕΛΛ. ΚΑΤΑΘΕΣΗΣ (22):30/05/2022
ΑΡΙΘ./ΗΜΕΡ. ΔΗΜΟΣΙΕΥΣΗΣ
ΕΥΡΩΠΑΪΚΟΥ ΔΙΠΛΩΜΑΤΟΣ(87):3474841 - 16/03/2022
ΑΡΙΘ./ΗΜΕΡ. ΔΗΜΟΣΙΕΥΣΗΣ
ΕΥΡΩΠΑΪΚΗΣ ΑΙΤΗΣΗΣ (86):17816081.8--20/06/2017
ΔΙΚΑΙΟΥΧΟΣ (73):1)Ellipses Pharma Ltd
10 Stratton Street, London, W1J 8LG,
ΜΕΓΑΛΗ ΒΡΕΤΑΝΙΑ
ΣΥΜΒ. ΠΡΟΤΕΡΑΙΟΤΗΤΕΣ (30):201662353350 P-22/06/2016-US
201662377497 P-19/08/2016-US
201762461546 P-21/02/2017-US
ΕΦΕΥΡΕΤΗΣ (72):1)HATTERSLEY, Gary
2)SAEH, Jamal
3)YU, Ziyang
4)MILLER, Chris
5)BIHANI, Teeru
ΕΙΔΙΚΟΣ ΠΑΡΗΞΟΥΣΙΟΣ (74):ΚΙΛΙΜΙΡΗΣ "ΠΑΤΡΙΝΟΣ & ΚΙΛΙΜΙΡΗΣ
ΔΙΚΗΓΟΡΙΚΗ ΕΤΑΙΡΙΑ" ΚΩΝΣΤΑΝΤΙΝΟΣ
Χατζηγιάννη Μέξη 7, 11528 ΑΘΗΝΑ
ΑΝΤΙΚΛΗΤΟΣ (74):ΚΙΛΙΜΙΡΗΣ ΚΩΝΣΤΑΝΤΙΝΟΣ
Χατζηγιάννη Μέξη 7,11528 ΑΘΗΝΑ
ΤΙΤΛΟΣ ΕΦΕΥΡΕΣΗΣ (54):**ΜΕΘΟΔΟΙ ΘΕΡΑΠΕΙΑΣ ΚΑΡΚΙΝΟΥ
ΤΟΥ ΜΑΣΤΟΥ AR+**

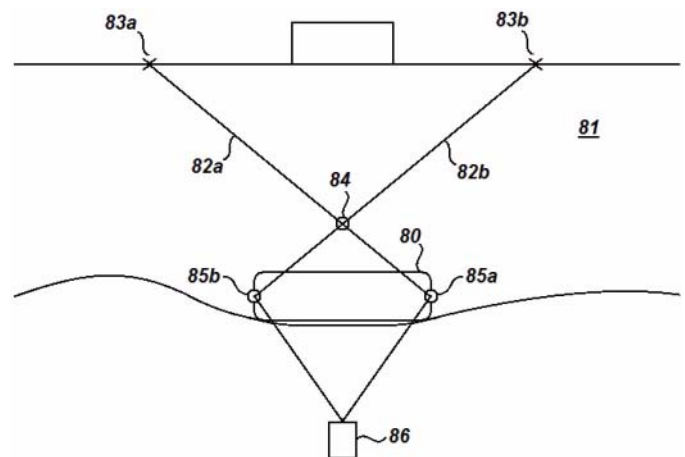
TOR, αναστολείς PI3k, αναστολείς PARP, αναστολείς BCL-2 και αναστολείς MCL-1.

ΠΕΡΙΛΗΨΗ(57)

Μια μέθοδος για τη θεραπεία του καρκίνου του μαστού AR+ σε ένα άτομο που περιλαμβάνει τη χορήγηση στο άτομο ενός αγωνιστή AR (π.χ. SARMs όπως RAD 140), ή σε συνδυασμό με έναν ή περισσότερους θεραπευτικούς παράγοντες που επιλέγονται από την ομάδα που αποτελείται από αναστολείς cdk4/6, αναστολείς m-

ΑΡΙΘΜΟΣ ΕΥΡ. Δ.Ε. (11):3110434
ΑΡΙΘ. ΕΛΛ. ΚΑΤΑΘΕΣΗΣ (21):20220401117
ΗΜΕΡ. ΕΛΛ. ΚΑΤΑΘΕΣΗΣ (22):30/05/2022
ΑΡΙΘ./ΗΜΕΡ. ΔΗΜΟΣΙΕΥΣΗΣ
ΕΥΡΩΠΑΪΚΟΥ ΔΙΠΛΩΜΑΤΟΣ(87):3498588 - 02/03/2022
ΑΡΙΘ./ΗΜΕΡ. ΔΗΜΟΣΙΕΥΣΗΣ
ΕΥΡΩΠΑΪΚΗΣ ΑΙΤΗΣΗΣ (86):19155587.9--12/01/2015
ΔΙΚΑΙΟΥΧΟΣ (73):1)Survitec Group Limited
1-5 Beaufort Road, Birkenhead Merseyside
CH41 1HQ, ΜΕΓΑΛΗ ΒΡΕΤΑΝΙΑ
ΣΥΜΒ. ΠΡΟΤΕΡΑΙΟΤΗΤΕΣ (30):201400737-16/01/2014-GB
ΕΦΕΥΡΕΤΗΣ (72):1)KEOWN, Damian
2)STOCKER, Cyril
3)MCCORMICK, Richard
4)MCLEAN, Iain
ΕΙΔΙΚΟΣ ΠΑΡΗΞΟΥΣΙΟΣ (74):ΣΙΩΤΟΥ "ΚΑΤΕΡΙΝΑ ΣΙΩΤΟΥ ΚΑΙ
ΣΥΝΕΡΓΑΤΕΣ ΔΙΚΗΓΟΡΙΚΗ ΕΤΑΙΡΕΙΑ"
ΑΙΚΑΤΕΡΙΝΗ
Πατησίων (28ης Οκτωβρίου) 122, 11257
ΑΘΗΝΑ
ΑΝΤΙΚΛΗΤΟΣ (74):ΣΙΩΤΟΥ ΑΙΚΑΤΕΡΙΝΗ
Πατησίων (28ης Οκτωβρίου) 122,11257
ΑΘΗΝΑ
ΤΙΤΛΟΣ ΕΦΕΥΡΕΣΗΣ (54):**ΜΗΧΑΝΙΣΜΟΣ ΑΝΑΡΤΗΣΗΣ
ΠΕΡΙΛΗΨΗ(57)**

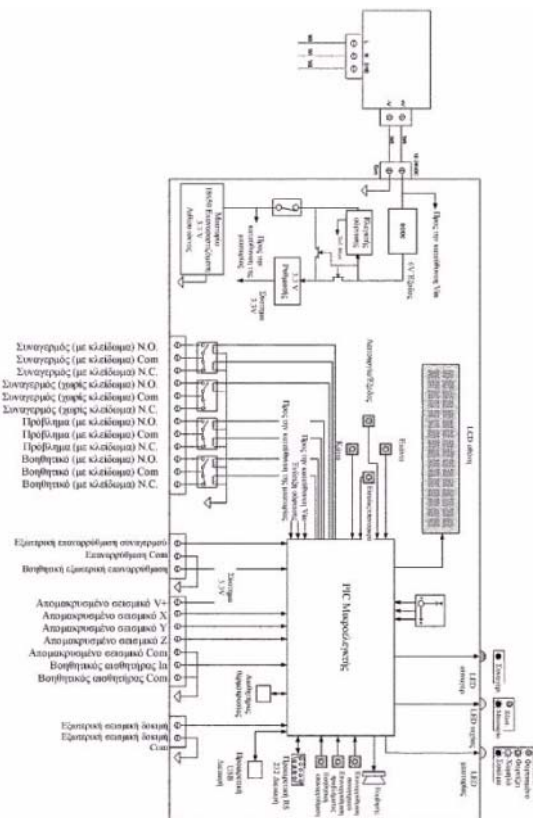
Ένας μηχανισμός ανάρτησης για τη συγκράτηση ενός αιωρούμενου σώματος 80 σε μια επιθυμητή θέση κατά μήκος της πλευράς μιας θαλάσσιας κατασκευής 81 περιλαμβάνει δύο σκοινιά 82a και 82b που συνδέονται μεταξύ της κατασκευής, του αιωρούμενου σώματος και ενός βάρους 86 κάτω από το αιωρούμενο σώμα, με το βάρος να βρίσκεται σε μία θέση ισορροπίας όταν το σώμα βρίσκεται σε μία επιθυμητή θέση σε σχέση με τη θαλάσσια κατασκευή, τα σκοινιά απομακρύνουν το βάρος από τη θέση ισορροπίας καθώς το σώμα μετακινείται από την επιθυμητή θέση, έτσι ώστε το βάρος να ασκεί μια δύναμη επαφής που τείνει να επαναφέρει το σώμα στην επιθυμητή θέση.



ΑΡΙΘΜΟΣ ΕΥΡ. Δ.Ε. (11):3110435
ΑΡΙΘ. ΕΛΛ. ΚΑΤΑΘΕΣΗΣ (21):20220401130
ΗΜΕΡ. ΕΛΛ. ΚΑΤΑΘΕΣΗΣ (22):01/06/2022
ΑΡΙΘ./ΗΜΕΡ. ΔΗΜΟΣΙΕΥΣΗΣ
ΕΥΡΩΠΑΪΚΟΥ ΔΙΠΛΩΜΑΤΟΣ(87):2902809 - 13/04/2022
ΑΡΙΘ./ΗΜΕΡ. ΔΗΜΟΣΙΕΥΣΗΣ
ΕΥΡΩΠΑΪΚΗΣ ΑΙΤΗΣΗΣ (86):15151711.7--20/01/2015
ΔΙΚΑΙΟΥΧΟΣ (73):1)Draka Elevator Products, Inc.
 2151 N. Church Street, Rocky Mount NC
 27804, ΗΝΩΜΕΝΕΣ ΠΟΛΙΤΕΙΕΣ ΤΗΣ
 ΑΜΕΡΙΚΗΣ
ΣΥΜΒ. ΠΡΟΤΕΡΑΙΟΤΗΤΕΣ (30):201461934343P-31/01/2014-US
 201461937130P-07/02/2014-US
ΕΦΕΥΡΕΤΗΣ (72):1)SMITH RUSSEL STEPHEN
ΕΙΔΙΚΟΣ ΠΑΗΡΕΞΟΥΣΙΟΣ (74):ΛΥΜΠΕΡΗΣ "ΔΙΚΗΓΟΡΙΚΗ ΕΤΑΙΡΕΙΑ
 ΒΑΓΙΑΝΟΥ ΚΩΣΤΟΠΟΥΛΟΥ
 ΛΥΜΠΕΡΗ" ΝΙΚΟΛΑΟΣ
 Στουρνάρα 37, 10682 ΑΘΗΝΑ
ΑΝΤΙΚΛΗΤΟΣ (74):ΛΥΜΠΕΡΗΣ ΝΙΚΟΛΑΟΣ
 Στουρνάρα 37,10682 ΑΘΗΝΑ
ΤΙΤΛΟΣ ΕΦΕΥΡΕΣΗΣ (54):ΣΥΣΚΕΥΗ ΑΙΣΘΗΤΗΡΑ ΣΕΙΣΜΙΚΗΣ
 ΑΝΙΧΝΕΥΣΗΣ ΓΙΑ ΕΞΟΠΛΙΣΜΟ ΚΑ-
 ΘΕΤΗΣ ΜΕΤΑΦΟΡΑΣ

ΠΕΡΙΛΗΨΗ(57)

Μια συσκευή αισθητήρα σεισμικής ανίχνευσης περιλαμβάνει δύο επιταχυνσιόμετρα με διαφορετικές ευαισθησίες. Η συσκευή αισθητήρα σεισμικής ανίχνευσης παρέχει εξαιρετική παρακολούθηση ακριβείας και λειτουργικότητας.

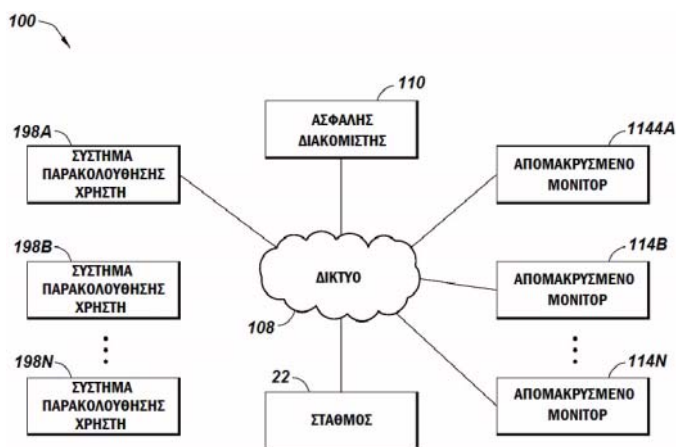


ΑΡΙΘΜΟΣ ΕΥΡ. Δ.Ε. (11):3110436
ΑΡΙΘ. ΕΛΛ. ΚΑΤΑΘΕΣΗΣ (21):20220401140
ΗΜΕΡ. ΕΛΛ. ΚΑΤΑΘΕΣΗΣ (22):01/06/2022
ΑΡΙΘ./ΗΜΕΡ. ΔΗΜΟΣΙΕΥΣΗΣ
ΕΥΡΩΠΑΪΚΟΥ ΔΙΠΛΩΜΑΤΟΣ(87):2939158 - 02/03/2022
ΑΡΙΘ./ΗΜΕΡ. ΔΗΜΟΣΙΕΥΣΗΣ
ΕΥΡΩΠΑΪΚΗΣ ΑΙΤΗΣΗΣ (86):13821308.7--19/12/2013
ΔΙΚΑΙΟΥΧΟΣ (73):1)Dexcom, Inc.
 6340 Sequence Drive, San Diego, CA 92121,
 ΗΝΩΜΕΝΕΣ ΠΟΛΙΤΕΙΕΣ ΤΗΣ ΑΜΕΡΙΚΗΣ
ΣΥΜΒ. ΠΡΟΤΕΡΑΙΟΤΗΤΕΣ (30):201261747717 P-31/12/2012-US
 201313842679-15/03/2013-US
 201313843382-15/03/2013-US
ΕΦΕΥΡΕΤΗΣ (72):1)MENSINGER, Michael, Robert
 2)COHEN, Eric
 3)MAYOU, Phil
 4)REIHMAN, Eli
 5)GRUBSTEIN, Katherine, Yerre
 6)DRAEGER, Rian
 7)TRAVEN, Angela, Marie
ΕΙΔΙΚΟΣ ΠΑΗΡΕΞΟΥΣΙΟΣ (74):ΤΣΙΜΙΚΑΛΗΣ "ΤΣΙΜΙΚΑΛΗΣ
 ΚΑΛΟΝΑΡΟΥ ΔΙΚΗΓΟΡΙΚΗ ΕΤΑΙΡΕΙΑ"
 ΣΤΕΦΑΝΟΣ ΑΛΕΞΙΟΣ
 Νεοφύτου Βάμβα 1, 10674 ΑΘΗΝΑ
ΑΝΤΙΚΛΗΤΟΣ (74):ΤΣΙΜΙΚΑΛΗΣ ΣΤΕΦΑΝΟΣ ΑΛΕΞΙΟΣ
 Νεοφύτου Βάμβα 1,10674 ΑΘΗΝΑ
ΤΙΤΛΟΣ ΕΦΕΥΡΕΣΗΣ (54):ΤΗΛΕΠΑΡΑΚΟΛΟΥΘΗΣΗ ΜΕΤΡΗΣΕ-
 ΩΝ ΑΝΑΛΥΤΗ

ΠΕΡΙΛΗΨΗ(57)

Παρέχονται μέθοδοι και συσκευή που περιλαμβάνουν προϊόντα προγράμματος υπολογιστή για τηλεπαρακολούθηση. Σε ορισμένες παραδειγματικές εφαρμογές παρέχεται μία μέθοδος. Η μέθοδος μπορεί να περιλαμβάνει λήψη, σε ένα

απομακρυσμένο μόνιτορ, ενός μηνύματος ειδοποίησης αντιπροσωπευτικού ενός συμβάντος που ανιχνεύεται από ένα διακομιστή από δεδομένα αισθητήρα αναλύτη που λαμβάνονται από έναν δέκτη που παρακολουθεί μία εγκατάσταση αναλύτη ενός χρήστη? παρουσίαση στο απομακρυσμένο μόνιτορ του μηνύματος ειδοποίησης για να ενεργοποιηθεί το απομακρυσμένο μόνιτορ, όπου το απομακρυσμένο μόνιτορ είναι διαμορφωμένο από τον διακομιστή ώστε, όταν λαμβάνει το μήνυμα ειδοποίησης, να αυξάνει την παρακολούθηση από τον δέκτη της κατάστασης αναλύτη του χρήστη? προσπέλαση από το απομακρυσμένο μόνιτορ του διακομιστή σε απόκριση προς την παρουσίαση του μηνύματος ειδοποίησης• και λήψη σε απόκριση προς την προσπέλαση πληροφοριών που περιλαμβάνουν τουλάχιστον τα δεδομένα αισθητήρα αναλύτη. Αποκαλύπτονται επίσης σχετικά συστήματα, μέθοδοι και αντικείμενα παραγωγής.



ΑΡΙΘΜΟΣ ΕΥΡ. Δ.Ε. (11):3110437
ΑΡΙΘ. ΕΛΛ. ΚΑΤΑΘΕΣΗΣ (21):20220401139
ΗΜΕΡ. ΕΛΛ. ΚΑΤΑΘΕΣΗΣ (22):01/06/2022
ΑΡΙΘ./ΗΜΕΡ. ΔΗΜΟΣΙΕΥΣΗΣ
ΕΥΡΩΠΑΪΚΟΥ ΔΙΠΛΩΜΑΤΟΣ(87):3755922 - 09/03/2022
ΑΡΙΘ./ΗΜΕΡ. ΔΗΜΟΣΙΕΥΣΗΣ
ΕΥΡΩΠΑΪΚΗΣ ΑΙΤΗΣΗΣ (86):19713098.2--22/02/2019
ΔΙΚΑΙΟΥΧΟΣ (73):1)FP Business Invest
Rue Michel Rondet ZI du Clos Marquet, 42400
Saint-Chamond, ΓΑΛΛΙΑ

ΣΥΜΒ. ΠΡΟΤΕΡΑΙΟΤΗΤΕΣ (30):1851535-22/02/2018-FR
ΕΦΕΥΡΕΤΗΣ (72):1)TAVERNIER, Bernard
ΕΙΔΙΚΟΣ ΠΑΗΡΕΞΟΥΣΙΟΣ (74):ΤΣΙΜΙΚΑΛΗΣ "ΤΣΙΜΙΚΑΛΗΣ
ΚΑΛΟΝΑΡΟΥ ΔΙΚΗΓΟΡΙΚΗ ΕΤΑΙΡΕΙΑ"
ΣΤΕΦΑΝΟΣ ΑΛΕΞΙΟΣ
Νεοφύτου Βάμβα 1, 10674 ΑΘΗΝΑ

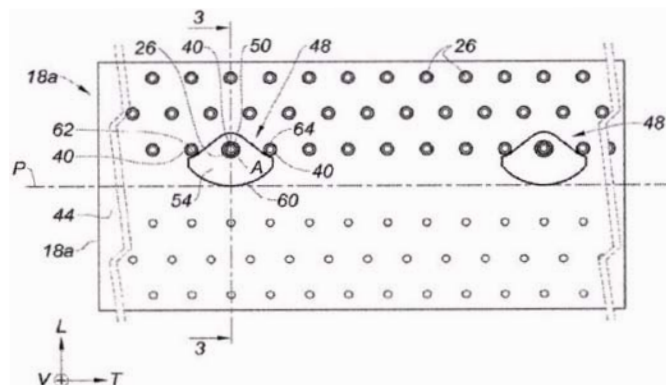
ΑΝΤΙΚΛΗΤΟΣ (74):ΤΣΙΜΙΚΑΛΗΣ ΣΤΕΦΑΝΟΣ ΑΛΕΞΙΟΣ
Νεοφύτου Βάμβα 1,10674 ΑΘΗΝΑ

ΤΙΤΛΟΣ ΕΦΕΥΡΕΣΗΣ (54):ΔΙΑΤΑΞΗ ΣΥΝΔΕΣΗΣ ΜΕ ΑΠΟΣΤΑΤΗ
ΓΙΑ ΤΗ ΣΥΝΔΕΣΗ ΤΩΝ ΔΥΟ ΑΚΡΩΝ
ΕΝΟΣ ΜΕΤΑΦΟΡΙΚΟΥ ΙΜΑΝΤΑ

ΠΕΡΙΛΗΨΗ(57)

Η εφεύρεση αφορά μία διάταξη σύνδεσης (10) για τη σύνδεση δύο άκρων τουλάχιστον ενός διαμήκους μεταφορικού μιάντα, όπου η διάταξη σύνδεσης (10) περιλαμβάνει τουλάχιστον μία πρώτη πλάκα σύνδεσης (18a) και μία δεύτερη πλάκα σύνδεσης (18b) που είναι διαμορφωμένες ώστε να καλύπτουν καθεμία μία ξεχωριστή πλευρά των άκρων του μεταφορικού μιάντα (16), μία διάταξη

προσάρτησης (24) για την προσάρτηση των εν λόγω πλακών σύνδεσης (18a, 18b) μεταξύ τους, έναν αφαιρούμενο αποστάτη (48) ο οποίος είναι προσαρμοσμένος ώστε να παρεμβάλλεται μεταξύ των περυγών του πρώτου ζεύγους περυγών (20) που σχηματίζεται από τις πλάκες σύνδεσης (18a, 18b) έτσι ώστε η οπή κέντρωσης (50) του αποστάτη (48) να βρίσκεται υπό μετάθεση ως προς το επίπεδο σύνδεσης (P), προκειμένου να παραμείνει ελεύθερος ο χώρος που ορίζεται μεταξύ του δεύτερου ζεύγους περυγών (22).



ΑΡΙΘΜΟΣ ΕΥΡ. Δ.Ε. (11):3110438
ΑΡΙΘ. ΕΛΛ. ΚΑΤΑΘΕΣΗΣ (21):20220401138
ΗΜΕΡ. ΕΛΛ. ΚΑΤΑΘΕΣΗΣ (22):01/06/2022
ΑΡΙΘ./ΗΜΕΡ. ΔΗΜΟΣΙΕΥΣΗΣ
ΕΥΡΩΠΑΪΚΟΥ ΔΙΠΛΩΜΑΤΟΣ(87):3404323 - 09/03/2022
ΑΡΙΘ./ΗΜΕΡ. ΔΗΜΟΣΙΕΥΣΗΣ
ΕΥΡΩΠΑΪΚΗΣ ΑΙΤΗΣΗΣ (86):18171560.8--09/05/2018
ΔΙΚΑΙΟΥΧΟΣ (73):1)Max Blank GmbH
Klaus-Blank-Strasse 1, 91747 Westheim/Bay-
ern, ΓΕΡΜΑΝΙΑ

ΣΥΜΒ. ΠΡΟΤΕΡΑΙΟΤΗΤΕΣ (30):102017110845-18/05/2017-DE
202017103005 U-18/05/2017-DE

ΕΦΕΥΡΕΤΗΣ (72):1)Blank, Thomas
ΕΙΔΙΚΟΣ ΠΑΗΡΕΞΟΥΣΙΟΣ (74):ΑΘΑΝΑΣΙΑΔΟΥ "ΕΛΕΝΗ Γ.
ΠΑΠΑΚΩΝΣΤΑΝΤΙΝΟΥ ΚΑΙ
ΣΥΝΕΡΓΑΤΕΣ, ΔΙΚΗΓΟΡΙΚΗ ΕΤΑΙΡΙΑ"
ΜΑΡΙΑ
Κουμπάρη 2, 10674 ΑΘΗΝΑ

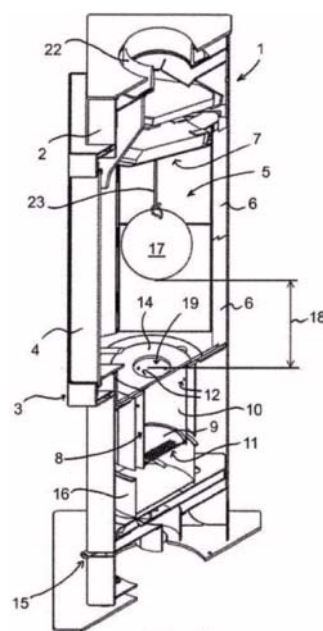
ΑΝΤΙΚΛΗΤΟΣ (74):ΓΙΑΖΙΤΖΟΓΛΟΥ ΕΥΑΓΓΕΛΙΑ
Κουμπάρη 2,10674 ΑΘΗΝΑ

ΤΙΤΛΟΣ ΕΦΕΥΡΕΣΗΣ (54):ΣΥΣΚΕΥΗ ΘΕΡΜΑΝΣΗΣ ΚΟΚΚΩ-
ΔΟΥΣ ΠΡΟΪΟΝΤΟΣ ΚΑΥΣΗΣ

ΠΕΡΙΛΗΨΗ(57)

Συσκευή θέρμανσης κοκκώδους προϊόντος καύσης λειτουργήσιμη άνευ βοηθητικής ενέργειας, η οποία είναι ανεπτυγμένη για πλήρη καύση κοκκώδους προϊόντος καύσης, περιλαμβάνουσα περιβλήμα (1) με τοίχωμα περιβλήματος (2), περιλαμβάνουσα άνοιγμα πλήρωσης (20) προβλεφθέν εντός του τοιχώματος περιβλήματος (2), περιλαμβάνουσα θύρα (3) για κατ'επιλογή άνοιγμα ή κλείσιμο του ανοίγματος πλήρωσης (20) με στοιχείο-υαλοπίνακα (4) έστω κατά τμήματα διαφανές, περιλαμβάνουσα θάλαμο καύσης (5) χωροδιατεταγμένο εντός του περιβλήματος (1), περιλαμβάνουσα περιέκτη αποθεματοποίησης (8) - χωροδιατεταγμένο κάτω από τον θάλαμο καύσης (5)- για το κοκκώδες προϊόν καύσης με πυθμένα (9) και περιφερειακό τοίχωμα (10) προεξέχον στην οριζική πλευρά του πυθμένα (9) με κατεύθυνση προς τον θάλαμο καύσης (5), και περιλαμβάνουσα πυρίμαχο τρισδιάστατο σώμα (17) προβλεφθέν εντός του θαλάμου καύσης πάνω από τον περιέκτη αποθεματοποίησης (8) και σε απόσταση από αυτόν, όπου τοπικά στον περιέκτη αποθεματοποίησης (8) -εντός του πυθμένα

(9) αυτού και/ή γειτονικά προς τον πυθμένα (9) περιφερειακώς εντός του τοιχώματος (10) είναι ανεπτυγμένη μία πρώτη ομάδα ανοιγμάτων διέλευσης (11) και -πάνω από την πρώτη ομάδα ανοιγμάτων διέλευσης (11)- γειτονικά προς το προς τα άνω προσανατολισμένο όριο του περιέκτη αποθεματοποίησης (8) περιφερειακώς εντός του τοιχώματος (10) είναι ανεπτυγμένη μία δεύτερη ομάδα ανοιγμάτων διέλευσης (12), όπου μία γραμμή προσαγωγής για κύριο αέρα καύσης είναι περασμένη εντός του περιβλήματος (1) ως διακλαδισμένη κατά τρόπο ώστε κατά την προσαγωγή του κύριου αέρα καύσης ο κύριος αέρας καύσης να προσάγεται πάντα στην πρώτη ομάδα των ανοιγμάτων διέλευσης (11) και στη δεύτερη ομάδα ανοιγμάτων διέλευσης (12).



ΑΡΙΘΜΟΣ ΕΥΡ. Δ.Ε. (11):3110439
ΑΡΙΘ. ΕΛΛ. ΚΑΤΑΘΕΣΗΣ (21):20220401137
ΗΜΕΡ. ΕΛΛ. ΚΑΤΑΘΕΣΗΣ (22):01/06/2022
ΑΡΙΘ./ΗΜΕΡ. ΔΗΜΟΣΙΕΥΣΗΣ
ΕΥΡΩΠΑΪΚΟΥ ΔΙΠΛΩΜΑΤΟΣ(87):3928763 - 04/05/2022
ΑΡΙΘ./ΗΜΕΡ. ΔΗΜΟΣΙΕΥΣΗΣ
ΕΥΡΩΠΑΪΚΗΣ ΑΙΤΗΣΗΣ (86):21172965.2--02/03/2016
ΔΙΚΑΙΟΥΧΟΣ (73):1)Medlab Clinical U.S., Inc.
Suite 150 30021 Tomas Road, Rancho Santa
Margarita, California 92688, ΗΝΩΜΕΝΕΣ
ΠΟΛΙΤΕΙΕΣ ΤΗΣ ΑΜΕΡΙΚΗΣ
ΣΥΜΒ. ΠΡΟΤΕΡΑΙΟΤΗΤΕΣ (30):201562127220 P-02/03/2015-US
201562199007 P-30/07/2015-US
ΕΦΕΥΡΕΤΗΣ (72):1)HALL, Sean, Michael
2)VITETTA, Luis
3)ZHOU, Yusi
4)RUTOLO, David, A., Jr.
5)COULSON, Samantha, Maree
ΕΙΔΙΚΟΣ ΠΑΗΡΕΞΟΥΣΙΟΣ (74):ΑΘΑΝΑΣΙΑΔΟΥ "ΕΛΕΝΗ Γ.
ΠΑΠΑΚΩΝΣΤΑΝΤΙΝΟΥ ΚΑΙ
ΣΥΝΕΡΓΑΤΕΣ, ΔΙΚΗΓΟΡΙΚΗ ΕΤΑΙΡΙΑ"
ΜΑΡΙΑ
Κουμπάρη 2, 10674 ΑΘΗΝΑ
ΑΝΤΙΚΛΗΤΟΣ (74):ΓΙΑΖΙΤΖΟΓΛΟΥ ΕΥΑΓΓΕΛΙΑ
Κουμπάρη 2,10674 ΑΘΗΝΑ
ΤΙΤΛΟΣ ΕΦΕΥΡΕΣΗΣ (54):**ΣΥΣΤΗΜΑΤΑ ΔΙΑΒΛΕΝΝΟΓΟΝΙΑΣ
ΚΑΙ ΔΙΑΔΕΡΜΙΚΗΣ ΧΟΡΗΓΗΣΗΣ**

ΠΕΡΙΛΗΨΗ(57)

Παρέχονται εδώ συστήματα διαβλεννογόνιας και διαδερμικής χορήγησης που περιλαμβάνουν: τουλάχιστον ένα μη ιονικό επιφανειοδραστικό τουλάχιστον μία

πολύολη και τουλάχιστον ένα δραστικό παράγοντα και προαιρετικά περαιτέρω περιλαμβάνει τουλάχιστον ένα έλαιο. Σε συγκεκριμένες υλοποιήσεις, το σύστημα χορήγησης έχει μέσο μέγεθος σωματιδίων από περίπου 5 nm έως περίπου 200 nm.

ΑΡΙΘΜΟΣ ΕΥΡ. Δ.Ε. (11):3110440
ΑΡΙΘ. ΕΛΛ. ΚΑΤΑΘΕΣΗΣ (21):20220401136
ΗΜΕΡ. ΕΛΛ. ΚΑΤΑΘΕΣΗΣ (22):01/06/2022
ΑΡΙΘ./ΗΜΕΡ. ΔΗΜΟΣΙΕΥΣΗΣ
ΕΥΡΩΠΑΪΚΟΥ ΔΙΠΛΩΜΑΤΟΣ(87):2670242 - 16/03/2022
ΑΡΙΘ./ΗΜΕΡ. ΔΗΜΟΣΙΕΥΣΗΣ
ΕΥΡΩΠΑΪΚΗΣ ΑΙΤΗΣΗΣ (86):12742394.5--31/01/2012
ΔΙΚΑΙΟΥΧΟΣ (73):1)Avalyn Pharma Inc.
701 Pike Street, Suite 1500, Seattle, WA
98101, ΗΝΩΜΕΝΕΣ ΠΟΛΙΤΕΙΕΣ ΤΗΣ
ΑΜΕΡΙΚΗΣ
ΣΥΜΒ. ΠΡΟΤΕΡΑΙΟΤΗΤΕΣ (30):201161508542 P-15/07/2011-US
201261584119 P-06/01/2012-US
201161559670 P-14/11/2011-US
201161438203 P-31/01/2011-US
ΕΦΕΥΡΕΤΗΣ (72):1)SURBER, Mark, William
ΕΙΔΙΚΟΣ ΠΑΗΡΕΞΟΥΣΙΟΣ (74):ΑΘΑΝΑΣΙΑΔΟΥ "ΕΛΕΝΗ Γ.
ΠΑΠΑΚΩΝΣΤΑΝΤΙΝΟΥ ΚΑΙ
ΣΥΝΕΡΓΑΤΕΣ, ΔΙΚΗΓΟΡΙΚΗ ΕΤΑΙΡΙΑ"
ΜΑΡΙΑ
Κουμπάρη 2, 10674 ΑΘΗΝΑ
ΑΝΤΙΚΛΗΤΟΣ (74):ΓΙΑΖΙΤΖΟΓΛΟΥ ΕΥΑΓΓΕΛΙΑ
Κουμπάρη 2,10674 ΑΘΗΝΑ
ΤΙΤΛΟΣ ΕΦΕΥΡΕΣΗΣ (54):**ΕΝΩΣΕΙΣ ΑΝΑΛΟΓΟΥ ΠΙΡΦΕΝΙΔΟ-
ΝΗΣ ΚΑΙ ΠΥΡΙΑΟΝΗΣ ΣΕ ΑΕΡΟΛΥΜΑ
ΚΑΙ ΧΡΗΣΕΙΣ ΑΥΤΩΝ**

ΠΕΡΙΛΗΨΗ(57)

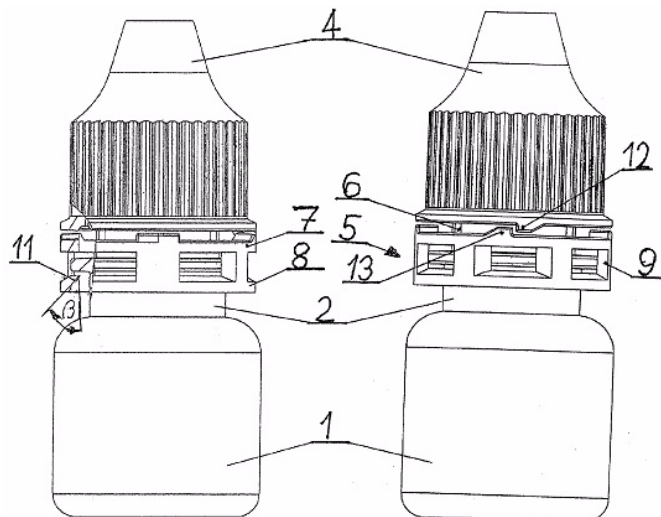
Σκευάσματα ενώσεων αναλόγου πιρφενιδόνης ή πυριδόνης για αερολυματοποίηση και χρήση τέτοιων σκευασμάτων για χορήγηση με αερόλυμα των ενώσεων αναλόγου πιρφενιδόνης ή πυριδόνης για την αποτροπή ή θεραπεία διαφόρων ινωτικών και φλεγμονωδών ασθενειών, συμπεριλαμβανομένης ασθένειας που συνδυάζεται με πνεύμονα, καρδία, νεφρό, ήπαρ, οφθαλμό και κεντρικό νευρικό σύστημα. Σκευάσματα ενώσης αναλόγου πιρφενιδόνης ή πυριδόνης, συνθέσεις και εκδοχές απελευθέρωσης επιτρέπουν αποτελεσματική τοπική απελευθέρωσης

ένωσης αναλόγου πιρφενιδόνης ή πυριδόνης. Οι συνθέσεις συμπεριλαμβάνουν σκευάσματα, κιτ και συσκευές. Οι μέθοδοι περιλαμβάνουν πορείες εισπνοής, ενδείξεις και μεθόδους βιομηχανικής κατασκευής για παραγωγή και χρήση των συνθέσεων που περιγράφονται.

ΑΡΙΘΜΟΣ ΕΥΡ. Δ.Ε. (11):3110441
ΑΡΙΘ. ΕΛΛ. ΚΑΤΑΘΕΣΗΣ (21):20220401135
ΗΜΕΡ. ΕΛΛ. ΚΑΤΑΘΕΣΗΣ (22):01/06/2022
ΑΡΙΘ./ΗΜΕΡ. ΔΗΜΟΣΙΕΥΣΗΣ
ΕΥΡΩΠΑΪΚΟΥ ΔΙΠΛΩΜΑΤΟΣ(87):3738900 - 02/03/2022
ΑΡΙΘ./ΗΜΕΡ. ΔΗΜΟΣΙΕΥΣΗΣ
ΕΥΡΩΠΑΪΚΗΣ ΑΙΤΗΣΗΣ (86):20020216.6--13/05/2020
ΔΙΚΑΙΟΥΧΟΣ (73):1)Gerresheimer Boleslawiec Spolka Akcyjna
 ul. Boleslawa Chrobrego 15, 59-700 Boleslawiec, ΠΟΛΩΝΙΑ
ΣΥΜΒ. ΠΡΟΤΕΡΑΙΟΤΗΤΕΣ (30):42992019-14/05/2019-PL
ΕΦΕΥΡΕΤΗΣ (72):1)Szarycz, Jacek
 2)Tutek, Michal
ΕΙΔΙΚΟΣ ΠΛΗΡΕΞΟΥΣΙΟΣ (74):ΒΡΕΤΤΟΥ ΒΑΣΙΛΙΚΗ
 Κίμωνος 11, 10441 ΑΘΗΝΑ
ΑΝΤΙΚΑΗΤΟΣ (74):ΚΥΠΡΗΣ ΚΩΣΤΑΣ
 Δήλου 12,14562 ΚΗΦΙΣΙΑ (ΑΤΤΙΚΗΣ)
ΤΙΤΛΟΣ ΕΦΕΥΡΕΣΗΣ (54):**ΠΕΡΙΕΚΤΗΣ, ΕΙΔΙΚΑ ΓΙΑ ΦΑΡΜΑΚΑ ΠΕΡΙΛΗΨΗ(57)**

Το αντικείμενο της εφεύρεσης είναι ένας ττραριέκτης σχεδιασμένος ειδικά για φάρμακα, τα οποία φάρμακα πρέπει να προστατεύονται από μη εξουσιοδοτημένο άνοιγμα και στην περίπτωση των οποίων φαρμάκων πρέπει να είναι εμφανές οποιοδήποτε μη εξουσιοδοτημένο άνοιγμα. Ο περιέκτης, ειδικά για φάρμακα, αποτελείται από μια φιάλη (1) της οποίας ο λαιμός (2) έχει ένα εξωτερικό σπείρωμα (3), όπου ο λαιμός (2) καλύπτεται από ένα βιδωτό πώμα (4) του οποίου το σώμα έχει ένα εσωτερικό σπείρωμα που συνεργάζεται με το σπείρωμα (3) του λαιμού (2). Το σώμα του βιδωτού πώματος (4) συνδέεται με δυνατότητα θραύσης σε μια ταινία (5) που βρίσκεται από την πλευρά του σώματος της φιάλης (1), όπου η εύθραυστη σύνδεση εξασφαλίζεται από λεπτούς συνδετήρες (6) οι οποίοι συνδέουν την ταινία (5) στο σώμα του βιδωτού πώματος (4). Ο περιέκτης χαρακτηρίζεται από το ότι, η ταινία (5) αποτελείται από δύο δακτυλίους (7, 8) που

συνδέονται με ορθοστάτες (9) και από το ότι ο λαιμός (2) της φιάλης έχει έναν δακτύλιο ποματισμού (10) που προεξέχει προς τα έξω, ο οποίος βρίσκεται μεταξύ των δακτυλίων (7, 8) της ταινίας (5), όπου η εσωτερική διάμετρος (D) του δακτυλίου ποματισμού (7, 8) της ταινίας (5) είναι ίση με την εξωτερική διάμετρο (D) του δακτυλίου ποματισμού (10), και ο κάτω δακτύλιος (8) της ταινίας (5) έχει χείλη (11) που προεξέχουν προς τα μέσα, τα οποία βρίσκονται στα παράθυρα μεταξύ των στύλων (9)



ΑΡΙΘΜΟΣ ΕΥΡ. Δ.Ε. (11):3110442
ΑΡΙΘ. ΕΛΛ. ΚΑΤΑΘΕΣΗΣ (21):20220401134
ΗΜΕΡ. ΕΛΛ. ΚΑΤΑΘΕΣΗΣ (22):01/06/2022
ΑΡΙΘ./ΗΜΕΡ. ΔΗΜΟΣΙΕΥΣΗΣ
ΕΥΡΩΠΑΪΚΟΥ ΔΙΠΛΩΜΑΤΟΣ(87):3649258 - 04/05/2022
ΑΡΙΘ./ΗΜΕΡ. ΔΗΜΟΣΙΕΥΣΗΣ
ΕΥΡΩΠΑΪΚΗΣ ΑΙΤΗΣΗΣ (86):18745509.2--06/07/2018
ΔΙΚΑΙΟΥΧΟΣ (73):1)NIPD GENETICS PUBLIC COMPANY
 LIMITED
 Neas Engomis 31 Engomi, Nicosia 2409,
 ΚΥΠΡΟΣ
ΣΥΜΒ. ΠΡΟΤΕΡΑΙΟΤΗΤΕΣ (30):201762529790 P-07/07/2017-US
ΕΦΕΥΡΕΤΗΣ (72):1)ΚΟΥΜΒΑΡΙΣ, George
 2)ΙΟΑΝΝΙΔΕΣ, Marios
 3)ΚΥΠΡΙ, Elena
 4)ΑΧΙΛΛΕΟΣ, Acilleas
 5)ΜΙΝΑ, Petros
 6)ΤΣΑΝΓΑΡΑΣ, Kyriakos
 7)ΠΑΤΣΑΛΙΣ, Philippos
ΕΙΔΙΚΟΣ ΠΛΗΡΕΞΟΥΣΙΟΣ (74):ΒΡΕΤΤΟΥ ΒΑΣΙΛΙΚΗ
 Κίμωνος 11, 10441 ΑΘΗΝΑ
ΑΝΤΙΚΑΗΤΟΣ (74):ΚΥΠΡΗΣ ΚΩΣΤΑΣ
 Δήλου 12,14562 ΚΗΦΙΣΙΑ (ΑΤΤΙΚΗΣ)
ΤΙΤΛΟΣ ΕΦΕΥΡΕΣΗΣ (54):**ΠΟΛΥΠΛΕΓΜΕΝΗ ΠΑΡΑΛΛΗΛΗ ΑΝΑΛΥΣΗ ΕΜΠΛΟΥΤΙΣΜΕΝΗ ΣΕ ΣΤΟΧΟΥΣ ΓΙΑ ΤΗΝ ΑΞΙΟΛΟΓΗΣΗ ΔΕΙΓΜΑΤΩΝ ΕΜΒΡΥΪΚΟΥ DNA**

ΠΕΡΙΛΗΨΗ(57)

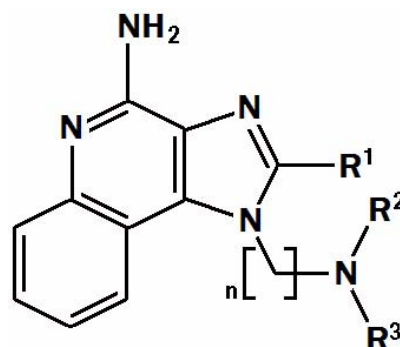
Η εφεύρεση παρέχει μεθόδους για την αξιολόγηση δειγμάτων εμβρυϊκού DNA χρησιμοποιώντας πολυπλεγμένη παράλληλη ανάλυση εμπλουτισμένη σε στόχους. Οι μέθοδοι της εφεύρεσης χρησιμοποιούν Αλληλουχίες Σύλληψης Στόχων (TACS) για να εμπλουτίσουν με τον τρόπο αυτό τις αλληλουχίες στόχων που ενδιαφέρουν,

ακολουθούμενες από μαζική παράλληλη αλληλούχιση και στατιστική ανάλυση του εμπλουτισμένου πληθυσμού. Οι μέθοδοι μπορούν να χρησιμοποιηθούν με δείγματα εμβρυϊκού ή εμβρυονικού DNA, για παράδειγμα για την ανίχνευση της παρουσίας γενετικών ανωμαλιών, π.χ., για σκοπούς IVF Προεμφυτευτικού Γενετικού Ελέγχου (PGS) και Διάγνωσης (PGD). Παρέχονται επίσης κιτ για την εκτέλεση των μεθόδων της εφεύρεσης.

ΑΡΙΘΜΟΣ ΕΥΡ. Δ.Ε. (11):3110443
ΑΡΙΘ. ΕΛΛ. ΚΑΤΑΘΕΣΗΣ (21):20220401133
ΗΜΕΡ. ΕΛΛ. ΚΑΤΑΘΕΣΗΣ (22):01/06/2022
ΑΡΙΘ./ΗΜΕΡ. ΔΗΜΟΣΙΕΥΣΗΣ
ΕΥΡΩΠΑΪΚΟΥ ΔΙΠΛΩΜΑΤΟΣ(87):3679025 - 04/05/2022
ΑΡΙΘ./ΗΜΕΡ. ΔΗΜΟΣΙΕΥΣΗΣ
ΕΥΡΩΠΑΪΚΗΣ ΑΙΤΗΣΗΣ (86):18769603.4--31/08/2018
ΔΙΚΑΙΟΥΧΟΣ (73):1)Biontech SE
 An der Goldgrube 12, 55131 Mainz,
 ΓΕΡΜΑΝΙΑ
ΣΥΜΒ. ΠΡΟΤΕΡΑΙΟΤΗΤΕΣ (30):PCT/EP2017/072353-06/09/2017-WO
ΕΦΕΥΡΕΤΗΣ (72):1)HENRY, Christophe
ΕΙΔΙΚΟΣ ΠΛΗΡΕΞΟΥΣΙΟΣ (74):ΓΙΑΚΟΥΜΗ ANNA
 Αλκαμένους 12-14, 10439 ΑΘΗΝΑ
ΑΝΤΙΚΛΗΤΟΣ (74):ΜΙΣΙΟΥ ΑΝΔΡΟΝΙΚΗ
 Αναλήψεως 23 και Μαραθώνος 27,10439
 ΑΘΗΝΑ
ΤΙΤΛΟΣ ΕΦΕΥΡΕΣΗΣ (54):ΥΠΟΚΑΤΕΣΤΗΜΕΝΕΣ ΙΜΙΔΑΖΟΚΙ-
 ΝΟΛΙΝΕΣ ΩΣ ΑΓΩΝΙΣΤΕΣ ΤΟΥ TLR7

ΠΕΡΙΛΗΨΗ(57)

Η εφεύρεση αναφέρεται σε παράγωγα ιμιδαζοκινολίνης και σε φαρμακευτικές συνθέσεις που περιέχουν τα παράγωγα ιμιδαζοκινολίνης. Τα παράγωγα ιμιδαζοκινολίνης της εφεύρεσης είναι χρήσιμα ως αγωνιστές υποδοχέα τύπου toll, ιδίως αγωνιστές του TLR7, και προάγουν την επαγωγή ορισμένων κυτοκινών.

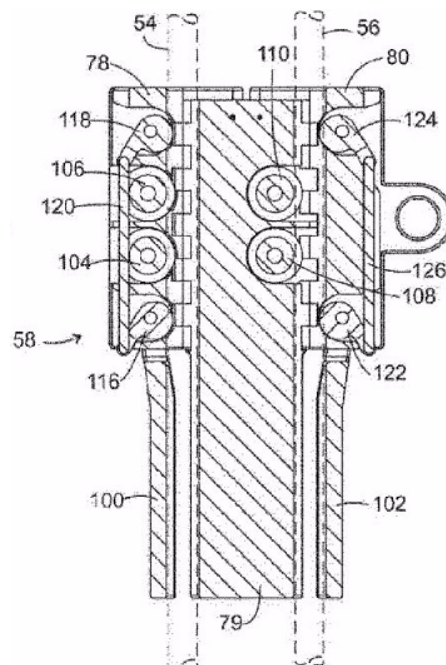


ΑΡΙΘΜΟΣ ΕΥΡ. Δ.Ε. (11):3110444
ΑΡΙΘ. ΕΛΛ. ΚΑΤΑΘΕΣΗΣ (21):20220401132
ΗΜΕΡ. ΕΛΛ. ΚΑΤΑΘΕΣΗΣ (22):01/06/2022
ΑΡΙΘ./ΗΜΕΡ. ΔΗΜΟΣΙΕΥΣΗΣ
ΕΥΡΩΠΑΪΚΟΥ ΔΙΠΛΩΜΑΤΟΣ(87):3472017 - 02/03/2022
ΑΡΙΘ./ΗΜΕΡ. ΔΗΜΟΣΙΕΥΣΗΣ
ΕΥΡΩΠΑΪΚΗΣ ΑΙΤΗΣΗΣ (86):16904855.0--17/06/2016
ΔΙΚΑΙΟΥΧΟΣ (73):1)Buttercup Business, Inc.
 Sea Meadow House P.O. Box 116, Road
 Town, Tortola, ΠΑΡΘΕΝΟΙ ΝΗΣΟΙ ΤΗΣ
 ΜΕΓΑΛΗΣ ΒΡΕΤΑΝΙΑΣ
 2)Hreniuk-Mitchell, Darren W.
 15 Avenida 33, San Jose 10107, ΚΟΣΤΑ
 ΡΙΚΑ
ΣΥΜΒ. ΠΡΟΤΕΡΑΙΟΤΗΤΕΣ (30):
ΕΦΕΥΡΕΤΗΣ (72):1)HRENIUK-MITCHELL, Darren W.
ΕΙΔΙΚΟΣ ΠΛΗΡΕΞΟΥΣΙΟΣ (74):ΣΑΚΕΛΛΑΡΙΔΗ ΒΑΛΗ-ΒΑΣΙΛΙΚΗ
 Αδριανού 70, 10556 ΑΘΗΝΑ
ΑΝΤΙΚΛΗΤΟΣ (74):ΣΑΚΕΛΛΑΡΙΔΗ ΒΑΛΗ-ΒΑΣΙΛΙΚΗ
 Αδριανού 70,10556 ΑΘΗΝΑ
ΤΙΤΛΟΣ ΕΦΕΥΡΕΣΗΣ (54):ΔΕΥΤΕΡΗΣ ΓΕΝΙΑΣ ΣΥΣΤΗΜΑ ΔΙΑ-
 ΔΡΟΜΗΣ ΑΣΦΑΛΕΙΑΣ ΜΕ ΔΙΠΛΗ ΤΡΟ-
 ΧΙΑ

ΠΕΡΙΛΗΨΗ(57)

Αποκαλύπτεται ένα όχημα (58) για τη στήριξη δεμένων με ιμάντες ασφαλείας αναβατών σε ένα σύστημα διπλής τροχιάς που λειτουργεί με τη βαρύτητα, και αποτελείται από ένα κεντρικό στοιχείο (79) που φέρει κάτω κυλίνδρους (108,110) για να έρχονται σε επαφή με μια κάτω γραμμή ένα άνω στοιχείο (78) που συνδέεται αρθρωτά με το κεντρικό στοιχείο και σχηματίζει μια άνω κοιλότητα μέσα από την οποία μπορεί να περάσει ένα σχοινί, και φέρει άνω κυλίνδρους (104,106) που βρίσκονται σε επαφή με μια άνω γραμμή, όπου η άνω κοιλότητα έχει μια γενικά οριζόντια σχισμή που εκτείνεται προς τα έξω για να περνάει μέσα ένα μέσο συνεχούς πρόσδεσης- και ένα κάτω στοιχείο (80) που συνδέεται αρθρωτά με το

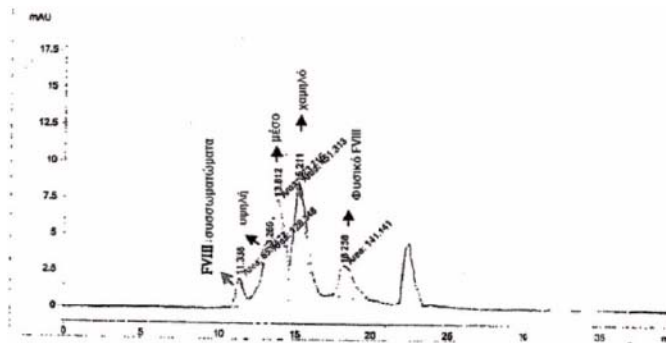
κεντρικό στοιχείο και σχηματίζει μια κάτω κοιλότητα μέσα από την οποία μπορεί να περάσει ένα σχοινί, όπου η κάτω κοιλότητα έχει μια γενικά οριζόντια σχισμή που εκτείνεται προς τα έξω για να περνάει μέσα ένα μέσο συνεχούς πρόσδεσης.



ΑΡΙΘΜΟΣ ΕΥΡ. Δ.Ε. (11):3110445
ΑΡΙΘ. ΕΛΛ. ΚΑΤΑΘΕΣΗΣ (21):20220401131
ΗΜΕΡ. ΕΛΛ. ΚΑΤΑΘΕΣΗΣ (22):01/06/2022
ΑΡΙΘ./ΗΜΕΡ. ΔΗΜΟΣΙΕΥΣΗΣ
ΕΥΡΩΠΑΪΚΟΥ ΔΙΠΛΩΜΑΤΟΣ(87):1596887 - 23/03/2022
ΑΡΙΘ./ΗΜΕΡ. ΔΗΜΟΣΙΕΥΣΗΣ
ΕΥΡΩΠΑΪΚΗΣ ΑΙΤΗΣΗΣ (86):04715165.9--26/02/2004
ΔΙΚΑΙΟΥΧΟΣ (73):1)Nektar Therapeutics
455 Mission Bay Boulevard South, Suite 100,
San Francisco, CA 94185, ΗΝΩΜΕΝΕΣ
ΠΟΛΙΤΕΙΕΣ ΤΗΣ ΑΜΕΡΙΚΗΣ
ΣΥΜΒ. ΠΡΟΤΕΡΑΙΟΤΗΤΕΣ (30):450578 P-26/02/2003-US
ΕΦΕΥΡΕΤΗΣ (72):1)BOSSARD, Mary, J.
2)BENTLEY, Michael, D.
3)ZHANG, Ping
ΕΙΔΙΚΟΣ ΠΛΗΡΕΞΟΥΣΙΟΣ (74):ΛΥΜΠΕΡΗΣ "ΔΙΚΗΓΟΡΙΚΗ ΕΤΑΙΡΕΙΑ
ΒΑΓΙΑΝΟΥ ΚΩΣΤΟΠΟΥΛΟΥ
ΛΥΜΠΕΡΗ" ΝΙΚΟΛΑΟΣ
Στουρνάρα 37, 10682 ΑΘΗΝΑ
ΑΝΤΙΚΑΗΤΟΣ (74):ΛΥΜΠΕΡΗΣ ΝΙΚΟΛΑΟΣ
Στουρνάρα 37,10682 ΑΘΗΝΑ
ΤΙΤΛΟΣ ΕΦΕΥΡΕΣΗΣ (54):ΣΥΜΠΛΟΚΑ ΟΜΑΔΩΝ ΠΟΛΥΜΕ-
ΡΟΥΣ-ΠΑΡΑΓΟΝΤΑ VIII

ΠΕΡΙΛΗΨΗ(57)

Παρέχονται σύμπλοκα μιας ομάδας του Παράγοντα VIII και ενός ή περισσότερων υδατοδιαλυτών πολυμερών. Τυπικά, το υδατό- διαλυτό πολυμερές είναι μια πόλυ(αιθυλενική γλυκόλη) ή ένα παράγωγο αυτής. Παρέχονται επίσης συνθέσεις που 10 περιλαμβάνουν τα σύμπλοκα, μέθοδοι παρασκευής των συμπλοκών, και μέθοδοι χορήγησης των συνθέσεων που περιέχουν τα σύμπλοκα σε έναν ασθενή.

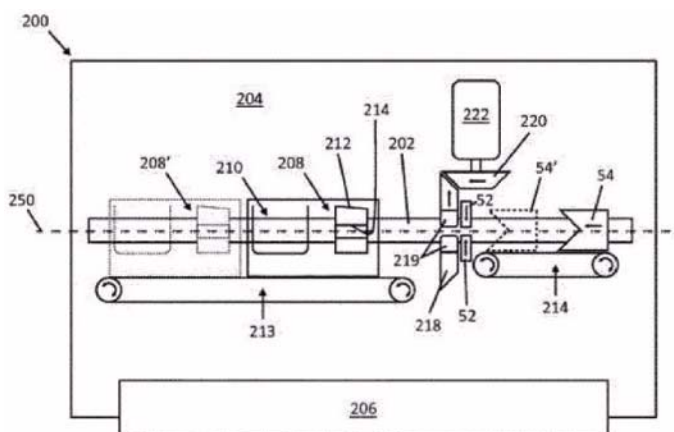


ΑΡΙΘΜΟΣ ΕΥΡ. Δ.Ε. (11):3110446
ΑΡΙΘ. ΕΛΛ. ΚΑΤΑΘΕΣΗΣ (21):20220401129
ΗΜΕΡ. ΕΛΛ. ΚΑΤΑΘΕΣΗΣ (22):31/05/2022
ΑΡΙΘ./ΗΜΕΡ. ΔΗΜΟΣΙΕΥΣΗΣ
ΕΥΡΩΠΑΪΚΟΥ ΔΙΠΛΩΜΑΤΟΣ(87):3806936 - 09/03/2022
ΑΡΙΘ./ΗΜΕΡ. ΔΗΜΟΣΙΕΥΣΗΣ
ΕΥΡΩΠΑΪΚΗΣ ΑΙΤΗΣΗΣ (86):19735580.3--08/07/2019
ΔΙΚΑΙΟΥΧΟΣ (73):1)Needlesmart Ltd
2b Stanley Grange Ormskirk Road, Knowsley
Merseyside L34 4AT, ΜΕΓΑΛΗ ΒΡΕΤΑΝΙΑ
ΣΥΜΒ. ΠΡΟΤΕΡΑΙΟΤΗΤΕΣ (30):20180009623-12/06/2018-GB
ΕΦΕΥΡΕΤΗΣ (72):1)KIRBY, Clifford
ΕΙΔΙΚΟΣ ΠΛΗΡΕΞΟΥΣΙΟΣ (74):ΤΣΙΜΙΚΑΛΗΣ "ΤΣΙΜΙΚΑΛΗΣ
ΚΑΛΟΝΑΡΟΥ ΔΙΚΗΓΟΡΙΚΗ ΕΤΑΙΡΕΙΑ"
ΣΤΕΦΑΝΟΣ ΑΛΕΞΙΟΣ
Νεοφύτου Βάμβα 1, 10674 ΑΘΗΝΑ
ΑΝΤΙΚΑΗΤΟΣ (74):ΤΣΙΜΙΚΑΛΗΣ ΣΤΕΦΑΝΟΣ ΑΛΕΞΙΟΣ
Νεοφύτου Βάμβα 1,10674 ΑΘΗΝΑ
ΤΙΤΛΟΣ ΕΦΕΥΡΕΣΗΣ (54):ΚΑΤΑΣΤΡΟΦΗ ΒΕΛΟΝΑΣ ΦΛΕΒΟΤΟ-
ΜΗΣ

ΠΕΡΙΛΗΨΗ(57)

Αποκαλύπτεται μια συσκευή (200) για την επεξεργασία μιας βελόνας φλεβοτομής (12). Η βελόνα φλεβοτομής (12) είναι μια βελόνα διπλής απόληξης (12) με μια πλήμνη (18) που βρίσκεται ανάμεσα στις αιχμές της (14, 16). Η συσκευή (200) έχει ένα ηλεκτρόδιο σύσφιξης (52) για την επαφή και τη σύσφιξη του ενός άκρου (14) της βελόνας (12) μεταξύ της πλήμνης (18) και της αιχμής (14) και ένα ηλεκτρόδιο αιχμής (54) για την επαφή με τη βελόνα (12) στην αιχμή της (14). Εφαρμόζεται μια τάση (302) μεταξύ του ηλεκτροδίου σύσφιξης (52) και του ηλεκτροδίου αιχμής (54), για να μαλακώσει/λιώσει η βελόνα μέσω θέρμανσης με ηλεκτρική αντίσταση, την ίδια στιγμή που το ηλεκτρόδιο αιχμής (54) προωθείται (304) για να συμπιέσει την αιχμή της βελόνας (14) και να την αμβλύνει. Η συσκευή (200) χαρακτηρίζεται από μέσα (208, 210, 216, 218, 224) τα οποία επιτρέπουν στη βελόνα (12) να περιστρέφεται, ας πούμε κατά 180 μοίρες, έτσι ώστε η πρώτη αιχμή

(14) και η δεύτερη αιχμή (16) να μπορούν να αμβλυνθούν. Επίσης αποκαλύπτονται μέσα για την αποσύνδεση της βελόνας φλεβοτομής (12) από ένα κύριο σώμα (20) ή/και για την αφαίρεση ενός καλύμματος (22) που καλύπτει το ένα άκρο (16) της βελόνας φλεβοτομής (12). Η συσκευή (200) καθιστά δυνατή την αποσυναμολόγηση μιας βελόνας τύπου Vacutainer (10) στα διάφορα τμήματα αυτής (12, 20, 22) και το να καταστεί η βελόνα (12) αμβλεία και στα δύο άκρα και μη επικίνδυνη.



ΑΡΙΘΜΟΣ ΕΥΡ. Δ.Ε. (11):3110447
ΑΡΙΘ. ΕΛΛ. ΚΑΤΑΘΕΣΗΣ (21):20220401128
ΗΜΕΡ. ΕΛΛ. ΚΑΤΑΘΕΣΗΣ (22):31/05/2022
ΑΡΙΘ./ΗΜΕΡ. ΔΗΜΟΣΙΕΥΣΗΣ
ΕΥΡΩΠΑΪΚΟΥ ΔΙΠΛΩΜΑΤΟΣ(87):2872145 - 09/03/2022
ΑΡΙΘ./ΗΜΕΡ. ΔΗΜΟΣΙΕΥΣΗΣ
ΕΥΡΩΠΑΪΚΗΣ ΑΙΤΗΣΗΣ (86):13815988.4--12/07/2013
ΔΙΚΑΙΟΥΧΟΣ (73):1)EMALEX BIOSCIENCES, INC.
330 North Wabash Avenue, Suite 3500,IL
60611 CHICAGO, ΗΝΩΜΕΝΕΣ
ΠΟΛΙΤΕΙΕΣ ΤΗΣ ΑΜΕΡΙΚΗΣ
ΣΥΜΒ. ΠΡΟΤΕΡΑΙΟΤΗΤΕΣ (30):201261671044 P-12/07/2012-US
ΕΦΕΥΡΕΤΗΣ (72):1)CHIPKIN, Richard, E.
2)KWAN, Rudolf
ΕΙΔΙΚΟΣ ΠΛΗΡΕΞΟΥΣΙΟΣ (74):ΤΣΙΜΙΚΑΛΗΣ "ΤΣΙΜΙΚΑΛΗΣ
ΚΑΛΟΝΑΡΟΥ ΔΙΚΗΓΟΡΙΚΗ ΕΤΑΙΡΕΙΑ"
ΣΤΕΦΑΝΟΣ ΑΛΕΞΙΟΣ
Νεοφύτου Βάμβα 1, 10674 ΑΘΗΝΑ
ΑΝΤΙΚΛΗΤΟΣ (74):ΤΣΙΜΙΚΑΛΗΣ ΣΤΕΦΑΝΟΣ ΑΛΕΞΙΟΣ
Νεοφύτου Βάμβα 1,10674 ΑΘΗΝΑ
ΤΙΤΛΟΣ ΕΦΕΥΡΕΣΗΣ (54):**ΣΥΓΧΩΝΕΥΜΕΝΕΣ ΒΕΝΖΑΖΕΠΙΝΕΣ
ΓΙΑ ΤΗ ΘΕΡΑΠΕΙΑ ΤΟΥ ΣΥΝΔΡΟΜΟΥ
TOURETTE**

ΠΕΡΙΛΗΨΗ(57)

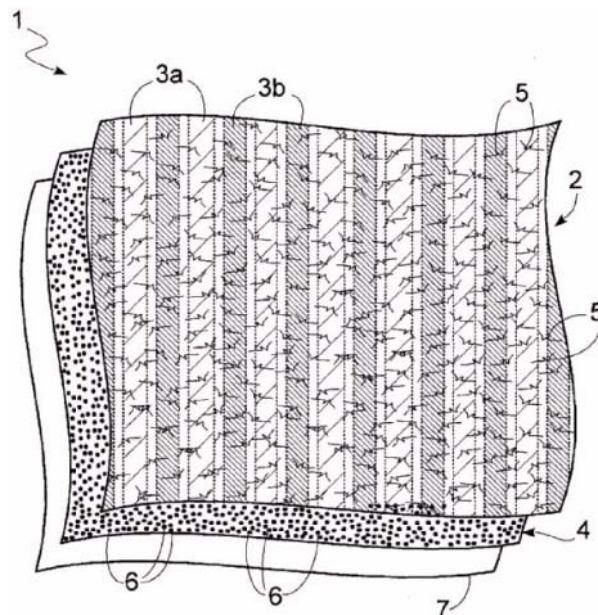
Η παρούσα εφεύρεση περιλαμβάνει μεθόδους θεραπείας ενός υποκειμένου που έχει διαγνωστεί ότι πάσχει από μία διαταραχή τικ ή μία κινητική διαταραχή. Η διαταραχή τικ μπορεί να είναι σύνδρομο Tourette και οι μέθοδοι μπορούν να περιλαμβάνουν τα βήματα: (a) αναγνώριση ενός υποκειμένου που έχει ανάγκη θεραπείας και (b) χορήγηση στο υποκείμενο μιας θεραπευτικά αποτελεσματικής ποσότητας μιας σύνθεσης που περιλαμβάνει έναν ανταγωνιστή υποδοχέα D1/D5,

έναν μερικό αγωνιστή υποδοχέα D1/D5 ή ένα μίγμα αυτών. Παραδείγματος χάριν, ο ανταγωνιστής υποδοχέα D1/D5 μπορεί να είναι εκοπιπάμη ή ένα φαρμακευτικά αποδεκτό άλας, επιδιαλύτωμα, υδρίτης, προφάρμακο, δομικό ανάλογο, μεταβολίτης ή πολύμορφο αυτής.

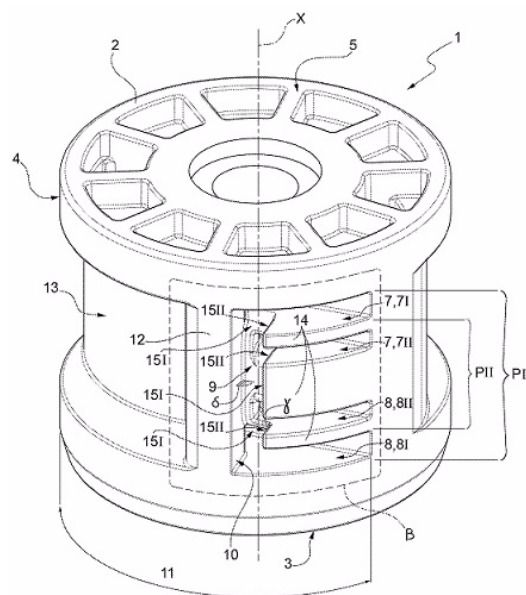
ΑΡΙΘΜΟΣ ΕΥΡ. Δ.Ε. (11):3110448
ΑΡΙΘ. ΕΛΛ. ΚΑΤΑΘΕΣΗΣ (21):20220401127
ΗΜΕΡ. ΕΛΛ. ΚΑΤΑΘΕΣΗΣ (22):31/05/2022
ΑΡΙΘ./ΗΜΕΡ. ΔΗΜΟΣΙΕΥΣΗΣ
ΕΥΡΩΠΑΪΚΟΥ ΔΙΠΛΩΜΑΤΟΣ(87):3191170 - 09/03/2022
ΑΡΙΘ./ΗΜΕΡ. ΔΗΜΟΣΙΕΥΣΗΣ
ΕΥΡΩΠΑΪΚΗΣ ΑΙΤΗΣΗΣ (86):15760266.5--27/07/2015
ΔΙΚΑΙΟΥΧΟΣ (73):1)Fastmeditalia S.r.L.
Via Fiume, 25, 20832 Desio (Monza Brianza),
ΙΤΑΛΙΑ
ΣΥΜΒ. ΠΡΟΤΕΡΑΙΟΤΗΤΕΣ (30):VA20140025-08/09/2014-IT
ΕΦΕΥΡΕΤΗΣ (72):1)PINNA, Marco
ΕΙΔΙΚΟΣ ΠΛΗΡΕΞΟΥΣΙΟΣ (74):ΚΙΛΙΜΙΡΗΣ "ΠΑΤΡΙΝΟΣ & ΚΙΛΙΜΙΡΗΣ
ΔΙΚΗΓΟΡΙΚΗ ΕΤΑΙΡΙΑ" ΚΩΝΣΤΑΝΤΙΝΟΣ
Χατζηγιάννη Μέξη 7, 11528 ΑΘΗΝΑ
ΑΝΤΙΚΛΗΤΟΣ (74):ΚΙΛΙΜΙΡΗΣ ΚΩΝΣΤΑΝΤΙΝΟΣ
Χατζηγιάννη Μέξη 7,11528 ΑΘΗΝΑ
ΤΙΤΛΟΣ ΕΦΕΥΡΕΣΗΣ (54):**ΕΠΙΘΕΜΑ ΙΚΑΝΟ ΝΑ ΠΑΡΑΓΕΙ ΜΙ-
ΚΡΟΡΕΥΜΑΤΑ**

ΠΕΡΙΛΗΨΗ(57)

Παρέχεται ένα επίθεμα (1) ικανό να παράγει μικρορεύματα που θα εφαρμοστεί στο ανθρώπινο δέρμα, το οποίο περιλαμβάνει ένα στήριγμα για ηλεκτρόδια (3a, 3b) που 5 απέχουν μεταξύ τους και ικανά να δημιουργούν τάσεις τυπικές των γαλβανικών σπηλών, μέσα σύνδεσης (5) μεταξύ των ηλεκτροδίων (3a, 3b), ένα προσκολλητικό στρώμα (4) που εφαρμόζεται στη μία πλευρά του στήριγματος και είναι κατάλληλο για να προσκολλάται στο δέρμα και μια προστατευτική επένδυση (7) που εφαρμόζεται στο προσκολλητικό στρώμα (4), όπου το στήριγμα είναι μια μεμβράνη (2) διαπερατή από 10 υγρασία μέσα στα ηλεκτρόδια (3a, 3b), και όπου τα μέσα σύνδεσης (5) ορίζονται από ένα υλικό που είναι ακόρεστο σε υγρασία, όπως πυρίτιο που εμποτίζει τη μεμβράνη (2).



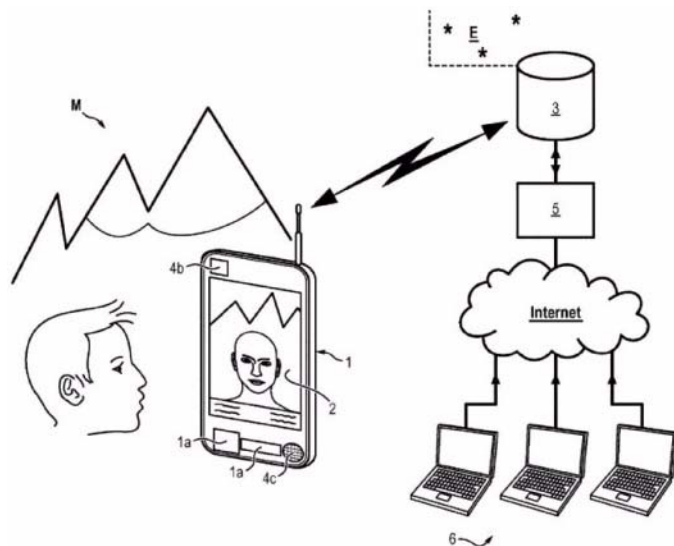
ΑΡΙΘΜΟΣ ΕΥΡ. Δ.Ε. (11):3110449
ΑΡΙΘ. ΕΛΛ. ΚΑΤΑΘΕΣΗΣ (21):20220401126
ΗΜΕΡ. ΕΛΛ. ΚΑΤΑΘΕΣΗΣ (22):31/05/2022
ΑΡΙΘ./ΗΜΕΡ. ΔΗΜΟΣΙΕΥΣΗΣ
ΕΥΡΩΠΑΪΚΟΥ ΔΙΠΛΩΜΑΤΟΣ(87):3756439 - 06/04/2022
ΑΡΙΘ./ΗΜΕΡ. ΔΗΜΟΣΙΕΥΣΗΣ
ΕΥΡΩΠΑΪΚΗΣ ΑΙΤΗΣΗΣ (86):20182390.3--25/06/2020
ΔΙΚΑΙΟΥΧΟΣ (73):1)FLASHCUTTER S.R.L. CON UNICO SO-
CIO
Via Guerrieri 4/A, 42015 Correggio, ΙΤΑΛΙΑ
ΣΥΜΒ. ΠΡΟΤΕΡΑΙΟΤΗΤΕΣ (30):201900010002-25/06/2019-IT
ΕΦΕΥΡΕΤΗΣ (72):1)GUERRA, Lauro
ΕΙΔΙΚΟΣ ΠΑΡΕΞΟΥΣΙΟΣ (74):ΓΑΛΑΝΟΠΟΥΛΟΥ ΑΝΘΟΥΛΑ
Θέση Λύσι Μπιτακου, 19014 ΚΑΠΑΝΔΡΙΤΙ
(ΑΤΤΙΚΗΣ)
ΑΝΤΙΚΑΛΤΟΣ (74):ΜΑΛΑΜΗ ΑΛΚΗΣΤΙΣ-ΕΙΡΗΝΗ
Βησσαρίωνος 3,,10672 ΑΘΗΝΑ
ΤΙΤΛΟΣ ΕΦΕΥΡΕΣΗΣ (54):**ΠΕΡΙΣΤΡΟΦΙΚΗ ΚΕΦΑΛΗ ΓΙΑ ΚΟΠΤΙΚΟ ΜΕ ΧΟΡΔΕΣ**



ΠΕΡΙΛΗΨΗ(57)

Μια περιστροφική κεφαλή για κοπτικά με χορδές που έχει ένα περιστροφικό σώμα (2) με άξονα περιστροφής (X) και είναι κατασκευασμένη ως ενιαίο τεμάχιο, όπου το περιστροφικό σώμα (2) έχει μία ή περισσότερες περιοχές επιστροφής (12 112), καθένα από τις οποίες είναι διαμορφωμένη ώστε να ασφαλίσει ένα αντίστοιχο τμήμα γραμμής (F) μέσω διαδοχικών καμπυλών (C1A, C2 C1B, C2) σε διαφορετικά επίπεδα (π1A π1B π2).

ΑΡΙΘΜΟΣ ΕΥΡ. Δ.Ε. (11):3110450
ΑΡΙΘ. ΕΛΛ. ΚΑΤΑΘΕΣΗΣ (21):20220401125
ΗΜΕΡ. ΕΛΛ. ΚΑΤΑΘΕΣΗΣ (22):31/05/2022
ΑΡΙΘ./ΗΜΕΡ. ΔΗΜΟΣΙΕΥΣΗΣ
ΕΥΡΩΠΑΪΚΟΥ ΔΙΠΛΩΜΑΤΟΣ(87):3416080 - 23/03/2022
ΑΡΙΘ./ΗΜΕΡ. ΔΗΜΟΣΙΕΥΣΗΣ
ΕΥΡΩΠΑΪΚΗΣ ΑΙΤΗΣΗΣ (86):18177279.9--12/06/2018
ΔΙΚΑΙΟΥΧΟΣ (73):1)Idemia Identity & Security France
2, Place Samuel de Champlain, 92400 Cour-
bevoie, ΓΑΛΛΙΑ
ΣΥΜΒ. ΠΡΟΤΕΡΑΙΟΤΗΤΕΣ (30):1755312-13/06/2017-FR
ΕΦΕΥΡΕΤΗΣ (72):1)TOURET, Olivier
2)CHASTEL, Pierre
3)CHABANNE, Herve
ΕΙΔΙΚΟΣ ΠΑΡΕΞΟΥΣΙΟΣ (74):ΣΑΚΕΛΛΑΡΙΔΗ ΒΑΛΗ-ΒΑΣΙΛΙΚΗ
Αδριανού 70, 10556 ΑΘΗΝΑ
ΑΝΤΙΚΑΛΤΟΣ (74):ΣΑΚΕΛΛΑΡΙΔΗ ΒΑΛΗ-ΒΑΣΙΛΙΚΗ
Αδριανού 70,10556 ΑΘΗΝΑ
ΤΙΤΛΟΣ ΕΦΕΥΡΕΣΗΣ (54):**ΒΟΗΘΕΙΑ ΓΙΑ ΤΗΝ ΕΠΑΛΗΘΕΥΣΗ ΕΝΟΣ ΤΑΞΙΔΙΟΥ ΜΕΤΑΝΑΣΤΗ ΠΡΙΝ ΑΠΟ ΤΗΝ ΑΦΙΞΗ ΣΤΗ ΧΩΡΑ ΥΠΟΔΟΧΗΣ**



ΠΕΡΙΛΗΨΗ(57)

Η εφεύρεση σχετίζεται με μια μέθοδο για βοήθεια στην επαλήθευση του ταξιδιού που μπορεί να έχει κάνει ένα άτομο πριν φτάσει σε μια χώρα υποδοχής, όπου τα ακόλουθα εκτελούνται σε μια γεωγραφική θέση όπου βρίσκεται το άτομο τη στιγμή του ταξιδιού του,- μια λήψη βιομετρικών δεδομένων και φόρτωση ή λήψη άλλων δεδομένων με τη συσχέτισή τους με αυτά τα βιομετρικά δεδομένα, ενώ αυτά τα άλλα δεδομένα περιλαμβάνουν τουλάχιστον μία πληροφορία σχετικά με την τοποθεσία του ατόμου εκείνη τη στιγμή του ταξιδιού του, - ασφαλή μετάδοση αυτών των δεδομένων σε διακομιστή απομακρυσμένης αποθήκευσης.

ΑΡΙΘΜΟΣ ΕΥΡ. Δ.Ε. (11):3110451
ΑΡΙΘ. ΕΛΛ. ΚΑΤΑΘΕΣΗΣ (21):20220401124
ΗΜΕΡ. ΕΛΛ. ΚΑΤΑΘΕΣΗΣ (22):31/05/2022
ΑΡΙΘ./ΗΜΕΡ. ΔΗΜΟΣΙΕΥΣΗΣ
ΕΥΡΩΠΑΪΚΟΥ ΔΙΠΛΩΜΑΤΟΣ(87):3476399 - 20/04/2022
ΑΡΙΘ./ΗΜΕΡ. ΔΗΜΟΣΙΕΥΣΗΣ
ΕΥΡΩΠΑΪΚΗΣ ΑΙΤΗΣΗΣ (86):17814733.6--22/06/2017
ΔΙΚΑΙΟΥΧΟΣ (73):1)Jiangsu Hengrui Medicine Co. Ltd.
No. 7 Kunlunshan Road Economic and Technological Development Zone Lianyungang, Jiangsu 222047, KINA
2)Shanghai Hengrui Pharmaceutical Co., Ltd.
No.279 Wenjing Road Minhang District, Shanghai 200245, KINA

ΣΥΜΒ. ΠΡΟΤΕΡΑΙΟΤΗΤΕΣ (30):201610465386-23/06/2016-CN
ΕΦΕΥΡΕΤΗΣ (72):1)CAO, Zhuoxiao
2)FU, Yayuan
3)HU, Qiyue
4)TAO, Weikang
5)ZHANG, Lianshan
6)SUN, Piao yang

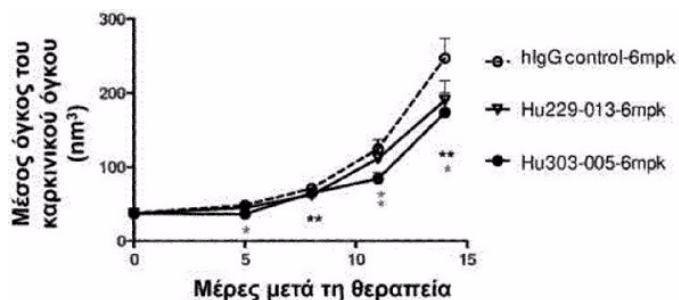
ΕΙΔΙΚΟΣ ΠΑΡΕΞΟΥΣΙΟΣ (74):ΣΑΚΕΛΛΑΡΙΔΗ ΒΑΛΗ-ΒΑΣΙΛΙΚΗ
Αδριανού 70, 10556 ΑΘΗΝΑ

ΑΝΤΙΚΛΗΤΟΣ (74):ΣΑΚΕΛΛΑΡΙΔΗ ΒΑΛΗ-ΒΑΣΙΛΙΚΗ
Αδριανού 70,10556 ΑΘΗΝΑ

ΤΙΤΛΟΣ ΕΦΕΥΡΕΣΗΣ (54):**ΑΝΤΙΣΩΜΑ LAG-3, ΘΡΑΥΣΜΑ ΔΕΣΜΕΥΣΗΣ ΑΝΤΙΓΟΝΟΥ ΑΥΤΟΥ ΚΑΙ ΦΑΡΜΑΚΕΥΤΙΚΗ ΕΦΑΡΜΟΓΗ ΑΥΤΟΥ**

ΠΕΡΙΛΗΨΗ(57)

Παρέχονται ένα αντίσωμα LAG-3, ένα θραύσμα δέσμευσης αντιγόνου αυτού και μια φαρμακευτική εφαρμογή του. Περαιτέρω, παρέχονται ένα χιμαϊρικό αντίσωμα που περιλαμβάνει ένα CDR του αντισώματος LAG-3, ένα ανθρωποποιημένο αντίσωμα, μια φαρμακευτική σύνθεση που περιλαμβάνει το αντίσωμα LAG-3 και το θραύσμα δέσμευσης αντιγόνου αυτού, και μια εφαρμογή της φαρμακευτικής σύνθεσης ως αντινεοπλασματικό φάρμακο. Συγκεκριμένα, παρέχεται μια εφαρμογή ενός ανθρωποποιημένου αντισώματος LAG-3 στην παρασκευή φαρμάκων για τη θεραπεία ασθενειών που περιλαμβάνουν κύτταρα του ανοσοποιητικού συστήματος.



ΑΡΙΘΜΟΣ ΕΥΡ. Δ.Ε. (11):3110452
ΑΡΙΘ. ΕΛΛ. ΚΑΤΑΘΕΣΗΣ (21):20220401123
ΗΜΕΡ. ΕΛΛ. ΚΑΤΑΘΕΣΗΣ (22):31/05/2022
ΑΡΙΘ./ΗΜΕΡ. ΔΗΜΟΣΙΕΥΣΗΣ
ΕΥΡΩΠΑΪΚΟΥ ΔΙΠΛΩΜΑΤΟΣ(87):3359363 - 09/03/2022
ΑΡΙΘ./ΗΜΕΡ. ΔΗΜΟΣΙΕΥΣΗΣ
ΕΥΡΩΠΑΪΚΗΣ ΑΙΤΗΣΗΣ (86):16784809.2--05/10/2016
ΔΙΚΑΙΟΥΧΟΣ (73):1)Alpla Werke Alwin Lehner GmbH & Co. KG
Allmendstrasse 81, 6971 Hard, ΑΥΣΤΡΙΑ

ΣΥΜΒ. ΠΡΟΤΕΡΑΙΟΤΗΤΕΣ (30):14622015-08/10/2015-CH
ΕΦΕΥΡΕΤΗΣ (72):1)DORNBAACH, Christian
ΕΙΔΙΚΟΣ ΠΑΡΕΞΟΥΣΙΟΣ (74):ΣΑΚΕΛΛΑΡΙΔΗ ΒΑΛΗ-ΒΑΣΙΛΙΚΗ
Αδριανού 70, 10556 ΑΘΗΝΑ

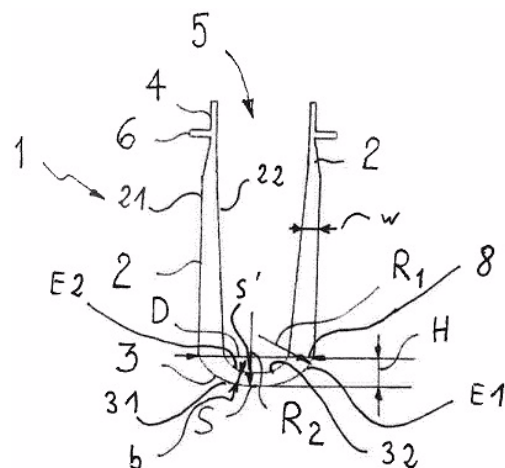
ΑΝΤΙΚΛΗΤΟΣ (74):ΣΑΚΕΛΛΑΡΙΔΗ ΒΑΛΗ-ΒΑΣΙΛΙΚΗ
Αδριανού 70,10556 ΑΘΗΝΑ

ΤΙΤΛΟΣ ΕΦΕΥΡΕΣΗΣ (54):**ΠΡΟΠΛΑΣΜΑ ΓΙΑ ΤΗΝ ΠΑΡΑΓΩΓΗ ΕΝΟΣ ΠΛΑΣΤΙΚΟΥ ΔΟΧΕΙΟΥ ΜΕ ΜΙΑ ΔΙΑΔΙΚΑΣΙΑ ΧΥΤΕΥΣΗΣ ΜΕ ΕΜΦΥΣΗΣΗ-ΕΦΕΛΚΥΣΜΟ**

ΠΕΡΙΛΗΨΗ(57)

Η εφεύρεση σχετίζεται με ένα πρόπλασμα (1) για την παραγωγή ενός πλαστικού δοχείου με μια διαδικασία χύτευσης με εμφύσηση-εφελκυσμό, που έχει ένα επίμηκες σώμα προπλάσματος (2) σε μορφή σωλήνα, ο οποίος κλείνει σε ένα διαμήκες άκρο από μια βάση προπλάσματος (3) και το άλλο διαμήκες άκρο του οποίου γειτνιάζει μια μεταβατική περιοχή (25) η οποία συνδέεται με έναν λαιμό προπλάσματος (4). Η βάση προπλάσματος (3) έχει ένα εξωτερικό τοίχωμα (31) και ένα εσωτερικό τοίχωμα (32) που οριοθετούν ένα πάχος βάσης (b). Το σώμα προπλάσματος (2) έχει ένα εξωτερικό τοίχωμα (21) και ένα εσωτερικό τοίχωμα (22) που οριοθετούν ένα πάχος τοιχώματος (w). Σύμφωνα με την εφεύρεση, μια εσωτερική επιφάνεια (E2) καμπύλη με τρισδιάστατο κυρτό τρόπο και μια εξωτερική επιφάνεια (E1) καμπύλη με τρισδιάστατο κυρτό τρόπο απέχουν μεταξύ τους ώστε η απόσταση να αυξάνεται συνεχώς από την αντίστοιχη κορυφή (S, S') στο σώμα προπλάσματος, όπου μια έκταση του εξωτερικού τοιχώματος (31) της

βάσης προπλάσματος (3) κατά μήκος της εξωτερικής τρισδιάστατης καμπύλης επιφάνειας (E1) μπορεί να διακοπεί από μια περιοχή υποχώρησης (7) μακριά από την κορυφή του (S), και όπου μια έκταση του εσωτερικού τοιχώματος (32) της βάσης προπλάσματος (3) κατά μήκος της εσωτερικής τρισδιάστατης καμπύλης επιφάνειας (E2) μπορεί να διακοπεί από μια περιοχή υποχώρησης (7) μακριά από την κορυφή του (S1).

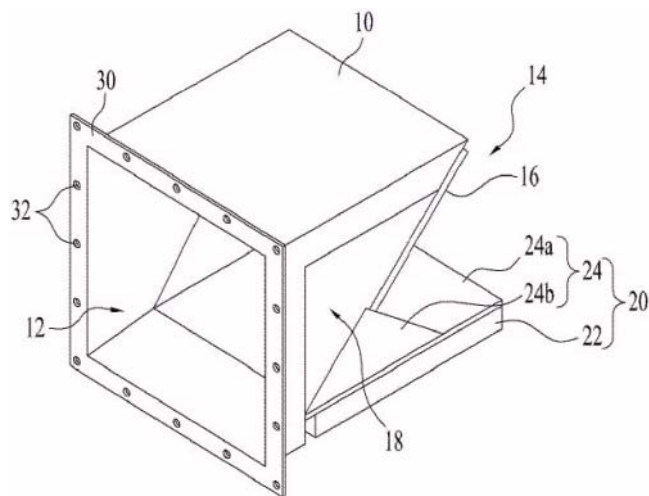


ΑΡΙΘΜΟΣ ΕΥΡ. Δ.Ε. (11):3110453
ΑΡΙΘ. ΕΛΛ. ΚΑΤΑΘΕΣΗΣ (21):20220401122
ΗΜΕΡ. ΕΛΛ. ΚΑΤΑΘΕΣΗΣ (22):31/05/2022
ΑΡΙΘ./ΗΜΕΡ. ΔΗΜΟΣΙΕΥΣΗΣ
ΕΥΡΩΠΑΪΚΟΥ ΔΙΠΛΩΜΑΤΟΣ(87):3170944 - 02/03/2022
ΑΡΙΘ./ΗΜΕΡ. ΔΗΜΟΣΙΕΥΣΗΣ
ΕΥΡΩΠΑΪΚΗΣ ΑΙΤΗΣΗΣ (86):15822525.0--13/07/2015
ΔΙΚΑΙΟΥΧΟΣ (73):1)Korea Machinery Ind. Inc
376-25, Hyundaiakia-ro, Namyang-eup, Hwa-
seong-si, Gyeonggi-do 18279,
ΔΗΜΟΚΡΑΤΙΑ ΤΗΣ ΚΟΡΕΑΣ (ΝΟΤΙΑ
ΚΟΡΕΑ)
ΣΥΜΒ. ΠΡΟΤΕΡΑΙΟΤΗΤΕΣ (30):20140088543-14/07/2014-KR
ΕΦΕΥΡΕΤΗΣ (72):1)KIM, Jongsun
ΕΙΔΙΚΟΣ ΠΛΗΡΕΞΟΥΣΙΟΣ (74):ΣΑΚΕΛΛΑΡΙΔΗ ΒΑΛΗ-ΒΑΣΙΛΙΚΗ
Αδριανού 70, 10556 ΑΘΗΝΑ
ΑΝΤΙΚΛΗΤΟΣ (74):ΣΑΚΕΛΛΑΡΙΔΗ ΒΑΛΗ-ΒΑΣΙΛΙΚΗ
Αδριανού 70,10556 ΑΘΗΝΑ
ΤΙΤΛΟΣ ΕΦΕΥΡΕΣΗΣ (54):**ΜΗ ΜΗΧΑΝΟΚΙΝΗΤΗ ΣΥΣΚΕΥΗ
ΠΡΟΛΗΨΗΣ ΑΝΤΙΠΡΟΣΗΣ**

ΠΕΡΙΛΗΨΗ(57)

Παρέχεται μία μη μηχανοκίνητη συσκευή πρόληψης αντιπροής, η οποία περιλαμβάνει: ένα σώμα που έχει μία είσοδο λυμάτων στο πρόσθιο μέρος αυτού, μία έξοδο λυμάτων στο οπίσθιο τμήμα αυτού και ένα κατά μήκος εκτεινόμενο κανάλι λυμάτων ανάμεσα τους* μία θυρίδα που συζευγνύεται με δυνατότητα περιστροφής με το σώμα στο οπίσθιο μέρος αυτού ώστε να ανοίγει ή να κλείνει την έξοδο, όπου η θυρίδα περιλαμβάνει: έναν αριθμό πλωτών στοιχείων διευθετημένων σε απόσταση μεταξύ τους* και έναν οδηγό διευθετημένο σταπλωτά στοιχεία ώστε να περιστρέφεται προς τα άνω μέσω της δύναμης άνωσης ώστε να κλείνει την έξοδο, και να περιστρέφεται προς τα κάτω μέσω της βαρύτητας

απουσία της αντιπροής λυμάτων ώστε να ανοίγει την έξοδο, και, ακολούθως, να οδηγεί τα λύματα από την έξοδο.



ΑΡΙΘΜΟΣ ΕΥΡ. Δ.Ε. (11):3110454
ΑΡΙΘ. ΕΛΛ. ΚΑΤΑΘΕΣΗΣ (21):20220401119
ΗΜΕΡ. ΕΛΛ. ΚΑΤΑΘΕΣΗΣ (22):31/05/2022
ΑΡΙΘ./ΗΜΕΡ. ΔΗΜΟΣΙΕΥΣΗΣ
ΕΥΡΩΠΑΪΚΟΥ ΔΙΠΛΩΜΑΤΟΣ(87):3530673 - 30/03/2022
ΑΡΙΘ./ΗΜΕΡ. ΔΗΜΟΣΙΕΥΣΗΣ
ΕΥΡΩΠΑΪΚΗΣ ΑΙΤΗΣΗΣ (86):18181899.8--02/09/2005
ΔΙΚΑΙΟΥΧΟΣ (73):1)Genentech, Inc.
1 DNA Way, South San Francisco, CA 94080-
4990, ΗΝΩΜΕΝΕΣ ΠΟΛΙΤΕΙΕΣ ΤΗΣ
ΑΜΕΡΙΚΗΣ
ΣΥΜΒ. ΠΡΟΤΕΡΑΙΟΤΗΤΕΣ (30):607377 P-03/09/2004-US
ΕΦΕΥΡΕΤΗΣ (72):1)DENNIS, Mark, S.
2)FONG, Sherman
ΕΙΔΙΚΟΣ ΠΛΗΡΕΞΟΥΣΙΟΣ (74):ΑΘΑΝΑΣΙΑΔΟΥ "ΕΛΕΝΗ Γ.
ΠΑΠΑΚΩΝΣΤΑΝΤΙΝΟΥ ΚΑΙ
ΣΥΝΕΡΓΑΤΕΣ, ΔΙΚΗΓΟΡΙΚΗ ΕΤΑΙΡΙΑ"
ΜΑΡΙΑ
Κουμπάρη 2, 10674 ΑΘΗΝΑ
ΑΝΤΙΚΛΗΤΟΣ (74):ΓΙΑΖΙΤΖΟΓΛΟΥ ΕΥΑΓΓΕΛΙΑ
Κουμπάρη 2,10674 ΑΘΗΝΑ
ΤΙΤΛΟΣ ΕΦΕΥΡΕΣΗΣ (54):**ΑΝΘΡΩΠΟΠΟΙΗΜΕΝΟΙ ΑΝΤΑΓΩΝΙ-
ΣΤΕΣ ΑΝΤΙ-β7 ΚΑΙ ΧΡΗΣΕΙΣ ΑΥΤΩΝ**

ΠΕΡΙΛΗΨΗ(57)

Η εφεύρεση παρέχει θεραπευτικά αντισώματα αντι-β7, συνθέσεις που περιλαμβάνουν αυτά τα αντισώματα, και μεθόδους χρήσεις αυτών των αντισωμάτων.

ΑΡΙΘΜΟΣ ΕΥΡ. Δ.Ε. (11):3110455
ΑΡΙΘ. ΕΛΛ. ΚΑΤΑΘΕΣΗΣ (21):20220401120
ΗΜΕΡ. ΕΛΛ. ΚΑΤΑΘΕΣΗΣ (22):31/05/2022
ΑΡΙΘ./ΗΜΕΡ. ΔΗΜΟΣΙΕΥΣΗΣ
ΕΥΡΩΠΑΪΚΟΥ ΔΙΠΛΩΜΑΤΟΣ(87):3362453 - 30/03/2022
ΑΡΙΘ./ΗΜΕΡ. ΔΗΜΟΣΙΕΥΣΗΣ
ΕΥΡΩΠΑΪΚΗΣ ΑΙΤΗΣΗΣ (86):16788047.5--12/10/2016
ΔΙΚΑΙΟΥΧΟΣ (73):1)Boehringer Ingelheim International GmbH
Binger Strasse 173, 55216 Ingelheim am
Rhein, ΓΕΡΜΑΝΙΑ
ΣΥΜΒ. ΠΡΟΤΕΡΑΙΟΤΗΤΕΣ (30):15189600-13/10/2015-EP
ΕΦΕΥΡΕΤΗΣ (72):1)HOENKE, Christoph
2)BERTANI, Barbara
3)FERRARA, Marco
4)FOSSATI, Giacomo
5)FRATTINI, Sara
6)GIOVANNINI, Riccardo
7)HOBSON, Scott
ΕΙΔΙΚΟΣ ΠΛΗΡΕΞΟΥΣΙΟΣ (74):ΑΘΑΝΑΣΙΑΔΟΥ "ΕΛΕΝΗ Γ.
ΠΑΠΑΚΩΝΣΤΑΝΤΙΝΟΥ ΚΑΙ
ΣΥΝΕΡΓΑΤΕΣ, ΔΙΚΗΓΟΡΙΚΗ ΕΤΑΙΡΙΑ"
ΜΑΡΙΑ
Κουμπάρη 2, 10674 ΑΘΗΝΑ
ΑΝΤΙΚΛΗΤΟΣ (74):ΓΙΑΖΙΤΖΟΓΛΟΥ ΕΥΑΓΓΕΛΙΑ
Κουμπάρη 2,10674 ΑΘΗΝΑ
ΤΙΤΛΟΣ ΕΦΕΥΡΕΣΗΣ (54):**ΚΥΚΛΙΚΑ ΠΑΡΑΓΩΓΑ ΑΙΘΕΡΑ ΤΟΥ
ΠΥΡΑΖΟΛΟ[1,5-a]ΠΥΡΙΜΙΔΙΝΟ-3-ΚΑΡ-
ΒΟΞΥΑΜΙΔΙΟΥ**

ΠΕΡΙΛΗΨΗ(57)

Η εφεύρεση αφορά παράγωγα Σπειροκυκλικού αιθέρα πυραζολο[1,5-a]πυριμιδινό-3-καρβοξυαμιδίου του γενικού τύπου (I) που είναι αναστολείς της

φωσφοδιεστεράσης 2, χρήσιμα στη θεραπεία νόσων του κεντρικού νευρικού συστήματος και άλλων νόσων. Επιπλέον, η εφεύρεση αφορά διεργασίες για την παρασκευή φαρμακευτικών συνθέσεων όπως επίσης διεργασιών για την κατασκευή των ενώσεων σύμφωνα προς την εφεύρεση.

ΑΡΙΘΜΟΣ ΕΥΡ. Δ.Ε. (11):3110456
ΑΡΙΘ. ΕΛΛ. ΚΑΤΑΘΕΣΗΣ (21):20220401118
ΗΜΕΡ. ΕΛΛ. ΚΑΤΑΘΕΣΗΣ (22):31/05/2022
ΑΡΙΘ./ΗΜΕΡ. ΔΗΜΟΣΙΕΥΣΗΣ
ΕΥΡΩΠΑΪΚΟΥ ΔΙΠΛΩΜΑΤΟΣ(87):3655459 - 02/03/2022
ΑΡΙΘ./ΗΜΕΡ. ΔΗΜΟΣΙΕΥΣΗΣ
ΕΥΡΩΠΑΪΚΗΣ ΑΙΤΗΣΗΣ (86):17752012.9--17/07/2017
ΔΙΚΑΙΟΥΧΟΣ (73):1)Technip Zimmer GmbH
Friesstrasse 20, 60388 Frankfurt am Main,
ΓΕΡΜΑΝΙΑ
ΣΥΜΒ. ΠΡΟΤΕΡΑΙΟΤΗΤΕΣ (30):
ΕΦΕΥΡΕΤΗΣ (72):1)SEIDEL, Eckhard
2)LINKE, Rainer
ΕΙΔΙΚΟΣ ΠΛΗΡΕΞΟΥΣΙΟΣ (74):ΑΘΑΝΑΣΙΑΔΟΥ "ΕΛΕΝΗ Γ.
ΠΑΠΑΚΩΝΣΤΑΝΤΙΝΟΥ ΚΑΙ
ΣΥΝΕΡΓΑΤΕΣ, ΔΙΚΗΓΟΡΙΚΗ ΕΤΑΙΡΙΑ"
ΜΑΡΙΑ
Κουμπάρη 2, 10674 ΑΘΗΝΑ
ΑΝΤΙΚΛΗΤΟΣ (74):ΓΙΑΖΙΤΖΟΓΛΟΥ ΕΥΑΓΓΕΛΙΑ
Κουμπάρη 2,10674 ΑΘΗΝΑ
ΤΙΤΛΟΣ ΕΦΕΥΡΕΣΗΣ (54):**ΜΕΘΟΔΟΣ ΠΑΡΑΣΚΕΥΗΣ ΠΟΛΥΕΣΤΕ-
ΡΩΝ**

ΠΕΡΙΛΗΨΗ(57)

Η παρούσα εφαρμογή αφορά μια διεργασία για την παρασκευή πολυεστέρων που περιλαμβάνει την αντίδραση ενός δικαρβοξυλικού οξέος με βουτανοδιόλη παρουσία καταλύτη, όπου στη διεργασία υπάρχει ένα αργιλοπυριτικό άλας, καθώς και τη χρήση αργιλοπυριτικών αλάτων σε μια τέτοια διεργασία.

ΑΡΙΘΜΟΣ ΕΥΡ. Δ.Ε. (11):3110457
ΑΡΙΘ. ΕΛΛ. ΚΑΤΑΘΕΣΗΣ (21):20220401143
ΗΜΕΡ. ΕΛΛ. ΚΑΤΑΘΕΣΗΣ (22):02/06/2022
ΑΡΙΘ./ΗΜΕΡ. ΔΗΜΟΣΙΕΥΣΗΣ
ΕΥΡΩΠΑΪΚΟΥ ΔΙΠΛΩΜΑΤΟΣ(87):2840842 - 11/05/2022
ΑΡΙΘ./ΗΜΕΡ. ΔΗΜΟΣΙΕΥΣΗΣ
ΕΥΡΩΠΑΪΚΗΣ ΑΙΤΗΣΗΣ (86):13777721.5--16/04/2013
ΔΙΚΑΙΟΥΧΟΣ (73):1)NTT DOCOMO, INC.

ΣΥΜΒ. ΠΡΟΤΕΡΑΙΟΤΗΤΕΣ (30):2012096793-20/04/2012-JP
ΕΦΕΥΡΕΤΗΣ (72):1)UCHINO, Tooru

2)TAKAHASHI, Hideaki
 3)SAGAE, Yuta

ΕΙΔΙΚΟΣ ΠΑΡΗΓΓΕΥΣΙΟΣ (74):ΑΘΑΝΑΣΙΑΔΟΥ "ΕΛΕΝΗ Γ.
 ΠΑΠΑΚΩΝΣΤΑΝΤΙΝΟΥ ΚΑΙ
 ΣΥΝΕΡΓΑΤΕΣ, ΔΙΚΗΓΟΡΙΚΗ ΕΤΑΙΡΙΑ"
 ΜΑΡΙΑ

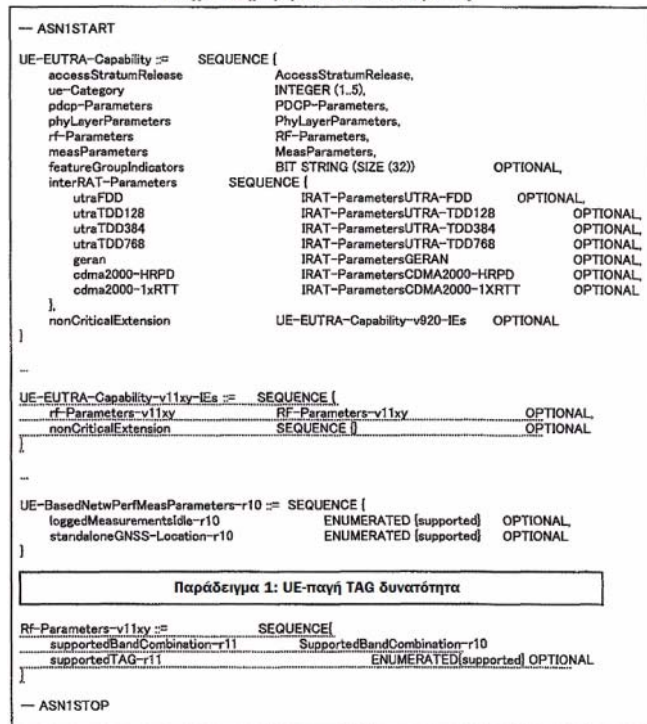
Κουμπάρη 2, 10674 ΑΘΗΝΑ
ΑΝΤΙΚΛΗΤΟΣ (74):ΓΙΑΖΙΤΖΟΓΛΟΥ ΕΥΑΓΓΕΛΙΑ
 Κουμπάρη 2,10674 ΑΘΗΝΑ

ΤΙΤΛΟΣ ΕΦΕΥΡΕΣΗΣ (54):**ΚΙΝΗΤΟΣ ΣΤΑΘΜΟΣ ΚΑΙ ΜΕΘΟΔΟΣ
 ΓΙΑ ΚΙΝΗΤΟ ΣΤΑΘΜΟ**

ΠΕΡΙΛΗΨΗ(57)

Ένας κινητός σταθμός UE σύμφωνα με την παρούσα εφεύρεση περιλαμβάνει: μία μονάδα διαχείρισης 11 διαρθρωμένη για διαχείριση μίας ή πολλαπλών TAG με κάθε μία να περιλαμβάνει οποιαδήποτε από μία Pcell και μία Scell μία μονάδα ρύθμισης 12 διαρθρωμένη για ρύθμιση των χρονισμών μετάδοσης σημάτων ανερχόμενης ζεύξης σε οποιαδήποτε από την Pcell και την Scell που ανήκουν στην ίδια TAG έτσι ώστε οι χρονισμοί μετάδοσης να είναι οι ίδιοι και μία μονάδα μετάδοσης 13 διαρθρωμένη για ειδοποίηση ενός ραδιοσταθμού βάσης eNB του υποστηριζόμενου αριθμού TAG.

Στοιχείο πληροφοριών UE-EUTRA-Capability



ΑΡΙΘΜΟΣ ΕΥΡ. Δ.Ε. (11):3110458
ΑΡΙΘ. ΕΛΛ. ΚΑΤΑΘΕΣΗΣ (21):20220401142
ΗΜΕΡ. ΕΛΛ. ΚΑΤΑΘΕΣΗΣ (22):02/06/2022
ΑΡΙΘ./ΗΜΕΡ. ΔΗΜΟΣΙΕΥΣΗΣ
ΕΥΡΩΠΑΪΚΟΥ ΔΙΠΛΩΜΑΤΟΣ(87):3740676 - 02/03/2022
ΑΡΙΘ./ΗΜΕΡ. ΔΗΜΟΣΙΕΥΣΗΣ
ΕΥΡΩΠΑΪΚΗΣ ΑΙΤΗΣΗΣ (86):19741335.4--16/01/2019
ΔΙΚΑΙΟΥΧΟΣ (73):1)Freia Offshore AB

Ostgotagatan 100, 116 64 Stockholm,
 ΣΟΥΗΔΙΑ

ΣΥΜΒ. ΠΡΟΤΕΡΑΙΟΤΗΤΕΣ (30):1850064-19/01/2018-SE
ΕΦΕΥΡΕΤΗΣ (72):1)HUMMEL, Niklas

2)RAHM, Magnus
 3)DYACHYK, Eduard

ΕΙΔΙΚΟΣ ΠΑΡΗΓΓΕΥΣΙΟΣ (74):ΑΘΑΝΑΣΙΑΔΟΥ "ΕΛΕΝΗ Γ.
 ΠΑΠΑΚΩΝΣΤΑΝΤΙΝΟΥ ΚΑΙ
 ΣΥΝΕΡΓΑΤΕΣ, ΔΙΚΗΓΟΡΙΚΗ ΕΤΑΙΡΙΑ"
 ΜΑΡΙΑ

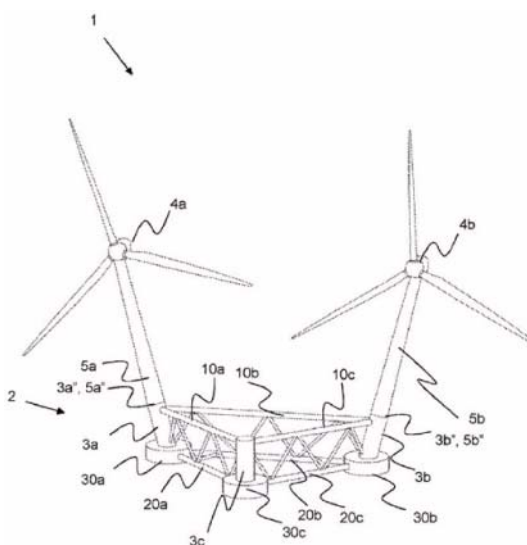
Κουμπάρη 2, 10674 ΑΘΗΝΑ
ΑΝΤΙΚΛΗΤΟΣ (74):ΓΙΑΖΙΤΖΟΓΛΟΥ ΕΥΑΓΓΕΛΙΑ
 Κουμπάρη 2,10674 ΑΘΗΝΑ

ΤΙΤΛΟΣ ΕΦΕΥΡΕΣΗΣ (54):**ΠΛΩΤΗ ΠΛΑΤΦΟΡΜΑ ΑΙΟΛΙΚΗΣ
 ΕΝΕΡΓΕΙΑΣ**

ΠΕΡΙΛΗΨΗ(57)

Μία πλωτή πλατφόρμα αιολικής ενέργειας (1) για υπεράκτια παραγωγή ενέργειας, αποτελούμενη από, μία πλωτή μονάδα (2), όπου η πλωτή μονάδα αποτελείται από μία πρώτη, μία δεύτερη και μία τρίτη διασυνδεδεμένη ημι-υποβρύχια στήλη (3a, 3b, 3c) καθεμία έχουσα έναν διαμήκη κεντρικό άξονα στήλης (3a', 3b', 3c') και καθεμία ούσα διατεταγμένη σε μία αντίστοιχη γωνία της πλωτής μονάδας (2), μία πρώτη και δεύτερη ανεμογεννήτρια (4a, 4b), διατεταγμένες στην πρώτη και δεύτερη ημι-υποβρύχια στήλη (3a, 3b), αντίστοιχα, μέσω ενός πρώτου και

δεύτερου πύργου (5a, 5b) αντίστοιχα, όπου ο πρώτος και δεύτερος πύργοι (5a, 5b) έχουν έναν πρώτο και δεύτερο διαμήκη κεντρικό άξονα πύργου (5a', 5b'), αντίστοιχα, όπου η πρώτη και δεύτερη ημι-υποβρύχια στήλη (3a, 3b) διατάσσονται στην πλωτή μονάδα (2) με μία πρώτη και δεύτερη γωνία (α1, α2) αντίστοιχα, σε σχέση με μία κατεύθυνση αναφοράς (z), και κατευθύνονται μακριά η μία από την άλλη, όπου ο πρώτος και δεύτερος διαμήκεις κεντρικοί άξονες πύργου (5a', 5b') είναι παράλληλοι στον πρώτο και δεύτερο διαμήκεις κεντρικούς άξονες στήλης (3a', 3b'), αντίστοιχα.



ΑΡΙΘΜΟΣ ΕΥΡ. Δ.Ε. (11):3110459
ΑΡΙΘ. ΕΛΛ. ΚΑΤΑΘΕΣΗΣ (21):20220401141
ΗΜΕΡ. ΕΛΛ. ΚΑΤΑΘΕΣΗΣ (22):02/06/2022
ΑΡΙΘ./ΗΜΕΡ. ΔΗΜΟΣΙΕΥΣΗΣ
ΕΥΡΩΠΑΪΚΟΥ ΔΙΠΛΩΜΑΤΟΣ(87):3661968 - 02/03/2022
ΑΡΙΘ./ΗΜΕΡ. ΔΗΜΟΣΙΕΥΣΗΣ
ΕΥΡΩΠΑΪΚΗΣ ΑΙΤΗΣΗΣ (86):18841800.8--03/08/2018
ΔΙΚΑΙΟΥΧΟΣ (73):1)The Hospital for Sick Children
686 Bay Street 3rd Floor, Toronto, Ontario
M5G 0A4, ΚΑΝΑΔΑΣ
2)The Governing Council of the University of
Toronto
Banting Institute 100 College Street, Suite 413,
Toronto, ON M5G 1L5, ΚΑΝΑΔΑΣ

ΣΥΜΒ. ΠΡΟΤΕΡΑΙΟΤΗΤΕΣ (30):201762541209 P-04/08/2017-US
ΕΦΕΥΡΕΤΗΣ (72):1)JULIEN, Jean-Philippe
2)SICARD, Taylor
3)SEMESI, Anthony
4)TREANOR, Bebhinn
5)ZHAO, Tiantian
6)RUJAS DIEZ, Eburne

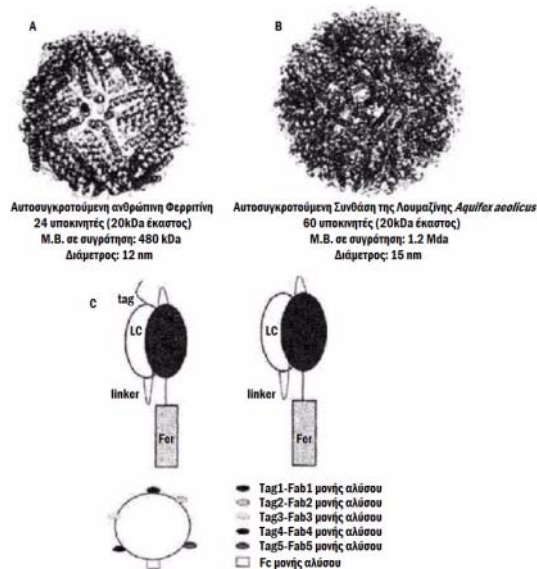
ΕΙΔΙΚΟΣ ΠΛΗΡΕΞΟΥΣΙΟΣ (74):ΑΘΑΝΑΣΙΑΔΟΥ "ΕΛΕΝΗ Γ.
ΠΑΠΑΚΩΝΣΤΑΝΤΙΝΟΥ ΚΑΙ
ΣΥΝΕΡΓΑΤΕΣ, ΔΙΚΗΓΟΡΙΚΗ ΕΤΑΙΡΙΑ"
ΜΑΡΙΑ
Κουμπάρη 2, 10674 ΑΘΗΝΑ

ΑΝΤΙΚΛΗΤΟΣ (74):ΓΙΑΖΙΤΖΟΓΛΟΥ ΕΥΑΓΓΕΛΙΑ
Κουμπάρη 2,10674 ΑΘΗΝΑ

ΤΙΤΛΟΣ ΕΦΕΥΡΕΣΗΣ (54):ΠΛΑΤΦΟΡΜΑ ΝΑΝΟΣΩΜΑΤΙΔΙΟΥ ΓΙΑ
ΔΙΑΝΟΜΗ ΑΝΤΙΣΩΜΑΤΟΣ ΚΑΙ ΕΜΒΟ-
ΛΙΟΥ

ΠΕΡΙΛΗΨΗ(57)

Μία πρωτεΐνη συγχώνευσης περιλαμβάνει ένα μονομερές ναοκλωβού* και ένα αντίσωμα ή θραύσμα αυτού συνδεδεμένο στο μονομερές ναοκλωβού, όπου το αντίσωμα ή το θραύσμα αυτού περιλαμβάνει ένα πρώτο μέλος ενός ζεύγους δέσμευσης* όπου μία πληθώρα των πρωτεϊνών συγχώνευσης αυτοσυγκροτούνται για τον σχηματισμό ενός ναοκλωβού στον οποίο μία πληθώρα των αντισωμάτων ή θραυσμάτων αυτών διακοσμούν την εξωτερική επιφάνεια του ναοκλωβού, δια του οποίου το πρώτο μέλος του ζεύγους δέσμευσης εκτίθεται για αλληλεπίδραση με ένα δεύτερο μέλος ενός ζεύγους δέσμευσης.



ΑΡΙΘΜΟΣ ΕΥΡ. Δ.Ε. (11):3110460
ΑΡΙΘ. ΕΛΛ. ΚΑΤΑΘΕΣΗΣ (21):20220401144
ΗΜΕΡ. ΕΛΛ. ΚΑΤΑΘΕΣΗΣ (22):02/06/2022
ΑΡΙΘ./ΗΜΕΡ. ΔΗΜΟΣΙΕΥΣΗΣ
ΕΥΡΩΠΑΪΚΟΥ ΔΙΠΛΩΜΑΤΟΣ(87):3679357 - 09/03/2022
ΑΡΙΘ./ΗΜΕΡ. ΔΗΜΟΣΙΕΥΣΗΣ
ΕΥΡΩΠΑΪΚΗΣ ΑΙΤΗΣΗΣ (86):18766228.3--06/09/2018
ΔΙΚΑΙΟΥΧΟΣ (73):1)Heuft Systemtechnik GmbH
Am Wind 1, 56659 Burgbrohl, GERMANIA

ΣΥΜΒ. ΠΡΟΤΕΡΑΙΟΤΗΤΕΣ (30):102017008383-07/09/2017-DE
ΕΦΕΥΡΕΤΗΣ (72):1)HEUFT, Bernhard
2)POLSTER, Wolfgang
3)UNGER, Michael

ΕΙΔΙΚΟΣ ΠΛΗΡΕΞΟΥΣΙΟΣ (74):ΖΟΥΛΑΜΟΓΛΟΥ-ΒΟΖΕΜΠΕΡΓΚ
ΕΛΙΣΑΒΕΤ
Ζαλοκόστα 38 και Συγγρού, 15233
ΧΑΛΑΝΔΡΙ (ΑΤΤΙΚΗΣ)

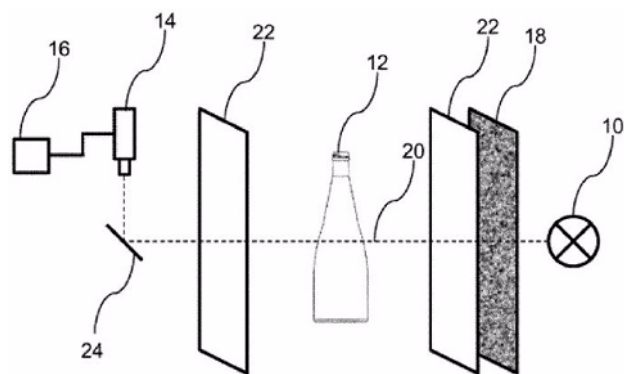
ΑΝΤΙΚΛΗΤΟΣ (74):ΒΟΖΕΜΠΕΡΓΚ-ΒΡΕΤΟΣ ΝΙΚΟΛΑΟΣ
Ζαλοκόστα 38 και Συγγρού,15233
ΧΑΛΑΝΔΡΙ (ΑΤΤΙΚΗΣ)

ΤΙΤΛΟΣ ΕΦΕΥΡΕΣΗΣ (54):ΣΥΣΚΕΥΗ ΑΝΙΧΝΕΥΣΗΣ ΜΕ ΟΠΤΙΚΟ
ΥΔΑΤΟΓΡΑΦΗΜΑ

ΠΕΡΙΛΗΨΗ(57)

Η εφεύρεση αναφέρεται στην ανίχνευση μόλυνσης σε δοχεία, χρησιμοποιώντας μια πηγή ακτινοβολίας. Η πηγή ακτινοβολίας έχει σχεδιαστεί για να εκπέμπει ακτινοβολία που ακτινοβολεί μέσω ενός δοχείου που πρόκειται να εξεταστεί. Η συσκευή περιλαμβάνει επίσης ένα στοιχείο ανίχνευσης που έχει σχεδιαστεί για να ανιχνεύει την ακτινοβολία που έχει εκπέμψει η πηγή ακτινοβολίας και έχει ακτινοβοληθεί μέσω του δοχείου. Η συσκευή περιλαμβάνει περαιτέρω ένα στοιχείο αξιολόγησης που έχει σχεδιαστεί για να αξιολογεί την ακτινοβολία που

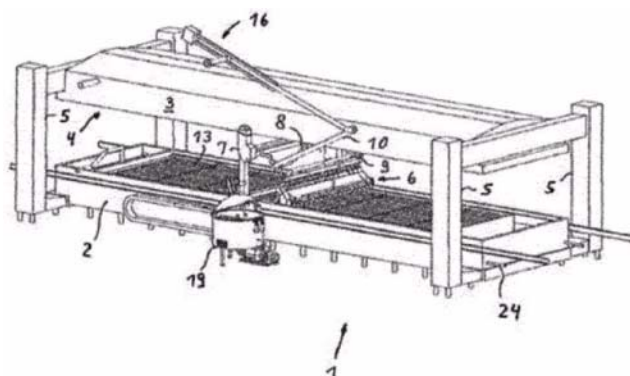
ανιχνεύεται από το στοιχείο ανίχνευσης. Ένα στοιχείο αναγνώρισης που περιλαμβάνει ένα οπτικό υδατογράφημα είναι διατεταγμένο στην οπτική διαδρομή μεταξύ της πηγής ακτινοβολίας και του στοιχείου ανίχνευσης.



ΑΡΙΘΜΟΣ ΕΥΡ. Δ.Ε. (11):3110461
ΑΡΙΘ. ΕΛΛ. ΚΑΤΑΘΕΣΗΣ (21):20220401145
ΗΜΕΡ. ΕΛΛ. ΚΑΤΑΘΕΣΗΣ (22):02/06/2022
ΑΡΙΘ./ΗΜΕΡ. ΔΗΜΟΣΙΕΥΣΗΣ
ΕΥΡΩΠΑΪΚΟΥ ΔΙΠΛΩΜΑΤΟΣ(87):3756455 - 09/03/2022
ΑΡΙΘ./ΗΜΕΡ. ΔΗΜΟΣΙΕΥΣΗΣ
ΕΥΡΩΠΑΪΚΗΣ ΑΙΤΗΣΗΣ (86):20179193.6--10/06/2020
ΔΙΚΑΙΟΥΧΟΣ (73):1)Kalt Maschinenbau AG
 Letziwiesstrasse 8, 9604 Lutisburg, ΕΛΒΕΤΙΑ
ΣΥΜΒ. ΠΡΟΤΕΡΑΙΟΤΗΤΕΣ (30):8092019-17/06/2019-CH
ΕΦΕΥΡΕΤΗΣ (72):1)Gruninger, Siegfried
ΕΙΔΙΚΟΣ ΠΑΡΕΞΟΥΣΙΟΣ (74):ΣΙΩΤΟΥ "ΚΑΤΕΡΙΝΑ ΣΙΩΤΟΥ ΚΑΙ
 ΣΥΝΕΡΓΑΤΕΣ ΔΙΚΗΓΟΡΙΚΗ ΕΤΑΙΡΕΙΑ"
 ΔΙΚΑΤΕΡΙΝΗ
 Πατησίων (28ης Οκτωβρίου) 122, 11257
 ΑΘΗΝΑ
ΑΝΤΙΚΛΗΤΟΣ (74):ΣΙΩΤΟΥ ΔΙΚΑΤΕΡΙΝΗ
 Πατησίων (28ης Οκτωβρίου) 122,11257
 ΑΘΗΝΑ
ΤΙΤΛΟΣ ΕΦΕΥΡΕΣΗΣ (54):**ΜΕΘΟΔΟΣ ΚΑΙ ΔΙΑΤΑΞΗ ΓΙΑ ΠΑΡΑ-
 ΓΩΓΗ ΤΥΡΙΟΥ ΜΕ ΒΟΤΑΝΑ**

ΠΕΡΙΛΗΨΗ(57)

Η εφεύρεση αφορά μέθοδο για παραγωγή τυριού με βότανα, ιδίως για την παραγωγή σκληρού τυριού, εμπλουτισμένου με βότανα, καρυκεύματα ή τα όμοια, όπου τα βότανα πρόκειται να εισάγονται αυτοματοποιημένα. Προς τούτο, η αρχική τυρόμαζα απελευθερώνεται από τον ορό γάλακτος σε ποσοστό περίπου 80%, πληρώνεται και ακολούθως θλίβεται εντός καλουπιών τυριού (13), κατά προτίμηση χωροδιατεταγμένων εντός του τμήματος-λεκάνης (2) μίας πρέσας κασετών (1), ταυτόχρονα δε ή παραλλήλως με την αρχική τυρόμαζα εισάγονται μέσα στα καλούπια τυριού (13) ομοιομόρφως βότανα, καρυκεύματα ή τα όμοια.

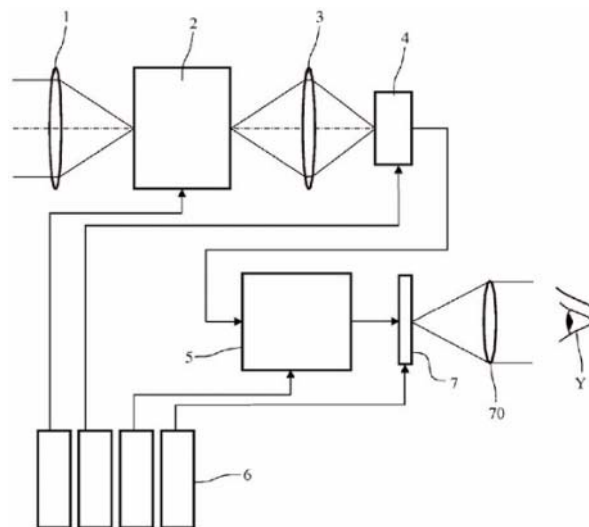


ΑΡΙΘΜΟΣ ΕΥΡ. Δ.Ε. (11):3110462
ΑΡΙΘ. ΕΛΛ. ΚΑΤΑΘΕΣΗΣ (21):20220401148
ΗΜΕΡ. ΕΛΛ. ΚΑΤΑΘΕΣΗΣ (22):03/06/2022
ΑΡΙΘ./ΗΜΕΡ. ΔΗΜΟΣΙΕΥΣΗΣ
ΕΥΡΩΠΑΪΚΟΥ ΔΙΠΛΩΜΑΤΟΣ(87):3002620 - 09/03/2022
ΑΡΙΘ./ΗΜΕΡ. ΔΗΜΟΣΙΕΥΣΗΣ
ΕΥΡΩΠΑΪΚΗΣ ΑΙΤΗΣΗΣ (86):15187391.6--29/09/2015
ΔΙΚΑΙΟΥΧΟΣ (73):1)THALES
 Tour Carpe Diem Place des Corolles Esplade Nord, 92400 Courbevoie, ΓΑΛΛΙΑ
ΣΥΜΒ. ΠΡΟΤΕΡΑΙΟΤΗΤΕΣ (30):1402240-03/10/2014-FR
ΕΦΕΥΡΕΤΗΣ (72):1)NARCY, Gabriel
 2)SIGONNAUD, Eric
ΕΙΔΙΚΟΣ ΠΑΡΕΞΟΥΣΙΟΣ (74):ΓΑΛΑΝΟΠΟΥΛΟΥ ΑΝΘΟΥΛΑ
 Θέση Λύσι Μπιτακου, 19014 ΚΑΠΑΝΔΡΙΤΙ (ΑΤΤΙΚΗΣ)
ΑΝΤΙΚΛΗΤΟΣ (74):ΜΑΛΑΜΗ ΑΛΚΗΣΤΙΣ-ΕΙΡΗΝΗ
 Βησσαρίωνος 3,,10672 ΑΘΗΝΑ
ΤΙΤΛΟΣ ΕΦΕΥΡΕΣΗΣ (54):**ΜΕΘΟΔΟΣ ΠΑΡΑΓΩΓΗΣ ΕΝΟΣ ΣΥ-
 ΣΤΗΜΑΤΟΣ ΛΗΨΗΣ ΕΙΚΟΝΩΝ ΣΕ ΣΥΝ-ΘΗΚΕΣ ΧΑΜΗΛΟΥ ΦΩΤΙΣΜΟΥ ΚΑΙ ΕΝΟΣ ΣΥΝΔΕΔΕΜΕΝΟΥ ΣΥΣΤΗ-
 ΜΑΤΟΣ ΛΗΨΗΣ ΕΙΚΟΝΩΝ ΣΕ ΣΥΝΘΗ-
 ΚΕΣ ΧΑΜΗΛΟΥ ΦΩΤΙΣΜΟΥ**

ΠΕΡΙΛΗΨΗ(57)

Το πεδίο της ευρεσιτεχνίας είναι αυτό των μεθόδων παραγωγής μιας οπτικής ζεύξης (3) για ένα σύστημα λήψης εικόνων σε συνθήκες χαμηλού φωτισμού. Το σύστημα λήψης εικόνων περιλαμβάνει έναν ενισχυτή φωτός (2), την οπτική ζεύξης και έναν φωτοεναίσθητο αισθητήρα μήτρας (4). Η μέθοδος παραγωγής της οπτικής ζεύξης σύμφωνα με την ευρεσιτεχνία περιλαμβάνει τα ακόλουθα βήματα: Βήμα 1 : Υπολογισμός της βέλτιστης μεγέθυνσης της οπτικής ζεύξης Βήμα 2 : Υπολογισμός του αριθμού του ανοίγματος της οπτικής ζεύξης έτσι ώστε η διάμετρος του σημείου περίθλασης, η εικόνα ενός σημειακού αντικειμένου που

δίνεται από το οπτικό σύστημα ζεύξης στην εν λόγω φωσφορίζουσα οθόνη να είναι μικρότερη ή ίση της τάξης των διαστάσεων των στοιχειωδών εικονοστοιχείων του φωτοεναίσθητου αισθητήρα Βήμα 3 : Υπολογισμός της απόδοσης ενίσχυσης του ενισχυτή έτσι ώστε, για μια δεδομένη ελάχιστη φωτεινότητα της εικόνας που λαμβάνεται, η ροή φωτισμού που λαμβάνεται από κάθε στοιχειώδες εικονοστοιχείο να είναι ίση ή μεγαλύτερη από την ελάχιστη ροή που δίνεται από την ευαισθησία του εν λόγω φωτοεναίσθητου αισθητήρα.



ΑΡΙΘΜΟΣ ΕΥΡ. Δ.Ε. (11):3110463
ΑΡΙΘ. ΕΛΛ. ΚΑΤΑΘΕΣΗΣ (21):20220401149
ΗΜΕΡ. ΕΛΛ. ΚΑΤΑΘΕΣΗΣ (22):03/06/2022
ΑΡΙΘ./ΗΜΕΡ. ΔΗΜΟΣΙΕΥΣΗΣ
ΕΥΡΩΠΑΪΚΟΥ ΔΙΠΛΩΜΑΤΟΣ(87):3044323 - 06/04/2022
ΑΡΙΘ./ΗΜΕΡ. ΔΗΜΟΣΙΕΥΣΗΣ
ΕΥΡΩΠΑΪΚΗΣ ΑΙΤΗΣΗΣ (86):14844121.5--12/09/2014
ΔΙΚΑΙΟΥΧΟΣ (73):1)F. Hoffmann-La Roche AG
 Grenzacherstrasse 124, 4070 Basel, ΕΛΒΕΤΙΑ
ΣΥΜΒ. ΠΡΟΤΕΡΑΙΟΤΗΤΕΣ (30):201361877503 P-13/09/2013-US
 201461991228 P-09/05/2014-US
ΕΦΕΥΡΕΤΗΣ (72):1)GUNAWAN, Feny
 2)HSIAO, Yi-Chun
 3)KRAWITZ, Denise C.
 4)LIN, Margaret S.
 5)VANDERLAAN, Martin
 6)VIJ, Rajesh
 7)YUK, Inn H.
 8)ZHU-SHIMONI, Judith
ΕΙΔΙΚΟΣ ΠΑΡΕΞΟΥΣΙΟΣ (74):ΚΙΛΙΜΙΡΗΣ "ΠΑΤΡΙΝΟΣ & ΚΙΛΙΜΙΡΗΣ
 ΔΙΚΗΓΟΡΙΚΗ ΕΤΑΙΡΙΑ" ΚΩΝΣΤΑΝΤΙΝΟΣ
 Χατζηγιάννη Μέξη 7, 11528 ΑΘΗΝΑ
ΑΝΤΙΚΛΗΤΟΣ (74):ΚΙΛΙΜΙΡΗΣ ΚΩΝΣΤΑΝΤΙΝΟΣ
 Χατζηγιάννη Μέξη 7,11528 ΑΘΗΝΑ
ΤΙΤΛΟΣ ΕΦΕΥΡΕΣΗΣ (54):**ΜΕΘΟΔΟΙ ΓΙΑ ΤΗΝ ΑΝΙΧΝΕΥΣΗ ΚΑΙ
 ΠΟΣΟΤΙΚΟ ΠΡΟΣΔΙΟΡΙΣΜΟ ΠΡΩΤΕΪ-
 ΝΗΣ ΚΥΤΤΑΡΟΥ-ΞΕΝΙΣΤΗ ΣΕ ΚΥΤΤΑ-
 ΡΙΚΕΣ ΣΕΙΡΕΣ**

ΠΕΡΙΛΗΨΗ(57)

Παρέχονται μονοκλωνικά και πολυκλωνικά αντισώματα που προσδένουν την ομοιάζουσα με φωσφολιπάση Β 2 κρικητού. Επίσης παρέχονται μέθοδοι για την

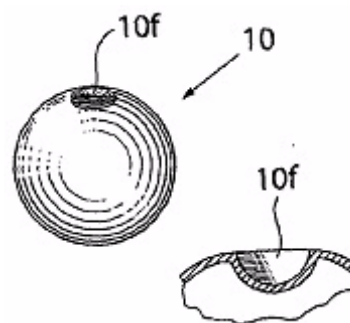
ανίχνευση και τον ποσοτικό προσδιορισμό ομοιάζουσας με φωσφολιπάση Β 2 κρικητού, για παράδειγμα σε παρασκευάσματα ανασυνδυασμένων πολυπεπτιδίων, καθώς και κιτ για την εκτέλεση των μεθόδων. Παρέχονται επίσης μέθοδοι διαλογής ή επιλογής κυτταρικών σειρών - ξενιστών ή κυτταρικών σειρών που εκφράζουν ανασυνδυασμένα πολυπεπτιδία οι οποίες να εκφράζουν χαμηλά επίπεδα ομοιάζουσας με φωσφολιπάση Β 2 κρικητού.

ΑΡΙΘΜΟΣ ΕΥΡ. Δ.Ε. (11):3110464
ΑΡΙΘ. ΕΛΛ. ΚΑΤΑΘΕΣΗΣ (21):20220401152
ΗΜΕΡ. ΕΛΛ. ΚΑΤΑΘΕΣΗΣ (22):03/06/2022
ΑΡΙΘ./ΗΜΕΡ. ΔΗΜΟΣΙΕΥΣΗΣ
ΕΥΡΩΠΑΪΚΟΥ ΔΙΠΛΩΜΑΤΟΣ(87):3476371 - 09/03/2022
ΑΡΙΘ./ΗΜΕΡ. ΔΗΜΟΣΙΕΥΣΗΣ
ΕΥΡΩΠΑΪΚΗΣ ΑΙΤΗΣΗΣ (86):18182645.4--29/01/2009
ΔΙΚΑΙΟΥΧΟΣ (73):1)Implantica Patent Ltd.
 Ideon Science Park, 223 70 Lund, ΣΟΥΗΔΙΑ
ΣΥΜΒ. ΠΡΟΤΕΡΑΙΟΤΗΤΕΣ (30):6719 P-29/01/2008-US
 0802138-10/10/2008-SE
ΕΦΕΥΡΕΤΗΣ (72):1)Forsell, Peter
ΕΙΔΙΚΟΣ ΠΑΡΕΞΟΥΣΙΟΣ (74):ΣΙΩΤΟΥ "ΚΑΤΕΡΙΝΑ ΣΙΩΤΟΥ ΚΑΙ
 ΣΥΝΕΡΓΑΤΕΣ ΔΙΚΗΓΟΡΙΚΗ ΕΤΑΙΡΕΙΑ"
 ΑΙΚΑΤΕΡΙΝΗ
 Πατησίων (28ης Οκτωβρίου) 122, 11257
 ΑΘΗΝΑ
ΑΝΤΙΚΛΗΤΟΣ (74):ΣΙΩΤΟΥ ΑΙΚΑΤΕΡΙΝΗ
 Πατησίων (28ης Οκτωβρίου) 122,11257
 ΑΘΗΝΑ
ΤΙΤΛΟΣ ΕΦΕΥΡΕΣΗΣ (54):**ΜΙΑ ΔΙΑΤΑΞΗ ΓΙΑ ΤΗ ΘΕΡΑΠΕΙΑ ΤΗΣ
 ΓΑΣΤΡΟΟΙΣΟΦΑΓΙΚΗΣ
 ΠΑΛΙΝΔΡΟΜΗΣΗΣ (ΓΟΠ)**

ΠΕΡΙΛΗΨΗ(57)

Εμφυτεύσιμη ιατρική συσκευή για τη θεραπεία της νόσου της παλινδρόμησης σε έναν άνθρωπο ασθενή, η εμφυτεύσιμη ιατρική συσκευή περιλαμβάνει μια συσκευή περιορισμού της κίνησης (10) που έχει μια εξωτερική επιφάνεια η οποία περιλαμβάνει ένα βιοσυμβατό υλικό, όπου η συσκευή είναι προσαρμοσμένη ώστε να εισχωρεί τουλάχιστον εν μέρει στο τοίχωμα του στομάχου (16) του ασθενούς, έτσι ώστε να περιορίζεται η κίνηση της καρδιοοισοφαγικής εντομής του στομάχου του ασθενούς προς το διάφραγμα του ασθενούς, εμποδίζοντας έτσι την καρδία (14) να γλιστρήσει μέσω του ανοίγματος του διαφράγματος του ασθενούς στον θώρακα

του ασθενούς, όπου η εμφυτεύσιμη ιατρική συσκευή περιλαμβάνει μια συσκευή συγκράτησης, όπου η συσκευή συγκράτησης τοποθετείται τουλάχιστον εν μέρει εντός του εξωτερικού τοιχώματος της εμφυτεύσιμης ιατρικής συσκευής.

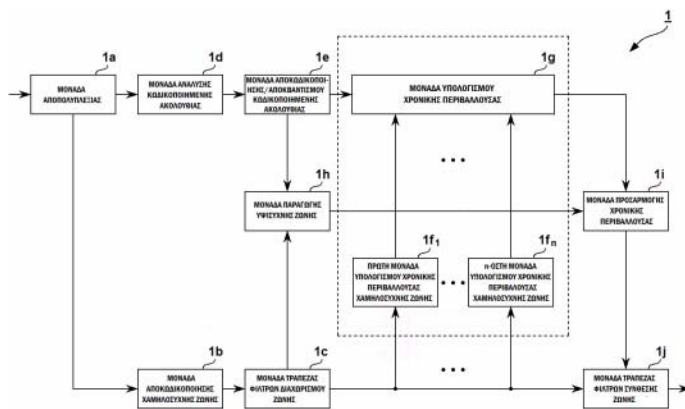


ΑΡΙΘΜΟΣ ΕΥΡ. Δ.Ε. (11):3110465
ΑΡΙΘ. ΕΛΛ. ΚΑΤΑΘΕΣΗΣ (21):20220401147
ΗΜΕΡ. ΕΛΛ. ΚΑΤΑΘΕΣΗΣ (22):03/06/2022
ΑΡΙΘ./ΗΜΕΡ. ΔΗΜΟΣΙΕΥΣΗΣ
ΕΥΡΩΠΑΪΚΟΥ ΔΙΠΛΩΜΑΤΟΣ(87):3407352 - 11/05/2022
ΑΡΙΘ./ΗΜΕΡ. ΔΗΜΟΣΙΕΥΣΗΣ
ΕΥΡΩΠΑΪΚΗΣ ΑΙΤΗΣΗΣ (86):18181397.3--16/02/2012
ΔΙΚΑΙΟΥΧΟΣ (73):1)NTT DOCOMO, INC.
 11-1, Nagata-cho 2-chome, Chiyoda-ku Tokyo
 100-6150, ΙΑΠΩΝΙΑ
ΣΥΜΒ. ΠΡΟΤΕΡΑΙΟΤΗΤΕΣ (30):2011033917-18/02/2011-JP
 2011215591-29/09/2011-JP
ΕΦΕΥΡΕΤΗΣ (72):1)KIKUIRI, Kei
 2)YAMAGUCHI, Atsushi
ΕΙΔΙΚΟΣ ΠΛΗΡΕΞΟΥΣΙΟΣ (74):ΑΘΑΝΑΣΙΑΔΟΥ "ΕΛΕΝΗ Γ.
 ΠΑΠΑΚΩΝΣΤΑΝΤΙΝΟΥ ΚΑΙ
 ΣΥΝΕΡΓΑΤΕΣ, ΔΙΚΗΓΟΡΙΚΗ ΕΤΑΙΡΙΑ"
 ΜΑΡΙΑ
 Κουμπάρη 2, 10674 ΑΘΗΝΑ
ΑΝΤΙΚΛΗΤΟΣ (74):ΓΙΑΖΙΤΖΟΓΛΟΥ ΕΥΑΓΓΕΛΙΑ
 Κουμπάρη 2,10674 ΑΘΗΝΑ
ΤΙΤΛΟΣ ΕΦΕΥΡΕΣΗΣ (54):ΑΠΟΚΩΔΙΚΟΠΟΙΗΤΗΣ ΟΜΙΛΙΑΣ, ΚΩ-
 ΔΙΚΟΠΟΙΗΤΗΣ ΟΜΙΛΙΑΣ, ΜΕΘΟΔΟΣ
 ΑΠΟΚΩΔΙΚΟΠΟΙΗΣΗΣ ΟΜΙΛΙΑΣ, ΜΕ-
 ΘΟΔΟΣ ΚΩΔΙΚΟΠΟΙΗΣΗΣ ΟΜΙΛΙΑΣ,
 ΠΡΟΓΡΑΜΜΑ ΑΠΟΚΩΔΙΚΟΠΟΙΗΣΗΣ
 ΟΜΙΛΙΑΣ ΚΑΙ ΠΡΟΓΡΑΜΜΑ ΚΩΔΙΚΟ-
 ΠΟΙΗΣΗΣ ΟΜΙΛΙΑΣ

ΠΕΡΙΛΗΨΗ(57)

Ένας αποκωδικοποιητής ομιλίας (1) περιλαμβάνει μία μονάδα αποπολυπλεξίας (1a), μία μονάδα αποκωδικοποίησης χαμηλόσυχνης ζώνης (1b), μία μονάδα

τράπεζας φίλτρων διαχωρισμού ζώνης (1c), μία μονάδα ανάλυσης κωδικοποιημένης ακολουθίας (1d), μία μονάδα αποκωδικοποίησης / αποκβαντισμού κωδικοποιημένης ακολουθίας (1e), μία μονάδα παραγωγής υψίσυχνης ζώνης (1h), μονάδες υπολογισμού χρονικής περιβάλλουσας χαμηλόσυχνης ζώνης (1f1 έως 1fn) που αποκτούν μία πλειάδα χρονικών περιβάλλουσών χαμηλόσυχνης ζώνης, μία μονάδα υπολογισμού χρονικής περιβάλλουσας (1g) που υπολογίζει χρονικές περιβάλλουσες υψίσυχνης ζώνης χρησιμοποιώντας πληροφορίες χρονικές περιβάλλουσας και την πλειάδα χρονικών περιβάλλουσών χαμηλόσυχνης ζώνης, μία μονάδα προσαρμογής χρονικής περιβάλλουσας (1i) που προσαρμόζει τη χρονική περιβάλλουσα των συνιστωσών υψίσυχνης ζώνης χρησιμοποιώντας τις χρονικές περιβάλλουσες που αποκτήθηκαν από τη μονάδα υπολογισμού χρονικής περιβάλλουσας (1g), και μία μονάδα τράπεζας φίλτρων σύνθεσης ζώνης (1j).

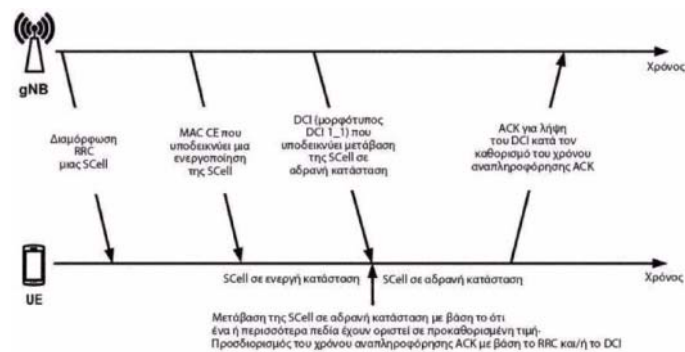


ΑΡΙΘΜΟΣ ΕΥΡ. Δ.Ε. (11):3110466
ΑΡΙΘ. ΕΛΛ. ΚΑΤΑΘΕΣΗΣ (21):20220401146
ΗΜΕΡ. ΕΛΛ. ΚΑΤΑΘΕΣΗΣ (22):03/06/2022
ΑΡΙΘ./ΗΜΕΡ. ΔΗΜΟΣΙΕΥΣΗΣ
ΕΥΡΩΠΑΪΚΟΥ ΔΙΠΛΩΜΑΤΟΣ(87):3837789 - 04/05/2022
ΑΡΙΘ./ΗΜΕΡ. ΔΗΜΟΣΙΕΥΣΗΣ
ΕΥΡΩΠΑΪΚΗΣ ΑΙΤΗΣΗΣ (86):20720248.2--25/03/2020
ΔΙΚΑΙΟΥΧΟΣ (73):1)Beijing Xiaomi Mobile Software Co., Ltd.
 No. 018, Floor 8, Building 6, Yard 33 Middle
 Xierqi Road Haidian District, Beijing 100085,
 ΚΙΝΑ
ΣΥΜΒ. ΠΡΟΤΕΡΑΙΟΤΗΤΕΣ (30):201962823534 P-25/03/2019-US
ΕΦΕΥΡΕΤΗΣ (72):1)ZHOU, Hua
 2)DINAN, Esmael
 3)YI, YunJung
 4)CIRIK, Ali
 5)BABAEI, Alireza
 6)JEON, Hyoungsuk
 7)PARK, Kyungmin
 8)XU, Kai
ΕΙΔΙΚΟΣ ΠΛΗΡΕΞΟΥΣΙΟΣ (74):ΑΘΑΝΑΣΙΑΔΟΥ "ΕΛΕΝΗ Γ.
 ΠΑΠΑΚΩΝΣΤΑΝΤΙΝΟΥ ΚΑΙ
 ΣΥΝΕΡΓΑΤΕΣ, ΔΙΚΗΓΟΡΙΚΗ ΕΤΑΙΡΙΑ"
 ΜΑΡΙΑ
 Κουμπάρη 2, 10674 ΑΘΗΝΑ
ΑΝΤΙΚΛΗΤΟΣ (74):ΓΙΑΖΙΤΖΟΓΛΟΥ ΕΥΑΓΓΕΛΙΑ
 Κουμπάρη 2,10674 ΑΘΗΝΑ
ΤΙΤΛΟΣ ΕΦΕΥΡΕΣΗΣ (54):ΜΕΤΑΛΟΣΗ ΚΑΙ ΛΗΨΗ ΕΝΤΟΛΗΣ
 ΕΞΟΙΚΟΝΟΜΗΣΗΣ ΙΣΧΥΟΣ

ΠΕΡΙΛΗΨΗ(57)

Μια ασύρματη συσκευή λαμβάνει μια πληροφορία ελέγχου κατερχόμενης ζεύξης (DCI) η οποία περιλαμβάνει ένα πρώτο πεδίο που υποδεικνύει μια μετάβαση μιας

κυψέλης σε αδρανή κατάσταση και ένα δεύτερο πεδίο που υποδεικνύει έναν χρόνο αναπληροφόρησης υβριδικό αυτόματο αίτημα επανάλιξης (HARQ). Η ασύρματη συσκευή μεταδίδει, ως απόκριση στη DCI που υποδεικνύει τη μετάβαση και μέσω ενός πόρου φυσικού καναλιού ελέγχου ανερχόμενης ζεύξης, θετική επιβεβαίωση λήψης της DCI σε ένα χρονικό διάστημα με βάση τον χρόνο αναπληροφόρησης HARQ.



ΑΡΙΘΜΟΣ ΕΥΡ. Δ.Ε. (11):3110467
ΑΡΙΘ. ΕΛΛ. ΚΑΤΑΘΕΣΗΣ (21):20220401151
ΗΜΕΡ. ΕΛΛ. ΚΑΤΑΘΕΣΗΣ (22):03/06/2022
ΑΡΙΘ./ΗΜΕΡ. ΔΗΜΟΣΙΕΥΣΗΣ
ΕΥΡΩΠΑΪΚΟΥ ΔΙΠΛΩΜΑΤΟΣ(87):2836203 - 09/03/2022
ΑΡΙΘ./ΗΜΕΡ. ΔΗΜΟΣΙΕΥΣΗΣ
ΕΥΡΩΠΑΪΚΗΣ ΑΙΤΗΣΗΣ (86):13715989.3--12/04/2013
ΔΙΚΑΙΟΥΧΟΣ (73):1)Sequessome Technology Holdings Limited
Palazzo Pietro Stiges 103 Strait Street, Valletta
1436, ΜΑΛΤΑ
ΣΥΜΒ. ΠΡΟΤΕΡΑΙΟΤΗΤΕΣ (30):201206486-12/04/2012-GB
ΕΦΕΥΡΕΤΗΣ (72):1)GARRAWAY, Richard, Wolf
2)EARL, Michael
3)YURDAKUL, Saruhan
4)BAVERSTOCK, Nicholas
ΕΙΔΙΚΟΣ ΠΛΗΡΕΞΟΥΣΙΟΣ (74):ΣΙΩΤΟΥ "ΚΑΤΕΡΙΝΑ ΣΙΩΤΟΥ ΚΑΙ
ΣΥΝΕΡΓΑΤΕΣ ΔΙΚΗΓΟΡΙΚΗ ΕΤΑΙΡΕΙΑ"
ΑΙΚΑΤΕΡΙΝΗ
Πατησίων (28ης Οκτωβρίου) 122, 11257
ΑΘΗΝΑ
ΑΝΤΙΚΛΗΤΟΣ (74):ΣΙΩΤΟΥ ΑΙΚΑΤΕΡΙΝΗ
Πατησίων (28ης Οκτωβρίου) 122,11257
ΑΘΗΝΑ
ΤΙΤΛΟΣ ΕΦΕΥΡΕΣΗΣ (54):ΦΥΣΑΛΙΑΩΔΕΙΣ ΤΥΠΟΠΟΙΗΣΕΙΣ ΓΙΑ
ΧΡΗΣΗ ΣΤΗΝ ΑΝΤΙΜΕΤΩΠΙΣΗ ΠΟ-
ΝΟΥ Ή ΜΕΙΩΜΕΝΗΣ ΚΙΝΗΤΙΚΟΤΗ-
ΤΑΣ ΜΙΑΣ ΑΡΘΡΩΣΗΣ

ΠΕΡΙΛΗΨΗ(57)

Η παρούσα εφεύρεση αναφέρεται σε φυσαλιδώδεις τυποποιήσεις για χρήση στην αντιμετώπιση του πόνου ή/και της μειωμένης κινητικότητας που σχετίζεται με

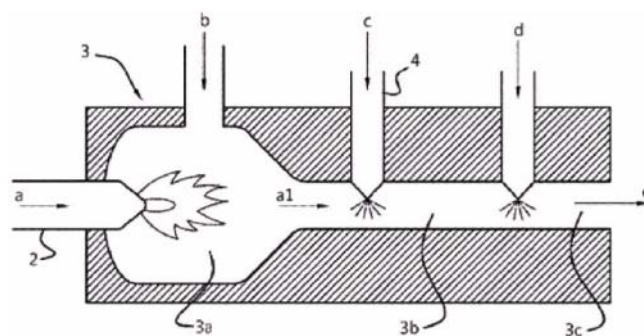
απώλεια λίπανσης ή/και δομικής ακεραιότητας ή/και διόγκωση μιας δομής κολλαγόνου. Αναφέρεται επίσης σε μια μέθοδο αντιμετώπισης του πόνου, όπως ο πόνος στις αρθρώσεις ή η τενοντίτιδα, που περιλαμβάνει τοπική χορήγηση μιας φυσαλιδώδους τυποποίησης σύμφωνα με την εφεύρεση.

ΑΡΙΘΜΟΣ ΕΥΡ. Δ.Ε. (11):3110468
ΑΡΙΘ. ΕΛΛ. ΚΑΤΑΘΕΣΗΣ (21):20220401150
ΗΜΕΡ. ΕΛΛ. ΚΑΤΑΘΕΣΗΣ (22):03/06/2022
ΑΡΙΘ./ΗΜΕΡ. ΔΗΜΟΣΙΕΥΣΗΣ
ΕΥΡΩΠΑΪΚΟΥ ΔΙΠΛΩΜΑΤΟΣ(87):3475367 - 09/03/2022
ΑΡΙΘ./ΗΜΕΡ. ΔΗΜΟΣΙΕΥΣΗΣ
ΕΥΡΩΠΑΪΚΗΣ ΑΙΤΗΣΗΣ (86):17734057.7--28/06/2017
ΔΙΚΑΙΟΥΧΟΣ (73):1)CARBONX IP 3 B.V.
Rembrandt Tower, 35th Floor Amstelplein 1,
1096 HA Amsterdam, ΟΛΛΑΝΔΙΑ
ΣΥΜΒ. ΠΡΟΤΕΡΑΙΟΤΗΤΕΣ (30):16176599-28/06/2016-EP
17150513-06/01/2017-EP
ΕΦΕΥΡΕΤΗΣ (72):1)VAN RAALTEN, Rutger Alexander David
2)SORDI, Daniela
ΕΙΔΙΚΟΣ ΠΛΗΡΕΞΟΥΣΙΟΣ (74):ΣΙΩΤΟΥ "ΚΑΤΕΡΙΝΑ ΣΙΩΤΟΥ ΚΑΙ
ΣΥΝΕΡΓΑΤΕΣ ΔΙΚΗΓΟΡΙΚΗ ΕΤΑΙΡΕΙΑ"
ΑΙΚΑΤΕΡΙΝΗ
Πατησίων (28ης Οκτωβρίου) 122, 11257
ΑΘΗΝΑ
ΑΝΤΙΚΛΗΤΟΣ (74):ΣΙΩΤΟΥ ΑΙΚΑΤΕΡΙΝΗ
Πατησίων (28ης Οκτωβρίου) 122,11257
ΑΘΗΝΑ
ΤΙΤΛΟΣ ΕΦΕΥΡΕΣΗΣ (54):ΠΑΡΑΓΩΓΗ ΔΙΚΤΥΩΝ ΚΡΥΣΤΑΛΛΙ-
ΚΩΝ ΔΟΜΩΝ ΑΝΘΡΑΚΑ

ΠΕΡΙΛΗΨΗ(57)

Η εφεύρεση αναφέρεται σε μια διεργασία για την παραγωγή δικτύων κρυσταλλικών δομών άνθρακα σε έναν αντιδραστήρα 3 ο οποίος περιέχει μια ζώνη αντίδρασης 3b και μια ζώνη τερματισμού 3c. εγχύοντας ένα θερμοδυναμικά σταθερό μικρο-γαλάκτωμα c το οποίο περιέχει νανοσωματίδια μεταλλικού καταλύτη, στην ζώνη αντίδρασης 3b που είναι σε θερμοκρασία πάνω από 600 βαθμούς Κελσίου, κατά προτίμηση πάνω από 700 βαθμούς Κελσίου. κατά μεγαλύτερη προτίμηση πάνω από 900 βαθμούς Κελσίου, κατά ακόμη μεγαλύτερη προτίμηση πάνω από 1000 βαθμούς Κελσίου, κατά μεγαλύτερη προτίμηση πάνω

από 1100 βαθμούς Κελσίου, κατά προτίμηση ως 3000 βαθμούς Κελσίου, κατά μεγαλύτερη προτίμηση ως 2500 βαθμούς Κελσίου, κατά μέγιστη προτίμηση ως 2000 βαθμούς Κελσίου, για να παραχθούν δίκτυα κρυσταλλικών δομών άνθρακα c μεταφέροντας αυτά τα δίκτυα e στην ζώνη τερματισμού 3c. και σβήνοντας ή σταματώντας τον σχηματισμό δικτύων κρυσταλλικών δομών άνθρακα στην ζώνη τερματισμού μέσω ψεκασμού με νερό d.



ΑΡΙΘΜΟΣ ΕΥΡ. Δ.Ε. (11):3110469
ΑΡΙΘ. ΕΛΛ. ΚΑΤΑΘΕΣΗΣ (21):20220401156
ΗΜΕΡ. ΕΛΛ. ΚΑΤΑΘΕΣΗΣ (22):06/06/2022
ΑΡΙΘ./ΗΜΕΡ. ΔΗΜΟΣΙΕΥΣΗΣ
ΕΥΡΩΠΑΪΚΟΥ ΔΙΠΛΩΜΑΤΟΣ(87):3826516 - 09/03/2022
ΑΡΙΘ./ΗΜΕΡ. ΔΗΜΟΣΙΕΥΣΗΣ
ΕΥΡΩΠΑΪΚΗΣ ΑΙΤΗΣΗΣ (86):19737676.7--28/06/2019
ΔΙΚΑΙΟΥΧΟΣ (73):1)Arcelik Anonim Sirketi
 Sutluce Karaagac Caddesi No: 2/6 Beyoglu,
 34445 Istanbul, ΤΟΥΡΚΙΑ
ΣΥΜΒ. ΠΡΟΤΕΡΑΙΟΤΗΤΕΣ (30):201810475-23/07/2018-TR
ΕΦΕΥΡΕΤΗΣ (72):1)OZDEMIR, Musa
 2)KANTAS, Murat
 3)KANDEMIR, Nihat
 4)KARTAL, Fatih
ΕΙΔΙΚΟΣ ΠΛΗΡΕΞΟΥΣΙΟΣ (74):ΤΣΙΜΙΚΑΛΗΣ "ΤΣΙΜΙΚΑΛΗΣ
 ΚΑΛΟΝΑΡΟΥ ΔΙΚΗΓΟΡΙΚΗ ΕΤΑΙΡΕΙΑ"
 ΣΤΕΦΑΝΟΣ ΑΛΕΞΙΟΣ
 Νεοφύτου Βάμβα 1, 10674 ΑΘΗΝΑ
ΑΝΤΙΚΛΗΤΟΣ (74):ΤΣΙΜΙΚΑΛΗΣ ΣΤΕΦΑΝΟΣ ΑΛΕΞΙΟΣ
 Νεοφύτου Βάμβα 1,10674 ΑΘΗΝΑ
ΤΙΤΛΟΣ ΕΦΕΥΡΕΣΗΣ (54):ΜΙΑ ΜΕΘΟΔΟΣ ΓΙΑ ΤΗ ΛΥΣΗ ΤΟΥ
 ΠΡΟΒΛΗΜΑΤΟΣ ΤΗΣ ΡΥΠΑΝΣΗΣ ΜΕ
 ΑΝΙΧΝΕΥΣΗ ΤΗΣ ΥΠΕΡΧΕΙΛΙΣΗΣ ΣΕ
 ΜΙΑ ΕΜΠΟΡΙΚΗ ΜΗΧΑΝΗ
 ΤΟΥΡΚΙΚΟΥ ΚΑΦΕ

ΠΕΡΙΛΗΨΗ(57)

Η παρούσα εφεύρεση αναφέρεται σε μια μέθοδο κατάλληλη να εκτελείται σε μια μηχανή καφέ που περιλαμβάνει ένα αισθητήρα αγωγιμότητας που έχει δύο καθετήρες για την ανίχνευση αν έχει υπερχειλίσει ο καφές και μια μονάδα ελέγχου

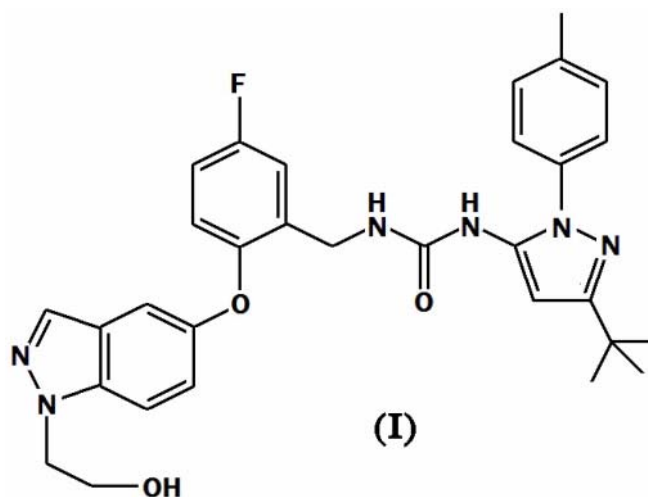
διαμορφωμένη να επεξεργάζεται τα δεδομένα από τον αισθητήρα αγωγιμότητας και περιλαμβάνουσα στην πιο βασική της μορφή τα βήματα: της ερώτησης αν έχει ληφθεί η εντολή του χρήστη να αρχίσει η διαδικασία ψησίματος, της έναρξης της μέτρησης της τιμής της αγωγιμότητας μεταξύ των δύο καθετήρων από τον αισθητήρα αγωγιμότητας, της αποθήκευσης της πρώτης μετρούμενης τιμής της αγωγιμότητας ως μιας τιμής αναφοράς (Sref), της σύγκρισης της κάθε τιμής αγωγιμότητας ανάγνωσης (Sread) με την τιμή αναφοράς (Sref) και αν η διαφορά μεταξύ αυτών των δύο τιμών είναι μικρότερη από μια προκαθορισμένη οριακή τιμή (Sthreshold), της συνέχισης της διαδικασίας ψησίματος, διαφορετικά, του τερματισμού της διαδικασίας ψησίματος, της μέτρησης από τον αισθητήρα αγωγιμότητας της τιμής αγωγιμότητας μεταξύ των δύο καθετήρων πάλι και της σύγκρισης της εν λόγω τιμής μέτρησης (Sread) που διαβάζεται από τη μονάδα ελέγχου με την προκαθορισμένη οριακή τιμή (Slimit). Αν η εν λόγω τιμή μέτρησης (Sread) είναι μεγαλύτερη από την οριακή τιμή (Slimit), της ειδοποίησης από τη μονάδα ελέγχου για καθαρισμό των καθετήρων μέσω της οπτικής και / ή ακουστικής μονάδας ειδοποίησης.

ΑΡΙΘΜΟΣ ΕΥΡ. Δ.Ε. (11):3110470
ΑΡΙΘ. ΕΛΛ. ΚΑΤΑΘΕΣΗΣ (21):20220401162
ΗΜΕΡ. ΕΛΛ. ΚΑΤΑΘΕΣΗΣ (22):06/06/2022
ΑΡΙΘ./ΗΜΕΡ. ΔΗΜΟΣΙΕΥΣΗΣ
ΕΥΡΩΠΑΪΚΟΥ ΔΙΠΛΩΜΑΤΟΣ(87):2819998 - 06/04/2022
ΑΡΙΘ./ΗΜΕΡ. ΔΗΜΟΣΙΕΥΣΗΣ
ΕΥΡΩΠΑΪΚΗΣ ΑΙΤΗΣΗΣ (86):13710189.5--27/02/2013
ΔΙΚΑΙΟΥΧΟΣ (73):1)Array BioPharma Inc.
 3200 Walnut Street, Boulder, CO 80301,
 ΗΝΩΜΕΝΕΣ ΠΟΛΙΤΕΙΕΣ ΤΗΣ ΑΜΕΡΙΚΗΣ
ΣΥΜΒ. ΠΡΟΤΕΡΑΙΟΤΗΤΕΣ (30):201261605572 P-01/03/2012-US
ΕΦΕΥΡΕΤΗΣ (72):1)ARRIGO, Alisha B.
 2)CORSON, Donald T.
 3)MANNILA, Coralee G.
ΕΙΔΙΚΟΣ ΠΛΗΡΕΞΟΥΣΙΟΣ (74):ΚΙΛΙΜΙΡΗΣ "ΠΙΑΤΡΙΝΟΣ & ΚΙΛΙΜΙΡΗΣ
 ΔΙΚΗΓΟΡΙΚΗ ΕΤΑΙΡΙΑ" ΚΩΝΣΤΑΝΤΙΝΟΣ
 Χατζηγιάννη Μέξη 7, 11528 ΑΘΗΝΑ
ΑΝΤΙΚΛΗΤΟΣ (74):ΚΙΛΙΜΙΡΗΣ ΚΩΝΣΤΑΝΤΙΝΟΣ
 Χατζηγιάννη Μέξη 7,11528 ΑΘΗΝΑ
ΤΙΤΛΟΣ ΕΦΕΥΡΕΣΗΣ (54):ΚΡΥΣΤΑΛΛΙΚΕΣ ΜΟΡΦΕΣ 1-(3-ΤΡΙΤ-
 ΒΟΥΤΥΛΟ-1-Ρ-ΤΟΛΥΛΟ-1Η-ΠΥΡΑΖΟΛ-
 5-ΥΛΟ)-3-(5-ΦΘΟΡΟ-2-(1-(2-ΥΔΡΟΞΥΑΙ-
 ΘΥΛ)-ΙΝΔΑΖΟΛ-5-ΥΛΟΞΥ)ΒΕΝΖΥΛ)ΟΥ-
 ΡΙΑΣ ΥΔΡΟΧΛΩΡΙΚΗ

ΠΕΡΙΛΗΨΗ(57)

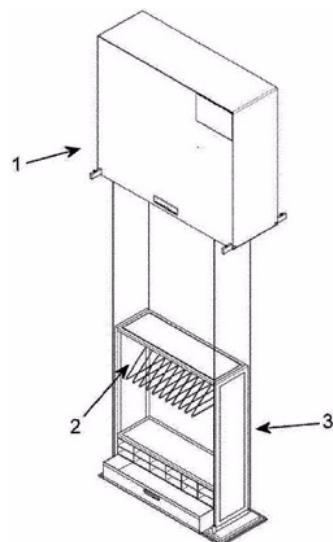
Εδώ παρέχεται ένα άλας υδροχλωρίου 1-(3-τρζτ-βουτυλο-1-ρ-τολυλο-1Η-πυραζολ-5-υλο)-3-(5-φθορο-2-(1-(2-υδροξυαιθυλ)-1Η-ινδαζολ-5-υλοξυ)βενζυλ)ουρίας, κρυσταλλικές μορφές 1-(3-τρζτ-βουτυλο-1-ρ-τολυλο-1Η-πυραζολ-5-υλο)-3-(5-φθορο-2-(1-(2-υδροξυαιθυλ)-1Η-ινδαζολ-5-υλοξυ)βενζυλ)ουρίας υδροχλωρική, διαδικασίες για την παρασκευή των αναφερόμενων κρυσταλλικών μορφών, φαρμακευτικές συνθέσεις που περιέχουν μία κρυσταλλική μορφή 1-(3-τρζτ-βουτυλο-1-ρ-τολυλο-1Η-πυραζολ-5-υλο)-3-(5-φθορο-2-(1-(2-υδροξυαιθυλ)-1Η-ινδαζολ-5-υλοξυ)βενζυλ)ουρίας υδροχλωρική Μορφή Β,

μέθοδοι για την παρασκευή των αναφερόμενων συνθέσεων, φαρμακευτικές συνθέσεις που παρασκευάζονται με τις αναφερόμενες μεθόδους και η χρήση των αναφερόμενων συνθέσεων στη θεραπεία διαφόρων ασθενειών και διαταραχών.



ΑΡΙΘΜΟΣ ΕΥΡ. Δ.Ε. (11):3110471
ΑΡΙΘ. ΕΛΛ. ΚΑΤΑΘΕΣΗΣ (21):20220401158
ΗΜΕΡ. ΕΛΛ. ΚΑΤΑΘΕΣΗΣ (22):06/06/2022
ΑΡΙΘ./ΗΜΕΡ. ΔΗΜΟΣΙΕΥΣΗΣ
ΕΥΡΩΠΑΪΚΟΥ ΔΙΠΛΩΜΑΤΟΣ(87):3606379 - 09/03/2022
ΑΡΙΘ./ΗΜΕΡ. ΔΗΜΟΣΙΕΥΣΗΣ
ΕΥΡΩΠΑΪΚΗΣ ΑΙΤΗΣΗΣ (86):18733936.1--06/04/2018
ΔΙΚΑΙΟΥΧΟΣ (73):1)LOFTROBE LTD.
 15 Terracotta Way Liphook, GU 30 7 WL
 HAMPSHIRE, ΜΕΓΑΛΗ ΒΡΕΤΑΝΙΑ
ΣΥΜΒ. ΠΡΟΤΕΡΑΙΟΤΗΤΕΣ (30):201705581-06/04/2017-GB
ΕΦΕΥΡΕΤΗΣ (72):1)EAMES, James Alen
ΕΙΔΙΚΟΣ ΠΛΗΡΕΞΟΥΣΙΟΣ (74):ΣΙΩΤΟΥ "ΚΑΤΕΡΙΝΑ ΣΙΩΤΟΥ ΚΑΙ
 ΣΥΝΕΡΓΑΤΕΣ ΔΙΚΗΓΟΡΙΚΗ ΕΤΑΙΡΕΙΑ"
 ΔΙΚΑΤΕΡΙΝΗ
 Πατησίων (28ης Οκτωβρίου) 122, 11257
 ΑΘΗΝΑ
ΑΝΤΙΚΛΗΤΟΣ (74):ΣΙΩΤΟΥ ΔΙΚΑΤΕΡΙΝΗ
 Πατησίων (28ης Οκτωβρίου) 122,11257
 ΑΘΗΝΑ
ΤΙΤΛΟΣ ΕΦΕΥΡΕΣΗΣ (54):ΣΥΣΚΕΥΗ ΙΜΑΤΙΟΘΗΚΗΣ
ΠΕΡΙΛΗΨΗ(57)

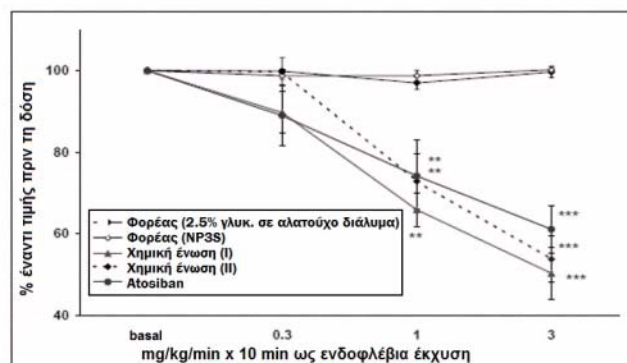
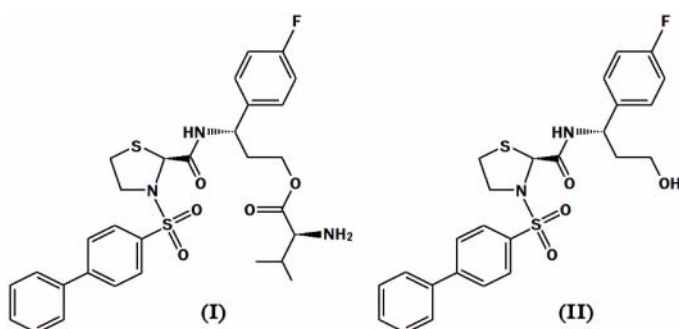
(ΕΝ) Μια συσκευή ιματιοθήκης η οποία συνίσταται σε ένα σώμα το οποίο στηρίζει μια ράγα, ένα πλαίσιο και έναν μηχανισμό κίνησης, όπου το μέσο ενεργοποίησης διατάσσεται με τέτοιο τρόπο ώστε να κινεί τη ράγα κατακόρυφα από μια πρώτη θέση μακριά από το τοπλαίσιο προς μια δεύτερη θέση εγγύς του πλαισίου.



ΑΡΙΘΜΟΣ ΕΥΡ. Δ.Ε. (11):3110472
ΑΡΙΘ. ΕΛΛ. ΚΑΤΑΘΕΣΗΣ (21):20220401155
ΗΜΕΡ. ΕΛΛ. ΚΑΤΑΘΕΣΗΣ (22):06/06/2022
ΑΡΙΘ./ΗΜΕΡ. ΔΗΜΟΣΙΕΥΣΗΣ
ΕΥΡΩΠΑΪΚΟΥ ΔΙΠΛΩΜΑΤΟΣ(87):3397622 - 09/03/2022
ΑΡΙΘ./ΗΜΕΡ. ΔΗΜΟΣΙΕΥΣΗΣ
ΕΥΡΩΠΑΪΚΗΣ ΑΙΤΗΣΗΣ (86):17700391.0--04/01/2017
ΔΙΚΑΙΟΥΧΟΣ (73):1)ObsEva S.A.
 12, Chemin des Aulx, 1228 Plan-les-Ouates/
 Geneve, ΕΛΒΕΤΙΑ
ΣΥΜΒ. ΠΡΟΤΕΡΑΙΟΤΗΤΕΣ (30):201614987586-04/01/2016-US
 201662274674 P-04/01/2016-US
 201662395664 P-16/09/2016-US
 201662407918 P-13/10/2016-US
ΕΦΕΥΡΕΤΗΣ (72):
 1)NAXOS PAGE, Patrick 5)POMEL, Vincent
 2)SCHWARZ, Matthias 6)LOUMAYE, Ernest
 3)JORAND-LEBRUN, Catherine 7)ROHL, Oliver
 4)QUATTROPANI, Anna 8)GOTTELAND, Jean-Pierre
ΕΙΔΙΚΟΣ ΠΛΗΡΕΞΟΥΣΙΟΣ (74):ΑΘΑΝΑΣΙΑΔΟΥ "ΕΛΕΝΗ Γ.
 ΠΑΠΑΚΩΝΣΤΑΝΤΙΝΟΥ ΚΑΙ
 ΣΥΝΕΡΓΑΤΕΣ, ΔΙΚΗΓΟΡΙΚΗ ΕΤΑΙΡΙΑ"
 ΜΑΡΙΑ
 Κουμπάρη 2, 10674 ΑΘΗΝΑ
ΑΝΤΙΚΛΗΤΟΣ (74):ΓΙΑΖΙΤΖΟΓΛΟΥ ΕΥΑΓΓΕΛΙΑ
 Κουμπάρη 2,10674 ΑΘΗΝΑ
ΤΙΤΛΟΣ ΕΦΕΥΡΕΣΗΣ (54):ΣΥΓΧΟΡΗΓΗΣΗ Α-ΑΜΙΝΟΕΣΤΕΡΑ
 ΕΝΟΣ ΠΑΡΑΓΩΓΟΥ ΥΔΡΟΞΥΠΡΟΠΥ-
 ΛΟΘΕΙΑΖΟΛΙΔΙΝΟ-ΚΑΡΒΟΞΑΜΙΔΙΟΥ
 ΚΑΙ ΤΟΚΟΛΥΤΙΚΟΥ ΠΑΡΑΓΟΝΤΑ

ΠΕΡΙΛΗΨΗ(57)

Η εφεύρεση παρέχει φαρμακευτικές συνθέσεις που περιλαμβάνουν μια ένωση τύπου (I) ή (II) και ένα πρόσθετο θεραπευτικό παράγοντα. Παρέχεται επίσης το άλας HCl και κρυσταλλική μορφή της ένωσης του τύπου (I). Οι ενώσεις αναστέλλουν τον υποδοχέα προσταγλανδίνης F (PGF2α) και επομένως είναι χρήσιμες στη θεραπευτική αντιμετώπιση διαταραχών όπως του πρόωρου τοκετού σε πρόωμη ηλικία κύησης.



** : p<0.01

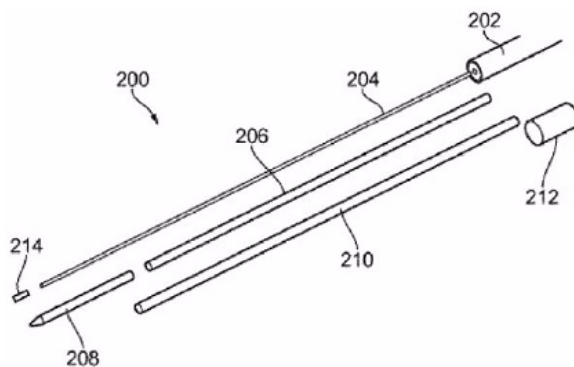
**** : p<0.001 έναντι ομάδας που έλαβε αγωγή με φορέα

ΑΡΙΘΜΟΣ ΕΥΡ. Δ.Ε. (11):3110473
ΑΡΙΘ. ΕΛΛ. ΚΑΤΑΘΕΣΗΣ (21):20220401153
ΗΜΕΡ. ΕΛΛ. ΚΑΤΑΘΕΣΗΣ (22):06/06/2022
ΑΡΙΘ./ΗΜΕΡ. ΔΗΜΟΣΙΕΥΣΗΣ
ΕΥΡΩΠΑΪΚΟΥ ΔΙΠΛΩΜΑΤΟΣ(87):3796859 - 16/03/2022
ΑΡΙΘ./ΗΜΕΡ. ΔΗΜΟΣΙΕΥΣΗΣ
ΕΥΡΩΠΑΪΚΗΣ ΑΙΤΗΣΗΣ (86):19724784.4--14/05/2019
ΔΙΚΑΙΟΥΧΟΣ (73):1)Creo Medical Limited
 Creo House Unit 2 Beaufort Park Beaufort
 Park Way, Chepstow, Wales NP16 5UH,
 ΜΕΓΑΛΗ ΒΡΕΤΑΝΙΑ
ΣΥΜΒ. ΠΡΟΤΕΡΑΙΟΤΗΤΕΣ (30):201808165-19/05/2018-GB
ΕΦΕΥΡΕΤΗΣ (72):1)HANCOCK, Christopher Paul
 2)SWAIN, Sandra May
ΕΙΔΙΚΟΣ ΠΛΗΡΕΞΟΥΣΙΟΣ (74):ΑΘΑΝΑΣΙΑΔΟΥ "ΕΛΕΝΗ Γ.
 ΠΑΠΑΚΩΝΣΤΑΝΤΙΝΟΥ ΚΑΙ
 ΣΥΝΕΡΓΑΤΕΣ, ΔΙΚΗΓΟΡΙΚΗ ΕΤΑΙΡΙΑ"
 ΜΑΡΙΑ
 Κουμπάρη 2, 10674 ΑΘΗΝΑ
ΑΝΤΙΚΛΗΤΟΣ (74):ΓΙΑΖΙΤΖΟΓΛΟΥ ΕΥΑΓΓΕΛΙΑ
 Κουμπάρη 2,10674 ΑΘΗΝΑ
ΤΙΤΛΟΣ ΕΦΕΥΡΕΣΗΣ (54):**ΗΛΕΚΤΡΟΧΕΙΡΟΥΡΓΙΚΟ ΟΡΓΑΝΟ
 ΑΦΑΙΡΕΣΗΣ**

ΠΕΡΙΛΗΨΗ(57)

Ηλεκτροχειρουργικό όργανο αφαίρεσης που έχει μια μικροκυματική κεραία αφαίρεσης με μέγεθος ώστε να είναι κατάλληλη να εισαχθεί εντός του παγκρέατος μέσω μιας χειρουργικής συσκευής ενδοσκοπικής, προκειμένου να παρέχει μια γρήγορη και ακριβή εναλλακτική στις γνωστές τεχνικές αφαίρεσης RF. Το όργανο περιλαμβάνει ένα τμήμα άκρου ακτινοβολίας συνδεδεμένο με το περιφερικό άκρο ενός εύκαμπτου ομοαξονικού καλωδίου, το οποίο μεταφέρει μικροκυματική

ενέργεια. Το τμήμα του άκρου ακτινοβολίας περιλαμβάνει μια γραμμή εγγύς ομοαξονικής μετάδοσης για τη μεταφορά μικροκυματικής ενέργειας και ένα άκρο περιφερικής βελόνας που είναι τοποθετημένο σε ένα περιφερικό άκρο της γραμμής ομοαξονικής μετάδοσης, όπου το άκρο της περιφερικής βελόνας λειτουργεί ως μετασηματιστής μισού μήκους κύματος. Το μήκος του τμήματος του άκρου ακτινοβολίας δύναται να κυμαίνεται από 5 mm έως 80 mm.

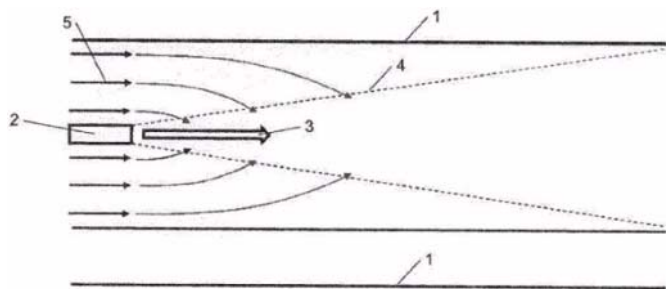


ΑΡΙΘΜΟΣ ΕΥΡ. Δ.Ε. (11):3110474
ΑΡΙΘ. ΕΛΛ. ΚΑΤΑΘΕΣΗΣ (21):20220401154
ΗΜΕΡ. ΕΛΛ. ΚΑΤΑΘΕΣΗΣ (22):06/06/2022
ΑΡΙΘ./ΗΜΕΡ. ΔΗΜΟΣΙΕΥΣΗΣ
ΕΥΡΩΠΑΪΚΟΥ ΔΙΠΛΩΜΑΤΟΣ(87):3475609 - 09/03/2022
ΑΡΙΘ./ΗΜΕΡ. ΔΗΜΟΣΙΕΥΣΗΣ
ΕΥΡΩΠΑΪΚΗΣ ΑΙΤΗΣΗΣ (86):17732472.0--28/06/2017
ΔΙΚΑΙΟΥΧΟΣ (73):1)S.A. Lhoist Recherche et Developpement
 Rue Charles Dubois 28, 1342 Ottignies-Lou-
 vain-la-Neuve, ΒΕΛΓΙΟ
ΣΥΜΒ. ΠΡΟΤΕΡΑΙΟΤΗΤΕΣ (30):201605489-28/06/2016-BE
ΕΦΕΥΡΕΤΗΣ (72):1)HABIB, Ziad
ΕΙΔΙΚΟΣ ΠΛΗΡΕΞΟΥΣΙΟΣ (74):ΑΘΑΝΑΣΙΑΔΟΥ "ΕΛΕΝΗ Γ.
 ΠΑΠΑΚΩΝΣΤΑΝΤΙΝΟΥ ΚΑΙ
 ΣΥΝΕΡΓΑΤΕΣ, ΔΙΚΗΓΟΡΙΚΗ ΕΤΑΙΡΙΑ"
 ΜΑΡΙΑ
 Κουμπάρη 2, 10674 ΑΘΗΝΑ
ΑΝΤΙΚΛΗΤΟΣ (74):ΓΙΑΖΙΤΖΟΓΛΟΥ ΕΥΑΓΓΕΛΙΑ
 Κουμπάρη 2,10674 ΑΘΗΝΑ
ΤΙΤΛΟΣ ΕΦΕΥΡΕΣΗΣ (54):**ΔΙΑΔΙΚΑΣΙΑ ΚΑΥΣΗΣ ΕΝΟΣ ΚΑΥΣΙ-
 ΜΟΥ ΜΕΣΑ ΣΕ ΚΥΛΙΝΔΡΙΚΟ ΘΑΛΑΜΟ
 ΚΑΥΣΗΣ**

ΠΕΡΙΛΗΨΗ(57)

Διαδικασία καύσης ενός καυσίμου μέσα σε κυλινδρικό θάλαμο καύσης, η οποία περιλαμβάνει, μέσα σε αυτόν τον θάλαμο καύσης, μια εκτόξευση, από έναν καυστήρα, μιας δέσμης κονιδώδους στερεού καυσίμου η οποία μετακινείται από αέρα μεταφοράς και δυνάμει από μια ροή πρωτογενούς αέρα, και μια τροφοδοσία με οξειδωτικό αέριο σύμφωνα με την κατεύθυνση της διάδοσης κατά τρόπον ώστε να σχηματιστεί ένα ρεύμα οξειδωτικού αερίου γύρω από τη δέσμη καυσίμου που εκτοξεύεται από τον καυστήρα, σε θερμοκρασία που προκαλεί την καύση του καυσίμου, όπου η δέσμη στερεού καυσίμου εμφανίζει μια αξονική συνιστώσα της εκτόξευσης με την ίδια κατεύθυνση όπως είναι η κατεύθυνση της διάδοσης του οξειδωτικού αερίου μέσα στον κυλινδρικό θάλαμο καύσης και όπου ο λόγος

ανάμεσα στην ειδική ταχύτητα ροής της ορμής του καυστήρα και στην ειδική ταχύτητα ροής της ορμής του οξειδωτικού αερίου είναι ίσος ή μικρότερος από 1,0 και μεγαλύτερος από μηδέν.

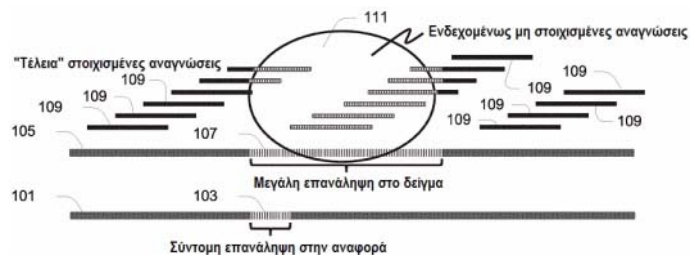


ΑΡΙΘΜΟΣ ΕΥΡ. Δ.Ε. (11):3110475
ΑΡΙΘ. ΕΛΛ. ΚΑΤΑΘΕΣΗΣ (21):20220401161
ΗΜΕΡ. ΕΛΛ. ΚΑΤΑΘΕΣΗΣ (22):06/06/2022
ΑΡΙΘ./ΗΜΕΡ. ΔΗΜΟΣΙΕΥΣΗΣ
ΕΥΡΩΠΑΪΚΟΥ ΔΙΠΛΩΜΑΤΟΣ(87):3191993 - 20/04/2022
ΑΡΙΘ./ΗΜΕΡ. ΔΗΜΟΣΙΕΥΣΗΣ
ΕΥΡΩΠΑΪΚΗΣ ΑΙΤΗΣΗΣ (86):15771527.7--11/09/2015
ΔΙΚΑΙΟΥΧΟΣ (73):1)Illumina Cambridge Limited
Little Chesterford, Saffron Walden CB10 1XL,
ΜΕΓΑΛΗ ΒΡΕΤΑΝΙΑ
ΣΥΜΒ. ΠΡΟΤΕΡΑΙΟΤΗΤΕΣ (30):201462049925 P-12/09/2014-US
ΕΦΕΥΡΕΤΗΣ (72):1)EBERLE, Michael A.
2)SHAW, Richard
ΕΙΔΙΚΟΣ ΠΛΗΡΕΞΟΥΣΙΟΣ (74):ΣΑΚΕΛΛΑΡΙΔΗ ΒΑΛΗ-ΒΑΣΙΛΙΚΗ
Αδριανού 70, 10556 ΑΘΗΝΑ
ΑΝΤΙΚΛΗΤΟΣ (74):ΣΑΚΕΛΛΑΡΙΔΗ ΒΑΛΗ-ΒΑΣΙΛΙΚΗ
Αδριανού 70,10556 ΑΘΗΝΑ
ΤΙΤΛΟΣ ΕΦΕΥΡΕΣΗΣ (54):ΑΝΙΧΝΕΥΣΗ ΕΠΕΚΤΑΣΕΩΝ ΕΠΑΝΑΛΗΨΗΣ ΜΕ ΔΕΔΟΜΕΝΑ ΑΛΛΗΛΟΥΧΗΣ ΣΥΝΤΟΜΗΣ ΑΝΑΓΝΩΣΗΣ

ΠΕΡΙΛΗΨΗ(57)

Οι περιγραφόμενες υλοποιήσεις αφορούν μεθόδους, συσκευές, συστήματα και προϊόντα προγραμμάτων υπολογιστή για τον προσδιορισμό παρουσίας ή απουσίας επεκτάσεων επανάληψης ενδιαφέροντος, συμπεριλαμβανομένων επεκτάσεων αλληλουχιών επανάληψης που είναι ιατρικά σημαντικές. Ορισμένες υλοποιήσεις παρέχουν μεθόδους για τον προσδιορισμό και την κλήση ιατρικά σχετικών επεκτάσεων επανάληψης με τη χρήση ακυρωμένων αναγνώσεων. Μια ακυρωμένη ανάγνωση είναι μια ανάγνωση διπλής κατεύθυνσης που είναι μη στοιχισμένη σε μια αλληλουχία επανάληψης που εξετάζεται, αλλά είναι ζευγαρωμένη με μια ανάγνωση ακύρωσης που είναι στοιχισμένη με ή κοντά σε

μια αλληλουχία επανάληψης. Ορισμένες υλοποιήσεις χρησιμοποιούν τόσο αναγνώσεις ακύρωσης όσο και ακυρωμένες αναγνώσεις για τον προσδιορισμό της παρουσίας ή απουσίας των επεκτάσεων επανάληψης. Σύστημα, συσκευή, και προϊόντα προγράμματος υπολογιστή παρέχονται επίσης για τον προσδιορισμό της επέκτασης επανάληψης εφαρμόζοντας τις μεθόδους που περιγράφονται.

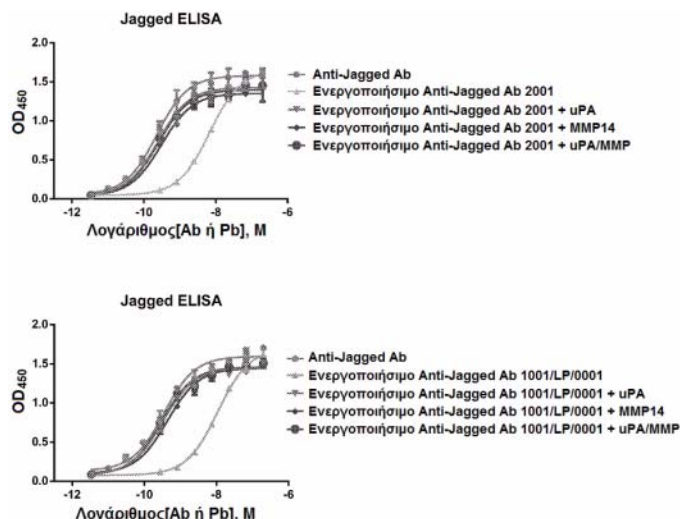


ΑΡΙΘΜΟΣ ΕΥΡ. Δ.Ε. (11):3110476
ΑΡΙΘ. ΕΛΛ. ΚΑΤΑΘΕΣΗΣ (21):20220401160
ΗΜΕΡ. ΕΛΛ. ΚΑΤΑΘΕΣΗΣ (22):06/06/2022
ΑΡΙΘ./ΗΜΕΡ. ΔΗΜΟΣΙΕΥΣΗΣ
ΕΥΡΩΠΑΪΚΟΥ ΔΙΠΛΩΜΑΤΟΣ(87):3247393 - 09/03/2022
ΑΡΙΘ./ΗΜΕΡ. ΔΗΜΟΣΙΕΥΣΗΣ
ΕΥΡΩΠΑΪΚΗΣ ΑΙΤΗΣΗΣ (86):16704511.1--20/01/2016
ΔΙΚΑΙΟΥΧΟΣ (73):1)Cytomx Therapeutics Inc.
151 Oyster Point Blvd, Suite 400, South San
Francisco CA 94080, ΗΝΩΜΕΝΕΣ
ΠΟΛΙΤΕΙΕΣ ΤΗΣ ΑΜΕΡΙΚΗΣ
ΣΥΜΒ. ΠΡΟΤΕΡΑΙΟΤΗΤΕΣ (30):201562105490 P-20/01/2015-US
201562258015 P-20/11/2015-US
201662278713 P-14/01/2016-US
ΕΦΕΥΡΕΤΗΣ (72):1)MOORE, Stephen James
2)NGUYEN, Margaret Thy Luu
3)HOSTETTER, Daniel R.
4)VASILJEVA, Olga
5)SAGERT, Jason Gary
6)TERRETT, Jonathan Alexander
7)WEST, James William
ΕΙΔΙΚΟΣ ΠΛΗΡΕΞΟΥΣΙΟΣ (74):ΣΑΚΕΛΛΑΡΙΔΗ ΒΑΛΗ-ΒΑΣΙΛΙΚΗ
Αδριανού 70, 10556 ΑΘΗΝΑ
ΑΝΤΙΚΛΗΤΟΣ (74):ΣΑΚΕΛΛΑΡΙΔΗ ΒΑΛΗ-ΒΑΣΙΛΙΚΗ
Αδριανού 70,10556 ΑΘΗΝΑ
ΤΙΤΛΟΣ ΕΦΕΥΡΕΣΗΣ (54):ΔΙΑΣΠΑΣΙΜΑ ΜΕ ΜΕΤΑΛΛΟΠΡΩΤΕΑΣΗ ΜΗΤΡΑΣ ΚΑΙ ΠΡΩΤΕΑΣΗ ΣΕΡΙΝΗΣ ΥΠΟΣΤΡΩΜΑΤΑ ΚΑΙ ΜΕΘΟΔΟΙ ΧΡΗΣΗΣ ΑΥΤΩΝ

ΠΕΡΙΛΗΨΗ(57)

Η εφεύρεση αναφέρεται γενικά σε πολυπεπτίδια που περιλαμβάνουν τουλάχιστον ένα πρώτο διασπώμενο τμήμα (CM 1) που είναι υπόστρωμα για τουλάχιστον μία μεταλλοπρωτεάση μήτρας (MMP) και τουλάχιστον ένα δεύτερο διασπώμενο τμήμα (CM2) που είναι υπόστρωμα για τουλάχιστον μία πρωτεάση σερίνης (SP),

σε ενεργοποιήσιμα αντισώματα και άλλα μεγαλύτερα μόρια που περιλαμβάνουν αυτά τα πολυπεπτίδια που περιλαμβάνουν τουλάχιστον ένα CM1 που είναι υπόστρωμα για τουλάχιστον μία MMP πρωτεάση και τουλάχιστον ένα CM2 που είναι υπόστρωμα για τουλάχιστον μία πρωτεάση SP, και σε μεθόδους κατασκευής και χρήσης αυτών των πολυπεπτιδίων που περιλαμβάνουν τουλάχιστον ένα CM1 που είναι υπόστρωμα για τουλάχιστον μία MMP πρωτεάση και τουλάχιστον ένα CM2 που είναι ένα υπόστρωμα για τουλάχιστον μία SP πρωτεάση σε μια ποικιλία θεραπευτικών, διαγνωστικών και προφυλακτικών ενδείξεων.



ΑΡΙΘΜΟΣ ΕΥΡ. Δ.Ε. (11):3110477
ΑΡΙΘ. ΕΛΛ. ΚΑΤΑΘΕΣΗΣ (21):20220401159
ΗΜΕΡ. ΕΛΛ. ΚΑΤΑΘΕΣΗΣ (22):06/06/2022
ΑΡΙΘ./ΗΜΕΡ. ΔΗΜΟΣΙΕΥΣΗΣ
ΕΥΡΩΠΑΪΚΟΥ ΔΙΠΛΩΜΑΤΟΣ(87):3494224 - 30/03/2022
ΑΡΙΘ./ΗΜΕΡ. ΔΗΜΟΣΙΕΥΣΗΣ
ΕΥΡΩΠΑΪΚΗΣ ΑΙΤΗΣΗΣ (86):17752081.4--04/08/2017
ΔΙΚΑΙΟΥΧΟΣ (73):1)Ricetec, Inc.
25 FM 2917 Rd., Alvin, TX 77511,
ΗΝΩΜΕΝΕΣ ΠΟΛΙΤΕΙΕΣ ΤΗΣ ΑΜΕΡΙΚΗΣ

ΣΥΜΒ. ΠΡΟΤΕΡΑΙΟΤΗΤΕΣ (30):201662371582 P-05/08/2016-US
ΕΦΕΥΡΕΤΗΣ (72):1)BERNACCHI, Dario
2)KNEPPER, Caleb
3)RASMUSSEN, Russell D.
4)CUEVAS, Federico
5)CHANNARAYAPPA, Venu Reddyvari
6)HINGA, Melissa
7)MOON, Melissa Shannon

ΕΙΔΙΚΟΣ ΠΛΗΡΕΞΟΥΣΙΟΣ (74):ΣΑΚΕΛΛΑΡΙΔΗ ΒΑΛΗ-ΒΑΣΙΛΙΚΗ
Αδριανού 70, 10556 ΑΘΗΝΑ

ΑΝΤΙΚΛΗΤΟΣ (74):ΣΑΚΕΛΛΑΡΙΔΗ ΒΑΛΗ-ΒΑΣΙΛΙΚΗ
Αδριανού 70,10556 ΑΘΗΝΑ

ΤΙΤΛΟΣ ΕΦΕΥΡΕΣΗΣ (54):**ΜΕΘΟΔΟΙ ΚΑΙ ΣΥΝΘΕΣΕΙΣ ΓΙΑ ΣΥΝΔΥΑΣΜΟΥΣ ΜΕΤΑΛΛΑΞΕΩΝ ΠΟΥ ΣΧΕΤΙΖΟΝΤΑΙ ΜΕ ΤΗΝ ΑΝΘΕΚΤΙΚΟΤΗΤΑ/ΑΝΕΚΤΙΚΟΤΗΤΑ ΣΤΑ ΖΙΖΑΝΙΟΚΤΟΝΑ ΣΤΟ ΠΥΖΙ**

ΠΕΡΙΛΗΨΗ(57)

Περιγράφεται ρύζι που είναι ανεκτικό/ανθεκτικό σε ζιζανιοκτόνα, παραδείγματος χάριν, σε αναστολείς ACCase και αναστολείς HPPD ή και στα δύο. Για τους αναστολείς ACCase, 2 διαφορετικές περιοχές χρωμοσώματος δρουν συνεργιστικά στην παροχή ανθεκτικότητας/ανεκτικότητας στην ίδια κατηγορία ζιζανιοκτόνων. Αποκαλύπτονται επίσης η χρήση του ανθεκτικού/ανεκτικού στα ζιζανιοκτόνα ρυζιού για την καταπολέμηση των ζιζανίων και μέθοδοι παραγωγής ανεκτικού/ανθεκτικού ρυζιού.

ΑΡΙΘΜΟΣ ΕΥΡ. Δ.Ε. (11):3110478
ΑΡΙΘ. ΕΛΛ. ΚΑΤΑΘΕΣΗΣ (21):20220401163
ΗΜΕΡ. ΕΛΛ. ΚΑΤΑΘΕΣΗΣ (22):07/06/2022
ΑΡΙΘ./ΗΜΕΡ. ΔΗΜΟΣΙΕΥΣΗΣ
ΕΥΡΩΠΑΪΚΟΥ ΔΙΠΛΩΜΑΤΟΣ(87):3163315 - 09/03/2022
ΑΡΙΘ./ΗΜΕΡ. ΔΗΜΟΣΙΕΥΣΗΣ
ΕΥΡΩΠΑΪΚΗΣ ΑΙΤΗΣΗΣ (86):16194084.6--17/10/2016
ΔΙΚΑΙΟΥΧΟΣ (73):1)Stratacache Limited
Riverside one Sir John Rogerson's Quay, Dublin 2 D02 X576, ΙΡΛΑΝΔΙΑ

ΣΥΜΒ. ΠΡΟΤΕΡΑΙΟΤΗΤΕΣ (30):201514926942-29/10/2015-US
ΕΦΕΥΡΕΤΗΣ (72):1)Sjolund, Bjorn
2)Jern, Niclas
3)Nyman, Gabriel

ΕΙΔΙΚΟΣ ΠΛΗΡΕΞΟΥΣΙΟΣ (74):ΓΙΑΚΟΥΜΗ ANNA
Αλκαμένους 12-14, 10439 ΑΘΗΝΑ

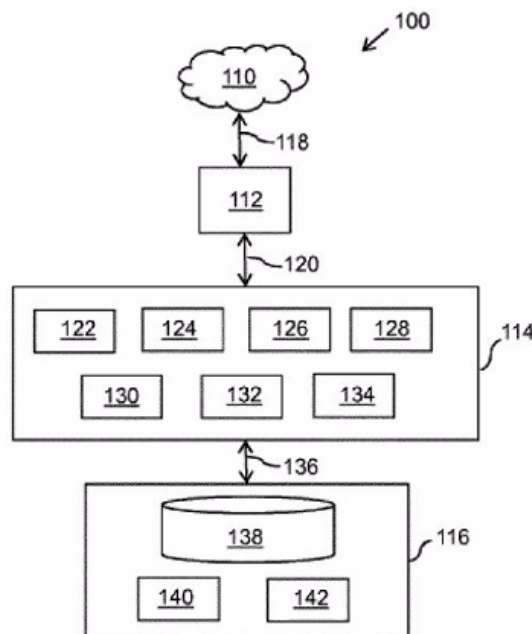
ΑΝΤΙΚΛΗΤΟΣ (74):ΜΙΣΙΟΥ ΑΝΔΡΟΝΙΚΗ
Αναλήψεως 23 και Μαραθώνος 27,10439 ΑΘΗΝΑ

ΤΙΤΛΟΣ ΕΦΕΥΡΕΣΗΣ (54):**ΣΥΣΤΗΜΑ ΚΑΙ ΜΕΘΟΔΟΣ ΓΙΑ ΤΗ ΔΙΑΧΕΙΡΙΣΗ ΔΕΔΟΜΕΝΩΝ ΕΝΤΟΠΙΣΜΟΥ ΘΕΣΗΣ ΣΕ ΕΣΩΤΕΡΙΚΟΥΣ ΧΩΡΟΥΣ**

ΠΕΡΙΛΗΨΗ(57)

Δημοσιεύεται ένα σύστημα για τη διαχείριση των δεδομένων εντοπισμού θέσης σε εσωτερικούς χώρους μιας τοποθεσίας που έχει πλήθος ζωνών. Το σύστημα περιλαμβάνει ένα πλήθος αισθητήρων που σχηματίζουν τουλάχιστον ένα δίκτυο αισθητήρων που λειτουργεί για τη συλλογή δεδομένων εντοπισμού θέσης της τουλάχιστον μιας συσκευής επικοινωνίας που επισκέπτεται την τοποθεσία και του πλήθους αισθητήρων. Το τουλάχιστον ένα δίκτυο αισθητήρων περιλαμβάνει ένα σημείο εξόδου για την προώθηση ενός πακέτου των συλλεχθέντων δεδομένων εντοπισμού θέσης με βάση τουλάχιστον έναν προκαθορισμένο χρόνο και μια κατάσταση της τουλάχιστον μιας συσκευής επικοινωνίας. Το σύστημα περιλαμβάνει επίσης μια μονάδα επεξεργασίας που έχει μια μονάδα εντοπισμού θέσης για τον προσδιορισμό της χωρικής θέσης μιας τουλάχιστον συσκευής

επικοινωνίας, μια μονάδα χάρτη τοποθεσίας για τη βαθμονόμηση των θέσεων εγκατάστασης για το πλήθος αισθητήρων, μια μονάδα διαμόρφωσης δικτύου για τη διαμόρφωση του τουλάχιστον ενός δικτύου αισθητήρων για τη συλλογή και την προώθηση των δεδομένων εντοπισμού θέσης και μια ενότητα αναλυτικών στοιχείων για τον προσδιορισμό συγκεντρωτικών δεδομένων αναλυτικών στοιχείων με βάση την καθορισμένη χωρική θέση.



ΑΡΙΘΜΟΣ ΕΥΡ. Δ.Ε. (11):3110479
ΑΡΙΘ. ΕΛΛ. ΚΑΤΑΘΕΣΗΣ (21):20220401167
ΗΜΕΡ. ΕΛΛ. ΚΑΤΑΘΕΣΗΣ (22):07/06/2022
ΑΡΙΘ./ΗΜΕΡ. ΔΗΜΟΣΙΕΥΣΗΣ
ΕΥΡΩΠΑΪΚΟΥ ΔΙΠΛΩΜΑΤΟΣ(87):3481859 - 13/04/2022
ΑΡΙΘ./ΗΜΕΡ. ΔΗΜΟΣΙΕΥΣΗΣ
ΕΥΡΩΠΑΪΚΗΣ ΑΙΤΗΣΗΣ (86):17742195.5--07/07/2017
ΔΙΚΑΙΟΥΧΟΣ (73):1)PFIZER INC.
235 East 42nd Street, New York, NY 10017,
ΗΝΩΜΕΝΕΣ ΠΟΛΙΤΕΙΕΣ ΤΗΣ ΑΜΕΡΙΚΗΣ
2)INSERM - Institut National de la Sante et de
la Recherche Medicale
101, rue de Tolbiac, 75013 Paris, ΓΑΛΛΙΑ
3)Universite Cote d'Azur
Grand Chateau 28 avenue Valrose, BP 2135,
06100 Nice Cedex 2, ΓΑΛΛΙΑ
ΣΥΜΒ. ΠΡΟΤΕΡΑΙΟΤΗΤΕΣ (30):201662359607P-07/07/2016-US
201762467478P-06/03/2017-US
ΕΦΕΥΡΕΤΗΣ (72):1)GOUZE ELVIRE
2)GARCIA STEPHANIE
ΕΙΔΙΚΟΣ ΠΛΗΡΕΞΟΥΣΙΟΣ (74):ΑΘΑΝΑΣΙΑΔΟΥ "ΕΛΕΝΗ Γ.
ΠΑΠΑΚΩΝΣΤΑΝΤΙΝΟΥ ΚΑΙ
ΣΥΝΕΡΓΑΤΕΣ, ΔΙΚΗΓΟΡΙΚΗ ΕΤΑΙΡΙΑ"
ΜΑΡΙΑ
Κουμπάρη 2, 10674 ΑΘΗΝΑ
ΑΝΤΙΚΛΗΤΟΣ (74):ΓΙΑΖΙΤΖΟΓΛΟΥ ΕΥΑΓΓΕΛΙΑ
Κουμπάρη 2,10674 ΑΘΗΝΑ
ΤΙΤΛΟΣ ΕΦΕΥΡΕΣΗΣ (54):ΕΥΔΙΑΛΥΤΑ ΠΟΛΥΠΕΠΤΙΔΙΑ ΥΠΟΔΟ-
ΧΕΑ 3 ΤΕΛΕΣΤΗ ΑΥΞΗΣΗΣ ΙΝΟΒΛΑ-
ΣΤΩΝ (SFGFR3) ΚΑΙ ΧΡΗΣΕΙΣ ΕΞ
ΑΥΤΩΝ

ΠΕΡΙΛΗΨΗ(57)

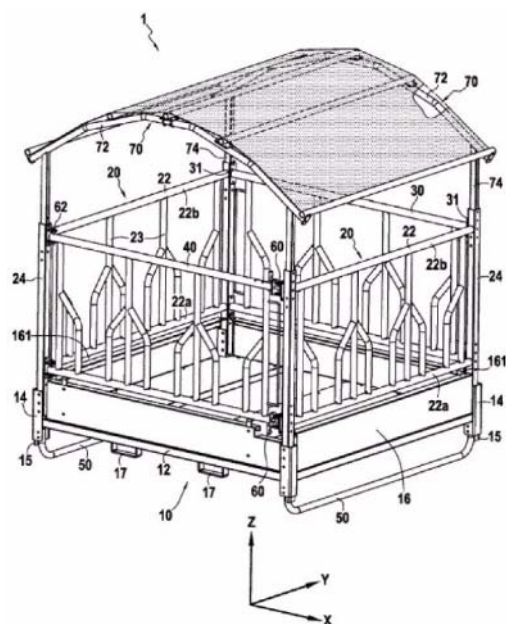
Η εφεύρεση χαρακτηρίζει ευδιάλυτα πολυπεπίδια υποδοχέα 3 τελεστή αύξησης ινοβλαστών (sFGFR3). Η εφεύρεση χαρακτηρίζει επίσης και μεθόδους χρήσης πολυπεπτιδίων sFGFR3 για αγωγή διαταραχών καθυστέρησης σκελετικής αύξησης, όπως η αχονδροπλασία.

ΑΡΙΘΜΟΣ ΕΥΡ. Δ.Ε. (11):3110480
ΑΡΙΘ. ΕΛΛ. ΚΑΤΑΘΕΣΗΣ (21):20220401166
ΗΜΕΡ. ΕΛΛ. ΚΑΤΑΘΕΣΗΣ (22):07/06/2022
ΑΡΙΘ./ΗΜΕΡ. ΔΗΜΟΣΙΕΥΣΗΣ
ΕΥΡΩΠΑΪΚΟΥ ΔΙΠΛΩΜΑΤΟΣ(87):3753399 - 09/03/2022
ΑΡΙΘ./ΗΜΕΡ. ΔΗΜΟΣΙΕΥΣΗΣ
ΕΥΡΩΠΑΪΚΗΣ ΑΙΤΗΣΗΣ (86):20180082.8--15/06/2020
ΔΙΚΑΙΟΥΧΟΣ (73):1)Tubex
Rue de la Gare, 45300 Escrennes, ΓΑΛΛΙΑ
ΣΥΜΒ. ΠΡΟΤΕΡΑΙΟΤΗΤΕΣ (30):1906475-17/06/2019-FR
ΕΦΕΥΡΕΤΗΣ (72):1)JOURDAIN, Dominique
ΕΙΔΙΚΟΣ ΠΛΗΡΕΞΟΥΣΙΟΣ (74):ΑΘΑΝΑΣΙΑΔΟΥ "ΕΛΕΝΗ Γ.
ΠΑΠΑΚΩΝΣΤΑΝΤΙΝΟΥ ΚΑΙ
ΣΥΝΕΡΓΑΤΕΣ, ΔΙΚΗΓΟΡΙΚΗ ΕΤΑΙΡΙΑ"
ΜΑΡΙΑ
Κουμπάρη 2, 10674 ΑΘΗΝΑ
ΑΝΤΙΚΛΗΤΟΣ (74):ΓΙΑΖΙΤΖΟΓΛΟΥ ΕΥΑΓΓΕΛΙΑ
Κουμπάρη 2,10674 ΑΘΗΝΑ
ΤΙΤΛΟΣ ΕΦΕΥΡΕΣΗΣ (54):ΠΤΥΣΣΟΜΕΝΟ ΡΑΦΙ ΓΙΑ ΕΚΤΡΕΦΟ-
ΜΕΝΑ ΖΩΑ

ΠΕΡΙΛΗΨΗ(57)

Πτυσσόμενο ράφι (1) για εκτρεφόμενα ζώα όπως βοοειδή, που περιλαμβάνει έναν σκελετό (10) που έχει ένα πλαίσιο (12), το οποίο φέρει μια κατασκευή δαπέδου (11) διαμορφωμένη ώστε να δέχεται ζωοτροφή για τα ζώα, πόδια (50) στερεωμένα με αναδιπλούμενο τρόπο στον σκελετό (10) και τουλάχιστον δύο πτυσσόμενα στοιχεία (20) στερεωμένα σε δύο απέναντι πλευρές του εν λόγω σκελετού (10), όπου κάθε πτυσσόμενο στοιχείο (20) περιλαμβάνει δύο ορθοστάτες (24) και μια δομή διάτρητου φράχτη (22) που εκτείνεται μεταξύ αυτών και την οποία φέρουν οι δύο ορθοστάτες (24), όπου εκαστος από τους δύο ορθοστάτες (24) κάθε πτυσσόμενου στοιχείου (20) είναι στερεωμένος στον σκελετό (10) μέσω μιας αρθρωτής σύνδεσης, κατά τρόπο ώστε τα πτυσσόμενα στοιχεία (20) να μπορούν να κινούνται μεταξύ μιας θέσης ανάπτυξης που επιτρέπει τη διέλευση του κεφαλιού των ζώων διαμέσου του φράχτη (22) και μιας θέσης αναδίπλωσης στην

ποία τα πτυσσόμενα στοιχεία (20) αναδιπλώνονται σε μια άνω πλευρά της κατασκευής του δαπέδου (11), όπου τα πτυσσόμενα στοιχεία (20) είναι πλευρικά στοιχεία, όπου το ράφι (1) περιλαμβάνει περαιτέρω έναν οπίσθιο φράχτη (30) και έναν εμπρόσθιο φράχτη (40) που είναι διατεταγμένοι μεταξύ των πλευρικών στοιχείων (20) όταν αυτά βρίσκονται στη θέση αναδίπλωσης και οι οποίοι είναι στερεωμένοι στους ορθοστάτες (24) των εν λόγω πλευρικών στοιχείων.



ΑΡΙΘΜΟΣ ΕΥΡ. Δ.Ε. (11):3110481
ΑΡΙΘ. ΕΛΛ. ΚΑΤΑΘΕΣΗΣ (21):20220401165
ΗΜΕΡ. ΕΛΛ. ΚΑΤΑΘΕΣΗΣ (22):07/06/2022
ΑΡΙΘ./ΗΜΕΡ. ΔΗΜΟΣΙΕΥΣΗΣ
ΕΥΡΩΠΑΪΚΟΥ ΔΙΠΛΩΜΑΤΟΣ(87):3533953 - 09/03/2022
ΑΡΙΘ./ΗΜΕΡ. ΔΗΜΟΣΙΕΥΣΗΣ
ΕΥΡΩΠΑΪΚΗΣ ΑΙΤΗΣΗΣ (86):16909062.8--31/10/2016
ΔΙΚΑΙΟΥΧΟΣ (73):1)Catral Garden & Home Depot S.A.
Carretera de Catral a San Isidro Km 1, 03150
Catral (Alicante), ΙΣΠΑΝΙΑ

ΣΥΜΒ. ΠΡΟΤΕΡΑΙΟΤΗΤΕΣ (30):
ΕΦΕΥΡΕΤΗΣ (72):1)MARTIN RAMIREZ, Fernando
2)SARABIA GOMEZ, Fernando
3)LATORRE MARIN, Francisco
4)LATORRE DUENAS, Francisco
5)SARABIA MARTINEZ, Francisco

ΕΙΔΙΚΟΣ ΠΛΗΡΕΞΟΥΣΙΟΣ (74):ΑΘΑΝΑΣΙΑΔΟΥ "ΕΛΕΝΗ Γ.
ΠΑΠΑΚΩΝΣΤΑΝΤΙΝΟΥ ΚΑΙ
ΣΥΝΕΡΓΑΤΕΣ, ΔΙΚΗΓΟΡΙΚΗ ΕΤΑΙΡΙΑ"
ΜΑΡΙΑ
Κουμπάρη 2, 10674 ΑΘΗΝΑ

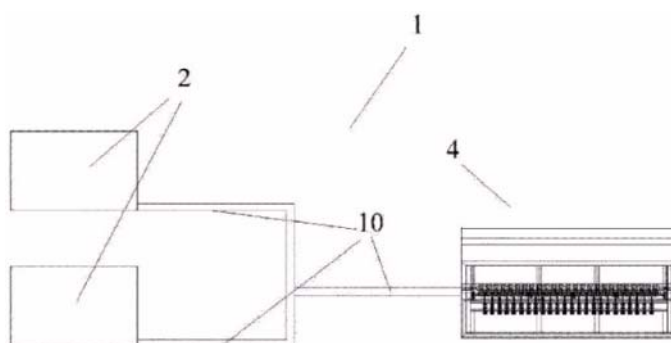
ΑΝΤΙΚΑΛΗΤΟΣ (74):ΓΙΑΖΙΤΖΟΓΛΟΥ ΕΥΑΓΓΕΛΙΑ
Κουμπάρη 2,10674 ΑΘΗΝΑ

ΤΙΤΛΟΣ ΕΦΕΥΡΕΣΗΣ (54):ΣΥΣΤΗΜΑ ΑΥΤΟΜΑΤΗΣ ΚΑΤΑΣΚΕΥΗΣ
ΓΙΑ ΤΕΧΝΗΤΟ ΦΡΑΧΤΗ ΚΑΙ
ΜΕΘΟΔΟΣ ΓΙΑ ΚΑΤΑΣΚΕΥΗ ΕΝΟΣ
ΤΕΧΝΗΤΟΥ ΦΡΑΧΤΗ ΜΕ ΙΔΙΟ

ΠΕΡΙΛΗΨΗ(57)

Σύστημα αυτόματης κατασκευής (1) για έναν τεχνητό φράχτη (16) με τουλάχιστον ένα μηχάνημα πλέξης (2) και ένα μηχάνημα ύφανσης (3), αποτελούμενο από μέσο

(10) για μετακίνηση των πλεξίδων (3) από το μηχάνημα πλέξης (2) στο μηχάνημα ύφανσης (4), και μέσο για διαδοχικά τροφοδοσία των πλεξίδων εκεί, χρησιμοποιώντας ένα μέσο κίνησης, όπου η συσκευή ραφής πλεξίδας, με δύο μομπίνες (8) σύρματος και μία περιστρεφόμενη κεφαλή (9), μπορεί να περιστρέφεται κατά 1800 εναλλακτικά σε μία κατεύθυνση και έπειτα στην άλλη. Μέθοδος για αυτόματη κατασκευή ενός τεχνητού φράχτη (16), με τα ακόλουθα βήματα: κατασκευή πλεξίδων (3), κοπή πλεξίδων (3), μετακίνηση των πλεξίδων, ενεργοποίηση του μηχανισμού κίνησης για μετακίνηση της πλεξίδας (3) στον κόπανο γναφέα (5), μετακίνηση του κόπανου γναφέα (5) και της πλεξίδας (3), κοπή εγκάρσια του φράχτη, πτύωση, διαμήκη κοπή και τύλιγμα του φράχτη.



ΑΡΙΘΜΟΣ ΕΥΡ. Δ.Ε. (11):3110482
ΑΡΙΘ. ΕΛΛ. ΚΑΤΑΘΕΣΗΣ (21):20220401168
ΗΜΕΡ. ΕΛΛ. ΚΑΤΑΘΕΣΗΣ (22):07/06/2022
ΑΡΙΘ./ΗΜΕΡ. ΔΗΜΟΣΙΕΥΣΗΣ
ΕΥΡΩΠΑΪΚΟΥ ΔΙΠΛΩΜΑΤΟΣ(87):3554631 - 23/03/2022
ΑΡΙΘ./ΗΜΕΡ. ΔΗΜΟΣΙΕΥΣΗΣ
ΕΥΡΩΠΑΪΚΗΣ ΑΙΤΗΣΗΣ (86):17832555.1--13/12/2017
ΔΙΚΑΙΟΥΧΟΣ (73):1)Novocure GmbH
Park 6, 6039 Root D4, ΕΛΒΕΤΙΑ

ΣΥΜΒ. ΠΡΟΤΕΡΑΙΟΤΗΤΕΣ (30):201662433501 P-13/12/2016-US
ΕΦΕΥΡΕΤΗΣ (72):1)URMAN, Noa
2)BOMZON, Zeev

ΕΙΔΙΚΟΣ ΠΛΗΡΕΞΟΥΣΙΟΣ (74):ΚΙΛΙΜΠΡΗΣ "ΠΑΤΡΙΝΟΣ & ΚΙΛΙΜΠΡΗΣ
ΔΙΚΗΓΟΡΙΚΗ ΕΤΑΙΡΙΑ" ΚΩΝΣΤΑΝΤΙΝΟΣ
Χατζηγιάλλη Μέξη 7, 11528 ΑΘΗΝΑ

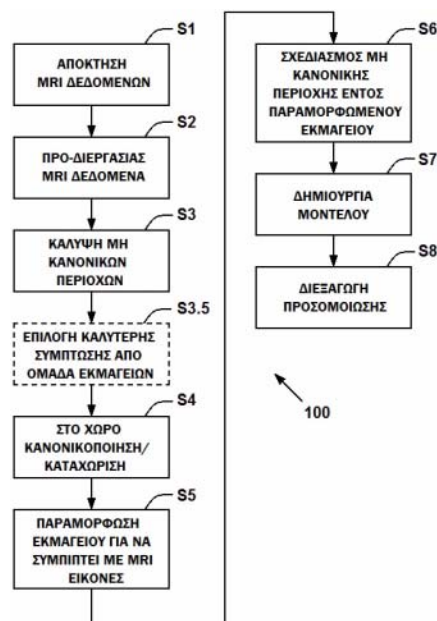
ΑΝΤΙΚΑΛΗΤΟΣ (74):ΚΙΛΙΜΠΡΗΣ ΚΩΝΣΤΑΝΤΙΝΟΣ
Χατζηγιάλλη Μέξη 7,11528 ΑΘΗΝΑ

ΤΙΤΛΟΣ ΕΦΕΥΡΕΣΗΣ (54):ΘΕΡΑΠΕΙΑ ΑΣΘΕΝΩΝ ΜΕ ΤΤΠΕΔΙΑ
ΜΕ ΤΙΣ ΒΕΛΤΙΣΤΟΠΟΙΗΜΕΝΕΣ ΘΕ-
ΣΕΙΣ ΗΛΕΚΤΡΟΔΙΟΥ ΧΡΗΣΙΜΟΠΟΙ-
ΩΝΤΑΣ ΠΑΡΑΜΟΡΦΩΣΙΜΑ ΕΚΜΑΓ-
ΓΕΙΑ

ΠΕΡΙΛΗΨΗ(57)

Οι πραγματοποιήσεις λαμβάνουν εικόνες μιας σωματικής περιοχής ενός ασθενούς πιστοποιούν μη κανονικό ιστό στην εικόνα δημιουργούν μία ομάδα δεδομένων με τον μη κανονικό ιστό επικαλυμμένο παραμορφώνουν ένα εκμαγείο μοντέλο στο χώρο έτσι ώστε χαρακτηριστικά στο παραμορφωμένο εκμαγείο μοντέλο ευθυγραμμίζονται με αντίστοιχα χαρακτηριστικά στην ομάδα δεδομένων τοποθετούνται δεδομένα που αντιπροσωπεύουν τον μη κανονικό ιστό και πάλι πίσω εντός του παραμορφωμένου μοντέλου εκμαγείου δημιουργούν ένα μοντέλο ηλεκτρικών ιδιοτήτων ιστών στη σωματική περιοχή επί τη βάσει του παραμορφωμένου και τροποποιημένου μοντέλου εκμαγείου- και προσδιορίζουν περίγραμμα τοποθέτησης ηλεκτροδίου που μεγιστοποιεί την ισχύ πεδίου στον μη

κανονικό ιστό με χρήση του μοντέλου ηλεκτρικών ιδιοτήτων για να προσομοιώνονται κατανομές ηλεκτρομαγνητικού πεδίου στη σωματική περιοχή που προκαλούνται από τα προσομοιούμενα ηλεκτρόδια τοποθετημένα αντιστοίχως στη σωματική περιοχή. Το περίγραμμα μπορεί στη συνέχεια να χρησιμοποιηθεί ως οδηγός για τοποθέτηση ηλεκτροδίων αντιστοίχως προς τη σωματική περιοχή του ασθενούς για να εφαρμόζονται ΤΤΠεδία στη σωματική περιοχή.

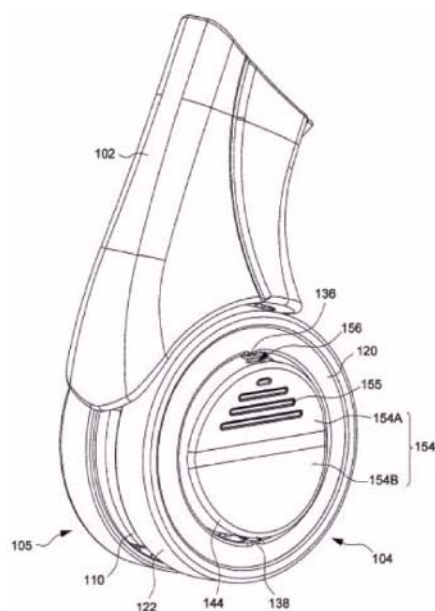


ΑΡΙΘΜΟΣ ΕΥΡ. Δ.Ε. (11):3110483
ΑΡΙΘ. ΕΛΛ. ΚΑΤΑΘΕΣΗΣ (21):20220401164
ΗΜΕΡ. ΕΛΛ. ΚΑΤΑΘΕΣΗΣ (22):07/06/2022
ΑΡΙΘ./ΗΜΕΡ. ΔΗΜΟΣΙΕΥΣΗΣ
ΕΥΡΩΠΑΪΚΟΥ ΔΙΠΛΩΜΑΤΟΣ(87):2883780 - 09/03/2022
ΑΡΙΘ./ΗΜΕΡ. ΔΗΜΟΣΙΕΥΣΗΣ
ΕΥΡΩΠΑΪΚΗΣ ΑΙΤΗΣΗΣ (86):14197421.2--11/12/2014
ΔΙΚΑΙΟΥΧΟΣ (73):1)Wonderland Switzerland AG
 Beim Bahnhof 5, 6312 Steinhausen,
 ΕΛΒΕΤΙΑ
ΣΥΜΒ. ΠΡΟΤΕΡΑΙΟΤΗΤΕΣ (30):201361963678 P-11/12/2013-US
ΕΦΕΥΡΕΤΗΣ (72):1)Hartenstine, Curtis M.
 2)Ruggiero, Anthony V.
ΕΙΔΙΚΟΣ ΠΛΗΡΕΞΟΥΣΙΟΣ (74):ΤΣΙΜΙΚΑΛΗΣ "ΤΣΙΜΙΚΑΛΗΣ
 ΚΑΛΟΝΑΡΟΥ ΔΙΚΗΓΟΡΙΚΗ ΕΤΑΙΡΕΙΑ"
 ΣΤΕΦΑΝΟΣ ΑΛΕΞΙΟΣ
 Νεοφύτου Βάμβα 1, 10674 ΑΘΗΝΑ
ΑΝΤΙΚΛΗΤΟΣ (74):ΤΣΙΜΙΚΑΛΗΣ ΣΤΕΦΑΝΟΣ ΑΛΕΞΙΟΣ
 Νεοφύτου Βάμβα 1, 10674 ΑΘΗΝΑ
ΤΙΤΛΟΣ ΕΦΕΥΡΕΣΗΣ (54):ΔΙΑΤΑΞΗ ΤΡΟΧΟΥ ΓΙΑ ΣΥΣΚΕΥΗ
 ΥΠΟΣΤΗΡΙΞΗΣ ΒΡΕΦΩΝ

ΠΕΡΙΛΗΨΗ(57)

Μια διάταξη τροχού για μια συσκευή στήριξης βρεφών περιλαμβάνει ένα στήριγμα τροχού (110), έναν τροχό (104) περιστροφικά συνδεδεμένο με το στήριγμα τροχού (110) γύρω από έναν άξονα περιστροφής (X) και ένα μέλος πέδης (142) συναρμολογημένο με τον τροχό (104) για κίνηση μεταξύ μιας κατάστασης πέδησης και μιας κατάστασης απελευθέρωσης, το μέλος πέδης (142) όταν βρίσκεται στην κατάσταση απελευθέρωσης είναι περιστρεφόμενο μαζί με τον τροχό (104) σε σχέση με το στήριγμα του τροχού (110), και το μέλος πέδης (104) όταν βρίσκεται σε κατάσταση πέδησης σε εμπλοκή με το στήριγμα τροχού (110)

για να εμποδίσει την περιστροφή του τροχού (104) σε σχέση με το στήριγμα του τροχού.

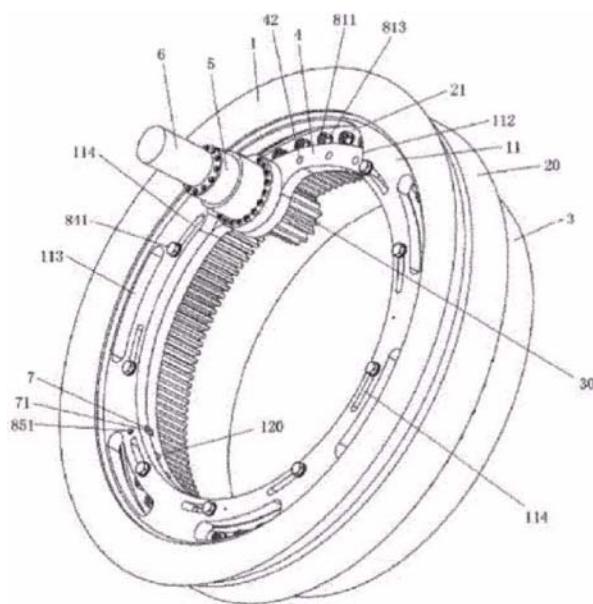


ΑΡΙΘΜΟΣ ΕΥΡ. Δ.Ε. (11):3110484
ΑΡΙΘ. ΕΛΛ. ΚΑΤΑΘΕΣΗΣ (21):20220401169
ΗΜΕΡ. ΕΛΛ. ΚΑΤΑΘΕΣΗΣ (22):07/06/2022
ΑΡΙΘ./ΗΜΕΡ. ΔΗΜΟΣΙΕΥΣΗΣ
ΕΥΡΩΠΑΪΚΟΥ ΔΙΠΛΩΜΑΤΟΣ(87):3608537 - 30/03/2022
ΑΡΙΘ./ΗΜΕΡ. ΔΗΜΟΣΙΕΥΣΗΣ
ΕΥΡΩΠΑΪΚΗΣ ΑΙΤΗΣΗΣ (86):18909267.9--31/10/2018
ΔΙΚΑΙΟΥΧΟΣ (73):1)Xinjiang Goldwind Science & Technology
 Co., Ltd.
 107 Shanghai Road Economic & Technological
 Development Zone Urumqi, Xinjiang
 830026, KINA
ΣΥΜΒ. ΠΡΟΤΕΡΑΙΟΤΗΤΕΣ (30):201810679909-27/06/2018-CN
ΕΦΕΥΡΕΤΗΣ (72):1)GUO, Yongjun
 2)Li, Qian
ΕΙΔΙΚΟΣ ΠΛΗΡΕΞΟΥΣΙΟΣ (74):ΚΙΛΙΜΙΡΗΣ "ΠΑΤΡΙΝΟΣ & ΚΙΛΙΜΙΡΗΣ
 ΔΙΚΗΓΟΡΙΚΗ ΕΤΑΙΡΙΑ" ΚΩΝΣΤΑΝΤΙΝΟΣ
 Χατζηγιάννη Μέξη 7, 11528 ΑΘΗΝΑ
ΑΝΤΙΚΛΗΤΟΣ (74):ΚΙΛΙΜΙΡΗΣ ΚΩΝΣΤΑΝΤΙΝΟΣ
 Χατζηγιάννη Μέξη 7, 11528 ΑΘΗΝΑ
ΤΙΤΛΟΣ ΕΦΕΥΡΕΣΗΣ (54):ΜΗΧΑΝΙΣΜΟΣ ΜΕΤΑΒΛΗΤΟΥ ΒΗΜΑ-
 ΤΟΣ ΚΑΙ ΑΝΕΜΟΓΕΝΝΗΤΡΙΑ

ΠΕΡΙΛΗΨΗ(57)

Ένας μηχανισμός μεταβλητού βήματος για μια ανεμογεννήτρια και μια ανεμογεννήτρια η οποία φέρει τον μηχανισμό μεταβλητού βήματος παρέχονται στην παρούσα αίτηση. Ο μηχανισμός μεταβλητού βήματος περιλαμβάνει ένα έδρανο μεταβλητού βήματος και έναν μηχανισμό οδηγίσεως, με το έδρανο μεταβλητού βήματος να περιλαμβάνει έναν εξωτερικό δακτύλιο του εδράνου στερεωμένο πάνω στην πλήμνη και έναν εσωτερικό δακτύλιο του εδράνου ο οποίος συνδέεται με την πτέρυγα, με το μηχανισμό μεταβλητού βήματος να περιλαμβάνει περαιτέρω μία φλάντζα τοποθετημένη πάνω στην πλήμνη, με το μηχανισμό κινήσεως να είναι τοποθετημένος πάνω στη φλάντζα και να εμπλέκεται με τα δόντια στον εσωτερικό δακτύλιο του εδράνου, και με τη θέση στερέωσής της φλάντζας στην πλήμνη να είναι ρυθμιζόμενη κατά μήκος μιας περιφερειακής

διεύθυνσης του εδράνου μεταβλητού βήματος. Σύμφωνα με μια τεχνική λύση της παρούσας αιτήσεως, όταν συμβαίνει μία τοπική φθορά του δακτυλίου μηχανισμού οδηγίσεως στον εσωτερικό δακτύλιο του εδράνου, μια κεντρική περιοχή εμπλοκής του δακτυλίου μηχανισμού οδηγίσεως μπορεί να μετατραπεί χωρίς να αφαιρεθούν τα εξαρτήματα οδηγίσεως, όπως γίνεται με ένα κινητήρα μεταβλητού βήματος και ένα μειωτήρα, και κατά συνέπεια, η διάρκεια ζωής και η αξιοπιστία του εδράνου μεταβλητού βήματος βελτιώνονται σημαντικά, η συντήρηση είναι εύκολη στην εκτέλεση της και το κόστος συντήρησης είναι χαμηλό.



ΑΡΙΘΜΟΣ ΕΥΡ. Δ.Ε. (11):3110485
ΑΡΙΘ. ΕΛΛ. ΚΑΤΑΘΕΣΗΣ (21):20220401170
ΗΜΕΡ. ΕΛΛ. ΚΑΤΑΘΕΣΗΣ (22):07/06/2022
ΑΡΙΘ./ΗΜΕΡ. ΔΗΜΟΣΙΕΥΣΗΣ
ΕΥΡΩΠΑΪΚΟΥ ΔΙΠΛΩΜΑΤΟΣ(87):3436022 - 09/03/2022
ΑΡΙΘ./ΗΜΕΡ. ΔΗΜΟΣΙΕΥΣΗΣ
ΕΥΡΩΠΑΪΚΗΣ ΑΙΤΗΣΗΣ (86):17776839.7--31/03/2017
ΔΙΚΑΙΟΥΧΟΣ (73):1)Sage Therapeutics, Inc.
215 First Street, Cambridge, MA 02142,
ΗΝΩΜΕΝΕΣ ΠΟΛΙΤΕΙΕΣ ΤΗΣ ΑΜΕΡΙΚΗΣ

ΣΥΜΒ. ΠΡΟΤΕΡΑΙΟΤΗΤΕΣ (30):201662317002 P-01/04/2016-US
ΕΦΕΥΡΕΤΗΣ (72):1)ROBICHAUD, Albert, Jean
2)SALITURO, Francesco, G.
3)MARTINEZBOTELLA, Gabriel
4)HARRISON, Boyd, L.
5)REID, John, Gregory

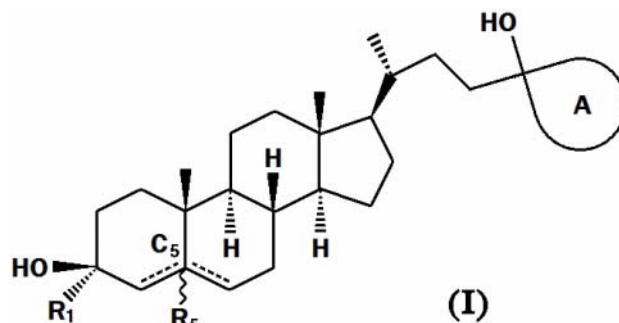
ΕΙΔΙΚΟΣ ΠΛΗΡΕΞΟΥΣΙΟΣ (74):ΣΙΩΤΟΥ "ΚΑΤΕΡΙΝΑ ΣΙΩΤΟΥ ΚΑΙ ΣΥΝΕΡΓΑΤΕΣ ΔΙΚΗΓΟΡΙΚΗ ΕΤΑΙΡΕΙΑ"
ΔΙΚΑΤΕΡΙΝΗ
Πατησίων (28ης Οκτωβρίου) 122, 11257
ΑΘΗΝΑ

ΑΝΤΙΚΛΗΤΟΣ (74):ΣΙΩΤΟΥ ΑΙΚΑΤΕΡΙΝΗ
Πατησίων (28ης Οκτωβρίου) 122,11257
ΑΘΗΝΑ

ΤΙΤΛΟΣ ΕΦΕΥΡΕΣΗΣ (54):**ΟΞΥΣΤΕΡΟΛΕΣ ΚΑΙ ΜΕΘΟΔΟΙ ΧΡΗΣΗΣ ΑΥΤΩΝ**

ΠΕΡΙΛΗΨΗ(57)

Παρέχονται ενώσεις σύμφωνα με τον Τύπο (I), καν φαρμακευτικά αποδεκτά άλατα αυτών, και φαρμακευτικές συνθέσεις αυτών, όπου τα A, R1, και R5 είναι όπως ορίζονται στο παρόν. Οι ενώσεις της παρούσας εφεύρεσης θεωρούνται χρήσιμες για την πρόληψη και θεραπευτική αντιμετώπιση μιας ποικιλίας παθήσεων.



ΑΡΙΘΜΟΣ ΕΥΡ. Δ.Ε. (11):3110486
ΑΡΙΘ. ΕΛΛ. ΚΑΤΑΘΕΣΗΣ (21):20220401157
ΗΜΕΡ. ΕΛΛ. ΚΑΤΑΘΕΣΗΣ (22):06/06/2022
ΑΡΙΘ./ΗΜΕΡ. ΔΗΜΟΣΙΕΥΣΗΣ
ΕΥΡΩΠΑΪΚΟΥ ΔΙΠΛΩΜΑΤΟΣ(87):3253661 - 09/03/2022
ΑΡΙΘ./ΗΜΕΡ. ΔΗΜΟΣΙΕΥΣΗΣ
ΕΥΡΩΠΑΪΚΗΣ ΑΙΤΗΣΗΣ (86):16701250.9--20/01/2016
ΔΙΚΑΙΟΥΧΟΣ (73):1)Focke & Co. (GmbH & Co. KG)
Siemensstrasse 10, 27283 Verden,
GERMANY

ΣΥΜΒ. ΠΡΟΤΕΡΑΙΟΤΗΤΕΣ (30):102015001310-05/02/2015-DE
102015001593-11/02/2015-DE

ΕΦΕΥΡΕΤΗΣ (72):1)SCHMIDT, Jens
2)BUDDE, Patrick
3)ROSE, Thomas
4)BISCHOFF, Martin

ΕΙΔΙΚΟΣ ΠΛΗΡΕΞΟΥΣΙΟΣ (74):ΣΙΩΤΟΥ "ΚΑΤΕΡΙΝΑ ΣΙΩΤΟΥ ΚΑΙ ΣΥΝΕΡΓΑΤΕΣ ΔΙΚΗΓΟΡΙΚΗ ΕΤΑΙΡΕΙΑ"
ΔΙΚΑΤΕΡΙΝΗ
Πατησίων (28ης Οκτωβρίου) 122, 11257
ΑΘΗΝΑ

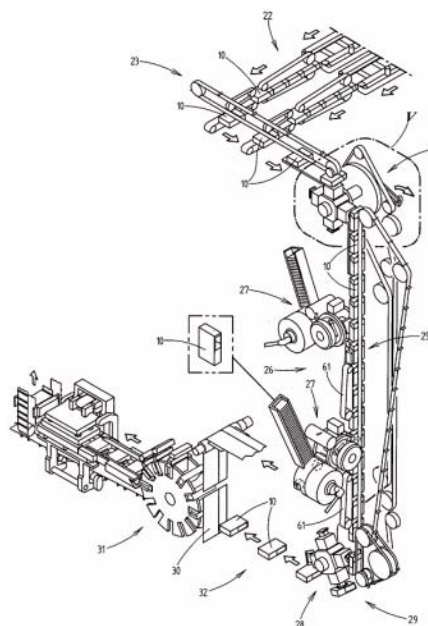
ΑΝΤΙΚΛΗΤΟΣ (74):ΣΙΩΤΟΥ ΑΙΚΑΤΕΡΙΝΗ
Πατησίων (28ης Οκτωβρίου) 122,11257
ΑΘΗΝΑ

ΤΙΤΛΟΣ ΕΦΕΥΡΕΣΗΣ (54):**ΔΙΑΤΑΞΗ ΚΑΙ ΜΕΘΟΔΟΣ ΓΙΑ ΠΑΡΑΓΩΓΗ ΟΡΘΟΓΩΝΙΩΝ ΣΥΣΚΕΥΑΣΙΩΝ ΓΙΑ ΤΣΙΓΑΡΑ**

ΠΕΡΙΛΗΨΗ(57)

Η εφεύρεση αφορά διάταξη και μέθοδο για παραγωγή ορθογώνιων συσκευασιών (10) για τσιγάρα, με τεχνικό μέσο μεταφοράς (25) για μεταφορά των συσκευασιών (10) και με οπωσδήποτε μία εγκατάσταση (27) για προσάρτηση φορέων τύπωσης (11) όπως ετικετών, κουπονιών ή των ομοίων πάνω σε οπωσδήποτε μία πλευρική έδρα των συσκευασιών (10), όπου η εγκατάσταση (27) για προσάρτηση των φορέων τύπωσης (11) είναι χωροδιατεταγμένη στην περιοχή του τεχνικού μέσου μεταφοράς (25) -για την προσάρτηση των φορέων τύπωσης (11) πάνω σε πλευρική έδρα των συσκευασιών (10) στρεφόμενη προς την εγκατάσταση (27), κατά τη

διάρκεια της μεταφοράς αυτών κατά μήκος του τεχνικού μέσου μεταφοράς (25). Σύμφωνα με την εφεύρεση προβλέπεται το τεχνικό μέσο μεταφοράς (25) να διαθέτει τμήμα μεταφοράς (26) κατά προτίμηση όρθιο, εντός της περιοχής του οποίου θα είναι χωροδιατεταγμένη η οπωσδήποτε μία εγκατάσταση (27), και ότι οπωσδήποτε μία εγκατάσταση στρέψης (24, 28) προηγείται και/ή έπεται του τεχνικού μέσου μεταφοράς (25) για τη στρέψη των συσκευασιών (10) σε σχετική θέση κατάλληλη για προσάρτηση των φορέων τύπωσης (11) εντός της περιοχής του όρθιου τμήματος μεταφοράς (26) ή για τη στρέψη των συσκευασιών (10) σε σχετική θέση κατάλληλη για την περαιτέρω επεξεργασία- μετά την προσάρτηση των φορέων τύπωσης (11).



ΑΡΙΘΜΟΣ ΕΥΡ. Δ.Ε. (11):3110487
ΑΡΙΘ. ΕΛΛ. ΚΑΤΑΘΕΣΗΣ (21):20220401178
ΗΜΕΡ. ΕΛΛ. ΚΑΤΑΘΕΣΗΣ (22):08/06/2022
ΑΡΙΘ./ΗΜΕΡ. ΔΗΜΟΣΙΕΥΣΗΣ
ΕΥΡΩΠΑΪΚΟΥ ΔΙΠΛΩΜΑΤΟΣ(87):3714922 - 18/05/2022
ΑΡΙΘ./ΗΜΕΡ. ΔΗΜΟΣΙΕΥΣΗΣ
ΕΥΡΩΠΑΪΚΗΣ ΑΙΤΗΣΗΣ (86):20175559.2--05/07/2018
ΔΙΚΑΙΟΥΧΟΣ (73):1)Neuroderm Ltd
3 Pekeris Street Rabin Science Park, 7670212
Rehovot, ΙΣΡΑΗΛ
ΣΥΜΒ. ΠΡΟΤΕΡΑΙΟΤΗΤΕΣ (30):201762529784 P-07/07/2017-US
201762576362 P-24/10/2017-US
ΕΦΕΥΡΕΤΗΣ (72):1)SHOR, Eran
2)MOR, Tsabar
3)BEN DAVID, Tamir
4)LILACH, Nir
5)GROSSFELD, Rami
6)ALFANDARI, Shai
7)NADLER, Ram
8)GOLOM, Dmitry
9)SHAKI, Daniel
10)TIKOCHINSKY, Yoav
11)OZSUMER, Serdar

ΕΙΔΙΚΟΣ ΠΛΗΡΕΞΟΥΣΙΟΣ (74):ΤΣΙΜΙΚΑΛΗΣ "ΤΣΙΜΙΚΑΛΗΣ ΚΑΛΟΝΑΡΟΥ ΔΙΚΗΓΟΡΙΚΗ ΕΤΑΙΡΕΙΑ" ΣΤΕΦΑΝΟΣ ΑΛΕΞΙΟΣ
Νεοφύτου Βάμβα 1, 10674 ΑΘΗΝΑ

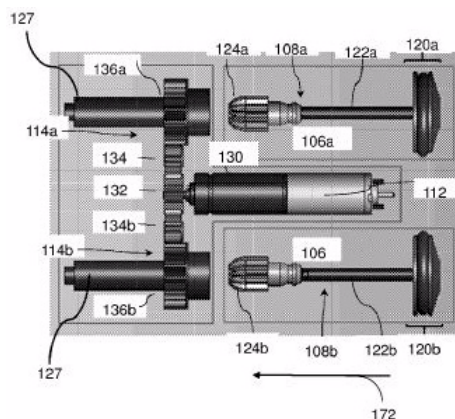
ΑΝΤΙΚΛΗΤΟΣ (74):ΤΣΙΜΙΚΑΛΗΣ ΣΤΕΦΑΝΟΣ ΑΛΕΞΙΟΣ
Νεοφύτου Βάμβα 1,10674 ΑΘΗΝΑ

ΤΙΤΛΟΣ ΕΦΕΥΡΕΣΗΣ (54):ΣΥΣΚΕΥΗ ΓΙΑ ΥΠΟΔΟΡΙΑ ΧΟΡΗΓΗΣΗ ΡΕΥΣΤΟΥ ΦΑΡΜΑΚΟΥ

ΠΕΡΙΛΗΨΗ(57)

Μία βελτιωμένη συσκευή χορηγεί ένα ρευστό φάρμακο εντός του υποδόριου ιστού ενός χρήστη. Η συσκευή είναι καταλληλότερη για ασθενείς με νόσο του Πάρκινσον και άλλες διαταραχές του κεντρικού νευρικού συστήματος, σε σχέση με τις συμβατικές συσκευές έγχυσης. Η συσκευή μπορεί να περιλαμβάνει ένα

επαναχρησιμοποιούμενο τμήμα που περιλαμβάνει ένα κινητήριο εξάρτημα (π.χ. κινητήρα) και ηλεκτρονικά ελέγχου και ένα επαναχρησιμοποιούμενο τμήμα που περιλαμβάνει μία δεξαμενή φαρμάκου. Το φάρμακο μπορεί να εκκενώνεται από τη δεξαμενή φαρμάκου μέσω ενός συνόλου εμβόλου που περιλαμβάνει ένα έμβολο συνδεδεμένο με έναν οδηγητήριο κοχλία που περιστρέφεται από ένα περικόχλιο, όπου βρίσκονται στο τμήμα μιας χρήσης. Η συσκευή μπορεί να συνδέεται δια επικοινωνίας ρευστών με τον ιστό μέσω ενός εύκαμπτου σωληνίσκου. Διάφορες υλοποιήσεις αφορούν έναν βελτιωμένο μηχανισμό εισαγωγής του σωληνίσκου, ο οποίος τοποθετεί τον σωληνίσκο υπό μία δύναμη η οποία εφαρμόζεται από ένα ελατήριο. Διάφορες υλοποιήσεις αφορούν τη βελτιωμένη πλήρωση της συσκευής, για παράδειγμα, με τη χρήση προσαρμογέα φιαλιδίου και ενός αυτοματοποιημένου σταθμού πλήρωσης.



ΑΡΙΘΜΟΣ ΕΥΡ. Δ.Ε. (11):3110488
ΑΡΙΘ. ΕΛΛ. ΚΑΤΑΘΕΣΗΣ (21):20220401177
ΗΜΕΡ. ΕΛΛ. ΚΑΤΑΘΕΣΗΣ (22):08/06/2022
ΑΡΙΘ./ΗΜΕΡ. ΔΗΜΟΣΙΕΥΣΗΣ
ΕΥΡΩΠΑΪΚΟΥ ΔΙΠΛΩΜΑΤΟΣ(87):3462092 - 25/05/2022
ΑΡΙΘ./ΗΜΕΡ. ΔΗΜΟΣΙΕΥΣΗΣ
ΕΥΡΩΠΑΪΚΗΣ ΑΙΤΗΣΗΣ (86):18189169.8--15/08/2018
ΔΙΚΑΙΟΥΧΟΣ (73):1)BSH Hausgerate GmbH
Carl-Wery-Strasse 34, 81739 Munchen,
ΓΕΡΜΑΝΙΑ

ΣΥΜΒ. ΠΡΟΤΕΡΑΙΟΤΗΤΕΣ (30):201714516-28/09/2017-TR

ΕΦΕΥΡΕΤΗΣ (72):1)Cosar, Sevgi
2)Isbilen, Sezer
3)Kilic, Ahmet Mert
4)Unver, Ali

ΕΙΔΙΚΟΣ ΠΛΗΡΕΞΟΥΣΙΟΣ (74):ΤΣΙΜΙΚΑΛΗΣ "ΤΣΙΜΙΚΑΛΗΣ ΚΑΛΟΝΑΡΟΥ ΔΙΚΗΓΟΡΙΚΗ ΕΤΑΙΡΕΙΑ" ΣΤΕΦΑΝΟΣ ΑΛΕΞΙΟΣ
Νεοφύτου Βάμβα 1, 10674 ΑΘΗΝΑ

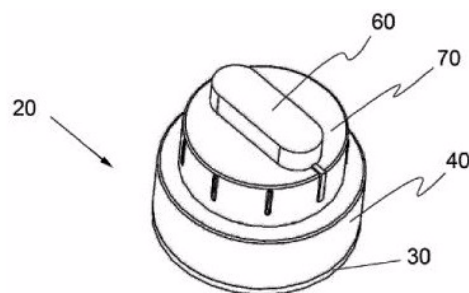
ΑΝΤΙΚΛΗΤΟΣ (74):ΤΣΙΜΙΚΑΛΗΣ ΣΤΕΦΑΝΟΣ ΑΛΕΞΙΟΣ
Νεοφύτου Βάμβα 1,10674 ΑΘΗΝΑ

ΤΙΤΛΟΣ ΕΦΕΥΡΕΣΗΣ (54):ΣΥΣΚΕΥΗ ΜΑΓΕΙΡΕΜΑΤΟΣ ΕΧΟΥΣΑ ΚΟΥΜΠΙ ΕΛΕΓΧΟΥ

ΠΕΡΙΛΗΨΗ(57)

Η παρούσα εφεύρεση αναφέρεται σε μια συσκευή μαγειρέματος (1) που περιλαμβάνει ένα σώμα (10), έναν πίνακα ελέγχου (11) που παρέχεται στο σώμα (10), ένα στοιχείο ελέγχου (12) για τη ρύθμιση ενός επιπέδου ισχύος μιας πηγής θερμότητας, το στοιχείο ελέγχου (12) που περιλαμβάνει έναν άξονα (13) που εκτείνεται μέσω του πίνακα ελέγχου (11) και ένα κουμπί ελέγχου (20) συνδεδεμένο στον άξονα (13) για την περιστροφή του άξονα. Ως βελτίωση, το κουμπί ελέγχου (20) της υπό συζήτηση συσκευής μαγειρέματος (1) περιλαμβάνει τουλάχιστον ένα εξωτερικό σώμα (70) κινούμενο σε σχέση με τον άξονα (13) σε αξονική

διεύθυνση του άξονα (13), τουλάχιστον ένα εσωτερικό σώμα (60) συνδεδεμένο με τον άξονα (13) με τρόπο που δεν μπορεί να κινείται σε σχέση με τον άξονα (13) όπου το εσωτερικό σώμα (60) βρίσκεται τουλάχιστον εν μέρει σε ένα άνοιγμα (72) του εξωτερικού σώματος (70) και το εσωτερικό σώμα (60) εκτίθεται ώστε να πιάνεται από έναν χρήστη όταν το εξωτερικό σώμα (70) μετακινείται προς μια κατεύθυνση προς τονπίνακα ελέγχου (11).



ΑΡΙΘΜΟΣ ΕΥΡ. Δ.Ε. (11):3110489
ΑΡΙΘ. ΕΛΛ. ΚΑΤΑΘΕΣΗΣ (21):20220401186
ΗΜΕΡ. ΕΛΛ. ΚΑΤΑΘΕΣΗΣ (22):08/06/2022
ΑΡΙΘ./ΗΜΕΡ. ΔΗΜΟΣΙΕΥΣΗΣ
ΕΥΡΩΠΑΪΚΟΥ ΔΙΠΛΩΜΑΤΟΣ(87):3638969 - 23/03/2022
ΑΡΙΘ./ΗΜΕΡ. ΔΗΜΟΣΙΕΥΣΗΣ
ΕΥΡΩΠΑΪΚΗΣ ΑΙΤΗΣΗΣ (86):18817174.8--13/06/2018
ΔΙΚΑΙΟΥΧΟΣ (73):1)Amerifab, Inc.
3501 East 9th Street, Indianapolis, IN 46201,
ΗΝΩΜΕΝΕΣ ΠΟΛΙΤΕΙΕΣ ΤΗΣ ΑΜΕΡΙΚΗΣ

ΣΥΜΒ. ΠΡΟΤΕΡΑΙΟΤΗΤΕΣ (30):201762518838 P-13/06/2017-US
ΕΦΕΥΡΕΤΗΣ (72):1)MANASEK, Richard, J.
ΕΙΔΙΚΟΣ ΠΛΗΡΕΞΟΥΣΙΟΣ (74):ΓΙΑΚΟΥΜΗ ANNA
Αλκαμένους 12-14, 10439 ΑΘΗΝΑ

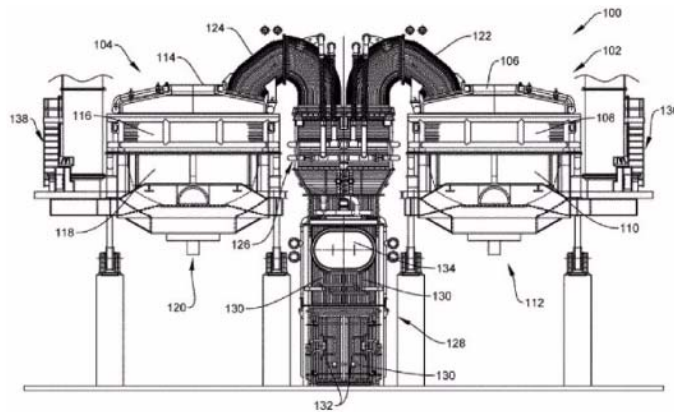
ΑΝΤΙΚΛΗΤΟΣ (74):ΜΙΣΙΟΥ ΑΝΔΡΟΝΙΚΗ
Αναλήψεως 23 και Μαραθώνος 27,10439
ΑΘΗΝΑ

ΤΙΤΛΟΣ ΕΦΕΥΡΕΣΗΣ (54):**ΚΟΥΤΙ ΑΠΟΡΡΙΨΗΣ ΕΝΟΣ ΚΛΙΒΑΝΟΥ ΚΑΤΑΣΚΕΥΑΣΜΕΝΟΥ ΑΠΟ ΧΑΛΥΒΑ ΚΑΙ ΣΥΣΤΗΜΑΤΟΣ ΚΛΙΒΑΝΟΥ ΚΑΤΑΣΚΕΥΑΣΜΕΝΟΥ ΑΠΟ ΧΑΛΥΒΑ ΠΟΥ ΠΕΡΙΛΑΜΒΑΝΕΙ ΤΟ ΚΟΥΤΙ ΑΠΟΡΡΙΨΗΣ**

ΠΕΡΙΛΗΨΗ(57)

Ένα περίβλημα ενός συστήματος κλιβάνου κατασκευασμένου από χάλυβα περιλαμβάνει μια κατασκευή στήριξης που περιλαμβάνει ένα πλαίσιο που ορίζει ένα εσωτερικό, μια γραμμή τροφοδοσίας για την τροφοδοσία ψυκτικού υγρού από μια δεξαμενή και μια γραμμή επιστροφής συνδεδεμένη ρευστά με τη γραμμή τροφοδοσίας και τη δεξαμενή. Ένα πλήθος πάνελ περιλαμβάνει σωληνώσεις ελικοειδούς περιέλιξης που έχουν μια είσοδο και μια έξοδο. Η είσοδος συνδέεται ρευστά με τη γραμμή τροφοδοσίας και η έξοδος συνδέεται ρευστά με τη γραμμή

επιστροφής. Το πλαίσιο περιλαμβάνει ένα πλήθος μελών στήριξης που απέχουν μεταξύ τους, όπου καθένα από τα πλήθος των μελών στήριξης ορίζει μια σχισμή. Κάθε ένα από το πλήθος των πάνελ παραλαμβάνεται με δυνατότητα αφαίρεσης και ολισθήσεως την υποδοχή για σύζευξη στο πλαίσιο.



ΑΡΙΘΜΟΣ ΕΥΡ. Δ.Ε. (11):3110490
ΑΡΙΘ. ΕΛΛ. ΚΑΤΑΘΕΣΗΣ (21):20220401185
ΗΜΕΡ. ΕΛΛ. ΚΑΤΑΘΕΣΗΣ (22):08/06/2022
ΑΡΙΘ./ΗΜΕΡ. ΔΗΜΟΣΙΕΥΣΗΣ
ΕΥΡΩΠΑΪΚΟΥ ΔΙΠΛΩΜΑΤΟΣ(87):3766582 - 25/05/2022
ΑΡΙΘ./ΗΜΕΡ. ΔΗΜΟΣΙΕΥΣΗΣ
ΕΥΡΩΠΑΪΚΗΣ ΑΙΤΗΣΗΣ (86):20194991.4--21/10/2016
ΔΙΚΑΙΟΥΧΟΣ (73):1)Fibrofind IP Limited
12 Regent Terrace, Gateshead Tyne and Wear
NE8 1LU, ΜΕΓΑΛΗ ΒΡΕΤΑΝΙΑ

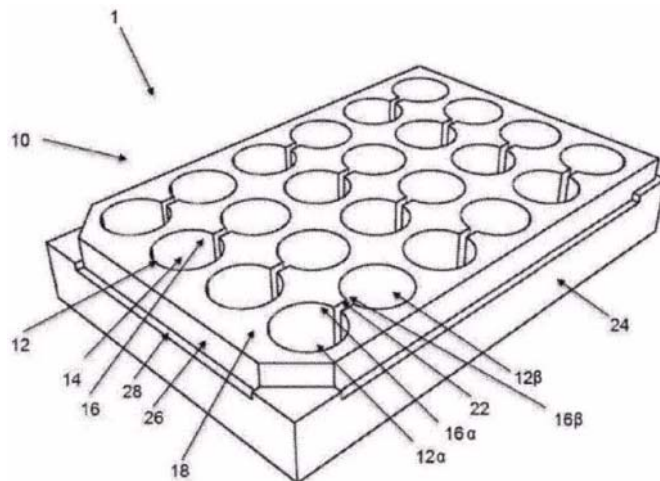
ΣΥΜΒ. ΠΡΟΤΕΡΑΙΟΤΗΤΕΣ (30):201518767-22/10/2015-GB
ΕΦΕΥΡΕΤΗΣ (72):1)OAKLEY, Fiona
2)BORTHWICK, Lee
3)GRIFFITHS, Clive
4)DRINNAN, Michael

ΕΙΔΙΚΟΣ ΠΛΗΡΕΞΟΥΣΙΟΣ (74):ΓΙΑΚΟΥΜΗ ANNA
Αλκαμένους 12-14, 10439 ΑΘΗΝΑ

ΑΝΤΙΚΛΗΤΟΣ (74):ΜΙΣΙΟΥ ΑΝΔΡΟΝΙΚΗ
Αναλήψεως 23 και Μαραθώνος 27,10439
ΑΘΗΝΑ

ΤΙΤΛΟΣ ΕΦΕΥΡΕΣΗΣ (54):**ΚΥΤΤΑΡΟΚΑΛΛΙΕΡΓΕΙΑ ΠΕΡΙΛΗΨΗ(57)**

Οι απόψεις της παρούσας εφεύρεσης σχετίζονται με μια συσκευή για χρήση σε τεχνικές καλλιέργειες κυττάρων και ιστών. Ιδιαίτερα, αν και όχι αποκλειστικά, οι υλοποιήσεις της παρούσας εφεύρεσης σχετίζονται με συσκευές που συμβάλλουν στην παροχή ενός δυναμικού περιβάλλοντος κυτταροκαλλιέργειας. Επίσης αποκαλύπτονται στο παρόν μέθοδοι για την καλλιέργεια κυττάρων και/ή ιστών, μαζί με μεθόδους in vitro για τον έλεγχο της αποτελεσματικότητας του φαρμάκου καθώς και άλλα αντικείμενα.



ΑΡΙΘΜΟΣ ΕΥΡ. Δ.Ε. (11):3110491
ΑΡΙΘ. ΕΛΛ. ΚΑΤΑΘΕΣΗΣ (21):20220401189
ΗΜΕΡ. ΕΛΛ. ΚΑΤΑΘΕΣΗΣ (22):09/06/2022
ΑΡΙΘ./ΗΜΕΡ. ΔΗΜΟΣΙΕΥΣΗΣ
ΕΥΡΩΠΑΪΚΟΥ ΔΙΠΛΩΜΑΤΟΣ(87):3564357 - 06/04/2022
ΑΡΙΘ./ΗΜΕΡ. ΔΗΜΟΣΙΕΥΣΗΣ
ΕΥΡΩΠΑΪΚΗΣ ΑΙΤΗΣΗΣ (86):19176151.9--01/02/2011
ΔΙΚΑΙΟΥΧΟΣ (73):1)Rebiotix, Inc.
2660 Patton Road, Roseville, Minnesota
55113, ΗΝΩΜΕΝΕΣ ΠΟΛΙΤΕΙΕΣ ΤΗΣ
ΑΜΕΡΙΚΗΣ
ΣΥΜΒ. ΠΡΟΤΕΡΑΙΟΤΗΤΕΣ (30):33728310 P-01/02/2010-US
35118410 P-03/06/2010-US
ΕΦΕΥΡΕΤΗΣ (72):1)HLAVKA, Edwin J.
ΕΙΔΙΚΟΣ ΠΛΗΡΕΞΟΥΣΙΟΣ (74):ΓΑΛΑΝΟΠΟΥΛΟΥ ΑΝΘΟΥΛΑ
Θέση Λύσι Μπιτακου, 19014 ΚΑΠΑΝΔΡΙΤΙ
(ΑΤΤΙΚΗΣ)
ΑΝΤΙΚΛΗΤΟΣ (74):ΜΑΛΑΜΗ ΑΛΚΗΣΤΙΣ-ΕΙΡΗΝΗ
Βησσαρίωνος 3,,10672 ΑΘΗΝΑ
ΤΙΤΛΟΣ ΕΦΕΥΡΕΣΗΣ (54):**ΒΑΚΤΗΡΙΟΘΕΡΑΠΕΙΑ ΓΙΑ ΚΟΛΙΤΙΔΑ
ΑΠΟ CLOSTRIDIUM DIFFICILE**

ΠΕΡΙΛΗΨΗ(57)

Στο παρόν έγγραφο συζητείται, μεταξύ άλλων, η λήψη πληθώρας δειγμάτων κοπράνων δότη από πληθώρα δοτών και η αποθήκευση και ευρετηρίαση των δειγμάτων κοπράνων κάθε δότη με τη χρήση τουλάχιστον ενός χαρακτηριστικού του αντίστοιχου δείγματος κοπράνων δότη. Σε ένα παράδειγμα, το δείγμα κοπράνων δότη μπορεί να ελεγχθεί και να υποβληθεί σε επεξεργασία για επακόλουθη χρήση σε βακτηριοθεραπεία κοπράνων για τον εκτοπισμό παθογόνων και ανεπιθύμητων οργανισμών στον πεπτικό σωλήνα ασθενούς με υγιή ή επιθυμητή εντερική μικροχλωρίδα.

ΑΡΙΘΜΟΣ ΕΥΡ. Δ.Ε. (11):3110492
ΑΡΙΘ. ΕΛΛ. ΚΑΤΑΘΕΣΗΣ (21):20220401180
ΗΜΕΡ. ΕΛΛ. ΚΑΤΑΘΕΣΗΣ (22):08/06/2022
ΑΡΙΘ./ΗΜΕΡ. ΔΗΜΟΣΙΕΥΣΗΣ
ΕΥΡΩΠΑΪΚΟΥ ΔΙΠΛΩΜΑΤΟΣ(87):3575326 - 13/04/2022
ΑΡΙΘ./ΗΜΕΡ. ΔΗΜΟΣΙΕΥΣΗΣ
ΕΥΡΩΠΑΪΚΗΣ ΑΙΤΗΣΗΣ (86):19185175.7--17/12/2013
ΔΙΚΑΙΟΥΧΟΣ (73):1)PF ARGENTUM IP HOLLINGS LLC
235 East 42nd Street,10017 NEW YORK,
ΗΝΩΜΕΝΕΣ ΠΟΛΙΤΕΙΕΣ ΤΗΣ ΑΜΕΡΙΚΗΣ
ΣΥΜΒ. ΠΡΟΤΕΡΑΙΟΤΗΤΕΣ (30):201261738008P-17/12/2012-US
ΕΦΕΥΡΕΤΗΣ (72):1)UGER, Robert Adam
2)SLAVOVA-PETROVA, Penka Slavtcheva
3)PANG XINLI
ΕΙΔΙΚΟΣ ΠΛΗΡΕΞΟΥΣΙΟΣ (74):ΑΘΑΝΑΣΙΑΔΟΥ "ΕΛΕΝΗ Γ.
ΠΑΠΑΚΩΝΣΤΑΝΤΙΝΟΥ ΚΑΙ
ΣΥΝΕΡΓΑΤΕΣ, ΔΙΚΗΓΟΡΙΚΗ ΕΤΑΙΡΙΑ"
ΜΑΡΙΑ
Κουμπάρη 2, 10674 ΑΘΗΝΑ
ΑΝΤΙΚΛΗΤΟΣ (74):ΓΙΑΖΙΤΖΟΓΛΟΥ ΕΥΑΓΓΕΛΙΑ
Κουμπάρη 2,10674 ΑΘΗΝΑ
ΤΙΤΛΟΣ ΕΦΕΥΡΕΣΗΣ (54):**ΑΓΩΓΗ ΤΩΝ ΚΥΤΤΑΡΩΝ ΠΑΘΗΣΕΩΝ
CD47+ΜΕ ΣΥΝΤΗΞΕΙΣ SIRP ΑΛΦΑ-FC**

ΠΕΡΙΛΗΨΗ(57)

Μία πρωτεΐνη σύντηξης ανθρώπινου SIRPa χρήσιμη για αναστολή της αύξησης και/ή υπερπλασίας ενός κυττάρου πάθησης CD47+, η πρωτεΐνη σύντηξης που να έχει αμελητέο αγωνισμό CD47 και αμελητέα δέσμευση ερυθρών κυττάρων αίματος, η πρωτεΐνη σύντηξης που να περιλαμβάνει μία επικράτεια ανθρώπινου SIRPa αποτελεσματική για δέσμευση ανθρώπινου CD47 με μία συγγένεια που να είναι τουλάχιστον πέντε φορές μεγαλύτερη από ό,τι η συγγένεια ολόκληρης της εξωκυτταρικής περιοχής του ανθρώπινου SIRPa, και μία σταθερή περιοχή IgG ανθρώπου (Fc) που να έχει τελεστική λειτουργία, η δε ισχύς της πρωτεΐνης σύντηξης όντας τουλάχιστον 5 φορές μεγαλύτερη από ό,τι η ισχύς μιας σύντηξης

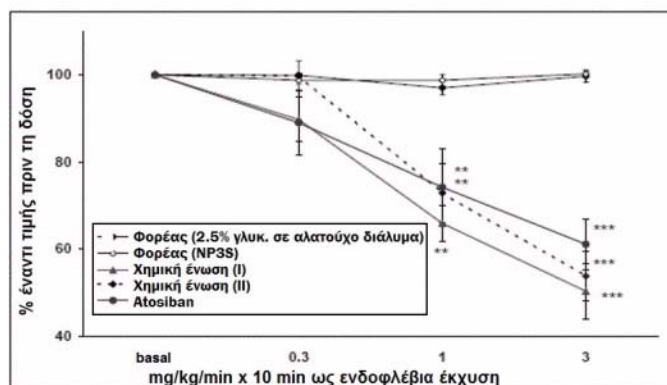
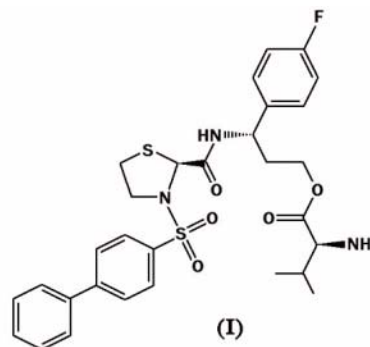
SIRPaFc που σχηματίζεται από μια περιοχή Fc στερούμενη τελεστικής λειτουργίας, όπου η επικράτεια ανθρώπινου SIRPa είναι μία επικράτεια IgV που περιλαμβάνει τα κατάλοιπα 32-137 [ΑΛΛΗΛΟΥΧΙΑ ΑΡΙΘΜΟΣ ΤΑΥΤΟΤΗΤΑΣ: 10 του παραλλάγματος 2 του ανθρώπινου SIRPa.

ΑΡΙΘΜΟΣ ΕΥΡ. Δ.Ε. (11):3110493
ΑΡΙΘ. ΕΛΛ. ΚΑΤΑΘΕΣΗΣ (21):20220401179
ΗΜΕΡ. ΕΛΛ. ΚΑΤΑΘΕΣΗΣ (22):08/06/2022
ΑΡΙΘ./ΗΜΕΡ. ΔΗΜΟΣΙΕΥΣΗΣ
ΕΥΡΩΠΑΪΚΟΥ ΔΙΠΛΩΜΑΤΟΣ(87):3400217 - 09/03/2022
ΑΡΙΘ./ΗΜΕΡ. ΔΗΜΟΣΙΕΥΣΗΣ
ΕΥΡΩΠΑΪΚΗΣ ΑΙΤΗΣΗΣ (86):17700392.8--04/01/2017
ΔΙΚΑΙΟΥΧΟΣ (73):1)Merck Serono S.A.
Centre Industriel, 1267 Coinsins, ΕΛΒΕΤΙΑ
ΣΥΜΒ. ΠΡΟΤΕΡΑΙΟΤΗΤΕΣ (30):201614987586-04/01/2016-US
201662274674 P-04/01/2016-US
201662395664 P-16/09/2016-US
201662407918 P-13/10/2016-US
ΕΦΕΥΡΕΤΗΣ (72):1)NAXOS PAGE, Patrick
2)SCHWARZ, Matthias
3)JORAND-LEBRUN, Catherine
4)QUATTROPANI, Anna
5)POMEL, Vincent
ΕΙΔΙΚΟΣ ΠΛΗΡΕΞΟΥΣΙΟΣ (74):ΑΘΑΝΑΣΙΑΔΟΥ "ΕΛΕΝΗ Γ.
ΠΑΠΑΚΩΝΣΤΑΝΤΙΝΟΥ ΚΑΙ
ΣΥΝΕΡΓΑΤΕΣ, ΔΙΚΗΓΟΡΙΚΗ ΕΤΑΙΡΙΑ"
ΜΑΡΙΑ
Κουμπάρη 2, 10674 ΑΘΗΝΑ
ΑΝΤΙΚΛΗΤΟΣ (74):ΓΙΑΖΙΤΖΟΓΛΟΥ ΕΥΑΓΓΕΛΙΑ
Κουμπάρη 2,10674 ΑΘΗΝΑ
ΤΙΤΛΟΣ ΕΦΕΥΡΕΣΗΣ (54):L-ΒΑΛΙΝΙΚΟ ΕΝΟΣ ΠΑΡΑΓΩΓΟΥ
ΥΔΡΟΞΥΠΡΟΠΥΛΟΘΕΙΑΖΟΛΙΔΙΝΟ-
ΚΑΡΒΟΞΑΜΙΔΙΟΥ ΚΑΙ ΜΟΡΦΗ ΑΛΑ-
ΤΟΣ, ΚΡΥΣΤΑΛΛΙΚΟ ΠΟΛΥΜΟΡΦΟ
ΑΥΤΟΥ

ΠΕΡΙΛΗΨΗ(57)

Η εφεύρεση παρέχει το L-βαλινικό εστέρα ενός παραγώγου υδροξυπροπυλοθειαζολιδινο-καρβοξαμίδιου του τύπου (I), (2S)-3-([1,1'-διφαινυλ]-4-υλσουλφονυλ)-N -[(1S)-3-υδροξυ-1-φαινυλπροπυλ]-1,3-θειαζολιδινο-2-καρβοξαμίδιο, καθώς και άλατα και κρυσταλλικά πολύμορφα αυτού. Η ένωση αναστέλλει τον υποδοχέα προσταγλανδίνης F (PGF2α) και είναι χρήσιμη

στη θεραπευτική αντιμετώπιση διαταραχών όπως του πρόωρου τοκετού σε πρόιμη ηλικία κύησης ή της δυσμηνόρροιας.



** : p<0.01

**** : p<0.001 έναντι ομάδας που έλαβε αγωγή με φορέα

ΑΡΙΘΜΟΣ ΕΥΡ. Δ.Ε. (11):3110494
ΑΡΙΘ. ΕΛΛ. ΚΑΤΑΘΕΣΗΣ (21):20220401172
ΗΜΕΡ. ΕΛΛ. ΚΑΤΑΘΕΣΗΣ (22):08/06/2022
ΑΡΙΘ./ΗΜΕΡ. ΔΗΜΟΣΙΕΥΣΗΣ
ΕΥΡΩΠΑΪΚΟΥ ΔΙΠΛΩΜΑΤΟΣ(87):3576771 - 09/03/2022
ΑΡΙΘ./ΗΜΕΡ. ΔΗΜΟΣΙΕΥΣΗΣ
ΕΥΡΩΠΑΪΚΗΣ ΑΙΤΗΣΗΣ (86):18747581.9--31/01/2018
ΔΙΚΑΙΟΥΧΟΣ (73):1)Veru Inc.
4400 Biscayne Blvd. Suite 888, Miami, Florida
33137, ΗΝΩΜΕΝΕΣ ΠΟΛΙΤΕΙΕΣ ΤΗΣ
ΑΜΕΡΙΚΗΣ
ΣΥΜΒ. ΠΡΟΤΕΡΑΙΟΤΗΤΕΣ (30):201762452788 P-31/01/2017-US
ΕΦΕΥΡΕΤΗΣ (72):1)RAVI, Kacker
2)MITCHELL S., Steiner
ΕΙΔΙΚΟΣ ΠΛΗΡΕΞΟΥΣΙΟΣ (74):ΣΙΩΤΟΥ "ΚΑΤΕΡΙΝΑ ΣΙΩΤΟΥ ΚΑΙ
ΣΥΝΕΡΓΑΤΕΣ ΔΙΚΗΓΟΡΙΚΗ ΕΤΑΙΡΕΙΑ"
ΑΙΚΑΤΕΡΙΝΗ
Πατησίων (28ης Οκτωβρίου) 122, 11257
ΑΘΗΝΑ
ΑΝΤΙΚΛΗΤΟΣ (74):ΣΙΩΤΟΥ ΑΙΚΑΤΕΡΙΝΗ
Πατησίων (28ης Οκτωβρίου) 122,11257
ΑΘΗΝΑ
ΤΙΤΛΟΣ ΕΦΕΥΡΕΣΗΣ (54):ΣΥΝΘΕΣΕΙΣ ΚΑΙ ΜΕΘΟΔΟΙ ΓΙΑ
ΕΚΔΥΣΗ ΜΑΚΡΑΣ ΔΙΑΡΚΕΙΑΣ ΤΩΝ
ΑΝΤΑΓΩΝΙΣΤΩΝ ΤΗΣ ΕΚΔΥΤΙΚΗΣ
ΟΡΜΟΝΗΣ ΤΩΝ ΓΟΝΑΔΟΤΡΟΠΙΝΩΝ
(GNRH)

ΠΕΡΙΛΗΨΗ(57)

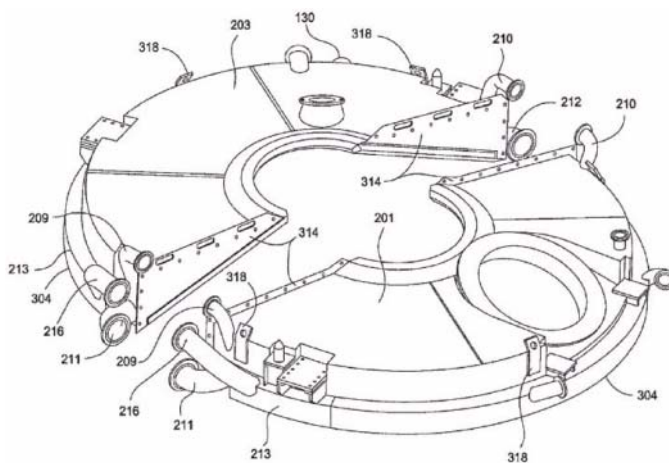
Η εφεύρεση παρέχει συνθέσεις και μεθόδους για έκλυση μακράς διάρκειας των ανταγωνιστών της εκλυτικής ορμόνης των γοναδοτροπινών (GnRH), και χρήσεις αυτών. Ειδικότερα, η εφεύρεση παρέχει συνθέσεις πολυμερών και μεθόδους για την ελεγχόμενη έκλυση των ανταγωνιστών GnRH.

ΑΡΙΘΜΟΣ ΕΥΡ. Δ.Ε. (11):3110495
ΑΡΙΘ. ΕΛΛ. ΚΑΤΑΘΕΣΗΣ (21):20220401183
ΗΜΕΡ. ΕΛΛ. ΚΑΤΑΘΕΣΗΣ (22):08/06/2022
ΑΡΙΘ./ΗΜΕΡ. ΔΗΜΟΣΙΕΥΣΗΣ
ΕΥΡΩΠΑΪΚΟΥ ΔΙΠΛΩΜΑΤΟΣ(87):3676550 - 18/05/2022
ΑΡΙΘ./ΗΜΕΡ. ΔΗΜΟΣΙΕΥΣΗΣ
ΕΥΡΩΠΑΪΚΗΣ ΑΙΤΗΣΗΣ (86):18852305.4--10/05/2018
ΔΙΚΑΙΟΥΧΟΣ (73):1)Systems Spray-Cooled, Inc.
877 Seven Oaks Blvd. Suite 500, Smyrna, Tennessee 37167, ΗΝΩΜΕΝΕΣ ΠΟΛΙΤΕΙΕΣ ΤΗΣ ΑΜΕΡΙΚΗΣ
ΣΥΜΒ. ΠΡΟΤΕΡΑΙΟΤΗΤΕΣ (30):201715692989-31/08/2017-US
ΕΦΕΥΡΕΤΗΣ (72):1)FERGUSON, Scott A.
2)TEMKINA, Marina K.
3)WARD, Troy D.
4)WILSON, Logan
ΕΙΔΙΚΟΣ ΠΛΗΡΕΞΟΥΣΙΟΣ (74):ΛΥΜΠΕΡΗΣ "ΔΙΚΗΓΟΡΙΚΗ ΕΤΑΙΡΕΙΑ ΒΑΓΙΑΝΟΥ ΚΩΣΤΟΠΟΥΛΟΥ ΛΥΜΠΕΡΗ" ΝΙΚΟΛΑΟΣ
Στουρνάρα 37, 10682 ΑΘΗΝΑ
ΑΝΤΙΚΛΗΤΟΣ (74):ΛΥΜΠΕΡΗΣ ΝΙΚΟΛΑΟΣ
Στουρνάρα 37,10682 ΑΘΗΝΑ
ΤΙΤΛΟΣ ΕΦΕΥΡΕΣΗΣ (54):ΔΙΑΧΩΡΙΣΜΕΝΗ ΟΡΟΦΗ ΓΙΑ ΜΕΤΑΛΛΟΥΡΓΙΚΟ ΚΛΙΒΑΝΟ

ΠΕΡΙΛΗΨΗ(57)

Παρουσιάζεται μια συσκευή για μια διαχωρισμένη οροφή που ψύχεται με ψεκάσμο για έναν μεταλλουργικό κλίβανο σε κλίση. Η διαχωρισμένη οροφή που ψύχεται με ψεκάσμο έχει ένα κέντρο, ένα πρώτο κοίλο τμήμα μεταλλικής οροφής και ένα δεύτερο κοίλο τμήμα μεταλλικής οροφής. Το πρώτο και το δεύτερο κοίλο τμήμα οροφής συνδέονται μεταξύ τους κατά μήκος μιας γραμμής διαχωρισμού

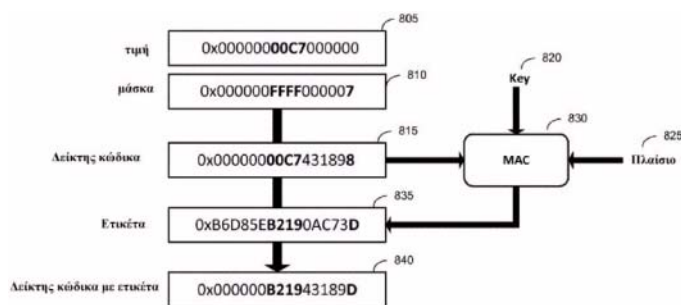
προδιαγραφής. Η γραμμής διαχωρισμού προδιαγραφής που έχει μια πρώτη γραμμής διαχωρισμού και μια δεύτερη γραμμής διαχωρισμού, όπου η πρώτη γραμμής διαχωρισμού δεν είναι ευθυγραμμισμένη με τη δεύτερη γραμμής διαχωρισμού και όπου η πρώτη και η δεύτερη γραμμής διαχωρισμού δεν είναι ευθυγραμμισμένες με το κέντρο.



ΑΡΙΘΜΟΣ ΕΥΡ. Δ.Ε. (11):3110496
ΑΡΙΘ. ΕΛΛ. ΚΑΤΑΘΕΣΗΣ (21):20220401182
ΗΜΕΡ. ΕΛΛ. ΚΑΤΑΘΕΣΗΣ (22):08/06/2022
ΑΡΙΘ./ΗΜΕΡ. ΔΗΜΟΣΙΕΥΣΗΣ
ΕΥΡΩΠΑΪΚΟΥ ΔΙΠΛΩΜΑΤΟΣ(87):3779745 - 11/05/2022
ΑΡΙΘ./ΗΜΕΡ. ΔΗΜΟΣΙΕΥΣΗΣ
ΕΥΡΩΠΑΪΚΗΣ ΑΙΤΗΣΗΣ (86):20188975.5--24/09/2015
ΔΙΚΑΙΟΥΧΟΣ (73):1)QUALCOMM Incorporated
5775 Morehouse Drive, San Diego, CA 92121-1714, ΗΝΩΜΕΝΕΣ ΠΟΛΙΤΕΙΕΣ ΤΗΣ ΑΜΕΡΙΚΗΣ
ΣΥΜΒ. ΠΡΟΤΕΡΑΙΟΤΗΤΕΣ (30):201414517572-17/10/2014-US
ΕΦΕΥΡΕΤΗΣ (72):1)ACAR, Can
2)KRISHNASWAMY, Arvind
3)TURNER, Robert
ΕΙΔΙΚΟΣ ΠΛΗΡΕΞΟΥΣΙΟΣ (74):ΛΥΜΠΕΡΗΣ "ΔΙΚΗΓΟΡΙΚΗ ΕΤΑΙΡΕΙΑ ΒΑΓΙΑΝΟΥ ΚΩΣΤΟΠΟΥΛΟΥ ΛΥΜΠΕΡΗ" ΝΙΚΟΛΑΟΣ
Στουρνάρα 37, 10682 ΑΘΗΝΑ
ΑΝΤΙΚΛΗΤΟΣ (74):ΛΥΜΠΕΡΗΣ ΝΙΚΟΛΑΟΣ
Στουρνάρα 37,10682 ΑΘΗΝΑ
ΤΙΤΛΟΣ ΕΦΕΥΡΕΣΗΣ (54):ΕΛΕΓΧΟΣ ΤΑΥΤΟΤΗΤΑΣ ΤΟΥ ΔΕΙΚΤΗ ΚΩΔΙΚΑ ΓΙΑ ΕΛΕΓΧΟ ΡΟΗΣ ΥΛΙΚΟΥ ΕΞΟΠΛΙΣΜΟΥ

ΠΕΡΙΛΗΨΗ(57)

Παρέχονται τεχνικές για την επιβολή ελέγχου ροής ενός προγράμματος λογισμικού σε έναν επεξεργαστή. Ένα παράδειγμα μεθόδου σύμφωνα με αυτές τις τεχνικές περιλαμβάνει την ανάλυση του κώδικα προγράμματος του προγράμματος λογισμικού για την αναγνώριση ενός δείκτη κώδικα στον κώδικα προγράμματος, τη δημιουργία μιας ετικέτας ελέγχου ταυτότητας με βάση τον δείκτη κώδικα και την τροποποίηση του δείκτη κώδικα στον κώδικα προγράμματος με την ετικέτα ελέγχου ταυτότητας για τη δημιουργία έναν δείκτη κώδικα με ετικέτα.



ΑΡΙΘΜΟΣ ΕΥΡ. Δ.Ε. (11):3110497
ΑΡΙΘ. ΕΛΛ. ΚΑΤΑΘΕΣΗΣ (21):20220401175
ΗΜΕΡ. ΕΛΛ. ΚΑΤΑΘΕΣΗΣ (22):08/06/2022
ΑΡΙΘ./ΗΜΕΡ. ΔΗΜΟΣΙΕΥΣΗΣ
ΕΥΡΩΠΑΪΚΟΥ ΔΙΠΛΩΜΑΤΟΣ(87):3765097 - 27/04/2022
ΑΡΙΘ./ΗΜΕΡ. ΔΗΜΟΣΙΕΥΣΗΣ
ΕΥΡΩΠΑΪΚΗΣ ΑΙΤΗΣΗΣ (86):19710421.9--15/03/2019
ΔΙΚΑΙΟΥΧΟΣ (73):1)Universitat zu Koln
Albertus-Magnus-Platz, 50923 Koln,
GERMANIA
ΣΥΜΒ. ΠΡΟΤΕΡΑΙΟΤΗΤΕΣ (30):18162380-16/03/2018-EP
ΕΦΕΥΡΕΤΗΣ (72):1)NEUMAIER, Bernd
2)ZLATOPOLSKIY, Boris
3)KRAPF, Philipp
4)RICHARZ, Raphael
5)DRZEZGA, Alexander
ΕΙΔΙΚΟΣ ΠΑΡΕΞΟΥΣΙΟΣ (74):ΛΥΜΠΕΡΗΣ "ΔΙΚΗΓΟΡΙΚΗ ΕΤΑΙΡΕΙΑ
ΒΑΓΙΑΝΟΥ ΚΩΣΤΟΠΟΥΛΟΥ
ΛΥΜΠΕΡΗ" ΝΙΚΟΛΑΟΣ
Στουρνάρα 37, 10682 ΑΘΗΝΑ
ΑΝΤΙΚΛΗΤΟΣ (74):ΛΥΜΠΕΡΗΣ ΝΙΚΟΛΑΟΣ
Στουρνάρα 37,10682 ΑΘΗΝΑ
ΤΙΤΛΟΣ ΕΦΕΥΡΕΣΗΣ (54):ΠΑΡΑΓΩΓΑ LYS-C(Ο)-GLU ΥΠΟΚΑΤΕ-
ΣΤΗΜΕΝΑ ΜΕ 2-ΑΛΚΟΞΥ-6-[18F] ΦΘΟ-
ΡΟΝΙΚΟΤΙΝΟΪΔΙΟ ΩΣ ΑΠΟΤΕΛΕΣΜΑ-
ΤΙΚΟΙ ΑΝΙΧΝΕΥΤΕΣ ΓΙΑ ΤΗΝ ΑΠΕΙ-
ΚΟΝΙΣΗ ΙΣΤΩΝ ΠΟΥ ΕΚΦΡΑΖΟΥΝ
PSMA

ΠΕΡΙΛΗΨΗ(57)

Παράγωγα Lys-C(0)-Glu υποκατεστημένα με 6-[18HP]Φθορο-2-αλκοξυνικοτινολίο προσδιορίστηκαν ως αποτελεσματικοί ανιχνευτές απεικόνισης για ιστούς

έκφρασης PSMA σε σύγκριση με άλλους γνωστούς PSMA ειδικούς δεσμούς όπως [18F]DCFPyL, [68Ga]HBED-CC-PSMA, [18F]PSMA-1007 και [Al 18F]HBED-CC-PSMA. Κατά μη αναμενόμενο τρόπο, τα ανάλογα υποκατάστασης από 6-[18P]φθορο-2-αλκοξυ και 6-[18F](ρθορο-4-αλκοξυ έδειξε σημαντικές διαφορές στη συσσώρευση στα κύτταρα όγκου του προστάτη που εκφράζουν PSMA. Ενώ το 2-αλκοξυ παράγωγο έδειξε τιμές κυτταρικής πρόσληψης υψηλότερες από [18F]DCFPyL, η κυτταρική πρόσληψη του αντίστοιχου από 4-αλκοξυ υποκατεστημένου παραγώγου ήταν σημαντικά χαμηλότερη. Περαιτέρω, in vivo PET μελέτες με 2-αλκοξυ υποκατεστημένους ανιχνευτές επέδειξαν εξαιρετική οπτικοποίηση θετικών γαγγλίων PSMA με εξαιρετικά υψηλή αναλογία στόχου προς φόντο. Αντίθετα, τα 4-αλκοξυ υποκατεστημένα παράγωγα έδειξαν λιγότερο ευνοϊκή βιοκατανομή με σημαντικά χαμηλότερη πρόσληψη στους θετικούς κατά PSMA ιστούς. Ιδιαίτερα, το 18E-σημασμένο 2-μεθοξυ παράγωγο ((2S)-2-({ [(1S)-1-καρβοξυ-5-[(6-[18F]φθορο-2-μεθοξυπυριδιν-3-υλο)φορμαμυδο]πεντυλο]καρβαμιλ}-αμινο)πεντανιοϊκό οξύ) επέδειξε εξαιρετική κλινική αποτελεσματικότητα στην ανίχνευση μικρών αλλοιώσεων PCa, συμπεριλαμβανομένων εκείνων που δεν μπορούσαν να απεικονιστούν με [68Ga]HBED-CC-PSMA που αντιπροσωπεύει επί του παρόντος το χρυσό πρότυπο για τη διάγνωση της υποτροπιάζουσας PCa. Επιπλέον, αυτός ο καθετήρας είναι εύκολα προσβάσιμος σε προπαρασκευαστική κλίμακα σε εμπορικά διαθέσιμες μονάδες αυτοματοποιημένης σύνθεσης όπως το GE FASTlab και το TRACERlab FX N Pro. Συνεπώς, ο νέος ανιχνευτής είναι ένα πολύτιμο εργαλείο για την οπτικοποίηση των γαγγλίων και την επανενοδοθλιοποίηση καθώς και για τη διάγνωση του γλοιώματος, του νευροπαθητικού πόνου και των αθηρωματικών πλακών.

ΑΡΙΘΜΟΣ ΕΥΡ. Δ.Ε. (11):3110498
ΑΡΙΘ. ΕΛΛ. ΚΑΤΑΘΕΣΗΣ (21):20220401174
ΗΜΕΡ. ΕΛΛ. ΚΑΤΑΘΕΣΗΣ (22):08/06/2022
ΑΡΙΘ./ΗΜΕΡ. ΔΗΜΟΣΙΕΥΣΗΣ
ΕΥΡΩΠΑΪΚΟΥ ΔΙΠΛΩΜΑΤΟΣ(87):3332789 - 06/04/2022
ΑΡΙΘ./ΗΜΕΡ. ΔΗΜΟΣΙΕΥΣΗΣ
ΕΥΡΩΠΑΪΚΗΣ ΑΙΤΗΣΗΣ (86):18151634.5--20/12/2005
ΔΙΚΑΙΟΥΧΟΣ (73):1)Merck Serono SA
Centre Industriel, 1267 Coinsins, Vaud,
ΕΛΒΕΤΙΑ
ΣΥΜΒ. ΠΡΟΤΕΡΑΙΟΤΗΤΕΣ (30):638669 P-22/12/2004-US
04106909-22/12/2004-EP
ΕΦΕΥΡΕΤΗΣ (72):1)De Luca, Giampiero
2)Ythier, Amaud
3)Munafo, Alain
4)Lopez-Bresnahan, Maria
ΕΙΔΙΚΟΣ ΠΑΡΕΞΟΥΣΙΟΣ (74):ΛΥΜΠΕΡΗΣ "ΔΙΚΗΓΟΡΙΚΗ ΕΤΑΙΡΕΙΑ
ΒΑΓΙΑΝΟΥ ΚΩΣΤΟΠΟΥΛΟΥ
ΛΥΜΠΕΡΗ" ΝΙΚΟΛΑΟΣ
Στουρνάρα 37, 10682 ΑΘΗΝΑ
ΑΝΤΙΚΛΗΤΟΣ (74):ΛΥΜΠΕΡΗΣ ΝΙΚΟΛΑΟΣ
Στουρνάρα 37,10682 ΑΘΗΝΑ
ΤΙΤΛΟΣ ΕΦΕΥΡΕΣΗΣ (54):ΔΟΣΟΛΟΓΙΚΟ ΣΧΗΜΑ ΚΛΑΔΡΙΒΙΝΗΣ
ΓΙΑ ΤΗ ΘΕΡΑΠΕΙΑ ΤΗΣ ΣΚΛΗΡΥΝΣΗΣ
ΚΑΤΑ ΠΛΑΚΑΣ

ΠΕΡΙΛΗΨΗ(57)

Η παρούσα εφεύρεση αναφέρεται στη χρήση της Κλαδριβίνης για την παρασκευή μίας φαρμακευτικής σύνθεσης για τη θεραπεία της σκλήρυνσης κατά πλάκας, συγκεκριμένα της υποτροπιάζουσας-διαλείπουσας σκλήρυνσης κατά πλάκας ή της πρόιμης δευτεροπαθούς προϊούσας σκλήρυνσης κατά πλάκας, όπου η παρασκευή πρόκειται να χορηγηθεί από το στόμα και όπου είναι δυνατές επαναληπτικές θεραπείες.

ΑΡΙΘΜΟΣ ΕΥΡ. Δ.Ε. (11):3110499
ΑΡΙΘ. ΕΛΛ. ΚΑΤΑΘΕΣΗΣ (21):20220401173
ΗΜΕΡ. ΕΛΛ. ΚΑΤΑΘΕΣΗΣ (22):08/06/2022
ΑΡΙΘ./ΗΜΕΡ. ΔΗΜΟΣΙΕΥΣΗΣ
ΕΥΡΩΠΑΪΚΟΥ ΔΙΠΛΩΜΑΤΟΣ(87):3543531 - 11/05/2022
ΑΡΙΘ./ΗΜΕΡ. ΔΗΜΟΣΙΕΥΣΗΣ
ΕΥΡΩΠΑΪΚΗΣ ΑΙΤΗΣΗΣ (86):19161206.8--07/03/2019
ΔΙΚΑΙΟΥΧΟΣ (73):1)KeyMed (Medical & Industrial Equipment) Ltd.
 Keymed House Stock Road, Southend-on-Sea
 Essex SS2 5QH, ΜΕΓΑΛΗ ΒΡΕΤΑΝΙΑ

ΣΥΜΒ. ΠΡΟΤΕΡΑΙΟΤΗΤΕΣ (30):201804602-22/03/2018-GB
ΕΦΕΥΡΕΤΗΣ (72):1)SYKES, Gareth
ΕΙΔΙΚΟΣ ΠΛΗΡΕΞΟΥΣΙΟΣ (74):ΛΥΜΠΕΡΗΣ "ΔΙΚΗΓΟΡΙΚΗ ΕΤΑΙΡΕΙΑ
 ΒΑΓΙΑΝΟΥ ΚΩΣΤΟΠΟΥΛΟΥ
 ΛΥΜΠΕΡΗ" ΝΙΚΟΛΑΟΣ
 Στουρνάρα 37, 10682 ΑΘΗΝΑ

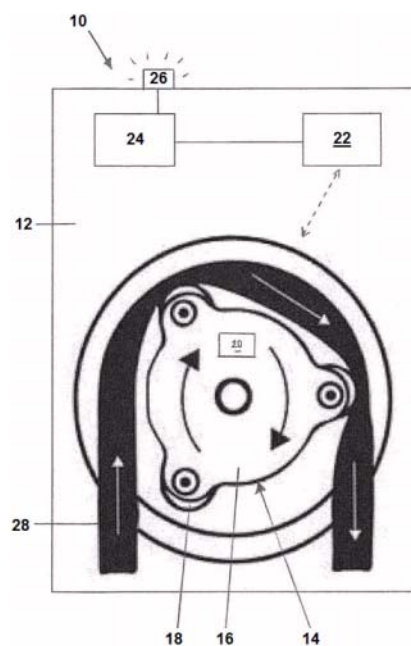
ΑΝΤΙΚΛΗΤΟΣ (74):ΛΥΜΠΕΡΗΣ ΝΙΚΟΛΑΟΣ
 Στουρνάρα 37,10682 ΑΘΗΝΑ

ΤΙΤΛΟΣ ΕΦΕΥΡΕΣΗΣ (54):ΣΥΣΤΗΜΑ ΠΑΡΑΚΟΛΟΥΘΗΣΗΣ ΑΝΤΛΙΑΣ

ΠΕΡΙΛΗΨΗ(57)

Ένα σύστημα παρακολούθησης που περιλαμβάνει μια αντλία (10) με ένα σώμα αντλίας (12) και μια αποδεδειγμένη κεφαλή (14). Ένας αναμεταδότης (20) ασφαλιζόταν στην κεφαλή της αντλίας (14) και παρέχεται ένας αναγνώστης RFID (22) σε επικοινωνία με έναν επεξεργαστή (24) στο σώμα της αντλίας (12). Ο αναμεταδότης (20) λαμβάνει και αποθηκεύει πληροφορίες σχετικά με τη λειτουργία της 10 κεφαλής της αντλίας (14). Ο αναγνώστης (22) διαβάζει τις πληροφορίες από τον αναμεταδότη (20) και μεταδίδει περαιτέρω πληροφορίες στον αναμεταδότη (20). Ο επεξεργαστής (24)

ερμηνεύει τις πληροφορίες από τον αναμεταδότη (20) και ελέγχει τη λειτουργία της αντλίας (10) ως απόκριση.



ΑΡΙΘΜΟΣ ΕΥΡ. Δ.Ε. (11):3110500
ΑΡΙΘ. ΕΛΛ. ΚΑΤΑΘΕΣΗΣ (21):20220401176
ΗΜΕΡ. ΕΛΛ. ΚΑΤΑΘΕΣΗΣ (22):08/06/2022
ΑΡΙΘ./ΗΜΕΡ. ΔΗΜΟΣΙΕΥΣΗΣ
ΕΥΡΩΠΑΪΚΟΥ ΔΙΠΛΩΜΑΤΟΣ(87):3002423 - 01/06/2022
ΑΡΙΘ./ΗΜΕΡ. ΔΗΜΟΣΙΕΥΣΗΣ
ΕΥΡΩΠΑΪΚΗΣ ΑΙΤΗΣΗΣ (86):14187073.3--30/09/2014
ΔΙΚΑΙΟΥΧΟΣ (73):1)Siemens Gamesa Renewable Energy A/S
 Borupvej 16, 7330 Brande, ΔΑΝΙΑ

ΣΥΜΒ. ΠΡΟΤΕΡΑΙΟΤΗΤΕΣ (30):
ΕΦΕΥΡΕΤΗΣ (72):1)Reznik, Daniel
 2)Stiesdal, Henrik
ΕΙΔΙΚΟΣ ΠΛΗΡΕΞΟΥΣΙΟΣ (74):ΛΥΜΠΕΡΗΣ "ΔΙΚΗΓΟΡΙΚΗ ΕΤΑΙΡΕΙΑ
 ΒΑΓΙΑΝΟΥ ΚΩΣΤΟΠΟΥΛΟΥ
 ΛΥΜΠΕΡΗ" ΝΙΚΟΛΑΟΣ
 Στουρνάρα 37, 10682 ΑΘΗΝΑ

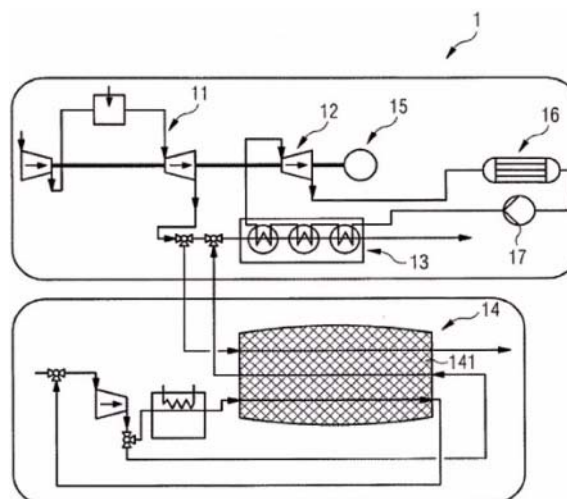
ΑΝΤΙΚΛΗΤΟΣ (74):ΛΥΜΠΕΡΗΣ ΝΙΚΟΛΑΟΣ
 Στουρνάρα 37,10682 ΑΘΗΝΑ

ΤΙΤΛΟΣ ΕΦΕΥΡΕΣΗΣ (54):ΜΟΝΑΔΑ ΠΑΡΑΓΩΓΗΣ ΕΝΕΡΓΕΙΑΣ ΣΥΝΔΥΑΣΜΕΝΟΥ ΚΥΚΛΟΥ ΜΕ ΜΟΝΑΔΑ ΘΕΡΜΙΚΗΣ ΑΠΟΘΗΚΕΥΣΗΣ ΕΝΕΡΓΕΙΑΣ ΚΑΙ ΜΕΘΟΔΟΣ ΓΙΑ ΤΗΝ ΠΑΡΑΓΩΓΗ ΗΛΕΚΤΡΙΣΜΟΥ ΜΕ ΤΗ ΧΡΗΣΗ ΤΗΣ ΜΟΝΑΔΑΣ ΠΑΡΑΓΩΓΗΣ ΕΝΕΡΓΕΙΑΣ ΣΥΝΔΥΑΣΜΕΝΟΥ ΚΥΚΛΟΥ

ΠΕΡΙΛΗΨΗ(57)

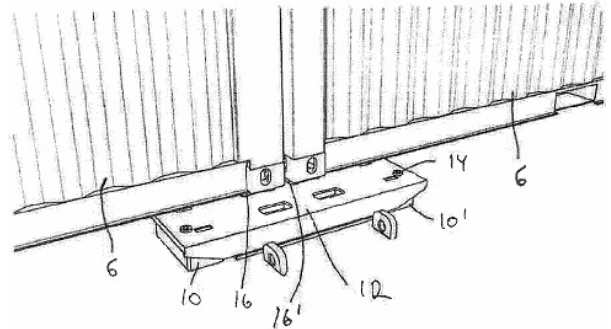
Η εφεύρεση αναφέρεται σε μια μονάδα παραγωγής ενέργειας συνδυασμένου κύκλου που αποτελείται από τουλάχιστον έναν στρόβιλο αερίου για τη μετατροπή της κινητικής ενέργειας θερμού αερίου σε ηλεκτρική ενέργεια, τουλάχιστον έναν ατμοστρόβιλο για τη μετατροπή της κινητικής ενέργειας ατμού σε ηλεκτρική ενέργεια, τουλάχιστον μια γεννήτρια ατμού για ανάκτηση θερμότητας για την παροχή του ατμού με τη χρήση αποθηκευμένης θερμικής ενέργειας και τουλάχιστον μια μονάδα αποθήκευσης θερμότητας για την τροφοδότηση της

γεννήτριας ατμού για ανάκτηση θερμότητας με θερμική ενέργεια. Η μονάδα αποθήκευσης θερμότητας περιλαμβάνει τουλάχιστον ένα συμπαγές μέσω αποθήκευσης θερμότητας με διαύλους εναλλαγής θερμότητας και τουλάχιστον ένα ρευστό εναλλαγής θερμότητας το οποίο μπορεί να διοχετευθεί διαμέσου των διαύλων εναλλαγής θερμότητας για την εναλλαγή θερμικής ενέργειας μεταξύ του συμπαγούς μέσου αποθήκευσης θερμότητας και του ρευστού εναλλαγής θερμότητας.



ΑΡΙΘΜΟΣ ΕΥΡ. Δ.Ε. (11):3110501
ΑΡΙΘ. ΕΛΛ. ΚΑΤΑΘΕΣΗΣ (21):20220401171
ΗΜΕΡ. ΕΛΛ. ΚΑΤΑΘΕΣΗΣ (22):08/06/2022
ΑΡΙΘ./ΗΜΕΡ. ΔΗΜΟΣΙΕΥΣΗΣ
ΕΥΡΩΠΑΪΚΟΥ ΔΙΠΛΩΜΑΤΟΣ(87):3426549 - 16/03/2022
ΑΡΙΘ./ΗΜΕΡ. ΔΗΜΟΣΙΕΥΣΗΣ
ΕΥΡΩΠΑΪΚΗΣ ΑΙΤΗΣΗΣ (86):16900322.5--10/08/2016
ΔΙΚΑΙΟΥΧΟΣ (73):1)MacGregor Finland Oy
Hallimestarinkatu 6, 20780 Kaarina,
ΦΙΝΛΑΝΔΙΑ
ΣΥΜΒ. ΠΡΟΤΕΡΑΙΟΤΗΤΕΣ (30):20165363-27/04/2016-FI
ΕΦΕΥΡΕΤΗΣ (72):1)VIRTA, Atte
ΕΙΔΙΚΟΣ ΠΛΗΡΕΞΟΥΣΙΟΣ (74):ΣΙΩΤΟΥ ΑΙΚΑΤΕΡΙΝΗ
Πατησίων 122, 11257 ΑΘΗΝΑ
ΑΝΤΙΚΛΗΤΟΣ (74):ΣΙΩΤΟΥ ΑΙΚΑΤΕΡΙΝΗ
Πατησίων (28ης Οκτωβρίου) 122,11257
ΑΘΗΝΑ
ΤΙΤΛΟΣ ΕΦΕΥΡΕΣΗΣ (54):ΠΡΟΣΑΡΜΟΓΕΑΣ
ΠΕΡΙΛΗΨΗ(57)

Προσαρμογέας (12) για σύνδεση διαδοχικών εμπορευματοκιβωτίων 20 ποδιών (6) μεταξύ τους στο άνω μέρος του καλύμματος καταπακτής ενός φορτηγού πλοίου. Η εφεύρεση υλοποιείται κατά τέτοιο τρόπο ώστε ο προσαρμογέας (12) να εγκαθίσταται σε σχέση με τα υποστηρίγματα στην κεντρική περιοχή του καλύμματος καταπακτής, τα οποία αρχικά προορίζονταν για την στερέωση των εμπορευματοκιβωτίων 20 ποδιών.



ΑΡΙΘΜΟΣ ΕΥΡ. Δ.Ε. (11):3110502
ΑΡΙΘ. ΕΛΛ. ΚΑΤΑΘΕΣΗΣ (21):20220401184
ΗΜΕΡ. ΕΛΛ. ΚΑΤΑΘΕΣΗΣ (22):08/06/2022
ΑΡΙΘ./ΗΜΕΡ. ΔΗΜΟΣΙΕΥΣΗΣ
ΕΥΡΩΠΑΪΚΟΥ ΔΙΠΛΩΜΑΤΟΣ(87):3204492 - 09/03/2022
ΑΡΙΘ./ΗΜΕΡ. ΔΗΜΟΣΙΕΥΣΗΣ
ΕΥΡΩΠΑΪΚΗΣ ΑΙΤΗΣΗΣ (86):15771979.0--05/10/2015
ΔΙΚΑΙΟΥΧΟΣ (73):1)Assistance Publique-Hopitaux de Paris
3, avenue Victoria, 75004 Paris, ΓΑΛΛΙΑ
2)Fondation Imagine - Institut des Maladies
Genetiques
24, Boulevard du Montparnasse, 75015 Paris,
ΓΑΛΛΙΑ
3)Institut National de la Sante et de la Recherche
Medicale (INSERM)
101, rue de Tolbiac, 75013 Paris, ΓΑΛΛΙΑ
4)UNIVERSITE PARIS CITE
85 boulevard Saint-Germain,75006 PARIS,
ΓΑΛΛΙΑ
ΣΥΜΒ. ΠΡΟΤΕΡΑΙΟΤΗΤΕΣ (30):1459539-06/10/2014-FR
ΕΦΕΥΡΕΤΗΣ (72):1)CAVAZZANA, Marina
2)ANDRE, Isabelle
3)LAGRESLE-PEYROU, Chantal
4)HACEIN-BEY-ABINA, Salima
5)REIMANN, Christian
6)DE CHAPPEDELAINE, Corinne
7)SIX, Emmanuelle
ΕΙΔΙΚΟΣ ΠΛΗΡΕΞΟΥΣΙΟΣ (74):ΓΙΑΚΟΥΜΗ ANNA
Αλκαμένους 12-14, 10439 ΑΘΗΝΑ
ΑΝΤΙΚΛΗΤΟΣ (74):ΜΙΣΙΟΥ ΑΝΔΡΟΝΙΚΗ
Αναλήψεως 23 και Μαραθώνος 27,10439
ΑΘΗΝΑ
ΤΙΤΛΟΣ ΕΦΕΥΡΕΣΗΣ (54):ΜΕΘΟΔΟΣ ΔΗΜΙΟΥΡΓΙΑΣ ΠΡΟΓΟΝΙ-
ΚΩΝ T ΚΥΤΤΑΡΩΝ

ΠΕΡΙΛΗΨΗ(57)

Η εφεύρεση αναφέρεται στο πεδίο της κυτταρικής θεραπείας και σε μια μέθοδο in vitro για τη δημιουργία προγονικών T κυττάρων, που περιλαμβάνει το βήμα της έκθεσης των κυττάρων CD34+ μέσα σε ένα μέσο που περιέχει έναν συνδέτη Notch, διαλυτή περιοχή του συνδέτη παρόμοιου με Δέλτα-4, συγχωνευμένου σε μία περιοχή Fc μιας πρωτεΐνης IgG, παρουσία ενός θραύσματος μιας ινονεκτίνης, που περιλαμβάνει τα μοτίβα RGDS, CS-1 και μια περιοχή δέσμευσης ηπαρίνης.

ΑΡΙΘΜΟΣ ΕΥΡ. Δ.Ε. (11):3110503
ΑΡΙΘ. ΕΛΛ. ΚΑΤΑΘΕΣΗΣ (21):20220401187
ΗΜΕΡ. ΕΛΛ. ΚΑΤΑΘΕΣΗΣ (22):09/06/2022
ΑΡΙΘ./ΗΜΕΡ. ΔΗΜΟΣΙΕΥΣΗΣ
ΕΥΡΩΠΑΪΚΟΥ ΔΙΠΛΩΜΑΤΟΣ(87):3668859 - 30/03/2022
ΑΡΙΘ./ΗΜΕΡ. ΔΗΜΟΣΙΕΥΣΗΣ
ΕΥΡΩΠΑΪΚΗΣ ΑΙΤΗΣΗΣ (86):18766406.5--16/08/2018
ΔΙΚΑΙΟΥΧΟΣ (73):1)Gilead Sciences, Inc.
333 Lakeside Drive, Foster City, CA 94404,
ΗΝΩΜΕΝΕΣ ΠΟΛΙΤΕΙΕΣ ΤΗΣ ΑΜΕΡΙΚΗΣ
ΣΥΜΒ. ΠΡΟΤΕΡΑΙΟΤΗΤΕΣ (30):201762546968 P-17/08/2017-US
ΕΦΕΥΡΕΤΗΣ (72):1)SHI, Bing
ΕΙΔΙΚΟΣ ΠΛΗΡΕΞΟΥΣΙΟΣ (74):ΚΙΛΙΜΙΡΗΣ "ΠΑΤΡΙΝΟΣ & ΚΙΛΙΜΙΡΗΣ
ΔΙΚΗΓΟΡΙΚΗ ΕΤΑΙΡΙΑ" ΚΩΝΣΤΑΝΤΙΝΟΣ
Χατζηγιάννη Μέξη 7, 11528 ΑΘΗΝΑ
ΑΝΤΙΚΛΗΤΟΣ (74):ΚΙΛΙΜΙΡΗΣ ΚΩΝΣΤΑΝΤΙΝΟΣ
Χατζηγιάννη Μέξη 7,11528 ΑΘΗΝΑ
ΤΙΤΛΟΣ ΕΦΕΥΡΕΣΗΣ (54):**ΣΤΕΡΕΕΣ ΜΟΡΦΕΣ ΕΝΟΣ ΑΝΑΣΤΟ-
ΛΕΑ HIV ΚΑΨΙΔΙΟΥ**

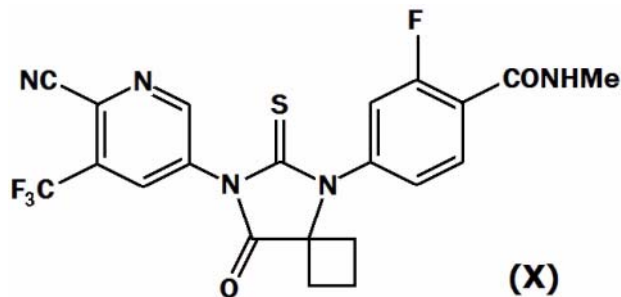
ΠΕΡΙΛΗΨΗ(57)

Η παρούσα αποκάλυψη σχετίζεται με αποδεκτά από φαρμακευτική άποψη άλατα, συνκρυστάλλους, και κρυσταλλικές μορφές αυτών, μίας ένωσης η οποία είναι το N-((8)-1-(3-(4-χλωρο-3- (μεθυλοσουλφοναμιδο)-1-(2,2,2-τριφθοροαιθυλο)-1 Η-ινδαζολ-7-υλο)-6-(3-μεθυλο-3-(μεθυλοσουλφονυλο) βουτ-1-υν-1-υλο)πυριδιν-2-υλο)-2-(3,5-διφθοροφαινυλο)αιθυλο)-2-((368,48B)-5,5-διφθορο-3-(τριφθορομεθυλο)-36,4,48,5-τετραϋδρο-1 Η-κυκλοπροπα[3,4]-κυκλοπεντα[1,2-ο]πυραζολ-1-υλο)ακεταμίδιο, το οποίο είναι χρήσιμο στην αγωγή μόλυνσης ιού Retroviridae, και ειδικά μόλυνσης προκαλούμενης από τον ιό HIV.

ΑΡΙΘΜΟΣ ΕΥΡ. Δ.Ε. (11):3110504
ΑΡΙΘ. ΕΛΛ. ΚΑΤΑΘΕΣΗΣ (21):20220401188
ΗΜΕΡ. ΕΛΛ. ΚΑΤΑΘΕΣΗΣ (22):09/06/2022
ΑΡΙΘ./ΗΜΕΡ. ΔΗΜΟΣΙΕΥΣΗΣ
ΕΥΡΩΠΑΪΚΟΥ ΔΙΠΛΩΜΑΤΟΣ(87):3372585 - 30/03/2022
ΑΡΙΘ./ΗΜΕΡ. ΔΗΜΟΣΙΕΥΣΗΣ
ΕΥΡΩΠΑΪΚΗΣ ΑΙΤΗΣΗΣ (86):18169895.2--17/12/2015
ΔΙΚΑΙΟΥΧΟΣ (73):1)Aragon Pharmaceuticals, Inc.
10990 Wilshire Blvd. Suite 300, Los Angeles,
CA 90024, ΗΝΩΜΕΝΕΣ ΠΟΛΙΤΕΙΕΣ ΤΗΣ
ΑΜΕΡΙΚΗΣ
ΣΥΜΒ. ΠΡΟΤΕΡΑΙΟΤΗΤΕΣ (30):201462094436 P-19/12/2014-US
ΕΦΕΥΡΕΤΗΣ (72):1)BEN HAIM, Cyril
2)HORVATH, Andras
3)WEERTS, Johan Erwin Edmond
ΕΙΔΙΚΟΣ ΠΛΗΡΕΞΟΥΣΙΟΣ (74):ΚΙΛΙΜΙΡΗΣ "ΠΑΤΡΙΝΟΣ & ΚΙΛΙΜΙΡΗΣ
ΔΙΚΗΓΟΡΙΚΗ ΕΤΑΙΡΙΑ" ΚΩΝΣΤΑΝΤΙΝΟΣ
Χατζηγιάννη Μέξη 7, 11528 ΑΘΗΝΑ
ΑΝΤΙΚΛΗΤΟΣ (74):ΚΙΛΙΜΙΡΗΣ ΚΩΝΣΤΑΝΤΙΝΟΣ
Χατζηγιάννη Μέξη 7,11528 ΑΘΗΝΑ
ΤΙΤΛΟΣ ΕΦΕΥΡΕΣΗΣ (54):**ΜΕΘΟΔΟΣ ΓΙΑ ΤΗΝ ΠΑΡΑΣΚΕΥΗ
ΜΙΑΣ ΕΝΩΣΗΣ ΔΙΑΡΥΘΕΙΟΪΔΑΝΤΟ-
ΪΝΗΣ**

ΠΕΡΙΛΗΨΗ(57)

Αποκαλυπτόμενες είναι μέθοδοι για να παρασκευάζονται ενδιάμεσα για την παρασκευή της ένωσης (X), η οποία σήμερα διερευνάται για τη θεραπεία καρκίνου προστάτη.



ΑΡΙΘΜΟΣ ΕΥΡ. Δ.Ε. (11):3110505
ΑΡΙΘ. ΕΛΛ. ΚΑΤΑΘΕΣΗΣ (21):20220401190
ΗΜΕΡ. ΕΛΛ. ΚΑΤΑΘΕΣΗΣ (22):09/06/2022
ΑΡΙΘ./ΗΜΕΡ. ΔΗΜΟΣΙΕΥΣΗΣ
ΕΥΡΩΠΑΪΚΟΥ ΔΙΠΛΩΜΑΤΟΣ(87):3622013 - 13/04/2022
ΑΡΙΘ./ΗΜΕΡ. ΔΗΜΟΣΙΕΥΣΗΣ
ΕΥΡΩΠΑΪΚΗΣ ΑΙΤΗΣΗΣ (86):18729851.8--10/05/2018
ΔΙΚΑΙΟΥΧΟΣ (73):1)The Chemours Company FC, LLC
1007 Market Street, Wilmington DE 19801,
ΗΝΩΜΕΝΕΣ ΠΟΛΙΤΕΙΕΣ ΤΗΣ ΑΜΕΡΙΚΗΣ
ΣΥΜΒ. ΠΡΟΤΕΡΑΙΟΤΗΤΕΣ (30):201762504261P-10/05/2017-US
ΕΦΕΥΡΕΤΗΣ (72):1)ΚΟΝΤΟΜΑΡΙΣ, Konstantinos
2)MCRAE TIM
ΕΙΔΙΚΟΣ ΠΑΡΕΞΟΥΣΙΟΣ (74):ΓΑΛΑΝΟΠΟΥΛΟΥ ΑΝΘΟΥΛΑ
Θέση Λύσι Μπιτακου, 19014 ΚΑΠΑΝΔΡΙΤΙ
(ΑΤΤΙΚΗΣ)
ΑΝΤΙΚΛΗΤΟΣ (74):ΜΑΛΑΜΗ ΑΛΚΗΣΤΙΣ-ΕΙΡΗΝΗ
Βησσαρίωνος 3,,10672 ΑΘΗΝΑ
ΤΙΤΛΟΣ ΕΦΕΥΡΕΣΗΣ (54):ΑΝΑΜΕΙΞΕΙΣ ΠΑΡΑΓΟΝΤΑ ΕΜΦΥ-
ΣΗΣ Ζ-HFO-1336ΜΖΖ ΓΙΑ ΘΕΡΜΟ-
ΠΛΑΣΤΙΚΑ ΠΟΛΥΜΕΡΗ ΑΦΡΙΣΜΟΥ
ΠΟΥ ΠΕΡΙΛΑΜΒΑΝΟΥΝ ΠΟΛΥΣΤΥΡΕ-
ΝΙΟ

ΠΕΡΙΛΗΨΗ(57)

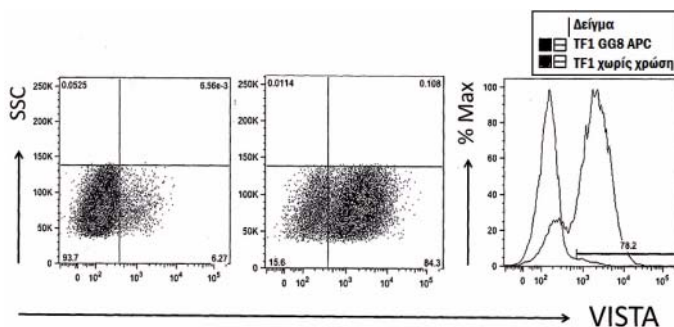
Μια διεργασία παρέχεται για παρασκευή ενός αφρού θερμοπλαστικού πολυμερούς, που περιλαμβάνει παροχή μιας δυνάμενης αφρισμού σύνθεσης που περιλαμβάνει ένα θερμοπλαστικό πολυμερές και έναν παράγοντα εμφύσησης, όπου ο παράγον εμφύσησης περιλαμβάνει από 10% έως 60% κατά βάρος Ζ-1,1,1,4,4,4-εξαφθορο-2-βουτένιο (Ζ-HFO-1336mzz) και από 40% έως 90% κατά βάρος 1,1-διφθοροαιθάνιο (HFC-152a), και όπου το εν λόγω θερμοπλαστικό

πολυμερές περιλαμβάνει ομοπολυμερές πολυστυρενίου, ένα συμπολυμερές πολυστυρενίου, συμπολυμερές στυρενίου-ακρυλονιτριλίου, ή αναμειξεις εξ αυτών, και επέκταση της εν λόγω δυνάμενης αφρισμού σύνθεσης για παραγωγή ενός αφρού πολυμερούς λείας φλούδας, κλειστόν κυψελών που έχει μια πυκνότητα των λιγότερο από 42 kg/m³. Επίσης αποκαλύπτεται και μια σύνθεση αφρού θερμοπλαστικού πολυμερούς που περιλαμβάνει ένα θερμοπλαστικό πολυμερές που επιλέγεται από την ομάδα συνιστάμενη από ομοπολυμερές πολυστυρενίου, ένα συμπολυμερές πολυστυρενίου, συμπολυμερές στυρενίου-ακρυλονιτριλίου, ή αναμειξεις εξ αυτών, καθορίζοντας μια πλειάδα κυψελών που έχουν ένα μέγεθος κυψελών μέσου όρου και έναν παράγοντα εμφύσησης που περιλαμβάνει από 10% έως 60% κατά βάρος Ζ-1,1,1,4,4,4-εξαφθορο-2-βουτένιο (Ζ-HFO-1336mzz) και από 40% έως 90% κατά βάρος 1,1-διφθοροαιθάνιο (HFC-152a), έχοντας μια πυκνότητα των λιγότερο από 42kg/m², σύμφωνα με τη μέθοδο ISO 845-85, όπου το θερμοπλαστικό πολυμερές έχει έναν ρυθμό ροής τήγματος των λιγότερο από 25 g/10 λεπτά.

ΑΡΙΘΜΟΣ ΕΥΡ. Δ.Ε. (11):3110506
ΑΡΙΘ. ΕΛΛ. ΚΑΤΑΘΕΣΗΣ (21):20220401191
ΗΜΕΡ. ΕΛΛ. ΚΑΤΑΘΕΣΗΣ (22):09/06/2022
ΑΡΙΘ./ΗΜΕΡ. ΔΗΜΟΣΙΕΥΣΗΣ
ΕΥΡΩΠΑΪΚΟΥ ΔΙΠΛΩΜΑΤΟΣ(87):3712174 - 16/03/2022
ΑΡΙΘ./ΗΜΕΡ. ΔΗΜΟΣΙΕΥΣΗΣ
ΕΥΡΩΠΑΪΚΗΣ ΑΙΤΗΣΗΣ (86):20159500.6--22/12/2014
ΔΙΚΑΙΟΥΧΟΣ (73):1)Janssen Pharmaceutica NV
Turnhoutseweg 30, 2340 Beerse, ΒΕΛΓΙΟ
ΣΥΜΒ. ΠΡΟΤΕΡΑΙΟΤΗΤΕΣ (30):201361920695 P-24/12/2013-US
201462085086 P-26/11/2014-US
ΕΦΕΥΡΕΤΗΣ (72):1)SNYDER, Linda
2)POWERS, Gordon
ΕΙΔΙΚΟΣ ΠΑΡΕΞΟΥΣΙΟΣ (74):ΑΘΑΝΑΣΙΑΔΟΥ "ΕΛΕΝΗ Γ.
ΠΑΠΑΚΩΝΣΤΑΝΤΙΝΟΥ ΚΑΙ
ΣΥΝΕΡΓΑΤΕΣ, ΔΙΚΗΓΟΡΙΚΗ ΕΤΑΙΡΙΑ"
ΜΑΡΙΑ
Κουμπάρη 2, 10674 ΑΘΗΝΑ
ΑΝΤΙΚΛΗΤΟΣ (74):ΓΙΑΖΙΤΖΟΓΛΟΥ ΕΥΑΓΓΕΛΙΑ
Κουμπάρη 2,10674 ΑΘΗΝΑ
ΤΙΤΛΟΣ ΕΦΕΥΡΕΣΗΣ (54):ANTI-VISTA ΑΝΤΙΣΩΜΑΤΑ ΚΑΙ ΘΡΑΥ-
ΣΜΑΤΑ

ΠΕΡΙΛΗΨΗ(57)

Η παρούσα εφεύρεση σχετίζεται με νέα αντισώματα και θραύσματα που συνδέονται με έναν Αναστολέα Ig V-τομέα Ενεργοποίησης Τ κυττάρων (VISTA), και με μεθόδους παρασκευής και χρήσης των ιδίων. Οι μέθοδοι χρήσης περιλαμβάνουν μεθόδους θεραπείας του καρκίνου, συμπεριλαμβανομένων λευκαμιών, λεμφωμάτων, συμπαγών όγκων και μελανωμάτων.



ΑΡΙΘΜΟΣ ΕΥΡ. Δ.Ε. (11):3110507
ΑΡΙΘ. ΕΛΛ. ΚΑΤΑΘΕΣΗΣ (21):20220401193
ΗΜΕΡ. ΕΛΛ. ΚΑΤΑΘΕΣΗΣ (22):09/06/2022
ΑΡΙΘ./ΗΜΕΡ. ΔΗΜΟΣΙΕΥΣΗΣ
ΕΥΡΩΠΑΪΚΟΥ ΔΙΠΛΩΜΑΤΟΣ(87):3699059 - 18/05/2022
ΑΡΙΘ./ΗΜΕΡ. ΔΗΜΟΣΙΕΥΣΗΣ
ΕΥΡΩΠΑΪΚΗΣ ΑΙΤΗΣΗΣ (86):19158768.2--22/02/2019
ΔΙΚΑΙΟΥΧΟΣ (73):1)Thales Management & Services Deutschland GmbH
 Thalesplatz 1, 71254 Ditzingen, ΓΕΡΜΑΝΙΑ

ΣΥΜΒ. ΠΡΟΤΕΡΑΙΟΤΗΤΕΣ (30):
ΕΦΕΥΡΕΤΗΣ (72):1)GEBERT, Thomas
ΕΙΔΙΚΟΣ ΠΛΗΡΕΞΟΥΣΙΟΣ (74):ΑΘΑΝΑΣΙΑΔΟΥ "ΕΛΕΝΗ Γ.
 ΠΑΠΑΚΩΝΣΤΑΝΤΙΝΟΥ ΚΑΙ
 ΣΥΝΕΡΓΑΤΕΣ, ΔΙΚΗΓΟΡΙΚΗ ΕΤΑΙΡΙΑ"
 ΜΑΡΙΑ
 Κουμπάρη 2, 10674 ΑΘΗΝΑ

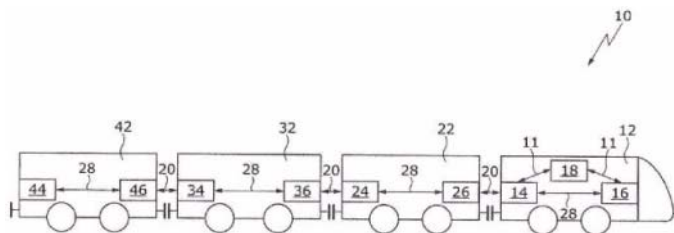
ΑΝΤΙΚΛΗΤΟΣ (74):ΓΙΑΖΙΤΖΟΓΛΟΥ ΕΥΑΓΓΕΛΙΑ
 Κουμπάρη 2,10674 ΑΘΗΝΑ

ΤΙΤΛΟΣ ΕΦΕΥΡΕΣΗΣ (54):**ΜΕΘΟΔΟΣ ΕΠΙΚΟΙΝΩΝΙΑΣ ΒΑΓΟΝΙΟΥ ΜΕ ΒΑΓΟΝΙ, ΜΕΘΟΔΟΣ ΕΛΕΓΧΟΥ ΤΗ ΑΚΕΡΑΙΟΤΗΤΑΣ ΜΙΑΣ ΑΜΑΞΟΣΤΟΙΧΙΑΣ ΚΑΙ ΒΑΓΟΝΙ ΑΜΑΞΟΣΤΟΙΧΙΑΣ**

ΠΕΡΙΛΗΨΗ(57)

Η εφεύρεση αφορά μία μέθοδο για επικοινωνία βαγονιού με βαγόνι μεταξύ των βαγονιών μίας αμαξοστοιχίας (10), η οποία αμαξοστοιχία περιλαμβάνει ένα πρώτο βαγόνι αμαξοστοιχίας (12) και τουλάχιστον ένα περαιτέρω βαγόνι αμαξοστοιχίας (22), όπου το πρώτο βαγόνι αμαξοστοιχίας περιλαμβάνει μία πρώτη διάταξη πομποδέκτη (14), και το περαιτέρω βαγόνι αμαξοστοιχίας (22) περιλαμβάνει μία

περαιτέρω διάταξη πομποδέκτη (26). Η μέθοδος περιλαμβάνει τα ακόλουθα βήματα: η πρώτη διάταξη πομποδέκτη (14) αποστέλλει ένα μήνυμα αίτησης με χρήση επικοινωνίας μικρής απόστασης (20), η περαιτέρω διάταξη πομποδέκτη (26) αποστέλλει μία γνωστοποίηση προς την πρώτη διάταξη πομποδέκτη (14) με χρήση επικοινωνίας μικρής απόστασης (20), η πρώτη διάταξη πομποδέκτη (14) αποστέλλει έναν πρώτο κωδικό αναγνώρισης που αναγνωρίζει το πρώτο βαγόνι αμαξοστοιχίας (12) στο περαιτέρω βαγόνι αμαξοστοιχίας (22). Η εφεύρεση περαιτέρω αφορά μία μέθοδο για τον έλεγχο της ακεραιότητας αμαξοστοιχίας και ένα βαγόνι αμαξοστοιχίας.



ΑΡΙΘΜΟΣ ΕΥΡ. Δ.Ε. (11):3110508
ΑΡΙΘ. ΕΛΛ. ΚΑΤΑΘΕΣΗΣ (21):20220401193
ΗΜΕΡ. ΕΛΛ. ΚΑΤΑΘΕΣΗΣ (22):09/06/2022
ΑΡΙΘ./ΗΜΕΡ. ΔΗΜΟΣΙΕΥΣΗΣ
ΕΥΡΩΠΑΪΚΟΥ ΔΙΠΛΩΜΑΤΟΣ(87):3103441 - 16/03/2022
ΑΡΙΘ./ΗΜΕΡ. ΔΗΜΟΣΙΕΥΣΗΣ
ΕΥΡΩΠΑΪΚΗΣ ΑΙΤΗΣΗΣ (86):16157175.7--16/06/2006
ΔΙΚΑΙΟΥΧΟΣ (73):1)APR APPLIED PHARMA RESEARCH S.A.
 Via Corti 5, 6828 Balerna, ΕΛΒΕΤΙΑ

ΣΥΜΒ. ΠΡΟΤΕΡΑΙΟΤΗΤΕΣ (30):692024 P-17/06/2005-US
 691757 P-17/06/2005-US
ΕΦΕΥΡΕΤΗΣ (72):1)REINER, Giorgio
 2)REINER, Alberto
 3)MEYER, Andreas

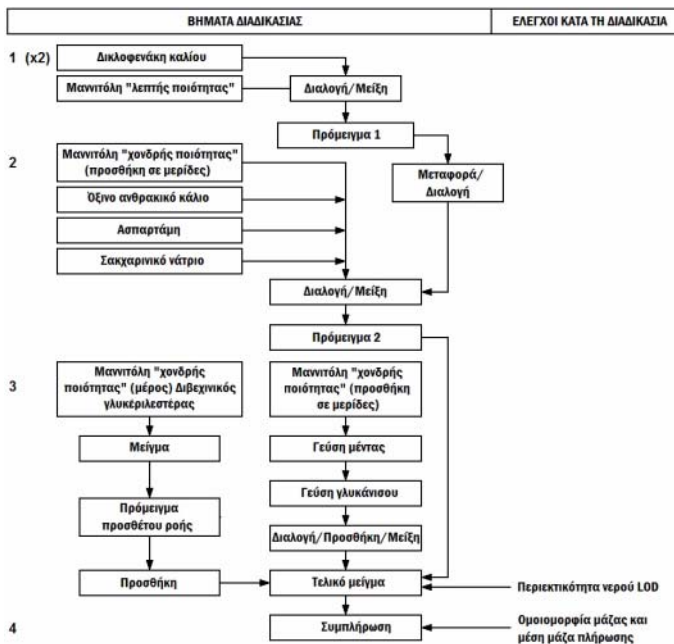
ΕΙΔΙΚΟΣ ΠΛΗΡΕΞΟΥΣΙΟΣ (74):ΑΘΑΝΑΣΙΑΔΟΥ "ΕΛΕΝΗ Γ.
 ΠΑΠΑΚΩΝΣΤΑΝΤΙΝΟΥ ΚΑΙ
 ΣΥΝΕΡΓΑΤΕΣ, ΔΙΚΗΓΟΡΙΚΗ ΕΤΑΙΡΙΑ"
 ΜΑΡΙΑ
 Κουμπάρη 2, 10674 ΑΘΗΝΑ

ΑΝΤΙΚΛΗΤΟΣ (74):ΓΙΑΖΙΤΖΟΓΛΟΥ ΕΥΑΓΓΕΛΙΑ
 Κουμπάρη 2,10674 ΑΘΗΝΑ

ΤΙΤΛΟΣ ΕΦΕΥΡΕΣΗΣ (54):**ΠΑΡΑΣΚΕΥΑΣΜΑΤΑ ΚΑΙ ΜΕΘΟΔΟΙ ΧΡΗΣΗΣ ΔΙΚΛΟΦΕΝΑΚΗΣ**

ΠΕΡΙΛΗΨΗ(57)

Παρέχονται μέθοδοι για την παρασκευή ενός διαλύματος δικλοφενάκης.

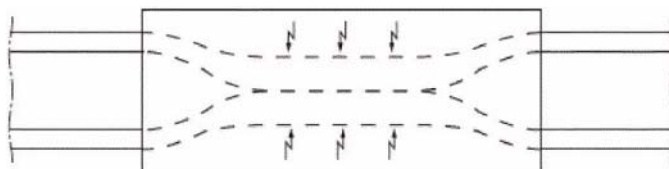


ΑΡΙΘΜΟΣ ΕΥΡ. Δ.Ε. (11):3110509
ΑΡΙΘ. ΕΛΛ. ΚΑΤΑΘΕΣΗΣ (21):20220401194
ΗΜΕΡ. ΕΛΛ. ΚΑΤΑΘΕΣΗΣ (22):09/06/2022
ΑΡΙΘ./ΗΜΕΡ. ΔΗΜΟΣΙΕΥΣΗΣ
ΕΥΡΩΠΑΪΚΟΥ ΔΙΠΛΩΜΑΤΟΣ(87):2211984 - 16/03/2022
ΑΡΙΘ./ΗΜΕΡ. ΔΗΜΟΣΙΕΥΣΗΣ
ΕΥΡΩΠΑΪΚΗΣ ΑΙΤΗΣΗΣ (86):08837338.6--10/10/2008
ΔΙΚΑΙΟΥΧΟΣ (73):1)Implantica Patent Ltd.
Ideon Science Park, 223 70 Lund, ΣΟΥΗΔΙΑ
ΣΥΜΒ. ΠΡΟΤΕΡΑΙΟΤΗΤΕΣ (30):960715 P-11/10/2007-US
ΕΦΕΥΡΕΤΗΣ (72):1)FORSELL, Peter
ΕΙΔΙΚΟΣ ΠΛΗΡΕΞΟΥΣΙΟΣ (74):ΣΙΩΤΟΥ "ΚΑΤΕΡΙΝΑ ΣΙΩΤΟΥ ΚΑΙ
ΣΥΝΕΡΓΑΤΕΣ ΔΙΚΗΓΟΡΙΚΗ ΕΤΑΙΡΕΙΑ"
ΑΙΚΑΤΕΡΙΝΗ
Πατησίων (28ης Οκτωβρίου) 122, 11257
ΑΘΗΝΑ
ΑΝΤΙΚΑΛΗΤΟΣ (74):ΣΙΩΤΟΥ ΑΙΚΑΤΕΡΙΝΗ
Πατησίων (28ης Οκτωβρίου) 122,11257
ΑΘΗΝΑ
ΤΙΤΛΟΣ ΕΦΕΥΡΕΣΗΣ (54):ΣΥΣΚΕΥΗ ΓΙΑ ΤΗ ΘΕΡΑΠΕΥΤΙΚΗ
ΑΝΤΙΜΕΤΩΠΙΣΗ ΤΗΣ ΓΥΝΑΙΚΕΙΑΣ
ΣΕΞΟΥΑΛΙΚΗΣ ΔΥΣΛΕΙΤΟΥΡΓΙΑΣ

ΠΕΡΙΛΗΨΗ(57)

Συσκευή για τη θεραπευτική αντιμετώπιση της σεξουαλικής δυσλειτουργίας μιας γυναίκας ασθενούς, η οποία περιλαμβάνει μια διάταξη διέγερσης, για την διέγερση τουλάχιστον ενός τμήματος του γυναικείου στυτικού ιστού της ασθενούς, και μια διάταξη ελέγχου για τον έλεγχο της διάταξης διέγερσης ώστε να διεγείρει το τμήμα του στυτικού ιστού προκειμένου να προκαλείται συστολή αυτού για να περιορίζεται τουλάχιστον η φλεβική αιματική ροή που εξέρχεται από τον στυτικό ιστό προκειμένου να επιτυγχάνεται διόγκωση του γυναικείου στυτικού ιστού με αίμα. Παρέχεται μία διάταξη συστολής για να συστέλλει απαλά το τμήμα του

στυτικού ιστού για τον περιορισμό της φλεβικής αιματικής ροής που εξέρχεται από τον στυτικό ιστό προκειμένου να βελτιώνεται το αποτέλεσμα της διόγκωσης, όπου η διάταξη ελέγχου ελέγχει τη διάταξη διέγερσης προκειμένου να διεγείρει το τμήμα του στυτικού ιστού που συστέλλεται από τη διάταξη συστολής για να περιορίζεται τουλάχιστον περαιτέρω η φλεβική αιματική ροή που εξέρχεται από τον στυτικό ιστό προκειμένου να επιτυγχάνεται η διόγκωση του γυναικείου στυτικού ιστού με αίμα.

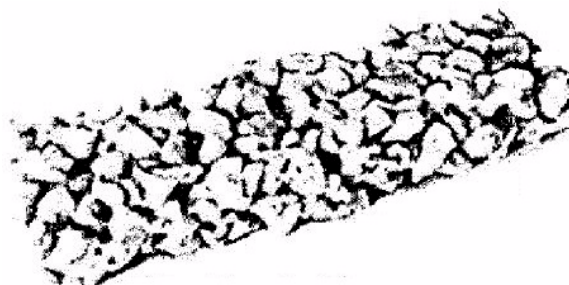


ΑΡΙΘΜΟΣ ΕΥΡ. Δ.Ε. (11):3110510
ΑΡΙΘ. ΕΛΛ. ΚΑΤΑΘΕΣΗΣ (21):20220401196
ΗΜΕΡ. ΕΛΛ. ΚΑΤΑΘΕΣΗΣ (22):10/06/2022
ΑΡΙΘ./ΗΜΕΡ. ΔΗΜΟΣΙΕΥΣΗΣ
ΕΥΡΩΠΑΪΚΟΥ ΔΙΠΛΩΜΑΤΟΣ(87):3597050 - 11/05/2022
ΑΡΙΘ./ΗΜΕΡ. ΔΗΜΟΣΙΕΥΣΗΣ
ΕΥΡΩΠΑΪΚΗΣ ΑΙΤΗΣΗΣ (86):18184419.2--19/07/2018
ΔΙΚΑΙΟΥΧΟΣ (73):1)Intersnack Group GmbH & Co. KG
Klaus-Bungert-Str. 8/8a, 40468 Dusseldorf,
ΓΕΡΜΑΝΙΑ
ΣΥΜΒ. ΠΡΟΤΕΡΑΙΟΤΗΤΕΣ (30):
ΕΦΕΥΡΕΤΗΣ (72):1)van Haren, Catharina Gertruda Anna Ger-
arda
2)Nauta, Jan
ΕΙΔΙΚΟΣ ΠΛΗΡΕΞΟΥΣΙΟΣ (74):ΤΣΙΜΙΚΑΛΗΣ "ΤΣΙΜΙΚΑΛΗΣ
ΚΑΛΟΝΑΡΟΥ ΔΙΚΗΓΟΡΙΚΗ ΕΤΑΙΡΕΙΑ"
ΣΤΕΦΑΝΟΣ ΑΛΕΞΙΟΣ
Νεοφύτου Βάμβα 1, 10674 ΑΘΗΝΑ
ΑΝΤΙΚΑΛΗΤΟΣ (74):ΤΣΙΜΙΚΑΛΗΣ ΣΤΕΦΑΝΟΣ ΑΛΕΞΙΟΣ
Νεοφύτου Βάμβα 1,10674 ΑΘΗΝΑ
ΤΙΤΛΟΣ ΕΦΕΥΡΕΣΗΣ (54):ΜΟΡΦΟΠΟΙΗΜΕΝΟ ΜΙΚΡΟΓΕΥΜΑ
ΧΑΜΗΛΗΣ ΠΕΡΙΕΚΤΙΚΟΤΗΤΑΣ ΣΕ
ΖΑΧΑΡΗ, ΜΕΘΟΔΟΣ ΓΙΑ ΤΗΝ ΠΑΡΑ-
ΣΚΕΥΗ ΑΥΤΟΥ ΚΑΙ ΧΡΗΣΗ ΜΙΑΣ
ΣΥΝΘΕΣΗΣ ΣΥΝΔΕΤΙΚΟΥ ΜΕΣΟΥ ΓΙΑ
ΛΗΨΗ ΤΟΥ ΕΝ ΛΟΓΩ ΜΙΚΡΟΓΕΥ-
ΜΑΤΟΣ

ΠΕΡΙΛΗΨΗ(57)

Προϊόν μικρογεύματος που περιλαμβάνει ένα συστατικό τροφίμου που επιλέγεται από την ομάδα που αποτελείται από ξηρούς καρπούς, αποξηραμένα φρούτα ή εκχυλίσματα φρούτων, σπόρους, φασόλια, διογκωμένα δημητριακά κι οποιαδήποτε μίγματα αυτών, που συγκρατούνται μαζί μέσω μιας σύνθεσης

συνδεδετικού μέσου και μια μέθοδος για την παρασκευή ενός προϊόντος μικρογεύματος με παροχή ενός συστατικού τροφίμου ή ενός μίγματος συστατικού τροφίμου που περιλαμβάνει ξηρούς καρπούς, αποξηραμένα φρούτα ή εκχυλίσματα φρούτων, σπόρους, φασόλια, διογκωμένα δημητριακά ή οποιαδήποτε μίγματα αυτών, παροχή ενός υδατικού μίγματος συνδεδετικού μέσου που περιλαμβάνει ένα υδρολυμένο με οξύ άμυλο και/ή ένα ενζυμικά υδρολυμένο άμυλο ανάμιξη του μίγματος συστατικού τροφίμου και το μίγματος συνδεδετικού μέσου μορφοποίηση του προϊόντος μικρογεύματος και ξήρανση του προϊόντος μικρογεύματος σε υψηλή θερμοκρασία. Η χρήση μια σύνθεσης συνδεδετικού μέσου για παροχή ενός μορφοποιημένου προϊόντος μικρογεύματος επίσης αξιώνεται.



ΑΡΙΘΜΟΣ ΕΥΡ. Δ.Ε. (11):3110511
ΑΡΙΘ. ΕΛΛ. ΚΑΤΑΘΕΣΗΣ (21):20220401197
ΗΜΕΡ. ΕΛΛ. ΚΑΤΑΘΕΣΗΣ (22):10/06/2022
ΑΡΙΘ./ΗΜΕΡ. ΔΗΜΟΣΙΕΥΣΗΣ
ΕΥΡΩΠΑΪΚΟΥ ΔΙΠΛΩΜΑΤΟΣ(87):3954446 - 11/05/2022
ΑΡΙΘ./ΗΜΕΡ. ΔΗΜΟΣΙΕΥΣΗΣ
ΕΥΡΩΠΑΪΚΗΣ ΑΙΤΗΣΗΣ (86):20198784.9--28/09/2020
ΔΙΚΑΙΟΥΧΟΣ (73):1)CMC Model Car (HK) Ltd.
Flat 817, 8/F, Kenning Ind. Bldg. 19 Wang Hoi
Road, Kowloon Bay, ΧΟΝΓΚ ΚΟΝΓΚ

ΣΥΜΒ. ΠΡΟΤΕΡΑΙΟΤΗΤΕΣ (30):202021671679 U-12/08/2020-CN

ΕΦΕΥΡΕΤΗΣ (72):1)XUE, Hua

ΕΙΔΙΚΟΣ ΠΛΗΡΕΞΟΥΣΙΟΣ (74):ΤΣΙΜΙΚΑΛΗΣ "ΤΣΙΜΙΚΑΛΗΣ
ΚΑΛΟΝΑΡΟΥ ΔΙΚΗΓΟΡΙΚΗ ΕΤΑΙΡΕΙΑ"
ΣΤΕΦΑΝΟΣ ΑΛΕΞΙΟΣ
Νεοφύτου Βάμβα 1, 10674 ΑΘΗΝΑ

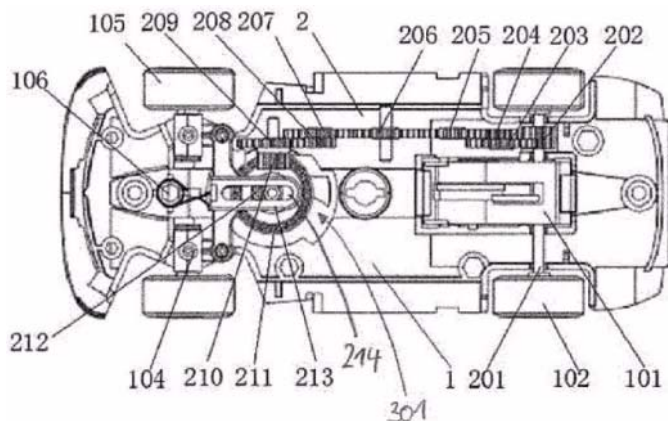
ΑΝΤΙΚΛΗΤΟΣ (74):ΤΣΙΜΙΚΑΛΗΣ ΣΤΕΦΑΝΟΣ ΑΛΕΞΙΟΣ
Νεοφύτου Βάμβα 1,10674 ΑΘΗΝΑ

ΤΙΤΛΟΣ ΕΦΕΥΡΕΣΗΣ (54):**ΑΥΤΟΚΟΥΡΑΙΖΟΜΕΝΟ ΑΥΤΟΚΙΝΗΤΟ ΜΙΝΙΑΤΟΥΡΑ Ή ΚΟΥΡΑΙΖΟΜΕΝΟ ΑΥΤΟΚΙΝΗΤΟ ΜΙΝΙΑΤΟΥΡΑ**

ΠΕΡΙΛΗΨΗ(57)

Η εφεύρεση αναφέρεται σε ένα αυτοκουρδίζόμενο αυτοκίνητο μινιατούρα ή κουρδίζόμενο αυτοκίνητο μινιατούρα. Αυτό περιλαμβάνει ένα σασί (1) με τουλάχιστον τρεις τροχούς (102, 105) που είναι στερεωμένοι επ' αυτού με δυνατότητα περιστροφής, και έναν ταυνόμενο μηχανισμό ελατηρίου (101), που βρίσκεται σε περιστροφική σύνδεση με τουλάχιστον έναν από τους τροχούς (102), για την οδήγηση αυτού. Η ενέργεια που αποθηκεύεται στον τεταμένο μηχανισμό ελατηρίου (101) χρησιμοποιείται για την οδήγηση του τουλάχιστον ενός οδηγούμενου τροχού (102) και για την πρόωση του αυτοκινήτου μινιατούρα που

βρίσκεται επάνω σε μια επιφάνεια. Προτείνεται, το αυτοκίνητο μινιατούρα να αποτελείται από τουλάχιστον έναν κατευθυνόμενο τροχό (105) που αρθρώνεται στο σασί (1) γύρω από έναν άξονα διεύθυνσης (104) και έναν μηχανισμό εκτροπής (2), ο οποίος συνδέεται λειτουργικά με τον μηχανισμό ελατηρίου (101), έτσι ώστε ένα μέρος της ενέργειας που αποθηκεύεται στον τεταμένο μηχανισμό ελατηρίου (101) να μπορεί να χρησιμοποιηθεί για την οδήγηση του τουλάχιστον ενός κατευθυνόμενου τροχού (105) κατά την πρόωση του αυτοκινήτου μινιατούρα.



ΑΡΙΘΜΟΣ ΕΥΡ. Δ.Ε. (11):3110512
ΑΡΙΘ. ΕΛΛ. ΚΑΤΑΘΕΣΗΣ (21):20220401198
ΗΜΕΡ. ΕΛΛ. ΚΑΤΑΘΕΣΗΣ (22):10/06/2022
ΑΡΙΘ./ΗΜΕΡ. ΔΗΜΟΣΙΕΥΣΗΣ
ΕΥΡΩΠΑΪΚΟΥ ΔΙΠΛΩΜΑΤΟΣ(87):2758496 - 11/05/2022
ΑΡΙΘ./ΗΜΕΡ. ΔΗΜΟΣΙΕΥΣΗΣ
ΕΥΡΩΠΑΪΚΗΣ ΑΙΤΗΣΗΣ (86):12756178.5--05/09/2012
ΔΙΚΑΙΟΥΧΟΣ (73):1)GIDARA Energy B.V.
Hofweg 33, 2631 XD Nootdorp, ΟΛΛΑΝΔΙΑ

ΣΥΜΒ. ΠΡΟΤΕΡΑΙΟΤΗΤΕΣ (30):102011114171-19/09/2011-DE

ΕΦΕΥΡΕΤΗΣ (72):1)HEINRITZ-ADRIAN, Max
2)ABRAHAM, Ralf
3)PAVONE, Domenico

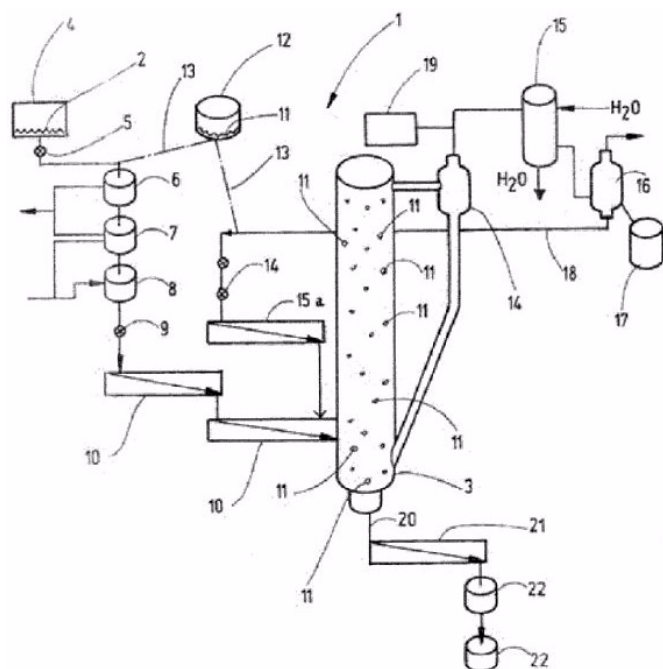
ΕΙΔΙΚΟΣ ΠΛΗΡΕΞΟΥΣΙΟΣ (74):ΤΣΙΜΙΚΑΛΗΣ "ΤΣΙΜΙΚΑΛΗΣ
ΚΑΛΟΝΑΡΟΥ ΔΙΚΗΓΟΡΙΚΗ ΕΤΑΙΡΕΙΑ"
ΣΤΕΦΑΝΟΣ ΑΛΕΞΙΟΣ
Νεοφύτου Βάμβα 1, 10674 ΑΘΗΝΑ

ΑΝΤΙΚΛΗΤΟΣ (74):ΤΣΙΜΙΚΑΛΗΣ ΣΤΕΦΑΝΟΣ ΑΛΕΞΙΟΣ
Νεοφύτου Βάμβα 1,10674 ΑΘΗΝΑ

ΤΙΤΛΟΣ ΕΦΕΥΡΕΣΗΣ (54):**ΜΕΘΟΔΟΣ ΓΙΑ ΤΗΝ ΠΑΡΑΓΩΓΗ ΣΥΝΘΕΤΙΚΟΥ ΑΕΡΙΟΥ ΔΙΑ ΕΞΑΕΡΙΩΣΗΣ ΜΙΑΣ ΒΙΟΜΑΖΑΣ ΕΝΤΟΣ ΜΙΑΣ ΡΕΥΣΤΟΠΟΙΗΜΕΝΗΣ ΚΛΙΝΗΣ**

ΠΕΡΙΛΗΨΗ(57)

Η εφεύρεση αφορά μία μέθοδο για την παραγωγή συνθετικού αερίου δια εξαερίωσης μιας βιομάζας (2) εντός μιας ρευστοποιημένης κλίνης, όπου η βιομάζα (2) προσάγεται σε έναν εξαεριωτή ρευστοποιημένης κλίνης (3). Προκειμένου να εξαλειφθούν τα αλκάλειομορφά ατμού τα οποία παράγονται κατά τη διάρκεια της εξαερίωσης, η εφεύρεση προβλέπει η σύνθεση αερίου να φέρεται σε επαφή με κεραμικά αεριοαπορρόφησης (11).



ΑΡΙΘΜΟΣ ΕΥΡ. Δ.Ε. (11):3110513
ΑΡΙΘ. ΕΛΛ. ΚΑΤΑΘΕΣΗΣ (21):20220401195
ΗΜΕΡ. ΕΛΛ. ΚΑΤΑΘΕΣΗΣ (22):10/06/2022
ΑΡΙΘ./ΗΜΕΡ. ΔΗΜΟΣΙΕΥΣΗΣ
ΕΥΡΩΠΑΪΚΟΥ ΔΙΠΛΩΜΑΤΟΣ(87):3238737 - 06/04/2022
ΑΡΙΘ./ΗΜΕΡ. ΔΗΜΟΣΙΕΥΣΗΣ
ΕΥΡΩΠΑΪΚΗΣ ΑΙΤΗΣΗΣ (86):17171389.4--27/10/2008
ΔΙΚΑΙΟΥΧΟΣ (73):1)Academisch Ziekenhuis Leiden
Albinusdreef 2, 2333 ZA Leiden, ΟΛΛΑΝΔΙΑ
2)BioMarin Technologies B.V.
J.H. Oortweg 21, 2333 CH Leiden,
ΟΛΛΑΝΔΙΑ
ΣΥΜΒ. ΠΡΟΤΕΡΑΙΟΤΗΤΕΣ (30):07119351-26/10/2007-EP
670 P-26/10/2007-US
ΕΦΕΥΡΕΤΗΣ (72):1)de Kimpe, Josephus Johannes
2)Platenburg, Gerardus Johannes
3)van Deutekom, Judith Christina Theodora
4)Aartsma-Rus, Annemieke
5)van Ommen, Garrit-Jan Boudewijn
ΕΙΔΙΚΟΣ ΠΛΗΡΕΞΟΥΣΙΟΣ (74):ΤΣΙΜΙΚΑΛΗΣ "ΤΣΙΜΙΚΑΛΗΣ
ΚΑΛΟΝΑΡΟΥ ΔΙΚΗΓΟΡΙΚΗ ΕΤΑΙΡΕΙΑ"
ΣΤΕΦΑΝΟΣ ΑΛΕΞΙΟΣ
Νεοφύτου Βάμβα 1, 10674 ΑΘΗΝΑ
ΑΝΤΙΚΛΗΤΟΣ (74):ΤΣΙΜΙΚΑΛΗΣ ΣΤΕΦΑΝΟΣ ΑΛΕΞΙΟΣ
Νεοφύτου Βάμβα 1,10674 ΑΘΗΝΑ
ΤΙΤΛΟΣ ΕΦΕΥΡΕΣΗΣ (54):**ΜΕΣΑ ΚΑΙ ΜΕΘΟΔΟΙ ΓΙΑ ΤΗΝ
ΑΝΤΙΜΕΤΩΠΙΣΗ ΜΥΙΚΩΝ ΔΙΑΤΑΡΑ-
ΧΩΝ**

ΠΕΡΙΛΗΨΗ(57)

Η εφεύρεση παρέχει μέσα και μεθόδους για την ανακούφιση ενός ή περισσότερων συμπτωμάτων(ων) Μυϊκής Δυστροφίας Duchenne και/ή Μυϊκής Δυστροφίας

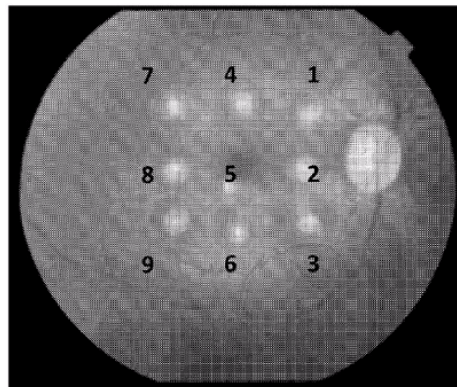
Becker. Οι θεραπείες που χρησιμοποιούν ενώσεις για την παροχή στους ασθενείς λειτουργικών μυϊκών πρωτεϊνών συνδυάζονται με τουλάχιστον μια συμπληρωματική ένωση για τη μείωση της φλεγμονής, κατά προτίμηση για τη μείωση της φλεγμονής των μυϊκών ιστών, και/ή τουλάχιστον μια συμπληρωματική ένωση για τη βελτίωση της λειτουργίας, ακεραιότητας και/ή επιβίωσης των μυϊκών ιστών.

ΑΡΙΘΜΟΣ ΕΥΡ. Δ.Ε. (11):3110514
ΑΡΙΘ. ΕΛΛ. ΚΑΤΑΘΕΣΗΣ (21):20220401202
ΗΜΕΡ. ΕΛΛ. ΚΑΤΑΘΕΣΗΣ (22):10/06/2022
ΑΡΙΘ./ΗΜΕΡ. ΔΗΜΟΣΙΕΥΣΗΣ
ΕΥΡΩΠΑΪΚΟΥ ΔΙΠΛΩΜΑΤΟΣ(87):3511449 - 23/03/2022
ΑΡΙΘ./ΗΜΕΡ. ΔΗΜΟΣΙΕΥΣΗΣ
ΕΥΡΩΠΑΪΚΗΣ ΑΙΤΗΣΗΣ (86):18151708.7--15/01/2018
ΔΙΚΑΙΟΥΧΟΣ (73):1)LENZING AKTIENGESELLSCHAFT
Werkstrasse 2, 4860 Lenzing, ΑΥΣΤΡΙΑ
ΣΥΜΒ. ΠΡΟΤΕΡΑΙΟΤΗΤΕΣ (30):
ΕΦΕΥΡΕΤΗΣ (72):1)Weilach, Christian
2)Herchl, Richard
3)Klaus-Nietrost, Christoph
4)Sperger, Christian
ΕΙΔΙΚΟΣ ΠΛΗΡΕΞΟΥΣΙΟΣ (74):ΣΑΚΕΛΛΑΡΙΔΗ ΒΑΛΗ-ΒΑΣΙΛΙΚΗ
Αδριανού 70, 10556 ΑΘΗΝΑ
ΑΝΤΙΚΛΗΤΟΣ (74):ΣΑΚΕΛΛΑΡΙΔΗ ΒΑΛΗ-ΒΑΣΙΛΙΚΗ
Αδριανού 70,10556 ΑΘΗΝΑ
ΤΙΤΛΟΣ ΕΦΕΥΡΕΣΗΣ (54):**ΕΠΙΑΝΑΧΡΗΣΙΜΟΠΟΙΗΣΗ ΚΥΤΤΑΡΙ-
ΝΗΣ LYOCCELL ΓΙΑ ΜΕΘΟΔΟΙ LYO-
CELL**

ΠΕΡΙΛΗΨΗ(57)

Μέθοδος για την κατασκευή ενός μορφοποιημένου σώματος από αναγεννημένη κυτταρίνη (102), όπου η μέθοδος περιλαμβάνει την παροχή (78) ενός αρχικού υλικού (110) που περιέχει κυτταρίνη κατασκευασμένου μέσω μιας μεθόδου Lyocell μέσω διάλυσης (52) μιας πηγής κυτταρίνης (48) σε ένα διαλύτη για την κατασκευή ενός υφαντικού πολτού, μέσω εξώθησης (54) του υφαντικού πολτού και μέσω ακόλουθης καθίζησης (56) μέσα σε ένα λουτρό νηματοποίησης, μια διάλυση (68) του αρχικού υλικού που περιέχει κυτταρίνη (110) σε ένα διαλύτη (116) για την κατασκευή ενός υφαντικού πολτού, και μια εξώθηση (70) και ακόλουθη καθίζηση (72) του υφαντικού πολτού μέσα σε ένα λουτρό νηματοποίησης (191), μέσω του οποίου λαμβάνεται το μορφοποιημένο σώμα (102).

ΑΡΙΘΜΟΣ ΕΥΡ. Δ.Ε. (11):3110515
ΑΡΙΘ. ΕΛΛ. ΚΑΤΑΘΕΣΗΣ (21):20220401203
ΗΜΕΡ. ΕΛΛ. ΚΑΤΑΘΕΣΗΣ (22):10/06/2022
ΑΡΙΘ./ΗΜΕΡ. ΔΗΜΟΣΙΕΥΣΗΣ
ΕΥΡΩΠΑΪΚΟΥ ΔΙΠΛΩΜΑΤΟΣ(87):3472317 - 16/03/2022
ΑΡΙΘ./ΗΜΕΡ. ΔΗΜΟΣΙΕΥΣΗΣ
ΕΥΡΩΠΑΪΚΗΣ ΑΙΤΗΣΗΣ (86):17814228.7--16/06/2017
ΔΙΚΑΙΟΥΧΟΣ (73):1)Adverum Biotechnologies, Inc.
800 Saginaw Drive, Redwood City, CA 94063,
ΗΝΩΜΕΝΕΣ ΠΟΛΙΤΕΙΕΣ ΤΗΣ ΑΜΕΡΙΚΗΣ
ΣΥΜΒ. ΠΡΟΤΕΡΑΙΟΤΗΤΕΣ (30):201662351231 P-16/06/2016-US
ΕΦΕΥΡΕΤΗΣ (72):1)BLUMENKRANZ, Mark
2)GASMI, Mehdi
ΕΙΔΙΚΟΣ ΠΑΗΡΕΞΟΥΣΙΟΣ (74):ΣΑΚΕΛΛΑΡΙΔΗ ΒΑΛΗ-ΒΑΣΙΛΙΚΗ
Αδριανού 70, 10556 ΑΘΗΝΑ
ΑΝΤΙΚΛΗΤΟΣ (74):ΣΑΚΕΛΛΑΡΙΔΗ ΒΑΛΗ-ΒΑΣΙΛΙΚΗ
Αδριανού 70,10556 ΑΘΗΝΑ
ΤΙΤΛΟΣ ΕΦΕΥΡΕΣΗΣ (54):**ΣΥΝΘΕΣΕΙΣ ΚΑΙ ΜΕΘΟΔΟΙ ΓΙΑ ΤΗ ΜΕΙΩΣΗ ΤΗΣ ΝΕΟΑΓΓΕΙΩΣΗΣ ΤΟΥ ΟΦΘΑΛΜΟΥ**



ΠΕΡΙΛΗΨΗ(57)

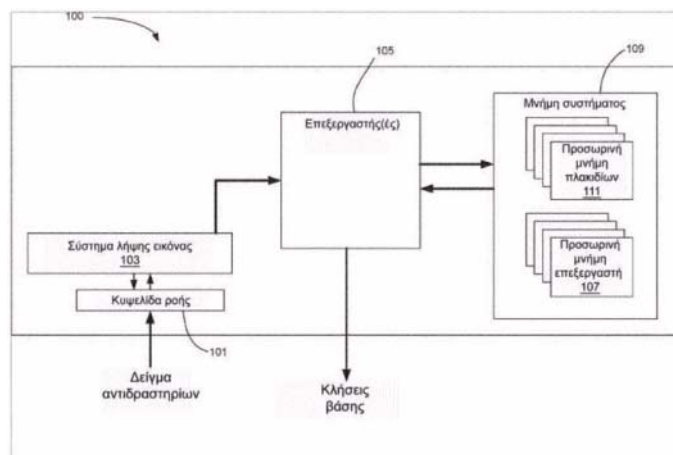
Η παρούσα αποκάλυψη παρέχει φαρμακευτικές συνθέσεις και μεθόδους αυτών για την πρόληψη ή τη θεραπεία οφθαλμικής νεοαγγείωσης, όπως AMD, σε ένα υποκείμενο, δια χορήγησης στο υποκείμενο μιας φαρμακευτικής σύνθεσης που περιλαμβάνει έναν φορέα rAAV που έχει μία αλληλουχία νουκλεϊκών οξέων που κωδικοποιεί έναν παράγοντα έναντι-VEGF.

ΑΡΙΘΜΟΣ ΕΥΡ. Δ.Ε. (11):3110516
ΑΡΙΘ. ΕΛΛ. ΚΑΤΑΘΕΣΗΣ (21):20220401204
ΗΜΕΡ. ΕΛΛ. ΚΑΤΑΘΕΣΗΣ (22):10/06/2022
ΑΡΙΘ./ΗΜΕΡ. ΔΗΜΟΣΙΕΥΣΗΣ
ΕΥΡΩΠΑΪΚΟΥ ΔΙΠΛΩΜΑΤΟΣ(87):3566158 - 20/04/2022
ΑΡΙΘ./ΗΜΕΡ. ΔΗΜΟΣΙΕΥΣΗΣ
ΕΥΡΩΠΑΪΚΗΣ ΑΙΤΗΣΗΣ (86):18702831.1--05/01/2018
ΔΙΚΑΙΟΥΧΟΣ (73):1)Illumina, Inc.
5200 Illumina Way, San Diego, CA 92122,
ΗΝΩΜΕΝΕΣ ΠΟΛΙΤΕΙΕΣ ΤΗΣ ΑΜΕΡΙΚΗΣ
ΣΥΜΒ. ΠΡΟΤΕΡΑΙΟΤΗΤΕΣ (30):201762443294 P-06/01/2017-US
ΕΦΕΥΡΕΤΗΣ (72):1)LANGLOIS, Robert
2)BELITZ, Paul
ΕΙΔΙΚΟΣ ΠΑΗΡΕΞΟΥΣΙΟΣ (74):ΣΑΚΕΛΛΑΡΙΔΗ ΒΑΛΗ-ΒΑΣΙΛΙΚΗ
Αδριανού 70, 10556 ΑΘΗΝΑ
ΑΝΤΙΚΛΗΤΟΣ (74):ΣΑΚΕΛΛΑΡΙΔΗ ΒΑΛΗ-ΒΑΣΙΛΙΚΗ
Αδριανού 70,10556 ΑΘΗΝΑ
ΤΙΤΛΟΣ ΕΦΕΥΡΕΣΗΣ (54):**ΔΙΟΡΘΩΣΗ PHASING**

ΠΕΡΙΛΗΨΗ(57)

Μέθοδοι αποδοτικές όσον αφορά τη μνήμη καθορίζουν τις διορθωμένες τιμές χρώματος από δεδομένα εικόνας που λαμβάνονται από έναν αλληλουχητή νουκλεϊκών οξέων κατά τη διάρκεια ενός κύκλου κλήσης βάσης. Τέτοιες μέθοδοι μπορούν να κάνουν τα εξής: (α) λήψη μιας εικόνας ενός υποστρώματος (π.χ. ενός τμήματος μια κυψελίδας ροής) που περιλαμβάνει μια πληθώρα θέσεων όπου διαβάζονται οι βάσεις νουκλεϊκών οξέων, (β) μέτρηση τιμών χρώματος της πληθώρας των θέσεων από την εικόνα του υποστρώματος, (γ) αποθήκευση των τιμών χρώματος σε μια προσωρινή μνήμη επεξεργαστή του ενός ή περισσότερων επεξεργαστών του αλληλουχητή, (δ) ανάκτηση τιμών χρώματος μερικής διόρθωσης φάσης της πληθώρας των θέσεων, όπου οι τιμές χρώματος μερικής διόρθωσης φάσης αποθηκεύτηκαν στη μνήμη του αλληλουχητή κατά τη διάρκεια ενός αμέσως προηγούμενου κύκλου κλήσης βάσης, (ε) καθορισμός μιας διόρθωσης pre-phasing, και (στ) προσδιορισμός των διορθωμένων τιμών χρώματος. Σε διάφορες υλοποιήσεις, αυτές οι λειτουργίες εκτελούνται όλες κατά

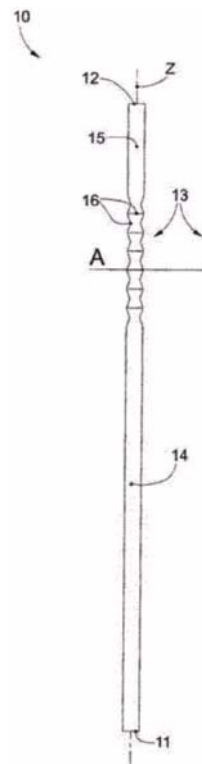
τη διάρκεια ενός κύκλου κλήσης βάσης. Σε ορισμένες υλοποιήσεις, οι μέθοδοι περιλαμβάνουν επιπλέον τη χρήση των διορθωμένων τιμών χρώματος για την πραγματοποίηση κλήσεων βάσης για την πληθώρα των θέσεων. Αλληλουχητές μπορεί να είναι σχεδιασμένοι ή διαμορφωμένοι για την εφαρμογή τέτοιων μεθόδων.



ΑΡΙΘΜΟΣ ΕΥΡ. Δ.Ε. (11):3110517
ΑΡΙΘ. ΕΛΛ. ΚΑΤΑΘΕΣΗΣ (21):20220401208
ΗΜΕΡ. ΕΛΛ. ΚΑΤΑΘΕΣΗΣ (22):10/06/2022
ΑΡΙΘ./ΗΜΕΡ. ΔΗΜΟΣΙΕΥΣΗΣ
ΕΥΡΩΠΑΪΚΟΥ ΔΙΠΛΩΜΑΤΟΣ(87):3764848 - 13/04/2022
ΑΡΙΘ./ΗΜΕΡ. ΔΗΜΟΣΙΕΥΣΗΣ
ΕΥΡΩΠΑΪΚΗΣ ΑΙΤΗΣΗΣ (86):20716960.8--06/03/2020
ΔΙΚΑΙΟΥΧΟΣ (73):1)I.M.A. INDUSTRIA MACCHINE AUTOMATICHE S.p.A.
Via Emilia, 428-442, 40064 Ozzano dell' Emilia (BO), ΙΤΑΛΙΑ
ΣΥΜΒ. ΠΡΟΤΕΡΑΙΟΤΗΤΕΣ (30):201900003245-06/03/2019-IT
201900006310-24/04/2019-IT
ΕΦΕΥΡΕΤΗΣ (72):1)DRAGHETTI, Fiorenzo
ΕΙΛΙΚΟΣ ΠΛΗΡΕΞΟΥΣΙΟΣ (74):ΣΑΚΕΛΛΑΡΙΔΗ ΒΑΛΗ-ΒΑΣΙΛΙΚΗ
Αδριανού 70, 10556 ΑΘΗΝΑ
ΑΝΤΙΚΛΗΤΟΣ (74):ΣΑΚΕΛΛΑΡΙΔΗ ΒΑΛΗ-ΒΑΣΙΛΙΚΗ
Αδριανού 70,10556 ΑΘΗΝΑ
ΤΙΤΛΟΣ ΕΦΕΥΡΕΣΗΣ (54):ΧΑΡΤΙΝΟ ΚΑΛΑΜΑΚΙ

ΠΕΡΙΛΗΨΗ(57)

Αναδιπλούμενο καλαμάκι (10) κατασκευασμένο από χαρτί που αναπτύσσεται κατά μήκος ενός διαμήκους άξονα (Z), που περιλαμβάνει ένα εύκαμπτα διαμορφωμένο τμήμα (13) διαμορφωμένο ώστε να επιτρέπει την αναδίπλωση, του ενός επί του άλλου, δύο γειτονικών τμημάτων (14, 15) του καλαμακιού (10). Το εύκαμπτα διαμορφωμένο τμήμα (13) ορίζεται από ένα πλήθος εσοχών (16), 10 διευθετημένων διαδοχικά κατά μήκος του διαμήκους άξονα (Z) και καθεμιάς κατασκευασμένης σε ένα περιορισμένο περιφερειακό τμήμα της κυκλικής διατομής του καλαμακιού (10).

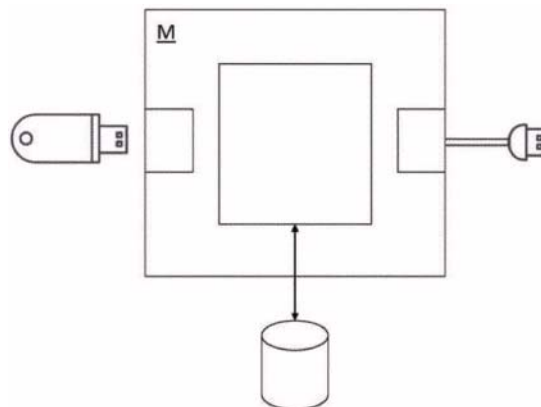


ΑΡΙΘΜΟΣ ΕΥΡ. Δ.Ε. (11):3110518
ΑΡΙΘ. ΕΛΛ. ΚΑΤΑΘΕΣΗΣ (21):20220401210
ΗΜΕΡ. ΕΛΛ. ΚΑΤΑΘΕΣΗΣ (22):10/06/2022
ΑΡΙΘ./ΗΜΕΡ. ΔΗΜΟΣΙΕΥΣΗΣ
ΕΥΡΩΠΑΪΚΟΥ ΔΙΠΛΩΜΑΤΟΣ(87):3926450 - 11/05/2022
ΑΡΙΘ./ΗΜΕΡ. ΔΗΜΟΣΙΕΥΣΗΣ
ΕΥΡΩΠΑΪΚΗΣ ΑΙΤΗΣΗΣ (86):20020284.4--18/06/2020
ΔΙΚΑΙΟΥΧΟΣ (73):1)Paragon Software GmbH
Leo-Wohleb-Strasse 8, 79098 Freiburg, GERMANIA
ΣΥΜΒ. ΠΡΟΤΕΡΑΙΟΤΗΤΕΣ (30):
ΕΦΕΥΡΕΤΗΣ (72):1)Zhdanov, Ivan
2)Zudin, Aleksandr
3)Komarov, Konstantin
ΕΙΛΙΚΟΣ ΠΛΗΡΕΞΟΥΣΙΟΣ (74):ΣΑΚΕΛΛΑΡΙΔΗ ΒΑΛΗ-ΒΑΣΙΛΙΚΗ
Αδριανού 70, 10556 ΑΘΗΝΑ
ΑΝΤΙΚΛΗΤΟΣ (74):ΣΑΚΕΛΛΑΡΙΔΗ ΒΑΛΗ-ΒΑΣΙΛΙΚΗ
Αδριανού 70,10556 ΑΘΗΝΑ
ΤΙΤΛΟΣ ΕΦΕΥΡΕΣΗΣ (54):ΔΥΝΑΜΙΚΗ ΔΗΜΙΟΥΡΓΙΑ ΣΥΜΒΑΤΟΤΗΤΑΣ ΣΥΣΤΗΜΑΤΩΝ ΑΡΧΕΙΩΝ ΣΕ ΠΡΑΓΜΑΤΙΚΟ ΧΡΟΝΟ

ΠΕΡΙΛΗΨΗ(57)

Η παρούσα εφεύρεση σχετίζεται με μια μέθοδο για τη δυναμική δημιουργία συμβατότητας συστημάτων αρχείων και για την ανεξάρτητη πρόσβαση του συστήματος αρχείων σε δεδομένα σε πραγματικό χρόνο. Σύμφωνα με την εφεύρεση, είναι δυνατό για έναν τελικό χρήστη να έχει πρόσβαση σε μια παθητική συσκευή αποθήκευσης δεδομένων με οποιαδήποτε τερματική συσκευή χωρίς να χρειάζεται να ληφθεί υπόψη το υφιστάμενο σύστημα αρχείων της παθητικής συσκευής αποθήκευσης. Έτσι αποφεύγονται σύνθετα διαδικαστικά βήματα που, για παράδειγμα, προβλέπουν μια μετατροπή του συστήματος αρχείων. Η προτεινόμενη μέθοδος είναι επομένως πιο αποτελεσματική και ανθεκτική στα σφάλματα. Η παρούσα εφεύρεση σχετίζεται επίσης με μια αντίστοιχα διαμορφωμένη συσκευή και μια διάταξη συστήματος. Επιπλέον, προτείνεται ένα

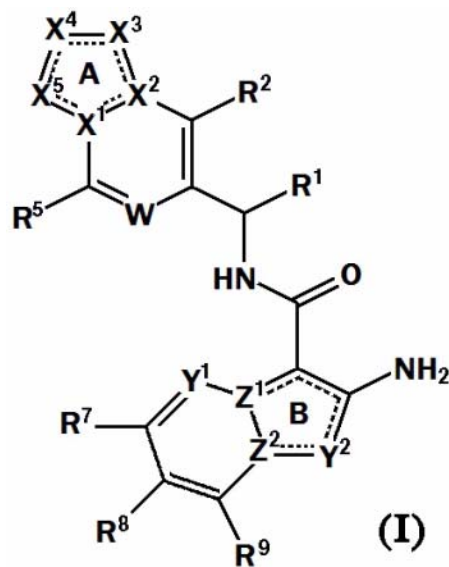
προϊόν προγράμματος υπολογιστή με εντολές ελέγχου που υλοποιούν τα βήματα της μεθόδου.



ΑΡΙΘΜΟΣ ΕΥΡ. Δ.Ε. (11):3110519
ΑΡΙΘ. ΕΛΛ. ΚΑΤΑΘΕΣΗΣ (21):20220401200
ΗΜΕΡ. ΕΛΛ. ΚΑΤΑΘΕΣΗΣ (22):10/06/2022
ΑΡΙΘ./ΗΜΕΡ. ΔΗΜΟΣΙΕΥΣΗΣ
ΕΥΡΩΠΑΪΚΟΥ ΔΙΠΛΩΜΑΤΟΣ(87):3371190 - 30/03/2022
ΑΡΙΘ./ΗΜΕΡ. ΔΗΜΟΣΙΕΥΣΗΣ
ΕΥΡΩΠΑΪΚΗΣ ΑΙΤΗΣΗΣ (86):16805238.9--04/11/2016
ΔΙΚΑΙΟΥΧΟΣ (73):1)Incyte Corporation
1801 Augustine Cut-Off, Wilmington, DE
19803, ΗΝΩΜΕΝΕΣ ΠΟΛΙΤΕΙΕΣ ΤΗΣ
ΑΜΕΡΙΚΗΣ
ΣΥΜΒ. ΠΡΟΤΕΡΑΙΟΤΗΤΕΣ (30):201562252050 P-06/11/2015-US
ΕΦΕΥΡΕΤΗΣ (72):1)SHVARTSBART, Artem
2)SHEPARD, Stacey
3)COMBS, Andrew P.
4)SHAO, Lixin
5)FALAHATPISHEH, Nikoo
6)ZOU, Ge
7)BUESKING, Andrew W.
8)SPARKS, Richard B.
9)YUE, Eddy W.
10)JALLURI, Ravi
ΕΙΔΙΚΟΣ ΠΛΗΡΕΞΟΥΣΙΟΣ (74):ΚΙΛΙΜΙΡΗΣ "ΠΑΤΡΙΝΟΣ & ΚΙΛΙΜΙΡΗΣ
ΔΙΚΗΓΟΡΙΚΗ ΕΤΑΙΡΙΑ" ΚΩΝΣΤΑΝΤΙΝΟΣ
Χατζηγιάννη Μέξη 7, 11528 ΑΘΗΝΑ
ΑΝΤΙΚΛΗΤΟΣ (74):ΚΙΛΙΜΙΡΗΣ ΚΩΝΣΤΑΝΤΙΝΟΣ
Χατζηγιάννη Μέξη 7,11528 ΑΘΗΝΑ
ΤΙΤΛΟΣ ΕΦΕΥΡΕΣΗΣ (54):**ΕΤΕΡΟΚΥΚΛΙΚΕΣ ΕΝΩΣΕΙΣ ΩΣ ΑΝΑ-
ΣΤΟΛΕΙΣ Ρ13Κ-ΓΑΜΜΑ**

ΠΕΡΙΛΗΨΗ(57)

Αυτή η δήλωση αφορά σε ενώσεις του Τύπου (I) ή φαρμακευτικά αποδεκτά άλατα ή στερεοϊσομερή αυτών, που είναι αναστολείς Ρ13Κ-γ χρήσιμοι για τη θεραπεία διαταραχών όπως αυτοάνοσων ασθενειών, καρκίνου, καρδιαγγειακών ασθενειών και νευροεκφυλιστικών ασθενειών.

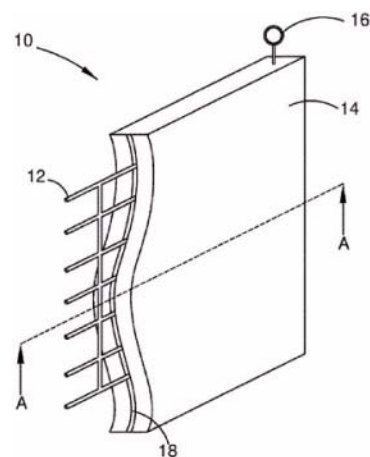


ΑΡΙΘΜΟΣ ΕΥΡ. Δ.Ε. (11):3110520
ΑΡΙΘ. ΕΛΛ. ΚΑΤΑΘΕΣΗΣ (21):20220401199
ΗΜΕΡ. ΕΛΛ. ΚΑΤΑΘΕΣΗΣ (22):10/06/2022
ΑΡΙΘ./ΗΜΕΡ. ΔΗΜΟΣΙΕΥΣΗΣ
ΕΥΡΩΠΑΪΚΟΥ ΔΙΠΛΩΜΑΤΟΣ(87):3827845 - 30/03/2022
ΑΡΙΘ./ΗΜΕΡ. ΔΗΜΟΣΙΕΥΣΗΣ
ΕΥΡΩΠΑΪΚΗΣ ΑΙΤΗΣΗΣ (86):20215879.6--01/11/2016
ΔΙΚΑΙΟΥΧΟΣ (73):1)Janssen Biotech, Inc.
800/850 Ridgeview Drive, Horsham, PA
19044, ΗΝΩΜΕΝΕΣ ΠΟΛΙΤΕΙΕΣ ΤΗΣ
ΑΜΕΡΙΚΗΣ
ΣΥΜΒ. ΠΡΟΤΕΡΑΙΟΤΗΤΕΣ (30):201562250016 P-03/11/2015-US
ΕΦΕΥΡΕΤΗΣ (72):1)JANSSON, Richard
2)KUMAR, Vineet
ΕΙΔΙΚΟΣ ΠΛΗΡΕΞΟΥΣΙΟΣ (74):ΚΙΛΙΜΙΡΗΣ "ΠΑΤΡΙΝΟΣ & ΚΙΛΙΜΙΡΗΣ
ΔΙΚΗΓΟΡΙΚΗ ΕΤΑΙΡΙΑ" ΚΩΝΣΤΑΝΤΙΝΟΣ
Χατζηγιάννη Μέξη 7, 11528 ΑΘΗΝΑ
ΑΝΤΙΚΛΗΤΟΣ (74):ΚΙΛΙΜΙΡΗΣ ΚΩΝΣΤΑΝΤΙΝΟΣ
Χατζηγιάννη Μέξη 7,11528 ΑΘΗΝΑ
ΤΙΤΛΟΣ ΕΦΕΥΡΕΣΗΣ (54):**ΥΠΟΔΟΡΙΑ ΣΚΕΥΑΣΜΑΤΑ ΑΝΤΙΣΩ-
ΜΑΤΩΝ ΑΝΤΙ-CD38 ΚΑΙ ΟΙ ΧΡΗΣΕΙΣ
ΤΟΥΣ**

ΠΕΡΙΛΗΨΗ(57)

Η παρούσα εφεύρεση σχετίζεται με υποδόρια σκευάσματα αντισωμάτων ανη-CD38 και τις χρήσεις τους.

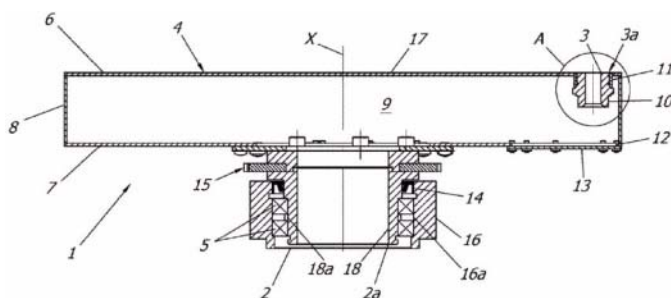
ΑΡΙΘΜΟΣ ΕΥΡ. Δ.Ε. (11):3110521
ΑΡΙΘ. ΕΛΛ. ΚΑΤΑΘΕΣΗΣ (21):20220401201
ΗΜΕΡ. ΕΛΛ. ΚΑΤΑΘΕΣΗΣ (22):10/06/2022
ΑΡΙΘ./ΗΜΕΡ. ΔΗΜΟΣΙΕΥΣΗΣ
ΕΥΡΩΠΑΪΚΟΥ ΔΙΠΛΩΜΑΤΟΣ(87):3360141 - 09/03/2022
ΑΡΙΘ./ΗΜΕΡ. ΔΗΜΟΣΙΕΥΣΗΣ
ΕΥΡΩΠΑΪΚΗΣ ΑΙΤΗΣΗΣ (86):16852906.3--07/10/2016
ΔΙΚΑΙΟΥΧΟΣ (73):1)Hazprotect Pty Ltd
119 Salmon Street, Port Melbourne, Victoria
3207, ΑΥΣΤΡΑΛΙΑ
ΣΥΜΒ. ΠΡΟΤΕΡΑΙΟΤΗΤΕΣ (30):2015904116-09/10/2015-AU
ΕΦΕΥΡΕΤΗΣ (72):1)ΜΟΗΑΡΡΕΡ, Mohammad Ali Sanagooy
ΕΙΛΙΚΟΣ ΠΛΗΡΕΞΟΥΣΙΟΣ (74):ΛΥΜΠΕΡΗΣ "ΔΙΚΗΓΟΡΙΚΗ ΕΤΑΙΡΕΙΑ
ΒΑΓΙΑΝΟΥ ΚΩΣΤΟΠΟΥΛΟΥ
ΛΥΜΠΕΡΗ" ΝΙΚΟΛΑΟΣ
Στουρνάρα 37, 10682 ΑΘΗΝΑ
ΑΝΤΙΚΑΛΗΤΟΣ (74):ΛΥΜΠΕΡΗΣ ΝΙΚΟΛΑΟΣ
Στουρνάρα 37,10682 ΑΘΗΝΑ
ΤΙΤΛΟΣ ΕΦΕΥΡΕΣΗΣ (54):ΔΟΧΕΙΟ ΠΟΥ ΕΝΘΥΛΑΚΩΝΕΙ ΡΑΔΙΕ-
ΝΕΡΓΑ Ή/ΚΑΙ ΕΠΙΚΙΝΔΥΝΑ ΑΠΟΒΛΗ-
ΤΑ



ΠΕΡΙΛΗΨΗ(57)

Ένα σύνθετο πλαίσιο για ένα σύστημα ενθυλάκωσης τοξικού υλικού, που περιέχει μια δομή ενίσχυσης που εκτείνεται εντός και εσωτερικά σχηματίζεται με ένα μη βιοαποικοδομήσιμο θερμοπλαστικό πολυμερές.

ΑΡΙΘΜΟΣ ΕΥΡ. Δ.Ε. (11):3110522
ΑΡΙΘ. ΕΛΛ. ΚΑΤΑΘΕΣΗΣ (21):20220401213
ΗΜΕΡ. ΕΛΛ. ΚΑΤΑΘΕΣΗΣ (22):10/06/2022
ΑΡΙΘ./ΗΜΕΡ. ΔΗΜΟΣΙΕΥΣΗΣ
ΕΥΡΩΠΑΪΚΟΥ ΔΙΠΛΩΜΑΤΟΣ(87):3735823 - 23/03/2022
ΑΡΙΘ./ΗΜΕΡ. ΔΗΜΟΣΙΕΥΣΗΣ
ΕΥΡΩΠΑΪΚΗΣ ΑΙΤΗΣΗΣ (86):20167880.2--03/04/2020
ΔΙΚΑΙΟΥΧΟΣ (73):1)ML Macchine di De Giovanelli Mirco
Via Sottoportico Cembran, 1, 38034 Cembra
Lisignago (TN), ΙΤΑΛΙΑ
ΣΥΜΒ. ΠΡΟΤΕΡΑΙΟΤΗΤΕΣ (30):201900006544-06/05/2019-IT
ΕΦΕΥΡΕΤΗΣ (72):1)De Giovanelli, Mirco
ΕΙΛΙΚΟΣ ΠΛΗΡΕΞΟΥΣΙΟΣ (74):ΤΣΙΜΙΚΑΛΗΣ "ΤΣΙΜΙΚΑΛΗΣ
ΚΑΛΟΝΑΡΟΥ ΔΙΚΗΓΟΡΙΚΗ ΕΤΑΙΡΕΙΑ"
ΣΤΕΦΑΝΟΣ ΑΛΕΞΙΟΣ
Νεοφύτου Βάμβα 1, 10674 ΑΘΗΝΑ
ΑΝΤΙΚΑΛΗΤΟΣ (74):ΤΣΙΜΙΚΑΛΗΣ ΣΤΕΦΑΝΟΣ ΑΛΕΞΙΟΣ
Νεοφύτου Βάμβα 1,10674 ΑΘΗΝΑ
ΤΙΤΛΟΣ ΕΦΕΥΡΕΣΗΣ (54):ΚΕΦΑΛΗ ΑΠΟΦΥΛΛΩΣΗΣ
ΠΕΡΙΛΗΨΗ(57)



Μια κεφαλή αποφύλλωσης (1) που περιλαμβάνει: ένα σώμα στήριξης (16), ένα στόμιο εισόδου (2) που ανήκει στο σώμα στήριξης (16), ένα στοιχείο εγκλωβισμού (4), το οποίο οριοθετεί μια κοιλότητα (9) σε επικοινωνία με το στόμιο εισόδου (2), ένα πρώτο τμήμα του στοιχείου εγκλωβισμού (4) που προσαρμόζεται περιστροφικά στο σώμα στήριξης (16) σύμφωνα με ένα άξονα περιστροφής (X), ένα στόμιο εξόδου (3) που ανήκει στο πρώτο τμήμα, διαταγμένο έκκεντρα προς τον άξονα περιστροφής (X) και σε επικοινωνία με την κοιλότητα (9). Το στοιχείο εγκλωβισμού (4) είναι ένα τύμπανο (17) που έχει ένα κυκλικό προφίλ, του οποίου ο άξονας συμπίπτει με τον άξονα περιστροφής (X), το τύμπανο (17) είναι εφοδιασμένο με μια οπή εισόδου (2a) σε επικοινωνία με το στόμιο εισόδου (2) και με μια οπή εξόδου (3a) σε επικοινωνία με το στόμιο εξόδου (3).

ΑΡΙΘΜΟΣ ΕΥΡ. Δ.Ε. (11):3110523
ΑΡΙΘ. ΕΛΛ. ΚΑΤΑΘΕΣΗΣ (21):20220401207
ΗΜΕΡ. ΕΛΛ. ΚΑΤΑΘΕΣΗΣ (22):10/06/2022
ΑΡΙΘ./ΗΜΕΡ. ΔΗΜΟΣΙΕΥΣΗΣ
ΕΥΡΩΠΑΪΚΟΥ ΔΙΠΛΩΜΑΤΟΣ(87):3766522 - 23/03/2022
ΑΡΙΘ./ΗΜΕΡ. ΔΗΜΟΣΙΕΥΣΗΣ
ΕΥΡΩΠΑΪΚΗΣ ΑΙΤΗΣΗΣ (86):20196030.9--21/12/2012
ΔΙΚΑΙΟΥΧΟΣ (73):1)GE Healthcare Limited
Pollards Wood Nightingales Lane, Chalfont St.
Giles, Buckinghamshire HP8 4SP, ΜΕΓΑΛΗ
ΒΡΕΤΑΝΙΑ
ΣΥΜΒ. ΠΡΟΤΕΡΑΙΟΤΗΤΕΣ (30):PCT/EP2011/073670-21/12/2011-WO
ΕΦΕΥΡΕΤΗΣ (72):1)ROMOREN, Kristine
2)RYAN, Olav
ΕΙΔΙΚΟΣ ΠΛΗΡΕΞΟΥΣΙΟΣ (74):ΑΘΑΝΑΣΙΑΔΟΥ "ΕΛΕΝΗ Γ.
ΠΑΠΑΚΩΝΣΤΑΝΤΙΝΟΥ ΚΑΙ
ΣΥΝΕΡΓΑΤΕΣ, ΔΙΚΗΓΟΡΙΚΗ ΕΤΑΙΡΙΑ"
ΜΑΡΙΑ
Κουμπάρη 2, 10674 ΑΘΗΝΑ
ΑΝΤΙΚΛΗΤΟΣ (74):ΓΙΑΖΙΤΖΟΓΛΟΥ ΕΥΑΓΓΕΛΙΑ
Κουμπάρη 2,10674 ΑΘΗΝΑ
ΤΙΤΛΟΣ ΕΦΕΥΡΕΣΗΣ (54):ΑΥΤΟΜΑΤΟΠΟΙΗΜΕΝΗ ΜΕΘΟΔΟΣ
ΓΙΑ ΤΗΝ ΠΑΡΑΣΚΕΥΗ ΣΥΝΘΕΣΕΩΝ
18F-ΦΘΟΡΙΟΚΥΚΛΟΒΙΝΗΣ

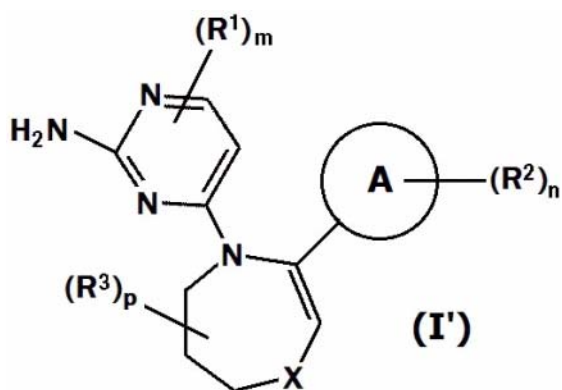
ΠΕΡΙΛΗΨΗ(57)

Η παρούσα εφεύρεση παρέχει μια φαρμακευτική σύνθεση, που περιλαμβάνει [18F]FACBC που έχει ορισμένα πλεονεκτήματα σε σύγκριση με τις γνωστές συνθέσεις που περιλαμβάνουν [18F]FACBC. Επίσης από την παρούσα εφεύρεση παρέχεται μια μέθοδος για τη λήψη της σύνθεσης της εφεύρεσης.

ΑΡΙΘΜΟΣ ΕΥΡ. Δ.Ε. (11):3110524
ΑΡΙΘ. ΕΛΛ. ΚΑΤΑΘΕΣΗΣ (21):20220401206
ΗΜΕΡ. ΕΛΛ. ΚΑΤΑΘΕΣΗΣ (22):10/06/2022
ΑΡΙΘ./ΗΜΕΡ. ΔΗΜΟΣΙΕΥΣΗΣ
ΕΥΡΩΠΑΪΚΟΥ ΔΙΠΛΩΜΑΤΟΣ(87):3784666 - 16/03/2022
ΑΡΙΘ./ΗΜΕΡ. ΔΗΜΟΣΙΕΥΣΗΣ
ΕΥΡΩΠΑΪΚΗΣ ΑΙΤΗΣΗΣ (86):19726792.5--23/04/2019
ΔΙΚΑΙΟΥΧΟΣ (73):1)Merck Patent GmbH
Frankfurter Strasse 250, 64293 Darmstadt,
ΓΕΡΜΑΝΙΑ
2)Vertex Pharmaceuticals Incorporated
50 Northern Avenue, Boston, MA 02210,
ΗΝΩΜΕΝΕΣ ΠΟΛΙΤΕΙΕΣ ΤΗΣ ΑΜΕΡΙΚΗΣ
ΣΥΜΒ. ΠΡΟΤΕΡΑΙΟΤΗΤΕΣ (30):201862661719 P-24/04/2018-US
ΕΦΕΥΡΕΤΗΣ (72):
1)YU, Henry 11)JOHNSON, Mac, Arthur, JR.
2)CLARK, Michael 12)KULKARNI, Shashank
3)BEMIS, Guy 13)PENNEY, Marina
4)BOYD, Michael 14)RONKIN, Steven
5)CHANDUPATLA, Kishan 15)TAKEMOTO, Darin
6)COLLIER, Philip 16)TANG, Qing
7)DENG, Hongbo 17)WAAL, Nathan, D.
8)DONG, Huijun 18)WANG, Tiansheng
9)DORSCH, Warren 19)LAUFFER, David J.
10)HOOVER, Russell, R. 20)LI, Pan
ΕΙΔΙΚΟΣ ΠΛΗΡΕΞΟΥΣΙΟΣ (74):ΑΘΑΝΑΣΙΑΔΟΥ "ΕΛΕΝΗ Γ.
ΠΑΠΑΚΩΝΣΤΑΝΤΙΝΟΥ ΚΑΙ
ΣΥΝΕΡΓΑΤΕΣ, ΔΙΚΗΓΟΡΙΚΗ ΕΤΑΙΡΙΑ"
ΜΑΡΙΑ
Κουμπάρη 2, 10674 ΑΘΗΝΑ
ΑΝΤΙΚΛΗΤΟΣ (74):ΓΙΑΖΙΤΖΟΓΛΟΥ ΕΥΑΓΓΕΛΙΑ
Κουμπάρη 2,10674 ΑΘΗΝΑ
ΤΙΤΛΟΣ ΕΦΕΥΡΕΣΗΣ (54):ΑΝΤΙΠΟΛΛΑΠΛΑΣΙΑΣΤΙΚΕΣ
ΕΝΩΣΕΙΣ ΚΑΙ ΧΡΗΣΕΙΣ ΑΥΤΩΝ

ΠΕΡΙΛΗΨΗ(57)

Η παρούσα εφεύρεση παρέχει ενώσεις του Τύπου (I'), ή φαρμακευτικά αποδεκτά άλατά τους, φαρμακευτικές συνθέσεις τους, και μεθόδους χρήσης τους για τη θεραπεία κυτταρικών πολλαπλασιαστικών διαταραχών (π.χ. καρκίνος).



ΑΡΙΘΜΟΣ ΕΥΡ. Δ.Ε. (11):3110525
ΑΡΙΘ. ΕΛΛ. ΚΑΤΑΘΕΣΗΣ (21):20220401212
ΗΜΕΡ. ΕΛΛ. ΚΑΤΑΘΕΣΗΣ (22):10/06/2022
ΑΡΙΘ./ΗΜΕΡ. ΔΗΜΟΣΙΕΥΣΗΣ
ΕΥΡΩΠΑΪΚΟΥ ΔΙΠΛΩΜΑΤΟΣ(87):3688468 - 16/03/2022
ΑΡΙΘ./ΗΜΕΡ. ΔΗΜΟΣΙΕΥΣΗΣ
ΕΥΡΩΠΑΪΚΗΣ ΑΙΤΗΣΗΣ (86):18782012.1--28/09/2018
ΔΙΚΑΙΟΥΧΟΣ (73):1)Merck Patent GmbH
Frankfurter Strasse 250, 64293 Darmstadt,
GERMANIA
ΣΥΜΒ. ΠΡΟΤΕΡΑΙΟΤΗΤΕΣ (30):17194169-29/09/2017-EP
18169317-25/04/2018-EP
ΕΦΕΥΡΕΤΗΣ (72):1)LADEL, Christoph H.
2)GUEHRING, Hans
3)BAY-JENSEN, Anne-Christine
4)KARSDAL, Morten
5)QVIST, Per
ΕΙΔΙΚΟΣ ΠΛΗΡΕΞΟΥΣΙΟΣ (74):ΣΙΩΤΟΥ "ΚΑΤΕΡΙΝΑ ΣΙΩΤΟΥ ΚΑΙ
ΣΥΝΕΡΓΑΤΕΣ ΔΙΚΗΓΟΡΙΚΗ ΕΤΑΙΡΕΙΑ"
ΔΙΚΑΤΕΡΙΝΗ
Πατησίων (28ης Οκτωβρίου) 122, 11257
ΑΘΗΝΑ
ΑΝΤΙΚΛΗΤΟΣ (74):ΣΙΩΤΟΥ ΑΙΚΑΤΕΡΙΝΗ
Πατησίων (28ης Οκτωβρίου) 122,11257
ΑΘΗΝΑ
ΤΙΤΛΟΣ ΕΦΕΥΡΕΣΗΣ (54):**ΦΛΕΓΜΟΝΩΔΕΙΣ ΒΙΟΔΕΙΚΤΕΣ ΓΙΑ
ΤΗΝ ΠΡΟΒΛΕΨΗ ΑΠΟΚΡΙΣΙΜΟΤΗΤΑΣ
ΣΕ ΕΝΩΣΗ FGF-18**

ΠΕΡΙΛΗΨΗ(57)

Η παρούσα εφεύρεση σχετίζεται με βιοδείκτες που σχετίζονται με την κλινική απόκριση σε μια ένωση FGF-18 πριν ή κατά τη διάρκεια της θεραπευτικής αγωγής

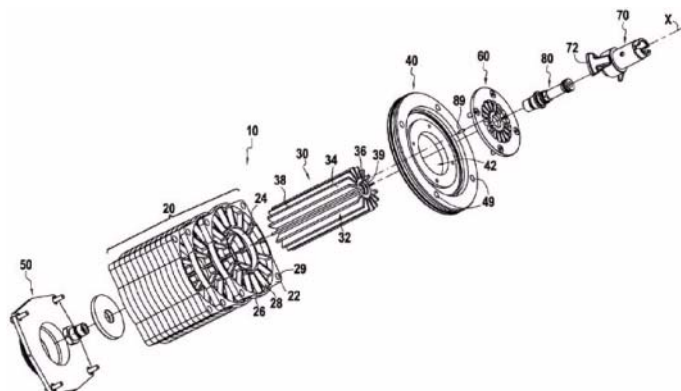
μιας διαταραχής του χόνδρου. Αφορά ειδικότερα συγκεκριμένες πρωτεΐνες που υπάρχουν στο αίμα, στον ορό, στο αρθρικό υγρό ή στα ούρα, οι οποίες μπορούν να χρησιμοποιηθούν ως βιοδείκτες για τη διάγνωση, την προκαταρκτική αγωγή ασθενών και κατά τη διάρκεια της θεραπείας διαταραχών του χόνδρου. Η εφεύρεση μπορεί να χρησιμοποιηθεί στην πρόβλεψη της απόκρισης σε μια θεραπευτική αγωγή με ένωση FGF-18, πριν από την έναρξη της θεραπευτικής αγωγής ή κατά τη διάρκεια της θεραπευτικής αγωγής. Θα μπορούσε να χρησιμοποιηθεί για την επιλογή/ταυτοποίηση υποκειμένων που θα υποβληθούν σε αγωγή σύμφωνα με συγκεκριμένες δόσεις ή/και δοσολογικά σχήματα με ενδοαρθρική χορήγηση μιας ένωσης FGF-18. Η χρήση αυτών των βιοδεικτών στη διαγνωστική εξέταση θα μπορούσε να οδηγήσει σε αυξημένο όφελος και μειωμένη αναλογία κινδύνου-οφέλους στα υποκείμενα.

ΑΡΙΘΜΟΣ ΕΥΡ. Δ.Ε. (11):3110526
ΑΡΙΘ. ΕΛΛ. ΚΑΤΑΘΕΣΗΣ (21):20220401211
ΗΜΕΡ. ΕΛΛ. ΚΑΤΑΘΕΣΗΣ (22):10/06/2022
ΑΡΙΘ./ΗΜΕΡ. ΔΗΜΟΣΙΕΥΣΗΣ
ΕΥΡΩΠΑΪΚΟΥ ΔΙΠΛΩΜΑΤΟΣ(87):3782711 - 27/04/2022
ΑΡΙΘ./ΗΜΕΡ. ΔΗΜΟΣΙΕΥΣΗΣ
ΕΥΡΩΠΑΪΚΗΣ ΑΙΤΗΣΗΣ (86):19306019.1--19/08/2019
ΔΙΚΑΙΟΥΧΟΣ (73):1)Alfa Laval Moatti
10 rue du Marechal de Lattre de Tassigny La
Clef Saint Pierre, 78990 Elancourt, ΓΑΛΛΙΑ
2)Alfa Laval Corporate AB
P.O. Box 73, 221 00 Lund, ΣΟΥΗΔΙΑ
ΣΥΜΒ. ΠΡΟΤΕΡΑΙΟΤΗΤΕΣ (30):
ΕΦΕΥΡΕΤΗΣ (72):1)NICOLLE, Adrien
ΕΙΔΙΚΟΣ ΠΛΗΡΕΞΟΥΣΙΟΣ (74):ΓΑΛΑΝΟΠΟΥΛΟΥ ΑΝΘΟΥΛΑ
Θέση Λύσι Μπιτακου, 19014 ΚΑΠΑΝΔΡΙΤΙ
(ΑΤΤΙΚΗΣ)
ΑΝΤΙΚΛΗΤΟΣ (74):ΜΑΛΑΜΗ ΑΛΚΗΣΤΙΣ-ΕΙΡΗΝΗ
Βησσαρίωνος 3,,10672 ΑΘΗΝΑ
ΤΙΤΛΟΣ ΕΦΕΥΡΕΣΗΣ (54):**ΜΟΝΑΔΑ ΦΙΛΤΡΑΡΙΣΜΑΤΟΣ ΜΕ
ΒΕΛΤΙΩΜΕΝΟ ΣΥΓΚΡΟΤΗΜΑ ΚΑ-
ΛΥΜΜΑΤΟΣ**

ΠΕΡΙΛΗΨΗ(57)

Μια μονάδα φιλτραρίσματος (10) που περιλαμβάνει ένα συστατικό φιλτραρίσματος (20) που έχει έναν θάλαμο προφίλτρου περιφερειακά χωρισμένο σε τομείς, ένα μέσο φιλτραρίσματος και έναν θάλαμο μετά το φιλτράρισμα, ένα διαχωριστικό (30) διατεταγμένο ομοαξονικά με το εξάρτημα φιλτραρίσματος και με διακριτές στήλες διανομής (32), ένα κάλυμμα (40) και έναν περιστροφικό διανομέα αντιστροφής πλύσης (70) που έχει ένα κλείστρο (72) εφοδιασμένο με ένα άνοιγμα εκκένωσης (74), ο περιστροφικός διανομέας αντιστροφής πλύσης (70) είναι τοποθετημένος ώστε να περιστρέφεται έτσι ώστε το εν λόγω άνοιγμα εκκένωσης (74) να τίθεται περιοδικά και επιλεκτικά σε επικοινωνία με κάθε στήλη διανομής (32), οπότε κάθε στήλη διανομής (32) δημιουργεί περιοδικά και

επιλεκτικά επικοινωνία μεταξύ του ανοίγματος εκκένωσης (74) και των αντίστοιχων τομέων. Η μονάδα φιλτραρίσματος περιλαμβάνει περαιτέρω μια διαχωριστική πλάκα (60) διευθετημένη μεταξύ του καλύμματος (40) και του περιστροφικού διανομέα αντιστροφής πλύσης (70), με τη διαχωριστική πλάκα (60) να είναι αποσπώμενη σε σχέση με το κάλυμμα (40) και να έχει ανοίγματα (62) που ανοίγουν στις στήλες διανομής (32). Το κλείστρο (72) εφάπτεται στη διαχωριστική πλάκα (60) τουλάχιστον γύρω από το άνοιγμα εκκένωσης (74).



ΑΡΙΘΜΟΣ ΕΥΡ. Δ.Ε. (11):3110527
ΑΡΙΘ. ΕΛΛ. ΚΑΤΑΘΕΣΗΣ (21):20220401218
ΗΜΕΡ. ΕΛΛ. ΚΑΤΑΘΕΣΗΣ (22):14/06/2022
ΑΡΙΘ./ΗΜΕΡ. ΔΗΜΟΣΙΕΥΣΗΣ
ΕΥΡΩΠΑΪΚΟΥ ΔΙΠΛΩΜΑΤΟΣ(87):3402811 - 30/03/2022
ΑΡΙΘ./ΗΜΕΡ. ΔΗΜΟΣΙΕΥΣΗΣ
ΕΥΡΩΠΑΪΚΗΣ ΑΙΤΗΣΗΣ (86):17701078.2--13/01/2017
ΔΙΚΑΙΟΥΧΟΣ (73):1)Novo Nordisk A/S
Novo Alle, 2880 Bagsvaerd, ΔΑΝΙΑ
ΣΥΜΒ. ΠΡΟΤΕΡΑΙΟΤΗΤΕΣ (30):PCT/CN2016/070791-13/01/2016-WO
PCT/CN2016/076580-17/03/2016-WO
16195965-27/10/2016-EP
ΕΦΕΥΡΕΤΗΣ (72):1)CHEN, Jianhe
2)LAU, Jesper F.
3)KODRA, Janos Tibor
4)WIECZOREK, Birgit
5)LINDEROTH, Lars
6)THOGERSEN, Henning
7)RASMUSSEN, Salka Elbol
8)GARIBAY, Patrick William
ΕΙΔΙΚΟΣ ΠΑΡΕΞΟΥΣΙΟΣ (74):ΣΑΚΕΛΛΑΡΙΔΗ ΒΑΛΗ-ΒΑΣΙΛΙΚΗ
Αδριανού 70, 10556 ΑΘΗΝΑ
ΑΝΤΙΚΛΗΤΟΣ (74):ΣΑΚΕΛΛΑΡΙΔΗ ΒΑΛΗ-ΒΑΣΙΛΙΚΗ
Αδριανού 70,10556 ΑΘΗΝΑ
ΤΙΤΛΟΣ ΕΦΕΥΡΕΣΗΣ (54):ΑΝΑΛΟΓΑ ΤΟΥ EGF(A) ΜΕ ΥΠΟΚΑΤΑΣΤΑΤΑ ΛΗΠΑΡΩΝ ΟΞΕΩΝ

ΠΕΡΙΛΗΨΗ(57)

Η εφεύρεση αφορά σε ενώσεις που προκύπτουν από την περιοχή EGF(A) του LDL-R, συγκεκριμένα ενώσεις που περιλαμβάνουν ένα πεπτιδικό ανάλογο της άγριου τύπου αλληλουχίας EGF(A) (LDL-R(293-332) και τουλάχιστον ένα

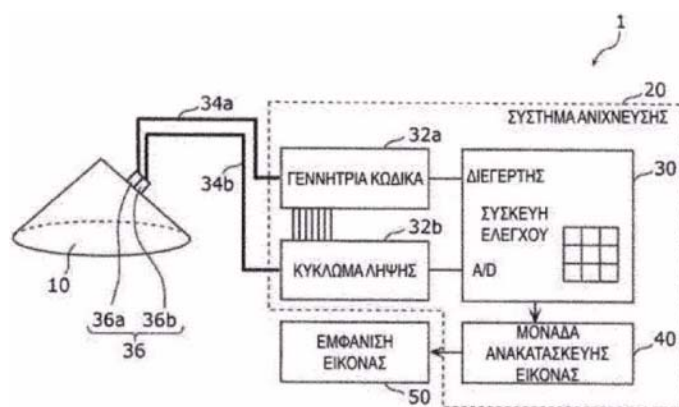
υποκατάστατο που περιλαμβάνει τουλάχιστον μία ομάδα λιπαρών οξέων. Η εφεύρεση αφορά επίσης σε μία φαρμακευτική σύνθεση αυτής και χρησιμοποιεί ένα φάρμακο. Οι νέες ενώσεις EGF(A) της εφεύρεσης είναι χρήσιμες ως αγωγή, π.χ. στο πεδίο της μείωσης της χοληστερόλης, της δυσλιπιδαιμίας και της καρδιαγγειακής νόσου.

ΑΡΙΘΜΟΣ ΕΥΡ. Δ.Ε. (11):3110528
ΑΡΙΘ. ΕΛΛ. ΚΑΤΑΘΕΣΗΣ (21):20220401214
ΗΜΕΡ. ΕΛΛ. ΚΑΤΑΘΕΣΗΣ (22):14/06/2022
ΑΡΙΘ./ΗΜΕΡ. ΔΗΜΟΣΙΕΥΣΗΣ
ΕΥΡΩΠΑΪΚΟΥ ΔΙΠΛΩΜΑΤΟΣ(87):3358338 - 30/03/2022
ΑΡΙΘ./ΗΜΕΡ. ΔΗΜΟΣΙΕΥΣΗΣ
ΕΥΡΩΠΑΪΚΗΣ ΑΙΤΗΣΗΣ (86):16851695.3--28/09/2016
ΔΙΚΑΙΟΥΧΟΣ (73):1)Integral Geometry Science Inc.
Office for Academic and Industrial Innovation
Bldg. 109 Kobe University 1-1 Rokkodai-cho
Nada-ku, Kobe-shi, Hyogo 657-8501,
ΙΑΠΩΝΙΑ
2)NATIONAL UNIVERSITY CORPORATION KODE UNIVERSITY, ET AL
1-1 Rokkodai -cho, Nada-ku,657-8501
KOBE-SHI, HYOGO, ΙΑΠΩΝΙΑ
ΣΥΜΒ. ΠΡΟΤΕΡΑΙΟΤΗΤΕΣ (30):2015192216-29/09/2015-JP
ΕΦΕΥΡΕΤΗΣ (72):1)KIMURA Kenjiro
2)KIMURA Noriaki
ΕΙΔΙΚΟΣ ΠΑΡΕΞΟΥΣΙΟΣ (74):ΣΑΚΕΛΛΑΡΙΔΗ ΒΑΛΗ-ΒΑΣΙΛΙΚΗ
Αδριανού 70, 10556 ΑΘΗΝΑ
ΑΝΤΙΚΛΗΤΟΣ (74):ΣΑΚΕΛΛΑΡΙΔΗ ΒΑΛΗ-ΒΑΣΙΛΙΚΗ
Αδριανού 70,10556 ΑΘΗΝΑ
ΤΙΤΛΟΣ ΕΦΕΥΡΕΣΗΣ (54):ΜΕΘΟΔΟΣ ΑΠΕΙΚΟΝΙΣΗΣ ΚΑΙ ΣΥΣΚΕΥΗ ΑΠΕΙΚΟΝΙΣΗΣ

ΠΕΡΙΛΗΨΗ(57)

Μια μέθοδος απεικόνισης περιλαμβάνει ένα βήμα ακτινοβολίας ενός κύματος σε ένα αντικείμενο-στόχο (10), ένα βήμα λήψης ενός σκεδαζόμενου κύματος ως αποτέλεσμα του σκεδασμού του κύματος στο αντικείμενο-στόχο (10) και ένα βήμα ανακατασκευής μιας εικόνας σχετικά με εσωτερικές πληροφορίες του αντικείμενου-στόχου (10) με βάση τα δεδομένα σκεδαζόμενου κύματος που υποδεικνύουν το σκεδαζόμενο κύμα. Στο βήμα της ανακατασκευής της εικόνας, μια συνάρτηση ανακατασκευής προκύπτει με την επίλυση μιας μερικής

διαφορικής εξίσωσης χρησιμοποιώντας τα δεδομένα σκεδαζόμενου κύματος και ένα μοντέλο ανάλυσης που υποδεικνύει ένα σχήμα, ενώ η εικόνα σχετικά με τις εσωτερικές πληροφορίες του αντικείμενου-στόχου (10) ανακατασκευάζεται χρησιμοποιώντας τη λειτουργία ανακατασκευής. Εδώ, η μερική διαφορική εξίσωση είναι μια εξίσωση που ικανοποιείται από τη συνάρτηση ανακατασκευής για την ανακατασκευή της εικόνας σχετικά με τις εσωτερικές πληροφορίες του αντικείμενου-στόχου (10).

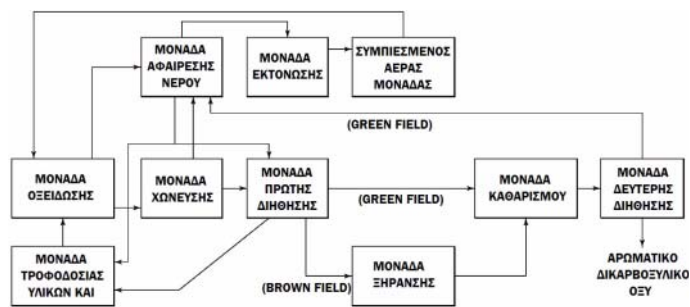


ΑΡΙΘΜΟΣ ΕΥΡ. Δ.Ε. (11):3110529
ΑΡΙΘ. ΕΛΛ. ΚΑΤΑΘΕΣΗΣ (21):20220401217
ΗΜΕΡ. ΕΛΛ. ΚΑΤΑΘΕΣΗΣ (22):14/06/2022
ΑΡΙΘ./ΗΜΕΡ. ΔΗΜΟΣΙΕΥΣΗΣ
ΕΥΡΩΠΑΪΚΟΥ ΔΙΠΛΩΜΑΤΟΣ(87):3589610 - 16/03/2022
ΑΡΙΘ./ΗΜΕΡ. ΔΗΜΟΣΙΕΥΣΗΣ
ΕΥΡΩΠΑΪΚΗΣ ΑΙΤΗΣΗΣ (86):18761924.2--26/02/2018
ΔΙΚΑΙΟΥΧΟΣ (73):1)GRUPO PETROTEMEX, S.A. DE C.V.
Ricardo Margain No. 444 Torre sur, Piso, 16
Col. Valle del Campestre, San Pedro Garza
Garcia, Nuevo Leon 66265, ΜΕΞΙΚΟ
ΣΥΜΒ. ΠΡΟΤΕΡΑΙΟΤΗΤΕΣ (30):201715445280-28/02/2017-US
ΕΦΕΥΡΕΤΗΣ (72):1)QUINTERO BARAJAS, Jose Gabriel
2)RAMIREZ SOSA, Pamela Shantal
3)ESCOBAR LOPEZ, Alfredo
4)MEDINA VALENCIA, Verona
5)BULBARELA CRODA, Arturo
6)MORAN DELGADO, Bertha
ΕΙΔΙΚΟΣ ΠΛΗΡΕΞΟΥΣΙΟΣ (74):ΣΑΚΕΛΛΑΡΙΔΗ ΒΑΛΗ-ΒΑΣΙΛΙΚΗ
Αδριανού 70, 10556 ΑΘΗΝΑ
ΑΝΤΙΚΑΛΗΤΟΣ (74):ΣΑΚΕΛΛΑΡΙΔΗ ΒΑΛΗ-ΒΑΣΙΛΙΚΗ
Αδριανού 70,10556 ΑΘΗΝΑ
ΤΙΤΛΟΣ ΕΦΕΥΡΕΣΗΣ (54):ΕΝΕΡΓΕΙΑΚΑ ΚΑΙ ΠΕΡΙΒΑΛΛΟΝΤΙΚΑ
ΟΛΟΚΛΗΡΩΜΕΝΗ ΜΕΘΟΔΟΣ ΓΙΑ
ΤΗΝ ΠΑΡΑΓΩΓΗ ΑΡΩΜΑΤΙΚΩΝ
ΔΙΚΑΡΒΟ-ΞΥΛΙΚΩΝ ΟΞΕΩΝ ΔΙΑ
ΟΞΕΙΔΩΣΗΣ

ΠΕΡΙΛΗΨΗ(57)

Μια συνεχής διεργασία για την οξείδωση μιας διαλυκλ υποκατεστημένης αρωματικής ένωσης με συμπιεσμένο αέρα σε έναν πρωτεύοντα αντιδραστήρα στήλης φυσαλίδων συμπεριλαμβανομένων της αφαίρεσης τμήματος του

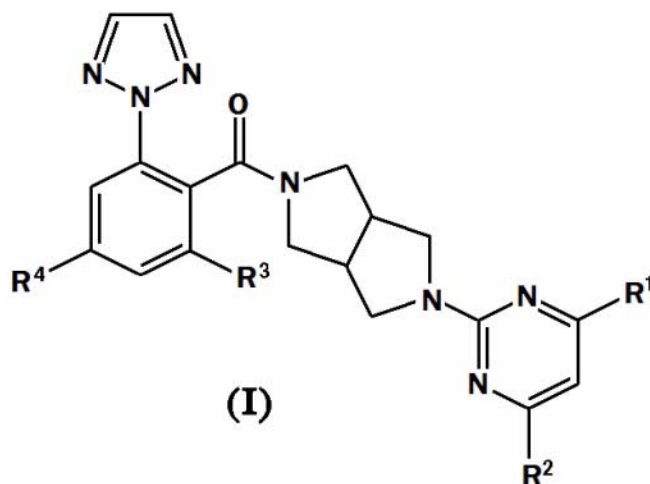
τριφασικού μέσου αντίδρασης σε μία μονάδα στήλης φυσαλίδων μετα-οξείδωσης που τροφοδοτείται με συμπιεσμένο αέρα του διαχωρισμού του μέσου της αντίδρασης μετα-οξείδωσης σε ένα αέριο κεφαλής και έναν πολύ κάτω ροής της συλλογής αερίων κεφαλής από τους αντιδραστήρες οξείδωσης και τη μονάδα απαερίωσης και διοχέτευση των συνδυασμένων αερίων κεφαλής σε στήλη αφαιρέσεως νερού (WRC)- μεταφοράς του πολτού κάτω ροής από τη μονάδα απαερίωσης σε μονάδα χώνευσης για περαιτέρω οξείδωση χωρίς προσθήκη αέρα στη μονάδα χώνευσης αφαιρέσεως αερίων κεφαλής προς τη στήλη αφαιρέσεως νερού κρυστάλλωσης του τελικού πολτού οξείδωσης και διήθησης του πολτού σε περιστρεφόμενο φίλτρο πίεσης• όπου ένα μέρος της ενέργειας του απαερίου από την WRC χρησιμοποιείται για την κίνηση ενός συμπιεστή αέρα για την παροχή του συμπιεσμένου αέρα για οξείδωση.



ΑΡΙΘΜΟΣ ΕΥΡ. Δ.Ε. (11):3110530
ΑΡΙΘ. ΕΛΛ. ΚΑΤΑΘΕΣΗΣ (21):20220401219
ΗΜΕΡ. ΕΛΛ. ΚΑΤΑΘΕΣΗΣ (22):14/06/2022
ΑΡΙΘ./ΗΜΕΡ. ΔΗΜΟΣΙΕΥΣΗΣ
ΕΥΡΩΠΑΪΚΟΥ ΔΙΠΛΩΜΑΤΟΣ(87):3426251 - 20/04/2022
ΑΡΙΘ./ΗΜΕΡ. ΔΗΜΟΣΙΕΥΣΗΣ
ΕΥΡΩΠΑΪΚΗΣ ΑΙΤΗΣΗΣ (86):17764092.7--09/03/2017
ΔΙΚΑΙΟΥΧΟΣ (73):1)Janssen Pharmaceutica NV
Turnhoutseweg 30, 2340 Beerse, ΒΕΛΓΙΟ
ΣΥΜΒ. ΠΡΟΤΕΡΑΙΟΤΗΤΕΣ (30):201662306487 P-10/03/2016-US
ΕΦΕΥΡΕΤΗΣ (72):1)KENT, Justine, M.
2)DREVETS, Wayne, C.
3)DE BOER, Peter
ΕΙΔΙΚΟΣ ΠΛΗΡΕΞΟΥΣΙΟΣ (74):ΚΙΛΙΜΙΡΗΣ "ΠΙΑΤΡΙΝΟΣ & ΚΙΛΙΜΙΡΗΣ
ΔΙΚΗΓΟΡΙΚΗ ΕΤΑΙΡΙΑ" ΚΩΝΣΤΑΝΤΙΝΟΣ
Χατζηγιάννη Μέξη 7, 11528 ΑΘΗΝΑ
ΑΝΤΙΚΑΛΗΤΟΣ (74):ΚΙΛΙΜΙΡΗΣ ΚΩΝΣΤΑΝΤΙΝΟΣ
Χατζηγιάννη Μέξη 7,11528 ΑΘΗΝΑ
ΤΙΤΛΟΣ ΕΦΕΥΡΕΣΗΣ (54):ΜΕΘΟΔΟΙ ΘΕΡΑΠΕΙΑΣ ΚΑΤΑΘΛΙΨΗΣ
ΧΡΗΣΙΜΟΠΟΙΩΝΤΑΣ ΑΝΤΑΓΩΝΙΣΤΕΣ
ΥΠΟΔΟΧΕΑ ΟΡΕΞΙΝΗΣ -2

ΠΕΡΙΛΗΨΗ(57)

Η παρούσα αποκάλυψη κατευθύνεται, μεταξύ άλλων, σε μεθόδους θεραπείας υποκειμένου που υποφέρει από κατάθλιψη ή έχει διαγνωστεί με κατάθλιψη, που περιλαμβάνουν χορήγηση σε ένα υποκείμενο που έχει ανάγκη μιας τέτοιας θεραπευτικής αγωγής αποτελεσματικής ποσότητας μιας ένωσης του τύπου (I) ή φαρμακευτικώς αποδεκτού άλατος αυτής, όπου R1 έως R4 περιγράφονται στο παρόν και όπου η ένωση χορηγείται πριν από τον ύπνο.



ΑΡΙΘΜΟΣ ΕΥΡ. Δ.Ε. (11):3110531
ΑΡΙΘ. ΕΛΛ. ΚΑΤΑΘΕΣΗΣ (21):20220401215
ΗΜΕΡ. ΕΛΛ. ΚΑΤΑΘΕΣΗΣ (22):14/06/2022
ΑΡΙΘ./ΗΜΕΡ. ΔΗΜΟΣΙΕΥΣΗΣ
ΕΥΡΩΠΑΪΚΟΥ ΔΙΠΛΩΜΑΤΟΣ(87):3572380 - 16/03/2022
ΑΡΙΘ./ΗΜΕΡ. ΔΗΜΟΣΙΕΥΣΗΣ
ΕΥΡΩΠΑΪΚΗΣ ΑΙΤΗΣΗΣ (86):18742087.2--16/01/2018
ΔΙΚΑΙΟΥΧΟΣ (73):1)Cicero Fernandez, Diego
C/ Nuestra Senora de los Caballeros N° 33,
39574 Frama - Cabezón de Liebana, ΙΣΠΑΝΙΑ
2)ASOCIACION RIA
C/Jose Barros Locales Municipales s/n,39600
MURIEDAS-CAMARGO, ΙΣΠΑΝΙΑ
ΣΥΜΒ. ΠΡΟΤΕΡΑΙΟΤΗΤΕΣ (30):201730049-17/01/2017-ES
ΕΦΕΥΡΕΤΗΣ (72):1)CICERO FERNANDEZ, Diego
ΕΙΔΙΚΟΣ ΠΑΡΕΞΟΥΣΙΟΣ (74):ΚΙΟΡΤΣΗ ΧΡΙΣΤΙΝΑ
Σόλωνος 136, 10677 ΑΘΗΝΑ
ΑΝΤΙΚΛΗΤΟΣ (74):ΚΙΟΡΤΣΗ ΧΡΙΣΤΙΝΑ
Σόλωνος 136,10677 ΑΘΗΝΑ
ΤΙΤΛΟΣ ΕΦΕΥΡΕΣΗΣ (54):**ΣΥΣΤΗΜΑ ΚΑΙ ΜΕΘΟΔΟΣ ΤΟΠΟΘΕΤΗΣΗΣ, ΕΞΑΓΩΓΗΣ Ή/ΚΑΙ ΛΕΙΤΟΥΡΓΙΑΣ ΦΥΤΙΚΩΝ ΦΙΛΤΡΩΝ ΦΥΤΟΑΠΟΚΑΤΑΣΤΑΣΗΣ ΓΙΑ ΛΥΜΑΤΑ**

ΠΕΡΙΛΗΨΗ(57)

Η εφεύρεση αφορά ένα σύστημα (1) για την εγκατάσταση, την εξαγωγή ή/και τη λειτουργία φυτικών φίλτρων φυτοαποκατάστασης για λύματα, κατάλληλο για χρήση σε έναν κατασκευασμένο υγροβιότοπο (6), ο οποίος περιλαμβάνει: μία κύρια δοκό στήριξης (4) που έχει διαμορφωθεί έτσι ώστε να είναι εν μέρει ή πλήρως εμβυθισμένη στον κατασκευασμένο υγροβιότοπο (6) και μία πληθώρα ράβδων ασφάλισης (5) που είναι διατεταγμένες ως μέσα στερέωσης των φυτικών

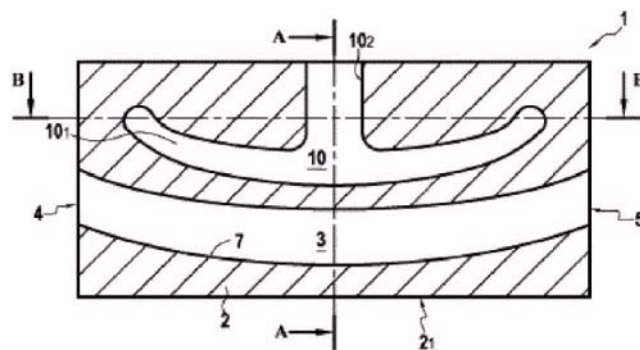
φίλτρων και συνδέονται με την κύρια δοκό (4). Το σύστημα περιλαμβάνει έναν στρόφιγα στήριξης (3) για υποστήριξη στο έδαφος που είναι ένας ουσιαστικά κατακόρυφος άξονας, ο οποίος συνδέεται με την κύρια δοκό στήριξης (4) που περιλαμβάνει μέσα περιστροφής σε σχέση με τον κύριο άξονα, για την εξαγωγή της κύριας δοκού (4) προς μία περιοχή (6) εκτός του κατασκευασμένου υγροβιότοπου (6). Η εφεύρεση σχετίζεται επίσης με μία μέθοδο επεξεργασίας λυμάτων μέσω φυτικών φίλτρων φυτοαποκατάστασης σε έναν τεχνητό υγροβιότοπο (6), η οποία πραγματοποιείται χρησιμοποιώντας το εν λόγω σύστημα (1).

ΑΡΙΘΜΟΣ ΕΥΡ. Δ.Ε. (11):3110532
ΑΡΙΘ. ΕΛΛ. ΚΑΤΑΘΕΣΗΣ (21):20220401216
ΗΜΕΡ. ΕΛΛ. ΚΑΤΑΘΕΣΗΣ (22):14/06/2022
ΑΡΙΘ./ΗΜΕΡ. ΔΗΜΟΣΙΕΥΣΗΣ
ΕΥΡΩΠΑΪΚΟΥ ΔΙΠΛΩΜΑΤΟΣ(87):3302766 - 16/03/2022
ΑΡΙΘ./ΗΜΕΡ. ΔΗΜΟΣΙΕΥΣΗΣ
ΕΥΡΩΠΑΪΚΗΣ ΑΙΤΗΣΗΣ (86):16729320.8--25/05/2016
ΔΙΚΑΙΟΥΧΟΣ (73):1)Technologies Avancees et Membranes Industrielles
ZA Les Laurons, 26110 Nyons, ΓΑΛΛΙΑ
ΣΥΜΒ. ΠΡΟΤΕΡΑΙΟΤΗΤΕΣ (30):1554910-29/05/2015-FR
ΕΦΕΥΡΕΤΗΣ (72):1)LESCOCHE, Philippe
2)ANQUETIL, Jerome
ΕΙΔΙΚΟΣ ΠΑΡΕΞΟΥΣΙΟΣ (74):ΑΘΑΝΑΣΙΑΔΟΥ "ΕΛΕΝΗ Γ.
ΠΑΠΑΚΩΝΣΤΑΝΤΙΝΟΥ ΚΑΙ
ΣΥΝΕΡΓΑΤΕΣ, ΔΙΚΗΓΟΡΙΚΗ ΕΤΑΙΡΙΑ"
ΜΑΡΙΑ
Κουμπάρη 2, 10674 ΑΘΗΝΑ
ΑΝΤΙΚΛΗΤΟΣ (74):ΓΙΑΖΙΤΖΟΓΛΟΥ ΕΥΑΓΓΕΛΙΑ
Κουμπάρη 2,10674 ΑΘΗΝΑ
ΤΙΤΛΟΣ ΕΦΕΥΡΕΣΗΣ (54):**ΣΤΟΙΧΕΙΟ ΔΙΑΧΩΡΙΣΜΟΥ ΜΕ ΒΕΛΤΙΩΜΕΝΗ ΜΕΤΑΦΟΡΑ ΤΟΥ ΔΙΗΘΗΜΑΤΟΣ**

ΠΕΡΙΛΗΨΗ(57)

Η εφεύρεση αναφέρεται σε ένα στοιχείο διαχωρισμού που περιλαμβάνει ένα άκαμπτο μονοκόμματο πορώδες στήριγμα (2) κατασκευασμένο από το ίδιο πορώδες υλικό που περιλαμβάνει εσωτερικά τουλάχιστον ένα κανάλι (3) για την κυκλοφορία του ρευστού μέσω, το οποίο ανοίγει στη μία πλευρά του πορώδους στήριγματος για την είσοδο του ρευστού μέσου που πρόκειται να υποβληθεί σε επεξεργασία και στην άλλη πλευρά του πορώδους στήριγματος για την έξοδο του υγρού. Συμφώνως προς την εφεύρεση, τουλάχιστον ένας κενός χώρος (10) είναι διατεταγμένος στο πορώδες στήριγμα, ο οποίος περιβάλλεται από ένα τμήμα του υλικού που αποτελεί το μονοκόμματο στήριγμα (2) είτε πλήρως, προκειμένου να

σχηματιστεί μια κλειστή κοιλότητα, είτε μερικώς, προκειμένου να σχηματιστεί μια κοιλότητα (101) που ανοίγει τοπικά στο περιφερειακό περιβλήμα (22) του στήριγματος από μια δίοδο (102) ενός τμήματος μικρότερου από το τμήμα της κοιλότητας (101).



ΑΡΙΘΜΟΣ ΕΥΡ. Δ.Ε. (11):3110533
ΑΡΙΘ. ΕΛΛ. ΚΑΤΑΘΕΣΗΣ (21):20220401224
ΗΜΕΡ. ΕΛΛ. ΚΑΤΑΘΕΣΗΣ (22):14/06/2022
ΑΡΙΘ./ΗΜΕΡ. ΔΗΜΟΣΙΕΥΣΗΣ
ΕΥΡΩΠΑΪΚΟΥ ΔΙΠΛΩΜΑΤΟΣ(87):3906927 - 25/05/2022
ΑΡΙΘ./ΗΜΕΡ. ΔΗΜΟΣΙΕΥΣΗΣ
ΕΥΡΩΠΑΪΚΗΣ ΑΙΤΗΣΗΣ (86):20305429.1--04/05/2020
ΔΙΚΑΙΟΥΧΟΣ (73):1)BIOPROJET Pharma
9 rue Rameau, 75002 Paris, ΓΑΛΛΙΑ

ΣΥΜΒ. ΠΡΟΤΕΡΑΙΟΤΗΤΕΣ (30):
ΕΦΕΥΡΕΤΗΣ (72):1)LECOMTE, Jeanne-Marie
2)SCHWARTZ, Jean Charles
3)BERREBI-BERTRAND, Isabelle
4)KRIEF, Stephane
5)LIGNEAU, Xavier

ΕΙΔΙΚΟΣ ΠΛΗΡΕΞΟΥΣΙΟΣ (74):ΑΘΑΝΑΣΙΑΔΟΥ "ΕΛΕΝΗ Γ.
ΠΑΠΑΚΩΝΣΤΑΝΤΙΝΟΥ ΚΑΙ
ΣΥΝΕΡΓΑΤΕΣ, ΔΙΚΗΓΟΡΙΚΗ ΕΤΑΙΡΙΑ"
ΜΑΡΙΑ
Κουμπάρη 2, 10674 ΑΘΗΝΑ

ΑΝΤΙΚΛΗΤΟΣ (74):ΓΙΑΖΙΤΖΟΓΛΟΥ ΕΥΑΓΓΕΛΙΑ
Κουμπάρη 2,10674 ΑΘΗΝΑ

ΤΙΤΛΟΣ ΕΦΕΥΡΕΣΗΣ (54):ΧΡΗΣΗ ΜΕΡΙΚΩΝ ΑΓΩΝΙΣΤΩΝ ΝΤΟ-
ΠΑΜΙΝΗΣ D3 ΓΙΑ ΤΗ ΘΕΡΑΠΕΥΤΙΚΗ
ΑΝΤΙΜΕΤΩΠΙΣΗ ΔΙΑΤΑΡΑΧΩΝ ΤΟΥ
ΚΕΝΤΡΙΚΟΥ ΝΕΥΡΙΚΟΥ ΣΥΣΤΗΜΑ-
ΤΟΣ

(άκρων) (RLS) και νευροκεφλιστικών νόσων, συγκεκριμένα μερικών αγωνιστών D3/ανταγωνιστών D2.

ΠΕΡΙΛΗΨΗ(57)

Η παρούσα εφεύρεση προβλέπει τη χρήση μερικών αγωνιστών D3 για τη θεραπευτική αντιμετώπιση ή την αναστολή του συνδρόμου ανήσυχων ποδιών

ΑΡΙΘΜΟΣ ΕΥΡ. Δ.Ε. (11):3110534
ΑΡΙΘ. ΕΛΛ. ΚΑΤΑΘΕΣΗΣ (21):20220401225
ΗΜΕΡ. ΕΛΛ. ΚΑΤΑΘΕΣΗΣ (22):14/06/2022
ΑΡΙΘ./ΗΜΕΡ. ΔΗΜΟΣΙΕΥΣΗΣ
ΕΥΡΩΠΑΪΚΟΥ ΔΙΠΛΩΜΑΤΟΣ(87):3415139 - 06/04/2022
ΑΡΙΘ./ΗΜΕΡ. ΔΗΜΟΣΙΕΥΣΗΣ
ΕΥΡΩΠΑΪΚΗΣ ΑΙΤΗΣΗΣ (86):18171484.1--13/06/2012
ΔΙΚΑΙΟΥΧΟΣ (73):1)NEURELIS, INC.
3430 Carmel Mountain Road, Suite 300,CA
92121 SAN DIEGO, ΗΝΩΜΕΝΕΣ
ΠΟΛΙΤΕΙΕΣ ΤΗΣ ΑΜΕΡΙΚΗΣ

ΣΥΜΒ. ΠΡΟΤΕΡΑΙΟΤΗΤΕΣ (30):201161497017 P-14/06/2011-US
201161570110 P-13/12/2011-US

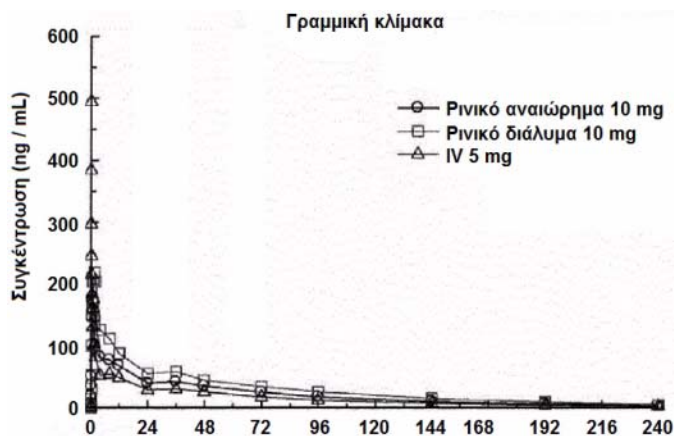
ΕΦΕΥΡΕΤΗΣ (72):1)CARTT, Steve
2)MEDEIROS, David
3)GWOZDZ, Garry Thomas
4)LOXLEY, Andrew
5)MITCHNICK, Mark
6)HALE, David
7)MAGGIO, Edward T.

ΕΙΔΙΚΟΣ ΠΛΗΡΕΞΟΥΣΙΟΣ (74):ΑΘΑΝΑΣΙΑΔΟΥ "ΕΛΕΝΗ Γ.
ΠΑΠΑΚΩΝΣΤΑΝΤΙΝΟΥ ΚΑΙ
ΣΥΝΕΡΓΑΤΕΣ, ΔΙΚΗΓΟΡΙΚΗ ΕΤΑΙΡΙΑ"
ΜΑΡΙΑ
Κουμπάρη 2, 10674 ΑΘΗΝΑ

ΑΝΤΙΚΛΗΤΟΣ (74):ΓΙΑΖΙΤΖΟΓΛΟΥ ΕΥΑΓΓΕΛΙΑ
Κουμπάρη 2,10674 ΑΘΗΝΑ

ΤΙΤΛΟΣ ΕΦΕΥΡΕΣΗΣ (54):ΧΟΡΗΓΗΣΗ BENZΟΔΙΑΖΕΠΙΝΗΣ
ΠΕΡΙΛΗΨΗ(57)

Η εφεύρεση αφορά φαρμακευτικές συνθέσεις, οι οποίες περιλαμβάνουν ένα ή περισσότερα φάρμακα βενζοδιαζεπίνης για ρινική χορήγηση, μεθόδους για την παραγωγή και την χρήση τέτοιων συνθέσεων.



ΑΡΙΘΜΟΣ ΕΥΡ. Δ.Ε. (11):3110535
ΑΡΙΘ. ΕΛΛ. ΚΑΤΑΘΕΣΗΣ (21):20220401223
ΗΜΕΡ. ΕΛΛ. ΚΑΤΑΘΕΣΗΣ (22):14/06/2022
ΑΡΙΘ./ΗΜΕΡ. ΔΗΜΟΣΙΕΥΣΗΣ
ΕΥΡΩΠΑΪΚΟΥ ΔΙΠΛΩΜΑΤΟΣ(87):3247678 - 16/03/2022
ΑΡΙΘ./ΗΜΕΡ. ΔΗΜΟΣΙΕΥΣΗΣ
ΕΥΡΩΠΑΪΚΗΣ ΑΙΤΗΣΗΣ (86):16740744.4--21/01/2016
ΔΙΚΑΙΟΥΧΟΣ (73):1)Innovative Water Care, LLC
1400 Bluegrass Lakes Parkway, Alpharetta,
GA 30004, ΗΝΩΜΕΝΕΣ ΠΟΛΙΤΕΙΕΣ ΤΗΣ
ΑΜΕΡΙΚΗΣ

ΣΥΜΒ. ΠΡΟΤΕΡΑΙΟΤΗΤΕΣ (30):201562106010 P-21/01/2015-US
ΕΦΕΥΡΕΤΗΣ (72):1)JONES, Janet
2)KHANZADA, Amber
3)AKANDE, Janet
4)UNHOCH, Michael J.

ΕΙΔΙΚΟΣ ΠΑΗΡΕΞΟΥΣΙΟΣ (74):ΒΟΖΕΜΠΕΡΓΚ-ΒΡΕΤΟΣ ΘΕΟΔΩΡΟΣ
Ζαλοκώστα 38 και Συγγρού, 15233
ΧΑΛΑΝΔΡΙ (ΑΤΤΙΚΗΣ)

ΑΝΤΙΚΛΗΤΟΣ (74):ΒΟΖΕΜΠΕΡΓΚ-ΒΡΕΤΟΣ ΘΕΟΔΩΡΟΣ
Ζαλοκώστα 38 & Συγγρού, 15233
ΧΑΛΑΝΔΡΙ (ΑΤΤΙΚΗΣ)

ΤΙΤΛΟΣ ΕΦΕΥΡΕΣΗΣ (54):ΣΥΝΘΕΣΕΙΣ ΥΠΟΧΛΩΡΙΔΙΟΥ ΛΣΒΕ-
ΣΤΙΟΥ ΜΕ ΠΑΡΑΒΑΤΟΥΣ ΧΡΩΜΑΤΙ-
ΚΟΥΣ ΔΕΙΚΤΕΣ ΚΑΙ ΜΕΘΟΔΟΙ ΧΡΗ-
ΣΗΣ ΑΥΤΩΝ

ΠΕΡΙΛΗΨΗ(57)

Παρέχεται μια σύνθεση επεξεργασίας νερού για επεξεργασία ενός σώματος νερού η οποία παρέχει οπτική ανατροφοδότηση στον τελικό χρήστη για την αποτελεσματικότητα της σύνθεσης. Η σύνθεση περιλαμβάνει την πλειονότητα των

σωματιδίων υποχλωριώδους ασβεστίου και μια αποτελεσματική ποσότητα έγχρωμων σωματιδίων που περιέχουν μια οξειδωσιμη χρωστική, μια οξειδωσιμη βαφή και ένα υδατοδιαλυτό υλικό. Τα έγχρωμα σωματίδια απελευθερώνουν την οξειδωσιμη βαφή στο σώμα του νερού για να παρέχουν ένα παροδικό χρώμα στο νερό αναψυχής κατά τη διάλυση της σύνθεσης στο σώμα του νερού αναψυχής, όπου το παροδικό χρώμα παρέχει μια οπτική ένδειξη που σηματοδοτεί τη βιοκτόνο δραστηριότητα της σύνθεσης στον τελικό χρήστη. Παρέχεται επίσης μια μέθοδος για εφαρμογή της σύνθεσης επεξεργασίας νερού στο νερό αναψυχής.

ΑΡΙΘΜΟΣ ΕΥΡ. Δ.Ε. (11):3110536
ΑΡΙΘ. ΕΛΛ. ΚΑΤΑΘΕΣΗΣ (21):20220401221
ΗΜΕΡ. ΕΛΛ. ΚΑΤΑΘΕΣΗΣ (22):14/06/2022
ΑΡΙΘ./ΗΜΕΡ. ΔΗΜΟΣΙΕΥΣΗΣ
ΕΥΡΩΠΑΪΚΟΥ ΔΙΠΛΩΜΑΤΟΣ(87):3942127 - 16/03/2022
ΑΡΙΘ./ΗΜΕΡ. ΔΗΜΟΣΙΕΥΣΗΣ
ΕΥΡΩΠΑΪΚΗΣ ΑΙΤΗΣΗΣ (86):21719868.8--12/04/2021
ΔΙΚΑΙΟΥΧΟΣ (73):1)EVVA Sicherheitstechnologie GmbH
Wienerbergstrasse 59-65, 1120 Wien,
ΑΥΣΤΡΙΑ

ΣΥΜΒ. ΠΡΟΤΕΡΑΙΟΤΗΤΕΣ (30):504062020-12/05/2020-AT
ΕΦΕΥΡΕΤΗΣ (72):1)RIESEL, Michael
2)OBERLEITNER - LEEB, Florian
3)BAUMHAUER, Walter

ΕΙΔΙΚΟΣ ΠΑΗΡΕΞΟΥΣΙΟΣ (74):ΖΟΥΛΑΜΟΓΛΟΥ-ΒΟΖΕΜΠΕΡΓΚ
ΕΛΙΣΑΒΕΤ
Ζαλοκώστα 38 και Συγγρού, 15233
ΧΑΛΑΝΔΡΙ (ΑΤΤΙΚΗΣ)

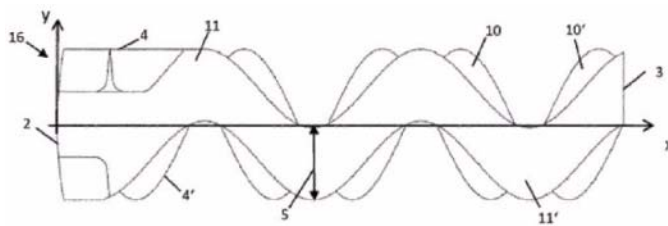
ΑΝΤΙΚΛΗΤΟΣ (74):ΖΟΥΛΑΜΟΓΛΟΥ-ΒΟΖΕΜΠΕΡΓΚ
ΕΛΙΣΑΒΕΤ
Ζαλοκώστα 38 και Συγγρού, 15233
ΧΑΛΑΝΔΡΙ (ΑΤΤΙΚΗΣ)

ΤΙΤΛΟΣ ΕΦΕΥΡΕΣΗΣ (54):ΠΡΟΦΙΛ ΔΙΑΤΟΜΗΣ ΕΝΟΣ ΕΠΙΠΕΔΟΥ
ΚΛΕΙΔΙΟΥ Ή ΔΙΑΥΛΟΣ ΚΛΕΙΔΙΟΥ
ΜΙΑΣ ΚΥΛΙΝΔΡΙΚΗΣ ΚΛΕΙΔΑΡΙΑΣ

ΠΕΡΙΛΗΨΗ(57)

Η εφεύρεση αναφέρεται σε ένα προφίλ διατομής (1) για ένα επίπεδο κλειδί ή το κανάλι ενός κλειδιού μιας κυλινδρικής κλειδαριάς, που περιλαμβάνει μια πίσω επιφάνεια (2), μια πρώτη πλευρική επιφάνεια (4) και μια δεύτερη πλευρική επιφάνεια (4'), όπου οι πλευρικές επιφάνειες (4, 4') εκτείνονται σε κατακόρυφο προσανατολισμό σε σχέση με την πίσω επιφάνεια (2), οι πλευρικές επιφάνειες (4, 4') μετατοπίζονται μεταξύ τους κατά μια απόσταση (5) η οποία προαιρετικά ποικίλλει κατά μήκος της προέκτασης των πλευρικών επιφανειών και το

περίβλημα του προφίλ διατομής (1) ορίζει ένα κατά προτίμηση ουσιαστικά ορθογώνιο προφίλ βάσης (6). Κάθε μία από τις πλευρικές επιφάνειες (4, 4') εκτείνεται τουλάχιστον εν μέρει κατά μήκος ημιτονοειδών γραμμών προφίλ (7, 7') και οι κεντρικές γραμμές (8, 8') των γραμμών προφίλ (7, 7') βρίσκονται μέσα στη βάση προφίλ (6).



ΑΡΙΘΜΟΣ ΕΥΡ. Δ.Ε. (11):3110537
ΑΡΙΘ. ΕΛΛ. ΚΑΤΑΘΕΣΗΣ (21):20220401220
ΗΜΕΡ. ΕΛΛ. ΚΑΤΑΘΕΣΗΣ (22):14/06/2022
ΑΡΙΘ./ΗΜΕΡ. ΔΗΜΟΣΙΕΥΣΗΣ
ΕΥΡΩΠΑΪΚΟΥ ΔΙΠΛΩΜΑΤΟΣ(87):3687558 - 16/03/2022
ΑΡΙΘ./ΗΜΕΡ. ΔΗΜΟΣΙΕΥΣΗΣ
ΕΥΡΩΠΑΪΚΗΣ ΑΙΤΗΣΗΣ (86):18782014.7--28/09/2018
ΔΙΚΑΙΟΥΧΟΣ (73):1)Merck Patent GmbH
Frankfurter Strasse 250, 64293 Darmstadt,
ΓΕΡΜΑΝΙΑ
ΣΥΜΒ. ΠΡΟΤΕΡΑΙΟΤΗΤΕΣ (30):17194220-29/09/2017-EP
18169324-25/04/2018-EP
ΕΦΕΥΡΕΤΗΣ (72):1)LADEL, Christoph H.
2)GUEHRING, Hans
3)BAY-JENSEN, Anne-Christine
4)KARSDAL, Morten
5)QVIST, Per
ΕΙΔΙΚΟΣ ΠΛΗΡΕΞΟΥΣΙΟΣ (74):ΣΙΩΤΟΥ "ΚΑΤΕΡΙΝΑ ΣΙΩΤΟΥ ΚΑΙ
ΣΥΝΕΡΓΑΤΕΣ ΔΙΚΗΓΟΡΙΚΗ ΕΤΑΙΡΕΙΑ"
ΑΙΚΑΤΕΡΙΝΗ
Πατησίων (28ης Οκτωβρίου) 122, 11257
ΑΘΗΝΑ
ΑΝΤΙΚΑΛΗΤΟΣ (74):ΣΙΩΤΟΥ ΑΙΚΑΤΕΡΙΝΗ
Πατησίων (28ης Οκτωβρίου) 122,11257
ΑΘΗΝΑ
ΤΙΤΛΟΣ ΕΦΕΥΡΕΣΗΣ (54):**ΜΕΤΑΒΟΛΙΚΟΙ ΒΙΟΔΕΙΚΤΕΣ ΓΙΑ ΤΗΝ
ΠΡΟΒΛΕΨΗ ΑΠΟΚΡΙΣΙΜΟΤΗΤΑΣ ΣΕ
ΕΝΩΣΗ FGF-18**

ΠΕΡΙΛΗΨΗ(57)

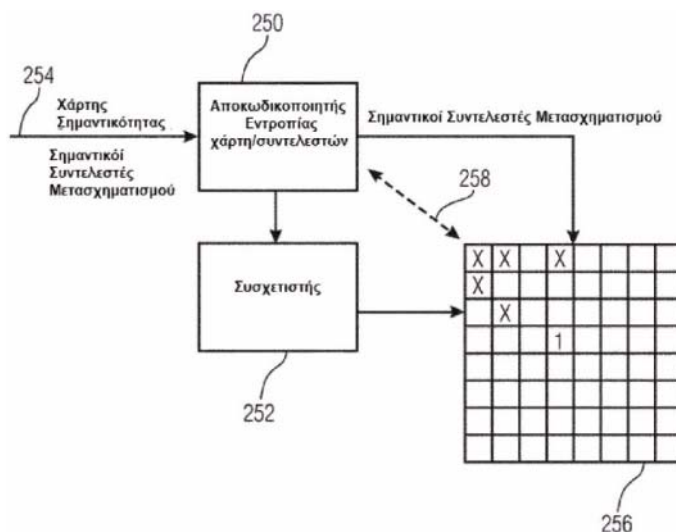
Η παρούσα εφεύρεση σχετίζεται με βιοδείκτες που σχετίζονται με την κλινική απόκριση σε μια ένωση FGF-18 πριν ή κατά τη διάρκεια της θεραπευτικής αγωγής μιας διαταραχής του χόνδρου. Η παρούσα εφεύρεση σχετίζεται ειδικότερα με συγκεκριμένες πρωτεΐνες που υπάρχουν στο αίμα, στον ορό, στο αρθρικό υγρό ή στα ούρα, οι οποίες μπορούν να χρησιμοποιηθούν για τη διάγνωση και τη θεραπευτική αγωγή διαταραχών του χόνδρου. Η εφεύρεση περαιτέρω αποκαλύπτει συγκεκριμένες πρωτεΐνες που σχετίζονται με απόκριση του χόνδρου σε μια θεραπευτική αγωγή με ένωση FGF-18 καθώς και διαγνωστικά εργαλεία και κιτ με βάση το προφίλ έκφρασης αυτών. Έτσι, η εφεύρεση μπορεί να χρησιμοποιηθεί στην πρόβλεψη της απόκρισης σε μια θεραπευτική αγωγή με ένωση FGF-18, πριν από την έναρξη της θεραπευτικής αγωγής με FGF-18 ή κατά τη διάρκεια της θεραπευτικής αγωγής. Θα μπορούσε να χρησιμοποιηθεί για την επιλογή/ταυτοποίηση υποκειμένων που θα υποβληθούν σε αγωγή με ενδοαρθρική χορήγηση μιας ένωσης FGF-18. Η χρήση αυτών των βιοδεικτών στη διαγνωστική εξέταση θα μπορούσε να οδηγήσει σε αυξημένο όφελος και μειωμένο κίνδυνο για τα υποκείμενα.

ΑΡΙΘΜΟΣ ΕΥΡ. Δ.Ε. (11):3110538
ΑΡΙΘ. ΕΛΛ. ΚΑΤΑΘΕΣΗΣ (21):20220401222
ΗΜΕΡ. ΕΛΛ. ΚΑΤΑΘΕΣΗΣ (22):14/06/2022
ΑΡΙΘ./ΗΜΕΡ. ΔΗΜΟΣΙΕΥΣΗΣ
ΕΥΡΩΠΑΪΚΟΥ ΔΙΠΛΩΜΑΤΟΣ(87):3691267 - 16/03/2022
ΑΡΙΘ./ΗΜΕΡ. ΔΗΜΟΣΙΕΥΣΗΣ
ΕΥΡΩΠΑΪΚΗΣ ΑΙΤΗΣΗΣ (86):20150622.7--11/04/2011
ΔΙΚΑΙΟΥΧΟΣ (73):1)GE Video Compression, LLC
1 Research Circle, Niskayuna NY 12309,
ΗΝΩΜΕΝΕΣ ΠΟΛΙΤΕΙΕΣ ΤΗΣ ΑΜΕΡΙΚΗΣ
ΣΥΜΒ. ΠΡΟΤΕΡΑΙΟΤΗΤΕΣ (30):PCT/EP2010/054822-13/04/2010-WO
10159766-13/04/2010-EP
ΕΦΕΥΡΕΤΗΣ (72):1)KIRCHHOFFER, Heiner
2)SCHWARZ, Heiko
3)NGUYEN, Tung
4)MARPE, Detlev
5)WIEGAND, Thomas
ΕΙΔΙΚΟΣ ΠΛΗΡΕΞΟΥΣΙΟΣ (74):ΖΟΥΛΑΜΟΓΛΟΥ-ΒΟΖΕΜΠΕΡΓΚ
ΕΛΙΣΑΒΕΤ
Ζαλοκώστα 38 και Συγγρού, 15233
ΧΑΛΑΝΔΡΙ (ΑΤΤΙΚΗΣ)
ΑΝΤΙΚΑΛΗΤΟΣ (74):ΖΟΥΛΑΜΟΓΛΟΥ-ΒΟΖΕΜΠΕΡΓΚ
ΕΛΙΣΑΒΕΤ
Ζαλοκώστα 38 και Συγγρού,15233
ΧΑΛΑΝΔΡΙ (ΑΤΤΙΚΗΣ)
ΤΙΤΛΟΣ ΕΦΕΥΡΕΣΗΣ (54):**ΚΩΔΙΚΟΠΟΙΗΣΗ ΧΑΡΤΩΝ ΣΗΜΑΝΤΙ-
ΚΟΤΗΤΑΣ ΚΑΙ ΜΠΛΟΚ ΣΥΝΤΕΛΕ-
ΣΤΩΝ ΜΕΤΑΣΧΗΜΑΤΙΣΜΟΥ**

ΠΕΡΙΛΗΨΗ(57)

Μία κωδικοποίηση υψηλότερης αποτελεσματικότητας για την κωδικοποίηση ενός χάρτη σημαντικότητας που υποδεικνύει τις θέσεις των σημαντικών συντελεστών μετασχηματισμού εντός ενός μπλοκ συντελεστών μετασχηματισμού που επιτυγχάνεται με τη σειρά σάρωσης με την οποία τα διαδοχικά εξαγόμενα στοιχεία σύνταξης δείχνουν, για τις συσχετισμένες θέσεις εντός του μπλοκ συντελεστών μετασχηματισμού, ότι στην αντίστοιχη θέση τοποθετείται ένας σημαντικός ή

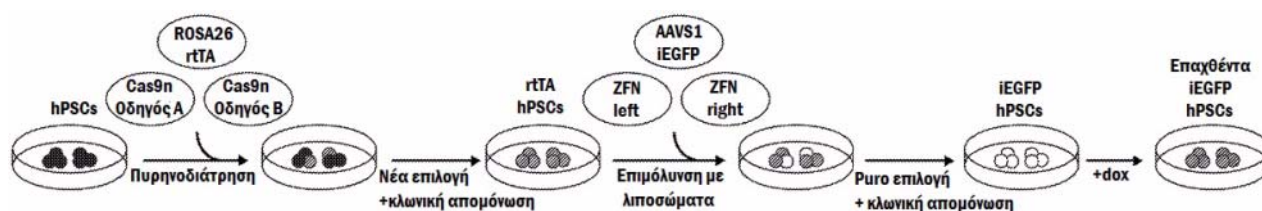
ασήμαντος συντελεστής μετασχηματισμού που συνδέεται διαδοχικά με τις θέσεις του μπλοκ συντελεστών μετασχηματισμού μεταξύ των θέσεων των μπλοκ συντελεστών μετασχηματισμού που εξαρτώνται από τις θέσεις των σημαντικών συντελεστών μετασχηματισμού που υποδεικνύονται από τα προηγούμενα συνδεδεμένα στοιχεία σύνταξης. Εναλλακτικά, τα στοιχεία πρώτου τύπου μπορούν να αποκωδικοποιηθούν πλαίσιο-προσαρμοστικά με τη χρήση πλαισίων που επιλέγονται ξεχωριστά για κάθε ένα από τα στοιχεία σύνταξης εξαρτώμενα από έναν αριθμό σημαντικών συντελεστών μετασχηματισμού σε γειτνίαση με το αντίστοιχο στοιχείο σύνταξης, που υποδεικνύεται ως σημαντικό από οποιαδήποτε από τα προηγούμενα στοιχεία σύνταξης. Ακόμη και εναλλακτικά, οι τιμές σαράνονται σε υπομπλόκ, και τα πλαίσια επιλέγονται με βάση τα στατιστικά στοιχεία των υπο-μπλοκ.



ΑΡΙΘΜΟΣ ΕΥΡ. Δ.Ε. (11):3110539
ΑΡΙΘ. ΕΛΛ. ΚΑΤΑΘΕΣΗΣ (21):20220401234
ΗΜΕΡ. ΕΛΛ. ΚΑΤΑΘΕΣΗΣ (22):15/06/2022
ΑΡΙΘ./ΗΜΕΡ. ΔΗΜΟΣΙΕΥΣΗΣ
ΕΥΡΩΠΑΪΚΟΥ ΔΙΠΛΩΜΑΤΟΣ(87):3545079 - 06/04/2022
ΑΡΙΘ./ΗΜΕΡ. ΔΗΜΟΣΙΕΥΣΗΣ
ΕΥΡΩΠΑΪΚΗΣ ΑΙΤΗΣΗΣ (86):17807909.1--24/11/2017
ΔΙΚΑΙΟΥΧΟΣ (73):1)Cambridge Enterprise Limited
The Old Schools Trinity Lane, Cambridge,
Cambridgeshire CB2 1TN, ΜΕΓΑΛΗ
ΒΡΕΤΑΝΙΑ
ΣΥΜΒ. ΠΡΟΤΕΡΑΙΟΤΗΤΕΣ (30):201619876-24/11/2016-GB
ΕΦΕΥΡΕΤΗΣ (72):1)VALLIER, Ludovic
2)KOTTER, Mark
3)PAWLOWSKI, Matthias
4)BERTERO, Alessandro
5)ORTMANN, Daniel
ΕΙΔΙΚΟΣ ΠΛΗΡΕΞΟΥΣΙΟΣ (74):ΤΣΙΜΙΚΑΛΗΣ "ΤΣΙΜΙΚΑΛΗΣ
ΚΑΛΟΝΑΡΟΥ ΔΙΚΗΓΟΡΙΚΗ ΕΤΑΙΡΕΙΑ"
ΣΤΕΦΑΝΟΣ ΑΛΕΞΙΟΣ
Νεοφύτου Βάμβα 1, 10674 ΑΘΗΝΑ

ΑΝΤΙΚΛΗΤΟΣ (74):ΤΣΙΜΙΚΑΛΗΣ ΣΤΕΦΑΝΟΣ ΑΛΕΞΙΟΣ
Νεοφύτου Βάμβα 1,10674 ΑΘΗΝΑ
ΤΙΤΛΟΣ ΕΦΕΥΡΕΣΗΣ (54):ΕΛΕΓΧΟΜΕΝΗ ΜΕΤΑΓΡΑΦΗ
ΠΕΡΙΛΗΨΗ(57)

Η παρούσα εφεύρεση αφορά μία σταθερή μέθοδο για την εισαγωγή τουλάχιστον μιας επαγωγίσιμης κασέτας εντός ενός κυττάρου και τη δυνατότητα ελεγχόμενης μεταγραφής από το εσωτερικό αυτής της επαγωγίσιμης κασέτας. Η μέθοδος μπορεί να χρησιμοποιείται για οποιονδήποτε κυτταρικό τύπο, από οποιονδήποτε ευκαρυωτικό οργανισμό, αλλά έχει ιδιαίτερη εφαρμογή στην εισαγωγή επαγωγίσιμων κασετών σε πολυδύναμα βλαστοκύτταρα, όπως ζωικά ή ανθρώπινα πολυδύναμα βλαστοκύτταρα (hPSCs). Η επαγωγίσιμη κασέτα εντίθεται ελεγχόμενα κατά τέτοιο τρόπο ώστε να εξασφαλίζεται ότι το γενετικό υλικό που περιέχει δεν έχει αποσιωπηθεί ή δεν υπόκειται σε αρνητικές επιδράσεις από τη θέση ένθεσης και ότι η μεταγραφή του γενετικού υλικού είναι ελεγχόμενη.

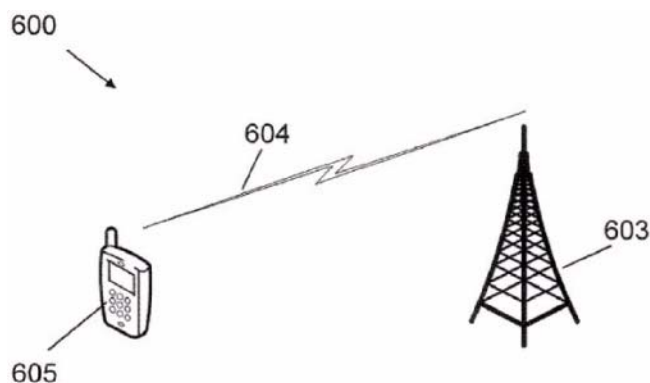


ΑΡΙΘΜΟΣ ΕΥΡ. Δ.Ε. (11):3110540
ΑΡΙΘ. ΕΛΛ. ΚΑΤΑΘΕΣΗΣ (21):20220401235
ΗΜΕΡ. ΕΛΛ. ΚΑΤΑΘΕΣΗΣ (22):15/06/2022
ΑΡΙΘ./ΗΜΕΡ. ΔΗΜΟΣΙΕΥΣΗΣ
ΕΥΡΩΠΑΪΚΟΥ ΔΙΠΛΩΜΑΤΟΣ(87):2697922 - 06/04/2022
ΑΡΙΘ./ΗΜΕΡ. ΔΗΜΟΣΙΕΥΣΗΣ
ΕΥΡΩΠΑΪΚΗΣ ΑΙΤΗΣΗΣ (86):11844002.3--22/12/2011
ΔΙΚΑΙΟΥΧΟΣ (73):1)Telefonaktiebolaget LM Ericsson (publ)
164 83 Stockholm, ΣΟΥΗΔΙΑ
ΣΥΜΒ. ΠΡΟΤΕΡΑΙΟΤΗΤΕΣ (30):201161475181 P-13/04/2011-US
ΕΦΕΥΡΕΤΗΣ (72):1)GERSTENBERGER, Dirk
2)LARSSON, Daniel
3)SUNELL, Kai-Erik
4)WIEMANN, Henning
ΕΙΔΙΚΟΣ ΠΛΗΡΕΞΟΥΣΙΟΣ (74):ΜΠΑΛΛΑΣ "ΜΠΑΛΛΑΣ, ΠΕΛΕΚΑΝΟΣ
ΚΑΙ ΣΥΝΕΡΓΑΤΕΣ, ΑΣΤΙΚΗ
ΕΠΑΓΓΕΛΜΑΤΙΚΗ ΔΙΚΗΓΟΡΙΚΗ
ΕΤΑΙΡΕΙΑ" ΓΕΩΡΓΙΟΣ
Σόλωνος 10 & Ηρακλείτου, 10673 ΑΘΗΝΑ
ΑΝΤΙΚΛΗΤΟΣ (74):ΜΠΑΛΛΑΣ ΓΕΩΡΓΙΟΣ
Σόλωνος 10 & Ηρακλείτου,10673 ΑΘΗΝΑ
ΤΙΤΛΟΣ ΕΦΕΥΡΕΣΗΣ (54):ΜΕΘΟΔΟΣ ΚΑΙ ΣΥΣΚΕΥΗ ΓΙΑ ΔΙΑ-
ΧΕΙΡΙΣΗ ΜΑΛΑΚΗΣ ΠΡΟΣΩΡΙΝΗΣ
ΜΝΗΜΗΣ ΜΕ ΒΑΣΗ ΤΙΣ ΚΑΤΗΓΟΡΙΕΣ
ΕΞΟΠΛΙΣΜΟΥ ΧΡΗΣΤΗ ΣΕ ΕΝΑ ΔΙ-
ΚΤΥΟ ΕΠΙΚΟΙΝΩΝΙΩΝ

ΠΕΡΙΛΗΨΗ(57)

Οι εφαρμογές του παρόντος σχετίζονται με μια μέθοδο σε έναν εξοπλισμό χρήστη (605) για την επικοινωνία με έναν σταθμό βάσης (603) στο δίκτυο επικοινωνιών (600). Ο εξοπλισμός χρήστη (605) είναι διαμορφωμένος ώστε να επικοινωνεί με τον σταθμό βάσης (603) σύμφωνα με μία επιλεγμένη κατηγορία από τουλάχιστον δύο κατηγορίες εξοπλισμού χρήστη. Ο εξοπλισμός χρήστη (605) επιλέγει μία από

τις δύο τουλάχιστον κατηγορίες εξοπλισμού χρήστη εάν ληφθούν πληροφορίες που υποδεικνύουν μία από τις κατηγορίες εξοπλισμού χρήστη από τον σταθμό βάσης 603. Ο εξοπλισμός χρήστη (605) επιλέγει μια προεπιλογή από τις κατηγορίες εξοπλισμού χρήστη, εάν δεν υπάρχουν πληροφορίες που να υποδεικνύουν ποια από τις δύο τουλάχιστον κατηγορίες εξοπλισμού χρήστη λαμβάνεται από τον σταθμό βάσης (603). Ο εξοπλισμός χρήστη (605) καθορίζει ένα μέγεθος μαλακής προσωρινής μνήμης σύμφωνα με την επιλεγμένη κατηγορία εξοπλισμού χρήστη. Ο εξοπλισμός χρήστη (605) επικοινωνεί με τον σταθμό βάσης (603) σύμφωνα με την επιλεγμένη κατηγορία εξοπλισμού χρήστη και εφαρμόζοντας το καθορισμένο μέγεθος μαλακής προσωρινής μνήμης.

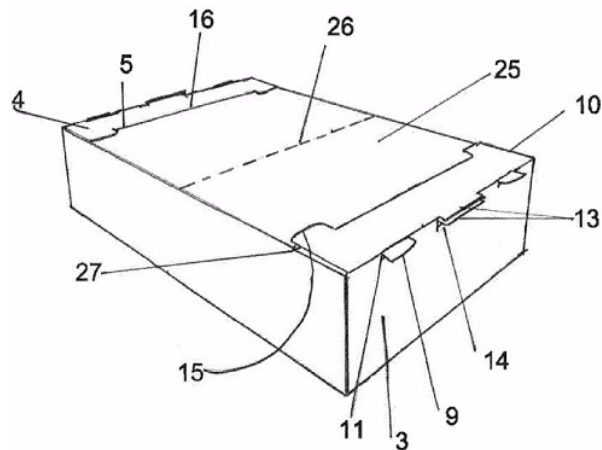


ΑΡΙΘΜΟΣ ΕΥΡ. Δ.Ε. (11):3110541
ΑΡΙΘ. ΕΛΛ. ΚΑΤΑΘΕΣΗΣ (21):20220401233
ΗΜΕΡ. ΕΛΛ. ΚΑΤΑΘΕΣΗΣ (22):15/06/2022
ΑΡΙΘ./ΗΜΕΡ. ΔΗΜΟΣΙΕΥΣΗΣ
ΕΥΡΩΠΑΪΚΟΥ ΔΙΠΛΩΜΑΤΟΣ(87):3356242 - 04/05/2022
ΑΡΙΘ./ΗΜΕΡ. ΔΗΜΟΣΙΕΥΣΗΣ
ΕΥΡΩΠΑΪΚΗΣ ΑΙΤΗΣΗΣ (86):16850437.1--23/09/2016
ΔΙΚΑΙΟΥΧΟΣ (73):1)Stora Enso Oyj
 Kanavaranta 1, 00160 Helsinki, ΦΙΝΛΑΝΔΙΑ
ΣΥΜΒ. ΠΡΟΤΕΡΑΙΟΤΗΤΕΣ (30):20154179 U-02/10/2015-FI
ΕΦΕΥΡΕΤΗΣ (72):1)ΤΥΗΚΥΝΕΝ, Μίκα
ΕΙΛΙΚΟΣ ΠΛΗΡΕΞΟΥΣΙΟΣ (74):ΑΘΑΝΑΣΙΑΔΟΥ "ΕΛΕΝΗ Γ.
 ΠΑΠΑΚΩΝΣΤΑΝΤΙΝΟΥ ΚΑΙ
 ΣΥΝΕΡΓΑΤΕΣ, ΔΙΚΗΓΟΡΙΚΗ ΕΤΑΙΡΙΑ"
 ΜΑΡΙΑ
 Κουμπάρη 2, 10674 ΑΘΗΝΑ
ΑΝΤΙΚΛΗΤΟΣ (74):ΓΙΑΖΙΤΖΟΓΛΟΥ ΕΥΑΓΓΕΛΙΑ
 Κουμπάρη 2,10674 ΑΘΗΝΑ
ΤΙΤΛΟΣ ΕΦΕΥΡΕΣΗΣ (54):**ΚΙΒΩΤΙΟ ΣΥΣΚΕΥΑΣΙΑΣ ΚΑΙ ΕΝΣΩ-
 ΜΑΤΩΜΕΝΗ ΔΟΜΗ ΑΠΟΣΠΑΣΙΜΟΥ
 ΣΚΕΠΑΣΜΑΤΟΣ**

ΠΕΡΙΛΗΨΗ(57)

Η εφεύρεση αφορά σε ένα κιβώτιο συσκευασίας και σε μία δομή αποσπάσιμου σκεπάσματος (25) ενσωματωμένη σε αυτό. Το κιβώτιο συσκευασίας σχηματίζεται από μία επιφάνεια βάσης (1), τις διπλόμενες επιφάνειες (2) των επιμηκών πλευρών του κιβωτίου, τις κατακόρυφες επιφάνειες (3) της βραχείας πλευράς κατά τέτοιο τρόπο όπου η κατακόρυφη επιφάνεια (3) διπλώνεται σε μία κατακόρυφη στάση από την τσάκιση (22) μεταξύ της κατακόρυφης επιφάνειας (3) και της επιφάνειας βάσης (1) και εντός του οριζώντιου επιπέδου από την τσάκιση (17) μεταξύ της κατακόρυφης επιφάνειας (3) της βρα-χείας πλευράς και του επιπέδου

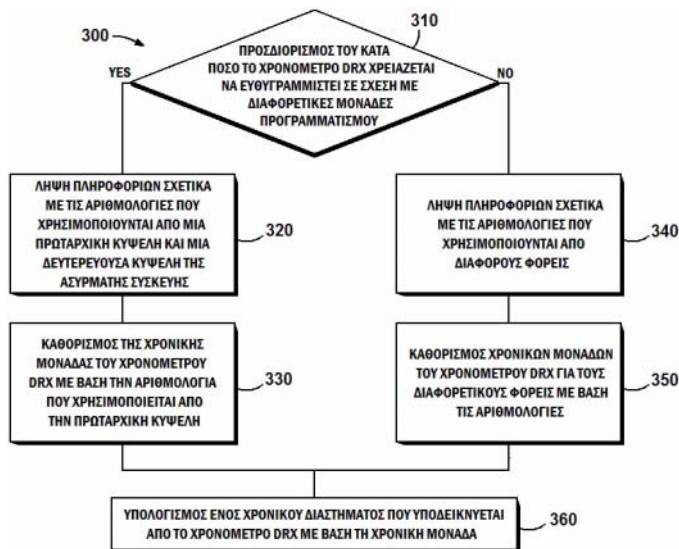
στίβαξης (4). Αυτό που είναι βασικό στην εφεύρεση είναι ότι στα εξωτερικά άκρα του επιπέδου στίβαξης (4) είναι σχηματισμένη μία διαμορφωμένη γλώσσα (15), και η γωνία (27) της δομής σκεπάσματος (25) καθοδηγείται ώστε να ολισθαίνει κάτω της δια-μορφωμένης γλώσσας.



ΑΡΙΘΜΟΣ ΕΥΡ. Δ.Ε. (11):3110542
ΑΡΙΘ. ΕΛΛ. ΚΑΤΑΘΕΣΗΣ (21):20220401236
ΗΜΕΡ. ΕΛΛ. ΚΑΤΑΘΕΣΗΣ (22):15/06/2022
ΑΡΙΘ./ΗΜΕΡ. ΔΗΜΟΣΙΕΥΣΗΣ
ΕΥΡΩΠΑΪΚΟΥ ΔΙΠΛΩΜΑΤΟΣ(87):3739968 - 04/05/2022
ΑΡΙΘ./ΗΜΕΡ. ΔΗΜΟΣΙΕΥΣΗΣ
ΕΥΡΩΠΑΪΚΗΣ ΑΙΤΗΣΗΣ (86):20174068.5--20/03/2018
ΔΙΚΑΙΟΥΧΟΣ (73):1)Telefonaktiebolaget LM Ericsson (publ)
 164 83 Stockholm, ΣΟΥΗΔΙΑ
ΣΥΜΒ. ΠΡΟΤΕΡΑΙΟΤΗΤΕΣ (30):PCT/CN2017/077915-23/03/2017-WO
ΕΦΕΥΡΕΤΗΣ (72):1)Fan, Rui
 2)Liu, Jinhua
ΕΙΛΙΚΟΣ ΠΛΗΡΕΞΟΥΣΙΟΣ (74):ΜΠΑΛΛΑΣ "ΜΠΑΛΛΑΣ, ΠΕΛΕΚΑΝΟΣ
 ΚΑΙ ΣΥΝΕΡΓΑΤΕΣ, ΑΣΤΙΚΗ
 ΕΠΑΓΓΕΛΜΑΤΙΚΗ ΔΙΚΗΓΟΡΙΚΗ
 ΕΤΑΙΡΕΙΑ" ΓΕΩΡΓΙΟΣ
 Σόλωνος 10 & Ηρακλείτου, 10673 ΑΘΗΝΑ
ΑΝΤΙΚΛΗΤΟΣ (74):ΜΠΑΛΛΑΣ ΓΕΩΡΓΙΟΣ
 Σόλωνος 10 & Ηρακλείτου,10673 ΑΘΗΝΑ
ΤΙΤΛΟΣ ΕΦΕΥΡΕΣΗΣ (54):**ΜΕΘΟΔΟΣ ΚΑΙ ΣΥΣΚΕΥΗ ΓΙΑ ΤΟΝ
 ΠΡΟΣΔΙΟΡΙΣΜΟ ΔΙΑΜΟΡΦΩΣΗΣ ΧΡΟ-
 ΝΟΜΕΤΡΟΥ**

ΠΕΡΙΛΗΨΗ(57)

Οι εφαρμογές της κοινοποίησης γενικά σχετίζονται με τον προσδιορισμό της διαμόρφωσης ενός χρονόμετρου DRX. Μια ασύρματη συσκευή καθορίζει μια σχέση μεταξύ ενός χρονόμετρου DRX και διαφορετικών μονάδων προγραμματισμού και καθορίζει μια μονάδα χρόνου του χρονόμετρου DRX με βάση την καθορισμένη σχέση. Στη συνέχεια, η ασύρματη συσκευή υπολογίζει ένα χρονικό διάστημα που υποδεικνύεται από το χρονόμετρο DRX με βάση τη μονάδα χρόνου.



ΑΡΙΘΜΟΣ ΕΥΡ. Δ.Ε. (11):3110543
ΑΡΙΘ. ΕΛΛ. ΚΑΤΑΘΕΣΗΣ (21):20220401237
ΗΜΕΡ. ΕΛΛ. ΚΑΤΑΘΕΣΗΣ (22):15/06/2022
ΑΡΙΘ./ΗΜΕΡ. ΔΗΜΟΣΙΕΥΣΗΣ
ΕΥΡΩΠΑΪΚΟΥ ΔΙΠΛΩΜΑΤΟΣ(87):2595485 - 16/03/2022
ΑΡΙΘ./ΗΜΕΡ. ΔΗΜΟΣΙΕΥΣΗΣ
ΕΥΡΩΠΑΪΚΗΣ ΑΙΤΗΣΗΣ (86):11810350.6--20/07/2011
ΔΙΚΑΙΟΥΧΟΣ (73):1)MINERVA NEUROSCIENCES, INC.
1601 Trapelo Road, Suite 286, MA 02451
WALTHAM, ΗΝΩΜΕΝΕΣ ΠΟΛΙΤΕΙΕΣ
ΤΗΣ ΑΜΕΡΙΚΗΣ
ΣΥΜΒ. ΠΡΟΤΕΡΑΙΟΤΗΤΕΣ (30):366080 P-20/07/2010-US
ΕΦΕΥΡΕΤΗΣ (72):1)LUTHRINGER, Remy, Henri
2)PELLEGRINI, Lorenzo
3)KARABELAS, Argeris, N.
ΕΙΔΙΚΟΣ ΠΑΗΡΕΞΟΥΣΙΟΣ (74):ΣΙΩΤΟΥ "ΚΑΤΕΡΙΝΑ ΣΙΩΤΟΥ ΚΑΙ
ΣΥΝΕΡΓΑΤΕΣ ΔΙΚΗΓΟΡΙΚΗ ΕΤΑΙΡΕΙΑ"
ΑΙΚΑΤΕΡΙΝΗ
Πατησίων (28ης Οκτωβρίου) 122, 11257
ΑΘΗΝΑ
ΑΝΤΙΚΛΗΤΟΣ (74):ΣΙΩΤΟΥ ΑΙΚΑΤΕΡΙΝΗ
Πατησίων (28ης Οκτωβρίου) 122,11257
ΑΘΗΝΑ
ΤΙΤΛΟΣ ΕΦΕΥΡΕΣΗΣ (54):**ΜΕΘΟΔΟΙ ΧΡΗΣΕΩΣ ΠΑΡΑΓΩΓΩΝ ΚΥ-
ΚΛΙΚΟΥ ΑΜΙΔΙΟΥ ΓΙΑ ΤΗ ΘΕΡΑΠΕΥ-
ΤΙΚΗ ΑΝΤΙΜΕΤΩΠΙΣΗ ΤΩΝ ΜΕΣΟ-
ΛΑΒΟΥΜΕΝΩΝ ΑΠΟ ΤΟΝ ΥΠΟΔΟΧΕΑ
ΣΙΓΜΑ ΔΙΑΤΑΡΑΧΩΝ**

ΠΕΡΙΛΗΨΗ(57)

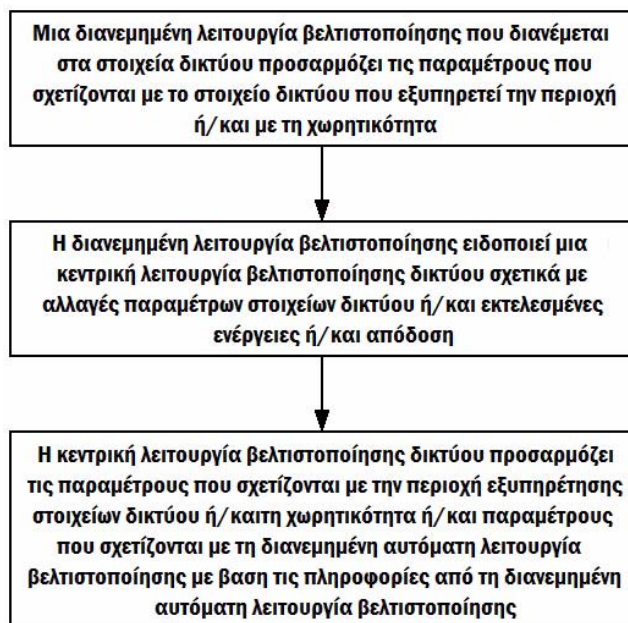
Στο παρόν έγγραφο γνωστοποιούνται συνθέσεις και μέθοδοι για τη θεραπευτική αντιμετώπιση μιας μεσολαβούμενης από τον υποδοχέα σίγμα 2 παθήσεως ή διαταραχής, συμπεριλαμβανομένης της θεραπευτικής αντιμετώπισης ενός ή περισσότερων συμπτωμάτων μιας μεσολαβούμενης από τον υποδοχέα σίγμα 2 παθήσεως ή διαταραχής.

ΑΡΙΘΜΟΣ ΕΥΡ. Δ.Ε. (11):3110544
ΑΡΙΘ. ΕΛΛ. ΚΑΤΑΘΕΣΗΣ (21):20220401238
ΗΜΕΡ. ΕΛΛ. ΚΑΤΑΘΕΣΗΣ (22):15/06/2022
ΑΡΙΘ./ΗΜΕΡ. ΔΗΜΟΣΙΕΥΣΗΣ
ΕΥΡΩΠΑΪΚΟΥ ΔΙΠΛΩΜΑΤΟΣ(87):3737143 - 04/05/2022
ΑΡΙΘ./ΗΜΕΡ. ΔΗΜΟΣΙΕΥΣΗΣ
ΕΥΡΩΠΑΪΚΗΣ ΑΙΤΗΣΗΣ (86):20182430.7--22/02/2013
ΔΙΚΑΙΟΥΧΟΣ (73):1)Telefonaktiebolaget LM Ericsson (publ)
164 83 Stockholm, ΣΟΥΗΔΙΑ
ΣΥΜΒ. ΠΡΟΤΕΡΑΙΟΤΗΤΕΣ (30):201261601861 P-22/02/2012-US
ΕΦΕΥΡΕΤΗΣ (72):1)RACZ, Andras
2)AMIRIJOO, Mehdi
3)GUNNARSSON, Fredrik
4)KALLIN, Harald
5)MOE, Johan
ΕΙΔΙΚΟΣ ΠΑΗΡΕΞΟΥΣΙΟΣ (74):ΜΠΑΛΛΑΣ "ΜΠΑΛΛΑΣ, ΠΕΛΕΚΑΝΟΣ
ΚΑΙ ΣΥΝΕΡΓΑΤΕΣ, ΑΣΤΙΚΗ
ΕΠΑΓΓΕΛΜΑΤΙΚΗ ΔΙΚΗΓΟΡΙΚΗ
ΕΤΑΙΡΕΙΑ" ΓΕΩΡΓΙΟΣ
Σόλωνος 10 & Ηρακλείτου, 10673 ΑΘΗΝΑ
ΑΝΤΙΚΛΗΤΟΣ (74):ΜΠΑΛΛΑΣ ΓΕΩΡΓΙΟΣ
Σόλωνος 10 & Ηρακλείτου,10673 ΑΘΗΝΑ
ΤΙΤΛΟΣ ΕΦΕΥΡΕΣΗΣ (54):**ΑΛΛΗΛΕΠΙΔΡΑΣΗ ΛΕΙΤΟΥΡΓΙΩΝ ΔΙ-
ΚΤΥΟΥ ΑΥΤΟ-ΟΡΓΑΝΩΣΗΣ**

συμπεριλαμβανομένων των ενεργειών εξισορρόπησης διανεμημένου φορτίου που εκτελούνται από τις λειτουργίες SON χαμηλότερου επιπέδου, και εκτέλεση μίας ή περισσότερων λειτουργικών εξισορρόπησης κεντρικού φορτίου για τη βελτιστοποίηση του δικτύου σε απόκριση στην ανάλυση πληροφοριών. Η λειτουργία SON υψηλού επιπέδου βρίσκεται σε έναν Διαχειριστή Δικτύου, NM, και λειτουργεί για τη βελτιστοποίηση του συνολικού δικτύου, και οι δύο ή περισσότερες λειτουργίες SON χαμηλότερου επιπέδου βρίσκονται σε κάθε Στοιχείο δικτύου, NE, για την τοπική βελτιστοποίηση του NE υπό τον έλεγχο και την κατεύθυνση της λειτουργίας SON υψηλού επιπέδου.

ΠΕΡΙΛΗΨΗ(57)

Παρουσιάζεται μια μέθοδος, από μια λειτουργία Δικτύου αυτο-οργάνωσης, SON, υψηλού επιπέδου σε μια ιεραρχική δομή των λειτουργιών SON σε ένα δίκτυο, αλληλεπίδρασης με δύο ή περισσότερες λειτουργίες SON χαμηλότερου επιπέδου εντός της ιεραρχικής δομής, όπου οι λειτουργίες SON χαμηλότερου επιπέδου λειτουργούν σε διαφορετικές κυψέλες. Η μέθοδος περιλαμβάνει τη λήψη, από μία ή περισσότερες λειτουργίες SON χαμηλότερου επιπέδου, πληροφοριών σχετικά με τις συνθήκες δικτύου ή τη δραστηριότητα του συνδρομητή, με τις πληροφορίες να περιλαμβάνουν την ταυτότητα της μίας ή των περισσότερων λειτουργιών SON χαμηλότερου επιπέδου, ανάλυση των πληροφοριών που λαμβάνονται από τις δύο ή τις περισσότερες λειτουργίες SON χαμηλότερου επιπέδου,

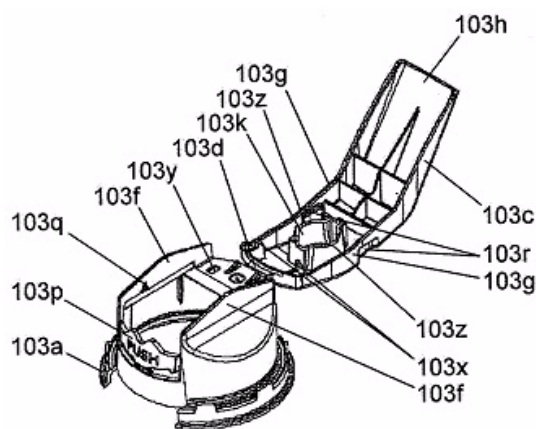


ΑΡΙΘΜΟΣ ΕΥΡ. Δ.Ε. (11):3110545
ΑΡΙΘ. ΕΛΛ. ΚΑΤΑΘΕΣΗΣ (21):20220401227
ΗΜΕΡ. ΕΛΛ. ΚΑΤΑΘΕΣΗΣ (22):15/06/2022
ΑΡΙΘ./ΗΜΕΡ. ΔΗΜΟΣΙΕΥΣΗΣ
ΕΥΡΩΠΑΪΚΟΥ ΔΙΠΛΩΜΑΤΟΣ(87):3009377 - 16/03/2022
ΑΡΙΘ./ΗΜΕΡ. ΔΗΜΟΣΙΕΥΣΗΣ
ΕΥΡΩΠΑΪΚΗΣ ΑΙΤΗΣΗΣ (86):14187478.4--01/06/2010
ΔΙΚΑΙΟΥΧΟΣ (73):1)FrieslandCampina Nederland B.V.
 Stationsplein 4, 3818 LE Amersfoort,
 ΟΛΛΑΝΔΙΑ
ΣΥΜΒ. ΠΡΟΤΕΡΑΙΟΤΗΤΕΣ (30):2002949-02/06/2009-NL
ΕΦΕΥΡΕΤΗΣ (72):1)Clauwaert, Werner Marie Camiel
 2)Vandermeulen, Philip
 3)Dumon, Annick Albertine Alfons
 4)Christenhusz, Harry Plechelmus
ΕΙΔΙΚΟΣ ΠΑΗΡΕΞΟΥΣΙΟΣ (74):ΣΙΩΤΟΥ "ΚΑΤΕΡΙΝΑ ΣΙΩΤΟΥ ΚΑΙ
 ΣΥΝΕΡΓΑΤΕΣ ΔΙΚΗΓΟΡΙΚΗ ΕΤΑΙΡΕΙΑ"
 ΑΙΚΑΤΕΡΙΝΗ
 Πατησίων (28ης Οκτωβρίου) 122, 11257
 ΑΘΗΝΑ
ΑΝΤΙΚΛΗΤΟΣ (74):ΣΙΩΤΟΥ ΑΙΚΑΤΕΡΙΝΗ
 Πατησίων (28ης Οκτωβρίου) 122,11257
 ΑΘΗΝΑ
ΤΙΤΛΟΣ ΕΦΕΥΡΕΣΗΣ (54):**ΣΥΓΚΡΟΤΗΜΑ ΓΙΑ ΤΗ ΔΙΑΝΟΜΗ
 ΠΡΟΪΟΝΤΟΣ**

ΠΕΡΙΛΗΨΗ(57)

Συγκρότημα για τη διανομή προϊόντος, το οποίο συνίσταται σε: - τουλάχιστον έναν άκαμπτο περιέκτη αερολύματος (1), με τουλάχιστον μία δεξαμενή (2) η οποία περιέχει ένα προωθητικό μέσο και ένα διατροφικό προϊόν και μία λειτουργική βαλβίδα εκροής (4) για την εκροή του διατροφικού προϊόντος -ένα πρώτο

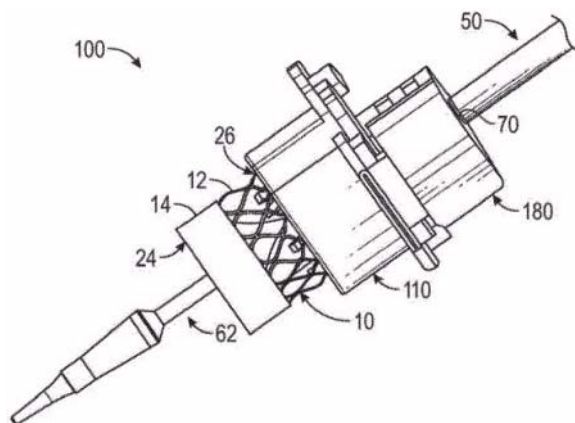
χειροκίνητα λειτουργικό μέσο εκροής (3), διαμορφωμένο να συνεργάζεται με την βαλβίδα εκροής (4) για την εκροή του διατροφικού προϊόντος όπου ο περιέκτης αερολύματος (1) παρέχεται με ένα μέλος σύζευξης(10), διαμορφωμένο για να κρατά το χειροκίνητα λειτουργικό μέσο εκροής (3).



ΑΡΙΘΜΟΣ ΕΥΡ. Δ.Ε. (11):3110546
ΑΡΙΘ. ΕΛΛ. ΚΑΤΑΘΕΣΗΣ (21):20220401232
ΗΜΕΡ. ΕΛΛ. ΚΑΤΑΘΕΣΗΣ (22):15/06/2022
ΑΡΙΘ./ΗΜΕΡ. ΔΗΜΟΣΙΕΥΣΗΣ
ΕΥΡΩΠΑΪΚΟΥ ΔΙΠΛΩΜΑΤΟΣ(87):3787561 - 16/03/2022
ΑΡΙΘ./ΗΜΕΡ. ΔΗΜΟΣΙΕΥΣΗΣ
ΕΥΡΩΠΑΪΚΗΣ ΑΙΤΗΣΗΣ (86):19729877.1--24/04/2019
ΔΙΚΑΙΟΥΧΟΣ (73):1)Edwards Lifesciences Corporation
 One Edwards Way, Irvine, CA 92614,
 ΗΝΩΜΕΝΕΣ ΠΟΛΙΤΕΙΕΣ ΤΗΣ ΑΜΕΡΙΚΗΣ
ΣΥΜΒ. ΠΡΟΤΕΡΑΙΟΤΗΤΕΣ (30):201862664532 P-30/04/2018-US
ΕΦΕΥΡΕΤΗΣ (72):1)TAMIR, Ilan
 2)RAJPARA, Vipul P.
 3)ROTH, Jonathan
ΕΙΔΙΚΟΣ ΠΑΗΡΕΞΟΥΣΙΟΣ (74):ΑΘΑΝΑΣΙΑΔΟΥ "ΕΛΕΝΗ Γ.
 ΠΑΠΑΚΩΝΣΤΑΝΤΙΝΟΥ ΚΑΙ
 ΣΥΝΕΡΓΑΤΕΣ, ΔΙΚΗΓΟΡΙΚΗ ΕΤΑΙΡΙΑ"
 ΜΑΡΙΑ
 Κουμπάρη 2, 10674 ΑΘΗΝΑ
ΑΝΤΙΚΛΗΤΟΣ (74):ΓΙΑΖΙΤΖΟΓΛΟΥ ΕΥΑΓΓΕΛΙΑ
 Κουμπάρη 2,10674 ΑΘΗΝΑ
ΤΙΤΛΟΣ ΕΦΕΥΡΕΣΗΣ (54):**ΔΙΑΤΑΞΕΙΣ ΓΙΑ ΠΡΕΣΑΡΙΣΤΗ ΕΝΘΕ-
 ΣΗ ΜΕ ΠΤΥΧΩΣΗ ΠΡΟΣΘΕΤΙΚΩΝ
 ΕΜΦΥΤΕΥΜΑΤΩΝ**

ΠΕΡΙΛΗΨΗ(57)

Ένα συγκρότημα περιλαμβάνει μία διάταξη συγκράτησης και μία μη αυτοδιαστελλόμενη προσθετική καρδιακή βαλβίδα. Η προσθετική καρδιακή βαλβίδα μπορεί να συμπιεσθεί ακτινικά από μία διεσταλμένη διαμόρφωση σε μία συμπιεσμένη διαμόρφωση. Η διάταξη συγκράτησης διαμορφώνεται για να συγκρατεί την προσθετική καρδιακή βαλβίδα στην διεσταλμένη διαμόρφωση και για να επιτρέπει στην προσθετική καρδιακή βαλβίδα να εισέρχεται εντός μιας διάταξης πρεσαριστής ένθεσης με πτύχωση κατά τρόπο που η προσθετική καρδιακή βαλβίδα να μπορεί να τοποθετηθεί πρεσαριστά με πτύχωση επί ενός τμήματος προσαρμογής βαλβίδας μιας συσκευής μεταφοράς και τοποθέτησης.

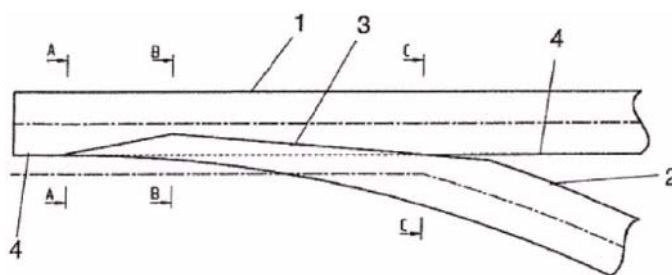


ΑΡΙΘΜΟΣ ΕΥΡ. Δ.Ε. (11):3110547
ΑΡΙΘ. ΕΛΛ. ΚΑΤΑΘΕΣΗΣ (21):20220401231
ΗΜΕΡ. ΕΛΛ. ΚΑΤΑΘΕΣΗΣ (22):15/06/2022
ΑΡΙΘ./ΗΜΕΡ. ΔΗΜΟΣΙΕΥΣΗΣ
ΕΥΡΩΠΑΪΚΟΥ ΔΙΠΛΩΜΑΤΟΣ(87):3743559 - 16/03/2022
ΑΡΙΘ./ΗΜΕΡ. ΔΗΜΟΣΙΕΥΣΗΣ
ΕΥΡΩΠΑΪΚΗΣ ΑΙΤΗΣΗΣ (86):19732531.9--11/06/2019
ΔΙΚΑΙΟΥΧΟΣ (73):1)voestalpine Turnout Technology Zeltweg GmbH
 Alpinestrasse 1, 8740 Zeltweg, ΑΥΣΤΡΙΑ
 2)voestalpine Railway Systems GmbH
 Kerpelystrasse 199, 8700 Leoben, ΑΥΣΤΡΙΑ
ΣΥΜΒ. ΠΡΟΤΕΡΑΙΟΤΗΤΕΣ (30):1702018-12/06/2018-ΑΤ
ΕΦΕΥΡΕΤΗΣ (72):1)WIPFLER, Erich
ΕΙΔΙΚΟΣ ΠΛΗΡΕΞΟΥΣΙΟΣ (74):ΑΘΑΝΑΣΙΑΔΟΥ "ΕΛΕΝΗ Γ.
 ΠΑΠΑΚΩΝΣΤΑΝΤΙΝΟΥ ΚΑΙ
 ΣΥΝΕΡΓΑΤΕΣ, ΔΙΚΗΓΟΡΙΚΗ ΕΤΑΙΡΙΑ"
 ΜΑΡΙΑ
 Κουμπάρη 2, 10674 ΑΘΗΝΑ
ΑΝΤΙΚΛΗΤΟΣ (74):ΓΙΑΖΙΤΖΟΓΛΟΥ ΕΥΑΓΓΕΛΙΑ
 Κουμπάρη 2,10674 ΑΘΗΝΑ
ΤΙΤΛΟΣ ΕΦΕΥΡΕΣΗΣ (54):**ΚΛΕΙΔΟΥΧΟΣ ΡΑΓΑ ΣΙΔΗΡΟΓΡΑΜ-
 ΜΗΣ (ΨΑΛΙΔΙ)**

ΠΕΡΙΛΗΨΗ(57)

Σε μια κλειδούχα ράγα σιδηρογραμμής (ψαλίδι) (1) προς εφαρμογή σε μια σιδηροδρομική διακλάδωση, περιλαμβάνουσα μια κεφαλή ράγας (5), έναν κορμό ράγας και ένα πέλμα ράγας, όπου η κλειδούχος ράγα σιδηρογραμμής (ψαλίδι) (1) διαθέτει μια πρώτη, κατά μήκος τομή (3) η οποία σχηματίζει μια περιοχή εγκατάστασης για μια αλλαγή σιδηροτροχιάς με βελόνες (2), και μια δεύτερη εκτός της περιοχής εγκατάστασης κείμενη κατά μήκος τομή (4), όπου η κλειδούχος

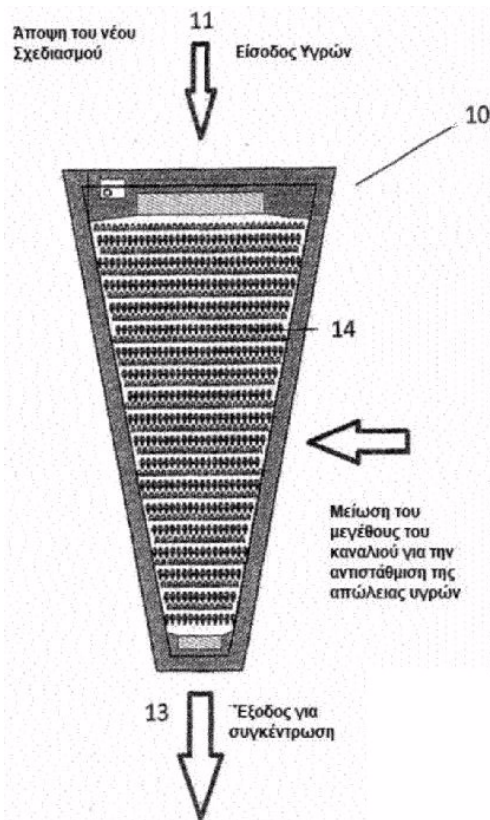
ράγα σιδηρογραμμής (ψαλίδι) (1) στην δεύτερη κατά μήκος τομή (4) παρουσιάζει μια βασική κατατομή - εγκάρσια διατομή, η οποία διαθέτει έναν διερχόμενο από το μέσο της εγκάρσιας διατομής της κεφαλής ράγας κεντρικό άξονα (9), όπου η κεφαλή ράγας (5) στην πρώτη κατά μήκος τομή (3) είναι επεξεργασμένη ήδη από την βασική κατατομή - εγκάρσια διατομή κατά τέτοιον τρόπο ώστε η εσωτερική παρειά σιδηροτροχιάς (7) σε σχέση με την βασική κατατομή να κείται εγγύτερα στον κεντρικό άξονα (9) της κλειδούχου ράγας σιδηρογραμμής (ψαλίδι) (1), όπου η κεφαλή ράγας (5) δεν παρουσιάζει σε τουλάχιστον μια πρώτη θέση εντός της πρώτης κατά μήκος τομής (3) ουσιαστικά ουδεμία μείωση πλάτους και σε τουλάχιστον μια δεύτερη θέση εντός της πρώτης κατά μήκος τομής (3) μια μέγιστη μείωση πλάτους, προβλέπεται ότι, η εσωτερική παρειά σιδηροτροχιάς (7) στην πρώτη θέση και η εσωτερική παρειά σιδηροτροχιάς (7) στην δεύτερη θέση βρίσκονται ουσιαστικά σε ένα κοινό επίπεδο εσωτερικής παρειάς σιδηροτροχιάς (8).



ΑΡΙΘΜΟΣ ΕΥΡ. Δ.Ε. (11):3110548
ΑΡΙΘ. ΕΛΛ. ΚΑΤΑΘΕΣΗΣ (21):20220401229
ΗΜΕΡ. ΕΛΛ. ΚΑΤΑΘΕΣΗΣ (22):15/06/2022
ΑΡΙΘ./ΗΜΕΡ. ΔΗΜΟΣΙΕΥΣΗΣ
ΕΥΡΩΠΑΪΚΟΥ ΔΙΠΛΩΜΑΤΟΣ(87):3060342 - 16/03/2022
ΑΡΙΘ./ΗΜΕΡ. ΔΗΜΟΣΙΕΥΣΗΣ
ΕΥΡΩΠΑΪΚΗΣ ΑΙΤΗΣΗΣ (86):14789265.7--24/10/2014
ΔΙΚΑΙΟΥΧΟΣ (73):1)Trilobite Innovation AS
 P.O. Box 8190, 4676 Kristiansand,
 ΝΟΡΒΗΓΙΑ
ΣΥΜΒ. ΠΡΟΤΕΡΑΙΟΤΗΤΕΣ (30):20131411-25/10/2013-NO
ΕΦΕΥΡΕΤΗΣ (72):1)EGELAND, Eirik, Bentzen
ΕΙΔΙΚΟΣ ΠΛΗΡΕΞΟΥΣΙΟΣ (74):ΓΙΑΚΟΥΜΗ ANNA
 Αλκαμένους 12-14, 10439 ΑΘΗΝΑ
ΑΝΤΙΚΛΗΤΟΣ (74):ΜΙΣΙΟΥ ΑΝΔΡΟΝΙΚΗ
 Αναλήψεως 23 και Μαραθώνος 27,10439
 ΑΘΗΝΑ
ΤΙΤΛΟΣ ΕΦΕΥΡΕΣΗΣ (54):**ΣΥΣΚΕΥΗ ΔΙΥΛΙΣΗΣ ΥΓΡΩΝ ΚΑΙ ΔΙΑ-
 ΤΑΞΗ**

ΠΕΡΙΛΗΨΗ(57)

Μια συσκευή και μια διάταξη διύλισης υγρών περιλαμβάνει μια είσοδο για το υγρό που πρόκειται να διυλιστεί, μια έξοδο διαχωρισμού και μια έξοδο συγκέντρωσης για το επεξεργασμένο υγρό σε ένα στρώμα διύλισης, όπου το στρώμα διύλισης περιλαμβάνει μια πλειάδα μονάδων διύλισης διατεταγμένων σε έναν σχεδιασμό, και όπου η διατομή της εξόδου συγκέντρωσης είναι μικρότερη από τη διατομή της εισόδου.

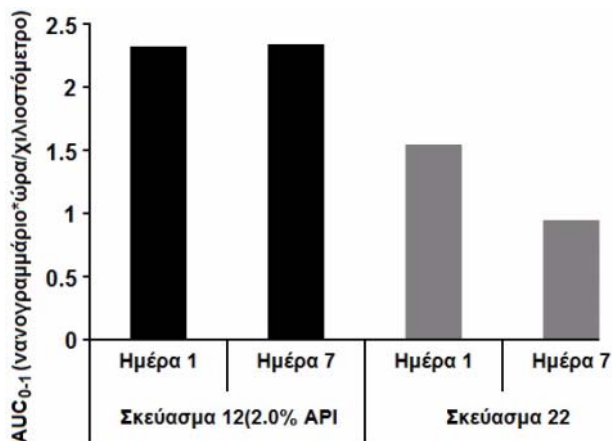


ΑΡΙΘΜΟΣ ΕΥΡ. Δ.Ε. (11):3110549
ΑΡΙΘ. ΕΛΛ. ΚΑΤΑΘΕΣΗΣ (21):20220401228
ΗΜΕΡ. ΕΛΛ. ΚΑΤΑΘΕΣΗΣ (22):15/06/2022
ΑΡΙΘ./ΗΜΕΡ. ΔΗΜΟΣΙΕΥΣΗΣ
ΕΥΡΩΠΑΪΚΟΥ ΔΙΠΛΩΜΑΤΟΣ(87):3297605 - 04/05/2022
ΑΡΙΘ./ΗΜΕΡ. ΔΗΜΟΣΙΕΥΣΗΣ
ΕΥΡΩΠΑΪΚΗΣ ΑΙΤΗΣΗΣ (86):16725243.6--19/05/2016
ΔΙΚΑΙΟΥΧΟΣ (73):1)Dermavant Sciences GmbH
Viaduktstrasse 8, 4051 Basel, ΕΛΒΕΤΙΑ
ΣΥΜΒ. ΠΡΟΤΕΡΑΙΟΤΗΤΕΣ (30):201562165097 P-21/05/2015-US
201662324450 P-19/04/2016-US
ΕΦΕΥΡΕΤΗΣ (72):1)BEDARD, Mary
2)DOHERTY, Michael Quinn
3)LENN, Jon D.
4)SANTOS, Leandro L.
5)SONTI, Sujatha D.
6)THOMAS, Joey Roger
7)WHITEMAN, Justin E.
8)JAIN, Piyush
ΕΙΔΙΚΟΣ ΠΑΡΗΡΕΞΟΥΣΙΟΣ (74):ΓΙΑΚΟΥΜΗ ANNA
Αλκαμένους 12-14, 10439 ΑΘΗΝΑ
ΑΝΤΙΚΑΛΗΤΟΣ (74):ΜΙΣΙΟΥ ΑΝΔΡΟΝΙΚΗ
Αναλήψεως 23 και Μαραθώνος 27,10439
ΑΘΗΝΑ
ΤΙΤΛΟΣ ΕΦΕΥΡΕΣΗΣ (54):**ΤΟΠΙΚΕΣ ΦΑΡΜΑΚΕΥΤΙΚΕΣ ΣΥΝΘΕΣΕΙΣ**

ΠΕΡΙΛΗΨΗ(57)

Η παρούσα εφεύρεση σχετίζεται με τοπικές φαρμακευτικές συνθέσεις γαλακτώματος που περιλαμβάνουν μια θεραπευτικά αποτελεσματική ποσότητα 3,5-διυδροξυ-4-ισοπροπυλ-trans,-στιλβενίου ή ενός φαρμακευτικά αποδεκτού άλατος αυτού, μια ελαιώδη φάση, μια υδατική φάση, ένα επιφανειοδραστικό και

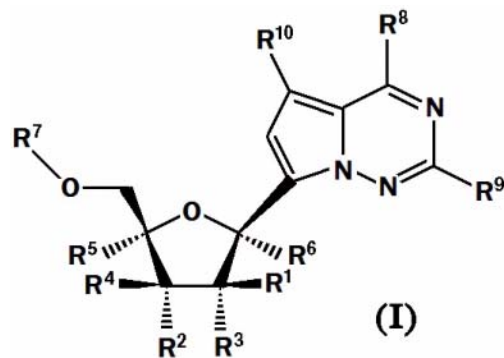
ένα αντιοξειδωτικό και όπου η σύνθεση γαλακτώματος είναι ομοιογενής και/ή το δραστικό διαλυτοποιείται στην ελαιώδη φάση. Η εφεύρεση αναφέρεται επίσης σε μεθόδους θεραπείας μιας δερματολογικής πάθησης ή διαταραχής σε έναν ασθενή με τη χορήγηση των παρουσών συνθέσεων στο δέρμα του ασθενούς.



ΑΡΙΘΜΟΣ ΕΥΡ. Δ.Ε. (11):3110550
ΑΡΙΘ. ΕΛΛ. ΚΑΤΑΘΕΣΗΣ (21):20220401243
ΗΜΕΡ. ΕΛΛ. ΚΑΤΑΘΕΣΗΣ (22):16/06/2022
ΑΡΙΘ./ΗΜΕΡ. ΔΗΜΟΣΙΕΥΣΗΣ
ΕΥΡΩΠΑΪΚΟΥ ΔΙΠΛΩΜΑΤΟΣ(87):3349758 - 06/04/2022
ΑΡΙΘ./ΗΜΕΡ. ΔΗΜΟΣΙΕΥΣΗΣ
ΕΥΡΩΠΑΪΚΗΣ ΑΙΤΗΣΗΣ (86):16770866.8--16/09/2016
ΔΙΚΑΙΟΥΧΟΣ (73):1)Gilead Sciences, Inc.
333 Lakeside Drive, Foster City, CA 94404,
ΗΝΩΜΕΝΕΣ ΠΟΛΙΤΕΙΕΣ ΤΗΣ ΑΜΕΡΙΚΗΣ
ΣΥΜΒ. ΠΡΟΤΕΡΑΙΟΤΗΤΕΣ (30):201562219302 P-16/09/2015-US
201562239696 P-09/10/2015-US
ΕΦΕΥΡΕΤΗΣ (72):1)CLARKE, Michael O' Neil Hanrahan
2)FENG, Joy Yang
3)JORDAN, Robert
4)MACKMAN, Richard L.
5)RAY, Adrian S.
6)SIEGEL, Dustin
ΕΙΔΙΚΟΣ ΠΑΡΗΡΕΞΟΥΣΙΟΣ (74):ΚΙΛΙΜΙΡΗΣ "ΠΑΤΡΙΝΟΣ & ΚΙΛΙΜΙΡΗΣ
ΔΙΚΗΓΟΡΙΚΗ ΕΤΑΙΡΙΑ" ΚΩΝΣΤΑΝΤΙΝΟΣ
Χατζηγιάννη Μέξη 7, 11528 ΑΘΗΝΑ
ΑΝΤΙΚΑΛΗΤΟΣ (74):ΚΙΛΙΜΙΡΗΣ ΚΩΝΣΤΑΝΤΙΝΟΣ
Χατζηγιάννη Μέξη 7,11528 ΑΘΗΝΑ
ΤΙΤΛΟΣ ΕΦΕΥΡΕΣΗΣ (54):**ΜΕΘΟΔΟΙ ΓΙΑ ΤΗΝ ΑΓΩΓΗ ΜΟ-
ΛΥΝΣΕΩΝ ΑΠΟ ΙΟ ARENAVIRIDAE**

ΠΕΡΙΛΗΨΗ(57)

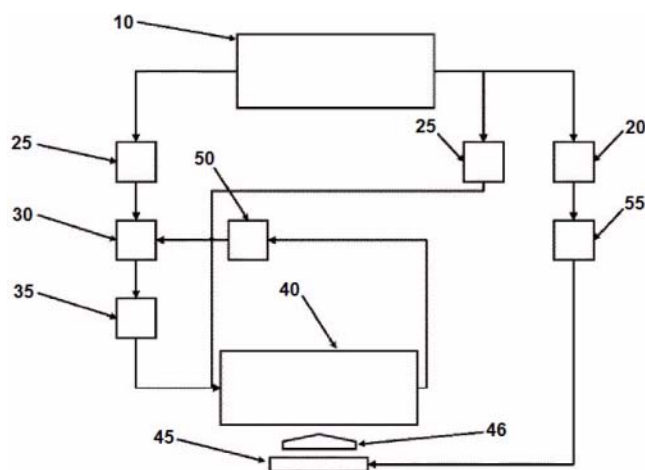
Παρέχονται μέθοδοι για την αγωγή μολύνσεων από ιό Arenaviridae και Coronaviridae μέσω χορήγησης νουκλεοζιτών και προφαρμάκων αυτών, του Τύπου (I): όπου η 1' θέση του νουκλεοζιτικού σακχάρου είναι υποκατεστημένη. Οι παρεχόμενες ενώσεις, συνθέσεις και μέθοδοι είναι χρήσιμες ιδίως για την αγωγή μολύνσεων από ιό Lassa και ιό Junin.



ΑΡΙΘΜΟΣ ΕΥΡ. Δ.Ε. (11):3110551
ΑΡΙΘ. ΕΛΛ. ΚΑΤΑΘΕΣΗΣ (21):20220401244
ΗΜΕΡ. ΕΛΛ. ΚΑΤΑΘΕΣΗΣ (22):16/06/2022
ΑΡΙΘ./ΗΜΕΡ. ΔΗΜΟΣΙΕΥΣΗΣ
ΕΥΡΩΠΑΪΚΟΥ ΔΙΠΛΩΜΑΤΟΣ(87):3611276 - 06/04/2022
ΑΡΙΘ./ΗΜΕΡ. ΔΗΜΟΣΙΕΥΣΗΣ
ΕΥΡΩΠΑΪΚΗΣ ΑΙΤΗΣΗΣ (86):18189141.7--15/08/2018
ΔΙΚΑΙΟΥΧΟΣ (73):1)NORSK HYDRO ASA
0240 Oslo ASA, ,, ΝΟΡΒΗΓΙΑ
ΣΥΜΒ. ΠΡΟΤΕΡΑΙΟΤΗΤΕΣ (30):
ΕΦΕΥΡΕΤΗΣ (72):1)SCHARF-BERGMANN, Roland
ΕΙΔΙΚΟΣ ΠΛΗΡΕΞΟΥΣΙΟΣ (74):ΚΙΛΙΜΙΡΗΣ "ΠΑΤΡΙΝΟΣ & ΚΙΛΙΜΙΡΗΣ
ΔΙΚΗΓΟΡΙΚΗ ΕΤΑΙΡΙΑ" ΚΩΝΣΤΑΝΤΙΝΟΣ
Χατζηγιάννη Μέξη 7, 11528 ΑΘΗΝΑ
ΑΝΤΙΚΛΗΤΟΣ (74):ΚΙΛΙΜΙΡΗΣ ΚΩΝΣΤΑΝΤΙΝΟΣ
Χατζηγιάννη Μέξη 7,11528 ΑΘΗΝΑ
ΤΙΤΛΟΣ ΕΦΕΥΡΕΣΗΣ (54):**ΜΕΘΟΔΟΣ ΓΙΑ ΤΗΝ ΠΑΡΑΓΩΓΗ ΔΕΥ-
ΤΕΡΟΓΕΝΟΥΣ ΑΛΟΥΜΙΝΙΟΥ**

ΠΕΡΙΛΗΨΗ(57)

Η εφεύρεση παρέχει μια μέθοδο για την παραγωγή δευτερογενούς αλουμινίου (50), όπου η μέθοδος που περιλαμβάνει την παροχή υλικού σκραπ που περιέχει αλουμίνιο (35), την παροχή υλικού σκραπ που περιέχει άνθρακα (20) από μία κυψέλη ηλεκτρόλυσης (10) για την παραγωγή πρωτογενούς αλουμινίου (15), εισαγωγή του υλικού σκραπ που περιέχει αλουμίνιο (20) σε έναν περιστροφικό κλίβανο (40), επεξεργασία του υλικού σκραπ που περιέχει άνθρακα (20) για την παραγωγή καυσίμου υλικού σκραπ (55), και τήξη του υλικού σκραπ που περιέχει αλουμίνιο (35) στον περιστροφικό κλίβανο (40) με χρησιμοποίηση ενέργειας που παράγεται από την καύση του καυσίμου υλικού σκραπ (55) έτσι ώστε να παραχθεί δευτερογενές αλουμίνιο (50).

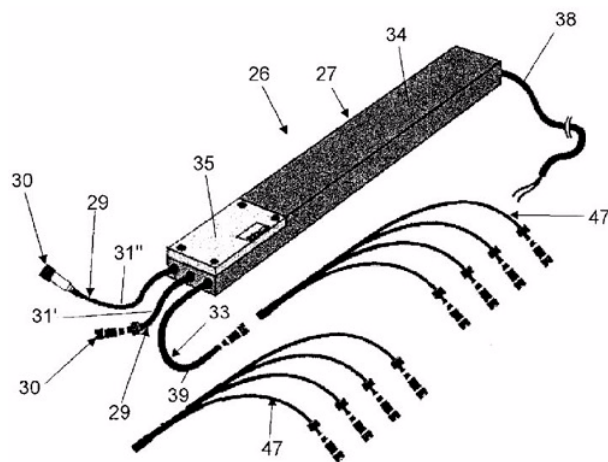


ΑΡΙΘΜΟΣ ΕΥΡ. Δ.Ε. (11):3110552
ΑΡΙΘ. ΕΛΛ. ΚΑΤΑΘΕΣΗΣ (21):20220401242
ΗΜΕΡ. ΕΛΛ. ΚΑΤΑΘΕΣΗΣ (22):16/06/2022
ΑΡΙΘ./ΗΜΕΡ. ΔΗΜΟΣΙΕΥΣΗΣ
ΕΥΡΩΠΑΪΚΟΥ ΔΙΠΛΩΜΑΤΟΣ(87):3670780 - 23/03/2022
ΑΡΙΘ./ΗΜΕΡ. ΔΗΜΟΣΙΕΥΣΗΣ
ΕΥΡΩΠΑΪΚΗΣ ΑΙΤΗΣΗΣ (86):19216902.7--17/12/2019
ΔΙΚΑΙΟΥΧΟΣ (73):1)Teleco Automation S.R.L.
Via Calmaggiore, 10/4, 31100 Treviso,
ΙΤΑΛΙΑ
ΣΥΜΒ. ΠΡΟΤΕΡΑΙΟΤΗΤΕΣ (30):201800020488-20/12/2018-IT
ΕΦΕΥΡΕΤΗΣ (72):1)BORSOI, Luigi
2)COLLOVINI, Roberto
ΕΙΔΙΚΟΣ ΠΛΗΡΕΞΟΥΣΙΟΣ (74):ΑΘΑΝΑΣΙΑΔΟΥ "ΕΛΕΝΗ Γ.
ΠΑΠΑΚΩΝΣΤΑΝΤΙΝΟΥ ΚΑΙ
ΣΥΝΕΡΓΑΤΕΣ, ΔΙΚΗΓΟΡΙΚΗ ΕΤΑΙΡΙΑ"
ΜΑΡΙΑ
Κουμπάρη 2, 10674 ΑΘΗΝΑ
ΑΝΤΙΚΛΗΤΟΣ (74):ΓΙΑΖΙΤΖΟΓΛΟΥ ΕΥΑΓΓΕΛΙΑ
Κουμπάρη 2,10674 ΑΘΗΝΑ
ΤΙΤΛΟΣ ΕΦΕΥΡΕΣΗΣ (54):**ΜΙΑ ΣΥΣΚΕΥΗ ΓΙΑ ΕΛΕΓΧΟ ΜΙΑΣ
ΕΓΚΑΤΑΣΤΑΣΗΣ ΚΑΛΥΜΜΑΤΟΣ ΠΟΥ
ΤΥΛΙΓΕΤΑΙ ΣΕ ΡΟΛΟ**

ΠΕΡΙΛΗΨΗ(57)

Μία συσκευή (26) για έλεγχο και μίας μονάδας μηχανοκίνησης (20) μίας εγκατάστασης καλύμματος που τυλίγεται σε ρολό (1) και μίας πληθώρας στοιχείων φωτισμού (18) που εφαρμόζονται σε τουλάχιστον ένα εξάρτημα (2, 4, 6, 8, 10) της εν λόγω εγκατάστασης καλύμματος που τυλίγεται σε ρολό (1), που χαρακτηρίζεται από το ότι περιλαμβάνει ένα κέλυφος (27), το οποίο μπορεί να εισάγεται μέσα σε ένα εξάρτημα της εν λόγω εγκατάστασης (1) ή την κατασκευή στήριξής της ή/και μπορεί να συσχετίζεται εξωτερικά με την εν λόγω εγκατάσταση (1) ή με την κατασκευή στήριξής της, ή κοντά σε αυτή, όπου μέσα στο εν λόγω κέλυφος (27) διατάσσεται και εγκλείεται: -τουλάχιστον μία μονάδα τροφοδοσίας ισχύος (34) για την εν λόγω μονάδα μηχανοκίνησης (20) και για τα εν λόγω

στοιχεία φωτισμού (18), - τουλάχιστον μία μονάδα (35) για παρακολούθηση και έλεγχο που μπορεί να συνδέεται με την εν λόγω μονάδα μηχανοκίνησης και τα εν λόγω στοιχεία φωτισμού (18) της εν λόγω εγκατάστασης καλύμματος που τυλίγεται σε ρολό (1), - ένας δέκτης ή πομποδέκτης (36) που συνδέεται ή/και ενσωματώνεται στην εν λόγω μονάδα ελέγχου και εντολών (35) ώστε να λαμβάνει από έξω σήματα ελέγχου για έλεγχο, με βάση αυτά, της εν λόγω μονάδας μηχανοκίνησης (20) και των εν λόγω στοιχείων φωτισμού (18), και που επίσης χαρακτηρίζεται από το ότι η εν λόγω μονάδα ελέγχου (35) είναι διαρθρωμένη έτσι ώστε, εάν λαμβάνεται μία εντολή ενεργοποίησης της μονάδας μηχανοκίνησης (20) ενώ τα στοιχεία φωτισμού (18) τροφοδοτούνται, η ισχύς για την τροφοδοσία των στοιχείων φωτισμού (18) να μειώνεται αυτόματα, μειώνοντας έτσι επίσης τη φωτεινότητα που παράγεται από αυτά τα στοιχεία, που πρόκειται να χρησιμοποιηθεί για την τροφοδοσία της μονάδας μηχανοκίνησης (20).



ΑΡΙΘΜΟΣ ΕΥΡ. Δ.Ε. (11):3110553
ΑΡΙΘ. ΕΛΛ. ΚΑΤΑΘΕΣΗΣ (21):20220401239
ΗΜΕΡ. ΕΛΛ. ΚΑΤΑΘΕΣΗΣ (22):16/06/2022
ΑΡΙΘ./ΗΜΕΡ. ΔΗΜΟΣΙΕΥΣΗΣ
ΕΥΡΩΠΑΪΚΟΥ ΔΙΠΛΩΜΑΤΟΣ(87):3630166 - 06/04/2022
ΑΡΙΘ./ΗΜΕΡ. ΔΗΜΟΣΙΕΥΣΗΣ
ΕΥΡΩΠΑΪΚΗΣ ΑΙΤΗΣΗΣ (86):18735017.8--31/05/2018
ΔΙΚΑΙΟΥΧΟΣ (73):1)Eli Lilly and Company
Lilly Corporate Center, Indianapolis, IN
46285, ΗΝΩΜΕΝΕΣ ΠΟΛΙΤΕΙΕΣ ΤΗΣ
ΑΜΕΡΙΚΗΣ
ΣΥΜΒ. ΠΡΟΤΕΡΑΙΟΤΗΤΕΣ (30):201762513645 P-01/06/2017-US
ΕΦΕΥΡΕΤΗΣ (72):1)ΡΑΑΒΟΛΑ, Chad Donald
2)ZHANG, Jun
ΕΙΛΙΚΟΣ ΠΛΗΡΕΞΟΥΣΙΟΣ (74):ΑΘΑΝΑΣΙΑΔΟΥ "ΕΛΕΝΗ Γ.
ΠΑΠΑΚΩΝΣΤΑΝΤΙΝΟΥ ΚΑΙ
ΣΥΝΕΡΓΑΤΕΣ, ΔΙΚΗΓΟΡΙΚΗ ΕΤΑΙΡΙΑ"
ΜΑΡΙΑ
Κουμπάρη 2, 10674 ΑΘΗΝΑ
ΑΝΤΙΚΛΗΤΟΣ (74):ΓΙΑΖΙΤΖΟΓΛΟΥ ΕΥΑΓΓΕΛΙΑ
Κουμπάρη 2,10674 ΑΘΗΝΑ
ΤΙΤΛΟΣ ΕΦΕΥΡΕΣΗΣ (54):**ΣΥΝΘΕΣΕΙΣ ΙΝΣΟΥΛΙΝΗΣ ΤΑΧΕΙΑΣ
ΔΡΑΣΗΣ**

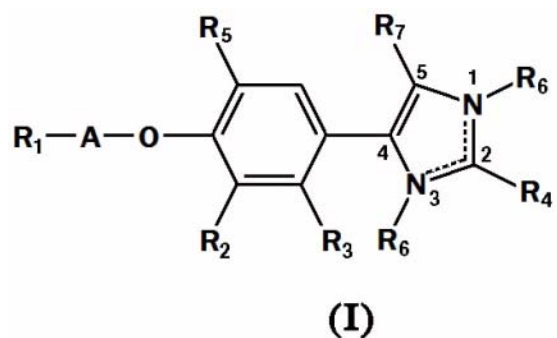
ΠΕΡΙΛΗΨΗ(57)

Η εφεύρεση έγκειται σε σύνθεση ινσουλίνης ή αναλόγου ινσουλίνης που έχει φαρμακοκινητική δράση ταχύτερη από τη δράση εμπορικών τυποποιήσεων προϊόντων αναλόγων ινσουλίνης ταχείας έναρξης.

ΑΡΙΘΜΟΣ ΕΥΡ. Δ.Ε. (11):3110554
ΑΡΙΘ. ΕΛΛ. ΚΑΤΑΘΕΣΗΣ (21):20220401240
ΗΜΕΡ. ΕΛΛ. ΚΑΤΑΘΕΣΗΣ (22):16/06/2022
ΑΡΙΘ./ΗΜΕΡ. ΔΗΜΟΣΙΕΥΣΗΣ
ΕΥΡΩΠΑΪΚΟΥ ΔΙΠΛΩΜΑΤΟΣ(87):3401310 - 06/04/2022
ΑΡΙΘ./ΗΜΕΡ. ΔΗΜΟΣΙΕΥΣΗΣ
ΕΥΡΩΠΑΪΚΗΣ ΑΙΤΗΣΗΣ (86):16878135.9--25/10/2016
ΔΙΚΑΙΟΥΧΟΣ (73):1)Otsuka Pharmaceutical Factory, Inc.
115, Aza Kuguhara Tateiwa Muya-cho, Naru-
to-shi, Tokushima 772-8601, ΙΑΠΩΝΙΑ
ΣΥΜΒ. ΠΡΟΤΕΡΑΙΟΤΗΤΕΣ (30):2015254016-25/12/2015-JP
ΕΦΕΥΡΕΤΗΣ (72):1)IWATA, Koushi
2)SHIBUTANI, Tadao
3)KIDO, Satoshi
4)MORI, Daisuke
5)YOSHIOKA, Hidenori
6)NAKATA, Hikaru
7)ISHIMARU, Akiko
ΕΙΛΙΚΟΣ ΠΛΗΡΕΞΟΥΣΙΟΣ (74):ΑΘΑΝΑΣΙΑΔΟΥ "ΕΛΕΝΗ Γ.
ΠΑΠΑΚΩΝΣΤΑΝΤΙΝΟΥ ΚΑΙ
ΣΥΝΕΡΓΑΤΕΣ, ΔΙΚΗΓΟΡΙΚΗ ΕΤΑΙΡΙΑ"
ΜΑΡΙΑ
Κουμπάρη 2, 10674 ΑΘΗΝΑ
ΑΝΤΙΚΛΗΤΟΣ (74):ΓΙΑΖΙΤΖΟΓΛΟΥ ΕΥΑΓΓΕΛΙΑ
Κουμπάρη 2,10674 ΑΘΗΝΑ
ΤΙΤΛΟΣ ΕΦΕΥΡΕΣΗΣ (54):**ΕΝΩΣΗ ΦΑΙΝΥΛΙΜΙΔΑΖΟΛΗΣ**

ΠΕΡΙΛΗΨΗ(57)

Παρέχεται μία ένωση (χημειοθεραπευτικός παράγοντας) αποτελεσματική στην πρόληψη και την αγωγή της υπερλιπιδαιμίας, της παχυσαρκίας ή των όμοιων. Μία ένωση φαινυλμιδαζόλης ή ένα φαρμακευτικά αποδεκτό άλας αυτής που αναπαρίσταται από τον ακόλουθο τύπο (1).



ΑΡΙΘΜΟΣ ΕΥΡ. Δ.Ε. (11):3110555
ΑΡΙΘ. ΕΛΛ. ΚΑΤΑΘΕΣΗΣ (21):20220401241
ΗΜΕΡ. ΕΛΛ. ΚΑΤΑΘΕΣΗΣ (22):16/06/2022
ΑΡΙΘ./ΗΜΕΡ. ΔΗΜΟΣΙΕΥΣΗΣ
ΕΥΡΩΠΑΪΚΟΥ ΔΙΠΛΩΜΑΤΟΣ(87):3495380 - 30/03/2022
ΑΡΙΘ./ΗΜΕΡ. ΔΗΜΟΣΙΕΥΣΗΣ
ΕΥΡΩΠΑΪΚΗΣ ΑΙΤΗΣΗΣ (86):18182274.3--10/12/2013
ΔΙΚΑΙΟΥΧΟΣ (73):1)MedImmune Limited
Milstein Building Granta Park, Cambridge
Cambridgeshire CB21 6GH, ΜΕΓΑΛΗ
ΒΡΕΤΑΝΙΑ
ΣΥΜΒ. ΠΡΟΤΕΡΑΙΟΤΗΤΕΣ (30):201261735823 P-11/12/2012-US
ΕΦΕΥΡΕΤΗΣ (72):1)AGORAM, Balaji
2)ANTONSSON, Madeleine
3)BEDNAREK, Maria, A
4)BURMEISTER, Nicole
5)BENTHEM, Lambertus
6)FAIRMAN, David
7)FRITSCH-FREDIN, Maria
8)JACKSON, Ronald Henry
9)LOFMARK, Rasmus Jansson
10)METCALFE, Jaqueline
ΕΙΛΙΚΟΣ ΠΛΗΡΕΞΟΥΣΙΟΣ (74):ΣΙΩΤΟΥ "ΚΑΤΕΡΙΝΑ ΣΙΩΤΟΥ ΚΑΙ
ΣΥΝΕΡΓΑΤΕΣ ΔΙΚΗΓΟΡΙΚΗ ΕΤΑΙΡΕΙΑ"
ΔΙΚΑΤΕΡΙΝΗ
Πατησίων (28ης Οκτωβρίου) 122, 11257
ΑΘΗΝΑ
ΑΝΤΙΚΛΗΤΟΣ (74):ΣΙΩΤΟΥ ΔΙΚΑΤΕΡΙΝΗ
Πατησίων (28ης Οκτωβρίου) 122,11257
ΑΘΗΝΑ
ΤΙΤΛΟΣ ΕΦΕΥΡΕΣΗΣ (54):ΣΥΝΑΓΩΝΙΣΤΕΣ ΓΛΥΚΑΓΟΝΗΣ ΚΑΙ
GLP-1 ΓΙΑ ΤΗΝ ΑΓΩΓΗ ΤΗΣ ΠΑΧΥ-
ΣΑΡΚΙΑΣ

ΠΕΡΙΛΗΨΗ(57)

Η παρούσα εφεύρεση παρέχει πεπτίδια ανθεκτικά στην πρωτεάση, μεθόδους παρασκευής τέτοιων πεπτιδίων, καθώς και συνθέσεις που περιλαμβάνουν πεπτίδια ανθεκτικά στην πρωτεάση και μέθοδο αγωγής που χρησιμοποιεί τέτοια πεπτίδια. Η ενσωμάτωση αλφα-μεθυλο-λειτουργικοποιημένων αμινοξέων απευθείας στην κύρια αλυσίδα κατά τη διάρκεια της τυπικής πεπτιδικής σύνθεσης μέσω των μεθοδολογιών που περιγράφονται στο παρόν έχει προσδιοριστεί ότι παράγει πεπτίδια ανθεκτικά στην πρωτεάση.

2.2 ΕΥΡΕΤΗΡΙΟ ΕΥΡΩΠΑΪΚΩΝ Δ.Ε. ΣΥΜΦΩΝΑ ΜΕ ΤΟΝ ΑΡΙΘΜΟ ΔΗΜΟΣΙΕΥΣΗΣ

| ΑΡ./ΗΜ.ΔΗΜ.Ε.Δ. (87) | ΔΙΚΑΙΟΥΧΟΣ (73) | ΤΙΤΛΟΣ ΕΦΕΥΡΕΣΗΣ (54) | ΑΡ.ΕΥΡ.Δ.Ε. (11) |
|-------------------------|--|--|---------------------|
| 1596887 - 23/03/2022 | NEKTAR THERAPEUTICS | ΣΥΜΠΛΟΚΑ ΟΜΑΔΩΝ ΠΟΛΥΜΕΡΟΥΣ-ΠΑΡΑΓΟΝΤΑ VIII | 3110445 |
| 2211984 - 16/03/2022 | IMPLANTICA PATENT LTD. | ΣΥΣΚΕΥΗ ΓΙΑ ΤΗ ΘΕΡΑΠΕΥΤΙΚΗ ΑΝΤΙΜΕΤΩΠΙΣΗ ΤΗΣ ΓΥΝΑΙΚΕΙΑΣ ΣΕΞΟΥΑΛΙΚΗΣ ΔΥΣΛΕΙΤΟΥΡΓΙΑΣ | 3110509 |
| 2440450 - 30/03/2022 | ALFAWALL AKTIEBOLAG | ΜΟΝΑΔΑ ΚΑΘΑΡΙΣΜΟΥ ΓΙΑ ΚΑΘΑΡΙΣΜΟ ΕΝΟΣ ΣΥΣΤΗΜΑΤΟΣ ΕΠΕΞΕΡΓΑΣΙΑΣ ΥΔΑΤΙΝΟΥ ΕΡΜΑΤΟΣ, ΣΥΣΤΗΜΑ ΕΠΕΞΕΡΓΑΣΙΑΣ ΥΔΑΤΙΝΟΥ ΕΡΜΑΤΟΣ ΚΑΙ ΧΡΗΣΗ ΤΕΤΟΙΟΥ ΣΥΣΤΗΜΑΤΟΣ | 3110422 |
| 2595485 - 16/03/2022 | MINERVA NEUROSCIENCES, INC. | ΜΕΘΟΔΟΙ ΧΡΗΣΕΩΣ ΠΑΡΑΓΩΓΩΝ ΚΥΚΛΙΚΟΥ ΑΜΙΔΙΟΥ ΓΙΑ ΤΗ ΘΕΡΑΠΕΥΤΙΚΗ ΑΝΤΙΜΕΤΩΠΙΣΗ ΤΩΝ ΜΕΣΟΛΑΒΟΥΜΕΝΩΝ ΑΠΟ ΤΟΝ ΥΠΟΔΟΧΕΑ ΣΙΓΜΑ ΔΙΑΤΑΡΑΧΩΝ | 3110543 |
| 2670242 - 16/03/2022 | AVALYN PHARMA INC. | ΕΝΩΣΕΙΣ ΑΝΑΛΟΓΟΥ ΠΙΡΦΕΝΙΔΟΝΗΣ ΚΑΙ ΠΥΡΙΔΟΝΗΣ ΣΕ ΔΕΡΟΛΥΜΑ ΚΑΙ ΧΡΗΣΕΙΣ ΑΥΤΩΝ | 3110440 |
| 2697922 - 06/04/2022 | TELEFONAKTIEBOLAGET LM ERICSSON (PUBL) | ΜΕΘΟΔΟΣ ΚΑΙ ΣΥΣΚΕΥΗ ΓΙΑ ΔΙΑΧΕΙΡΙΣΗ ΜΑΛΑΚΗΣ ΠΡΟΣΩΡΙΝΗΣ ΜΝΗΜΗΣ ΜΕ ΒΑΣΗ ΤΙΣ ΚΑΤΗΓΟΡΙΕΣ ΕΞΟΠΛΙΣΜΟΥ ΧΡΗΣΤΗ ΣΕ ΕΝΑ ΔΙΚΤΥΟ ΕΠΙΚΟΙΝΩΝΙΩΝ | 3110540 |
| 2758496 - 11/05/2022 | GIDARA ENERGY B.V. | ΜΕΘΟΔΟΣ ΓΙΑ ΤΗΝ ΠΑΡΑΓΩΓΗ ΣΥΝΘΕΤΙΚΟΥ ΑΕΡΙΟΥ ΔΙΑ ΕΞΑΕΡΙΩΣΗΣ ΜΙΑΣ ΒΙΟΜΑΖΑΣ ΕΝΤΟΣ ΜΙΑΣ ΡΕΥΣΤΟΠΟΙΗΜΕΝΗΣ ΚΛΙΝΗΣ | 3110512 |
| 2791160 - 02/03/2022 | MODERNATX, INC. | ΣΥΝΘΕΣΕΙΣ ΤΡΟΠΟΙΗΜΕΝΟΥ MRNA | 3110423 |
| 2819998 - 06/04/2022 | ARRAY BIOPHARMA INC. | ΚΡΥΣΤΑΛΛΙΚΕΣ ΜΟΡΦΕΣ 1-(3-ΤΡΙΤ-ΒΟΥΤΥΛΟ-1-Ρ-ΤΟΛΥΛΟ-1Η-ΠΥΡΑΖΟΛ-5-ΥΛΟ)-3-(5-ΦΘΟΡΟ-2-(1-(2-ΥΔΡΟΞΥΑΙΘΥΛ)-ΙΝΔΑΖΟΛ-5-ΥΛΟΞΥ)ΒΕΝΖΥΛ)ΟΥΡΙΑΣ ΥΔΡΟΧΛΩΡΙΚΗ | 3110470 |
| 2836203 - 09/03/2022 | SEQUESSOME TECHNOLOGY HOLDINGS LIMITED | ΦΥΣΑΛΙΔΩΔΕΙΣ ΤΥΠΟΠΟΙΗΣΕΙΣ ΓΙΑ ΧΡΗΣΗ ΣΤΗΝ ΑΝΤΙΜΕΤΩΠΙΣΗ ΠΟΝΟΥ Ή ΜΕΙΩΜΕΝΗΣ ΚΙΝΗΤΙΚΟΤΗΤΑΣ ΜΙΑΣ ΑΡΘΡΩΣΗΣ | 3110467 |
| 2840842 - 11/05/2022 | NTT DOCOMO, INC. | ΚΙΝΗΤΟΣ ΣΤΑΘΜΟΣ ΚΑΙ ΜΕΘΟΔΟΣ ΓΙΑ ΚΙΝΗΤΟ ΣΤΑΘΜΟ | 3110457 |
| 2872145 - 09/03/2022 | EMALEX BIOSCIENCES, INC. | ΣΥΓΧΩΝΕΥΜΕΝΕΣ BENZAZEΠΙΝΕΣ ΓΙΑ ΤΗ ΘΕΡΑΠΕΙΑ ΤΟΥ ΣΥΝΔΡΟΜΟΥ TOURETTE | 3110447 |
| 2883780 - 09/03/2022 | WONDERLAND SWITZERLAND AG | ΔΙΑΤΑΞΗ ΤΡΟΧΟΥ ΓΙΑ ΣΥΣΚΕΥΗ ΥΠΟΣΤΗΡΙΞΗΣ ΒΡΕΦΩΝ | 3110483 |
| 2902809 - 13/04/2022 | DRAKA ELEVATOR PRODUCTS, INC. | ΣΥΣΚΕΥΗ ΑΙΣΘΗΤΗΡΑ ΣΕΙΣΜΙΚΗΣ ΑΝΙΧΝΕΥΣΗΣ ΓΙΑ ΕΞΟΠΛΙΣΜΟ ΚΑΘΕΤΗΣ ΜΕΤΑΦΟΡΑΣ | 3110435 |
| 2939158 - 02/03/2022 | DEXCOM, INC. | ΤΗΛΕΠΑΡΑΚΟΛΟΥΘΗΣΗ ΜΕΤΡΗΣΕΩΝ ΑΝΑΛΥΤΗ | 3110436 |
| 3002423 - 01/06/2022 | SIEMENS GAMESA RENEWABLE ENERGY A/S | ΜΟΝΑΔΑ ΠΑΡΑΓΩΓΗΣ ΕΝΕΡΓΕΙΑΣ ΣΥΝΔΥΑΣΜΕΝΟΥ ΚΥΚΛΟΥ ΜΕ ΜΟΝΑΔΑ ΘΕΡΜΙΚΗΣ ΑΠΟΘΗΚΕΥΣΗΣ ΕΝΕΡΓΕΙΑΣ ΚΑΙ ΜΕΘΟΔΟΣ ΓΙΑ ΤΗΝ ΠΑΡΑΓΩΓΗ ΗΛΕΚΤΡΙΣΜΟΥ ΜΕ ΤΗ ΧΡΗΣΗ ΤΗΣ ΜΟΝΑΔΑΣ ΠΑΡΑΓΩΓΗΣ ΕΝΕΡΓΕΙΑΣ ΣΥΝΔΥΑΣΜΕΝΟΥ ΚΥΚΛΟΥ | 3110500 |
| 3002620 - 09/03/2022 | THALES | ΜΕΘΟΔΟΣ ΠΑΡΑΓΩΓΗΣ ΕΝΟΣ ΣΥΣΤΗΜΑΤΟΣ ΛΗΨΗΣ ΕΙΚΟΝΩΝ ΣΕ ΣΥΝΘΗΚΕΣ ΧΑΜΗΛΟΥ ΦΩΤΙΣΜΟΥ ΚΑΙ ΕΝΟΣ ΣΥΝΔΕΔΕΜΕΝΟΥ ΣΥΣΤΗΜΑΤΟΣ ΛΗΨΗΣ ΕΙΚΟΝΩΝ ΣΕ ΣΥΝΘΗΚΕΣ ΧΑΜΗΛΟΥ ΦΩΤΙΣΜΟΥ | 3110462 |
| 3009377 - 16/03/2022 | FRIESLANDCAMPINA NEDERLAND B.V. | ΣΥΓΚΡΟΤΗΜΑ ΓΙΑ ΤΗ ΔΙΑΝΟΜΗ ΠΡΟΪΟΝΤΟΣ | 3110545 |
| 3017286 - 13/04/2022 | S.D. SIGHT DIAGNOSTICS LTD. | ΜΕΘΟΔΟΣ, ΚΙΤ ΚΑΙ ΣΥΣΤΗΜΑ ΓΙΑ ΤΗΝ ΑΠΕΙΚΟΝΙΣΗ ΔΕΙΓΜΑΤΟΣ ΑΙΜΑΤΟΣ | 3110421 |
| 3044323 - 06/04/2022 | F. HOFFMANN-LA ROCHE AG | ΜΕΘΟΔΟΙ ΓΙΑ ΤΗΝ ΑΝΙΧΝΕΥΣΗ ΚΑΙ ΠΟΣΟΤΙΚΟ ΠΡΟΣΔΙΟΡΙΣΜΟ ΠΡΩΤΕΪΝΗΣ ΚΥΤΤΑΡΟΥ-ΞΕΝΙΣΤΗ ΣΕ ΚΥΤΤΑΡΙΚΕΣ ΣΕΙΡΕΣ | 3110463 |
| 3060342 - 16/03/2022 | TRILOBITE INNOVATION AS | ΣΥΣΚΕΥΗ ΔΙΥΛΙΣΗΣ ΥΓΡΩΝ ΚΑΙ ΔΙΑΤΑΞΗ | 3110548 |

| ΑΡ./ΗΜ.ΔΗΜ.Ε.Δ. (87) | ΔΙΚΑΙΟΥΧΟΣ (73) | ΤΙΤΛΟΣ ΕΦΕΥΡΕΣΗΣ (54) | ΑΡ.ΕΥΡ.Δ.Ε. (11) |
|-------------------------|---|---|---------------------|
| 3103441 - 16/03/2022 | APR APPLIED PHARMA RESEARCH S.A. | ΠΑΡΑΣΚΕΥΑΣΜΑΤΑ ΚΑΙ ΜΕΘΟΔΟΙ ΧΡΗΣΗΣ ΔΙΚΛΟΦΕ- ΝΑΚΗΣ | 3110508 |
| 3163315 - 09/03/2022 | STRATACACHE LIMITED | ΣΥΣΤΗΜΑ ΚΑΙ ΜΕΘΟΔΟΣ ΓΙΑ ΤΗ ΔΙΑΧΕΙΡΙΣΗ ΔΕΔΟ- ΜΕΝΩΝ ΕΝΤΟΠΙΣΜΟΥ ΘΕΣΗΣ ΣΕ ΕΣΩΤΕΡΙΚΟΥΣ ΧΩΡΟΥΣ | 3110478 |
| 3170944 - 02/03/2022 | KOREA MACHINERY IND. INC | ΜΗ ΜΗΧΑΝΟΚΙΝΗΤΗ ΣΥΣΚΕΥΗ ΠΡΟΛΗΨΗΣ ΑΝΤΙΠΡΟΗΣ | 3110453 |
| 3175055 - 02/03/2022 | JUST BIOFIBER STRUCTURAL SOLU- TIONS CORP. | ΣΥΓΚΡΟΤΗΜΑ ΔΟΜΙΚΟΥ ΜΠΛΟΚ ΠΟΥ ΕΧΕΙ ΕΝΑ ΣΥ- ΣΤΗΜΑ ΤΑΝΥΣΗΣ | 3110426 |
| 3186794 - 30/03/2022 | SIEMENS SCHWEIZ AG | ΜΕΘΟΔΟΣ, ΨΗΦΙΑΚΟ ΕΡΓΑΛΕΙΟ, ΣΥΣΚΕΥΗ ΚΑΙ ΣΥΣΤΗ- ΜΑ ΑΝΙΧΝΕΥΣΗΣ ΚΙΝΗΣΕΩΝ ΑΝΤΙΚΕΙΜΕΝΩΝ Ή/ΚΑΙ ΕΜΒΙΩΝ ΟΝΤΩΝ ΣΕ ΜΙΑ ΕΜΒΕΛΕΙΑ ΡΑΔΙΟΕΠΙΚΟΙΝΩ- ΝΙΩΝ, ΣΥΓΚΕΚΡΙΜΕΝΑ ΕΝΟΣ ΕΣΩΤΕΡΙΚΟΥ ΧΩΡΟΥ | 3110420 |
| 3191170 - 09/03/2022 | FASTMEDITALIA S.R.L. | ΕΠΙΘΕΜΑ ΙΚΑΝΟ ΝΑ ΠΑΡΑΓΕΙ ΜΙΚΡΟΡΕΥΜΑΤΑ | 3110448 |
| 3191993 - 20/04/2022 | ILLUMINA CAMBRIDGE LIMITED | ΑΝΙΧΝΕΥΣΗ ΕΠΕΚΤΑΣΕΩΝ ΕΠΑΝΑΛΗΨΗΣ ΜΕ ΔΕΔΟΜΕ- ΝΑ ΑΛΛΗΛΟΥΧΗΣΗΣ ΣΥΝΤΟΜΗΣ ΑΝΑΓΝΩΣΗΣ | 3110475 |
| 3194411 - 04/05/2022 | THE REGENTS OF THE UNIVERSITY OF CALIFORNIA | ΑΝΑΛΟΓΑ ΝΟΥΚΛΕΟΤΙΔΙΩΝ | 3110425 |
| 3204492 - 09/03/2022 | ASSISTANCE PUBLIQUE-HOPITAUX DE PARIS FONDATION IMAGINE - INSTITUT DES MALADIES GENETIQUES INSTITUT NATIONAL DE LA SANTE ET DE LA RECHERCHE MEDICALE (INSERM) UNIVERSITE PARIS CITE | ΜΕΘΟΔΟΣ ΔΗΜΙΟΥΡΓΙΑΣ ΠΡΟΓΟΝΙΚΩΝ Τ ΚΥΤΤΑΡΩΝ | 3110502 |
| 3238737 - 06/04/2022 | ACADEMISCH ZIEKENHUIS LEIDEN BIOMARIN TECHNOLOGIES B.V. | ΜΕΣΑ ΚΑΙ ΜΕΘΟΔΟΙ ΓΙΑ ΤΗΝ ΑΝΤΙΜΕΤΩΠΙΣΗ ΜΥΙΚΩΝ ΔΙΑΤΑΡΑΧΩΝ | 3110513 |
| 3247393 - 09/03/2022 | CYTOMX THERAPEUTICS INC. | ΔΙΑΣΠΑΣΙΜΑ ΜΕ ΜΕΤΑΛΛΟΠΡΩΤΕΑΣΗ ΜΗΤΡΑΣ ΚΑΙ ΠΡΩΤΕΑΣΗ ΣΕΡΙΝΗΣ ΥΠΟΣΤΡΩΜΑΤΑ ΚΑΙ ΜΕΘΟΔΟΙ ΧΡΗΣΗΣ ΑΥΤΩΝ | 3110476 |
| 3247678 - 16/03/2022 | INNOVATIVE WATER CARE, LLC | ΣΥΝΘΕΣΕΙΣ ΥΠΟΧΛΩΡΙΔΙΟΥ ΑΣΒΕΣΤΙΟΥ ΜΕ ΠΑΡΑΒΑ- ΤΟΥΣ ΧΡΩΜΑΤΙΚΟΥΣ ΔΕΙΚΤΕΣ ΚΑΙ ΜΕΘΟΔΟΙ ΧΡΗΣΗΣ ΑΥΤΩΝ | 3110535 |
| 3253661 - 09/03/2022 | FOCKE & CO. (GMBH & CO. KG) | ΔΙΑΤΑΞΗ ΚΑΙ ΜΕΘΟΔΟΣ ΓΙΑ ΠΑΡΑΓΩΓΗ ΟΡΘΟΓΩΝΙΩΝ ΣΥΣΚΕΥΑΣΙΩΝ ΓΙΑ ΤΣΙΓΑΡΑ | 3110486 |
| 3297605 - 04/05/2022 | DERMAVANT SCIENCES GMBH | ΤΟΠΙΚΕΣ ΦΑΡΜΑΚΕΥΤΙΚΕΣ ΣΥΝΘΕΣΕΙΣ | 3110549 |
| 3302766 - 16/03/2022 | TECHNOLOGIES AVANCEES ET MEM- BRANES INDUSTRIELLES | ΣΤΟΙΧΕΙΟ ΔΙΑΧΩΡΙΣΜΟΥ ΜΕ ΒΕΛΤΙΩΜΕΝΗ ΜΕΤΑΦΟΡΑ ΤΟΥ ΔΙΗΘΗΜΑΤΟΣ | 3110532 |
| 3316969 - 02/03/2022 | JANSSEN SCIENCES IRELAND UNLIM- ITED COMPANY | ΑΝΤΙΒΑΚΤΗΡΙΑΚΕΣ ΕΝΩΣΕΙΣ | 3110429 |
| 3332789 - 06/04/2022 | MERCK SERONO SA | ΔΟΣΟΛΟΓΙΚΟ ΣΧΗΜΑ ΚΛΑΔΡΙΒΙΝΗΣ ΓΙΑ ΤΗ ΘΕΡΑΠΕΙΑ ΤΗΣ ΣΚΛΗΡΥΝΣΗΣ ΚΑΤΑ ΠΛΑΚΑΣ | 3110498 |
| 3349758 - 06/04/2022 | GILEAD SCIENCES, INC. | ΜΕΘΟΔΟΙ ΓΙΑ ΤΗΝ ΑΓΩΓΗ ΜΟΛΥΝΣΕΩΝ ΑΠΟ ΙΟ ARENA- VIRIDAE | 3110550 |
| 3356242 - 04/05/2022 | STORA ENSO OYJ | ΚΙΒΩΤΙΟ ΣΥΣΚΕΥΑΣΙΑΣ ΚΑΙ ΕΝΣΩΜΑΤΩΜΕΝΗ ΔΟΜΗ ΑΠΟΣΠΑΣΙΜΟΥ ΣΚΕΠΑΣΜΑΤΟΣ | 3110541 |
| 3358338 - 30/03/2022 | INTEGRAL GEOMETRY SCIENCE INC. NATIONAL UNIVERSITY CORPORATION KODE UNIVERSITY , ET AL | ΜΕΘΟΔΟΣ ΑΠΕΙΚΟΝΙΣΗΣ ΚΑΙ ΣΥΣΚΕΥΗ ΑΠΕΙΚΟΝΙΣΗΣ | 3110528 |
| 3359363 - 09/03/2022 | ALPLA WERKE ALWIN LEHNER GMBH & CO. KG | ΠΡΟΠΛΑΣΜΑ ΓΙΑ ΤΗΝ ΠΑΡΑΓΩΓΗ ΕΝΟΣ ΠΛΑΣΤΙΚΟΥ ΔΟ- ΧΕΙΟΥ ΜΕ ΜΙΑ ΔΙΑΔΙΚΑΣΙΑ ΧΥΤΕΥΣΗΣ ΜΕ ΕΜΦΥΣΗΣΗ- ΕΦΕΛΚΥΣΜΟ | 3110452 |

| ΑΡ./ΗΜ.ΔΗΜ.Ε.Α. (87) | ΔΙΚΑΙΟΥΧΟΣ (73) | ΤΙΤΛΟΣ ΕΦΕΥΡΕΣΗΣ (54) | ΑΡ.ΕΥΡ.Δ.Ε. (11) |
|-------------------------|---|--|---------------------|
| 3360141 - 09/03/2022 | HAZPROTECT PTY LTD | ΔΟΧΕΙΟ ΠΟΥ ΕΝΘΥΛΑΚΩΝΕΙ ΡΑΔΙΕΝΕΡΓΑ Ή/ΚΑΙ ΕΠΙΚΙΝΔΥΝΑ ΑΠΟΒΛΗΤΑ | 3110521 |
| 3362453 - 30/03/2022 | BOEHRINGER INGELHEIM INTERNATIONAL GMBH | ΚΥΚΛΙΚΑ ΠΑΡΑΓΩΓΑ ΛΙΘΕΡΑ ΤΟΥ ΠΥΡΑΖΟΛΟ[1,5-a]ΠΥΡΙΜΙΔΙΝΟ-3-ΚΑΡΒΟΞΥΑΜΙΔΙΟΥ | 3110455 |
| 3371190 - 30/03/2022 | INCYTE CORPORATION | ΕΤΕΡΟΚΥΚΛΙΚΕΣ ΕΝΩΣΕΙΣ ΩΣ ΑΝΑΣΤΟΛΕΙΣ ΡΙ3Κ-ΓΑΜΜΑ | 3110519 |
| 3372585 - 30/03/2022 | ARAGON PHARMACEUTICALS, INC. | ΜΕΘΟΔΟΣ ΓΙΑ ΤΗΝ ΠΑΡΑΣΚΕΥΗ ΜΙΑΣ ΕΝΩΣΗΣ ΔΙΑΡΥΛΟΕΙΟΪΔΑΝΤΟΪΝΗΣ | 3110504 |
| 3397622 - 09/03/2022 | OBSEVA S.A. | ΣΥΓΧΟΡΗΓΗΣΗ Α-ΑΜΙΝΟΕΣΤΕΡΑ ΕΝΟΣ ΠΑΡΑΓΩΓΟΥ ΥΔΡΟΞΥΠΡΟΠΥΛΟΘΕΙΑΖΟΛΙΔΙΝΟ-ΚΑΡΒΟΞΑΜΙΔΙΟΥ ΚΑΙ ΤΟΚΟΛΥΤΙΚΟΥ ΠΑΡΑΓΟΝΤΑ | 3110472 |
| 3400217 - 09/03/2022 | MERCK SERONO S.A. | L-ΒΑΛΙΝΙΚΟ ΕΝΟΣ ΠΑΡΑΓΩΓΟΥ ΥΔΡΟΞΥΠΡΟΠΥΛΟΘΕΙΑΖΟΛΙΔΙΝΟ-ΚΑΡΒΟΞΑΜΙΔΙΟΥ ΚΑΙ ΜΟΡΦΗ ΑΛΑΤΟΣ, ΚΡΥΣΤΑΛΛΙΚΟ ΠΟΛΥΜΟΡΦΟ ΑΥΤΟΥ | 3110493 |
| 3401310 - 06/04/2022 | OTSUKA PHARMACEUTICAL FACTORY, INC. | ΕΝΩΣΗ ΦΑΙΝΥΛΙΜΙΔΑΖΟΛΗΣ | 3110554 |
| 3402811 - 30/03/2022 | NOVO NORDISK A/S | ΑΝΑΛΟΓΑ ΤΟΥ EGF(A) ΜΕ ΥΠΟΚΑΤΑΣΤΑΤΑ ΛΙΠΑΡΩΝ ΟΞΕΩΝ | 3110527 |
| 3404323 - 09/03/2022 | MAX BLANK GMBH | ΣΥΣΚΕΥΗ ΘΕΡΜΑΝΣΗΣ ΚΟΚΚΩΔΟΥΣ ΠΡΟΪΟΝΤΟΣ ΚΑΥΣΗΣ | 3110438 |
| 3407352 - 11/05/2022 | NTT DOCOMO, INC. | ΑΠΟΚΩΔΙΚΟΠΟΙΗΤΗΣ ΟΜΙΛΙΑΣ, ΚΩΔΙΚΟΠΟΙΗΤΗΣ ΟΜΙΛΙΑΣ, ΜΕΘΟΔΟΣ ΑΠΟΚΩΔΙΚΟΠΟΙΗΣΗΣ ΟΜΙΛΙΑΣ, ΜΕΘΟΔΟΣ ΚΩΔΙΚΟΠΟΙΗΣΗΣ ΟΜΙΛΙΑΣ, ΠΡΟΓΡΑΜΜΑ ΑΠΟΚΩΔΙΚΟΠΟΙΗΣΗΣ ΟΜΙΛΙΑΣ ΚΑΙ ΠΡΟΓΡΑΜΜΑ ΚΩΔΙΚΟΠΟΙΗΣΗΣ ΟΜΙΛΙΑΣ | 3110465 |
| 3409337 - 27/04/2022 | INSTANT SPORT, S.L. | ΣΥΣΤΗΜΑ ΓΕΝΝΗΤΡΙΩΝ ΚΥΜΑΤΟΣ ΜΕ ΕΝΑ ΦΡΑΓΜΑ ΕΧΟΝ ΠΛΕΥΡΙΚΗ ΚΥΜΑΤΟΕΙΔΗ ΚΙΝΗΣΗ ΓΙΑ ΤΗΝ ΔΗΜΙΟΥΡΓΙΑ ΚΥΜΑΤΩΝ ΣΕ ΔΥΟ ΠΕΡΙΟΧΕΣ ΥΔΑΤΟΣ | 3110432 |
| 3415139 - 06/04/2022 | NEURELIS, INC. | ΧΟΡΗΓΗΣΗ ΒΕΝΖΟΔΙΑΖΕΠΙΝΗΣ | 3110534 |
| 3416080 - 23/03/2022 | IDEMIA IDENTITY & SECURITY FRANCE | ΒΟΗΘΕΙΑ ΓΙΑ ΤΗΝ ΕΠΑΛΗΘΕΥΣΗ ΕΝΟΣ ΤΑΞΙΔΙΟΥ ΜΕΤΑΝΑΣΤΗ ΠΡΙΝ ΑΠΟ ΤΗΝ ΑΦΙΞΗ ΣΤΗ ΧΩΡΑ ΥΠΟΔΟΧΗΣ | 3110450 |
| 3426251 - 20/04/2022 | JANSSEN PHARMACEUTICA NV | ΜΕΘΟΔΟΙ ΘΕΡΑΠΕΙΑΣ ΚΑΤΑΘΛΙΨΗΣ ΧΡΗΣΙΜΟΠΟΙΩΝΤΑΣ ΑΝΤΑΓΩΝΙΣΤΕΣ ΥΠΟΔΟΧΕΑ ΟΡΕΞΙΝΗΣ -2 | 3110530 |
| 3426549 - 16/03/2022 | MACGREGOR FINLAND OY | ΠΡΟΣΑΡΜΟΓΕΑΣ | 3110501 |
| 3436022 - 09/03/2022 | SAGE THERAPEUTICS, INC. | ΟΞΥΣΤΕΡΟΛΕΣ ΚΑΙ ΜΕΘΟΔΟΙ ΧΡΗΣΗ ΑΥΤΩΝ | 3110485 |
| 3445168 - 02/03/2022 | ICB PHARMA SPOLKA JAWNA | ΣΥΝΘΕΣΗ ΠΡΟΣΕΛΚΥΣΗΣ ΜΕΛΙΣΣΩΝ ΚΑΙ ΝΑΡΚΩΣΗΣ ΜΕΛΙΣΣΩΝ ΚΑΙ ΧΡΗΣΗ ΑΥΤΗΣ ΣΤΗ ΓΕΩΡΓΙΑ, ΤΗΝ ΚΗΠΟΥΡΙΚΗ ΚΑΙ ΤΗ ΜΕΛΙΣΣΟΚΟΜΙΑ | 3110415 |
| 3462092 - 25/05/2022 | BSH HAUSGERATE GMBH | ΣΥΣΚΕΥΗ ΜΑΓΕΙΡΕΜΑΤΟΣ ΕΧΟΥΣΑ ΚΟΥΜΠΙ ΕΛΕΓΧΟΥ | 3110488 |
| 3463351 - 27/04/2022 | SUN PHARMA ADVANCED RESEARCH COMPANY LIMITED | ΘΕΡΑΠΕΙΑ ΓΙΑ ΤΗ ΝΟΣΟ ΤΟΥ ΠΑΡΚΙΝΣΟΝ | 3110424 |
| 3468045 - 04/05/2022 | NTT DOCOMO, INC. | ΜΕΘΟΔΟΣ ΚΑΙ ΣΥΣΚΕΥΗ ΓΙΑ ΑΡΙΘΜΗΤΙΚΗ ΚΩΔΙΚΟΠΟΙΗΣΗ | 3110418 |
| 3468197 - 02/03/2022 | LG ELECTRONICS INC. | ΜΕΘΟΔΟΣ ΔΙΑΠΛΑΙΣΙΑΚΗΣ ΠΡΟΒΛΕΨΗΣ ΚΑΙ ΣΥΣΚΕΥΗ ΓΙΑ ΤΗΝ ΕΦΑΡΜΟΓΗ ΑΥΤΗΣ | 3110431 |
| 3472017 - 02/03/2022 | BUTTERCUP BUSINESS, INC. HRENIUK-MITCHELL, DARREN W. | ΔΕΥΤΕΡΗΣ ΓΕΝΙΑΣ ΣΥΣΤΗΜΑ ΔΙΑΔΡΟΜΗΣ ΑΣΦΑΛΕΙΑΣ ΜΕ ΔΙΠΛΗ ΤΡΟΧΙΑ | 3110444 |
| 3472317 - 16/03/2022 | ADVERUM BIOTECHNOLOGIES, INC. | ΣΥΝΘΕΣΕΙΣ ΚΑΙ ΜΕΘΟΔΟΙ ΓΙΑ ΤΗ ΜΕΙΩΣΗ ΤΗΣ ΝΕΟΑΓΓΕΙΩΣΗΣ ΤΟΥ ΟΦΘΑΛΜΟΥ | 3110515 |

| ΑΡ./ΗΜ.ΛΗΜ.Ε.Α. (87) | ΔΙΚΑΙΟΥΧΟΣ (73) | ΤΙΤΛΟΣ ΕΦΕΥΡΕΣΗΣ (54) | ΑΡ.ΕΥΡ.Α.Ε. (11) |
|-------------------------|---|---|---------------------|
| 3474841 - 16/03/2022 | ELLIPSES PHARMA LTD | ΜΕΘΟΔΟΙ ΘΕΡΑΠΕΙΑΣ ΚΑΡΚΙΝΟΥ ΤΟΥ ΜΑΣΤΟΥ AR+ | 3110433 |
| 3475367 - 09/03/2022 | CARBONX IP 3 B.V. | ΠΑΡΑΓΩΓΗ ΔΙΚΤΥΩΝ ΚΡΥΣΤΑΛΛΙΚΩΝ ΔΟΜΩΝ ΑΝΘΡΑΚΑ | 3110468 |
| 3475609 - 09/03/2022 | S.A. LHOIST RECHERCHE ET DEVELOPPEMENT | ΔΙΑΔΙΚΑΣΙΑ ΚΑΥΣΗΣ ΕΝΟΣ ΚΑΥΣΙΜΟΥ ΜΕΣΑ ΣΕ ΚΥΛΙΝΔΡΙΚΟ ΘΑΛΑΜΟ ΚΑΥΣΗΣ | 3110474 |
| 3476371 - 09/03/2022 | IMPLANTICA PATENT LTD. | ΜΙΑ ΔΙΑΤΑΞΗ ΓΙΑ ΤΗ ΘΕΡΑΠΕΙΑ ΤΗΣ ΓΑΣΤΡΟΟΙΣΟΦΑΓΙΚΗΣ ΠΑΛΙΝΔΡΟΜΗΣΗΣ (ΓΟΠ) | 3110464 |
| 3476399 - 20/04/2022 | JIANGSU HENGRUI MEDICINE CO. LTD. SHANGHAI HENGRUI PHARMACEUTICAL CO., LTD. | ΑΝΤΙΣΩΜΑ LAG-3, ΘΡΑΥΣΜΑ ΔΕΣΜΕΥΣΗΣ ΑΝΤΙΓΟΝΟΥ ΑΥΤΟΥ ΚΑΙ ΦΑΡΜΑΚΕΥΤΙΚΗ ΕΦΑΡΜΟΓΗ ΑΥΤΟΥ | 3110451 |
| 3481859 - 13/04/2022 | PFIZER INC. UNIVERSITE COTE D'AZUR INSERM - INSTITUT NATIONAL DE LA SANTE ET DE LA RECHERCHE MEDICALE | ΕΥΔΙΑΛΥΤΑ ΠΟΛΥΠΕΠΤΙΔΙΑ ΥΠΟΔΟΧΕΑ 3 ΤΕΛΕΣΤΗ ΑΥΞΗΣΗΣ ΙΝΟΒΛΑΣΤΩΝ (SFGFR3) ΚΑΙ ΧΡΗΣΕΙΣ ΕΞ ΑΥΤΩΝ | 3110479 |
| 3494224 - 30/03/2022 | RICETEC, INC. | ΜΕΘΟΔΟΙ ΚΑΙ ΣΥΝΘΕΣΕΙΣ ΓΙΑ ΣΥΝΔΥΑΣΜΟΥΣ ΜΕΤΑΛΛΑΞΕΩΝ ΠΟΥ ΣΧΕΤΙΖΟΝΤΑΙ ΜΕ ΤΗΝ ΑΝΘΕΚΤΙΚΟΤΗΤΑ/ΑΝΕΚΤΙΚΟΤΗΤΑ ΣΤΑ ΖΙΖΑΝΙΟΚΤΟΝΑ ΣΤΟ ΡΥΖΙ | 3110477 |
| 3495380 - 30/03/2022 | MEDIMMUNE LIMITED | ΣΥΝΑΓΩΝΙΣΤΕΣ ΓΛΥΚΑΓΟΝΗΣ ΚΑΙ GLP-1 ΓΙΑ ΤΗΝ ΑΓΩΓΗ ΤΗΣ ΠΑΧΥΣΑΡΚΙΑΣ | 3110555 |
| 3497099 - 02/03/2022 | ATHENEX, INC. | ΔΙΑΡΥΛΙΚΕΣ ΣΥΝΘΕΣΕΙΣ ΚΑΙ ΜΕΘΟΔΟΙ ΓΙΑ ΤΗ ΔΙΑΜΟΡΦΩΣΗ ΕΝΟΣ ΚΑΤΑΡΡΑΚΤΗ ΚΙΝΑΣΗΣ | 3110428 |
| 3498588 - 02/03/2022 | SURVITEC GROUP LIMITED | ΜΗΧΑΝΙΣΜΟΣ ΑΝΑΡΤΗΣΗΣ | 3110434 |
| 3511449 - 23/03/2022 | LENZING AKTIENGESELLSCHAFT | ΕΠΙΑΝΑΧΡΗΣΙΜΟΠΟΙΗΣΗ ΚΥΤΤΑΡΙΝΗΣ LYOCCELL ΓΙΑ ΜΕΘΟΔΟΙ LYOCCELL | 3110514 |
| 3528829 - 02/03/2022 | ALGIPHARMA AS | ΣΥΖΕΥΓΜΑΤΑ ΒΑΚΙΤΡΑΚΙΝΗΣ-ΑΛΓΙΝΙΚΟΥ ΟΛΙΓΟΜΕΡΟΥΣ | 3110417 |
| 3530673 - 30/03/2022 | GENENTECH, INC. | ΑΝΘΡΩΠΟΠΟΙΗΜΕΝΟΙ ΑΝΤΑΓΩΝΙΣΤΕΣ ΑΝΤΙ-β7 ΚΑΙ ΧΡΗΣΕΙΣ ΑΥΤΩΝ | 3110454 |
| 3533953 - 09/03/2022 | CATRAL GARDEN & HOME DEPOT S.A. | ΣΥΣΤΗΜΑ ΑΥΤΟΜΑΤΗΣ ΚΑΤΑΣΚΕΥΗΣ ΓΙΑ ΤΕΧΝΗΤΟ ΦΡΑΧΤΗ ΚΑΙ ΜΕΘΟΔΟΣ ΓΙΑ ΚΑΤΑΣΚΕΥΗ ΕΝΟΣ ΤΕΧΝΗΤΟΥ ΦΡΑΧΤΗ ΜΕ ΙΔΙΟ | 3110481 |
| 3543531 - 11/05/2022 | KEYMED (MEDICAL & INDUSTRIAL EQUIPMENT) LTD. | ΣΥΣΤΗΜΑ ΠΑΡΑΚΟΛΟΥΘΗΣΗΣ ΑΝΤΛΙΑΣ | 3110499 |
| 3545079 - 06/04/2022 | CAMBRIDGE ENTERPRISE LIMITED | ΕΛΕΓΧΟΜΕΝΗ ΜΕΤΑΓΡΑΦΗ | 3110539 |
| 3554631 - 23/03/2022 | NOVOCURE GMBH | ΘΕΡΑΠΕΙΑ ΑΣΘΕΝΩΝ ΜΕ ΤΤΠΕΔΙΑ ΜΕ ΤΙΣ ΒΕΛΤΙΣΤΟΠΟΙΗΜΕΝΕΣ ΘΕΣΕΙΣ ΗΛΕΚΤΡΟΔΙΟΥ ΧΡΗΣΙΜΟΠΟΙΩΝΤΑΣ ΠΑΡΑΜΟΡΦΩΣΙΜΑ ΕΚΜΑΓΕΙΑ | 3110482 |
| 3564357 - 06/04/2022 | REBIOTIX, INC. | ΒΑΚΤΗΡΙΟΘΕΡΑΠΕΙΑ ΓΙΑ ΚΟΛΙΤΙΔΑ ΑΠΟ CLOSTRIDIUM DIFFICILE | 3110491 |
| 3566158 - 20/04/2022 | ILLUMINA, INC. | ΔΙΟΡΘΩΣΗ PHASING | 3110516 |
| 3572380 - 16/03/2022 | CICERO FERNANDEZ, DIEGO ASOCIACION RIA | ΣΥΣΤΗΜΑ ΚΑΙ ΜΕΘΟΔΟΣ ΤΟΠΟΘΕΤΗΣΗΣ, ΕΞΑΓΩΓΗΣ Ή/ΚΑΙ ΛΕΙΤΟΥΡΓΙΑΣ ΦΥΤΙΚΩΝ ΦΙΑΤΡΩΝ ΦΥΤΟΑΠΟΚΑΤΑΣΤΑΣΗΣ ΓΙΑ ΛΥΜΑΤΑ | 3110531 |
| 3575326 - 13/04/2022 | PF ARGENTUM IP HOLGINGS LLC | ΑΓΩΓΗ ΤΩΝ ΚΥΤΤΑΡΩΝ ΠΑΘΗΣΕΩΝ CD47+ΜΕ ΣΥΝΤΗΞΕΙΣ SIRP ΑΛΦΑ-FC | 3110492 |
| 3576771 - 09/03/2022 | VERU INC. | ΣΥΝΘΕΣΕΙΣ ΚΑΙ ΜΕΘΟΔΟΙ ΓΙΑ ΕΚΛΥΣΗ ΜΑΚΡΑΣ ΔΙΑΡΚΕΙΑΣ ΤΩΝ ΑΝΤΑΓΩΝΙΣΤΩΝ ΤΗΣ ΕΚΛΥΤΙΚΗΣ ΟΡΜΟΝΗΣ ΤΩΝ ΓΟΝΑΔΟΤΡΟΠΙΝΩΝ (GNRH) | 3110494 |
| 3589610 - 16/03/2022 | GRUPO PETROTEMEX, S.A. DE C.V. | ΕΝΕΡΓΕΙΑΚΑ ΚΑΙ ΠΕΡΙΒΑΛΛΟΝΤΙΚΑ ΟΛΟΚΛΗΡΩΜΕΝΗ ΜΕΘΟΔΟΣ ΓΙΑ ΤΗΝ ΠΑΡΑΓΩΓΗ ΑΡΩΜΑΤΙΚΩΝ ΔΙΚΑΡΒΟΞΥΛΙΚΩΝ ΟΞΕΩΝ ΔΙΑ ΟΞΕΙΔΩΣΗΣ | 3110529 |

| ΑΡ./ΗΜ.ΔΗΜ.Ε.Δ. (87) | ΔΙΚΑΙΟΥΧΟΣ (73) | ΤΙΤΛΟΣ ΕΦΕΥΡΕΣΗΣ (54) | ΑΡ.ΕΥΡ.Δ.Ε. (11) |
|-------------------------|--|---|---------------------|
| 3590488 - 23/03/2022 | BRUSAFERRI & C. SRL | ΤΡΑΠΕΖΙ ΘΕΡΑΠΕΙΑΣ ΣΤΟ ΟΠΟΙΟ ΠΑΡΕΧΟΝΤΑΙ ΜΕΣΑ ΠΙΕΣΗΣ ΠΡΟΣΑΡΜΟΣΜΕΝΑ ΝΑ ΛΑΜΒΑΝΟΥΝ ΚΑΤΑΛΛΗΛΕΣ ΘΕΣΕΙΣ ΚΑΤΑ ΕΝΑΝ ΠΡΟΓΡΑΜΜΑΤΙΣΜΟ ΤΡΟΠΟ | 3110430 |
| 3597050 - 11/05/2022 | INTERSNACK GROUP GMBH & CO. KG | ΜΟΡΦΟΠΟΙΗΜΕΝΟ ΜΙΚΡΟΓΕΥΜΑ ΧΑΜΗΛΗΣ ΠΕΡΙΕΚΤΙΚΟΤΗΤΑΣ ΣΕ ΖΑΧΑΡΗ, ΜΕΘΟΔΟΣ ΓΙΑ ΤΗΝ ΠΑΡΑΣΚΕΥΗ ΑΥΤΟΥ ΚΑΙ ΧΡΗΣΗ ΜΙΑΣ ΣΥΝΘΕΣΗΣ ΣΥΝΔΕΤΙΚΟΥ ΜΕΣΟΥ ΓΙΑ ΛΗΨΗ ΤΟΥ ΕΝ ΛΟΓΩ ΜΙΚΡΟΓΕΥΜΑΤΟΣ | 3110510 |
| 3606379 - 09/03/2022 | LOFTROBE LTD. | ΣΥΣΚΕΥΗ ΙΜΑΤΙΟΘΗΚΗΣ | 3110471 |
| 3608537 - 30/03/2022 | XINJIANG GOLDWIND SCIENCE & TECHNOLOGY CO., LTD. | ΜΗΧΑΝΙΣΜΟΣ ΜΕΤΑΒΛΗΤΟΥ ΒΗΜΑΤΟΣ ΚΑΙ ΑΝΕΜΟΓΕΝΝΗΤΡΙΑ | 3110484 |
| 3611276 - 06/04/2022 | NORSK HYDRO ASA | ΜΕΘΟΔΟΣ ΓΙΑ ΤΗΝ ΠΑΡΑΓΩΓΗ ΔΕΥΤΕΡΟΓΕΝΟΥΣ ΑΛΟΥΜΙΝΙΟΥ | 3110551 |
| 3622013 - 13/04/2022 | THE CHEMOURS COMPANY FC, LLC | ΑΝΑΜΕΙΞΕΙΣ ΠΑΡΑΓΟΝΤΑ ΕΜΦΥΣΗΣΗΣ Z-HFO-1336MZZ ΓΙΑ ΘΕΡΜΟΠΛΑΣΤΙΚΑ ΠΟΛΥΜΕΡΗ ΑΦΡΙΣΜΟΥ ΠΟΥ ΠΕΡΙΛΑΜΒΑΝΟΥΝ ΠΟΛΥΣΤΥΡΕΝΙΟ | 3110505 |
| 3630166 - 06/04/2022 | ELI LILLY AND COMPANY | ΣΥΝΘΕΣΕΙΣ ΙΝΣΟΥΛΙΝΗΣ ΤΑΧΕΙΑΣ ΔΡΑΣΗΣ | 3110553 |
| 3638969 - 23/03/2022 | AMERIFAB, INC. | ΚΟΥΤΙ ΑΠΟΡΡΙΨΗΣ ΕΝΟΣ ΚΛΙΒΑΝΟΥ ΚΑΤΑΣΚΕΥΑΣΜΕΝΟΥ ΑΠΟ ΧΑΛΥΒΑ ΚΑΙ ΣΥΣΤΗΜΑΤΟΣ ΚΛΙΒΑΝΟΥ ΚΑΤΑΣΚΕΥΑΣΜΕΝΟΥ ΑΠΟ ΧΑΛΥΒΑ ΠΟΥ ΠΕΡΙΛΑΜΒΑΝΕΙ ΤΟ ΚΟΥΤΙ ΑΠΟΡΡΙΨΗΣ | 3110489 |
| 3640417 - 09/03/2022 | BKS GMBH | ΚΛΕΙΔΙ ΓΙΑ ΕΝΑΝ ΚΥΛΙΝΔΡΟ ΚΛΕΙΔΑΡΙΑΣ | 3110416 |
| 3649258 - 04/05/2022 | NIPD GENETICS PUBLIC COMPANY LIMITED | ΠΟΛΥΠΛΕΓΜΕΝΗ ΠΑΡΑΛΛΗΛΗ ΑΝΑΛΥΣΗ ΕΜΠΛΟΥΤΙΣΜΕΝΗ ΣΕ ΣΤΟΧΟΥΣ ΓΙΑ ΤΗΝ ΑΞΙΟΛΟΓΗΣΗ ΔΕΙΓΜΑΤΩΝ ΕΜΒΡΥΪΚΟΥ DNA | 3110442 |
| 3655459 - 02/03/2022 | TECHNIP ZIMMER GMBH | ΜΕΘΟΔΟΣ ΠΑΡΑΣΚΕΥΗΣ ΠΟΛΥΕΣΤΕΡΩΝ | 3110456 |
| 3661968 - 02/03/2022 | THE HOSPITAL FOR SICK CHILDREN THE GOVERNING COUNCIL OF THE UNIVERSITY OF TORONTO | ΠΛΑΤΦΟΡΜΑ ΝΑΝΟΣΩΜΑΤΙΔΙΟΥ ΓΙΑ ΔΙΑΝΟΜΗ ΑΝΤΙΣΩΜΑΤΟΣ ΚΑΙ ΕΜΒΟΛΙΟΥ | 3110459 |
| 3668859 - 30/03/2022 | GILEAD SCIENCES, INC. | ΣΤΕΡΕΕΣ ΜΟΡΦΕΣ ΕΝΟΣ ΑΝΑΣΤΟΛΕΑ HIV ΚΑΨΙΔΙΟΥ | 3110503 |
| 3670780 - 23/03/2022 | TELECO AUTOMATION S.R.L. | ΜΙΑ ΣΥΣΚΕΥΗ ΓΙΑ ΕΛΕΓΧΟ ΜΙΑΣ ΕΓΚΑΤΑΣΤΑΣΗΣ ΚΑΛΥΜΜΑΤΟΣ ΠΟΥ ΤΥΛΙΓΕΤΑΙ ΣΕ ΡΟΛΟ | 3110552 |
| 3676550 - 18/05/2022 | SYSTEMS SPRAY-COOLED, INC. | ΔΙΑΧΩΡΙΣΜΕΝΗ ΟΡΟΦΗ ΓΙΑ ΜΕΤΑΛΛΟΥΡΓΙΚΟ ΚΛΙΒΑΝΟ | 3110495 |
| 3679025 - 04/05/2022 | BIONTECH SE | ΥΠΟΚΑΤΕΣΤΗΜΕΝΕΣ ΙΜΙΔΑΖΟΚΙΝΟΛΙΝΕΣ ΩΣ ΑΓΩΝΙΣΤΕΣ ΤΟΥ TLR7 | 3110443 |
| 3679357 - 09/03/2022 | HEUFT SYSTEMTECHNIK GMBH | ΣΥΣΚΕΥΗ ΑΝΙΧΝΕΥΣΗΣ ΜΕ ΟΠΤΙΚΟ ΥΔΑΤΟΓΡΑΦΗΜΑ | 3110460 |
| 3687558 - 16/03/2022 | MERCK PATENT GMBH | ΜΕΤΑΒΟΛΙΚΟΙ ΒΙΟΔΕΙΚΤΕΣ ΓΙΑ ΤΗΝ ΠΡΟΒΛΕΨΗ ΑΠΟΚΡΙΣΙΜΟΤΗΤΑΣ ΣΕ ΕΝΩΣΗ FGF-18 | 3110537 |
| 3688468 - 16/03/2022 | MERCK PATENT GMBH | ΦΛΕΓΜΟΝΩΔΕΙΣ ΒΙΟΔΕΙΚΤΕΣ ΓΙΑ ΤΗΝ ΠΡΟΒΛΕΨΗ ΑΠΟΚΡΙΣΙΜΟΤΗΤΑΣ ΣΕ ΕΝΩΣΗ FGF-18 | 3110525 |
| 3691267 - 16/03/2022 | GE VIDEO COMPRESSION, LLC | ΚΩΔΙΚΟΠΟΙΗΣΗ ΧΑΡΤΩΝ ΣΗΜΑΝΤΙΚΟΤΗΤΑΣ ΚΑΙ ΜΠΛΟΚ ΣΥΝΤΕΛΕΣΤΩΝ ΜΕΤΑΣΧΗΜΑΤΙΣΜΟΥ | 3110538 |
| 3699059 - 18/05/2022 | THALES MANAGEMENT & SERVICES DEUTSCHLAND GMBH | ΜΕΘΟΔΟΣ ΕΠΙΚΟΙΝΩΝΙΑΣ ΒΑΓΟΝΙΟΥ ΜΕ ΒΑΓΟΝΙ, ΜΕΘΟΔΟΣ ΕΛΕΓΧΟΥ ΤΗΣ ΑΚΕΡΑΙΟΤΗΤΑΣ ΜΙΑΣ ΑΜΑΞΟΣΤΟΙΧΙΑΣ ΚΑΙ ΒΑΓΟΝΙ ΑΜΑΞΟΣΤΟΙΧΙΑΣ | 3110507 |
| 3712174 - 16/03/2022 | JANSSEN PHARMACEUTICA NV | ΑΝΤΙ-VISTA ΑΝΤΙΣΩΜΑΤΑ ΚΑΙ ΘΡΑΥΣΜΑΤΑ | 3110506 |
| 3714922 - 18/05/2022 | NEURODERM LTD | ΣΥΣΚΕΥΗ ΓΙΑ ΥΠΟΔΟΡΙΑ ΧΟΡΗΓΗΣΗ ΡΕΥΣΤΟΥ ΦΑΡΜΑΚΟΥ | 3110487 |
| 3735823 - 23/03/2022 | ML MACCHINE DI DE GIOVANELLI MIRCO | ΚΕΦΑΛΗ ΑΠΟΦΥΛΛΩΣΗΣ | 3110522 |

| ΑΡ./ΗΜ.ΛΗΜ.Ε.Α. (87) | ΔΙΚΑΙΟΥΧΟΣ (73) | ΤΙΤΛΟΣ ΕΦΕΥΡΕΣΗΣ (54) | ΑΡ.ΕΥΡ.Α.Ε. (11) |
|-------------------------|---|---|---------------------|
| 3737143 - 04/05/2022 | TELEFONAKTIEBOLAGET LM ERICSSON (PUBL) | ΑΛΛΗΛΕΠΙΔΡΑΣΗ ΛΕΙΤΟΥΡΓΙΩΝ ΔΙΚΤΥΟΥ ΑΥΤΟ-ΟΡΓΑΝΩΣΗΣ | 3110544 |
| 3738900 - 02/03/2022 | GERRESHEIMER BOLESZLAWIEC SPOLKA AKCYJNA | ΠΕΡΙΕΚΤΗΣ, ΕΙΔΙΚΑ ΓΙΑ ΦΑΡΜΑΚΑ | 3110441 |
| 3739968 - 04/05/2022 | TELEFONAKTIEBOLAGET LM ERICSSON (PUBL) | ΜΕΘΟΔΟΣ ΚΑΙ ΣΥΣΚΕΥΗ ΓΙΑ ΤΟΝ ΠΡΟΣΔΙΟΡΙΣΜΟ ΔΙΑΜΟΡΦΩΣΗΣ ΧΡΟΝΟΜΕΤΡΟΥ | 3110542 |
| 3740676 - 02/03/2022 | FREIA OFFSHORE AB | ΠΛΩΤΗ ΠΛΑΤΦΟΡΜΑ ΑΙΟΛΙΚΗΣ ΕΝΕΡΓΕΙΑΣ | 3110458 |
| 3743086 - 16/03/2022 | 4D PHARMA RESEARCH LIMITED | ΣΥΝΘΕΣΕΙΣ ΠΟΥ ΠΕΡΙΛΑΜΒΑΝΟΥΝ ΒΑΚΤΗΡΙΑΚΑ ΣΤΕΛΕΧΗ | 3110419 |
| 3743559 - 16/03/2022 | VOESTALPINE TURNOUT TECHNOLOGY ZELTWEG GMBH VOESTALPINE RAILWAY SYSTEMS GMBH | ΚΛΕΙΔΟΥΧΟΣ ΡΑΓΑ ΣΙΑΔΗΡΟΓΡΑΜΜΗΣ (ΨΑΛΙΔΙ) | 3110547 |
| 3753399 - 09/03/2022 | TUBEX | ΠΤΥΣΣΟΜΕΝΟ ΡΑΦΙ ΓΙΑ ΕΚΤΡΕΦΟΜΕΝΑ ΖΩΑ | 3110480 |
| 3755922 - 09/03/2022 | FP BUSINESS INVEST | ΔΙΑΤΑΞΗ ΣΥΝΔΕΣΗΣ ΜΕ ΑΠΟΣΤΑΤΗ ΓΙΑ ΤΗ ΣΥΝΔΕΣΗ ΤΩΝ ΔΥΟ ΑΚΡΩΝ ΕΝΟΣ ΜΕΤΑΦΟΡΙΚΟΥ ΙΜΑΝΤΑ | 3110437 |
| 3756439 - 06/04/2022 | FLASHCUTTER S.R.L. CON UNICO SOCIO | ΠΕΡΙΣΤΡΟΦΙΚΗ ΚΕΦΑΛΗ ΓΙΑ ΚΟΠΤΙΚΟ ΜΕ ΧΟΡΔΕΣ | 3110449 |
| 3756455 - 09/03/2022 | KALT MASCHINENBAU AG | ΜΕΘΟΔΟΣ ΚΑΙ ΔΙΑΤΑΞΗ ΓΙΑ ΠΑΡΑΓΩΓΗ ΤΥΡΙΟΥ ΜΕ ΒΟΤΑΝΑ | 3110461 |
| 3764848 - 13/04/2022 | I.M.A. INDUSTRIA MACCHINE AUTOMATICHE S.P.A. | ΧΑΡΤΙΝΟ ΚΑΛΑΜΑΚΙ | 3110517 |
| 3765097 - 27/04/2022 | UNIVERSITAT ZU KOLN | ΠΑΡΑΓΩΓΑ LYS-C(O)-GLU ΥΠΟΚΑΤΕΣΤΗΜΕΝΑ ΜΕ 2-ΑΛΚΟΞΥ-6-[18F] ΦΘΟΡΟΝΙΚΟΤΙΝΟΪΛΙΟ ΩΣ ΑΠΟΤΕΛΕΣΜΑΤΙΚΟΙ ΑΝΙΧΝΕΥΤΕΣ ΓΙΑ ΤΗΝ ΑΠΕΙΚΟΝΙΣΗ ΙΣΤΩΝ ΠΟΥ ΕΚΦΡΑΖΟΥΝ PSMA | 3110497 |
| 3766522 - 23/03/2022 | GE HEALTHCARE LIMITED | ΑΥΤΟΜΑΤΟΠΟΙΗΜΕΝΗ ΜΕΘΟΔΟΣ ΓΙΑ ΤΗΝ ΠΑΡΑΣΚΕΥΗ ΣΥΝΘΕΣΕΩΝ 18F-ΦΘΟΡΙΟΚΥΚΛΟΒΙΝΗΣ | 3110523 |
| 3766582 - 25/05/2022 | FIBROFIND IP LIMITED | ΚΥΤΤΑΡΟΚΑΛΛΙΕΡΓΕΙΑ | 3110490 |
| 3779745 - 11/05/2022 | QUALCOMM INCORPORATED | ΕΛΕΓΧΟΣ ΤΑΥΤΟΤΗΤΑΣ ΤΟΥ ΔΕΙΚΤΗ ΚΩΔΙΚΑ ΓΙΑ ΕΛΕΓΧΟ ΡΟΗΣ ΥΛΙΚΟΥ ΕΞΟΠΛΙΣΜΟΥ | 3110496 |
| 3782711 - 27/04/2022 | ALFA LAVAL MOATTI ALFA LAVAL CORPORATE AB | ΜΟΝΑΔΑ ΦΙΑΤΡΑΡΙΣΜΑΤΟΣ ΜΕ ΒΕΛΤΙΩΜΕΝΟ ΣΥΓΚΡΟΤΗΜΑ ΚΑΛΥΜΜΑΤΟΣ | 3110526 |
| 3784666 - 16/03/2022 | MERCK PATENT GMBH VERTEX PHARMACEUTICALS INCORPORATED | ΑΝΤΙΠΟΛΛΑΠΛΑΣΙΑΣΤΙΚΕΣ ΕΝΩΣΕΙΣ ΚΑΙ ΧΡΗΣΕΙΣ ΑΥΤΩΝ | 3110524 |
| 3787561 - 16/03/2022 | EDWARDS LIFESCIENCES CORPORATION | ΔΙΑΤΑΞΕΙΣ ΓΙΑ ΠΡΕΣΑΡΙΣΤΗ ΕΝΘΕΣΗ ΜΕ ΠΤΥΧΩΣΗ ΠΡΟΣΘΕΤΙΚΩΝ ΕΜΦΥΤΕΥΜΑΤΩΝ | 3110546 |
| 3796859 - 16/03/2022 | CREO MEDICAL LIMITED | ΗΛΕΚΤΡΟΧΕΙΡΟΥΡΓΙΚΟ ΟΡΓΑΝΟ ΑΦΑΙΡΕΣΗΣ | 3110473 |
| 3806936 - 09/03/2022 | NEEDLES MART LTD | ΚΑΤΑΣΤΡΟΦΗ ΒΕΛΟΝΑΣ ΦΛΕΒΟΤΟΜΗΣ | 3110446 |
| 3826516 - 09/03/2022 | ARCELIK ANONIM SIRKETI | ΜΙΑ ΜΕΘΟΔΟΣ ΓΙΑ ΤΗ ΛΥΣΗ ΤΟΥ ΠΡΟΒΛΗΜΑΤΟΣ ΤΗΣ ΡΥΠΑΝΣΗΣ ΜΕ ΑΝΙΧΝΕΥΣΗ ΤΗΣ ΥΠΕΡΧΕΙΛΙΣΗΣ ΣΕ ΜΙΑ ΕΜΠΟΡΙΚΗ ΜΗΧΑΝΗ ΤΟΥΡΚΙΚΟΥ ΚΑΦΕ | 3110469 |
| 3827845 - 30/03/2022 | JANSSEN BIOTECH, INC. | ΥΠΟΔΟΡΙΑ ΣΚΕΥΑΣΜΑΤΑ ΑΝΤΙΣΩΜΑΤΩΝ ΑΝΤΙ-CD38 ΚΑΙ ΟΙ ΧΡΗΣΕΙΣ ΤΟΥΣ | 3110520 |
| 3835729 - 02/03/2022 | THALES MANAGEMENT & SERVICES DEUTSCHLAND GMBH | ΣΤΟΙΧΕΙΟ ΣΤΕΡΕΩΣΗΣ, ΜΟΝΑΔΑ ΑΙΣΘΗΤΗΡΑ ΜΕ ΕΝΑΝ ΑΙΣΘΗΤΗΡΑ ΚΑΙ ΕΝΑ ΣΤΟΙΧΕΙΟ ΣΤΕΡΕΩΣΗΣ, ΜΟΝΑΔΑ ΑΙΣΘΗΤΗΡΑ ΚΑΙ ΔΙΑΔΙΚΑΣΙΑ ΓΙΑ ΤΗ ΣΤΕΡΕΩΣΗ ΜΙΑΣ ΜΟΝΑΔΑΣ ΑΙΣΘΗΤΗΡΑ | 3110427 |
| 3837789 - 04/05/2022 | BEIJING XIAOMI MOBILE SOFTWARE CO., LTD. | ΜΕΤΑΔΟΣΗ ΚΑΙ ΛΗΨΗ ΕΝΤΟΛΗΣ ΕΞΟΙΚΟΝΟΜΗΣΗΣ ΙΣΧΥΟΣ | 3110466 |

| ΑΡ./ΗΜ.ΔΗΜ.Ε.Δ. (87) | ΔΙΚΑΙΟΥΧΟΣ (73) | ΤΙΤΛΟΣ ΕΦΕΥΡΕΣΗΣ (54) | ΑΡ.ΕΥΡ.Δ.Ε. (11) |
|---------------------------------|----------------------------------|--|-----------------------------|
| 3906927 - 25/05/2022 | BIOPROJET PHARMA | ΧΡΗΣΗ ΜΕΡΙΚΩΝ ΑΓΩΝΙΣΤΩΝ ΝΤΟΠΑΜΙΝΗΣ D3 ΓΙΑ ΤΗ ΘΕΡΑΠΕΥΤΙΚΗ ΑΝΤΙΜΕΤΩΠΙΣΗ ΔΙΑΤΑΡΑΧΩΝ ΤΟΥ ΚΕΝΤΡΙΚΟΥ ΝΕΥΡΙΚΟΥ ΣΥΣΤΗΜΑΤΟΣ | 3110533 |
| 3926450 - 11/05/2022 | PARAGON SOFTWARE GMBH | ΔΥΝΑΜΙΚΗ ΔΗΜΙΟΥΡΓΙΑ ΣΥΜΒΑΤΟΤΗΤΑΣ ΣΥΣΤΗΜΑΤΩΝ ΑΡΧΕΙΩΝ ΣΕ ΠΡΑΓΜΑΤΙΚΟ ΧΡΟΝΟ | 3110518 |
| 3928763 - 04/05/2022 | MEDLAB CLINICAL U.S., INC. | ΣΥΣΤΗΜΑΤΑ ΔΙΑΒΛΕΝΝΟΓΟΝΙΑΣ ΚΑΙ ΔΙΑΔΕΡΜΙΚΗΣ ΧΟΡΗΓΗΣΗΣ | 3110439 |
| 3942127 - 16/03/2022 | EVVA SICHERHEITSTECHNOLOGIE GMBH | ΠΡΟΦΙΛ ΔΙΑΤΟΜΗΣ ΕΝΟΣ ΕΠΙΠΕΔΟΥ ΚΛΕΙΔΙΟΥ Ή ΔΙΑΥΛΟΣ ΚΛΕΙΔΙΟΥ ΜΙΑΣ ΚΥΛΙΝΔΡΙΚΗΣ ΚΛΕΙΔΑΡΙΑΣ | 3110536 |
| 3954446 - 11/05/2022 | CMC MODEL CAR (HK) LTD. | ΑΥΤΟΚΟΥΡΑΙΖΟΜΕΝΟ ΑΥΤΟΚΙΝΗΤΟ ΜΙΝΙΑΤΟΥΡΑ Ή ΚΟΥΡΑΙΖΟΜΕΝΟ ΑΥΤΟΚΙΝΗΤΟ ΜΙΝΙΑΤΟΥΡΑ | 3110511 |

2.3 ΕΥΡΕΤΗΡΙΟ ΕΥΡΩΠΑΪΚΩΝ Δ.Ε. ΣΥΜΦΩΝΑ ΜΕ ΤΗΝ ΑΛΦΑΒΗΤΙΚΗ ΣΕΙΡΑ ΤΩΝ ΔΙΚΑΙΟΥΧΩΝ

| ΔΙΚΑΙΟΥΧΟΣ (73) | ΤΙΤΛΟΣ ΕΦΕΥΡΕΣΗΣ (54) | ΑΡ./ΗΜ.ΔΗΜ.Ε.Δ. (87) | ΑΡ.ΕΥΡ.Δ.Ε. (11) |
|---|---|-------------------------|---------------------|
| 4D PHARMA RESEARCH LIMITED | ΣΥΝΘΕΣΕΙΣ ΠΟΥ ΠΕΡΙΛΑΜΒΑΝΟΥΝ ΒΑΚΤΗΡΙΑΚΑ ΣΤΕΛΕΧΗ | 3743086 - 16/03/2022 | 3110419 |
| ACADEMISCH ZIEKENHUIS LEIDEN | ΜΕΣΑ ΚΑΙ ΜΕΘΟΔΟΙ ΓΙΑ ΤΗΝ ΑΝΤΙΜΕΤΩΠΙΣΗ ΜΥΙΚΩΝ ΔΙΑΤΑΡΑΧΩΝ | 3238737 - 06/04/2022 | 3110513 |
| ADVERUM BIOTECHNOLOGIES, INC. | ΣΥΝΘΕΣΕΙΣ ΚΑΙ ΜΕΘΟΔΟΙ ΓΙΑ ΤΗ ΜΕΙΩΣΗ ΤΗΣ ΝΕΟΑΓΓΕΙΩΣΗΣ ΤΟΥ ΟΦΘΑΛΜΟΥ | 3472317 - 16/03/2022 | 3110515 |
| ALFA LAVAL CORPORATE AB | ΜΟΝΑΔΑ ΦΙΛΤΡΑΡΙΣΜΑΤΟΣ ΜΕ ΒΕΛΤΙΩΜΕΝΟ ΣΥΓΚΡΟΤΗΜΑ ΚΑΛΥΜΜΑΤΟΣ | 3782711 - 27/04/2022 | 3110526 |
| ALFA LAVAL MOATTI | ΜΟΝΑΔΑ ΦΙΛΤΡΑΡΙΣΜΑΤΟΣ ΜΕ ΒΕΛΤΙΩΜΕΝΟ ΣΥΓΚΡΟΤΗΜΑ ΚΑΛΥΜΜΑΤΟΣ | 3782711 - 27/04/2022 | 3110526 |
| ALFAWALL AKTIEBOLAG | ΜΟΝΑΔΑ ΚΑΘΑΡΙΣΜΟΥ ΓΙΑ ΚΑΘΑΡΙΣΜΟ ΕΝΟΣ ΣΥΣΤΗΜΑΤΟΣ ΕΠΕΞΕΡΓΑΣΙΑΣ ΥΔΑΤΙΝΟΥ ΕΡΜΑΤΟΣ, ΣΥΣΤΗΜΑ ΕΠΕΞΕΡΓΑΣΙΑΣ ΥΔΑΤΙΝΟΥ ΕΡΜΑΤΟΣ ΚΑΙ ΧΡΗΣΗ ΤΕΤΟΙΟΥ ΣΥΣΤΗΜΑΤΟΣ | 2440450 - 30/03/2022 | 3110422 |
| ALGIPHARMA AS | ΣΥΖΕΥΓΜΑΤΑ ΒΑΚΙΤΡΑΚΙΝΗΣ-ΑΛΓΙΝΙΚΟΥ ΟΛΙΓΟΜΕΡΟΥΣ | 3528829 - 02/03/2022 | 3110417 |
| ALPLA WERKE ALWIN LEHNER GMBH & CO. KG | ΠΡΟΠΛΑΣΜΑ ΓΙΑ ΤΗΝ ΠΑΡΑΓΩΓΗ ΕΝΟΣ ΠΛΑΣΤΙΚΟΥ ΔΟΧΕΙΟΥ ΜΕ ΜΙΑ ΔΙΑΔΙΚΑΣΙΑ ΧΥΤΕΥΣΗΣ ΜΕ ΕΜΦΥΣΗΣΗ-ΕΦΕΛΚΥΣΜΟ | 3359363 - 09/03/2022 | 3110452 |
| AMERIFAB, INC. | ΚΟΥΤΙ ΑΠΟΡΡΙΨΗΣ ΕΝΟΣ ΚΛΙΒΑΝΟΥ ΚΑΤΑΣΚΕΥΑΣΜΕΝΟΥ ΑΠΟ ΧΑΛΥΒΑ ΚΑΙ ΣΥΣΤΗΜΑΤΟΣ ΚΛΙΒΑΝΟΥ ΚΑΤΑΣΚΕΥΑΣΜΕΝΟΥ ΑΠΟ ΧΑΛΥΒΑ ΠΟΥ ΠΕΡΙΛΑΜΒΑΝΕΙ ΤΟ ΚΟΥΤΙ ΑΠΟΡΡΙΨΗΣ | 3638969 - 23/03/2022 | 3110489 |
| APR APPLIED PHARMA RESEARCH S.A. | ΠΑΡΑΣΚΕΥΑΣΜΑΤΑ ΚΑΙ ΜΕΘΟΔΟΙ ΧΡΗΣΗΣ ΔΙΚΛΟΦΕΝΑΚΗΣ | 3103441 - 16/03/2022 | 3110508 |
| ARAGON PHARMACEUTICALS, INC. | ΜΕΘΟΔΟΣ ΓΙΑ ΤΗΝ ΠΑΡΑΣΚΕΥΗ ΜΙΑΣ ΕΝΩΣΗΣ ΔΙΑΡΥΛΘΕΙΟΪΔΑΝΤΟΪΝΗΣ | 3372585 - 30/03/2022 | 3110504 |
| ARCELIK ANONIM SIRKETI | ΜΙΑ ΜΕΘΟΔΟΣ ΓΙΑ ΤΗ ΛΥΣΗ ΤΟΥ ΠΡΟΒΛΗΜΑΤΟΣ ΤΗΣ ΡΥΠΑΝΣΗΣ ΜΕ ΑΝΙΧΝΕΥΣΗ ΤΗΣ ΥΠΕΡΧΕΙΛΙΣΗΣ ΣΕ ΜΙΑ ΕΜΠΟΡΙΚΗ ΜΗΧΑΝΗ ΤΟΥΡΚΙΚΟΥ ΚΑΦΕ | 3826516 - 09/03/2022 | 3110469 |
| ARRAY BIOPHARMA INC. | ΚΡΥΣΤΑΛΛΙΚΕΣ ΜΟΡΦΕΣ 1-(3-ΤΡΙΠ-ΒΟΥΤΥΛΟ-1-Ρ-ΤΟΛΥΛΟ-1Η-ΠΥΡΑΖΟΛ-5-ΥΛΟ)-3-(5-ΦΘΟΡΟ-2-(1-(2-ΥΔΡΟΞΥΑΙΘΥΛ)-ΙΝΔΑΖΟΛ-5-ΥΛΟΞΥ)ΒΕΝΖΥΛ)ΟΥΥΡΙΑΣ ΥΔΡΟΧΛΩΡΙΚΗ | 2819998 - 06/04/2022 | 3110470 |
| ASOCIACION RIA | ΣΥΣΤΗΜΑ ΚΑΙ ΜΕΘΟΔΟΣ ΤΟΠΟΘΕΤΗΣΗΣ, ΕΞΑΓΩΓΗΣ Ή/ΚΑΙ ΛΕΙΤΟΥΡΓΙΑΣ ΦΥΤΙΚΩΝ ΦΙΛΤΡΩΝ ΦΥΤΟΑΠΟΚΑΤΑΣΤΑΣΗΣ ΓΙΑ ΛΥΜΑΤΑ | 3572380 - 16/03/2022 | 3110531 |
| ASSISTANCE PUBLIQUE-HOPITAUX DE PARIS | ΜΕΘΟΔΟΣ ΔΗΜΙΟΥΡΓΙΑΣ ΠΡΟΓΟΝΙΚΩΝ Τ ΚΥΤΤΑΡΩΝ | 3204492 - 09/03/2022 | 3110502 |
| ATHENEX, INC. | ΔΙΑΡΥΛΙΚΕΣ ΣΥΝΘΕΣΕΙΣ ΚΑΙ ΜΕΘΟΔΟΙ ΓΙΑ ΤΗ ΔΙΑΜΟΡΦΩΣΗ ΕΝΟΣ ΚΑΤΑΡΡΑΚΤΗ ΚΙΝΑΣΗΣ | 3497099 - 02/03/2022 | 3110428 |
| AVALYN PHARMA INC. | ΕΝΩΣΕΙΣ ΑΝΑΛΟΓΟΥ ΠΙΡΦΕΝΙΔΟΝΗΣ ΚΑΙ ΠΥΡΙΔΟΝΗΣ ΣΕ ΑΕΡΟΛΥΜΑ ΚΑΙ ΧΡΗΣΕΙΣ ΑΥΤΩΝ | 2670242 - 16/03/2022 | 3110440 |
| BEIJING XIAOMI MOBILE SOFTWARE CO., LTD. | ΜΕΤΑΔΟΣΗ ΚΑΙ ΛΗΨΗ ΕΝΤΟΛΗΣ ΕΞΟΙΚΟΝΟΜΗΣΗΣ ΙΣΧΥΟΣ | 3837789 - 04/05/2022 | 3110466 |
| BIOMARIN TECHNOLOGIES B.V. | ΜΕΣΑ ΚΑΙ ΜΕΘΟΔΟΙ ΓΙΑ ΤΗΝ ΑΝΤΙΜΕΤΩΠΙΣΗ ΜΥΙΚΩΝ ΔΙΑΤΑΡΑΧΩΝ | 3238737 - 06/04/2022 | 3110513 |
| BIONTECH SE | ΥΠΟΚΑΤΕΣΤΗΜΕΝΕΣ ΙΜΙΔΑΖΟΚΙΝΟΛΙΝΕΣ ΩΣ ΑΓΩΝΙΣΤΕΣ ΤΟΥ TLR7 | 3679025 - 04/05/2022 | 3110443 |

| ΔΙΚΑΙΟΥΧΟΣ (73) | ΤΙΤΛΟΣ ΕΦΕΥΡΕΣΗΣ (54) | ΑΡ./ΗΜ.ΔΗΜ.Ε.Δ. (87) | ΑΡ.ΕΥΡ.Δ.Ε. (11) |
|--|---|-------------------------|---------------------|
| BIOPROJET PHARMA | ΧΡΗΣΗ ΜΕΡΙΚΩΝ ΑΓΩΝΙΣΤΩΝ ΝΤΟΠΑΜΙΝΗΣ D3 ΓΙΑ ΤΗ ΘΕΡΑΠΕΥΤΙΚΗ ΑΝΤΙΜΕΤΩΠΙΣΗ ΔΙΑΤΑΡΑΧΩΝ ΤΟΥ ΚΕΝΤΡΙΚΟΥ ΝΕΥΡΙΚΟΥ ΣΥΣΤΗΜΑΤΟΣ | 3906927 - 25/05/2022 | 3110533 |
| BKS GMBH | ΚΛΕΙΔΙ ΓΙΑ ΕΝΑΝ ΚΥΛΙΝΔΡΟ ΚΛΕΙΔΑΡΙΑΣ | 3640417 - 09/03/2022 | 3110416 |
| BOEHRINGER INGELHEIM INTERNATIONAL GMBH | ΚΥΚΛΙΚΑ ΠΑΡΑΓΩΓΑ ΑΙΘΕΡΑ ΤΟΥ ΠΥΡΑΖΟΛΟ[1,5-Α]ΠΥΡΙΜΙΔΙΝΟ-3-ΚΑΡΒΟΞΥΑΜΙΔΙΟΥ | 3362453 - 30/03/2022 | 3110455 |
| BRUSAFERRI & C. SRL | ΤΡΑΠΕΖΙ ΘΕΡΑΠΕΙΑΣ ΣΤΟ ΟΠΟΙΟ ΠΑΡΕΧΟΝΤΑΙ ΜΕΣΑ ΠΙΕΣΗΣ ΠΡΟΣΑΡΜΟΣΜΕΝΑ ΝΑ ΛΑΜΒΑΝΟΥΝ ΚΑΤΑΛΛΗΛΕΣ ΘΕΣΕΙΣ ΚΑΤΑ ΕΝΑΝ ΠΡΟΓΡΑΜΜΑΤΙΣΙΜΟ ΤΡΟΠΟ | 3590488 - 23/03/2022 | 3110430 |
| BSH HAUSGERATE GMBH | ΣΥΣΚΕΥΗ ΜΑΓΕΙΡΕΜΑΤΟΣ ΕΧΟΥΣΑ ΚΟΥΜΠΙ ΕΛΕΓΧΟΥ | 3462092 - 25/05/2022 | 3110488 |
| BUTTERCUP BUSINESS, INC. | ΔΕΥΤΕΡΗΣ ΓΕΝΙΑΣ ΣΥΣΤΗΜΑ ΔΙΑΔΡΟΜΗΣ ΑΣΦΑΛΕΙΑΣ ΜΕ ΔΙΠΛΗ ΤΡΟΧΙΑ | 3472017 - 02/03/2022 | 3110444 |
| CAMBRIDGE ENTERPRISE LIMITED | ΕΛΕΓΧΟΜΕΝΗ ΜΕΤΑΓΡΑΦΗ | 3545079 - 06/04/2022 | 3110539 |
| CARBONX IP 3 B.V. | ΠΑΡΑΓΩΓΗ ΔΙΚΤΥΩΝ ΚΡΥΣΤΑΛΛΙΚΩΝ ΔΟΜΩΝ ΑΝΘΡΑΚΑ | 3475367 - 09/03/2022 | 3110468 |
| CATRAL GARDEN & HOME DEPOT S.A. | ΣΥΣΤΗΜΑ ΑΥΤΟΜΑΤΗΣ ΚΑΤΑΣΚΕΥΗΣ ΓΙΑ ΤΕΧΝΗΤΟ ΦΡΑΧΤΗ ΚΑΙ ΜΕΘΟΔΟΣ ΓΙΑ ΚΑΤΑΣΚΕΥΗ ΕΝΟΣ ΤΕΧΝΗΤΟΥ ΦΡΑΧΤΗ ΜΕ ΙΔΙΟ | 3533953 - 09/03/2022 | 3110481 |
| CICERO FERNANDEZ, DIEGO | ΣΥΣΤΗΜΑ ΚΑΙ ΜΕΘΟΔΟΣ ΤΟΠΟΘΕΤΗΣΗΣ, ΕΞΑΓΩΓΗΣ Ή/ΚΑΙ ΛΕΙΤΟΥΡΓΙΑΣ ΦΥΤΙΚΩΝ ΦΙΛΤΡΩΝ ΦΥΤΟΑΠΟΚΑΤΑΣΤΑΣΗΣ ΓΙΑ ΛΥΜΑΤΑ | 3572380 - 16/03/2022 | 3110531 |
| CMC MODEL CAR (HK) LTD. | ΑΥΤΟΚΟΥΡΔΙΖΟΜΕΝΟ ΑΥΤΟΚΙΝΗΤΟ ΜΙΝΙΑΤΟΥΡΑ Ή ΚΟΥΡΔΙΖΟΜΕΝΟ ΑΥΤΟΚΙΝΗΤΟ ΜΙΝΙΑΤΟΥΡΑ | 3954446 - 11/05/2022 | 3110511 |
| CREO MEDICAL LIMITED | ΗΛΕΚΤΡΟΧΕΙΡΟΥΡΓΙΚΟ ΟΡΓΑΝΟ ΑΦΑΙΡΕΣΗΣ | 3796859 - 16/03/2022 | 3110473 |
| CYTOMX THERAPEUTICS INC. | ΔΙΑΣΠΑΣΙΜΑ ΜΕ ΜΕΤΑΛΛΟΠΡΩΤΕΑΣΗ ΜΗΤΡΑΣ ΚΑΙ ΠΡΩΤΕΑΣΗ ΣΕΡΙΝΗΣ ΥΠΟΣΤΡΩΜΑΤΑ ΚΑΙ ΜΕΘΟΔΟΙ ΧΡΗΣΗΣ ΑΥΤΩΝ | 3247393 - 09/03/2022 | 3110476 |
| DERMAVANT SCIENCES GMBH | ΤΟΠΙΚΕΣ ΦΑΡΜΑΚΕΥΤΙΚΕΣ ΣΥΝΘΕΣΕΙΣ | 3297605 - 04/05/2022 | 3110549 |
| DEXCOM, INC. | ΤΗΛΕΠΑΡΑΚΟΛΟΥΘΗΣΗ ΜΕΤΡΗΣΕΩΝ ΑΝΑΛΥΤΗ | 2939158 - 02/03/2022 | 3110436 |
| DRAKA ELEVATOR PRODUCTS, INC. | ΣΥΣΚΕΥΗ ΑΙΣΘΗΤΗΡΑ ΣΕΙΣΜΙΚΗΣ ΑΝΙΧΝΕΥΣΗΣ ΓΙΑ ΕΞΟΠΛΙΣΜΟ ΚΑΘΕΤΗΣ ΜΕΤΑΦΟΡΑΣ | 2902809 - 13/04/2022 | 3110435 |
| EDWARDS LIFESCIENCES CORPORATION | ΔΙΑΤΑΞΕΙΣ ΓΙΑ ΠΡΕΣΑΡΙΣΤΗ ΕΝΘΕΣΗ ΜΕ ΠΤΥΧΩΣΗ ΠΡΟΣΘΕΤΙΚΩΝ ΕΜΦΥΤΕΥΜΑΤΩΝ | 3787561 - 16/03/2022 | 3110546 |
| ELI LILLY AND COMPANY | ΣΥΝΘΕΣΕΙΣ ΙΝΣΟΥΛΙΝΗΣ ΤΑΧΕΙΑΣ ΔΡΑΣΗΣ | 3630166 - 06/04/2022 | 3110553 |
| ELLIPSES PHARMA LTD | ΜΕΘΟΔΟΙ ΘΕΡΑΠΕΙΑΣ ΚΑΡΚΙΝΟΥ ΤΟΥ ΜΑΣΤΟΥ AR+ | 3474841 - 16/03/2022 | 3110433 |
| EMALEX BIOSCIENCES, INC. | ΣΥΓΧΩΝΕΥΜΕΝΕΣ ΒΕΝΖΑΖΕΠΙΝΕΣ ΓΙΑ ΤΗ ΘΕΡΑΠΕΙΑ ΤΟΥ ΣΥΝΔΡΟΜΟΥ TOURETTE | 2872145 - 09/03/2022 | 3110447 |
| EVVA SICHERHEITSTECHNOLOGIE GMBH | ΠΡΟΦΙΛ ΔΙΑΤΟΜΗΣ ΕΝΟΣ ΕΠΙΠΕΔΟΥ ΚΛΕΙΔΙΟΥ Ή ΔΙΑΥΛΟΣ ΚΛΕΙΔΙΟΥ ΜΙΑΣ ΚΥΛΙΝΔΡΙΚΗΣ ΚΛΕΙΔΑΡΙΑΣ | 3942127 - 16/03/2022 | 3110536 |
| F. HOFFMANN-LA ROCHE AG | ΜΕΘΟΔΟΙ ΓΙΑ ΤΗΝ ΑΝΙΧΝΕΥΣΗ ΚΑΙ ΠΟΣΟΤΙΚΟ ΠΡΟΣΔΙΟΡΙΣΜΟ ΠΡΩΤΕΪΝΗΣ ΚΥΤΤΑΡΟΥ-ΞΕΝΙΣΤΗ ΣΕ ΚΥΤΤΑΡΙΚΕΣ ΣΕΙΡΕΣ | 3044323 - 06/04/2022 | 3110463 |
| FASTMEDITALIA S.R.L. | ΕΠΙΘΕΜΑ ΙΚΑΝΟ ΝΑ ΠΑΡΑΓΕΙ ΜΙΚΡΟΡΕΥΜΑΤΑ | 3191170 - 09/03/2022 | 3110448 |
| FIBROFIND IP LIMITED | ΚΥΤΤΑΡΟΚΑΛΛΙΕΡΓΕΙΑ | 3766582 - 25/05/2022 | 3110490 |
| FLASHCUTTER S.R.L. CON UNICO SO-CIO | ΠΕΡΙΣΤΡΟΦΙΚΗ ΚΕΦΑΛΗ ΓΙΑ ΚΟΠΤΙΚΟ ΜΕ ΧΟΡΔΕΣ | 3756439 - 06/04/2022 | 3110449 |
| FOCKE & CO. (GMBH & CO. KG) | ΔΙΑΤΑΞΗ ΚΑΙ ΜΕΘΟΔΟΣ ΓΙΑ ΠΑΡΑΓΩΓΗ ΟΡΘΟΓΩΝΙΩΝ ΣΥΣΚΕΥΑΣΙΩΝ ΓΙΑ ΤΣΙΓΑΡΑ | 3253661 - 09/03/2022 | 3110486 |

| ΔΙΚΑΙΟΥΧΟΣ (73) | ΤΙΤΛΟΣ ΕΦΕΥΡΕΣΗΣ (54) | ΑΡ./ΗΜ.ΔΗΜ.Ε.Δ. (87) | ΑΡ.ΕΥΡ.Δ.Ε. (11) |
|---|---|-------------------------|---------------------|
| FONDATION IMAGINE - INSTITUT DES MALADIES GENETIQUES | ΜΕΘΟΔΟΣ ΔΗΜΙΟΥΡΓΙΑΣ ΠΡΟΓΟΝΙΚΩΝ Τ ΚΥΤΤΑΡΩΝ | 3204492 - 09/03/2022 | 3110502 |
| FP BUSINESS INVEST | ΔΙΑΤΑΞΗ ΣΥΝΔΕΣΗΣ ΜΕ ΑΠΟΣΤΑΤΗ ΓΙΑ ΤΗ ΣΥΝΔΕΣΗ ΤΩΝ ΔΥΟ ΑΚΡΩΝ ΕΝΟΣ ΜΕΤΑΦΟΡΙΚΟΥ ΙΜΑΝΤΑ | 3755922 - 09/03/2022 | 3110437 |
| FREIA OFFSHORE AB | ΠΛΩΤΗ ΠΛΑΤΦΟΡΜΑ ΑΙΟΛΙΚΗΣ ΕΝΕΡΓΕΙΑΣ | 3740676 - 02/03/2022 | 3110458 |
| FRIESLANDCAMPINA NEDERLAND B.V. | ΣΥΓΚΡΟΤΗΜΑ ΓΙΑ ΤΗ ΔΙΑΝΟΜΗ ΠΡΟΪΟΝΤΟΣ | 3009377 - 16/03/2022 | 3110545 |
| GE HEALTHCARE LIMITED | ΑΥΤΟΜΑΤΟΠΟΙΗΜΕΝΗ ΜΕΘΟΔΟΣ ΓΙΑ ΤΗΝ ΠΑΡΑΣΚΕΥΗ ΣΥΝΘΕΣΕΩΝ 18F-ΦΘΟΡΙΟΚΥΚΛΟΒΙΝΗΣ | 3766522 - 23/03/2022 | 3110523 |
| GE VIDEO COMPRESSION, LLC | ΚΩΔΙΚΟΠΟΙΗΣΗ ΧΑΡΤΩΝ ΣΗΜΑΝΤΙΚΟΤΗΤΑΣ ΚΑΙ ΜΠΛΟΚ ΣΥΝΤΕΛΕΣΤΩΝ ΜΕΤΑΣΧΗΜΑΤΙΣΜΟΥ | 3691267 - 16/03/2022 | 3110538 |
| GENENTECH, INC. | ΑΝΘΡΩΠΟΠΟΙΗΜΕΝΟΙ ΑΝΤΑΓΩΝΙΣΤΕΣ ΑΝΤΙ-B7 ΚΑΙ ΧΡΗΣΕΙΣ ΑΥΤΩΝ | 3530673 - 30/03/2022 | 3110454 |
| GERRESHEIMER BOLESLAWIEC SPOLKA AKCYJNA | ΠΕΡΙΕΚΤΗΣ, ΕΙΔΙΚΑ ΓΙΑ ΦΑΡΜΑΚΑ | 3738900 - 02/03/2022 | 3110441 |
| GIDARA ENERGY B.V. | ΜΕΘΟΔΟΣ ΓΙΑ ΤΗΝ ΠΑΡΑΓΩΓΗ ΣΥΝΘΕΤΙΚΟΥ ΑΕΡΙΟΥ ΔΙΑ ΕΞΑΕΡΙΩΣΗΣ ΜΙΑΣ ΒΙΟΜΑΖΑΣ ΕΝΤΟΣ ΜΙΑΣ ΡΕΥΣΤΟΠΟΙΗΜΕΝΗΣ ΚΛΙΝΗΣ | 2758496 - 11/05/2022 | 3110512 |
| GILEAD SCIENCES, INC. | ΣΤΕΡΕΕΣ ΜΟΡΦΕΣ ΕΝΟΣ ΑΝΑΣΤΟΛΕΑ HIV ΚΑΨΙΔΙΟΥ | 3668859 - 30/03/2022 | 3110503 |
| GILEAD SCIENCES, INC. | ΜΕΘΟΔΟΙ ΓΙΑ ΤΗΝ ΑΓΩΓΗ ΜΟΛΥΝΣΕΩΝ ΑΠΟ ΙΟ ARENAVIRIDAE | 3349758 - 06/04/2022 | 3110550 |
| GRUPO PETROTEMEX, S.A. DE C.V. | ΕΝΕΡΓΕΙΑΚΑ ΚΑΙ ΠΕΡΙΒΑΛΛΟΝΤΙΚΑ ΟΛΟΚΛΗΡΩΜΕΝΗ ΜΕΘΟΔΟΣ ΓΙΑ ΤΗΝ ΠΑΡΑΓΩΓΗ ΑΡΩΜΑΤΙΚΩΝ ΔΙΚΑΡΒΟΕΥΛΙΚΩΝ ΟΞΕΩΝ ΔΙΑ ΟΞΕΙΔΩΣΗΣ | 3589610 - 16/03/2022 | 3110529 |
| HAZPROTECT PTY LTD | ΔΟΧΕΙΟ ΠΟΥ ΕΝΘΥΛΑΚΩΝΕΙ ΡΑΔΙΕΝΕΡΓΑ Ή/ΚΑΙ ΕΠΙΚΙΝΔΥΝΑ ΑΠΟΒΛΗΤΑ | 3360141 - 09/03/2022 | 3110521 |
| HEUFT SYSTEMTECHNIK GMBH | ΣΥΣΚΕΥΗ ΑΝΙΧΝΕΥΣΗΣ ΜΕ ΟΠΤΙΚΟ ΥΔΑΤΟΓΡΑΦΗΜΑ | 3679357 - 09/03/2022 | 3110460 |
| HRENIUK-MITCHELL, DARREN W. | ΔΕΥΤΕΡΗΣ ΓΕΝΙΑΣ ΣΥΣΤΗΜΑ ΔΙΑΔΡΟΜΗΣ ΑΣΦΑΛΕΙΑΣ ΜΕ ΔΙΠΛΗ ΤΡΟΧΙΑ | 3472017 - 02/03/2022 | 3110444 |
| I.M.A. INDUSTRIA MACCHINE AUTOMATICHE S.P.A. | ΧΑΡΤΙΝΟ ΚΑΛΑΜΑΚΙ | 3764848 - 13/04/2022 | 3110517 |
| ICB PHARMA SPOLKA JAWNA | ΣΥΝΘΕΣΗ ΠΡΟΣΕΛΚΥΣΗΣ ΜΕΛΙΣΣΩΝ ΚΑΙ ΝΑΡΚΩΣΗΣ ΜΕΛΙΣΣΩΝ ΚΑΙ ΧΡΗΣΗ ΑΥΤΗΣ ΣΤΗ ΓΕΩΡΓΙΑ, ΤΗΝ ΚΗΠΟΥΡΙΚΗ ΚΑΙ ΤΗ ΜΕΛΙΣΣΟΚΟΜΙΑ | 3445168 - 02/03/2022 | 3110415 |
| IDEMIA IDENTITY & SECURITY FRANCE | ΒΟΗΘΕΙΑ ΓΙΑ ΤΗΝ ΕΠΑΛΗΘΕΥΣΗ ΕΝΟΣ ΤΑΞΙΔΙΟΥ ΜΕΤΑΝΑΣΤΗ ΠΡΙΝ ΑΠΟ ΤΗΝ ΑΦΙΞΗ ΣΤΗ ΧΩΡΑ ΥΠΟΔΟΧΗΣ | 3416080 - 23/03/2022 | 3110450 |
| ILLUMINA CAMBRIDGE LIMITED | ΑΝΙΧΝΕΥΣΗ ΕΠΕΚΤΑΣΕΩΝ ΕΠΑΝΑΛΗΨΗΣ ΜΕ ΔΕΔΟΜΕΝΑ ΑΛΛΗΛΟΥΧΗΣΗΣ ΣΥΝΤΟΜΗΣ ΑΝΑΓΝΩΣΗΣ | 3191993 - 20/04/2022 | 3110475 |
| ILLUMINA, INC. | ΔΙΟΡΘΩΣΗ PHASING | 3566158 - 20/04/2022 | 3110516 |
| IMPLANTICA PATENT LTD. | ΜΙΑ ΔΙΑΤΑΞΗ ΓΙΑ ΤΗ ΘΕΡΑΠΕΙΑ ΤΗΣ ΓΑΣΤΡΟΙΣΟΦΑΓΙΚΗΣ ΠΑΛΙΝΔΡΟΜΗΣΗΣ (ΓΟΠ) | 3476371 - 09/03/2022 | 3110464 |
| IMPLANTICA PATENT LTD. | ΣΥΣΚΕΥΗ ΓΙΑ ΤΗ ΘΕΡΑΠΕΥΤΙΚΗ ΑΝΤΙΜΕΤΩΠΙΣΗ ΤΗΣ ΓΥΝΑΙΚΕΙΑΣ ΣΞΞΟΥΛΙΚΗΣ ΔΥΣΛΕΙΤΟΥΡΓΙΑΣ | 2211984 - 16/03/2022 | 3110509 |
| INCYTE CORPORATION | ΕΤΕΡΟΚΥΚΛΙΚΕΣ ΕΝΩΣΕΙΣ ΩΣ ΑΝΑΣΤΟΛΕΙΣ ΡΙ3Κ-ΓΑΜΜΑ | 3371190 - 30/03/2022 | 3110519 |
| INNOVATIVE WATER CARE, LLC | ΣΥΝΘΕΣΕΙΣ ΥΠΟΧΛΩΡΙΔΙΟΥ ΑΣΒΕΣΤΙΟΥ ΜΕ ΠΑΡΑΒΑΤΟΥΣ ΧΡΩΜΑΤΙΚΟΥΣ ΔΕΙΚΤΕΣ ΚΑΙ ΜΕΘΟΔΟΙ ΧΡΗΣΗΣ ΑΥΤΩΝ | 3247678 - 16/03/2022 | 3110535 |

| ΔΙΚΑΙΟΥΧΟΣ (73) | ΤΙΤΛΟΣ ΕΦΕΥΡΕΣΗΣ (54) | ΑΡ./ΗΜ.ΔΗΜ.Ε.Δ. (87) | ΑΡ.ΕΥΡ.Δ.Ε. (11) |
|---|---|-------------------------|---------------------|
| <i>INSERM - INSTITUT NATIONAL DE LA SANTE ET DE LA RECHERCHE MEDICALE</i> | ΕΥΔΙΑΛΥΤΑ ΠΟΛΥΠΕΠΤΙΔΙΑ ΥΠΟΔΟΧΕΑ 3 ΤΕΛΕΣΤΗ ΑΥΞΗΣΗΣ ΙΝΟΒΛΑΣΤΩΝ (SFGFR3) ΚΑΙ ΧΡΗΣΕΙΣ ΕΞ ΑΥΤΩΝ | 3481859 - 13/04/2022 | 3110479 |
| <i>INSTANT SPORT, S.L.</i> | ΣΥΣΤΗΜΑ ΓΕΝΝΗΤΡΙΩΝ ΚΥΜΑΤΟΣ ΜΕ ΕΝΑ ΦΡΑΓΜΑ ΕΧΟΝ ΠΛΕΥΡΙΚΗ ΚΥΜΑΤΟΕΙΔΗ ΚΙΝΗΣΗ ΓΙΑ ΤΗΝ ΔΗΜΙΟΥΡΓΙΑ ΚΥΜΑΤΩΝ ΣΕ ΔΥΟ ΠΕΡΙΟΧΕΣ ΥΔΑΤΟΣ | 3409337 - 27/04/2022 | 3110432 |
| <i>INSTITUT NATIONAL DE LA SANTE ET DE LA RECHERCHE MEDICALE (INSERM)</i> | ΜΕΘΟΔΟΣ ΔΗΜΙΟΥΡΓΙΑΣ ΠΡΟΓΟΝΙΚΩΝ Τ ΚΥΤΤΑΡΩΝ | 3204492 - 09/03/2022 | 3110502 |
| <i>INTEGRAL GEOMETRY SCIENCE INC.</i> | ΜΕΘΟΔΟΣ ΑΠΕΙΚΟΝΙΣΗΣ ΚΑΙ ΣΥΣΚΕΥΗ ΑΠΕΙΚΟΝΙΣΗΣ | 3358338 - 30/03/2022 | 3110528 |
| <i>INTERSNACK GROUP GMBH & CO. KG</i> | ΜΟΡΦΟΠΟΙΗΜΕΝΟ ΜΙΚΡΟΓΕΥΜΑ ΧΑΜΗΛΗΣ ΠΕΡΙΕΚΤΙΚΟΤΗΤΑΣ ΣΕ ΖΑΧΑΡΗ, ΜΕΘΟΔΟΣ ΓΙΑ ΤΗΝ ΠΑΡΑΣΚΕΥΗ ΑΥΤΟΥ ΚΑΙ ΧΡΗΣΗ ΜΙΑΣ ΣΥΝΘΕΣΗΣ ΣΥΝΔΕΤΙΚΟΥ ΜΕΣΟΥ ΓΙΑ ΛΗΨΗ ΤΟΥ ΕΝ ΛΟΓΩ ΜΙΚΡΟΓΕΥΜΑΤΟΣ | 3597050 - 11/05/2022 | 3110510 |
| <i>JANSSEN BIOTECH, INC.</i> | ΥΠΟΔΟΡΙΑ ΣΚΕΥΑΣΜΑΤΑ ΑΝΤΙΣΩΜΑΤΩΝ ΑΝΤΙ-CD38 ΚΑΙ ΟΙ ΧΡΗΣΕΙΣ ΤΟΥΣ | 3827845 - 30/03/2022 | 3110520 |
| <i>JANSSEN PHARMACEUTICA NV</i> | ΑΝΤΙ-VISTA ΑΝΤΙΣΩΜΑΤΑ ΚΑΙ ΘΡΑΥΣΜΑΤΑ | 3712174 - 16/03/2022 | 3110506 |
| <i>JANSSEN PHARMACEUTICA NV</i> | ΜΕΘΟΔΟΙ ΘΕΡΑΠΕΙΑΣ ΚΑΤΑΘΛΙΨΗΣ ΧΡΗΣΙΜΟΠΟΙΟΥΝΤΑΣ ΑΝΤΑΓΩΝΙΣΤΕΣ ΥΠΟΔΟΧΕΑ ΟΡΕΞΙΝΗΣ -2 | 3426251 - 20/04/2022 | 3110530 |
| <i>JANSSEN SCIENCES IRELAND UNLIMITED COMPANY</i> | ΑΝΤΙΒΑΚΤΗΡΙΑΚΕΣ ΕΝΩΣΕΙΣ | 3316969 - 02/03/2022 | 3110429 |
| <i>JIANGSU HENGRUI MEDICINE CO. LTD.</i> | ΑΝΤΙΣΩΜΑ LAG-3, ΘΡΑΥΣΜΑ ΔΕΣΜΕΥΣΗΣ ΑΝΤΙΓΟΝΟΥ ΑΥΤΟΥ ΚΑΙ ΦΑΡΜΑΚΕΥΤΙΚΗ ΕΦΑΡΜΟΓΗ ΑΥΤΟΥ | 3476399 - 20/04/2022 | 3110451 |
| <i>JUST BIOFIBER STRUCTURAL SOLUTIONS CORP.</i> | ΣΥΓΚΡΟΤΗΜΑ ΔΟΜΙΚΟΥ ΜΠΛΟΚ ΠΟΥ ΕΧΕΙ ΕΝΑ ΣΥΣΤΗΜΑ ΤΑΝΥΣΗΣ | 3175055 - 02/03/2022 | 3110426 |
| <i>KALT MASCHINENBAU AG</i> | ΜΕΘΟΔΟΣ ΚΑΙ ΔΙΑΤΑΞΗ ΓΙΑ ΠΑΡΑΓΩΓΗ ΤΥΡΙΟΥ ΜΕ ΒΟΤΑΝΑ | 3756455 - 09/03/2022 | 3110461 |
| <i>KEYMED (MEDICAL & INDUSTRIAL EQUIPMENT) LTD.</i> | ΣΥΣΤΗΜΑ ΠΑΡΑΚΟΛΟΥΘΗΣΗΣ ΑΝΤΛΙΑΣ | 3543531 - 11/05/2022 | 3110499 |
| <i>KOREA MACHINERY IND. INC</i> | ΜΗ ΜΗΧΑΝΟΚΙΝΗΤΗ ΣΥΣΚΕΥΗ ΠΡΟΛΗΨΗΣ ΑΝΤΙΠΡΟΗΣ | 3170944 - 02/03/2022 | 3110453 |
| <i>LENZING AKTIENGESELLSCHAFT</i> | ΕΠΑΝΑΧΡΗΣΙΜΟΠΟΙΗΣΗ ΚΥΤΤΑΡΙΝΗΣ LYOCCELL ΓΙΑ ΜΕΘΟΔΟΙ LYOCCELL | 3511449 - 23/03/2022 | 3110514 |
| <i>LG ELECTRONICS INC.</i> | ΜΕΘΟΔΟΣ ΔΙΑΠΛΑΙΣΙΑΚΗΣ ΠΡΟΒΛΕΨΗΣ ΚΑΙ ΣΥΣΚΕΥΗ ΓΙΑ ΤΗΝ ΕΦΑΡΜΟΓΗ ΑΥΤΗΣ | 3468197 - 02/03/2022 | 3110431 |
| <i>LOFTROBE LTD.</i> | ΣΥΣΚΕΥΗ ΙΜΑΤΙΟΘΗΚΗΣ | 3606379 - 09/03/2022 | 3110471 |
| <i>MACGREGOR FINLAND OY</i> | ΠΡΟΣΑΡΜΟΓΕΑΣ | 3426549 - 16/03/2022 | 3110501 |
| <i>MAX BLANK GMBH</i> | ΣΥΣΚΕΥΗ ΘΕΡΜΑΝΣΗΣ ΚΟΚΚΩΔΟΥΣ ΠΡΟΪΟΝΤΟΣ ΚΑΥΣΗΣ | 3404323 - 09/03/2022 | 3110438 |
| <i>MEDIMMUNE LIMITED</i> | ΣΥΝΑΓΩΝΙΣΤΕΣ ΓΛΥΚΑΓΟΝΗΣ ΚΑΙ GLP-1 ΓΙΑ ΤΗΝ ΑΓΩΓΗ ΤΗΣ ΠΑΧΥΣΑΡΚΙΑΣ | 3495380 - 30/03/2022 | 3110555 |
| <i>MEDLAB CLINICAL U.S., INC.</i> | ΣΥΣΤΗΜΑΤΑ ΔΙΑΒΛΕΝΝΟΓΟΝΙΑΣ ΚΑΙ ΔΙΑΔΕΡΜΙΚΗΣ ΧΟΡΗΓΗΣΗΣ | 3928763 - 04/05/2022 | 3110439 |
| <i>MERCK PATENT GMBH</i> | ΑΝΤΙΠΟΛΛΑΠΛΑΣΙΑΣΤΙΚΕΣ ΕΝΩΣΕΙΣ ΚΑΙ ΧΡΗΣΕΙΣ ΑΥΤΩΝ | 3784666 - 16/03/2022 | 3110524 |
| <i>MERCK PATENT GMBH</i> | ΦΛΕΓΜΟΝΩΔΕΙΣ ΒΙΟΔΕΙΚΤΕΣ ΓΙΑ ΤΗΝ ΠΡΟΒΛΕΨΗ ΑΠΟΚΡΙΣΙΜΟΤΗΤΑΣ ΣΕ ΕΝΩΣΗ FGF-18 | 3688468 - 16/03/2022 | 3110525 |
| <i>MERCK PATENT GMBH</i> | ΜΕΤΑΒΟΛΙΚΟΙ ΒΙΟΔΕΙΚΤΕΣ ΓΙΑ ΤΗΝ ΠΡΟΒΛΕΨΗ ΑΠΟΚΡΙΣΙΜΟΤΗΤΑΣ ΣΕ ΕΝΩΣΗ FGF-18 | 3687558 - 16/03/2022 | 3110537 |

| ΔΙΚΑΙΟΥΧΟΣ (73) | ΤΙΤΛΟΣ ΕΦΕΥΡΕΣΗΣ (54) | ΑΡ./ΗΜ.ΔΗΜ.Ε.Δ. (87) | ΑΡ.ΕΥΡ.Δ.Ε. (11) |
|---|--|-------------------------|---------------------|
| MERCK SERONO S.A. | L-ΒΑΛΙΝΙΚΟ ΕΝΟΣ ΠΑΡΑΓΩΓΟΥ ΥΔΡΟΞΥΠΡΟΠΥΛΟΘΕΙΑΖΟΛΙΔΙΝΟ-ΚΑΡΒΟΞΑΜΙΔΙΟΥ ΚΑΙ ΜΟΡΦΗ ΑΛΑΤΟΣ, ΚΡΥΣΤΑΛΛΙΚΟ ΠΟΛΥΜΟΡΦΟ ΑΥΤΟΥ | 3400217 - 09/03/2022 | 3110493 |
| MERCK SERONO SA | ΔΟΣΟΛΟΓΙΚΟ ΣΧΗΜΑ ΚΛΑΔΡΙΒΙΝΗΣ ΓΙΑ ΤΗ ΘΕΡΑΠΕΙΑ ΤΗΣ ΣΚΛΗΡΥΝΣΗΣ ΚΑΤΑ ΠΛΑΚΑΣ | 3332789 - 06/04/2022 | 3110498 |
| MINERVA NEUROSCIENCES, INC. | ΜΕΘΟΔΟΙ ΧΡΗΣΕΩΣ ΠΑΡΑΓΩΓΩΝ ΚΥΚΛΙΚΟΥ ΑΜΙΔΙΟΥ ΓΙΑ ΤΗ ΘΕΡΑΠΕΥΤΙΚΗ ΑΝΤΙΜΕΤΩΠΙΣΗ ΤΩΝ ΜΕΣΟΛΑΒΟΥΜΕΝΩΝ ΑΠΟ ΤΟΝ ΥΠΟΔΟΧΕΑ ΣΙΓΜΑ ΔΙΑΤΑΡΑΧΩΝ | 2595485 - 16/03/2022 | 3110543 |
| ML MACCHINE DI DE GIOVANELLI MIRCO | ΚΕΦΑΛΗ ΑΠΟΦΥΛΛΩΣΗΣ | 3735823 - 23/03/2022 | 3110522 |
| MODERNATX, INC. | ΣΥΝΘΕΣΕΙΣ ΤΡΟΠΟΙΗΜΕΝΟΥ MRNA | 2791160 - 02/03/2022 | 3110423 |
| NATIONAL UNIVERSITY CORPORATION KODE UNIVERSITY, ET AL | ΜΕΘΟΔΟΣ ΑΠΕΙΚΟΝΙΣΗΣ ΚΑΙ ΣΥΣΚΕΥΗ ΑΠΕΙΚΟΝΙΣΗΣ | 3358338 - 30/03/2022 | 3110528 |
| NEEDLESMART LTD | ΚΑΤΑΣΤΡΟΦΗ ΒΕΛΟΝΑΣ ΦΛΕΒΟΤΟΜΗΣ | 3806936 - 09/03/2022 | 3110446 |
| NEKTAR THERAPEUTICS | ΣΥΜΠΛΟΚΑ ΟΜΑΔΩΝ ΠΟΛΥΜΕΡΟΥΣ-ΠΑΡΑΓΟΝΤΑ VIII | 1596887 - 23/03/2022 | 3110445 |
| NEURELIS, INC. | ΧΟΡΗΓΗΣΗ ΒΕΝΖΟΔΙΑΖΕΠΙΝΗΣ | 3415139 - 06/04/2022 | 3110534 |
| NEURODERM LTD | ΣΥΣΚΕΥΗ ΓΙΑ ΥΠΟΔΟΡΙΑ ΧΟΡΗΓΗΣΗ ΡΕΥΣΤΟΥ ΦΑΡΜΑΚΟΥ | 3714922 - 18/05/2022 | 3110487 |
| NIPD GENETICS PUBLIC COMPANY LIMITED | ΠΟΛΥΠΛΕΓΜΕΝΗ ΠΑΡΑΛΛΗΛΗ ΑΝΑΛΥΣΗ ΕΜΠΛΟΥΤΙΣΜΕΝΗ ΣΕ ΣΤΟΧΟΥΣ ΓΙΑ ΤΗΝ ΑΞΙΟΛΟΓΗΣΗ ΔΕΙΓΜΑΤΩΝ ΕΜΒΡΥΪΚΟΥ DNA | 3649258 - 04/05/2022 | 3110442 |
| NORSK HYDRO ASA | ΜΕΘΟΔΟΣ ΓΙΑ ΤΗΝ ΠΑΡΑΓΩΓΗ ΔΕΥΤΕΡΟΓΕΝΟΥΣ ΑΛΟΥΜΙΝΙΟΥ | 3611276 - 06/04/2022 | 3110551 |
| NOVO NORDISK A/S | ΑΝΑΛΟΓΑ ΤΟΥ EGF(A) ΜΕ ΥΠΟΚΑΤΑΣΤΑΤΑ ΛΙΠΑΡΩΝ ΟΞΕΩΝ | 3402811 - 30/03/2022 | 3110527 |
| NOVOCURE GMBH | ΘΕΡΑΠΕΙΑ ΑΣΘΕΝΩΝ ΜΕ ΤΠΠΕΔΙΑ ΜΕ ΤΙΣ ΒΕΛΤΙΣΤΟΠΟΙΗΜΕΝΕΣ ΘΕΣΕΙΣ ΗΛΕΚΤΡΟΔΙΟΥ ΧΡΗΣΙΜΟΠΟΙΩΝΤΑΣ ΠΑΡΑΜΟΡΦΩΣΙΜΑ ΕΚΜΑΓΕΙΑ | 3554631 - 23/03/2022 | 3110482 |
| NTT DOCOMO, INC. | ΜΕΘΟΔΟΣ ΚΑΙ ΣΥΣΚΕΥΗ ΓΙΑ ΑΡΙΘΜΗΤΙΚΗ ΚΩΔΙΚΟΠΟΙΗΣΗ | 3468045 - 04/05/2022 | 3110418 |
| NTT DOCOMO, INC. | ΚΙΝΗΤΟΣ ΣΤΑΘΜΟΣ ΚΑΙ ΜΕΘΟΔΟΣ ΓΙΑ ΚΙΝΗΤΟ ΣΤΑΘΜΟ | 2840842 - 11/05/2022 | 3110457 |
| NTT DOCOMO, INC. | ΑΠΟΚΩΔΙΚΟΠΟΙΗΤΗΣ ΟΜΙΛΙΑΣ, ΚΩΔΙΚΟΠΟΙΗΤΗΣ ΟΜΙΛΙΑΣ, ΜΕΘΟΔΟΣ ΑΠΟΚΩΔΙΚΟΠΟΙΗΣΗΣ ΟΜΙΛΙΑΣ, ΜΕΘΟΔΟΣ ΚΩΔΙΚΟΠΟΙΗΣΗΣ ΟΜΙΛΙΑΣ, ΠΡΟΓΡΑΜΜΑ ΑΠΟΚΩΔΙΚΟΠΟΙΗΣΗΣ ΟΜΙΛΙΑΣ ΚΑΙ ΠΡΟΓΡΑΜΜΑ ΚΩΔΙΚΟΠΟΙΗΣΗΣ ΟΜΙΛΙΑΣ | 3407352 - 11/05/2022 | 3110465 |
| OBSEVA S.A. | ΣΥΓΧΟΡΗΓΗΣΗ Α-ΑΜΙΝΟΕΣΤΕΡΑ ΕΝΟΣ ΠΑΡΑΓΩΓΟΥ ΥΔΡΟΞΥΠΡΟΠΥΛΟΘΕΙΑΖΟΛΙΔΙΝΟ-ΚΑΡΒΟΞΑΜΙΔΙΟΥ ΚΑΙ ΤΟΚΟΛΥΤΙΚΟΥ ΠΑΡΑΓΟΝΤΑ | 3397622 - 09/03/2022 | 3110472 |
| OTSUKA PHARMACEUTICAL FACTORY, INC. | ΕΝΩΣΗ ΦΑΙΝΥΛΙΜΙΔΑΖΟΛΗΣ | 3401310 - 06/04/2022 | 3110554 |
| PARAGON SOFTWARE GMBH | ΔΥΝΑΜΙΚΗ ΔΗΜΙΟΥΡΓΙΑ ΣΥΜΒΑΤΟΤΗΤΑΣ ΣΥΣΤΗΜΑΤΩΝ ΑΡΧΕΙΩΝ ΣΕ ΠΡΑΓΜΑΤΙΚΟ ΧΡΟΝΟ | 3926450 - 11/05/2022 | 3110518 |
| PF ARGENTUM IP HOLGINGS LLC | ΑΓΩΓΗ ΤΩΝ ΚΥΤΤΑΡΩΝ ΠΑΘΗΣΕΩΝ CD47+ΜΕ ΣΥΝΤΗΞΕΙΣ SIRP ΑΛΦΑ-FC | 3575326 - 13/04/2022 | 3110492 |
| PFIZER INC. | ΕΥΔΙΑΛΥΤΑ ΠΟΛΥΠΕΠΤΙΔΙΑ ΥΠΟΔΟΧΕΑ 3 ΤΕΛΕΣΤΗ ΑΥΞΗΣΗΣ ΙΝΟΒΛΑΣΤΩΝ (SFGFR3) ΚΑΙ ΧΡΗΣΕΙΣ ΕΞ ΑΥΤΩΝ | 3481859 - 13/04/2022 | 3110479 |
| QUALCOMM INCORPORATED | ΕΛΕΓΧΟΣ ΤΑΥΤΟΤΗΤΑΣ ΤΟΥ ΔΕΙΚΤΗ ΚΩΔΙΚΑ ΓΙΑ ΕΛΕΓΧΟ ΡΟΗΣ ΥΛΙΚΟΥ ΕΞΟΠΛΙΣΜΟΥ | 3779745 - 11/05/2022 | 3110496 |

| ΔΙΚΑΙΟΥΧΟΣ (73) | ΤΙΤΛΟΣ ΕΦΕΥΡΕΣΗΣ (54) | ΑΡ./ΗΜ.ΔΗΜ.Ε.Δ. (87) | ΑΡ.ΕΥΡ.Δ.Ε. (11) |
|---|--|-------------------------|---------------------|
| REBIOTIX, INC. | ΒΑΚΤΗΡΙΟΘΕΡΑΠΕΙΑ ΓΙΑ ΚΟΛΙΤΙΔΑ ΑΠΟ CLOSTRIDIUM DIFFICILE | 3564357 - 06/04/2022 | 3110491 |
| RICETEC, INC. | ΜΕΘΟΔΟΙ ΚΑΙ ΣΥΝΘΕΣΕΙΣ ΓΙΑ ΣΥΝΔΥΑΣΜΟΥΣ ΜΕΤΑΛΛΑΞΕΩΝ ΠΟΥ ΣΧΕΤΙΖΟΝΤΑΙ ΜΕ ΤΗΝ ΑΝΘΕΚΤΙΚΟΤΗΤΑ/ΑΝΕΚΤΙΚΟΤΗΤΑ ΣΤΑ ΖΙΖΑΝΙΟΚΤΟΝΑ ΣΤΟ ΡΥΖΙ | 3494224 - 30/03/2022 | 3110477 |
| S.A. LHOIST RECHERCHE ET DEVELOPEMENT | ΔΙΑΔΙΚΑΣΙΑ ΚΑΥΣΗΣ ΕΝΟΣ ΚΑΥΣΙΜΟΥ ΜΕΣΑ ΣΕ ΚΥΛΙΝΔΡΙΚΟ ΘΑΛΑΜΟ ΚΑΥΣΗΣ | 3475609 - 09/03/2022 | 3110474 |
| S.D. SIGHT DIAGNOSTICS LTD. | ΜΕΘΟΔΟΣ, ΚΙΤ ΚΑΙ ΣΥΣΤΗΜΑ ΓΙΑ ΤΗΝ ΑΠΕΙΚΟΝΙΣΗ ΔΕΙΓΜΑΤΟΣ ΑΙΜΑΤΟΣ | 3017286 - 13/04/2022 | 3110421 |
| SAGE THERAPEUTICS, INC. | ΟΞΥΣΤΕΡΟΛΕΣ ΚΑΙ ΜΕΘΟΔΟΙ ΧΡΗΣΗ ΑΥΤΩΝ | 3436022 - 09/03/2022 | 3110485 |
| SEQUESSOME TECHNOLOGY HOLDINGS LIMITED | ΦΥΣΑΛΙΔΩΔΕΙΣ ΤΥΠΟΠΟΙΗΣΕΙΣ ΓΙΑ ΧΡΗΣΗ ΣΤΗΝ ΑΝΤΙΜΕΤΩΠΙΣΗ ΠΟΝΟΥ Ή ΜΕΙΩΜΕΝΗΣ ΚΙΝΗΤΙΚΟΤΗΤΑΣ ΜΙΑΣ ΑΡΘΡΩΣΗΣ | 2836203 - 09/03/2022 | 3110467 |
| SHANGHAI HENGRUI PHARMACEUTICAL CO., LTD. | ΑΝΤΙΣΩΜΑ LAG-3, ΘΡΑΥΣΜΑ ΔΕΣΜΕΥΣΗΣ ΑΝΤΙΓΟΝΟΥ ΑΥΤΟΥ ΚΑΙ ΦΑΡΜΑΚΕΥΤΙΚΗ ΕΦΑΡΜΟΓΗ ΑΥΤΟΥ | 3476399 - 20/04/2022 | 3110451 |
| SIEMENS GAMESA RENEWABLE ENERGY AS | ΜΟΝΑΔΑ ΠΑΡΑΓΩΓΗΣ ΕΝΕΡΓΕΙΑΣ ΣΥΝΔΥΑΣΜΕΝΟΥ ΚΥΚΛΟΥ ΜΕ ΜΟΝΑΔΑ ΘΕΡΜΙΚΗΣ ΑΠΟΘΗΚΕΥΣΗΣ ΕΝΕΡΓΕΙΑΣ ΚΑΙ ΜΕΘΟΔΟΣ ΓΙΑ ΤΗΝ ΠΑΡΑΓΩΓΗ ΗΛΕΚΤΡΙΣΜΟΥ ΜΕ ΤΗ ΧΡΗΣΗ ΤΗΣ ΜΟΝΑΔΑΣ ΠΑΡΑΓΩΓΗΣ ΕΝΕΡΓΕΙΑΣ ΣΥΝΔΥΑΣΜΕΝΟΥ ΚΥΚΛΟΥ | 3002423 - 01/06/2022 | 3110500 |
| SIEMENS SCHWEIZ AG | ΜΕΘΟΔΟΣ, ΨΗΦΙΑΚΟ ΕΡΓΑΛΕΙΟ, ΣΥΣΚΕΥΗ ΚΑΙ ΣΥΣΤΗΜΑ ΑΝΙΧΝΕΥΣΗΣ ΚΙΝΗΣΕΩΝ ΑΝΤΙΚΕΙΜΕΝΩΝ Ή/ΚΑΙ ΕΜΒΙΩΝ ΟΝΤΩΝ ΣΕ ΜΙΑ ΕΜΒΕΛΕΙΑ ΡΑΔΙΟΕΠΙΚΟΙΝΩΝΙΩΝ, ΣΥΓΚΕΚΡΙΜΕΝΑ ΕΝΟΣ ΕΣΩΤΕΡΙΚΟΥ ΧΩΡΟΥ | 3186794 - 30/03/2022 | 3110420 |
| STORA ENSO OYJ | ΚΙΒΩΤΙΟ ΣΥΣΚΕΥΑΣΙΑΣ ΚΑΙ ΕΝΣΩΜΑΤΩΜΕΝΗ ΔΟΜΗ ΑΠΟΣΠΑΣΙΜΟΥ ΣΚΕΠΑΣΜΑΤΟΣ | 3356242 - 04/05/2022 | 3110541 |
| STRATACACHE LIMITED | ΣΥΣΤΗΜΑ ΚΑΙ ΜΕΘΟΔΟΣ ΓΙΑ ΤΗ ΔΙΑΧΕΙΡΙΣΗ ΔΕΔΟΜΕΝΩΝ ΕΝΤΟΠΙΣΜΟΥ ΘΕΣΗΣ ΣΕ ΕΣΩΤΕΡΙΚΟΥΣ ΧΩΡΟΥΣ | 3163315 - 09/03/2022 | 3110478 |
| SUN PHARMA ADVANCED RESEARCH COMPANY LIMITED | ΘΕΡΑΠΕΙΑ ΓΙΑ ΤΗ ΝΟΣΟ ΤΟΥ ΠΑΡΚΙΝΣΟΝ | 3463351 - 27/04/2022 | 3110424 |
| SURVITEC GROUP LIMITED | ΜΗΧΑΝΙΣΜΟΣ ΑΝΑΡΤΗΣΗΣ | 3498588 - 02/03/2022 | 3110434 |
| SYSTEMS SPRAY-COOLED, INC. | ΔΙΑΧΩΡΙΣΜΕΝΗ ΟΡΟΦΗ ΓΙΑ ΜΕΤΑΛΛΟΥΡΓΙΚΟ ΚΛΙΒΑΝΟ | 3676550 - 18/05/2022 | 3110495 |
| TECHNIP ZIMMER GMBH | ΜΕΘΟΔΟΣ ΠΑΡΑΣΚΕΥΗΣ ΠΟΛΥΕΣΤΕΡΩΝ | 3655459 - 02/03/2022 | 3110456 |
| TECHNOLOGIES AVANCEES ET MEMBRANES INDUSTRIELLES | ΣΤΟΙΧΕΙΟ ΔΙΑΧΩΡΙΣΜΟΥ ΜΕ ΒΕΛΤΙΩΜΕΝΗ ΜΕΤΑΦΟΡΑ ΤΟΥ ΔΙΗΘΗΜΑΤΟΣ | 3302766 - 16/03/2022 | 3110532 |
| TELECO AUTOMATION S.R.L. | ΜΙΑ ΣΥΣΚΕΥΗ ΓΙΑ ΕΛΕΓΧΟ ΜΙΑΣ ΕΓΚΑΤΑΣΤΑΣΗΣ ΚΑΛΥΜΜΑΤΟΣ ΠΟΥ ΤΥΛΙΓΕΤΑΙ ΣΕ ΡΟΛΟ | 3670780 - 23/03/2022 | 3110552 |
| TELEFONAKTIEBOLAGET LM ERICSSON (PUBL) | ΜΕΘΟΔΟΣ ΚΑΙ ΣΥΣΚΕΥΗ ΓΙΑ ΔΙΑΧΕΙΡΙΣΗ ΜΑΛΑΚΗΣ ΠΡΟΣΩΡΙΝΗΣ ΜΝΗΜΗΣ ΜΕ ΒΑΣΗ ΤΙΣ ΚΑΤΗΓΟΡΙΕΣ ΕΞΟΠΛΙΣΜΟΥ ΧΡΗΣΤΗ ΣΕ ΕΝΑ ΔΙΚΤΥΟ ΕΠΙΚΟΙΝΩΝΙΩΝ | 2697922 - 06/04/2022 | 3110540 |
| TELEFONAKTIEBOLAGET LM ERICSSON (PUBL) | ΜΕΘΟΔΟΣ ΚΑΙ ΣΥΣΚΕΥΗ ΓΙΑ ΤΟΝ ΠΡΟΣΔΙΟΡΙΣΜΟ ΔΙΑΜΟΡΦΩΣΗΣ ΧΡΟΝΟΜΕΤΡΟΥ | 3739968 - 04/05/2022 | 3110542 |
| TELEFONAKTIEBOLAGET LM ERICSSON (PUBL) | ΑΛΛΗΛΕΠΙΔΡΑΣΗ ΛΕΙΤΟΥΡΓΙΩΝ ΔΙΚΤΥΟΥ ΑΥΤΟ-ΟΡΓΑΝΩΣΗΣ | 3737143 - 04/05/2022 | 3110544 |
| THALES | ΜΕΘΟΔΟΣ ΠΑΡΑΓΩΓΗΣ ΕΝΟΣ ΣΥΣΤΗΜΑΤΟΣ ΛΗΨΗΣ ΕΙΚΟΝΩΝ ΣΕ ΣΥΝΘΗΚΕΣ ΧΑΜΗΛΟΥ ΦΩΤΙΣΜΟΥ ΚΑΙ ΕΝΟΣ ΣΥΝΔΕΔΕΜΕΝΟΥ ΣΥΣΤΗΜΑΤΟΣ ΛΗΨΗΣ ΕΙΚΟΝΩΝ ΣΕ ΣΥΝΘΗΚΕΣ ΧΑΜΗΛΟΥ ΦΩΤΙΣΜΟΥ | 3002620 - 09/03/2022 | 3110462 |

| ΔΙΚΑΙΟΥΧΟΣ (73) | ΤΙΤΛΟΣ ΕΦΕΥΡΕΣΗΣ (54) | ΑΡ./ΗΜ.ΔΗΜ.Ε.Δ. (87) | ΑΡ.ΕΥΡ.Δ.Ε. (11) |
|---|---|-------------------------|---------------------|
| THALES MANAGEMENT & SERVICES DEUTSCHLAND GMBH | ΣΤΟΙΧΕΙΟ ΣΤΕΡΕΩΣΗΣ, ΜΟΝΑΔΑ ΑΙΣΘΗΤΗΡΑ ΜΕ ΕΝΑΝ ΑΙΣΘΗΤΗΡΑ ΚΑΙ ΕΝΑ ΣΤΟΙΧΕΙΟ ΣΤΕΡΕΩΣΗΣ, ΜΟΝΑΔΑ ΑΙΣΘΗΤΗΡΑ ΚΑΙ ΔΙΑΔΙΚΑΣΙΑ ΓΙΑ ΤΗ ΣΤΕΡΕΩΣΗ ΜΙΑΣ ΜΟΝΑΔΑΣ ΑΙΣΘΗΤΗΡΑ | 3835729 - 02/03/2022 | 3110427 |
| THALES MANAGEMENT & SERVICES DEUTSCHLAND GMBH | ΜΕΘΟΔΟΣ ΕΠΙΚΟΙΝΩΝΙΑΣ ΒΑΓΟΝΙΟΥ ΜΕ ΒΑΓΟΝΙ, ΜΕΘΟΔΟΣ ΕΛΕΓΧΟΥ ΤΗ ΑΚΕΡΑΙΟΤΗΤΑΣ ΜΙΑΣ ΑΜΑΞΟΣΤΟΙΧΙΑΣ ΚΑΙ ΒΑΓΟΝΙ ΑΜΑΞΟΣΤΟΙΧΙΑΣ | 3699059 - 18/05/2022 | 3110507 |
| THE CHEMOURS COMPANY FC, LLC | ΑΝΑΜΕΙΞΕΙΣ ΠΑΡΑΓΟΝΤΑ ΕΜΦΥΣΗΣΗΣ Z-HFO-1336MZZ ΓΙΑ ΘΕΡΜΟΠΛΑΣΤΙΚΑ ΠΟΛΥΜΕΡΗ ΑΦΡΙΣΜΟΥ ΠΟΥ ΠΕΡΙΛΑΜΒΑΝΟΥΝ ΠΟΛΥΣΤΥΡΕΝΙΟ | 3622013 - 13/04/2022 | 3110505 |
| THE GOVERNING COUNCIL OF THE UNIVERSITY OF TORONTO | ΠΛΑΤΦΟΡΜΑ ΝΑΝΟΣΩΜΑΤΙΔΙΟΥ ΓΙΑ ΔΙΑΝΟΜΗ ΑΝΤΙΣΩΜΑΤΟΣ ΚΑΙ ΕΜΒΟΛΙΟΥ | 3661968 - 02/03/2022 | 3110459 |
| THE HOSPITAL FOR SICK CHILDREN | ΠΛΑΤΦΟΡΜΑ ΝΑΝΟΣΩΜΑΤΙΔΙΟΥ ΓΙΑ ΔΙΑΝΟΜΗ ΑΝΤΙΣΩΜΑΤΟΣ ΚΑΙ ΕΜΒΟΛΙΟΥ | 3661968 - 02/03/2022 | 3110459 |
| THE REGENTS OF THE UNIVERSITY OF CALIFORNIA | ΑΝΑΛΟΓΑ ΝΟΥΚΛΕΟΤΙΔΙΩΝ | 3194411 - 04/05/2022 | 3110425 |
| TRILOBITE INNOVATION AS | ΣΥΣΚΕΥΗ ΔΙΥΛΙΣΗΣ ΥΓΡΩΝ ΚΑΙ ΔΙΑΤΑΞΗ | 3060342 - 16/03/2022 | 3110548 |
| TUBEX | ΠΤΥΣΣΟΜΕΝΟ ΡΑΦΙ ΓΙΑ ΕΚΤΡΕΦΟΜΕΝΑ ΖΩΑ | 3753399 - 09/03/2022 | 3110480 |
| UNIVERSITAT ZU KOLN | ΠΑΡΑΓΩΓΑ LYS-C(O)-GLU ΥΠΟΚΑΤΕΣΤΗΜΕΝΑ ΜΕ 2-ΑΛΚΟΞΥ-6-[18F] ΦΘΟΡΟΝΙΚΟΤΙΝΟΪΛΙΟ ΩΣ ΑΠΟΤΕΛΕΣΜΑΤΙΚΟΙ ΑΝΙΧΝΕΥΤΕΣ ΓΙΑ ΤΗΝ ΑΠΕΙΚΟΝΙΣΗ ΙΣΤΩΝ ΠΟΥ ΕΚΦΡΑΖΟΥΝ PSMA | 3765097 - 27/04/2022 | 3110497 |
| UNIVERSITE COTE D'AZUR | ΕΥΔΙΑΛΥΤΑ ΠΟΛΥΠΕΠΤΙΔΙΑ ΥΠΟΔΟΧΕΑ 3 ΤΕΛΕΣΤΗ ΑΥΞΗΣΗΣ ΙΝΟΒΛΑΣΤΩΝ (SFGFR3) ΚΑΙ ΧΡΗΣΕΙΣ ΕΞ ΑΥΤΩΝ | 3481859 - 13/04/2022 | 3110479 |
| UNIVERSITE PARIS CITE | ΜΕΘΟΔΟΣ ΔΗΜΙΟΥΡΓΙΑΣ ΠΡΟΓΟΝΙΚΩΝ Τ ΚΥΤΤΑΡΩΝ | 3204492 - 09/03/2022 | 3110502 |
| VERTEX PHARMACEUTICALS INCORPORATED | ΑΝΤΙΠΟΛΛΑΠΛΑΣΙΑΣΤΙΚΕΣ ΕΝΩΣΕΙΣ ΚΑΙ ΧΡΗΣΕΙΣ ΑΥΤΩΝ | 3784666 - 16/03/2022 | 3110524 |
| VERU INC. | ΣΥΝΘΕΣΕΙΣ ΚΑΙ ΜΕΘΟΔΟΙ ΓΙΑ ΕΚΛΥΣΗ ΜΑΚΡΑΣ ΔΙΑΡΚΕΙΑΣ ΤΩΝ ΑΝΤΑΓΩΝΙΣΤΩΝ ΤΗΣ ΕΚΛΥΤΙΚΗΣ ΟΡΜΟΝΗΣ ΤΩΝ ΓΟΝΑΔΟΤΡΟΠΙΝΩΝ (GNRH) | 3576771 - 09/03/2022 | 3110494 |
| VOESTALPINE RAILWAY SYSTEMS GMBH | ΚΛΕΙΔΟΥΧΟΣ ΡΑΓΑ ΣΙΔΗΡΟΓΡΑΜΜΗΣ (ΨΑΛΙΔΙ) | 3743559 - 16/03/2022 | 3110547 |
| VOESTALPINE TURNOUT TECHNOLOGY ZELTWEIG GMBH | ΚΛΕΙΔΟΥΧΟΣ ΡΑΓΑ ΣΙΔΗΡΟΓΡΑΜΜΗΣ (ΨΑΛΙΔΙ) | 3743559 - 16/03/2022 | 3110547 |
| WONDERLAND SWITZERLAND AG | ΔΙΑΤΑΞΗ ΤΡΟΧΟΥ ΓΙΑ ΣΥΣΚΕΥΗ ΥΠΟΣΤΗΡΙΞΗΣ ΒΡΕΦΩΝ | 2883780 - 09/03/2022 | 3110483 |
| XINJIANG GOLDWIND SCIENCE & TECHNOLOGY CO., LTD. | ΜΗΧΑΝΙΣΜΟΣ ΜΕΤΑΒΛΗΤΟΥ ΒΗΜΑΤΟΣ ΚΑΙ ΑΝΕΜΟΓΕΝΝΗΤΡΙΑ | 3608537 - 30/03/2022 | 3110484 |

3.1 ΑΝΑΚΟΙΝΩΣΗ ΓΙΑ ΚΑΤΑΘΕΣΗ ΜΕΤΑΦΡΑΣΗΣ ΤΡΟΠΟΠΟΙΗΜΕΝΩΝ ΕΥΡΩΠΑΪΚΩΝ Δ.Ε.

ΑΡΙΘΜΟΣ ΕΥΡ. Δ.Ε. (11):3082981.B2
ΑΡΙΘ. ΕΛΛ. ΚΑΤΑΘΕΣΗΣ (21):20220401226
ΗΜΕΡ. ΕΛΛ. ΚΑΤΑΘΕΣΗΣ (22):14/06/2022
ΑΡΙΘ./ΗΜΕΡ. ΔΗΜΟΣΙΕΥΣΗΣ
ΕΥΡΩΠΑΪΚΟΥ ΔΙΠΛΩΜΑΤΟΣ(87):2261305 - 16/03/2022
ΑΡΙΘ./ΗΜΕΡ. ΔΗΜΟΣΙΕΥΣΗΣ
ΕΥΡΩΠΑΪΚΗΣ ΑΙΤΗΣΗΣ (86):09007437.8--04/06/2009
ΔΙΚΑΙΟΥΧΟΣ (73):1)Armaceil Enterprise GmbH & Co. KG
Zeppelinstrasse 1, 12529 Schonefeld OT Waltersdorf, GERMANIA
ΣΥΜΒ. ΠΡΟΤΕΡΑΙΟΤΗΤΕΣ (30):
ΕΦΕΥΡΕΤΗΣ (72):1)Quante, Heribert
2)Weidinger, Jurgen
3)Zauner, Christoph
ΕΙΔΙΚΟΣ ΠΛΗΡΕΞΟΥΣΙΟΣ (74):
ΑΝΤΙΚΛΗΤΟΣ (74):ΜΑΝΤΖΙΚΑΣ ΧΡΗΣΤΟΣ
Ευέλπιδος Γεωργίου Λέκκα 13,,11142
ΑΘΗΝΑ
ΤΙΤΛΟΣ ΕΦΕΥΡΕΣΗΣ (54):**ΒΡΑΔΥΦΛΕΓΕΣ ΕΛΑΣΤΙΚΟ ΑΦΡΩΔΕΣ ΥΛΙΚΟ**

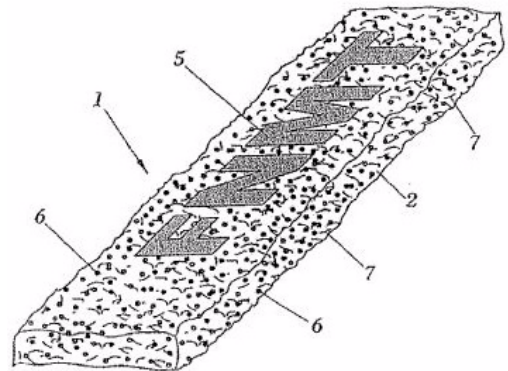
ΠΕΡΙΛΗΨΗ(57)

Η παρούσα εφεύρεση αναφέρεται σε ένα διογκούμενο και σταυροδιασυνδεδεμένο ελαστομερές υλικό με βελτιωμένες βραδυφλεγείς ιδιότητες και χαμηλή παραγωγή καπνού, στην κατασκευή και τη χρήση του υλικού. Το υλικό αποτελείται από πολυχλωροπρένιο ως κύριο πολυμερές συστατικό και χλωροπαραφίνη, και το οποίο διαστέλλεται σε μια τελική πυκνότητα χαμηλότερη από 200kg/m3.

ΑΡΙΘΜΟΣ ΕΥΡ. Δ.Ε. (11):3084423.B2
ΑΡΙΘ. ΕΛΛ. ΚΑΤΑΘΕΣΗΣ (21):20220401205
ΗΜΕΡ. ΕΛΛ. ΚΑΤΑΘΕΣΗΣ (22):10/06/2022
ΑΡΙΘ./ΗΜΕΡ. ΔΗΜΟΣΙΕΥΣΗΣ
ΕΥΡΩΠΑΪΚΟΥ ΔΙΠΛΩΜΑΤΟΣ(87):1872965 - 23/03/2022
ΑΡΙΘ./ΗΜΕΡ. ΔΗΜΟΣΙΕΥΣΗΣ
ΕΥΡΩΠΑΪΚΗΣ ΑΙΤΗΣΗΣ (86):05850062.0--30/12/2005
ΔΙΚΑΙΟΥΧΟΣ (73):1)FABRICA NACIONAL DE MONEDA Y
TIMBRE - REAL CASA DE LA MONEDA
Jorge Juan, 106, 28009 Madrid, ΙΣΠΑΝΙΑ
ΣΥΜΒ. ΠΡΟΤΕΡΑΙΟΤΗΤΕΣ (30):200500563-10/03/2005-ES
ΕΦΕΥΡΕΤΗΣ (72):1)RUBIO SANZ, Juan Antonio
2)BARAJA CARRACEDO, Javier
3)GOMEZ ESTELLA, Maria, Jesus
4)OLMOS RUIZ, Antonio
ΕΙΔΙΚΟΣ ΠΛΗΡΕΞΟΥΣΙΟΣ (74):ΑΘΑΝΑΣΙΑΔΟΥ "ΕΛΕΝΗ Γ.
ΠΑΠΑΚΩΝΣΤΑΝΤΙΝΟΥ ΚΑΙ
ΣΥΝΕΡΓΑΤΕΣ, ΔΙΚΗΓΟΡΙΚΗ ΕΤΑΙΡΙΑ"
ΜΑΡΙΑ
Κουμπάρη 2, 10674 ΑΘΗΝΑ
ΑΝΤΙΚΛΗΤΟΣ (74):ΓΙΑΖΙΤΖΟΓΛΟΥ ΕΥΑΓΓΕΛΙΑ
Κουμπάρη 2,10674 ΑΘΗΝΑ
ΤΙΤΛΟΣ ΕΦΕΥΡΕΣΗΣ (54):**ΤΑΙΝΙΑ ΑΣΦΑΛΕΙΑΣ**

ΠΕΡΙΛΗΨΗ(57)

Η εφεύρεση σχετίζεται με μια ταινία ασφαλείας (1) και ένα χαρτί ασφαλείας (8) τα οποία χρησιμοποιούνται για την παραγωγή εγγράφων ασφαλείας, όπως χαρτονομίσματα νόμιμου χρήματος (9), επιταγές, είτε έγγραφα αναγνώρισης, τα οποία περιλαμβάνουν μια ζώνη υποστήριξης κυτταρίνης (2) η οποία είναι πλήρως ενσωματωμένη μέσα σε ένα υπόστρωμα (3) χαρτοπολτού. Τόσο το υπόστρωμα (3) όσο και η ζώνη υποστήριξης (2) είναι κατασκευασμένα από φυτικές ίνες (4) και, ως τέτοιες, μια σειρά από φυσικοχημικούς δεσμούς έχουν πραγματοποιηθεί ανάμεσα στις ίνες (4) εξίσου των στοιχείων, κατά τρόπο ώστε η ζώνη υποστήριξης (2) να είναι άριστα ενσωματωμένη μέσα στον χαρτοπολτό. Περιστασιακά, η ζώνη υποστήριξης κυτταρίνης (2) περιλαμβάνει μια σειρά στοιχείων ασφαλείας, όπως χρωστικές ουσίες (5), συνθετικά στοιχεία (6) και/ήτε ίνες ασφαλείας (7) του τύπου που κανονικά χρησιμοποιήθηκε για τον εν λόγω σκοπό.



ΑΡΙΘΜΟΣ ΕΥΡ. Δ.Ε. (11):3087726.B2
ΑΡΙΘ. ΕΛΛ. ΚΑΤΑΘΕΣΗΣ (21):20220401121
ΗΜΕΡ. ΕΛΛ. ΚΑΤΑΘΕΣΗΣ (22):31/05/2022
ΑΡΙΘ./ΗΜΕΡ. ΔΗΜΟΣΙΕΥΣΗΣ
ΕΥΡΩΠΑΪΚΟΥ ΔΙΠΛΩΜΑΤΟΣ(87):2578119 - 20/04/2022
ΑΡΙΘ./ΗΜΕΡ. ΔΗΜΟΣΙΕΥΣΗΣ
ΕΥΡΩΠΑΪΚΗΣ ΑΙΤΗΣΗΣ (86):11184078.1--06/10/2011
ΔΙΚΑΙΟΥΧΟΣ (73):1)Societe des Produits Nestle S.A.
Entre-deux-Villes, 1800 Vevey, ΕΛΒΕΤΙΑ

ΣΥΜΒ. ΠΡΟΤΕΡΑΙΟΤΗΤΕΣ (30):
ΕΦΕΥΡΕΤΗΣ (72):1)Guidorzi, Sara
2)Ricco, Massimiliano

ΕΙΔΙΚΟΣ ΠΛΗΡΕΞΟΥΣΙΟΣ (74):ΧΡΥΣΑΝΘΗΣ "ΧΡΗΣΤΟΣ ΧΡΥΣΑΝΘΗΣ
ΚΑΙ ΣΥΝΕΡΓΑΤΕΣ ΔΙΚΗΓΟΡΙΚΗ
ΕΤΑΙΡΙΑ" ΧΡΗΣΤΟΣ
Άγγελου Σικελιανού 16, (4ος όροφος), Νέο
Ψυχικό,, 11525 ΑΘΗΝΑ

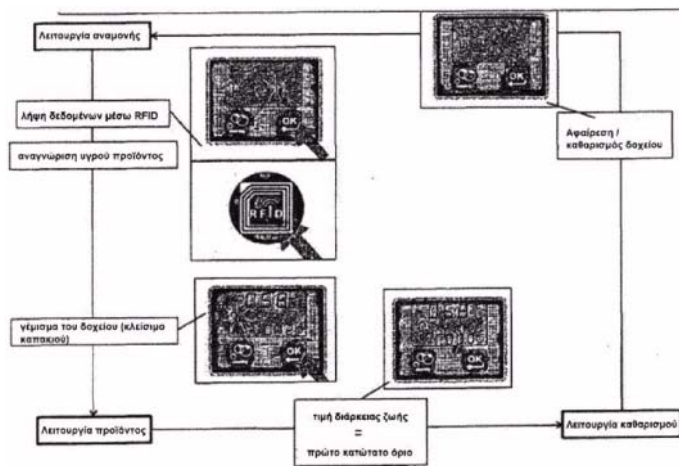
ΑΝΤΙΚΛΗΤΟΣ (74):ΧΡΥΣΑΝΘΗΣ ΧΡΗΣΤΟΣ
Άγγελου Σικελιανού 16, (4ος όροφος), Νέο
Ψυχικό,, 11525 ΑΘΗΝΑ

ΤΙΤΛΟΣ ΕΦΕΥΡΕΣΗΣ (54):**ΜΗΧΑΝΗ ΚΑΙ ΜΕΘΟΔΟΣ ΠΑΡΑΣΚΕΥΗΣ ΡΟΦΗΜΑΤΩΝ**

ΠΕΡΙΛΗΨΗ(57)

Η παρούσα εφεύρεση παρουσιάζει μια μηχανή παρασκευής ροφημάτων 1, μια μέθοδο παρασκευής ροφημάτων και έναν περιέκτη 30 για ένα προϊόν που πρόκειται να διοχετευθεί σε μια μηχανή παρασκευής ροφημάτων 1. Η εφεύρεση στοχεύει στη βελτίωση της υγιεινής της παρασκευής ροφημάτων. Με την ασύρματη ανάγνωση πληροφοριών ταυτοποίησης και πληροφοριών διάρκειας ζωής από μια ετικέτα RFID 31 ενός περιέκτη 30 από έναν αναγνώστη RFID 4 μιας μηχανής παρασκευής ροφημάτων 1 μπορεί να διασφαλίζεται ότι για την

παρασκευή ροφημάτων χρησιμοποιούνται μόνο γνωστά προϊόντα και προϊόντα που δεν έχουν ακόμη φτάσει στην ημερομηνία λήξης τους. Η εφεύρεση επιτρέπει, επίσης, την παρακολούθηση της διάρκειας ζωής ενός προϊόντος στη μηχανή παρασκευής ροφημάτων 1, καθιστώντας έτσι πιο εύκολη τη λειτουργία της, ιδίως την επαναπλήρωση αυτής.



ΑΡΙΘΜΟΣ ΕΥΡ. Δ.Ε. (11):3089998.B2
ΑΡΙΘ. ΕΛΛ. ΚΑΤΑΘΕΣΗΣ (21):20220401230
ΗΜΕΡ. ΕΛΛ. ΚΑΤΑΘΕΣΗΣ (22):15/06/2022
ΑΡΙΘ./ΗΜΕΡ. ΔΗΜΟΣΙΕΥΣΗΣ
ΕΥΡΩΠΑΪΚΟΥ ΔΙΠΛΩΜΑΤΟΣ(87):2782463 - 16/03/2022
ΑΡΙΘ./ΗΜΕΡ. ΔΗΜΟΣΙΕΥΣΗΣ
ΕΥΡΩΠΑΪΚΗΣ ΑΙΤΗΣΗΣ (86):12805612.4--20/11/2012
ΔΙΚΑΙΟΥΧΟΣ (73):1)Philip Morris Products S.A.
Quai Jeanrenaud 3, 2000 Neuchatel,
ΕΛΒΕΤΙΑ

ΣΥΜΒ. ΠΡΟΤΕΡΑΙΟΤΗΤΕΣ (30):11250907-21/11/2011-EP
12155245-13/02/2012-EP

ΕΦΕΥΡΕΤΗΣ (72):1)PLOJOUX, Julien
2)GREIM, Olivier
3)RUSCIO, Dani

ΕΙΔΙΚΟΣ ΠΛΗΡΕΞΟΥΣΙΟΣ (74):ΑΘΑΝΑΣΙΑΔΟΥ "ΕΛΕΝΗ Γ.
ΠΑΠΑΚΩΝΣΤΑΝΤΙΝΟΥ ΚΑΙ
ΣΥΝΕΡΓΑΤΕΣ, ΔΙΚΗΓΟΡΙΚΗ ΕΤΑΙΡΙΑ"
ΜΑΡΙΑ
Κουμπάρη 2, 10674 ΑΘΗΝΑ

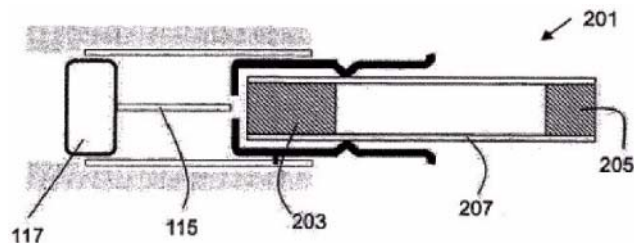
ΑΝΤΙΚΛΗΤΟΣ (74):ΓΙΑΖΙΤΖΟΓΛΟΥ ΕΥΑΓΓΕΛΙΑ
Κουμπάρη 2,10674 ΑΘΗΝΑ

ΤΙΤΛΟΣ ΕΦΕΥΡΕΣΗΣ (54):**ΔΙΑΤΑΞΗ ΕΞΑΓΩΓΗΣ ΓΙΑ ΜΙΑ ΣΥΣΚΕΥΗ ΠΑΡΑΓΩΓΗΣ ΑΕΡΟΛΥΜΑΤΟΣ**

ΠΕΡΙΛΗΨΗ(57)

Παρέχεται ένας εξαγωγέας (101) για μια συσκευή παραγωγής αερολύματος. Η συσκευή είναι διαμορφωμένη ώστε να δέχεται ένα προϊόν καπνίσματος (201) που περιλαμβάνει ένα υπόστρωμα σχηματισμού αερολύματος (203) και έναν θερμαντήρα (115) για τη θέρμανση του υποστρώματος σχηματισμού αερολύματος ώστε να σχηματισθεί το αερόλυμα. Ο εξαγωγέας προορίζεται για την εξαγωγή ενός προϊόντος καπνίσματος που τοποθετείται στη συσκευή παραγωγής αερολύματος. Ο εξαγωγέας περιλαμβάνει μια συρταρωτή υποδοχή (105) για την τοποθέτηση του προϊόντος καπνίσματος και ενός χιτωνίου (103) στο οποίο εισέρχεται η συρταρωτή

υποδοχή. Η συρταρωτή υποδοχή έχει την ικανότητα να ολισθαίνει μέσα στο χιτώνιο μεταξύ μιας πρώτης θέσης στην οποία είναι τοποθετημένο το υπόστρωμα σχηματισμού αερολύματος του προϊόντος καπνίσματος, έτσι ώστε να θερμαίνεται από τον θερμαντήρα, και μιας δεύτερης θέσης στην οποία το υπόστρωμα σχηματισμού αερολύματος είναι ουσιαστικά διαχωρισμένο από τον θερμαντήρα. Η συρταρωτή υποδοχή περιλαμβάνει ένα στήριγμα (105b) για τη στήριξη του υποστρώματος σχηματισμού αερολύματος του προϊόντος καπνίσματος, καθώς η συρταρωτή υποδοχή και το προϊόν καπνίσματος κινούνται από την πρώτη θέση στη δεύτερη θέση. Παρέχεται, επίσης, ένα ηλεκτρικά θερμαινόμενο σύστημα καπνίσματος που περιλαμβάνει έναν τέτοιο εξαγωγέα.



ΑΡΙΘΜΟΣ ΕΥΡ. Δ.Ε. (11):3096436.B2
ΑΡΙΘ. ΕΛΛ. ΚΑΤΑΘΕΣΗΣ (21):20220401209
ΗΜΕΡ. ΕΛΛ. ΚΑΤΑΘΕΣΗΣ (22):13/06/2022
ΑΡΙΘ./ΗΜΕΡ. ΔΗΜΟΣΙΕΥΣΗΣ
ΕΥΡΩΠΑΪΚΟΥ ΔΙΠΛΩΜΑΤΟΣ(87):3084109 - 23/03/2022
ΑΡΙΘ./ΗΜΕΡ. ΔΗΜΟΣΙΕΥΣΗΣ
ΕΥΡΩΠΑΪΚΗΣ ΑΙΤΗΣΗΣ (86):14835489.7--17/12/2014
ΔΙΚΑΙΟΥΧΟΣ (73):1)AluK S.A.
42-44, avenue de la Gare, 1610 Luxembourg,
ΛΟΥΞΕΜΒΟΥΡΓΟ
ΣΥΜΒ. ΠΡΟΤΕΡΑΙΟΤΗΤΕΣ (30):201300866-20/12/2013-BE
ΕΦΕΥΡΕΤΗΣ (72):1)BLIJWEERT, Peter
ΕΙΔΙΚΟΣ ΠΛΗΡΕΞΟΥΣΙΟΣ (74):ΚΟΡΙΑΤΟΠΟΥΛΟΥ ΠΙΕΡΡΙΝΑ
Ακαδημίας 16, 10671 ΑΘΗΝΑ
ΑΝΤΙΚΛΗΤΟΣ (74):ΚΟΡΙΑΤΟΠΟΥΛΟΥ ΠΙΕΡΡΙΝΑ
Ακαδημίας 16,10671 ΑΘΗΝΑ
ΤΙΤΛΟΣ ΕΦΕΥΡΕΣΗΣ (54):**ΠΛΑΣΤΙΚΟ ΜΟΝΩΤΙΚΟ ΣΤΟΙΧΕΙΟ,
ΣΥΝΘΕΤΟ ΠΡΟΦΙΛ ΚΑΙ ΠΑΡΑΘΥΡΟ
ΠΟΥ ΠΕΡΙΛΑΜΒΑΝΕΙ ΤΕΤΟΙΟ ΜΟΝΩ-
ΤΙΚΟ ΣΤΟΙΧΕΙΟ ΚΑΙ ΜΕΘΟΔΟΣ ΠΑΡΑ-
ΓΩΓΗΣ ΠΛΑΙΣΙΟΥ ΓΙΑ ΠΑΡΑΘΥΡΟ**

ΠΕΡΙΛΗΨΗ(57)

Πλαστικό μονωτικό στοιχείο για σύνδεση εσωτερικού κελύφους και εξωτερικού κελύφους κάποιου πλαισίου παραθύρου ή κάποιου πλαισίου πόρτας μαζί, που χαρακτηρίζεται από το ότι το μονωτικό στοιχείο περιλαμβάνει πρώτο τμήμα που εφοδιάζεται με μέσα) για τη σύνδεση του με εσωτερικό κέλυφος και εξωτερικό κέλυφος και περιλαμβάνει δεύτερο τμήμα, όπου αυτά τα τμήματα συνδέονται το ένα με το άλλο με αρθρωτό τρόπο μέσω άρθρωσης υμένα και εφοδιάζονται με αμοιβαία συμπληρωματικά στοιχεία κουμπωτού συνδέσμου για να έχουν τη δυνατότητα να στερεώνουν τα δύο τμήματα μαζί.

3.2 ΕΥΡΕΤΗΡΙΟ ΤΡΟΠΟΠΟΙΗΜΕΝΩΝ ΕΥΡΩΠΑΪΚΩΝ Δ.Ε. ΣΥΜΦΩΝΑ ΜΕ ΤΟΝ ΑΡΙΘΜΟ ΔΗΜΟΣΙΕΥΣΗΣ

| ΑΡ./ΗΜ.ΔΗΜ.Ε.Δ. (87) | ΔΙΚΑΙΟΥΧΟΣ (73) | ΤΙΤΛΟΣ ΕΦΕΥΡΕΣΗΣ (54) | ΑΡ.ΕΥΡ.Δ.Ε. (11) |
|---------------------------------|--|---|-----------------------------|
| 1872965 - 23/03/2022 | FABRICA NACIONAL DE MONEDA Y TIMBRE - REAL CASA DE LA MONEDA | ΤΑΙΝΙΑ ΑΣΦΑΛΕΙΑΣ | 3084423.B2 |
| 2261305 - 16/03/2022 | ARMACELL ENTERPRISE GMBH & CO. KG | ΒΡΑΔΥΦΛΕΓΕΣ ΕΛΑΣΤΙΚΟ ΑΦΡΩΔΕΣ ΥΛΙΚΟ | 3082981.B2 |
| 2578119 - 20/04/2022 | SOCIETE DES PRODUITS NESTLE S.A. | ΜΗΧΑΝΗ ΚΑΙ ΜΕΘΟΔΟΣ ΠΑΡΑΣΚΕΥΗΣ ΡΟΦΗΜΑΤΩΝ | 3087726.B2 |
| 2782463 - 16/03/2022 | PHILIP MORRIS PRODUCTS S.A. | ΔΙΑΤΑΞΗ ΕΞΑΓΩΓΗΣ ΓΙΑ ΜΙΑ ΣΥΣΚΕΥΗ ΠΑΡΑΓΩΓΗΣ ΑΕΡΟΛΥΜΑΤΟΣ | 3089998.B2 |
| 3084109 - 23/03/2022 | ALUK S.A. | ΠΛΑΣΤΙΚΟ ΜΟΝΩΤΙΚΟ ΣΤΟΙΧΕΙΟ, ΣΥΝΘΕΤΟ ΠΡΟΦΙΛ ΚΑΙ ΠΑΡΑΘΥΡΟ ΠΟΥ ΠΕΡΙΛΑΜΒΑΝΕΙ ΤΕΤΟΙΟ ΜΟΝΩΤΙΚΟ ΣΤΟΙΧΕΙΟ ΚΑΙ ΜΕΘΟΔΟΣ ΠΑΡΑΓΩΓΗΣ ΠΛΑΙΣΙΟΥ ΓΙΑ ΠΑΡΑΘΥΡΟ | 3096436.B2 |

**3.3 ΕΥΡΕΤΗΡΙΟ ΤΡΟΠΟΠΟΙΗΜΕΝΩΝ ΕΥΡΩΠΑΪΚΩΝ Δ.Ε. ΣΥΜΦΩΝΑ ΜΕ ΤΗΝ
ΑΛΦΑΒΗΤΙΚΗ ΣΕΙΡΑ ΤΩΝ ΔΙΚΑΙΟΥΧΩΝ**

| ΔΙΚΑΙΟΥΧΟΣ (73) | ΤΙΤΛΟΣ ΕΦΕΥΡΕΣΗΣ (54) | ΑΡ./ΗΜ.ΔΗΜ.Ε.Δ. (87) | ΑΡ.ΕΥΡ.Δ.Ε. (11) |
|---|---|-------------------------|---------------------|
| <i>ALUK S.A.</i> | ΠΛΑΣΤΙΚΟ ΜΟΝΩΤΙΚΟ ΣΤΟΙΧΕΙΟ, ΣΥΝΘΕΤΟ ΠΡΟΦΙΛ ΚΑΙ ΠΑΡΑΘΥΡΟ ΠΟΥ ΠΕΡΙΛΑΜΒΑΝΕΙ ΤΕΤΟΙΟ ΜΟΝΩΤΙΚΟ ΣΤΟΙΧΕΙΟ ΚΑΙ ΜΕΘΟΔΟΣ ΠΑΡΑΓΩΓΗΣ ΠΛΑΙΣΙΟΥ ΓΙΑ ΠΑΡΑΘΥΡΟ | 3084109 - 23/03/2022 | 3096436.B2 |
| <i>ARMACELL ENTERPRISE GMBH & CO. KG</i> | ΒΡΑΔΥΦΛΕΓΕΣ ΕΛΑΣΤΙΚΟ ΑΦΡΩΔΕΣ ΥΛΙΚΟ | 2261305 - 16/03/2022 | 3082981.B2 |
| <i>FABRICA NACIONAL DE MONEDA Y TIMBRE - REAL CASA DE LA MONEDA</i> | ΤΑΙΝΙΑ ΑΣΦΑΛΕΙΑΣ | 1872965 - 23/03/2022 | 3084423.B2 |
| <i>PHILIP MORRIS PRODUCTS S.A.</i> | ΔΙΑΤΑΞΗ ΕΞΑΓΩΓΗΣ ΓΙΑ ΜΙΑ ΣΥΣΚΕΥΗ ΠΑΡΑΓΩΓΗΣ ΑΕΡΟΥΜΑΤΟΣ | 2782463 - 16/03/2022 | 3089998.B2 |
| <i>SOCIETE DES PRODUITS NESTLE S.A.</i> | ΜΗΧΑΝΗ ΚΑΙ ΜΕΘΟΔΟΣ ΠΑΡΑΣΚΕΥΗΣ ΡΟΦΗΜΑΤΩΝ | 2578119 - 20/04/2022 | 3087726.B2 |

**4.1 ΑΝΑΚΟΙΝΩΣΗ ΓΙΑ ΚΑΤΑΘΕΣΗ ΜΕΤΑΦΡΑΣΗΣ ΠΕΡΙΟΡΙΣΜΕΝΩΝ
Ή ΑΝΑΚΛΙΘΕΝΤΩΝ ΕΥΡΩΠΑΪΚΩΝ Δ.Ε.**

ΟΥΔΕΜΙΑ

**4.2 ΕΥΡΕΤΗΡΙΟ ΠΕΡΙΟΡΙΣΜΕΝΩΝ Ή ΑΝΑΚΛΗΘΕΝΤΩΝ ΕΥΡΩΠΑΪΚΩΝ Δ.Ε. ΣΥΜΦΩΝΑ
ΜΕ ΤΟΝ ΑΡΙΘΜΟ ΔΗΜΟΣΙΕΥΣΗΣ**

ΔΕΝ ΥΠΑΡΧΕΙ ΔΗΜΟΣΙΕΥΣΗ

**4.3 ΕΥΡΕΤΗΡΙΟ ΠΕΡΙΟΡΙΣΜΕΝΩΝ Ή ΑΝΑΚΛΙΘΕΝΤΩΝ ΕΥΡΩΠΑΪΚΩΝ Δ.Ε. ΣΥΜΦΩΝΑ ΜΕ ΤΗΝ
ΑΛΦΑΒΗΤΙΚΗ ΣΕΙΡΑ ΤΩΝ ΔΙΚΑΙΟΥΧΩΝ**

ΔΕΝ ΥΠΑΡΧΕΙ ΔΗΜΟΣΙΕΥΣΗ

**5.2 ΑΝΑΚΛΗΣΕΙΣ ΑΠΟ ΕΓΔΕ ΧΟΡΗΓΗΘΕΝΤΩΝ ΕΥΡΩΠΑΪΚΩΝ
ΔΙΠΛΩΜΑΤΩΝ ΕΥΡΕΣΙΤΕΧΝΙΑΣ
(ΚΑΤΑΤΕΘΕΙΣΕΣ ΜΕΤΑΦΡΑΣΕΙΣ ΣΤΟΝ ΟΒΙ)**

| | |
|-----------------------------------|----------------|
| (11) ΑΡΙΘΜΟΣ ΕΥΡ. Δ.Ε.: | 3085198 |
| (21) ΑΡΙΘ. ΕΛΛ. ΚΑΤΑΘΕΣΗΣ: | 20150400052 |
| ΗΜΕΡ. ΑΠΟΦΑΣΗΣ ΕΓΔΕ: | 08/10/2021 |

| | |
|-----------------------------------|----------------|
| (11) ΑΡΙΘΜΟΣ ΕΥΡ. Δ.Ε.: | 3093048 |
| (21) ΑΡΙΘ. ΕΛΛ. ΚΑΤΑΘΕΣΗΣ: | 20170402117 |
| ΗΜΕΡ. ΑΠΟΦΑΣΗΣ ΕΓΔΕ: | 18/03/2022 |

| | |
|-----------------------------------|----------------|
| (11) ΑΡΙΘΜΟΣ ΕΥΡ. Δ.Ε.: | 3095686 |
| (21) ΑΡΙΘ. ΕΛΛ. ΚΑΤΑΘΕΣΗΣ: | 20180400969 |
| ΗΜΕΡ. ΑΠΟΦΑΣΗΣ ΕΓΔΕ: | 29/04/2022 |

| | |
|-----------------------------------|----------------|
| (11) ΑΡΙΘΜΟΣ ΕΥΡ. Δ.Ε.: | 3101644 |
| (21) ΑΡΙΘ. ΕΛΛ. ΚΑΤΑΘΕΣΗΣ: | 20190403178 |
| ΗΜΕΡ. ΑΠΟΦΑΣΗΣ ΕΓΔΕ: | 19/11/2021 |

| | |
|-----------------------------------|----------------|
| (11) ΑΡΙΘΜΟΣ ΕΥΡ. Δ.Ε.: | 3087511 |
| (21) ΑΡΙΘ. ΕΛΛ. ΚΑΤΑΘΕΣΗΣ: | 20150402473 |
| ΗΜΕΡ. ΑΠΟΦΑΣΗΣ ΕΓΔΕ: | 16/05/2021 |

| | |
|-----------------------------------|----------------|
| (11) ΑΡΙΘΜΟΣ ΕΥΡ. Δ.Ε.: | 3093408 |
| (21) ΑΡΙΘ. ΕΛΛ. ΚΑΤΑΘΕΣΗΣ: | 20170402359 |
| ΗΜΕΡ. ΑΠΟΦΑΣΗΣ ΕΓΔΕ: | 10/05/2022 |

| | |
|-----------------------------------|----------------|
| (11) ΑΡΙΘΜΟΣ ΕΥΡ. Δ.Ε.: | 3097229 |
| (21) ΑΡΙΘ. ΕΛΛ. ΚΑΤΑΘΕΣΗΣ: | 20180402407 |
| ΗΜΕΡ. ΑΠΟΦΑΣΗΣ ΕΓΔΕ: | 17/12/2021 |

| | |
|-----------------------------------|----------------|
| (11) ΑΡΙΘΜΟΣ ΕΥΡ. Δ.Ε.: | 3107800 |
| (21) ΑΡΙΘ. ΕΛΛ. ΚΑΤΑΘΕΣΗΣ: | 20210401855 |
| ΗΜΕΡ. ΑΠΟΦΑΣΗΣ ΕΓΔΕ: | 18/02/2022 |

ΜΕΡΟΣ Γ΄

**ΜΕΤΑΒΟΛΕΣ - ΕΚΠΤΩΣΕΙΣ
ΑΝΑΚΛΗΣΕΙΣ ΕΚΠΤΩΣΕΩΝ**

Κ Ε Φ Α Λ Α Ι Ο 1
ΜΕΤΑΒΟΛΕΣ

ΑΙΤΗΣΕΙΣ ΔΙΠΛΩΜΑΤΩΝ ΕΥΡΕΣΙΤΕΧΝΙΑΣ

| <i>ΑΡ. ΑΙΤ. Δ.Ε.</i> | <i>ΑΛΛΑΓΗ ΔΙΕΥΘΥΝΣΗΣ</i> |
|----------------------|---|
| 20170100372 | Ο δικαιούχος κ. Σωτήριος Δημόπουλος της υπ' αριθμ. 20170100372 αίτησης διπλώματος ευρεσιτεχνίας άλλαξε τη διεύθυνσή του από : Απόλλωνος 66Α, Τ.Κ. 19013 Σαρωνίδα Αττικής σε : Ναυπακτίας 14-16, Τ.Κ. 16344 Αθήνα. |

ΔΙΠΛΩΜΑΤΑ ΕΥΡΕΣΙΤΕΧΝΙΑΣ

| <i>ΑΡ. Δ.Ε.</i> | <i>ΤΕΛΕΣΙΔΙΚΗ ΑΝΑΓΝΩΡΙΣΗ ΔΙΚΑΣΤΙΚΗΣ ΑΚΥΡΟΤΗΤΑΣ</i> |
|-----------------|---|
| 1004393 | Η εν λόγω ακυρότητα κηρύχθηκε για της τελεσιδίκου αποφάσεως 3712/2017 του Εφετείου Αθηνών, η οποία κατέστη αμετάκλητη με την υπ' αριθμ. 746/2022 απόφαση του Αρείου Πάγου, η οποία δημοσιεύθηκε στις 04.05.2022. Κατά συνέπεια και κατ' εφαρμογή του άρθρου 15 του ν. 1733/1987 και του άρθρου 180 Α.Κ. το ακυρωθέν ΔΕ με αριθμό 1004393, με δικαιούχο την εταιρεία με την επωνυμία «ΑΥΤΟΜΑΤΟΙ ΑΝΑΛΥΤΕΣ ΚΑΙ ΔΙΑΓΝΩΣΤΙΚΑ ΑΝΤΙΔΡΑΣΤΗΡΙΑ MEDICON HELLAS Α.Ε.» και έδρα στον Γέρακα Αττικής, Μελίτων 5, θεωρείται ως ουδέποτε χορηγηθέν. Η προηγηθείσα καταχώρηση έκπτωσης από τον ΟΒΙ κατ' εφαρμογή του άρθρου 16 του ν. 1733/1987, η οποία δημοσιεύθηκε στο ΕΔΒΙ «Τεύχος Α'» Μάιος 2015 (αρ. πρωτ. Γ.Δ. 473/04.06.2015) θεωρείται ως ουδέποτε γενομένη και διαγράφεται. |
| <i>ΑΡ. Δ.Ε.</i> | <i>ΑΡΣΗ & ΑΝΤΙΚΑΤΑΣΤΑΣΗ ΠΑΗΡΕΞΟΥΣΙΟΥ & ΑΝΤΙΚΑΗΤΟΥ</i> |
| 1009813 | Ο δικαιούχος κ. Στυλιανός Στρατηγός του υπ' αριθμ. 1009813 διπλώματος ευρεσιτεχνίας δήλωσε ότι, όρισε σε αντικατάσταση της κ. Αντίκλειας Εφραιμίδου ως νέα αντίκλητο την κ. Μαρία Μανωλοπούλου (Εφέσου 29, Τ.Κ. 55132 Καλαμαριά Θεσσαλονίκης) |
| 1010238 | Ο δικαιούχος κ. Αδαμάντιος Γιαντζίδης του υπ' αριθμ. 1010238 διπλώματος ευρεσιτεχνίας δήλωσε, την άρση της πληρεξουσιότητας στη δικηγόρο και αντίκλητο κ. Χριστίνα Κιόρτση (Σόλωνος 136, Τ.Κ. 10677 Αθήνα). |
| <i>ΑΡ. Δ.Ε.</i> | <i>ΔΗΛΩΣΗ ΣΥΝΑΙΝΕΣΗΣ ΓΙΑ ΠΑΡΑΧΩΡΗΣΗ ΑΔΕΙΑ ΕΚΜΕΤΑΛΛΕΥΣΗΣ</i> |
| 1004528 | Ο κ. Λεγκάκης Πέτρος του Παύλου, δικαιούχος του υπ' αριθμ. 1004528 διπλώματος ευρεσιτεχνίας δήλωσε ότι, συναινεί στην παραχώρηση άδειας εκμετάλλευσης με ή χωρίς αποκλειστικότητα έναντι αποζημίωσης σύμφωνα με το άρθρο 12 παρ. 5 & 6 του Ν. 1733/1987. |

ΕΥΡΩΠΑΪΚΑ ΔΙΠΛΩΜΑΤΑ ΕΥΡΕΣΙΤΕΧΝΙΑΣ

| <i>ΑΡ. Ε.Δ.Ε.</i> | <i>ΜΕΤΑΒΙΒΑΣΕΙΣ</i> |
|-------------------|--|
| 3072771 | Η δικαιούχος εταιρεία "Hydro Aluminium Deutschland GmbH" μεταβίβασε όλα τα δικαιώματά της που απορρέουν από το υπ' αριθμ. 3072771 πιστοποιητικό κατάθεσης μετάφρασης Ευρωπαϊκού Δ.Ε. στην εταιρεία "Spreira GmbH" που εδρεύει εις Aluminiumstrasse 1, 41515 Grevenbroich, Germany, η οποία αποτελεί τη νέα δικαιούχο. |
| 3074548 | Η δικαιούχος εταιρεία "Shire International Licensing B.V." μεταβίβασε όλα τα δικαιώματά της που απορρέουν από το υπ' αριθμ. 3074548 πιστοποιητικό κατάθεσης μετάφρασης Ευρωπαϊκού Δ.Ε. στην εταιρεία "Takeda Pharmaceutical Company Limited" που εδρεύει εις 1-1, Doshomachi 4-chome, Chuo-ku, Osaka-shi, Osaka, Japan, η οποία αποτελεί τη νέα δικαιούχο. |

| | |
|-------------------|--|
| 3077176 | Η εταιρεία “Meiji Seika Pharma Co., Ltd.” (συνδικαιούχος με το The Kitasato Institute) μεταβίβασε όλα τα εξ αδιαίρετου δικαιώματά της που απορρέουν από το υπ’ αριθμ. 3077176 πιστοποιητικό κατάθεσης μετάφρασης Ευρωπαϊκού Δ.Ε. στην εταιρεία “MMAG CO., LTD.” που εδρεύει εις 1-19-1, Nihonbashi, Chuo-ku, Tokyo, 1030027, Japan, η οποία αποτελεί την νέα συνδικαιούχο. |
| 3081893 | Η δικαιούχος εταιρεία “Meiji Seika Pharma Co., Ltd.” μεταβίβασε όλα τα δικαιώματά της που απορρέουν από το υπ’ αριθμ. 3081893 πιστοποιητικό κατάθεσης μετάφρασης Ευρωπαϊκού Δ.Ε. στην εταιρεία “MMAG CO., LTD.” που εδρεύει εις 1-19-1, Nihonbashi, Chuo-ku, Tokyo, 1030027, Japan, η οποία αποτελεί την νέα συνδικαιούχο. |
| 3085363 | Η δικαιούχος εταιρεία “Hydro Aluminium Deutschland GmbH” μεταβίβασε όλα τα δικαιώματά της που απορρέουν από το υπ’ αριθμ. 3085363 πιστοποιητικό κατάθεσης μετάφρασης Ευρωπαϊκού Δ.Ε. στην εταιρεία “Spreira GmbH” που εδρεύει εις Aluminiumstrasse 1, 41515 Grevenbroich, Germany, η οποία αποτελεί τη νέα δικαιούχο. |
| 3091794 | Η δικαιούχος εταιρεία “t2cure GmbH” μεταβίβασε όλα τα δικαιώματά της που απορρέουν από το υπ’ αριθμ. 3091794 πιστοποιητικό κατάθεσης μετάφρασης Ευρωπαϊκού Δ.Ε. στο “Johann Wolfgang Goethe-Universität Frankfurt am Main” που εδρεύει εις Theodor-W.-Adorno-Platz 1, 60323 Frankfurt am Main, Germany και αποτελεί τον νέο δικαιούχο. |
| 3094220 | Η δικαιούχος εταιρεία “t2cure GmbH” μεταβίβασε όλα τα δικαιώματά της που απορρέουν από το υπ’ αριθμ. 3094220 πιστοποιητικό κατάθεσης μετάφρασης Ευρωπαϊκού Δ.Ε. στο “Johann Wolfgang Goethe-Universität Frankfurt am Main” που εδρεύει εις Theodor-W.-Adorno-Platz 1, 60323 Frankfurt am Main, Germany και αποτελεί τον νέο δικαιούχο. |
| 3096483 | Η δικαιούχος εταιρεία “BASF SE” μεταβίβασε όλα τα δικαιώματά της που απορρέουν από το υπ’ αριθμ. 3096483 πιστοποιητικό κατάθεσης μετάφρασης Ευρωπαϊκού Δ.Ε. στην εταιρεία “NOVAMONT Spa” που εδρεύει εις Via Giacomo Fauser 8, 28100 Novara, Italy, η οποία αποτελεί τη νέα δικαιούχο. |
| 3108306 | Η δικαιούχος εταιρεία “BICO Group AB” (μετά από αλλαγή επωνυμίας της εταιρείας CELLINK AB) μεταβίβασε όλα τα δικαιώματά της που απορρέουν από το υπ’ αριθμ. 3108306 πιστοποιητικό κατάθεσης μετάφρασης Ευρωπαϊκού Δ.Ε. στην εταιρεία “CELLINK Bioprinting AB” που εδρεύει εις Lengfilsgatan 5, 412 77 Göteborg, Sweden, η οποία αποτελεί τη νέα δικαιούχο. |
| ΑΡ. Ε.Δ.Ε. | ΣΥΓΧΩΝΕΥΣΕΙΣ |
| 3076433 | Το “Université Paris-Sud” (συνδικαιούχος με τους “Centre National de la Recherche Scientifique (CNRS)” και κ. Rocco, Flavio) του υπ’ αριθμ. 3076433 πιστοποιητικού κατάθεσης μετάφρασης Ευρωπαϊκού Δ.Ε. συγχωνεύθηκε με το “Université Paris-Saclay” που εδρεύει εις Bâtiment Briguët, 3 rue Joliot Curie, 91190 GIF SUR YVETTE, France, το οποίο αποτελεί τον νέο συνδικαιούχο. |
| 3076529 | Το “Université Paris-Sud” (συνδικαιούχος με τους “Centre National de la Recherche Scientifique (CNRS)” και κ. Rocco, Flavio) του υπ’ αριθμ. 3076529 πιστοποιητικού κατάθεσης μετάφρασης Ευρωπαϊκού Δ.Ε. συγχωνεύθηκε με το “Université Paris-Saclay” που εδρεύει εις Bâtiment Briguët, 3 rue Joliot Curie, 91190 GIF SUR YVETTE, France, το οποίο αποτελεί τον νέο συνδικαιούχο. |
| 3082084 | Η δικαιούχος εταιρεία “Kongsberg Maritime CM AS” (μετά από αλλαγή επωνυμίας της εταιρείας Rolls-Royce Marine AS) του υπ’ αριθμ. 3082084 πιστοποιητικού κατάθεσης μετάφρασης Ευρωπαϊκού Δ.Ε. συγχωνεύθηκε με την εταιρεία “Kongsberg Maritime AS” που εδρεύει εις Strandpromenaden 50, 3183 Horten, Norway, η οποία αποτελεί τη νέα δικαιούχο. |
| 3087004 | Η δικαιούχος εταιρεία “Dogwood Pharmaceuticals, Inc.” του υπ’ αριθμ. 3087004 πιστοποιητικού κατάθεσης μετάφρασης Ευρωπαϊκού Δ.Ε. συγχωνεύθηκε με και υπό την εταιρεία “Allergan Sales, LLC” που εδρεύει εις 2525 Dupont Drive, Irvine, California 92612, U.S.A., η οποία αποτελεί τη νέα δικαιούχο. |
| 3091720 | Η δικαιούχος εταιρεία “Somalogic, Inc.” του υπ’ αριθμ. 3091720 πιστοποιητικού κατάθεσης μετάφρασης Ευρωπαϊκού Δ.Ε. συγχωνεύθηκε με την εταιρεία “S-Craft Merger Sub, Inc.” υπό την επωνυμία “SomaLogic Operating Co., Inc.” που εδρεύει εις 2945 Wilderness Place, Boulder, CO 80301, U.S.A., η οποία αποτελεί τη νέα δικαιούχο. |
| ΑΡ. Ε.Δ.Ε. | ΔΗΛΩΣΗ ΣΥΝΑΙΝΕΣΗΣ ΓΙΑ ΠΑΡΑΧΩΡΗΣΗ ΑΔΕΙΑΣ ΕΚΜΕΤΑΛΛΕΥΣΗΣ |
| 3083189 | Ο κ. Σαββάκης Σάββας, δικαιούχος του υπ’ αριθμ. 3083189 πιστοποιητικού κατάθεσης μετάφρασης Ευρωπαϊκού Δ.Ε. δήλωσε ότι, συναινεί στην παραχώρηση άδειας εκμετάλλευσης με ή χωρίς αποκλειστικότητα έναντι αποζημίωσης σύμφωνα με το άρθρο 12 παρ. 5 & 6 του Ν. 1733/1987. |
| ΑΡ. Ε.Δ.Ε. | ΑΛΛΑΓΗ ΕΔΡΑΣ |
| 3072771 | Η δικαιούχος εταιρεία “Hydro Aluminium Deutschland GmbH” του υπ’ αριθμ. 3072771 πιστοποιητικού κατάθεσης μετάφρασης Ευρωπαϊκού Δ.Ε. άλλαξε την έδρα της από: Friedrich-Woehler-Strasse 2, 53117 Bonn, Germany σε: Aluminiumstrasse 1, 41515 Grevenbroich, Germany. |

| | |
|-------------------|---|
| 3072771 | Η δικαιούχος εταιρεία “Hydro Aluminium Deutschland GmbH” του υπ’ αριθμ. 3072771 πιστοποιητικού κατάθεσης μετάφρασης Ευρωπαϊκού Δ.Ε. άλλαξε την έδρα της από: Aluminiumstrasse 1, 41515 Grevenbroich, Germany σε: In der Laag 83, 41517 Grevenbroich, Germany. |
| 3074548 | Η δικαιούχος εταιρεία “Shire International Licensing B.V.” του υπ’ αριθμ. 3074548 πιστοποιητικού κατάθεσης μετάφρασης Ευρωπαϊκού Δ.Ε. άλλαξε τη διεύθυνσή της από: Strawinskylaan 481, 1077XX, Amsterdam, The Netherlands σε: Mercuriusplein 11, 5th floor, 2132, Hoofddorp, HA, The Netherlands. |
| 3082084 | Η δικαιούχος εταιρεία “Rolls-Royce Marine AS” του υπ’ αριθμ. 3082084 πιστοποιητικού κατάθεσης μετάφρασης Ευρωπαϊκού Δ.Ε. άλλαξε την έδρά της από: Sjøgata 80, 6065 Ulsteinvik, Norway σε: Borgundvegen 340, 6009 Alesund, Norway. |
| 3085363 | Η δικαιούχος εταιρεία “Hydro Aluminium Deutschland GmbH” του υπ’ αριθμ. 3085363 πιστοποιητικού κατάθεσης μετάφρασης Ευρωπαϊκού Δ.Ε. άλλαξε την έδρα της από: Aluminiumstrasse 1, 41515 Grevenbroich, Germany σε: In der Laag 83, 41517 Grevenbroich, Germany. |
| 3091794 | Η δικαιούχος εταιρεία “t2cure GmbH” του υπ’ αριθμ. 3091794 πιστοποιητικού κατάθεσης μετάφρασης Ευρωπαϊκού Δ.Ε. άλλαξε την έδρα της από: Kennedyallee 93, 60596 Frankfurt, Germany σε: c/o Broede Krutzki & Partner, Rechtsanwölte Steuerberater, Winterhuder Marktplatz 6-7, 22299 Hamburg, Germany. |
| 3094220 | Η δικαιούχος εταιρεία “t2cure GmbH” του υπ’ αριθμ. 3094220 πιστοποιητικού κατάθεσης μετάφρασης Ευρωπαϊκού Δ.Ε. άλλαξε την έδρα της από: Kennedyallee 93, 60596 Frankfurt, Germany σε: c/o Broede Krutzki & Partner, Rechtsanwölte Steuerberater, Winterhuder Marktplatz 6-7, 22299 Hamburg, Germany. |
| 3106159 | Η εταιρεία “Avery Dennison Corporation” (συνδικαιούχος με την εταιρεία PPG Coatings Europe B.V.) του υπ’ αριθμ. 3106159 πιστοποιητικού κατάθεσης μετάφρασης Ευρωπαϊκού Δ.Ε. άλλαξε την έδρα της από: 207 Goode Avenue, Glendale, CA 91203, U.S.A. σε: 8080 Norton Parkway, Mentor, Ohio 44060, U.S.A. |
| ΑΡ. Ε.Δ.Ε. | ΑΛΛΑΓΗ ΔΙΕΥΘΥΝΣΗΣ |
| 3074548 | Η δικαιούχος εταιρεία “Shire International Licensing B.V.” του υπ’ αριθμ. 3074548 πιστοποιητικού κατάθεσης μετάφρασης Ευρωπαϊκού Δ.Ε. άλλαξε τη διεύθυνσή της από: Strawinskylaan 847, 1077XX Amsterdam, The Netherlands σε: Toren 6, Level C, World Trade Centre Strawinskylaan 659, NL-1077XX, Amsterdam, The Netherlands. |
| 3074548 | Η δικαιούχος εταιρεία “Shire International Licensing B.V.” του υπ’ αριθμ. 3074548 πιστοποιητικού κατάθεσης μετάφρασης Ευρωπαϊκού Δ.Ε. άλλαξε τη διεύθυνσή της από: Toren 6, Level C, World Trade Centre Strawinskylaan 659, NL-1077XX, Amsterdam, The Netherlands σε: Strawinskylaan 481, 1077XX, Amsterdam, The Netherlands. |
| 3086468 | Η δικαιούχος εταιρεία “Bayer Intellectual Property GmbH” του υπ’ αριθμ. 3086468 πιστοποιητικού κατάθεσης μετάφρασης Ευρωπαϊκού Δ.Ε. άλλαξε τη διεύθυνσή της από: Alfred-Nobel-Strasse 10, 40789 Monheim, Germany σε: Alfred-Nobel-Strasse 50, 40789 Monheim, Germany. |
| 3087004 | Η δικαιούχος εταιρεία “Allergan Sales, LLC” (μετά από συγχώνευση με και υπό την εταιρεία Dogwood Pharmaceuticals, Inc.) του υπ’ αριθμ. 3087004 πιστοποιητικού κατάθεσης μετάφρασης Ευρωπαϊκού Δ.Ε. άλλαξε τη διεύθυνσή της από: 2525 Dupont Drive, Irvine California 92612, U.S.A. σε: 5 Giralda Farms, Madison, New Jersey, 07940, U.S.A. |
| 3100064 | Η δικαιούχος εταιρεία “Hansa Biopharma Limited” (μετά από αλλαγή επωνυμία της εταιρείας Immagio Biosystems Ltd) του υπ’ αριθμ. 3100064 πιστοποιητικού κατάθεσης μετάφρασης Ευρωπαϊκού Δ.Ε. άλλαξε τη διεύθυνσή της από: Teme Place, Teme Road, Cheltenham Gloucestershire England, GL52 6UE, United Kingdom σε: Ashcombe Court, Woolsack Way, Godalming, Surrey, GU7 1LQ, United Kingdom. |
| ΑΡ. Ε.Δ.Ε. | ΑΛΛΑΓΗ ΕΠΩΝΥΜΙΑΣ |
| 3072605 | Η δικαιούχος εταιρεία “Atlantic Climatisation et Ventilation” του υπ’ αριθμ. 3072605 πιστοποιητικού κατάθεσης μετάφρασης Ευρωπαϊκού Δ.Ε. μετέβαλε την επωνυμία της σε: “ATLANTIC CLIMATISATION ET TRAITEMENT D’AIR INDUSTRIE” |
| 3082084 | Η δικαιούχος εταιρεία “Rolls-Royce Marine AS” του υπ’ αριθμ. 3082084 πιστοποιητικού κατάθεσης μετάφρασης Ευρωπαϊκού Δ.Ε. μετέβαλε την επωνυμία της σε: “Kongsberg Maritime CM AS” |
| 3085513 | Η δικαιούχος εταιρεία “Vaccibody AS” του υπ’ αριθμ. 3085513 πιστοποιητικού κατάθεσης μετάφρασης Ευρωπαϊκού Δ.Ε. μετέβαλε την επωνυμία της σε: “Nykode Therapeutics AS” |
| 3098392 | Η δικαιούχος εταιρεία “Vaccibody AS” του υπ’ αριθμ. 3098392 πιστοποιητικού κατάθεσης μετάφρασης Ευρωπαϊκού Δ.Ε. μετέβαλε την επωνυμία της σε: “Nykode Therapeutics AS” |
| 3100064 | Η δικαιούχος εταιρεία “Immagio Biosystems Ltd” του υπ’ αριθμ. 3100064 πιστοποιητικού κατάθεσης μετάφρασης Ευρωπαϊκού Δ.Ε. μετέβαλε την επωνυμία της σε: “Hansa Biopharma Limited” |

| | |
|---------|--|
| 3100368 | Το “Institut National De La Recherche Agronomique” (συνδικαιούχος με τους “Biophytis” και “Sorbonne Universit”) του υπ’ αριθμ. 3100368 πιστοποιητικού κατάθεσης μετάφρασης Ευρωπαϊκού Δ.Ε. μετέβαλε την επωνυμία του σε: “Institut national de recherche pour l’ agriculture, l’ alimentation et l’ environnement” |
| 3100535 | Η δικαιούχος εταιρεία “Vaccibody AS” του υπ’ αριθμ. 3100535 πιστοποιητικού κατάθεσης μετάφρασης Ευρωπαϊκού Δ.Ε. μετέβαλε την επωνυμία της σε: “Nykode Therapeutics AS” |
| 3108306 | Η δικαιούχος εταιρεία “CELLINK AB” του υπ’ αριθμ. 3108306 πιστοποιητικού κατάθεσης μετάφρασης Ευρωπαϊκού Δ.Ε. μετέβαλε την επωνυμία της σε: “BICO Group AB” |

ΚΟΙΝΟΠΟΙΗΣΕΙΣ

Επίσης κοινοποιήθηκαν στον Ο.Β.Ι. οι παρακάτω μεταβολές που συντελέστηκαν κατά την Ευρωπαϊκή φάση ενώπιον του ΕΓΔΕ:

| <i>ΑΡ. ΕΛΕ.</i> | <i>ΜΕΤΑΒΙΒΑΣΕΙΣ</i> |
|-----------------|---|
| 3097054 | Η δικαιούχος εταιρεία “ESBATEch, an Alcon Biomedical Research Unit LLC” μεταβίβασε όλα τα δικαιώματά της που απορρέουν από το υπ’ αριθμ. 3097054 πιστοποιητικό κατάθεσης μετάφρασης Ευρωπαϊκού Δ.Ε. (σύμφωνα με τους Κανόνες 22 & 85 ΣΕΔΕ) στην εταιρεία “Novartis AG”, που εδρεύει εις Lichtstrasse 35, 4056 Basel, Switzerland, η οποία αποτελεί τη νέα δικαιούχο. |
| 3109473 | Η δικαιούχος εταιρεία “REHAU AG + Co” μεταβίβασε όλα τα δικαιώματά της που απορρέουν από το υπ’ αριθμ. 3109473 πιστοποιητικό κατάθεσης μετάφρασης Ευρωπαϊκού Δ.Ε. (σύμφωνα με τους Κανόνες 22 & 85 ΣΕΔΕ) στην εταιρεία “REHAU Industries SE & Co. KG”, που εδρεύει εις Otto-Hahn-Str. 2, 95111 Rehau, Germany, η οποία αποτελεί τη νέα δικαιούχο. |
| 3109637 | Η δικαιούχος εταιρεία “Fundacion Tecnalia Research & Innovation” μεταβίβασε όλα τα δικαιώματά της που απορρέουν από το υπ’ αριθμ. 3109637 πιστοποιητικό κατάθεσης μετάφρασης Ευρωπαϊκού Δ.Ε. (σύμφωνα με τους Κανόνες 22 & 85 ΣΕΔΕ) στην εταιρεία “IZPITEK SOLAR, S.L.”, που εδρεύει εις Parque Cientifico y Tecnologico de Bizkaia, Laida Bidea, edf. 204, 48170 Zamudio, Spain, η οποία αποτελεί τη νέα δικαιούχο. |
| <i>ΑΡ. ΕΛΕ.</i> | <i>ΣΥΜΠΛΗΡΩΣΗ ΣΥΝΕΦΕΥΡΕΤΩΝ</i> |
| 3109738 | Η δικαιούχος εταιρεία “Novartis AG” του υπ’ αριθμ. 3109738 πιστοποιητικού κατάθεσης μετάφρασης Ευρωπαϊκού Δ.Ε. μας υπέβαλε το δημοσιευμένο Ευρωπαϊκό Δελτίο Δ.Ε. του ΕΓΔΕ (υπ’ αριθμ. 2022/24, 15.06.2022, Τεύχος Π.12) και την υπ’ αριθμ. ΡΑΤ056029-ΕΡ-ΕΡΤ/19.05.2022 κοινοποίηση του ΕΓΔΕ, από το οποίο προκύπτει ότι, στη δημοσίευση του υπ’ αριθμ. 3177642 Ευρωπαϊκού Δ.Ε. προστέθηκαν δύο (2) επιπλέον συνεφευρέτες οι οποίοι είναι οι κ.κ. : - CEBE, Regis με διεύθυνση Basel, 4002, Switzerland - SPLAWSKI, Igor με διεύθυνση Winchester, MA 01890, U.S.A. |

ΣΥΜΠΛΗΡΩΜΑΤΙΚΑ ΠΙΣΤΟΠΟΙΗΤΙΚΑ ΠΡΟΣΤΑΣΙΑΣ ΓΙΑ ΠΑΙΔΙΑΤΡΙΚΑ ΦΑΡΜΑΚΑ

| <i>ΑΡ. Σ.Π.Π.Φ.</i> | <i>ΣΥΓΧΩΝΕΥΣΕΙΣ</i> |
|---------------------|---|
| 9000064 | Η δικαιούχος εταιρεία “Merck Sharp & Dohme Corp.” της υπ’ αριθμ. 9000064 βεβαίωσης παράτασης της διάρκειας ισχύος συμπληρωματικού πιστοποιητικού προστασίας για παιδιατρικά φάρμακα συγχωνεύθηκε με την εταιρεία “Merck Sharp & Dohme LLC” που εδρεύει εις 126 East Lincoln Avenue, P.O. Box 2000, Rahway, New Jersey 07065, U.S.A., η οποία αποτελεί τη νέα δικαιούχο. |

ΣΥΜΠΛΗΡΩΜΑΤΙΚΑ ΠΙΣΤΟΠΟΙΗΤΙΚΑ ΠΡΟΣΤΑΣΙΑΣ ΓΙΑ ΦΑΡΜΑΚΑ

| <i>ΑΡ. Σ.Π.Π.Φ.</i> | <i>ΠΑΡΑΙΤΗΣΗ</i> |
|---------------------|---|
| 8000430 | Η δικαιούχος εταιρεία “Forest Laboratories UK Limited” παραιτείται από όλα τα δικαιώματά της που απορρέουν από το υπ’ αριθμ. 8000430 συμπληρωματικό πιστοποιητικό προστασίας για φάρμακο. |

| <i>ΑΡ. Σ.Π.Π.Φ.</i> | <i>ΣΥΓΧΩΝΕΥΣΕΙΣ</i> |
|---------------------|--|
| 8000288 | Η δικαιούχος εταιρεία “Merck Sharp & Dohme Corp.” του υπ’ αριθμ. 8000288 συμπληρωματικού πιστοποιητικού προστασίας για φάρμακο συγχωνεύθηκε με την εταιρεία “Merck Sharp & Dohme LLC” που εδρεύει εις 126 East Lincoln Avenue, P.O. Box 2000, Rahway, New Jersey 07065, U.S.A., η οποία αποτελεί τη νέα δικαιούχο. |

ΔΙΟΡΘΩΣΕΙΣ

Στο ΕΔΒΙ 11/2021 με ημερομηνία έκδοσης 09 Δεκεμβρίου 2021, στην σελίδα 41 στο υπ’ αριθμ. **1010129** Δίπλωμα Ευρεσιτεχνίας η σωστή διεύθυνση είναι : **1675 S State Street, de 19901, Dover, Delaware, ΗΝΩΜΕΝΕΣ ΠΟΛΙΤΕΙΕΣ ΤΗΣ ΑΜΕΡΙΚΗΣ**, και όχι 1675 S State Street, Ste. B, DE 19901, Dover, Delaware, ΗΝΩΜΕΝΕΣ ΠΟΛΙΤΕΙΕΣ ΤΗΣ ΑΜΕΡΙΚΗΣ.

ΔΙΟΡΘΩΣΗ ΗΜΕΡΟΜΗΝΙΑΣ ΛΗΞΕΩΣ ΣΕ ΣΠΠΦ

(σύμφωνα με την από 06.10.2015 απόφαση του Δικαστηρίου της Ευρωπαϊκής Ένωσης σχετικά με την υπόθεση C-471/14)

Λαμβάνοντας υπόψη:

α) το άρθρο 13 παρ. 1 και 2 του Κανονισμού 469/2009 του Ευρωπαϊκού Κοινοβουλίου και του Συμβουλίου, της 6ης Μαΐου 2009, περί του συμπληρωματικού πιστοποιητικού προστασίας για τα φάρμακα,
β) την από 06.10.2015 απόφαση του Δικαστηρίου της Ευρωπαϊκής Ένωσης (όγδοο τμήμα) σχετικά με την υπόθεση C-471/14, με την οποία το ΔΕΕ αποφάνθηκε ότι: “η κατά το άρθρο 13, παράγραφος 1, του Κανονισμού 469/2009 του Ευρωπαϊκού Κοινοβουλίου και του Συμβουλίου, της 6ης Μαΐου 2009, περί του συμπληρωματικού πιστοποιητικού προστασίας για τα φάρμακα, έννοια της «ημερομηνίας έκδοσης της πρώτης άδειας κυκλοφορίας στην αγορά της [Ευρωπαϊκής Ένωσης]» ορίζεται βάσει του δικαίου της Ένωσης». Το άρθρο 13, παράγραφος 1, του Κανονισμού 469/2009 έχει την έννοια ότι ως «ημερομηνία έκδοσης της πρώτης άδειας κυκλοφορίας στην αγορά της [Ένωσης]» κατά τη διάταξη αυτή νοείται η ημερομηνία κοινοποίησεως της αποφάσεως για τη χορήγηση άδειας κυκλοφορίας στην αγορά στον αποδέκτη της”,

ΔΙΟΡΘΩΝΟΥΜΕ

Κατόπιν αιτήσεως της δικαιούχου εταιρείας και προσκόμισης την δημοσίευση στην Επίσημη Εφημερίδα της Ευρωπαϊκής Ένωσης της κοινοποίησης στον αποδέκτη της, την απόφαση για χορήγηση άδειας κυκλοφορίας στην αγορά,

.την ημερομηνία λήξης του υπ’ αριθμ. 8000540 Συμπληρωματικού Πιστοποιητικού Προστασίας για φάρμακο (αριθμ. αίτησης στον OBI 20140800059), με δικαιούχο την εταιρεία Gilead Pharmasset LLC από 17.01.2029 σε 18.01.2029.

Κ Ε Φ Α Λ Α Ι Ο 2

ΕΚΠΤΩΣΕΙΣ - ΑΝΑΚΛΗΣΕΙΣ ΕΚΠΤΩΣΕΩΝ

ΕΠΑΝΑΛΗΨΗ ΔΗΜΟΣΙΕΥΣΗΣ

Κατ' εφαρμογή των άρθρων 16 § 1,2 και 24 του Ν. 1733/1987 "Μεταφορά τεχνολογίας, εφευρέσεις και τεχνολογική καινοτομία" (ΦΕΚ 171, Α), οι κάτωθι πράξεις εκπτώσεων και ανακλήσεων δημοσιεύτηκαν και γνωστοποιήθηκαν στο κοινό με το Ε.Δ.Β.Ι. "Τεύχος ΕΚΠΤΩΣΕΩΝ ΚΑΙ ΑΝΑΚΛΗΣΕΩΝ" στις 06 Ιουλίου 2022.

Η παρούσα δημοσίευση είναι επανάληψη της προαναφερόμενης δημοσίευσης προς διευκόλυνση του κοινού.

Ε Κ Π Τ Ω Σ Ε Ι Σ

Αρ. Πρωτ. Γ.Δ. : 1726

ΗΜΕΡΟΜΗΝΙΑ : 06/07/2022

Έχοντας υπόψη τις διατάξεις :

α. των άρθρων 16 παρ. 1, 2 και 24 του Ν.1733/1987 " Μεταφορά τεχνολογίας, εφευρέσεις και τεχνολογική καινοτομία " (ΦΕΚ 171, Α' της 22.09.1987) και

β. του άρθρου 17 του Π.Δ. 77/1988 "Διατάξεις εφαρμογής της σύμβασης για την χορήγηση ευρωπαϊκών διπλωμάτων ευρεσιτεχνίας που κυρώθηκε με τον νόμο 1607/1986" (ΦΕΚ 33, Α' της 25.02.1988 και

γ. τη διαπίστωση μη καταβολής των ετησίων τελών εντός των νομίμων προθεσμιών

Α Π Ο Φ Α Σ Ι Ζ Ο Υ Μ Ε

Εκπίπτουν από τα δικαιώματα που απορρέουν α) από τις αιτήσεις για χορήγηση Διπλωμάτων Ευρεσιτεχνίας και Πιστοποιητικών Υποδείγματος Χρησιμότητας, β) από τα χορηγηθέντα Διπλώματα Ευρεσιτεχνίας και Πιστοποιητικά Υποδείγματος Χρησιμότητας καθώς και γ) από τα Πιστοποιητικά Κατάθεσης Μετάφρασης Ευρωπαϊκού Διπλώματος Ευρεσιτεχνίας για την Ελλάδα, οι παρακάτω δικαιούχοι:

ΑΙΤΗΣΕΙΣ ΔΙΠΛΩΜΑΤΩΝ ΕΥΡΕΣΙΤΕΧΝΙΑΣ

| ΑΡ. ΑΙΤ. ΔΕ | ΔΙΚΑΙΟΥΧΟΙ |
|-------------|---|
| 20180100566 | ΜΟΡΤΕΚ ΤΗΛΕΠΙΚΟΙΝΩΝΙΕΣ ΕΤΑΙΡΕΙΑ ΠΕΡΙΟΡΙΣΜΕΝΗΣ ΕΥΘΥΝΗΣ |

ΔΙΠΛΩΜΑΤΑ ΕΥΡΕΣΙΤΕΧΝΙΑΣ

| ΑΡ. ΔΕ | ΔΙΚΑΙΟΥΧΟΙ |
|---------|--|
| 1004777 | DS SMITH HELLAS ΜΟΝΟΠΡΟΣΩΠΗ ΑΝΩΝΥΜΗ ΒΙΟΜΗΧΑΝΙΚΗ & ΕΜΠΟΡΙΚΗ ΕΤΑΙΡΕΙΑ ΕΙΔΩΝ ΣΥΣΚΕΥΑΣΙΑΣ ΜΕ Δ.Τ. "DS SMITH HELLAS Α.Ε." |
| 1006344 | WABCO EUROPE BVBA |
| 1006374 | ΔΗΜΟΥ ΔΗΜΟΣΘΕΝΟΥΣ ΑΙΚΑΤΕΡΙΝΗ ΒΑΪΜΑΚΗΣ ΧΡΙΣΤΟΦΟΡΟΥ ΒΑΣΙΛΕΙΟΣ |
| 1006698 | ΛΙΟΤΟΠΟΥΛΟΣ ΦΩΤΗΣ ΚΑΡΥΠΙΔΟΥ ΠΑΡΑΣΚΕΥΗ |

| | |
|---------|--|
| 1007134 | ΣΥΛΙΒΟΣ ΑΝΤΩΝΙΟΥ ΕΥΑΓΓΕΛΟΣ |
| 1007227 | ΕΥΛΟΕΠΕΝΔΥΤΙΚΗ ΑΒΕΕ ΕΠΕΞΕΡΓΑΣΙΑ ΞΥΛΟΥ-ΠΑΛΕΤΩΝ |
| 1007966 | ΖΑΧΑΡΙΟΥ ΔΗΜΗΤΡΙΟΥ ΙΩΑΝΝΗΣ |
| 1008059 | ΚΑΡΑΚΑΤΣΗ ΕΥΑΓΓΕΛΟΥ ΑΓΓΕΛΙΚΗ |
| 1008192 | ΧΑΣΙΛΙΔΗΣ ΛΑΖΑΡΟΥ ΣΤΕΦΑΝΟΣ |
| 1008377 | ΦΘΕΝΑΚΗΣ ΧΑΡΙΤΩΝΟΣ ΓΕΩΡΓΙΟΣ |
| 1008777 | ELEA MED ΙΚΕ |
| 1008904 | ΛΙΑΠΗ ΑΝΑΣΤΑΣΙΟΥ ΑΙΚΑΤΕΡΙΝΗ ΠΑΝΕΠΙΣΤΗΜΙΟ ΠΑΤΡΩΝ ΑΝΑΓΝΩΣΤΟΠΟΥΛΟΥ ΧΡΙΣΤΙΑΝΝΑ |
| 1008921 | ΦΑΡΜΑΤΕΝ Α.Β.Ε.Ε. |
| 1008962 | ΑΡΙΣΤΟΤΕΛΕΙΟ ΠΑΝΕΠΙΣΤΗΜΙΟ ΘΕΣΣΑΛΟΝΙΚΗΣ - ΕΙΔΙΚΟΣ ΛΟΓΑΡΙΑΣΜΟΣ ΚΟΝΔΥΛΙΩΝ ΕΡΕΥΝΑΣ |
| 1009029 | ΜΗΤΣΙΩΝΗΣ ΙΩΑΝΝΗ ΑΝΑΣΤΑΣΙΟΣ ΕΠΙΤΡΟΠΗ ΕΡΕΥΝΩΝ ΠΑΝΕΠΙΣΤΗΜΙΟΥ ΙΩΑΝΝΙΝΩΝ (Ε.Λ.Κ.Ε.) ΤΟΔΟΡΟΒΑ ΖΑΡΟ ΝΑΔΙΑ ΤΣΟΥΛΦΑ ΓΕΩΡΓΙΟΥ ΜΑΡΙΑΝΝΑ ΤΑΤΣΗ ΑΧΙΛΛΕΑ ΓΕΩΡΓΙΑ ΝΑΝΝΟΥ ΙΩΑΝΝΗ ΧΡΙΣΤΙΝΑ ΒΑΪΜΑΚΗΣ ΧΡΙΣΤΟΦΟΡΟΥ ΤΙΒΕΡΙΟΣ ΣΚΟΥΡΑΣ ΚΩΝΣΤΑΝΤΙΝΟΥ ΓΕΩΡΓΙΟΣ ΤΣΑΦΟΥ ΙΩΑΝΝΗ ΣΟΦΙΑ ΤΡΑΠΑΛΗΣ ΧΑΡΑΛΑΜΠΙΟΥ ΧΡΗΣΤΟΣ |
| 1009038 | ΦΙΛΙΠΠΙΔΗΣ ΑΘΑΝΑΣΙΟΥ ΜΙΧΑΗΛ |
| 1009278 | ΒΑΜΒΑΚΙΔΗΣ ΔΗΜΗΤΡΙΟΥ ΑΛΕΞΑΝΔΡΟΣ |
| 1009346 | ΠΕΤΡΕΛΛΗΣ ΧΡΗΣΤΟΥ ΝΙΚΟΛΑΟΣ |
| 1009498 | ΒΑΜΒΑΚΙΔΗΣ ΔΗΜΗΤΡΙΟΥ ΑΛΕΞΑΝΔΡΟΣ |
| 1009673 | ΚΕΡΑΜΙΔΑΣ ΙΩΑΝΝΗ ΝΙΚΟΛΑΟΣ |
| 1009682 | ΑΝΑΣΤΑΣΙΟΥ ΕΥΘΥΜΙΟΥ ΔΗΜΗΤΡΙΟΣ |
| 1009684 | ΛΙΒΙΤΣΑΝΗΣ ΔΗΜΗΤΡΙΟΥ ΝΕΚΤΑΡΙΟΣ |
| 1009978 | OSSINO VITTORIO MAURIZIO ΘΕΟΦΑΝΗΣ ΠΕΡΙΚΛΗ ΑΘΑΝΑΣΙΟΣ |
| 1010001 | UNIVERSITY OF OVIEDO FUNDACION PRIVADA INSTITUO DE SALUD GLOBAL DE BALCELONA ΠΥΡΟΓΕΝΕΣΙΣ ΑΒΕΕ UNIVERSITY OF COPENHAGEN UNIVERSITY OF ALMERIA |

ΑΙΤΗΣΕΙΣ ΠΙΣΤΟΠΟΙΗΤΙΚΩΝ ΥΠΟΔΕΙΓΜΑΤΟΣ ΧΡΗΣΙΜΟΤΗΤΑΣ

| <i>ΑΡ. ΑΙΤ. ΠΥΧ</i> | <i>ΔΙΚΑΙΟΥΧΟΙ</i> |
|---------------------|---|
| 20190200173 | ΕΡΓΟ ΠΡΟΤΕΚ ΤΕΧΝΙΚΑ ΕΡΓΑ ΜΟΝΟΠΡΟΣΩΠΗ ΕΤΑΙΡΕΙΑ ΠΕΡΙΟΡΙΣΜΕΝΗΣ ΕΥΘΥΝΗΣ |

ΕΥΡΩΠΑΪΚΑ ΔΙΠΛΩΜΑΤΑ ΕΥΡΕΣΙΤΕΧΝΙΑΣ

| <i>ΑΡ. ΕΛΕ</i> | <i>ΔΙΚΑΙΟΥΧΟΙ</i> |
|----------------|---|
| 3054991 | RHEINMETALL WAFFE MUNITION GMBH |
| 3057477 | HEINEKEN SUPPLY CHAIN B.V. |
| 3058640 | ALSTOM TRANSPORT TECHNOLOGIES |
| 3058837 | HEMOCUE AB |
| 3060725 | TISSAGE ET ENDUCTION SERGE FERRARI SA |
| 3062261 | ORTHO-MCNEIL PHARMACEUTICAL, INC. |
| 3062941 | MEDA AB |
| 3065397 | ERBER AKTIENGESELLSCHAFT |
| 3067634 | KAMPF, GERHARD |
| 3069883 | ELECTRICITE DE FRANCE |
| 3070317 | MEDA PHARMA GMBH & CO. KG |
| 3071184 | IMPHAR AKTIENGESELLSCHAFT |
| 3072621 | SIEMENS AKTIENGESELLSCHAFT |
| 3073019 | GENETIX PHARMACEUTICALS INC. MASSACHUSETTS INSTITUTE OF TECHNOLOGY |
| 3073391 | POXEL SAS |
| 3073822 | OWENS-BROCKWAY GLASS CONTAINER INC. |
| 3073922 | REEMTSMA CIGARETTENFABRIKEN GMBH |
| 3074305 | JAPAN TOBACCO, INC. |
| 3075200 | FOAMIX PHARMACEUTICALS LTD. |
| 3075234 | SEWON CELLONTECH CO., LTD. |
| 3075506 | BAYER INTELLECTUAL PROPERTY GMBH |
| 3075794 | MEDA AB |
| 3075824 | F. HOFFMANN-LA ROCHE AG |
| 3076496 | FURUKAWA-SKY ALUMINUM CORPORATION |
| 3076521 | ROCHE DIAGNOSTICS GMBH INNOGENETICS N.V. |
| 3077315 | OXURION N.V. |
| 3077356 | CRUCCELL HOLLAND B.V. |
| 3077388 | POXEL SAS |
| 3077467 | MERCK PATENT GMBH |
| 3077776 | NOKIA TECHNOLOGIES OY |
| 3077900 | HANSEN, BERND |
| 3078398.B3 | SEIKO EPSON CORPORATION |

| | |
|------------|--|
| 3078680 | HANSEN, BERND |
| 3079022 | TELEFONAKTIEBOLAGET LM ERICSSON (PUBL) |
| 3079538 | ΚΡΕΤΑ ΦΑΡΜ ΤΡΟΦΙΜΩΝ ΜΟΝΟΠΡΟΣΩΠΗ ΑΝΩΝΥΜΗ ΒΙΟΜΗΧΑΝΙΚΗ ΚΑΙ ΕΜΠΟΡΙΚΗ ΕΤΑΙΡΙΑ ΜΕ Δ.Τ. ΚΡΕΤΑ ΦΑΡΜ ΤΡΟΦΙΜΩΝ Α.Β.Ε.Ε. |
| 3080102 | RAYTHEON COMPANY |
| 3080349 | UNI-PHARMA KLEON TSETIS PHARMACEUTICAL LABORATORIES S.A. |
| 3080394 | GIULIANI S.P.A. |
| 3080772 | LANTHEUS MEDICAL IMAGING, INC. |
| 3081051 | SBI BIOTECH CO., LTD. |
| 3081891 | KOMORI, HIROMICHI HARO, HIROTAKA |
| 3081945.B2 | SEIKO EPSON CORPORATION |
| 3082128 | PROTEON THERAPEUTICS, INC |
| 3083029 | POXEL |
| 3083088 | AGRA GROUP, A.S. |
| 3083094 | CILAG GMBH INTERNATIONAL |
| 3083973 | SEIKO EPSON CORPORATION |
| 3084119 | ΚΡΕΤΑ ΦΑΡΜ ΤΡΟΦΙΜΩΝ ΜΟΝΟΠΡΟΣΩΠΗ ΑΝΩΝΥΜΗ ΒΙΟΜΗΧΑΝΙΚΗ ΚΑΙ ΕΜΠΟΡΙΚΗ ΕΤΑΙΡΙΑ ΜΕ Δ.Τ. ΚΡΕΤΑ ΦΑΡΜ ΤΡΟΦΙΜΩΝ Α.Β.Ε.Ε. |
| 3084223 | CREABILIS S.A. |
| 3084431 | BROOKHAVEN SCIENCES ASSOCIATES, LLC |
| 3084452 | NERVIANO MEDICAL SCIENCES S.R.L. |
| 3085233 | FRIESLANDBRANDS B.V. |
| 3085388 | XEDA INTERNATIONAL |
| 3086167 | ARRAY BIOPHARMA, INC. |
| 3086284 | STICHTING WAGENINGEN RESEARCH |
| 3086354 | MEDA AB |
| 3086477 | JANSSEN PHARMACEUTICA NV |
| 3086648 | SOCIETE DES PRODUITS NESTLE S.A. |
| 3086878 | WYETH LLC |
| 3087627 | MERICHEM COMPANY |
| 3087730 | GENERICS [UK] LIMITED |
| 3087968 | FABIANO, NICOLA |
| 3088271 | PANDROL LIMITED |
| 3088641 | ECOPHOS |
| 3088841 | AUTIFONY THERAPEUTICS LIMITED |
| 3089044 | EUROTEX GMBH |
| 3089170 | EVONIK OPERATIONS GMBH |

| | |
|------------|---|
| 3089257 | FINANCIERA MADERERA S.A. BASF SE |
| 3089313 | EUROTEX GMBH |
| 3089873 | ABBVIE INC. |
| 3089920.B2 | NOVARTIS AG |
| 3090405 | NOVARTIS AG |
| 3091011 | CHIESI FARMACEUTICI S.P.A. |
| 3091458 | XYLEM IP MANAGEMENT S.A.R.L. |
| 3091610 | SANOFI |
| 3091654 | BIOPREPARATY, SPOL. S R.O. |
| 3091982 | NTT DOCOMO, INC. |
| 3092175 | RIOGLASS SOLAR HOLDING, S.A. |
| 3092270 | MA, JUNG-EN MINATO SEIKI IRON WORKS CO., LTD. |
| 3092326 | COAGULATION SCIENCES, LLC |
| 3092384 | CENTRO SEIA S.R.L. SOCIETA` AGRICOLA |
| 3092577 | BANDIT NV |
| 3092579 | THROMBOTARGETS EUROPE, S.L. |
| 3092581 | COMMERZIALBANK MATTERSBURG IM BURGENLAND AKTIENGESELLSCHAFT |
| 3092584 | OXTHERA INTELLECTUAL PROPERTY AB |
| 3092672 | HOPPECKE BATTERIE SYSTEME GMBH |
| 3092674 | SEWON CELLONTECH CO., LTD |
| 3092868 | PROTEON THERAPEUTICS, INC. |
| 3093180 | SIRAKOSS LIMITED |
| 3093450 | KNEEFREE AB |
| 3093680 | MAYR-MELNHOF KARTON AG |
| 3093701 | JANSSEN PHARMACEUTICA N.V. |
| 3094023 | AMSAFE BRIDPORT LIMITED |
| 3094037 | REVANCE THERAPEUTICS, INC. |
| 3094357 | POXEL SAS |
| 3094593 | LES LABORATOIRES SERVIER |
| 3094764 | INTEL CORPORATION |
| 3094846 | RENSON, PAUL RENSON SUNPROTECTION-SCREENS NV |
| 3095430 | CHIESI FARMACEUTICI S.P.A. |
| 3095524 | BUDICH INTERNATIONAL GMBH |
| 3095647 | LES LABORATOIRES SERVIER |
| 3095819 | VIAMET PHARMACEUTICALS (NC), INC. |

| | |
|---------|---|
| 3095836 | COLDHARBOUR MARINE LIMITED |
| 3095914 | SIRAKOSS LIMITED |
| 3096184 | REVANCE THERAPEUTICS, INC. |
| 3096278 | KOBAYASHI, TAKAITSU |
| 3096564 | KATHOLIEKE UNIVERSITEIT LEUVEN K.U. LEUVEN R UCB BIOPHARMA SPRL |
| 3096635 | MAC VALVES, INC. |
| 3097289 | TELEFONAKTIEBOLAGET LM ERICSSON (PUBL) |
| 3097462 | F. HOFFMANN-LA ROCHE AG |
| 3097587 | INTEL IP CORPORATION |
| 3097651 | BAYER PHARMA AKTIENGESELLSCHAFT |
| 3097665 | ADHESYS MEDICAL GMBH |
| 3097864 | PHARMATHEN S.A. |
| 3098229 | MAYR-MELNHOF KARTON AG |
| 3098693 | SUZHOU PENGXU PHARMATECH CO., LTD. CRYSTAL PHARMATECH CO., LTD. |
| 3099010 | OUTOTEC (FINLAND) OY |
| 3099242 | BIOALLIANCE C.V. ABGENOMICS INTERNATIONAL INC. |
| 3099559 | ADURO BIOTECH, INC. |
| 3099624 | ZENIT ESTUDIO DE DISEÑO E INNOVACION S.L. |
| 3099635 | NANOBIOTIX |
| 3099703 | TELEFONAKTIEBOLAGET LM ERICSSON (PUBL) |
| 3099727 | OUTOTEC (FINLAND) OY |
| 3099918 | NOVARTIS AG |
| 3100009 | OUTOTEC (FINLAND) OY |
| 3100241 | PARK, YONG HEE |
| 3100456 | COMMISSARIAT A L'ENERGIE ATOMIQUE ET AUX ENERGIES ALTERNATIVES |
| 3100563 | OXURION NV |
| 3100696 | SEMPERE BORJA, CARLOS |
| 3100864 | SMARTVOLT AG |
| 3100872 | CRRC TANGSHAN CO., LTD. |
| 3101611 | CRYOSTAR SAS |
| 3101733 | RUTGERS, THE STATE UNIVERSITY OF NEW JERSEY |
| 3101817 | MANOS, GIORGIOS ARISTOTLE UNIVERSITY OF THESSALONIKI-RESEARCH COMMITTEE KATAKALOS, KONSTANTINOS KOURTIDIS, VLADIMIRO |
| 3101878 | NOVARTIS AG |

| | |
|---------|--|
| 3102009 | DITF DEUTSCHE INSTITUTE FUR TEXTIL- UND FASERFORSCHUNG STUTTGART |
| 3102089 | STERLING INTERNATIONAL, INC. |
| 3103467 | EXXONMOBIL RESEARCH AND ENGINEERING COMPANY |
| 3103643 | MYLAN INC. |
| 3103758 | LAPIDE GMBH |
| 3103984 | THE CURATORS OF THE UNIVERSITY OF MISSOURI |
| 3104012 | SEWONCELLONTECH CO., LTD. |
| 3104035 | BIOMAX HOLDINGS PTE LTD |
| 3104300 | VILLIGER PUBLIC-SYSTEMS GMBH |
| 3105142 | AZIENDE CHIMICHE RIUNITE ANGELINI FRANCESCO A.C.R.A.F. S.P.A. |
| 3105517 | ISRAEL AEROSPACE INDUSTRIES LTD. |
| 3105640 | OPTELEC B.V. |
| 3105867 | SOCIETE DES PRODUITS NESTLE S.A. |
| 3106101 | TERSERA THERAPEUTICS LLC |
| 3106243 | SUPERGRID INSTITUTE |
| 3106492 | BASF SE |
| 3106525 | ALSTOM APTIS |
| 3106642 | SEWONCELLONTEC CO., LTD. |
| 3107131 | PFIZER INC. |
| 3107292 | UNIVERSITEIT GENT UNIVERSITY OF EXETER |
| 3108424 | AUREA BIOLABS PRIVATE LIMITED |

Η απόφαση αυτή να δημοσιευτεί στο Ειδικό Δελτίο Βιομηχανικής Ιδιοκτησίας (Ε.Δ.Β.Ι.)

Μαρούσι 06 Ιουλίου 2022
Ο ΓΕΝΙΚΟΣ ΔΙΕΥΘΥΝΤΗΣ
ΠΑΝΑΓΙΩΤΗΣ ΚΑΝΕΛΛΟΠΟΥΛΟΣ

ΑΝΑΚΛΗΣΗ ΠΡΑΞΗΣ ΕΚΠΤΩΣΗΣ

ΑΠΟΦΑΣΗ Γ.Δ. :1565/20.6.2022

Λόγω μη ύπαρξης των προϋποθέσεων που προβλέπονται από το άρθρο 24 του Ν.1733/87 και το σχετικό κανονισμό τελών

ΑΝΑΚΑΛΕΙΤΑΙ

η πράξη έκπτωσης αριθμ. 1397/07.06.2022 που δημοσιεύτηκε εκ παραδρομής, στο ΕΔΒΙ 05/2022 (τεύχος εκπτώσεων και ανακλήσεων), και αφορά το ΔΕ υπ' αρ. 1010033 με δικαιούχο τον κο ΤΖΙΩΡΤΖΙΩΤΗ ΣΤΕΦΑΝΟ. Η απόφαση αυτή να δημοσιευτεί στο Ειδικό Δελτίο Βιομηχανικής Ιδιοκτησίας (ΕΔΒΙ).

Μαρούσι 20 Ιουνίου 2022
Ο Γενικός Διευθυντής
ΚΑΝΕΛΛΟΠΟΥΛΟΣ ΠΑΝΑΓΙΩΤΗΣ



ΜΕΡΟΣ Δ΄
ΕΚΤΑΚΤΕΣ ΑΝΑΚΟΙΝΩΣΕΙΣ



Ο Υ Δ Ε Μ Ι Α

ΣΥΝΔΡΟΜΕΣ ΓΙΑ ΤΟ ΕΔΒΙ

| | | |
|---|------|--------|
| α) Σε οπτικό δίσκο (CD), ως εξής: | | |
| Τεύχη Α' και Β' μαζί ανά δίσκο | EYPΩ | 2,00 |
| Ετήσια συνδρομή Εσωτερικού για τα Τεύχη Α' και Β' μαζί..... | EYPΩ | 22,00 |
| Ετήσια συνδρομή Εξωτερικού για τα Τεύχη Α' και Β' μαζί..... | EYPΩ | 44,00 |
| β) Ετήσια συνδρομή για τα Τεύχη Α' και Β' μαζί σε έντυπη μορφή και σε οπτικό δίσκο (CD) ταυτόχρονα..... | | |
| Ετήσια συνδρομή Εσωτερικού | EYPΩ | 77,00 |
| Ετήσια συνδρομή Εξωτερικού | EYPΩ | 154,00 |
| γ) Ετήσια συνδρομή για την πρόσβαση και στα δύο Τεύχη του ΕΔΒΙ στις ιστοσελίδες του ΟΒΙ..... | EYPΩ | 0,00 |

Κάθε ενδιαφερόμενος μπορεί να προμηθεύεται το ΕΔΒΙ ή να ζητήσει να γίνει συνδρομητής από τον:

Οργανισμό Βιομηχανικής Ιδιοκτησίας (ΟΒΙ)

Γιάννη Σταυρουλάκη 5

151 25 Παράδεισος Αμαρουσίου

τηλ.: 2106828231

SUBSCRIPTIONS FOR THE INDUSTRIAL PROPERTY BULLETIN

| | | |
|---|------|--------|
| a) On compact disc (CD): | | |
| Volume A' and B', price per disc | EURO | 2,00 |
| Annual domestic subscription for both Volumes (A' and B') | EURO | 22,00 |
| Annual foreign subscription for both Volumes (A' and B') | EURO | 44,00 |
| b) Annual subscription for both Volumes (A' and B') in printed form and on compact disc (CD) simultaneously | | |
| Annual domestic subscription | EURO | 77,00 |
| Annual foreign subscription | EURO | 154,00 |
| c) Annual subscription for access to both Volumes (A' and B') displayed on the OBI's website pages..... | EURO | 0,00 |

For bulletin purchasing or subscription information, please contact:

5 Gianni Stavroulaki Str.

151 25 Paradissos Amarousiou

Athens - Greece

tel.: (0030210) 6828231