





ΟΡΓΑΝΙΣΜΟΣ
ΒΙΟΜΗΧΑΝΙΚΗΣ
ΙΔΙΟΚΤΗΣΙΑΣ



INDUSTRIAL
PROPERTY
ORGANISATION

Γιάννη Σταυρουλάκη 5
151 25 Παράδεισος Αμαρουσίου

ΤΕΛΕΦΑΞ: 210 6819231

ΤΗΛΕΦΩΝΑ:

ΓΕΝΙΚΕΣ ΠΛΗΡΟΦΟΡΙΕΣ:210 6183500
ΚΑΤΑΘΕΣΕΙΣ:210 6183593
ΤΕΛΗ:210 6183594
ΕΞΕΤΑΣΤΕΣ:210 6183595
ΛΟΓΙΣΤΗΡΙΟ:210 6183596
ΝΟΜΙΚΑ ΘΕΜΑΤΑ:210 6183597
ΤΕΧΝΙΚΗ ΠΛΗΡΟΦΟΡΗΣΗ:210 6183598
ΔΗΜΟΣΙΕΣ ΣΧΕΣΕΙΣ:210 6183599

Επιμέλεια - Έκδοση:
Βασιλείου Χρήστος
Οργανισμός Βιομηχανικής Ιδιοκτησίας (OBI)

© Οργανισμός Βιομηχανικής Ιδιοκτησίας (OBI)
09 Νοεμβρίου 2022

5 Gianni Stavroulaki Str.
GR 151 25 Paradissos Amaroussiou Athens, Greece

TELEFAX: 210 6819231

TELEPHONES:

GENERAL INFORMATION:0030 210 6183500
RECEIVING OFFICE:0030 210 6183593
FEES:0030 210 6183594
EXAMINERS:0030 210 6183595
ACCOUNTS OFFICE:0030 210 6183596
LEGAL MATTERS:0030 210 6183597
TECHNICAL INFORMATION:0030 210 6183598
PUBLIC RELATIONS:0030 210 6183599

Editor - Publisher:
Vassiliou Christos
Industrial Property Organisation (OBI)

© Industrial Property Organisation (OBI)
09 November 2022

ΕΙΣΑΓΩΓΙΚΟ ΣΗΜΕΙΩΜΑ

Το Ειδικό Δελτίο Βιομηχανικής Ιδιοκτησίας τηρείται από τον Οργανισμό Βιομηχανικής Ιδιοκτησίας (Ο.Β.Ι.) κατ' εφαρμογή του άρθρου 4 του νόμου 1733/1987 (ΦΕΚ 171,Α') και αποτελείται από δύο τεύχη:

Στο **ΤΕΥΧΟΣ Α'** δημοσιεύονται σε μηνιαία βάση τα εξής :

- Αιτήσεις και χορηγήσεις Διπλωμάτων Ευρεσιτεχνίας (Δ.Ε.)
- Αιτήσεις και χορηγήσεις Πιστοποιητικών Υποδείγματος Χρησιμότητας (Π.Υ.Χ.)
- Αιτήσεις και χορηγήσεις Συμπληρωματικών Πιστοποιητικών Προστασίας για Φυτοπροστατευτικά προϊόντα (Σ.Π.Π.Φ.Π.)
- Αιτήσεις και χορηγήσεις Συμπληρωματικών Πιστοποιητικών Προστασίας για Φάρμακα (Σ.Π.Π.Φ.)
- Αιτήσεις και βεβαιώσεις για παράταση της διάρκειας ισχύος Συμπληρωματικών Πιστοποιητικών Προστασίας για Παιδιατρικά Φάρμακα (Σ.Π.Π.Π.Φ)
- Αιτήσεις Μετάφρασης Αξιώσεων Ευρωπαϊκών Διπλωμάτων Ευρεσιτεχνίας
- Πιστοποιητικά Καταθέσεων Μεταφράσεων Ευρωπαϊκών Διπλωμάτων Ευρεσιτεχνίας
- Μεταβολές - Διορθώσεις αιτήσεων και χορηγήσεων τίτλων βιομηχανικής ιδιοκτησίας
- Εκπτώσεις - Ανακλήσεις Εκπτώσεων αιτήσεων και χορηγήσεων τίτλων βιομηχανικής ιδιοκτησίας

Στο **ΤΕΥΧΟΣ Β'** δημοσιεύονται σε μηνιαία βάση οι αιτήσεις και τα καταχωρημένα Σχέδια ή Υποδείγματα.

Τα παραπάνω τεύχη διατίθενται ξεχωριστά.

ΠΕΡΙΕΧΟΜΕΝΑ

Ανάλυση κωδικών αρθμών.....	5
Συντμήσεις	5

ΜΕΡΟΣ Α΄

ΕΘΝΙΚΟΙ ΤΙΤΛΟΙ ΠΡΟΣΤΑΣΙΑΣ

ΚΕΦΑΛΑΙΟ 1

ΑΙΤΗΣΕΙΣ :

- ΔΙΠΛΩΜΑΤΩΝ ΕΥΡΕΣΙΤΕΧΝΙΑΣ
- ΠΙΣΤΟΠΟΙΗΤΙΚΩΝ ΥΠΟΔΕΙΓΜΑΤΟΣ ΧΡΗΣΙΜΟΤΗΤΑΣ
- ΣΥΜΠΛΗΡΩΜΑΤΙΚΩΝ ΠΙΣΤΟΠΟΙΗΤΙΚΩΝ ΠΡΟΣΤΑΣΙΑΣ

1.1 Αιτήσεις Διπλωμάτων Ευρεσιτεχνίας	9
1.2 Ευρετήριο αιτήσεων Δ.Ε. σύμφωνα με την ημερομηνία κατάθεσης	17
1.3 Ευρετήριο αιτήσεων Δ.Ε. σύμφωνα με την αλφαβητική σειρά των καταθετών	18
1.4 Αιτήσεις Πιστοποιητικών Υποδείγματος Χρησιμότητας	19
1.5 Ευρετήριο αιτήσεων Π.Υ.Χ. σύμφωνα με την ημερομηνία κατάθεσης	20
1.6 Ευρετήριο αιτήσεων Π.Υ.Χ. σύμφωνα με την αλφαβητική σειρά των καταθετών	21
1.7 Αιτήσεις για Συμπληρωματικά Πιστοποιητικά Προστασίας για Φάρμακα.....	22
1.8 Ευρετήριο αιτήσεων για Συμπληρωματικά Πιστοποιητικά Προστασίας για Φάρμακα σύμφωνα με την ημερομηνία κατάθεσης	23
1.9 Ευρετήριο αιτήσεων για Συμπληρωματικά Πιστοποιητικά Προστασίας για Φάρμακα σύμφωνα με την αλφαβητική σειρά των αιτούντων	24
1.10 Αιτήσεις για Συμπληρωματικά Πιστοποιητικά Προστασίας για Φυτοπροστατευτικά Προϊόντα	25
1.11 Ευρετήριο αιτήσεων για Συμπληρωματικά Πιστοποιητικά Προστασίας για Φυτοπροστατευτικά Προϊόντα σύμφωνα με την ημερομηνία κατάθεσης.....	26
1.12 Ευρετήριο αιτήσεων για Συμπληρωματικά Πιστοποιητικά Προστασίας για Φυτοπροστατευτικά Προϊόντα σύμφωνα με την αλφαβητική σειρά των αιτούντων	27

ΚΕΦΑΛΑΙΟ 2

- ΔΙΠΛΩΜΑΤΑ ΕΥΡΕΣΙΤΕΧΝΙΑΣ
- ΠΙΣΤΟΠΟΙΗΤΙΚΑ ΥΠΟΔΕΙΓΜΑΤΟΣ ΧΡΗΣΙΜΟΤΗΤΑΣ
- ΣΥΜΠΛΗΡΩΜΑΤΙΚΑ ΠΙΣΤΟΠΟΙΗΤΙΚΑ ΠΡΟΣΤΑΣΙΑΣ

2.1 Διπλώματα Ευρεσιτεχνίας.....	28
2.2 Ευρετήριο Δ.Ε. σύμφωνα με την ημερομηνία κατάθεσης ...	37
2.3 Ευρετήριο Δ.Ε. σύμφωνα με την αλφαβητική σειρά των δικαιούχων	38
2.4 Πιστοποιητικά Υποδείγματος Χρησιμότητας	40
2.5 Ευρετήριο Π.Υ.Χ. σύμφωνα με την ημερομηνία κατάθεσης	41
2.6 Ευρετήριο Π.Υ.Χ. σύμφωνα με την αλφαβητική σειρά των δικαιούχων	42
2.7 Συμπληρωματικά Πιστοποιητικά Προστασίας για Φάρμακα	43
2.8 Ευρετήριο Συμπληρωματικών Πιστοποιητικών Προστασίας για Φάρμακα σύμφωνα με την ημερομηνία κατάθεσης.....	47

CONTENTS

INID Codes.....	5
Abbreviations.....	5

PART A΄

NATIONAL PROTECTION TITLES

CHAPTER 1

APPLICATIONS:

- PATENT
- UTILITY MODEL APPLICATIONS
- SUPPLEMENTARY PROTECTION CERTIFICATES

1.1 Patent Applications	9
1.2 Patent Application Index by filing date	17
1.3 Patent Application Index in alphabetical order of the patentee	18
1.4 Utility Model Applications	19
1.5 Utility Model Application Index by filing date	20
1.6 Utility Model Application Index in alphabetical order of the applicants	21
1.7 Applications for Supplementary Protection Certificates for plant protection medicines	22
1.8 Applications Index for Supplementary Protection Certificates for plant protection medicines by filing date	23
1.9 Applications Index for Supplementary Protection Certificates for plant protection medicines in alphabetical order of the applicants	24
1.10 Applications for Supplementary Protection Certificate for plant protection products.....	25
1.11 Applications Index for Supplementary Protection Certificates for plant protection products by filing date.....	26
1.12 Applications Index for Supplementary Protection Certificates for plant protection products in alphabetical order of the applicants	27

CHAPTER 2

- PATENT
- UTILITY MODEL APPLICATIONS
- SUPPLEMENTARY PROTECTION CERTIFICATES

2.1 Patents.....	28
2.2 Patent Index by filing date	37
2.3 Patent Index in alphabetical order of the patentee	38
2.4 Utility Models	40
2.5 Utility Model Index by filing date	41
2.6 Utility Model Index in alphabetical order of the patentee	42
2.7 Supplementary Protection Certificates for medicines products	43
2.8 Index to Supplementary Protection Certificates for medicines products by filing date	47

2.9	Ευρετήριο Συμπληρωματικών Πιστοποιητικών Προστασίας για Φάρμακα σύμφωνα με την αλφαβητική σειρά των δικαιούχων.....	48
2.10	Συμπληρωματικά Πιστοποιητικά Προστασίας για Φυτοπροστατευτικά Προϊόντα	49
2.11	Ευρετήριο Συμπληρωματικών Πιστοποιητικών Προστασίας για Φυτοπροστατευτικά Προϊόντα σύμφωνα με την ημερομηνία κατάθεσης	50
2.12	Ευρετήριο Συμπληρωματικών Πιστοποιητικών Προστασίας για Φυτοπροστατευτικά Προϊόντα σύμφωνα με αλφαβητική σειρά των δικαιούχων	51

ΜΕΡΟΣ Β΄ ΕΥΡΩΠΑΪΚΟΙ ΤΙΤΛΟΙ ΠΡΟΣΤΑΣΙΑΣ

ΚΕΦΑΛΑΙΟ 1 ΜΕΤΑΦΡΑΣΕΙΣ ΕΥΡΩΠΑΪΚΩΝ ΑΙΤΗΣΕΩΝ

1.1	Ανακοίνωση για κατάθεση μετάφρασης των αξιώσεων Ευρωπαϊκών αιτήσεων Δ.Ε.	55
1.2	Ευρετήριο Ευρωπαϊκών αιτήσεων σύμφωνα με τον αριθμό δημοσίευσης	56
1.3	Ευρετήριο Ευρωπαϊκών αιτήσεων σύμφωνα με την αλφαβητική σειρά των καταθετών	57

ΚΕΦΑΛΑΙΟ 2 ΕΥΡΩΠΑΪΚΑ ΔΙΠΛΩΜΑΤΑ ΕΥΡΕΣΙΤΕΧΝΙΑΣ (B1)

2.1	Ανακοίνωση για κατάθεση μετάφρασης στα Ελληνικά Ευρωπαϊκών Δ.Ε.	58
2.2	Ευρετήριο σύμφωνα με τον αριθμό δημοσίευσης μεταφρασμένων στα Ελληνικά Ευρωπαϊκών Δ.Ε.	141
2.3	Ευρετήριο σύμφωνα με την αλφαβητική σειρά των δικαιούχων μεταφρασμένων στα Ελληνικά Ευρωπαϊκών Δ.Ε.	149

ΚΕΦΑΛΑΙΟ 3 ΤΡΟΠΟΠΟΙΗΜΕΝΑ ΕΥΡΩΠΑΪΚΑ ΔΙΠΛΩΜΑΤΑ ΕΥΡΕΣΙΤΕΧΝΙΑΣ (B2)

3.1	Ανακοίνωση για κατάθεση μετάφρασης στα Ελληνικά Τροποποιημένων Ευρωπαϊκών Δ.Ε.	158
3.2	Ευρετήριο σύμφωνα με τον αριθμό δημοσίευσης μεταφρασμένων στα Ελληνικά Τροποποιημένων Ευρωπαϊκών Δ.Ε.	162
3.3	Ευρετήριο σύμφωνα με την αλφαβητική σειρά των δικαιούχων μεταφρασμένων στα Ελληνικά Τροποποιημένων Ευρωπαϊκών Δ.Ε.	163

ΚΕΦΑΛΑΙΟ 4 ΠΕΡΙΟΡΙΣΜΕΝΑ Ή ΑΝΑΚΛΗΘΕΝΤΑ ΕΥΡΩΠΑΪΚΑ ΔΙΠΛΩΜΑΤΑ ΕΥΡΕΣΙΤΕΧΝΙΑΣ (B3)

4.1	Ανακοίνωση για κατάθεση μετάφρασης στα Ελληνικά Περιορισμένων ή Ανακληθέντων Ευρωπαϊκών Δ.Ε.	164
4.2	Ευρετήριο σύμφωνα με τον αριθμό δημοσίευσης μεταφρασμένων στα Ελληνικά Περιορισμένων ή Ανακληθέντων Ευρωπαϊκών Δ.Ε.	165
4.3	Ευρετήριο σύμφωνα με την αλφαβητική σειρά των δικαιούχων μεταφρασμένων στα Ελληνικά Περιορισμένων ή Ανακληθέντων Ευρωπαϊκών Δ.Ε.	166

2.9	Index to Supplementary Protection Certificates for medicines products in alphabetical order of the owner	48
2.10	Supplementary Protection Certificates for plant protection products	49
2.11	Index to Supplementary Protection Certificates for plant protection products by filing date	50
2.12	Index to Supplementary Protection Certificates for plant protection product in alphabetical order of the owner	51

PART B΄ EUROPEAN PROTECTION TITLES

CHAPTER 1 TRANSLATIONS OF EUROPEAN PATENT APPLICATIONS

1.1	Notification concerning the translation of the European patents applications claims	55
1.2	Index by publication number of the European applications patents	56
1.3	Index in alphabetical order of the patentee	57

CHAPTER 2 EUROPEAN PATENTS (B1)

2.1	Notification concerning the translation into Greek of the European patents	58
2.2	Index by publication number of the European patents translated into Greek	141
2.3	Index in alphabetical order of the patentee of the European patents translated into Greek	149

CHAPTER 3 AMENDED EUROPEAN PATENTS (B2)

3.1	Notification concerning the translation into Greek of the Amended European patents	158
3.2	Index by publication number of the Amended European patents translated into Greek	162
3.3	Index in alphabetical order of the patentee of the Amended European patents translated into Greek	163

CHAPTER 4 EUROPEAN PATENTS AFTER LIMITATION PROCEEDINGS (B3)

4.1	Notification concerning the translation into Greek of European patents after limitation proceedings	164
4.2	Index by publication number of European patents after limitation proceedings translated into Greek	165
4.3	Index in alphabetical order of the patentee of European patents after limitation proceedings translated into Greek	166

ΚΕΦΑΛΑΙΟ 5	
ΓΝΩΣΤΟΠΟΙΗΣΕΙΣ ΑΠΟ ΕΓΔΕ	
5.2 Ανακλήσεις από ΕΓΔΕ χορηγηθέντων ΕΔΕ.....	167

ΜΕΡΟΣ Γ΄	
ΜΕΤΑΒΟΛΕΣ - ΕΚΠΤΩΣΕΙΣ - ΚΟΙΝΟΠΟΙΗΣΕΙΣ	
Μεταβολές - Διορθώσεις.....	171
Εκπτώσεις - Ανακλήσεις Εκπτώσεων	172

ΜΕΡΟΣ Δ΄	
ΕΚΤΑΚΤΕΣ ΑΝΑΚΟΙΝΩΣΕΙΣ	181
Συνδρομές για το ΕΔΒΙ	182

CHAPTER 5	
REVOCATION FROM EPO	
5.2 Revocations from EPO of European patents	167

PART C΄	
MODIFICATIONS - ANNULMENTS - NOTIFICATIONS	
Modifications - Corrections.....	171
Annulments-Revocations of Annulments.....	172

PART D΄	
SPECIAL COMMUNICATIONS	181
Subscription of the Industrial Property Bulletin	182

ΚΩΔΙΚΟΙ ΑΡΙΘΜΟΙ
ΤΕΥΧΟΣ Α'
ΕΘΝΙΚΟ

- (11) Αριθμός Δ.Ε.
- (11) Αριθμός Π.Υ.Χ.
- (21) Αριθμός Αίτησης Δ.Ε.
- (21) Αριθμός Αίτησης Π.Υ.Χ.
- (22) Ημερομηνία κατάθεσης
- (30) Συμβατικές Προτεραιότητες
- (47) Ημερομηνία απονομής
- (51) Διεθνής ταξινόμηση
- (54) Τίτλος εφεύρεσης
- (57) Περίληψη
- (61) Τροποποίηση στο κύριο Δ.Ε.
- (71) Καταθέτης
- (72) Εφευρέτης
- (73) Δικαιούχος
- (74) Ειδικός Πληρεξούσιος
- (74) Αντίκλητος

ΤΕΥΧΟΣ Β'
ΕΥΡΩΠΑΪΚΟ

- (11) Αριθμός Ευρωπαϊκού Δ.Ε.
- (21) Αριθμός Ελληνικής κατάθεσης
- (22) Ημερομηνία Ελληνικής κατάθεσης
- (30) Προτεραιότητα
- (54) Τίτλος εφεύρεσης
- (57) Περίληψη
- (71) Καταθέτης
- (72) Εφευρέτης
- (73) Δικαιούχος
- (74) Ειδικός Πληρεξούσιος
- (74) Αντίκλητος
- (86) Αριθμ./ημερ. κατάθεσης Ευρωπαϊκής αίτησης
- (87) Αριθμ./ημερ. δημοσίευσης Ευρωπαϊκής αίτησης
- (68) Αριθμ./ημερ. κυρίου Δ.Ε.
- (92) Αριθμ./ημερ. ισχύουσας άδειας κυκλοφορίας στην Ελλάδα
- (93) Αριθμ./ημερ. 1ης άδειας κυκλοφορίας στην Ε.Κ.
- (95) Προσδιορισμός προϊόντος

INID CODES
PART A'
NATIONAL PROTECTION TITLES

- (11) Patent No
- (11) Utility Model No
- (21) Patent application No
- (21) Utility Model application No
- (22) Filing date
- (30) Priority
- (47) Date of grant
- (51) International Patent Classification
- (54) Invention title
- (57) Abstract
- (61) Addition to the patent
- (71) Applicant
- (72) Inventor
- (73) Patentee
- (74) Attorney
- (74) Representative

PART B'
EUROPEAN PATENTS

- (11) European Patent No
- (21) Greek application No
- (22) Greek application filing date
- (30) Priority
- (54) Invention title
- (57) Abstract
- (71) Applicant
- (72) Inventor
- (73) Patentee
- (74) Attorney
- (74) Representative
- (86) European application No/European application filing date
- (87) EP Publication No/Date
- (68) Number/publication number of the basic patent
- (92) Number/date of the first marketing authorization in Greece
- (93) Number/date of the first marketing authorization in the EU
- (95) Name of the product

ΣΥΝΤΜΗΣΕΙΣ

ΟΒΙ: Οργανισμός Βιομηχανικής Ιδιοκτησίας
ΕΔΒΙ: Ειδικό Δελτίο Βιομηχανικής Ιδιοκτησίας
ΔΕΒΙ: Δελτίο Εμπορικής και Βιομηχανικής Ιδιοκτησίας
Δ.Ε.: Δίπλωμα Ευρεσιτεχνίας
ΠΥΧ: Πιστοποιητικό Υποδείγματος Χρησιμότητας
Δ.Σ.: Διοικητικό Συμβούλιο
ΑΡ./ΗΜ.ΔΗΜ.Ε.Α. (87): Αριθμός/ημερομηνία δημοσίευσης ευρωπαϊκής αίτησης
ΑΡ.ΕΛΛ.ΚΑΤ. (21): Αριθμός Ελληνικής Κατάθεσης
ΑΡ.ΑΙΤ.ΠΥΧ.: Αριθμός αίτησης πιστοποιητικού υποδείγματος χρησιμότητας
ΕΓΛΕ: Ευρωπαϊκό Γραφείο Διπλωμάτων Ευρεσιτεχνίας
ΕΡΟ: European Patent Office
ΣΠΠΦΠ: Συμπληρωματικό Πιστοποιητικό Προστασίας για Φυτοπροστατευτικά Προϊόντα

ΣΠΠΦ: Συμπληρωματικό Πιστοποιητικό Προστασίας για Φάρμακα
ΣΠΠΦΦ: Συμπληρωματικά Πιστοποιητικά Προστασίας για Παιδιατρικά Φάρμακα



ΜΕΡΟΣ Α΄

ΕΘΝΙΚΟΙ ΤΙΤΛΟΙ ΠΡΟΣΤΑΣΙΑΣ



Κ Ε Φ Α Λ Α Ι Ο 1

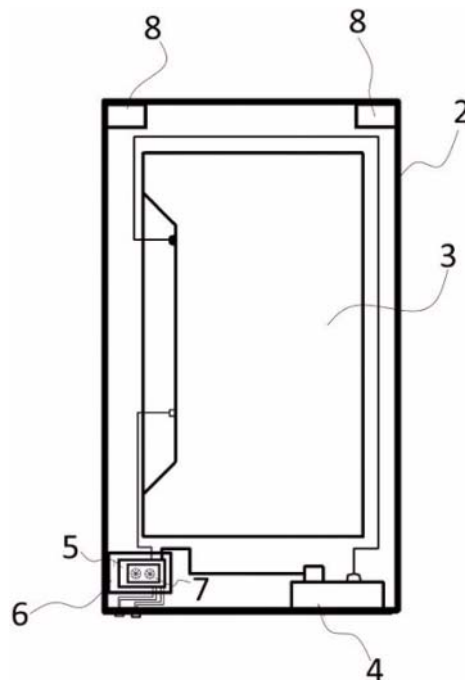
ΑΙΤΗΣΕΙΣ ΔΙΠΛΩΜΑΤΩΝ ΕΥΡΕΣΙΤΕΧΝΙΑΣ ΚΑΙ ΠΙΣΤΟΠΟΙΗΤΙΚΩΝ ΥΠΟΔΕΙΓΜΑΤΟΣ ΧΡΗΣΙΜΟΤΗΤΑΣ ΚΑΙ ΣΥΜΠΛΗΡΩΜΑΤΙΚΑ ΠΙΣΤΟΠΟΙΗΤΙΚΑ ΠΡΟΣΤΑΣΙΑΣ

1.1 ΑΙΤΗΣΕΙΣ ΔΙΠΛΩΜΑΤΩΝ ΕΥΡΕΣΙΤΕΧΝΙΑΣ

ΑΡΙΘΜΟΣ ΑΙΤΗΣΗΣ Δ.Ε. (21):20210100225
ΔΙΕΘΝΗΣ ΤΑΞΙΝΟΜΗΣΗ (51):IPC8: A47B 67/00
IPC8: A47G 1/02
IPC8: G02B 5/08
IPC8: G06F 1/00
ΚΑΤΑΘΕΤΗΣ (71):1)ΤΖΙΤΖΗΣ ΙΩΑΝΝΗΣ ΑΝΤΩΝΙΟΣ
Αγάπης 5, 12241 ΑΙΓΑΛΕΩ (ΑΤΤΙΚΗΣ),
ΕΛΛΑΔΑ
ΗΜΕΡΟΜ. ΚΑΤΑΘΕΣΗΣ (22):02/04/2021
ΣΥΜΒ. ΠΡΟΤΕΡΑΙΟΤΗΤΕΣ (30):
ΤΡΟΠΟΠ. ΚΥΡΙΟΥ Δ.Ε. (61):
ΤΜΗΜΑΤ. ΑΙΤΗΣΗΣ (62):
ΕΦΕΥΡΕΤΗΣ (72):1)ΤΖΙΤΖΗΣ ΙΩΑΝΝΗΣ ΑΝΤΩΝΙΟΣ
ΕΙΔΙΚΟΣ ΠΛΗΡΕΞΟΥΣΙΟΣ (74):ΜΠΑΝΤΕΚΑ ΙΩΑΝΝΑ
Ασκληπιού 6-8, 10680 ΑΘΗΝΑ
ΑΝΤΙΚΛΗΤΟΣ (74):ΜΑΡΟΥΛΗΣ ΑΝΔΡΕΑΣ
Εφέσσου 15, 17121 ΝΕΑ ΣΜΥΡΝΗ
(ΑΤΤΙΚΗΣ)
ΤΙΤΛΟΣ ΕΦΕΥΡΕΣΗΣ (54):ΚΑΘΡΕΠΤΗΣ ΜΕ ΠΡΟΗΓΜΕΝΕΣ ΛΕΙΤΟΥΡΓΙΕΣ

ΠΕΡΙΛΗΨΗ(57)

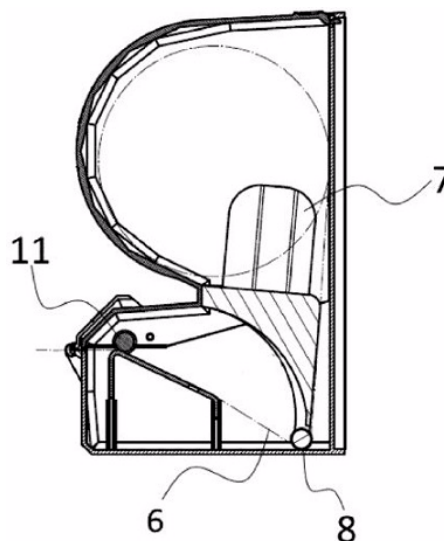
Η επινόηση αναφέρεται σε καθρέπτη με προηγμένες λειτουργίες, που αποτελείται από καθρέπτη (1) δύο πλευρών, στην οπίσθια, διάφανη πλευρά υπάρχει οθόνη (3) η οποία συνδέεται με υπολογιστή (5). Η τροφοδοσία γίνεται από πολύπριζο (4) και η ενεργοποίηση τους γίνεται από κουμπί εκκίνησης (9), στην εμπρόσθια πλευρά του καθρέπτη. Ο καθρέπτης μπορεί να διαθέτει και ενσωματωμένα ηχεία (8) με μετασχηματιστή συνδεδεμένα σε έξοδο του υπολογιστή (5), ενώ παράλληλα διαθέτει και κουμπί εναλλαγής (10) για τη μετάβαση του υπολογιστή (5) σε λειτουργία περιηγητή ιστού, ώστε ο χρήστης με τα απαραίτητα περιφερειακά συνδεδεμένα σε αυτόν να περιηγείται στο διαδίκτυο.



ΑΡΙΘΜΟΣ ΑΙΤΗΣΗΣ Δ.Ε. (21):20210100227
ΔΙΕΘΝΗΣ ΤΑΞΙΝΟΜΗΣΗ (51):IPC8: A47K 10/32
IPC8: A47K 10/38
ΚΑΤΑΘΕΤΗΣ (71):1)ΠΑΥΛΙΔΗΣ ΠΑΥΛΟΥ ΓΕΩΡΓΙΟΣ
Αγίου Νεκταρίου 132, 16562 ΓΛΥΦΑΔΑ
(ΑΤΤΙΚΗΣ), ΕΛΛΑΔΑ
ΗΜΕΡΟΜ. ΚΑΤΑΘΕΣΗΣ (22):02/04/2021
ΣΥΜΒ. ΠΡΟΤΕΡΑΙΟΤΗΤΕΣ (30):
ΤΡΟΠΟΠ. ΚΥΡΙΟΥ Δ.Ε. (61):
ΤΜΗΜΑΤ. ΑΙΤΗΣΗΣ (62):
ΕΦΕΥΡΕΤΗΣ (72):1)ΠΑΥΛΙΔΗΣ ΠΑΥΛΟΥ ΓΕΩΡΓΙΟΣ
ΕΙΔΙΚΟΣ ΠΛΗΡΕΞΟΥΣΙΟΣ (74):ΜΠΑΝΤΕΚΑ ΙΩΑΝΝΑ
Ασκληπιού 6-8, 10680 ΑΘΗΝΑ
ΑΝΤΙΚΛΗΤΟΣ (74):ΜΑΡΟΥΛΗΣ ΑΝΔΡΕΑΣ
Εφέσσου 15, 17121 ΝΕΑ ΣΜΥΡΝΗ
(ΑΤΤΙΚΗΣ)
ΤΙΤΛΟΣ ΕΦΕΥΡΕΣΗΣ (54):ΣΥΣΚΕΥΗ ΕΜΠΟΤΙΣΜΟΥ ΚΑΙ ΠΑΡΟΧΗΣ ΥΓΡΟΜΑΝΤΗΛΩΝ

ΠΕΡΙΛΗΨΗ(57)

Η επινόηση αναφέρεται σε συσκευή εμποτισμού και παροχής υγραμάντηλων, η οποία αποτελείται από ένα ορθογώνιο κουτί (1) με πλάτη στήριξης (2) και βάση (4), εντός της οποίας τοποθετείται υγρό. Το υγρό ενδέχεται να είναι αντισηπτικό, καλλυντικό ή αντιβακτηριδιακό. Εντός της συσκευής υπάρχει ρολό υδρόφιλου υφάσματος (6) το οποίο εφάπτεται κατά το ξετύλιγμα επάνω σε κυρίως ρολό (8), το οποίο όντας εμβυθισμένο στο υγρό εμποτίζει το ύφασμα (6) δια μέσου της μεταξύ τους επαφής. Το ύφασμα (6) στραγγίζεται αραχικά σε κεκλιμένη διάτρητη επιφάνεια (9) και περαιτέρω μέσω της διέλευσης του από πλαστικό περιστρεφόμενο οδηγό (11), πριν οδηγηθεί σε οδηγό με οδοντώσεις (10), όπου και κόβεται στο επιθυμητό μήκος.



ΑΡΙΘΜΟΣ ΑΙΤΗΣΗΣ Δ.Ε. (21):20210100233

ΔΙΕΘΝΗΣ ΤΑΞΙΝΟΜΗΣΗ (51):IPC8: B65D 5/355

ΚΑΤΑΘΕΤΗΣ (71):1)ΚΙΟΡΟΓΛΟΥ ΑΝΤΩΝΙΟΥ ΑΝΔΡΕΑΣ
Μαιανδρουπόλεως 16, 11524 ΑΘΗΝΑ,
ΕΛΛΑΔΑ

ΗΜΕΡΟΜ. ΚΑΤΑΘΕΣΗΣ (22):07/04/2021

ΣΥΜΒ. ΠΡΟΤΕΡΑΙΟΤΗΤΕΣ (30):

ΤΡΟΠΟΠ. ΚΥΡΙΟΥ Δ.Ε. (61):

ΤΜΗΜΑΤ. ΑΙΤΗΣΗΣ (62):

ΕΦΕΥΡΕΤΗΣ (72):1)ΚΙΟΡΟΓΛΟΥ ΑΝΤΩΝΙΟΥ ΑΝΔΡΕΑΣ

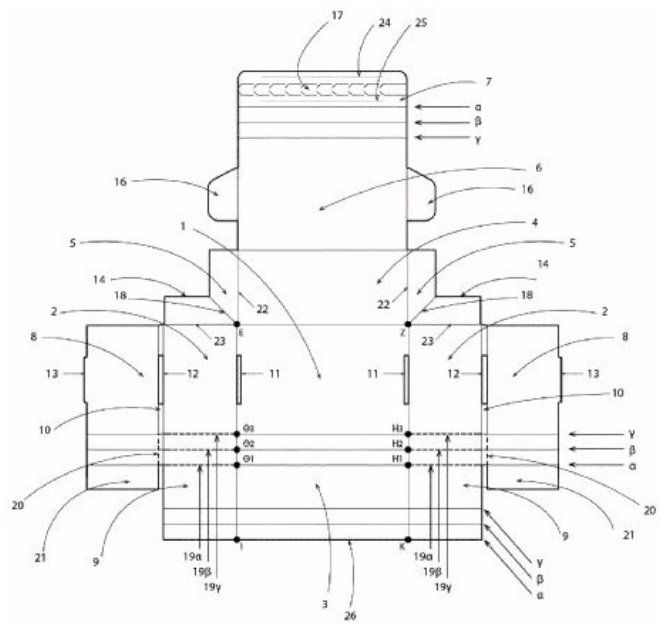
ΕΙΔΙΚΟΣ ΠΛΗΡΕΞΟΥΣΙΟΣ (74):

ΑΝΤΙΚΛΗΤΟΣ (74):

ΤΙΤΛΟΣ ΕΦΕΥΡΕΣΗΣ (54):ΚΟΥΤΙ ΜΕΤΑΒΑΛΛΟΜΕΝΩΝ ΔΙΑΣΤΑΣΕΩΝ ΚΑΙ ΟΓΚΟΥ ΜΕ ΔΙΠΛΑ ΠΛΕΥΡΙΚΑ ΤΟΙΧΩΜΑΤΑ ΓΙΑ ΤΗ ΜΕΤΑΦΟΡΑ ΚΑΙ ΑΠΟΘΗΚΕΥΣΗ ΠΡΟΪΟΝΤΩΝ

ΠΕΡΙΛΗΨΗ(57)

Κουτί μεταβαλλόμενων διαστάσεων και όγκου με διπλά πλευρικά τοιχώματα για τη μεταφορά και αποθήκευση προϊόντων χωρίς να απαιτείται η χρήση εργαλείων κοπής για τη διαμόρφωση των μεγεθών που μπορεί να πάρει. Είναι εύκολο στην συναρμολόγηση των μεγεθών του, οικονομικότερο τόσο στην κατασκευή του όσο και στην μεταφορά του σε όλη την εφοδιαστική αλυσίδα καθιστώντας το έτσι φιλικότερο προς το περιβάλλον.



ΑΡΙΘΜΟΣ ΑΙΤΗΣΗΣ Δ.Ε. (21):20210100240

ΔΙΕΘΝΗΣ ΤΑΞΙΝΟΜΗΣΗ (51):IPC8: B25C 3/00

ΚΑΤΑΘΕΤΗΣ (71):1)ΜΠΕΝΤΙΝΙ ΑΡΣΕΝ ΜΕΡΙΓΚΛΕΝ
Ομήρου 4, 18903 ΑΙΑΝΤΕΙΟ (ΑΤΤΙΚΗΣ),
ΕΛΛΑΔΑ

ΗΜΕΡΟΜ. ΚΑΤΑΘΕΣΗΣ (22):08/04/2021

ΣΥΜΒ. ΠΡΟΤΕΡΑΙΟΤΗΤΕΣ (30):

ΤΡΟΠΟΠ. ΚΥΡΙΟΥ Δ.Ε. (61):

ΤΜΗΜΑΤ. ΑΙΤΗΣΗΣ (62):

ΕΦΕΥΡΕΤΗΣ (72):1)ΜΠΕΝΤΙΝΙ ΑΡΣΕΝ ΜΕΡΙΓΚΛΕΝ

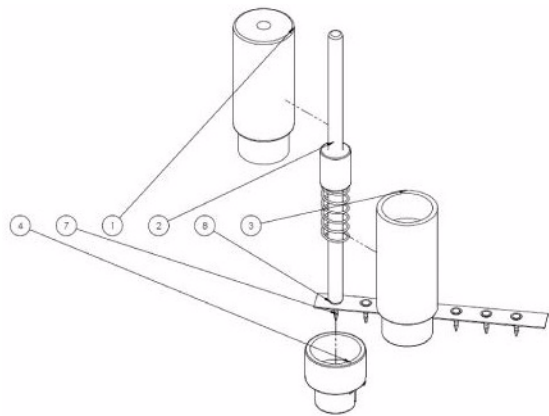
ΕΙΔΙΚΟΣ ΠΛΗΡΕΞΟΥΣΙΟΣ (74):

ΑΝΤΙΚΛΗΤΟΣ (74):

ΤΙΤΛΟΣ ΕΦΕΥΡΕΣΗΣ (54):ΣΥΣΚΕΥΗ ΚΑΡΦΩΜΑΤΟΣ ΜΙΚΡΩΝ ΚΑΡΦΙΩΝ ΣΤΗΡΙΞΗΣ ΠΛΑΚΕ ΗΛΕΚΤΡΟΛΟΓΙΚΩΝ ΚΑΛΩΔΙΩΝ

ΠΕΡΙΛΗΨΗ(57)

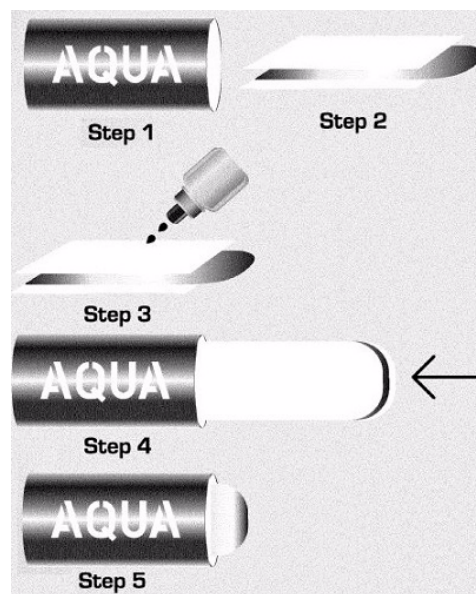
Η συσκευή καρφόματος μικρών καρφιών στήριξης πλακέ ηλεκτρολογικών καλωδίων ανήκει στον τεχνολογικό τομέα των ηλεκτρολόγων εγκαταστάσεων, η χρήση της συσκευής είναι απαραίτητη στην περίπτωση στήριξης πλακέ καλωδίων στο ταβάνι, παρουσιάζει τα παρακάτω πλεονεκτήματα, πρώτον είναι μικρή σε μέγεθος, χωράει σε μια τσέπη παντελονιού, δεύτερον χρησιμοποιεί καρφιά της αγοράς τα οποία διατίθενται με μικρόκόστος, τέλος θα αποτελέσει μια οικονομική λύση συγκρινόμενο με ανταγωνιστικές κατασκευές. Τα μειονεκτήματα της κατασκευής αυτής είναι ότι απαιτεί την χρήση σφυριού και την τροφοδότηση σε ταινίες τω8 τεμαχίων με καρφιά. Οι κατασκευές που κυκλοφορούν στο εμπόριο αυτή την στιγμή χρησιμοποιούν καρφιά τα οποία συνοδεύουν την κατασκευή και δεν μπορεί να γίνει χρήση καρφιών του εμπορίου.



ΑΡΙΘΜΟΣ ΑΙΤΗΣΗΣ Δ.Ε. (21):20210100250
ΔΙΕΘΝΗΣ ΤΑΞΙΝΟΜΗΣΗ (51):IPC8: A61L 9/04
 IPC8: A61L 9/12
ΚΑΤΑΘΕΤΗΣ (71):1)ΒΙΓΛΑΤΖΗΣ ΚΩΝΣΤΑΝΤΙΝΟΥ
 ΚΩΝΣΤΑΝΤΙΝΟΣ
 Λεωφόρος Ιωνίας 111, 13671 ΑΧΑΡΝΕΣ
 (ΑΤΤΙΚΗΣ), ΕΛΛΑΔΑ
ΗΜΕΡΟΜ. ΚΑΤΑΘΕΣΗΣ (22):12/04/2021
ΣΥΜΒ. ΠΡΟΤΕΡΑΙΟΤΗΤΕΣ (30):
ΤΡΟΠΟΠ. ΚΥΡΙΟΥ Δ.Ε. (61):
ΤΜΗΜΑΤ. ΑΙΤΗΣΗΣ (62):
ΕΦΕΥΡΕΤΗΣ (72):1)ΒΙΓΛΑΤΖΗΣ ΚΩΝΣΤΑΝΤΙΝΟΥ
 ΚΩΝΣΤΑΝΤΙΝΟΣ
ΕΙΔΙΚΟΣ ΠΛΗΡΕΞΟΥΣΙΟΣ (74):ΜΗΝΟΒΓΙΟΥΔΗΣ ΣΤΕΛΙΟΣ
 Πανεπιστημίου 39, 10564 ΑΘΗΝΑ
ΑΝΤΙΚΛΗΤΟΣ (74):
ΤΙΤΛΟΣ ΕΦΕΥΡΕΣΗΣ (54):ΑΡΩΜΑΤΙΚΟ ΑΕΡΑΓΩΓΟΥ
ΠΕΡΙΛΗΨΗ(57)

Αρωματικό αεραγωγού, ο οποίος (αεραγωγός αποτελείται από μεταλλική θήκη) οι οποίες διαστάσεις του ανέρχονται ως εξής: (το πλάτος 6.5 cm, το ύψος 3 cm, το πάχος 2cm), (με ενδιάμεσο κενό (τρύπα εσωτερική), με συγκεκριμένο κοπτικό με το σήμα (logo) της επιχείρησης, χαραγμένο ή το σήμα (logo) πελατών, κατά αποκλειστική παραγγελία, στην μπροστινή όψη του προϊόντος.) (Στην πίσω πλευρά του προϊόντος υπάρχει γάντζος μεταλλικός 4 σημείων και συγκεκριμένα τέσσερις (4) μεταλλικές προεξοχές, επενδυσμένες με ειδικό πλαστικό, κατάλληλο για εφαρμογή πάνω στα πλαστικά «φύλλα» του αεραγωγού του αυτοκινήτου. Εσωτερικά και επί του ενδιάμεσου κενού, του προϊόντος όπως αναλυτικά περιγράφεται ανωτέρω, τοποθετούνται δύο (2) τεμάχια ειδικής επεξεργασίας και τεχνολογίας, διηθητικό χαρτί πάχους ποιότητας «cotton» σε σχήμα ορθογώνιας ταμπλέτας, ενώ εσωτερικά αυτών (διηθητικών χαρτιών) έχει τοποθετηθεί προσαρμοσμένη διάφανη πλαστική εξοχή ειδικής τεχνολογίας, η οποία έχει την ιδιότητα και ενώ βρίσκεται σε λειτουργία ο αεραγωγός, να απελευθερώνει σταδιακά στο χώρο της καμπίνας του αυτοκινήτου τα αρωματικά έλαια που

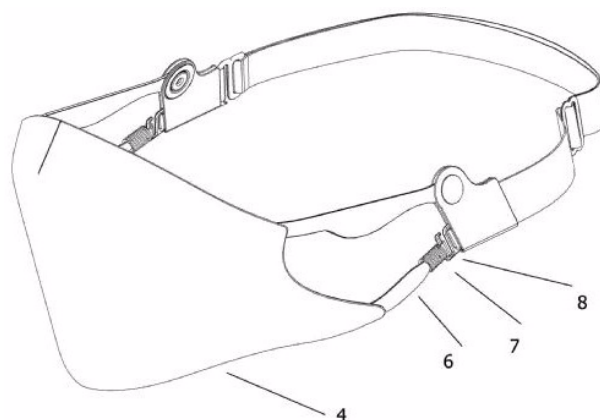
βρίσκονται πάνω στο διηθητικό χαρτί). Το συγκεκριμένο αρωματικό αεραγωγού τέτοιου τύπου δεν κυκλοφορεί στην αγορά και είναι πρωτοποριακό, ενώ το πλεονέκτημα αυτής της εφεύρεσης είναι ότι πρόκειται για ένα υψηλής ποιότητας αρωματικό αεραγωγού, όσον αφορά τα υλικά κατασκευής του, ενώ συγχρόνως η προσαρμοσμένη διάφανη πλαστική εξοχής ειδικής τεχνολογίας, επιτρέπουν να βγάζει τη δραστική ουσία σταδιακά, έχοντας έτσι μεγάλη διάρκεια, γεγονός που συνεπάγεται συγχρόνως και εξοικονόμηση χρημάτων.



ΑΡΙΘΜΟΣ ΑΙΤΗΣΗΣ Δ.Ε. (21):20210100259
ΔΙΕΘΝΗΣ ΤΑΞΙΝΟΜΗΣΗ (51):IPC8: A62B 18/02
 IPC8: A41D 13/11
ΚΑΤΑΘΕΤΗΣ (71):1)ANASSA MASK IKE
 Γεωργίου Γεννηματά 14, 71414 ΓΑΖΙ
 (ΗΡΑΚΛΕΙΟΥ), ΕΛΛΑΔΑ
ΗΜΕΡΟΜ. ΚΑΤΑΘΕΣΗΣ (22):14/04/2021
ΣΥΜΒ. ΠΡΟΤΕΡΑΙΟΤΗΤΕΣ (30):
ΤΡΟΠΟΠ. ΚΥΡΙΟΥ Δ.Ε. (61):
ΤΜΗΜΑΤ. ΑΙΤΗΣΗΣ (62):
ΕΦΕΥΡΕΤΗΣ (72):1)ΧΡΙΣΤΟΔΟΥΛΑΚΗΣ ΝΙΚΟΛΑΟΣ
 2)ΜΙΧΑΛΙΤΣΗ ΜΑΡΙΑ
ΕΙΔΙΚΟΣ ΠΛΗΡΕΞΟΥΣΙΟΣ (74):
ΑΝΤΙΚΛΗΤΟΣ (74):
ΤΙΤΛΟΣ ΕΦΕΥΡΕΣΗΣ (54):ΣΥΣΤΗΜΑ ΠΡΟΣΑΡΜΟΖΟΜΕΝΟΥ ΣΚΕΛΕΤΟΥ ΑΠΟ ΜΕΤΑΛΛΙΚΟ ΚΡΑΜΑ ΓΙΑ ΤΗΝ ΥΠΟΔΟΧΗ ΚΑΙ ΧΡΗΣΗ ΜΑΣΚΩΝ ΑΤΟΜΙΚΗΣ ΠΡΟΣΤΑΣΙΑΣ

ΠΕΡΙΛΗΨΗ(57)

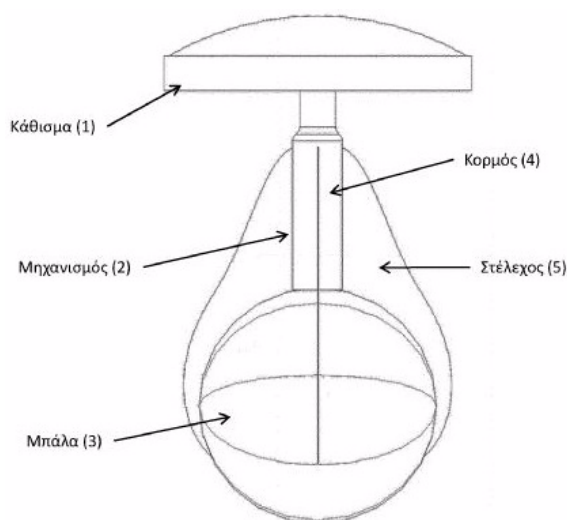
Η παρούσα εφεύρεση αναφέρεται σε σύστημα προσαρμοζόμενου σκελετού από εύκαμπτο μεταλλικό κράμα με σκοπό την ατομική προστασία του χρήστη και η οποία προσαρμόζεται όσον το δυνατόν καλύτερα στις ιδιομορφίες του προσώπου (σχήμα και μέγεθος) του κάθε χρήστη με αποτέλεσμα καλύτερη και σταθερή εφαρμογή. Η εφεύρεση αποτελεί μια τεχνική λύση η οποία δίνει νέες δυνατότητες στην ατομική προστασία του χρήστη μέσω του προσαρμοζόμενου σκελετού από μεταλλικό κράμα και της υποδοχής σε αυτών διαφορετικών τύπων μασκών.



ΑΡΙΘΜΟΣ ΑΙΤΗΣΗΣ Δ.Ε. (21):20210100264
ΔΙΕΘΝΗΣ ΤΑΞΙΝΟΜΗΣΗ (51):IPC8: A47C 3/025
IPC8: A47C 3/18
IPC8: A47C 9/00
ΚΑΤΑΘΕΤΗΣ (71):1)ΠΑΠΑΔΟΠΟΥΛΟΣ ΧΡΗΣΤΟΥ
ΔΙΟΝΥΣΙΟΣ
Καλλιρόης 14, 18539 ΠΕΙΡΑΙΑΣ
(ΑΤΤΙΚΗΣ), ΕΛΛΑΔΑ
ΗΜΕΡΟΜ. ΚΑΤΑΘΕΣΗΣ (22):15/04/2021
ΣΥΜΒ. ΠΡΟΤΕΡΑΙΟΤΗΤΕΣ (30):
ΤΡΟΠΟΠ. ΚΥΡΙΟΥ Δ.Ε. (61):
ΤΜΗΜΑΤ. ΑΙΤΗΣΗΣ (62):
ΕΦΕΥΡΕΤΗΣ (72):1)ΠΑΠΑΔΟΠΟΥΛΟΣ ΧΡΗΣΤΟΥ
ΔΙΟΝΥΣΙΟΣ
ΕΙΔΙΚΟΣ ΠΛΗΡΕΞΟΥΣΙΟΣ (74):
ΑΝΤΙΚΛΗΤΟΣ (74):ΠΑΠΑΔΑΚΗ ΑΜΑΛΙΑ
Πλειάδων 6, 17561 ΠΑΛΑΙΟ ΦΑΛΗΡΟ
(ΑΤΤΙΚΗΣ)
ΤΙΤΛΟΣ ΕΦΕΥΡΕΣΗΣ (54):**ΚΑΡΕΚΛΑ ΓΡΑΦΕΙΟΥ ΕΝΕΡΓΗΤΙΚΗΣ
ΣΤΑΣΗΣ ΚΑΘΙΣΜΑΤΟΣ**

ΠΕΡΙΛΗΨΗ(57)

Καρέκλα γραφείου ενεργητικής στάσης καθίσματος αποτελούμενη από μία μπάλα και ένα μηχανισμό που συνδέει την μπάλα με ένα κάθισμα (Σχήμα 1,2,3). Η ιδιαιτερότητα αυτής της εφεύρεσης είναι η χρήση της μπάλας ως χαρακτηριστικού εξαρτήματος της καρέκλας σε σχέση με παρόμοια προϊόντα και οι ιδιότητες που διαθέτει η μπάλα ως μηχανισμού απορρόφησης κραδασμών. Επιπλέον η δυνατότητα της καρέκλας να εφαρμόζονται στον μηχανισμό της διαφορετικά μεγέθη και είδη μπάλας όπως επίσης και διαφορετικά καθίσματα.



ΑΡΙΘΜΟΣ ΑΙΤΗΣΗΣ Δ.Ε. (21):20210100270
ΔΙΕΘΝΗΣ ΤΑΞΙΝΟΜΗΣΗ (51):IPC8: A23K 50/40
IPC8: A23K 10/20
IPC8: A23K 10/30
ΚΑΤΑΘΕΤΗΣ (71):1)ΜΕΝΔΩΝΙΔΗΣ ΓΕΩΡΓΙΟΥ
ΕΜΜΑΝΟΥΗΛ
Λεωφόρος Μαραθώνος 243, 14565 ΑΓΙΟΣ
ΣΤΕΦΑΝΟΣ (ΑΤΤΙΚΗΣ), ΕΛΛΑΔΑ
ΗΜΕΡΟΜ. ΚΑΤΑΘΕΣΗΣ (22):16/04/2021
ΣΥΜΒ. ΠΡΟΤΕΡΑΙΟΤΗΤΕΣ (30):
ΤΡΟΠΟΠ. ΚΥΡΙΟΥ Δ.Ε. (61):
ΤΜΗΜΑΤ. ΑΙΤΗΣΗΣ (62):
ΕΦΕΥΡΕΤΗΣ (72):1)ΜΕΝΔΩΝΙΔΗΣ ΓΕΩΡΓΙΟΥ
ΕΜΜΑΝΟΥΗΛ
ΕΙΔΙΚΟΣ ΠΛΗΡΕΞΟΥΣΙΟΣ (74):
ΑΝΤΙΚΛΗΤΟΣ (74):
ΤΙΤΛΟΣ ΕΦΕΥΡΕΣΗΣ (54):**ΜΑΓΕΙΡΕΥΤΗ ΤΡΟΦΗ ΑΝΘΡΩΠΙΝΗΣ
ΚΑΤΑΝΑΛΩΣΗΣ ΓΙΑ ΣΚΥΛΟΥΣ ΚΑΙ
ΓΑΤΕΣ ΣΕ ΚΟΝΣΕΡΒΑ**

ΠΕΡΙΛΗΨΗ(57)

Η παρούσα εφεύρεση αναφέρεται σε προϊόν μαγειρευτής τροφής για σκύλους και για γάτες σε κονσέρβα κατάλληλη για ανθρώπινη κατανάλωση, που επινοήθηκε, παρασκευάζεται και διατίθεται στην αγορά για πρώτη φορά αποκλειστικά και μόνο από εμένα και περιέχει στην σύνθεσή της πρώτες ύλες διατροφής του ανθρώπου που είναι ειδικά μαγειρεμένες και κατάλληλες για την διατροφή και τον οργανισμό του σκύλου και της γάτας και δρουν ευεργετικά στον οργανισμό, στο πεπτικό σύστημα, στην υγεία και στην διάθεση του σκύλου και της γάτας και περιλαμβάνει όλα τα απαραίτητα θρεπτικά συστατικά για τη σωστή ανάπτυξη και υγιή διαβίωσή τους.

ΑΡΙΘΜΟΣ ΑΙΤΗΣΗΣ Δ.Ε. (21):20210100271
ΔΙΕΘΝΗΣ ΤΑΞΙΝΟΜΗΣΗ (51):IPC8: A23K 50/42
IPC8: A23K 10/30
IPC8: A61K 36/22
ΚΑΤΑΘΕΤΗΣ (71):1)ΜΕΝΔΩΝΙΔΗΣ ΓΕΩΡΓΙΟΥ
ΕΜΜΑΝΟΥΗΛ
Λεωφόρος Μαραθώνος 243, 14565 ΑΓΙΟΣ
ΣΤΕΦΑΝΟΣ (ΑΤΤΙΚΗΣ), ΕΛΛΑΔΑ
ΗΜΕΡΟΜ. ΚΑΤΑΘΕΣΗΣ (22):16/04/2021
ΣΥΜΒ. ΠΡΟΤΕΡΑΙΟΤΗΤΕΣ (30):
ΤΡΟΠΟΠ. ΚΥΡΙΟΥ Δ.Ε. (61):
ΤΜΗΜΑΤ. ΑΙΤΗΣΗΣ (62):
ΕΦΕΥΡΕΤΗΣ (72):1)ΜΕΝΔΩΝΙΔΗΣ ΓΕΩΡΓΙΟΥ
ΕΜΜΑΝΟΥΗΛ
ΕΙΔΙΚΟΣ ΠΛΗΡΕΞΟΥΣΙΟΣ (74):
ΑΝΤΙΚΛΗΤΟΣ (74):
ΤΙΤΛΟΣ ΕΦΕΥΡΕΣΗΣ (54):ΜΠΗΣΚΟΤΑ ΓΙΑ ΣΚΥΛΟΥΣ ΚΑΙ
ΓΑΤΕΣ ΜΕ ΜΑΣΤΙΧΑ

ΠΕΡΙΛΗΨΗ(57)

Η παρούσα εφεύρεση αναφέρεται σε μπισκότο τροφή για σκύλους και για γάτες, η οποία μπορεί να είναι παστεριωμένη, ψημένη, τηγανισμένη, βρασμένη, αποξηραμένη, αφυδατωμένη, ή άψητη, που χαρακτηρίζεται από το ότι περιέχει στη σύνθεση της φυσική μαστίχα, ή φυσική μαστίχα σε σκόνη, ή φυσική μαστίχα σε σκόνη με ινουλίνη ή φυσικό μαστιχέλαιο ή υδατοδιαλυτό φυσικό μαστιχέλαιο σε υγρή μορφή, ή υδατοδιαλυτό φυσικό μαστιχέλαιο σε στερεή μορφή (σκόνη), ή την υδατοδιαλυτή φυσική μαστίχα σε στερεή μορφή (σκόνη), ή ομογενοποιημένου φυσικού μαστιχελαίου ή μαστιχόνερου, καθώς και όλα τα προαναφερθέντα αδιάλυτα ή διαλυμένα, σε νερό, σε λάδι ή σε άλλες φυσικές και μη φυσικές ουσίες.

ΑΡΙΘΜΟΣ ΑΙΤΗΣΗΣ Δ.Ε. (21):20210100272
ΔΙΕΘΝΗΣ ΤΑΞΙΝΟΜΗΣΗ (51):IPC8: A23K 50/42
IPC8: A23K 50/48
IPC8: A23K 10/30
IPC8: A61K 36/22
ΚΑΤΑΘΕΤΗΣ (71):1)ΜΕΝΔΩΝΙΔΗΣ ΓΕΩΡΓΙΟΥ
ΕΜΜΑΝΟΥΗΛ
Λεωφόρος Μαραθώνος 243, 14565 ΑΓΙΟΣ
ΣΤΕΦΑΝΟΣ (ΑΤΤΙΚΗΣ), ΕΛΛΑΔΑ
ΗΜΕΡΟΜ. ΚΑΤΑΘΕΣΗΣ (22):16/04/2021
ΣΥΜΒ. ΠΡΟΤΕΡΑΙΟΤΗΤΕΣ (30):
ΤΡΟΠΟΠ. ΚΥΡΙΟΥ Δ.Ε. (61):
ΤΜΗΜΑΤ. ΑΙΤΗΣΗΣ (62):
ΕΦΕΥΡΕΤΗΣ (72):1)ΜΕΝΔΩΝΙΔΗΣ ΓΕΩΡΓΙΟΥ
ΕΜΜΑΝΟΥΗΛ
ΕΙΔΙΚΟΣ ΠΛΗΡΕΞΟΥΣΙΟΣ (74):
ΑΝΤΙΚΛΗΤΟΣ (74):
ΤΙΤΛΟΣ ΕΦΕΥΡΕΣΗΣ (54):ΥΓΡΗ ΚΑΙ ΞΗΡΗ ΤΡΟΦΗ ΓΙΑ ΣΚΥ-
ΛΟΥΣ ΚΑΙ ΓΙΑ ΓΑΤΕΣ ΜΕ ΜΑΣΤΙΧΑ

ΠΕΡΙΛΗΨΗ(57)

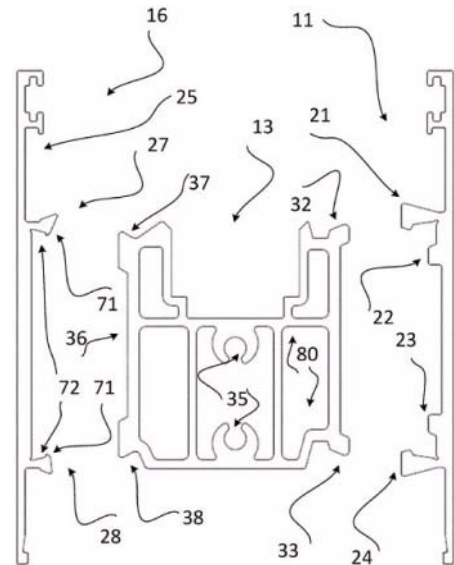
Η παρούσα εφεύρεση αναφέρεται σε υγρή και ξηρή τροφή για σκύλους και για γάτες, η οποία μπορεί να είναι παστεριωμένη, που χαρακτηρίζεται από το ότι περιέχει στη σύνθεση της φυσική μαστίχα, ή φυσική μαστίχα σε σκόνη, ή φυσική μαστίχα σε σκόνη με ινουλίνη ή φυσικό μαστιχέλαιο ή υδατοδιαλυτό φυσικό μαστιχέλαιο σε υγρή μορφή, ή υδατοδιαλυτό φυσικό μαστιχέλαιο σε στερεή μορφή (σκόνη), ή την υδατοδιαλυτή φυσική μαστίχα σε στερεή μορφή (σκόνη), ή ομογενοποιημένου φυσικού μαστιχελαίου ή μαστιχόνερου, καθώς και όλα τα προαναφερθέντα αδιάλυτα ή διαλυμένα, σε νερό, σε λάδι ή σε άλλες φυσικές και μη φυσικές ουσίες.

ΑΡΙΘΜΟΣ ΑΙΤΗΣΗΣ Δ.Ε. (21):20210100277
ΔΙΕΘΝΗΣ ΤΑΞΙΝΟΜΗΣΗ (51):IPC8: E06B 3/263
IPC8: E06B 3/96
IPC8: E06B 3/964
IPC8: E06B 3/968
ΚΑΤΑΘΕΤΗΣ (71):1)ΠΛΑΣΤΙΚΑ ΝΟΤΙΟΑΝΑΤΟΛΙΚΗΣ
ΕΥΡΩΠΗΣ-ΜΟΝΟΠΡΟΣΩΠΗ ΕΤΑΙΡΕΙΑ
ΠΕΡΙΟΡΙΣΜΕΝΗΣ ΕΥΘΥΝΗΣ με δ.τ. "SEU
PLASTICS ONE MAN L.L.C."
ΒΙ.Π.Ε. Κιλκίς, Ο.Τ. 10, 61100 ΚΙΛΚΙΣ
(ΚΙΛΚΙΣ), ΕΛΛΑΔΑ
ΗΜΕΡΟΜ. ΚΑΤΑΘΕΣΗΣ (22):20/04/2021
ΣΥΜΒ. ΠΡΟΤΕΡΑΙΟΤΗΤΕΣ (30):
ΤΡΟΠΟΠ. ΚΥΡΙΟΥ Δ.Ε. (61):
ΤΜΗΜΑΤ. ΑΙΤΗΣΗΣ (62):
ΕΦΕΥΡΕΤΗΣ (72):1)ΜΥΛΩΝΑΣ ΑΛΕΞΑΝΔΡΟΣ
ΕΙΔΙΚΟΣ ΠΛΗΡΕΞΟΥΣΙΟΣ (74):ΒΕΝΙΕΡΗΣ "ΒΕΝΙΕΡΗΣ -
ΑΛΕΞΑΝΔΡΟΠΟΥΛΟΥ, ΔΙΚΗΓΟΡΙΚΗ
ΕΤΑΙΡΕΙΑ" ΙΑΚΩΒΟΣ
Σόλωνος 41 & Ομήρου, 10672 ΑΘΗΝΑ
ΑΝΤΙΚΛΗΤΟΣ (74):ΒΕΝΙΕΡΗΣ ΙΑΚΩΒΟΣ
Σόλωνος 41 & Ομήρου, 10672 ΑΘΗΝΑ
ΤΙΤΛΟΣ ΕΦΕΥΡΕΣΗΣ (54):ΣΥΝΘΕΤΟ ΠΡΟΦΙΛ ΓΙΑ ΠΛΑΙΣΙΟ Ή
ΦΥΛΛΟ ΔΙΑΧΩΡΙΣΤΙΚΟΥ

ΠΕΡΙΛΗΨΗ(57)

Η εφεύρεση αναφέρεται σε σύνθετα προφίλ (10) για πλαίσιο ή φύλλο για παράθυρα, θύρες ή άλλα διαχωριστικά. Ένα σύνθετο προφίλ έχει δύο διαμήκη προφίλ τοποθετημένα κατά μήκος μίας διαμήκους διεύθυνσης και συνδέονται μέσω ενός προφίλ μόνωσης. Η σύνδεση του εξωτερικού προφίλ (11) και του προφίλ μόνωσης (13) και η σύνδεση του εσωτερικού προφίλ (16) και του προφίλ μόνωσης (13) διαμορφώνονται, έτσι ώστε η αντίσταση στη σχετική γραμμική κίνηση του εξωτερικού προφίλ (11) και του προφίλ μόνωσης (13) να διαφέρει από την αντίσταση στη σχετική γραμμική κίνηση του εσωτερικού προφίλ (16) και του προφίλ μόνωσης (13), και το εξωτερικό προφίλ (11) να μπορεί να εκτελεί

γραμμική κίνηση κατά τη διαμήκη διεύθυνση σε σχέση με το προφίλ μόνωσης (13). Το προφίλ μόνωσης (13) έχει μία πλευρά απέναντι από το εξωτερικό προφίλ (11) με δύο ένθετα (32, 33) κατά μήκος των ακμών της. Κάθε ένα ένθετο (32, 33) εισάγεται μέσα σε ένα αντίστοιχο κανάλι του εξωτερικού προφίλ (11). Κάθε κανάλι έχει ένα πλευρικό τοίχωμα με ένα άκρο και η πλευρά του προφίλ μόνωσης (13) είναι πλησιέστερα στο εξωτερικό προφίλ (11) από το άκρο του πλευρικού τοιχώματος. Το εξωτερικό προφίλ (11) είναι ελεύθερο να εμφανίζει θερμική αξονική παραμόρφωση χωρίς να κάμπτεται αφενός και να εξασφαλίσει σταθερή δομή του αφετέρου.

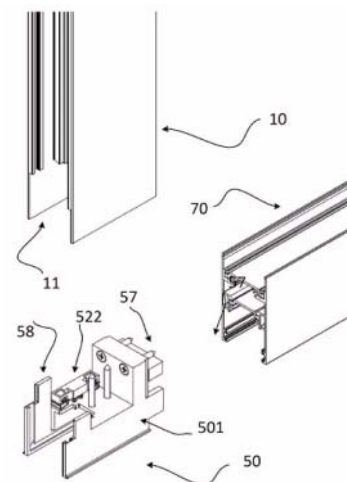


ΑΡΙΘΜΟΣ ΑΙΤΗΣΗΣ Δ.Ε. (21):20210100278
ΔΙΕΘΝΗΣ ΤΑΞΙΝΟΜΗΣΗ (51):IPC8: E06B 3/96
IPC8: E06B 3/964
IPC8: E06B 3/968
IPC8: E06B 3/263
ΚΑΤΑΘΕΤΗΣ (71):1)ΠΛΑΣΤΙΚΑ ΝΟΤΙΟΑΝΑΤΟΛΙΚΗΣ
ΕΥΡΩΠΗΣ-ΜΟΝΟΠΡΟΣΩΠΗ ΕΤΑΙΡΕΙΑ
ΠΕΡΙΟΡΙΣΜΕΝΗΣ ΕΥΘΥΝΗΣ με δ.τ. "SEU
PLASTICS ONE MAN L.L.C."
ΒΙ.Π.Ε. Κιλκίς, Ο.Τ. 10, 61100 ΚΙΛΚΙΣ
(ΚΙΛΚΙΣ), ΕΛΛΑΔΑ
ΗΜΕΡΟΜ. ΚΑΤΑΘΕΣΗΣ (22):20/04/2021
ΣΥΜΒ. ΠΡΟΤΕΡΑΙΟΤΗΤΕΣ (30):
ΤΡΟΠΟΠ. ΚΥΡΙΟΥ Δ.Ε. (61):
ΤΜΗΜΑΤ. ΑΙΤΗΣΗΣ (62):
ΕΦΕΥΡΕΤΗΣ (72):1)ΜΥΛΩΝΑΣ ΑΛΕΞΑΝΔΡΟΣ
ΕΙΔΙΚΟΣ ΠΛΗΡΕΞΟΥΣΙΟΣ (74):ΒΕΝΙΕΡΗΣ "ΒΕΝΙΕΡΗΣ -
ΑΛΕΞΑΝΔΡΟΠΟΥΛΟΥ, ΔΙΚΗΓΟΡΙΚΗ
ΕΤΑΙΡΕΙΑ" ΙΑΚΩΒΟΣ
Σόλωνος 41 & Ομήρου, 10672 ΑΘΗΝΑ
ΑΝΤΙΚΛΗΤΟΣ (74):ΒΕΝΙΕΡΗΣ ΙΑΚΩΒΟΣ
Σόλωνος 41 & Ομήρου, 10672 ΑΘΗΝΑ
ΤΙΤΛΟΣ ΕΦΕΥΡΕΣΗΣ (54):ΣΥΝΔΕΣΜΟΣ ΓΙΑ ΠΛΑΙΣΙΟ Ή ΦΥΛΛΟ
ΔΙΑΧΩΡΙΣΤΙΚΟΥ

ΠΕΡΙΛΗΨΗ(57)

Πλαίσιο για πόρτα, παράθυρο ή άλλο διαχωριστικό με με επίμηκες σύνθετο προφίλ (10), έναν άνω οδηγό και ένα κάτω οδηγό (70) και ένα τουλάχιστον ένα σύνδεσμο (50) για τη σύνδεση του σύνθετου προφίλ (10) με τον άνω οδηγό ή/και

τον κάτω οδηγό (70). Το σύνθετο προφίλ (10) έχει ένα εξωτερικό προφίλ (11) και ένα εσωτερικό προφίλ (16) συνδεδεμένα με ένα προφίλ μόνωσης (13). Ο σύνδεσμος (50) εισάγεται εντός του σύνθετου προφίλ (50) και είναι σταθερά συνδεδεμένος στο εσωτερικό προφίλ (16) ή/και το προφίλ μόνωσης (13). Το εξωτερικό προφίλ (11) και ο σύνδεσμος (50) συνδέονται, έτσι ώστε να επιτρέπεται μεταξύ του εξωτερικού προφίλ (11) και του συνδέσμου (50) μια σχετική κίνηση λόγω θερμικής συστολής ή διαστολής.



ΑΡΙΘΜΟΣ ΑΙΤΗΣΗΣ Δ.Ε. (21):20210100280
ΔΙΕΘΝΗΣ ΤΑΞΙΝΟΜΗΣΗ (51):IPC8: A23L 19/00
IPC8: A23L 21/12
IPC8: A23L 2/02
ΚΑΤΑΘΕΤΗΣ (71):1)ΚΑΛΥΒΑΣ ΜΑΡΚΟΥ ΕΜΜΑΝΟΥΗΛ
Λασθένους Τέρμα, 72200 ΙΕΡΑΠΕΤΡΑ
(ΛΑΣΙΘΙΟΥ), ΕΛΛΑΔΑ
ΗΜΕΡΟΜ. ΚΑΤΑΘΕΣΗΣ (22):20/04/2021
ΣΥΜΒ. ΠΡΟΤΕΡΑΙΟΤΗΤΕΣ (30):
ΤΡΟΠΟΠ. ΚΥΡΙΟΥ Δ.Ε. (61):
ΤΜΗΜΑΤ. ΑΙΤΗΣΗΣ (62):
ΕΦΕΥΡΕΤΗΣ (72):1)ΚΑΛΥΒΑΣ ΜΑΡΚΟΥ ΕΜΜΑΝΟΥΗΛ
ΕΙΔΙΚΟΣ ΠΛΗΡΕΞΟΥΣΙΟΣ (74):ΠΕΡΙΒΟΛΑΡΗΣ ΠΑΝΑΓΙΩΤΗΣ
Υψηλών Αλωνίων 24, 26223 ΠΑΤΡΑ
(ΑΧΑΪΑΣ)
ΑΝΤΙΚΛΗΤΟΣ (74):ΠΕΡΙΒΟΛΑΡΗΣ ΠΑΝΑΓΙΩΤΗΣ
Υψηλών Αλωνίων 24, 26224 ΠΑΤΡΑ
(ΑΧΑΪΑΣ)
ΤΙΤΛΟΣ ΕΦΕΥΡΕΣΗΣ (54):

ΠΕΡΙΛΗΨΗ(57)

Η παρούσα εφεύρεση αφορά τη μεταποίηση νοσών λαχανικών ντομάτας και πιπεριάς με σκοπό την παρασκευή χυμού, πάστας, μαρμελάδας, σιροπιού, αλείμματος ή τσάνει ντομάτας και χυμού, πάστας, μαρμελάδας, σιροπιού, αλείμματος ή τσάνει πιπεριάς ανεξαρτήτως ποικιλίας φυτών και τρόπου καλλιέργειας αυτών, αν δηλαδή προέρχονται από ολοκληρωμένη διαχείριση ή βιολογική καλλιέργεια ή οποιαδήποτε άλλη μέθοδο, ανεξαρτήτως τρόπου παρασκευής, χειροποίητου ή μηχανικού ή άλλου, και ανεξαρτήτως πρόσθετων συστατικών κατά την επεξεργασία των καρπών κατά τη διάρκεια της μεταποίησης. Με την παρούσα εφεύρεση επιτυγχάνεται η μεταποίηση της ντομάτας και της

πιπεριάς κατά τρόπο, που να διατηρούν όλα τα ωφέλιμα συστατικά τους και χωρίς την όξινη γεύση της ντομάτας και χωρίς την πικρή επίγευση της πιπεριάς.

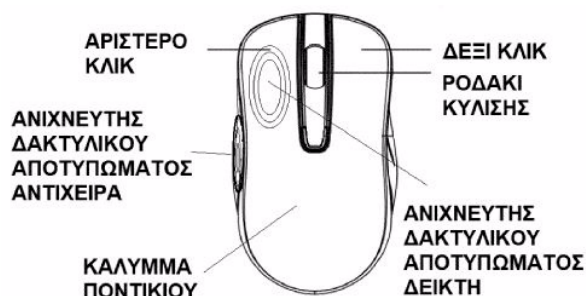
ΑΡΙΘΜΟΣ ΑΙΤΗΣΗΣ Δ.Ε. (21):20210100282
ΔΙΕΘΝΗΣ ΤΑΞΙΝΟΜΗΣΗ (51):IPC8: A23D 9/007
IPC8: A23L 33/15
IPC8: A23L 33/155
ΚΑΤΑΘΕΤΗΣ (71):1)ΚΑΛΥΒΑΣ ΟΔΥΣΣΕΑ ΑΘΑΝΑΣΙΟΣ
Κράθιον, Ακράτας, 25006 ΑΚΡΑΤΑ
(ΑΧΑΪΑΣ), ΕΛΛΑΔΑ
ΗΜΕΡΟΜ. ΚΑΤΑΘΕΣΗΣ (22):21/04/2021
ΣΥΜΒ. ΠΡΟΤΕΡΑΙΟΤΗΤΕΣ (30):
ΤΡΟΠΟΠ. ΚΥΡΙΟΥ Δ.Ε. (61):
ΤΜΗΜΑΤ. ΑΙΤΗΣΗΣ (62):
ΕΦΕΥΡΕΤΗΣ (72):1)ΚΑΛΥΒΑΣ ΟΔΥΣΣΕΑ ΑΘΑΝΑΣΙΟΣ
ΕΙΔΙΚΟΣ ΠΛΗΡΕΞΟΥΣΙΟΣ (74):ΠΕΡΙΒΟΛΑΡΗΣ ΠΑΝΑΓΙΩΤΗΣ
Υψηλών Αλωνίων 24, 26223 ΠΑΤΡΑ
(ΑΧΑΪΑΣ)
ΑΝΤΙΚΛΗΤΟΣ (74):ΠΕΡΙΒΟΛΑΡΗΣ ΠΑΝΑΓΙΩΤΗΣ
Υψηλών Αλωνίων 24, 26224 ΠΑΤΡΑ
(ΑΧΑΪΑΣ)
ΤΙΤΛΟΣ ΕΦΕΥΡΕΣΗΣ (54):ΛΕΙΤΟΥΡΓΙΚΟ ΠΡΟΪΟΝ ΦΥΤΙΚΟΥ
ΕΛΑΙΟΥ ΕΜΠΛΟΥΤΙΣΜΕΝΟ ΜΕ
ΒΙΤΑΜΙΝΕΣ

ΠΕΡΙΛΗΨΗ(57)

Η παρούσα εφεύρεση αφορά ένα λειτουργικό προϊόν ελαιόλαδου, το οποίο περιέχει άριστης ποιότητας ελληνικό φυτικό έλαιο (ελαιόλαδο) εμπλουτισμένο με τις λιπόφιλες βιταμίνες Α, D3, Ε και Κ2. Αρχικά προστίθεται η πρώτη ύλη, ήτοι έστρα παρθένο οργανικό ελαιόλαδο στο δοχείο ανάδευσης. Στη συνέχεια, τοποθετείται στο ίδιο δοχείο παλμιτικό οξύ, το οποίο περιέχει βιταμίνη Α σε ποσότητα 120 (15%) έως 3000 mg και ανακατεύεται ήπια με το ελαιόλαδο. Ακολουθεί η προσθήκη βιταμίνης D3 σε ποσότητα 0,75 (15%) έως 100 mg και ήπια ανάδευση της με τα υπόλοιπα υλικά. Μετά, προστίθεται βιταμίνη Ε σε ποσότητα 1,8 (15%) έως 300 mg και ακολουθεί πάλι ήπια ανάδευση της με τα υπόλοιπα υλικά. Στη συνέχεια, προστίθεται βιταμίνη Κ2 σε ποσότητα 11,25 (15%) έως 1000 mg και γίνεται ήπια ανάδευση της με τα υπόλοιπα υλικά. Τέλος, προστίθεται έλαιο λεμονιού και ακολουθεί ήπια ανάδευση μέχρι να εξασφαλιστεί

η πλήρης ομογενοποίηση αυτών των υλών. Ακολουθεί η συσκευασία του προϊόντος, ο ποιοτικός έλεγχος του και στη συνέχεια αυτό φεύγει προς πώληση.

ΑΡΙΘΜΟΣ ΑΙΤΗΣΗΣ Δ.Ε. (21):20210100287
ΔΙΕΘΝΗΣ ΤΑΞΙΝΟΜΗΣΗ (51):IPC8: G06F 3/0354
IPC8: G06F 21/32
IPC8: G06F 21/44
IPC8: G06K 9/00
IPC8: G06Q 20/40
IPC8: G06V 40/12
ΚΑΤΑΘΕΤΗΣ (71):1)ΓΟΥΝΗΣ ΚΩΝΣΤΑΝΤΙΝΟΥ
ΠΑΝΑΓΙΩΤΗΣ
Χαϊρωνείας 1, 11361 ΑΘΗΝΑ, ΕΛΛΑΔΑ
ΗΜΕΡΟΜ. ΚΑΤΑΘΕΣΗΣ (22):12/04/2021
ΣΥΜΒ. ΠΡΟΤΕΡΑΙΟΤΗΤΕΣ (30):
ΤΡΟΠΟΠ. ΚΥΡΙΟΥ Δ.Ε. (61):
ΤΜΗΜΑΤ. ΑΙΤΗΣΗΣ (62):
ΕΦΕΥΡΕΤΗΣ (72):1)ΓΟΥΝΗΣ ΚΩΝΣΤΑΝΤΙΝΟΥ
ΠΑΝΑΓΙΩΤΗΣ
ΕΙΔΙΚΟΣ ΠΑΗΡΕΞΟΥΣΙΟΣ (74):
ΑΝΤΙΚΛΗΤΟΣ (74):
ΤΙΤΛΟΣ ΕΦΕΥΡΕΣΗΣ (54):ΠΟΝΤΙΚΙ Η/Υ (ΕΝΣΥΡΜΑΤΟ - ΔΕΣΥΡ-
ΜΑΤΟ) ΜΕ ΑΝΑΓΝΩΡΙΣΗ ΔΑΚΤΥΛΙ-
ΚΟΥ ΑΠΟΤΥΠΩΜΑΤΟΣ



ΠΕΡΙΛΗΨΗ(57)

Προστατεύει τον υπολογιστή από πρόσβαση άλλων χρηστών αφού το δακτυλικό αποτύπωμα θα είναι απαραίτητο για πρόσβαση στα αρχεία του υπολογιστή. Το δακτυλικό αποτύπωμα του χρήστη θα είναι απαραίτητο για μεταφορά χρημάτων από τους τραπεζικούς του λογαριασμούς. Έτσι θα είναι αδύνατη η πρόσβαση για κακόβουλες ενέργειες. Με τη χρήση του συγκεκριμένου ποντικιού ο κάθε χρήστης ηλεκτρονικού υπολογιστή προστατεύεται πλέον από κάθε ενέργεια και κάθε πρόσβαση στα αρχεία του και τους λογαριασμούς του από οποιονδήποτε χωρίς την παρουσία του.

ΑΡΙΘΜΟΣ ΑΙΤΗΣΗΣ Δ.Ε. (21):20210100294
ΔΙΕΘΝΗΣ ΤΑΞΙΝΟΜΗΣΗ (51):IPC8: B65D 65/46
IPC8: B65D 1/26
IPC8: A01G 22/05
ΚΑΤΑΘΕΤΗΣ (71):1)ΣΤΑΥΡΟΥ ΣΤΑΜΑΤΙΟΥ ΑΡΙΣΤΕΙΔΗΣ
Τακτικούπολη Τροιζηνίας, 18020 ΠΟΡΟΣ
ΤΡΟΙΖΗΝΙΑΣ (ΑΤΤΙΚΗΣ), ΕΛΛΑΔΑ
ΗΜΕΡΟΜ. ΚΑΤΑΘΕΣΗΣ (22):28/04/2021
ΣΥΜΒ. ΠΡΟΤΕΡΑΙΟΤΗΤΕΣ (30):
ΤΡΟΠΟΠ. ΚΥΡΙΟΥ Δ.Ε. (61):
ΤΜΗΜΑΤ. ΑΙΤΗΣΗΣ (62):
ΕΦΕΥΡΕΤΗΣ (72):1)ΣΤΑΥΡΟΥ ΣΤΑΜΑΤΙΟΥ ΑΡΙΣΤΕΙΔΗΣ
ΕΙΔΙΚΟΣ ΠΑΗΡΕΞΟΥΣΙΟΣ (74):ΜΠΑΝΤΕΚΑ ΙΩΑΝΝΑ
Ασκληπιού 6-8, 10680 ΑΘΗΝΑ
ΑΝΤΙΚΛΗΤΟΣ (74):ΜΑΡΟΥΛΗΣ ΑΝΔΡΕΑΣ
Εφέσσου 15, 17121 ΝΕΑ ΣΜΥΡΝΗ
(ΑΤΤΙΚΗΣ)
ΤΙΤΛΟΣ ΕΦΕΥΡΕΣΗΣ (54):ΜΕΘΟΔΟΣ ΠΑΡΑΓΩΓΗΣ ΠΟΤΗΡΙΟΥ
ΑΠΟ ΝΕΡΟΚΟΛΟΚΥΘΑ

ΠΕΡΙΛΗΨΗ(57)

Η επινόηση αναφέρεται σε μέθοδο παραγωγής ποτηριού από νεροκολοκύθα, όπου μετά τη σπορά και την ανάπτυξη του φυτού, οι καρποί που αναπτύσσονται τοποθετούνται σε καλούπια (1) για να πάρουν το κατάλληλο σχήμα. Μετά την πλήρη ανάπτυξη τους αφαιρούνται οι νεροκολοκύθες (2), γίνεται επεξεργασία αυτών και εμβυθίζονται σε δεξαμενή με νερό και χλώριο για 20 μέρες. Τέλος, οδηγούνται για 8 ώρες σε φούρνο αποξήρασης μέχρι να σκληρύνουν και τα ποτήρια να είναι κατάλληλα για χρήση.

1.2 ΕΥΡΕΤΗΡΙΟ ΑΙΤΗΣΕΩΝ Δ.Ε. ΣΥΜΦΩΝΑ ΜΕ ΤΗΝ ΗΜΕΡΟΜΗΝΙΑ ΚΑΤΑΘΕΣΗΣ

ΚΑΤΑΘΕΣΗ (22)	ΚΑΤΑΘΕΤΗΣ (71)	ΤΙΤΛΟΣ ΕΦΕΥΡΕΣΗΣ (54)	ΑΡ. ΑΙΤ. (21)
02/04/2021	ΤΖΙΤΖΗΣ ΑΝΤΩΝΙΟΣ	ΚΑΘΡΕΠΤΗΣ ΜΕ ΠΡΟΗΓΜΕΝΕΣ ΛΕΙΤΟΥΡΓΙΕΣ	20210100225
02/04/2021	ΠΑΥΛΙΔΗΣ ΓΕΩΡΓΙΟΣ	ΣΥΣΚΕΥΗ ΕΜΠΟΤΙΣΜΟΥ ΚΑΙ ΠΑΡΟΧΗΣ ΥΓΡΟΜΑΝΤΗΛΩΝ	20210100227
07/04/2021	ΚΙΟΡΟΓΛΟΥ ΑΝΔΡΕΑΣ	ΚΟΥΤΙ ΜΕΤΑΒΑΛΛΟΜΕΝΩΝ ΔΙΑΣΤΑΣΕΩΝ ΚΑΙ ΟΓΚΟΥ ΜΕ ΔΙΠΛΑ ΠΛΕΥΡΙΚΑ ΤΟΙΧΩΜΑΤΑ ΓΙΑ ΤΗ ΜΕΤΑΦΟΡΑ ΚΑΙ ΑΠΟΘΗΚΕΥΣΗ ΠΡΟΪΟΝΤΩΝ	20210100233
08/04/2021	ΜΠΕΝΤΙΝΙ ΜΕΡΙΓΚΛΕΝ	ΣΥΣΚΕΥΗ ΚΑΡΦΩΜΑΤΟΣ ΜΙΚΡΩΝ ΚΑΡΦΙΩΝ ΣΤΗΡΙΞΗΣ ΠΛΑΚΕ ΗΛΕΚΤΡΟΛΟΓΙΚΩΝ ΚΑΛΩΔΙΩΝ	20210100240
12/04/2021	ΒΙΓΛΑΤΖΗΣ ΚΩΝΣΤΑΝΤΙΝΟΣ	ΑΡΩΜΑΤΙΚΟ ΑΕΡΑΓΩΓΟΥ	20210100250
12/04/2021	ΓΟΥΝΗΣ ΠΑΝΑΓΙΩΤΗΣ	ΠΟΝΤΙΚΙ Η/Υ (ΕΝΣΥΡΜΑΤΟ-ΑΣΥΡΜΑΤΟ) ΜΕ ΑΝΑΓΝΩΡΙΣΗ ΔΑΚΤΥΛΙΚΟΥ ΑΠΟΤΥΠΩΜΑΤΟΣ	20210100287
14/04/2021	ANASSA MASK IKE	ΣΥΣΤΗΜΑ ΠΡΟΣΑΡΜΟΖΟΜΕΝΟΥ ΣΚΕΛΕΤΟΥ ΑΠΟ ΜΕΤΑΛΛΙΚΟ ΚΡΑΜΑ ΓΙΑ ΤΗΝ ΥΠΟΔΟΧΗ ΚΑΙ ΧΡΗΣΗ ΜΑΣΚΩΝ ΑΤΟΜΙΚΗΣ ΠΡΟΣΤΑΣΙΑΣ	20210100259
15/04/2021	ΠΑΠΑΔΟΠΟΥΛΟΣ ΔΙΟΝΥΣΙΟΣ	ΚΑΡΕΚΛΑ ΓΡΑΦΕΙΟΥ ΕΝΕΡΓΗΤΙΚΗΣ ΣΤΑΣΗΣ ΚΑΘΙΣΜΑΤΟΣ	20210100264
16/04/2021	ΜΕΝΔΩΝΙΔΗΣ ΕΜΜΑΝΟΥΗΛ	ΜΠΙΣΚΟΤΑ ΓΙΑ ΣΚΥΛΟΥΣ ΚΑΙ ΓΑΤΕΣ ΜΕ ΜΑΣΤΙΧΑ	20210100271
16/04/2021	ΜΕΝΔΩΝΙΔΗΣ ΕΜΜΑΝΟΥΗΛ	ΜΑΓΕΙΡΕΥΤΗ ΤΡΟΦΗ ΑΝΘΡΩΠΙΝΗΣ ΚΑΤΑΝΑΛΩΣΗΣ ΓΙΑ ΣΚΥΛΟΥΣ ΚΑΙ ΓΑΤΕΣ ΣΕ ΚΟΝΣΕΡΒΑ	20210100270
16/04/2021	ΜΕΝΔΩΝΙΔΗΣ ΕΜΜΑΝΟΥΗΛ	ΥΓΡΗ ΚΑΙ ΞΗΡΗ ΤΡΟΦΗ ΓΙΑ ΣΚΥΛΟΥΣ ΚΑΙ ΓΙΑ ΓΑΤΕΣ ΜΕ ΜΑΣΤΙΧΑ	20210100272
20/04/2021	ΠΛΑΣΤΙΚΑ ΝΟΤΙΟΑΝΑΤΟΛΙΚΗΣ ΕΥΡΩΠΗΣ - ΜΟΝΟΠΡΟΣΩΠΗ ΕΤΑΙΡΕΙΑ ΠΕΡΙΟΡΙΣΜΕΝΗΣ ΕΥΘΥΝΗΣ με δ.τ. "SEU PLASTICS ONE MAN L.L.C."	ΣΥΝΔΕΣΜΟΣ ΓΙΑ ΠΛΑΙΣΙΟ Ή ΦΥΛΛΟ ΔΙΑΧΩΡΙΣΤΙΚΟΥ	20210100278
20/04/2021	ΠΛΑΣΤΙΚΑ ΝΟΤΙΟΑΝΑΤΟΛΙΚΗΣ ΕΥΡΩΠΗΣ - ΜΟΝΟΠΡΟΣΩΠΗ ΕΤΑΙΡΕΙΑ ΠΕΡΙΟΡΙΣΜΕΝΗΣ ΕΥΘΥΝΗΣ με δ.τ. "SEU PLASTICS ONE MAN L.L.C."	ΣΥΝΘΕΤΟ ΠΡΟΦΙΛ ΓΙΑ ΠΛΑΙΣΙΟ Ή ΦΥΛΛΟ ΔΙΑΧΩΡΙΣΤΙΚΟΥ	20210100277
20/04/2021	ΚΑΛΥΒΑΣ ΕΜΜΑΝΟΥΗΛ	ΜΕΤΑΠΟΙΗΣΗ ΝΤΟΜΑΤΑΣ ΚΑΙ ΠΙΠΕΡΙΑΣ ΣΕ ΦΥΣΙΚΟ ΧΥΜΟ ΝΤΟΜΑΤΑΣ, ΠΑΣΤΑ ΝΤΟΜΑΤΑΣ, ΜΑΡΜΕΛΑΔΑ ΝΤΟΜΑΤΑΣ, ΣΙΡΟΠΙ ΝΤΟΜΑΤΑΣ, ΑΛΕΙΜΜΑ ΝΤΟΜΑΤΑΣ ΚΑΙ ΤΣΑΤΝΕΪ ΝΤΟΜΑΤΑΣ, ΦΥΣΙΚΟ ΧΥΜΟ ΠΙΠΕΡΙΑΣ, ΠΑΣΤΑ ΠΙΠΕΡΙΑΣ, ΜΑΡΜΕΛΑΔΑ ΠΙΠΕΡΙΑΣ, ΣΙΡΟΠΙ ΠΙΠΕΡΙΑΣ, ΑΛΕΙΜΜΑ ΠΙΠΕΡΙΑΣ ΚΑΙ ΤΣΑΤΝΕΪ ΠΙΠΕΡΙΑΣ	20210100280
21/04/2021	ΚΑΛΥΒΑΣ ΑΘΑΝΑΣΙΟΣ	ΛΕΙΤΟΥΡΓΙΚΟ ΠΡΟΪΟΝ ΦΥΤΙΚΟΥ ΕΛΑΙΟΥ ΕΜΠΛΟΥΤΙΣΜΕΝΟ ΜΕ ΒΙΤΑΜΙΝΕΣ	20210100282
28/04/2021	ΣΤΑΥΡΟΥ ΑΡΙΣΤΕΙΔΗΣ	ΜΕΘΟΔΟΣ ΠΑΡΑΓΩΓΗΣ ΠΟΤΗΡΙΟΥ ΑΠΟ ΝΕΡΟΚΟΛΟΚΥΘΑ	20210100294

1.3 ΕΥΡΕΤΗΡΙΟ ΑΙΤΗΣΕΩΝ Δ.Ε. ΣΥΜΦΩΝΑ ΜΕ ΤΗΝ ΑΛΦΑΒΗΤΙΚΗ ΣΕΙΡΑ ΤΩΝ ΚΑΤΑΘΕΤΩΝ

ΚΑΤΑΘΕΤΗΣ (71)	ΤΙΤΛΟΣ ΕΦΕΥΡΕΣΗΣ (54)	ΚΑΤΑΘΕΣΗ (22)	ΑΡ. ΑΙΤ. (21)
<i>ANASSA MASK IKE</i>	ΣΥΣΤΗΜΑ ΠΡΟΣΑΡΜΟΖΟΜΕΝΟΥ ΣΚΕΛΕΤΟΥ ΑΠΟ ΜΕΤΑΛΛΙΚΟ ΚΡΑΜΑ ΓΙΑ ΤΗΝ ΥΠΟΔΟΧΗ ΚΑΙ ΧΡΗΣΗ ΜΑΣΚΩΝ ΑΤΟΜΙΚΗΣ ΠΡΟΣΤΑΣΙΑΣ	14/04/2021	20210100259
<i>ΒΙΓΛΑΤΖΗΣ ΚΩΝΣΤΑΝΤΙΝΟΣ</i>	ΑΡΩΜΑΤΙΚΟ ΑΕΡΑΓΩΓΟΥ	12/04/2021	20210100250
<i>ΓΟΥΝΗΣ ΠΑΝΑΓΙΩΤΗΣ</i>	ΠΟΝΤΙΚΙ Η/Υ (ΕΝΣΥΡΜΑΤΟ-ΑΣΥΡΜΑΤΟ) ΜΕ ΑΝΑΓΝΩΡΙΣΗ ΔΑΚΤΥΛΙΚΟΥ ΑΠΟΤΥΠΩΜΑΤΟΣ	12/04/2021	20210100287
<i>ΚΑΛΥΒΑΣ ΑΘΑΝΑΣΙΟΣ</i>	ΛΕΙΤΟΥΡΓΙΚΟ ΠΡΟΙΟΝ ΦΥΤΙΚΟΥ ΕΛΑΙΟΥ ΕΜΠΛΟΥΤΙΣΜΕΝΟ ΜΕ ΒΙΤΑΜΙΝΕΣ	21/04/2021	20210100282
<i>ΚΑΛΥΒΑΣ ΕΜΜΑΝΟΥΗΛ</i>	ΜΕΤΑΠΟΙΗΣΗ ΝΤΟΜΑΤΑΣ ΚΑΙ ΠΙΠΕΡΙΑΣ ΣΕ ΦΥΣΙΚΟ ΧΥΜΟ ΝΤΟΜΑΤΑΣ, ΠΑΣΤΑ ΝΤΟΜΑΤΑΣ, ΜΑΡΜΕΛΑΔΑ ΝΤΟΜΑΤΑΣ, ΣΙΡΟΠΙ ΝΤΟΜΑΤΑΣ, ΑΛΕΙΜΜΑ ΝΤΟΜΑΤΑΣ ΚΑΙ ΤΣΑΤΝΕΪ ΝΤΟΜΑΤΑΣ, ΦΥΣΙΚΟ ΧΥΜΟ ΠΙΠΕΡΙΑΣ, ΠΑΣΤΑ ΠΙΠΕΡΙΑΣ, ΜΑΡΜΕΛΑΔΑ ΠΙΠΕΡΙΑΣ, ΣΙΡΟΠΙ ΠΙΠΕΡΙΑΣ, ΑΛΕΙΜΜΑ ΠΙΠΕΡΙΑΣ ΚΑΙ ΤΣΑΤΝΕΪ ΠΙΠΕΡΙΑΣ	20/04/2021	20210100280
<i>ΚΙΟΡΟΓΛΟΥ ΑΝΔΡΕΑΣ</i>	ΚΟΥΤΙ ΜΕΤΑΒΑΛΛΟΜΕΝΩΝ ΔΙΑΣΤΑΣΕΩΝ ΚΑΙ ΟΓΚΟΥ ΜΕ ΔΠΛΑ ΠΛΕΥΡΙΚΑ ΤΟΙΧΩΜΑΤΑ ΓΙΑ ΤΗ ΜΕΤΑΦΟΡΑ ΚΑΙ ΑΠΟΘΗΚΕΥΣΗ ΠΡΟΪΟΝΤΩΝ	07/04/2021	20210100233
<i>ΜΕΝΔΩΝΙΔΗΣ ΕΜΜΑΝΟΥΗΛ</i>	ΜΑΓΕΙΡΕΥΤΗ ΤΡΟΦΗ ΑΝΘΡΩΠΙΝΗΣ ΚΑΤΑΝΑΛΩΣΗΣ ΓΙΑ ΣΚΥΛΟΥΣ ΚΑΙ ΓΑΤΕΣ ΣΕ ΚΟΝΣΕΡΒΑ	16/04/2021	20210100270
<i>ΜΕΝΔΩΝΙΔΗΣ ΕΜΜΑΝΟΥΗΛ</i>	ΜΠΣΕΚΟΤΑ ΓΙΑ ΣΚΥΛΟΥΣ ΚΑΙ ΓΑΤΕΣ ΜΕ ΜΑΣΤΙΧΑ	16/04/2021	20210100271
<i>ΜΕΝΔΩΝΙΔΗΣ ΕΜΜΑΝΟΥΗΛ</i>	ΥΓΡΗ ΚΑΙ ΞΗΡΗ ΤΡΟΦΗ ΓΙΑ ΣΚΥΛΟΥΣ ΚΑΙ ΓΙΑ ΓΑΤΕΣ ΜΕ ΜΑΣΤΙΧΑ	16/04/2021	20210100272
<i>ΜΠΕΝΤΙΝΙ ΜΕΡΙΓΚΛΕΝ</i>	ΣΥΣΚΕΥΗ ΚΑΡΦΩΜΑΤΟΣ ΜΙΚΡΩΝ ΚΑΡΦΙΩΝ ΣΤΗΡΙΞΗΣ ΠΛΑΚΕ ΗΛΕΚΤΡΟΛΟΓΙΚΩΝ ΚΑΛΩΔΙΩΝ	08/04/2021	20210100240
<i>ΠΑΠΑΔΟΠΟΥΛΟΣ ΔΙΟΝΥΣΙΟΣ</i>	ΚΑΡΕΚΛΑ ΓΡΑΦΕΙΟΥ ΕΝΕΡΓΗΤΙΚΗΣ ΣΤΑΣΗΣ ΚΑΘΙΣΜΑΤΟΣ	15/04/2021	20210100264
<i>ΠΑΥΛΙΔΗΣ ΓΕΩΡΓΙΟΣ</i>	ΣΥΣΚΕΥΗ ΕΜΠΟΤΙΣΜΟΥ ΚΑΙ ΠΑΡΟΧΗΣ ΥΓΡΟΜΑΝΤΗΛΩΝ	02/04/2021	20210100227
<i>ΠΛΑΣΤΙΚΑ ΝΟΤΙΟΑΝΑΤΟΛΙΚΗΣ ΕΥΡΩΠΗΣ-ΜΟΝΟΠΡΟΣΩΠΗ ΕΤΑΙΡΕΙΑ ΠΕΡΙΟΡΙΣΜΕΝΗΣ ΕΥΘΥΝΗΣ με δ.τ. "SEU PLASTICS ONE MAN L.L.C."</i>	ΣΥΝΘΕΤΟ ΠΡΟΦΙΛ ΓΙΑ ΠΛΑΙΣΙΟ Ή ΦΥΛΛΟ ΔΙΑΧΩΡΙΣΤΙΚΟΥ	20/04/2021	20210100277
<i>ΠΛΑΣΤΙΚΑ ΝΟΤΙΟΑΝΑΤΟΛΙΚΗΣ ΕΥΡΩΠΗΣ-ΜΟΝΟΠΡΟΣΩΠΗ ΕΤΑΙΡΕΙΑ ΠΕΡΙΟΡΙΣΜΕΝΗΣ ΕΥΘΥΝΗΣ με δ.τ. "SEU PLASTICS ONE MAN L.L.C."</i>	ΣΥΝΔΕΣΜΟΣ ΓΙΑ ΠΛΑΙΣΙΟ Ή ΦΥΛΛΟ ΔΙΑΧΩΡΙΣΤΙΚΟΥ	20/04/2021	20210100278
<i>ΣΤΑΥΡΟΥ ΑΡΙΣΤΕΙΔΗΣ</i>	ΜΕΘΟΔΟΣ ΠΑΡΑΓΩΓΗΣ ΠΟΤΗΡΙΟΥ ΑΠΟ ΝΕΡΟΚΟΛΟΚΥΘΑ	28/04/2021	20210100294
<i>ΤΖΙΤΖΗΣ ΑΝΤΩΝΙΟΣ</i>	ΚΑΘΡΕΠΤΗΣ ΜΕ ΠΡΟΗΓΜΕΝΕΣ ΛΕΙΤΟΥΡΓΙΕΣ	02/04/2021	20210100225

1.4 ΑΙΤΗΣΕΙΣ ΠΙΣΤΟΠΟΙΗΤΙΚΩΝ ΥΠΟΔΕΙΓΜΑΤΟΣ ΧΡΗΣΙΜΟΤΗΤΑΣ

ΑΡΙΘΜΟΣ ΑΙΤΗΣΗΣ Π.Υ.Χ.(21):20210200341

ΚΑΤΑΘΕΤΗΣ

(71):1)ΤΣΩΜΟΣ ΚΩΝΣΤΑΝΤΙΝΟΥ ΣΤΑΥΡΟΣ
(κατά ποσοστό 25%)
Κασσάνδρου 110, 54634 ΘΕΣΣΑΛΟΝΙΚΗ
(ΘΕΣΣΑΛΟΝΙΚΗΣ), ΕΛΛΑΔΑ
2)ΤΣΩΜΟΥ ΣΤΑΥΡΟΥ ΧΡΙΣΤΙΝΑ-
ΜΕΛΙΝΑ (κατά ποσοστό 25%)
Πτολεμαίων 2-4, 56532 ΠΟΛΙΧΝΗ
(ΘΕΣΣΑΛΟΝΙΚΗΣ), ΕΛΛΑΔΑ
3)ΤΣΩΜΟΥ ΣΤΑΥΡΟΥ ΑΙΚΑΤΕΡΙΝΗ
(κατά ποσοστό 25%)
Θεμιστοκλέους 2, 57010 ΑΣΒΕΣΤΟΧΩΡΙ
(ΘΕΣΣΑΛΟΝΙΚΗΣ), ΕΛΛΑΔΑ
4)ΤΣΩΜΟΥ ΣΤΑΥΡΟΥ ΒΑΣΙΛΙΚΗ (κατά
ποσοστό 25%)
Θεμιστοκλέους 2, 57010 ΑΣΒΕΣΤΟΧΩΡΙ
(ΘΕΣΣΑΛΟΝΙΚΗΣ), ΕΛΛΑΔΑ

ΗΜΕΡΟΜ. ΚΑΤΑΘΕΣΗΣ

(22):09/04/2021

ΣΥΜΒ. ΠΡΟΤΕΡΑΙΟΤΗΤΕΣ

(30):

ΕΦΕΥΡΕΤΗΣ

(72):1)ΤΣΩΜΟΣ ΚΩΝΣΤΑΝΤΙΝΟΥ ΣΤΑΥΡΟΣ
2)ΤΣΩΜΟΥ ΣΤΑΥΡΟΥ ΧΡΙΣΤΙΝΑ-
ΜΕΛΙΝΑ
3)ΤΣΩΜΟΥ ΣΤΑΥΡΟΥ ΑΙΚΑΤΕΡΙΝΗ
4)ΤΣΩΜΟΥ ΣΤΑΥΡΟΥ ΒΑΣΙΛΙΚΗ

ΕΙΔΙΚΟΣ ΠΛΗΡΕΞΟΥΣΙΟΣ

(74):

ΑΝΤΙΚΛΗΤΟΣ

(74):ΤΣΩΜΟΥ ΒΑΣΙΛΙΚΗ
Θεμιστοκλέους 2,57010 ΑΣΒΕΣΤΟΧΩΡΙ
(ΘΕΣΣΑΛΟΝΙΚΗΣ)

ΤΙΤΛΟΣ ΕΦΕΥΡΕΣΗΣ

(54):ΣΥΣΚΕΥΗ ΑΕΡΙΣΜΟΥ ΥΓΙΟΝΟ-
ΜΙΚΗΣ ΜΑΣΚΑΣ

ΠΕΡΙΛΗΨΗ(57)

Η εφεύρεση αυτή αφορά μια συσκευή εφαρμόσιμη πάνω σε μάσκες προσώπου για

υγειονομικούς λόγους, ελαφριά κατασκευή βάρους 15 γραμμαρίων και διαστάσεων 76X27X13,5 χιλιοστά που εφαρμόζεται απόλυτα πάνω στην υγειονομική μάσκα KN95 και προσφέρει αερισμό εντός της μάσκας ανακουφίζοντας έτσι την αναπνοή. Η καινοτομία αυτής της εφεύρεσης είναι η αναπνευστική ανακούφιση που δίνει στον χρήστη της, δεδομένου της παγκόσμιας οδηγίας για χρήση μάσκας επί μακρόν λόγω πανδημίας κορωνοϊού. Η συσκευή αυτή επιτρέπει στον χρήστη να φορά την μάσκα για ώρες χωρίς ενόχληση ή δυσφορία λόγω έλλειψης αερισμού. Η ύπαρξη χαλκού εξάλλου ωφελεί και για τις αντιμικροβιακές και αντιβακτηριακές ιδιότητες που παρέχει 10 στον ανθρώπινο οργανισμό. Είναι πολύ εύκολη στην χρήση και κουμπώνει στην μάσκα και ξεκουμπώνει για να χρησιμοποιηθεί στην επόμενη μάσκα. Η επαναφόρτιση της μπαταρίας λιθίου με καλώδιο μίνι usb και η ένδειξη φόρτισης με λαμπάκι κάνει επίσης την χρήση της συσκευής εύκολη σε κάθε χρήστη. Το χαμηλό κόστος παραγωγής αυτής της συσκευής θα επιτρέπει την αγορά και χρήση της από το γενικό πληθυσμό καθιστώντας την μάσκα ανεκτή προς πολύωρη χρήση από το σύνολο των ανθρώπων.

ΑΡΙΘΜΟΣ ΑΙΤΗΣΗΣ Π.Υ.Χ.(21):20210200350

ΚΑΤΑΘΕΤΗΣ

(71):1)ΡΟΥΜΕΛΙΩΤΗΣ ΣΤΑΥΡΟΥ
ΠΑΝΑΓΙΩΤΗΣ
Μ.Καραβαγγέλη 31, 57008 ΙΩΝΙΑ
(ΘΕΣΣΑΛΟΝΙΚΗΣ), ΕΛΛΑΔΑ

ΗΜΕΡΟΜ. ΚΑΤΑΘΕΣΗΣ

(22):26/04/2021

ΣΥΜΒ. ΠΡΟΤΕΡΑΙΟΤΗΤΕΣ

(30):

ΕΦΕΥΡΕΤΗΣ

(72):1)ΡΟΥΜΕΛΙΩΤΗΣ ΣΤΑΥΡΟΥ
ΠΑΝΑΓΙΩΤΗΣ

ΕΙΔΙΚΟΣ ΠΛΗΡΕΞΟΥΣΙΟΣ

(74):ΠΡΟΚΟΠΙΟΥ ΔΗΜΗΤΡΗΣ
Ναυαρίνου 18-20, 10680 ΑΘΗΝΑ
(ΑΤΤΙΚΗΣ)

ΑΝΤΙΚΛΗΤΟΣ

(74):ΠΡΟΚΟΠΙΟΥ ΔΗΜΗΤΡΗΣ
Ναυαρίνου 18-20, 10680 ΑΘΗΝΑ
(ΑΤΤΙΚΗΣ)

ΤΙΤΛΟΣ ΕΦΕΥΡΕΣΗΣ

(54):ΦΟΡΗΤΟ ΜΗΧΑΝΗΜΑ ΓΙΑ ΤΗΝ
ΠΡΟΣΑΡΜΟΓΗ ΠΡΟΣΤΑΤΕΥΤΙΚΗΣ Ή
ΔΙΑΚΟΣΜΗΤΙΚΗΣ ΜΕΜΒΡΑΝΗΣ ΣΕ
ΕΠΙΦΑΝΕΙΣ

ΠΕΡΙΛΗΨΗ(57)

Φορητό μηχανήμα για την προσαρμογή προστατευτικής ή διακοσμητικής μεμβράνης σε επιφάνειες, που μεταφέρεται εύκολα και λειτουργεί με ηλεκτρισμό ή χειροκίνητα και διαθέτει δύο πολυμορφικές πλάκες (1α) και (1β) ανάμεσα από τις οποίες υπάρχουν αποστάτες(2) ίσοι μεταξύ τους, προκειμένου να ευθυγραμμίζεται πλήρως η προστατευτική μεμβράνη, κεντρικό άξονα (3) με ρουλεμάν (4) για την εύκολη και ευθύγραμμη κίνηση του στελέχους (5) της μεμβράνης (14) και στο κάτω μέρος του δεξιά και αριστερά μετακινούμενους οδηγούς (6), προκειμένου να κατευθύνεται η μεμβράνη (14) ομοιόμορφα επί της προς επικάλυψη επιφάνειας, εμπρός και πίσω από τους οποίους είναι τοποθετημένα ράουλα (7) επενδεδυμένα με μαλακό υλικό, προκειμένου να

προστατεύονται οι προς επικάλυψη επιφάνειες από γδαρσίματα και χτυπήματα, που διαθέτουν στη βάση τους δεξιά και αριστερά αποστάτες (8), προκειμένου το μηχανήμα να προσαρμόζεται εύκολα στις εκάστοτε επιφάνειες.

1.5 ΕΥΡΕΤΗΡΙΟ ΑΙΤΗΣΕΩΝ Π.Υ.Χ. ΣΥΜΦΩΝΑ ΜΕ ΤΗΝ ΗΜΕΡΟΜΗΝΙΑ ΚΑΤΑΘΕΣΗΣ

ΚΑΤΑΘΕΣΗ (22)	ΚΑΤΑΘΕΤΗΣ (71)	ΤΙΤΛΟΣ ΕΦΕΥΡΕΣΗΣ (54)	ΑΡ. ΑΙΤ. (21)
09/04/2021	ΤΣΩΜΟΣ ΣΤΑΥΡΟΣ ΤΣΩΜΟΥ ΑΙΚΑΤΕΡΙΝΗ ΤΣΩΜΟΥ ΒΑΣΙΛΙΚΗ ΤΣΩΜΟΥ ΧΡΙΣΤΙΝΑ-ΜΕΛΙΝΑ	ΣΥΣΚΕΥΗ ΑΕΡΙΣΜΟΥ ΥΓΕΙΟΝΟΜΙΚΗΣ ΜΑΣΚΑΣ	20210200341
26/04/2021	ΡΟΥΜΕΛΙΩΤΗΣ ΠΑΝΑΓΙΩΤΗΣ	ΦΟΡΗΤΟ ΜΗΧΑΝΗΜΑ ΓΙΑ ΤΗΝ ΠΡΟΣΑΡΜΟΓΗ ΠΡΟΣΤΑΤΕΥ- ΤΙΚΗΣ Ή ΔΙΑΚΟΣΜΗΤΙΚΗΣ ΜΕΜΒΡΑΝΗΣ ΣΕ ΕΠΙΦΑΝΕΙΕΣ	20210200350

1.6 ΕΥΡΕΤΗΡΙΟ ΑΙΤΗΣΕΩΝ Π.Υ.Χ. ΣΥΜΦΩΝΑ ΜΕ ΤΗΝ ΑΛΦΑΒΗΤΙΚΗ ΣΕΙΡΑ ΤΩΝ ΚΑΤΑΘΕΤΩΝ

ΚΑΤΑΘΕΤΗΣ (71)	ΤΙΤΛΟΣ ΕΦΕΥΡΕΣΗΣ (54)	ΚΑΤΑΘΕΣΗ (22)	ΑΡ. ΑΙΤ. (21)
<i>ΡΟΥΜΕΛΙΩΤΗΣ ΠΑΝΑΓΙΩΤΗΣ</i>	ΦΟΡΗΤΟ ΜΗΧΑΝΗΜΑ ΓΙΑ ΤΗΝ ΠΡΟΣΑΡΜΟΓΗ ΠΡΟΣΤΑΤΕΥ- ΤΙΚΗΣ Ή ΔΙΑΚΟΣΜΗΤΙΚΗΣ ΜΕΜΒΡΑΝΗΣ ΣΕ ΕΠΙΦΑΝΕΙΕΣ	26/04/2021	20210200350
<i>ΤΣΩΜΟΣ ΣΤΑΥΡΟΣ</i>	ΣΥΣΚΕΥΗ ΑΕΡΙΣΜΟΥ ΥΓΕΙΟΝΟΜΙΚΗΣ ΜΑΣΚΑΣ	09/04/2021	20210200341
<i>ΤΣΩΜΟΥ ΑΙΚΑΤΕΡΙΝΗ</i>	ΣΥΣΚΕΥΗ ΑΕΡΙΣΜΟΥ ΥΓΕΙΟΝΟΜΙΚΗΣ ΜΑΣΚΑΣ	09/04/2021	20210200341
<i>ΤΣΩΜΟΥ ΒΑΣΙΛΙΚΗ</i>	ΣΥΣΚΕΥΗ ΑΕΡΙΣΜΟΥ ΥΓΕΙΟΝΟΜΙΚΗΣ ΜΑΣΚΑΣ	09/04/2021	20210200341
<i>ΤΣΩΜΟΥ ΧΡΙΣΤΙΝΑ-ΜΕΛΙΝΑ</i>	ΣΥΣΚΕΥΗ ΑΕΡΙΣΜΟΥ ΥΓΕΙΟΝΟΜΙΚΗΣ ΜΑΣΚΑΣ	09/04/2021	20210200341

1.7 ΑΙΤΗΣΕΙΣ ΣΥΜΠΛΗΡΩΜΑΤΙΚΩΝ ΠΙΣΤΟΠΟΙΗΤΙΚΩΝ ΠΡΟΣΤΑΣΙΑΣ ΓΙΑ ΦΑΡΜΑΚΑ

ΟΥΔΕΜΙΑ

ΔΕΝ ΥΠΑΡΧΕΙ ΔΗΜΟΣΙΕΥΣΗ

ΔΕΝ ΥΠΑΡΧΕΙ ΔΗΜΟΣΙΕΥΣΗ

**1.10 ΑΙΤΗΣΕΙΣ ΣΥΜΠΛΗΡΩΜΑΤΙΚΩΝ ΠΙΣΤΟΠΟΙΗΤΙΚΩΝ ΠΡΟΣΤΑΣΙΑΣ ΓΙΑ
ΦΥΤΟΠΡΟΣΤΑΤΕΥΤΙΚΑ ΠΡΟΪΟΝΤΑ**

ΟΥΔΕΜΙΑ

ΔΕΝ ΥΠΑΡΧΕΙ ΔΗΜΟΣΙΕΥΣΗ

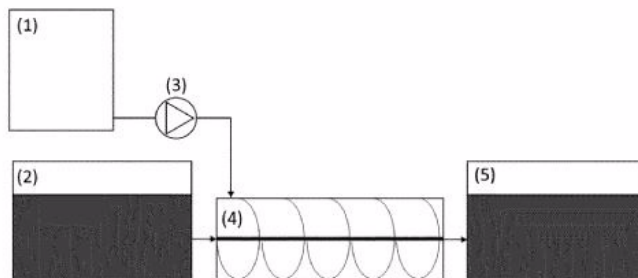
ΔΕΝ ΥΠΑΡΧΕΙ ΔΗΜΟΣΙΕΥΣΗ

Κ Ε Φ Α Λ Α Ι Ο 2
ΔΙΠΛΩΜΑΤΑ ΕΥΡΕΣΙΤΕΧΝΙΑΣ ΚΑΙ ΠΙΣΤΟΠΟΙΗΤΙΚΑ ΥΠΟΔΕΙΓΜΑΤΟΣ ΧΡΗΣΙΜΟΤΗΤΑΣ

2.1 ΔΙΠΛΩΜΑΤΑ ΕΥΡΕΣΙΤΕΧΝΙΑΣ

ΑΡΙΘΜΟΣ Δ.Ε.	(11):1010315	ΤΙΤΛΟΣ ΕΦΕΥΡΕΣΗΣ	(54):ΛΕΙΤΟΥΡΓΙΚΟ ΡΟΦΗΜΑ ΑΠΟ ΑΣΠΡΑΔΙ ΑΥΓΟΥ
ΑΡΙΘΜΟΣ ΑΙΤΗΣΗΣ Δ.Ε.	(21):20210100104		
ΔΙΕΘΝΗΣ ΤΑΞΙΝΟΜΗΣΗ	(51):IPC8: A23L 15/00 IPC8: A23L 33/15 IPC8: A23L 2/38	ΠΕΡΙΛΗΨΗ(57)	Η παρούσα εφεύρεση αναφέρεται στη δημιουργία λειτουργικού ροφήματος με βάση το ασπράδι του αυγού. Το ρόφημα αυτό είναι ενισχυμένο με βιταμίνη Β12 και φυλλικό οξύ. Έχει την ιδιότητα να επαναφέρει σε φυσιολογικά επίπεδα και σε σύντομο χρονικό διάστημα τις τιμές των βιταμινών αυτών στο πλάσμα αίματος των καταναλωτών και να συμβάλλει στο φυσιολογικό μεταβολισμό της ομοκυστεΐνης, στη μείωση της κούρασης και της κόπωσης και στην καλή λειτουργία του νευρικού συστήματος. Επιπλέον, αποτελεί πηγή πλούσιασε πρωτεΐνες, χωρίς λιπαρά, χωρίς συνθετικά συντηρητικά και είναι υψηλής διατροφικής αξίας. Η μέθοδος παρασκευής του το καθιστά σταθερό με ομοιογενή φυσικοχημικά χαρακτηριστικά για διάστημα 3 έως 4 εβδομάδων σε συντήρηση στους 4 βαθμούς Κελσίου.
ΔΙΚΑΙΟΥΧΟΣ	(73):1)ΑΥΓΟΔΙΑΤΡΟΦΙΚΗ ΑΝΩΝΥΜΗ ΕΤΑΙΡΙΑ Νέα Σάντα Κιλκίς, 61100 ΚΙΛΚΙΣ (ΚΙΛΚΙΣ), ΕΛΛΑΔΑ		
ΗΜΕΡΟΜ. ΚΑΤΑΘΕΣΗΣ	(22):17/02/2021		
ΗΜΕΡΟΜ. ΑΠΟΝΟΜΗΣ	(47):05/10/2022		
ΣΥΜΒ. ΠΡΟΤΕΡΑΙΟΤΗΤΕΣ	(30):		
ΤΡΟΠΟΠ. ΚΥΡΙΟΥ Δ.Ε.	(61):		
ΕΦΕΥΡΕΤΗΣ	(72):1)ΒΑΡΕΛΤΖΗΣ ΚΥΡΙΑΚΟΥ ΠΑΤΡΟΚΛΟΣ 2)ΠΑΠΑΔΙΑΓΚΑΣ ΒΑΣΙΛΕΙΟΣ 3)ΔΙΓΚΑΛΗΣ ΠΑΡΑΣΚΕΥΑΣ		
ΕΙΛΙΚΟΣ ΠΑΗΡΕΞΟΥΣΙΟΣ	(74):ΠΟΝΤΙΚΑΤΖΗ ΚΥΡΙΑΚΗ Δωδεκανήσου 10B, 54626 ΘΕΣΣΑΛΟΝΙΚΗ (ΘΕΣΣΑΛΟΝΙΚΗΣ)		
ΑΝΤΙΚΛΗΤΟΣ	(74):ΠΟΝΤΙΚΑΤΖΗ ΚΥΡΙΑΚΗ Δωδεκανήσου 10B, 54626 ΘΕΣΣΑΛΟΝΙΚΗ (ΘΕΣΣΑΛΟΝΙΚΗΣ)		

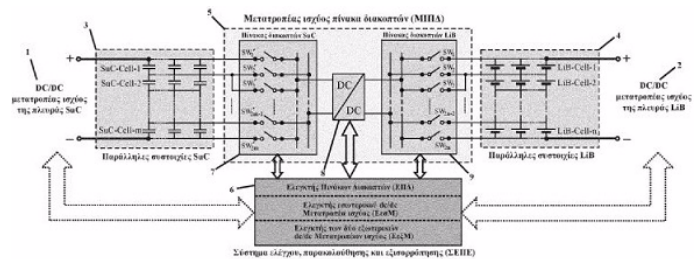
ΑΡΙΘΜΟΣ Δ.Ε.	(11):1010316	ΠΕΡΙΛΗΨΗ(57)
ΑΡΙΘΜΟΣ ΑΙΤΗΣΗΣ Δ.Ε.	(21):20210100358	
ΔΙΕΘΝΗΣ ΤΑΞΙΝΟΜΗΣΗ	(51):IPC8: C02F 11/00 IPC8: C02F 1/66	Περιγράφεται μία διεργασία τροποποίησης διαφασικού ελαιοπυρήνα που επιτρέπει την αποθήκευση του για παρατεταμένο χρονικό διάστημα χωρίς την υποβάθμιση του περιεχόμενου πυρηνελαίου (εκφρασμένη ως οξύτητα σε ισοδύναμα ελαϊκού οξέος) και την παραγωγή δυσάρεστων οσμών (ως συγκέντρωση 4-αιθυλφαινόλης). Προτείνονται τρία αντιδραστήρια για την τροποποίηση του ελαιοπυρήνα, χρήση οξέος για τη μείωση του pH και την αναστολή της μικροβιακής δραστηριότητας, χρήση ταρταρικού οξέος για τη δέσμευση του κουμαρικού οξέος (πρόδρομη ένωση της 4-αιθυλφαινόλης) και η προσθήκη ιόντων χλωρίου για την απενεργοποίηση των ενζύμων στα οποία οφείλεται η απελευθέρωση κουμαρικού οξέος από τα στερεά του ελαιοπυρήνα στην υγρή φάση. Τα προαναφερθέντα αντιδραστήρια μπορούν να χρησιμοποιηθούν είτε αυτόνομα είτε σε συνδυασμό. Η προτεινόμενη μεθοδολογία είναι δυνατό να οδηγήσει σε οξύτητα πυρηνελαίου μειωμένη κατά το ήμισυ σε σχέση με μη τροποποιημένο ελαιοπυρήνα μετά από αποθήκευση εξήντα ημερών και συγκεντρώσεις 4-αιθυλφαινόλης μειωμένες σε ποσοστό μεγαλύτερο του 90% σε σχέση με τον μη τροποποιημένο ελαιοπυρήνα για το ίδιο χρονικό διάστημα αποθήκευσης.
ΔΙΚΑΙΟΥΧΟΣ	(73):1)ΚΟΡΝΑΡΟΣ ΕΜΜΑΝΟΥΗΛ ΜΙΧΑΗΛ (κατά ποσοστό 40%) Λευκωσίας 21, 26441 ΠΑΤΡΑ (ΑΧΑΪΑΣ), ΕΛΛΑΔΑ 2)ΖΑΓΚΛΗΣ ΠΑΝΑΓΙΩΤΗ ΔΗΜΗΤΡΙΟΣ (κατά ποσοστό 10%) Τέλλου Άγρα 18, 26442 ΠΑΤΡΑ (ΑΧΑΪΑΣ), ΕΛΛΑΔΑ 3)ΜΑΝΘΟΣ ΝΙΚΟΛΑΟΥ ΓΕΩΡΓΙΟΣ (κατά ποσοστό 10%) Κιθαράνος 40, 26223 ΠΑΤΡΑ (ΑΧΑΪΑΣ), ΕΛΛΑΔΑ 4)ΠΑΝΕΠΙΣΤΗΜΙΟ ΠΑΤΡΩΝ (κατά ποσοστό 40%) Πανεπιστημιούπολη, Ρίο, 26504 ΠΑΤΡΑ (ΑΧΑΪΑΣ), ΕΛΛΑΔΑ	
ΗΜΕΡΟΜ. ΚΑΤΑΘΕΣΗΣ	(22):28/05/2021	
ΗΜΕΡΟΜ. ΑΠΟΝΟΜΗΣ	(47):05/10/2022	
ΣΥΜΒ. ΠΡΟΤΕΡΑΙΟΤΗΤΕΣ	(30):	
ΤΡΟΠΟΠ. ΚΥΡΙΟΥ Δ.Ε.	(61):	
ΕΦΕΥΡΕΤΗΣ	(72):1)ΚΟΡΝΑΡΟΣ ΕΜΜΑΝΟΥΗΛ ΜΙΧΑΗΛ 2)ΖΑΓΚΛΗΣ ΠΑΝΑΓΙΩΤΗ ΔΗΜΗΤΡΙΟΣ 3)ΜΑΝΘΟΣ ΝΙΚΟΛΑΟΥ ΓΕΩΡΓΙΟΣ	
ΕΙΛΙΚΟΣ ΠΑΗΡΕΞΟΥΣΙΟΣ	(74):ΑΡΓΥΡΙΑΔΗ ΔΙΚΗΓΟΡΙΚΗ ΕΤΑΙΡΕΙΑ ΑΡΓΥΡΙΑΔΗ ΚΟΡΙΝΝΑ Βησσαρίωνος 6, 10672 ΑΘΗΝΑ	
ΑΝΤΙΚΛΗΤΟΣ	(74):ΑΡΓΥΡΙΑΔΗ ΚΟΡΙΝΝΑ Βησσαρίωνος 6, 10672 ΑΘΗΝΑ	
ΤΙΤΛΟΣ ΕΦΕΥΡΕΣΗΣ	(54):ΜΕΘΟΔΟΣ ΣΤΑΘΕΡΟΠΟΙΗΣΗΣ ΔΙΦΑΣΙΚΟΥ ΕΛΑΙΟΠΥΡΗΝΑ ΔΙΑ ΠΡΟΣΘΗΚΗΣ ΚΑΤΑΛΛΗΛΟΥ ΔΙΑΛΥΜΑΤΟΣ ΑΝΤΙΔΡΑΣΤΗΡΙΩΝ ΚΑΙ ΟΜΟΓΕΝΟΠΟΙΗΣΗΣ	



ΑΡΙΘΜΟΣ Δ.Ε.	(11):1010317
ΑΡΙΘΜΟΣ ΑΙΤΗΣΗΣ Δ.Ε.	(21):20210100608
ΔΙΕΘΝΗΣ ΤΑΞΙΝΟΜΗΣΗ	(51):IPC8: G01R 31/382 IPC8: G05B 13/02 IPC8: H01G 11/08 IPC8: H01M 10/052 IPC8: H02J 7/00 IPC8: H02J 3/32 IPC8: H02J 7/34 IPC8: H02J 15/00
ΔΙΚΑΙΟΥΧΟΣ	(73):1)ΑΡΙΣΤΟΤΕΛΕΙΟ ΠΑΝΕΠΙΣΤΗΜΙΟ ΘΕΣΣΑΛΟΝΙΚΗΣ-ΕΙΔΙΚΟΣ ΛΟΓΑΡΙΑΣΜΟΣ ΚΟΝΔΥΛΙΩΝ ΕΡΕΥΝΑΣ Κτίριο ΚΕΔΕΑ - 3ης Σεπτεμβρίου, Πανεπιστημιούπολη ΑΠΘ,54636 ΘΕΣΣΑΛΟΝΙΚΗ (ΘΕΣΣΑΛΟΝΙΚΗΣ), ΕΛΛΑΔΑ
ΗΜΕΡΟΜ. ΚΑΤΑΘΕΣΗΣ	(22):15/09/2021
ΗΜΕΡΟΜ. ΑΠΟΝΟΜΗΣ	(47):05/10/2022
ΣΥΜΒ. ΠΡΟΤΕΡΑΙΟΤΗΤΕΣ	(30):
ΤΡΟΠΟΠ. ΚΥΡΙΟΥ Δ.Ε.	(61):
ΕΦΕΥΡΕΤΗΣ	(72):1)ΜΑΔΕΜΛΗΣ ΑΠΟΣΤΟΛΟΥ ΧΡΗΣΤΟΣ 2)ΓΣΙΟΥΜΑΣ ΚΩΝΣΤΑΝΤΙΝΟΥ ΕΥΔΙΓΕΛΟΣ 3)ΖΑΜΠΟΥΡ ΡΙΧΑΡΔΟΥ ΝΙΚΟΛΑΟΣ
ΕΙΔΙΚΟΣ ΠΛΗΡΕΞΟΥΣΙΟΣ	(74):ΝΑΚΟΥ ΚΑΛΛΙΟΠΗ Τσιμισκή 33, 54624 ΘΕΣΣΑΛΟΝΙΚΗ (ΘΕΣΣΑΛΟΝΙΚΗΣ)
ΑΝΤΙΚΛΗΤΟΣ	(74):ΝΑΚΟΥ ΚΑΛΛΙΟΠΗ Τσιμισκή 33, 54624 ΘΕΣΣΑΛΟΝΙΚΗ (ΘΕΣΣΑΛΟΝΙΚΗΣ)
ΤΙΤΛΟΣ ΕΦΕΥΡΕΣΗΣ	(54):ΥΒΡΙΔΙΚΟ ΣΥΣΤΗΜΑ ΑΠΟΘΗΚΕΥ- ΣΗΣ ΕΝΕΡΓΕΙΑΣ ΜΠΑΤΑΡΙΩΝ ΚΑΙ ΥΠΕΡΠΥΚΝΩΤΩΝ

ΠΕΡΙΛΗΨΗ(57)

Υβριδικό σύστημα αποθήκευσης ενέργειας (ΣΑΕ) με μπαταρίες ιόντων λιθίου LiB και υπερπυκνωτές SuC, το οποίο συνδυάζει τοπολογία υλοποίησης και online (σε πραγματικό χρόνο) τεχνική ελέγχου, παρακολούθησης και εξισορρόπησης της φόρτισης/εκφόρτισης, και επιτυγχάνει βελτιωμένη δυναμική απόκριση, μεγαλύτερη αξιοπιστία, καλύτερη προστασία της διάρκειας ζωής των αποθηκευτικών μέσων και μεγαλύτερη εκμετάλλευση της ικανότητας αποθήκευσης ενέργειας. Τα παραπάνω επιτυγχάνονται μέσω της εκμετάλλευσης των LiB και SuC στην ισόρροπη διαδικασία φόρτισης/εκφόρτισης, ως μια συνολική διεργασία και από τα δύο μέρη, λαμβάνοντας υπόψη τις λειτουργικές απαιτήσεις σε προστασία της διάρκειας ζωής των LiB και SuC αλληλο-υποστηρικτικά μεταξύ τους ώστε να αυξάνεται η συνολική αξιοπιστία του συστήματος και μέσω του συνδυαστικού ελέγχου των LiB και SuC, ώστε να ενισχύεται η δυναμική συμπεριφορά και η αξιοποίηση των δυνατοτήτων του ΣΑΕ σε αποθήκευση ενέργειας.

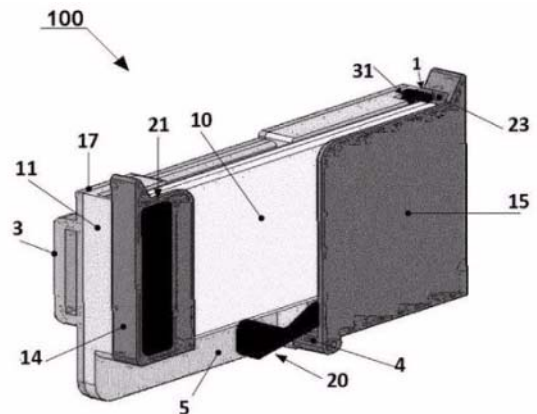


ΑΡΙΘΜΟΣ Δ.Ε.	(11):1010318
ΑΡΙΘΜΟΣ ΑΙΤΗΣΗΣ Δ.Ε.	(21):20220100038
ΔΙΕΘΝΗΣ ΤΑΞΙΝΟΜΗΣΗ	(51):IPC8: A45C 11/00 IPC8: H04B 1/3888 IPC8: H04M 1/04
ΔΙΚΑΙΟΥΧΟΣ	(73):1)ΑΝΤΡΕΕΒ ΣΕΡΓΚΕΙ Δούσμανη 52, 16675 ΓΛΥΦΑΔΑ (ΑΤΤΙΚΗΣ), ΕΛΛΑΔΑ
ΗΜΕΡΟΜ. ΚΑΤΑΘΕΣΗΣ	(22):17/01/2022
ΗΜΕΡΟΜ. ΑΠΟΝΟΜΗΣ	(47):06/10/2022
ΣΥΜΒ. ΠΡΟΤΕΡΑΙΟΤΗΤΕΣ	(30):
ΤΡΟΠΟΠ. ΚΥΡΙΟΥ Δ.Ε.	(61):
ΕΦΕΥΡΕΤΗΣ	(72):1)ΑΝΤΡΕΕΒ ΣΕΡΓΚΕΙ
ΕΙΔΙΚΟΣ ΠΛΗΡΕΞΟΥΣΙΟΣ	(74):
ΑΝΤΙΚΛΗΤΟΣ	(74):
ΤΙΤΛΟΣ ΕΦΕΥΡΕΣΗΣ	(54):ΘΗΚΗ ΚΙΝΗΤΟΥ ΤΗΛΕΦΩΝΟΥ

ΠΕΡΙΛΗΨΗ(57)

Η θήκη κινητού τηλεφώνου αναφέρεται στο τεχνικό πεδίο ηλεκτρονικών συσκευών, όπως κινητά τηλέφωνα, smartphone ή tablet, ειδικότερα σε προστατευτικά καλύμματα που χρησιμοποιούνται για την κάλυψη τέτοιων ηλεκτρονικών συσκευών. Η θήκη κινητού τηλεφώνου προκειται να αναπτυχθεί θα επιτρέπει στο κινητό τηλέφωνο να αφαιρείται από τη θήκη με απλοποιημένο και γρήγορο τρόπο. Η θήκη του κινητού τηλεφώνου περιλαμβάνει: (i) ένα περίβλημα (5) εφοδιασμένο με συγκρατητήρες (31, 34) για το κλείδωμα του κινητού τηλεφώνου (10) με δυνατότητα απελευθέρωσης στο περίβλημα (5), (ii) ένα κουμπί (20) τοποθετημένο με δυνατότητα περιστροφής στο περίβλημα (5), και (iii) ένα μηχανισμό οδήγησης εγκατεστημένο στο περίβλημα, όπου ο μηχανισμός οδήγησης είναι λειτουργικά συνδεδεμένος με το κουμπί (20) και τη θήκη (100) για να επιτρέπει στο κινητό τηλέφωνο (10) να απελευθερώνεται από τη θήκη (100)

όταν πατηθεί το κουμπί (20), επιτρέποντας έτσι στο κινητό τηλέφωνο (10) να αφαιρεθεί από το περίβλημα (5).



ΑΡΙΘΜΟΣ Δ.Ε.	(11):1010319	πυρηνόκαρπα φρούτα και ενεργειακά φυτά. Τέλος, για την αύξηση της θερμικής απόδοσης μπορούμε να προσθέσουμε, ασφάκα, σπάρτο ή κάποιο άλλο ενεργειακό κονιοποιημένο υλικό.
ΑΡΙΘΜΟΣ ΑΙΤΗΣΗΣ Δ.Ε.	(21):20210100487	
ΔΙΕΘΝΗΣ ΤΑΞΙΝΟΜΗΣΗ	(51):IPC8: C10L 5/44 IPC8: C10L 5/36 IPC8: C10L 9/10	
ΔΙΚΑΙΟΥΧΟΣ	(73):1)ΓΕΩΡΓΑΚΟΠΟΥΛΟΣ ΝΙΚΟΛΑΟΥ ΒΑΣΙΛΕΙΟΣ Ι. Μεταξιά 49, 16673 ΒΟΥΛΑ (ΑΤΤΙΚΗΣ), ΕΛΛΑΔΑ	
ΗΜΕΡΟΜ. ΚΑΤΑΘΕΣΗΣ	(22):18/07/2021	
ΗΜΕΡΟΜ. ΑΠΟΝΟΜΗΣ	(47):11/10/2022	
ΣΥΜΒ. ΠΡΟΤΕΡΑΙΟΤΗΤΕΣ	(30):	
ΤΡΟΠΟΠ. ΚΥΡΙΟΥ Δ.Ε.	(61):	
ΕΦΕΥΡΕΤΗΣ	(72):1)ΓΕΩΡΓΑΚΟΠΟΥΛΟΣ ΝΙΚΟΛΑΟΥ ΒΑΣΙΛΕΙΟΣ	
ΕΙΔΙΚΟΣ ΠΛΗΡΕΞΟΥΣΙΟΣ	(74):	
ΑΝΤΙΚΛΗΤΟΣ	(74):	
ΤΙΤΛΟΣ ΕΦΕΥΡΕΣΗΣ	(54):	
ΠΕΡΙΛΗΨΗ(57)		
<p>Η ανάμειξη των παραπάνω υλικών σε κονιοποιημένη μορφή για τη δημιουργία προϊόντων πέλλετ, μπρικετών ή άλλων προϊόντων για χρήση ενεργειακής καύσιμης ύλης, έχει ως βάση εφαρμογής το πλεονέκτημα ότι, αξιοποιούνται τα φτωχά ενεργειακά ξύλα της ελάτης, σε συνδυασμό με τις φλούδες των πορτοκαλιών ή παρεμφερών εσπεριδοειδών και πυρηνόκαρπων φρούτων καθώς και ενεργειακών φυτών, υλικά τα οποία για τις βιομηχανίες χυμοποίησης αποτελούν απόβλητα με περιβαλλοντικές επιπτώσεις, με σκοπό να γίνουν χρήσιμα υλικά κατά την καύση τους σαν πέλλετ ή μπρικέτες ενώ ταυτόχρονα επιτυγχάνεται μείωση των ρύπων. Θα μπορούσαμε να χρησιμοποιήσουμε και ξύλο από οποιοδήποτε κωνοφόρο δένδρο, καθώς και φλούδες από άλλα εσπεριδοειδή ή</p>		

ΑΡΙΘΜΟΣ Δ.Ε.	(11):1010320	ένα αραιωτικό, ένα συνδετικό, ένα αποσθρωτικό, ένα λιπαντικό και έναν παράγοντα διαβροχής και παράγονται μέσω μίας απλής διεργασίας παραγωγής όπου η τελική μορφή είναι σε μορφή δισκίου δύο στιβάδων επικαλυμμένου με λεπτό υμένιο.
ΑΡΙΘΜΟΣ ΑΙΤΗΣΗΣ Δ.Ε.	(21):20210100535	
ΔΙΕΘΝΗΣ ΤΑΞΙΝΟΜΗΣΗ	(51):IPC8: A61K 31/4184 IPC8: A61K 31/4422 IPC8: A61K 31/549 IPC8: A61K 9/24 IPC8: A61P 9/12	
ΔΙΚΑΙΟΥΧΟΣ	(73):1)WIN MEDICA ΦΑΡΜΑΚΕΥΤΙΚΗ ΑΝΩΝΥΜΗ ΕΤΑΙΡΕΙΑ Οιδίποδος 1-3 και Παράδρομος Αττικής Οδού 33-35,15238 ΧΑΛΑΝΔΡΙ (ΑΤΤΙΚΗΣ), ΕΛΛΑΔΑ	
ΗΜΕΡΟΜ. ΚΑΤΑΘΕΣΗΣ	(22):04/08/2021	
ΗΜΕΡΟΜ. ΑΠΟΝΟΜΗΣ	(47):11/10/2022	
ΣΥΜΒ. ΠΡΟΤΕΡΑΙΟΤΗΤΕΣ	(30):	
ΤΡΟΠΟΠ. ΚΥΡΙΟΥ Δ.Ε.	(61):	
ΕΦΕΥΡΕΤΗΣ	(72):1)ΚΟΣΜΙΔΗΣ ΜΙΧΑΗΛ ΜΑΡΙΟΣ 2)ΜΠΑΓΟΥΡΑΚΗΣ ΓΕΩΡΓΙΟΣ-ΜΑΡΙΟΣ	
ΕΙΔΙΚΟΣ ΠΛΗΡΕΞΟΥΣΙΟΣ	(74):ΤΕΡΕΖΑΚΗΣ ΕΜΜΑΝΟΥΗΛ Λεωφόρος Βασιλίσσης Σοφίας 129, 11521 ΑΘΗΝΑ	
ΑΝΤΙΚΛΗΤΟΣ	(74):ΤΕΡΕΖΑΚΗΣ ΕΜΜΑΝΟΥΗΛ Λεωφόρος Βασιλίσσης Σοφίας 129, 11521 ΑΘΗΝΑ	
ΤΙΤΛΟΣ ΕΦΕΥΡΕΣΗΣ	(54):ΣΤΕΡΕΕΣ ΦΑΡΜΑΚΟΤΕΧΝΙΚΕΣ ΜΟΡΦΕΣ ΙΡΒΕΣΑΡΤΑΝΗΣ, ΥΔΡΟΧΛΩΡΟΘΕΙΑΖΙΔΗΣ ΚΑΙ ΑΜΛΟΔΙΠΙΝΗΣ	

ΠΕΡΙΛΗΨΗ(57)

Η εφεύρεση αφορά σε καινοτόμες στερεές φαρμακευτικές μορφές δισκίου διπλής στιβάδος όπου στη μία στιβάδα περιέχεται η ιρβεσαρτάνη (ή τα άλατα αυτής) και η υδροχλωροθειαζίδη (ή τα άλατα αυτής), και στην άλλη στιβάδα περιέχεται η αμλοδιπίνη (ή τα άλατα αυτής), και ο λόγος βάρους των δύο στιβάδων κυμαίνεται από 0.5-7.0. Οι στερεές μορφές της παρούσας εφεύρεσης περιέχουν τουλάχιστον

ΑΡΙΘΜΟΣ Δ.Ε. (11):1010321
ΑΡΙΘΜΟΣ ΑΙΤΗΣΗΣ Δ.Ε. (21):20210100733
ΔΙΕΘΝΗΣ ΤΑΞΙΝΟΜΗΣΗ (51):IPC8: A23B 7/04
IPC8: A23B 7/005
IPC8: A23B 7/152
IPC8: A23L 3/00
IPC8: A23N 15/00

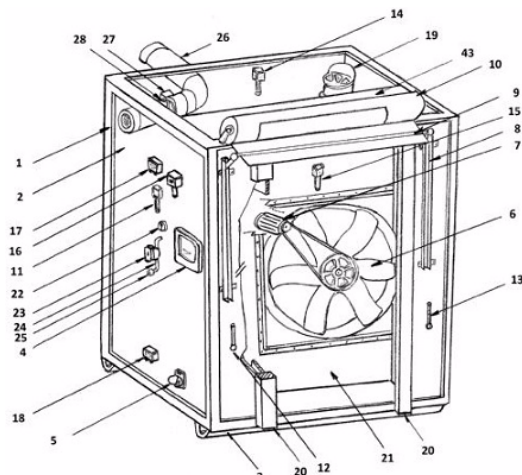
ΔΙΚΑΙΟΥΧΟΣ (73):1)ALFA COOL HELLAS
ΜΟΝΟΠΡΟΣΩΠΗ ΑΝΩΝΥΜΟΣ
ΒΙΟΜΗΧΑΝΙΚΗ & ΕΜΠΟΡΙΚΗ ΕΤΑΙΡΕΙΑ
ΨΥΚΤΙΚΩΝ ΕΦΑΡΜΟΓΩΝ ΝΕΑΣ
ΤΕΧΝΟΛΟΓΙΑΣ
Κωνσταντινουπόλεως 67, 13671 ΑΧΑΡΝΕΣ
(ΑΤΤΙΚΗΣ), ΕΛΛΑΔΑ

ΗΜΕΡΟΜ. ΚΑΤΑΘΕΣΗΣ (22):25/10/2021
ΗΜΕΡΟΜ. ΑΠΟΝΟΜΗΣ (47):11/10/2022
ΣΥΜΒ. ΠΡΟΤΕΡΑΙΟΤΗΤΕΣ (30):
ΤΡΟΠΟΠ. ΚΥΡΙΟΥ Δ.Ε. (61):
ΕΦΕΥΡΕΤΗΣ (72):1)ΕΥΣΤΡΑΤΙΟΥ ΒΑΣΙΛΕΙΟΣ
ΕΙΔΙΚΟΣ ΠΛΗΡΕΞΟΥΣΙΟΣ (74):
ΑΝΤΙΚΛΗΤΟΣ (74):
ΤΙΤΛΟΣ ΕΦΕΥΡΕΣΗΣ (54):**ΜΕΤΑΦΕΡΟΜΕΝΗ ΣΥΣΚΕΥΗ ΔΥΝΑΜΙΚΗΣ ΩΡΙΜΑΝΣΗΣ**

ΠΕΡΙΛΗΨΗ(57)

Η Μεταφερόμενη Συσκευή Δυναμικής Ωρίμανσης είναι μεταλλική κατασκευή (1) σε μορφή ορθογώνιου παραλληλεπίπεδου, η οποία με τη χρήση αερίου αιθυλενίου μεταβάλλει το χρώμα ορισμένων φρούτων στο τυπικό χρώμα των ώριμων καρπών της ποικιλίας τους. Εξωτερικά επενδύεται από άκαμπτα πάνελς (2), είναι ελαφριά, μεταφέρεται εύκολα και τοποθετείται μέσα σε υπάρχοντες ψυκτικούς θαλάμους (36) όπου διενεργεί τον αποπρασινισμό. Εσωτερικά περιέχει σύνολο τεχνικών εφαρμογών και εξαρτημάτων που δημιουργούν τις κατάλληλες συνθήκες

δυναμικής ωρίμανσης οι οποίες βασίζονται στο συνεχή έλεγχο και στην άμεση ρύθμιση πολλαπλών παραμέτρων. Ηλεκτρικές θερμικές αντιστάσεις (34) θερμαίνουν τον αέρα που διαχειρίζεται, ενώ ελέγχει την ψυκτική εγκατάσταση για την ψύξη του αέρα όταν χρειάζεται. Ψεκάζει ελεγχόμενες ποσότητες αιθυλενίου στο χώρο ωρίμανσης και ρυθμίζει την υγρασία. Φέρει αισθητήρια (11),(12),(13),(14),(15),(16),(17),(18) για τον έλεγχο των συνθηκών ωρίμανσης και πίνακα ελέγχου (4) που περιέχει προεγκατεστημένα κατάλληλα προγράμματα ωρίμανσης. Η παρούσα συσκευή βρίσκεται εφαρμογή στα γεωργικά προϊόντα, όπως μπανάνες, αβοκάντο, τομάτες κ.λπ.



ΑΡΙΘΜΟΣ Δ.Ε. (11):1010322
ΑΡΙΘΜΟΣ ΑΙΤΗΣΗΣ Δ.Ε. (21):20210100706
ΔΙΕΘΝΗΣ ΤΑΞΙΝΟΜΗΣΗ (51):IPC8: E06B 9/322
IPC8: E06B 9/264

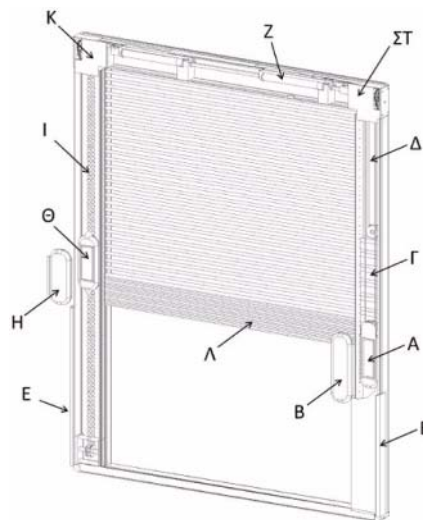
ΔΙΚΑΙΟΥΧΟΣ (73):1)ΚΟΥΠΟΥΡΤΙΔΗΣ ΑΘΑΝΑΣΙΟΥ
ΣΤΥΛΙΑΝΟΣ
Α' Πάροδος Νικολάου Πλαστήρα 7,60100
ΚΑΤΕΡΙΝΗ (ΠΕΡΙΑΣ), ΕΛΛΑΔΑ

ΗΜΕΡΟΜ. ΚΑΤΑΘΕΣΗΣ (22):18/10/2021
ΗΜΕΡΟΜ. ΑΠΟΝΟΜΗΣ (47):13/10/2022
ΣΥΜΒ. ΠΡΟΤΕΡΑΙΟΤΗΤΕΣ (30):
ΤΡΟΠΟΠ. ΚΥΡΙΟΥ Δ.Ε. (61):
ΕΦΕΥΡΕΤΗΣ (72):1)ΚΟΥΠΟΥΡΤΙΔΗΣ ΑΘΑΝΑΣΙΟΥ
ΣΤΥΛΙΑΝΟΣ
ΕΙΔΙΚΟΣ ΠΛΗΡΕΞΟΥΣΙΟΣ (74):ΠΕΡΙΒΟΛΑΡΗΣ ΠΑΝΑΓΙΩΤΗΣ
Υψηλών Αλωνιών 24, 26223 ΠΑΤΡΑ
(ΑΧΑΪΑΣ)
ΑΝΤΙΚΛΗΤΟΣ (74):ΠΕΡΙΒΟΛΑΡΗΣ ΠΑΝΑΓΙΩΤΗΣ
Υψηλών Αλωνιών 24, 26224 ΠΑΤΡΑ
(ΑΧΑΪΑΣ)
ΤΙΤΛΟΣ ΕΦΕΥΡΕΣΗΣ (54):**ΜΗΧΑΝΙΣΜΟΣ ΚΙΝΗΣΗΣ ΠΕΡΣΙΑΩΝ, ΤΟΠΟΘΕΤΗΜΕΝΩΝ ΕΣΩΤΕΡΙΚΑ ΣΤΟ ΔΙΑΚΕΝΟ ΔΙΠΛΟΥ ΥΑΛΟΠΙΝΑΚΑ, ΚΙΝΟΥΜΕΝΟΥ ΓΡΑΜΜΙΚΑ ΜΕ ΜΑΓΝΗΤΗ, ΥΠΟΒΟΗΘΟΥΜΕΝΟΥ ΑΠΟ ΑΝΤΙΒΑΡΟ**

ΠΕΡΙΛΗΨΗ(57)

Η παρούσα εφεύρεση αφορά μια εφεύρεση (Σχέδιο 1), η οποία εκμεταλλεύεται το διάκενο, που διαθέτουν οι διπλοί υαλοπίνακες των σύγχρονων κουφωμάτων, για λόγους θερμοχομόνωσης, με τρόπο τέτοιο ώστε στο χώρο αυτό να φιλοξενηθούν οι γνωστές περσίδες σκίασης (ΣΧΕΔΙΟ 1, Λ). Η παρούσα εφεύρεση διαθέτει δύο μαγνήτες εσωτερικά του διακένου των υαλοπινάκων (Σχέδιο 1, Α, και Σχέδιο 1, Θ) και δύο αντίστοιχους εξωτερικά (Σχέδιο 1, Β και Σχέδιο 1, Η), ώστε να μπορεί να

τους χειριστεί ο χρήστης. Οι μαγνήτες αλληλεπιδρούν με τους αντίστοιχους τους μέσω του μαγνητικού πεδίου και αυτοί, που ευρίσκονται εσωτερικά του διακένου, ακολουθούν την κίνηση των αντίστοιχων μαγνητών, που βρίσκονται εξωτερικά, την οποία καθορίζει ο χρήστης. Σε κάθε περσίδα υπάρχουν δύοσετ μαγνητών (Σχέδιο 1, Α, και Σχέδιο 1, Β) και (Σχέδιο 1, Θ, και Σχέδιο 1, Η). Η παρούσα εφεύρεση διαθέτει αντίβαρο (Σχέδιο 1, Γ), που υποβοηθά την κίνηση των μαγνητών, και επιτρέπει την κίνηση σημαντικά μεγαλύτερου μεγέθους περσίδων. Στην παρούσα εφεύρεση, υπάρχει η δυνατότητα το ανεβοκατέβασμα της περσίδας και η περιστροφή των φύλλων της να γίνονται μόνο με το Α σετ μαγνητών (ΣΧΕΔΙΟ 1, Α και ΣΧΕΔΙΟ 1, Β).



ΑΡΙΘΜΟΣ Δ.Ε. (11):1010323
ΑΡΙΘΜΟΣ ΑΙΤΗΣΗΣ Δ.Ε. (21):20210100737
ΔΙΕΘΝΗΣ ΤΑΞΙΝΟΜΗΣΗ (51):IPC8: F16H 7/06
IPC8: F16H 9/08
IPC8: F16H 9/24

ΔΙΚΑΙΟΥΧΟΣ (73):1)ΘΕΟΧΑΡΗΣ ΣΠΥΡΙΔΩΝΑ ΛΕΩΝΙΔΑΣ
Λεωφόρος Μεσογείων 188 και Θεολόγου 1,
15561 ΧΟΛΑΡΓΟΣ (ΑΤΤΙΚΗΣ), ΕΛΛΑΔΑ

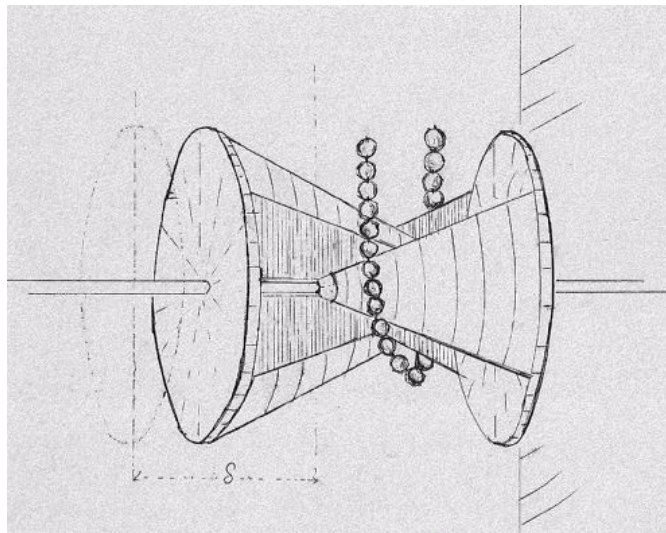
ΗΜΕΡΟΜ. ΚΑΤΑΘΕΣΗΣ (22):26/10/2021
ΗΜΕΡΟΜ. ΑΠΟΝΟΜΗΣ (47):14/10/2022
ΣΥΜΒ. ΠΡΟΤΕΡΑΙΟΤΗΤΕΣ (30):
ΤΡΟΠΟΠ. ΚΥΡΙΟΥ Δ.Ε. (61):
ΕΦΕΥΡΕΤΗΣ (72):1)ΘΕΟΧΑΡΗΣ ΣΠΥΡΙΔΩΝΑ ΛΕΩΝΙΔΑΣ
ΕΙΔΙΚΟΣ ΠΛΗΡΕΞΟΥΣΙΟΣ (74):
ΑΝΤΙΚΛΗΤΟΣ (74):ΘΕΟΧΑΡΗΣ ΔΗΜΗΤΡΙΟΣ
Ποντοηρακλειάς 20,11527 ΑΘΗΝΑ

ΤΙΤΛΟΣ ΕΦΕΥΡΕΣΗΣ (54):ΣΥΝΕΧΟΥΣ ΚΙΝΗΣΗΣ ΡΥΘΜΙΣΤΗΣ
ΣΤΡΟΦΩΝ ΜΕ ΑΛΥΣΙΔΑ ΣΦΑΙΡΩΝ

ΠΕΡΙΛΗΨΗ(57)

Ο ρυθμιστής στροφών με αλυσίδα κινήσεως σφαιρών, πετυχαίνει την αλλαγή και ρύθμιση στροφών μεταξύ αρθρωτών τροχαλιών κολουρων κώνων υπό συνεχή περιστροφή. Κάθε τροχαλία αποτελείται από δύο ίσα μέρη σχήματος κολουρου κώνου, (σχ.1). Οι κώνοι έχουν τομές με συμπαγή και κενά μέρη, δύο κώνοι δύνανται να συμπύσσονται ολισθαίνοντας (σχ.2 -δ) σε άξονα διερχόμενο από τα κέντρα των βάσεων αποτελώντας ενιαίο σώμα την τροχαλία μεταβλητής διαμέτρου. Η μεταβλητή διακεκομμένη περιφέρεια στα σημεία τομής των κυρτών επιφανειών των κώνων αποτελεί την περιφέρεια εφαρμογής της αλυσίδας σφαιρών (σχ.2). Η αλυσίδα κινήσεως σφαιρών αποτελείται από σφαίρες συνδεδεμένες με αξονάκια (σχ.7, σχ.8) που τους επιτρέπουν να περιστρέφονται κυλώντας πάνω στα μάγουλα της τροχαλίας (σχ.2), επιτυγχάνοντας μια δεύτερη κίνηση με διεύθυνση κάθετη στο επίπεδο περιστροφής της αλυσίδας το οποίο μπορεί έτσι και να

μετατίθεται στον χώρο. Ο ρυθμιστής στροφών συνεχούς κίνησης δύναται να χρησιμοποιηθεί για αλλαγές στροφών, σε συστήματα διευθύνσεως ερπυστριοφόρων και οχημάτων, σε εργάτες αγκύρας πλοίων.



ΑΡΙΘΜΟΣ Δ.Ε. (11):1010324
ΑΡΙΘΜΟΣ ΑΙΤΗΣΗΣ Δ.Ε. (21):20210100917
ΔΙΕΘΝΗΣ ΤΑΞΙΝΟΜΗΣΗ (51):IPC8: H02S 20/23
IPC8: H02S 30/10
IPC8: F24S 25/10
IPC8: F24S 25/33
IPC8: F24S 20/67

ΔΙΚΑΙΟΥΧΟΣ (73):1)ΣΙΑΤΗΣ ΓΕΩΡΓΙΟΥ ΝΙΚΟΛΑΟΣ
Επταλόφου 8, 16344 ΗΛΙΟΥΠΟΛΗ
(ΑΤΤΙΚΗΣ), ΕΛΛΑΔΑ

ΗΜΕΡΟΜ. ΚΑΤΑΘΕΣΗΣ (22):29/12/2021
ΗΜΕΡΟΜ. ΑΠΟΝΟΜΗΣ (47):14/10/2022
ΣΥΜΒ. ΠΡΟΤΕΡΑΙΟΤΗΤΕΣ (30):
ΤΡΟΠΟΠ. ΚΥΡΙΟΥ Δ.Ε. (61):
ΕΦΕΥΡΕΤΗΣ (72):1)ΣΙΑΤΗΣ ΓΕΩΡΓΙΟΥ ΝΙΚΟΛΑΟΣ

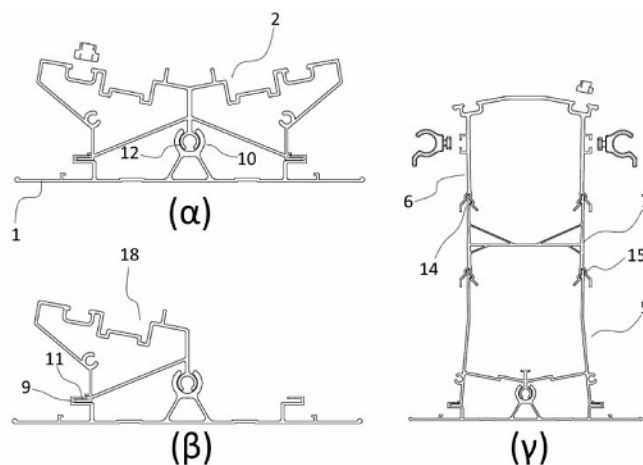
ΕΙΔΙΚΟΣ ΠΛΗΡΕΞΟΥΣΙΟΣ (74):ΜΠΑΝΤΕΚΑ ΙΩΑΝΝΑ
Ασκληπιού 6-8, 10680 ΑΘΗΝΑ
ΑΝΤΙΚΛΗΤΟΣ (74):ΜΑΡΟΥΛΗΣ ΑΝΔΡΕΑΣ
Εφέσσου 15, 17121 ΝΕΑ ΣΜΥΡΝΗ
(ΑΤΤΙΚΗΣ)

ΤΙΤΛΟΣ ΕΦΕΥΡΕΣΗΣ (54):ΣΥΣΤΗΜΑ ΤΟΠΟΘΕΤΗΣΗΣ
ΦΩΤΟΒΟΛΤΑΪΚΩΝ ΠΛΑΙΣΙΩΝ

ΠΕΡΙΛΗΨΗ(57)

Η επινοήση αναφέρεται σε σύστημα τοποθέτησης φωτοβολταϊκών πλαισίων, που αποτελείται από βάση δαπέδου (1), χαμηλή βάση (2), υψηλή βάση και ράγες σύνδεσης (3). Η βάση δαπέδου (1) διαθέτει ταινία διπλής όψης (8) με την οποία στερεώνεται επάνω στις στέγες (4). Η υψηλή βάση σχηματίζεται από ένα κάτω εξάρτημα (5) και ένα άνω εξάρτημα (6), ενώ για επιπρόσθετο ύψος δύναται να παρεμβάλλεται και ένα ή περισσότερα ενδιάμεσα εξαρτήματα (7). Η βάση δαπέδου (1) και η χαμηλή βάση (2) ή το κάτω εξάρτημα (5) της υψηλής βάσης συναρμολογούνται σταθερά μεταξύ τους χάρη στη χρήση βίδας (13) που τοποθετείται

εντός ημικυλινδρικής διαμήκου υποδοχής βίδας (12) καθώς και με τη χρήση εξοχών σύνδεσης (11).



ΑΡΙΘΜΟΣ Δ.Ε. (11):1010325
ΑΡΙΘΜΟΣ ΑΙΤΗΣΗΣ Δ.Ε. (21):20220100154
ΔΙΕΘΝΗΣ ΤΑΞΙΝΟΜΗΣΗ (51):IPC8: G06K 9/62
IPC8: G06N 3/08
IPC8: G06V 10/25
IPC8: G06V 10/26
IPC8: G06V 10/764
IPC8: G06V 10/82
IPC8: G06T 7/10

ΔΙΚΑΙΟΥΧΟΣ (73):1)ΣΥΣΤΗΜΑΤΑ ΥΠΟΛΟΓΙΣΤΙΚΗΣ
ΟΡΑΣΗΣ, IRIDA LABS Α.Ε.
Άνω - Κάτω Καστριτσίου 4, 26504 ΠΑΤΡΑ
(ΑΧΑΪΑΣ), ΕΛΛΑΔΑ

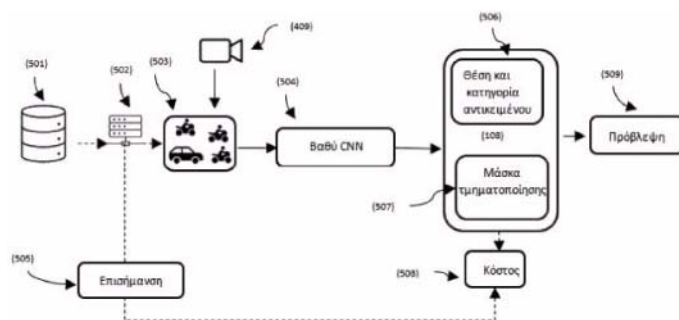
ΗΜΕΡΟΜ. ΚΑΤΑΘΕΣΗΣ (22):18/02/2022
ΗΜΕΡΟΜ. ΑΠΟΝΟΜΗΣ (47):14/10/2022
ΣΥΜΒ. ΠΡΟΤΕΡΑΙΟΤΗΤΕΣ (30):17/178,717-18/02/2021-WO
PCT/IB2022/0511331-15/02/2022-WO

ΤΡΟΠΟΠ. ΚΥΡΙΟΥ Δ.Ε. (61):
ΕΦΕΥΡΕΤΗΣ (72):1)ΘΕΟΧΑΡΑΤΟΣ ΧΡΗΣΤΟΣ
2)ΚΑΣΤΑΝΙΩΤΗΣ ΔΗΜΗΤΡΗΣ
3)ΤΣΑΓΚΑΡΗΣ ΒΑΣΙΛΕΙΟΣ

ΕΙΔΙΚΟΣ ΠΑΡΕΞΟΥΣΙΟΣ (74):
ΑΝΤΙΚΛΗΤΟΣ (74):
ΤΙΤΛΟΣ ΕΦΕΥΡΕΣΗΣ (54):**ΕΠΙΣΗΜΑΝΣΗ ΜΗ ΧΑΡΑΚΤΗΡΙΣΜΕΝΩΝ ΕΙΚΟΝΩΝ ΜΕ ΧΡΗΣΗ ΣΥΝΕΛΙΚΤΙΚΩΝ ΝΕΥΡΩΝΙΚΩΝ ΔΙΚΤΥΩΝ**

ΠΕΡΙΛΗΨΗ(57)
Μια μέθοδος και μέσα αποθήκευσης πολυμέσων για επιβλεπόμενα συστήματα Βαθιάς Μάθησης για άμεση εκμάθηση από μη χαρακτηρισμένα δεδομένα και

δίχως καμία επίσημανση από τον χρήστη. Η μέθοδος ενσωματώνει μια νέα οντότητα εκμάθησης, την LSTN (Δίκτυο Χωρικού Εντοπισμού, Σύνθεσης και Δασκάλου/Επίσημανσης), η οποία διαθέτει μηχανή σύνθεσης και παραγωγής δεδομένων καθώς και ένα δίκτυο στο ρόλο Δασκάλου για ανίχνευση και τμηματοποίηση αντικειμένων το οποίο τροφοδοτεί τον βρόχο επεξεργασίας με νέα επισημασμένα αντικείμενα τα οποία ανιχνεύονται σε νέες εικόνες που συλλέγονται στο πεδίο. Η μονάδα LSTN μαθαίνει να εντοπίζει και να τμηματοποιεί αντικείμενα σε μια εικόνα ακολουθώντας μη-επιβλεπόμενη προσέγγιση, καθώς δεν παρέχονται σχολιασμοί της μάσκας τμηματοποίησης ή του πλαισίου οριοθέτησης αντικειμένων. Η προσέγγιση σχετίζεται με τη δια βίου και συνεχή μάθηση και τις προσεγγίσεις σταδιακής μάθησης που επιτρέπουν στα συστήματα να βελτιώνουν την απόδοσή τους ή να αυξάνουν τις γνώσεις τους χρησιμοποιώντας δεδομένα που παρατηρούνται κατά την ανάπτυξη ή παρέχονται από τον χρήστη.



ΑΡΙΘΜΟΣ Δ.Ε. (11):1010326
ΑΡΙΘΜΟΣ ΑΙΤΗΣΗΣ Δ.Ε. (21):20210100383
ΔΙΕΘΝΗΣ ΤΑΞΙΝΟΜΗΣΗ (51):IPC8: A23K 30/18
IPC8: A23K 10/12
IPC8: A23K 10/37

ΔΙΚΑΙΟΥΧΟΣ (73):5)ΛΕΟΝΤΟΠΟΥΛΟΣ ΒΑΣΙΛΕΙΟΥ
ΣΤΕΦΑΝΟΣ
Λαυρίου 11,41335 ΛΑΡΙΣΑ (ΛΑΡΙΣΑΣ),
ΕΛΛΑΔΑ
1)ΠΑΝΕΠΙΣΤΗΜΙΟ ΘΕΣΣΑΛΙΑΣ (κατά ποσοστό 40%)
Αργοναυτών και Φιλελλήλων, 38221 ΒΟΛΟΣ
(ΜΑΓΝΗΣΙΑΣ), ΕΛΛΑΔΑ
2)ΠΕΤΡΩΤΟΣ ΒΑΣΙΛΕΙΟΥ
ΚΩΝΣΤΑΝΤΙΝΟΣ (κατά ποσοστό 20%)
Ρούσβελτ 50, 41222 ΛΑΡΙΣΑ (ΛΑΡΙΣΑΣ),
ΕΛΛΑΔΑ
3)ΓΙΑΒΑΣΗΣ ΘΕΟΔΩΡΟΥ ΙΩΑΝΝΗΣ
(κατά ποσοστό 75%)
25ης Μαρτίου 34, 43100 ΚΑΡΔΙΤΣΑ
(ΚΑΡΔΙΤΣΑΣ), ΕΛΛΑΔΑ
4)ΣΚΕΝΔΕΡΙΔΗΣ ΛΕΩΝΙΔΑ ΠΡΟΔΡΟΜΟΣ
(κατά ποσοστό 15%)
Αμμοχώστου 16, 41335 ΛΑΡΙΣΑ
(ΛΑΡΙΣΑΣ), ΕΛΛΑΔΑ

ΗΜΕΡΟΜ. ΚΑΤΑΘΕΣΗΣ (22):11/06/2021
ΗΜΕΡΟΜ. ΑΠΟΝΟΜΗΣ (47):17/10/2022
ΣΥΜΒ. ΠΡΟΤΕΡΑΙΟΤΗΤΕΣ (30):
ΤΡΟΠΟΠ. ΚΥΡΙΟΥ Δ.Ε. (61):
ΕΦΕΥΡΕΤΗΣ (72):1)ΠΕΤΡΩΤΟΣ ΒΑΣΙΛΕΙΟΥ
ΚΩΝΣΤΑΝΤΙΝΟΣ
2)ΓΙΑΒΑΣΗΣ ΘΕΟΔΩΡΟΥ ΙΩΑΝΝΗΣ
3)ΣΚΕΝΔΕΡΙΔΗΣ ΛΕΩΝΙΔΑ ΠΡΟΔΡΟΜΟΣ
4)ΛΕΟΝΤΟΠΟΥΛΟΣ ΒΑΣΙΛΕΙΟΥ
ΣΤΕΦΑΝΟΣ

ΕΙΔΙΚΟΣ ΠΑΡΕΞΟΥΣΙΟΣ (74):ΠΑΝΑΓΙΩΤΙΔΟΥ ΕΥΦΗΜΙΑ
Αριστοτέλους 3, 54624 ΘΕΣΣΑΛΟΝΙΚΗ
(ΘΕΣΣΑΛΟΝΙΚΗΣ)

ΑΝΤΙΚΛΗΤΟΣ (74):ΠΑΝΑΓΙΩΤΙΔΟΥ ΕΥΦΗΜΙΑ
Αριστοτέλους 3, 54624 ΘΕΣΣΑΛΟΝΙΚΗ
(ΘΕΣΣΑΛΟΝΙΚΗΣ)

ΤΙΤΛΟΣ ΕΦΕΥΡΕΣΗΣ (54):**ΒΙΟΔΡΑΣΤΙΚΟ ΕΝΣΙΡΩΜΑ Α' ΥΛΗ ΖΩΟΤΡΟΦΩΝ ΠΑΡΑΓΟΜΕΝΟ ΑΠΟ ΜΙΓΜΑ ΣΤΕΡΕΩΝ ΑΠΟΒΑΝΤΩΝ ΧΥΜΟΠΟΙΗΣΗΣ ΡΟΛΙΟΥ ΚΑΙ ΦΛΟΙΩΝ ΚΑΙ ΕΝΔΟΚΑΡΠΙΩΝ ΑΒΟΚΑΝΤΟ ΚΑΙ ΜΕΘΟΔΟΣ ΠΑΡΑΓΩΓΗΣ ΤΟΥ**

ΠΕΡΙΛΗΨΗ(57)
Βιολειτουργικό προϊόν που συνιστά α' ύλη ζωοτροφών σε μορφή ενσιρώματος που προορίζεται για χρήση σαν μέρος του σιτηρεσίου παραγωγικών ζώων, παραγόμενο με συγκεκριμένη μέθοδο, το οποίο περιλαμβάνει στη σύνθεση του ανάμιξη στερεών αποβλήτων χυμοποίησης ροδιού και στερεών αποβλήτων (φλοιών και ενδοκαρπίων) επεξεργασίας φρούτων αβοκάντο με χοντροκομμένο καλαμπόκι ή άλλους καρπούς που χρησιμοποιούνται για παραγωγή ζωοτροφών (π.χ. σόγια, σιτάρι, κριθάρι, όσπρια, μηδική κ.λπ.). Το βιολειτουργικό μίγμα α' ύλη ζωοτροφής, παράγεται με γαλακτική ζύμωση με χρήση εμπορικών καλλιιεργειών γαλακτικών βακτηρίων σε διάστημα 30 ημερών και στην συνέχεια είναι διαθέσιμο για χρήση στην διατροφή παραγωγικών ζώων. Το τελικό προϊόν παρουσιάζει βαθμό ενσωμάτωσης των στερεών υπολειμμάτων στην ζωοτροφή της τάξης του 50-65%.

ΑΡΙΘΜΟΣ Δ.Ε. (11):1010327
ΑΡΙΘΜΟΣ ΑΙΤΗΣΗΣ Δ.Ε. (21):20210100683
ΔΙΕΘΝΗΣ ΤΑΞΙΝΟΜΗΣΗ (51):IPC8: A61K 31/198
IPC8: A61K 9/16
IPC8: A61P 5/14
ΔΙΚΑΙΟΥΧΟΣ (73):1)ΦΑΡΜΑΤΕΝ Α.Β.Ε.Ε.
Δερβενακίων 6, 15351 ΠΑΛΛΗΝΗ
(ΑΤΤΙΚΗΣ), ΕΛΛΑΔΑ
ΗΜΕΡΟΜ. ΚΑΤΑΘΕΣΗΣ (22):06/10/2021
ΗΜΕΡΟΜ. ΑΠΟΝΟΜΗΣ (47):17/10/2022
ΣΥΜΒ. ΠΡΟΤΕΡΑΙΟΤΗΤΕΣ (30):
ΤΡΟΠΟΠ. ΚΥΡΙΟΥ Δ.Ε. (61):
ΕΦΕΥΡΕΤΗΣ (72):1)ΚΑΡΑΒΑΣ ΑΝΔΡΕΑ ΕΥΑΓΓΕΛΟΣ
2)ΚΟΥΤΡΗΣ ΧΡΗΣΤΟΥ ΕΥΘΥΜΙΟΣ
3)ΚΑΛΑΝΤΖΗ ΕΥΑΓΓΕΛΟΥ ΛΗΔΑ
4)ΧΑΪΤΙΔΟΥ ΣΩΤΗΡΙΑ
5)ΛΕΜΟΝΑΚΗΣ ΝΙΚΟΣ
6)ΠΑΠΑΔΑΚΗ ANNA
7)BRIEUDES VINCENT
8)ΚΑΛΕΖΗ ΑΡΤΕΜΙΣ
9)ΚΑΤΣΕΝΗΣ ΑΘΑΝΑΣΙΟΣ
10)ΚΟΤΤΗ ΑΙΚΑΤΕΡΙΝΗ
ΕΙΔΙΚΟΣ ΠΛΗΡΕΞΟΥΣΙΟΣ (74):
ΑΝΤΙΚΛΗΤΟΣ (74):
ΤΙΤΛΟΣ ΕΦΕΥΡΕΣΗΣ (54):ΠΑΡΑΤΕΤΑΜΕΝΗΣ ΑΠΟΔΕΣΜΕΥΣΗΣ
ΕΝΕΣΙΜΟ ΦΑΡΜΑΚΕΥΤΙΚΟ ΣΚΕΥΑ-
ΣΜΑ ΛΕΒΟΘΥΡΟΞΙΝΗΣ ΚΑΙ ΜΕΘΟ-
ΛΟΣ ΠΑΡΑΣΚΕΥΗΣ ΑΥΤΟΥ

ΠΕΡΙΛΗΨΗ(57)

Η παρούσα εφεύρεση αφορά σταθερό ενέσιμο σκεύασμα παρατεταμένης αποδέσμευσης με βάση τα μικροσωματίδια πολυ(D,L-γαλακτικού-συν-γλυκολικού οξέος), το οποίο περιέχει Λεβοθυροξίνη. Επιπροσθέτως, αφορά

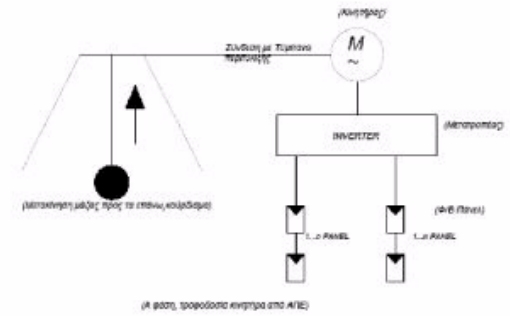
μέθοδο για την παρασκευή μικροσωματιδίων και τη χρήση για τον έλεγχο του υποθυρεοειδισμού σε ενήλικες, του εκ γενετής υποθυρεοειδισμού σε βρέφη και του επίκτητου υποθυρεοειδισμού σε παιδιά.

ΑΡΙΘΜΟΣ Δ.Ε. (11):1010328
ΑΡΙΘΜΟΣ ΑΙΤΗΣΗΣ Δ.Ε. (21):20210100805
ΔΙΕΘΝΗΣ ΤΑΞΙΝΟΜΗΣΗ (51):IPC8: A61K 8/99
IPC8: A61K 8/98
IPC8: A61K 8/06
IPC8: A61Q 19/00
ΔΙΚΑΙΟΥΧΟΣ (73):1)ΜΑΛΑΚΟΔΗΜΟΥ ΔΗΜΗΤΡΙΟΥ
ΔΗΜΗΤΡΑ-ΜΑΡΙΑ
Αγίου Ιωάννου 75Α, 15342 ΑΓΙΑ
ΠΑΡΑΣΚΕΥΗ (ΑΤΤΙΚΗΣ), ΕΛΛΑΔΑ
ΗΜΕΡΟΜ. ΚΑΤΑΘΕΣΗΣ (22):17/11/2021
ΗΜΕΡΟΜ. ΑΠΟΝΟΜΗΣ (47):19/10/2022
ΣΥΜΒ. ΠΡΟΤΕΡΑΙΟΤΗΤΕΣ (30):
ΤΡΟΠΟΠ. ΚΥΡΙΟΥ Δ.Ε. (61):
ΕΦΕΥΡΕΤΗΣ (72):1)ΜΑΛΑΚΟΔΗΜΟΥ ΔΗΜΗΤΡΙΟΥ
ΔΗΜΗΤΡΑ-ΜΑΡΙΑ
ΕΙΔΙΚΟΣ ΠΛΗΡΕΞΟΥΣΙΟΣ (74):
ΑΝΤΙΚΛΗΤΟΣ (74):
ΤΙΤΛΟΣ ΕΦΕΥΡΕΣΗΣ (54):ΠΑΡΑΓΩΓΗ ΚΑΛΛΥΝΤΙΚΩΝ
ΠΡΟΪΟΝΤΩΝ ΜΕ ΔΡΑΣΤΙΚΟ
ΣΥΣΤΑΤΙΚΟ (Α' ΥΛΗ) ΚΕΦΙΡ

ΠΕΡΙΛΗΨΗ(57)

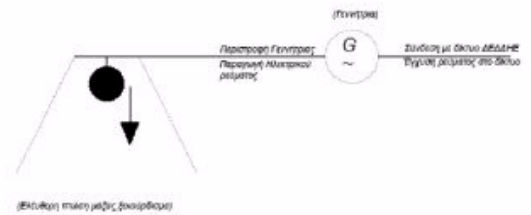
Παρέχεται μέθοδος για την παραγωγή καλλυντικών προϊόντων με α' ύλη ενεργό κεφίρ έτσι ώστε τα δραστικά συστατικά του να φτάνουν στην επιδερμίδα αυτούσια χωρίς να υποστούν κάποια χημική επεξεργασία. Το κεφίρ αποτελεί τόσο απόφια πηγή προβιοτικών στην επιδερμίδα όσο και τη μεγαλύτερη πηγή αυτών. Συνδυάζοντας, προβιοτικά με πρεβιοτικά, προκύπτουν τα συμβιωτικά τα οποία μπορούν να αποφέρουν τα μέγιστα οφέλη των καλλυντικών σκευασμάτων στην επιδερμίδα, διατηρώντας το μικροβίωμα της και ενισχύοντας την άμυνα της σε περιβαλλοντικούς παράγοντες.

ΑΡΙΘΜΟΣ Δ.Ε. (11):1010329
ΑΡΙΘΜΟΣ ΑΙΤΗΣΗΣ Δ.Ε. (21):20210100896
ΔΙΕΘΝΗΣ ΤΑΞΙΝΟΜΗΣΗ (51):IPC8: B25G 1/04
ΔΙΚΑΙΟΥΧΟΣ (73):1)ΣΥΝΔΟΥΚΑΣ ΝΙΚΟΛΑΟΥ ΦΩΤΙΟΣ
 Παύλου Μελά 7, 50100 ΚΟΖΑΝΗ
 (ΚΟΖΑΝΗΣ), ΕΛΛΑΔΑ
ΗΜΕΡΟΜ. ΚΑΤΑΘΕΣΗΣ (22):20/12/2021
ΗΜΕΡΟΜ. ΑΠΟΝΟΜΗΣ (47):19/10/2022
ΣΥΜΒ. ΠΡΟΤΕΡΑΙΟΤΗΤΕΣ (30):
ΤΡΟΠΟΠ. ΚΥΡΙΟΥ Δ.Ε. (61):
ΕΦΕΥΡΕΤΗΣ (72):1)ΣΥΝΔΟΥΚΑΣ ΝΙΚΟΛΑΟΥ ΦΩΤΙΟΣ
ΕΙΔΙΚΟΣ ΠΛΗΡΕΞΟΥΣΙΟΣ (74):
ΑΝΤΙΚΛΗΤΟΣ (74):
ΤΙΤΛΟΣ ΕΦΕΥΡΕΣΗΣ (54):**ΑΠΟΘΗΚΕΥΣΗ ΠΑΡΑΓΟΜΕΝΗΣ ΗΛΕΚΤΡΙΚΗΣ ΕΝΕΡΓΕΙΑΣ, ΑΠΟ ΑΝΑΝΕΩΣΙΜΕΣ ΠΗΓΕΣ, ΣΕ ΜΟΡΦΗ ΜΗΧΑΝΙΚΗΣ ΕΝΕΡΓΕΙΑΣ ΚΑΙ ΑΠΟΔΟΣΗ ΣΕ ΗΛΕΚΤΡΙΚΗ, ΟΤΑΝ ΖΗΤΗΘΕΙ**



ΠΕΡΙΛΗΨΗ(57)

Η όλη πρόταση βασίζεται στην αρχή λειτουργίας του εκκρεμούς κορδιστού ωρολογιού, με βαρίδιο. Παίρνουμε την ηλεκτρική ενέργεια που παράγουν π.χ. τα φωτοβολταϊκά πάνελ και συνδέουμε έναν κινητήρα (Μ)- γεννήτρια (G), που περιστρέφει ένα τύμπανο, προσαρμοσμένο σε κατασκευή καθ' ύψος, στο οποίο τυλίγεται συρματόσχοινο με βαρίδιο. Στην ολοκλήρωση του τυλίγματος "κούρδισμα", έχουμε αποθηκεύσει ηλεκτρική ενέργεια σε μηχανική. Σε ζήτηση ηλεκτρικής ενέργειας απελευθερώνουμε το βαρίδιο και με τη βαρύτητα μετατρέπουμε την αποθηκευμένη μηχανική ενέργεια σε κίνηση της γεννήτριας (G) - κινητήρα (Μ), η οποία αποδίδει ηλεκτρικό ρεύμα στο δίκτυο του ΔΕΔΔΗΕ.



ΑΡΙΘΜΟΣ Δ.Ε. (11):1010330
ΑΡΙΘΜΟΣ ΑΙΤΗΣΗΣ Δ.Ε. (21):20210100725
ΔΙΕΘΝΗΣ ΤΑΞΙΝΟΜΗΣΗ (51):IPC8: A41D 13/11
 IPC8: A62B 18/02
 IPC8: A62B 23/00
ΔΙΚΑΙΟΥΧΟΣ (73):1)ΚΕΛΕΣΙΔΗΣ ΣΤΕΦΑΝΟΥ ΒΑΣΙΛΕΙΟΣ
 Αγαπηνού 10, 54621 ΘΕΣΣΑΛΟΝΙΚΗ
 (ΘΕΣΣΑΛΟΝΙΚΗΣ), ΕΛΛΑΔΑ
ΗΜΕΡΟΜ. ΚΑΤΑΘΕΣΗΣ (22):22/10/2021
ΗΜΕΡΟΜ. ΑΠΟΝΟΜΗΣ (47):21/10/2022
ΣΥΜΒ. ΠΡΟΤΕΡΑΙΟΤΗΤΕΣ (30):
ΤΡΟΠΟΠ. ΚΥΡΙΟΥ Δ.Ε. (61):
ΕΦΕΥΡΕΤΗΣ (72):1)ΚΕΛΕΣΙΔΗΣ ΣΤΕΦΑΝΟΥ ΒΑΣΙΛΕΙΟΣ
ΕΙΔΙΚΟΣ ΠΛΗΡΕΞΟΥΣΙΟΣ (74):
ΑΝΤΙΚΛΗΤΟΣ (74):
ΤΙΤΛΟΣ ΕΦΕΥΡΕΣΗΣ (54):**ΔΙΑΧΩΡΙΣΤΙΚΟ ΑΕΡΙΩΝ ΜΑΣΚΑΣ**
ΠΕΡΙΛΗΨΗ(57)

Το διαχωριστικό αερίων μάσκας πραγματοποιεί το διαχωρισμό των αναπνευστικών οδών με ένα αντικείμενο διαχωρισμού των αναπνευστικών χώρων (1), το οποίο αποτελείται από υλικά μόνωσης, το εργονομικό αντικείμενο σταθεροποίησης (2), που εφαρμόζεται στο μεσορήνιο διάστημα ανάμεσα στα ρουθούνια και είναι εργονομικά προσαρμοσμένο στο εσωτερικό της εκάστοτε μάσκας, ανεξάρτητο και αυτόνομο ή ως κατασκευαστικό της μέρος, όσον αφορά την εφαρμογή του, τα επίπεδα τοποθέτησης, τις διαστάσεις και το σχήμα του. Πλεονέκτημα αυτής της εφεύρεσης είναι ότι το αντικείμενο διαχωρισμού των αναπνευστικών χώρων (1), ανεξάρτητο και αυτόνομο ή ως κατασκευαστικό μέρος της όποιας μάσκας, διαχωρίζει τους αναπνευστικούς χώρους εντός της εκάστοτε μάσκας και παρέχει τη δυνατότητα στον εκάστοτε χρήστη να εισπνέει καθαρό οξυγονομένο αέρα χωρίς προσμίξεις με το βλαπτικό εκπνεόμενο διοξείδιο του άνθρακα και συγκεκριμένα να εισπνέει από την μία αναπνευστική οδό και να εκπνέει από την άλλη αναπνευστική οδό.



ΑΡΙΘΜΟΣ Δ.Ε.	(11):1010331
ΑΡΙΘΜΟΣ ΑΙΤΗΣΗΣ Δ.Ε.	(21):20190100473
ΔΙΕΘΝΗΣ ΤΑΞΙΝΟΜΗΣΗ	(51):IPC8: A61K 8/98 IPC8: A61K 35/618
ΔΙΚΑΙΟΥΧΟΣ	(73):1)ΓΚΟΚΑΣ ΑΣΤΕΡΙΟΥ ΑΘΑΝΑΣΙΟΣ Κωνσταντίνου Λουλέ 11, 40100 ΤΥΡΝΑΒΟΣ (ΛΑΡΙΣΑΣ), ΕΛΛΑΔΑ
ΗΜΕΡΟΜ. ΚΑΤΑΘΕΣΗΣ	(22):23/10/2019
ΗΜΕΡΟΜ. ΑΠΟΝΟΜΗΣ	(47):24/10/2022
ΣΥΜΒ. ΠΡΟΤΕΡΑΙΟΤΗΤΕΣ	(30):
ΤΡΟΠΟΠ. ΚΥΡΙΟΥ Δ.Ε.	(61):
ΕΦΕΥΡΕΤΗΣ	(72):1)ΓΚΟΚΑΣ ΑΣΤΕΡΙΟΥ ΑΘΑΝΑΣΙΟΣ
ΕΙΔΙΚΟΣ ΠΛΗΡΕΞΟΥΣΙΟΣ	(74):
ΑΝΤΙΚΛΗΤΟΣ	(74):
ΤΙΤΛΟΣ ΕΦΕΥΡΕΣΗΣ	(54):ΚΑΛΛΥΝΤΙΚΑ, ΦΑΡΜΑΚΕΥΤΙΚΑ ΠΡΟΪΟΝΤΑ ΚΑΙ ΣΥΜΠΛΗΡΩΜΑΤΑ ΔΙΑΤΡΟΦΗΣ ΠΑΡΑΣΚΕΥΑΣΜΕΝΑ ΑΠΟ ΛΕΥΚΟ ΧΑΒΙΑΡΙ - ΑΥΓΑ ΣΑΛΙ- ΓΚΑΡΙΩΝ

ΠΕΡΙΛΗΨΗ(57)

Η παρούσα εφεύρεση αφορά την παραγωγή καλλυντικών και φαρμακευτικών προϊόντων καθώς και συμπληρωμάτων διατροφής από λευκό χαβιάρι - αυγά σαλιγκαριών. Τα αυγά των σαλιγκαριών περιέχουν ένα μεγάλο αριθμό δραστικών χημικών ουσιών με αναγεννητική, επουλωτική και αντιγηραντική δράση. Η προσθήκη των βρώσιμων ευγενών μετάλλων εξυπηρετεί, ενίσχυσης της δραστηκότητας καθώς και την διασφάλισης της υπεραξίας των προϊόντων.

2.2 ΕΥΡΕΤΗΡΙΟ Δ.Ε. ΣΥΜΦΩΝΑ ΜΕ ΤΗΝ ΗΜΕΡΟΜΗΝΙΑ ΚΑΤΑΘΕΣΗΣ

ΚΑΤΑΘΕΣΗ (22)	ΔΙΚΑΙΟΥΧΟΣ (73)	ΤΙΤΛΟΣ ΕΦΕΥΡΕΣΗΣ (54)	ΑΡ. Δ.Ε. (11)
23/10/2019	ΓΚΟΚΑΣ ΑΘΑΝΑΣΙΟΣ	ΚΑΛΛΥΝΤΙΚΑ, ΦΑΡΜΑΚΕΥΤΙΚΑ ΠΡΟΪΟΝΤΑ ΚΑΙ ΣΥΜΠΛΗΡΩΜΑΤΑ ΔΙΑΤΡΟΦΗΣ ΠΑΡΑΣΚΕΥΑΣΜΕΝΑ ΑΠΟ ΛΕΥΚΟ ΧΑΒΙΑΡΙ - ΑΥΓΑ ΣΑΛΙΓΚΑΡΙΩΝ	1010331
17/02/2021	ΑΥΓΟΔΙΑΤΡΟΦΙΚΗ ΑΝΩΝΥΜΗ ΕΤΑΙΡΙΑ	ΛΕΙΤΟΥΡΓΙΚΟ ΡΟΦΗΜΑ ΑΠΟ ΑΣΠΡΑΔΙ ΑΥΓΟΥ	1010315
28/05/2021	ΖΑΓΚΛΗΣ ΔΗΜΗΤΡΙΟΣ ΜΑΝΘΟΣ ΓΕΩΡΓΙΟΣ ΚΟΡΝΑΡΟΣ ΜΙΧΑΗΛ ΠΑΝΕΠΙΣΤΗΜΙΟ ΠΑΤΡΩΝ	ΜΕΘΟΔΟΣ ΣΤΑΘΕΡΟΠΟΙΗΣΗΣ ΔΙΦΑΣΙΚΟΥ ΕΛΑΙΟΠΥΡΗΝΑ ΔΙΑ ΠΡΟΣΘΗΚΗΣ ΚΑΤΑΛΛΗΛΟΥ ΔΙΑΛΥΜΑΤΟΣ ΑΝΤΙΔΡΑΣΤΗΡΙΩΝ ΚΑΙ ΟΜΟΓΕΝΟΠΟΙΗΣΗΣ	1010316
11/06/2021	ΠΕΤΡΩΤΟΣ ΚΩΝΣΤΑΝΤΙΝΟΣ ΓΙΑΒΑΣΗΣ ΙΩΑΝΝΗΣ ΠΑΝΕΠΙΣΤΗΜΙΟ ΘΕΣΣΑΛΙΑΣ ΣΚΕΝΔΕΡΙΔΗΣ ΠΡΟΔΡΟΜΟΣ ΛΕΟΝΤΟΠΟΥΛΟΣ ΣΤΕΦΑΝΟΣ	ΒΙΟΔΡΑΣΤΙΚΟ ΕΝΣΙΡΩΜΑ Α' ΥΛΗ ΖΩΟΤΡΟΦΩΝ ΠΑΡΑΓΟΜΕΝΟ ΑΠΟ ΜΙΓΜΑ ΣΤΕΡΕΩΝ ΑΠΟΒΛΗΤΩΝ ΧΥΜΟΠΟΙΗΣΗΣ ΡΟΔΙΟΥ ΚΑΙ ΦΛΟΙΩΝ ΚΑΙ ΕΝΔΟΚΑΡΠΙΩΝ ΑΒΟΚΑΝΤΟ ΚΑΙ ΜΕΘΟΔΟΣ ΠΑΡΑΓΩΓΗΣ ΤΟΥ	1010326
18/07/2021	ΓΕΩΡΓΑΚΟΠΟΥΛΟΣ ΒΑΣΙΛΕΙΟΣ		1010319
04/08/2021	WIN MEDICA ΦΑΡΜΑΚΕΥΤΙΚΗ ΑΝΩΝΥΜΗ ΕΤΑΙΡΕΙΑ	ΣΤΕΡΕΕΣ ΦΑΡΜΑΚΟΤΕΧΝΙΚΕΣ ΜΟΡΦΕΣ ΙΡΒΕΣΑΡΤΑΝΗΣ, ΥΔΡΟΧΛΩΡΟΘΕΙΑΖΙΔΗΣ ΚΑΙ ΑΜΛΟΔΙΠΙΝΗΣ	1010320
15/09/2021	ΑΡΙΣΤΟΤΕΛΕΙΟ ΠΑΝΕΠΙΣΤΗΜΙΟ ΘΕΣΣΑΛΟΝΙΚΗΣ - ΕΙΔΙΚΟΣ ΛΟΓΑΡΙΑΣΜΟΣ ΚΟΝΔΥΛΙΩΝ ΕΡΕΥΝΑΣ	ΥΒΡΙΔΙΚΟ ΣΥΣΤΗΜΑ ΑΠΟΘΗΚΕΥΣΗΣ ΕΝΕΡΓΕΙΑΣ ΜΠΑΤΑΡΙΩΝ ΚΑΙ ΥΠΕΡΠΥΚΝΩΤΩΝ	1010317
06/10/2021	ΦΑΡΜΑΤΕΝ Α.Β.Ε.Ε.	ΠΑΡΑΤΕΤΑΜΕΝΗΣ ΑΠΟΔΕΣΜΕΥΣΗΣ ΕΝΕΣΙΜΟ ΦΑΡΜΑΚΕΥΤΙΚΟ ΣΚΕΥΑΣΜΑ ΛΕΒΟΘΥΡΟΪΝΗΣ ΚΑΙ ΜΕΘΟΔΟΣ ΠΑΡΑΣΚΕΥΗΣ ΑΥΤΟΥ	1010327
18/10/2021	ΚΟΥΠΟΥΡΤΙΔΗΣ ΣΤΥΛΙΑΝΟΣ	ΜΗΧΑΝΙΣΜΟΣ ΚΙΝΗΣΗΣ ΠΕΡΣΙΔΩΝ, ΤΟΠΟΘΕΤΗΜΕΝΩΝ ΕΣΩΤΕΡΙΚΑ ΣΤΟ ΔΙΑΚΕΝΟ ΔΙΠΛΟΥ ΥΑΛΟΠΙΝΑΚΑ, ΚΙΝΟΥΜΕΝΟΥ ΓΡΑΜΜΙΚΑ ΜΕ ΜΑΓΝΗΤΗ, ΥΠΟΒΟΗΘΟΥΜΕΝΟΥ ΑΠΟ ΑΝΤΙΒΑΡΟ	1010322
22/10/2021	ΚΕΛΕΣΙΔΗΣ ΒΑΣΙΛΕΙΟΣ	ΔΙΑΧΩΡΙΣΤΙΚΟ ΑΕΡΙΩΝ ΜΑΣΚΑΣ	1010330
25/10/2021	ALFA COOL HELLAS ΜΟΝΟΠΡΟΣΩΠΗ ΑΝΩΝΥΜΟΣ ΒΙΟΜΗΧΑΝΙΚΗ & ΕΜΠΟΡΙΚΗ ΕΤΑΙΡΕΙΑ ΨΥΚΤΙΚΩΝ ΕΦΑΡΜΟΓΩΝ ΝΕΑΣ ΤΕΧΝΟΛΟΓΙΑΣ	ΜΕΤΑΦΕΡΟΜΕΝΗ ΣΥΣΚΕΥΗ ΔΥΝΑΜΙΚΗΣ ΩΡΙΜΑΝΣΗΣ	1010321
26/10/2021	ΘΕΟΧΑΡΗΣ ΛΕΩΝΙΔΑΣ	ΣΥΝΕΧΟΥΣ ΚΙΝΗΣΗΣ ΡΥΘΜΙΣΤΗΣ ΣΤΡΟΦΩΝ ΜΕ ΑΛΥΣΙΔΑ ΣΦΑΙΡΩΝ	1010323
17/11/2021	ΜΑΛΑΚΟΔΗΜΟΥ ΔΗΜΗΤΡΑ-ΜΑΡΙΑ	ΠΑΡΑΓΩΓΗ ΚΑΛΛΥΝΤΙΚΩΝ ΠΡΟΪΟΝΤΩΝ ΜΕ ΔΡΑΣΤΙΚΟ ΣΥΣΤΑΤΙΚΟ (Α' ΥΛΗ) ΚΕΦΙΡ	1010328
20/12/2021	ΣΥΝΔΟΥΚΑΣ ΦΩΤΙΟΣ	ΑΠΟΘΗΚΕΥΣΗ ΠΑΡΑΓΟΜΕΝΗΣ ΗΛΕΚΤΡΙΚΗΣ ΕΝΕΡΓΕΙΑΣ, ΑΠΟ ΑΝΑΝΕΩΣΙΜΕΣ ΠΗΓΕΣ, ΣΕ ΜΟΡΦΗ ΜΗΧΑΝΙΚΗΣ ΕΝΕΡΓΕΙΑΣ ΚΑΙ ΑΠΟΔΟΣΗ ΣΕ ΗΛΕΚΤΡΙΚΗ, ΟΤΑΝ ΖΗΤΗΘΕΙ	1010329
29/12/2021	ΣΙΑΤΗΣ ΝΙΚΟΛΑΟΣ	ΣΥΣΤΗΜΑ ΤΟΠΟΘΕΤΗΣΗΣ ΦΩΤΟΒΟΛΤΑΪΚΩΝ ΠΛΑΙΣΙΩΝ	1010324
17/01/2022	ΑΝΤΡΕΕΒ ΣΕΡΓΚΕΙ	ΘΗΚΗ ΚΙΝΗΤΟΥ ΤΗΛΕΦΩΝΟΥ	1010318
18/02/2022	ΣΥΣΤΗΜΑΤΑ ΥΠΟΛΟΓΙΣΤΙΚΗΣ ΟΡΑΣΗΣ, IRIDA LABS A.E.	ΕΠΙΣΗΜΑΝΣΗ ΜΗ ΧΑΡΑΚΤΗΡΙΣΜΕΝΩΝ ΕΙΚΟΝΩΝ ΜΕ ΧΡΗΣΗ ΣΥΝΕΛΙΚΤΙΚΩΝ ΝΕΥΡΩΝΙΚΩΝ ΔΙΚΤΥΩΝ	1010325

2.3 ΕΥΡΕΤΗΡΙΟ Δ.Ε. ΣΥΜΦΩΝΑ ΜΕ ΤΗΝ ΑΛΦΑΒΗΤΙΚΗ ΣΕΙΡΑ ΤΩΝ ΔΙΚΑΙΟΥΧΩΝ

ΔΙΚΑΙΟΥΧΟΣ (73)	ΤΙΤΛΟΣ ΕΦΕΥΡΕΣΗΣ (54)	ΚΑΤΑΘΕΣΗ (22)	ΑΡ. Δ.Ε. (21)
ALFA COOL HELLAS ΜΟΝΟΠΡΟΣΩΠΗ ΑΝΩΝΥΜΟΣ ΒΙΟΜΗΧΑΝΙΚΗ & ΕΜΠΟΡΙΚΗ ΕΤΑΙΡΕΙΑ ΨΥΚΤΙΚΩΝ ΕΦΑΡΜΟΓΩΝ ΝΕΑΣ ΤΕΧΝΟΛΟΓΙΑΣ	ΜΕΤΑΦΕΡΟΜΕΝΗ ΣΥΣΚΕΥΗ ΔΥΝΑΜΙΚΗΣ ΩΡΙΜΑΝΣΗΣ	25/10/2021	1010321
WIN MEDICA ΦΑΡΜΑΚΕΥΤΙΚΗ ΑΝΩΝΥΜΗ ΕΤΑΙΡΕΙΑ	ΣΤΕΡΕΕΣ ΦΑΡΜΑΚΟΤΕΧΝΙΚΕΣ ΜΟΡΦΕΣ ΙΡΒΕΣΑΡΤΑΝΗΣ, ΥΔΡΟΧΛΩΡΟΘΕΙΑΖΙΔΗΣ ΚΑΙ ΑΜΛΟΔΙΠΙΝΗΣ	04/08/2021	1010320
ΑΝΤΡΕΕΒ ΣΕΡΓΚΕΙ	ΘΗΚΗ ΚΙΝΗΤΟΥ ΤΗΛΕΦΩΝΟΥ	17/01/2022	1010318
ΑΡΙΣΤΟΤΕΛΕΙΟ ΠΑΝΕΠΙΣΤΗΜΙΟ ΘΕΣΣΑΛΟΝΙΚΗΣ-ΕΙΔΙΚΟΣ ΛΟΓΑΡΙΑΣΜΟΣ ΚΟΝΔΥΛΙΩΝ ΕΡΕΥΝΑΣ	ΥΒΡΙΔΙΚΟ ΣΥΣΤΗΜΑ ΑΠΟΘΗΚΕΥΣΗΣ ΕΝΕΡΓΕΙΑΣ ΜΠΑΤΑ- ΡΙΩΝ ΚΑΙ ΥΠΕΡΠΥΚΝΩΤΩΝ	15/09/2021	1010317
ΑΥΓΟΔΙΑΤΡΟΦΙΚΗ ΑΝΩΝΥΜΗ ΕΤΑΙΡΙΑ	ΛΕΙΤΟΥΡΓΙΚΟ ΡΟΦΗΜΑ ΑΠΟ ΑΣΠΡΑΔΙ ΑΥΓΟΥ	17/02/2021	1010315
ΓΕΩΡΓΑΚΟΠΟΥΛΟΣ ΒΑΣΙΛΕΙΟΣ	ΑΝΑΜΕΙΞΗ ΚΟΝΙΟΠΟΙΗΜΕΝΟΥ ΞΥΛΟΥ ΕΛΑΤΗΣ ΚΑΙ ΠΑΡΕΜΦΕΡΗ ΚΩΝΟΦΟΡΩΝ, ΜΕ ΚΟΝΙΟΠΟΙΗΜΕΝΗ ΦΛΟΥΔΑ ΠΟΡΤΟΚΑΛΙΟΥ ΚΑΘΩΣ ΚΑΙ ΠΑΡΕΜΦΕΡΩΝ ΕΣΠΕΡΙΔΟΕΙΔΩΝ ΚΑΙ ΠΥΡΗΝΟΚΑΡΠΙΩΝ ΦΡΟΥΤΩΝ ΚΑΙ ΕΝΕΡΓΕΙΑΚΩΝ ΦΥΤΩΝ ΜΕ ΣΚΟΠΟ ΤΗΝ ΑΥΞΗΣΗ ΤΗΣ ΘΕΡΜΙΚΗΣ ΑΠΟΔΟΣΗΣ ΚΑΙ ΜΕΙΩΣΗΣ ΤΩΝ ΡΥΠΩΝ, ΩΣ ΠΡΟΪΟΝΤΑ	18/07/2021	1010319
ΓΙΑΒΑΣΗΣ ΙΩΑΝΝΗΣ	ΒΙΟΔΡΑΣΤΙΚΟ ΕΝΣΙΡΩΜΑ Α' ΥΛΗ ΖΩΟΤΡΟΦΩΝ ΠΑΡΑ- ΓΟΜΕΝΟ ΑΠΟ ΜΙΓΜΑ ΣΤΕΡΕΩΝ ΑΠΟΒΛΗΤΩΝ ΧΥΜΟ- ΠΟΙΗΣΗΣ ΡΟΔΙΟΥ ΚΑΙ ΦΛΟΙΩΝ ΚΑΙ ΕΝΔΟΚΑΡΠΙΩΝ ΑΒΟΚΑΝΤΟ ΚΑΙ ΜΕΘΟΔΟΣ ΠΑΡΑΓΩΓΗΣ ΤΟΥ	11/06/2021	1010326
ΓΚΟΚΑΣ ΑΘΑΝΑΣΙΟΣ	ΚΑΛΛΥΝΤΙΚΑ, ΦΑΡΜΑΚΕΥΤΙΚΑ ΠΡΟΪΟΝΤΑ ΚΑΙ ΣΥΜΠΛΗ- ΡΩΜΑΤΑ ΔΙΑΤΡΟΦΗΣ ΠΑΡΑΣΚΕΥΑΣΜΕΝΑ ΑΠΟ ΔΕΥΚΟ ΧΑΒΙΑΡΙ - ΑΥΓΑ ΣΑΛΙΓΚΑΡΙΩΝ	23/10/2019	1010331
ΖΑΓΚΛΗΣ ΔΗΜΗΤΡΙΟΣ	ΜΕΘΟΔΟΣ ΣΤΑΘΕΡΟΠΟΙΗΣΗΣ ΔΙΦΑΣΙΚΟΥ ΕΛΑΙΟΠΥΡΗΝΑ ΔΙΑ ΠΡΟΣΘΗΚΗΣ ΚΑΤΑΛΛΗΛΟΥ ΔΙΑΛΥΜΑΤΟΣ ΑΝΤΙΔΡΑ- ΣΤΗΡΙΩΝ ΚΑΙ ΟΜΟΓΕΝΟΠΟΙΗΣΗΣ	28/05/2021	1010316
ΘΕΟΧΑΡΗΣ ΛΕΩΝΙΔΑΣ	ΣΥΝΕΧΟΥΣ ΚΙΝΗΣΗΣ ΡΥΘΜΙΣΤΗΣ ΣΤΡΟΦΩΝ ΜΕ ΑΛΥΣΙΔΑ ΣΦΑΙΡΩΝ	26/10/2021	1010323
ΚΕΛΕΣΙΑΗΣ ΒΑΣΙΛΕΙΟΣ	ΔΙΑΧΩΡΙΣΤΙΚΟ ΑΕΡΙΩΝ ΜΑΣΚΑΣ	22/10/2021	1010330
ΚΟΡΝΑΡΟΣ ΜΙΧΑΗΛ	ΜΕΘΟΔΟΣ ΣΤΑΘΕΡΟΠΟΙΗΣΗΣ ΔΙΦΑΣΙΚΟΥ ΕΛΑΙΟΠΥΡΗΝΑ ΔΙΑ ΠΡΟΣΘΗΚΗΣ ΚΑΤΑΛΛΗΛΟΥ ΔΙΑΛΥΜΑΤΟΣ ΑΝΤΙΔΡΑ- ΣΤΗΡΙΩΝ ΚΑΙ ΟΜΟΓΕΝΟΠΟΙΗΣΗΣ	28/05/2021	1010316
ΚΟΥΠΟΥΡΤΙΔΗΣ ΣΤΥΛΙΑΝΟΣ	ΜΗΧΑΝΙΣΜΟΣ ΚΙΝΗΣΗΣ ΠΕΡΣΙΔΩΝ, ΤΟΠΟΘΕΤΗΜΕΝΩΝ ΕΣΩΤΕΡΙΚΑ ΣΤΟ ΔΙΑΚΕΝΟ ΔΙΠΛΟΥ ΥΑΛΟΠΙΝΑΚΑ, ΚΙΝΟΥ- ΜΕΝΟΥ ΓΡΑΜΜΙΚΑ ΜΕ ΜΑΓΝΗΤΗ, ΥΠΟΒΟΗΘΟΥΜΕΝΟΥ ΑΠΟ ΑΝΤΙΒΑΡΟ	18/10/2021	1010322
ΛΕΟΝΤΟΠΟΥΛΟΣ ΣΤΕΦΑΝΟΣ	ΒΙΟΔΡΑΣΤΙΚΟ ΕΝΣΙΡΩΜΑ Α' ΥΛΗ ΖΩΟΤΡΟΦΩΝ ΠΑΡΑΓΟ- ΜΕΝΟ ΑΠΟ ΜΙΓΜΑ ΣΤΕΡΕΩΝ ΑΠΟΒΛΗΤΩΝ ΧΥΜΟΠΟΙΗΣΗΣ ΡΟΔΙΟΥ ΚΑΙ ΦΛΟΙΩΝ ΚΑΙ ΕΝΔΟΚΑΡΠΙΩΝ ΑΒΟΚΑΝΤΟ ΚΑΙ ΜΕΘΟΔΟΣ ΠΑΡΑΓΩΓΗΣ ΤΟΥ	11/06/2021	1010326
ΜΑΛΑΚΟΔΗΜΟΥ ΔΗΜΗΤΡΑ-ΜΑΡΙΑ	ΠΑΡΑΓΩΓΗ ΚΑΛΛΥΝΤΙΚΩΝ ΠΡΟΪΟΝΤΩΝ ΜΕ ΔΡΑΣΤΙΚΟ ΣΥΣΤΑΤΙΚΟ (Α' ΥΛΗ) ΚΕΦΙΡ	17/11/2021	1010328
ΜΑΝΘΟΣ ΓΕΩΡΓΙΟΣ	ΜΕΘΟΔΟΣ ΣΤΑΘΕΡΟΠΟΙΗΣΗΣ ΔΙΦΑΣΙΚΟΥ ΕΛΑΙΟΠΥΡΗΝΑ ΔΙΑ ΠΡΟΣΘΗΚΗΣ ΚΑΤΑΛΛΗΛΟΥ ΔΙΑΛΥΜΑΤΟΣ ΑΝΤΙΔΡΑ- ΣΤΗΡΙΩΝ ΚΑΙ ΟΜΟΓΕΝΟΠΟΙΗΣΗΣ	28/05/2021	1010316
ΠΑΝΕΠΙΣΤΗΜΙΟ ΘΕΣΣΑΛΙΑΣ	ΒΙΟΔΡΑΣΤΙΚΟ ΕΝΣΙΡΩΜΑ Α' ΥΛΗ ΖΩΟΤΡΟΦΩΝ ΠΑΡΑΓΟ- ΜΕΝΟ ΑΠΟ ΜΙΓΜΑ ΣΤΕΡΕΩΝ ΑΠΟΒΛΗΤΩΝ ΧΥΜΟΠΟΙΗΣΗΣ ΡΟΔΙΟΥ ΚΑΙ ΦΛΟΙΩΝ ΚΑΙ ΕΝΔΟΚΑΡΠΙΩΝ ΑΒΟΚΑΝΤΟ ΚΑΙ ΜΕΘΟΔΟΣ ΠΑΡΑΓΩΓΗΣ ΤΟΥ	11/06/2021	1010326

ΔΙΚΑΙΟΥΧΟΣ (73)	ΤΙΤΛΟΣ ΕΦΕΥΡΕΣΗΣ (54)	ΚΑΤΑΘΕΣΗ (22)	ΑΡ. Δ.Ε. (21)
ΠΑΝΕΠΙΣΤΗΜΙΟ ΠΑΤΡΩΝ	ΜΕΘΟΔΟΣ ΣΤΑΘΕΡΟΠΟΙΗΣΗΣ ΔΙΦΑΣΙΚΟΥ ΕΛΑΙΟΠΥΡΗΝΑ ΔΙΑ ΠΡΟΣΘΗΚΗΣ ΚΑΤΑΛΛΗΛΟΥ ΔΙΑΛΥΜΑΤΟΣ ΑΝΤΙΔΡΑΣΤΗΡΙΩΝ ΚΑΙ ΟΜΟΓΕΝΟΠΟΙΗΣΗΣ	28/05/2021	1010316
ΠΕΤΡΩΤΟΣ ΚΩΝΣΤΑΝΤΙΝΟΣ	ΒΙΟΔΡΑΣΤΙΚΟ ΕΝΣΙΡΩΜΑ Α' ΥΛΗ ΖΩΟΤΡΟΦΩΝ ΠΑΡΑΓΟΜΕΝΟ ΑΠΟ ΜΙΓΜΑ ΣΤΕΡΕΩΝ ΑΠΟΒΛΗΤΩΝ ΧΥΜΟΠΟΙΗΣΗΣ ΡΟΔΙΟΥ ΚΑΙ ΦΛΟΙΩΝ ΚΑΙ ΕΝΔΟΚΑΡΠΙΩΝ ΑΒΟΚΑΝΤΟ ΚΑΙ ΜΕΘΟΔΟΣ ΠΑΡΑΓΩΓΗΣ ΤΟΥ	11/06/2021	1010326
ΣΙΑΤΗΣ ΝΙΚΟΛΑΟΣ	ΣΥΣΤΗΜΑ ΤΟΠΟΘΕΤΗΣΗΣ ΦΩΤΟΒΟΛΤΑΪΚΩΝ ΠΛΑΙΣΙΩΝ	29/12/2021	1010324
ΣΚΕΝΔΕΡΙΔΗΣ ΠΡΟΔΡΟΜΟΣ	ΒΙΟΔΡΑΣΤΙΚΟ ΕΝΣΙΡΩΜΑ Α' ΥΛΗ ΖΩΟΤΡΟΦΩΝ ΠΑΡΑΓΟΜΕΝΟ ΑΠΟ ΜΙΓΜΑ ΣΤΕΡΕΩΝ ΑΠΟΒΛΗΤΩΝ ΧΥΜΟΠΟΙΗΣΗΣ ΡΟΔΙΟΥ ΚΑΙ ΦΛΟΙΩΝ ΚΑΙ ΕΝΔΟΚΑΡΠΙΩΝ ΑΒΟΚΑΝΤΟ ΚΑΙ ΜΕΘΟΔΟΣ ΠΑΡΑΓΩΓΗΣ ΤΟΥ	11/06/2021	1010326
ΣΥΝΔΟΥΚΑΣ ΦΩΤΙΟΣ	ΑΠΟΘΗΚΕΥΣΗ ΠΑΡΑΓΟΜΕΝΗΣ ΗΛΕΚΤΡΙΚΗΣ ΕΝΕΡΓΕΙΑΣ, ΑΠΟ ΑΝΑΝΕΩΣΙΜΕΣ ΠΗΓΕΣ, ΣΕ ΜΟΡΦΗ ΜΗΧΑΝΙΚΗΣ ΕΝΕΡΓΕΙΑΣ ΚΑΙ ΑΠΟΔΟΣΗ ΣΕ ΗΛΕΚΤΡΙΚΗ, ΟΤΑΝ ΖΗΤΗΘΕΙ	20/12/2021	1010329
ΣΥΣΤΗΜΑΤΑ ΥΠΟΛΟΓΙΣΤΙΚΗΣ ΟΡΑΣΗΣ, IRIDA LABS A.E.	ΕΠΙΣΗΜΑΝΣΗ ΜΗ ΧΑΡΑΚΤΗΡΙΣΜΕΝΩΝ ΕΙΚΟΝΩΝ ΜΕ ΧΡΗΣΗ ΣΥΝΕΛΙΚΤΙΚΩΝ ΝΕΥΡΩΝΙΚΩΝ ΔΙΚΤΥΩΝ	18/02/2022	1010325
ΦΑΡΜΑΤΕΝ Α.Β.Ε.Ε.	ΠΑΡΑΤΕΤΑΜΕΝΗΣ ΑΠΟΔΕΣΜΕΥΣΗΣ ΕΝΕΣΙΜΟ ΦΑΡΜΑΚΕΥΤΙΚΟ ΣΚΕΥΑΣΜΑ ΛΕΒΟΘΥΡΟΞΙΝΗΣ ΚΑΙ ΜΕΘΟΔΟΣ ΠΑΡΑΣΚΕΥΗΣ ΑΥΤΟΥ	06/10/2021	1010327

2.4 ΠΙΣΤΟΠΟΙΗΤΙΚΑ ΥΠΟΔΕΙΓΜΑΤΟΣ ΧΡΗΣΙΜΟΤΗΤΑΣ

ΑΡΙΘΜΟΣ Π.Υ.Χ.	(11):2003228
ΑΡΙΘΜΟΣ ΑΙΤΗΣΗΣ Π.Υ.Χ.	(21):20220200515
ΔΙΚΑΙΟΥΧΟΣ	(73):1)ΓΕΩΡΓΑΚΟΠΟΥΛΟΣ ΝΙΚΟΛΑΟΥ ΒΑΣΙΛΕΙΟΣ 1. Μεταξά 49, 16673 ΒΟΥΛΑ (ΑΤΤΙΚΗΣ), ΕΛΛΑΔΑ
ΗΜΕΡΟΜ. ΚΑΤΑΘΕΣΗΣ	(22):19/05/2022
ΗΜΕΡΟΜ. ΑΠΟΝΟΜΗΣ	(47):19/10/2022
ΣΥΜΒ. ΠΡΟΤΕΡΑΙΟΤΗΤΕΣ	(30):
ΕΦΕΥΡΕΤΗΣ	(72):1)ΓΕΩΡΓΑΚΟΠΟΥΛΟΣ ΝΙΚΟΛΑΟΥ ΒΑΣΙΛΕΙΟΣ
ΕΙΔΙΚΟΣ ΠΛΗΡΕΞΟΥΣΙΟΣ	(74):
ΑΝΤΙΚΛΗΤΟΣ	(74):
ΤΙΤΛΟΣ ΕΦΕΥΡΕΣΗΣ	(54):ΑΡΙΣΤΕΡΑ Ή ΔΕΞΙΑ ΔΑΚΤΥΛΙΑΙΑ ΚΟΣΜΗΜΑΤΑ ΠΟΥ ΦΕΡΟΝΤΑΙ ΦΟΡΙΟΥΝΤΑΙ ΣΤΑ ΑΡΙΣΤΕΡΑ Ή ΚΑΙ ΤΑ ΔΕΞΙΑ ΔΑΚΤΥΛΑ ΤΟΥ ΑΝΘΡΩΠΙΝΟΥ ΣΩΜΑΤΟΣ, ΚΑΘΩΣ ΚΑΙ ΣΕ ΟΠΟΙΟ- ΔΗΠΟΤΕ ΑΛΛΟ ΣΗΜΕΙΟ ΤΟΥ ΑΝΘΡΩ- ΠΙΝΟΥ ΣΩΜΑΤΟΣ

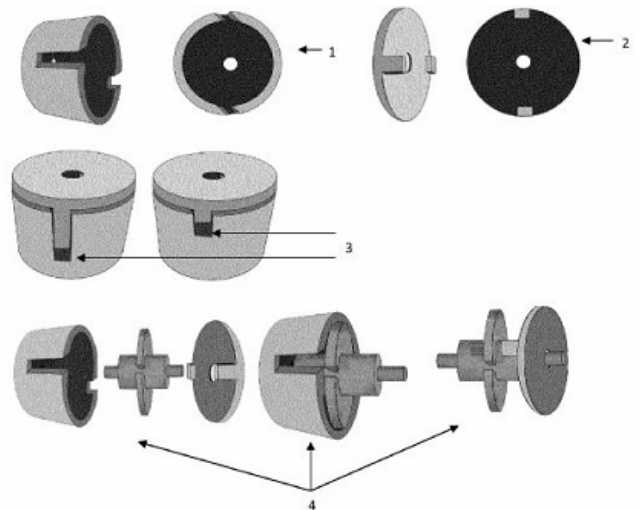
αριστερά ή τα δεξιά δάκτυλα του ανθρώπινου σώματος μπορεί να είναι κατασκευασμένα από οποιοδήποτε υλικό.

ΠΕΡΙΛΗΨΗ(57)

Είναι έτσι κατασκευασμένη - μορφοποιημένη, η εσωτερική δακτύλιο, τρύπα του δακτυλιδιού, κοσμήματος, ώστε να ακολουθεί την οστική μορφή του δακτύλου αριστερά ή δεξιά. Η μορφοποίηση της εσωτερικής δακτυλίου του δακτυλιδιού κοσμήματος, μπορεί να είναι ενιαία ή να λείπει κάποιο τμήμα από το υλικό του κύκλου. Τα αριστερά ή δεξιά δακτυλίδια κοσμήματα που φέρονται φοριούνται στα

ΑΡΙΘΜΟΣ Π.Υ.Χ.	(11):2003229
ΑΡΙΘΜΟΣ ΑΙΤΗΣΗΣ Π.Υ.Χ.	(21):20220200319
ΔΙΚΑΙΟΥΧΟΣ	(73):1)ΜΑΡΗ ΣΠΥΡΙΔΩΝΑ ΙΩΑΝΝΑ (κατά ποσοστό 50%) Λ. Μαβίλη 24,71306 ΗΡΑΚΛΕΙΟ (ΗΡΑΚΛΕΙΟΥ), ΕΛΛΑΔΑ 2)ΤΖΟΡΜΠΑΤΖΑΚΗΣ ΣΤΑΥΡΟΥ ΜΙΧΑΛΗΣ (κατά ποσοστό 50%) Ζάππα Ευαγγέλλου 6, 71409 ΗΡΑΚΛΕΙΟ (ΗΡΑΚΛΕΙΟΥ), ΕΛΛΑΔΑ
ΗΜΕΡΟΜ. ΚΑΤΑΘΕΣΗΣ	(22):06/06/2022
ΗΜΕΡΟΜ. ΑΠΟΝΟΜΗΣ	(47):21/10/2022
ΣΥΜΒ. ΠΡΟΤΕΡΑΙΟΤΗΤΕΣ	(30):
ΕΦΕΥΡΕΤΗΣ	(72):1)ΜΑΡΗ ΣΠΥΡΙΔΩΝΑ ΙΩΑΝΝΑ 2)ΤΖΟΡΜΠΑΤΖΑΚΗΣ ΣΤΑΥΡΟΥ ΜΙΧΑΛΗΣ
ΕΙΔΙΚΟΣ ΠΛΗΡΕΞΟΥΣΙΟΣ	(74):
ΑΝΤΙΚΛΗΤΟΣ	(74):
ΤΙΤΛΟΣ ΕΦΕΥΡΕΣΗΣ	(54):ΤΑΚΤΟΠΟΙΗΤΗΣ - ΠΕΡΙΤΥΛΙΧΤΗΣ ΚΑΛΩΔΙΩΝ, ΣΧΟΙΝΙΩΝ ΚΑΙ ΕΥΚΑΜ- ΠΤΩΝ ΣΩΛΗΝΩΝ

ομοίμορφα στους χώρους δεξιά και αριστερά του κάθετου δίσκου χωρίς να μπερδεύεται (Σχέδιο 3). Τραβώντας εν συνεχεία τα δύο άκρα του καλωδίου-σχοινιού-σωλήνα μπορούμε να ξετυλίξουμε στο επιθυμητό μήκος. Η διάταξη προκειμένου να είναι εύχρηστη μπορεί να τοποθετηθεί είτε σε κουτί (Σχέδιο 4) είτε σε βάση (Σχέδιο 5).



ΠΕΡΙΛΗΨΗ(57)

Η εφεύρεση Τακτοποιητής-περιτυλιχτής καλωδίων, σχοινιών και εύκαμπτων σωλήνων δίνει τη δυνατότητα να τυλίγουμε και να ξετυλίγουμε μέσα σε ένα κουτί ή σε ένα καρούλι καλώδια, σχοινιά και εύκαμπτους σωλήνες ώστε να τακτοποιούνται και να μην βρίσκονται στο χώρο μπερδεμένα. Αποτελείται από μια βασική διάταξη δηλαδή ένα συμπαγή κύλινδρο που δύναται να έχει προεξοχές με κολλημένο στο κέντρο της καμπύλης επιφάνειας του έναν κάθετο δίσκο με εγκοπή (Σχέδιο 1). Στην εγκοπή τοποθετείται το μέσο του καλωδίου-σχοινιού-σωλήνα που θέλουμε να τυλίξουμε ενώ τα δύο άκρα του αφήνονται ελεύθερα (Σχέδιο 2). Περιστρέφοντας τον κύλινδρο το καλώδιο-σχοινιό-εύκαμπτος σωλήνας τυλίγεται

2.5 ΕΥΡΕΤΗΡΙΟ Π.Υ.Χ. ΣΥΜΦΩΝΑ ΜΕ ΤΗΝ ΗΜΕΡΟΜΗΝΙΑ ΚΑΤΑΘΕΣΗΣ

ΚΑΤΑΘΕΣΗ (22)	ΔΙΚΑΙΟΥΧΟΣ (73)	ΤΙΤΛΟΣ ΕΦΕΥΡΕΣΗΣ (54)	ΑΡ. Π.Υ.Χ. (11)
19/05/2022	ΓΕΩΡΓΑΚΟΠΟΥΛΟΣ ΒΑΣΙΛΕΙΟΣ	ΑΡΙΣΤΕΡΑ Ή ΔΕΞΙΑ ΔΑΚΤΥΛΙΔΙΑ ΚΟΣΜΗΜΑΤΑ ΠΟΥ ΦΕΡΟΝΤΑΙ ΦΟΡΙΟΥΝΤΑΙ ΣΤΑ ΑΡΙΣΤΕΡΑ Ή ΚΑΙ ΤΑ ΔΕΞΙΑ ΔΑΚΤΥΛΑ ΤΟΥ ΑΝΘΡΩΠΙΝΟΥ ΣΩΜΑΤΟΣ, ΚΑΘΩΣ ΚΑΙ ΣΕ ΟΠΟΙΟΔΗΠΟΤΕ ΑΛΛΟ ΣΗΜΕΙΟ ΤΟΥ ΑΝΘΡΩΠΙΝΟΥ ΣΩΜΑΤΟΣ	2003228
06/06/2022	ΜΑΡΗ ΙΩΑΝΝΑ ΤΖΟΡΜΠΑΤΖΑΚΗΣ ΜΙΧΑΛΗΣ	ΤΑΚΤΟΠΟΙΗΤΗΣ-ΠΕΡΙΤΥΛΙΧΤΗΣ ΚΑΛΩΔΙΩΝ, ΣΧΟΙΝΙΩΝ ΚΑΙ ΕΥΚΑΜΠΤΩΝ ΣΩΛΗΝΩΝ	2003229

2.6 ΕΥΡΕΤΗΡΙΟ Π.Υ.Χ. ΣΥΜΦΩΝΑ ΜΕ ΤΗΝ ΑΛΦΑΒΗΤΙΚΗ ΣΕΙΡΑ ΤΩΝ ΔΙΚΑΙΟΥΧΩΝ

ΔΙΚΑΙΟΥΧΟΣ (73)	ΤΙΤΛΟΣ ΕΦΕΥΡΕΣΗΣ (54)	ΚΑΤΑΘΕΣΗ (22)	ΑΡ. Π.Υ.Χ. (21)
ΓΕΩΡΓΑΚΟΠΟΥΛΟΣ ΒΑΣΙΛΕΙΟΣ	ΑΡΙΣΤΕΡΑ Ή ΔΕΞΙΑ ΔΑΚΤΥΛΙΔΙΑ ΚΟΣΜΗΜΑΤΑ ΠΟΥ ΦΕΡΟΝΤΑΙ ΦΟΡΙΟΥΝΤΑΙ ΣΤΑ ΑΡΙΣΤΕΡΑ Ή ΚΑΙ ΤΑ ΔΕΞΙΑ ΔΑΚΤΥΛΑ ΤΟΥ ΑΝΘΡΩΠΙΝΟΥ ΣΩΜΑΤΟΣ, ΚΑΘΩΣ ΚΑΙ ΣΕ ΟΠΟΙΟΔΗΠΟΤΕ ΑΛΛΟ ΣΗΜΕΙΟ ΤΟΥ ΑΝΘΡΩΠΙΝΟΥ ΣΩΜΑΤΟΣ	19/05/2022	2003228
ΜΑΡΗ ΙΩΑΝΝΑ	ΤΑΚΤΟΠΟΙΗΤΗΣ-ΠΕΡΙΤΥΛΙΧΤΗΣ ΚΑΛΩΔΙΩΝ, ΣΧΟΙΝΙΩΝ ΚΑΙ ΕΥΚΑΜΠΤΩΝ ΣΩΛΗΝΩΝ	06/06/2022	2003229
ΤΖΟΡΜΠΑΤΖΑΚΗΣ ΜΙΧΑΗΛΣ	ΤΑΚΤΟΠΟΙΗΤΗΣ - ΠΕΡΙΤΥΛΙΧΤΗΣ ΚΑΛΩΔΙΩΝ, ΣΧΟΙΝΙΩΝ ΚΑΙ ΕΥΚΑΜΠΤΩΝ ΣΩΛΗΝΩΝ	06/06/2022	2003229

2.7 ΧΟΡΗΓΗΣΕΙΣ ΣΥΜΠΛΗΡΩΜΑΤΙΚΩΝ ΠΙΣΤΟΠΟΙΗΤΙΚΩΝ ΠΡΟΣΤΑΣΙΑΣ ΓΙΑ ΦΑΡΜΑΚΑ

ΑΡΙΘΜΟΣ ΣΠΠΦ	(11): 8000885
ΑΡΙΘΜΟΣ ΑΙΤΗΣΗΣ ΣΠΠΦ	(21): 20210800013
ΗΜΕΡΟΜ. ΚΑΤΑΘΕΣΗΣ	(22): 19/05/2021
ΗΜΕΡ/ΝΙΑ ΧΟΡΗΓΗΣΗΣ	(47): 21/10/2022
ΔΙΚΑΙΟΥΧΟΣ	(71): 1)Vertex Pharmaceuticals Incorporated 50 Northern Avenue, Boston, MA 02210, ΗΝΩΜΕΝΕΣ ΠΟΛΙΤΕΙΕΣ ΤΗΣ ΑΜΕΡΙΚΗΣ
ΤΙΤΛΟΣ ΕΦΕΥΡΕΣΗΣ	(54): ΣΤΕΡΕΑ ΔΙΑΣΠΟΡΑ ΑΜΟΡΦΗΣ ΜΟΡΦΗΣ (R)-1-(2,2-ΔΙΦΘΟΡΟΒΕΝΖΟΙΔΙ 1,3 ΔΙΟΞΟΛ-5-ΥΛΟ)-N-(1-(2,3-ΔΙΥΔΡΟΞΥΠΡΟΠΥΛΟ)-6-ΦΘΟΡΟ-2-(1-ΥΔΡΟΞΥ-2-ΜΕΘΥΛΟΠΡΟΠΙΛ-2-ΥΛΟ)-1H-ΙΝΔΟΛ-5-ΥΛΟ)-ΚΥΚΛΟΠΡΟΠΑΝΟΚΑΡΒΟΞΑΜΙΔΙΟΥ
ΑΡΙΘ./ΗΜΕΡ. ΚΥΡΙΟΥ Ε.Δ.Ε.	(68): 3106273
ΠΡΟΣΔΙΟΡΙΣΜΟΣ ΠΡΟΪΟΝΤΟΣ	(95): ΕΝΑΣ ΣΥΝΔΥΑΣΜΟΣ (α) ΤΕΖΑΚΑΦΤΟΡ Ή ΕΝΟΣ ΦΑΡΜΑΚΕΥΤΙΚΑ ΑΠΟΔΕΚΤΟΥ ΑΛΛΑΤΟΣ ΑΥΤΗΣ ΚΑΙ (b) ΙΒΑΚΑΦΤΟΡ Ή ΕΝΟΣ ΦΑΡΜΑΚΕΥΤΙΚΑ ΑΠΟΔΕΚΤΟΥ ΑΛΛΑΤΟΣ ΑΥΤΗΣ
ΑΡΙΘ./ΗΜΕΡ. ΙΣΧΥΟΥΣΑΣ ΑΔΕΙΑΣ	(92): E.E.(C)7415(τελικό)/06-11-2018
ΚΥΚΛΟΦΟΡΙΑΣ ΣΤΗΝ ΕΛΛΑΔΑ	(93):
ΑΡΙΘ./ΗΜΕΡ. ΠΡΩΤΗΣ ΑΔΕΙΑΣ	(94): 7-11-2033
ΚΥΚΛΟΦΟΡΙΑΣ ΣΤΗΝ ΑΓΟΡΑ ΤΗΣ	(74): ΛΥΜΠΕΡΗΣ "ΔΙΚΗΓΟΡΙΚΗ ΕΤΑΙΡΕΙΑ ΒΑΓΙΑΝΟΥ ΚΩΣΤΟΠΟΥΛΟΥ ΛΥΜΠΕΡΗ" ΝΙΚΟΛΑΟΣ
ΕΥΡΩΠΑΪΚΗΣ ΚΟΙΝΟΤΗΤΑΣ	Στουρνάρα 37, 10682 ΑΘΗΝΑ
ΙΣΧΥΕΙ ΜΕΧΡΙ	(74): ΛΥΜΠΕΡΗΣ ΝΙΚΟΛΑΟΣ
ΕΙΛΙΚΟΣ ΠΛΗΡΕΞΟΥΣΙΟΣ	Στουρνάρα 37, 10682 ΑΘΗΝΑ
ΑΝΤΙΚΑΛΗΤΟΣ	(74): ΛΥΜΠΕΡΗΣ ΝΙΚΟΛΑΟΣ
	Στουρνάρα 37, 10682 ΑΘΗΝΑ

ΑΡΙΘΜΟΣ ΣΠΠΦ	(11): 8000886
ΑΡΙΘΜΟΣ ΑΙΤΗΣΗΣ ΣΠΠΦ	(21): 20210800025
ΗΜΕΡΟΜ. ΚΑΤΑΘΕΣΗΣ	(22): 23/08/2021
ΗΜΕΡ/ΝΙΑ ΧΟΡΗΓΗΣΗΣ	(47): 21/10/2022
ΔΙΚΑΙΟΥΧΟΣ	(71): 1)AnaptysBio, Inc. 10770 Wateridge Circle , Suite 210, San Diego, CA 92121, U.S.A., ΗΝΩΜΕΝΕΣ ΠΟΛΙΤΕΙΕΣ ΤΗΣ ΑΜΕΡΙΚΗΣ
ΤΙΤΛΟΣ ΕΦΕΥΡΕΣΗΣ	(54): ΑΝΤΙΣΩΜΑΤΑ ΚΑΤΕΥΘΥΝΟΜΕΝΑ ΕΝΑΝΤΙ ΠΡΟΓΡΑΜΜΑΤΙΣΜΕΝΟΥ ΘΑΝΑΤΟΥ-1 (PD-1)
ΑΡΙΘ./ΗΜΕΡ. ΚΥΡΙΟΥ Ε.Δ.Ε.	(68): 3106266
ΠΡΟΣΔΙΟΡΙΣΜΟΣ ΠΡΟΪΟΝΤΟΣ	(95): DOSTARLIMAB
ΑΡΙΘ./ΗΜΕΡ. ΙΣΧΥΟΥΣΑΣ ΑΔΕΙΑΣ	(92): E.E.(C)(2021)2913(τελικό)(υπό αίτηση)/22-04-2021
ΚΥΚΛΟΦΟΡΙΑΣ ΣΤΗΝ ΕΛΛΑΔΑ	(93):
ΑΡΙΘ./ΗΜΕΡ. ΠΡΩΤΗΣ ΑΔΕΙΑΣ	(94): 23-4-2036
ΚΥΚΛΟΦΟΡΙΑΣ ΣΤΗΝ ΑΓΟΡΑ ΤΗΣ	(74): ΤΣΙΜΙΚΑΛΗΣ "ΤΣΙΜΙΚΑΛΗΣ ΚΑΛΟΝΑΡΟΥ ΔΙΚΗΓΟΡΙΚΗ ΕΤΑΙΡΕΙΑ" ΣΤΕΦΑΝΟΣ ΑΛΕΞΙΟΣ
ΕΥΡΩΠΑΪΚΗΣ ΚΟΙΝΟΤΗΤΑΣ	Νεοφύτου Βάμβα 1, 10674 ΑΘΗΝΑ
ΙΣΧΥΕΙ ΜΕΧΡΙ	(74): ΤΣΙΜΙΚΑΛΗΣ ΣΤΕΦΑΝΟΣ ΑΛΕΞΙΟΣ
ΕΙΛΙΚΟΣ ΠΛΗΡΕΞΟΥΣΙΟΣ	Νεοφύτου Βάμβα 1, 10674 ΑΘΗΝΑ
ΑΝΤΙΚΑΛΗΤΟΣ	(74): ΤΣΙΜΙΚΑΛΗΣ ΣΤΕΦΑΝΟΣ ΑΛΕΞΙΟΣ
	Νεοφύτου Βάμβα 1, 10674 ΑΘΗΝΑ

ΑΡΙΘΜΟΣ ΣΠΠΦ	(11): 8000887
ΑΡΙΘΜΟΣ ΑΙΤΗΣΗΣ ΣΠΠΦ	(21): 20210800037
ΗΜΕΡΟΜ. ΚΑΤΑΘΕΣΗΣ	(22): 04/11/2021
ΗΜΕΡ/ΝΙΑ ΧΟΡΗΓΗΣΗΣ	(47): 21/10/2022
ΔΙΚΑΙΟΥΧΟΣ	(71): 1)Aragon Pharmaceuticals, Inc. 10990 Wilshire Blvd. Suite 300, Los Angeles, CA 90024, ΗΝΩΜΕΝΕΣ ΠΟΛΙΤΕΙΕΣ ΤΗΣ ΑΜΕΡΙΚΗΣ 2)Sloan Kettering Institute For Cancer Research 1275 York Avenue, New York, NY 10065, ΗΝΩΜΕΝΕΣ ΠΟΛΙΤΕΙΕΣ ΤΗΣ ΑΜΕΡΙΚΗΣ
ΤΙΤΛΟΣ ΕΦΕΥΡΕΣΗΣ	(54): ΚΡΥΣΤΑΛΛΙΚΕΣ ΜΟΡΦΕΣ ΔΙΑΜΟΡΦΩΤΗ ΥΠΟΔΟΧΕΑ ΑΝΔΡΟΓΟΝΩΝ
ΑΡΙΘ./ΗΜΕΡ. ΚΥΡΙΟΥ Ε.Δ.Ε.	(68): 3107675
ΠΡΟΣΔΙΟΡΙΣΜΟΣ ΠΡΟΪΟΝΤΟΣ	(95): ΑΡΑΛΥΤΑΜΙΔΕ
ΑΡΙΘ./ΗΜΕΡ. ΙΣΧΥΟΥΣΑΣ ΑΔΕΙΑΣ	(92): E.E.(C)(2019)257(τελικό) /16-01-2019
ΚΥΚΛΟΦΟΡΙΑΣ ΣΤΗΝ ΕΛΛΑΔΑ	(93):
ΑΡΙΘ./ΗΜΕΡ. ΠΡΩΤΗΣ ΑΔΕΙΑΣ	(94): 17-1-2034
ΚΥΚΛΟΦΟΡΙΑΣ ΣΤΗΝ ΑΓΟΡΑ ΤΗΣ	(74): ΛΥΜΠΕΡΗΣ "ΔΙΚΗΓΟΡΙΚΗ ΕΤΑΙΡΕΙΑ ΒΑΓΙΑΝΟΥ ΚΩΣΤΟΠΟΥΛΟΥ ΛΥΜΠΕΡΗ" ΝΙΚΟΛΑΟΣ
ΕΥΡΩΠΑΪΚΗΣ ΚΟΙΝΟΤΗΤΑΣ	Στουρνάρα 37, 10682 ΑΘΗΝΑ
ΙΣΧΥΕΙ ΜΕΧΡΙ	(74): ΛΥΜΠΕΡΗΣ ΝΙΚΟΛΑΟΣ
ΕΙΛΙΚΟΣ ΠΛΗΡΕΞΟΥΣΙΟΣ	Στουρνάρα 37, 10682 ΑΘΗΝΑ
ΑΝΤΙΚΑΛΗΤΟΣ	(74): ΛΥΜΠΕΡΗΣ ΝΙΚΟΛΑΟΣ
	Στουρνάρα 37, 10682 ΑΘΗΝΑ

ΑΡΙΘΜΟΣ ΣΠΠΦ	(11):	8000888
ΑΡΙΘΜΟΣ ΑΙΤΗΣΗΣ ΣΠΠΦ	(21):	20210800038
ΗΜΕΡΟΜ. ΚΑΤΑΘΕΣΗΣ	(22):	09/11/2021
ΗΜΕΡ/ΝΙΑ ΧΟΡΗΓΗΣΗΣ	(47):	21/10/2022
ΔΙΚΑΙΟΥΧΟΣ	(71):	1)MEDIMMUNE LIMITED Milstein Building Granta Park, Cambridge Cambridgeshire CB21 6GH, ΗΝΩΜΕΝΟ ΒΑΣΙΛΕΙΟ (ΜΕΓΑΛΗ ΒΡΕΤΑΝΙΑ)
ΤΙΤΛΟΣ ΕΦΕΥΡΕΣΗΣ	(54):	ΣΥΝΘΕΣΗ ΑΝΤΙΣΩΜΑΤΟΣ ΙΝΤΕΡΛΕΥΚΙΝΗΣ-13
ΑΡΙΘ./ΗΜΕΡ. ΚΥΡΙΟΥ Ε.Δ.Ε.	(68):	3096334.B2
ΠΡΟΣΔΙΟΡΙΣΜΟΣ ΠΡΟΪΟΝΤΟΣ	(95):	ΤΡΑΛΟΚΙΝΟΥΜΑΜΠΗ
ΑΡΙΘ./ΗΜΕΡ. ΙΣΧΥΟΥΣΑΣ ΑΔΕΙΑΣ ΚΥΚΛΟΦΟΡΙΑΣ ΣΤΗΝ ΕΛΛΑΔΑ	(92):	E.E.(C)(2021)4558(τελικό)/18-06-2021
ΑΡΙΘ./ΗΜΕΡ. ΠΡΩΤΗΣ ΑΔΕΙΑΣ ΚΥΚΛΟΦΟΡΙΑΣ ΣΤΗΝ ΑΓΟΡΑ ΤΗΣ ΕΥΡΩΠΑΪΚΗΣ ΚΟΙΝΟΤΗΤΑΣ	(93):	
ΙΣΧΥΕΙ ΜΕΧΡΙ	(94):	30-9-2031
ΕΙΔΙΚΟΣ ΠΑΗΡΕΞΟΥΣΙΟΣ	(74):	ΑΘΑΝΑΣΙΑΔΟΥ "ΕΛΕΝΗ Γ. ΠΑΠΑΚΩΝΣΤΑΝΤΙΝΟΥ ΚΑΙ ΣΥΝΕΡΓΑΤΕΣ, ΔΙΚΗΓΟΡΙΚΗ ΕΤΑΙΡΙΑ" ΜΑΡΙΑ Κουμπάρη 2, 10674 ΑΘΗΝΑ
ΑΝΤΙΚΛΗΤΟΣ	(74):	ΓΙΑΖΙΤΖΟΓΛΟΥ ΕΥΑΓΓΕΛΙΑ Κουμπάρη 2, 10674 ΑΘΗΝΑ

ΑΡΙΘΜΟΣ ΣΠΠΦ	(11):	8000889
ΑΡΙΘΜΟΣ ΑΙΤΗΣΗΣ ΣΠΠΦ	(21):	20210800039
ΗΜΕΡΟΜ. ΚΑΤΑΘΕΣΗΣ	(22):	09/11/2021
ΗΜΕΡ/ΝΙΑ ΧΟΡΗΓΗΣΗΣ	(47):	21/10/2022
ΔΙΚΑΙΟΥΧΟΣ	(71):	1)Albireo AB Arvid Wallgrens Backe 20, 413 46 Goteborg, ΣΟΥΗΔΙΑ
ΤΙΤΛΟΣ ΕΦΕΥΡΕΣΗΣ	(54):	ΑΝΑΣΤΟΛΕΙΣ ΙΒΑΤ ΓΙΑ ΤΗΝ ΑΓΩΓΗ ΗΠΑΤΟΠΑΘΕΙΩΝ
ΑΡΙΘ./ΗΜΕΡ. ΚΥΡΙΟΥ Ε.Δ.Ε.	(68):	3105135
ΠΡΟΣΔΙΟΡΙΣΜΟΣ ΠΡΟΪΟΝΤΟΣ	(95):	ΟDEVIXIBAT
ΑΡΙΘ./ΗΜΕΡ. ΙΣΧΥΟΥΣΑΣ ΑΔΕΙΑΣ ΚΥΚΛΟΦΟΡΙΑΣ ΣΤΗΝ ΕΛΛΑΔΑ	(92):	E.E.(C)(2021)5483(τελικό)/19-07-2021
ΑΡΙΘ./ΗΜΕΡ. ΠΡΩΤΗΣ ΑΔΕΙΑΣ ΚΥΚΛΟΦΟΡΙΑΣ ΣΤΗΝ ΑΓΟΡΑ ΤΗΣ ΕΥΡΩΠΑΪΚΗΣ ΚΟΙΝΟΤΗΤΑΣ	(93):	
ΙΣΧΥΕΙ ΜΕΧΡΙ	(94):	20-7-2036
ΕΙΔΙΚΟΣ ΠΑΗΡΕΞΟΥΣΙΟΣ	(74):	ΑΘΑΝΑΣΙΑΔΟΥ "ΕΛΕΝΗ Γ. ΠΑΠΑΚΩΝΣΤΑΝΤΙΝΟΥ ΚΑΙ ΣΥΝΕΡΓΑΤΕΣ, ΔΙΚΗΓΟΡΙΚΗ ΕΤΑΙΡΙΑ" ΜΑΡΙΑ Κουμπάρη 2, 10674 ΑΘΗΝΑ
ΑΝΤΙΚΛΗΤΟΣ	(74):	ΓΙΑΖΙΤΖΟΓΛΟΥ ΕΥΑΓΓΕΛΙΑ Κουμπάρη 2, 10674 ΑΘΗΝΑ

ΑΡΙΘΜΟΣ ΣΠΠΦ	(11):	8000890
ΑΡΙΘΜΟΣ ΑΙΤΗΣΗΣ ΣΠΠΦ	(21):	20210800040
ΗΜΕΡΟΜ. ΚΑΤΑΘΕΣΗΣ	(22):	10/11/2021
ΗΜΕΡ/ΝΙΑ ΧΟΡΗΓΗΣΗΣ	(47):	21/10/2022
ΔΙΚΑΙΟΥΧΟΣ	(71):	1)Takeda Pharmaceutical Company Limited 1-1, Doshomachi 4-chome Chuo-ku, Osaka-shi, Osaka 541-0045, ΙΑΠΩΝΙΑ
ΤΙΤΛΟΣ ΕΦΕΥΡΕΣΗΣ	(54):	ΘΕΙΕΝΟΠΥΡΙΜΙΔΙΝΙΚΕΣ ΕΝΩΣΕΙΣ ΚΑΙ ΧΡΗΣΗ ΤΟΥΣ
ΑΡΙΘ./ΗΜΕΡ. ΚΥΡΙΟΥ Ε.Δ.Ε.	(68):	3080801
ΠΡΟΣΔΙΟΡΙΣΜΟΣ ΠΡΟΪΟΝΤΟΣ	(95):	RELUGOLIX Ή ΕΝΑ ΑΛΛΑΣ ΑΥΤΗΣ
ΑΡΙΘ./ΗΜΕΡ. ΙΣΧΥΟΥΣΑΣ ΑΔΕΙΑΣ ΚΥΚΛΟΦΟΡΙΑΣ ΣΤΗΝ ΕΛΛΑΔΑ	(92):	E.E.(C)(2021)5482(τελικό)/20-07-2021
ΑΡΙΘ./ΗΜΕΡ. ΠΡΩΤΗΣ ΑΔΕΙΑΣ ΚΥΚΛΟΦΟΡΙΑΣ ΣΤΗΝ ΑΓΟΡΑ ΤΗΣ ΕΥΡΩΠΑΪΚΗΣ ΚΟΙΝΟΤΗΤΑΣ	(93):	
ΙΣΧΥΕΙ ΜΕΧΡΙ	(94):	29-1-2029
ΕΙΔΙΚΟΣ ΠΑΗΡΕΞΟΥΣΙΟΣ	(74):	ΚΙΛΙΜΙΡΗΣ "ΠΑΤΡΙΝΟΣ & ΚΙΛΙΜΙΡΗΣ ΔΙΚΗΓΟΡΙΚΗ ΕΤΑΙΡΙΑ" ΚΩΝΣΤΑΝΤΙΝΟΣ Χατζηγιάννη Μέξη 7, 11528 ΑΘΗΝΑ
ΑΝΤΙΚΛΗΤΟΣ	(74):	ΚΙΛΙΜΙΡΗΣ ΚΩΝΣΤΑΝΤΙΝΟΣ Χατζηγιάννη Μέξη 7, 11528 ΑΘΗΝΑ

ΑΡΙΘΜΟΣ ΣΠΠΦ	(11): 8000891
ΑΡΙΘΜΟΣ ΑΙΤΗΣΗΣ ΣΠΠΦ	(21): 20210800041
ΗΜΕΡΟΜ. ΚΑΤΑΘΕΣΗΣ	(22): 10/11/2021
ΗΜΕΡ/ΝΙΑ ΧΟΡΗΓΗΣΗΣ	(47): 21/10/2022
ΔΙΚΑΙΟΥΧΟΣ	(71): 1)Chugai Seiyaku Kabushiki Kaisha 5-1, Ukima 5-chome, Kita-ku Tokyo 115-8543, ΙΑΠΩΝΙΑ
ΤΙΤΛΟΣ ΕΦΕΥΡΕΣΗΣ	(54): ΒΕΛΤΙΩΜΕΝΟ ΜΟΡΙΟ ΑΝΤΙΣΩΜΑΤΟΣ ΕΝΑΝΤΙ ΥΠΟΔΟΧΕΑ IL-6
ΑΡΙΘ./ΗΜΕΡ. ΚΥΡΙΟΥ Ε.Δ.Ε.	(68): 3086913
ΠΡΟΣΔΙΟΡΙΣΜΟΣ ΠΡΟΪΟΝΤΟΣ	(95): SATRALIZUMAB
ΑΡΙΘ./ΗΜΕΡ. ΙΣΧΥΟΥΣΑΣ ΑΔΕΙΑΣ	
ΚΥΚΛΟΦΟΡΙΑΣ ΣΤΗΝ ΕΛΛΑΔΑ	(92): Ε.Ε.(C)(2021)4819(τελικό)/29-06-2021
ΑΡΙΘ./ΗΜΕΡ. ΠΡΩΤΗΣ ΑΔΕΙΑΣ	
ΚΥΚΛΟΦΟΡΙΑΣ ΣΤΗΝ ΑΓΟΡΑ ΤΗΣ	
ΕΥΡΩΠΑΪΚΗΣ ΚΟΙΝΟΤΗΤΑΣ	(93):
ΙΣΧΥΕΙ ΜΕΧΡΙ	(94): 26-9-2034
ΕΙΔΙΚΟΣ ΠΛΗΡΕΞΟΥΣΙΟΣ	(74): ΑΘΑΝΑΣΙΑΔΟΥ "ΕΛΕΝΗ Γ. ΠΑΠΑΚΩΝΣΤΑΝΤΙΝΟΥ ΚΑΙ ΣΥΝΕΡΓΑΤΕΣ, ΔΙΚΗΓΟΡΙΚΗ ΕΤΑΙΡΙΑ" ΜΑΡΙΑ Κουμπάρη 2, 10674 ΑΘΗΝΑ
ΑΝΤΙΚΛΗΤΟΣ	(74): ΓΙΑΖΙΤΖΟΓΛΟΥ ΕΥΑΓΓΕΛΙΑ Κουμπάρη 2, 10674 ΑΘΗΝΑ

ΑΡΙΘΜΟΣ ΣΠΠΦ	(11): 8000892
ΑΡΙΘΜΟΣ ΑΙΤΗΣΗΣ ΣΠΠΦ	(21): 20210800042
ΗΜΕΡΟΜ. ΚΑΤΑΘΕΣΗΣ	(22): 11/11/2021
ΗΜΕΡ/ΝΙΑ ΧΟΡΗΓΗΣΗΣ	(47): 21/10/2022
ΔΙΚΑΙΟΥΧΟΣ	(71): 1)Intellikine, LLC 10931 North Torrey Pines Road, Suite 103, La Jolla CA 92037, ΗΝΩΜΕΝΕΣ ΠΟΛΙΤΕΙΕΣ ΤΗΣ ΑΜΕΡΙΚΗΣ
ΤΙΤΛΟΣ ΕΦΕΥΡΕΣΗΣ	(54): ΠΑΡΑΓΩΓΟ ΑΔΕΝΙΝΗΣ ΩΣ ΑΝΑΣΤΟΛΕΑΣ ΡΙ3Κ
ΑΡΙΘ./ΗΜΕΡ. ΚΥΡΙΟΥ Ε.Δ.Ε.	(68): 3086547
ΠΡΟΣΔΙΟΡΙΣΜΟΣ ΠΡΟΪΟΝΤΟΣ	(95): DUVELISIB
ΑΡΙΘ./ΗΜΕΡ. ΙΣΧΥΟΥΣΑΣ ΑΔΕΙΑΣ	
ΚΥΚΛΟΦΟΡΙΑΣ ΣΤΗΝ ΕΛΛΑΔΑ	(92): Ε.Ε.(C)3735(τελικό)/21-05-2021
ΑΡΙΘ./ΗΜΕΡ. ΠΡΩΤΗΣ ΑΔΕΙΑΣ	
ΚΥΚΛΟΦΟΡΙΑΣ ΣΤΗΝ ΑΓΟΡΑ ΤΗΣ	
ΕΥΡΩΠΑΪΚΗΣ ΚΟΙΝΟΤΗΤΑΣ	(93):
ΙΣΧΥΕΙ ΜΕΧΡΙ	(94): 16-7-2035
ΕΙΔΙΚΟΣ ΠΛΗΡΕΞΟΥΣΙΟΣ	(74): ΛΥΜΠΕΡΗΣ "ΔΙΚΗΓΟΡΙΚΗ ΕΤΑΙΡΕΙΑ ΒΑΓΙΑΝΟΥ ΚΩΣΤΟΠΟΥΛΟΥ ΛΥΜΠΕΡΗ" ΝΙΚΟΛΑΟΣ Στουρνάρα 37, 10682 ΑΘΗΝΑ
ΑΝΤΙΚΛΗΤΟΣ	(74): ΛΥΜΠΕΡΗΣ ΝΙΚΟΛΑΟΣ Στουρνάρα 37, 10682 ΑΘΗΝΑ

ΑΡΙΘΜΟΣ ΣΠΠΦ	(11): 8000893
ΑΡΙΘΜΟΣ ΑΙΤΗΣΗΣ ΣΠΠΦ	(21): 20210800043
ΗΜΕΡΟΜ. ΚΑΤΑΘΕΣΗΣ	(22): 12/11/2021
ΗΜΕΡ/ΝΙΑ ΧΟΡΗΓΗΣΗΣ	(47): 21/10/2022
ΔΙΚΑΙΟΥΧΟΣ	(71): 1)Infinity Pharmaceuticals, Inc. 780 Memorial Drive, Cambridge, MA 02139, ΗΝΩΜΕΝΕΣ ΠΟΛΙΤΕΙΕΣ ΤΗΣ ΑΜΕΡΙΚΗΣ
ΤΙΤΛΟΣ ΕΦΕΥΡΕΣΗΣ	(54): ΘΕΡΑΠΕΙΑ ΚΑΡΚΙΝΩΝ ΧΡΗΣΙΜΟΠΟΙΩΝΤΑΣ ΡΥΘΜΙΣΤΙΚΑ ΜΟΡΙΑ ΙΣΟΜΟΡΦΩΝ ΤΗΣ ΡΙ3 ΚΙΝΑΣΗΣ
ΑΡΙΘ./ΗΜΕΡ. ΚΥΡΙΟΥ Ε.Δ.Ε.	(68): 3097166.B2
ΠΡΟΣΔΙΟΡΙΣΜΟΣ ΠΡΟΪΟΝΤΟΣ	(95): DUVELISIB
ΑΡΙΘ./ΗΜΕΡ. ΙΣΧΥΟΥΣΑΣ ΑΔΕΙΑΣ	
ΚΥΚΛΟΦΟΡΙΑΣ ΣΤΗΝ ΕΛΛΑΔΑ	(92): Ε.Ε.(C)(2021)3735(τελικό)/21-05-2021
ΑΡΙΘ./ΗΜΕΡ. ΠΡΩΤΗΣ ΑΔΕΙΑΣ	
ΚΥΚΛΟΦΟΡΙΑΣ ΣΤΗΝ ΑΓΟΡΑ ΤΗΣ	
ΕΥΡΩΠΑΪΚΗΣ ΚΟΙΝΟΤΗΤΑΣ	(93):
ΙΣΧΥΕΙ ΜΕΧΡΙ	(94): 22-5-2036
ΕΙΔΙΚΟΣ ΠΛΗΡΕΞΟΥΣΙΟΣ	(74): ΛΥΜΠΕΡΗΣ "ΔΙΚΗΓΟΡΙΚΗ ΕΤΑΙΡΕΙΑ ΒΑΓΙΑΝΟΥ ΚΩΣΤΟΠΟΥΛΟΥ ΛΥΜΠΕΡΗ" ΝΙΚΟΛΑΟΣ Στουρνάρα 37, 10682 ΑΘΗΝΑ
ΑΝΤΙΚΛΗΤΟΣ	(74): ΛΥΜΠΕΡΗΣ ΝΙΚΟΛΑΟΣ Στουρνάρα 37, 10682 ΑΘΗΝΑ

ΑΡΙΘΜΟΣ ΣΠΠΦ	(11): 8000894
ΑΡΙΘΜΟΣ ΑΙΤΗΣΗΣ ΣΠΠΦ	(21): 20210800045
ΗΜΕΡΟΜ. ΚΑΤΑΘΕΣΗΣ	(22): 07/12/2021
ΗΜΕΡ/ΝΙΑ ΧΟΡΗΓΗΣΗΣ	(47): 21/10/2022
ΔΙΚΑΙΟΥΧΟΣ	(71): 1)Athenex, Inc. 1001 Main Street, Suite 600, Conventus Building,, Buffalo, NY 14203, U.S.A., ΗΝΩΜΕΝΕΣ ΠΟΛΙΤΕΙΕΣ ΤΗΣ ΑΜΕΡΙΚΗΣ
ΤΙΤΛΟΣ ΕΦΕΥΡΕΣΗΣ	(54): ΣΥΝΘΕΣΕΙΣ ΚΑΙ ΜΕΘΟΔΟΙ ΑΓΩΓΗΣ ΔΙΑΤΑΡΑΧΩΝ ΥΠΕΡΠΛΑΣΙΑΣ ΚΥΤΤΑΡΩΝ
ΑΡΙΘ./ΗΜΕΡ. ΚΥΡΙΟΥ Ε.Δ.Ε.	(68): 3077908
ΠΡΟΣΔΙΟΡΙΣΜΟΣ ΠΡΟΪΟΝΤΟΣ	(95): TIRBANIBULIN
ΑΡΙΘ./ΗΜΕΡ. ΙΣΧΥΟΥΣΑΣ ΑΔΕΙΑΣ	
ΚΥΚΛΟΦΟΡΙΑΣ ΣΤΗΝ ΕΛΛΑΔΑ	(92): E.E.(C)(2021)5462(τελικό)/19-07-2021
ΑΡΙΘ./ΗΜΕΡ. ΠΡΩΤΗΣ ΑΔΕΙΑΣ	
ΚΥΚΛΟΦΟΡΙΑΣ ΣΤΗΝ ΑΓΟΡΑ ΤΗΣ	
ΕΥΡΩΠΑΪΚΗΣ ΚΟΙΝΟΤΗΤΑΣ	(93):
ΙΣΧΥΕΙ ΜΕΧΡΙ	(94): 29-12-2030
ΕΙΔΙΚΟΣ ΠΛΗΡΕΞΟΥΣΙΟΣ	(74): ΚΙΟΡΤΣΗ ΧΡΙΣΤΙΝΑ Σόλωνος 136, 10677 ΑΘΗΝΑ
ΑΝΤΙΚΛΗΤΟΣ	(74): ΚΙΟΡΤΣΗ ΧΡΙΣΤΙΝΑ Σόλωνος 136, 10677 ΑΘΗΝΑ

ΑΡΙΘΜΟΣ ΣΠΠΦ	(11): 8000895
ΑΡΙΘΜΟΣ ΑΙΤΗΣΗΣ ΣΠΠΦ	(21): 20210800048
ΗΜΕΡΟΜ. ΚΑΤΑΘΕΣΗΣ	(22): 24/12/2021
ΗΜΕΡ/ΝΙΑ ΧΟΡΗΓΗΣΗΣ	(47): 21/10/2022
ΔΙΚΑΙΟΥΧΟΣ	(71): 1)Rhythm Pharmaceuticals, Inc. 222 Berkeley Street, 12th Floor, Boston, MA 02116, U.S.A., ΗΝΩΜΕΝΕΣ ΠΟΛΙΤΕΙΕΣ ΤΗΣ ΑΜΕΡΙΚΗΣ
ΤΙΤΛΟΣ ΕΦΕΥΡΕΣΗΣ	(54): ΦΑΡΜΑΚΕΥΤΙΚΕΣ ΕΝΩΣΕΙΣ
ΑΡΙΘ./ΗΜΕΡ. ΚΥΡΙΟΥ Ε.Δ.Ε.	(68): 3105470
ΠΡΟΣΔΙΟΡΙΣΜΟΣ ΠΡΟΪΟΝΤΟΣ	(95): ΣΕΤΜΕΛΑΝΟΤΙΔΗ (ΕΜΠΟΡΙΚΗ ΟΝΟΜΑΣΙΑ: IMCIVREE)
ΑΡΙΘ./ΗΜΕΡ. ΙΣΧΥΟΥΣΑΣ ΑΔΕΙΑΣ	
ΚΥΚΛΟΦΟΡΙΑΣ ΣΤΗΝ ΕΛΛΑΔΑ	(92): E.E.(C)(2021)5475(τελικό)/19-07-2021
ΑΡΙΘ./ΗΜΕΡ. ΠΡΩΤΗΣ ΑΔΕΙΑΣ	
ΚΥΚΛΟΦΟΡΙΑΣ ΣΤΗΝ ΑΓΟΡΑ ΤΗΣ	
ΕΥΡΩΠΑΪΚΗΣ ΚΟΙΝΟΤΗΤΑΣ	(93):
ΙΣΧΥΕΙ ΜΕΧΡΙ	(94): 20-7-2036
ΕΙΔΙΚΟΣ ΠΛΗΡΕΞΟΥΣΙΟΣ	(74): ΖΟΥΛΑΜΟΓΛΟΥ-ΒΟΖΕΜΠΕΡΓΚ ΕΛΙΣΑΒΕΤ Ζαλοκώστα 38 και Συγγρού, 15233 ΧΑΛΑΝΔΡΙ (ΑΤΤΙΚΗΣ)
ΑΝΤΙΚΛΗΤΟΣ	(74): ΒΟΖΕΜΠΕΡΓΚ-ΒΡΕΤΟΣ ΝΙΚΟΛΑΟΣ Ζαλοκώστα 38 και Συγγρού, 15233 ΧΑΛΑΝΔΡΙ (ΑΤΤΙΚΗΣ)

ΑΡΙΘΜΟΣ ΣΠΠΦ	(11): 8000896
ΑΡΙΘΜΟΣ ΑΙΤΗΣΗΣ ΣΠΠΦ	(21): 20210800049
ΗΜΕΡΟΜ. ΚΑΤΑΘΕΣΗΣ	(22): 24/12/2021
ΗΜΕΡ/ΝΙΑ ΧΟΡΗΓΗΣΗΣ	(47): 21/10/2022
ΔΙΚΑΙΟΥΧΟΣ	(71): 1)IPSEN PHARMA 65 Quai Georges Gorse, 92100 Boulogne-Billancourt, ΓΑΛΛΙΑ
ΤΙΤΛΟΣ ΕΦΕΥΡΕΣΗΣ	(54): ΠΡΟΣΔΕΤΕΣ ΥΠΟΔΟΧΕΑ ΜΕΛΑΝΟΚΟΡΤΙΝΗΣ
ΑΡΙΘ./ΗΜΕΡ. ΚΥΡΙΟΥ Ε.Δ.Ε.	(68): 3078214
ΠΡΟΣΔΙΟΡΙΣΜΟΣ ΠΡΟΪΟΝΤΟΣ	(95): ΣΕΤΜΕΛΑΝΟΤΙΔΗ (ΕΜΠΟΡΙΚΗ ΟΝΟΜΑΣΙΑ: IMCIVREE)
ΑΡΙΘ./ΗΜΕΡ. ΙΣΧΥΟΥΣΑΣ ΑΔΕΙΑΣ	
ΚΥΚΛΟΦΟΡΙΑΣ ΣΤΗΝ ΕΛΛΑΔΑ	(92): E.E.(C)(2021)5475(τελικό)/19-07-2021
ΑΡΙΘ./ΗΜΕΡ. ΠΡΩΤΗΣ ΑΔΕΙΑΣ	
ΚΥΚΛΟΦΟΡΙΑΣ ΣΤΗΝ ΑΓΟΡΑ ΤΗΣ	
ΕΥΡΩΠΑΪΚΗΣ ΚΟΙΝΟΤΗΤΑΣ	(93):
ΙΣΧΥΕΙ ΜΕΧΡΙ	(94): 11-7-2031
ΕΙΔΙΚΟΣ ΠΛΗΡΕΞΟΥΣΙΟΣ	(74): ΖΟΥΛΑΜΟΓΛΟΥ-ΒΟΖΕΜΠΕΡΓΚ ΕΛΙΣΑΒΕΤ Ζαλοκώστα 38 και Συγγρού, 15233 ΧΑΛΑΝΔΡΙ (ΑΤΤΙΚΗΣ)
ΑΝΤΙΚΛΗΤΟΣ	(74): ΒΟΖΕΜΠΕΡΓΚ-ΒΡΕΤΟΣ ΝΙΚΟΛΑΟΣ Ζαλοκώστα 38 και Συγγρού, 15233 ΧΑΛΑΝΔΡΙ (ΑΤΤΙΚΗΣ)

2.8 ΕΥΡΕΤΗΡΙΟ Σ.Π.Π.Φ. ΣΥΜΦΩΝΑ ΜΕ ΤΗΝ ΗΜΕΡΟΜΗΝΙΑ ΚΑΤΑΘΕΣΗΣ

ΚΑΤΑΘΕΣΗ (22)	ΔΙΚΑΙΟΥΧΟΣ (73)	ΤΙΤΛΟΣ ΕΦΕΥΡΕΣΗΣ (54)	ΑΡ. Σ.Π.Π.Φ. (11)
19/05/2021	VERTEX PHARMACEUTICALS INCORPORATED	ΣΤΕΡΕΑ ΔΙΑΣΠΟΡΑ ΑΜΟΡΦΗΣ ΜΟΡΦΗΣ (R)-1-(2,2-ΔΙΦΘΟΡΟΒΕΝΖΟ[D][1,3]ΔΙΟΞΟΛ-5-ΥΛΟ)-N-(1-(2,3-ΔΙΥΔΡΟΞΥΠΡΟΠΥΛΟ)-6-ΦΘΟΡΟ-2-(1-ΥΔΡΟΞΥ-2-ΜΕΘΥΛΟΠΡΟΠΙΛΑΝ-2-ΥΛΟ)-1Η-ΙΝΔΟΛ-5-ΥΛΟ)-ΚΥΚΛΟΠΡΟΠΙΛΑΝΟΚΑΡΒΟΞΑΜΙΔΙΟΥ	8000885
23/08/2021	ANAPTYSBIO, INC.	ΑΝΤΙΣΩΜΑΤΑ ΚΑΤΕΥΘΥΝΟΜΕΝΑ ΕΝΑΝΤΙ ΠΡΟΓΡΑΜΜΑΤΙΣΜΕΝΟΥ ΘΑΝΑΤΟΥ-1 (PD-1)	8000886
04/11/2021	ARAGON PHARMACEUTICALS, INC. SLOAN KETTERING INSTITUTE FOR CANCER RESEARCH	ΚΡΥΣΤΑΛΛΙΚΕΣ ΜΟΡΦΕΣ ΔΙΑΜΟΡΦΩΤΗ ΥΠΟΔΟΧΕΑ ΑΝΔΡΟΓΟΝΩΝ	8000887
09/11/2021	MEDIMMUNE LIMITED	ΣΥΝΘΕΣΗ ΑΝΤΙΣΩΜΑΤΟΣ ΙΝΤΕΡΛΕΥΚΙΝΗΣ-13	8000888
09/11/2021	ALBIREO AB	ΑΝΑΣΤΟΛΕΙΣ ΙΒΑΤ ΓΙΑ ΤΗΝ ΑΓΩΓΗ ΗΠΑΤΟΠΑΘΕΙΩΝ	8000889
10/11/2021	TAKEDA PHARMACEUTICAL COMPANY LIMITED	ΘΕΙΕΝΟΠΥΡΙΜΙΔΙΝΙΚΕΣ ΕΝΩΣΕΙΣ ΚΑΙ ΧΡΗΣΗ ΤΟΥΣ	8000890
10/11/2021	CHUGAI SEIYAKU KABUSHIKI KAISHA	ΒΕΛΤΙΩΜΕΝΟ ΜΟΡΙΟ ΑΝΤΙΣΩΜΑΤΟΣ ΕΝΑΝΤΙ ΥΠΟΔΟΧΕΑ IL-6	8000891
11/11/2021	INTELLIKINE, LLC	ΠΑΡΑΓΩΓΟ ΑΔΕΝΙΝΗΣ ΩΣ ΑΝΑΣΤΟΛΕΑΣ PI3K	8000892
12/11/2021	INFINITY PHARMACEUTICALS, INC.	ΘΕΡΑΠΕΙΑ ΚΑΡΚΙΝΩΝ ΧΡΗΣΙΜΟΠΟΙΩΝΤΑΣ ΡΥΘΜΙΣΤΙΚΑ ΜΟΡΙΑ ΙΣΟΜΟΡΦΩΝ ΤΗΣ PI3 ΚΙΝΑΣΗΣ	8000893
07/12/2021	ATHENEX, INC.	ΣΥΝΘΕΣΕΙΣ ΚΑΙ ΜΕΘΟΔΟΙ ΑΓΩΓΗΣ ΔΙΑΤΑΡΑΧΩΝ ΥΠΕΡΠΛΑΣΙΑΣ ΚΥΤΤΑΡΩΝ	8000894
24/12/2021	RHYTHM PHARMACEUTICALS, INC.	ΦΑΡΜΑΚΕΥΤΙΚΕΣ ΕΝΩΣΕΙΣ	8000895
24/12/2021	IPSEN PHARMA	ΠΡΟΣΔΕΤΕΣ ΥΠΟΔΟΧΕΑ ΜΕΛΑΝΟΚΟΡΤΙΝΗΣ	8000896

2.9 ΕΥΡΕΤΗΡΙΟ Σ.Π.Π.Φ. ΣΥΜΦΩΝΑ ΜΕ ΤΗΝ ΑΙΦΑΒΗΤΙΚΗ ΣΕΙΡΑ ΤΩΝ ΔΙΚΑΙΟΥΧΩΝ

ΔΙΚΑΙΟΥΧΟΣ (73)	ΤΙΤΛΟΣ ΕΦΕΥΡΕΣΗΣ (54)	ΚΑΤΑΘΕΣΗ (22)	ΑΡ. Σ.Π.Π.Φ. (11)
<i>ALBIREO AB</i>	ΑΝΑΣΤΟΛΕΙΣ ΙΒΑΓ ΓΙΑ ΤΗΝ ΑΓΩΓΗ ΗΠΑΤΟΠΑΘΕΙΩΝ	09/11/2021	8000889
<i>ANAPTYSBIO, INC.</i>	ΑΝΤΙΣΩΜΑΤΑ ΚΑΤΕΥΘΥΝΟΜΕΝΑ ΕΝΑΝΤΙ ΠΡΟΓΡΑΜΜΑΤΙΣΜΕΝΟΥ ΘΑΝΑΤΟΥ-1 (PD-1)	23/08/2021	8000886
<i>ARAGON PHARMACEUTICALS, INC.</i>	ΚΡΥΣΤΑΛΛΙΚΕΣ ΜΟΡΦΕΣ ΔΙΑΜΟΡΦΩΤΗ ΥΠΟΔΟΧΕΑ ΑΝΔΡΟΓΟΝΩΝ	04/11/2021	8000887
<i>ATHENEX, INC.</i>	ΣΥΝΘΕΣΕΙΣ ΚΑΙ ΜΕΘΟΔΟΙ ΑΓΩΓΗΣ ΔΙΑΤΑΡΑΧΩΝ ΥΠΕΡΠΛΑΣΙΑΣ ΚΥΤΤΑΡΩΝ	07/12/2021	8000894
<i>CHUGAI SEIYAKU KABUSHIKI KAISHA</i>	ΒΕΛΤΙΩΜΕΝΟ ΜΟΡΙΟ ΑΝΤΙΣΩΜΑΤΟΣ ΕΝΑΝΤΙ ΥΠΟΔΟΧΕΑ IL-6	10/11/2021	8000891
<i>INFINITY PHARMACEUTICALS, INC.</i>	ΘΕΡΑΠΕΙΑ ΚΑΡΚΙΝΩΝ ΧΡΗΣΙΜΟΠΟΙΩΝΤΑΣ ΡΥΘΜΙΣΤΙΚΑ ΜΟΡΙΑ ΙΣΟΜΟΡΦΩΝ ΤΗΣ Ρ13 ΚΙΝΑΣΗΣ	12/11/2021	8000893
<i>INTELLIKINE, LLC</i>	ΠΑΡΑΓΩΓΟ ΑΔΕΝΙΝΗΣ ΩΣ ΑΝΑΣΤΟΛΕΑΣ Ρ13Κ	11/11/2021	8000892
<i>IPSEN PHARMA</i>	ΠΡΟΣΔΕΤΕΣ ΥΠΟΔΟΧΕΑ ΜΕΛΑΝΟΚΟΡΤΙΝΗΣ	24/12/2021	8000896
<i>MEDIMMUNE LIMITED</i>	ΣΥΝΘΕΣΗ ΑΝΤΙΣΩΜΑΤΟΣ ΙΝΤΕΡΛΕΥΚΙΝΗΣ-13	09/11/2021	8000888
<i>RHYTHM PHARMACEUTICALS, INC.</i>	ΦΑΡΜΑΚΕΥΤΙΚΕΣ ΕΝΩΣΕΙΣ	24/12/2021	8000895
<i>SLOAN KETTERING INSTITUTE FOR CANCER RESEARCH</i>	ΚΡΥΣΤΑΛΛΙΚΕΣ ΜΟΡΦΕΣ ΔΙΑΜΟΡΦΩΤΗ ΥΠΟΔΟΧΕΑ ΑΝΔΡΟΓΟΝΩΝ	04/11/2021	8000887
<i>TAKEDA PHARMACEUTICAL COMPANY LIMITED</i>	ΘΕΙΕΝΟΠΥΡΙΜΙΔΙΝΙΚΕΣ ΕΝΩΣΕΙΣ ΚΑΙ ΧΡΗΣΗ ΤΟΥΣ	10/11/2021	8000890
<i>VERTEX PHARMACEUTICALS INCORPORATED</i>	ΣΤΕΡΕΑ ΔΙΑΣΠΟΡΑ ΑΜΟΡΦΗΣ ΜΟΡΦΗΣ (R)-1-(2,2-ΔΙΦΘΟΡΟΒΕΝΖΟ[D][1,3]ΔΙΟΞΟΛ-5-ΥΛΟ)-N-(1-(2,3-ΔΙΥΔΡΟΞΥΠΡΟΠΥΛΟ)-6-ΦΘΟΡΟ-2-(1-ΥΔΡΟΞΥ-2-ΜΕΘΥΛΟΠΡΟΠΑΝ-2-ΥΛΟ)-1Η-ΙΝΔΟΛ-5-ΥΛΟ)-ΚΥΚΛΟΠΡΟΠΑΝΟΚΑΡΒΟΞΑΜΙΔΙΟΥ	19/05/2021	8000885

**2.10 ΣΥΜΠΛΗΡΩΜΑΤΙΚΑ ΠΙΣΤΟΠΟΙΗΤΙΚΑ ΠΡΟΣΤΑΣΙΑΣ ΓΙΑ
ΦΥΤΟΠΡΟΣΤΑΤΕΥΤΙΚΑ ΠΡΟΪΟΝΤΑ**

ΟΥΔΕΝ

ΔΕΝ ΥΠΑΡΧΕΙ ΔΗΜΟΣΙΕΥΣΗ

ΔΕΝ ΥΠΑΡΧΕΙ ΔΗΜΟΣΙΕΥΣΗ



ΜΕΡΟΣ Β΄
ΕΥΡΩΠΑΪΚΟΙ ΤΙΤΛΟΙ ΠΡΟΣΤΑΣΙΑΣ



Κ Ε Φ Α Λ Α Ι Ο 1
ΜΕΤΑΦΡΑΣΕΙΣ ΕΥΡΩΠΑΪΚΩΝ ΑΙΤΗΣΕΩΝ

1.1 ΑΝΑΚΟΙΝΩΣΗ ΓΙΑ ΚΑΤΑΘΕΣΗ ΜΕΤΑΦΡΑΣΗΣ ΤΩΝ ΑΞΙΩΣΕΩΝ ΕΥΡΩΠΑΪΚΩΝ ΑΙΤΗΣΕΩΝ Δ.Ε.

Ο Υ Δ Ε Μ Ι Α

**1.2 ΕΥΡΕΤΗΡΙΟ ΕΥΡΩΠΑΪΚΩΝ ΑΙΤΗΣΕΩΝ ΣΥΜΦΩΝΑ ΜΕ ΤΟΝ ΑΡΙΘΜΟ ΔΗΜΟΣΙΕΥΣΗΣ
ΤΗΣ ΕΥΡΩΠΑΪΚΗΣ ΑΙΤΗΣΗΣ**

ΔΕΝ ΥΠΑΡΧΕΙ ΔΗΜΟΣΙΕΥΣΗ

ΔΕΝ ΥΠΑΡΧΕΙ ΔΗΜΟΣΙΕΥΣΗ

2.1 ΑΝΑΚΟΙΝΩΣΗ ΓΙΑ ΚΑΤΑΘΕΣΗ ΜΕΤΑΦΡΑΣΗΣ ΕΥΡΩΠΑΪΚΩΝ Δ.Ε.

ΑΡΙΘΜΟΣ ΕΥΡ. Δ.Ε. (11):3111201
ΑΡΙΘ. ΕΛΛ. ΚΑΤΑΘΕΣΗΣ (21):20220401931
ΗΜΕΡ. ΕΛΛ. ΚΑΤΑΘΕΣΗΣ (22):27/09/2022
ΑΡΙΘ./ΗΜΕΡ. ΔΗΜΟΣΙΕΥΣΗΣ
ΕΥΡΩΠΑΪΚΟΥ ΔΙΠΛΩΜΑΤΟΣ(87):3632087 - 29/06/2022
ΑΡΙΘ./ΗΜΕΡ. ΔΗΜΟΣΙΕΥΣΗΣ
ΕΥΡΩΠΑΪΚΗΣ ΑΙΤΗΣΗΣ (86):18749414.1--25/05/2018
ΔΙΚΑΙΟΥΧΟΣ (73):1)ORANGE

111, quai du President Roosevelt, 92130 Issy-les-Moulineaux, ΓΑΛΛΙΑ

ΣΥΜΒ. ΠΡΟΤΕΡΑΙΟΤΗΤΕΣ (30):1754875-01/06/2017-FR
ΕΦΕΥΡΕΤΗΣ (72):1)CHATRAS, Bruno

2)TSANG KWONG U, Steve

ΕΙΔΙΚΟΣ ΠΛΗΡΕΞΟΥΣΙΟΣ (74):ΣΙΩΤΟΥ "ΚΑΤΕΡΙΝΑ ΣΙΩΤΟΥ ΚΑΙ ΣΥΝΕΡΓΑΤΕΣ ΔΙΚΗΓΟΡΙΚΗ ΕΤΑΙΡΕΙΑ" ΑΙΚΑΤΕΡΙΝΗ
 Πατησίων (28ης Οκτωβρίου) 122, 11257 ΑΘΗΝΑ

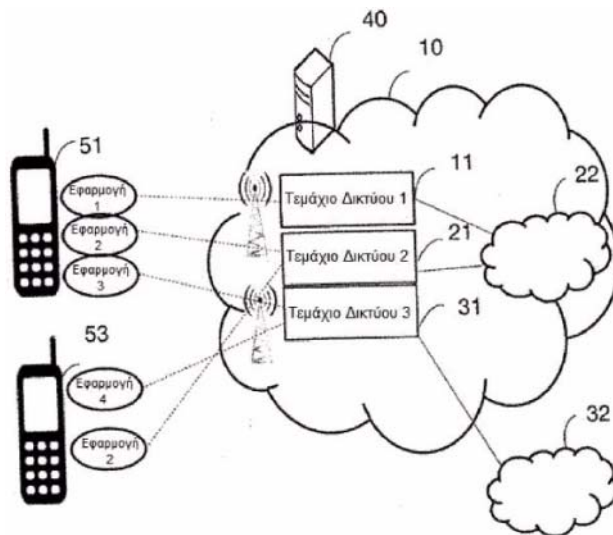
ΑΝΤΙΚΛΗΤΟΣ (74):ΣΙΩΤΟΥ ΑΙΚΑΤΕΡΙΝΗ
 Πατησίων (28ης Οκτωβρίου) 122,11257 ΑΘΗΝΑ

ΤΙΤΛΟΣ ΕΦΕΥΡΕΣΗΣ (54):**ΕΠΙΛΟΓΗ ΕΝΟΣ ΤΕΜΑΧΙΟΥ (ΦΕΤΑΣ) ΔΙΚΤΥΟΥ ΣΧΕΤΙΚΟΥ ΜΕ ΜΙΑ ΕΦΑΡΜΟΓΗ**

ΠΕΡΙΛΗΨΗ(57)

Η εφεύρεση αφορά μία μέθοδο επιλογής ενός συνόλου λειτουργιών (TR1, TR2, TR3) μίας επικοινωνιακής υποδομής (10), το οποίο αποκαλείται τεμάχιο (φέτα) δικτύου, για τη δρομολόγηση δεδομένων σχετιζόμενων με μία εφαρμογή (App1, App2, App3, App4) η οποία είναι εγκατεστημένη επί ενός τερματικού χρήστη (51, 53) συνδεδεμένου με την εν λόγω υποδομή (10), η οποία υλοποιείται από το

τερματικό (51, 53) και περιλαμβάνει ένα στάδιο εκπομπής, με προορισμό μία οντότητα διαχείρισης κανόνων (40), ενός αναγνωριστικού τουλάχιστον μίας εφαρμογής του τερματικού, ένα στάδιο λήψης, εκ της οντότητας διαχείρισης κανόνων (40), τουλάχιστον ενός κανόνα σχετιζόμενου με το τεμάχιο δικτύου (TR1, TR2, TR3) το οποίο σχετίζεται με το αναγνωριστικό της τουλάχιστον μίας ληφθείσας εφαρμογής, ένα στάδιο καθορισμού ενός τεμαχίου δικτύου (TR1, TR2, TR3) σε συνάρτηση με τον τουλάχιστον έναν ληφθέντα κανόνα.



ΑΡΙΘΜΟΣ ΕΥΡ. Δ.Ε. (11):3111202
ΑΡΙΘ. ΕΛΛ. ΚΑΤΑΘΕΣΗΣ (21):20220401932
ΗΜΕΡ. ΕΛΛ. ΚΑΤΑΘΕΣΗΣ (22):27/09/2022
ΑΡΙΘ./ΗΜΕΡ. ΔΗΜΟΣΙΕΥΣΗΣ
ΕΥΡΩΠΑΪΚΟΥ ΔΙΠΛΩΜΑΤΟΣ(87):3669045 - 29/06/2022
ΑΡΙΘ./ΗΜΕΡ. ΔΗΜΟΣΙΕΥΣΗΣ
ΕΥΡΩΠΑΪΚΗΣ ΑΙΤΗΣΗΣ (86):18742717.4--03/07/2018
ΔΙΚΑΙΟΥΧΟΣ (73):1)Seuster KG

Tietmecker Weg 1, 58513 Ludenscheid, ΓΕΡΜΑΝΙΑ

ΣΥΜΒ. ΠΡΟΤΕΡΑΙΟΤΗΤΕΣ (30):102017118959-18/08/2017-DE
ΕΦΕΥΡΕΤΗΣ (72):1)FISCHER, Jorg

ΕΙΔΙΚΟΣ ΠΛΗΡΕΞΟΥΣΙΟΣ (74):ΑΘΑΝΑΣΙΑΔΟΥ "ΕΛΕΝΗ Γ. ΠΑΠΑΚΩΝΣΤΑΝΤΙΝΟΥ ΚΑΙ ΣΥΝΕΡΓΑΤΕΣ, ΔΙΚΗΓΟΡΙΚΗ ΕΤΑΙΡΙΑ" ΜΑΡΙΑ
 Κουμπάρη 2, 10674 ΑΘΗΝΑ

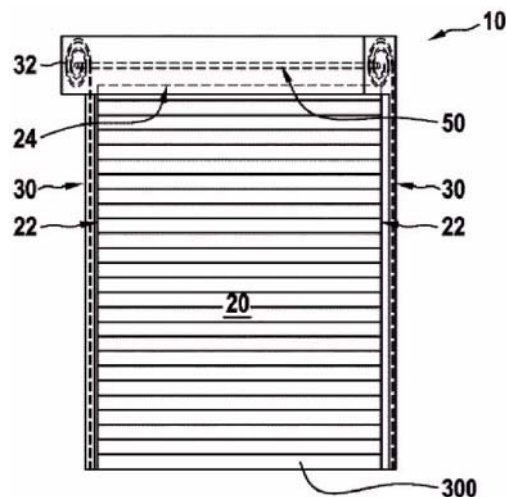
ΑΝΤΙΚΛΗΤΟΣ (74):ΓΙΑΖΙΤΖΟΓΛΟΥ ΕΥΑΓΓΕΛΙΑ
 Κουμπάρη 2,10674 ΑΘΗΝΑ

ΤΙΤΛΟΣ ΕΦΕΥΡΕΣΗΣ (54):**ΠΟΡΤΑ, ΣΥΓΚΕΚΡΙΜΕΝΑ ΣΠΕΙΡΟΕΙΔΗΣ ΠΟΡΤΑ**

ΠΕΡΙΛΗΨΗ(57)

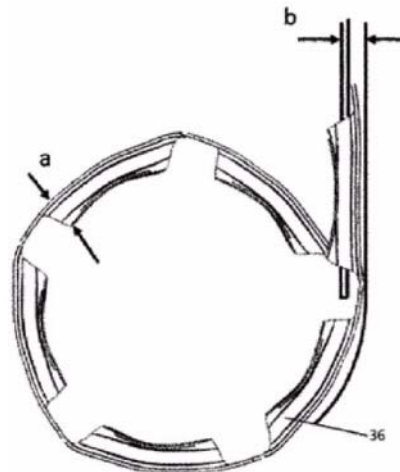
Η παρούσα εφεύρεση αφορά μια πόρτα (10), ιδιαιτέρως μια σπειροειδή ή μια κυλιόμενη πόρτα, με μια ευέλικτη ανάρτηση ή με ένα πλήθος αρθρωτά συνδεδεμένων μεταξύ τους προφίλ. Η πόρτα διαθέτει: ένα κινούμενο φύλλο πόρτας (20) από μια θέση κλεισίματος, σε μια με την διεξαγωγή μιας κίνησης ανοίγματος, θέση περιέλιξης πολλαπλών στρωμάτων, μια διάταξη οδήγησης (30) με ένα σπειροειδούς μορφής τμήμα διαδρομής οδήγησης (32) για την οδήγηση της κίνησης ανοίγματος στην περιοχή του πλευρικού άκρου (22) του φύλλου πόρτας (20) και ένα τοποθετούμενο ευέλικτο στοιχείο έλξης (40) για την έλξη του φύλλου

της πόρτας στην θέση περιέλιξης πολλαπλών στρωμάτων σε ένα προπορευόμενο τμήμα (24) του φύλλου της πόρτας κατά την διεξαγωγή της κίνησης ανοίγματος.



ΑΡΙΘΜΟΣ ΕΥΡ. Δ.Ε. (11):3111203
ΑΡΙΘ. ΕΛΛ. ΚΑΤΑΘΕΣΗΣ (21):20220401937
ΗΜΕΡ. ΕΛΛ. ΚΑΤΑΘΕΣΗΣ (22):27/09/2022
ΑΡΙΘ./ΗΜΕΡ. ΔΗΜΟΣΙΕΥΣΗΣ
ΕΥΡΩΠΑΪΚΟΥ ΔΙΠΛΩΜΑΤΟΣ(87):3838318 - 29/06/2022
ΑΡΙΘ./ΗΜΕΡ. ΔΗΜΟΣΙΕΥΣΗΣ
ΕΥΡΩΠΑΪΚΗΣ ΑΙΤΗΣΗΣ (86):21154368.1--19/07/2016
ΔΙΚΑΙΟΥΧΟΣ (73):1)Vectura Delivery Devices Limited
One Prospect West, Chippenham, Wiltshire
SN14 6FH, ΜΕΓΑΛΗ ΒΡΕΤΑΝΙΑ
ΣΥΜΒ. ΠΡΟΤΕΡΑΙΟΤΗΤΕΣ (30):15177556-20/07/2015-EP
ΕΦΕΥΡΕΤΗΣ (72):1)MELINIOTIS, Andreas
2)MCGUINNESS, Liam
ΕΙΔΙΚΟΣ ΠΛΗΡΕΞΟΥΣΙΟΣ (74):ΣΙΩΤΟΥ "ΚΑΤΕΡΙΝΑ ΣΙΩΤΟΥ ΚΑΙ
ΣΥΝΕΡΓΑΤΕΣ ΔΙΚΗΓΟΡΙΚΗ ΕΤΑΙΡΕΙΑ"
ΔΙΚΑΤΕΡΙΝΗ
Πατησίων (28ης Οκτωβρίου) 122, 11257
ΑΘΗΝΑ
ΑΝΤΙΚΛΗΤΟΣ (74):ΣΙΩΤΟΥ ΔΙΚΑΤΕΡΙΝΗ
Πατησίων (28ης Οκτωβρίου) 122,11257
ΑΘΗΝΑ
ΤΙΤΛΟΣ ΕΦΕΥΡΕΣΗΣ (54):ΕΙΣΠΝΕΥΣΤΗΡΑΣ ΞΗΡΗΣ ΣΚΟΝΗΣ
ΠΕΡΙΛΗΨΗ(57)

Παρέχεται ένας εισπνευστήρας ξηρής σκόνης ο οποίος διαθέτει έναν θάλαμο διαιρούμενο σε ένα πρώτο και ένα δεύτερο διαμέρισμα κυψελίδων για την αποθήκευση μη χρησιμοποιηθέντων και χρησιμοποιηθέντων τμημάτων μίας ταινίας κυψελίδων. Ένα κινούμενο διαχωριστικό τοίχωμα διαχωρίζει το πρώτο και το δεύτερο διαμέρισμα κυψελίδων. Μία ή περισσότερες τοξοειδείς επιφάνειες στήριξης είναι διαθέσιμες είτε στο πρώτο και/είτε στο δεύτερο διαμέρισμα κυψελίδων και οι συγκεκριμένες επιφάνειες στηρίζουν τη χρησιμοποιηθείσα ή μη

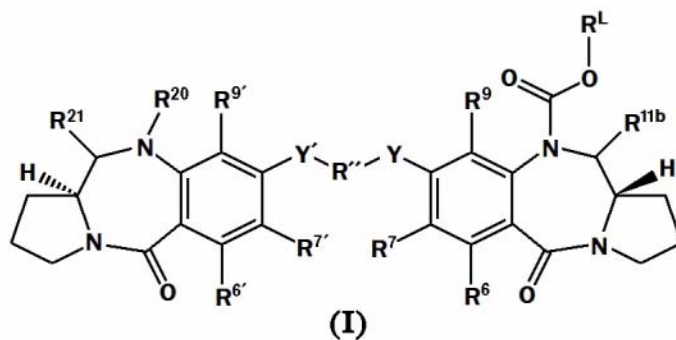


ΑΡΙΘΜΟΣ ΕΥΡ. Δ.Ε. (11):3111204
ΑΡΙΘ. ΕΛΛ. ΚΑΤΑΘΕΣΗΣ (21):20220401935
ΗΜΕΡ. ΕΛΛ. ΚΑΤΑΘΕΣΗΣ (22):27/09/2022
ΑΡΙΘ./ΗΜΕΡ. ΔΗΜΟΣΙΕΥΣΗΣ
ΕΥΡΩΠΑΪΚΟΥ ΔΙΠΛΩΜΑΤΟΣ(87):3612537 - 13/07/2022
ΑΡΙΘ./ΗΜΕΡ. ΔΗΜΟΣΙΕΥΣΗΣ
ΕΥΡΩΠΑΪΚΗΣ ΑΙΤΗΣΗΣ (86):18718452.8--18/04/2018
ΔΙΚΑΙΟΥΧΟΣ (73):1)Medimmune Limited
Milstein Building Granta Park, Cambridge,
Cambridgeshire CB21 6GH, ΜΕΓΑΛΗ
ΒΡΕΤΑΝΙΑ
ΣΥΜΒ. ΠΡΟΤΕΡΑΙΟΤΗΤΕΣ (30):201706133-18/04/2017-GB
201721337-19/12/2017-GB
ΕΦΕΥΡΕΤΗΣ (72):1)HOWARD, Philip Wilson
2)GREGSON, Stephen John
ΕΙΔΙΚΟΣ ΠΛΗΡΕΞΟΥΣΙΟΣ (74):ΑΘΑΝΑΣΙΑΔΟΥ "ΕΛΕΝΗ Γ.
ΠΑΠΑΚΩΝΣΤΑΝΤΙΝΟΥ ΚΑΙ
ΣΥΝΕΡΓΑΤΕΣ, ΔΙΚΗΓΟΡΙΚΗ ΕΤΑΙΡΙΑ"
ΜΑΡΙΑ
Κουμπάρη 2, 10674 ΑΘΗΝΑ
ΑΝΤΙΚΛΗΤΟΣ (74):ΓΙΑΖΙΤΖΟΓΛΟΥ ΕΥΑΓΓΕΛΙΑ
Κουμπάρη 2,10674 ΑΘΗΝΑ
ΤΙΤΛΟΣ ΕΦΕΥΡΕΣΗΣ (54):ΣΥΖΕΥΓΜΑΤΑ ΠΥΡΡΟΛΟΒΕΝΖΟΛΙΑ-
ΖΕΠΙΝΗΣ

ΠΕΡΙΛΗΨΗ(57)

Μια ένωση με χημικό τύπο I και άλατα και επιδιαιλυτώματα αυτής, όπου: τα R6 και R9 επιλέγονται ανεξάρτητα από H, R, OH, OR, SH, SR, NH2, NHR, NRR', νιτρο-ομάδα, Me3Sn και αλογονο-ομάδα όπου τα R και R' επιλέγονται ανεξάρτητα από προαιρετικά υποκατεστημένες ομάδες C1-12 αλκυλίου, C3-20 ετεροκυκλικές ομάδες και ομάδες C5-20 αρυλίου το R7 επιλέγεται από H, R, OH, OR, SH, SR, NH2, NHR, NRR', νιτρο-ομάδα, Me3Sn και αλογονο-ομάδα το R^l είναι μια ομάδα C3-12 αλκυλενίου, όπου η αλυσίδα δύναται να διακόπτεται από ένα ή περισσότερα ετεροάτομα, π.χ. O, S, NRN2 (όπου το RN2 είναι H ή C1-4 αλκύλιο), και/ή

αρωματικοί δακτύλιοι, π.χ. βενζόλιο ή πυριδίνη τα Y και Y' επιλέγονται από O, S ή NH τα R6, R7, R9 επιλέγονται από τις ίδιες ομάδες όπως αντίστοιχα τα R6, R7 και R9 το R11b επιλέγεται από OH, OR, όπου το RA είναι C1-4 αλκύλιο και το RL είναι ένας συνδέτης για σύνδεση σε έναν παράγοντα δέσμωσης κυττάρων.



ΑΡΙΘΜΟΣ ΕΥΡ. Δ.Ε. (11):3111205
ΑΡΙΘ. ΕΛΛ. ΚΑΤΑΘΕΣΗΣ (21):20220401939
ΗΜΕΡ. ΕΛΛ. ΚΑΤΑΘΕΣΗΣ (22):27/09/2022
ΑΡΙΘ./ΗΜΕΡ. ΔΗΜΟΣΙΕΥΣΗΣ
ΕΥΡΩΠΑΪΚΟΥ ΔΙΠΛΩΜΑΤΟΣ(87):3360547 - 13/07/2022
ΑΡΙΘ./ΗΜΕΡ. ΔΗΜΟΣΙΕΥΣΗΣ
ΕΥΡΩΠΑΪΚΗΣ ΑΙΤΗΣΗΣ (86):16853143.2--04/10/2016
ΔΙΚΑΙΟΥΧΟΣ (73):1)Quimica Luar S R L

Hualfin 359 - B Alberdi, Cordoba 5000,
ARGENTINA

ΣΥΜΒ. ΠΡΟΤΕΡΑΙΟΤΗΤΕΣ (30):10320315-05/10/2015-AR
ΕΦΕΥΡΕΤΗΣ (72):1)ARGANARAS, Luis Alberto
2)MUNOZ, Adrian Javier
3)ALASINO, Roxana Valeria
4)GARRO, Ariel Gustavo
5)BELTRAMO, Dante Miguel

ΕΙΔΙΚΟΣ ΠΑΡΕΞΟΥΣΙΟΣ (74):ΚΙΟΡΤΣΗ ΧΡΙΣΤΙΝΑ
Σόλωνος 136, 10677 ΑΘΗΝΑ

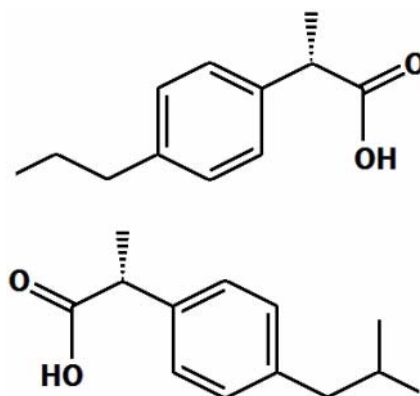
ΑΝΤΙΚΑΛΗΤΟΣ (74):ΚΙΟΡΤΣΗ ΧΡΙΣΤΙΝΑ
Σόλωνος 136,10677 ΑΘΗΝΑ

ΤΙΤΛΟΣ ΕΦΕΥΡΕΣΗΣ (54):**ΒΑΚΤΗΡΙΟΚΤΟΝΟΣ ΦΑΡΜΑΚΕΥΤΙΚΗ ΣΥΝΘΕΣΗ ΠΟΥ ΠΕΡΙΕΧΕΙ ΙΒΟΥ-ΠΡΟΦΑΙΝΗ**

ΠΕΡΙΛΗΨΗ(57)

Βακτηριακτόνος και ιοκτόνος φαρμακευτική σύνθεση για χρήση σε επιθηλιακούς ιστούς, όπως πνευμονικούς, ρινικούς και στοματικούς ιστούς, η οποία περιλαμβάνει ένα μη στεροειδές αντιφλεγμονώδες φάρμακο (ΜΣΑΦ) σε συγκέντρωση μεταξύ 5 και 500 mM και ένα άλας, όπου το ΜΣΑΦ είναι καιά προτίμηση διαλυμένο σε υπέρτονο αλατούχο διάλυμα που εφαρμόζεται σε θεραπείες για ιογενείς λοιμώξεις τύπου απλού έρπητα, Η σύνθεση μπορεί να

χρησιμοποιηθεί σε θεραπείες για ιογενείς λοιμώξεις απλού έρπητα, να χρησιμοποιηθεί ως βακτηριοκτόνο στοματικό διάλυμα, ή να διοχετευθεί στον πνεύμονα με τη χρήση νεφελοποιητή, για την κυστική ίνωση.



ΑΡΙΘΜΟΣ ΕΥΡ. Δ.Ε. (11):3111206
ΑΡΙΘ. ΕΛΛ. ΚΑΤΑΘΕΣΗΣ (21):20220401934
ΗΜΕΡ. ΕΛΛ. ΚΑΤΑΘΕΣΗΣ (22):27/09/2022
ΑΡΙΘ./ΗΜΕΡ. ΔΗΜΟΣΙΕΥΣΗΣ
ΕΥΡΩΠΑΪΚΟΥ ΔΙΠΛΩΜΑΤΟΣ(87):3281541 - 06/07/2022
ΑΡΙΘ./ΗΜΕΡ. ΔΗΜΟΣΙΕΥΣΗΣ
ΕΥΡΩΠΑΪΚΗΣ ΑΙΤΗΣΗΣ (86):17183462.5--27/07/2017
ΔΙΚΑΙΟΥΧΟΣ (73):1)Uni d.o.o.

Planjava 6, 1236 Trzin, ΣΛΟΒΕΝΙΑ

ΣΥΜΒ. ΠΡΟΤΕΡΑΙΟΤΗΤΕΣ (30):102016114762-09/08/2016-DE
ΕΦΕΥΡΕΤΗΣ (72):1)Wagner, Armin

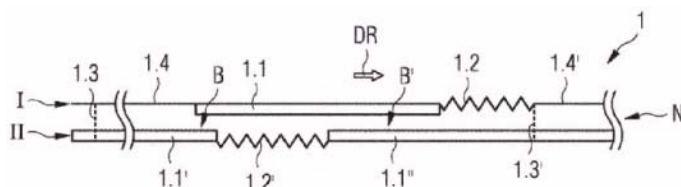
ΕΙΔΙΚΟΣ ΠΑΡΕΞΟΥΣΙΟΣ (74):ΛΥΜΠΕΡΗΣ "ΔΙΚΗΓΟΡΙΚΗ ΕΤΑΙΡΕΙΑ
ΒΑΓΙΑΝΟΥ ΚΩΣΤΟΠΟΥΛΟΥ
ΛΥΜΠΕΡΗ" ΝΙΚΟΛΑΟΣ
Στουρνάρα 37, 10682 ΑΘΗΝΑ

ΑΝΤΙΚΑΛΗΤΟΣ (74):ΛΥΜΠΕΡΗΣ ΝΙΚΟΛΑΟΣ
Στουρνάρα 37,10682 ΑΘΗΝΑ

ΤΙΤΛΟΣ ΕΦΕΥΡΕΣΗΣ (54):**ΕΥΕΛΙΚΤΗ ΔΙΑΤΑΞΗ ΣΤΡΩΜΑΤΩΝ**

ΠΕΡΙΛΗΨΗ(57)

Η εφεύρεση αφορά μια ευέλικτη διάταξη στρωμάτων (1, 2, 3), που περιλαμβάνει πολλαπλά στοιχεία θερμικής μόνωσης (1.1, 1.Γ, 1.1", 2.1, 2.Γ, 3.1, 3.Γ). Στο πλαίσιο αυτής είναι διευθετημένα τουλάχιστον δύο στοιχεία θερμικής μόνωσης (1.1, 1.Γ, 1.1", 2.1, 2.Γ, 3.1, 3.Γ), οι διαφορετικές στρώσεις (I, II) της διάταξης στρωμάτων (1, 2, 3), οι οποίες μετατοπίζονται η μία έναντι της άλλης μεταξύ μιας κανονικής θέσης (N) της διάταξης στρωμάτων (1, 2, 3) και μιας θέσης διάταξης (D) της διάταξης στρωμάτων (1, 2, 3) σε μια κατεύθυνση διάταξης (DR). Τα στοιχεία θερμικής μόνωσης (1.1, 1.Γ, 1.1", 2.1, 2.Γ, 3.1, 3.Γ) επικαλύπτονται με τον τρόπο αυτό τόσο στην κανονική θέση (N) της διάταξης στρωμάτων (1, 2, 3) όσο και στη θέση διάταξης (D) της διάταξης στρωμάτων (1, 2, 3). Περαιτέρω περιγράφεται η χρήση και μια μέθοδος για την παραγωγή τέτοιου τύπου διατάξεων στρωμάτων (1, 2, 3). Περαιτέρω παρέχεται ένα ένδυμα (4) με μια τέτοιου τύπου διάταξη στρωμάτων (1, 2, 3) καθώς και μια μέθοδος για την παραγωγή αυτού

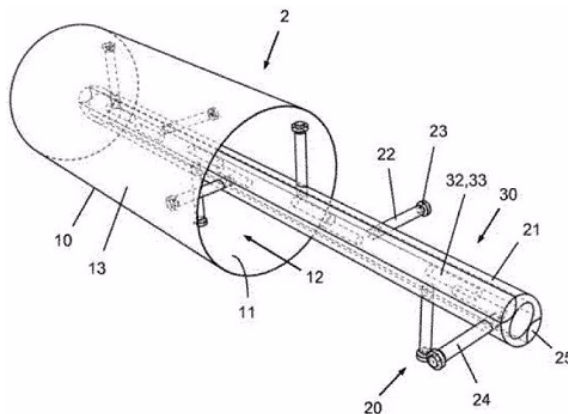


ΑΡΙΘΜΟΣ ΕΥΡ. Δ.Ε. (11):3111207
ΑΡΙΘ. ΕΛΛ. ΚΑΤΑΘΕΣΗΣ (21):20220401936
ΗΜΕΡ. ΕΛΛ. ΚΑΤΑΘΕΣΗΣ (22):27/09/2022
ΑΡΙΘ./ΗΜΕΡ. ΔΗΜΟΣΙΕΥΣΗΣ
ΕΥΡΩΠΑΪΚΟΥ ΔΙΠΛΩΜΑΤΟΣ(87):3426417 - 20/07/2022
ΑΡΙΘ./ΗΜΕΡ. ΔΗΜΟΣΙΕΥΣΗΣ
ΕΥΡΩΠΑΪΚΗΣ ΑΙΤΗΣΗΣ (86):17710698.6--08/03/2017
ΔΙΚΑΙΟΥΧΟΣ (73):1)Koninklijke Philips N.V.
High Tech Campus 52, 5656 AG Eindhoven,
ΟΛΛΑΝΔΙΑ
ΣΥΜΒ. ΠΡΟΤΕΡΑΙΟΤΗΤΕΣ (30):16159296-09/03/2016-EP
16184450-17/08/2016-EP
ΕΦΕΥΡΕΤΗΣ (72):1)SALTERS, Bart, Andre
2)HIETBRINK, Roelant, Boudewijn
ΕΙΔΙΚΟΣ ΠΑΡΕΞΟΥΣΙΟΣ (74):ΛΥΜΠΕΡΗΣ "ΔΙΚΗΓΟΡΙΚΗ ΕΤΑΙΡΕΙΑ
ΒΑΓΙΑΝΟΥ ΚΩΣΤΟΠΟΥΛΟΥ
ΛΥΜΠΕΡΗ" ΝΙΚΟΛΑΟΣ
Στουρνάρα 37, 10682 ΑΘΗΝΑ
ΑΝΤΙΚΛΗΤΟΣ (74):ΛΥΜΠΕΡΗΣ ΝΙΚΟΛΑΟΣ
Στουρνάρα 37,10682 ΑΘΗΝΑ
ΤΙΤΛΟΣ ΕΦΕΥΡΕΣΗΣ (54):**ΜΙΑ ΔΙΑΤΑΞΗ ΠΟΥ ΠΕΡΙΛΑΜΒΑΝΕΙ
ΤΟΥΛΑΧΙΣΤΟΝ ΔΥΟ ΣΤΟΙΧΕΙΑ ΣΕ ΚΙ-
ΝΗΤΗ ΔΙΑΤΑΞΗ ΜΕΤΑΞΥ ΤΟΥΣ ΚΑΙ
ΕΝΑ ΣΥΣΤΗΜΑ ΚΑΤΑ ΤΗΣ ΒΙΟΛΟΓΙ-
ΚΗΣ ΡΥΠΑΝΣΗΣ**

ΠΕΡΙΛΗΨΗ(57)

Μια διάταξη (2) η οποία περιλαμβάνει τουλάχιστον δύο στοιχεία (10, 24) σε κινητή διάταξη μεταξύ τους για την εκτέλεση μιας πρώτης λειτουργίας της διάταξης (2) η οποία είναι περαιτέρω εξοπλισμένη με ένα σύστημα κατά της βιολογικής ρύπανσης (30) ώστε τουλάχιστον μια περιοχή (11) της διάταξης (2) που

εκτίθεται τουλάχιστον εν μέρει στο νερό κατά τη διάρκεια τουλάχιστον μέρους του χρόνου ζωής της να υποβάλλεται σε μια δράση κατά της βιολογικής ρύπανσης, ως μια επιπρόσθετη λειτουργία της διάταξης (2), διαφορετική από την πρώτη λειτουργία της διάταξης (2). Το σύστημα κατά της βιολογικής ρύπανσης (30) περιλαμβάνει μια ή περισσότερες πηγές φωτός (32) για την εκπομπή φωτός κατά της βιολογικής ρύπανσης και το σύστημα κατά της βιολογικής ρύπανσης (30) προσαρμόζεται ώστε να καλύπτει την περιοχή (11) με φως κατά της βιολογικής ρύπανσης στη βάση της διάταξης με δυνατότητα κίνησης μεταξύ των τουλάχιστον δύο στοιχείων (10, 24) για την εκτέλεση της πρώτης λειτουργίας της διάταξης (2).



ΑΡΙΘΜΟΣ ΕΥΡ. Δ.Ε. (11):3111208
ΑΡΙΘ. ΕΛΛ. ΚΑΤΑΘΕΣΗΣ (21):20220401942
ΗΜΕΡ. ΕΛΛ. ΚΑΤΑΘΕΣΗΣ (22):27/09/2022
ΑΡΙΘ./ΗΜΕΡ. ΔΗΜΟΣΙΕΥΣΗΣ
ΕΥΡΩΠΑΪΚΟΥ ΔΙΠΛΩΜΑΤΟΣ(87):3793372 - 06/07/2022
ΑΡΙΘ./ΗΜΕΡ. ΔΗΜΟΣΙΕΥΣΗΣ
ΕΥΡΩΠΑΪΚΗΣ ΑΙΤΗΣΗΣ (86):19730948.7--14/05/2019
ΔΙΚΑΙΟΥΧΟΣ (73):1)Nutraceutical Technology Pharma Biotech
S.r.l.
Via F. P. Michetti, 3, 64039 Penna Sant' And-
rea (TE), ΙΤΑΛΙΑ
ΣΥΜΒ. ΠΡΟΤΕΡΑΙΟΤΗΤΕΣ (30):201800005355-14/05/2018-IT
ΕΦΕΥΡΕΤΗΣ (72):1)MARINI, Umberto
ΕΙΔΙΚΟΣ ΠΑΡΕΞΟΥΣΙΟΣ (74):ΛΥΜΠΕΡΗΣ "ΔΙΚΗΓΟΡΙΚΗ ΕΤΑΙΡΕΙΑ
ΒΑΓΙΑΝΟΥ ΚΩΣΤΟΠΟΥΛΟΥ
ΛΥΜΠΕΡΗ" ΝΙΚΟΛΑΟΣ
Στουρνάρα 37, 10682 ΑΘΗΝΑ
ΑΝΤΙΚΛΗΤΟΣ (74):ΛΥΜΠΕΡΗΣ ΝΙΚΟΛΑΟΣ
Στουρνάρα 37,10682 ΑΘΗΝΑ
ΤΙΤΛΟΣ ΕΦΕΥΡΕΣΗΣ (54):**LACTOBACILLUS AMYLOVORUS
SGL14: ΠΡΟΒΙΟΤΙΚΗ ΔΡΑΣΗ ΚΑΙ ΜΕΙ-
ΩΣΗ ΤΟΥ ΟΞΑΛΙΚΟΥ ΣΤΟ ΕΝΤΕΡΟ**

ΠΕΡΙΛΗΨΗ(57)

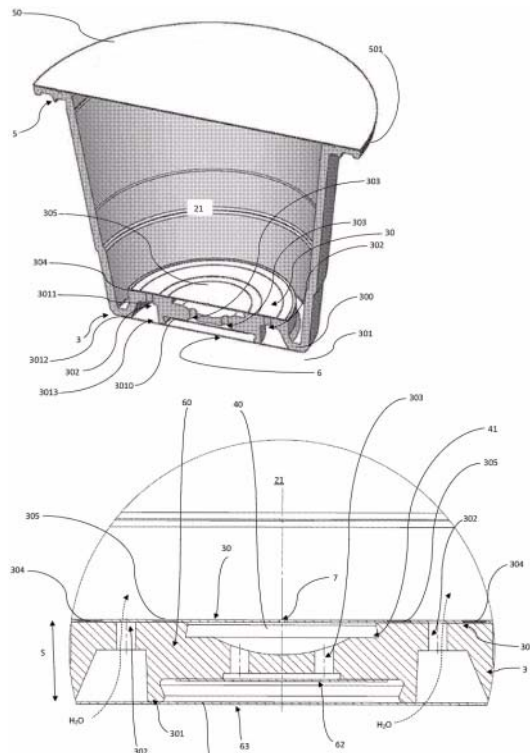
Η παρούσα εφεύρεση αφορά ένα βακτηριακό στέλεχος με προβιοτική δράση που έχει την ικανότητα να μειώνει τις ποσότητες του οξαλικού στο έντερο. Περιγράφονται επίσης οι συνθέσεις που περιέχουν ένα τέτοιο βακτηριακό στέλεχος, και η χρήση αυτού ως τροφίμου και φαρμακευτικού προϊόντος.

ΑΡΙΘΜΟΣ ΕΥΡ. Δ.Ε. (11):311209
ΑΡΙΘ. ΕΛΛ. ΚΑΤΑΘΕΣΗΣ (21):20220401941
ΗΜΕΡ. ΕΛΛ. ΚΑΤΑΘΕΣΗΣ (22):27/09/2022
ΑΡΙΘ./ΗΜΕΡ. ΔΗΜΟΣΙΕΥΣΗΣ
ΕΥΡΩΠΑΪΚΟΥ ΔΙΠΛΩΜΑΤΟΣ(87):3746375 - 06/07/2022
ΑΡΙΘ./ΗΜΕΡ. ΔΗΜΟΣΙΕΥΣΗΣ
ΕΥΡΩΠΑΪΚΗΣ ΑΙΤΗΣΗΣ (86):19705216.0--14/01/2019
ΔΙΚΑΙΟΥΧΟΣ (73):1)Goglio S.p.A.
 Via Andrea Solari, 10, 20144 Milano, ΙΤΑΛΙΑ
ΣΥΜΒ. ΠΡΟΤΕΡΑΙΟΤΗΤΕΣ (30):201800002185-30/01/2018-IT
ΕΦΕΥΡΕΤΗΣ (72):1)BOSETTI, Osvaldo
 2)GALBASINI, Roberto
 3)GULLO, Giuseppe
 4)MACCAGNAN, Andrea
 5)GOGLIO, Franco
ΕΙΔΙΚΟΣ ΠΛΗΡΕΞΟΥΣΙΟΣ (74):ΛΥΜΠΕΡΗΣ "ΔΙΚΗΓΟΡΙΚΗ ΕΤΑΙΡΕΙΑ
 ΒΑΓΙΑΝΟΥ ΚΩΣΤΟΠΟΥΛΟΥ
 ΛΥΜΠΕΡΗ" ΝΙΚΟΛΑΟΣ
 Στουρνάρα 37, 10682 ΑΘΗΝΑ
ΑΝΤΙΚΛΗΤΟΣ (74):ΛΥΜΠΕΡΗΣ ΝΙΚΟΛΑΟΣ
 Στουρνάρα 37,10682 ΑΘΗΝΑ
ΤΙΤΛΟΣ ΕΦΕΥΡΕΣΗΣ (54):**ΜΙΑ ΚΑΨΟΥΛΑ ΜΕ ΒΑΛΒΙΔΑ ΑΠΑΕ-
 ΡΩΣΗΣ**

ΠΕΡΙΛΗΨΗ(57)

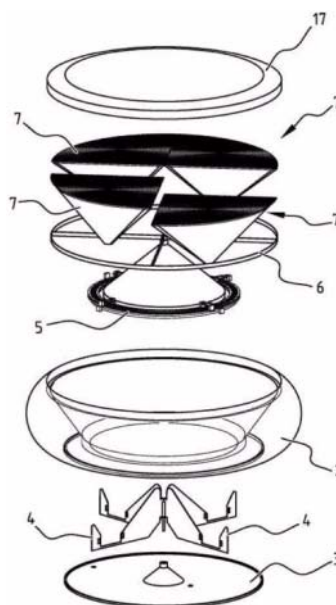
Η παρούσα εφεύρεση αφορά μια κάψουλα για χρήση σε μια μηχανή για την παρασκευή ενός υγρού προϊόντος από διαλυτά ή εκχυλίσμα προϊόντα μέσω ενός υγρού εκχύλισης υπό πίεση. Η κάψουλα (1) περιλαμβάνει ένα σώμα δοχείου (2) που ορίζει έναν κλειστό θάλαμο για τη στέγαση του διαλυτού ή εκχυλίσματος προϊόντος μέσω ενός υγρού εκχύλισης υπό πίεση, όπου το εν λόγω υγρό τροφοδοτείται μέσω ενός στοιχείου έγχυσης της μηχανής, με το εν λόγω σώμα δοχείου να έχει μια πρώτη βάση (3) και μια δεύτερη βάση (5) και ένα πλευρικό τοίχωμα (4) που εκτείνεται κατά μήκος μιας διαμήκουσ κατεύθυνσης (XX) μεταξύ της πρώτης βάσης (3) και της δεύτερης βάσης (5), ένα καπάκι έγχυσης (30) που συνδέεται με σφράγιση με το εν λόγω σώμα δοχείου (2) και σχεδιασμένο να ανοίγει ώστε να επιτρέπει την εισαγωγή του εν λόγω υγρού υπό πίεση στον εν λόγω θάλαμο, ένα καπάκι διανομής ροφημάτων (50) που συνδέεται με σφράγιση με το εν λόγω σώμα δοχείου (2) και είναι σχεδιασμένο να ανοίγει για να απελευθερώνει ένα ρόφημα που παρασκευάζεται από το εν λόγω προϊόν και το εν λόγω υγρό. Ένα χαρακτηριστικό της κάψουλας είναι ότι περιλαμβάνει μια βαλβίδα απαέρωσης (6) διευθετημένη κοντά στο εν λόγω σώμα δοχείου (2) και η οποία ενεργοποιείται στην ανοιχτή της διαμόρφωση από τα αέρια που απελευθερώνονται από το εν λόγω

διαλυτό ή εκχυλίζόμενο προϊόν και στην κλειστή της διαμόρφωση από το εν λόγω υπό πίεση υγρό, με την εν λόγω βαλβίδα απαέρωσης (6) να βρίσκεται σε επικοινωνία υγρού με τον εν λόγω κλειστό θάλαμο (21) διαμέσου τουλάχιστον μιας εγκοπής (7) που σχηματίζεται στο εν λόγω καπάκι έγχυσης (30), με το εν λόγω υγρό υπό πίεση να μπορεί να εισέλθει στον εν λόγω κλειστό θάλαμο (21) μόνο αφού ανοίξει το καπάκι έγχυσης (30).



ΑΡΙΘΜΟΣ ΕΥΡ. Δ.Ε. (11):3111210
ΑΡΙΘ. ΕΛΛ. ΚΑΤΑΘΕΣΗΣ (21):20220401940
ΗΜΕΡ. ΕΛΛ. ΚΑΤΑΘΕΣΗΣ (22):27/09/2022
ΑΡΙΘ./ΗΜΕΡ. ΔΗΜΟΣΙΕΥΣΗΣ
ΕΥΡΩΠΑΪΚΟΥ ΔΙΠΛΩΜΑΤΟΣ(87):3724495 - 06/07/2022
ΑΡΙΘ./ΗΜΕΡ. ΔΗΜΟΣΙΕΥΣΗΣ
ΕΥΡΩΠΑΪΚΗΣ ΑΙΤΗΣΗΣ (86):18839931.5--12/12/2018
ΔΙΚΑΙΟΥΧΟΣ (73):1)Helios Nova B.V.
 Fort den Haakweg 18, 4354 AE Vrouwenpol-
 der, ΟΛΛΑΝΔΙΑ
ΣΥΜΒ. ΠΡΟΤΕΡΑΙΟΤΗΤΕΣ (30):2020065-12/12/2017-NL
ΕΦΕΥΡΕΤΗΣ (72):1)KOMKOMMER, Daniel
ΕΙΔΙΚΟΣ ΠΛΗΡΕΞΟΥΣΙΟΣ (74):ΣΑΚΕΛΛΑΡΙΔΗ ΒΑΛΗ-ΒΑΣΙΛΙΚΗ
 Αδριανού 70, 10556 ΑΘΗΝΑ
ΑΝΤΙΚΛΗΤΟΣ (74):ΣΑΚΕΛΛΑΡΙΔΗ ΒΑΛΗ-ΒΑΣΙΛΙΚΗ
 Αδριανού 70,10556 ΑΘΗΝΑ
ΤΙΤΛΟΣ ΕΦΕΥΡΕΣΗΣ (54):**ΓΕΝΝΗΤΡΙΑ**
ΠΕΡΙΛΗΨΗ(57)

Εμβόλια που προκαλούν ευρέως προστατευτικά αντισώματα κατά της γρίπης. Ορισμένα εμβόλια περιλαμβάνουν νανοσωματίδια που εμφανίζουν τριμερή ΗΑ από τον ιό της γρίπης στην επιφάνεια τους. Τα νανοσωματίδια είναι πρωτεΐνες σύντηξης που περιλαμβάνουν μια μονομερή υπομονάδα (για παράδειγμα, φερριτίνη) συνδεδεμένη με την περιοχή στελέχους μιας πρωτεΐνης ΗΑ της γρίπης. Οι πρωτεΐνες σύντηξης αυτοσυναρμολογούνται για να σχηματίσουν τα νανοσωματίδια που εμφανίζουν ΗΑ. Τα εμβόλια περιλαμβάνουν μόνο την περιοχή στελέχους μιας πρωτεΐνης ΗΑ της γρίπης που συνδέεται με μια περιοχή τριμερισμού. Παρέχονται επίσης πρωτεΐνες σύντηξης, και μόρια νουκλεϊκού οξέος που κωδικοποιούν τέτοιες πρωτεΐνες, και δοκιμασίες που χρησιμοποιούν νανοσωματίδια της εφεύρεσης για την ανίχνευση αντισωμάτων κατά της γρίπης.



ΑΡΙΘΜΟΣ ΕΥΡ. Δ.Ε.	(11):3111211
ΑΡΙΘ. ΕΛΛ. ΚΑΤΑΘΕΣΗΣ	(21):20220401938
ΗΜΕΡ. ΕΛΛ. ΚΑΤΑΘΕΣΗΣ	(22):27/09/2022
ΑΡΙΘ./ΗΜΕΡ. ΔΗΜΟΣΙΕΥΣΗΣ	
ΕΥΡΩΠΑΪΚΟΥ ΔΙΠΛΩΜΑΤΟΣ(87):	3265487 - 29/06/2022
ΑΡΙΘ./ΗΜΕΡ. ΔΗΜΟΣΙΕΥΣΗΣ	
ΕΥΡΩΠΑΪΚΗΣ ΑΙΤΗΣΗΣ	(86):16709666.8--03/03/2016
ΔΙΚΑΙΟΥΧΟΣ	(73):1)Genzyme Corporation 50 Binney Street, Cambridge, MA 02142, ΗΝΩΜΕΝΕΣ ΠΟΛΙΤΕΙΕΣ ΤΗΣ ΑΜΕΡΙΚΗΣ
ΣΥΜΒ. ΠΡΟΤΕΡΑΙΟΤΗΤΕΣ	(30):201562128149 P-04/03/2015-US
ΕΦΕΥΡΕΤΗΣ	(72):1)QIU, Huawei 2)BIRD, Julie
ΕΙΔΙΚΟΣ ΠΛΗΡΕΞΟΥΣΙΟΣ	(74):ΣΙΩΤΟΥ "ΚΑΤΕΡΙΝΑ ΣΙΩΤΟΥ ΚΑΙ ΣΥΝΕΡΓΑΤΕΣ ΔΙΚΗΓΟΡΙΚΗ ΕΤΑΙΡΕΙΑ" ΔΙΚΑΤΕΡΙΝΗ Πατησίων (28ης Οκτωβρίου) 122, 11257 ΑΘΗΝΑ
ΑΝΤΙΚΛΗΤΟΣ	(74):ΣΙΩΤΟΥ ΔΙΚΑΤΕΡΙΝΗ Πατησίων (28ης Οκτωβρίου) 122,11257 ΑΘΗΝΑ
ΤΙΤΛΟΣ ΕΦΕΥΡΕΣΗΣ	(54):ΤΡΟΠΟΠΟΙΗΜΕΝΑ IGG ΑΝΤΙΣΩΜΑΤΑ ΠΟΥ ΔΕΣΜΕΥΟΥΝ ΜΕΤΑΣΧΗΜΑΤΙΣΤΙΚΟ ΑΥΞΗΤΙΚΟ ΠΑΡΑΓΟΝΤΑ ΒΗΤΑ1 ΜΕ ΥΨΗΛΗ ΣΥΓΓΕΝΕΙΑ, ΣΥΝΑΦΕΙΑ ΚΑΙ ΕΙΔΙΚΟΤΗΤΑ

ΠΕΡΙΛΗΨΗ(57)

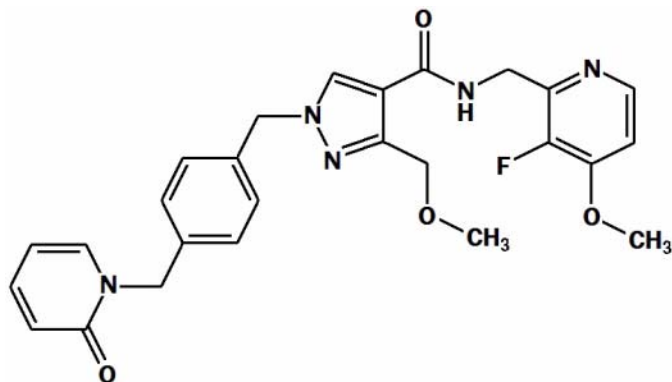
Ένα τροποποιημένο IgG αντίσωμα δεσμεύει και εξουδετερώνει TGFB1 επιλεκτικά και με υψηλή συγγένεια και συνάφεια. Το τροποποιημένο IgG αντίσωμα αποτελείται από τέσσερις πολυπεπτιδικές αλυσίδες και μπορεί να περιλαμβάνει

τροποποιήσεις στις περιοχές αγκώνα των πολυπεπτιδικών αλυσίδων. Το τροποποιημένο IgG αντίσωμα μπορεί να περιλαμβάνει τις ίδιες VH και VL επικράτειες ή CDR περιοχές όπως η μετελιμουμάμπη. Το τροποποιημένο IgG αντίσωμα είναι χρήσιμο σε θεραπευτικές και διαγνωστικές εφαρμογές.

ΑΡΙΘΜΟΣ ΕΥΡ. Δ.Ε.	(11):3111212
ΑΡΙΘ. ΕΛΛ. ΚΑΤΑΘΕΣΗΣ	(21):20220401950
ΗΜΕΡ. ΕΛΛ. ΚΑΤΑΘΕΣΗΣ	(22):28/09/2022
ΑΡΙΘ./ΗΜΕΡ. ΔΗΜΟΣΙΕΥΣΗΣ	
ΕΥΡΩΠΑΪΚΟΥ ΔΙΠΛΩΜΑΤΟΣ(87):	3464265 - 13/07/2022
ΑΡΙΘ./ΗΜΕΡ. ΔΗΜΟΣΙΕΥΣΗΣ	
ΕΥΡΩΠΑΪΚΗΣ ΑΙΤΗΣΗΣ	(86):17728614.3--01/06/2017
ΔΙΚΑΙΟΥΧΟΣ	(73):1)Kalvista Pharmaceuticals Limited Porton Science Park Bybrook Road, Porton Down Wiltshire SP4 0BF, ΜΕΓΑΛΗ ΒΡΕΤΑΝΙΑ
ΣΥΜΒ. ΠΡΟΤΕΡΑΙΟΤΗΤΕΣ	(30):201609607-01/06/2016-GB 201662344059 P-01/06/2016-US
ΕΦΕΥΡΕΤΗΣ	(72):1)BEATON, Haydn 2)CROWE, David Malcolm 3)EDWARDS, Hannah Joy 4)GRIFFITHS-HAYNES, Nicholas James
ΕΙΔΙΚΟΣ ΠΛΗΡΕΞΟΥΣΙΟΣ	(74):ΚΙΛΙΜΙΡΗΣ "ΠΙΑΤΡΙΝΟΣ & ΚΙΛΙΜΙΡΗΣ ΔΙΚΗΓΟΡΙΚΗ ΕΤΑΙΡΙΑ" ΚΩΝΣΤΑΝΤΙΝΟΣ Χατζηγιάννη Μέξη 7, 11528 ΑΘΗΝΑ
ΑΝΤΙΚΛΗΤΟΣ	(74):ΚΙΛΙΜΙΡΗΣ ΚΩΝΣΤΑΝΤΙΝΟΣ Χατζηγιάννη Μέξη 7,11528 ΑΘΗΝΑ
ΤΙΤΛΟΣ ΕΦΕΥΡΕΣΗΣ	(54):ΠΟΛΥΜΟΡΦΑ N-[(3-ΦΘΟΡΟ-4-ΜΕΘΟΞΥΠΥΡΙΔΙΝ-2-ΥΛ)ΜΕΘΥΛ]-3-(ΜΕΘΟΞΥΜΕΘΥΛ)-1-({4-[2-ΟΞΥΠΥΡΙΔΙΝ-1-ΥΛ)ΜΕΘΥΛ]ΦΑΙΝΥΛ}ΜΕΘΥΛ)ΠΥΡΑΖΟΛΟ-4-ΚΑΡΒΟΞΑΜΙΔΙΟΥ ΩΣ ΑΝΑΣΤΟΛΕΙΣ ΚΑΛΛΙΚΡΕΪΝΗΣ

ΠΕΡΙΛΗΨΗ(57)

Η εφεύρεση παρέχει νέα πολύμορφα N-[(3-φθορο-4-μεθοξυπυριδιν-2-υλ)μεθυλ]-3-(μεθοξυμεθυλ)-1-({4-[2-οξοπυριδιν-1-υλ]μεθυλ}φαινυλ)μεθυλ)πυραζολο-4-καρβοξαμίδιου και άλατα αυτών, φαρμακευτικές συνθέσεις που περιέχουν αυτά και χρήση αυτών ως αναστολείς καλλικρεΐνης σε θεραπεία.



ΑΡΙΘΜΟΣ ΕΥΡ. Δ.Ε. (11):3111213
ΑΡΙΘ. ΕΛΛ. ΚΑΤΑΘΕΣΗΣ (21):20220401953
ΗΜΕΡ. ΕΛΛ. ΚΑΤΑΘΕΣΗΣ (22):28/09/2022
ΑΡΙΘ./ΗΜΕΡ. ΔΗΜΟΣΙΕΥΣΗΣ
ΕΥΡΩΠΑΪΚΟΥ ΔΙΠΛΩΜΑΤΟΣ(87):2968208 - 20/07/2022
ΑΡΙΘ./ΗΜΕΡ. ΔΗΜΟΣΙΕΥΣΗΣ
ΕΥΡΩΠΑΪΚΗΣ ΑΙΤΗΣΗΣ (86):14778088.6--12/03/2014
ΔΙΚΑΙΟΥΧΟΣ (73):1)Jazz Pharmaceuticals Ireland Limited
Waterloo Exchange Waterloo Road, Dublin 4,
ΙΡΛΑΝΔΙΑ
2)SK Biopharmaceuticals Co., Ltd.
99 Seorin-dong, Jongro-gu Seoul 110-110,
ΔΗΜΟΚΡΑΤΙΑ ΤΗΣ ΚΟΡΕΑΣ (ΝΟΤΙΑ
ΚΟΡΕΑ)
ΣΥΜΒ. ΠΡΟΤΕΡΑΙΟΤΗΤΕΣ (30):201361778998 P-13/03/2013-US
ΕΦΕΥΡΕΤΗΣ (72):1)KHAYRALLAH, Moise A.
2)BREAM, Gary
3)BUTTS, Stephen E.
ΕΙΔΙΚΟΣ ΠΛΗΡΕΞΟΥΣΙΟΣ (74):ΚΙΛΙΜΙΡΗΣ "ΠΑΤΡΙΝΟΣ & ΚΙΛΙΜΙΡΗΣ
ΔΙΚΗΓΟΡΙΚΗ ΕΤΑΙΡΙΑ" ΚΩΝΣΤΑΝΤΙΝΟΣ
Χατζηγιάννη Μέξη 7, 11528 ΑΘΗΝΑ
ΑΝΤΙΚΛΗΤΟΣ (74):ΚΙΛΙΜΙΡΗΣ ΚΩΝΣΤΑΝΤΙΝΟΣ
Χατζηγιάννη Μέξη 7,11528 ΑΘΗΝΑ
ΤΙΤΛΟΣ ΕΦΕΥΡΕΣΗΣ (54):**ΘΕΡΑΠΕΙΑ ΤΗΣ ΚΑΤΑΠΛΗΞΙΑΣ**
ΠΕΡΙΛΗΨΗ(57)

Η παρούσα εφεύρεση σχετίζεται με μια μέθοδο θεραπείας της καταπληξίας σε ένα άτομο που την έχει ανάγκη, η οποία περιλαμβάνει χορήγηση στο άτομο μιας θεραπευτικής αποτελεσματικής ποσότητας ορισμένων καρβαμιδικών ενώσεων.

ΑΡΙΘΜΟΣ ΕΥΡ. Δ.Ε. (11):3111214
ΑΡΙΘ. ΕΛΛ. ΚΑΤΑΘΕΣΗΣ (21):20220401951
ΗΜΕΡ. ΕΛΛ. ΚΑΤΑΘΕΣΗΣ (22):28/09/2022
ΑΡΙΘ./ΗΜΕΡ. ΔΗΜΟΣΙΕΥΣΗΣ
ΕΥΡΩΠΑΪΚΟΥ ΔΙΠΛΩΜΑΤΟΣ(87):3537676 - 07/09/2022
ΑΡΙΘ./ΗΜΕΡ. ΔΗΜΟΣΙΕΥΣΗΣ
ΕΥΡΩΠΑΪΚΗΣ ΑΙΤΗΣΗΣ (86):17866912.3--01/11/2017
ΔΙΚΑΙΟΥΧΟΣ (73):1)NTT DOCOMO, INC.
11-1, Nagatacho 2-chome., Chiyoda-ku Tokyo
100-6150, ΙΑΠΩΝΙΑ
ΣΥΜΒ. ΠΡΟΤΕΡΑΙΟΤΗΤΕΣ (30):2016215567-02/11/2016-JP
ΕΦΕΥΡΕΤΗΣ (72):1)MATSUMURA, Yuki
2)TAKEDA, Kazuki
3)NAGATA, Satoshi
ΕΙΔΙΚΟΣ ΠΛΗΡΕΞΟΥΣΙΟΣ (74):ΑΘΑΝΑΣΙΑΔΟΥ "ΕΛΕΝΗ Γ.
ΠΑΠΑΚΩΝΣΤΑΝΤΙΝΟΥ ΚΑΙ
ΣΥΝΕΡΓΑΤΕΣ, ΔΙΚΗΓΟΡΙΚΗ ΕΤΑΙΡΙΑ"
ΜΑΡΙΑ
Κουμπάρη 2, 10674 ΑΘΗΝΑ
ΑΝΤΙΚΛΗΤΟΣ (74):ΓΙΑΖΙΤΖΟΓΛΟΥ ΕΥΑΓΓΕΛΙΑ
Κουμπάρη 2,10674 ΑΘΗΝΑ
ΤΙΤΛΟΣ ΕΦΕΥΡΕΣΗΣ (54):**ΔΙΑΤΑΞΗ ΜΕΤΑΔΟΣΗΣ ΚΑΙ ΜΕΘΟΔΟΣ**
ΡΑΔΙΟΕΠΙΚΟΙΝΩΝΙΑΣ

ΠΕΡΙΛΗΨΗ(57)

Η παρούσα εφεύρεση είναι σχεδιασμένη ούτως ώστε πληροφορίες ελέγχου για μία συσκευή λήψης να μπορούν να κοινοποιούνται ορθώς στην UL/DL μελλοντικών συστημάτων ραδιοεπικοινωνίας. Μία συσκευή εκπομπής, σύμφωνα με την παρούσα εφεύρεση, διαθέτει έναν τομέα ελέγχου ο οποίος ελέγχει την παραγωγή ενός σήματος αναφοράς με τη χρήση μίας ποσότητας διαδοχής φάσεων και/ή μίας αλληλουχίας βάσεων οι οποίες συσχετίζονται με πληροφορίες ελέγχου για μία συσκευή λήψης, και έναν τομέα μετάδοσης ο οποίος μεταδίδει το σήμα αναφοράς.

UCI	ΠΟΣΟΤΗΤΑ ΔΙΑΔΟΧΗΣ ΦΑΣΕΩΝ
0	a_0
1	a_1
2	a_2
3	a_3

ΑΡΙΘΜΟΣ ΕΥΡ. Δ.Ε.	(11):3111215
ΑΡΙΘ. ΕΛΛ. ΚΑΤΑΘΕΣΗΣ	(21):20220401952
ΗΜΕΡ. ΕΛΛ. ΚΑΤΑΘΕΣΗΣ	(22):28/09/2022
ΑΡΙΘ./ΗΜΕΡ. ΔΗΜΟΣΙΕΥΣΗΣ	
ΕΥΡΩΠΑΪΚΟΥ ΔΙΠΛΩΜΑΤΟΣ(87)	:3368658 - 06/07/2022
ΑΡΙΘ./ΗΜΕΡ. ΔΗΜΟΣΙΕΥΣΗΣ	
ΕΥΡΩΠΑΪΚΗΣ ΑΙΤΗΣΗΣ	(86):16788539.1--31/10/2016
ΔΙΚΑΙΟΥΧΟΣ	(73):1)Cancer Research Technology Limited 2 Redman Place, London E20 1JQ, ΜΕΓΑΛΗ ΒΡΕΤΑΝΙΑ 2)King's College London The Strand, London, Greater London WC2R 2LS, ΜΕΓΑΛΗ ΒΡΕΤΑΝΙΑ 3)The Francis Crick Institute Limited 1 Midland Road, London, Greater London NW1 1AT, ΜΕΓΑΛΗ ΒΡΕΤΑΝΙΑ
ΣΥΜΒ. ΠΡΟΤΕΡΑΙΟΤΗΤΕΣ	(30):201519198-30/10/2015-GB 201612731-22/07/2016-GB
ΕΦΕΥΡΕΤΗΣ	(72):1)HAYDAY, Adrian 2)NUSSBAUMER, Oliver 3)WOOLF, Richard
ΕΙΔΙΚΟΣ ΠΛΗΡΕΞΟΥΣΙΟΣ	(74):ΑΘΑΝΑΣΙΑΔΟΥ "ΕΛΕΝΗ Γ. ΠΑΠΑΚΩΝΣΤΑΝΤΙΝΟΥ ΚΑΙ ΣΥΝΕΡΓΑΤΕΣ, ΔΙΚΗΓΟΡΙΚΗ ΕΤΑΙΡΙΑ" ΜΑΡΙΑ Κουμπάρη 2, 10674 ΑΘΗΝΑ
ΑΝΤΙΚΛΗΤΟΣ	(74):ΓΙΑΖΙΤΖΟΓΛΟΥ ΕΥΑΓΓΕΛΙΑ Κουμπάρη 2,10674 ΑΘΗΝΑ
ΤΙΤΛΟΣ ΕΦΕΥΡΕΣΗΣ	(54):ΕΠΕΚΤΑΣΗ γΔ Τ ΚΥΤΤΑΡΩΝ ΠΟΥ ΕΝΥΠΑΡΧΟΥΝ ΣΕ ΜΗ ΑΙΜΑΤΟΠΟΙΗ- ΤΙΚΟΥΣ ΙΣΤΟΥΣ ΚΑΙ ΧΡΗΣΕΙΣ ΑΥΤΩΝ ΤΩΝ ΚΥΤΤΑΡΩΝ

ΠΕΡΙΛΗΨΗ(57)

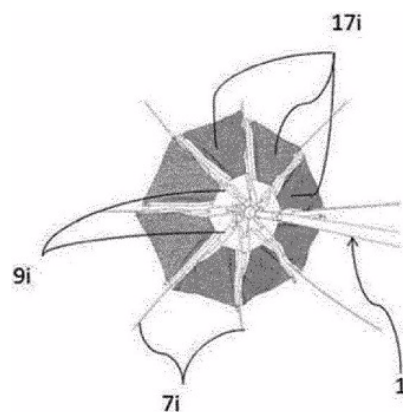
Αυτή η εφεύρεση σχετίζεται με την επέκταση γδ Τ κυττάρων που ενυπάρχουν σε μη αιματοποιητικό ιστό in vitro με καλλιέργεια λεμφοκυττάρων που λαμβάνονται από μη αιματοποιητικό ιστό ανθρώπων ή ζώων πλην του ανθρώπου παρουσία ιντερλευκίνης-2 (IL-2) και/ή ιντερλευκίνης 15 (IL-15) και απουσία ενεργοποίησης TCR ή σημάτων συν-διέγερσης, χωρίς καμία άμεση επαφή με στρωματικά ή επιθηλιακά κύτταρα. Μέθοδοι επέκτασης γδ Τ κυττάρων που ενυπάρχουν σε μη αιματοποιητικό ιστό παρέχονται, όπως επίσης και πληθυσμοί γδ Τ κυττάρων που ενυπάρχουν σε μη αιματοποιητικό ιστό και χρήσεις αυτών.

ΑΡΙΘΜΟΣ ΕΥΡ. Δ.Ε.	(11):3111216
ΑΡΙΘ. ΕΛΛ. ΚΑΤΑΘΕΣΗΣ	(21):20220401952
ΗΜΕΡ. ΕΛΛ. ΚΑΤΑΘΕΣΗΣ	(22):28/09/2022
ΑΡΙΘ./ΗΜΕΡ. ΔΗΜΟΣΙΕΥΣΗΣ	
ΕΥΡΩΠΑΪΚΟΥ ΔΙΠΛΩΜΑΤΟΣ(87)	:3827693 - 29/06/2022
ΑΡΙΘ./ΗΜΕΡ. ΔΗΜΟΣΙΕΥΣΗΣ	
ΕΥΡΩΠΑΪΚΗΣ ΑΙΤΗΣΗΣ	(86):20209310.0--23/11/2020
ΔΙΚΑΙΟΥΧΟΣ	(73):1)Castro Y Pena, Manuel Rue Victor Rauter 235, 1070 Bruxelles, ΒΕΛΓΙΟ
ΣΥΜΒ. ΠΡΟΤΕΡΑΙΟΤΗΤΕΣ	(30):1913551-29/11/2019-FR
ΕΦΕΥΡΕΤΗΣ	(72):1)Castro Y Pena, Manuel
ΕΙΔΙΚΟΣ ΠΛΗΡΕΞΟΥΣΙΟΣ	(74):ΕΥΑΓΓΕΛΟΥ "ΔΕΣΠΟΙΝΑ ΕΥΑΓΓΕΛΟΥ ΚΑΙ ΣΥΝΕΡΓΑΤΕΣ ΔΙΚΗΓΟΡΙΚΗ ΕΤΑΙΡΕΙΑ" με δ.τ. "ΔΙΚΗΓΟΡΙΚΟ ΓΡΑΦΕΙΟ ΕΥΑΓΓΕΛΟΥ" ΔΕΣΠΟΙΝΑ Αγίου Κωνσταντίνου 6,, 10431 ΑΘΗΝΑ
ΑΝΤΙΚΛΗΤΟΣ	(74):ΕΥΑΓΓΕΛΟΥ ΔΕΣΠΟΙΝΑ Αγίου Κωνσταντίνου 6,,10431 ΑΘΗΝΑ
ΤΙΤΛΟΣ ΕΦΕΥΡΕΣΗΣ	(54):ΟΜΠΡΕΛΑ ΗΛΙΟΥ ΜΕ ΔΙΑΜΕΡΙΣΜΑ- ΤΑ ΑΠΟΘΗΚΕΥΣΗΣ

ΠΕΡΙΛΗΨΗ(57)

Αυτή η ομπρέλα ηλίου είναι του τύπου που περιλαμβάνει ένα κοντάρι (1), ένα ακραίο περικόχλιο (3) στερεωμένο σε αυτό το κοντάρι (1), έναν ολισθαίνοντα δακτύλιο (5) τοποθετημένο με δυνατότητα ολίσθησης σε αυτό το κοντάρι (1), ράβδους νεύρωσης (7a, 7b) αρθρωτά συνδεδεμένες στο εν λόγω ακραίο περικόχλιο (3), ακτίνες στήριξης (9a, 9b) οι οποίες παρεμβάλλονται αρθρωτά μεταξύ του εν λόγω ολισθαίνοντα δακτυλίου (5) και των εν λόγω ράβδων νεύρωσης (7a, 7b), ένα ύφασμα (19) στερεωμένο στις εν λόγω ράβδους νεύρωσης (7a, 7b), όπου οι ράβδοι νεύρωσης (7a, 7b) και οι γειτονικές ακτίνες στήριξης (9a, 9b) που ουσιαστικά καθορίζουν, με το κοντάρι (1), έναν όγκο όταν η ομπρέλα ηλίου είναι σε χρήση, ο

οποίος οριοθετείται από δύο πλευρικά τρίγωνα, ένα κάτω τρίγωνο και ένα άνω τρίγωνο. Αυτή η ομπρέλα ηλίου περιλαμβάνει τουλάχιστον ένα διαμέρισμα αποθήκευσης (17) του οποίου το σχήμα αντιστοιχεί σε αυτό του εν λόγω όγκου.



ΑΡΙΘΜΟΣ ΕΥΡ. Δ.Ε. (11):3111217
ΑΡΙΘ. ΕΛΛ. ΚΑΤΑΘΕΣΗΣ (21):20220401949
ΗΜΕΡ. ΕΛΛ. ΚΑΤΑΘΕΣΗΣ (22):28/09/2022
ΑΡΙΘ./ΗΜΕΡ. ΔΗΜΟΣΙΕΥΣΗΣ
ΕΥΡΩΠΑΪΚΟΥ ΔΙΠΛΩΜΑΤΟΣ(87):3535275 - 13/07/2022
ΑΡΙΘ./ΗΜΕΡ. ΔΗΜΟΣΙΕΥΣΗΣ
ΕΥΡΩΠΑΪΚΗΣ ΑΙΤΗΣΗΣ (86):17866600.4--03/11/2017
ΔΙΚΑΙΟΥΧΟΣ (73):1)Acetylon Pharmaceuticals, Inc.
70 Fargo Street, Suite 205, Boston, MA 02210-2138, ΗΝΩΜΕΝΕΣ ΠΟΛΙΤΕΙΕΣ ΤΗΣ ΑΜΕΡΙΚΗΣ

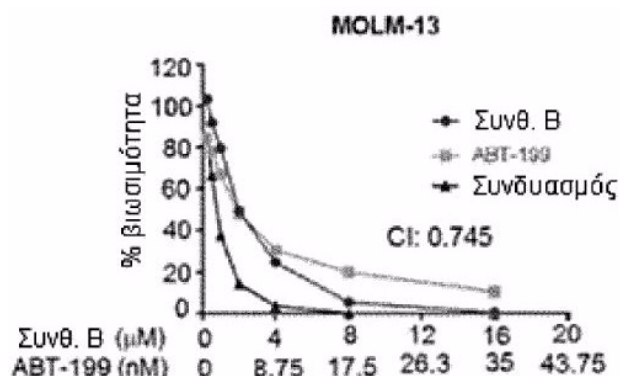
ΣΥΜΒ. ΠΡΟΤΕΡΑΙΟΤΗΤΕΣ (30):201662417670 P-04/11/2016-US
ΕΦΕΥΡΕΤΗΣ (72):1)MOORE, Nathan
2)MIN, Chengyin

ΕΙΔΙΚΟΣ ΠΛΗΡΕΞΟΥΣΙΟΣ (74):ΛΥΜΠΕΡΗΣ "ΔΙΚΗΓΟΡΙΚΗ ΕΤΑΙΡΕΙΑ ΒΑΓΙΑΝΟΥ ΚΩΣΤΟΠΟΥΛΟΥ ΛΥΜΠΕΡΗ" ΝΙΚΟΛΑΟΣ
Στουρνάρα 37, 10682 ΑΘΗΝΑ

ΑΝΤΙΚΛΗΤΟΣ (74):ΛΥΜΠΕΡΗΣ ΝΙΚΟΛΑΟΣ
Στουρνάρα 37,10682 ΑΘΗΝΑ

ΤΙΤΛΟΣ ΕΦΕΥΡΕΣΗΣ (54):**ΦΑΡΜΑΚΕΥΤΙΚΟΙ ΣΥΝΔΥΑΣΜΟΙ ΠΟΥ ΠΕΡΙΕΧΟΥΝ ΕΝΑΝ ΑΝΑΣΤΟΛΕΑ ΑΠΟΑΚΕΤΥΛΑΣΗΣ ΙΣΤΟΝΩΝ ΚΑΙ ΕΝΑΝ ΑΝΑΣΤΟΛΕΑ BCL-2 ΚΑΙ ΜΕΘΟΔΟΙ ΧΡΗΣΗΣ ΑΥΤΩΝ**

του καρκίνου, και σε μεθόδους θεραπείας ή πρόληψης του καρκίνου σε ένα άτομο μέσω της χορήγησης μιας θεραπευτικής αποτελεσματικής ποσότητας ενός τέτοιου συνδυασμού.



ΠΕΡΙΛΗΨΗ(57)

Η παρούσα περιγραφή αναφέρεται σε έναν φαρμακευτικό συνδυασμό που περιέχει (α) έναν αναστολέα αποακετυλάσης ιστονών 6 και (β) έναν αναστολέα BCL-2, συμπεριλαμβανομένων συνδυασμένων παρασκευών και φαρμακευτικών συνθέσεων αυτών, στις χρήσεις τέτοιων συνδυασμών για τη θεραπεία ή πρόληψη

ΑΡΙΘΜΟΣ ΕΥΡ. Δ.Ε. (11):3111218
ΑΡΙΘ. ΕΛΛ. ΚΑΤΑΘΕΣΗΣ (21):20220401947
ΗΜΕΡ. ΕΛΛ. ΚΑΤΑΘΕΣΗΣ (22):28/09/2022
ΑΡΙΘ./ΗΜΕΡ. ΔΗΜΟΣΙΕΥΣΗΣ
ΕΥΡΩΠΑΪΚΟΥ ΔΙΠΛΩΜΑΤΟΣ(87):3794148 - 06/07/2022
ΑΡΙΘ./ΗΜΕΡ. ΔΗΜΟΣΙΕΥΣΗΣ
ΕΥΡΩΠΑΪΚΗΣ ΑΙΤΗΣΗΣ (86):18726112.8--17/05/2018
ΔΙΚΑΙΟΥΧΟΣ (73):1)Twobull Meditherapy P.C.
Trion Navarchon 32, 26222 Patra, ΕΛΛΑΔΑ

ΣΥΜΒ. ΠΡΟΤΕΡΑΙΟΤΗΤΕΣ (30):
ΕΦΕΥΡΕΤΗΣ (72):1)ΤΟΥΜΠΟΥΛΙΣ, Stavros
2)ΤΟΥΜΠΟΥΛΙΣ, Ioannis

ΕΙΔΙΚΟΣ ΠΛΗΡΕΞΟΥΣΙΟΣ (74):ΛΥΜΠΕΡΗΣ "ΔΙΚΗΓΟΡΙΚΗ ΕΤΑΙΡΕΙΑ ΒΑΓΙΑΝΟΥ ΚΩΣΤΟΠΟΥΛΟΥ ΛΥΜΠΕΡΗ" ΝΙΚΟΛΑΟΣ
Στουρνάρα 37, 10682 ΑΘΗΝΑ

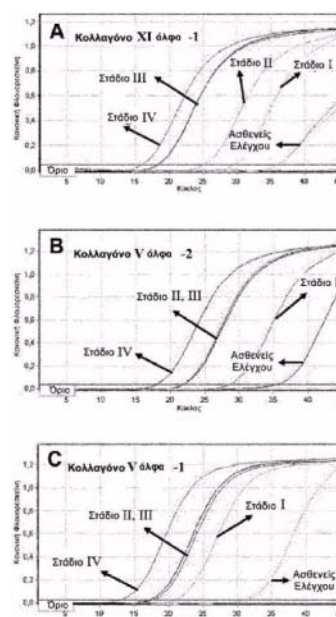
ΑΝΤΙΚΛΗΤΟΣ (74):ΛΥΜΠΕΡΗΣ ΝΙΚΟΛΑΟΣ
Στουρνάρα 37,10682 ΑΘΗΝΑ

ΤΙΤΛΟΣ ΕΦΕΥΡΕΣΗΣ (54):**ΜΕΘΟΔΟΙ ΔΙΑΓΝΩΣΗΣ ΑΝΕΥΡΙΣΜΑΤΟΣ Ή ΚΑΡΚΙΝΟΥ**

προϊόντος έκφρασης ή των προϊόντων έκφρασης είναι υψηλότερο ή υψηλότερα από μία τιμή αναφοράς, αυτό είναι ενδεικτικό εκφυλισμένης ECM. Παρέχονται επίσης μέθοδοι για την διάγνωση και πρόγνωση καρκίνου και ανευρύσματος. Επιπλέον, παρέχονται επίσης μέσα για τον καθορισμό του επιπέδου ενός προϊόντος έκφρασης των γονιδίων στις άνωθεν μεθόδους διάγνωσης ή πρόγνωσης, όπως επίσης και κιτ τα οποία περιλαμβάνουν τα εν λόγω μέσα.

ΠΕΡΙΛΗΨΗ(57)

Η παρούσα εφεύρεση παρέχει μία in vitro μέθοδο για τον προσδιορισμό του εκφυλισμού της εξωκυττάριας μήτρας (ECM) σε ένα υποκείμενο, όπου η μέθοδος περιλαμβάνει τον προσδιορισμό, σε απομονωμένο δείγμα από το υποκείμενο, του επιπέδου ενός προϊόντος έκφρασης τουλάχιστον ενός επιλεγμένου γονιδίου από μία ομάδα η οποία αποτελείται από την αλυσίδα τύπου κολλαγόνου V άλφα (COL5A 1), μετατρέποντας τον παράγοντα ανάπτυξης βήτα-1 {TGFB1}, την υπομονάδα ιντεγκρίνης άλφα 4 (ITGA4), την υπομονάδα ιντεγκρίνης βήτα 1 {ITGB1}, την μεταλλοπεπτιδάση μήτρας 2 (MMP2), την μεταλλοπεπτιδάση μήτρας 9 (MMP9) και την οστική μορφογενετική πρωτεΐνη 1 (BMP1), όπου τουλάχιστον το ένα γονίδιο καθορίζεται προαιρετικά σε συνδυασμό με μία αλυσίδα ή αμφότερες τις αλυσίδες τύπων κολλαγόνου XI άλφα 1 (COL11A1) και την αλυσίδα τύπων κολλαγόνου V άλφα 2 (COL5A2), όπου όταν το επίπεδο του



ΑΡΙΘΜΟΣ ΕΥΡ. Δ.Ε. (11):3111219
ΑΡΙΘ. ΕΛΛ. ΚΑΤΑΘΕΣΗΣ (21):20220401948
ΗΜΕΡ. ΕΛΛ. ΚΑΤΑΘΕΣΗΣ (22):28/09/2022
ΑΡΙΘ./ΗΜΕΡ. ΔΗΜΟΣΙΕΥΣΗΣ
ΕΥΡΩΠΑΪΚΟΥ ΔΙΠΛΩΜΑΤΟΣ(87):3494133 - 06/07/2022
ΑΡΙΘ./ΗΜΕΡ. ΔΗΜΟΣΙΕΥΣΗΣ
ΕΥΡΩΠΑΪΚΗΣ ΑΙΤΗΣΗΣ (86):17749580.1--31/07/2017
ΔΙΚΑΙΟΥΧΟΣ (73):1)The U.S.A. as represented by the Secretary,
Department of Health and Human Services
Office of Technology Transfer National Institutes of Health 6701 Rockledge Drive, Suite 700 MSC 7788, Bethesda, MD 20892-7788,
ΗΝΩΜΕΝΕΣ ΠΟΛΙΤΕΙΕΣ ΤΗΣ ΑΜΕΡΙΚΗΣ

ΣΥΜΒ. ΠΡΟΤΕΡΑΙΟΤΗΤΕΣ (30):201662369883 P-02/08/2016-US
ΕΦΕΥΡΕΤΗΣ (72):1)TRAN, Eric
2)LU, Yong-Chen
3)ROBBINS, Paul F.
4)ROSENBERG, Steven A.
5)ZHENG, Zhili

ΕΙΔΙΚΟΣ ΠΛΗΡΕΞΟΥΣΙΟΣ (74):ΛΥΜΠΕΡΗΣ "ΔΙΚΗΓΟΡΙΚΗ ΕΤΑΙΡΕΙΑ ΒΑΓΙΑΝΟΥ ΚΩΣΤΟΠΟΥΛΟΥ ΛΥΜΠΕΡΗ" ΝΙΚΟΛΑΟΣ
Στουρνάρα 37, 10682 ΑΘΗΝΑ

ΑΝΤΙΚΛΗΤΟΣ (74):ΛΥΜΠΕΡΗΣ ΝΙΚΟΛΑΟΣ
Στουρνάρα 37,10682 ΑΘΗΝΑ

ΤΙΤΛΟΣ ΕΦΕΥΡΕΣΗΣ (54):ΥΠΟΔΟΧΕΙΑ ANTI-KRAS-G12D ΚΥΤ-ΤΑΡΩΝ T

ΠΕΡΙΛΗΨΗ(57)

Στο παρόν περιγράφεται ένας απομονωμένος ή καθαρισμένος υποδοχέας κυττάρου T (TCR) που διαθέτει αντιγονική ειδικότητα για μεταλλαγμένο ομόλογο ογκογονιδίου ιού σαρκώματος αρουραίου Kirsten (KRAS) που παρουσιάζεται μέσα στο πλαίσιο ενός μορίου HLA-Cw*0802. Επίσης παρέχονται σχετικά πολυπεπτίδια και πρωτεΐνες, καθώς και σχετικά νουκλεϊκά οξέα, ανασυνδυαστικοί φορείς έκφρασης, κύτταρα ξενιστές, κυτταρικοί πληθυσμοί και φαρμακευτικές συνθέσεις. Επιπλέον παρέχονται μέθοδοι για την ανίχνευση παρουσίας καρκίνου σε ένα θηλαστικό και μέθοδοι θεραπείας ή πρόληψης του καρκίνου σε ένα θηλαστικό.

ΑΡΙΘΜΟΣ ΕΥΡ. Δ.Ε. (11):3111220
ΑΡΙΘ. ΕΛΛ. ΚΑΤΑΘΕΣΗΣ (21):20220401954
ΗΜΕΡ. ΕΛΛ. ΚΑΤΑΘΕΣΗΣ (22):28/09/2022
ΑΡΙΘ./ΗΜΕΡ. ΔΗΜΟΣΙΕΥΣΗΣ
ΕΥΡΩΠΑΪΚΟΥ ΔΙΠΛΩΜΑΤΟΣ(87):3401032 - 06/07/2022
ΑΡΙΘ./ΗΜΕΡ. ΔΗΜΟΣΙΕΥΣΗΣ
ΕΥΡΩΠΑΪΚΗΣ ΑΙΤΗΣΗΣ (86):18171616.8--09/05/2018
ΔΙΚΑΙΟΥΧΟΣ (73):1)Lapple Automotive GmbH
August-Lapple-Platz 1, 93158 Teublitz,
GERMANY

ΣΥΜΒ. ΠΡΟΤΕΡΑΙΟΤΗΤΕΣ (30):102017207934-10/05/2017-DE
202017107906 U-22/12/2017-DE

ΕΦΕΥΡΕΤΗΣ (72):1)BAUMANN, Valeri
2)HECKMANN, Martin

ΕΙΔΙΚΟΣ ΠΛΗΡΕΞΟΥΣΙΟΣ (74):ΛΥΜΠΕΡΗΣ "ΔΙΚΗΓΟΡΙΚΗ ΕΤΑΙΡΕΙΑ ΒΑΓΙΑΝΟΥ ΚΩΣΤΟΠΟΥΛΟΥ ΛΥΜΠΕΡΗ" ΝΙΚΟΛΑΟΣ
Στουρνάρα 37, 10682 ΑΘΗΝΑ

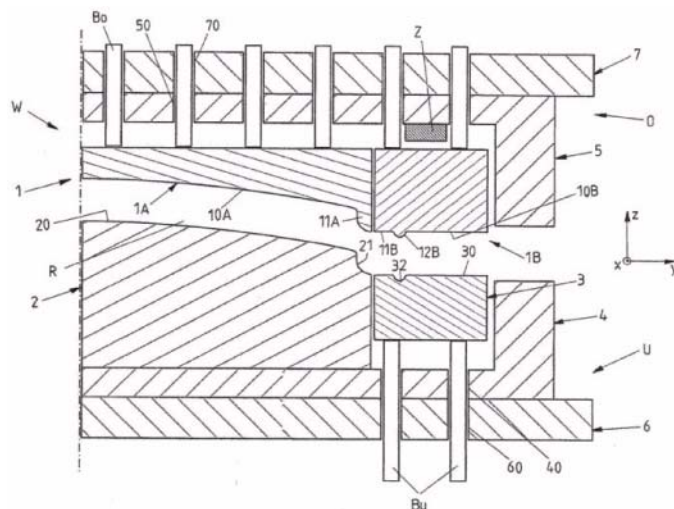
ΑΝΤΙΚΛΗΤΟΣ (74):ΛΥΜΠΕΡΗΣ ΝΙΚΟΛΑΟΣ
Στουρνάρα 37,10682 ΑΘΗΝΑ

ΤΙΤΛΟΣ ΕΦΕΥΡΕΣΗΣ (54):ΣΥΝΘΕΤΟ ΕΡΓΑΛΕΙΟ ΚΑΙ ΜΕΘΟΔΟΣ ΓΙΑ ΤΗΝ ΚΑΤΑΣΚΕΥΗ ΕΝΟΣ ΕΞΑΡΤΗΜΑΤΟΣ ΦΥΛΛΟΥ ΜΕΤΑΛΛΟΥ

ΠΕΡΙΛΗΨΗ(57)

Η εφεύρεση αφορά πιο συγκεκριμένα ένα σύνθετο εργαλείο για τη δημιουργία ενός επίπεδου εξαρτήματος φύλλου μετάλλου (K) με μια πρώτη δομή (O) που αποτελείται από μια μήτρα έλξης (1) και από μια δεύτερη δομή (U) που αποτελείται από μια σφραγίδα έλξης (2), όπου τουλάχιστον η πρώτη δομή (O) ή η δεύτερη δομή (U) ρυθμίζεται με δυνατότητα μετατόπισης τουλάχιστον εν μέρει και όπου στη δεύτερη δομή (U) συμπληρωματικά της σφραγίδας έλξης (2) προβλέπεται τουλάχιστον μια βάση φύλλου μετάλλου (3) που ρυθμίζεται με δυνατότητα μετατόπισης σε σχέση με τη σφραγίδα έλξης (2), προκειμένου η μήτρα έλξης (1) και η σφραγίδα έλξης (2) να συμπίπτουν η μία ενάντια στην άλλη και το εξάρτημα φύλλου μετάλλου (K) βρίσκεται ανάμεσα στη μήτρα έλξης (1) και στη σφραγίδα έλξης (2) και διαμορφώνεται μέσω της έλξης ένα ακατέργαστο τεμάχιο φύλλου μετάλλου (K') που σχηματίζεται ως ενιαίος πλάκα. Η βάση

φύλλου μετάλλου (3) εισάγεται με αυτόν τον τρόπο, προκειμένου να συγκρατηθεί ένα εξωτερικό άκρο του ακατέργαστου τεμαχίου φύλλου μετάλλου (K') που έχει ελκωθεί στη βάση φύλλου μετάλλου (3). Επιπλέον, προβλέπεται ότι - η μήτρα έλξης (1) της πρώτης δομής (O) έχει σχεδιαστεί σε τουλάχιστον δύο μέρη, με μια εσωτερική μήτρα (1A) και μια εξωτερική μήτρα (1B), ενώ η εσωτερική μήτρα (1A) και η εξωτερική μήτρα (1B) είναι ρυθμιζόμενες μεταξύ τους στην πρώτη δομή (O), και - η εξωτερική μήτρα (1B) και η βάση φύλλου μετάλλου (3) η οποία είναι ρυθμιζόμενη με δυνατότητα μετατόπισης σε σχέση με τη σφραγίδα έλξης (2) βρίσκονται η μία απέναντι από την άλλη και εισάγονται κατά την πίεση της μήτρας έλξης δύο μερών (1) και της σφραγίδας έλξης (2) μεταξύ τους προκειμένου να συγκρατήσουν ένα τεμάχιο απορριμμάτων (A) του ακατέργαστου τεμαχίου φύλλου μετάλλου (K'), το οποίο με την πίεση της μήτρας έλξης (1) και της σφραγίδας έλξης (2) μεταξύ τους θα διαχωριστεί στο εξωτερικό άκρο του ακατέργαστου τεμαχίου φύλλου μετάλλου (K') που έχει υποβληθεί σε έλξη.



ΑΡΙΘΜΟΣ ΕΥΡ. Δ.Ε. (11):3111221
ΑΡΙΘ. ΕΛΛ. ΚΑΤΑΘΕΣΗΣ (21):20220401944
ΗΜΕΡ. ΕΛΛ. ΚΑΤΑΘΕΣΗΣ (22):28/09/2022
ΑΡΙΘ./ΗΜΕΡ. ΔΗΜΟΣΙΕΥΣΗΣ
ΕΥΡΩΠΑΪΚΟΥ ΔΙΠΛΩΜΑΤΟΣ(87):3448416 - 10/08/2022
ΑΡΙΘ./ΗΜΕΡ. ΔΗΜΟΣΙΕΥΣΗΣ
ΕΥΡΩΠΑΪΚΗΣ ΑΙΤΗΣΗΣ (86):17721109.1--28/04/2017
ΔΙΚΑΙΟΥΧΟΣ (73):1)Novo Nordisk A/S
Novo Alle, 2880 Bagsvaerd, ΔΑΝΙΑ
ΣΥΜΒ. ΠΡΟΤΕΡΑΙΟΤΗΤΕΣ (30):16167458-28/04/2016-EP
16188262-12/09/2016-EP
ΕΦΕΥΡΕΤΗΣ (72):1)HANSEN, Oluf Kristian Hojbjerg
ΕΙΛΙΚΟΣ ΠΛΗΡΕΞΟΥΣΙΟΣ (74):ΣΑΚΕΛΛΑΡΙΔΗ ΒΑΛΗ-ΒΑΣΙΛΙΚΗ
Αδριανού 70, 10556 ΑΘΗΝΑ
ΑΝΤΙΚΛΗΤΟΣ (74):ΣΑΚΕΛΛΑΡΙΔΗ ΒΑΛΗ-ΒΑΣΙΛΙΚΗ
Αδριανού 70,10556 ΑΘΗΝΑ
ΤΙΤΛΟΣ ΕΦΕΥΡΕΣΗΣ (54):**ΣΕΜΑΓΛΟΥΤΙΔΗ ΣΕ ΚΑΡΔΙΑΓΓΕΙΑ-ΚΕΣ ΠΑΘΗΣΕΙΣ**

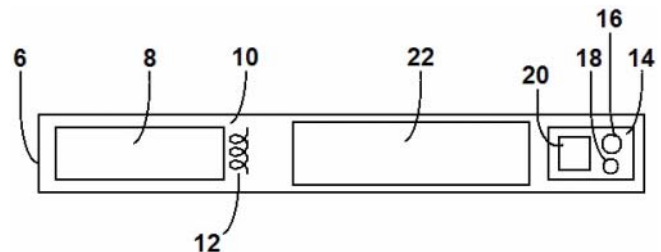
ΠΕΡΙΛΗΨΗ(57)

Η παρούσα εφεύρεση σχετίζεται με τον αγωνιστή του υποδοχέα GLP-1, τη σεμαγλουτίδη, για χρήση στην ιατρική.

ΑΡΙΘΜΟΣ ΕΥΡ. Δ.Ε. (11):3111222
ΑΡΙΘ. ΕΛΛ. ΚΑΤΑΘΕΣΗΣ (21):20220401946
ΗΜΕΡ. ΕΛΛ. ΚΑΤΑΘΕΣΗΣ (22):28/09/2022
ΑΡΙΘ./ΗΜΕΡ. ΔΗΜΟΣΙΕΥΣΗΣ
ΕΥΡΩΠΑΪΚΟΥ ΔΙΠΛΩΜΑΤΟΣ(87):3485747 - 20/07/2022
ΑΡΙΘ./ΗΜΕΡ. ΔΗΜΟΣΙΕΥΣΗΣ
ΕΥΡΩΠΑΪΚΗΣ ΑΙΤΗΣΗΣ (86):18207065.6--09/10/2013
ΔΙΚΑΙΟΥΧΟΣ (73):1)Nicoventures Trading Limited
Globe House 1 Water Street, London WC2R
3LA, ΜΕΓΑΛΗ ΒΡΕΤΑΝΙΑ
ΣΥΜΒ. ΠΡΟΤΕΡΑΙΟΤΗΤΕΣ (30):201218817-19/10/2012-GB
ΕΦΕΥΡΕΤΗΣ (72):1)LORD, Christopher
ΕΙΛΙΚΟΣ ΠΛΗΡΕΞΟΥΣΙΟΣ (74):ΣΙΩΤΟΥ "ΚΑΤΕΡΙΝΑ ΣΙΩΤΟΥ ΚΑΙ
ΣΥΝΕΡΓΑΤΕΣ ΔΙΚΗΓΟΡΙΚΗ ΕΤΑΙΡΕΙΑ"
ΔΙΚΑΤΕΡΙΝΗ
Πατησίων (28ης Οκτωβρίου) 122, 11257
ΑΘΗΝΑ
ΑΝΤΙΚΛΗΤΟΣ (74):ΣΙΩΤΟΥ ΔΙΚΑΤΕΡΙΝΗ
Πατησίων (28ης Οκτωβρίου) 122,11257
ΑΘΗΝΑ
ΤΙΤΛΟΣ ΕΦΕΥΡΕΣΗΣ (54):**ΗΛΕΚΤΡΟΝΙΚΗ ΣΥΣΚΕΥΗ
ΕΙΣΠΝΟΗΣ**

ΠΕΡΙΛΗΨΗ(57)

Ηλεκτρονική συσκευή εισπνοής εμπεριέχουσα έναν ηλεκτρικό συσσωρευτή και έναν ηλεκτρονικό υπολογιστή. Ο ηλεκτρονικός υπολογιστής εμπεριέχει έναν επεξεργαστή ηλεκτρονικού υπολογιστή, μια μνήμη και ένα μέσο εισόδου-εξόδου. Ο ηλεκτρονικός υπολογιστής διαμορφώνεται κατά τη χρήση, ώστε να εισάγεται μια λειτουργία "μενού", όταν ο χρήστης ενεργοποιεί τη λειτουργία "μενού".



ΑΡΙΘΜΟΣ ΕΥΡ. Δ.Ε. (11):3111223
ΑΡΙΘ. ΕΛΛ. ΚΑΤΑΘΕΣΗΣ (21):20220401945
ΗΜΕΡ. ΕΛΛ. ΚΑΤΑΘΕΣΗΣ (22):28/09/2022
ΑΡΙΘ./ΗΜΕΡ. ΔΗΜΟΣΙΕΥΣΗΣ
ΕΥΡΩΠΑΪΚΟΥ ΔΙΠΛΩΜΑΤΟΣ(87):3265085 - 20/07/2022
ΑΡΙΘ./ΗΜΕΡ. ΔΗΜΟΣΙΕΥΣΗΣ
ΕΥΡΩΠΑΪΚΗΣ ΑΙΤΗΣΗΣ (86):16711733.2--07/03/2016
ΔΙΚΑΙΟΥΧΟΣ (73):1)Auspex Pharmaceuticals, Inc.
400 Interpace Parkway, Parsippany NJ 07054,
ΗΝΩΜΕΝΕΣ ΠΟΛΙΤΕΙΕΣ ΤΗΣ ΑΜΕΡΙΚΗΣ

ΣΥΜΒ. ΠΡΟΤΕΡΑΙΟΤΗΤΕΣ (30):201562129616 P-06/03/2015-US
201562175112 P-12/06/2015-US
201562180012 P-15/06/2015-US

ΕΦΕΥΡΕΤΗΣ (72):1)STAMLER, David
2)HUANG, Michael, Fangching

ΕΙΔΙΚΟΣ ΠΛΗΡΕΞΟΥΣΙΟΣ (74):ΣΙΩΤΟΥ "ΚΑΤΕΡΙΝΑ ΣΙΩΤΟΥ ΚΑΙ
ΣΥΝΕΡΓΑΤΕΣ ΔΙΚΗΓΟΡΙΚΗ ΕΤΑΙΡΕΙΑ"
ΔΙΚΑΤΕΡΙΝΗ
Πατησίων (28ης Οκτωβρίου) 122, 11257
ΑΘΗΝΑ

ΑΝΤΙΚΛΗΤΟΣ (74):ΣΙΩΤΟΥ ΔΙΚΑΤΕΡΙΝΗ
Πατησίων (28ης Οκτωβρίου) 122,11257
ΑΘΗΝΑ

ΤΙΤΛΟΣ ΕΦΕΥΡΕΣΗΣ (54):**ΜΕΘΟΔΟΙ ΓΙΑ ΤΗ ΘΕΡΑΠΕΥΤΙΚΗ
ΑΝΤΙΜΕΤΩΠΙΣΗ ΤΩΝ ΔΙΑΤΑΡΑΧΩΝ
ΑΝΩΜΑΛΗΣ, ΑΚΟΥΣΙΑΣ ΚΙΝΗΣΗΣ**

θεραπευτική αντιμετώπιση της ανώμαλης μυϊκής δραστηριότητας, των διαταραχών της κίνησης και σχετιζόμενων παθήσεων.

ΠΕΡΙΛΗΨΗ(57)

Στο παρόν έγγραφο γνωστοποιούνται νέα δοσολογικά σχήματα για τις υποκατεστημένες από δευτέριο ενώσεις βενζοκινολίνης και μέθοδοι για τη

ΑΡΙΘΜΟΣ ΕΥΡ. Δ.Ε. (11):3111224
ΑΡΙΘ. ΕΛΛ. ΚΑΤΑΘΕΣΗΣ (21):20220401960
ΗΜΕΡ. ΕΛΛ. ΚΑΤΑΘΕΣΗΣ (22):29/09/2022
ΑΡΙΘ./ΗΜΕΡ. ΔΗΜΟΣΙΕΥΣΗΣ
ΕΥΡΩΠΑΪΚΟΥ ΔΙΠΛΩΜΑΤΟΣ(87):3755318 - 24/08/2022
ΑΡΙΘ./ΗΜΕΡ. ΔΗΜΟΣΙΕΥΣΗΣ
ΕΥΡΩΠΑΪΚΗΣ ΑΙΤΗΣΗΣ (86):19756525.2--11/02/2019
ΔΙΚΑΙΟΥΧΟΣ (73):1)MyMD Pharmaceuticals, Inc.
855 N. Wolfe Street, Suite 601, Baltimore, MD
21205, ΗΝΩΜΕΝΕΣ ΠΟΛΙΤΕΙΕΣ ΤΗΣ
ΑΜΕΡΙΚΗΣ

ΣΥΜΒ. ΠΡΟΤΕΡΑΙΟΤΗΤΕΣ (30):201862632448 P-20/02/2018-US

ΕΦΕΥΡΕΤΗΣ (72):1)WILLIAMS, Jonnie R.

ΕΙΔΙΚΟΣ ΠΛΗΡΕΞΟΥΣΙΟΣ (74):ΓΙΑΚΟΥΜΗ ANNA
Αλκαμένους 12-14, 10439 ΑΘΗΝΑ

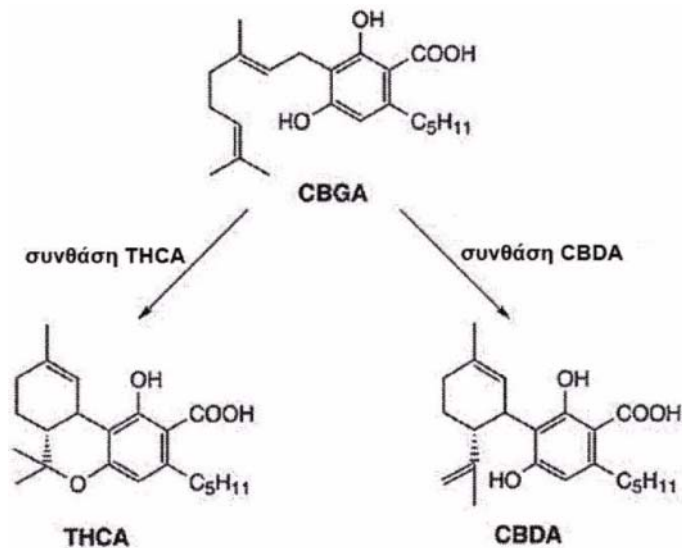
ΑΝΤΙΚΛΗΤΟΣ (74):ΜΙΣΙΟΥ ΑΝΔΡΟΝΙΚΗ
Αναλήψεως 23 και Μαραθώνος 27,15235
ΒΡΙΑΗΣΣΙΑ (ΑΤΤΙΚΗΣ)

ΤΙΤΛΟΣ ΕΦΕΥΡΕΣΗΣ (54):**ΓΕΝΕΤΙΚΑ ΤΡΟΠΟΠΟΙΗΜΕΝΑ ΦΥΤΑ
CANNABIS SATIVA ΚΑΙ ΤΡΟΠΟΠΟΙΗ-
ΜΕΝΕΣ ΕΝΩΣΕΙΣ ΚΑΝΝΑΒΟΕΙΔΩΝ
ΓΙΑ ΤΗ ΘΕΡΑΠΕΙΑ ΕΘΙΣΜΟΥ ΟΥΣΙΩΝ
ΚΑΙ ΑΛΛΩΝ ΔΙΑΤΑΡΑΧΩΝ**

συνθέσεις που περιλαμβάνουν τα τροποποιημένα κανναβιοειδή που παράγονται από το διαγονιδιακό φυτό Cannabis sativa ή παρασκευάζονται συνθετικά χρησιμοποιούνται για τη θεραπεία διαφόρων νόσων και παθήσεων.

ΠΕΡΙΛΗΨΗ(57)

Μια μέθοδος αύξησης των επιπέδων των κανναβιοειδών σε ένα γενετικά τροποποιημένο φυτό Cannabis sativa περιλαμβάνει τη γενετική τροποποίηση του φυτού για την πρόκληση υπερέκφρασης του γονιδίου που ελέγχει την έκφραση της συνθάσης του τετραυδροκανναβιολικού οξέος (THCA) και/ή της συνθάσης του κανναβιδιολικού οξέος (CBDA). Η υπερέκφραση της συνθάσης THCA και της συνθάσης CBDA καταλύει μια αυξημένη σύνθεση κανναβιγερολικού οξέος σε τετραυδροκανναβιολικό οξύ και κανναβιδιολικό οξύ, καθώς και στα κανναβιοειδή της (3αΚ)-2,4,4-τριμεθυλ-7-πεντυλ-3,3&4,4%-τετραυδροκυκλοπεντα [ο]χρωμεν-9-όλης και 2-((1Κ,5Κ)-3-μεθυλ-5-(προπ-1-εν-2-υλ)κυκλοπεντ-2-εν-1-υλ)-5-πεντυλβενζολο -1,3-διόλης. Φαρμακευτικές



ΑΡΙΘΜΟΣ ΕΥΡ. Δ.Ε. (11):3111225
ΑΡΙΘ. ΕΛΛ. ΚΑΤΑΘΕΣΗΣ (21):20220401963
ΗΜΕΡ. ΕΛΛ. ΚΑΤΑΘΕΣΗΣ (22):29/09/2022
ΑΡΙΘ./ΗΜΕΡ. ΔΗΜΟΣΙΕΥΣΗΣ
ΕΥΡΩΠΑΪΚΟΥ ΔΙΠΛΩΜΑΤΟΣ(87):3658071 - 29/06/2022
ΑΡΙΘ./ΗΜΕΡ. ΔΗΜΟΣΙΕΥΣΗΣ
ΕΥΡΩΠΑΪΚΗΣ ΑΙΤΗΣΗΣ (86):18742802.4--20/07/2018
ΔΙΚΑΙΟΥΧΟΣ (73):1)Bochenek, Stephane
45 rue Gabriel Peri, 91330 Yerres, ΓΑΛΛΙΑ
ΣΥΜΒ. ΠΡΟΤΕΡΑΙΟΤΗΤΕΣ (30):17182835-24/07/2017-EP
ΕΦΕΥΡΕΤΗΣ (72):1)GOFFINET, Pierre
2)BOCHENEK, Stephane
ΕΙΔΙΚΟΣ ΠΛΗΡΕΞΟΥΣΙΟΣ (74):ΒΕΡΤΕΛΛΗΣ ΣΩΚΡΑΤΗΣ
Καρνεάδου 45, 10676 ΑΘΗΝΑ
ΑΝΤΙΚΛΗΤΟΣ (74):ΒΕΡΤΕΛΛΗΣ ΣΩΚΡΑΤΗΣ
Καρνεάδου 45,10676 ΑΘΗΝΑ
ΤΙΤΛΟΣ ΕΦΕΥΡΕΣΗΣ (54):**ΜΑΝΤΗΛΑΚΙΑ ΟΔΟΝΤΙΚΗΣ ΥΓΙΕΙ-
ΝΗΣ ΜΕ ΜΙΚΡΟΚΑΨΟΥΛΕΣ**

ΠΕΡΙΛΗΨΗ(57)

Η εφεύρεση αναφέρεται σε ένα οδοντιατρικό μαντηλάκι καθαρισμού που περιλαμβάνει ένα μη υφασμένο υφασμάτινο υπόστρωμα εμποτισμένο με μια σύνθεση οδοντιατρικής υγιεινής που περιέχει μηχανικά διαρρηκτικές μικροκάψουλες, των οποίων το περιεχόμενο απελευθερώνεται με διάρρηξη του τοιχώματος, και ελεγχόμενες με διάχυση μικροκάψουλες, των οποίων το περιεχόμενο απελευθερώνεται με διαπερατότητα μέσω του τοιχώματος, ενώ τα τοιχώματα των εν λόγω μικροκάψουλων είναι αδιάλυτα στο νερό.

ΑΡΙΘΜΟΣ ΕΥΡ. Δ.Ε. (11):3111226
ΑΡΙΘ. ΕΛΛ. ΚΑΤΑΘΕΣΗΣ (21):20220401962
ΗΜΕΡ. ΕΛΛ. ΚΑΤΑΘΕΣΗΣ (22):29/09/2022
ΑΡΙΘ./ΗΜΕΡ. ΔΗΜΟΣΙΕΥΣΗΣ
ΕΥΡΩΠΑΪΚΟΥ ΔΙΠΛΩΜΑΤΟΣ(87):2477648 - 20/07/2022
ΑΡΙΘ./ΗΜΕΡ. ΔΗΜΟΣΙΕΥΣΗΣ
ΕΥΡΩΠΑΪΚΗΣ ΑΙΤΗΣΗΣ (86):10817793.2--15/09/2010
ΔΙΚΑΙΟΥΧΟΣ (73):1)The Board of Trustees of the Leland Stan-
ford Junior University
Office of the General Counsel Building 170,
Third Floor, Main Quad P.O. Box 20386, Stan-
ford, CA 94305-2038, ΗΝΩΜΕΝΕΣ
ΠΟΛΙΤΕΙΕΣ ΤΗΣ ΑΜΕΡΙΚΗΣ
ΣΥΜΒ. ΠΡΟΤΕΡΑΙΟΤΗΤΕΣ (30):276726 P-15/09/2009-US
ΕΦΕΥΡΕΤΗΣ (72):1)WEISSMAN, Irving L.
2)MAJETI, Ravindra
3)ALIZADEH, Arash Ash
4)CHAO, Mark P.
ΕΙΔΙΚΟΣ ΠΛΗΡΕΞΟΥΣΙΟΣ (74):ΚΙΛΙΜΙΡΗΣ "ΠΑΤΡΙΝΟΣ & ΚΙΛΙΜΙΡΗΣ
ΔΙΚΗΓΟΡΙΚΗ ΕΤΑΙΡΙΑ" ΚΩΝΣΤΑΝΤΙΝΟΣ
Χατζηγιάννη Μέξη 7, 11528 ΑΘΗΝΑ
ΑΝΤΙΚΛΗΤΟΣ (74):ΚΙΛΙΜΙΡΗΣ ΚΩΝΣΤΑΝΤΙΝΟΣ
Χατζηγιάννη Μέξη 7,11528 ΑΘΗΝΑ
ΤΙΤΛΟΣ ΕΦΕΥΡΕΣΗΣ (54):**ΣΥΝΕΡΓΙΣΤΙΚΗ ΑΝΤΙ-CD47 ΘΕΡΑΠΕΙ-
Α ΓΙΑ ΑΙΜΑΤΟΛΟΓΙΚΟΥΣ ΚΑΡΚΙΝΟΥΣ**

ΠΕΡΙΛΗΨΗ(57)

Παρέχονται μέθοδοι για την αγωγή αιματολογικών καρκίνων, ιδίως λεμφωμάτων και λευχαιμιών, όπως αλλά χωρίς περιορισμό μυελογενών και λεμφοκυτταρικών λευχαιμιών. Ένας συνδυασμός αντισωμάτων ειδικών για CD47 και ειδικών για καρκινοσυναφή κυτταροεπιφανειακό δείκτη χορηγείται στον ασθενή, και εξασφαλίζει συνεργιστική ελάττωση ως προς το φορτίο καρκινικών κυττάρων. Ο συνδυασμός αντισωμάτων είναι δυνατόν να συνίσταται σε πλήθος μονοειδικών αντισωμάτων, ή σε διπλοειδικό ή πολλαπλοειδικό αντίσωμα. Δείκτες

ενδιαφέροντος αποτελούν χωρίς περιορισμό, οι CD20, CD22, CD52, CD33 CD96 CD44 CD123 CD97 CD99 PTHR2 και HAVCR2.

ΑΡΙΘΜΟΣ ΕΥΡ. Δ.Ε. (11):3111227
ΑΡΙΘ. ΕΛΛ. ΚΑΤΑΘΕΣΗΣ (21):20220401956
ΗΜΕΡ. ΕΛΛ. ΚΑΤΑΘΕΣΗΣ (22):29/09/2022
ΑΡΙΘ./ΗΜΕΡ. ΔΗΜΟΣΙΕΥΣΗΣ
ΕΥΡΩΠΑΪΚΟΥ ΔΙΠΛΩΜΑΤΟΣ(87):3855745 - 13/07/2022
ΑΡΙΘ./ΗΜΕΡ. ΔΗΜΟΣΙΕΥΣΗΣ
ΕΥΡΩΠΑΪΚΗΣ ΑΙΤΗΣΗΣ (86):21163358.1--05/12/2016
ΔΙΚΑΙΟΥΧΟΣ (73):1)LG Electronics Inc.
128, Yeoui-daero Yeongdeungpo-gu, Seoul
07336, ΔΗΜΟΚΡΑΤΙΑ ΤΗΣ ΚΟΡΕΑΣ
(ΝΟΤΙΑ ΚΟΡΕΑ)

ΣΥΜΒ. ΠΡΟΤΕΡΑΙΟΤΗΤΕΣ (30):
ΕΦΕΥΡΕΤΗΣ (72):1)Seo, Jungdong
2)Lim, Jaehyun

ΕΙΔΙΚΟΣ ΠΛΗΡΕΞΟΥΣΙΟΣ (74):ΑΘΑΝΑΣΙΑΔΟΥ "ΕΛΕΝΗ Γ.
ΠΑΠΑΚΩΝΣΤΑΝΤΙΝΟΥ ΚΑΙ
ΣΥΝΕΡΓΑΤΕΣ, ΔΙΚΗΓΟΡΙΚΗ ΕΤΑΙΡΙΑ"
ΜΑΡΙΑ
Κουμπάρη 2, 10674 ΑΘΗΝΑ

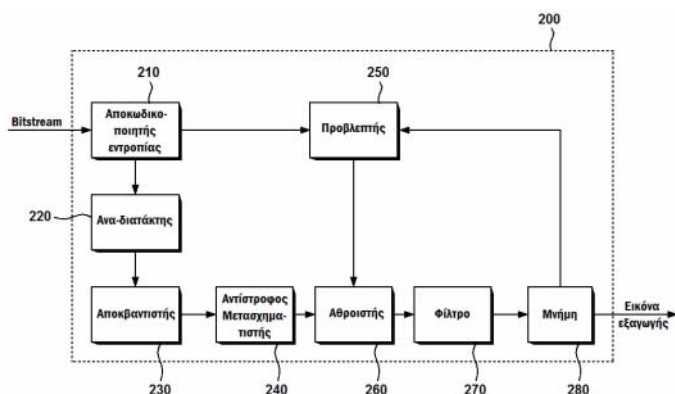
ΑΝΤΙΚΛΗΤΟΣ (74):ΓΙΑΖΙΤΖΟΓΛΟΥ ΕΥΑΓΓΕΛΙΑ
Κουμπάρη 2,10674 ΑΘΗΝΑ

ΤΙΤΛΟΣ ΕΦΕΥΡΕΣΗΣ (54):ΣΥΣΚΕΥΗ ΑΠΟΚΩΔΙΚΟΠΟΙΗΣΗΣ
ΒΙΝΤΕΟ, ΣΥΣΚΕΥΗ ΚΩΔΙΚΟΠΟΙΗΣΗΣ
ΒΙΝΤΕΟ, ΜΕΣΟ ΑΠΟΘΗΚΕΥΣΗΣ ΚΑΙ
ΜΕΘΟΔΟΣ ΓΙΑ ΜΕΤΑΔΟΣΗ

ΠΕΡΙΛΗΨΗ(57)

Μία συσκευή αποκωδικοποίησης βίντεο (200) διαμορφώνεται να εξάγει πληροφορίες κίνησης ενός πρώτου μπλοκ-στόχου εξάγει τροποποιημένες πληροφορίες κίνησης για το πρώτο μπλοκ-στόχο βάσει των πληροφοριών κίνησης και bi-πρόβλεψης αποκτά πληροφορίες για πρόβλεψη inter για ένα δεύτερο μπλοκ-στόχο από ένα bitstream, όπου οι πληροφορίες για την πρόβλεψη inter συμπεριλαμβάνουν πληροφορίες λειτουργίας που αναπαριστούν ότι μία λειτουργία συγχώνευσης εφαρμόζεται στο δεύτερο μπλοκ-στόχο και μία πληροφορία δείκτη συγχώνευσης για το δεύτερο μπλοκ-στόχο προσδιορίζει ότι η λειτουργία συγχώνευσης εφαρμόζεται στο δεύτερο μπλοκ-στόχο βάσει των πληροφοριών λειτουργίας" διαμορφώνει μία λίστα υποψηφίων συγχώνευσης για

το δεύτερο μπλοκ-στόχο βάσει χωρικών γειτονικών μπλοκ και ενός χρονικού γειτονικού μπλοκ του δεύτερου μπλοκ-στόχου" επιλέγει έναν από υποψηφίους συγχώνευσης που αποτελούν τη λίστα υποψηφίων συγχώνευσης βάσει των πληροφοριών δείκτη συγχώνευσης "εξάγει πληροφορίες κίνησης του δεύτερου μπλοκ-στόχουβάσει του επιλεγμένου υποψηφίου συγχώνευσης" παράγει δείγματα πρόβλεψης για το δεύτερο μπλοκ-στόχο επιτελώντας την πρόβλεψη inter βάσει των πληροφοριών κίνησης του δεύτερου μπλοκ-στόχου και παράγει ανακατασκευασμένα δείγματα βάσει των δειγμάτων πρόβλεψης. Οι υποψήφιοι συγχώνευσης συμπεριλαμβάνουν χωρικούς υποψηφίους πληροφοριών κίνησης και έναν χρονικό υποψήφιο πληροφοριών κίνησης, όπου οι χωρικοί υποψήφιοι πληροφοριών κίνησης εξάγονται βάσει των χωρικών γειτονικών μπλοκ και ο χρονικός υποψήφιος πληροφοριών κίνησης εξάγεται βάσει του χρονικού γειτονικού μπλοκ. Όταν το χρονικό γειτονικό μπλοκ αντιστοιχεί στο πρώτο μπλοκ-στόχο, ο χρονικός υποψήφιος πληροφοριών κίνησης εξάγεται χρησιμοποιώντας τις τροποποιημένες πληροφορίες κίνησης του πρώτου μπλοκ-στόχου. Όταν το χωρικό γειτονικό μπλοκ αντιστοιχεί στο πρώτο μπλοκ-στόχο, ο χωρικός υποψήφιος πληροφοριών κίνησης εξάγεται χρησιμοποιώντας τις πληροφορίες κίνησης του πρώτου μπλοκ-στόχου. Σύμφωνα με την παρούσα εφεύρεση, τροποποιημένες πληροφορίες



ΑΡΙΘΜΟΣ ΕΥΡ. Δ.Ε. (11):3111228
ΑΡΙΘ. ΕΛΛ. ΚΑΤΑΘΕΣΗΣ (21):20220401957
ΗΜΕΡ. ΕΛΛ. ΚΑΤΑΘΕΣΗΣ (22):29/09/2022
ΑΡΙΘ./ΗΜΕΡ. ΔΗΜΟΣΙΕΥΣΗΣ
ΕΥΡΩΠΑΪΚΟΥ ΔΙΠΛΩΜΑΤΟΣ(87):2844784 - 20/07/2022
ΑΡΙΘ./ΗΜΕΡ. ΔΗΜΟΣΙΕΥΣΗΣ
ΕΥΡΩΠΑΪΚΗΣ ΑΙΤΗΣΗΣ (86):13719098.9--26/04/2013
ΔΙΚΑΙΟΥΧΟΣ (73):1)Fraunhofer Gesellschaft e.V.
Hansastrasse 27c, 80686 Munchen,
GERMANIA

ΣΥΜΒ. ΠΡΟΤΕΡΑΙΟΤΗΤΕΣ (30):102012207172-30/04/2012-DE
ΕΦΕΥΡΕΤΗΣ (72):1)BAUER, Jurgen
2)VOLLKOMMER, Frank
3)DOLL, Gerhard
4)BAUER, Klaus-Dieter
5)ERHARD, Philipp

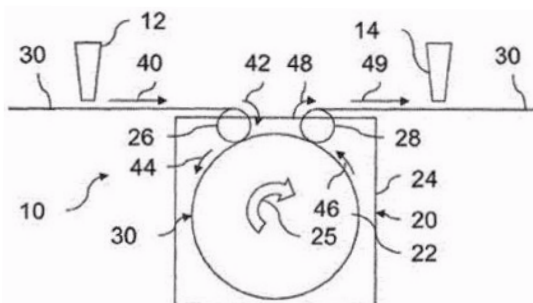
ΕΙΔΙΚΟΣ ΠΛΗΡΕΞΟΥΣΙΟΣ (74):ΑΘΑΝΑΣΙΑΔΟΥ "ΕΛΕΝΗ Γ.
ΠΑΠΑΚΩΝΣΤΑΝΤΙΝΟΥ ΚΑΙ
ΣΥΝΕΡΓΑΤΕΣ, ΔΙΚΗΓΟΡΙΚΗ ΕΤΑΙΡΙΑ"
ΜΑΡΙΑ
Κουμπάρη 2, 10674 ΑΘΗΝΑ

ΑΝΤΙΚΛΗΤΟΣ (74):ΓΙΑΖΙΤΖΟΓΛΟΥ ΕΥΑΓΓΕΛΙΑ
Κουμπάρη 2,10674 ΑΘΗΝΑ

ΤΙΤΛΟΣ ΕΦΕΥΡΕΣΗΣ (54):ΔΙΑΤΑΞΗ ΚΑΙ ΜΕΘΟΔΟΣ ΓΙΑ ΤΗΝ
ΕΠΙΦΑΝΕΙΑΚΗ ΚΑΤΕΡΓΑΣΙΑ ΕΝΟΣ
ΥΠΟΣΤΡΩΜΑΤΟΣ ΚΑΙ ΜΕΘΟΔΟΣ ΓΙΑ
ΤΗΝ ΠΑΡΑΓΩΓΗ ΟΠΤΟΗΛΕΚΤΡΟΝΙ-
ΚΟΥ ΕΞΑΡΤΗΜΑΤΟΣ

ΠΕΡΙΛΗΨΗ(57)

Σε διάφορες μορφές υλοποίησης, διατίθεται διάταξη για την επιφανειακή κατεργασία ενός υποστρώματος (30). Η διάταξη περιλαμβάνει κεφαλή διεργασίας (22) -εδραζόμενη με ευχέρεια στρέψης γύρω από άξονα στρέψης (58) - η οποία διαθέτει διάφορες εξόδους αερίου (50) οι οποίες έστω εν μέρει είναι ανεπτυγμένες τοπικά επί ακτινικά εξωτερικού ορίου της κεφαλής διεργασίας (22).

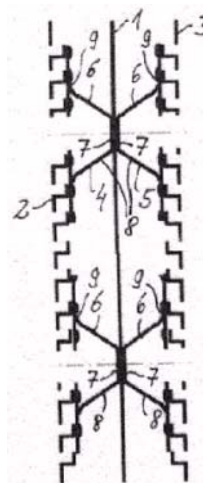


ΑΡΙΘΜΟΣ ΕΥΡ. Δ.Ε. (11):3111229
ΑΡΙΘ. ΕΛΛ. ΚΑΤΑΘΕΣΗΣ (21):20220401958
ΗΜΕΡ. ΕΛΛ. ΚΑΤΑΘΕΣΗΣ (22):29/09/2022
ΑΡΙΘ./ΗΜΕΡ. ΔΗΜΟΣΙΕΥΣΗΣ
ΕΥΡΩΠΑΪΚΟΥ ΔΙΠΛΩΜΑΤΟΣ(87):3770303 - 06/07/2022
ΑΡΙΘ./ΗΜΕΡ. ΔΗΜΟΣΙΕΥΣΗΣ
ΕΥΡΩΠΑΪΚΗΣ ΑΙΤΗΣΗΣ (86):19199867.3--26/09/2019
ΔΙΚΑΙΟΥΧΟΣ (73):1)Zentrum fur Sonnenenergie- und Wasserstoff-Forschung Baden-Wurttemberg
Meitnerstrasse 1, 70563 Stuttgart,
GERMANIA
ΣΥΜΒ. ΠΡΟΤΕΡΑΙΟΤΗΤΕΣ (30):19188710-26/07/2019-EP
ΕΦΕΥΡΕΤΗΣ (72):1)Brinner, Andreas
2)Lenz, Ulli
3)Kindl, Verena
4)Kolb, Michael
ΕΙΔΙΚΟΣ ΠΑΡΕΞΟΥΣΙΟΣ (74):ΑΘΑΝΑΣΙΟΣ ΜΑΣΟΥΛΑΣ &
ΣΥΝΕΡΓΑΤΕΣ ΕΤΑΙΡΕΙΑ ΔΙΚΗΓΟΡΩΝ
ΣΙΝΑ 11, 10680 ΑΘΗΝΑ
ΑΝΤΙΚΛΗΤΟΣ (74):ΜΑΣΟΥΛΑΣ ΑΘΑΝΑΣΙΟΣ
Σίνα 11,10680 ΑΘΗΝΑ
ΤΙΤΛΟΣ ΕΦΕΥΡΕΣΗΣ (54):**ΜΟΝΑΔΑ ΣΥΣΚΕΥΑΣΙΑΣ ΗΛΕΚΤΡΟΔΙΩΝ ΓΙΑ ΔΟΜΗΣΗ ΣΤΟΙΒΑΣ ΕΝΟΣ ΗΛΕΚΤΡΟΧΗΜΙΚΟΥ ΑΝΤΙΔΡΑΣΤΗΡΑ**

ΠΕΡΙΛΗΨΗ(57)

Η εφεύρεση αφορά μονάδα συσκευασίας ηλεκτροδίων για δόμηση στοιβας ενός ηλεκτροχημικού αντιδραστήρα, όπου η μονάδα συσκευασίας ηλεκτροδίων περιλαμβάνει στεγανή έναντι ρευστών διπολική πλάκα (1), μία πρώτη πλάκα-ηλεκτρόδιο (2) και μία δεύτερη πλάκα-ηλεκτρόδιο (3), οι οποίες είναι χωροδιατεταγμένες η καθεμιά έχοντας απόσταση από αντίθετες πλευρές της διπολικής πλάκας, καθώς και μία πρώτη δομή μεταφορέων ρεύματος (4) μεταξύ της διπολικής πλάκας και της πρώτης πλάκας-ηλεκτροδίου και μία δεύτερη δομή μεταφορέων ρεύματος (5) μεταξύ της διπολικής πλάκας και της δεύτερης πλάκας-ηλεκτροδίου.2.2. Σύμφωνα με την εφεύρεση, η πρώτη και/ή η δεύτερη δομή

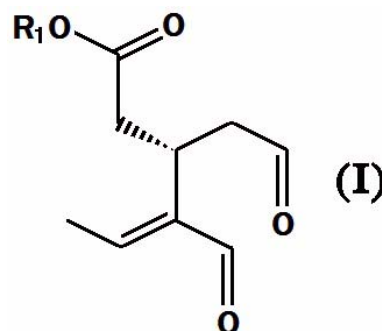
μεταφορέων ρεύματος (4, 5) περιλαμβάνει τουλάχιστον ένα στοιχείο-μεταφορέα ρεύματος (6), το οποίο διαθέτει κεντρική έδρα επαφής (7) και πλήθος βραχιόνων μεταφορέα ρεύματος (8), οι οποίοι εκτείνονται με μαιανδρική διαδρομή από την κεντρική έδρα επαφής ακτινικά προς τα έξω μέχρι κάποιο εξωτερικό όριο (9) του στοιχείου-μεταφορέα ρεύματος και στηρίζονται στην κεντρική έδρα επαφής τοπικά στο εξωτερικό όριο ως ελαστικά εύκαμπτη κάθετα προς το επίπεδο έδρας αυτής, όπου το στοιχείο-μεταφορέας ρεύματος έρχεται σε επαφή -με τη μεσολάβηση της κεντρικής έδρας επαφής αυτού- με τη διπολική πλάκα και -με τη μεσολάβηση του εξωτερικού ορίου αυτού- με την πρώτη ή τη δεύτερη πλάκα-ηλεκτρόδιο ή έρχεται σε επαφή -με τη μεσολάβηση της κεντρικής έδρας επαφής αυτού- με την πρώτη ή τη δεύτερη πλάκα-ηλεκτρόδιο και -με τη μεσολάβηση του εξωτερικού ορίου αυτού- με τη διπολική πλάκα. 2.3. Χρήση π.χ. σε αντιδραστήρες ηλεκτρόλυσης ή αντιδραστήρες κυψελών καυσίμου.



ΑΡΙΘΜΟΣ ΕΥΡ. Δ.Ε. (11):3111230
ΑΡΙΘ. ΕΛΛ. ΚΑΤΑΘΕΣΗΣ (21):20220401959
ΗΜΕΡ. ΕΛΛ. ΚΑΤΑΘΕΣΗΣ (22):29/09/2022
ΑΡΙΘ./ΗΜΕΡ. ΔΗΜΟΣΙΕΥΣΗΣ
ΕΥΡΩΠΑΪΚΟΥ ΔΙΠΛΩΜΑΤΟΣ(87):3838885 - 29/06/2022
ΑΡΙΘ./ΗΜΕΡ. ΔΗΜΟΣΙΕΥΣΗΣ
ΕΥΡΩΠΑΪΚΗΣ ΑΙΤΗΣΗΣ (86):19386056.6--16/12/2019
ΔΙΚΑΙΟΥΧΟΣ (73):1)National and Kapodistrian University of Athens
Panepistimiopolis Str. 30, 10679 Athens,
ΕΛΛΑΔΑ
2)Pharmagnose S.A.
Papathanasiou 24, 34100 Eyboia, ΕΛΛΑΔΑ
ΣΥΜΒ. ΠΡΟΤΕΡΑΙΟΤΗΤΕΣ (30):
ΕΦΕΥΡΕΤΗΣ (72):1)Skaltsounis, Alexios Leandros
2)Kostakis, Ioannis
3)Gaboriaud-Kolar, Nicolas
4)Christoforidou, Nikoleta
5)Sarikaki, Georgia
ΕΙΔΙΚΟΣ ΠΑΡΕΞΟΥΣΙΟΣ (74):ΛΥΜΠΕΡΗΣ "ΔΙΚΗΓΟΡΙΚΗ ΕΤΑΙΡΕΙΑ
ΒΑΓΙΑΝΟΥ ΚΩΣΤΟΠΟΥΛΟΥ
ΛΥΜΠΕΡΗΣ" ΝΙΚΟΛΑΟΣ
Στουρνάρα 37, 10682 ΑΘΗΝΑ
ΑΝΤΙΚΛΗΤΟΣ (74):ΛΥΜΠΕΡΗΣ ΝΙΚΟΛΑΟΣ
Στουρνάρα 37,10682 ΑΘΗΝΑ
ΤΙΤΛΟΣ ΕΦΕΥΡΕΣΗΣ (54):**ΜΕΘΟΔΟΣ ΠΑΡΑΓΩΓΗΣ ΤΗΣ ΕΛΑΙΟΚΑΝΘΑΛΗΣ, ΤΗΣ ΕΛΑΙΑΣΙΝΗΣ ΚΑΙ ΤΩΝ ΑΝΑΛΟΓΩΝ ΤΟΥΣ**

ΠΕΡΙΛΗΨΗ(57)

Μια μέθοδος για την παραγωγή μιας ένωσης σύμφωνα με τον Τύπο (I), όπως η ελαιοκανθάλη ή η ελαιασίνη, ξεκινώντας από την ελαιοευρωπαϊνή. Η μέθοδος παρέχει τον πυρήνα διαλδεΐδης της ελαιοκανθάλης, της ελαιασίνης και των αναλόγων τους οι οποίοι έχουν την απαιτούμενη στεreoχημεία. Επιπροσθέτως, η μέθοδος μπορεί να χρησιμοποιηθεί για την παραγωγή ενός μεγάλου αριθμού δομικά διαφορετικών προϊόντων με την μεταβολή της δομής της χαρακτηριστικής ομάδας της αλκοόλης στο στάδιο της εστεροποίησης.



ΑΡΙΘΜΟΣ ΕΥΡ. Δ.Ε. (11):3111231
ΑΡΙΘ. ΕΛΛ. ΚΑΤΑΘΕΣΗΣ (21):20220401966
ΗΜΕΡ. ΕΛΛ. ΚΑΤΑΘΕΣΗΣ (22):30/09/2022
ΑΡΙΘ./ΗΜΕΡ. ΔΗΜΟΣΙΕΥΣΗΣ
ΕΥΡΩΠΑΪΚΟΥ ΔΙΠΛΩΜΑΤΟΣ(87):3724190 - 06/07/2022
ΑΡΙΘ./ΗΜΕΡ. ΔΗΜΟΣΙΕΥΣΗΣ
ΕΥΡΩΠΑΪΚΗΣ ΑΙΤΗΣΗΣ (86):18836520.9--13/12/2018
ΔΙΚΑΙΟΥΧΟΣ (73):1)Lupin Limited
Kalpataru Inspire 3rd Floor Off Western Express Highway Santacruz (East) Maharashtra, Mumbai 400 055, ΙΝΔΙΑ

ΣΥΜΒ. ΠΡΟΤΕΡΑΙΟΤΗΤΕΣ (30):201721044886-13/12/2017-IN
201821024634-02/07/2018-IN
201821040029-23/10/2018-IN

ΕΦΕΥΡΕΤΗΣ (72):
1)NAIR, Prathap, Sreedharan 8)HAJARE, Anil, Kashiram
2)GUDADE, Ganesh, Bhausahab 9)GORE, Balasaheb, Arjun
3)SETHI, Sachin 10)KULKARNI, Sanjeev, Anant
4)LAGAD, Dipak, Raychand 11)SINDKHEDKAR, Milind, Dattatraya
5)PAWAR, Chetan, Sanjay 12)PALLE, Venkata, P.
6)TRYAMBAKE, Mahadeo, Bhaskar 13)KAMBOJ, Rajender, Kumar
7)KULKARNI, Chaitanya, Prabhakar

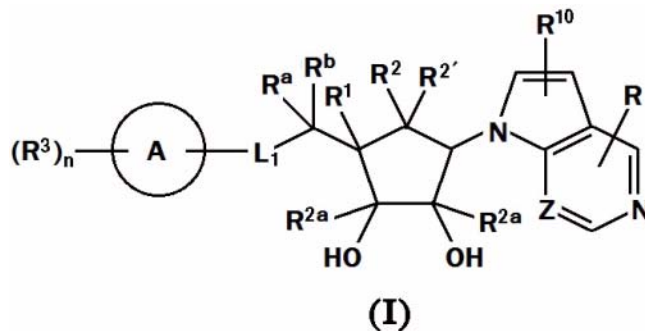
ΕΙΔΙΚΟΣ ΠΛΗΡΕΞΟΥΣΙΟΣ (74):ΕΥΑΓΓΕΛΟΥ "ΔΕΣΠΟΙΝΑ ΕΥΑΓΓΕΛΟΥ ΚΑΙ ΣΥΝΕΡΓΑΤΕΣ ΔΙΚΗΓΟΡΙΚΗ ΕΤΑΙΡΕΙΑ" με δ.τ. "ΔΙΚΗΓΟΡΙΚΟ ΓΡΑΦΕΙΟ ΕΥΑΓΓΕΛΟΥ" ΔΕΣΠΟΙΝΑ Αγίου Κωνσταντίνου 6,, 10431 ΑΘΗΝΑ

ΑΝΤΙΚΛΗΤΟΣ (74):ΕΥΑΓΓΕΛΟΥ ΔΕΣΠΟΙΝΑ Αγίου Κωνσταντίνου 6,,10431 ΑΘΗΝΑ

ΤΙΤΛΟΣ ΕΦΕΥΡΕΣΗΣ (54):ΥΠΟΚΑΤΕΣΤΗΜΕΝΕΣ ΔΙΚΥΚΛΙΚΕΣ ΕΤΕΡΟΚΥΚΛΙΚΕΣ ΕΝΩΣΕΙΣ ΩΣ ΑΝΑΣΤΟΛΕΙΣ ΤΗΣ PRMT5

ΠΕΡΙΛΗΨΗ(57)

Η εφεύρεση αφορά υποκατεστημένες δικυκλικές ετεροκυκλικές ενώσεις του τύπου (I), φαρμακευτικά αποδεκτά άλατα αυτών και φαρμακευτικές συνθέσεις για τη θεραπεία νόσων, διαταραχών ή καταστάσεων που σχετίζονται με την υπερέκφραση του ενζύμου PRMT5. Η εφεύρεση αφορά επίσης μεθόδους θεραπείας νόσων, διαταραχών ή καταστάσεων που σχετίζονται με την υπερέκφραση του ενζύμου PRMT5.



ΑΡΙΘΜΟΣ ΕΥΡ. Δ.Ε. (11):3111232
ΑΡΙΘ. ΕΛΛ. ΚΑΤΑΘΕΣΗΣ (21):20220401968
ΗΜΕΡ. ΕΛΛ. ΚΑΤΑΘΕΣΗΣ (22):30/09/2022
ΑΡΙΘ./ΗΜΕΡ. ΔΗΜΟΣΙΕΥΣΗΣ
ΕΥΡΩΠΑΪΚΟΥ ΔΙΠΛΩΜΑΤΟΣ(87):3297625 - 06/07/2022
ΑΡΙΘ./ΗΜΕΡ. ΔΗΜΟΣΙΕΥΣΗΣ
ΕΥΡΩΠΑΪΚΗΣ ΑΙΤΗΣΗΣ (86):16723346.9--12/05/2016
ΔΙΚΑΙΟΥΧΟΣ (73):1)Sulfateq B.V.
Admiraal de Ruyterlaan 5-A, 9726 GN Groningen, ΟΛΛΑΝΔΙΑ

ΣΥΜΒ. ΠΡΟΤΕΡΑΙΟΤΗΤΕΣ (30):2014843-22/05/2015-NL

ΕΦΕΥΡΕΤΗΣ (72):1)VAN DER GRAAF, Adrianus Cornelis
2)HENNING, Robert Henk
3)DEELMAN, Leo Edwin
4)EUVERINK, Gerrit Jan Willem

ΕΙΔΙΚΟΣ ΠΛΗΡΕΞΟΥΣΙΟΣ (74):ΑΘΑΝΑΣΙΑΔΟΥ "ΕΛΕΝΗ Γ. ΠΑΠΑΚΩΝΣΤΑΝΤΙΝΟΥ ΚΑΙ ΣΥΝΕΡΓΑΤΕΣ, ΔΙΚΗΓΟΡΙΚΗ ΕΤΑΙΡΙΑ" ΜΑΡΙΑ Κουμπάρη 2, 10674 ΑΘΗΝΑ

ΑΝΤΙΚΛΗΤΟΣ (74):ΓΙΑΖΙΤΖΟΓΛΟΥ ΕΥΑΓΓΕΛΙΑ Κουμπάρη 2, 10674 ΑΘΗΝΑ

ΤΙΤΛΟΣ ΕΦΕΥΡΕΣΗΣ (54):ΕΝΩΣΗ ΓΙΑ ΤΗΝ ΠΡΟΦΥΛΑΞΗ Ή ΤΗ ΘΕΡΑΠΕΙΑ ΤΗΣ ΔΙΑΒΗΤΙΚΗΣ ΝΕΦΡΟΠΑΘΕΙΑΣ Ή ΤΗΣ ΔΙΑΒΗΤΙΚΗΣ ΝΕΦΡΙΚΗΣ ΝΟΣΟΥ

ΠΕΡΙΛΗΨΗ(57)

Η παρούσα εφεύρεση αφορά ενώσεις για την προφύλαξη ή την θεραπεία μιας βλάβης σε ένα όργανο με αποκατάσταση της ενδοθηλιακής λειτουργίας και/ή αναστολή της παραγωγής δραστικών ειδών οξυγόνου και ειδικά ενώσεις για την

προφύλαξη ή την θεραπεία της διαβητικής βλάβης στα νεφρά. Συγκεκριμένα η παρούσα εφεύρεση αφορά (6-υδροξυ-2,5,7,8-τετραμεθυλοχρωμαν-2-υλ) (πιπεραζίν-1-υλ)μεθανόνη ή N,6-διυδροξυ-2,5,7,8-τετραμεθυλοχρωμαν-2-καρβοξαμίδιο ή ένα φαρμακευτικά αποδεκτό άλας ή βάση αυτών για χρήση στην προφύλαξη ή τη θεραπεία βλάβης οργάνου με αποκατάσταση της ενδοθηλιακής λειτουργίας και/ή αναστολή της παραγωγής δραστικών ειδών οξυγόνου, και συγκεκριμένα διαβητικής οργανικής βλάβης του νεφρού.

ΑΡΙΘΜΟΣ ΕΥΡ. Δ.Ε. (11):3111233
ΑΡΙΘ. ΕΛΛ. ΚΑΤΑΘΕΣΗΣ (21):20220401967
ΗΜΕΡ. ΕΛΛ. ΚΑΤΑΘΕΣΗΣ (22):30/09/2022
ΑΡΙΘ./ΗΜΕΡ. ΔΗΜΟΣΙΕΥΣΗΣ
ΕΥΡΩΠΑΪΚΟΥ ΔΙΠΛΩΜΑΤΟΣ(87):3498111 - 06/07/2022
ΑΡΙΘ./ΗΜΕΡ. ΔΗΜΟΣΙΕΥΣΗΣ
ΕΥΡΩΠΑΪΚΗΣ ΑΙΤΗΣΗΣ (86):17207023.7--13/12/2017
ΔΙΚΑΙΟΥΧΟΣ (73):1)Max Schlatterer GmbH & Co. KG
Robert-Bosch-Str. 9, 89542 Herbrechtingen,
GERMANIA

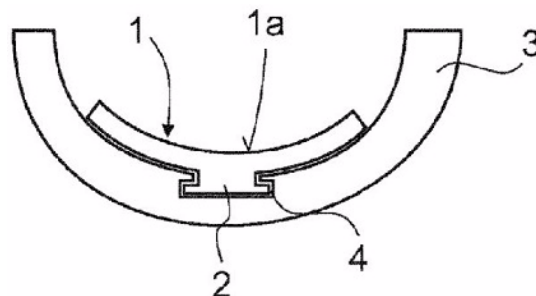
ΣΥΜΒ. ΠΡΟΤΕΡΑΙΟΤΗΤΕΣ (30):
ΕΦΕΥΡΕΤΗΣ (72):1)Renner, Stefan
2)Bez, Frank
3)Wagner, Andreas

ΕΙΔΙΚΟΣ ΠΛΗΡΕΞΟΥΣΙΟΣ (74):ΕΥΑΓΓΕΛΟΥ "ΔΕΣΠΟΙΝΑ ΕΥΑΓΓΕΛΟΥ
ΚΑΙ ΣΥΝΕΡΓΑΤΕΣ ΔΙΚΗΓΟΡΙΚΗ
ΕΤΑΙΡΕΙΑ" με δ.τ. "ΔΙΚΗΓΟΡΙΚΟ
ΓΡΑΦΕΙΟ ΕΥΑΓΓΕΛΟΥ" ΔΕΣΠΟΙΝΑ
Αγίου Κωνσταντίνου 6., 10431 ΑΘΗΝΑ

ΑΝΤΙΚΛΗΤΟΣ (74):ΕΥΑΓΓΕΛΟΥ ΔΕΣΠΟΙΝΑ
Αγίου Κωνσταντίνου 6.,10431 ΑΘΗΝΑ

ΤΙΤΛΟΣ ΕΦΕΥΡΕΣΗΣ (54):**ΤΑΙΝΙΑ ΜΟΡΦΟΠΟΙΗΣΗΣ
ΠΕΡΙΛΗΨΗ(57)**

Μία ταινία μορφοποίησης (1) για την παραγωγή τσιγάρων ή φίλτρων για τσιγάρα έχει μια πλευρά (1a) που είναι στραμμένη προς το προς παραγωγή προϊόν και με μια πλευρά (1b) που είναι στραμμένη αντίθετα από το προς παραγωγή προϊόν. Στην στραμμένη αντίθετα από το προς παραγωγή προϊόν πλευρά (1b) βρίσκεται τουλάχιστον ένα στοιχείο καθοδήγησης (2) για την καθοδήγηση της ταινίας μορφοποίησης (1) σε μία διάταξη μορφοποίησης (3).



ΑΡΙΘΜΟΣ ΕΥΡ. Δ.Ε. (11):3111234
ΑΡΙΘ. ΕΛΛ. ΚΑΤΑΘΕΣΗΣ (21):20220401969
ΗΜΕΡ. ΕΛΛ. ΚΑΤΑΘΕΣΗΣ (22):03/10/2022
ΑΡΙΘ./ΗΜΕΡ. ΔΗΜΟΣΙΕΥΣΗΣ
ΕΥΡΩΠΑΪΚΟΥ ΔΙΠΛΩΜΑΤΟΣ(87):3463281 - 06/07/2022
ΑΡΙΘ./ΗΜΕΡ. ΔΗΜΟΣΙΕΥΣΗΣ
ΕΥΡΩΠΑΪΚΗΣ ΑΙΤΗΣΗΣ (86):17733738.3--31/05/2017
ΔΙΚΑΙΟΥΧΟΣ (73):1)Spexis AG
Hegenheimermattweg 125,4123 Allschwil,
ΕΛΒΕΤΙΑ

ΣΥΜΒ. ΠΡΟΤΕΡΑΙΟΤΗΤΕΣ (30):1:6020210-31/05/2016-EP
ΕΦΕΥΡΕΤΗΣ (72):1)BRUIJNZEEL, Piet
2)ZIMMERMANN, Johann
3)BARTH, Philip
4)CHEVALIER, Eric
5)LUDIN, Christian
6)KELLER, Manfred

ΕΙΔΙΚΟΣ ΠΛΗΡΕΞΟΥΣΙΟΣ (74):ΤΣΙΜΙΚΑΛΗΣ "ΤΣΙΜΙΚΑΛΗΣ
ΚΑΛΟΝΑΡΟΥ ΔΙΚΗΓΟΡΙΚΗ ΕΤΑΙΡΕΙΑ"
ΣΤΕΦΑΝΟΣ ΑΛΕΞΙΟΣ
Νεοφύτου Βάμβα 1, 10674 ΑΘΗΝΑ

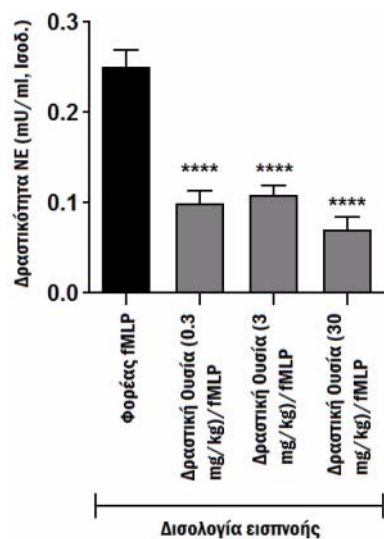
ΑΝΤΙΚΛΗΤΟΣ (74):ΤΣΙΜΙΚΑΛΗΣ ΣΤΕΦΑΝΟΣ ΑΛΕΞΙΟΣ
Νεοφύτου Βάμβα 1,10674 ΑΘΗΝΑ

ΤΙΤΛΟΣ ΕΦΕΥΡΕΣΗΣ (54):**ΠΕΠΤΙΔΟΜΙΜΗΤΙΚΟ ΒΗΤΑ-ΦΟΥΡΚΕ-
ΤΑΣ ΜΕ ΑΝΑΣΤΑΛΤΙΚΗ ΔΡΑΣΤΙΚΟ-
ΤΗΤΑ ΕΛΑΣΤΑΣΗΣ ΚΑΙ ΜΟΡΦΕΣ
ΔΟΣΟΛΟΓΙΑΣ ΑΕΡΟΛΥΜΑΤΟΣ ΑΥΤΟΥ**

ΠΕΡΙΛΗΨΗ(57)

Η παρούσα εφεύρεση αφορά φαρμακευτικά αερολύματα που περιλαμβάνουν πεπτιδομιμητικό β-φορκετάς του τύπου κυκλο(-OctG-Glu-Thr-Ala-Ser-Ile-Pro-Pro-Gln-Lys-Tyr-DPro-Pro-), ή ένα φαρμακευτικό αποδεκτό άλας αυτού, που έχει ανασταλτική δραστηριότητα έναντιανθρώπινης ουδετερόφιλης ελαστάσης. Περαιτέρω αφορά στερεές ή υγρές φαρμακευτικές συνθέσεις και κιτ για την παρασκευή και χορήγηση τέτοιων αερολυμάτων. Η εφεύρεση μπορεί να χρησιμοποιείται για την πρόληψη, διαχείριση ή θεραπεία νόσων ή καταστάσεων

των πνευμόνων όπως η ανεπάρκεια άλφα-1 αντιτρυψίνης (ΑΑΤΔ), η κυστική ίνωση (CF), η βρογχεκτασία μη κυστική ίνωση (NCFB) ή η χρόνια αποφρακτική πνευμονοπάθεια (ΧΑΠ), ή λοιμώξεις, ή νόσοι ή καταστάσεις των πνευμόνων, που διαμεσολαβούνται από ή προκύπτουν από δραστηριότητα ανθρώπινης ουδετερόφιλης ελαστάσης. Έτσι, η εφεύρεση περαιτέρω αφορά μία φαρμακευτική σύνθεση ή ένα φαρμακευτικό αερόλυμα που περιλαμβάνει τη δραστική ένωση κυκλο(-OctG-Glu-Thr-Ala-Ser-Ile-Pro-Pro-Gln-Lys-Tyr-DPro-Pro-), ή οποιοδήποτε φαρμακευτικό αποδεκτό άλας αυτής, για χρήση σε μία μέθοδο πρόληψης, διαχείρισης ή θεραπείας νόσων ή καταστάσεων των πνευμόνων που διαμεσολαβούνται ή προκύπτουν από δραστηριότητα ανθρώπινης ουδετερόφιλης ελαστάσης σε ένα υποκείμενο.



ΑΡΙΘΜΟΣ ΕΥΡ. Δ.Ε. (11):3111235
ΑΡΙΘ. ΕΛΛ. ΚΑΤΑΘΕΣΗΣ (21):20220401970
ΗΜΕΡ. ΕΛΛ. ΚΑΤΑΘΕΣΗΣ (22):03/10/2022
ΑΡΙΘ./ΗΜΕΡ. ΔΗΜΟΣΙΕΥΣΗΣ
ΕΥΡΩΠΑΪΚΟΥ ΔΙΠΛΩΜΑΤΟΣ(87):3463280 - 06/07/2022
ΑΡΙΘ./ΗΜΕΡ. ΔΗΜΟΣΙΕΥΣΗΣ
ΕΥΡΩΠΑΪΚΗΣ ΑΙΤΗΣΗΣ (86):17733737.5--31/05/2017
ΔΙΚΑΙΟΥΧΟΣ (73):1)Spexis AG
 Hegeheimerweg 125,4123 Allschwil,
 ΕΛΒΕΤΙΑ

ΣΥΜΒ. ΠΡΟΤΕΡΑΙΟΤΗΤΕΣ (30):16020210-31/05/2016-EP
ΕΦΕΥΡΕΤΗΣ (72):1) LUDIN, Christian
 2) KELLER, Manfred

ΕΙΔΙΚΟΣ ΠΛΗΡΕΞΟΥΣΙΟΣ (74): ΤΣΙΜΙΚΑΛΗΣ "ΤΣΙΜΙΚΑΛΗΣ
 ΚΑΛΟΝΑΡΟΥ ΔΙΚΗΓΟΡΙΚΗ ΕΤΑΙΡΕΙΑ"
 ΣΤΕΦΑΝΟΣ ΑΛΕΞΙΟΣ
 Νεοφύτου Βάμβα 1, 10674 ΑΘΗΝΑ

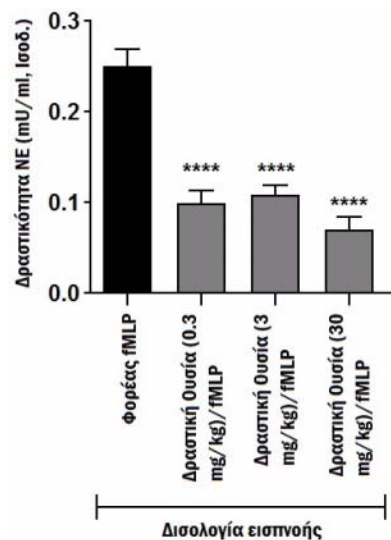
ΑΝΤΙΚΛΗΤΟΣ (74): ΤΣΙΜΙΚΑΛΗΣ ΣΤΕΦΑΝΟΣ ΑΛΕΞΙΟΣ
 Νεοφύτου Βάμβα 1, 10674 ΑΘΗΝΑ

ΤΙΤΛΟΣ ΕΦΕΥΡΕΣΗΣ (54): ΠΕΠΤΙΔΟΜΙΜΗΤΙΚΟ ΒΗΤΑ-ΦΟΥΡΚΕ-
 ΤΑΣ ΜΕ ΑΝΑΣΤΑΛΤΙΚΗ ΔΡΑΣΤΙΚΟ-
 ΤΗΤΑ ΕΛΑΣΤΑΣΗΣ ΚΑΙ ΜΟΡΦΕΣ
 ΛΟΣΟΛΟΓΙΑΣ ΑΕΡΟΛΥΜΑΤΟΣ ΑΥΤΟΥ

ΠΕΡΙΛΗΨΗ(57)

Η παρούσα εφεύρεση αφορά φαρμακευτικά αερολύματα που περιλαμβάνουν πεπτιδομιμητικό β-φουρκέτας του τύπου κυκλο(-OctG-Glu-Thr-Ala-Ser-Ile-Pro-Pro-Gln-Lys-Tyr-DPro-Pro-), ή ένα φαρμακευτικά αποδεκτό άλας αυτού, που έχει ανασταλτική δραστηριότητα έναντι ανθρωπίνης ουδετερόφιλης ελαστάσης. Περαιτέρω αφορά στερεές ή υγρές φαρμακευτικές συνθέσεις και κιτ για την παρασκευή και χορήγηση τέτοιων αερολυμάτων. Η εφεύρεση μπορεί να χρησιμοποιείται για την πρόληψη, διαχείριση ή θεραπεία νόσων ή καταστάσεων των πνευμόνων όπως η ανεπάρκεια άλφα-1 αντιτρυψίνης (AATD), η κυστική ίνωση (CF), η βρογχεκτασία μη κυστική ίνωση (NCFB) ή η χρόνια αποφρακτική

πνευμονοπάθεια (ΧΑΠ), ή λοιμώξεις, ή νόσοι ή καταστάσεις των πνευμόνων, που διαμεσολαβούνται από ή προκύπτουν από δραστηριότητα ανθρωπίνης ουδετερόφιλης ελαστάσης. Έτσι, η εφεύρεση περαιτέρω αφορά μία φαρμακευτική σύνθεση ή ένα φαρμακευτικό αερόλυμα που περιλαμβάνει τη δραστητική ένωση κυκλο(-OctG-Glu-Thr-Ala-Ser-Ile-Pro-Pro-Gln-Lys-Tyr-DPro-Pro-), ή οποιοδήποτε φαρμακευτικά αποδεκτό άλας αυτής, για χρήση σε μία μέθοδο πρόληψης, διαχείρισης ή θεραπείας νόσων ή καταστάσεων των πνευμόνων που διαμεσολαβούνται ή προκύπτουν από δραστηριότητα ανθρωπίνης ουδετερόφιλης ελαστάσης σε ένα υποκείμενο.



ΑΡΙΘΜΟΣ ΕΥΡ. Δ.Ε. (11):3111236
ΑΡΙΘ. ΕΛΛ. ΚΑΤΑΘΕΣΗΣ (21):20220401971
ΗΜΕΡ. ΕΛΛ. ΚΑΤΑΘΕΣΗΣ (22):03/10/2022
ΑΡΙΘ./ΗΜΕΡ. ΔΗΜΟΣΙΕΥΣΗΣ
ΕΥΡΩΠΑΪΚΟΥ ΔΙΠΛΩΜΑΤΟΣ(87):2911716 - 31/08/2022
ΑΡΙΘ./ΗΜΕΡ. ΔΗΜΟΣΙΕΥΣΗΣ
ΕΥΡΩΠΑΪΚΗΣ ΑΙΤΗΣΗΣ (86):13821164.4--29/10/2013
ΔΙΚΑΙΟΥΧΟΣ (73):1)Debiotech S.A.
 Immeuble 'Le Portique' Av. de Sevelin 28,
 1004 Lausanne, ΕΛΒΕΤΙΑ

ΣΥΜΒ. ΠΡΟΤΕΡΑΙΟΤΗΤΕΣ (30):PCT/IB2012/055972-29/10/2012-WO
ΕΦΕΥΡΕΤΗΣ (72):1) THIEBAUD, Pierre
 2) MAGNENAT, Olivier
 3) CUENI, Reto
 4) NEFTEL, Frederic

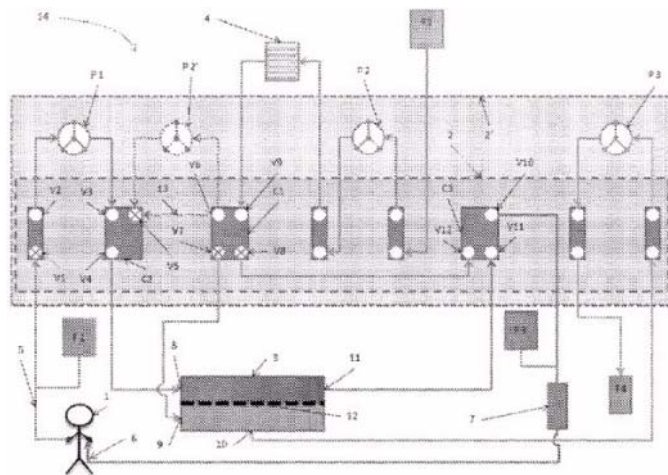
ΕΙΔΙΚΟΣ ΠΛΗΡΕΞΟΥΣΙΟΣ (74): ΛΥΜΠΕΡΗΣ "ΔΙΚΗΓΟΡΙΚΗ ΕΤΑΙΡΕΙΑ
 ΒΑΓΙΑΝΟΥ ΚΩΣΤΟΠΟΥΛΟΥ
 ΛΥΜΠΕΡΗ" ΝΙΚΟΛΑΟΣ
 Στουρνάρα 37, 10682 ΑΘΗΝΑ

ΑΝΤΙΚΛΗΤΟΣ (74): ΛΥΜΠΕΡΗΣ ΝΙΚΟΛΑΟΣ
 Στουρνάρα 37, 10682 ΑΘΗΝΑ

ΤΙΤΛΟΣ ΕΦΕΥΡΕΣΗΣ (54): ΣΥΣΚΕΥΗ ΕΞΩΣΩΜΑΤΙΚΗΣ ΕΠΕΞΕΡ-
 ΓΑΣΙΑΣ ΤΟΥ ΑΙΜΑΤΟΣ

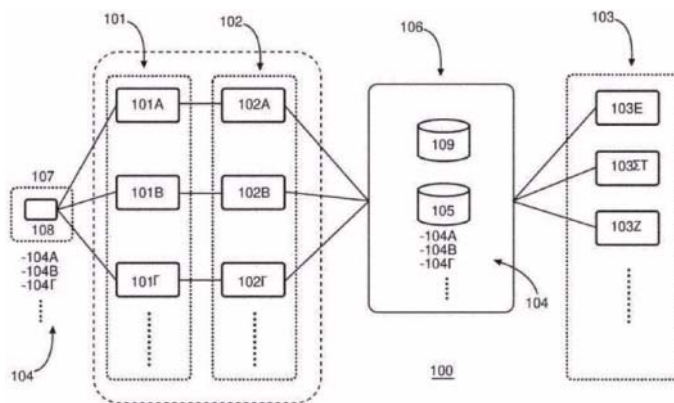
ΠΕΡΙΛΗΨΗ(57)

Η εφεύρεση αφορά ένα σύστημα επεξεργασίας του αίματος που περιέχει μια μοναδική κασέτα που είναι σε θέση να εκτελέσει τις διαφορετικές θεραπείες CRRT.

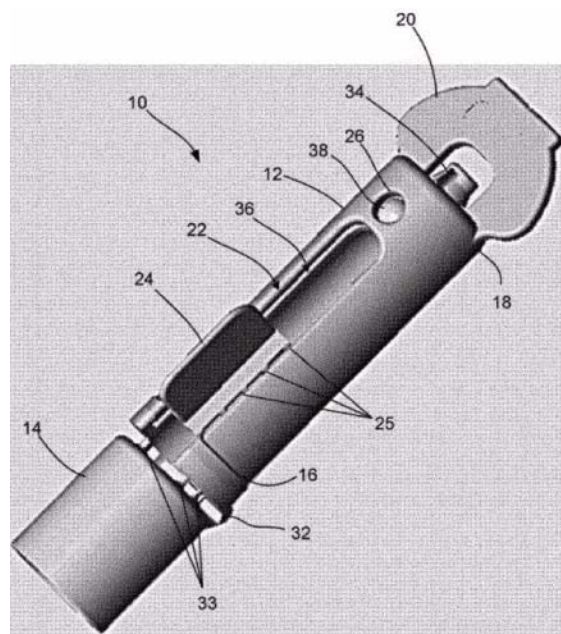


ΑΡΙΘΜΟΣ ΕΥΡ. Δ.Ε. (11):3111237
ΑΡΙΘ. ΕΛΛ. ΚΑΤΑΘΕΣΗΣ (21):20220401976
ΗΜΕΡ. ΕΛΛ. ΚΑΤΑΘΕΣΗΣ (22):03/10/2022
ΑΡΙΘ./ΗΜΕΡ. ΔΗΜΟΣΙΕΥΣΗΣ
ΕΥΡΩΠΑΪΚΟΥ ΔΙΠΛΩΜΑΤΟΣ(87):3820184 - 20/07/2022
ΑΡΙΘ./ΗΜΕΡ. ΔΗΜΟΣΙΕΥΣΗΣ
ΕΥΡΩΠΑΪΚΗΣ ΑΙΤΗΣΗΣ (86):20206283.2--06/11/2020
ΔΙΚΑΙΟΥΧΟΣ (73):1)INCE GmbH
Sternengasse 14-16, 50676 Köln, ΓΕΡΜΑΝΙΑ
ΣΥΜΒ. ΠΡΟΤΕΡΑΙΟΤΗΤΕΣ (30):19207781-07/11/2019-ΕΡ
19207795-07/11/2019-ΕΡ
19207799-07/11/2019-ΕΡ
ΕΦΕΥΡΕΤΗΣ (72):1)SATOR, Alexander
2)ALLAKI, Younes
3)KOHNNENMERGEN, Dietmar
ΕΙΔΙΚΟΣ ΠΑΡΕΞΟΥΣΙΟΣ (74):ΑΘΑΝΑΣΙΑΔΟΥ "ΕΛΕΝΗ Γ.
ΠΑΠΑΚΩΝΣΤΑΝΤΙΝΟΥ ΚΑΙ
ΣΥΝΕΡΓΑΤΕΣ, ΔΙΚΗΓΟΡΙΚΗ ΕΤΑΙΡΙΑ"
ΜΑΡΙΑ
Κουμπάρη 2, 10674 ΑΘΗΝΑ
ΑΝΤΙΚΛΗΤΟΣ (74):ΓΙΑΖΙΤΖΟΓΛΟΥ ΕΥΑΓΓΕΛΙΑ
Κουμπάρη 2,10674 ΑΘΗΝΑ
ΤΙΤΛΟΣ ΕΦΕΥΡΕΣΗΣ (54):**ΚΟΜΒΟΣ ΤΗΛΕΠΙΚΟΙΝΩΝΙΑΣ**
ΠΕΡΙΛΗΨΗ(57)
Μια συσκευή επικοινωνίας για τη σύνδεση μιας συσκευής χρήστη με ένα δεύτερο δίκτυο και η συσκευή επικοινωνίας που περιλαμβάνει μια βάση δεδομένων η οποία αποθηκεύει πληροφορίες χρήστη, συμπεριλαμβάνοντας ειδικούς αριθμούς χρήστη και το όνομα της συσκευής επικοινωνίας, και μια βάση δεδομένων που αποθηκεύει ειδικές πληροφορίες χρήστη, συμπεριλαμβάνοντας έναν ειδικό αριθμό χρήστη και

τις διευθύνσεις ενός δεύτερου δικτύου και ένα μέσο σηματοδότησης που επιτρέπει τη σηματοδότηση μεταξύ της συσκευής χρήστη και της βάσης δεδομένων με το μέσο σηματοδότησης για την επίτευξη σύνδεσης μεταξύ του πρώτου δικτύου και του δεύτερου δικτύου και της συσκευής επικοινωνίας να είναι διαμορφωμένο έτσι ώστε, με τη λήψη ενός μηνύματος αιτήματος, να αποστέλλει ένα μήνυμα απάντησης στο πρώτο δίκτυο και να δημιουργεί, με τη λήψη ενός δεύτερου μηνύματος, μια σύνδεση με ένα δεύτερο δίκτυο που προσδιορίζεται μέσω της αντιστοίχισης του ειδικού αριθμού χρήστη με μία από το πλήθος των ειδικών πληροφοριών χρήστη και δικτύου οι οποίες είναι αποθηκευμένες στη δεύτερη βάση δεδομένων, μέσω της αποστολής ενός τρίτου μηνύματος αιτήματος στο δεύτερο δίκτυο.



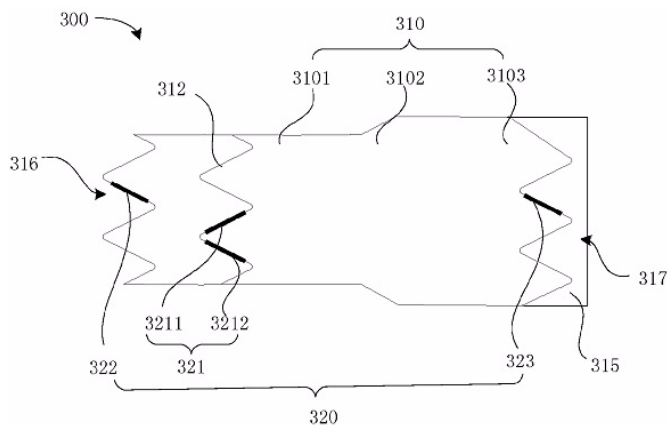
ΑΡΙΘΜΟΣ ΕΥΡ. Δ.Ε. (11):3111238
ΑΡΙΘ. ΕΛΛ. ΚΑΤΑΘΕΣΗΣ (21):20220401972
ΗΜΕΡ. ΕΛΛ. ΚΑΤΑΘΕΣΗΣ (22):03/10/2022
ΑΡΙΘ./ΗΜΕΡ. ΔΗΜΟΣΙΕΥΣΗΣ
ΕΥΡΩΠΑΪΚΟΥ ΔΙΠΛΩΜΑΤΟΣ(87):3628014 - 06/07/2022
ΑΡΙΘ./ΗΜΕΡ. ΔΗΜΟΣΙΕΥΣΗΣ
ΕΥΡΩΠΑΪΚΗΣ ΑΙΤΗΣΗΣ (86):18727866.8--23/03/2018
ΔΙΚΑΙΟΥΧΟΣ (73):1)Wilke, Tobias
Heuwinkel 3, 49477 Ibbenburen, ΓΕΡΜΑΝΙΑ
2)Mohr, Bernd
Muhlenberg 2, 25355 Barmstedt, ΓΕΡΜΑΝΙΑ
3)Fischer, Stephan
Auf der Brede 8, 32120 Hiddenhausen,
ΓΕΡΜΑΝΙΑ
ΣΥΜΒ. ΠΡΟΤΕΡΑΙΟΤΗΤΕΣ (30):201762476722 P-24/03/2017-US
201762477419 P-27/03/2017-US
201762501127 P-04/05/2017-US
201862646700 P-22/03/2018-US
ΕΦΕΥΡΕΤΗΣ (72):1)WILKE, Tobias
2)MOHR, Bernd
ΕΙΔΙΚΟΣ ΠΑΡΕΞΟΥΣΙΟΣ (74):ΛΥΜΠΕΡΗΣ "ΔΙΚΗΓΟΡΙΚΗ ΕΤΑΙΡΕΙΑ
ΒΑΓΙΑΝΟΥ ΚΩΣΤΟΠΟΥΛΟΥ
ΛΥΜΠΕΡΗ" ΝΙΚΟΛΑΟΣ
Στουρνάρα 37, 10682 ΑΘΗΝΑ
ΑΝΤΙΚΛΗΤΟΣ (74):ΛΥΜΠΕΡΗΣ ΝΙΚΟΛΑΟΣ
Στουρνάρα 37,10682 ΑΘΗΝΑ
ΤΙΤΛΟΣ ΕΦΕΥΡΕΣΗΣ (54):**ΚΑΛΥΜΜΑ ΒΕΛΟΝΑΣ ΑΦΑΛΕΙΑΣ**
ΠΟΛΛΑΠΛΩΝ ΣΥΣΤΑΤΙΚΩΝ
ΠΕΡΙΛΗΨΗ(57)



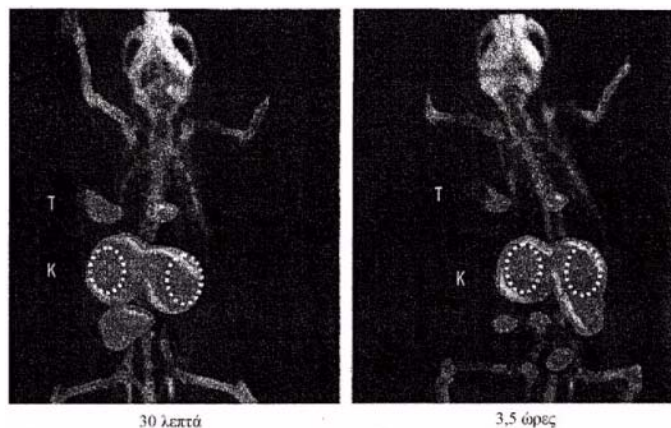
Η παρούσα εφεύρεση γενικά αναφέρεται σε συσκευές ασφαλείας, και πιο συγκεκριμένα, σε ένα κάλυμμα βελόνας ασφαλείας πολλαπλών συστατικών για χρήση σε συσκευές έγχυσης, όπως σύριγγες, όπου το κάλυμμα βελόνας ασφαλείας είναι διαμορφωμένο για να αποτρέπει τραυματισμό από σύριγγες ενέσεων καλύπτοντας με ασφάλεια τη βελόνα πριν από τη χρήση ή/και μετά τη χρήση αυτής.

ΑΡΙΘΜΟΣ ΕΥΡ. Δ.Ε. (11):3111239
ΑΡΙΘ. ΕΛΛ. ΚΑΤΑΘΕΣΗΣ (21):20220401978
ΗΜΕΡ. ΕΛΛ. ΚΑΤΑΘΕΣΗΣ (22):03/10/2022
ΑΡΙΘ./ΗΜΕΡ. ΔΗΜΟΣΙΕΥΣΗΣ
ΕΥΡΩΠΑΪΚΟΥ ΔΙΠΛΩΜΑΤΟΣ(87):3733121 - 06/07/2022
ΑΡΙΘ./ΗΜΕΡ. ΔΗΜΟΣΙΕΥΣΗΣ
ΕΥΡΩΠΑΪΚΗΣ ΑΙΤΗΣΗΣ (86):18893638.9--18/12/2018
ΔΙΚΑΙΟΥΧΟΣ (73):1)Lifetech Scientific (Shenzhen) Co., Ltd
 Floor 1-5, Cybio Electronic Building Langshan 2nd Street North Area of High-tech Park Nanshan District, Shenzhen, Guangdong 518057, ΚΙΝΑ
ΣΥΜΒ. ΠΡΟΤΕΡΑΙΟΤΗΤΕΣ (30):201711488056-29/12/2017-CN
ΕΦΕΥΡΕΤΗΣ (72):1)ΧΙΑΟ, Benhao
 2)FANG, Yi
ΕΙΔΙΚΟΣ ΠΛΗΡΕΞΟΥΣΙΟΣ (74):ΖΟΥΛΑΜΟΓΛΟΥ-ΒΟΖΕΜΠΕΡΓΚ
 ΕΛΙΣΑΒΕΤ
 Ζαλοκώστα 38 και Συγγρού, 15233
 ΧΑΛΑΝΔΡΙ (ΑΤΤΙΚΗΣ)
ΑΝΤΙΚΛΗΤΟΣ (74):ΖΟΥΛΑΜΟΓΛΟΥ-ΒΟΖΕΜΠΕΡΓΚ
 ΕΛΙΣΑΒΕΤ
 Ζαλοκώστα 38 και Συγγρού,15233
 ΧΑΛΑΝΔΡΙ (ΑΤΤΙΚΗΣ)
ΤΙΤΛΟΣ ΕΦΕΥΡΕΣΗΣ (54):ΣΤΕΝΤ ΓΙΑ ΑΓΓΕΙΟ ΔΙΑΚΛΑΔΩΣΗΣ
ΠΕΡΙΛΗΨΗ(57)
 Παρέχεται ένα στεντ (300) για ένα αγγείο διακλάδωσης, το οποίο περιλαμβάνει ένα σώμα στεντ και ένα πρώτο αναπτυσσόμενο μέλος (321) και το πρώτο αναπτυσσόμενο μέλος (321) περιλαμβάνει ένα πρώτο 5 αναπτυσσόμενο τμήμα (3211) και ένα δεύτερο αναπτυσσόμενο τμήμα (3212). Το μήκος του πρώτου αναπτυσσόμενου τμήματος (3211) και του δεύτερου αναπτυσσόμενου τμήματος (3212) σε μια αξονική κατεύθυνση του σώματος του στεντ (310) δεν είναι

μικρότερα από 0.5mm. Η απόσταση μεταξύ των τομών του πρώτου αναπτυσσόμενου τμήματος και του δεύτερου αναπτυσσόμενου τμήματος σε ένα επίπεδο κάθετο στην αξονική κατεύθυνση του σώματος του στεντ αυξάνεται σταδιακά από μια θέση όπου η απόσταση είναι η μικρότερη σε ένα άκρο που απέχει από το πρώτο άκρο (316) του πρώτου αναπτυσσόμενου τμήματος (3211) ή του δεύτερου αναπτυσσόμενου τμήματος (3212). Η ελάχιστη απόσταση μεταξύ των τομών του πρώτου αναπτυσσόμενου τμήματος (3211) και του δεύτερου αναπτυσσόμενου τμήματος (3212) σε ένα επίπεδο κάθετο στην αξονική κατεύθυνση του σώματος του στεντ (310) δεν είναι περισσότερη από 2 mm. Το στεντ (300) για το αγγείο διακλάδωσης είναι ικανό να τοποθετεί με ακρίβεια τη θέση αυτού, και είναι ικανό να προσδιορίζει μια παραμόρφωση ή κόμπο του στεντ (300) για το αγγείο διακλάδωσης.



ΑΡΙΘΜΟΣ ΕΥΡ. Δ.Ε. (11):3111240
ΑΡΙΘ. ΕΛΛ. ΚΑΤΑΘΕΣΗΣ (21):20220401973
ΗΜΕΡ. ΕΛΛ. ΚΑΤΑΘΕΣΗΣ (22):03/10/2022
ΑΡΙΘ./ΗΜΕΡ. ΔΗΜΟΣΙΕΥΣΗΣ
ΕΥΡΩΠΑΪΚΟΥ ΔΙΠΛΩΜΑΤΟΣ(87):3222617 - 06/07/2022
ΑΡΙΘ./ΗΜΕΡ. ΔΗΜΟΣΙΕΥΣΗΣ
ΕΥΡΩΠΑΪΚΗΣ ΑΙΤΗΣΗΣ (86):17169052.2--19/03/2010
ΔΙΚΑΙΟΥΧΟΣ (73):1)The Johns Hopkins University
 3400 North Charles Street, Baltimore, MD 21218, ΗΝΩΜΕΝΕΣ ΠΟΛΙΤΕΙΕΣ ΤΗΣ ΑΜΕΡΙΚΗΣ
ΣΥΜΒ. ΠΡΟΤΕΡΑΙΟΤΗΤΕΣ (30):161485 P-19/03/2009-US
 161484 P-19/03/2009-US
 248067 P-02/10/2009-US
 248934 P-06/10/2009-US
ΕΦΕΥΡΕΤΗΣ (72):1)Pomper, Martin G.
 2)Mease, Ronnie C.
 3)Ray, Sangeeta
 4)CHEN, Ying
ΕΙΔΙΚΟΣ ΠΛΗΡΕΞΟΥΣΙΟΣ (74):ΛΥΜΠΕΡΗΣ "ΔΙΚΗΓΟΡΙΚΗ ΕΤΑΙΡΕΙΑ
 ΒΑΓΙΑΝΟΥ ΚΩΣΤΟΠΟΥΛΟΥ
 ΛΥΜΠΕΡΗ" ΝΙΚΟΛΑΟΣ
 Στουρνάρα 37, 10682 ΑΘΗΝΑ
ΑΝΤΙΚΛΗΤΟΣ (74):ΛΥΜΠΕΡΗΣ ΝΙΚΟΛΑΟΣ
 Στουρνάρα 37,10682 ΑΘΗΝΑ
ΤΙΤΛΟΣ ΕΦΕΥΡΕΣΗΣ (54):ΕΝΩΣΕΙΣ ΣΤΟΧΕΥΣΗΣ PSMA ΚΑΙ
 ΧΡΗΣΕΙΣ ΑΥΤΩΝ
ΠΕΡΙΛΗΨΗ(57)
 Περιγράφονται ενώσεις στόχευσης αντιγόνου μεμβράνης ειδικού ως προς τον προστάτη (PSMA). Περιγράφονται επίσης χρήσεις των ενώσεων για απεικόνιση, θεραπεία, ταξινόμηση κυττάρων και χαρτογράφηση όγκου.

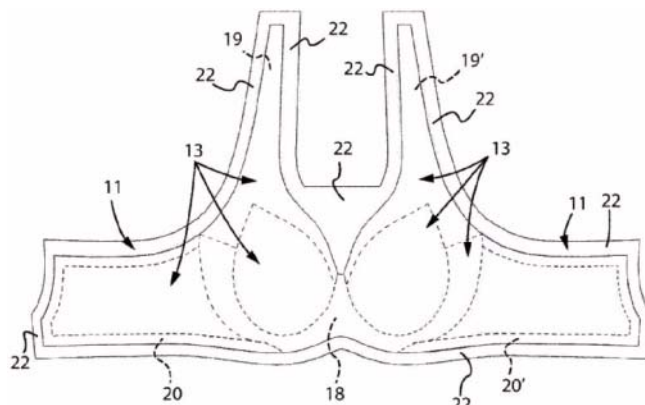


ΑΡΙΘΜΟΣ ΕΥΡ. Δ.Ε. (11):3111241
ΑΡΙΘ. ΕΛΛ. ΚΑΤΑΘΕΣΗΣ (21):20220401974
ΗΜΕΡ. ΕΛΛ. ΚΑΤΑΘΕΣΗΣ (22):03/10/2022
ΑΡΙΘ./ΗΜΕΡ. ΔΗΜΟΣΙΕΥΣΗΣ
ΕΥΡΩΠΑΪΚΟΥ ΔΙΠΛΩΜΑΤΟΣ(87):3827680 - 06/07/2022
ΑΡΙΘ./ΗΜΕΡ. ΔΗΜΟΣΙΕΥΣΗΣ
ΕΥΡΩΠΑΪΚΗΣ ΑΙΤΗΣΗΣ (86):20209697.0--25/11/2020
ΔΙΚΑΙΟΥΧΟΣ (73):1)Calzedonia S.p.A.
Via Portici Umberto Primo, 5/3, 37018 Malcesine (VR), ΙΤΑΛΙΑ
ΣΥΜΒ. ΠΡΟΤΕΡΑΙΟΤΗΤΕΣ (30):201900022143-26/11/2019-IT
ΕΦΕΥΡΕΤΗΣ (72):1)TASSINARI, Giorgio
ΕΙΔΙΚΟΣ ΠΛΗΡΕΞΟΥΣΙΟΣ (74):ΛΥΜΠΕΡΗΣ "ΔΙΚΗΓΟΡΙΚΗ ΕΤΑΙΡΕΙΑ ΒΑΓΙΑΝΟΥ ΚΩΣΤΟΠΟΥΛΟΥ ΛΥΜΠΕΡΗ" ΝΙΚΟΛΑΟΣ
Στουρνάρα 37, 10682 ΑΘΗΝΑ
ΑΝΤΙΚΛΗΤΟΣ (74):ΛΥΜΠΕΡΗΣ ΝΙΚΟΛΑΟΣ
Στουρνάρα 37,10682 ΑΘΗΝΑ
ΤΙΤΛΟΣ ΕΦΕΥΡΕΣΗΣ (54):**ΜΕΘΟΔΟΣ ΓΙΑ ΤΗΝ ΚΑΤΑΣΚΕΥΗ ΕΝΟΣ ΕΙΔΟΥΣ ΕΣΩΡΟΥΧΟΥ, ΙΔΙΑΙΤΕΡΑ ΕΝΟΣ ΣΤΗΘΟΔΕΣΜΟΥ**

ΠΕΡΙΛΗΨΗ(57)

Μέθοδος για την κατασκευή ενός στηθόδεσμου, που περιλαμβάνει τα ακόλουθα βήματα: παροχή ενός πρώτου στρώματος υφάσματος (11), σχεδιασμένου να δημιουργεί το εξωτερικό στρώμα του εσωρούχου, ενός δεύτερου στρώματος υφάσματος (13), σχεδιασμένου να δημιουργεί το εσωτερικό στρώμα του εσωρούχου και ενός τρίτου υλικού (17) κατασκευασμένου από θερμοκολλητική μεμβράνη πολουρεθάνης, που έχει σχεδιαστεί να υλοποιεί μόνιμα στοιχεία σύνδεσης μεταξύ των δύο στρωμάτων υφάσματος (11, 13) στο ολοκληρωμένο αντικείμενο, ψεκασμό του πρώτου στρώματος υφάσματος (11), στην πλευρά του που προορίζεται να είναι στραμμένη προς το δεύτερο στρώμα υφάσματος (13), με μια αντιδραστική κόλλα πολουρεθάνης "θερμής τήξης", που είναι σε θέση να

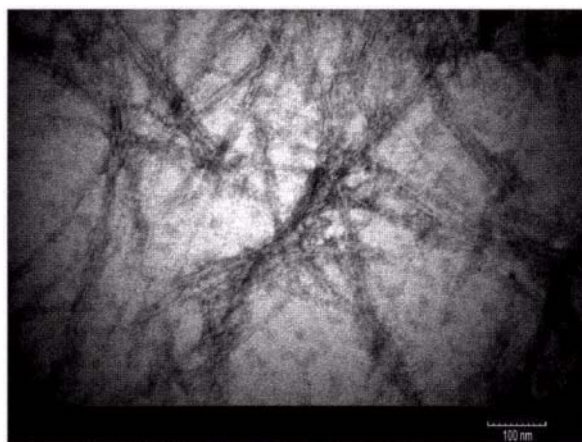
ενεργοποιείται εκ νέου μόνο μία φορά, εφαρμογή της εν λόγω θερμοκολλητικής μεμβράνης πολουρεθάνης (17) στην πλευρά του δεύτερου στρώματος υφάσματος (13) που προορίζεται να είναι στραμμένη προς το πρώτο στρώμα υφάσματος (11), επάλληλη τοποθέτηση των δύο στρωμάτων υφάσματος (11, 13), με την πλευρά του πρώτου στρώματος υφάσματος που είναι καλυμμένη με κόλλα στραμμένη προς το δεύτερο στρώμα και τα τμήματα θερμοκολλητικής μεμβράνης πολουρεθάνης (17) που εφαρμόζεται στο δεύτερο στρώμα υφάσματος να είναι στραμμένα προς το πρώτο στρώμα υφάσματος, ένωση, με θερμή πίεση, των δύο στρωμάτων υφάσματος (11, 13) με τα προαναφερθέντα τμήματα θερμοκολλητικής μεμβράνης πολουρεθάνης (17) που παρεμβάλλονται ανάμεσα τους, να ενεργοποιούν εκ νέου την αντιδραστική κόλλα πολουρεθάνης για να τη φέρουν προσωρινά σε μια υγρή φάση και στη συνέχεια να ενεργοποιήσουν μια διαδικασία διασύνδεσης που κάνει την κόλλα να στερεοποιηθεί οριστικά για τη στερέωση των εξαρτημάτων, θερμοδιαμόρφωση του αντικειμένου σύμφωνα με το επιθυμητό σχήμα.



ΑΡΙΘΜΟΣ ΕΥΡ. Δ.Ε. (11):3111242
ΑΡΙΘ. ΕΛΛ. ΚΑΤΑΘΕΣΗΣ (21):20220401975
ΗΜΕΡ. ΕΛΛ. ΚΑΤΑΘΕΣΗΣ (22):03/10/2022
ΑΡΙΘ./ΗΜΕΡ. ΔΗΜΟΣΙΕΥΣΗΣ
ΕΥΡΩΠΑΪΚΟΥ ΔΙΠΛΩΜΑΤΟΣ(87):2925788 - 06/07/2022
ΑΡΙΘ./ΗΜΕΡ. ΔΗΜΟΣΙΕΥΣΗΣ
ΕΥΡΩΠΑΪΚΗΣ ΑΙΤΗΣΗΣ (86):13859422.1--28/11/2013
ΔΙΚΑΙΟΥΧΟΣ (73):1)GranBio Intellectual Property Holdings, LLC
Thomaston Biorefinery 300 McIntosh Parkway, Thomaston, GA 30286, ΗΝΩΜΕΝΕΣ ΠΟΛΙΤΕΙΕΣ ΤΗΣ ΑΜΕΡΙΚΗΣ
ΣΥΜΒ. ΠΡΟΤΕΡΑΙΟΤΗΤΕΣ (30):201261732047 P-30/11/2012-US
201361838985 P-25/06/2013-US
201361897156 P-29/10/2013-US
201314092906-27/11/2013-US
201314092908-27/11/2013-US
201314092910-27/11/2013-US
ΕΦΕΥΡΕΤΗΣ (72):1)NELSON, Kimberly
2)RETSINA, Theodora
3)PYLKKANEN, Vesa
4)O'CONNOR, Ryan
ΕΙΔΙΚΟΣ ΠΛΗΡΕΞΟΥΣΙΟΣ (74):ΛΥΜΠΕΡΗΣ "ΔΙΚΗΓΟΡΙΚΗ ΕΤΑΙΡΕΙΑ ΒΑΓΙΑΝΟΥ ΚΩΣΤΟΠΟΥΛΟΥ ΛΥΜΠΕΡΗ" ΝΙΚΟΛΑΟΣ
Στουρνάρα 37, 10682 ΑΘΗΝΑ
ΑΝΤΙΚΛΗΤΟΣ (74):ΛΥΜΠΕΡΗΣ ΝΙΚΟΛΑΟΣ
Στουρνάρα 37,10682 ΑΘΗΝΑ
ΤΙΤΛΟΣ ΕΦΕΥΡΕΣΗΣ (54):**ΣΥΝΘΕΣΕΙΣ ΚΑΙ ΠΡΟΪΟΝΤΑ ΠΟΥ ΠΕΡΙΛΑΜΒΑΝΟΥΝ ΝΑΝΟΚΥΤΤΑΡΙΝΗ**

ΠΕΡΙΛΗΨΗ(57)

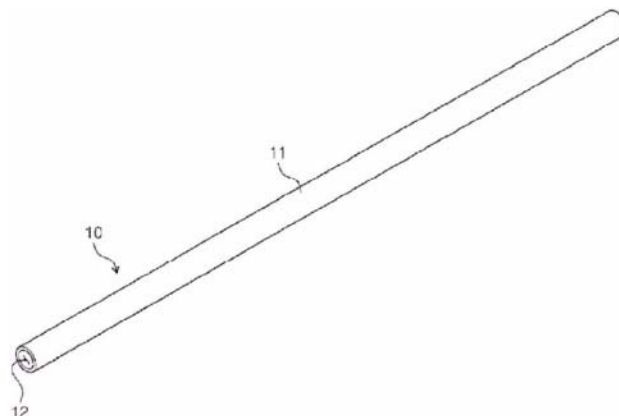
Οι διαδικασίες οι οποίες γνωστοποιούνται είναι ικανές να μετατρέπουν τη βιομάζα σε νανοκυτταρίνη υψηλής κρυσταλλικότητας με εκπληκτικά χαμηλή εισροή μηχανικής ενέργειας. Σε ορισμένες παραλλαγές, η διαδικασία περιλαμβάνει κλασματοποίηση βιομάζας με οξύ (όπως διοξείδιο του θείου), διαλύτη (όπως αιθανόλη) και νερό, για τη δημιουργία στερεών πλούσιων σε κυτταρίνη και ενός υγρού που περιέχει ημικυτταρίνη και λυγνίνη και μηχανική επεξεργασία των στερεών πλούσιων σε κυτταρίνη για να σχηματίσουν νανοϊνίδια ή/και νανοκρυστάλλους. Η συνολική μηχανική ενέργεια μπορεί να είναι μικρότερη από 500 κιλοβατώρες ανά τόνο.



ΑΡΙΘΜΟΣ ΕΥΡ. Δ.Ε. (11):3111243
ΑΡΙΘ. ΕΛΛ. ΚΑΤΑΘΕΣΗΣ (21):20220401979
ΗΜΕΡ. ΕΛΛ. ΚΑΤΑΘΕΣΗΣ (22):03/10/2022
ΑΡΙΘ./ΗΜΕΡ. ΔΗΜΟΣΙΕΥΣΗΣ
ΕΥΡΩΠΑΪΚΟΥ ΔΙΠΛΩΜΑΤΟΣ(87):3750457 - 06/07/2022
ΑΡΙΘ./ΗΜΕΡ. ΔΗΜΟΣΙΕΥΣΗΣ
ΕΥΡΩΠΑΪΚΗΣ ΑΙΤΗΣΗΣ (86):19799406.4--08/05/2019
ΔΙΚΑΙΟΥΧΟΣ (73):1)Tabohout, Mustapha
Al Manazel Tower Al Barsha 1, Dubai,
ΗΝΩΜΕΝΑ ΑΡΑΒΙΚΑ ΕΜΙΡΑΤΑ
ΣΥΜΒ. ΠΡΟΤΕΡΑΙΟΤΗΤΕΣ (30):20180053308-09/05/2018-KR
ΕΦΕΥΡΕΤΗΣ (72):1)KIM, Kwang-Pil
ΕΙΔΙΚΟΣ ΠΛΗΡΕΞΟΥΣΙΟΣ (74):ΒΟΖΕΜΠΕΡΙΓΚ-ΒΡΕΤΟΣ ΘΕΟΔΩΡΟΣ
Ζαλοκώστα 38 και Συγγρού, 15233
ΧΑΛΑΝΔΡΙ (ΑΤΤΙΚΗΣ)
ΑΝΤΙΚΛΗΤΟΣ (74):ΒΟΖΕΜΠΕΡΙΓΚ-ΒΡΕΤΟΣ ΘΕΟΔΩΡΟΣ
Ζαλοκώστα 38 & Συγγρού, 15233
ΧΑΛΑΝΔΡΙ (ΑΤΤΙΚΗΣ)

ΤΙΤΛΟΣ ΕΦΕΥΡΕΣΗΣ (54):ΚΑΛΑΜΑΚΙ ΜΙΑΣ ΧΡΗΣΗΣ ΠΕΡΙΛΗΨΗ(57)

Η παρούσα εφεύρεση παρέχει ένα καλαμάκι μίας χρήσης. Σύμφωνα με ένα τρόπο υλοποίησης, ένα καλαμάκι μίας χρήσης έχει ένα σώμα, το οποίο διατίθεται ώστε να είναι μακρύ σε κατά μήκος κατεύθυνση, έχει ανοίγματα που σχηματίζονται σε αμφότερα τα άκρα αυτού σύμφωνα με την κατά μήκος κατεύθυνση, και έχει μια οπή μέσω της οποίας μπορεί να διέλθει ένα ροφήμα στην κατά μήκος κατεύθυνση, καθώς τα ανοίγματα συνδέονται, όπου το σώμα αποτελείται κυρίως τουλάχιστον από ένα από τα εξής: ρυζάλευρο, άμυλο γλυκοπατάτας, άμυλο πατάτας, άμυλο ταπίοκας και αλεύρι. Σύμφωνα με ένα τρόπο υλοποίησης της παρούσας εφεύρεσης, δεν παράγονται καθόλου απόβλητα ακόμη κι αν χρησιμοποιείται ένα καλαμάκι μίας χρήσης, και η γεύση και το άρωμα ενός ροφήματος μπορούν να ενισχυθούν κατά την κατανάλωση με το καλαμάκι μίας χρήσης.



ΑΡΙΘΜΟΣ ΕΥΡ. Δ.Ε. (11):3111244
ΑΡΙΘ. ΕΛΛ. ΚΑΤΑΘΕΣΗΣ (21):20220401977
ΗΜΕΡ. ΕΛΛ. ΚΑΤΑΘΕΣΗΣ (22):03/10/2022
ΑΡΙΘ./ΗΜΕΡ. ΔΗΜΟΣΙΕΥΣΗΣ
ΕΥΡΩΠΑΪΚΟΥ ΔΙΠΛΩΜΑΤΟΣ(87):3240415 - 20/07/2022
ΑΡΙΘ./ΗΜΕΡ. ΔΗΜΟΣΙΕΥΣΗΣ
ΕΥΡΩΠΑΪΚΗΣ ΑΙΤΗΣΗΣ (86):15876236.9--30/12/2015
ΔΙΚΑΙΟΥΧΟΣ (73):1)Corteva Agriscience LLC
9330 Zionsville Road, Indianapolis, IN 46268,
ΗΝΩΜΕΝΕΣ ΠΟΛΙΤΕΙΕΣ ΤΗΣ ΑΜΕΡΙΚΗΣ
ΣΥΜΒ. ΠΡΟΤΕΡΑΙΟΤΗΤΕΣ (30):201462098202 P-30/12/2014-US
201462098199 P-30/12/2014-US
201462098224 P-30/12/2014-US
ΕΦΕΥΡΕΤΗΣ (72):1)HOPKINS, Derek J.
2)CATHIE, Cheryl Ann
3)MATHIESON, Todd
4)FOSTER, Neil
ΕΙΔΙΚΟΣ ΠΛΗΡΕΞΟΥΣΙΟΣ (74):ΑΘΑΝΑΣΙΑΔΟΥ "ΕΛΕΝΗ Γ.
ΠΑΠΑΚΩΝΣΤΑΝΤΙΝΟΥ ΚΑΙ
ΣΥΝΕΡΓΑΤΕΣ, ΔΙΚΗΓΟΡΙΚΗ ΕΤΑΙΡΙΑ"
ΜΑΡΙΑ
Κουμπάρη 2, 10674 ΑΘΗΝΑ
ΑΝΤΙΚΛΗΤΟΣ (74):ΓΙΑΖΙΤΖΟΓΛΟΥ ΕΥΑΓΓΕΛΙΑ
Κουμπάρη 2, 10674 ΑΘΗΝΑ
ΤΙΤΛΟΣ ΕΦΕΥΡΕΣΗΣ (54):ΜΥΚΗΤΟΚΤΟΝΕΣ ΣΥΝΘΕΣΕΙΣ ΠΕΡΙΛΗΨΗ(57)

Στο παρόν περιγράφονται μυκητοκτόνες συνθέσεις στη μορφή γαλακτωματοποιήσιμων συμπυκνωμάτων που περιλαμβάνουν μια πρώτη μυκητοκτόνο ένωση, προαιρετικά, τουλάχιστον μια επιπλέον μυκητοκτόνο ένωση, δύο ή περισσότερα επιφανειοδραστικά και έναν μη αναμίξιμο με νερό οργανικό διαλύτη που αποτελείται από ένα μίγμα οργανικών ενώσεων που περιλαμβάνουν τουλάχιστον έναν οξικό εστέρα και τουλάχιστον ένα N,N-διακυκλοκαρβοξαμίδιο

και τουλάχιστον ένα εκ των: μια κετόνη και μια αλκόολη. Οι συνθέσεις είναι ομοιογενείς, σταθερές κατά την αποθήκευση, και κατά την αραίωση σε νερό σχηματίζουν σταθερά γαλακτώματα που μπορούν να ψεκαστούν σε φυτά για τον έλεγχο σημαντικών μυκητιακών ασθενειών.

ΑΡΙΘΜΟΣ ΕΥΡ. Δ.Ε. (11):3111245
ΑΡΙΘ. ΕΛΛ. ΚΑΤΑΘΕΣΗΣ (21):20220401933
ΗΜΕΡ. ΕΛΛ. ΚΑΤΑΘΕΣΗΣ (22):27/09/2022
ΑΡΙΘ./ΗΜΕΡ. ΔΗΜΟΣΙΕΥΣΗΣ
ΕΥΡΩΠΑΪΚΟΥ ΔΙΠΛΩΜΑΤΟΣ(87):3638181 - 31/08/2022
ΑΡΙΘ./ΗΜΕΡ. ΔΗΜΟΣΙΕΥΣΗΣ
ΕΥΡΩΠΑΪΚΗΣ ΑΙΤΗΣΗΣ (86):17730144.7--14/06/2017
ΔΙΚΑΙΟΥΧΟΣ (73):1)Essity Hygiene and Health Aktiebolag
405 03 Goteborg, ΣΟΥΗΔΙΑ

ΣΥΜΒ. ΠΡΟΤΕΡΑΙΟΤΗΤΕΣ (30):
ΕΦΕΥΡΕΤΗΣ (72):1)RUDEN, Marcus
2)RONNBERG, Peter
3)LINDLOF, Stina

ΕΙΔΙΚΟΣ ΠΛΗΡΕΞΟΥΣΙΟΣ (74):ΛΥΜΠΕΡΗΣ "ΔΙΚΗΓΟΡΙΚΗ ΕΤΑΙΡΕΙΑ
ΒΑΓΙΑΝΟΥ ΚΩΣΤΟΠΟΥΛΟΥ
ΛΥΜΠΕΡΗ" ΝΙΚΟΛΑΟΣ
Στουρνάρα 37, 10682 ΑΘΗΝΑ

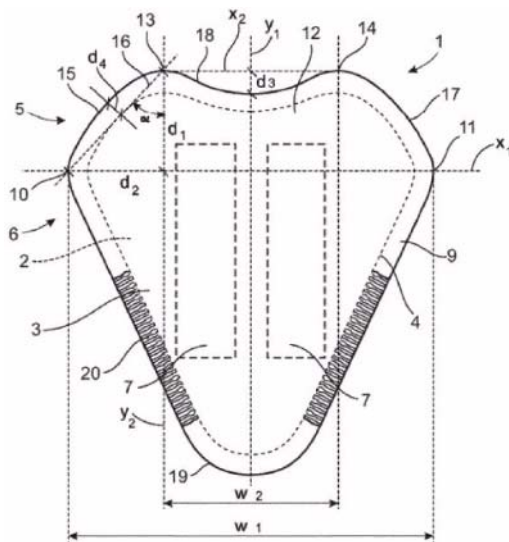
ΑΝΤΙΚΛΗΤΟΣ (74):ΛΥΜΠΕΡΗΣ ΝΙΚΟΛΑΟΣ
Στουρνάρα 37,10682 ΑΘΗΝΑ

ΤΙΤΛΟΣ ΕΦΕΥΡΕΣΗΣ (54):**ΑΝΔΡΙΚΟ ΠΡΟΣΤΑΤΕΥΤΙΚΟ ΑΚΡΑΤΕΙΑΣ ΚΑΙ ΜΕΘΟΔΟΣ ΚΑΤΑΣΚΕΥΗΣ ΕΝΟΣ ΑΝΔΡΙΚΟΥ ΠΡΟΣΤΑΤΕΥΤΙΚΟΥ ΑΚΡΑΤΕΙΑΣ**

ΠΕΡΙΛΗΨΗ(57)

Η εφεύρεση αναφέρεται σε ένα ανδρικό προστατευτικό ακράτειας (1, 1') που περιλαμβάνει ένα αδιαπέρατο από υγρά οπίσθιο φύλλο (2), ένα διαπέρατο από υγρά άνω φύλλο (3) και ένα απορροφητικό σώμα (4) τοποθετημένο μεταξύ του εν λόγω φύλλου πλάτης (2) και του εν λόγω άνω φύλλου (3), όπου το εν λόγω άνω φύλλο (3) είναι στραμμένο προς τον χρήστη όταν το προστατευτικό ακράτειας και (1- 1') φοριούνται από τον εν λόγω χρήστη, ο εν λόγω προφυλακτήρας (1, 1') έχει μια διαμήκη επέκταση κατά μήκος ενός διαμήκους άξονα (Y1) και μία εγκάρσια προέκταση κατά μήκος ενός εγκάρσιου άξονα (X1), ο εν λόγω εγκάρσιος άξονας (X1) διαιρεί τον εν λόγω προφυλακτήρα (1, 1') σε μια άνω περιοχή (5) και μια κάτω περιοχή (6). Επιπλέον, ο εν λόγω εγκάρσιος άξονας (X1) εκτείνεται μεταξύ ενός πρώτου κατώτερου γωνιακού σημείου (10) και ενός δεύτερου κατώτερου γωνιακού σημείου (11) που ορίζει δύο εξώτατα σημεία του εν λόγω προφυλακτήρα

(1, 1') μεταξύ των οποίων ο εν λόγω προφυλακτήρας (1, 1') έχει ένα πρώτο πλάτος (w1) η εν λόγω άνω περιοχή (5) περιλαμβάνει ένα τμήμα καμπυλότητας με εσοχή προς τα μέσα (12) που εκτείνεται μεταξύ ενός πρώτου άνω γωνιακού σημείου (13) και ενός δεύτερου άνω γωνιακού σημείου (14) και έχει ένα τοξοειδές σχήμα, τα εν λόγω άνω γωνιακά σημεία (13, 14) ορίζουν ένα δεύτερο πλάτος (w2), όπου το πρώτο πλάτος (w1) είναι μεγαλύτερο από το δεύτερο πλάτος (w2), και όπου το εν λόγω πρώτο κάτω γωνιακό σημείο (10) και το πρώτο άνω γωνιακό σημείο (13) και το εν λόγω δεύτερο κάτω γωνιακό σημείο (11) και το δεύτερο άνω γωνιακό σημείο (14), αντίστοιχα, συνδέονται με εξωτερικές πλευρικές ακμές (15, 17). Η εφεύρεση αναφέρεται επίσης σε μια μέθοδο για την κατασκευή ενός ανδρικού προστατευτικού ακράτειας (1).



ΑΡΙΘΜΟΣ ΕΥΡ. Δ.Ε. (11):3111246
ΑΡΙΘ. ΕΛΛ. ΚΑΤΑΘΕΣΗΣ (21):20220401964
ΗΜΕΡ. ΕΛΛ. ΚΑΤΑΘΕΣΗΣ (22):30/09/2022
ΑΡΙΘ./ΗΜΕΡ. ΔΗΜΟΣΙΕΥΣΗΣ
ΕΥΡΩΠΑΪΚΟΥ ΔΙΠΛΩΜΑΤΟΣ(87):3343193 - 06/07/2022
ΑΡΙΘ./ΗΜΕΡ. ΔΗΜΟΣΙΕΥΣΗΣ
ΕΥΡΩΠΑΪΚΗΣ ΑΙΤΗΣΗΣ (86):17206778.7--12/12/2017
ΔΙΚΑΙΟΥΧΟΣ (73):1)Dekra Automobil GmbH
Handwerkstrasse 15, 70565 Stuttgart,
GERMANY

ΣΥΜΒ. ΠΡΟΤΕΡΑΙΟΤΗΤΕΣ (30):102016124105-12/12/2016-DE
102017108279-19/04/2017-DE

ΕΦΕΥΡΕΤΗΣ (72):1)GEHRKE, Matthias
2)GRASSL, Bjorn

ΕΙΔΙΚΟΣ ΠΛΗΡΕΞΟΥΣΙΟΣ (74):ΠΑΝΑΓΙΩΤΙΔΟΥ ΕΥΦΗΜΙΑ
Αριστοτέλους 3, 54624 ΘΕΣΣΑΛΟΝΙΚΗ
(ΘΕΣΣΑΛΟΝΙΚΗΣ)

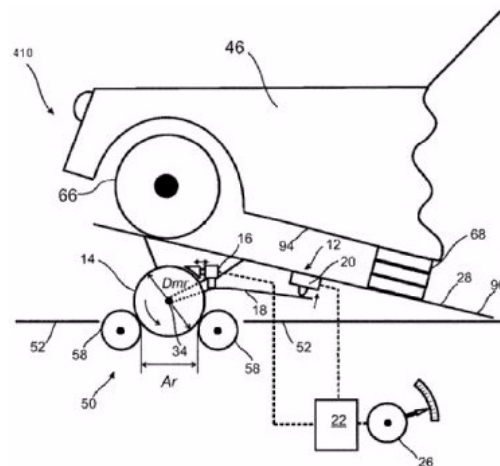
ΑΝΤΙΚΛΗΤΟΣ (74):ΠΑΝΑΓΙΩΤΙΔΟΥ ΕΥΦΗΜΙΑ
Αριστοτέλους 3,54624 ΘΕΣΣΑΛΟΝΙΚΗ
(ΘΕΣΣΑΛΟΝΙΚΗΣ)

ΤΙΤΛΟΣ ΕΦΕΥΡΕΣΗΣ (54):**ΚΙΝΗΤΗ ΣΥΣΚΕΥΗ ΒΑΘΜΟΝΟΜΗΣΗΣ ΓΙΑ ΕΝΑΝ ΠΑΓΚΟ ΔΟΚΙΜΗΣ ΠΕΔΗΣΗΣ**

ΠΕΡΙΛΗΨΗ(57)

Η εφεύρεση αφορά μία συσκευή βαθμονόμησης (10, 110, 210, 310, 410) για έναν πάγκο δοκιμής πέδησης (50) με δύο ράουλα δοκιμής πέδησης διατεταγμένα παράλληλα σε μία απόσταση Ar (58). Προτείνεται να περιλαμβάνει τουλάχιστον έναν τροχό μέτρησης (14) που αλληλεπιδρά με τα ράουλα δοκιμής πέδησης (58), μία διάταξη πέδησης (16) για ελεγχόμενη πέδηση του τροχού μέτρησης (14), έναν βραχίονα ροπής (18), μέσω του οποίου η διάταξη πέδησης (16) στηρίζεται σε ένα σημείο στήριξης για την εκτροπή μιας αντίρροπης δύναμης που εμφανίζεται κατά την πέδηση του τροχού μέτρησης (14), τουλάχιστον έναν αισθητήρα μέτρησης δύναμης (20), ο οποίος έχει σχεδιαστεί για να βρίσκει την αντίρροπη δύναμη που

επιτελεί στο σημείο στήριξης, και μια συσκευή αξιολόγησης βαθμονόμησης (22) συνδεδεμένη με τον αισθητήρα μέτρησης δύναμης (20) για την επεξεργασία και/ή την εμφάνιση των μετρούμενων τιμών που καταγράφονται από τον αισθητήρα μέτρησης δύναμης (20). Προτείνεται επίσης μία μέθοδος λειτουργίας μιας τέτοιας συσκευής βαθμονόμησης (10, 110, 210, 310, 410), η οποία περιλαμβάνει τα εξής βήματα: Τοποθέτηση της συσκευής βαθμονόμησης (10, 110, 210, 310, 410) στον πάγκο δοκιμής φρένων (50) - Οδήγηση του τροχού μέτρησης (14) μέσω των ράουλων δοκιμής πέδησης (58), - Ενεργοποίηση του συστήματος πέδησης (16), - Προσδιορισμός της αντίρροπης δύναμης, Διαβίβαση των μετρούμενων τιμών στη συσκευή αξιολόγησης βαθμονόμησης (22), και - Προσδιορισμός μιας δύναμης μέσω της συσκευής αξιολόγησης βαθμονόμησης (22).

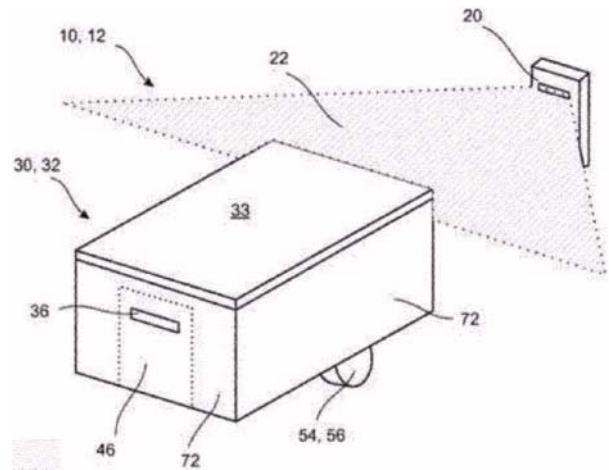


ΑΡΙΘΜΟΣ ΕΥΡ. Δ.Ε. (11):3111247
ΑΡΙΘ. ΕΛΛ. ΚΑΤΑΘΕΣΗΣ (21):20220401925
ΗΜΕΡ. ΕΛΛ. ΚΑΤΑΘΕΣΗΣ (22):26/09/2022
ΑΡΙΘ./ΗΜΕΡ. ΔΗΜΟΣΙΕΥΣΗΣ
ΕΥΡΩΠΑΪΚΟΥ ΔΙΠΛΩΜΑΤΟΣ(87):3791132 - 06/07/2022
ΑΡΙΘ./ΗΜΕΡ. ΔΗΜΟΣΙΕΥΣΗΣ
ΕΥΡΩΠΑΪΚΗΣ ΑΙΤΗΣΗΣ (86):19723380.2--08/05/2019
ΔΙΚΑΙΟΥΧΟΣ (73):1)Dekra Automobil GmbH
Handwerkstrasse 15, 70565 Stuttgart,
ΓΕΡΜΑΝΙΑ
ΣΥΜΒ. ΠΡΟΤΕΡΑΙΟΤΗΤΕΣ (30):102018111047-08/05/2018-DE
102018118293-27/07/2018-DE
ΕΦΕΥΡΕΤΗΣ (72):1)GEHRKE, Matthias
2)GRASSL, Bjorn
ΕΙΔΙΚΟΣ ΠΛΗΡΕΞΟΥΣΙΟΣ (74):ΠΑΝΑΓΙΩΤΙΔΟΥ ΕΥΦΗΜΙΑ
Αριστοτέλους 3, 54624 ΘΕΣΣΑΛΟΝΙΚΗ
(ΘΕΣΣΑΛΟΝΙΚΗΣ)
ΑΝΤΙΚΑΛΗΤΟΣ (74):ΠΑΝΑΓΙΩΤΙΔΟΥ ΕΥΦΗΜΙΑ
Αριστοτέλους 3,54624 ΘΕΣΣΑΛΟΝΙΚΗ
(ΘΕΣΣΑΛΟΝΙΚΗΣ)
ΤΙΤΛΟΣ ΕΦΕΥΡΕΣΗΣ (54):**ΣΥΣΚΕΥΗ ΚΑΙ ΜΕΘΟΔΟΣ ΜΕΤΡΗΣΗΣ**
ΕΠΙΦΑΝΕΙΑΣ ΓΙΑ ΠΑΓΚΟ ΔΟΚΙΜΗΣ
ΠΡΟΒΟΛΕΩΝ

ΠΕΡΙΛΗΨΗ(57)

Η εφεύρεση σχετίζεται με μια συσκευή μέτρησης και μια μέθοδο μέτρησης, συγκεκριμένα μια συσκευή μέτρησης επιφάνειας και μέθοδο, για τη μέτρηση των κλίσεων και/ή της ανομοιομορφίας μιας κατά προτίμηση οριζόντιας προσανατολισμένης επιφάνειας μιας βάσης δοκιμής φωτός. Η συσκευή περιλαμβάνει τουλάχιστον ένα λέιζερ γραμμής, τουλάχιστον ένα στοιχείο προβολής στο οποίο απεικονίζεται τουλάχιστον εν μέρει μια δέσμη λέιζερ του λέιζερ γραμμής ως γραμμή λέιζερ και τουλάχιστον μία κάμερα Η κάμερα έχει

σχεδιαστεί για να καταγράφει μια σχετική θέση της γραμμής λέιζερ "το στοιχείο προβολής. Σύμφωνα με την εφεύρεση, το στοιχείο προβολής και η κάμερα είναι τοποθετημένα σε μια μονάδα μετατόπισης η οποία μπορεί να μετακινηθεί και/ή να μετατοπιστεί κατά μήκος μιας διαδρομής προς μέτρηση. Σύμφωνα με τη μέθοδο μέτρησης, μια αξιολόγηση της σχετικής αλλαγής θέσης της δέσμης λέιζερ στο στοιχείο προβολής ενώ κινείται κατά μήκος της διαδρομής για τον προσδιορισμό της κλίσης ή της ανομοιομορφίας της επιφάνειας χρησιμοποιείται για τον προσδιορισμό των κλίσεων και της ανομοιομορφίας. Η εφεύρεση αναφέρεται επίσης στη χρήση της συσκευής μέτρησης και της μεθόδου μέτρησης στο πλαίσιο μιας μεθόδου επισκευής για την ισοπέδωση της επιφάνειας της βάσης δοκιμής φωτός.



ΑΡΙΘΜΟΣ ΕΥΡ. Δ.Ε. (11):3111248
ΑΡΙΘ. ΕΛΛ. ΚΑΤΑΘΕΣΗΣ (21):20220401961
ΗΜΕΡ. ΕΛΛ. ΚΑΤΑΘΕΣΗΣ (22):29/09/2022
ΑΡΙΘ./ΗΜΕΡ. ΔΗΜΟΣΙΕΥΣΗΣ
ΕΥΡΩΠΑΪΚΟΥ ΔΙΠΛΩΜΑΤΟΣ(87):3030232 - 06/07/2022
ΑΡΙΘ./ΗΜΕΡ. ΔΗΜΟΣΙΕΥΣΗΣ
ΕΥΡΩΠΑΪΚΗΣ ΑΙΤΗΣΗΣ (86):14791563.1--29/04/2014
ΔΙΚΑΙΟΥΧΟΣ (73):1)Medregen, LLC
855 North Wolfe Street, Suite 623, Office
3,21205 Baltimore, MD, ΗΝΩΜΕΝΕΣ
ΠΟΛΙΤΕΙΕΣ ΤΗΣ ΑΜΕΡΙΚΗΣ
ΣΥΜΒ. ΠΡΟΤΕΡΑΙΟΤΗΤΕΣ (30):201361816827 P-29/04/2013-US
201361907624 P-22/11/2013-US
ΕΦΕΥΡΕΤΗΣ (72):1)SUN Zhaoli
2)WILLIAMS George Melville
3)LIN Qing
ΕΙΔΙΚΟΣ ΠΛΗΡΕΞΟΥΣΙΟΣ (74):ΤΣΙΜΙΚΑΛΗΣ "ΤΣΙΜΙΚΑΛΗΣ
ΚΑΛΟΝΑΡΟΥ ΔΙΚΗΓΟΡΙΚΗ ΕΤΑΙΡΕΙΑ"
ΣΤΕΦΑΝΟΣ ΑΛΕΞΙΟΣ
Νεοφύτου Βάμβα 1, 10674 ΑΘΗΝΑ
ΑΝΤΙΚΑΛΗΤΟΣ (74):ΤΣΙΜΙΚΑΛΗΣ ΣΤΕΦΑΝΟΣ ΑΛΕΞΙΟΣ
Νεοφύτου Βάμβα 1,10674 ΑΘΗΝΑ
ΤΙΤΛΟΣ ΕΦΕΥΡΕΣΗΣ (54):**ΕΠΟΥΛΩΣΗ ΠΛΗΓΗΣ ΜΕΣΩ ΚΙΝΗ-**
ΤΟΠΟΙΗΣΗΣ ΑΥΤΟΛΟΓΟΥ ΑΡΧΕΓΟ-
ΝΟΥ ΚΥΤΤΑΡΟΥ

ΠΕΡΙΛΗΨΗ(57)

Η παρούσα εφεύρεση αφορά στο πεδίο επούλωσης πληγής. Ειδικότερα, η παρούσα εφεύρεση παρέχει μεθόδους και συνθέσεις χρήσιμες για βελτιωμένη επούλωση πληγής μέσω κινητοποίησης αυτόλογου αρχέγονου κυττάρου. Σε μια πραγματοποίηση, μία μέθοδος για βελτίωση επούλωσης πληγής σε έναν ασθενή περιλαμβάνει χορήγηση στον ασθενή μιας θεραπευτικής αποτελεσματικής ποσότητας ενός κινητοποιητή αρχέγονου κυττάρου και χαμηλή δόση ενός ανοσοκατασταλτικού παράγοντα.

ΑΡΙΘΜΟΣ ΕΥΡ. Δ.Ε. (11):3111249
ΑΡΙΘ. ΕΛΛ. ΚΑΤΑΘΕΣΗΣ (21):20220401992
ΗΜΕΡ. ΕΛΛ. ΚΑΤΑΘΕΣΗΣ (22):04/10/2022
ΑΡΙΘ./ΗΜΕΡ. ΔΗΜΟΣΙΕΥΣΗΣ
ΕΥΡΩΠΑΪΚΟΥ ΔΙΠΛΩΜΑΤΟΣ(87):3458474 - 06/07/2022
ΑΡΙΘ./ΗΜΕΡ. ΔΗΜΟΣΙΕΥΣΗΣ
ΕΥΡΩΠΑΪΚΗΣ ΑΙΤΗΣΗΣ (86):17727999.9--18/05/2017
ΔΙΚΑΙΟΥΧΟΣ (73):1)ModernaTX, Inc.
200 Technology Square, Cambridge, MA
02139, ΗΝΩΜΕΝΕΣ ΠΟΛΙΤΕΙΕΣ ΤΗΣ
ΑΜΕΡΙΚΗΣ

ΣΥΜΒ. ΠΡΟΤΕΡΑΙΟΤΗΤΕΣ (30):
201662338506 P-18/05/2016-US 201662415424 P-31/10/2016-US
201662338496 P-18/05/2016-US 201662438942 P-23/12/2016-US
201662338483 P-18/05/2016-US 201662438945 P-23/12/2016-US
201662338467 P-18/05/2016-US 201762443693 P-07/01/2017-US
201662404173 P-04/10/2016-US 201762472513 P-16/03/2017-US
201662404175 P-04/10/2016-US 201762480400 P-01/04/2017-US

ΕΦΕΥΡΕΤΗΣ (72):1)FREDERICK, Joshua
2)HEWITT, Susannah 6)MCFADYEN, IAIN
3)BAI, Ailin 7)BENENATO, Kerry
4)HOGE, Stephen 8)KUMARASINGHE,
5)PRESNYAK, Vladimir Ellalahewage, Sathyajith

ΕΙΔΙΚΟΣ ΠΛΗΡΕΞΟΥΣΙΟΣ (74):ΤΣΙΜΙΚΑΛΗΣ "ΤΣΙΜΙΚΑΛΗΣ
ΚΑΛΟΝΑΡΟΥ ΔΙΚΗΓΟΡΙΚΗ ΕΤΑΙΡΕΙΑ"
ΣΤΕΦΑΝΟΣ ΑΛΕΞΙΟΣ
Νεοφύτου Βάμβα 1, 10674 ΑΘΗΝΑ

ΑΝΤΙΚΛΗΤΟΣ (74):ΤΣΙΜΙΚΑΛΗΣ ΣΤΕΦΑΝΟΣ ΑΛΕΞΙΟΣ
Νεοφύτου Βάμβα 1, 10674 ΑΘΗΝΑ

ΤΙΤΛΟΣ ΕΦΕΥΡΕΣΗΣ (54):ΣΥΝΔΥΑΣΜΟΙ MRNAS ΠΟΥ ΚΩΔΙΚΟ-
ΠΟΙΟΥΝ ΑΝΟΣΟΤΡΟΠΟΠΟΙΗΤΙΚΑ
ΠΟΛΥΠΕΠΤΙΔΙΑ ΚΑΙ ΧΡΗΣΕΙΣ ΑΥΤΩΝ

ΠΕΡΙΛΗΨΗ(57)

Η αποκάλυψη αφορά συνθέσεις και μεθόδους για την παρασκευή, παραγωγή και θεραπευτική χρήση συνδυασμών ανοσοτροποποιητικών πολυνουκλεοτιδίων (π.χ., mRNAs) που κωδικοποιούν ένα πολυπεπτιδίο εκκινητή ανοσολογικής απόκρισης (π.χ., ένα πολυπεπτιδίο ιντερλευκίνης 23 (IL-23) ή ένα πολυπεπτιδίο ιντερλευκίνης 36γ (IL-36-γάμα)) και ένα συνδιεγερτικό πολυπεπτιδίο σήματος ανοσολογικής απόκρισης (π.χ., ένα πολυπεπτιδίο OX40L).

ΑΡΙΘΜΟΣ ΕΥΡ. Δ.Ε. (11):3111250
ΑΡΙΘ. ΕΛΛ. ΚΑΤΑΘΕΣΗΣ (21):20220401986
ΗΜΕΡ. ΕΛΛ. ΚΑΤΑΘΕΣΗΣ (22):04/10/2022
ΑΡΙΘ./ΗΜΕΡ. ΔΗΜΟΣΙΕΥΣΗΣ
ΕΥΡΩΠΑΪΚΟΥ ΔΙΠΛΩΜΑΤΟΣ(87):3512851 - 06/07/2022
ΑΡΙΘ./ΗΜΕΡ. ΔΗΜΟΣΙΕΥΣΗΣ
ΕΥΡΩΠΑΪΚΗΣ ΑΙΤΗΣΗΣ (86):17784063.4--15/09/2017
ΔΙΚΑΙΟΥΧΟΣ (73):1)Entasis Therapeutics Limited
1 Ashley Road, 3rd Floor, Altrincham Chesh-
ire WA14 2DT, ΜΕΓΑΛΗ ΒΡΕΤΑΝΙΑ

ΣΥΜΒ. ΠΡΟΤΕΡΑΙΟΤΗΤΕΣ (30):201662395464 P-16/09/2016-US
201762456423 P-08/02/2017-US

ΕΦΕΥΡΕΤΗΣ (72):1)BASARAB, Gregory, S.
2)MOSS, Bill 7)ROMERO, Jan
3)COMITA-PREVOIR, Janelle 8)TOMMASI, Ruben
4)DURAND-REVILLE, Tho- 9)VERHEIJEN, Jeroen, Cunera
mas, Francois 10)WU, Frank
5)GAUTHIER, Lise 11)WU, Xiaoyun
6)O'DONNELL, John 12)ZHANG, Jing

ΕΙΔΙΚΟΣ ΠΛΗΡΕΞΟΥΣΙΟΣ (74):ΑΘΑΝΑΣΙΑΔΟΥ "ΕΛΕΝΗ Γ.
ΠΑΠΑΚΩΝΣΤΑΝΤΙΝΟΥ ΚΑΙ
ΣΥΝΕΡΓΑΤΕΣ, ΔΙΚΗΓΟΡΙΚΗ ΕΤΑΙΡΙΑ"
ΜΑΡΙΑ
Κουμπάρη 2, 10674 ΑΘΗΝΑ

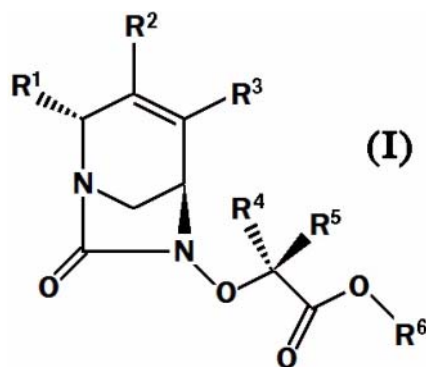
ΑΝΤΙΚΛΗΤΟΣ (74):ΓΙΑΖΙΤΖΟΓΛΟΥ ΕΥΑΓΓΕΛΙΑ
Κουμπάρη 2, 10674 ΑΘΗΝΑ

ΤΙΤΛΟΣ ΕΦΕΥΡΕΣΗΣ (54):ΕΝΩΣΕΙΣ ΑΝΑΣΤΟΛΕΙΣ ΤΗΣ ΒΗΤΑ-
ΛΑΚΤΑΜΑΣΗΣ

ΠΕΡΙΛΗΨΗ(57)

Η παρούσα εφεύρεση στρέφεται σε ενώσεις οι οποίες είναι αναστολείς της βήτα-λακταμάσης. Οι ενώσεις και φαρμακευτικός αποδεκτά τους άλατα είναι χρήσιμες

σε συνδυασμό με αντιβιοτικά βήτα-λακτάμης, για τη θεραπεία βακτηριακών λοιμώξεων, όπως λοιμώξεις προκαλούμενες από ανθεκτικούς σε φάρμακο οργανισμούς, συμπεριλαμβανομένων οργανισμών ανθεκτικών σε πολλά φάρμακα. Η παρούσα εφεύρεση περιλαμβάνει ενώσεις σύμφωνα με τον Τύπο (I): ή ένα φαρμακευτικός αποδεκτό άλας αυτών, όπου οι τιμές των R1, R2, R3, R4, R5 και R6 περιγράφονται εδώ.



ΑΡΙΘΜΟΣ ΕΥΡ. Δ.Ε. (11):3111251
ΑΡΙΘ. ΕΛΛ. ΚΑΤΑΘΕΣΗΣ (21):20220401987
ΗΜΕΡ. ΕΛΛ. ΚΑΤΑΘΕΣΗΣ (22):04/10/2022
ΑΡΙΘ./ΗΜΕΡ. ΔΗΜΟΣΙΕΥΣΗΣ
ΕΥΡΩΠΑΪΚΟΥ ΔΙΠΛΩΜΑΤΟΣ(87):3855185 - 06/07/2022
ΑΡΙΘ./ΗΜΕΡ. ΔΗΜΟΣΙΕΥΣΗΣ
ΕΥΡΩΠΑΪΚΗΣ ΑΙΤΗΣΗΣ (86):21152721.3--21/01/2021
ΔΙΚΑΙΟΥΧΟΣ (73):1)Cyanagen Srl
Via degli Stradelli Guelfi, 40/C, 40138 Bologna, ΙΤΑΛΙΑ
ΣΥΜΒ. ΠΡΟΤΕΡΑΙΟΤΗΤΕΣ (30):20200001327-23/01/2020-IT
ΕΦΕΥΡΕΤΗΣ (72):1)DELLA CIANA, Leopoldo
2)BIAGINI, Lorenzo
3)JANSEN, Thomas Paul
4)PERCIACCANATE, Rossana
5)VARGIOLU, Manuela
6)VETTRAINO, Marina Eleonora
ΕΙΔΙΚΟΣ ΠΛΗΡΕΞΟΥΣΙΟΣ (74):ΑΘΑΝΑΣΙΑΔΟΥ "ΕΛΕΝΗ Γ.
ΠΑΠΑΚΩΝΣΤΑΝΤΙΝΟΥ ΚΑΙ
ΣΥΝΕΡΓΑΤΕΣ, ΔΙΚΗΓΟΡΙΚΗ ΕΤΑΙΡΙΑ"
ΜΑΡΙΑ
Κουμπάρη 2, 10674 ΑΘΗΝΑ
ΑΝΤΙΚΛΗΤΟΣ (74):ΓΙΑΖΙΤΖΟΓΛΟΥ ΕΥΑΓΓΕΛΙΑ
Κουμπάρη 2,10674 ΑΘΗΝΑ
ΤΙΤΛΟΣ ΕΦΕΥΡΕΣΗΣ (54):ΧΗΜΕΙΟΦΩΤΑΥΓΑΖΟΝΤΑ ΥΠΟΣΤΡΩ-
ΜΑΤΑ ΓΙΑ ΥΠΕΡΟΞΕΙΔΑΣΗ ΜΕ ΕΚΤΕ-
ΤΑΜΕΝΗ ΔΙΑΡΚΕΙΑ ΖΩΗΣ

ΠΕΡΙΛΗΨΗ(57)

Κιτ για διεξαγωγή μίας δοκιμής για προσδιορισμό ενός αναλύτη σε ένα δείγμα με εκτεταμένη διάρκεια ζωής, όπου το κιτ περιλαμβάνει ένα χημειοφωταγάζον

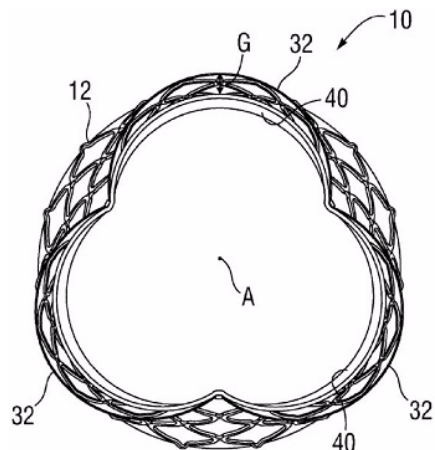
κυκλικό διυδραζίδιο, έναν ενισχυτή, έναν συνενισχυτή, και έναν οξειδωτή υπεροξειδίου. Το κιτ είναι χρήσιμο σε δοκιμές αποτύπωσης και ανοσοπροσδιορισμούς για την ανίχνευση πρωτεϊνών και μορίων νουκλεϊκών οξέων.

ΑΡΙΘΜΟΣ ΕΥΡ. Δ.Ε. (11):3111252
ΑΡΙΘ. ΕΛΛ. ΚΑΤΑΘΕΣΗΣ (21):20220401987
ΗΜΕΡ. ΕΛΛ. ΚΑΤΑΘΕΣΗΣ (22):04/10/2022
ΑΡΙΘ./ΗΜΕΡ. ΔΗΜΟΣΙΕΥΣΗΣ
ΕΥΡΩΠΑΪΚΟΥ ΔΙΠΛΩΜΑΤΟΣ(87):2787926 - 06/07/2022
ΑΡΙΘ./ΗΜΕΡ. ΔΗΜΟΣΙΕΥΣΗΣ
ΕΥΡΩΠΑΪΚΗΣ ΑΙΤΗΣΗΣ (86):12855055.5--07/12/2012
ΔΙΚΑΙΟΥΧΟΣ (73):1)Edwards Lifesciences Corporation
One Edwards Way, Irvine, CA 92614,
ΗΝΩΜΕΝΕΣ ΠΟΛΙΤΕΙΕΣ ΤΗΣ ΑΜΕΡΙΚΗΣ
ΣΥΜΒ. ΠΡΟΤΕΡΑΙΟΤΗΤΕΣ (30):201161569022 P-09/12/2011-US
ΕΦΕΥΡΕΤΗΣ (72):1)YOHANAN, Ziv
2)LEVI, Tamir, S.
3)BENICHOV, Netanel
4)BUKIN, Michael
5)GUROVICH, Nikolay
6)SHERMAN, Elena
ΕΙΔΙΚΟΣ ΠΛΗΡΕΞΟΥΣΙΟΣ (74):ΑΘΑΝΑΣΙΑΔΟΥ "ΕΛΕΝΗ Γ.
ΠΑΠΑΚΩΝΣΤΑΝΤΙΝΟΥ ΚΑΙ
ΣΥΝΕΡΓΑΤΕΣ, ΔΙΚΗΓΟΡΙΚΗ ΕΤΑΙΡΙΑ"
ΜΑΡΙΑ
Κουμπάρη 2, 10674 ΑΘΗΝΑ
ΑΝΤΙΚΛΗΤΟΣ (74):ΓΙΑΖΙΤΖΟΓΛΟΥ ΕΥΑΓΓΕΛΙΑ
Κουμπάρη 2,10674 ΑΘΗΝΑ
ΤΙΤΛΟΣ ΕΦΕΥΡΕΣΗΣ (54):ΠΡΟΣΘΕΤΙΚΗ ΚΑΡΔΙΑΚΗ ΒΑΛΒΙΔΑ
ΕΧΟΥΣΑ ΒΕΛΤΙΩΜΕΝΑ ΣΤΗΡΙΓΜΑΤΑ
ΣΥΜΦΥΣΕΩΝ

ΠΕΡΙΛΗΨΗ(57)

Μία προσθετική καρδιακή βαλβίδα σύμφωνα με την παρούσα ευρεσιτεχνία περιλαμβάνει ένα ακτινικά συμπίεσιμο και διαστελλόμενο δακτυλιοειδές πλαίσιο και μία δομή γλωχινών περιλαμβάνουσα μία πληθώρα γλωχινών προσαρμοσμένων εντός του πλαισίου. Το πλαίσιο σε ειδικές μορφές υλοποίησης μπορεί να έχει συνδεδετικά τμήματα συμφύσεων τα οποία διαμορφώνονται για να

στηρίζουν τις συμφύσεις των γλωχινών σε τοποθεσίες απέχουσες ακτινικά προς το εσωτερικό, προς τον διαμήκη άξονα ροής της προσθετικής βαλβίδας ως προς τα τμήματα πλαισίου που περιβάλλουν τα κινητά τμήματα των γλωχινών. Όταν οι γλωχίνες ανοίγουν υπό την πίεση του αίματος που ρέει δια μέσου της προσθετικής βαλβίδας, τα κινητά τμήματα των γλωχινών συγκρατούνται σε θέσεις απέχουσες προς το εσωτερικό από την εσωτερική επιφάνεια του πλαισίου για προστασία έναντι της φθοράς των γλωχινών.

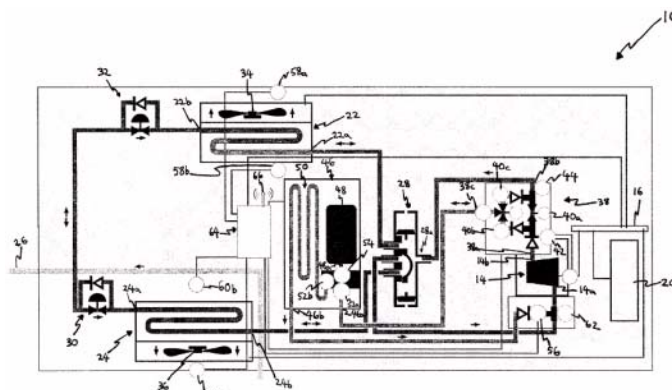


ΑΡΙΘΜΟΣ ΕΥΡ. Δ.Ε. (11):3111253
ΑΡΙΘ. ΕΛΛ. ΚΑΤΑΘΕΣΗΣ (21):20220401982
ΗΜΕΡ. ΕΛΛ. ΚΑΤΑΘΕΣΗΣ (22):04/10/2022
ΑΡΙΘ./ΗΜΕΡ. ΔΗΜΟΣΙΕΥΣΗΣ
ΕΥΡΩΠΑΪΚΟΥ ΔΙΠΛΩΜΑΤΟΣ(87):3325899 - 06/07/2022
ΑΡΙΘ./ΗΜΕΡ. ΔΗΜΟΣΙΕΥΣΗΣ
ΕΥΡΩΠΑΪΚΗΣ ΑΙΤΗΣΗΣ (86):16826913.2--18/07/2016
ΔΙΚΑΙΟΥΧΟΣ (73):1)Cresstec RAC IP Pty. Ltd.
291A Annandale Street, Annandale, NSW
2038, ΑΥΣΤΡΑΛΙΑ
ΣΥΜΒ. ΠΡΟΤΕΡΑΙΟΤΗΤΕΣ (30):2015902860-20/07/2015-AU
2016900063-11/01/2016-AU
ΕΦΕΥΡΕΤΗΣ (72):1)NANKIVELL, Ian David
ΕΙΛΙΚΟΣ ΠΛΗΡΕΞΟΥΣΙΟΣ (74):ΣΑΚΕΛΛΑΡΙΔΗ ΒΑΛΗ-ΒΑΣΙΛΙΚΗ
Αδριανού 70, 10556 ΑΘΗΝΑ
ΑΝΤΙΚΛΗΤΟΣ (74):ΣΑΚΕΛΛΑΡΙΔΗ ΒΑΛΗ-ΒΑΣΙΛΙΚΗ
Αδριανού 70,10556 ΑΘΗΝΑ
ΤΙΤΛΟΣ ΕΦΕΥΡΕΣΗΣ (54):ΥΠΟΣΥΣΤΗΜΑ ΓΙΑ ΕΝΑ ΣΥΣΤΗΜΑ
ΣΥΜΠΙΕΣΗΣ ΑΤΜΩΝ

ΠΕΡΙΛΗΨΗ(57)

Αποκαλύπτεται στο παρόν ένα υποσύστημα για ένα σύστημα συμπίεσης ατμών (10) που έχει έναν συμπιεστή (14) και έναν συμπυκνωτή (22). Το υποσύστημα περιλαμβάνει ένα σύνολο αποθήκευσης (46) που μπορεί να επικοινωνεί διά επικοινωνίας ρευστών με μία είσοδο συμπιεστή (14a) του συμπιεστή (14) για τη ροή του ψυκτικού μέσου. Το σύνολο αποθήκευσης (46) είναι διαμορφωμένο ώστε να δέχεται και να αποθηκεύει ψυκτικό μέσο σε μία διαμόρφωση αποθήκευσης και να απελευθερώνει ψυκτικό μέσο που είναι αποθηκευμένο εντός αυτού προς την είσοδο συμπιεστή (14a) του συμπιεστή (14) σε μία διαμόρφωση απελευθέρωσης. Το υποσύστημα περαιτέρω περιλαμβάνει ένα σύνολο κατεύθυνσης ροής (38) σε επικοινωνία ρευστών με το σύνολο αποθήκευσης (46) για τη ροή ψυκτικού μέσου,

και μπορεί να επικοινωνεί διά επικοινωνίας ρευστών με μία είσοδο συμπυκνωτή (22a) του συμπυκνωτή (22) και μία έξοδο συμπιεστή (14b) του συμπιεστή (14) για τη ροή του ψυκτικού μέσου. Το σύνολο κατεύθυνσης ροής (38) είναι διαμορφωμένο να κατευθύνει το ψυκτικό μέσο από την έξοδο του συμπιεστή (14b) προς το σύνολο αποθήκευσης (46) σε μία πρώτη διαμόρφωση ροής και να κατευθύνει το ψυκτικό μέσο από την έξοδο συμπιεστή (14b) προς την είσοδο συμπυκνωτή (22a) σε μία δεύτερη διαμόρφωση ροής.



ΑΡΙΘΜΟΣ ΕΥΡ. Δ.Ε. (11):3111254
ΑΡΙΘ. ΕΛΛ. ΚΑΤΑΘΕΣΗΣ (21):20220401981
ΗΜΕΡ. ΕΛΛ. ΚΑΤΑΘΕΣΗΣ (22):04/10/2022
ΑΡΙΘ./ΗΜΕΡ. ΔΗΜΟΣΙΕΥΣΗΣ
ΕΥΡΩΠΑΪΚΟΥ ΔΙΠΛΩΜΑΤΟΣ(87):3411707 - 31/08/2022
ΑΡΙΘ./ΗΜΕΡ. ΔΗΜΟΣΙΕΥΣΗΣ
ΕΥΡΩΠΑΪΚΗΣ ΑΙΤΗΣΗΣ (86):17706052.2--03/02/2017
ΔΙΚΑΙΟΥΧΟΣ (73):1)Baker Hughes Holdings LLC
17021 Aldine Westfield, Houston, TX 77073,
ΗΝΩΜΕΝΕΣ ΠΟΛΙΤΕΙΕΣ ΤΗΣ ΑΜΕΡΙΚΗΣ
ΣΥΜΒ. ΠΡΟΤΕΡΑΙΟΤΗΤΕΣ (30):201662292010 P-05/02/2016-US
ΕΦΕΥΡΕΤΗΣ (72):1)RESPINI, Marco
2)DELLA SALA, Giuseppe
3)SANDU, Corina
4)MEDINE, Gavin Mark
5)PINAPPU, Sai, Reddy
ΕΙΛΙΚΟΣ ΠΛΗΡΕΞΟΥΣΙΟΣ (74):ΣΑΚΕΛΛΑΡΙΔΗ ΒΑΛΗ-ΒΑΣΙΛΙΚΗ
Αδριανού 70, 10556 ΑΘΗΝΑ
ΑΝΤΙΚΛΗΤΟΣ (74):ΣΑΚΕΛΛΑΡΙΔΗ ΒΑΛΗ-ΒΑΣΙΛΙΚΗ
Αδριανού 70,10556 ΑΘΗΝΑ
ΤΙΤΛΟΣ ΕΦΕΥΡΕΣΗΣ (54):ΜΕΘΟΔΟΣ ΠΡΟΣΔΙΟΡΙΣΜΟΥ ΤΟΥ
ΑΠΟΘΕΜΑΤΟΣ ΔΙΑΛΥΤΟΤΗΤΑΣ ΚΑΙ
ΤΩΝ ΠΑΡΑΜΕΤΡΩΝ ΔΙΑΛΥΤΟΤΗΤΑΣ
ΕΝΟΣ ΡΕΥΜΑΤΟΣ ΔΙΕΡΓΑΣΙΑΣ ΠΟΥ
ΠΕΡΙΕΧΕΙ ΑΣΦΑΛΤΕΝΙΑ ΜΕ ΚΟΙΝΗ
ΧΡΗΣΗ ΘΟΛΩΣΙΜΕΤΡΙΚΗΣ ΜΕΘΟ-
ΔΟΥ ΚΑΙ ΔΕΙΚΤΗ ΔΙΑΘΛΑΣΗΣ

ΠΕΡΙΛΗΨΗ(57)

Παρέχεται μια μέθοδος για τον προσδιορισμό των παραμέτρων διαλυτότητας για ένα ρεύμα διεργασίας μέσω της κοινής χρήσης θολωσιμετρικής ανίχνευσης κροκίδωσης ασφαλτενίων, η οποία χρησιμοποιείται για τον προσδιορισμό και την ανίχνευση της έναρξης κροκίδωσης των ασφαλτενίων του ρεύματος διεργασίας και ενός δείκτη διάθλασης για τον προσδιορισμό παραμέτρων διαλυτότητας του

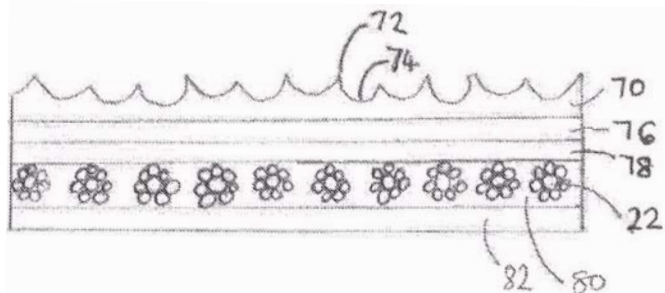
ρεύματος διεργασίας, όπως αριθμός ανάμιξης διαλυτότητας και αριθμός αδιαλυτότητας.

ΑΡΙΘΜΟΣ ΕΥΡ. Δ.Ε. (11):3111255
ΑΡΙΘ. ΕΛΛ. ΚΑΤΑΘΕΣΗΣ (21):20220401989
ΗΜΕΡ. ΕΛΛ. ΚΑΤΑΘΕΣΗΣ (22):04/10/2022
ΑΡΙΘ./ΗΜΕΡ. ΔΗΜΟΣΙΕΥΣΗΣ
ΕΥΡΩΠΑΪΚΟΥ ΔΙΠΛΩΜΑΤΟΣ(87):3802092 - 13/07/2022
ΑΡΙΘ./ΗΜΕΡ. ΔΗΜΟΣΙΕΥΣΗΣ
ΕΥΡΩΠΑΪΚΗΣ ΑΙΤΗΣΗΣ (86):19730441.3--29/05/2019
ΔΙΚΑΙΟΥΧΟΣ (73):1)ATG Ceylon (Pvt) Limited
Phase 2, IPZ Spur Road 7, Katunayake,
ΣΡΙΛΑΝΚΑ (ΚΕΥΛΑΝΗ)
ΣΥΜΒ. ΠΡΟΤΕΡΑΙΟΤΗΤΕΣ (30):201808887-31/05/2018-GB
ΕΦΕΥΡΕΤΗΣ (72):1)ABDEEN, Mohamed Fazal
2)MENDIS, Sunil
3)GOTH, Andrew
4)TAYLOR, John
ΕΙΔΙΚΟΣ ΠΑΡΕΞΟΥΣΙΟΣ (74):ΛΥΜΠΕΡΗΣ "ΔΙΚΗΓΟΡΙΚΗ ΕΤΑΙΡΕΙΑ
ΒΑΓΙΑΝΟΥ ΚΩΣΤΟΠΟΥΛΟΥ
ΛΥΜΠΕΡΗ" ΝΙΚΟΛΑΟΣ
Στουρνάρα 37, 10682 ΑΘΗΝΑ
ΑΝΤΙΚΛΗΤΟΣ (74):ΛΥΜΠΕΡΗΣ ΝΙΚΟΛΑΟΣ
Στουρνάρα 37,10682 ΑΘΗΝΑ
ΤΙΤΛΟΣ ΕΦΕΥΡΕΣΗΣ (54):ΜΕΘΟΔΟΣ ΓΙΑ ΤΗΝ ΚΑΤΑΣΚΕΥΗ
ΕΝΟΣ ΥΑΙΚΟΥ ΕΝΔΥΜΑΤΟΣ, ΥΑΙΚΟ
ΕΝΔΥΜΑΤΟΣ ΚΑΙ ΕΝΔΥΜΑ

ΠΕΡΙΛΗΨΗ(57)

Μια μέθοδος κατασκευής υλικού ενδύματος και υλικό ενδύματος και ενδύματα που μπορούν να ληφθούν με τη μέθοδο. Η μέθοδος περιλαμβάνει την παροχή μιας πρώτης στρώσης, η οποία είναι ένα διαμορφωμένο πολυμερές και την εφαρμογή μιας επένδυσης στην πρώτη στρώση, με την επένδυση να σχηματίζεται από νήματα και να έχει διάκενα μέσω αυτών. Ένα ρευστό πολυμερές υλικό

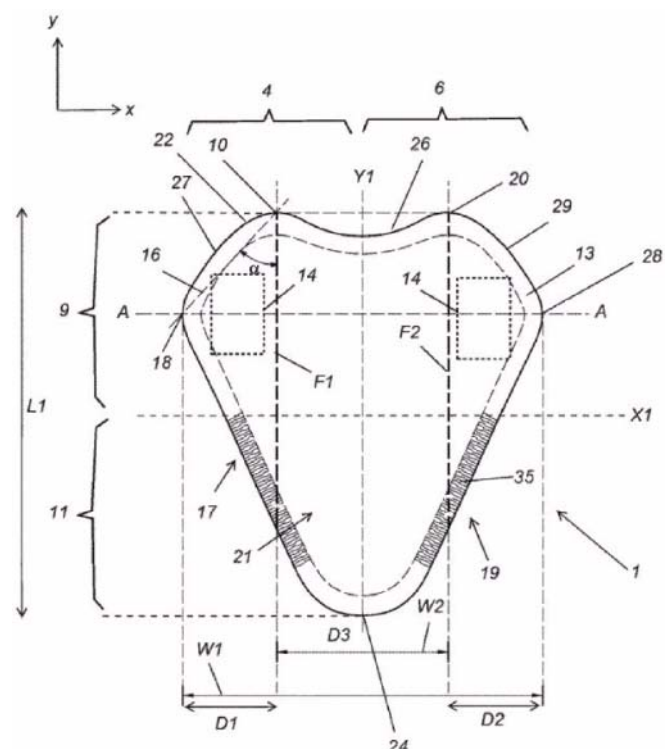
εφαρμόζεται στη συνέχεια στην επένδυση έτσι ώστε να διαποτίσει τα διάκενα και επιτρέπεται να στερεοποιηθεί προκειμένου να σχηματίσει μια δεύτερη στρώση στην οποία η επένδυση είναι ενσωματωμένη στο στερεό πολυμερές υλικό. Στη συνέχεια εφαρμόζονται ίνες για να σχηματίσουν μια στρώση υφάσματος, η οποία χρησιμεύει ως στρώση που έρχεται σε επαφή με το δέρμα. Το υλικό ενδύματος περιλαμβάνει μια πρώτη στρώση (70, 76, 78), η οποία είναι ένα διαμορφωμένο πολυμερές, μια δεύτερη στρώση (80), η οποία είναι ένα διαμορφωμένο πολυμερές που παρέχεται σε μία ή περισσότερες θέσεις στην πρώτη στρώση, με τη δεύτερη στρώση να παίρνει το σχήμα της πρώτης στρώσης στην εν λόγω μία ή περισσότερες θέσεις, και μια στρώση υφάσματος (82). Η δεύτερη στρώση βρίσκεται μεταξύ της πρώτης στρώσης και της στρώσης υφάσματος και μια επένδυση (22) είναι ενσωματωμένη στη δεύτερη στρώση, όπου η επένδυση αποτελείται από νήμα και έχει διάκενα διαμέσου αυτού.



ΑΡΙΘΜΟΣ ΕΥΡ. Δ.Ε. (11):3111256
ΑΡΙΘ. ΕΛΛ. ΚΑΤΑΘΕΣΗΣ (21):20220401990
ΗΜΕΡ. ΕΛΛ. ΚΑΤΑΘΕΣΗΣ (22):04/10/2022
ΑΡΙΘ./ΗΜΕΡ. ΔΗΜΟΣΙΕΥΣΗΣ
ΕΥΡΩΠΑΪΚΟΥ ΔΙΠΛΩΜΑΤΟΣ(87):3893827 - 07/09/2022
ΑΡΙΘ./ΗΜΕΡ. ΔΗΜΟΣΙΕΥΣΗΣ
ΕΥΡΩΠΑΪΚΗΣ ΑΙΤΗΣΗΣ (86):18829268.4--13/12/2018
ΔΙΚΑΙΟΥΧΟΣ (73):1)Essity Hygiene and Health Aktiebolag
405 03 Goteborg, ΣΟΥΗΔΙΑ
ΣΥΜΒ. ΠΡΟΤΕΡΑΙΟΤΗΤΕΣ (30):
ΕΦΕΥΡΕΤΗΣ (72):1)SWEDBERG, Maria
2)SILFVERSTRAND, Anders
ΕΙΔΙΚΟΣ ΠΑΡΕΞΟΥΣΙΟΣ (74):ΛΥΜΠΕΡΗΣ "ΔΙΚΗΓΟΡΙΚΗ ΕΤΑΙΡΕΙΑ
ΒΑΓΙΑΝΟΥ ΚΩΣΤΟΠΟΥΛΟΥ
ΛΥΜΠΕΡΗ" ΝΙΚΟΛΑΟΣ
Στουρνάρα 37, 10682 ΑΘΗΝΑ
ΑΝΤΙΚΛΗΤΟΣ (74):ΛΥΜΠΕΡΗΣ ΝΙΚΟΛΑΟΣ
Στουρνάρα 37,10682 ΑΘΗΝΑ
ΤΙΤΛΟΣ ΕΦΕΥΡΕΣΗΣ (54):ΠΡΟΣΤΑΣΙΑ ΚΑΤΑ ΤΗΣ ΑΝΔΡΙΚΗΣ
ΑΚΡΑΤΕΙΑΣ, ΚΙΤ ΚΑΙ ΜΕΘΟΔΟΣ

ΠΕΡΙΛΗΨΗ(57)

Αποκαλύπτεται μια προστασία ανδρικής ακράτειας (1) που περιλαμβάνει ένα αδιαπέραστο στα υγρά πίσω φύλλο (3), ένα διαπερατό στα υγρά άνω φύλλο (5) και ένα απορροφητικό σώμα (7) που είναι διατεταγμένο μεταξύ του εν λόγω πίσω φύλλου (3) και του εν λόγω άνω φύλλου (5). Η προστασία (1) περιλαμβάνει την πρώτη και τη δεύτερη γραμμή αναδίπλωσης κατά μήκος των οποίων μπορούν να αναδιπλωθούν οι πλευρικές περιοχές του αντικειμένου για να καλύψουν τουλάχιστον ένα τμήμα της απορροφητικής επιφάνειας του αντικειμένου. Μπορούν να παρέχονται πρόσθετες γραμμές αναδίπλωσης για τη διευκόλυνση της αναδίπλωσης μιας κάτω ακραίας περιοχής (23) πάνω από την πρώτη και τη δεύτερη πλευρική περιοχή (17,19). Παρέχεται υλικό στερέωσης για τη στερέωση του αντικειμένου στην αναδιπλωμένη διαμόρφωση. Περιγράφεται επίσης μια σχετική μέθοδος κατασκευής και ένα κιτ που περιλαμβάνει μια προστασία κατά της ακράτειας (1).

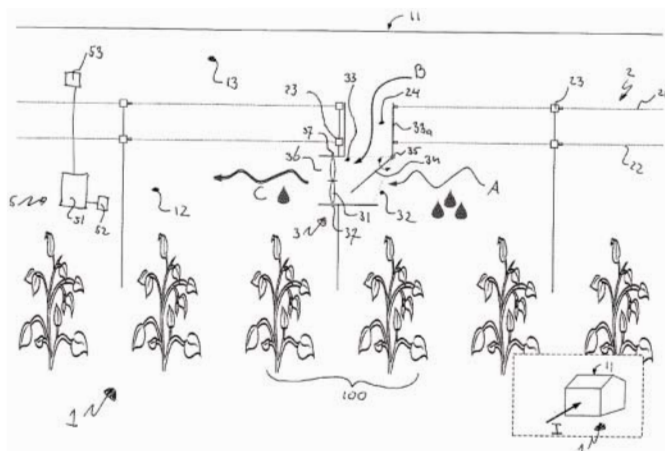


ΑΡΙΘΜΟΣ ΕΥΡ. Δ.Ε. (11):3111257
ΑΡΙΘ. ΕΛΛ. ΚΑΤΑΘΕΣΗΣ (21):20220401984
ΗΜΕΡ. ΕΛΛ. ΚΑΤΑΘΕΣΗΣ (22):04/10/2022
ΑΡΙΘ./ΗΜΕΡ. ΔΗΜΟΣΙΕΥΣΗΣ
ΕΥΡΩΠΑΪΚΟΥ ΔΙΠΛΩΜΑΤΟΣ(87):2941952 - 27/07/2022
ΑΡΙΘ./ΗΜΕΡ. ΔΗΜΟΣΙΕΥΣΗΣ
ΕΥΡΩΠΑΪΚΗΣ ΑΙΤΗΣΗΣ (86):15163820.2--16/04/2015
ΔΙΚΑΙΟΥΧΟΣ (73):1)Van der Ende Pompen B.V.
 Maasambacht 4, 2676 CW Maasdijk,
 ΟΛΛΑΝΔΙΑ
ΣΥΜΒ. ΠΡΟΤΕΡΑΙΟΤΗΤΕΣ (30):2012777-07/05/2014-NL
ΕΦΕΥΡΕΤΗΣ (72):1)Van der Wijden, Arie Thomas
 2)Van der Kooij, Anthonie Izak
ΕΙΔΙΚΟΣ ΠΑΡΗΡΕΞΟΥΣΙΟΣ (74):ΣΑΚΕΛΛΑΡΙΔΗ ΒΑΛΗ-ΒΑΣΙΛΙΚΗ
 Αδριανού 70, 10556 ΑΘΗΝΑ
ΑΝΤΙΚΑΛΗΤΟΣ (74):ΣΑΚΕΛΛΑΡΙΔΗ ΒΑΛΗ-ΒΑΣΙΛΙΚΗ
 Αδριανού 70,10556 ΑΘΗΝΑ
ΤΙΤΛΟΣ ΕΦΕΥΡΕΣΗΣ (54):**ΘΕΡΜΟΚΗΠΙΟ ΕΞΟΠΛΙΣΜΕΝΟ ΜΕ ΣΥΣΤΗΜΑ ΑΕΡΙΣΜΟΥ**

ΠΕΡΙΛΗΨΗ(57)

Θερμοκήπιο γεωργικών και/ή κηπευτικών προϊόντων (1) για την καλλιέργεια φυτικών προϊόντων (100) εντός αυτού, όπου τουλάχιστον ένα τμήμα του θερμοκηπίου είναι εφοδιασμένο κοντά στην άνω πλευρά με τουλάχιστον ένα οριζόντια αναρτημένο υφασμάτινο πέτασμα (21, 22), το οποίο ορίζει στο τμήμα αυτό ένα χώρο καλλιέργειας (12) για την καλλιέργεια φυτικών προϊόντων εντός αυτού κάτω από το υφασμάτινο πέτασμα και ένα χώρο στέγης (13) που διαχωρίζεται από το χώρο καλλιέργειας (12), όπου το υφασμάτινο πέτασμα περιλαμβάνει τουλάχιστον μία δίοδο (24) μεταξύ του χώρου στέγης (13) και του χώρου καλλιέργειας (12), όπου το θερμοκήπιο (1) περιλαμβάνει περαιτέρω ένα σύστημα αερισμού με μέσα εκτόπισης αέρα (31) για την εκτόπιση αέρα στο

χώρο καλλιέργειας του θερμοκηπίου, όπου τουλάχιστον ένα από τα μέσα εκτόπισης αέρα (31) βρίσκεται κοντά στη δίοδο (24) στο υφασμάτινο πέτασμα (21, 22) και είναι διαμορφωμένο για να αναρροφά και στη συνέχεια να εκτοπίζει αέρα τόσο από το χώρο στέγης (13) όσο και από το χώρο καλλιέργειας (12).

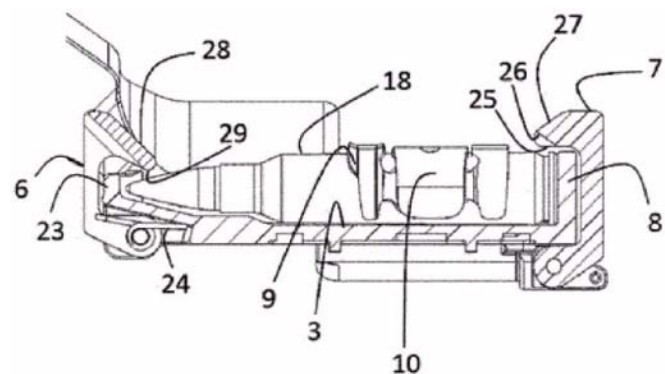


ΑΡΙΘΜΟΣ ΕΥΡ. Δ.Ε. (11):3111258
ΑΡΙΘ. ΕΛΛ. ΚΑΤΑΘΕΣΗΣ (21):20220401985
ΗΜΕΡ. ΕΛΛ. ΚΑΤΑΘΕΣΗΣ (22):04/10/2022
ΑΡΙΘ./ΗΜΕΡ. ΔΗΜΟΣΙΕΥΣΗΣ
ΕΥΡΩΠΑΪΚΟΥ ΔΙΠΛΩΜΑΤΟΣ(87):3682185 - 06/07/2022
ΑΡΙΘ./ΗΜΕΡ. ΔΗΜΟΣΙΕΥΣΗΣ
ΕΥΡΩΠΑΪΚΗΣ ΑΙΤΗΣΗΣ (86):18762866.4--10/09/2018
ΔΙΚΑΙΟΥΧΟΣ (73):1)FN Herstal S.A.
 Voie de Liege, 33, 4040 Herstal, ΒΕΛΓΙΟ
ΣΥΜΒ. ΠΡΟΤΕΡΑΙΟΤΗΤΕΣ (30):17190388-11/09/2017-EP
 17198582-26/10/2017-EP
ΕΦΕΥΡΕΤΗΣ (72):1)FRANSSEN, Pascal Marcel Henri Denis
 2)VERHAEGEN, Damien Nicole Freddy
 3)BECKERS, Robert
 4)MICHOTTE, Paul
 5)GODBILLE, Antoine
ΕΙΔΙΚΟΣ ΠΑΡΗΡΕΞΟΥΣΙΟΣ (74):ΣΙΩΤΟΥ "ΚΑΤΕΡΙΝΑ ΣΙΩΤΟΥ ΚΑΙ ΣΥΝΕΡΓΑΤΕΣ ΔΙΚΗΓΟΡΙΚΗ ΕΤΑΙΡΕΙΑ"
 ΑΙΚΑΤΕΡΙΝΗ
 Πατησίων (28ης Οκτωβρίου) 122, 11257
 ΑΘΗΝΑ
ΑΝΤΙΚΑΛΗΤΟΣ (74):ΣΙΩΤΟΥ ΑΙΚΑΤΕΡΙΝΗ
 Πατησίων (28ης Οκτωβρίου) 122,11257
 ΑΘΗΝΑ
ΤΙΤΛΟΣ ΕΦΕΥΡΕΣΗΣ (54):**ΠΟΛΥΒΟΛΟ**

ΠΕΡΙΛΗΨΗ(57)

Η παρούσα εφεύρεση αφορά ένα πολυβόλο (1) το οποίο περιλαμβάνει έναν διάδρομο τροφοδοσίας που περιλαμβάνει μία κύρια επιφάνεια ολίσθησης (3) μίας λωρίδας (5) πυρομαχικών, πλευρικές επιφάνειες (8,23) οι οποίες καθοδηγούν, κατά τη χρήση, τη λωρίδα (5) πυρομαχικών (18), και μία, ή περισσότερες επιφάνειες συγκράτησης (25,29) της λωρίδας (5) τοποθετημένες στο άνω άκρο των πλευρικών επιφανειών (8,23), με τις εν λόγω επιφάνειες συγκράτησης (25,29) να ευρίσκονται έναντι της επιφάνειας ολίσθησης (3) και με τις εν λόγω επιφάνειες

συγκράτησης (29,25) να είναι ανοιχτές, κατά τρόπο που να επιτρέπεται η εισαγωγή της λωρίδας (5) πυρομαχικών (18).



ΑΡΙΘΜΟΣ ΕΥΡ. Δ.Ε. (11):3111259
ΑΡΙΘ. ΕΛΛ. ΚΑΤΑΘΕΣΗΣ (21):20220401983
ΗΜΕΡ. ΕΛΛ. ΚΑΤΑΘΕΣΗΣ (22):04/10/2022
ΑΡΙΘ./ΗΜΕΡ. ΔΗΜΟΣΙΕΥΣΗΣ
ΕΥΡΩΠΑΪΚΟΥ ΔΙΠΛΩΜΑΤΟΣ(87):3475699 - 06/07/2022
ΑΡΙΘ./ΗΜΕΡ. ΔΗΜΟΣΙΕΥΣΗΣ
ΕΥΡΩΠΑΪΚΗΣ ΑΙΤΗΣΗΣ (86):17737492.3--21/06/2017
ΔΙΚΑΙΟΥΧΟΣ (73):1)Ablynx N.V.
Technologiepark 21, 9052 Ghent-Zwijnaarde,
ΒΕΛΓΙΟ
ΣΥΜΒ. ΠΡΟΤΕΡΑΙΟΤΗΤΕΣ (30):201662353784 P-23/06/2016-US
ΕΦΕΥΡΕΤΗΣ (72):1)SNOECK, Veerle
2)BONTINCK, Lieselot
3)POELMANS, Sofie
4)MORTIER, Kjell
5)BUYSE, Marie-Ange
6)DEKEYZER, Lies
7)BAUMEISTER, Judith
ΕΙΛΙΚΟΣ ΠΛΗΡΕΞΟΥΣΙΟΣ (74):ΣΙΩΤΟΥ "ΚΑΤΕΡΙΝΑ ΣΙΩΤΟΥ ΚΑΙ
ΣΥΝΕΡΓΑΤΕΣ ΔΙΚΗΓΟΡΙΚΗ ΕΤΑΙΡΕΙΑ"
ΔΙΚΑΤΕΡΙΝΗ
Πατησίων (28ης Οκτωβρίου) 122, 11257
ΑΘΗΝΑ
ΑΝΤΙΚΛΗΤΟΣ (74):ΣΙΩΤΟΥ ΔΙΚΑΤΕΡΙΝΗ
Πατησίων (28ης Οκτωβρίου) 122,11257
ΑΘΗΝΑ
ΤΙΤΛΟΣ ΕΦΕΥΡΕΣΗΣ (54):**ΒΕΛΤΙΩΜΕΝΕΣ ΔΟΚΙΜΑΣΙΕΣ ΦΑΡ-
ΜΑΚΟΚΙΝΗΤΙΚΗΣ ΓΙΑ ΜΟΝΕΣ ΜΕ-
ΤΑΒΑΗΤΕΣ ΔΟΜΙΚΕΣ ΠΕΡΙΟΧΕΣ
ΑΝΟΣΟΣΦΑΙΡΙΝΗΣ**

ΠΕΡΙΛΗΨΗ(57)

Η παρούσα εφεύρεση γενικά σχετίζεται με βελτιωμένες δοκιμασίες φαρμακοκινητικής για τη μέτρηση των επιπέδων μονών μεταβλητών δομικών περιοχών ανοσοσφαιρίνης (επίσης αναφερόμενες στο παρόν ως "ISV" ή "ISVD") και πρωτεϊνών και πολυπεπτιδίων που συνίστανται σε τουλάχιστον μία ISV (όπως περαιτέρω περιγράφεται στο παρόν) σε βιολογικά δείγματα.

ΑΡΙΘΜΟΣ ΕΥΡ. Δ.Ε. (11):3111260
ΑΡΙΘ. ΕΛΛ. ΚΑΤΑΘΕΣΗΣ (21):20220401993
ΗΜΕΡ. ΕΛΛ. ΚΑΤΑΘΕΣΗΣ (22):05/10/2022
ΑΡΙΘ./ΗΜΕΡ. ΔΗΜΟΣΙΕΥΣΗΣ
ΕΥΡΩΠΑΪΚΟΥ ΔΙΠΛΩΜΑΤΟΣ(87):3597216 - 24/08/2022
ΑΡΙΘ./ΗΜΕΡ. ΔΗΜΟΣΙΕΥΣΗΣ
ΕΥΡΩΠΑΪΚΗΣ ΑΙΤΗΣΗΣ (86):19186310.9--11/08/2009
ΔΙΚΑΙΟΥΧΟΣ (73):1)E. R. Squibb & Sons, L.L.C.
Route 206 and Province Line Road, Princeton,
NJ 08540, ΗΝΩΜΕΝΕΣ ΠΟΛΙΤΕΙΕΣ ΤΗΣ
ΑΜΕΡΙΚΗΣ
ΣΥΜΒ. ΠΡΟΤΕΡΑΙΟΤΗΤΕΣ (30):188548 P-11/08/2008-US
ΕΦΕΥΡΕΤΗΣ (72):1)THUDIUM, Kent B.
2)KORMAN, Alan J.
3)LEBLANC, Heidi
4)YAMANAKA, Mark
5)SELBY, Mark
6)ZENS, Kyra, D.
ΕΙΛΙΚΟΣ ΠΛΗΡΕΞΟΥΣΙΟΣ (74):ΓΑΛΑΝΟΠΟΥΛΟΥ ΑΝΘΟΥΛΑ
Θέση Λύσι Μπιτακου, 19014 ΚΑΠΑΝΔΡΙΤΙ
(ΑΤΤΙΚΗΣ)
ΑΝΤΙΚΛΗΤΟΣ (74):ΜΑΛΑΜΗ ΑΛΚΗΣΤΙΣ-ΕΙΡΗΝΗ
Βησσαρίωνος 3,,10672 ΑΘΗΝΑ
ΤΙΤΛΟΣ ΕΦΕΥΡΕΣΗΣ (54):**ΑΝΘΡΩΠΙΝΑ ΑΝΤΙΣΩΜΑΤΑ ΠΟΥ
ΔΕΣΜΕΥΟΥΝ ΤΟ ΓΟΝΙΔΙΟ-3 ΕΝΕΡΓΟ-
ΠΟΙΗΣΗΣ ΛΕΜΦΟΚΥΤΤΑΡΩΝ (LEG-3),
ΚΑΙ ΧΡΗΣΕΙΣ ΕΞ' ΑΥΤΩΝ**

ΠΕΡΙΛΗΨΗ(57)

Η παρούσα αποκάλυψη παρέχει απομονωμένα ανθρώπινα μονοκλωνικά αντισώματα και τμήματα δέσμευσης-αντιγόνων εξ αυτών που δεσμεύονται σε ανθρώπινο LAG-3, ειδικότερα αντισώματα και τμήματα αντισωμάτων δέσμευσης-

αντιγόνων που μπορούν να αναστείλουν τη δέσμευση του LAG-3 σε μόρια II Τάξης MHC και που μπορούν να διεγείρουν συγκεκριμένες για αντιγόνα αποκρίσεις κυττάρων T. Μόρια πυρηνικών οξέων που εγκωδικούν τα αντισώματα και τμήματα δέσμευσης-αντιγόνων της εφεύρεσης ως επίσης και συνθέσεις και ανοσοσυζεύγματα των αντισωμάτων και τμημάτων αντισωμάτων δέσμευσης-αντιγόνων ης εφεύρεσης παρέχονται επίσης. Αυτή η αποκάλυψη προβλέπει επίσης τη χρήση των αντισωμάτων και τμημάτων αντισωμάτων δέσμευσης-αντιγόνων της εφεύρεσης σε θεραπεία.

ΑΡΙΘΜΟΣ ΕΥΡ. Δ.Ε. (11):3111261
ΑΡΙΘ. ΕΛΛ. ΚΑΤΑΘΕΣΗΣ (21):20220401994
ΗΜΕΡ. ΕΛΛ. ΚΑΤΑΘΕΣΗΣ (22):05/10/2022
ΑΡΙΘ./ΗΜΕΡ. ΔΗΜΟΣΙΕΥΣΗΣ
ΕΥΡΩΠΑΪΚΟΥ ΔΙΠΛΩΜΑΤΟΣ(87):3721888 - 20/07/2022
ΑΡΙΘ./ΗΜΕΡ. ΔΗΜΟΣΙΕΥΣΗΣ
ΕΥΡΩΠΑΪΚΗΣ ΑΙΤΗΣΗΣ (86):20163565.3--05/02/2014
ΔΙΚΑΙΟΥΧΟΣ (73):1)The Board of Trustees of the Leland Stanford Junior University
Office of the General Counsel Building 170,
Third Floor, Main Quad P.O. Box 20386, Stanford, CA 94305-2038, ΗΝΩΜΕΝΕΣ ΠΟΛΙΤΕΙΕΣ ΤΗΣ ΑΜΕΡΙΚΗΣ
2)The United States of America, as represented by the Secretary, Department of Health and Human Services
6011 Executive Boulevard, Suite 325, MSC 7660, Bethesda, MD 20892-7660, ΗΝΩΜΕΝΕΣ ΠΟΛΙΤΕΙΕΣ ΤΗΣ ΑΜΕΡΙΚΗΣ
3)THE REGENTS OF THE UNIVERSITY OF CALIFORNIA
1111 Franklin Street, 12th Floor, Oakland, CA 94607-5200, ΗΝΩΜΕΝΕΣ ΠΟΛΙΤΕΙΕΣ ΤΗΣ ΑΜΕΡΙΚΗΣ
ΣΥΜΒ. ΠΡΟΤΕΡΑΙΟΤΗΤΕΣ (30):201361761133 P-05/02/2013-US
ΕΦΕΥΡΕΤΗΣ (72):1)WEISKOPF, Kipp
2)HASENKRUG, Kim J.
3)STODDART, Cheryl A.
4)MCCUNE, Joseph M.
5)WEISSMAN, Irving L.

ΕΙΔΙΚΟΣ ΠΛΗΡΕΞΟΥΣΙΟΣ (74):ΚΙΛΙΜΙΡΗΣ "ΠΑΤΡΙΝΟΣ & ΚΙΛΙΜΙΡΗΣ ΔΙΚΗΓΟΡΙΚΗ ΕΤΑΙΡΙΑ" ΚΩΝΣΤΑΝΤΙΝΟΣ Χατζηγιάννη Μέξη 7, 11528 ΑΘΗΝΑ
ΑΝΤΙΚΛΗΤΟΣ (74):ΚΙΛΙΜΙΡΗΣ ΚΩΝΣΤΑΝΤΙΝΟΣ Χατζηγιάννη Μέξη 7,11528 ΑΘΗΝΑ
ΤΙΤΛΟΣ ΕΦΕΥΡΕΣΗΣ (54):**ΘΕΡΑΠΕΙΕΣ ΣΤΟΧΕΥΜΕΝΕΣ ΣΕ CD47 ΓΙΑ ΤΗΝ ΑΓΩΓΗ ΛΟΙΜΩΔΟΥΣ ΝΟΣΟΥ**

ΠΕΡΙΛΗΨΗ(57)

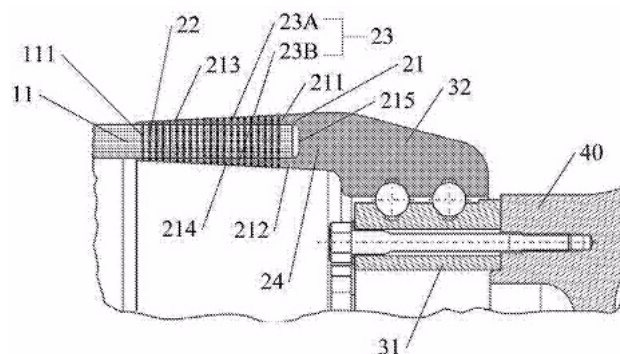
Παρέχονται μέθοδοι για την αγωγή ενός υποκειμένου με μια λοίμωξη από ενδοκυττάριο παθογόνο, δια της χορήγησης ενός παράγοντα που μειώνει την πρόσδεση του CD47 πάνω σε ένα μολυσμένο κύτταρο με SIRPα πάνω σε ένα φαγοκυτταρικό κύτταρο του ξενιστή, σε μια δόση αποτελεσματική για την αύξηση της φαγοκυττάρωσης των μολυσμένων κυττάρων.

ΑΡΙΘΜΟΣ ΕΥΡ. Δ.Ε. (11):3111262
ΑΡΙΘ. ΕΛΛ. ΚΑΤΑΘΕΣΗΣ (21):20220401995
ΗΜΕΡ. ΕΛΛ. ΚΑΤΑΘΕΣΗΣ (22):05/10/2022
ΑΡΙΘ./ΗΜΕΡ. ΔΗΜΟΣΙΕΥΣΗΣ
ΕΥΡΩΠΑΪΚΟΥ ΔΙΠΛΩΜΑΤΟΣ(87):3384157 - 27/07/2022
ΑΡΙΘ./ΗΜΕΡ. ΔΗΜΟΣΙΕΥΣΗΣ
ΕΥΡΩΠΑΪΚΗΣ ΑΙΤΗΣΗΣ (86):17866371.2--26/07/2017
ΔΙΚΑΙΟΥΧΟΣ (73):1)Beijing Goldwind Science & Creation Windpower Equipment Co., Ltd.
No. 19 Kangding Road Beijing Economic & Technological Development Zone Daxing District, Beijing 100176, ΚΙΝΑ
ΣΥΜΒ. ΠΡΟΤΕΡΑΙΟΤΗΤΕΣ (30):201611260566-30/12/2016-CN
ΕΦΕΥΡΕΤΗΣ (72):1)ΚΗΒΥΙΟΥΖΟΒ, Arsenii
ΕΙΔΙΚΟΣ ΠΛΗΡΕΞΟΥΣΙΟΣ (74):ΚΙΛΙΜΙΡΗΣ "ΠΑΤΡΙΝΟΣ & ΚΙΛΙΜΙΡΗΣ ΔΙΚΗΓΟΡΙΚΗ ΕΤΑΙΡΙΑ" ΚΩΝΣΤΑΝΤΙΝΟΣ Χατζηγιάννη Μέξη 7, 11528 ΑΘΗΝΑ
ΑΝΤΙΚΛΗΤΟΣ (74):ΚΙΛΙΜΙΡΗΣ ΚΩΝΣΤΑΝΤΙΝΟΣ Χατζηγιάννη Μέξη 7,11528 ΑΘΗΝΑ
ΤΙΤΛΟΣ ΕΦΕΥΡΕΣΗΣ (54):**ΕΔΡΑΝΟ ΑΝΑΚΛΙΣΗΣ, ΠΤΕΡΥΓΙΟ, ΠΤΕΡΩΤΗ ΑΝΕΜΟΓΕΝΝΗΤΡΙΑΣ ΚΑΙ ΣΥΝΔΕΤΙΚΗ ΜΕΘΟΔΟΣ ΓΙΑ ΑΝΕΜΟΓΕΝΝΗΤΡΙΑ**

ΠΕΡΙΛΗΨΗ(57)

Ένα έδρανο ανάκλισης, ένα πτερύγιο, μια πτερωτή μιας ανεμογεννήτριας και μια συνδετική μέθοδος για την ανεμογεννήτρια. Παρέχεται ένα έδρανο ανάκλισης (30) μιας ανεμογεννήτριας (1) που περιλαμβάνει: έναν εσωτερικό δακτύλιο εδράνου (31), έναν εξωτερικό δακτύλιο εδράνου (32) και ένα τμήμα προέκτασης (21), όπου ένας από τον εσωτερικό δακτύλιο εδράνου και τον εξωτερικό δακτύλιο εδράνου συνδέεται με το τμήμα προέκτασης. Με το έδρανο ανάκλισης, ένα πτερύγιο (10), μια πτερωτή μιας ανεμογεννήτριας και μια συνδετική μέθοδος για την ανεμογεννήτρια σύμφωνα με τη δημοσιοποίηση, είναι δυνατή η σύνδεση του πτερυγίου με το έδρανο ανάκλισης χωρίς μπουλόνια, ένα μικρότερο βάρος για την

ανεμογεννήτρια, η αύξηση της αντοχής και της διάρκειας κόπωσης της ανεμογεννήτριας, όπως και ένα χαμηλότερο κόστος και δυσκολία κατασκευής για την ανεμογεννήτρια.



ΑΡΙΘΜΟΣ ΕΥΡ. Δ.Ε. (11):3111263
ΑΡΙΘ. ΕΛΛ. ΚΑΤΑΘΕΣΗΣ (21):20220401997
ΗΜΕΡ. ΕΛΛ. ΚΑΤΑΘΕΣΗΣ (22):05/10/2022
ΑΡΙΘ./ΗΜΕΡ. ΔΗΜΟΣΙΕΥΣΗΣ
ΕΥΡΩΠΑΪΚΟΥ ΔΙΠΛΩΜΑΤΟΣ(87):3035912 - 31/08/2022
ΑΡΙΘ./ΗΜΕΡ. ΔΗΜΟΣΙΕΥΣΗΣ
ΕΥΡΩΠΑΪΚΗΣ ΑΙΤΗΣΗΣ (86):14736812.0--08/07/2014
ΔΙΚΑΙΟΥΧΟΣ (73):1)IPSEN PHARMA S.A.S.
65, Quai Georges Gorse, 92100 Boulogne-Bil-
lancourt, ΓΑΛΛΙΑ
ΣΥΜΒ. ΠΡΟΤΕΡΑΙΟΤΗΤΕΣ (30):13290156-09/07/2013-EP
ΕΦΕΥΡΕΤΗΣ (72):1)BIELSA GUIVERNAU, Ruth
2)CHERIF-CHEIKH, Roland
3)FOURNES, Julie
4)MARTINEZ LORENTE, Daniel
5)PETIT, Anne
6)RICHARD, Joel
ΕΙΔΙΚΟΣ ΠΛΗΡΕΞΟΥΣΙΟΣ (74):ΚΙΟΡΤΣΗ ΧΡΙΣΤΙΝΑ
Σόλωνος 136, 10677 ΑΘΗΝΑ
ΑΝΤΙΚΛΗΤΟΣ (74):ΚΙΟΡΤΣΗ ΧΡΙΣΤΙΝΑ
Σόλωνος 136,10677 ΑΘΗΝΑ
ΤΙΤΛΟΣ ΕΦΕΥΡΕΣΗΣ (54):**ΦΑΡΜΑΚΕΥΤΙΚΗ ΣΥΝΘΕΣΗ ΓΙΑ ΠΑΡΑΤΕΤΑΜΕΝΗ ΑΠΟΔΕΣΜΕΥΣΗ ΛΑΝΡΕΟΤΙΔΗΣ**

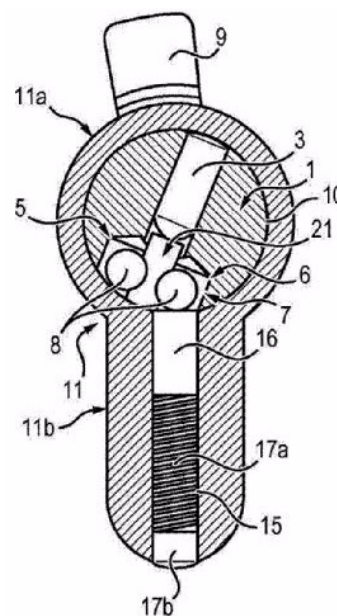
ΠΕΡΙΛΗΨΗ(57)

Η παρούσα εφεύρεση αφορά φαρμακευτική σύνθεση για παρατεταμένη αποδέσμευση λανρεοτιδης" ιδίως για παρατεταμένη αποδέσμευση συμβατή με θεραπευτικές αγωγές για τουλάχιστον 2 μήνες. Οι φαρμακευτικές συνθέσεις είναι ιδιαίτερα χρήσιμες για τη θεραπεία ασθενειών για τις οποίες ενδείκνυται η λανρεοτιδης.

ΑΡΙΘΜΟΣ ΕΥΡ. Δ.Ε. (11):3111264
ΑΡΙΘ. ΕΛΛ. ΚΑΤΑΘΕΣΗΣ (21):20220401996
ΗΜΕΡ. ΕΛΛ. ΚΑΤΑΘΕΣΗΣ (22):05/10/2022
ΑΡΙΘ./ΗΜΕΡ. ΔΗΜΟΣΙΕΥΣΗΣ
ΕΥΡΩΠΑΪΚΟΥ ΔΙΠΛΩΜΑΤΟΣ(87):3498944 - 13/07/2022
ΑΡΙΘ./ΗΜΕΡ. ΔΗΜΟΣΙΕΥΣΗΣ
ΕΥΡΩΠΑΪΚΗΣ ΑΙΤΗΣΗΣ (86):18212442.0--13/12/2018
ΔΙΚΑΙΟΥΧΟΣ (73):1)Etablissements Thirard
45, rue Jean Jaures, 80390 Fressenneville,
ΓΑΛΛΙΑ
ΣΥΜΒ. ΠΡΟΤΕΡΑΙΟΤΗΤΕΣ (30):1762083-13/12/2017-FR
ΕΦΕΥΡΕΤΗΣ (72):1)CHOQUET, Stephane
ΕΙΔΙΚΟΣ ΠΛΗΡΕΞΟΥΣΙΟΣ (74):ΑΘΑΝΑΣΙΑΔΟΥ "ΕΛΕΝΗ Γ.
ΠΑΠΑΚΩΝΣΤΑΝΤΙΝΟΥ ΚΑΙ
ΣΥΝΕΡΓΑΤΕΣ, ΔΙΚΗΓΟΡΙΚΗ ΕΤΑΙΡΙΑ"
ΜΑΡΙΑ
Κουμπάρη 2, 10674 ΑΘΗΝΑ
ΑΝΤΙΚΛΗΤΟΣ (74):ΓΙΑΖΙΤΖΟΓΛΟΥ ΕΥΑΓΓΕΛΙΑ
Κουμπάρη 2,10674 ΑΘΗΝΑ
ΤΙΤΛΟΣ ΕΦΕΥΡΕΣΗΣ (54):**ΚΛΕΙΔΙ ΚΑΙ ΚΥΛΙΝΔΡΟΣ ΓΙΑ ΚΛΕΙΔΑ-
ΡΙΑ ΑΣΦΑΛΕΙΑΣ**

ΠΕΡΙΛΗΨΗ(57)

Η εφεύρεση περιγράφει μία διάταξη κλειδιού (18) και κυλίνδρου για κλειδαριά ασφαλείας που αποτελείται από έναν ρότορα (1) που περιλαμβάνει τουλάχιστον μία φωλεά (5) υποδοχής τουλάχιστον ενός κινητού στοιχείου (8), από έναν στάτη (11) που περιλαμβάνει τουλάχιστον ένα εξάρτημα κλειδώματος (16), και από ένα κλειδί (18) που περιλαμβάνει τουλάχιστον μία αύλακα οδήγησης (23) εκτεινόμενη κατά το μήκος και κατά το ύψος του σώματος κλειδιού (21) και κατά μήκος της οποίας το κινητό στοιχείο (8) συνεργάζεται κατά την εισαγωγή του κλειδιού (18) εντός του κυλίνδρου προκειμένου να μετατοπισθεί μέσα στη φωλεά του (5), έτσι ώστε το κινητό στοιχείο (8), μετά την πλήρη εισαγωγή του κλειδιού (18), να τοποθετηθεί στη διεπαφή (10) μεταξύ του ρότορα (1) και τουστάτη (11), όπου το κινητό στοιχείο (8) εμποδίζει τότε το εξάρτημα κλειδώματος (16) να κατέλθει μέσα στη φωλεά του (5) κατά την περιστροφή του ρότορα (1).



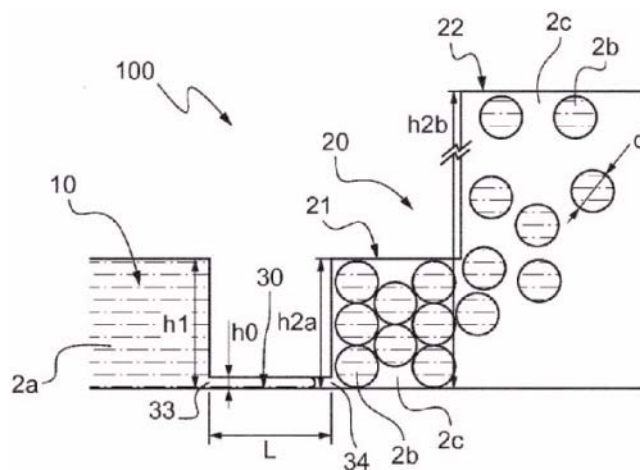
ΑΡΙΘΜΟΣ ΕΥΡ. Δ.Ε. (11):3111265
ΑΡΙΘ. ΕΛΛ. ΚΑΤΑΘΕΣΗΣ (21):20220402008
ΗΜΕΡ. ΕΛΛ. ΚΑΤΑΘΕΣΗΣ (22):06/10/2022
ΑΡΙΘ./ΗΜΕΡ. ΔΗΜΟΣΙΕΥΣΗΣ
ΕΥΡΩΠΑΪΚΟΥ ΔΙΠΛΩΜΑΤΟΣ(87):3721980 - 06/07/2022
ΑΡΙΘ./ΗΜΕΡ. ΔΗΜΟΣΙΕΥΣΗΣ
ΕΥΡΩΠΑΪΚΗΣ ΑΙΤΗΣΗΣ (86):19305477.2--12/04/2019
ΔΙΚΑΙΟΥΧΟΣ (73):1)Paris Sciences et Lettres
60, rue Mazarine, 75006 Paris, ΓΑΛΛΙΑ
2)Centre National de la Recherche Scientifique
3 rue Michel Ange, 75016 Paris, ΓΑΛΛΙΑ
3)Ecole Superieure de Physique et de Chimie
Industrielles de la Ville de Paris
10, rue Vauquelin, 75005 Paris, ΓΑΛΛΙΑ

ΣΥΜΒ. ΠΡΟΤΕΡΑΙΟΤΗΤΕΣ (30):
ΕΦΕΥΡΕΤΗΣ (72):1)BREMOND, Nicolas
2)BIBETTE, Jerome
3)BAZIN, Gwenaelle
ΕΙΔΙΚΟΣ ΠΛΗΡΕΞΟΥΣΙΟΣ (74):ΤΣΙΜΙΚΑΛΗΣ "ΤΣΙΜΙΚΑΛΗΣ
ΚΑΛΟΝΑΡΟΥ ΔΙΚΗΓΟΡΙΚΗ ΕΤΑΙΡΕΙΑ"
ΣΤΕΦΑΝΟΣ ΑΛΕΞΙΟΣ
Νεοφύτου Βάμβα 1, 10674 ΑΘΗΝΑ
ΑΝΤΙΚΛΗΤΟΣ (74):ΤΣΙΜΙΚΑΛΗΣ ΣΤΕΦΑΝΟΣ ΑΛΕΞΙΟΣ
Νεοφύτου Βάμβα 1,10674 ΑΘΗΝΑ
ΤΙΤΛΟΣ ΕΦΕΥΡΕΣΗΣ (54):**ΜΙΚΡΟΡΕΥΣΤΟΝΙΚΗ ΣΥΣΚΕΥΗ ΠΑ-
ΡΑΓΩΓΗΣ ΓΑΛΑΚΤΩΜΑΤΟΣ**

ΠΕΡΙΛΗΨΗ(57)

Η εφεύρεση αφορά μία μικρορρευστονική συσκευή παραγωγής γαλακτώματος η οποία περιλαμβάνει: ένα πρώτο κανάλι, το οποίο περιλαμβάνει μία θύρα εισόδου διαμορφωμένη για την έγχυση μιας φάσης που πρόκειται να διασπαρεί, ένα

δεύτερο κανάλι, το οποίο περιλαμβάνει μία θύρα εισόδου διαμορφωμένη για την έγχυση μιας συνεχούς φάσης και μία θύρα εξόδου γαλακτώματος, και τουλάχιστον μία συστοιχία μικροκαναλιών, όπου το ύψος h_0 καθενός από τα μικροκανάλια είναι μικρότερο από το ύψος h_1 του πρώτου καναλιού? το δεύτερο κανάλι περιλαμβάνει ένα πρώτο τμήμα που συνδέεται με την έξοδο κάθε μικροκαναλιού και τουλάχιστον ένα δεύτερο τμήμα κατά μήκος του πρώτου τμήματος, όπου το πρώτο τμήμα βρίσκεται μεταξύ της συστοιχίας μικροκαναλιών και του δεύτερου τμήματος, όπου το πρώτο τμήμα έχει ύψος h_{2a} μεγαλύτερο από το ύψος h_0 κάθε μικροκαναλιού και το δεύτερο τμήμα έχει ύψος h_{2b} μεγαλύτερο από το ύψος h_{2a} του πρώτου τμήματος.



ΑΡΙΘΜΟΣ ΕΥΡ. Δ.Ε. (11):3111266
ΑΡΙΘ. ΕΛΛ. ΚΑΤΑΘΕΣΗΣ (21):20220401998
ΗΜΕΡ. ΕΛΛ. ΚΑΤΑΘΕΣΗΣ (22):05/10/2022
ΑΡΙΘ./ΗΜΕΡ. ΔΗΜΟΣΙΕΥΣΗΣ
ΕΥΡΩΠΑΪΚΟΥ ΔΙΠΛΩΜΑΤΟΣ(87):3527196 - 07/09/2022
ΑΡΙΘ./ΗΜΕΡ. ΔΗΜΟΣΙΕΥΣΗΣ
ΕΥΡΩΠΑΪΚΗΣ ΑΙΤΗΣΗΣ (86):19167775.6--23/01/2013
ΔΙΚΑΙΟΥΧΟΣ (73):1)Chiesi Farmaceutici S.p.A.
Via Palermo, 26/A, 43122 Parma, ΙΤΑΛΙΑ
ΣΥΜΒ. ΠΡΟΤΕΡΑΙΟΤΗΤΕΣ (30):12152392-25/01/2012-EP
ΕΦΕΥΡΕΤΗΣ (72):1)Monari, Elisa
2)Cantarelli, Anna Maria
3)Cocconi, Daniela
4)Pasquali, Irene
ΕΙΔΙΚΟΣ ΠΛΗΡΕΞΟΥΣΙΟΣ (74):ΒΡΕΤΤΟΥ ΒΑΣΙΛΙΚΗ
Κίμωνος 11, 10441 ΑΘΗΝΑ
ΑΝΤΙΚΛΗΤΟΣ (74):ΚΥΠΡΗΣ ΚΩΣΤΑΣ
Δήλου 12,14562 ΚΗΦΙΣΙΑ (ΑΤΤΙΚΗΣ)
ΤΙΤΛΟΣ ΕΦΕΥΡΕΣΗΣ (54):**ΣΚΕΥΑΣΜΑ ΞΗΡΗΣ ΣΚΟΝΗΣ ΠΟΥ
ΠΕΡΙΛΑΜΒΑΝΕΙ ΕΝΑ ΚΟΡΤΙΚΟΣΤΕ-
ΡΟΙΔΕΣ ΚΑΙ ΕΝΑ ΒΗΤΑ-ΑΔΡΕΝΕΡΓΙΚΟ
ΓΙΑ ΧΟΡΗΓΗΣΗ ΔΙΑ ΕΙΣΠΝΟΗΣ**

ΠΕΡΙΛΗΨΗ(57)

Η εφεύρεση αφορά ένα σκεύασμα ξηρής σκόνης που περιλαμβάνει ένα κορτικοστεροειδές και μία βήτα2-αδρενεργική ουσία σε συνδυασμό, τη μέθοδο παρασκευής αυτού και θεραπευτικές χρήσεις αυτού.

ΑΡΙΘΜΟΣ ΕΥΡ. Δ.Ε. (11):3111267
ΑΡΙΘ. ΕΛΛ. ΚΑΤΑΘΕΣΗΣ (21):20220402001
ΗΜΕΡ. ΕΛΛ. ΚΑΤΑΘΕΣΗΣ (22):05/10/2022
ΑΡΙΘ./ΗΜΕΡ. ΔΗΜΟΣΙΕΥΣΗΣ
ΕΥΡΩΠΑΪΚΟΥ ΔΙΠΛΩΜΑΤΟΣ(87):3091997 - 06/07/2022
ΑΡΙΘ./ΗΜΕΡ. ΔΗΜΟΣΙΕΥΣΗΣ
ΕΥΡΩΠΑΪΚΗΣ ΑΙΤΗΣΗΣ (86):15735473.9--09/01/2015
ΔΙΚΑΙΟΥΧΟΣ (73):1)Bioverativ Therapeutics Inc.
225 Second Avenue, Waltham, MA 02451,
ΗΝΩΜΕΝΕΣ ΠΟΛΙΤΕΙΕΣ ΤΗΣ ΑΜΕΡΙΚΗΣ

ΣΥΜΒ. ΠΡΟΤΕΡΑΙΟΤΗΤΕΣ (30):201461926226 P-10/01/2014-US
201461988104 P-02/05/2014-US

ΕΦΕΥΡΕΤΗΣ (72):1)CHHABRA, Ekta Seth
2)LIU, Tongyao

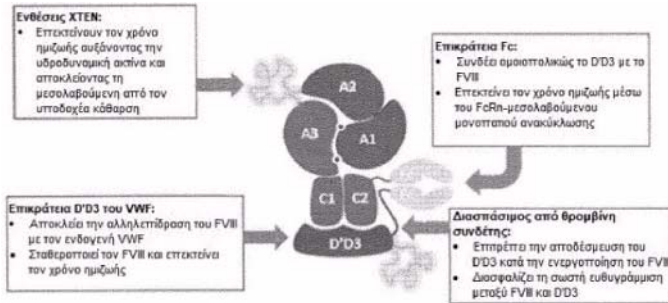
ΕΙΛΙΚΟΣ ΠΑΗΡΕΞΟΥΣΙΟΣ (74):ΣΙΩΤΟΥ ΑΙΚΑΤΕΡΙΝΗ
Πατησίων 122, 11257 ΑΘΗΝΑ

ΑΝΤΙΚΑΗΤΟΣ (74):ΣΙΩΤΟΥ ΑΙΚΑΤΕΡΙΝΗ
Πατησίων (28ης Οκτωβρίου) 122,11257
ΑΘΗΝΑ

ΤΙΤΛΟΣ ΕΦΕΥΡΕΣΗΣ (54):ΧΙΜΑΙΡΙΚΕΣ ΠΡΩΤΕΪΝΕΣ ΠΑΡΑΓΟΝ-
ΤΑ VIII ΚΑΙ ΧΡΗΣΕΙΣ ΑΥΤΩΝ

ΠΕΡΙΛΗΨΗ(57)

Η παρούσα εφεύρεση διαθέτει μια χιμαιρική πρωτεΐνη περιέχουσα ένα πρώτο πολυπεπτιδίο το οποίο περιέχει πρωτεΐνη FVIII και μια πρώτη σταθερή περιοχή Ig ή τμήμα αυτής και ένα δεύτερο πολυπεπτιδίο το οποίο περιέχει πρωτεΐνη VWF περιέχουσα την επικράτεια D' και την επικράτεια D3 του VWF, μια αλληλουχία ΧΤΕΝ που έχει λιγότερα από 288 αμινοξέα εις μήκος και μια δεύτερη σταθερή περιοχή Ig ή τμήμα αυτής, όπου το πρώτο πολυπεπτιδίο και το δεύτερο πολυπεπτιδίο συσχετίζονται μεταξύ τους. Η εφεύρεση περιλαμβάνει επίσης νουκλεοτίδια, διαβιβαστές, κύτταρα ξενιστές, μεθόδους χρήσης των χιμαιρικών πρωτεϊνών.



ΑΡΙΘΜΟΣ ΕΥΡ. Δ.Ε. (11):3111268
ΑΡΙΘ. ΕΛΛ. ΚΑΤΑΘΕΣΗΣ (21):20220402000
ΗΜΕΡ. ΕΛΛ. ΚΑΤΑΘΕΣΗΣ (22):05/10/2022
ΑΡΙΘ./ΗΜΕΡ. ΔΗΜΟΣΙΕΥΣΗΣ
ΕΥΡΩΠΑΪΚΟΥ ΔΙΠΛΩΜΑΤΟΣ(87):3805150 - 17/08/2022
ΑΡΙΘ./ΗΜΕΡ. ΔΗΜΟΣΙΕΥΣΗΣ
ΕΥΡΩΠΑΪΚΗΣ ΑΙΤΗΣΗΣ (86):19202819.9--11/10/2019
ΔΙΚΑΙΟΥΧΟΣ (73):1)Covestro Deutschland AG
Kaiser-Wilhelm-Allee 60, 51373 Leverkusen,
GERMANY

ΣΥΜΒ. ΠΡΟΤΕΡΑΙΟΤΗΤΕΣ (30):
ΕΦΕΥΡΕΤΗΣ (72):1)PAVEN, Maxime
2)SCHIESSER, Yuliya
3)WEBER, Rainer
4)BRAMER-WEGER, Elmar
5)YOGENDRA, Sivathmeehan

ΕΙΛΙΚΟΣ ΠΑΗΡΕΞΟΥΣΙΟΣ (74):ΣΙΩΤΟΥ "ΚΑΤΕΡΙΝΑ ΣΙΩΤΟΥ ΚΑΙ
ΣΥΝΕΡΓΑΤΕΣ ΔΙΚΗΓΟΡΙΚΗ ΕΤΑΙΡΕΙΑ"
ΑΙΚΑΤΕΡΙΝΗ
Πατησίων (28ης Οκτωβρίου) 122, 11257
ΑΘΗΝΑ

ΑΝΤΙΚΑΗΤΟΣ (74):ΣΙΩΤΟΥ ΑΙΚΑΤΕΡΙΝΗ
Πατησίων (28ης Οκτωβρίου) 122,11257
ΑΘΗΝΑ

ΤΙΤΛΟΣ ΕΦΕΥΡΕΣΗΣ (54):ΔΙΑΔΙΚΑΣΙΑ ΓΙΑ ΤΗΝ ΑΠΟΔΕΣΜΕΥ-
ΣΗ ΑΕΡΙΟΥ ΧΛΩΡΙΟΥ ΑΠΟ ΜΕΣΑ ΔΕ-
ΣΜΕΥΣΗΣ ΜΕ ΒΑΣΗ ΤΟ ΠΟΛΥΧΛΩ-
ΡΙΔΙΟ ΜΕ ΤΗ ΧΡΗΣΗ ΜΕΣΩΝ ΑΠΟ-
ΔΕΣΜΕΥΣΗΣ ΤΟΥ ΧΛΩΡΙΟΥ ΚΑΙ ΤΗ
ΧΡΗΣΗ ΤΟΥ ΣΕ ΧΗΜΙΚΕΣ ΑΝΤΙΔΡΑ-
ΣΕΙΣ

ΠΕΡΙΛΗΨΗ(57)

Περιγράφεται μία διαδικασία για τη στοχευμένη αποδέσμευση αέριου χλωρίου από μέσα δέσμευσης με βάση το πολυχλωρίδιο με τη χρήση πρωτικών μέσων αποδέσμευσης και της χρήσης του χλωρίου σε χημικές αντιδράσεις.

ΑΡΙΘΜΟΣ ΕΥΡ. Δ.Ε. (11):3111269
ΑΡΙΘ. ΕΛΛ. ΚΑΤΑΘΕΣΗΣ (21):20220402006
ΗΜΕΡ. ΕΛΛ. ΚΑΤΑΘΕΣΗΣ (22):06/10/2022
ΑΡΙΘ./ΗΜΕΡ. ΔΗΜΟΣΙΕΥΣΗΣ
ΕΥΡΩΠΑΪΚΟΥ ΔΙΠΛΩΜΑΤΟΣ(87):2961263 - 03/08/2022
ΑΡΙΘ./ΗΜΕΡ. ΔΗΜΟΣΙΕΥΣΗΣ
ΕΥΡΩΠΑΪΚΗΣ ΑΙΤΗΣΗΣ (86):14708524.5--27/02/2014
ΔΙΚΑΙΟΥΧΟΣ (73):1)Bejo Zaden B.V.
Trambaan 1, 1749 CZ Warmenhuizen,
ΟΛΛΑΝΔΙΑ
ΣΥΜΒ. ΠΡΟΤΕΡΑΙΟΤΗΤΕΣ (30):1040073-28/02/2013-NL
ΕΦΕΥΡΕΤΗΣ (72):1)SCHEURWATER, Teunis
ΕΙΔΙΚΟΣ ΠΑΗΡΕΞΟΥΣΙΟΣ (74):ΤΣΙΜΙΚΑΛΗΣ "ΤΣΙΜΙΚΑΛΗΣ
ΚΑΛΟΝΑΡΟΥ ΔΙΚΗΓΟΡΙΚΗ ΕΤΑΙΡΕΙΑ"
ΣΤΕΦΑΝΟΣ ΑΛΕΞΙΟΣ
Νεοφύτου Βάμβα 1, 10674 ΑΘΗΝΑ
ΑΝΤΙΚΛΗΤΟΣ (74):ΤΣΙΜΙΚΑΛΗΣ ΣΤΕΦΑΝΟΣ ΑΛΕΞΙΟΣ
Νεοφύτου Βάμβα 1,10674 ΑΘΗΝΑ
ΤΙΤΛΟΣ ΕΦΕΥΡΕΣΗΣ (54):LACTUCA SATIVA ΜΕ ΑΝΘΕΚΤΙΚΟ-
ΤΗΤΑ ΣΕ BREMIA LACTUCAE (ΠΕΡΟ-
ΝΟΣΠΟΡΟΣ)

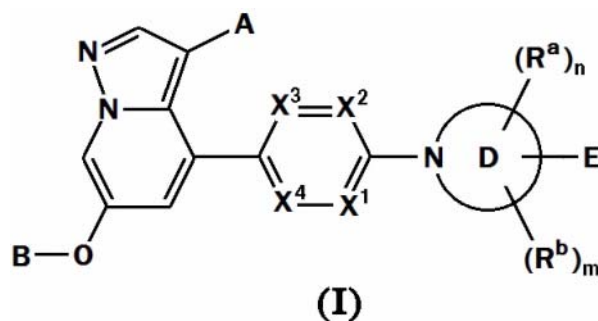
ΠΕΡΙΛΗΨΗ(57)

Η παρούσα εφεύρεση αφορά σε φυτό *Lactuca sativa* ανθεκτικό σε *Bremia lactucae*, που χαρακτηρίζεται από το ότι ο τόπος αντίστασης *Bremia* είναι συνδεδεμένος προς γενετικό προσδιοριστή και μπορεί να ληφθεί από το γονιδίωμα άγριου φυτού *Lactuca*, κατά προτίμηση από το γονιδίωμα του *Lactuca sergiola*. Η παρούσα εφεύρεση επίσης αφορά σε σπόρο και άλλο υλικό φυτού που μπορεί να ληφθεί από αυτό το φυτό, καθώς και σε μέθοδο για λήψη του εν λόγω φυτού.

ΑΡΙΘΜΟΣ ΕΥΡ. Δ.Ε. (11):3111270
ΑΡΙΘ. ΕΛΛ. ΚΑΤΑΘΕΣΗΣ (21):20220402004
ΗΜΕΡ. ΕΛΛ. ΚΑΤΑΘΕΣΗΣ (22):06/10/2022
ΑΡΙΘ./ΗΜΕΡ. ΔΗΜΟΣΙΕΥΣΗΣ
ΕΥΡΩΠΑΪΚΟΥ ΔΙΠΛΩΜΑΤΟΣ(87):3523302 - 20/07/2022
ΑΡΙΘ./ΗΜΕΡ. ΔΗΜΟΣΙΕΥΣΗΣ
ΕΥΡΩΠΑΪΚΗΣ ΑΙΤΗΣΗΣ (86):17787844.4--10/10/2017
ΔΙΚΑΙΟΥΧΟΣ (73):1)Array Biopharma, Inc.
3200 Walnut Street, Boulder, CO 80301,
ΗΝΩΜΕΝΕΣ ΠΟΛΙΤΕΙΕΣ ΤΗΣ ΑΜΕΡΙΚΗΣ
ΣΥΜΒ. ΠΡΟΤΕΡΑΙΟΤΗΤΕΣ (30):201662406275 P-10/10/2016-US
201762447849 P-18/01/2017-US
201762491180 P-27/04/2017-US
201762531690 P-12/07/2017-US
201762566030 P-29/09/2017-US
ΕΦΕΥΡΕΤΗΣ (72):
1)ANDREWS, Steven W. 10)MCFADDIN, Elizabeth A.
2)ARONOW, Sean 11)MCKENNEY, Megan L.
3)BLAKE, James F. 12)MCKNULTY, Oren T.
4)BRANDHUBER, Barbara J. 13)METCALF, Andrew T.
5)COLLIER, James 14)MORENO, David A.
6)COOK, Adam 15)RAMANN, Ginelle A.
7)HAAS, Julia 16)TANG, Tony P.
8)JIANG, Yutong 17)REN, Li
9)KOLAKOWSKI, Gabrielle R 18)WALLS, Shane M.
ΕΙΔΙΚΟΣ ΠΑΗΡΕΞΟΥΣΙΟΣ (74):ΑΘΑΝΑΣΙΑΔΟΥ "ΕΛΕΝΗ Γ.
ΠΑΠΑΚΩΝΣΤΑΝΤΙΝΟΥ ΚΑΙ
ΣΥΝΕΡΓΑΤΕΣ, ΔΙΚΗΓΟΡΙΚΗ ΕΤΑΙΡΙΑ"
ΜΑΡΙΑ
Κουμπάρη 2, 10674 ΑΘΗΝΑ
ΑΝΤΙΚΛΗΤΟΣ (74):ΓΙΑΖΙΤΖΟΓΛΟΥ ΕΥΑΓΓΕΛΙΑ
Κουμπάρη 2,10674 ΑΘΗΝΑ
ΤΙΤΛΟΣ ΕΦΕΥΡΕΣΗΣ (54):ΥΠΟΚΑΤΕΣΤΗΜΕΝΕΣ ΕΝΩΣΕΙΣ
ΠΥΡΑΖΟΛΟ[1,5-Α]ΠΥΡΙΔΙΝΗΣ ΩΣ ΑΝΑ-
ΣΤΟΛΕΙΣ ΚΙΝΑΣΗΣ RET

ΠΕΡΙΛΗΨΗ(57)

Παρέχονται εδώ ενώσεις του Τύπου I: (I) ή φαρμακευτικά αποδεκτό άλας ή διαλύτωμα αυτών, όπου τα A, B, X1, X2, X3, X4, Δακτύλιος D, E, Ra, Rb, n και m έχουν τις έννοιες που δίνονται στην προδιαγραφή, που είναι αναστολείς της κινάσης RET και είναι χρήσιμα στη θεραπεία και την πρόληψη ασθενειών που μπορούν να αντιμετωπιστούν με έναν αναστολέα κινάσης RET, συμπεριλαμβανομένων ασθενειών και διαταραχών που-σχετίζονται-με-το-RET.



ΑΡΙΘΜΟΣ ΕΥΡ. Δ.Ε. (11):3111271
ΑΡΙΘ. ΕΛΛ. ΚΑΤΑΘΕΣΗΣ (21):20220402003
ΗΜΕΡ. ΕΛΛ. ΚΑΤΑΘΕΣΗΣ (22):06/10/2022
ΑΡΙΘ./ΗΜΕΡ. ΔΗΜΟΣΙΕΥΣΗΣ
ΕΥΡΩΠΑΪΚΟΥ ΔΙΠΛΩΜΑΤΟΣ(87):3302852 - 03/08/2022
ΑΡΙΘ./ΗΜΕΡ. ΔΗΜΟΣΙΕΥΣΗΣ
ΕΥΡΩΠΑΪΚΗΣ ΑΙΤΗΣΗΣ (86):16727995.9--03/06/2016
ΔΙΚΑΙΟΥΧΟΣ (73):1)Oskar Frech GmbH + Co. KG
Schorndorfer Strasse 32, 73614 Schorndorf,
GERMANIA
ΣΥΜΒ. ΠΡΟΤΕΡΑΙΟΤΗΤΕΣ (30):102015210400-05/06/2015-DE
ΕΦΕΥΡΕΤΗΣ (72):1)NOWAK, Marc
2)ERHARD, Norbert
3)ASPACHER, Ronny
ΕΙΔΙΚΟΣ ΠΛΗΡΕΞΟΥΣΙΟΣ (74):ΜΑΣΟΥΛΑΣ ΑΘΑΝΑΣΙΟΣ
Σίνα 11, 10680 ΑΘΗΝΑ
ΑΝΤΙΚΛΗΤΟΣ (74):ΜΑΣΟΥΛΑΣ ΑΘΑΝΑΣΙΟΣ
Σίνα 11,10680 ΑΘΗΝΑ
ΤΙΤΛΟΣ ΕΦΕΥΡΕΣΗΣ (54):**ΔΙΑΤΑΞΗ ΣΥΣΤΗΜΑΤΟΣ ΠΡΟΣΧΥΣΗΣ ΘΕΡΜΟΥ ΔΙΑΥΛΟΥ ΚΑΙ ΜΗΤΡΑΣ ΧΥΤΕΥΣΗΣ ΠΙΕΣΗΣ**

ΠΕΡΙΛΗΨΗ(57)

Η εφεύρεση αφορά σύστημα ττρόσχυσης θερμού διαύλου για μήτρα χύτευσης πίεσης, όπου το σύστημα πρόσχυσης περιλαμβάνει δομή δομοστοιχείου-διανομέα τήγματος και δομή δομοστοιχείου πρόσχυσης με άνοιγμα-στόμιο πρόσχυσης (1) σε πλευρά εισόδου, οπωσδήποτε ένα πρώτο και ένα δεύτερο στόμιο εκροής πρόσχυσης (2, 3) σε πλευρά εξόδου, τα οποία εκβάλλουν σε νοητό επίπεδο χωρισμού μήτρας μεταξύ ενός αμετακίνητου ημίσεως μήτρας και ενός κινητού ημίσεως μήτρας της μήτρας χύτευσης πίεσης, και δομή διαύλων ροής χύτευσης (5) εκτεινόμενη διακλαδωτικά από το άνοιγμα-στόμιο πρόσχυσης προς τα στόμια

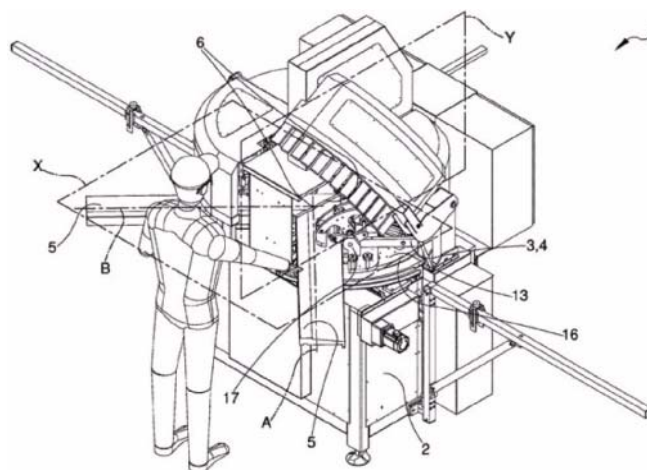
εκροής πρόσχυσης. Σύμφωνα με την εφεύρεση, η δομή δομοστοιχείου διανομέα τήγματος και δομοστοιχείου ττρόσχυσης είναι κατασκευασμένη -οπωσδήποτε σε μία περιοχή δομοστοιχείου πλευράς εξόδου, περιέχουσα τα δύο στόμια εκροής πρόσχυσης (2, 3), διατρέχουσα σε εγκάρσια κατεύθυνση παράλληλη προς το επίπεδο χωρισμού μήτρας- ως συμκρυνθείσα έναντι προκαθορισμένης θεωρητικής έκτασης λειτουργίας κατά μέγεθος διαστολής (B-b) το οποίο υπολογίζεται εκ των προτέρων ως θερμική εγκάρσια διαστολή αυτής της περιοχής δομοστοιχείου σε συνθήκες θέρμανσης από εύρος θερμοκρασιών δοματίου σε αυξημένο έναντι αυτού προκαθορισμένο εύρος θερμοκρασιών λειτουργίας. Χρήση π.χ. στη χύτευση πίεσης μη-σιδηρούχων κραμάτων και τηγμάτων αλάτων.

ΑΡΙΘΜΟΣ ΕΥΡ. Δ.Ε. (11):3111272
ΑΡΙΘ. ΕΛΛ. ΚΑΤΑΘΕΣΗΣ (21):20220402007
ΗΜΕΡ. ΕΛΛ. ΚΑΤΑΘΕΣΗΣ (22):06/10/2022
ΑΡΙΘ./ΗΜΕΡ. ΔΗΜΟΣΙΕΥΣΗΣ
ΕΥΡΩΠΑΪΚΟΥ ΔΙΠΛΩΜΑΤΟΣ(87):3630463 - 20/07/2022
ΑΡΙΘ./ΗΜΕΡ. ΔΗΜΟΣΙΕΥΣΗΣ
ΕΥΡΩΠΑΪΚΗΣ ΑΙΤΗΣΗΣ (86):18732887.7--22/05/2018
ΔΙΚΑΙΟΥΧΟΣ (73):1)Graf Synergy S.r.l.
Via Galilei, 38, 41015 Nonantola (MO),
ΙΤΑΛΙΑ
ΣΥΜΒ. ΠΡΟΤΕΡΑΙΟΤΗΤΕΣ (30):201700056007-23/05/2017-IT
ΕΦΕΥΡΕΤΗΣ (72):1)VACCARI, Andrea
ΕΙΔΙΚΟΣ ΠΛΗΡΕΞΟΥΣΙΟΣ (74):ΚΙΑΙΜΙΡΗΣ "ΠΑΤΡΙΝΟΣ & ΚΙΑΙΜΙΡΗΣ ΔΙΚΗΓΟΡΙΚΗ ΕΤΑΙΡΙΑ" ΚΩΝΣΤΑΝΤΙΝΟΣ
Χατζηγιάννη Μέξη 7, 11528 ΑΘΗΝΑ
ΑΝΤΙΚΛΗΤΟΣ (74):ΚΙΑΙΜΙΡΗΣ ΚΩΝΣΤΑΝΤΙΝΟΣ
Χατζηγιάννη Μέξη 7,11528 ΑΘΗΝΑ
ΤΙΤΛΟΣ ΕΦΕΥΡΕΣΗΣ (54):**ΜΗΧΑΝΗ ΓΙΑ ΣΥΓΚΟΛΛΗΣΗ ΜΟΡΦΟΠΟΙΗΜΕΝΩΝ ΣΤΟΙΧΕΙΩΝ**

ΠΕΡΙΛΗΨΗ(57)

Η μηχανή (1) για τη συγκόλληση μορφοποιημένων στοιχείων, που περιλαμβάνει: ένα πλαίσιο βάσης (2)- δύο στοιχεία συγκράτησης (3, 4) από αντίστοιχα μορφοποιημένα στοιχεία (5) κατασκευασμένα τουλάχιστον εν μέρει από πλαστικό και μία περιοχή προς συγκόλληση (6), όπου τα στοιχεία συγκράτησης (3, 4) είναι συναρμολογημένα στο πλαίσιο βάσης (2) και ορίζουν έναν πρώτο άξονα συγκράτησης (Α) και έναν δεύτερο άξονα συγκράτησης (Β) που σχηματίζουν μία γωνία συγκόλλησης (7) και κατά μήκος των οποίων μπορούν να στερεωθούν τα μορφοποιημένα στοιχεία (5) - μέσα αφαίρεσης (8) υλικού από τα μορφοποιημένα στοιχεία (5) προκειμένου να διεξαχθεί μία μηχανική κατεργασία στην περιοχή που πρόκειται να συγκολληθεί (6) των μορφοποιημένων στοιχείων (5)• μέσα θερμοσφράγισης (9) συναρμολογημένα στο πλαίσιο βάσης (2) και προσαρμοσμένα για τη συγκόλληση των προς συγκόλληση περιοχών (6) των μορφοποιημένων στοιχείων (5) μέσα ρύθμισης (10) της γωνίας συγκόλλησης (7)

προσαρμοσμένα να κινούν τουλάχιστον ένα από τα στοιχείασυγκράτησης (3, 4) ώστε να κλίνει τουλάχιστον ένα από τον πρώτο άξονα συγκράτησης (Α) και τον δεύτερο άξονα συγκράτησης (Β) ώστε να αλλάζει η γωνία συγκόλλησης (7)- μέσα ολίσθησης (11) των στοιχείων συγκράτησης (3, 4), συναρμολογημένα στο πλαίσιο βάσης (2) και προσαρμοσμένα να κινούν τα στοιχεία συγκράτησης (3, 4) ώστε να πλησιάζουν το ένα το άλλο ή να απομακρύνονται το ένα από το άλλο χωρίς να αλλάζει η γωνία συγκόλλησης (7).



ΑΡΙΘΜΟΣ ΕΥΡ. Δ.Ε. (11):3111273
ΑΡΙΘ. ΕΛΛ. ΚΑΤΑΘΕΣΗΣ (21):20220402005
ΗΜΕΡ. ΕΛΛ. ΚΑΤΑΘΕΣΗΣ (22):06/10/2022
ΑΡΙΘ./ΗΜΕΡ. ΔΗΜΟΣΙΕΥΣΗΣ
ΕΥΡΩΠΑΪΚΟΥ ΔΙΠΛΩΜΑΤΟΣ(87):3826656 - 24/08/2022
ΑΡΙΘ./ΗΜΕΡ. ΔΗΜΟΣΙΕΥΣΗΣ
ΕΥΡΩΠΑΪΚΗΣ ΑΙΤΗΣΗΣ (86):19752560.3--23/07/2019
ΔΙΚΑΙΟΥΧΟΣ (73):1)Indena S.p.A.
Viale Ortles, 12, 20139 Milano, ΙΤΑΛΙΑ
ΣΥΜΒ. ΠΡΟΤΕΡΑΙΟΤΗΤΕΣ (30):201800007440-23/07/2018-IT
ΕΦΕΥΡΕΤΗΣ (72):1)ARPINI, Sabrina
2)MOMBELLI, Giacomo
3)MORAZZONI, Paolo
4)PETERLONGO, Federico
5)RIVA, Antonella
6)RONCHI, Massimo
ΕΙΔΙΚΟΣ ΠΛΗΡΕΞΟΥΣΙΟΣ (74):ΚΙΟΡΤΣΗ ΧΡΙΣΤΙΝΑ
Σόλωνος 136, 10677 ΑΘΗΝΑ
ΑΝΤΙΚΛΗΤΟΣ (74):ΚΙΟΡΤΣΗ ΧΡΙΣΤΙΝΑ
Σόλωνος 136,10677 ΑΘΗΝΑ
ΤΙΤΛΟΣ ΕΦΕΥΡΕΣΗΣ (54):**ΣΥΝΘΕΣΕΙΣ ΠΟΥ ΠΕΡΙΕΧΟΥΝ ΕΚΧΥ-
ΛΙΣΜΑ ΑΜΕΡΙΚΑΝΙΚΟΥ ΚΡΑΝΗΠΕΡΙ
ΚΑΙ ΦΩΣΦΟΛΙΠΙΔΙΑ**

ΠΕΡΙΛΗΨΗ(57)

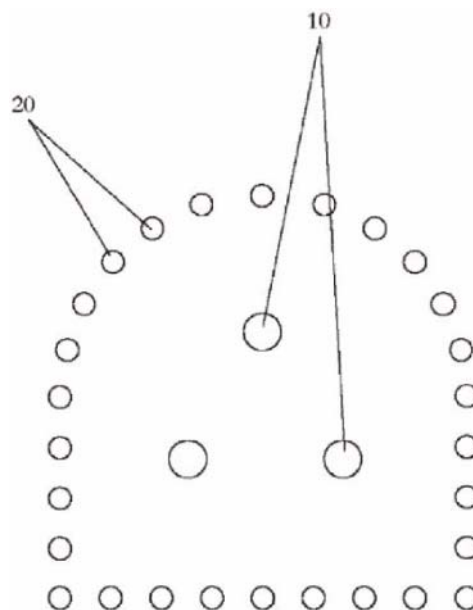
Η παρούσα εφεύρεση αναφέρεται σε συνθέσεις που περιλαμβάνουν ένα εκχύλισμα Αμερικανικού κράνμπερι σε συνδυασμό με φωσφολιπίδια και τη χρήση τους στην πρόληψη και θεραπεία λοιμώξεων του ουροποιητικού συστήματος. Η εφεύρεση αφορά επίσης διαδικασίες για την παρασκευή των εν λόγω συνθέσεων και σκευάσματα για χορήγηση από το στόμα που περιλαμβάνουν τις εν λόγω συνθέσεις.

ΑΡΙΘΜΟΣ ΕΥΡ. Δ.Ε. (11):3111274
ΑΡΙΘ. ΕΛΛ. ΚΑΤΑΘΕΣΗΣ (21):20220402016
ΗΜΕΡ. ΕΛΛ. ΚΑΤΑΘΕΣΗΣ (22):07/10/2022
ΑΡΙΘ./ΗΜΕΡ. ΔΗΜΟΣΙΕΥΣΗΣ
ΕΥΡΩΠΑΪΚΟΥ ΔΙΠΛΩΜΑΤΟΣ(87):3942154 - 17/08/2022
ΑΡΙΘ./ΗΜΕΡ. ΔΗΜΟΣΙΕΥΣΗΣ
ΕΥΡΩΠΑΪΚΗΣ ΑΙΤΗΣΗΣ (86):20723471.7--20/03/2020
ΔΙΚΑΙΟΥΧΟΣ (73):1)HYPERTUNNEL IP LIMITED
Viewpoint Basing View Basingstoke, Hamp-
shire RG21 4RG, ΜΕΓΑΛΗ ΒΡΕΤΑΝΙΑ
ΣΥΜΒ. ΠΡΟΤΕΡΑΙΟΤΗΤΕΣ (30):201903979-22/03/2019-GB
ΕΦΕΥΡΕΤΗΣ (72):1)JORDAN, Stephen
ΕΙΔΙΚΟΣ ΠΛΗΡΕΞΟΥΣΙΟΣ (74):ΓΙΑΚΟΥΜΗ ANNA
Αλκαμένους 12-14, 10439 ΑΘΗΝΑ
ΑΝΤΙΚΛΗΤΟΣ (74):ΜΙΣΙΟΥ ΑΝΔΡΟΝΙΚΗ
Αναλήψεως 23 και Μαραθώνος 27,15235
ΒΡΙΑΗΣΣΙΑ (ΑΤΤΙΚΗΣ)
ΤΙΤΛΟΣ ΕΦΕΥΡΕΣΗΣ (54):**ΜΕΘΟΔΟΣ ΚΑΙ ΣΥΣΤΗΜΑ ΚΑΤΑ-
ΣΚΕΥΗΣ ΥΠΟΓΕΙΑΣ ΣΗΡΑΓΓΑΣ**

ΠΕΡΙΛΗΨΗ(57)

Οι μεγάλες σήραγγες πολλών χιλιομέτρων είναι πιθανό να περάσουν από μια σειρά γεωλογιών που μπορεί να προκαλέσουν προβλήματα. Οι συμβατικές μέθοδοι περιλαμβάνουν τη δειγματοληψία της γεωλογίας κατά μήκος μιας προτεινόμενης σήραγγας και την παρέκταση από αυτά τα δείγματα. Η παρούσα εφεύρεση επιδιώκει να ξεπεράσει τα μειονεκτήματα της προηγούμενης τεχνικής με: τη γεώτρηση μιας πρώτης οπής 10 κατά μήκος μιας πρώτης προκαθορισμένης διαδρομής, όπου η πρώτη οπή έχει μήκος τουλάχιστον 25 μέτρα τη γεώτρηση πλήθους δεύτερων οπών 20 κατά μήκος αντίστοιχων δεύτερων προκαθορισμένων διαδρομών, με καθεμία ουσιαστικά να είναι παράλληλη προς την πρώτη προκαθορισμένη διαδρομή προκειμένου να οριστεί μια ουσιαστικά περιοχή σε σχήμα πρίσματος μεταξύ τους και υλικό εκσκαφής εντός της περιοχής ουσιαστικά σε σχήμα πρίσματος για να σχηματιστεί μια σήραγγα. Με αυτόν τον τρόπο, τα δεδομένα από τη γεώτρηση της πρώτης οπής 10 και του πλήθους των δεύτερων

οπών 20 μπορούν να καταγραφούν και να χρησιμοποιηθούν για να ενημερώσουν τους χειριστές ως προς τους τύπους υλικού μέσω του οποίου θα γίνει η εκσκαφή. Έτσι, μπορεί να επιτευχθεί μια πληρέστερη άποψη της υποκείμενης γεωλογίας πριν από την έναρξη των ανασκαφών.

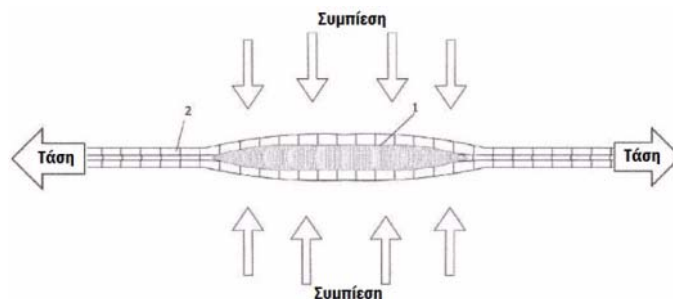


ΑΡΙΘΜΟΣ ΕΥΡ. Δ.Ε. (11):3111275
ΑΡΙΘ. ΕΛΛ. ΚΑΤΑΘΕΣΗΣ (21):20220402015
ΗΜΕΡ. ΕΛΛ. ΚΑΤΑΘΕΣΗΣ (22):07/10/2022
ΑΡΙΘ./ΗΜΕΡ. ΔΗΜΟΣΙΕΥΣΗΣ
ΕΥΡΩΠΑΪΚΟΥ ΔΙΠΛΩΜΑΤΟΣ(87):3698113 - 24/08/2022
ΑΡΙΘ./ΗΜΕΡ. ΔΗΜΟΣΙΕΥΣΗΣ
ΕΥΡΩΠΑΪΚΗΣ ΑΙΤΗΣΗΣ (86):18765099.9--03/09/2018
ΔΙΚΑΙΟΥΧΟΣ (73):1)Wilhelmsen Ships Service AS
Strandveien 20, 1366 Lysaker, NORBHΓIA
ΣΥΜΒ. ΠΡΟΤΕΡΑΙΟΤΗΤΕΣ (30):20171686-20/10/2017-NO
20171695-23/10/2017-NO
ΕΦΕΥΡΕΤΗΣ (72):1)STRAND, Tore
ΕΙΔΙΚΟΣ ΠΑΗΡΕΞΟΥΣΙΟΣ (74):ΓΙΑΚΟΥΜΗ ANNA
Αλκαμένους 12-14, 10439 ΑΘΗΝΑ
ΑΝΤΙΚΛΗΤΟΣ (74):ΜΙΣΙΟΥ ΑΝΔΡΟΝΙΚΗ
Αναλήψεως 23 και Μαραθώνος 27,15235
ΒΡΙΑΛΗΣΣΙΑ (ΑΤΤΙΚΗΣ)
ΤΙΤΛΟΣ ΕΦΕΥΡΕΣΗΣ (54):ΕΝΑΣ ΕΞΥΠΝΟΣ ΑΙΣΘΗΤΗΡΑΣ ΓΡΑΜ-
ΜΗΣ

ΠΕΡΙΛΗΨΗ(57)

Η εφεύρεση αναφέρεται σε μια συσκευή αισθητήρα για την εισαγωγή και τη μέτρηση της τάσης μέσα σε μια πλεγμένη, πλεκτή και/ή στρωμένη γραμμή. Η συσκευή αισθητήρα περιλαμβάνει ένα επίμηκες περιβλήμα αισθητήρα που έχει μια εξωτερική επιφάνεια περιβλήματος και μια εσωτερική επιφάνεια περιβλήματος και τουλάχιστον έναν αισθητήρα πίεσης τοποθετημένο μέσα στο επίμηκες περίβλημα του αισθητήρα. Η εξωτερική επιφάνεια του περιβλήματος έχει μια ουσιαστικά ελλειπτική ή κυκλική περιοχή διατομής γύρω από τον διαμήκη άξονα του περιβλήματος του αισθητήρα. Επιπλέον, ο τουλάχιστον ένας αισθητήρας πίεσης είναι διαμορφωμένος, ώστε να επιτρέπει τη μέτρηση, τουλάχιστον έμμεσα, της πίεσης που ασκείται στην εξωτερική επιφάνεια του

περιβλήματος. Η εφεύρεση σχετίζεται επίσης με ένα συγκρότημα αισθητήρα γραμμής για πρόσδεση μιας ή περισσότερων κατασκευών, και μια μέθοδο ρύθμισης της τάσης σε ένα συγκρότημα αισθητήρα γραμμής και τη χρήση ενός συγκροτήματος αισθητήρα γραμμής.

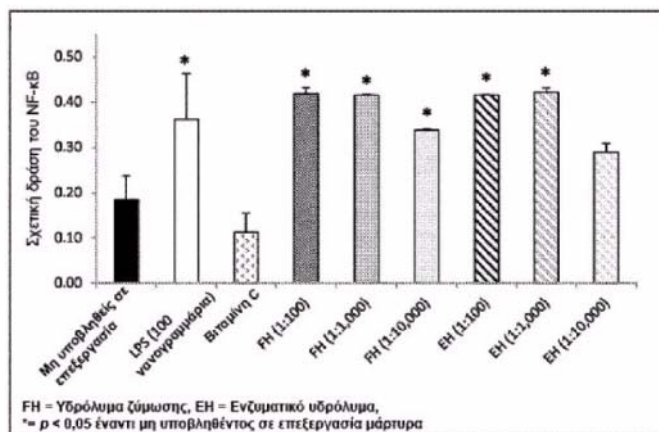


ΑΡΙΘΜΟΣ ΕΥΡ. Δ.Ε. (11):3111276
ΑΡΙΘ. ΕΛΛ. ΚΑΤΑΘΕΣΗΣ (21):20220402014
ΗΜΕΡ. ΕΛΛ. ΚΑΤΑΘΕΣΗΣ (22):07/10/2022
ΑΡΙΘ./ΗΜΕΡ. ΔΗΜΟΣΙΕΥΣΗΣ
ΕΥΡΩΠΑΪΚΟΥ ΔΙΠΛΩΜΑΤΟΣ(87):3359170 - 21/09/2022
ΑΡΙΘ./ΗΜΕΡ. ΔΗΜΟΣΙΕΥΣΗΣ
ΕΥΡΩΠΑΪΚΗΣ ΑΙΤΗΣΗΣ (86):15905957.5--08/10/2015
ΔΙΚΑΙΟΥΧΟΣ (73):1)ESM Technologies, LLC
2213 Missouri Avenue, Carthage, MO 64836,
ΗΝΩΜΕΝΕΣ ΠΟΛΙΤΕΙΕΣ ΤΗΣ ΑΜΕΡΙΚΗΣ
ΣΥΜΒ. ΠΡΟΤΕΡΑΙΟΤΗΤΕΣ (30):
ΕΦΕΥΡΕΤΗΣ (72):1)RUFF, Kevin, J.
ΕΙΔΙΚΟΣ ΠΑΗΡΕΞΟΥΣΙΟΣ (74):ΓΙΑΚΟΥΜΗ ANNA
Αλκαμένους 12-14, 10439 ΑΘΗΝΑ
ΑΝΤΙΚΛΗΤΟΣ (74):ΜΙΣΙΟΥ ΑΝΔΡΟΝΙΚΗ
Αναλήψεως 23 και Μαραθώνος 27,15235
ΒΡΙΑΛΗΣΣΙΑ (ΑΤΤΙΚΗΣ)
ΤΙΤΛΟΣ ΕΦΕΥΡΕΣΗΣ (54):ΜΕΘΟΔΟΙ ΓΙΑ ΤΗ ΘΕΡΑΠΕΙΑ ΕΝΙΣΧΥ-
ΤΗ ΕΛΑΦΡΙΑΣ ΑΛΥΣΙΑΣ ΚΑΠΠΑ ΠΥ-
ΡΗΝΙΚΟΥ ΠΑΡΑΓΟΝΤΑ ΤΗΣ ΑΠΟΡ-
ΡΥΘΜΙΣΗΣ ΕΝΕΡΓΟΠΟΙΗΜΕΝΩΝ Β
ΚΥΤΤΑΡΩΝ (NF-κΒ) ΣΕ ΕΝΑΝ ΞΕΝΙ-
ΣΤΗ ΠΟΥ ΤΟ ΧΡΕΙΑΖΕΤΑΙ ΜΕ ΤΗ ΧΡΗ-
ΣΗ ΣΥΝΘΕΣΕΩΝ ΜΕΜΒΡΑΝΗΣ ΚΕΛΥ-
ΦΟΥΣ ΑΥΓΟΥ

ΠΕΡΙΛΗΨΗ(57)

Η παρούσα εφεύρεση σχετίζεται με τη χρήση συνθέσεων μεμβράνης κελύφους αυγού για την ενεργοποίηση επιπέδων ενισχυτή ελαφριάς αλυσίδας κάππα του πυρηνικού παράγοντα ενεργοποιημένων Β κυττάρων ("NF- κΒ") στο έντερο ενός ξενιστή που το χρειάζεται και μεθόδους για τη θεραπεία παθήσεων που σχετίζονται με την απορρύθμιση του NF-κΒ. Η παρούσα εφεύρεση παρέχει μια μέθοδο για την ενεργοποίηση του NF-κΒ στο έντερο ενός ξενιστή που το χρειάζεται. Η μέθοδος περιλαμβάνει την από του στόματος χορήγηση μιας αποτελεσματικής ποσότητας μιας σύνθεσης που αποτελείται ουσιαστικά από μεμβράνη κελύφους αυγού, και/ή

προϊόντα απομόνωσης μεμβράνης κελύφους αυγού και/ή υδρολύματα μεμβράνης κελύφους αυγού για την ενεργοποίηση του NF-κΒ στον ξενιστή.

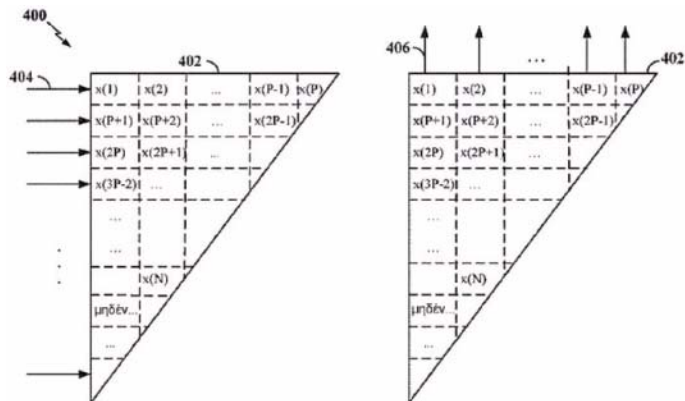


ΑΡΙΘΜΟΣ ΕΥΡ. Δ.Ε. (11):3111277
ΑΡΙΘ. ΕΛΛ. ΚΑΤΑΘΕΣΗΣ (21):2022040212
ΗΜΕΡ. ΕΛΛ. ΚΑΤΑΘΕΣΗΣ (22):07/10/2022
ΑΡΙΘ./ΗΜΕΡ. ΔΗΜΟΣΙΕΥΣΗΣ
ΕΥΡΩΠΑΪΚΟΥ ΔΙΠΛΩΜΑΤΟΣ(87):3720024 - 07/09/2022
ΑΡΙΘ./ΗΜΕΡ. ΔΗΜΟΣΙΕΥΣΗΣ
ΕΥΡΩΠΑΪΚΗΣ ΑΙΤΗΣΗΣ (86):20176863.7--09/03/2018
ΔΙΚΑΙΟΥΧΟΣ (73):1)QUALCOMM Incorporated
5775 Morehouse Drive, San Diego, CA 92121-1714, ΗΝΩΜΕΝΕΣ ΠΟΛΙΤΕΙΕΣ ΤΗΣ ΑΜΕΡΙΚΗΣ
ΣΥΜΒ. ΠΡΟΤΕΡΑΙΟΤΗΤΕΣ (30):PCT/CN2017/079903-10/04/2017-WO
ΕΦΕΥΡΕΤΗΣ (72):1)LI, Jian
2)XU, Changlong
3)WEI, Chao
4)HOU, Jilei
ΕΙΔΙΚΟΣ ΠΛΗΡΕΞΟΥΣΙΟΣ (74):ΛΥΜΠΕΡΗΣ "ΔΙΚΗΓΟΡΙΚΗ ΕΤΑΙΡΕΙΑ ΒΑΓΙΑΝΟΥ ΚΩΣΤΟΠΟΥΛΟΥ ΛΥΜΠΕΡΗ" ΝΙΚΟΛΑΟΣ
Στουρνάρα 37, 10682 ΑΘΗΝΑ
ΑΝΤΙΚΛΗΤΟΣ (74):ΛΥΜΠΕΡΗΣ ΝΙΚΟΛΑΟΣ
Στουρνάρα 37,10682 ΑΘΗΝΑ
ΤΙΤΛΟΣ ΕΦΕΥΡΕΣΗΣ (54):ΕΝΑΣ ΑΠΟΤΕΛΕΣΜΑΤΙΚΟΣ ΣΧΕΔΙΑΣΜΟΣ ΠΑΡΕΜΒΟΛΕΑ ΓΙΑ ΠΟΛΙΚΟΥΣ ΚΩΔΙΚΟΥΣ

ΠΕΡΙΛΗΨΗ(57)

Πτυχές της γνωστοποίησης σχετίζονται με συσκευές ασύρματης επικοινωνίας οι οποίες έχουν διαμορφωθεί για να κωδικοποιούν μπλοκ πληροφοριών για να παράγουν μπλοκ κώδικα και να παρεμβάλλουν τα μπλοκ κώδικα χρησιμοποιώντας έναν παρεμβολέα που περιλαμβάνει ένα πλήθος σειρών και ένα πλήθος στηλών,

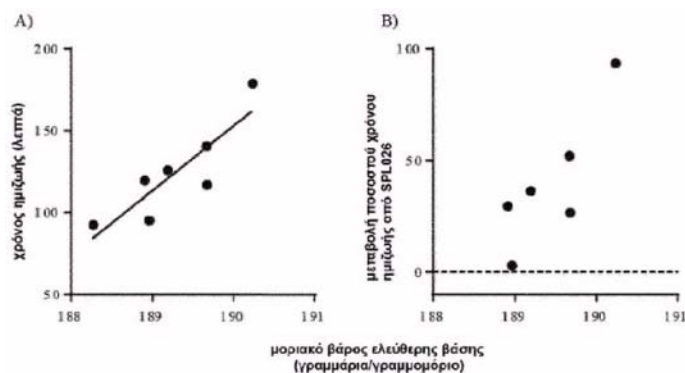
όπου ο αριθμός στηλών του παρεμβολέα ποικίλλει μεταξύ των σειρών. Σε ορισμένα παραδείγματα, ο παρεμβολέας περιλαμβάνει έναν ορθογώνιο ισοσκελές τρίγωνο πίνακα σειρών και στηλών. Σε άλλα παραδείγματα, ο παρεμβολέας περιλαμβάνει έναν τραπεζοειδή πίνακα γραμμών και στηλών.



ΑΡΙΘΜΟΣ ΕΥΡ. Δ.Ε. (11):3111278
ΑΡΙΘ. ΕΛΛ. ΚΑΤΑΘΕΣΗΣ (21):2022040213
ΗΜΕΡ. ΕΛΛ. ΚΑΤΑΘΕΣΗΣ (22):07/10/2022
ΑΡΙΘ./ΗΜΕΡ. ΔΗΜΟΣΙΕΥΣΗΣ
ΕΥΡΩΠΑΪΚΟΥ ΔΙΠΛΩΜΑΤΟΣ(87):3902541 - 14/09/2022
ΑΡΙΘ./ΗΜΕΡ. ΔΗΜΟΣΙΕΥΣΗΣ
ΕΥΡΩΠΑΪΚΗΣ ΑΙΤΗΣΗΣ (86):21720509.5--23/04/2021
ΔΙΚΑΙΟΥΧΟΣ (73):1)Small Pharma Ltd
6-8 Bonhill Street, London EC2A 4BX, ΜΕΓΑΛΗ ΒΡΕΤΑΝΙΑ
ΣΥΜΒ. ΠΡΟΤΕΡΑΙΟΤΗΤΕΣ (30):202008303-02/06/2020-GB
PCT/EP2020/065244-02/06/2020-WO
202016890664-02/06/2020-US
202018950-01/12/2020-GB
202017108679-01/12/2020-US
202018955-01/12/2020-GB
202017108938-01/12/2020-US
202103981-22/03/2021-GB
202117208583-22/03/2021-US
ΕΦΕΥΡΕΤΗΣ (72):1)RANDS, Peter
2)BENWAY, Tiffanie
3)JOEL, Zelah
4)LAYZELL, Marie
5)JAMES, Ellen
ΕΙΔΙΚΟΣ ΠΛΗΡΕΞΟΥΣΙΟΣ (74):ΓΙΑΚΟΥΜΗ ANNA
Αλκαμένους 12-14, 10439 ΑΘΗΝΑ
ΑΝΤΙΚΛΗΤΟΣ (74):ΜΙΣΙΟΥ ΑΝΔΡΟΝΙΚΗ
Αναλήψεως 23 και Μαραθώνος 27,15235 ΒΡΙΑΛΗΣΣΙΑ (ΑΤΤΙΚΗΣ)
ΤΙΤΛΟΣ ΕΦΕΥΡΕΣΗΣ (54):ΘΕΡΑΠΕΥΤΙΚΕΣ ΣΥΝΘΕΣΕΙΣ ΠΟΥ ΠΕΡΙΛΑΜΒΑΝΟΥΝ ΔΕΥΤΕΡΙΩΜΕΝΕΣ Η ΜΕΡΙΚΩΣ ΔΕΥΤΕΡΙΩΜΕΝΕΣ ΕΝΩΣΕΙΣ Ν,N-ΔΙΜΕΘΥΛΟΤΡΥΠΤΑΜΙΝΗΣ

ΠΕΡΙΛΗΨΗ(57)

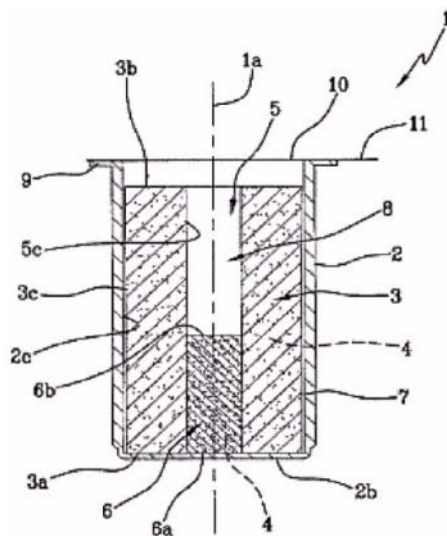
Η παρούσα εφεύρεση αναφέρεται σε μια στερεή μορφή δοσολογίας που περιλαμβάνει δύο ή περισσότερες ενώσεις που επιλέγονται από την N,N-διμεθυλοτροπταμίνη και τα δευτεριωμένα ανάλογα και τα φαρμακευτικά αποδεκτά άλατα αυτής.



ΑΡΙΘΜΟΣ ΕΥΡ. Δ.Ε. (11):3111279
ΑΡΙΘ. ΕΛΛ. ΚΑΤΑΘΕΣΗΣ (21):20220402011
ΗΜΕΡ. ΕΛΛ. ΚΑΤΑΘΕΣΗΣ (22):07/10/2022
ΑΡΙΘ./ΗΜΕΡ. ΔΗΜΟΣΙΕΥΣΗΣ
ΕΥΡΩΠΑΪΚΟΥ ΔΙΠΛΩΜΑΤΟΣ(87):3052142 - 13/07/2022
ΑΡΙΘ./ΗΜΕΡ. ΔΗΜΟΣΙΕΥΣΗΣ
ΕΥΡΩΠΑΪΚΗΣ ΑΙΤΗΣΗΣ (86):14798946.1--26/09/2014
ΔΙΚΑΙΟΥΧΟΣ (73):1)Nex Medical Antiseptics S.r.l.
Via per Arluno, 37/39, 20010 Casorezzo (Mi-
lano), ΙΤΑΛΙΑ
ΣΥΜΒ. ΠΡΟΤΕΡΑΙΟΤΗΤΕΣ (30):MI20131610-30/09/2013-IT
ΕΦΕΥΡΕΤΗΣ (72):1)DANELUZZI, Silvio
ΕΙΛΙΚΟΣ ΠΛΗΡΕΞΟΥΣΙΟΣ (74):ΛΥΜΠΕΡΗΣ "ΔΙΚΗΓΟΡΙΚΗ ΕΤΑΙΡΕΙΑ
ΒΑΓΙΑΝΟΥ ΚΩΣΤΟΠΟΥΛΟΥ
ΛΥΜΠΕΡΗ" ΝΙΚΟΛΑΟΣ
Στουρνάρα 37, 10682 ΑΘΗΝΑ
ΑΝΤΙΚΛΗΤΟΣ (74):ΛΥΜΠΕΡΗΣ ΝΙΚΟΛΑΟΣ
Στουρνάρα 37,10682 ΑΘΗΝΑ
ΤΙΤΛΟΣ ΕΦΕΥΡΕΣΗΣ (54):**ΜΙΑ ΣΥΣΚΕΥΗ ΑΠΟΛΥΜΑΝΣΗΣ ΓΙΑ
ΣΥΝΔΕΣΜΟΥΣ**

ΠΕΡΙΛΗΨΗ(57)

Μια συσκευή για την απολύμανση συνδέσμων καθετήρα που περιλαμβάνει ένα δοχείο (2) που έχει ένα κλειστό κάτω άκρο βάσης (2b) και ένα αντίθετο ανοιχτό άνω άκρο (2a) και ένα σπογγώδες στοιχείο (3) που έχει εισαχθεί στο εσωτερικό του δοχείου (2), διαποτισμένο με μια υγρή φαρμακευτική ουσία (4). Το σπογγώδες στοιχείο (3) έχει μια αξονική διαμερή κοιλότητα (5) εντός του και ένα ημί-άκαμπτο ένθετο (6) τοποθετημένο εντός της κοιλότητας (5).



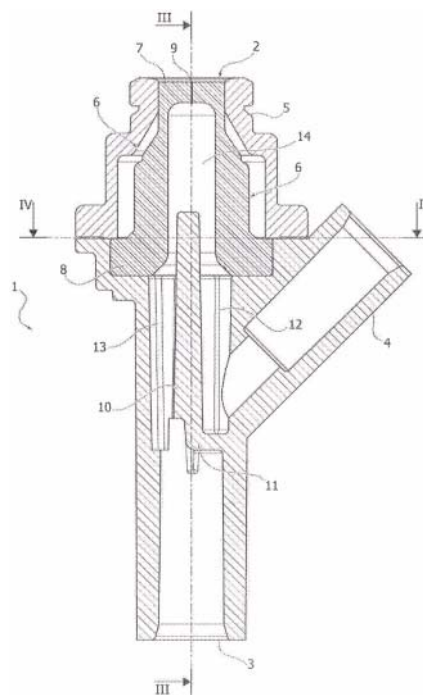
ΑΡΙΘΜΟΣ ΕΥΡ. Δ.Ε. (11):3111280
ΑΡΙΘ. ΕΛΛ. ΚΑΤΑΘΕΣΗΣ (21):20220402010
ΗΜΕΡ. ΕΛΛ. ΚΑΤΑΘΕΣΗΣ (22):07/10/2022
ΑΡΙΘ./ΗΜΕΡ. ΔΗΜΟΣΙΕΥΣΗΣ
ΕΥΡΩΠΑΪΚΟΥ ΔΙΠΛΩΜΑΤΟΣ(87):3099160 - 27/07/2022
ΑΡΙΘ./ΗΜΕΡ. ΔΗΜΟΣΙΕΥΣΗΣ
ΕΥΡΩΠΑΪΚΗΣ ΑΙΤΗΣΗΣ (86):15742813.7--19/01/2015
ΔΙΚΑΙΟΥΧΟΣ (73):1)WTO Investments, LLC
5950 Berkshire, Suite 400, Dallas, TX 75225,
ΗΝΩΜΕΝΕΣ ΠΟΛΙΤΕΙΕΣ ΤΗΣ ΑΜΕΡΙΚΗΣ
ΣΥΜΒ. ΠΡΟΤΕΡΑΙΟΤΗΤΕΣ (30):23077414-02/02/2014-IL
ΕΦΕΥΡΕΤΗΣ (72):1)SCHLEIN, Yosef
2)BARAK-SIMCHONI, Miri
ΕΙΛΙΚΟΣ ΠΛΗΡΕΞΟΥΣΙΟΣ (74):ΛΥΜΠΕΡΗΣ "ΔΙΚΗΓΟΡΙΚΗ ΕΤΑΙΡΕΙΑ
ΒΑΓΙΑΝΟΥ ΚΩΣΤΟΠΟΥΛΟΥ
ΛΥΜΠΕΡΗ" ΝΙΚΟΛΑΟΣ
Στουρνάρα 37, 10682 ΑΘΗΝΑ
ΑΝΤΙΚΛΗΤΟΣ (74):ΛΥΜΠΕΡΗΣ ΝΙΚΟΛΑΟΣ
Στουρνάρα 37,10682 ΑΘΗΝΑ
ΤΙΤΛΟΣ ΕΦΕΥΡΕΣΗΣ (54):**ΠΡΟΣΕΛΚΥΣΤΙΚΟ ΠΡΟΕΡΧΟΜΕΝΟ
ΑΠΟ ΧΟΥΡΜΑ ΚΑΙ ΣΤΑΘΜΟΣ ΔΟΛΩ-
ΜΑΤΟΣ**

ΠΕΡΙΛΗΨΗ(57)

Η παρούσα εφεύρεση αποκαλύπτει προσελκυστικά και σταθμούς δολώματος που περιλαμβάνουν προϊόντα σιροπιού προερχόμενα από τον χουρμά για την προσέλκυση μυγών που τσιμπούν και μεθόδους σε αυτά. Οι μέθοδοι που περιλαμβάνουν τα βήματα: παροχή ενός σταθμού δολώματος που περιλαμβάνει: ένα προϊόν σιροπιού προερχόμενου από χουρμά για την προσέλκυση τουλάχιστον ενός τύπου μύγας που τσιμπάει που επιλέγεται από την ομάδα που αποτελείται από: κουνούπια, μύγες άμμου, αλογόμυγες, σκνίπες που τσιμπούν και στομόζυ, και ένα υλικό υποστρώματος για την υποστήριξη του προϊόντος σιροπιού που προέρχεται από τον χουρμά, και τον εντοπισμό του σταθμού δολώματος σε μια καθορισμένη γεωγραφική περιοχή προκειμένου να προσελκύσει τουλάχιστον έναν

τύπο μύγας που τσιμπάει. Κατά προτίμηση, το προϊόν σιροπιού που προέρχεται από χουρμά προέρχεται από τουλάχιστον ένα υλικό χουρμά που επιλέγεται από την ομάδα που αποτελείται από: χουρμάδες, πάστα χουρμά, σιρόπι χουρμά που λαμβάνεται από χουρμάδες και σιρόπι χουρμά που διατίθεται στο εμπόριο.

ΑΡΙΘΜΟΣ ΕΥΡ. Δ.Ε. (11):3111281
ΑΡΙΘ. ΕΛΛ. ΚΑΤΑΘΕΣΗΣ (21):20220402017
ΗΜΕΡ. ΕΛΛ. ΚΑΤΑΘΕΣΗΣ (22):07/10/2022
ΑΡΙΘ./ΗΜΕΡ. ΔΗΜΟΣΙΕΥΣΗΣ
ΕΥΡΩΠΑΪΚΟΥ ΔΙΠΛΩΜΑΤΟΣ(87):3554622 - 28/09/2022
ΑΡΙΘ./ΗΜΕΡ. ΔΗΜΟΣΙΕΥΣΗΣ
ΕΥΡΩΠΑΪΚΗΣ ΑΙΤΗΣΗΣ (86):17823226.0--14/12/2017
ΔΙΚΑΙΟΥΧΟΣ (73):1)Industrie Borla SpA
Via G. Di Vittorio, 7 bis, 10024 Moncalieri
(Torino), ΙΤΑΛΙΑ
ΣΥΜΒ. ΠΡΟΤΕΡΑΙΟΤΗΤΕΣ (30):201600127162-15/12/2016-IT
ΕΦΕΥΡΕΤΗΣ (72):1)GUALA, Gianni
ΕΙΔΙΚΟΣ ΠΛΗΡΕΞΟΥΣΙΟΣ (74):ΑΘΑΝΑΣΙΑΔΟΥ "ΕΛΕΝΗ Γ.
ΠΑΠΑΚΩΝΣΤΑΝΤΙΝΟΥ ΚΑΙ
ΣΥΝΕΡΓΑΤΕΣ, ΔΙΚΗΓΟΡΙΚΗ ΕΤΑΙΡΙΑ"
ΜΑΡΙΑ
Κουμπάρη 2, 10674 ΑΘΗΝΑ
ΑΝΤΙΚΛΗΤΟΣ (74):ΓΙΑΖΙΤΖΟΓΛΟΥ ΕΥΑΓΓΕΛΙΑ
Κουμπάρη 2,10674 ΑΘΗΝΑ
ΤΙΤΛΟΣ ΕΦΕΥΡΕΣΗΣ (54):ΣΥΝΔΕΣΜΟΣ-Υ ΓΙΑ ΙΑΤΡΙΚΕΣ ΓΡΑΜ-
ΜΕΣ



ΠΕΡΙΛΗΨΗ(57)

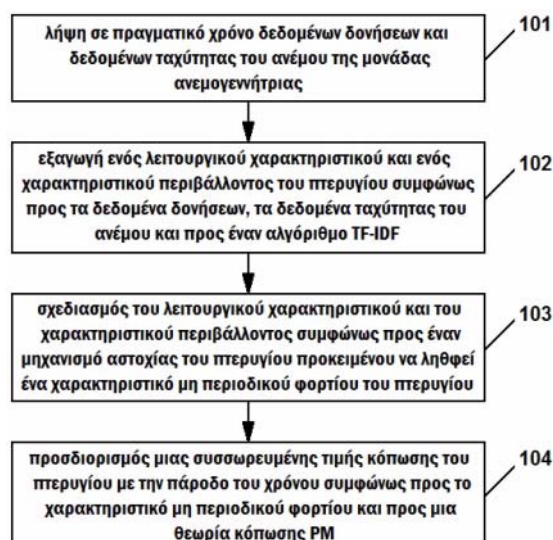
Σύνδεσμος-Υ για ιατρικές γραμμές περιλαμβάνει ένα σωληνοειδές σώμα (1) στο οποίο παρέχεται μια πρώτη είσοδος (2) ομοαξονικά με το σωληνοειδές σώμα (1) και περιέχει μια συσκευή βαλβίδας σχηματισμένη από ένα ελαστικό στοιχείο (6), και μια δεύτερη είσοδος (4) που έχει ρυθμιστεί πλαγίως προς το σωληνοειδές σώμα (1) και που επικοινωνεί μαζί με αυτό ανάμεσα στην πρώτη είσοδο (2) και την έξοδο (3). Το σωληνοειδές σώμα (1) είναι σχηματισμένο με ένα εσωτερικό διάφραγμα (10) για την απόκλιση της ροής πουέρχεται από τη δεύτερη είσοδο (4) προς το κοίλο ελαστικό στοιχείο (6) πριν από την καθοδήγηση του προς την έξοδο (3).

ΑΡΙΘΜΟΣ ΕΥΡ. Δ.Ε. (11):3111282
ΑΡΙΘ. ΕΛΛ. ΚΑΤΑΘΕΣΗΣ (21):20220402018
ΗΜΕΡ. ΕΛΛ. ΚΑΤΑΘΕΣΗΣ (22):07/10/2022
ΑΡΙΘ./ΗΜΕΡ. ΔΗΜΟΣΙΕΥΣΗΣ
ΕΥΡΩΠΑΪΚΟΥ ΔΙΠΛΩΜΑΤΟΣ(87):3564526 - 14/09/2022
ΑΡΙΘ./ΗΜΕΡ. ΔΗΜΟΣΙΕΥΣΗΣ
ΕΥΡΩΠΑΪΚΗΣ ΑΙΤΗΣΗΣ (86):18829711.3--27/06/2018
ΔΙΚΑΙΟΥΧΟΣ (73):1)Beijing Goldwind Smart Energy Service
Co., Ltd.
Room 209, 2nd Floor, Building 1, No. 19,
Kangding Road, Beijing Economic & Techno-
logical Development Zone, Daxing District,
Beijing 100176, KINA
ΣΥΜΒ. ΠΡΟΤΕΡΑΙΟΤΗΤΕΣ (30):201810247182-23/03/2018-CN
ΕΦΕΥΡΕΤΗΣ (72):1)HAO, Jifang
2)JIA, Zhiqiang
3)LIU, Fang
ΕΙΔΙΚΟΣ ΠΛΗΡΕΞΟΥΣΙΟΣ (74):ΓΙΑΖΙΤΖΟΓΛΟΥ "ΕΛΕΝΗ Γ.
ΠΑΠΑΚΩΝΣΤΑΝΤΙΝΟΥ ΚΑΙ
ΣΥΝΕΡΓΑΤΕΣ, ΔΙΚΗΓΟΡΙΚΗ ΕΤΑΙΡΙΑ"
ΕΥΑΓΓΕΛΙΑ
Κουμπάρη 2, 10674 ΑΘΗΝΑ
ΑΝΤΙΚΛΗΤΟΣ (74):ΓΙΑΖΙΤΖΟΓΛΟΥ ΕΥΑΓΓΕΛΙΑ
Κουμπάρη 2,10674 ΑΘΗΝΑ
ΤΙΤΛΟΣ ΕΦΕΥΡΕΣΗΣ (54):ΜΕΘΟΔΟΣ, ΗΛΕΚΤΡΟΝΙΚΗ ΣΥ-
ΣΚΕΥΗ ΚΑΙ ΜΕΣΑ ΑΠΟΘΗΚΕΥΣΗΣ
ΓΙΑ ΤΗΝ ΠΡΑΚΟΛΟΥΘΗΣΗ ΜΙΑΣ
ΖΗΜΙΑΣ ΛΟΓΩ ΚΟΠΩΣΗΣ ΕΝΟΣ
ΠΤΕΡΥΓΙΟΥ ΜΙΑΣ ΜΟΝΑΔΑΣ ΑΝΕΜΟ-
ΓΕΝΝΗΤΡΙΑΣ

ΠΕΡΙΛΗΨΗ(57)

Η παρούσα αποκάλυψη παρέχει μια μέθοδο, μια ηλεκτρονική συσκευή και μέσα αποθήκευσης για την παρακολούθηση μιας ζημίας λόγω κόπωσης ενός πτερυγίου μιας μονάδας ανεμογεννήτριας. Η μέθοδος μπορεί να περιλαμβάνει: τη λήψη σε

πραγματικό χρόνο δεδομένων δονήσεων και δεδομένων ταχύτητας του ανέμου μιας μονάδας ανεμογεννήτριας την εξαγωγή ενός λειτουργικού χαρακτηριστικού και ενός χαρακτηριστικού περιβάλλοντος ενός πτερυγίου συμφώνως προς τα δεδομένα δονήσεων, τα δεδομένα ταχύτητας του ανέμου και προσέξαν αλγόριθμο TF-IDF τον συνδυασμό του λειτουργικού χαρακτηριστικού και του χαρακτηριστικού περιβάλλοντος συμφώνως προς έναν μηχανισμό αστοχίας του πτερυγίου για την απόκτηση ενός χαρακτηριστικού μη περιοδικού φορτίου του πτερυγίου και τον προσδιορισμό μιας συσσωρευμένης τιμής κόπωσης του πτερυγίου με την πάροδο του χρόνου, συμφώνως προς το χαρακτηριστικό μη περιοδικού φορτίου και προς μια θεωρία κόπωσης Palmgren-Miner (PM). [Σχ. 1]



ΑΡΙΘΜΟΣ ΕΥΡ. Δ.Ε. (11):3111283
ΑΡΙΘ. ΕΛΛ. ΚΑΤΑΘΕΣΗΣ (21):20220402025
ΗΜΕΡ. ΕΛΛ. ΚΑΤΑΘΕΣΗΣ (22):10/10/2022
ΑΡΙΘ./ΗΜΕΡ. ΔΗΜΟΣΙΕΥΣΗΣ
ΕΥΡΩΠΑΪΚΟΥ ΔΙΠΛΩΜΑΤΟΣ(87):3527197 - 07/09/2022
ΑΡΙΘ./ΗΜΕΡ. ΔΗΜΟΣΙΕΥΣΗΣ
ΕΥΡΩΠΑΪΚΗΣ ΑΙΤΗΣΗΣ (86):19167829.1--23/01/2013
ΔΙΚΑΙΟΥΧΟΣ (73):1)Chiesi Farmaceutici S.p.A.
Via Palermo, 26/A, 43122 Parma, ΙΤΑΛΙΑ
ΣΥΜΒ. ΠΡΟΤΕΡΑΙΟΤΗΤΕΣ (30):12152392-25/01/2012-EP
ΕΦΕΥΡΕΤΗΣ (72):1)Monari, Elisa
2)Cantarelli, Anna Maria
3)Cocconi, Daniela
4)Pasquali, Irene
ΕΙΔΙΚΟΣ ΠΛΗΡΕΞΟΥΣΙΟΣ (74):ΒΡΕΤΤΟΥ ΒΑΣΙΛΙΚΗ
Κίμωνος 11, 10441 ΑΘΗΝΑ
ΑΝΤΙΚΛΗΤΟΣ (74):ΚΥΠΡΗΣ ΚΩΣΤΑΣ
Δήλου 12,14562 ΚΗΦΙΣΙΑ (ΑΤΤΙΚΗΣ)
ΤΙΤΛΟΣ ΕΦΕΥΡΕΣΗΣ (54):**ΣΚΕΥΑΣΜΑ ΞΗΡΗΣ ΣΚΟΝΗΣ ΠΟΥ ΠΕΡΙΛΑΜΒΑΝΕΙ ΕΝΑ ΚΟΡΤΙΚΟΣΤΕΡΟΙΔΕΣ ΚΑΙ ΕΝΑ ΒΗΤΑ-ΑΔΡΕΝΕΡΓΙΚΟ ΓΙΑ ΧΟΡΗΓΗΣΗ ΔΙΑ ΕΙΣΠΝΟΗΣ**

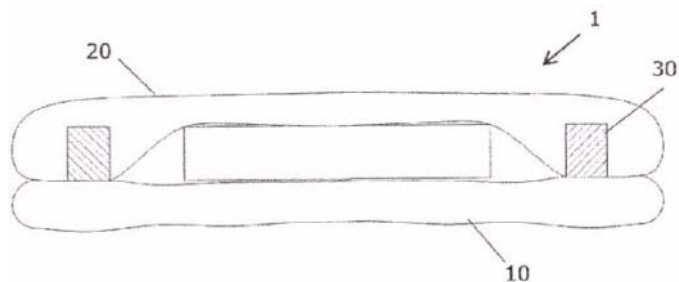
ΠΕΡΙΛΗΨΗ(57)

Η εφεύρεση αφορά ένα σκεύασμα ξηρής σκόνης που περιλαμβάνει ένα κορτικοστεροειδές και μία βήτα2-αδρενεργική ουσία σε συνδυασμό, τη μέθοδο παρασκευής αυτού και θεραπευτικές χρήσεις αυτού.

ΑΡΙΘΜΟΣ ΕΥΡ. Δ.Ε. (11):3111284
ΑΡΙΘ. ΕΛΛ. ΚΑΤΑΘΕΣΗΣ (21):20220402030
ΗΜΕΡ. ΕΛΛ. ΚΑΤΑΘΕΣΗΣ (22):10/10/2022
ΑΡΙΘ./ΗΜΕΡ. ΔΗΜΟΣΙΕΥΣΗΣ
ΕΥΡΩΠΑΪΚΟΥ ΔΙΠΛΩΜΑΤΟΣ(87):3886327 - 20/07/2022
ΑΡΙΘ./ΗΜΕΡ. ΔΗΜΟΣΙΕΥΣΗΣ
ΕΥΡΩΠΑΪΚΗΣ ΑΙΤΗΣΗΣ (86):20164871.4--23/03/2020
ΔΙΚΑΙΟΥΧΟΣ (73):1)Stassinopoulos, Michael
Himaras Street 16, 151 25 Maroussi, Attica, ΕΛΛΑΔΑ
ΣΥΜΒ. ΠΡΟΤΕΡΑΙΟΤΗΤΕΣ (30):
ΕΦΕΥΡΕΤΗΣ (72):1)Stassinopoulos, Michael
ΕΙΔΙΚΟΣ ΠΛΗΡΕΞΟΥΣΙΟΣ (74):ΚΙΛΙΜΙΡΗΣ "ΠΑΤΡΙΝΟΣ & ΚΙΛΙΜΙΡΗΣ ΔΙΚΗΓΟΡΙΚΗ ΕΤΑΙΡΙΑ" ΚΩΝΣΤΑΝΤΙΝΟΣ
Χατζηγιάννη Μέξη 7, 11528 ΑΘΗΝΑ
ΑΝΤΙΚΛΗΤΟΣ (74):ΚΙΛΙΜΙΡΗΣ ΚΩΝΣΤΑΝΤΙΝΟΣ
Χατζηγιάννη Μέξη 7,11528 ΑΘΗΝΑ
ΤΙΤΛΟΣ ΕΦΕΥΡΕΣΗΣ (54):**ΣΥΣΚΕΥΗ ΗΛΕΚΤΡΟΜΑΓΝΗΤΙΚΗΣ ΘΩΡΑΚΙΣΗΣ**

ΠΕΡΙΛΗΨΗ(57)

Μια συσκευή ηλεκτρομαγνητικής θωράκισης η οποία περιλαμβάνει μία βάση για την υποδοχή επί αυτής μίας συσκευής ηλεκτρομαγνητικής μεταδόσεως και/ ή λήψεως, ένα κάλυμμα για την κάλυψη της συσκευής ηλεκτρομαγνητικής μεταδόσεως και/ ή λήψεως και ένα μέλος αυξήσεως του βάρους το οποίο είναι συνδεδεμένο με το κάλυμμα. Το κάλυμμα έχει διαμορφωθεί έτσι ώστε να θωρακίζει κατά της ηλεκτρομαγνητικής ακτινοβολίας, η οποία μεταδίδεται από ή προς τη συσκευή ηλεκτρομαγνητικής μεταδόσεως και/ ή λήψεως. Το μέλος αυξήσεως βάρους εξυπηρετεί στο να πιέζει το κάλυμμα πάνω στη βάση από μία άνω πλευρά μέσω της βαρύτητας.

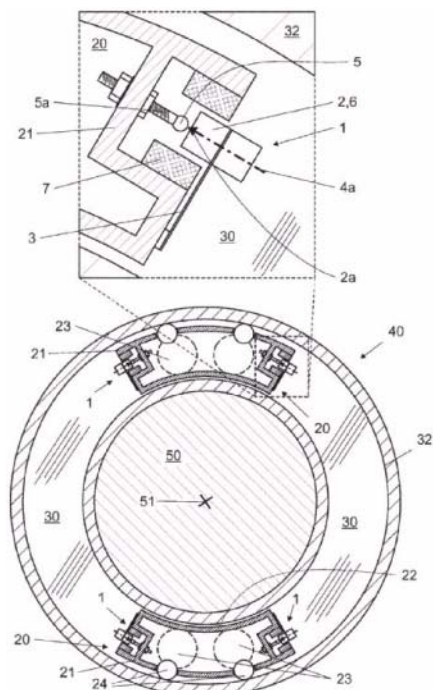


ΑΡΙΘΜΟΣ ΕΥΡ. Δ.Ε. (11):3111285
ΑΡΙΘ. ΕΛΛ. ΚΑΤΑΘΕΣΗΣ (21):20220402023
ΗΜΕΡ. ΕΛΛ. ΚΑΤΑΘΕΣΗΣ (22):10/10/2022
ΑΡΙΘ./ΗΜΕΡ. ΔΗΜΟΣΙΕΥΣΗΣ
ΕΥΡΩΠΑΪΚΟΥ ΔΙΠΛΩΜΑΤΟΣ(87):3534135 - 27/07/2022
ΑΡΙΘ./ΗΜΕΡ. ΔΗΜΟΣΙΕΥΣΗΣ
ΕΥΡΩΠΑΪΚΗΣ ΑΙΤΗΣΗΣ (86):19158944.9--22/02/2019
ΔΙΚΑΙΟΥΧΟΣ (73):1)Balance Systems S.r.L.
Viale Cassiodoro 3, 20145 Milano, ΙΤΑΛΙΑ
ΣΥΜΒ. ΠΡΟΤΕΡΑΙΟΤΗΤΕΣ (30):201800003187-01/03/2018-IT
ΕΦΕΥΡΕΤΗΣ (72):1)TRIONFETTI, Gianni
ΕΙΔΙΚΟΣ ΠΑΡΗΡΕΞΟΥΣΙΟΣ (74):ΚΙΛΙΜΙΡΗΣ "ΠΑΤΡΙΝΟΣ & ΚΙΛΙΜΙΡΗΣ
ΔΙΚΗΓΟΡΙΚΗ ΕΤΑΙΡΙΑ" ΚΩΝΣΤΑΝΤΙΝΟΣ
Χατζηγιάννη Μέξη 7, 11528 ΑΘΗΝΑ
ΑΝΤΙΚΛΗΤΟΣ (74):ΚΙΛΙΜΙΡΗΣ ΚΩΝΣΤΑΝΤΙΝΟΣ
Χατζηγιάννη Μέξη 7,11528 ΑΘΗΝΑ
ΤΙΤΛΟΣ ΕΦΕΥΡΕΣΗΣ (54):**ΜΙΑ ΣΥΣΚΕΥΗ ΜΕΤΑΒΑΗΤΗΣ ΔΙΑ-
ΜΟΡΦΩΣΗΣ, ΣΥΓΚΕΚΡΙΜΕΝΑ ΓΙΑ
ΜΙΑ ΣΥΣΚΕΥΗ ΕΞΙΣΟΡΡΟΠΗΣΗΣ**

ΠΕΡΙΛΗΨΗ(57)

Παρέχεται μια συσκευή μετακίνησης (1) για τη μετακίνηση ενός αντικειμένου (20) κατά μήκος μιας επιφάνειας μετακίνησης (30), η οποία περιλαμβάνει: μια μάζα επίκρουσης (2) και μέσα ανάρτησης (3), σύνδεση της μάζας επίκρουσης (2) με το αντικείμενο (20), μέσα μετακίνησης (4) προσαρμοσμένα για τη μετακίνηση της μάζας επίκρουσης (2) επανειλημμένα κατά μήκος μιας κλειστής διαδρομής (4a), μια κεφαλή (5), περιορισμένη στο αντικείμενο (20), προσαρμοσμένη για παρεμβολή με την κλειστή διαδρομή (4a), με τη μάζα επίκρουσης (2) να παρεμβάλλεται με την κεφαλή (5) κατά μήκος μιας γραμμής και κατεύθυνσης προώθησης (2a), μέσα σύνδεσης (23) για τη σύνδεση του αντικειμένου (20) με την επιφάνεια μετακίνησης (30) προσαρμοσμένα για τη δημιουργία τριβής μεταξύ του αντικειμένου (20) και της επιφάνειας μετακίνησης (30), όταν η μάζα επίκρουσης (2) παρεμβάλλεται με την κεφαλή (5) προκαλεί μια δύναμη αντίδρασης που υπερβαίνει την τριβή, η οποία έχει τη δυνατότητα μετακίνησης του αντικειμένου (20) σε σχέση με την επιφάνεια μετακίνησης (30), όταν η μάζα

επίκρουσης (2) δεν παρεμβάλλεται με την κεφαλή (5) κατά μήκος της κλειστής διαδρομής (4a) δεν είναι προσαρμοσμένη ώστε να προκαλεί δυνάμεις αντίδρασης που υπερβαίνουν την τριβή, ικανές για τη μετακίνηση του αντικειμένου (20) σε σχέση με την επιφάνεια μετακίνησης (30).



ΑΡΙΘΜΟΣ ΕΥΡ. Δ.Ε. (11):3111286
ΑΡΙΘ. ΕΛΛ. ΚΑΤΑΘΕΣΗΣ (21):20220402024
ΗΜΕΡ. ΕΛΛ. ΚΑΤΑΘΕΣΗΣ (22):10/10/2022
ΑΡΙΘ./ΗΜΕΡ. ΔΗΜΟΣΙΕΥΣΗΣ
ΕΥΡΩΠΑΪΚΟΥ ΔΙΠΛΩΜΑΤΟΣ(87):3802681 - 13/07/2022
ΑΡΙΘ./ΗΜΕΡ. ΔΗΜΟΣΙΕΥΣΗΣ
ΕΥΡΩΠΑΪΚΗΣ ΑΙΤΗΣΗΣ (86):19726407.0--27/05/2019
ΔΙΚΑΙΟΥΧΟΣ (73):1)Carbonx IP 4 B.V.
Rembrandt Tower, 35th Floor Amstelplein 1,
1096 HA Amsterdam, ΟΛΛΑΝΔΙΑ
ΣΥΜΒ. ΠΡΟΤΕΡΑΙΟΤΗΤΕΣ (30):18174407-25/05/2018-EP
ΕΦΕΥΡΕΤΗΣ (72):1)VAN RAALTEN, Rutger Alexander David
2)SORDI, Daniela
ΕΙΔΙΚΟΣ ΠΑΡΗΡΕΞΟΥΣΙΟΣ (74):ΣΙΩΤΟΥ "ΚΑΤΕΡΙΝΑ ΣΙΩΤΟΥ ΚΑΙ
ΣΥΝΕΡΓΑΤΕΣ ΔΙΚΗΓΟΡΙΚΗ ΕΤΑΙΡΕΙΑ"
ΑΙΚΑΤΕΡΙΝΗ
Πατησίων (28ης Οκτωβρίου) 122, 11257
ΑΘΗΝΑ
ΑΝΤΙΚΛΗΤΟΣ (74):ΣΙΩΤΟΥ ΑΙΚΑΤΕΡΙΝΗ
Πατησίων (28ης Οκτωβρίου) 122,11257
ΑΘΗΝΑ
ΤΙΤΛΟΣ ΕΦΕΥΡΕΣΗΣ (54):**ΧΡΗΣΗ ΔΙΚΤΥΩΝ ΑΝΘΡΑΚΑ ΠΟΥ
ΠΕΡΙΕΧΟΥΝ ΝΑΝΟΪΝΕΣ ΑΝΘΡΑΚΑ**

ΠΕΡΙΛΗΨΗ(57)

Η εφεύρεση αφορά την χρήση πορωδών, χημικάς διασυνδεδεμένων δικτύων άνθρακα που περιέχουν νανοΐνες άνθρακα για την ενίσχυση των ελαστομερών. Έχει βρεθεί ότι τα εν λόγω δίκτυα άνθρακα που περιέχουν νανοΐνες άνθρακα μπορούν να χρησιμοποιηθούν επωφελώς όταν προστίθενται σε μια ποσότητα 10-120 phg σε ένα ελαστομερές, ειδικότερα σε καουτσούκ από στυρένιο-βουταδιένιο

(SBR). Τα οφέλη περιλαμβάνουν μικρότερη εφραπτομένη απωλειών (tan δ) στους 60 βαθμούς Κελσίου (αντίσταση κύλισης), μεγαλύτερη εφραπτομένη απωλειών (tan δ) στους 0 βαθμούς Κελσίου πρόσφυση σε υγρό οδόστρωμα), καλύτερη αντοχή στην τριβή, υψηλότερη ευκαμψία και χαμηλότερη ακαμψία. Τα ενισχυμένα ελαστομερή μπορούν να χρησιμοποιηθούν σε πολλούς τομείς τεχνολογίας όπως λάστιχα, ιμάντες μεταφοράς, μάνικες, κλπ.

ΑΡΙΘΜΟΣ ΕΥΡ. Δ.Ε. (11):3111287
ΑΡΙΘ. ΕΛΛ. ΚΑΤΑΘΕΣΗΣ (21):20220402026
ΗΜΕΡ. ΕΛΛ. ΚΑΤΑΘΕΣΗΣ (22):10/10/2022
ΑΡΙΘ./ΗΜΕΡ. ΔΗΜΟΣΙΕΥΣΗΣ
ΕΥΡΩΠΑΪΚΟΥ ΔΙΠΛΩΜΑΤΟΣ(87):3802682 - 13/07/2022
ΑΡΙΘ./ΗΜΕΡ. ΔΗΜΟΣΙΕΥΣΗΣ
ΕΥΡΩΠΑΪΚΗΣ ΑΙΤΗΣΗΣ (86):19726408.8--27/05/2019
ΔΙΚΑΙΟΥΧΟΣ (73):1)Carbonx IP 5 B.V.
Rembrandt Tower, 35th Floor Amstelplein 1,
1096 HA Amsterdam, ΟΛΛΑΝΔΙΑ
ΣΥΜΒ. ΠΡΟΤΕΡΑΙΟΤΗΤΕΣ (30):18174410-25/05/2018-EP
ΕΦΕΥΡΕΤΗΣ (72):1)VAN RAALTEN, Rutger Alexander David
2)SORDI, Daniela
ΕΙΔΙΚΟΣ ΠΛΗΡΕΞΟΥΣΙΟΣ (74):ΣΙΩΤΟΥ "ΚΑΤΕΡΙΝΑ ΣΙΩΤΟΥ ΚΑΙ
ΣΥΝΕΡΓΑΤΕΣ ΔΙΚΗΓΟΡΙΚΗ ΕΤΑΙΡΕΙΑ"
ΔΙΚΑΤΕΡΙΝΗ
Πατησίων (28ης Οκτωβρίου) 122, 11257
ΑΘΗΝΑ
ΑΝΤΙΚΛΗΤΟΣ (74):ΣΙΩΤΟΥ ΔΙΚΑΤΕΡΙΝΗ
Πατησίων (28ης Οκτωβρίου) 122,11257
ΑΘΗΝΑ
ΤΙΤΛΟΣ ΕΦΕΥΡΕΣΗΣ (54):ΧΡΗΣΗ ΔΙΚΤΥΩΝ ΑΝΘΡΑΚΑ ΠΟΥ
ΠΕΡΙΕΧΟΥΝ ΝΑΝΟΪΝΕΣ ΑΝΘΡΑΚΑ

ΠΕΡΙΛΗΨΗ(57)

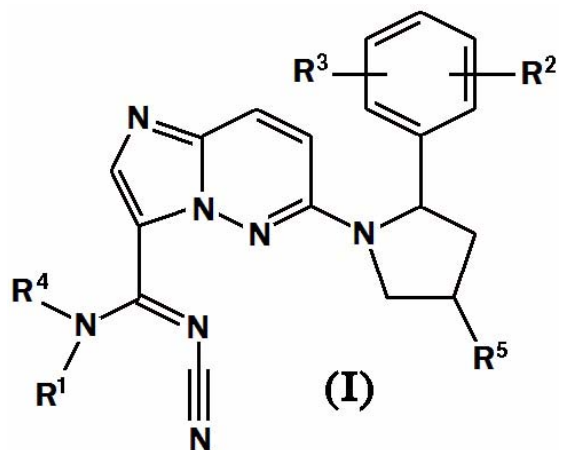
(EN) Η εφεύρεση αφορά την χρήση πορωδών, χημικός διασυνδεδεμένων δικτύων άνθρακα που περιέχουν ισότροπες νανοΐνες άνθρακα σε ένα αντιστατικό στρώμα, στρώμα απαγωγής ηλεκτροστατικού φορτίου ή αγωγίμο στρώμα με πάχος μικρότερο από 1000μπι. Έχει βρεθεί ότι τα εν λόγω δίκτυα άνθρακα που περιέχουν νανοΐνες άνθρακα μπορούν να χρησιμοποιηθούν επωφελώς σε ένα αντιστατικό στρώμα ή στρώμα απαγωγής ηλεκτροστατικού φορτίου όπου η

αντίσταση επιφάνειας ή όγκου χρειάζεται να ελέγχεται προσεκτικά. Επίσης, έχει βρεθεί ότι το ιξώδες ενός σύνθετου υλικού αποκρίνεται αδύναμα στα εν λόγω δίκτυα άνθρακα κάτι που επιτρέπει τον σχεδιασμό στρωμάτων υψηλής ποιότητας.

ΑΡΙΘΜΟΣ ΕΥΡ. Δ.Ε. (11):3111288
ΑΡΙΘ. ΕΛΛ. ΚΑΤΑΘΕΣΗΣ (21):20220402027
ΗΜΕΡ. ΕΛΛ. ΚΑΤΑΘΕΣΗΣ (22):10/10/2022
ΑΡΙΘ./ΗΜΕΡ. ΔΗΜΟΣΙΕΥΣΗΣ
ΕΥΡΩΠΑΪΚΟΥ ΔΙΠΛΩΜΑΤΟΣ(87):3823972 - 07/09/2022
ΑΡΙΘ./ΗΜΕΡ. ΔΗΜΟΣΙΕΥΣΗΣ
ΕΥΡΩΠΑΪΚΗΣ ΑΙΤΗΣΗΣ (86):19745231.1--19/07/2019
ΔΙΚΑΙΟΥΧΟΣ (73):1)BenevolentAI Bio Limited
4-8 Maple Street, London W1T 5HD,
ΜΕΓΑΛΗ ΒΡΕΤΑΝΙΑ
ΣΥΜΒ. ΠΡΟΤΕΡΑΙΟΤΗΤΕΣ (30):201811825-19/07/2018-GB
ΕΦΕΥΡΕΤΗΣ (72):1)BROWN, Alan
2)GLEN, Angela
ΕΙΔΙΚΟΣ ΠΛΗΡΕΞΟΥΣΙΟΣ (74):ΑΘΑΝΑΣΙΑΔΟΥ "ΕΛΕΝΗ Γ.
ΠΑΠΑΚΩΝΣΤΑΝΤΙΝΟΥ ΚΑΙ
ΣΥΝΕΡΓΑΤΕΣ, ΔΙΚΗΓΟΡΙΚΗ ΕΤΑΙΡΙΑ"
ΜΑΡΙΑ
Κουμπάρη 2, 10674 ΑΘΗΝΑ
ΑΝΤΙΚΛΗΤΟΣ (74):ΓΙΑΖΙΤΖΟΓΛΟΥ ΕΥΑΓΓΕΛΙΑ
Κουμπάρη 2,10674 ΑΘΗΝΑ
ΤΙΤΛΟΣ ΕΦΕΥΡΕΣΗΣ (54):ΠΑΡΑΓΩΓΑ ΙΜΙΔΑΖΟ[1,2-b] ΠΥΡΙΔΑΖΙ-
ΝΗΣ ΩΣ ΑΝΑΣΤΟΛΕΙΣ Trk

ΠΕΡΙΛΗΨΗ(57)

Η παρούσα εφεύρεση αναφέρεται σε ορισμένες ενώσεις ιμιδαζο[1,2-δ]πυριζαδίνης και στα φαρμακευτικά αποδεκτά άλατα αυτών των ενώσεων. Η εφεύρεση αναφέρεται επίσης στις διεργασίες για την παρασκευή των ενώσεων, σε συνθέσεις που περιέχουν τις ενώσεις και στις χρήσεις αυτών των ενώσεων και αλάτων στην αγωγή νόσων ή παθήσεων που σχετίζονται με δραστηριότητα κινάσης σχετιζόμενη με τροπομυοσίνη (Trk). Ειδικότερα, η εφεύρεση αναφέρεται στις ενώσεις και τα άλατα τους τις χρήσιμες ως αναστολείς της Trk. (I) όπου τα R1, R2, R3, R4 και R5 είναι όπως ορίζεται στο παρόν.

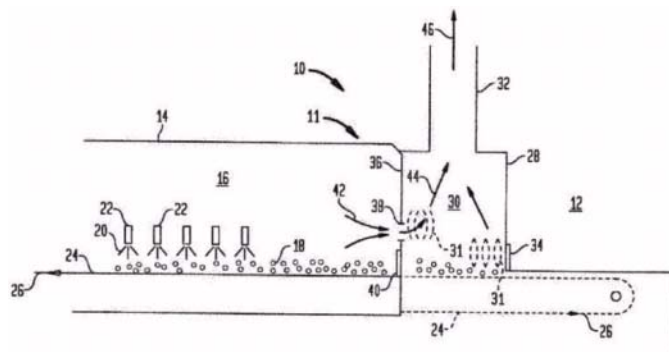


ΑΡΙΘΜΟΣ ΕΥΡ. Δ.Ε. (11):3111289
ΑΡΙΘ. ΕΛΛ. ΚΑΤΑΘΕΣΗΣ (21):20220402029
ΗΜΕΡ. ΕΛΛ. ΚΑΤΑΘΕΣΗΣ (22):10/10/2022
ΑΡΙΘ./ΗΜΕΡ. ΔΗΜΟΣΙΕΥΣΗΣ
ΕΥΡΩΠΑΪΚΟΥ ΔΙΠΛΩΜΑΤΟΣ(87):3444547 - 14/09/2022
ΑΡΙΘ./ΗΜΕΡ. ΔΗΜΟΣΙΕΥΣΗΣ
ΕΥΡΩΠΑΪΚΗΣ ΑΙΤΗΣΗΣ (86):18151539.6--12/01/2018
ΔΙΚΑΙΟΥΧΟΣ (73):1)Linde GmbH
Dr.-Carl-von-Linde-Str. 6-14, 82049
Pullach, GERMANIA
ΣΥΜΒ. ΠΡΟΤΕΡΑΙΟΤΗΤΕΣ (30):201762547244 P-18/08/2017-US
ΕΦΕΥΡΕΤΗΣ (72):1)BOYLES, Scott
ΕΙΔΙΚΟΣ ΠΛΗΡΕΞΟΥΣΙΟΣ (74):ΣΑΚΕΛΛΑΡΙΔΗ ΒΑΛΗ-ΒΑΣΙΛΙΚΗ
Αδριανού 70, 10556 ΑΘΗΝΑ
ΑΝΤΙΚΛΗΤΟΣ (74):ΣΑΚΕΛΛΑΡΙΔΗ ΒΑΛΗ-ΒΑΣΙΛΙΚΗ
Αδριανού 70,10556 ΑΘΗΝΑ
ΤΙΤΛΟΣ ΕΦΕΥΡΕΣΗΣ (54):ΚΑΤΑΨΥΚΤΗΣ ΤΡΟΦΙΜΩΝ ΚΑΙ
ΑΝΤΙΣΤΟΙΧΗ ΜΕΘΟΔΟΣ ΕΞΑΓΩΓΗΣ
ΑΕΡΙΟΥ ΨΥΞΗΣ

ΠΕΡΙΛΗΨΗ(57)

Προκειμένου να ξεπεραστούν οι περιορισμοί και τα προβλήματα που είχαν αντιμετωπίσει προηγούμενες συσκευές, προτείνεται ένας καταψυκτής τροφίμων (10, 110), ο οποίος περιλαμβάνει:- ένα πρώτο περίβλημα (14, 114) που έχει έναν πρώτο θάλαμο (16, 116) διατεταγμένο εσωτερικά για την παροχή ενός αερίου κατάψυξης (20) σε ένα προϊόν διατροφής (18, 118) εντός του πρώτου θαλάμου (16, 116),- ένα δεύτερο περίβλημα (28, 128) που έχει έναν δεύτερο θάλαμο (30, 130) διατεταγμένο εσωτερικά και σε επικοινωνία υγρών με τον πρώτο θάλαμο (16, 116) για την εξάτμιση του αερίου κατάψυξης (20) από τον πρώτο θάλαμο (16, 116),- ένα ρυθμιζόμενο άνοιγμα (38) τοποθετημένο σε ένα, συγκεκριμένα κοινό τοίχωμα (36, 136a, 136b) μεταξύ του πρώτου θαλάμου (16, 116) και του δεύτερου θαλάμου (30,

130) για τον έλεγχο της ροής του αερίου κατάψυξης (20) που κινείται από τον πρώτο θάλαμο (16, 116) στον δεύτερο θάλαμο (30, 130), όπου το ρυθμιζόμενο άνοιγμα (38) διατίθεται ώστε να παρέχει μια διαδρομή ροής για τη ροή του αερίου κατάψυξης (20) σε μια περιοχή του δεύτερου θαλάμου (30, 130) για εξάτμιση από τον εν λόγω δεύτερο θάλαμο (30, 130) σε μια περιοχή έξω από το πρώτο περίβλημα (14, 114) και το δεύτερο περίβλημα (28, 128), και μια κουρτίνα πίεσης αερίου (31, 131) που περιλαμβάνει την εξάτμιση και τοποθετείται στον δεύτερο θάλαμο (30, 130) ώστε να αποτρέπει την είσοδο ατμόσφαιρας από την περιοχή έξω από το πρώτο περίβλημα (14, 114) και το δεύτερο περίβλημα (28, 128) στα εν λόγω περιβλήματα (14, 28 και 114, 128). Μια σχετική μέθοδος εξάτμισης αερίου κατάψυξης (20) προτείνεται επίσης.



ΑΡΙΘΜΟΣ ΕΥΡ. Δ.Ε. (11):3111290
ΑΡΙΘ. ΕΛΛ. ΚΑΤΑΘΕΣΗΣ (21):20220402028
ΗΜΕΡ. ΕΛΛ. ΚΑΤΑΘΕΣΗΣ (22):10/10/2022
ΑΡΙΘ./ΗΜΕΡ. ΔΗΜΟΣΙΕΥΣΗΣ
ΕΥΡΩΠΑΪΚΟΥ ΔΙΠΛΩΜΑΤΟΣ(87):3143047 - 20/07/2022
ΑΡΙΘ./ΗΜΕΡ. ΔΗΜΟΣΙΕΥΣΗΣ
ΕΥΡΩΠΑΪΚΗΣ ΑΙΤΗΣΗΣ (86):15724070.6--15/05/2015
ΔΙΚΑΙΟΥΧΟΣ (73):1)GlaxoSmithKline Intellectual Property
Management Limited
980 Great West Road, Brentford, Middlesex
TW8 9GS, ΜΕΓΑΛΗ ΒΡΕΤΑΝΙΑ
2)GlaxoSmithkline Intellectual Property Limited
980 Great West Road, Brentford,, MIDDLE-
SEX TW8 9GS, GREAT BRITAIN,
ΜΕΓΑΛΗ ΒΡΕΤΑΝΙΑ
ΣΥΜΒ. ΠΡΟΤΕΡΑΙΟΤΗΤΕΣ (30):201461994427 P-16/05/2014-US
201462093734 P-18/12/2014-US
201462095181 P-22/12/2014-US
ΕΦΕΥΡΕΤΗΣ (72):1)BLAKE-HASKINS, Angela
2)MARSHALL, Tristan
3)O'BERRY, Kristen
4)PERKINS, Melissa D.
ΕΙΔΙΚΟΣ ΠΛΗΡΕΞΟΥΣΙΟΣ (74):ΑΘΑΝΑΣΙΑΔΟΥ "ΕΛΕΝΗ Γ.
ΠΑΠΑΚΩΝΣΤΑΝΤΙΝΟΥ ΚΑΙ
ΣΥΝΕΡΓΑΤΕΣ, ΔΙΚΗΓΟΡΙΚΗ ΕΤΑΙΡΙΑ"
ΜΑΡΙΑ
Κουμπάρη 2, 10674 ΑΘΗΝΑ
ΑΝΤΙΚΛΗΤΟΣ (74):ΓΙΑΖΙΤΖΟΓΛΟΥ ΕΥΑΓΓΕΛΙΑ
Κουμπάρη 2,10674 ΑΘΗΝΑ
ΤΙΤΛΟΣ ΕΦΕΥΡΕΣΗΣ (54):ΣΚΕΥΑΣΜΑ ΜΠΕΛΑΙΜΟΥΜΑΜΠΗΣ

ΠΕΡΙΛΗΨΗ(57)

Η παρούσα εφεύρεση αφορά σε φαρμακευτικά σκευάσματα μιας δραστικής φαρμακευτικής πρωτεΐνης δέσμευσης αντιγόνου όπως, παραδείγματος χάριν, είναι ένα μονοκλωνικό αντίσωμα. Τα σκευάσματα αυτά περιλαμβάνουν, εκτός από την πρωτεΐνη δέσμευσης αντιγόνου, έναν ρυθμιστικό παράγοντα και έναν παράγοντα τονικότητας.

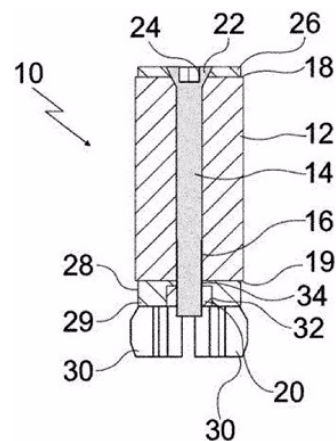
ΑΡΙΘΜΟΣ ΕΥΡ. Δ.Ε. (11):3111291
ΑΡΙΘ. ΕΛΛ. ΚΑΤΑΘΕΣΗΣ (21):20220402020
ΗΜΕΡ. ΕΛΛ. ΚΑΤΑΘΕΣΗΣ (22):10/10/2022
ΑΡΙΘ./ΗΜΕΡ. ΔΗΜΟΣΙΕΥΣΗΣ
ΕΥΡΩΠΑΪΚΟΥ ΔΙΠΛΩΜΑΤΟΣ(87):3701051 - 13/07/2022
ΑΡΙΘ./ΗΜΕΡ. ΔΗΜΟΣΙΕΥΣΗΣ
ΕΥΡΩΠΑΪΚΗΣ ΑΙΤΗΣΗΣ (86):19742381.7--24/07/2019
ΔΙΚΑΙΟΥΧΟΣ (73):1)Biogaia AB
Kungsbrogatan 3A P.O. Box 3242, 103 64
Stockholm, ΣΟΥΗΔΙΑ
ΣΥΜΒ. ΠΡΟΤΕΡΑΙΟΤΗΤΕΣ (30):201812079-24/07/2018-GB
201905470-17/04/2019-GB
ΕΦΕΥΡΕΤΗΣ (72):1)ROOS, Stefan
2)MOLLSTAM, Bo
ΕΙΔΙΚΟΣ ΠΛΗΡΕΞΟΥΣΙΟΣ (74):ΣΑΚΕΛΛΑΡΙΔΗ ΒΑΛΗ-ΒΑΣΙΛΙΚΗ
Αδριανού 70, 10556 ΑΘΗΝΑ
ΑΝΤΙΚΛΗΤΟΣ (74):ΣΑΚΕΛΛΑΡΙΔΗ ΒΑΛΗ-ΒΑΣΙΛΙΚΗ
Αδριανού 70,10556 ΑΘΗΝΑ
ΤΙΤΛΟΣ ΕΦΕΥΡΕΣΗΣ (54):**ΕΠΙΛΟΓΗ ΚΑΙ ΧΡΗΣΗ ΒΑΚΤΗΡΙΩΝ ΠΟΥ ΥΠΟΣΤΗΡΙΖΟΥΝ ΤΗ ΜΕΛΑΤΟΝΙΝΗ ΓΙΑ ΤΗ ΜΕΙΩΣΗ ΤΩΝ ΒΡΕΦΙΚΩΝ ΚΟΛΙΚΩΝ**

ΠΕΡΙΛΗΨΗ(57)

Η παρούσα εφεύρεση σχετίζεται με βακτηριακά στελέχη γαλακτικού οξέος που είναι ικανά να παράγουν ή να προκαλούν την παραγωγή μελατονίνης, για χρήση στην παραγωγή μελατονίνης σε ένα υποκείμενο. Προτιμώμενα στελέχη για τέτοιες χρήσεις είναι ικανά να παράγουν ή προκαλούν την παραγωγή αδενosίνης. Θεραπευτικές χρήσεις τέτοιων στελεχών περιλαμβάνουν την αντιμετώπιση ή πρόληψη ασθενειών που σχετίζονται με ανεπάρκεια μελατονίνης, για παράδειγμα βρεφικοί κολικοί. Νέα στελέχη παρέχονται επίσης.

ΑΡΙΘΜΟΣ ΕΥΡ. Δ.Ε. (11):3111292
ΑΡΙΘ. ΕΛΛ. ΚΑΤΑΘΕΣΗΣ (21):20220402019
ΗΜΕΡ. ΕΛΛ. ΚΑΤΑΘΕΣΗΣ (22):10/10/2022
ΑΡΙΘ./ΗΜΕΡ. ΔΗΜΟΣΙΕΥΣΗΣ
ΕΥΡΩΠΑΪΚΟΥ ΔΙΠΛΩΜΑΤΟΣ(87):3942122 - 13/07/2022
ΑΡΙΘ./ΗΜΕΡ. ΔΗΜΟΣΙΕΥΣΗΣ
ΕΥΡΩΠΑΪΚΗΣ ΑΙΤΗΣΗΣ (86):21700411.8--11/01/2021
ΔΙΚΑΙΟΥΧΟΣ (73):1)Mastertec GmbH & Co. KG
Im Maintal 13, 96173 Oberhaid, ΓΕΡΜΑΝΙΑ
ΣΥΜΒ. ΠΡΟΤΕΡΑΙΟΤΗΤΕΣ (30):20151721-14/01/2020-EP
ΕΦΕΥΡΕΤΗΣ (72):1)KROPFELDER, Rainer
2)STABLEIN, Christopher
ΕΙΔΙΚΟΣ ΠΛΗΡΕΞΟΥΣΙΟΣ (74):ΣΙΩΤΟΥ "ΚΑΤΕΡΙΝΑ ΣΙΩΤΟΥ ΚΑΙ ΣΥΝΕΡΓΑΤΕΣ ΔΙΚΗΓΟΡΙΚΗ ΕΤΑΙΡΕΙΑ"
ΑΙΚΑΤΕΡΙΝΗ
Πατησίων (28ης Οκτωβρίου) 122, 11257
ΑΘΗΝΑ
ΑΝΤΙΚΛΗΤΟΣ (74):ΣΙΩΤΟΥ ΑΙΚΑΤΕΡΙΝΗ
Πατησίων (28ης Οκτωβρίου) 122,11257
ΑΘΗΝΑ
ΤΙΤΛΟΣ ΕΦΕΥΡΕΣΗΣ (54):**ΠΩΜΑ ΚΛΕΙΣΜΑΤΟΣ Ή ΑΓΚΙΣΤΡΟ ΠΕΡΙΛΗΨΗ(57)**

Η εφεύρεση αφορά πώμα κλεισίματος (10) ή άγκιστρο για το κλείσιμο μίας διάτρησης ή ενός ανοίγματος εντός δομικού στοιχείου σκυροδέματος, περιλαμβάνον ελαστικό κέλυφος (12) με ένα πρώτο άκρο κελύφους (18) και ένα δεύτερο άκρο κελύφους (19), εκτεινόμενο μέσα από το κέλυφος (12) πείρο (14) με κοχλιωτό σπείρωμα (16) με επ'αυτού βιδωμένο περικόχλιο (20) στη θέση του ενός άκρου και με κεφαλή πείρου (22) ή άλλο κοχλιωτό σπείρωμα με επ'αυτού βιδωμένο περαιτέρω περικόχλιο στη θέση του έτερου άκρου αυτού, όπου μεταξύ του περικόχλιου (20) και του κελύφους (12) ή μεταξύ της κεφαλής πείρου (22) ή του περαιτέρω περικόχλιου και του κελύφους (12) προβλέπεται τεχνικό μέσο ασφάλισης (28). Περαιτέρω η εφεύρεση αφορά χρήση του πώματος κλεισίματος ή του άγκιστρου καθώς και μέθοδο για υδατοστεγές κλείσιμο μίας διάτρησης ή ενός ανοίγματος υφιστάμενης(ου) εντός δομικού στοιχείου σκυροδέματος.

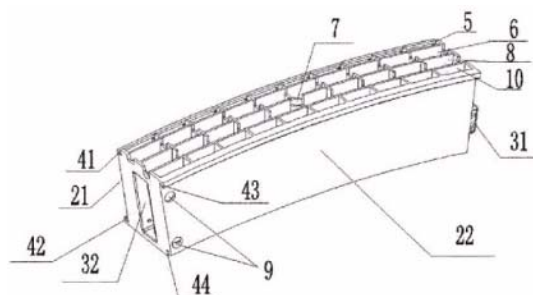


ΑΡΙΘΜΟΣ ΕΥΡ. Δ.Ε. (11):3111293
ΑΡΙΘ. ΕΛΛ. ΚΑΤΑΘΕΣΗΣ (21):20220402022
ΗΜΕΡ. ΕΛΛ. ΚΑΤΑΘΕΣΗΣ (22):10/10/2022
ΑΡΙΘ./ΗΜΕΡ. ΔΗΜΟΣΙΕΥΣΗΣ
ΕΥΡΩΠΑΪΚΟΥ ΔΙΠΛΩΜΑΤΟΣ(87):3604879 - 13/07/2022
ΑΡΙΘ./ΗΜΕΡ. ΔΗΜΟΣΙΕΥΣΗΣ
ΕΥΡΩΠΑΪΚΗΣ ΑΙΤΗΣΗΣ (86):18777676.0--23/03/2018
ΔΙΚΑΙΟΥΧΟΣ (73):1)ZHONGSHI PIPE INDUSTRY CO. LTD.
Unit 1-1, Building 2, 99 Jinkai Avenue, Renhe Street, Liangjiang New District,401121 Chongqing, KINA
ΣΥΜΒ. ΠΡΟΤΕΡΑΙΟΤΗΤΕΣ (30):201710192176-28/03/2017-CN
201720310857 U-28/03/2017-CN
201710547452-06/07/2017-CN
201720813715 U-06/07/2017-CN
ΕΦΕΥΡΕΤΗΣ (72):1)CHEN, Yiqing
2)ZOU, Shengbin
3)LI, Siyi
4)FENG, Qiaoxi
5)LI, Li
ΕΙΔΙΚΟΣ ΠΛΗΡΕΞΟΥΣΙΟΣ (74):ΛΥΜΠΕΡΗΣ "ΔΙΚΗΓΟΡΙΚΗ ΕΤΑΙΡΕΙΑ ΒΑΓΙΑΝΟΥ ΚΩΣΤΟΠΟΥΛΟΥ ΛΥΜΠΕΡΗ" ΝΙΚΟΛΑΟΣ
Στουρνάρα 37, 10682 ΑΘΗΝΑ
ΑΝΤΙΚΛΗΤΟΣ (74):ΛΥΜΠΕΡΗΣ ΝΙΚΟΛΑΟΣ
Στουρνάρα 37,10682 ΑΘΗΝΑ
ΤΙΤΛΟΣ ΕΦΕΥΡΕΣΗΣ (54):ΑΓΩΓΟΣ ΕΞΥΠΝΩΝ ΔΟΜΟΣΤΟΙΧΕΙΩΝ, ΜΗΧΑΝΗ ΕΛΙΚΟΕΙΔΟΥΣ ΠΕΡΙΕΛΙΞΗΣ ΑΓΩΓΩΝ ΕΞΥΠΝΩΝ ΔΟΜΟΣΤΟΙΧΕΙΩΝ ΚΑΙ ΜΕΘΟΔΟΣ ΠΕΡΙΕΛΙΞΗΣ ΓΙΑ ΤΟ ΣΚΟΠΟ ΑΥΤΟ

ΠΕΡΙΛΗΨΗ(57)

Ένας αγωγός έξυπνων δομοστοιχείων, μια μηχανή ελικοειδούς περιέλιξης αγωγών έξυπνων δομοστοιχείων και μια μέθοδος περιέλιξης αυτών. Στη διατομή του

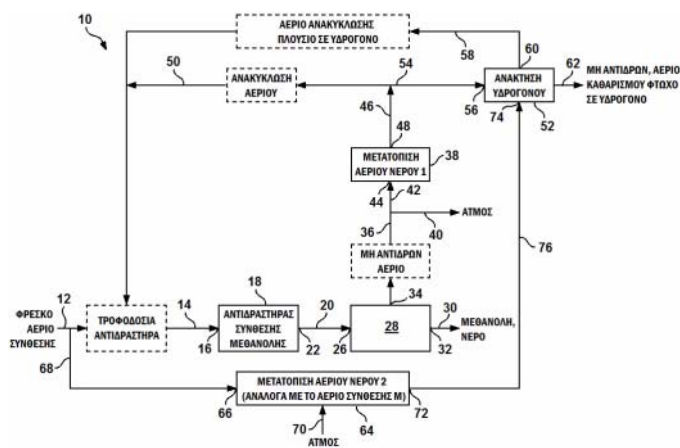
αγωγού, ένα πλήθος έξυπνων δομοστοιχείων (1) συσφίγγονται και τυλίγονται ελικοειδώς από άκρο σε άκρο για να σχηματίσουν έναν κυκλικό αγωγό καθεμία από τις μονάδες έξυπνων δομοστοιχείων είναι ένα δομοστοιχείο τοξοειδούς σχήματος που διαμορφώνεται με χύτευση με έγχυση ή χύτευση με συμπίεση κάθε μονάδα έξυπνων δομοστοιχείων διαθέτει μια ενισχυτική δομή νευρώσεων στο εσωτερικό, μια συσκευή στερέωσης για στερέωση και σύσφιξη από αριστερά προς τα δεξιά στις πλευρικές επιφάνειες και μια συσκευή σύσφιξης για στερέωση και σύσφιξη από άκρο σε άκρο στις ακμές. Στην μπροστινή επιφάνεια ενός πίνακα εργασίας της μηχανής περιέλιξης παρέχεται ράγα ολισθητήρα τοξοειδούς σχήματος η ράγα ολισθητήρα τοξοειδούς σχήματος παρέχεται με τουλάχιστον ένα ζεύγος κυλίνδρων τροφοδοσίας (107), και επιπλέον παρέχεται με μια συσκευή ασφάλισης (108) και μια συσκευή παράλληλης συστροφής (106) οι ίδιες μονάδες έξυπνων δομοστοιχείων είναι διατεταγμένες από άκρο σε άκρο στη ράγα ολισθητήρα τοξοειδούς σχήματος και στη συνέχεια κλειδώνονται μέσω της συσκευής ασφάλισης, για να σχηματίσουν μια ημικυκλική διάμετρο σωλήνα μέσω των κυλίνδρων τροφοδοσίας στη συνέχεια, η συσκευή παράλληλης συστροφής συστρέφει την διάμετρο του ημικυκλικού σωλήνα παράλληλα για να αλλάξει τη ράγα περιέλιξης και οι μονάδες έξυπνων δομοστοιχείων τυλίγονται σε κλιμακώμενη διάταξη για να σχηματίσουν σωληνώσεις ελικοειδούς περιέλιξης.



ΑΡΙΘΜΟΣ ΕΥΡ. Δ.Ε. (11):3111294
ΑΡΙΘ. ΕΛΛ. ΚΑΤΑΘΕΣΗΣ (21):20220402021
ΗΜΕΡ. ΕΛΛ. ΚΑΤΑΘΕΣΗΣ (22):10/10/2022
ΑΡΙΘ./ΗΜΕΡ. ΔΗΜΟΣΙΕΥΣΗΣ
ΕΥΡΩΠΑΪΚΟΥ ΔΙΠΛΩΜΑΤΟΣ(87):3844135 - 24/08/2022
ΑΡΙΘ./ΗΜΕΡ. ΔΗΜΟΣΙΕΥΣΗΣ
ΕΥΡΩΠΑΪΚΗΣ ΑΙΤΗΣΗΣ (86):19783650.5--29/08/2019
ΔΙΚΑΙΟΥΧΟΣ (73):1)ENI S.p.A.
Piazzale Enrico Mattei, 1, 00144 Roma, ΙΤΑΛΙΑ
ΣΥΜΒ. ΠΡΟΤΕΡΑΙΟΤΗΤΕΣ (30):201862724121 P-29/08/2018-US
ΕΦΕΥΡΕΤΗΣ (72):1)PANT, Atul
ΕΙΔΙΚΟΣ ΠΛΗΡΕΞΟΥΣΙΟΣ (74):ΛΥΜΠΕΡΗΣ "ΔΙΚΗΓΟΡΙΚΗ ΕΤΑΙΡΕΙΑ ΒΑΓΙΑΝΟΥ ΚΩΣΤΟΠΟΥΛΟΥ ΛΥΜΠΕΡΗ" ΝΙΚΟΛΑΟΣ
Στουρνάρα 37, 10682 ΑΘΗΝΑ
ΑΝΤΙΚΛΗΤΟΣ (74):ΛΥΜΠΕΡΗΣ ΝΙΚΟΛΑΟΣ
Στουρνάρα 37,10682 ΑΘΗΝΑ
ΤΙΤΛΟΣ ΕΦΕΥΡΕΣΗΣ (54):ΜΕΘΟΔΟΣ ΚΑΙ ΣΥΣΤΗΜΑ ΣΥΝΘΕΣΗΣ ΤΗΣ ΜΕΘΑΝΟΛΗΣ

ΠΕΡΙΛΗΨΗ(57)

Μια μέθοδος και ένα σύστημα (10, 80, 90) για τη σύνθεση μεθανόλης από μια πηγή αερίου τροφοδοσίας αερίου σύνθεσης που περιλαμβάνει αέριο υδρογόνο (H2) και οξείδια του άνθρακα CO και CO2 που χρησιμοποιεί μια μονάδα ανάκτησης υδρογόνου (52) για την παραγωγή ενός ρεύματος πλούσιου σε υδρογόνο (58) που ανακυκλώνεται στον αντιδραστήρα μεθανόλης (18) σε συνδυασμό με επεξεργασίες μετατόπισης αερίου νερού που βρίσκονται είτε ανάντη είτε κατάντη του αντιδραστήρα.



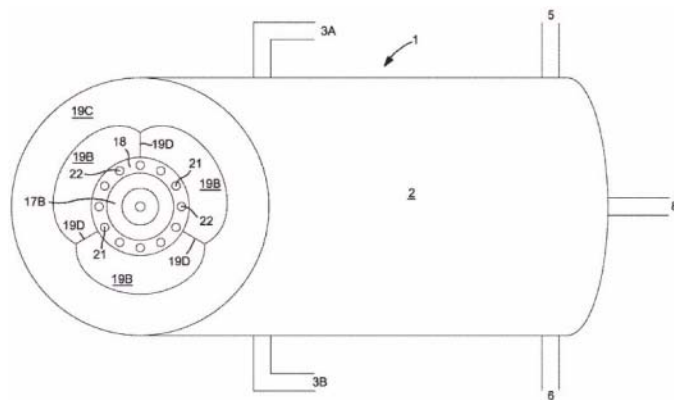
ΑΡΙΘΜΟΣ ΕΥΡ. Δ.Ε. (11):3111295
ΑΡΙΘ. ΕΛΛ. ΚΑΤΑΘΕΣΗΣ (21):20220402038
ΗΜΕΡ. ΕΛΛ. ΚΑΤΑΘΕΣΗΣ (22):11/10/2022
ΑΡΙΘ./ΗΜΕΡ. ΔΗΜΟΣΙΕΥΣΗΣ
ΕΥΡΩΠΑΪΚΟΥ ΔΙΠΛΩΜΑΤΟΣ(87):3240416 - 27/07/2022
ΑΡΙΘ./ΗΜΕΡ. ΔΗΜΟΣΙΕΥΣΗΣ
ΕΥΡΩΠΑΪΚΗΣ ΑΙΤΗΣΗΣ (86):15876237.7--30/12/2015
ΔΙΚΑΙΟΥΧΟΣ (73):1)Corteva Agriscience LLC
9330 Zionsville Road, Indianapolis, IN 46268,
ΗΝΩΜΕΝΕΣ ΠΟΛΙΤΕΙΕΣ ΤΗΣ ΑΜΕΡΙΚΗΣ
ΣΥΜΒ. ΠΡΟΤΕΡΑΙΟΤΗΤΕΣ (30):201462098224 P-30/12/2014-US
201462098199 P-30/12/2014-US
201462098202 P-30/12/2014-US
ΕΦΕΥΡΕΤΗΣ (72):1)HOPKINS, Derek J.
2)CATHIE, Cheryl Ann
3)MATHIESON, Todd
4)FOSTER, Neil
ΕΙΔΙΚΟΣ ΠΛΗΡΕΞΟΥΣΙΟΣ (74):ΑΘΑΝΑΣΙΑΔΟΥ "ΕΛΕΝΗ Γ.
ΠΑΠΑΚΩΝΣΤΑΝΤΙΝΟΥ ΚΑΙ
ΣΥΝΕΡΓΑΤΕΣ, ΔΙΚΗΓΟΡΙΚΗ ΕΤΑΙΡΙΑ"
ΜΑΡΙΑ
Κουμπάρη 2, 10674 ΑΘΗΝΑ
ΑΝΤΙΚΛΗΤΟΣ (74):ΓΙΑΖΙΤΖΟΓΛΟΥ ΕΥΑΓΓΕΛΙΑ
Κουμπάρη 2,10674 ΑΘΗΝΑ
ΤΙΤΛΟΣ ΕΦΕΥΡΕΣΗΣ (54):**ΜΥΚΗΤΟΚΤΟΝΕΣ ΣΥΝΘΕΣΕΙΣ**
ΠΕΡΙΛΗΨΗ(57)
Περιγράφονται στο παρόν μυκητοκτόνες συνθέσεις στη μορφή γαλακτωματοποιήσιμων συμπυκνωμάτων που περιλαμβάνουν μια πρώτη μυκητοκτόνο ένωση, προαιρετικά, τουλάχιστον μια επιπλέον μυκητοκτόνο ένωση, δυο ή περισσότερα επιφανειοδραστικά και έναν μη αναμίξιμο με νερό οργανικό

διαλύτη που αποτελείται από ένα μίγμα οργανικών ενώσεων που περιλαμβάνουν τουλάχιστον έναν οξικό εστέρα και τουλάχιστον ένα Ν,N-διαλκυλοκαρβοξαμίδιο και τουλάχιστον ένα εκ των: μια κετόνη και μια αλκοόλη, και μεθόδους χρήσεως τέτοιων συνθέσεων για τον έλεγχο σημαντικών μυκητιακών ασθενειών.

ΑΡΙΘΜΟΣ ΕΥΡ. Δ.Ε. (11):3111296
ΑΡΙΘ. ΕΛΛ. ΚΑΤΑΘΕΣΗΣ (21):20220402043
ΗΜΕΡ. ΕΛΛ. ΚΑΤΑΘΕΣΗΣ (22):11/10/2022
ΑΡΙΘ./ΗΜΕΡ. ΔΗΜΟΣΙΕΥΣΗΣ
ΕΥΡΩΠΑΪΚΟΥ ΔΙΠΛΩΜΑΤΟΣ(87):3821172 - 17/08/2022
ΑΡΙΘ./ΗΜΕΡ. ΔΗΜΟΣΙΕΥΣΗΣ
ΕΥΡΩΠΑΪΚΗΣ ΑΙΤΗΣΗΣ (86):19740215.9--27/06/2019
ΔΙΚΑΙΟΥΧΟΣ (73):1)Praxair Technology, Inc.
10 Riverview Drive, Danbury, CT 06810,
ΗΝΩΜΕΝΕΣ ΠΟΛΙΤΕΙΕΣ ΤΗΣ ΑΜΕΡΙΚΗΣ
ΣΥΜΒ. ΠΡΟΤΕΡΑΙΟΤΗΤΕΣ (30):201862696587 P-11/07/2018-US
ΕΦΕΥΡΕΤΗΣ (72):1)JAMPANI, Megha
2)BIELEC, Bryan R.
3)ΜΑΙΟΛΟ, Joseph A.
4)MANLEY, Stephen A.
5)CATES, Larry E.
ΕΙΔΙΚΟΣ ΠΛΗΡΕΞΟΥΣΙΟΣ (74):ΣΑΚΕΛΛΑΡΙΔΗ ΒΑΛΗ-ΒΑΣΙΛΙΚΗ
Αδριανού 70, 10556 ΑΘΗΝΑ
ΑΝΤΙΚΛΗΤΟΣ (74):ΣΑΚΕΛΛΑΡΙΔΗ ΒΑΛΗ-ΒΑΣΙΛΙΚΗ
Αδριανού 70,10556 ΑΘΗΝΑ
ΤΙΤΛΟΣ ΕΦΕΥΡΕΣΗΣ (54):**ΠΟΛΥΛΕΙΤΟΥΡΓΙΚΟΣ ΚΑΥΣΤΗΡΑΣ**
ΡΕΥΣΤΩΝ

ΠΕΡΙΛΗΨΗ(57)

Ένας καυστήρας που είναι χρήσιμος για την παροχή μιας φλόγας τήξης της οποίας ο άξονας μπορεί να μεταβληθεί κατά τη λειτουργία, και για την παροχή υπερηχητικής εκτόξευσης οξειδωτικού μέσου που μπορεί να διεισδύσει διαμέσου της επιφάνειας του τηγμένου υλικού, διαθέτει έναν μοναδικό συνδυασμό χαρακτηριστικών, όπως μια ένα ειδικά καμπύλο κολάρο φλόγας στο ανοιχτό άκρο εξαγωγής του.



ΑΡΙΘΜΟΣ ΕΥΡ. Δ.Ε. (11):3111297
ΑΡΙΘ. ΕΛΛ. ΚΑΤΑΘΕΣΗΣ (21):20220402034
ΗΜΕΡ. ΕΛΛ. ΚΑΤΑΘΕΣΗΣ (22):11/10/2022
ΑΡΙΘ./ΗΜΕΡ. ΔΗΜΟΣΙΕΥΣΗΣ
ΕΥΡΩΠΑΪΚΟΥ ΔΙΠΛΩΜΑΤΟΣ(87):3947624 - 21/09/2022
ΑΡΙΘ./ΗΜΕΡ. ΔΗΜΟΣΙΕΥΣΗΣ
ΕΥΡΩΠΑΪΚΗΣ ΑΙΤΗΣΗΣ (86):20711955.3--23/03/2020
ΔΙΚΑΙΟΥΧΟΣ (73):1)Unilever IP Holdings B.V.
Weena 455, 3013 AL Rotterdam, ΟΛΛΑΝΔΙΑ
ΣΥΜΒ. ΠΡΟΤΕΡΑΙΟΤΗΤΕΣ (30):19166747-02/04/2019-EP
ΕΦΕΥΡΕΤΗΣ (72):1)APPARVOO, Shanthi
2)NAIR, Rohini, Sukumaran
3)VADHYAR, Jayashree, Anantharam
ΕΙΔΙΚΟΣ ΠΛΗΡΕΞΟΥΣΙΟΣ (74):ΤΣΙΜΙΚΑΛΗΣ "ΤΣΙΜΙΚΑΛΗΣ
ΚΑΛΟΝΑΡΟΥ ΔΙΚΗΓΟΡΙΚΗ ΕΤΑΙΡΕΙΑ"
ΣΤΕΦΑΝΟΣ ΑΛΕΞΙΟΣ
Νεοφύτου Βάμβα 1, 10674 ΑΘΗΝΑ
ΑΝΤΙΚΛΗΤΟΣ (74):ΤΣΙΜΙΚΑΛΗΣ ΣΤΕΦΑΝΟΣ ΑΛΕΞΙΟΣ
Νεοφύτου Βάμβα 1,10674 ΑΘΗΝΑ
ΤΙΤΛΟΣ ΕΦΕΥΡΕΣΗΣ (54):ΣΥΝΘΕΣΕΙΣ ΚΑΘΑΡΙΣΜΟΥ
ΠΕΡΙΛΗΨΗ(57)

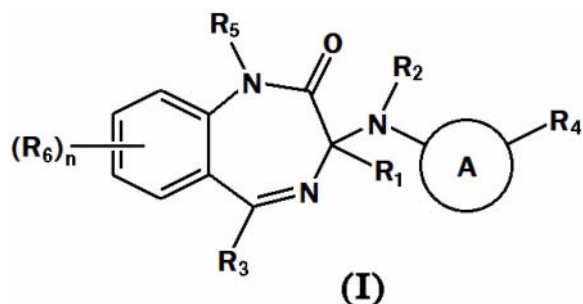
Η παρούσα εφεύρεση αφορά σε εμποτισμένα ανόργανα πορώδη σωματίδια που περιλαμβάνουν ευτηκτικό μίγμα θυμόλης και μενθόλης. Η εφεύρεση επίσης αφορά σε συνθέσεις σκόνης που περιλαμβάνουν τα εν λόγω σωματίδια. Η εφεύρεση περαιτέρω αφορά σε μεθόδους καθαρισμού επιφανειών χρησιμοποιώντας τα εν λόγω σωματίδια και τις συνθέσεις.

ΑΡΙΘΜΟΣ ΕΥΡ. Δ.Ε. (11):3111298
ΑΡΙΘ. ΕΛΛ. ΚΑΤΑΘΕΣΗΣ (21):20220402035
ΗΜΕΡ. ΕΛΛ. ΚΑΤΑΘΕΣΗΣ (22):11/10/2022
ΑΡΙΘ./ΗΜΕΡ. ΔΗΜΟΣΙΕΥΣΗΣ
ΕΥΡΩΠΑΪΚΟΥ ΔΙΠΛΩΜΑΤΟΣ(87):3324977 - 13/07/2022
ΑΡΙΘ./ΗΜΕΡ. ΔΗΜΟΣΙΕΥΣΗΣ
ΕΥΡΩΠΑΪΚΗΣ ΑΙΤΗΣΗΣ (86):16828528.6--21/07/2016
ΔΙΚΑΙΟΥΧΟΣ (73):1)Enanta Pharmaceuticals, Inc.
500 Arsenal Street, Watertown, MA 02472,
ΗΝΩΜΕΝΕΣ ΠΟΛΙΤΕΙΕΣ ΤΗΣ ΑΜΕΡΙΚΗΣ
ΣΥΜΒ. ΠΡΟΤΕΡΑΙΟΤΗΤΕΣ (30):201562195648 P-22/07/2015-US
201662335227 P-12/05/2016-US
ΕΦΕΥΡΕΤΗΣ (72):1)SHOOK, Brian, C.
2)KIM, In, Jong
3)BLAISDELL, Thomas, P.
4)YU, Jianming
5)PANARESE, Joseph
6)OR, Yat, Sun
ΕΙΔΙΚΟΣ ΠΛΗΡΕΞΟΥΣΙΟΣ (74):ΤΣΙΜΙΚΑΛΗΣ "ΤΣΙΜΙΚΑΛΗΣ
ΚΑΛΟΝΑΡΟΥ ΔΙΚΗΓΟΡΙΚΗ ΕΤΑΙΡΕΙΑ"
ΣΤΕΦΑΝΟΣ ΑΛΕΞΙΟΣ
Νεοφύτου Βάμβα 1, 10674 ΑΘΗΝΑ
ΑΝΤΙΚΛΗΤΟΣ (74):ΤΣΙΜΙΚΑΛΗΣ ΣΤΕΦΑΝΟΣ ΑΛΕΞΙΟΣ
Νεοφύτου Βάμβα 1,10674 ΑΘΗΝΑ
ΤΙΤΛΟΣ ΕΦΕΥΡΕΣΗΣ (54):ΠΑΡΑΓΩΓΑ ΒΕΝΖΟΔΙΑΖΕΠΙΝΗΣ ΩΣ
ΑΝΑΣΤΟΛΕΙΣ ΤΟΥ RSV

ΠΕΡΙΛΗΨΗ(57)

Η παρούσα εφεύρεση αποκαλύπτει ενώσεις του Τύπου (I), ή φαρμακευτικά αποδεκτά άλατα, εστέρες ή προφάρμακα αυτών: που αναστέλλουν τον Αναπνευστικό Συγκυτιακό Ιό (RSV). Η παρούσα εφεύρεση περαιτέρω αφορά φαρμακευτικές συνθέσεις που περιλαμβάνουν τις προαναφερθείσες ενώσεις για χορήγηση σε ένα υποκείμενο που υποφέρει από λοίμωξη RSV. Η εφεύρεση επίσης αφορά μεθόδους θεραπείας μιας λοίμωξης RSV σε ένα υποκείμενο διά της

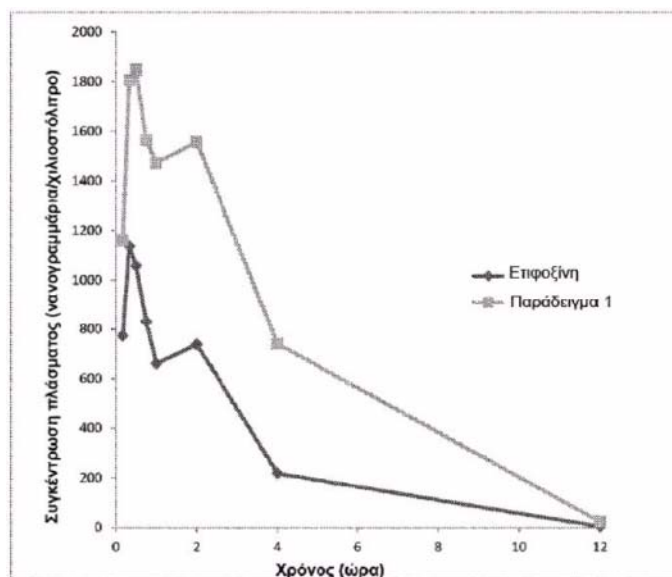
χορήγησης μιας φαρμακευτικής σύνθεσης που περιλαμβάνει τις ενώσεις της παρούσαςεφεύρεσης.



ΑΡΙΘΜΟΣ ΕΥΡ. Δ.Ε. (11):3111299
ΑΡΙΘ. ΕΛΛ. ΚΑΤΑΘΕΣΗΣ (21):20220402042
ΗΜΕΡ. ΕΛΛ. ΚΑΤΑΘΕΣΗΣ (22):11/10/2022
ΑΡΙΘ./ΗΜΕΡ. ΔΗΜΟΣΙΕΥΣΗΣ
ΕΥΡΩΠΑΪΚΟΥ ΔΙΠΛΩΜΑΤΟΣ(87):3347006 - 27/07/2022
ΑΡΙΘ./ΗΜΕΡ. ΔΗΜΟΣΙΕΥΣΗΣ
ΕΥΡΩΠΑΪΚΗΣ ΑΙΤΗΣΗΣ (86):16769437.1--18/03/2016
ΔΙΚΑΙΟΥΧΟΣ (73):1)GABA Therapeutics Inc.
5000 Birch Street West Tower, Suite 3000,
Newport Beach, CA 92660, ΗΝΩΜΕΝΕΣ
ΠΟΛΙΤΕΙΕΣ ΤΗΣ ΑΜΕΡΙΚΗΣ
ΣΥΜΒ. ΠΡΟΤΕΡΑΙΟΤΗΤΕΣ (30):201562135979 P-20/03/2015-US
ΕΦΕΥΡΕΤΗΣ (72):1)DASSE, Olivier
ΕΙΔΙΚΟΣ ΠΑΡΕΞΟΥΣΙΟΣ (74):ΓΙΑΚΟΥΜΗ ANNA
Αλκαμένους 12-14, 10439 ΑΘΗΝΑ
ΑΝΤΙΚΑΛΗΤΟΣ (74):ΜΙΣΙΟΥ ΑΝΔΡΟΝΙΚΗ
Αναλήψεως 23 και Μαραθώνος 27,15235
ΒΡΙΛΗΣΣΙΑ (ΑΤΤΙΚΗΣ)
ΤΙΤΛΟΣ ΕΦΕΥΡΕΣΗΣ (54):ΔΕΥΤΕΡΙΩΜΕΝΑ ΑΝΑΛΟΓΑ ΕΦΙΤΟΞΙ-
ΝΗΣ, ΤΑ ΠΑΡΑΓΩΓΑ ΚΑΙ ΧΡΗΣΕΙΣ
ΤΟΥΣ

ΠΕΡΙΛΗΨΗ(57)

Αυτή η εφεύρεση αναφέρεται σε δευτεριωμένα ανάλογα της επιφοξίνης του Τύπου 1 σε διαλυτώματα, προφάρμακα και φαρμακευτικές αποδεκτά άλατα αυτών, καθώς και σε μεθόδους για την παρασκευή και χρήση τους, και σε φαρμακευτικές συνθέσεις. Εν συντομία, αυτή η εφεύρεση γενικά αναφέρεται σε δευτεριωμένα ανάλογα επιφοξίνης, καθώς και σε μεθόδους παρασκευής και χρήσης τους, και σε φαρμακευτικές συνθέσεις που περιέχουν τα ίδια.

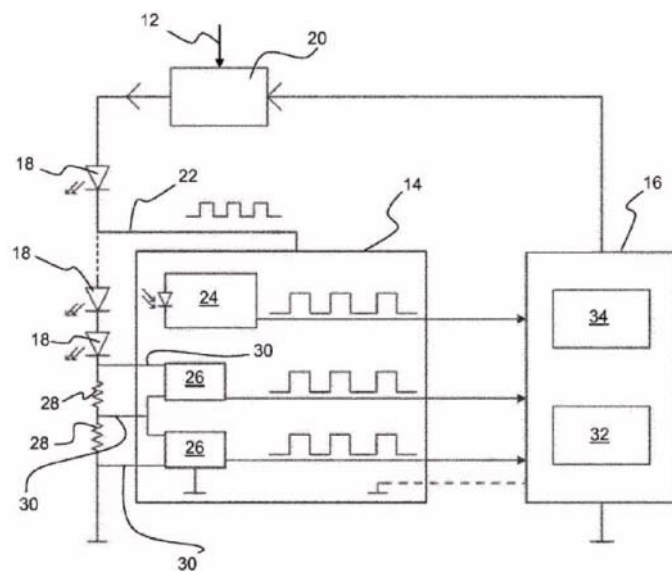


ΑΡΙΘΜΟΣ ΕΥΡ. Δ.Ε. (11):3111300
ΑΡΙΘ. ΕΛΛ. ΚΑΤΑΘΕΣΗΣ (21):20220402041
ΗΜΕΡ. ΕΛΛ. ΚΑΤΑΘΕΣΗΣ (22):11/10/2022
ΑΡΙΘ./ΗΜΕΡ. ΔΗΜΟΣΙΕΥΣΗΣ
ΕΥΡΩΠΑΪΚΟΥ ΔΙΠΛΩΜΑΤΟΣ(87):3038433 - 13/07/2022
ΑΡΙΘ./ΗΜΕΡ. ΔΗΜΟΣΙΕΥΣΗΣ
ΕΥΡΩΠΑΪΚΗΣ ΑΙΤΗΣΗΣ (86):15199957.0--14/12/2015
ΔΙΚΑΙΟΥΧΟΣ (73):1)Pintsch GmbH
Hunxer Strasse 149, 46537 Dinslaken,
GERMANIA
ΣΥΜΒ. ΠΡΟΤΕΡΑΙΟΤΗΤΕΣ (30):102014119623-23/12/2014-DE
ΕΦΕΥΡΕΤΗΣ (72):1)DEPKKE, Jan
2)WENZLER, Patrick
ΕΙΔΙΚΟΣ ΠΑΡΕΞΟΥΣΙΟΣ (74):ΓΙΑΚΟΥΜΗ ANNA
Αλκαμένους 12-14, 10439 ΑΘΗΝΑ
ΑΝΤΙΚΑΛΗΤΟΣ (74):ΜΙΣΙΟΥ ΑΝΔΡΟΝΙΚΗ
Αναλήψεως 23 και Μαραθώνος 27,15235
ΒΡΙΛΗΣΣΙΑ (ΑΤΤΙΚΗΣ)
ΤΙΤΛΟΣ ΕΦΕΥΡΕΣΗΣ (54):ΔΟΜΙΚΟ ΣΤΟΙΧΕΙΟ ΦΩΤΟΣ LED,
ΛΥΧΝΙΑ ΣΗΜΑΤΟΣ ΜΕ ΕΝΑ ΤΕΤΟΙΟ
ΔΟΜΙΚΟ ΣΤΟΙΧΕΙΟ ΦΩΤΟΣ ΚΑΙ ΜΕ-
ΘΟΔΟΣ ΛΕΙΤΟΥΡΓΙΑΣ ΕΝΟΣ ΤΕΤΟΙΟΥ
ΔΟΜΙΚΟΥ ΣΤΟΙΧΕΙΟΥ ΦΩΤΟΣ

ΠΕΡΙΛΗΨΗ(57)

Δομικό στοιχείο φωτός LED που περιλαμβάνει τουλάχιστον μία συστοιχία (10) LEDs (18) συνδεδεμένων εν σειρά, μέσω για την παρακολούθηση (26, 28, 30) του ρεύματος που ρέει μέσω της συστοιχίας κατά τη λειτουργία και/ ή της πτώσης τάσης κατά μήκος της συστοιχίας, μια παροχή ρεύματος των LEDs, μέσω για την ανίχνευση τουλάχιστον μιας περαιτέρω παραμέτρου λειτουργίας των LEDs, που περιλαμβάνει έναν αισθητήρα (24) για την ανίχνευση μιας τιμής ανάλογης μιας φωτεινής ροής που παράγεται κατά τη λειτουργία του δομικού στοιχείου φωτός και για την παροχή ενός σήματος με βάση την τιμή, και μια μονάδα αξιολόγησης (16). Η μονάδα αξιολόγησης (16) ελέγχει την παροχή ρεύματος (10) των LEDs για ένα ρεύμα που παρέχεται στην συστοιχία LED συναρτήσει του σήματος διαμόρφωσης

πλάτους παλμού και επίσης τροφοδοτείται με ρεύμα μέσω της παροχής ρεύματος (20) των LEDs (18) κατά τη λειτουργία του δομικού στοιχείου φωτός.

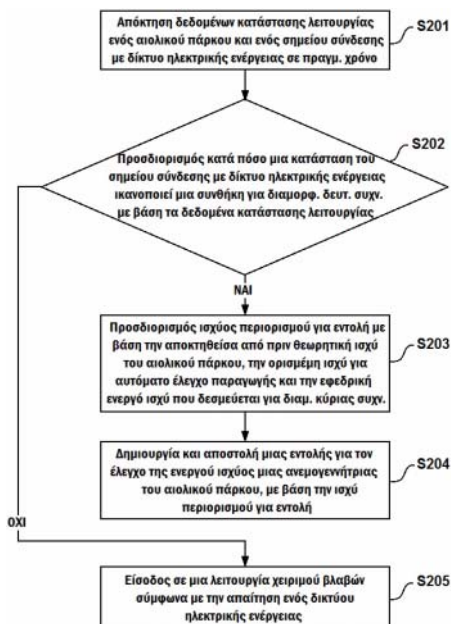


ΑΡΙΘΜΟΣ ΕΥΡ. Δ.Ε. (11):3111301
ΑΡΙΘ. ΕΛΛ. ΚΑΤΑΘΕΣΗΣ (21):20220402039
ΗΜΕΡ. ΕΛΛ. ΚΑΤΑΘΕΣΗΣ (22):11/10/2022
ΑΡΙΘ./ΗΜΕΡ. ΔΗΜΟΣΙΕΥΣΗΣ
ΕΥΡΩΠΑΪΚΟΥ ΔΙΠΛΩΜΑΤΟΣ(87):3618216 - 31/08/2022
ΑΡΙΘ./ΗΜΕΡ. ΔΗΜΟΣΙΕΥΣΗΣ
ΕΥΡΩΠΑΪΚΗΣ ΑΙΤΗΣΗΣ (86):18913775.5--21/09/2018
ΔΙΚΑΙΟΥΧΟΣ (73):1)Beijing Goldwind Science & Creation Windpower Equipment Co., Ltd. No. 19 Kangding Road Beijing Economic & Technological Development Zone Daxing District, Beijing 100176, KINA
ΣΥΜΒ. ΠΡΟΤΕΡΑΙΟΤΗΤΕΣ (30):201810290931-03/04/2018-CN
ΕΦΕΥΡΕΤΗΣ (72):1)BAO, Xianwen 2)QIAO, Yuan 3)ZHANG, Yi
ΕΙΔΙΚΟΣ ΠΑΡΗΡΕΞΟΥΣΙΟΣ (74):ΚΙΛΙΜΙΡΗΣ "ΠΑΤΡΙΝΟΣ & ΚΙΛΙΜΙΡΗΣ ΔΙΚΗΓΟΡΙΚΗ ΕΤΑΙΡΙΑ" ΚΩΝΣΤΑΝΤΙΝΟΣ Χατζηγιάννη Μέξη 7, 11528 ΑΘΗΝΑ
ΑΝΤΙΚΑΛΗΤΟΣ (74):ΚΙΛΙΜΙΡΗΣ ΚΩΝΣΤΑΝΤΙΝΟΣ Χατζηγιάννη Μέξη 7,11528 ΑΘΗΝΑ
ΤΙΤΛΟΣ ΕΦΕΥΡΕΣΗΣ (54):**ΜΕΘΟΔΟΣ, ΣΥΣΚΕΥΗ ΚΑΙ ΣΥΣΤΗΜΑ ΕΛΕΓΧΟΥ ΙΣΧΥΟΣ ΓΙΑ ΕΝΑΝ ΑΙΟΛΙΚΟ ΣΤΑΘΜΟ**

ΠΕΡΙΛΗΨΗ(57)

Η παρούσα εφεύρεση παρέχει μια μέθοδο, μια συσκευή και ένα σύστημα ελέγχου ισχύος για έναν αιολικό σταθμό. Η μέθοδος ελέγχου ισχύος περιλαμβάνει: την απόκτηση δεδομένων κατάστασης λειτουργίας του αιολικού σταθμού και ένα σημείο σύνδεσης με το δίκτυο ηλεκτρικής ενέργειας σε πραγματικό χρόνο, τον προσδιορισμό κατά πόσο η κατάσταση του σημείου σύνδεσης με το δίκτυο ηλεκτρικής ενέργειας ικανοποιεί συνθήκες διαμόρφωσης δευτερεύουσας συχνότητας σύμφωνα με τα δεδομένα κατάστασης λειτουργίας, εάν προσδιοριστεί ότι η κατάσταση του σημείου σύνδεσης με το δίκτυο ηλεκτρικής ενέργειας

ικανοποιεί τις συνθήκες διαμόρφωσης δευτερεύουσας συχνότητας, τον προσδιορισμό μιας τιμής εντολής ισχύος περιορισμού σύμφωνα με μια αποκτηθείσα από πριν θεωρητική τιμή ισχύος του αιολικού σταθμού, μια ορισμένη τιμή αυτόματου ελέγχου παραγωγής ισχύος και μια εφεδρική τιμή ενεργού ισχύος δεσμευμένη για διαμόρφωση πρωτεύουσας συχνότητας και τη δημιουργία και αποστολή μιας εντολής που χρησιμοποιείται για τον έλεγχο της ενεργού ισχύος της ανεμογεννήτριας του αιολικού σταθμού σύμφωνα με την τιμή εντολής ισχύος περιορισμού.



ΑΡΙΘΜΟΣ ΕΥΡ. Δ.Ε. (11):3111302
ΑΡΙΘ. ΕΛΛ. ΚΑΤΑΘΕΣΗΣ (21):20220402031
ΗΜΕΡ. ΕΛΛ. ΚΑΤΑΘΕΣΗΣ (22):11/10/2022
ΑΡΙΘ./ΗΜΕΡ. ΔΗΜΟΣΙΕΥΣΗΣ
ΕΥΡΩΠΑΪΚΟΥ ΔΙΠΛΩΜΑΤΟΣ(87):3612531 - 24/08/2022
ΑΡΙΘ./ΗΜΕΡ. ΔΗΜΟΣΙΕΥΣΗΣ
ΕΥΡΩΠΑΪΚΗΣ ΑΙΤΗΣΗΣ (86):18787582.8--17/04/2018
ΔΙΚΑΙΟΥΧΟΣ (73):1)Shanghai Fochon Pharmaceutical Co., Ltd. Room 512 Building A No. 1289 Yishan Road, Shanghai 200233, KINA 2)Fochon Pharmaceuticals, Ltd. No. 565 Tushan Road, Nan'an District Chongqing 400061, KINA
ΣΥΜΒ. ΠΡΟΤΕΡΑΙΟΤΗΤΕΣ (30):201762486965 P-18/04/2017-US 201762572417 P-14/10/2017-US
ΕΦΕΥΡΕΤΗΣ (72):1)LIU, Hongbin 2)RONG, Yue 3)ZHANG, Huajie 4)CHEN, Zhifang 5)TAN, Rui 6)HE, Chengxi 7)LI, Zhifu 8)ZHOU, Zuwen 9)TAN, Haohan 10)RAN, Kai 11)WANG, Xianlong 12)ZOU, Zongyao 13)JIANG, Lihua 14)LIU, Yanxin 15)ZHAO, Xingdong 16)WANG, Weibo 17)FU, Jiemin

ΕΙΔΙΚΟΣ ΠΑΡΗΡΕΞΟΥΣΙΟΣ (74):ΑΘΑΝΑΣΙΑΔΟΥ "ΕΛΕΝΗ Γ. ΠΑΠΑΚΩΝΣΤΑΝΤΙΝΟΥ ΚΑΙ ΣΥΝΕΡΓΑΤΕΣ, ΔΙΚΗΓΟΡΙΚΗ ΕΤΑΙΡΙΑ" ΜΑΡΙΑ Κουμπάρη 2, 10674 ΑΘΗΝΑ

ΑΝΤΙΚΑΛΗΤΟΣ (74):ΓΙΑΖΙΤΖΟΓΛΟΥ ΕΥΑΓΓΕΛΙΑ Κουμπάρη 2,10674 ΑΘΗΝΑ
ΤΙΤΛΟΣ ΕΦΕΥΡΕΣΗΣ (54):**ΠΑΡΑΓΟΝΤΕΣ ΕΠΑΓΩΓΗΣ ΑΠΟΠΤΩΣΗΣ**

ΠΕΡΙΛΗΨΗ(57)

Παρέχονται ορισμένοι Bcl-2 αναστολείς, φαρμακευτικές συνθέσεις αυτών, και μέθοδοι χρήσης αυτών.

ΑΡΙΘΜΟΣ ΕΥΡ. Δ.Ε. (11):3111303
ΑΡΙΘ. ΕΛΛ. ΚΑΤΑΘΕΣΗΣ (21):20220402040
ΗΜΕΡ. ΕΛΛ. ΚΑΤΑΘΕΣΗΣ (22):11/10/2022
ΑΡΙΘ./ΗΜΕΡ. ΔΗΜΟΣΙΕΥΣΗΣ
ΕΥΡΩΠΑΪΚΟΥ ΔΙΠΛΩΜΑΤΟΣ(87):2642876 - 13/07/2022
ΑΡΙΘ./ΗΜΕΡ. ΔΗΜΟΣΙΕΥΣΗΣ
ΕΥΡΩΠΑΪΚΗΣ ΑΙΤΗΣΗΣ (86):11784696.4--21/11/2011
ΔΙΚΑΙΟΥΧΟΣ (73):1)Societe des Produits Nestle S.A.
Entre-deux-Villes, 1800 Vevey, ΕΛΒΕΤΙΑ
ΣΥΜΒ. ΠΡΟΤΕΡΑΙΟΤΗΤΕΣ (30):10192231-23/11/2010-EP
ΕΦΕΥΡΕΤΗΣ (72):1)SPRENGER, Norbert
2)NEESER, Jean-Richard
ΕΙΔΙΚΟΣ ΠΛΗΡΕΞΟΥΣΙΟΣ (74):ΧΡΥΣΑΝΘΗΣ "ΧΡΗΣΤΟΣ ΧΡΥΣΑΝΘΗΣ
ΚΑΙ ΣΥΝΕΡΓΑΤΕΣ ΔΙΚΗΓΟΡΙΚΗ
ΕΤΑΙΡΙΑ" ΧΡΗΣΤΟΣ
Άγγελου Σικελιανού 16, (4ος όροφος), Νέο
Ψυχικό,, 11525 ΑΘΗΝΑ
ΑΝΤΙΚΛΗΤΟΣ (74):ΧΡΥΣΑΝΘΗΣ ΧΡΗΣΤΟΣ
Άγγελου Σικελιανού 16, (4ος όροφος), Νέο
Ψυχικό,,11525 ΑΘΗΝΑ
ΤΙΤΛΟΣ ΕΦΕΥΡΕΣΗΣ (54):**ΠΡΟΪΟΝ ΤΡΟΦΙΜΟΥ ΠΟΥ ΑΠΟΤΕΛΕΙ-
ΤΑΙ ΑΠΟ ΜΕΙΓΜΑ ΟΛΙΓΟΣΑΚΧΑΡΙ-
ΤΩΝ ΚΑΙ ΥΔΡΟΛΥΜΕΝΕΣ ΠΡΩΤΕΪΝΕΣ
ΠΟΥ ΧΡΗΣΙΜΟΠΟΙΟΥΝΤΑΙ ΓΙΑ ΤΗ
ΜΕΙΩΣΗ ΤΩΝ ΤΡΟΦΙΚΩΝ ΑΛΛΕΡΓΙΩΝ**

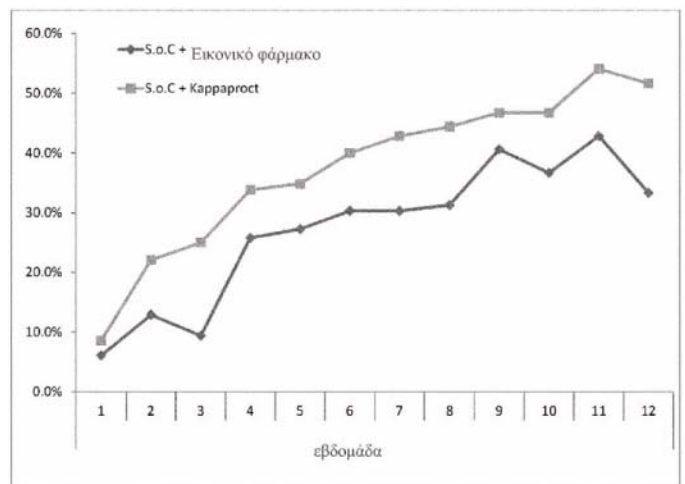
ΠΕΡΙΛΗΨΗ(57)

Η εφεύρεση αποκαλύπτει ένα μίγμα ολιγοσακχαριτών που περιλαμβάνει τουλάχιστον μία Ν-ακετυλ-λακτοζαμίνη, τουλάχιστον έναν σιαλυλιωμένο ολιγοσακχαρίτη και τουλάχιστον έναν φουκοζυλιωμένο ολιγοσακχαρίτη. Προϊόν διατροφής, ιδιαίτερα βρεφική φόρμουλα, που περιλαμβάνει το εν λόγω μίγμα ολιγοσακχαριτών.

ΑΡΙΘΜΟΣ ΕΥΡ. Δ.Ε. (11):3111304
ΑΡΙΘ. ΕΛΛ. ΚΑΤΑΘΕΣΗΣ (21):20220402037
ΗΜΕΡ. ΕΛΛ. ΚΑΤΑΘΕΣΗΣ (22):11/10/2022
ΑΡΙΘ./ΗΜΕΡ. ΔΗΜΟΣΙΕΥΣΗΣ
ΕΥΡΩΠΑΪΚΟΥ ΔΙΠΛΩΜΑΤΟΣ(87):3947685 - 13/07/2022
ΑΡΙΘ./ΗΜΕΡ. ΔΗΜΟΣΙΕΥΣΗΣ
ΕΥΡΩΠΑΪΚΗΣ ΑΙΤΗΣΗΣ (86):20760858.9--21/08/2020
ΔΙΚΑΙΟΥΧΟΣ (73):1)InDex Pharmaceuticals AB
Berzelius vag 13, 171 65 Solna, ΣΟΥΗΔΙΑ
ΣΥΜΒ. ΠΡΟΤΕΡΑΙΟΤΗΤΕΣ (30):201912191-24/08/2019-GB
ΕΦΕΥΡΕΤΗΣ (72):1)ZERHOUNI, Peter
2)SANDWALL, Pernilla
3)KNITTEL, Thomas
ΕΙΔΙΚΟΣ ΠΛΗΡΕΞΟΥΣΙΟΣ (74):ΖΟΥΛΑΜΟΓΛΟΥ-ΒΟΖΕΜΠΕΡΓΚ
ΕΛΙΣΑΒΕΤ
Ζαλοκόστα 38 και Συγγρού, 15233
ΧΑΛΑΝΔΡΙ (ΑΤΤΙΚΗΣ)
ΑΝΤΙΚΛΗΤΟΣ (74):ΖΟΥΛΑΜΟΓΛΟΥ-ΒΟΖΕΜΠΕΡΓΚ
ΕΛΙΣΑΒΕΤ
Ζαλοκόστα 38 και Συγγρού,15233
ΧΑΛΑΝΔΡΙ (ΑΤΤΙΚΗΣ)
ΤΙΤΛΟΣ ΕΦΕΥΡΕΣΗΣ (54):**ΘΕΡΑΠΕΙΑ ΓΙΑ ΤΗΝ ΕΛΚΩΔΗ ΚΟΛΙ-
ΤΙΑ ΜΕ ΒΑΣΗ ΟΛΙΓΟΝΟΥΚΛΕΟΤΙ-
ΔΙΟ**

ΠΕΡΙΛΗΨΗ(57)

Η παρούσα εφεύρεση παρέχει ένα ολιγονουκλεοτίδιο που περιλαμβάνει την αλληλουχία 5'-GGAACAGTTCGTCCATGGC-3' (SEQ ID NO:2) για χρήση στη θεραπευτική αντιμετώπιση μιας φλεγμονώδους νόσου του εντέρου σε ανθρώπινο υποκείμενο μέσω τοπικής χορήγησης στο κόλον, όπου το υποκείμενο δεν έχει υποβληθεί σε καθαρισμό του κόλον πριν από την εν λόγω χορήγηση.



ΑΡΙΘΜΟΣ ΕΥΡ. Δ.Ε. (11):3111305
ΑΡΙΘ. ΕΛΛ. ΚΑΤΑΘΕΣΗΣ (21):20220402033
ΗΜΕΡ. ΕΛΛ. ΚΑΤΑΘΕΣΗΣ (22):11/10/2022
ΑΡΙΘ./ΗΜΕΡ. ΔΗΜΟΣΙΕΥΣΗΣ
ΕΥΡΩΠΑΪΚΟΥ ΔΙΠΛΩΜΑΤΟΣ(87):3697097 - 31/08/2022
ΑΡΙΘ./ΗΜΕΡ. ΔΗΜΟΣΙΕΥΣΗΣ
ΕΥΡΩΠΑΪΚΗΣ ΑΙΤΗΣΗΣ (86):20164482.0--27/11/2015
ΔΙΚΑΙΟΥΧΟΣ (73):1)Panasonic Intellectual Property Management Co., Ltd.
1-61, Shiromi 2-chome Chuo-ku, Osaka-shi, Osaka 540-6207, ΙΑΠΩΝΙΑ
ΣΥΜΒ. ΠΡΟΤΕΡΑΙΟΤΗΤΕΣ (30):201462087035 P-03/12/2014-US
2015219859-09/11/2015-JP
ΕΦΕΥΡΕΤΗΣ (72):1)DRUGEON, Virginie
2)NISHI, Takahiro
3)TOMA, Tadamasu
ΕΙΔΙΚΟΣ ΠΑΡΗΡΕΞΟΥΣΙΟΣ (74):ΤΣΙΜΙΚΑΛΗΣ "ΤΣΙΜΙΚΑΛΗΣ ΚΑΛΟΝΑΡΟΥ ΔΙΚΗΓΟΡΙΚΗ ΕΤΑΙΡΕΙΑ" ΣΤΕΦΑΝΟΣ ΑΛΕΞΙΟΣ
Νεοφύτου Βάμβα 1, 10674 ΑΘΗΝΑ
ΑΝΤΙΚΛΗΤΟΣ (74):ΤΣΙΜΙΚΑΛΗΣ ΣΤΕΦΑΝΟΣ ΑΛΕΞΙΟΣ
Νεοφύτου Βάμβα 1,10674 ΑΘΗΝΑ
ΤΙΤΛΟΣ ΕΦΕΥΡΕΣΗΣ (54):ΔΙΑΤΑΞΗ ΠΑΡΑΓΩΓΗΣ ΔΕΔΟΜΕΝΩΝ ΠΕΡΙΛΗΨΗ(57)

Μία διάταξη παραγωγής δεδομένων περιλαμβάνει: ένα κύκλωμα παραγωγής διαρθρωμένο ώστε να παράγει δεδομένα βίντεο σύμφωνα με ένα πρότυπο Προηγμένης Βιντεοκωδικοποίησης ("Advanced Video Coding" ή "AVC"), και μία δεύτερη λειτουργία οπτοηλεκτρικής μεταφοράς ("opto-electrical transfer function" ή 5 "OETF"), όπου μία ένταση φωτός εντός ενός δεύτερου εύρους εισάγεται στη δεύτερη OETF- και μία μνήμη για να αποθηκεύει: πληροφορίες χρηστικότητας

βίντεο ("video usability information" ή "VUI"), που περιλαμβάνουν μία πρώτη τιμή η οποία υποδεικνύει μία πρώτη OETF- και συμπληρωματικές πληροφορίες βελτίωσης ("supplemental enhancement information" ή "SEI") που περιλαμβάνουν μία δεύτερη τιμή η οποία υποδεικνύει τη δεύτερη OETF, όπου η πρώτη OETF υποστηρίζει ένα πρώτο εύρος έντασης εισόδου φωτός και το δεύτερο εύρος είναι ευρύτερο από το πρώτο εύρος, και στην πρώτη τιμή πρέπει να γίνεται αναφορά από μία διάταξη αποκωδικοποίησης η οποία δεν υποστηρίζει τη δεύτερη OETF, η δεύτερη OETF είναι ένας συνδυασμός μίας συνάρτησης τετραγωνικής ρίζας και μίας λογαριθμικής συνάρτησης, το SEI παρέχεται σε ένα στρώμα πολυπλεξίας διαφορετικό από ένα στρώμα βιντεοκωδικοποίησης, και η δεύτερη OETF έχει συμβατότητα με την πρώτη OETF.

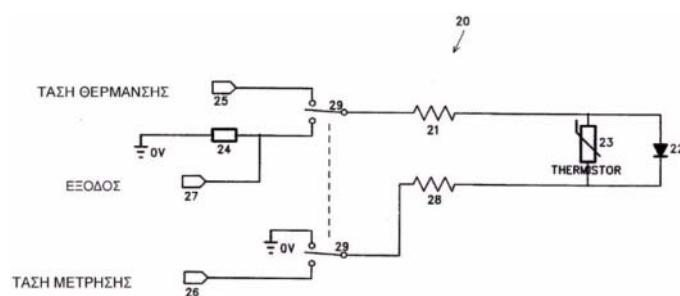


ΑΡΙΘΜΟΣ ΕΥΡ. Δ.Ε. (11):3111306
ΑΡΙΘ. ΕΛΛ. ΚΑΤΑΘΕΣΗΣ (21):20220402032
ΗΜΕΡ. ΕΛΛ. ΚΑΤΑΘΕΣΗΣ (22):11/10/2022
ΑΡΙΘ./ΗΜΕΡ. ΔΗΜΟΣΙΕΥΣΗΣ
ΕΥΡΩΠΑΪΚΟΥ ΔΙΠΛΩΜΑΤΟΣ(87):3766534 - 28/09/2022
ΑΡΙΘ./ΗΜΕΡ. ΔΗΜΟΣΙΕΥΣΗΣ
ΕΥΡΩΠΑΪΚΗΣ ΑΙΤΗΣΗΣ (86):20178285.1--19/08/2005
ΔΙΚΑΙΟΥΧΟΣ (73):1)Fisher & Paykel Healthcare Limited
15 Maurice Paykel Place, East Tamaki Auckland 2013, ΝΕΑ ΖΗΛΑΝΔΙΑ
ΣΥΜΒ. ΠΡΟΤΕΡΑΙΟΤΗΤΕΣ (30):53485304-20/08/2004-NZ
ΕΦΕΥΡΕΤΗΣ (72):1)PAYTON, Matthew Jon
2)O'DONNELL, Kevin Peter
3)CLARK, Andrew Baden
4)QUILL, Christopher Simon James
5)HAWKINS, Peter Geoffrey
ΕΙΔΙΚΟΣ ΠΑΡΗΡΕΞΟΥΣΙΟΣ (74):ΤΣΙΜΙΚΑΛΗΣ "ΤΣΙΜΙΚΑΛΗΣ ΚΑΛΟΝΑΡΟΥ ΔΙΚΗΓΟΡΙΚΗ ΕΤΑΙΡΕΙΑ" ΣΤΕΦΑΝΟΣ ΑΛΕΞΙΟΣ
Νεοφύτου Βάμβα 1, 10674 ΑΘΗΝΑ
ΑΝΤΙΚΛΗΤΟΣ (74):ΤΣΙΜΙΚΑΛΗΣ ΣΤΕΦΑΝΟΣ ΑΛΕΞΙΟΣ
Νεοφύτου Βάμβα 1,10674 ΑΘΗΝΑ
ΤΙΤΛΟΣ ΕΦΕΥΡΕΣΗΣ (54):ΣΥΣΚΕΥΗ ΓΙΑ ΤΗ ΜΕΤΡΗΣΗ ΙΔΙΟΤΗΤΩΝ ΑΕΡΙΩΝ ΠΟΥ ΧΟΡΗΓΟΥΝΤΑΙ ΣΕ ΕΝΑ ΑΣΘΕΝΗ

ΠΕΡΙΛΗΨΗ(57)

Η θερμοκρασία των αερίων που χορηγούνται σε ένα ασθενή όταν υποβάλλεται σε θεραπεία όπως η θεραπεία με οξυγόνο ή η θεραπεία θετικής πίεσης για καταστάσεις όπως η αποφρακτική άπνοια ύπνου (Obstructive Sleep Apnea -OSA) ή η χρόνια αποφρακτική πνευμονική νόσος (Chronic Obstructive Pulmonary Disease -COPD) μετράται συνήθως για ασφάλεια και για να επιτρέψει τον έλεγχο της υγρασίας που χορηγείται στον ασθενή. Η παρούσα εφεύρεση αναφέρεται στη μέτρηση ιδιοτήτων, ειδικά της θερμοκρασίας (Thermister 23,θερμικός αισθητήρας

23) αερίων που ρέουν μέσα σε ένα θερμαινόμενο σωλήνα (3) που τροφοδοτεί αέρια σε ένα ασθενή, ο οποίος χρησιμοποιεί το σύρμα θέρμανσης (21, 28) μέσα στον σωλήνα.



ΑΡΙΘΜΟΣ ΕΥΡ. Δ.Ε. (11):3111307
ΑΡΙΘ. ΕΛΛ. ΚΑΤΑΘΕΣΗΣ (21):20220402036
ΗΜΕΡ. ΕΛΛ. ΚΑΤΑΘΕΣΗΣ (22):11/10/2022
ΑΡΙΘ./ΗΜΕΡ. ΔΗΜΟΣΙΕΥΣΗΣ
ΕΥΡΩΠΑΪΚΟΥ ΔΙΠΛΩΜΑΤΟΣ(87):3458996 - 13/07/2022
ΑΡΙΘ./ΗΜΕΡ. ΔΗΜΟΣΙΕΥΣΗΣ
ΕΥΡΩΠΑΪΚΗΣ ΑΙΤΗΣΗΣ (86):17729197.8--11/05/2017
ΔΙΚΑΙΟΥΧΟΣ (73):1)Pievani, Achille
Via Berlinga 10, Adrara San Martino (BG),
ΙΤΑΛΙΑ
2)Lavelli, Gabriele
Via Mearolo 3, Foresto Sparso (BG), ΙΤΑΛΙΑ
3)Muratori, Lorenzo
Via Paratico 87, Capriolo (BS), ΙΤΑΛΙΑ
4)Vegini, Luca
Via Giovanni XXIII 12, Viadanica (BG),
ΙΤΑΛΙΑ

ΣΥΜΒ. ΠΡΟΤΕΡΑΙΟΤΗΤΕΣ (30):UA20163456-16/05/2016-IT
ΕΦΕΥΡΕΤΗΣ (72):1)Pievani, Achille
2)Lavelli, Gabriele
3)Muratori, Lorenzo
4)Vegini, Luca

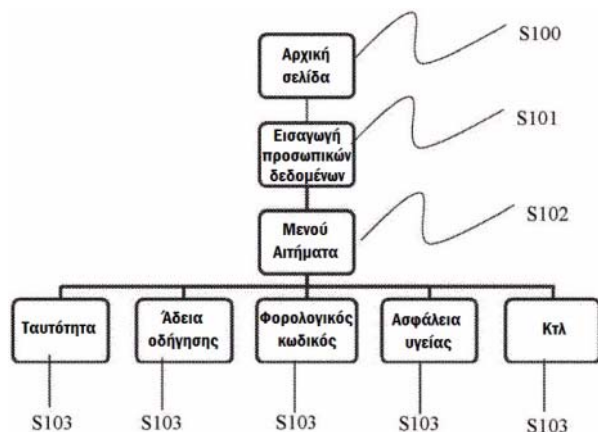
ΕΙΔΙΚΟΣ ΠΛΗΡΕΞΟΥΣΙΟΣ (74):ΛΥΜΠΕΡΗΣ "ΔΙΚΗΓΟΡΙΚΗ ΕΤΑΙΡΕΙΑ
ΒΑΓΙΑΝΟΥ ΚΩΣΤΟΠΟΥΛΟΥ
ΛΥΜΠΕΡΗ" ΝΙΚΟΛΑΟΣ
Στουρνάρα 37, 10682 ΑΘΗΝΑ

ΑΝΤΙΚΛΗΤΟΣ (74):ΛΥΜΠΕΡΗΣ ΝΙΚΟΛΑΟΣ
Στουρνάρα 37,10682 ΑΘΗΝΑ

ΤΙΤΛΟΣ ΕΦΕΥΡΕΣΗΣ (54):**ΜΕΘΟΔΟΣ ΨΗΦΙΟΠΟΙΗΣΗΣ ΚΑΙ ΑΠΟΚΤΗΣΗΣ ΕΥΑΙΣΘΗΤΩΝ ΔΕΔΟΜΕΝΩΝ ΣΕ ΚΙΝΗΤΕΣ ΣΥΣΚΕΥΕΣ ΠΟΥ ΔΙΑΣΦΑΛΙΖΕΙ ΤΗΝ ΑΣΦΑΛΕΙΑ ΚΑΙ ΤΗΝ ΑΚΕΡΑΙΟΤΗΤΑ ΤΩΝ ΔΕΔΟΜΕΝΩΝ**

ΠΕΡΙΛΗΨΗ(57)

Μια μέθοδος ψηφιοποίησης και απόκτησης ευαίσθητων δεδομένων σε κινητές συσκευές που διασφαλίζει την ασφάλεια και την ακεραιότητα των δεδομένων, με τη μέθοδο να περιλαμβάνει τα ακόλουθα βήματα: α. λήψη μιας εφαρμογής λογισμικού μέσω εγγραφής χρήστη μέσω κινητής συσκευής β. δημιουργία κωδικού πρόσβασης για τη διασφάλιση της ασφάλειας της πρόσβασης στην εφαρμογή γ. εισαγωγή στο εν λόγω λογισμικό των δεδομένων: όνομα, αριθμός κοινωνικής ασφάλισης, διεύθυνση email, selfie, αριθμός ταυτότητας, αριθμός άδειας οδήγησης, κάρτα υγείας και εισαγωγή του αλφαριθμητικού κωδικού impei / iccid- δ. δημιουργία μέσω του εν λόγω λογισμικού ενός αλφαριθμητικού κωδικού, ενός μοναδικού κινητού και χωρίς δυνατότητα επανάληψης αναγνωριστικού χρήστη ε. αίτηση στις αρμόδιες αρχές του επικυρωμένου εγγράφου, με αποστολή αιτήματος από την κινητή συσκευή, με την ένδειξη του αλφαριθμητικού κωδικού αναγνώρισης, απευθείας από το λογισμικό σε ειδικό λογισμικό που έχει εγκατασταθεί εκ των προτέρων στην αρμόδια αρχής στ. λήψη στην κινητή συσκευή, σε συγκεκριμένο φάκελο, των πιστοποιημένων εγγράφων που είναι πάντα διαθέσιμα για τον χρήστη.



ΑΡΙΘΜΟΣ ΕΥΡ. Δ.Ε. (11):3111308
ΑΡΙΘ. ΕΛΛ. ΚΑΤΑΘΕΣΗΣ (21):20220402051
ΗΜΕΡ. ΕΛΛ. ΚΑΤΑΘΕΣΗΣ (22):12/10/2022
ΑΡΙΘ./ΗΜΕΡ. ΔΗΜΟΣΙΕΥΣΗΣ
ΕΥΡΩΠΑΪΚΟΥ ΔΙΠΛΩΜΑΤΟΣ(87):3845524 - 31/08/2022
ΑΡΙΘ./ΗΜΕΡ. ΔΗΜΟΣΙΕΥΣΗΣ
ΕΥΡΩΠΑΪΚΗΣ ΑΙΤΗΣΗΣ (86):19772121.0--14/03/2019
ΔΙΚΑΙΟΥΧΟΣ (73):1)Henan Genuine Biotech Co., Ltd.
Courtyard No.10, Middle Section of Fuxing
Road Xincheng District Pingdingshan, Henan
467036, KINA

ΣΥΜΒ. ΠΡΟΤΕΡΑΙΟΤΗΤΕΣ (30):201810225467-19/03/2018-CN
ΕΦΕΥΡΕΤΗΣ (72):1)CHANG, Junbiao
2)DU, Jinfu
3)ZHU, Kaikai
4)WANG, Kai

ΕΙΔΙΚΟΣ ΠΛΗΡΕΞΟΥΣΙΟΣ (74):ΤΣΙΜΙΚΑΛΗΣ "ΤΣΙΜΙΚΑΛΗΣ
ΚΑΛΟΝΑΡΟΥ ΔΙΚΗΓΟΡΙΚΗ ΕΤΑΙΡΕΙΑ"
ΣΤΕΦΑΝΟΣ ΑΛΕΞΙΟΣ
Νεοφύτου Βάμβα 1, 10674 ΑΘΗΝΑ

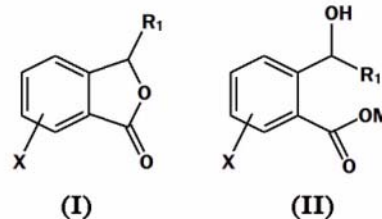
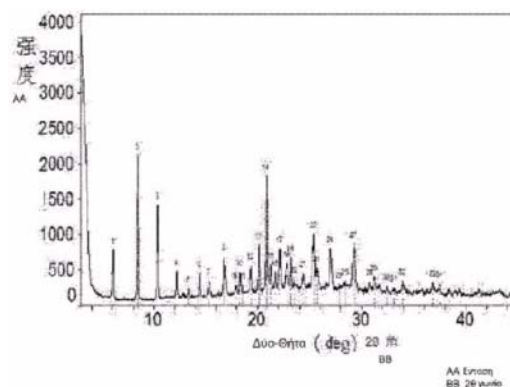
ΑΝΤΙΚΛΗΤΟΣ (74):ΤΣΙΜΙΚΑΛΗΣ ΣΤΕΦΑΝΟΣ ΑΛΕΞΙΟΣ
Νεοφύτου Βάμβα 1,10674 ΑΘΗΝΑ

ΤΙΤΛΟΣ ΕΦΕΥΡΕΣΗΣ (54):**ΕΝΩΣΕΙΣ ΒΕΝΖΟΪΚΟΥ ΟΞΕΟΣ ΚΑΙ ΜΕΘΟΔΟΣ ΠΑΡΑΣΚΕΥΗΣ ΑΥΤΩΝ ΚΙ ΕΦΑΡΜΟΓΕΣ ΑΥΤΩΝ**

ΠΕΡΙΛΗΨΗ(57)

Η παρούσα εφεύρεση ανήκει στο πεδίο της ιατρικής χημείας, σχετίζεται με νέες ενώσεις βενζοϊκού οξέος I και II, και σχετίζεται με τις εφαρμογές αυτών στην πρόληψη και τη θεραπεία ή την ύφεση της εγκεφαλικής ισχαιμίας ή της ισχαιμίας μετά από οξύ και χρόνιο έμφραγμα του μυοκαρδίου. Στις δομές των ενώσεων I και

II, το X είναι H, I, Br, Cl, F, CN, αμινομάδα και παράγωγα αυτών. Το R1 είναι αλκύλιο με C2-10, που είναι υποκατεστημένο για C2-10 αλκύλιο, εκτός από N-βουτάνιο • το M είναι ένα οργανικό ιοναμίνης ή ένα ιόν μετάλλου.

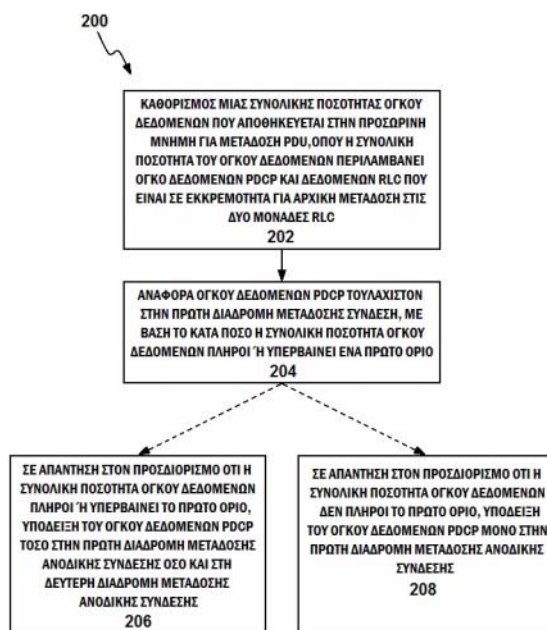


ΑΡΙΘΜΟΣ ΕΥΡ. Δ.Ε. (11):3111309
ΑΡΙΘ. ΕΛΛ. ΚΑΤΑΘΕΣΗΣ (21):20220402049
ΗΜΕΡ. ΕΛΛ. ΚΑΤΑΘΕΣΗΣ (22):12/10/2022
ΑΡΙΘ./ΗΜΕΡ. ΔΗΜΟΣΙΕΥΣΗΣ
ΕΥΡΩΠΑΪΚΟΥ ΔΙΠΛΩΜΑΤΟΣ(87):3689076 - 10/08/2022
ΑΡΙΘ./ΗΜΕΡ. ΔΗΜΟΣΙΕΥΣΗΣ
ΕΥΡΩΠΑΪΚΗΣ ΑΙΤΗΣΗΣ (86):18792475.8--26/09/2018
ΔΙΚΑΙΟΥΧΟΣ (73):1)Telefonaktiebolaget LM Ericsson (publ)
164 83 Stockholm, ΣΟΥΗΔΙΑ
ΣΥΜΒ. ΠΡΟΤΕΡΑΙΟΤΗΤΕΣ (30):201762564640 P-28/09/2017-US
ΕΦΕΥΡΕΤΗΣ (72):1)PRADAS, Jose Luis
2)DUDDA, Torsten
3)ENBUSKE, Henrik
4)WIEMANN, Henning
ΕΙΔΙΚΟΣ ΠΛΗΡΕΞΟΥΣΙΟΣ (74):ΜΠΑΛΛΑΣ "ΜΠΑΛΛΑΣ, ΠΕΛΕΚΑΝΟΣ
ΚΑΙ ΣΥΝΕΡΓΑΤΕΣ, ΔΣΤΙΚΗ
ΕΠΑΓΓΕΛΜΑΤΙΚΗ ΔΙΚΗΓΟΡΙΚΗ
ΕΤΑΙΡΕΙΑ" ΓΕΩΡΓΙΟΣ
Σόλωνος 10 & Ηρακλείτου, 10673 ΑΘΗΝΑ
ΑΝΤΙΚΛΗΤΟΣ (74):ΜΠΑΛΛΑΣ ΓΕΩΡΓΙΟΣ
Σόλωνος 10 & Ηρακλείτου,10673 ΑΘΗΝΑ
ΤΙΤΛΟΣ ΕΦΕΥΡΕΣΗΣ (54):ΔΙΑΧΩΡΙΣΜΟΣ ΚΑΙ ΠΡΟ-ΕΠΕΞΕΡΓΑ-
ΣΙΑ PDCP UL

ΠΕΡΙΛΗΨΗ(57)

Σύμφωνα με μια πτυχή, ένας UE έχει διαμορφωθεί σε μια διαμόρφωση φορέα διαχωρισμού ανοδικής σύνδεσης για να μεταδίδει PDU από μια πρώτη μονάδα RLC μέσω μιας πρώτης διαδρομής μετάδοσης ανοδικής σύνδεσης ή/και από μια δεύτερη μονάδα RLC μέσω μιας δεύτερης διαδρομής μετάδοσης ανοδικής σύνδεσης. Ο UE καθορίζει μια συνολική ποσότητα όγκου δεδομένων από τον όγκο δεδομένων PDCP και τον όγκο δεδομένων RLC που εκκρεμούν για αρχική μετάδοση στις δύο οντότητες RLC. Ο UE αποφασίζει για το κατά πόσο επιτρέπεται η υποβολή του όγκου δεδομένων PDCP σε οποιαδήποτε από τις δύο μονάδες RLC

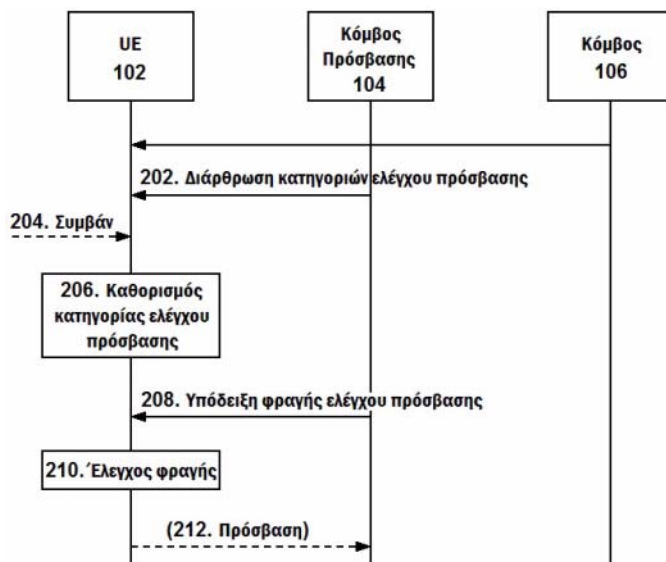
ή μόνο στην πρώτη μονάδα RLC, με βάση το κατά πόσο ο συνολικός όγκος δεδομένων πληροί ή υπερβαίνει ένα πρώτο όριο. Ο UE επίσης αναφέρει τον όγκο δεδομένων PDCP τόσο στην πρώτη όσο και στη δεύτερη διαδρομή μετάδοσης ανοδικής σύνδεσης ή μόνο στην πρώτη διαδρομή μετάδοσης ανοδικής σύνδεσης, με βάση το κατά πόσο ο συνολικός όγκος δεδομένων πληροί ή υπερβαίνει ένα πρώτο όριο.



ΑΡΙΘΜΟΣ ΕΥΡ. Δ.Ε. (11):3111310
ΑΡΙΘ. ΕΛΛ. ΚΑΤΑΘΕΣΗΣ (21):20220402050
ΗΜΕΡ. ΕΛΛ. ΚΑΤΑΘΕΣΗΣ (22):12/10/2022
ΑΡΙΘ./ΗΜΕΡ. ΔΗΜΟΣΙΕΥΣΗΣ
ΕΥΡΩΠΑΪΚΟΥ ΔΙΠΛΩΜΑΤΟΣ(87):3532969 - 24/08/2022
ΑΡΙΘ./ΗΜΕΡ. ΔΗΜΟΣΙΕΥΣΗΣ
ΕΥΡΩΠΑΪΚΗΣ ΑΙΤΗΣΗΣ (86):17837905.3--21/12/2017
ΔΙΚΑΙΟΥΧΟΣ (73):1)Telefonaktiebolaget LM Ericsson (PUBL)
164 83 Stockholm, ΣΟΥΗΔΙΑ
ΣΥΜΒ. ΠΡΟΤΕΡΑΙΟΤΗΤΕΣ (30):201762454359 P-03/02/2017-US
ΕΦΕΥΡΕΤΗΣ (72):1)LINDHEIMER, Christofer
2)WALLENTIN, Pontus
ΕΙΔΙΚΟΣ ΠΛΗΡΕΞΟΥΣΙΟΣ (74):ΜΠΑΛΛΑΣ "ΜΠΑΛΛΑΣ, ΠΕΛΕΚΑΝΟΣ
ΚΑΙ ΣΥΝΕΡΓΑΤΕΣ, ΔΣΤΙΚΗ
ΕΠΑΓΓΕΛΜΑΤΙΚΗ ΔΙΚΗΓΟΡΙΚΗ
ΕΤΑΙΡΕΙΑ" ΓΕΩΡΓΙΟΣ
Σόλωνος 10 & Ηρακλείτου, 10673 ΑΘΗΝΑ
ΑΝΤΙΚΛΗΤΟΣ (74):ΜΠΑΛΛΑΣ ΓΕΩΡΓΙΟΣ
Σόλωνος 10 & Ηρακλείτου,10673 ΑΘΗΝΑ
ΤΙΤΛΟΣ ΕΦΕΥΡΕΣΗΣ (54):ΧΕΙΡΙΣΜΟΣ ΚΑΤΗΓΟΡΙΑΣ ΠΡΟΣΒΑ-
ΣΗΣ ΓΙΑ ΑΣΥΡΜΑΤΑ ΣΥΣΤΗΜΑΤΑ
ΕΠΙΚΟΙΝΩΝΙΑΣ

ΠΕΡΙΛΗΨΗ(57)

Αποκαλύπτεται μια μέθοδος ελέγχου πρόσβασης που εκτελείται από έναν εξοπλισμό χρήστη (UE). Η μέθοδος περιλαμβάνει τη σκανδάληση να εκτελέσει ένα αίτημα πρόσβασης και την αποτίμηση του αν ένας ή περισσότεροι κανόνες κατηγορίας πρόσβασης ικανοποιούνται από τη σκανδάληση ή όχι. Η μέθοδος περιλαμβάνει επιπλέον τον καθορισμό, με βάση την αποτίμηση, μιας κατηγορίας πρόσβασης για να εφαρμόσει. Η μέθοδος περιλαμβάνει επιπλέον την εκτέλεση ενός ελέγχου φραγής, εφαρμόζοντας την κατηγορία πρόσβασης που καθορίζεται με βάση την αποτίμηση.

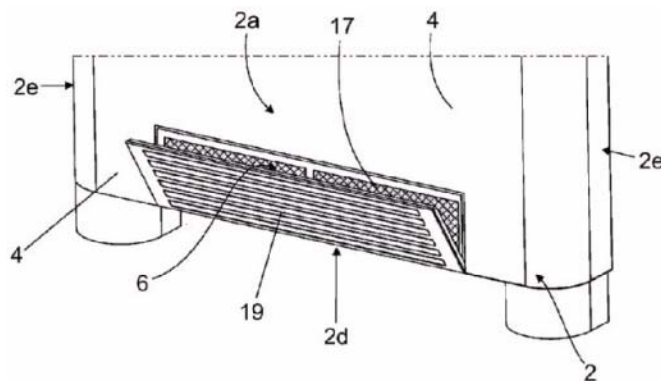


ΑΡΙΘΜΟΣ ΕΥΡ. Δ.Ε. (11):3111311
ΑΡΙΘ. ΕΛΛ. ΚΑΤΑΘΕΣΗΣ (21):20220402045
ΗΜΕΡ. ΕΛΛ. ΚΑΤΑΘΕΣΗΣ (22):12/10/2022
ΑΡΙΘ./ΗΜΕΡ. ΔΗΜΟΣΙΕΥΣΗΣ
ΕΥΡΩΠΑΪΚΟΥ ΔΙΠΛΩΜΑΤΟΣ(87):3887731 - 20/07/2022
ΑΡΙΘ./ΗΜΕΡ. ΔΗΜΟΣΙΕΥΣΗΣ
ΕΥΡΩΠΑΪΚΗΣ ΑΙΤΗΣΗΣ (86):19831897.4--29/11/2019
ΔΙΚΑΙΟΥΧΟΣ (73):1)AERMEC S.p.A.
Via Roma 996, 37040 Bevilacqua (VR),
ΙΤΑΛΙΑ
ΣΥΜΒ. ΠΡΟΤΕΡΑΙΟΤΗΤΕΣ (30):201800010687-29/11/2018-IT
ΕΦΕΥΡΕΤΗΣ (72):1)RIELLO, Giordano
2)CAVALLO, Pierpaolo
3)FACCIO, Franco
4)CARPANESE, Filippo
ΕΙΔΙΚΟΣ ΠΑΡΕΞΟΥΣΙΟΣ (74):ΓΑΛΑΝΟΠΟΥΛΟΥ ΑΝΘΟΥΛΑ
Θέση Λύσι Μπιτακου, 19014 ΚΑΠΑΝΔΡΙΤΙ
(ΑΤΤΙΚΗΣ)
ΑΝΤΙΚΛΗΤΟΣ (74):ΜΑΛΑΜΗ ΑΛΚΗΣΤΙΣ-ΕΙΡΗΝΗ
Βησσαρίωνος 3,,10672 ΑΘΗΝΑ
ΤΙΤΛΟΣ ΕΦΕΥΡΕΣΗΣ (54):**ΣΩΜΑ ΕΞΑΝΑΓΚΑΣΜΕΝΗΣ ΚΥΚΛΟΦΟΡΙΑΣ ΑΕΡΑ**

ΠΕΡΙΛΗΨΗ(57)

Μονάδα σώματος εξαναγκασμένης κυκλοφορίας αέρα (1) που περιλαμβάνει: ένα ουσιαστικά παραλληλεπίπεδο και άκαμπτο εξωτερικό περίβλημα (2) το οποίο είναι δομημένο ώστε να στερεώνεται σταθερά σε τοίχο (P) σε ουσιαστικά κατακόρυφη θέση και είναι εφοδιασμένο με μεγάλο διαμετρικό αγωγό (5) προσαρμοσμένο ώστε να διέρχεται από αυτόν ο εξωτερικός αέρας εναλλάκτη θερμότητας αέρα/υγρού (8) ο οποίος βρίσκεται εντός του διαμετρικού αγωγού (5) έτσι ώστε ο αέρας που ρέει κατά μήκος του αγωγού να κινείται εφαπτομενικά / να διέρχεται μέσα από αυτόν, με τον εναλλάκτη θερμότητας είναι συνδεδεμένος με εξωτερικό υδραυλικό κύκλωμα έτσι ώστε επιπλέον ένα θερμό ή κρύο υγρό μεταφοράς θερμότητας να

διέρχεται από αυτόν• ανεμιστήρα (9) προσαρμοσμένο ώστε να κυκλοφορεί τον εξωτερικό αέρα εντός του διαμετρικού αγωγού (5) και φίλτρο αέρα (17) το οποίο είναι τοποθετημένο αμέσως κατάντη του στομίου εισόδου (6) του διαμετρικού αγωγού (5) προστατευτική σχάρα (19) η οποία είναι τοποθετημένη ώστε να κλείνει το στόμιο εισόδου (6) του διαμετρικού αγωγού (5), και είναι αρθρωτή στο εξωτερικό περίβλημα (2), έτσι ώστε να είναι προσαρμοσμένη να περιστρέφεται γύρω από ουσιαστικά οριζόντιο άξονα περιστροφής (R), μεταξύ μιας κλειστής θέσης στην οποία η προστατευτική σχάρα (19) είναι ουσιαστικά συνεπίπεδη/ ευθυγραμμισμένη με την όψη του εξωτερικού περιβλήματος (2), έτσι ώστε να κρύβει το φίλτρο αέρα (17) μέσα στον διαμετρικό αγωγό (5), και μιας ανοικτής θέσης στην οποία η προστατευτική σχάρα (19) έχει κλίση κατά δεδομένη γωνία (β,δ) σε σχέση με την ίδια όψη του εξωτερικού περιβλήματος (2), έτσι ώστε να επιτρέπεται η πρόσβαση στο φίλτρο αέρα (17) και τέλος έναν ηλεκτρομηχανικό ενεργοποιητή (20), ο οποίος είναι προσαρμοσμένος να μετακινεί, κατόπιν εντολής, την προστατευτική σχάρα (19) από την κλειστή θέση στην ανοικτή θέση.

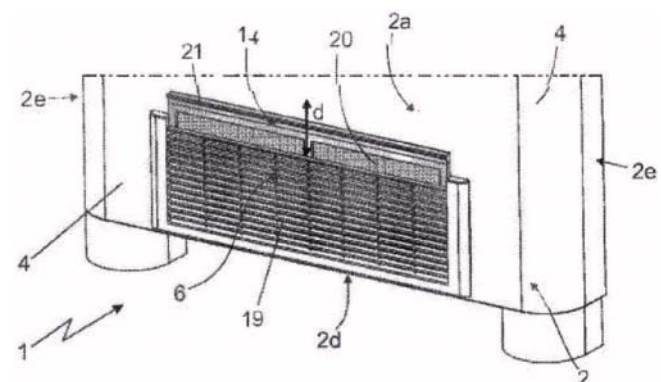


ΑΡΙΘΜΟΣ ΕΥΡ. Δ.Ε. (11):3111312
ΑΡΙΘ. ΕΛΛ. ΚΑΤΑΘΕΣΗΣ (21):20220402046
ΗΜΕΡ. ΕΛΛ. ΚΑΤΑΘΕΣΗΣ (22):12/10/2022
ΑΡΙΘ./ΗΜΕΡ. ΔΗΜΟΣΙΕΥΣΗΣ
ΕΥΡΩΠΑΪΚΟΥ ΔΙΠΛΩΜΑΤΟΣ(87):3887732 - 20/07/2022
ΑΡΙΘ./ΗΜΕΡ. ΔΗΜΟΣΙΕΥΣΗΣ
ΕΥΡΩΠΑΪΚΗΣ ΑΙΤΗΣΗΣ (86):19831898.2--29/11/2019
ΔΙΚΑΙΟΥΧΟΣ (73):1)AERMEC S.p.A.
Via Roma 996, 37040 Bevilacqua (VR),
ΙΤΑΛΙΑ
ΣΥΜΒ. ΠΡΟΤΕΡΑΙΟΤΗΤΕΣ (30):201800010688-29/11/2018-IT
ΕΦΕΥΡΕΤΗΣ (72):1)RIELLO, Giordano
2)CAVALLO, Pierpaolo
3)FACCIO, Franco
4)CARPANESE, Filippo
ΕΙΔΙΚΟΣ ΠΑΡΕΞΟΥΣΙΟΣ (74):ΓΑΛΑΝΟΠΟΥΛΟΥ ΑΝΘΟΥΛΑ
Θέση Λύσι Μπιτακου, 19014 ΚΑΠΑΝΔΡΙΤΙ
(ΑΤΤΙΚΗΣ)
ΑΝΤΙΚΛΗΤΟΣ (74):ΜΑΛΑΜΗ ΑΛΚΗΣΤΙΣ-ΕΙΡΗΝΗ
Βησσαρίωνος 3,,10672 ΑΘΗΝΑ
ΤΙΤΛΟΣ ΕΦΕΥΡΕΣΗΣ (54):**ΣΩΜΑ ΕΞΑΝΑΓΚΑΣΜΕΝΗΣ ΚΥΚΛΟΦΟΡΙΑΣ ΑΕΡΑ**

ΠΕΡΙΛΗΨΗ(57)

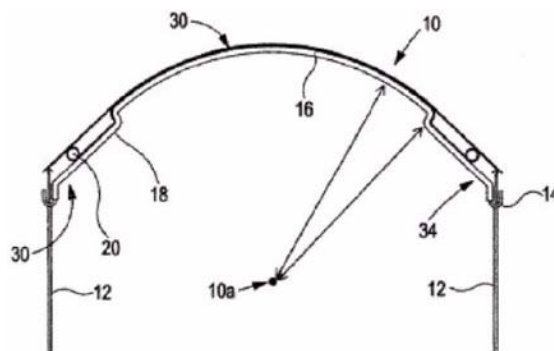
Μονάδα σώματος εξαναγκασμένης κυκλοφορίας αέρα (1) που περιλαμβάνει: ένα ουσιαστικά παραλληλεπίπεδο και άκαμπτο εξωτερικό περίβλημα (2) το οποίο είναι δομημένο ώστε να στερεώνεται σταθερά σε τοίχο (P) σε ουσιαστικά κατακόρυφη θέση και είναι εφοδιασμένο με μεγάλο διαμετρικό αγωγό (5) προσαρμοσμένο ώστε να διέρχεται από αυτόν ο εξωτερικός αέρας• εναλλάκτη θερμότητας αέρα/υγρού (8) ο οποίος βρίσκεται εντός του διαμετρικού αγωγού (5) έτσι ώστε ο αέρας που ρέει κατά μήκος του αγωγού να κινείται εφαπτομενικά / να διέρχεται μέσα από αυτόν, με τον εναλλάκτη θερμότητας να είναι συνδεδεμένος με εξωτερικό υδραυλικό κύκλωμα έτσι ώστε επιπλέον ένα θερμό ή κρύο υγρό μεταφοράς

θερμότητας να διέρχεται από αυτόν ανεμιστήρα (9) προσαρμοσμένο ώστε να κυκλοφορεί τον εξωτερικό αέρα εντός του διαμετρικού αγωγού (5) προστατευτική σχάρα (19) η οποία είναι τοποθετημένη ώστε να κλείνει το στόμιο εισόδου (6) του διαμετρικού αγωγού (5) φίλτρο αέρα (17) το οποίο είναι συνδεδεμένο με την προστατευτική σχάρα (19) ώστε να είναι κινητό μεταξύ μιας θέσης λειτουργίας στην οποία το φίλτρο αέρα (17) εμπεριέχεται ουσιαστικά εντελώς μέσα στο σώμα της προστατευτικής σχάρας (19) ώστε όλος ο αέρας που εισέρχεται στον διαμετρικό αγωγό (5) διαμέσου του στομίου εισόδου (6) να διέρχεται μέσα από αυτό, και μιας θέσης αντικατάστασης στην οποία το φίλτρο αέρα (17) προεξέχει εν μέρει έξω από την προστατευτική σχάρα (19) έτσι ώστε να είναι εύκολα και χειροκίνητα προσβάσιμο από ένα άτομο, προκειμένου να αφαιρεθεί• και τέλος, μια διάταξη εξώθησης με ηλεκτρική υποβοήθηση (22) η οποία είναι προσαρμοσμένη να μετακινεί, κατόπιν εντολής, το φίλτρο αέρα (17) από τη θέση λειτουργίας στη θέση αντικατάστασης.



ΑΡΙΘΜΟΣ ΕΥΡ. Δ.Ε. (11):3111313
ΑΡΙΘ. ΕΛΛ. ΚΑΤΑΘΕΣΗΣ (21):20220402048
ΗΜΕΡ. ΕΛΛ. ΚΑΤΑΘΕΣΗΣ (22):12/10/2022
ΑΡΙΘ./ΗΜΕΡ. ΔΗΜΟΣΙΕΥΣΗΣ
ΕΥΡΩΠΑΪΚΟΥ ΔΙΠΛΩΜΑΤΟΣ(87):3809821 - 20/07/2022
ΑΡΙΘ./ΗΜΕΡ. ΔΗΜΟΣΙΕΥΣΗΣ
ΕΥΡΩΠΑΪΚΗΣ ΑΙΤΗΣΗΣ (86):19736774.1--23/05/2019
ΔΙΚΑΙΟΥΧΟΣ (73):1)Haygrove Limited
 Redbank, Ledbury, Hereford and Worcester
 HR8 2JL, ΜΕΓΑΛΗ ΒΡΕΤΑΝΙΑ
ΣΥΜΒ. ΠΡΟΤΕΡΑΙΟΤΗΤΕΣ (30):201810046-19/06/2018-GB
ΕΦΕΥΡΕΤΗΣ (72):1)DAVISON, Angus
ΕΙΔΙΚΟΣ ΠΛΗΡΕΞΟΥΣΙΟΣ (74):ΓΙΑΚΟΥΜΗ ANNA
 Αλκαμένους 12-14, 10439 ΑΘΗΝΑ
ΑΝΤΙΚΛΗΤΟΣ (74):ΜΙΣΙΟΥ ΑΝΔΡΟΝΙΚΗ
 Αναλήψεως 23 και Μαραθώνος 27,15235
 ΒΡΙΑΛΗΣΣΙΑ (ΑΤΤΙΚΗΣ)
ΤΙΤΛΟΣ ΕΦΕΥΡΕΣΗΣ (54):ΔΟΜΗ ΥΨΗΛΩΝ ΣΚΕΠΑΣΤΡΩΝ
ΠΕΡΙΛΗΨΗ(57)

Περιγράφεται μια δομή υψηλών σκέπαστρων (10) που περιλαμβάνει μια πλειάδα μελών στήριξης καλύμματος (16) που στηρίζονται σε αντίστοιχα ζεύγη σκελών (12), ένα κάλυμμα (18) που υποστηρίζεται από τα μέλη στήριξης καλύμματος (16), μια άκρη του μέλους καλύμματος (18) στερεώνεται σε μια περιστρεφόμενη δοκό (20), και ένα σχοινί αγκύρωσης (22), έναν ιμάντα ή κάτι παρόμοιο που εκτείνεται πάνω από το μέλος καλύμματος (18) για να αγκυρώσει το μέλος καλύμματος (18) στη θέση του, όπου τα μέλη στήριξης καλύμματος (16) έχουν το καθένα σχήμα ώστε να ορίζει ένα βήμα (26) μεταξύ ενός πρώτου τμήματος (28) και ενός δεύτερου τμήματος (30), όπου όταν η περιστρεφόμενη δοκός (20) στηρίζεται στο δεύτερο τμήμα (30), το σχοινί αγκύρωσης (22), ο ιμάντας ή τα παρόμοια παρέχουν μειωμένη αντίσταση στην κίνηση του.

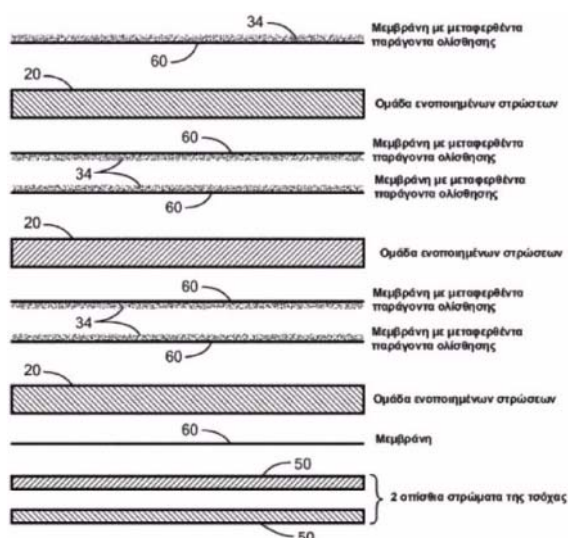


ΑΡΙΘΜΟΣ ΕΥΡ. Δ.Ε. (11):3111314
ΑΡΙΘ. ΕΛΛ. ΚΑΤΑΘΕΣΗΣ (21):20220402047
ΗΜΕΡ. ΕΛΛ. ΚΑΤΑΘΕΣΗΣ (22):12/10/2022
ΑΡΙΘ./ΗΜΕΡ. ΔΗΜΟΣΙΕΥΣΗΣ
ΕΥΡΩΠΑΪΚΟΥ ΔΙΠΛΩΜΑΤΟΣ(87):3212340 - 24/08/2022
ΑΡΙΘ./ΗΜΕΡ. ΔΗΜΟΣΙΕΥΣΗΣ
ΕΥΡΩΠΑΪΚΗΣ ΑΙΤΗΣΗΣ (86):15856110.0--09/09/2015
ΔΙΚΑΙΟΥΧΟΣ (73):1)Hardwire, LLC
 1947 Clarke Avenue, Pocomoke City, MD
 21851, ΗΝΩΜΕΝΕΣ ΠΟΛΙΤΕΙΕΣ ΤΗΣ
 ΑΜΕΡΙΚΗΣ
 2)Tunis, George C., III
 12942 Old Bridge Road, Ocean City, MD
 21842, ΗΝΩΜΕΝΕΣ ΠΟΛΙΤΕΙΕΣ ΤΗΣ
 ΑΜΕΡΙΚΗΣ
ΣΥΜΒ. ΠΡΟΤΕΡΑΙΟΤΗΤΕΣ (30):201462073293 P-31/10/2014-US
ΕΦΕΥΡΕΤΗΣ (72):1)TUNIS III, George, C.
 2)KREMER, Benjamin, J.
ΕΙΔΙΚΟΣ ΠΛΗΡΕΞΟΥΣΙΟΣ (74):ΓΙΑΚΟΥΜΗ ANNA
 Αλκαμένους 12-14, 10439 ΑΘΗΝΑ
ΑΝΤΙΚΛΗΤΟΣ (74):ΜΙΣΙΟΥ ΑΝΔΡΟΝΙΚΗ
 Αναλήψεως 23 και Μαραθώνος 27,15235
 ΒΡΙΑΛΗΣΣΙΑ (ΑΤΤΙΚΗΣ)
ΤΙΤΛΟΣ ΕΦΕΥΡΕΣΗΣ (54):ΜΑΛΑΚΗ ΒΑΛΛΙΣΤΙΚΑ ΑΝΘΕΚΤΙΚΗ
ΘΩΡΑΚΙΣΗ ΣΩΜΑΤΟΣ

ΠΕΡΙΛΗΨΗ(57)

Παρέχεται ένα πάνελ μαλακής θωράκισης μέσω μαλακώματος ένα πάνελ που σχηματίζεται από βαλλιστικό υλικό. Το πάνελ περιλαμβάνει, επίσης, επίπεδα ολίσθησης μεταξύ παρακείμενων ομάδων στρώσεων, ενώ οι γειτονικές ομάδες στρώσεων παραμένουν ασύνδετες ή ουσιαστικά ασύνδετες στο επίπεδο ολίσθησης. Η μαλακή ή προσαρμόσιμη θωράκιση σώματος είναι ανθεκτική σε διάφορες απειλές βλημάτων, στις οποίες το πάνελ κατασκευάζεται μέσω του μαλακώματος ενός κατά τα άλλα άκαμπτου πάνελ. Το πάνελ μαλακής θωράκισης

περιλαμβάνει μια μαλακωμένη πλαστικοποίηση πολλών ομάδων στρώσεων. Κάθε ομάδα στρώσεων περιλαμβάνει ένα ή περισσότερα στρώματα, με κάθε στρώμα να περιλαμβάνει ένα σύνθετο υλικό ινών που είναι ενσωματωμένο σε ένα υλικό μήτρας. Ένα επίπεδο ολίσθησης είναι τοποθετημένο μεταξύ τουλάχιστον ενός συνόλου παρακείμενων ομάδων στρώσεων, έτσι ώστε οι γειτονικές ομάδες στρώσεων να παραμένουν ασύνδετες ή ουσιαστικά ασύνδετες στο επίπεδο ολίσθησης. Το μαλακωμένο βαλλιστικό πάνελ διατηρεί σημαντικές βαλλιστικές ιδιότητες, είναι ελαφρύ και μπορεί εύκολα να προσαρμοστεί σε διάφορες διαμορφώσεις κορμού.

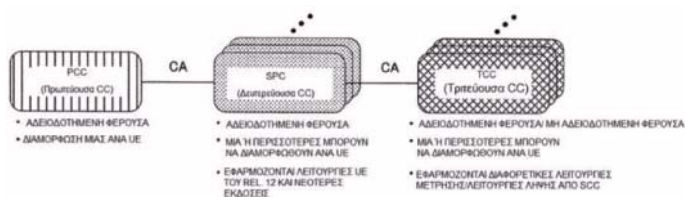


ΑΡΙΘΜΟΣ ΕΥΡ. Δ.Ε. (11):3111315
ΑΡΙΘ. ΕΛΛ. ΚΑΤΑΘΕΣΗΣ (21):20220402052
ΗΜΕΡ. ΕΛΛ. ΚΑΤΑΘΕΣΗΣ (22):12/10/2022
ΑΡΙΘ./ΗΜΕΡ. ΔΗΜΟΣΙΕΥΣΗΣ
ΕΥΡΩΠΑΪΚΟΥ ΔΙΠΛΩΜΑΤΟΣ(87):3261396 - 21/09/2022
ΑΡΙΘ./ΗΜΕΡ. ΔΗΜΟΣΙΕΥΣΗΣ
ΕΥΡΩΠΑΪΚΗΣ ΑΙΤΗΣΗΣ (86):16752567.4--19/02/2016
ΔΙΚΑΙΟΥΧΟΣ (73):1)NTT DOCOMO, INC.
11-1, Nagata-cho 2-chome, Chiyoda-ku Tokyo
100-6150, ΙΑΠΩΝΙΑ
ΣΥΜΒ. ΠΡΟΤΕΡΑΙΟΤΗΤΕΣ (30):2015030784-19/02/2015-JP
ΕΦΕΥΡΕΤΗΣ (72):1)HARADA, Hiroki
2)TAKEDA, Kazuki
3)TAKEDA, Kazuaki
4)UCHINO, Tooru
5)NAGATA, Satoshi
ΕΙΔΙΚΟΣ ΠΑΡΕΞΟΥΣΙΟΣ (74):ΑΘΑΝΑΣΙΑΔΟΥ "ΕΛΕΝΗ Γ.
ΠΑΠΑΚΩΝΣΤΑΝΤΙΝΟΥ ΚΑΙ
ΣΥΝΕΡΓΑΤΕΣ, ΔΙΚΗΓΟΡΙΚΗ ΕΤΑΙΡΙΑ"
ΜΑΡΙΑ
Κουμπάρη 2, 10674 ΑΘΗΝΑ
ΑΝΤΙΚΛΗΤΟΣ (74):ΓΙΑΖΙΤΖΟΓΛΟΥ ΕΥΑΓΓΕΛΙΑ
Κουμπάρη 2,10674 ΑΘΗΝΑ
ΤΙΤΛΟΣ ΕΦΕΥΡΕΣΗΣ (54):**ΤΕΡΜΑΤΙΚΟ, ΣΥΣΤΗΜΑ ΚΑΙ ΜΕΘΟ-
ΔΟΣ ΣΥΝΑΘΡΟΙΣΗΣ ΦΕΡΟΥΣΩΝ**

ΠΕΡΙΛΗΨΗ(57)

Η παρούσα εφεύρεση είναι σχεδιασμένη για τη μείωση της αύξησης του φορτίου σε τερματικά χρήστη ακόμη και όταν ο αριθμός των CC που μπορούν να διαμορφωθούν σε ένα τερματικό χρήστη επεκτείνεται από αυτόν των υφιστάμενων συστημάτων και/ή όταν η CA εκτελείται με τη χρήση μη αδειοδοτημένων CC. Ένα

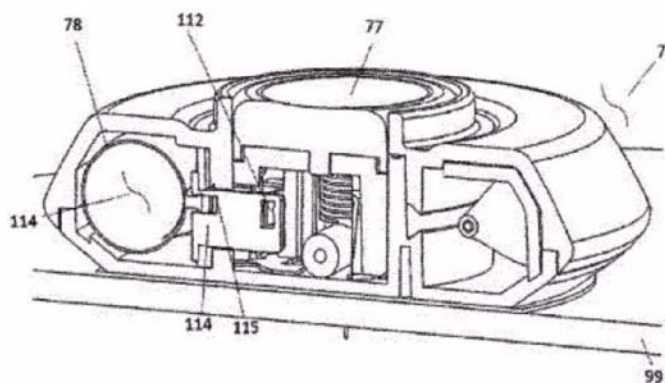
τερματικό χρήστη επικοινωνεί με έναν ραδιοσταθμό βάσης μέσω συνάθροισης φερουσών με τη χρήση ενός πλήθους φερουσών συνιστωσών (CC), και διαθέτει έναν τομέα λήψης ο οποίος λαμβάνει σήματα DL τα οποία μεταδίδονται από έκαστη CC, έναν τομέα μέτρησης ο οποίος πραγματοποιεί μετρήσεις με τη χρήση των σημάτων DL, και έναν τομέα ελέγχου ο οποίος ελέγχει τις λειτουργίες λήψης στον τομέα λήψης και τις λειτουργίες μέτρησης στον τομέα μέτρησης και, όταν ένα πλήθος CC, συμπεριλαμβανομένης τουλάχιστον μίας πρώτης CC, η οποία αντιστοιχεί σε μία πρωτεύουσα CC ενός υφιστάμενου συστήματος, και μία τρίτη CC, η οποία είναι διαφορετική από την πρώτη CC και μία δεύτερη CC που αντιστοιχεί σε μία δευτερεύουσα CC του υφιστάμενου συστήματος, διαμορφώνονται, ο τομέας ελέγχου εφαρμόζει, στην τρίτη CC, λειτουργίες λήψης και/ή λειτουργίες μέτρησης οι οποίες είναι διαφορετικές από αυτές της δεύτερης CC.



ΑΡΙΘΜΟΣ ΕΥΡ. Δ.Ε. (11):3111316
ΑΡΙΘ. ΕΛΛ. ΚΑΤΑΘΕΣΗΣ (21):20220402054
ΗΜΕΡ. ΕΛΛ. ΚΑΤΑΘΕΣΗΣ (22):12/10/2022
ΑΡΙΘ./ΗΜΕΡ. ΔΗΜΟΣΙΕΥΣΗΣ
ΕΥΡΩΠΑΪΚΟΥ ΔΙΠΛΩΜΑΤΟΣ(87):3682920 - 03/08/2022
ΑΡΙΘ./ΗΜΕΡ. ΔΗΜΟΣΙΕΥΣΗΣ
ΕΥΡΩΠΑΪΚΗΣ ΑΙΤΗΣΗΣ (86):19170190.3--17/06/2014
ΔΙΚΑΙΟΥΧΟΣ (73):1)Enable Injections, Inc.
2863 E. Sharon Road, Cincinnati, OH 45241,
ΗΝΩΜΕΝΕΣ ΠΟΛΙΤΕΙΕΣ ΤΗΣ ΑΜΕΡΙΚΗΣ
ΣΥΜΒ. ΠΡΟΤΕΡΑΙΟΤΗΤΕΣ (30):201361836266 P-18/06/2013-US
201461979816 P-15/04/2014-US
ΕΦΕΥΡΕΤΗΣ (72):1)HOOVEN, Michael
2)HUDDLESTON, Matthew
3)PALMER, Joetta Renee
4)STEFANCHIK, David
ΕΙΔΙΚΟΣ ΠΑΡΕΞΟΥΣΙΟΣ (74):ΛΥΜΠΕΡΗΣ "ΔΙΚΗΓΟΡΙΚΗ ΕΤΑΙΡΕΙΑ
ΒΑΓΙΑΝΟΥ ΚΩΣΤΟΠΟΥΛΟΥ
ΛΥΜΠΕΡΗ" ΝΙΚΟΛΑΟΣ
Στουρνάρα 37, 10682 ΑΘΗΝΑ
ΑΝΤΙΚΛΗΤΟΣ (74):ΛΥΜΠΕΡΗΣ ΝΙΚΟΛΑΟΣ
Στουρνάρα 37,10682 ΑΘΗΝΑ
ΤΙΤΛΟΣ ΕΦΕΥΡΕΣΗΣ (54):**ΣΥΣΚΕΥΗ ΚΑΙ ΜΕΘΟΔΟΣ ΜΕΤΑ-
ΦΟΡΑΣ ΚΑΙ ΕΓΧΥΣΕΩΣ ΦΙΑΛΙΔΙΩΝ**

ΠΕΡΙΛΗΨΗ(57)

Γνωστοποιούνται σύστημα χορήγησης φαρμάκου, συσκευή έγχυσης, συσκευή μεταφοράς, θήκη φιαλιδίου και τρόπος χορήγησης και μεταφοράς. Το σύστημα μπορεί να περιλαμβάνει μία συσκευή μεταφοράς και μία συσκευή έγχυσης. Η συσκευή μεταφοράς μπορεί να έχει σταθμούς λήψης για μια πηγή φαρμάκου, όπως ένα φιαλίδιο ή θήκη φιαλιδίου, και για μια συσκευή έγχυσης, και οδού ροής υγρού για τη μεταφορά φαρμάκων από την πηγή στη συσκευή έγχυσης. Η συσκευή έγχυσης μπορεί να περιλαμβάνει μια διογκούμενη ελαστομερής κύστη και έναν σωληνίσκο έγχυσης που μπορεί να κινείται μεταξύ πολλών θέσεων.

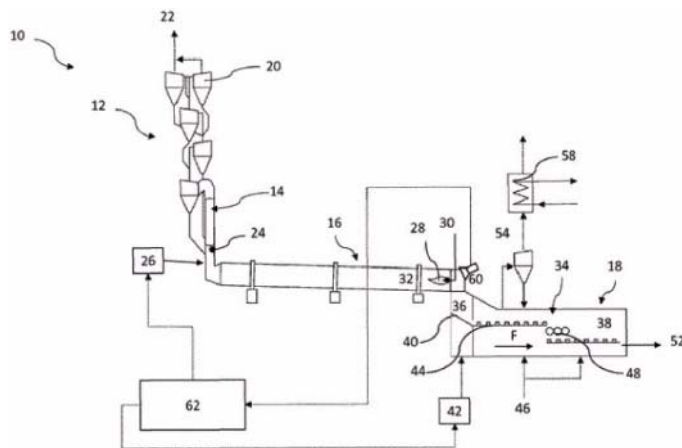


ΑΡΙΘΜΟΣ ΕΥΡ. Δ.Ε. (11):3111317
ΑΡΙΘ. ΕΛΛ. ΚΑΤΑΘΕΣΗΣ (21):20220402044
ΗΜΕΡ. ΕΛΛ. ΚΑΤΑΘΕΣΗΣ (22):12/10/2022
ΑΡΙΘ./ΗΜΕΡ. ΔΗΜΟΣΙΕΥΣΗΣ
ΕΥΡΩΠΑΪΚΟΥ ΔΙΠΛΩΜΑΤΟΣ(87):3911615 - 13/07/2022
ΑΡΙΘ./ΗΜΕΡ. ΔΗΜΟΣΙΕΥΣΗΣ
ΕΥΡΩΠΑΪΚΗΣ ΑΙΤΗΣΗΣ (86):21716212.2--06/04/2021
ΔΙΚΑΙΟΥΧΟΣ (73):1)thyssenkrupp Industrial Solutions AG
 ThyssenKrupp Allee 1, 45143 Essen,
 ΓΕΡΜΑΝΙΑ
ΣΥΜΒ. ΠΡΟΤΕΡΑΙΟΤΗΤΕΣ (30):202005227-08/04/2020-BE
 102020204520-08/04/2020-DE
ΕΦΕΥΡΕΤΗΣ (72):1)WILLMS, Eike
 2)MAIER, Oliver
ΕΙΔΙΚΟΣ ΠΛΗΡΕΞΟΥΣΙΟΣ (74):ΣΙΩΤΟΥ "ΚΑΤΕΡΙΝΑ ΣΙΩΤΟΥ ΚΑΙ
 ΣΥΝΕΡΓΑΤΕΣ ΔΙΚΗΓΟΡΙΚΗ ΕΤΑΙΡΕΙΑ"
 ΔΙΚΑΤΕΡΙΝΗ
 Πατησίων (28ης Οκτωβρίου) 122, 11257
 ΑΘΗΝΑ
ΑΝΤΙΚΛΗΤΟΣ (74):ΣΙΩΤΟΥ ΔΙΚΑΤΕΡΙΝΗ
 Πατησίων (28ης Οκτωβρίου) 122,11257
 ΑΘΗΝΑ
ΤΙΤΛΟΣ ΕΦΕΥΡΕΣΗΣ (54):ΔΙΑΔΙΚΑΣΙΑ ΓΙΑ ΤΗΝ ΠΑΡΑΣΚΕΥΗ
 ΤΣΙΜΕΝΤΕΝΙΩΝ ΟΠΤΟΠΛΙΝΘΩΝ
 ΚΛΙΝΚΕΡ

ΠΕΡΙΛΗΨΗ(57)

Η παρούσα εφεύρεση αναφέρεται σε μία διαδικασία για την παρασκευή τσιμεντένιων οπτόπλινθων κλίνκερ, η οποία επιδεικνύει τα ακόλουθα στάδια: την προθέρμανση του ακατέργαστου αλφίτου σε έναν προθερμαντήρα (12), την πύρωση του προθερμασμένου ακατέργαστου αλφίτου σε έναν κλίβανο πυρώσεως

(14), την καύση του προθερμασμένου και πυρωμένου ακατέργαστου αλφίτου σε μία κάμινο (16) για τον σχηματισμό των οπτόπλινθων κλίνκερ, όπου στην κάμινο (16) προσάγεται ένα αέριο καύσης με ένα ποσοστό περιεκτικότητας σε οξυγόνο, όπου εντός της κάμινο (16) ανιχνεύεται η θερμοκρασία, και την ψύξη του οπτόπλινθου κλίνκερ σε έναν ψύκτη (18), όπου η προσαγωγή του οξυγόνου στην κάμινο (16) ρυθμίζεται σε αντιστοιχία με την ανιχνευθείσα θερμοκρασία εντός της κάμινο (16), όπου η ανιχνευθείσα θερμοκρασία συγκρίνεται με μία ονομαστική τιμή και σε περίπτωση απόκλισης της ανιχνευθείσας θερμοκρασίας από την ονομαστική τιμή αυξάνεται ή μειώνεται η προσαγωγή του οξυγόνου στην κάμινο και/ή στον κλίβανο πυρώσεως, όπου η ονομαστική τιμή ρυθμίζεται σε συνάρτηση από την κοκκομετρική κατανομή και/ή τα πρότυπα του άσβεστου.

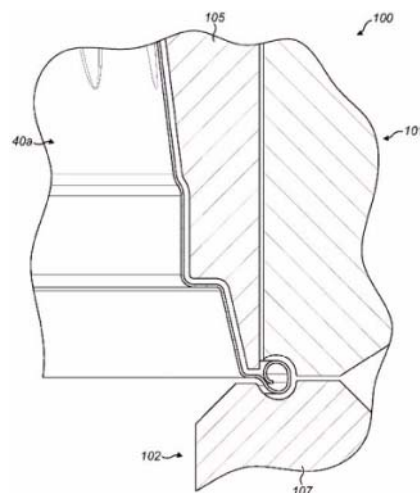


ΑΡΙΘΜΟΣ ΕΥΡ. Δ.Ε. (11):3111318
ΑΡΙΘ. ΕΛΛ. ΚΑΤΑΘΕΣΗΣ (21):20220402053
ΗΜΕΡ. ΕΛΛ. ΚΑΤΑΘΕΣΗΣ (22):12/10/2022
ΑΡΙΘ./ΗΜΕΡ. ΔΗΜΟΣΙΕΥΣΗΣ
ΕΥΡΩΠΑΪΚΟΥ ΔΙΠΛΩΜΑΤΟΣ(87):3218128 - 13/07/2022
ΑΡΙΘ./ΗΜΕΡ. ΔΗΜΟΣΙΕΥΣΗΣ
ΕΥΡΩΠΑΪΚΗΣ ΑΙΤΗΣΗΣ (86):15797291.0--13/11/2015
ΔΙΚΑΙΟΥΧΟΣ (73):1)Koninklijke Douwe Egberts B.V.
 Vleutensevaart 35, 3532 AD Utrecht,
 ΟΛΛΑΝΔΙΑ
ΣΥΜΒ. ΠΡΟΤΕΡΑΙΟΤΗΤΕΣ (30):201420262-14/11/2014-GB
ΕΦΕΥΡΕΤΗΣ (72):1)SHABUDIN, Esak
 2)HALLIDAY, Andrew
 3)CHAPMAN, Andrew
 4)BANISTER, Stuart
 5)JELLEY, Simon
ΕΙΔΙΚΟΣ ΠΛΗΡΕΞΟΥΣΙΟΣ (74):ΔΥΜΠΕΡΗΣ "ΔΙΚΗΓΟΡΙΚΗ ΕΤΑΙΡΕΙΑ
 ΒΑΓΙΑΝΟΥ ΚΩΣΤΟΠΟΥΛΟΥ
 ΔΥΜΠΕΡΗ" ΝΙΚΟΛΑΟΣ
 Στουρνάρα 37, 10682 ΑΘΗΝΑ
ΑΝΤΙΚΛΗΤΟΣ (74):ΔΥΜΠΕΡΗΣ ΝΙΚΟΛΑΟΣ
 Στουρνάρα 37,10682 ΑΘΗΝΑ
ΤΙΤΛΟΣ ΕΦΕΥΡΕΣΗΣ (54):ΜΙΑ ΜΕΘΟΔΟΣ ΜΟΡΦΟΠΟΙΗΣΗΣ
 ΕΝΟΣ ΚΥΠΕΛΛΟΕΙΔΟΥΣ ΚΥΡΙΟΥ
 ΤΜΗΜΑΤΟΣ ΓΙΑ ΚΑΨΟΥΛΑ ΡΟΦΗ-
 ΜΑΤΟΣ

ΠΕΡΙΛΗΨΗ(57)

Μια μέθοδος μορφοποίησης ενός κυπελλοειδούς κύριου τμήματος για μια κάψουλα ροφήματος που περιλαμβάνει τα βήματα: α) σε ένα πρώτο στάδιο κοίλανση ενός φύλλου υλικού σε ένα προδιαμορφωμένο κυπελλοειδούς κύριου τμήματος, και β) σε ένα δεύτερο στάδιο μετασχηματισμό του προδιαμορφωμένου κυπελλοειδούς κύριου τμήματος στο κυπελλοειδές κύριο τμήμα, όπου μετά το πρώτο στάδιο το προδιαμορφωμένο κυπελλοειδούς κύριου τμήματος περιλαμβάνει μια βάση και ένα προδιαμορφωμένο πλευρικό τοίχωμα το οποίο εκτείνεται από τη

βάση έως ένα χείλος, όπου το προδιαμορφωμένο πλευρικό τοίχωμα περιλαμβάνει: μια προς τα έξω εκτεινόμενη αναβαθμίδα κοντά στο χείλος, ένα πρωτεύον τμήμα πλευρικού τοιχώματος που εκτείνεται μεταξύ της βάσης και της προς τα έξω εκτεινόμενης αναβαθμίδας, και ένα δευτερεύον τμήμα πλευρικού τοιχώματος που εκτείνεται μεταξύ της προς τα έξω εκτεινόμενης αναβαθμίδας και του χείλους, όπου στο δεύτερο στάδιο το προδιαμορφωμένο πλευρικό τοίχωμα παραμορφώνεται έτσι ώστε το κυπελλοειδές κύριο τμήμα περιλαμβάνει τη βάση και ένα πλευρικό τοίχωμα που εκτείνεται από τη βάση έως το χείλος, όπου το πλευρικό τοίχωμα περιλαμβάνει: μια δακτυλοειδή κοιλότητα, ένα πρώτο τμήμα πλευρικού τοιχώματος που εκτείνεται μεταξύ της βάσης και της δακτυλοειδούς κοιλότητας, και ένα δεύτερο τμήμα πλευρικού τοιχώματος που εκτείνεται μεταξύ της δακτυλοειδούς κοιλότητας και του χείλους.



ΑΡΙΘΜΟΣ ΕΥΡ. Δ.Ε. (11):3111319
ΑΡΙΘ. ΕΛΛ. ΚΑΤΑΘΕΣΗΣ (21):20220402058
ΗΜΕΡ. ΕΛΛ. ΚΑΤΑΘΕΣΗΣ (22):13/10/2022
ΑΡΙΘ./ΗΜΕΡ. ΔΗΜΟΣΙΕΥΣΗΣ
ΕΥΡΩΠΑΪΚΟΥ ΔΙΠΛΩΜΑΤΟΣ(87):3554552 - 17/08/2022
ΑΡΙΘ./ΗΜΕΡ. ΔΗΜΟΣΙΕΥΣΗΣ
ΕΥΡΩΠΑΪΚΗΣ ΑΙΤΗΣΗΣ (86):17826645.8--14/12/2017
ΔΙΚΑΙΟΥΧΟΣ (73):1)Sarepta Therapeutics, Inc.
215 First Street, Suite 415, Cambridge, MA
02142, ΗΝΩΜΕΝΕΣ ΠΟΛΙΤΕΙΕΣ ΤΗΣ
ΑΜΕΡΙΚΗΣ
ΣΥΜΒ. ΠΡΟΤΕΡΑΙΟΤΗΤΕΣ (30):201662436223 P-19/12/2016-US
201762443484 P-06/01/2017-US
201762479178 P-30/03/2017-US
201762562146 P-22/09/2017-US
ΕΦΕΥΡΕΤΗΣ (72):1)PASSINI, Marco, A.
2)HANSON, Gunnar, J.
ΕΙΛΙΚΟΣ ΠΛΗΡΕΞΟΥΣΙΟΣ (74):ΣΙΩΤΟΥ "ΚΑΤΕΡΙΝΑ ΣΙΩΤΟΥ ΚΑΙ
ΣΥΝΕΡΓΑΤΕΣ ΔΙΚΗΓΟΡΙΚΗ ΕΤΑΙΡΕΙΑ"
ΔΙΚΑΤΕΡΙΝΗ
Πατησίων (28ης Οκτωβρίου) 122, 11257
ΑΘΗΝΑ
ΑΝΤΙΚΛΗΤΟΣ (74):ΣΙΩΤΟΥ ΔΙΚΑΤΕΡΙΝΗ
Πατησίων (28ης Οκτωβρίου) 122,11257
ΑΘΗΝΑ
ΤΙΤΛΟΣ ΕΦΕΥΡΕΣΗΣ (54):**ΟΛΙΓΟΜΕΡΗ ΣΥΖΕΥΓΜΑΤΑ ΠΑΡΑ-
ΚΑΜΨΗΣ ΕΞΟΝΙΟΥ ΓΙΑ ΤΗ ΜΥΪΚΗ
ΔΥΣΤΡΟΦΙΑ**

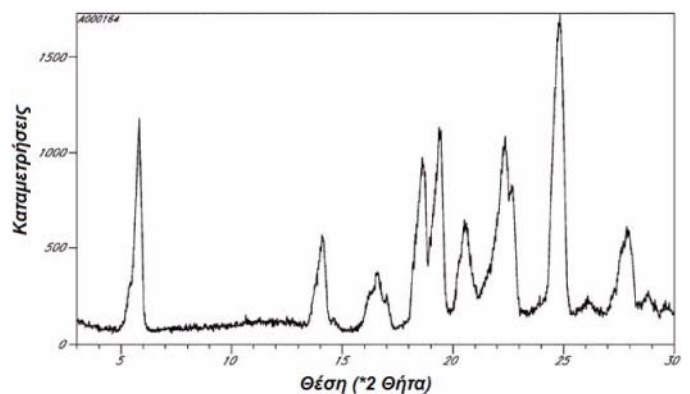
ΠΕΡΙΛΗΨΗ(57)

Περιγράφονται αντινοσηματικά ολιγομερή συζεύγματα συμπληρωματικά προς μια επιλεγμένη θέση στόχο στο γονίδιο της δυστροφίνης του ανθρώπου για την επαγωγή παράκαμψης του εξονίου 53.

ΑΡΙΘΜΟΣ ΕΥΡ. Δ.Ε. (11):3111320
ΑΡΙΘ. ΕΛΛ. ΚΑΤΑΘΕΣΗΣ (21):20220402065
ΗΜΕΡ. ΕΛΛ. ΚΑΤΑΘΕΣΗΣ (22):13/10/2022
ΑΡΙΘ./ΗΜΕΡ. ΔΗΜΟΣΙΕΥΣΗΣ
ΕΥΡΩΠΑΪΚΟΥ ΔΙΠΛΩΜΑΤΟΣ(87):3686183 - 03/08/2022
ΑΡΙΘ./ΗΜΕΡ. ΔΗΜΟΣΙΕΥΣΗΣ
ΕΥΡΩΠΑΪΚΗΣ ΑΙΤΗΣΗΣ (86):20161306.4--01/04/2010
ΔΙΚΑΙΟΥΧΟΣ (73):1)Ocera Therapeutics, Inc.
675 McDonnell Blvd., Hazelwood, MO 63042,
ΗΝΩΜΕΝΕΣ ΠΟΛΙΤΕΙΕΣ ΤΗΣ ΑΜΕΡΙΚΗΣ
ΣΥΜΒ. ΠΡΟΤΕΡΑΙΟΤΗΤΕΣ (30):166676 P-03/04/2009-US
ΕΦΕΥΡΕΤΗΣ (72):1)ANDERSON, Keith
2)BEHLING, Jim
3)DOUGAN, Christine Henderson
4)WATT, Stephen William
5)MANINI, Peter
6)FIGINI, Attilia
ΕΙΛΙΚΟΣ ΠΛΗΡΕΞΟΥΣΙΟΣ (74):ΓΑΛΑΝΟΠΟΥΛΟΥ ΑΝΘΟΥΛΑ
Θέση Λύσι Μπιτακου, 19014 ΚΑΠΑΝΔΡΙΤΙ
(ΑΤΤΙΚΗΣ)
ΑΝΤΙΚΛΗΤΟΣ (74):ΜΑΛΑΜΗ ΑΛΚΗΣΤΙΣ-ΕΙΡΗΝΗ
Βησσαρίωνος 3,,10672 ΑΘΗΝΑ
ΤΙΤΛΟΣ ΕΦΕΥΡΕΣΗΣ (54):**ΦΑΙΝΥΛΟΞΙΚΗ L-ΟΡΝΙΘΙΝΗ ΚΑΙ
ΜΕΘΟΔΟΙ ΠΑΡΑΣΚΕΥΗΣ ΑΥΤΗΣ**

ΠΕΡΙΛΗΨΗ(57)

Αποκαλύπτονται στο παρόν κρυσταλλικές μορφές φαινυλοξικής L-ορνιθίνης και μέθοδοι παρασκευής αυτών. Η κρυσταλλική μορφή μπορεί, σε κάποιες εφαρμογές, να είναι οι Μορφές I, II, III και V ή μείγματα αυτών. Οι κρυσταλλικές μορφές μπορούν να μορφοποιηθούν για τη θεραπεία υποκειμένων με ηπατικές διαταραχές, όπως ηπατική εγκεφαλοπάθεια. Επομένως, κάποιες εφαρμογές περιλαμβάνουν σκευάσματα και μεθόδους χορήγησης της φαινυλοξικής L-ορνιθίνης.



ΑΡΙΘΜΟΣ ΕΥΡ. Δ.Ε. (11):3111321
ΑΡΙΘ. ΕΛΛ. ΚΑΤΑΘΕΣΗΣ (21):20220402059
ΗΜΕΡ. ΕΛΛ. ΚΑΤΑΘΕΣΗΣ (22):13/10/2022
ΑΡΙΘ./ΗΜΕΡ. ΔΗΜΟΣΙΕΥΣΗΣ
ΕΥΡΩΠΑΪΚΟΥ ΔΙΠΛΩΜΑΤΟΣ(87):3568118 - 20/07/2022
ΑΡΙΘ./ΗΜΕΡ. ΔΗΜΟΣΙΕΥΣΗΣ
ΕΥΡΩΠΑΪΚΗΣ ΑΙΤΗΣΗΣ (86):18738921.8--12/01/2018
ΔΙΚΑΙΟΥΧΟΣ (73):1)Loria Pharmaceutical, LLC
10773 NW 58th Street Suite 751, Doral, FL
33178, ΗΝΩΜΕΝΕΣ ΠΟΛΙΤΕΙΕΣ ΤΗΣ
ΑΜΕΡΙΚΗΣ
ΣΥΜΒ. ΠΡΟΤΕΡΑΙΟΤΗΤΕΣ (30):201715405240-12/01/2017-US
ΕΦΕΥΡΕΤΗΣ (72):1)LORIA, Victor
ΕΙΔΙΚΟΣ ΠΛΗΡΕΞΟΥΣΙΟΣ (74):ΑΘΑΝΑΣΙΑΔΟΥ "ΕΛΕΝΗ Γ.
ΠΑΠΑΚΩΝΣΤΑΝΤΙΝΟΥ ΚΑΙ
ΣΥΝΕΡΓΑΤΕΣ, ΔΙΚΗΓΟΡΙΚΗ ΕΤΑΙΡΙΑ"
ΜΑΡΙΑ
Κουμπάρη 2, 10674 ΑΘΗΝΑ
ΑΝΤΙΚΛΗΤΟΣ (74):ΓΙΑΖΙΤΖΟΓΛΟΥ ΕΥΑΓΓΕΛΙΑ
Κουμπάρη 2,10674 ΑΘΗΝΑ
ΤΙΤΛΟΣ ΕΦΕΥΡΕΣΗΣ (54):ΣΥΝΘΕΣΗ ΣΙΔΙΚΟΝΗΣ ΕΛΑΙΟ ΣΕ
ΝΕΡΟ ΧΡΗΣΙΜΗ ΩΣ ΕΝΕΣΙΜΟ
ΠΛΗΡΩΤΙΚΟ ΚΑΙ ΩΣ ΣΚΕΛΕΤΟΣ ΓΙΑ
ΤΗΝ ΑΝΑΠΤΥΞΗ ΚΟΛΛΑΓΟΝΟΥ

ΠΕΡΙΛΗΨΗ(57)

Η παρούσα εφεύρεση σχετίζεται με συνθέσεις στη μορφή διασπορών έλαιο σε νερό που περιλαμβάνουν ένα έλαιο σιλικόνης που έχει μέση διάμετρο σταγονιδίων περίπου 2000 μικρά ή μικρότερη, και έναν πολυμερικό παράγο-ντα πύκνωσης. Αυτές οι συνθέσεις είναι χρήσιμες για τη διέγερση της παραγωγής κολλαγόνου σε ανθρώπους ασθενείς και άλλα θηλαστικά, και έχουν εφαρμογές για την αύξηση

των μαλακών ιστών για διάφορες ιατρικές και καλλυντικές διαδικασίες. Η παρούσα εφεύρεση σχετίζεται επίσης με μεθόδους για την παρασκευή αυτών των συνθέσεων και με μεθόδους για τη διέγερση της παραγωγής κολλαγόνου σε ανθρώπους ασθενείς και άλλα θηλαστικά που το έχουν ανάγκη. Σε αντίθεση με την προηγούμενη τεχνική, οι συνθέσεις και οι μέθοδοι της παρούσας εφεύρεσης είναι ιδιαίτερα χρήσιμες για τη διέγερση της παραγωγής κολλαγόνου υψηλής ποιότητας που είναι ομοιόμορφο, λείο, μακράς διάρκειας και έχει καλή δομική συνοχή.

ΑΡΙΘΜΟΣ ΕΥΡ. Δ.Ε. (11):3111322
ΑΡΙΘ. ΕΛΛ. ΚΑΤΑΘΕΣΗΣ (21):20220402060
ΗΜΕΡ. ΕΛΛ. ΚΑΤΑΘΕΣΗΣ (22):13/10/2022
ΑΡΙΘ./ΗΜΕΡ. ΔΗΜΟΣΙΕΥΣΗΣ
ΕΥΡΩΠΑΪΚΟΥ ΔΙΠΛΩΜΑΤΟΣ(87):3442973 - 31/08/2022
ΑΡΙΘ./ΗΜΕΡ. ΔΗΜΟΣΙΕΥΣΗΣ
ΕΥΡΩΠΑΪΚΗΣ ΑΙΤΗΣΗΣ (86):18785796.6--15/05/2018
ΔΙΚΑΙΟΥΧΟΣ (73):1)LegoChem Biosciences, Inc.
8-26, Munpyeongseo-ro Daedeok-gu, Daejeon
34302, ΔΗΜΟΚΡΑΤΙΑ ΤΗΣ ΚΟΡΕΑΣ
(ΝΟΤΙΑ ΚΟΡΕΑ)
ΣΥΜΒ. ΠΡΟΤΕΡΑΙΟΤΗΤΕΣ (30):20170060940-17/05/2017-KR
ΕΦΕΥΡΕΤΗΣ (72):
1)LEE, Dae Yon 8)KIM, Yun Ki
2)CHAE, Sang Eun 9)KWON, Hyun Jin
3)JUNG, Eun Mi 10)RYU, Jeong Hee
4)YANG, Eun Hye 11)BAN, Eun Hye
5)CHOI, Yoon Jeong 12)KIM, Yong Zu
6)CHUNG, Chul-Woong 13)OH, Yeong Soo
7)SHIN, Ju Hyun 14)CHAE, Jeiwook
ΕΙΔΙΚΟΣ ΠΛΗΡΕΞΟΥΣΙΟΣ (74):ΓΙΑΚΟΥΜΗ ANNA
Αλκαμένους 12-14, 10439 ΑΘΗΝΑ
ΑΝΤΙΚΛΗΤΟΣ (74):ΜΙΣΙΟΥ ΑΝΔΡΟΝΙΚΗ
Αναλήψεως 23 και Μαραθώνος 27,15235
ΒΡΙΛΗΣΣΙΑ (ΑΤΤΙΚΗΣ)
ΤΙΤΛΟΣ ΕΦΕΥΡΕΣΗΣ (54):ΝΕΕΣ ΕΝΩΣΕΙΣ ΩΣ ΑΝΑΣΤΟΛΕΙΣ
ΑΥΤΟΤΑΞΙΝΗΣ ΚΑΙ ΦΑΡΜΑΚΕΥΤΙΚΕΣ
ΣΥΝΘΕΣΕΙΣ ΠΟΥ ΤΙΣ ΠΕΡΙΛΑΜΒΑ-
ΝΟΥΝ

ΠΕΡΙΛΗΨΗ(57)

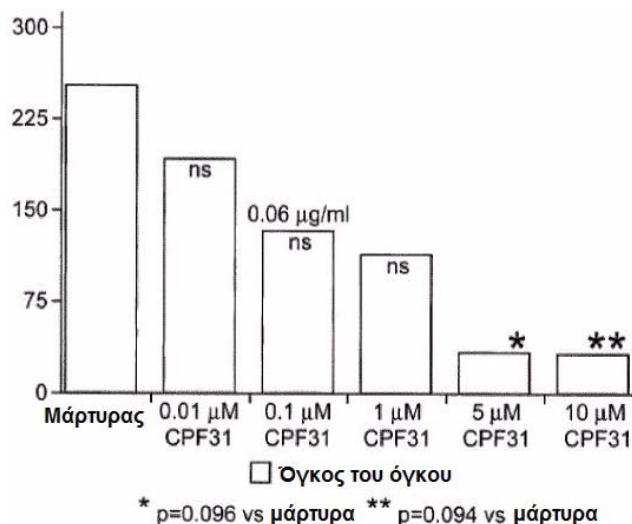
Η παρούσα εφεύρεση αναφέρεται σε νέες ενώσεις ως αναστολείς αυτοταξίνης για τη θεραπεία και την προφύλαξη παθήσεων ή μιας διαταραχής που προκαλείται από την ενεργοποίηση αυτοταξίνης ή την αυξημένη συγκέντρωση λυσοφωσφατιδικού

οξέος, και επίσης μιας φαρμακευτικής σύνθεσης που περιέχει αυτές. Οι νέες ενώσεις της παρούσας εφεύρεσης είναι αναστολείς αυτοτοξίνης, και αναστέλλοντας την παραγωγή λυσοφωσφατιδικού οξέος, είναι χρήσιμες για τη θεραπεία ή την προφύλαξη από καρδιαγγειακές διαταραχές, καρκίνο, μεταβολικές διαταραχές, νεφρική διαταραχή, ηπατική διαταραχή, φλεγμονώδης διαταραχή, διαταραχή του νευρικού συστήματος, διαταραχή του αναπνευστικού συστήματος, ινωτική νόσο, οφθαλμική διαταραχή, χολοστατικό και άλλες μορφές χρόνιου κνησμού, ή οξεία ή χρόνια απόρριψη μοσχεύματος οργάνου.

ΑΡΙΘΜΟΣ ΕΥΡ. Δ.Ε. (11):3111323
ΑΡΙΘ. ΕΛΛ. ΚΑΤΑΘΕΣΗΣ (21):20220402061
ΗΜΕΡ. ΕΛΛ. ΚΑΤΑΘΕΣΗΣ (22):13/10/2022
ΑΡΙΘ./ΗΜΕΡ. ΔΗΜΟΣΙΕΥΣΗΣ
ΕΥΡΩΠΑΪΚΟΥ ΔΙΠΛΩΜΑΤΟΣ(87):3904365 - 07/09/2022
ΑΡΙΘ./ΗΜΕΡ. ΔΗΜΟΣΙΕΥΣΗΣ
ΕΥΡΩΠΑΪΚΗΣ ΑΙΤΗΣΗΣ (86):21180706.0--20/07/2004
ΔΙΚΑΙΟΥΧΟΣ (73):1)NuCana plc
77-78 Cannon Street, London EC4N 6AF,
ΜΕΓΑΛΗ ΒΡΕΤΑΝΙΑ
ΣΥΜΒ. ΠΡΟΤΕΡΑΙΟΤΗΤΕΣ (30):0317009-21/07/2003-GB
ΕΦΕΥΡΕΤΗΣ (72):1)McGUIGAN, Christopher
ΕΙΔΙΚΟΣ ΠΛΗΡΕΞΟΥΣΙΟΣ (74):ΓΙΑΚΟΥΜΗ ANNA
Αλκαμένους 12-14, 10439 ΑΘΗΝΑ
ΑΝΤΙΚΛΗΤΟΣ (74):ΜΙΣΙΟΥ ΑΝΔΡΟΝΙΚΗ
Αναλήψεως 23 και Μαραθώνος 27,15235
ΒΡΙΑΛΗΣΣΙΑ (ΑΤΤΙΚΗΣ)

ΤΙΤΛΟΣ ΕΦΕΥΡΕΣΗΣ (54):**ΧΗΜΙΚΕΣ ΕΝΩΣΕΙΣ ΠΕΡΙΛΗΨΗ(57)**

Περιγράφονται φωσφοραμιδικά παράγωγα των νουκλεοτιδίων και η χρήση τους στη θεραπεία του καρκίνου. Τα τμήματα βάσεως, για παράδειγμα, καθεμίας από δεοξουριδίνη, κυταραβίνη, γεμισταβίνη και κιτιδίνη μπορούν να υποκατασταθούν στη θέση 5. Το φωσφοραμιδικό τμήμα έχει προσαρτήσει στο άτομο Ρ ένα τμήμα αρυλ-0 και ένα τμήμα α-αμινοξέος. Το τμήμα α-αμινοξέος μπορεί να αντιστοιχεί ή να προέρχεται από ένα φυσικώς απαντώμενο ή ένα μη φυσικώς απαντώμενο αμινοξύ.

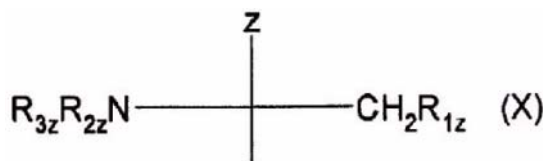


ΑΡΙΘΜΟΣ ΕΥΡ. Δ.Ε. (11):3111324
ΑΡΙΘ. ΕΛΛ. ΚΑΤΑΘΕΣΗΣ (21):20220402062
ΗΜΕΡ. ΕΛΛ. ΚΑΤΑΘΕΣΗΣ (22):13/10/2022
ΑΡΙΘ./ΗΜΕΡ. ΔΗΜΟΣΙΕΥΣΗΣ
ΕΥΡΩΠΑΪΚΟΥ ΔΙΠΛΩΜΑΤΟΣ(87):3782639 - 20/07/2022
ΑΡΙΘ./ΗΜΕΡ. ΔΗΜΟΣΙΕΥΣΗΣ
ΕΥΡΩΠΑΪΚΗΣ ΑΙΤΗΣΗΣ (86):20197224.7--08/12/2016
ΔΙΚΑΙΟΥΧΟΣ (73):1)Regeneron Pharmaceuticals, Inc.
777 Old Saw Mill River Road, Tarrytown, NY
10591, ΗΝΩΜΕΝΕΣ ΠΟΛΙΤΕΙΕΣ ΤΗΣ
ΑΜΕΡΙΚΗΣ
ΣΥΜΒ. ΠΡΟΤΕΡΑΙΟΤΗΤΕΣ (30):201562264702 P-08/12/2015-US
201662379629 P-25/08/2016-US
ΕΦΕΥΡΕΤΗΣ (72):1)BAIK, Andrew
2)CYGNAR, Katherine
ΕΙΔΙΚΟΣ ΠΛΗΡΕΞΟΥΣΙΟΣ (74):ΚΙΟΡΤΣΗ ΧΡΙΣΤΙΝΑ
Σόλωνος 136, 10677 ΑΘΗΝΑ
ΑΝΤΙΚΛΗΤΟΣ (74):ΚΙΟΡΤΣΗ ΧΡΙΣΤΙΝΑ
Σόλωνος 136,10677 ΑΘΗΝΑ
ΤΙΤΛΟΣ ΕΦΕΥΡΕΣΗΣ (54):**ΣΥΝΘΕΣΕΙΣ ΚΑΙ ΜΕΘΟΔΟΙ ΓΙΑ ΤΗΝ ΕΣΩΤΕΡΙΚΟΠΟΙΗΣΗ ΕΝΖΥΜΩΝ**

ΠΕΡΙΛΗΨΗ(57)

Αποκαλύπτονται συνθέσεις και μέθοδοι για τη θεραπευτική αντιμετώπιση νόσων λυσοσομικής αποθήκευσης. Επίσης αποκαλύπτονται βιοθεραπευτικά σύμπλοκα που περιέχουν ένα τομέα δέσμευσης τελεστή εσωτερικοποίησης και δραστηριότητα λυσοσωμικού ενζύμου αντικατάστασης. Τα βιοθεραπευτικά σύμπλοκα είναι ικανά να εισέλθουν σε κύτταρα, να απομονωθούν στο λυσοσώμα και να παραδώσουν τη δραστηριότητα του ενζύμου αντικατάστασης στο λυσοσώμα.

ΑΡΙΘΜΟΣ ΕΥΡ. Δ.Ε. (11):3111325
ΑΡΙΘ. ΕΛΛ. ΚΑΤΑΘΕΣΗΣ (21):20220402067
ΗΜΕΡ. ΕΛΛ. ΚΑΤΑΘΕΣΗΣ (22):12/10/2022
ΑΡΙΘ./ΗΜΕΡ. ΔΗΜΟΣΙΕΥΣΗΣ
ΕΥΡΩΠΑΪΚΟΥ ΔΙΠΛΩΜΑΤΟΣ(87):2959894 - 12/10/2022
ΑΡΙΘ./ΗΜΕΡ. ΔΗΜΟΣΙΕΥΣΗΣ
ΕΥΡΩΠΑΪΚΗΣ ΑΙΤΗΣΗΣ (86):15177166.4--25/06/2007
ΔΙΚΑΙΟΥΧΟΣ (73):1)Novartis AG
Lichtstrasse 35, 4056 Basel, ΕΛΒΕΤΙΑ
ΣΥΜΒ. ΠΡΟΤΕΡΑΙΟΤΗΤΕΣ (30):0612721-27/06/2006-GB
ΕΦΕΥΡΕΤΗΣ (72):1)Hiestand, Peter C.
2)Schnell, Christian
ΕΙΔΙΚΟΣ ΠΛΗΡΕΞΟΥΣΙΟΣ (74):ΛΥΜΠΕΡΗΣ "ΔΙΚΗΓΟΡΙΚΗ ΕΤΑΙΡΕΙΑ
ΒΑΓΙΑΝΟΥ ΚΩΣΤΟΠΟΥΛΟΥ
ΛΥΜΠΕΡΗ" ΝΙΚΟΛΑΟΣ
Στουρνάρα 37, 10682 ΑΘΗΝΑ
ΑΝΤΙΚΛΗΤΟΣ (74):ΛΥΜΠΕΡΗΣ ΝΙΚΟΛΑΟΣ
Στουρνάρα 37,10682 ΑΘΗΝΑ
ΤΙΤΛΟΣ ΕΦΕΥΡΕΣΗΣ (54):ΔΙΑΜΟΡΦΩΤΕΣ ΥΠΟΔΟΧΕΑ S1P ΓΙΑ
ΤΗ ΘΕΡΑΠΕΥΤΙΚΗ ΑΝΤΙΜΕΤΩΠΙΣΗ
ΤΗΣ ΠΟΛΛΑΠΛΗΣ ΣΚΛΗΡΥΝΣΗΣ



ΠΕΡΙΛΗΨΗ(57)

Η παρούσα εφεύρεση σχετίζεται με χρήσεις ενός διαμορφωτή υποδοχέα S1P όπως 2-υποκαταστημένα 2-αμινο-προπανο-1,3-διόλης ή 2-1 μινο-προπανόλης παράγωγα, π.χ. μια ένωση που περιλαμβάνει μια ομάδα του τύπου (X) για τη θεραπεία ή την πρόληψη μιας νεοαγγειογένεσης που σχετίζεται με μια απομυελινωτική νόσο.

ΑΡΙΘΜΟΣ ΕΥΡ. Δ.Ε. (11):3111326
ΑΡΙΘ. ΕΛΛ. ΚΑΤΑΘΕΣΗΣ (21):20220402064
ΗΜΕΡ. ΕΛΛ. ΚΑΤΑΘΕΣΗΣ (22):13/10/2022
ΑΡΙΘ./ΗΜΕΡ. ΔΗΜΟΣΙΕΥΣΗΣ
ΕΥΡΩΠΑΪΚΟΥ ΔΙΠΛΩΜΑΤΟΣ(87):3876997 - 03/08/2022
ΑΡΙΘ./ΗΜΕΡ. ΔΗΜΟΣΙΕΥΣΗΣ
ΕΥΡΩΠΑΪΚΗΣ ΑΙΤΗΣΗΣ (86):19795572.7--04/11/2019
ΔΙΚΑΙΟΥΧΟΣ (73):1)Byondis B.V.
Microweg 22, 6545 CM Nijmegen,
ΟΛΛΑΝΔΙΑ
ΣΥΜΒ. ΠΡΟΤΕΡΑΙΟΤΗΤΕΣ (30):18205459-09/11/2018-EP
ΕΦΕΥΡΕΤΗΣ (72):1)VAN DER HOEF, Carolus Johannes Edgar
ΕΙΔΙΚΟΣ ΠΛΗΡΕΞΟΥΣΙΟΣ (74):ΒΟΥΡΟΥ ΤΡΙΑΝΤΑΦΥΛΛΙΑ
Ξενοκράτους 38 & Μαρασλή 10, 10676
ΑΘΗΝΑ
ΑΝΤΙΚΛΗΤΟΣ (74):ΒΟΥΡΟΥ ΤΡΙΑΝΤΑΦΥΛΛΙΑ
Ξενοκράτους 38 & Μαρασλή 10,10676
ΑΘΗΝΑ
ΤΙΤΛΟΣ ΕΦΕΥΡΕΣΗΣ (54):ΔΙΗΘΗΣΙΜΕΣ ΣΥΝΘΕΣΕΙΣ ΣΥΖΕΥΓ-
ΜΑΤΟΣ ΑΝΤΙΣΩΜΑΤΟΣ-ΦΑΡΜΑΚΟΥ
ΠΟΥ ΠΕΡΙΕΧΕΙ ΔΟΥΟΚΑΡΜΥΚΙΝΗ
ΚΑΙ ΣΧΕΤΙΚΕΣ ΜΕΘΟΔΟΙ

ΠΕΡΙΛΗΨΗ(57)

Τα συζεύγματα αντισώματος-φαρμάκου με βάση δουοκαρμυκίνη μπορούν εύκολα να διαχωριστούν από μη συζευγμένο φάρμακο-συνδέτη δουοκαρμυκίνης σε μία σύνθεση που περιέχει ένα σύστημα διαλύτη νερού και ακετονιτρίλιου και που έχει 30% έως 60% ακετονιτρίλιο.

ΑΡΙΘΜΟΣ ΕΥΡ. Δ.Ε. (11):3111327
ΑΡΙΘ. ΕΛΛ. ΚΑΤΑΘΕΣΗΣ (21):20220402063
ΗΜΕΡ. ΕΛΛ. ΚΑΤΑΘΕΣΗΣ (22):13/10/2022
ΑΡΙΘ./ΗΜΕΡ. ΔΗΜΟΣΙΕΥΣΗΣ
ΕΥΡΩΠΑΪΚΟΥ ΔΙΠΛΩΜΑΤΟΣ(87):3171938 - 24/08/2022
ΑΡΙΘ./ΗΜΕΡ. ΔΗΜΟΣΙΕΥΣΗΣ
ΕΥΡΩΠΑΪΚΗΣ ΑΙΤΗΣΗΣ (86):15825265.0--10/07/2015
ΔΙΚΑΙΟΥΧΟΣ (73):1)LifeBridge Innovations, PBC
862 E. Wildmere Avenue, Longwood, FL
32750, ΗΝΩΜΕΝΕΣ ΠΟΛΙΤΕΙΕΣ ΤΗΣ
ΑΜΕΡΙΚΗΣ

ΣΥΜΒ. ΠΡΟΤΕΡΑΙΟΤΗΤΕΣ (30):201462028996 P-25/07/2014-US
ΕΦΕΥΡΕΤΗΣ (72):1) TRAVERS, Peter F.
2) WATKINS, Ken
3) VANDERMEY, Timothy

ΕΙΔΙΚΟΣ ΠΑΡΕΞΟΥΣΙΟΣ (74): ΣΙΩΤΟΥ "ΚΑΤΕΡΙΝΑ ΣΙΩΤΟΥ ΚΑΙ
ΣΥΝΕΡΓΑΤΕΣ ΔΙΚΗΓΟΡΙΚΗ ΕΤΑΙΡΕΙΑ"
ΑΙΚΑΤΕΡΙΝΗ
Πατησίων (28ης Οκτωβρίου) 122, 11257
ΑΘΗΝΑ

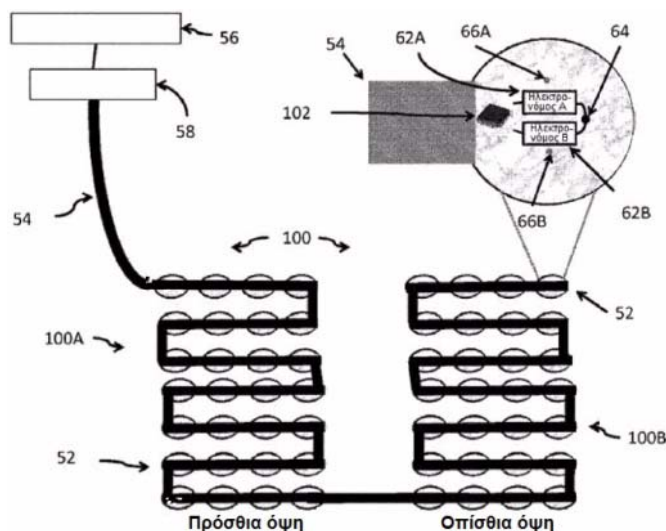
ΑΝΤΙΚΛΗΤΟΣ (74): ΣΙΩΤΟΥ ΑΙΚΑΤΕΡΙΝΗ
Πατησίων (28ης Οκτωβρίου) 122, 11257
ΑΘΗΝΑ

ΤΙΤΛΟΣ ΕΦΕΥΡΕΣΗΣ (54): ΔΙΑΤΑΞΗ ΓΙΑ ΤΗ ΘΕΡΑΠΕΥΤΙΚΗ
ΑΝΤΙΜΕΤΩΠΙΣΗ ΠΟΛΛΑΠΛΩΝ
ΟΓΚΩΝ ΜΕ ΗΛΕΚΤΡΙΚΑ ΠΕΔΙΑ ΣΕ
ΑΣΘΕΝΕΙΣ ΜΕ ΜΕΤΑΣΤΑΤΙΚΗ ΝΟΣΟ

ΠΕΡΙΛΗΨΗ(57)

Ένα μονωμένο σύστημα ηλεκτροδίων για τη χορήγηση ενός πλήθους ηλεκτρομαγνητικών πεδίων θεραπευτικής αντιμετώπισης όγκων, συμπεριλαμβανομένης μιας συστοιχίας στοιχείων ηλεκτροδίων για εγγύτητα

τοποθεσίας σε σώμα ασθενούς. Κάθε στοιχείο ηλεκτροδίου της συστοιχίας διαθέτει ένα στρώμα μόνωσης. Κάθε στοιχείο ηλεκτροδίου ανεξαρτήτως είναι ηλεκτρικός προσβάσιμο και διαμορφωμένο ώστε να εκχωρείται δυναμικώς για την εκπόρευση ενός ηλεκτρομαγνητικού πεδίου σε σχέση με τουλάχιστον ένα άλλο εκ των εν λόγω στοιχείων ηλεκτροδίων.



ΑΡΙΘΜΟΣ ΕΥΡ. Δ.Ε. (11):3111328
ΑΡΙΘ. ΕΛΛ. ΚΑΤΑΘΕΣΗΣ (21):20220402057
ΗΜΕΡ. ΕΛΛ. ΚΑΤΑΘΕΣΗΣ (22):13/10/2022
ΑΡΙΘ./ΗΜΕΡ. ΔΗΜΟΣΙΕΥΣΗΣ
ΕΥΡΩΠΑΪΚΟΥ ΔΙΠΛΩΜΑΤΟΣ(87):3589083 - 24/08/2022
ΑΡΙΘ./ΗΜΕΡ. ΔΗΜΟΣΙΕΥΣΗΣ
ΕΥΡΩΠΑΪΚΗΣ ΑΙΤΗΣΗΣ (86):19187386.8--30/10/2015
ΔΙΚΑΙΟΥΧΟΣ (73):1)TAE Technologies, Inc.
19631 Pauling, Foothill Ranch, CA 92610,
ΗΝΩΜΕΝΕΣ ΠΟΛΙΤΕΙΕΣ ΤΗΣ ΑΜΕΡΙΚΗΣ

ΣΥΜΒ. ΠΡΟΤΕΡΑΙΟΤΗΤΕΣ (30):201462072611 P-30/10/2014-US
ΕΦΕΥΡΕΤΗΣ (72):1) BINDERBAUER, Michl
2) GARATE, Eusebio
3) PUTVINSKI, Sergei
4) GOTA, Hiroshi

ΕΙΔΙΚΟΣ ΠΑΡΕΞΟΥΣΙΟΣ (74): ΓΑΛΑΝΟΠΟΥΛΟΥ ΑΝΘΟΥΛΑ
Θέση Λύσι Μπιτακου, 19014 ΚΑΠΑΝΔΡΙΤΙ
(ΑΤΤΙΚΗΣ)

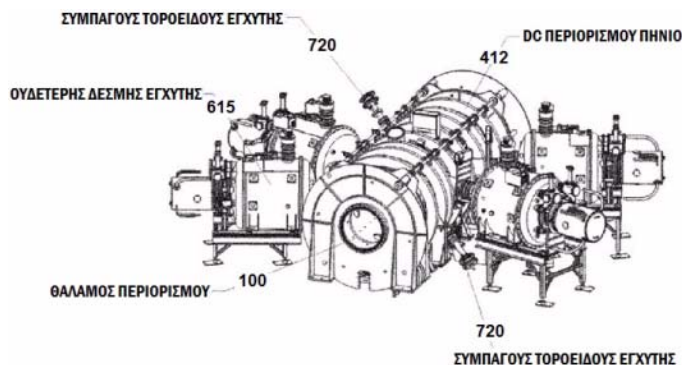
ΑΝΤΙΚΛΗΤΟΣ (74): ΜΑΛΑΜΗ ΑΛΚΗΣΤΙΣ-ΕΙΡΗΝΗ
Βησσαρίωνος 3,,10672 ΑΘΗΝΑ

ΤΙΤΛΟΣ ΕΦΕΥΡΕΣΗΣ (54): ΣΥΣΤΗΜΑΤΑ ΚΑΙ ΜΕΘΟΔΟΙ ΓΙΑ
ΔΙΑΜΟΡΦΩΣΗ ΚΑΙ ΔΙΑΤΗΡΗΣΗ
ΥΨΗΛΗΣ ΑΠΟΔΟΣΗΣ FRC

ΠΕΡΙΛΗΨΗ(57)

ύστημα υψηλής απόδοσης διαμόρφωσης με αντιστροφή πεδίου (FRC) περιλαμβάνει κεντρικό δοχείο περιορισμού, δύο διαμετρικές αντίθετα διευθετημένα τμήματα σχηματισμού ανεστραμμένου-πεδίου-θήτα-συσφίξεων συνδεδεμένα στο δοχείο και δύο θαλάμους μετατροπεία συνδεδεμένους προς τα τμήματα σχηματισμού. Ένα μαγνητικό σύστημα περιλαμβάνει σχεδόν-συνεχούς ρεύματος πηνία αξονικώς τοποθετημένα κατά μήκος των συστατικών του FRC συστήματος, σχεδόν-συνεχούς ρεύματος πηνία κατόπτρου μεταξύ του θαλάμου περιορισμού και των τμημάτων σχηματισμού και στόμια κατόπτρου μεταξύ των τμημάτων σχηματισμού και των μετατροπέων. Τα τμήματα σχηματισμού

περιλαμβάνουν μορφοματικά παλλόμενης ισχύος σχηματισμού συστήματα που επιτρέπουν στατικό και δυναμικό σχηματισμό και επιτάχυνση των FRCs. Το σύστημα FRC περαιτέρω περιλαμβάνει εγχυτές δέσμης ουδέτερου ατόμου, σφαιρίδιο ή CT εγχυτές, συστήματα απομάκρυνσης υπολειπόμενου αερίου, αξονικού πλάσματος όπλα και ηλεκτρόδια επιφάνειας ροής πολικότητας. Οι εγχυτές δέσμης κατά πόλωση είναι σε γωνία προς το μέσο επίπεδο του θαλάμου. Κατά τη λειτουργία, παράμετροι FRC πλάσματος, που περιλαμβάνουν θερμική ενέργεια πλάσματος, ολικούς αριθμούς σωματιδίου, ακτίνα και εγκλωβισμένη μαγνητική ροή, είναι διατηρούμενες σε σταθερή τιμή ή περίπου σταθερή τιμή χωρίς εξασθένηση κατά τη διάρκεια εγχυσης ουδέτερης δέσμης.



ΑΡΙΘΜΟΣ ΕΥΡ. Δ.Ε. (11):3111329
ΑΡΙΘ. ΕΛΛ. ΚΑΤΑΘΕΣΗΣ (21):20220402066
ΗΜΕΡ. ΕΛΛ. ΚΑΤΑΘΕΣΗΣ (22):13/10/2022
ΑΡΙΘ./ΗΜΕΡ. ΔΗΜΟΣΙΕΥΣΗΣ
ΕΥΡΩΠΑΪΚΟΥ ΔΙΠΛΩΜΑΤΟΣ(87):3728510 - 14/09/2022
ΑΡΙΘ./ΗΜΕΡ. ΔΗΜΟΣΙΕΥΣΗΣ
ΕΥΡΩΠΑΪΚΗΣ ΑΙΤΗΣΗΣ (86):18890888.3--30/10/2018
ΔΙΚΑΙΟΥΧΟΣ (73):1)Attia, Shlomo
5620 Park Rd., Ford Lauderdale, FL 33312-6553, ΗΝΩΜΕΝΕΣ ΠΟΛΙΤΕΙΕΣ ΤΗΣ ΑΜΕΡΙΚΗΣ

ΣΥΜΒ. ΠΡΟΤΕΡΑΙΟΤΗΤΕΣ (30):201715850991-21/12/2017-US
ΕΦΕΥΡΕΤΗΣ (72):1)Attia, Shlomo
ΕΙΔΙΚΟΣ ΠΛΗΡΕΞΟΥΣΙΟΣ (74):ΛΥΜΠΕΡΗΣ "ΔΙΚΗΓΟΡΙΚΗ ΕΤΑΙΡΕΙΑ ΒΑΓΙΑΝΟΥ ΚΩΣΤΟΠΟΥΛΟΥ ΛΥΜΠΕΡΗ" ΝΙΚΟΛΑΟΣ
Στουρνάρα 37, 10682 ΑΘΗΝΑ

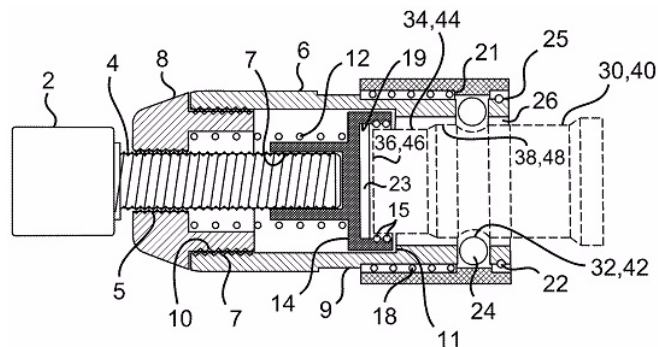
ΑΝΤΙΚΛΗΤΟΣ (74):ΛΥΜΠΕΡΗΣ ΝΙΚΟΛΑΟΣ
Στουρνάρα 37,10682 ΑΘΗΝΑ

ΤΙΤΛΟΣ ΕΦΕΥΡΕΣΗΣ (54):**ΣΥΣΚΕΥΗ ΓΙΑ ΤΗΝ ΠΡΟΛΗΨΗ ΔΙΑΡΡΟΩΝ ΨΥΚΤΙΚΟΥ ΣΕ ΘΥΡΕΣ ΛΕΙΤΟΥΡΓΙΑΣ ΣΥΣΤΗΜΑΤΟΣ ΚΛΙΜΑΤΙΣΜΟΥ**

ΠΕΡΙΛΗΨΗ(57)

Μια συσκευή για την αποτροπή διαρροών ψυκτικού σε θύρες λειτουργίας συστήματος κλιματισμού περιλαμβάνει ένα συζεύκτη που συνδέεται στη θύρα λειτουργίας. Ένα κύριο σώμα έχει μια διαμήκη διεύθυνση και τοποθετείται πλάι στον συζεύκτη στη διαμήκη διεύθυνση. Ένα στέλεχος είναι κινούμενο μέσα στο κύριο σώμα στη διαμήκη διεύθυνση. Ένα στοιχείο σφραγίσματος τοποθετείται πλάι στο στέλεχος. Μια κεφαλή που δένεται στο κύριο σώμα έχει ένα εσωτερικό νήμα, και μια λαβή έχει έναν άξονα με ένα εξωτερικό νήμα που πρόκειται να

βιδωθεί μέσα στο εσωτερικό νήμα της κεφαλής. Ο άξονας έχει ένα ελεύθερο άκρο απομακρυσμένο από τη λαβή για να έρχεται σε επαφή με το στέλεχος και να σπρώχνει το στοιχείο σφραγίσματος πλάι στο στέλεχος έναντι του άκρου της θύρας λειτουργίας με το γύρισμα της λαβής.



ΑΡΙΘΜΟΣ ΕΥΡ. Δ.Ε. (11):3111330
ΑΡΙΘ. ΕΛΛ. ΚΑΤΑΘΕΣΗΣ (21):20220402056
ΗΜΕΡ. ΕΛΛ. ΚΑΤΑΘΕΣΗΣ (22):13/10/2022
ΑΡΙΘ./ΗΜΕΡ. ΔΗΜΟΣΙΕΥΣΗΣ
ΕΥΡΩΠΑΪΚΟΥ ΔΙΠΛΩΜΑΤΟΣ(87):3692405 - 20/07/2022
ΑΡΙΘ./ΗΜΕΡ. ΔΗΜΟΣΙΕΥΣΗΣ
ΕΥΡΩΠΑΪΚΗΣ ΑΙΤΗΣΗΣ (86):17780728.6--06/10/2017
ΔΙΚΑΙΟΥΧΟΣ (73):1)Prysmian S.p.A.
Via Chiese, 6, 20126 Milan, ΙΤΑΛΙΑ

ΣΥΜΒ. ΠΡΟΤΕΡΑΙΟΤΗΤΕΣ (30):
ΕΦΕΥΡΕΤΗΣ (72):1)SIRIN, Zakeriya
2)SONMEZ, Baris
3)ALTINGOZ, Can

ΕΙΔΙΚΟΣ ΠΛΗΡΕΞΟΥΣΙΟΣ (74):ΛΥΜΠΕΡΗΣ "ΔΙΚΗΓΟΡΙΚΗ ΕΤΑΙΡΕΙΑ ΒΑΓΙΑΝΟΥ ΚΩΣΤΟΠΟΥΛΟΥ ΛΥΜΠΕΡΗ" ΝΙΚΟΛΑΟΣ
Στουρνάρα 37, 10682 ΑΘΗΝΑ

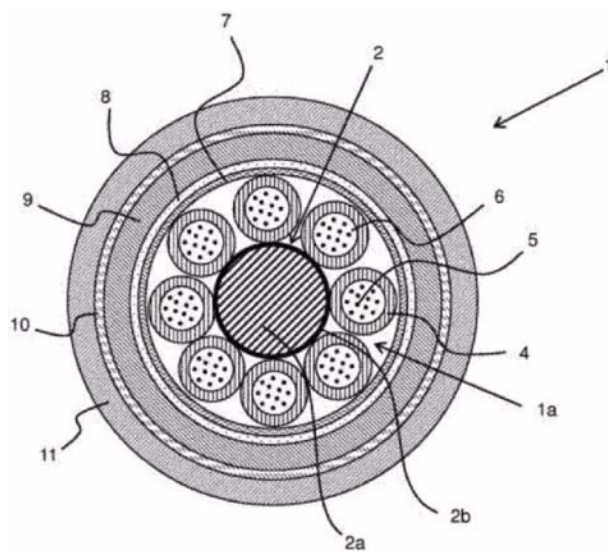
ΑΝΤΙΚΛΗΤΟΣ (74):ΛΥΜΠΕΡΗΣ ΝΙΚΟΛΑΟΣ
Στουρνάρα 37,10682 ΑΘΗΝΑ

ΤΙΤΛΟΣ ΕΦΕΥΡΕΣΗΣ (54):**ΚΑΛΩΔΙΟ ΟΠΤΙΚΩΝ ΙΝΩΝ ΑΝΘΕΚΤΙΚΟ ΣΤΗ ΦΩΤΙΑ ΜΕ ΥΨΗΛΟ ΑΡΙΘΜΟ ΙΝΩΝ**

ΠΕΡΙΛΗΨΗ(57)

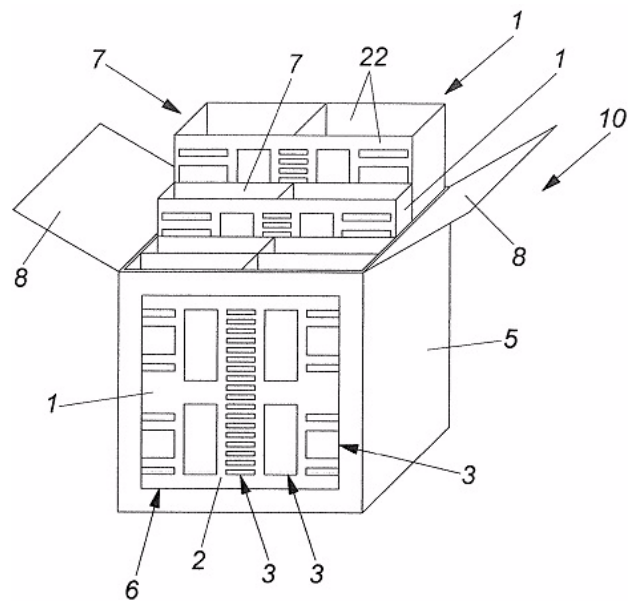
Αποκαλύπτεται ένα πυρήνα καλώδιο οπτικών ινών με υψηλό αριθμό ινών που περιλαμβάνει: έναν πυρήνα που περιλαμβάνει: ένα κεντρικό στέλεχος αντοχής, και ένα πλήθος σωλήνων απομόνωσης διατεταγμένων γύρω από το εν λόγω κεντρικό στέλεχος αντοχής, με κάθε ρυθμιστικό σωλήνα να περιέχει πλήθος οπτικών ινών ένα στρώμα μαρμαρυγίας διατεταγμένο γύρω από τον πυρήνα ένα στρώμα γυάλινου νήματος που περιβάλλει και βρίσκεται σε άμεση επαφή με το στρώμα μαρμαρυγίας ένα εσωτερικό περίβλημα που περιβάλλει και βρίσκεται σε άμεση επαφή με το στρώμα γυάλινου νήματος, μια μεταλλική θωράκιση που περιβάλλει την εσωτερική θήκη και ένα εξωτερικό περίβλημα που περιβάλλει και βρίσκεται

σε άμεση επαφή με τη μεταλλική θωράκιση, όπου το κεντρικό στέλεχος αντοχής περιλαμβάνει ένα πολυμερές υλικό επιβραδυντικό φλόγας που περιέχει υδροξείδιο, και όπου οι σωλήνες ρυθμιστικού περιέχουν ένα υλικό πλήρωσης που εμποδίζει το νερό που περιλαμβάνει μία γέλη σιλικόνης, όπου η εν λόγω γέλη σιλικόνης έχει σημείο πτώσης τουλάχιστον τους 200 βαθμούς Κελσίου.



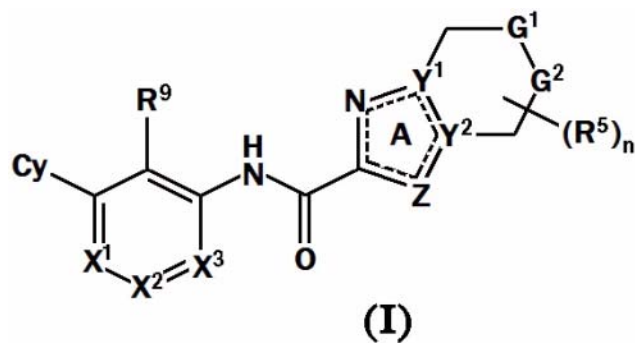
ΑΡΙΘΜΟΣ ΕΥΡ. Δ.Ε. (11):3111331
ΑΡΙΘ. ΕΛΛ. ΚΑΤΑΘΕΣΗΣ (21):20220402070
ΗΜΕΡ. ΕΛΛ. ΚΑΤΑΘΕΣΗΣ (22):15/10/2022
ΑΡΙΘ./ΗΜΕΡ. ΔΗΜΟΣΙΕΥΣΗΣ
ΕΥΡΩΠΑΪΚΟΥ ΔΙΠΛΩΜΑΤΟΣ(87):3167948 - 20/07/2022
ΑΡΙΘ./ΗΜΕΡ. ΔΗΜΟΣΙΕΥΣΗΣ
ΕΥΡΩΠΑΪΚΗΣ ΑΙΤΗΣΗΣ (86):16192585.4--02/03/2015
ΔΙΚΑΙΟΥΧΟΣ (73):1)Brain Flash-Patententwicklungs GmbH
 Brundlangerweg 12, 9900 Lienz, ΑΥΣΤΡΙΑ
ΣΥΜΒ. ΠΡΟΤΕΡΑΙΟΤΗΤΕΣ (30):2602014-07/04/2014-ΑΤ
ΕΦΕΥΡΕΤΗΣ (72):1)GAVRAN, Jadranko
 2)EDER, Michael
ΕΙΛΙΚΟΣ ΠΛΗΡΕΞΟΥΣΙΟΣ (74):ΣΑΚΕΛΛΑΡΙΔΗ ΒΑΛΗ-ΒΑΣΙΛΙΚΗ
 Αδριανού 70, 10556 ΑΘΗΝΑ
ΑΝΤΙΚΛΗΤΟΣ (74):ΣΑΚΕΛΛΑΡΙΔΗ ΒΑΛΗ-ΒΑΣΙΛΙΚΗ
 Αδριανού 70,10556 ΑΘΗΝΑ
ΤΙΤΛΟΣ ΕΦΕΥΡΕΣΗΣ (54):ΔΙΑΤΑΞΗ ΚΑΘΑΡΙΣΜΟΥ
ΠΕΡΙΛΗΨΗ(57)

Διάταξη (10) για τον καθαρισμό ενός ρεύματος αέρα - ένα κοίλο σώμα (5), το οποίο περιλαμβάνει ένα άνοιγμα εισροής (6) για την εισροή του ρεύματος αέρα προς καθαρισμό και ένα άνοιγμα εκροής για την εκροή του καθαρισμένου ρεύματος αέρα, και μια δομή καθαρισμού για τον καθαρισμό του ρεύματος αέρα μέσω διαχωρισμού σωματιδίων και/ή για τη διήθηση του ρεύματος αέρα, όπου η δομή καθαρισμού διαθέτει τουλάχιστον δύο διαφορετικές μεταξύ τους τμηματικές δομές καθαρισμού (7), η οποία μέσω ενός στοιχείου ανοίγματος (8) πάνω στο κοίλο σώμα (5) μπορεί να αφαιρεθεί από το κοίλο σώμα (5) και/ή μπορεί να διαταχθεί μέσα στο κοίλο σώμα (5).



ΑΡΙΘΜΟΣ ΕΥΡ. Δ.Ε. (11):3111332
ΑΡΙΘ. ΕΛΛ. ΚΑΤΑΘΕΣΗΣ (21):20220402069
ΗΜΕΡ. ΕΛΛ. ΚΑΤΑΘΕΣΗΣ (22):14/10/2022
ΑΡΙΘ./ΗΜΕΡ. ΔΗΜΟΣΙΕΥΣΗΣ
ΕΥΡΩΠΑΪΚΟΥ ΔΙΠΛΩΜΑΤΟΣ(87):3472167 - 03/08/2022
ΑΡΙΘ./ΗΜΕΡ. ΔΗΜΟΣΙΕΥΣΗΣ
ΕΥΡΩΠΑΪΚΗΣ ΑΙΤΗΣΗΣ (86):17734589.9--19/06/2017
ΔΙΚΑΙΟΥΧΟΣ (73):1)Incyte Corporation
 1801 Augustine Cut-Off, Wilmington, DE
 19803, ΗΝΩΜΕΝΕΣ ΠΟΛΙΤΕΙΕΣ ΤΗΣ
 ΑΜΕΡΙΚΗΣ
ΣΥΜΒ. ΠΡΟΤΕΡΑΙΟΤΗΤΕΣ (30):201662352485 P-20/06/2016-US
 201662396353 P-19/09/2016-US
ΕΦΕΥΡΕΤΗΣ (72):1)XIAO, Kaijiong
 2)ZHANG, Fenglei
 3)WU, Liangxing
 4)YAO, Wenqing
ΕΙΛΙΚΟΣ ΠΛΗΡΕΞΟΥΣΙΟΣ (74):ΚΙΛΙΜΙΡΗΣ "ΠΙΑΤΡΙΝΟΣ & ΚΙΛΙΜΙΡΗΣ
 ΔΙΚΗΓΟΡΙΚΗ ΕΤΑΙΡΙΑ" ΚΩΝΣΤΑΝΤΙΝΟΣ
 Χατζηγιάννη Μέξη 7, 11528 ΑΘΗΝΑ
ΑΝΤΙΚΛΗΤΟΣ (74):ΚΙΛΙΜΙΡΗΣ ΚΩΝΣΤΑΝΤΙΝΟΣ
 Χατζηγιάννη Μέξη 7,11528 ΑΘΗΝΑ
ΤΙΤΛΟΣ ΕΦΕΥΡΕΣΗΣ (54):ΕΤΕΡΟΚΥΚΛΙΚΕΣ ΕΝΩΣΕΙΣ ΩΣ ΑΝΟ-
 ΣΟΡΡΥΘΜΙΣΤΕΣ
ΠΕΡΙΛΗΨΗ(57)

Αποκαλυπτόμενες είναι ενώσεις του Τύπου (I), μέθοδοι χρήσης των ενώσεων ως ανοσορρυθμιστές, και φαρμακευτικές συνθέσεις που περιλαμβάνουν τέτοιες ενώσεις. Οι ενώσεις είναι χρήσιμες στη θεραπεία, αποτροπή ή βελτίωση ασθενειών ή διαταραχών όπως καρκίνου ή μολύνσεων.

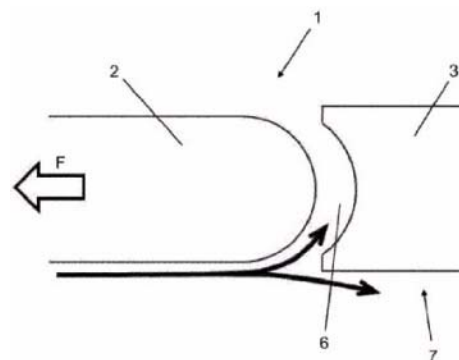


ΑΡΙΘΜΟΣ ΕΥΡ. Δ.Ε. (11):3111333
ΑΡΙΘ. ΕΛΛ. ΚΑΤΑΘΕΣΗΣ (21):20220402072
ΗΜΕΡ. ΕΛΛ. ΚΑΤΑΘΕΣΗΣ (22):14/10/2022
ΑΡΙΘ./ΗΜΕΡ. ΔΗΜΟΣΙΕΥΣΗΣ
ΕΥΡΩΠΑΪΚΟΥ ΔΙΠΛΩΜΑΤΟΣ(87):3529142 - 27/07/2022
ΑΡΙΘ./ΗΜΕΡ. ΔΗΜΟΣΙΕΥΣΗΣ
ΕΥΡΩΠΑΪΚΗΣ ΑΙΤΗΣΗΣ (86):18827079.7--20/12/2018
ΔΙΚΑΙΟΥΧΟΣ (73):1)WBV Weisenburger Bau+Verwaltung
GmbH
Ludwig-Erhard-Allee 21, 76131 Karlsruhe,
GERMANY

ΣΥΜΒ. ΠΡΟΤΕΡΑΙΟΤΗΤΕΣ (30):102017130959-21/12/2017-DE
ΕΦΕΥΡΕΤΗΣ (72):1)WEISENBURGER, Nicolai
ΕΙΔΙΚΟΣ ΠΛΗΡΕΞΟΥΣΙΟΣ (74):ΑΘΑΝΑΣΙΑΔΟΥ "ΕΛΕΝΗ Γ.
ΠΑΠΑΚΩΝΣΤΑΝΤΙΝΟΥ ΚΑΙ
ΣΥΝΕΡΓΑΤΕΣ, ΔΙΚΗΓΟΡΙΚΗ ΕΤΑΙΡΙΑ"
ΜΑΡΙΑ
Κουμπάρη 2, 10674 ΑΘΗΝΑ
ΑΝΤΙΚΛΗΤΟΣ (74):ΓΙΑΖΙΤΖΟΓΛΟΥ ΕΥΑΓΓΕΛΙΑ
Κουμπάρη 2,10674 ΑΘΗΝΑ

ΤΙΤΛΟΣ ΕΦΕΥΡΕΣΗΣ (54):ΣΑΝΙΔΑ ΣΕΡΦ ΜΕ ΕΠΙΚΑΛΥΨΗ
ΠΕΡΙΛΗΨΗ(57)

Η εφεύρεση σχετίζεται με μια σανίδα σερφ με ένα φουσκωτό εξάρτημα ατράκτου (2) με μια πίσω υποδοχή (4), μια μονάδα μετάδοσης κίνησης (3) που εφαρμόζει θετικά στην πίσω υποδοχή (4), ένα κενό (6) στην πλευρά της υποβρύχιας επιφάνειας μεταξύ του εξαρτήματος ατράκτου (2) και της μονάδας μετάδοσης κίνησης (3), όπου με μια επικάλυψη (8) να είναι διατεταγμένη σε μια υποβρύχια επιφάνεια (7) του εξαρτήματος ατράκτου (2) και να καλύπτει το κενό (6) τουλάχιστον κατά τμήματα.



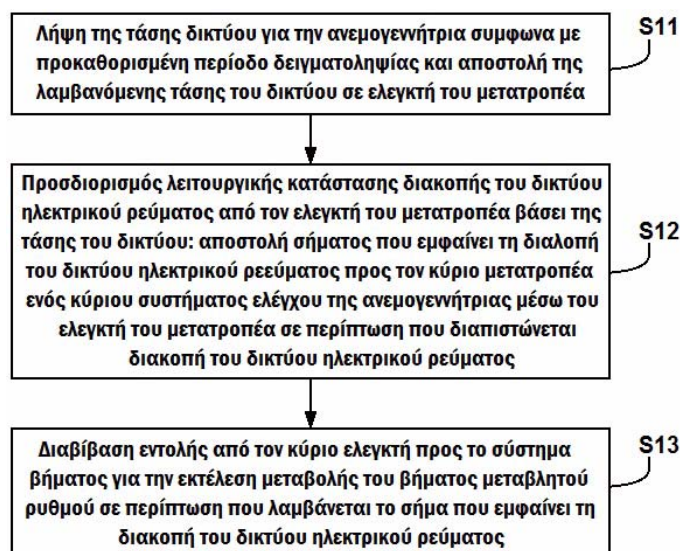
ΑΡΙΘΜΟΣ ΕΥΡ. Δ.Ε. (11):3111334
ΑΡΙΘ. ΕΛΛ. ΚΑΤΑΘΕΣΗΣ (21):20220402068
ΗΜΕΡ. ΕΛΛ. ΚΑΤΑΘΕΣΗΣ (22):14/10/2022
ΑΡΙΘ./ΗΜΕΡ. ΔΗΜΟΣΙΕΥΣΗΣ
ΕΥΡΩΠΑΪΚΟΥ ΔΙΠΛΩΜΑΤΟΣ(87):3530933 - 31/08/2022
ΑΡΙΘ./ΗΜΕΡ. ΔΗΜΟΣΙΕΥΣΗΣ
ΕΥΡΩΠΑΪΚΗΣ ΑΙΤΗΣΗΣ (86):18793550.7--10/04/2018
ΔΙΚΑΙΟΥΧΟΣ (73):1)Xinjiang Goldwind Science & Technology
Co., Ltd.
107 Shanghai Road Economic & Technological
Development Zone, Urumqi, Xinjiang
830026, KINA

ΣΥΜΒ. ΠΡΟΤΕΡΑΙΟΤΗΤΕΣ (30):201711349798-15/12/2017-CN
ΕΦΕΥΡΕΤΗΣ (72):1)ZHANG, Lei
2)YANG, Zhiqiang
3)MA, Lei
ΕΙΔΙΚΟΣ ΠΛΗΡΕΞΟΥΣΙΟΣ (74):ΚΙΛΙΜΙΡΗΣ "ΠΑΤΡΙΝΟΣ & ΚΙΛΙΜΙΡΗΣ
ΔΙΚΗΓΟΡΙΚΗ ΕΤΑΙΡΙΑ" ΚΩΝΣΤΑΝΤΙΝΟΣ
Χατζηγιάννη Μέξη 7, 11528 ΑΘΗΝΑ
ΑΝΤΙΚΛΗΤΟΣ (74):ΚΙΛΙΜΙΡΗΣ ΚΩΝΣΤΑΝΤΙΝΟΣ
Χατζηγιάννη Μέξη 7,11528 ΑΘΗΝΑ
ΤΙΤΛΟΣ ΕΦΕΥΡΕΣΗΣ (54):ΜΕΘΟΔΟΣ ΕΛΕΓΧΟΥ ΚΡΑΤΗΣΗΣ ΚΑΙ
ΣΥΣΤΗΜΑ ΓΙΑ ΣΥΝΟΛΟ ΑΝΕΜΟΓΕΝ-
ΝΗΤΡΙΑΣ

ΠΕΡΙΛΗΨΗ(57)

Παρέχονται μέθοδος και σύστημα για τον έλεγχο της κράτησης ανεμογεννήτριας. Η μέθοδος περιλαμβάνει: τη λήψη σύμφωνα με προκαθορισμένη περίοδο δειγματοληψίας της τάσης του δικτύου για την ανεμογεννήτρια, και την αποστολή της ληφθείσας τάσης σε ελεγκτή του μετατροπέα τον προσδιορισμό από τον ελεγκτή του μετατροπέα και βάσει της τάσης του δικτύου κατά πόσον η λειτουργική κατάσταση του δικτύου ηλεκτρικού ρεύματος είναι διακοπή του δικτύου ηλεκτρικού ρεύματος σε περίπτωση που διαπιστώνεται η διακοπή του δικτύου ηλεκτρικού ρεύματος, την αποστολή σήματος που εμφανίζει διακοπή του δικτύου ηλεκτρικού ρεύματος προς κύριο ελεγκτή ενός κύριου συστήματος

ελέγχου της ανεμογεννήτριας και σε περίπτωση λήψης του σήματος που εμφανίζει διακοπή του δικτύου ηλεκτρικού ρεύματος έκδοση εντολής από τον κύριο ελεγκτή σε σύστημα βήματος για την εκτέλεση μεταβολής του βήματος μεταβλητού ρυθμού.

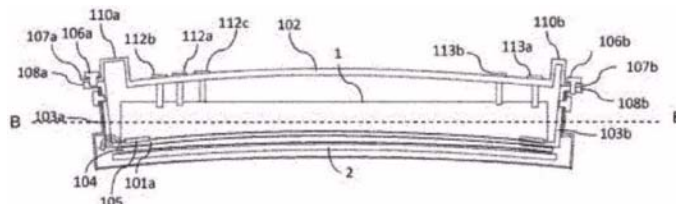


ΑΡΙΘΜΟΣ ΕΥΡ. Δ.Ε. (11):3111335
ΑΡΙΘ. ΕΛΛ. ΚΑΤΑΘΕΣΗΣ (21):20220402074
ΗΜΕΡ. ΕΛΛ. ΚΑΤΑΘΕΣΗΣ (22):14/10/2022
ΑΡΙΘ./ΗΜΕΡ. ΔΗΜΟΣΙΕΥΣΗΣ
ΕΥΡΩΠΑΪΚΟΥ ΔΙΠΛΩΜΑΤΟΣ(87):3667475 - 07/09/2022
ΑΡΙΘ./ΗΜΕΡ. ΔΗΜΟΣΙΕΥΣΗΣ
ΕΥΡΩΠΑΪΚΗΣ ΑΙΤΗΣΗΣ (86):20153711.5--07/12/2017
ΔΙΚΑΙΟΥΧΟΣ (73):1)FlatFrog Laboratories AB
 Scheelevagen 15A, 223 63 Lund, ΣΟΥΗΔΙΑ
ΣΥΜΒ. ΠΡΟΤΕΡΑΙΟΤΗΤΕΣ (30):1630294-07/12/2016-SE
ΕΦΕΥΡΕΤΗΣ (72):1)KOCOVSKI, Alexander
 2)BERGSTROM, Hakan
 3)THORVINGER, Jens
ΕΙΔΙΚΟΣ ΠΛΗΡΕΞΟΥΣΙΟΣ (74):ΛΥΜΠΕΡΗΣ "ΔΙΚΗΓΟΡΙΚΗ ΕΤΑΙΡΕΙΑ
 ΒΑΓΙΑΝΟΥ ΚΩΣΤΟΠΟΥΛΟΥ
 ΛΥΜΠΕΡΗ" ΝΙΚΟΛΑΟΣ
 Στουρνάρα 37, 10682 ΑΘΗΝΑ
ΑΝΤΙΚΛΗΤΟΣ (74):ΛΥΜΠΕΡΗΣ ΝΙΚΟΛΑΟΣ
 Στουρνάρα 37,10682 ΑΘΗΝΑ

ΤΙΤΛΟΣ ΕΦΕΥΡΕΣΗΣ (54):**ΜΙΑ ΚΥΡΤΗ ΣΥΣΚΕΥΗ ΑΦΗΣ ΠΕΡΙΛΗΨΗ(57)**

Αποκαλύπτεται μια συσκευή ανίχνευσης αφής που περιλαμβάνει μια πλάκα που έχει μια επιφάνεια αφής, ένα σύνολο πομπών που είναι διατεταγμένες γύρω από την επιφάνεια αφής για να εκπέμπουν πρώτες δέσμες φωτός που διαδίδονται στην επιφάνεια αφής, ένα σύνολο ανιχνευτών φωτός που είναι διατεταγμένοι γύρω από την επιφάνεια αφής για να λαμβάνουν φως από το πρώτο σύνολο πομπών, όπου κάθε ανιχνευτής φωτός είναι διατεταγμένος να λαμβάνει φως από περισσότερους από έναν πομπούς, ένα στοιχείο επεξεργασίας που είναι διαμορφωμένο για να προσδιορίζει, με βάση τα σήματα εξόδου του συνόλου ανιχνευτών φωτός, τη θέση ενός αντικειμένου στην επιφάνεια αφής, όπου η επιφάνεια αφής είναι

καμπυλωμένη σε έναν πρώτο άξονα. Αποκαλύπτεται επίσης μια μέθοδος για τη συναρμολόγηση μιας οθόνης και μιας πλάκας με επιφάνεια αφής, καθώς και μια διάταξη για τη συγκράτηση και τον έλεγχο της καμπυλότητας μιας πλάκας με επιφάνεια αφής.



ΑΡΙΘΜΟΣ ΕΥΡ. Δ.Ε. (11):3111336
ΑΡΙΘ. ΕΛΛ. ΚΑΤΑΘΕΣΗΣ (21):20220402073
ΗΜΕΡ. ΕΛΛ. ΚΑΤΑΘΕΣΗΣ (22):14/10/2022
ΑΡΙΘ./ΗΜΕΡ. ΔΗΜΟΣΙΕΥΣΗΣ
ΕΥΡΩΠΑΪΚΟΥ ΔΙΠΛΩΜΑΤΟΣ(87):3545111 - 20/07/2022
ΑΡΙΘ./ΗΜΕΡ. ΔΗΜΟΣΙΕΥΣΗΣ
ΕΥΡΩΠΑΪΚΗΣ ΑΙΤΗΣΗΣ (86):17874670.7--22/11/2017
ΔΙΚΑΙΟΥΧΟΣ (73):1)Environmental Clean Technologies Limited
 388 Punt Road, South Yarra, Victoria 3141,
 ΑΥΣΤΡΑΛΙΑ

ΣΥΜΒ. ΠΡΟΤΕΡΑΙΟΤΗΤΕΣ (30):2016904806-23/11/2016-AU
ΕΦΕΥΡΕΤΗΣ (72):1)HENLEY-SMITH, Keith Michael
 2)GILES, Adam David
 3)BARTSCH, Lachlan Phillip Clive
 4)MOORE, Ashley Charles

ΕΙΔΙΚΟΣ ΠΛΗΡΕΞΟΥΣΙΟΣ (74):ΛΥΜΠΕΡΗΣ "ΔΙΚΗΓΟΡΙΚΗ ΕΤΑΙΡΕΙΑ
 ΒΑΓΙΑΝΟΥ ΚΩΣΤΟΠΟΥΛΟΥ
 ΛΥΜΠΕΡΗ" ΝΙΚΟΛΑΟΣ
 Στουρνάρα 37, 10682 ΑΘΗΝΑ

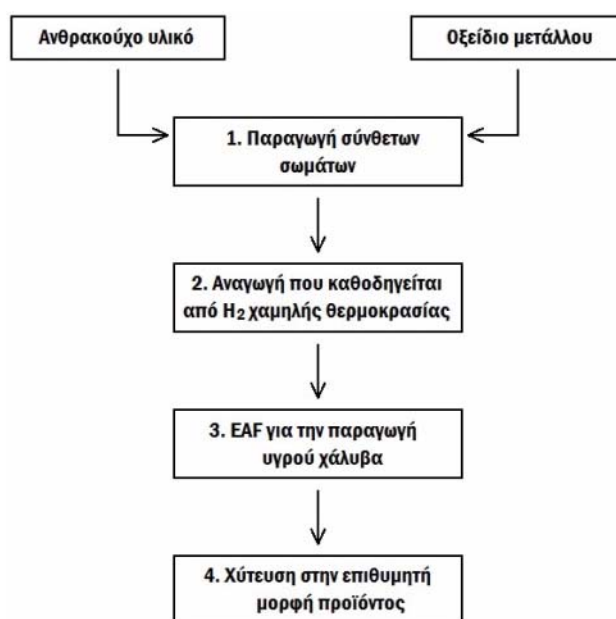
ΑΝΤΙΚΛΗΤΟΣ (74):ΛΥΜΠΕΡΗΣ ΝΙΚΟΛΑΟΣ
 Στουρνάρα 37,10682 ΑΘΗΝΑ

ΤΙΤΛΟΣ ΕΦΕΥΡΕΣΗΣ (54):**ΑΜΕΣΗ ΑΝΑΓΩΓΗ ΟΞΕΙΔΙΩΝ ΜΕΤΑΛΛΟΥ ΣΕ ΧΑΜΗΛΗ ΘΕΡΜΟΚΡΑΣΙΑ ΜΕΣΩ ΤΗΣ ΕΠΙΤΟΠΟΥ ΠΑΡΑΓΩΓΗΣ ΑΝΑΓΩΓΙΚΟΥ ΑΕΡΙΟΥ**

ΠΕΡΙΛΗΨΗ(57)

Μια συνεχής διεργασία για αναγωγή οξειδίων μετάλλου σε χαμηλή θερμοκρασία από ανθρακούχο υλικό, χρησιμοποιώντας επιτόπου παραχθέν αναγωγικό αέριο. Πιο συγκεκριμένα, μια μέθοδος αναγωγής οξειδίου μετάλλου σε μια συνεχή διεργασία που περιέχει: (α) συνεχή εισαγωγή σύνθετων σωμάτων που περιλαμβάνουν ανθρακούχο υλικό χαμηλής κατηγορίας και υλικό που περιέχει οξείδιο μετάλλου τα οποία είναι σε στενή επαφή και σε μια αναλογία ξηρού μείγματος από περίπου 1:2 έως περίπου 1:10 σε μια άνω περιοχή ενός κατακόρυφου αποστακτήρα, (β) μεταφορά των εν λόγω σωμάτων από την εν λόγω

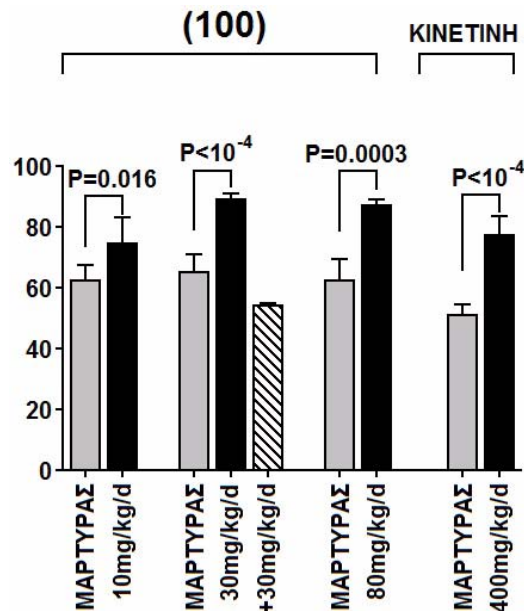
άνω περιοχή σε μια θερμαινόμενη κάτω περιοχή του εν λόγω αποστακτήρα όπου τα εν λόγω σύνθετα σώματα εκτίθενται σε αυξανόμενη θερμοκρασία έως περίπου 950 βαθμών Κελσίου και όπου τα εν λόγω σύνθετα σώματα εκτίθενται σε αναγωγικό αέριο που παράγεται επί τόπου για μια περίοδο από περίπου 15 λεπτά έως περίπου 3 ώρες για να παραχθεί έτσι ένα προϊόν που περιέχει αναχθέν μέταλλο, και (γ) συνεχής αφαίρεση του προϊόντος που περιέχει αναχθέν μέταλλο από μια κατώτερη περιοχή του αποστακτήρα.



ΑΡΙΘΜΟΣ ΕΥΡ. Δ.Ε. (11):3111337
ΑΡΙΘ. ΕΛΛ. ΚΑΤΑΘΕΣΗΣ (21):20220402071
ΗΜΕΡ. ΕΛΛ. ΚΑΤΑΘΕΣΗΣ (22):14/10/2022
ΑΡΙΘ./ΗΜΕΡ. ΔΗΜΟΣΙΕΥΣΗΣ
ΕΥΡΩΠΑΪΚΟΥ ΔΙΠΛΩΜΑΤΟΣ(87):3244891 - 20/07/2022
ΑΡΙΘ./ΗΜΕΡ. ΔΗΜΟΣΙΕΥΣΗΣ
ΕΥΡΩΠΑΪΚΗΣ ΑΙΤΗΣΗΣ (86):16737944.5--15/01/2016
ΔΙΚΑΙΟΥΧΟΣ (73):1)The General Hospital Corporation
55 Fruit Street, Boston, MA 02114,
ΗΝΩΜΕΝΕΣ ΠΟΛΙΤΕΙΕΣ ΤΗΣ ΑΜΕΡΙΚΗΣ
2)The United States of America, as represented
by The Secretary, Department of Health and
Human Services
National Institutes of Health Office of Tech-
nology Transfer 6011 Executive Boulevard
Suite 325 MSC 7660, Bethesda, MD 20852-
7660, ΗΝΩΜΕΝΕΣ ΠΟΛΙΤΕΙΕΣ ΤΗΣ
ΑΜΕΡΙΚΗΣ
ΣΥΜΒ. ΠΡΟΤΕΡΑΙΟΤΗΤΕΣ (30):201562104547 P-16/01/2015-US
201562180380 P-16/06/2015-US
ΕΦΕΥΡΕΤΗΣ (72):1)SLAUGENHAUPT, Susan, A.
2)JOHNSON, Graham
3)PAQUETTE, William, D.
4)ZHANG, Wei
5)MARUGAN, Juan
ΕΙΔΙΚΟΣ ΠΛΗΡΕΞΟΥΣΙΟΣ (74):ΣΙΩΤΟΥ "ΚΑΤΕΡΙΝΑ ΣΙΩΤΟΥ ΚΑΙ
ΣΥΝΕΡΓΑΤΕΣ ΔΙΚΗΓΟΡΙΚΗ ΕΤΑΙΡΕΙΑ"
ΑΙΚΑΤΕΡΙΝΗ
Πατησίων (28ης Οκτωβρίου) 122, 11257
ΑΘΗΝΑ
ΑΝΤΙΚΛΗΤΟΣ (74):ΣΙΩΤΟΥ ΑΙΚΑΤΕΡΙΝΗ
Πατησίων (28ης Οκτωβρίου) 122,11257
ΑΘΗΝΑ
ΤΙΤΛΟΣ ΕΦΕΥΡΕΣΗΣ (54):ΕΝΩΣΕΙΣ ΓΙΑ ΤΗ ΒΕΛΤΙΩΣΗ ΤΗΣ
ΣΥΝΑΡΜΟΓΗΣ MRNA

ΠΕΡΙΛΗΨΗ(57)

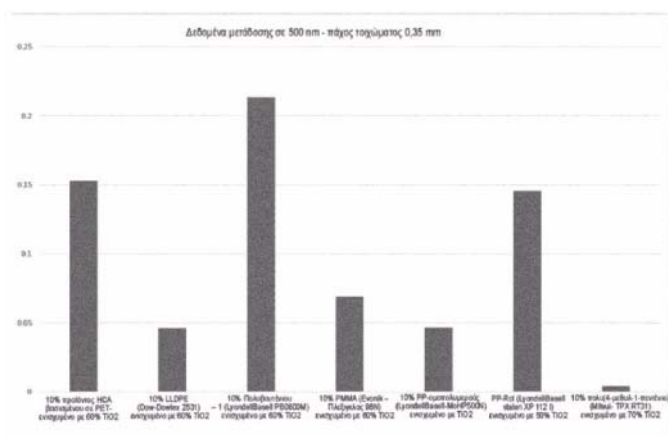
Στο παρόν παρέχονται ενώσεις χρήσιμες για τη βελτίωση της συναρμογής mRNA σε ένα κύτταρο. Παραδειγματικές ενώσεις που παρέχονται στο παρόν είναι χρήσιμες για τη βελτίωση της συναρμογής mRNA σε γονίδια τα οποία συνίστανται σε τουλάχιστον ένα εξόνιο που τελειώνει στην νουκλεοτιδική αλληλουχία CAA. Παρέχονται επίσης μέθοδοι παρασκευής των ενώσεων και μεθόδων θεραπευτικής αντιμετώπισης νόσων του κεντρικού νευρικού συστήματος.



ΑΡΙΘΜΟΣ ΕΥΡ. Δ.Ε. (11):3111338
ΑΡΙΘ. ΕΛΛ. ΚΑΤΑΘΕΣΗΣ (21):20220402080
ΗΜΕΡ. ΕΛΛ. ΚΑΤΑΘΕΣΗΣ (22):17/10/2022
ΑΡΙΘ./ΗΜΕΡ. ΔΗΜΟΣΙΕΥΣΗΣ
ΕΥΡΩΠΑΪΚΟΥ ΔΙΠΛΩΜΑΤΟΣ(87):3910007 - 07/09/2022
ΑΡΙΘ./ΗΜΕΡ. ΔΗΜΟΣΙΕΥΣΗΣ
ΕΥΡΩΠΑΪΚΗΣ ΑΙΤΗΣΗΣ (86):21183697.8--17/12/2018
ΔΙΚΑΙΟΥΧΟΣ (73):1)Holland Colours N. V.
Halvemaanweg 1, 7323 RW Apeldoorn,
ΟΛΛΑΝΔΙΑ
ΣΥΜΒ. ΠΡΟΤΕΡΑΙΟΤΗΤΕΣ (30):17207797-15/12/2017-EP
ΕΦΕΥΡΕΤΗΣ (72):1)WERINK, Johan Jozef Marinus
2)ROELOFS, Jules Caspar Albert Anton
ΕΙΔΙΚΟΣ ΠΛΗΡΕΞΟΥΣΙΟΣ (74):ΓΙΑΚΟΥΜΗ ANNA
Αλκαμένων 12-14, 10439 ΑΘΗΝΑ
ΑΝΤΙΚΛΗΤΟΣ (74):ΜΙΣΙΟΥ ΑΝΔΡΟΝΙΚΗ
Αναλήψεως 23 και Μαραθώνος 27,15235
ΒΡΙΛΗΣΣΙΑ (ΑΤΤΙΚΗΣ)
ΤΙΤΛΟΣ ΕΦΕΥΡΕΣΗΣ (54):ΠΕΡΙΕΚΤΗΣ ΑΠΟ ΥΛΙΚΑ ΜΕ ΒΑΣΗ
ΤΟΝ ΠΟΛΥΕΣΤΕΡΑ ΚΑΙ ΜΕΘΟΔΟΣ
ΠΑΡΑΓΩΓΗΣ ΤΕΤΟΙΟΥ ΠΕΡΙΕΚΤΗ

ΠΕΡΙΛΗΨΗ(57)

Η εφεύρεση αφορά έναν περιέκτη που περιλαμβάνει πολυεστέρα και μια μέθοδο για την παραγωγή του εν λόγω περιέκτη. Ο περιέκτης περιλαμβάνει πολυεστέρα, με το εν λόγω περιέκτη περαιτέρω να περιλαμβάνει 0,1-5% πολυμεθυλπεντένιο και 0,1-8% διοξείδιο του τιτανίου, με βάση το συνολικό βάρος του δοχείου.



ΑΡΙΘΜΟΣ ΕΥΡ. Δ.Ε. (11):3111339
ΑΡΙΘ. ΕΛΛ. ΚΑΤΑΘΕΣΗΣ (21):20220402079
ΗΜΕΡ. ΕΛΛ. ΚΑΤΑΘΕΣΗΣ (22):17/10/2022
ΑΡΙΘ./ΗΜΕΡ. ΔΗΜΟΣΙΕΥΣΗΣ
ΕΥΡΩΠΑΪΚΟΥ ΔΙΠΛΩΜΑΤΟΣ(87):3552319 - 07/09/2022
ΑΡΙΘ./ΗΜΕΡ. ΔΗΜΟΣΙΕΥΣΗΣ
ΕΥΡΩΠΑΪΚΗΣ ΑΙΤΗΣΗΣ (86):16808895.3--06/12/2016
ΔΙΚΑΙΟΥΧΟΣ (73):1)Telefonaktiebolaget LM Ericsson (publ)
164 83 Stockholm, ΣΟΥΗΔΙΑ

ΣΥΜΒ. ΠΡΟΤΕΡΑΙΟΤΗΤΕΣ (30):
ΕΦΕΥΡΕΤΗΣ (72):1)NILSSON, Andreas
2)ATHLEY, Fredrik
3)PETERSSON, Sven

ΕΙΔΙΚΟΣ ΠΛΗΡΕΞΟΥΣΙΟΣ (74):ΜΠΑΛΛΑΣ "ΜΠΑΛΛΑΣ, ΠΕΛΕΚΑΝΟΣ
ΚΑΙ ΣΥΝΕΡΓΑΤΕΣ, ΑΣΤΙΚΗ
ΕΠΑΓΓΕΛΜΑΤΙΚΗ ΔΙΚΗΓΟΡΙΚΗ
ΕΤΑΙΡΕΙΑ" ΓΕΩΡΓΙΟΣ
Σόλωνος 10 & Ηρακλείτου, 10673 ΑΘΗΝΑ

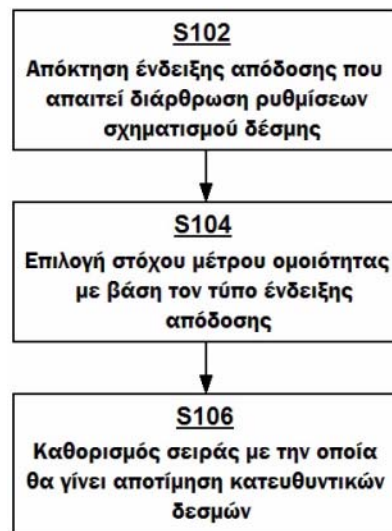
ΑΝΤΙΚΛΗΤΟΣ (74):ΜΠΑΛΛΑΣ ΓΕΩΡΓΙΟΣ
Σόλωνος 10 & Ηρακλείτου,10673 ΑΘΗΝΑ

ΤΙΤΛΟΣ ΕΦΕΥΡΕΣΗΣ (54):ΔΙΑΡΘΡΩΣΗ ΡΥΘΜΙΣΕΩΝ ΣΧΗΜΑΤΙΣΜΟΥ ΔΕΣΜΗΣ ΓΙΑ ΜΙΑ ΑΣΥΡΜΑΤΗ ΣΥΣΚΕΥΗ ΡΑΔΙΟΠΟΜΠΟΔΕΚΤΗ

ΠΕΡΙΛΗΨΗ(57)

Παρέχονται μηχανισμοί για διάρθρωση ρυθμίσεων σχηματισμού δέσμης. Εκτελείται μια μέθοδος από μια ασύρματη συσκευή ραδιοπομποδέκτη διαρθρωμένη να επικοινωνεί σε κατευθυντικές δέσμες. Η μέθοδος περιλαμβάνει την απόκτηση μιας ένδειξης απόδοσης που απαιτεί διάρθρωση των ρυθμίσεων σχηματισμού δέσμης της ασύρματης συσκευής ραδιοπομποδέκτη. Η μέθοδος περιλαμβάνει την επιλογή ενός στόχου μέτρου ομοιότητας με βάση το ποιο είδος

ένδειξης απόδοσης αποκτήθηκε. Η μέθοδος περιλαμβάνει τον καθορισμό, με βάση τον στόχο μέτρου ομοιότητας και αποτελέσματα από μια διαδικασία μέτρου ομοιότητας που εφαρμόζεται σε ζεύγη λαμβανόμενων σημάτων, μιας σειράς με την οποία θα γίνει αποτίμηση των κατευθυντικών δεσμών κατά τη διάρθρωση των ρυθμίσεων σχηματισμού δέσμης.



ΑΡΙΘΜΟΣ ΕΥΡ. Δ.Ε. (11):3111340
ΑΡΙΘ. ΕΛΛ. ΚΑΤΑΘΕΣΗΣ (21):20220402078
ΗΜΕΡ. ΕΛΛ. ΚΑΤΑΘΕΣΗΣ (22):17/10/2022
ΑΡΙΘ./ΗΜΕΡ. ΔΗΜΟΣΙΕΥΣΗΣ
ΕΥΡΩΠΑΪΚΟΥ ΔΙΠΛΩΜΑΤΟΣ(87):3606946 - 24/08/2022
ΑΡΙΘ./ΗΜΕΡ. ΔΗΜΟΣΙΕΥΣΗΣ
ΕΥΡΩΠΑΪΚΗΣ ΑΙΤΗΣΗΣ (86):18715008.1--29/03/2018
ΔΙΚΑΙΟΥΧΟΣ (73):1)F. Hoffmann-La Roche AG
Grenzacherstrasse 124, 4070 Basel, ΕΛΒΕΤΙΑ

ΣΥΜΒ. ΠΡΟΤΕΡΑΙΟΤΗΤΕΣ (30):17164533-03/04/2017-EP
ΕΦΕΥΡΕΤΗΣ (72):1)CODARRI DEAK, Laura
2)KLEIN, Christian
3)LAUENER, Laura
4)NICOLINI, Valeria G.
5)SEEBER, Stefan
6)UMANA, Pablo
7)WALDHAUER, Inja

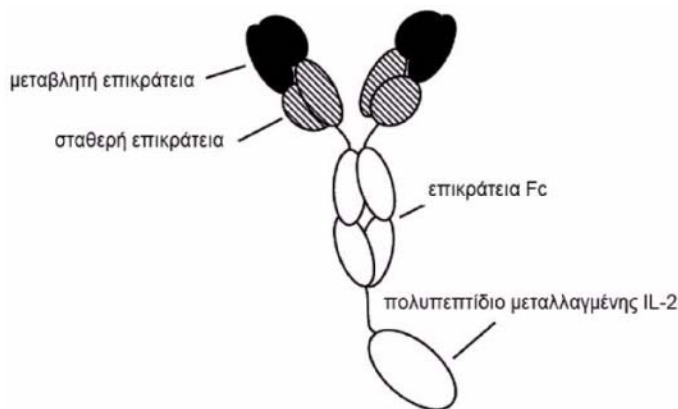
ΕΙΔΙΚΟΣ ΠΛΗΡΕΞΟΥΣΙΟΣ (74):ΚΙΑΙΜΙΡΗΣ "ΠΑΤΡΙΝΟΣ & ΚΙΑΙΜΙΡΗΣ
ΔΙΚΗΓΟΡΙΚΗ ΕΤΑΙΡΙΑ" ΚΩΝΣΤΑΝΤΙΝΟΣ
Χατζηγιάννη Μέξη 7, 11528 ΑΘΗΝΑ

ΑΝΤΙΚΛΗΤΟΣ (74):ΚΙΑΙΜΙΡΗΣ ΚΩΝΣΤΑΝΤΙΝΟΣ
Χατζηγιάννη Μέξη 7,11528 ΑΘΗΝΑ

ΤΙΤΛΟΣ ΕΦΕΥΡΕΣΗΣ (54):ΑΝΟΣΟΣΥΖΕΥΜΑΤΑ ΕΝΟΣ ΑΝΤΙΣΩΜΑΤΟΣ ANTI-PD1 ΜΕ ΜΙΑ ΜΕΤΑΛΛΑΓΜΕΝΗ IL-2 Ή ΜΕ IL-15

ΠΕΡΙΛΗΨΗ(57)

Η παρούσα εφεύρεση σχετίζεται γενικά με ανοσοσυζεύγματα, ειδικότερα με ανοσοσυζεύγματα που περιλαμβάνουν ένα πολυπεπίδιο μεταλλαγμένης ιντερλευκίνης-2 και ένα αντίσωμα που προσδένεται σε PD-1. Επιπλέον, η εφεύρεση σχετίζεται με μόρια πολυνουκλεοτιδίων που κωδικοεύουν τα ανοσοσυζεύγματα, και φορείς και κύτταρα-ξενιστές που περιλαμβάνουν αυτά τα μόρια πολυνουκλεοτιδίων. Η εφεύρεση περαιτέρω σχετίζεται με μεθόδους για την παραγωγή των μεταλλαγμένων ανοσοσυζευγμάτων, φαρμακευτικές συνθέσεις που τα περιέχουν και χρήσεις αυτών.



ΑΡΙΘΜΟΣ ΕΥΡ. Δ.Ε. (11):3111341
ΑΡΙΘ. ΕΛΛ. ΚΑΤΑΘΕΣΗΣ (21):20220402077
ΗΜΕΡ. ΕΛΛ. ΚΑΤΑΘΕΣΗΣ (22):17/10/2022
ΑΡΙΘ./ΗΜΕΡ. ΔΗΜΟΣΙΕΥΣΗΣ
ΕΥΡΩΠΑΪΚΟΥ ΔΙΠΛΩΜΑΤΟΣ(87):3493590 - 03/08/2022
ΑΡΙΘ./ΗΜΕΡ. ΔΗΜΟΣΙΕΥΣΗΣ
ΕΥΡΩΠΑΪΚΗΣ ΑΙΤΗΣΗΣ (86):17833475.1--19/07/2017
ΔΙΚΑΙΟΥΧΟΣ (73):1)ZTE Corporation
ZTE Plaza Keji Road South Hi-Tech Industrial
Park Nanshan District, Shenzhen, Guangdong
518057, KINA

ΣΥΜΒ. ΠΡΟΤΕΡΑΙΟΤΗΤΕΣ (30):201610616340-29/07/2016-CN
ΕΦΕΥΡΕΤΗΣ (72):1)GAO, Yin
2)HUANG, He

ΕΙΔΙΚΟΣ ΠΑΡΗΡΕΞΟΥΣΙΟΣ (74):ΑΘΑΝΑΣΙΑΔΟΥ "ΕΛΕΝΗ Γ.
ΠΑΠΑΚΩΝΣΤΑΝΤΙΝΟΥ ΚΑΙ
ΣΥΝΕΡΓΑΤΕΣ, ΔΙΚΗΓΟΡΙΚΗ ΕΤΑΙΡΙΑ"
ΜΑΡΙΑ

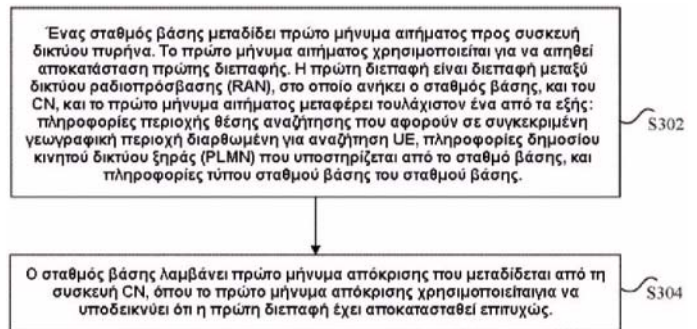
ΑΝΤΙΚΛΗΤΟΣ (74):Κουμπάρη 2, 10674 ΑΘΗΝΑ
(74):ΓΙΑΖΙΤΖΟΓΛΟΥ ΕΥΑΓΓΕΛΙΑ
Κουμπάρη 2,10674 ΑΘΗΝΑ

ΤΙΤΛΟΣ ΕΦΕΥΡΕΣΗΣ (54):**ΜΕΘΟΔΟΣ, ΔΙΑΤΑΞΗ ΚΑΙ ΣΥΣΤΗΜΑ
ΥΛΟΠΟΙΗΣΗΣ ΚΟΙΝΗΣ ΔΙΑΔΙΚΑΣΙΑΣ**

ΠΕΡΙΛΗΨΗ(57)

Παρέχεται μέθοδος, διάταξη και σύστημα για υλοποίηση κοινής διαδικασίας. Η μέθοδος περιλαμβάνει σταθμό βάσης που μεταδίδει πρώτο μήνυμα αιτήματος προς συσκευή CN, όπου το πρώτο μήνυμα αιτήματος χρησιμοποιείται για να αιτηθεί αποκατάσταση πρώτης διεπαφής, όπου η πρώτη διεπαφή είναι διεπαφή μεταξύ δικτύου ραδιοπρόσβασης (RAN), στο οποίο ανήκει ο σταθμός βάσης, και CN, και το πρώτο μήνυμα αιτήματος μεταφέρει τουλάχιστον ένα από τα εξής: πληροφορίες περιοχής θέσης αναζήτησης που αφορούν σε συγκεκριμένη γεωγραφική περιοχή διαρθρωμένη για αναζήτηση UE, πληροφορίες δημοσίου κινητού δικτύου ξηράς (PLMN) που υποστηρίζεται από το σταθμό βάσης, και πληροφορίες τύπου σταθμού βάσης του σταθμού βάσης.

περιοχής θέσης αναζήτησης μιας συγκεκριμένης γεωγραφικής περιοχής διαρθρωμένης για αναζήτηση UE, πληροφορίες δημοσίου κινητού δικτύου ξηράς (PLMN) που υποστηρίζεται από το σταθμό βάσης, και πληροφορίες τύπου σταθμού βάσης του σταθμού βάσης και ο σταθμός βάσης λαμβάνει πρώτο μήνυμα απόκρισης που μεταδίδεται από τη συσκευή CN, όπου το πρώτο μήνυμα απόκρισης χρησιμοποιείται για να υποδεικνύει ότι η πρώτη διεπαφή έχει αποκατασταθεί επιτυχώς.



ΑΡΙΘΜΟΣ ΕΥΡ. Δ.Ε. (11):3111342
ΑΡΙΘ. ΕΛΛ. ΚΑΤΑΘΕΣΗΣ (21):20220402076
ΗΜΕΡ. ΕΛΛ. ΚΑΤΑΘΕΣΗΣ (22):17/10/2022
ΑΡΙΘ./ΗΜΕΡ. ΔΗΜΟΣΙΕΥΣΗΣ
ΕΥΡΩΠΑΪΚΟΥ ΔΙΠΛΩΜΑΤΟΣ(87):2817334 - 21/09/2022
ΑΡΙΘ./ΗΜΕΡ. ΔΗΜΟΣΙΕΥΣΗΣ
ΕΥΡΩΠΑΪΚΗΣ ΑΙΤΗΣΗΣ (86):13708051.1--25/02/2013
ΔΙΚΑΙΟΥΧΟΣ (73):1)Takeda Pharmaceutical Company Limited
1-1, Doshomachi 4-chome, Chuo-ku., Osaka-shi, Osaka, ΙΑΠΩΝΙΑ

ΣΥΜΒ. ΠΡΟΤΕΡΑΙΟΤΗΤΕΣ (30):201261602488 P-23/02/2012-US
ΕΦΕΥΡΕΤΗΣ (72):1)BRUCKSCHWAIGER, Leopold
2)GUNDINGER, Thomas
3)NUERNBERGER, Julia
4)TESCHNER, Wolfgang
5)SCHWARZ, Hans-Peter

ΕΙΔΙΚΟΣ ΠΑΡΗΡΕΞΟΥΣΙΟΣ (74):ΑΘΑΝΑΣΙΑΔΟΥ "ΕΛΕΝΗ Γ.
ΠΑΠΑΚΩΝΣΤΑΝΤΙΝΟΥ ΚΑΙ
ΣΥΝΕΡΓΑΤΕΣ, ΔΙΚΗΓΟΡΙΚΗ ΕΤΑΙΡΙΑ"
ΜΑΡΙΑ

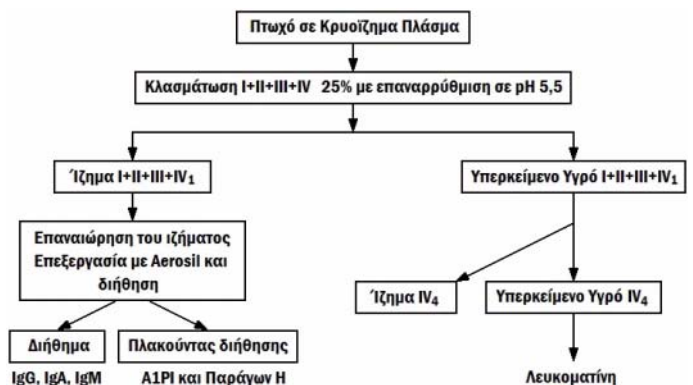
ΑΝΤΙΚΛΗΤΟΣ (74):Κουμπάρη 2, 10674 ΑΘΗΝΑ
(74):ΓΙΑΖΙΤΖΟΓΛΟΥ ΕΥΑΓΓΕΛΙΑ
Κουμπάρη 2,10674 ΑΘΗΝΑ

ΤΙΤΛΟΣ ΕΦΕΥΡΕΣΗΣ (54):**ΚΑΘΙΖΗΣΗ ΚΛΑΣΜΑΤΟΣ I-IV-1 ΑΝΟΣΟΦΑΙΡΙΝΩΝ ΑΠΟ ΠΛΑΣΜΑ**

ΠΕΡΙΛΗΨΗ(57)

Μεταξύ άλλων όψεων, η παρούσα εφεύρεση παρέχει μεθόδους παραγωγής συνθέσεων πρωτεϊνών του αίματος από συνενωμένο πλάσμα. Σε μία υλοποίηση, η εφεύρεση παρέχει ένα σχήμα κλασμάτωσης με αλκοόλη το οποίο επιτρέπει σημαντικές αυξήσεις στην απόδοση των πρωτεϊνών του αίματος που καθαρίζονται από το δείγμα πλάσματος εκκίνησης. Σε μία συγκεκριμένη υλοποίηση, παρέχεται μία μέθοδος κλασμάτωσης συνενωμένου πλάσματος, όπου η μέθοδος περιλαμβάνει ένα αρχικό βήμα καθίζησης χαμηλού pH, υψηλής συγκέντρωσης

αλκοόλης. Η παρούσα εφεύρεση παρέχει επίσης φαρμακευτικές συνθέσεις θεραπευτικών πρωτεϊνών του αίματος.



ΑΡΙΘΜΟΣ ΕΥΡ. Δ.Ε. (11):3111343
ΑΡΙΘ. ΕΛΛ. ΚΑΤΑΘΕΣΗΣ (21):20220402075
ΗΜΕΡ. ΕΛΛ. ΚΑΤΑΘΕΣΗΣ (22):17/10/2022
ΑΡΙΘ./ΗΜΕΡ. ΔΗΜΟΣΙΕΥΣΗΣ
ΕΥΡΩΠΑΪΚΟΥ ΔΙΠΛΩΜΑΤΟΣ(87):2414532 - 10/08/2022
ΑΡΙΘ./ΗΜΕΡ. ΔΗΜΟΣΙΕΥΣΗΣ
ΕΥΡΩΠΑΪΚΗΣ ΑΙΤΗΣΗΣ (86):10715357.9--31/03/2010
ΔΙΚΑΙΟΥΧΟΣ (73):1)versalis S.p.A.
Piazza Boldrini, 1, 20097 San Donato Milanese (MI), ΙΤΑΛΙΑ
ΣΥΜΒ. ΠΡΟΤΕΡΑΙΟΤΗΤΕΣ (30):PCT/IT2009/000124-31/03/2009-WO
PCT/IT2009/000127-31/03/2009-WO
PCT/IB2009/055736-14/12/2009-WO
PCT/IB2009/055737-14/12/2009-WO
ΕΦΕΥΡΕΤΗΣ (72):1)COTTI COMETTINI, Marco
2)TORRE, Paolo
3)CHERCHI, Francesco
4)RIVA, Alberto
5)FERRERO, Simone
6)OTTONELLO, Piero
7)GARBERO, Mirko
ΕΙΔΙΚΟΣ ΠΛΗΡΕΞΟΥΣΙΟΣ (74):ΛΥΜΠΕΡΗΣ "ΔΙΚΗΓΟΡΙΚΗ ΕΤΑΙΡΕΙΑ ΒΑΓΙΑΝΟΥ ΚΩΣΤΟΠΟΥΛΟΥ ΛΥΜΠΕΡΗ" ΝΙΚΟΛΑΟΣ
Στουρνάρα 37, 10682 ΑΘΗΝΑ
ΑΝΤΙΚΛΗΤΟΣ (74):ΛΥΜΠΕΡΗΣ ΝΙΚΟΛΑΟΣ
Στουρνάρα 37,10682 ΑΘΗΝΑ
ΤΙΤΛΟΣ ΕΦΕΥΡΕΣΗΣ (54):ΜΙΑ ΒΕΛΤΙΩΜΕΝΗ ΔΙΑΔΙΚΑΣΙΑ ΤΑΧΕΙΑΣ ΥΑΡΟΥΣΗΣ ΒΙΟΜΑΖΑΣ ΥΨΗΛΗΣ ΣΥΓΚΕΝΤΡΩΣΗΣ ΣΤΕΡΕΩΝ

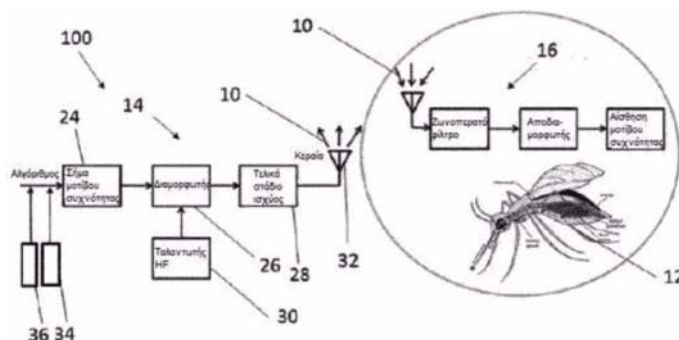
ΠΕΡΙΛΗΨΗ(57)

Η διαδικασία της υδρόλυσης της λιγνοκυτταρινούχου βιομάζας περιλαμβάνει τα βήματα: Α) επαφή λιγνοκυτταρινούχων πρώτων υλών, οι οποίες αποτελούνται από βιομάζα που περιλαμβάνει ξηρό περιεχόμενο και νερό, με τουλάχιστον ένα μέρος διαλύτη, ο οποίος αποτελείται από υδατοδιαλυτά υδρολυμένα είδη• όπου τουλάχιστον κάποια από τα υδατοδιαλυτά υδρολυμένα είδη είναι ίδια με τα υδατοδιαλυτά υδρολυμένα είδη που μπορούν να ληφθούν από την υδρόλυση της βιομάζας στις πρώτες ύλες• Β) διατήρηση της επαφής μεταξύ των πρώτων υλών της ροής πρώτων υλών και του διαλύτη σε θερμοκρασία εντός του εύρους 20 βαθμών Κελσίου και 200 βαθμών Κελσίου για χρονικό διάστημα από 5 λεπτά έως 72 ώρες, για τη δημιουργία ενός υδρολυμένου προϊόντος από τη βιομάζα στις πρώτες ύλες.

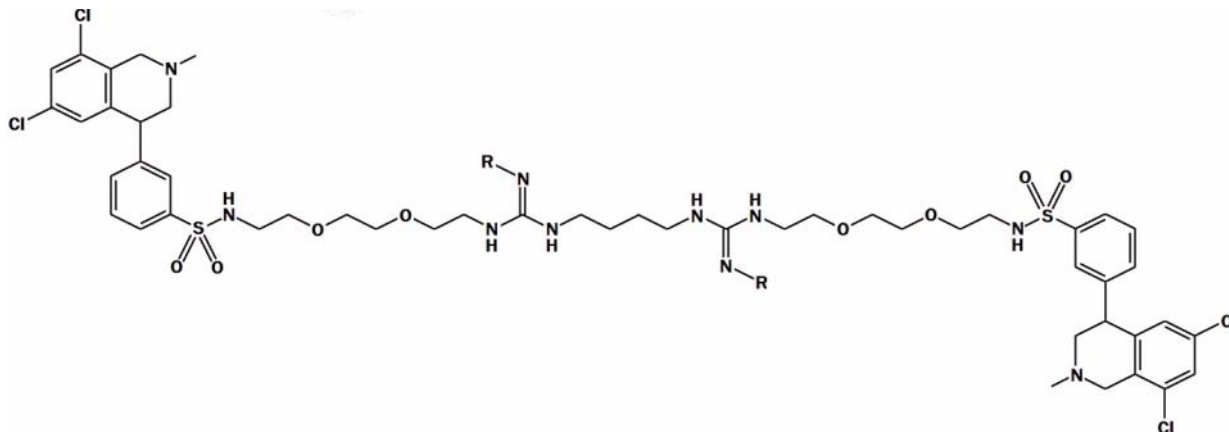
ΑΡΙΘΜΟΣ ΕΥΡ. Δ.Ε. (11):3111344
ΑΡΙΘ. ΕΛΛ. ΚΑΤΑΘΕΣΗΣ (21):20220402088
ΗΜΕΡ. ΕΛΛ. ΚΑΤΑΘΕΣΗΣ (22):18/10/2022
ΑΡΙΘ./ΗΜΕΡ. ΔΗΜΟΣΙΕΥΣΗΣ
ΕΥΡΩΠΑΪΚΟΥ ΔΙΠΛΩΜΑΤΟΣ(87):3784036 - 20/07/2022
ΑΡΙΘ./ΗΜΕΡ. ΔΗΜΟΣΙΕΥΣΗΣ
ΕΥΡΩΠΑΪΚΗΣ ΑΙΤΗΣΗΣ (86):20737099.0--25/06/2020
ΔΙΚΑΙΟΥΧΟΣ (73):1)Rutronik Elektronische Bauelemente GmbH
Industriestrasse 2, 75228 Ispringen, GERMANIA
ΣΥΜΒ. ΠΡΟΤΕΡΑΙΟΤΗΤΕΣ (30):102019117088-25/06/2019-DE
102019121833-13/08/2019-DE
ΕΦΕΥΡΕΤΗΣ (72):1)MANGLER, Andreas
ΕΙΔΙΚΟΣ ΠΛΗΡΕΞΟΥΣΙΟΣ (74):ΣΙΩΤΟΥ "ΚΑΤΕΡΙΝΑ ΣΙΩΤΟΥ ΚΑΙ ΣΥΝΕΡΓΑΤΕΣ ΔΙΚΗΓΟΡΙΚΗ ΕΤΑΙΡΕΙΑ" ΔΙΚΑΤΕΡΙΝΗ
Πατησίων (28ης Οκτωβρίου) 122, 11257 ΑΘΗΝΑ
ΑΝΤΙΚΛΗΤΟΣ (74):ΣΙΩΤΟΥ ΔΙΚΑΤΕΡΙΝΗ
Πατησίων (28ης Οκτωβρίου) 122,11257 ΑΘΗΝΑ
ΤΙΤΛΟΣ ΕΦΕΥΡΕΣΗΣ (54):ΜΕΘΟΔΟΣ ΓΙΑ ΤΟΝ ΕΠΗΡΕΑΣΜΟ ΤΩΝ ΑΡΘΡΟΠΟΔΩΝ

ΠΕΡΙΛΗΨΗ(57)

Σε μια μέθοδο για τον επηρεασμό των αρθρόποδων μέσω ηλεκτρομαγνητικής ακτινοβολίας, από τουλάχιστον έναν πομπό (14) εκπέμπεται η ηλεκτρομαγνητική ακτινοβολία (10). Λόγω του γεγονότος ότι το χαρακτηριστικό (18) της ηλεκτρομαγνητικής ακτινοβολίας (10) μεταδίδεται με τη βοήθεια τουλάχιστον ενός ισοδύναμου ηλεκτρονικού ισοδύναμου κυκλώματος, όπου το ισοδύναμο κύκλωμα είναι ένα μοντέλο αρθρόποδου (12), αντίστοιχα σήματα ή/και μοτίβα σήματος στα οποία αντιδρά το αντίστοιχο αρθρόποδο, μπορούν να προσδιοριστούν γρήγορα, αλλά και συστηματικά.



ΑΡΙΘΜΟΣ ΕΥΡ. Δ.Ε. (11):3111345
ΑΡΙΘ. ΕΛΛ. ΚΑΤΑΘΕΣΗΣ (21):20220402085
ΗΜΕΡ. ΕΛΛ. ΚΑΤΑΘΕΣΗΣ (22):18/10/2022
ΑΡΙΘ./ΗΜΕΡ. ΔΗΜΟΣΙΕΥΣΗΣ
ΕΥΡΩΠΑΪΚΟΥ ΔΙΠΛΩΜΑΤΟΣ(87):3921308 - 03/08/2022
ΑΡΙΘ./ΗΜΕΡ. ΔΗΜΟΣΙΕΥΣΗΣ
ΕΥΡΩΠΑΪΚΗΣ ΑΙΤΗΣΗΣ (86):20729401.8--08/05/2020
ΔΙΚΑΙΟΥΧΟΣ (73):1)ELI LILLY AND COMPANY
Lilly Corporate Center, Indianapolis, IN
46206-6288, ΗΝΩΜΕΝΕΣ ΠΟΛΙΤΕΙΕΣ ΤΗΣ
ΑΜΕΡΙΚΗΣ
ΣΥΜΒ. ΠΡΟΤΕΡΑΙΟΤΗΤΕΣ (30):201962848652 P-16/05/2019-US
ΕΦΕΥΡΕΤΗΣ (72):1)GAVARDINAS, Kostas
2)JADHAV, Prabhakar
3)WANG, Xiaojun
4)WETTERAU, John Rowley



ΕΙΔΙΚΟΣ ΠΑΗΡΕΞΟΥΣΙΟΣ (74):ΑΘΑΝΑΣΙΑΔΟΥ "ΕΛΕΝΗ Γ.
ΠΑΠΑΚΩΝΣΤΑΝΤΙΝΟΥ ΚΑΙ
ΣΥΝΕΡΓΑΤΕΣ, ΔΙΚΗΓΟΡΙΚΗ ΕΤΑΙΡΙΑ"
ΜΑΡΙΑ
Κουμπάρη 2, 10674 ΑΘΗΝΑ
ΑΝΤΙΚΛΗΤΟΣ (74):ΓΙΑΖΙΤΖΟΓΛΟΥ ΕΥΑΓΓΕΛΙΑ
Κουμπάρη 2,10674 ΑΘΗΝΑ
ΤΙΤΛΟΣ ΕΦΕΥΡΕΣΗΣ (54):ΕΝΩΣΕΙΣ ΑΝΑΣΤΟΛΗΣ ΤΟΥ ΕΝΑΛ-
ΛΑΚΤΗ ΝΑΤΡΙΟΥ-ΥΔΡΟΓΟΝΟΥ 3

ΠΕΡΙΛΗΨΗ(57)
Η παρούσα εφεύρεση αφορά ενώσεις αναστολής του εναλλάκτη νατρίου-υδρογόνου 3 (NHE3) με τύπο: φαρμακευτικές συνθέσεις που περιέχουν την ένωση και τη χρήση της ένωσης για την αντιμετώπιση ορισμένων ασθενειών που σχετίζονται με αυξημένα επίπεδα νατρίου/και φωσφόρου.

ΑΡΙΘΜΟΣ ΕΥΡ. Δ.Ε. (11):3111346
ΑΡΙΘ. ΕΛΛ. ΚΑΤΑΘΕΣΗΣ (21):20220402086
ΗΜΕΡ. ΕΛΛ. ΚΑΤΑΘΕΣΗΣ (22):18/10/2022
ΑΡΙΘ./ΗΜΕΡ. ΔΗΜΟΣΙΕΥΣΗΣ
ΕΥΡΩΠΑΪΚΟΥ ΔΙΠΛΩΜΑΤΟΣ(87):3289876 - 20/07/2022
ΑΡΙΘ./ΗΜΕΡ. ΔΗΜΟΣΙΕΥΣΗΣ
ΕΥΡΩΠΑΪΚΗΣ ΑΙΤΗΣΗΣ (86):17196904.1--16/06/2009
ΔΙΚΑΙΟΥΧΟΣ (73):1)University of Tennessee Research Foundation
211 Conference Center Building 600 Henley
Street, Knoxville, TN 37996, ΗΝΩΜΕΝΕΣ
ΠΟΛΙΤΕΙΕΣ ΤΗΣ ΑΜΕΡΙΚΗΣ
2)Ohio State Innovation Foundation
1524 North High Street, Columbus, OH 43201,
ΗΝΩΜΕΝΕΣ ΠΟΛΙΤΕΙΕΣ ΤΗΣ ΑΜΕΡΙΚΗΣ
ΣΥΜΒ. ΠΡΟΤΕΡΑΙΟΤΗΤΕΣ (30):61875 P-16/06/2008-US
ΕΦΕΥΡΕΤΗΣ (72):1)MILLER, Duane, D.
2)LI, Wei
3)WANG, Zhao
4)LU, Yan
5)CHEN, Jianjun
6)DALTON, James, T.
7)LI, Chien-Ming
ΕΙΔΙΚΟΣ ΠΑΗΡΕΞΟΥΣΙΟΣ (74):ΒΟΥΡΟΥ ΤΡΙΑΝΤΑΦΥΛΛΙΑ
Ξενοκράτους 38 & Μαρασλή 10, 10676
ΑΘΗΝΑ
ΑΝΤΙΚΛΗΤΟΣ (74):ΒΟΥΡΟΥ ΤΡΙΑΝΤΑΦΥΛΛΙΑ
Ξενοκράτους 38,10676 ΑΘΗΝΑ
ΤΙΤΛΟΣ ΕΦΕΥΡΕΣΗΣ (54):ΕΝΩΣΕΙΣ ΓΙΑ ΤΗΝ ΑΓΩΓΗ ΤΟΥ
ΚΑΡΚΙΝΟΥ

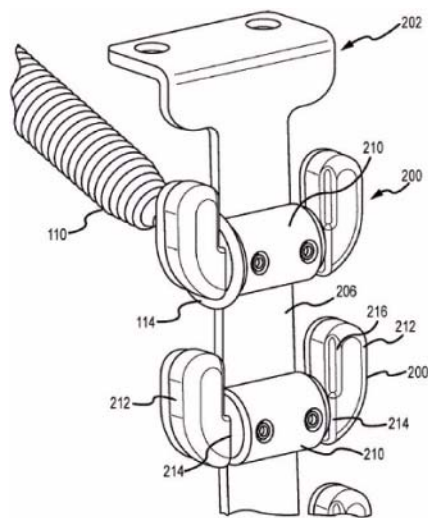
ΠΕΡΙΛΗΨΗ(57)
Μία ένωση που επιλέγεται από: (2-(1-Η-ινδολ-1-υλ)μιδαζολ-4-υλ)(3,4,5-τριμεθοξυφαινυλ) μεθανόνη(2-(1-Η-ινδολ-2-υλ)μιδαζολ-4-υλ)(3,4,5-τριμεθοξυφαινυλ)μεθανόνη (2-(1-Η-ινδολ-4-υλ) μιδαζολ-4-υλ)(3,4,5-τριμεθοξυφαινυλ)μεθανόνη (2-(1-Η-ινδολ-5-υλ)μιδαζολ-4-υλ)(3,4,5-τριμεθοξυφαινυλ)μεθανόνη(2-(1-Η-ινδολ-6-υλ)μιδαζολ-4-υλ)(3,4,5-τριμεθοξυφαινυλ) μεθανόνη και (2-(1-Η-ινδολ-7-υλ)μιδαζολ-4-υλ)(3,4,5-τριμεθοξυφαινυλ)μεθανόνη, ή ένα φαρμακευτικά αποδεκτό άλας αυτών, υδρίτη αυτών, ή ένα συνδυασμό αυτών.

ΑΡΙΘΜΟΣ ΕΥΡ. Δ.Ε. (11):3111347
ΑΡΙΘ. ΕΛΛ. ΚΑΤΑΘΕΣΗΣ (21):20220402084
ΗΜΕΡ. ΕΛΛ. ΚΑΤΑΘΕΣΗΣ (22):18/10/2022
ΑΡΙΘ./ΗΜΕΡ. ΔΗΜΟΣΙΕΥΣΗΣ
ΕΥΡΩΠΑΪΚΟΥ ΔΙΠΛΩΜΑΤΟΣ(87):3762110 - 20/07/2022
ΑΡΙΘ./ΗΜΕΡ. ΔΗΜΟΣΙΕΥΣΗΣ
ΕΥΡΩΠΑΪΚΗΣ ΑΙΤΗΣΗΣ (86):19763469.4--04/03/2019
ΔΙΚΑΙΟΥΧΟΣ (73):1)Balanced Body, Inc.
 5909 88th Street, Sacramento, California
 95828, ΗΝΩΜΕΝΕΣ ΠΟΛΙΤΕΙΕΣ ΤΗΣ
 ΑΜΕΡΙΚΗΣ
ΣΥΜΒ. ΠΡΟΤΕΡΑΙΟΤΗΤΕΣ (30):201815915461-08/03/2018-US
ΕΦΕΥΡΕΤΗΣ (72):1)ENDELMAN, Ken
 2)SPELMAN, Kit, W.
ΕΙΔΙΚΟΣ ΠΛΗΡΕΞΟΥΣΙΟΣ (74):ΛΥΜΠΕΡΗΣ "ΔΙΚΗΓΟΡΙΚΗ ΕΤΑΙΡΕΙΑ
 ΒΑΓΙΑΝΟΥ ΚΩΣΤΟΠΟΥΛΟΥ
 ΛΥΜΠΕΡΗ" ΝΙΚΟΛΑΟΣ
 Στουρνάρα 37, 10682 ΑΘΗΝΑ
ΑΝΤΙΚΛΗΤΟΣ (74):ΛΥΜΠΕΡΗΣ ΝΙΚΟΛΑΟΣ
 Στουρνάρα 37, 10682 ΑΘΗΝΑ
ΤΙΤΛΟΣ ΕΦΕΥΡΕΣΗΣ (54):ΣΥΣΚΕΥΗ ΣΥΓΚΡΑΤΗΣΗΣ ΔΑΚΤΥ-
 ΛΙΟΥ ΑΓΚΥΡΩΣΗΣ ΜΕ ΣΠΕΙΡΟΕΙΔΕΣ
 ΕΛΑΤΗΡΙΟ

ΠΕΡΙΛΗΨΗ(57)

Μια συσκευή συγκράτησης δακτυλίου ελατηρίου περιγράφεται για τη συγκράτηση ενός δακτυλίου ελατηρίου σε μια ακύρωση ελατηρίου σε μια συσκευή άσκησης όπως μια καρέκλα Πιλάτες. Η συσκευή συγκράτησης εξαλείφει την επαφή μετάλλου με μέταλλο μεταξύ του δακτυλίου ελατηρίου και της ακύρωσης για να ελαχιστοποιήσει τη φθορά και επίσης να παρέχει ανατροφοδότηση αφής σε έναν χρήστη σχετικά με τη σωστή θέση του ελατηρίου

στην ακύρωση. Η συσκευή είναι κατά προτίμηση ένα επίμηκες ενιαίο σώμα που έχει ένα κεντρικό ημικυλινδρικό τμήμα με μια πρώτη ακτίνα, ένα πρώτο καμπύλο ακραίο τμήμα και ένα ημικυλινδρικό συνδετικό τμήμα που συνδέει το πρώτο καμπύλο ακραίο τμήμα με ένα άκρο του κεντρικού ημικυλινδρικού τμήματος, ένα δεύτερο καμπύλο ακραίο τμήμα και ένα δεύτερο ημικυλινδρικό τμήμα συνδέσμου που συνδέει το δεύτερο καμπύλο ακραίο τμήμα με το κεντρικό ημικυλινδρικό τμήμα.

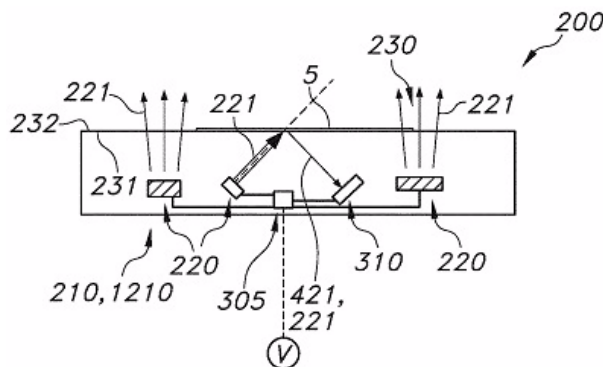


ΑΡΙΘΜΟΣ ΕΥΡ. Δ.Ε. (11):3111348
ΑΡΙΘ. ΕΛΛ. ΚΑΤΑΘΕΣΗΣ (21):20220402083
ΗΜΕΡ. ΕΛΛ. ΚΑΤΑΘΕΣΗΣ (22):18/10/2022
ΑΡΙΘ./ΗΜΕΡ. ΔΗΜΟΣΙΕΥΣΗΣ
ΕΥΡΩΠΑΪΚΟΥ ΔΙΠΛΩΜΑΤΟΣ(87):3630206 - 03/08/2022
ΑΡΙΘ./ΗΜΕΡ. ΔΗΜΟΣΙΕΥΣΗΣ
ΕΥΡΩΠΑΪΚΗΣ ΑΙΤΗΣΗΣ (86):18727721.5--17/05/2018
ΔΙΚΑΙΟΥΧΟΣ (73):1)Koninklijke Philips N.V.
 High Tech Campus 52, 5656 AG Eindhoven,
 ΟΛΛΑΝΔΙΑ
ΣΥΜΒ. ΠΡΟΤΕΡΑΙΟΤΗΤΕΣ (30):17172508-23/05/2017-EP
ΕΦΕΥΡΕΤΗΣ (72):1)SALTERS, Bart Andre
ΕΙΔΙΚΟΣ ΠΛΗΡΕΞΟΥΣΙΟΣ (74):ΛΥΜΠΕΡΗΣ "ΔΙΚΗΓΟΡΙΚΗ ΕΤΑΙΡΕΙΑ
 ΒΑΓΙΑΝΟΥ ΚΩΣΤΟΠΟΥΛΟΥ
 ΛΥΜΠΕΡΗ" ΝΙΚΟΛΑΟΣ
 Στουρνάρα 37, 10682 ΑΘΗΝΑ
ΑΝΤΙΚΛΗΤΟΣ (74):ΛΥΜΠΕΡΗΣ ΝΙΚΟΛΑΟΣ
 Στουρνάρα 37, 10682 ΑΘΗΝΑ
ΤΙΤΛΟΣ ΕΦΕΥΡΕΣΗΣ (54):ΒΕΛΤΙΩΣΗ ΑΣΦΑΛΕΙΑΣ ΓΙΑ ΕΦΑΡΜΟ-
 ΓΕΣ UV ΜΕ ΠΑΡΑΚΟΛΟΥΘΗΣΗ ΜΕΤΑ-
 ΒΟΛΩΝ ΣΤΗΝ ΑΠΟΖΕΥΞΗ UV

ΠΕΡΙΛΗΨΗ(57)

Η εφεύρεση παρέχει ένα σύστημα (200) το οποίο περιλαμβάνει (i) μία πηγή φωτός (220) διαρθρωμένη να παρέχει ακτινοβολία (221), όπου η ακτινοβολία (221) τουλάχιστον περιλαμβάνει ακτινοβολία UV (N) ένα στοιχείο κυματοδηγού (1210) το οποίο αποτελείται από ένα παράθυρο εξόδου ακτινοβολίας (230), όπου το στοιχείο κυματοδηγού (1210) είναι διαρθρωμένο να λαμβάνει τουλάχιστον ένα μέρος της ακτινοβολίας (221) και να ακτινοβολεί τουλάχιστον ένα μέρος της ακτινοβολίας (221) στο εξωτερικό μέρος του στοιχείου κυματοδηγού (1210) μέσω του παραθύρου εξόδου ακτινοβολίας (230) και είναι διαρθρωμένο να ανακλά εσωτερικά μέρος της ακτινοβολίας (221) προς το παράθυρο εξόδου ακτινοβολίας (230) (Hi) έναν οπτικό αισθητήρα (310) διαρθρωμένο να ανιχνεύει μία ένταση εσωτερικής ανακλάσεως (I) της εσωτερικά ανακλώμενης ακτινοβολίας (221) και (iv) ένα σύστημα ελέγχου (300), λειτουργικά συζευγμένο στον άλλο αισθητήρα και

διαρθρωμένο να μειώνει την ένταση της ακτινοβολίας (221) ως συνάρτηση της επίτευξης ενός προκαθορισμένου πρώτου ορίου μείωσης της έντασης εσωτερικής ανακλάσεως (I) σε βάθος χρόνου.



ΑΡΙΘΜΟΣ ΕΥΡ. Δ.Ε. (11):3111349
ΑΡΙΘ. ΕΛΛ. ΚΑΤΑΘΕΣΗΣ (21):20220402089
ΗΜΕΡ. ΕΛΛ. ΚΑΤΑΘΕΣΗΣ (22):18/10/2022
ΑΡΙΘ./ΗΜΕΡ. ΔΗΜΟΣΙΕΥΣΗΣ
ΕΥΡΩΠΑΪΚΟΥ ΔΙΠΛΩΜΑΤΟΣ(87):3948231 - 03/08/2022
ΑΡΙΘ./ΗΜΕΡ. ΔΗΜΟΣΙΕΥΣΗΣ
ΕΥΡΩΠΑΪΚΗΣ ΑΙΤΗΣΗΣ (86):20734186.8--23/06/2020
ΔΙΚΑΙΟΥΧΟΣ (73):1)Evonik Operations GmbH
Rellinghauser Strasse 1-11, 45128 Essen,
ΓΕΡΜΑΝΙΑ
ΣΥΜΒ. ΠΡΟΤΕΡΑΙΟΤΗΤΕΣ (30):19181948-24/06/2019-EP
ΕΦΕΥΡΕΤΗΣ (72):1)REIMANN, Ingolf
2)REISING, Joachim
3)MULLER, Christoph
ΕΙΔΙΚΟΣ ΠΛΗΡΕΞΟΥΣΙΟΣ (74):ΣΙΩΤΟΥ "ΚΑΤΕΡΙΝΑ ΣΙΩΤΟΥ ΚΑΙ
ΣΥΝΕΡΓΑΤΕΣ ΔΙΚΗΓΟΡΙΚΗ ΕΤΑΙΡΕΙΑ"
ΑΙΚΑΤΕΡΙΝΗ
Πατησίων (28ης Οκτωβρίου) 122, 11257
ΑΘΗΝΑ
ΑΝΤΙΚΛΗΤΟΣ (74):ΣΙΩΤΟΥ ΑΙΚΑΤΕΡΙΝΗ
Πατησίων (28ης Οκτωβρίου) 122,11257
ΑΘΗΝΑ
ΤΙΤΛΟΣ ΕΦΕΥΡΕΣΗΣ (54):**ΜΕΘΟΔΟΣ ΓΙΑ ΤΗΝ ΠΡΟΒΛΕΨΗ ΜΙΑΣ
ΖΩΤΟΡΟΦΗΣ ΚΑΙ/Η ΜΙΑΣ ΠΡΩΤΗΣ
ΥΛΗΣ ΖΩΟΤΡΟΦΗΣ**

ΠΕΡΙΛΗΨΗ(57)

Η παρούσα εφεύρεση αναφέρεται σε μια μέθοδο που υλοποιείται σε υπολογιστή για την πρόβλεψη μιας ζωοτροφής και/ή μιας πρώτης ύλης ζωοτροφής που

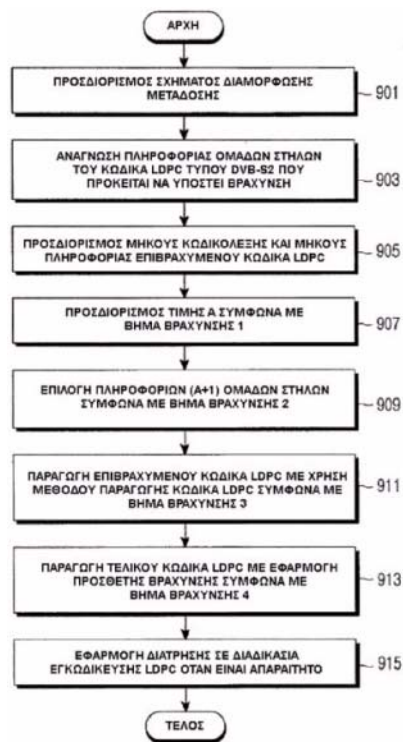
περιλαμβάνει τα βήματα α) παροχής ενός φάσματος εγγύς υπέρυθρου (NIR) ενός δείγματος μιας άγνωστης πρώτης ύλης ζωοτροφής και/ή ζωοτροφής, β) μετασχηματισμού εντάσεων απορρόφησης μηκών κύματος ή κυματαριθμών στο φάσμα του βήματος α) για να προκύψει ένα διάνυσμα ερωτήματος, γ) παροχής ενός συνόλου διανυσμάτων βάσης δεδομένων ενός πληθυσμού φασμάτων γνωστών πρώτων υλών ζωοτροφών και/ή ζωοτροφών, όπου ο πληθυσμός των φασμάτων των γνωστών ζωοτροφών και/ή πρώτων υλών ζωοτροφών του βήματος γ) περιλαμβάνει τουλάχιστον 50 φάσματα δειγμάτων κάθε ζωοτροφής και/ή κάθε πρώτης ύλης ζωοτροφής από κάθε μία από τις παγκόσμιες περιοχές καλλιέργειας της, δ) ανάλυσης της ομοιότητας μεταξύ του διανύσματος ερωτήματος του βήματος β) και του συνόλου των διανυσμάτων βάσης δεδομένων του βήματος γ) που περιλαμβάνει τα βήματα: δi) υπολογισμός ενός μέτρου ομοιότητας και/ή ενός μέτρου απόστασης μεταξύ κάθε διανύσματος βάσης δεδομένων του βήματος γ) και του διανύσματος ερωτήματος του βήματος β) για να προκύψει μια τιμή ομοιότητας για κάθε διάνυσμα βάσης δεδομένων με το διάνυσμα ερωτήματος, δ2) κατάταξη των τιμών ομοιότητας που λαμβάνονται στο βήμα δi) σε φθίνουσα σειρά, όταν το μέτρο απόστασης υπολογίζεται στο βήμα δi), όπου το κορυφαίο στην κατάταξη διάνυσμα βάσης δεδομένων έχει τη μεγαλύτερη ομοιότητα με το διάνυσμα ερωτήματος, δ3) καταμέτρηση του αριθμού εμφανίσεων καθεμιάς από τις πρώτες ύλες ζωοτροφών και/ή ζωοτροφές μεταξύ των κορυφαίων στην κατάταξη διανυσμάτων βάσης δεδομένων στην κατάταξη του βήματος δ2), όπου ο εν λόγω αριθμός εμφανίσεων υποδεικνύεται από τη μεταβλητή N, 54) στάθμιση των πρώτων τιμών ομοιότητας N για καθεμία από τις πρώτες ύλες ζωοτροφών και/ή ζωοτροφές σύμφωνα με τη θέση τους στην κατάταξη του βήματος δ2) για να προκύψουν σταθμισμένες θέσεις κατάταξης καθεμιάς

ΑΡΙΘΜΟΣ ΕΥΡ. Δ.Ε. (11):3111350
ΑΡΙΘ. ΕΛΛ. ΚΑΤΑΘΕΣΗΣ (21):20220402090
ΗΜΕΡ. ΕΛΛ. ΚΑΤΑΘΕΣΗΣ (22):19/10/2022
ΑΡΙΘ./ΗΜΕΡ. ΔΗΜΟΣΙΕΥΣΗΣ
ΕΥΡΩΠΑΪΚΟΥ ΔΙΠΛΩΜΑΤΟΣ(87):3849088 - 31/08/2022
ΑΡΙΘ./ΗΜΕΡ. ΔΗΜΟΣΙΕΥΣΗΣ
ΕΥΡΩΠΑΪΚΗΣ ΑΙΤΗΣΗΣ (86):21158617.7--26/02/2009
ΔΙΚΑΙΟΥΧΟΣ (73):1)Samsung Electronics Co., Ltd.
129, Samsung-ro Yeongtong-gu Gyeonggi-do,
Suwon-si 16677, ΔΗΜΟΚΡΑΤΙΑ ΤΗΣ
ΚΟΡΕΑΣ (ΝΟΤΙΑ ΚΟΡΕΑ)
2)Postech Academy-Industry- Foundation
Pohang University of Science and Technology
San 31, Hyoja-dong Nam-gu, Pohang-si,
Gyeongsangbuk-do, ΔΗΜΟΚΡΑΤΙΑ ΤΗΣ
ΚΟΡΕΑΣ (ΝΟΤΙΑ ΚΟΡΕΑ)
ΣΥΜΒ. ΠΡΟΤΕΡΑΙΟΤΗΤΕΣ (30):20080017279-26/02/2008-KR
20080022484-11/03/2008-KR
20080025144-18/03/2008-KR
ΕΦΕΥΡΕΤΗΣ (72):1)Myung, Seho
2)Kwon, Hwan-Joon 5)Yang, Hyun-Koo
3)Kim, Kyung-Joong 6)Kim, Jae-Yoel
4)Yang, Kyeong-Cheol 7)Lee, Hak-Ju
ΕΙΔΙΚΟΣ ΠΛΗΡΕΞΟΥΣΙΟΣ (74):ΑΘΑΝΑΣΙΑΔΟΥ "ΕΛΕΝΗ Γ.
ΠΑΠΑΚΩΝΣΤΑΝΤΙΝΟΥ ΚΑΙ
ΣΥΝΕΡΓΑΤΕΣ, ΔΙΚΗΓΟΡΙΚΗ ΕΤΑΙΡΙΑ"
ΜΑΡΙΑ
Κουμπάρη 2, 10674 ΑΘΗΝΑ
ΑΝΤΙΚΛΗΤΟΣ (74):ΓΙΑΖΙΤΖΟΓΛΟΥ ΕΥΑΓΓΕΛΙΑ
Κουμπάρη 2,10674 ΑΘΗΝΑ
ΤΙΤΛΟΣ ΕΦΕΥΡΕΣΗΣ (54):**ΜΕΘΟΔΟΣ ΚΑΙ ΔΙΑΤΑΞΗ ΓΙΑ ΕΓΚΩ-
ΔΙΚΕΥΣΗ ΚΑΙ ΑΠΟΚΩΔΙΚΕΥΣΗ ΚΑ-
ΝΑΛΙΟΥ ΣΕ ΣΥΣΤΗΜΑ ΕΠΙΚΟΙΝΩ-
ΝΙΑΣ ΠΟΥ ΧΡΗΣΙΜΟΠΟΙΕΙ ΚΩΔΙΚΕΣ
ΕΞΕΛΕΓΧΟΥ ΙΣΟΤΙΜΙΑΣ ΧΑΜΗΛΗΣ
ΠΥΚΝΟΤΗΤΑΣ**

ΠΕΡΙΛΗΨΗ(57)

Μέθοδος και διάταξη για εγκωδίκευση και αποκωδίκευση καναλιού σε σύστημα επικοινωνίας με χρήση κώδικα Εξελέγχου Ισοτιμίας Χαμηλής Πυκνότητας (LDPC). Η μέθοδος εγκωδίκευσης περιλαμβάνει προσδιορισμό σχήματος διαμόρφωσης για μετάδοση συμβόλου προσδιορισμό σχηματομορφής βράχυνσης

λαμβάνομένου υπόψη του προσδιορισμένου σχήματος διαμόρφωσης ομαδοποίηση στηλών που αντιστοιχούν σε λέξη πληροφορίας σε μητρώο εξελέγχου ισοτιμίας του κώδικα LDPC σε πλήθος ομάδων στηλών αναδιάταξη των ομάδων στηλών προσδιορισμό του εύρους μιας προκύπτουσας λέξης πληροφορίας που είναι επιθυμητό να ληφθεί με βράχυνση της λέξης πληροφορίας με βάση το εύρος της προκύπτουσας λέξης πληροφορίας, εκτέλεση βράχυνσης ανά ομάδας στηλών των διατεταγμένων ομάδων στηλών της λέξης πληροφορίας σύμφωνα με την προσδιορισμένη σχηματομορφή βράχυνσης* και εγκωδίκευση με LDPC της επιβραχυμένης λέξης πληροφορίας.



ΑΡΙΘΜΟΣ ΕΥΡ. Δ.Ε. (11):3111351
ΑΡΙΘ. ΕΛΛ. ΚΑΤΑΘΕΣΗΣ (21):20220402092
ΗΜΕΡ. ΕΛΛ. ΚΑΤΑΘΕΣΗΣ (22):20/10/2022
ΑΡΙΘ./ΗΜΕΡ. ΔΗΜΟΣΙΕΥΣΗΣ
ΕΥΡΩΠΑΪΚΟΥ ΔΙΠΛΩΜΑΤΟΣ(87):3674273 - 27/07/2022
ΑΡΙΘ./ΗΜΕΡ. ΔΗΜΟΣΙΕΥΣΗΣ
ΕΥΡΩΠΑΪΚΗΣ ΑΙΤΗΣΗΣ (86):18848641.9--23/03/2018
ΔΙΚΑΙΟΥΧΟΣ (73):1)LOTTE Fine Chemical Co., Ltd.
19, Yecheon-ro 217beon-gil, Nam-gu, Ulsan
44714, ΔΗΜΟΚΡΑΤΙΑ ΤΗΣ ΚΟΡΕΑΣ
(ΝΟΤΙΑ ΚΟΡΕΑ)
ΣΥΜΒ. ΠΡΟΤΕΡΑΙΟΤΗΤΕΣ (30):20170106251-22/08/2017-KR
ΕΦΕΥΡΕΤΗΣ (72):1)KIM, Yun Na
2)CHOI, Nak Woon
3)KWON, Bong Jin
4)KANG, Min Seok
5)JEONG, Hyun Ji
ΕΙΔΙΚΟΣ ΠΛΗΡΕΞΟΥΣΙΟΣ (74):ΓΕΩΡΓΟΠΟΥΛΟΣ ΙΩΑΝΝΗΣ
Σόλωνος 54,, 10672 ΑΘΗΝΑ
ΑΝΤΙΚΛΗΤΟΣ (74):ΓΕΩΡΓΟΠΟΥΛΟΣ ΙΩΑΝΝΗΣ
Σόλωνος 54,10672 ΑΘΗΝΑ
ΤΙΤΛΟΣ ΕΦΕΥΡΕΣΗΣ (54):ΣΥΝΘΕΣΗ ΠΡΟΣΜΙΚΤΩΝ ΓΙΑ ΤΣΙ-
ΜΕΝΤΟΚΟΝΙΑΜΑ ΠΛΑΚΙΔΙΩΝ ΚΑΙ
ΤΣΙΜΕΝΤΟΚΟΝΙΑΜΑ ΠΛΑΚΙΔΙΩΝ
ΑΠΟΤΕΛΟΥΜΕΝΟ ΑΠΟ ΤΗΝ ΙΔΙΑ

ΠΕΡΙΛΗΨΗ(57)

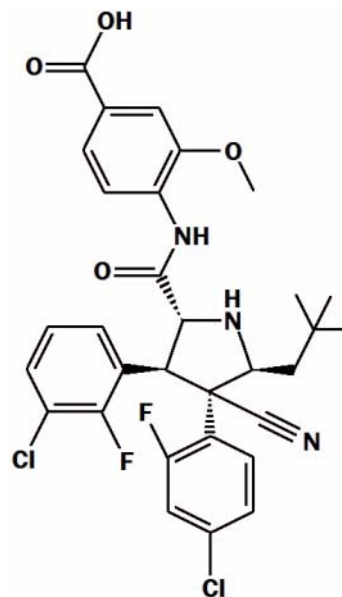
Παρέχονται μία σύνθεση ττροσμίκτων για ένα τσιμεντοκονίαμα πλακιδίων και ένα τσιμεντοκονίαμα πλακιδίων που περιλαμβάνει τη σύνθεση προσμίκτων για ένα τσιμεντοκονίαμα πλακιδίων. Η παρεχόμενη σύνθεση προσμίκτων για τσιμεντοκονίαμα πλακιδίων περιλαμβάνει αιθέρα κυτταρίνης και ουρία, όπου η

ποσότητα της ουρίας είναι από 5 μέρη κατά βάρος έως 43 μέρη κατά βάρος με βάση 100 μέρη κατά βάρος του αιθέρα κυτταρίνης.

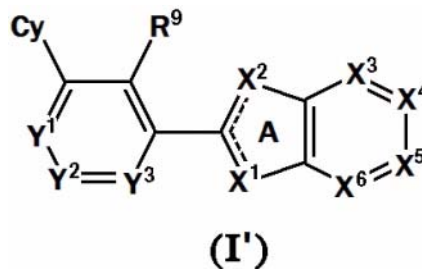
ΑΡΙΘΜΟΣ ΕΥΡ. Δ.Ε. (11):3111352
ΑΡΙΘ. ΕΛΛ. ΚΑΤΑΘΕΣΗΣ (21):20220402100
ΗΜΕΡ. ΕΛΛ. ΚΑΤΑΘΕΣΗΣ (22):20/10/2022
ΑΡΙΘ./ΗΜΕΡ. ΔΗΜΟΣΙΕΥΣΗΣ
ΕΥΡΩΠΑΪΚΟΥ ΔΙΠΛΩΜΑΤΟΣ(87):3459933 - 24/08/2022
ΑΡΙΘ./ΗΜΕΡ. ΔΗΜΟΣΙΕΥΣΗΣ
ΕΥΡΩΠΑΪΚΗΣ ΑΙΤΗΣΗΣ (86):18200578.5--13/04/2015
ΔΙΚΑΙΟΥΧΟΣ (73):1)F. Hoffmann-La Roche AG
Grenzacherstrasse 124, 4070 Basel, ΕΛΒΕΤΙΑ
ΣΥΜΒ. ΠΡΟΤΕΡΑΙΟΤΗΤΕΣ (30):201461979649 P-15/04/2014-US
ΕΦΕΥΡΕΤΗΣ (72):1)BENZ, Rudolf
2)DIODONE, Ralph
3)JIA, Zhongjiang
4)PATEL, Bharat
5)SCHWITTER, Urs
6)CHOI, Duk Soon
7)YAN, Ningxin
ΕΙΔΙΚΟΣ ΠΛΗΡΕΞΟΥΣΙΟΣ (74):ΚΙΛΙΜΙΡΗΣ "ΠΙΑΤΡΙΝΟΣ & ΚΙΛΙΜΙΡΗΣ
ΔΙΚΗΓΟΡΙΚΗ ΕΤΑΙΡΙΑ" ΚΩΝΣΤΑΝΤΙΝΟΣ
Χατζηγιάννη Μέξη 7, 11528 ΑΘΗΝΑ
ΑΝΤΙΚΛΗΤΟΣ (74):ΚΙΛΙΜΙΡΗΣ ΚΩΝΣΤΑΝΤΙΝΟΣ
Χατζηγιάννη Μέξη 7,11528 ΑΘΗΝΑ
ΤΙΤΛΟΣ ΕΦΕΥΡΕΣΗΣ (54):ΣΤΕΡΕΕΣ ΜΟΡΦΕΣ ΜΙΑΣ ΦΑΡΜΑ-
ΚΕΥΤΙΚΩΣ ΔΡΑΣΤΙΚΗΣ ΕΝΩΣΗΣ

ΠΕΡΙΛΗΨΗ(57)

Η παρούσα αίτηση αποκαλύπτει στερεές μορφές της ένωσης (1) μεθόδους για την παρασκευή τους καθώς και συνθέσεις που περιλαμβάνουν τις εν λόγω στερεές μορφές.



ΑΡΙΘΜΟΣ ΕΥΡ. Δ.Ε. (11):3111353
ΑΡΙΘ. ΕΛΛ. ΚΑΤΑΘΕΣΗΣ (21):20220402093
ΗΜΕΡ. ΕΛΛ. ΚΑΤΑΘΕΣΗΣ (22):20/10/2022
ΑΡΙΘ./ΗΜΕΡ. ΔΗΜΟΣΙΕΥΣΗΣ
ΕΥΡΩΠΑΪΚΟΥ ΔΙΠΛΩΜΑΤΟΣ(87):3377488 - 10/08/2022
ΑΡΙΘ./ΗΜΕΡ. ΔΗΜΟΣΙΕΥΣΗΣ
ΕΥΡΩΠΑΪΚΗΣ ΑΙΤΗΣΗΣ (86):16805690.1--18/11/2016
ΔΙΚΑΙΟΥΧΟΣ (73):1)Incyte Corporation
1801 Augustine Cut-Off, Wilmington, DE
19803, ΗΝΩΜΕΝΕΣ ΠΟΛΙΤΕΙΕΣ ΤΗΣ
ΑΜΕΡΙΚΗΣ
ΣΥΜΒ. ΠΡΟΤΕΡΑΙΟΤΗΤΕΣ (30):201562257342 P-19/11/2015-US
201662332632 P-06/05/2016-US
201662385099 P-08/09/2016-US
ΕΦΕΥΡΕΤΗΣ (72):1)LI, Jingwei
2)WU, Liangxing
3)YAO, Wenqing
ΕΙΔΙΚΟΣ ΠΛΗΡΕΞΟΥΣΙΟΣ (74):ΚΙΛΙΜΙΡΗΣ "ΠΑΤΡΙΝΟΣ & ΚΙΛΙΜΙΡΗΣ
ΔΙΚΗΓΟΡΙΚΗ ΕΤΑΙΡΙΑ" ΚΩΝΣΤΑΝΤΙΝΟΣ
Χατζηγιάλλη Μέξη 7, 11528 ΑΘΗΝΑ
ΑΝΤΙΚΛΗΤΟΣ (74):ΚΙΛΙΜΙΡΗΣ ΚΩΝΣΤΑΝΤΙΝΟΣ
Χατζηγιάλλη Μέξη 7,11528 ΑΘΗΝΑ
ΤΙΤΛΟΣ ΕΦΕΥΡΕΣΗΣ (54):**ΕΤΕΡΟΚΥΚΛΙΚΕΣ ΕΝΩΣΕΙΣ ΩΣ
ΑΝΟΣΟΡΡΥΘΜΙΣΤΕΣ**



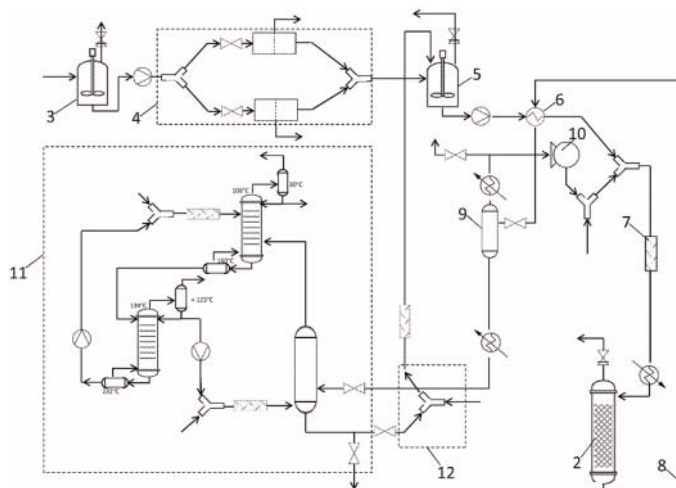
ΠΕΡΙΛΗΨΗ(57)

Αποκαλυπτόμενες είναι ενώσεις του Τύπου (I), μέθοδοι χρήσης των ενώσεων ως ανοσορρυθμιστών, και φαρμακευτικές συνθέσεις που περιλαμβάνουν τέτοιες ενώσεις. Οι ενώσεις είναι χρήσιμες στη θεραπεία, αποτροπή ή βελτίωση ασθενειών ή διαταραχών όπως καρκίνου ή μολύνσεων.

ΑΡΙΘΜΟΣ ΕΥΡ. Δ.Ε. (11):3111354
ΑΡΙΘ. ΕΛΛ. ΚΑΤΑΘΕΣΗΣ (21):20220402094
ΗΜΕΡ. ΕΛΛ. ΚΑΤΑΘΕΣΗΣ (22):20/10/2022
ΑΡΙΘ./ΗΜΕΡ. ΔΗΜΟΣΙΕΥΣΗΣ
ΕΥΡΩΠΑΪΚΟΥ ΔΙΠΛΩΜΑΤΟΣ(87):3759065 - 03/08/2022
ΑΡΙΘ./ΗΜΕΡ. ΔΗΜΟΣΙΕΥΣΗΣ
ΕΥΡΩΠΑΪΚΗΣ ΑΙΤΗΣΗΣ (86):19710577.8--28/02/2019
ΔΙΚΑΙΟΥΧΟΣ (73):1)OMV Downstream GmbH
Trabrennstrasse 6-8, 1020 Wien, ΑΥΣΤΡΙΑ
ΣΥΜΒ. ΠΡΟΤΕΡΑΙΟΤΗΤΕΣ (30):501732018-28/02/2018-AT
ΕΦΕΥΡΕΤΗΣ (72):1)SCHOFFL, Paul
ΕΙΔΙΚΟΣ ΠΛΗΡΕΞΟΥΣΙΟΣ (74):ΚΙΛΙΜΙΡΗΣ "ΠΑΤΡΙΝΟΣ & ΚΙΛΙΜΙΡΗΣ
ΔΙΚΗΓΟΡΙΚΗ ΕΤΑΙΡΙΑ" ΚΩΝΣΤΑΝΤΙΝΟΣ
Χατζηγιάλλη Μέξη 7, 11528 ΑΘΗΝΑ
ΑΝΤΙΚΛΗΤΟΣ (74):ΚΙΛΙΜΙΡΗΣ ΚΩΝΣΤΑΝΤΙΝΟΣ
Χατζηγιάλλη Μέξη 7,11528 ΑΘΗΝΑ
ΤΙΤΛΟΣ ΕΦΕΥΡΕΣΗΣ (54):**ΜΕΘΟΔΟΣ ΓΙΑ ΤΗΝ ΚΑΤΑΛΥΤΙΚΗ
ΜΕΤΑΤΡΟΠΗ ΓΛΥΚΕΡΙΝΗΣ ΣΕ ΠΡΟ-
ΠΑΝΟΛΗ**

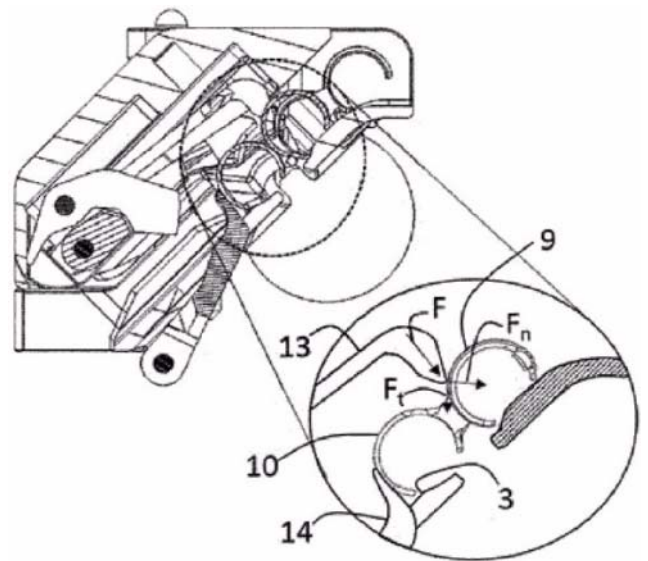
ΠΕΡΙΛΗΨΗ(57)

Μέθοδος, διάταξη, καταλύτης και μέθοδος για την παρασκευή ενός καταλύτη για την καταλυτική μετατροπή ενός μείγματος ουσιών που περιέχει γλυκερίνη σε προπανόλες σε έναν αντιδραστήρα σταθερής κλίνης (2), όπου τα υποστρώματα του καταλύτη παρουσιάζουν ανόργανα υλικά και/ ή οξειδία μετάλλων, χαρακτηριζόμενη από το ότι τα υποστρώματα παρουσιάζουν μία διάμετρο πόρων στην επιφάνεια μεταξύ 10 και 25 Angstrom, κατά προτίμηση μεταξύ 12 και 20 Angstrom, ιδιαίτερα κατά προτίμηση 15 Angstrom.



ΑΡΙΘΜΟΣ ΕΥΡ. Δ.Ε. (11):3111355
ΑΡΙΘ. ΕΛΛ. ΚΑΤΑΘΕΣΗΣ (21):20220402101
ΗΜΕΡ. ΕΛΛ. ΚΑΤΑΘΕΣΗΣ (22):20/10/2022
ΑΡΙΘ./ΗΜΕΡ. ΔΗΜΟΣΙΕΥΣΗΣ
ΕΥΡΩΠΑΪΚΟΥ ΔΙΠΛΩΜΑΤΟΣ(87):3682184 - 20/07/2022
ΑΡΙΘ./ΗΜΕΡ. ΔΗΜΟΣΙΕΥΣΗΣ
ΕΥΡΩΠΑΪΚΗΣ ΑΙΤΗΣΗΣ (86):18762865.6--10/09/2018
ΔΙΚΑΙΟΥΧΟΣ (73):1)FN Herstal S.A.
Voie de Liege, 33, 4040 Herstal, ΒΕΛΓΙΟ
ΣΥΜΒ. ΠΡΟΤΕΡΑΙΟΤΗΤΕΣ (30):17190388-11/09/2017-EP
17198584-26/10/2017-EP
ΕΦΕΥΡΕΤΗΣ (72):1)FRANSSEN, Pascal Marcel Henri Denis
2)VERHAEGEN, Damien Nicole Freddy
3)BECKERS, Robert
4)MICHOTTE, Paul
5)GODBILLE, Antoine
ΕΙΔΙΚΟΣ ΠΛΗΡΕΞΟΥΣΙΟΣ (74):ΣΙΩΤΟΥ "ΚΑΤΕΡΙΝΑ ΣΙΩΤΟΥ ΚΑΙ
ΣΥΝΕΡΓΑΤΕΣ ΔΙΚΗΓΟΡΙΚΗ ΕΤΑΙΡΕΙΑ"
ΔΙΚΑΤΕΡΙΝΗ
Πατησίων (28ης Οκτωβρίου) 122, 11257
ΑΘΗΝΑ
ΑΝΤΙΚΑΛΗΤΟΣ (74):ΣΙΩΤΟΥ ΔΙΚΑΤΕΡΙΝΗ
Πατησίων (28ης Οκτωβρίου) 122,11257
ΑΘΗΝΑ
ΤΙΤΛΟΣ ΕΦΕΥΡΕΣΗΣ (54):ΠΟΛΥΒΟΛΟ
ΠΕΡΙΛΗΨΗ(57)

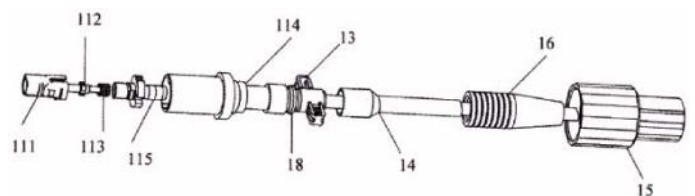
Η παρούσα εφεύρεση αφορά ένα πολυβόλο (1) το οποίο περιλαμβάνει έναν μηχανισμό τροφοδοσίας για μία λωρίδα (5) πυρομαχικών που περιλαμβάνει έναν μηχανισμό εξαγωγής των δύο τελευταίων συνδέσμων της εν λόγω λωρίδας (5).



ΑΡΙΘΜΟΣ ΕΥΡ. Δ.Ε. (11):3111356
ΑΡΙΘ. ΕΛΛ. ΚΑΤΑΘΕΣΗΣ (21):20220402097
ΗΜΕΡ. ΕΛΛ. ΚΑΤΑΘΕΣΗΣ (22):20/10/2022
ΑΡΙΘ./ΗΜΕΡ. ΔΗΜΟΣΙΕΥΣΗΣ
ΕΥΡΩΠΑΪΚΟΥ ΔΙΠΛΩΜΑΤΟΣ(87):3185058 - 10/08/2022
ΑΡΙΘ./ΗΜΕΡ. ΔΗΜΟΣΙΕΥΣΗΣ
ΕΥΡΩΠΑΪΚΗΣ ΑΙΤΗΣΗΣ (86):15833151.2--13/04/2015
ΔΙΚΑΙΟΥΧΟΣ (73):1)ZTE Corporation
ZTE Plaza Keji Road South, Hi-Tech Industrial Park, Shenzhen, Guangdong 518057, ΚΙΝΑ
2)China Aviation Optical-Electrical Technology Co. Ltd.
No.10 Zhoushan Road, Luoyang, Henan 471000, ΚΙΝΑ
ΣΥΜΒ. ΠΡΟΤΕΡΑΙΟΤΗΤΕΣ (30):201410413658-20/08/2014-CN
ΕΦΕΥΡΕΤΗΣ (72):1)HAO, Xiangyong
2)GONG, Yu
3)CUI, Manman
4)SUN, Yalei
5)LI, Xiaowei
ΕΙΔΙΚΟΣ ΠΛΗΡΕΞΟΥΣΙΟΣ (74):ΤΣΙΜΙΚΑΛΗΣ "ΤΣΙΜΙΚΑΛΗΣ
ΚΑΛΟΝΑΡΟΥ ΔΙΚΗΓΟΡΙΚΗ ΕΤΑΙΡΕΙΑ"
ΣΤΕΦΑΝΟΣ ΑΛΕΞΙΟΣ
Νεοφύτου Βάμβα 1, 10674 ΑΘΗΝΑ
ΑΝΤΙΚΑΛΗΤΟΣ (74):ΤΣΙΜΙΚΑΛΗΣ ΣΤΕΦΑΝΟΣ ΑΛΕΞΙΟΣ
Νεοφύτου Βάμβα 1,10674 ΑΘΗΝΑ
ΤΙΤΛΟΣ ΕΦΕΥΡΕΣΗΣ (54):ΣΥΝΔΕΤΗΡΑΣ ΟΠΤΙΚΗΣ ΙΝΑΣ
ΠΕΡΙΛΗΨΗ(57)

Περιγράφεται ένας συνδετήρας οπτικής ίνας. Ο συνδετήρας οπτικής ίνας περιλαμβάνει ένα οδηγό προστατευτικό δακτύλιο, μια σύνδεση ελατηριωτής εμπλοκής, ένα θερμικά συστελλόμενο αντιτριβικό δακτύλιο έδρασης, ένα περικόχλιο σύμπλεξης και ένα προστατευτικό μανδύα, όπου ο οδηγός προστατευτικός δακτύλιος είναι περιτυλιγμένος σε ένα σώμα οπτικής ίνας του

συνδετήρα οπτικής ίνας και είναι τοποθετημένος έτσι ώστε να εξασφαλίζει ευθυγράμμιση μεταξύ του σώματος οπτικής ίνας και ενός προσαρμοστήρα οπτικής ίνας και να προστατεύει ένα εξάρτημα πύρου του σώματος οπτικής ίνας, η σύνδεση ελατηριωτής εμπλοκής είναι τοποθετημένη σε ένα εξωτερικό τοίχωμα του σώματος οπτικής ίνας και έτσι ώστε να στερεώνει ένα οπτικό καλώδιο που συνδέεται με το σώμα οπτικής ίνας, ο προστατευτικός θερμικά συστελλόμενος αντιτριβικός δακτύλιος έδρασης περιβάλλει το οπτικό καλώδιο και τη σύνδεση ελατηριωτής εμπλοκής και εκτείνεται σε ένα τμήμα του αδιάβροχου οπτικού καλωδίου, το περικόχλιο σύμπλεξης βιδώνεται στο σώμα οπτικής ίνας που συνδέεται με τον οδηγό προστατευτικό δακτύλιο και είναι τοποθετημένο να στερεώνεται στον προσαρμοστήρα οπτικής ίνας και ο προστατευτικός μανδύας είναι τυλιγμένος σε μια άλλη περιοχή του συνδετήρα οπτικής ίνας και δεν πιάνεται από το περικόχλιο σύμπλεξης και εκτείνεται σε ένα τμήμα του προστατευτικού θερμικά συστελλόμενου αντιτριβικού δακτυλίου έδρασης.

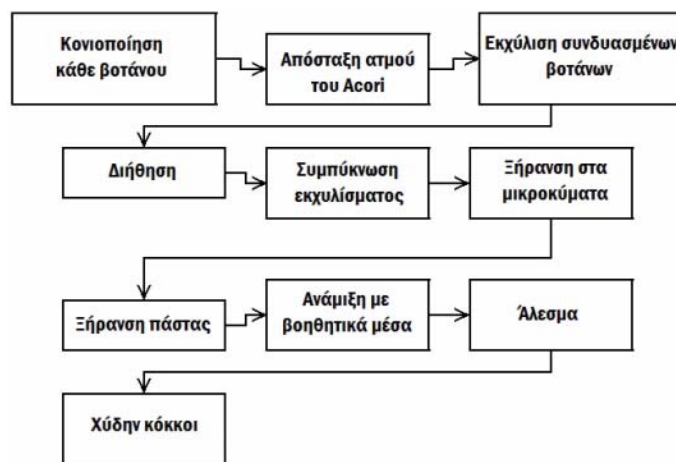


ΑΡΙΘΜΟΣ ΕΥΡ. Δ.Ε. (11):3111357
ΑΡΙΘ. ΕΛΛ. ΚΑΤΑΘΕΣΗΣ (21):20220402099
ΗΜΕΡ. ΕΛΛ. ΚΑΤΑΘΕΣΗΣ (22):20/10/2022
ΑΡΙΘ./ΗΜΕΡ. ΔΗΜΟΣΙΕΥΣΗΣ
ΕΥΡΩΠΑΪΚΟΥ ΔΙΠΛΩΜΑΤΟΣ(87):3349772 - 27/07/2022
ΑΡΙΘ./ΗΜΕΡ. ΔΗΜΟΣΙΕΥΣΗΣ
ΕΥΡΩΠΑΪΚΗΣ ΑΙΤΗΣΗΣ (86):16846968.2--13/09/2016
ΔΙΚΑΙΟΥΧΟΣ (73):1)Moleac Pte Ltd.
11 Biopolis Way Helios No. 09-08, Singapore
138667, ΣΙΝΓΚΑΠΟΥΡΗ
ΣΥΜΒ. ΠΡΟΤΕΡΑΙΟΤΗΤΕΣ (30):10201507607R-14/09/2015-SG
ΕΦΕΥΡΕΤΗΣ (72):1)LADDHA, Kirti S.
2)AGHARKAR, Shreeram N
ΕΙΔΙΚΟΣ ΠΑΗΡΕΞΟΥΣΙΟΣ (74):ΤΣΙΜΙΚΑΛΗΣ "ΤΣΙΜΙΚΑΛΗΣ
ΚΑΛΟΝΑΡΟΥ ΔΙΚΗΓΟΡΙΚΗ ΕΤΑΙΡΕΙΑ"
ΣΤΕΦΑΝΟΣ ΑΛΕΞΙΟΣ
Νεοφύτου Βάμβα 1, 10674 ΑΘΗΝΑ
ΑΝΤΙΚΛΗΤΟΣ (74):ΤΣΙΜΙΚΑΛΗΣ ΣΤΕΦΑΝΟΣ ΑΛΕΞΙΟΣ
Νεοφύτου Βάμβα 1,10674 ΑΘΗΝΑ
ΤΙΤΛΟΣ ΕΦΕΥΡΕΣΗΣ (54):**ΜΕΘΟΔΟΣ ΓΙΑ ΤΗΝ ΠΑΡΑΣΚΕΥΗ
ΕΚΧΥΛΙΣΜΑΤΩΝ ΒΟΤΑΝΩΝ**

ΠΕΡΙΛΗΨΗ(57)

Η παρούσα εφεύρεση σχετίζεται με μια μέθοδο παρασκευής φαρμακευτικών συνθέσεων κι άλλων προϊόντων βοτάνων που προέρχονται από βότανα της Παραδοσιακής Κινεζικής Ιατρικής (TCM), που περιλαμβάνουν ρίζα astragalī (Milkvetch - Huang Qi), Ligusticum chuanxiong (Chuan Xiong), ρίζα Angelicae sinensis (κινέζικη αγγελική - Dan Gui), και ρίζα polygalae (Thinleaf milkwort-Yuan Zhi). Η μέθοδος περιλαμβάνει μια μοναδική εκχύλιση των βοτάνων TCM με θέρμανση σε έναν διαλύτη υδρο-αλκοόλης, όπου η αλκοόλη μπορεί να είναι αιθανόλη. Το Σχήμα 2 παρέχει συνοπτική περιγραφή μιας υλοποίησης της

μεθόδου. Η εφεύρεση επίσης σχετίζεται με προϊόντα της μεθόδου της εφεύρεσης, και με τη χρήση τους στη θεραπεία του εγκεφαλικού επεισοδίου και διαφόρων νευρολογικών διαταραχών.



ΑΡΙΘΜΟΣ ΕΥΡ. Δ.Ε. (11):3111358
ΑΡΙΘ. ΕΛΛ. ΚΑΤΑΘΕΣΗΣ (21):20220402095
ΗΜΕΡ. ΕΛΛ. ΚΑΤΑΘΕΣΗΣ (22):20/10/2022
ΑΡΙΘ./ΗΜΕΡ. ΔΗΜΟΣΙΕΥΣΗΣ
ΕΥΡΩΠΑΪΚΟΥ ΔΙΠΛΩΜΑΤΟΣ(87):3717526 - 21/09/2022
ΑΡΙΘ./ΗΜΕΡ. ΔΗΜΟΣΙΕΥΣΗΣ
ΕΥΡΩΠΑΪΚΗΣ ΑΙΤΗΣΗΣ (86):18816138.4--18/12/2018
ΔΙΚΑΙΟΥΧΟΣ (73):1)Borealis AG
Trabrennstrasse 6-8, 1020 Vienna, ΑΥΣΤΡΙΑ
ΣΥΜΒ. ΠΡΟΤΕΡΑΙΟΤΗΤΕΣ (30):17208190-18/12/2017-EP
ΕΦΕΥΡΕΤΗΣ (72):1)SMEDBERG, Annika
2)HJARTFORS, Emil
3)ENGLUND, Villgot
4)HAGSTRAND, Per-Ola
5)SULTAN, Bernt-Ake
6)HJERTBERG, Thomas
ΕΙΔΙΚΟΣ ΠΑΗΡΕΞΟΥΣΙΟΣ (74):ΛΥΜΠΕΡΗΣ "ΔΙΚΗΓΟΡΙΚΗ ΕΤΑΙΡΕΙΑ
ΒΑΓΙΑΝΟΥ ΚΩΣΤΟΠΟΥΛΟΥ
ΛΥΜΠΕΡΗΣ" ΝΙΚΟΛΑΟΣ
Στουρνάρα 37, 10682 ΑΘΗΝΑ
ΑΝΤΙΚΛΗΤΟΣ (74):ΛΥΜΠΕΡΗΣ ΝΙΚΟΛΑΟΣ
Στουρνάρα 37,10682 ΑΘΗΝΑ
ΤΙΤΛΟΣ ΕΦΕΥΡΕΣΗΣ (54):**ΕΝΑ ΠΟΛΥΑΙΘΥΛΕΝΙΟ ΜΕ ΥΨΗΛΗ
ΠΕΡΙΕΚΤΙΚΟΤΗΤΑ ΒΙΝΥΛΙΟΥ ΚΑΙ ΜΕ
ΧΑΜΗΛΗ MFR**

ΠΕΡΙΛΗΨΗ(57)

Η εφεύρεση αφορά ένα πολυαιθυλένιο που έχει έναν ρυθμό ροής τήγματος (2,16) (MFR2), που ορίζεται σύμφωνα με τη μέθοδο ISO1133-1:2011, το οποίο MFR2 είναι A g/10 min και Α1 μικρότερο ή ίσο Α μικρότερο ή ίσο Α2, όπου Α1 είναι (0,5) και Α2 είναι (1,70)και περιέχει μια συνολική ποσότητα ομάδων βινυλίου που είναι ομάδες βινυλίου Β ανά (1000) άτομα άνθρακα και Β1 μικρότερο ή ίσο του Β, όπου Β1 είναι (0,45), που προσδιορίζεται σύμφωνα με τη μέθοδο ASTM D6248-98, μια σύνθεση πολυμερών, ένα αντικείμενο που είναι π.χ. ένα καλώδιο., π.χ. ένα καλώδιο

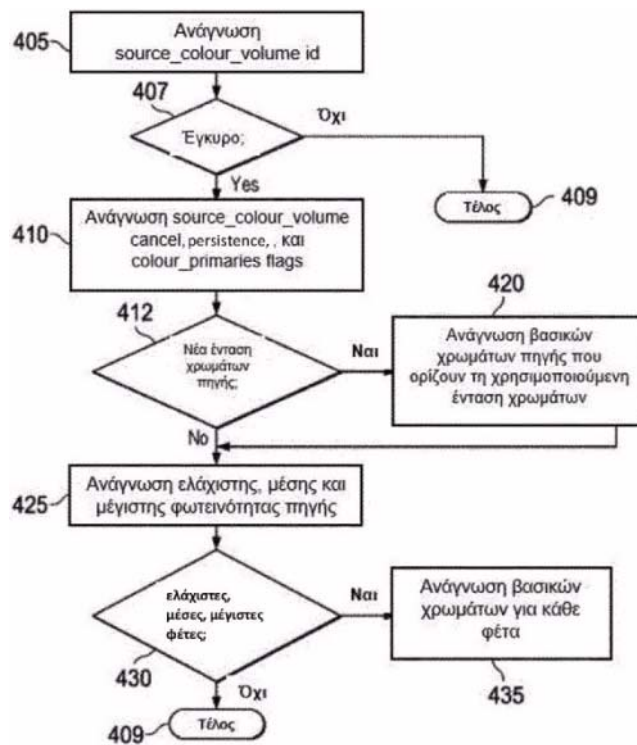
τροφοδοσίας, και διαδικασίες για την παραγωγή ενός πολυαιθυλενίου, μια σύνθεση πολυμερών και ένα αντικείμενο, χρήσιμα σε διαφορετικές τελικές εφαρμογές, όπως είναι οι εφαρμογές καλωδίων και συρμάτων (W).

ΑΡΙΘΜΟΣ ΕΥΡ. Δ.Ε. (11):3111359
ΑΡΙΘ. ΕΛΛ. ΚΑΤΑΘΕΣΗΣ (21):20220402096
ΗΜΕΡ. ΕΛΛ. ΚΑΤΑΘΕΣΗΣ (22):20/10/2022
ΑΡΙΘ./ΗΜΕΡ. ΔΗΜΟΣΙΕΥΣΗΣ
ΕΥΡΩΠΑΪΚΟΥ ΔΙΠΛΩΜΑΤΟΣ(87):3523970 - 03/08/2022
ΑΡΙΘ./ΗΜΕΡ. ΔΗΜΟΣΙΕΥΣΗΣ
ΕΥΡΩΠΑΪΚΗΣ ΑΙΤΗΣΗΣ (86):17787084.7--03/10/2017
ΔΙΚΑΙΟΥΧΟΣ (73):1)Dolby Laboratories Licensing Corporation
1275 Market Street, San Francisco, CA 94103,
ΗΝΩΜΕΝΕΣ ΠΟΛΙΤΕΙΕΣ ΤΗΣ ΑΜΕΡΙΚΗΣ
ΣΥΜΒ. ΠΡΟΤΕΡΑΙΟΤΗΤΕΣ (30):201662404302 P-05/10/2016-US
201662427677 P-29/11/2016-US
ΕΦΕΥΡΕΤΗΣ (72):1)CHEN, Tao
2)YIN, Peng
3)LU, Taoran
4)HUSAK, Walter J.
ΕΙΔΙΚΟΣ ΠΛΗΡΕΞΟΥΣΙΟΣ (74):ΛΥΜΠΕΡΗΣ "ΔΙΚΗΓΟΡΙΚΗ ΕΤΑΙΡΕΙΑ
ΒΑΓΙΑΝΟΥ ΚΩΣΤΟΠΟΥΛΟΥ
ΛΥΜΠΕΡΗ" ΝΙΚΟΛΑΟΣ
Στουρνάρα 37, 10682 ΑΘΗΝΑ
ΑΝΤΙΚΛΗΤΟΣ (74):ΛΥΜΠΕΡΗΣ ΝΙΚΟΛΑΟΣ
Στουρνάρα 37,10682 ΑΘΗΝΑ
ΤΙΤΛΟΣ ΕΦΕΥΡΕΣΗΣ (54):**ΜΗΝΥΜΑΤΟΛΟΓΙΑ ΠΛΗΡΟΦΟΡΙΩΝ
ΕΝΤΑΣΗΣ ΧΡΩΜΑΤΩΝ ΠΗΓΗΣ**

ΠΕΡΙΛΗΨΗ(57)

Περιγράφονται μεθοδολογίες για την επικοινωνία πληροφοριών έντασης χρωμάτων πηγής σε μία κωδικοποιημένη ροή δυαδικών ψηφίων με χρήση μηνυματοδοσίας SEI. Τα εν λόγω δεδομένα περιλαμβάνουν τουλάχιστον τις ελάχιστες, μέγιστες και μέσες τιμές φωτεινότητας στα δεδομένα πηγής συν προαιρετικά δεδομένα τα οποία δύνανται να περιλαμβάνουν τις συντεταγμένες φωτεινότητας χ και γ για τα βασικά χρώματα εισροής των δεδομένων πηγής (π.χ. κόκκινο, πράσινο, μπλε) τα οποία αντιστοιχούν στις ελάχιστες, μέσες και μέγιστες τιμές φωτεινότητας στα δεδομένα πηγής. Τα δεδομένα μηνυματοδοσίας τα οποία

σηματοδοτούν μία ενεργή περιοχή σε κάθε εικόνα, δύνανται επίσης να περιλαμβάνονται.



ΑΡΙΘΜΟΣ ΕΥΡ. Δ.Ε. (11):3111360
ΑΡΙΘ. ΕΛΛ. ΚΑΤΑΘΕΣΗΣ (21):20220402091
ΗΜΕΡ. ΕΛΛ. ΚΑΤΑΘΕΣΗΣ (22):20/10/2022
ΑΡΙΘ./ΗΜΕΡ. ΔΗΜΟΣΙΕΥΣΗΣ
ΕΥΡΩΠΑΪΚΟΥ ΔΙΠΛΩΜΑΤΟΣ(87):3845215 - 27/07/2022
ΑΡΙΘ./ΗΜΕΡ. ΔΗΜΟΣΙΕΥΣΗΣ
ΕΥΡΩΠΑΪΚΗΣ ΑΙΤΗΣΗΣ (86):19386059.0--30/12/2019
ΔΙΚΑΙΟΥΧΟΣ (73):1)LABOMED PHARMACEUTICAL COMPANY S.A.
Ioannou Metaxa 84, 19441 Koropi, Attica,
ΕΛΛΑΔΑ
ΣΥΜΒ. ΠΡΟΤΕΡΑΙΟΤΗΤΕΣ (30):
ΕΦΕΥΡΕΤΗΣ (72):1)Liolios, Georgios
2)Psarrakis, Ioannis
ΕΙΔΙΚΟΣ ΠΛΗΡΕΞΟΥΣΙΟΣ (74):ΛΥΜΠΕΡΗΣ "ΔΙΚΗΓΟΡΙΚΗ ΕΤΑΙΡΕΙΑ
ΒΑΓΙΑΝΟΥ ΚΩΣΤΟΠΟΥΛΟΥ
ΛΥΜΠΕΡΗ" ΝΙΚΟΛΑΟΣ
Στουρνάρα 37, 10682 ΑΘΗΝΑ
ΑΝΤΙΚΛΗΤΟΣ (74):ΛΥΜΠΕΡΗΣ ΝΙΚΟΛΑΟΣ
Στουρνάρα 37,10682 ΑΘΗΝΑ
ΤΙΤΛΟΣ ΕΦΕΥΡΕΣΗΣ (54):**ΠΟΣΙΜΑ ΔΙΑΛΥΜΑΤΑ ΠΟΥ ΠΕΡΙΛΑΜ-
ΒΑΝΟΥΝ ΑΛΑΤΑ ΔΙΣΔΕΞΑΜΦΕΤΑΜΙ-
ΝΗΣ**

ΠΕΡΙΛΗΨΗ(57)

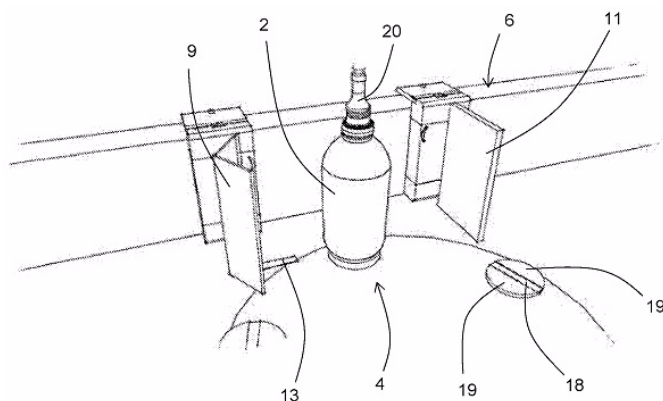
Πόσιμο φαρμακευτικό διάλυμα που περιλαμβάνει ένα φαρμακευτικώς αποδεκτό άλας λισδεξαμφεταμίνης και έναν φαρμακευτικώς αποδεκτό υδατικό φορέα που περιλαμβάνει ένα ρυθμιστικό διάλυμα και έναν συνδιαλύτη που επιλέγεται από την ομάδα που αποτελείται από μία γλυκόλη, μία πολυόλη και ένα μίγμα αυτών, όπου το pH του διαλύματος είναι από 5,5 έως 9,0. Το πόσιμο φαρμακευτικό διάλυμα παρουσιάζει εξαιρετική φυσικοχημική σταθερότητα ακόμα και υπό αλκαλικές συνθήκες.

ΑΡΙΘΜΟΣ ΕΥΡ. Δ.Ε. (11):3111361
ΑΡΙΘ. ΕΛΛ. ΚΑΤΑΘΕΣΗΣ (21):20220402098
ΗΜΕΡ. ΕΛΛ. ΚΑΤΑΘΕΣΗΣ (22):20/10/2022
ΑΡΙΘ./ΗΜΕΡ. ΔΗΜΟΣΙΕΥΣΗΣ
ΕΥΡΩΠΑΪΚΟΥ ΔΙΠΛΩΜΑΤΟΣ(87):3907162 - 28/09/2022
ΑΡΙΘ./ΗΜΕΡ. ΔΗΜΟΣΙΕΥΣΗΣ
ΕΥΡΩΠΑΪΚΗΣ ΑΙΤΗΣΗΣ (86):21166055.0--30/03/2021
ΔΙΚΑΙΟΥΧΟΣ (73):1)Kosme S.r.l. Unipersonale
Via dell'Artigianato 5, 46048 Roverbella
(MN), ΙΤΑΛΙΑ
ΣΥΜΒ. ΠΡΟΤΕΡΑΙΟΤΗΤΕΣ (30):20200008479-21/04/2020-IT
ΕΦΕΥΡΕΤΗΣ (72):1)Boarin, Andrea Giovanni
2)Franceschini, Gianluca
3)Meneghello, Paolo
ΕΙΔΙΚΟΣ ΠΛΗΡΕΞΟΥΣΙΟΣ (74):ΛΥΜΠΕΡΗΣ "ΔΙΚΗΓΟΡΙΚΗ ΕΤΑΙΡΕΙΑ
ΒΑΓΙΑΝΟΥ ΚΩΣΤΟΠΟΥΛΟΥ
ΛΥΜΠΕΡΗ" ΝΙΚΟΛΑΟΣ
Στουρνάρα 37, 10682 ΑΘΗΝΑ
ΑΝΤΙΚΛΗΤΟΣ (74):ΛΥΜΠΕΡΗΣ ΝΙΚΟΛΑΟΣ
Στουρνάρα 37,10682 ΑΘΗΝΑ
ΤΙΤΛΟΣ ΕΦΕΥΡΕΣΗΣ (54):**ΜΟΝΑΔΑ ΓΙΑ ΕΠΕΞΕΡΓΑΣΙΑ ΔΟΧΕΙΩΝ**

ΠΕΡΙΛΗΨΗ(57)

Μια μονάδα για την επεξεργασία δοχείων (2), που περιλαμβάνει μια συσκευή τροφοδοσίας, μια συσκευή παραλαβής (3) και μια συσκευή μεταφοράς (1) διευθετημένη ανάμεσα στις δύο, και περιλαμβάνει μια μονάδα λαβής (7) που περιλαμβάνει ένα πρώτο στοιχείο συγκράτησης (8) και ένα δεύτερο στοιχείο συγκράτησης (10) που συνδέονται με δυνατότητα ολίσθησης σε μια σταθερή μονάδα στήριξης (5), κινούνται μαζί της μέσω αντίστοιχων γραμμικών ενεργοποιητών κινητήρα, και οι οποίες μεταξύ τους ορίζουν ένα περιβλήμα (12)

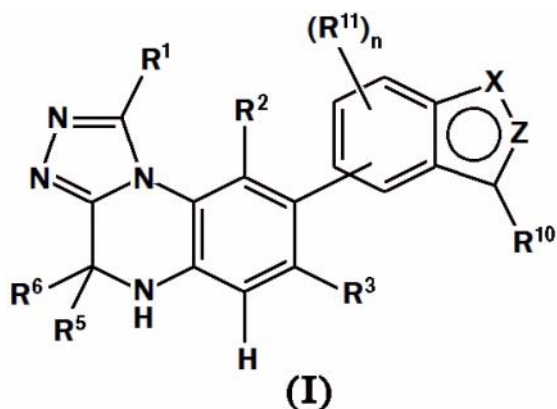
για ένα δοχείο (2), όπου αντίστοιχα η συσκευή τροφοδοσίας δοχείων ή/και η συσκευή παραλαβής δοχείων (3) περιλαμβάνουν μια πλάκα στήριξης (16) που παρέχει τη δυνατότητα σύζευξης στο κάτω μέρος της μονάδας λαβής (7), αντίστοιχα, σε έναν σταθμό έναρξης ή/και σε έναν σταθμό άφιξης (4), και είναι εξοπλισμένες με ένα ή περισσότερα ανυψωμένα τμήματα ή τμήματα με δυνατότητα ανύψωσης τα οποία εισάγονται στο περιβλήμα (12) από κάτω προκειμένου να στηρίζεται το δοχείο (2) ανεξάρτητα από τη μονάδα λαβής (7).



ΑΡΙΘΜΟΣ ΕΥΡ. Δ.Ε. (11):3111362
ΑΡΙΘ. ΕΛΛ. ΚΑΤΑΘΕΣΗΣ (21):20220402111
ΗΜΕΡ. ΕΛΛ. ΚΑΤΑΘΕΣΗΣ (22):21/10/2022
ΑΡΙΘ./ΗΜΕΡ. ΔΗΜΟΣΙΕΥΣΗΣ
ΕΥΡΩΠΑΪΚΟΥ ΔΙΠΛΩΜΑΤΟΣ(87):3823971 - 27/07/2022
ΑΡΙΘ./ΗΜΕΡ. ΔΗΜΟΣΙΕΥΣΗΣ
ΕΥΡΩΠΑΪΚΗΣ ΑΙΤΗΣΗΣ (86):19742596.0--22/07/2019
ΔΙΚΑΙΟΥΧΟΣ (73):1)Grunenthal GmbH
Zieglerstrasse 6, 52078 Aachen, GERMANIA
ΣΥΜΒ. ΠΡΟΤΕΡΑΙΟΤΗΤΕΣ (30):18184613-20/07/2018-EP
ΕΦΕΥΡΕΤΗΣ (72):1)JAKOB, Florian
2)ALEN, Jo
3)LUCAS, Simon
4)CRAAN, Tobias
5)KONETZKI, Ingo
6)KLESS, Achim
7)SCHUNK, Stefan
8)RATCLIFFE, Paul
9)WACHTEN, Sebastian
10)CRUWYS, Simon
ΕΙΔΙΚΟΣ ΠΛΗΡΕΞΟΥΣΙΟΣ (74):ΤΣΙΜΙΚΑΛΗΣ "ΤΣΙΜΙΚΑΛΗΣ
ΚΑΛΟΝΑΡΟΥ ΔΙΚΗΓΟΡΙΚΗ ΕΤΑΙΡΕΙΑ"
ΣΤΕΦΑΝΟΣ ΑΛΕΞΙΟΣ
Νεοφύτου Βάμβα 1, 10674 ΑΘΗΝΑ
ΑΝΤΙΚΛΗΤΟΣ (74):ΤΣΙΜΙΚΑΛΗΣ ΣΤΕΦΑΝΟΣ ΑΛΕΞΙΟΣ
Νεοφύτου Βάμβα 1,10674 ΑΘΗΝΑ
ΤΙΤΛΟΣ ΕΦΕΥΡΕΣΗΣ (54):**ΥΠΟΚΑΤΕΣΤΗΜΕΝΑ ΠΑΡΑΓΩΓΑ ΤΡΙΑΖΟΛΟΚΙΝΟΞΑΛΙΝΗΣ**

ΠΕΡΙΛΗΨΗ(57)

Η παρούσα εφεύρεση αφορά ενώσεις σύμφωνα με τον γενικό τύπο (I) οι οποίες δρουν ως τροποποιητές του υποδοχέα γλυκοκορτικοειδών και μπορούν να χρησιμοποιηθούν στη θεραπεία και/ή στην προφύλαξη διαταραχών οι οποίες τουλάχιστον εν μέρει διαμεσολαβούνται από τον υποδοχέα γλυκοκορτικοειδών.

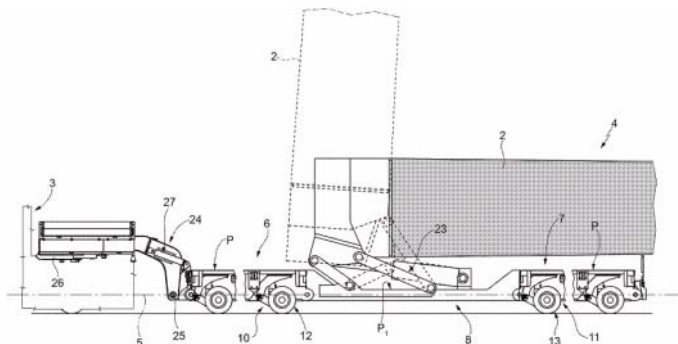


ΑΡΙΘΜΟΣ ΕΥΡ. Δ.Ε. (11):3111363
ΑΡΙΘ. ΕΛΛ. ΚΑΤΑΘΕΣΗΣ (21):20220402110
ΗΜΕΡ. ΕΛΛ. ΚΑΤΑΘΕΣΗΣ (22):21/10/2022
ΑΡΙΘ./ΗΜΕΡ. ΔΗΜΟΣΙΕΥΣΗΣ
ΕΥΡΩΠΑΪΚΟΥ ΔΙΠΛΩΜΑΤΟΣ(87):3853050 - 03/08/2022
ΑΡΙΘ./ΗΜΕΡ. ΔΗΜΟΣΙΕΥΣΗΣ
ΕΥΡΩΠΑΪΚΗΣ ΑΙΤΗΣΗΣ (86):19774183.8--20/09/2019
ΔΙΚΑΙΟΥΧΟΣ (73):1)Faymonville Distribution AG
8, Duarrefstrooss, 9990 Weiswampach,
ΛΟΥΞΕΜΒΟΥΡΓΟ
ΣΥΜΒ. ΠΡΟΤΕΡΑΙΟΤΗΤΕΣ (30):100932-21/09/2018-LU
ΕΦΕΥΡΕΤΗΣ (72):1)LIPPI, Fabrizio
2)FRONI, Francesco
ΕΙΔΙΚΟΣ ΠΛΗΡΕΞΟΥΣΙΟΣ (74):ΓΑΛΑΝΟΠΟΥΛΟΥ ΑΝΘΟΥΛΑ
Θέση Λύσι Μπιτακου, 19014 ΚΑΠΑΝΔΡΙΤΙ
(ΑΤΤΙΚΗΣ)
ΑΝΤΙΚΛΗΤΟΣ (74):ΜΑΛΑΜΗ ΑΛΚΗΣΤΙΣ-ΕΙΡΗΝΗ
Βησσαρίωνος 3,,10672 ΑΘΗΝΑ
ΤΙΤΛΟΣ ΕΦΕΥΡΕΣΗΣ (54):**ΗΜΙΡΥΜΟΥΛΚΟΥΜΕΝΟ ΓΙΑ ΜΕΤΑΦΟΡΑ ΕΝΟΣ ΠΡΟΣ ΜΕΤΑΚΙΝΗΣΗ ΦΟΡΤΙΟΥ**

ΠΕΡΙΛΗΨΗ(57)

Ένα ημιρυμουλκούμενο (4) για τη μεταφορά φορτίου (2) προς μετακίνηση έχει μια 5 μπροστινή μονάδα (6) με τροχούς που έχει μια δεξιά μπροστινή σειρά (15) και μια αριστερή μπροστινή σειρά (16) μπροστινών φορέων (12), με το καθένα εφοδιασμένο με αντίστοιχη υδραυλική ανάρτηση (20) που κινείται από τον δικό του υδραυλικό κύλινδρο (21), μια πίσω μονάδα (7) με τροχούς που περιλαμβάνει μια δεξιά πίσω σειρά (18) και μια αριστερή πίσω σειρά (19) πίσω φορέων (13) με το καθένα εφοδιασμένο με μια αντίστοιχη υδραυλική ανάρτηση (20) που κινείται από τον δικό του υδραυλικό κύλινδρο (21), μια μονάδα ζεύξης της μπροστινής μονάδας με τροχούς (6) για τη σύζευξη σε ένα ρυμουλκό (3) και περιλαμβάνει ένα

ζεύγος υδραυλικών γρύλων (27) για τη μεταφορά ενός μέρους του φορτίου που πρόκειται να μετακινηθεί στο ρυμουλκό (3), μια πρώτη υδραυλική μονάδα (31) παρεμβλλόμενη μεταξύ των υδραυλικών κυλίνδρων (21) των μπροστινών (15, 16) και των πίσω σειρών (18),(19) φορέων και διαμορφωμένη κατά τέτοιο τρόπο ώστε το άθροισμα των στιγμιαίων πιέσεων υποστήριξης φορτίου που ασκούνται στους υδραυλικούς κυλίνδρους της δεξιάς μπροστινής σειράς (15) και των κυλίνδρων της πίσω αριστερής σειράς (19) να είναι ίσο με το άθροισμα των στιγμιαίων πιέσεων ελέγχοντας τους κυλίνδρους της μπροστινής αριστερής σειράς (16) και τους κυλίνδρους της πίσω δεξιάς σειράς (18), και μια δεύτερη υδραυλική μονάδα (31) διαμορφωμένη για να ελέγχει τους υδραυλικούς γρύλους (27) με βάση το άθροισμα των στιγμιαίων πιέσεων στήριξης φορτίου που ενεργούν στους υδραυλικούς κυλίνδρους (21) της εν λόγω δεξιάς μπροστινής σειράς (15) και της εν λόγω αριστερής πρώτης σειράς (16).



ΑΡΙΘΜΟΣ ΕΥΡ. Δ.Ε. (11):3111364
ΑΡΙΘ. ΕΛΛ. ΚΑΤΑΘΕΣΗΣ (21):20220402103
ΗΜΕΡ. ΕΛΛ. ΚΑΤΑΘΕΣΗΣ (22):21/10/2022
ΑΡΙΘ./ΗΜΕΡ. ΔΗΜΟΣΙΕΥΣΗΣ
ΕΥΡΩΠΑΪΚΟΥ ΔΙΠΛΩΜΑΤΟΣ(87):3740542 - 20/07/2022
ΑΡΙΘ./ΗΜΕΡ. ΔΗΜΟΣΙΕΥΣΗΣ
ΕΥΡΩΠΑΪΚΗΣ ΑΙΤΗΣΗΣ (86):19700414.6--15/01/2019
ΔΙΚΑΙΟΥΧΟΣ (73):1)C-IP S.A.
16, rue Erasme, 1468 Luxembourg,
ΛΟΥΞΕΜΒΟΥΡΓΟ
ΣΥΜΒ. ΠΡΟΤΕΡΑΙΟΤΗΤΕΣ (30):18151729-15/01/2018-EP
ΕΦΕΥΡΕΤΗΣ (72):1)CEULEMANS, Philippe
2)CEULEMANS, Olivier
ΕΙΔΙΚΟΣ ΠΛΗΡΕΞΟΥΣΙΟΣ (74):ΛΥΜΠΕΡΗΣ "ΔΙΚΗΓΟΡΙΚΗ ΕΤΑΙΡΕΙΑ
ΒΑΓΙΑΝΟΥ ΚΩΣΤΟΠΟΥΛΟΥ
ΛΥΜΠΕΡΗ" ΝΙΚΟΛΑΟΣ
Στουρνάρα 37, 10682 ΑΘΗΝΑ
ΑΝΤΙΚΛΗΤΟΣ (74):ΛΥΜΠΕΡΗΣ ΝΙΚΟΛΑΟΣ
Στουρνάρα 37,10682 ΑΘΗΝΑ
ΤΙΤΛΟΣ ΕΦΕΥΡΕΣΗΣ (54):**ΝΕΟ ΠΡΟΣΘΕΤΟ ΓΙΑ ΤΗ ΒΕΛΤΙΩΣΗ ΣΥΓΚΟΛΛΗΤΙΚΩΝ ΣΥΝΘΕΣΕΩΝ**

ΠΕΡΙΛΗΨΗ(57)

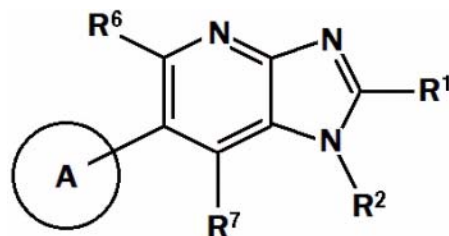
Παρουσιάζεται μια σύνθεση πρόσθετου για μια σύνθεση συγκολλητικού καθώς και η ίδια η σύνθεση συγκολλητικού που βασίζεται στο άμυλο, τη δεξτρίνη ή την πολυβινυλική αλκοόλη ως το συγκολλητικό στοιχείο, με τα προϊόντα να περιέχουν ένα σταυροειδώς συνδεδεμένο καρβομερές και ένα μεταπυρηνικό άλας αλκαλικού μετάλλου ή μετάλλου αλκαλικών γαιών σε μια αναλογία μεταξύ 0,50 και 5,00, και με το μεταπυρηνικό άλας να υπάρχει σε μια συγκέντρωση τουλάχιστον 1,70% κ.β. στη σύνθεση πρόσθετου με τη μορφή ενός μείγματος ξηρής σκόνης. Περαιτέρω παρουσιάζονται κιτ σε μέρη καθώς και μια μέθοδος για την παραγωγή αυτών των προϊόντων, καθώς και χρήσεις αυτών των προϊόντων.

ΑΡΙΘΜΟΣ ΕΥΡ. Δ.Ε. (11):3111365
ΑΡΙΘ. ΕΛΛ. ΚΑΤΑΘΕΣΗΣ (21):20220402104
ΗΜΕΡ. ΕΛΛ. ΚΑΤΑΘΕΣΗΣ (22):21/10/2022
ΑΡΙΘ./ΗΜΕΡ. ΔΗΜΟΣΙΕΥΣΗΣ
ΕΥΡΩΠΑΪΚΟΥ ΔΙΠΛΩΜΑΤΟΣ(87):3450436 - 27/07/2022
ΑΡΙΘ./ΗΜΕΡ. ΔΗΜΟΣΙΕΥΣΗΣ
ΕΥΡΩΠΑΪΚΗΣ ΑΙΤΗΣΗΣ (86):17789656.0--27/04/2017
ΔΙΚΑΙΟΥΧΟΣ (73):1)Takeda Pharmaceutical Company Limited
1-1, Doshomachi 4-chome Chuo-ku, Osaka-shi, Osaka 541-0045, ΙΑΠΩΝΙΑ
ΣΥΜΒ. ΠΡΟΤΕΡΑΙΟΤΗΤΕΣ (30):2016091717-28/04/2016-JP
ΕΦΕΥΡΕΤΗΣ (72):
1)ΚΑΥΑΚΙΤΑ Youichi 6)ΒΑΝΝΟ Hiroshi
2)ΚΟΙΜΑ Takuto 7)ΛΙΟΥ Xin
3)ΝΙΙ Noriyuki 8)ΟΝΟ Koji
4)ΙΤΟ Yoshiteru 9)ΙΜΑΜΟΥΡΑ Keisuke
5)ΣΑΚΑΟΥΧΙ Nobuki 10)ΙΜΑΜΟΥΡΑ Shinichi
ΕΙΔΙΚΟΣ ΠΑΗΡΕΞΟΥΣΙΟΣ (74):ΣΙΩΤΟΥ "ΚΑΤΕΡΙΝΑ ΣΙΩΤΟΥ ΚΑΙ ΣΥΝΕΡΓΑΤΕΣ ΔΙΚΗΓΟΡΙΚΗ ΕΤΑΙΡΕΙΑ" ΑΙΚΑΤΕΡΙΝΗ Πατησίων (28ης Οκτωβρίου) 122, 11257 ΑΘΗΝΑ
ΑΝΤΙΚΑΛΗΤΟΣ (74):ΣΙΩΤΟΥ ΑΙΚΑΤΕΡΙΝΗ Πατησίων (28ης Οκτωβρίου) 122,11257 ΑΘΗΝΑ

ΤΙΤΛΟΣ ΕΦΕΥΡΕΣΗΣ (54):ΣΥΜΠΥΚΝΩΜΕΝΗ ΕΤΕΡΟΚΥΚΛΙΚΗ ΕΝΩΣΗ

ΠΕΡΙΛΗΨΗ(57)

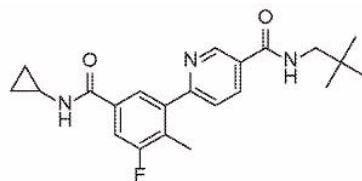
Παρέχεται μια ένωση η οποία αντιπροσωπεύεται από τον ακόλουθο τύπο, ή ένα άλας αυτής: [όπου κάθε σύμβολο είναι όπως ορίζεται στο παρόν].



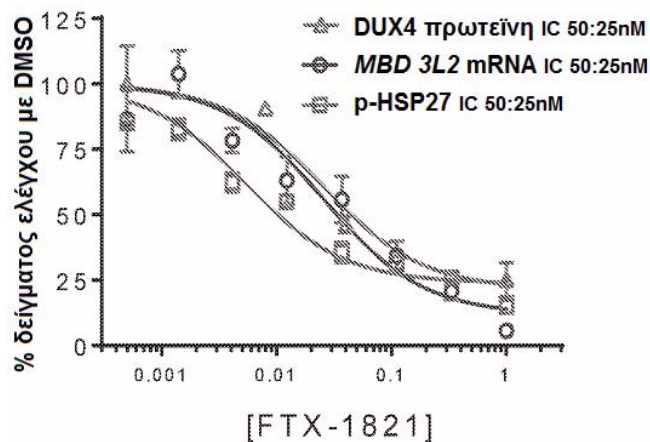
ΑΡΙΘΜΟΣ ΕΥΡ. Δ.Ε. (11):3111366
ΑΡΙΘ. ΕΛΛ. ΚΑΤΑΘΕΣΗΣ (21):20220402105
ΗΜΕΡ. ΕΛΛ. ΚΑΤΑΘΕΣΗΣ (22):21/10/2022
ΑΡΙΘ./ΗΜΕΡ. ΔΗΜΟΣΙΕΥΣΗΣ
ΕΥΡΩΠΑΪΚΟΥ ΔΙΠΛΩΜΑΤΟΣ(87):3691620 - 27/07/2022
ΑΡΙΘ./ΗΜΕΡ. ΔΗΜΟΣΙΕΥΣΗΣ
ΕΥΡΩΠΑΪΚΗΣ ΑΙΤΗΣΗΣ (86):18792812.2--05/10/2018
ΔΙΚΑΙΟΥΧΟΣ (73):1)Fulcrum Therapeutics, Inc.
26 Landsdowne Street, Cambridge, Massachusetts 02139, ΗΝΩΜΕΝΕΣ ΠΟΛΙΤΕΙΕΣ ΤΗΣ ΑΜΕΡΙΚΗΣ
ΣΥΜΒ. ΠΡΟΤΕΡΑΙΟΤΗΤΕΣ (30):201762568673 P-05/10/2017-US
201762568754 P-05/10/2017-US
201862682565 P-08/06/2018-US
201862682563 P-08/06/2018-US
ΕΦΕΥΡΕΤΗΣ (72):1)CACACE, Angela Marie
2)ROJAS SOTO, Luis Gustavo Alejandro
3)THOMPSON, Lorin A., III
4)WALLACE, Owen Brendan
5)RONCO, Lucienne V.
6)CHANG, Aaron Nakwon
7)SHEN, Ning
8)ROBERTSON, Alan Scott
ΕΙΔΙΚΟΣ ΠΑΗΡΕΞΟΥΣΙΟΣ (74):ΣΙΩΤΟΥ "ΚΑΤΕΡΙΝΑ ΣΙΩΤΟΥ ΚΑΙ ΣΥΝΕΡΓΑΤΕΣ ΔΙΚΗΓΟΡΙΚΗ ΕΤΑΙΡΕΙΑ" ΑΙΚΑΤΕΡΙΝΗ Πατησίων (28ης Οκτωβρίου) 122, 11257 ΑΘΗΝΑ
ΑΝΤΙΚΑΛΗΤΟΣ (74):ΣΙΩΤΟΥ ΑΙΚΑΤΕΡΙΝΗ Πατησίων (28ης Οκτωβρίου) 122,11257 ΑΘΗΝΑ
ΤΙΤΛΟΣ ΕΦΕΥΡΕΣΗΣ (54):ΑΝΑΣΤΟΛΕΙΣ ΚΙΝΑΣΗΣ Ρ38 ΜΕΙΩΝΟΥΝ ΤΗΝ ΕΚΦΡΑΣΗ ΤΟΥ DUX4 ΚΑΙ ΤΩΝ ΚΑΤΑΡΡΟΙΚΩΝ ΓΟΝΙΔΙΩΝ ΓΙΑ ΤΗΝ ΑΝΤΙΜΕΤΩΠΙΣΗ ΤΗΣ ΜΥΪΚΗΣ ΔΥΣΤΡΟΦΙΑΣ ΠΕΡΙΤΟΝΙΟΣΚΑΦΟΒΡΑΧΙΟΝΙΟΥ (FSHD)

ΠΕΡΙΛΗΨΗ(57)

Η γνωστοποίηση σχετίζεται με μεθόδους και συνθέσεις που περιλαμβάνουν αναστολείς κινάσης p38 και παράγοντες που ρυθμίζουν την έκφραση του DUX4 και των καταρροϊκών γονιδίων που περιλαμβάνουν αλλά δεν περιορίζονται στα ZSCAN4, LEUTX, PRAMEF2, TRIM43, MBD3L2, K H DC IE, RFPL2, CCNA1, SLC34A2, TPRX1, PRAMEF20, TRIM49, PRAMEF4, PRAME6, PRAMEF15, ή ZNF280A. Γνωστοποιούνται μέθοδοι χρήσιμες για τη θεραπευτική αντιμετώπιση μιας νόσου που σχετίζεται με μη φυσιολογική έκφραση του DUX4 και καταρροϊκών γονιδίων (π.χ., μυϊκή δυστροφία περιτονιοσκαφοβραχιονίου).



FTX-1821



2.2 ΕΥΡΕΤΗΡΙΟ ΕΥΡΩΠΑΪΚΩΝ Δ.Ε. ΣΥΜΦΩΝΑ ΜΕ ΤΟΝ ΑΡΙΘΜΟ ΔΗΜΟΣΙΕΥΣΗΣ

ΑΡ./ΗΜ.ΔΗΜ.Ε.Δ. (87)	ΔΙΚΑΙΟΥΧΟΣ (73)	ΤΙΤΛΟΣ ΕΦΕΥΡΕΣΗΣ (54)	ΑΡ.ΕΥΡ.Δ.Ε. (11)
2414532 - 10/08/2022	VERSALIS S.P.A.	ΜΙΑ ΒΕΛΤΙΩΜΕΝΗ ΔΙΑΔΙΚΑΣΙΑ ΤΑΧΕΙΑΣ ΥΔΡΟΛΥΣΗΣ ΒΙΟΜΑΖΑΣ ΥΨΗΛΗΣ ΣΥΓΚΕΝΤΡΩΣΗΣ ΣΤΕΡΕΩΝ	3111343
2477648 - 20/07/2022	THE BOARD OF TRUSTEES OF THE LELAND STANFORD JUNIOR UNIVERSITY	ΣΥΝΕΡΓΙΣΤΙΚΗ ΑΝΤΙ-CD47 ΘΕΡΑΠΕΙΑ ΓΙΑ ΑΙΜΑΤΟΛΟΓΙΚΟΥΣ ΚΑΡΚΙΝΟΥΣ	3111226
2642876 - 13/07/2022	SOCIETE DES PRODUITS NESTLE S.A.	ΠΡΟΪΟΝ ΤΡΟΦΙΜΟΥ ΠΟΥ ΑΠΟΤΕΛΕΙΤΑΙ ΑΠΟ ΜΕΙΓΜΑ ΟΛΙΓΟΣΑΚΧΑΡΙΤΩΝ ΚΑΙ ΥΔΡΟΛΥΜΕΝΕΣ ΠΡΩΤΕΪΝΕΣ ΠΟΥ ΧΡΗΣΙΜΟΠΟΙΟΥΝΤΑΙ ΓΙΑ ΤΗ ΜΕΙΩΣΗ ΤΩΝ ΤΡΟΦΙΚΩΝ ΑΛΛΕΡΓΙΩΝ	3111303
2787926 - 06/07/2022	EDWARDS LIFESCIENCES CORPORATION	ΠΡΟΣΘΕΤΙΚΗ ΚΑΡΔΙΑΚΗ ΒΑΛΒΙΔΑ ΕΧΟΥΣΑ ΒΕΛΤΙΩΜΕΝΑ ΣΤΗΡΙΓΜΑΤΑ ΣΥΜΦΥΣΕΩΝ	3111252
2817334 - 21/09/2022	TAKEDA PHARMACEUTICAL COMPANY LIMITED	ΚΑΘΙΖΗΣΗ ΚΛΑΣΜΑΤΟΣ I-IV-1 ΑΝΟΣΟΣΦΑΙΡΙΝΩΝ ΑΠΟ ΠΛΑΣΜΑ	3111342
2844784 - 20/07/2022	FRAUNHOFER GESELLSCHAFT E.V.	ΔΙΑΤΑΞΗ ΚΑΙ ΜΕΘΟΔΟΣ ΓΙΑ ΤΗΝ ΕΠΙΦΑΝΕΙΑΚΗ ΚΑΤΕΡΓΑΣΙΑ ΕΝΟΣ ΥΠΟΣΤΡΩΜΑΤΟΣ ΚΑΙ ΜΕΘΟΔΟΣ ΓΙΑ ΤΗΝ ΠΑΡΑΓΩΓΗ ΟΠΤΟΗΛΕΚΤΡΟΝΙΚΟΥ ΕΞΑΡΤΗΜΑΤΟΣ	3111228
2911716 - 31/08/2022	DEBIOTECH S.A.	ΣΥΣΚΕΥΗ ΕΞΩΣΩΜΑΤΙΚΗΣ ΕΠΕΞΕΡΓΑΣΙΑΣ ΤΟΥ ΑΙΜΑΤΟΣ	3111236
2925788 - 06/07/2022	GRANBIO INTELLECTUAL PROPERTY HOLDINGS, LLC	ΣΥΝΘΕΣΕΙΣ ΚΑΙ ΠΡΟΪΟΝΤΑ ΠΟΥ ΠΕΡΙΛΑΜΒΑΝΟΥΝ ΝΑΝΟΚΥΤΤΑΡΙΝΗ	3111242
2941952 - 27/07/2022	VAN DER ENDE POMPEN B.V.	ΘΕΡΜΟΚΗΠΙΟ ΕΞΟΠΛΙΣΜΕΝΟ ΜΕ ΣΥΣΤΗΜΑ ΑΕΡΙΣΜΟΥ	3111257
2959894 - 12/10/2022	NOVARTIS AG	ΔΙΑΜΟΡΦΩΤΕΣ ΥΠΟΔΟΧΕΑ S1P ΓΙΑ ΤΗ ΘΕΡΑΠΕΥΤΙΚΗ ΑΝΤΙΜΕΤΩΠΙΣΗ ΤΗΣ ΠΟΛΛΑΠΛΗΣ ΣΚΛΗΡΥΝΣΗΣ	3111325
2961263 - 03/08/2022	BEJO ZADEN B.V.	LACTUCA SATIVA ΜΕ ΑΝΘΕΚΤΙΚΟΤΗΤΑ ΣΕ ΒΡΕΜΙΑ LACTUCAE (ΠΕΡΟΝΟΣΠΟΡΟΣ)	3111269
2968208 - 20/07/2022	JAZZ PHARMACEUTICALS IRELAND LIMITED SK BIOPHARMACEUTICALS CO., LTD.	ΘΕΡΑΠΕΙΑ ΤΗΣ ΚΑΤΑΠΛΗΞΙΑΣ	3111213
3030232 - 06/07/2022	MEDREGEN, LLC	ΕΠΟΥΛΩΣΗ ΠΛΗΓΗΣ ΜΕΣΩ ΚΙΝΗΤΟΠΟΙΗΣΗΣ ΑΥΤΟΛΟΓΟΥ ΑΡΧΕΓΟΝΟΥ ΚΥΤΤΑΡΟΥ	3111248
3035912 - 31/08/2022	IPSEN PHARMA S.A.S.	ΦΑΡΜΑΚΕΥΤΙΚΗ ΣΥΝΘΕΣΗ ΓΙΑ ΠΑΡΑΤΕΤΑΜΕΝΗ ΑΠΟΔΕΣΜΕΥΣΗ ΛΑΝΡΕΟΤΙΔΗΣ	3111263
3038433 - 13/07/2022	PINTSCH GMBH	ΔΟΜΙΚΟ ΣΤΟΙΧΕΙΟ ΦΩΤΟΣ LED, ΛΥΧΝΙΑ ΣΗΜΑΤΟΣ ΜΕ ΕΝΑ ΤΕΤΟΙΟ ΔΟΜΙΚΟ ΣΤΟΙΧΕΙΟ ΦΩΤΟΣ ΚΑΙ ΜΕΘΟΔΟΣ ΛΕΙΤΟΥΡΓΙΑΣ ΕΝΟΣ ΤΕΤΟΙΟΥ ΔΟΜΙΚΟΥ ΣΤΟΙΧΕΙΟΥ ΦΩΤΟΣ	3111300
3052142 - 13/07/2022	NEX MEDICAL ANTISEPTICS S.R.L.	ΜΙΑ ΣΥΣΚΕΥΗ ΑΠΟΛΥΜΑΝΣΗΣ ΓΙΑ ΣΥΝΔΕΣΜΟΥΣ	3111279
3091997 - 06/07/2022	BIOVERATIV THERAPEUTICS INC.	ΧΙΜΑΙΡΙΚΕΣ ΠΡΩΤΕΪΝΕΣ ΠΑΡΑΓΟΝΤΑ VIII ΚΑΙ ΧΡΗΣΕΙΣ ΑΥΤΩΝ	3111267
3099160 - 27/07/2022	WTO INVESTMENTS, LLC	ΠΡΟΣΕΛΚΥΣΤΙΚΟ ΠΡΟΕΡΧΟΜΕΝΟ ΑΠΟ ΧΟΥΡΜΑ ΚΑΙ ΣΤΑΘΜΟΣ ΔΟΛΩΜΑΤΟΣ	3111280
3143047 - 20/07/2022	GLAXOSMITHKLINE INTELLECTUAL PROPERTY LIMITED GLAXOSMITHKLINE INTELLECTUAL PROPERTY MANAGEMENT LIMITED	ΣΚΕΥΑΣΜΑ ΜΠΕΛΙΜΟΥΜΑΜΠΗΣ	3111290
3167948 - 20/07/2022	BRAIN FLASH-PATENTENTWICKLUNGS GMBH	ΔΙΑΤΑΞΗ ΚΑΘΑΡΙΣΜΟΥ	3111331
3171938 - 24/08/2022	LIFEBRIDGE INNOVATIONS, PBC	ΔΙΑΤΑΞΗ ΓΙΑ ΤΗ ΘΕΡΑΠΕΥΤΙΚΗ ΑΝΤΙΜΕΤΩΠΙΣΗ ΠΟΛΛΑΠΛΩΝ ΟΓΚΩΝ ΜΕ ΗΛΕΚΤΡΙΚΑ ΠΕΔΙΑ ΣΕ ΑΣΘΕΝΕΙΣ ΜΕ ΜΕΤΑΣΤΑΤΙΚΗ ΝΟΣΟ	3111327

ΑΡ./ΗΜ.ΔΗΜ.Ε.Δ. (87)	ΔΙΚΑΙΟΥΧΟΣ (73)	ΤΙΤΛΟΣ ΕΦΕΥΡΕΣΗΣ (54)	ΑΡ.ΕΥΡ.Δ.Ε. (11)
3185058 - 10/08/2022	ZTE CORPORATION CHINA AVIATION OPTICAL-ELECTRICAL TECHNOLOGY CO. LTD.	ΣΥΝΔΕΤΗΡΑΣ ΟΠΤΙΚΗΣ ΙΝΑΣ	3111356
3212340 - 24/08/2022	HARDWIRE, LLC TUNIS, GEORGE C., III	ΜΑΛΑΚΗ ΒΑΛΛΙΣΤΙΚΑ ΑΝΘΕΚΤΙΚΗ ΘΩΡΑΚΙΣΗ ΣΩΜΑ- ΤΟΣ	3111314
3218128 - 13/07/2022	KONINKLIJKE DOUWE EGBERTS B.V.	ΜΙΑ ΜΕΘΟΔΟΣ ΜΟΡΦΟΠΟΙΗΣΗΣ ΕΝΟΣ ΚΥΤΤΕΛΛΟΕΙΔΟΥΣ ΚΥΡΙΟΥ ΤΜΗΜΑΤΟΣ ΓΙΑ ΚΑΨΟΥΛΑ ΡΟΦΗΜΑΤΟΣ	3111318
3222617 - 06/07/2022	THE JOHNS HOPKINS UNIVERSITY	ΕΝΩΣΕΙΣ ΣΤΟΧΕΥΣΗΣ ΡSMA ΚΑΙ ΧΡΗΣΕΙΣ ΑΥΤΩΝ	3111240
3240415 - 20/07/2022	CORTEVA AGRISCIENCE LLC	ΜΥΚΗΤΟΚΤΟΝΕΣ ΣΥΝΘΕΣΕΙΣ	3111244
3240416 - 27/07/2022	CORTEVA AGRISCIENCE LLC	ΜΥΚΗΤΟΚΤΟΝΕΣ ΣΥΝΘΕΣΕΙΣ	3111295
3244891 - 20/07/2022	THE GENERAL HOSPITAL CORPORATION THE UNITED STATES OF AMERICA, AS REPRESENTED BY THE SECRETARY, DEPARTMENT OF HEALTH AND HUMAN SERVICES	ΕΝΩΣΕΙΣ ΓΙΑ ΤΗ ΒΕΛΤΙΩΣΗ ΤΗΣ ΣΥΝΑΡΜΟΓΗΣ MRNA	3111337
3261396 - 21/09/2022	NTT DOCOMO, INC.	ΤΕΡΜΑΤΙΚΟ, ΣΥΣΤΗΜΑ ΚΑΙ ΜΕΘΟΔΟΣ ΣΥΝΑΘΡΟΙΣΗΣ ΦΕΡΟΥΣΩΝ	3111315
3265085 - 20/07/2022	AUSPEX PHARMACEUTICALS, INC.	ΜΕΘΟΔΟΙ ΓΙΑ ΤΗ ΘΕΡΑΠΕΥΤΙΚΗ ΑΝΤΙΜΕΤΩΠΙΣΗ ΤΩΝ ΔΙΑΤΑΡΑΧΩΝ ΑΝΩΜΑΛΗΣ, ΑΚΟΥΣΙΑΣ ΚΙΝΗΣΗΣ	3111223
3265487 - 29/06/2022	GENZYME CORPORATION	ΤΡΟΠΟΠΟΙΗΜΕΝΑ IGG ΑΝΤΙΣΩΜΑΤΑ ΠΟΥ ΔΕΣΜΕΥΟΥΝ ΜΕΤΑΣΧΗΜΑΤΙΣΤΙΚΟ ΑΥΞΗΤΙΚΟ ΠΑΡΑΓΟΝΤΑ ΒΗΤΑΙ ΜΕ ΥΨΗΛΗ ΣΥΓΓΕΝΕΙΑ, ΣΥΝΑΦΕΙΑ ΚΑΙ ΕΙΔΙΚΟΤΗΤΑ	3111211
3281541 - 06/07/2022	UNI D.O.O.	ΕΥΕΛΙΚΤΗ ΔΙΑΤΑΞΗ ΣΤΡΩΜΑΤΩΝ	3111206
3289876 - 20/07/2022	OHIO STATE INNOVATION FOUNDATION UNIVERSITY OF TENNESSEE RESEARCH FOUNDATION	ΕΝΩΣΕΙΣ ΓΙΑ ΤΗΝ ΑΓΩΓΗ ΤΟΥ ΚΑΡΚΙΝΟΥ	3111346
3297625 - 06/07/2022	SULFATEQ B.V.	ΕΝΩΣΗ ΓΙΑ ΤΗΝ ΠΡΟΦΥΛΑΞΗ Ή ΤΗ ΘΕΡΑΠΕΙΑ ΤΗΣ ΔΙΑ- ΒΗΤΙΚΗΣ ΝΕΦΡΟΠΑΘΕΙΑΣ Ή ΤΗΣ ΔΙΑΒΗΤΙΚΗΣ ΝΕΦΡΙ- ΚΗΣ ΝΟΣΟΥ	3111232
3302852 - 03/08/2022	OSKAR FRECH GMBH + CO. KG	ΔΙΑΤΑΞΗ ΣΥΣΤΗΜΑΤΟΣ ΠΡΟΣΧΥΣΗΣ ΘΕΡΜΟΥ ΔΙΑΥΛΟΥ ΚΑΙ ΜΗΤΡΑΣ ΧΥΤΕΥΣΗΣ ΠΙΕΣΗΣ	3111271
3324977 - 13/07/2022	ENANTA PHARMACEUTICALS, INC.	ΠΑΡΑΓΩΓΑ ΒΕΝΖΟΔΙΑΖΕΠΙΝΗΣ ΩΣ ΑΝΑΣΤΟΛΕΙΣ ΤΟΥ RSV	3111298
3325899 - 06/07/2022	CRESSTEC RAC IP PTY. LTD.	ΥΠΟΣΥΣΤΗΜΑ ΓΙΑ ΕΝΑ ΣΥΣΤΗΜΑ ΣΥΜΠΙΕΣΗΣ ΑΤΜΩΝ	3111253
3343193 - 06/07/2022	DEKRA AUTOMOBIL GMBH	ΚΙΝΗΤΗ ΣΥΣΚΕΥΗ ΒΑΘΜΟΝΟΜΗΣΗΣ ΓΙΑ ΕΝΑΝ ΠΑΓΚΟ ΔΟΚΙΜΗΣ ΠΕΔΗΣΗΣ	3111246
3347006 - 27/07/2022	GABA THERAPEUTICS INC.	ΔΕΥΤΕΡΙΩΜΕΝΑ ΑΝΑΛΟΓΑ ΕΦΙΤΟΞΙΝΗΣ, ΤΑ ΠΑΡΑΓΩΓΑ ΚΑΙ ΧΡΗΣΕΙΣ ΤΟΥΣ	3111299
3349772 - 27/07/2022	MOLEAC PTE LTD.	ΜΕΘΟΔΟΣ ΓΙΑ ΤΗΝ ΠΑΡΑΣΚΕΥΗ ΕΚΧΥΛΙΣΜΑΤΩΝ ΒΟΤΑ- ΝΩΝ	3111357
3359170 - 21/09/2022	ESM TECHNOLOGIES, LLC	ΜΕΘΟΔΟΙ ΓΙΑ ΤΗ ΘΕΡΑΠΕΙΑ ΕΝΙΣΧΥΤΗ ΕΛΑΦΡΙΑΣ ΑΛΥΣΙΔΑΣ ΚΑΠΠΑ ΠΥΡΗΝΙΚΟΥ ΠΑΡΑΓΟΝΤΑ ΤΗΣ ΑΠΟΡ- ΡΥΘΜΙΣΗΣ ΕΝΕΡΓΟΠΟΙΗΜΕΝΩΝ Β ΚΥΤΤΑΡΩΝ (NF-ΚB) ΣΕ ΕΝΑΝ ΞΕΝΙΣΤΗ ΠΟΥ ΤΟ ΧΡΕΙΑΖΕΤΑΙ ΜΕ ΤΗ ΧΡΗΣΗ ΣΥΝΘΕΣΕΩΝ ΜΕΜΒΡΑΝΗΣ ΚΕΛΥΦΟΥΣ ΑΥΓΟΥ	3111276
3360547 - 13/07/2022	QUIMICA LUAR S R L	ΒΑΚΤΗΡΙΟΚΤΟΝΟΣ ΦΑΡΜΑΚΕΥΤΙΚΗ ΣΥΝΘΕΣΗ ΠΟΥ ΠΕΡΙΧΕΙ ΙΒΟΥΠΙΡΟΦΑΙΝΗ	3111205
3368658 - 06/07/2022	CANCER RESEARCH TECHNOLOGY LIM- ITED KING'S COLLEGE LONDON THE FRANCIS CRICK INSTITUTE LIMITED	ΕΠΕΚΤΑΣΗ γΔ T ΚΥΤΤΑΡΩΝ ΠΟΥ ΕΝΥΠΑΡΧΟΥΝ ΣΕ ΜΗ ΑΙΜΑΤΟΠΟΙΗΤΙΚΟΥΣ ΙΣΤΟΥΣ ΚΑΙ ΧΡΗΣΕΙΣ ΑΥΤΩΝ ΤΩΝ ΚΥΤΤΑΡΩΝ	3111215

ΑΡ./ΗΜ.ΔΗΜ.Ε.Α. (87)	ΔΙΚΑΙΟΥΧΟΣ (73)	ΤΙΤΛΟΣ ΕΦΕΥΡΕΣΗΣ (54)	ΑΡ.ΕΥΡ.Α.Ε. (11)
3377488 - 10/08/2022	INCYTE CORPORATION	ΕΤΕΡΟΚΥΚΛΙΚΕΣ ΕΝΩΣΕΙΣ ΩΣ ΑΝΟΣΟΡΡΥΘΜΙΣΤΕΣ	3111353
3384157 - 27/07/2022	BEIJING GOLDWIND SCIENCE & CREATION WINDPOWER EQUIPMENT CO., LTD.	ΕΔΡΑΝΟ ΑΝΑΚΛΙΣΗΣ, ΠΤΕΡΥΓΙΟ, ΠΤΕΡΩΤΗ ΑΝΕΜΟΓΕΝΝΗΤΡΙΑΣ ΚΑΙ ΣΥΝΔΕΤΙΚΗ ΜΕΘΟΔΟΣ ΓΙΑ ΑΝΕΜΟΓΕΝΝΗΤΡΙΑ	3111262
3401032 - 06/07/2022	LAPPLE AUTOMOTIVE GMBH	ΣΥΝΘΕΤΟ ΕΡΓΑΛΕΙΟ ΚΑΙ ΜΕΘΟΔΟΣ ΓΙΑ ΤΗΝ ΚΑΤΑΣΚΕΥΗ ΕΝΟΣ ΕΞΑΡΤΗΜΑΤΟΣ ΦΥΛΛΟΥ ΜΕΤΑΛΛΟΥ	3111220
3411707 - 31/08/2022	BAKER HUGHES HOLDINGS LLC	ΜΕΘΟΔΟΣ ΠΡΟΣΔΙΟΡΙΣΜΟΥ ΤΟΥ ΑΠΟΘΕΜΑΤΟΣ ΔΙΑΛΥΤΟΤΗΤΑΣ ΚΑΙ ΤΩΝ ΠΑΡΑΜΕΤΡΩΝ ΔΙΑΛΥΤΟΤΗΤΑΣ ΕΝΟΣ ΡΕΥΜΑΤΟΣ ΔΙΕΡΓΑΣΙΑΣ ΠΟΥ ΠΕΡΙΕΧΕΙ ΑΣΦΑΛΤΕΝΙΑ ΜΕ ΚΟΙΝΗ ΧΡΗΣΗ ΘΟΛΩΣΙΜΕΤΡΙΚΗΣ ΜΕΘΟΔΟΥ ΚΑΙ ΔΕΙΚΤΗ ΔΙΑΘΛΑΣΗΣ	3111254
3426417 - 20/07/2022	KONINKLIJKE PHILIPS N.V.	ΜΙΑ ΔΙΑΤΑΞΗ ΠΟΥ ΠΕΡΙΛΑΜΒΑΝΕΙ ΤΟΥΛΑΧΙΣΤΟΝ ΔΥΟ ΣΤΟΙΧΕΙΑ ΣΕ ΚΙΝΗΤΗ ΔΙΑΤΑΞΗ ΜΕΤΑΞΥ ΤΟΥΣ ΚΑΙ ΕΝΑ ΣΥΣΤΗΜΑ ΚΑΤΑ ΤΗΣ ΒΙΟΛΟΓΙΚΗΣ ΡΥΠΑΝΣΗΣ	3111207
3442973 - 31/08/2022	LEGOCHEM BIOSCIENCES, INC.	ΝΕΕΣ ΕΝΩΣΕΙΣ ΩΣ ΑΝΑΣΤΟΛΕΙΣ ΑΥΤΟΤΑΞΙΝΗΣ ΚΑΙ ΦΑΡΜΑΚΕΥΤΙΚΕΣ ΣΥΝΘΕΣΕΙΣ ΠΟΥ ΤΙΣ ΠΕΡΙΛΑΜΒΑΝΟΥΝ	3111322
3444547 - 14/09/2022	LINDE GMBH	ΚΑΤΑΨΥΚΤΗΣ ΤΡΟΦΙΜΩΝ ΚΑΙ ΑΝΤΙΣΤΟΙΧΗ ΜΕΘΟΔΟΣ ΕΞΑΓΩΓΗΣ ΑΕΡΙΟΥ ΨΥΞΗΣ	3111289
3448416 - 10/08/2022	NOVO NORDISK A/S	ΣΕΜΑΓΛΟΥΤΙΔΗ ΣΕ ΚΑΡΔΙΑΓΓΕΙΑΚΕΣ ΠΑΘΗΣΕΙΣ	3111221
3450436 - 27/07/2022	TAKEDA PHARMACEUTICAL COMPANY LIMITED	ΣΥΜΠΥΚΝΩΜΕΝΗ ΕΤΕΡΟΚΥΚΛΙΚΗ ΕΝΩΣΗ	3111365
3458474 - 06/07/2022	MODERNATX, INC.	ΣΥΝΔΥΑΣΜΟΙ MRNAS ΠΟΥ ΚΩΔΙΚΟΠΟΙΟΥΝ ΑΝΟΣΟΤΡΟΠΟΠΟΙΗΤΙΚΑ ΠΟΛΥΠΕΠΤΙΔΙΑ ΚΑΙ ΧΡΗΣΕΙΣ ΑΥΤΩΝ	3111249
3458996 - 13/07/2022	PIEVANI, ACHILLE LAVELLI, GABRIELE MURATORI, LORENZO VEGINI, LUCA	ΜΕΘΟΔΟΣ ΨΗΦΙΟΠΟΙΗΣΗΣ ΚΑΙ ΑΠΟΚΤΗΣΗΣ ΕΥΑΙΣΘΗΤΩΝ ΔΕΔΟΜΕΝΩΝ ΣΕ ΚΙΝΗΤΕΣ ΣΥΣΚΕΥΕΣ ΠΟΥ ΔΙΑΣΦΑΛΙΖΕΙ ΤΗΝ ΑΣΦΑΛΕΙΑ ΚΑΙ ΤΗΝ ΑΚΕΡΑΙΟΤΗΤΑ ΤΩΝ ΔΕΔΟΜΕΝΩΝ	3111307
3459933 - 24/08/2022	F. HOFFMANN-LA ROCHE AG	ΣΤΕΡΕΕΣ ΜΟΡΦΕΣ ΜΙΑΣ ΦΑΡΜΑΚΕΥΤΙΚΩΣ ΔΡΑΣΤΙΚΗΣ ΕΝΩΣΗΣ	3111352
3463280 - 06/07/2022	SPEXIS AG	ΠΕΠΤΙΔΟΜΙΜΗΤΙΚΟ ΒΗΤΑ-ΦΟΥΡΚΕΤΑΣ ΜΕ ΑΝΑΣΤΑΛΤΙΚΗ ΔΡΑΣΤΙΚΟΤΗΤΑ ΕΛΑΣΤΑΣΗΣ ΚΑΙ ΜΟΡΦΕΣ ΔΟΣΟΛΟΓΙΑΣ ΑΕΡΟΛΥΜΑΤΟΣ ΑΥΤΟΥ	3111235
3463281 - 06/07/2022	SPEXIS AG	ΠΕΠΤΙΔΟΜΙΜΗΤΙΚΟ ΒΗΤΑ-ΦΟΥΡΚΕΤΑΣ ΜΕ ΑΝΑΣΤΑΛΤΙΚΗ ΔΡΑΣΤΙΚΟΤΗΤΑ ΕΛΑΣΤΑΣΗΣ ΚΑΙ ΜΟΡΦΕΣ ΔΟΣΟΛΟΓΙΑΣ ΑΕΡΟΛΥΜΑΤΟΣ ΑΥΤΟΥ	3111234
3464265 - 13/07/2022	KALVISTA PHARMACEUTICALS LIMITED	ΠΟΛΥΜΟΡΦΑ N-[(3-ΦΘΟΡΟ-4-ΜΕΘΟΞΥΠΥΡΙΔΙΝ-2-ΥΛ)ΜΕΘΥΛ]-3-(ΜΕΘΟΞΥΜΕΘΥΛ)-1- (4- [2-ΟΞΥΠΥΡΙΔΙΝ-1-ΥΛ)ΜΕΘΥΛ]ΦΑΙΝΥΛ}ΜΕΘΥΛ)ΠΥΡΑΖΟΛΟ-4-ΚΑΡΒΟΞΑΜΙΔΙΟΥ ΩΣ ΑΝΑΣΤΟΛΕΙΣ ΚΑΛΛΙΚΡΕΪΝΗΣ	3111212
3472167 - 03/08/2022	INCYTE CORPORATION	ΕΤΕΡΟΚΥΚΛΙΚΕΣ ΕΝΩΣΕΙΣ ΩΣ ΑΝΟΣΟΡΡΥΘΜΙΣΤΕΣ	3111332
3475699 - 06/07/2022	ABLYNX N.V.	ΒΕΛΤΙΩΜΕΝΕΣ ΔΟΚΙΜΑΣΙΕΣ ΦΑΡΜΑΚΟΚΙΝΗΤΙΚΗΣ ΓΙΑ ΜΟΝΕΣ ΜΕΤΑΒΛΗΤΕΣ ΔΟΜΙΚΕΣ ΠΕΡΙΟΧΕΣ ΑΝΟΣΟΣΦΑΙΡΙΝΗΣ	3111259
3485747 - 20/07/2022	NICOVENTURES TRADING LIMITED	ΗΛΕΚΤΡΟΝΙΚΗ ΣΥΣΚΕΥΗ ΕΙΣΠΝΟΗΣ	3111222
3493590 - 03/08/2022	ZTE CORPORATION	ΜΕΘΟΔΟΣ, ΔΙΑΤΑΞΗ ΚΑΙ ΣΥΣΤΗΜΑ ΥΛΟΠΟΙΗΣΗΣ ΚΟΙΝΗΣ ΔΙΑΔΙΚΑΣΙΑΣ	3111341
3494133 - 06/07/2022	THE U.S.A. AS REPRESENTED BY THE SECRETARY, DEPARTMENT OF HEALTH AND HUMAN SERVICES	ΥΠΟΔΟΧΕΙΑ ANTI-KRAS-G12D ΚΥΤΤΑΡΩΝ Τ	3111219
3498111 - 06/07/2022	MAX SCHLATTERER GMBH & CO. KG	ΤΑΙΝΙΑ ΜΟΡΦΟΠΟΙΗΣΗΣ	3111233
3498944 - 13/07/2022	ETABLISSEMENTS THIRARD	ΚΛΕΙΔΙ ΚΑΙ ΚΥΛΙΝΔΡΟΣ ΓΙΑ ΚΛΕΙΔΑΡΙΑ ΑΣΦΑΛΕΙΑΣ	3111264

ΑΡ./ΗΜ.ΔΗΜ.Ε.Δ. (87)	ΔΙΚΑΙΟΥΧΟΣ (73)	ΤΙΤΛΟΣ ΕΦΕΥΡΕΣΗΣ (54)	ΑΡ.ΕΥΡ.Δ.Ε. (11)
3512851 - 06/07/2022	ENTASIS THERAPEUTICS LIMITED	ΕΝΩΣΕΙΣ ΑΝΑΣΤΟΛΕΙΣ ΤΗΣ ΒΗΤΑ-ΛΑΚΤΑΜΑΣΗΣ	3111250
3523302 - 20/07/2022	ARRAY BIOPHARMA, INC.	ΥΠΟΚΑΤΕΣΤΗΜΕΝΕΣ ΕΝΩΣΕΙΣ ΠΥΡΑΖΟΛΟ[1,5-Α]ΠΥΡΙΔΙΝΗΣ ΩΣ ΑΝΑΣΤΟΛΕΙΣ ΚΙΝΑΣΗΣ RET	3111270
3523970 - 03/08/2022	DOLBY LABORATORIES LICENSING CORPORATION	ΜΗΝΥΜΑΤΟΔΟΣΙΑ ΠΛΗΡΟΦΟΡΙΩΝ ΕΝΤΑΣΗΣ ΧΡΩΜΑΤΩΝ ΠΗΓΗΣ	3111359
3527196 - 07/09/2022	CHIESI FARMACEUTICI S.P.A.	ΣΚΕΥΑΣΜΑ ΞΗΡΗΣ ΣΚΟΝΗΣ ΠΟΥ ΠΕΡΙΛΑΜΒΑΝΕΙ ΕΝΑ ΚΟΡΤΙΚΟΣΤΕΡΟΕΙΔΕΣ ΚΑΙ ΕΝΑ ΒΗΤΑ-ΑΔΡΕΝΕΡΓΙΚΟ ΓΙΑ ΧΟΡΗΓΗΣΗ ΔΙΑ ΕΙΣΠΝΟΗΣ	3111266
3527197 - 07/09/2022	CHIESI FARMACEUTICI S.P.A.	ΣΚΕΥΑΣΜΑ ΞΗΡΗΣ ΣΚΟΝΗΣ ΠΟΥ ΠΕΡΙΛΑΜΒΑΝΕΙ ΕΝΑ ΚΟΡΤΙΚΟΣΤΕΡΟΕΙΔΕΣ ΚΑΙ ΕΝΑ ΒΗΤΑ-ΑΔΡΕΝΕΡΓΙΚΟ ΓΙΑ ΧΟΡΗΓΗΣΗ ΔΙΑ ΕΙΣΠΝΟΗΣ	3111283
3529142 - 27/07/2022	WBV WEISENBURGER BAU+VERWALTUNG GMBH	ΣΑΝΙΔΑ ΣΕΡΦ ΜΕ ΕΠΙΚΑΛΥΨΗ	3111333
3530933 - 31/08/2022	XINJIANG GOLDWIND SCIENCE & TECHNOLOGY CO., LTD.	ΜΕΘΟΔΟΣ ΕΛΕΓΧΟΥ ΚΡΑΤΗΣΗΣ ΚΑΙ ΣΥΣΤΗΜΑ ΓΙΑ ΣΥΝΟΛΟ ΑΝΕΜΟΓΕΝΝΗΤΡΙΑΣ	3111334
3532969 - 24/08/2022	TELEFONAKTIEBOLAGET LM ERICSSON (PUBL)	ΧΕΙΡΙΣΜΟΣ ΚΑΤΗΓΟΡΙΑΣ ΠΡΟΣΒΑΣΗΣ ΓΙΑ ΑΣΥΡΜΑΤΑ ΣΥΣΤΗΜΑΤΑ ΕΠΙΚΟΙΝΩΝΙΑΣ	3111310
3534135 - 27/07/2022	BALANCE SYSTEMS S.R.L.	ΜΙΑ ΣΥΣΚΕΥΗ ΜΕΤΑΒΛΗΤΗΣ ΔΙΑΜΟΡΦΩΣΗΣ, ΣΥΓΚΕΚΡΙΜΕΝΑ ΓΙΑ ΜΙΑ ΣΥΣΚΕΥΗ ΕΞΙΣΟΡΡΟΠΗΣΗΣ	3111285
3535275 - 13/07/2022	ACETYLON PHARMACEUTICALS, INC.	ΦΑΡΜΑΚΕΥΤΙΚΟΙ ΣΥΝΔΥΑΣΜΟΙ ΠΟΥ ΠΕΡΙΕΧΟΥΝ ΕΝΑΝ ΑΝΑΣΤΟΛΕΑ ΑΠΟΑΚΕΤΥΛΑΣΗΣ ΙΣΤΟΝΩΝ ΚΑΙ ΕΝΑΝ ΑΝΑΣΤΟΛΕΑ ΒCL-2 ΚΑΙ ΜΕΘΟΔΟΙ ΧΡΗΣΗΣ ΑΥΤΩΝ	3111217
3537676 - 07/09/2022	NTT DOCOMO, INC.	ΔΙΑΤΑΞΗ ΜΕΤΑΔΟΣΗΣ ΚΑΙ ΜΕΘΟΔΟΣ ΡΑΔΙΟΕΠΙΚΟΙΝΩΝΙΑΣ	3111214
3545111 - 20/07/2022	ENVIRONMENTAL CLEAN TECHNOLOGIES LIMITED	ΑΜΕΣΗ ΑΝΑΓΩΓΗ ΟΞΕΙΔΙΩΝ ΜΕΤΑΛΛΟΥ ΣΕ ΧΑΜΗΛΗ ΘΕΡΜΟΚΡΑΣΙΑ ΜΕΣΩ ΤΗΣ ΕΠΙΤΟΠΟΥ ΠΑΡΑΓΩΓΗΣ ΑΝΑΓΩΓΙΚΟΥ ΑΕΡΙΟΥ	3111336
3552319 - 07/09/2022	TELEFONAKTIEBOLAGET LM ERICSSON (PUBL)	ΔΙΑΡΘΡΩΣΗ ΡΥΘΜΙΣΕΩΝ ΣΧΗΜΑΤΙΣΜΟΥ ΔΕΣΜΗΣ ΓΙΑ ΜΙΑ ΑΣΥΡΜΑΤΗ ΣΥΣΚΕΥΗ ΡΑΔΙΟΠΟΜΠΟΔΕΚΤΗ	3111339
3554552 - 17/08/2022	SAREPTA THERAPEUTICS, INC.	ΟΛΙΓΟΜΕΡΗ ΣΥΖΕΥΓΜΑΤΑ ΠΑΡΑΚΑΜΨΗΣ ΕΞΟΝΙΟΥ ΓΙΑ ΤΗ ΜΥΪΚΗ ΔΥΣΤΡΟΦΙΑ	3111319
3554622 - 28/09/2022	INDUSTRIE BORLA SPA	ΣΥΝΔΕΣΜΟΣ-Υ ΓΙΑ ΙΑΤΡΙΚΕΣ ΓΡΑΜΜΕΣ	3111281
3564526 - 14/09/2022	BEIJING GOLDWIND SMART ENERGY SERVICE CO., LTD.	ΜΕΘΟΔΟΣ, ΗΛΕΚΤΡΟΝΙΚΗ ΣΥΣΚΕΥΗ ΚΑΙ ΜΕΣΑ ΑΠΟΘΗΚΕΥΣΗΣ ΓΙΑ ΤΗΝ ΠΡΑΚΟΛΟΥΘΗΣΗ ΜΙΑΣ ΖΗΜΙΑΣ ΛΟΓΩ ΚΟΠΩΣΗΣ ΕΝΟΣ ΠΤΕΡΥΓΙΟΥ ΜΙΑΣ ΜΟΝΑΔΑΣ ΑΝΕΜΟΓΕΝΝΗΤΡΙΑΣ	3111282
3568118 - 20/07/2022	LORIA PHARMACEUTICAL, LLC	ΣΥΝΘΕΣΗ ΣΙΛΙΚΟΝΗΣ ΕΛΑΙΟ ΣΕ ΝΕΡΟ ΧΡΗΣΙΜΗ ΩΣ ΕΝΕΣΙΜΟ ΠΛΗΡΩΤΙΚΟ ΚΑΙ ΩΣ ΣΚΕΛΕΤΟΣ ΓΙΑ ΤΗΝ ΑΝΑΠΤΥΞΗ ΚΟΛΛΑΓΟΝΟΥ	3111321
3589083 - 24/08/2022	TAE TECHNOLOGIES, INC.	ΣΥΣΤΗΜΑΤΑ ΚΑΙ ΜΕΘΟΔΟΙ ΓΙΑ ΔΙΑΜΟΡΦΩΣΗ ΚΑΙ ΔΙΑΤΗΡΗΣΗ ΥΨΗΛΗΣ ΑΠΟΔΟΣΗΣ FRC	3111328
3597216 - 24/08/2022	E. R. SQUIBB & SONS, L.L.C.	ΑΝΘΡΩΠΙΝΑ ΑΝΤΙΣΩΜΑΤΑ ΠΟΥ ΔΕΣΜΕΥΟΥΝ ΤΟ ΓΟΝΙΔΙΟ-3 ΕΝΕΡΓΟΠΟΙΗΣΗΣ ΛΕΜΦΟΚΥΤΤΑΡΩΝ (LEG-3), ΚΑΙ ΧΡΗΣΕΙΣ ΕΞ' ΑΥΤΩΝ	3111260
3604879 - 13/07/2022	ZHONGSHI PIPE INDUSTRY CO. LTD.	ΑΓΩΓΟΣ ΕΞΥΠΝΩΝ ΔΟΜΟΣΤΟΙΧΕΙΩΝ, ΜΗΧΑΝΗ ΕΛΙΚΟΕΙΔΟΥΣ ΠΕΡΙΕΛΙΞΗΣ ΑΓΩΓΩΝ ΕΞΥΠΝΩΝ ΔΟΜΟΣΤΟΙΧΕΙΩΝ ΚΑΙ ΜΕΘΟΔΟΣ ΠΕΡΙΕΛΙΞΗΣ ΓΙΑ ΤΟ ΣΚΟΠΟ ΑΥΤΟ	3111293
3606946 - 24/08/2022	F. HOFFMANN-LA ROCHE AG	ΑΝΟΣΟΣΥΖΕΥΜΑΤΑ ΕΝΟΣ ΑΝΤΙΣΩΜΑΤΟΣ ΑΝΤΙ-PD1 ΜΕ ΜΙΑ ΜΕΤΑΛΛΑΓΜΕΝΗ IL-2 Ή ΜΕ IL-15	3111340

ΑΡ./ΗΜ.ΔΗΜ.Ε.Α. (87)	ΔΙΚΑΙΟΥΧΟΣ (73)	ΤΙΤΛΟΣ ΕΦΕΥΡΕΣΗΣ (54)	ΑΡ.ΕΥΡ.Δ.Ε. (11)
3612531 - 24/08/2022	SHANGHAI FOCHON PHARMACEUTICAL CO., LTD. FOCHON PHARMACEUTICALS, LTD.	ΠΑΡΑΓΟΝΤΕΣ ΕΠΑΓΩΓΗΣ ΑΠΟΠΤΩΣΗΣ	3111302
3612537 - 13/07/2022	MEDIMMUNE LIMITED	ΣΥΖΕΥΓΜΑΤΑ ΠΥΡΡΟΛΟΒΕΝΖΟΔΙΑΖΕΠΙΝΗΣ	3111204
3618216 - 31/08/2022	BEIJING GOLDWIND SCIENCE & CREATION WINDPOWER EQUIPMENT CO., LTD.	ΜΕΘΟΔΟΣ, ΣΥΣΚΕΥΗ ΚΑΙ ΣΥΣΤΗΜΑ ΕΛΕΓΧΟΥ ΙΣΧΥΟΣ ΓΙΑ ΕΝΑΝ ΑΙΟΛΙΚΟ ΣΤΑΘΜΟ	3111301
3628014 - 06/07/2022	WILKE, TOBIAS MOHR, BERND FISCHER, STEPHAN	ΚΑΛΥΜΜΑ ΒΕΛΟΝΑΣ ΑΦΑΛΕΙΑΣ ΠΟΛΛΑΠΛΩΝ ΣΥΣΤΑΤΙΚΩΝ	3111238
3630206 - 03/08/2022	KONINKLIJKE PHILIPS N.V.	ΒΕΛΤΙΩΣΗ ΑΣΦΑΛΕΙΑΣ ΓΙΑ ΕΦΑΡΜΟΓΕΣ UV ΜΕ ΠΑΡΑΚΟΛΟΥΘΗΣΗ ΜΕΤΑΒΟΛΩΝ ΣΤΗΝ ΑΠΟΖΕΥΞΗ UV	3111348
3630463 - 20/07/2022	GRAF SYNERGY S.R.L.	ΜΗΧΑΝΗ ΓΙΑ ΣΥΓΚΟΛΛΗΣΗ ΜΟΡΦΟΠΟΙΗΜΕΝΩΝ ΣΤΟΙΧΕΙΩΝ	3111272
3632087 - 29/06/2022	ORANGE	ΕΠΙΛΟΓΗ ΕΝΟΣ ΤΕΜΑΧΙΟΥ (ΦΕΤΑΣ) ΔΙΚΤΥΟΥ ΣΧΕΤΙΚΟΥ ΜΕ ΜΙΑ ΕΦΑΡΜΟΓΗ	3111201
3638181 - 31/08/2022	ESSITY HYGIENE AND HEALTH AKTIEBOLAG	ΑΝΔΡΙΚΟ ΠΡΟΣΤΑΤΕΥΤΙΚΟ ΑΚΡΑΤΕΙΑΣ ΚΑΙ ΜΕΘΟΔΟΣ ΚΑΤΑΣΚΕΥΗΣ ΕΝΟΣ ΑΝΔΡΙΚΟΥ ΠΡΟΣΤΑΤΕΥΤΙΚΟΥ ΑΚΡΑΤΕΙΑΣ	3111245
3658071 - 29/06/2022	BOCHENEK, STEPHANE	ΜΑΝΤΗΛΑΚΙΑ ΟΔΟΝΤΙΚΗΣ ΥΓΙΕΙΝΗΣ ΜΕ ΜΙΚΡΟΚΑΨΟΥΛΕΣ	3111225
3667475 - 07/09/2022	FLATFROG LABORATORIES AB	ΜΙΑ ΚΥΡΤΗ ΣΥΣΚΕΥΗ ΑΦΗΣ	3111335
3669045 - 29/06/2022	SEUSTER KG	ΠΟΡΤΑ, ΣΥΓΚΕΚΡΙΜΕΝΑ ΣΠΕΙΡΟΕΙΔΗΣ ΠΟΡΤΑ	3111202
3674273 - 27/07/2022	LOTTE FINE CHEMICAL CO., LTD.	ΣΥΝΘΕΣΗ ΠΡΟΣΜΙΚΤΩΝ ΓΙΑ ΤΣΙΜΕΝΤΟΚΟΝΙΑΜΑ ΠΛΑΚΙΔΙΩΝ ΚΑΙ ΤΣΙΜΕΝΤΟΚΟΝΙΑΜΑ ΠΛΑΚΙΔΙΩΝ ΑΠΟΤΕΛΟΥΜΕΝΟ ΑΠΟ ΤΗΝ ΙΔΙΑ	3111351
3682184 - 20/07/2022	FN HERSTAL S.A.	ΠΟΛΥΒΟΛΟ	3111355
3682185 - 06/07/2022	FN HERSTAL S.A.	ΠΟΛΥΒΟΛΟ	3111258
3682920 - 03/08/2022	ENABLE INJECTIONS, INC.	ΣΥΣΚΕΥΗ ΚΑΙ ΜΕΘΟΔΟΣ ΜΕΤΑΦΟΡΑΣ ΚΑΙ ΕΓΧΥΣΕΩΣ ΦΙΑΛΙΔΙΩΝ	3111316
3686183 - 03/08/2022	OCERA THERAPEUTICS, INC.	ΦΑΙΝΥΛΟΞΙΚΗ L-ΟΡΝΙΘΙΝΗ ΚΑΙ ΜΕΘΟΔΟΙ ΠΑΡΑΣΚΕΥΗΣ ΑΥΤΗΣ	3111320
3689076 - 10/08/2022	TELEFONAKTIEBOLAGET LM ERICSSON (PUBL)	ΔΙΑΧΩΡΙΣΜΟΣ ΚΑΙ ΠΡΟ-ΕΠΕΞΕΡΓΑΣΙΑ PDCP UL	3111309
3691620 - 27/07/2022	FULCRUM THERAPEUTICS, INC.	ΑΝΑΣΤΟΛΕΙΣ ΚΙΝΑΣΗΣ P38 ΜΕΙΩΝΟΥΝ ΤΗΝ ΕΚΦΡΑΣΗ ΤΟΥ DUX4 ΚΑΙ ΤΩΝ ΚΑΤΑΡΡΟΪΚΩΝ ΓΟΝΙΔΙΩΝ ΓΙΑ ΤΗΝ ΑΝΤΙΜΕΤΩΠΙΣΗ ΤΗΣ ΜΥΪΚΗΣ ΔΥΣΤΡΟΦΙΑΣ ΠΕΡΙΤΟΝΙΟΣΚΑΦΟΒΡΑΧΙΟΝΙΟΥ (FSHD)	3111366
3692405 - 20/07/2022	PRYSMIAN S.P.A.	ΚΑΛΩΔΙΟ ΟΠΤΙΚΩΝ ΙΝΩΝ ΑΝΘΕΚΤΙΚΟ ΣΤΗ ΦΩΤΙΑ ΜΕ ΥΨΗΛΟ ΑΡΙΘΜΟ ΙΝΩΝ	3111330
3697097 - 31/08/2022	PANASONIC INTELLECTUAL PROPERTY MANAGEMENT CO., LTD.	ΔΙΑΤΑΞΗ ΠΑΡΑΓΩΓΗΣ ΔΕΔΟΜΕΝΩΝ	3111305
3698113 - 24/08/2022	WILHELMSSEN SHIPS SERVICE AS	ΕΝΑΣ ΕΞΥΠΝΟΣ ΑΙΣΘΗΤΗΡΑΣ ΓΡΑΜΜΗΣ	3111275
3701051 - 13/07/2022	BIOGAIA AB	ΕΠΙΛΟΓΗ ΚΑΙ ΧΡΗΣΗ ΒΑΚΤΗΡΙΩΝ ΠΟΥ ΥΠΟΣΤΗΡΙΖΟΥΝ ΤΗ ΜΕΛΑΤΟΝΙΝΗ ΓΙΑ ΤΗ ΜΕΙΩΣΗ ΤΩΝ ΒΡΕΦΙΚΩΝ ΚΟΛΙΚΩΝ	3111291
3717526 - 21/09/2022	BOREALIS AG	ΕΝΑ ΠΟΛΥΑΙΘΥΛΕΝΙΟ ΜΕ ΥΨΗΛΗ ΠΕΡΙΕΚΤΙΚΟΤΗΤΑ ΒΙΝΥΛΙΟΥ ΚΑΙ ΜΕ ΧΑΜΗΛΗ MFR	3111358
3720024 - 07/09/2022	QUALCOMM INCORPORATED	ΕΝΑΣ ΑΠΟΤΕΛΕΣΜΑΤΙΚΟΣ ΣΧΕΔΙΑΣΜΟΣ ΠΑΡΕΜΒΟΛΕΑ ΓΙΑ ΠΟΛΙΚΟΥΣ ΚΩΔΙΚΟΥΣ	3111277

ΑΡ./ΗΜ.ΑΗΜ.Ε.Α. (87)	ΔΙΚΑΙΟΥΧΟΣ (73)	ΤΙΤΛΟΣ ΕΦΕΥΡΕΣΗΣ (54)	ΑΡ.ΕΥΡ.Α.Ε. (11)
3721888 - 20/07/2022	THE BOARD OF TRUSTEES OF THE LELAND STANFORD JUNIOR UNIVERSITY THE UNITED STATES OF AMERICA, AS REPRESENTED BY THE SECRETARY, DEPARTMENT OF HEALTH AND HUMAN SERVICES THE REGENTS OF THE UNIVERSITY OF CALIFORNIA	ΘΕΡΑΠΕΙΕΣ ΣΤΟΧΕΥΜΕΝΕΣ ΣΕ CD47 ΓΙΑ ΤΗΝ ΑΓΩΓΗ ΛΟΙΜΩΔΟΥΣ ΝΟΣΟΥ	3111261
3721980 - 06/07/2022	PARIS SCIENCES ET LETTRES CENTRE NATIONAL DE LA RECHERCHE SCIENTIFIQUE ECOLE SUPERIEURE DE PHYSIQUE ET DE CHIMIE INDUSTRIELLES DE LA VILLE DE PARIS	ΜΙΚΡΟΡΕΥΣΤΟΝΙΚΗ ΣΥΣΚΕΥΗ ΠΑΡΑΓΩΓΗΣ ΓΑΛΑΚΤΩΜΑΤΟΣ	3111265
3724190 - 06/07/2022	LUPIN LIMITED	ΥΠΟΚΑΤΕΣΤΗΜΕΝΕΣ ΔΙΚΥΚΛΙΚΕΣ ΕΤΕΡΟΚΥΚΛΙΚΕΣ ΕΝΩΣΕΙΣ ΩΣ ΑΝΑΣΤΟΛΕΙΣ ΤΗΣ PRMT5	3111231
3724495 - 06/07/2022	HELIOS NOVA B.V.	ΓΕΝΝΗΤΡΙΑ	3111210
3728510 - 14/09/2022	ΑΤΤΙΑ, SHLOMO	ΣΥΣΚΕΥΗ ΓΙΑ ΤΗΝ ΠΡΟΛΗΨΗ ΔΙΑΠΡΟΩΝ ΨΥΚΤΙΚΟΥ ΣΕ ΘΥΡΕΣ ΛΕΙΤΟΥΡΓΙΑΣ ΣΥΣΤΗΜΑΤΟΣ ΚΛΙΜΑΤΙΣΜΟΥ	3111329
3733121 - 06/07/2022	LIFETECH SCIENTIFIC (SHENZHEN) CO., LTD	ΣΤΕΝΤ ΓΙΑ ΑΓΓΕΙΟ ΔΙΑΚΛΑΔΩΣΗΣ	3111239
3740542 - 20/07/2022	C-IP S.A.	ΝΕΟ ΠΡΟΣΘΕΤΟ ΓΙΑ ΤΗ ΒΕΛΤΙΩΣΗ ΣΥΓΚΟΛΛΗΤΙΚΩΝ ΣΥΝΘΕΣΕΩΝ	3111364
3746375 - 06/07/2022	GOGLIO S.P.A.	ΜΙΑ ΚΑΨΟΥΛΑ ΜΕ ΒΑΛΒΙΔΑ ΑΠΑΕΡΩΣΗΣ	3111209
3750457 - 06/07/2022	TABOHOUT, MUSTAPHA	ΚΑΛΑΜΑΚΙ ΜΙΑΣ ΧΡΗΣΗΣ	3111243
3755318 - 24/08/2022	MYMD PHARMACEUTICALS, INC.	ΓΕΝΕΤΙΚΑ ΤΡΟΠΟΠΟΙΗΜΕΝΑ ΦΥΤΑ CANNABIS SATIVA ΚΑΙ ΤΡΟΠΟΠΟΙΗΜΕΝΕΣ ΕΝΩΣΕΙΣ ΚΑΝΝΑΒΟΕΙΔΩΝ ΓΙΑ ΤΗ ΘΕΡΑΠΕΙΑ ΕΘΙΣΜΟΥ ΟΥΣΙΩΝ ΚΑΙ ΑΛΛΩΝ ΔΙΑΤΑΡΑΧΩΝ	3111224
3759065 - 03/08/2022	OMV DOWNSTREAM GMBH	ΜΕΘΟΔΟΣ ΓΙΑ ΤΗΝ ΚΑΤΑΛΥΤΙΚΗ ΜΕΤΑΤΡΟΠΗ ΓΛΥΚΕΡΙΝΗΣ ΣΕ ΠΡΟΠΑΝΟΛΗ	3111354
3762110 - 20/07/2022	BALANCED BODY, INC.	ΣΥΣΚΕΥΗ ΣΥΓΚΡΑΤΗΣΗΣ ΔΑΚΤΥΛΙΟΥ ΑΓΚΥΡΩΣΗΣ ΜΕ ΣΠΕΙΡΟΕΙΔΕΣ ΕΛΑΤΗΡΙΟ	3111347
3766534 - 28/09/2022	FISHER & PAYKEL HEALTHCARE LIMITED	ΣΥΣΚΕΥΗ ΓΙΑ ΤΗ ΜΕΤΡΗΣΗ ΙΔΙΟΤΗΤΩΝ ΑΕΡΙΩΝ ΠΟΥ ΧΟΡΗΓΟΥΝΤΑΙ ΣΕ ΕΝΑ ΑΣΘΕΝΗ	3111306
3770303 - 06/07/2022	ZENTRUM FUR SONNENENERGIE- UND WASSERSTOFF-FORSCHUNG BADEN-WURTEMBERG	ΜΟΝΑΔΑ ΣΥΣΚΕΥΑΣΙΑΣ ΗΛΕΚΤΡΟΔΙΩΝ ΓΙΑ ΔΟΜΗΣΗ ΣΤΟΙΒΑΣΗΣ ΕΝΟΣ ΗΛΕΚΤΡΟΧΗΜΙΚΟΥ ΑΝΤΙΔΡΑΣΤΗΡΑ	3111229
3782639 - 20/07/2022	REGENERON PHARMACEUTICALS, INC.	ΣΥΝΘΕΣΕΙΣ ΚΑΙ ΜΕΘΟΔΟΙ ΓΙΑ ΤΗΝ ΕΣΩΤΕΡΙΚΟΠΟΙΗΣΗ ΕΝΖΥΜΩΝ	3111324
3784036 - 20/07/2022	RUTRONIK ELEKTRONISCHE BAUELEMENTE GMBH	ΜΕΘΟΔΟΣ ΓΙΑ ΤΟΝ ΕΠΗΡΕΑΣΜΟ ΤΩΝ ΑΡΘΡΟΠΟΔΩΝ	3111344
3791132 - 06/07/2022	DEKRA AUTOMOBIL GMBH	ΣΥΣΚΕΥΗ ΚΑΙ ΜΕΘΟΔΟΣ ΜΕΤΡΗΣΗΣ ΕΠΙΦΑΝΕΙΑΣ ΓΙΑ ΠΑΓΚΟ ΔΟΚΙΜΗΣ ΠΡΟΒΟΛΕΩΝ	3111247
3793372 - 06/07/2022	NUTRACEUTICAL TECHNOLOGY PHARMA BIOTECH S.R.L.	LACTOBACILLUS AMYLOVORUS SGL14: ΠΡΟΒΙΟΤΙΚΗ ΔΡΑΣΗ ΚΑΙ ΜΕΙΩΣΗ ΤΟΥ ΟΞΑΛΙΚΟΥ ΣΤΟ ΕΝΤΕΡΟ	3111208
3794148 - 06/07/2022	TWOBULL MEDITHERAPY P.C.	ΜΕΘΟΔΟΙ ΔΙΑΓΝΩΣΗΣ ΑΝΕΥΡΙΣΜΑΤΟΣ Ή ΚΑΡΚΙΝΟΥ	3111218
3802092 - 13/07/2022	ATG CEYLON (PVT) LIMITED	ΜΕΘΟΔΟΣ ΓΙΑ ΤΗΝ ΚΑΤΑΣΚΕΥΗ ΕΝΟΣ ΥΛΙΚΟΥ ΕΝΔΥΜΑΤΟΣ, ΥΛΙΚΟ ΕΝΔΥΜΑΤΟΣ ΚΑΙ ΕΝΔΥΜΑ	3111255
3802681 - 13/07/2022	CARBONX IP 4 B.V.	ΧΡΗΣΗ ΔΙΚΤΥΩΝ ΑΝΘΡΑΚΑ ΠΟΥ ΠΕΡΙΕΧΟΥΝ ΝΑΝΟΪΝΕΣ ΑΝΘΡΑΚΑ	3111286

ΑΡ./ΗΜ.ΔΗΜ.Ε.Α. (87)	ΔΙΚΑΙΟΥΧΟΣ (73)	ΤΙΤΛΟΣ ΕΦΕΥΡΕΣΗΣ (54)	ΑΡ.ΕΥΡ.Α.Ε. (11)
3802682 - 13/07/2022	CARBONX IP 5 B.V.	ΧΡΗΣΗ ΔΙΚΤΥΩΝ ΑΝΘΡΑΚΑ ΠΟΥ ΠΕΡΙΕΧΟΥΝ ΝΑΝΟΪΝΕΣ ΑΝΘΡΑΚΑ	3111287
3805150 - 17/08/2022	COVESTRO DEUTSCHLAND AG	ΔΙΑΔΙΚΑΣΙΑ ΓΙΑ ΤΗΝ ΑΠΟΔΕΣΜΕΥΣΗ ΑΕΡΙΟΥ ΧΛΩΡΙΟΥ ΑΠΟ ΜΕΣΑ ΔΕΣΜΕΥΣΗΣ ΜΕ ΒΑΣΗ ΤΟ ΠΟΛΥΧΛΩΡΙΔΙΟ ΜΕ ΤΗ ΧΡΗΣΗ ΜΕΣΩΝ ΑΠΟΔΕΣΜΕΥΣΗΣ ΤΟΥ ΧΛΩΡΙΟΥ ΚΑΙ ΤΗ ΧΡΗΣΗ ΤΟΥ ΣΕ ΧΗΜΙΚΕΣ ΑΝΤΙΔΡΑΣΕΙΣ	3111268
3809821 - 20/07/2022	HAYGROVE LIMITED	ΔΟΜΗ ΥΨΗΛΩΝ ΣΚΕΠΑΣΤΡΩΝ	3111313
3820184 - 20/07/2022	INCE GMBH	ΚΟΜΒΟΣ ΤΗΛΕΠΙΚΟΙΝΩΝΙΑΣ	3111237
3821172 - 17/08/2022	PRAXAIR TECHNOLOGY, INC.	ΠΟΛΥΛΕΙΤΟΥΡΓΙΚΟΣ ΚΑΥΣΤΗΡΑΣ ΡΕΥΣΤΩΝ	3111296
3823971 - 27/07/2022	GRUNENTHAL GMBH	ΥΠΟΚΑΤΕΣΤΗΜΕΝΑ ΠΑΡΑΓΩΓΑ ΤΡΙΑΖΟΛΟΚΙΝΟΞΑΛΙΝΗΣ	3111362
3823972 - 07/09/2022	BENEVOLENTAI BIO LIMITED	ΠΑΡΑΓΩΓΑ ΙΜΙΔΑΖΟ[1,2-b] ΠΥΡΙΔΑΖΙΝΗΣ ΩΣ ΑΝΑΣΤΟΛΕΙΣ Trk	3111288
3826656 - 24/08/2022	INDENA S.P.A.	ΣΥΝΘΕΣΕΙΣ ΠΟΥ ΠΕΡΙΕΧΟΥΝ ΕΚΧΥΛΙΣΜΑ ΑΜΕΡΙΚΑΝΙΚΟΥ ΚΡΑΝΜΠΕΡΙ ΚΑΙ ΦΩΣΦΟΛΙΠΙΔΙΑ	3111273
3827680 - 06/07/2022	CALZEDONIA S.P.A.	ΜΕΘΟΔΟΣ ΓΙΑ ΤΗΝ ΚΑΤΑΣΚΕΥΗ ΕΝΟΣ ΕΙΔΟΥΣ ΕΣΦΡΟΥΧΟΥ, ΙΔΙΑΙΤΕΡΑ ΕΝΟΣ ΣΤΗΘΟΔΕΣΜΟΥ	3111241
3827693 - 29/06/2022	CASTRO Y PENA, MANUEL	ΟΜΠΡΕΛΛΑ ΗΛΙΟΥ ΜΕ ΔΙΑΜΕΡΙΣΜΑΤΑ ΑΠΟΘΗΚΕΥΣΗΣ	3111216
3838318 - 29/06/2022	VECTURA DELIVERY DEVICES LIMITED	ΕΙΣΠΝΕΥΣΤΗΡΑΣ ΞΗΡΗΣ ΣΚΟΝΗΣ	3111203
3838885 - 29/06/2022	NATIONAL AND KAPODISTRIAN UNIVERSITY OF ATHENS PHARMAGNOSE S.A.	ΜΕΘΟΔΟΣ ΠΑΡΑΓΩΓΗΣ ΤΗΣ ΕΛΑΙΟΚΑΝΘΑΛΗΣ, ΤΗΣ ΕΛΛΙΑΣΙΝΗΣ ΚΑΙ ΤΩΝ ΑΝΑΛΟΓΩΝ ΤΟΥΣ	3111230
3844135 - 24/08/2022	ENI S.P.A.	ΜΕΘΟΔΟΣ ΚΑΙ ΣΥΣΤΗΜΑ ΣΥΝΘΕΣΗΣ ΤΗΣ ΜΕΘΑΝΟΛΗΣ	3111294
3845215 - 27/07/2022	LABOMED PHARMACEUTICAL COMPANY S.A.	ΠΟΣΙΜΑ ΔΙΑΛΥΜΑΤΑ ΠΟΥ ΠΕΡΙΛΑΜΒΑΝΟΥΝ ΑΛΑΤΑ ΛΙΣΔΕΞΑΜΦΕΤΑΜΙΝΗΣ	3111360
3845524 - 31/08/2022	HENAN GENUINE BIOTECH CO., LTD.	ΕΝΩΣΕΙΣ ΒΕΝΖΟΪΚΟΥ ΟΞΕΟΣ ΚΑΙ ΜΕΘΟΔΟΣ ΠΑΡΑΣΚΕΥΗΣ ΑΥΤΩΝ ΚΙ ΕΦΑΡΜΟΓΕΣ ΑΥΤΩΝ	3111308
3849088 - 31/08/2022	SAMSUNG ELECTRONICS CO., LTD. POSTECH ACADEMY-INDUSTRY- FOUNDATION	ΜΕΘΟΔΟΣ ΚΑΙ ΔΙΑΤΑΞΗ ΓΙΑ ΕΓΚΩΔΙΚΕΥΣΗ ΚΑΙ ΑΠΟΚΩΔΙΚΕΥΣΗ ΚΑΝΑΛΙΟΥ ΣΕ ΣΥΣΤΗΜΑ ΕΠΙΚΟΙΝΩΝΙΑΣ ΠΟΥ ΧΡΗΣΙΜΟΠΟΙΕΙ ΚΩΔΙΚΕΣ ΕΞΕΛΕΓΧΟΥ ΙΣΟΤΙΜΙΑΣ ΧΑΜΗΛΗΣ ΠΥΚΝΟΤΗΤΑΣ	3111350
3853050 - 03/08/2022	FAYMONVILLE DISTRIBUTION AG	ΗΜΙΡΥΜΟΥΛΚΟΥΜΕΝΟ ΓΙΑ ΜΕΤΑΦΟΡΑ ΕΝΟΣ ΠΡΟΣ ΜΕΤΑΚΙΝΗΣΗ ΦΟΡΤΙΟΥ	3111363
3855185 - 06/07/2022	CYANAGEN SRL	ΧΗΜΕΙΟΦΩΤΑΥΓΑΖΟΝΤΑ ΥΠΟΣΤΡΩΜΑΤΑ ΓΙΑ ΥΠΕΡΟΞΕΙΔΑΣΗ ΜΕ ΕΚΤΕΤΑΜΕΝΗ ΔΙΑΡΚΕΙΑ ΖΩΗΣ	3111251
3855745 - 13/07/2022	LG ELECTRONICS INC.	ΣΥΣΚΕΥΗ ΑΠΟΚΩΔΙΚΟΠΟΙΗΣΗΣ ΒΙΝΤΕΟ, ΣΥΣΚΕΥΗ ΚΩΔΙΚΟΠΟΙΗΣΗΣ ΒΙΝΤΕΟ, ΜΕΣΟ ΑΠΟΘΗΚΕΥΣΗΣ ΚΑΙ ΜΕΘΟΔΟΣ ΓΙΑ ΜΕΤΑΔΟΣΗ	3111227
3876997 - 03/08/2022	BYONDIS B.V.	ΔΙΗΘΗΣΙΜΕΣ ΣΥΝΘΕΣΕΙΣ ΣΥΖΕΥΓΜΑΤΟΣ ΑΝΤΙΣΩΜΑΤΟΣ-ΦΑΡΜΑΚΟΥ ΠΟΥ ΠΕΡΙΕΧΕΙ ΔΟΥΟΚΑΡΜΥΚΙΝΗ ΚΑΙ ΣΧΕΤΙΚΕΣ ΜΕΘΟΔΟΙ	3111326
3886327 - 20/07/2022	STASSINOPOULOS, MICHAEL	ΣΥΣΚΕΥΗ ΗΛΕΚΤΡΟΜΑΓΝΗΤΙΚΗΣ ΘΩΡΑΚΙΣΗΣ	3111284
3887731 - 20/07/2022	AERMEC S.P.A.	ΣΩΜΑ ΕΞΑΝΑΓΚΑΣΜΕΝΗΣ ΚΥΚΛΟΦΟΡΙΑΣ ΑΕΡΑ	3111311
3887732 - 20/07/2022	AERMEC S.P.A.	ΣΩΜΑ ΕΞΑΝΑΓΚΑΣΜΕΝΗΣ ΚΥΚΛΟΦΟΡΙΑΣ ΑΕΡΑ	3111312
3893827 - 07/09/2022	ESSITY HYGIENE AND HEALTH AKTIEBOLAG	ΠΡΟΣΤΑΣΙΑ ΚΑΤΑ ΤΗΣ ΑΝΔΡΙΚΗΣ ΑΚΡΑΤΕΙΑΣ, ΚΙΤ ΚΑΙ ΜΕΘΟΔΟΣ	3111256

ΑΡ./ΗΜ.ΔΗΜ.Ε.Δ. (87)	ΔΙΚΑΙΟΥΧΟΣ (73)	ΤΙΤΛΟΣ ΕΦΕΥΡΕΣΗΣ (54)	ΑΡ.ΕΥΡ.Δ.Ε. (11)
3902541 - 14/09/2022	SMALL PHARMA LTD	ΘΕΡΑΠΕΥΤΙΚΕΣ ΣΥΝΘΕΣΕΙΣ ΠΟΥ ΠΕΡΙΛΑΜΒΑΝΟΥΝ ΔΕΥΤΕΡΙΩΜΕΝΕΣ Η ΜΕΡΙΚΩΣ ΔΕΥΤΕΡΙΩΜΕΝΕΣ ΕΝΩΣΕΙΣ Ν,N-ΔΙΜΕΘΥΛΟΤΡΥΠΤΑΜΙΝΗΣ	3111278
3904365 - 07/09/2022	NUCANA PLC	ΧΗΜΙΚΕΣ ΕΝΩΣΕΙΣ	3111323
3907162 - 28/09/2022	KOSME S.R.L. UNIPERSONALE	ΜΟΝΑΔΑ ΓΙΑ ΕΠΕΞΕΡΓΑΣΙΑ ΔΟΧΕΙΩΝ	3111361
3910007 - 07/09/2022	HOLLAND COLOURS N. V.	ΠΕΡΙΕΚΤΗΣ ΑΠΟ ΥΛΙΚΑ ΜΕ ΒΑΣΗ ΤΟΝ ΠΟΛΥΕΣΤΕΡΑ ΚΑΙ ΜΕΘΟΔΟΣ ΠΑΡΑΓΩΓΗΣ ΤΕΤΟΙΟΥ ΠΕΡΙΕΚΤΗ	3111338
3911615 - 13/07/2022	THYSSENKRUPP INDUSTRIAL SOLUTIONS AG	ΔΙΑΔΙΚΑΣΙΑ ΓΙΑ ΤΗΝ ΠΑΡΑΣΚΕΥΗ ΤΣΙΜΕΝΤΕΝΙΩΝ ΟΠΤΟΠΛΙΝΘΩΝ ΚΛΙΝΚΕΡ	3111317
3921308 - 03/08/2022	ELI LILLY AND COMPANY	ΕΝΩΣΕΙΣ ΑΝΑΣΤΟΛΗΣ ΤΟΥ ΕΝΑΛΛΑΚΤΗ ΝΑΤΡΙΟΥ-ΥΔΡΟΓΟΝΟΥ 3	3111345
3942122 - 13/07/2022	MASTERTEC GMBH & CO. KG	ΠΩΜΑ ΚΛΕΙΣΜΑΤΟΣ Ή ΑΓΚΙΣΤΡΟ	3111292
3942154 - 17/08/2022	HYPERTUNNEL IP LIMITED	ΜΕΘΟΔΟΣ ΚΑΙ ΣΥΣΤΗΜΑ ΚΑΤΑΣΚΕΥΗΣ ΥΠΟΓΕΙΑΣ ΣΗΡΑΓΓΑΣ	3111274
3947624 - 21/09/2022	UNILEVER IP HOLDINGS B.V.	ΣΥΝΘΕΣΕΙΣ ΚΑΘΑΡΙΣΜΟΥ	3111297
3947685 - 13/07/2022	INDEX PHARMACEUTICALS AB	ΘΕΡΑΠΕΙΑ ΓΙΑ ΤΗΝ ΕΛΚΩΔΗ ΚΟΛΙΤΙΔΑ ΜΕ ΒΑΣΗ ΟΛΙΓΟΝΟΥΚΛΕΟΤΙΔΙΟ	3111304
3948231 - 03/08/2022	EVONIK OPERATIONS GMBH	ΜΕΘΟΔΟΣ ΓΙΑ ΤΗΝ ΠΡΟΒΛΕΨΗ ΜΙΑΣ ΖΩΟΤΡΟΦΗΣ ΚΑΙ/Η ΜΙΑΣ ΠΡΩΤΗΣ ΥΛΗΣ ΖΩΟΤΡΟΦΗΣ	3111349

2.3 ΕΥΡΕΤΗΡΙΟ ΕΥΡΩΠΑΪΚΩΝ Δ.Ε. ΣΥΜΦΩΝΑ ΜΕ ΤΗΝ ΑΛΦΑΒΗΤΙΚΗ ΣΕΙΡΑ ΤΩΝ ΔΙΚΑΙΟΥΧΩΝ

ΔΙΚΑΙΟΥΧΟΣ (73)	ΤΙΤΛΟΣ ΕΦΕΥΡΕΣΗΣ (54)	ΑΡ./ΗΜ.ΔΗΜ.Ε.Δ. (87)	ΑΡ.ΕΥΡ.Δ.Ε. (11)
<i>INCE GMBH</i>	ΚΟΜΒΟΣ ΤΗΛΕΠΙΚΟΙΝΩΝΙΑΣ	3820184 - 20/07/2022	3111237
<i>ABLYNX N.V.</i>	ΒΕΛΤΙΩΜΕΝΕΣ ΔΟΚΙΜΑΣΙΕΣ ΦΑΡΜΑΚΟΚΙΝΗΤΙΚΗΣ ΓΙΑ ΜΟΝΕΣ ΜΕΤΑΒΛΗΤΕΣ ΔΟΜΙΚΕΣ ΠΕΡΙΟΧΕΣ ΑΝΟΣΟΣΦΑΙΡΙΝΗΣ	3475699 - 06/07/2022	3111259
<i>ACETYLON PHARMACEUTICALS, INC.</i>	ΦΑΡΜΑΚΕΥΤΙΚΟΙ ΣΥΝΔΥΑΣΜΟΙ ΠΟΥ ΠΕΡΙΕΧΟΥΝ ΕΝΑΝ ΑΝΑΣΤΟΛΕΑ ΑΠΟΑΚΕΤΥΛΑΣΗΣ ΙΣΤΟΝΩΝ ΚΑΙ ΕΝΑΝ ΑΝΑΣΤΟΛΕΑ BCL-2 ΚΑΙ ΜΕΘΟΔΟΙ ΧΡΗΣΗΣ ΑΥΤΩΝ	3535275 - 13/07/2022	3111217
<i>AERMEC S.P.A.</i>	ΣΩΜΑ ΕΞΑΝΑΓΚΑΣΜΕΝΗΣ ΚΥΚΛΟΦΟΡΙΑΣ ΑΕΡΑ	3887731 - 20/07/2022	3111311
<i>AERMEC S.P.A.</i>	ΣΩΜΑ ΕΞΑΝΑΓΚΑΣΜΕΝΗΣ ΚΥΚΛΟΦΟΡΙΑΣ ΑΕΡΑ	3887732 - 20/07/2022	3111312
<i>ARRAY BIOPHARMA, INC.</i>	ΥΠΟΚΑΤΕΣΤΗΜΕΝΕΣ ΕΝΩΣΕΙΣ ΠΥΡΑΖΟΛΟ[1,5-A]ΠΥΡΙΔΙΝΗΣ ΩΣ ΑΝΑΣΤΟΛΕΙΣ ΚΙΝΑΣΗΣ RET	3523302 - 20/07/2022	3111270
<i>ATG CEYLON (PVT) LIMITED</i>	ΜΕΘΟΔΟΣ ΓΙΑ ΤΗΝ ΚΑΤΑΣΚΕΥΗ ΕΝΟΣ ΥΛΙΚΟΥ ΕΝΔΥΜΑΤΟΣ, ΥΛΙΚΟ ΕΝΔΥΜΑΤΟΣ ΚΑΙ ΕΝΔΥΜΑ	3802092 - 13/07/2022	3111255
<i>ATTIA, SHLOMO</i>	ΣΥΣΚΕΥΗ ΓΙΑ ΤΗΝ ΠΡΟΛΗΨΗ ΔΙΑΡΡΟΩΝ ΨΥΚΤΙΚΟΥ ΣΕ ΘΥΡΕΣ ΛΕΙΤΟΥΡΓΙΑΣ ΣΥΣΤΗΜΑΤΟΣ ΚΛΙΜΑΤΙΣΜΟΥ	3728510 - 14/09/2022	3111329
<i>AUSPEX PHARMACEUTICALS, INC.</i>	ΜΕΘΟΔΟΙ ΓΙΑ ΤΗ ΘΕΡΑΠΕΥΤΙΚΗ ΑΝΤΙΜΕΤΩΠΙΣΗ ΤΩΝ ΔΙΑΤΑΡΑΧΩΝ ΑΝΩΜΑΛΗΣ, ΑΚΟΥΣΙΑΣ ΚΙΝΗΣΗΣ	3265085 - 20/07/2022	3111223
<i>BAKER HUGHES HOLDINGS LLC</i>	ΜΕΘΟΔΟΣ ΠΡΟΣΔΙΟΡΙΣΜΟΥ ΤΟΥ ΑΠΟΘΕΜΑΤΟΣ ΔΙΑΛΥΤΟΤΗΤΑΣ ΚΑΙ ΤΩΝ ΠΑΡΑΜΕΤΡΩΝ ΔΙΑΛΥΤΟΤΗΤΑΣ ΕΝΟΣ ΡΕΥΜΑΤΟΣ ΔΙΕΡΓΑΣΙΑΣ ΠΟΥ ΠΕΡΙΕΧΕΙ ΑΣΦΑΛΤΕΝΙΑ ΜΕ ΚΟΙΝΗ ΧΡΗΣΗ ΘΩΛΩΣΙΜΕΤΡΙΚΗΣ ΜΕΘΟΔΟΥ ΚΑΙ ΔΕΙΚΤΗ ΔΙΑΘΛΑΣΗΣ	3411707 - 31/08/2022	3111254
<i>BALANCE SYSTEMS S.R.L.</i>	ΜΙΑ ΣΥΣΚΕΥΗ ΜΕΤΑΒΛΗΤΗΣ ΔΙΑΜΟΡΦΩΣΗΣ, ΣΥΓΚΕΚΡΙΜΕΝΑ ΓΙΑ ΜΙΑ ΣΥΣΚΕΥΗ ΕΙΣΙΣΡΟΠΗΣΗΣ	3534135 - 27/07/2022	3111285
<i>BALANCED BODY, INC.</i>	ΣΥΣΚΕΥΗ ΣΥΓΚΡΑΤΗΣΗΣ ΔΑΚΤΥΛΙΟΥ ΑΓΚΥΡΩΣΗΣ ΜΕ ΣΠΕΙΡΟΕΙΔΕΣ ΕΛΑΤΗΡΙΟ	3762110 - 20/07/2022	3111347
<i>BEIJING GOLDWIND SCIENCE & CREATION WINDPOWER EQUIPMENT CO., LTD.</i>	ΕΔΡΑΝΟ ΑΝΑΚΛΙΣΗΣ, ΠΤΕΡΥΓΙΟ, ΠΤΕΡΩΤΗ ΑΝΕΜΟΓΕΝΝΗΤΡΙΑΣ ΚΑΙ ΣΥΝΔΕΤΙΚΗ ΜΕΘΟΔΟΣ ΓΙΑ ΑΝΕΜΟΓΕΝΝΗΤΡΙΑ	3384157 - 27/07/2022	3111262
<i>BEIJING GOLDWIND SCIENCE & CREATION WINDPOWER EQUIPMENT CO., LTD.</i>	ΜΕΘΟΔΟΣ, ΣΥΣΚΕΥΗ ΚΑΙ ΣΥΣΤΗΜΑ ΕΛΕΓΧΟΥ ΙΣΧΥΟΣ ΓΙΑ ΕΝΑΝ ΑΙΟΛΙΚΟ ΣΤΑΘΜΟ	3618216 - 31/08/2022	3111301
<i>BEIJING GOLDWIND SMART ENERGY SERVICE CO., LTD.</i>	ΜΕΘΟΔΟΣ, ΗΛΕΚΤΡΟΝΙΚΗ ΣΥΣΚΕΥΗ ΚΑΙ ΜΕΣΑ ΑΠΟΘΗΚΕΥΣΗΣ ΓΙΑ ΤΗΝ ΠΡΑΚΟΛΟΥΘΗΣΗ ΜΙΑΣ ΖΗΜΙΑΣ ΛΟΓΩ ΚΟΠΩΣΗΣ ΕΝΟΣ ΠΤΕΡΥΓΙΟΥ ΜΙΑΣ ΜΟΝΑΔΑΣ ΑΝΕΜΟΓΕΝΝΗΤΡΙΑΣ	3564526 - 14/09/2022	3111282
<i>BEJO ZADEN B.V.</i>	LACTUCA SATIVA ΜΕ ΑΝΘΕΚΤΙΚΟΤΗΤΑ ΣΕ ΒΡΕΜΙΑ LACTUCAE (ΠΕΡΟΝΟΣΠΟΡΟΣ)	2961263 - 03/08/2022	3111269
<i>BENEVOLENTAI BIO LIMITED</i>	ΠΑΡΑΓΩΓΑ ΙΜΙΔΑΖΟ[1,2-B] ΠΥΡΙΔΑΖΙΝΗΣ ΩΣ ΑΝΑΣΤΟΛΕΙΣ TRK	3823972 - 07/09/2022	3111288
<i>BIOGAIA AB</i>	ΕΠΙΛΟΓΗ ΚΑΙ ΧΡΗΣΗ ΒΑΚΤΗΡΙΩΝ ΠΟΥ ΥΠΟΣΤΗΡΙΖΟΥΝ ΤΗ ΜΕΛΑΤΟΝΙΝΗ ΓΙΑ ΤΗ ΜΕΙΩΣΗ ΤΩΝ ΒΡΕΦΙΚΩΝ ΚΟΛΙΚΩΝ	3701051 - 13/07/2022	3111291
<i>BIOVERATIV THERAPEUTICS INC.</i>	ΧΙΜΑΙΡΙΚΕΣ ΠΡΩΤΕΪΝΕΣ ΠΑΡΑΓΟΝΤΑ VIII ΚΑΙ ΧΡΗΣΕΙΣ ΑΥΤΩΝ	3091997 - 06/07/2022	3111267
<i>BOCHENEK, STEPHANE</i>	ΜΑΝΤΗΛΑΚΙΑ ΟΔΟΝΤΙΚΗΣ ΥΓΙΕΙΝΗΣ ΜΕ ΜΙΚΡΟΚΑΨΟΥΛΕΣ	3658071 - 29/06/2022	3111225
<i>BOREALIS AG</i>	ΕΝΑ ΠΟΛΥΑΙΘΥΛΕΝΙΟ ΜΕ ΥΨΗΛΗ ΠΕΡΙΕΚΤΙΚΟΤΗΤΑ ΒΙΝΥΛΙΟΥ ΚΑΙ ΜΕ ΧΑΜΗΛΗ MFR	3717526 - 21/09/2022	3111358

ΔΙΚΑΙΟΥΧΟΣ (73)	ΤΙΤΛΟΣ ΕΦΕΥΡΕΣΗΣ (54)	ΑΡ./ΗΜ.ΛΗΜ.Ε.Δ. (87)	ΑΡ.ΕΥΡ.Α.Ε. (11)
BRAIN FLASH-PATENTENTWICK-LUNGS GMBH	ΔΙΑΤΑΞΗ ΚΑΘΑΡΙΣΜΟΥ	3167948 - 20/07/2022	3111331
BYONDIS B.V.	ΔΙΗΘΗΣΙΜΕΣ ΣΥΝΘΕΣΕΙΣ ΣΥΖΕΥΓΜΑΤΟΣ ΑΝΤΙΣΩΜΑΤΟΣ-ΦΑΡΜΑΚΟΥ ΠΟΥ ΠΕΡΙΕΧΕΙ ΔΟΥΟΚΑΡΜΥΚΙΝΗ ΚΑΙ ΣΧΕΤΙΚΕΣ ΜΕΘΟΔΟΙ	3876997 - 03/08/2022	3111326
CALZEDONIA S.P.A.	ΜΕΘΟΔΟΣ ΓΙΑ ΤΗΝ ΚΑΤΑΣΚΕΥΗ ΕΝΟΣ ΕΙΔΟΥΣ ΕΣΩΡΟΥΧΟΥ, ΙΔΙΑΙΤΕΡΑ ΕΝΟΣ ΣΤΗΘΟΔΕΣΜΟΥ	3827680 - 06/07/2022	3111241
CANCER RESEARCH TECHNOLOGY LIMITED	ΕΠΕΚΤΑΣΗ ΓΔ Τ ΚΥΤΤΑΡΩΝ ΠΟΥ ΕΝΥΠΙΑΡΧΟΥΝ ΣΕ ΜΗ ΑΙΜΑΤΟΠΟΙΗΤΙΚΟΥΣ ΙΣΤΟΥΣ ΚΑΙ ΧΡΗΣΕΙΣ ΑΥΤΩΝ ΤΩΝ ΚΥΤΤΑΡΩΝ	3368658 - 06/07/2022	3111215
CARBONX IP 4 B.V.	ΧΡΗΣΗ ΔΙΚΤΥΩΝ ΑΝΘΡΑΚΑ ΠΟΥ ΠΕΡΙΕΧΟΥΝ ΝΑΝΟΪΝΕΣ ΑΝΘΡΑΚΑ	3802681 - 13/07/2022	3111286
CARBONX IP 5 B.V.	ΧΡΗΣΗ ΔΙΚΤΥΩΝ ΑΝΘΡΑΚΑ ΠΟΥ ΠΕΡΙΕΧΟΥΝ ΝΑΝΟΪΝΕΣ ΑΝΘΡΑΚΑ	3802682 - 13/07/2022	3111287
CASTRO Y PENA, MANUEL	ΟΜΠΡΕΛΑ ΗΛΙΟΥ ΜΕ ΔΙΑΜΕΡΙΣΜΑΤΑ ΑΠΟΘΗΚΕΥΣΗΣ	3827693 - 29/06/2022	3111216
CENTRE NATIONAL DE LA RECHERCHE SCIENTIFIQUE	ΜΙΚΡΟΡΕΥΣΤΟΝΙΚΗ ΣΥΣΚΕΥΗ ΠΑΡΑΓΩΓΗΣ ΓΑΛΑΚΤΩΜΑΤΟΣ	3721980 - 06/07/2022	3111265
CHIESI FARMACEUTICI S.P.A.	ΣΚΕΥΑΣΜΑ ΞΗΡΗΣ ΣΚΟΝΗΣ ΠΟΥ ΠΕΡΙΛΑΜΒΑΝΕΙ ΕΝΑ ΚΟΡΤΙΚΟΣΤΕΡΟΕΙΔΕΣ ΚΑΙ ΕΝΑ ΒΗΤΑ-ΑΔΡΕΝΕΡΓΙΚΟ ΓΙΑ ΧΟΡΗΓΗΣΗ ΔΙΑ ΕΙΣΠΝΟΗΣ	3527196 - 07/09/2022	3111266
CHIESI FARMACEUTICI S.P.A.	ΣΚΕΥΑΣΜΑ ΞΗΡΗΣ ΣΚΟΝΗΣ ΠΟΥ ΠΕΡΙΛΑΜΒΑΝΕΙ ΕΝΑ ΚΟΡΤΙΚΟΣΤΕΡΟΕΙΔΕΣ ΚΑΙ ΕΝΑ ΒΗΤΑ-ΑΔΡΕΝΕΡΓΙΚΟ ΓΙΑ ΧΟΡΗΓΗΣΗ ΔΙΑ ΕΙΣΠΝΟΗΣ	3527197 - 07/09/2022	3111283
CHINA AVIATION OPTICAL-ELECTRICAL TECHNOLOGY CO. LTD.	ΣΥΝΔΕΤΗΡΑΣ ΟΠΤΙΚΗΣ ΙΝΑΣ	3185058 - 10/08/2022	3111356
C-IP S.A.	ΝΕΟ ΠΡΟΣΘΕΤΟ ΓΙΑ ΤΗ ΒΕΛΤΙΩΣΗ ΣΥΓΚΟΛΛΗΤΙΚΩΝ ΣΥΝΘΕΣΕΩΝ	3740542 - 20/07/2022	3111364
CORTEVA AGRISCIENCE LLC	ΜΥΚΗΤΟΚΤΟΝΕΣ ΣΥΝΘΕΣΕΙΣ	3240415 - 20/07/2022	3111244
CORTEVA AGRISCIENCE LLC	ΜΥΚΗΤΟΚΤΟΝΕΣ ΣΥΝΘΕΣΕΙΣ	3240416 - 27/07/2022	3111295
COVESTRO DEUTSCHLAND AG	ΔΙΑΔΙΚΑΣΙΑ ΓΙΑ ΤΗΝ ΑΠΟΔΕΣΜΕΥΣΗ ΑΕΡΙΟΥ ΧΛΩΡΙΟΥ ΑΠΟ ΜΕΣΑ ΔΕΣΜΕΥΣΗΣ ΜΕ ΒΑΣΗ ΤΟ ΠΟΛΥΧΛΩΡΙΔΙΟ ΜΕ ΤΗ ΧΡΗΣΗ ΜΕΣΩΝ ΑΠΟΔΕΣΜΕΥΣΗΣ ΤΟΥ ΧΛΩΡΙΟΥ ΚΑΙ ΤΗ ΧΡΗΣΗ ΤΟΥ ΣΕ ΧΗΜΙΚΕΣ ΑΝΤΙΔΡΑΣΕΙΣ	3805150 - 17/08/2022	3111268
CRESSTEC RAC IP PTY. LTD.	ΥΠΟΣΥΣΤΗΜΑ ΓΙΑ ΕΝΑ ΣΥΣΤΗΜΑ ΣΥΜΠΙΕΣΗΣ ΑΤΜΩΝ	3325899 - 06/07/2022	3111253
CYANAGEN SRL	ΧΗΜΕΙΟΦΩΤΑΥΓΑΖΟΝΤΑ ΥΠΟΣΤΡΩΜΑΤΑ ΓΙΑ ΥΠΕΡΟΞΕΙΔΑΣΗ ΜΕ ΕΚΤΕΤΑΜΕΝΗ ΔΙΑΡΚΕΙΑ ΖΩΗΣ	3855185 - 06/07/2022	3111251
DEBIOTECH S.A.	ΣΥΣΚΕΥΗ ΕΞΩΣΩΜΑΤΙΚΗΣ ΕΠΕΞΕΡΓΑΣΙΑΣ ΤΟΥ ΑΙΜΑΤΟΣ	2911716 - 31/08/2022	3111236
DEKRA AUTOMOBIL GMBH	ΚΙΝΗΤΗ ΣΥΣΚΕΥΗ ΒΑΘΜΟΝΟΜΗΣΗΣ ΓΙΑ ΕΝΑΝ ΠΑΓΚΟ ΔΟΚΙΜΗΣ ΠΕΔΗΣΗΣ	3343193 - 06/07/2022	3111246
DEKRA AUTOMOBIL GMBH	ΣΥΣΚΕΥΗ ΚΑΙ ΜΕΘΟΔΟΣ ΜΕΤΡΗΣΗΣ ΕΠΙΦΑΝΕΙΑΣ ΓΙΑ ΠΑΓΚΟ ΔΟΚΙΜΗΣ ΠΡΟΒΟΛΕΩΝ	3791132 - 06/07/2022	3111247
DOLBY LABORATORIES LICENSING CORPORATION	ΜΗΝΥΜΑΤΟΔΟΣΙΑ ΠΛΗΡΟΦΟΡΙΩΝ ΕΝΤΑΣΗΣ ΧΡΩΜΑΤΩΝ ΠΗΓΗΣ	3523970 - 03/08/2022	3111359
E. R. SQUIBB & SONS, L.L.C.	ΑΝΘΡΩΠΙΝΑ ΑΝΤΙΣΩΜΑΤΑ ΠΟΥ ΔΕΣΜΕΥΟΥΝ ΤΟ ΓΟΝΙΔΙΟ-3 ΕΝΕΡΓΟΠΟΙΗΣΗΣ ΛΕΜΦΟΚΥΤΤΑΡΩΝ (LEG-3), ΚΑΙ ΧΡΗΣΕΙΣ ΕΞ'ΑΥΤΩΝ	3597216 - 24/08/2022	3111260
ECOLE SUPERIEURE DE PHYSIQUE ET DE CHIMIE INDUSTRIELLES DE LA VILLE DE PARIS	ΜΙΚΡΟΡΕΥΣΤΟΝΙΚΗ ΣΥΣΚΕΥΗ ΠΑΡΑΓΩΓΗΣ ΓΑΛΑΚΤΩΜΑΤΟΣ	3721980 - 06/07/2022	3111265

ΔΙΚΑΙΟΥΧΟΣ (73)	ΤΙΤΛΟΣ ΕΦΕΥΡΕΣΗΣ (54)	ΑΡ./ΗΜ.ΔΗΜ.Ε.Δ. (87)	ΑΡ.ΕΥΡ.Δ.Ε. (11)
EDWARDS LIFESCIENCES CORPORATION	ΠΡΟΣΘΕΤΙΚΗ ΚΑΡΔΙΑΚΗ ΒΑΛΒΙΔΑ ΕΧΟΥΣΑ ΒΕΛΤΙΩΜΕΝΑ ΣΤΗΡΙΓΜΑΤΑ ΣΥΜΦΥΣΕΩΝ	2787926 - 06/07/2022	3111252
ELI LILLY AND COMPANY	ΕΝΩΣΕΙΣ ΑΝΑΣΤΟΛΗΣ ΤΟΥ ΕΝΑΛΛΑΚΤΗ ΝΑΤΡΙΟΥ-ΥΔΡΟΓΟΝΟΥ 3	3921308 - 03/08/2022	3111345
ENABLE INJECTIONS, INC.	ΣΥΣΚΕΥΗ ΚΑΙ ΜΕΘΟΔΟΣ ΜΕΤΑΦΟΡΑΣ ΚΑΙ ΕΓΧΥΣΕΩΣ ΦΙΑΛΙΔΙΩΝ	3682920 - 03/08/2022	3111316
ENANTA PHARMACEUTICALS, INC.	ΠΑΡΑΓΩΓΑ ΒΕΝΖΟΔΙΑΖΕΠΙΝΗΣ ΩΣ ΑΝΑΣΤΟΛΕΙΣ ΤΟΥ RSV	3324977 - 13/07/2022	3111298
ENI S.P.A.	ΜΕΘΟΔΟΣ ΚΑΙ ΣΥΣΤΗΜΑ ΣΥΝΘΕΣΗΣ ΤΗΣ ΜΕΘΑΝΟΛΗΣ	3844135 - 24/08/2022	3111294
ENTASIS THERAPEUTICS LIMITED	ΕΝΩΣΕΙΣ ΑΝΑΣΤΟΛΕΙΣ ΤΗΣ ΒΗΤΑ-ΛΑΚΤΑΜΑΣΗΣ	3512851 - 06/07/2022	3111250
ENVIRONMENTAL CLEAN TECHNOLOGIES LIMITED	ΑΜΕΣΗ ΑΝΑΓΩΓΗ ΟΞΕΙΔΙΩΝ ΜΕΤΑΛΛΟΥ ΣΕ ΧΑΜΗΛΗ ΘΕΡΜΟΚΡΑΣΙΑ ΜΕΣΩ ΤΗΣ ΕΠΙΤΟΠΟΥ ΠΑΡΑΓΩΓΗΣ ΑΝΑΓΩΓΙΚΟΥ ΑΕΡΙΟΥ	3545111 - 20/07/2022	3111336
ESM TECHNOLOGIES, LLC	ΜΕΘΟΔΟΙ ΓΙΑ ΤΗ ΘΕΡΑΠΕΙΑ ΕΝΙΣΧΥΤΗ ΕΛΑΦΡΙΑΣ ΑΛΥΣΙΔΑΣ ΚΑΠΠΑ ΠΥΡΗΝΙΚΟΥ ΠΑΡΑΓΟΝΤΑ ΤΗΣ ΑΠΟΡΡΥΘΜΙΣΗΣ ΕΝΕΡΓΟΠΟΙΗΜΕΝΩΝ Β ΚΥΤΤΑΡΩΝ (NF-KB) ΣΕ ΕΝΑΝ ΞΕΝΙΣΤΗ ΠΟΥ ΤΟ ΧΡΕΙΑΖΕΤΑΙ ΜΕ ΤΗ ΧΡΗΣΗ ΣΥΝΘΕΣΕΩΝ ΜΕΜΒΡΑΝΗΣ ΚΕΛΥΦΟΥΣ ΑΥΤΟΥ	3359170 - 21/09/2022	3111276
ESSITY HYGIENE AND HEALTH AKTIEBOLAG	ΑΝΔΡΙΚΟ ΠΡΟΣΤΑΤΕΥΤΙΚΟ ΑΚΡΑΤΕΙΑΣ ΚΑΙ ΜΕΘΟΔΟΣ ΚΑΤΑΣΚΕΥΗΣ ΕΝΟΣ ΑΝΔΡΙΚΟΥ ΠΡΟΣΤΑΤΕΥΤΙΚΟΥ ΑΚΡΑΤΕΙΑΣ	3638181 - 31/08/2022	3111245
ESSITY HYGIENE AND HEALTH AKTIEBOLAG	ΠΡΟΣΤΑΣΙΑ ΚΑΤΑ ΤΗΣ ΑΝΔΡΙΚΗΣ ΑΚΡΑΤΕΙΑΣ, ΚΙΤ ΚΑΙ ΜΕΘΟΔΟΣ	3893827 - 07/09/2022	3111256
ETABLISSEMENTS THIRARD	ΚΛΕΙΔΙ ΚΑΙ ΚΥΛΙΝΔΡΟΣ ΓΙΑ ΚΛΕΙΔΑΡΙΑ ΑΣΦΑΛΕΙΑΣ	3498944 - 13/07/2022	3111264
EVONIK OPERATIONS GMBH	ΜΕΘΟΔΟΣ ΓΙΑ ΤΗΝ ΠΡΟΒΛΕΨΗ ΜΙΑΣ ΖΩΟΤΡΟΦΗΣ ΚΑΙ/Η ΜΙΑΣ ΠΡΩΤΗΣ ΥΛΗΣ ΖΩΟΤΡΟΦΗΣ	3948231 - 03/08/2022	3111349
F. HOFFMANN-LA ROCHE AG	ΑΝΟΣΟΣΥΖΕΥΜΑΤΑ ΕΝΟΣ ΑΝΤΙΣΩΜΑΤΟΣ ΑΝΤΙ-PD1 ΜΕ ΜΙΑ ΜΕΤΑΛΛΑΓΜΕΝΗ IL-2 Ή ΜΕ IL-15	3606946 - 24/08/2022	3111340
F. HOFFMANN-LA ROCHE AG	ΣΤΕΡΕΕΣ ΜΟΡΦΕΣ ΜΙΑΣ ΦΑΡΜΑΚΕΥΤΙΚΩΣ ΔΡΑΣΤΙΚΗΣ ΕΝΩΣΗΣ	3459933 - 24/08/2022	3111352
FAYMONVILLE DISTRIBUTION AG	ΗΜΠΡΥΜΟΥΛΚΟΥΜΕΝΟ ΓΙΑ ΜΕΤΑΦΟΡΑ ΕΝΟΣ ΠΡΟΣ ΜΕΤΑΚΙΝΗΣΗ ΦΟΡΤΙΟΥ	3853050 - 03/08/2022	3111363
FISCHER, STEPHAN	ΚΑΛΥΜΜΑ ΒΕΛΟΝΑΣ ΑΦΑΛΕΙΑΣ ΠΟΛΛΑΠΛΩΝ ΣΥΣΤΑΤΙΚΩΝ	3628014 - 06/07/2022	3111238
FISHER & PAYKEL HEALTHCARE LIMITED	ΣΥΣΚΕΥΗ ΓΙΑ ΤΗ ΜΕΤΡΗΣΗ ΙΔΙΟΤΗΤΩΝ ΑΕΡΙΩΝ ΠΟΥ ΧΟΡΗΓΟΥΝΤΑΙ ΣΕ ΕΝΑ ΑΣΘΕΝΗ	3766534 - 28/09/2022	3111306
FLATFROG LABORATORIES AB	ΜΙΑ ΚΥΡΤΗ ΣΥΣΚΕΥΗ ΑΦΗΣ	3667475 - 07/09/2022	3111335
FN HERSTAL S.A.	ΠΟΛΥΒΟΛΟ	3682185 - 06/07/2022	3111258
FN HERSTAL S.A.	ΠΟΛΥΒΟΛΟ	3682184 - 20/07/2022	3111355
FOCHON PHARMACEUTICALS, LTD.	ΠΑΡΑΓΟΝΤΕΣ ΕΠΑΓΩΓΗΣ ΑΠΟΠΤΩΣΗΣ	3612531 - 24/08/2022	3111302
FRAUNHOFER GESELLSCHAFT E.V.	ΔΙΑΤΑΞΗ ΚΑΙ ΜΕΘΟΔΟΣ ΓΙΑ ΤΗΝ ΕΠΙΦΑΝΕΙΑΚΗ ΚΑΤΕΡΓΑΣΙΑ ΕΝΟΣ ΥΠΟΣΤΡΩΜΑΤΟΣ ΚΑΙ ΜΕΘΟΔΟΣ ΓΙΑ ΤΗΝ ΠΑΡΑΓΩΓΗ ΟΠΤΟΗΛΕΚΤΡΟΝΙΚΟΥ ΕΞΑΡΤΗΜΑΤΟΣ	2844784 - 20/07/2022	3111228
FULCRUM THERAPEUTICS, INC.	ΑΝΑΣΤΟΛΕΙΣ ΚΙΝΑΣΗΣ P38 ΜΕΙΩΝΟΥΝ ΤΗΝ ΕΚΦΡΑΣΗ ΤΟΥ DUX4 ΚΑΙ ΤΩΝ ΚΑΤΑΡΡΟΪΚΩΝ ΓΟΝΙΔΙΩΝ ΓΙΑ ΤΗΝ ΑΝΤΙΜΕΤΩΠΙΣΗ ΤΗΣ ΜΥΪΚΗΣ ΔΥΣΤΡΟΦΙΑΣ ΠΕΡΙΤΟΝΙΟ-ΣΚΑΦΟΒΡΑΧΙΟΝΙΟΥ (FSHD)	3691620 - 27/07/2022	3111366
GABA THERAPEUTICS INC.	ΔΕΥΤΕΡΙΩΜΕΝΑ ΑΝΑΛΟΓΑ ΕΦΙΤΟΞΙΝΗΣ, ΤΑ ΠΑΡΑΓΩΓΑ ΚΑΙ ΧΡΗΣΕΙΣ ΤΟΥΣ	3347006 - 27/07/2022	3111299

ΔΙΚΑΙΟΥΧΟΣ (73)	ΤΙΤΛΟΣ ΕΦΕΥΡΕΣΗΣ (54)	ΑΡ./ΗΜ.ΔΗΜ.Ε.Δ. (87)	ΑΡ.ΕΥΡ.Α.Ε. (11)
<i>GENZYME CORPORATION</i>	ΤΡΟΠΟΠΟΙΗΜΕΝΑ IGG ΑΝΤΙΣΩΜΑΤΑ ΠΟΥ ΔΕΣΜΕΥΟΥΝ ΜΕΤΑΣΧΗΜΑΤΙΣΤΙΚΟ ΑΥΞΗΤΙΚΟ ΠΑΡΑΓΟΝΤΑ ΒΗΤΑΙ ΜΕ ΥΨΗΛΗ ΣΥΓΓΕΝΕΙΑ, ΣΥΝΑΦΕΙΑ ΚΑΙ ΕΙΔΙΚΟΤΗΤΑ	3265487 - 29/06/2022	3111211
<i>GLAXOSMITHKLINE INTELLECTUAL PROPERTY LIMITED</i>	ΣΚΕΥΑΣΜΑ ΜΠΕΛΙΜΟΥΜΑΜΠΗΣ	3143047 - 20/07/2022	3111290
<i>GLAXOSMITHKLINE INTELLECTUAL PROPERTY MANAGEMENT LIMITED</i>	ΣΚΕΥΑΣΜΑ ΜΠΕΛΙΜΟΥΜΑΜΠΗΣ	3143047 - 20/07/2022	3111290
<i>GOGLIO S.P.A.</i>	ΜΙΑ ΚΑΨΟΥΛΑ ΜΕ ΒΑΛΒΙΔΑ ΑΠΑΕΡΩΣΗΣ	3746375 - 06/07/2022	3111209
<i>GRAF SYNERGY S.R.L.</i>	ΜΗΧΑΝΗ ΓΙΑ ΣΥΓΚΟΛΛΗΣΗ ΜΟΡΦΟΠΟΙΗΜΕΝΩΝ ΣΤΟΙΧΕΙΩΝ	3630463 - 20/07/2022	3111272
<i>GRANBIO INTELLECTUAL PROPERTY HOLDINGS, LLC</i>	ΣΥΝΘΕΣΕΙΣ ΚΑΙ ΠΡΟΪΟΝΤΑ ΠΟΥ ΠΕΡΙΛΑΜΒΑΝΟΥΝ ΝΑΝΟΚΥΤΤΑΡΙΝΗ	2925788 - 06/07/2022	3111242
<i>GRUNENTHAL GMBH</i>	ΥΠΟΚΑΤΕΣΤΗΜΕΝΑ ΠΑΡΑΓΩΓΑ ΤΡΙΑΖΟΛΟΚΙΝΟΞΑΛΙΝΗΣ	3823971 - 27/07/2022	3111362
<i>HARDWIRE, LLC</i>	ΜΑΛΑΚΗ ΒΑΛΛΙΣΤΙΚΑ ΑΝΘΕΚΤΙΚΗ ΘΩΡΑΚΙΣΗ ΣΩΜΑΤΟΣ	3212340 - 24/08/2022	3111314
<i>HAYGROVE LIMITED</i>	ΔΟΜΗ ΥΨΗΛΩΝ ΣΚΕΠΑΣΤΡΩΝ	3809821 - 20/07/2022	3111313
<i>HELIOS NOVA B.V.</i>	ΓΕΝΝΗΤΡΙΑ	3724495 - 06/07/2022	3111210
<i>HENAN GENUINE BIOTECH CO., LTD.</i>	ΕΝΩΣΕΙΣ ΒΕΝΖΟΪΚΟΥ ΟΞΕΟΣ ΚΑΙ ΜΕΘΟΔΟΣ ΠΑΡΑΣΚΕΥΗΣ ΑΥΤΩΝ ΚΙ ΕΦΑΡΜΟΓΕΣ ΑΥΤΩΝ	3845524 - 31/08/2022	3111308
<i>HOLLAND COLOURS N. V.</i>	ΠΕΡΙΕΚΤΗΣ ΑΠΟ ΥΛΙΚΑ ΜΕ ΒΑΣΗ ΤΟΝ ΠΟΛΥΕΣΤΕΡΑ ΚΑΙ ΜΕΘΟΔΟΣ ΠΑΡΑΓΩΓΗΣ ΤΕΤΟΙΟΥ ΠΕΡΙΕΚΤΗ	3910007 - 07/09/2022	3111338
<i>HYPERTUNNEL IP LIMITED</i>	ΜΕΘΟΔΟΣ ΚΑΙ ΣΥΣΤΗΜΑ ΚΑΤΑΣΚΕΥΗΣ ΥΠΟΓΕΙΑΣ ΣΗΡΑΓΓΑΣ	3942154 - 17/08/2022	3111274
<i>INCYTE CORPORATION</i>	ΕΤΕΡΟΚΥΚΛΙΚΕΣ ΕΝΩΣΕΙΣ ΩΣ ΑΝΟΣΟΡΡΥΘΜΙΣΤΕΣ	3472167 - 03/08/2022	3111332
<i>INCYTE CORPORATION</i>	ΕΤΕΡΟΚΥΚΛΙΚΕΣ ΕΝΩΣΕΙΣ ΩΣ ΑΝΟΣΟΡΡΥΘΜΙΣΤΕΣ	3377488 - 10/08/2022	3111353
<i>INDENA S.P.A.</i>	ΣΥΝΘΕΣΕΙΣ ΠΟΥ ΠΕΡΙΕΧΟΥΝ ΕΚΧΥΛΙΣΜΑ ΑΜΕΡΙΚΑΝΙΚΟΥ ΚΡΑΝΜΠΕΡΙ ΚΑΙ ΦΩΣΦΟΛΙΠΙΔΙΑ	3826656 - 24/08/2022	3111273
<i>INDEX PHARMACEUTICALS AB</i>	ΘΕΡΑΠΕΙΑ ΓΙΑ ΤΗΝ ΕΛΚΩΔΗ ΚΟΛΙΤΙΔΑ ΜΕ ΒΑΣΗ ΟΛΙΓΟΝΟΥΚΛΕΟΤΙΔΙΟ	3947685 - 13/07/2022	3111304
<i>INDUSTRIE BORLA SPA</i>	ΣΥΝΔΕΣΜΟΣ-Υ ΓΙΑ ΙΑΤΡΙΚΕΣ ΓΡΑΜΜΕΣ	3554622 - 28/09/2022	3111281
<i>IPSEN PHARMA S.A.S.</i>	ΦΑΡΜΑΚΕΥΤΙΚΗ ΣΥΝΘΕΣΗ ΓΙΑ ΠΑΡΑΤΕΤΑΜΕΝΗ ΑΠΟΔΕΣΜΕΥΣΗ ΑΑΝΡΕΟΤΙΔΗΣ	3035912 - 31/08/2022	3111263
<i>JAZZ PHARMACEUTICALS IRELAND LIMITED</i>	ΘΕΡΑΠΕΙΑ ΤΗΣ ΚΑΤΑΠΛΗΞΙΑΣ	2968208 - 20/07/2022	3111213
<i>KALVISTA PHARMACEUTICALS LIMITED</i>	ΠΟΛΥΜΟΡΦΑ N-[(3-ΦΘΟΡΟ-4-ΜΕΘΟΞΥΠΥΡΙΔΙΝ-2-ΥΛ)ΜΕΘΥΛ]-3-(ΜΕΘΟΞΥΜΕΘΥΛ)-1- (4-[2-ΟΞΥΠΥΡΙΔΙΝ-1-ΥΛ)ΜΕΘΥΛ]ΦΑΙΝΥΛ)ΜΕΘΥΛ)ΠΥΡΑΖΟΛΟ-4-ΚΑΡΒΟΞΑΜΙΔΙΟΥ ΩΣ ΑΝΑΣΤΟΛΕΙΣ ΚΑΛΛΙΚΡΕΪΝΗΣ	3464265 - 13/07/2022	3111212
<i>KING'S COLLEGE LONDON</i>	ΕΠΕΚΤΑΣΗ ΓΑ Τ ΚΥΤΤΑΡΩΝ ΠΟΥ ΕΝΥΠΑΡΧΟΥΝ ΣΕ ΜΗ ΑΙΜΑΤΟΠΟΙΗΤΙΚΟΥΣ ΙΣΤΟΥΣ ΚΑΙ ΧΡΗΣΕΙΣ ΑΥΤΩΝ ΤΩΝ ΚΥΤΤΑΡΩΝ	3368658 - 06/07/2022	3111215
<i>KONINKLIJKE DOUWE EGBERTS B.V.</i>	ΜΙΑ ΜΕΘΟΔΟΣ ΜΟΡΦΟΠΟΙΗΣΗΣ ΕΝΟΣ ΚΥΠΕΛΛΟΕΙΔΟΥΣ ΚΥΡΙΟΥ ΤΜΗΜΑΤΟΣ ΓΙΑ ΚΑΨΟΥΛΑ ΡΟΦΗΜΑΤΟΣ	3218128 - 13/07/2022	3111318
<i>KONINKLIJKE PHILIPS N.V.</i>	ΜΙΑ ΔΙΑΤΑΞΗ ΠΟΥ ΠΕΡΙΛΑΜΒΑΝΕΙ ΤΟΥΛΑΧΙΣΤΟΝ ΔΥΟ ΣΤΟΙΧΕΙΑ ΣΕ ΚΙΝΗΤΗ ΔΙΑΤΑΞΗ ΜΕΤΑΞΥ ΤΟΥΣ ΚΑΙ ΕΝΑ ΣΥΣΤΗΜΑ ΚΑΤΑ ΤΗΣ ΒΙΟΛΟΓΙΚΗΣ ΡΥΠΑΝΣΗΣ	3426417 - 20/07/2022	3111207

ΔΙΚΑΙΟΥΧΟΣ (73)	ΤΙΤΛΟΣ ΕΦΕΥΡΕΣΗΣ (54)	ΑΡ./ΗΜ.ΔΗΜ.Ε.Δ. (87)	ΑΡ.ΕΥΡ.Δ.Ε. (11)
<i>KONINKLIJKE PHILIPS N.V.</i>	ΒΕΛΤΙΩΣΗ ΑΣΦΑΛΕΙΑΣ ΓΙΑ ΕΦΑΡΜΟΓΕΣ UV ΜΕ ΠΑΡΑΚΟΛΟΥΘΗΣΗ ΜΕΤΑΒΟΛΩΝ ΣΤΗΝ ΑΠΟΖΕΥΞΗ UV	3630206 - 03/08/2022	3111348
<i>KOSME S.R.L. UNIPERSONALE</i>	ΜΟΝΑΔΑ ΓΙΑ ΕΠΕΞΕΡΓΑΣΙΑ ΔΟΧΕΙΩΝ	3907162 - 28/09/2022	3111361
<i>LABOMED PHARMACEUTICAL COMPANY S.A.</i>	ΠΟΣΙΜΑ ΔΙΑΛΥΜΑΤΑ ΠΟΥ ΠΕΡΙΛΑΜΒΑΝΟΥΝ ΑΛΑΤΑ ΛΙΣΔΕΞΑΜΦΕΤΑΜΙΝΗΣ	3845215 - 27/07/2022	3111360
<i>LAPPLE AUTOMOTIVE GMBH</i>	ΣΥΝΘΕΤΟ ΕΡΓΑΛΕΙΟ ΚΑΙ ΜΕΘΟΔΟΣ ΓΙΑ ΤΗΝ ΚΑΤΑΣΚΕΥΗ ΕΝΟΣ ΕΞΑΡΤΗΜΑΤΟΣ ΦΥΛΛΟΥ ΜΕΤΑΛΛΟΥ	3401032 - 06/07/2022	3111220
<i>LAVELLI, GABRIELE</i>	ΜΕΘΟΔΟΣ ΨΗΦΙΟΠΟΙΗΣΗΣ ΚΑΙ ΑΠΟΚΤΗΣΗΣ ΕΥΑΙΣΘΗΤΩΝ ΔΕΔΟΜΕΝΩΝ ΣΕ ΚΙΝΗΤΕΣ ΣΥΣΚΕΥΕΣ ΠΟΥ ΔΙΑΣΦΑΛΙΖΕΙ ΤΗΝ ΑΣΦΑΛΕΙΑ ΚΑΙ ΤΗΝ ΑΚΕΡΑΙΟΤΗΤΑ ΤΩΝ ΔΕΔΟΜΕΝΩΝ	3458996 - 13/07/2022	3111307
<i>LEGOCHEM BIOSCIENCES, INC.</i>	ΝΕΕΣ ΕΝΩΣΕΙΣ ΩΣ ΑΝΑΣΤΟΛΕΙΣ ΑΥΤΟΤΑΞΙΝΗΣ ΚΑΙ ΦΑΡΜΑΚΕΥΤΙΚΕΣ ΣΥΝΘΕΣΕΙΣ ΠΟΥ ΤΙΣ ΠΕΡΙΛΑΜΒΑΝΟΥΝ	3442973 - 31/08/2022	3111322
<i>LG ELECTRONICS INC.</i>	ΣΥΣΚΕΥΗ ΑΠΟΚΩΔΙΚΟΠΟΙΗΣΗΣ ΒΙΝΤΕΟ, ΣΥΣΚΕΥΗ ΚΩΔΙΚΟΠΟΙΗΣΗΣ ΒΙΝΤΕΟ, ΜΕΣΟ ΑΠΟΘΗΚΕΥΣΗΣ ΚΑΙ ΜΕΘΟΔΟΣ ΓΙΑ ΜΕΤΑΔΟΣΗ	3855745 - 13/07/2022	3111227
<i>LIFEBRIDGE INNOVATIONS, PBC</i>	ΔΙΑΤΑΞΗ ΓΙΑ ΤΗ ΘΕΡΑΠΕΥΤΙΚΗ ΑΝΤΙΜΕΤΩΠΙΣΗ ΠΟΛΛΑΠΛΩΝ ΟΓΚΩΝ ΜΕ ΗΛΕΚΤΡΙΚΑ ΠΕΔΙΑ ΣΕ ΑΣΘΕΝΕΙΣ ΜΕ ΜΕΤΑΣΤΑΤΙΚΗ ΝΟΣΟ	3171938 - 24/08/2022	3111327
<i>LIFETECH SCIENTIFIC (SHENZHEN) CO., LTD</i>	ΣΤΕΝΤ ΓΙΑ ΑΓΓΕΙΟ ΔΙΑΚΛΑΔΩΣΗΣ	3733121 - 06/07/2022	3111239
<i>LINDE GMBH</i>	ΚΑΤΑΨΥΚΤΗΣ ΤΡΟΦΙΜΩΝ ΚΑΙ ΑΝΤΙΣΤΟΙΧΗ ΜΕΘΟΔΟΣ ΕΞΑΓΩΓΗΣ ΑΕΡΙΟΥ ΨΥΞΗΣ	3444547 - 14/09/2022	3111289
<i>LORIA PHARMACEUTICAL, LLC</i>	ΣΥΝΘΕΣΗ ΣΙΛΙΚΟΝΗΣ ΕΛΑΙΟ ΣΕ ΝΕΡΟ ΧΡΗΣΙΜΗ ΩΣ ΕΝΕΣΙΜΟ ΠΛΗΡΩΤΙΚΟ ΚΑΙ ΩΣ ΣΚΕΛΕΤΟΣ ΓΙΑ ΤΗΝ ΑΝΑΠΤΥΞΗ ΚΟΛΛΑΓΟΝΟΥ	3568118 - 20/07/2022	3111321
<i>LOTTE FINE CHEMICAL CO., LTD.</i>	ΣΥΝΘΕΣΗ ΠΡΟΣΜΙΚΤΩΝ ΓΙΑ ΤΣΙΜΕΝΤΟΚΟΝΙΑΜΑ ΠΛΑΚΙΔΙΩΝ ΚΑΙ ΤΣΙΜΕΝΤΟΚΟΝΙΑΜΑ ΠΛΑΚΙΔΙΩΝ ΑΠΟΤΕΛΟΥΜΕΝΟ ΑΠΟ ΤΗΝ ΙΔΙΑ	3674273 - 27/07/2022	3111351
<i>LUPIN LIMITED</i>	ΥΠΟΚΑΤΕΣΤΗΜΕΝΕΣ ΔΙΚΥΚΛΙΚΕΣ ΕΤΕΡΟΚΥΚΛΙΚΕΣ ΕΝΩΣΕΙΣ ΩΣ ΑΝΑΣΤΟΛΕΙΣ ΤΗΣ PRMT5	3724190 - 06/07/2022	3111231
<i>MASTERTEC GMBH & CO. KG</i>	ΠΩΜΑ ΚΛΕΙΣΜΑΤΟΣ Ή ΑΓΚΙΣΤΡΟ	3942122 - 13/07/2022	3111292
<i>MAX SCHLATTERER GMBH & CO. KG</i>	ΤΑΙΝΙΑ ΜΟΡΦΟΠΟΙΗΣΗΣ	3498111 - 06/07/2022	3111233
<i>MEDIMMUNE LIMITED</i>	ΣΥΖΕΥΓΜΑΤΑ ΠΥΡΡΟΛΟΒΕΝΖΟΔΙΑΖΕΠΙΝΗΣ	3612537 - 13/07/2022	3111204
<i>MEDREGEN, LLC</i>	ΕΠΟΥΛΩΣΗ ΠΛΗΓΗΣ ΜΕΣΩ ΚΙΝΗΤΟΠΟΙΗΣΗΣ ΑΥΤΟΛΟΓΟΥ ΑΡΧΕΓΟΝΟΥ ΚΥΤΤΑΡΟΥ	3030232 - 06/07/2022	3111248
<i>MODERNATX, INC.</i>	ΣΥΝΔΥΑΣΜΟΙ MRNAS ΠΟΥ ΚΩΔΙΚΟΠΟΙΟΥΝ ΑΝΟΣΟΤΡΟΠΟΙΗΤΙΚΑ ΠΟΛΥΠΕΠΤΙΔΙΑ ΚΑΙ ΧΡΗΣΕΙΣ ΑΥΤΩΝ	3458474 - 06/07/2022	3111249
<i>MOHR, BERND</i>	ΚΑΛΥΜΜΑ ΒΕΛΟΝΑΣ ΑΦΑΛΕΙΑΣ ΠΟΛΛΑΠΛΩΝ ΣΥΣΤΑΤΙΚΩΝ	3628014 - 06/07/2022	3111238
<i>MOLEAC PTE LTD.</i>	ΜΕΘΟΔΟΣ ΓΙΑ ΤΗΝ ΠΑΡΑΣΚΕΥΗ ΕΚΧΥΛΙΣΜΑΤΩΝ ΒΟΤΑΝΩΝ	3349772 - 27/07/2022	3111357
<i>MURATORI, LORENZO</i>	ΜΕΘΟΔΟΣ ΨΗΦΙΟΠΟΙΗΣΗΣ ΚΑΙ ΑΠΟΚΤΗΣΗΣ ΕΥΑΙΣΘΗΤΩΝ ΔΕΔΟΜΕΝΩΝ ΣΕ ΚΙΝΗΤΕΣ ΣΥΣΚΕΥΕΣ ΠΟΥ ΔΙΑΣΦΑΛΙΖΕΙ ΤΗΝ ΑΣΦΑΛΕΙΑ ΚΑΙ ΤΗΝ ΑΚΕΡΑΙΟΤΗΤΑ ΤΩΝ ΔΕΔΟΜΕΝΩΝ	3458996 - 13/07/2022	3111307
<i>MYMD PHARMACEUTICALS, INC.</i>	ΓΕΝΕΤΙΚΑ ΤΡΟΠΟΠΟΙΗΜΕΝΑ ΦΥΤΑ CANNABIS SATIVA ΚΑΙ ΤΡΟΠΟΠΟΙΗΜΕΝΕΣ ΕΝΩΣΕΙΣ ΚΑΝΝΑΒΟΕΙΔΩΝ ΓΙΑ ΤΗ ΘΕΡΑΠΕΙΑ ΕΘΙΣΜΟΥ ΟΥΣΙΩΝ ΚΑΙ ΑΛΛΩΝ ΔΙΑΤΑΡΑΧΩΝ	3755318 - 24/08/2022	3111224

ΔΙΚΑΙΟΥΧΟΣ (73)	ΤΙΤΛΟΣ ΕΦΕΥΡΕΣΗΣ (54)	ΑΡ./ΗΜ.ΔΗΜ.Ε.Δ. (87)	ΑΡ.ΕΥΡ.Α.Ε. (11)
<i>NATIONAL AND KAPODISTRIAN UNIVERSITY OF ATHENS</i>	ΜΕΘΟΔΟΣ ΠΑΡΑΓΩΓΗΣ ΤΗΣ ΕΛΑΙΟΚΑΝΘΑΛΗΣ, ΤΗΣ ΕΛΑΙΑΣΙΝΗΣ ΚΑΙ ΤΩΝ ΑΝΑΛΟΓΩΝ ΤΟΥΣ	3838885 - 29/06/2022	3111230
<i>NEX MEDICAL ANTISEPTICS S.R.L.</i>	ΜΙΑ ΣΥΣΚΕΥΗ ΑΠΟΛΥΜΑΝΣΗΣ ΓΙΑ ΣΥΝΔΕΣΜΟΥΣ	3052142 - 13/07/2022	3111279
<i>NICOVENTURES TRADING LIMITED</i>	ΗΛΕΚΤΡΟΝΙΚΗ ΣΥΣΚΕΥΗ ΕΙΣΠΙΝΟΗΣ	3485747 - 20/07/2022	3111222
<i>NOVARTIS AG</i>	ΔΙΑΜΟΡΦΩΤΕΣ ΥΠΟΔΟΧΕΑ S1P ΓΙΑ ΤΗ ΘΕΡΑΠΕΥΤΙΚΗ ΑΝΤΙΜΕΤΩΠΙΣΗ ΤΗΣ ΠΟΛΛΑΠΛΗΣ ΣΚΛΗΡΥΝΣΗΣ	2959894 - 12/10/2022	3111325
<i>NOVO NORDISK A/S</i>	ΣΕΜΑΓΛΟΥΤΙΔΗ ΣΕ ΚΑΡΔΙΑΓΓΕΙΑΚΕΣ ΠΑΘΗΣΕΙΣ	3448416 - 10/08/2022	3111221
<i>NTT DOCOMO, INC.</i>	ΔΙΑΤΑΞΗ ΜΕΤΑΔΟΣΗΣ ΚΑΙ ΜΕΘΟΔΟΣ ΡΑΔΙΟΕΠΙΚΟΙΝΩΝΙΑΣ	3537676 - 07/09/2022	3111214
<i>NTT DOCOMO, INC.</i>	ΤΕΡΜΑΤΙΚΟ, ΣΥΣΤΗΜΑ ΚΑΙ ΜΕΘΟΔΟΣ ΣΥΝΑΘΡΟΙΣΗΣ ΦΕΡΟΥΣΩΝ	3261396 - 21/09/2022	3111315
<i>NUCANA PLC</i>	ΧΗΜΙΚΕΣ ΕΝΩΣΕΙΣ	3904365 - 07/09/2022	3111323
<i>NUTRACEUTICAL TECHNOLOGY PHARMA BIOTECH S.R.L.</i>	ΛΑΚΤΟΒΑΚΙΛΛΟΣ ΑΜΥΛΟΒΟΡΟΣ SGL14: ΠΡΟΒΙΟΤΙΚΗ ΔΡΑΣΗ ΚΑΙ ΜΕΙΩΣΗ ΤΟΥ ΟΞΑΛΙΚΟΥ ΣΤΟ ΕΝΤΕΡΟ	3793372 - 06/07/2022	3111208
<i>OCERA THERAPEUTICS, INC.</i>	ΦΑΙΝΥΛΟΕΙΚΗ L-ΟΡΝΙΘΙΝΗ ΚΑΙ ΜΕΘΟΔΟΙ ΠΑΡΑΣΚΕΥΗΣ ΑΥΤΗΣ	3686183 - 03/08/2022	3111320
<i>OHIO STATE INNOVATION FOUNDATION</i>	ΕΝΩΣΕΙΣ ΓΙΑ ΤΗΝ ΑΓΩΓΗ ΤΟΥ ΚΑΡΚΙΝΟΥ	3289876 - 20/07/2022	3111346
<i>OMV DOWNSTREAM GMBH</i>	ΜΕΘΟΔΟΣ ΓΙΑ ΤΗΝ ΚΑΤΑΛΥΤΙΚΗ ΜΕΤΑΤΡΟΠΗ ΓΛΥΚΕΡΙΝΗΣ ΣΕ ΠΡΟΠΑΝΟΛΗ	3759065 - 03/08/2022	3111354
<i>ORANGE</i>	ΕΠΙΛΟΓΗ ΕΝΟΣ ΤΕΜΑΧΙΟΥ (ΦΕΤΑΣ) ΔΙΚΤΥΟΥ ΣΧΕΤΙΚΟΥ ΜΕ ΜΙΑ ΕΦΑΡΜΟΓΗ	3632087 - 29/06/2022	3111201
<i>OSKAR FRECH GMBH + CO. KG</i>	ΔΙΑΤΑΞΗ ΣΥΣΤΗΜΑΤΟΣ ΠΡΟΣΧΥΣΗΣ ΘΕΡΜΟΥ ΔΙΑΥΛΟΥ ΚΑΙ ΜΗΤΡΑΣ ΧΥΤΕΥΣΗΣ ΠΙΕΣΗΣ	3302852 - 03/08/2022	3111271
<i>PANASONIC INTELLECTUAL PROPERTY MANAGEMENT CO., LTD.</i>	ΔΙΑΤΑΞΗ ΠΑΡΑΓΩΓΗΣ ΔΕΔΟΜΕΝΩΝ	3697097 - 31/08/2022	3111305
<i>PARIS SCIENCES ET LETTRES</i>	ΜΙΚΡΟΡΕΥΣΤΟΝΙΚΗ ΣΥΣΚΕΥΗ ΠΑΡΑΓΩΓΗΣ ΓΑΛΑΚΤΩΜΑΤΟΣ	3721980 - 06/07/2022	3111265
<i>PHARMAGNOSE S.A.</i>	ΜΕΘΟΔΟΣ ΠΑΡΑΓΩΓΗΣ ΤΗΣ ΕΛΑΙΟΚΑΝΘΑΛΗΣ, ΤΗΣ ΕΛΑΙΑΣΙΝΗΣ ΚΑΙ ΤΩΝ ΑΝΑΛΟΓΩΝ ΤΟΥΣ	3838885 - 29/06/2022	3111230
<i>PIEVANI, ACHILLE</i>	ΜΕΘΟΔΟΣ ΨΗΦΙΟΠΟΙΗΣΗΣ ΚΑΙ ΑΠΟΚΤΗΣΗΣ ΕΥΑΙΣΘΗΤΩΝ ΔΕΔΟΜΕΝΩΝ ΣΕ ΚΙΝΗΤΕΣ ΣΥΣΚΕΥΕΣ ΠΟΥ ΔΙΑΣΦΑΛΙΖΕΙ ΤΗΝ ΑΣΦΑΛΕΙΑ ΚΑΙ ΤΗΝ ΑΚΕΡΑΙΟΤΗΤΑ ΤΩΝ ΔΕΔΟΜΕΝΩΝ	3458996 - 13/07/2022	3111307
<i>PINTSCH GMBH</i>	ΔΟΜΙΚΟ ΣΤΟΙΧΕΙΟ ΦΩΤΟΣ LED, ΛΥΧΝΙΑ ΣΗΜΑΤΟΣ ΜΕ ΕΝΑ ΤΕΤΟΙΟ ΔΟΜΙΚΟ ΣΤΟΙΧΕΙΟ ΦΩΤΟΣ ΚΑΙ ΜΕΘΟΔΟΣ ΛΕΙΤΟΥΡΓΙΑΣ ΕΝΟΣ ΤΕΤΟΙΟΥ ΔΟΜΙΚΟΥ ΣΤΟΙΧΕΙΟΥ ΦΩΤΟΣ	3038433 - 13/07/2022	3111300
<i>POSTECH ACADEMY-INDUSTRY-FOUNDATION</i>	ΜΕΘΟΔΟΣ ΚΑΙ ΔΙΑΤΑΞΗ ΓΙΑ ΕΓΚΩΔΙΚΕΥΣΗ ΚΑΙ ΑΠΟΚΩΔΙΚΕΥΣΗ ΚΑΝΑΛΙΟΥ ΣΕ ΣΥΣΤΗΜΑ ΕΠΙΚΟΙΝΩΝΙΑΣ ΠΟΥ ΧΡΗΣΙΜΟΠΟΙΕΙ ΚΩΔΙΚΕΣ ΕΞΕΛΕΓΧΟΥ ΙΣΟΤΙΜΙΑΣ ΧΑΜΗΛΗΣ ΠΥΚΝΟΤΗΤΑΣ	3849088 - 31/08/2022	3111350
<i>PRAXAIR TECHNOLOGY, INC.</i>	ΠΟΛΥΛΕΙΤΟΥΡΓΙΚΟΣ ΚΑΥΣΤΗΡΑΣ ΡΕΥΣΤΩΝ	3821172 - 17/08/2022	3111296
<i>PRYSMIAN S.P.A.</i>	ΚΑΛΩΔΙΟ ΟΠΤΙΚΩΝ ΙΩΝ ΑΝΘΕΚΤΙΚΟ ΣΤΗ ΦΩΤΙΑ ΜΕ ΥΨΗΛΟ ΑΡΙΘΜΟ ΙΩΝ	3692405 - 20/07/2022	3111330
<i>QUALCOMM INCORPORATED</i>	ΕΝΑΣ ΑΠΟΤΕΛΕΣΜΑΤΙΚΟΣ ΣΧΕΔΙΑΣΜΟΣ ΠΑΡΕΜΒΟΛΕΑ ΓΙΑ ΠΟΛΙΚΟΥΣ ΚΩΔΙΚΟΥΣ	3720024 - 07/09/2022	3111277
<i>QUIMICA LUAR S R L</i>	ΒΑΚΤΗΡΙΟΚΤΟΝΟΣ ΦΑΡΜΑΚΕΥΤΙΚΗ ΣΥΝΘΕΣΗ ΠΟΥ ΠΕΡΙΕΧΕΙ ΙΒΟΥΠΡΟΦΑΙΝΗ	3360547 - 13/07/2022	3111205

ΔΙΚΑΙΟΥΧΟΣ (73)	ΤΙΤΛΟΣ ΕΦΕΥΡΕΣΗΣ (54)	ΑΡ./ΗΜ.ΔΗΜ.Ε.Δ. (87)	ΑΡ.ΕΥΡ.Δ.Ε. (11)
REGENERON PHARMACEUTICALS, INC.	ΣΥΝΘΕΣΕΙΣ ΚΑΙ ΜΕΘΟΔΟΙ ΓΙΑ ΤΗΝ ΕΣΩΤΕΡΙΚΟΠΟΙΗΣΗ ΕΝΖΥΜΩΝ	3782639 - 20/07/2022	3111324
RUTRONIK ELEKTRONISCHE BAUELEMENTE GMBH	ΜΕΘΟΔΟΣ ΓΙΑ ΤΟΝ ΕΠΗΡΕΑΣΜΟ ΤΩΝ ΑΡΘΡΟΠΟΔΩΝ	3784036 - 20/07/2022	3111344
SAMSUNG ELECTRONICS CO., LTD.	ΜΕΘΟΔΟΣ ΚΑΙ ΔΙΑΤΑΞΗ ΓΙΑ ΕΓΚΩΔΙΚΕΥΣΗ ΚΑΙ ΑΠΟΚΩΔΙΚΕΥΣΗ ΚΑΝΑΛΙΟΥ ΣΕ ΣΥΣΤΗΜΑ ΕΠΙΚΟΙΝΩΝΙΑΣ ΠΟΥ ΧΡΗΣΙΜΟΠΟΙΕΙ ΚΩΔΙΚΕΣ ΕΞΕΛΕΓΧΟΥ ΙΣΟΤΙΜΙΑΣ ΧΑΜΗΛΗΣ ΠΥΚΝΟΤΗΤΑΣ	3849088 - 31/08/2022	3111350
SAREPTA THERAPEUTICS, INC.	ΟΛΙΓΟΜΕΡΗ ΣΥΖΕΥΓΜΑΤΑ ΠΑΡΑΚΑΜΨΗΣ ΕΞΟΝΙΟΥ ΓΙΑ ΤΗ ΜΥΪΚΗ ΔΥΣΤΡΟΦΙΑ	3554552 - 17/08/2022	3111319
SEUSTER KG	ΠΟΡΤΑ, ΣΥΓΚΕΚΡΙΜΕΝΑ ΣΠΕΙΡΟΕΙΔΗΣ ΠΟΡΤΑ	3669045 - 29/06/2022	3111202
SHANGHAI FOCHON PHARMACEUTICAL CO., LTD.	ΠΑΡΑΓΟΝΤΕΣ ΕΠΑΓΩΓΗΣ ΑΠΟΠΤΩΣΗΣ	3612531 - 24/08/2022	3111302
SK BIOPHARMACEUTICALS CO., LTD.	ΘΕΡΑΠΕΙΑ ΤΗΣ ΚΑΤΑΠΛΗΘΙΑΣ	2968208 - 20/07/2022	3111213
SMALL PHARMA LTD	ΘΕΡΑΠΕΥΤΙΚΕΣ ΣΥΝΘΕΣΕΙΣ ΠΟΥ ΠΕΡΙΛΑΜΒΑΝΟΥΝ ΔΕΥΤΕΡΙΩΜΕΝΕΣ Η ΜΕΡΙΚΩΣ ΔΕΥΤΕΡΙΩΜΕΝΕΣ ΕΝΩΣΕΙΣ Ν,N-ΔΙΜΕΘΥΛΟΤΡΥΠΤΑΜΙΝΗΣ	3902541 - 14/09/2022	3111278
SOCIETE DES PRODUITS NESTLE S.A.	ΠΡΟΪΟΝ ΤΡΟΦΙΜΟΥ ΠΟΥ ΑΠΟΤΕΛΕΙΤΑΙ ΑΠΟ ΜΕΙΓΜΑ ΟΛΙΓΟΣΑΚΧΑΡΙΤΩΝ ΚΑΙ ΥΔΡΟΛΥΜΕΝΕΣ ΠΡΩΤΕΪΝΕΣ ΠΟΥ ΧΡΗΣΙΜΟΠΟΙΟΥΝΤΑΙ ΓΙΑ ΤΗ ΜΕΙΩΣΗ ΤΩΝ ΤΡΟΦΙΚΩΝ ΑΛΛΕΡΓΙΩΝ	2642876 - 13/07/2022	3111303
SPEXIS AG	ΠΕΠΤΙΔΟΜΙΜΗΤΙΚΟ ΒΗΤΑ-ΦΟΥΡΚΕΤΑΣ ΜΕ ΑΝΑΣΤΑΛΤΙΚΗ ΔΡΑΣΤΙΚΟΤΗΤΑ ΕΛΑΣΤΑΣΗΣ ΚΑΙ ΜΟΡΦΕΣ ΔΟΣΟΛΟΓΙΑΣ ΑΕΡΟΛΥΜΑΤΟΣ ΑΥΤΟΥ	3463281 - 06/07/2022	3111234
SPEXIS AG	ΠΕΠΤΙΔΟΜΙΜΗΤΙΚΟ ΒΗΤΑ-ΦΟΥΡΚΕΤΑΣ ΜΕ ΑΝΑΣΤΑΛΤΙΚΗ ΔΡΑΣΤΙΚΟΤΗΤΑ ΕΛΑΣΤΑΣΗΣ ΚΑΙ ΜΟΡΦΕΣ ΔΟΣΟΛΟΓΙΑΣ ΑΕΡΟΛΥΜΑΤΟΣ ΑΥΤΟΥ	3463280 - 06/07/2022	3111235
STASSINOPOULOS, MICHAEL	ΣΥΣΚΕΥΗ ΗΛΕΚΤΡΟΜΑΓΝΗΤΙΚΗΣ ΘΩΡΑΚΙΣΗΣ	3886327 - 20/07/2022	3111284
SULFATEQ B.V.	ΕΝΩΣΗ ΓΙΑ ΤΗΝ ΠΡΟΦΥΛΑΞΗ Ή ΤΗ ΘΕΡΑΠΕΙΑ ΤΗΣ ΔΙΑΒΗΤΙΚΗΣ ΝΕΦΡΟΠΑΘΕΙΑΣ Ή ΤΗΣ ΔΙΑΒΗΤΙΚΗΣ ΝΕΦΡΙΚΗΣ ΝΟΣΟΥ	3297625 - 06/07/2022	3111232
TABOHOUT, MUSTAPHA	ΚΑΛΑΜΑΚΙ ΜΙΑΣ ΧΡΗΣΗΣ	3750457 - 06/07/2022	3111243
TAE TECHNOLOGIES, INC.	ΣΥΣΤΗΜΑΤΑ ΚΑΙ ΜΕΘΟΔΟΙ ΓΙΑ ΔΙΑΜΟΡΦΩΣΗ ΚΑΙ ΔΙΑΤΗΡΗΣΗ ΥΨΗΛΗΣ ΑΠΟΔΟΣΗΣ FRC	3589083 - 24/08/2022	3111328
TAKEDA PHARMACEUTICAL COMPANY LIMITED	ΚΑΘΙΖΗΣΗ ΚΛΑΣΜΑΤΟΣ I-IV-I ΑΝΟΣΟΣΦΑΙΡΙΝΩΝ ΑΠΟ ΠΛΑΣΜΑ	2817334 - 21/09/2022	3111342
TAKEDA PHARMACEUTICAL COMPANY LIMITED	ΣΥΜΠΥΚΝΩΜΕΝΗ ΕΤΕΡΟΚΥΚΛΙΚΗ ΕΝΩΣΗ	3450436 - 27/07/2022	3111365
TELEFONAKTIEBOLAGET LM ERICSSON (PUBL)	ΔΙΑΧΩΡΙΣΜΟΣ ΚΑΙ ΠΡΟ-ΕΠΕΞΕΡΓΑΣΙΑ PDCP UL	3689076 - 10/08/2022	3111309
TELEFONAKTIEBOLAGET LM ERICSSON (PUBL)	ΧΕΙΡΙΣΜΟΣ ΚΑΤΗΓΟΡΙΑΣ ΠΡΟΣΒΑΣΗΣ ΓΙΑ ΑΣΥΡΜΑΤΑ ΣΥΣΤΗΜΑΤΑ ΕΠΙΚΟΙΝΩΝΙΑΣ	3532969 - 24/08/2022	3111310
TELEFONAKTIEBOLAGET LM ERICSSON (PUBL)	ΔΙΑΡΘΡΩΣΗ ΡΥΘΜΙΣΕΩΝ ΣΧΗΜΑΤΙΣΜΟΥ ΔΕΣΜΗΣ ΓΙΑ ΜΙΑ ΑΣΥΡΜΑΤΗ ΣΥΣΚΕΥΗ ΡΑΔΙΟΠΟΜΠΟΔΕΚΤΗ	3552319 - 07/09/2022	3111339
THE BOARD OF TRUSTEES OF THE LELAND STANFORD JUNIOR UNIVERSITY	ΣΥΝΕΡΓΙΣΤΙΚΗ ANTI-CD47 ΘΕΡΑΠΕΙΑ ΓΙΑ ΑΙΜΑΤΟΛΟΓΙΚΟΥΣ ΚΑΡΚΙΝΟΥΣ	2477648 - 20/07/2022	3111226
THE BOARD OF TRUSTEES OF THE LELAND STANFORD JUNIOR UNIVERSITY	ΘΕΡΑΠΕΙΕΣ ΣΤΟΧΕΥΜΕΝΕΣ ΣΕ CD47 ΓΙΑ ΤΗΝ ΑΓΩΓΗ ΛΟΙΜΩΔΟΥΣ ΝΟΣΟΥ	3721888 - 20/07/2022	3111261

ΔΙΚΑΙΟΥΧΟΣ (73)	ΤΙΤΛΟΣ ΕΦΕΥΡΕΣΗΣ (54)	ΑΡ./ΗΜ.ΔΗΜ.Ε.Δ. (87)	ΑΡ.ΕΥΡ.Α.Ε. (11)
THE FRANCIS CRICK INSTITUTE LIMITED	ΕΠΕΚΤΑΣΗ ΓΔ Τ ΚΥΤΤΑΡΩΝ ΠΟΥ ΕΝΥΠΙΑΡΧΟΥΝ ΣΕ ΜΗ ΑΙΜΑΤΟΠΟΙΗΤΙΚΟΥΣ ΙΣΤΟΥΣ ΚΑΙ ΧΡΗΣΕΙΣ ΑΥΤΩΝ ΤΩΝ ΚΥΤΤΑΡΩΝ	3368658 - 06/07/2022	3111215
THE GENERAL HOSPITAL CORPORATION	ΕΝΩΣΕΙΣ ΓΙΑ ΤΗ ΒΕΛΤΙΩΣΗ ΤΗΣ ΣΥΝΑΡΜΟΓΗΣ MRNA	3244891 - 20/07/2022	3111337
THE JOHNS HOPKINS UNIVERSITY	ΕΝΩΣΕΙΣ ΣΤΟΧΕΥΣΗΣ PSMA ΚΑΙ ΧΡΗΣΕΙΣ ΑΥΤΩΝ	3222617 - 06/07/2022	3111240
THE REGENTS OF THE UNIVERSITY OF CALIFORNIA	ΘΕΡΑΠΕΙΕΣ ΣΤΟΧΕΥΜΕΝΕΣ ΣΕ CD47 ΓΙΑ ΤΗΝ ΑΓΩΓΗ ΛΟΙΜΩΔΟΥΣ ΝΟΣΟΥ	3721888 - 20/07/2022	3111261
THE U.S.A. AS REPRESENTED BY THE SECRETARY, DEPARTMENT OF HEALTH AND HUMAN SERVICES	ΥΠΟΔΟΧΕΙΑ ΑΝΤΙ-KRAS-G12D ΚΥΤΤΑΡΩΝ Τ	3494133 - 06/07/2022	3111219
THE UNITED STATES OF AMERICA, AS REPRESENTED BY THE SECRETARY, DEPARTMENT OF HEALTH AND HUMAN SERVICES	ΘΕΡΑΠΕΙΕΣ ΣΤΟΧΕΥΜΕΝΕΣ ΣΕ CD47 ΓΙΑ ΤΗΝ ΑΓΩΓΗ ΛΟΙΜΩΔΟΥΣ ΝΟΣΟΥ	3721888 - 20/07/2022	3111261
THE UNITED STATES OF AMERICA, AS REPRESENTED BY THE SECRETARY, DEPARTMENT OF HEALTH AND HUMAN SERVICES	ΕΝΩΣΕΙΣ ΓΙΑ ΤΗ ΒΕΛΤΙΩΣΗ ΤΗΣ ΣΥΝΑΡΜΟΓΗΣ MRNA	3244891 - 20/07/2022	3111337
THYSSENKRUPP INDUSTRIAL SOLUTIONS AG	ΔΙΑΔΙΚΑΣΙΑ ΓΙΑ ΤΗΝ ΠΑΡΑΣΚΕΥΗ ΤΣΙΜΕΝΤΕΝΙΩΝ ΟΠΤΟΠΛΙΝΘΩΝ ΚΛΙΝΚΕΡ	3911615 - 13/07/2022	3111317
TUNIS, GEORGE C., III	ΜΑΛΑΚΗ ΒΑΛΛΙΣΤΙΚΑ ΑΝΘΕΚΤΙΚΗ ΘΩΡΑΚΙΣΗ ΣΩΜΑΤΟΣ	3212340 - 24/08/2022	3111314
TWOBULL MEDITHERAPY P.C.	ΜΕΘΟΔΟΙ ΔΙΑΓΝΩΣΗΣ ΑΝΕΥΡΙΣΜΑΤΟΣ Ή ΚΑΡΚΙΝΟΥ	3794148 - 06/07/2022	3111218
UNI D.O.O.	ΕΥΕΛΙΚΤΗ ΔΙΑΤΑΞΗ ΣΤΡΩΜΑΤΩΝ	3281541 - 06/07/2022	3111206
UNILEVER IP HOLDINGS B.V.	ΣΥΝΘΕΣΕΙΣ ΚΑΘΑΡΙΣΜΟΥ	3947624 - 21/09/2022	3111297
UNIVERSITY OF TENNESSEE RESEARCH FOUNDATION	ΕΝΩΣΕΙΣ ΓΙΑ ΤΗΝ ΑΓΩΓΗ ΤΟΥ ΚΑΡΚΙΝΟΥ	3289876 - 20/07/2022	3111346
VAN DER ENDE POMPEN B.V.	ΘΕΡΜΟΚΗΠΙΟ ΕΞΟΠΛΙΣΜΕΝΟ ΜΕ ΣΥΣΤΗΜΑ ΑΕΡΙΣΜΟΥ	2941952 - 27/07/2022	3111257
VECTURA DELIVERY DEVICES LIMITED	ΕΙΣΠΝΕΥΣΤΗΡΑΣ ΞΗΡΗΣ ΣΚΟΝΗΣ	3838318 - 29/06/2022	3111203
VEGINI, LUCA	ΜΕΘΟΔΟΣ ΨΗΦΙΟΠΟΙΗΣΗΣ ΚΑΙ ΑΠΟΚΤΗΣΗΣ ΕΥΑΙΣΘΗΤΩΝ ΔΕΔΟΜΕΝΩΝ ΣΕ ΚΙΝΗΤΕΣ ΣΥΣΚΕΥΕΣ ΠΟΥ ΔΙΑΣΦΑΛΙΖΕΙ ΤΗΝ ΑΣΦΑΛΕΙΑ ΚΑΙ ΤΗΝ ΑΚΕΡΑΙΟΤΗΤΑ ΤΩΝ ΔΕΔΟΜΕΝΩΝ	3458996 - 13/07/2022	3111307
VERSALIS S.P.A.	ΜΙΑ ΒΕΛΤΙΩΜΕΝΗ ΔΙΑΔΙΚΑΣΙΑ ΤΑΧΕΙΑΣ ΥΔΡΟΛΥΣΗΣ ΒΙΟΜΑΖΑΣ ΥΨΗΛΗΣ ΣΥΓΚΕΝΤΡΩΣΗΣ ΣΤΕΡΕΩΝ	2414532 - 10/08/2022	3111343
WBV WEISENBURGER BAU+VERWALTUNG GMBH	ΣΑΝΙΔΑ ΣΕΡΦ ΜΕ ΕΠΙΚΑΛΥΨΗ	3529142 - 27/07/2022	3111333
WILHELMSSEN SHIPS SERVICE AS	ΕΝΑΣ ΕΞΥΨΙΝΟΣ ΑΙΣΘΗΤΗΡΑΣ ΓΡΑΜΜΗΣ	3698113 - 24/08/2022	3111275
WILKE, TOBIAS	ΚΑΛΥΜΜΑ ΒΕΛΟΝΑΣ ΑΦΑΛΕΙΑΣ ΠΟΛΛΑΠΛΩΝ ΣΥΣΤΑΤΙΚΩΝ	3628014 - 06/07/2022	3111238
WTO INVESTMENTS, LLC	ΠΡΟΣΕΛΚΥΣΤΙΚΟ ΠΡΟΕΡΧΟΜΕΝΟ ΑΠΟ ΧΟΥΡΜΑ ΚΑΙ ΣΤΑΘΜΟΣ ΔΟΛΩΜΑΤΟΣ	3099160 - 27/07/2022	3111280
XINJIANG GOLDWIND SCIENCE & TECHNOLOGY CO., LTD.	ΜΕΘΟΔΟΣ ΕΛΕΓΧΟΥ ΚΡΑΤΗΣΗΣ ΚΑΙ ΣΥΣΤΗΜΑ ΓΙΑ ΣΥΝΟΛΟ ΑΝΕΜΟΓΕΝΝΗΤΡΙΑΣ	3530933 - 31/08/2022	3111334
ZENTRUM FUR SONNENENERGIE-UND WASSERSTOFF-FORSCHUNG BADEN-WURTTEMBERG	ΜΟΝΑΔΑ ΣΥΣΚΕΥΑΣΙΑΣ ΗΛΕΚΤΡΟΔΙΩΝ ΓΙΑ ΔΟΜΗΣΗ ΣΤΟΙΒΑΞΗΣ ΕΝΟΣ ΗΛΕΚΤΡΟΧΗΜΙΚΟΥ ΑΝΤΙΔΡΑΣΤΗΡΑ	3770303 - 06/07/2022	3111229

ΔΙΚΑΙΟΥΧΟΣ (73)	ΤΙΤΛΟΣ ΕΦΕΥΡΕΣΗΣ (54)	ΑΡ./ΗΜ.ΔΗΜ.Ε.Δ. (87)	ΑΡ.ΕΥΡ.Δ.Ε. (11)
<i>ZHONGSHI PIPE INDUSTRY CO. LTD.</i>	ΑΓΩΓΟΣ ΕΞΥΠΝΩΝ ΔΟΜΟΣΤΟΙΧΕΙΩΝ, ΜΗΧΑΝΗ ΕΛΙΚΟ- ΕΙΔΟΥΣ ΠΕΡΙΕΛΙΞΗΣ ΑΓΩΓΩΝ ΕΞΥΠΝΩΝ ΔΟΜΟΣΤΟΙΧΕΙ- ΩΝ ΚΑΙ ΜΕΘΟΔΟΣ ΠΕΡΙΕΛΙΞΗΣ ΓΙΑ ΤΟ ΣΚΟΠΟ ΑΥΤΟ	3604879 - 13/07/2022	3111293
<i>ZTE CORPORATION</i>	ΜΕΘΟΔΟΣ, ΔΙΑΤΑΞΗ ΚΑΙ ΣΥΣΤΗΜΑ ΥΛΟΠΟΙΗΣΗΣ ΚΟΙ- ΝΗΣ ΔΙΑΔΙΚΑΣΙΑΣ	3493590 - 03/08/2022	3111341
<i>ZTE CORPORATION</i>	ΣΥΝΔΕΤΗΡΑΣ ΟΠΤΙΚΗΣ ΙΝΑΣ	3185058 - 10/08/2022	3111356

3.1 ΑΝΑΚΟΙΝΩΣΗ ΓΙΑ ΚΑΤΑΘΕΣΗ ΜΕΤΑΦΡΑΣΗΣ ΤΡΟΠΟΠΟΙΗΜΕΝΩΝ ΕΥΡΩΠΑΪΚΩΝ Δ.Ε.

ΑΡΙΘΜΟΣ ΕΥΡ. Δ.Ε. (11):3067162.B2
ΑΡΙΘ. ΕΛΛ. ΚΑΤΑΘΕΣΗΣ (21):20220402055
ΗΜΕΡ. ΕΛΛ. ΚΑΤΑΘΕΣΗΣ (22):13/10/2022
ΑΡΙΘ./ΗΜΕΡ. ΔΗΜΟΣΙΕΥΣΗΣ
ΕΥΡΩΠΑΪΚΟΥ ΔΙΠΛΩΜΑΤΟΣ(87):1597239 - 20/07/2022
ΑΡΙΘ./ΗΜΕΡ. ΔΗΜΟΣΙΕΥΣΗΣ
ΕΥΡΩΠΑΪΚΗΣ ΑΙΤΗΣΗΣ (86):04710031.8--11/02/2004
ΔΙΚΑΙΟΥΧΟΣ (73):1)F. Hoffmann-La Roche AG
 Grenzacherstrasse 124, 4070 Basel,
 ΕΛΒΕΤΙΑ
ΣΥΜΒ. ΠΡΟΤΕΡΑΙΟΤΗΤΕΣ (30):03003587-17/02/2003-EP
ΕΦΕΥΡΕΤΗΣ (72):1)BUBENDORF, Andre, Gerard
 2)HENNIG, Michael
 3)HIDBER, Pirmin
 4)RIMMLER, Goesta
 5)ROHRER, Franziska
ΕΙΔΙΚΟΣ ΠΛΗΡΕΞΟΥΣΙΟΣ (74):ΚΙΛΙΜΠΗΣ "ΠΑΤΡΙΝΟΣ & ΚΙΛΙΜΠΗΣ
 ΔΙΚΗΓΟΡΙΚΗ ΕΤΑΙΡΙΑ"
 ΚΩΝΣΤΑΝΤΙΝΟΣ
 Χατζηγιάννη Μέξη 7, 11528 ΑΘΗΝΑ
ΑΝΤΙΚΛΗΤΟΣ (74):ΚΙΛΙΜΠΗΣ ΚΩΝΣΤΑΝΤΙΝΟΣ
 Χατζηγιάννη Μέξη 7,11528 ΑΘΗΝΑ
ΤΙΤΛΟΣ ΕΦΕΥΡΕΣΗΣ (54):**ΠΟΛΥΜΟΡΦΟ ΤΟΥ {6,7-BIS(2-
 ΜΕΘΟΞΥ-ΑΙΘΟΞΥ)-ΚΙΝΑΖΟΛΙΝ-4-
 ΥΛ}-(3Ε)**

ΠΕΡΙΛΗΨΗ(57)

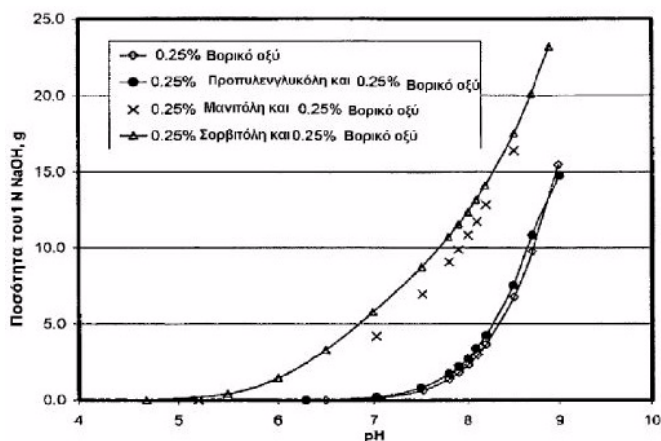
Η εφεύρεση σχετίζεται με ένα πρωτότυπο πολύμορφο της υδροχλωρικής [6,7-δισ(2-μεθοξυ-αιθοξυ)-κινάζολιν-4-υλο]-(3-αιθινυλο-φαινυλο)αμίνης. Αυτό το πολύμορφο επιδεικνύει ανώτερες ιδιότητες σε σύγκριση με τις προηγούμενες γνωστές μορφές της υδροχλωρικής [6,7-δισ(2-μεθοξυ-αιθοξυ)-κινάζολιν-4-υλο]-(3-αιθινυλο-φαινυλο)αμίνης και μπορεί να χρησιμοποιηθεί ως φάρμακο για τη θεραπευτική αντιμετώπιση διαταραχών υπερπολλαπλασιασμού.

ΑΡΙΘΜΟΣ ΕΥΡ. Δ.Ε. (11):3076640.B2
ΑΡΙΘ. ΕΛΛ. ΚΑΤΑΘΕΣΗΣ (21):20220402082
ΗΜΕΡ. ΕΛΛ. ΚΑΤΑΘΕΣΗΣ (22):18/10/2022
ΑΡΙΘ./ΗΜΕΡ. ΔΗΜΟΣΙΕΥΣΗΣ
ΕΥΡΩΠΑΪΚΟΥ ΔΙΠΛΩΜΑΤΟΣ(87):2068822 - 27/07/2022
ΑΡΙΘ./ΗΜΕΡ. ΔΗΜΟΣΙΕΥΣΗΣ
ΕΥΡΩΠΑΪΚΗΣ ΑΙΤΗΣΗΣ (86):07842914.9--20/09/2007
ΔΙΚΑΙΟΥΧΟΣ (73):1)NOVARTIS AG
 Lichtstrasse 35,4056 BASEL, ΕΛΒΕΤΙΑ
ΣΥΜΒ. ΠΡΟΤΕΡΑΙΟΤΗΤΕΣ (30):826529 P-21/09/2006-US
 827411 P-28/09/2006-US
ΕΦΕΥΡΕΤΗΣ (72):1)KABRA, Bhagwati P.
 2)CHOWHAN, Masood A.
 3)SCHNEIDER, L. Wayne
 4)HAN, Wesley Wehsin
ΕΙΔΙΚΟΣ ΠΛΗΡΕΞΟΥΣΙΟΣ (74):ΛΥΜΠΕΡΗΣ "ΔΙΚΗΓΟΡΙΚΗ ΕΤΑΙΡΕΙΑ
 ΒΑΓΙΑΝΟΥ ΚΩΣΤΟΠΟΥΛΟΥ
 ΛΥΜΠΕΡΗ" ΝΙΚΟΛΑΟΣ
 Στουρνάρα 37, 10682 ΑΘΗΝΑ
ΑΝΤΙΚΛΗΤΟΣ (74):ΛΥΜΠΕΡΗΣ ΝΙΚΟΛΑΟΣ
 Στουρνάρα 37,10682 ΑΘΗΝΑ
ΤΙΤΛΟΣ ΕΦΕΥΡΕΣΗΣ (54):**ΑΥΤΟ-ΣΥΝΤΗΡΗΜΕΝΕΣ ΥΛΑΤΙΚΕΣ
 ΦΑΡΜΑΚΕΥΤΙΚΕΣ ΣΥΝΘΕΣΕΙΣ**

ΠΕΡΙΛΗΨΗ(57)

Η παρούσα εφεύρεση απευθύνεται στην παραδοχή των αυτο-συντηρημένων οφθαλμικών συνθέσεων, πολλαπλών-δόσεων. Οι συνθέσεις κατέχουν επαρκή αντιμικροβιακή δραστηριότητα για να ικανοποιηθούν οι απαιτήσεις συντηρητικής αποτελεσματικότητας της USP {Φαρμακοποιία των Ηνωμένων Πολιτειών}, ως επίσης και παρόμοιων συντηρητικών προτύπων (π.χ., τα EP και JP), χωρίς να απαιτείται η παρουσία συμβατικών αντι-μικροβιακών συντηρητικών παραγόντων, όπως είναι το γλωριούχο βενζαλκόνιο. Οι συνθέσεις συντηρούνται αποτελεσματικά μέσω ενός ισοσταθμισμένου ιονικού ρυθμιστικού συστήματος περιέχοντος ιόντα ψευδαργύρου σε μια συγκέντρωση των 0.04 έως 0.9 mM, κατά προτίμηση των 0.04 έως 0.4 mM. Μια άποψη του θέματος του ισοσταθμισμένου ρυθμιστικού συστήματος είναι ο περιορισμός της ποσότητας των ρυθμιστικών ανιόντων που εμφανίζονται σε μια συγκέντρωση των 15 mM ή λιγότερο, κατά

προτίμηση των 5 mM ή λιγότερο. Σε μια προτιμώμενη ενσωμάτωση, οι συνθέσεις περιέχουν επίσης βορικό ή, το πλείστον κατά προτίμηση, ένα ή περισσότερα σύμπλοκα βορικού/πολυόλης. Η χρήση προπυλενγλυκόλης ως η πολυόλη σε τέτοια σύμπλοκα προτιμάται σθεναρά. Ο περιορισμός της ποσότητας των διασθενών μετάλλων άλλων από τον ψευδάργυρο και η ποσότητα των ιοντισμένων αλάτων που εμφανίζονται έχει επίσης προσδιοριστεί ότι είναι σημαντική στην μεγιστοποίηση της αντιμικροβιακής δραστηριότητας των ισοσταθμισμένων ρυθμιστικών συστημάτων.



ΑΡΙΘΜΟΣ ΕΥΡ. Δ.Ε. (11):3077380.B2
ΑΡΙΘ. ΕΛΛ. ΚΑΤΑΘΕΣΗΣ (21):20220401980
ΗΜΕΡ. ΕΛΛ. ΚΑΤΑΘΕΣΗΣ (22):03/10/2022
ΑΡΙΘ./ΗΜΕΡ. ΔΗΜΟΣΙΕΥΣΗΣ
ΕΥΡΩΠΑΪΚΟΥ ΔΙΠΛΩΜΑΤΟΣ(87):1948149 - 06/07/2022
ΑΡΙΘ./ΗΜΕΡ. ΔΗΜΟΣΙΕΥΣΗΣ
ΕΥΡΩΠΑΪΚΗΣ ΑΙΤΗΣΗΣ (86):06815305.5--25/09/2006
ΔΙΚΑΙΟΥΧΟΣ (73):1)Novartis AG
Lichtstrasse 35, 4056 Basel, ΕΛΒΕΤΙΑ
ΣΥΜΒ. ΠΡΟΤΕΡΑΙΟΤΗΤΕΣ (30):722624 P-29/09/2005-US
ΕΦΕΥΡΕΤΗΣ (72):1)JOSHI, Yatindra
2)KOWALSKI, James
3)LAKSHMAN, Jay, Parthiban
4)ROYCE, Alan, Edward
5)TONG, Wei-Qin
6)VASANTHAVADA, Madhav
ΕΙΔΙΚΟΣ ΠΛΗΡΕΞΟΥΣΙΟΣ (74):ΛΥΜΠΕΡΗΣ "ΔΙΚΗΓΟΡΙΚΗ ΕΤΑΙΡΕΙΑ
ΒΑΓΙΑΝΟΥ ΚΩΣΤΟΠΟΥΛΟΥ
ΛΥΜΠΕΡΗ" ΝΙΚΟΛΑΟΣ
Στουρνάρα 37, 10682 ΑΘΗΝΑ
ΑΝΤΙΚΛΗΤΟΣ (74):ΛΥΜΠΕΡΗΣ ΝΙΚΟΛΑΟΣ
Στουρνάρα 37,10682 ΑΘΗΝΑ
ΤΙΤΛΟΣ ΕΦΕΥΡΕΣΗΣ (54):**ΣΥΝΘΕΣΗ ΠΟΥ ΠΕΡΙΕΧΕΙ ΜΕΤΦΟΡ-
ΜΙΝΗ ΚΑΙ ΒΙΛΔΑΓΛΙΠΤΙΝΗ**

ΠΕΡΙΛΗΨΗ(57)

Αυτή η εφεύρεση αναφέρεται σε μια σύνθεση που περιέχει έναν αναστολέα διπεπτιδυλοπεπτιδάσης IV (DPP-IV) κατά προτίμηση βιλδαγλιπτίνη και μετφορμίνη, σε δισκία που περιλαμβάνουν τέτοιες συνθέσεις και σε διαδικασίες για την παρασκευή αυτών.

ΑΡΙΘΜΟΣ ΕΥΡ. Δ.Ε. (11):3084028.B2
ΑΡΙΘ. ΕΛΛ. ΚΑΤΑΘΕΣΗΣ (21):20220401943
ΗΜΕΡ. ΕΛΛ. ΚΑΤΑΘΕΣΗΣ (22):28/09/2022
ΑΡΙΘ./ΗΜΕΡ. ΔΗΜΟΣΙΕΥΣΗΣ
ΕΥΡΩΠΑΪΚΟΥ ΔΙΠΛΩΜΑΤΟΣ(87):2258219 - 20/07/2022
ΑΡΙΘ./ΗΜΕΡ. ΔΗΜΟΣΙΕΥΣΗΣ
ΕΥΡΩΠΑΪΚΗΣ ΑΙΤΗΣΗΣ (86):10181362.4--21/04/2006
ΔΙΚΑΙΟΥΧΟΣ (73):1)N. V. Nutricia
Eerste Stationsstraat 186, 2712 HM Zoeter-
meer, ΟΛΛΑΝΔΙΑ
ΣΥΜΒ. ΠΡΟΤΕΡΑΙΟΤΗΤΕΣ (30):05103432-27/04/2005-EP
ΕΦΕΥΡΕΤΗΣ (72):1)Speelmans, Gelske
2)Alles, Martine Sandra
3)Knol, Jan
ΕΙΔΙΚΟΣ ΠΛΗΡΕΞΟΥΣΙΟΣ (74):ΓΑΛΑΝΟΠΟΥΛΟΥ ΑΝΘΟΥΛΑ
Θέση Λύσι Μπιτακου, 19014 ΚΑΠΑΝΔΡΙΤΙ
(ΑΤΤΙΚΗΣ)
ΑΝΤΙΚΛΗΤΟΣ (74):ΜΑΛΑΜΗ ΑΛΚΗΣΤΙΣ-ΕΙΡΗΝΗ
Βησσαρίωνος 3,,10672 ΑΘΗΝΑ
ΤΙΤΛΟΣ ΕΦΕΥΡΕΣΗΣ (54):**ΔΙΑΤΡΟΦΗ ΜΕ ΛΙΠΙΔΙΑ ΚΑΙ ΜΗ ΑΦΟ-
ΜΟΙΩΣΙΜΟΥΣ ΣΑΚΧΑΡΙΤΕΣ**

ΠΕΡΙΛΗΨΗ(57)

Η εφεύρεση αφορά σε υγρό θρεπτικό μέσο που περιέχει αλυσίδες λιπαρών ακυλίων βραχείας αλυσίδας, αλυσίδες πολυακόρεστων λιπαρών ακυλίων, φυτικό έλαιο και μη αφομοιώσιμο, ζυμώσιμο σακχαρίτη που επιλέγεται από την ομάδα που αποτελείται από φρουκτο-ολιγοσακχαρίτες, γαλακτο-ολιγοσακχαρίτες, γαλακτάνες και φρουκτο-πολυσακχαρίτες. Η σύνθεση είναι ιδιαίτερα κατάλληλη για χρήση στη διατροφή βρέφους. Η σύνθεση είναι επίσης κατάλληλη για τη θεραπευτική αντιμετώπιση ή/και την πρόληψη διαταραχών που σχετίζονται με τον εντερικό φραγμό.

ΑΡΙΘΜΟΣ ΕΥΡ. Δ.Ε. (11):3085599.B2
ΑΡΙΘ. ΕΛΛ. ΚΑΤΑΘΕΣΗΣ (21):20220402112
ΗΜΕΡ. ΕΛΛ. ΚΑΤΑΘΕΣΗΣ (22):21/10/2022
ΑΡΙΘ./ΗΜΕΡ. ΔΗΜΟΣΙΕΥΣΗΣ
ΕΥΡΩΠΑΪΚΟΥ ΔΙΠΛΩΜΑΤΟΣ(87):1615646 - 27/07/2022
ΑΡΙΘ./ΗΜΕΡ. ΔΗΜΟΣΙΕΥΣΗΣ
ΕΥΡΩΠΑΪΚΗΣ ΑΙΤΗΣΗΣ (86):04759349.6--08/04/2004
ΔΙΚΑΙΟΥΧΟΣ (73):1)PROGENICS PHARMACEUTICALS,
INC.
777 Old Saw Mill River Road, Tarrytown, NY
10591, ΗΝΩΜΕΝΕΣ ΠΟΛΙΤΕΙΕΣ ΤΗΣ
ΑΜΕΡΙΚΗΣ
ΣΥΜΒ. ΠΡΟΤΕΡΑΙΟΤΗΤΕΣ (30):461611 P-08/04/2003-US
ΕΦΕΥΡΕΤΗΣ (72):1)SANGHVI, Suketu, P.
2)BOYD, Thomas, A.
ΕΙΔΙΚΟΣ ΠΛΗΡΕΞΟΥΣΙΟΣ (74):ΓΙΑΚΟΥΜΗ ANNA
Αλκαμένους 12-14, 10439 ΑΘΗΝΑ
ΑΝΤΙΚΛΗΤΟΣ (74):ΜΙΣΙΟΥ ΑΝΔΡΟΝΙΚΗ
Αναλήψεως 23 και Μαραθώνος 27,15235
ΒΡΙΑΗΣΣΙΑ (ΑΤΤΙΚΗΣ)
ΤΙΤΛΟΣ ΕΦΕΥΡΕΣΗΣ (54):**ΦΑΡΜΑΚΕΥΤΙΚΑ ΣΚΕΥΑΣΜΑΤΑ ΠΟΥ ΠΕΡΙΕΧΟΥΝ ΜΕΘΥΛΑΝΑΛΤΡΕΞΟΝΗ**

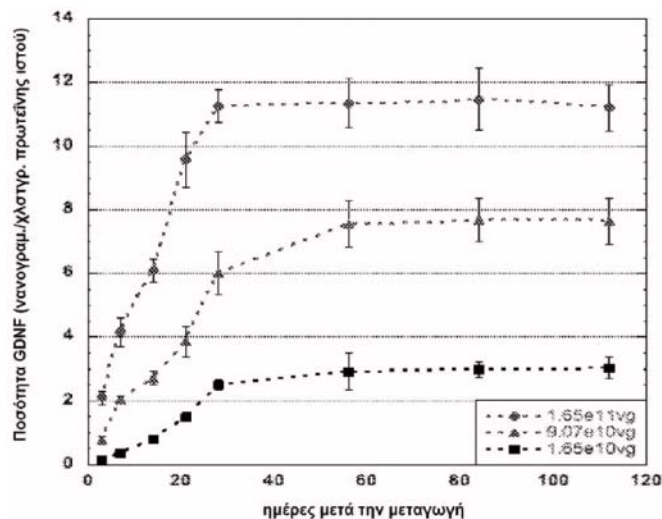
ΠΕΡΙΛΗΨΗ(57)

Περιγράφονται σταθερές φαρμακευτικές συνθέσεις, χρήσιμες για χορήγηση μεθυλνάλτρεξόνης, καθώς και οι μέθοδοι για την κατασκευή τους. Κιτ, συμπεριλαμβανομένων αυτών των φαρμακευτικών συνθέσεων, παρέχονται επίσης.

ΑΡΙΘΜΟΣ ΕΥΡ. Δ.Ε. (11):3091843.B2
ΑΡΙΘ. ΕΛΛ. ΚΑΤΑΘΕΣΗΣ (21):20220402002
ΗΜΕΡ. ΕΛΛ. ΚΑΤΑΘΕΣΗΣ (22):05/10/2022
ΑΡΙΘ./ΗΜΕΡ. ΔΗΜΟΣΙΕΥΣΗΣ
ΕΥΡΩΠΑΪΚΟΥ ΔΙΠΛΩΜΑΤΟΣ(87):2019683 - 03/08/2022
ΑΡΙΘ./ΗΜΕΡ. ΔΗΜΟΣΙΕΥΣΗΣ
ΕΥΡΩΠΑΪΚΗΣ ΑΙΤΗΣΗΣ (86):07761286.9--25/04/2007
ΔΙΚΑΙΟΥΧΟΣ (73):1)The Regents of the University of California
1111 Franklin Street, 12th Floor, Oakland, CA
94607, ΗΝΩΜΕΝΕΣ ΠΟΛΙΤΕΙΕΣ ΤΗΣ
ΑΜΕΡΙΚΗΣ
ΣΥΜΒ. ΠΡΟΤΕΡΑΙΟΤΗΤΕΣ (30):795012 P-25/04/2006-US
ΕΦΕΥΡΕΤΗΣ (72):1)BANKIEWICZ, Krystof, S.
ΕΙΔΙΚΟΣ ΠΛΗΡΕΞΟΥΣΙΟΣ (74):ΑΘΑΝΑΣΙΑΔΟΥ "ΕΛΕΝΗ Γ.
ΠΑΠΑΚΩΝΣΤΑΝΤΙΝΟΥ ΚΑΙ
ΣΥΝΕΡΓΑΤΕΣ, ΔΙΚΗΓΟΡΙΚΗ ΕΤΑΙΡΙΑ"
ΜΑΡΙΑ
Κουμπάρη 2, 10674 ΑΘΗΝΑ
ΑΝΤΙΚΛΗΤΟΣ (74):ΓΙΑΖΙΤΖΟΓΛΟΥ ΕΥΑΓΓΕΛΙΑ
Κουμπάρη 2,10674 ΑΘΗΝΑ
ΤΙΤΛΟΣ ΕΦΕΥΡΕΣΗΣ (54):**ΧΟΡΗΓΗΣΗ ΑΥΞΗΤΙΚΩΝ ΠΑΡΑΓΟΝ-
ΤΩΝ ΓΙΑ ΘΕΡΑΠΕΙΑ ΔΙΑΤΑΡΑΧΩΝ ΤΟΥ
ΚΝΣ**

ΠΕΡΙΛΗΨΗ(57)

Περιγράφεται μέθοδος και σύστημα που κατευθύνεται στην τοπική απελευθέρωση αυξητικών παραγόντων στο ΚΝΣ θηλαστικού για την θεραπεία διαταραχών του ΚΝΣ που σχετίζονται με νευρωνικό θάνατο ή/και δυσλειτουργία.



ΑΡΙΘΜΟΣ ΕΥΡ. Δ.Ε. (11):3101214.B2
ΑΡΙΘ. ΕΛΛ. ΚΑΤΑΘΕΣΗΣ (21):20220401991
ΗΜΕΡ. ΕΛΛ. ΚΑΤΑΘΕΣΗΣ (22):04/10/2022
ΑΡΙΘ./ΗΜΕΡ. ΔΗΜΟΣΙΕΥΣΗΣ
ΕΥΡΩΠΑΪΚΟΥ ΔΙΠΛΩΜΑΤΟΣ(87):3068437 - 06/07/2022
ΑΡΙΘ./ΗΜΕΡ. ΔΗΜΟΣΙΕΥΣΗΣ
ΕΥΡΩΠΑΪΚΗΣ ΑΙΤΗΣΗΣ (86):14861615.4--06/11/2014
ΔΙΚΑΙΟΥΧΟΣ (73):1)Lipidor AB
Hornsbergs Strand 49, 112 16 Stockholm,
ΣΟΥΗΔΙΑ
ΣΥΜΒ. ΠΡΟΤΕΡΑΙΟΤΗΤΕΣ (30):1300710-14/11/2013-SE
ΕΦΕΥΡΕΤΗΣ (72):1)HERSLOF, Bengt
2)HOLMBACK, Jan
ΕΙΔΙΚΟΣ ΠΛΗΡΕΞΟΥΣΙΟΣ (74):ΣΑΚΕΛΛΑΡΙΔΗ ΒΑΛΗ-ΒΑΣΙΛΙΚΗ
Αδριανού 70, 10556 ΑΘΗΝΑ
ΑΝΤΙΚΛΗΤΟΣ (74):ΣΑΚΕΛΛΑΡΙΔΗ ΒΑΛΗ-ΒΑΣΙΛΙΚΗ
Αδριανού 70,10556 ΑΘΗΝΑ
ΤΙΤΛΟΣ ΕΦΕΥΡΕΣΗΣ (54):**ΨΕΚΑΖΟΜΕΝΟΣ ΤΟΠΙΚΟΣ ΦΟΡΕΑΣ
ΚΑΙ ΣΥΝΘΕΣΗ ΠΟΥ ΠΕΡΙΛΑΜΒΑΝΕΙ
ΦΩΣΦΑΤΙΔΥΛΟΧΟΛΙΝΗ**

ΠΕΡΙΛΗΨΗ(57)

Ένας φαρμακευτικός ή καλλυντικός φορέας για τοπική χορήγηση που αποτελείται ουσιαστικά από φωσφατιδυλοχολίνη, μονογλυκερίδιο, εστέρα λιπαρών οξέων C1-C3 αλκοόλης πτητικό διαλύτη που επιλέγεται από αιθανόλη και τους συνδυασμούς της με C3-C4 αλκοόλη ή/και πτητικό λάδι σιλικόνης. Γνωστοποιούνται επίσης φαρμακευτικές και καλλυντικές συνθέσεις που περιλαμβάνουν το φορέα και φαρμακευτικά ή καλλυντικά δραστική(ές) ουσία(ες).

3.2 ΕΥΡΕΤΗΡΙΟ ΤΡΟΠΟΠΟΙΗΜΕΝΩΝ ΕΥΡΩΠΑΪΚΩΝ Δ.Ε. ΣΥΜΦΩΝΑ ΜΕ ΤΟΝ ΑΡΙΘΜΟ ΔΗΜΟΣΙΕΥΣΗΣ

ΑΡ./ΗΜ.ΔΗΜ.Ε.Δ. (87)	ΔΙΚΑΙΟΥΧΟΣ (73)	ΤΙΤΛΟΣ ΕΦΕΥΡΕΣΗΣ (54)	ΑΡ.ΕΥΡ.Δ.Ε. (11)
1597239 - 20/07/2022	F. HOFFMANN-LA ROCHE AG	ΠΟΛΥΜΟΡΦΟ ΤΟΥ {6,7-BIS(2-ΜΕΘΟΞΥ-ΑΙΘΟΞΥ)-ΚΙΝΑΖΟ-ΛΙΝ-4-ΥΛ}- (3Ε)	3067162.B2
1615646 - 27/07/2022	PROGENICS PHARMACEUTICALS, INC.	ΦΑΡΜΑΚΕΥΤΙΚΑ ΣΚΕΥΑΣΜΑΤΑ ΠΟΥ ΠΕΡΙΕΧΟΥΝ ΜΕΘΥΝΑΛΛΤΡΕΞΟΝΗ	3085599.B2
1948149 - 06/07/2022	NOVARTIS AG	ΣΥΝΘΕΣΗ ΠΟΥ ΠΕΡΙΕΧΕΙ ΜΕΤΦΟΡΜΙΝΗ ΚΑΙ ΒΙΛΔΑΓΛΙ-ΠΤΙΝΗ	3077380.B2
2019683 - 03/08/2022	THE REGENTS OF THE UNIVERSITY OF CALIFORNIA	ΧΟΡΗΓΗΣΗ ΑΥΞΗΤΙΚΩΝ ΠΑΡΑΓΟΝΤΩΝ ΓΙΑ ΘΕΡΑΠΕΙΑ ΔΙΑΤΑΡΑΧΩΝ ΤΟΥ ΚΝΣ	3091843.B2
2068822 - 27/07/2022	NOVARTIS AG	ΑΥΤΟΣΥΝΤΗΡΗΜΕΝΕΣ ΥΔΑΤΙΚΕΣ ΦΑΡΜΑΚΕΥΤΙΚΕΣ ΣΥΝΘΕΣΕΙΣ	3076640.B2
2258219 - 20/07/2022	N.V. NUTRICIA	ΔΙΑΤΡΟΦΗ ΜΕ ΛΙΠΙΔΙΑ ΚΑΙ ΜΗ ΑΦΟΜΟΙΩΣΙΜΟΥΣ ΣΑΚ-ΧΑΡΙΤΕΣ	3084028.B2
3068437 - 06/07/2022	LIPIDOR AB	ΨΕΚΑΖΟΜΕΝΟΣ ΤΟΠΙΚΟΣ ΦΟΡΕΑΣ ΚΑΙ ΣΥΝΘΕΣΗ ΠΟΥ ΠΕΡΙΛΑΜΒΑΝΕΙ ΦΩΣΦΑΤΙΔΥΛΟΧΟΛΙΝΗ	3101214.B2

**3.3 ΕΥΡΕΤΗΡΙΟ ΤΡΟΠΟΠΟΙΗΜΕΝΩΝ ΕΥΡΩΠΑΪΚΩΝ Δ.Ε. ΣΥΜΦΩΝΑ ΜΕ ΤΗΝ
ΑΛΦΑΒΗΤΙΚΗ ΣΕΙΡΑ ΤΩΝ ΔΙΚΑΙΟΥΧΩΝ**

ΔΙΚΑΙΟΥΧΟΣ (73)	ΤΙΤΛΟΣ ΕΦΕΥΡΕΣΗΣ (54)	ΑΡ./ΗΜ.ΛΗΜ.Ε.Δ. (87)	ΑΡ.ΕΥΡ.Δ.Ε. (11)
F. HOFFMANN-LA ROCHE AG	ΠΟΛΥΜΟΡΦΟ ΤΟΥ {6,7-BIS(2-ΜΕΘΟΞΥ-ΑΙΘΟΞΥ)-ΚΙΝΑΖΟ- ΛΙΝ-4-ΥΛ)-(3Ε)	1597239 - 20/07/2022	3067162.B2
LIPIDOR AB	ΨΕΚΑΖΟΜΕΝΟΣ ΤΟΠΙΚΟΣ ΦΟΡΕΑΣ ΚΑΙ ΣΥΝΘΕΣΗ ΠΟΥ ΠΕΡΙΛΑΜΒΑΝΕΙ ΦΩΣΦΑΤΙΔΥΛΟΧΟΛΙΝΗ	3068437 - 06/07/2022	3101214.B2
N.V. NUTRICIA	ΔΙΑΤΡΟΦΗ ΜΕ ΛΙΠΙΔΙΑ ΚΑΙ ΜΗ ΑΦΟΜΟΙΩΣΙΜΟΥΣ ΣΑΚ- ΧΑΡΙΤΕΣ	2258219 - 20/07/2022	3084028.B2
NOVARTIS AG	ΑΥΤΟ-ΣΥΝΤΗΡΗΜΕΝΕΣ ΥΔΑΤΙΚΕΣ ΦΑΡΜΑΚΕΥΤΙΚΕΣ ΣΥΝΘΕΣΕΙΣ	2068822 - 27/07/2022	3076640.B2
NOVARTIS AG	ΣΥΝΘΕΣΗ ΠΟΥ ΠΕΡΙΕΧΕΙ ΜΕΤΦΟΡΜΙΝΗ ΚΑΙ ΒΙΛΔΑΓΛΙ- ΠΤΙΝΗ	1948149 - 06/07/2022	3077380.B2
PROGENICS PHARMACEUTICALS, INC.	ΦΑΡΜΑΚΕΥΤΙΚΑ ΣΚΕΥΑΣΜΑΤΑ ΠΟΥ ΠΕΡΙΕΧΟΥΝ ΜΕΘΥΛΝΑΛΤΡΕΞΟΝΗ	1615646 - 27/07/2022	3085599.B2

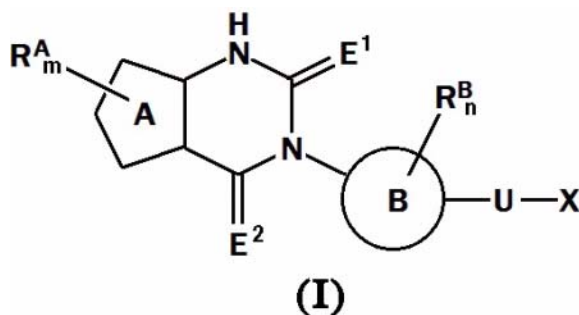
**4.1 ΑΝΑΚΟΙΝΩΣΗ ΓΙΑ ΚΑΤΑΘΕΣΗ ΜΕΤΑΦΡΑΣΗΣ ΠΕΡΙΟΡΙΣΜΕΝΩΝ
Ή ΑΝΑΚΛΙΘΕΝΤΩΝ ΕΥΡΩΠΑΪΚΩΝ Δ.Ε.**

ΑΡΙΘΜΟΣ ΕΥΡ. Δ.Ε.	(11):3080345.B3
ΑΡΙΘ. ΕΛΛ. ΚΑΤΑΘΕΣΗΣ	(21):20220402009
ΗΜΕΡ. ΕΛΛ. ΚΑΤΑΘΕΣΗΣ	(22):07/10/2022
ΑΡΙΘ./ΗΜΕΡ. ΔΗΜΟΣΙΕΥΣΗΣ	
ΕΥΡΩΠΑΪΚΟΥ ΔΙΠΛΩΜΑΤΟΣ(87)	1939204 - 24/08/2022
ΑΡΙΘ./ΗΜΕΡ. ΔΗΜΟΣΙΕΥΣΗΣ	
ΕΥΡΩΠΑΪΚΗΣ ΑΙΤΗΣΗΣ	(86):06811925.4--17/10/2006
ΔΙΚΑΙΟΥΧΟΣ	(73):1)Kissei Pharmaceutical Co., Ltd. 19-48, Yoshino, Matsumoto-shi Nagano 399-8710, ΙΑΠΩΝΙΑ
ΣΥΜΒ. ΠΡΟΤΕΡΑΙΟΤΗΤΕΣ	(30):2005304395-19/10/2005-JP 2006147019-26/05/2006-JP
ΕΦΕΥΡΕΤΗΣ	(72):1)OHNO, Kohsuke 2)MIYAGI, Takashi 3)OZAWA, Tomonaga 4)FUSHIMI, Nobuhiko 5)YONEKUBO, Shigeru
ΕΙΔΙΚΟΣ ΠΛΗΡΕΞΟΥΣΙΟΣ	(74):ΛΥΜΠΕΡΗΣ "ΔΙΚΗΓΟΡΙΚΗ ΕΤΑΙΡΕΙΑ ΒΑΓΙΑΝΟΥ ΚΩΣΤΟΠΟΥΛΟΥ ΛΥΜΠΕΡΗ" ΝΙΚΟΛΑΟΣ Στουρνάρα 37, 10682 ΑΘΗΝΑ
ΑΝΤΙΚΛΗΤΟΣ	(74):ΛΥΜΠΕΡΗΣ ΝΙΚΟΛΑΟΣ Στουρνάρα 37,10682 ΑΘΗΝΑ
ΤΙΤΛΟΣ ΕΦΕΥΡΕΣΗΣ	(54):ΣΥΝΤΗΓΜΕΝΟ ΕΤΕΡΟΚΥΚΛΙΚΟ ΠΑΡΑΓΩΓΟ, ΦΑΡΜΑΚΕΥΤΙΚΗ ΣΥΝΘΕΣΗ Η ΟΠΟΙΑ ΤΟ ΠΕΡΙΕΧΕΙ ΚΑΙ Η ΧΡΗΣΗ ΤΟΥ ΣΤΗΝ ΙΑΤΡΙΚΗ

ΠΕΡΙΛΗΨΗ(57)

Η παρούσα εφεύρεση παρέχει μία ένωση η οποία είναι χρήσιμη ως ένας παράγοντας για την πρόληψη ή τη θεραπευτική αντιμετώπιση μίας νόσου που εξαρτάται από τις φυλετικές ορμόνες ή μία παρόμοια νόσο. Δηλαδή, η παρούσα εφεύρεση παρέχει ένα συντηγμένο ετεροκυκλικό παράγωγο το οποίο αντιπροσωπεύει ο ακόλουθος γενικός τύπος (I), μία φαρμακευτική σύνθεση η οποία το περιέχει, την χρήση του στην ιατρική και λοιπά. Στον τύπο (I), ο δακτύλιος A αντιπροσωπεύει έναν ακόρεστο κυκλικό υδρογονάνθρακα με 5- μέλη ή ένα ετεροαύλιο με 5- μέλη, το RA αντιπροσωπεύει τα αλογόνο, αλκύλιο,

αλκενύλιο, αλκινύλιο, καρβοξύλιο, αλκοξύλιο, καρβαμούλιο, αλκυλοκαρβαμούλιο και λοιπά, ο δακτύλιος B αντιπροσωπεύει το αρύλιο και το ετεροαύλιο, το RB αντιπροσωπεύει τα αλογόνο, αλκύλιο, καρβοξύλιο, αλκοξύλιο, καρβαμούλιο, αλκυλο- καρβαμούλιο και λοιπά, το E1 και το E2 αντιπροσωπεύουν ένα άτομο οξυγόνου και λοιπά, το U αντιπροσωπεύει ένα μονό δεσμό ήξ ένα αλκυλένιο, το X αντιπροσωπεύει μία ομάδα που αντιπροσωπεύουν τα Y, -SO2-Y, O-(αλκυλενο)-Y, O-Z στα οποία το Y αντιπροσωπεύει το Z, μία αμινοομάδα και λοιπά, το Z αντιπροσωπεύει τα κυκλοαλκύλιο, έτερο- κυκλοαλκύλιο, αρύλιο, ετεροαύριο και λοιπά.



**4.2 ΕΥΡΕΤΗΡΙΟ ΠΕΡΙΟΡΙΣΜΕΝΩΝ Ή ΑΝΑΚΛΗΘΕΝΤΩΝ ΕΥΡΩΠΑΪΚΩΝ Δ.Ε. ΣΥΜΦΩΝΑ
ΜΕ ΤΟΝ ΑΡΙΘΜΟ ΔΗΜΟΣΙΕΥΣΗΣ**

ΑΡ./ΗΜ.ΔΗΜ.Ε.Δ. (87)	ΔΙΚΑΙΟΥΧΟΣ (73)	ΤΙΤΛΟΣ ΕΦΕΥΡΕΣΗΣ (54)	ΑΡ.ΕΥΡ.Δ.Ε. (11)
1939204 - 24/08/2022	KISSEI PHARMACEUTICAL CO., LTD. .	ΣΥΝΤΗΓΜΕΝΟ ΕΤΕΡΟΚΥΚΛΙΚΟ ΠΑΡΑΓΩΓΟ, ΦΑΡ- ΜΑΚΕΥΤΙΚΗ ΣΥΝΘΕΣΗ Η ΟΠΟΙΑ ΤΟ ΠΕΡΙΕΧΕΙ ΚΑΙ Η ΧΡΗΣΗ ΤΟΥ ΣΤΗΝ ΙΑΤΡΙΚΗ	3080345.B3

**4.3 ΕΥΡΕΤΗΡΙΟ ΠΕΡΙΟΡΙΣΜΕΝΩΝ Ή ΑΝΑΚΛΙΘΕΝΤΩΝ ΕΥΡΩΠΑΪΚΩΝ Δ.Ε. ΣΥΜΦΩΝΑ ΜΕ ΤΗΝ
ΑΛΦΑΒΗΤΙΚΗ ΣΕΙΡΑ ΤΩΝ ΔΙΚΑΙΟΥΧΩΝ**

ΔΙΚΑΙΟΥΧΟΣ (73)	ΤΙΤΛΟΣ ΕΦΕΥΡΕΣΗΣ (54)	ΑΡ./ΗΜ.ΔΗΜ.Ε.Δ. (87)	ΑΡ.ΕΥΡ.Δ.Ε. (11)
<i>KISSEI PHARMACEUTICAL CO., LTD.</i>	ΣΥΝΤΗΓΜΕΝΟ ΕΤΕΡΟΚΥΚΛΙΚΟ ΠΑΡΑΓΩΓΟ, ΦΑΡΜΑ- ΚΕΥΤΙΚΗ ΣΥΝΘΕΣΗ Η ΟΠΟΙΑ ΤΟ ΠΕΡΙΕΧΕΙ ΚΑΙ Η ΧΡΗΣΗ ΤΟΥ ΣΤΗΝ ΙΑΤΡΙΚΗ	1939204 - 24/08/2022	3080345.B3

**5.2 ΑΝΑΚΛΗΣΕΙΣ ΑΠΟ ΕΓΔΕ ΧΟΡΗΓΗΘΕΝΤΩΝ ΕΥΡΩΠΑΪΚΩΝ
ΔΙΠΛΩΜΑΤΩΝ ΕΥΡΕΣΙΤΕΧΝΙΑΣ
(ΚΑΤΑΤΕΘΕΙΣΕΣ ΜΕΤΑΦΡΑΣΕΙΣ ΣΤΟΝ ΟΒΙ)**

Ο Υ Δ Ε Μ Ι Α

ΜΕΡΟΣ Γ΄

**ΜΕΤΑΒΟΛΕΣ - ΕΚΠΤΩΣΕΙΣ
ΑΝΑΚΛΗΣΕΙΣ ΕΚΠΤΩΣΕΩΝ**

ΚΕΦΑΛΑΙΟ 1
ΜΕΤΑΒΟΛΕΣ

ΟΥΔΕΜΙΑ

Κ Ε Φ Α Λ Α Ι Ο 2

ΕΚΠΤΩΣΕΙΣ - ΑΝΑΚΛΗΣΕΙΣ ΕΚΠΤΩΣΕΩΝ

ΕΠΑΝΑΛΗΨΗ ΔΗΜΟΣΙΕΥΣΗΣ

Κατ' εφαρμογή των άρθρων 16 § 1,2 και 24 του Ν. 1733/1987 "Μεταφορά τεχνολογίας, εφευρέσεις και τεχνολογική καινοτομία" (ΦΕΚ 171, Α), οι κάτωθι πράξεις εκπτώσεων και ανακλήσεων δημοσιεύτηκαν και γνωστοποιήθηκαν στο κοινό με το Ε.Δ.Β.Ι. "Τεύχος ΕΚΠΤΩΣΕΩΝ ΚΑΙ ΑΝΑΚΛΗΣΕΩΝ" στις 07 Νοεμβρίου 2022.

Η παρούσα δημοσίευση είναι επανάληψη της προαναφερόμενης δημοσίευσης προς διευκόλυνση του κοινού.

Ε Κ Π Τ Ω Σ Ε Ι Σ

Αρ. Πρωτ. Γ.Δ. : 2765

ΗΜΕΡΟΜΗΝΙΑ : 07/11/2022

Έχοντας υπόψη τις διατάξεις :

α. των άρθρων 16 παρ. 1, 2 και 24 του Ν.1733/1987 " Μεταφορά τεχνολογίας, εφευρέσεις και τεχνολογική καινοτομία " (ΦΕΚ 171, Α' της 22.09.1987) και

β. του άρθρου 17 του Π.Δ. 77/1988 "Διατάξεις εφαρμογής της σύμβασης για την χορήγηση ευρωπαϊκών διπλωμάτων ευρεσιτεχνίας που κυρώθηκε με τον νόμο 1607/1986" (ΦΕΚ 33, Α' της 25.02.1988 και

γ. τη διαπίστωση μη καταβολής των ετησίων τελών εντός των νομίμων προθεσμιών

Α Π Ο Φ Α Σ Ι Ζ Ο Υ Μ Ε

Εκπίπτουν από τα δικαιώματα που απορρέουν α) από τις αιτήσεις για χορήγηση Διπλωμάτων Ευρεσιτεχνίας και Πιστοποιητικών Υποδείγματος Χρησιμότητας, β) από τα χορηγηθέντα Διπλώματα Ευρεσιτεχνίας και Πιστοποιητικά Υποδείγματος Χρησιμότητας καθώς και γ) από τα Πιστοποιητικά Κατάθεσης Μετάφρασης Ευρωπαϊκού Διπλώματος Ευρεσιτεχνίας για την Ελλάδα, οι παρακάτω δικαιούχοι:

ΑΙΤΗΣΕΙΣ ΔΙΠΛΩΜΑΤΩΝ ΕΥΡΕΣΙΤΕΧΝΙΑΣ

ΑΡ. ΑΙΤ. ΔΕ	ΔΙΚΑΙΟΥΧΟΙ
20160100202	ΠΑΓΚΡΑΤΗΣ ΣΠΥΡΙΔΩΝΑ ΠΑΝΑΓΙΩΤΗΣ ΑΣΗΜΟΠΟΥΛΟΥ ΝΙΚΟΛΑΟΥ ΑΝΔΡΕΑΝΑ
20180100170	ΜΑΡΚΟΠΟΥΛΟΥ ΙΩΑΝΝΗ ΑΛΕΞΑΝΔΡΑ
20190100163	ΘΕΟΔΩΡΟΥ ΠΕΤΡΟΥ ΠΑΝΑΓΙΩΤΗΣ
20190100174	ΣΟΥΜΠΑΡΑΣ ΣΤΑΜΑΤΗ ΦΩΤΗΣ
20190100176	ΚΥΡΙΑΚΙΔΗΣ ΙΩΑΝΝΗ ΑΝΔΡΕΑΣ
20200100180	ΧΑΤΖΗΔΗΜΗΤΡΙΟΥ ΠΑΝΑΓΙΩΤΗ ΕΛΕΥΘΕΡΙΟΣ
20200100205	ΔΑΣΤΕΡΙΔΗΣ ΝΙΚΟΛΑΟΥ ΒΑΣΙΛΕΙΟΣ

ΔΙΠΛΩΜΑΤΑ ΕΥΡΕΣΙΤΕΧΝΙΑΣ

<i>ΑΡ. ΔΕ</i>	<i>ΔΙΚΑΙΟΥΧΟΙ</i>
1004889	ΙΔΡΥΜΑ ΤΕΧΝΟΛΟΓΙΑΣ ΚΑΙ ΕΡΕΥΝΑΣ, ΕΡΕΥΝΗΤΙΚΟ ΙΝΣΤΙΤΟΥΤΟ ΧΗΜΙΚΗΣ ΜΗΧΑΝΙΚΗΣ ΚΑΙ ΧΗΜΙΚΩΝ ΔΙΕΡΓΑΣΙΩΝ ΥΨΗΛΗΣ ΘΕΡΜΟΚΡΑΣΙΑΣ FRIGOGLOSS A.B.E.E.- FRIGOGLOSS ΒΙΟΜΗΧΑΝΙΑ ΨΥΚΤΙΚΩΝ ΘΑΛΑΜΩΝ ΑΝΩΝΥΜΟΣ ΒΙΟΜΗΧΑΝΙΚΗ ΚΑΙ ΕΜΠΟΡΙΚΗ ΕΤΑΙΡΕΙΑ
1006807	ΠΑΝΤΕΛΙΔΗΣ ΒΑΣΙΛΕΙΟΣ
1007308	ΚΥΖΥΡΙΔΗ ΠΑΥΛΟ
1007661	ΝΤΟΛΚΟΥ ΜΑΡΙΑ ΣΩΤΗΡΕΛΗΣ ΝΙΚΟΥ ΣΩΤΗΡΗΣ
1007718	ALUMINCO A.E. (ΑΝΩΝΥΜΟΣ ΕΤΑΙΡΕΙΑ ΑΛΟΥΜΙΝΙΟΥ ΚΑΙ ΣΥΝΑΦΩΝ ΜΕΤΑΛΛΩΝ)
1008242	ΚΟΚΚΩΝΗΣ ΑΝΔΡΕΑ ΕΜΜΑΝΟΥΗΛ
1008857	ΑΓΓΕΛΗΣ ΑΝΑΣΤΑΣΙΟΥ ΕΜΜΑΝΟΥΗΛ
1009234	ΜΠΑΙΛΑΣ ΓΕΩΡΓΙΟΥ ΚΩΝΣΤΑΝΤΙΝΟΣ ΠΑΡΔΑΛΗΣ ΛΕΩΝΙΔΑ ΒΑΣΙΛΕΙΟΣ ΚΑΡΑΓΙΑΝΝΗΣ ΝΙΚΗΦΟΡΟΥ ΑΝΑΣΤΑΣΙΟΣ
1009269	ΦΩΤΟΠΟΥΛΟΣ ΓΕΩΡΓΙΟΥ ΑΝΑΣΤΑΣΙΟΣ
1009722	ΔΡΟΣΟΣ ΕΥΑΓΓΕΛΟΥ ΚΩΝΣΤΑΝΤΙΝΟΣ ΓΚΟΥΤΣΙΟΥΔΗΣ ΚΩΝΣΤΑΝΤΙΝΟΥ ΕΜΜΑΝΟΥΗΛ
1009981	ΚΑΡΡΟΣ ΑΘΑΝΑΣΙΟΥ ΣΤΑΜΑΤΙΟΣ
1010005	ΚΑΛΟΥΔΗΣ ΠΕΤΡΟΥ ΜΙΧΑΗΛ

ΑΙΤΗΣΕΙΣ ΠΙΣΤΟΠΟΙΗΤΙΚΩΝ ΥΠΟΔΕΙΓΜΑΤΟΣ ΧΡΗΣΙΜΟΤΗΤΑΣ

<i>ΑΡ. ΑΙΤ. ΠΥΧ</i>	<i>ΔΙΚΑΙΟΥΧΟΙ</i>
20160200115	ΚΟΚΟΛΑΚΗΣ ΑΝΤΩΝΙΟΥ ΣΤΥΛΙΑΝΟΣ
20180200056	ΡΑΝΑΙΝΤΕ ΙΟΑΝ PETRICA DIAZ OCANA MIGUEL AURORA
20200200261	ΠΑΠΑΘΑΝΑΣΗ-ΠΑΠΑΘΑΝΑΣΙΟΥ ΑΡΜΑΝΔΟΥ-ΑΝΤΩΝΙΟΥ ΒΑΚΟΝΤΙΟΥ ΑΦΡΟΔΙΤΗ
20200200276	ΙΓΝΑΤΙΑΔΗΣ ΚΩΝΣΤΑΝΤΙΝΟΥ ΜΙΧΑΗΛ ΜΟΥΝΤΖΟΥΡΙΔΗΣ ΑΛΕΞΑΝΔΡΟΥ ΘΕΟΔΩΡΟΣ

ΠΙΣΤΟΠΟΙΗΤΙΚΑ ΥΠΟΔΕΙΓΜΑΤΟΣ ΧΡΗΣΙΜΟΤΗΤΑΣ

<i>ΑΡ. ΠΥΧ</i>	<i>ΔΙΚΑΙΟΥΧΟΙ</i>
2003167	ΣΤΡΑΤΙΩΤΗΣ ΓΕΩΡΓΙΟΥ ΙΩΑΝΝΗΣ

ΕΥΡΩΠΑΪΚΑ ΔΙΠΛΩΜΑΤΑ ΕΥΡΕΣΙΤΕΧΝΙΑΣ

<i>ΑΡ. ΕΛΕ</i>	<i>ΔΙΚΑΙΟΥΧΟΙ</i>
3056523	SOLCERA
3059606	CROSSJECT
3062946	HANSEN, BERND
3063661	ALSTOM
3066890	T-MOBILE INTERNATIONAL AG
3067371	FMC BIOPOLYMER AS
3069848.B2	DE`LONGHI SPA
3070730	T-MOBILE DEUTSCHLAND GMBH
3071010	ALLERGAN, INC.
3071489	T-MOBILE INTERNATIONAL AG
3071658.B2	DE` LONGHI S.P.A.
3073021	GALDERMA RESEARCH & DEVELOPMENT
3073053	SMITH & NEPHEW, INC.
3073239	AVI BIOPHARMA, INC.
3074235	L`HOTEL, FRANCOIS
3074637	MERCK SHARP & DOHME CORP.
3076483.B2	JAPAN TOBACCO INC.
3076494	SANTHERA PHARMACEUTICALS (SCHWEIZ) AG
3076846	DAIICHI SANKYO COMPANY, LIMITED
3077005	SANTHERA PHARMACEUTICALS (SCHWEIZ) AG
3077029.B3	HEINEKEN SUPPLY CHAIN B.V.
3077269	GREENONETEC
3078655	GRUNENTHAL GMBH
3078812	MEDA PHARMA S.A.R.L.
3079017.B2	KRAUSS-MAFFEI WEGMANN GMBH & CO. KG
3079422	KRULL, MARK A.

3079583	INITIATIVES AND INNOVATIONS PTY LTD
3080075	INTERMAS NETS, S.A.
3080284	JANSSEN PHARMACEUTICA N.V.
3080425	FMC BIOPOLYMER AS
3080437	PREKULAB LTD. A/S AF 8. MARTS 2004
3080727	ROTHENBERGER, S.A.
3080843	THERAVANCE, INC.
3080960	JAPAN TOBACCO INC.
3081439	ZAKRYTOE AKTSIONERNOE OBSHESTVO "SMM"
3081462	PRANA BIOTECHNOLOGY LIMITED
3081670	ROLLS-ROYCE MARINE AS
3082037	UGLAND & LAUVDAL AS
3082195	JANSSEN PHARMACEUTICA, N.V.
3082449	PRANA BIOTECHNOLOGY LIMITED
3082767	HANSEN, BERND
3083663	AZURSPACE SOLAR POWER GMBH
3083702	SCANDOLARA S.P.A.
3084261	SAREPTA THERAPEUTICS, INC.
3084580	KRSYS GMBH
3085088	PRECISION DRIP B.V.
3085095	ABRAXIS BIOSCIENCE, LLC
3085178	21 HOLDING S.A.S DI MONICO CAV. SILVANO
3085203	PWI-PURE SYSTEM AG
3085365	JOSEF GARTNER GMBH
3085658	ASSISTANCE PUBLIQUE HOPITAUX DE PARIS
3085680	BRUDY TECHNOLOGY, S.L.
3085761	PROBODELT S.L.
3086764	DEUTSCHE TELEKOM AG
3087174	KYOWA KIRIN CO., LTD
3087501	THROMBOTARGETS EUROPE, S.L.
3087530	ADVANCED VISION RESEARCH, INC.
3087535	DESOL BV
3087777	V.I.T. S.A.
3088133	CATALYST BIOSCIENCES, INC.
3088644	COSTA D'ORO S.P.A.

3088647	JAPAN TOBACCO INC.
3088852	ZENIT ESTUDIO DE DISENO E INNOVACION S.L.
3088872	JAPAN TOBACCO INC.
3089065	SAVATERRA OY
3089103	PEER, ROBERT
3089826	THE ENTERPRISE CRADLE LIMITED
3090053	ELG CARBON FIBRE INTERNATIONAL GMBH
3090283	ELG CARBON FIBRE INTERNATIONAL GMBH
3090515	THE GILLETTE COMPANY
3090554	UNIVERSITA DEL SALENTO
3090849	INTEC PHARMA LTD.
3091136	UNIVERSITAT ZURICH
3091689	ASSISTANCE PUBLIQUE - HOPITAUX DE PARIS
3092298	PHARNEXT
3092368	INMAN S.R.L.
3092514	HIERROS Y APLANACIONES, S.A. (HIASA)
3092531	PRESIDENT AND FELLOWS OF HARVARD COLLEGE
3093191	THERAVANCE RESPIRATORY COMPANY, LLC
3093452	ARCH BIOSURGERY, INC.
3093472	JANSSEN SCIENCES IRELAND UC
3093498	SAINT-GOBAIN GLASS FRANCE
3093630.B2	HEWLETT-PACKARD DEVELOPMENT COMPANY, L.P.
3093860	BANGRATZ, RENE
3093876	WOBBEN PROPERTIES GMBH
3093999	CELGENE CORPORATION
3094146	VECOR IP HOLDINGS LIMITED MASS S.P.A.
3094397	WYETH LLC
3094899	ARJUNA NATURAL PRIVATE LIMITED
3095231	ASSA ABLOY OPENING SOLUTIONS BULGARIA EOOD
3095691	ADVANCED VISION RESEARCH, INC.
3096207	NEW ERA MATERIALS SP. Z O.O.
3096463	THE ENTERPRISE CRADLE LIMITED
3096471	UBIQUITI INC.
3096735	MEDIMMUNE, LLC

3097282	THE GILLETTE COMPANY LLC
3097316	DOUBLELOOPS APS
3097455	SMARTSWITCH PTY LTD
3097497	PFIZER INC.
3097761	EPIPHARM AG
3098060	LUCAS MEYER COSMETICS CANADA INC.
3098115	PROVIDUS S.R.L.
3098426	MERIAL, INC.
3098849	GALDERMA SA
3098977	MD CREATIVE MAISON SA
3098991	AVA BIOCHEM AG
3099138	THERAVANCE RESPIRATORY COMPANY, LLC
3099669	MEDIMMUNE, LLC
3099866	BENEVOLENTAL CAMBRIDGE LIMITED
3100540	IFP ENERGIES NOUVELLES
3100585	RIMSCIENCE CO., LTD.
3100651	PFIZER INC.
3100846	LINPAC PACKAGING LIMITED
3101089	STELLENBOSCH UNIVERSITY
3101098	STELLENBOSCH UNIVERSITY
3101318	CENTRE HOSPITALIER UNIVERSITAIRE D'AMIENS - PICARDIE
3101515	GUANGDONG OPPO MOBILE TELECOMMUNICATIONS CORP., LTD
3101722	VANDEPUTTE OLEOCHEMICALS UNIVERSITE DE ROUEN CENTRE NATIONAL DE LA RECHERCHE SCIENTIFIQUE CENTRE VALORISATION GLUCIDES PROD NAT UNIVERSITE DE REIMS CHAMPAGNE-ARDENNE
3102149	GUANGDONG OPPO MOBILE TELECOMMUNICATIONS CORP., LTD
3102563	FINNSUOJA OY
3102616	DAIOS, ASTERIOS
3103544	DEFENSE PRODUCTS AND SERVICES GROUP, INC.
3103609	THERAVANCE BIOPHARMA R IP, LLC
3104046	THE ENTERPRISE CRADLE LIMITED
3104118	LAVIPHARM S.A.
3104177	BENEVOLENTAI CAMBRIDGE LIMITED
3104675	H. LUNDBECK A/S

3104764	ASSISTANCE PUBLIQUE, HOPITAUX DE PARIS
3105310	ACLARIS THERAPEUTICS, INC.
3105387	PROXIMAGEN, LLC
3105541	HEWLETT-PACKARD DEVELOPMENT COMPANY, L.P.
3105863	KARATZIS S.A. INDUSTRIAL & HOTELIER ENTERPRISES
3105981	DEFENSE PRODUCTS AND SERVICES GROUP, INC.
3106228	BAYER CROPSCIENCE AKTIENGESELLSCHAFT
3106897	RUNWAY INNOVATIONS LIMITED
3107311	F. HOFFMANN-LA ROCHE AG
3107314	VALLAURIX PTE. LTD.
3107572	BOOSTHEAT
3107712	NOVARTIS AG
3108096	SIDEKICK USA, LLC
3108325	AVIOREC S.R.L.
3108641	UNIVERSITY OF WASHINGTON
3109350	CANADIAN BANK NOTE COMPANY, LIMITED
3110045	NICOLON CORPORATION DOING BUSINESS AS TENCATE GEOSYNTHETICS NORTH AMERICA

Η απόφαση αυτή να δημοσιευτεί στο Ειδικό Δελτίο Βιομηχανικής Ιδιοκτησίας (Ε.Δ.Β.Ι.)

Μαρούσι 07 Νοεμβρίου 2022
Ο ΓΕΝΙΚΟΣ ΔΙΕΥΘΥΝΤΗΣ
ΠΑΝΑΓΙΩΤΗΣ ΚΑΝΕΛΛΟΠΟΥΛΟΣ



ΜΕΡΟΣ Δ΄
ΕΚΤΑΚΤΕΣ ΑΝΑΚΟΙΝΩΣΕΙΣ



OYΔEMIA

ΣΥΝΔΡΟΜΕΣ ΓΙΑ ΤΟ ΕΔΒΙ

α) Σε οπτικό δίσκο (CD), ως εξής:		
Τεύχη Α' και Β' μαζί ανά δίσκο	EYPΩ	2,00
Ετήσια συνδρομή Εσωτερικού για τα Τεύχη Α' και Β' μαζί.....	EYPΩ	22,00
Ετήσια συνδρομή Εξωτερικού για τα Τεύχη Α' και Β' μαζί.....	EYPΩ	44,00
β) Ετήσια συνδρομή για τα Τεύχη Α' και Β' μαζί σε έντυπη μορφή και σε οπτικό δίσκο (CD) ταυτόχρονα.....		
Ετήσια συνδρομή Εσωτερικού	EYPΩ	77,00
Ετήσια συνδρομή Εξωτερικού	EYPΩ	154,00
γ) Ετήσια συνδρομή για την πρόσβαση και στα δύο Τεύχη του ΕΔΒΙ στις ιστοσελίδες του ΟΒΙ.....	EYPΩ	0,00

Κάθε ενδιαφερόμενος μπορεί να προμηθεύεται το ΕΔΒΙ ή να ζητήσει να γίνει συνδρομητής από τον:

Οργανισμό Βιομηχανικής Ιδιοκτησίας (ΟΒΙ)

Γιάννη Σταυρουλάκη 5

151 25 Παράδεισος Αμαρουσίου

τηλ.: 2106828231

SUBSCRIPTIONS FOR THE INDUSTRIAL PROPERTY BULLETIN

a) On compact disc (CD):		
Volume A' and B', price per disc	EURO	2,00
Annual domestic subscription for both Volumes (A' and B')	EURO	22,00
Annual foreign subscription for both Volumes (A' and B')	EURO	44,00
b) Annual subscription for both Volumes (A' and B') in printed form and on compact disc (CD) simultaneously		
Annual domestic subscription	EURO	77,00
Annual foreign subscription	EURO	154,00
c) Annual subscription for access to both Volumes (A' and B') displayed on the OBI's website pages.....	EURO	0,00

For bulletin purchasing or subscription information, please contact:

5 Gianni Stavroulaki Str.

151 25 Paradissos Amarousiou

Athens - Greece

tel.: (0030210) 6828231