





ΟΡΓΑΝΙΣΜΟΣ
ΒΙΟΜΗΧΑΝΙΚΗΣ
ΙΔΙΟΚΤΗΣΙΑΣ



INDUSTRIAL
PROPERTY
ORGANISATION

Γιάννη Σταυρουλάκη 5
151 25 Παράδεισος Αμαρουσίου

ΤΕΛΕΦΑΞ: 210 6819231

ΤΗΛΕΦΩΝΑ:

ΓΕΝΙΚΕΣ ΠΛΗΡΟΦΟΡΙΕΣ:210 6183500
ΚΑΤΑΘΕΣΕΙΣ:210 6183593
ΤΕΛΗ:210 6183594
ΕΞΕΤΑΣΤΕΣ:210 6183595
ΛΟΓΙΣΤΗΡΙΟ:210 6183596
ΝΟΜΙΚΑ ΘΕΜΑΤΑ:210 6183597
ΤΕΧΝΙΚΗ ΠΛΗΡΟΦΟΡΗΣΗ:210 6183598
ΔΗΜΟΣΙΕΣ ΣΧΕΣΕΙΣ:210 6183599

Επιμέλεια - Έκδοση:
Βασιλείου Χρήστος
Οργανισμός Βιομηχανικής Ιδιοκτησίας (OBI)

© Οργανισμός Βιομηχανικής Ιδιοκτησίας (OBI)
12 Δεκεμβρίου 2022

5 Gianni Stavroulaki Str.
GR 151 25 Paradissos Amaroussiou Athens, Greece

TELEFAX: 210 6819231

TELEPHONES:

GENERAL INFORMATION:0030 210 6183500
RECEIVING OFFICE:0030 210 6183593
FEES:0030 210 6183594
EXAMINERS:0030 210 6183595
ACCOUNTS OFFICE:0030 210 6183596
LEGAL MATTERS:0030 210 6183597
TECHNICAL INFORMATION:0030 210 6183598
PUBLIC RELATIONS:0030 210 6183599

Editor - Publisher:
Vassiliou Christos
Industrial Property Organisation (OBI)

© Industrial Property Organisation (OBI)
12 December 2022

ΕΙΣΑΓΩΓΙΚΟ ΣΗΜΕΙΩΜΑ

Το Ειδικό Δελτίο Βιομηχανικής Ιδιοκτησίας τηρείται από τον Οργανισμό Βιομηχανικής Ιδιοκτησίας (Ο.Β.Ι.) κατ' εφαρμογή του άρθρου 4 του νόμου 1733/1987 (ΦΕΚ 171,Α') και αποτελείται από δύο τεύχη:

Στο **ΤΕΥΧΟΣ Α'** δημοσιεύονται σε μηνιαία βάση τα εξής :

- Αιτήσεις και χορηγήσεις Διπλωμάτων Ευρεσιτεχνίας (Δ.Ε.)
- Αιτήσεις και χορηγήσεις Πιστοποιητικών Υποδείγματος Χρησιμότητας (Π.Υ.Χ.)
- Αιτήσεις και χορηγήσεις Συμπληρωματικών Πιστοποιητικών Προστασίας για Φυτοπροστατευτικά προϊόντα (Σ.Π.Π.Φ.Π.)
- Αιτήσεις και χορηγήσεις Συμπληρωματικών Πιστοποιητικών Προστασίας για Φάρμακα (Σ.Π.Π.Φ.)
- Αιτήσεις και βεβαιώσεις για παράταση της διάρκειας ισχύος Συμπληρωματικών Πιστοποιητικών Προστασίας για Παιδιατρικά Φάρμακα (Σ.Π.Π.Π.Φ)
- Αιτήσεις Μετάφρασης Αξιώσεων Ευρωπαϊκών Διπλωμάτων Ευρεσιτεχνίας
- Πιστοποιητικά Καταθέσεων Μεταφράσεων Ευρωπαϊκών Διπλωμάτων Ευρεσιτεχνίας
- Μεταβολές - Διορθώσεις αιτήσεων και χορηγήσεων τίτλων βιομηχανικής ιδιοκτησίας
- Εκπτώσεις - Ανακλήσεις Εκπτώσεων αιτήσεων και χορηγήσεων τίτλων βιομηχανικής ιδιοκτησίας

Στο **ΤΕΥΧΟΣ Β'** δημοσιεύονται σε μηνιαία βάση οι αιτήσεις και τα καταχωρημένα Σχέδια ή Υποδείγματα.

Τα παραπάνω τεύχη διατίθενται ξεχωριστά.

ΠΕΡΙΕΧΟΜΕΝΑ

Ανάλυση κωδικών αρθμών.....	5
Συντμήσεις	5

ΜΕΡΟΣ Α΄

ΕΘΝΙΚΟΙ ΤΙΤΛΟΙ ΠΡΟΣΤΑΣΙΑΣ

ΚΕΦΑΛΑΙΟ 1

ΑΙΤΗΣΕΙΣ :

- ΔΙΠΛΩΜΑΤΩΝ ΕΥΡΕΣΙΤΕΧΝΙΑΣ
- ΠΙΣΤΟΠΟΙΗΤΙΚΩΝ ΥΠΟΔΕΙΓΜΑΤΟΣ ΧΡΗΣΙΜΟΤΗΤΑΣ
- ΣΥΜΠΛΗΡΩΜΑΤΙΚΩΝ ΠΙΣΤΟΠΟΙΗΤΙΚΩΝ ΠΡΟΣΤΑΣΙΑΣ

1.1 Αιτήσεις Διπλωμάτων Ευρεσιτεχνίας	9
1.2 Ευρετήριο αιτήσεων Δ.Ε. σύμφωνα με την ημερομηνία κατάθεσης	12
1.3 Ευρετήριο αιτήσεων Δ.Ε. σύμφωνα με την αλφαβητική σειρά των καταθετών	13
1.4 Αιτήσεις Πιστοποιητικών Υποδείγματος Χρησιμότητας	14
1.5 Ευρετήριο αιτήσεων Π.Υ.Χ. σύμφωνα με την ημερομηνία κατάθεσης	15
1.6 Ευρετήριο αιτήσεων Π.Υ.Χ. σύμφωνα με την αλφαβητική σειρά των καταθετών	16
1.7 Αιτήσεις για Συμπληρωματικά Πιστοποιητικά Προστασίας για Φάρμακα	17
1.8 Ευρετήριο αιτήσεων για Συμπληρωματικά Πιστοποιητικά Προστασίας για Φάρμακα σύμφωνα με την ημερομηνία κατάθεσης	21
1.9 Ευρετήριο αιτήσεων για Συμπληρωματικά Πιστοποιητικά Προστασίας για Φάρμακα σύμφωνα με την αλφαβητική σειρά των αιτούντων	22
1.10 Αιτήσεις για Συμπληρωματικά Πιστοποιητικά Προστασίας για Φυτοπροστατευτικά Προϊόντα	23
1.11 Ευρετήριο αιτήσεων για Συμπληρωματικά Πιστοποιητικά Προστασίας για Φυτοπροστατευτικά Προϊόντα σύμφωνα με την ημερομηνία κατάθεσης.....	24
1.12 Ευρετήριο αιτήσεων για Συμπληρωματικά Πιστοποιητικά Προστασίας για Φυτοπροστατευτικά Προϊόντα σύμφωνα με την αλφαβητική σειρά των αιτούντων	25
1.13 Αιτήσεις παράτασης ισχύος για Συμπληρωματικά Πιστοποιητικά Προστασίας για Παιδιατρικά Φάρμακα	26
1.14 Ευρετήριο αιτήσεων παράτασης ισχύος για Συμπληρωματικά Πιστοποιητικά Προστασίας για Παιδιατρικά Φάρμακα σύμφωνα με την ημερομηνία κατάθεσης	27
1.15 Ευρετήριο αιτήσεων παράτασης ισχύος για Συμπληρωματικά Πιστοποιητικά Προστασίας για Παιδιατρικά Φάρμακα σύμφωνα με την αλφαβητική σειρά των αιτούντων	28

ΚΕΦΑΛΑΙΟ 2

- ΔΙΠΛΩΜΑΤΑ ΕΥΡΕΣΙΤΕΧΝΙΑΣ
- ΠΙΣΤΟΠΟΙΗΤΙΚΑ ΥΠΟΔΕΙΓΜΑΤΟΣ ΧΡΗΣΙΜΟΤΗΤΑΣ
- ΣΥΜΠΛΗΡΩΜΑΤΙΚΑ ΠΙΣΤΟΠΟΙΗΤΙΚΑ ΠΡΟΣΤΑΣΙΑΣ

2.1 Διπλώματα Ευρεσιτεχνίας.....	29
2.2 Ευρετήριο Δ.Ε. σύμφωνα με την ημερομηνία κατάθεσης ...	37
2.3 Ευρετήριο Δ.Ε. σύμφωνα με την αλφαβητική σειρά των δικαιούχων	38
2.4 Πιστοποιητικά Υποδείγματος Χρησιμότητας	39

CONTENTS

INID Codes.....	5
Abbreviations.....	5

PART A΄

NATIONAL PROTECTION TITLES

CHAPTER 1

APPLICATIONS:

- PATENT
- UTILITY MODEL APPLICATIONS
- SUPPLEMENTARY PROTECTION CERTIFICATES

1.1 Patent Applications	9
1.2 Patent Application Index by filing date	12
1.3 Patent Application Index in alphabetical order of the patentee	13
1.4 Utility Model Applications	14
1.5 Utility Model Application Index by filing date	15
1.6 Utility Model Application Index in alphabetical order of the applicants	16
1.7 Applications for Supplementary Protection Certificates for plant protection medicines	17
1.8 Applications Index for Supplementary Protection Certificates for plant protection medicines by filing date	21
1.9 Applications Index for Supplementary Protection Certificates for plant protection medicines in alphabetical order of the applicants	22
1.10 Applications for Supplementary Protection Certificate for plant protection products.....	23
1.11 Applications Index for Supplementary Protection Certificates for plant protection products by filing date.....	24
1.12 Applications Index for Supplementary Protection Certificates for plant protection products in alphabetical order of the applicants	25
1.13 Applications for the prolongation of validity of Supplementary Protection Certificates regarding pediatric medicinal products	26
1.14 Index by filing date of applications regarding the prolongation of validity of Supplementary Protection Certificates for pediatric medicinal products	27
1.15 Index by alphabetical order of the applicants of applications regarding the prolongation of validity of Supplementary Protection Certificates for pediatric medicinal products	28

CHAPTER 2

- PATENT
- UTILITY MODEL APPLICATIONS
- SUPPLEMENTARY PROTECTION CERTIFICATES

2.1 Patents.....	29
2.2 Patent Index by filing date	37
2.3 Patent Index in alphabetical order of the patentee	38
2.4 Utility Models	39

2.5	Ευρετήριο Π.Υ.Χ. σύμφωνα με την ημερομηνία κατάθεσης	40
2.6	Ευρετήριο Π.Υ.Χ. σύμφωνα με την αλφαβητική σειρά των δικαιούχων	41
2.7	Συμπληρωματικά Πιστοποιητικά Προστασίας για Φάρμακα	42
2.8	Ευρετήριο Συμπληρωματικών Πιστοποιητικών Προστασίας για Φάρμακα σύμφωνα με την ημερομηνία κατάθεσης.....	44
2.9	Ευρετήριο Συμπληρωματικών Πιστοποιητικών Προστασίας για Φάρμακα σύμφωνα με την αλφαβητική σειρά των δικαιούχων.....	45
2.10	Συμπληρωματικά Πιστοποιητικά Προστασίας για Φυτοπροστατευτικά Προϊόντα	46
2.11	Ευρετήριο Συμπληρωματικών Πιστοποιητικών Προστασίας για Φυτοπροστατευτικά Προϊόντα σύμφωνα με την ημερομηνία κατάθεσης	47
2.12	Ευρετήριο Συμπληρωματικών Πιστοποιητικών Προστασίας για Φυτοπροστατευτικά Προϊόντα σύμφωνα με αλφαβητική σειρά των δικαιούχων	48

ΜΕΡΟΣ Β΄ ΕΥΡΩΠΑΪΚΟΙ ΤΙΤΛΟΙ ΠΡΟΣΤΑΣΙΑΣ

ΚΕΦΑΛΑΙΟ 1 ΜΕΤΑΦΡΑΣΕΙΣ ΕΥΡΩΠΑΪΚΩΝ ΑΙΤΗΣΕΩΝ

1.1	Ανακοίνωση για κατάθεση μετάφρασης των αξιώσεων Ευρωπαϊκών αιτήσεων Δ.Ε.	51
1.2	Ευρετήριο Ευρωπαϊκών αιτήσεων σύμφωνα με τον αριθμό δημοσίευσης	52
1.3	Ευρετήριο Ευρωπαϊκών αιτήσεων σύμφωνα με την αλφαβητική σειρά των καταθετών	53

ΚΕΦΑΛΑΙΟ 2 ΕΥΡΩΠΑΪΚΑ ΔΙΠΛΩΜΑΤΑ ΕΥΡΕΣΙΤΕΧΝΙΑΣ (B1)

2.1	Ανακοίνωση για κατάθεση μετάφρασης στα Ελληνικά Ευρωπαϊκών Δ.Ε.	54
2.2	Ευρετήριο σύμφωνα με τον αριθμό δημοσίευσης μεταφρασμένων στα Ελληνικά Ευρωπαϊκών Δ.Ε.....	153
2.3	Ευρετήριο σύμφωνα με την αλφαβητική σειρά των δικαιούχων μεταφρασμένων στα Ελληνικά Ευρωπαϊκών Δ.Ε.	162

ΚΕΦΑΛΑΙΟ 3 ΤΡΟΠΟΠΟΙΗΜΕΝΑ ΕΥΡΩΠΑΪΚΑ ΔΙΠΛΩΜΑΤΑ ΕΥΡΕΣΙΤΕΧΝΙΑΣ (B2)

3.1	Ανακοίνωση για κατάθεση μετάφρασης στα Ελληνικά Τροποποιημένων Ευρωπαϊκών Δ.Ε.	172
3.2	Ευρετήριο σύμφωνα με τον αριθμό δημοσίευσης μεταφρασμένων στα Ελληνικά Τροποποιημένων Ευρωπαϊκών Δ.Ε.	178
3.3	Ευρετήριο σύμφωνα με την αλφαβητική σειρά των δικαιούχων μεταφρασμένων στα Ελληνικά Τροποποιημένων Ευρωπαϊκών Δ.Ε.	179

2.5	Utility Model Index by filing date	40
2.6	Utility Model Index in alphabetical order of the patentee	41
2.7	Supplementary Protection Certificates for medicines products	42
2.8	Intex to Supplementary Protection Certificates for medicines products by filing date	44
2.9	Intex to Supplementary Protection Certificates for medicines products in alphabetical order of the owner	45
2.10	Supplementary Protection Certificates for plant protection products	46
2.11	Intex to Supplementary Protection Certificates for plant protection products by filing date.....	47
2.12	Intex to Supplementary Protection Certificates for plant protection product in alphabetical order of the owner	48

PART B΄ EUROPEAN PROTECTION TITLES

CHAPTER 1 TRANSLATIONS OF EUROPEAN PATENT APPLICATIONS

1.1	Notification concerning the translation of the European patents applications claims.....	51
1.2	Index by publication number of the European applications patents	52
1.3	Index in alphabetical order of the patentee	53

CHAPTER 2 EUROPEAN PATENTS (B1)

2.1	Notification concerning the translation into Greek of the European patents	54
2.2	Index by publication number of the European patents translated into Greek	153
2.3	Index in alphabetical order of the patentee of the European patents translated into Greek	162

CHAPTER 3 AMENDED EUROPEAN PATENTS (B2)

3.1	Notification concerning the translation into Greek of the Amended European patents.....	172
3.2	Index by publication number of the Amended European patents translated into Greek	178
3.3	Index in alphabetical order of the patentee of the Amended European patents translated into Greek	179

ΚΕΦΑΛΑΙΟ 4	
ΠΕΡΙΟΡΙΣΜΕΝΑ Ή ΑΝΑΚΛΗΘΕΝΤΑ ΕΥΡΩΠΑΪΚΑ	
ΔΙΠΛΩΜΑΤΑ ΕΥΡΕΣΙΤΕΧΝΙΑΣ (B3)	
4.1	Ανακοίνωση για κατάθεση μετάφρασης στα Ελληνικά Περιορισμένων ή Ανακληθέντων Ευρωπαϊκών Δ.Ε. 180
4.2	Ευρετήριο σύμφωνα με τον αριθμό δημοσίευσης μετα- φρασμένων στα Ελληνικά Περιορισμένων ή Ανακληθέντων Ευρωπαϊκών Δ.Ε. 181
4.3	Ευρετήριο σύμφωνα με την αλφαβητική σειρά των δικαιούχων μεταφρασμένων στα Ελληνικά Περιορισμένων ή Ανακληθέντων Ευρωπαϊκών Δ.Ε. 182

ΚΕΦΑΛΑΙΟ 5
ΓΝΩΣΤΟΠΟΙΗΣΕΙΣ ΑΠΟ ΕΓΔΕ

5.2	Ανακλήσεις από ΕΓΔΕ χορηγηθέντων ΕΔΕ..... 183
-----	---

ΜΕΡΟΣ Γ΄
ΜΕΤΑΒΟΛΕΣ - ΕΚΠΤΩΣΕΙΣ - ΚΟΙΝΟΠΟΙΗΣΕΙΣ

Μεταβολές - Διορθώσεις..... 187
Εκπτώσεις - Ανακλήσεις Εκπτώσεων 189

ΜΕΡΟΣ Δ΄
ΕΚΤΑΚΤΕΣ ΑΝΑΚΟΙΝΩΣΕΙΣ 201

Συνδρομές για το ΕΔΒΙ 202

CHAPTER 4	
EUROPEAN PATENTS AFTER LIMITATION	
PROCEEDINGS (B3)	
4.1	Notification concerning the translation into Greek of European patents after limitation proceedings 180
4.2	Index by publication number of European patents after limitation proceedings translated into Greek 181
4.3	Index in alphabetical order of the patentee of European patents after limitation proceedings translated into Greek..... 182

CHAPTER 5
REVOCATION FROM EPO

5.2	Revocations from EPO of European patents 183
-----	--

PART C΄
MODIFICATIONS - ANNULMENTS - NOTIFICATIONS

Modifications - Corrections..... 187
Annulments-Revocations of Annulments..... 189

PART D΄
SPECIAL COMMUNICATIONS 201

Subscription of the Industrial Property Bulletin 202
--

ΚΩΔΙΚΟΙ ΑΡΙΘΜΟΙ
ΤΕΥΧΟΣ Α'
ΕΘΝΙΚΟ

- (11) Αριθμός Δ.Ε.
- (11) Αριθμός Π.Υ.Χ.
- (21) Αριθμός Αίτησης Δ.Ε.
- (21) Αριθμός Αίτησης Π.Υ.Χ.
- (22) Ημερομηνία κατάθεσης
- (30) Συμβατικές Προτεραιότητες
- (47) Ημερομηνία απονομής
- (51) Διεθνής ταξινόμηση
- (54) Τίτλος εφεύρεσης
- (57) Περίληψη
- (61) Τροποποίηση στο κύριο Δ.Ε.
- (71) Καταθέτης
- (72) Εφευρέτης
- (73) Δικαιούχος
- (74) Ειδικός Πληρεξούσιος
- (74) Αντίκλητος

ΤΕΥΧΟΣ Β'
ΕΥΡΩΠΑΪΚΟ

- (11) Αριθμός Ευρωπαϊκού Δ.Ε.
- (21) Αριθμός Ελληνικής κατάθεσης
- (22) Ημερομηνία Ελληνικής κατάθεσης
- (30) Προτεραιότητα
- (54) Τίτλος εφεύρεσης
- (57) Περίληψη
- (71) Καταθέτης
- (72) Εφευρέτης
- (73) Δικαιούχος
- (74) Ειδικός Πληρεξούσιος
- (74) Αντίκλητος
- (86) Αριθμ./ημερ. κατάθεσης Ευρωπαϊκής αίτησης
- (87) Αριθμ./ημερ. δημοσίευσης Ευρωπαϊκής αίτησης
- (68) Αριθμ./ημερ. κυρίου Δ.Ε.
- (92) Αριθμ./ημερ. ισχύουσας άδειας κυκλοφορίας στην Ελλάδα
- (93) Αριθμ./ημερ. 1ης άδειας κυκλοφορίας στην Ε.Κ.
- (95) Προσδιορισμός προϊόντος

INID CODES
PART A'
NATIONAL PROTECTION TITLES

- (11) Patent No
- (11) Utility Model No
- (21) Patent application No
- (21) Utility Model application No
- (22) Filing date
- (30) Priority
- (47) Date of grant
- (51) International Patent Classification
- (54) Invention title
- (57) Abstract
- (61) Addition to the patent
- (71) Applicant
- (72) Inventor
- (73) Patentee
- (74) Attorney
- (74) Representative

PART B'
EUROPEAN PATENTS

- (11) European Patent No
- (21) Greek application No
- (22) Greek application filing date
- (30) Priority
- (54) Invention title
- (57) Abstract
- (71) Applicant
- (72) Inventor
- (73) Patentee
- (74) Attorney
- (74) Representative
- (86) European application No/European application filing date
- (87) EP Publication No/Date
- (68) Number/publication number of the basic patent
- (92) Number/date of the first marketing authorization in Greece
- (93) Number/date of the first marketing authorization in the EU
- (95) Name of the product

ΣΥΝΤΜΗΣΕΙΣ

ΟΒΙ: Οργανισμός Βιομηχανικής Ιδιοκτησίας
ΕΔΒΙ: Ειδικό Δελτίο Βιομηχανικής Ιδιοκτησίας
ΔΕΒΙ: Δελτίο Εμπορικής και Βιομηχανικής Ιδιοκτησίας
Δ.Ε.: Δίπλωμα Ευρεσιτεχνίας
ΠΥΧ: Πιστοποιητικό Υποδείγματος Χρησιμότητας
Δ.Σ.: Διοικητικό Συμβούλιο
ΑΡ./ΗΜ.ΔΗΜ.Ε.Α. (87): Αριθμός/ημερομηνία δημοσίευσης ευρωπαϊκής αίτησης
ΑΡ.ΕΛΛ.ΚΑΤ. (21): Αριθμός Ελληνικής Κατάθεσης
ΑΡ.ΑΙΤ.ΠΥΧ.: Αριθμός αίτησης πιστοποιητικού υποδείγματος χρησιμότητας
ΕΓΛΕ: Ευρωπαϊκό Γραφείο Διπλωμάτων Ευρεσιτεχνίας
ΕΡΟ: European Patent Office
ΣΠΠΦΠ: Συμπληρωματικό Πιστοποιητικό Προστασίας για Φυτοπροστατευτικά Προϊόντα

ΣΠΠΦ: Συμπληρωματικό Πιστοποιητικό Προστασίας για Φάρμακα
ΣΠΠΦΦ: Συμπληρωματικά Πιστοποιητικά Προστασίας για Παιδιατρικά Φάρμακα



ΜΕΡΟΣ Α΄

ΕΘΝΙΚΟΙ ΤΙΤΛΟΙ ΠΡΟΣΤΑΣΙΑΣ



Κ Ε Φ Α Λ Α Ι Ο 1

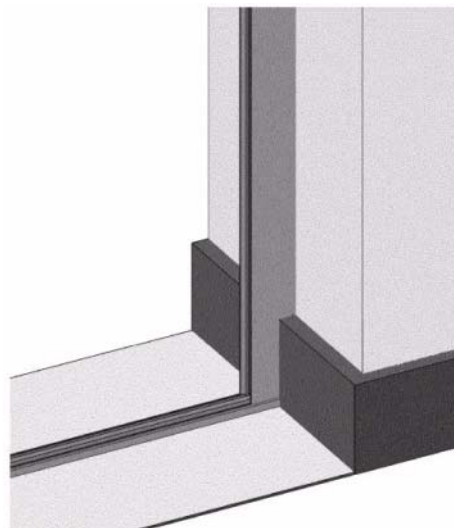
ΑΙΤΗΣΕΙΣ ΔΙΠΛΩΜΑΤΩΝ ΕΥΡΕΣΙΤΕΧΝΙΑΣ ΚΑΙ ΠΙΣΤΟΠΟΙΗΤΙΚΩΝ ΥΠΟΔΕΙΓΜΑΤΟΣ ΧΡΗΣΙΜΟΤΗΤΑΣ ΚΑΙ ΣΥΜΠΛΗΡΩΜΑΤΙΚΑ ΠΙΣΤΟΠΟΙΗΤΙΚΑ ΠΡΟΣΤΑΣΙΑΣ

1.1 ΑΙΤΗΣΕΙΣ ΔΙΠΛΩΜΑΤΩΝ ΕΥΡΕΣΙΤΕΧΝΙΑΣ

ΑΡΙΘΜΟΣ ΑΙΤΗΣΗΣ Δ.Ε. (21):20210100308
ΔΙΕΘΝΗΣ ΤΑΞΙΝΟΜΗΣΗ (51):IPC8: E06B 9/52
IPC8: E06B 9/17
IPC8: E06B 9/60
ΚΑΤΑΘΕΤΗΣ (71):1)ΤΖΙΩΤΗΣ ΝΙΚΟΛΑΟΥ ΑΝΑΣΤΑΣΙΟΣ
Αντιοχείας 10, 16673 ΒΟΥΛΑ (ΑΤΤΙΚΗΣ),
ΕΛΛΑΔΑ
ΗΜΕΡΟΜ. ΚΑΤΑΘΕΣΗΣ (22):06/05/2021
ΣΥΜΒ. ΠΡΟΤΕΡΑΙΟΤΗΤΕΣ (30):
ΤΡΟΠΟΠ. ΚΥΡΙΟΥ Δ.Ε. (61):
ΤΜΗΜΑΤ. ΑΙΤΗΣΗΣ (62):
ΕΦΕΥΡΕΤΗΣ (72):1)ΤΖΙΩΤΗΣ ΝΙΚΟΛΑΟΥ ΑΝΑΣΤΑΣΙΟΣ
ΕΙΔΙΚΟΣ ΠΛΗΡΕΞΟΥΣΙΟΣ (74):
ΑΝΤΙΚΛΗΤΟΣ (74):
ΤΙΤΛΟΣ ΕΦΕΥΡΕΣΗΣ (54):**ΠΡΟΦΙΛ ΑΛΟΥΜΙΝΙΟΥ ΚΑΘΕΤΟΥ ΟΔΗΓΟΥ ΓΙΑ ΣΗΤΑ ΤΟ ΟΠΟΙΟ ΦΕΡΕΙ ΠΡΟΕΚΤΑΣΗ ΚΑΙ ΕΠΙΚΟΥΡΙΚΟΣ ΚΑΝΑΒΟΣ**

ΠΕΡΙΛΗΨΗ(57)

Προφίλ αλουμινίου (Δ) για τον κάθετο οδηγό σήτας πλισέ, ανοιγόμενης και κάθετης το οποίο θα φέρει στις άκρες του δύο λάμες (Α) οι οποίες θα μπορούν, όταν αφαιρεθούν σε σημεία που εμποδίζουν την καθετότητα του προφίλ (Δ) ως προς τον τοίχο (Γ), να καθιστούν εύκολη την τοποθέτησή του. Επιπλέον, κάναβος (Ο) που μπορεί να φέρει το εν λόγω προφίλ (Δ) για να μπορεί να υπολογιστεί το τμήμα που χρειάζεται αφαίρεση. Τέλος, οι λάμες (Α) αυτές μπορούν να φέρουν υποδοχές ή εξοχές (Η), εσωτερικά ή εξωτερικά για την τοποθέτηση του προφίλ (Δ) στον τοίχο.

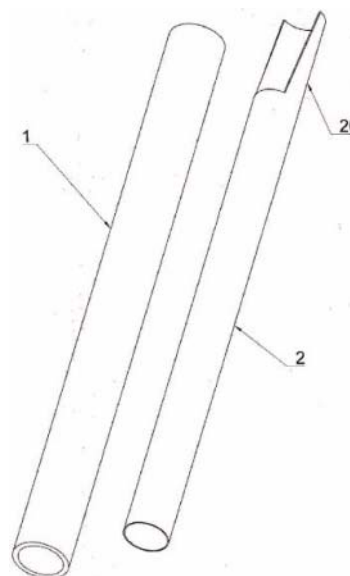


ΑΡΙΘΜΟΣ ΑΙΤΗΣΗΣ Δ.Ε. (21):20210100317
ΔΙΕΘΝΗΣ ΤΑΞΙΝΟΜΗΣΗ (51):IPC8: B63C 11/16
ΚΑΤΑΘΕΤΗΣ (71):1)ΚΙΣΣΑΝΔΡΑΚΗΣ ΚΩΝΣΤΑΝΤΙΝΟΥ
ΝΕΚΤΑΡΙΟΣ
Παγκαλοχώρι, 74100 ΡΕΘΥΜΝΟ
(ΡΕΘΥΜΝΗΣ), ΕΛΛΑΔΑ
ΗΜΕΡΟΜ. ΚΑΤΑΘΕΣΗΣ (22):11/05/2021
ΣΥΜΒ. ΠΡΟΤΕΡΑΙΟΤΗΤΕΣ (30):
ΤΡΟΠΟΠ. ΚΥΡΙΟΥ Δ.Ε. (61):
ΤΜΗΜΑΤ. ΑΙΤΗΣΗΣ (62):
ΕΦΕΥΡΕΤΗΣ (72):1)ΚΙΣΣΑΝΔΡΑΚΗΣ ΚΩΝΣΤΑΝΤΙΝΟΥ
ΝΕΚΤΑΡΙΟΣ
ΕΙΔΙΚΟΣ ΠΛΗΡΕΞΟΥΣΙΟΣ (74):
ΑΝΤΙΚΛΗΤΟΣ (74):
ΤΙΤΛΟΣ ΕΦΕΥΡΕΣΗΣ (54):**ΣΩΛΗΝΑΣ ΔΙΠΛΗΣ ΕΝΕΡΓΕΙΑΣ ΓΙΑ ΑΝΑΠΝΕΥΣΤΗΡΕΣ ΚΟΛΥΜΒΗΣΗΣ**

ΠΕΡΙΛΗΨΗ(57)

Η εφεύρεση αναφέρεται σε ένα βελτιωμένο σωλήνα για αναπνευστήρες κολύμβησης για την εισπνοή μόνο φρέσκου αέρα. Ο σωλήνας είναι διπλού τοιχώματος και αποτελείται από έναν σκληρό σωλήνα (1) και ένα λεπτό ελαστικό σωλήνα (2) στο εσωτερικό του σκληρού σωλήνα (1). Ο ελαστικός σωλήνας (2) εφάπτεται στο εσωτερικό του σκληρού σωλήνα (1) σε όλο το μήκος του και στο κατώτερο άκρο του (20) είναι πτυχωμένος, ώστε να δημιουργεί μία βαλβίδα μονής κατεύθυνσης. Κατά την εισπνοή το πτυχωμένο άκρο (20) ανοίγει λόγω της δημιουργούμενης υποπίεσης από την εισπνευστική ενέργεια και επιτρέπει την διέλευση φρέσκου αέρα προς τον χρήστη από το εσωτερικό του ελαστικού σωλήνα (2). Κατά την εκπνοή το πτυχωμένο άκρο (20) είναι παθητικά κλειστό και η πίεση ροής του εκπνεόμενου αέρα αναγκάζει σε ελαστική παραμόρφωση τον ελαστικό σωλήνα (2) αποκολλώντας τον μερικά από το εσωτερικό τοίχωμα του σκληρού σωλήνα (1) και δημιουργώντας δίοδο διέλευσης για τον εκπνεόμενο αέρα. Με το τέλος της εκπνοής ο ελαστικός σωλήνας (2) επανέρχεται παθητικά στο

αρχικό σχήμα του επιτρέποντας την είσοδο φρέσκου αέρα κατά την επόμενη εισπνοή. Ο εκπνεόμενος και ο εισπνεόμενος αέρας δεν έρχονται ποτέ σε επαφή και ο χρήστης δεν επανεισπνέει τον πλούσιο σε διοξείδιο του άνθρακα εκπνεόμενο αέρα, με αποτέλεσμα την καλύτερη οξυγόνωση του, καταβάλλοντας χαμηλότερο αναπνευστικό έργο.



ΑΡΙΘΜΟΣ ΑΙΤΗΣΗΣ Δ.Ε. (21):20210100321
ΔΙΕΘΝΗΣ ΤΑΞΙΝΟΜΗΣΗ (51):IPC8: A41D 13/11
ΚΑΤΑΘΕΤΗΣ (71):1)THRACE POLYFILMS
 ΜΟΝΟΠΡΟΣΩΠΗ ΑΝΩΝΥΜΗ
 ΒΙΟΜΗΧΑΝΙΚΗ ΚΑΙ ΕΜΠΟΡΙΚΗ
 ΕΤΑΙΡΕΙΑ
 ΒΙΠΕ Ξάνθης ΤΘ-31, 67100 ΞΑΝΘΗ
 (ΞΑΝΘΗΣ), ΕΛΛΑΔΑ

ΗΜΕΡΟΜ. ΚΑΤΑΘΕΣΗΣ (22):11/05/2021
ΣΥΜΒ. ΠΡΟΤΕΡΑΙΟΤΗΤΕΣ (30):
ΤΡΟΠΟΠ. ΚΥΡΙΟΥ Δ.Ε. (61):
ΤΜΗΜΑΤ. ΑΙΤΗΣΗΣ (62):
ΕΦΕΥΡΕΤΗΣ (72):1)ΚΑΡΑΓΕΩΡΓΙΟΥ ΝΑΚΟΥ ΧΡΗΣΤΟΣ
 2)ΒΛΑΣΤΟΣ ΣΠΥΡΟΣ
 3)ΓΕΩΡΓΙΑΔΗΣ ΓΕΩΡΓΙΟΣ
 4)ΝΙΚΗΦΟΡΙΔΗΣ ΠΑΥΛΟΣ
 5)ΠΑΠΑΔΟΠΟΥΛΟΣ ΝΙΚΟΣ
 6)ΣΩΤΗΡΙΟΥ ΙΩΑΝΝΗΣ
 7)ΚΑΡΒΟΥΝΙΔΗΣ ΑΝΑΣΤΑΣΙΟΣ

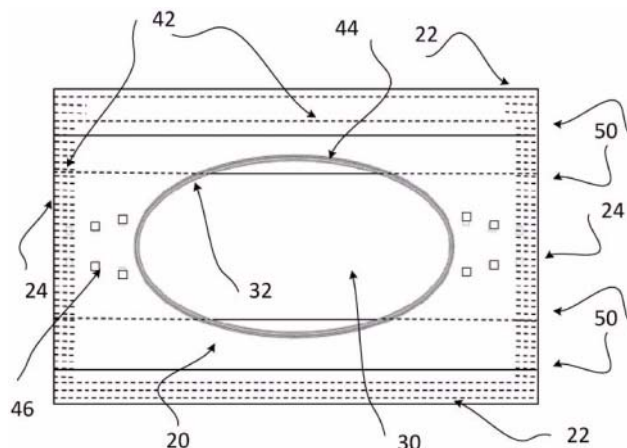
ΕΙΔΙΚΟΣ ΠΛΗΡΕΞΟΥΣΙΟΣ (74):ΒΕΝΙΕΡΗΣ "ΒΕΝΙΕΡΗΣ -
 ΑΛΕΞΑΝΔΡΟΠΟΥΛΟΥ, ΔΙΚΗΓΟΡΙΚΗ
 ΕΤΑΙΡΕΙΑ" ΙΑΚΩΒΟΣ
 Σόλωνος 41 & Ομήρου, 10672 ΑΘΗΝΑ
 (ΑΤΤΙΚΗΣ)

ΑΝΤΙΚΛΗΤΟΣ (74):ΒΕΝΙΕΡΗΣ ΙΑΚΩΒΟΣ
 Σόλωνος 41 & Ομήρου, 10672 ΑΘΗΝΑ
 (ΑΤΤΙΚΗΣ)

ΤΙΤΛΟΣ ΕΦΕΥΡΕΣΗΣ (54):ΧΕΙΡΟΥΡΓΙΚΗ ΜΑΣΚΑ ΜΕ ΔΙΑΦΑ-
 ΝΕΙΑ

ΠΕΡΙΛΗΨΗ(57)

Η εφεύρεση αφορά ιατρικές και χειρουργικές μάσκες προσώπου, που επιτρέπουν στον συνομιλητή του φέροντος τη μάσκα να βλέπει το στόμα του. Επίσης η εφεύρεση αφορά μία μέθοδο παραγωγής масκών και μία μηχανή για την παραγωγή τους. Η μάσκα προσώπου έχει μία διαπνεύσα περιοχή (20) από υλικό που επιτρέπει τη διέλευση και φιλτράρει τον αέρα, με ένα παράθυρο (30) εντός της διαπνεύσας περιοχής (20), το οποίο παράθυρο (30) ορίζεται από ένα εσωτερικό περιγράμμα (32), και με ένα φύλλο διαφανούς υλικού (10) που καλύπτει το παράθυρο (30) και είναι συνδεδεμένο με τη διαπνεύσα περιοχή (20) κατά μήκος του εσωτερικού περιγράμματος (32) με συνεχή συγκόλληση (44).



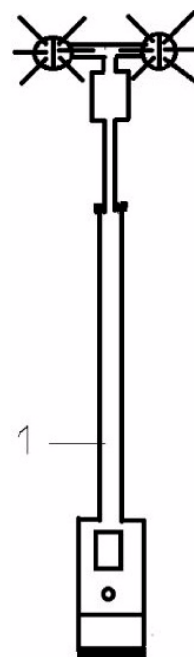
ΑΡΙΘΜΟΣ ΑΙΤΗΣΗΣ Δ.Ε. (21):20210100329
ΔΙΕΘΝΗΣ ΤΑΞΙΝΟΜΗΣΗ (51):IPC8: A01D 46/24
 IPC8: A01D 46/26
ΚΑΤΑΘΕΤΗΣ (71):1)ΧΡΙΣΤΟΔΟΥΛΑΚΗΣ ΙΩΑΝΝΗ
 ΝΙΚΟΛΑΟΣ
 Γεννηματά 21, 72300 ΣΗΤΕΙΑ (ΛΑΣΙΘΙΟΥ),
 ΕΛΛΑΔΑ

ΗΜΕΡΟΜ. ΚΑΤΑΘΕΣΗΣ (22):17/05/2021
ΣΥΜΒ. ΠΡΟΤΕΡΑΙΟΤΗΤΕΣ (30):
ΤΡΟΠΟΠ. ΚΥΡΙΟΥ Δ.Ε. (61):
ΤΜΗΜΑΤ. ΑΙΤΗΣΗΣ (62):
ΕΦΕΥΡΕΤΗΣ (72):1)ΧΡΙΣΤΟΔΟΥΛΑΚΗΣ ΙΩΑΝΝΗ
 ΝΙΚΟΛΑΟΣ

ΕΙΔΙΚΟΣ ΠΛΗΡΕΞΟΥΣΙΟΣ (74):
ΑΝΤΙΚΛΗΤΟΣ (74):
ΤΙΤΛΟΣ ΕΦΕΥΡΕΣΗΣ (54):ΑΥΤΟΝΟΜΗ ΕΛΑΙΟΡΑΒΔΙΣΤΙΚΗ ΒΕΡ-
 ΓΑ ΜΕ ΜΠΑΤΑΡΙΑ

ΠΕΡΙΛΗΨΗ(57)

Αυτόνομη ελαιοραβδιστική βέργα με μπαταρία η όποια περιλαμβάνει εξαρτήματα τέτοια ούτως ώστε να βοηθήσουν τον ελαιοπαραγωγό να κάνει τη συγκομιδή του πιο εύκολη και γρήγορη. Δηλαδή μικρό ηλεκτροκινητήρα (Σχήμα 4) μπαταρίες μικρού όγκου και βάρους (Σχήμα 9) οθόνη ένδειξης (Σχήμα 7) πλακέτα προστασίας (Σχήμα 12) κ.ά..



ΑΡΙΘΜΟΣ ΑΙΤΗΣΗΣ Δ.Ε. (21):20210100330
ΔΙΕΘΝΗΣ ΤΑΞΙΝΟΜΗΣΗ (51):IPC8: A61K 36/30
IPC8: A61K 36/31
IPC8: A61K 36/53
IPC8: A61K 36/28
IPC8: A61P 17/02
ΚΑΤΑΘΕΤΗΣ (71):1)ΜΠΑΡΜΠΑΤΣΗ ΕΛΕΥΘΕΡΙΟΥ ANNA
(κατά ποσοστό 50%)
Στεφανοπούλου 8, 11147 ΓΑΛΑΤΣΙ
(ΑΤΤΙΚΗΣ), ΕΛΛΑΔΑ
2)ΘΕΟΔΟΣΟΠΟΥΛΟΥ-ΕΥΘΥΜΙΟΥ
ΕΥΑΓΓΕΛΟΥ ΕΛΕΝΗ (κατά ποσοστό 50%)
Κωστή Παλαμά 14, 13231 ΠΕΤΡΟΥΠΟΛΗ
(ΑΤΤΙΚΗΣ), ΕΛΛΑΔΑ
ΗΜΕΡΟΜ. ΚΑΤΑΘΕΣΗΣ (22):18/05/2021
ΣΥΜΒ. ΠΡΟΤΕΡΑΙΟΤΗΤΕΣ (30):
ΤΡΟΠΟΠ. ΚΥΡΙΟΥ Δ.Ε. (61):
ΤΜΗΜΑΤ. ΑΙΤΗΣΗΣ (62):
ΕΦΕΥΡΕΤΗΣ (72):1)ΜΠΑΡΜΠΑΤΣΗ ΕΛΕΥΘΕΡΙΟΥ ANNA
2)ΘΕΟΔΟΣΟΠΟΥΛΟΥ-ΕΥΘΥΜΙΟΥ
ΕΥΑΓΓΕΛΟΥ ΕΛΕΝΗ
ΕΙΔΙΚΟΣ ΠΛΗΡΕΞΟΥΣΙΟΣ (74):
ΑΝΤΙΚΛΗΤΟΣ (74):
ΤΙΤΛΟΣ ΕΦΕΥΡΕΣΗΣ (54):**ΘΕΡΑΠΕΙΑ ΕΠΟΥΛΩΣΗΣ ΚΑΤΑΚΛΙΣΕ-**
ΩΝ ΚΑΙ ΑΤΟΝΩΝ ΕΛΚΩΝ ΜΕΣΩ ΑΠΟΙ-
ΚΟΔΟΜΗΣΗΣ ΚΥΤΤΑΡΙΚΟΥ ΙΣΤΟΥ

ΠΕΡΙΛΗΨΗ(57)

Σκεύασμα θεραπευτικής αγωγής για την αντιμετώπιση κατακλίσεων και ελκών του κυτταρικού ιστού σε κατακλίσεις και έλκη, το οποίο περιέχει εκχύλισμα των παρακάτω μητρικών βαμμάτων: 1. Alkanna tinctoria, καταστολέας της τοποίησης. 2. Capsela bursa pastoris, με μηχανισμό δράσης ως ανταγωνιστή των υποδοχέων παραγόντων ανάπτυξης και μεταγωγής σήματος, αναστέλλοντας την οδό της τυροσιν- κινάσης. 3. Stachys sylvatica. 4. Solidago virgaurea, παρόμοιας και συμπληρωματικής δράσης ως αντιοξειδωτικά και αντιφλεγμονώδη, μα κυρίως ως αντινεφρωσικά και στηπτικά και συγκεκριμένα ως μη ηλεκτρολυτικά διουρητικά όσμωσης, για καλύτερη αποτοξίνωση. 5. Chamomilla matricaria, ως αντιμικροβιακό, αλλά και αναλγητικό.

ΑΡΙΘΜΟΣ ΑΙΤΗΣΗΣ Δ.Ε. (21):20210100350
ΔΙΕΘΝΗΣ ΤΑΞΙΝΟΜΗΣΗ (51):IPC8: A21D 2/36
ΚΑΤΑΘΕΤΗΣ (71):1)ΠΑΠΑΔΑΚΗΣ ΒΑΣΙΛΕΙΟΥ
ΚΩΝΣΤΑΝΤΙΝΟΣ
Ματθαϊάκη 4, 71305 ΗΡΑΚΛΕΙΟ
(ΗΡΑΚΛΕΙΟΥ), ΕΛΛΑΔΑ
ΗΜΕΡΟΜ. ΚΑΤΑΘΕΣΗΣ (22):27/05/2021
ΣΥΜΒ. ΠΡΟΤΕΡΑΙΟΤΗΤΕΣ (30):
ΤΡΟΠΟΠ. ΚΥΡΙΟΥ Δ.Ε. (61):
ΤΜΗΜΑΤ. ΑΙΤΗΣΗΣ (62):
ΕΦΕΥΡΕΤΗΣ (72):1)ΠΑΠΑΔΑΚΗΣ ΒΑΣΙΛΕΙΟΥ
ΚΩΝΣΤΑΝΤΙΝΟΣ
ΕΙΔΙΚΟΣ ΠΛΗΡΕΞΟΥΣΙΟΣ (74):
ΑΝΤΙΚΛΗΤΟΣ (74):
ΤΙΤΛΟΣ ΕΦΕΥΡΕΣΗΣ (54):**ΜΕΘΟΔΟΣ ΠΑΡΑΓΩΓΗΣ ΠΡΟΪΟΝΤΩΝ**
ΑΡΤΟΠΟΙΑΣ ΜΕ ΠΡΩΤΗ ΥΛΗ ΠΟΛΤΟ
ΑΠΟ ΒΡΑΣΜΕΝΑ Ή ΜΑΓΕΙΡΕΜΕΝΑ
ΣΤΟΝ ΑΤΜΟ ΠΑΝΤΖΑΡΙΑ Ή ΤΡΙΜΜΑ
ΑΠΟ ΩΜΑ ΠΑΝΤΖΑΡΙΑ ΧΩΡΙΣ ΤΗΝ
ΠΡΟΣΘΗΚΗ ΝΕΡΟΥ

Έπειτα προσθέτουμε το υπόλοιπο ωμό τριμμένο παντζάρι και όποιο είδος από αλεύρι επιθυμούμε. Προσθέτουμε αλάτι για αλμυρή γεύση ή ελάχιστο αλάτι, ζάχαρη ή/και μέλι για γλυκιά γεύση και αφήνουμε το μείγμα να «ξεκουραστεί» σκεπασμένο μέχρι να φουσκώσει.

ΠΕΡΙΛΗΨΗ(57)

Μέθοδος παραγωγής προϊόντων αρτοποιίας με πρώτη ύλη πολτό από βρασμένα ή μαγειρεμένα στον ατμό παντζάρια ή τρίμμα από ωμά παντζάρια χωρίς την προσθήκη νερού. Α. Καθαρίζουμε τα παντζάρια, τα βράζουμε και τα συνθλίβουμε. Στο αλεύρι προσθέτουμε τη μαγιά, λίγο πολτό παντζαριού, ανακατεύουμε και αφήνουμε το μείγμα να ζυμωθεί. Έπειτα προσθέτουμε τον υπόλοιπο πολτό παντζαριού και όποιο είδος από αλεύρι επιθυμούμε. Προσθέτουμε αλάτι για αλμυρή γεύση ή ελάχιστο αλάτι, ζάχαρη ή/και μέλι για γλυκιά γεύση και αφήνουμε το μείγμα να «ξεκουραστεί» σκεπασμένο μέχρι να φουσκώσει. Β. Καθαρίζουμε τα παντζάρια και τα τρίβουμε ωμά στον τρίφτη. Στο αλεύρι προσθέτουμε τη μαγιά, λίγο ωμό τριμμένο παντζάρι, ανακατεύουμε και αφήνουμε το μείγμα να ζυμωθεί.

1.2 ΕΥΡΕΤΗΡΙΟ ΑΙΤΗΣΕΩΝ Δ.Ε. ΣΥΜΦΩΝΑ ΜΕ ΤΗΝ ΗΜΕΡΟΜΗΝΙΑ ΚΑΤΑΘΕΣΗΣ

ΚΑΤΑΘΕΣΗ (22)	ΚΑΤΑΘΕΤΗΣ (71)	ΤΙΤΛΟΣ ΕΦΕΥΡΕΣΗΣ (54)	ΑΡ. ΑΙΤ. (21)
06/05/2021	ΤΖΙΩΤΗΣ ΑΝΑΣΤΑΣΙΟΣ	ΠΡΟΦΙΛ ΑΛΟΥΜΙΝΙΟΥ ΚΑΘΕΤΟΥ ΟΔΗΓΟΥ ΓΙΑ ΣΗΤΑ ΤΟ ΟΠΟΙΟ ΦΕΡΕΙ ΠΡΟΕΚΤΑΣΗ ΚΑΙ ΕΠΙΚΟΥΡΙΚΟΣ ΚΑΝΑΒΟΣ	20210100308
11/05/2021	THRACE POLYFILMS ΜΟΝΟΠΡΟΣΩΠΗ ΑΝΩΝΥΜΗ ΒΙΟΜΗΧΑΝΙΚΗ ΚΑΙ ΕΜΠΟΡΙΚΗ ΕΤΑΙΡΕΙΑ	ΧΕΙΡΟΥΡΓΙΚΗ ΜΑΣΚΑ ΜΕ ΔΙΑΦΑΝΕΙΑ	20210100321
11/05/2021	ΚΙΣΣΑΝΔΡΑΚΗΣ ΝΕΚΤΑΡΙΟΣ	ΣΩΛΗΝΑΣ ΔΙΠΛΗΣ ΕΝΕΡΓΕΙΑΣ ΓΙΑ ΑΝΑΠΝΕΥΣΤΗΡΕΣ ΚΟΛΥΜΒΗΣΗΣ	20210100317
17/05/2021	ΧΡΙΣΤΟΔΟΥΛΑΚΗΣ ΝΙΚΟΛΑΟΣ	ΑΥΤΟΝΟΜΗ ΕΛΛΙΟΡΑΒΔΙΣΤΙΚΗ ΒΕΡΓΑ ΜΕ ΜΠΑΤΑΡΙΑ	20210100329
18/05/2021	ΘΕΟΔΟΣΟΠΟΥΛΟΥ-ΕΥΘΥΜΙΟΥ ΕΛΕΝΗ ΜΠΑΡΜΠΑΤΣΗ ANNA	ΘΕΡΑΠΕΙΑ ΕΠΟΥΛΩΣΗΣ ΚΑΤΑΚΛΙΣΕΩΝ ΚΑΙ ΑΤΟΝΩΝ ΕΛΚΩΝ ΜΕΣΩ ΑΠΟΙΚΟΔΟΜΗΣΗΣ ΚΥΤΤΑΡΙΚΟΥ ΙΣΤΟΥ	20210100330
27/05/2021	ΠΑΠΑΔΑΚΗΣ ΚΩΝΣΤΑΝΤΙΝΟΣ	ΜΕΘΟΔΟΣ ΠΑΡΑΓΩΓΗΣ ΠΡΟΪΟΝΤΩΝ ΑΡΤΟΠΟΙΑΣ ΜΕ ΠΡΩΤΗ ΥΛΗ ΠΟΛΤΟ ΑΠΟ ΒΡΑΣΜΕΝΑ Ή ΜΑΓΕΙΡΕΜΕΝΑ ΣΤΟΝ ΑΤΜΟ ΠΑΝΤΖΑΡΙΑ Ή ΤΡΙΜΜΑ ΑΠΟ ΩΜΑ ΠΑΝΤΖΑΡΙΑ ΧΩΡΙΣ ΤΗΝ ΠΡΟΣΘΗΚΗ ΝΕΡΟΥ	20210100350

1.3 ΕΥΡΕΤΗΡΙΟ ΑΙΤΗΣΕΩΝ Δ.Ε. ΣΥΜΦΩΝΑ ΜΕ ΤΗΝ ΑΛΦΑΒΗΤΙΚΗ ΣΕΙΡΑ ΤΩΝ ΚΑΤΑΘΕΤΩΝ

ΚΑΤΑΘΕΤΗΣ (71)	ΤΙΤΛΟΣ ΕΦΕΥΡΕΣΗΣ (54)	ΚΑΤΑΘΕΣΗ (22)	ΑΡ. ΑΙΤ. (21)
THRACE POLYFILMS ΜΟΝΟΠΡΟΣΩΠΗ ΑΝΩΝΥΜΗ ΒΙΟΜΗΧΑΝΙΚΗ ΚΑΙ ΕΜΠΟΡΙ- ΚΗ ΕΤΑΙΡΕΙΑ	ΧΕΙΡΟΥΡΓΙΚΗ ΜΑΣΚΑ ΜΕ ΔΙΑΦΑΝΕΙΑ	11/05/2021	20210100321
ΘΕΟΔΟΣΟΠΟΥΛΟΥ-ΕΥΘΥΜΙΟΥ ΕΛΕΝΗ	ΘΕΡΑΠΕΙΑ ΕΠΟΥΛΩΣΗΣ ΚΑΤΑΚΛΙΣΕΩΝ ΚΑΙ ΑΤΟΝΩΝ ΕΛΚΩΝ ΜΕΣΩ ΑΠΟΙΚΟΔΟΜΗΣΗΣ ΚΥΤΤΑΡΙΚΟΥ ΙΣΤΟΥ	18/05/2021	20210100330
ΚΙΣΣΑΝΔΡΑΚΗΣ ΝΕΚΤΑΡΙΟΣ	ΣΩΛΗΝΑΣ ΔΙΠΛΗΣ ΕΝΕΡΓΕΙΑΣ ΓΙΑ ΑΝΑΠΝΕΥΣΤΗΡΕΣ ΚΟ- ΛΥΜΒΗΣΗΣ	11/05/2021	20210100317
ΜΠΑΡΜΠΑΤΣΗ ANNA	ΘΕΡΑΠΕΙΑ ΕΠΟΥΛΩΣΗΣ ΚΑΤΑΚΛΙΣΕΩΝ ΚΑΙ ΑΤΟΝΩΝ ΕΛΚΩΝ ΜΕΣΩ ΑΠΟΙΚΟΔΟΜΗΣΗΣ ΚΥΤΤΑΡΙΚΟΥ ΙΣΤΟΥ	18/05/2021	20210100330
ΠΑΠΑΔΑΚΗΣ ΚΩΝΣΤΑΝΤΙΝΟΣ	ΜΕΘΟΔΟΣ ΠΑΡΑΓΩΓΗΣ ΠΡΟΪΟΝΤΩΝ ΑΡΤΟΠΟΙΑΣ ΜΕ ΠΡΩΤΗ ΥΛΗ ΠΟΛΤΟ ΑΠΟ ΒΡΑΣΜΕΝΑ Ή ΜΑΓΕΙΡΕΜΕΝΑ ΣΤΟΝ ΑΤΜΟ ΠΑΝΤΖΑΡΙΑ Ή ΤΡΙΜΜΑ ΑΠΟ ΩΜΑ ΠΑΝΤΖΑΡΙΑ ΧΩΡΙΣ ΤΗΝ ΠΡΟΣΘΗΚΗ ΝΕΡΟΥ	27/05/2021	20210100350
ΤΖΙΩΤΗΣ ΑΝΑΣΤΑΣΙΟΣ	ΠΡΟΦΙΛ ΑΛΟΥΜΙΝΙΟΥ ΚΑΘΕΤΟΥ ΟΔΗΓΟΥ ΓΙΑ ΣΗΤΑ ΤΟ ΟΠΟΙΟ ΦΕΡΕΙ ΠΡΟΕΚΤΑΣΗ ΚΑΙ ΕΠΙΚΟΥΡΙΚΟΣ ΚΑΝΑΒΟΣ	06/05/2021	20210100308
ΧΡΙΣΤΟΔΟΥΛΑΚΗΣ ΝΙΚΟΛΑΟΣ	ΑΥΤΟΝΟΜΗ ΕΛΑΙΟΡΑΒΔΙΣΤΙΚΗ ΒΕΡΓΑ ΜΕ ΜΠΑΤΑΡΙΑ	17/05/2021	20210100329

1.4 ΑΙΤΗΣΕΙΣ ΠΙΣΤΟΠΟΙΗΤΙΚΩΝ ΥΠΟΔΕΙΓΜΑΤΟΣ ΧΡΗΣΙΜΟΤΗΤΑΣ

ΑΡΙΘΜΟΣ ΑΙΤΗΣΗΣ Π.Υ.Χ.(21):20210200380

ΚΑΤΑΘΕΤΗΣ (71):1)ΔΙΒΕΡΗΣ ΣΠΥΡΙΔΩΝΑ
ΚΩΝΣΤΑΝΤΙΝΟΣ
Βίρος, 49084 ΚΑΣΤΕΛΛΑΝΟΙ ΜΕΣΗΣ
(ΚΕΡΚΥΡΑΣ), ΕΛΛΑΔΑ

ΗΜΕΡΟΜ. ΚΑΤΑΘΕΣΗΣ (22):19/05/2021

ΣΥΜΒ. ΠΡΟΤΕΡΑΙΟΤΗΤΕΣ (30):

ΕΦΕΥΡΕΤΗΣ (72):1)ΔΙΒΕΡΗΣ ΣΠΥΡΙΔΩΝΑ
ΚΩΝΣΤΑΝΤΙΝΟΣ

ΕΙΔΙΚΟΣ ΠΛΗΡΕΞΟΥΣΙΟΣ (74):

ΑΝΤΙΚΛΗΤΟΣ (74):

ΤΙΤΛΟΣ ΕΦΕΥΡΕΣΗΣ (54):**ΣΠΕΙΡΟΕΙΔΗΣ ΠΙΕΣΤΗΣ ΕΛΑΣΜΑ-
ΤΩΝ**

ΠΕΡΙΛΗΨΗ(57)

Ο μηχανισμός σπειροειδούς πίεσης ελασμάτων παράγει σπειροειδή ελάσματα διαφόρων διαμετρημάτων. Αποτελείται από δύο κυλίνδρους παραλλήλως εδραζομένους που ο ένας εκ των δυο λαμβάνει κίνηση από ηλεκτροκινητήρα, που δέχονται το έλασμα υπό γωνία μέχρι 45 μοιρών. Υπάρχει η δυνατότητα αυξομειώσεως της απόστασης μεταξύ των δύο κυλίνδρων που έχει σαν αποτέλεσμα την διαφοροποίηση στο τελικό πάχος του ελάσματος. Στη θέση Α μπορεί να τοποθετηθεί κύλινδρος ακτίνας μέχρι και 27 εκ.

ΑΡΙΘΜΟΣ ΑΙΤΗΣΗΣ Π.Υ.Χ.(21):20210200403

ΚΑΤΑΘΕΤΗΣ (71):1)ΠΥΡΚΟΛΟΣ ΓΕΩΡΓΙΟΥ ΤΡΥΦΩΝ
Ευβοίας 3-5, 15231 ΧΑΛΑΝΔΡΙ (ΑΤΤΙΚΗΣ),
ΕΛΛΑΔΑ

ΗΜΕΡΟΜ. ΚΑΤΑΘΕΣΗΣ (22):07/05/2021

ΣΥΜΒ. ΠΡΟΤΕΡΑΙΟΤΗΤΕΣ (30):

ΕΦΕΥΡΕΤΗΣ (72):1)ΠΥΡΚΟΛΟΣ ΓΕΩΡΓΙΟΥ ΤΡΥΦΩΝ

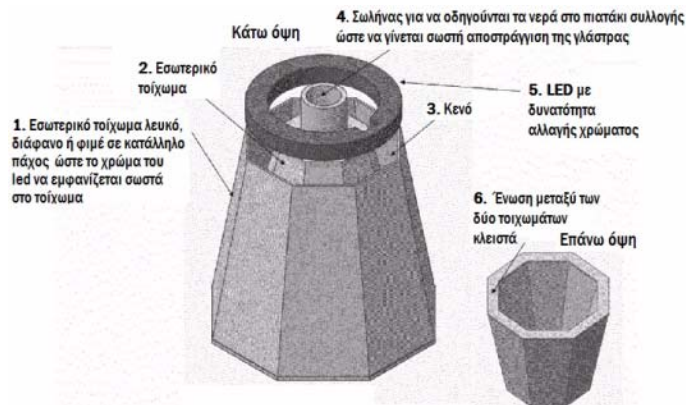
ΕΙΔΙΚΟΣ ΠΛΗΡΕΞΟΥΣΙΟΣ (74):

ΑΝΤΙΚΛΗΤΟΣ (74):

ΤΙΤΛΟΣ ΕΦΕΥΡΕΣΗΣ (54):**ΓΛΑΣΤΡΑ ΠΟΥ ΑΛΛΑΖΕΙ ΧΡΩΜΑ**

ΠΕΡΙΛΗΨΗ(57)

Για τη γλάστρα μας δημιουργούμε ένα διπλό τοίχωμα με κενό και τοποθετούμε στο κενό, στη βάση της γλάστρας led που αλλάζουμε χρώμα. Το χρώμα των led εμφανίζεται στο τοίχωμα της γλάστρας με αποτέλεσμα η γλάστρα μας να αλλάξει χρώμα.



1.5 ΕΥΡΕΤΗΡΙΟ ΑΙΤΗΣΕΩΝ Π.Υ.Χ. ΣΥΜΦΩΝΑ ΜΕ ΤΗΝ ΗΜΕΡΟΜΗΝΙΑ ΚΑΤΑΘΕΣΗΣ

ΚΑΤΑΘΕΣΗ (22)	ΚΑΤΑΘΕΤΗΣ (71)	ΤΙΤΛΟΣ ΕΦΕΥΡΕΣΗΣ (54)	ΑΡ. ΑΙΤ. (21)
<i>07/05/2021</i>	ΠΥΡΚΟΛΟΣ ΤΡΥΦΩΝ	ΓΛΑΣΤΡΑ ΠΟΥ ΑΛΛΑΖΕΙ ΧΡΩΜΑ	20210200403
<i>19/05/2021</i>	ΛΙΒΕΡΗΣ ΚΩΝΣΤΑΝΤΙΝΟΣ	ΣΠΕΙΡΟΕΙΔΗΣ ΠΙΕΣΤΗΣ ΕΛΑΣΜΑΤΩΝ	20210200380

1.6 ΕΥΡΕΤΗΡΙΟ ΑΙΤΗΣΕΩΝ Π.Υ.Χ. ΣΥΜΦΩΝΑ ΜΕ ΤΗΝ ΑΛΦΑΒΗΤΙΚΗ ΣΕΙΡΑ ΤΩΝ ΚΑΤΑΘΕΤΩΝ

ΚΑΤΑΘΕΤΗΣ (71)	ΤΙΤΛΟΣ ΕΦΕΥΡΕΣΗΣ (54)	ΚΑΤΑΘΕΣΗ (22)	ΑΡ. ΑΙΤ. (21)
<i>ΛΙΒΕΡΗΣ ΚΩΝΣΤΑΝΤΙΝΟΣ</i>	ΣΠΕΙΡΟΕΙΔΗΣ ΠΙΕΣΤΗΣ ΕΛΑΣΜΑΤΩΝ	19/05/2021	20210200380
<i>ΠΥΡΚΟΛΟΣ ΤΡΥΦΩΝ</i>	ΓΛΑΣΤΡΑ ΠΟΥ ΑΛΛΑΖΕΙ ΧΡΩΜΑ	07/05/2021	20210200403

1.7 ΑΙΤΗΣΕΙΣ ΣΥΜΠΛΗΡΩΜΑΤΙΚΩΝ ΠΙΣΤΟΠΟΙΗΤΙΚΩΝ ΠΡΟΣΤΑΣΙΑΣ ΓΙΑ ΦΑΡΜΑΚΑ

ΑΡΙΘΜΟΣ ΑΙΤΗΣΗΣ ΣΠΠΦ ΗΜΕΡΟΜ. ΚΑΤΑΘΕΣΗΣ ΑΙΤΩΝ	(21):2022080020 (22):06/06/2022 (71):1)ARELLIS PHARMACEUTICALS, INC. 100 5th Avenue, MA 02451 WALTHAM, ΗΝΩΜΕΝΕΣ ΠΟΛΙΤΕΙΕΣ ΤΗΣ ΑΜΕΡΙΚΗΣ
ΤΙΤΛΟΣ ΕΦΕΥΡΕΣΗΣ ΑΡΙΘΜΟΣ ΚΥΡΙΟΥ Δ.Ε./Ε.Δ.Ε. ΠΡΟΣΔΙΟΡΙΣΜΟΣ ΠΡΟΪΟΝΤΟΣ ΑΡΙΘ./ΗΜΕΡ. ΙΣΧΥΟΥΣΑΣ ΑΔΕΙΑΣ ΚΥΚΛΟΦΟΡΙΑΣ ΣΤΗΝ ΕΛΛΑΔΑ ΑΡΙΘ./ΗΜΕΡ. ΠΡΩΤΗΣ ΑΔΕΙΑΣ ΚΥΚΛΟΦΟΡΙΑΣ ΣΤΗΝ ΑΓΟΡΑ ΤΗΣ ΕΥΡΩΠΑΪΚΗΣ ΚΟΙΝΟΤΗΤΑΣ ΕΙΔΙΚΟΣ ΠΛΗΡΕΞΟΥΣΙΟΣ ΑΝΤΙΚΛΗΤΟΣ	(54):ΑΝΑΛΟΓΑ ΚΟΜΠΙΣΤΑΤΙΝΗΣ ΜΑΚΡΑΣ ΔΡΑΣΗΣ ΚΑΙ ΣΧΕΤΙΚΕΣ ΣΥΝΘΕΣΕΙΣ ΚΑΙ ΜΕΘΟΔΟΙ (68):3108309 (95):Δ/Ο ΠΕΓΚΣΕΤΑΚΟΠΛΑΝΗ Ε/Ο ASPAVELI (92):Ε.Ε.(C)(2021)9581(τελικό)/14-12-2021 (93): (74):ΖΟΥΛΑΜΟΓΛΟΥ-ΒΟΖΕΜΠΕΡΓΚ ΕΛΙΣΑΒΕΤ Ζαλοκώστα 38 και Συγγρού, 15233 ΧΑΛΑΝΔΡΙ (ΑΤΤΙΚΗΣ) (74):ΖΟΥΛΑΜΟΓΛΟΥ-ΒΟΖΕΜΠΕΡΓΚ ΕΛΙΣΑΒΕΤ Ζαλοκώστα 38 και Συγγρού, 15233 ΧΑΛΑΝΔΡΙ (ΑΤΤΙΚΗΣ)
ΑΡΙΘΜΟΣ ΑΙΤΗΣΗΣ ΣΠΠΦ ΗΜΕΡΟΜ. ΚΑΤΑΘΕΣΗΣ ΑΙΤΩΝ	(21):2022080021 (22):08/06/2022 (71):1)H. Lundbeck A/S Ottiliavej 9, 2500 Valby, ΔΑΝΙΑ
ΤΙΤΛΟΣ ΕΦΕΥΡΕΣΗΣ ΑΡΙΘΜΟΣ ΚΥΡΙΟΥ Δ.Ε./Ε.Δ.Ε. ΠΡΟΣΔΙΟΡΙΣΜΟΣ ΠΡΟΪΟΝΤΟΣ ΑΡΙΘ./ΗΜΕΡ. ΙΣΧΥΟΥΣΑΣ ΑΔΕΙΑΣ ΚΥΚΛΟΦΟΡΙΑΣ ΣΤΗΝ ΕΛΛΑΔΑ ΑΡΙΘ./ΗΜΕΡ. ΠΡΩΤΗΣ ΑΔΕΙΑΣ ΚΥΚΛΟΦΟΡΙΑΣ ΣΤΗΝ ΑΓΟΡΑ ΤΗΣ ΕΥΡΩΠΑΪΚΗΣ ΚΟΙΝΟΤΗΤΑΣ ΕΙΔΙΚΟΣ ΠΛΗΡΕΞΟΥΣΙΟΣ ΑΝΤΙΚΛΗΤΟΣ	(54):ΣΥΝΘΕΣΕΙΣ ΑΝΤΙ-CGRP ΚΑΙ ΧΡΗΣΕΙΣ ΑΥΤΩΝ (68):3108335 (95):ΕΙΠΤΙΝΕΖΟΥΜΑΜΠΗ (92):Ε.Ε.(C)(2022)496(τελικό)/25-01-2022 (93): (74):ΑΘΑΝΑΣΙΑΔΟΥ "ΕΛΕΝΗ Γ. ΠΑΠΑΚΩΝΣΤΑΝΤΙΝΟΥ ΚΑΙ ΣΥΝΕΡΓΑΤΕΣ, ΔΙΚΗΓΟΡΙΚΗ ΕΤΑΙΡΙΑ" ΜΑΡΙΑ Κουμπάρη 2, 10674 ΑΘΗΝΑ (74):ΓΙΑΖΙΤΖΟΓΛΟΥ ΕΥΑΓΓΕΛΙΑ Κουμπάρη 2, 10674 ΑΘΗΝΑ
ΑΡΙΘΜΟΣ ΑΙΤΗΣΗΣ ΣΠΠΦ ΗΜΕΡΟΜ. ΚΑΤΑΘΕΣΗΣ ΑΙΤΩΝ	(21):2022080022 (22):09/06/2022 (71):1)Wyeth LLC 235 East 42nd Street, New York, NY 10017-5755, ΗΝΩΜΕΝΕΣ ΠΟΛΙΤΕΙΕΣ ΤΗΣ ΑΜΕΡΙΚΗΣ
ΤΙΤΛΟΣ ΕΦΕΥΡΕΣΗΣ ΑΡΙΘΜΟΣ ΚΥΡΙΟΥ Δ.Ε./Ε.Δ.Ε. ΠΡΟΣΔΙΟΡΙΣΜΟΣ ΠΡΟΪΟΝΤΟΣ ΑΡΙΘ./ΗΜΕΡ. ΙΣΧΥΟΥΣΑΣ ΑΔΕΙΑΣ ΚΥΚΛΟΦΟΡΙΑΣ ΣΤΗΝ ΕΛΛΑΔΑ ΑΡΙΘ./ΗΜΕΡ. ΠΡΩΤΗΣ ΑΔΕΙΑΣ ΚΥΚΛΟΦΟΡΙΑΣ ΣΤΗΝ ΑΓΟΡΑ ΤΗΣ ΕΥΡΩΠΑΪΚΗΣ ΚΟΙΝΟΤΗΤΑΣ ΕΙΔΙΚΟΣ ΠΛΗΡΕΞΟΥΣΙΟΣ ΑΝΤΙΚΛΗΤΟΣ	(54):ΣΚΕΥΑΣΜΑΤΑ ΠΟΥ ΣΤΑΘΕΡΟΠΟΙΟΥΝ ΚΙ ΑΝΑΣΤΕΛΛΟΥΝ ΤΗΝ ΚΑΤΑΒΥΘΙΣΗ ΑΝΟΣΟΓΟΝΩΝ ΣΥΝΘΕΣΕΩΝ (68):3098958 (95):ΣΥΖΕΥΓΜΕΝΟ ΠΟΛΥΣΑΚΧΑΡΙΔΙΚΟ ΠΝΕΥΜΟΝΙΟΚΟΚΚΙΚΟ ΕΜΒΟΛΙΟ (15-ΔΥΝΑΜΟ,ΠΡΟΣΡΟΦΗΜΕΝΟ), ΤΟ ΟΠΟΙΟ ΕΙΝΑΙ ΕΝΑΙΩΡΗΜΑ ΚΑΨΙΔΙΚΩΝ ΠΟΛΥΣΑΚΧΑΡΙΤΙΚΩΝ ΑΠΟ ΟΡΟΤΥΠΟΥΣ STREPTOCOCCUS PNEUMONIAE 1,3,4,5,6A,6B,9V,14,18C,19A,19Φ,22F,23F ΚΑΙ 33F ΣΥΖΕΥΓΜΕΝΩΝ ΣΕ ΠΡΩΤΕΪΝΗ ΦΟΡΕΑ CRM197 (92):Ε.Ε.(C)(2021)9594(τελικό)/14-12-2021 (93): (74):ΑΘΑΝΑΣΙΑΔΟΥ "ΕΛΕΝΗ Γ. ΠΑΠΑΚΩΝΣΤΑΝΤΙΝΟΥ ΚΑΙ ΣΥΝΕΡΓΑΤΕΣ, ΔΙΚΗΓΟΡΙΚΗ ΕΤΑΙΡΙΑ" ΜΑΡΙΑ Κουμπάρη 2, 10674 ΑΘΗΝΑ (74):ΓΙΑΖΙΤΖΟΓΛΟΥ ΕΥΑΓΓΕΛΙΑ Κουμπάρη 2, 10674 ΑΘΗΝΑ

ΑΡΙΘΜΟΣ ΑΙΤΗΣΗΣ ΣΠΠΦ (21):20220800023
ΗΜΕΡΟΜ. ΚΑΤΑΘΕΣΗΣ (22):09/06/2022
ΑΙΤΩΝ (71):1)Pfizer Inc.
235 East 42nd Street, New York, NY 10017, ΗΝΩΜΕΝΕΣ ΠΟΛΙΤΕΙΕΣ ΤΗΣ ΑΜΕΡΙΚΗΣ

ΤΙΤΛΟΣ ΕΦΕΥΡΕΣΗΣ (54):ΑΝΟΣΟΓΟΝΕΣ ΣΥΝΘΕΣΕΙΣ ΠΕΡΙΛΑΜΒΑΝΟΝΤΑΣ ΣΥΖΕΥΓΜΕΝΑ ΑΝΤΙΓΟΝΑ ΚΑΨΙΚΩΝ ΣΑΚΧΑΡΙΔΙΩΝ ΚΑΙ ΧΡΗΣΕΙΣ ΕΞ ΑΥΤΩΝ

ΑΡΙΘΜΟΣ ΚΥΡΙΟΥ Δ.Ε./Ε.Δ.Ε. (68):3105383
ΠΡΟΣΔΙΟΡΙΣΜΟΣ ΠΡΟΪΟΝΤΟΣ (95):ΠΝΕΥΜΟΝΙΟΚΟΚΚΙΚΟΣ ΠΟΛΥΣΑΚΧΑΡΙΤΗΣ ΤΟΥ ΟΡΟΤΥΠΟΥ 22F ΣΥΖΕΥΓΜΕΝΟΣ ΣΕ ΠΡΩΤΕΪΝΗ ΦΟΡΕΑ CRM197

ΑΡΙΘ./ΗΜΕΡ. ΙΣΧΥΟΥΣΑΣ ΑΔΕΙΑΣ (92):Ε.Ε.(C)(2021)9594(τελικό)/14-12-2021
ΚΥΚΛΟΦΟΡΙΑΣ ΣΤΗΝ ΕΛΛΑΔΑ
ΑΡΙΘ./ΗΜΕΡ. ΠΡΩΤΗΣ ΑΔΕΙΑΣ
ΚΥΚΛΟΦΟΡΙΑΣ ΣΤΗΝ ΑΓΟΡΑ ΤΗΣ
ΕΥΡΩΠΑΪΚΗΣ ΚΟΙΝΟΤΗΤΑΣ (93):
ΕΙΔΙΚΟΣ ΠΛΗΡΕΞΟΥΣΙΟΣ (74):ΑΘΑΝΑΣΙΑΔΟΥ "ΕΛΕΝΗ Γ. ΠΑΠΑΚΩΝΣΤΑΝΤΙΝΟΥ ΚΑΙ ΣΥΝΕΡΓΑΤΕΣ, ΔΙΚΗΓΟΡΙΚΗ ΕΤΑΙΡΙΑ" ΜΑΡΙΑ Κουμπάρη 2, 10674 ΑΘΗΝΑ
ΑΝΤΙΚΛΗΤΟΣ (74):ΓΙΑΖΙΤΖΟΓΛΟΥ ΕΥΑΓΓΕΛΙΑ Κουμπάρη 2, 10674 ΑΘΗΝΑ

ΑΡΙΘΜΟΣ ΑΙΤΗΣΗΣ ΣΠΠΦ (21):20220800024
ΗΜΕΡΟΜ. ΚΑΤΑΘΕΣΗΣ (22):10/06/2022
ΑΙΤΩΝ (71):1)Boehringer Ingelheim Vetmedica GmbH
Binger Strasse 173, 55216 Ingelheim am Rhein, ΓΕΡΜΑΝΙΑ

ΤΙΤΛΟΣ ΕΦΕΥΡΕΣΗΣ (54):ΧΡΗΣΗ ΔΙΥΑΡΟΪΜΙΑΔΖΟΛΟΝΩΝ ΓΙΑ ΤΗΝ ΑΓΩΓΗ ΣΚΥΛΩΝ

ΑΡΙΘΜΟΣ ΚΥΡΙΟΥ Δ.Ε./Ε.Δ.Ε. (68):3109913
ΠΡΟΣΔΙΟΡΙΣΜΟΣ ΠΡΟΪΟΝΤΟΣ (95):ΙΜΕΠΙΤΟΪΝΗ

ΑΡΙΘ./ΗΜΕΡ. ΙΣΧΥΟΥΣΑΣ ΑΔΕΙΑΣ (92):Ε.Ε.(C)(2018)4433(τελικό)(τροποποιημένη)/ 09-07-2018
ΚΥΚΛΟΦΟΡΙΑΣ ΣΤΗΝ ΕΛΛΑΔΑ
ΑΡΙΘ./ΗΜΕΡ. ΠΡΩΤΗΣ ΑΔΕΙΑΣ
ΚΥΚΛΟΦΟΡΙΑΣ ΣΤΗΝ ΑΓΟΡΑ ΤΗΣ
ΕΥΡΩΠΑΪΚΗΣ ΚΟΙΝΟΤΗΤΑΣ (93):
ΕΙΔΙΚΟΣ ΠΛΗΡΕΞΟΥΣΙΟΣ (74):ΑΘΑΝΑΣΙΑΔΟΥ "ΕΛΕΝΗ Γ. ΠΑΠΑΚΩΝΣΤΑΝΤΙΝΟΥ ΚΑΙ ΣΥΝΕΡΓΑΤΕΣ, ΔΙΚΗΓΟΡΙΚΗ ΕΤΑΙΡΙΑ" ΜΑΡΙΑ Κουμπάρη 2, 10674 ΑΘΗΝΑ
ΑΝΤΙΚΛΗΤΟΣ (74):ΓΙΑΖΙΤΖΟΓΛΟΥ ΕΥΑΓΓΕΛΙΑ Κουμπάρη 2, 10674 ΑΘΗΝΑ

ΑΡΙΘΜΟΣ ΑΙΤΗΣΗΣ ΣΠΠΦ (21):20220800025
ΗΜΕΡΟΜ. ΚΑΤΑΘΕΣΗΣ (22):17/06/2022
ΑΙΤΩΝ (71):1)Fibrogen, Inc.
409 Illinois Street, San Francisco, CA 94158, ΗΝΩΜΕΝΕΣ ΠΟΛΙΤΕΙΕΣ ΤΗΣ ΑΜΕΡΙΚΗΣ

ΤΙΤΛΟΣ ΕΦΕΥΡΕΣΗΣ (54):ΚΡΥΣΤΑΛΛΙΚΕΣ ΜΟΡΦΕΣ ΑΝΑΣΤΟΛΕΑ ΠΡΟΛΑΓΟ ΥΔΡΟΞΥΛΑΣΗΣ

ΑΡΙΘΜΟΣ ΚΥΡΙΟΥ Δ.Ε./Ε.Δ.Ε. (68):3109650
ΠΡΟΣΔΙΟΡΙΣΜΟΣ ΠΡΟΪΟΝΤΟΣ (95):ROXADUSTAT

ΑΡΙΘ./ΗΜΕΡ. ΙΣΧΥΟΥΣΑΣ ΑΔΕΙΑΣ (92):Ε.Ε.(C)(2021)6198(τελικό)/19-08-2021
ΚΥΚΛΟΦΟΡΙΑΣ ΣΤΗΝ ΕΛΛΑΔΑ
ΑΡΙΘ./ΗΜΕΡ. ΠΡΩΤΗΣ ΑΔΕΙΑΣ
ΚΥΚΛΟΦΟΡΙΑΣ ΣΤΗΝ ΑΓΟΡΑ ΤΗΣ
ΕΥΡΩΠΑΪΚΗΣ ΚΟΙΝΟΤΗΤΑΣ (93):
ΕΙΔΙΚΟΣ ΠΛΗΡΕΞΟΥΣΙΟΣ (74):ΛΥΜΠΕΡΗΣ "ΔΙΚΗΓΟΡΙΚΗ ΕΤΑΙΡΕΙΑ ΒΑΓΙΑΝΟΥ ΚΩΣΤΟΠΟΥΛΟΥ ΛΥΜΠΕΡΗ" ΝΙΚΟΛΑΟΣ Στουρνάρα 37, 10682 ΑΘΗΝΑ
ΑΝΤΙΚΛΗΤΟΣ (74):ΛΥΜΠΕΡΗΣ ΝΙΚΟΛΑΟΣ Στουρνάρα 37, 10682 ΑΘΗΝΑ

ΑΡΙΘΜΟΣ ΑΙΤΗΣΗΣ ΣΠΠΦ
ΗΜΕΡΟΜ. ΚΑΤΑΘΕΣΗΣ
ΑΙΤΩΝ

ΤΙΤΛΟΣ ΕΦΕΥΡΕΣΗΣ

ΑΡΙΘΜΟΣ ΚΥΡΙΟΥ Δ.Ε./Ε.Δ.Ε.
ΠΡΟΣΔΙΟΡΙΣΜΟΣ ΠΡΟΪΟΝΤΟΣ
ΑΡΙΘ./ΗΜΕΡ. ΙΣΧΥΟΥΣΑΣ ΑΔΕΙΑΣ
ΚΥΚΛΟΦΟΡΙΑΣ ΣΤΗΝ ΕΛΛΑΔΑ
ΑΡΙΘ./ΗΜΕΡ. ΠΡΩΤΗΣ ΑΔΕΙΑΣ
ΚΥΚΛΟΦΟΡΙΑΣ ΣΤΗΝ ΑΓΟΡΑ ΤΗΣ
ΕΥΡΩΠΑΪΚΗΣ ΚΟΙΝΟΤΗΤΑΣ
ΕΙΔΙΚΟΣ ΠΛΗΡΕΞΟΥΣΙΟΣ
ΑΝΤΙΚΛΗΤΟΣ

(21):20220800026
(22):01/07/2022
(71):1)Rotalec IP Holdings LLC
3170 Porter Drive, Palo Alto, CA 94304, ΗΝΩΜΕΝΕΣ ΠΟΛΙΤΕΙΕΣ ΤΗΣ ΑΜΕΡΙΚΗΣ
(54):ΣΤΑΘΕΡΟΙ ΛΟΓΟΙ ΦΑΡΜΑΚΕΥΤΙΚΩΝ ΟΥΣΙΩΝ ΓΙΑ ΑΓΩΓΗ ΑΙΜΟΠΟΙΗΤΙΚΩΝ ΚΑΡΚΙΝΩΝ ΚΑΙ ΠΟΛΛΑΠΛΑΣΙΑΣΤΙΚΩΝ ΔΙΑΤΑΡΑΧΩΝ
(68):3110075
(95):ΣΥΝΔΥΑΣΜΟΣ DAUNORUBICIN ΚΑΙ CYTARABINE
(92):Ε.Ε.(C)(2018)5695(τελικό)/27-08-2018
(93):
(74):ΔΥΜΠΕΡΗΣ "ΔΙΚΗΓΟΡΙΚΗ ΕΤΑΙΡΕΙΑ ΒΑΓΙΑΝΟΥ ΚΩΣΤΟΠΟΥΛΟΥ ΛΥΜΠΕΡΗ" ΝΙΚΟΛΑΟΣ
Στουρνάρα 37, 10682 ΑΘΗΝΑ
(74):ΔΥΜΠΕΡΗΣ ΝΙΚΟΛΑΟΣ
Στουρνάρα 37, 10682 ΑΘΗΝΑ

ΑΡΙΘΜΟΣ ΑΙΤΗΣΗΣ ΣΠΠΦ
ΗΜΕΡΟΜ. ΚΑΤΑΘΕΣΗΣ
ΑΙΤΩΝ

ΤΙΤΛΟΣ ΕΦΕΥΡΕΣΗΣ

ΑΡΙΘΜΟΣ ΚΥΡΙΟΥ Δ.Ε./Ε.Δ.Ε.
ΠΡΟΣΔΙΟΡΙΣΜΟΣ ΠΡΟΪΟΝΤΟΣ

ΑΡΙΘ./ΗΜΕΡ. ΙΣΧΥΟΥΣΑΣ ΑΔΕΙΑΣ
ΚΥΚΛΟΦΟΡΙΑΣ ΣΤΗΝ ΕΛΛΑΔΑ
ΑΡΙΘ./ΗΜΕΡ. ΠΡΩΤΗΣ ΑΔΕΙΑΣ
ΚΥΚΛΟΦΟΡΙΑΣ ΣΤΗΝ ΑΓΟΡΑ ΤΗΣ
ΕΥΡΩΠΑΪΚΗΣ ΚΟΙΝΟΤΗΤΑΣ
ΕΙΔΙΚΟΣ ΠΛΗΡΕΞΟΥΣΙΟΣ
ΑΝΤΙΚΛΗΤΟΣ

(21):20220800027
(22):05/07/2022
(71):1)Bayer Intellectual Property GmbH
Alfred-Nobel-Strasse 50, 40789 Monheim am Rhein, GERMANY, ΓΕΡΜΑΝΙΑ
(54):ΥΠΟΚΑΤΕΣΤΗΜΕΝΑ 4-ΑΡΥΛΟ-1,4-ΔΙΥΔΡΟ-1,6-ΝΑΦΟΥΡΙΔΙΝ ΑΜΙΔΙΑ ΚΑΙ Η ΧΡΗΣΗ ΤΟΥΣ
(68):3086468
(95):ΦΙΝΕΡΕΝΟΝΗ ΚΑΙ ΑΛΑΤΑ ΑΥΤΗΣ, ΕΠΙΔΙΑΛΥΤΩΜΕΝΑ ΣΥΜΠΛΕΓΜΑΤΑ ΑΥΤΗΣ ΚΑΙ ΕΠΙΔΙΑΛΥΤΩΜΕΝΑ ΣΥΜΠΛΕΓΜΑΤΑ ΤΩΝ ΑΛΑΤΩΝ ΑΥΤΗΣ
(92):Ε.Ε.(C)(2022)1102(τελικό)/17-02-2022
(93):
(74):ΑΘΑΝΑΣΙΑΔΟΥ "ΕΛΕΝΗ Γ. ΠΑΠΑΚΩΝΣΤΑΝΤΙΝΟΥ ΚΑΙ ΣΥΝΕΡΓΑΤΕΣ, ΔΙΚΗΓΟΡΙΚΗ ΕΤΑΙΡΙΑ" ΜΑΡΙΑ
Κουμπάρη 2, 10674 ΑΘΗΝΑ
(74):ΓΙΑΖΙΤΖΟΓΛΟΥ ΕΥΑΓΓΕΛΙΑ
Κουμπάρη 2, 10674 ΑΘΗΝΑ

ΑΡΙΘΜΟΣ ΑΙΤΗΣΗΣ ΣΠΠΦ
ΗΜΕΡΟΜ. ΚΑΤΑΘΕΣΗΣ
ΑΙΤΩΝ

ΤΙΤΛΟΣ ΕΦΕΥΡΕΣΗΣ

ΑΡΙΘΜΟΣ ΚΥΡΙΟΥ Δ.Ε./Ε.Δ.Ε.
ΠΡΟΣΔΙΟΡΙΣΜΟΣ ΠΡΟΪΟΝΤΟΣ

ΑΡΙΘ./ΗΜΕΡ. ΙΣΧΥΟΥΣΑΣ ΑΔΕΙΑΣ
ΚΥΚΛΟΦΟΡΙΑΣ ΣΤΗΝ ΕΛΛΑΔΑ
ΑΡΙΘ./ΗΜΕΡ. ΠΡΩΤΗΣ ΑΔΕΙΑΣ
ΚΥΚΛΟΦΟΡΙΑΣ ΣΤΗΝ ΑΓΟΡΑ ΤΗΣ
ΕΥΡΩΠΑΪΚΗΣ ΚΟΙΝΟΤΗΤΑΣ
ΕΙΔΙΚΟΣ ΠΛΗΡΕΞΟΥΣΙΟΣ
ΑΝΤΙΚΛΗΤΟΣ

(21):20220800028
(22):11/07/2022
(71):1)Bristol-Myers Squibb Company
Route 206 & Province Line Road, Princeton, NJ 08543-4000, ΗΝΩΜΕΝΕΣ ΠΟΛΙΤΕΙΕΣ ΤΗΣ ΑΜΕΡΙΚΗΣ
(54):ΑΝΤΑΓΩΝΙΣΤΕΣ CGRP ΥΠΟΔΟΧΕΑ
(68):3082888
(95):ΡΙΜΕΓΚΕΠΑΝΤΗ Ή ΕΝΑ ΦΑΡΜΑΚΕΥΤΙΚΩΣ ΑΠΟΔΕΚΤΟ ΑΛΛΑΣ ΑΥΤΗΣ
(92):Ε.Ε (C) (2022) 2801 / 26-04-2022
(93):
(74):ΑΘΑΝΑΣΙΑΔΟΥ "ΕΛΕΝΗ Γ. ΠΑΠΑΚΩΝΣΤΑΝΤΙΝΟΥ ΚΑΙ ΣΥΝΕΡΓΑΤΕΣ, ΔΙΚΗΓΟΡΙΚΗ ΕΤΑΙΡΙΑ" ΜΑΡΙΑ
Κουμπάρη 2, 10674 ΑΘΗΝΑ
(74):ΓΙΑΖΙΤΖΟΓΛΟΥ ΕΥΑΓΓΕΛΙΑ
Κουμπάρη 2, 10674 ΑΘΗΝΑ

ΑΡΙΘΜΟΣ ΑΙΤΗΣΗΣ ΣΠΠΦ (21):20220800029
ΗΜΕΡΟΜ. ΚΑΤΑΘΕΣΗΣ (22):21/07/2022
ΑΙΤΩΝ (71):1)Pfizer Inc.
235 East 42nd Street, New York, NY 10017, ΗΝΩΜΕΝΕΣ ΠΟΛΙΤΕΙΕΣ ΤΗΣ ΑΜΕΡΙΚΗΣ

ΤΙΤΛΟΣ ΕΦΕΥΡΕΣΗΣ (54):ΑΝΟΣΟΓΟΝΕΣ ΣΥΝΘΕΣΕΙΣ ΠΕΡΙΛΑΜΒΑΝΟΝΤΑΣ ΣΥΖΕΥΓΜΕΝΑ ΑΝΤΙΓΟΝΑ ΚΑΨΙΚΩΝ ΣΑΚΧΑΡΙΑΙΩΝ ΚΑΙ ΧΡΗΣΕΙΣ ΕΞ ΑΥΤΩΝ

ΑΡΙΘΜΟΣ ΚΥΡΙΟΥ Δ.Ε./Ε.Δ.Ε. (68):3105383
ΠΡΟΣΔΙΟΡΙΣΜΟΣ ΠΡΟΪΟΝΤΟΣ (95):ΠΝΕΥΜΟΝΙΟΚΟΚΚΙΚΟΣ ΠΟΛΥΣΑΚΧΑΡΙΤΗΣ ΤΟΥ ΟΡΟΤΥΠΟΥ 22F ΣΥΖΕΥΓΜΕΝΟΣ ΣΕ ΠΡΩΤΕΪΝΗ ΦΟΡΕΑ CRM197

ΑΡΙΘ./ΗΜΕΡ. ΙΣΧΥΟΥΣΑΣ ΑΔΕΙΑΣ (92):Ε.Ε.(C)(2022)988(τελικό)/15-02-2022
ΚΥΚΛΟΦΟΡΙΑΣ ΣΤΗΝ ΕΛΛΑΔΑ
ΑΡΙΘ./ΗΜΕΡ. ΠΡΩΤΗΣ ΑΔΕΙΑΣ (93):
ΚΥΚΛΟΦΟΡΙΑΣ ΣΤΗΝ ΑΓΟΡΑ ΤΗΣ (74):ΑΘΑΝΑΣΙΑΔΟΥ "ΕΛΕΝΗ Γ. ΠΑΠΑΚΩΝΣΤΑΝΤΙΝΟΥ ΚΑΙ ΣΥΝΕΡΓΑΤΕΣ, ΔΙΚΗΓΟΡΙΚΗ ΕΤΑΙΡΙΑ" ΜΑΡΙΑ
ΕΥΡΩΠΑΪΚΗΣ ΚΟΙΝΟΤΗΤΑΣ Κουμπάρη 2, 10674 ΑΘΗΝΑ
ΕΙΔΙΚΟΣ ΠΛΗΡΕΞΟΥΣΙΟΣ (74):ΓΙΑΖΙΤΖΟΓΛΟΥ ΕΥΑΓΓΕΛΙΑ
ΑΝΤΙΚΛΗΤΟΣ Κουμπάρη 2, 10674 ΑΘΗΝΑ

ΑΡΙΘΜΟΣ ΑΙΤΗΣΗΣ ΣΠΠΦ (21):20220800030
ΗΜΕΡΟΜ. ΚΑΤΑΘΕΣΗΣ (22):21/07/2022
ΑΙΤΩΝ (71):1)Pfizer Inc.
235 East 42nd Street, New York, NY 10017, ΗΝΩΜΕΝΕΣ ΠΟΛΙΤΕΙΕΣ ΤΗΣ ΑΜΕΡΙΚΗΣ

ΤΙΤΛΟΣ ΕΦΕΥΡΕΣΗΣ (54):ΔΙΕΡΓΑΣΙΕΣ ΓΛΥΚΟΣΥΖΕΥΞΗΣ ΚΑΙ ΣΥΝΘΕΣΕΙΣ

ΑΡΙΘΜΟΣ ΚΥΡΙΟΥ Δ.Ε./Ε.Δ.Ε. (68):3098051
ΠΡΟΣΔΙΟΡΙΣΜΟΣ ΠΡΟΪΟΝΤΟΣ (95):ΠΝΕΥΜΟΝΙΟΚΟΚΚΙΚΟΣ ΠΟΛΥΣΑΚΧΑΡΙΤΗΣ ΤΟΥ ΟΡΟΤΥΠΟΥ 33F ΣΥΖΕΥΓΜΕΝΟΣ ΣΕ ΠΡΩΤΕΪΝΗ ΦΟΡΕΑ CRM197 ΔΙΑΜΕΣΟΥ ΕΝΟΣ ΑΠΟΣΤΑΤΗ 2-((2-ΟΞΟΑΙΘΥΛ)ΘΕΙΟ)ΑΙΘΥΛ)ΚΑΡΒΑΜΙΔΙΚΟΥ (eTEC)

ΑΡΙΘ./ΗΜΕΡ. ΙΣΧΥΟΥΣΑΣ ΑΔΕΙΑΣ (92):Ε.Ε(C)(2022) 988 (τελικό) /15-02-2022
ΚΥΚΛΟΦΟΡΙΑΣ ΣΤΗΝ ΕΛΛΑΔΑ
ΑΡΙΘ./ΗΜΕΡ. ΠΡΩΤΗΣ ΑΔΕΙΑΣ (93):
ΚΥΚΛΟΦΟΡΙΑΣ ΣΤΗΝ ΑΓΟΡΑ ΤΗΣ (74):ΑΘΑΝΑΣΙΑΔΟΥ "ΕΛΕΝΗ Γ. ΠΑΠΑΚΩΝΣΤΑΝΤΙΝΟΥ ΚΑΙ ΣΥΝΕΡΓΑΤΕΣ, ΔΙΚΗΓΟΡΙΚΗ ΕΤΑΙΡΙΑ" ΜΑΡΙΑ
ΕΥΡΩΠΑΪΚΗΣ ΚΟΙΝΟΤΗΤΑΣ Κουμπάρη 2, 10674 ΑΘΗΝΑ
ΕΙΔΙΚΟΣ ΠΛΗΡΕΞΟΥΣΙΟΣ (74):ΓΙΑΖΙΤΖΟΓΛΟΥ ΕΥΑΓΓΕΛΙΑ
ΑΝΤΙΚΛΗΤΟΣ Κουμπάρη 2, 10674 ΑΘΗΝΑ

1.8 ΕΥΡΕΤΗΡΙΟ ΑΙΤΗΣΕΩΝ ΣΥΜΠΛΗΡΩΜΑΤΙΚΩΝ ΠΙΣΤΟΠΟΙΗΤΙΚΩΝ ΠΡΟΣΤΑΣΙΑΣ ΓΙΑ ΦΑΡΜΑΚΑ ΣΥΜΦΩΝΑ ΜΕ ΤΗΝ ΗΜΕΡΟΜΗΝΙΑ ΚΑΤΑΘΕΣΗΣ

ΚΑΤΑΘΕΣΗ (22)	ΚΑΤΑΘΕΤΗΣ (71)	ΤΙΤΛΟΣ ΕΦΕΥΡΕΣΗΣ (54)	ΑΡ. ΑΙΤ. (21)
06/06/2022	APELLIS PHARMACEUTICALS, INC.	ΑΝΑΛΟΓΑ ΚΟΜΠΙΣΤΑΤΙΝΗΣ ΜΑΚΡΑΣ ΔΡΑΣΗΣ ΚΑΙ ΣΧΕΤΙΚΕΣ ΣΥΝΘΕΣΕΙΣ ΚΑΙ ΜΕΘΟΔΟΙ	20220800020
08/06/2022	H. LUNDBECK A/S	ΣΥΝΘΕΣΕΙΣ ΑΝΤΙ-CGRP ΚΑΙ ΧΡΗΣΕΙΣ ΑΥΤΩΝ	20220800021
09/06/2022	WYETH LLC	ΣΚΕΥΑΣΜΑΤΑ ΠΟΥ ΣΤΑΘΕΡΟΠΟΙΟΥΝ ΚΙ ΑΝΑΣΤΕΛΛΟΥΝ ΤΗΝ ΚΑΤΑΒΥΘΙΣΗ ΑΝΟΣΟΓΟΝΩΝ ΣΥΝΘΕΣΕΩΝ	20220800022
09/06/2022	PFIZER INC.	ΑΝΟΣΟΓΟΝΕΣ ΣΥΝΘΕΣΕΙΣ ΠΕΡΙΛΑΜΒΑΝΟΝΤΑΣ ΣΥΖΕΥΓΜΕΝΑ ΑΝΤΙΓΟΝΑ ΚΑΨΙΚΩΝ ΣΑΚΧΑΡΙΔΙΩΝ ΚΑΙ ΧΡΗΣΕΙΣ ΕΞ ΑΥΤΩΝ	20220800023
10/06/2022	BOEHRINGER INGELHEIM VETMEDICA GMBH	ΧΡΗΣΗ ΔΙΥΔΡΟΪΜΙΔΑΖΟΛΟΝΩΝ ΓΙΑ ΤΗΝ ΑΓΩΓΗ ΣΚΥΛΩΝ	20220800024
17/06/2022	FIBROGEN, INC.	ΚΡΥΣΤΑΛΛΙΚΕΣ ΜΟΡΦΕΣ ΑΝΑΣΤΟΛΕΑ ΠΡΟΛΥΛΟ ΥΔΡΟΞΥΛΑΣΗΣ	20220800025
01/07/2022	ROTALEC IP HOLDINGS LLC	ΣΤΑΘΕΡΟΙ ΛΟΓΟΙ ΦΑΡΜΑΚΕΥΤΙΚΩΝ ΟΥΣΙΩΝ ΓΙΑ ΑΓΩΓΗ ΑΙΜΟΠΟΙΗΤΙΚΩΝ ΚΑΡΚΙΝΩΝ ΚΑΙ ΠΟΛΛΑΠΛΑΣΙΑΣΤΙΚΩΝ ΔΙΑΤΑΡΑΧΩΝ	20220800026
05/07/2022	BAYER INTELLECTUAL PROPERTY GMBH	ΥΠΟΚΑΤΕΣΤΗΜΕΝΑ 4-ΑΡΥΛΟ-1,4-ΔΙΥΔΡΟ-1,6-ΝΑΦΘΥΡΙΔΙΝ ΑΜΙΔΙΑ ΚΑΙ Η ΧΡΗΣΗ ΤΟΥΣ	20220800027
11/07/2022	BRISTOL-MYERS SQUIBB COMPANY	ΑΝΤΑΓΩΝΙΣΤΕΣ CGRP ΥΠΟΔΟΧΕΑ	20220800028
21/07/2022	PFIZER INC.	ΑΝΟΣΟΓΟΝΕΣ ΣΥΝΘΕΣΕΙΣ ΠΕΡΙΛΑΜΒΑΝΟΝΤΑΣ ΣΥΖΕΥΓΜΕΝΑ ΑΝΤΙΓΟΝΑ ΚΑΨΙΚΩΝ ΣΑΚΧΑΡΙΔΙΩΝ ΚΑΙ ΧΡΗΣΕΙΣ ΕΞ ΑΥΤΩΝ	20220800029
21/07/2022	PFIZER INC.	ΔΙΕΡΓΑΣΙΕΣ ΓΛΥΚΟΣΥΖΕΥΞΗΣ ΚΑΙ ΣΥΝΘΕΣΕΙΣ	20220800030

1.9 ΕΥΡΕΤΗΡΙΟ ΑΙΤΗΣΕΩΝ ΣΥΜΠΛΗΡΩΜΑΤΙΚΩΝ ΠΙΣΤΟΠΟΙΗΤΙΚΩΝ ΠΡΟΣΤΑΣΙΑΣ ΓΙΑ ΦΑΡΜΑΚΑ ΣΥΜΦΩΝΑ ΜΕ ΤΗΝ ΑΛΦΑΒΗΤΙΚΗ ΣΕΙΡΑ ΤΩΝ ΚΑΤΑΘΕΤΩΝ

ΚΑΤΑΘΕΤΗΣ (71)	ΤΙΤΛΟΣ ΕΦΕΥΡΕΣΗΣ (54)	ΚΑΤΑΘΕΣΗ (22)	ΑΡ. ΑΙΤ. (21)
<i>APELLIS PHARMACEUTICALS, INC.</i>	ΑΝΑΛΟΓΙΑ ΚΟΜΠΙΣΤΑΤΙΝΗΣ ΜΑΚΡΑΣ ΔΡΑΣΗΣ ΚΑΙ ΣΧΕΤΙΚΕΣ ΣΥΝΘΕΣΕΙΣ ΚΑΙ ΜΕΘΟΔΟΙ	06/06/2022	20220800020
<i>BAYER INTELLECTUAL PROPERTY GMBH</i>	ΥΠΟΚΑΤΕΣΤΗΜΕΝΑ 4-ΑΡΥΛΟ-1,4-ΔΙΥΔΡΟ-1,6-ΝΑΦΘΥΡΙΔΙΝ ΑΜΙΔΙΑ ΚΑΙ Η ΧΡΗΣΗ ΤΟΥΣ	05/07/2022	20220800027
<i>BOEHRINGER INGELHEIM VETMEDICA GMBH</i>	ΧΡΗΣΗ ΔΙΥΔΡΟΪΜΙΔΑΖΟΛΟΝΩΝ ΓΙΑ ΤΗΝ ΑΓΩΓΗ ΣΚΥΛΩΝ	10/06/2022	20220800024
<i>BRISTOL-MYERS SQUIBB COMPANY</i>	ΑΝΤΑΓΩΝΙΣΤΕΣ CGRP ΥΠΟΔΟΧΕΑ	11/07/2022	20220800028
<i>FIBROGEN, INC.</i>	ΚΡΥΣΤΑΛΛΙΚΕΣ ΜΟΡΦΕΣ ΑΝΑΣΤΟΛΕΑ ΠΡΟΛΥΛΟ ΥΔΡΟΞΥΛΑΣΗΣ	17/06/2022	20220800025
<i>H. LUNDBECK A/S</i>	ΣΥΝΘΕΣΕΙΣ ΑΝΤΙ-CGRP ΚΑΙ ΧΡΗΣΕΙΣ ΑΥΤΩΝ	08/06/2022	20220800021
<i>PFIZER INC.</i>	ΑΝΟΣΟΓΟΝΕΣ ΣΥΝΘΕΣΕΙΣ ΠΕΡΙΛΑΜΒΑΝΟΝΤΑΣ ΣΥΖΕΥΓΜΕΝΑ ΑΝΤΙΓΟΝΑ ΚΑΨΙΚΩΝ ΣΑΚΧΑΡΙΔΙΩΝ ΚΑΙ ΧΡΗΣΕΙΣ ΕΞ ΑΥΤΩΝ	09/06/2022	20220800023
<i>PFIZER INC.</i>	ΑΝΟΣΟΓΟΝΕΣ ΣΥΝΘΕΣΕΙΣ ΠΕΡΙΛΑΜΒΑΝΟΝΤΑΣ ΣΥΖΕΥΓΜΕΝΑ ΑΝΤΙΓΟΝΑ ΚΑΨΙΚΩΝ ΣΑΚΧΑΡΙΔΙΩΝ ΚΑΙ ΧΡΗΣΕΙΣ ΕΞ ΑΥΤΩΝ	21/07/2022	20220800029
<i>PFIZER INC.</i>	ΔΙΕΡΓΑΣΙΕΣ ΓΑΥΚΟΣΥΖΕΥΞΗΣ ΚΑΙ ΣΥΝΘΕΣΕΙΣ	21/07/2022	20220800030
<i>ROTALEC IP HOLDINGS LLC</i>	ΣΤΑΘΕΡΟΙ ΛΟΓΟΙ ΦΑΡΜΑΚΕΥΤΙΚΩΝ ΟΥΣΙΩΝ ΓΙΑ ΑΓΩΓΗ ΑΙΜΟΠΟΙΗΤΙΚΩΝ ΚΑΡΚΙΝΩΝ ΚΑΙ ΠΟΛΛΑΠΛΑΣΙΑΣΤΙΚΩΝ ΔΙΑΤΑΡΑΧΩΝ	01/07/2022	20220800026
<i>WYETH LLC</i>	ΣΚΕΥΑΣΜΑΤΑ ΠΟΥ ΣΤΑΘΕΡΟΠΟΙΟΥΝ ΚΙ ΑΝΑΣΤΕΛΛΟΥΝ ΤΗΝ ΚΑΤΑΒΥΘΙΣΗ ΑΝΟΣΟΓΟΝΩΝ ΣΥΝΘΕΣΕΩΝ	09/06/2022	20220800022

**1.10 ΑΙΤΗΣΕΙΣ ΣΥΜΠΛΗΡΩΜΑΤΙΚΩΝ ΠΙΣΤΟΠΟΙΗΤΙΚΩΝ ΠΡΟΣΤΑΣΙΑΣ ΓΙΑ
ΦΥΤΟΠΡΟΣΤΑΤΕΥΤΙΚΑ ΠΡΟΪΟΝΤΑ**

ΟΥΔΕΜΙΑ

ΔΕΝ ΥΠΑΡΧΕΙ ΔΗΜΟΣΙΕΥΣΗ

ΔΕΝ ΥΠΑΡΧΕΙ ΔΗΜΟΣΙΕΥΣΗ

1.13 ΑΙΤΗΣΕΙΣ ΠΑΡΑΤΑΣΗΣ ΙΣΧΥΟΣ ΣΥΜΠΛΗΡΩΜΑΤΙΚΩΝ ΠΙΣΤΟΠΟΙΗΤΙΚΩΝ ΠΡΟΣΤΑΣΙΑΣ ΓΙΑ ΠΑΙΔΙΑΤΡΙΚΑ ΦΑΡΜΑΚΑ

ΑΡΙΘΜ. ΑΙΤ. ΣΠΠΠΦ	(21):	20220900005
ΗΜΕΡ/ΝΙΑ ΚΑΤΑΘΕΣΗΣ	(22):	09/06/2022
ΑΙΤΩΝ(-ΟΥΝΤΕΣ)	(71):	Eisai R&D Managenent Co., Ltd. 6-10, Koishikawa 4-chome Bunkyo-ku, 112-8088 Tokyo, ΙΑΠΩΝΙΑ
ΤΙΤΛΟΣ ΕΦΕΥΡΕΣΗΣ	(54):	ΜΑΚΡΟΚΥΚΛΙΚΑ ΑΝΑΛΟΓΑ ΚΑΙ ΜΕΘΟΔΟΙ ΧΡΗΣΗΣ ΚΑΙ ΠΑΡΑΣΚΕΥΗΣ ΤΟΥΣ
ΑΡΙΘΜΟΣ ΚΥΡΙΟΥ Δ.Ε./ ΕΔΕ	(68):	3075220
ΑΡΙΘΜΟΣ ΣΠΠΦ	(11):	8000368
ΠΡΟΣΔΙΟΡΙΣΜΟΣ ΠΡΟΪΟΝΤΟΣ	(95):	ΕΡΙΒΟΥΛΙΝΗ ΚΑΙ ΦΑΡΜΑΚΕΥΤΙΚΩΣ ΑΠΟΔΕΚΤΑ ΑΛΑΤΑ ΑΥΤΗΣ, ΙΔΙΩΣ, ΜΕΣΥΛΙΚΗ ΕΡΙΒΟΥΛΙΝΗ
ΑΡΙΘ./ΗΜΕΡ. ΠΡΩΤΗΣ ΑΔΕΙΑΣ		
ΚΥΚΛΟΦΟΡΙΑΣ ΣΤΗΝ		
ΕΥΡΩΠΑΪΚΗΣ ΕΝΩΣΗ	(92):	E.E.(C)(2022)3782(τελικό)(τροποποιημένη)/02-06-2022
ΕΙΔΙΚΟΣ ΠΛΗΡΕΞΟΥΣΙΟΣ	(74):	ΑΘΑΝΑΣΙΑΔΟΥ ΜΑΡΙΑ "ΕΛΕΝΗ Γ. ΠΑΠΑΚΩΝΣΤΑΝΤΙΝΟΥ ΚΑΙ ΣΥΝΕΡΓΑΤΕΣ, ΔΙΚΗΓΟΡΙΚΗ ΕΤΑΙΡΙΑ" Κουμπάρη 2, 10674 ΑΘΗΝΑ
ΑΝΤΙΚΛΗΤΟΣ	(74):	ΓΙΑΖΙΤΖΟΓΛΟΥ ΕΥΑΓΓΕΛΙΑ Κουμπάρη 2, 10674 ΑΘΗΝΑ

ΑΡΙΘΜ. ΑΙΤ. ΣΠΠΠΦ	(21):	20220900006
ΗΜΕΡ/ΝΙΑ ΚΑΤΑΘΕΣΗΣ	(22):	27/06/2022
ΑΙΤΩΝ(-ΟΥΝΤΕΣ)	(71):	Novartis AG Lichtstrasse 35, 4056 Basel, ΕΛΒΕΤΙΑ
ΤΙΤΛΟΣ ΕΦΕΥΡΕΣΗΣ	(54):	ΑΝΤΑΓΩΝΙΣΤΙΚΑ ΑΝΤΙΣΩΜΑΤΑ IL-17
ΑΡΙΘΜΟΣ ΚΥΡΙΟΥ Δ.Ε./ ΕΔΕ	(68):	3076050.B3
ΑΡΙΘΜΟΣ ΣΠΠΦ	(11):	8000590
ΠΡΟΣΔΙΟΡΙΣΜΟΣ ΠΡΟΪΟΝΤΟΣ	(95):	SECUKINUMAB
ΑΡΙΘ./ΗΜΕΡ. ΠΡΩΤΗΣ ΑΔΕΙΑΣ		
ΚΥΚΛΟΦΟΡΙΑΣ ΣΤΗΝ		
ΕΥΡΩΠΑΪΚΗΣ ΕΝΩΣΗ	(92):	E.E.(C)(2022)436(τελικό)(τροποποιημένη)/24-01-2022
ΕΙΔΙΚΟΣ ΠΛΗΡΕΞΟΥΣΙΟΣ	(74):	ΛΥΜΠΕΡΗΣ ΝΙΚΟΛΑΟΣ "ΒΑΓΙΑΝΟΥ ΚΩΣΤΟΠΟΥΛΟΥ ΛΥΜΠΕΡΗ ΔΙΚΗΓΟΡΙΚΗ ΕΤΑΙΡΙΑ" Στουρνάρα 37, 10682 ΑΘΗΝΑ
ΑΝΤΙΚΛΗΤΟΣ	(74):	ΛΥΜΠΕΡΗΣ ΝΙΚΟΛΑΟΣ Στουρνάρα 37, 10682 ΑΘΗΝΑ

ΑΡΙΘΜ. ΑΙΤ. ΣΠΠΠΦ	(21):	20220900007
ΗΜΕΡ/ΝΙΑ ΚΑΤΑΘΕΣΗΣ	(22):	21/07/2022
ΑΙΤΩΝ(-ΟΥΝΤΕΣ)	(71):	Japan Tobacco Inc. 1-1, Toranomom 4-chome, Minato-ku, 105-6927 Tokyo, ΙΑΠΩΝΙΑ
ΤΙΤΛΟΣ ΕΦΕΥΡΕΣΗΣ	(54):	ΕΝΩΣΕΙΣ 4-ΟΞΟΚΙΝΟΛΙΝΗΣ ΚΑΙ ΧΡΗΣΙΜΟΠΟΙΗΣΗ ΑΥΤΩΝ ΩΣ ΑΝΑΣΤΟΛΕΙΣ ΤΗΣ ΕΝΣΩΜΑΤΑΣΗΣ ΤΟΥ HIV
ΑΡΙΘΜΟΣ ΚΥΡΙΟΥ Δ.Ε./ ΕΔΕ	(68):	3070054
ΑΡΙΘΜΟΣ ΣΠΠΦ	(11):	8000467
ΠΡΟΣΔΙΟΡΙΣΜΟΣ ΠΡΟΪΟΝΤΟΣ	(95):	ELVITEGRAVIR ΣΕ ΟΛΕΣ ΤΙΣ ΠΡΟΣΤΑΤΕΥΟΜΕΝΕΣ ΑΠΟ ΤΟ ΒΑΣΙΚΟ ΔΙΠΛΩΜΑ ΜΟΡΦΕΣ
ΑΡΙΘ./ΗΜΕΡ. ΠΡΩΤΗΣ ΑΔΕΙΑΣ		
ΚΥΚΛΟΦΟΡΙΑΣ ΣΤΗΝ		
ΕΥΡΩΠΑΪΚΗΣ ΕΝΩΣΗ	(92):	E.E.(C)(2017)7172(τελικό)(τροποποιημένη)/19-10-2017
ΕΙΔΙΚΟΣ ΠΛΗΡΕΞΟΥΣΙΟΣ	(74):	ΑΘΑΝΑΣΙΑΔΟΥ ΜΑΡΙΑ "ΕΛΕΝΗ Γ. ΠΑΠΑΚΩΝΣΤΑΝΤΙΝΟΥ ΚΑΙ ΣΥΝΕΡΓΑΤΕΣ, ΔΙΚΗΓΟΡΙΚΗ ΕΤΑΙΡΙΑ" Κουμπάρη 2, 10674 ΑΘΗΝΑ
ΑΝΤΙΚΛΗΤΟΣ	(74):	ΓΙΑΖΙΤΖΟΓΛΟΥ ΕΥΑΓΓΕΛΙΑ Κουμπάρη 2, 10674 ΑΘΗΝΑ

**1.14 ΕΥΡΕΤΗΡΙΟ ΑΙΤΗΣΕΩΝ ΠΑΡΑΤΑΣΗΣ ΙΣΧΥΟΣ ΣΥΜΠΛΗΡΩΜΑΤΙΚΩΝ ΠΙΣΤΟΠΟΙΗΤΙΚΩΝ ΠΡΟΣΤΑΣΙΑΣ
ΓΙΑ ΠΑΙΔΙΑΤΡΙΚΑ ΦΑΡΜΑΚΑ ΣΥΜΦΩΝΑ ΜΕ ΤΗΝ ΗΜΕΡΟΜΗΝΙΑ ΚΑΤΑΘΕΣΗΣ**

ΚΑΤΑΘΕΣΗ (22)	ΑΙΤΩΝ (71)	ΤΙΤΛΟΣ ΕΦΕΥΡΕΣΗΣ (54)	ΑΡ. ΑΙΤ. (21)
<i>09/06/2022</i>	EISAI R&D MANAGENENT CO., LTD.	ΜΑΚΡΟΚΥΚΛΙΚΑ ΑΝΑΛΟΓΑ ΚΑΙ ΜΕΘΟΔΟΙ ΧΡΗΣΗΣ ΚΑΙ ΠΑΡΑΣΚΕΥΗΣ ΤΟΥΣ	20220900005
<i>27/06/2022</i>	NOVARTIS AG	ΑΝΤΑΓΩΝΙΣΤΙΚΑ ΑΝΤΙΣΩΜΑΤΑ IL-17	20220900006
<i>21/07/2022</i>	JAPAN TOBACCO INC.	ΕΝΩΣΕΙΣ 4-ΟΞΟΚΙΝΟΛΙΝΗΣ ΚΑΙ ΧΡΗΣΙΜΟΠΟΙΗΣΗ ΑΥΤΩΝ ΩΣ ΑΝΑΣΤΟΛΕΙΣ ΤΗΣ ΕΝΣΩΜΑΤΑΣΗΣ ΤΟΥ HIV	20220900007

**1.15 ΕΥΡΕΤΗΡΙΟ ΑΙΤΗΣΕΩΝ ΠΑΡΑΤΑΣΗΣ ΙΣΧΥΟΣ ΣΥΜΠΛΗΡΩΜΑΤΙΚΩΝ ΠΙΣΤΟΠΟΙΗΤΙΚΩΝ ΠΡΟΣΤΑΣΙΑΣ
ΓΙΑ ΠΑΙΔΙΑΤΡΙΚΑ ΦΑΡΜΑΚΑ ΣΥΜΦΩΝΑ ΜΕ ΤΗΝ ΑΛΦΑΒΗΤΙΚΗ ΣΕΙΡΑ ΤΩΝ ΑΙΤΟΥΝΤΩΝ**

ΚΑΤΑΘΕΤΗΣ (71)	ΤΙΤΛΟΣ ΕΦΕΥΡΕΣΗΣ (54)	ΚΑΤΑΘΕΣΗ (22)	ΑΡ. ΑΙΤ. (21)
<i>EISAI R&D MANAGENENT CO., LTD.</i>	ΜΑΚΡΟΚΥΚΛΙΚΑ ΑΝΑΛΟΓΑ ΚΑΙ ΜΕΘΟΔΟΙ ΧΡΗΣΗΣ ΚΑΙ ΠΑΡΑΣΚΕΥΗΣ ΤΟΥΣ	09/06/2022	20220900005
<i>JAPAN TOBACCO INC.</i>	ΕΝΩΣΕΙΣ 4-ΟΞΟΚΙΝΟΛΙΝΗΣ ΚΑΙ ΧΡΗΣΙΜΟΠΟΙΗΣΗ ΑΥΤΩΝ ΩΣ ΑΝΑΣΤΟΛΕΙΣ ΤΗΣ ΕΝΣΩΜΑΤΑΣΗΣ ΤΟΥ HIV	21/07/2022	20220900007
<i>NOVARTIS AG</i>	ΑΝΤΑΓΩΝΙΣΤΚΑ ΑΝΤΙΣΩΜΑΤΑ IL-17	27/06/2022	20220900006

Κ Ε Φ Α Λ Α Ι Ο 2

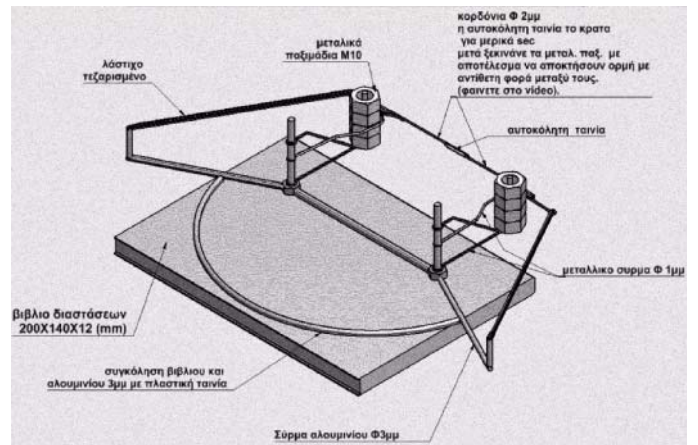
ΔΙΠΛΩΜΑΤΑ ΕΥΡΕΣΙΤΕΧΝΙΑΣ ΚΑΙ ΠΙΣΤΟΠΟΙΗΤΙΚΑ ΥΠΟΔΕΙΓΜΑΤΟΣ ΧΡΗΣΙΜΟΤΗΤΑΣ

2.1 ΔΙΠΛΩΜΑΤΑ ΕΥΡΕΣΙΤΕΧΝΙΑΣ

ΑΡΙΘΜΟΣ Δ.Ε. (11):1010332
ΑΡΙΘΜΟΣ ΑΙΤΗΣΗΣ Δ.Ε. (21):20210100467
ΔΙΕΘΝΗΣ ΤΑΞΙΝΟΜΗΣΗ (51):IPC8: B60K 1/00
IPC8: B60K 1/02
IPC8: B60K 6/00
IPC8: B60K 23/00
ΔΙΚΑΙΟΥΧΟΣ (73):1)ΡΩΦΑΛΙΚΟΣ ΠΑΣΧΑΛΗ ΧΡΗΣΤΟΣ
Α. Γωνανά 8, Πολύγνη,56429 ΠΟΛΙΧΝΗ
(ΘΕΣΣΑΛΟΝΙΚΗΣ), ΕΛΛΑΔΑ
ΗΜΕΡΟΜ. ΚΑΤΑΘΕΣΗΣ (22):12/07/2021
ΗΜΕΡΟΜ. ΑΠΟΝΟΜΗΣ (47):09/11/2022
ΣΥΜΒ. ΠΡΟΤΕΡΑΙΟΤΗΤΕΣ (30):
ΤΡΟΠΟΠ. ΚΥΡΙΟΥ Δ.Ε. (61):
ΕΦΕΥΡΕΤΗΣ (72):1)ΡΩΦΑΛΙΚΟΣ ΠΑΣΧΑΛΗ ΧΡΗΣΤΟΣ
ΕΙΔΙΚΟΣ ΠΛΗΡΕΞΟΥΣΙΟΣ (74):
ΑΝΤΙΚΛΗΤΟΣ (74):
ΤΙΤΛΟΣ ΕΦΕΥΡΕΣΗΣ (54):**ΑΡΧΗ ΛΕΙΤΟΥΡΓΙΑΣ ΔΙΑΣΤΗΜΙΚΗΣ ΠΡΟΩΘΗΣΗΣ ΟΧΗΜΑΤΩΝ ΜΕ ΠΕΡΙΣΤΡΟΦΙΚΟ ΗΛΕΚΤΡΟΚΙΝΗΤΗΡΑ**

ΠΕΡΙΛΗΨΗ(57)

1- Η αρχή λειτουργίας στηρίζεται στο ότι φορτώνουμε με ορμή τα περιστρεφόμενα σώματα με αντίθετη φορά μεταξύ τους με αποτέλεσμα να μην επηρεαστεί από την φόρτιση ορμής η συνολική μάζα του συστήματος και να μετακινούν την μάζα του συστήματος όταν η φυγόκεντρος δύναμη τους είναι σε παράλληλη θέση ως σχέδια (Α-Β-Γ) 2- Οι τρόποι κατασκευής φόρτωσης των μαζών περιστροφής για την κίνηση οχημάτων είναι σε εξέλιξη και θα έχει πολλές εφαρμογές. 3- Το (σχέδιο Δ) είναι μια εφαρμογή με δυο ηλεκτροκινητήρες ελεγχόμενης περιστροφής για τον έλεγχο της ταχύτητας αλλά και της κατεύθυνσης της μάζας του οχήματος.



ΑΡΙΘΜΟΣ Δ.Ε. (11):1010333
ΑΡΙΘΜΟΣ ΑΙΤΗΣΗΣ Δ.Ε. (21):20210100482
ΔΙΕΘΝΗΣ ΤΑΞΙΝΟΜΗΣΗ (51):IPC8: A23L 2/02
IPC8: A23L 2/44
IPC8: A23L 2/60
ΔΙΚΑΙΟΥΧΟΣ (73):1)ΧΕΙΜΩΝΙΔΟΥ ΝΕΣΤΩΡΑ ΧΡΥΣΟΥΛΑ
Πολύπτερο, Δήμος Παιονίας,61007
ΕΥΡΩΠΟΣ (ΚΙΛΚΙΣ), ΕΛΛΑΔΑ
ΗΜΕΡΟΜ. ΚΑΤΑΘΕΣΗΣ (22):16/07/2021
ΗΜΕΡΟΜ. ΑΠΟΝΟΜΗΣ (47):09/11/2022
ΣΥΜΒ. ΠΡΟΤΕΡΑΙΟΤΗΤΕΣ (30):
ΤΡΟΠΟΠ. ΚΥΡΙΟΥ Δ.Ε. (61):
ΕΦΕΥΡΕΤΗΣ (72):1)ΧΕΙΜΩΝΙΔΟΥ ΝΕΣΤΩΡΑ ΧΡΥΣΟΥΛΑ
ΕΙΔΙΚΟΣ ΠΛΗΡΕΞΟΥΣΙΟΣ (74):
ΑΝΤΙΚΛΗΤΟΣ (74):
ΤΙΤΛΟΣ ΕΦΕΥΡΕΣΗΣ (54):**ΦΥΣΙΚΟΣ ΧΥΜΟΣ ΡΟΔΙ ΜΕ ΠΡΟΣΘΗΚΗ ΜΑΣΤΙΧΕΛΑΙΟΥ ΧΙΟΥ ΚΑΙ ΓΛΥΚΟΖΙΤΕΣ ΣΤΕΒΙΟΛΗΣ ΑΠΟ ΤΟ ΦΥΤΟ ΣΤΕΒΙΑ**

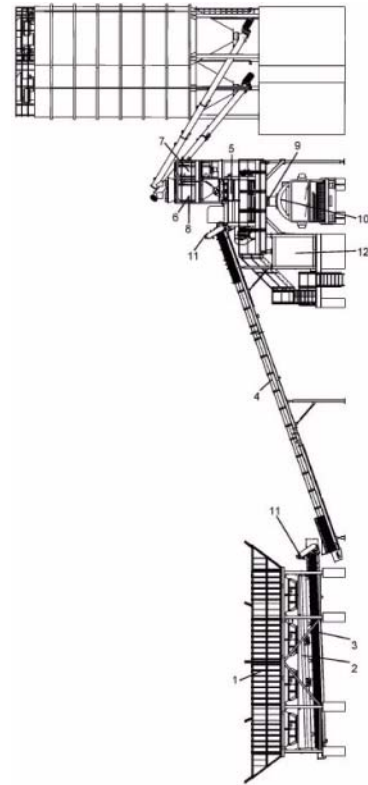
ΠΕΡΙΛΗΨΗ(57)

Ο φυσικός αυτός χυμός ρόδι αποτελείται από φυσικό χυμό ροδιού σε ποσοστό 100% με προσθήκη γλυκοζίτες στεβιόλης από το φυτό στέβια σε ποσοστό 0,15 γραμμάρια ανά 1 λίτρο χυμό ως φυσικό γλυκαντικό χωρίς θερμίδες, αξιοποιώντας τις φυσικές και ευεργετικές ιδιότητες του φυτού στέβια και με προσθήκη καθαρού μαστιχέλαιου Χίου σε ποσοστό 0,5 γραμμάρια ανά 1 λίτρο χυμό ρόδι, ως φυσικό συντηρητικό και για τις ευεργετικές ιδιότητες της ως φυσικό παραδοσιακό φάρμακο. Η μέθοδος συντήρησης του χυμού είναι η παστερίωση, όπου με την προσθήκη καθαρού μαστιχέλαιου Χίου πετυχαίνεται και μείωση του χρόνου παστερίωσης κατά 50% (δηλ. από 30 δευτερόλεπτα σε 15 δευτερόλεπτα) και η μείωση της θερμοκρασίας από 85 βαθμούς Κελσίου σε 82 βαθμούς Κελσίου (hot fill εμφιάλωση), που αποτελεί επίσης σκοπό της εφεύρεσης.

ΑΡΙΘΜΟΣ Δ.Ε. (11):1010334
ΑΡΙΘΜΟΣ ΑΙΤΗΣΗΣ Δ.Ε. (21):20220100023
ΔΙΕΘΝΗΣ ΤΑΞΙΝΟΜΗΣΗ (51):IPC8: B28C 7/04
 IPC8: B28C 7/06
ΔΙΚΑΙΟΥΧΟΣ (73):1)SPANOS GROUP IKE
 ΟΤ42 ΒΙΠΕ Σίνδου Θεσσαλονίκης,57022
 ΒΙ.Π.Ε.Θ. (ΘΕΣΣΑΛΟΝΙΚΗΣ), ΕΛΛΑΔΑ
ΗΜΕΡΟΜ. ΚΑΤΑΘΕΣΗΣ (22):12/01/2022
ΗΜΕΡΟΜ. ΑΠΟΝΟΜΗΣ (47):09/11/2022
ΣΥΜΒ. ΠΡΟΤΕΡΑΙΟΤΗΤΕΣ (30):
ΤΡΟΠΟΠ. ΚΥΡΙΟΥ Δ.Ε. (61):
ΕΦΕΥΡΕΤΗΣ (72):1)ΣΠΑΝΟΣ ΟΔΥΣΣΕΥΣ
 2)ΧΑΡΑΛΑΜΠΟΓΛΟΥ ΓΕΩΡΓΙΟΥ
 ΠΑΝΑΓΙΩΤΗΣ
ΕΙΔΙΚΟΣ ΠΛΗΡΕΞΟΥΣΙΟΣ (74):
ΑΝΤΙΚΛΗΤΟΣ (74):
ΤΙΤΛΟΣ ΕΦΕΥΡΕΣΗΣ (54):**ΜΕΘΟΔΟΣ ΠΑΡΑΓΩΓΗΣ ΣΚΥΡΟΔΕ-
 ΜΑΤΟΣ ΜΕ ΕΞΟΙΚΟΝΟΜΗΣΗ ΕΝΕΡ-
 ΓΕΙΑΣ**

ΠΕΡΙΛΗΨΗ(57)

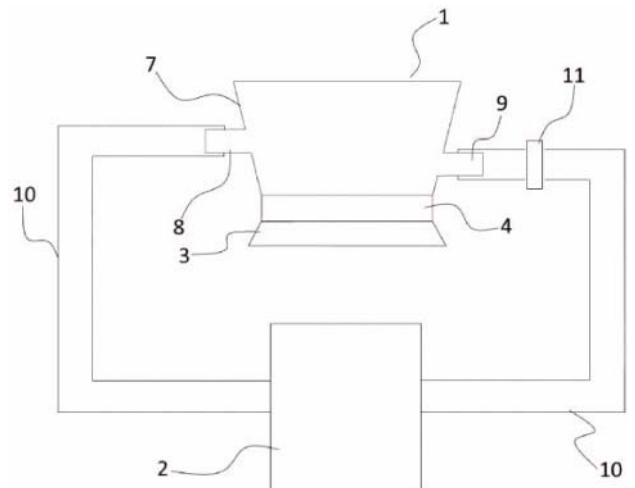
Η μέθοδος λειτουργεί ως εξής: Τα αδρανή υλικά από την αποθήκη αδρανών (1) περιμένουν στο ζυγιστήριο αδρανών (2) την ώρα που είναι σε εξέλιξη ο προηγούμενος κύκλος παραγωγής. Σε προκαθορισμένο χρόνο, αρχίζει η ταινία ζυγιστηρίου (3) να αδειάζει τα αδρανή υλικά στην ταινία φόρτωσης (4) με το μέγιστο φορτίο και με την χρήση inverters (11) και αυτή γεμίζει τον αναμικτήρα (5), αμέσως μόλις κλείσει η θυρίδα του. Ταυτόχρονα, ανοίγουν τα ζυγιστήρια του τσιμέντου (6), του νερού (7) και των χημικών προσμίκτων (8) και μπαίνουν μέσα οι ανάλογες ποσότητες ομοιόμορφα. Σε προκαθορισμένη στιγμή, αυτόματα αλλάζουν και οι ταχύτητες των μεταφορικών ταινιών αλλά και η ροή των υλικών των άλλων ζυγιστηρίων, έτσι ώστε να γίνει πιο γρήγορα η είσοδος των υλικών στον αναμικτήρα (5). Η ομοιόμορφη προανάμιξη συνεχίζεται μέχρι να μπουν όλα τα υλικά στον αναμικτήρα. Μετά από 20 δευτερόλεπτα έχει γίνει η τέλεια ανάμιξη του μίγματος, κατάλληλου για εκφόρτωση.



ΑΡΙΘΜΟΣ Δ.Ε. (11):1010335
ΑΡΙΘΜΟΣ ΑΙΤΗΣΗΣ Δ.Ε. (21):20220100132
ΔΙΕΘΝΗΣ ΤΑΞΙΝΟΜΗΣΗ (51):IPC8: A01N 1/02
 IPC8: A61M 1/00
 IPC8: A61M 25/00
 IPC8: A61M 25/02
ΔΙΚΑΙΟΥΧΟΣ (73):1)ΤΣΟΓΚΑΣ ΓΕΩΡΓΙΟΥ ΑΝΑΣΤΑΣΙΟΣ
 25 Μαρτίου 36,56224 ΕΥΟΣΜΟΣ
 (ΘΕΣΣΑΛΟΝΙΚΗΣ), ΕΛΛΑΔΑ
ΗΜΕΡΟΜ. ΚΑΤΑΘΕΣΗΣ (22):11/02/2022
ΗΜΕΡΟΜ. ΑΠΟΝΟΜΗΣ (47):09/11/2022
ΣΥΜΒ. ΠΡΟΤΕΡΑΙΟΤΗΤΕΣ (30):
ΤΡΟΠΟΠ. ΚΥΡΙΟΥ Δ.Ε. (61):
ΕΦΕΥΡΕΤΗΣ (72):1)ΤΣΟΓΚΑΣ ΓΕΩΡΓΙΟΥ ΑΝΑΣΤΑΣΙΟΣ
ΕΙΔΙΚΟΣ ΠΛΗΡΕΞΟΥΣΙΟΣ (74):ΜΠΙΑΝΤΕΚΑ ΙΩΑΝΝΑ
 Ασκληπιού 6-8, 10680 ΑΘΗΝΑ
ΑΝΤΙΚΛΗΤΟΣ (74):ΜΑΡΟΥΛΗΣ ΑΝΔΡΕΑΣ
 Εφέσσου 15,17121 ΝΕΑ ΣΜΥΡΝΗ
 (ΑΤΤΙΚΗΣ)
ΤΙΤΛΟΣ ΕΦΕΥΡΕΣΗΣ (54):**ΣΥΣΚΕΥΗ ΑΠΟΤΡΟΠΗΣ ΠΝΕΥΜΟΚΕ-
 ΦΑΛΟΥ**

ΠΕΡΙΛΗΨΗ(57)

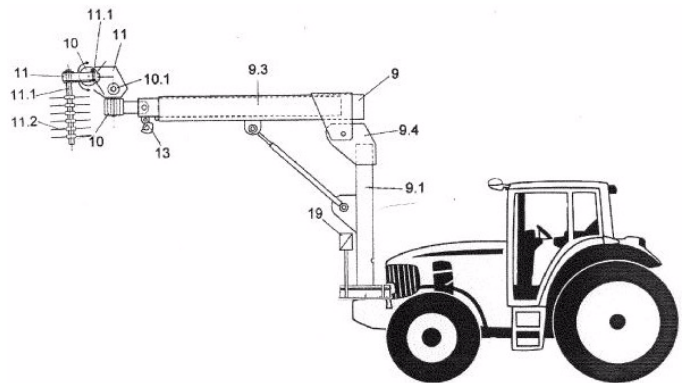
Η επινόηση αναφέρεται σε συσκευή αποτροπής πνευμοκεφάλου, για να υπάρχει συνεχής κυκλοφορία αλατούχου διαλύματος κατά τη διάτρηση του κρανίου και να αποφεύγεται η επαφή του εγκεφάλου με τον ατμοσφαιρικό αέρα. Η συσκευή αποτελείται από εξάρτημα συγκέντρωσης διαλύματος (1), αντλία κυκλοφορίας υγρού (2) και σωληνάκια (10) για τη δημιουργία ενός κλειστού κυκλώματος που κυκλοφορεί το διάλυμα. Το εξάρτημα συγκέντρωσης διαλύματος (1), βιδώνεται με κοχλίες στο κρανίο και διαθέτει δύο στόμια, ένα παροχέτευσης (8) και ένα αποχέτευσης (9), όπου το πρώτο βρίσκεται ψηλότερα του δεύτερου, ώστε να επιτυγχάνεται η απρόσκοπτη κυκλοφορία του διαλύματος.



ΑΡΙΘΜΟΣ Δ.Ε. (11):1010336
ΑΡΙΘΜΟΣ ΑΙΤΗΣΗΣ Δ.Ε. (21):20210100446
ΔΙΕΘΝΗΣ ΤΑΞΙΝΟΜΗΣΗ (51):IPC8: A01D 46/24
 IPC8: A01D 46/26
ΔΙΚΑΙΟΥΧΟΣ (73):1)ΑΥΓΕΡΟΣ ΝΙΚΟΛΑΟΥ ΔΗΜΗΤΡΙΟΣ
 Έννου 3, Αλίσσος, 25002 ΒΡΑΧΝΕΪΚΑ
 (ΑΧΑΪΑΣ), ΕΛΛΑΔΑ
ΗΜΕΡΟΜ. ΚΑΤΑΘΕΣΗΣ (22):30/06/2021
ΗΜΕΡΟΜ. ΑΠΟΝΟΜΗΣ (47):15/11/2022
ΣΥΜΒ. ΠΡΟΤΕΡΑΙΟΤΗΤΕΣ (30):
ΤΡΟΠΟΠ. ΚΥΡΙΟΥ Δ.Ε. (61):
ΕΦΕΥΡΕΤΗΣ (72):1)ΑΥΓΕΡΟΣ ΝΙΚΟΛΑΟΥ ΔΗΜΗΤΡΙΟΣ
ΕΙΔΙΚΟΣ ΠΛΗΡΕΞΟΥΣΙΟΣ (74):
ΑΝΤΙΚΛΗΤΟΣ (74):
ΤΙΤΛΟΣ ΕΦΕΥΡΕΣΗΣ (54):ΡΑΒΔΙΣΤΙΚΟ ΜΗΧΑΝΗΜΑ ΜΠΡΟΣΤΑ
 ΣΕ ΤΡΑΚΤΕΡ ΓΙΑ ΧΡΗΣΗ ΣΕ ΕΛΙΕΣ,
 ΚΑΡΥΔΙΕΣ, ΑΜΥΓΔΑΛΙΕΣ, ΚΛΠ

ΠΕΡΙΛΗΨΗ(57)

Η εφεύρεση αναφέρεται σε ένα ραβδιστικό μηχανήμα μπροστά σε τρακτέρ για χρήση σε ελιές, καρυδιές, αμυγδαλιές, κλπ. Χαρακτηρίζεται από το γεγονός ότι το μηχανήμα αποτελείται από μηχανισμό αρθρωτό μεπτυσσόμενο βραχίονα (9) πάνω στον οποίο υπάρχει γυροσκοπική κεφαλή (10) όπου προσαρμόζεται μηχανισμός τάλαντωσης (11) με ελαστικές ακίδες ραβδισμού (11.2). Το μηχανήμα προσαρμόζεται στο μπροστινό μέρος γεωργικού ελκυστήρα (τρακτέρ).

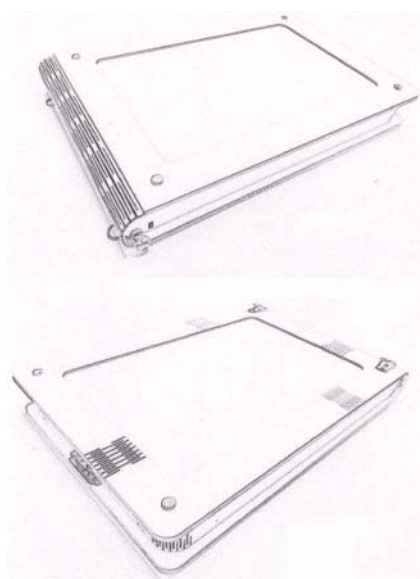


ΑΡΙΘΜΟΣ Δ.Ε. (11):1010337
ΑΡΙΘΜΟΣ ΑΙΤΗΣΗΣ Δ.Ε. (21):20210100762
ΔΙΕΘΝΗΣ ΤΑΞΙΝΟΜΗΣΗ (51):IPC8: B42D 1/08
 IPC8: A47G 1/06
 IPC8: B42F 13/40
 IPC8: A47F 7/14
ΔΙΚΑΙΟΥΧΟΣ (73):1)ΙΟΡΔΑΝΟΥ ΙΩΑΝΝΗ ΚΟΣΜΑΣ (κατά ποσοστό 50%)
 Ναυπλίου 17, 12243 ΑΙΓΑΛΕΩ (ΑΤΤΙΚΗΣ), ΕΛΛΑΔΑ
 2)ΚΑΛΟΓΕΡΟΠΟΥΛΟΥ ΙΩΑΝΝΗ ΜΕΣΣΗΝΙΑ (κατά ποσοστό 50%)
 Ναυπλίου 17, 12243 ΑΙΓΑΛΕΩ (ΑΤΤΙΚΗΣ), ΕΛΛΑΔΑ
ΗΜΕΡΟΜ. ΚΑΤΑΘΕΣΗΣ (22):01/11/2021
ΗΜΕΡΟΜ. ΑΠΟΝΟΜΗΣ (47):15/11/2022
ΣΥΜΒ. ΠΡΟΤΕΡΑΙΟΤΗΤΕΣ (30):
ΤΡΟΠΟΠ. ΚΥΡΙΟΥ Δ.Ε. (61):
ΕΦΕΥΡΕΤΗΣ (72):1)ΙΟΡΔΑΝΟΥ ΙΩΑΝΝΗ ΚΟΣΜΑΣ
 2)ΚΑΛΟΓΕΡΟΠΟΥΛΟΥ ΙΩΑΝΝΗ ΜΕΣΣΗΝΙΑ
ΕΙΔΙΚΟΣ ΠΛΗΡΕΞΟΥΣΙΟΣ (74):ΚΩΣΤΗ ΗΛΙΑΝΑ
 Νάξου 49, 11146 ΓΑΛΑΤΣΙ (ΑΤΤΙΚΗΣ)
ΑΝΤΙΚΛΗΤΟΣ (74):ΚΩΣΤΗ ΗΛΙΑΝΑ
 Νάξου 49, 11146 ΓΑΛΑΤΣΙ (ΑΤΤΙΚΗΣ)
ΤΙΤΛΟΣ ΕΦΕΥΡΕΣΗΣ (54):ΕΝΙΑΙΟ ΠΡΟΣΑΡΜΟΖΟΜΕΝΟ ΑΛ-
 ΜΠΟΥΜ - ΑΠΟΘΗΚΕΥΤΙΚΟΣ ΧΩΡΟΣ -
 ΚΟΡΝΙΖΑ - ΚΑΔΡΟ

ΠΕΡΙΛΗΨΗ(57)

Το περιγραφόμενο προϊόν λόγω του καινοτόμου σχεδιασμού του δύναται να λειτουργεί ταυτόχρονα ως άλμπουμ-χώρος αποθήκευσης -κορνίζα παράλληλα με τη δυνατότητα καθένα από τα παραπάνω χαρακτηριστικά να προσαρμόζονται στις ανάγκες του εκάστοτε χρήστη. Βρίσκει εφαρμογή ως άλμπουμ γέννησης με προσαρμόζόμενο χώρο για αποθήκευση αναμνηστικών μαιευτηρίου, για αποτυπώσεις χεριών-ποδιών, για usb εγγραφής σχετικού περιεχομένου, ως χώρος

αποθήκευσης δοντιών, ομφαλίου λώρου, μαλλιών, ημερολογίου ανάπτυξης του μωρού και αντίστοιχου φωτογραφικού υλικού γενέθλιου χάρτη του μωρού κτλ. Αντίστοιχα για βάπτιση, γάμο, εξελικτική πορεία ενός αθλητή με φωτογραφικό υλικό και αντίστοιχα βραβεία, μετάλλια κτλ. Αντίστοιχα η εξελικτική πορεία ενός ζευγαριού με φωτογραφικό υλικό και σχετικά αναμνηστικά που προκύπτουν στη πορεία της σχέσης και οπουδήποτε υπάρχει μια εξελικτική πορεία. Οι εφαρμογές είναι πάμπολλες και συνδυάζουν φωτογραφικό- έντυπο υλικό με σχετικά μικρά αναμνηστικά. Δυνατότητα χάραξης με enc laser,router ή υν printer αποτύπωσης σχετικών χαρακτηριστικών ή ευχολογίων κτλ.



ΑΡΙΘΜΟΣ Δ.Ε. (11):1010338
ΑΡΙΘΜΟΣ ΑΙΤΗΣΗΣ Δ.Ε. (21):20210100763
ΔΙΕΘΝΗΣ ΤΑΞΙΝΟΜΗΣΗ (51):IPC8: F17D 1/02
IPC8: F17D 1/04
IPC8: A61M 16/00
IPC8: A61M 16/10
IPC8: F16K 15/00

ΔΙΚΑΙΟΥΧΟΣ (73):1)ΘΕΟΔΩΡΑΚΟΠΟΥΛΟΣ ΒΑΣΙΛΕΙΟΥ ΓΕΩΡΓΙΟΣ
Βουτσάλη 23,13123 ΙΛΙΟΝ (ΑΤΤΙΚΗΣ), ΕΛΛΑΔΑ

ΗΜΕΡΟΜ. ΚΑΤΑΘΕΣΗΣ (22):01/11/2021
ΗΜΕΡΟΜ. ΑΠΟΝΟΜΗΣ (47):15/11/2022
ΣΥΜΒ. ΠΡΟΤΕΡΑΙΟΤΗΤΕΣ (30):
ΤΡΟΠΟΠ. ΚΥΡΙΟΥ Δ.Ε. (61):
ΕΦΕΥΡΕΤΗΣ (72):1)ΘΕΟΔΩΡΑΚΟΠΟΥΛΟΣ ΒΑΣΙΛΕΙΟΥ ΓΕΩΡΓΙΟΣ

ΕΙΔΙΚΟΣ ΠΛΗΡΕΞΟΥΣΙΟΣ (74):.ΠΡΟΚΟΠΙΟΥ ΔΗΜΗΤΡΗΣ
Ναυαρίνου 18-20, 10680 ΑΘΗΝΑ

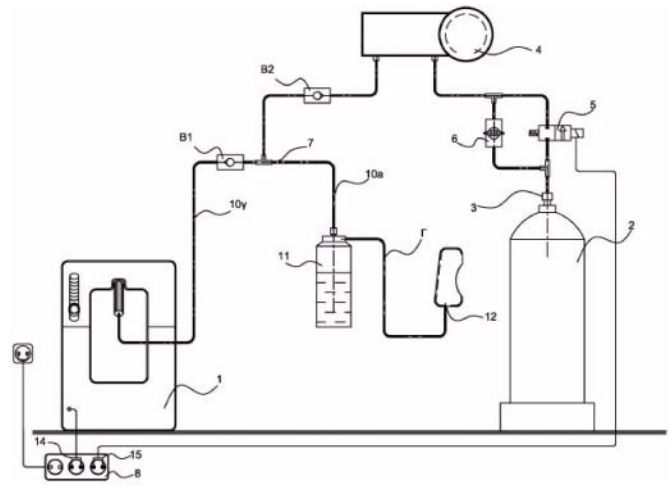
ΑΝΤΙΚΛΗΤΟΣ (74):.ΠΡΟΚΟΠΙΟΥ ΔΗΜΗΤΡΗΣ
Ναυαρίνου 18-20,10680 ΑΘΗΝΑ

ΤΙΤΛΟΣ ΕΦΕΥΡΕΣΗΣ (54):**ΣΥΣΤΗΜΑ ΣΥΝΕΧΟΥΣ ΠΑΡΟΧΗΣ ΚΑΙ ΔΙΑΧΕΙΡΙΣΗΣ ΟΞΥΓΟΝΟΥ ΣΕ ΑΣΘΕΝΕΙΣ**

ΠΕΡΙΛΗΨΗ(57)

Ένα σύστημα συνεχούς παροχής και διαχείρισης οξυγόνου σε ασθενείς, που αποτελείται από ένα σταθερό συμπτυκωτή οξυγόνου (1), που συνδέεται με το υπόλοιπο σύστημα με σωλήνα (10α), μια φιάλη ιατρικού οξυγόνου (2), που στο άνω μέρος διαθέτει κλείστρο (3) που συνδέεται με ροόμετρο (4), μία ηλεκτρομαγνητική βαλβίδα αντεπιστροφής κλειστού τύπου (5), δύο στεγανές βαλβίδες αντεπιστροφής βιομηχανικού τύπου (B1) και (B2), από τις οποίες η

βαλβίδα (B2) συνδέεται πάνω στο ροόμετρο (4) και η βαλβίδα (B1) τοποθετείται στο σημείο σύνδεσης του σωλήνα (10α) με το σύστημα, υγραντήρα (11), ή εναλλακτικά μύτη (12), που τοποθετούνται στο σημείο (7) συγκέντρωσης της ροής οξυγόνου, προερχόμενου είτε από τον συμπτυκωτή (1), είτε από τη φιάλη οξυγόνου (2) είτε μέσω του διακόπτη (6) χειροκίνητης λειτουργίας, διάταξη με την οποία εξασφαλίζεται ότι, το οξυγόνο που συγκεντρώνεται μέσα στο σύστημα, είτε από τον συμπτυκωτή (1), είτε από τη φιάλη οξυγόνου (2), είτε μέσω του συστήματος χειροκίνητης λειτουργίας, σε περίπτωση βλάβης του συμπτυκωτή (1), να επιστρέφει πάντα στο σημείο (7) και από εκεί στον ασθενή.



ΑΡΙΘΜΟΣ Δ.Ε. (11):1010339
ΑΡΙΘΜΟΣ ΑΙΤΗΣΗΣ Δ.Ε. (21):20220100060
ΔΙΕΘΝΗΣ ΤΑΞΙΝΟΜΗΣΗ (51):IPC8: B21F 1/02
IPC8: B21C 51/00

ΔΙΚΑΙΟΥΧΟΣ (73):1)ΑΝΑΓΝΩΣΤΟΠΟΥΛΟΣ ΠΑΝΑΓΙΩΤΗ ΑΝΤΩΝΙΟΣ
Αριστοτέλους 15,14563 ΚΗΦΙΣΙΑ (ΑΤΤΙΚΗΣ), ΕΛΛΑΔΑ

ΗΜΕΡΟΜ. ΚΑΤΑΘΕΣΗΣ (22):22/01/2022
ΗΜΕΡΟΜ. ΑΠΟΝΟΜΗΣ (47):15/11/2022
ΣΥΜΒ. ΠΡΟΤΕΡΑΙΟΤΗΤΕΣ (30):
ΤΡΟΠΟΠ. ΚΥΡΙΟΥ Δ.Ε. (61):
ΕΦΕΥΡΕΤΗΣ (72):1)ΑΝΑΓΝΩΣΤΟΠΟΥΛΟΣ ΠΑΝΑΓΙΩΤΗ ΑΝΤΩΝΙΟΣ

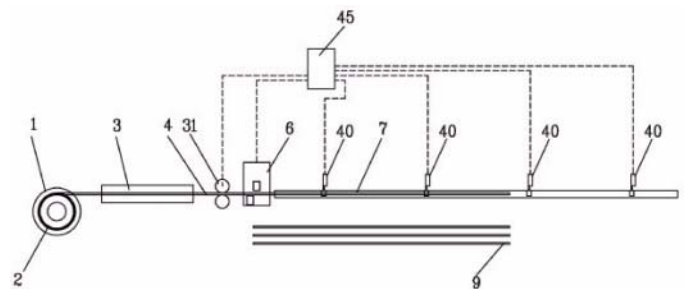
ΕΙΔΙΚΟΣ ΠΛΗΡΕΞΟΥΣΙΟΣ (74):
ΑΝΤΙΚΛΗΤΟΣ (74):

ΤΙΤΛΟΣ ΕΦΕΥΡΕΣΗΣ (54):**ΣΥΣΤΗΜΑ ΜΕΤΡΗΣΗΣ ΜΗΚΟΥΣ ΣΕ ΕΥΘΥΓΡΑΜΜΙΣΤΙΚΑ ΜΗΧΑΝΗΜΑΤΑ ΣΥΡΜΑΤΟΣ ΚΑΙ ΜΠΕΤΟΒΕΡΓΑΣ**

ΠΕΡΙΛΗΨΗ(57)

Η παρούσα εφεύρεση αναφέρεται σε σύστημα μέτρησης του σύρματος ή της μπετόβεργας (4) που ευθυγραμμίζεται σε ευθυγραμμιστικούς μηχανισμούς (3) και τέμνεται από μηχανισμό κοπής (6) σε προκαθορισμένα μήκη. Το σύρμα ή η μπετόβεργα (4) ευθυγραμμίζεται και προωθείται εντός σκάφης (7) έως ότου ολοκληρωθεί η προώθηση του επιθυμητού μήκους, οπότε και ενεργοποιείται ο μηχανισμός κοπής (6). Κατά το μήκος της σκάφης (7) υπάρχουν αισθητήρες (40) σε δεδομένα σημεία και σε γνωστή απόσταση από το σημείο κοπής του σύρματος ή της μπετόβεργας (4). Καθώς το σύρμα ή η μπετόβεργα (4) διέρχονται από τους αισθητήρες (40), το σύστημα μέτρησης μηδενίζεται και συνεχίζει να μετρά από αυτό το σημείο του αισθητήρα προσθέτοντας την γνωστή απόσταση του αισθητήρα (40) από το σημείο κοπής του κόπτη (6) ώστε να προκύψει το πραγματικό μήκος που έχει προωθηθεί. Με αυτόν τον τρόπο ελαχιστοποιείται κάθε

σφάλμα μέτρησης εξαρτώμενο από το μήκος του σύρματος ή της μπετόβεργας (4) εντός των ορίων του προκαλούμενου σφάλματος μέτρησης που αντιστοιχούν στην απόσταση μεταξύ δύο διαδοχικών αισθητήρων (40).

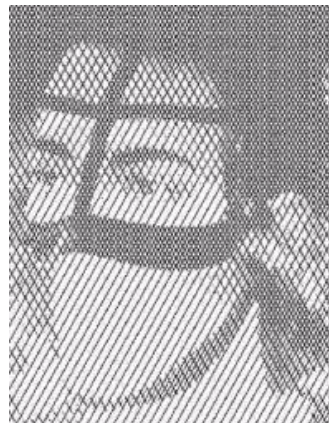


ΑΡΙΘΜΟΣ Δ.Ε. (11):1010340
ΑΡΙΘΜΟΣ ΑΙΤΗΣΗΣ Δ.Ε. (21):20200100708
ΔΙΕΘΝΗΣ ΤΑΞΙΝΟΜΗΣΗ (51):IPC8: A62B 18/02
IPC8: A41D 13/11
ΔΙΚΑΙΟΥΧΟΣ (73):1)ΜΠΟΥΓΓΙΟΥΚΟΣ ΣΩΤΗΡΙΟΥ
ΒΑΣΙΛΕΙΟΣ
Λεωφόρος Τραπεζούντος 23,14565 ΑΓΙΟΣ
ΣΤΕΦΑΝΟΣ (ΑΤΤΙΚΗΣ), ΕΛΛΑΔΑ
ΗΜΕΡΟΜ. ΚΑΤΑΘΕΣΗΣ (22):30/11/2020
ΗΜΕΡΟΜ. ΑΠΟΝΟΜΗΣ (47):18/11/2022
ΣΥΜΒ. ΠΡΟΤΕΡΑΙΟΤΗΤΕΣ (30):
ΤΡΟΠΟΠ. ΚΥΡΙΟΥ Δ.Ε. (61):
ΕΦΕΥΡΕΤΗΣ (72):1)ΜΠΟΥΓΓΙΟΥΚΟΣ ΣΩΤΗΡΙΟΥ
ΒΑΣΙΛΕΙΟΣ

ΕΙΔΙΚΟΣ ΠΛΗΡΕΞΟΥΣΙΟΣ (74):
ΑΝΤΙΚΛΗΤΟΣ (74):
ΤΙΤΛΟΣ ΕΦΕΥΡΕΣΗΣ (54):**ΜΑΣΚΕΣ ΠΡΟΣΤΑΣΙΑΣ ΜΕ ΕΠΙ-
ΠΛΕΟΝ ΣΥΓΚΡΑΤΗΣΗ ΣΤΟ ΣΗΜΕΙΟ
ΤΗΣ ΜΥΤΗΣ**

ΠΕΡΙΛΗΨΗ(57)

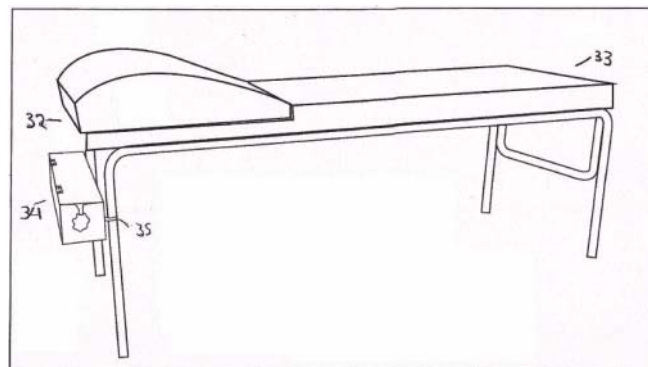
Η εφεύρεση αναφέρεται σε προστατευτικές μάσκες προσώπου από μικρόβια, χειρουργικές ή μη, διαφόρων διαστάσεων οι οποίες συγκρατούνται με ειδικό τρόπο στο πρόσωπο, με πρόσθετο ταινιολάστιχο ή παρόμοιαελαστικά ή μη υλικά από το μέσον της μάσκας και κατεβαίνοντας από το κεφάλι στο ύψος της μύτης (1, 1 Α, 26, 27). Ο ειδικός τρόπος συγκράτησης της μάσκας έχει ως αποτέλεσμα αυτή να μην υποχωρεί - πέφτει από το ύψος της μύτης υπό συνθήκες έντονης δραστηριότητας και κινητικότητας του προσώπου αλλά να συγκρατείται στο σωστό ύψος και σημείο, στο πρόσωπο. Η συγκράτηση του μεσαίου ταινιολάστιχου ή παρόμοιων άλλων ελαστικών ή μη υλικών στο κεφάλι, γίνεται με διάφορους τρόπους (2, 3, 4, 5, 6, 22, 23, 24, 25).



ΑΡΙΘΜΟΣ Δ.Ε. (11):1010341
ΑΡΙΘΜΟΣ ΑΙΤΗΣΗΣ Δ.Ε. (21):20210100806
ΔΙΕΘΝΗΣ ΤΑΞΙΝΟΜΗΣΗ (51):IPC8: A47C 21/02
IPC8: A61G 7/05
ΔΙΚΑΙΟΥΧΟΣ (73):1)ΔΗΜΟΥ ΑΘΑΝΑΣΙΟΥ ΠΕΤΡΟΣ
Αγίας Βαρβαρας & Μεθώνης 12,18901
ΠΑΛΟΥΚΙΑ (ΑΤΤΙΚΗΣ), ΕΛΛΑΔΑ
ΗΜΕΡΟΜ. ΚΑΤΑΘΕΣΗΣ (22):18/11/2021
ΗΜΕΡΟΜ. ΑΠΟΝΟΜΗΣ (47):18/11/2022
ΣΥΜΒ. ΠΡΟΤΕΡΑΙΟΤΗΤΕΣ (30):
ΤΡΟΠΟΠ. ΚΥΡΙΟΥ Δ.Ε. (61):
ΕΦΕΥΡΕΤΗΣ (72):1)ΔΗΜΟΥ ΑΘΑΝΑΣΙΟΥ ΠΕΤΡΟΣ
ΕΙΔΙΚΟΣ ΠΛΗΡΕΞΟΥΣΙΟΣ (74):
ΑΝΤΙΚΛΗΤΟΣ (74):
ΤΙΤΛΟΣ ΕΦΕΥΡΕΣΗΣ (54):**ΘΗΚΗ ΠΡΟΣΤΑΣΙΑΣ ΚΛΕΙΣΤΟΥ ΤΥ-
ΠΟΥ (ΔΙΑΝΟΜΕΑΣ) ΙΑΤΡΙΚΟΥ ΕΞΕΤΑ-
ΣΤΙΚΟΥ ΡΟΛΟΥ**

ΠΕΡΙΛΗΨΗ(57)

Η εφεύρεση αναφέρεται σε θήκη προστασίας κλειστού τύπου (διανομέα) ιατρικού εξεταστικού ρολού επιφάνειας εξετάσεως ή περιθάλψεως ασθενή, η οποία αποσκοπεί στην καλύτερη και αμεσότερη αλλαγή ιατρικούρολού εξέτασης και στην προστασία του από σκόνη, πτώσεις και περιττά αγγίγματα. Η θήκη χαρακτηρίζεται από το γεγονός ότι είναι ειδικά διαμορφωμένη να δέχεται το ρολό που αποσπάται εύκολα από άνοιγμα - σημείο απόσπασης που βρίσκεται στην μπροστινή πλευρά του κυρίου σώματος της θήκης προστασίας (διανομέα), φέρει μέσα προσάρτησης και τοποθετείται απευθείας στην κλίνη με σφιγκτήρες ή με βάση αυξομειούμενη και σπαστή ή απευθείας στον τοίχο, κατά φάρδος της επιφάνειας εξετάσεως και παρουσιάζεται σε παραλλαγές, ώστε να εξυπηρετεί το σκοπό της ανάλογα με το είδος της επιφάνειας και τις ιδιαίτερες ανάγκες και προτιμήσεις του εκάστοτε επαγγελματία.



ΑΡΙΘΜΟΣ Δ.Ε. (11):1010342
ΑΡΙΘΜΟΣ ΑΙΤΗΣΗΣ Δ.Ε. (21):20210100852
ΔΙΕΘΝΗΣ ΤΑΞΙΝΟΜΗΣΗ (51):IPC8: B63C 11/30
ΔΙΚΑΙΟΥΧΟΣ (73):1)ΜΥΛΩΝΑΣ ΕΥΑΓΓΕΛΟΥ
ΚΩΝΣΤΑΝΤΙΝΟΣ
Μεσογείων 27,12351 ΑΓΙΑ ΒΑΡΒΑΡΑ
(ΑΤΤΙΚΗΣ), ΕΛΛΑΔΑ

ΗΜΕΡΟΜ. ΚΑΤΑΘΕΣΗΣ (22):07/12/2021

ΗΜΕΡΟΜ. ΑΠΟΝΟΜΗΣ (47):18/11/2022

ΣΥΜΒ. ΠΡΟΤΕΡΑΙΟΤΗΤΕΣ (30):

ΤΡΟΠΟΠ. ΚΥΡΙΟΥ Δ.Ε. (61):

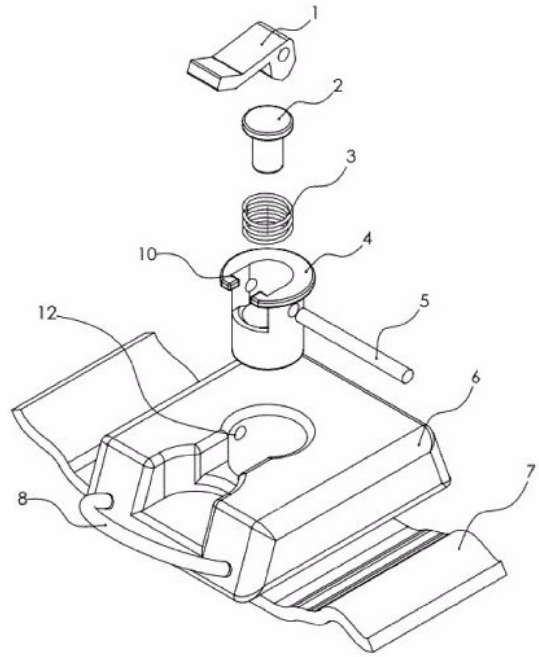
ΕΦΕΥΡΕΤΗΣ (72):1)ΜΥΛΩΝΑΣ ΕΥΑΓΓΕΛΟΥ
ΚΩΝΣΤΑΝΤΙΝΟΣ

ΕΙΔΙΚΟΣ ΠΛΗΡΕΞΟΥΣΙΟΣ (74):ΣΑΚΕΛΛΑΡΙΔΗ ΒΑΛΗ-ΒΑΣΙΛΙΚΗ
Αδριανού 70, 10556 ΑΘΗΝΑ

ΑΝΤΙΚΛΗΤΟΣ (74):ΣΑΚΕΛΛΑΡΙΔΗ ΒΑΛΗ-ΒΑΣΙΛΙΚΗ
Αδριανού 70,10556 ΑΘΗΝΑ

ΤΙΤΛΟΣ ΕΦΕΥΡΕΣΗΣ (54):ΑΠΟΣΠΩΜΕΝΑ ΒΑΡΗ ΖΩΝΗΣ ΛΥΤΩΝ
ΠΕΡΙΛΗΨΗ(57)

Αποσπώμενα βάρη (6) ζώνης δυτών που συμπλέκονται και αποσυμπλέκονται στις ζώνες (7) ώστε να τοποθετούνται και να αφαιρούνται με ευκολία. Τα βάρη τοποθετούνται και ασφαλιζονται στις επιθυμητές θέσεις της ζώνης (7), με τη χρήση ενός μηχανισμού ασφάλισης που είναι προσαρτημένος στα βάρη (6). Ο μηχανισμός ασφάλισης έχει ένα μοχλό (1) χειρισμού που πιέζει το έμβολο (2) και αυτό, με τη σειρά του, πιέζει τη ζώνη να εισέλθει στην οπή (14) που βρίσκεται στο έλασμα (9) το οποίο είναι προσαρτημένο στο μεταλλικό σώμα του βάρους (1). Με την άνοδο του μοχλού (1) το έμβολο (2) ανεβαίνει, απελευθερώνοντας τη ζώνη οπότε απελευθερώνεται και το βάρος προκειμένου να αφαιρεθεί ή να γίνει αλλαγή στη θέση ανάρτησης. Με αυτόν τον τρόπο μπορεί να προστίθενται ή να αφαιρούνται βάρη ανά πάσα στιγμή με ευκολία.



ΑΡΙΘΜΟΣ Δ.Ε. (11):1010343
ΑΡΙΘΜΟΣ ΑΙΤΗΣΗΣ Δ.Ε. (21):20210100517
ΔΙΕΘΝΗΣ ΤΑΞΙΝΟΜΗΣΗ (51):IPC8: F16L 35/00
IPC8: F16L 57/00
ΔΙΚΑΙΟΥΧΟΣ (73):1)ΒΑΣΙΛΕΙΑΔΗΣ ΝΙΚΟΛΑΟΥ ΣΤΑΥΡΟΣ
Υμηττού 110,11634 ΑΘΗΝΑ, ΕΛΛΑΔΑ

ΗΜΕΡΟΜ. ΚΑΤΑΘΕΣΗΣ (22):29/07/2021

ΗΜΕΡΟΜ. ΑΠΟΝΟΜΗΣ (47):28/11/2022

ΣΥΜΒ. ΠΡΟΤΕΡΑΙΟΤΗΤΕΣ (30):

ΤΡΟΠΟΠ. ΚΥΡΙΟΥ Δ.Ε. (61):

ΕΦΕΥΡΕΤΗΣ (72):1)ΒΑΣΙΛΕΙΑΔΗΣ ΝΙΚΟΛΑΟΥ ΣΤΑΥΡΟΣ

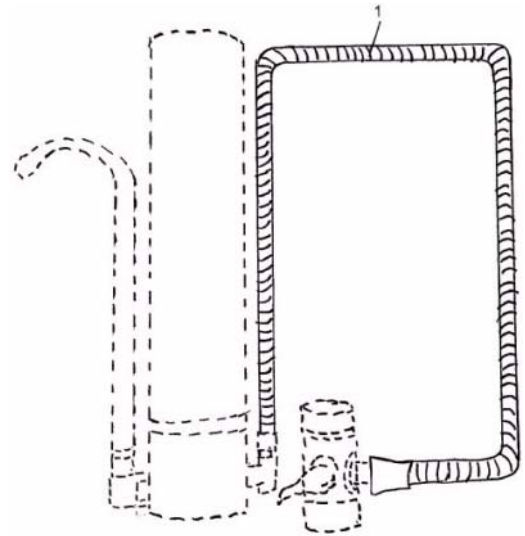
ΕΙΔΙΚΟΣ ΠΛΗΡΕΞΟΥΣΙΟΣ (74):

ΑΝΤΙΚΛΗΤΟΣ (74):

ΤΙΤΛΟΣ ΕΦΕΥΡΕΣΗΣ (54):ΕΥΚΑΜΠΤΑ ΠΡΟΣΤΑΤΕΥΤΙΚΑ ΚΑΙ
ΑΝΤΙΜΙΚΡΟΒΙΑΚΑ ΠΕΡΙΒΛΗΜΑΤΑ
ΣΩΛΗΝΑ ΣΥΣΚΕΥΗΣ ΦΙΛΤΡΑΡΙΣΜΑ-
ΤΟΣ ΝΕΡΟΥ ΑΝΩ ΠΑΓΚΟΥ

ΠΕΡΙΛΗΨΗ(57)

Τα περιβλήματα της εφεύρεσης αποτελούνται από ένα περίβλημα (1) (4), που περιβάλλει κατάλληλα τον υπάρχοντα πλαστικό σωλήνα (2) της συσκευής φιλτραρίσματος νερού άνω πάγκου και μία μεταλλική ράβδο-σύρμα (3), κατά προτίμηση από χαλκό η οποία προσαρμόζεται είτε εντός του εν λόγω πλαστικού σωλήνα (2) για την παροχή αντιμικροβιακής δράσης, ή μεταξύ του εσωτερικού τοιχώματος του περιβλήματος (1) (4) και του εξωτερικού τοιχώματος του εν λόγω πλαστικού σωλήνα (2) και το ένα άκρο του συνδέεται στο διανομέα που βιδώνεται στη βρύση, ενώ το άλλο άκρο του τοποθετείται στην είσοδο νερού της συσκευής φιλτραρίσματος, ώστε αφ' ενός ν' αποτρέπεται η ανάπτυξη μικροβίων στο νερό που κυκλοφορεί ή παραμένει στάσιμο στο εσωτερικό του εν λόγω πλαστικού σωλήνα (2) της συσκευής φιλτραρίσματος και αφ' ετέρου να εξασφαλίζεται η προστασία του από τις φθορές ή την καταστροφή- είναι εύκαμπτα ώστε να λαμβάνουν οποιοδήποτε σχήμα χωρίς να μπερδεύονται ή να διπλώνουν, δεν καίγονται και ενισχύουν την συνολική εμφάνιση της συσκευής φιλτραρίσματος νερού, διότι κατασκευάζονται σε ποικίλους χρωματισμούς.

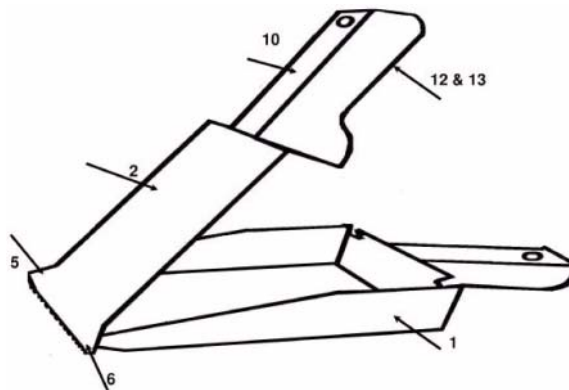


ΑΡΙΘΜΟΣ Δ.Ε. (11):1010344
ΑΡΙΘΜΟΣ ΑΙΤΗΣΗΣ Δ.Ε. (21):20210100880
ΔΙΕΘΝΗΣ ΤΑΞΙΝΟΜΗΣΗ (51):IPC8: E01H 1/12
ΔΙΚΑΙΟΥΧΟΣ (73):1)ΜΠΑΧΟΥΡΟΥ ΣΠΥΡΟΥ ΣΩΤΗΡΩ
Κυδωνιών 13Α,,14671 ΝΕΑ ΕΡΥΘΡΑΙΑ
(ΑΤΤΙΚΗΣ), ΕΛΛΑΔΑ
ΗΜΕΡΟΜ. ΚΑΤΑΘΕΣΗΣ (22):15/12/2021
ΗΜΕΡΟΜ. ΑΠΟΝΟΜΗΣ (47):28/11/2022
ΣΥΜΒ. ΠΡΟΤΕΡΑΙΟΤΗΤΕΣ (30):
ΤΡΟΠΟΠ. ΚΥΡΙΟΥ Δ.Ε. (61):
ΕΦΕΥΡΕΤΗΣ (72):1)ΜΠΑΧΟΥΡΟΥ ΣΩΤΗΡΩ
ΕΙΔΙΚΟΣ ΠΛΗΡΕΞΟΥΣΙΟΣ (74):
ΑΝΤΙΚΛΗΤΟΣ (74):ΑΡΚΟΥΔΗ ΜΑΡΙΑ
Ψαρών 6,13671 ΑΧΑΡΝΕΣ (ΑΤΤΙΚΗΣ)
ΤΙΤΛΟΣ ΕΦΕΥΡΕΣΗΣ (54):ΑΝΑΔΙΠΛΟΥΜΕΝΟ ΣΚΕΠΑΣΤΟ ΦΤΥ-
ΑΡΑΚΙ ΜΙΑΣ ΧΡΗΣΗΣ ΜΑΖΕΜΑΤΟΣ
ΑΚΑΘΑΡΣΙΩΝ ΣΚΥΛΟΥ

ΠΕΡΙΛΗΨΗ(57)

Το αναδιπλούμενο σκεπαστό φτυαράκι μιας χρήσης μαζέματος ακαθαρσιών σκύλου είναι μία εφεύρεση για εύκολο και ανέπαφο τρόπο μαζέματος ακαθαρσιών σκύλου και όλων των οικόσιτων. Η εφεύρεση αποτελείται από ένα αποσπώμενο, αναδιπλούμενο και πτυσσόμενο φτυαράκι (1) με ενιαία αναδιπλούμενη και πτυσσόμενη λαβή (χερούλι) και με μία οπή στην κορυφή της (3), από ένα αποσπώμενο, αναδιπλούμενο και πτυσσόμενο σκέπαστρο - σκουπάκι (2), τα δύο αυτά μέρη ενώνει μία διακεκομμένη γραμμή για να αποσπώνται από τον χρήστη και να χρησιμοποιεί ο χρήστης το σκέπαστρο - σκουπάκι ως σκουπάκι για το μάζεμα των ακαθαρσιών. Μπορεί να κατασκευαστεί από ανακυκλωμένο χαρτί, ή από ενισχυμένο χαρτί ή πλαστικό ή αλουμίνιο ή φελιζόλ και μπορεί να είναι βιοδιασπώμενα. Μπορεί να είναι εμπροσθιοκίνητο με τεχνητό άρωμα, να έχει ποικιλία χρωμάτων, λογότυπων και σχεδίων. Τα πλεονεκτήματα αυτής της εφεύρεσης είναι

ότι ο χρήστης μαζεύει ανέπαφα και ακίνδυνα τις ακαθαρσίες των σκύλων και παρέχει προστασία στο περιβάλλον και στη δημόσια υγιεινή.



ΑΡΙΘΜΟΣ Δ.Ε. (11):1010345
ΑΡΙΘΜΟΣ ΑΙΤΗΣΗΣ Δ.Ε. (21):20210100890
ΔΙΕΘΝΗΣ ΤΑΞΙΝΟΜΗΣΗ (51):IPC8: A61K 31/495
IPC8: A61K 9/20
ΔΙΚΑΙΟΥΧΟΣ (73):1)ΦΑΡΜΑΤΕΝ Α.Β.Ε.Ε.
Δερβενακίων 6,15351 ΠΑΛΛΗΝΗ
(ΑΤΤΙΚΗΣ), ΕΛΛΑΔΑ
ΗΜΕΡΟΜ. ΚΑΤΑΘΕΣΗΣ (22):16/12/2021
ΗΜΕΡΟΜ. ΑΠΟΝΟΜΗΣ (47):28/11/2022
ΣΥΜΒ. ΠΡΟΤΕΡΑΙΟΤΗΤΕΣ (30):
ΤΡΟΠΟΠ. ΚΥΡΙΟΥ Δ.Ε. (61):
ΕΦΕΥΡΕΤΗΣ (72):1)ΚΑΡΑΒΑΣ ΑΝΔΡΕΑ ΕΥΑΓΓΕΛΟΣ
2)ΚΟΥΤΡΗΣ ΧΡΗΣΤΟΥ ΕΥΘΥΜΙΟΣ
3)ΣΑΜΑΡΑ ΧΡΗΣΤΟΥ ΒΑΣΙΛΙΚΗ
4)ΚΟΥΤΡΗΣ ΧΡΗΣΤΟΥ ΙΩΑΝΝΑ
5)ΚΑΛΑΣΚΑΝΗ ΛΕΩΝΙΔΑ ΑΝΑΣΤΑΣΙΑ
6)ΚΑΚΟΥΡΗΣ ΚΩΝΣΤΑΝΤΙΝΟΥ
ΑΝΔΡΕΑΣ
7)ΦΟΥΣΤΕΡΗΣ ΣΤΥΛΙΑΝΟΥ ΜΑΝΩΛΗΣ
8)ΚΑΠΕΤΑΝΑΚΗΣ ΑΝΤΩΝΗΣ
ΕΙΔΙΚΟΣ ΠΛΗΡΕΞΟΥΣΙΟΣ (74):
ΑΝΤΙΚΛΗΤΟΣ (74):
ΤΙΤΛΟΣ ΕΦΕΥΡΕΣΗΣ (54):ΔΙΣΚΙΑ ΠΑΡΑΤΕΤΑΜΕΝΗΣ ΑΠΟΔΕ-
ΣΜΕΥΣΗΣ ΠΟΥ ΠΕΡΙΛΑΜΒΑΝΟΥΝ
ΡΑΝΟΛΑΖΙΝΗ ΚΑΙ ΜΕΘΟΛΟΣ ΠΑΡΑ-
ΓΩΓΗΣ ΑΥΤΩΝ

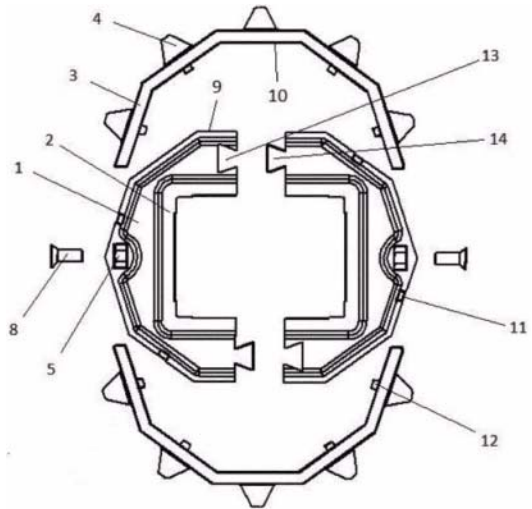
ΠΕΡΙΛΗΨΗ(57)

Η παρούσα εφεύρεση αφορά παρατεταμένης αποδέσμευσης στερεή φαρμακοτεχνική μορφή περιέχουσα ρανολαζίνη ή κάποιο φαρμακευτικώς αποδεκτό άλας αυτής καθώς και τη μέθοδο παρασκευής αυτής. Η προτιμώμενη φαρμακοτεχνική μορφή της παρούσας εφεύρεσης είναι ταδισκία. Η στερεή φαρμακοτεχνική μορφή της παρούσας εφεύρεσης είναι γνωστό ότι εμφανίζει παρατεταμένη αποδέσμευση του φαρμάκου εντός υδατικού μέσου.

ΑΡΙΘΜΟΣ Δ.Ε. (11):1010346
ΑΡΙΘΜΟΣ ΑΙΤΗΣΗΣ Δ.Ε. (21):20220100536
ΔΙΕΘΝΗΣ ΤΑΞΙΝΟΜΗΣΗ (51):IPC8: F16H 55/12
 IPC8: F16H 55/17
ΔΙΚΑΙΟΥΧΟΣ (73):1)POWER TRANSMISSION CENTER IKE
 Λαγκαδάς,57200 ΛΑΓΚΑΔΑΣ
 (ΘΕΣΣΑΛΟΝΙΚΗΣ), ΕΛΛΑΔΑ
ΗΜΕΡΟΜ. ΚΑΤΑΘΕΣΗΣ (22):06/07/2022
ΗΜΕΡΟΜ. ΑΠΟΝΟΜΗΣ (47):28/11/2022
ΣΥΜΒ. ΠΡΟΤΕΡΑΙΟΤΗΤΣ (30):
ΤΡΟΠΟΠ. ΚΥΡΙΟΥ Δ.Ε. (61):
ΕΦΕΥΡΕΤΗΣ (72):1)ΓΙΑΝΝΑΚΟΥΔΑΚΗΣ ΑΓΓΕΛΟΣ
ΕΙΔΙΚΟΣ ΠΛΗΡΕΞΟΥΣΙΟΣ (74):ΠΕΡΙΒΟΛΑΡΗΣ ΓΕΩΡΓΙΟΣ
 Φράγκων 13, 54626 ΘΕΣΣΑΛΟΝΙΚΗ
 (ΘΕΣΣΑΛΟΝΙΚΗΣ)
ΑΝΤΙΚΛΗΤΟΣ (74):ΠΕΡΙΒΟΛΑΡΗΣ ΓΕΩΡΓΙΟΣ
 Φράγκων 13,54626 ΘΕΣΣΑΛΟΝΙΚΗ
 (ΘΕΣΣΑΛΟΝΙΚΗΣ)
ΤΙΤΛΟΣ ΕΦΕΥΡΕΣΗΣ (54):**ΣΥΝΑΡΜΟΛΟΓΟΥΜΕΝΟ ΓΡΑΝΑΖΙ ΚΑΙ ΜΕΘΟΔΟΣ ΣΥΝΑΡΜΟΛΟΓΗΣΗΣ**

ΠΕΡΙΛΗΨΗ(57)

Η εφεύρεση αφορά ένα συναρμολογούμενο γρανάζι που αποτελείται από τέσσερα τμήματα, εκ των οποίων δύο τμήματα αποτελούν τον κορμό (1) με ομφαλό (2) και δύο την αποσπώμενη περίμετρο (3) με δόντια (4). Ο κορμός του γραναζιού αποτελείται από δύο όμοια και ισομεγέθη τμήματα, που, για τη ζευγοποίησή τους, διαθέτουν τραπεζοειδείς ασφάλειες άξονα (14) και αντίστοιχες τραπεζοειδείς εσοχές ασφάλισης (13) και διαθέτει εσοχές έλξης (11) στην εξωτερική πλευρά του (9). Η αποσπώμενη περίμετρος (3) με τα δόντια(4) αποτελείται επίσης από δύο όμοια και ισομεγέθη τμήματα, στο εσωτερικών των οποίων υπάρχουν εξοχές έλξης (12) οι οποίες εφαρμόζουν στις αντίστοιχες και αντικρυστές εσοχές έλξης (11) του κορμού. Τα τέσσερα τμήματα, μετά την ένωση τους ασφαλιζονται με βίδες (8).



2.2 ΕΥΡΕΤΗΡΙΟ Δ.Ε. ΣΥΜΦΩΝΑ ΜΕ ΤΗΝ ΗΜΕΡΟΜΗΝΙΑ ΚΑΤΑΘΕΣΗΣ

ΚΑΤΑΘΕΣΗ (22)	ΔΙΚΑΙΟΥΧΟΣ (73)	ΤΙΤΛΟΣ ΕΦΕΥΡΕΣΗΣ (54)	ΑΡ. Δ.Ε. (11)
30/11/2020	ΜΠΟΥΓΓΙΟΥΚΟΣ ΒΑΣΙΛΕΙΟΣ	ΜΑΣΚΕΣ ΠΡΟΣΤΑΣΙΑΣ ΜΕ ΕΠΙΠΛΕΟΝ ΣΥΓΚΡΑΤΗΣΗ ΣΤΟ ΣΗ- ΜΕΙΟ ΤΗΣ ΜΥΤΗΣ	1010340
30/06/2021	ΑΥΓΕΡΟΣ ΔΗΜΗΤΡΙΟΣ	ΡΑΒΔΙΣΤΙΚΟ ΜΗΧΑΝΗΜΑ ΜΠΡΟΣΤΑ ΣΕ ΤΡΑΚΤΕΡ ΓΙΑ ΧΡΗΣΗ ΣΕ ΕΛΙΕΣ, ΚΑΡΥΔΙΕΣ, ΑΜΥΓΔΑΛΙΕΣ, ΚΛΠ	1010336
12/07/2021	ΡΩΦΑΛΙΚΟΣ ΧΡΗΣΤΟΣ	ΑΡΧΗ ΛΕΙΤΟΥΡΓΙΑΣ ΔΙΑΣΤΗΜΙΚΗΣ ΠΡΟΩΘΗΣΗΣ ΟΧΗΜΑΤΩΝ ΜΕ ΠΕΡΙΣΤΡΟΦΙΚΟ ΗΛΕΚΤΡΟΚΙΝΗΤΗΡΑ	1010332
16/07/2021	ΧΕΙΜΩΝΙΔΟΥ ΧΡΥΣΟΥΛΑ	ΦΥΣΙΚΟΣ ΧΥΜΟΣ ΡΟΔΙ ΜΕ ΠΡΟΣΘΗΚΗ ΜΑΣΤΙΧΕΛΛΑΙΟΥ ΧΙΟΥ ΚΑΙ ΓΛΥΚΟΖΙΤΕΣ ΣΤΕΒΙΟΛΗΣ ΑΠΟ ΤΟ ΦΥΤΟ ΣΤΕΒΙΑ	1010333
29/07/2021	ΒΑΣΙΛΕΙΑΔΗΣ ΣΤΑΥΡΟΣ	ΕΥΚΑΜΠΤΑ ΠΡΟΣΤΑΤΕΥΤΙΚΑ ΚΑΙ ΑΝΤΙΜΙΚΡΟΒΙΑΚΑ ΠΕΡΙ- ΒΛΗΜΑΤΑ ΣΩΛΗΝΑ ΣΥΣΚΕΥΗΣ ΦΙΛΤΡΑΡΙΣΜΑΤΟΣ ΝΕΡΟΥ ΑΝΩ ΠΑΓΚΟΥ	1010343
01/11/2021	ΙΟΡΔΑΝΟΥ ΚΟΣΜΑΣ ΚΑΛΟΓΕΡΟΠΟΥΛΟΥ ΜΕΣΣΗΝΙΑ	ΕΝΙΑΙΟ ΠΡΟΣΑΡΜΟΖΟΜΕΝΟ ΑΛΜΠΟΥΜ - ΑΠΟΘΗΚΕΥΤΙΚΟΣ ΧΩΡΟΣ - ΚΟΡΝΙΖΑ - ΚΑΔΡΟ	1010337
01/11/2021	ΘΕΟΔΩΡΑΚΟΠΟΥΛΟΣ ΓΕΩΡΓΙΟΣ	ΣΥΣΤΗΜΑ ΣΥΝΕΧΟΥΣ ΠΑΡΟΧΗΣ ΚΑΙ ΔΙΑΧΕΙΡΙΣΗΣ ΟΞΥΓΟΝΟΥ ΣΕ ΑΣΘΕΝΕΙΣ	1010338
18/11/2021	ΔΗΜΟΥ ΠΕΤΡΟΣ	ΘΗΚΗ ΠΡΟΣΤΑΣΙΑΣ ΚΛΕΙΣΤΟΥ ΤΥΠΟΥ (ΔΙΑΝΟΜΕΑΣ) ΙΑΤΡΙΚΟΥ ΕΞΕΤΑΣΤΙΚΟΥ ΡΟΛΟΥ	1010341
07/12/2021	ΜΥΛΩΝΑΣ ΚΩΝΣΤΑΝΤΙΝΟΣ	ΑΠΟΣΠΩΜΕΝΑ ΒΑΡΗ ΖΩΝΗΣ ΔΥΤΩΝ	1010342
15/12/2021	ΜΠΑΧΟΥΡΟΥ ΣΩΤΗΡΩ	ΑΝΑΔΙΠΛΟΥΜΕΝΟ ΣΚΕΠΑΣΤΟ ΦΤΥΑΡΑΚΙ ΜΙΑΣ ΧΡΗΣΗΣ ΜΑΖΕΜΑΤΟΣ ΑΚΑΘΑΡΣΙΩΝ ΣΚΥΛΟΥ	1010344
16/12/2021	ΦΑΡΜΑΤΕΝ Α.Β.Ε.Ε.	ΔΙΣΚΙΑ ΠΑΡΑΤΕΤΑΜΕΝΗΣ ΑΠΟΔΕΣΜΕΥΣΗΣ ΠΟΥ ΠΕΡΙΛΑΜΒΑ- ΝΟΥΝ ΡΑΝΟΛΑΖΙΝΗ ΚΑΙ ΜΕΘΟΔΟΣ ΠΑΡΑΓΩΓΗΣ ΑΥΤΩΝ	1010345
12/01/2022	SPANOS GROUP IKE	ΜΕΘΟΔΟΣ ΠΑΡΑΓΩΓΗΣ ΣΚΥΡΟΔΕΜΑΤΟΣ ΜΕ ΕΞΟΙΚΟΝΟΜΗΣΗ ΕΝΕΡΓΕΙΑΣ	1010334
22/01/2022	ΑΝΑΓΝΩΣΤΟΠΟΥΛΟΣ ΑΝΤΩΝΙΟΣ	ΣΥΣΤΗΜΑ ΜΕΤΡΗΣΗΣ ΜΗΚΟΥΣ ΣΕ ΕΥΘΥΓΡΑΜΜΙΣΤΙΚΑ ΜΗΧΑ- ΝΗΜΑΤΑ ΣΥΡΜΑΤΟΣ ΚΑΙ ΜΠΕΤΟΒΕΡΓΙΑΣ	1010339
11/02/2022	ΤΣΟΓΚΑΣ ΑΝΑΣΤΑΣΙΟΣ	ΣΥΣΚΕΥΗ ΑΠΟΤΡΟΠΗΣ ΠΝΕΥΜΟΚΕΦΑΛΟΥ	1010335
06/07/2022	POWER TRANSMISSION CENTER IKE	ΣΥΝΑΡΜΟΛΟΓΟΥΜΕΝΟ ΓΡΑΝΑΖΙ ΚΑΙ ΜΕΘΟΔΟΣ ΣΥΝΑΡΜΟΛΟ- ΓΗΣΗΣ	1010346

2.3 ΕΥΡΕΤΗΡΙΟ Δ.Ε. ΣΥΜΦΩΝΑ ΜΕ ΤΗΝ ΑΛΦΑΒΗΤΙΚΗ ΣΕΙΡΑ ΤΩΝ ΔΙΚΑΙΟΥΧΩΝ

ΔΙΚΑΙΟΥΧΟΣ (73)	ΤΙΤΛΟΣ ΕΦΕΥΡΕΣΗΣ (54)	ΚΑΤΑΘΕΣΗ (22)	ΑΡ. Δ.Ε. (21)
POWER TRANSMISSION CENTER IKE	ΣΥΝΑΡΜΟΛΟΓΟΥΜΕΝΟ ΓΡΑΝΑΖΙ ΚΑΙ ΜΕΘΟΔΟΣ ΣΥΝΑΡΜΟΛΟΓΗΣΗΣ	06/07/2022	1010346
SPANOS GROUP IKE	ΜΕΘΟΔΟΣ ΠΑΡΑΓΩΓΗΣ ΣΚΥΡΟΔΕΜΑΤΟΣ ΜΕ ΕΞΟΙΚΟΝΟΜΗΣΗ ΕΝΕΡΓΕΙΑΣ	12/01/2022	1010334
ΑΝΑΓΝΩΣΤΟΠΟΥΛΟΣ ΑΝΤΩΝΙΟΣ	ΣΥΣΤΗΜΑ ΜΕΤΡΗΣΗΣ ΜΗΚΟΥΣ ΣΕ ΕΥΘΥΓΡΑΜΜΙΣΤΙΚΑ ΜΗΧΑΝΗΜΑΤΑ ΣΥΡΜΑΤΟΣ ΚΑΙ ΜΠΕΤΟΒΕΡΓΑΣ	22/01/2022	1010339
ΑΥΓΕΡΟΣ ΔΗΜΗΤΡΙΟΣ	ΡΑΒΔΙΣΤΙΚΟ ΜΗΧΑΝΗΜΑ ΜΠΡΟΣΤΑ ΣΕ ΤΡΑΚΤΕΡ ΓΙΑ ΧΡΗΣΗ ΣΕ ΕΛΙΕΣ, ΚΑΡΥΔΙΕΣ, ΑΜΥΓΔΑΛΙΕΣ, ΚΛΠ	30/06/2021	1010336
ΒΑΣΙΛΕΙΑΔΗΣ ΣΤΑΥΡΟΣ	ΕΥΚΑΜΠΤΑ ΠΡΟΣΤΑΤΕΥΤΙΚΑ ΚΑΙ ΑΝΤΙΜΙΚΡΟΒΙΑΚΑ ΠΕΡΙΒΛΗΜΑΤΑ ΣΩΛΗΝΑ ΣΥΣΚΕΥΗΣ ΦΙΑΤΡΑΡΙΣΜΑΤΟΣ ΝΕΡΟΥ ΑΝΩ ΠΑΓΚΟΥ	29/07/2021	1010343
ΔΗΜΟΥ ΠΕΤΡΟΣ	ΘΗΚΗ ΠΡΟΣΤΑΣΙΑΣ ΚΛΕΙΣΤΟΥ ΤΥΠΟΥ (ΔΙΑΝΟΜΕΑΣ) ΙΑΤΡΙΚΟΥ ΕΞΕΤΑΣΤΙΚΟΥ ΡΟΛΟΥ	18/11/2021	1010341
ΘΕΟΔΩΡΑΚΟΠΟΥΛΟΣ ΓΕΩΡΓΙΟΣ	ΣΥΣΤΗΜΑ ΣΥΝΕΧΟΥΣ ΠΑΡΟΧΗΣ ΚΑΙ ΔΙΑΧΕΙΡΙΣΗΣ ΟΞΥΓΟΝΟΥ ΣΕ ΑΣΘΕΝΕΙΣ	01/11/2021	1010338
ΙΟΥΡΑΝΟΥ ΚΟΣΜΑΣ	ΕΝΙΑΙΟ ΠΡΟΣΑΡΜΟΖΟΜΕΝΟ ΑΛΜΠΟΥΜ - ΑΠΟΘΗΚΕΥΤΙΚΟΣ ΧΩΡΟΣ - ΚΟΡΝΙΖΑ - ΚΑΔΡΟ	01/11/2021	1010337
ΚΑΛΟΓΕΡΟΠΟΥΛΟΥ ΜΕΣΣΗΝΙΑ	ΕΝΙΑΙΟ ΠΡΟΣΑΡΜΟΖΟΜΕΝΟ ΑΛΜΠΟΥΜ - ΑΠΟΘΗΚΕΥΤΙΚΟΣ ΧΩΡΟΣ - ΚΟΡΝΙΖΑ - ΚΑΔΡΟ	01/11/2021	1010337
ΜΠΑΧΟΥΡΟΥ ΣΩΤΗΡΩ	ΑΝΑΔΙΠΛΟΥΜΕΝΟ ΣΚΕΠΑΣΤΟ ΦΤΥΑΡΑΚΙ ΜΙΑΣ ΧΡΗΣΗΣ ΜΑΖΕΜΑΤΟΣ ΑΚΑΘΑΡΣΙΩΝ ΣΚΥΛΟΥ	15/12/2021	1010344
ΜΠΟΥΓΙΟΥΚΟΣ ΒΑΣΙΛΕΙΟΣ	ΜΑΣΚΕΣ ΠΡΟΣΤΑΣΙΑΣ ΜΕ ΕΠΙΠΛΕΟΝ ΣΥΓΚΡΑΤΗΣΗ ΣΤΟ ΣΗΜΕΙΟ ΤΗΣ ΜΥΤΗΣ	30/11/2020	1010340
ΜΥΛΩΝΑΣ ΚΩΝΣΤΑΝΤΙΝΟΣ	ΑΠΟΣΠΩΜΕΝΑ ΒΑΡΗ ΖΩΝΗΣ ΔΥΤΩΝ	07/12/2021	1010342
ΡΩΦΑΛΙΚΟΣ ΧΡΗΣΤΟΣ	ΑΡΧΗ ΛΕΙΤΟΥΡΓΙΑΣ ΔΙΑΣΤΗΜΙΚΗΣ ΠΡΟΩΘΗΣΗΣ ΟΧΗΜΑΤΩΝ ΜΕ ΠΕΡΙΣΤΡΟΦΙΚΟ ΗΛΕΚΤΡΟΚΙΝΗΤΗΡΑ	12/07/2021	1010332
ΤΣΟΓΚΑΣ ΑΝΑΣΤΑΣΙΟΣ	ΣΥΣΚΕΥΗ ΑΠΟΤΡΟΠΗΣ ΠΝΕΥΜΟΚΕΦΑΛΟΥ	11/02/2022	1010335
ΦΑΡΜΑΤΕΝ Α.Β.Ε.Ε.	ΔΙΣΚΙΑ ΠΑΡΑΤΕΤΑΜΕΝΗΣ ΑΠΟΔΕΣΜΕΥΣΗΣ ΠΟΥ ΠΕΡΙΛΑΜΒΑΝΟΥΝ ΡΑΝΟΛΑΖΙΝΗ ΚΑΙ ΜΕΘΟΔΟΣ ΠΑΡΑΓΩΓΗΣ ΑΥΤΩΝ	16/12/2021	1010345
ΧΕΙΜΩΝΙΔΟΥ ΧΡΥΣΟΥΛΑ	ΦΥΣΙΚΟΣ ΧΥΜΟΣ ΡΟΔΙ ΜΕ ΠΡΟΣΘΗΚΗ ΜΑΣΤΙΧΕΛΛΑΙΟΥ ΧΙΟΥ ΚΑΙ ΓΛΥΚΟΖΙΤΕΣ ΣΤΕΒΙΟΛΗΣ ΑΠΟ ΤΟ ΦΥΤΟ ΣΤΕΒΙΑ	16/07/2021	1010333

2.4 ΠΙΣΤΟΠΟΙΗΤΙΚΑ ΥΠΟΔΕΙΓΜΑΤΟΣ ΧΡΗΣΙΜΟΤΗΤΑΣ

Ο ΥΔΕΝ

2.5 ΕΥΡΕΤΗΡΙΟ Π.Υ.Χ. ΣΥΜΦΩΝΑ ΜΕ ΤΗΝ ΗΜΕΡΟΜΗΝΙΑ ΚΑΤΑΘΕΣΗΣ

ΔΕΝ ΥΠΑΡΧΕΙ ΔΗΜΟΣΙΕΥΣΗ

ΔΕΝ ΥΠΑΡΧΕΙ ΔΗΜΟΣΙΕΥΣΗ

ΟΥΔΕΜΙΑ

ΔΙΟΡΘΩΣΕΙΣ

Στο ΕΔΒΙ 10/2022 με ημερομηνία έκδοσης 09 Νοεμβρίου 2022, στην σελίδα 43, στο υπ' αριθμ. **8000885** Συμπληρωματικό Πιστοποιητικό Προστασίας για Φάρμακο ο σωστός ΑΡΙΘ./ΗΜΕΡ. ΙΣΧΥΟΥΣΑΣ ΑΔΕΙΑΣ ΚΥΚΛΟΦΟΡΙΑΣ ΣΤΗΝ ΕΛΛΑΔΑ (92) είναι : Ε.Ε.(C)(2018)7415(τελικό)/06-11-2018 και όχι Ε.Ε.(C)7415(τελικό)/06-11-2018

Στο ΕΔΒΙ 10/2022 με ημερομηνία έκδοσης 09 Νοεμβρίου 2022, στην σελίδα 45, στο υπ' αριθμ. **8000892** Συμπληρωματικό Πιστοποιητικό Προστασίας για Φάρμακο ο σωστός ΑΡΙΘ./ΗΜΕΡ. ΙΣΧΥΟΥΣΑΣ ΑΔΕΙΑΣ ΚΥΚΛΟΦΟΡΙΑΣ ΣΤΗΝ ΕΛΛΑΔΑ (92) είναι : Ε.Ε.(C)(2021)3735(τελικό)/21-05-2021 και όχι Ε.Ε.(C)3735(τελικό)/21-05-2021

ΔΕΝ ΥΠΑΡΧΕΙ ΔΗΜΟΣΙΕΥΣΗ

ΔΕΝ ΥΠΑΡΧΕΙ ΔΗΜΟΣΙΕΥΣΗ

**2.10 ΣΥΜΠΛΗΡΩΜΑΤΙΚΑ ΠΙΣΤΟΠΟΙΗΤΙΚΑ ΠΡΟΣΤΑΣΙΑΣ ΓΙΑ
ΦΥΤΟΠΡΟΣΤΑΤΕΥΤΙΚΑ ΠΡΟΪΟΝΤΑ**

ΟΥΔΕΝ

ΔΕΝ ΥΠΑΡΧΕΙ ΔΗΜΟΣΙΕΥΣΗ

ΔΕΝ ΥΠΑΡΧΕΙ ΔΗΜΟΣΙΕΥΣΗ



ΜΕΡΟΣ Β΄
ΕΥΡΩΠΑΪΚΟΙ ΤΙΤΛΟΙ ΠΡΟΣΤΑΣΙΑΣ



Κ Ε Φ Α Λ Α Ι Ο 1
ΜΕΤΑΦΡΑΣΕΙΣ ΕΥΡΩΠΑΪΚΩΝ ΑΙΤΗΣΕΩΝ

1.1 ΑΝΑΚΟΙΝΩΣΗ ΓΙΑ ΚΑΤΑΘΕΣΗ ΜΕΤΑΦΡΑΣΗΣ ΤΩΝ ΑΞΙΩΣΕΩΝ ΕΥΡΩΠΑΪΚΩΝ ΑΙΤΗΣΕΩΝ Δ.Ε.

Ο Υ Δ Ε Μ Ι Α

**1.2 ΕΥΡΕΤΗΡΙΟ ΕΥΡΩΠΑΪΚΩΝ ΑΙΤΗΣΕΩΝ ΣΥΜΦΩΝΑ ΜΕ ΤΟΝ ΑΡΙΘΜΟ ΔΗΜΟΣΙΕΥΣΗΣ
ΤΗΣ ΕΥΡΩΠΑΪΚΗΣ ΑΙΤΗΣΗΣ**

ΔΕΝ ΥΠΑΡΧΕΙ ΔΗΜΟΣΙΕΥΣΗ

ΔΕΝ ΥΠΑΡΧΕΙ ΔΗΜΟΣΙΕΥΣΗ

2.1 ΑΝΑΚΟΙΝΩΣΗ ΓΙΑ ΚΑΤΑΘΕΣΗ ΜΕΤΑΦΡΑΣΗΣ ΕΥΡΩΠΑΪΚΩΝ Δ.Ε.

ΑΡΙΘΜΟΣ ΕΥΡ. Δ.Ε. (11):3111367
ΑΡΙΘ. ΕΛΛ. ΚΑΤΑΘΕΣΗΣ (21):20220402081
ΗΜΕΡ. ΕΛΛ. ΚΑΤΑΘΕΣΗΣ (22):17/10/2022
ΑΡΙΘ./ΗΜΕΡ. ΔΗΜΟΣΙΕΥΣΗΣ
ΕΥΡΩΠΑΪΚΟΥ ΔΙΠΛΩΜΑΤΟΣ(87):3527199 - 07/09/2022
ΑΡΙΘ./ΗΜΕΡ. ΔΗΜΟΣΙΕΥΣΗΣ
ΕΥΡΩΠΑΪΚΗΣ ΑΙΤΗΣΗΣ (86):19167839.0--23/01/2013
ΔΙΚΑΙΟΥΧΟΣ (73):1)Chiesi Farmaceutici S.p.A.
Via Palermo, 26/A, 43122 Parma, ΙΤΑΛΙΑ
ΣΥΜΒ. ΠΡΟΤΕΡΑΙΟΤΗΤΕΣ (30):12152392-25/01/2012-EP
ΕΦΕΥΡΕΤΗΣ (72):1)Monari, Elisa
2)Cantarelli, Anna Maria
3)Cocconi, Daniela
4)Pasquali, Irene
ΕΙΔΙΚΟΣ ΠΛΗΡΕΞΟΥΣΙΟΣ (74):ΒΡΕΤΤΟΥ ΒΑΣΙΛΙΚΗ
Κίμωνος 11, 10441 ΑΘΗΝΑ
ΑΝΤΙΚΛΗΤΟΣ (74):ΚΥΠΡΗΣ ΚΩΣΤΑΣ
Δήλου 12,14562 ΚΗΦΙΣΙΑ (ΑΤΤΙΚΗΣ)
ΤΙΤΛΟΣ ΕΦΕΥΡΕΣΗΣ (54):**ΣΚΕΥΑΣΜΑ ΞΗΡΗΣ ΣΚΟΝΗΣ ΠΟΥ ΠΕΡΙΛΑΜΒΑΝΕΙ ΕΝΑ ΚΟΡΤΙΚΟΣΤΕΡΟΕΙΔΕΣ ΚΑΙ ΕΝΑ ΒΗΤΑ-ΑΔΡΕΝΕΡΓΙΚΟ ΓΙΑ ΧΟΡΗΓΗΣΗ ΦΙΑ ΕΙΣΠΝΟΗΣ**

ΠΕΡΙΛΗΨΗ(57)

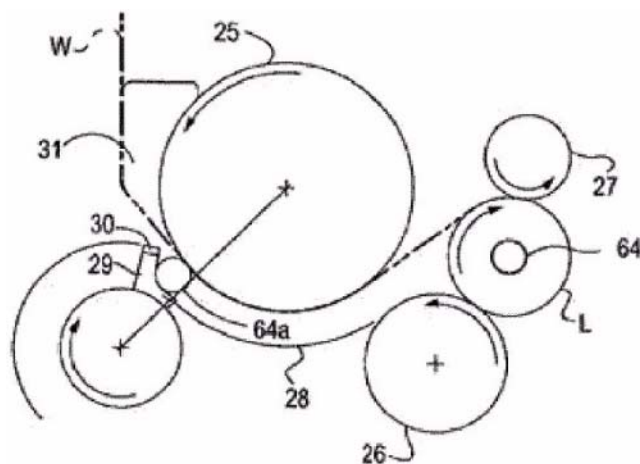
Η εφεύρεση αφορά ένα σκεύασμα ξηρής σκόνης που περιλαμβάνει ένα κορτικοστεροειδές και μία βήτα2-αδρενεργική ουσία σε συνδυασμό, τη μέθοδο παρασκευής αυτού και θεραπευτικές χρήσεις αυτού.

ΑΡΙΘΜΟΣ ΕΥΡ. Δ.Ε. (11):3111368
ΑΡΙΘ. ΕΛΛ. ΚΑΤΑΘΕΣΗΣ (21):20220402087
ΗΜΕΡ. ΕΛΛ. ΚΑΤΑΘΕΣΗΣ (22):18/10/2022
ΑΡΙΘ./ΗΜΕΡ. ΔΗΜΟΣΙΕΥΣΗΣ
ΕΥΡΩΠΑΪΚΟΥ ΔΙΠΛΩΜΑΤΟΣ(87):3524552 - 20/07/2022
ΑΡΙΘ./ΗΜΕΡ. ΔΗΜΟΣΙΕΥΣΗΣ
ΕΥΡΩΠΑΪΚΗΣ ΑΙΤΗΣΗΣ (86):19166557.9--13/09/2013
ΔΙΚΑΙΟΥΧΟΣ (73):1)Paper Converting Machine Company Italia S.p.A.
Via W.A. Chapman, 1, 55051 Fornaci di Barga Lucca, ΙΤΑΛΙΑ
ΣΥΜΒ. ΠΡΟΤΕΡΑΙΟΤΗΤΕΣ (30):201213623959-21/09/2012-US
ΕΦΕΥΡΕΤΗΣ (72):1)Techlin, Michael E.
ΕΙΔΙΚΟΣ ΠΛΗΡΕΞΟΥΣΙΟΣ (74):ΣΙΩΤΟΥ "ΚΑΤΕΡΙΝΑ ΣΙΩΤΟΥ ΚΑΙ ΣΥΝΕΡΓΑΤΕΣ ΔΙΚΗΓΟΡΙΚΗ ΕΤΑΙΡΕΙΑ" ΑΙΚΑΤΕΡΙΝΗ
Πατησίων (28ης Οκτωβρίου) 122, 11257 ΑΘΗΝΑ
ΑΝΤΙΚΛΗΤΟΣ (74):ΣΙΩΤΟΥ ΑΙΚΑΤΕΡΙΝΗ
Πατησίων (28ης Οκτωβρίου) 122,11257 ΑΘΗΝΑ
ΤΙΤΛΟΣ ΕΦΕΥΡΕΣΗΣ (54):**ΜΕΘΟΔΟΣ ΚΑΙ ΔΙΑΤΑΞΗ ΓΙΑ ΤΗΝ ΠΑΡΑΓΩΓΗ ΚΥΛΙΝΔΡΩΝ ΧΑΡΤΙΟΥ ΑΝΕΥ ΠΥΡΗΝΑ**

ΠΕΡΙΛΗΨΗ(57)

Μέθοδος και διάταξη παραγωγής κυλίνδρων χαρτιού άνευ πυρήνα, με τη μέθοδο να περιέχει τα στάδια: της εφαρμογής συγκολλητικού σε επίμηκες μανδρέλιο, της περιέλιξης ενός υλικού ταινίας περίξ του εν λόγω μανδρελιού ώστε να σχηματιστεί ένας κύλινδρος συνελκτικώς περιελιχθέντος υλικού ταινίας, της περιστροφής του μανδρελιού σε σχέση με τον κύλινδρο για την επίχριση του συγκολλητικού και της αφαίρεσης του μανδρελιού από τον κύλινδρο. Η διάταξη περιέχει: θήκη περιέλιξης προσαρμοσμένη και διαρθρωμένη ούτως ώστε να λαμβάνει ένα μανδρέλιο (60,61,64) για την περιέλιξη του υλικού ταινίας (W,N) περίξ του σχηματισμού του κυλίνδρου (66,67), μέσα για την εφαρμογή του συγκολλητικού (145) στο

μανδρέλιο (60,61,64) και κλείστρο (69) προσαρμοσμένο και διαρθρωμένο για εμπλοκή και περιστροφή ενός άκρου του μανδρελιού (60,61,64) για την επίχριση του συγκολλητικού (145) στο μανδρέλιο (60,61,64) σε σχέση με τον κύλινδρο, με το κλείστρο (69) προσαρμοσμένο και διαρθρωμένο για την έλξη του μανδρελιού (60,61,64) κατά μήκος για την αφαίρεση του μανδρελιού (60,61,64) από τον κύλινδρο (66,67) μετά τον σχηματισμό του κυλίνδρου (66,67). (Σχήμα 8).

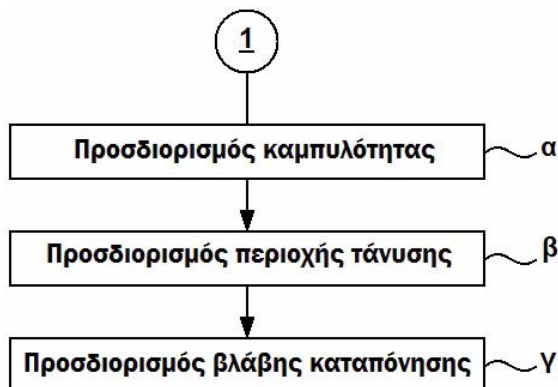


ΑΡΙΘΜΟΣ ΕΥΡ. Δ.Ε. (11):3111369
ΑΡΙΘ. ΕΛΛ. ΚΑΤΑΘΕΣΗΣ (21):20220402106
ΗΜΕΡ. ΕΛΛ. ΚΑΤΑΘΕΣΗΣ (22):21/10/2022
ΑΡΙΘ./ΗΜΕΡ. ΔΗΜΟΣΙΕΥΣΗΣ
ΕΥΡΩΠΑΪΚΟΥ ΔΙΠΛΩΜΑΤΟΣ(87):3483579 - 27/07/2022
ΑΡΙΘ./ΗΜΕΡ. ΔΗΜΟΣΙΕΥΣΗΣ
ΕΥΡΩΠΑΪΚΗΣ ΑΙΤΗΣΗΣ (86):17200664.5--08/11/2017
ΔΙΚΑΙΟΥΧΟΣ (73):1)NKT HV Cables AB
 Verkovagen 102, 371 60 Lyckeby, ΣΟΥΗΔΙΑ
ΣΥΜΒ. ΠΡΟΤΕΡΑΙΟΤΗΤΕΣ (30):
ΕΦΕΥΡΕΤΗΣ (72):1)TYRBERG, Andreas
ΕΙΔΙΚΟΣ ΠΛΗΡΕΞΟΥΣΙΟΣ (74):ΣΙΩΤΟΥ "ΚΑΤΕΡΙΝΑ ΣΙΩΤΟΥ ΚΑΙ ΣΥΝΕΡΓΑΤΕΣ ΔΙΚΗΓΟΡΙΚΗ ΕΤΑΙΡΕΙΑ" ΔΙΚΑΤΕΡΙΝΗ Πατησίων (28ης Οκτωβρίου) 122, 11257 ΑΘΗΝΑ
ΑΝΤΙΚΛΗΤΟΣ (74):ΣΙΩΤΟΥ ΔΙΚΑΤΕΡΙΝΗ Πατησίων (28ης Οκτωβρίου) 122,11257 ΑΘΗΝΑ
ΤΙΤΛΟΣ ΕΦΕΥΡΕΣΗΣ (54):**ΜΕΘΟΔΟΣ ΚΑΙ ΣΥΣΤΗΜΑ ΓΙΑ ΤΗΝ ΠΑΡΑΚΟΛΟΥΘΗΣΗ ΚΑΤΑΠΟΝΗΣΗΣ ΕΝΟΣ ΥΠΟΘΑΛΑΣΣΙΟΥ ΚΑΛΩΔΙΟΥ ΣΕ ΥΠΕΡΑΚΤΙΕΣ ΕΡΓΑΣΙΕΣ**

ΠΕΡΙΛΗΨΗ(57)

Η παρούσα αποκάλυψη σχετίζεται με μια μέθοδο για την παρακολούθηση της καταπόνησης ενός υποθαλάσσιου καλωδίου κατά την διάρκεια υπεράκτιας αρμολόγησης ή επιδιόρθωσης, η μέθοδος περιλαμβάνει: α) τον προσδιορισμό ενός πλήθους τιμών καμπυλότητας σχετικά με μια καμπυλότητα του υποθαλάσσιου καλωδίου (9) σε διαφορετικά χρονικά σημεία κατά τη διάρκεια της υπεράκτιας αρμολόγησης ή επιδιόρθωσης, β) τον προσδιορισμό ενός πλήθους περιοχών

τάνυσης του υποθαλάσσιου καλωδίου (9) με βάση το πλήθος των τιμών καμπυλότητας και γ) τον προσδιορισμό μίας βλάβης καταπόνησης του υποθαλάσσιου καλωδίου (9) με βάση το πλήθος των περιοχών τάνυσης.

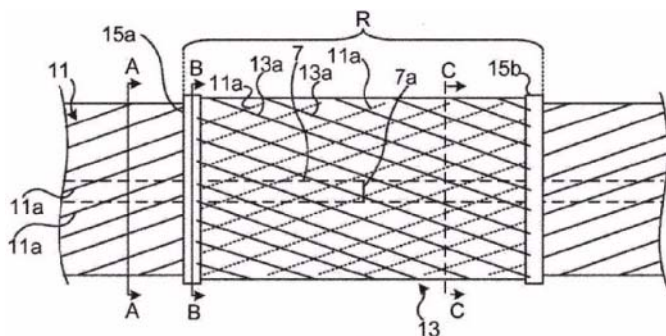


ΑΡΙΘΜΟΣ ΕΥΡ. Δ.Ε. (11):3111370
ΑΡΙΘ. ΕΛΛ. ΚΑΤΑΘΕΣΗΣ (21):20220402107
ΗΜΕΡ. ΕΛΛ. ΚΑΤΑΘΕΣΗΣ (22):21/10/2022
ΑΡΙΘ./ΗΜΕΡ. ΔΗΜΟΣΙΕΥΣΗΣ
ΕΥΡΩΠΑΪΚΟΥ ΔΙΠΛΩΜΑΤΟΣ(87):3644326 - 27/07/2022
ΑΡΙΘ./ΗΜΕΡ. ΔΗΜΟΣΙΕΥΣΗΣ
ΕΥΡΩΠΑΪΚΗΣ ΑΙΤΗΣΗΣ (86):18202837.3--26/10/2018
ΔΙΚΑΙΟΥΧΟΣ (73):1)NKT HV Cables AB
 Verkovagen 102, 371 60 Lyckeby, ΣΟΥΗΔΙΑ
ΣΥΜΒ. ΠΡΟΤΕΡΑΙΟΤΗΤΕΣ (30):
ΕΦΕΥΡΕΤΗΣ (72):1)TYRBERG, Andreas
 2)NORDLUND, Krister
ΕΙΔΙΚΟΣ ΠΛΗΡΕΞΟΥΣΙΟΣ (74):ΣΙΩΤΟΥ "ΚΑΤΕΡΙΝΑ ΣΙΩΤΟΥ ΚΑΙ ΣΥΝΕΡΓΑΤΕΣ ΔΙΚΗΓΟΡΙΚΗ ΕΤΑΙΡΕΙΑ" ΔΙΚΑΤΕΡΙΝΗ Πατησίων (28ης Οκτωβρίου) 122, 11257 ΑΘΗΝΑ
ΑΝΤΙΚΛΗΤΟΣ (74):ΣΙΩΤΟΥ ΔΙΚΑΤΕΡΙΝΗ Πατησίων (28ης Οκτωβρίου) 122,11257 ΑΘΗΝΑ
ΤΙΤΛΟΣ ΕΦΕΥΡΕΣΗΣ (54):**ΟΠΛΙΣΜΕΝΟ ΥΠΟΘΑΛΑΣΣΙΟ ΚΑΛΩΔΙΟ ΙΣΧΥΟΣ**

ΠΕΡΙΛΗΨΗ(57)

Ένα υποθαλάσσιο καλώδιο ισχύος (1) που περιλαμβάνει: έναν πυρήνα ισχύος (3) που περιλαμβάνει έναν αγωγό (7), όπου ο αγωγός (7) έχει έναν σύνδεσμο αγωγού (7a) σε μια περιοχή συνδέσμου (R) του πυρήνα ισχύος (3), ένα κύριο στρώμα θωράκισης (11) που περιλαμβάνει ένα πλήθος από σύρματα κύριας θωράκισης (11a) διατεταγμένα γύρω από τον πυρήνα ισχύος (3) και εκτείνονται στην αξονική κατεύθυνση του πυρήνα ισχύος (3) και ένα στρώμα θωράκισης του συνδέσμου οπλισμού (13) που περιλαμβάνει ένα πλήθος συρμάτων θωράκισης (13a) αξονικά στερεωμένων σε σχέση με τα σύρματα κύριας θωράκισης (11a), όπου το στρώμα θωράκισης του οπλισμού του συνδέσμου (3) παρέχεται μόνο στην περιοχή συνδέσμου και διατάσσεται σε στιβάδες σε σχέση με το κύριο στρώμα θωράκισης

(11), το στρώμα θωράκισης του οπλισμού του συνδέσμου (13) και το κύριο στρώμα θωράκισης (11) σχηματίζοντας έτσι μια θωράκιση διπλής στρώσης μόνο στην περιοχή συνδέσμου (R).



ΑΡΙΘΜΟΣ ΕΥΡ. Δ.Ε. (11):3111371
ΑΡΙΘ. ΕΛΛ. ΚΑΤΑΘΕΣΗΣ (21):20220402108
ΗΜΕΡ. ΕΛΛ. ΚΑΤΑΘΕΣΗΣ (22):21/10/2022
ΑΡΙΘ./ΗΜΕΡ. ΔΗΜΟΣΙΕΥΣΗΣ
ΕΥΡΩΠΑΪΚΟΥ ΔΙΠΛΩΜΑΤΟΣ(87):3902799 - 27/07/2022
ΑΡΙΘ./ΗΜΕΡ. ΔΗΜΟΣΙΕΥΣΗΣ
ΕΥΡΩΠΑΪΚΗΣ ΑΙΤΗΣΗΣ (86):20700830.1--17/01/2020
ΔΙΚΑΙΟΥΧΟΣ (73):1)Guerbet
15, rue des Vanesses, 93420 Villepinte,
ΓΑΛΛΙΑ
ΣΥΜΒ. ΠΡΟΤΕΡΑΙΟΤΗΤΕΣ (30):1900433-17/01/2019-FR
ΕΦΕΥΡΕΤΗΣ (72):1)LE GRENEUR, Soizic
2)CHENEDE, Alain
3)CERF, Martine
4)DECRON, Stephane
5)FRANCOIS, Bruno
ΕΙΔΙΚΟΣ ΠΛΗΡΕΞΟΥΣΙΟΣ (74):ΣΙΩΤΟΥ "ΚΑΤΕΡΙΝΑ ΣΙΩΤΟΥ ΚΑΙ
ΣΥΝΕΡΓΑΤΕΣ ΔΙΚΗΓΟΡΙΚΗ ΕΤΑΙΡΕΙΑ"
ΑΙΚΑΤΕΡΙΝΗ
Πατησίων (28ης Οκτωβρίου) 122, 11257
ΑΘΗΝΑ
ΑΝΤΙΚΛΗΤΟΣ (74):ΣΙΩΤΟΥ ΑΙΚΑΤΕΡΙΝΗ
Πατησίων (28ης Οκτωβρίου) 122,11257
ΑΘΗΝΑ
ΤΙΤΛΟΣ ΕΦΕΥΡΕΣΗΣ (54):ΣΥΜΠΛΟΚΟ ΓΑΛΟΛΙΝΙΟΥ ΚΑΙ ΕΝΟΣ
ΧΗΛΙΚΟΥ ΠΡΟΣΔΕΤΗ ΠΡΟΕΡΧΟΜΕ-
ΝΟΥ ΑΠΟ ΔΙΑΣΤΕΡΕΟΪΣΟΜΕΡΙΚΩΣ
ΕΜΠΛΟΥΤΙΣΜΕΝΟ ΡCΤΑ ΚΑΙ ΔΙΑΔΙ-
ΚΑΣΙΑ ΣΥΝΘΕΣΗΣ

ΠΕΡΙΛΗΨΗ(57)

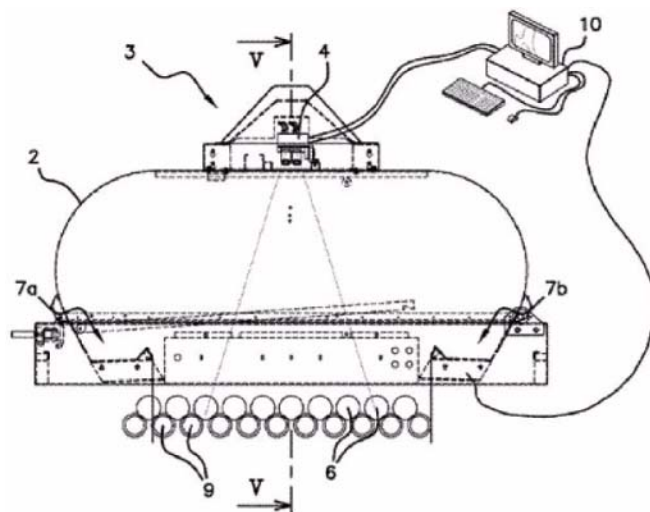
Η παρούσα εφεύρεση σχετίζεται με ένα σύμπλοκο του τύπου (II), το οποίο αποτελείται από τουλάχιστον 80% περίσσεια διαστερεοϊσομερούς που περιλαμβάνει ένα μίγμα των ισομερών II-RRR και II-SSS των τύπων. Η παρούσα εφεύρεση αφορά, επίσης, σε μια διαδικασία παρασκευής του εν λόγω συμπλόκου του τύπου (II), καθώς και δύο ενδιάμεσων σύνθεσης.

ΑΡΙΘΜΟΣ ΕΥΡ. Δ.Ε. (11):3111372
ΑΡΙΘ. ΕΛΛ. ΚΑΤΑΘΕΣΗΣ (21):20220402109
ΗΜΕΡ. ΕΛΛ. ΚΑΤΑΘΕΣΗΣ (22):21/10/2022
ΑΡΙΘ./ΗΜΕΡ. ΔΗΜΟΣΙΕΥΣΗΣ
ΕΥΡΩΠΑΪΚΟΥ ΔΙΠΛΩΜΑΤΟΣ(87):3589939 - 27/07/2022
ΑΡΙΘ./ΗΜΕΡ. ΔΗΜΟΣΙΕΥΣΗΣ
ΕΥΡΩΠΑΪΚΗΣ ΑΙΤΗΣΗΣ (86):18705439.0--30/01/2018
ΔΙΚΑΙΟΥΧΟΣ (73):1)MAF Agrobotic
Impasse d'Athenes Zac Albasud II Bardonies,
82000 Montauban, ΓΑΛΛΙΑ
ΣΥΜΒ. ΠΡΟΤΕΡΑΙΟΤΗΤΕΣ (30):1751683-01/03/2017-FR
ΕΦΕΥΡΕΤΗΣ (72):1)BLANC, Philippe
ΕΙΔΙΚΟΣ ΠΛΗΡΕΞΟΥΣΙΟΣ (74):ΣΙΩΤΟΥ "ΚΑΤΕΡΙΝΑ ΣΙΩΤΟΥ ΚΑΙ
ΣΥΝΕΡΓΑΤΕΣ ΔΙΚΗΓΟΡΙΚΗ ΕΤΑΙΡΕΙΑ"
ΑΙΚΑΤΕΡΙΝΗ
Πατησίων (28ης Οκτωβρίου) 122, 11257
ΑΘΗΝΑ
ΑΝΤΙΚΛΗΤΟΣ (74):ΣΙΩΤΟΥ ΑΙΚΑΤΕΡΙΝΗ
Πατησίων (28ης Οκτωβρίου) 122,11257
ΑΘΗΝΑ
ΤΙΤΛΟΣ ΕΦΕΥΡΕΣΗΣ (54):ΔΙΑΔΙΚΑΣΙΑ ΚΑΙ ΔΙΑΤΑΞΗ ΟΠΤΙΚΗΣ
ΑΝΑΛΥΣΗΣ ΦΡΟΥΤΩΝ Ή ΛΑΧΑΝΙΚΩΝ
ΚΑΙ ΔΙΑΤΑΞΗ ΑΥΤΟΜΑΤΗΣ ΔΙΑΛΟΓΗΣ

ΠΕΡΙΛΗΨΗ(57)

Η εφεύρεση αναφέρεται σε μια διαδικασία και μια διάταξη οπτικής ανάλυσης φρούτων ή λαχανικών. Διαφορετικές φωτεινές πηγές (7a, 7b) προσαρμόζονται για να εφαρμόζουν, επιλεκτικά, επάνω σε κάθε αντικείμενο ακτίνες φωτός σε διαφορετικά εύρη μήκους κύματος, σύμφωνα με μια προκαθορισμένη ακολουθία φωτισμού, και παράγονται εικόνες από τουλάχιστον μια έγχρωμη κάμερα (4) ευαίσθητη σε υπέρυθρες, της οποίας η έκθεση ελέγχεται σε συγχρονισμό με την εν λόγω ακολουθία φωτισμού με τέτοιο τρόπο ώστε να παράγεται ένα πλήθος εικόνων σε διαφορετικά εύρη μήκους κύματος, το οποίο περιλαμβάνει

τουλάχιστον μια εικόνα σε ένα ορατό εύρος και τουλάχιστον μια εικόνα σε ένα εύρος υπερέυθρου.

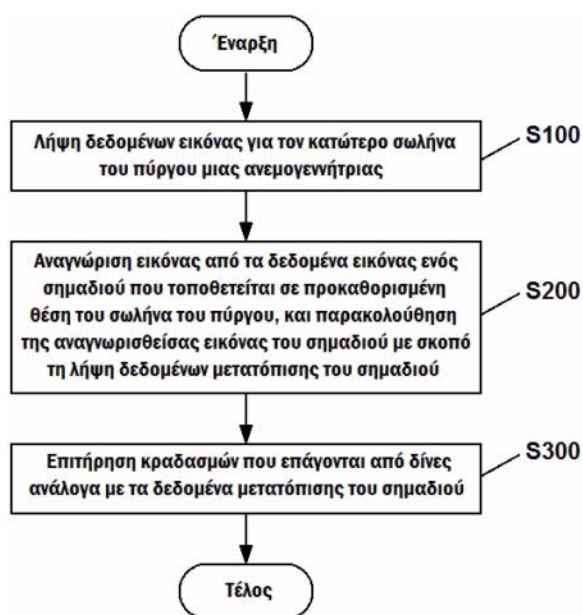


ΑΡΙΘΜΟΣ ΕΥΡ. Δ.Ε. (11):3111373
ΑΡΙΘ. ΕΛΛ. ΚΑΤΑΘΕΣΗΣ (21):20220402117
ΗΜΕΡ. ΕΛΛ. ΚΑΤΑΘΕΣΗΣ (22):24/10/2022
ΑΡΙΘ./ΗΜΕΡ. ΔΗΜΟΣΙΕΥΣΗΣ
ΕΥΡΩΠΑΪΚΟΥ ΔΙΠΛΩΜΑΤΟΣ(87):3530935 - 10/08/2022
ΑΡΙΘ./ΗΜΕΡ. ΔΗΜΟΣΙΕΥΣΗΣ
ΕΥΡΩΠΑΪΚΗΣ ΑΙΤΗΣΗΣ (86):18811125.6--20/03/2018
ΔΙΚΑΙΟΥΧΟΣ (73):1)Beijing Goldwind Science & Creation
 Windpower Equipment Co. Ltd.
 No. 19 Kangding Road Economic & Techno-
 logical Development Zone, Daxing, Beijing
 100176, ΚΙΝΑ
ΣΥΜΒ. ΠΡΟΤΕΡΑΙΟΤΗΤΕΣ (30):201711364848-18/12/2017-CN
ΕΦΕΥΡΕΤΗΣ (72):1)YANG, Boyu
ΕΙΔΙΚΟΣ ΠΛΗΡΕΞΟΥΣΙΟΣ (74):ΚΙΛΙΜΙΡΗΣ "ΠΑΤΡΙΝΟΣ & ΚΙΛΙΜΙΡΗΣ
 ΔΙΚΗΓΟΡΙΚΗ ΕΤΑΙΡΙΑ" ΚΩΝΣΤΑΝΤΙΝΟΣ
 Χατζηγιάννη Μέξη 7, 11528 ΑΘΗΝΑ
ΑΝΤΙΚΛΗΤΟΣ (74):ΚΙΛΙΜΙΡΗΣ ΚΩΝΣΤΑΝΤΙΝΟΣ
 Χατζηγιάννη Μέξη 7,11528 ΑΘΗΝΑ
ΤΙΤΛΟΣ ΕΦΕΥΡΕΣΗΣ (54):**ΜΕΘΟΔΟΣ ΚΑΙ ΣΥΣΚΕΥΗ ΓΙΑ ΤΗΝ
 ΕΠΙΤΗΡΗΣΗ ΚΡΑΔΑΣΜΩΝ ΕΠΑΓΟΜΕ-
 ΝΩΝ ΑΠΟ ΔΙΝΕΣ ΓΙΑ ΣΥΝΟΛΟ ΑΝΕ-
 ΜΟΓΕΝΝΗΤΡΙΑΣ**

ΠΕΡΙΛΗΨΗ(57)

Προδιαγράφεται μέθοδος και συσκευή για την επιτήρηση επαγόμενων από δίνες κραδασμών μιας ανεμογεννήτριας, όπου η μέθοδος επιτήρησης περιλαμβάνει τη λήψη δεδομένων της εικόνας του κατώτερου σωλήνα της ανεμογεννήτριας την αναγνώριση της εικόνας ενός σημαδιού που φέρεται σε προκαθορισμένη θέση του κατώτερου σωλήνα από τα δεδομένα εικόνας την παρακολούθηση της αναγνωρισθείσας εικόνας του σημαδιού για τη λήψη δεδομένων μετατόπισης του

σημαδιού και την επιτήρηση των επαγόμενων από δίνες κραδασμών ανάλογα με τα δεδομένα μετατόπισης του σημαδιού.

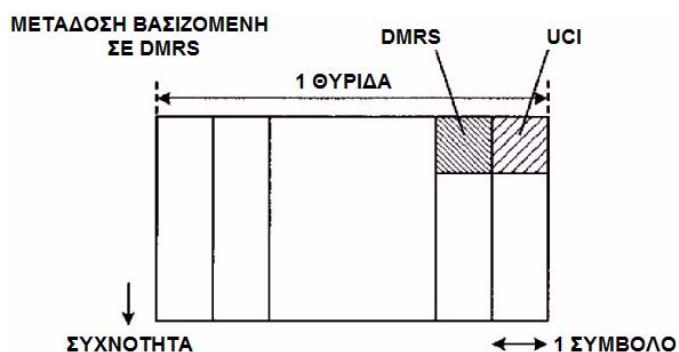


ΑΡΙΘΜΟΣ ΕΥΡ. Δ.Ε. (11):3111374
ΑΡΙΘ. ΕΛΛ. ΚΑΤΑΘΕΣΗΣ (21):20220402116
ΗΜΕΡ. ΕΛΛ. ΚΑΤΑΘΕΣΗΣ (22):24/10/2022
ΑΡΙΘ./ΗΜΕΡ. ΔΗΜΟΣΙΕΥΣΗΣ
ΕΥΡΩΠΑΪΚΟΥ ΔΙΠΛΩΜΑΤΟΣ(87):3621378 - 28/09/2022
ΑΡΙΘ./ΗΜΕΡ. ΔΗΜΟΣΙΕΥΣΗΣ
ΕΥΡΩΠΑΪΚΗΣ ΑΙΤΗΣΗΣ (86):17908549.3--02/05/2017
ΔΙΚΑΙΟΥΧΟΣ (73):1)NTT DOCOMO, INC.
 11-1, Nagatacho 2-chome., Chiyoda-ku Tokyo
 100-6150, ΙΑΠΩΝΙΑ
ΣΥΜΒ. ΠΡΟΤΕΡΑΙΟΤΗΤΕΣ (30):
ΕΦΕΥΡΕΤΗΣ (72):1)MATSUMURA, Yuki
 2)TAKEDA, Kazuki
 3)NAGATA, Satoshi
 4)WANG, Lihui
ΕΙΔΙΚΟΣ ΠΛΗΡΕΞΟΥΣΙΟΣ (74):ΑΘΑΝΑΣΙΑΔΟΥ "ΕΛΕΝΗ Γ.
 ΠΑΠΑΚΩΝΣΤΑΝΤΙΝΟΥ ΚΑΙ
 ΣΥΝΕΡΓΑΤΕΣ, ΔΙΚΗΓΟΡΙΚΗ ΕΤΑΙΡΙΑ"
 ΜΑΡΙΑ
 Κουμπάρη 2, 10674 ΑΘΗΝΑ
ΑΝΤΙΚΛΗΤΟΣ (74):ΓΙΑΖΙΤΖΟΓΛΟΥ ΕΥΑΓΓΕΛΙΑ
 Κουμπάρη 2,10674 ΑΘΗΝΑ
ΤΙΤΛΟΣ ΕΦΕΥΡΕΣΗΣ (54):**ΤΕΡΜΑΤΙΚΟ ΧΡΗΣΤΗ ΚΑΙ ΜΕΘΟΔΟΣ
 ΑΣΥΡΜΑΤΗΣ ΕΠΙΚΟΙΝΩΝΙΑΣ**

ΠΕΡΙΛΗΨΗ(57)

Η παρούσα εφεύρεση είναι σχεδιασμένη έτσι ώστε πληροφορίες ελέγχου UL να μπορούν να αναφέρονται κατάλληλα σε μελλοντικά συστήματα ραδιοεπικοινωνίας. Ένα τερματικό χρήστη, σύμφωνα με μία πλευρά της παρούσας εφεύρεσης, έχει ένα τμήμα ελέγχου, το οποίο ελέγχει την πολυπλεξία διαίρεσης κώδικα ενός σήματος αναφοράς για αποδιαμόρφωση πρώτων πληροφοριών ελέγχου UL και μίας ακολουθίας σημάτων, που χρησιμοποιεί μία ακολουθία, η οποία συσχετίζεται με μία τιμή δευτέρων πληροφοριών ελέγχου UL, και ένα τμήμα μετάδοσης, το οποίο μεταδίδει ένα σήμα UL που υποβάλλεται στην πολυπλεξία

διαίρεσης κώδικα, και το τμήμα ελέγχου ελέγχει την απεικόνιση μίας πληθώρας ακολουθιών σημάτων σε διαφορετικούς πόρους συχνότητας σε διαφορετικούς πόρους χρόνου.



ΑΡΙΘΜΟΣ ΕΥΡ. Δ.Ε. (11):3111375
ΑΡΙΘ. ΕΛΛ. ΚΑΤΑΘΕΣΗΣ (21):20220402115
ΗΜΕΡ. ΕΛΛ. ΚΑΤΑΘΕΣΗΣ (22):24/10/2022
ΑΡΙΘ./ΗΜΕΡ. ΔΗΜΟΣΙΕΥΣΗΣ
ΕΥΡΩΠΑΪΚΟΥ ΔΙΠΛΩΜΑΤΟΣ(87):3791361 - 03/08/2022
ΑΡΙΘ./ΗΜΕΡ. ΔΗΜΟΣΙΕΥΣΗΣ
ΕΥΡΩΠΑΪΚΗΣ ΑΙΤΗΣΗΣ (86):19730217.7--08/05/2019
ΔΙΚΑΙΟΥΧΟΣ (73):1)Universita Degli Studi Di Torino
Via Verdi 8, 10124 Torino, ΙΤΑΛΙΑ
2)Fondazione del Piemonte Per L'Oncologia
Strada Provinciale 142 - Km. 3.95, 10060 Candiolo (TO), ΙΤΑΛΙΑ

ΣΥΜΒ. ΠΡΟΤΕΡΑΙΟΤΗΤΕΣ (30):201800005163-08/05/2018-IT
ΕΦΕΥΡΕΤΗΣ (72):1)GIANNINI, Valentina
2)MAZZETTI, Simone
3)REGGE, Daniele

ΕΙΔΙΚΟΣ ΠΛΗΡΕΞΟΥΣΙΟΣ (74):ΓΑΛΑΝΟΠΟΥΛΟΥ ΑΝΘΟΥΛΑ
Θέση Λύσι Μπιτακου, 19014 ΚΑΠΑΝΔΡΙΤΙ
(ΑΤΤΙΚΗΣ)

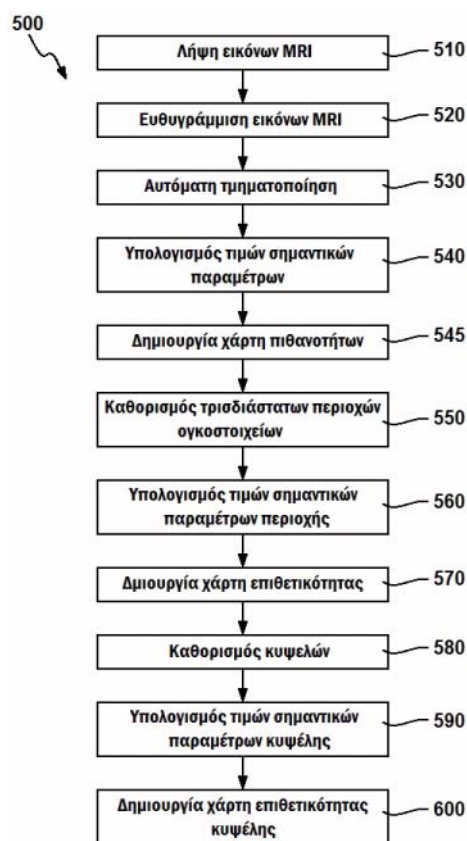
ΑΝΤΙΚΛΗΤΟΣ (74):ΜΑΛΑΜΗ ΑΛΚΗΣΤΙΣ-ΕΙΡΗΝΗ
Βησσαρίωνος 3,,10672 ΑΘΗΝΑ

ΤΙΤΛΟΣ ΕΦΕΥΡΕΣΗΣ (54):**ΣΥΣΤΗΜΑ ΑΝΙΧΝΕΥΣΗΣ ΜΑΖΑΣ ΟΓΚΟΥ ΠΟΥ ΒΑΣΙΖΕΤΑΙ ΣΤΗΝ ΑΠΕΙΚΟΝΙΣΗ ΜΑΓΝΗΤΙΚΟΥ ΣΥΝΤΟΝΙΣΜΟΥ**

ΠΕΡΙΛΗΨΗ(57)

Περιγράφεται σύστημα για την ανίχνευση μαζών όγκου σε άγνωστο ιστό, το οποίο μπορεί να συζευχθεί σε σύστημα MRI (2) για λήψη αριθμού σαρώσεων άγνωστου ιστού, όπου κάθε σάρωση περιλαμβάνει αντίστοιχη πληθώρα εικόνων MRI (F) σε σχέση με ομάδα ογκοστοιχείων (45), όπου κάθε ογκοστοιχείο (51) σχετίζεται με αντίστοιχο τμήμα άγνωστου ιστού, όπου οι εικόνες MRI κάθε σάρωσης είναι ενδεικτικές των τιμών τουλάχιστον μία αντίστοιχης αρχικής παραμέτρου. Το σύστημα ανίχνευσης καθορίζει για κάθε ογκοστοιχείο αντίστοιχη τιμή πιθανότητας, ενδεικτική της πιθανότητας αντίστοιχου τμήματος άγνωστου ιστού το οποίο περιλαμβάνει αντίστοιχο τμήμα όγκου. Επιπλέον, το σύστημα ανίχνευσης καθορίζει, για πληθώρα ομάδων ογκοστοιχείων, αντίστοιχη τιμή επιθετικότητας

ομάδας, ενδεικτική της επιθετικότητας της μάζας όγκου που δημιουργείται από τα τμήματα όγκου που υπάρχουν στα αντίστοιχα τμήματα άγνωστου ιστού.



ΑΡΙΘΜΟΣ ΕΥΡ. Δ.Ε. (11):3111376
ΑΡΙΘ. ΕΛΛ. ΚΑΤΑΘΕΣΗΣ (21):20220402114
ΗΜΕΡ. ΕΛΛ. ΚΑΤΑΘΕΣΗΣ (22):24/10/2022
ΑΡΙΘ./ΗΜΕΡ. ΔΗΜΟΣΙΕΥΣΗΣ
ΕΥΡΩΠΑΪΚΟΥ ΔΙΠΛΩΜΑΤΟΣ(87):3330271 - 07/09/2022
ΑΡΙΘ./ΗΜΕΡ. ΔΗΜΟΣΙΕΥΣΗΣ
ΕΥΡΩΠΑΪΚΗΣ ΑΙΤΗΣΗΣ (86):16832927.4--29/07/2016
ΔΙΚΑΙΟΥΧΟΣ (73):1)Taiho Pharmaceutical Co., Ltd.
1-27 Kandnishiki-cho, Chiyoda-ku Tokyo
101-8444, ΙΑΠΩΝΙΑ

ΣΥΜΒ. ΠΡΟΤΕΡΑΙΟΤΗΤΕΣ (30):2015152123-31/07/2015-JP
ΕΦΕΥΡΕΤΗΣ (72):1)NAKAMURA, Masayuki
2)YAMANAKA, Hiroyoshi
3)MITSUYA, Morihito
4)HARADA, Takafumi

ΕΙΔΙΚΟΣ ΠΛΗΡΕΞΟΥΣΙΟΣ (74):ΓΑΛΑΝΟΠΟΥΛΟΥ ΑΝΘΟΥΛΑ
Θέση Λύσι Μπιτακου, 19014 ΚΑΠΑΝΔΡΙΤΙ
(ΑΤΤΙΚΗΣ)

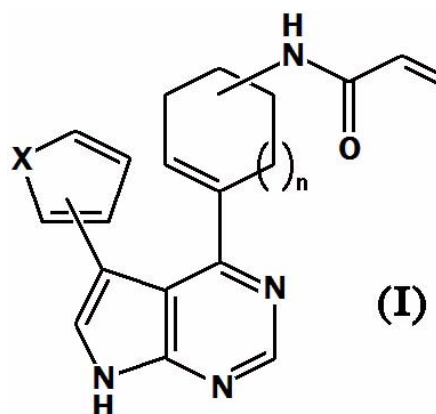
ΑΝΤΙΚΛΗΤΟΣ (74):ΜΑΛΑΜΗ ΑΛΚΗΣΤΙΣ-ΕΙΡΗΝΗ
Βησσαρίωνος 3,,10672 ΑΘΗΝΑ

ΤΙΤΛΟΣ ΕΦΕΥΡΕΣΗΣ (54):**ΕΝΩΣΗ ΠΥΡΡΟΛΟ [2,3-d]ΠΥΡΙΜΙΔΙΝΗΣ Ή ΑΛΛΑΣ ΕΞ ΑΥΤΗΣ**

ΠΕΡΙΛΗΨΗ(57)

Παρέχονται μια καινοφανής ένωση ή ένα άλας εξ αυτής, και μια φαρμακευτική σύνθεση που περιλαμβάνει τα ίδια, τα οποία επιλεκτικώς και ισχυρά αναστέλλουν JAK3, εκδηλώνουν μια εξαιρετική δραστηριότητα για καταστολή της αύξησης των μονοκυττάρων περιφερικού αίματος ανθρώπου και μια εξαιρετική

απορροφησιμότητα από εκ του στόματος χορήγηση, και εκδηλώνει μια δραστηριότητα αναστολής παραγωγής IFN-γ επαγόμενης IL-2 in vivo. Μια ένωση που αναπαρίσταται από χημικό τύπο (I) [όπου το X αναπαριστά -CH=CH-, -NH-, ένα άτομο θείου ή ένα άτομο οξυγόνου• και το n αναπαριστά έναν ακέραιο αριθμό από 0 έως 2], ή ένα άλας εξ αυτής.

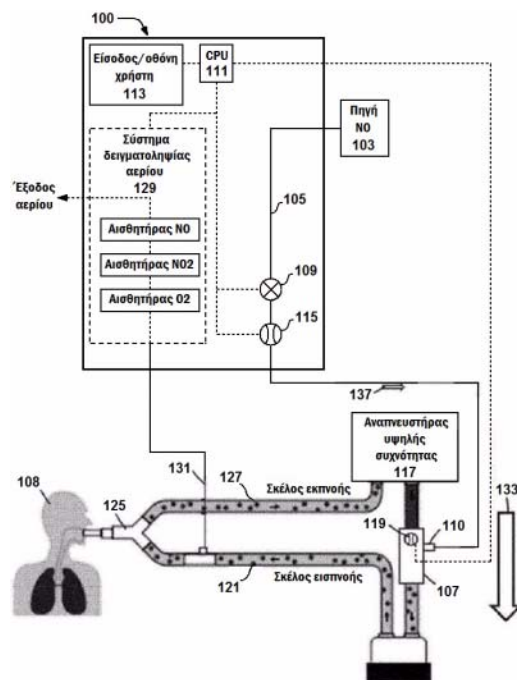


ΑΡΙΘΜΟΣ ΕΥΡ. Δ.Ε. (11):3111377
ΑΡΙΘ. ΕΛΛ. ΚΑΤΑΘΕΣΗΣ (21):20220402119
ΗΜΕΡ. ΕΛΛ. ΚΑΤΑΘΕΣΗΣ (22):24/10/2022
ΑΡΙΘ./ΗΜΕΡ. ΔΗΜΟΣΙΕΥΣΗΣ
ΕΥΡΩΠΑΪΚΟΥ ΔΙΠΛΩΜΑΤΟΣ(87):3511044 - 17/08/2022
ΑΡΙΘ./ΗΜΕΡ. ΔΗΜΟΣΙΕΥΣΗΣ
ΕΥΡΩΠΑΪΚΗΣ ΑΙΤΗΣΗΣ (86):19155848.5--01/05/2015
ΔΙΚΑΙΟΥΧΟΣ (73):1)Mallinckrodt Pharmaceuticals Ireland Limited
 College Business & Technology Park Cruisera-
 ath, Blanchardstown, Dublin 15, ΙΡΛΑΝΔΙΑ
ΣΥΜΒ. ΠΡΟΤΕΡΑΙΟΤΗΤΕΣ (30):201461987852 P-02/05/2014-US
 201514700594-30/04/2015-US
ΕΦΕΥΡΕΤΗΣ (72):1)ACKER, Jaron M.
 2)TOLMIE, Craig R.
ΕΙΔΙΚΟΣ ΠΛΗΡΕΞΟΥΣΙΟΣ (74):ΛΥΜΠΕΡΗΣ "ΔΙΚΗΓΟΡΙΚΗ ΕΤΑΙΡΕΙΑ
 ΒΑΓΙΑΝΟΥ ΚΩΣΤΟΠΟΥΛΟΥ
 ΛΥΜΠΕΡΗ" ΝΙΚΟΛΑΟΣ
 Στουρνάρα 37, 10682 ΑΘΗΝΑ
ΑΝΤΙΚΛΗΤΟΣ (74):ΛΥΜΠΕΡΗΣ ΝΙΚΟΛΑΟΣ
 Στουρνάρα 37,10682 ΑΘΗΝΑ
ΤΙΤΛΟΣ ΕΦΕΥΡΕΣΗΣ (54):ΣΥΣΤΗΜΑ ΓΙΑ ΤΗ ΧΟΡΗΓΗΣΗ ΜΟ-
 ΝΟΞΕΙΔΙΟΥ ΤΟΥ ΑΖΩΤΟΥ ΣΕ ΑΣΘΕ-
 ΝΕΙΣ, ΠΟΥ ΤΟ ΧΡΕΙΑΖΟΝΤΑΙ, ΜΕΣΩ
 ΔΗΨΗΣ ΑΝΑΠΝΕΥΣΤΙΚΟΥ ΑΕΡΙΟΥ
 ΑΠΟ ΑΝΑΠΝΕΥΣΤΗΡΑ ΜΕ ΔΙΑΚΥ-
 ΜΑΝΣΗ ΤΟΥΛΑΧΙΣΤΟΝ ΣΤΗΝ ΠΙΕΣΗ
 Ή/ΚΑΙ ΣΤΗ ΡΟΗ ΜΕΣΩ ΤΗΣ ΜΕ-
 ΤΡΗΣΗΣ ΤΗΣ ΡΟΗΣ ΕΝΙΣΧΥΜΕΝΟΥ
 ΘΕΡΑΠΕΥΤΙΚΟΥ ΑΕΡΙΟΥ (ΝΟ)

ΠΕΡΙΛΗΨΗ(57)

Η παρούσα εφεύρεση σχετίζεται εν γένει με συστήματα και μεθόδους για τη χορήγηση θεραπευτικού αερίου σε ασθενείς που το χρειάζονται, μέσω λήψης αναπνευστικού αερίου από έναν αναπνευστήρα υψηλής συχνότητας τουλάχιστον με τη μέτρηση ροής ενισχυμένου θεραπευτικού αερίου (π.χ., μονοξειδίου του αζώτου, ΝΟ, κ.λπ.). Τουλάχιστον κάποιες από αυτές τις μετρήσεις ροής ενισχυμένου θεραπευτικού αερίου μπορούν να χρησιμοποιηθούν για την

αντιμετώπιση κάποιου αναπάντεχου συμβάντος το οποίο μπορεί να προκύψει, κάποιες φορές, όταν γίνεται ανάμιξη της πλάγιας ροής θεραπευτικού αερίου σε αναπνευστικό αέριο που λαμβάνει ένα/μία ασθενής από ένα αναπνευστικό κύκλωμα που σχετίζεται με έναν αναπνευστήρα υψηλής συχνότητας. Με τη χρήση τουλάχιστον κάποιων από αυτές τις μετρήσεις ροής ενισχυμένου θεραπευτικού αερίου, η δόση του θεραπευτικού αερίου πλάγιας ροής που αναμιγνύεται στο αναπνευστικό αέριο που λαμβάνει ο/η ασθενής μπορεί να είναι τουλάχιστον πιο ακριβής ή/και μπορεί να αποφευχθεί ή/και να μειωθεί η ελλιπής παροχή θεραπευτικού αερίου στο αναπνευστικό αέριο.

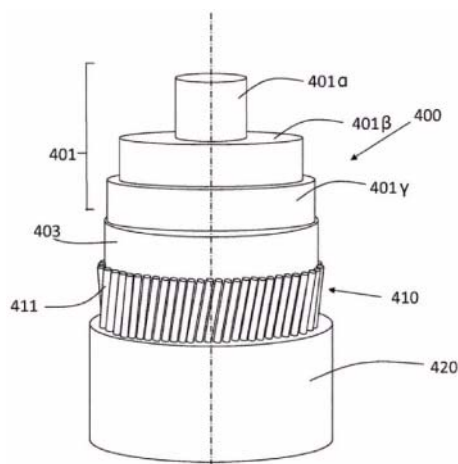


ΑΡΙΘΜΟΣ ΕΥΡ. Δ.Ε. (11):3111378
ΑΡΙΘ. ΕΛΛ. ΚΑΤΑΘΕΣΗΣ (21):20220402120
ΗΜΕΡ. ΕΛΛ. ΚΑΤΑΘΕΣΗΣ (22):24/10/2022
ΑΡΙΘ./ΗΜΕΡ. ΔΗΜΟΣΙΕΥΣΗΣ
ΕΥΡΩΠΑΪΚΟΥ ΔΙΠΛΩΜΑΤΟΣ(87):3520121 - 10/08/2022
ΑΡΙΘ./ΗΜΕΡ. ΔΗΜΟΣΙΕΥΣΗΣ
ΕΥΡΩΠΑΪΚΗΣ ΑΙΤΗΣΗΣ (86):16779029.4--29/09/2016
ΔΙΚΑΙΟΥΧΟΣ (73):1)Prysmian S.p.A.
 Via Chiese, 6, 20126 Milan, ΙΤΑΛΙΑ
ΣΥΜΒ. ΠΡΟΤΕΡΑΙΟΤΗΤΕΣ (30):
ΕΦΕΥΡΕΤΗΣ (72):1)CONSONNI, Enrico Maria
 2)MIRAMONTI, Gianni
 3)DE RAI, Luca Giorgio Maria
 4)VEGGETTI, Paolo
ΕΙΔΙΚΟΣ ΠΛΗΡΕΞΟΥΣΙΟΣ (74):ΛΥΜΠΕΡΗΣ "ΔΙΚΗΓΟΡΙΚΗ ΕΤΑΙΡΕΙΑ
 ΒΑΓΙΑΝΟΥ ΚΩΣΤΟΠΟΥΛΟΥ
 ΛΥΜΠΕΡΗ" ΝΙΚΟΛΑΟΣ
 Στουρνάρα 37, 10682 ΑΘΗΝΑ
ΑΝΤΙΚΛΗΤΟΣ (74):ΛΥΜΠΕΡΗΣ ΝΙΚΟΛΑΟΣ
 Στουρνάρα 37,10682 ΑΘΗΝΑ
ΤΙΤΛΟΣ ΕΦΕΥΡΕΣΗΣ (54):ΚΑΛΩΔΙΟ ΜΕ ΕΛΑΦΡΑ ΣΤΟΙΧΕΙΑ
 ΕΦΕΛΚΥΣΜΟΥ

ΠΕΡΙΛΗΨΗ(57)

Δημοσιοποιείται ένα καλώδιο το οποίο έχει μια θωράκιση εφελκυσμού η οποία περιλαμβάνει μια πλειάδα επιμήκων πολυμερών στοιχείων εφελκυσμού, όπου τουλάχιστον ένα από τα επιμήκη πολυμερικά στοιχεία εφελκυσμού περιλαμβάνει

μια δέσμη ινών υψηλής αντοχής στον εφελκυσμό και ένα κάλυμμα προστασίας καλωδίων το οποίο συγκρατεί σφιχτά τη δέσμη των ινών, όπου τα επιμήκη πολυμερικά στοιχεία εφελκυσμού είναι διατεταγμένα με μέγιστη απόλεια βήματος 1,5%. Δημοσιοποιείται επίσης μια μέθοδος κατασκευής ενός τέτοιου καλωδίου. Ένα τέτοιο καλώδιο μπορεί να εφαρμοστεί, για παράδειγμα, για υποθαλάσσιες εφαρμογές και πιο συγκεκριμένα για υποθαλάσσιες εφαρμογές σε βαθέα ύδατα.



ΑΡΙΘΜΟΣ ΕΥΡ. Δ.Ε. (11):3111379
ΑΡΙΘ. ΕΛΛ. ΚΑΤΑΘΕΣΗΣ (21):20220402121
ΗΜΕΡ. ΕΛΛ. ΚΑΤΑΘΕΣΗΣ (22):24/10/2022
ΑΡΙΘ./ΗΜΕΡ. ΔΗΜΟΣΙΕΥΣΗΣ
ΕΥΡΩΠΑΪΚΟΥ ΔΙΠΛΩΜΑΤΟΣ(87):3398564 - 05/10/2022
ΑΡΙΘ./ΗΜΕΡ. ΔΗΜΟΣΙΕΥΣΗΣ
ΕΥΡΩΠΑΪΚΗΣ ΑΙΤΗΣΗΣ (86):16881091.9--23/12/2016
ΔΙΚΑΙΟΥΧΟΣ (73):1)Lifetech Scientific (Shenzhen) Co., Ltd.
 Floor 1-5, Cybio Electronic Building Langshan 2nd Street North Area of High-tech Park Nanshan District, Shenzhen, Guangdong 518057, KINA

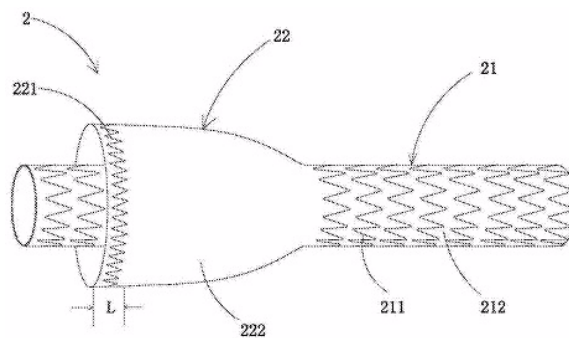
ΣΥΜΒ. ΠΡΟΤΕΡΑΙΟΤΗΤΕΣ (30):201511027977-30/12/2015-CN
ΕΦΕΥΡΕΤΗΣ (72):1)XIAO, Benhao
 2)ZHANG, Deyuan
 3)SHU, Chang
 4)WANG, Yifei

ΕΙΔΙΚΟΣ ΠΑΡΕΞΟΥΣΙΟΣ (74):ΛΥΜΠΕΡΗΣ "ΔΙΚΗΓΟΡΙΚΗ ΕΤΑΙΡΕΙΑ ΒΑΓΙΑΝΟΥ ΚΩΣΤΟΠΟΥΛΟΥ ΛΥΜΠΕΡΗ" ΝΙΚΟΛΑΟΣ
 Στουρνάρα 37, 10682 ΑΘΗΝΑ

ΑΝΤΙΚΛΗΤΟΣ (74):ΛΥΜΠΕΡΗΣ ΝΙΚΟΛΑΟΣ
 Στουρνάρα 37,10682 ΑΘΗΝΑ

ΤΙΤΛΟΣ ΕΦΕΥΡΕΣΗΣ ΠΕΡΙΛΗΨΗ(57)
 Μια αυλική αγγειακή ενδοπρόθεση περιλαμβάνει ένα πρώτο σωληνοειδές σώμα και ένα δεύτερο σωληνοειδές σώμα το οποίο περιβάλλει το πρώτο σωληνοειδές σώμα, και τουλάχιστον ένα άκρο του δεύτερου σωληνοειδούς σώματος είναι στεγανά συνδεδεμένο με μια εξωτερική επιφάνεια του πρώτου σωληνοειδούς σώματος. Σε ένα ακτινικό τμήμα υποστήριξης της αυλικής αγγειακής

ενδοπρόθεσης, το πρώτο σωληνοειδές σώμα περιλαμβάνει τουλάχιστον μια πρώτη ακτινική δομή υποστήριξης διευθετημένης σε μια περιφερειακή διεύθυνση αυτού, και το δεύτερο σωληνοειδές σώμα περιλαμβάνει τουλάχιστον μια δεύτερη ακτινική δομή υποστήριξης διευθετημένης σε μια περιφερειακή διεύθυνση αυτού και μια μεμβράνη επικάλυψης που καλύπτει τη δεύτερη ακτινική δομή υποστήριξης. Η δεύτερη ακτινική δομή υποστήριξης έχει μεγαλύτερη ικανότητα παραμόρφωσης από την πρώτη ακτινική δομή υποστήριξης. Μετά την εμφύτευση, η αυλική αγγειακή ενδοπρόθεση μπορεί να σχηματίσει ένα ημίκλειστο κενό μεταξύ του πρώτου σωληνοειδούς σώματος και του δεύτερου σωληνοειδούς σώματος ή μεταξύ του δεύτερου σωληνοειδούς σώματος και ενός τοιχώματος αυλού.



ΑΡΙΘΜΟΣ ΕΥΡ. Δ.Ε. (11):3111380
ΑΡΙΘ. ΕΛΛ. ΚΑΤΑΘΕΣΗΣ (21):20220402113
ΗΜΕΡ. ΕΛΛ. ΚΑΤΑΘΕΣΗΣ (22):24/10/2022
ΑΡΙΘ./ΗΜΕΡ. ΔΗΜΟΣΙΕΥΣΗΣ
ΕΥΡΩΠΑΪΚΟΥ ΔΙΠΛΩΜΑΤΟΣ(87):3161659 - 27/07/2022
ΑΡΙΘ./ΗΜΕΡ. ΔΗΜΟΣΙΕΥΣΗΣ
ΕΥΡΩΠΑΪΚΗΣ ΑΙΤΗΣΗΣ (86):15745525.4--25/06/2015
ΔΙΚΑΙΟΥΧΟΣ (73):1)ORANGE
 111, quai du President Roosevelt, 92130 Issy-les-Moulineaux, ΓΑΛΛΙΑ

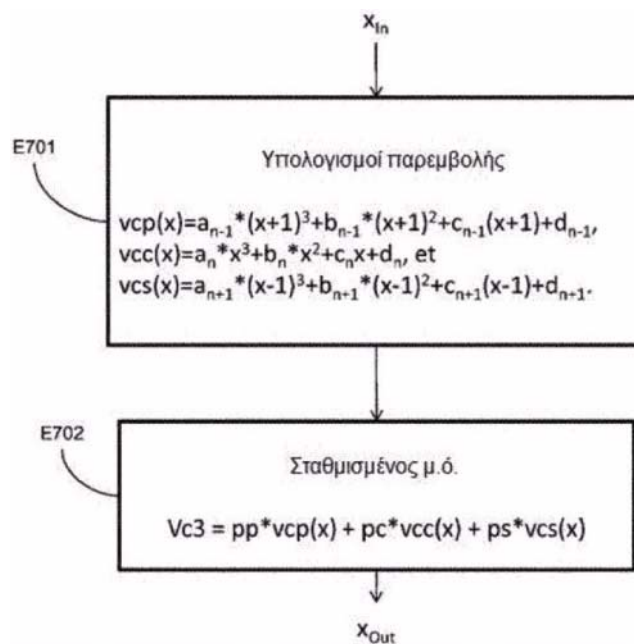
ΣΥΜΒ. ΠΡΟΤΕΡΑΙΟΤΗΤΕΣ (30):1456077-27/06/2014-FR
ΕΦΕΥΡΕΤΗΣ (72):1)KOVESI, Balazs
 2)RAGOT, Stephane

ΕΙΔΙΚΟΣ ΠΑΡΕΞΟΥΣΙΟΣ (74):ΣΙΩΤΟΥ "ΚΑΤΕΡΙΝΑ ΣΙΩΤΟΥ ΚΑΙ ΣΥΝΕΡΓΑΤΕΣ ΔΙΚΗΓΟΡΙΚΗ ΕΤΑΙΡΕΙΑ" ΑΙΚΑΤΕΡΙΝΗ
 Πατησίων (28ης Οκτωβρίου) 122, 11257 ΑΘΗΝΑ

ΑΝΤΙΚΛΗΤΟΣ (74):ΣΙΩΤΟΥ ΑΙΚΑΤΕΡΙΝΗ
 Πατησίων (28ης Οκτωβρίου) 122,11257 ΑΘΗΝΑ

ΤΙΤΛΟΣ ΕΦΕΥΡΕΣΗΣ ΠΕΡΙΛΗΨΗ(57)
(54):ΕΠΑΝΑΔΕΙΓΜΑΤΟΛΗΨΙΑ ΜΕΣΩ ΠΑΡΕΜΒΟΛΗΣ ΕΝΟΣ ΑΚΟΥΣΤΙΚΟΥ ΣΗΜΑΤΟΣ ΓΙΑ ΚΩΔΙΚΟΠΟΙΗΣΗ/ΑΠΟΚΩΔΙΚΟΠΟΙΗΣΗ ΧΑΜΗΛΗΣ ΚΑΘΥΣΤΕΡΗΣΗΣ
 Η εφεύρεση αφορά μία διαδικασία επαναδειγματοληψίας ενός σήματος ακουστικής συχνότητας σε μία κωδικοποίηση ή αποκωδικοποίηση σήματος ακουστικής συχνότητας, όπου η επαναδειγματοληψία πραγματοποιείται με μία μέθοδο παρεμβολής βαθμού μεγαλύτερου του ενός. Η διαδικασία λαμβάνει χώρα κατά τρόπο που τα δείγματα της παρεμβολής να λαμβάνονται (E702) μέσω του υπολογισμού του σταθμισμένου μέσου όρου πιθανών υπολογισθεισών τιμών

παρεμβολών (E701) σε ένα πλήθος διαστημάτων τα οποία καλύπτουν τη χρονική θέση του δείγματος προς παρεμβολή. Η εφεύρεση αφορά επίσης μία συσκευή επαναδειγματοληψίας μέσω της οποίας υλοποιείται η περιγραφόμενη διαδικασία, έναν κωδικοποιητή και έναν αποκωδικοποιητή οι οποίοι περιλαμβάνουν τουλάχιστον μία συσκευή.

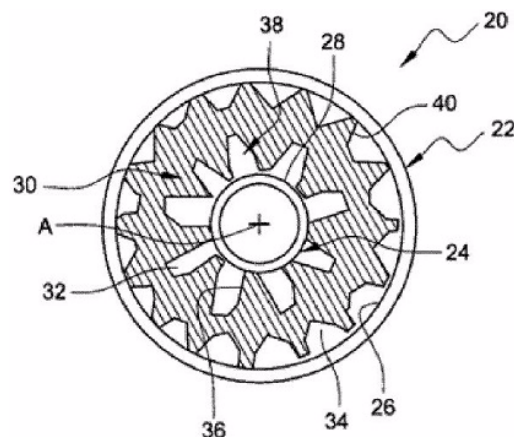


ΑΡΙΘΜΟΣ ΕΥΡ. Δ.Ε. (11):3111381
ΑΡΙΘ. ΕΛΛ. ΚΑΤΑΘΕΣΗΣ (21):20220402118
ΗΜΕΡ. ΕΛΛ. ΚΑΤΑΘΕΣΗΣ (22):24/10/2022
ΑΡΙΘ./ΗΜΕΡ. ΔΗΜΟΣΙΕΥΣΗΣ
ΕΥΡΩΠΑΪΚΟΥ ΔΙΠΛΩΜΑΤΟΣ(87):3862715 - 27/07/2022
ΑΡΙΘ./ΗΜΕΡ. ΔΗΜΟΣΙΕΥΣΗΣ
ΕΥΡΩΠΑΪΚΗΣ ΑΙΤΗΣΗΣ (86):21152230.5--19/01/2021
ΔΙΚΑΙΟΥΧΟΣ (73):1)Societe Industrielle de Chauffage (SIC)
Rue des Fondateurs, 59660 Merville, ΓΑΛΛΙΑ
ΣΥΜΒ. ΠΡΟΤΕΡΑΙΟΤΗΤΕΣ (30):2001077-04/02/2020-FR
ΕΦΕΥΡΕΤΗΣ (72):1)SAISSET, Luc
2)FONTBONNE, Erwan
ΕΙΔΙΚΟΣ ΠΛΗΡΕΞΟΥΣΙΟΣ (74):ΣΙΩΤΟΥ "ΚΑΤΕΡΙΝΑ ΣΙΩΤΟΥ ΚΑΙ
ΣΥΝΕΡΓΑΤΕΣ ΔΙΚΗΓΟΡΙΚΗ ΕΤΑΙΡΕΙΑ"
ΔΙΚΑΤΕΡΙΝΗ
Πατησίων (28ης Οκτωβρίου) 122, 11257
ΑΘΗΝΑ
ΑΝΤΙΚΛΗΤΟΣ (74):ΣΙΩΤΟΥ ΔΙΚΑΤΕΡΙΝΗ
Πατησίων (28ης Οκτωβρίου) 122,11257
ΑΘΗΝΑ
ΤΙΤΛΟΣ ΕΦΕΥΡΕΣΗΣ (54):**ΑΝΤΙΣΤΡΕΨΙΜΟΣ ΕΝΑΛΛΑΚΤΗΣ
ΘΕΡΜΟΤΗΤΑΣ ΜΕ ΔΙΠΛΟ ΚΥΚΛΩΜΑ
ΜΕΤΑΦΟΡΑΣ**

ΠΕΡΙΛΗΨΗ(57)

Η εφεύρεση προτείνει έναν αντιστρέψιμο εναλλάκτη θερμότητας (20) για τη μεταφορά θερμότητας μεταξύ ενός ψυκτικού υγρού και ενός ετέρου ρευστού, όπου ο εναλλάκτης θερμότητας (20) περιλαμβάνει τουλάχιστον έναν αγωγό εναλλαγής (22, 24) εντός του οποίου ένα ψυκτικό υγρό προορίζεται να κυκλοφορεί μεταξύ μίας εισόδου και μίας εξόδου του εναλλάκτη θερμότητας, όπου ο αγωγός εναλλαγής (22, 24) ορίζει ένα πρώτο και ένα δεύτερο κύκλωμα μεταφοράς

ψυκτικού υγρού στο εσωτερικό του αγωγού εναλλαγής μεταξύ της εισόδου και της εξόδου του εναλλάκτη θερμότητας, όπου το πρώτο κύκλωμα μεταφοράς είναι διαφορετικό του δεύτερου κυκλώματος μεταφοράς, και ο εναλλάκτης θερμότητας (20) είναι διαμορφωμένος κατά τρόπο που να επιτρέπει την κυκλοφορία του ψυκτικού υγρού:- κατά μία πρώτη κατεύθυνση κυκλοφορίας (25) στο εσωτερικό του πρώτου κυκλώματος μεταφοράς από την είσοδο προς την έξοδο του εναλλάκτη, και - κατά μία δεύτερη κατεύθυνση κυκλοφορίας (27) στο εσωτερικό του δεύτερου κυκλώματος μεταφοράς από την έξοδο του εναλλάκτη προς την είσοδο του εναλλάκτη.



ΑΡΙΘΜΟΣ ΕΥΡ. Δ.Ε. (11):3111382
ΑΡΙΘ. ΕΛΛ. ΚΑΤΑΘΕΣΗΣ (21):20220402125
ΗΜΕΡ. ΕΛΛ. ΚΑΤΑΘΕΣΗΣ (22):24/10/2022
ΑΡΙΘ./ΗΜΕΡ. ΔΗΜΟΣΙΕΥΣΗΣ
ΕΥΡΩΠΑΪΚΟΥ ΔΙΠΛΩΜΑΤΟΣ(87):3200772 - 03/08/2022
ΑΡΙΘ./ΗΜΕΡ. ΔΗΜΟΣΙΕΥΣΗΣ
ΕΥΡΩΠΑΪΚΗΣ ΑΙΤΗΣΗΣ (86):15778761.5--01/10/2015
ΔΙΚΑΙΟΥΧΟΣ (73):1)Novartis AG
Lichtstrasse 35, 4056 Basel, ΕΛΒΕΤΙΑ
ΣΥΜΒ. ΠΡΟΤΕΡΑΙΟΤΗΤΕΣ (30):201462059331 P-03/10/2014-US
ΕΦΕΥΡΕΤΗΣ (72):1)ELBAZ, Frantz
2)KOCHHAR, Charu
3)STINGELIN, Doris
4)BOCK, Michaela Anna Maria
ΕΙΔΙΚΟΣ ΠΛΗΡΕΞΟΥΣΙΟΣ (74):ΛΥΜΠΕΡΗΣ "ΔΙΚΗΓΟΡΙΚΗ ΕΤΑΙΡΕΙΑ
ΒΑΓΙΑΝΟΥ ΚΩΣΤΟΠΟΥΛΟΥ
ΛΥΜΠΕΡΗ" ΝΙΚΟΛΑΟΣ
Στουρνάρα 37, 10682 ΑΘΗΝΑ
ΑΝΤΙΚΛΗΤΟΣ (74):ΛΥΜΠΕΡΗΣ ΝΙΚΟΛΑΟΣ
Στουρνάρα 37,10682 ΑΘΗΝΑ
ΤΙΤΛΟΣ ΕΦΕΥΡΕΣΗΣ (54):**ΦΑΡΜΑΚΕΥΤΙΚΕΣ ΣΥΝΘΕΣΕΙΣ ΠΕΡΙ-
ΕΧΟΥΣΕΣ ΑΛΠΕΛΙΣΙΜΠΗ**

ΠΕΡΙΛΗΨΗ(57)

Η παρούσα εφεύρεση αναφέρεται σε διασπειρόμενα δισκία που περιέχουν την ένωση (S)-πυρρολιδινό- 1,2-δικαρβοξυλικό οξύ 2-αμίδιο 1-({4-μεθυλο-5-[2-(2,2,2-τριφθορο-1,1-διμεθυλο-αιθυλο) -πυριδιν-4 -υλο]-θειαζολο-2-υλο]-αμίδιο) ή ένα φαρμακευτικό αποδεκτό άλας αυτής.

ΑΡΙΘΜΟΣ ΕΥΡ. Δ.Ε. (11):3111383
ΑΡΙΘ. ΕΛΛ. ΚΑΤΑΘΕΣΗΣ (21):20220402124
ΗΜΕΡ. ΕΛΛ. ΚΑΤΑΘΕΣΗΣ (22):24/10/2022
ΑΡΙΘ./ΗΜΕΡ. ΔΗΜΟΣΙΕΥΣΗΣ
ΕΥΡΩΠΑΪΚΟΥ ΔΙΠΛΩΜΑΤΟΣ(87):3793943 - 27/07/2022
ΑΡΙΘ./ΗΜΕΡ. ΔΗΜΟΣΙΕΥΣΗΣ
ΕΥΡΩΠΑΪΚΗΣ ΑΙΤΗΣΗΣ (86):19717505.2--05/04/2019
ΔΙΚΑΙΟΥΧΟΣ (73):1)Metso Outotec Finland Oy
Lokomonkatu 3, 33900 Tampere,
ΦΙΝΛΑΝΔΙΑ
ΣΥΜΒ. ΠΡΟΤΕΡΑΙΟΤΗΤΕΣ (30):PCT/FI2018/050377-18/05/2018-WO
ΕΦΕΥΡΕΤΗΣ (72):1)ΠΙΠΟΝΕΝ, Marika
2)ΗΑΑΒΑΝΛΑΜΜΙ, Liisa
3)ΚΟΛΕΗΜΑΙΝΕΝ, Eero
4)ΚΙΝΝΟΥΝΕΝ, Sami
5)ΣΑΒΙΚΑΝΓΑΣ, Juho
ΕΙΔΙΚΟΣ ΠΛΗΡΕΞΟΥΣΙΟΣ (74):ΛΥΜΠΕΡΗΣ "ΔΙΚΗΓΟΡΙΚΗ ΕΤΑΙΡΕΙΑ
ΒΑΓΙΑΝΟΥ ΚΩΣΤΟΠΟΥΛΟΥ
ΛΥΜΠΕΡΗ" ΝΙΚΟΛΑΟΣ
Στουρνάρα 37, 10682 ΑΘΗΝΑ
ΑΝΤΙΚΛΗΤΟΣ (74):ΛΥΜΠΕΡΗΣ ΝΙΚΟΛΑΟΣ
Στουρνάρα 37,10682 ΑΘΗΝΑ
ΤΙΤΛΟΣ ΕΦΕΥΡΕΣΗΣ (54):**ΜΕΘΟΔΟΣ ΑΝΑΚΤΗΣΗΣ ΥΔΡΟΞΕΙΔΙ-
ΟΥ ΤΟΥ ΛΙΘΙΟΥ**

ΠΕΡΙΛΗΨΗ(57)

Η παρούσα εφεύρεση σχετίζεται με μια μέθοδο και διάταξη για την ανάκτηση υδροξειδίου του λιθίου από ένα ορυκτό που περιέχει λίθιο, με πολτοποίηση της πρώτης ύλης που περιέχει λίθιο παρουσία νερού και ενός ανθρακικού μετάλλου αλκαλίου, με έκπλυση του λαμβανόμενου πολτού δυο φορές, αρχικά σε αυξημένη θερμοκρασία και στη συνέχεια σε ένα ένυδρο διάλυμα που περιέχει ένα υδροξείδιο

αλκαλικών γαιών, με διαχωρισμό του λαμβανόμενου πολτού σε στερεά και σε ένα διάλυμα που περιέχει υδροξείδιο του λιθίου, το τελευταίο καθαρίζεται, όπου το μονοένυδρο υδροξείδιο του λιθίου μπορεί να ανακτηθεί από το καθαρό διάλυμα με κρυστάλλωση, και τέλος με διαχωρισμό του διαλύματος που λήφθηκε κατά την κρυστάλλωση από την επεξεργασία και με ανακύκλωση του σε ένα ή περισσότερα από τα προηγούμενα στάδια επεξεργασίας.

ΑΡΙΘΜΟΣ ΕΥΡ. Δ.Ε. (11):3111384
ΑΡΙΘ. ΕΛΛ. ΚΑΤΑΘΕΣΗΣ (21):20220402123
ΗΜΕΡ. ΕΛΛ. ΚΑΤΑΘΕΣΗΣ (22):24/10/2022
ΑΡΙΘ./ΗΜΕΡ. ΔΗΜΟΣΙΕΥΣΗΣ
ΕΥΡΩΠΑΪΚΟΥ ΔΙΠΛΩΜΑΤΟΣ(87):3615647 - 27/07/2022
ΑΡΙΘ./ΗΜΕΡ. ΔΗΜΟΣΙΕΥΣΗΣ
ΕΥΡΩΠΑΪΚΗΣ ΑΙΤΗΣΗΣ (86):18723669.0--27/04/2018
ΔΙΚΑΙΟΥΧΟΣ (73):1)Thonhauser GmbH
Perlthofgasse 2/1, 2372 Giesshubl, ΑΥΣΤΡΙΑ
ΣΥΜΒ. ΠΡΟΤΕΡΑΙΟΤΗΤΕΣ (30):503492017-29/04/2017-AT
ΕΦΕΥΡΕΤΗΣ (72):1)HERZOG, Daniel
ΕΙΔΙΚΟΣ ΠΛΗΡΕΞΟΥΣΙΟΣ (74):ΛΥΜΠΕΡΗΣ "ΔΙΚΗΓΟΡΙΚΗ ΕΤΑΙΡΕΙΑ
ΒΑΓΙΑΝΟΥ ΚΩΣΤΟΠΟΥΛΟΥ
ΛΥΜΠΕΡΗ" ΝΙΚΟΛΑΟΣ
Στουρνάρα 37, 10682 ΑΘΗΝΑ
ΑΝΤΙΚΛΗΤΟΣ (74):ΛΥΜΠΕΡΗΣ ΝΙΚΟΛΑΟΣ
Στουρνάρα 37,10682 ΑΘΗΝΑ
ΤΙΤΛΟΣ ΕΦΕΥΡΕΣΗΣ (54):**ΜΕΘΟΔΟΣ ΓΙΑ ΤΟΝ ΚΑΘΑΡΙΣΜΟ ΕΠΙ-
ΦΑΝΕΙΩΝ**

ΠΕΡΙΛΗΨΗ(57)

Μέθοδος καθαρισμού ή/και απολύμανσης επιφανειών, κατά προτίμηση μεταλλικών, κεραμικών ή/και γυάλινων επιφανειών, οι οποίες είναι μολυσμένες με εναποθέσεις λίπους, εναποθέσεις πρωτεϊνών, εναποθέσεις υδατανθράκων ή/και καμένα υπολείμματα τροφίμων, που περιλαμβάνει το βήμα της επαφής της επιφάνειας που πρόκειται να καθαριστεί με ένα υδατικό διάλυμα καθαρισμού που περιλαμβάνει τουλάχιστον ένα υδροξείδιο αλκαλίου, τουλάχιστον ένα υπερθεϊκό άλας και προαιρετικά τουλάχιστον ένα οργανικό φωσφορικό άλας σε θερμοκρασία 10 βαθμούς Κελσίου έως 80 βαθμούς Κελσίου. Kit για καθαρισμό ή/και απολύμανση επιφανειών, κατά προτίμηση μεταλλικών επιφανειών, που περιλαμβάνει α) ένα δοχείο που περιλαμβάνει τουλάχιστον ένα υδροξείδιο αλκαλικών μετάλλων, β) ένα δοχείο που περιλαμβάνει τουλάχιστον ένα υπερθεϊκό άλας και προαιρετικά τουλάχιστον ένα οργανικό φωσφορικό και προαιρετικά γ) ένα δοχείο που περιλαμβάνει τουλάχιστον ένα άλας αλκαλικών μετάλλων υπερμαγγανικού οξέος, τριθενούς οξέος ή/και χρωμικού οξέος.

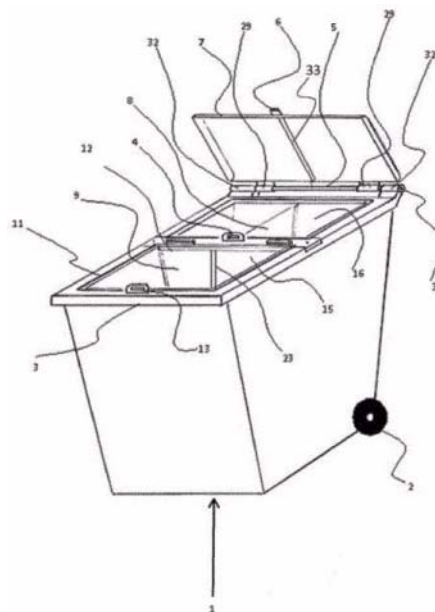
50°C			
Χρόνος (λεπτά)	NaOH	NaOH+P5+Phos	NaOH + H ₂ O ₂
0			
15			
30			
45			
60			

ΑΡΙΘΜΟΣ ΕΥΡ. Δ.Ε. (11):3111385
ΑΡΙΘ. ΕΛΛ. ΚΑΤΑΘΕΣΗΣ (21):20220402122
ΗΜΕΡ. ΕΛΛ. ΚΑΤΑΘΕΣΗΣ (22):24/10/2022
ΑΡΙΘ./ΗΜΕΡ. ΔΗΜΟΣΙΕΥΣΗΣ
ΕΥΡΩΠΑΪΚΟΥ ΔΙΠΛΩΜΑΤΟΣ(87):3313756 - 27/07/2022
ΑΡΙΘ./ΗΜΕΡ. ΔΗΜΟΣΙΕΥΣΗΣ
ΕΥΡΩΠΑΪΚΗΣ ΑΙΤΗΣΗΣ (86):16707646.2--09/02/2016
ΔΙΚΑΙΟΥΧΟΣ (73):1)Global Bins Designs Ltd.
5 South Charlotte Street, Edinburgh, Scotland
EH2 4AN, ΜΕΓΑΛΗ ΒΡΕΤΑΝΙΑ
ΣΥΜΒ. ΠΡΟΤΕΡΑΙΟΤΗΤΕΣ (30):201502081-09/02/2015-GB
ΕΦΕΥΡΕΤΗΣ (72):1)O'GORMAN, Kevin A.
ΕΙΔΙΚΟΣ ΠΑΡΕΞΟΥΣΙΟΣ (74):ΛΥΜΠΕΡΗΣ "ΔΙΚΗΓΟΡΙΚΗ ΕΤΑΙΡΕΙΑ
ΒΑΓΙΑΝΟΥ ΚΩΣΤΟΠΟΥΛΟΥ
ΛΥΜΠΕΡΗ" ΝΙΚΟΛΑΟΣ
Στουρνάρα 37, 10682 ΑΘΗΝΑ
ΑΝΤΙΚΛΗΤΟΣ (74):ΛΥΜΠΕΡΗΣ ΝΙΚΟΛΑΟΣ
Στουρνάρα 37,10682 ΑΘΗΝΑ
ΤΙΤΛΟΣ ΕΦΕΥΡΕΣΗΣ (54):ΕΝΑ ΔΟΧΕΙΟ ΓΙΑ ΑΝΑΚΥΚΛΩΣΙΜΑ
ΑΠΟΡΡΙΜΜΑΤΑ

ΠΕΡΙΛΗΨΗ(57)

Ένα δοχείο (1) για ανακυκλώσιμα απορρίμματα, το οποίο περιλαμβάνει ένα σώμα κλειστό στο πρώτο άκρο και ανοιχτό σε ένα απέναντι δεύτερο άκρο, μια σφηνοειδή εγκάρσια δοκός (12) που έχει μια κορυφή (12') και μια βάση (12''), με τη σφηνοειδή εγκάρσια δοκό (12) να εκτείνεται στο ανοιχτό άκρο ορίζοντας έτσι ένα πρώτο και ένα δεύτερο άνοιγμα ένα πρώτο καπάκι (10) συνδέεται αρθρωτά στη βάση (12''), ενώ το πρώτο καπάκι (10) είναι διατεταγμένο ώστε να κλείνει ουσιαστικά το πρώτο άνοιγμα όταν το πρώτο καπάκι (10) εφάπτεται με ένα τμήμα του ανοιχτού άκρου και ένα δεύτερο καπάκι (7) αρθρωτά συνδεδεμένο με το ανοιχτό άκρο του δοχείου (1), με το δεύτερο καπάκι (7) να είναι διατεταγμένο

ώστε να κλείνει ουσιαστικά το δεύτερο άνοιγμα όταν το δεύτερο καπάκι (7) είναι συνεχόμενο με ένα τμήμα της βάσης (12''), και όπου η σφηνοειδής εγκάρσια δοκός (12) είναι διατεταγμένη έτσι ώστε η κορυφή (12') να είναι τοποθετημένη στο σώμα.



ΑΡΙΘΜΟΣ ΕΥΡ. Δ.Ε. (11):3111386
ΑΡΙΘ. ΕΛΛ. ΚΑΤΑΘΕΣΗΣ (21):20220402133
ΗΜΕΡ. ΕΛΛ. ΚΑΤΑΘΕΣΗΣ (22):25/10/2022
ΑΡΙΘ./ΗΜΕΡ. ΔΗΜΟΣΙΕΥΣΗΣ
ΕΥΡΩΠΑΪΚΟΥ ΔΙΠΛΩΜΑΤΟΣ(87):3592867 - 17/08/2022
ΑΡΙΘ./ΗΜΕΡ. ΔΗΜΟΣΙΕΥΣΗΣ
ΕΥΡΩΠΑΪΚΗΣ ΑΙΤΗΣΗΣ (86):18710572.1--09/03/2018
ΔΙΚΑΙΟΥΧΟΣ (73):1)Self-screen B.V.
Biothof 15 1, 1098 RX Amsterdam,
ΟΛΛΑΝΔΙΑ
ΣΥΜΒ. ΠΡΟΤΕΡΑΙΟΤΗΤΕΣ (30):17160346-10/03/2017-EP
ΕΦΕΥΡΕΤΗΣ (72):1)MEIJER, Christophorus Johannes Lambertus Maria
2)STEENBERGEN, Renske Daniela Maria
3)SNIJDERS, Petrus Josephus Ferdinandus
4)HEIDEMAN, Danielle Anne Marie
ΕΙΔΙΚΟΣ ΠΑΡΕΞΟΥΣΙΟΣ (74):ΓΙΑΚΟΥΜΗ ANNA
Αλκαμένους 12-14, 10439 ΑΘΗΝΑ
ΑΝΤΙΚΛΗΤΟΣ (74):ΜΙΣΙΟΥ ΑΝΔΡΟΝΙΚΗ
Αναλήψεως 23 και Μαραθώνος 27,15235
ΒΡΙΛΗΣΣΙΑ (ΑΤΤΙΚΗΣ)
ΤΙΤΛΟΣ ΕΦΕΥΡΕΣΗΣ (54):ΕΝΑΣ ΤΑΞΙΝΟΜΗΤΗΣ ΜΕΘΥΛΙΩΣΗΣ
ΓΙΑ ΤΗΝ ΑΝΙΧΝΕΥΣΗ ΕΠΑΓΟΜΕΝΩΝ
ΑΠΟ HPV ΔΙΗΘΗΤΙΚΩΝ ΚΑΡΚΙΝΩΝ,
ΜΗ ΕΠΑΓΟΜΕΝΟΥ ΑΠΟ HPV ΓΥΝΑΙ-
ΚΟΛΟΓΙΚΟΥ ΚΑΡΚΙΝΟΥ ΚΑΙ ΚΑΡΚΙ-
ΝΟΥ ΤΟΥ ΓΕΝΝΗΤΙΚΟΥ ΣΥΣΤΗΜΑ-
ΤΟΣ ΚΑΙ ΟΙ ΥΨΗΛΟΥ ΒΑΘΜΟΥ ΠΡΟ-
ΔΡΟΜΕΣ ΒΛΑΒΕΣ ΤΟΥΣ

ΠΕΡΙΛΗΨΗ(57)

Η εφεύρεση αναφέρεται σε μέθοδο για την ανίχνευση υψηλού βαθμού επαγόμενων από HPV προκαρκινικών βλαβών, επαγόμενων από HPV διηθητικών καρκίνων και μη επαγόμενων από HPV γυναικολογικών και ανογεννητικών καρκίνων, όπου

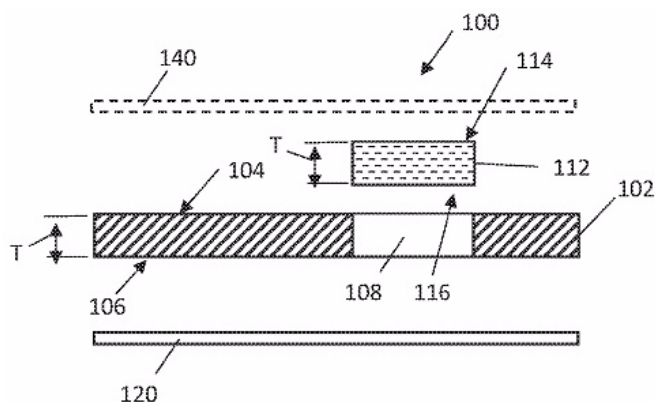
η εν λόγω μέθοδος περιλαμβάνει την ανίχνευση ενός ταξινομητή μεθυλίωσης που αποτελείται από τα γονίδια LHX8, ASCL1 και ST6GALNAC5 και τη ρυθμιστική τους αλληλουχία σε ένα κύτταρο, όπου αυτή η υπερμεθυλίωση υποδηλώνει την παρουσία επαγόμενων από τον HPV πρόδρομων βλαβών με δυνατότητα διήθησης, επαγόμενων από τον HPV διηθητικών καρκίνων και μη επαγόμενων από τον HPV γυναικολογικών και ανογεννητικών καρκίνων. Η εφεύρεση περιλαμβάνει περαιτέρω τη χρήση του ταξινομητή μεθυλίωσης που αποτελείται από τα γονίδια LHX8, ASCL1 και ST6GALNAC5 και τη ρυθμιστική τους αλληλουχία σε μια τέτοια μέθοδο και ένα κιτ δοκιμής για την ανίχνευση του LHX8. Μεθυλίωση ASCL1 και/ή ST6GALNAC5.

ΑΡΙΘΜΟΣ ΕΥΡ. Δ.Ε. (11):3111387
ΑΡΙΘ. ΕΛΛ. ΚΑΤΑΘΕΣΗΣ (21):20220402132
ΗΜΕΡ. ΕΛΛ. ΚΑΤΑΘΕΣΗΣ (22):25/10/2022
ΑΡΙΘ./ΗΜΕΡ. ΔΗΜΟΣΙΕΥΣΗΣ
ΕΥΡΩΠΑΪΚΟΥ ΔΙΠΛΩΜΑΤΟΣ(87):3698280 - 27/07/2022
ΑΡΙΘ./ΗΜΕΡ. ΔΗΜΟΣΙΕΥΣΗΣ
ΕΥΡΩΠΑΪΚΗΣ ΑΙΤΗΣΗΣ (86):18786568.8--26/09/2018
ΔΙΚΑΙΟΥΧΟΣ (73):1)Composecure, LLC
500 Memorial Drive, Somerset, NJ 08873,
ΗΝΩΜΕΝΕΣ ΠΟΛΙΤΕΙΕΣ ΤΗΣ ΑΜΕΡΙΚΗΣ
ΣΥΜΒ. ΠΡΟΤΕΡΑΙΟΤΗΤΕΣ (30):201762573789 P-18/10/2017-US
201762610745 P-27/12/2017-US
201862686358 P-18/06/2018-US
ΕΦΕΥΡΕΤΗΣ (72):1)LOWE, Adam
2)DASILVA, Luis
ΕΙΔΙΚΟΣ ΠΑΡΗΡΕΞΟΥΣΙΟΣ (74):ΤΣΙΜΙΚΑΛΗΣ "ΤΣΙΜΙΚΑΛΗΣ
ΚΑΛΟΝΑΡΟΥ ΔΙΚΗΓΟΡΙΚΗ ΕΤΑΙΡΕΙΑ"
ΣΤΕΦΑΝΟΣ ΑΛΕΞΙΟΣ
Νεοφύτου Βάμβα 1, 10674 ΑΘΗΝΑ
ΑΝΤΙΚΛΗΤΟΣ (74):ΤΣΙΜΙΚΑΛΗΣ ΣΤΕΦΑΝΟΣ ΑΛΕΞΙΟΣ
Νεοφύτου Βάμβα 1,10674 ΑΘΗΝΑ
ΤΙΤΛΟΣ ΕΦΕΥΡΕΣΗΣ (54):**ΜΕΤΑΛΛΙΚΗ, ΚΕΡΑΜΙΚΗ, Ή ΕΠΙΚΑ-
ΛΥΜΜΕΝΗ ΜΕ ΚΕΡΑΜΙΚΟ ΚΑΡΤΑ
ΣΥΝΑΛΛΑΓΩΝ ΜΕ ΠΑΡΑΘΥΡΟ Ή ΜΟ-
ΤΙΒΟ ΠΑΡΑΘΥΡΟΥ ΚΑΙ ΠΡΟΑΙΡΕΤΙΚΟ
ΟΠΙΣΘΙΟ ΦΩΤΙΣΜΟ**

ΠΕΡΙΛΗΨΗ(57)

Μια κάρτα συναλλαγών περιλαμβάνει τουλάχιστον ένα μεταλλικό στρώμα που έχει ένα ή περισσότερα ανοίγματα μέσα σε αυτό. Ένας οδηγός φωτός είναι διατεταγμένος κάτω από το μεταλλικό στρώμα. Ο οδηγός φωτός έχει μια έξοδο

φωτός και μια είσοδο φωτός. Η έξοδος φωτός είναι τοποθετημένη έτσι ώστε να μεταδίδει φως μέσω τουλάχιστον του ενός ή περισσότερων ανοιγμάτων του μεταλλικού στρώματος. Τουλάχιστον ένα LED είναι τοποθετημένο για να μεταδίδει φως στην είσοδο φωτός του οδηγού φωτός.

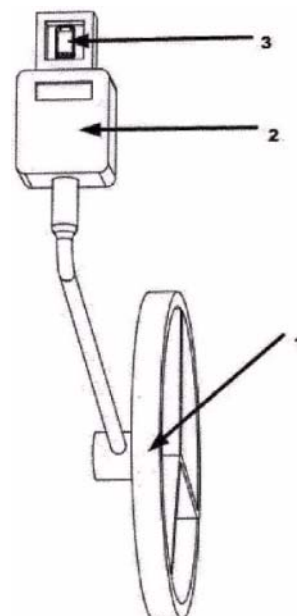


ΑΡΙΘΜΟΣ ΕΥΡ. Δ.Ε. (11):3111388
ΑΡΙΘ. ΕΛΛ. ΚΑΤΑΘΕΣΗΣ (21):20220402131
ΗΜΕΡ. ΕΛΛ. ΚΑΤΑΘΕΣΗΣ (22):25/10/2022
ΑΡΙΘ./ΗΜΕΡ. ΔΗΜΟΣΙΕΥΣΗΣ
ΕΥΡΩΠΑΪΚΟΥ ΔΙΠΛΩΜΑΤΟΣ(87):3260813 - 10/08/2022
ΑΡΙΘ./ΗΜΕΡ. ΔΗΜΟΣΙΕΥΣΗΣ
ΕΥΡΩΠΑΪΚΗΣ ΑΙΤΗΣΗΣ (86):15882342.7--18/03/2015
ΔΙΚΑΙΟΥΧΟΣ (73):1)Northwest Instrument Inc.
69 Kings Street Dover., New Jersey 07801,
ΗΝΩΜΕΝΕΣ ΠΟΛΙΤΕΙΕΣ ΤΗΣ ΑΜΕΡΙΚΗΣ
ΣΥΜΒ. ΠΡΟΤΕΡΑΙΟΤΗΤΕΣ (30):201510084983-16/02/2015-CN
ΕΦΕΥΡΕΤΗΣ (72):1)SHI, Xin
2)XING, David
ΕΙΔΙΚΟΣ ΠΑΡΗΡΕΞΟΥΣΙΟΣ (74):ΤΣΙΜΙΚΑΛΗΣ "ΤΣΙΜΙΚΑΛΗΣ
ΚΑΛΟΝΑΡΟΥ ΔΙΚΗΓΟΡΙΚΗ ΕΤΑΙΡΕΙΑ"
ΣΤΕΦΑΝΟΣ ΑΛΕΞΙΟΣ
Νεοφύτου Βάμβα 1, 10674 ΑΘΗΝΑ
ΑΝΤΙΚΛΗΤΟΣ (74):ΤΣΙΜΙΚΑΛΗΣ ΣΤΕΦΑΝΟΣ ΑΛΕΞΙΟΣ
Νεοφύτου Βάμβα 1,10674 ΑΘΗΝΑ
ΤΙΤΛΟΣ ΕΦΕΥΡΕΣΗΣ (54):**ΣΥΣΤΗΜΑ ΤΗΛΕΜΕΤΡΙΑΣ ΚΑΙ ΜΕ-
ΘΟΔΟΣ ΤΗΛΕΜΕΤΡΙΑΣ**

ΠΕΡΙΛΗΨΗ(57)

Η παρούσα εφεύρεση αναφέρεται σε ένα σύστημα τηλεμετρίας και μία μέθοδο τηλεμετρίας, το σύστημα τηλεμετρίας περιλαμβάνει: μία συσκευή τηλεμετρίας και μία τερματική διάταξη (3), όπου η συσκευή τηλεμετρίας περιλαμβάνει: έναν τροχό μέτρησης (1), έναν περιστρεφόμενο άξονα τοποθετημένο επί του τροχού μέτρησης (1), και έναν ηλεκτρονικό απαριθμητή (2) συνδεδεμένο στον περιστρεφόμενο άξονα και χρησιμοποιούμενο για να λαμβάνει πληροφορίες απόστασης του τροχού μέτρησης• όπου η συσκευή τηλεμετρίας ή η τερματική διάταξη (3) περαιτέρω περιλαμβάνει έναν αισθητήρα γωνίας• ενώ το δομοστοιχείο επικοινωνίας διατάσσεται επί της τερματικής διάταξης (3) και της συσκευής τηλεμετρίας, αντίστοιχα• όπου η τερματική διάταξη (3) περιλαμβάνει δομοστοιχείο επεξεργασίας δεδομένων διαρθρωμένο ώστε να παράγει ένα διάγραμμα τροχιάς κίνησης του τροχού μέτρησης, σε πραγματικό χρόνο, με βάση τις πληροφορίες

απόστασης από τον ηλεκτρονικό απαριθμητή (2) και τις πληροφορίες γωνίας από τον αισθητήρα γωνίας. Με τον τρόπο αυτό, μπορεί επίσης να παραχθεί ένα διάγραμμα τροχιάς κίνησης σε πραγματικό χρόνο με βάση το ότι επιτυγχάνεται μία λειτουργία τηλεμετρίας, έτσι ώστε να βελτιώνεται αποτελεσματικά η απόδοση της εργασίας. Μία λειτουργία σήμανσης γραμμών σύμφωνα με ένα προσχεδιασμένο διάγραμμα σε ένα εργοτάξιο μπορεί επίσης να επιτευχθεί με συνεργασία με έναν δείκτη (4), και η παρούσα εφεύρεση έχει απλή δομή και είναι ελαφρά και ευέλικτη.



ΑΡΙΘΜΟΣ ΕΥΡ. Δ.Ε. (11):3111389
ΑΡΙΘ. ΕΛΛ. ΚΑΤΑΘΕΣΗΣ (21):20220402130
ΗΜΕΡ. ΕΛΛ. ΚΑΤΑΘΕΣΗΣ (22):25/10/2022
ΑΡΙΘ./ΗΜΕΡ. ΔΗΜΟΣΙΕΥΣΗΣ
ΕΥΡΩΠΑΪΚΟΥ ΔΙΠΛΩΜΑΤΟΣ(87):3294697 - 12/10/2022
ΑΡΙΘ./ΗΜΕΡ. ΔΗΜΟΣΙΕΥΣΗΣ
ΕΥΡΩΠΑΪΚΗΣ ΑΙΤΗΣΗΣ (86):16793142.7--25/04/2016
ΔΙΚΑΙΟΥΧΟΣ (73):1)Honeywell International Inc.
115 Tabor Road M/S 4D3 P.O. Box 377, Mor-
ris Plains, NJ 07950, ΗΝΩΜΕΝΕΣ
ΠΟΛΙΤΕΙΕΣ ΤΗΣ ΑΜΕΡΙΚΗΣ

ΣΥΜΒ. ΠΡΟΤΕΡΑΙΟΤΗΤΕΣ (30):201562160021 P-12/05/2015-US
201615088599-01/04/2016-US

ΕΦΕΥΡΕΤΗΣ (72):1)WANG, Haiyou
2)TUNG, Hsueh Sung
3)COTTRELL, Stephen A.

ΕΙΔΙΚΟΣ ΠΛΗΡΕΞΟΥΣΙΟΣ (74):ΤΣΙΜΙΚΑΛΗΣ "ΤΣΙΜΙΚΑΛΗΣ
ΚΑΛΟΝΑΡΟΥ ΔΙΚΗΓΟΡΙΚΗ ΕΤΑΙΡΕΙΑ"
ΣΤΕΦΑΝΟΣ ΑΛΕΞΙΟΣ
Νεοφύτου Βάμβα 1, 10674 ΑΘΗΝΑ

ΑΝΤΙΚΛΗΤΟΣ (74):ΤΣΙΜΙΚΑΛΗΣ ΣΤΕΦΑΝΟΣ ΑΛΕΞΙΟΣ
Νεοφύτου Βάμβα 1,10674 ΑΘΗΝΑ

ΤΙΤΛΟΣ ΕΦΕΥΡΕΣΗΣ (54):**ΜΕΘΟΔΟΣ ΓΙΑ ΠΑΡΑΣΚΕΥΗ ΗCFO-1233ZD**

ΠΕΡΙΛΗΨΗ(57)

Αποκαλυπτόμενη είναι μία μέθοδος για την παραγωγή 1-χλωρο-3,3,3-τριφθοροπροπένιου (HCFO-1233zd), η οποία περιλαμβάνει αντίδραση τροφοδοσίας προπανίου που περιέχει τετραχλωροφθοροπροπάνια, τριχλωροδιφθοροπρο-

πάνια, διχλωροτριφθοροπροπάνια, ή μίγμα αυτών παρουσία στερεού καταλύτη. Η μέθοδος γενικά περιλαμβάνει τα ακόλουθα τέσσερα στάδια: (i) παροχής τροφοδοσίας προπανίου που περιλαμβάνει τριχλωροδιφθοροπροπάνια και διχλωροτριφθοροπροπάνια, (ii) αντίδρασης της τροφοδοσίας σε αντιδραστήρα φάσης ατμού παρουσία HF και παρουσία στερεού καταλύτη υπό συνθήκες αποτελεσματικές για σχηματισμό ρεύματος προϊόντος που περιλαμβάνει HCFO-1233zd και μη μετατρέπόμενα υλικά έναρξης, (iii) ανάκτησης ή απομάκρυνσης HCl και HF και (iv) απομόνωσης HCFO-1233zd(E), HCFO-1233zd(Z) ή αμοφτέρων.

ΑΡΙΘΜΟΣ ΕΥΡ. Δ.Ε. (11):3111390
ΑΡΙΘ. ΕΛΛ. ΚΑΤΑΘΕΣΗΣ (21):20220402129
ΗΜΕΡ. ΕΛΛ. ΚΑΤΑΘΕΣΗΣ (22):25/10/2022
ΑΡΙΘ./ΗΜΕΡ. ΔΗΜΟΣΙΕΥΣΗΣ
ΕΥΡΩΠΑΪΚΟΥ ΔΙΠΛΩΜΑΤΟΣ(87):2824825 - 14/09/2022
ΑΡΙΘ./ΗΜΕΡ. ΔΗΜΟΣΙΕΥΣΗΣ
ΕΥΡΩΠΑΪΚΗΣ ΑΙΤΗΣΗΣ (86):14175118.0--01/07/2014
ΔΙΚΑΙΟΥΧΟΣ (73):1)Magnetek Inc.
N49 W13650 Campbell Drive, Menomonee
Falls, WI 53051, ΗΝΩΜΕΝΕΣ ΠΟΛΙΤΕΙΕΣ
ΤΗΣ ΑΜΕΡΙΚΗΣ

ΣΥΜΒ. ΠΡΟΤΕΡΑΙΟΤΗΤΕΣ (30):201313940497-12/07/2013-US

ΕΦΕΥΡΕΤΗΣ (72):1)Backman, John
2)Anderson, Garry

ΕΙΔΙΚΟΣ ΠΛΗΡΕΞΟΥΣΙΟΣ (74):ΤΣΙΜΙΚΑΛΗΣ "ΤΣΙΜΙΚΑΛΗΣ
ΚΑΛΟΝΑΡΟΥ ΔΙΚΗΓΟΡΙΚΗ ΕΤΑΙΡΕΙΑ"
ΣΤΕΦΑΝΟΣ ΑΛΕΞΙΟΣ
Νεοφύτου Βάμβα 1, 10674 ΑΘΗΝΑ

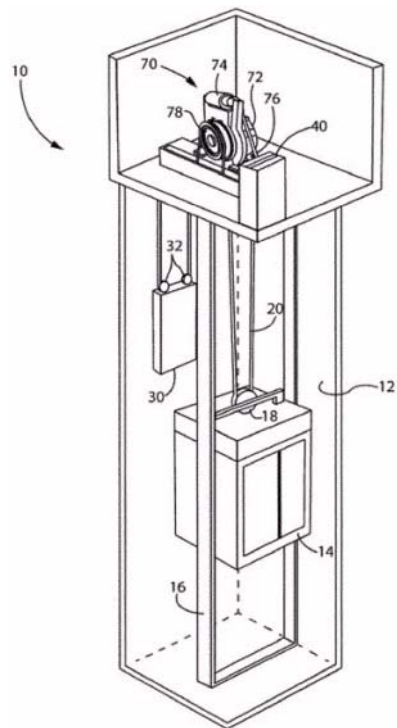
ΑΝΤΙΚΛΗΤΟΣ (74):ΤΣΙΜΙΚΑΛΗΣ ΣΤΕΦΑΝΟΣ ΑΛΕΞΙΟΣ
Νεοφύτου Βάμβα 1,10674 ΑΘΗΝΑ

ΤΙΤΛΟΣ ΕΦΕΥΡΕΣΗΣ (54):**ΜΕΘΟΔΟΣ ΚΑΙ ΣΥΣΚΕΥΗ ΓΙΑ ΤΟΝ ΚΑΘΟΡΙΣΜΟ ΘΕΣΗΣ ΓΙΑ ΕΝΑΝ ΚΙΝΗΤΗΡΑ ΑΝΕΛΚΥΣΤΗΡΑ ΜΟΝΙΜΩΝ ΜΑΓΝΗΤΩΝ**

ΠΕΡΙΛΗΨΗ(57)

Ένα σύστημα για τον καθορισμό της γωνιακής θέσης ενός σύγχρονου κινητήρα περιλαμβάνει έναν κωδικοποιητή με έναν εμπλεκόμενο τροχό τριβής σε μια περιστρεφόμενη επιφάνεια του κινητήρα. Ο τροχός τριβής περιστρέφεται από την περιστροφή του κινητήρα, και ο κωδικοποιητής παράγει ένα σήμα το οποίο αντιστοιχεί στην γωνιακή θέση του τροχού τριβής. Ένας ανεξάρτητος αισθητήρας παρέχεται προκειμένου να παράγει έναν παλμό μια φορά ανά περιστροφή του κινητήρα. Ο ανεξάρτητος αισθητήρας ανιχνεύει την παρουσία ενός στόχου επί της περιστρεφόμενης επιφάνειας του κινητήρα και παράγει έναν παλμό όταν ο στόχος είναι κοντά στον αισθητήρα. Ένας ελεγκτής λαμβάνει το σήμα που αντιστοιχεί στην γωνιακή θέση του τροχού τριβής όπως επίσης τον παραγόμενο παλμό από τον

ανεξάρτητο αισθητήρα, ούτως ώστε να καθορίσει την γωνιακή θέση του κινητήρα. Ο ελεγκτής αντισταθμίζει την γωνιακή θέση του κινητήρα κάθε φορά που παράγεται ο παλμός, διορθώνοντας το συσσωρευμένο σφάλμα θέσης.

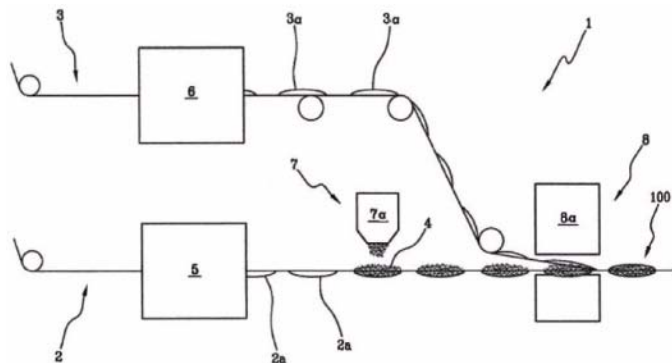


ΑΡΙΘΜΟΣ ΕΥΡ. Δ.Ε. (11):3111391
ΑΡΙΘ. ΕΛΛ. ΚΑΤΑΘΕΣΗΣ (21):20220402127
ΗΜΕΡ. ΕΛΛ. ΚΑΤΑΘΕΣΗΣ (22):25/10/2022
ΑΡΙΘ./ΗΜΕΡ. ΔΗΜΟΣΙΕΥΣΗΣ
ΕΥΡΩΠΑΪΚΟΥ ΔΙΠΛΩΜΑΤΟΣ(87):3833611 - 03/08/2022
ΑΡΙΘ./ΗΜΕΡ. ΔΗΜΟΣΙΕΥΣΗΣ
ΕΥΡΩΠΑΪΚΗΣ ΑΙΤΗΣΗΣ (86):19769581.0--07/08/2019
ΔΙΚΑΙΟΥΧΟΣ (73):1)Societe des Produits Nestle S.A.
Avenue Nestle 55, 1800 Vevey, ΕΛΒΕΤΙΑ
ΣΥΜΒ. ΠΡΟΤΕΡΑΙΟΤΗΤΕΣ (30):201800008032-10/08/2018-IT
ΕΦΕΥΡΕΤΗΣ (72):1)MAGNANI, Franco
2)MAINI, Massimiliano
ΕΙΔΙΚΟΣ ΠΛΗΡΕΞΟΥΣΙΟΣ (74):ΧΡΥΣΑΝΘΗΣ "ΧΡΗΣΤΟΣ ΧΡΥΣΑΝΘΗΣ
ΚΑΙ ΣΥΝΕΡΓΑΤΕΣ ΔΙΚΗΓΟΡΙΚΗ
ΕΤΑΙΡΙΑ" ΧΡΗΣΤΟΣ
Άγγελου Σικελιανού 16, (4ος όροφος), Νέο
Ψυχικό,, 11525 ΑΘΗΝΑ
ΑΝΤΙΚΛΗΤΟΣ (74):ΧΡΥΣΑΝΘΗΣ ΧΡΗΣΤΟΣ
Άγγελου Σικελιανού 16, (4ος όροφος), Νέο
Ψυχικό,,11525 ΑΘΗΝΑ
ΤΙΤΛΟΣ ΕΦΕΥΡΕΣΗΣ (54):**ΜΕΘΟΔΟΣ ΚΑΙ ΜΗΧΑΝΗ ΣΥΣΚΕΥΑΣΙΑΣ
ΓΙΑ ΤΗΝ ΚΑΤΑΣΚΕΥΗ ΜΙΑΣ
ΚΟΜΠΟΣΤΟΠΟΙΗΣΙΜΗΣ ΚΑΨΟΥΛΑΣ
ΓΙΑ ΠΡΟΪΟΝΤΑ ΖΥΘΟΠΟΙΗΣΗΣ ΚΑΙ
ΚΟΜΠΟΣΤΟΠΟΙΗΣΙΜΗΣ ΚΑΨΟΥΛΑΣ
ΓΙΑ ΠΡΟΪΟΝΤΑ ΖΥΘΟΠΟΙΗΣΗΣ**

ΠΕΡΙΛΗΨΗ(57)

Μια μέθοδος για την κατασκευή μιας κομποστοποιήσιμης κάψουλας για προϊόντα ζυθοποίησης προβλέπει την προετοιμασία ενός πρώτου (2) και ενός δεύτερου φύλλου (3) από βιοαποδομήσιμο υλικό με ιδιότητες φραγμού αερίων, διαμορφώνοντας το πρώτο (2) και το δεύτερο φύλλο (3) έτσι ώστε να

δημιουργηθεί τουλάχιστον ένα πρώτο (2α) και ένα δεύτερο κοίλο τμήμα (3α), γειρίζοντας το πρώτο κοίλο τμήμα (2α) με μια προκαθορισμένη ποσότητα (4) προϊόντος παρασκευής και ενώνοντας το πρώτο κοίλο τμήμα (2α) με το δεύτερο κοίλο τμήμα (3α) έτσι ώστε οι αντίστοιχες κοιλότητες να βρίσκονται η μία απέναντι από την άλλη και να ορίζουν ένα περιβλήμα για το προϊόν παρασκευής. Τα βήματα διαμόρφωσης του πρώτου (2) και του δεύτερου φύλλου (3) προβλέπουν την ύφανση τουλάχιστον ενός πρώτου τμήματος του πρώτου φύλλου (2) και ενός δεύτερου τμήματος του εν λόγω δεύτερου φύλλου (3), διαμορφώνοντας έτσι το πρώτο και το δεύτερο τμήμα για την κατασκευή του πρώτου (2α) και του δεύτερου κοίλου τμήματος (3α) και ξήρανση του πρώτου (2α) και του δεύτερου κοίλου τμήματος (3α). Αποκαλύπτεται επίσης ένας σταθμός διαμόρφωσης, μια μηχανή για την κατασκευή κομποστοποιήσιμων κάψουλων και η ίδια η κομποστοποιήσιμη κάψουλα.



ΑΡΙΘΜΟΣ ΕΥΡ. Δ.Ε. (11):3111392
ΑΡΙΘ. ΕΛΛ. ΚΑΤΑΘΕΣΗΣ (21):20220402146
ΗΜΕΡ. ΕΛΛ. ΚΑΤΑΘΕΣΗΣ (22):26/10/2022
ΑΡΙΘ./ΗΜΕΡ. ΔΗΜΟΣΙΕΥΣΗΣ
ΕΥΡΩΠΑΪΚΟΥ ΔΙΠΛΩΜΑΤΟΣ(87):3745851 - 14/09/2022
ΑΡΙΘ./ΗΜΕΡ. ΔΗΜΟΣΙΕΥΣΗΣ
ΕΥΡΩΠΑΪΚΗΣ ΑΙΤΗΣΗΣ (86):18827260.3--30/11/2018
ΔΙΚΑΙΟΥΧΟΣ (73):1)Benchmark Genetics Iceland hf
Baejarhrauni 14, 220 Hafnarfjorour,
ΙΣΛΑΝΔΙΑ
ΣΥΜΒ. ΠΡΟΤΕΡΑΙΟΤΗΤΕΣ (30):50197-01/12/2017-IS
ΕΦΕΥΡΕΤΗΣ (72):1)JONASSON, Jonas
2)GUNNLAUGSDOTTIR, Bara
3)HREIDARSSON, Hreidar
4)HARDARSON, David
ΕΙΔΙΚΟΣ ΠΛΗΡΕΞΟΥΣΙΟΣ (74):ΣΑΚΕΛΛΑΡΙΔΗ ΒΑΛΗ-ΒΑΣΙΛΙΚΗ
Αδριανού 70, 10556 ΑΘΗΝΑ
ΑΝΤΙΚΛΗΤΟΣ (74):ΣΑΚΕΛΛΑΡΙΔΗ ΒΑΛΗ-ΒΑΣΙΛΙΚΗ
Αδριανού 70,10556 ΑΘΗΝΑ
ΤΙΤΛΟΣ ΕΦΕΥΡΕΣΗΣ (54):**ΜΙΑ ΔΙΑΔΙΚΑΣΙΑ ΥΔΑΤΟΚΑΛΛΙΕΡΓΕΙΑΣ
ΓΙΑ ΤΗΝ ΠΑΡΑΓΩΓΗ ΑΥΓΩΝ
ΣΟΛΟΜΟΥ**

ΠΕΡΙΛΗΨΗ(57)

Παρέχεται μια διαδικασία για τη συγκομιδή αυγών ψαριών, ιδίως αυγών ψαριών από Σολομό. Η διαδικασία περιλαμβάνει την εκτροφή σεξουαλικά ανώριμων σολομών σε υδάτινο περιβάλλον σε στάδια κατά τη διάρκεια των οποίων ρυθμίζεται τουλάχιστον η έκθεση στο φως και η χρονική διάρκεια. Η εκτροφή περιλαμβάνει τουλάχιστον μια περίοδο χειμώνα-καλοκαιριού που περιλαμβάνει ένα χειμερινό στάδιο κύκλου ζωής, εντός του οποίου ο γόνος εκτίθεται σε φως που προσομοιώνει τη έκθεση στο χειμερινό φως, και ένα επόμενο θερινό στάδιο κύκλου ζωής, εντός του οποίου ο γόνος εκτίθεται σε φως που προσομοιώνει τη έκθεση στο θερινό φως, όπου η συνολική Συσσωρευμένη Θερμική Μονάδα (ATU)

κατά τη διάρκεια της περιόδου χειμώνα-καλοκαιριού δεν υπερβαίνει τις 5000. Η εφεύρεση παρέχει επίσης αργά σολομού που παράγονται με τη διαδικασία που αποκαλύπτεται.

ΑΡΙΘΜΟΣ ΕΥΡ. Δ.Ε. (11):3111393
ΑΡΙΘ. ΕΛΛ. ΚΑΤΑΘΕΣΗΣ (21):20220402145
ΗΜΕΡ. ΕΛΛ. ΚΑΤΑΘΕΣΗΣ (22):26/10/2022
ΑΡΙΘ./ΗΜΕΡ. ΔΗΜΟΣΙΕΥΣΗΣ
ΕΥΡΩΠΑΪΚΟΥ ΔΙΠΛΩΜΑΤΟΣ(87):3655172 - 31/08/2022
ΑΡΙΘ./ΗΜΕΡ. ΔΗΜΟΣΙΕΥΣΗΣ
ΕΥΡΩΠΑΪΚΗΣ ΑΙΤΗΣΗΣ (86):18752340.2--20/07/2018
ΔΙΚΑΙΟΥΧΟΣ (73):1)Novelis Inc.
3560 Lenox Road, Suite 2000, Atlanta, GA
30326, ΗΝΩΜΕΝΕΣ ΠΟΛΙΤΕΙΕΣ ΤΗΣ
ΑΜΕΡΙΚΗΣ

ΣΥΜΒ. ΠΡΟΤΕΡΑΙΟΤΗΤΕΣ (30):201762535345 P-21/07/2017-US
201762535341 P-21/07/2017-US
201762535349 P-21/07/2017-US
201762551296 P-29/08/2017-US
201762551292 P-29/08/2017-US
201762551298 P-29/08/2017-US

ΕΦΕΥΡΕΤΗΣ (72):1)SHAFIEI, Mehdi
2)HOBBIS, Andrew James
3)GAENSBAUER, David Anthony
4)GEHO, Jeffrey Edward
5)MICK, Steven L.

ΕΙΔΙΚΟΣ ΠΛΗΡΕΞΟΥΣΙΟΣ (74):ΣΑΚΕΛΛΑΡΙΔΗ ΒΑΛΗ-ΒΑΣΙΛΙΚΗ
Αδριανού 70, 10556 ΑΘΗΝΑ

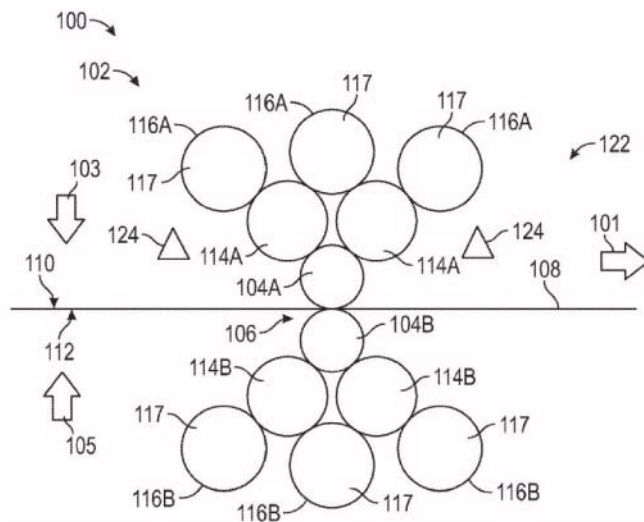
ΑΝΤΙΚΛΗΤΟΣ (74):ΣΑΚΕΛΛΑΡΙΔΗ ΒΑΛΗ-ΒΑΣΙΛΙΚΗ
Αδριανού 70,10556 ΑΘΗΝΑ

ΤΙΤΛΟΣ ΕΦΕΥΡΕΣΗΣ (54):**ΣΥΣΤΗΜΑ ΚΑΙ ΜΕΘΟΔΟΣ ΓΙΑ ΤΟΝ ΕΛΕΓΧΟ ΤΗΣ ΕΠΙΦΑΝΕΙΑΚΗΣ ΥΦΗΣ ΕΝΟΣ ΥΠΟΣΤΡΩΜΑΤΟΣ ΜΕΤΑΛΛΟΥ ΜΕ ΕΛΑΣΗ ΧΑΜΗΛΗΣ ΠΙΕΣΗΣ**

ΠΕΡΙΛΗΨΗ(57)

Σύστημα και μέθοδος εφαρμογής μιας υφής επί ενός υποστρώματος (108) περιλαμβάνουν εφαρμογή μιας υφής στο υπόστρωμα (108) με μία βάση εργασίας (102) μιας διεργασίας από ρόλο-σε-ρόλο (100). Η βάση εργασίας (102)

περιλαμβάνει έναν άνω κύλινδρο εργασίας(104Α) και έναν κάτω κύλινδρο εργασίας (104Β) ευθυγραμμισμένο κατακόρυφα με τον άνω κύλινδρο εργασίας. Τουλάχιστον ένας από τον άνω κύλινδρο εργασίας (104Α) και τον κάτω κύλινδρο εργασίας (104Β), περιλαμβάνει την υφή. Διαμόρφωση της υφής περιλαμβάνει εφαρμογή, από τον άνω κύλινδρο εργασίας (104Α) και έναν κάτω κύλινδρο εργασίας (104Β), μιας πίεσης κυλίνδρου εργασίας επί μιας άνω επιφανείας (110) και επί μιας κάτω επιφανείας (112) του υποστρώματος (108). Η μέθοδος περαιτέρω περιλαμβάνει ρύθμιση μιας παραμέτρου πίεσης επαφής της βάσης εργασίας (102) έτσι ώστε η βάση εργασίας να παρέχει μία επιθυμητή κατανομή πίεσης επαφής κατά το πλάτος του υποστρώματος (108) και ένα επιθυμητό προφίλ πάχους των ακμών του υποστρώματος, ενώ ένα συνολικό πάχος του υποστρώματος παραμένει ουσιαστικά σταθερό.



ΑΡΙΘΜΟΣ ΕΥΡ. Δ.Ε. (11):3111394
ΑΡΙΘ. ΕΛΛ. ΚΑΤΑΘΕΣΗΣ (21):20220402144
ΗΜΕΡ. ΕΛΛ. ΚΑΤΑΘΕΣΗΣ (22):26/10/2022
ΑΡΙΘ./ΗΜΕΡ. ΔΗΜΟΣΙΕΥΣΗΣ
ΕΥΡΩΠΑΪΚΟΥ ΔΙΠΛΩΜΑΤΟΣ(87):3536333 - 03/08/2022
ΑΡΙΘ./ΗΜΕΡ. ΔΗΜΟΣΙΕΥΣΗΣ
ΕΥΡΩΠΑΪΚΗΣ ΑΙΤΗΣΗΣ (86):18205308.2--19/08/2010
ΔΙΚΑΙΟΥΧΟΣ (73):1)Mapi Pharma Limited
16 Einstein Street Weizmann Science Park
P.O. Box 4113, 74140 Ness Ziona, ΙΣΡΑΗΛ

ΣΥΜΒ. ΠΡΟΤΕΡΑΙΟΤΗΤΕΣ (30):29192810 P-04/01/2010-US

ΕΦΕΥΡΕΤΗΣ (72):1)MAROM, Ehud
2)RUBNOV, Shai

ΕΙΔΙΚΟΣ ΠΛΗΡΕΞΟΥΣΙΟΣ (74):ΣΑΚΕΛΛΑΡΙΔΗ ΒΑΛΗ-ΒΑΣΙΛΙΚΗ
Αδριανού 70, 10556 ΑΘΗΝΑ

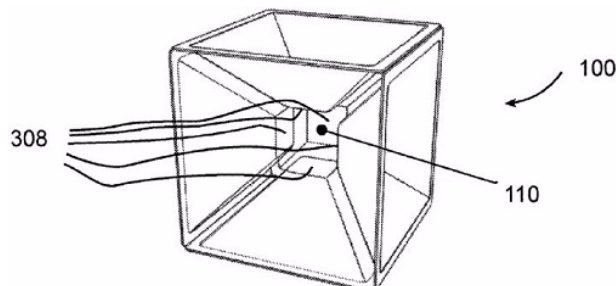
ΑΝΤΙΚΛΗΤΟΣ (74):ΣΑΚΕΛΛΑΡΙΔΗ ΒΑΛΗ-ΒΑΣΙΛΙΚΗ
Αδριανού 70,10556 ΑΘΗΝΑ

ΤΙΤΛΟΣ ΕΦΕΥΡΕΣΗΣ (54):**ΣΥΣΤΗΜΑ ΑΠΟΘΕΜΑΤΟΣ ΠΟΥ ΠΕΡΙΛΑΜΒΑΝΕΙ ΟΞΙΚΗ ΓΛΑΤΙΡΑΜΕΡΗ**

ΠΕΡΙΛΗΨΗ(57)

Η παρούσα εφεύρεση παρέχει μακράς δράσης παρεντερικές φαρμακευτικές συνθέσεις που 5 περιέχουν μία θεραπευτικά αποτελεσματική ποσότητα γλατιραμέρης. Συγκεκριμένα, η παρούσα εφεύρεση παρέχει μία μακράς δράσης φαρμακευτική σύνθεση που περιλαμβάνει μία θεραπευτικά αποτελεσματική ποσότητα οξικής γλατιραμέρης σε μορφή αποθέματος κατάλληλη για χορήγηση σε μία ιατρικά αποδεκτή θέση σε ένα υποκείμενο που έχει την ανάγκη αυτής. Η μορφή αποθέματος είναι κατάλληλη για υποδόρια ή ενδομυϊκή εμφύτευση ή ένεση.

ΑΡΙΘΜΟΣ ΕΥΡ. Δ.Ε. (11):3111395
ΑΡΙΘ. ΕΛΛ. ΚΑΤΑΘΕΣΗΣ (21):20220402142
ΗΜΕΡ. ΕΛΛ. ΚΑΤΑΘΕΣΗΣ (22):26/10/2022
ΑΡΙΘ./ΗΜΕΡ. ΔΗΜΟΣΙΕΥΣΗΣ
ΕΥΡΩΠΑΪΚΟΥ ΔΙΠΛΩΜΑΤΟΣ(87):3397564 - 27/07/2022
ΑΡΙΘ./ΗΜΕΡ. ΔΗΜΟΣΙΕΥΣΗΣ
ΕΥΡΩΠΑΪΚΗΣ ΑΙΤΗΣΗΣ (86):16882172.6--23/12/2016
ΔΙΚΑΙΟΥΧΟΣ (73):1)Smart Packaging Industries Holding AS
Lilleakerveien 16, 0216 Oslo, NORBHGIA
ΣΥΜΒ. ΠΡΟΤΕΡΑΙΟΤΗΤΕΣ (30):20151802-29/12/2015-NO
ΕΦΕΥΡΕΤΗΣ (72):1)KNUTSEN, Stian Valentin
ΕΙΔΙΚΟΣ ΠΛΗΡΕΞΟΥΣΙΟΣ (74):ΤΣΙΜΙΚΑΛΗΣ "ΤΣΙΜΙΚΑΛΗΣ
ΚΑΛΟΝΑΡΟΥ ΔΙΚΗΓΟΡΙΚΗ ΕΤΑΙΡΕΙΑ"
ΣΤΕΦΑΝΟΣ ΑΛΕΞΙΟΣ
Νεοφύτου Βάμβα 1, 10674 ΑΘΗΝΑ
ΑΝΤΙΚΛΗΤΟΣ (74):ΤΣΙΜΙΚΑΛΗΣ ΣΤΕΦΑΝΟΣ ΑΛΕΞΙΟΣ
Νεοφύτου Βάμβα 1,10674 ΑΘΗΝΑ
ΤΙΤΛΟΣ ΕΦΕΥΡΕΣΗΣ (54):**ΣΥΣΤΗΜΑ ΣΥΣΚΕΥΑΣΙΑΣ ΠΟΥ ΠΕΡΙ-
ΛΑΜΒΑΝΕΙ ΕΝΑ ΠΛΗΘΟΣ ΑΠΟ ΥΠΟ-
ΜΟΝΑΔΕΣ ΚΑΙ ΜΙΑ ΥΠΟΜΟΝΑΔΑ**



ΠΕΡΙΛΗΨΗ(57)

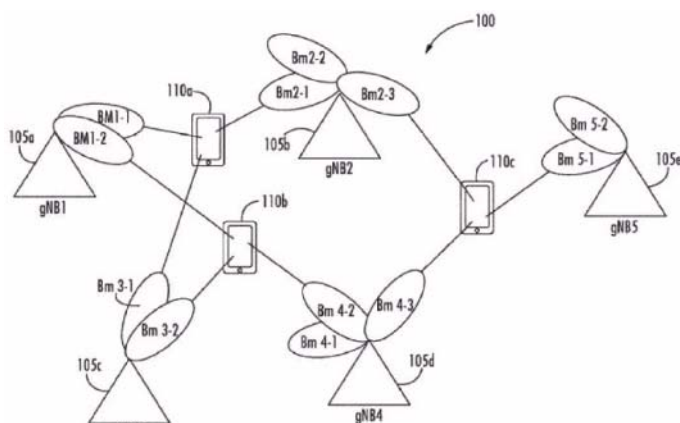
Η εφεύρεση αναφέρεται σε μια υπομονάδα (200) και σε ένα σύστημα συσκευασίας (100) που περιλαμβάνει ένα πλήθος από υπομονάδες (200). Η υπομονάδα (200) σχηματίζεται με ένα κοινικό σώμα (300) που έχει πλευρικά τοιχώματα (304) προς ένα στενό άκρο (307, 308) από μια πρώτη αντίθετη ή εξωτερική επιφάνεια (204) σε ένα άκρο απέναντι από το στενό άκρο. Το σύστημα συσκευασίας (100) περιλαμβάνει ένα πλήθος από υπομονάδες (200), όπου οι υπομονάδες αυτές (200) είναι διαμορφωμένες να τοποθετούνται έτσι, ώστε η πρώτη αντίθετη επιφάνεια να σχηματίζει ένα εξωτερικό μέρος του συστήματος συσκευασίας.

ΑΡΙΘΜΟΣ ΕΥΡ. Δ.Ε. (11):3111396
ΑΡΙΘ. ΕΛΛ. ΚΑΤΑΘΕΣΗΣ (21):20220402143
ΗΜΕΡ. ΕΛΛ. ΚΑΤΑΘΕΣΗΣ (22):26/10/2022
ΑΡΙΘ./ΗΜΕΡ. ΔΗΜΟΣΙΕΥΣΗΣ
ΕΥΡΩΠΑΪΚΟΥ ΔΙΠΛΩΜΑΤΟΣ(87):3734753 - 14/09/2022
ΑΡΙΘ./ΗΜΕΡ. ΔΗΜΟΣΙΕΥΣΗΣ
ΕΥΡΩΠΑΪΚΗΣ ΑΙΤΗΣΗΣ (86):20171907.7--28/04/2020
ΔΙΚΑΙΟΥΧΟΣ (73):1)Raycap IP Development LTD
66 Akropolis Acropolis Tower, 2012 Strovolos Nicosia, ΚΥΠΡΟΣ
ΣΥΜΒ. ΠΡΟΤΕΡΑΙΟΤΗΤΕΣ (30):201962841298 P-01/05/2019-US
202016856106-23/04/2020-US
ΕΦΕΥΡΕΤΗΣ (72):1)NEMETH III, Joseph John
ΕΙΔΙΚΟΣ ΠΛΗΡΕΞΟΥΣΙΟΣ (74):ΤΣΙΜΙΚΑΛΗΣ "ΤΣΙΜΙΚΑΛΗΣ
ΚΑΛΟΝΑΡΟΥ ΔΙΚΗΓΟΡΙΚΗ ΕΤΑΙΡΕΙΑ"
ΣΤΕΦΑΝΟΣ ΑΛΕΞΙΟΣ
Νεοφύτου Βάμβα 1, 10674 ΑΘΗΝΑ
ΑΝΤΙΚΛΗΤΟΣ (74):ΤΣΙΜΙΚΑΛΗΣ ΣΤΕΦΑΝΟΣ ΑΛΕΞΙΟΣ
Νεοφύτου Βάμβα 1,10674 ΑΘΗΝΑ
ΤΙΤΛΟΣ ΕΦΕΥΡΕΣΗΣ (54):**ΣΥΣΤΗΜΑΤΑ ΑΠΟΚΡΥΨΗΣ ΚΑΙ ΕΓ-
ΚΑΤΑΣΤΑΣΕΙΣ ΕΞΟΠΛΙΣΜΟΥ ΑΣΥΡ-
ΜΑΤΗΣ ΕΠΙΚΟΙΝΩΝΙΑΣ ΚΑΙ ΜΕΘΟ-
ΔΟΙ ΠΟΥ ΤΑ ΠΕΡΙΛΑΜΒΑΝΟΥΝ**

ΠΕΡΙΛΗΨΗ(57)

Μέθοδος και συσκευή επεξεργασίας αστοχιών για σύνολο ανεμογεννήτριας, και αναγνώσιμο από υπολογιστή αποθηκευτικό μέσον. Η μέθοδος επεξεργασίας αστοχιών περιλαμβάνει: την υποδιαίρεση των αστοχιών της ανεμογεννήτριας σε ομάδες σύμφωνα με προκαθορισμένο αντικείμενο προστασίας στόχου, όπου κάθε ομάδα αστοχιών περιλαμβάνει πλήθος αστοχιών της διαδικασίας σχετικών με το αντικείμενο προστασίας στόχου και την αστοχία στόχου του αντικειμένου προστασίας στόχου (101)• την εκτέλεση λειτουργίας ανοχής έναντι αστοχιών επί της ανεμογεννήτριας (102), εάν οποιαδήποτε από το πλήθος αστοχιών της διαδικασίας στην ίδια ομάδα με την αστοχία στόχο ικανοποιεί αντίστοιχη συνθήκη

πρόκλησης αστοχίας της διαδικασίας και η αστοχία στόχος δεν ικανοποιεί αντίστοιχη συνθήκη πρόκλησης αστοχίας της διαδικασίας στόχου• και εάν η αστοχία στόχος ικανοποιήσει την αντίστοιχη συνθήκη πρόκλησης αστοχίας στόχου, επιλογή της αστοχίας της διαδικασίας με τον υψηλότερο βαθμό συσχέτισης από τις αστοχίες της διαδικασίας που προκλήθηκαν στην ίδια ομάδα με την αστοχία στόχο σαν πραγματική αστοχία που έχει σαν συνέπεια την κράτηση της ανεμογεννήτριας (202). Έτσι, η εφεύρεση μπορεί να βελτιώνει την αξιοπιστία μηχανισμού προστασίας έναντι αστοχιών για σύνολο ανεμογεννήτριας και να βελτιώνει την ακρίβεια της αναγνώρισης αστοχιών για σύνολο ανεμογεννήτριας.

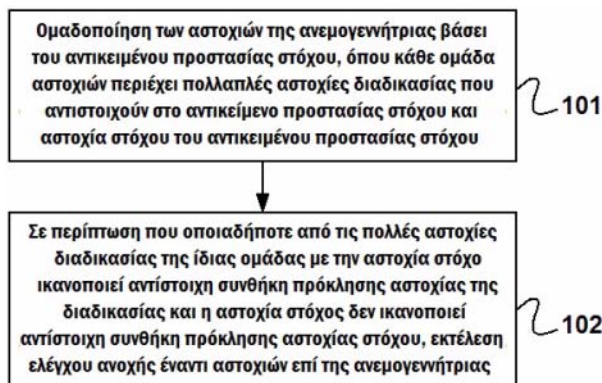


ΑΡΙΘΜΟΣ ΕΥΡ. Δ.Ε. (11):3111397
ΑΡΙΘ. ΕΛΛ. ΚΑΤΑΘΕΣΗΣ (21):20220402134
ΗΜΕΡ. ΕΛΛ. ΚΑΤΑΘΕΣΗΣ (22):26/10/2022
ΑΡΙΘ./ΗΜΕΡ. ΔΗΜΟΣΙΕΥΣΗΣ
ΕΥΡΩΠΑΪΚΟΥ ΔΙΠΛΩΜΑΤΟΣ(87):3691111 - 10/08/2022
ΑΡΙΘ./ΗΜΕΡ. ΔΗΜΟΣΙΕΥΣΗΣ
ΕΥΡΩΠΑΪΚΗΣ ΑΙΤΗΣΗΣ (86):19807684.6--17/01/2019
ΔΙΚΑΙΟΥΧΟΣ (73):1)Beijing Goldwind Science & Creation Windpower Equipment Co., Ltd. No. 19 Kangding Road Beijing Economic & Technological Development Zone Daxing District, Beijing 100176, ΚΙΝΑ
ΣΥΜΒ. ΠΡΟΤΕΡΑΙΟΤΗΤΕΣ (30):201810513101-25/05/2018-CN 201810560696-25/05/2018-CN
ΕΦΕΥΡΕΤΗΣ (72):1)CHEN, Yong
ΕΙΔΙΚΟΣ ΠΑΡΕΞΟΥΣΙΟΣ (74):ΚΙΛΙΜΙΡΗΣ "ΠΑΤΡΙΝΟΣ & ΚΙΛΙΜΙΡΗΣ ΔΙΚΗΓΟΡΙΚΗ ΕΤΑΙΡΙΑ" ΚΩΝΣΤΑΝΤΙΝΟΣ Χατζηγιάννη Μέξη 7, 11528 ΑΘΗΝΑ
ΑΝΤΙΚΛΗΤΟΣ (74):ΚΙΛΙΜΙΡΗΣ ΚΩΝΣΤΑΝΤΙΝΟΣ Χατζηγιάννη Μέξη 7,11528 ΑΘΗΝΑ
ΤΙΤΛΟΣ ΕΦΕΥΡΕΣΗΣ (54):**ΜΕΘΟΔΟΣ ΧΕΙΡΙΣΜΟΥ ΑΣΤΟΧΙΩΝ ΚΑΙ ΑΣΤΟΧΙΩΝ ΚΑΙ ΣΥΣΚΕΥΗ ΓΙΑ ΣΥΝΟΛΟ ΑΝΕΜΟΓΕΝΝΗΤΡΙΑΣ, ΚΑΙ ΑΝΑΓΝΩΣΙΜΟ ΑΠΟ ΥΠΟΛΟΓΙΣΤΗ ΑΠΟΘΗΚΕΥΤΙΚΟ ΜΕΣΟΝ**

ΠΕΡΙΛΗΨΗ(57)

Μέθοδος και συσκευή επεξεργασίας αστοχιών για σύνολο ανεμογεννήτριας, και αναγνώσιμο από υπολογιστή αποθηκευτικό μέσον. Η μέθοδος επεξεργασίας αστοχιών περιλαμβάνει: την υποδιαίρεση των αστοχιών της ανεμογεννήτριας σε ομάδες σύμφωνα με προκαθορισμένο αντικείμενο προστασίας στόχου, όπου κάθε ομάδα αστοχιών περιλαμβάνει πλήθος αστοχιών της διαδικασίας σχετικών με το

αντικείμενο προστασίας στόχου και την αστοχία στόχου του αντικειμένου προστασίας στόχου (101) την εκτέλεση λειτουργίας ανοχής έναντιαστοχιών επί της ανεμογεννήτριας (102), εάν οποιαδήποτε από το πλήθος αστοχιών της διαδικασίας στην ίδια ομάδα με την αστοχία στόχο ικανοποιεί αντίστοιχη συνθήκη πρόκλησης αστοχίας της διαδικασίας και η αστοχία στόχος δεν ικανοποιεί αντίστοιχη συνθήκη πρόκλησης αστοχίας της διαδικασίας στόχου* και εάν η αστοχία στόχος ικανοποιήσει την αντίστοιχη συνθήκη πρόκλησης αστοχίας στόχου, επιλογή της αστοχίας της διαδικασίας με τον υψηλότερο βαθμό συσχέτισης από τις αστοχίες της διαδικασίας που προκλήθηκαν στην ίδια ομάδα με την αστοχία στόχο σαν πραγματική αστοχία που έχει σαν συνέπεια την κράτηση της ανεμογεννήτριας (202). Έτσι, η εφεύρεση μπορεί να βελτιώνει την αξιοπιστία μηχανισμού προστασίας έναντι αστοχιών για σύνολο ανεμογεννήτριας και να βελτιώνει την ακρίβεια της αναγνώρισης αστοχιών για σύνολο ανεμογεννήτριας.

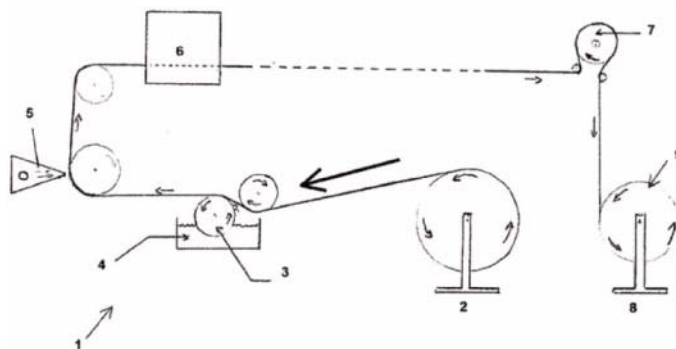


ΑΡΙΘΜΟΣ ΕΥΡ. Δ.Ε. (11):3111398
ΑΡΙΘ. ΕΛΛ. ΚΑΤΑΘΕΣΗΣ (21):20220402135
ΗΜΕΡ. ΕΛΛ. ΚΑΤΑΘΕΣΗΣ (22):26/10/2022
ΑΡΙΘ./ΗΜΕΡ. ΔΗΜΟΣΙΕΥΣΗΣ
ΕΥΡΩΠΑΪΚΟΥ ΔΙΠΛΩΜΑΤΟΣ(87):3456528 - 27/07/2022
ΑΡΙΘ./ΗΜΕΡ. ΔΗΜΟΣΙΕΥΣΗΣ
ΕΥΡΩΠΑΪΚΗΣ ΑΙΤΗΣΗΣ (86):18195504.8--19/09/2018
ΔΙΚΑΙΟΥΧΟΣ (73):1)C.E.E Compagnie Europeenne des Emballages Robert Schisler Zone Industrielle de Thouars Le Grand Rose, 79100 Thouars, ΓΑΛΛΙΑ
ΣΥΜΒ. ΠΡΟΤΕΡΑΙΟΤΗΤΕΣ (30):1758657-19/09/2017-FR
ΕΦΕΥΡΕΤΗΣ (72):1)SALLOT, Thierry 2)SCHISLER, Claire
ΕΙΔΙΚΟΣ ΠΑΡΕΞΟΥΣΙΟΣ (74):ΣΙΩΤΟΥ "ΚΑΤΕΡΙΝΑ ΣΙΩΤΟΥ ΚΑΙ ΣΥΝΕΡΓΑΤΕΣ ΔΙΚΗΓΟΡΙΚΗ ΕΤΑΙΡΕΙΑ" ΑΙΚΑΤΕΡΙΝΗ Πατησίων (28ης Οκτωβρίου) 122, 11257 ΑΘΗΝΑ
ΑΝΤΙΚΛΗΤΟΣ (74):ΣΙΩΤΟΥ ΑΙΚΑΤΕΡΙΝΗ Πατησίων (28ης Οκτωβρίου) 122,11257 ΑΘΗΝΑ
ΤΙΤΛΟΣ ΕΦΕΥΡΕΣΗΣ (54):**ΔΙΑΔΙΚΑΣΙΑ ΚΑΤΑΣΚΕΥΗΣ ΚΥΠΕΛΛΩΝ ΑΠΟ ΧΑΡΤΙ ΕΠΙΚΑΛΥΜΜΕΝΟ ΜΕ ΒΙΟΔΙΑΣΠΩΜΕΝΟ ΒΕΡΝΙΚΙ**

ΠΕΡΙΛΗΨΗ(57)

Προτείνεται μία διαδικασία κατασκευής κυπέλλου το οποίο προορίζεται να περιέχει ένα ποτό, η οποία περιλαμβάνει ένα στάδιο κοπής (3.2) τουλάχιστον ενός επικαλυμμένου φύλλου χαρτιού για τον σχηματισμό του πλευρικού τμήματος και του πυθμένα, και ένα στάδιο συναρμολόγησης (3.3, 3.4, 3.5, 3.6, 3.7) μέσω θερμικής σφράγισης των φύλλων τα οποία έχουν κοπεί τοιουτοτρόπως για τον σχηματισμό του κυπέλλου. Το τουλάχιστον ένα φύλλο χαρτιού επικαλύπτεται τουλάχιστον στην εσωτερική πλευρά του κυπέλλου με ένα βιοδιασπώμενο βερνίκι,

ακολουθώντας μία τεχνική επικάλυψης επίχρισης. Τοιουτοτρόπως, η κατασκευή του κυπέλλου είναι εύκολη, και πληροί τα περιβαλλοντικά πρότυπα, καθώς δύναται να ανακυκλωθεί και να κομποστοποιηθεί, ακόμη και σε οικιακό περιβάλλον. Τοιουτοτρόπως, το βιοδιασπώμενο βερνίκι δεν διαταράσσει και δεν ρυπαίνει τη λειτουργία του πολτοποιητή ο οποίος χρησιμοποιείται στην παραγωγή χαρτιού.

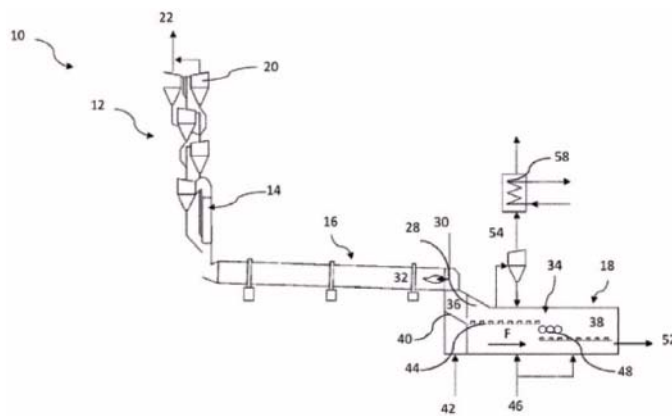


ΑΡΙΘΜΟΣ ΕΥΡ. Δ.Ε. (11):3111399
ΑΡΙΘ. ΕΛΛ. ΚΑΤΑΘΕΣΗΣ (21):20220402136
ΗΜΕΡ. ΕΛΛ. ΚΑΤΑΘΕΣΗΣ (22):26/10/2022
ΑΡΙΘ./ΗΜΕΡ. ΔΗΜΟΣΙΕΥΣΗΣ
ΕΥΡΩΠΑΪΚΟΥ ΔΙΠΛΩΜΑΤΟΣ(87):3928049 - 27/07/2022
ΑΡΙΘ./ΗΜΕΡ. ΔΗΜΟΣΙΕΥΣΗΣ
ΕΥΡΩΠΑΪΚΗΣ ΑΙΤΗΣΗΣ (86):21721942.7--30/04/2021
ΔΙΚΑΙΟΥΧΟΣ (73):1)thyssenkrupp Industrial Solutions AG
 ThyssenKrupp Allee 1, 45143 Essen,
 ΓΕΡΜΑΝΙΑ
ΣΥΜΒ. ΠΡΟΤΕΡΑΙΟΤΗΤΕΣ (30):102020205672-05/05/2020-DE
 202005300-05/05/2020-BE
ΕΦΕΥΡΕΤΗΣ (72):1)DINKOVA Anna Ivanova
 2)LEMKE Jost
 3)LAMPE Karl
 4)WILLMS Eike
ΕΙΔΙΚΟΣ ΠΛΗΡΕΞΟΥΣΙΟΣ (74):ΣΙΩΤΟΥ "ΚΑΤΕΡΙΝΑ ΣΙΩΤΟΥ ΚΑΙ
 ΣΥΝΕΡΓΑΤΕΣ ΔΙΚΗΓΟΡΙΚΗ ΕΤΑΙΡΕΙΑ"
 ΑΙΚΑΤΕΡΙΝΗ
 Πατησίων (28ης Οκτωβρίου) 122, 11257
 ΑΘΗΝΑ
ΑΝΤΙΚΛΗΤΟΣ (74):ΣΙΩΤΟΥ ΑΙΚΑΤΕΡΙΝΗ
 Πατησίων (28ης Οκτωβρίου) 122,11257
 ΑΘΗΝΑ
ΤΙΤΛΟΣ ΕΦΕΥΡΕΣΗΣ (54):ΕΓΚΑΤΑΣΤΑΣΗ ΠΑΡΑΣΚΕΥΗΣ ΤΣΙ-
 ΜΕΝΤΟΥ ΚΑΙ ΔΙΑΔΙΚΑΣΙΑ ΓΙΑ ΤΗΝ
 ΠΑΡΑΣΚΕΥΗ ΤΣΙΜΕΝΤΕΝΙΩΝ ΟΠΤΟ-
 ΠΛΙΝΘΩΝ ΚΛΙΝΚΕΡ

ΠΕΡΙΛΗΨΗ(57)

Η παρούσα εφεύρεση αναφέρεται σε μία εγκατάσταση παρασκευής τσιμέντου 10 (10), η οποία επιδεικνύει - έναν προθερμαντήρα (12) για την προθέρμανση του ακατέργαστου αλφίτου, - έναν κλίβανο πυρώσεως (14) για την πύρωση του

προθερμασμένου ακατέργαστου αλφίτου, - μία κάμινο (16) με έναν καυστήρα της καμίνου (28) για την καύση του ακατέργαστου αλφίτου και τον σχηματισμό των τσιμεντένιων οπτόπλινθων κλίνκερ, όπου η κάμινο (16) επιδεικνύει ένα στόμιο εισροής 15 του αερίου καύσης για την εισροή ενός αερίου καύσης στην κάμινο (16), το οποίο αέριο καύσης επιδεικνύει μία περιεκτικότητα σε οξυγόνο 30% έως 75%, και - έναν ψύκτη (18) για την ψύξη του τσιμεντένιου οπτόπλινθου κλίνκερ, - όπου ο κλίβανος πυρώσεως (14) και η κάμινο (16) επιδεικνύουν αντιστοίχως τουλάχιστον ένα στόμιο εισροής της καυστικής ύλης (24) για την παροχέτευση τουλάχιστον μίας καυστικής ύλης στον κλίβανο πυρώσεως (14) και στην κάμινο (16), όπου ο κλίβανος πυρώσεως (14) και η κάμινο (16) επιδεικνύουν αντιστοίχως τουλάχιστον έναστόμιο εισροής αδρανούς αερίου (64, 68) για την εισροή αντιστοίχως ενός αδρανούς αερίου στον κλίβανο πυρώσεως (14) και στην κάμινο (16).

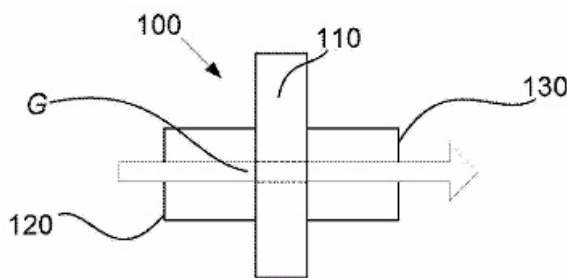


ΑΡΙΘΜΟΣ ΕΥΡ. Δ.Ε. (11):3111400
ΑΡΙΘ. ΕΛΛ. ΚΑΤΑΘΕΣΗΣ (21):20220402138
ΗΜΕΡ. ΕΛΛ. ΚΑΤΑΘΕΣΗΣ (22):26/10/2022
ΑΡΙΘ./ΗΜΕΡ. ΔΗΜΟΣΙΕΥΣΗΣ
ΕΥΡΩΠΑΪΚΟΥ ΔΙΠΛΩΜΑΤΟΣ(87):3079743 - 03/08/2022
ΑΡΙΘ./ΗΜΕΡ. ΔΗΜΟΣΙΕΥΣΗΣ
ΕΥΡΩΠΑΪΚΗΣ ΑΙΤΗΣΗΣ (86):14868882.3--10/12/2014
ΔΙΚΑΙΟΥΧΟΣ (73):1)De Motu Cordis Pty. Ltd.
 10 Mars Street, Wilston, Queensland 4051,
 ΑΥΣΤΡΑΛΙΑ
ΣΥΜΒ. ΠΡΟΤΕΡΑΙΟΤΗΤΕΣ (30):2013904823-11/12/2013-AU
ΕΦΕΥΡΕΤΗΣ (72):1)FRASER, John Francis
 2)GREGORY, Shaun David
ΕΙΔΙΚΟΣ ΠΛΗΡΕΞΟΥΣΙΟΣ (74):ΒΟΖΕΜΠΕΡΓΚ-ΒΡΕΤΟΣ ΝΙΚΟΛΑΟΣ
 Ζαλοκώστα 38 & Συγγρού, 15233
 ΧΑΛΑΝΔΡΙ (ΑΤΤΙΚΗΣ)
ΑΝΤΙΚΛΗΤΟΣ (74):ΒΟΖΕΜΠΕΡΓΚ-ΒΡΕΤΟΣ ΝΙΚΟΛΑΟΣ
 Ζαλοκώστα 38 και Συγγρού,15233
 ΧΑΛΑΝΔΡΙ (ΑΤΤΙΚΗΣ)

ΤΙΤΛΟΣ ΕΦΕΥΡΕΣΗΣ (54):ΣΥΣΚΕΥΗ

ΠΕΡΙΛΗΨΗ(57)

Μια συσκευή για χρήση στη χορήγηση ενός σωματιδιακού φαρμάκου στον αεραγωγό ενός βιολογικού υποκειμένου, η οποία συσκευή που περιλαμβάνει μια είσοδο που χρησιμοποιείται σε επικοινωνία υγρού με παροχή αερίου θετικής πίεσης, μια έξοδο που κατά τη χρήση είναι σε επικοινωνία υγρού με τον αεραγωγό του ατόμου για παροχή το αέριο θετικής πίεσης σε αυτό και μια παροχή φαρμάκου που παρέχει μια δόση σωματιδιακού φαρμάκου έτσι ώστε το σωματιδιακό φάρμακο να παρασύρεται σε μια ροή αερίου από την είσοδο προς την έξοδο, παρέχοντας έτσι το σωματιδιακό φάρμακο στον αεραγωγό του υποκειμένου.



ΑΡΙΘΜΟΣ ΕΥΡ. Δ.Ε. (11):3111401
ΑΡΙΘ. ΕΛΛ. ΚΑΤΑΘΕΣΗΣ (21):20220402137
ΗΜΕΡ. ΕΛΛ. ΚΑΤΑΘΕΣΗΣ (22):26/10/2022
ΑΡΙΘ./ΗΜΕΡ. ΔΗΜΟΣΙΕΥΣΗΣ
ΕΥΡΩΠΑΪΚΟΥ ΔΙΠΛΩΜΑΤΟΣ(87):3558990 - 10/08/2022
ΑΡΙΘ./ΗΜΕΡ. ΔΗΜΟΣΙΕΥΣΗΣ
ΕΥΡΩΠΑΪΚΗΣ ΑΙΤΗΣΗΣ (86):17835760.4-21/12/2017
ΔΙΚΑΙΟΥΧΟΣ (73):1)Incyte Corporation
1801 Augustine Cut-Off, Wilmington, DE
19803, ΗΝΩΜΕΝΕΣ ΠΟΛΙΤΕΙΕΣ ΤΗΣ
ΑΜΕΡΙΚΗΣ

ΣΥΜΒ. ΠΡΟΤΕΡΑΙΟΤΗΤΕΣ (30):
201662437998 P-22/12/2016-US 201762487336 P-19/04/2017-US
201662438038 P-22/12/2016-US 201762487362 P-19/04/2017-US
201662438020 P-22/12/2016-US 201762487341 P-19/04/2017-US
201662438009 P-22/12/2016-US 201762487365 P-19/04/2017-US
201662438001 P-22/12/2016-US 201762551011 P-28/08/2017-US
201762487356 P-19/04/2017-US 201762551033 P-28/08/2017-US
201762487457 P-19/04/2017-US 201762569936 P-09/10/2017-US
ΕΦΕΥΡΕΤΗΣ (72):1)LIU, Phillip C.
2)VOLGINA, Alla 8)LU, Liang
3)WYNN, Richard 9)ZHU, Wenyu
4)ZOLOTARJOVA, Nina 10)YE, Yingda
5)WU, Liangxing 11)WANG, Haisheng
6)XIAO, Kaijiong 12)QIAN, Ding-Quan
7)MEI, Song 13)YAO, Wenqing

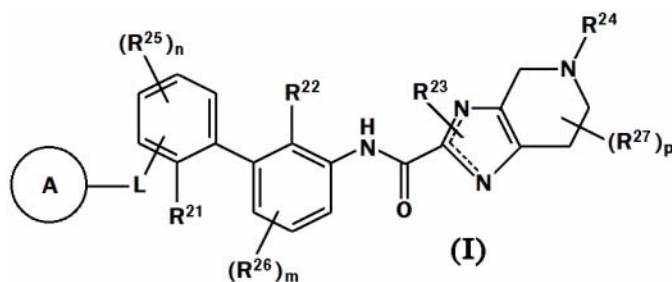
ΕΙΔΙΚΟΣ ΠΛΗΡΕΞΟΥΣΙΟΣ (74):ΚΙΛΙΜΙΡΗΣ "ΠΑΤΡΙΝΟΣ & ΚΙΛΙΜΙΡΗΣ
ΔΙΚΗΓΟΡΙΚΗ ΕΤΑΙΡΙΑ" ΚΩΝΣΤΑΝΤΙΝΟΣ
Χατζηγιάννη Μέξη 7, 11528 ΑΘΗΝΑ

ΑΝΤΙΚΛΗΤΟΣ (74):ΚΙΛΙΜΙΡΗΣ ΚΩΝΣΤΑΝΤΙΝΟΣ
Χατζηγιάννη Μέξη 7,11528 ΑΘΗΝΑ

ΤΙΤΛΟΣ ΕΦΕΥΡΕΣΗΣ (54):**ΠΑΡΑΓΩΓΑ ΤΕΤΡΑΪΔΡΟ ΙΜΙΔΑΖΟ [4,5-
C] ΠΥΡΙΑΙΝΗΣ ΩΣ ΔΙΕΓΕΡΤΕΣ ΕΣΩ-
ΤΕΡΙΚΟΠΟΙΗΣΗΣ PD-L1**

ΠΕΡΙΛΗΨΗ(57)

Αποκαλύπτονται συνθέσεις και μέθοδοι για πρόκληση εσωτερικοποίησης PD-L1. Οι μέθοδοι περιλαμβάνουν μείωση της ποσότητας PD-L1 επιφάνειας κυττάρου με επαφή κυττάρου που εκφράζει PD-L1 με μία ένωση που συνδέεται προς PD-L1 επιφάνειας κυττάρου και προκαλεί εσωτερικοποίηση PD-L1. Ενώσεις που προκαλούν εσωτερικοποίηση PD-L1 μπορούν να χρησιμοποιηθούν για να ενισχύουν, να διεγείρουν ή/και να αυξάνουν ανοσοαπόκριση και να θεραπεύουν σχετική με PD-1 ασθένεια ή κατάσταση.



ΑΡΙΘΜΟΣ ΕΥΡ. Δ.Ε. (11):3111402
ΑΡΙΘ. ΕΛΛ. ΚΑΤΑΘΕΣΗΣ (21):20220402139
ΗΜΕΡ. ΕΛΛ. ΚΑΤΑΘΕΣΗΣ (22):26/10/2022
ΑΡΙΘ./ΗΜΕΡ. ΔΗΜΟΣΙΕΥΣΗΣ
ΕΥΡΩΠΑΪΚΟΥ ΔΙΠΛΩΜΑΤΟΣ(87):3635327 - 27/07/2022
ΑΡΙΘ./ΗΜΕΡ. ΔΗΜΟΣΙΕΥΣΗΣ
ΕΥΡΩΠΑΪΚΗΣ ΑΙΤΗΣΗΣ (86):18844191.9-08/06/2018
ΔΙΚΑΙΟΥΧΟΣ (73):1)Kaman Precision Products, Inc.
6655 East Colonial Drive, Orlando, FL 32807-
5200, ΗΝΩΜΕΝΕΣ ΠΟΛΙΤΕΙΕΣ ΤΗΣ
ΑΜΕΡΙΚΗΣ

ΣΥΜΒ. ΠΡΟΤΕΡΑΙΟΤΗΤΕΣ (30):201715618512-09/06/2017-US

ΕΦΕΥΡΕΤΗΣ (72):1)MAXWELL, Barry A.

ΕΙΔΙΚΟΣ ΠΛΗΡΕΞΟΥΣΙΟΣ (74):ΑΘΑΝΑΣΙΑΔΟΥ "ΕΛΕΝΗ Γ.
ΠΑΠΑΚΩΝΣΤΑΝΤΙΝΟΥ ΚΑΙ
ΣΥΝΕΡΓΑΤΕΣ, ΔΙΚΗΓΟΡΙΚΗ ΕΤΑΙΡΙΑ"
ΜΑΡΙΑ
Κουμπάρη 2, 10674 ΑΘΗΝΑ

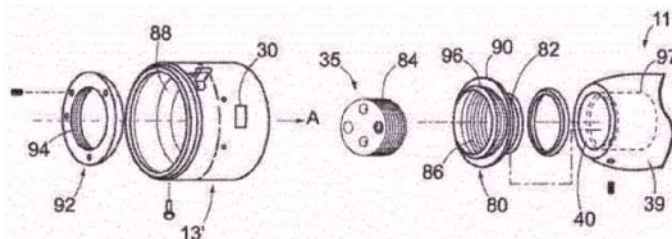
ΑΝΤΙΚΛΗΤΟΣ (74):ΓΙΑΖΙΤΖΟΓΛΟΥ ΕΥΑΓΓΕΛΙΑ
Κουμπάρη 2,10674 ΑΘΗΝΑ

ΤΙΤΛΟΣ ΕΦΕΥΡΕΣΗΣ (54):**ΚΑΘΟΔΗΓΟΥΜΕΝΗ ΒΟΜΒΑ ΜΕ
ΛΕΪΖΕΡ ΜΕ ΔΙΣΘΗΤΗΡΑ ΕΓΓΥΤΗΤΑΣ**

ΠΕΡΙΛΗΨΗ(57)

Παρέχεται ένας αισθητήρας εγγύτητας για μια Βόμβα Κατευθυνόμενη με Λείζερ (LGB). Ένας αισθητήρας εγγύτητας για μια Βόμβα Κατευθυνόμενη με Λείζερ (LGB) περιλαμβάνει: μια μονάδα πακέτου ηλεκτρονικών (EPU) διαμορφωμένη ώστε να συνδέεται με το μπροστινό άκρο μιας οπλικής κεφαλής και τουλάχιστον ένας ξεχωριστός αισθητήρας από την EPU και διαμορφωμένος να συνδέεται σε

έναν εμπρόσθιο προσαρμογέα που είναι συνδεδεμένος στο μπροστινό άκρο της οπλικής κεφαλής. Ο τουλάχιστον ένας αισθητήρας έχει διαμορφωθεί για να λαμβάνει δεδομένα που χρησιμοποιούνται για τον προσδιορισμό ενός ύψους πάνω από το έδαφος του LGB. Η EPU έχει διαμορφωθεί για να συγκρίνει το καθορισμένο ύψος πάνω από το έδαφος σε μια προκαθορισμένη τιμή. Η EPU έχει διαμορφωθεί για να παράγει ένα σήμα έκρηξης για την οπλική κεφαλή που βασίζεται στο καθορισμένο ύψος πάνω από το έδαφος που είναι ίσο ή μικρότερο από την προκαθορισμένη τιμή.

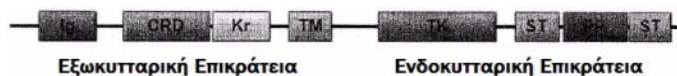


ΑΡΙΘΜΟΣ ΕΥΡ. Δ.Ε. (11):3111403
ΑΡΙΘ. ΕΛΛ. ΚΑΤΑΘΕΣΗΣ (21):20220402140
ΗΜΕΡ. ΕΛΛ. ΚΑΤΑΘΕΣΗΣ (22):26/10/2022
ΑΡΙΘ./ΗΜΕΡ. ΔΗΜΟΣΙΕΥΣΗΣ
ΕΥΡΩΠΑΪΚΟΥ ΔΙΠΛΩΜΑΤΟΣ(87):3318272 - 10/08/2022
ΑΡΙΘ./ΗΜΕΡ. ΔΗΜΟΣΙΕΥΣΗΣ
ΕΥΡΩΠΑΪΚΗΣ ΑΙΤΗΣΗΣ (86):17201603.2--07/06/2011
ΔΙΚΑΙΟΥΧΟΣ (73):1)ELI LILLY AND COMPANY
Lilly Corporate Center, Indianapolis, IN
46285, ΗΝΩΜΕΝΕΣ ΠΟΛΙΤΕΙΕΣ ΤΗΣ
ΑΜΕΡΙΚΗΣ
ΣΥΜΒ. ΠΡΟΤΕΡΑΙΟΤΗΤΕΣ (30):353323 P-10/06/2010-US
ΕΦΕΥΡΕΤΗΣ (72):1)ALLAN, Barrett
2)BENSCHOP, Robert Jan
3)CHAMBERS, Mark Geoffrey
4)DARLING, Ryan James
ΕΙΔΙΚΟΣ ΠΛΗΡΕΞΟΥΣΙΟΣ (74):ΑΘΑΝΑΣΙΑΔΟΥ "ΕΛΕΝΗ Γ.
ΠΑΠΑΚΩΝΣΤΑΝΤΙΝΟΥ ΚΑΙ
ΣΥΝΕΡΓΑΤΕΣ, ΔΙΚΗΓΟΡΙΚΗ ΕΤΑΙΡΙΑ"
ΜΑΡΙΑ
Κουμπάρη 2, 10674 ΑΘΗΝΑ
ΑΝΤΙΚΛΗΤΟΣ (74):ΓΙΑΖΙΤΖΟΓΛΟΥ ΕΥΑΓΓΕΛΙΑ
Κουμπάρη 2,10674 ΑΘΗΝΑ
ΤΙΤΛΟΣ ΕΦΕΥΡΕΣΗΣ (54):**CGRP ΑΝΤΙΣΩΜΑΤΑ**
ΠΕΡΙΛΗΨΗ(57)

Η παρούσα εφεύρεση παρέχει ανθρώπινα δημιουργημένα με γενετική μηχανική αντισώματα πεπτιδίου σχετιζόμενου ε το γονίδιο καλσιτονίνης (CGRP) ή θραύσμα πρόσδεσης αντιγόνου αυτών. Επιπλέον, η παρούσα εφεύρεση παρέχει τη χρήση των ανθρώπινων δημιουργημένων με γενετική μηχανική αντισωμάτων πεπτιδίου σχετιζόμενου ε το γονίδιο καλσιτονίνης (CGRP) ή θραύσματος πρόσδεσης αντιγόνου αυτών για την αντιμετώπιση πόνου οστεοαρθρίτιδας.

ΑΡΙΘΜΟΣ ΕΥΡ. Δ.Ε. (11):3111404
ΑΡΙΘ. ΕΛΛ. ΚΑΤΑΘΕΣΗΣ (21):20220402141
ΗΜΕΡ. ΕΛΛ. ΚΑΤΑΘΕΣΗΣ (22):26/10/2022
ΑΡΙΘ./ΗΜΕΡ. ΔΗΜΟΣΙΕΥΣΗΣ
ΕΥΡΩΠΑΪΚΟΥ ΔΙΠΛΩΜΑΤΟΣ(87):3455261 - 03/08/2022
ΑΡΙΘ./ΗΜΕΡ. ΔΗΜΟΣΙΕΥΣΗΣ
ΕΥΡΩΠΑΪΚΗΣ ΑΙΤΗΣΗΣ (86):17796915.1--12/05/2017
ΔΙΚΑΙΟΥΧΟΣ (73):1)BioAtla, Inc.
11085 Torreyana Road, Suite 100, San Diego,
CA 92121, ΗΝΩΜΕΝΕΣ ΠΟΛΙΤΕΙΕΣ ΤΗΣ
ΑΜΕΡΙΚΗΣ
ΣΥΜΒ. ΠΡΟΤΕΡΑΙΟΤΗΤΕΣ (30):201662335719 P-13/05/2016-US
201762447218 P-17/01/2017-US
ΕΦΕΥΡΕΤΗΣ (72):1)SHORT, Jay, M.
2)CHANG, Hwai, Wen
3)FREY, Gerhard
ΕΙΔΙΚΟΣ ΠΛΗΡΕΞΟΥΣΙΟΣ (74):ΒΟΥΡΟΥ ΤΡΙΑΝΤΑΦΥΛΛΙΑ
Ξενοκράτους 38 & Μαρασλή 10, 10676
ΑΘΗΝΑ
ΑΝΤΙΚΛΗΤΟΣ (74):ΒΟΥΡΟΥ ΤΡΙΑΝΤΑΦΥΛΛΙΑ
Ξενοκράτους 38 & Μαρασλή,10676 ΑΘΗΝΑ
ΤΙΤΛΟΣ ΕΦΕΥΡΕΣΗΣ (54):**ΑΝΤΙΣΩΜΑΤΑ ENANTI-ROR2, ΘΡΑΥ-**
ΣΜΑΤΑ ΑΝΤΙΣΩΜΑΤΟΣ ΑΝΟΣΟΣΥ-
ΖΕΥΓΜΑΤΑ ΑΥΤΩΝ ΚΑΙ ΧΡΗΣΕΙΣ ΑΥ-
ΤΩΝ

ΠΕΡΙΛΗΨΗ(57)
Πολυπεπίδιο με μεταβλητή περιοχή βαριάς αλυσίδας και/ή μεταβλητή περιοχή ελαφράς αλυσίδας που δεσμεύεται ειδικά με πρωτεΐνη Ror2, όπως επίσης αντισώματα και θραύσματα αντισώματος που περιέχουν τη μεταβλητή περιοχή βαριάς αλυσίδας και/ή τη μεταβλητή περιοχή ελαφράς αλυσίδας που δεσμεύεται στην πρωτεΐνη Ror2. Παρέχονται επίσης φαρμακευτικές συνθέσεις και kit που περιλαμβάνουν το πολυπεπίδιο ή αντισώματα και θραύσματα αντισώματος που περιέχουν το πολυπεπίδιο.



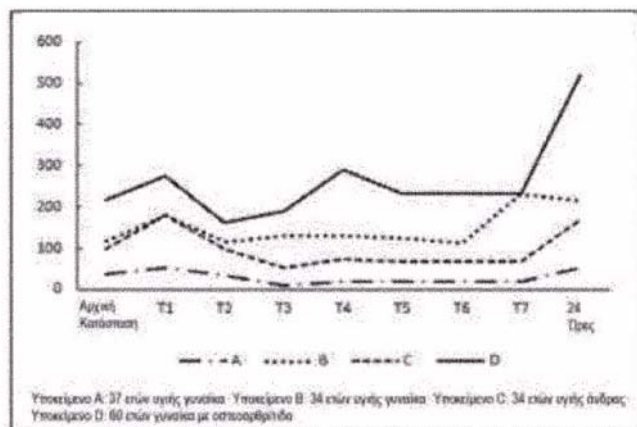
ΑΡΙΘΜΟΣ ΕΥΡ. Δ.Ε. (11):3111405
ΑΡΙΘ. ΕΛΛ. ΚΑΤΑΘΕΣΗΣ (21):20220402154
ΗΜΕΡ. ΕΛΛ. ΚΑΤΑΘΕΣΗΣ (22):27/10/2022
ΑΡΙΘ./ΗΜΕΡ. ΔΗΜΟΣΙΕΥΣΗΣ
ΕΥΡΩΠΑΪΚΟΥ ΔΙΠΛΩΜΑΤΟΣ(87):3442657 - 27/07/2022
ΑΡΙΘ./ΗΜΕΡ. ΔΗΜΟΣΙΕΥΣΗΣ
ΕΥΡΩΠΑΪΚΗΣ ΑΙΤΗΣΗΣ (86):16898834.3--15/04/2016
ΔΙΚΑΙΟΥΧΟΣ (73):1)ESM Technologies, LLC
2213 Missouri Avenue, Carthage, MO 64836,
ΗΝΩΜΕΝΕΣ ΠΟΛΙΤΕΙΕΣ ΤΗΣ ΑΜΕΡΙΚΗΣ
2)Ruff, Kevin, J.
2517 Theo Street, Carthage, MO 64836,
ΗΝΩΜΕΝΕΣ ΠΟΛΙΤΕΙΕΣ ΤΗΣ ΑΜΕΡΙΚΗΣ

ΣΥΜΒ. ΠΡΟΤΕΡΑΙΟΤΗΤΕΣ (30):
ΕΦΕΥΡΕΤΗΣ (72):1)RUFF, Kevin, J.
ΕΙΔΙΚΟΣ ΠΑΗΡΕΞΟΥΣΙΟΣ (74):ΣΑΚΕΛΛΑΡΙΔΗ ΒΑΛΗ-ΒΑΣΙΛΙΚΗ
Αδριανού 70, 10556 ΑΘΗΝΑ
ΑΝΤΙΚΑΗΤΟΣ (74):ΣΑΚΕΛΛΑΡΙΔΗ ΒΑΛΗ-ΒΑΣΙΛΙΚΗ
Αδριανού 70,10556 ΑΘΗΝΑ
ΤΙΤΛΟΣ ΕΦΕΥΡΕΣΗΣ (54):**ΜΕΘΟΔΟΣ ΓΙΑ ΤΗΝ ΑΞΙΟΛΟΓΗΣΗ ΘΕΡΑΠΕΥΤΙΚΩΝ ΜΕΣΩΝ ΓΙΑ ΤΙΣ ΑΡΘΡΩΣΕΙΣ**

ΠΕΡΙΛΗΨΗ(57)

Η εφεύρεση παρέχει μια μέθοδο για τον καθορισμό της αποτελεσματικότητας συνθέσεων που χρησιμοποιούνται για την αντιμετώπιση παθήσεων των αρθρώσεων σε θηλαστικά. Η μέθοδος περιλαμβάνει τη μέτρηση της μεταβολής στα επίπεδα ενός ή περισσότερων βιολογικών δεικτών αποδόμησης του χόνδρου σε ένα θηλαστικό από πριν την άσκηση και μετά την άσκηση, στη συνέχεια τη χορήγηση μιας σύνθεσης που χρησιμοποιείται για την αντιμετώπιση παθήσεων των αρθρώσεων στο θηλαστικό, και τη μέτρηση της μεταβολής στα επίπεδα ενός ή

περισσότερων βιολογικών δεικτών αποδόμησης του χόνδρου στο θηλαστικό από πριν την άσκηση και μετά την άσκηση.

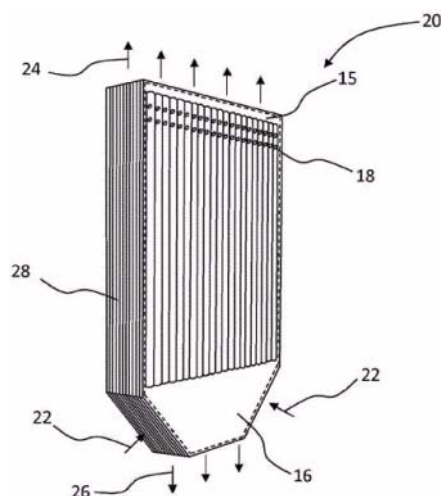


ΑΡΙΘΜΟΣ ΕΥΡ. Δ.Ε. (11):3111406
ΑΡΙΘ. ΕΛΛ. ΚΑΤΑΘΕΣΗΣ (21):20220402154
ΗΜΕΡ. ΕΛΛ. ΚΑΤΑΘΕΣΗΣ (22):27/10/2022
ΑΡΙΘ./ΗΜΕΡ. ΔΗΜΟΣΙΕΥΣΗΣ
ΕΥΡΩΠΑΪΚΟΥ ΔΙΠΛΩΜΑΤΟΣ(87):3907462 - 21/09/2022
ΑΡΙΘ./ΗΜΕΡ. ΔΗΜΟΣΙΕΥΣΗΣ
ΕΥΡΩΠΑΪΚΗΣ ΑΙΤΗΣΗΣ (86):21183425.4--11/10/2017
ΔΙΚΑΙΟΥΧΟΣ (73):1)University of Hull
The Knowledge Exchange, Cottingham Road
Hull HU6 7RX, ΜΕΓΑΛΗ ΒΡΕΤΑΝΙΑ
ΣΥΜΒ. ΠΡΟΤΕΡΑΙΟΤΗΤΕΣ (30):201617362-13/10/2016-GB
ΕΦΕΥΡΕΤΗΣ (72):1)ZHAO, Xudong
2)XU, Peng
3)MA, Xiaoli
4)FANCEY, Kevin
5)LI, Junming
ΕΙΔΙΚΟΣ ΠΑΗΡΕΞΟΥΣΙΟΣ (74):ΓΙΑΚΟΥΜΗ ANNA
Αλκαμένους 12-14, 10439 ΑΘΗΝΑ
ΑΝΤΙΚΑΗΤΟΣ (74):ΜΙΣΙΟΥ ΑΝΔΡΟΝΙΚΗ
Αναλήψεως 23 και Μαραθώνος 27,15235
ΒΡΙΛΗΣΣΙΑ (ΑΤΤΙΚΗΣ)
ΤΙΤΛΟΣ ΕΦΕΥΡΕΣΗΣ (54):**ΣΥΣΚΕΥΗ ΕΝΑΛΛΑΚΤΗ ΘΕΡΜΟΤΗΤΑΣ**

ΠΕΡΙΛΗΨΗ(57)

Η εφεύρεση αναφέρεται σε μια συσκευή εναλλάκτη θερμότητας που περιλαμβάνει 5 τουλάχιστον ένα μεταλλικό φύλλο 10 (π.χ. αλουμίνιο), και κατά προτίμηση ένα πλήθος σε μια στοιβία. Κάθε μεταλλικό φύλλο 10 έχει μια κυματοειδή επιφάνεια, με ύψος που καλύπτει τουλάχιστον ένα τμήμα μιας επιφάνειας του μεταλλικού φύλλου για την προώθηση της εξάτμισης. Ένας παράγοντας διαβροχής (π.χ. διάλυμα LiCl/ Πολυβινυλικής-Αλκοόλης (PVA)) παρέχεται στο ύψος για την προώθηση της διαβροχής του υφάσματος και επίσης δρα ως αντιμικροβιακός παράγοντας. Το ύψος καλύπτει κατά προτίμηση όλη την κυματοειδή επιφάνεια, και δύο επίπεδα τμήματα παρέχονται πάνω και κάτω από την κυματοειδή επιφάνεια αντίστοιχα. Κατά τη χρήση, η συσκευή εναλλάκτη θερμότητας

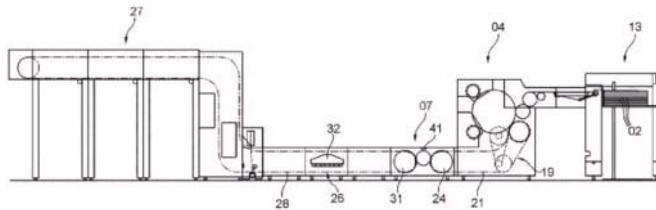
τοποθετείται με μια μακριά πλευρά να είναι κατακόρυφη και η κυματοειδής επιφάνεια τοποθετείται σε ένα μεσαίο τμήμα, το άνω επίπεδο τμήμα γειτνιάζει με μια έξοδο αέρα και/ή το κάτω επίπεδο τμήμα γειτνιάζει με μια είσοδο αέρα. Σε μια προτιμώμενη υλοποίηση, η κυματοειδής επιφάνεια έχει σε διατομή ένα προφίλ μιας περιοδικής κυματομορφής, όπου η απόσταση κορυφής-κορυφής είναι 11,6 mm, το πλάτος είναι 2,5 mm και οι κυματούσεις τέμνουν το επίπεδο της συσκευής εναλλάκτη θερμότητας υπό γωνία ως προς αυτό το επίπεδο 50 μοιρών. Δημοσιεύεται επίσης ένα σύστημα ψύξης που ενσωματώνει τη συσκευή εναλλάκτη θερμότητας και μεθόδους λειτουργίας του συστήματος ψύξης, που περιλαμβάνει τη διακοπτόμενη λειτουργία ενός συστήματος παροχής νερού για την εφαρμογή νερού στο ύφασμα, και/ή την ανακυκλοφορία νερού από ένα φρεάτιο νερού χρησιμοποιώντας το σύστημα παροχής νερού.



ΑΡΙΘΜΟΣ ΕΥΡ. Δ.Ε. (11):3111407
ΑΡΙΘ. ΕΛΛ. ΚΑΤΑΘΕΣΗΣ (21):20220402151
ΗΜΕΡ. ΕΛΛ. ΚΑΤΑΘΕΣΗΣ (22):27/10/2022
ΑΡΙΘ./ΗΜΕΡ. ΔΗΜΟΣΙΕΥΣΗΣ
ΕΥΡΩΠΑΪΚΟΥ ΔΙΠΛΩΜΑΤΟΣ(87):3826852 - 03/08/2022
ΑΡΙΘ./ΗΜΕΡ. ΔΗΜΟΣΙΕΥΣΗΣ
ΕΥΡΩΠΑΪΚΗΣ ΑΙΤΗΣΗΣ (86):19725147.3--17/05/2019
ΔΙΚΑΙΟΥΧΟΣ (73):1)Koenig & Bauer AG
Friedrich-Koenig-Str. 4, 97080 Wurzburg,
GERMANIA
ΣΥΜΒ. ΠΡΟΤΕΡΑΙΟΤΗΤΕΣ (30):102018212429-25/07/2018-DE
102018212427-25/07/2018-DE
ΕΦΕΥΡΕΤΗΣ (72):1)JANTSCH, Andreas
2)KREPS, Edwin
3)SCHELLER, Michael
ΕΙΔΙΚΟΣ ΠΛΗΡΕΞΟΥΣΙΟΣ (74):ΑΘΑΝΑΣΙΑΔΟΥ "ΕΛΕΝΗ Γ.
ΠΑΠΑΚΩΝΣΤΑΝΤΙΝΟΥ ΚΑΙ
ΣΥΝΕΡΓΑΤΕΣ, ΔΙΚΗΓΟΡΙΚΗ ΕΤΑΙΡΙΑ"
ΜΑΡΙΑ
Κουμπάρη 2, 10674 ΑΘΗΝΑ
ΑΝΤΙΚΛΗΤΟΣ (74):ΓΙΑΖΙΤΖΟΓΛΟΥ ΕΥΑΓΓΕΛΙΑ
Κουμπάρη 2,10674 ΑΘΗΝΑ
ΤΙΤΛΟΣ ΕΦΕΥΡΕΣΗΣ (54):ΔΙΑΤΑΞΕΙΣ ΓΙΑ ΤΗΝ ΕΥΘΥΓΡΑΜΜΙΣΗ
ΜΑΓΝΗΤΙΚΩΝ Ή ΜΑΓΝΗΤΙΣΙΜΩΝ
ΣΩΜΑΤΙΔΙΩΝ, ΟΠΩΣ ΕΠΙΣΗΣ ΚΑΙ
ΜΗΧΑΝΗ ΓΙΑ ΤΗΝ ΠΑΡΑΓΩΓΗ ΟΠΤΙ-
ΚΑ ΜΕΤΑΒΑΛΛΟΜΕΝΩΝ ΣΤΟΙΧΕΙΩΝ
ΕΙΚΟΝΑΣ

ΠΕΡΙΛΗΨΗ(57)

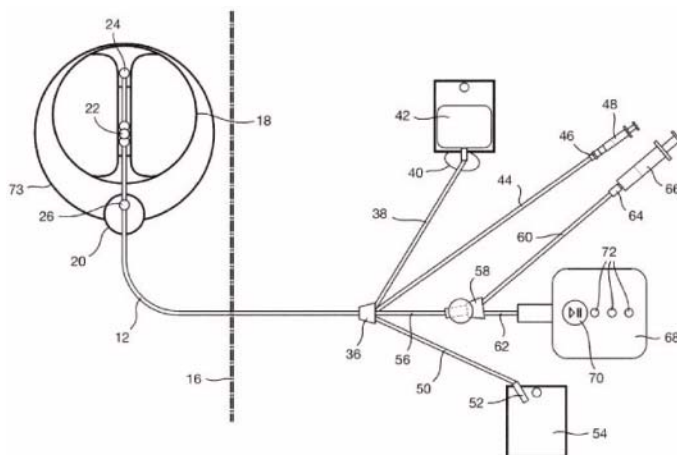
Η εφεύρεση αφορά διατάξεις για την ευθυγράμμιση μαγνητικών ή μαγνητίσιμων σωματιδίων τα οποία περιέχονται σε ένα εφαρμοζόμενο μέσο επικάλυψης (06) επί μιας πλευράς ενός υποστρώματος (02) μορφής ιστού ή φύλλου, με έναν μαγνητικό κύλινδρο (33), ο οποίος είναι διατεταγμένος στην διαδρομή μεταφοράς του προς προώθηση υποστρώματος (02) και στην περιοχή της εξωτερικής του περιφέρειας διαθέτει ένα πλήθος διατάξεων (34) οι οποίες προκαλούν ένα μαγνητικό πεδίο, εν συντομία μαγνητικών διατάξεων (34), όπου ένα τμήμα αυτών ή όλες οι μαγνητικές διατάξεις (34) διαθέτουν αντιστοίχως έναν περιστρέψιμο μαγνήτη (44) δια μέσου ενός διατεταγμένου κινητήρα (46). Ο μαγνητικός κύλινδρος (33) είναι με περιστρέψιμο τρόπο διατεταγμένος σε τοιχώματα πλαισίου (38 39) ενός πλαισίου και προβλέπεται τουλάχιστον ένας μοροτροπέας (63) για την άνευ επαφής μεταφορά ηλεκτρικής ενέργειας και/ή σημάτων ελέγχου από έξω, μέσα ή επί του περιστρέψιμου μαγνητικού κυλίνδρου (33), ο οποίος περιλαμβάνει ένα τμήμα μοροτροπέα (64) σταθερού επί ενός πλαισίου και ένα τμήμα μοροτροπέα (66) σταθερού στον κύλινδρο κατά την διάρκεια της λειτουργίας.



ΑΡΙΘΜΟΣ ΕΥΡ. Δ.Ε. (11):3111408
ΑΡΙΘ. ΕΛΛ. ΚΑΤΑΘΕΣΗΣ (21):20220402147
ΗΜΕΡ. ΕΛΛ. ΚΑΤΑΘΕΣΗΣ (22):27/10/2022
ΑΡΙΘ./ΗΜΕΡ. ΔΗΜΟΣΙΕΥΣΗΣ
ΕΥΡΩΠΑΪΚΟΥ ΔΙΠΛΩΜΑΤΟΣ(87):3389778 - 24/08/2022
ΑΡΙΘ./ΗΜΕΡ. ΔΗΜΟΣΙΕΥΣΗΣ
ΕΥΡΩΠΑΪΚΗΣ ΑΙΤΗΣΗΣ (86):16815830.1--16/12/2016
ΔΙΚΑΙΟΥΧΟΣ (73):1)Photocure ASA
Hoffsveien 4, 0275 Oslo, NORBHΓIA
ΣΥΜΒ. ΠΡΟΤΕΡΑΙΟΤΗΤΕΣ (30):201522398-18/12/2015-GB
ΕΦΕΥΡΕΤΗΣ (72):1)GJORSVIK, Tore
2)GÖDAL, Aslak
3)WARREN, Roger William Rolfe
ΕΙΔΙΚΟΣ ΠΛΗΡΕΞΟΥΣΙΟΣ (74):ΛΥΜΠΕΡΗΣ "ΔΙΚΗΓΟΡΙΚΗ ΕΤΑΙΡΕΙΑ
ΒΑΓΙΑΝΟΥ ΚΩΣΤΟΠΟΥΛΟΥ
ΛΥΜΠΕΡΗ" ΝΙΚΟΛΑΟΣ
Στουρνάρα 37, 10682 ΑΘΗΝΑ
ΑΝΤΙΚΛΗΤΟΣ (74):ΛΥΜΠΕΡΗΣ ΝΙΚΟΛΑΟΣ
Στουρνάρα 37,10682 ΑΘΗΝΑ
ΤΙΤΛΟΣ ΕΦΕΥΡΕΣΗΣ (54):ΣΥΣΚΕΥΗ ΦΩΤΟΔΥΝΑΜΙΚΗΣ ΘΕΡΑ-
ΠΕΙΑΣ

ΠΕΡΙΛΗΨΗ(57)

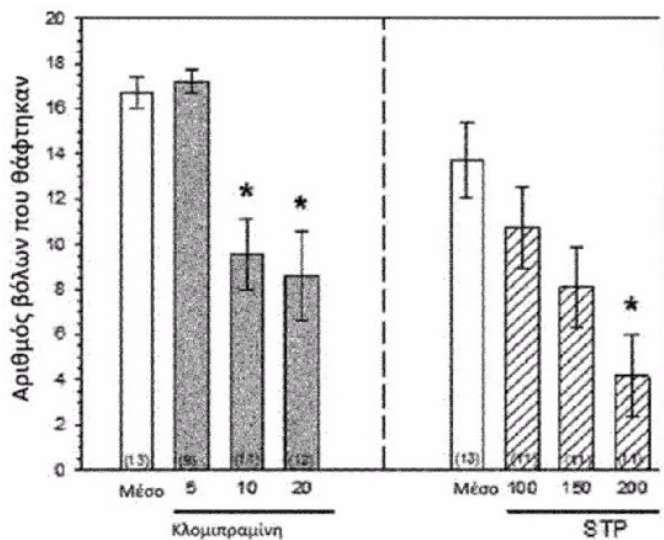
Μια συσκευή καθητήρα για χρήση στη φωτοδυναμική θεραπεία μιας κοιλότητας σώματος ή κοίλου οργάνου του σώματος, όπως είναι η κύστη, με τη συσκευή να χρησιμοποιείται στη φωτοδυναμική θεραπεία ανωμαλιών, διαταραχών ή ασθενειών των εσωτερικών επιφανειών της εν λόγω σωματικής κοιλότητας ή κοίλου οργάνου.



ΑΡΙΘΜΟΣ ΕΥΡ. Δ.Ε. (11):3111409
ΑΡΙΘ. ΕΛΛ. ΚΑΤΑΘΕΣΗΣ (21):20220402148
ΗΜΕΡ. ΕΛΛ. ΚΑΤΑΘΕΣΗΣ (22):27/10/2022
ΑΡΙΘ./ΗΜΕΡ. ΔΗΜΟΣΙΕΥΣΗΣ
ΕΥΡΩΠΑΪΚΟΥ ΔΙΠΛΩΜΑΤΟΣ(87):3071194 - 03/08/2022
ΑΡΙΘ./ΗΜΕΡ. ΔΗΜΟΣΙΕΥΣΗΣ
ΕΥΡΩΠΑΪΚΗΣ ΑΙΤΗΣΗΣ (86):14820758.2--20/11/2014
ΔΙΚΑΙΟΥΧΟΣ (73):1)Biocodex
7, avenue Gallieni, 94250 Gentilly, ΓΑΛΛΙΑ
ΣΥΜΒ. ΠΡΟΤΕΡΑΙΟΤΗΤΕΣ (30):13306586-20/11/2013-EP
ΕΦΕΥΡΕΤΗΣ (72):1)VERLEYE, Marc
2)LE GUERN, Marie-Emmanuelle
ΕΙΛΙΚΟΣ ΠΛΗΡΕΞΟΥΣΙΟΣ (74):ΛΥΜΠΕΡΗΣ "ΔΙΚΗΓΟΡΙΚΗ ΕΤΑΙΡΕΙΑ
ΒΑΓΙΑΝΟΥ ΚΩΣΤΟΠΟΥΛΟΥ
ΛΥΜΠΕΡΗ" ΝΙΚΟΛΑΟΣ
Στουρνάρα 37, 10682 ΑΘΗΝΑ
ΑΝΤΙΚΑΛΗΤΟΣ (74):ΛΥΜΠΕΡΗΣ ΝΙΚΟΛΑΟΣ
Στουρνάρα 37,10682 ΑΘΗΝΑ
ΤΙΤΛΟΣ ΕΦΕΥΡΕΣΗΣ (54):**ΦΑΡΜΑΚΟΛΟΓΙΚΗ ΘΕΡΑΠΕΙΑ ΓΙΑ
ΙΔΕΨΥΧΑΝΑΓΚΑΣΤΙΚΗ ΔΙΑΤΑΡΑΧΗ
ΜΕ ΤΗ ΧΡΗΣΗ ΣΤΙΡΙΠΕΝΤΟΛΗΣ Ή
ΠΑΡΟΜΟΙΑΣ ΧΗΜΙΚΗΣ ΕΝΩΣΗΣ**

ΠΕΡΙΛΗΨΗ(57)

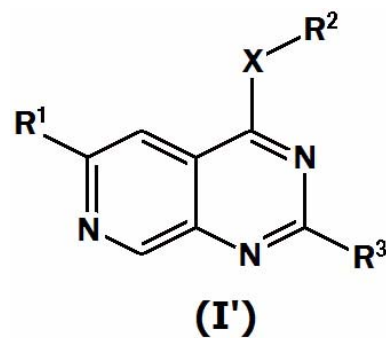
Η παρούσα εφεύρεση σχετίζεται με τη χημική ένωση του τύπου (I): ή ένα φαρμακευτικό αποδεκτό άλας αυτής, για να χρησιμοποιηθεί για την πρόληψη ή θεραπεία εμμονών ή/και ψυχαναγκασμών σε ένα άτομο.



ΑΡΙΘΜΟΣ ΕΥΡ. Δ.Ε. (11):3111410
ΑΡΙΘ. ΕΛΛ. ΚΑΤΑΘΕΣΗΣ (21):20220402149
ΗΜΕΡ. ΕΛΛ. ΚΑΤΑΘΕΣΗΣ (22):27/10/2022
ΑΡΙΘ./ΗΜΕΡ. ΔΗΜΟΣΙΕΥΣΗΣ
ΕΥΡΩΠΑΪΚΟΥ ΔΙΠΛΩΜΑΤΟΣ(87):3827005 - 17/08/2022
ΑΡΙΘ./ΗΜΕΡ. ΔΗΜΟΣΙΕΥΣΗΣ
ΕΥΡΩΠΑΪΚΗΣ ΑΙΤΗΣΗΣ (86):19742760.2--24/07/2019
ΔΙΚΑΙΟΥΧΟΣ (73):1)FAES FARMA, S.A.
Avenida Autonomia, 10, 48940 Leioa, Viz-
caya, ΙΣΠΑΝΙΑ
ΣΥΜΒ. ΠΡΟΤΕΡΑΙΟΤΗΤΕΣ (30):18382559-25/07/2018-EP
ΕΦΕΥΡΕΤΗΣ (72):1)HERNANDEZ HERRERO, Gonzalo
2)GARCIA DOMINGUEZ, Neftali
3)ZAZPE ARCE, Arturo
4)OLIVERA TIZNE, Roberto
5)NOVERGES PEDRO, Barbara
6)CORCOSTEGUI VIVAR, Reyes
7)TATO CERDEIRAS, Paloma
ΕΙΛΙΚΟΣ ΠΛΗΡΕΞΟΥΣΙΟΣ (74):ΛΥΜΠΕΡΗΣ "ΔΙΚΗΓΟΡΙΚΗ ΕΤΑΙΡΕΙΑ
ΒΑΓΙΑΝΟΥ ΚΩΣΤΟΠΟΥΛΟΥ
ΛΥΜΠΕΡΗ" ΝΙΚΟΛΑΟΣ
Στουρνάρα 37, 10682 ΑΘΗΝΑ
ΑΝΤΙΚΑΛΗΤΟΣ (74):ΛΥΜΠΕΡΗΣ ΝΙΚΟΛΑΟΣ
Στουρνάρα 37,10682 ΑΘΗΝΑ
ΤΙΤΛΟΣ ΕΦΕΥΡΕΣΗΣ (54):**ΠΥΡΙΔΟΠΥΡΙΜΙΔΙΝΕΣ ΩΣ ΑΝΑΣΤΟ-
ΛΕΙΣ ΥΠΟΔΟΧΕΩΝ ΙΣΤΑΜΙΝΗΣ- H4**

ΠΕΡΙΛΗΨΗ(57)

Η εφεύρεση αναφέρεται σε ενώσεις του χημικού τύπου (I) ή φαρμακευτικώς αποδεκτά άλατα ή επιδιαιλυτώμενα άλατα αυτού, σε φαρμακευτικές συνθέσεις που τα περιέχουν και στη χρήση τους στη θεραπεία και/ή στη πρόληψη νοσημάτων ή διαταραχών που μεσολαβούνται από τον υποδοχέα ισταμίνης-H4.

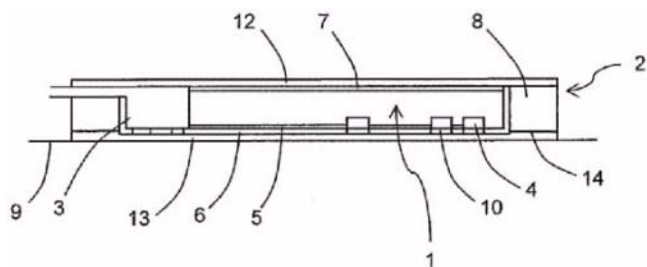


ΑΡΙΘΜΟΣ ΕΥΡ. Δ.Ε. (11):3111411
ΑΡΙΘ. ΕΛΛ. ΚΑΤΑΘΕΣΗΣ (21):20220402150
ΗΜΕΡ. ΕΛΛ. ΚΑΤΑΘΕΣΗΣ (22):27/10/2022
ΑΡΙΘ./ΗΜΕΡ. ΔΗΜΟΣΙΕΥΣΗΣ
ΕΥΡΩΠΑΪΚΟΥ ΔΙΠΛΩΜΑΤΟΣ(87):2916716 - 10/08/2022
ΑΡΙΘ./ΗΜΕΡ. ΔΗΜΟΣΙΕΥΣΗΣ
ΕΥΡΩΠΑΪΚΗΣ ΑΙΤΗΣΗΣ (86):13791952.8--01/11/2013
ΔΙΚΑΙΟΥΧΟΣ (73):1)Luciole Medical AG
Baslerstrasse 30, 8048 Zurich, ΕΛΒΕΤΙΑ
ΣΥΜΒ. ΠΡΟΤΕΡΑΙΟΤΗΤΕΣ (30):22662012-06/11/2012-CH
ΕΦΕΥΡΕΤΗΣ (72):1)LECHOT, Christophe
2)FRELY, Jean-Claude
3)AESCHLIMANN, Marcel
4)FROHLICH, Jurg Hans
5)BAUMANN, Dirk
6)MUSER, Markus Hugo
7)OBERLE, Michael
ΕΙΔΙΚΟΣ ΠΛΗΡΕΞΟΥΣΙΟΣ (74):ΛΥΜΠΕΡΗΣ "ΔΙΚΗΓΟΡΙΚΗ ΕΤΑΙΡΕΙΑ
ΒΑΓΙΑΝΟΥ ΚΩΣΤΟΠΟΥΛΟΥ
ΛΥΜΠΕΡΗ" ΝΙΚΟΛΑΟΣ
Στουρνάρα 37, 10682 ΑΘΗΝΑ
ΑΝΤΙΚΛΗΤΟΣ (74):ΛΥΜΠΕΡΗΣ ΝΙΚΟΛΑΟΣ
Στουρνάρα 37,10682 ΑΘΗΝΑ
ΤΙΤΛΟΣ ΕΦΕΥΡΕΣΗΣ (54):ΣΥΣΚΕΥΗ ΜΕΤΡΗΣΗΣ ΓΙΑ ΤΟΝ ΠΡΟ-
ΣΔΙΟΡΙΣΜΟ ΕΓΚΕΦΑΛΙΚΩΝ ΠΑΡΑΜΕ-
ΤΡΩΝ

ΠΕΡΙΛΗΨΗ(57)

Συσκευή και μέθοδος για μη επεμβατική μέτρηση των παραμέτρων ενός σωματικού ιστού με μια μονάδα αισθητήρα και ένα στρώμα αισθητήρα για την εφαρμογή της συσκευής μέτρησης με δυνατότητα λύσης σε μια επιφάνεια

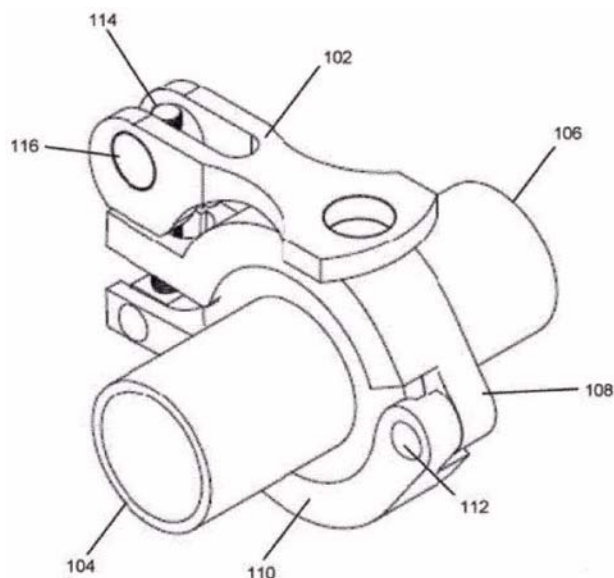
σώματος. Η μονάδα αισθητήρα (1) περιλαμβάνει ένα δοχείο (6), το οποίο δέχεται στον εσωτερικό του χώρο μια διάταξη αισθητήρα, όπου το δοχείο (6) περιλαμβάνει μια επιφάνεια αισθητήρα (15) σε κατεύθυνση της επιφάνειας σώματος. Το στρώμα αισθητήρα (8) περιλαμβάνει μια εσοχή (11) για την υποδοχή της μονάδας αισθητήρα (1) και μια τουλάχιστον εν μέρει περιφερειακή κάτω επιφάνεια στήριξης (14) γύρω από τη μονάδα αισθητήρα (1) για τη στήριξη πάνω στην επιφάνεια σώματος (9). Ένα κάλυμμα (12) παρέχεται πάνω από μια άνω πλευρά της μονάδας αισθητήρα(1) και του στρώματος αισθητήρα (8) για το κλείσιμο της διόδου (11) κατά τη μέτρηση των παραμέτρων. Η μονάδα αισθητήρα (1), το στρώμα αισθητήρα (8) και το κάλυμμα (12) έχουν τη δυνατότητα λύσης το ένα από το άλλο.



ΑΡΙΘΜΟΣ ΕΥΡ. Δ.Ε. (11):3111412
ΑΡΙΘ. ΕΛΛ. ΚΑΤΑΘΕΣΗΣ (21):20220402155
ΗΜΕΡ. ΕΛΛ. ΚΑΤΑΘΕΣΗΣ (22):30/10/2022
ΑΡΙΘ./ΗΜΕΡ. ΔΗΜΟΣΙΕΥΣΗΣ
ΕΥΡΩΠΑΪΚΟΥ ΔΙΠΛΩΜΑΤΟΣ(87):3397885 - 10/08/2022
ΑΡΙΘ./ΗΜΕΡ. ΔΗΜΟΣΙΕΥΣΗΣ
ΕΥΡΩΠΑΪΚΗΣ ΑΙΤΗΣΗΣ (86):16882284.9--08/12/2016
ΔΙΚΑΙΟΥΧΟΣ (73):1)SNAPLEV, INC
18152 Capet Zalsiluce Rd. 881, Seattle, WA
98257, ΗΝΩΜΕΝΕΣ ΠΟΛΙΤΕΙΕΣ ΤΗΣ
ΑΜΕΡΙΚΗΣ
ΣΥΜΒ. ΠΡΟΤΕΡΑΙΟΤΗΤΕΣ (30):201562273292 P-30/12/2015-US
201615359347-22/11/2016-US
ΕΦΕΥΡΕΤΗΣ (72):1)Floyd, Michael G.
ΕΙΔΙΚΟΣ ΠΛΗΡΕΞΟΥΣΙΟΣ (74):ΒΟΥΤΣΑΣ ΑΛΕΞΑΝΔΡΟΣ
Σόλωνος 26, 10673 ΑΘΗΝΑ
ΑΝΤΙΚΛΗΤΟΣ (74):ΒΟΥΤΣΑΣ ΑΛΕΞΑΝΔΡΟΣ
Σόλωνος 26,10673 ΑΘΗΝΑ
ΤΙΤΛΟΣ ΕΦΕΥΡΕΣΗΣ (54):ΥΓΕΙΟΝΟΜΙΚΟΣ ΣΦΙΓΚΤΗΡΑΣ ΤΥ-
ΠΟΥ ΕΚΚΕΝΤΡΟΥ

ΠΕΡΙΛΗΨΗ(57)

Αυτή η αποκάλυψη αναφέρεται σε έναν υγειονομικό σφιγκτήρα τύπου έκκεντρου για τη σύζευξη με δυνατότητα αποδέσμευσης δύο άκρων που έχουν φλάντζα ενός εξαρτήματος υγειονομικού τύπου, όπως ένα εξάρτημα τριπλής επίστρωσης. Ο σφιγκτήρας έχει ένα ανώτερο μέλος δακτυλίου σύσφιξης που αρθρώνεται σε ένα κατώτερο μέλος δακτυλίου σύσφιξης, με ένα μέλος ατράκτου με σπείρωμα που συνδέεται περιστρεφόμενα με το κατώτερο μέλος δακτυλίου σύσφιξης, ένα κυλινδρικό μέλος στρέψης, και ένα μέλος μοχλού τύπου έκκεντρου. Ο μοχλός συνδέεται περιστρεφόμενα με το μέλος στρέψης και έχει ένα πλήθος προεξοχών, όπως λοβούς, η καθεμία από τις οποίες είναι διαμορφωμένη έτσι ώστε να συμπιέζεται έναντι του ανοίγματος σε μορφή σχισμής του ανώτερου τμήματος δακτυλίου σύσφιξηςόταν το μέλος μοχλού τύπου έκκεντρου περιστρέφεται χειροκίνητα από την ανοικτή θέση σε μια κλειστή θέση προκειμένου να ασφαλίσει ο σφιγκτήρας γύρω από τις φλάντζες ενός εξαρτήματος υγειονομικού τύπου.

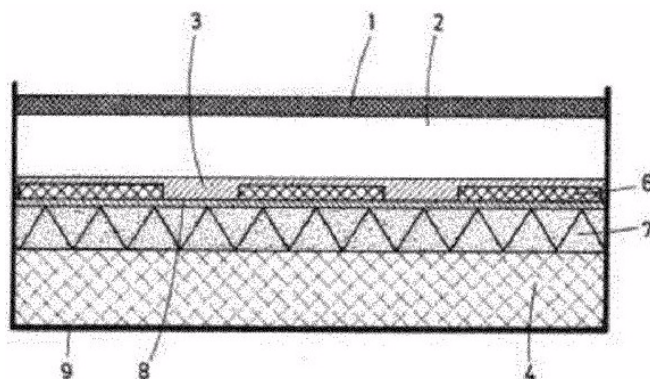


ΑΡΙΘΜΟΣ ΕΥΡ. Δ.Ε. (11):3111413
ΑΡΙΘ. ΕΛΛ. ΚΑΤΑΘΕΣΗΣ (21):20220402156
ΗΜΕΡ. ΕΛΛ. ΚΑΤΑΘΕΣΗΣ (22):31/10/2022
ΑΡΙΘ./ΗΜΕΡ. ΔΗΜΟΣΙΕΥΣΗΣ
ΕΥΡΩΠΑΪΚΟΥ ΔΙΠΛΩΜΑΤΟΣ(87):3866335 - 03/08/2022
ΑΡΙΘ./ΗΜΕΡ. ΔΗΜΟΣΙΕΥΣΗΣ
ΕΥΡΩΠΑΪΚΗΣ ΑΙΤΗΣΗΣ (86):19856449.4--20/12/2019
ΔΙΚΑΙΟΥΧΟΣ (73):1)ABORA ENERGY, S.L.
P.I. Malpica Calle C. Parcela 102-B, 50016
Zaragoza, ΙΣΠΑΝΙΑ
ΣΥΜΒ. ΠΡΟΤΕΡΑΙΟΤΗΤΕΣ (30):201930007-04/01/2019-ES
ΕΦΕΥΡΕΤΗΣ (72):1)DEL AMO SANCHO, Alejandro
2)CANADA GRACIA, Marta
3)ZARATE AVILA, Vicente
ΕΙΔΙΚΟΣ ΠΛΗΡΕΞΟΥΣΙΟΣ (74):ΣΑΚΕΛΛΑΡΙΔΗ ΒΑΛΗ-ΒΑΣΙΛΙΚΗ
Αδριανού 70, 10556 ΑΘΗΝΑ
ΑΝΤΙΚΛΗΤΟΣ (74):ΣΑΚΕΛΛΑΡΙΔΗ ΒΑΛΗ-ΒΑΣΙΛΙΚΗ
Αδριανού 70,10556 ΑΘΗΝΑ
ΤΙΤΛΟΣ ΕΦΕΥΡΕΣΗΣ (54):**ΥΒΡΙΔΙΚΟΣ ΗΛΙΑΚΟΣ ΣΥΛΛΕΚΤΗΣ
ΓΙΑ ΤΗΝ ΠΑΡΑΓΩΓΗ ΗΛΕΚΤΡΙΚΗΣ
ΚΑΙ ΘΕΡΜΙΚΗΣ ΕΝΕΡΓΕΙΑΣ**

ΠΕΡΙΛΗΨΗ(57)

Η παρούσα εφεύρεση αφορά σε έναν υβριδικό ηλιακό συλλέκτη για την παραγωγή ηλεκτρικής ενέργειας και θερμικής ενέργειας, ο οποίος περιλαμβάνει ένα φωτοβολταϊκό σύστημα ηλεκτρικής παραγωγής έναν απορροφητή θερμότητας στον οποίο απάγεται η θερμότητα από το φωτοβολταϊκό σύστημα παραγωγής, αυξάνοντας την ηλεκτρική απόδοση και ένα ενδιάμεσο στρώμα υλικού ή αερίου, όπου το φωτοβολταϊκό σύστημα ηλεκτρικής παραγωγής συνδέεται με τον απορροφητή θερμότητας μέσω δύο στρωμάτων υλικού με βάση σιλκόνης, όπου το πρώτο στρώμα περιλαμβάνει σιλκόνη ενθυλάκωσης στο εσωτερικό του

φωτοβολταϊκού συστήματος παραγωγής και το δεύτερο στρώμα περιλαμβάνει μια σιλκόνη θερμικής προσκόλλησης.

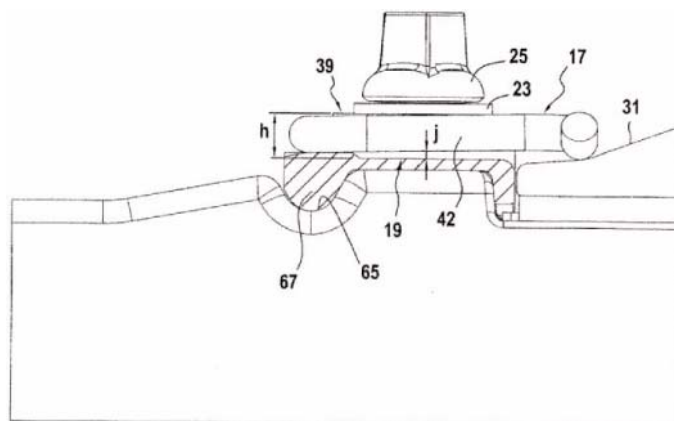


ΑΡΙΘΜΟΣ ΕΥΡ. Δ.Ε. (11):3111414
ΑΡΙΘ. ΕΛΛ. ΚΑΤΑΘΕΣΗΣ (21):20220402157
ΗΜΕΡ. ΕΛΛ. ΚΑΤΑΘΕΣΗΣ (22):31/10/2022
ΑΡΙΘ./ΗΜΕΡ. ΔΗΜΟΣΙΕΥΣΗΣ
ΕΥΡΩΠΑΪΚΟΥ ΔΙΠΛΩΜΑΤΟΣ(87):3365338 - 03/08/2022
ΑΡΙΘ./ΗΜΕΡ. ΔΗΜΟΣΙΕΥΣΗΣ
ΕΥΡΩΠΑΪΚΗΣ ΑΙΤΗΣΗΣ (86):16785348.0--21/10/2016
ΔΙΚΑΙΟΥΧΟΣ (73):1)ESTEVE PHARMACEUTICALS, S.A.
Passeig de la Zona Franca, 109, 4a Planta,
08038 Barcelona, ΙΣΠΑΝΙΑ
ΣΥΜΒ. ΠΡΟΤΕΡΑΙΟΤΗΤΕΣ (30):15382524-23/10/2015-EP
ΕΦΕΥΡΕΤΗΣ (72):1)VIRGILI-BERNADO, Marina
2)ALEGRET-MOLINA, Carlos
ΕΙΔΙΚΟΣ ΠΛΗΡΕΞΟΥΣΙΟΣ (74):ΚΙΛΙΜΙΡΗΣ "ΠΑΤΡΙΝΟΣ & ΚΙΛΙΜΙΡΗΣ
ΔΙΚΗΓΟΡΙΚΗ ΕΤΑΙΡΙΑ" ΚΩΝΣΤΑΝΤΙΝΟΣ
Χατζηγιάννη Μέξη 7, 11528 ΑΘΗΝΑ
ΑΝΤΙΚΛΗΤΟΣ (74):ΚΙΛΙΜΙΡΗΣ ΚΩΝΣΤΑΝΤΙΝΟΣ
Χατζηγιάννη Μέξη 7,11528 ΑΘΗΝΑ
ΤΙΤΛΟΣ ΕΦΕΥΡΕΣΗΣ (54):**ΥΠΟΚΑΤΕΣΤΗΜΕΝΑ ΠΑΡΑΓΩΓΑ
ΜΟΡΦΟΛΙΝΗΣ ΠΟΥ ΕΧΟΥΝ ΔΡΑΣΤΙ-
ΚΟΤΗΤΑ ΕΝΑΝΤΙ ΠΟΝΟΥ**

ΠΕΡΙΛΗΨΗ(57)

Η παρούσα εφεύρεση αφορά υποκατεστημένα παράγωγα μορφολίνης που έχουν φαρμακολογική δραστηριότητα στον σίγμα (σ) υποδοχέα, διεργασίες παρασκευής τέτοιων ενώσεων, φαρμακευτικές συνθέσεις που περιλαμβάνουν αυτά, και τη χρήση αυτών στη θεραπεία, συγκεκριμένα στη θεραπεία του πόνου.

ΑΡΙΘΜΟΣ ΕΥΡ. Δ.Ε. (11):3111415
ΑΡΙΘ. ΕΛΛ. ΚΑΤΑΘΕΣΗΣ (21):20220402158
ΗΜΕΡ. ΕΛΛ. ΚΑΤΑΘΕΣΗΣ (22):31/10/2022
ΑΡΙΘ./ΗΜΕΡ. ΔΗΜΟΣΙΕΥΣΗΣ
ΕΥΡΩΠΑΪΚΟΥ ΔΙΠΛΩΜΑΤΟΣ(87):2561139 - 10/08/2022
ΑΡΙΘ./ΗΜΕΡ. ΔΗΜΟΣΙΕΥΣΗΣ
ΕΥΡΩΠΑΪΚΗΣ ΑΙΤΗΣΗΣ (86):11731430.2--20/04/2011
ΔΙΚΑΙΟΥΧΟΣ (73):1)Pandrol
2) rue du Bas-Pre, 59 590 Raismes, ΓΑΛΛΙΑ
ΣΥΜΒ. ΠΡΟΤΕΡΑΙΟΤΗΤΕΣ (30):1053124-23/04/2010-FR
ΕΦΕΥΡΕΤΗΣ (72):1)CANDEL, Bruno
2)HENOCQ, Benjamin
ΕΙΔΙΚΟΣ ΠΛΗΡΕΞΟΥΣΙΟΣ (74):ΑΘΑΝΑΣΙΑΔΟΥ "ΕΛΕΝΗ Γ.
ΠΑΠΑΚΩΝΣΤΑΝΤΙΝΟΥ ΚΑΙ
ΣΥΝΕΡΓΑΤΕΣ, ΔΙΚΗΓΟΡΙΚΗ ΕΤΑΙΡΙΑ"
ΜΑΡΙΑ
Κουμπάρη 2, 10674 ΑΘΗΝΑ
ΑΝΤΙΚΛΗΤΟΣ (74):ΓΙΑΖΙΤΖΟΓΛΟΥ ΕΥΑΓΓΕΛΙΑ
Κουμπάρη 2,10674 ΑΘΗΝΑ
ΤΙΤΛΟΣ ΕΦΕΥΡΕΣΗΣ (54):**ΣΥΣΤΗΜΑ ΣΤΕΡΕΩΣΗΣ ΣΙΔΗΡΟΤΡΟΧΙΑΣ ΜΕ ΕΛΑΣΤΙΚΟ ΣΥΝΔΕΣΜΟ**



ΠΕΡΙΛΗΨΗ(57)

Το σύστημα στερέωσης σιδηροτροχιάς περιλαμβάνει έναν πλευρικό αναστολέα (19), έναν ελαστικό σύνδεσμο (17) και έναν μηχανισμό αγκύρωσης και χαρακτηρίζεται από το ότι ο εν λόγω ελαστικός σύνδεσμος φέρει έναν κεντρικό βρόχο (42) σχήματος U και από το ότι ο πλευρικός αναστολέας περιλαμβάνει μία υπερυψωμένη κατευθυντήρια κεφαλή (39) του κεντρικού βρόχου ώστε ο σύνδεσμος να μετατοπίζεται, κατά την συναρμολόγηση, κατά μία διεύθυνση κάθετη στη σιδηροτροχιά.

ΑΡΙΘΜΟΣ ΕΥΡ. Δ.Ε. (11):3111416
ΑΡΙΘ. ΕΛΛ. ΚΑΤΑΘΕΣΗΣ (21):20220402159
ΗΜΕΡ. ΕΛΛ. ΚΑΤΑΘΕΣΗΣ (22):31/10/2022
ΑΡΙΘ./ΗΜΕΡ. ΔΗΜΟΣΙΕΥΣΗΣ
ΕΥΡΩΠΑΪΚΟΥ ΔΙΠΛΩΜΑΤΟΣ(87):3430390 - 03/08/2022
ΑΡΙΘ./ΗΜΕΡ. ΔΗΜΟΣΙΕΥΣΗΣ
ΕΥΡΩΠΑΪΚΗΣ ΑΙΤΗΣΗΣ (86):17711666.2--20/03/2017
ΔΙΚΑΙΟΥΧΟΣ (73):1)Genclis
15 Rue du Bois de la Champelle, 54500 Vandoeuvre-les-Nancy, ΓΑΛΛΙΑ
ΣΥΜΒ. ΠΡΟΤΕΡΑΙΟΤΗΤΕΣ (30):16305297-18/03/2016-EP
ΕΦΕΥΡΕΤΗΣ (72):1)BIHAIN, Bernard
2)OGIER, Virginie
3)BRULLIARD, Marie
4)JACQUENET, Sandrine
5)THOUVENOT, Benoit
6)ROITEL, Olivier
ΕΙΔΙΚΟΣ ΠΛΗΡΕΞΟΥΣΙΟΣ (74):ΑΘΑΝΑΣΙΑΔΟΥ "ΕΛΕΝΗ Γ.
ΠΑΠΑΚΩΝΣΤΑΝΤΙΝΟΥ ΚΑΙ
ΣΥΝΕΡΓΑΤΕΣ, ΔΙΚΗΓΟΡΙΚΗ ΕΤΑΙΡΙΑ"
ΜΑΡΙΑ
Κουμπάρη 2, 10674 ΑΘΗΝΑ
ΑΝΤΙΚΛΗΤΟΣ (74):ΓΙΑΖΙΤΖΟΓΛΟΥ ΕΥΑΓΓΕΛΙΑ
Κουμπάρη 2,10674 ΑΘΗΝΑ
ΤΙΤΛΟΣ ΕΦΕΥΡΕΣΗΣ (54):**ΜΟΡΙΑΚΗ ΠΡΟΕΛΕΥΣΗ ΑΛΛΕΡΓΙΑΣ ΠΕΡΙΛΗΨΗ(57)**

Η παρούσα εφεύρεση σχετίζεται με συνθέσεις και μεθόδους για ρύθμιση ή ανάχνευση αλλεργίας σε ένα υποκείμενο. Η εφεύρεση μπορεί να χρησιμοποιηθεί για μείωση της αλλεργιογονικότητας συνθέσεων, όπως τα προϊόντα διατροφής, ή για διέγερση της ανοσογονικότητας προϊόντων, όπως τα εμβόλια. Η εφεύρεση μπορεί να χρησιμοποιηθεί σε οποιοδήποτε θηλαστικό όπως ο άνθρωπος.

ΑΡΙΘΜΟΣ ΕΥΡ. Δ.Ε. (11):3111417
ΑΡΙΘ. ΕΛΛ. ΚΑΤΑΘΕΣΗΣ (21):20220401999
ΗΜΕΡ. ΕΛΛ. ΚΑΤΑΘΕΣΗΣ (22):05/10/2022
ΑΡΙΘ./ΗΜΕΡ. ΔΗΜΟΣΙΕΥΣΗΣ
ΕΥΡΩΠΑΪΚΟΥ ΔΙΠΛΩΜΑΤΟΣ(87):3220908 - 06/07/2022
ΑΡΙΘ./ΗΜΕΡ. ΔΗΜΟΣΙΕΥΣΗΣ
ΕΥΡΩΠΑΪΚΗΣ ΑΙΤΗΣΗΣ (86):15861702.7--18/11/2015
ΔΙΚΑΙΟΥΧΟΣ (73):1)University Of South Florida
3802 Spectrum Blvd. Suite 100, Tampa, FL
33612, ΗΝΩΜΕΝΕΣ ΠΟΛΙΤΕΙΕΣ ΤΗΣ
ΑΜΕΡΙΚΗΣ
2)Ponce Health Sciences University
P.O. Box 7004, Ponce 00732, ΠΟΥΕΡΤΟ
ΡΙΚΟ

ΣΥΜΒ. ΠΡΟΤΕΡΑΙΟΤΗΤΕΣ (30):201462081464 P-18/11/2014-US
ΕΦΕΥΡΕΤΗΣ (72):1)NANJUNDAN, Meera
2)BAUCKMAN, Kyle A.
3)FLORES, Idhaliz

ΕΙΔΙΚΟΣ ΠΛΗΡΕΞΟΥΣΙΟΣ (74):ΕΥΑΓΓΕΛΟΥ "ΔΕΣΠΟΙΝΑ ΕΥΑΓΓΕΛΟΥ
ΚΑΙ ΣΥΝΕΡΓΑΤΕΣ ΔΙΚΗΓΟΡΙΚΗ
ΕΤΑΙΡΕΙΑ" με δ.τ. "ΔΙΚΗΓΟΡΙΚΟ
ΓΡΑΦΕΙΟ ΕΥΑΓΓΕΛΟΥ" ΔΕΣΠΟΙΝΑ
Αγίου Κωνσταντίνου 6,, 10431 ΑΘΗΝΑ

ΑΝΤΙΚΛΗΤΟΣ (74):ΕΥΑΓΓΕΛΟΥ ΔΕΣΠΟΙΝΑ
Αγίου Κωνσταντίνου 6,,10431 ΑΘΗΝΑ

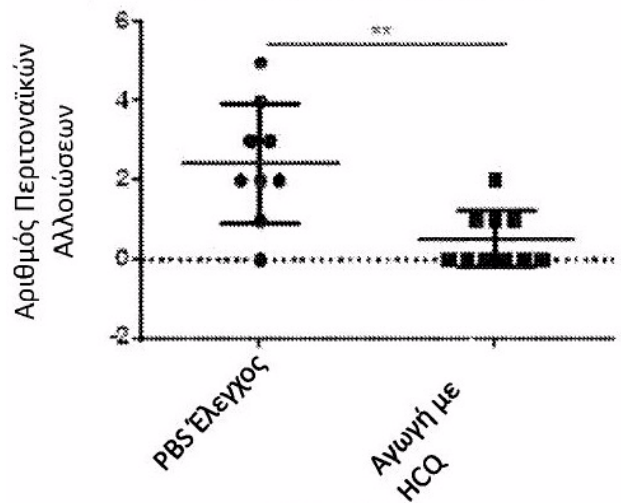
ΤΙΤΛΟΣ ΕΦΕΥΡΕΣΗΣ (54):ΣΥΝΘΕΣΕΙΣ ΚΑΙ ΜΕΘΟΔΟΙ ΓΙΑ ΤΗ
ΘΕΡΑΠΕΙΑ ΤΗΣ ΕΝΔΟΜΗΤΡΙΩΣΗΣ

ΠΕΡΙΛΗΨΗ(57)

Παρέχονται στο παρόν μέθοδοι θεραπείας και/ή πρόληψης της ενδομητρίωσης ή συμπτωμάτων αυτής, προσδιορισμοί για διάγνωση/πρόγνωση της ενδομητρίωσης,

συνθέσεις και σκευάσματα για τη θεραπεία και/ή πρόληψη της ενδομητρίωσης ή συμπτωμάτων αυτής, και πληθυσμοί ενδομητριοτικών κυττάρων, όπου συμπεριλαμβάνονται πληθυσμοί κυττάρων παρατεταμένης διάρκειας ζωής.

Επίδραση της HCO στην ανάπτυξη ενδομητριοτικών αλλοιώσεων



ΑΡΙΘΜΟΣ ΕΥΡ. Δ.Ε. (11):3111418
ΑΡΙΘ. ΕΛΛ. ΚΑΤΑΘΕΣΗΣ (21):20220402162
ΗΜΕΡ. ΕΛΛ. ΚΑΤΑΘΕΣΗΣ (22):01/11/2022
ΑΡΙΘ./ΗΜΕΡ. ΔΗΜΟΣΙΕΥΣΗΣ
ΕΥΡΩΠΑΪΚΟΥ ΔΙΠΛΩΜΑΤΟΣ(87):3844059 - 28/09/2022
ΑΡΙΘ./ΗΜΕΡ. ΔΗΜΟΣΙΕΥΣΗΣ
ΕΥΡΩΠΑΪΚΗΣ ΑΙΤΗΣΗΣ (86):19782779.3--30/08/2019
ΔΙΚΑΙΟΥΧΟΣ (73):1)STEVLOS B.V.
Karel Doormanweg 7, 3115 JD Schiedam,
ΟΛΛΑΝΔΙΑ

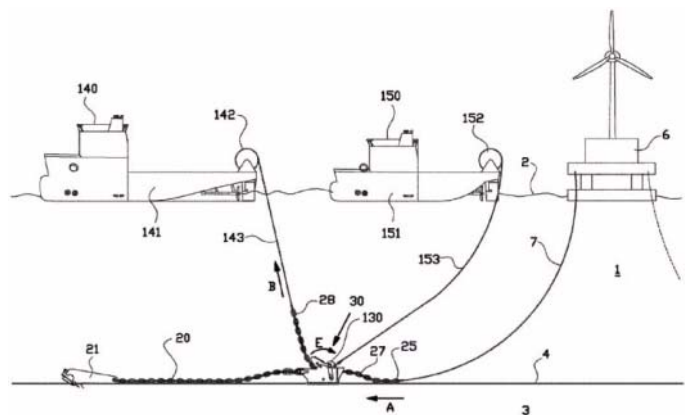
ΣΥΜΒ. ΠΡΟΤΕΡΑΙΟΤΗΤΕΣ (30):2021529-30/08/2018-NL
ΕΦΕΥΡΕΤΗΣ (72):1)REMMERS, Victor Maria Wilhelm Gerard
ΕΙΔΙΚΟΣ ΠΛΗΡΕΞΟΥΣΙΟΣ (74):ΓΙΑΚΟΥΜΗ ANNA
Αλκαμένους 12-14, 10439 ΑΘΗΝΑ

ΑΝΤΙΚΛΗΤΟΣ (74):ΜΙΣΙΟΥ ΑΝΔΡΟΝΙΚΗ
Αναλήψεως 23 και Μαραθώνος 27,15235
ΒΡΙΑΗΣΣΙΑ (ΑΤΤΙΚΗΣ)

ΤΙΤΛΟΣ ΕΦΕΥΡΕΣΗΣ (54):ΕΝΤΑΤΗΡΑΣ ΑΛΥΣΙΔΑΣ ΜΕ ΔΙΑΤΑΞΗ
ΔΙΑΚΟΠΤΗ ΑΛΥΣΙΔΑΣ

ΠΕΡΙΛΗΨΗ(57)

Η εφεύρεση αναφέρεται σε έναν εντατήρα αλυσίδας για χρήση στο κάτω μέρος ενός υδατικού συστήματος, όπου ο εντατήρας αλυσίδας είναι διαμορφωμένος για τη ρύθμιση του μήκους μιας αλυσίδας τάνυσης που εκτείνεται μεταξύ του εντατήρα αλυσίδας και μιας πλωτής υπεράκτιας εγκατάστασης, όπου ο εντατήρας αλυσίδας περιλαμβάνει μια κλειδαριά αλυσίδας για την εμπλοκή και τον περιορισμό ενός κρίκου της αλυσίδας τάνυσης στη δίοδο της αλυσίδας από την άκρη της αλυσίδας τάνυσης και μια διάταξη διακόπτη αλυσίδας που περιλαμβάνει έναν οδηγό αλυσίδας και την εμπλοκή της αλυσίδας τάνυσης στη δίοδο της αλυσίδας από την άκρη της αλυσίδας τάνυσης, όπου ο οδηγός της αλυσίδας μπορεί να κινείται μεταξύ μιας πρώτης θέσης στην οποία η κλειδαριά αλυσίδας εμπλέκεται με έναν κρίκο της αλυσίδας τάνυσης, και μιας δεύτερης θέσης στην οποία η αλυσίδα τάνυσης περνά την κλειδαριά της αλυσίδας.



ΑΡΙΘΜΟΣ ΕΥΡ. Δ.Ε. (11):3111419
ΑΡΙΘ. ΕΛΛ. ΚΑΤΑΘΕΣΗΣ (21):20220402163
ΗΜΕΡ. ΕΛΛ. ΚΑΤΑΘΕΣΗΣ (22):01/11/2022
ΑΡΙΘ./ΗΜΕΡ. ΔΗΜΟΣΙΕΥΣΗΣ
ΕΥΡΩΠΑΪΚΟΥ ΔΙΠΛΩΜΑΤΟΣ(87):3687177 - 07/09/2022
ΑΡΙΘ./ΗΜΕΡ. ΔΗΜΟΣΙΕΥΣΗΣ
ΕΥΡΩΠΑΪΚΗΣ ΑΙΤΗΣΗΣ (86):20164484.6--27/11/2015
ΔΙΚΑΙΟΥΧΟΣ (73):1)Panasonic Intellectual Property Management Co., Ltd.
1-61, Shiromi 2-chome Chuo-ku, Osaka-shi, Osaka 540-6207, ΙΑΠΩΝΙΑ
ΣΥΜΒ. ΠΡΟΤΕΡΑΙΟΤΗΤΕΣ (30):201462087035 P-03/12/2014-US
2015219859-09/11/2015-JP
ΕΦΕΥΡΕΤΗΣ (72):1)DRUGEON, Virginie
2)NISHI, Takahiro
3)TOMA, Tadamasu
ΕΙΔΙΚΟΣ ΠΑΗΡΕΞΟΥΣΙΟΣ (74):ΤΣΙΜΙΚΑΛΗΣ "ΤΣΙΜΙΚΑΛΗΣ ΚΑΛΟΝΑΡΟΥ ΔΙΚΗΓΟΡΙΚΗ ΕΤΑΙΡΕΙΑ" ΣΤΕΦΑΝΟΣ ΑΛΕΞΙΟΣ
Νεοφύτου Βάμβα 1, 10674 ΑΘΗΝΑ

ΑΝΤΙΚΑΛΗΤΟΣ (74):ΤΣΙΜΙΚΑΛΗΣ ΣΤΕΦΑΝΟΣ ΑΛΕΞΙΟΣ
Νεοφύτου Βάμβα 1,10674 ΑΘΗΝΑ
ΤΙΤΛΟΣ ΕΦΕΥΡΕΣΗΣ (54):**ΣΥΣΚΕΥΗ ΠΑΡΑΓΩΓΗΣ ΔΕΔΟΜΕΝΩΝ ΠΕΡΙΛΗΨΗ(57)**

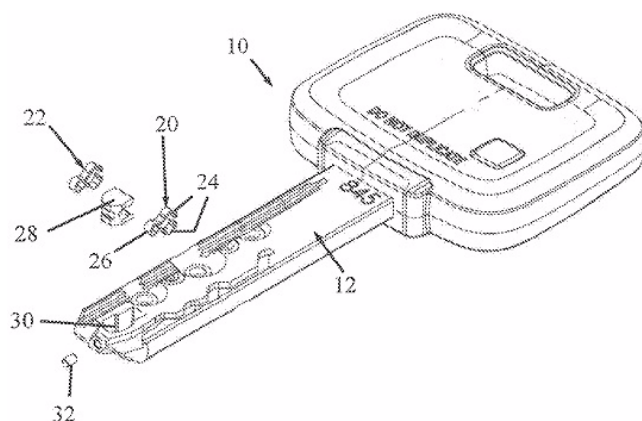
Μια συσκευή παραγωγής δεδομένων περιλαμβάνει: ένα κύκλωμα παραγωγής διαμορφωμένο να δημιουργεί δεδομένα βίντεο σύμφωνα με ένα πρότυπο Advanced Video Coding (AVC) και μια δεύτερη συνάρτηση οπτο-ηλεκτρικής μεταφοράς (OETF) και αποθηκευτικό χώρο για αποθήκευση: πληροφορίας χρηστικότητας βίντεο (VUI) συμπεριλαμβανομένης μιας πρώτης τιμής που υποδεικνύει μια πρώτη OETF και συμπληρωματικές πληροφορίες βελτίωσης (SEI) συμπεριλαμβανομένης μιας δεύτερης τιμής που υποδεικνύει τη δεύτερη OETF, όπου η πρώτη OETF και η δεύτερη OETF υποστηρίζουν ένα τυπική δυναμικό εύρος (SDR) και ένα υψηλό δυναμικό εύρος (HDR), αντίστοιχα, η πρώτη τιμή πρέπει να αναφέρεται από μια συσκευή αποκωδικοποίησης που δεν υποστηρίζει HDR, η δεύτερη OETF είναι ένας συνδυασμός μιας συνάρτησης τετραγωνικής ρίζας και μιας λογαριθμικής συνάρτησης, το SEI παρέχεται σε ένα επίπεδο πολυπλεξίας διαφορετικό από ένα επίπεδο κωδικοποίησης βίντεο και η δεύτερη OETF έχει συμβατότητα με την πρώτη OETF.



ΑΡΙΘΜΟΣ ΕΥΡ. Δ.Ε. (11):3111420
ΑΡΙΘ. ΕΛΛ. ΚΑΤΑΘΕΣΗΣ (21):20220402164
ΗΜΕΡ. ΕΛΛ. ΚΑΤΑΘΕΣΗΣ (22):01/11/2022
ΑΡΙΘ./ΗΜΕΡ. ΔΗΜΟΣΙΕΥΣΗΣ
ΕΥΡΩΠΑΪΚΟΥ ΔΙΠΛΩΜΑΤΟΣ(87):3918159 - 07/09/2022
ΑΡΙΘ./ΗΜΕΡ. ΔΗΜΟΣΙΕΥΣΗΣ
ΕΥΡΩΠΑΪΚΗΣ ΑΙΤΗΣΗΣ (86):20706021.1--08/01/2020
ΔΙΚΑΙΟΥΧΟΣ (73):1)Mul-T-Lock Technologies Ltd.
P.O. Box 637, 8110400 Yavne, ΙΣΡΑΗΛ
ΣΥΜΒ. ΠΡΟΤΕΡΑΙΟΤΗΤΕΣ (30):26451819-29/01/2019-IL
ΕΦΕΥΡΕΤΗΣ (72):1)BEN-AHARON, Effi
2)KAISER, Izhak
3)MORSKY, Eyal
ΕΙΔΙΚΟΣ ΠΑΗΡΕΞΟΥΣΙΟΣ (74):ΓΑΛΑΝΟΠΟΥΛΟΥ ΑΝΘΟΥΛΑ
Θέση Λύσι Μπιτακου, 19014 ΚΑΠΑΝΔΡΙΤΙ (ΑΤΤΙΚΗΣ)
ΑΝΤΙΚΑΛΗΤΟΣ (74):ΜΑΛΑΜΗ ΑΛΚΗΣΤΙΣ-ΕΙΡΗΝΗ
Βησσαρίωνος 3,,10672 ΑΘΗΝΑ
ΤΙΤΛΟΣ ΕΦΕΥΡΕΣΗΣ (54):**ΣΤΟΙΧΕΙΟ ΣΥΝΔΥΑΣΜΟΥ ΚΛΕΙΔΙΟΥ ΣΕ ΑΚΟΠΟ ΚΛΕΙΔΙ ΚΑΙ ΚΛΕΙΔΙ**

ΠΕΡΙΛΗΨΗ(57)

Μια διάταξη κλειδιού περιλαμβάνει ένα γενικά διάμηκες τμήμα λεπίδας που έχει πρώτη και δεύτερη επιφάνεια στραμμένες προς αντίθετες κατευθύνσεις, τουλάχιστον μία από τις οποίες μπορεί να κοπεί για να σχηματιστούν εγκοπές κλειδιού που ορίζουν μια επιφάνεια συνδυασμού κλειδιού. Πρώτο και το δεύτερο στοιχεία συνδυασμού κλειδιού, που διατάσσονται στο διάμηκες τμήμα της λεπίδας βρίσκονται το ένα δίπλα στο άλλο σε διαφορετικές πλευρικές θέσεις κατά μήκος του πλάτους του διαμήκους τμήματος της λεπίδας και βρίσκονται σε επικαλυπτόμενες διαμήκεις θέσεις κατά μήκος του διαμήκους τμήματος της λεπίδας. Το πρώτο και το δεύτερο στοιχεία συνδυασμού κλειδιού είναι το καθένα περίστροφο γύρω από έναν άξονα περιστροφής.

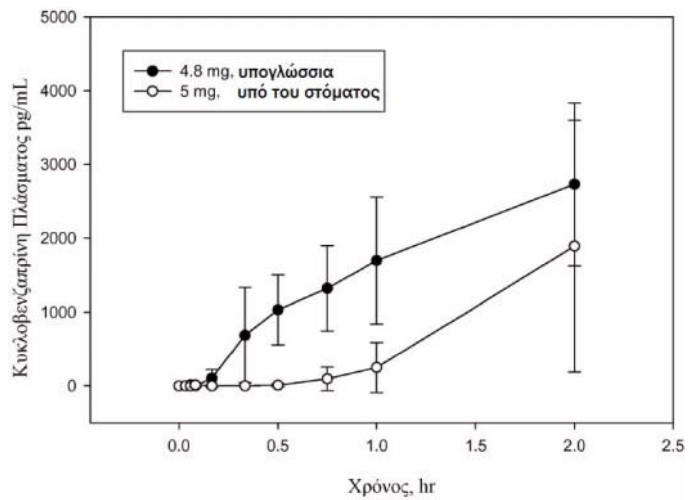


ΑΡΙΘΜΟΣ ΕΥΡ. Δ.Ε. (11):3111421
ΑΡΙΘ. ΕΛΛ. ΚΑΤΑΘΕΣΗΣ (21):20220402165
ΗΜΕΡ. ΕΛΛ. ΚΑΤΑΘΕΣΗΣ (22):01/11/2022
ΑΡΙΘ./ΗΜΕΡ. ΔΗΜΟΣΙΕΥΣΗΣ
ΕΥΡΩΠΑΪΚΟΥ ΔΙΠΛΩΜΑΤΟΣ(87):2861223 - 03/08/2022
ΑΡΙΘ./ΗΜΕΡ. ΔΗΜΟΣΙΕΥΣΗΣ
ΕΥΡΩΠΑΪΚΗΣ ΑΙΤΗΣΗΣ (86):13804115.7--14/06/2013
ΔΙΚΑΙΟΥΧΟΣ (73):1)Tonix Pharma Holdings Limited
Victoria Place, 5th Floor 31 Victoria Street,
Hamilton HM 10, ΒΕΡΜΟΥΔΕΣ
ΣΥΜΒ. ΠΡΟΤΕΡΑΙΟΤΗΤΕΣ (30):201261660593 P-15/06/2012-US
201261667774 P-03/07/2012-US
201261725402 P-12/11/2012-US
201361792900 P-15/03/2013-US
ΕΦΕΥΡΕΤΗΣ (72):1)BRITTAIN, Harry
2)LEDERMAN, Seth
3)REINER, Giorgio
ΕΙΛΙΚΟΣ ΠΛΗΡΕΞΟΥΣΙΟΣ (74):ΕΥΑΓΓΕΛΟΥ "ΔΕΣΠΟΙΝΑ ΕΥΑΓΓΕΛΟΥ
ΚΑΙ ΣΥΝΕΡΓΑΤΕΣ ΔΙΚΗΓΟΡΙΚΗ
ΕΤΑΙΡΕΙΑ" με δ.τ. "ΔΙΚΗΓΟΡΙΚΟ
ΓΡΑΦΕΙΟ ΕΥΑΓΓΕΛΟΥ" ΔΕΣΠΟΙΝΑ
Αγίου Κωνσταντίνου 6,, 10431 ΑΘΗΝΑ
ΑΝΤΙΚΛΗΤΟΣ (74):ΕΥΑΓΓΕΛΟΥ ΔΕΣΠΟΙΝΑ
Αγίου Κωνσταντίνου 6,,10431 ΑΘΗΝΑ
ΤΙΤΛΟΣ ΕΦΕΥΡΕΣΗΣ (54):**ΣΥΝΘΕΣΕΙΣ ΚΑΙ ΜΕΘΟΔΟΙ ΓΙΑ ΤΗΝ
ΑΠΟΡΡΟΦΗΣΗ ΜΕΣΩ ΤΩΝ ΒΛΕΝΝΟ-
ΓΟΝΩΝ**

ΠΕΡΙΛΗΨΗ(57)

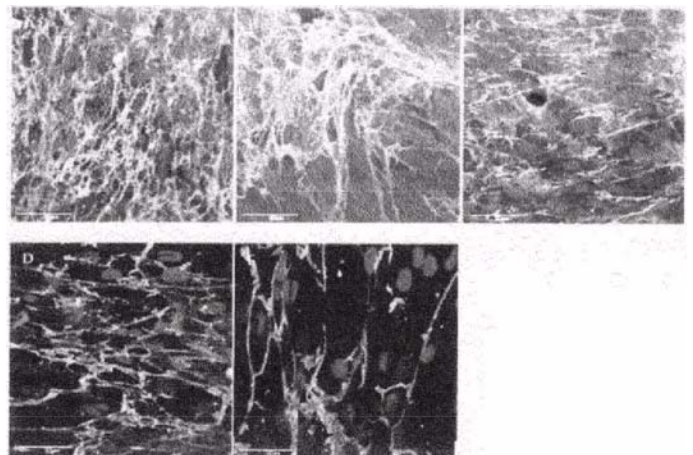
Η εφεύρεση παρέχει συνθέσεις και μεθόδους για τη χορήγηση θεραπευτικών ενώσεων, συγκεκριμένα κυκλοβενζαπρίνης ή αμιτρυπλίνης, για απορρόφηση μέσω των βλεννογόνων, όπου οι συνθέσεις περιέχουν έναν παράγοντα

βασικοποίησης επιπλέον του θεραπευτικού παράγοντα. Οι συνθέσεις και οι μέθοδοι έχουν μία σειρά από μη αναμενόμενα φαρμακοκινητικά οφέλη σε σχέση με την από του στόματος χορήγηση. Παρέχονται επίσης μέθοδοι θεραπείας της ινομυαλγίας σε ένα ανθρώπινο υποκείμενο.



ΑΡΙΘΜΟΣ ΕΥΡ. Δ.Ε. (11):3111422
ΑΡΙΘ. ΕΛΛ. ΚΑΤΑΘΕΣΗΣ (21):20220402166
ΗΜΕΡ. ΕΛΛ. ΚΑΤΑΘΕΣΗΣ (22):01/11/2022
ΑΡΙΘ./ΗΜΕΡ. ΔΗΜΟΣΙΕΥΣΗΣ
ΕΥΡΩΠΑΪΚΟΥ ΔΙΠΛΩΜΑΤΟΣ(87):3505180 - 03/08/2022
ΑΡΙΘ./ΗΜΕΡ. ΔΗΜΟΣΙΕΥΣΗΣ
ΕΥΡΩΠΑΪΚΗΣ ΑΙΤΗΣΗΣ (86):19155435.1--27/09/2012
ΔΙΚΑΙΟΥΧΟΣ (73):1)Allergan Pharmaceuticals International
Limited
Clonsbaugh Business & Technology Park,
Dublin 17, D17 E400, ΙΡΛΑΝΔΙΑ
ΣΥΜΒ. ΠΡΟΤΕΡΑΙΟΤΗΤΕΣ (30):2011904041-30/09/2011-AU
ΕΦΕΥΡΕΤΗΣ (72):1)Mithieux, Suzanne Marie
2)Weiss, Anthony Steven
ΕΙΛΙΚΟΣ ΠΛΗΡΕΞΟΥΣΙΟΣ (74):ΣΙΩΤΟΥ "ΚΑΤΕΡΙΝΑ ΣΙΩΤΟΥ ΚΑΙ
ΣΥΝΕΡΓΑΤΕΣ ΔΙΚΗΓΟΡΙΚΗ ΕΤΑΙΡΕΙΑ"
ΔΙΚΑΤΕΡΙΝΗ
Πατησίων (28ης Οκτωβρίου) 122, 11257
ΑΘΗΝΑ
ΑΝΤΙΚΛΗΤΟΣ (74):ΣΙΩΤΟΥ ΑΙΚΑΤΕΡΙΝΗ
Πατησίων (28ης Οκτωβρίου) 122,11257
ΑΘΗΝΑ
ΤΙΤΛΟΣ ΕΦΕΥΡΕΣΗΣ (54):**ΣΥΝΘΕΣΗ ΕΛΑΣΤΙΚΩΝ ΙΝΩΝ IN VIVO
ΠΕΡΙΛΗΨΗ(57)**

Στο παρόν έγγραφο γνωστοποιούνται μέθοδοι για την αποκατάσταση της ελαστικότητας σε ιστούς με χρήση συνθέσεων που περιέχουν τροποελαστίνη.



ΑΡΙΘΜΟΣ ΕΥΡ. Δ.Ε. (11):3111423
ΑΡΙΘ. ΕΛΛ. ΚΑΤΑΘΕΣΗΣ (21):20220402167
ΗΜΕΡ. ΕΛΛ. ΚΑΤΑΘΕΣΗΣ (22):01/11/2022
ΑΡΙΘ./ΗΜΕΡ. ΔΗΜΟΣΙΕΥΣΗΣ
ΕΥΡΩΠΑΪΚΟΥ ΔΙΠΛΩΜΑΤΟΣ(87):3230319 - 07/09/2022
ΑΡΙΘ./ΗΜΕΡ. ΔΗΜΟΣΙΕΥΣΗΣ
ΕΥΡΩΠΑΪΚΗΣ ΑΙΤΗΣΗΣ (86):15808464.0--02/12/2015
ΔΙΚΑΙΟΥΧΟΣ (73):1)Rinat Neuroscience Corp.
235 East 42nd Street, New York, NY 10017,
ΗΝΩΜΕΝΕΣ ΠΟΛΙΤΕΙΕΣ ΤΗΣ ΑΜΕΡΙΚΗΣ
ΣΥΜΒ. ΠΡΟΤΕΡΑΙΟΤΗΤΕΣ (30):201462089658 P-09/12/2014-US
201562242750 P-16/10/2015-US
201562251973 P-06/11/2015-US
ΕΦΕΥΡΕΤΗΣ (72):1)ABDICHE, Yasmina Noubia
2)CHO, Helen Kim
3)HO, Weihsien
4)JOOSS, Karin Ute
5)RAJPAL, Arvind
6)YOUSSEF, Sawsan
ΕΙΔΙΚΟΣ ΠΛΗΡΕΞΟΥΣΙΟΣ (74):ΑΘΑΝΑΣΙΑΔΟΥ "ΕΛΕΝΗ Γ.
ΠΑΠΑΚΩΝΣΤΑΝΤΙΝΟΥ ΚΑΙ
ΣΥΝΕΡΓΑΤΕΣ, ΔΙΚΗΓΟΡΙΚΗ ΕΤΑΙΡΙΑ"
ΜΑΡΙΑ
Κουμπάρη 2, 10674 ΑΘΗΝΑ
ΑΝΤΙΚΛΗΤΟΣ (74):ΓΙΑΖΙΤΖΟΓΛΟΥ ΕΥΑΓΓΕΛΙΑ
Κουμπάρη 2,10674 ΑΘΗΝΑ
ΤΙΤΛΟΣ ΕΦΕΥΡΕΣΗΣ (54):**ΑΝΤΙ-PD-1 ΑΝΤΙΣΩΜΑΤΑ ΚΑΙ ΜΕΘΟ-**
ΔΟΙ ΧΡΗΣΗΣ ΑΥΤΩΝ

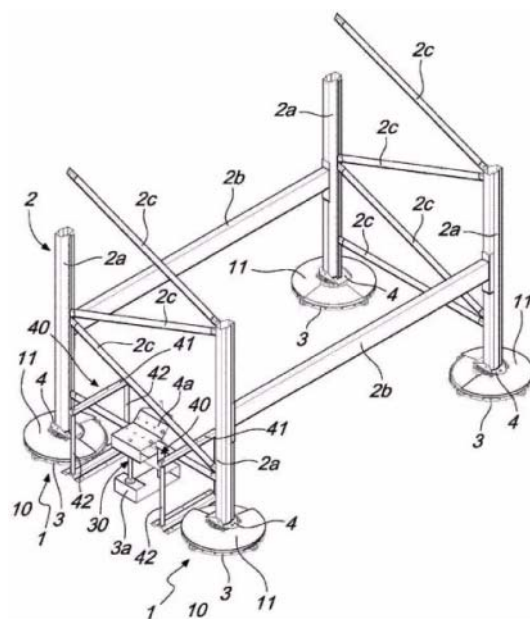
ΠΕΡΙΛΗΨΗ(57)

Η παρούσα γλωστοποίηση παρέχει ανταγωνιστικά αντισώματα τα οποία δεσμεύονται σε πρωτεΐνη προγραμματισμένου κυτταρικού θανάτου 1 (PD-1) και μεθόδους χρήσης αυτών. Τα αντι-PD-1 αντισώματα μπορεί να χρησιμοποιηθούν θεραπευτικώς μόνα ή σε συνδυασμό με άλλους θεραπευτικούς παράγοντες για αντιμετώπιση καρκίνου και άλλων νόσων.

ΑΡΙΘΜΟΣ ΕΥΡ. Δ.Ε. (11):3111424
ΑΡΙΘ. ΕΛΛ. ΚΑΤΑΘΕΣΗΣ (21):20220402168
ΗΜΕΡ. ΕΛΛ. ΚΑΤΑΘΕΣΗΣ (22):01/11/2022
ΑΡΙΘ./ΗΜΕΡ. ΔΗΜΟΣΙΕΥΣΗΣ
ΕΥΡΩΠΑΪΚΟΥ ΔΙΠΛΩΜΑΤΟΣ(87):3097235 - 03/08/2022
ΑΡΙΘ./ΗΜΕΡ. ΔΗΜΟΣΙΕΥΣΗΣ
ΕΥΡΩΠΑΪΚΗΣ ΑΙΤΗΣΗΣ (86):15702993.5--22/01/2015
ΔΙΚΑΙΟΥΧΟΣ (73):1)Ferrari, Marco
Via Marsala, 61, 38100 Trento, ΙΤΑΛΙΑ
2)Girardini S.r.l.
Via Fabbrica 90/92, 38079 Tione di Trento
(TN), ΙΤΑΛΙΑ
ΣΥΜΒ. ΠΡΟΤΕΡΑΙΟΤΗΤΕΣ (30):VR20140015-24/01/2014-IT
ΕΦΕΥΡΕΤΗΣ (72):1)Antonioni, Silvio
2)Ferrari, Marco
ΕΙΔΙΚΟΣ ΠΛΗΡΕΞΟΥΣΙΟΣ (74):ΑΘΑΝΑΣΙΑΔΟΥ "ΕΛΕΝΗ Γ.
ΠΑΠΑΚΩΝΣΤΑΝΤΙΝΟΥ ΚΑΙ
ΣΥΝΕΡΓΑΤΕΣ, ΔΙΚΗΓΟΡΙΚΗ ΕΤΑΙΡΙΑ"
ΜΑΡΙΑ
Κουμπάρη 2, 10674 ΑΘΗΝΑ
ΑΝΤΙΚΛΗΤΟΣ (74):ΓΙΑΖΙΤΖΟΓΛΟΥ ΕΥΑΓΓΕΛΙΑ
Κουμπάρη 2,10674 ΑΘΗΝΑ
ΤΙΤΛΟΣ ΕΦΕΥΡΕΣΗΣ (54):**ΔΙΑΧΥΤΗΡΑΣ**
ΠΕΡΙΛΗΨΗ(57)

Ένας διαχυτήρας (1) για διασύνδεση μεταξύ του εδάφους (100) και των δομών στήριξης (2), ο οποίος περιλαμβάνει μία βάση στήριξης (3) που μπορεί να στερεωθεί στο έδαφος (100) και υποστηρίζει μία βάση επαφής (4) η οποία μπορεί να συσχετισθεί, δια κινηματικών μέσων σύνδεσης, με μία δομή στήριξης (2), μέσα διασύνδεσης (10) που έχουν προβλεφθεί μεταξύ της βάσης επαφής (4) και της βάσης στήριξης (3) και έχουν προσαρμοσθεί για να επιτρέπουν την κίνηση της βάσης επαφής (4) ως προς τη βάση στήριξης (3) τουλάχιστον κατά μήκος δύο διευθύνσεων οι οποίες είναι παράλληλες προς το έδαφος (100), ενώ έχουν περαιτέρω προβλεφθεί μέσα ελέγχου (11) τα οποία δρουν μεταξύ της βάσης

στήριξης (3) και της βάσης επαφής (4) και είναι προσαρμοσμένα για να ελέγχουν τη σχετική κίνηση μεταξύ της βάσης στήριξης (3) και της βάσης επαφής (4) ο διαχυτήρας (1) περιλαμβάνει τουλάχιστον ένα ραβδοειδές σώμα διάχυσης (20) το οποίο ενεργεί μεταξύ του εδάφους (100) και της δομής στήριξης (2), όπου το ραβδοειδές σώμα διάχυσης (20) έχει τουλάχιστον εν μέρει συμπεριφορά τύπου διάχυσης.



ΑΡΙΘΜΟΣ ΕΥΡ. Δ.Ε. (11):3111425
ΑΡΙΘ. ΕΛΛ. ΚΑΤΑΘΕΣΗΣ (21):20220402169
ΗΜΕΡ. ΕΛΛ. ΚΑΤΑΘΕΣΗΣ (22):01/11/2022
ΑΡΙΘ./ΗΜΕΡ. ΔΗΜΟΣΙΕΥΣΗΣ
ΕΥΡΩΠΑΪΚΟΥ ΔΙΠΛΩΜΑΤΟΣ(87):3705488 - 03/08/2022
ΑΡΙΘ./ΗΜΕΡ. ΔΗΜΟΣΙΕΥΣΗΣ
ΕΥΡΩΠΑΪΚΗΣ ΑΙΤΗΣΗΣ (86):20171670.1--29/05/2015
ΔΙΚΑΙΟΥΧΟΣ (73):1)Sage Therapeutics, Inc.
215 First Street, Cambridge, MA 02142,
ΗΝΩΜΕΝΕΣ ΠΟΛΙΤΕΙΕΣ ΤΗΣ ΑΜΕΡΙΚΗΣ

ΣΥΜΒ. ΠΡΟΤΕΡΑΙΟΤΗΤΕΣ (30):PCT/CN2014/078820-29/05/2014-WO
ΕΦΕΥΡΕΤΗΣ (72):1)BOTELLA, Gabriel Martinez
2)HARRISON, Boyd L.
3)ROBICHAUD, Albert Jean
4)SALITURO, Francesco G.
5)BERESIS, Richard Thomas

ΕΙΔΙΚΟΣ ΠΑΗΡΕΞΟΥΣΙΟΣ (74):ΣΙΩΤΟΥ "ΚΑΤΕΡΙΝΑ ΣΙΩΤΟΥ ΚΑΙ
ΣΥΝΕΡΓΑΤΕΣ ΔΙΚΗΓΟΡΙΚΗ ΕΤΑΙΡΕΙΑ"
ΔΙΚΑΤΕΡΙΝΗ
Πατησίων (28ης Οκτωβρίου) 122, 11257
ΑΘΗΝΑ

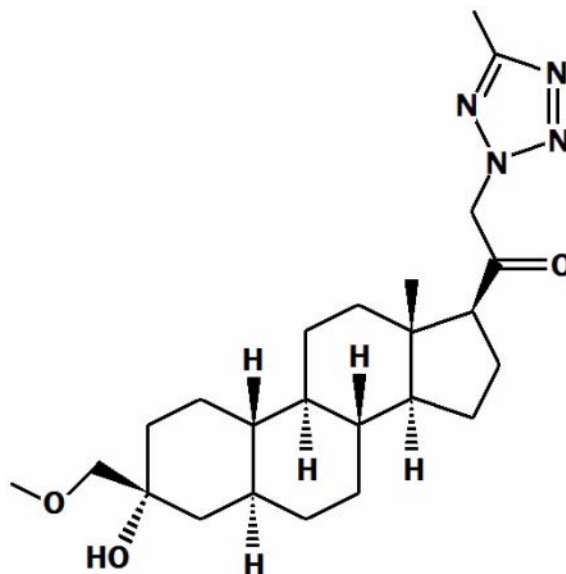
ΑΝΤΙΚΑΛΗΤΟΣ (74):ΣΙΩΤΟΥ ΔΙΚΑΤΕΡΙΝΗ
Πατησίων (28ης Οκτωβρίου) 122,11257
ΑΘΗΝΑ

ΤΙΤΛΟΣ ΕΦΕΥΡΕΣΗΣ (54):**ΝΕΥΡΟΔΡΑΣΤΙΚΑ ΣΤΕΡΕΟΕΙΔΗ, ΣΥΝ-
ΘΕΣΕΙΣ ΚΑΙ ΧΡΗΣΕΙΣ ΑΥΤΩΝ**

ΠΕΡΙΛΗΨΗ(57)

Στο παρόν περιγράφεται μια ένωση του τύπου για χρήση σε μια μέθοδο για την θεραπευτική αντιμετώπιση του ιδιοπαθούς τρόμου σε ένα υποκείμενο που χρήζει αυτής, η οποία συνίσταται σε χορήγηση της ένωσης στο υποκείμενο. Η παρούσα εφεύρεση παρέχει επίσης ένα φαρμακευτικώς αποδεκτό άλας της ένωσης της παρούσας εφεύρεσης για χρήση σε : (1) μια μέθοδο για την θεραπευτική

αντιμετώπιση του ιδιοπαθούς τρόμου σε ένα υποκείμενο που χρήζει αυτής η οποία συνίσταται στη χορήγηση του φαρμακευτικώς αποδεκτού άλατος της ένωσης ή (ii) σε μια μέθοδο για την θεραπευτική αντιμετώπιση του ιδιοπαθούς τρόμου σε ένα υποκείμενο που χρήζει αυτής, η οποία συνίσταται στην χορήγηση της σύνθεσης στο υποκείμενο.



ΑΡΙΘΜΟΣ ΕΥΡ. Δ.Ε. (11):3111426
ΑΡΙΘ. ΕΛΛ. ΚΑΤΑΘΕΣΗΣ (21):20220402170
ΗΜΕΡ. ΕΛΛ. ΚΑΤΑΘΕΣΗΣ (22):01/11/2022
ΑΡΙΘ./ΗΜΕΡ. ΔΗΜΟΣΙΕΥΣΗΣ
ΕΥΡΩΠΑΪΚΟΥ ΔΙΠΛΩΜΑΤΟΣ(87):3414425 - 03/08/2022
ΑΡΙΘ./ΗΜΕΡ. ΔΗΜΟΣΙΕΥΣΗΣ
ΕΥΡΩΠΑΪΚΗΣ ΑΙΤΗΣΗΣ (86):17749852.4--07/02/2017
ΔΙΚΑΙΟΥΧΟΣ (73):1)Proton Technologies Inc.
Jayla Place Wickams Cay 1, Road Town, Tor-
tola, ΠΑΡΘΕΝΟΙ ΝΗΣΟΙ ΤΗΣ ΜΕΓΑΛΗΣ
ΒΡΕΤΑΝΙΑΣ

ΣΥΜΒ. ΠΡΟΤΕΡΑΙΟΤΗΤΕΣ (30):201662292556 P-08/02/2016-US
ΕΦΕΥΡΕΤΗΣ (72):1)GATES, Ian D.
2)WANG, Jingyi

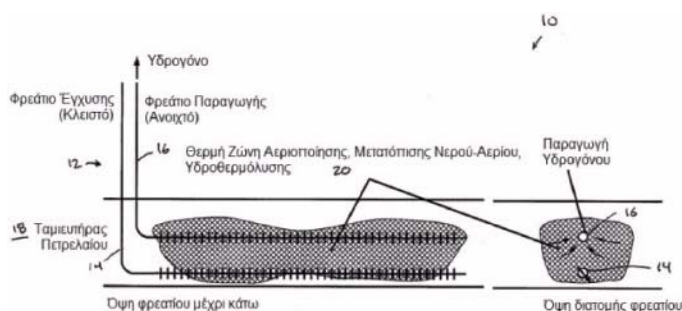
ΕΙΔΙΚΟΣ ΠΑΗΡΕΞΟΥΣΙΟΣ (74):ΣΙΩΤΟΥ "ΚΑΤΕΡΙΝΑ ΣΙΩΤΟΥ ΚΑΙ
ΣΥΝΕΡΓΑΤΕΣ ΔΙΚΗΓΟΡΙΚΗ ΕΤΑΙΡΕΙΑ"
ΔΙΚΑΤΕΡΙΝΗ
Πατησίων (28ης Οκτωβρίου) 122, 11257
ΑΘΗΝΑ

ΑΝΤΙΚΑΛΗΤΟΣ (74):ΣΙΩΤΟΥ ΔΙΚΑΤΕΡΙΝΗ
Πατησίων (28ης Οκτωβρίου) 122,11257
ΑΘΗΝΑ

ΤΙΤΛΟΣ ΕΦΕΥΡΕΣΗΣ (54):**IN-SITU ΔΙΕΡΓΑΣΙΑ ΓΙΑ ΤΗΝ ΠΑΡΑΓΩ-
ΓΗ ΥΔΡΟΓΟΝΟΥ ΑΠΟ ΥΠΟΓΕΙΟΥΣ
ΤΑΜΙΕΥΤΗΡΕΣ ΥΔΡΟΓΟΝΑΝΘΡΑΚΩΝ**

ΠΕΡΙΛΗΨΗ(57)

Ένας ταμειυτήρας υδρογονανθράκων υποβάλλεται σε θερμική επεξεργασία προκειμένου να επαχθούν αντιδράσεις αεριοποίησης, μετατόπισης νερού-αερίου ή/και υδροθερμόλυσης για την παραγωγή αερίων που περιλαμβάνουν υδρογόνο. Το υδρογόνο από μόνο του παράγεται στην επιφάνεια χρησιμοποιώντας διαπερατές μόνο από υδρογόνο μεμβράνες στα φρεάτια παραγωγής.



ΑΡΙΘΜΟΣ ΕΥΡ. Δ.Ε. (11):3111427
ΑΡΙΘ. ΕΛΛ. ΚΑΤΑΘΕΣΗΣ (21):20220402172
ΗΜΕΡ. ΕΛΛ. ΚΑΤΑΘΕΣΗΣ (22):01/11/2022
ΑΡΙΘ./ΗΜΕΡ. ΔΗΜΟΣΙΕΥΣΗΣ
ΕΥΡΩΠΑΪΚΟΥ ΔΙΠΛΩΜΑΤΟΣ(87):2985026 - 03/08/2022
ΑΡΙΘ./ΗΜΕΡ. ΔΗΜΟΣΙΕΥΣΗΣ
ΕΥΡΩΠΑΪΚΗΣ ΑΙΤΗΣΗΣ (86):15186752.0--14/04/2006
ΔΙΚΑΙΟΥΧΟΣ (73):1)Clarus Therapeutics, Inc.
500 Skokie Boulevard, Suite 250, Northbrook,
Illinois 60062, ΗΝΩΜΕΝΕΣ ΠΟΛΙΤΕΙΕΣ
ΤΗΣ ΑΜΕΡΙΚΗΣ
ΣΥΜΒ. ΠΡΟΤΕΡΑΙΟΤΗΤΕΣ (30):671454 P-15/04/2005-US
721971 P-30/09/2005-US
ΕΦΕΥΡΕΤΗΣ (72):1)Dudley, Robert
2)Constantinides, Panayiotis
ΕΙΔΙΚΟΣ ΠΛΗΡΕΞΟΥΣΙΟΣ (74):ΛΥΜΠΕΡΗΣ "ΔΙΚΗΓΟΡΙΚΗ ΕΤΑΙΡΕΙΑ
ΒΑΓΙΑΝΟΥ ΚΩΣΤΟΠΟΥΛΟΥ
ΛΥΜΠΕΡΗ" ΝΙΚΟΛΑΟΣ
Στουρνάρα 37, 10682 ΑΘΗΝΑ
ΑΝΤΙΚΛΗΤΟΣ (74):ΛΥΜΠΕΡΗΣ ΝΙΚΟΛΑΟΣ
Στουρνάρα 37,10682 ΑΘΗΝΑ
ΤΙΤΛΟΣ ΕΦΕΥΡΕΣΗΣ (54):**ΣΥΣΤΗΜΑΤΑ ΦΑΡΜΑΚΕΥΤΙΚΗΣ ΧΟ-
ΡΗΓΗΣΗΣ ΓΙΑ ΥΑΡΟΦΟΒΑ ΦΑΡΜΑΚΑ
ΚΑΙ ΣΥΝΘΕΣΕΙΣ ΠΟΥ ΤΑ ΠΕΡΙΛΑΜ-
ΒΑΝΟΥΝ**

ΠΕΡΙΛΗΨΗ(57)

Παρέχεται ένα σύστημα χορήγησης φαρμάκου για από του στόματος χορήγηση υδρόφοβων φαρμάκων με ενισχυμένη και εκτεταμένη απορρόφηση και βελτιωμένη φαρμακοκινητική. Σε μία εφαρμογή, παρουσιάζονται σκευάσματα

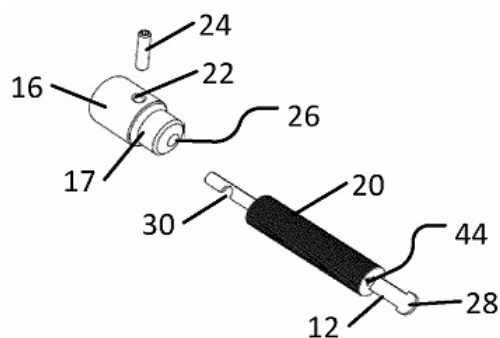
που περιλαμβάνουν εστέρες τεστοστερόνης και τεστοστερόνης. Παρέχεται επίσης μέθοδος αντιμετώπισης μιας ορμονικής ανεπάρκειας ή εφαρμογής ανδρικής αντισύλληξης με τα σκευάσματα.

ΑΡΙΘΜΟΣ ΕΥΡ. Δ.Ε. (11):3111428
ΑΡΙΘ. ΕΛΛ. ΚΑΤΑΘΕΣΗΣ (21):20220402173
ΗΜΕΡ. ΕΛΛ. ΚΑΤΑΘΕΣΗΣ (22):01/11/2022
ΑΡΙΘ./ΗΜΕΡ. ΔΗΜΟΣΙΕΥΣΗΣ
ΕΥΡΩΠΑΪΚΟΥ ΔΙΠΛΩΜΑΤΟΣ(87):3871124 - 10/08/2022
ΑΡΙΘ./ΗΜΕΡ. ΔΗΜΟΣΙΕΥΣΗΣ
ΕΥΡΩΠΑΪΚΗΣ ΑΙΤΗΣΗΣ (86):20718589.3--02/04/2020
ΔΙΚΑΙΟΥΧΟΣ (73):1)Stopinski, Wojciech
Stalowa 35 m 4, 03-425 Warsaw, ΠΟΛΩΝΙΑ
2)Gajos- Stopinska, Paulina
Ul. Starowiejska 10, 24-310 Karczmiska
Pierwsze, ΠΟΛΩΝΙΑ
ΣΥΜΒ. ΠΡΟΤΕΡΑΙΟΤΗΤΕΣ (30):201904692-03/04/2019-GB
ΕΦΕΥΡΕΤΗΣ (72):1)Stopinski, Wojciech
2)Gajos- Stopinska, Paulina
ΕΙΔΙΚΟΣ ΠΛΗΡΕΞΟΥΣΙΟΣ (74):ΛΥΜΠΕΡΗΣ "ΔΙΚΗΓΟΡΙΚΗ ΕΤΑΙΡΕΙΑ
ΒΑΓΙΑΝΟΥ ΚΩΣΤΟΠΟΥΛΟΥ
ΛΥΜΠΕΡΗ" ΝΙΚΟΛΑΟΣ
Στουρνάρα 37, 10682 ΑΘΗΝΑ
ΑΝΤΙΚΛΗΤΟΣ (74):ΛΥΜΠΕΡΗΣ ΝΙΚΟΛΑΟΣ
Στουρνάρα 37,10682 ΑΘΗΝΑ
ΤΙΤΛΟΣ ΕΦΕΥΡΕΣΗΣ (54):**ΦΟΡΗΤΗ ΘΗΚΗ ΣΤΟΙΒΑΣ ΔΕΔΟΜΕ-
ΝΩΝ**

ΠΕΡΙΛΗΨΗ(57)

Μια συσκευή αποθήκευσης δεδομένων περιλαμβάνει ένα πλήθος από πλακίδια οι όψεις των οποίων είναι επισημασμένες με χαρακτήρες. Ένας επιμήκης πυρήνας είναι διαμορφωμένος για να δίνει τη δυνατότητα σε σχισμές των πλακιδίων να ταιριάζουν πάνω από ένα ανοιγόμενο άκρο του πυρήνα για την τοποθέτηση των πλακιδίων στον πυρήνα με τις επισημασμένες όψεις ευθυγραμμισμένες και για την ολίσθηση κατά μήκος του πυρήνα. Το μήκος του πυρήνα είναι επαρκές έτσι ώστε τα πλακίδια μιας τοποθετημένης στοίβας πλακιδίων να μπορούν να ολισθήσουν μακριά από άλλα πλακίδια της στοίβας για να σχηματιστεί ένα διάκενο που είναι επαρκές για να καταστεί δυνατή η ανάγνωση του χαρακτήρα στο πλακίδιο. Ένα στοιχείο ασφάλισης μπορεί να τοποθετηθεί πάνω στο ανοιγόμενο άκρο για

να αποτραπεί η αφαίρεση των πλακιδίων από τη στοίβα και μπορεί να αφαιρεθεί για να καταστεί δυνατή η προσθήκη των πλακιδίων ή η αφαίρεση των πλακιδίων. Ένα περίβλημα μπορεί να κλείνει πάνω από τον πυρήνα και περιλαμβάνει μια δομή περιορισμού για τον περιορισμό της ολίσθησης των πλακιδίων όταν το περίβλημα είναι κλειστό.



ΑΡΙΘΜΟΣ ΕΥΡ. Δ.Ε. (11):3111429
ΑΡΙΘ. ΕΛΛ. ΚΑΤΑΘΕΣΗΣ (21):20220402160
ΗΜΕΡ. ΕΛΛ. ΚΑΤΑΘΕΣΗΣ (22):01/11/2022
ΑΡΙΘ./ΗΜΕΡ. ΔΗΜΟΣΙΕΥΣΗΣ
ΕΥΡΩΠΑΪΚΟΥ ΔΙΠΛΩΜΑΤΟΣ(87):3710457 - 03/08/2022
ΑΡΙΘ./ΗΜΕΡ. ΔΗΜΟΣΙΕΥΣΗΣ
ΕΥΡΩΠΑΪΚΗΣ ΑΙΤΗΣΗΣ (86):18812554.6--14/11/2018
ΔΙΚΑΙΟΥΧΟΣ (73):1)Principia Biopharma Inc.
220 East Grand Avenue, South San Francisco,
CA 94080, ΗΝΩΜΕΝΕΣ ΠΟΛΙΤΕΙΕΣ ΤΗΣ
ΑΜΕΡΙΚΗΣ
ΣΥΜΒ. ΠΡΟΤΕΡΑΙΟΤΗΤΕΣ (30):201762587375 P-16/11/2017-US
ΕΦΕΥΡΕΤΗΣ (72):1)LOU, Yan
2)OWENS, Timothy Duncan
3)BRAMELD, Kenneth Albert
4)GOLDSTEIN, David Michael
ΕΙΔΙΚΟΣ ΠΛΗΡΕΞΟΥΣΙΟΣ (74):ΣΙΩΤΟΥ "ΚΑΤΕΡΙΝΑ ΣΙΩΤΟΥ ΚΑΙ
ΣΥΝΕΡΓΑΤΕΣ ΔΙΚΗΓΟΡΙΚΗ ΕΤΑΙΡΕΙΑ"
ΑΙΚΑΤΕΡΙΝΗ
Πατησίων (28ης Οκτωβρίου) 122, 11257
ΑΘΗΝΑ
ΑΝΤΙΚΛΗΤΟΣ (74):ΣΙΩΤΟΥ ΑΙΚΑΤΕΡΙΝΗ
Πατησίων (28ης Οκτωβρίου) 122,11257
ΑΘΗΝΑ
ΤΙΤΛΟΣ ΕΦΕΥΡΕΣΗΣ (54):ΑΝΑΣΤΟΛΕΙΣ ΑΝΟΣΟΠΡΩΤΕΑΣΩΜΑ-
ΤΟΣ

ΠΕΡΙΛΗΨΗ(57)

Στο παρόν έγγραφο παρέχονται ενώσεις, όπως μια ένωση του χημικού τύπου (I), ή ένα φαρμακευτικό αποδεκτό άλας αυτής, που είναι αναστολείς ανοσοπρωτεασώματος (όπως LMP2 και LMP7). Οι ενώσεις που περιγράφονται

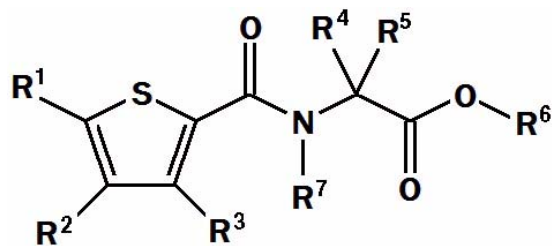
στο παρόν έγγραφο μπορούν να είναι χρήσιμες για τη θεραπευτική αντιμετώπιση νόσων θεραπευτικώς αντιμετωπίσιμων με αναστολή ανοσοπρωτεασώματος. Επίσης, στο 10 παρόν έγγραφο παρέχονται φαρμακευτικές χημικές συνθέσεις που εμπεριέχουν τέτοιες ενώσεις και διεργασίες για την παρασκευή τέτοιων ενώσεων.

ΑΡΙΘΜΟΣ ΕΥΡ. Δ.Ε. (11):3111430
ΑΡΙΘ. ΕΛΛ. ΚΑΤΑΘΕΣΗΣ (21):20220402161
ΗΜΕΡ. ΕΛΛ. ΚΑΤΑΘΕΣΗΣ (22):01/11/2022
ΑΡΙΘ./ΗΜΕΡ. ΔΗΜΟΣΙΕΥΣΗΣ
ΕΥΡΩΠΑΪΚΟΥ ΔΙΠΛΩΜΑΤΟΣ(87):3818051 - 03/08/2022
ΑΡΙΘ./ΗΜΕΡ. ΔΗΜΟΣΙΕΥΣΗΣ
ΕΥΡΩΠΑΪΚΗΣ ΑΙΤΗΣΗΣ (86):19741976.5--03/07/2019
ΔΙΚΑΙΟΥΧΟΣ (73):1)Bayer Aktiengesellschaft
Kaiser-Wilhelm-Allee 1, 51373 Leverkusen,
GERMANIA
ΣΥΜΒ. ΠΡΟΤΕΡΑΙΟΤΗΤΕΣ (30):18181930-05/07/2018-EP
ΕΦΕΥΡΕΤΗΣ (72):1)BERNIER, David
2)BRUNET, Stephane
3)COQUERON, Pierre-Yves
4)DUFOUR, Jeremy
5)KNOBLOCH, Thomas
6)NICOLAS, Lionel
7)TSUCHIYA, Tomoki
ΕΙΔΙΚΟΣ ΠΛΗΡΕΞΟΥΣΙΟΣ (74):ΣΙΩΤΟΥ "ΚΑΤΕΡΙΝΑ ΣΙΩΤΟΥ ΚΑΙ
ΣΥΝΕΡΓΑΤΕΣ ΔΙΚΗΓΟΡΙΚΗ ΕΤΑΙΡΕΙΑ"
ΑΙΚΑΤΕΡΙΝΗ
Πατησίων (28ης Οκτωβρίου) 122, 11257
ΑΘΗΝΑ
ΑΝΤΙΚΛΗΤΟΣ (74):ΣΙΩΤΟΥ ΑΙΚΑΤΕΡΙΝΗ
Πατησίων (28ης Οκτωβρίου) 122,11257
ΑΘΗΝΑ
ΤΙΤΛΟΣ ΕΦΕΥΡΕΣΗΣ (54):ΥΠΟΚΑΤΕΣΤΗΜΕΝΑ ΘΕΙΟΦΑΙΝΟ-
ΚΑΡΒΟΞΑΜΙΔΙΑ ΚΑΙ ΑΝΑΛΟΓΑ ΩΣ
ΑΝΤΙΒΑΚΤΗΡΙΑΚΟΙ ΠΑΡΑΓΟΝΤΕΣ

ΠΕΡΙΛΗΨΗ(57)

Η παρούσα αποκάλυψη αναφέρεται σε υποκατεστημένα θειοφαινοκαρβοξαμίδια και ανάλογα αυτών του τύπου (II) που μπορεί να χρησιμοποιηθούν για την προστασία των φυτών από βακτηριακές ασθένειες, συγκεκριμένα από

βακτηριακές ασθένειες που προκαλούνται από βακτήρια που ανήκουν στο γένος Xanthomonas.



ΑΡΙΘΜΟΣ ΕΥΡ. Δ.Ε. (11):3111431
ΑΡΙΘ. ΕΛΛ. ΚΑΤΑΘΕΣΗΣ (21):20220402175
ΗΜΕΡ. ΕΛΛ. ΚΑΤΑΘΕΣΗΣ (22):02/11/2022
ΑΡΙΘ./ΗΜΕΡ. ΔΗΜΟΣΙΕΥΣΗΣ
ΕΥΡΩΠΑΪΚΟΥ ΔΙΠΛΩΜΑΤΟΣ(87):3064172 - 05/10/2022
ΑΡΙΘ./ΗΜΕΡ. ΔΗΜΟΣΙΕΥΣΗΣ
ΕΥΡΩΠΑΪΚΗΣ ΑΙΤΗΣΗΣ (86):14858484.0--31/10/2014
ΔΙΚΑΙΟΥΧΟΣ (73):1)Shanghai MicroPort Endovascular MedTech (Group) Co., Ltd.
 Building 1, 3399 Kangxin Road Pudong New District, Shanghai 201318, KINA

ΣΥΜΒ. ΠΡΟΤΕΡΑΙΟΤΗΤΕΣ (30):201310534126-31/10/2013-CN
ΕΦΕΥΡΕΤΗΣ (72):1)LI, Zhonghua
 2)ZHU, Qing
 3)WANG, Liwen
 4)XING, Zhikai
 5)ZHU, Yongfeng
 6)YAN, Dongmei

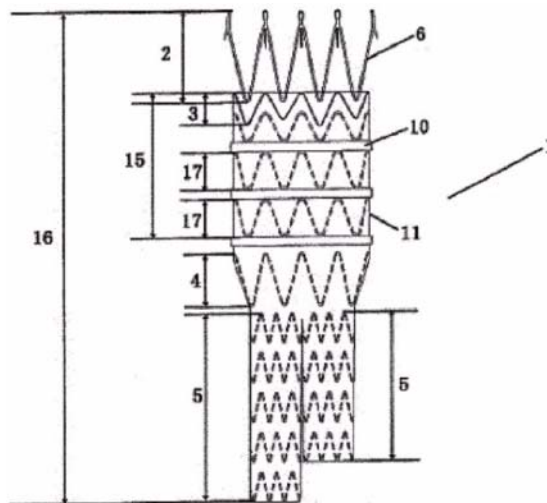
ΕΙΔΙΚΟΣ ΠΛΗΡΕΞΟΥΣΙΟΣ (74):ΤΣΙΜΙΚΑΛΗΣ "ΤΣΙΜΙΚΑΛΗΣ ΚΑΛΟΝΑΡΟΥ ΔΙΚΗΓΟΡΙΚΗ ΕΤΑΙΡΕΙΑ" ΣΤΕΦΑΝΟΣ ΑΛΕΞΙΟΣ
 Νεοφύτου Βάμβα 1, 10674 ΑΘΗΝΑ

ΑΝΤΙΚΛΗΤΟΣ (74):ΤΣΙΜΙΚΑΛΗΣ ΣΤΕΦΑΝΟΣ ΑΛΕΞΙΟΣ
 Νεοφύτου Βάμβα 1, 10674 ΑΘΗΝΑ

ΤΙΤΛΟΣ ΕΦΕΥΡΕΣΗΣ (54):**ΕΠΙΚΑΛΥΜΜΕΝΟ ΕΝΔΟΑΥΛΙΚΟ ΜΟΣΧΕΥΜΑ**

ΠΕΡΙΛΗΨΗ(57)
 Ένα επικαλυμμένο ενδοαυλικό μόσχευμα (1), το οποίο περιλαμβάνει: ένα τμήμα ενδοαυλικής πρόθεσης (16) το οποίο περιλαμβάνει ένα γυμνό τμήμα (2) και ένα κύριο τμήμα (15)- και έναν σωλήνα μοσχεύματος (11) στερεωμένο επάνω στο κύριο τμήμα (15), όπου το κύριο τμήμα (15) περιλαμβάνει ένα πλήθος τμημάτων

της ενδοαυλικής πρόθεσης (17) κατά μήκος της αξονικής του κατεύθυνσης. Ο σωλήνας μοσχεύματος (11) είναι εφοδιασμένος με ένα πλήθος περιφερειακών δακτυλίων (10) κατά μήκος της αξονικής κατεύθυνσης. Οι περιφερειακοί δακτύλιοι (10) και τα τμήματα της ενδοαυλικής πρόθεσης (17) είναι διατεταγμένα εναλλάξ στην αξονική κατεύθυνση. Οι περιφερειακοί δακτύλιοι (10) που είναι διατεταγμένοι επάνω στο ενδοαυλικό μόσχευμα (1) μπορούν να ανακόψουν βλάβες των κορυφών των τμημάτων της ενδοαυλικής πρόθεσης επάνω στο μόσχευμα.



ΑΡΙΘΜΟΣ ΕΥΡ. Δ.Ε. (11):3111432
ΑΡΙΘ. ΕΛΛ. ΚΑΤΑΘΕΣΗΣ (21):20220402179
ΗΜΕΡ. ΕΛΛ. ΚΑΤΑΘΕΣΗΣ (22):02/11/2022
ΑΡΙΘ./ΗΜΕΡ. ΔΗΜΟΣΙΕΥΣΗΣ
ΕΥΡΩΠΑΪΚΟΥ ΔΙΠΛΩΜΑΤΟΣ(87):3857107 - 03/08/2022
ΑΡΙΘ./ΗΜΕΡ. ΔΗΜΟΣΙΕΥΣΗΣ
ΕΥΡΩΠΑΪΚΗΣ ΑΙΤΗΣΗΣ (86):19790072.3--27/09/2019
ΔΙΚΑΙΟΥΧΟΣ (73):1)MTP S.r.l.
 Strada Statale della Val di Cornia (SS 398) Km 29,200, 57028 Suvereto (LI), ΙΤΑΛΙΑ

ΣΥΜΒ. ΠΡΟΤΕΡΑΙΟΤΗΤΕΣ (30):201800009028-28/09/2018-IT
ΕΦΕΥΡΕΤΗΣ (72):1)GUBITOSA, Maurizio

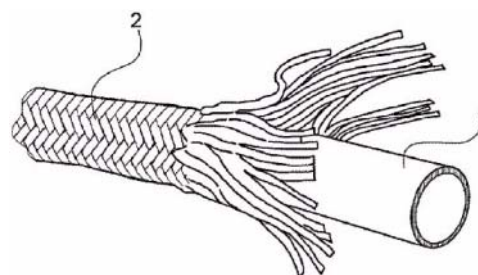
ΕΙΔΙΚΟΣ ΠΛΗΡΕΞΟΥΣΙΟΣ (74):ΒΟΖΕΜΠΕΡΓΚ-ΒΡΕΤΟΣ ΘΕΟΔΩΡΟΣ
 Ζαλοκώστα 38 και Συγγρού, 15233 ΧΑΛΑΝΔΡΙ (ΑΤΤΙΚΗΣ)

ΑΝΤΙΚΛΗΤΟΣ (74):ΒΟΖΕΜΠΕΡΓΚ-ΒΡΕΤΟΣ ΘΕΟΔΩΡΟΣ
 Ζαλοκώστα 38 & Συγγρού, 15233 ΧΑΛΑΝΔΡΙ (ΑΤΤΙΚΗΣ)

ΤΙΤΛΟΣ ΕΦΕΥΡΕΣΗΣ (54):**ΕΝΑΣ ΕΠΕΚΤΕΙΝΟΜΕΝΟΣ ΕΥΚΑΜΠΤΟΣ ΣΩΛΗΝΑΣ, ΙΔΙΑΙΤΕΡΑ ΓΙΑ ΑΡΔΕΥΣΗ ΣΩΛΗΝΑΣ, ΟΧΙ ΑΠΟΚΛΕΙΣΤΙΚΑ, ΚΑΙ ΜΕΘΟΔΟΣ ΓΙΑ ΤΗΝ ΚΑΤΑΣΚΕΥΗ ΤΟΥ**

ΠΕΡΙΛΗΨΗ(57)
 Επεκτεινόμενος εύκαμπτος σωλήνας για τη μεταφορά ενός ρευστού υπό πίεση που περιλαμβάνει: έναν εσωτερικό σωλήνα (1) κατασκευασμένο από ελαστικό πολυμερές υλικό προσαρμοσμένο να εκτείνεται κατά μήκος ενός διαμήκου άξονα (X) ξεκινώντας από μια κατάσταση ηρεμίας στην οποία ο εσωτερικός σωλήνας (1) έχει διάμετρο ανάπαυσης (D1) και να διαστέλλεται ακτινικά ξεκινώντας από κατάσταση ηρεμίας: ένα σωληνωτό εξωτερικό υφασμάτινο στρώμα (2) με ένα εκτατό σχέδιο, διατεταγμένο έξω από τον εν λόγω εσωτερικό σωλήνα (1) με χαλαρό τρόπο σε σχέση με τον εν λόγω εσωτερικό σωλήνα (1) και ομοαξονικά

προς αυτόν σε σχέση με τον εν λόγω διαμήκη άξονα (X), το εν λόγω εξωτερικό στρώμα (2) είναι προσαρμοσμένο για να ορίζει από μόνο του μια εξωτερική επιφάνεια του σωλήνα χωρίς περαιτέρω στρώματα: και αντίστοιχα συνδετικά μέλη για να συνδέσουν ρευστά τον εν λόγω σωλήνα σε μια πηγή τροφοδοσίας του εν λόγω ρευστού και σε ένα ακροφύσιο παροχής υγρού, διατεταγμένα αντίστοιχα σε ένα πρώτο και σε ένα δεύτερο κοινό άκρο του εν λόγω εσωτερικού σωλήνα (1) και του εν λόγω εξωτερικού στρώματος (2) έτσι ώστε ο εσωτερικός σωλήνας (1) και το εξωτερικό στρώμα υφασμάτων (2) να ενσωματωθούν αμοιβαία σε αντίστοιχα με τα εν λόγω άκρα, με τον εύκαμπο σωλήνα να χαρακτηρίζεται από το ότι το εν λόγω εξωτερικό υφασμάτινο στρώμα (2) λαμβάνεται με πλέξιμο υφασμάτων νημάτων απευθείας γύρω από τον εν λόγω εσωτερικό σωλήνα (1) σε κατάσταση διαμήκου τάνυσης σε σχέση με την εν λόγω κατάσταση ηρεμίας, το εν λόγω σωληνοειδές εξωτερικό στρώμα (2) έχει μέγιστη διάμετρο, που μπορεί να ληφθεί με μέγιστη αξονική συμπίεση του υφασμάτινου σχεδίου του προς την κατεύθυνση του εν λόγω διαμήκου άξονα (X), που αντιστοιχεί στην εν λόγω διάμετρο ανάπαυσης του εν λόγω εσωτερικού σωλήνα (1) στην εν λόγω κατάσταση ηρεμίας, το εν λόγω υφαντικό υλικό του εν λόγω εξωτερικού στρώματος (2) είναι ένα μη ελαστικό νήμα ή ένα νήμα με ασημαντη ελαστικότητα που επιλέγεται μεταξύ των ακόλουθων υλικών ή συνδυασμό τους: πολυπροπυλένιο, πολυεστέρας, πολυαμίδιο, πολυαιθυλένιο, ίνες παρα-αραμιδίου.



ΑΡΙΘΜΟΣ ΕΥΡ. Δ.Ε. (11):3111433
ΑΡΙΘ. ΕΛΛ. ΚΑΤΑΘΕΣΗΣ (21):20220402180
ΗΜΕΡ. ΕΛΛ. ΚΑΤΑΘΕΣΗΣ (22):02/11/2022
ΑΡΙΘ./ΗΜΕΡ. ΔΗΜΟΣΙΕΥΣΗΣ
ΕΥΡΩΠΑΪΚΟΥ ΔΙΠΛΩΜΑΤΟΣ(87):3717476 - 03/08/2022
ΑΡΙΘ./ΗΜΕΡ. ΔΗΜΟΣΙΕΥΣΗΣ
ΕΥΡΩΠΑΪΚΗΣ ΑΙΤΗΣΗΣ (86):18822414.1--30/11/2018
ΔΙΚΑΙΟΥΧΟΣ (73):1)Orion Corporation
Orionintie 1, 02200 Espoo, ΦΙΝΛΑΝΔΙΑ
ΣΥΜΒ. ΠΡΟΤΕΡΑΙΟΤΗΤΕΣ (30):20176085-01/12/2017-FI
ΕΦΕΥΡΕΤΗΣ (72):1)LAITINEN, Ilpo
2)LESKINEN, Mikko
3)MAKELA, Mikko
ΕΙΔΙΚΟΣ ΠΑΗΡΕΞΟΥΣΙΟΣ (74):ΖΟΥΛΑΜΟΓΛΟΥ-ΒΟΖΕΜΠΕΡΓΚ
ΕΛΙΣΑΒΕΤ
Ζαλοκώστα 38 και Συγγρού, 15233
ΧΑΛΑΝΔΡΙ (ΑΤΤΙΚΗΣ)
ΑΝΤΙΚΛΗΤΟΣ (74):ΖΟΥΛΑΜΟΓΛΟΥ-ΒΟΖΕΜΠΕΡΓΚ
ΕΛΙΣΑΒΕΤ
Ζαλοκώστα 38 και Συγγρού,15233
ΧΑΛΑΝΔΡΙ (ΑΤΤΙΚΗΣ)
ΤΙΤΛΟΣ ΕΦΕΥΡΕΣΗΣ (54):ΔΙΑΔΙΚΑΣΙΑ ΓΙΑ ΤΗΝ ΠΑΡΑΣΚΕΥΗ 2-
(5-ΜΕΘΟΞΥΙΣΟΧΡΩΜΑΝ-1-ΥΛ)-4,5-
ΔΙΥΔΡΟ-1Η-ΙΜΙΔΑΖΟΛΙΟΥ ΚΑΙ ΤΟΥ
ΥΔΡΟΓΟΝΟΘΕΠΙΚΟΥ ΑΥΤΟΥ

ΠΕΡΙΛΗΨΗ(57)

Η παρούσα αποκάλυψη σχετίζεται με μια βελτιωμένη διεργασία για την παρασκευή του ισοχρωμανικού δομημένου αγωνιστή αδρενεργικού υποδοχέα άλφα2Α, συγκεκριμένα 2-(5-μεθοξυϊσοχρωμαν-1-υλ)-4,5- διυδρο- 1Η-ιμιδαζόλιο του τύπου (I) και φαρμακευτικώς αποδεκτών αλάτων αυτού, όπως όξινο θειικό 2-(5-μεθοξυϊσοχρωμαν-1-υλ)-4,5-διυδρο-1Η-ιμιδαζόλιο του τύπου (Ia) και με μια

νέα ενδιάμεση ένωση που χρησιμοποιείται στη διαδικασία, συγκεκριμένα μονοένυδρο N-(2-αμινοαιθυλ)-5-μεθοξυϊσοχρωμαν-1- καρβοξαμίδιο του τύπου (V). Οι αγωνιστές άλφα2Α ενδείκνυται ότι είναι χρήσιμοι, για χρήση στη θεραπεία του άγχους, και για χρήση ως καταπραυντικό ή αναλγητικός παράγοντας, και άλλων ασθενειών όπου είναι επιθυμητός ο ανταγωνισμός άλφα2Α.

ΑΡΙΘΜΟΣ ΕΥΡ. Δ.Ε. (11):3111434
ΑΡΙΘ. ΕΛΛ. ΚΑΤΑΘΕΣΗΣ (21):20220402184
ΗΜΕΡ. ΕΛΛ. ΚΑΤΑΘΕΣΗΣ (22):02/11/2022
ΑΡΙΘ./ΗΜΕΡ. ΔΗΜΟΣΙΕΥΣΗΣ
ΕΥΡΩΠΑΪΚΟΥ ΔΙΠΛΩΜΑΤΟΣ(87):3591047 - 03/08/2022
ΑΡΙΘ./ΗΜΕΡ. ΔΗΜΟΣΙΕΥΣΗΣ
ΕΥΡΩΠΑΪΚΗΣ ΑΙΤΗΣΗΣ (86):19178235.8--08/02/2013
ΔΙΚΑΙΟΥΧΟΣ (73):1)Baylor College of Medicine
One Baylor Plaza, Houston, TX 77030,
ΗΝΩΜΕΝΕΣ ΠΟΛΙΤΕΙΕΣ ΤΗΣ ΑΜΕΡΙΚΗΣ
ΣΥΜΒ. ΠΡΟΤΕΡΑΙΟΤΗΤΕΣ (30):201261596875 P-09/02/2012-US
ΕΦΕΥΡΕΤΗΣ (72):1)LEEN, Anne Marie
2)VALDES, Juan Fernando Vera
3)ROONEY, Cliona M
4)GERDEMANN, Ulrike
ΕΙΔΙΚΟΣ ΠΑΗΡΕΞΟΥΣΙΟΣ (74):ΖΟΥΛΑΜΟΓΛΟΥ-ΒΟΖΕΜΠΕΡΓΚ
ΕΛΙΣΑΒΕΤ
Ζαλοκώστα 38 και Συγγρού, 15233
ΧΑΛΑΝΔΡΙ (ΑΤΤΙΚΗΣ)
ΑΝΤΙΚΛΗΤΟΣ (74):ΖΟΥΛΑΜΟΓΛΟΥ-ΒΟΖΕΜΠΕΡΓΚ
ΕΛΙΣΑΒΕΤ
Ζαλοκώστα 38 και Συγγρού,15233
ΧΑΛΑΝΔΡΙ (ΑΤΤΙΚΗΣ)
ΤΙΤΛΟΣ ΕΦΕΥΡΕΣΗΣ (54):ΠΕΠΤΙΔΙΚΑ ΜΕΙΓΜΑΤΑ ΓΙΑ ΤΗΝ ΠΑ-
ΡΑΓΩΓΗ ΠΟΛΥ-ΙΪΚΩΝ CTL ΜΕ ΕΥΡΕΙΑ
ΕΞΕΙΔΙΚΕΥΣΗ

ΠΕΡΙΛΗΨΗ(57)

Η παρούσα εφεύρεση αφορά μεθόδους παραγωγής CTL που μπορούν να στοχεύσουν τουλάχιστον ένα αντιγόνο από δύο ή περισσότερους ιούς. Η μέθοδος περιλαμβάνει έκθεση μειγμάτων πεπτιδίων για διάφορα αντιγόνα 10 στην ίδια πληθώρα PBMC και, τουλάχιστον σε ορισμένες πτυχές, επέκταση των κυττάρων παρουσία IL4 και IL7.

ΑΡΙΘΜΟΣ ΕΥΡ. Δ.Ε. (11):3111435
ΑΡΙΘ. ΕΛΛ. ΚΑΤΑΘΕΣΗΣ (21):20220402178
ΗΜΕΡ. ΕΛΛ. ΚΑΤΑΘΕΣΗΣ (22):02/11/2022
ΑΡΙΘ./ΗΜΕΡ. ΔΗΜΟΣΙΕΥΣΗΣ
ΕΥΡΩΠΑΪΚΟΥ ΔΙΠΛΩΜΑΤΟΣ(87):3653221 - 03/08/2022
ΑΡΙΘ./ΗΜΕΡ. ΔΗΜΟΣΙΕΥΣΗΣ
ΕΥΡΩΠΑΪΚΗΣ ΑΙΤΗΣΗΣ (86):19214231.3--19/02/2016
ΔΙΚΑΙΟΥΧΟΣ (73):1)Compugen Ltd.
26 Harokmim Street, 5885849 Holon,
ΙΣΡΑΗΛ
ΣΥΜΒ. ΠΡΟΤΕΡΑΙΟΤΗΤΕΣ (30):201562118208 P-19/02/2015-US
201562141120 P-31/03/2015-US
201562235823 P-01/10/2015-US
ΕΦΕΥΡΕΤΗΣ (72):1)WHITE, Mark
2)KUMAR, Sandeep 9)SAMEAH-GREENWALD,
3)CHAN, Christopher Shirley
4)LIANG, Spencer 10)DASSA, Liat
5)STAPELTON, Lance 11)TIRAN, Zohar
6)DRAKE, Andrew W. 12)COJOCARU, Gad S.
7)GOZLAN, Yosi 13)PRESTA, Leonard
8)VAKNIN, Ilan 14)THEOLIS, Richard
ΕΙΔΙΚΟΣ ΠΑΗΡΕΞΟΥΣΙΟΣ (74):ΛΥΜΠΕΡΗΣ "ΔΙΚΗΓΟΡΙΚΗ ΕΤΑΙΡΕΙΑ
ΒΑΓΙΑΝΟΥ ΚΩΣΤΟΠΟΥΛΟΥ
ΛΥΜΠΕΡΗ" ΝΙΚΟΛΑΟΣ
Στουρνάρα 37, 10682 ΑΘΗΝΑ
ΑΝΤΙΚΛΗΤΟΣ (74):ΛΥΜΠΕΡΗΣ ΝΙΚΟΛΑΟΣ
Στουρνάρα 37,10682 ΑΘΗΝΑ
ΤΙΤΛΟΣ ΕΦΕΥΡΕΣΗΣ (54):ΑΝΤΙΣΩΜΑΤΑ ΑΝΤΙ-PVRIG ΚΑΙ ΜΕ-
ΘΟΛΟΙ ΧΡΗΣΗΣ

ΠΕΡΙΛΗΨΗ(57)

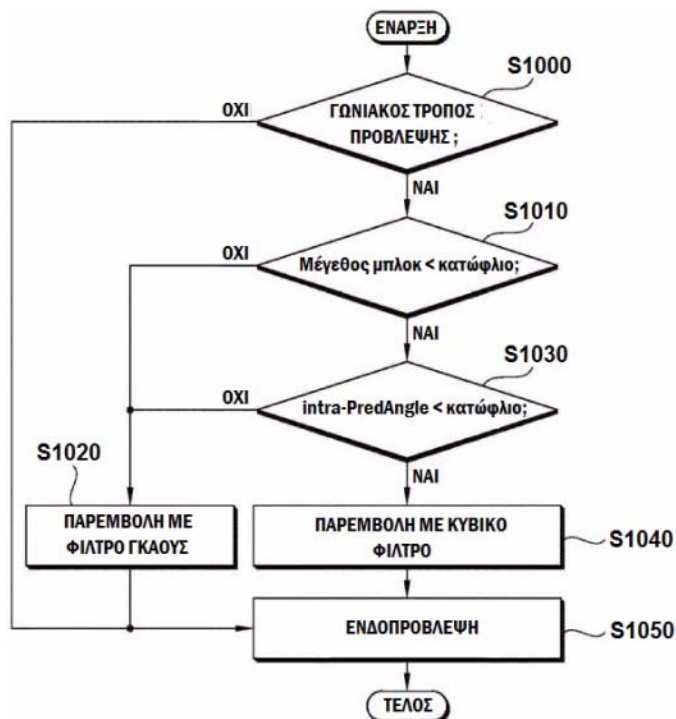
Η παρούσα εφεύρεση απευθύνεται σε αντισώματα αντι-PVRIG και μεθόδους χρήσης των ιδίων.

ΑΡΙΘΜΟΣ ΕΥΡ. Δ.Ε. (11):3111436
ΑΡΙΘ. ΕΛΛ. ΚΑΤΑΘΕΣΗΣ (21):20220402176
ΗΜΕΡ. ΕΛΛ. ΚΑΤΑΘΕΣΗΣ (22):02/11/2022
ΑΡΙΘ./ΗΜΕΡ. ΔΗΜΟΣΙΕΥΣΗΣ
ΕΥΡΩΠΑΪΚΟΥ ΔΙΠΛΩΜΑΤΟΣ(87):3879826 - 03/08/2022
ΑΡΙΘ./ΗΜΕΡ. ΔΗΜΟΣΙΕΥΣΗΣ
ΕΥΡΩΠΑΪΚΗΣ ΑΙΤΗΣΗΣ (86):21172288.9--05/01/2018
ΔΙΚΑΙΟΥΧΟΣ (73):1)LG Electronics Inc.
128, Yeoui-daero Yeongdeungpo-gu, Seoul
07336, ΔΗΜΟΚΡΑΤΙΑ ΤΗΣ ΚΟΡΕΑΣ
(NOTIA KOPEA)
ΣΥΜΒ. ΠΡΟΤΕΡΑΙΟΤΗΤΕΣ (30):201762512737 P-31/05/2017-US
ΕΦΕΥΡΕΤΗΣ (72):1)YOO, Sunmi
2)LEE, Jaeho
3)CHOI, Jangwon
4)SEO, Jungdong
5)HEO, Jin
ΕΙΔΙΚΟΣ ΠΑΗΡΕΞΟΥΣΙΟΣ (74):ΑΘΑΝΑΣΙΑΔΟΥ "ΕΛΕΝΗ Γ.
ΠΑΠΑΚΩΝΣΤΑΝΤΙΝΟΥ ΚΑΙ
ΣΥΝΕΡΓΑΤΕΣ, ΔΙΚΗΓΟΡΙΚΗ ΕΤΑΙΡΙΑ"
ΜΑΡΙΑ
Κουμπάρη 2, 10674 ΑΘΗΝΑ
ΑΝΤΙΚΛΗΤΟΣ (74):ΓΙΑΖΙΤΖΟΓΛΟΥ ΕΥΑΓΓΕΛΙΑ
Κουμπάρη 2,10674 ΑΘΗΝΑ
ΤΙΤΛΟΣ ΕΦΕΥΡΕΣΗΣ (54):ΜΕΘΟΔΟΣ ΚΑΙ ΔΙΑΤΑΞΗ ΓΙΑ ΤΗΝ
ΕΚΤΕΛΕΣΗ ΑΠΟΚΩΔΙΚΟΠΟΙΗΣΗΣ ΕΙ-
ΚΟΝΩΝ ΒΑΣΕΙ ΕΝΔΟΠΡΟΒΛΕΨΗΣ ΣΕ
ΣΥΣΤΗΜΑ ΚΩΔΙΚΟΠΟΙΗΣΗΣ ΕΙΚΟ-
ΝΩΝ

ΠΕΡΙΛΗΨΗ(57)

Μια μέθοδος δια της οποίας μία διάταξη αποκωδικοποίησης εκτελεί αποκωδικοποίηση εικόνων, σύμφωνα με την παρούσα εφεύρεση, περιλαμβάνει τα βήματα: της παραγωγής ενός τρόπου ενδοπρόβλεψης ενός τρέχοντος μπλοκ της παραγωγής γειτονικών δειγμάτων που περιλαμβάνουν αριστερά γειτονικά δείγματα και άνω γειτονικά δείγματα του τρέχοντος μπλοκ της παραγωγής

δειγμάτων αναφοράς για πρόβλεψη ενός στοχευόμενου δείγματος μεταξύ των γειτονικών δειγμάτων επί τη βάσει της θέσης του στοχευόμενου δείγματος του τρέχοντος μπλοκ και της γωνίας πρόβλεψης του τρόπου ενδοπρόβλεψης του προσδιορισμού ενός φίλτρου παρεμβολής για το στοχευόμενο δείγμα? και της παραγωγής του δείγματος πρόβλεψης του στοχευόμενου δείγματος επί τη βάσει του φίλτρου παρεμβολής και των δειγμάτων αναφοράς.



ΑΡΙΘΜΟΣ ΕΥΡ. Δ.Ε. (11):3111437
ΑΡΙΘ. ΕΛΛ. ΚΑΤΑΘΕΣΗΣ (21):20220402177
ΗΜΕΡ. ΕΛΛ. ΚΑΤΑΘΕΣΗΣ (22):02/11/2022
ΑΡΙΘ./ΗΜΕΡ. ΔΗΜΟΣΙΕΥΣΗΣ
ΕΥΡΩΠΑΪΚΟΥ ΔΙΠΛΩΜΑΤΟΣ(87):3067571 - 03/08/2022
ΑΡΙΘ./ΗΜΕΡ. ΔΗΜΟΣΙΕΥΣΗΣ
ΕΥΡΩΠΑΪΚΗΣ ΑΙΤΗΣΗΣ (86):16000049.3--12/01/2016
ΔΙΚΑΙΟΥΧΟΣ (73):1)HYDAC Systems & Services GmbH
Industriestrasse, 66280 Sulzbach, GERMANIA

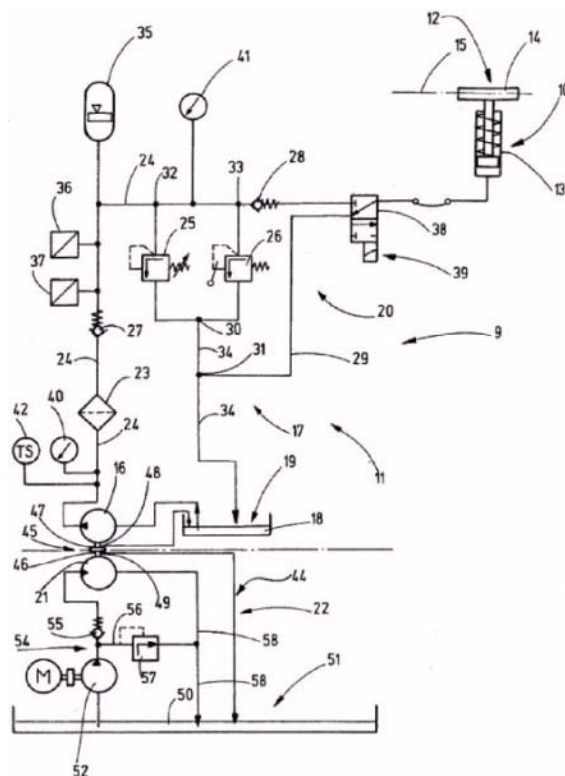
ΣΥΜΒ. ΠΡΟΤΕΡΑΙΟΤΗΤΕΣ (30):102015003014-10/03/2015-DE
ΕΦΕΥΡΕΤΗΣ (72):1)Helmfried, Kany

ΕΙΔΙΚΟΣ ΠΑΡΕΞΟΥΣΙΟΣ (74):ΑΘΑΝΑΣΙΑΔΟΥ "ΕΛΕΝΗ Γ.
ΠΑΠΑΚΩΝΣΤΑΝΤΙΝΟΥ ΚΑΙ
ΣΥΝΕΡΓΑΤΕΣ, ΔΙΚΗΓΟΡΙΚΗ ΕΤΑΙΡΙΑ"
ΜΑΡΙΑ
Κουμπάρη 2, 10674 ΑΘΗΝΑ

ΑΝΤΙΚΛΗΤΟΣ (74):ΓΙΑΖΙΤΖΟΓΛΟΥ ΕΥΑΓΓΕΛΙΑ
Κουμπάρη 2,10674 ΑΘΗΝΑ

ΤΙΤΛΟΣ ΕΦΕΥΡΕΣΗΣ (54):ΔΙΑΤΑΞΗ ΤΡΟΦΟΔΟΣΙΑΣ
ΠΕΡΙΛΗΨΗ(57)

Μια διάταξη τροφοδοσίας για την τροφοδοσία τουλάχιστον ενός καταναλωτή (10), ο οποίος μπορεί να ελεγχθεί μέσω ενός δυσανάφλεκτου υγρού (18) και αποτελεί μέρος ενός υδραυλικού συστήματος τροφοδοσίας (11) ενός στρατιωτικού οχήματος που διοχετεύει τουλάχιστον εν μέρει αυτό το υγρό (18), και με ένα υδραυλικό σύστημα λειτουργίας (22), διατεταγμένο στο σύστημα κίνησης του οχήματος, το οποίο παρουσιάζει ένα συγκριτικά προς το δυσανάφλεκτο υγρό (18) ευκολότερα αναφλεγόμενο μέσο λειτουργίας (50), όπως υδραυλικό έλαιο, χαρακτηρίζεται από το ότι το υδραυλικό σύστημα τροφοδοσίας (11) είναι στεγανά διαχωρισμένο από το υδραυλικό σύστημα λειτουργίας (22) και από το ότι για τη λειτουργία του υδραυλικού συστήματος τροφοδοσίας (11) προβλέπεται τουλάχιστον μια αντλία υγρού (16), η οποία μπορεί να ενεργοποιηθεί από τουλάχιστον έναν υδραυλικό κινητήρα (21) του υδραυλικού συστήματος λειτουργίας (22) κατά τη λειτουργία του οχήματος.



ΑΡΙΘΜΟΣ ΕΥΡ. Δ.Ε. (11):3111438
ΑΡΙΘ. ΕΛΛ. ΚΑΤΑΘΕΣΗΣ (21):20220402181
ΗΜΕΡ. ΕΛΛ. ΚΑΤΑΘΕΣΗΣ (22):02/11/2022

ΑΡΙΘ./ΗΜΕΡ. ΔΗΜΟΣΙΕΥΣΗΣ
ΕΥΡΩΠΑΪΚΟΥ ΔΙΠΛΩΜΑΤΟΣ(87):3704204 - 10/08/2022
ΑΡΙΘ./ΗΜΕΡ. ΔΗΜΟΣΙΕΥΣΗΣ

ΕΥΡΩΠΑΪΚΗΣ ΑΙΤΗΣΗΣ (86):18812108.1--26/11/2018
ΔΙΚΑΙΟΥΧΟΣ (73):1)RPL Holdings Limited
8 Murieston Road Hale, Altricham, Cheshire
WA15 9ST, ΜΕΓΑΛΗ ΒΡΕΤΑΝΙΑ

ΣΥΜΒ. ΠΡΟΤΕΡΑΙΟΤΗΤΕΣ (30):201719692-27/11/2017-GB
201800521-12/01/2018-GB
201805792-06/04/2018-GB
201810959-04/07/2018-GB
201815477-24/09/2018-GB
201816781-15/10/2018-GB

ΕΦΕΥΡΕΤΗΣ (72):1)POOLE, John Edward
2)POWELL, Richard

ΕΙΔΙΚΟΣ ΠΑΡΕΞΟΥΣΙΟΣ (74):ΓΑΛΑΝΟΠΟΥΛΟΥ ΑΝΘΟΥΛΑ
Θέση Λύσι Μπιτακου, 19014 ΚΑΠΑΝΔΡΙΤΙ
(ΑΤΤΙΚΗΣ)

ΑΝΤΙΚΛΗΤΟΣ (74):ΜΑΛΑΜΗ ΑΛΚΗΣΤΙΣ-ΕΙΡΗΝΗ
Βησσαρίωνος 3,,10672 ΑΘΗΝΑ

ΤΙΤΛΟΣ ΕΦΕΥΡΕΣΗΣ (54):ΜΙΓΜΑΤΑ ΨΥΚΤΙΚΩΝ ΧΑΜΗΛΟΥ
GWP

ΠΕΡΙΛΗΨΗ(57)

Μια σύνθεση ψυκτικού συνίσταται ουσιαστικά από: διοξείδιο άνθρακα 10-35% ένα HFO που επιλέγεται από την ομάδα συνιστάμενη από: R1234yf, R1234ze(E) και αναμειγξεις εξ αυτών 45-85% και R227ea 3-15% όπου τα επί τοις εκατό ποσοστά είναι κατά μάζα και επιλέγονται από τις κλίμακες που παρατίθενται ως τιμές ως προς το σύνολο 100%.

ΑΡΙΘΜΟΣ ΕΥΡ. Δ.Ε. (11):3111439
ΑΡΙΘ. ΕΛΛ. ΚΑΤΑΘΕΣΗΣ (21):20220402174
ΗΜΕΡ. ΕΛΛ. ΚΑΤΑΘΕΣΗΣ (22):02/11/2022
ΑΡΙΘ./ΗΜΕΡ. ΔΗΜΟΣΙΕΥΣΗΣ
ΕΥΡΩΠΑΪΚΟΥ ΔΙΠΛΩΜΑΤΟΣ(87):3554554 - 07/09/2022
ΑΡΙΘ./ΗΜΕΡ. ΔΗΜΟΣΙΕΥΣΗΣ
ΕΥΡΩΠΑΪΚΗΣ ΑΙΤΗΣΗΣ (86):17832405.9--14/12/2017
ΔΙΚΑΙΟΥΧΟΣ (73):1)Sarepta Therapeutics, Inc.
215 First Street, Suite 415, Cambridge, MA
02142, ΗΝΩΜΕΝΕΣ ΠΟΛΙΤΕΙΕΣ ΤΗΣ
ΑΜΕΡΙΚΗΣ
ΣΥΜΒ. ΠΡΟΤΕΡΑΙΟΤΗΤΕΣ (30):201662436199 P-19/12/2016-US
201762443481 P-06/01/2017-US
201762479177 P-30/03/2017-US
201762562119 P-22/09/2017-US
ΕΦΕΥΡΕΤΗΣ (72):1)PASSINI, Marco, A.
2)HANSON, Gunnar, J.
ΕΙΔΙΚΟΣ ΠΛΗΡΕΞΟΥΣΙΟΣ (74):ΣΙΩΤΟΥ "ΚΑΤΕΡΙΝΑ ΣΙΩΤΟΥ ΚΑΙ
ΣΥΝΕΡΓΑΤΕΣ ΔΙΚΗΓΟΡΙΚΗ ΕΤΑΙΡΕΙΑ"
ΔΙΚΑΤΕΡΙΝΗ
Πατησίων (28ης Οκτωβρίου) 122, 11257
ΑΘΗΝΑ
ΑΝΤΙΚΛΗΤΟΣ (74):ΣΙΩΤΟΥ ΔΙΚΑΤΕΡΙΝΗ
Πατησίων (28ης Οκτωβρίου) 122,11257
ΑΘΗΝΑ
ΤΙΤΛΟΣ ΕΦΕΥΡΕΣΗΣ (54):ΣΥΖΕΥΓΜΑΤΑ ΟΛΙΓΟΜΕΡΩΝ ΠΑΡΑ-
ΛΕΙΨΗΣ ΕΞΟΝΙΟΥ ΓΙΑ ΤΗ ΜΥΪΚΗ
ΔΥΣΤΡΟΦΙΑ

ΠΕΡΙΛΗΨΗ(57)

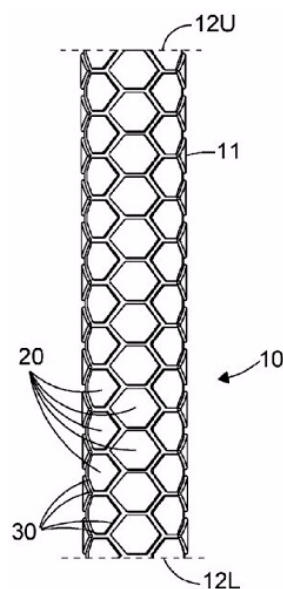
Περιγράφονται συζεύγματα αντιαγγειοφόρων ολιγομερών συμπληρωματικά προς μια επιλεγμένη θέση στόχο στο ανθρώπινο γονίδιο δυστροφίνης για την επαγωγή παράλειψης του εξονίου 45.

ΑΡΙΘΜΟΣ ΕΥΡ. Δ.Ε. (11):3111440
ΑΡΙΘ. ΕΛΛ. ΚΑΤΑΘΕΣΗΣ (21):20220402188
ΗΜΕΡ. ΕΛΛ. ΚΑΤΑΘΕΣΗΣ (22):03/11/2022
ΑΡΙΘ./ΗΜΕΡ. ΔΗΜΟΣΙΕΥΣΗΣ
ΕΥΡΩΠΑΪΚΟΥ ΔΙΠΛΩΜΑΤΟΣ(87):3698006 - 10/08/2022
ΑΡΙΘ./ΗΜΕΡ. ΔΗΜΟΣΙΕΥΣΗΣ
ΕΥΡΩΠΑΪΚΗΣ ΑΙΤΗΣΗΣ (86):18804380.6--19/10/2018
ΔΙΚΑΙΟΥΧΟΣ (73):1)Balmoral Comtec Limited
Balmoral Park Wellington Road Loirston, Ab-
erdeen AB12 3GY, ΜΕΓΑΛΗ ΒΡΕΤΑΝΙΑ
ΣΥΜΒ. ΠΡΟΤΕΡΑΙΟΤΗΤΕΣ (30):201717308-20/10/2017-GB
201811787-19/07/2018-GB
ΕΦΕΥΡΕΤΗΣ (72):1)BAKEWELL, Brian John
2)MILNE, Fraser James
3)GILL, Aneel
ΕΙΔΙΚΟΣ ΠΛΗΡΕΞΟΥΣΙΟΣ (74):ΓΑΛΑΝΟΠΟΥΛΟΥ ΑΝΘΟΥΛΑ
Θέση Λύσι Μπιτακου, 19014 ΚΑΠΑΝΔΡΙΤΙ
(ΑΤΤΙΚΗΣ)
ΑΝΤΙΚΛΗΤΟΣ (74):ΜΑΛΑΜΗ ΑΛΚΗΣΤΙΣ-ΕΙΡΗΝΗ
Βησσαρίωνος 3,,10672 ΑΘΗΝΑ
ΤΙΤΛΟΣ ΕΦΕΥΡΕΣΗΣ (54):ΚΥΛΙΝΔΡΙΚΟ ΣΤΟΙΧΕΙΟ ΜΕ ΠΡΟΦΙΛ
ΠΟΥ ΜΕΙΩΝΕΙ ΤΙΣ ΟΦΕΙΛΟΜΕΝΕΣ ΣΕ
ΕΚΚΛΥΣΗ ΔΙΝΩΝ ΤΑΛΑΝΤΩΣΕΙΣ (VIV)
ΚΑΙ/Η ΔΥΝΑΜΗ ΑΝΤΙΣΤΑΣΗ

ΠΕΡΙΛΗΨΗ(57)

Περιγράφεται ένα γενικά κυλινδρικό στοιχείο (10) προσαρμοσμένο για βύθιση σε νερό. Το γενικά κυλινδρικό στοιχείο (10) διαθέτει εξωτερική επιφάνεια (11) η οποία κατά τη χρήση έρχεται σε επαφή με το νερό. Η εξωτερική επιφάνεια (11) διαθέτει τουλάχιστον δύο σειρές επαναλαμβανόμενων σχημάτων (20), για παράδειγμα εξαγώνων (20), που παρέχονται πάνω στην επιφάνεια (11), όπου κάθε σειρά επαναλαμβανόμενων σχημάτων (20) διαχωρίζεται από την άλλη/άλλες ή τη γειτονική(-ές) σειρά(-ές) μέσω μια διάταξης αυλακώσεων (30). Κάθε σχήμα (20) εντός μιας σειράς είναι ξεχωριστό από το, ή από κάθε, γειτονικό σχήμα (20) μέσω

τουλάχιστον μιας αυλακώσης (30). Αυτή η διαμόρφωση της επιφάνειας (11) μειώνει τις οφειλόμενες σε έκκλυση δινών ταλαντώσεις (VIV) ή/και τη δύναμη αντίστασης που μπορεί να επενεργούν πάνω στο γενικά κυλινδρικό στοιχείο (10), όταν βυθίζεται μέσα σε ένα σώμα νερού.



ΑΡΙΘΜΟΣ ΕΥΡ. Δ.Ε. (11):3111441
ΑΡΙΘ. ΕΛΛ. ΚΑΤΑΘΕΣΗΣ (21):20220402186
ΗΜΕΡ. ΕΛΛ. ΚΑΤΑΘΕΣΗΣ (22):03/11/2022
ΑΡΙΘ./ΗΜΕΡ. ΔΗΜΟΣΙΕΥΣΗΣ
ΕΥΡΩΠΑΪΚΟΥ ΔΙΠΛΩΜΑΤΟΣ(87):3992269 - 21/09/2022
ΑΡΙΘ./ΗΜΕΡ. ΔΗΜΟΣΙΕΥΣΗΣ
ΕΥΡΩΠΑΪΚΗΣ ΑΙΤΗΣΗΣ (86):20204802.1--29/10/2020
ΔΙΚΑΙΟΥΧΟΣ (73):1)RWE Generation NL B.V.
Amerweg 1, 4931 NC Geertruidenberg,
ΟΛΛΑΝΔΙΑ

ΣΥΜΒ. ΠΡΟΤΕΡΑΙΟΤΗΤΕΣ (30):
ΕΦΕΥΡΕΤΗΣ (72):1)Eurlings, Johannes Theodorus Gerardus
Marie

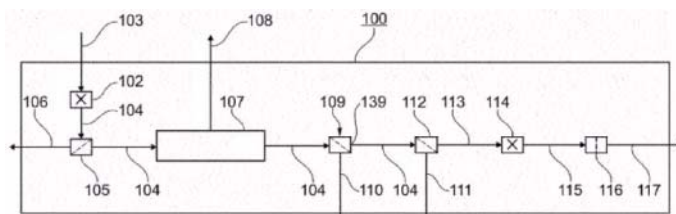
ΕΙΛΙΚΟΣ ΠΛΗΡΕΞΟΥΣΙΟΣ (74):ΤΣΙΜΙΚΑΛΗΣ "ΤΣΙΜΙΚΑΛΗΣ
ΚΑΛΟΝΑΡΟΥ ΔΙΚΗΓΟΡΙΚΗ ΕΤΑΙΡΕΙΑ"
ΣΤΕΦΑΝΟΣ ΑΛΕΞΙΟΣ
Νεοφύτου Βάμβα 1, 10674 ΑΘΗΝΑ
ΑΝΤΙΚΛΗΤΟΣ (74):ΤΣΙΜΙΚΑΛΗΣ ΣΤΕΦΑΝΟΣ ΑΛΕΞΙΟΣ
Νεοφύτου Βάμβα 1, 10674 ΑΘΗΝΑ

ΤΙΤΛΟΣ ΕΦΕΥΡΕΣΗΣ (54):**ΜΟΝΑΔΑ ΠΕΛΛΕΤΟΠΟΙΗΣΗΣ ΓΙΑ
ΤΗΝ ΠΑΡΑΣΚΕΥΗ ΠΕΛΛΕΤΩΝ ΣΤΕ-
ΡΕΟΥ ΑΝΑΚΤΗΜΕΝΟΥ ΚΑΥΣΙΜΟΥ**

ΠΕΡΙΛΗΨΗ(57)

Η εγκατάσταση πελλετοποίησης 100 σύμφωνα με την παρούσα εφεύρεση επιτρέπει την παρασκευή πελλετών στερεού ανακτημένου καυσίμου από αστικά στερεά απόβλητα χωρίς τον διαχωρισμό μερών των αστικών στερεών αποβλήτων πριν ξεκινήσει η διεργασία πελλετοποίησης. Επομένως, μια μεγαλύτερη ποσότητα αστικών στερεών αποβλήτων μπορεί να χρησιμοποιηθεί στην πράξη για την παρασκευή πελλετών στερεού ανακτημένου καυσίμου. Η εγκατάσταση πελλετοποίησης 100 καθώς και η μέθοδος σύμφωνα με την εφεύρεση μπορεί να

χρησιμοποιηθεί ιδιαίτερα για την παρασκευή πελλετών στερεού ανακτημένου καυσίμου που μπορούν να χρησιμοποιηθούν στην παρασκευή αέριου σύνθεσης εμπλουτισμένου με υδρογόνο και/ή διοξείδιο του άνθρακα με φρύξη των πελλετών στερεού ανακτημένου καυσίμου με μιαιπακόλουθη κατεργασία του αερίου.



ΑΡΙΘΜΟΣ ΕΥΡ. Δ.Ε. (11):3111442
ΑΡΙΘ. ΕΛΛ. ΚΑΤΑΘΕΣΗΣ (21):20220402187
ΗΜΕΡ. ΕΛΛ. ΚΑΤΑΘΕΣΗΣ (22):03/11/2022
ΑΡΙΘ./ΗΜΕΡ. ΔΗΜΟΣΙΕΥΣΗΣ
ΕΥΡΩΠΑΪΚΟΥ ΔΙΠΛΩΜΑΤΟΣ(87):3558796 - 10/08/2022
ΑΡΙΘ./ΗΜΕΡ. ΔΗΜΟΣΙΕΥΣΗΣ
ΕΥΡΩΠΑΪΚΗΣ ΑΙΤΗΣΗΣ (86):18716560.0--29/03/2018
ΔΙΚΑΙΟΥΧΟΣ (73):1)Albert Ziegler GmbH
Memminger Str. 28, 89537 Giengen an der
Brenz, ΓΕΡΜΑΝΙΑ

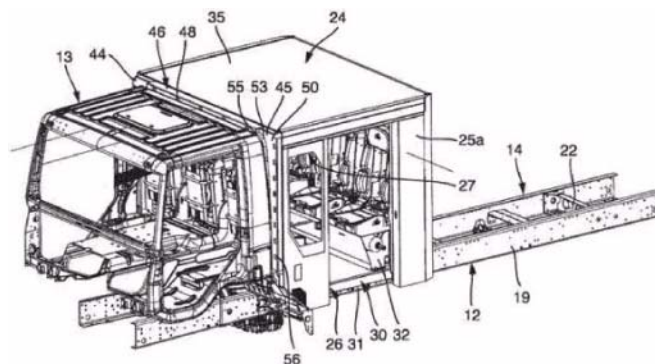
ΣΥΜΒ. ΠΡΟΤΕΡΑΙΟΤΗΤΕΣ (30):102017205601-03/04/2017-DE
ΕΦΕΥΡΕΤΗΣ (72):1)RUHDORFER, Max
2)MENZ, Daniel
3)QUINTENZ, Tobias

ΕΙΛΙΚΟΣ ΠΛΗΡΕΞΟΥΣΙΟΣ (74):ΤΣΙΜΙΚΑΛΗΣ "ΤΣΙΜΙΚΑΛΗΣ
ΚΑΛΟΝΑΡΟΥ ΔΙΚΗΓΟΡΙΚΗ ΕΤΑΙΡΕΙΑ"
ΣΤΕΦΑΝΟΣ ΑΛΕΞΙΟΣ
Νεοφύτου Βάμβα 1, 10674 ΑΘΗΝΑ
ΑΝΤΙΚΛΗΤΟΣ (74):ΤΣΙΜΙΚΑΛΗΣ ΣΤΕΦΑΝΟΣ ΑΛΕΞΙΟΣ
Νεοφύτου Βάμβα 1, 10674 ΑΘΗΝΑ

ΤΙΤΛΟΣ ΕΦΕΥΡΕΣΗΣ (54):**ΟΧΗΜΑ ΑΜΕΣΗΣ ΕΠΕΜΒΑΣΗΣ**

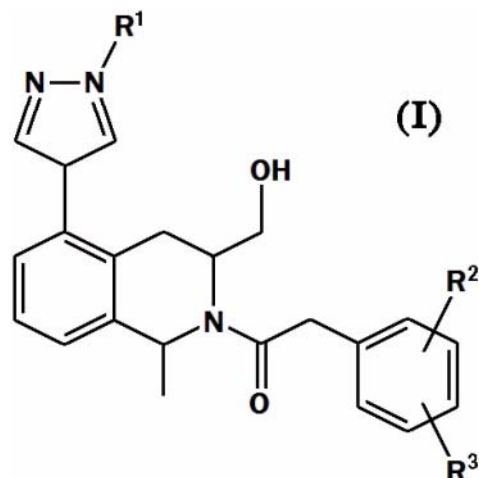
ΠΕΡΙΛΗΨΗ(57)

Σε ένα όχημα άμεσης επέμβασης, ειδικότερα πυροσβεστικό όχημα, με μια καμπίνα οδηγού (13) και έναν θάλαμο καμπίνας (24) που συνδέεται με την καμπίνα οδηγού (13) και βρίσκεται πίσω από αυτή στη διαμήκη κατεύθυνση του οχήματος (20), με τον θάλαμο καμπίνας (24) να συνδέεται με την καμπίνα οδηγού (13), για τη σύνδεση της καμπίνας οδηγού (13) και του θαλάμου καμπίνας (24) παρέχεται τουλάχιστον μια κολλητική σύνδεση.



ΑΡΙΘΜΟΣ ΕΥΡ. Δ.Ε. (11):3111443
ΑΡΙΘ. ΕΛΛ. ΚΑΤΑΘΕΣΗΣ (21):20220402189
ΗΜΕΡ. ΕΛΛ. ΚΑΤΑΘΕΣΗΣ (22):03/11/2022
ΑΡΙΘ./ΗΜΕΡ. ΔΗΜΟΣΙΕΥΣΗΣ
ΕΥΡΩΠΑΪΚΟΥ ΔΙΠΛΩΜΑΤΟΣ(87):3781560 - 24/08/2022
ΑΡΙΘ./ΗΜΕΡ. ΔΗΜΟΣΙΕΥΣΗΣ
ΕΥΡΩΠΑΪΚΗΣ ΑΙΤΗΣΗΣ (86):19720352.4--17/04/2019
ΔΙΚΑΙΟΥΧΟΣ (73):1)Eli Lilly and Company
Lilly Corporate Center, Indianapolis, IN
46285, ΗΝΩΜΕΝΕΣ ΠΟΛΙΤΕΙΕΣ ΤΗΣ
ΑΜΕΡΙΚΗΣ
ΣΥΜΒ. ΠΡΟΤΕΡΑΙΟΤΗΤΕΣ (30):201862660622 P-20/04/2018-US
ΕΦΕΥΡΕΤΗΣ (72):1)COATES, David Andrew
2)HAO, Junliang
3)HILLIARD, Darryl Wayne
ΕΙΔΙΚΟΣ ΠΛΗΡΕΞΟΥΣΙΟΣ (74):ΑΘΑΝΑΣΙΑΔΟΥ "ΕΛΕΝΗ Γ.
ΠΑΠΑΚΩΝΣΤΑΝΤΙΝΟΥ ΚΑΙ
ΣΥΝΕΡΓΑΤΕΣ, ΔΙΚΗΓΟΡΙΚΗ ΕΤΑΙΡΙΑ"
ΜΑΡΙΑ
Κουμπάρη 2, 10674 ΑΘΗΝΑ
ΑΝΤΙΚΛΗΤΟΣ (74):ΓΙΑΖΙΤΖΟΓΛΟΥ ΕΥΑΓΓΕΛΙΑ
Κουμπάρη 2,10674 ΑΘΗΝΑ
ΤΙΤΛΟΣ ΕΦΕΥΡΕΣΗΣ (54):ΠΑΡΑΓΩΓΑ ΠΥΡΑΖΟ-ΤΕΤΡΑΪΔΡΟΪΣΟ-
ΚΙΝΟΛΙΝΗΣ ΩΣ ΘΕΤΙΚΟΙ ΡΥΘΜΙΣΤΕΣ
ΤΟΥ ΥΠΟΔΟΧΕΑ ΝΤΟΠΑΜΙΝΗΣ D1

αποδεκτού από φαρμακευτική άποψη άλατος της, για τη θεραπεία ορισμένων συμπτωμάτων της νόσου του Πάρκινσον, της σχιζοφρένειας, της ADHD (ΔΕΠΥ) ή της νόσου Αλτσχάιμερ.



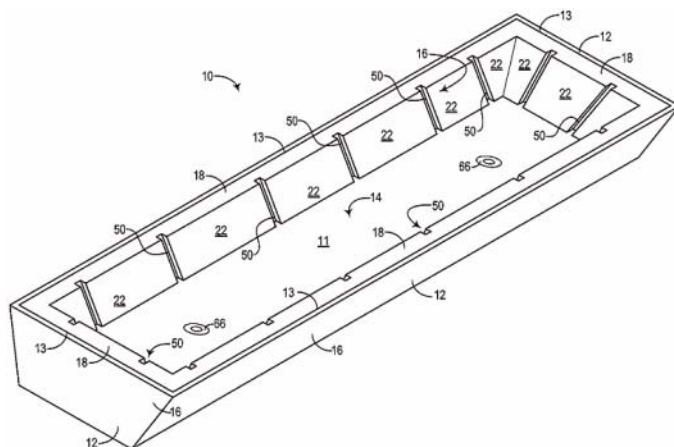
ΠΕΡΙΛΗΨΗ(57)

Η εφεύρεση προβλέπει ορισμένες ενώσεις (φαινυλο)-(πυραζολο)-3,4-διϋδροϊσοκινολιν-2(1H) -υλο)αθαν-1-όνης του τύπου I ως θετικούς αλλοστερικούς ρυθμιστές (PAMs) D1, καθώς και φαρμακευτικές συνθέσεις τους. Η εφεύρεση επιπλέον προβλέπει μεθόδους χρήσης μιας ένωσης του τύπου I, ή

ΑΡΙΘΜΟΣ ΕΥΡ. Δ.Ε. (11):3111444
ΑΡΙΘ. ΕΛΛ. ΚΑΤΑΘΕΣΗΣ (21):20220402190
ΗΜΕΡ. ΕΛΛ. ΚΑΤΑΘΕΣΗΣ (22):03/11/2022
ΑΡΙΘ./ΗΜΕΡ. ΔΗΜΟΣΙΕΥΣΗΣ
ΕΥΡΩΠΑΪΚΟΥ ΔΙΠΛΩΜΑΤΟΣ(87):3676034 - 10/08/2022
ΑΡΙΘ./ΗΜΕΡ. ΔΗΜΟΣΙΕΥΣΗΣ
ΕΥΡΩΠΑΪΚΗΣ ΑΙΤΗΣΗΣ (86):18849678.0--21/08/2018
ΔΙΚΑΙΟΥΧΟΣ (73):1)Vesuvius USA Corporation
1404 Newton Drive, Champaign, IL 61824,
ΗΝΩΜΕΝΕΣ ΠΟΛΙΤΕΙΕΣ ΤΗΣ ΑΜΕΡΙΚΗΣ
ΣΥΜΒ. ΠΡΟΤΕΡΑΙΟΤΗΤΕΣ (30):201762551509 P-29/08/2017-US
ΕΦΕΥΡΕΤΗΣ (72):1)MOHANTY, Beda
2)SCHANER, Daniel T.
3)RICHARDSON, JR., Robert L.
ΕΙΔΙΚΟΣ ΠΛΗΡΕΞΟΥΣΙΟΣ (74):ΚΙΛΙΜΙΡΗΣ "ΠΑΤΡΙΝΟΣ & ΚΙΛΙΜΙΡΗΣ
ΔΙΚΗΓΟΡΙΚΗ ΕΤΑΙΡΙΑ" ΚΩΝΣΤΑΝΤΙΝΟΣ
Χατζηγιάννη Μέξη 7, 11528 ΑΘΗΝΑ
ΑΝΤΙΚΛΗΤΟΣ (74):ΚΙΛΙΜΙΡΗΣ ΚΩΝΣΤΑΝΤΙΝΟΣ
Χατζηγιάννη Μέξη 7,11528 ΑΘΗΝΑ
ΤΙΤΛΟΣ ΕΦΕΥΡΕΣΗΣ (54):ΠΥΡΙΜΑΧΗ ΔΟΜΗ ΕΠΕΝΔΥΣΗΣ

ΠΕΡΙΛΗΨΗ(57)

Μια πυρίμαχη δομή επένδυσης (18) για ένα μεταλλουργικό δοχείο χαρακτηρίζεται από τουλάχιστον έναν επιμήκη αρμό διαστολής (50) που σχηματίζεται και εκτείνεται διαμέσου της επιφάνειας της επένδυσης εργασίας σε μια ουσιαστικά κατακόρυφη κατεύθυνση. Ο επιμήκης αρμός διαστολής δέχεται τη θερμική διαστολή της επένδυσης εργασίας (20) σε ένα μεταλλουργικό δοχείο όπως, για παράδειγμα, ένα κατανεμητή κατά τη διάρκεια της προθέρμανσης για μια λειτουργία συνεχούς χύτευσης. Ο επιμήκης αρμός διαστολής μειώνει το σχηματισμό ρωγμών, την αποκόλληση και τη αποφλοίωση της επένδυσης εργασίας από τις υποκείμενες εφεδρικές επενδύσεις και/ή τις επενδύσεις ασφαλείας σε μεταλλουργικά δοχεία κατά την προθέρμανση και τη χρήση, ενώ εξακολουθεί να διευκολύνει την αφαίρεση του μεταλλικού υπολοίπου χάλυβα μετά την ολοκλήρωση των μεταλλουργικών εργασιών.

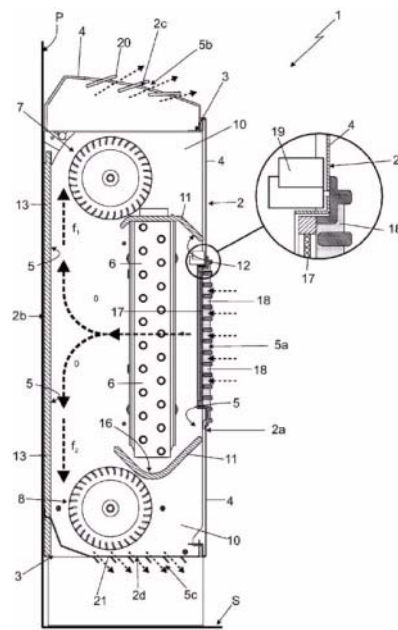


ΑΡΙΘΜΟΣ ΕΥΡ. Δ.Ε. (11):3111445
ΑΡΙΘ. ΕΛΛ. ΚΑΤΑΘΕΣΗΣ (21):20220402196
ΗΜΕΡ. ΕΛΛ. ΚΑΤΑΘΕΣΗΣ (22):04/11/2022
ΑΡΙΘ./ΗΜΕΡ. ΔΗΜΟΣΙΕΥΣΗΣ
ΕΥΡΩΠΑΪΚΟΥ ΔΙΠΛΩΜΑΤΟΣ(87):3887729 - 19/10/2022
ΑΡΙΘ./ΗΜΕΡ. ΔΗΜΟΣΙΕΥΣΗΣ
ΕΥΡΩΠΑΪΚΗΣ ΑΙΤΗΣΗΣ (86):19831896.6--29/11/2019
ΔΙΚΑΙΟΥΧΟΣ (73):1)AERMEC S.p.A.
 Via Roma 996, 37040 Bevilacqua (VR),
 ΙΤΑΛΙΑ
ΣΥΜΒ. ΠΡΟΤΕΡΑΙΟΤΗΤΕΣ (30):201800010686-29/11/2018-IT
ΕΦΕΥΡΕΤΗΣ (72):1)RIELLO, Giordano
 2)CAVALLO, Pierpaolo
 3)FACCIO, Franco
ΕΙΔΙΚΟΣ ΠΛΗΡΕΞΟΥΣΙΟΣ (74):ΓΑΛΑΝΟΠΟΥΛΟΥ ΑΝΘΟΥΛΑ
 Θέση Λύσι Μπιτακου, 19014 ΚΑΠΑΝΔΡΙΤΙ
 (ΑΤΤΙΚΗΣ)
ΑΝΤΙΚΛΗΤΟΣ (74):ΜΑΛΑΜΗ ΑΛΚΗΣΤΙΣ-ΕΙΡΗΝΗ
 Βησσαρίωνος 3,,10672 ΑΘΗΝΑ
ΤΙΤΛΟΣ ΕΦΕΥΡΕΣΗΣ (54):**ΣΩΜΑ ΕΞΑΝΑΓΚΑΣΜΕΝΗΣ ΚΥΚΛΟΦΟΡΙΑΣ ΑΕΡΑ**

ΠΕΡΙΛΗΨΗ(57)

Μονάδα εξαναγκασμένης κυκλοφορίας αέρα (1) που περιλαμβάνει: ένα ουσιαστικά παραλληλεπίπεδο και άκαμπτο εξωτερικό περιβλήμα (2) το οποίο είναι δομημένο ώστε να στερεώνεται σταθερά σε τοίχο (P) σε ουσιαστικά κατακόρυφη θέση και είναι εφοδιασμένο με μεγάλο διαμετρική αγωγό (5) σχήματος T που διαθέτει στόμιο εισόδου (5a) στην πρόσθια όψη (2a) του εξωτερικού περιβλήματος (2), ένα πρώτο στόμιο εξόδου (5b) στην άνω όψη (2c) του εξωτερικού περιβλήματος (2) και ένα δεύτερο στόμιο εξόδου (5c) στην κάτω όψη (2d) του εξωτερικού περιβλήματος (2) έναν εναλλάκτη θερμότητας αέρα/υγρού (6) ο οποίος τοποθετείται εντός του διαμετρικού αγωγού (5) έτσι ώστε ο αέρας που ρέει κατά μήκος του αγωγού να κινείται εναλλάξ / να διέρχεται μέσα από αυτόν, με τον εναλλάκτη θερμότητας να είναι συνδεδεμένος με εξωτερικό υδραυλικό

κύκλωμα έτσι ώστε επιπλέον ένα θερμό ή κρύο ρευστό μεταφορής θερμότητας να διέρχεται από αυτόν και δύο ξεχωριστούς ηλεκτροκίνητους ανεμιστήρες (7, 8) που τοποθετούνται στο εσωτερικό του διαμετρικού αγωγού (5), κατάντη από τη διακλάδωση του διαμετρικού αγωγού (5) και καθένας είναι διατεταγμένος στο εσωτερικό αντίστοιχου κλάδου του διαμετρικού αγωγού (5) έτσι ώστε ο καθένας να παράγει αντίστοιχη ροή αέρα (fi, h) που ρέει διαμέσου του διαμετρικού αγωγού (5) και κινείται εναλλάξ / διέρχεται μέσα από τον εναλλάκτη θερμότητας (6).

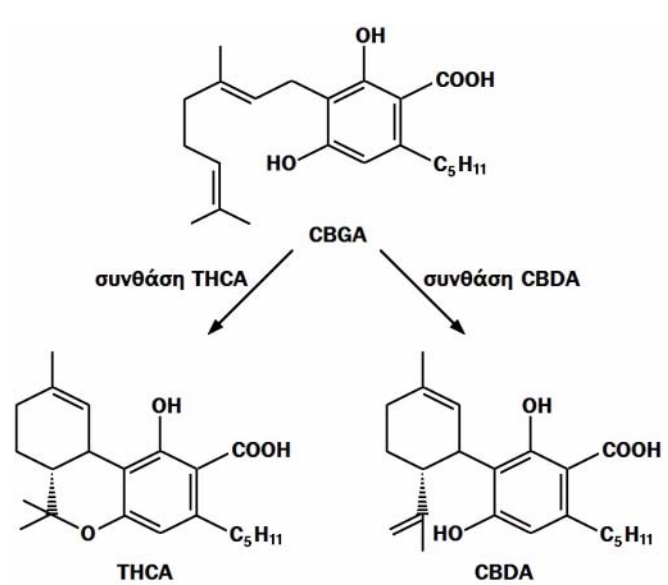


ΑΡΙΘΜΟΣ ΕΥΡ. Δ.Ε. (11):3111446
ΑΡΙΘ. ΕΛΛ. ΚΑΤΑΘΕΣΗΣ (21):20220402195
ΗΜΕΡ. ΕΛΛ. ΚΑΤΑΘΕΣΗΣ (22):04/11/2022
ΑΡΙΘ./ΗΜΕΡ. ΔΗΜΟΣΙΕΥΣΗΣ
ΕΥΡΩΠΑΪΚΟΥ ΔΙΠΛΩΜΑΤΟΣ(87):3884936 - 12/10/2022
ΑΡΙΘ./ΗΜΕΡ. ΔΗΜΟΣΙΕΥΣΗΣ
ΕΥΡΩΠΑΪΚΗΣ ΑΙΤΗΣΗΣ (86):21171866.3--11/02/2019
ΔΙΚΑΙΟΥΧΟΣ (73):1)MyMD Pharmaceuticals, Inc.
 855 N. Wolfe Street, Suite 601, Baltimore, MD
 21205, ΗΝΩΜΕΝΕΣ ΠΟΛΙΤΕΙΕΣ ΤΗΣ
 ΑΜΕΡΙΚΗΣ
ΣΥΜΒ. ΠΡΟΤΕΡΑΙΟΤΗΤΕΣ (30):201862632448 P-20/02/2018-US
ΕΦΕΥΡΕΤΗΣ (72):1)WILLIAMS, Jonnie R
ΕΙΔΙΚΟΣ ΠΛΗΡΕΞΟΥΣΙΟΣ (74):ΓΙΑΚΟΥΜΗ ANNA
 Αλκαμένους 12-14, 10439 ΑΘΗΝΑ
ΑΝΤΙΚΛΗΤΟΣ (74):ΜΙΣΙΟΥ ΑΝΔΡΟΝΙΚΗ
 Αναλήψεως 23 και Μαραθώνος 27,15235
 ΒΡΙΛΗΣΣΙΑ (ΑΤΤΙΚΗΣ)
ΤΙΤΛΟΣ ΕΦΕΥΡΕΣΗΣ (54):**ΓΕΝΕΤΙΚΑ ΤΡΟΠΟΠΟΙΗΜΕΝΑ ΦΥΤΑ CANNABIS SATIVA ΚΑΙ ΤΡΟΠΟΠΟΙΗΜΕΝΕΣ ΕΝΩΣΕΙΣ ΚΑΝΝΑΒΟΙΔΩΝ ΓΙΑ ΤΗ ΘΕΡΑΠΕΙΑ ΕΘΙΣΜΟΥ ΟΥΣΙΩΝ ΚΑΙ ΑΛΛΩΝ ΔΙΑΤΑΡΑΧΩΝ**

ΠΕΡΙΛΗΨΗ(57)

Μια μέθοδος αύξησης των επιπέδων των κανναβιοειδών σε ένα γενετικά τροποποιημένο φυτό Cannabis sativa περιλαμβάνει τη γενετική τροποποίηση του φυτού για την πρόκληση υπερέκφρασης του γονιδίου που ελέγχει την έκφραση της συνθάσης του τετραϋδροκανναβιολικού οξέος (THCA) και/ή της συνθάσης του κανναβιδιολικού οξέος (CBDA). Η υπερέκφραση της συνθάσης THCA και της συνθάσης CBDA καταλύει μια αυξημένη σύνθεση κανναβιγερολικού οξέος σε

τετραϋδροκανναβιολικό οξύ και κανναβιδιολικό οξύ, καθώς και στα κανναβιοειδή της (3aR)-2,4,4-τριμεθυλ-7-πεντυλ-3,3&4,91)-τετραϋδροκυκλοπεντα [c]χρωμεν-9-όλης και 2-((1K,5K)-3-μεθυλ-5-(προπ-1-εν-2-υλ)κυκλοπεντ-2-εν-1-υλ)-5-πεντυλβενζολο-1,3-διόλης. Φαρμακευτικές συνθέσεις που περιλαμβάνουν τα τροποποιημένα κανναβιοειδή που παράγονται από το διαγονιδιακό φυτό Cannabis sativa ή παρασκευάζονται συνθετικά χρησιμοποιούνται για τη θεραπεία διαφόρων νόσων και παθήσεων.

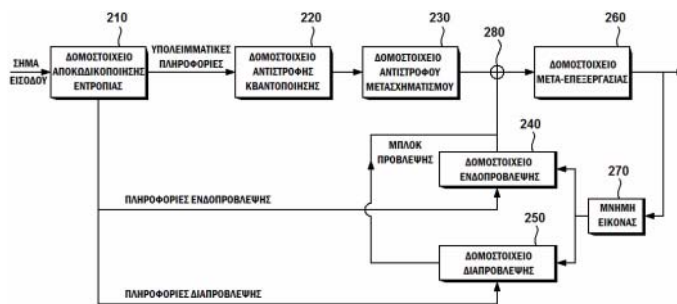


ΑΡΙΘΜΟΣ ΕΥΡ. Δ.Ε. (11):3111447
ΑΡΙΘ. ΕΛΛ. ΚΑΤΑΘΕΣΗΣ (21):20220402193
ΗΜΕΡ. ΕΛΛ. ΚΑΤΑΘΕΣΗΣ (22):04/11/2022
ΑΡΙΘ./ΗΜΕΡ. ΔΗΜΟΣΙΕΥΣΗΣ
ΕΥΡΩΠΑΪΚΟΥ ΔΙΠΛΩΜΑΤΟΣ(87):3402201 - 10/08/2022
ΑΡΙΘ./ΗΜΕΡ. ΔΗΜΟΣΙΕΥΣΗΣ
ΕΥΡΩΠΑΪΚΗΣ ΑΙΤΗΣΗΣ (86):18181673.7--20/04/2012
ΔΙΚΑΙΟΥΧΟΣ (73):1)Gensquare LLC
 2F, 38 Gangnam-daero 62-gil, Gangnam-gu,
 Seoul, REPUBLIC OF KOREA,
 ΔΗΜΟΚΡΑΤΙΑ ΤΗΣ ΚΟΡΕΑΣ (ΝΟΤΙΑ
 ΚΟΡΕΑ)
ΣΥΜΒ. ΠΡΟΤΕΡΑΙΟΤΗΤΕΣ (30):20110108456-24/10/2011-KR
 20110108460-24/10/2011-KR
ΕΦΕΥΡΕΤΗΣ (72):1)PARK, Shin Ji
ΕΙΔΙΚΟΣ ΠΛΗΡΕΞΟΥΣΙΟΣ (74):ΑΘΑΝΑΣΙΑΔΟΥ "ΕΛΕΝΗ Γ.
 ΠΑΠΑΚΩΝΣΤΑΝΤΙΝΟΥ ΚΑΙ
 ΣΥΝΕΡΓΑΤΕΣ, ΔΙΚΗΓΟΡΙΚΗ ΕΤΑΙΡΙΑ"
 Κουμπάρη 2, 10674 ΑΘΗΝΑ
ΑΝΤΙΚΛΗΤΟΣ (74):ΓΙΑΖΙΤΖΟΓΛΟΥ ΕΥΑΓΓΕΛΙΑ
 Κουμπάρη 2, 10674 ΑΘΗΝΑ
ΤΙΤΛΟΣ ΕΦΕΥΡΕΣΗΣ (54):**ΜΕΘΟΔΟΣ ΑΠΟΚΩΔΙΚΟΠΟΙΗΣΗΣ ΕΙΚΟΝΑΣ**

ΠΕΡΙΛΗΨΗ(57)

Μία μέθοδος αποκωδικοποίησης εικόνας σύμφωνα με την παρούσα εφεύρεση περιλαμβάνει: τη δημιουργία ενός μπλοκ πρόβλεψης με την ανακατασκευή του τρόπου λειτουργίας ενδοπρόβλεψης ενός τρέχοντος μπλοκ ή υπο-μπλοκ του τρέχοντος μπλοκ την αντίστροφη σάρωση για τον μετασχηματισμό υπολειμματικών σημάτων σε ένα δισδιάστατο μπλοκ κβαντοποίησης την

αντίστροφη κβαντοποίηση του μπλοκ κβαντοποίησης με τη χρήση μίας παραμέτρου κβαντοποίησης και τον αντίστροφο μετασχηματισμό του μπλοκ αντίστροφης κβαντοποίησης. Ο προβλεπτής παραμέτρου κβαντοποίησης, ο οποίος χρησιμοποιείται για την ανακατασκευή της παραμέτρου κβαντοποίησης, παράγεται με τη χρήση των παραμέτρων κβαντοποίησης των μπλοκ κωδικοποίησης αριστερά και άνωθεν του τρέχοντος μπλοκ κωδικοποίησης. Επομένως, η ποιότητα της εικόνας βελτιώνεται με τον προσαρμοστικό έλεγχο των παραμέτρων κβαντοποίησης βάσει του μεγέθους κωδικοποίησης, και η απόδοση συμπίεσης εικόνας βελτιώνεται με την αποδοτική κωδικοποίηση και αποκωδικοποίηση των παραμέτρων κβαντοποίησης οι οποίες μειώνουν τον αριθμό των δυφίων που είναι απαραίτητα για τη μετάδοση παραμέτρων κβαντοποίησης.

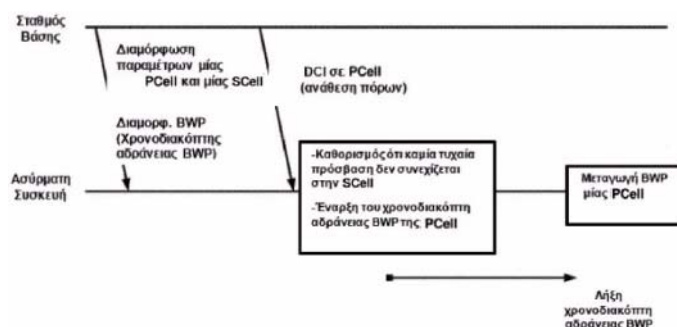


ΑΡΙΘΜΟΣ ΕΥΡ. Δ.Ε. (11):3111448
ΑΡΙΘ. ΕΛΛ. ΚΑΤΑΘΕΣΗΣ (21):20220402192
ΗΜΕΡ. ΕΛΛ. ΚΑΤΑΘΕΣΗΣ (22):04/11/2022
ΑΡΙΘ./ΗΜΕΡ. ΔΗΜΟΣΙΕΥΣΗΣ
ΕΥΡΩΠΑΪΚΟΥ ΔΙΠΛΩΜΑΤΟΣ(87):3866376 - 07/09/2022
ΑΡΙΘ./ΗΜΕΡ. ΔΗΜΟΣΙΕΥΣΗΣ
ΕΥΡΩΠΑΪΚΗΣ ΑΙΤΗΣΗΣ (86):20203332.0--09/01/2019
ΔΙΚΑΙΟΥΧΟΣ (73):1)Beijing Xiaomi Mobile Software Co., Ltd.
 No. 018, Floor 8, Building 6, Yard 33 Middle
 Xierqi Road Haidian District, Beijing 100085,
 KINA
ΣΥΜΒ. ΠΡΟΤΕΡΑΙΟΤΗΤΕΣ (30):201862615287 P-09/01/2018-US
 201862630436 P-14/02/2018-US
ΕΦΕΥΡΕΤΗΣ (72):1)ΒΑΒΑΕΙ, Alireza
ΕΙΔΙΚΟΣ ΠΛΗΡΕΞΟΥΣΙΟΣ (74):ΛΥΜΠΕΡΗΣ "ΔΙΚΗΓΟΡΙΚΗ ΕΤΑΙΡΕΙΑ
 ΒΑΓΙΑΝΟΥ ΚΩΣΤΟΠΟΥΛΟΥ
 ΛΥΜΠΕΡΗ" ΝΙΚΟΛΑΟΣ
 Στουρνάρα 37, 10682 ΑΘΗΝΑ
ΑΝΤΙΚΛΗΤΟΣ (74):ΛΥΜΠΕΡΗΣ ΝΙΚΟΛΑΟΣ
 Στουρνάρα 37, 10682 ΑΘΗΝΑ
ΤΙΤΛΟΣ ΕΦΕΥΡΕΣΗΣ (54):**ΔΙΑΔΙΚΑΣΙΕΣ ΦΥΣΙΚΗΣ ΣΤΡΩΣΗΣ ΚΑΙ ΕΠΗΠΕΔΟΥ ΕΛΕΓΧΟΥ ΠΡΟΣΒΑΣΗΣ ΠΟΛΥΜΕΣΩΝ ΣΕ ΜΙΑ ΑΣΥΡΜΑΤΗ ΣΥΣΚΕΥΗ**

ΠΕΡΙΛΗΨΗ(57)

Μια μέθοδος για μια ασύρματη συσκευή ενός συστήματος επικοινωνίας περιγράφεται στο παρόν. Σύμφωνα με μία υλοποίηση, η μέθοδος περιλαμβάνει τη λήψη - από την ασύρματη συσκευή - παραμέτρων διαμόρφωσης οι οποίες περιλαμβάνουν μια τιμή για ένα χρονόμετρο αδράνειας τμήματος του εύρους ζώνης- τη λήψη πληροφοριών ελέγχου κατερχόμενης ζεύξης, μέσω μιας πρωτεύουσας κυψέλης, που υποδεικνύει μια εκχώρηση πόρων- και μετά τη λήψη των πληροφοριών ελέγχου κατερχόμενης ζεύξης, την εκκίνηση του χρονοδιακόπτη αδράνειας τμήματος του εύρους ζώνης ενός ενεργού τμήματος εύρους ζώνης της

πρωτεύουσας κυψέλης ως απόκριση στον προσδιορισμό ότι δεν βρίσκεται σε εξέλιξη κάποια διαδικασία τυχασίας πρόσβασης σε μία δευτερεύουσα κυψέλη. Περαιτέρω, περιγράφονται στο παρόν μια αντίστοιχη μέθοδος για ένα σταθμό βάσης, καθώς και μια αντίστοιχη ασύρματη συσκευή και ένας σταθμός βάσης.



ΑΡΙΘΜΟΣ ΕΥΡ. Δ.Ε. (11):3111449
ΑΡΙΘ. ΕΛΛ. ΚΑΤΑΘΕΣΗΣ (21):20220402197
ΗΜΕΡ. ΕΛΛ. ΚΑΤΑΘΕΣΗΣ (22):04/11/2022
ΑΡΙΘ./ΗΜΕΡ. ΔΗΜΟΣΙΕΥΣΗΣ
ΕΥΡΩΠΑΪΚΟΥ ΔΙΠΛΩΜΑΤΟΣ(87):3826705 - 14/09/2022
ΑΡΙΘ./ΗΜΕΡ. ΔΗΜΟΣΙΕΥΣΗΣ
ΕΥΡΩΠΑΪΚΗΣ ΑΙΤΗΣΗΣ (86):19749965.0--23/07/2019
ΔΙΚΑΙΟΥΧΟΣ (73):1)Juul Labs, Inc.
560 20th Street, Building 104, San Francisco,
CA 94107, ΗΝΩΜΕΝΕΣ ΠΟΛΙΤΕΙΕΣ ΤΗΣ
ΑΜΕΡΙΚΗΣ

ΣΥΜΒ. ΠΡΟΤΕΡΑΙΟΤΗΤΕΣ (30):201862702320 P-23/07/2018-US
ΕΦΕΥΡΕΤΗΣ (72):1)ATKINS, Ariel
2)BOWEN, Adam
3)CHRISTENSEN, Steven
4)HATTON, Nicholas, J.
5)LEON DUQUE, Esteban
6)MONSEES, James
7)ROSSER, Christopher, James
8)STRATTON, Andrew, J.

ΕΙΔΙΚΟΣ ΠΛΗΡΕΞΟΥΣΙΟΣ (74):ΛΥΜΠΕΡΗΣ "ΔΙΚΗΓΟΡΙΚΗ ΕΤΑΙΡΕΙΑ
ΒΑΓΙΑΝΟΥ ΚΩΣΤΟΠΟΥΛΟΥ
ΛΥΜΠΕΡΗ" ΝΙΚΟΛΑΟΣ
Στουρνάρα 37, 10682 ΑΘΗΝΑ

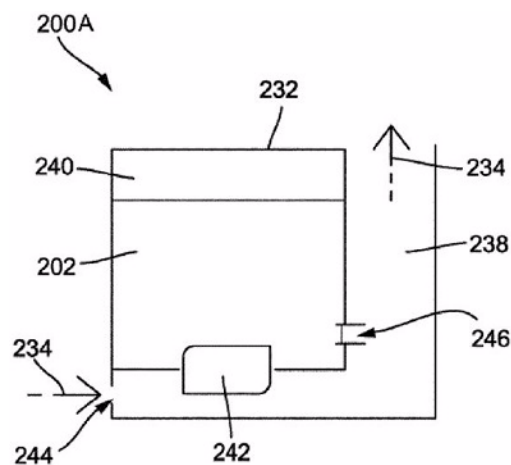
ΑΝΤΙΚΑΗΤΟΣ (74):ΛΥΜΠΕΡΗΣ ΝΙΚΟΛΑΟΣ
Στουρνάρα 37, 10682 ΑΘΗΝΑ

ΤΙΤΛΟΣ ΕΦΕΥΡΕΣΗΣ (54):ΔΙΑΧΕΙΡΙΣΗ ΡΟΗΣ ΑΕΡΑ ΓΙΑ ΣΥ-
ΣΚΕΥΗ ΑΤΜΟΠΟΙΗΤΗ

ΠΕΡΙΛΗΨΗ(57)

Μια συσκευή ατμοποίησης η οποία περιλαμβάνει ένα φυσίγγιο το οποίο περιέχει ένα ατμοποιήσιμο υλικό, ένα στοιχείο θέρμανσης και ένα στοιχείο φιτιλιού το

οποίο μπορεί να τραβήξει το ατμοποιήσιμο υλικό στο στοιχείο θέρμανσης προς ατμοποίηση. Το στοιχείο φιτιλιού μπορεί να περιλαμβάνει δύο άκρα σε επαφή με τη δεξαμενή. Το φυσίγγιο μπορεί να περιλαμβάνει ένα χαρακτηριστικό ελέγχου της ροής αέρα για τον έλεγχο της ροής αέρα στο φυσίγγιο.



ΑΡΙΘΜΟΣ ΕΥΡ. Δ.Ε. (11):3111450
ΑΡΙΘ. ΕΛΛ. ΚΑΤΑΘΕΣΗΣ (21):20220402204
ΗΜΕΡ. ΕΛΛ. ΚΑΤΑΘΕΣΗΣ (22):07/11/2022
ΑΡΙΘ./ΗΜΕΡ. ΔΗΜΟΣΙΕΥΣΗΣ
ΕΥΡΩΠΑΪΚΟΥ ΔΙΠΛΩΜΑΤΟΣ(87):3426963 - 10/08/2022
ΑΡΙΘ./ΗΜΕΡ. ΔΗΜΟΣΙΕΥΣΗΣ
ΕΥΡΩΠΑΪΚΗΣ ΑΙΤΗΣΗΣ (86):17716102.3--03/03/2017
ΔΙΚΑΙΟΥΧΟΣ (73):1)ALMEVA EAST EUROPE a.s.
Druzstevni 501, 664 43 Zelesice, ΤΣΕΧΙΑ

ΣΥΜΒ. ΠΡΟΤΕΡΑΙΟΤΗΤΕΣ (30):201632172 U-08/03/2016-CZ
ΕΦΕΥΡΕΤΗΣ (72):1)JULRICH, Pavel

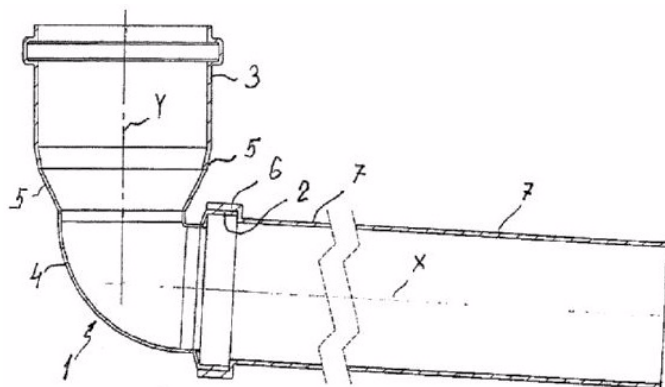
ΕΙΔΙΚΟΣ ΠΛΗΡΕΞΟΥΣΙΟΣ (74):ΚΙΛΙΜΙΡΗΣ "ΠΑΤΡΙΝΟΣ & ΚΙΛΙΜΙΡΗΣ
ΔΙΚΗΓΟΡΙΚΗ ΕΤΑΙΡΙΑ" ΚΩΝΣΤΑΝΤΙΝΟΣ
Χατζηγιάννη Μέξη 7, 11528 ΑΘΗΝΑ

ΑΝΤΙΚΑΗΤΟΣ (74):ΚΙΛΙΜΙΡΗΣ ΚΩΝΣΤΑΝΤΙΝΟΣ
Χατζηγιάννη Μέξη 7, 11528 ΑΘΗΝΑ

ΤΙΤΛΟΣ ΕΦΕΥΡΕΣΗΣ (54):ΓΩΝΙΑΚΟΣ ΣΩΛΗΝΑΣ, ΕΙΔΙΚΑ ΓΙΑ
ΕΠΕΝΔΥΜΕΝΟ ΑΓΩΓΟ ΚΑΥΣΑΕΡΙΩΝ

ΠΕΡΙΛΗΨΗ(57)

Ένας γωνιακός σωλήνας, ειδικά για επενδυμένους αγωγούς καυσαερίων, που αποτελείται από ένα συμπαγές στοιχείο μονομπλόκ (1) του τμήματος του αγωγού καυσαερίων για την κατεύθυνση των καυσαερίων, ιδιαίτερα από μια οριζόντια κατεύθυνση σε μια κατακόρυφη αντίστροφα, και ο οποίος σχηματίζεται από μία διάταξη που αποτελείται από μια σπειροτομημένη εξωτερική φλάντζα (2) στη μία πλευρά και έναν εισαγόμενο λαϊμό φλάντζας (3) στην άλλη πλευρά και τα οποία συνδέονται μεταξύ τους με ένα τμήμα γωνιακού σωλήνα (4) εξοπλισμένο με τουλάχιστον μία ενδιάμεση συστολή (5) για διέλευση του τμήματος γωνιακού σωλήνα (4) στο κάτω μέρος του εισαγόμενου λαϊμού φλάντζας (3) με μία μεγαλύτερη διατομή.



ΑΡΙΘΜΟΣ ΕΥΡ. Δ.Ε. (11):3111451
ΑΡΙΘ. ΕΛΛ. ΚΑΤΑΘΕΣΗΣ (21):20220402203
ΗΜΕΡ. ΕΛΛ. ΚΑΤΑΘΕΣΗΣ (22):07/11/2022
ΑΡΙΘ./ΗΜΕΡ. ΔΗΜΟΣΙΕΥΣΗΣ
ΕΥΡΩΠΑΪΚΟΥ ΔΙΠΛΩΜΑΤΟΣ(87):3514375 - 17/08/2022
ΑΡΙΘ./ΗΜΕΡ. ΔΗΜΟΣΙΕΥΣΗΣ
ΕΥΡΩΠΑΪΚΗΣ ΑΙΤΗΣΗΣ (86):18811124.9--01/06/2018
ΔΙΚΑΙΟΥΧΟΣ (73):1)Beijing Goldwind Science & Creation Windpower Equipment Co., Ltd. No. 19 Kangding Road Beijing Economic & Technological Development Zone Daxing District, Beijing 100176, KINA

ΣΥΜΒ. ΠΡΟΤΕΡΑΙΟΤΗΤΕΣ (30):201711278833-06/12/2017-CN
ΕΦΕΥΡΕΤΗΣ (72):1)GAO, Yang
2)BAI, Luolin
3)YIN, Ran
4)FANG, Tao
5)LIANG, Kunfeng

ΕΙΔΙΚΟΣ ΠΛΗΡΕΞΟΥΣΙΟΣ (74):ΚΙΛΙΜΙΡΗΣ "ΠΑΤΡΙΝΟΣ & ΚΙΛΙΜΙΡΗΣ ΔΙΚΗΓΟΡΙΚΗ ΕΤΑΙΡΙΑ" ΚΩΝΣΤΑΝΤΙΝΟΣ Χατζηγιάννη Μέξη 7, 11528 ΑΘΗΝΑ

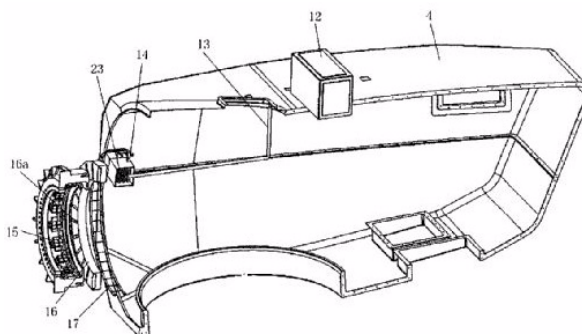
ΑΝΤΙΚΛΗΤΟΣ (74):ΚΙΛΙΜΙΡΗΣ ΚΩΝΣΤΑΝΤΙΝΟΣ Χατζηγιάννη Μέξη 7, 11528 ΑΘΗΝΑ

ΤΙΤΛΟΣ ΕΦΕΥΡΕΣΗΣ (54):**ΣΥΣΤΗΜΑ ΨΥΞΗΣ ΑΞΟΝΑ ΚΑΙ ΜΕΘΟΔΟΣ ΓΙΑ ΤΟΝ ΕΛΕΓΧΟ ΤΟΥ, ΚΑΙ ΣΥΝΟΛΟ ΓΕΝΝΗΤΡΙΑΣ ΑΝΕΜΟΓΕΝΝΗΤΡΙΑΣ**

ΠΕΡΙΛΗΨΗ(57)

Παρέχεται ένα σύστημα ψύξης για έναν άξονα και μια μέθοδος ελέγχου του, και μια ανεμογεννήτρια. Το σύστημα ψύξης περιλαμβάνει μια μονάδα παροχής ψυχρού αέρα και ένα κιβώτιο εμφύσησης αέρα περιστρεφόμενου άξονα. Το

κιβώτιο εμφύσησης αέρα περιστρεφόμενου άξονα είναι τοποθετημένο σε μια εσωτερική επιφάνεια του σταθερού άξονα και σε σχήμα, ενός κυκλικού κιβωτίου σχήματος, δακτυλίου, πολλαπλά πρώτα ανοίγματα εμφύσησης αέρα είναι ομοιόμορφα κατανεμημένα σε μια επιφάνεια, προσανατολισμένη προς τον περιστρεφόμενο άξονα, του κιβωτίου εμφύσησης αέρα περιστρεφόμενου άξονα σε μία περιφερειακή κατεύθυνση, για την εμφύσηση ψυχρού αέρα από τη μονάδα παροχής ψυχρού αέρα στον περιστρεφόμενο άξονα. Κάθε πρώτο άνοιγμα εμφύσησης αέρα είναι στο σχήμα μιας σχισμής που σχηματίζει έναν πίδακα. Το σύστημα ψύξης σύμφωνα με την παρούσα εφαρμογή μπορεί να επιτύχει αξιόπιστη εγκατάσταση και λειτουργία του συστήματος ψύξης χωρίς να επηρεάζει τη λειτουργία άλλων εξαρτημάτων στην ανεμογεννήτρια και μπορεί να διαχέει αποτελεσματικά και συγκεκριμένα τη θερμότητα από τον άξονα, για να διασφαλίζεται ότι η θερμοκρασία του άξονα στην ανεμογεννήτρια βρίσκεται σε ένα εύλογο εύρος λειτουργίας.



ΑΡΙΘΜΟΣ ΕΥΡ. Δ.Ε. (11):3111452
ΑΡΙΘ. ΕΛΛ. ΚΑΤΑΘΕΣΗΣ (21):20220402202
ΗΜΕΡ. ΕΛΛ. ΚΑΤΑΘΕΣΗΣ (22):07/11/2022
ΑΡΙΘ./ΗΜΕΡ. ΔΗΜΟΣΙΕΥΣΗΣ
ΕΥΡΩΠΑΪΚΟΥ ΔΙΠΛΩΜΑΤΟΣ(87):3720424 - 21/09/2022
ΑΡΙΘ./ΗΜΕΡ. ΔΗΜΟΣΙΕΥΣΗΣ
ΕΥΡΩΠΑΪΚΗΣ ΑΙΤΗΣΗΣ (86):18811304.7--06/12/2018
ΔΙΚΑΙΟΥΧΟΣ (73):1)F. Hoffmann-La Roche AG Grenzacherstrasse 124, 4070 Basel, ΕΛΒΕΤΙΑ

ΣΥΜΒ. ΠΡΟΤΕΡΑΙΟΤΗΤΕΣ (30):17206197-08/12/2017-EP
ΕΦΕΥΡΕΤΗΣ (72):1)BUSSON, Patrick Jean-Marie
2)HUMMEL, Georg
3)KNOBLOCH, Thomas Peter Wilhelm

ΕΙΔΙΚΟΣ ΠΛΗΡΕΞΟΥΣΙΟΣ (74):ΚΙΛΙΜΙΡΗΣ "ΠΑΤΡΙΝΟΣ & ΚΙΛΙΜΙΡΗΣ ΔΙΚΗΓΟΡΙΚΗ ΕΤΑΙΡΙΑ" ΚΩΝΣΤΑΝΤΙΝΟΣ Χατζηγιάννη Μέξη 7, 11528 ΑΘΗΝΑ

ΑΝΤΙΚΛΗΤΟΣ (74):ΚΙΛΙΜΙΡΗΣ ΚΩΝΣΤΑΝΤΙΝΟΣ Χατζηγιάννη Μέξη 7, 11528 ΑΘΗΝΑ

ΤΙΤΛΟΣ ΕΦΕΥΡΕΣΗΣ (54):**ΦΑΡΜΑΚΕΥΤΙΚΟ ΣΚΕΥΑΣΜΑ**

ΠΕΡΙΛΗΨΗ(57)

Η παρούσα εφεύρεση σχετίζεται με φαρμακευτική σύνθεση της ένωσης 8-χλωρο-5-μεθυλο-1-[4-(2-πυριδυλοξυ)κυκλοεξυλο]-4,6-διδρο- [1,2,4]τριαζολο-[4,3-a][1,4]βενζοδιαζεπίνη, διεργασία για την παρασκευή αυτής και με τη χρήση αυτής στην αγωγή παθήσεων.

ΑΡΙΘΜΟΣ ΕΥΡ. Δ.Ε. (11):3111453
ΑΡΙΘ. ΕΛΛ. ΚΑΤΑΘΕΣΗΣ (21):20220402201
ΗΜΕΡ. ΕΛΛ. ΚΑΤΑΘΕΣΗΣ (22):07/11/2022
ΑΡΙΘ./ΗΜΕΡ. ΔΗΜΟΣΙΕΥΣΗΣ
ΕΥΡΩΠΑΪΚΟΥ ΔΙΠΛΩΜΑΤΟΣ(87):3069733 - 10/08/2022
ΑΡΙΘ./ΗΜΕΡ. ΔΗΜΟΣΙΕΥΣΗΣ
ΕΥΡΩΠΑΪΚΗΣ ΑΙΤΗΣΗΣ (86):13897632.9--13/11/2013
ΔΙΚΑΙΟΥΧΟΣ (73):1)National Defense Education and Research Foundation

P.O. Box 545 Neihu, Taipei 11499,
 ΙΔΙΑΙΤΕΡΟ ΤΕΛΩΝΕΙΑΚΟ ΕΛΔΑΦΟΣ
 ΤΑΪΒΑΝ, ΠΕΝΓΚΟΥ, ΚΙΝΜΕΝ ΚΑΙ
 ΜΑΤΣΟΥ

ΣΥΜΒ. ΠΡΟΤΕΡΑΙΟΤΗΤΕΣ (30):
ΕΦΕΥΡΕΤΗΣ (72):1)HU, Oliver Yao-Pu
 2)SHIH, Tung-Yuan

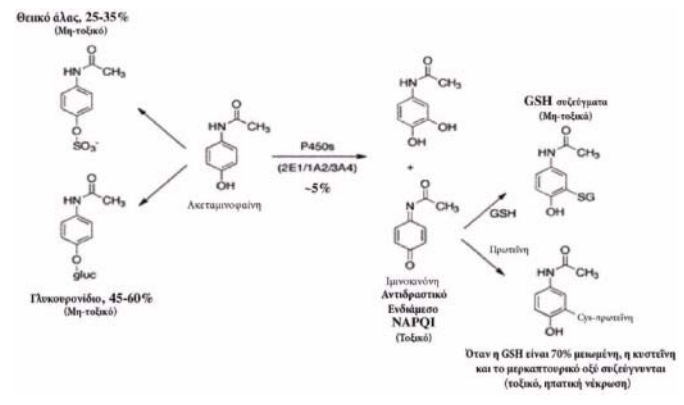
ΕΙΔΙΚΟΣ ΠΑΡΕΞΟΥΣΙΟΣ (74):ΑΘΑΝΑΣΙΑΔΟΥ "ΕΛΕΝΗ Γ.
 ΠΑΠΑΚΩΝΣΤΑΝΤΙΝΟΥ ΚΑΙ
 ΣΥΝΕΡΓΑΤΕΣ, ΔΙΚΗΓΟΡΙΚΗ ΕΤΑΙΡΙΑ"
 ΜΑΡΙΑ
 Κουμπάρη 2, 10674 ΑΘΗΝΑ

ΑΝΤΙΚΑΛΗΤΟΣ (74):ΓΙΑΖΙΤΖΟΓΛΟΥ ΕΥΑΓΓΕΛΙΑ
 Κουμπάρη 2,10674 ΑΘΗΝΑ

ΤΙΤΛΟΣ ΕΦΕΥΡΕΣΗΣ (54):**ΝΕΑ ΣΥΝΘΕΣΗ ΕΝΩΣΗΣ ΑΚΕΤΑΜΙ-
 ΝΟΦΑΙΝΗΣ ΧΩΡΙΣ ΠΑΡΕΝΕΡΓΕΙΕΣ
 ΣΤΟ ΗΠΑΡ**

ΠΕΡΙΛΗΨΗ(57)
 Μια νέα σύνθετη ένωση που δεν έχει παρενέργειες σε ένα ήπαρ και χρησιμοποιείται για την ανακούφιση της τοξικότητας ενός φαρμάκου ακεταμινοφαίνης (ΑΡΑΡ) στο ήπαρ. Η σύνθεση της ένωσης αποτελείται από (α) ακεταμινοφαίνη με μια φαρμακευτικά αποτελεσματική ποσότητα και (β) ένα συχνά-χρησιμοποιούμενο ασφαλές και φαρμακευτικά αποδεκτό έκδοχο που

μπορεί να συνδυαστεί με ένα ή περισσότερα από δύο φάρμακα για τη μείωση της τοξικότητας ενός φαρμάκου του μεταβολισμού του ηπατικού ενζύμου CYP2E1 στο ήπαρ. Η ένωση επιλέγεται από την ακόλουθη ομάδα: Tween 20, μικροκρυσταλλική κυτταρίνη, φωσφορικό όξινο ασβέστιο, πολυοξυαιθυλενο 23 λαυρυλαθέρα, σακχαρίνη, μαννιτόλη, πολυοξυαιθυλενο αλκυλαθέρα, σουκραλόζη, πυρρολιδόνη, γλυκολικό άμυλο νατρίου, ακρυλικήρητίνη S100, νατριούχο καρβοξυμεθυλοκυτταρίνη, πολυοξυαιθυλένιο πολυοξυαιθυλένιο, μενθόλη, χαμηλής-υποκατάστασης προπυλοκυτταρίνη υδρογονανθράκων, προζελατινοποιημένο άμυλο, Dextrates NF ένυδρο, κτριικό οξύ, πολυοξυαιθυλενο καστορέλαιο, κολλοειδές πυρίτιο, αλειφατικό εστέρα μονοστεατικής πολυαιθυλενογλυκόλης, σορβικό οξύ, έλαιο λεμονιού, υδροξυπροπυλοκυτταρίνη, σορβιτόλη, ακεσουλφαμικό κάλιο, φθαλική προμελλόζη, μονοϋδρική λακτόζη, μαλτοδεξτρίνη, Βrij 58, Βrij 76, Tween 80, Tween 40, PEG 400, Peg 4000, PEG 2000, και άλλα παρόμοια, έτσι ώστε να μειωθούν οι παρενέργειες της τοξικότητας που προκαλούνται από την ακεταμινοφαίνη στο ήπαρ.



ΑΡΙΘΜΟΣ ΕΥΡ. Δ.Ε. (11):3111454
ΑΡΙΘ. ΕΛΛ. ΚΑΤΑΘΕΣΗΣ (21):20220402200
ΗΜΕΡ. ΕΛΛ. ΚΑΤΑΘΕΣΗΣ (22):07/11/2022
ΑΡΙΘ./ΗΜΕΡ. ΔΗΜΟΣΙΕΥΣΗΣ
ΕΥΡΩΠΑΪΚΟΥ ΔΙΠΛΩΜΑΤΟΣ(87):3657798 - 12/10/2022
ΑΡΙΘ./ΗΜΕΡ. ΔΗΜΟΣΙΕΥΣΗΣ
ΕΥΡΩΠΑΪΚΗΣ ΑΙΤΗΣΗΣ (86):19217392.0--29/09/2011
ΔΙΚΑΙΟΥΧΟΣ (73):1)NTT DoCoMo, Inc.

11-1, Nagatacho 2-chome Chiyoda-ku, Tokyo
 100-6150, ΙΑΠΩΝΙΑ

ΣΥΜΒ. ΠΡΟΤΕΡΑΙΟΤΗΤΕΣ (30):2010226472-06/10/2010-JP
ΕΦΕΥΡΕΤΗΣ (72):1)SUZUKI, Yoshinori
 2)BOON, Choong Seng
 3)TAN, Thiow Keng

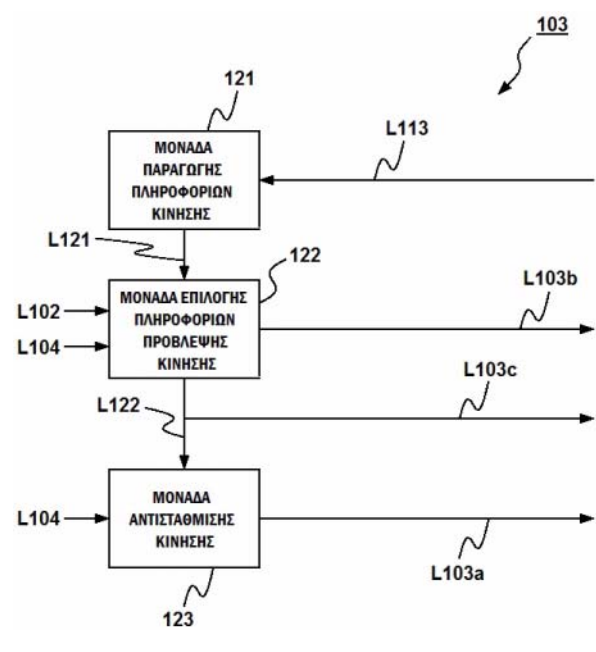
ΕΙΔΙΚΟΣ ΠΑΡΕΞΟΥΣΙΟΣ (74):ΑΘΑΝΑΣΙΑΔΟΥ "ΕΛΕΝΗ Γ.
 ΠΑΠΑΚΩΝΣΤΑΝΤΙΝΟΥ ΚΑΙ
 ΣΥΝΕΡΓΑΤΕΣ, ΔΙΚΗΓΟΡΙΚΗ ΕΤΑΙΡΙΑ"
 ΜΑΡΙΑ
 Κουμπάρη 2, 10674 ΑΘΗΝΑ

ΑΝΤΙΚΑΛΗΤΟΣ (74):ΓΙΑΖΙΤΖΟΓΛΟΥ ΕΥΑΓΓΕΛΙΑ
 Κουμπάρη 2,10674 ΑΘΗΝΑ

ΤΙΤΛΟΣ ΕΦΕΥΡΕΣΗΣ (54):**BI-PREDICTIVE ΜΕΘΟΔΟΣ
 ΑΠΟΚΩΔΙΚΟΠΟΙΗΣΗΣ ΕΙΚΟΝΑΣ**

ΠΕΡΙΛΗΨΗ(57)
 Στην προγνωστική κωδικοποίηση εικόνας σύμφωνα με μία υλοποίηση, ένα ή περισσότερα σύνολα πληροφοριών κίνησης παράγονται από ένα πλήθος τμημάτων πληροφοριών κίνησης που αποθηκεύονται σε μέσα καταγραφής πληροφοριών κίνησης. Καθένα από τα, ένα ή περισσότερα, σύνολα πληροφοριών περιλαμβάνει δύο τμήματα πληροφοριών κίνησης μεταξύ των οποίων κάθε ένα από συστατικά στοιχεία διαφέρουν σε τιμή. Ένα προβλεπόμενο σήμα μιας περιοχής-στόχου σε μια εικόνα παράγεται από αντιστάθμιση κίνησης, χρησιμοποιώντας δύο τμήματα

πληροφοριών κίνησης σε ένα σύνολο πληροφοριών κίνησης που επιλέγεται από τα, ένα ή περισσότερα, σύνολα πληροφοριών κίνησης. Τα δύο τμήματα πληροφοριών κίνησης στο επιλεγμένο σύνολο πληροφοριών κίνησης αποθηκεύονται σε μέσα καταγραφής πληροφοριών κίνησης, και χρησιμοποιούνται για την παραγωγή ενός προβλεπόμενου σήματος από μια άλλη περιοχή.

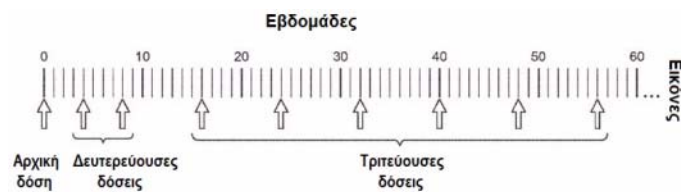


ΑΡΙΘΜΟΣ ΕΥΡ. Δ.Ε. (11):3111455
ΑΡΙΘ. ΕΛΛ. ΚΑΤΑΘΕΣΗΣ (21):20220402209
ΗΜΕΡ. ΕΛΛ. ΚΑΤΑΘΕΣΗΣ (22):07/11/2022
ΑΡΙΘ./ΗΜΕΡ. ΔΗΜΟΣΙΕΥΣΗΣ
ΕΥΡΩΠΑΪΚΟΥ ΔΙΠΛΩΜΑΤΟΣ(87):3716992 - 10/08/2022
ΑΡΙΘ./ΗΜΕΡ. ΔΗΜΟΣΙΕΥΣΗΣ
ΕΥΡΩΠΑΪΚΗΣ ΑΙΤΗΣΗΣ (86):18825837.0--29/11/2018
ΔΙΚΑΙΟΥΧΟΣ (73):1)Regeneron Pharmaceuticals, Inc.
777 Old Saw Mill River Road, Tarrytown, NY
10591, ΗΝΩΜΕΝΕΣ ΠΟΛΙΤΕΙΕΣ ΤΗΣ
ΑΜΕΡΙΚΗΣ
ΣΥΜΒ. ΠΡΟΤΕΡΑΙΟΤΗΤΕΣ (30):201762593033 P-30/11/2017-US
201862644425 P-17/03/2018-US
201862748782 P-22/10/2018-US
ΕΦΕΥΡΕΤΗΣ (72):1)VITTI, Robert L.
2)BERLINER, Alyson J.
3)CHU, Karen
ΕΙΔΙΚΟΣ ΠΛΗΡΕΞΟΥΣΙΟΣ (74):ΚΙΟΡΤΣΗ ΧΡΙΣΤΙΝΑ
Σόλωνος 136, 10677 ΑΘΗΝΑ
ΑΝΤΙΚΛΗΤΟΣ (74):ΚΙΟΡΤΣΗ ΧΡΙΣΤΙΝΑ
Σόλωνος 136,10677 ΑΘΗΝΑ
ΤΙΤΛΟΣ ΕΦΕΥΡΕΣΗΣ (54):ΧΡΗΣΗ ΑΝΤΑΓΩΝΙΣΤΗ ΤΟΥ VEGF ΓΙΑ
ΤΗ ΘΕΡΑΠΕΥΤΙΚΗ ΑΝΤΙΜΕΤΩΠΙΣΗ
ΑΓΓΕΙΟΓΕΝΕΤΙΚΩΝ ΟΦΘΑΛΜΙΚΩΝ
ΔΙΑΤΑΡΑΧΩΝ

ΠΕΡΙΛΗΨΗ(57)

Η παρούσα εφεύρεση παρέχει μεθόδους για τη θεραπευτική αντιμετώπιση ή την πρόληψη της διαβητικής αμφιβληστροειδοπάθειας. π χ της μη πολλαπλασιαστικής διαβητικής αμφιβληστροειδοπάθειας. με διαδοχική χορήγηση πολλαπλών δόσεων ανταγωνιστή του VEGF σε έναν ασθενή. Οι μέθοδοι της παρούσας

εφεύρεσης περιλαμβάνουν τη χορήγηση αβλιμπερσέπτης ιών 2 mg με ενδοουλοειδική ένεση qH εβδομάδες μετά από τρεις ή πέντε αρχικές μηνιαίες δόσεις (2q8) ή 2 mg q 16 εβδομάδες μετά από τρεις αρχικές μηνιαίες δόσεις και ένα διάστημα K εβδομάδων (2q16). Επιπλέον, η παρούσα εφεύρεση παρέχει μεθόδους για την αντιστροφή ή τη διακοπή της εξέλιξης της N PDR σε PDR (π. χ. έτσι ώστε η NPDR να μειωθεί κατά 2 ή 3 επίπεδα) ή την πρόληψη της εμφάνισης ή της επανεμφάνισης επιπολής που απειλεί την όραση με χορήγηση αβλιμπερσέπτης σύμφωνα με τα όσολογικά σχήματα που παρουσιάζονται εδώ.



ΑΡΙΘΜΟΣ ΕΥΡ. Δ.Ε. (11):3111456
ΑΡΙΘ. ΕΛΛ. ΚΑΤΑΘΕΣΗΣ (21):20220402199
ΗΜΕΡ. ΕΛΛ. ΚΑΤΑΘΕΣΗΣ (22):07/11/2022
ΑΡΙΘ./ΗΜΕΡ. ΔΗΜΟΣΙΕΥΣΗΣ
ΕΥΡΩΠΑΪΚΟΥ ΔΙΠΛΩΜΑΤΟΣ(87):3435582 - 14/09/2022
ΑΡΙΘ./ΗΜΕΡ. ΔΗΜΟΣΙΕΥΣΗΣ
ΕΥΡΩΠΑΪΚΗΣ ΑΙΤΗΣΗΣ (86):18188978.3--04/08/2010
ΔΙΚΑΙΟΥΧΟΣ (73):1)QUALCOMM Incorporated
5775 Morehouse Drive, San Diego, CA 92121,
ΗΝΩΜΕΝΕΣ ΠΟΛΙΤΕΙΕΣ ΤΗΣ ΑΜΕΡΙΚΗΣ
ΣΥΜΒ. ΠΡΟΤΕΡΑΙΟΤΗΤΕΣ (30):23129409 P-04/08/2009-US
84896910-02/08/2010-US
ΕΦΕΥΡΕΤΗΣ (72):1)GOROKHOV, Alexei Yurievitch
2)MONTJO, Juan
3)FARAJIDANA, Amir,
4)BHATTAD, Kapil
5)BANISTER, Brian Clarke
ΕΙΔΙΚΟΣ ΠΛΗΡΕΞΟΥΣΙΟΣ (74):ΛΥΜΠΕΡΗΣ "ΔΙΚΗΓΟΡΙΚΗ ΕΤΑΙΡΕΙΑ
ΒΑΓΙΑΝΟΥ ΚΩΣΤΟΠΟΥΛΟΥ
ΛΥΜΠΕΡΗ" ΝΙΚΟΛΑΟΣ
Στουρνάρα 37, 10682 ΑΘΗΝΑ
ΑΝΤΙΚΛΗΤΟΣ (74):ΛΥΜΠΕΡΗΣ ΝΙΚΟΛΑΟΣ
Στουρνάρα 37,10682 ΑΘΗΝΑ
ΤΙΤΛΟΣ ΕΦΕΥΡΕΣΗΣ (54):ΕΠΕΚΤΑΣΗ UE-RS ΣΕ DWPTS

ΠΕΡΙΛΗΨΗ(57)

Περιγράφονται συστήματα και μεθοδολογίες που διευκολύνουν την αποστολή ή/και την λήψη ειδικών σημάτων αναφοράς εξοπλισμού χρήστη (UE-RS) σε ένα περιβάλλον ασύρματης επικοινωνίας. Ένα μοτίβο US-RS δύναται να επιλεγεί, να εκχωρηθεί, κ.λπ. με βάση ένα αριθμό συμβόλων από ένα υποκαρέ το οποίο χρησιμοποιείται για μετάδοση κατερχόμενης ζεύξης. Τουλάχιστον μία συνιστώσα του τομέα χρόνου ενός μοτίβου UE-RS δύναται να ποικίλλει με βάση τον αριθμό συμβόλων από το υποκαρέ το οποίο χρησιμοποιείται για την μετάδοση κατερχόμενης ζεύξης. Παραδείγματος χάριν, η τουλάχιστον μία συνιστώσα του

τομέα χρόνου δύναται να διατηρηθεί, να μετατοπιστεί χρονικά, και ούτω καθεξής. Περαιτέρω, τα UE-RS δύναται να αντιστοιχιστούν σε στοιχεία πόρων του υποκαρέ ως συνάρτηση του μοτίβου UE-RS. Επιπλέον, ένας UE δύναται να χρησιμοποιήσει το μοτίβο UE-RS για την ανίχνευση UE-RS στα στοιχεία πόρων του υποκαρέ. Περαιτέρω, ο UE δύναται να εκτιμήσει ένα κανάλι με βάση τα UE-RS.

ΑΡΙΘΜΟΣ ΕΥΡ. Δ.Ε. (11):3111457
ΑΡΙΘ. ΕΛΛ. ΚΑΤΑΘΕΣΗΣ (21):20220402198
ΗΜΕΡ. ΕΛΛ. ΚΑΤΑΘΕΣΗΣ (22):07/11/2022
ΑΡΙΘ./ΗΜΕΡ. ΔΗΜΟΣΙΕΥΣΗΣ
ΕΥΡΩΠΑΪΚΟΥ ΔΙΠΛΩΜΑΤΟΣ(87):3838036 - 07/09/2022
ΑΡΙΘ./ΗΜΕΡ. ΔΗΜΟΣΙΕΥΣΗΣ
ΕΥΡΩΠΑΪΚΗΣ ΑΙΤΗΣΗΣ (86):20203290.0--22/10/2020
ΔΙΚΑΙΟΥΧΟΣ (73):1)Maddox Holdings Inc
3590 NW 54th St Unit 7,FL 33309 Fort
Lauderdale, ΗΝΩΜΕΝΕΣ ΠΟΛΙΤΕΙΕΣ ΤΗΣ
ΑΜΕΡΙΚΗΣ

ΣΥΜΒ. ΠΡΟΤΕΡΑΙΟΤΗΤΕΣ (30):201916724000-20/12/2019-US
202016876747-18/05/2020-US

ΕΦΕΥΡΕΤΗΣ (72):1)Solano, Yajaira
2)Moncada, Bruce

ΕΙΔΙΚΟΣ ΠΛΗΡΕΞΟΥΣΙΟΣ (74):ΛΥΜΠΕΡΗΣ "ΔΙΚΗΓΟΡΙΚΗ ΕΤΑΙΡΕΙΑ
ΒΑΓΙΑΝΟΥ ΚΩΣΤΟΠΟΥΛΟΥ
ΛΥΜΠΕΡΗ" ΝΙΚΟΛΑΟΣ
Στουρνάρα 37, 10682 ΑΘΗΝΑ

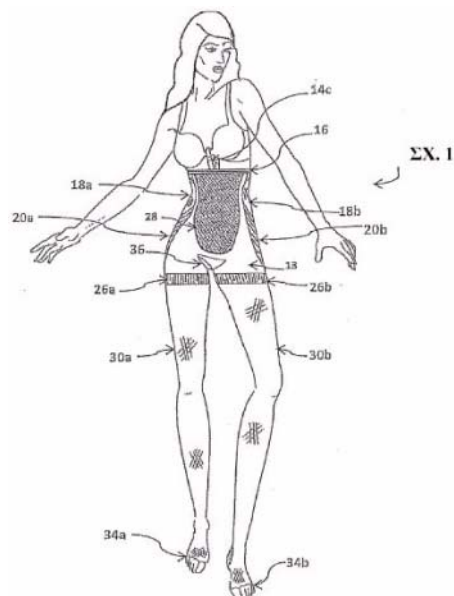
ΑΝΤΙΚΛΗΤΟΣ (74):ΛΥΜΠΕΡΗΣ ΝΙΚΟΛΑΟΣ
Στουρνάρα 37,10682 ΑΘΗΝΑ

ΤΙΤΛΟΣ ΕΦΕΥΡΕΣΗΣ (54):ΔΙΑΜΟΡΦΩΤΗΣ ΣΩΜΑΤΟΣ ΠΟΛΛΑ-
ΠΛΩΝ ΣΤΡΩΜΑΤΩΝ ΣΤΟ ΥΨΟΣ ΤΗΣ
ΚΟΙΛΙΑΣ ΜΕ ΠΛΕΓΜΑ ΜΕΤΑΒΛΗΤΗΣ
ΠΥΚΝΟΤΗΤΑΣ

ΠΕΡΙΛΗΨΗ(57)

Διαμορφωτής σώματος πολλαπλών στρωμάτων για γυναίκες εσώρουχο με πλέγμα μεταβλητής πυκνότητας, το οποίο περιλαμβάνει θήκες στήθους και θήκες γλουτών από εύκαμπτο πλέγμα με σχέδιο δαντέλας, περιλαμβάνει μια περιοχή πάνω μέρος και μια περιοχή κοιλιακής συμπίεσης πολλαπλών στρωμάτων κάτω από το στήθος. Για τις γυναίκες, το ένδυμα διαθέτει μια περιοχή καβάλου που αποτελείται από δύο επικαλυπτόμενα τεμάχια υφάσματος, αφήνοντας ένα κενό για χρήση στην τουαλέτα. Το ένδυμα περιλαμβάνει επίσης ένα ζεύγος καλυμμάτων βραχιόνων που

καλύπτουν τουλάχιστον μια περιοχή της κλείδας του ώμου του χρήστη, με προαιρετικά κοντά μανίκια, μισά μανίκια ή ολόκληρα μανίκια, και προαιρετικά καλύψεις ποδιών μεταβλητού μήκους. Το εσώρουχο που διαμορφώνει το σώμα περιλαμβάνει επίσης μια περιοχή συμπίεσης της κοιλιάς, η οποία περιλαμβάνει ένα εσωτερικό συμπιεστικό στρώμα που αναπνέει, με πόρους για τον ιδρώτα, που έρχεται σε επαφή με το δέρμα, ένα μεσαίο υφασμάτινο, που αναπνέει, με πόρους για τον ιδρώτα, συμπιεστικό στρώμα και ένα εξωτερικό που αναπνέει, με πόρους για τον ιδρώτα, συμπιεστικό στρώμα. Ένα προαιρετικό κορσέ που μπορεί να ανοίγει από μπροστά μπορεί να παρέχεται στο εσώρουχο διαμορφωτή σώματος.



ΑΡΙΘΜΟΣ ΕΥΡ. Δ.Ε. (11):3111458
ΑΡΙΘ. ΕΛΛ. ΚΑΤΑΘΕΣΗΣ (21):20220402208
ΗΜΕΡ. ΕΛΛ. ΚΑΤΑΘΕΣΗΣ (22):07/11/2022
ΑΡΙΘ./ΗΜΕΡ. ΔΗΜΟΣΙΕΥΣΗΣ
ΕΥΡΩΠΑΪΚΟΥ ΔΙΠΛΩΜΑΤΟΣ(87):3375001 - 10/08/2022
ΑΡΙΘ./ΗΜΕΡ. ΔΗΜΟΣΙΕΥΣΗΣ
ΕΥΡΩΠΑΪΚΗΣ ΑΙΤΗΣΗΣ (86):16794579.9--08/11/2016
ΔΙΚΑΙΟΥΧΟΣ (73):1)NV Bekaert SA
Bekaertstraat 2, 8550 Zwevegem, ΒΕΛΓΙΟ

ΣΥΜΒ. ΠΡΟΤΕΡΑΙΟΤΗΤΕΣ (30):15193788-10/11/2015-EP

ΕΦΕΥΡΕΤΗΣ (72):1)GOGOLA, Peter
2)JANSSENS, Peter

ΕΙΔΙΚΟΣ ΠΛΗΡΕΞΟΥΣΙΟΣ (74):ΣΙΩΤΟΥ "ΚΑΤΕΡΙΝΑ ΣΙΩΤΟΥ ΚΑΙ
ΣΥΝΕΡΓΑΤΕΣ ΔΙΚΗΓΟΡΙΚΗ ΕΤΑΙΡΕΙΑ"
ΔΙΚΑΤΕΡΙΝΗ
Πατησίων (28ης Οκτωβρίου) 122, 11257
ΑΘΗΝΑ

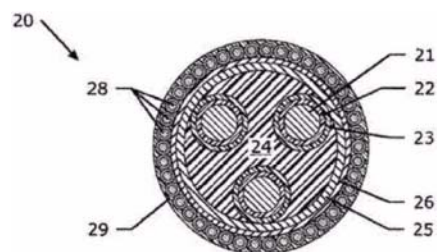
ΑΝΤΙΚΛΗΤΟΣ (74):ΣΙΩΤΟΥ ΔΙΚΑΤΕΡΙΝΗ
Πατησίων (28ης Οκτωβρίου) 122,11257
ΑΘΗΝΑ

ΤΙΤΛΟΣ ΕΦΕΥΡΕΣΗΣ (54):ΜΕΘΟΔΟΣ ΓΙΑ ΤΗΝ ΠΑΡΑΓΩΓΗ ΕΝΟΣ
ΚΑΛΩΔΙΟΥ ΜΕΤΑΦΟΡΑΣ ΗΛΕΚΤΡΙ-
ΚΗΣ ΕΝΕΡΓΕΙΑΣ

ΠΕΡΙΛΗΨΗ(57)

Καλώδιο μεταφοράς ηλεκτρικής ενέργειας, το οποίο περιλαμβάνει: τουλάχιστον ένα πρώτο τμήμα το οποίο διαθέτει ένα πλήθος πρώτων συρμάτων θωράκισης τα οποία έχουν μία πρώτη αντοχή σε εφελκυσμό, όπου το εν λόγω πλήθος πρώτων συρμάτων θωράκισης είναι κατασκευασμένο από ένα πρώτο μεταλλικό υλικό επικαλυμμένο με μία πρώτη μεταλλική επένδυση προστασίας με πάχος μεγαλύτερο από 100 g/m2, όπου το εν λόγω πρώτο μεταλλικό υλικό έχει μία πρώτη

μαγνητική διαπερατότητα μί, τουλάχιστον ένα δεύτερο τμήμα το οποίο διαθέτει ένα πλήθος δευτέρων συρμάτων θωράκισης τα οποία έχουν μία δεύτερη αντοχή σε εφελκυσμό, όπου το εν λόγω πλήθος δευτέρων συρμάτων θωράκισης είναι κατασκευασμένο από ένα δεύτερο μεταλλικό υλικό επικαλυμμένο με μία δεύτερη μεταλλική επένδυση προστασίας με πάχος μεγαλύτερο από 100 g/m2, όπου το εν λόγω δεύτερο μεταλλικό υλικό έχει μία δεύτερη μαγνητική διαπερατότητα μ2, και μ2φ μί, όπου ένα εκ του εν λόγω πλήθους των πρώτων συρμάτων θωράκισης συνενώνεται διαμήκως με ένα εκ του εν λόγω πλήθους των δευτέρων συρμάτων θωράκισης σε ένα συνενωμένο τμήμα, όπου το εν λόγω συνενωμένο τμήμα έχει μία τρίτη αντοχή σε εφελκυσμό, όπου η τρίτη αντοχή σε εφελκυσμό είναι τουλάχιστον μεγαλύτερη από το 80% της χαμηλότερης αντοχής σε εφελκυσμό εκ της πρώτης αντοχής σε εφελκυσμό και της δεύτερης αντοχής σε εφελκυσμό.

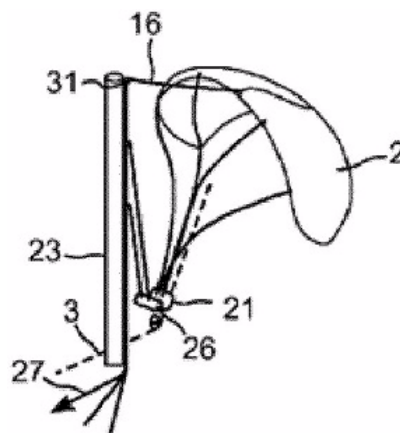


ΑΡΙΘΜΟΣ ΕΥΡ. Δ.Ε. (11):3111459
ΑΡΙΘ. ΕΛΛ. ΚΑΤΑΘΕΣΗΣ (21):20220402207
ΗΜΕΡ. ΕΛΛ. ΚΑΤΑΘΕΣΗΣ (22):07/11/2022
ΑΡΙΘ./ΗΜΕΡ. ΔΗΜΟΣΙΕΥΣΗΣ
ΕΥΡΩΠΑΪΚΟΥ ΔΙΠΛΩΜΑΤΟΣ(87):3802313 - 10/08/2022
ΑΡΙΘ./ΗΜΕΡ. ΔΗΜΟΣΙΕΥΣΗΣ
ΕΥΡΩΠΑΪΚΗΣ ΑΙΤΗΣΗΣ (86):19790587.0--07/06/2019
ΔΙΚΑΙΟΥΧΟΣ (73):1)AIRSEAS
8 Allee de la Centrale Electrique de Chantenay, 44100 Nantes, ΓΑΛΛΙΑ
ΣΥΜΒ. ΠΡΟΤΕΡΑΙΟΤΗΤΕΣ (30):1855078-11/06/2018-FR
ΕΦΕΥΡΕΤΗΣ (72):1)ARROUY, Pascal
2)BRAINES, Jeremy 5)ORTEGA, Jean-Marc
3)CORTET, Emmanuel 6)RIGAUD, Jerome
4)GAGNAIRE, Benoit 7)HIVER, Vianney
ΕΙΔΙΚΟΣ ΠΑΡΕΞΟΥΣΙΟΣ (74):ΣΙΩΤΟΥ "ΚΑΤΕΡΙΝΑ ΣΙΩΤΟΥ ΚΑΙ ΣΥΝΕΡΓΑΤΕΣ ΔΙΚΗΓΟΡΙΚΗ ΕΤΑΙΡΕΙΑ" ΔΙΚΑΤΕΡΙΝΗ Πατησίων (28ης Οκτωβρίου) 122, 11257 ΑΘΗΝΑ
ΑΝΤΙΚΛΗΤΟΣ (74):ΣΙΩΤΟΥ ΔΙΚΑΤΕΡΙΝΗ Πατησίων (28ης Οκτωβρίου) 122, 11257 ΑΘΗΝΑ
ΤΙΤΛΟΣ ΕΦΕΥΡΕΣΗΣ (54):ΣΥΣΤΗΜΑ ΤΟ ΟΠΟΙΟ ΠΕΡΙΛΑΜΒΑΝΕΙ ΕΝΑ ΕΝΣΩΜΑΤΩΜΕΝΟ ΙΣΤΙΟ ΚΑΙ ΕΝΑΝ ΣΤΑΘΕΡΟ ΣΤΥΛΟ ΜΕ ΜΕΣΑ ΑΝΑΔΙΠΛΩΣΗΣ ΤΟΥ ΙΣΤΙΟΥ ΣΤΟΝ ΣΤΑΘΕΡΟ ΣΤΥΛΟ

ΠΕΡΙΛΗΨΗ(57)

Η εφεύρεση αφορά ένα σύστημα έλξης για ένα πλοίο το οποίο περιλαμβάνει ένα ιστίο (1) και έναν σταθερό στύλο (22) ο οποίος περιλαμβάνει έναν ιστό (κατάρτι)

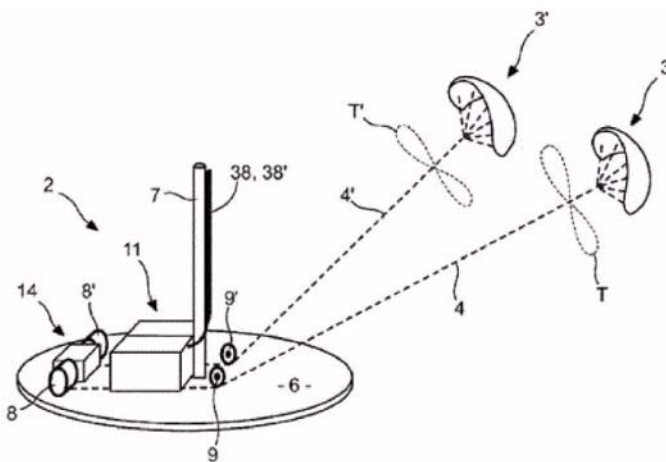
(23) και ένα βαρούλκο συνδεδεμένο με το ιστίο (1) μέσω ενός συρματόσχοινο έλξης (3), όπου το συγκεκριμένο σύστημα περιλαμβάνει ένα κατώτερο εξάρτημα (21) το οποίο φέρει το συρματόσχοινο έλξης (3), σχοινιά αναδίπλωσης (16, 17, 18) έκαστο εκ των οποίων διαθέτει ένα άκρο στερεωμένο σε ένα χείλος προσβολής (7) του ιστίου (1) και ένα έτερο άκρο το οποίο φέρει το κατώτερο εξάρτημα (21). Ο σταθερός στύλος (22) περιλαμβάνει μία βάση (41) η οποία υποδέχεται το κατώτερο εξάρτημα (21), όταν πραγματοποιείται επαναφορά του ιστίου (1) από το βαρούλκο, μέσα για το πιάσιμο εκάστου σχοινιού αναδίπλωσης (16-18) και την έλξη αυτού επάνω στον ιστό (23), κατά τρόπο που να πραγματοποιείται επαναφορά του χείλους προσβολής (7) επάνω στον ιστό (23) για την αναδίπλωση του ιστίου μετά την επαναφορά αυτού πλησίον του στύλου μέσω του βαρούλκου.



ΑΡΙΘΜΟΣ ΕΥΡ. Δ.Ε. (11):3111460
ΑΡΙΘ. ΕΛΛ. ΚΑΤΑΘΕΣΗΣ (21):20220402206
ΗΜΕΡ. ΕΛΛ. ΚΑΤΑΘΕΣΗΣ (22):07/11/2022
ΑΡΙΘ./ΗΜΕΡ. ΔΗΜΟΣΙΕΥΣΗΣ
ΕΥΡΩΠΑΪΚΟΥ ΔΙΠΛΩΜΑΤΟΣ(87):3814215 - 10/08/2022
ΑΡΙΘ./ΗΜΕΡ. ΔΗΜΟΣΙΕΥΣΗΣ
ΕΥΡΩΠΑΪΚΗΣ ΑΙΤΗΣΗΣ (86):19790588.8--07/06/2019
ΔΙΚΑΙΟΥΧΟΣ (73):1)AIRSEAS
8 Allee de la Centrale Electrique de Chantenay, 44100 Nantes, ΓΑΛΛΙΑ
ΣΥΜΒ. ΠΡΟΤΕΡΑΙΟΤΗΤΕΣ (30):1855077-11/06/2018-FR
ΕΦΕΥΡΕΤΗΣ (72):1)ARROUY, Pascal
2)BRAINES, Jeremy 5)ORTEGA, Jean-Marc
3)CORTET, Emmanuel 6)RIGAUD, Jerome
4)GAGNAIRE, Benoit 7)HIVER, Vianney
ΕΙΔΙΚΟΣ ΠΑΡΕΞΟΥΣΙΟΣ (74):ΣΙΩΤΟΥ "ΚΑΤΕΡΙΝΑ ΣΙΩΤΟΥ ΚΑΙ ΣΥΝΕΡΓΑΤΕΣ ΔΙΚΗΓΟΡΙΚΗ ΕΤΑΙΡΕΙΑ" ΔΙΚΑΤΕΡΙΝΗ Πατησίων (28ης Οκτωβρίου) 122, 11257 ΑΘΗΝΑ
ΑΝΤΙΚΛΗΤΟΣ (74):ΣΙΩΤΟΥ ΔΙΚΑΤΕΡΙΝΗ Πατησίων (28ης Οκτωβρίου) 122, 11257 ΑΘΗΝΑ
ΤΙΤΛΟΣ ΕΦΕΥΡΕΣΗΣ (54):ΣΥΣΤΗΜΑ ΕΛΞΗΣ ΤΟ ΟΠΟΙΟ ΠΕΡΙΛΑΜΒΑΝΕΙ ΤΟΥΛΑΧΙΣΤΟΝ ΔΥΟ ΕΝΣΩΜΑΤΩΜΕΝΑ ΙΣΤΙΑ ΜΕ ΕΝΑΝ ΙΣΤΟ, Ο ΟΠΟΙΟΣ ΔΙΑΘΕΤΕΙ ΞΕΧΩΡΙΣΤΑ ΜΕΣΑ ΠΡΟΣΔΕΣΗΣ, ΕΚΑΣΤΟ ΕΚ ΤΩΝ ΟΠΟΙΩΝ ΠΡΟΟΡΙΖΕΤΑΙ ΓΙΑ ΕΝΑ ΙΣΤΙΟ

ΠΕΡΙΛΗΨΗ(57)

Η εφεύρεση αφορά σε ένα σύστημα έλξης, κυρίως για ένα πλοίο, το οποίο περιλαμβάνει έναν σταθερό στύλο (2), τουλάχιστον ένα πρώτο ιστίο (3) και ένα δεύτερο ιστίο (3'), όπου το πρώτο ιστίο (3) περιλαμβάνει ένα πτερύγιο (16) και είναι συνδεδεμένο με ένα βαρούλκο (8) του σταθερού στύλου (2) μέσω ενός πρώτου συρματόσχοινο έλξης (4), και το δεύτερο ιστίο (3') περιλαμβάνει ένα δεύτερο πτερύγιο (16') και είναι συνδεδεμένο με ένα βαρούλκο (8') του σταθερού στύλου (2) μέσω ενός δεύτερου συρματόσχοινο έλξης (4'). Σύμφωνα με την εφεύρεση, ο σταθερός στύλος (2) περιλαμβάνει έναν ιστό (7) ο οποίος είναι εξοπλισμένος με πρώτα μέσα προοριζόμενα για την πρόσδεση του πρώτου πτερυγίου (16) στον συγκεκριμένο ιστό (7), και με δεύτερα μέσα προοριζόμενα για την πρόσδεση του δεύτερου πτερυγίου (16') στον συγκεκριμένο ιστό (7).

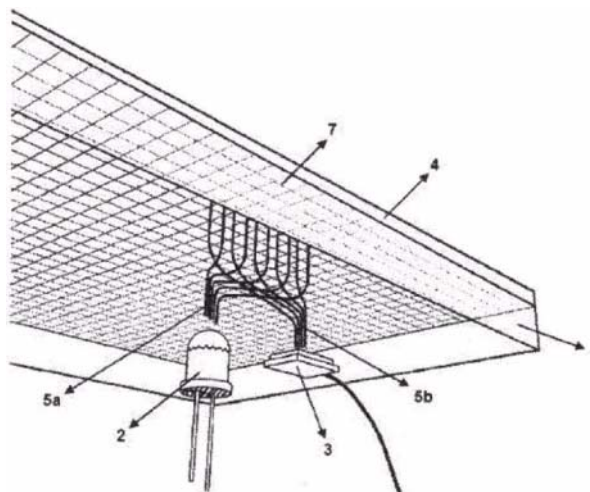


ΑΡΙΘΜΟΣ ΕΥΡ. Δ.Ε. (11):3111461
ΑΡΙΘ. ΕΛΛ. ΚΑΤΑΘΕΣΗΣ (21):20220402215
ΗΜΕΡ. ΕΛΛ. ΚΑΤΑΘΕΣΗΣ (22):08/11/2022
ΑΡΙΘ./ΗΜΕΡ. ΔΗΜΟΣΙΕΥΣΗΣ
ΕΥΡΩΠΑΪΚΟΥ ΔΙΠΛΩΜΑΤΟΣ(87):3822750 - 31/08/2022
ΑΡΙΘ./ΗΜΕΡ. ΔΗΜΟΣΙΕΥΣΗΣ
ΕΥΡΩΠΑΪΚΗΣ ΑΙΤΗΣΗΣ (86):20214947.2--27/04/2017
ΔΙΚΑΙΟΥΧΟΣ (73):1)Sensobright Industries, LLC
160 Greentree Dr Ste 101 Dover City, Kent
County, DE 19904, ΗΝΩΜΕΝΕΣ
ΠΟΛΙΤΕΙΕΣ ΤΗΣ ΑΜΕΡΙΚΗΣ
ΣΥΜΒ. ΠΡΟΤΕΡΑΙΟΤΗΤΕΣ (30):201606370-13/05/2016-TR
ΕΦΕΥΡΕΤΗΣ (72):1)BUYUKSAHIN, Utku
ΕΙΔΙΚΟΣ ΠΛΗΡΕΞΟΥΣΙΟΣ (74):ΠΑΝΑΓΙΩΤΙΔΟΥ ΕΥΦΗΜΙΑ
Αριστοτέλους 3, 54624 ΘΕΣΣΑΛΟΝΙΚΗ
(ΘΕΣΣΑΛΟΝΙΚΗΣ)
ΑΝΤΙΚΛΗΤΟΣ (74):ΠΑΝΑΓΙΩΤΙΔΟΥ ΕΥΦΗΜΙΑ
Αριστοτέλους 3,54624 ΘΕΣΣΑΛΟΝΙΚΗ
(ΘΕΣΣΑΛΟΝΙΚΗΣ)
ΤΙΤΛΟΣ ΕΦΕΥΡΕΣΗΣ (54):**ΣΥΣΤΗΜΑ ΑΝΙΧΝΕΥΣΗΣ ΑΦΗΣ ΚΑΙ
ΠΙΕΣΗΣ ΜΕ ΔΙΑΦΟΡΕΤΙΚΑ ΑΝΩΤΕΡΑ
ΣΤΡΩΜΑΤΑ**

ΠΕΡΙΛΗΨΗ(57)

Στο σύστημα ανίχνευσης (S) σύμφωνα με την παρούσα εφεύρεση, παρέχεται μια δομή η οποία ανίχνευε το σημείο εφαρμογής, την ένταση και την περιοχή της δύναμης και της πίεσης που ασκείται, μαζί με την αφή, και τις δυνάμεις που ασκούνται σε κάθε (η καιεύθυνση στον αισθητήρα καθώς και τις συνδυασμένες δυνάμεις, η οποία έχει μειωμένη κατανάλωση ενέργειας Το εν λόγω σύστημα ανίχνευσης (S) περιλαμβάνει ένα ενδιάμεσο στρώμα (1) ένα ανώτερο στρώμα (4) ττου βρίσκεται πάνω στο ενδιάμεσο στρώμα (1) μια πηγή φωτός (2) ττου βρίσκεται από αττό το ενδιάμεσο στρώμα (1) έναν αισθητήρα εικόνας {3} ττου βρίσκεται κάτω από το ενδιάμεσο στρώμα (1) μια πρώτη δέσμη οπτικών ινών (5a)

που περιλαμβάνει ένα πλήθος καλωδίων οπτικών ινών τοποθετημένων έτσι ώστε οι άκρες της οποίας να είναι στραμμένες προς την πηγή φωτός {2} και οι άλλες άκρες της οποίας να είναι στραμμένες προς το εν λόγω ενδιάμεσο στρώμα (1) μια δεύτερη δέσμη οπτικών ινών (5b) που περιλαμβάνει ένα πλήθος καλωδίων οπτικών ινών. οι άκρες της οποίας αντιστοιχίζονται με ένα Είκονοστοιχείο του αισθητήρα εικόνας (3) και άλλες άκρες του οποίου είναι τοποθετημένες προς το εν λόγω ενδιάμεσο στρώμα (1) μια μονάδα ελέγχου η οποία αναλύει την εικόνα που συλλαμβάνεται απο τον αισθητήρα εικόνας (3) χρησιμοποιώντας τεχνικές επεξεργασίας εικόνας ώστε να υπολογίζει μια δύναμη που εφαρμόζεται στο ενδιάμεσο στρώμα (1) και μια σύνδεση δεδομένων (6) για την επικοινωνία δεδομένων μεταξύ του αισθητήρα εικόνας (3) και της μονάδας ελέγχου.



ΑΡΙΘΜΟΣ ΕΥΡ. Δ.Ε. (11):3111462
ΑΡΙΘ. ΕΛΛ. ΚΑΤΑΘΕΣΗΣ (21):20220402213
ΗΜΕΡ. ΕΛΛ. ΚΑΤΑΘΕΣΗΣ (22):08/11/2022
ΑΡΙΘ./ΗΜΕΡ. ΔΗΜΟΣΙΕΥΣΗΣ
ΕΥΡΩΠΑΪΚΟΥ ΔΙΠΛΩΜΑΤΟΣ(87):3527652 - 10/08/2022
ΑΡΙΘ./ΗΜΕΡ. ΔΗΜΟΣΙΕΥΣΗΣ
ΕΥΡΩΠΑΪΚΗΣ ΑΙΤΗΣΗΣ (86):18214427.9--30/12/2014
ΔΙΚΑΙΟΥΧΟΣ (73):1)Green Products & Technologies, L.L.C.
7705 Progress Circle, Melbourne, Florida
32904, ΗΝΩΜΕΝΕΣ ΠΟΛΙΤΕΙΕΣ ΤΗΣ
ΑΜΕΡΙΚΗΣ
ΣΥΜΒ. ΠΡΟΤΕΡΑΙΟΤΗΤΕΣ (30):201361921813 P-30/12/2013-US
ΕΦΕΥΡΕΤΗΣ (72):1)MACDONALD, John T.
ΕΙΔΙΚΟΣ ΠΛΗΡΕΞΟΥΣΙΟΣ (74):ΚΙΛΙΜΙΡΗΣ "ΠΑΤΡΙΝΟΣ & ΚΙΛΙΜΙΡΗΣ
ΔΙΚΗΓΟΡΙΚΗ ΕΤΑΙΡΙΑ" ΚΩΝΣΤΑΝΤΙΝΟΣ
Χατζηγιάννη Μέξη 7, 11528 ΑΘΗΝΑ
ΑΝΤΙΚΛΗΤΟΣ (74):ΚΙΛΙΜΙΡΗΣ ΚΩΝΣΤΑΝΤΙΝΟΣ
Χατζηγιάννη Μέξη 7,11528 ΑΘΗΝΑ
ΤΙΤΛΟΣ ΕΦΕΥΡΕΣΗΣ (54):**ΣΥΝΘΕΤΙΚΗ ΒΑΣΗ ΚΑΙ ΑΝΤΙΣΤΟΙ-
ΧΕΣ ΜΕΘΟΔΟΙ**

ΠΕΡΙΛΗΨΗ(57)

Η γλυκίνη είναι μία οργανική ένωση η οποία μπορεί να χρησιμοποιηθεί στην παρασκευή μιας συνθετικής βάσης, η οποία αποφεύγει όλα τα μειονεκτήματα των ισχυρών βάσεων όπως το υδροξείδιο του νατρίου. Η νέα ένωση παρασκευάζεται διά διάλυσης της γλυκίνης εντός νερού και προσθήκης υδροξειδίου του ασβεστίου σε μία γραμμομοριακή αναλογία περίπου 1:1. Ακολούθως διαλύεται υπερανθρακικό νάτριο εντός του διαλύματος για να παραχθεί η νέα ένωση η οποία μπορεί να αναφέρεται ως υδροξείδιο της γλυκίνης.

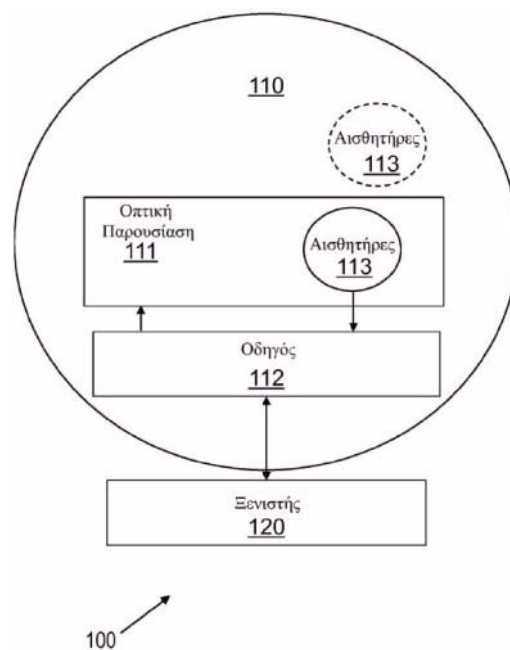
ΑΡΙΘΜΟΣ ΕΥΡ. Δ.Ε. (11):3111463
ΑΡΙΘ. ΕΛΛ. ΚΑΤΑΘΕΣΗΣ (21):20220402214
ΗΜΕΡ. ΕΛΛ. ΚΑΤΑΘΕΣΗΣ (22):08/11/2022
ΑΡΙΘ./ΗΜΕΡ. ΔΗΜΟΣΙΕΥΣΗΣ
ΕΥΡΩΠΑΪΚΟΥ ΔΙΠΛΩΜΑΤΟΣ(87):3948404 - 28/09/2022
ΑΡΙΘ./ΗΜΕΡ. ΔΗΜΟΣΙΕΥΣΗΣ
ΕΥΡΩΠΑΪΚΗΣ ΑΙΤΗΣΗΣ (86):19714592.3--26/03/2019
ΔΙΚΑΙΟΥΧΟΣ (73):1)TELEFONAKTIEBOLAGET LM ERICSSON (PUBL)
 164 83 Stockholm, ΣΟΥΗΔΙΑ

ΣΥΜΒ. ΠΡΟΤΕΡΑΙΟΤΗΤΕΣ (30):
ΕΦΕΥΡΕΤΗΣ (72):1)HUNT, Alexander
 2)CALTENCO, Hector
ΕΙΔΙΚΟΣ ΠΛΗΡΕΞΟΥΣΙΟΣ (74):ΜΠΑΛΛΑΣ "ΜΠΑΛΛΑΣ, ΠΕΛΕΚΑΝΟΣ ΚΑΙ ΣΥΝΕΡΓΑΤΕΣ, ΑΣΤΙΚΗ ΕΠΑΓΓΕΛΜΑΤΙΚΗ ΔΙΚΗΓΟΡΙΚΗ ΕΤΑΙΡΕΙΑ" ΓΕΩΡΓΙΟΣ
 Σόλωνος 10 & Ηρακλείτου, 10673 ΑΘΗΝΑ
ΑΝΤΙΚΛΗΤΟΣ (74):ΜΠΑΛΛΑΣ ΓΕΩΡΓΙΟΣ
 Σόλωνος 10 & Ηρακλείτου,10673 ΑΘΗΝΑ

ΤΙΤΛΟΣ ΕΦΕΥΡΕΣΗΣ (54):**ΣΥΣΤΗΜΑ ΦΑΚΟΥ ΕΠΑΦΗΣ ΠΕΡΙΛΗΨΗ(57)**

Αποκαλύπτεται ένα σύστημα φακού επαφής (110) για τοποθέτηση σε ένα μάτι για συστήματα επαυξημένης πραγματικότητας. Το σύστημα φακού επαφής (110) περιλαμβάνει μια οπτική παρουσίαση (111) η οποία περιλαμβάνει μια μήτρα στοιχείων οπτικής παρουσίας, μια μονάδα οδηγού (112) διαρθρωμένη να λαμβάνει δεδομένα από έναν ξενιστή (120) και να παρουσιάζει τα δεδομένα στην οπτική παρουσίαση (111) και ένα σύνολο αισθητήρων (113) ενσωματωμένοι στην οπτική παρουσίαση (111) για μέτρηση του μεγέθους της κόρης. Η μονάδα οδηγού (112) είναι επιπλέον διαρθρωμένη να διαβάζει στοιχεία εξόδου από το σύνολο

αισθητήρων για να καθορίσει το μέγεθος της κόρης και να προσαρμόσει ένα μέγεθος μιας ενεργούς περιοχής της οπτικής παρουσίας.



ΑΡΙΘΜΟΣ ΕΥΡ. Δ.Ε. (11):3111464
ΑΡΙΘ. ΕΛΛ. ΚΑΤΑΘΕΣΗΣ (21):20220402128
ΗΜΕΡ. ΕΛΛ. ΚΑΤΑΘΕΣΗΣ (22):25/10/2022
ΑΡΙΘ./ΗΜΕΡ. ΔΗΜΟΣΙΕΥΣΗΣ
ΕΥΡΩΠΑΪΚΟΥ ΔΙΠΛΩΜΑΤΟΣ(87):3049117 - 27/07/2022
ΑΡΙΘ./ΗΜΕΡ. ΔΗΜΟΣΙΕΥΣΗΣ
ΕΥΡΩΠΑΪΚΗΣ ΑΙΤΗΣΗΣ (86):14847119.6--26/09/2014
ΔΙΚΑΙΟΥΧΟΣ (73):1)EXACT THERAPEUTICS AS
 Ullernchausseen 64, 0379 Oslo, ΝΟΡΒΗΓΙΑ

ΣΥΜΒ. ΠΡΟΤΕΡΑΙΟΤΗΤΕΣ (30):20131293-27/09/2013-NO
ΕΦΕΥΡΕΤΗΣ (72):1)HEALEY, Andrew John
 2)SONTUM, Per Christian
 3)KVALE, Svein

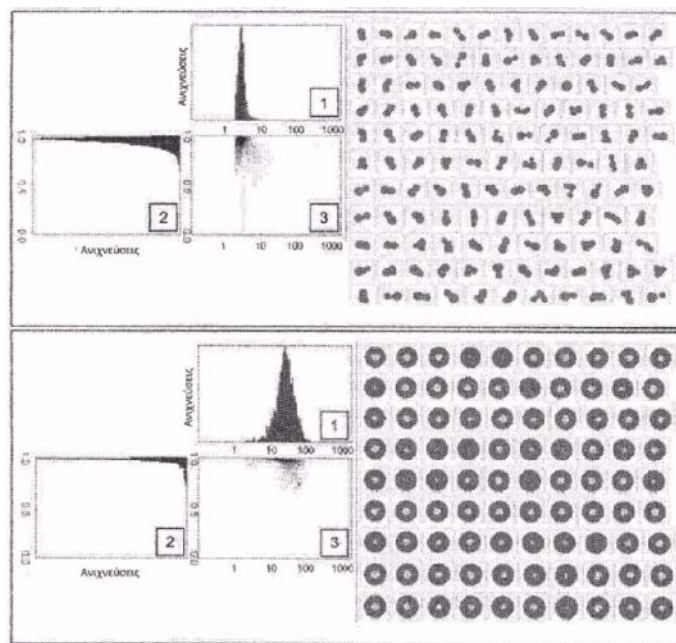
ΕΙΔΙΚΟΣ ΠΛΗΡΕΞΟΥΣΙΟΣ (74):ΑΘΑΝΑΣΙΑΔΟΥ "ΕΛΕΝΗ Γ. ΠΑΠΑΚΩΝΣΤΑΝΤΙΝΟΥ ΚΑΙ ΣΥΝΕΡΓΑΤΕΣ, ΔΙΚΗΓΟΡΙΚΗ ΕΤΑΙΡΙΑ" ΜΑΡΙΑ
 Κουμπάρη 2, 10674 ΑΘΗΝΑ

ΑΝΤΙΚΛΗΤΟΣ (74):ΓΙΑΖΙΤΖΟΓΛΟΥ ΕΥΑΓΓΕΛΙΑ
 Κουμπάρη 2,10674 ΑΘΗΝΑ

ΤΙΤΛΟΣ ΕΦΕΥΡΕΣΗΣ (54):**ΔΙΑΝΟΜΗ ΦΑΡΜΑΚΩΝ ΠΟΥ ΔΙΑΜΕΣΟΛΑΒΕΙΤΑΙ ΑΠΟ ΥΠΕΡΗΧΟ**

ΠΕΡΙΛΗΨΗ(57)

Η παρούσα εφεύρεση αναφέρεται σε διανομή θεραπευτικών παραγόντων που διαμεσολαβείται από υπέρηχο (US), όπως η διανομή ενός φαρμάκου, γονιδίου, νανοσωματιδίου ή ραδιοϊσοτόπου, χρησιμοποιώντας ένα δι-φασικό σύστημα μικροσωματιδίων που περιλαμβάνει μικροφουσαλίδες αερίου, μικροσταγονίδια γαλακτώματος και σύμπλοκα αυτών. Έτσι, η παρούσα εφεύρεση αναφέρεται σε μία σύνθεση συμπλόκου και σε μία φαρμακευτική σύνθεση, και στην χρήση τους για διανομή των θεραπευτικών παραγόντων και ως ένας παράγοντας σκιαγράφησης για απεικόνιση υπερήχων. Περαιτέρω αναφέρεται σε μεθόδους για διανομή τέτοιων θεραπευτικών παραγόντων και στη χρήση τέτοιων συνθέσεων.



ΑΡΙΘΜΟΣ ΕΥΡ. Δ.Ε. (11):3111465
ΑΡΙΘ. ΕΛΛ. ΚΑΤΑΘΕΣΗΣ (21):20220402194
ΗΜΕΡ. ΕΛΛ. ΚΑΤΑΘΕΣΗΣ (22):04/11/2022
ΑΡΙΘ./ΗΜΕΡ. ΔΗΜΟΣΙΕΥΣΗΣ
ΕΥΡΩΠΑΪΚΟΥ ΔΙΠΛΩΜΑΤΟΣ(87):3402202 - 10/08/2022
ΑΡΙΘ./ΗΜΕΡ. ΔΗΜΟΣΙΕΥΣΗΣ
ΕΥΡΩΠΑΪΚΗΣ ΑΙΤΗΣΗΣ (86):18181678.6--20/04/2012
ΔΙΚΑΙΟΥΧΟΣ (73):1)Gensquare LLC
2nd Floor, Dongrim Building, 38 Gangnam-daero 62-gil, Gangnam-gu,06254 Seoul,
ΔΗΜΟΚΡΑΤΙΑ ΤΗΣ ΚΟΡΕΑΣ (ΝΟΤΙΑ ΚΟΡΕΑ)
ΣΥΜΒ. ΠΡΟΤΕΡΑΙΟΤΗΤΕΣ (30):20110108456-24/10/2011-KR
20110108460-24/10/2011-KR
ΕΦΕΥΡΕΤΗΣ (72):1)PARK, Shin Ji
ΕΙΔΙΚΟΣ ΠΑΗΡΕΞΟΥΣΙΟΣ (74):ΑΘΑΝΑΣΙΑΔΟΥ "ΕΛΕΝΗ Γ.
ΠΑΠΑΚΩΝΣΤΑΝΤΙΝΟΥ ΚΑΙ
ΣΥΝΕΡΓΑΤΕΣ, ΔΙΚΗΓΟΡΙΚΗ ΕΤΑΙΡΙΑ"
ΜΑΡΙΑ
Κουμπάρη 2, 10674 ΑΘΗΝΑ
ΑΝΤΙΚΛΗΤΟΣ (74):ΓΙΑΖΙΤΖΟΓΛΟΥ ΕΥΑΓΓΕΛΙΑ
Κουμπάρη 2,10674 ΑΘΗΝΑ
ΤΙΤΛΟΣ ΕΦΕΥΡΕΣΗΣ (54):ΔΙΑΤΑΞΗ ΑΠΟΚΩΔΙΚΟΠΟΙΗΣΗΣ ΕΙΚΟΝΑΣ

ΠΕΡΙΛΗΨΗ(57)

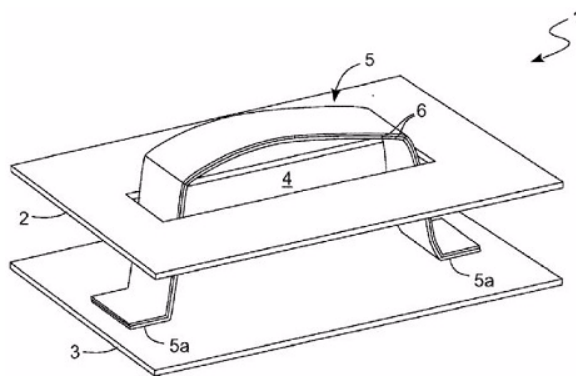
Μία διάταξη αποκωδικοποίησης εικόνας σύμφωνα με την παρούσα εφεύρεση περιλαμβάνει: μία μονάδα ενδοπρόβλεψης για τη δημιουργία ενός μπλοκ πρόβλεψης με την ανακατασκευή του τρόπου λειτουργίας ενδοπρόβλεψης του τρέχοντος μπλοκ ή υπο-μπλοκ των μονάδων τρεχόντων μπλοκ μία μονάδα αντίστροφης σάρωσης για τον μετασχηματισμό υπολειμματικών σημάτων σε ένα

δισδιάστατο μπλοκ κβαντοποίησης μία μονάδα αντίστροφης κβαντοποίησης για αντίστροφη κβαντοποίηση του μπλοκ κβαντοποίησης με τη χρήση μίας παραμέτρου κβαντοποίησης και μία μονάδα αντίστροφου μετασχηματισμού για αντίστροφο μετασχηματισμό του μπλοκ αντίστροφης κβαντοποίησης. Ο προβλεπτής παραμέτρου κβαντοποίησης, ο οποίος χρησιμοποιείται για την ανακατασκευή της παραμέτρου κβαντοποίησης, παράγεται με τη χρήση των παραμέτρων κβαντοποίησης των μπλοκ κωδικοποίησης αριστερά και πάνω από το τρέχον μπλοκ κωδικοποίησης. Επομένως, η ποιότητα της εικόνας βελτιώνεται με τον προσαρμοστικό έλεγχο των παραμέτρων κβαντοποίησης βάσει του μεγέθους κωδικοποίησης, και η απόδοση συμπίεσης εικόνας βελτιώνεται με την αποδοτική κωδικοποίηση και αποκωδικοποίηση των παραμέτρων κβαντοποίησης οι οποίες μειώνουν τον αριθμό των δυφίων που είναι απαραίτητα για τη μετάδοση παραμέτρων κβαντοποίησης.

ΑΡΙΘΜΟΣ ΕΥΡ. Δ.Ε. (11):3111466
ΑΡΙΘ. ΕΛΛ. ΚΑΤΑΘΕΣΗΣ (21):20220402212
ΗΜΕΡ. ΕΛΛ. ΚΑΤΑΘΕΣΗΣ (22):08/11/2022
ΑΡΙΘ./ΗΜΕΡ. ΔΗΜΟΣΙΕΥΣΗΣ
ΕΥΡΩΠΑΪΚΟΥ ΔΙΠΛΩΜΑΤΟΣ(87):3805120 - 17/08/2022
ΑΡΙΘ./ΗΜΕΡ. ΔΗΜΟΣΙΕΥΣΗΣ
ΕΥΡΩΠΑΪΚΗΣ ΑΙΤΗΣΗΣ (86):20195322.1--09/09/2020
ΔΙΚΑΙΟΥΧΟΣ (73):1)Brianpack S.r.l.
Via Leonardo Da Vinci, 49/51, 20851 Lissone
(Monza Brianza), ΙΤΑΛΙΑ
ΣΥΜΒ. ΠΡΟΤΕΡΑΙΟΤΗΤΕΣ (30):201900018101-07/10/2019-IT
ΕΦΕΥΡΕΤΗΣ (72):1)LA SCALA, Massimiliano Francesco
ΕΙΔΙΚΟΣ ΠΑΗΡΕΞΟΥΣΙΟΣ (74):ΚΙΛΙΜΙΡΗΣ "ΠΑΤΡΙΝΟΣ & ΚΙΛΙΜΙΡΗΣ
ΔΙΚΗΓΟΡΙΚΗ ΕΤΑΙΡΙΑ" ΚΩΝΣΤΑΝΤΙΝΟΣ
Χατζηγιάννη Μέξη 7, 11528 ΑΘΗΝΑ
ΑΝΤΙΚΛΗΤΟΣ (74):ΚΙΛΙΜΙΡΗΣ ΚΩΝΣΤΑΝΤΙΝΟΣ
Χατζηγιάννη Μέξη 7,11528 ΑΘΗΝΑ
ΤΙΤΛΟΣ ΕΦΕΥΡΕΣΗΣ (54):ΧΕΙΡΟΛΑΒΗ ΓΙΑ ΚΙΒΩΤΙΑ ΜΕ ΜΙΑ
ΛΕΠΤΟΜΕΡΕΙΑ ΣΕ ΕΛΑΣΤΙΚΟ ΧΑΡΤΙ-
ΝΟ ΥΛΙΚΟ

ΠΕΡΙΛΗΨΗ(57)

Παρέχεται εδώ μία χειρολαβή για κιβώτια, η οποία έχει μια λεπτομέρεια από ελαστικό χάρτινο υλικό, η οποία περιλαμβάνει δύο φύλλα (2, 3) από χαρτί Kraft τα οποία υπερκαλύπτονται και ενώνονται το ένα με το άλλο και στην οποία τουλάχιστον το ένα από τα δύο φύλλα φέρει ένα άνοιγμα (4) από το οποίο προεξέχει μία λωρίδα (5) από ελαστικό χάρτινο υλικό, και στην οποία η λωρίδα (5) ασφαλίζεται στα άκρα αυτής (5 α) μεταξύ των δύο φύλλων (2, 3) του χαρτιού τα οποία υπερκαλύπτονται και ενώνονται, και η οποία αποτελείται από μία πληθώρα από απλά φύλλα (6) από ελαστικό υλικό χαρτιού τα οποία πολυστρωματοποιούνται ή ενώνονται με άλλο τρόπο το ένα επάνω από το άλλο για αν επιτευχθεί ένα βάρος αναφοράς μεγαλύτερο από 300 gr/ m², και στην οποία η επιμήκυνση του κάθε ενός από τα απλά φύλλα (6) του ελαστικού χάρτινου υλικού κατά τη διεύθυνση επεξεργασίας καθώς και κατά τη διεύθυνση κάθετα προς αυτή είναι μεγαλύτερη από 9%.



ΑΡΙΘΜΟΣ ΕΥΡ. Δ.Ε. (11):3111467
ΑΡΙΘ. ΕΛΛ. ΚΑΤΑΘΕΣΗΣ (21):20220402211
ΗΜΕΡ. ΕΛΛ. ΚΑΤΑΘΕΣΗΣ (22):08/11/2022
ΑΡΙΘ./ΗΜΕΡ. ΔΗΜΟΣΙΕΥΣΗΣ
ΕΥΡΩΠΑΪΚΟΥ ΔΙΠΛΩΜΑΤΟΣ(87):3702373 - 24/08/2022
ΑΡΙΘ./ΗΜΕΡ. ΔΗΜΟΣΙΕΥΣΗΣ
ΕΥΡΩΠΑΪΚΗΣ ΑΙΤΗΣΗΣ (86):20154386.5--13/09/2013
ΔΙΚΑΙΟΥΧΟΣ (73):1)BeiGene Switzerland GmbH
Aeschengraben 27, 4051 Basel, ΕΛΒΕΤΙΑ
ΣΥΜΒ. ΠΡΟΤΕΡΑΙΟΤΗΤΕΣ (30):
ΕΦΕΥΡΕΤΗΣ (72):1)SONG, Jing
2)LI, Kang
3)ZHANG, Tong
4)XU, Lanlan
5)LIU, Qi
6)PENG, Hao
ΕΙΔΙΚΟΣ ΠΛΗΡΕΞΟΥΣΙΟΣ (74):ΑΘΑΝΑΣΙΑΔΟΥ "ΕΛΕΝΗ Γ.
ΠΑΠΑΚΩΝΣΤΑΝΤΙΝΟΥ ΚΑΙ
ΣΥΝΕΡΓΑΤΕΣ, ΔΙΚΗΓΟΡΙΚΗ ΕΤΑΙΡΙΑ"
ΜΑΡΙΑ
Κουμπάρη 2, 10674 ΑΘΗΝΑ
ΑΝΤΙΚΛΗΤΟΣ (74):ΓΙΑΖΙΤΖΟΓΛΟΥ ΕΥΑΓΓΕΛΙΑ
Κουμπάρη 2,10674 ΑΘΗΝΑ
ΤΙΤΛΟΣ ΕΦΕΥΡΕΣΗΣ (54):**ANTI-PD1 ΑΝΤΙΣΩΜΑΤΑ ΚΑΙ Η ΧΡΗΣΗ ΤΟΥΣ ΩΣ ΘΕΡΑΠΕΥΤΙΚΟΙ ΚΑΙ ΔΙΑΓΝΩΣΤΙΚΟΙ ΠΑΡΑΓΟΝΤΕΣ**

ΠΕΡΙΛΗΨΗ(57)

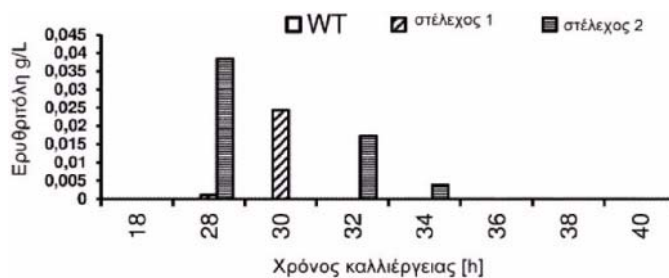
Παρέχονται αντισώματα τα οποία δεσμεύονται ειδικά σε Προγραμματισμένο Θάνατο-1 (PD1, Pdc1-1 ή CD279) και αναστέλλουν διαμεσολαβούμενη από PD1 κυτταρική σηματοδότηση και δραστικότητα σε ανοσοκύτταρα, αντισώματα τα

οποία δεσμεύονται με ένα σύνολο καταλοίπων αμινοξέων τα οποία απαιτούνται για δέσμευση του προσδέτη του, και χρήσεις των αντισωμάτων αυτών για αντιμετώπιση ή διάγνωση καρκίνου, λοιμωδών νόσων ή άλλων παθολογικών διαταραχών οι οποίες ρυθμίζονται από διαμεσολαβούμενες από PD1 λειτουργίες.

ΑΡΙΘΜΟΣ ΕΥΡ. Δ.Ε. (11):3111468
ΑΡΙΘ. ΕΛΛ. ΚΑΤΑΘΕΣΗΣ (21):20220402210
ΗΜΕΡ. ΕΛΛ. ΚΑΤΑΘΕΣΗΣ (22):08/11/2022
ΑΡΙΘ./ΗΜΕΡ. ΔΗΜΟΣΙΕΥΣΗΣ
ΕΥΡΩΠΑΪΚΟΥ ΔΙΠΛΩΜΑΤΟΣ(87):3929299 - 10/08/2022
ΑΡΙΘ./ΗΜΕΡ. ΔΗΜΟΣΙΕΥΣΗΣ
ΕΥΡΩΠΑΪΚΗΣ ΑΙΤΗΣΗΣ (86):20182382.0--25/06/2020
ΔΙΚΑΙΟΥΧΟΣ (73):1)Conzil Estate GmbH
Schlossstr. 11, 78351 Bodman-Ludwigshafen,
GERMANIA
ΣΥΜΒ. ΠΡΟΤΕΡΑΙΟΤΗΤΕΣ (30):
ΕΦΕΥΡΕΤΗΣ (72):1)Mach, Robert
2)Mach-Aigner, Astrid
3)Regnat, Katharina
ΕΙΔΙΚΟΣ ΠΛΗΡΕΞΟΥΣΙΟΣ (74):ΑΘΑΝΑΣΙΑΔΟΥ "ΕΛΕΝΗ Γ.
ΠΑΠΑΚΩΝΣΤΑΝΤΙΝΟΥ ΚΑΙ
ΣΥΝΕΡΓΑΤΕΣ, ΔΙΚΗΓΟΡΙΚΗ ΕΤΑΙΡΙΑ"
ΜΑΡΙΑ
Κουμπάρη 2, 10674 ΑΘΗΝΑ
ΑΝΤΙΚΛΗΤΟΣ (74):ΓΙΑΖΙΤΖΟΓΛΟΥ ΕΥΑΓΓΕΛΙΑ
Κουμπάρη 2,10674 ΑΘΗΝΑ
ΤΙΤΛΟΣ ΕΦΕΥΡΕΣΗΣ (54):**ΣΑΠΡΟΤΡΟΦΟ ΠΟΥ ΠΑΡΑΓΕΙ ΕΡΥΘΡΙΤΟΛΗ**

ΠΕΡΙΛΗΨΗ(57)

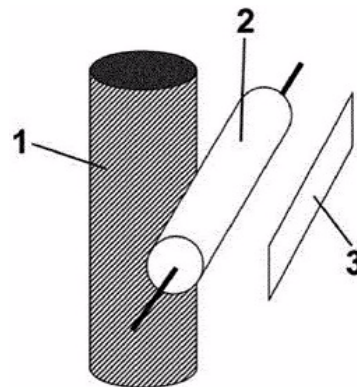
Η παρούσα εφεύρεση αφορά ένα γενετικά τροποποιημένο σαπρότροφο για τη βιοτεχνολογική παραγωγή ερυθριτόλης και μια μέθοδο για την παραγωγή ερυθριτόλης χρησιμοποιώντας το αναφερθέν γενετικά τροποποιημένο σαπρότροφο.



ΑΡΙΘΜΟΣ ΕΥΡ. Δ.Ε. (11):3111469
ΑΡΙΘ. ΕΛΛ. ΚΑΤΑΘΕΣΗΣ (21):20220402221
ΗΜΕΡ. ΕΛΛ. ΚΑΤΑΘΕΣΗΣ (22):08/11/2022
ΑΡΙΘ./ΗΜΕΡ. ΔΗΜΟΣΙΕΥΣΗΣ
ΕΥΡΩΠΑΪΚΟΥ ΔΙΠΛΩΜΑΤΟΣ(87):3562518 - 10/08/2022
ΑΡΙΘ./ΗΜΕΡ. ΔΗΜΟΣΙΕΥΣΗΣ
ΕΥΡΩΠΑΪΚΗΣ ΑΙΤΗΣΗΣ (86):16825788.9--28/12/2016
ΔΙΚΑΙΟΥΧΟΣ (73):1)Zobe Holding SpA
Via Fersina 4, 38123 Trento, ΙΤΑΛΙΑ
ΣΥΜΒ. ΠΡΟΤΕΡΑΙΟΤΗΤΕΣ (30):
ΕΦΕΥΡΕΤΗΣ (72):1)DEFLORIAN, Stefano
2)MORHAIN, Cedric
ΕΙΔΙΚΟΣ ΠΛΗΡΕΞΟΥΣΙΟΣ (74):ΣΙΩΤΟΥ "ΚΑΤΕΡΙΝΑ ΣΙΩΤΟΥ ΚΑΙ
ΣΥΝΕΡΓΑΤΕΣ ΔΙΚΗΓΟΡΙΚΗ ΕΤΑΙΡΕΙΑ"
ΑΙΚΑΤΕΡΙΝΗ
Πατησίων (28ης Οκτωβρίου) 122, 11257
ΑΘΗΝΑ
ΑΝΤΙΚΛΗΤΟΣ (74):ΣΙΩΤΟΥ ΑΙΚΑΤΕΡΙΝΗ
Πατησίων (28ης Οκτωβρίου) 122,11257
ΑΘΗΝΑ
ΤΙΤΛΟΣ ΕΦΕΥΡΕΣΗΣ (54):ΔΙΑΤΑΞΗ ΓΙΑ ΕΞΑΤΜΙΣΗ ΠΗΤΤΙΚΩΝ
ΟΥΣΙΩΝ ΠΕΡΙΕΧΟΥΣΑ ΦΥΤΙΛΙ ΚΑΙ
ΑΝΑΚΛΑΣΤΙΚΟ ΣΤΟΙΧΕΙΟ ΘΕΡΜΟ-
ΤΗΤΑΣ

ΠΕΡΙΛΗΨΗ(57)

Η διάταξη για εξάτμιση πτητικών ουσιών περιλαμβάνει ένα φυτίλι (1) εμποτισμένο με πτητικές ουσίες και ένα θερμαντικό στοιχείο (2) που θερμαίνει το φυτίλι (1) για εξάτμιση των εν λόγω πτητικών ουσιών, που χαρακτηρίζεται από το ότι περιλαμβάνει επίσης ένα ανακλαστικό στοιχείο (3) για να ανακλά την θερμότητα από το θερμαντικό στοιχείο (2) στο εν λόγω φυτίλι (1). Το θερμαντικό στοιχείο (2)



ΑΡΙΘΜΟΣ ΕΥΡ. Δ.Ε. (11):3111470
ΑΡΙΘ. ΕΛΛ. ΚΑΤΑΘΕΣΗΣ (21):20220402220
ΗΜΕΡ. ΕΛΛ. ΚΑΤΑΘΕΣΗΣ (22):08/11/2022
ΑΡΙΘ./ΗΜΕΡ. ΔΗΜΟΣΙΕΥΣΗΣ
ΕΥΡΩΠΑΪΚΟΥ ΔΙΠΛΩΜΑΤΟΣ(87):2359858 - 10/08/2022
ΑΡΙΘ./ΗΜΕΡ. ΔΗΜΟΣΙΕΥΣΗΣ
ΕΥΡΩΠΑΪΚΗΣ ΑΙΤΗΣΗΣ (86):10180272.6--24/08/2005
ΔΙΚΑΙΟΥΧΟΣ (73):1)N. V. Nutricia
Eerste Stationsstraat 186, 2712 HM Zoeter-
meer, ΟΛΛΑΝΔΙΑ
ΣΥΜΒ. ΠΡΟΤΕΡΑΙΟΤΗΤΕΣ (30):04077394-24/08/2004-EP
ΕΦΕΥΡΕΤΗΣ (72):1)Boehm, Gunther
2)M'Rabet, Laura
3)Stahl, Bernd
4)Garssen, Johan
ΕΙΔΙΚΟΣ ΠΛΗΡΕΞΟΥΣΙΟΣ (74):ΣΙΩΤΟΥ "ΚΑΤΕΡΙΝΑ ΣΙΩΤΟΥ ΚΑΙ
ΣΥΝΕΡΓΑΤΕΣ ΔΙΚΗΓΟΡΙΚΗ ΕΤΑΙΡΕΙΑ"
ΑΙΚΑΤΕΡΙΝΗ
Πατησίων (28ης Οκτωβρίου) 122, 11257
ΑΘΗΝΑ
ΑΝΤΙΚΛΗΤΟΣ (74):ΣΙΩΤΟΥ ΑΙΚΑΤΕΡΙΝΗ
Πατησίων (28ης Οκτωβρίου) 122,11257
ΑΘΗΝΑ
ΤΙΤΛΟΣ ΕΦΕΥΡΕΣΗΣ (54):ΘΡΕΠΤΙΚΗ ΣΥΝΘΕΣΗ ΑΠΟΤΕΛΟΥ-
ΜΕΝΗ ΑΠΟ ΔΥΣΠΕΠΤΟΥΣ ΟΛΙΓΟ-
ΣΑΚΧΑΡΙΤΕΣ

ΠΕΡΙΛΗΨΗ(57)

Η παρούσα εφεύρεση παρέχει μια μέθοδο και σύνθεση για τη θεραπευτική αγωγή και/ή πρόληψη λοίμωξης της αναπνευστικής οδού και/ή λοιμώδους ασθένειας της αναπνευστικής οδού, με την εν λόγω μέθοδο να περιλαμβάνει από του στόματος χορήγηση μιας σύνθεσης σε ένα θηλαστικό, με την εν λόγω σύνθεση να αποτελείται από έναν δύσπεπτο ολιγοσακχαρίτη που περιέχει γαλακτόζη και τουλάχιστον 5 % κ.β. εύπεπτους σακχαρίτες γαλακτόζης.

ΑΡΙΘΜΟΣ ΕΥΡ. Δ.Ε. (11):3111471
ΑΡΙΘ. ΕΛΛ. ΚΑΤΑΘΕΣΗΣ (21):20220402219
ΗΜΕΡ. ΕΛΛ. ΚΑΤΑΘΕΣΗΣ (22):08/11/2022
ΑΡΙΘ./ΗΜΕΡ. ΔΗΜΟΣΙΕΥΣΗΣ
ΕΥΡΩΠΑΪΚΟΥ ΔΙΠΛΩΜΑΤΟΣ(87):3735226 - 10/08/2022
ΑΡΙΘ./ΗΜΕΡ. ΔΗΜΟΣΙΕΥΣΗΣ
ΕΥΡΩΠΑΪΚΗΣ ΑΙΤΗΣΗΣ (86):18834263.8--21/12/2018
ΔΙΚΑΙΟΥΧΟΣ (73):1)Scynexis, Inc.
 1 Evertrust Plaza, 13th Floor, Jersey City, NJ
 07302, ΗΝΩΜΕΝΕΣ ΠΟΛΙΤΕΙΕΣ ΤΗΣ
 ΑΜΕΡΙΚΗΣ

ΣΥΜΒ. ΠΡΟΤΕΡΑΙΟΤΗΤΕΣ (30):201862612893 P-02/01/2018-US
ΕΦΕΥΡΕΤΗΣ (72):1)MOTHERAM, Rajeshwar
ΕΙΔΙΚΟΣ ΠΛΗΡΕΞΟΥΣΙΟΣ (74):ΣΙΩΤΟΥ "ΚΑΤΕΡΙΝΑ ΣΙΩΤΟΥ ΚΑΙ
 ΣΥΝΕΡΓΑΤΕΣ ΔΙΚΗΓΟΡΙΚΗ ΕΤΑΙΡΕΙΑ"
 ΑΙΚΑΤΕΡΙΝΗ
 Πατησίων (28ης Οκτωβρίου) 122, 11257
 ΑΘΗΝΑ

ΑΝΤΙΚΛΗΤΟΣ (74):ΣΙΩΤΟΥ ΑΙΚΑΤΕΡΙΝΗ
 Πατησίων (28ης Οκτωβρίου) 122,11257
 ΑΘΗΝΑ

ΤΙΤΛΟΣ ΕΦΕΥΡΕΣΗΣ (54):ΕΝΕΣΙΜΕΣ ΣΥΝΘΕΣΕΙΣ ΤΡΙΤΕΡΠΕ-
 ΝΟΕΙΔΩΝ ΑΝΤΙΜΥΚΗΤΙΑΣΙΚΩΝ ΕΝΩ-
 ΣΕΩΝ ΕΝΘΥΛΑΚΩΜΕΝΩΝ ΣΕ ΛΙΠΟ-
 ΣΩΜΑΤΑ

ΠΕΡΙΛΗΨΗ(57)

Ενέσιμες συνθέσεις κυστιδίων μονής διπλοστιβάδας που ενθυλακώνουν προερχόμενες από ενφουμαφουνγκίνη(enfufumafungin) τριτερπενοειδείς αντιμυκητιασικές ενώσεις μπορούν να χορηγηθούν ενδοφλέβια για την θεραπευτική αντιμετώπιση ή πρόληψη μυκητιασικών λοιμώξεων, ενώ έχουν

μειωμένες τοπικές αντιδράσεις στη θέση της ένεσης (ISRs). Οι προερχόμενες από ενφουμαφουνγκίνη τριτερπενοειδείς αντιμυκητιασικές ενώσεις είναι αναστολείς της σύνθεσης (1,3)-β-0-γλυκάνης και είναι χρήσιμες στην θεραπευτική αντιμετώπιση ή πρόληψη μυκητιασικών λοιμώξεων, όπως συστηματικές μυκητιασικές λοιμώξεις, συμπεριλαμβανομένων εκείνων που προκαλούνται από τα είδη Candida και Aspergillus.

ΑΡΙΘΜΟΣ ΕΥΡ. Δ.Ε. (11):3111472
ΑΡΙΘ. ΕΛΛ. ΚΑΤΑΘΕΣΗΣ (21):20220402216
ΗΜΕΡ. ΕΛΛ. ΚΑΤΑΘΕΣΗΣ (22):08/11/2022
ΑΡΙΘ./ΗΜΕΡ. ΔΗΜΟΣΙΕΥΣΗΣ
ΕΥΡΩΠΑΪΚΟΥ ΔΙΠΛΩΜΑΤΟΣ(87):3290834 - 10/08/2022
ΑΡΙΘ./ΗΜΕΡ. ΔΗΜΟΣΙΕΥΣΗΣ
ΕΥΡΩΠΑΪΚΗΣ ΑΙΤΗΣΗΣ (86):16206531.2--23/12/2016
ΔΙΚΑΙΟΥΧΟΣ (73):1)Linde GmbH
 Dr.-Carl-von-Linde-Strasse 6-14, 82049
 Pullach, ΓΕΡΜΑΝΙΑ

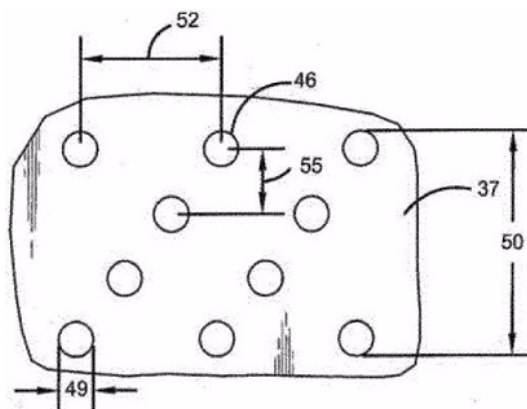
ΣΥΜΒ. ΠΡΟΤΕΡΑΙΟΤΗΤΕΣ (30):201615254577-01/09/2016-US
ΕΦΕΥΡΕΤΗΣ (72):1)NEWMAN, Michael D.
ΕΙΔΙΚΟΣ ΠΛΗΡΕΞΟΥΣΙΟΣ (74):ΣΑΚΕΛΛΑΡΙΔΗ ΒΑΛΗ-ΒΑΣΙΛΙΚΗ
 Αδριανού 70, 10556 ΑΘΗΝΑ

ΑΝΤΙΚΛΗΤΟΣ (74):ΣΑΚΕΛΛΑΡΙΔΗ ΒΑΛΗ-ΒΑΣΙΛΙΚΗ
 Αδριανού 70,10556 ΑΘΗΝΑ

ΤΙΤΛΟΣ ΕΦΕΥΡΕΣΗΣ (54):ΠΡΟΣΚΡΟΥΣΤΗΡΑΣ ΓΙΑ ΤΗΝ ΨΥΞΗ
 ΚΑΙ ΚΑΤΑΨΥΞΗ ΠΡΟΪΟΝΤΩΝ ΚΑΙ
 ΑΝΤΙΣΤΟΙΧΗ ΔΙΑΔΙΚΑΣΙΑ/ΜΕΘΟΔΟΣ

ΠΕΡΙΛΗΨΗ(57)

Προκειμένου να ξεπεραστούν οι περιορισμοί και τα προβλήματα που αντιμετώπισαν παλαιότερες συσκευές και διαδικασίες/μέθοδοι, προτείνεται ένας προσκρουστήρας (impinger) (16) για την ψύξης ή κατάψυξη προϊόντων (40), ιδίως προϊόντων ξεχωριστής ταχείας κατάψυξης (IQF), για παράδειγμα προϊόντων διατροφής IQF, ο οποίος περιλαμβάνει μια πλάκα πρόσκρουσης (37) που περιέχει ανοίγματα (46) για την κατεύθυνση των πιδάκων πρόσκρουσης ενός μείγματος (34) αερίου και στερεού ή υγρού κρυογόνου προς τα προϊόντα (40) που προωθούνται ή μεταφέρονται πάνω σε έναν μεταφορέα (13), όπου τα ανοίγματα (46) περιλαμβάνουν συνολικά μια ανοικτή περιοχή από περίπου επτά τοις εκατό έως περίπου δώδεκα τοις εκατό της συνολικής επιφάνειας της πλάκας πρόσκρουσης (37), και όπου η πλάκα πρόσκρουσης (37) παρέχει περιορισμό της αντίθλιψης στην κυκλοφορία του μείγματος (34) από 220 Pa έως 475 Pa περίπου, συγκεκριμένα περίπου 270 Pa έως 475 Pa περίπου. Προτείνεται επίσης μια αντίστοιχη διαδικασία/μέθοδος ψύξης ή κατάψυξης.



ΑΡΙΘΜΟΣ ΕΥΡ. Δ.Ε. (11):3111473
ΑΡΙΘ. ΕΛΛ. ΚΑΤΑΘΕΣΗΣ (21):20220402218
ΗΜΕΡ. ΕΛΛ. ΚΑΤΑΘΕΣΗΣ (22):08/11/2022
ΑΡΙΘ./ΗΜΕΡ. ΔΗΜΟΣΙΕΥΣΗΣ
ΕΥΡΩΠΑΪΚΟΥ ΔΙΠΛΩΜΑΤΟΣ(87):3601650 - 10/08/2022
ΑΡΙΘ./ΗΜΕΡ. ΔΗΜΟΣΙΕΥΣΗΣ
ΕΥΡΩΠΑΪΚΗΣ ΑΙΤΗΣΗΣ (86):18712925.9--29/03/2018
ΔΙΚΑΙΟΥΧΟΣ (73):1)DSM IP Assets B.V.
Het Overloon 1, 6411 TE Heerlen,
ΟΛΛΑΝΔΙΑ
ΣΥΜΒ. ΠΡΟΤΕΡΑΙΟΤΗΤΕΣ (30):17164248-31/03/2017-EP
ΕΦΕΥΡΕΤΗΣ (72):1)SCHNEIDERS, Hans
2)TACKEN, Bart
ΕΙΔΙΚΟΣ ΠΑΡΕΞΟΥΣΙΟΣ (74):ΣΙΩΤΟΥ "ΚΑΤΕΡΙΝΑ ΣΙΩΤΟΥ ΚΑΙ
ΣΥΝΕΡΓΑΤΕΣ ΔΙΚΗΓΟΡΙΚΗ ΕΤΑΙΡΕΙΑ"
ΑΙΚΑΤΕΡΙΝΗ
Πατησίων (28ης Οκτωβρίου) 122, 11257
ΑΘΗΝΑ
ΑΝΤΙΚΛΗΤΟΣ (74):ΣΙΩΤΟΥ ΑΙΚΑΤΕΡΙΝΗ
Πατησίων (28ης Οκτωβρίου) 122,11257
ΑΘΗΝΑ
ΤΙΤΛΟΣ ΕΦΕΥΡΕΣΗΣ (54):ΔΙΧΤΥ ΓΙΑ ΥΔΑΤΟΚΑΛΛΙΕΡΓΕΙΑ,
ΧΡΗΣΗ ΑΥΤΟΥ ΩΣ ΔΙΧΤΥ ΑΛΙΕΙΑΣ Ή
ΔΙΧΤΥ ΥΔΑΤΟΚΑΛΛΙΕΡΓΕΙΑΣ, ΜΕΘΟ-
ΔΟΣ ΙΧΘΥΟΚΑΛΛΙΕΡΓΕΙΑΣ ΜΕ ΤΗ
ΧΡΗΣΗ ΤΟΥ ΕΝ ΛΟΓΩ ΔΙΧΤΥΟΥ ΚΑΙ
ΜΕΘΟΔΟΣ ΓΙΑ ΤΗΝ ΠΑΡΑΓΩΓΗ ΤΟΥ
ΕΝ ΛΟΓΩ ΔΙΧΤΥΟΥ

ΠΕΡΙΛΗΨΗ(57)

Η εφεύρεση σχετίζεται με ένα δίχτυ, κατά προτίμηση ένα δίχτυ υδατοκαλλιέργειας, όπου το δίχτυ περιέχει σχοινιά που ενώνονται σε πλέγμα

δίχτυου, όπου κάθε σχοινί περιέχει ένα ή περισσότερα νήματα, με τα νήματα να διαθέτουν συνεκτικότητα τουλάχιστον 0.6 N/tex και όπου το δίχτυ έχει μέγεθος ματιού τουλάχιστον 8 mm, που χαρακτηρίζεται από το ότι τα κορδόνια περιέχουν περαιτέρω πολυμερή ρητίνη, όπου η πολυμερής ρητίνη είναι ομοπολυμερές ή συμπολυμερές αιθυλενίου και/ή προπυλενίου, όπου η πολυμερής ρητίνη έχει πυκνότητα ως μετράται σύμφωνα με το ISO 1183 που κυμαίνεται από 860 έως 970 kg/m³, θερμοκρασία τήξης που κυμαίνεται από 40 έως 140 βαθμούς Κελσίου και θερμότητα σύντηξης τουλάχιστον 5 J/g. Η εφεύρεση περαιτέρω σχετίζεται με ένα δίχτυ αλιείας, μια κατασκευή ιχθυοκαλλιέργειας που περιέχει το εν λόγω δίχτυ, ένα ιχθυοτροφείο και μια μέθοδο για ιχθυοκαλλιέργεια.



ΑΡΙΘΜΟΣ ΕΥΡ. Δ.Ε. (11):3111474
ΑΡΙΘ. ΕΛΛ. ΚΑΤΑΘΕΣΗΣ (21):20220402217
ΗΜΕΡ. ΕΛΛ. ΚΑΤΑΘΕΣΗΣ (22):08/11/2022
ΑΡΙΘ./ΗΜΕΡ. ΔΗΜΟΣΙΕΥΣΗΣ
ΕΥΡΩΠΑΪΚΟΥ ΔΙΠΛΩΜΑΤΟΣ(87):3354263 - 10/08/2022
ΑΡΙΘ./ΗΜΕΡ. ΔΗΜΟΣΙΕΥΣΗΣ
ΕΥΡΩΠΑΪΚΗΣ ΑΙΤΗΣΗΣ (86):18157741.2--04/11/2004
ΔΙΚΑΙΟΥΧΟΣ (73):1)Jagotec AG
Wildensteinerstrasse 1, 4132 MuttENZ,
ΕΛΒΕΤΙΑ
ΣΥΜΒ. ΠΡΟΤΕΡΑΙΟΤΗΤΕΣ (30):0326632-14/11/2003-GB
ΕΦΕΥΡΕΤΗΣ (72):1)MUELLER-WALZ, Rudi
2)STEINER, Roland
ΕΙΔΙΚΟΣ ΠΑΡΕΞΟΥΣΙΟΣ (74):ΣΙΩΤΟΥ "ΚΑΤΕΡΙΝΑ ΣΙΩΤΟΥ ΚΑΙ
ΣΥΝΕΡΓΑΤΕΣ ΔΙΚΗΓΟΡΙΚΗ ΕΤΑΙΡΕΙΑ"
ΑΙΚΑΤΕΡΙΝΗ
Πατησίων (28ης Οκτωβρίου) 122, 11257
ΑΘΗΝΑ
ΑΝΤΙΚΛΗΤΟΣ (74):ΣΙΩΤΟΥ ΑΙΚΑΤΕΡΙΝΗ
Πατησίων (28ης Οκτωβρίου) 122,11257
ΑΘΗΝΑ
ΤΙΤΛΟΣ ΕΦΕΥΡΕΣΗΣ (54):ΦΑΡΜΑΚΟΤΕΧΝΙΚΕΣ ΜΟΡΦΕΣ ΞΗ-
ΡΑΣ ΚΟΝΕΩΣ

ΠΕΡΙΛΗΨΗ(57)

Ξηρά κόνις κατάλληλη για εισπνοή σε εισπνευστήρα ξηράς κόνεως, όπου η κόνις περιέχει έναν φορέα, έναν δραστικό παράγοντα και τουλάχιστον 0.5% κατά βάρος στεατικό μαγνήσιο, η κόνις χαρακτηρίζεται περαιτέρω από το ότι το λιγότερο από 10% της επιφάνειας του υλικού του φορέα καλύπτεται με σωματίδια στεατικού μαγνησίου. Η εφεύρεση απευθύνεται επίσης σε μια μέθοδο παρασκευής ξηρών κόνεων με σύμμιξη των συστατικών που αναφέρονται σε έναν αναμικτήρα διάχυσης για μια χρονική περίοδο μικρότερη από 60 λεπτά.

ΑΡΙΘΜΟΣ ΕΥΡ. Δ.Ε. (11):3111475
ΑΡΙΘ. ΕΛΛ. ΚΑΤΑΘΕΣΗΣ (21):20220402228
ΗΜΕΡ. ΕΛΛ. ΚΑΤΑΘΕΣΗΣ (22):09/11/2022
ΑΡΙΘ./ΗΜΕΡ. ΔΗΜΟΣΙΕΥΣΗΣ
ΕΥΡΩΠΑΪΚΟΥ ΔΙΠΛΩΜΑΤΟΣ(87):3645513 - 05/10/2022
ΑΡΙΘ./ΗΜΕΡ. ΔΗΜΟΣΙΕΥΣΗΣ
ΕΥΡΩΠΑΪΚΗΣ ΑΙΤΗΣΗΣ (86):18743103.6--29/06/2018
ΔΙΚΑΙΟΥΧΟΣ (73):1)Otsuka Pharmaceutical Co., Ltd.
2-9, Kanda Tsukasa-machi Chiyoda-ku, Tokyo
101-8535, ΙΑΠΩΝΙΑ

ΣΥΜΒ. ΠΡΟΤΕΡΑΙΟΤΗΤΕΣ (30):PCT/JP2017/024211-30/06/2017-WO
ΕΦΕΥΡΕΤΗΣ (72):1)KAN, Keizo
2)TAKUWA, Masatoshi 7)OHDAKI, Kazuhiro
3)TANAKA, Hirota 8)HANARI, Taiki
4)FUJIWARA, Hideto 9)MENJO, Yasuhiro
5)YAMABE, Hokuto 10)URUSHIMA, Tatsuya
6)MATSUDA, Satoshi 11)FUJITA, Shigekazu

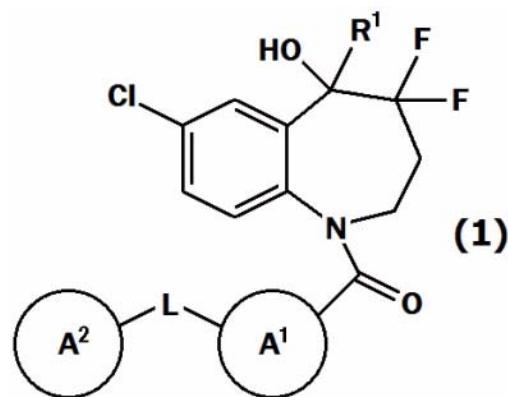
ΕΙΔΙΚΟΣ ΠΛΗΡΕΞΟΥΣΙΟΣ (74):ΑΘΑΝΑΣΙΑΔΟΥ "ΕΛΕΝΗ Γ.
ΠΑΠΑΚΩΝΣΤΑΝΤΙΝΟΥ ΚΑΙ
ΣΥΝΕΡΓΑΤΕΣ, ΔΙΚΗΓΟΡΙΚΗ ΕΤΑΙΡΙΑ"
ΜΑΡΙΑ
Κουμπάρη 2, 10674 ΑΘΗΝΑ

ΑΝΤΙΚΛΗΤΟΣ (74):ΓΙΑΖΙΤΖΟΓΛΟΥ ΕΥΑΓΓΕΛΙΑ
Κουμπάρη 2,10674 ΑΘΗΝΑ

ΤΙΤΛΟΣ ΕΦΕΥΡΕΣΗΣ (54):ΠΑΡΑΓΩΓΑ ΒΕΝΖΑΖΕΠΙΝΗΣ
ΠΕΡΙΛΗΨΗ(57)

Η παρούσα εφεύρεση παρέχει καινοφανείς ενώσεις βενζαζεπίνης του Χημικού Τύπου (1), ή άλατα εξ αυτών, που έχουν ανταγωνισμούς βασοπρεσίνης V1a και V2, και ιατρικές χρήσεις εξ αυτών. Στον χημικό τύπο, το R1 είναι προαιρετικώς υποκατεστημένο C1-6 αλκύλιο, κλπ. Το L είναι -C(=O)-NH-, κλπ. Ο Δακτύλιος

A1 είναι ένας δακτύλιος υδρογονάνθρακα, κλπ. Ο Δακτύλιος A2 είναι ένας δακτύλιος υδρογονάνθρακα, κλπ. και κάθε ένας από τους Δακτυλίους A1 και A2 μπορεί να έχει τουλάχιστον ένα υποκατάστατο.



ΑΡΙΘΜΟΣ ΕΥΡ. Δ.Ε. (11):3111476
ΑΡΙΘ. ΕΛΛ. ΚΑΤΑΘΕΣΗΣ (21):20220402231
ΗΜΕΡ. ΕΛΛ. ΚΑΤΑΘΕΣΗΣ (22):09/11/2022
ΑΡΙΘ./ΗΜΕΡ. ΔΗΜΟΣΙΕΥΣΗΣ
ΕΥΡΩΠΑΪΚΟΥ ΔΙΠΛΩΜΑΤΟΣ(87):3810591 - 10/08/2022
ΑΡΙΘ./ΗΜΕΡ. ΔΗΜΟΣΙΕΥΣΗΣ
ΕΥΡΩΠΑΪΚΗΣ ΑΙΤΗΣΗΣ (86):19733686.0--18/06/2019
ΔΙΚΑΙΟΥΧΟΣ (73):1)UCB Pharma GmbH
Alfred-Nobel-Strasse 10, 40789 Monheim,
GERMANY

ΣΥΜΒ. ΠΡΟΤΕΡΑΙΟΤΗΤΕΣ (30):18178429-19/06/2018-EP
19157936-19/02/2019-EP

ΕΦΕΥΡΕΤΗΣ (72):1)PEGURIER, Cecile
2)PROVINS, Laurent
3)CARDENAS, Alvaro
4)LEDECQ, Marie
5)MUELLER, Christa E.
6)HOCKEMEYER, Joerg
7)EL-TAYEB, Ali
8)BOSHITA, Nader
9)RASHED, Mahmoud

ΕΙΔΙΚΟΣ ΠΛΗΡΕΞΟΥΣΙΟΣ (74):ΛΥΜΠΕΡΗΣ "ΔΙΚΗΓΟΡΙΚΗ ΕΤΑΙΡΕΙΑ
ΒΑΓΙΑΝΟΥ ΚΩΣΤΟΠΟΥΛΟΥ
ΛΥΜΠΕΡΗΣ" ΝΙΚΟΛΑΟΣ
Στουρνάρα 37, 10682 ΑΘΗΝΑ

ΑΝΤΙΚΛΗΤΟΣ (74):ΛΥΜΠΕΡΗΣ ΝΙΚΟΛΑΟΣ
Στουρνάρα 37,10682 ΑΘΗΝΑ

ΤΙΤΛΟΣ ΕΦΕΥΡΕΣΗΣ (54):ΠΥΡΙΔΙΝΥΛΟ ΚΑΙ ΠΥΡΑΖΙΝΥΛΟ -(AZA)
ΙΝΔΟΛΟΣΟΥΛΦΟΝΑΜΙΔΙΑ

ΠΕΡΙΛΗΨΗ(57)

Η παρούσα εφεύρεση αναφέρεται σε πυριδινύλο και ττυραζινύλο-(αζα)ινδολοσουλφοναμίδια που έχουν ρυθμιστική δράση για τον GPR 17. Οι ενώσεις έχουν χρησιμότητα στη αντιμετώπιση μιας ποικιλίας διαταραχών που σχετίζονται με τον GPR 17.

ΑΡΙΘΜΟΣ ΕΥΡ. Δ.Ε. (11):3111477
ΑΡΙΘ. ΕΛΛ. ΚΑΤΑΘΕΣΗΣ (21):20220402230
ΗΜΕΡ. ΕΛΛ. ΚΑΤΑΘΕΣΗΣ (22):09/11/2022
ΑΡΙΘ./ΗΜΕΡ. ΔΗΜΟΣΙΕΥΣΗΣ
ΕΥΡΩΠΑΪΚΟΥ ΔΙΠΛΩΜΑΤΟΣ(87):3810587 - 10/08/2022
ΑΡΙΘ./ΗΜΕΡ. ΔΗΜΟΣΙΕΥΣΗΣ
ΕΥΡΩΠΑΪΚΗΣ ΑΙΤΗΣΗΣ (86):19731283.8--19/06/2019
ΔΙΚΑΙΟΥΧΟΣ (73):1)UCB Pharma GmbH
Alfred-Nobel-Strasse 10, 40789 Monheim,
ΓΕΡΜΑΝΙΑ
ΣΥΜΒ. ΠΡΟΤΕΡΑΙΟΤΗΤΕΣ (30):18178773-20/06/2018-ΕΡ
ΕΦΕΥΡΕΤΗΣ (72):1)PEGURIER, Cecile
2)PROVINS, Laurent
3)ISIN, Emre M.
4)LEDECQ, Marie
ΕΙΔΙΚΟΣ ΠΛΗΡΕΞΟΥΣΙΟΣ (74):ΛΥΜΠΕΡΗΣ "ΔΙΚΗΓΟΡΙΚΗ ΕΤΑΙΡΕΙΑ
ΒΑΓΙΑΝΟΥ ΚΩΣΤΟΠΟΥΛΟΥ
ΛΥΜΠΕΡΗ" ΝΙΚΟΛΑΟΣ
Στουρνάρα 37, 10682 ΑΘΗΝΑ
ΑΝΤΙΚΛΗΤΟΣ (74):ΛΥΜΠΕΡΗΣ ΝΙΚΟΛΑΟΣ
Στουρνάρα 37,10682 ΑΘΗΝΑ
ΤΙΤΛΟΣ ΕΦΕΥΡΕΣΗΣ (54):ΥΠΟΚΑΤΕΣΤΗΜΕΝΕΣ ΑΛΚΟΞΥΠΥΡΙ-
ΔΙΝΥΛ ΙΝΔΟΛΟΣΟΥΛΦΟΝΑΜΙΔΕΣ

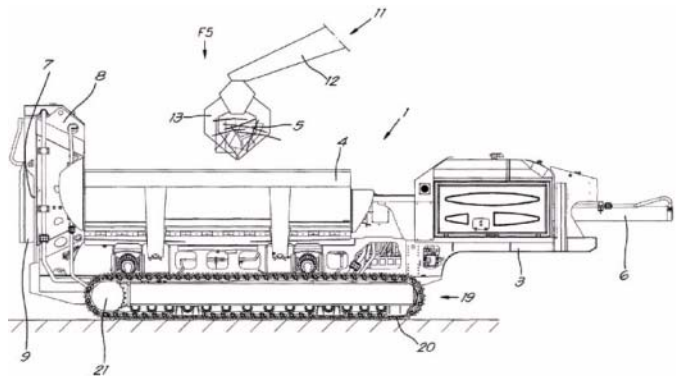
ΠΕΡΙΛΗΨΗ(57)

Η παρούσα αίτηση σχετίζεται με αλκοξυ-υποκατεστημένες πυριδινυλ ινδολοσουλφοναμίδες. Οι ενώσεις είναι αρνητικοί ρυθμιστές GPR17 και χρησιμοποιούνται στη θεραπεία διαφόρων διαταραχών που σχετίζονται με την GPR17.

ΑΡΙΘΜΟΣ ΕΥΡ. Δ.Ε. (11):3111478
ΑΡΙΘ. ΕΛΛ. ΚΑΤΑΘΕΣΗΣ (21):20220402229
ΗΜΕΡ. ΕΛΛ. ΚΑΤΑΘΕΣΗΣ (22):09/11/2022
ΑΡΙΘ./ΗΜΕΡ. ΔΗΜΟΣΙΕΥΣΗΣ
ΕΥΡΩΠΑΪΚΟΥ ΔΙΠΛΩΜΑΤΟΣ(87):3405333 - 28/09/2022
ΑΡΙΘ./ΗΜΕΡ. ΔΗΜΟΣΙΕΥΣΗΣ
ΕΥΡΩΠΑΪΚΗΣ ΑΙΤΗΣΗΣ (86):17703917.9--09/01/2017
ΔΙΚΑΙΟΥΧΟΣ (73):1)Presses et Cisailles Lefort
Rue Tahon 1A, 6041 Gosselies, ΒΕΛΓΙΟ
ΣΥΜΒ. ΠΡΟΤΕΡΑΙΟΤΗΤΕΣ (30):201605052-22/01/2016-BE
ΕΦΕΥΡΕΤΗΣ (72):1)LEFORT, Christian Yvon N.
ΕΙΔΙΚΟΣ ΠΛΗΡΕΞΟΥΣΙΟΣ (74):ΛΥΜΠΕΡΗΣ "ΔΙΚΗΓΟΡΙΚΗ ΕΤΑΙΡΕΙΑ
ΒΑΓΙΑΝΟΥ ΚΩΣΤΟΠΟΥΛΟΥ
ΛΥΜΠΕΡΗ" ΝΙΚΟΛΑΟΣ
Στουρνάρα 37, 10682 ΑΘΗΝΑ
ΑΝΤΙΚΛΗΤΟΣ (74):ΛΥΜΠΕΡΗΣ ΝΙΚΟΛΑΟΣ
Στουρνάρα 37,10682 ΑΘΗΝΑ
ΤΙΤΛΟΣ ΕΦΕΥΡΕΣΗΣ (54):ΜΕΘΟΔΟΣ ΕΡΓΑΣΙΑΣ ΓΙΑ ΤΗΝ ΕΠΕ-
ΞΕΡΓΑΣΙΑ ΣΙΔΕΡΙΚΩΝ ΣΕ ΕΝΑ ΕΡΓΟ-
ΤΑΞΙΟ ΑΝΑΚΥΚΛΩΣΗΣ ΣΙΔΕΡΙΚΩΝ
ΚΑΙ ΠΡΕΣΑ-ΨΑΛΙΔΙ Ή ΠΡΕΣΑ Ή ΨΑΛ-
ΛΙΔΙΑ ΠΟΥ ΧΡΗΣΙΜΟΠΟΙΟΥΝΤΑΙ ΓΙΑ
ΤΗ ΜΕΘΟΔΟ ΑΥΤΗ

ΠΕΡΙΛΗΨΗ(57)

Μέθοδος εργασίας για την επεξεργασία σιδερικών (5) που είναι αποθηκευμένα σε ένα εργοτάξιο ανάκτησης σιδερικών (14), χρησιμοποιώντας μια πρέσα-ψαλίδι (1), πρέσα ή ψαλίδια για την επεξεργασία σιδερικών (5), με την πρέσα-ψαλίδι (1), την πρέσα ή το ψαλίδι να είναι εξοπλισμένα με έναν δίσκο γεμίματος (4) και μια έξοδο (7) για τα σιδερικά που έχουν υποβληθεί σε επεξεργασία (5'), που χαρακτηρίζεται από το ότι μια αυτοκινούμενη πρέσα-ψαλίδι (1), πρέσα ή ψαλίδι, ήτοι μια πρέσα-ψαλίδι (1), πρέσα ή ψαλίδι που είναι εξοπλισμένα με τα δικά τους μέσα μετακίνησης (19).

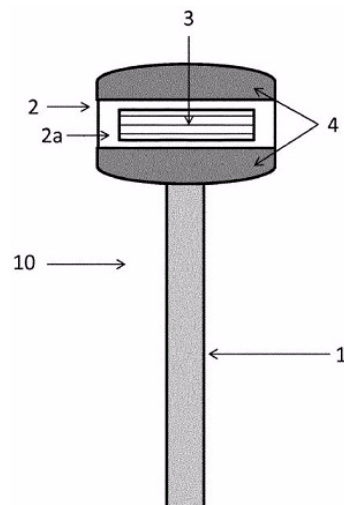


ΑΡΙΘΜΟΣ ΕΥΡ. Δ.Ε. (11):3111479
ΑΡΙΘ. ΕΛΛ. ΚΑΤΑΘΕΣΗΣ (21):20220402232
ΗΜΕΡ. ΕΛΛ. ΚΑΤΑΘΕΣΗΣ (22):09/11/2022
ΑΡΙΘ./ΗΜΕΡ. ΔΗΜΟΣΙΕΥΣΗΣ
ΕΥΡΩΠΑΪΚΟΥ ΔΙΠΛΩΜΑΤΟΣ(87):3799932 - 26/10/2022
ΑΡΙΘ./ΗΜΕΡ. ΔΗΜΟΣΙΕΥΣΗΣ
ΕΥΡΩΠΑΪΚΗΣ ΑΙΤΗΣΗΣ (86):20202330.5--10/04/2015
ΔΙΚΑΙΟΥΧΟΣ (73):1)BIC Violex Single Member S.A.
58, Aghiou Athanasiou Street, 14569 Anoixi,
ΕΛΛΑΔΑ
ΣΥΜΒ. ΠΡΟΤΕΡΑΙΟΤΗΤΕΣ (30):
ΕΦΕΥΡΕΤΗΣ (72):1)BOUSVAROS, Gerasimos
2)ANTONIOU, Zoi
ΕΙΔΙΚΟΣ ΠΛΗΡΕΞΟΥΣΙΟΣ (74):ΕΥΑΓΓΕΛΟΥ "ΔΕΣΠΟΙΝΑ ΕΥΑΓΓΕΛΟΥ
ΚΑΙ ΣΥΝΕΡΓΑΤΕΣ ΔΙΚΗΓΟΡΙΚΗ
ΕΤΑΙΡΕΙΑ" με δ.τ. "ΔΙΚΗΓΟΡΙΚΟ
ΓΡΑΦΕΙΟ ΕΥΑΓΓΕΛΟΥ" ΔΕΣΠΟΙΝΑ
Αγίου Κωνσταντίνου 6,, 10431 ΑΘΗΝΑ
ΑΝΤΙΚΛΗΤΟΣ (74):ΕΥΑΓΓΕΛΟΥ ΔΕΣΠΟΙΝΑ
Αγίου Κωνσταντίνου 6,,10431 ΑΘΗΝΑ
ΤΙΤΛΟΣ ΕΦΕΥΡΕΣΗΣ (54):**ΣΥΝΘΕΣΗ ΞΥΡΙΣΤΙΚΟΥ ΒΟΗΘΗΜΑ-
ΤΟΣ**

ΠΕΡΙΛΗΨΗ(57)

Η παρούσα εφεύρεση αφορά μία σύνθεση ξυριστικού βοηθήματος που περιλαμβάνει: - μία γλυκόλη, - έναν υγροσκοπικό παράγοντα, - μία βάση σαπουνιού, και - ένα επιφανειοδραστικό, -που χαρακτηρίζεται εκ του ότι περιλαμβάνει περαιτέρω: - περίπου 0,5 έως 5%,κατά προτίμηση περίπου 0,5-0,8% κατά βάρος ένα μαλακτικό, και/ή - περίπου 0,5 έως 4%, κατά προτίμηση 1,5 έως 3,5% κατά βάρος ένα παράγοντα σχηματισμού υμενίου και/ή - περίπου 0,5 έως 4% κατά βάρος, κατά προτίμηση 2,5 έως 3,5% ένα πολυλειτουργικό πολυμερές

όπου τα εν λόγω ποσοστά υπολογίζονται σε σχέση με το συνολικό βάρος της σύνθεσης του ξυριστικού βοηθήματος.

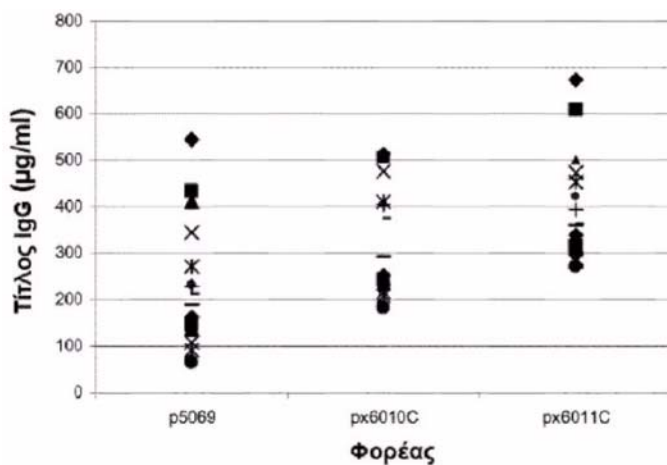


ΑΡΙΘΜΟΣ ΕΥΡ. Δ.Ε. (11):3111480
ΑΡΙΘ. ΕΛΛ. ΚΑΤΑΘΕΣΗΣ (21):20220402227
ΗΜΕΡ. ΕΛΛ. ΚΑΤΑΘΕΣΗΣ (22):09/11/2022
ΑΡΙΘ./ΗΜΕΡ. ΔΗΜΟΣΙΕΥΣΗΣ
ΕΥΡΩΠΑΪΚΟΥ ΔΙΠΛΩΜΑΤΟΣ(87):2794651 - 21/09/2022
ΑΡΙΘ./ΗΜΕΡ. ΔΗΜΟΣΙΕΥΣΗΣ
ΕΥΡΩΠΑΪΚΗΣ ΑΙΤΗΣΗΣ (86):12810245.6--19/12/2012
ΔΙΚΑΙΟΥΧΟΣ (73):1)F. Hoffmann-La Roche AG
Grenzacherstrasse 124, 4070 Basel, ΕΛΒΕΤΙΑ
ΣΥΜΒ. ΠΡΟΤΕΡΑΙΟΤΗΤΕΣ (30):11195361-22/12/2011-EP
ΕΦΕΥΡΕΤΗΣ (72):1)HUELSMANN, Peter Michael
2)KNOETGEN, Hendrik
ΕΙΔΙΚΟΣ ΠΛΗΡΕΞΟΥΣΙΟΣ (74):ΚΙΛΙΜΙΡΗΣ "ΠΑΤΡΙΝΟΣ & ΚΙΛΙΜΙΡΗΣ
ΔΙΚΗΓΟΡΙΚΗ ΕΤΑΙΡΙΑ" ΚΩΝΣΤΑΝΤΙΝΟΣ
Χατζηγιάννη Μέξη 7, 11528 ΑΘΗΝΑ
ΑΝΤΙΚΛΗΤΟΣ (74):ΚΙΛΙΜΙΡΗΣ ΚΩΝΣΤΑΝΤΙΝΟΣ
Χατζηγιάννη Μέξη 7,11528 ΑΘΗΝΑ
ΤΙΤΛΟΣ ΕΦΕΥΡΕΣΗΣ (54):**ΣΥΝΔΥΑΣΜΟΙ ΣΤΟΙΧΕΙΩΝ ΦΟΡΕΩΝ
ΕΚΦΡΑΣΗΣ,ΝΕΕΣ ΜΕΘΟΔΟΙ ΔΗΜΙ-
ΟΥΡΓΙΑΣ ΚΥΤΤΑΡΩΝ ΠΑΡΑΓΩΓΗΣ
ΚΑΙ Η ΧΡΗΣΗ ΤΟΥΣ ΓΙΑ ΤΗΝ ΑΝΑ-
ΣΥΝΔΥΑΣΤΙΚΗ ΠΑΡΑΓΩΓΗ ΠΟΛΥΠΕ-
ΠΤΙΔΙΩΝ**

ΠΕΡΙΛΗΨΗ(57)

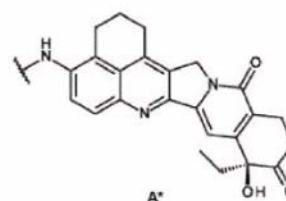
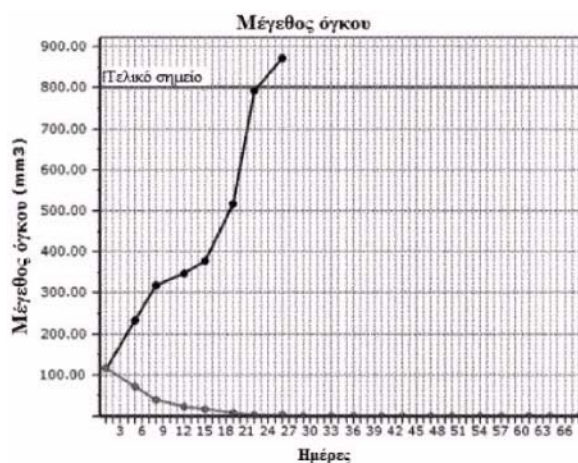
Στο παρόν αναφέρεται ότι για παροδικές διαμολύνσεις, η χρήση του προωθητή του ανθρώπινου παράγοντα επιμήκυνσης 1 αλφα (με εσόντιο Α) παρέχει ενισχυμένη παραγωγικότητα (στην οργάνωση LC-HC-SM), η χρήση της αλληλουχίας σήματος polyA της βόειας αυξητικής ορμόνης παρέχει ενισχυμένη παραγωγικότητα σε σχέση με την αλληλουχία σήματος polyA του SV40, η προσθήκη hGT στην αλληλουχία σήματος polyA bGH έχει ως αποτέλεσμα αυξημένη παραγωγικότητα σε φορείς που περιέχουν τον προωθητή hCMV και η οργάνωση φορέα LC (3'-5')-HC-SM παρέχει βελτιωμένη έκφραση. Για σταθερές δεξαμενές, αναφέρεται ότι δεξαμενές που δημιουργούνται με φορείς που

περιέχουν τον προωθητή hEFla παρουσιάζουν ενισχυμένη παραγωγικότητα σε ανάλυση διαλείποντος έργου, οι κλώνοι που δημιουργούνται με φορείς που περιέχουν τον προωθητή hEFla εμφανίζουν μειωμένο αριθμό κλώνων χαμηλής παραγωγής και κλώνοι που δημιουργούνται με φορείς που περιέχουν τον προωθητή hEFla εμφανίζουν υψηλότερη σταθερότητα της έκφρασης IgG. Για μεμονωμένους κλώνους αναφέρεται ότι η οργάνωση φορέα με κατάντη θέση του δείκτη επιλογής (LC-HC-SM) έχει θετικό αποτέλεσμα στην παραγωγικότητα μεμονωμένων κλώνων και ότι κλώνοι που δημιουργούνται με φορείς που περιέχουν την αλληλουχία σήματος polyA bGH και hGT έχουν υψηλότερες παραγωγικότητες.



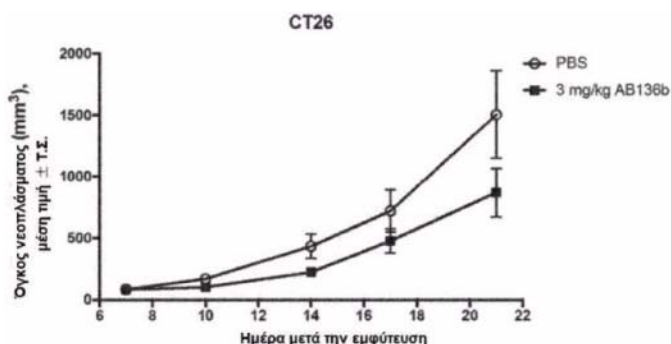
ΑΡΙΘΜΟΣ ΕΥΡ. Δ.Ε. (11):3111481
ΑΡΙΘ. ΕΛΛ. ΚΑΤΑΘΕΣΗΣ (21):20220402222
ΗΜΕΡ. ΕΛΛ. ΚΑΤΑΘΕΣΗΣ (22):09/11/2022
ΑΡΙΘ./ΗΜΕΡ. ΔΗΜΟΣΙΕΥΣΗΣ
ΕΥΡΩΠΑΪΚΟΥ ΔΙΠΛΩΜΑΤΟΣ(87):3946464 - 31/08/2022
ΑΡΙΘ./ΗΜΕΡ. ΔΗΜΟΣΙΕΥΣΗΣ
ΕΥΡΩΠΑΪΚΗΣ ΑΙΤΗΣΗΣ (86):20713873.6--23/03/2020
ΔΙΚΑΙΟΥΧΟΣ (73):1)MedImmune Limited
 Milstein Building Granta Park, Cambridge
 Cambridgeshire CB21 6GH, ΜΕΓΑΛΗ
 ΒΡΕΤΑΝΙΑ
ΣΥΜΒ. ΠΡΟΤΕΡΑΙΟΤΗΤΕΣ (30):201962826393 P-29/03/2019-US
 202062964177 P-22/01/2020-US
ΕΦΕΥΡΕΤΗΣ (72):1)HOWARD, Philip, Wilson
 2)DICKINSON, Niall
 3)CAILLEAU, Thais
 4)MASTERSON, Luke
 5)GOUNDRY, William
ΕΙΔΙΚΟΣ ΠΛΗΡΕΞΟΥΣΙΟΣ (74):ΣΙΩΤΟΥ "ΚΑΤΕΡΙΝΑ ΣΙΩΤΟΥ ΚΑΙ
 ΣΥΝΕΡΓΑΤΕΣ ΔΙΚΗΓΟΡΙΚΗ ΕΤΑΙΡΕΙΑ"
 ΑΙΚΑΤΕΡΙΝΗ
 Πατησίων (28ης Οκτωβρίου) 122, 11257
 ΑΘΗΝΑ
ΑΝΤΙΚΛΗΤΟΣ (74):ΣΙΩΤΟΥ ΑΙΚΑΤΕΡΙΝΗ
 Πατησίων (28ης Οκτωβρίου) 122,11257
 ΑΘΗΝΑ
ΤΙΤΛΟΣ ΕΦΕΥΡΕΣΗΣ (54):ΕΝΩΣΕΙΣ ΚΑΙ ΣΥΖΕΥΓΜΑΤΑ ΑΥΤΩΝ
ΠΕΡΙΛΗΨΗ(57)
 Ένα σύζευγμα που αποτελείται από το ακόλουθο παράγωγο αναστολέα
 τοπίσομεράσης (A*): με έναν συνδέτη για τη σύνδεση σε μια Μονάδα
 Προσδέματος, όπου ο συνδέτης είναι προσαρτημένος με διασπασίμο τρόπο στο
 αμινο υπόλειμμα. Η Μονάδα Προσδέματος είναι κατά προτίμηση ένα αντισώμα.

Επίσης παρέχεται το A* με τη μονάδα σύνδεσης προσαρτημένη, και ενδιάμεσα για
 τη σύνθεση αυτών, καθώς και η αποδεσμευμένη κεφαλή.



ΑΡΙΘΜΟΣ ΕΥΡ. Δ.Ε. (11):3111482
ΑΡΙΘ. ΕΛΛ. ΚΑΤΑΘΕΣΗΣ (21):20220402225
ΗΜΕΡ. ΕΛΛ. ΚΑΤΑΘΕΣΗΣ (22):09/11/2022
ΑΡΙΘ./ΗΜΕΡ. ΔΗΜΟΣΙΕΥΣΗΣ
ΕΥΡΩΠΑΪΚΟΥ ΔΙΠΛΩΜΑΤΟΣ(87):3515490 - 10/08/2022
ΑΡΙΘ./ΗΜΕΡ. ΔΗΜΟΣΙΕΥΣΗΣ
ΕΥΡΩΠΑΪΚΗΣ ΑΙΤΗΣΗΣ (86):17853838.5--20/09/2017
ΔΙΚΑΙΟΥΧΟΣ (73):1)ALX Oncology Inc.
 323 Allerton Avenue, CA 94080 South San
 Francisco, ΗΝΩΜΕΝΕΣ ΠΟΛΙΤΕΙΕΣ ΤΗΣ
 ΑΜΕΡΙΚΗΣ
ΣΥΜΒ. ΠΡΟΤΕΡΑΙΟΤΗΤΕΣ (30):201662397752 P-21/09/2016-US
 201762515480 P-05/06/2017-US
ΕΦΕΥΡΕΤΗΣ (72):1)PONS, Jaume
 2)SIM, Bang Janet
 3)WAN, Hong
 4)KUO, Tracy Chia-Chien
 5)KAUDER, Steven Elliot
 6)HARRIMAN, William Don
 7)IZQUIERDO, Shelley
ΕΙΔΙΚΟΣ ΠΛΗΡΕΞΟΥΣΙΟΣ (74):ΖΟΥΛΑΜΟΓΛΟΥ-ΒΟΖΕΜΠΕΡΓΚ
 ΕΛΙΣΑΒΕΤ
 Ζαλοκώστα 38 και Συγγρού, 15233
 ΧΑΛΑΝΔΡΙ (ΑΤΤΙΚΗΣ)
ΑΝΤΙΚΛΗΤΟΣ (74):ΖΟΥΛΑΜΟΓΛΟΥ-ΒΟΖΕΜΠΕΡΓΚ
 ΕΛΙΣΑΒΕΤ
 Ζαλοκώστα 38 και Συγγρού, 15233
 ΧΑΛΑΝΔΡΙ (ΑΤΤΙΚΗΣ)
ΤΙΤΛΟΣ ΕΦΕΥΡΕΣΗΣ (54):ΑΝΤΙΣΩΜΑΤΑ ΕΝΑΝΤΙ ΡΥΘΜΙΣΤΙ-
 ΚΗΣ ΠΡΩΤΕΪΝΗΣ ΣΗΜΑΤΟΣ ΑΛΦΑ
 ΚΑΙ ΜΕΘΟΔΟΙ ΧΡΗΣΗΣ

ΠΕΡΙΛΗΨΗ(57)
 Στο παρόν παρέχονται, μεταξύ άλλων, απομονωμένα αντισώματα που δεσμεύουν
 μία εξωκυτταρική επικράτεια ενός ανθρώπινου πολυπεπτιδίου SIRP-α v1 (π.χ., την
 επικράτεια D1), μία εξωκυτταρική επικράτεια ενός ανθρώπινου πολυπεπτιδίου
 SIRP-α v2 ή αμφότερα. Σε ορισμένες υλοποιήσεις, τα αντισώματα δεσμεύουν
 επίσης μία εξωκυτταρική επικράτεια ενός SIRP-α πολυπεπτιδίου πηθήκου, μία
 εξωκυτταρική επικράτεια ενός SIRP-α πολυπεπτιδίου ποντικού, μία εξωκυτταρική
 επικράτεια ενός ανθρώπινου SiRP-β πολυπεπτιδίου και/ή μία εξωκυτταρική
 επικράτεια ενός ανθρώπινου SIRP-γ πολυπεπτιδίου. Σε ορισμένες υλοποιήσεις, τα
 αντισώματα αποκλείουν ή δεν αποκλείουν τη δέσμευση μεταξύ μιας
 εξωκυτταρικής επικράτειας ενός ανθρώπινου SIRP-α πολυπεπτιδίου και μιας IgSF
 επικράτειας ενός ανθρώπινου CD47 πολυπεπτιδίου, ενώ σε ορισμένες
 υλοποιήσεις, τα αντισώματα μειώνουν τη συγγένεια ενός ανθρώπινου SIRP-α
 πολυπεπτιδίου για τη δέσμευση μιας IgSF επικράτειας ενός ανθρώπινου CD47
 πολυπεπτιδίου. Περαιτέρω, στο παρόν παρέχονται μέθοδοι, πολυνουκλεοτίδια,
 φορείς και κύτταρα ξενιστές που σχετίζονται με αυτές.

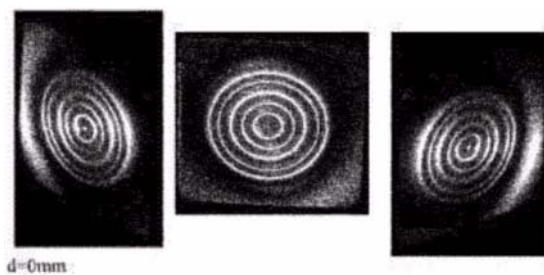


ΑΡΙΘΜΟΣ ΕΥΡ. Δ.Ε. (11):3111483
ΑΡΙΘ. ΕΛΛ. ΚΑΤΑΘΕΣΗΣ (21):20220402224
ΗΜΕΡ. ΕΛΛ. ΚΑΤΑΘΕΣΗΣ (22):09/11/2022
ΑΡΙΘ./ΗΜΕΡ. ΔΗΜΟΣΙΕΥΣΗΣ
ΕΥΡΩΠΑΪΚΟΥ ΔΙΠΛΩΜΑΤΟΣ(87):3623058 - 17/08/2022
ΑΡΙΘ./ΗΜΕΡ. ΔΗΜΟΣΙΕΥΣΗΣ
ΕΥΡΩΠΑΪΚΗΣ ΑΙΤΗΣΗΣ (86):19199514.1--20/12/2013
ΔΙΚΑΙΟΥΧΟΣ (73):1)SICPA HOLDING SA
 Avenue de Florissant 41, 1008 Prilly,
 ΕΛΒΕΤΙΑ
ΣΥΜΒ. ΠΡΟΤΕΡΑΙΟΤΗΤΕΣ (30):13150693-09/01/2013-EP
ΕΦΕΥΡΕΤΗΣ (72):1)Schmid, Mathieu
 2)Loginov, Evgeny
 3)Despland, Claude-Alain
 4)Degott, Pierre
ΕΙΔΙΚΟΣ ΠΛΗΡΕΞΟΥΣΙΟΣ (74):ΣΑΚΕΛΛΑΡΙΔΗ ΒΑΛΗ-ΒΑΣΙΛΙΚΗ
 Αδριανού 70, 10556 ΑΘΗΝΑ
ΑΝΤΙΚΛΗΤΟΣ (74):ΣΑΚΕΛΛΑΡΙΔΗ ΒΑΛΗ-ΒΑΣΙΛΙΚΗ
 Αδριανού 70,10556 ΑΘΗΝΑ
ΤΙΤΛΟΣ ΕΦΕΥΡΕΣΗΣ (54):**ΣΤΡΩΜΑΤΑ ΟΠΤΙΚΩΝ ΕΦΕ ΠΟΥ ΠΑ-
 ΡΟΥΣΙΑΖΟΥΝ ΕΝΑ ΕΞΑΡΤΩΜΕΝΟ
 ΑΠΟ ΤΗ ΓΩΝΙΑ ΘΕΑΣΗΣ ΟΠΤΙΚΟ ΕΦΕ
 ΔΙΑΔΙΚΑΣΙΕΣ ΚΑΙ ΣΥΣΚΕΥΕΣ ΓΙΑ
 ΤΗΝ ΠΑΡΑΓΩΓΗ ΤΟΥΣ ΑΝΤΙΚΕΙΜΕΝΑ
 ΠΟΥ ΦΕΡΟΥΝ ΣΤΡΩΜΑ ΟΠΤΙΚΩΝ
 ΕΦΕ ΚΑΙ ΧΡΗΣΕΙΣ ΑΥΤΩΝ**

ΠΕΡΙΛΗΨΗ(57)

Η εφεύρεση αφορά τον τομέα της προστασίας εγγράφων ασφαλείας, όπως για παράδειγμα τραπεζογραμμάτια και έγγραφα ταυτότητας, από την παραχάραξη και την παράνομη αναπαραγωγή. Ειδικότερα, η εφεύρεση αναφέρεται σε στρώματα

οπτικού εφέ (OEL) που παρουσιάζουν οπτικό εφέ εξαρτώμενο από τη γωνία θέασης, σε συσκευές και διαδικασίες για την παραγωγή των εν λόγω OEL και σε αντικείμενα που φέρουν τα εν λόγω OEL, καθώς και σε χρήσεις των εν λόγω στρωμάτων οπτικού εφέ ως μέσο κατά της παραχάραξης σε έγγραφα. Το OEL περιλαμβάνει ένα πλήθος μη σφαιρικών μαγνητικών ή μαγνητιζόμενων σωματιδίων, τα οποία είναι διασκορπισμένα σε μια σύνθεση επικάλυψης που περιλαμβάνει ένα συνδετικό υλικό, το OEL περιλαμβάνει δύο ή περισσότερες περιοχές σε σχήμα βρόχου, οι οποίες είναι φωλιασμένες γύρω από μια κοινή κεντρική περιοχή που περιβάλλεται από την πιο εσωτερική περιοχή σε σχήμα βρόχου, όπου, σε κάθε μια από τις περιοχές σε σχήμα βρόχου, τουλάχιστον ένα μέρος του πλήθους των μη σφαιρικών μαγνητικών ή μαγνητιζόμενων σωματιδίων είναι προσανατολισμένο έτσι ώστε, σε μια διατομή κάθετη στο στρώμα OEL και εκτεινόμενη από το κέντρο της κεντρικής περιοχής έως το εξωτερικό όριο της απώτατης περιοχής σχήματος βρόχου, ο μεγαλύτερος άξονας των σωματιδίων σε κάθε μια από τις περιοχές διατομής των περιοχών σχήματος βρόχου ακολουθεί μια εφαιπτομένη είτε ενός αρνητικά καμπυλωμένου είτε ενός θετικά καμπυλωμένου τμήματος υποθετικών ελλείψεων ή κύκλων.

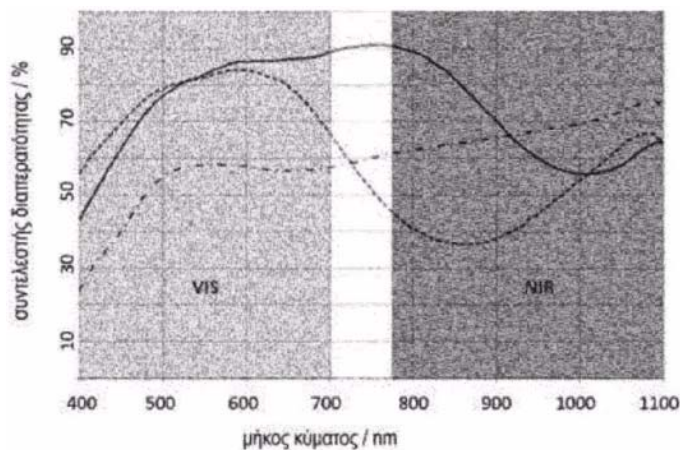


ΑΡΙΘΜΟΣ ΕΥΡ. Δ.Ε. (11):3111484
ΑΡΙΘ. ΕΛΛ. ΚΑΤΑΘΕΣΗΣ (21):20220402224
ΗΜΕΡ. ΕΛΛ. ΚΑΤΑΘΕΣΗΣ (22):09/11/2022
ΑΡΙΘ./ΗΜΕΡ. ΔΗΜΟΣΙΕΥΣΗΣ
ΕΥΡΩΠΑΪΚΟΥ ΔΙΠΛΩΜΑΤΟΣ(87):3794083 - 17/08/2022
ΑΡΙΘ./ΗΜΕΡ. ΔΗΜΟΣΙΕΥΣΗΣ
ΕΥΡΩΠΑΪΚΗΣ ΑΙΤΗΣΗΣ (86):19704827.5--19/02/2019
ΔΙΚΑΙΟΥΧΟΣ (73):1)SICPA HOLDING SA
 Avenue de Florissant 41, 1008 Prilly,
 ΕΛΒΕΤΙΑ
ΣΥΜΒ. ΠΡΟΤΕΡΑΙΟΤΗΤΕΣ (30):18172309-15/05/2018-EP
ΕΦΕΥΡΕΤΗΣ (72):1)DEMARTIN MAEDER, Marlyse
 2)DESPLAND, Claude-Alain
ΕΙΔΙΚΟΣ ΠΛΗΡΕΞΟΥΣΙΟΣ (74):ΣΑΚΕΛΛΑΡΙΔΗ ΒΑΛΗ-ΒΑΣΙΛΙΚΗ
 Αδριανού 70, 10556 ΑΘΗΝΑ
ΑΝΤΙΚΛΗΤΟΣ (74):ΣΑΚΕΛΛΑΡΙΔΗ ΒΑΛΗ-ΒΑΣΙΛΙΚΗ
 Αδριανού 70,10556 ΑΘΗΝΑ
ΤΙΤΛΟΣ ΕΦΕΥΡΕΣΗΣ (54):**ΜΗΧΑΝΑΓΝΩΣΙΜΑ ΧΑΡΑΚΤΗΡΙΣΤΙ-
 ΚΑ ΑΣΦΑΛΕΙΑΣ**

ΠΕΡΙΛΗΨΗ(57)

Η παρούσα εφεύρεση αφορά τον τομέα των μελανιών ασφαλείας που είναι κατάλληλα για την εκτύπωση μηχαναγνώσιμων χαρακτηριστικών ασφαλείας σε υπόστρωμα, έγγραφα ή αντικείμενα ασφαλείας, καθώς και μηχαναγνώσιμα χαρακτηριστικά ασφαλείας που κατασκευάζονται από τα εν λόγω μελάνια ασφαλείας, και έγγραφα ασφαλείας που περιλαμβάνουν μηχαναγνώσιμα χαρακτηριστικά ασφαλείας που κατασκευάζονται από τα εν λόγω μελάνια ασφαλείας. Ειδικότερα, η εφεύρεση παρέχει μελάνια ασφαλείας που περιλαμβάνουν ένα ή περισσότερα υλικά απορρόφησης IR που επιλέγονται από την ομάδα που αποτελείται από κρυσταλλικά ορθοφωσφορικά άλατα σιδήρου(II) χωρίς νερό του γενικού τύπου $Fe_3(PO_4)_3$ και έχουν κρυσταλλική δομή γκραφτονίτη, κρυσταλλικά μεταλλικά ορθοφωσφορικά άλατα σιδήρου(II) χωρίς νερό, κρυσταλλικά φωσφορικά άλατα μετάλλων σιδήρου(II) χωρίς νερό, κρυσταλλικά πυροφωσφορικά άλατα μετάλλων σιδήρου(II) χωρίς νερό,

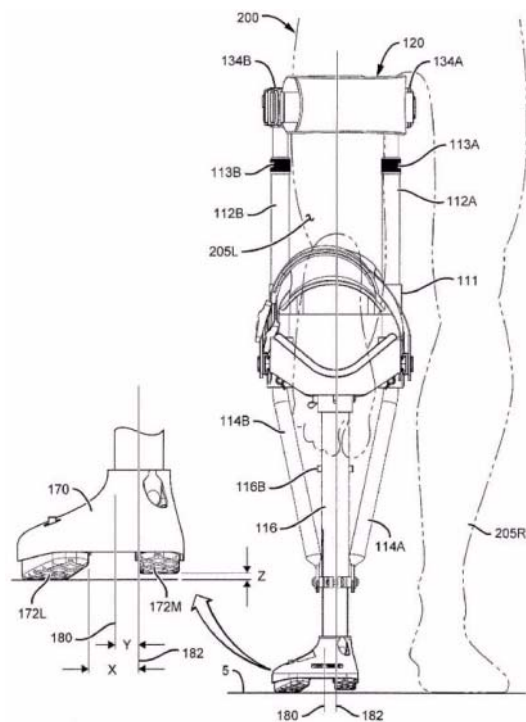
κρυσταλλικά μεταφωσφορικά άλατα μετάλλων σιδήρου(II) χωρίς νερό του γενικού τύπου $Fe_2Metb(PO_4)_4$, όπου το εν λόγω μελάνι ασφαλείας είναι μελάνι ασφαλείας οξειδωτικής ξήρανσης, μελάνι ασφαλείας με δυνατότητα σκλήρυνσης στο UV-Vis, μελάνι ασφαλείας με δυνατότητα σκλήρυνσης στο UV-Vis ή συνδυασμός αυτών.



ΑΡΙΘΜΟΣ ΕΥΡ. Δ.Ε. (11):3111485
ΑΡΙΘ. ΕΛΛ. ΚΑΤΑΘΕΣΗΣ (21):20220402233
ΗΜΕΡ. ΕΛΛ. ΚΑΤΑΘΕΣΗΣ (22):10/11/2022
ΑΡΙΘ./ΗΜΕΡ. ΔΗΜΟΣΙΕΥΣΗΣ
ΕΥΡΩΠΑΪΚΟΥ ΔΙΠΛΩΜΑΤΟΣ(87):2793794 - 10/08/2022
ΑΡΙΘ./ΗΜΕΡ. ΔΗΜΟΣΙΕΥΣΗΣ
ΕΥΡΩΠΑΪΚΗΣ ΑΙΤΗΣΗΣ (86):12815921.7--19/12/2012
ΔΙΚΑΙΟΥΧΟΣ (73):1)Iwalkfree Inc.
956513 C7 Mulmur, Mansfield, ON L0N 1M0,
ΚΑΝΑΔΑΣ
ΣΥΜΒ. ΠΡΟΤΕΡΑΙΟΤΗΤΕΣ (30):201161577892 P-20/12/2011-US
ΕΦΕΥΡΕΤΗΣ (72):1)HUNTER, Bradly
ΕΙΔΙΚΟΣ ΠΛΗΡΕΞΟΥΣΙΟΣ (74):ΓΙΑΚΟΥΜΗ ANNA
Αλκαμένους 12-14, 10439 ΑΘΗΝΑ
ΑΝΤΙΚΛΗΤΟΣ (74):ΜΙΣΙΟΥ ΑΝΔΡΟΝΙΚΗ
Αναλήψεως 23 και Μαραθώνος 27,15235
ΒΡΙΑΗΣΣΙΑ (ΑΤΤΙΚΗΣ)
ΤΙΤΛΟΣ ΕΦΕΥΡΕΣΗΣ (54):ΔΕΚΑΝΙΚΙ ΠΟΥ ΑΦΗΝΕΙ ΕΛΕΥΘΕΡΑ
ΤΑ ΧΕΡΙΑ

ΠΕΡΙΛΗΨΗ(57)

Ένα δεκανίκι για την υποβοήθηση ενός χρήστη στο περπάτημα περιλαμβάνει μια πλατφόρμα ποδιού διαμορφωμένη ώστε να υποστηρίζει ένα τμήμα ενός ποδιού του χρήστη, και μια επαφή με το έδαφος που έχει μια μεσαία περιοχή επαφής που υποστηρίζει βάρος που είναι τοποθετημένη ψηλότερα από μια πλευρική περιοχή επαφής που υποστηρίζει βάρος. Ένας προαιρετικός μίαντας πάνω στην πλατφόρμα ποδιού μπορεί να χρησιμοποιηθεί για να διατηρείται το πόδι σε εμπρόσθια θέση. Μια προαιρετική σέλα μηρού μπορεί να χρησιμοποιηθεί για να αποτραπεί η πλευρική κίνηση του άνω μηρού του χρήστη σε σχέση με το δεκανίκι. Μια προαιρετική εμπρόσθια λαβή μπορεί να βοηθήσει τους νέους χρήστες να μάθουν να χρησιμοποιούν το δεκανίκι.

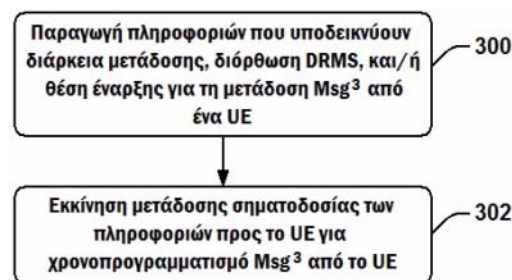


ΑΡΙΘΜΟΣ ΕΥΡ. Δ.Ε. (11):3111486
ΑΡΙΘ. ΕΛΛ. ΚΑΤΑΘΕΣΗΣ (21):20220402234
ΗΜΕΡ. ΕΛΛ. ΚΑΤΑΘΕΣΗΣ (22):10/11/2022
ΑΡΙΘ./ΗΜΕΡ. ΔΗΜΟΣΙΕΥΣΗΣ
ΕΥΡΩΠΑΪΚΟΥ ΔΙΠΛΩΜΑΤΟΣ(87):3753356 - 19/10/2022
ΑΡΙΘ./ΗΜΕΡ. ΔΗΜΟΣΙΕΥΣΗΣ
ΕΥΡΩΠΑΪΚΗΣ ΑΙΤΗΣΗΣ (86):19711233.7--15/02/2019
ΔΙΚΑΙΟΥΧΟΣ (73):1)Telefonaktiebolaget LM Ericsson (publ)
164 83 Stockholm, ΣΟΥΗΔΙΑ
ΣΥΜΒ. ΠΡΟΤΕΡΑΙΟΤΗΤΕΣ (30):201862710573 P-16/02/2018-US
ΕΦΕΥΡΕΤΗΣ (72):1)IRUKULAPATI, Naga Vishnu Kanth
2)ZHANG, Jianwei
3)LIN, Xingqin
4)LI, Jingya
ΕΙΔΙΚΟΣ ΠΛΗΡΕΞΟΥΣΙΟΣ (74):ΜΠΑΛΛΑΣ "ΜΠΑΛΛΑΣ, ΠΕΛΕΚΑΝΟΣ
ΚΑΙ ΣΥΝΕΡΓΑΤΕΣ, ΑΣΤΙΚΗ
ΕΠΑΓΓΕΛΜΑΤΙΚΗ ΔΙΚΗΓΟΡΙΚΗ
ΕΤΑΙΡΕΙΑ" ΓΕΩΡΓΙΟΣ
Σόλωνος 10 & Ηρακλείτου, 10673 ΑΘΗΝΑ
ΑΝΤΙΚΛΗΤΟΣ (74):ΜΠΑΛΛΑΣ ΓΕΩΡΓΙΟΣ
Σόλωνος 10 & Ηρακλείτου, 10673 ΑΘΗΝΑ
ΤΙΤΛΟΣ ΕΦΕΥΡΕΣΗΣ (54):ΜΗΧΑΝΙΣΜΟΣ ΣΗΜΑΤΟΔΟΣΙΑΣ ΕΚ-
ΧΩΡΗΣΗΣ ΠΟΡΩΝ ΧΡΟΝΟΥ ΓΙΑ
ΜΕΤΑΔΟΣΗ MSG3

μεταδίδει Msg3 με βάση έναν χρονοπρογραμματισμό που καθορίζεται με βάση τις πληροφορίες.

ΠΕΡΙΛΗΨΗ(57)

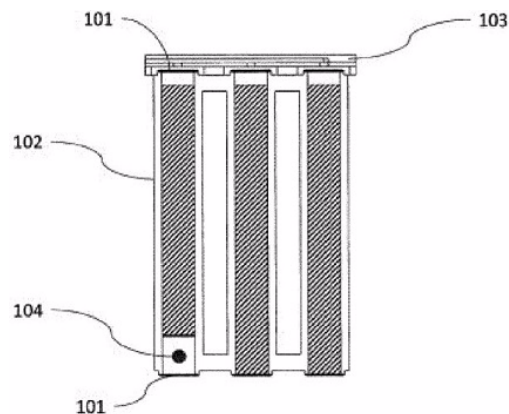
Μπορεί να παρέχεται μια μέθοδος διάρθρωσης χρονοπρογραμματισμού Msg3 από έναν 5 κόμβο δικτύου. Μπορεί να παράγονται πληροφορίες οι οποίες υποδεικνύουν διάρκεια μετάδοσης, διάρθρωση DMRS, και/ή θέση έναρξης για μετάδοση Msg3 από έναν εξοπλισμό χρήστη, UE. Η μετάδοση σηματοδότησης των πληροφοριών προς το UE μπορεί να ξεκινά για χρονοπρογραμματισμό μετάδοσης Msg3 από το UE. Μια μέθοδος χρονοπρογραμματισμού από το UE περιλαμβάνει λήψη πληροφοριών από τον κόμβο 10 δικτύου που υποδεικνύουν διάρκεια μετάδοσης, διάρθρωση DMRS, και/ή θέση έναρξης για μετάδοση Msg3. Το UE



ΑΡΙΘΜΟΣ ΕΥΡ. Δ.Ε. (11):3111487
ΑΡΙΘ. ΕΛΛ. ΚΑΤΑΘΕΣΗΣ (21):20220402235
ΗΜΕΡ. ΕΛΛ. ΚΑΤΑΘΕΣΗΣ (22):10/11/2022
ΑΡΙΘ./ΗΜΕΡ. ΔΗΜΟΣΙΕΥΣΗΣ
ΕΥΡΩΠΑΪΚΟΥ ΔΙΠΛΩΜΑΤΟΣ(87):3690433 - 17/08/2022
ΑΡΙΘ./ΗΜΕΡ. ΔΗΜΟΣΙΕΥΣΗΣ
ΕΥΡΩΠΑΪΚΗΣ ΑΙΤΗΣΗΣ (86):20160902.1--09/03/2011
ΔΙΚΑΙΟΥΧΟΣ (73):1)ANDE Corporation
266 Second Avenue, Waltham, MA 02451,
ΗΝΩΜΕΝΕΣ ΠΟΛΙΤΕΙΕΣ ΤΗΣ ΑΜΕΡΙΚΗΣ
ΣΥΜΒ. ΠΡΟΤΕΡΑΙΟΤΗΤΕΣ (30):33974310 P-09/03/2010-US
ΕΦΕΥΡΕΤΗΣ (72):1)SELDEN, Richard F.
2)TAN, Eugene
ΕΙΔΙΚΟΣ ΠΛΗΡΕΞΟΥΣΙΟΣ (74):ΤΣΙΜΙΚΑΛΗΣ "ΤΣΙΜΙΚΑΛΗΣ
ΚΑΛΟΝΑΡΟΥ ΔΙΚΗΓΟΡΙΚΗ ΕΤΑΙΡΕΙΑ"
ΣΤΕΦΑΝΟΣ ΑΛΕΞΙΟΣ
Νεοφύτου Βάμβα 1, 10674 ΑΘΗΝΑ
ΑΝΤΙΚΛΗΤΟΣ (74):ΤΣΙΜΙΚΑΛΗΣ ΣΤΕΦΑΝΟΣ ΑΛΕΞΙΟΣ
Νεοφύτου Βάμβα 1,10674 ΑΘΗΝΑ
ΤΙΤΛΟΣ ΕΦΕΥΡΕΣΗΣ (54):**ΒΙΟΤΣΙΠ ΜΕ ΑΠΟΘΗΚΕΥΣΗ ΑΝΤΙ-ΔΡΑΣΤΗΡΙΟΥ**

ΠΕΡΙΛΗΨΗ(57)

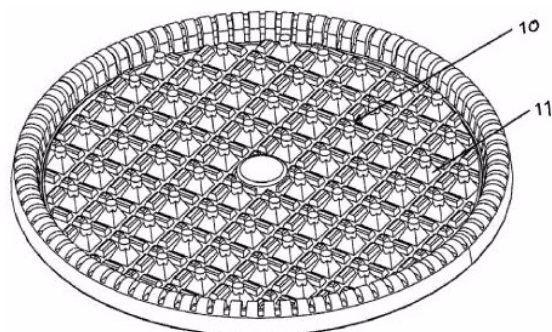
Ένα βιοτσιπ για την ενσωμάτωση όλων των σταδίων σε μια πολύπλοκη διαδικασία από την εισαγωγή ενός δείγματος έως τη δημιουργία ενός αποτελέσματος, που εκτελείται χωρίς παρέμβαση χειριστή, περιλαμβάνει μικρορευστονικά και μακρορευστονικά χαρακτηριστικά που επηρεάζονται από τα υποσυστήματα οργάνων σε μια προκαθορισμένη σειρά σταδίων επεξεργασίας. Παρέχονται επίσης μέθοδοι για την κατασκευή αυτών των πολύπλοκων βιοτσιπ υψηλής πυκνότητας χαρακτηριστικών με χύτευση με έγχυση.



ΑΡΙΘΜΟΣ ΕΥΡ. Δ.Ε. (11):3111488
ΑΡΙΘ. ΕΛΛ. ΚΑΤΑΘΕΣΗΣ (21):20220402236
ΗΜΕΡ. ΕΛΛ. ΚΑΤΑΘΕΣΗΣ (22):10/11/2022
ΑΡΙΘ./ΗΜΕΡ. ΔΗΜΟΣΙΕΥΣΗΣ
ΕΥΡΩΠΑΪΚΟΥ ΔΙΠΛΩΜΑΤΟΣ(87):3849923 - 14/09/2022
ΑΡΙΘ./ΗΜΕΡ. ΔΗΜΟΣΙΕΥΣΗΣ
ΕΥΡΩΠΑΪΚΗΣ ΑΙΤΗΣΗΣ (86):19762807.6--06/09/2019
ΔΙΚΑΙΟΥΧΟΣ (73):1)Societe des Produits Nestle S.A.
Avenue Nestle 55, 1800 Vevey, ΕΛΒΕΤΙΑ
ΣΥΜΒ. ΠΡΟΤΕΡΑΙΟΤΗΤΕΣ (30):18194492-14/09/2018-EP
ΕΦΕΥΡΕΤΗΣ (72):1)DOGAN, Nihan
ΕΙΔΙΚΟΣ ΠΛΗΡΕΞΟΥΣΙΟΣ (74):ΧΡΥΣΑΝΘΗΣ "ΧΡΗΣΤΟΣ ΧΡΥΣΑΝΘΗΣ
ΚΑΙ ΣΥΝΕΡΓΑΤΕΣ ΔΙΚΗΓΟΡΙΚΗ
ΕΤΑΙΡΙΑ" ΧΡΗΣΤΟΣ
Αγγελου Σικελιανού 16, (4ος όροφος), Νέο
Ψυχικό., 11525 ΑΘΗΝΑ
ΑΝΤΙΚΛΗΤΟΣ (74):ΧΡΥΣΑΝΘΗΣ ΧΡΗΣΤΟΣ
Αγγελου Σικελιανού 16, (4ος όροφος), Νέο
Ψυχικό.,11525 ΑΘΗΝΑ
ΤΙΤΛΟΣ ΕΦΕΥΡΕΣΗΣ (54):**ΚΑΨΟΥΛΑ ΜΕ ΜΕΣΑ ΔΗΜΙΟΥΡΓΙΑΣ ΑΦΡΟΥ**

ΠΕΡΙΛΗΨΗ(57)

Μια κάψουλα για χρήση σε μια μηχανή παρασκευής ροφημάτων, που μπορεί να παρασκευάζει ένα ρόφημα με αφρό. Η κάψουλα περιλαμβάνει ένα θάλαμο συστατικών για να δέχεται το συστατικό για την παρασκευή του ροφήματος και τουλάχιστον μία δεξαμενή αερίου που περιέχει αέριο. Η τουλάχιστον μία δεξαμενή αερίου διαθέτει ένα άνοιγμα εντός της κάψουλας, το δε άνοιγμα είναι παρακείμενο σε μία διαδρομή ροής υγρού που διέρχεται από την κάψουλα, έτσι ώστε η δεξαμενή αερίου να βρίσκεται σε επικοινωνία υγρών με τη διαδρομή ροής. Η τουλάχιστον μία δεξαμενή αερίου είναι διατεταγμένη έτσι ώστε, κατά τη χρήση, το υγρό που ρέει πέρα από το άνοιγμα να παρασύρει αέριο από τη δεξαμενή αερίου για να σχηματίζει ένα μείγμα αερίου και υγρού που μοιάζει με αφρό.



ΑΡΙΘΜΟΣ ΕΥΡ. Δ.Ε. (11):3111489
ΑΡΙΘ. ΕΛΛ. ΚΑΤΑΘΕΣΗΣ (21):20220402237
ΗΜΕΡ. ΕΛΛ. ΚΑΤΑΘΕΣΗΣ (22):10/11/2022
ΑΡΙΘ./ΗΜΕΡ. ΔΗΜΟΣΙΕΥΣΗΣ
ΕΥΡΩΠΑΪΚΟΥ ΔΙΠΛΩΜΑΤΟΣ(87):3793960 - 10/08/2022
ΑΡΙΘ./ΗΜΕΡ. ΔΗΜΟΣΙΕΥΣΗΣ
ΕΥΡΩΠΑΪΚΗΣ ΑΙΤΗΣΗΣ (86):19795579.2--05/11/2019
ΔΙΚΑΙΟΥΧΟΣ (73):1)Carmeuse Research And Technology
Bld de Lauzelle 65, 1348 Louvain-La-Neuve,
ΒΕΛΓΙΟ
ΣΥΜΒ. ΠΡΟΤΕΡΑΙΟΤΗΤΕΣ (30):201805774-07/11/2018-BE
ΕΦΕΥΡΕΤΗΣ (72):1)DEWAGHE, Celine
2)PONCHON, Francois
3)VEKONY, Nicolas
ΕΙΔΙΚΟΣ ΠΛΗΡΕΞΟΥΣΙΟΣ (74):ΣΙΩΤΟΥ "ΚΑΤΕΡΙΝΑ ΣΙΩΤΟΥ ΚΑΙ
ΣΥΝΕΡΓΑΤΕΣ ΔΙΚΗΓΟΡΙΚΗ ΕΤΑΙΡΕΙΑ"
ΑΙΚΑΤΕΡΙΝΗ
Πατησίων (28ης Οκτωβρίου) 122, 11257
ΑΘΗΝΑ
ΑΝΤΙΚΛΗΤΟΣ (74):ΣΙΩΤΟΥ ΑΙΚΑΤΕΡΙΝΗ
Πατησίων (28ης Οκτωβρίου) 122,11257
ΑΘΗΝΑ
ΤΙΤΛΟΣ ΕΦΕΥΡΕΣΗΣ (54):ΓΑΛΑ ΑΣΒΕΣΤΟΥ
ΠΕΡΙΛΗΨΗ(57)

Η παρούσα εφεύρεση αφορά στο γάλα άσβεστου το οποίο περιλαμβάνει: - τουλάχιστον 40% κατά βάρος ξηρά ύλη που αποτελείται από ένυδρο ασβέστη - 0,1 έως 3% ξηρού βάρους μέσα διασποράς υδατανθράκων που επιλέγονται από την ομάδα των μονοσακχαριτών, δισακχαριτών, ολιγοσακχαριτών, της αλκοξειδικής τους μορφής και των παραγώγων τους που λαμβάνονται μέσω οξειδωσης ή υδρογόνωσης - 0,1 έως 3% ξηρού βάρους μέσω διασποράς της οικογένειας των

συμπολυμερών πολυκαρβοξυλικών πολυαιθέρων που λαμβάνονται μέσω συμπολυμερισμού αιθυλενικών ακόρεστων μονομερών που διαθέτουν από 15 έως 100 γραμμομόρια οξυαλκυλενικών ομάδων C2-C3 και αιθυλενικών ακόρεστων μονομερών των μονοοξέων ή δικαρβοξυλικών οξέων και/ή των αλάτων τους και/ή των αλκυλεστέρων C1-C4 αυτών, όπου η αναλογία μεταξύ του μέσου διασποράς υδατανθράκων και του μέσου διασποράς συμπολυμερών είναι μεταξύ 5: 1 και 1: 1 και κατά προτίμηση 3: 1 και 1: 1 η κατανομή των σωματιδίων ένυδρου άσβεστου χαρακτηρίζεται από: - τουλάχιστον 99% των σωματιδίων διαθέτουν μέγεθος μικρότερο των 100 μm, κατά προτίμηση 75 μm - τουλάχιστον 75% των σωματιδίων διαθέτουν μέγεθος μεγαλύτερο του 1,2 μm.

ΑΡΙΘΜΟΣ ΕΥΡ. Δ.Ε. (11):3111490
ΑΡΙΘ. ΕΛΛ. ΚΑΤΑΘΕΣΗΣ (21):20220402239
ΗΜΕΡ. ΕΛΛ. ΚΑΤΑΘΕΣΗΣ (22):10/11/2022
ΑΡΙΘ./ΗΜΕΡ. ΔΗΜΟΣΙΕΥΣΗΣ
ΕΥΡΩΠΑΪΚΟΥ ΔΙΠΛΩΜΑΤΟΣ(87):3315131 - 14/09/2022
ΑΡΙΘ./ΗΜΕΡ. ΔΗΜΟΣΙΕΥΣΗΣ
ΕΥΡΩΠΑΪΚΗΣ ΑΙΤΗΣΗΣ (86):16814513.4--24/06/2016
ΔΙΚΑΙΟΥΧΟΣ (73):1)Taiho Pharmaceutical Co., Ltd.
1-27, Kandanishiki-cho, Chiyoda-ku, Tokyo
101-8444, ΙΑΠΩΝΙΑ
ΣΥΜΒ. ΠΡΟΤΕΡΑΙΟΤΗΤΕΣ (30):2015127788-25/06/2015-JP
ΕΦΕΥΡΕΤΗΣ (72):1)FUJIOKA, Akio
ΕΙΔΙΚΟΣ ΠΛΗΡΕΞΟΥΣΙΟΣ (74):ΓΑΛΑΝΟΠΟΥΛΟΥ ΑΝΘΟΥΛΑ
Θέση Λύσι Μπατακου, 19014 ΚΑΠΑΝΔΡΙΤΙ
(ΑΤΤΙΚΗΣ)
ΑΝΤΙΚΛΗΤΟΣ (74):ΜΑΛΑΜΗ ΑΛΚΗΣΤΙΣ-ΕΙΡΗΝΗ
Βησσαρίωνος 3,,10672 ΑΘΗΝΑ
ΤΙΤΛΟΣ ΕΦΕΥΡΕΣΗΣ (54):ΘΕΡΑΠΕΥΤΙΚΟΣ ΠΑΡΑΓΟΝΤΑΣ ΓΙΑ
ΙΝΩΣΗ

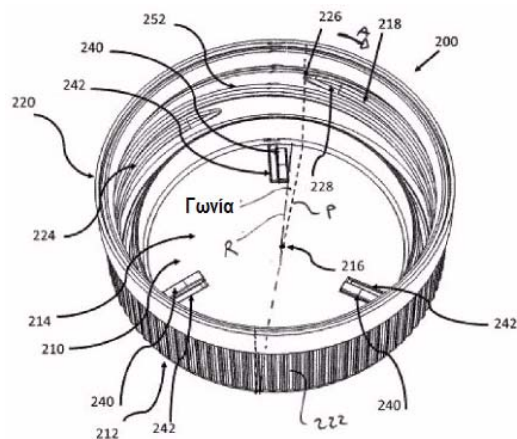
ΠΕΡΙΛΗΨΗ(57)

Παρέχονται ένας θεραπευτικός παράγοντας και μία φαρμακευτική σύνθεση που επιδεικνύουν εξαιρετικά προφυλακτικά ή θεραπευτικά αποτελέσματα έναντι ίνωσης και συμπτωμάτων που σχετίζονται με ίνωση. Αυτός ο θεραπευτικός παράγοντας για την ίνωση περιέχει 4-[2-φοθορο-4-[[[(2-φαινυλακετυλ)αμινο]θειοξομεθυλ]αμινο]-φαινοξυ]-7-μεθοξυ-N-μεθυλ-6-κινολινοκαρβοξαμίδιο ή ένα άλας αυτού ως ένα δραστικό συστατικό.

ΑΡΙΘΜΟΣ ΕΥΡ. Δ.Ε. (11):3111491
ΑΡΙΘ. ΕΛΛ. ΚΑΤΑΘΕΣΗΣ (21):20220402241
ΗΜΕΡ. ΕΛΛ. ΚΑΤΑΘΕΣΗΣ (22):11/11/2022
ΑΡΙΘ./ΗΜΕΡ. ΔΗΜΟΣΙΕΥΣΗΣ
ΕΥΡΩΠΑΪΚΟΥ ΔΙΠΛΩΜΑΤΟΣ(87):4010262 - 02/11/2022
ΑΡΙΘ./ΗΜΕΡ. ΔΗΜΟΣΙΕΥΣΗΣ
ΕΥΡΩΠΑΪΚΗΣ ΑΙΤΗΣΗΣ (86):21794360.4--15/10/2021
ΔΙΚΑΙΟΥΧΟΣ (73):1)PACCOR Packaging GmbH
Peter-Muller-Strasse 16/16a, 40468 Dusseldorf, GERMANIA
ΣΥΜΒ. ΠΡΟΤΕΡΑΙΟΤΗΤΕΣ (30):20202258-16/10/2020-EP
202020004567 U-30/10/2020-DE
ΕΦΕΥΡΕΤΗΣ (72):1)RULAND, Helmut
ΕΙΔΙΚΟΣ ΠΑΡΕΞΟΥΣΙΟΣ (74):ΓΙΑΚΟΥΜΗ ANNA
Αλκαμένους 12-14, 10439 ΑΘΗΝΑ
ΑΝΤΙΚΛΗΤΟΣ (74):ΜΙΣΙΟΥ ΑΝΔΡΟΝΙΚΗ
Αναλήψεως 23 και Μαραθώνος 27,15235
ΒΡΙΛΗΣΣΙΑ (ΑΤΤΙΚΗΣ)

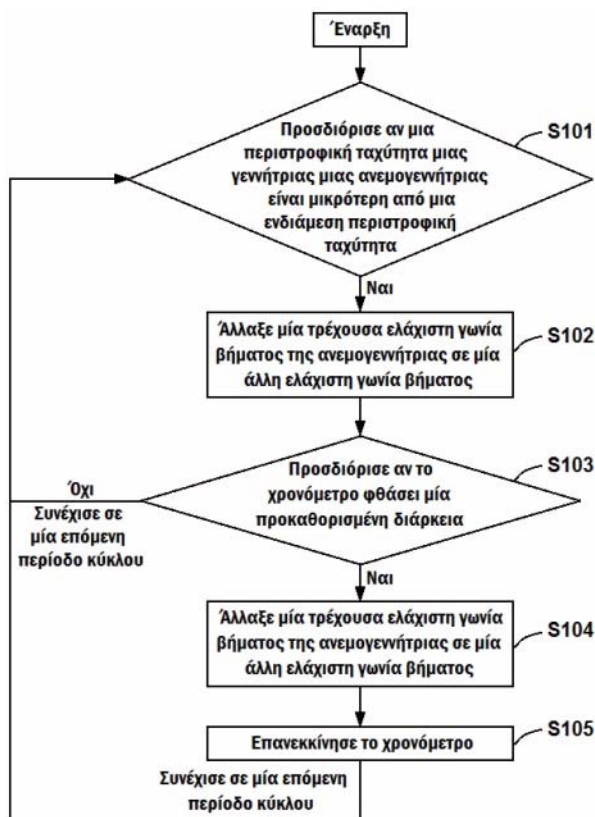
ΤΙΤΛΟΣ ΕΦΕΥΡΕΣΗΣ (54):**ΒΙΑΩΤΟ ΠΩΜΑ ΠΕΡΙΛΗΨΗ(57)**
Η εφεύρεση αναφέρεται σε ένα βιδωτό πώμα (200) για δοχεία με τμήμα λαϊμού με σπείρωμα, που περιλαμβάνει: ένα τμήμα βάσης (201) που περιλαμβάνει μια άνω επιφάνεια (202) και μια κάτω επιφάνεια (214), με την κάτω επιφάνεια να έχει ένα κέντρο (216), ένα δακτυλιοειδές τμήμα (220) ανυψωμένο από το τμήμα βάσης, όπου το δακτυλιοειδές τμήμα έχει μια εσωτερική επιφάνεια (224) και μια εξωτερική επιφάνεια (222), ένα τμήμα με σπείρωμα (252) διατεταγμένο στην εσωτερική επιφάνεια του δακτυλιοειδούς τμήματος, με το σπειροειδές τμήμα να έχει τουλάχιστον ένα σπείρωμα (218), το οποίο σπείρωμα εκτείνεται από την αρχή (226) σε μια πρώτη περιφερειακή κατεύθυνση (Α) γύρω από την εσωτερική επιφάνεια, η οποία αρχή είναι εκείνο το τμήμα του σπειρώματος, όπου το υλικό

από το οποίο είναι κατασκευασμένο το σπείρωμα, αρχίζει να ανεβαίνει από την εσωτερική επιφάνεια, ένα τμήμα εμπλοκής (240) διατεταγμένο στην κάτω επιφάνεια (214) και προεξέχον από την κάτω επιφάνεια, το οποίο τμήμα εμπλοκής έχει μια γραμμή αναφοράς(R) που εκτείνεται κατά μήκος της κάτω επιφάνειας και διασχίζει το κέντρο (216), όπου όλο το υλικό που αποτελεί το τμήμα εμπλοκής είναι διατεταγμένο στη μία πλευρά της γραμμής αναφοράς, η οποία γραμμή αναφοράς αγγίζει τουλάχιστον ένα σημείο υλικού που αποτελεί το τμήμα εμπλοκής, όπου η γωνία μεταξύ ενός επιπέδου (P) που περιέχει το κέντρο (216) και την αρχή (226) και προσανατολίζεται κάθετα στην κάτω επιφάνεια (214) και της γραμμής αναφοράς (R) είναι μεγαλύτερη από 0 μοίρες και μικρότερη από 30μοίρες.



ΑΡΙΘΜΟΣ ΕΥΡ. Δ.Ε. (11):3111492
ΑΡΙΘ. ΕΛΛ. ΚΑΤΑΘΕΣΗΣ (21):20220402242
ΗΜΕΡ. ΕΛΛ. ΚΑΤΑΘΕΣΗΣ (22):11/11/2022
ΑΡΙΘ./ΗΜΕΡ. ΔΗΜΟΣΙΕΥΣΗΣ
ΕΥΡΩΠΑΪΚΟΥ ΔΙΠΛΩΜΑΤΟΣ(87):3376025 - 24/08/2022
ΑΡΙΘ./ΗΜΕΡ. ΔΗΜΟΣΙΕΥΣΗΣ
ΕΥΡΩΠΑΪΚΗΣ ΑΙΤΗΣΗΣ (86):17836202.6--18/05/2017
ΔΙΚΑΙΟΥΧΟΣ (73):1)Beijing Goldwind Science & Creation
Windpower Equipment Co. Ltd.
No. 19 Kangding Road Economic & Technological Development Zone, Daxing, Beijing
100176, KINA
ΣΥΜΒ. ΠΡΟΤΕΡΑΙΟΤΗΤΕΣ (30):201610625804-02/08/2016-CN
ΕΦΕΥΡΕΤΗΣ (72):1)ZHOU, Jie
2)TANG, Hao
3)WANG, Qingtian
ΕΙΔΙΚΟΣ ΠΑΡΕΞΟΥΣΙΟΣ (74):ΚΙΛΙΜΙΡΗΣ "ΠΑΤΡΙΝΟΣ & ΚΙΛΙΜΙΡΗΣ
ΔΙΚΗΓΟΡΙΚΗ ΕΤΑΙΡΙΑ" ΚΩΝΣΤΑΝΤΙΝΟΣ
Χατζηγιάννη Μέξη 7, 11528 ΑΘΗΝΑ
ΑΝΤΙΚΛΗΤΟΣ (74):ΚΙΛΙΜΙΡΗΣ ΚΩΝΣΤΑΝΤΙΝΟΣ
Χατζηγιάννη Μέξη 7,11528 ΑΘΗΝΑ
ΤΙΤΛΟΣ ΕΦΕΥΡΕΣΗΣ (54):**ΜΕΘΟΔΟΣ ΚΑΙ ΣΥΣΚΕΥΗ ΕΛΕΓΧΟΥ ΜΕΤΑΒΛΗΤΟΥ ΒΗΜΑΤΟΣ ΑΝΕΜΟΓΕΝΗΤΡΙΑΣ**

ΠΕΡΙΛΗΨΗ(57)
Μία μέθοδος και μία συσκευή για χρήση στον έλεγχο μεταβλητού βήματος μιας ανεμογεννήτριας, όπου στην εν λόγω μέθοδο: εάν μία τρέχουσα ταχύτητα του ανέμου διατηρείται συνεχώς σε μία μικρή ταχύτητα ανέμου, τότε ανιχνεύεται περιοδικά εάν μία διάρκεια διατήρησης μιας τρέχουσας γωνίας βήματος μιας ανεμογεννήτριας φτάνει μία προκαθορισμένη διάρκεια· όταν η προκαθορισμένη διάρκεια επιτευχθεί, αλλαγή μιας τρέχουσας ελάχιστης γωνίας βήματος σε μία άλλη ελάχιστη γωνία βήματος.



ΑΡΙΘΜΟΣ ΕΥΡ. Δ.Ε. (11):3111493
ΑΡΙΘ. ΕΛΛ. ΚΑΤΑΘΕΣΗΣ (21):20220402243
ΗΜΕΡ. ΕΛΛ. ΚΑΤΑΘΕΣΗΣ (22):11/11/2022
ΑΡΙΘ./ΗΜΕΡ. ΔΗΜΟΣΙΕΥΣΗΣ
ΕΥΡΩΠΑΪΚΟΥ ΔΙΠΛΩΜΑΤΟΣ(87):3835166 - 17/08/2022
ΑΡΙΘ./ΗΜΕΡ. ΔΗΜΟΣΙΕΥΣΗΣ
ΕΥΡΩΠΑΪΚΗΣ ΑΙΤΗΣΗΣ (86):19215723.8--12/12/2019
ΔΙΚΑΙΟΥΧΟΣ (73):1)Thales Management & Services Deutschland GmbH
Thalesplatz 1, 71254 Ditzingen, ΓΕΡΜΑΝΙΑ

ΣΥΜΒ. ΠΡΟΤΕΡΑΙΟΤΗΤΕΣ (30):
ΕΦΕΥΡΕΤΗΣ (72):1)GEBERT, Thomas
2)BECKER, Michael
3)KLEMM, Rainer
4)RATH, Ingo

ΕΙΔΙΚΟΣ ΠΛΗΡΕΞΟΥΣΙΟΣ (74):ΛΥΜΠΕΡΗΣ "ΔΙΚΗΓΟΡΙΚΗ ΕΤΑΙΡΕΙΑ
ΒΑΓΙΑΝΟΥ ΚΩΣΤΟΠΟΥΛΟΥ
ΛΥΜΠΕΡΗ" ΝΙΚΟΛΑΟΣ
Στουρνάρα 37, 10682 ΑΘΗΝΑ

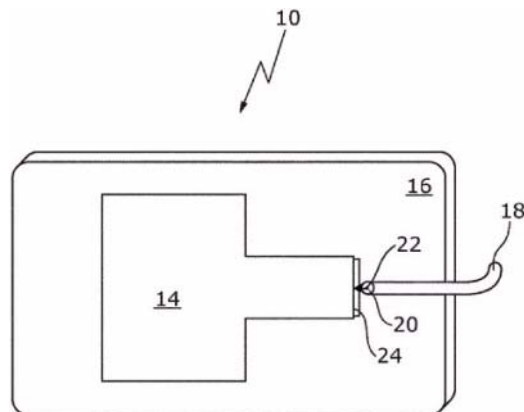
ΑΝΤΙΚΛΗΤΟΣ (74):ΛΥΜΠΕΡΗΣ ΝΙΚΟΛΑΟΣ
Στουρνάρα 37,10682 ΑΘΗΝΑ

ΤΙΤΛΟΣ ΕΦΕΥΡΕΣΗΣ (54):**ΣΤΟΙΧΕΙΟ ΕΠΑΦΗΣ ΡΑΓΑΣ ΚΑΙ ΜΟΝΑΔΑ ΑΝΙΧΝΕΥΣΗ ΠΤΩΣΗΣ**

ΠΕΡΙΛΗΨΗ(57)

Η εφεύρεση αφορά ένα στοιχείο επαφής ράγας (10, 10a, 10b, 10c, 10d, 10e, 10f, 10g) για ανίχνευση πτώσης, όπου το στοιχείο επαφής ράγας (10, 10a, 10b, 10c, 10d, 10e, 10f, 10g) μπορεί να τοποθετηθεί σε μια ράγα (12) και περιλαμβάνει ένα στοιχείο ελατηρίου (14), ένα κύριο σώμα (16) που συγκρατεί το στοιχείο ελατηρίου και μια οπτική ίνα (18), όπου το στοιχείο ελατηρίου (14) βρίσκεται σε μια κατάσταση τάσης ή σε μια κατάσταση χαλάρωσης ανάλογα με την κατάσταση

στερέωσης του στοιχείου επαφής ράγας. Η οπτική ίνα (18) περιλαμβάνει μια εξωτερική επιφάνεια (20) για την εκπομπή μιας δέσμης φωτός (22) και το στοιχείο επαφής ράγας (10, 10a, 10b, 10c, 10d, 10e, 10f, 10g) περιλαμβάνει περαιτέρω ένα στοιχείο ανακλαστήρα (24). Το στοιχείο ελατηρίου (14), το στοιχείο ανακλαστήρα (24) και η οπτική ίνα (18) είναι διευθετημένα έτσι ώστε η επίδραση του στοιχείου ανακλαστήρα (24) στη δέσμη φωτός (22) να διαφέρει στην κατάσταση τάσης σε σχέση με την κατάσταση χαλάρωσης.



ΑΡΙΘΜΟΣ ΕΥΡ. Δ.Ε. (11):3111494
ΑΡΙΘ. ΕΛΛ. ΚΑΤΑΘΕΣΗΣ (21):20220402244
ΗΜΕΡ. ΕΛΛ. ΚΑΤΑΘΕΣΗΣ (22):11/11/2022
ΑΡΙΘ./ΗΜΕΡ. ΔΗΜΟΣΙΕΥΣΗΣ
ΕΥΡΩΠΑΪΚΟΥ ΔΙΠΛΩΜΑΤΟΣ(87):3087044 - 21/09/2022
ΑΡΙΘ./ΗΜΕΡ. ΔΗΜΟΣΙΕΥΣΗΣ
ΕΥΡΩΠΑΪΚΗΣ ΑΙΤΗΣΗΣ (86):14835712.2--22/12/2014
ΔΙΚΑΙΟΥΧΟΣ (73):1)Invention Center Kft.
Lipthay u.9., 1027 Budapest, ΟΥΓΓΑΡΙΑ

ΣΥΜΒ. ΠΡΟΤΕΡΑΙΟΤΗΤΕΣ (30):P1300753-23/12/2013-HU
ΕΦΕΥΡΕΤΗΣ (72):1)VATTAY, Antal
2)VATTAY, Rikard
3)POSTA, Katalin Andrea
4)POTI, Peter
5)VARGA, Imre
6)ZARAY, Gyula
7)LOCZI, Miklos
8)SZURÓP, Gabor Miklos

ΕΙΔΙΚΟΣ ΠΛΗΡΕΞΟΥΣΙΟΣ (74):ΛΥΜΠΕΡΗΣ "ΔΙΚΗΓΟΡΙΚΗ ΕΤΑΙΡΕΙΑ
ΒΑΓΙΑΝΟΥ ΚΩΣΤΟΠΟΥΛΟΥ
ΛΥΜΠΕΡΗ" ΝΙΚΟΛΑΟΣ
Στουρνάρα 37, 10682 ΑΘΗΝΑ

ΑΝΤΙΚΛΗΤΟΣ (74):ΛΥΜΠΕΡΗΣ ΝΙΚΟΛΑΟΣ
Στουρνάρα 37,10682 ΑΘΗΝΑ

ΤΙΤΛΟΣ ΕΦΕΥΡΕΣΗΣ (54):**ΣΥΝΘΕΣΗ ΣΥΓΚΡΑΤΗΣΗΣ ΤΟΥ ΕΔΑΦΟΥΣ ΠΟΥ ΠΕΡΙΕΧΕΙ ΟΞΕΙΔΙΟ ΤΟΥ ΣΙΔΗΡΟΥ (III)**

ΠΕΡΙΛΗΨΗ(57)

Η εφεύρεση αφορά συνθέσεις για τη συγκράτηση της υγρασίας του εδάφους και τη βελτίωση της ανάπτυξης των φυτών σε ξηρά εδάφη, η οποία, από κοινού με ένα ή περισσότερα υλικά συγκράτησης της υγρασίας και παράγοντες διαβροχής, περιλαμβάνει οξειδία του σιδήρου (III) και προαιρετικά μεταδιθετικό άλας καλίου [broken (HU), E224] ως παράγοντα ενίσχυσης. Τα οξειδία του σιδήρου (III) είναι

κατά προτίμηση μικροσωματίδια. Η σύνθεση περιλαμβάνει καταλλήλως ιοξειδία του σιδήρου (III) και μεταδιθετικό κάλιο ως παράγοντα ενίσχυσης. Άλλες πτυχές της εφεύρεσης αφορούν τη συγκράτηση της περιεκτικότητας σε υγρασία των εδαφών, καθώς και συνθέσεις για χρήση στην ενίσχυση της αποτελεσματικότητας των συνθέσεων συγκράτησης.

ΑΡΙΘΜΟΣ ΕΥΡ. Δ.Ε. (11):3111495
ΑΡΙΘ. ΕΛΛ. ΚΑΤΑΘΕΣΗΣ (21):20220402245
ΗΜΕΡ. ΕΛΛ. ΚΑΤΑΘΕΣΗΣ (22):11/11/2022
ΑΡΙΘ./ΗΜΕΡ. ΔΗΜΟΣΙΕΥΣΗΣ
ΕΥΡΩΠΑΪΚΟΥ ΔΙΠΛΩΜΑΤΟΣ(87):3567011 - 19/10/2022
ΑΡΙΘ./ΗΜΕΡ. ΔΗΜΟΣΙΕΥΣΗΣ
ΕΥΡΩΠΑΪΚΗΣ ΑΙΤΗΣΗΣ (86):19173591.9--09/05/2019
ΔΙΚΑΙΟΥΧΟΣ (73):1)Kubinger, Ulrich
 Seelusweg 11, 4675 Weibem, ΑΥΣΤΡΙΑ
ΣΥΜΒ. ΠΡΟΤΕΡΑΙΟΤΗΤΕΣ (30):503962018-11/05/2018-ΑΤ
ΕΦΕΥΡΕΤΗΣ (72):1)Kubinger, Ulrich
ΕΙΔΙΚΟΣ ΠΛΗΡΕΞΟΥΣΙΟΣ (74):ΤΣΙΜΙΚΑΛΗΣ "ΤΣΙΜΙΚΑΛΗΣ
 ΚΑΛΟΝΑΡΟΥ ΔΙΚΗΓΟΡΙΚΗ ΕΤΑΙΡΕΙΑ"
 ΣΤΕΦΑΝΟΣ ΑΛΕΞΙΟΣ
 Νεοφύτου Βάμβα 1, 10674 ΑΘΗΝΑ
ΑΝΤΙΚΛΗΤΟΣ (74):ΤΣΙΜΙΚΑΛΗΣ ΣΤΕΦΑΝΟΣ ΑΛΕΞΙΟΣ
 Νεοφύτου Βάμβα 1,10674 ΑΘΗΝΑ
ΤΙΤΛΟΣ ΕΦΕΥΡΕΣΗΣ (54):**ΜΕΣΟ ΓΙΑ ΤΗΝ ΠΑΡΕΜΠΟΔΙΣΗ ΤΗΣ
 ΑΝΑΠΤΥΞΗΣ ΙΔΙΟΤΗΤΩΝ ΣΧΗΜΑ-
 ΤΙΣΜΟΥ ΟΣΜΩΝ ΚΑΙ ΔΙΑΒΡΩΣΗΣ
 ΣΤΗΝ ΕΠΕΞΕΡΓΑΣΙΑ ΛΥΜΑΤΩΝ**

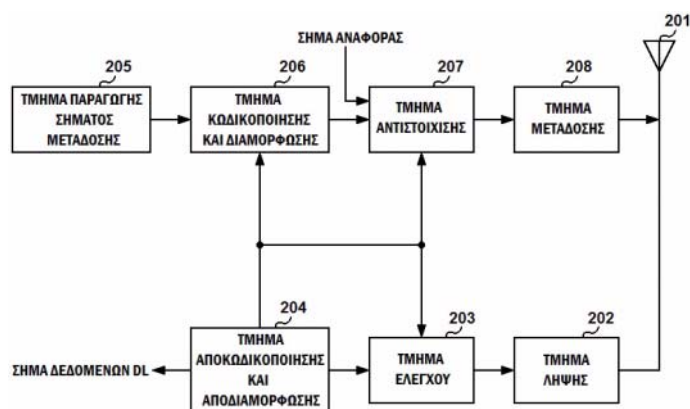
αφενός είτε νιτρικό μολυβδαίνιο, χλωριούχο μολυβδαίνιο ή θειικό μολυβδαίνιο αφετέρου για τη βιολογική αναστολή του μικροοργανισμών που μεταβολίζουν θείο και ότι το μέσο περιλαμβάνει ένα καρβονικό οξύ για την μετατόπιση του περιβάλλοντος στην ανοξική περιοχή.

ΠΕΡΙΛΗΨΗ(57)

Περιγράφεται ένα μέσο για την παρεμπόδιση της ανάπτυξης ιδιοτήτων σχηματισμού οσμών και διάβρωσης στην επεξεργασία λυμάτων με βάση χλωριούχο σίδηρο και/ή θειικό σίδηρο και άλας ασβεστίου και/ή μολυβδαίνιο. Για να προσδιοριστεί ένα τέτοιο μέσο που μπορεί να προστεθεί στα λύματα προς επεξεργασία σε μικρές δόσεις χωρίς πρόσθετη τεχνική μέτρησης και ελέγχου και να έχει αυξημένη διάρκεια ζωής, προτείνεται ο χλωριούχος και/ή ο θειικός σίδηρος να σχηματίζουν έναν καταλύτη ο οποίος επιδρά από κοινού με έναν αναστολέα ενζύμου με βάση είτε νιτρικό ασβέστιο, χλωριούχο ασβέστιο ή θειικό ασβέστιο

ΑΡΙΘΜΟΣ ΕΥΡ. Δ.Ε. (11):3111496
ΑΡΙΘ. ΕΛΛ. ΚΑΤΑΘΕΣΗΣ (21):20220402246
ΗΜΕΡ. ΕΛΛ. ΚΑΤΑΘΕΣΗΣ (22):11/11/2022
ΑΡΙΘ./ΗΜΕΡ. ΔΗΜΟΣΙΕΥΣΗΣ
ΕΥΡΩΠΑΪΚΟΥ ΔΙΠΛΩΜΑΤΟΣ(87):3579510 - 19/10/2022
ΑΡΙΘ./ΗΜΕΡ. ΔΗΜΟΣΙΕΥΣΗΣ
ΕΥΡΩΠΑΪΚΗΣ ΑΙΤΗΣΗΣ (86):17894963.2--01/12/2017
ΔΙΚΑΙΟΥΧΟΣ (73):1)NTT DOCOMO, INC.
 11-1, Nagatacho 2-chome., Chiyoda-ku Tokyo
 100-6150, ΙΑΠΩΝΙΑ
ΣΥΜΒ. ΠΡΟΤΕΡΑΙΟΤΗΤΕΣ (30):2017019118-03/02/2017-JP
ΕΦΕΥΡΕΤΗΣ (72):1)SAITO, Keisuke
 2)SANO, Yousuke
 3)TAKEDA, Kazuaki
 4)NAGATA, Satoshi
ΕΙΔΙΚΟΣ ΠΛΗΡΕΞΟΥΣΙΟΣ (74):ΑΘΑΝΑΣΙΑΔΟΥ "ΕΛΕΝΗ Γ.
 ΠΑΠΑΚΩΝΣΤΑΝΤΙΝΟΥ ΚΑΙ
 ΣΥΝΕΡΓΑΤΕΣ, ΔΙΚΗΓΟΡΙΚΗ ΕΤΑΙΡΙΑ"
 ΜΑΡΙΑ
 Κουμπάρη 2, 10674 ΑΘΗΝΑ
ΑΝΤΙΚΛΗΤΟΣ (74):ΓΙΑΖΙΤΖΟΓΛΟΥ ΕΥΑΓΓΕΛΙΑ
 Κουμπάρη 2,10674 ΑΘΗΝΑ
ΤΙΤΛΟΣ ΕΦΕΥΡΕΣΗΣ (54):**ΤΕΡΜΑΤΙΚΟ ΧΡΗΣΤΗ ΚΑΙ ΜΕΘΟΔΟΣ
 ΑΣΥΡΜΑΤΗΣ ΕΠΙΚΟΙΝΩΝΙΑΣ**

αντιστοίχισης και το σήμα αναφοράς αποδιαμόρφωσης αντιστοιχίζεται σε κορυφαία σύμβολα από τα σύμβολα που παρέχονται με το σήμα δεδομένων στο υποπλάισιο στη δεύτερη μέθοδο αντιστοίχισης.



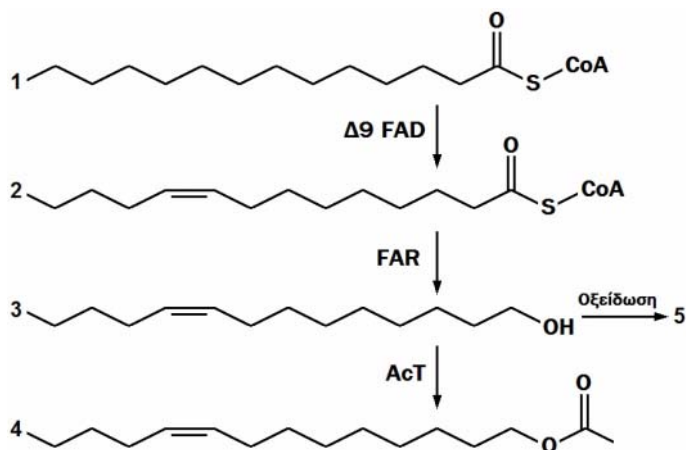
ΠΕΡΙΛΗΨΗ(57)

Στο τερματικό χρήστη 20, το τμήμα λήψης 202 λαμβάνει ένα σήμα κατερχόμενης ζεύξης που περιλαμβάνει ένα σήμα δεδομένων και ένα σήμα αναφοράς αποδιαμόρφωσης που αντιστοιχίζεται σε πόρους κατερχόμενης ζεύξης, και το τμήμα ελέγχου 203 ελέγχει τη λήψη του σήματος αναφοράς αποδιαμόρφωσης που περιλαμβάνεται στο σήμα κατερχόμενης ζεύξης με βάση μία από μια πρώτη μέθοδο αντιστοίχισης και μια δεύτερη μέθοδο αντιστοίχισης που έχει ρυθμιστεί στο τερματικό χρήστη 20, όπου το σήμα αναφοράς αποδιαμόρφωσης αντιστοιχίζεται σε σταθερά σύμβολα σε ένα υποπλάισιο στην πρώτη μέθοδο

ΑΡΙΘΜΟΣ ΕΥΡ. Δ.Ε. (11):3111497
ΑΡΙΘ. ΕΛΛ. ΚΑΤΑΘΕΣΗΣ (21):20220402252
ΗΜΕΡ. ΕΛΛ. ΚΑΤΑΘΕΣΗΣ (22):14/11/2022
ΑΡΙΘ./ΗΜΕΡ. ΔΗΜΟΣΙΕΥΣΗΣ
ΕΥΡΩΠΑΪΚΟΥ ΔΙΠΛΩΜΑΤΟΣ(87):3555269 - 31/08/2022
ΑΡΙΘ./ΗΜΕΡ. ΔΗΜΟΣΙΕΥΣΗΣ
ΕΥΡΩΠΑΪΚΗΣ ΑΙΤΗΣΗΣ (86):17825466.0--15/12/2017
ΔΙΚΑΙΟΥΧΟΣ (73):1)Danmarks Tekniske Universitet
Anker Engeldunds Vej 101, 2800 Kongens Lyngby, ΔΑΝΙΑ
ΣΥΜΒ. ΠΡΟΤΕΡΑΙΟΤΗΤΕΣ (30):16204783-16/12/2016-EP
ΕΦΕΥΡΕΤΗΣ (72):1)BORODINA, Irina
2)HOLKENBRINK, Carina
3)DAM, Marie, Inger
4)LOFSTEDT, Christer
5)DING, Baojian
6)WANG, Hong-Lei
ΕΙΔΙΚΟΣ ΠΛΗΡΕΞΟΥΣΙΟΣ (74):ΣΑΚΕΛΛΑΡΙΔΗ ΒΑΛΗ-ΒΑΣΙΛΙΚΗ
Αδριανού 70, 10556 ΑΘΗΝΑ
ΑΝΤΙΚΛΗΤΟΣ (74):ΣΑΚΕΛΛΑΡΙΔΗ ΒΑΛΗ-ΒΑΣΙΛΙΚΗ
Αδριανού 70,10556 ΑΘΗΝΑ
ΤΙΤΛΟΣ ΕΦΕΥΡΕΣΗΣ (54):ΠΑΡΑΓΩΓΗ ΑΚΟΡΕΣΤΩΝ ΔΙΠΛΩΝ
ΑΛΚΟΟΛΩΝ ΚΑΙ ΑΚΟΡΕΣΤΩΝ ΔΙΠΛΩΝ
ΟΞΙΚΩΝ ΑΚΥΛΕΣΤΕΡΩΝ ΣΕ
ΖΥΜΗ

ΠΕΡΙΛΗΨΗ(57)

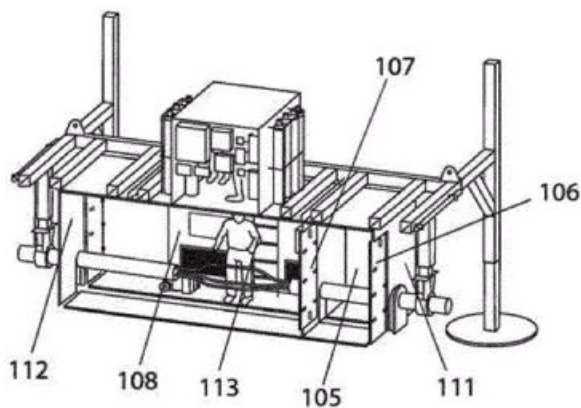
Η παρούσα εφεύρεση αφορά την παραγωγή ενώσεων που περιέχονται σε φερομόνες, συγκεκριμένα φερομόνες του σκόρου, όπως αποκορεσμένες λιπαρές αλκοόλες και αποκορεσμένοι λιπαροί οξικοί ακυλεστέρες και παράγωγα αυτών, από ένα κύτταρο ζύμης.



ΑΡΙΘΜΟΣ ΕΥΡ. Δ.Ε. (11):3111498
ΑΡΙΘ. ΕΛΛ. ΚΑΤΑΘΕΣΗΣ (21):20220402248
ΗΜΕΡ. ΕΛΛ. ΚΑΤΑΘΕΣΗΣ (22):14/11/2022
ΑΡΙΘ./ΗΜΕΡ. ΔΗΜΟΣΙΕΥΣΗΣ
ΕΥΡΩΠΑΪΚΟΥ ΔΙΠΛΩΜΑΤΟΣ(87):3678931 - 17/08/2022
ΑΡΙΘ./ΗΜΕΡ. ΔΗΜΟΣΙΕΥΣΗΣ
ΕΥΡΩΠΑΪΚΗΣ ΑΙΤΗΣΗΣ (86):18765614.5--04/09/2018
ΔΙΚΑΙΟΥΧΟΣ (73):1)Irish Sea Contractors Limited
Croy Ferns, Enniscorthy Y21 XV44, ΙΡΛΑΝΔΙΑ
ΣΥΜΒ. ΠΡΟΤΕΡΑΙΟΤΗΤΕΣ (30):201714396-07/09/2017-GB
201804431-20/03/2018-GB
ΕΦΕΥΡΕΤΗΣ (72):1)KINSELLA, David
2)KINSELLA, Michael
ΕΙΔΙΚΟΣ ΠΛΗΡΕΞΟΥΣΙΟΣ (74):ΣΑΚΕΛΛΑΡΙΔΗ ΒΑΛΗ-ΒΑΣΙΛΙΚΗ
Αδριανού 70, 10556 ΑΘΗΝΑ
ΑΝΤΙΚΛΗΤΟΣ (74):ΣΑΚΕΛΛΑΡΙΔΗ ΒΑΛΗ-ΒΑΣΙΛΙΚΗ
Αδριανού 70,10556 ΑΘΗΝΑ
ΤΙΤΛΟΣ ΕΦΕΥΡΕΣΗΣ (54):ΥΠΟΒΡΥΧΙΟΣ ΟΙΚΟΤΟΠΟΣ ΓΙΑ ΤΗΝ
ΕΠΙΣΚΕΥΗ ΥΠΟΘΑΛΑΣΣΙΟΥ ΚΑΛΩ-
ΔΙΟΥ

ΠΕΡΙΛΗΨΗ(57)

Υποβρύχιος οικότοπος (100) για την επισκευή υποθαλάσσιου καλωδίου (11), όπου ο οικότοπος περιλαμβάνει ένα περιβάλλον συντήρησης καλωδίου (108) που είναι κατάλληλο για την υποδοχή ενός τμήματος του υπό επισκευή υποθαλάσσιου καλωδίου (115), ενώ το υποθαλάσσιο καλώδιο (11) είναι βυθισμένο. Ο υποβρύχιος οικότοπος περιλαμβάνει περαιτέρω ένα εξάρτημα (25) ανύψωσης και/ή βύθισης διαμορφωμένο για την ανύψωση και/ή βύθιση του υποβρυχίου οικότοπου σχετικά με το υποθαλάσσιο καλώδιο (11). Η συνολική επισκευή διεξάγεται εντός του υποβρυχίου οικότοπου (100) χωρίς να απαιτείται μεταφορά οποιουδήποτε τμήματος του υποθαλάσσιου καλωδίου (11) στην επιφάνεια.



ΑΡΙΘΜΟΣ ΕΥΡ. Δ.Ε. (11):3111499
ΑΡΙΘ. ΕΛΛ. ΚΑΤΑΘΕΣΗΣ (21):20220402250
ΗΜΕΡ. ΕΛΛ. ΚΑΤΑΘΕΣΗΣ (22):14/11/2022
ΑΡΙΘ./ΗΜΕΡ. ΔΗΜΟΣΙΕΥΣΗΣ
ΕΥΡΩΠΑΪΚΟΥ ΔΙΠΛΩΜΑΤΟΣ(87):3681650 - 17/08/2022
ΑΡΙΘ./ΗΜΕΡ. ΔΗΜΟΣΙΕΥΣΗΣ
ΕΥΡΩΠΑΪΚΗΣ ΑΙΤΗΣΗΣ (86):18774137.6--04/09/2018
ΔΙΚΑΙΟΥΧΟΣ (73):1)ENTSORGAFIN SpA
 Strada Prov. per Castelnuovo Scivria 7/9,
 15057 Tortona (AL), ΙΤΑΛΙΑ
ΣΥΜΒ. ΠΡΟΤΕΡΑΙΟΤΗΤΕΣ (30):201700102613-13/09/2017-IT
ΕΦΕΥΡΕΤΗΣ (72):1)CELLA MAZZARIOL, Pietro Paolo
 2)GALANZINO, Gian Francesco
ΕΙΔΙΚΟΣ ΠΑΗΡΕΞΟΥΣΙΟΣ (74):ΚΙΛΙΜΙΡΗΣ "ΠΑΤΡΙΝΟΣ & ΚΙΛΙΜΙΡΗΣ
 ΔΙΚΗΓΟΡΙΚΗ ΕΤΑΙΡΙΑ" ΚΩΝΣΤΑΝΤΙΝΟΣ
 Χατζηγιάννη Μέξη 7, 11528 ΑΘΗΝΑ
ΑΝΤΙΚΛΗΤΟΣ (74):ΚΙΛΙΜΙΡΗΣ ΚΩΝΣΤΑΝΤΙΝΟΣ
 Χατζηγιάννη Μέξη 7,11528 ΑΘΗΝΑ
ΤΙΤΛΟΣ ΕΦΕΥΡΕΣΗΣ (54):**ΜΕΘΟΔΟΣ ΚΑΙ ΜΟΝΑΔΑ ΠΑΡΑΓΩΓΗΣ
 ΔΕΥΤΕΡΟΓΕΝΟΥΣ ΣΤΕΡΕΟΥ
 ΚΑΥΣΙΜΟΥ**

ΠΕΡΙΛΗΨΗ(57)

Η παρούσα εφεύρεση αναφέρεται σε μία μέθοδο και μια μονάδα για την παραγωγή δευτερογενούς στερεού καυσίμου (SSF). Η εφεύρεση προβλέπει την απομάκρυνση λεπτών και βαρέων αποβλήτων από μια ροή επεξεργασμένων αποβλήτων και την περαιτέρω υποδιαίρεση των εναπομεινάντων αποβλήτων σε ενδιάμεσα απόβλητα και ελαφρά απόβλητα (137). Σύμφωνα με την εφεύρεση, μόνο το κλάσμα των ενδιάμεσων αποβλήτων υποβάλλεται στην απομάκρυνση χλωριωμένων πλαστικών (PVC). Πλεονεκτικά, χάρη στο γεγονός ότι μόνο ένα μικρό κλάσμα των επεξεργασμένων αποβλήτων υποβάλλεται στην αναφερόμενη

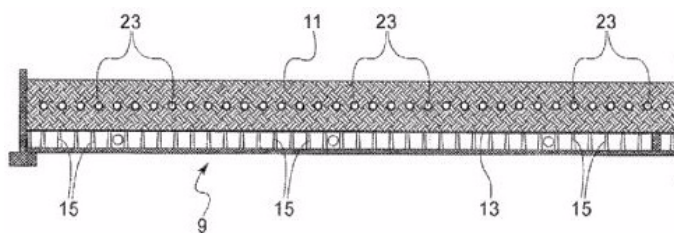
απομάκρυνση των χλωριωμένων πλαστικών (134), η εφεύρεση επιτρέπει την επίτευξη υψηλής απόδοσης στην επεξεργασία των αποβλήτων και στην παραγωγή SSF. Σε μία προτιμητέα διαμόρφωση της εφεύρεσης, το αναφερόμενο ενδιάμεσο κλάσμα αποβλήτων υποβάλλεται επίσης σε απομάκρυνση σιδηρούχων μετάλλων και μη σιδηρούχων μετάλλων (αλουμίνιο) (135).

ΑΡΙΘΜΟΣ ΕΥΡ. Δ.Ε. (11):3111500
ΑΡΙΘ. ΕΛΛ. ΚΑΤΑΘΕΣΗΣ (21):20220402251
ΗΜΕΡ. ΕΛΛ. ΚΑΤΑΘΕΣΗΣ (22):14/11/2022
ΑΡΙΘ./ΗΜΕΡ. ΔΗΜΟΣΙΕΥΣΗΣ
ΕΥΡΩΠΑΪΚΟΥ ΔΙΠΛΩΜΑΤΟΣ(87):3641956 - 17/08/2022
ΑΡΙΘ./ΗΜΕΡ. ΔΗΜΟΣΙΕΥΣΗΣ
ΕΥΡΩΠΑΪΚΗΣ ΑΙΤΗΣΗΣ (86):18734973.3--14/06/2018
ΔΙΚΑΙΟΥΧΟΣ (73):1)ENTSORGAFIN S.P.A.
 Strada Provinciale Per Castelnuovo Scivria N.
 7/9., 15057 Tortona (AL), ΙΤΑΛΙΑ
ΣΥΜΒ. ΠΡΟΤΕΡΑΙΟΤΗΤΕΣ (30):201700068623-20/06/2017-IT
ΕΦΕΥΡΕΤΗΣ (72):1)CELLA MAZZARIOL, Pietro Paolo
 2)GALANZINO, Gian Francesco
ΕΙΔΙΚΟΣ ΠΑΗΡΕΞΟΥΣΙΟΣ (74):ΚΙΛΙΜΙΡΗΣ "ΠΑΤΡΙΝΟΣ & ΚΙΛΙΜΙΡΗΣ
 ΔΙΚΗΓΟΡΙΚΗ ΕΤΑΙΡΙΑ" ΚΩΝΣΤΑΝΤΙΝΟΣ
 Χατζηγιάννη Μέξη 7, 11528 ΑΘΗΝΑ
ΑΝΤΙΚΛΗΤΟΣ (74):ΚΙΛΙΜΙΡΗΣ ΚΩΝΣΤΑΝΤΙΝΟΣ
 Χατζηγιάννη Μέξη 7,11528 ΑΘΗΝΑ
ΤΙΤΛΟΣ ΕΦΕΥΡΕΣΗΣ (54):**ΜΕΘΟΔΟΣ ΚΑΙ ΜΟΝΑΔΑ ΔΙΑΘΕΣΗΣ
 ΑΠΟΒΛΗΤΩΝ**

ΠΕΡΙΛΗΨΗ(57)

Η παρούσα εφεύρεση αναφέρεται σε μια μέθοδο και μια μονάδα (1) για τη διάθεση αποβλήτων που παρέχουν μια διάταξη επανακυκλοφορίας (17) για την επανακυκλοφορία των στραγγισμάτων που παράγονται από τις διαδικασίες επεξεργασίας αποβλήτων στην ίδια την μονάδα, ειδικότερα στο βιοφίλτρο (11) της αναφερόμενης μονάδας. Η εφεύρεση επιτρέπει την επεξεργασία των στραγγισμάτων χωρίς την ανάγκη παροχής μιας ειδικής διάταξης για καθαρισμό και διάθεση. Επιπλέον, η εισαγωγή των επανακυκλοφορούντων στραγγισμάτων στο βιοφίλτρο (11) αντιπροσωπεύει ένα επιπρόσθετο σύστημα άρδευσης για το υλικό διήθησης του βιοφίλτρου και συμβάλλει στη διατήρηση της υγρασίας του πλεονεκτικά υψηλή. Κατά προτίμηση, τα στραγγίσματα εισάγονται στο βιοφίλτρο σε ένα ενδιάμεσο ύψος της κλίνης του βιοδιηθητικού υλικού, έτσι ώστε να λαμβάνεται ένα είδος "βυθισμένης άρδευσης" του βιοφίλτρου. Περισσότερο κατά

προτίμηση, τα στραγγίσματα εισάγονται στο βιοφίλτρο όσο το δυνατόν περισσότερο ομοιογενώς και διασκορπισμένα, έτσι ώστε να λαμβάνεται ένα είδος συστήματος "μικρο-άρδευσης" για το βιοφίλτρο.



ΑΡΙΘΜΟΣ ΕΥΡ. Δ.Ε. (11):3111501
ΑΡΙΘ. ΕΛΛ. ΚΑΤΑΘΕΣΗΣ (21):20220402249
ΗΜΕΡ. ΕΛΛ. ΚΑΤΑΘΕΣΗΣ (22):14/11/2022
ΑΡΙΘ./ΗΜΕΡ. ΔΗΜΟΣΙΕΥΣΗΣ
ΕΥΡΩΠΑΪΚΟΥ ΔΙΠΛΩΜΑΤΟΣ(87):3452557 - 17/08/2022
ΑΡΙΘ./ΗΜΕΡ. ΔΗΜΟΣΙΕΥΣΗΣ
ΕΥΡΩΠΑΪΚΗΣ ΑΙΤΗΣΗΣ (86):17793441.1--05/05/2017
ΔΙΚΑΙΟΥΧΟΣ (73):1)Benjamin Moore & Co.
101 Paragon Drive, Montvale, NJ 07645,
ΗΝΩΜΕΝΕΣ ΠΟΛΙΤΕΙΕΣ ΤΗΣ ΑΜΕΡΙΚΗΣ

ΣΥΜΒ. ΠΡΟΤΕΡΑΙΟΤΗΤΕΣ (30):201662332907 P-06/05/2016-US
ΕΦΕΥΡΕΤΗΣ (72):1)DUGAN, Jonathan
2)AGENS, Ashlee 7)LEE, Kevin
3)AMENT, Ed 8)O'CONNOR, Kate
4)COOPER, Glenn 9)SAAD, Rogina
5)GARCIA, Johanna 10)SATURNE, Marie
6)HOOD, Jeff 11)SPILLANE, Jeff

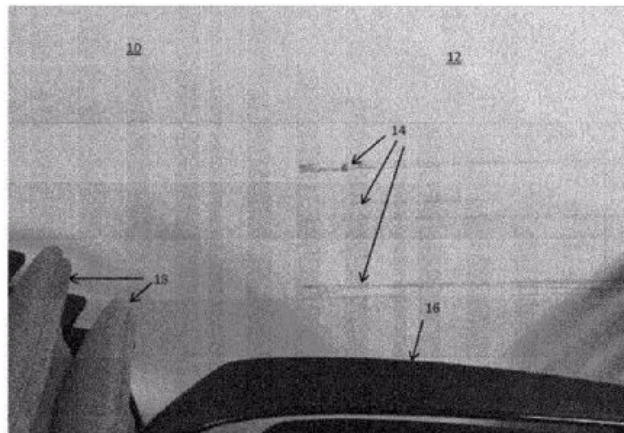
ΕΙΔΙΚΟΣ ΠΑΗΡΕΞΟΥΣΙΟΣ (74):ΣΙΩΤΟΥ "ΚΑΤΕΡΙΝΑ ΣΙΩΤΟΥ ΚΑΙ
ΣΥΝΕΡΓΑΤΕΣ ΔΙΚΗΓΟΡΙΚΗ ΕΤΑΙΡΕΙΑ"
ΔΙΚΑΤΕΡΙΝΗ
Πατησίων (28ης Οκτωβρίου) 122, 11257
ΑΘΗΝΑ

ΑΝΤΙΚΛΗΤΟΣ (74):ΣΙΩΤΟΥ ΔΙΚΑΤΕΡΙΝΗ
Πατησίων (28ης Οκτωβρίου) 122,11257
ΑΘΗΝΑ

ΤΙΤΛΟΣ ΕΦΕΥΡΕΣΗΣ (54):ΑΡΧΙΤΕΚΤΟΝΙΚΕΣ ΣΥΝΘΕΣΕΙΣ ΑΝ-
ΘΕΚΤΙΚΕΣ ΣΕ ΓΡΑΤΖΟΥΝΙΕΣ ΚΑΙ
ΘΡΥΜΜΑΤΙΣΜΟ

ΠΕΡΙΛΗΨΗ(57)

Γνωστοποιούνται λύσεις στα προβλήματα με γρατζουνιές και θρυμματισμό των επιστρώσεων μογαίας σε χώρους υψηλής κυκλοφορίας και σε μικρούς χώρους, όπως δοκιμαστήρια σε πολυκαταστήματα, όπου δημιουργούνται από τους καταναλωτές, από τις κρεμάστρες των ρούχων, τα παπούτσια κ.λπ πολλαπλές αποξέσεις στην μογαία των τοίχων, σε διαδρόμους και συνεδριακούς χώρους σε γραφεία και άλλα εμπορικά κτίρια. Πολυμερή λατέξ με κόκκους κηρού σε πρόσμειξη με πρόσθετο κηρό χρησιμοποιούνται ώστε να δημιουργηθούν επιστρώσεις μογαίας ανθεκτικές σε γρατζουνιές και θρυμματισμό.



ΑΡΙΘΜΟΣ ΕΥΡ. Δ.Ε. (11):3111502
ΑΡΙΘ. ΕΛΛ. ΚΑΤΑΘΕΣΗΣ (21):20220402247
ΗΜΕΡ. ΕΛΛ. ΚΑΤΑΘΕΣΗΣ (22):14/11/2022
ΑΡΙΘ./ΗΜΕΡ. ΔΗΜΟΣΙΕΥΣΗΣ
ΕΥΡΩΠΑΪΚΟΥ ΔΙΠΛΩΜΑΤΟΣ(87):3876450 - 24/08/2022
ΑΡΙΘ./ΗΜΕΡ. ΔΗΜΟΣΙΕΥΣΗΣ
ΕΥΡΩΠΑΪΚΗΣ ΑΙΤΗΣΗΣ (86):21157516.2--03/02/2009
ΔΙΚΑΙΟΥΧΟΣ (73):1)Nokia Solutions and Networks Oy
Karakaari 7, 02610 Espoo, ΦΙΝΛΑΝΔΙΑ

ΣΥΜΒ. ΠΡΟΤΕΡΑΙΟΤΗΤΕΣ (30):
ΕΦΕΥΡΕΤΗΣ (72):1)TIIROLA, Esa
2)CHE, Xiang Guang
3)CHEN, Peng
4)FREDERIKSEN, Frank
5)KOLDING, Troels

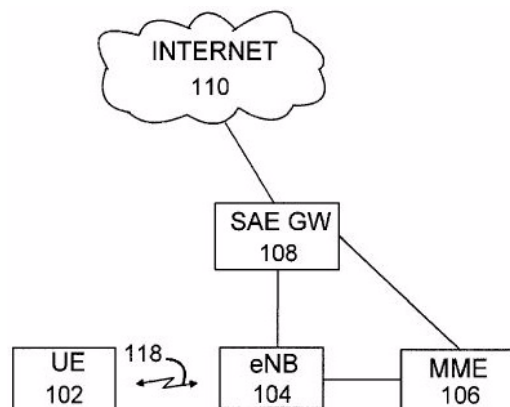
ΕΙΔΙΚΟΣ ΠΑΗΡΕΞΟΥΣΙΟΣ (74):ΣΑΚΕΛΛΑΡΙΔΗ ΒΑΛΗ-ΒΑΣΙΛΙΚΗ
Αδριανού 70, 10556 ΑΘΗΝΑ

ΑΝΤΙΚΛΗΤΟΣ (74):ΣΑΚΕΛΛΑΡΙΔΗ ΒΑΛΗ-ΒΑΣΙΛΙΚΗ
Αδριανού 70,10556 ΑΘΗΝΑ

ΤΙΤΛΟΣ ΕΦΕΥΡΕΣΗΣ (54):ΣΥΣΚΕΥΗ ΚΑΙ ΜΕΘΟΔΟΣ ΓΙΑ ΜΕΤΑ-
ΔΟΣΗ ACK/NACK

ΠΕΡΙΛΗΨΗ(57)

Παρέχεται μια μέθοδος που περιλαμβάνει: εκτέλεση (1301) επιβεβαίωσης τομέα συχνότητας/αρνητικής επιβεβαίωσης (ACK/NAK), ομαδοποίηση σε στοιχειώδεις φορείς εντός ενός εύρους ζώνης λήψης του εξοπλισμού χρήστη, παραγωγή (1302) μιας τιμής ομαδοποιημένων ACK/NAK που αντιστοιχεί σε τουλάχιστον μία κωδική λέξη με βάση την εκτελούμενη ομαδοποίηση ACK/NAK, και συμπερίληψη (1303) πληροφοριών σχετικά με τη δημιουργούμενη τιμή ομαδοποιημένων ACK/NAK και τον αριθμό των ανιχνευμένων εγκρίσεων κατερχόμενης ζεύξης εντός του εύρους ζώνης λήψης του εξοπλισμού χρήστη σε έναν πόρο ACK/NAK που πρόκειται να μεταδοθεί σε ένα κανάλι ελέγχου ανερχόμενης ζεύξης.



ΑΡΙΘΜΟΣ ΕΥΡ. Δ.Ε. (11):3111503
ΑΡΙΘ. ΕΛΛ. ΚΑΤΑΘΕΣΗΣ (21):20220402259
ΗΜΕΡ. ΕΛΛ. ΚΑΤΑΘΕΣΗΣ (22):15/11/2022
ΑΡΙΘ./ΗΜΕΡ. ΔΗΜΟΣΙΕΥΣΗΣ
ΕΥΡΩΠΑΪΚΟΥ ΔΙΠΛΩΜΑΤΟΣ(87):3560498 - 17/08/2022
ΑΡΙΘ./ΗΜΕΡ. ΔΗΜΟΣΙΕΥΣΗΣ
ΕΥΡΩΠΑΪΚΗΣ ΑΙΤΗΣΗΣ (86):19174594.2--15/10/2010
ΔΙΚΑΙΟΥΧΟΣ (73):1)Novartis AG
Lichtstrasse 35, 4056 Basel, ΕΛΒΕΤΙΑ
ΣΥΜΒ. ΠΡΟΤΕΡΑΙΟΤΗΤΕΣ (30):25221309 P-16/10/2009-US
ΕΦΕΥΡΕΤΗΣ (72):1)DUMBLE, Melissa
2)KUMAR, Rakesh
3)LAQUERRE, Sylvie
4)LEBOWITZ, Peter
ΕΙΔΙΚΟΣ ΠΛΗΡΕΞΟΥΣΙΟΣ (74):ΛΥΜΠΕΡΗΣ "ΔΙΚΗΓΟΡΙΚΗ ΕΤΑΙΡΕΙΑ
ΒΑΓΙΑΝΟΥ ΚΩΣΤΟΠΟΥΛΟΥ
ΛΥΜΠΕΡΗ" ΝΙΚΟΛΑΟΣ
Στουρνάρα 37, 10682 ΑΘΗΝΑ
ΑΝΤΙΚΛΗΤΟΣ (74):ΛΥΜΠΕΡΗΣ ΝΙΚΟΛΑΟΣ
Στουρνάρα 37,10682 ΑΘΗΝΑ
ΤΙΤΛΟΣ ΕΦΕΥΡΕΣΗΣ (54):**ΣΥΝΔΥΑΣΜΟΣ ΑΠΟΤΕΛΟΥΜΕΝΟΣ
ΑΠΟ ΕΝΑΝ ΑΝΑΣΤΟΛΕΑ ΜΕΚ ΚΑΙ
ΕΝΑΝ ΑΝΑΣΤΟΛΕΑ Β-RAF**

ΠΕΡΙΛΗΨΗ(57)

Ένας νέος συνδυασμός που περιλαμβάνει τον αναστολέα MEK N-{3-[3-κυκλοπροπυλ-5-(2-φθορο-4-ιωδο-φαινυλαμινο)6,8-διμεθυλ-2,4,7-τριοξο-3,4,6,7-τετραϋδρο-2H-πυριδο[4,3-α.] πυριμιδιν-1-υλ]φαινυλ} ακεταμίδιο, ή ένα φαρμακευτικώς αποδεκτό άλας ή επιδιωκόμενο αυτού, με έναν αναστολέα B-Raf, ιδιαιτέρως N-{3-[5-(2-Αμινο-4-πυριμιδινυλ)-2-(1,1 -διμεθυλαιθυλ)-1,3-θειαζολ-4-υλ]-2-φθοροφαινυλ}- 2,6-διφθοροβενζολοσουλφοναμίδιο ή ένα φαρμακευτικώς

αποδεκτό άλας αυτού, φαρμακευτικές συνθέσεις που τον περιέχουν και μέθοδοι χρήσης τέτοιων συνδυασμών και συνθέσεων στη θεραπευτική αγωγή καταστάσεων στις οποίες η αναστολή της MEK ή/και B-Raf είναι ευεργετική, π.χ. καρκίνος.

ΑΡΙΘΜΟΣ ΕΥΡ. Δ.Ε. (11):3111504
ΑΡΙΘ. ΕΛΛ. ΚΑΤΑΘΕΣΗΣ (21):20220402256
ΗΜΕΡ. ΕΛΛ. ΚΑΤΑΘΕΣΗΣ (22):15/11/2022
ΑΡΙΘ./ΗΜΕΡ. ΔΗΜΟΣΙΕΥΣΗΣ
ΕΥΡΩΠΑΪΚΟΥ ΔΙΠΛΩΜΑΤΟΣ(87):3823952 - 17/08/2022
ΑΡΙΘ./ΗΜΕΡ. ΔΗΜΟΣΙΕΥΣΗΣ
ΕΥΡΩΠΑΪΚΗΣ ΑΙΤΗΣΗΣ (86):19739626.0--17/07/2019
ΔΙΚΑΙΟΥΧΟΣ (73):1)Tecnicas Reunidas, S.A.
C/Arapiles 13. Planta 11, 28015 Madrid,
ΙΣΠΑΝΙΑ
ΣΥΜΒ. ΠΡΟΤΕΡΑΙΟΤΗΤΕΣ (30):18382538-18/07/2018-EP
ΕΦΕΥΡΕΤΗΣ (72):1)LOPEZ FERNANDEZ, Vicente
2)ARRIBAS MARTINEZ, Lourdes
3)FRADES TAPIA, Maria
4)RUIZ PEREZ, Alvaro
ΕΙΔΙΚΟΣ ΠΛΗΡΕΞΟΥΣΙΟΣ (74):ΛΥΜΠΕΡΗΣ "ΔΙΚΗΓΟΡΙΚΗ ΕΤΑΙΡΕΙΑ
ΒΑΓΙΑΝΟΥ ΚΩΣΤΟΠΟΥΛΟΥ
ΛΥΜΠΕΡΗ" ΝΙΚΟΛΑΟΣ
Στουρνάρα 37, 10682 ΑΘΗΝΑ
ΑΝΤΙΚΛΗΤΟΣ (74):ΛΥΜΠΕΡΗΣ ΝΙΚΟΛΑΟΣ
Στουρνάρα 37,10682 ΑΘΗΝΑ
ΤΙΤΛΟΣ ΕΦΕΥΡΕΣΗΣ (54):**ΚΑΘΑΡΙΣΜΟΣ ΛΕΒΟΥΛΙΝΙΚΟΥ ΟΞΕ-
ΟΣ**

ΠΕΡΙΛΗΨΗ(57)

Η παρούσα εφεύρεση αναφέρεται σε διεργασία καθαρισμού λεβουλινικού οξέος, υδατικό διάλυμα που περιλαμβάνει λεβουλινικό οξύ και διεργασία παραγωγής λεβουλινικού οξέος.

ΑΡΙΘΜΟΣ ΕΥΡ. Δ.Ε. (11):3111505
ΑΡΙΘ. ΕΛΛ. ΚΑΤΑΘΕΣΗΣ (21):20220402257
ΗΜΕΡ. ΕΛΛ. ΚΑΤΑΘΕΣΗΣ (22):15/11/2022
ΑΡΙΘ./ΗΜΕΡ. ΔΗΜΟΣΙΕΥΣΗΣ
ΕΥΡΩΠΑΪΚΟΥ ΔΙΠΛΩΜΑΤΟΣ(87):3877840 - 19/10/2022
ΑΡΙΘ./ΗΜΕΡ. ΔΗΜΟΣΙΕΥΣΗΣ
ΕΥΡΩΠΑΪΚΗΣ ΑΙΤΗΣΗΣ (86):19798279.6--05/11/2019
ΔΙΚΑΙΟΥΧΟΣ (73):1)International Business Machines Corporation
New Orchard Road, Armonk, New York
10504, ΗΝΩΜΕΝΕΣ ΠΟΛΙΤΕΙΕΣ ΤΗΣ
ΑΜΕΡΙΚΗΣ

ΣΥΜΒ. ΠΡΟΤΕΡΑΙΟΤΗΤΕΣ (30):201816181923-06/11/2018-US
ΕΦΕΥΡΕΤΗΣ (72):1)GIAMEI, Bruce, Conrad
2)RECKTENWALD, Martin 6)FARRELL, Mark
3)SCHMIDT, Donald, William 7)JACOBI, Christian
4)SLEGEL, Timothy 8)BRADBURY, Jonathan
5)PURANIK, Aditya, Nitin 9)ZOELLIN, Christian, Gerhard

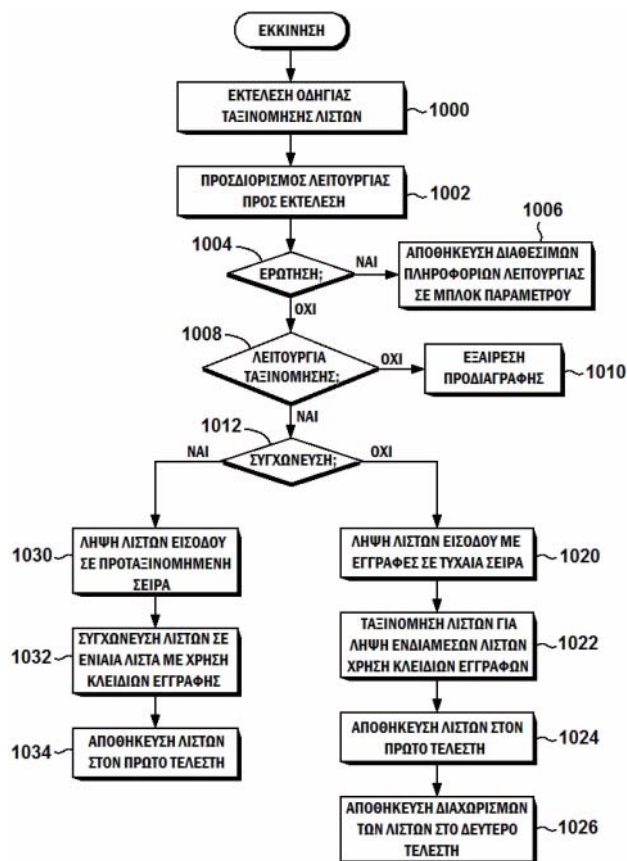
ΕΙΔΙΚΟΣ ΠΛΗΡΕΞΟΥΣΙΟΣ (74):ΛΥΜΠΕΡΗΣ "ΔΙΚΗΓΟΡΙΚΗ ΕΤΑΙΡΕΙΑ
ΒΑΓΙΑΝΟΥ ΚΩΣΤΟΠΟΥΛΟΥ
ΛΥΜΠΕΡΗ" ΝΙΚΟΛΑΟΣ
Στουρνάρα 37, 10682 ΑΘΗΝΑ

ΑΝΤΙΚΛΗΤΟΣ (74):ΛΥΜΠΕΡΗΣ ΝΙΚΟΛΑΟΣ
Στουρνάρα 37,10682 ΑΘΗΝΑ

ΤΙΤΛΟΣ ΕΦΕΥΡΕΣΗΣ (54):**ΟΔΗΓΙΕΣ ΤΑΞΙΝΟΜΗΣΗΣ ΚΑΙ
ΣΥΓΧΩΝΕΥΣΗΣ ΓΙΑ ΕΠΕΞΕΡΓΑΣΤΗ
ΓΕΝΙΚΗΣ ΧΡΗΣΗΣ**

ΠΕΡΙΛΗΨΗ(57)

Παρέχεται μια οδηγία Ταξινόμησης Λιστών για την εκτέλεση μιας ταξινόμησης ή/ και μιας λειτουργίας συγχώνευσης. Η εντολή είναι μια αρχιτεκτονική εντολή μηχανής μιας αρχιτεκτονικής συνόλου εντολών και εκτελείται από έναν επεξεργαστή γενικής χρήσης του υπολογιστικού περιβάλλοντος. Η εκτέλεση περιλαμβάνει την ταξινόμηση μιας πληθώρας λιστών εισαγωγής για τη λήψη μιας ή περισσότερων ταξινομημένων λιστών εξαγωγής, οι οποίες εξάγονται.



ΑΡΙΘΜΟΣ ΕΥΡ. Δ.Ε. (11):3111506
ΑΡΙΘ. ΕΛΛ. ΚΑΤΑΘΕΣΗΣ (21):20220402258
ΗΜΕΡ. ΕΛΛ. ΚΑΤΑΘΕΣΗΣ (22):15/11/2022
ΑΡΙΘ./ΗΜΕΡ. ΔΗΜΟΣΙΕΥΣΗΣ
ΕΥΡΩΠΑΪΚΟΥ ΔΙΠΛΩΜΑΤΟΣ(87):3442336 - 17/08/2022
ΑΡΙΘ./ΗΜΕΡ. ΔΗΜΟΣΙΕΥΣΗΣ
ΕΥΡΩΠΑΪΚΗΣ ΑΙΤΗΣΗΣ (86):17724312.8--11/04/2017
ΔΙΚΑΙΟΥΧΟΣ (73):1)Spiess-Urania Chemicals GmbH
Frankenstrasse 18 b, 20097 Hamburg,
ΓΕΡΜΑΝΙΑ

ΣΥΜΒ. ΠΡΟΤΕΡΑΙΟΤΗΤΕΣ (30):102016004627-15/04/2016-DE
ΕΦΕΥΡΕΤΗΣ (72):1)TESNAU, Alexander
2)NANNEN, David
3)RAMM HINRICH, Jan

ΕΙΔΙΚΟΣ ΠΛΗΡΕΞΟΥΣΙΟΣ (74):ΛΥΜΠΕΡΗΣ "ΔΙΚΗΓΟΡΙΚΗ ΕΤΑΙΡΕΙΑ
ΒΑΓΙΑΝΟΥ ΚΩΣΤΟΠΟΥΛΟΥ
ΛΥΜΠΕΡΗ" ΝΙΚΟΛΑΟΣ
Στουρνάρα 37, 10682 ΑΘΗΝΑ

ΑΝΤΙΚΛΗΤΟΣ (74):ΛΥΜΠΕΡΗΣ ΝΙΚΟΛΑΟΣ
Στουρνάρα 37,10682 ΑΘΗΝΑ

ΤΙΤΛΟΣ ΕΦΕΥΡΕΣΗΣ (54):**ΜΥΚΗΤΟΚΤΟΝΑ Ή/ΚΑΙ ΒΑΚΤΗΡΙΟ-
ΚΤΟΝΑ ΦΥΤΟΠΡΟΣΤΑΤΕΥΤΙΚΑ ΠΡΟΙ-
ΟΝΤΑ**

ΠΕΡΙΛΗΨΗ(57)

Η εφεύρεση αφορά ένα μυκητοκτόνο ή/και βακτηριοκτόνο, τη σύνθεση του, την παραγωγή του, τη χρήση του καθώς και την εφαρμογή και την αποτελεσματική δράση του σε μια καλλιέργεια. Το μυκητοκτόνο ή/και το βακτηριοκτόνο περιλαμβάνει μια σύνθεση από χιτοζάνη καθώς και τουλάχιστον ένα άλας χαλκού.

ΑΡΙΘΜΟΣ ΕΥΡ. Δ.Ε. (11):3111507
ΑΡΙΘ. ΕΛΛ. ΚΑΤΑΘΕΣΗΣ (21):20220402255
ΗΜΕΡ. ΕΛΛ. ΚΑΤΑΘΕΣΗΣ (22):15/11/2022
ΑΡΙΘ./ΗΜΕΡ. ΔΗΜΟΣΙΕΥΣΗΣ
ΕΥΡΩΠΑΪΚΟΥ ΔΙΠΛΩΜΑΤΟΣ(87):3777850 - 17/08/2022
ΑΡΙΘ./ΗΜΕΡ. ΔΗΜΟΣΙΕΥΣΗΣ
ΕΥΡΩΠΑΪΚΗΣ ΑΙΤΗΣΗΣ (86):20189946.5--09/03/2015
ΔΙΚΑΙΟΥΧΟΣ (73):1)Norgine B.V.
Antonio Vivaldistraat 150, 1083 HP Amsterdam, ΟΛΛΑΝΔΙΑ

ΣΥΜΒ. ΠΡΟΤΕΡΑΙΟΤΗΤΕΣ (30):201414202098-10/03/2014-US
ΕΦΕΥΡΕΤΗΣ (72):
1)Clayton, Lucy 7)Jones, Leighton
2)Cockett, Alasdair 8)Petrossian, Vanik
3)Christodoulou, Mark 9)Tisi, David
4)Davidson, Ian 10)Stein, Peter
5)Farrag, Lynn 11)Ungar, Alex
6)Halphen, Marc 12)Worthington, Jeffrey

ΕΙΔΙΚΟΣ ΠΛΗΡΕΞΟΥΣΙΟΣ (74):ΛΥΜΠΕΡΗΣ "ΔΙΚΗΓΟΡΙΚΗ ΕΤΑΙΡΕΙΑ ΒΑΓΙΑΝΟΥ ΚΩΣΤΟΠΟΥΛΟΥ ΛΥΜΠΕΡΗ" ΝΙΚΟΛΑΟΣ
Στουρνάρα 37, 10682 ΑΘΗΝΑ

ΑΝΤΙΚΛΗΤΟΣ (74):ΛΥΜΠΕΡΗΣ ΝΙΚΟΛΑΟΣ
Στουρνάρα 37,10682 ΑΘΗΝΑ

ΤΙΤΛΟΣ ΕΦΕΥΡΕΣΗΣ (54):**ΜΕΘΟΔΟΣ ΚΑΘΑΡΙΣΜΟΥ ΤΟΥ ΠΑΧΕ- ΟΣ ΕΝΤΕΡΟΥ**

ΠΕΡΙΛΗΨΗ(57)

Η εφεύρεση παρέχει μια μέθοδο καθαρισμού του παχέος εντέρου ενός υποκειμένου πριν από μια διαγνωστική, θεραπευτική ή χειρουργική διαδικασία που περιλαμβάνει: χορήγηση στο υποκείμενο μιας αποτελεσματικής ποσότητας

ενός πρώτου διαλύματος καθαρισμού παχέος εντέρου, χορήγηση στο άτομο μιας αποτελεσματικής ποσότητας ενός δεύτερου διαλύματος καθαρισμού παχέος εντέρου, με το πρώτο και το δεύτερο διάλυμα καθαρισμού του παχέος εντέρου να είναι όπως ορίζονται στην αίτηση, όπου το πρώτο διάλυμα καθαρισμού του παχέος εντέρου λαμβάνεται σε μια χρονική περίοδο t(d1) ακολουθούμενο από προαιρετικό πρόσθετο διαυγές υγρό για μια χρονική περίοδο t(cf1), και στη συνέχεια μετά από ένα χρονικό διάστημα t(διάστημα δόσης), το δεύτερο διάλυμα καθαρισμού του παχέος εντέρου λαμβάνεται σε μια χρονική περίοδο t(d2) ακολουθούμενη από προαιρετικό πρόσθετο διαυγές υγρό σε μια χρονική περίοδο t(cf2), κατά την οποία το άτομο υποβάλλεται στη χειρουργική, θεραπευτική ή διαγνωστική διαδικασία σε χρόνο t2 μετά την έναρξη της μεθόδου καθαρισμού του παχέος εντέρου και κατά το χρονικό διάστημα μετά την ολοκλήρωση του δεύτερου επιπλέον διαυγούς υγρού και την έναρξη της χειρουργικής, θεραπευτικής ή διαγνωστικής διαδικασίας είναι t(διάστημα διαδικασίας).

ΑΡΙΘΜΟΣ ΕΥΡ. Δ.Ε. (11):3111508
ΑΡΙΘ. ΕΛΛ. ΚΑΤΑΘΕΣΗΣ (21):20220402265
ΗΜΕΡ. ΕΛΛ. ΚΑΤΑΘΕΣΗΣ (22):15/11/2022
ΑΡΙΘ./ΗΜΕΡ. ΔΗΜΟΣΙΕΥΣΗΣ
ΕΥΡΩΠΑΪΚΟΥ ΔΙΠΛΩΜΑΤΟΣ(87):2734592 - 07/09/2022
ΑΡΙΘ./ΗΜΕΡ. ΔΗΜΟΣΙΕΥΣΗΣ
ΕΥΡΩΠΑΪΚΗΣ ΑΙΤΗΣΗΣ (86):12738699.3--17/07/2012
ΔΙΚΑΙΟΥΧΟΣ (73):1)USG Interiors, LLC
550 West Adams Street, Chicago, IL 60661-3676, ΗΝΩΜΕΝΕΣ ΠΟΛΙΤΕΙΕΣ ΤΗΣ ΑΜΕΡΙΚΗΣ

ΣΥΜΒ. ΠΡΟΤΕΡΑΙΟΤΗΤΕΣ (30):201161510109 P-21/07/2011-US
201213490595-07/06/2012-US

ΕΦΕΥΡΕΤΗΣ (72):1)LU, Runhai
2)ROENSTIEL, Terry, L.
3)IMMORDINO, Salvatore
4)SONG, Weixin, D.

ΕΙΔΙΚΟΣ ΠΛΗΡΕΞΟΥΣΙΟΣ (74):ΓΑΛΑΝΟΠΟΥΛΟΥ ΑΝΘΟΥΛΑ
Θέση Λύσι Μπιτακου, 19014 ΚΑΠΑΝΔΡΙΤΙ (ΑΤΤΙΚΗΣ)

ΑΝΤΙΚΛΗΤΟΣ (74):ΜΑΛΑΜΗ ΑΛΚΗΣΤΙΣ-ΕΙΡΗΝΗ
Βησσαρίωνος 3,,10672 ΑΘΗΝΑ

ΤΙΤΛΟΣ ΕΦΕΥΡΕΣΗΣ (54):**ΧΡΗΣΗ ΔΕΣΜΕΥΤΩΝ ΑΛΔΕΥΔΗΣ ΣΕ ΔΟΜΙΚΑ ΥΛΙΚΑ ΕΣΩΤΕΡΙΚΟΥ ΧΩΡΟΥ**

ΠΕΡΙΛΗΨΗ(57)

Μια επίστρωση για εφαρμογή στην επιφάνεια ενός δομικού υλικού εσωτερικού χώρου 5 περιλαμβάνει: ένα παρασκεύασμα ρητίνης, όπως μια ρητίνη φορμαλδεΰδης μελαμίνης που χαρακτηρίζεται από την ικανότητα της να ενισχύει το δομικό υλικό εσωτερικού χώρου όταν εφαρμόζεται ως επίστρωση στο δομικό υλικό, κι έναν δεσμευτή αλδεΰδης που επιλέγεται από την ομάδα που αποτελείται από: πενταμίνη τετρααιθυλενίου, προπιοναμίδιο, καπρολακτάμη, υδροξείδιο του αμμωνίου, όξινο θειικό νάτριο, ίο μεταδιθειώδες νάτριο, πρωτογενές φωσφορικό αμμώνιο, δευτερογενές φωσφορικό αμμώνιο, συνδυασμό πρωτογενούς

φωσφορικού αμμωνίου και δευτερογενούς φωσφορικού αμμωνίου, συνδυασμό πρωτογενούς φωσφορικού αμμωνίου, δευτερογενούς φωσφορικού αμμωνίου και θειώδους πολυβινυλαλκοόλης, αδιπτικό διυδραζίδιο και έναν συνδυασμό πολυβινυλικής αλκοόλης και αδιπτικού διυδραζιδίου.

ΑΡΙΘΜΟΣ ΕΥΡ. Δ.Ε.	(11):3111509
ΑΡΙΘ. ΕΛΛ. ΚΑΤΑΘΕΣΗΣ	(21):20220402254
ΗΜΕΡ. ΕΛΛ. ΚΑΤΑΘΕΣΗΣ	(22):14/11/2022
ΑΡΙΘ./ΗΜΕΡ. ΔΗΜΟΣΙΕΥΣΗΣ	
ΕΥΡΩΠΑΪΚΟΥ ΔΙΠΛΩΜΑΤΟΣ(87):	3490623 - 17/08/2022
ΑΡΙΘ./ΗΜΕΡ. ΔΗΜΟΣΙΕΥΣΗΣ	
ΕΥΡΩΠΑΪΚΗΣ ΑΙΤΗΣΗΣ	(86):17748844.2--25/07/2017
ΔΙΚΑΙΟΥΧΟΣ	(73):1)Institut Curie 26, rue d'Ulm, 75248 Paris Cedex 05, ΓΑΛΛΙΑ 2)Ecole Superieure de Physique et de Chimie Industrielles de la Ville de Paris (ESPCI) 10 rue Vauquelin, 75005 Paris, ΓΑΛΛΙΑ 3)Ecole Nationale Superieure de Chimie de Paris 11 Rue Pierre et Marie Curie, 75005 Paris, ΓΑΛΛΙΑ 4)Centre National de la Recherche Scientifique (CNRS) 3, rue Michel Ange, 75016 Paris, ΓΑΛΛΙΑ 5)Cemag Care 55 rue de Turbigo, 75003 Paris, ΓΑΛΛΙΑ
ΣΥΜΒ. ΠΡΟΤΕΡΑΙΟΤΗΤΕΣ	(30):1657156-26/07/2016-FR
ΕΦΕΥΡΕΤΗΣ	(72):1)THULEAU, Aurelie 2)FROMANTIN, Isabelle 3)SEMETEY, Vincent 4)DUGAY, Jose 5)LEMEUR, Jean-Francois
ΕΙΔΙΚΟΣ ΠΑΗΡΕΞΟΥΣΙΟΣ	(74):ΑΘΑΝΑΣΙΑΔΟΥ "ΕΛΕΝΗ Γ. ΠΑΠΑΚΩΝΣΤΑΝΤΙΝΟΥ ΚΑΙ ΣΥΝΕΡΓΑΤΕΣ, ΔΙΚΗΓΟΡΙΚΗ ΕΤΑΙΡΙΑ" ΜΑΡΙΑ Κουμπάρη 2, 10674 ΑΘΗΝΑ
ΑΝΤΙΚΛΗΤΟΣ	(74):ΓΙΑΖΙΤΖΟΓΛΟΥ ΕΥΑΓΓΕΛΙΑ Κουμπάρη 2, 10674 ΑΘΗΝΑ
ΤΙΤΛΟΣ ΕΦΕΥΡΕΣΗΣ	(54):ΣΥΣΚΕΥΗ ΓΙΑ ΠΡΟΣΡΟΦΗΣΗ ΟΣΜΩΝ

ΠΕΡΙΛΗΨΗ(57)

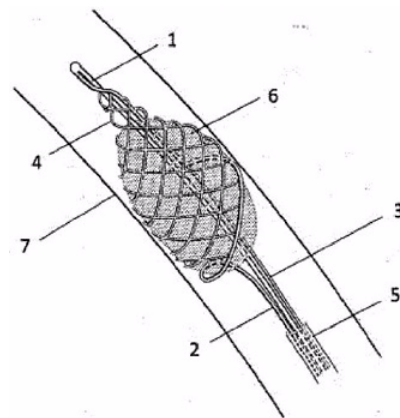
Η εφεύρεση αφορά συσκευή για προσρόφιση οσμών που περιλαμβάνει μία απορροφητική στιβάδα και μία προσροφητική στιβάδα, η εν λόγω δε προσροφητική στιβάδα είναι εφοδιασμένη με ένα υλικό διαπερατό σε πτητικές οργανικές ενώσεις (COVs) και προσροφητικό σωματιδιακό πληρωτικό που περιλαμβάνει τουλάχιστον ένα καρύκευμα. Μια τέτοια συσκευή είναι ιδιαίτερα χρήσιμη για προσρόφιση και επικάλυψη σωματικών οσμών.

ΑΡΙΘΜΟΣ ΕΥΡ. Δ.Ε.	(11):3111510
ΑΡΙΘ. ΕΛΛ. ΚΑΤΑΘΕΣΗΣ	(21):20220402260
ΗΜΕΡ. ΕΛΛ. ΚΑΤΑΘΕΣΗΣ	(22):15/11/2022
ΑΡΙΘ./ΗΜΕΡ. ΔΗΜΟΣΙΕΥΣΗΣ	
ΕΥΡΩΠΑΪΚΟΥ ΔΙΠΛΩΜΑΤΟΣ(87):	3595547 - 19/10/2022
ΑΡΙΘ./ΗΜΕΡ. ΔΗΜΟΣΙΕΥΣΗΣ	
ΕΥΡΩΠΑΪΚΗΣ ΑΙΤΗΣΗΣ	(86):17716978.6--13/03/2017
ΔΙΚΑΙΟΥΧΟΣ	(73):1)Gogousis, Vlasis Flat 65 Ontario Point 28 Surrey Quays Road, SE16 7EE London, ΜΕΓΑΛΗ ΒΡΕΤΑΝΙΑ 2)Finitsis, Stefanos 16 Kerasountos Street, 55131 Kalamaria Thes-salonikis, ΕΛΛΑΔΑ
ΣΥΜΒ. ΠΡΟΤΕΡΑΙΟΤΗΤΕΣ	(30):
ΕΦΕΥΡΕΤΗΣ	(72):1)GOGOUSSIS, Aristides, Prof. 2)FINITSIS, Stefanos Prof. 3)GOGOUSIS, Vlasis
ΕΙΔΙΚΟΣ ΠΑΗΡΕΞΟΥΣΙΟΣ	(74):ΤΣΙΜΙΚΑΛΗΣ "ΤΣΙΜΙΚΑΛΗΣ ΚΑΛΟΝΑΡΟΥ ΔΙΚΗΓΟΡΙΚΗ ΕΤΑΙΡΕΙΑ" ΣΤΕΦΑΝΟΣ ΑΛΕΞΙΟΣ Νεοφύτου Βάμβα 1, 10674 ΑΘΗΝΑ
ΑΝΤΙΚΛΗΤΟΣ	(74):ΤΣΙΜΙΚΑΛΗΣ ΣΤΕΦΑΝΟΣ ΑΛΕΞΙΟΣ Νεοφύτου Βάμβα 1, 10674 ΑΘΗΝΑ
ΤΙΤΛΟΣ ΕΦΕΥΡΕΣΗΣ	(54):ΣΥΣΤΗΜΑ ΠΕΡΙΤΥΛΙΣΣΟΜΕΝΟΥ ΜΑΝΔΥΑ ΓΙΑ ΤΗΝ ΑΦΑΙΡΕΣΗ ΑΠΟΦΡΑΚΤΙΚΩΝ ΣΤΟΙΧΕΙΩΝ ΣΕ ΣΩΛΗΝΟΕΙΔΗ ΠΕΡΙΒΑΛΛΟΝΤΑ

ΠΕΡΙΛΗΨΗ(57)

Η εφεύρεση αναφέρεται σε ένα σύστημα περιτύλιξης που παρουσιάζει πλεονεκτικά χαρακτηριστικά συγκράτησης σε εργασίες που απαιτούν την παγίδευση και απομάκρυνση αποφρακτικών στοιχείων σε σωληνοειδείς γεωμετρίες. Αυτό που θα ήταν χρήσιμο για την υπερκέρωση των περιορισμών στις διατάξεις της προηγούμενης τέχνης, οι οποίες συχνά προκαλούν είτε ενσφήνωση των αποφρακτικών στοιχείων με το τοίχωμα περιβαλλόντων ιστών ή οδηγούν σε μερική ή ολική κατάτμηση του αποφρακτικού στοιχείου, είναι ένας σχεδιασμός περιτύλιξης. Αυτό μπορεί να επιτευχθεί με την βοήθεια μιας ενέργειας περιτύλιξης βασίζομενης σε συρματόπλεγμα (1, 2, 4), η οποία παράγει μια

διαμόρφωση που περιβάλλει το αποφρακτικό στοιχείο, όπως έναν θρόμβο, περιφερειακά, συλλαμβάνοντας έτσι το σώμα του εραπτομενικά και επιτρέποντας στον χειριστή να το αποσύρει κατά μήκος του περιβάλλοντα σωλήνα (για παράδειγμα φλέβα ή αρτηρία) χρησιμοποιώντας διατμητικές δυνάμεις κατανεμημένες κατά μήκος της επιφάνειας του αποφρακτικού στοιχείου στην αξονική του κατεύθυνση. Το πλεονέκτημα εκπηγάζει από το γεγονός ότι το αποφρακτικό στοιχείο δεν ωθείται από πίσω κατά την απομάκρυνσή του, αλλά αντιθέτως έλκεται* επίσης, εφόσον δεν υπάρχει διείσδυση, αποφεύγεται η κατάτμηση. Σύμφωνα με την εφεύρεση, ο πυρήνας του βασικού σχεδιασμού αποτελείται από ένα σύστημα που περιλαμβάνει έναν καθετήρα, ένα σπονδυλικό συρματίδιο και ένα χορδικό συρματίδιο ευθυγραμμισμένο με αυτό, που είναι εφοδιασμένο με ένα συστελλόμενο-διαστελλόμενο δίχτυ τύπου ιστού και ένα κορδόνι έλξης, όπου κατά τη χρήση του συστήματος αυτό μετασχηματίζεται σε ένα κωνικό ή κωνικό-και-κυλινδρικό περιτύλιγμα που περιβάλλει και συσφίγγει το αποφρακτικό στοιχείο επιτρέποντας την επακόλουθη αφαίρεσή του.



ΑΡΙΘΜΟΣ ΕΥΡ. Δ.Ε. (11):3111511
ΑΡΙΘ. ΕΛΛ. ΚΑΤΑΘΕΣΗΣ (21):20220402261
ΗΜΕΡ. ΕΛΛ. ΚΑΤΑΘΕΣΗΣ (22):15/11/2022
ΑΡΙΘ./ΗΜΕΡ. ΔΗΜΟΣΙΕΥΣΗΣ
ΕΥΡΩΠΑΪΚΟΥ ΔΙΠΛΩΜΑΤΟΣ(87):3924424 - 02/11/2022
ΑΡΙΘ./ΗΜΕΡ. ΔΗΜΟΣΙΕΥΣΗΣ
ΕΥΡΩΠΑΪΚΗΣ ΑΙΤΗΣΗΣ (86):20702323.5--04/02/2020
ΔΙΚΑΙΟΥΧΟΣ (73):1)BAS F SE

Carl-Bosch-Strasse 38, 67056 Ludwigshafen
am Rhein, ΓΕΡΜΑΝΙΑ

ΣΥΜΒ. ΠΡΟΤΕΡΑΙΟΤΗΤΕΣ (30):19157275-14/02/2019-EP

ΕΦΕΥΡΕΤΗΣ (72):1)SCHILLING, Daniel
2)SCHEUERMANN, Klaus
3)LOHMANN, Jerome
4)HABRAKEN, Gijlsbrecht Jacobus Maria

ΕΙΔΙΚΟΣ ΠΛΗΡΕΞΟΥΣΙΟΣ (74):ΤΣΙΜΙΚΑΛΗΣ "ΤΣΙΜΙΚΑΛΗΣ
ΚΑΛΟΝΑΡΟΥ ΔΙΚΗΓΟΡΙΚΗ ΕΤΑΙΡΕΙΑ"
ΣΤΕΦΑΝΟΣ ΑΛΕΞΙΟΣ

Νεοφύτου Βάμβα 1, 10674 ΑΘΗΝΑ

ΑΝΤΙΚΛΗΤΟΣ (74):ΤΣΙΜΙΚΑΛΗΣ ΣΤΕΦΑΝΟΣ ΑΛΕΞΙΟΣ
Νεοφύτου Βάμβα 1,10674 ΑΘΗΝΑ

ΤΙΤΛΟΣ ΕΦΕΥΡΕΣΗΣ (54):**ΝΗΜΑΤΟΠΟΙΗΣΙΜΗ ΣΥΝΘΕΣΗ (sC)
ΚΑΙ ΠΟΛΥΕΣΤΕΡΙΚΕΣ ΙΝΕΣ (PF) ΠΟΥ
ΚΑΤΑΣΚΕΥΑΖΟΝΤΑΙ ΑΠΟ ΑΥΤΗ**

ΠΕΡΙΛΗΨΗ(57)

Η παρούσα εφεύρεση αναφέρεται σε μια διαδικασία για την παρασκευή μιας νηματοποιήσιμης σύνθεσης (sC) με ανάμιξη τουλάχιστον ενός τερεφθαλικού πολυεστέρα (Α), τουλάχιστον ενός αλειφατικού-αρωματικού πολυεστέρα (Β), τουλάχιστον ενός ολιγομερούς (C) και προαιρετικά τουλάχιστον ενός πρόσθετου (D). Επιπλέον, η παρούσα εφεύρεση αφορά στην νηματοποιήσιμη σύνθεση (sC)

που λαμβάνεται με αυτή τη διαδικασία, μια διαδικασία για την παρασκευή πολυεστερικών ινών (PF) με εξώθηση της νηματοποιήσιμης σύνθεσης (sC) μέσω τουλάχιστον μιας φιλίας, στις πολυεστερικές ίνες (PF) που λαμβάνονται με αυτή τη διαδικασία, υφαντικά υλικά (T) που περιλαμβάνουν τις πολυεστερικές ίνες (PF), μια διαδικασία βαφής των υφαντικών υλικών (T), και τη χρήση του ολιγομερούς (C) για τη βελτίωση της ρεολογίας και/ή της δυνατότητας βαφής μιας σύνθεσης που περιλαμβάνει τουλάχιστον έναν τερεφθαλικό πολυεστέρα (Α) και τουλάχιστον έναν αλειφατικό αρωματικό πολυεστέρα (Β).

ΑΡΙΘΜΟΣ ΕΥΡ. Δ.Ε. (11):3111512
ΑΡΙΘ. ΕΛΛ. ΚΑΤΑΘΕΣΗΣ (21):20220402262
ΗΜΕΡ. ΕΛΛ. ΚΑΤΑΘΕΣΗΣ (22):15/11/2022
ΑΡΙΘ./ΗΜΕΡ. ΔΗΜΟΣΙΕΥΣΗΣ
ΕΥΡΩΠΑΪΚΟΥ ΔΙΠΛΩΜΑΤΟΣ(87):2976089 - 17/08/2022
ΑΡΙΘ./ΗΜΕΡ. ΔΗΜΟΣΙΕΥΣΗΣ
ΕΥΡΩΠΑΪΚΗΣ ΑΙΤΗΣΗΣ (86):14711754.3--21/03/2014
ΔΙΚΑΙΟΥΧΟΣ (73):1)C7 SUGAR GMBH

Hasnerstrasse 123, 1160 Wien, ΑΥΣΤΡΙΑ

ΣΥΜΒ. ΠΡΟΤΕΡΑΙΟΤΗΤΕΣ (30):13160443-21/03/2013-EP

ΕΦΕΥΡΕΤΗΣ (72):1)HASCHEMI, Arvand
2)WAGNER, Oswald
3)NAGY, Csorsz
4)MARCULESCU, Rodrig

ΕΙΔΙΚΟΣ ΠΛΗΡΕΞΟΥΣΙΟΣ (74):ΓΑΛΑΝΟΠΟΥΛΟΥ ΑΝΘΟΥΛΑ
Θέση Λύσι Μπιτακου, 19014 ΚΑΠΑΝΔΡΙΤΙ
(ΑΤΤΙΚΗΣ)

ΑΝΤΙΚΛΗΤΟΣ (74):ΜΑΛΑΜΗ ΑΛΚΗΣΤΙΣ-ΕΙΡΗΝΗ
Βησσαρίωνος 3,,10672 ΑΘΗΝΑ

ΤΙΤΛΟΣ ΕΦΕΥΡΕΣΗΣ (54):**ΧΡΗΣΗ ΤΗΣ ΣΕΔΟΕΠΤΟΥΛΟΖΗΣ ΓΙΑ
ΠΡΟΛΗΨΗ Ή ΑΓΩΓΗ ΤΗΣ ΦΛΕΓ-
ΜΟΝΗΣ**

ΠΕΡΙΛΗΨΗ(57)

Η εφεύρεση αποκαλύπτει σεδοεπτουλόζη για χρήση στην πρόληψη ή αγωγή της φλεγμονής

ΑΡΙΘΜΟΣ ΕΥΡ. Δ.Ε. (11):3111513
ΑΡΙΘ. ΕΛΛ. ΚΑΤΑΘΕΣΗΣ (21):20220402238
ΗΜΕΡ. ΕΛΛ. ΚΑΤΑΘΕΣΗΣ (22):10/11/2022
ΑΡΙΘ./ΗΜΕΡ. ΔΗΜΟΣΙΕΥΣΗΣ
ΕΥΡΩΠΑΪΚΟΥ ΔΙΠΛΩΜΑΤΟΣ(87):3820856 - 31/08/2022
ΑΡΙΘ./ΗΜΕΡ. ΔΗΜΟΣΙΕΥΣΗΣ
ΕΥΡΩΠΑΪΚΗΣ ΑΙΤΗΣΗΣ (86):19769220.5--08/07/2019
ΔΙΚΑΙΟΥΧΟΣ (73):1)GlaxoSmithKline Intellectual Property Development Limited
980 Great West Road, Brentford, Middlesex TW8 9GS, ΜΕΓΑΛΗ ΒΡΕΤΑΝΙΑ
2)Fimbrion Therapeutics, Inc.
20 South Sarah Street, Saint Louis MO 63108, ΗΝΩΜΕΝΕΣ ΠΟΛΙΤΕΙΕΣ ΤΗΣ ΑΜΕΡΙΚΗΣ
ΣΥΜΒ. ΠΡΟΤΕΡΑΙΟΤΗΤΕΣ (30):201862695993 P-10/07/2018-US
201862755588 P-05/11/2018-US
ΕΦΕΥΡΕΤΗΣ (72):1)BISHOP, Michael Joseph
2)COLANDREA, Vincent J. 6)WIDDOWSON, Katherine
3)LI, Yuehu Louisa
4)STEWART, Eugene L. 7)JANETKA, James Walter
5)STRAMBEANU, Iulia 8)MCGRANE, Laurel Kathryn
ΕΙΔΙΚΟΣ ΠΛΗΡΕΞΟΥΣΙΟΣ (74):ΑΘΑΝΑΣΙΑΔΟΥ "ΕΛΕΝΗ Γ. ΠΑΠΑΚΩΝΣΤΑΝΤΙΝΟΥ ΚΑΙ ΣΥΝΕΡΓΑΤΕΣ, ΔΙΚΗΓΟΡΙΚΗ ΕΤΑΙΡΙΑ" ΜΑΡΙΑ Κουμπάρη 2, 10674 ΑΘΗΝΑ
ΑΝΤΙΚΛΗΤΟΣ (74):ΓΙΑΖΙΤΖΟΓΛΟΥ ΕΥΑΓΓΕΛΙΑ Κουμπάρη 2,10674 ΑΘΗΝΑ
ΤΙΤΛΟΣ ΕΦΕΥΡΕΣΗΣ (54):ΕΝΩΣΕΙΣ C-MANNOΣΙΔΙΟΥ ΧΡΗΣΙΜΕΣ ΓΙΑ ΤΗ ΘΕΡΑΠΕΙΑ ΜΟΛΥΝΣΕΩΝ ΟΥΡΟΠΟΙΗΤΙΚΗΣ ΟΔΟΥ

ΠΕΡΙΛΗΨΗ(57)

Αποκαλυπτόμενες στο παρόν είναι νέες ενώσεις C-μαννοσίδιου και συνθέσεις και εφαρμογή αυτών ως φαρμακευτικές ουσίες για θεραπεία ανθρώπινης ασθένειας. Μέθοδοι αναστολής δραστηριότητας FimH σε ανθρώπινο υποκείμενο επίσης παρέχονται για θεραπεία ασθενειών όπως μόλυνσης ουροποιητικής οδού.

ΑΡΙΘΜΟΣ ΕΥΡ. Δ.Ε. (11):3111514
ΑΡΙΘ. ΕΛΛ. ΚΑΤΑΘΕΣΗΣ (21):20220402264
ΗΜΕΡ. ΕΛΛ. ΚΑΤΑΘΕΣΗΣ (22):15/11/2022
ΑΡΙΘ./ΗΜΕΡ. ΔΗΜΟΣΙΕΥΣΗΣ
ΕΥΡΩΠΑΪΚΟΥ ΔΙΠΛΩΜΑΤΟΣ(87):3430037 - 31/08/2022
ΑΡΙΘ./ΗΜΕΡ. ΔΗΜΟΣΙΕΥΣΗΣ
ΕΥΡΩΠΑΪΚΗΣ ΑΙΤΗΣΗΣ (86):17710963.4--16/03/2017
ΔΙΚΑΙΟΥΧΟΣ (73):1)Immatics Biotechnologies GmbH
Paul-Ehrlich-Strasse 15, 72076 Tubingen, ΓΕΡΜΑΝΙΑ
ΣΥΜΒ. ΠΡΟΤΕΡΑΙΟΤΗΤΕΣ (30):201604494-16/03/2016-GB
201662308970 P-16/03/2016-US
ΕΦΕΥΡΕΤΗΣ (72):1)MAURER, Dominik
2)ALTEN, Leonie
3)BUNK, Sebastian
ΕΙΔΙΚΟΣ ΠΛΗΡΕΞΟΥΣΙΟΣ (74):ΓΙΑΚΟΥΜΗ ANNA
Αλκαμένους 12-14, 10439 ΑΘΗΝΑ
ΑΝΤΙΚΛΗΤΟΣ (74):ΜΙΣΙΟΥ ΑΝΔΡΟΝΙΚΗ
Αναλήψεως 23 και Μαραθώνος 27,15235 ΒΡΙΛΗΣΣΙΑ (ΑΤΤΙΚΗΣ)
ΤΙΤΛΟΣ ΕΦΕΥΡΕΣΗΣ (54):ΔΙΑΜΟΛΥΣΜΕΝΑ Τ-ΚΥΤΤΑΡΑ ΚΑΙ ΥΠΟΔΟΧΕΙΣ Τ-ΚΥΤΤΑΡΩΝ ΓΙΑ ΧΡΗΣΗ ΣΕ ΑΝΟΣΟΘΕΡΑΠΕΙΑ ΕΝΑΝΤΙΟΝ ΤΟΥ ΚΑΡΚΙΝΟΥ

ΠΕΡΙΛΗΨΗ(57)

Η παρούσα περιγραφή σχετίζεται με υποδοχείς T-κυττάρων (TCRs) που δεσμεύονται σε αντιγόνα που σχετίζονται με όγκο (TAAs) για τη στόχευση καρκινικών κυττάρων, T-κύτταρα που εκφράζουν τα ίδια, μεθόδους για την παραγωγή τους και μεθόδους για θεραπεία καρκίνων που χρησιμοποιούν τα ίδια. Ειδικότερα, η παρούσα περιγραφή σχετίζεται με TCR και τις παραλλαγές τους που συνδέονται με μόρια HLA τάξης I ή II με ένα πεπτίδιο, όπως το IGF2BP3-001 και έχουν την αλληλουχία αμινοξέων του KIQEILTQV (SEQ ID NO:1). Η παρούσα

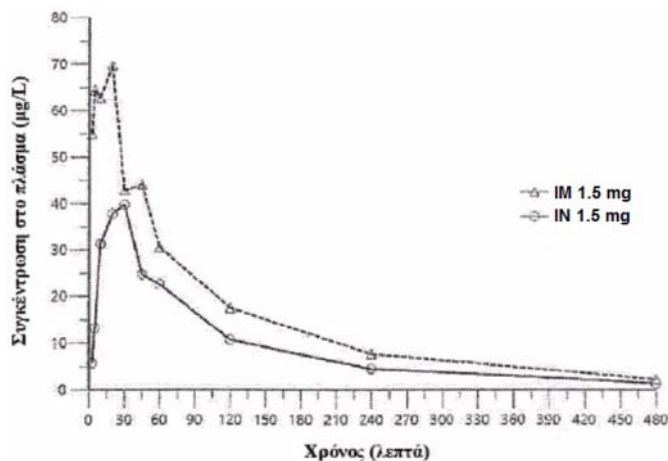
περιγραφή περαιτέρω σχετίζεται με πεπτίδια, πρωτεΐνες, νουκλεϊκά οξέα και κύτταρα για χρήση σε ανοσοθεραπευτικές μεθόδους. Ειδικότερα, η παρούσα περιγραφή σχετίζεται με την ανοσοθεραπεία του καρκίνου. Η παρούσα περιγραφή σχετίζεται περαιτέρω με επίτοπους πεπτιδίων T-κυττάρων που σχετίζονται με όγκο, μόνα τους ή σε συνδυασμό με άλλα πεπτίδια που σχετίζονται με όγκο και μπορούν για παράδειγμα να χρησιμοποιούν ως δραστικά φαρμακευτικά συστατικά συνθέσεων εμβολίου που διεγείρουν αντικαρκινικές ανοσοαποκρίσεις ή για διέγερση T- κύτταρα ex vivo και μεταφέρονται σε ασθενείς. Πεπτίδια που συνδέονται με μόρια του κύριου συμπλέγματος ιστοσυμβατότητας (MHC), ή ως τέτοια πεπτίδια, μπορούν επίσης να είναι στόχοι αντισωμάτων, διαλυτών υποδοχέων T-κυττάρων και άλλων μορίων σύνδεσης.

ΑΡΙΘΜΟΣ ΕΥΡ. Δ.Ε. (11):3111515
ΑΡΙΘ. ΕΛΛ. ΚΑΤΑΘΕΣΗΣ (21):20220402263
ΗΜΕΡ. ΕΛΛ. ΚΑΤΑΘΕΣΗΣ (22):15/11/2022
ΑΡΙΘ./ΗΜΕΡ. ΔΗΜΟΣΙΕΥΣΗΣ
ΕΥΡΩΠΑΪΚΟΥ ΔΙΠΛΩΜΑΤΟΣ(87):3962455 - 31/08/2022
ΑΡΙΘ./ΗΜΕΡ. ΔΗΜΟΣΙΕΥΣΗΣ
ΕΥΡΩΠΑΪΚΗΣ ΑΙΤΗΣΗΣ (86):21728101.3--18/05/2021
ΔΙΚΑΙΟΥΧΟΣ (73):1)Orexo AB
 Box 303, 751 05 Uppsala, ΣΟΥΗΔΙΑ
ΣΥΜΒ. ΠΡΟΤΕΡΑΙΟΤΗΤΕΣ (30):202007306-18/05/2020-GB
 202009905-29/06/2020-GB
 202018901-01/12/2020-GB
ΕΦΕΥΡΕΤΗΣ (72):1)SAVMARKER, Jonas
 2)RONN, Robert
 3)FISCHER, Andreas
ΕΙΔΙΚΟΣ ΠΛΗΡΕΞΟΥΣΙΟΣ (74):ΑΘΑΝΑΣΙΑΔΟΥ "ΕΛΕΝΗ Γ.
 ΠΑΠΑΚΩΝΣΤΑΝΤΙΝΟΥ ΚΑΙ
 ΣΥΝΕΡΓΑΤΕΣ, ΔΙΚΗΓΟΡΙΚΗ ΕΤΑΙΡΙΑ"
 ΜΑΡΙΑ
 Κουμπάρη 2, 10674 ΑΘΗΝΑ
ΑΝΤΙΚΛΗΤΟΣ (74):ΓΙΑΖΙΤΖΟΓΛΟΥ ΕΥΑΓΓΕΛΙΑ
 Κουμπάρη 2,10674 ΑΘΗΝΑ
ΤΙΤΛΟΣ ΕΦΕΥΡΕΣΗΣ (54):**ΝΕΑ ΦΑΡΜΑΚΕΥΤΙΚΗ ΣΥΝΘΕΣΗ ΓΙΑ ΔΙΑΝΟΜΗ ΦΑΡΜΑΚΟΥ**

ΠΕΡΙΛΗΨΗ(57)

Σύμφωνα με την εφεύρεση, παρέχεται μία φαρμακευτικώς-αποδεκτή σύνθεση η οποία κατά προτίμηση είναι στην μορφή μίας ξηραμένης διά ψεκασμού σκόνης που περιλαμβάνει ένα μείγμα από: (a) μία φαρμακολογικώς-αποδεκτή ποσότητα δοσολογίας από τουλάχιστον μία φαρμακευτικώς-αποδεκτή ένωση και (b) ένα φαρμακευτικώς-αποδεκτό υλικό -φορέα, το οποίο υλικό -φορέας περιλαμβάνει έναν συνδυασμό από έναν δισακχαρίτη και ένα πολυμερές υλικό. Οι συνθέσεις

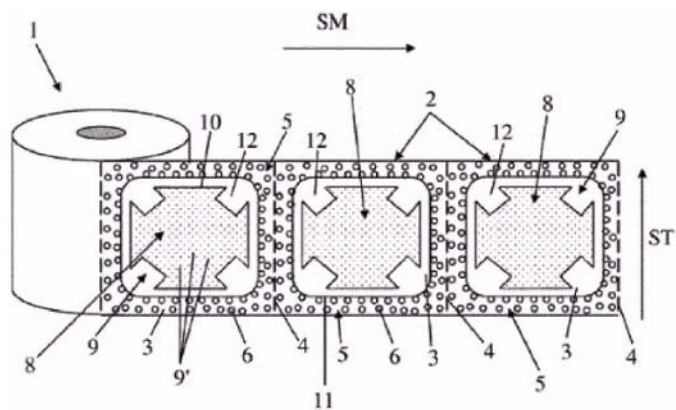
είναι κατάλληλες για, για παράδειγμα, διαβληνογόνα διανομή φαρμάκου, περιλαμβάνοντας υπογλώσσια και ρινική διανομή. Στην περίπτωση της ρινικής διανομής, οι προαναφερθείσες συνθέσεις μπορούν να φορτώνονται μέσα σε μίας μόνης χρήσης ή πολλαπλών χρήσεων συσκευές ρινικής εφαρμογής. Οι προτιμώμενοι φαρμακευτικοί αποδεκτοί φορείς στο πλαίσιο αυτό περιλαμβάνουν λακτόζη ή τρεαλόζη και δεξτρίνες (π.χ. κυκλοδεξτρίνες ή μαλτοδεξτρίνες), που μπορούν να ξηραθούν διά ψεκασμού μαζί σε συνδυασμό. Οι συνθέσεις μπορούν περαιτέρω να περιλαμβάνουν έναν ή περισσότερους αλκυλικούς σακχαρίτες. Οι προτιμώμενοι αλκυλικοί σακχαρίτες περιλαμβάνουν εστέρες σακχαρόζης, όπως μονοαυρική σακχαρόζη.



ΑΡΙΘΜΟΣ ΕΥΡ. Δ.Ε. (11):3111516
ΑΡΙΘ. ΕΛΛ. ΚΑΤΑΘΕΣΗΣ (21):20220402269
ΗΜΕΡ. ΕΛΛ. ΚΑΤΑΘΕΣΗΣ (22):16/11/2022
ΑΡΙΘ./ΗΜΕΡ. ΔΗΜΟΣΙΕΥΣΗΣ
ΕΥΡΩΠΑΪΚΟΥ ΔΙΠΛΩΜΑΤΟΣ(87):3590400 - 17/08/2022
ΑΡΙΘ./ΗΜΕΡ. ΔΗΜΟΣΙΕΥΣΗΣ
ΕΥΡΩΠΑΪΚΗΣ ΑΙΤΗΣΗΣ (86):19193632.7--27/03/2008
ΔΙΚΑΙΟΥΧΟΣ (73):1)Essity Operations France
 151-161 Boulevard Victor Hugo, 93400 Saint-Ouen, ΓΑΛΛΙΑ
ΣΥΜΒ. ΠΡΟΤΕΡΑΙΟΤΗΤΕΣ (30):0754097-28/03/2007-FR
ΕΦΕΥΡΕΤΗΣ (72):1)BARREDO, Donald
ΕΙΔΙΚΟΣ ΠΛΗΡΕΞΟΥΣΙΟΣ (74):ΣΙΩΤΟΥ "ΚΑΤΕΡΙΝΑ ΣΙΩΤΟΥ ΚΑΙ ΣΥΝΕΡΓΑΤΕΣ ΔΙΚΗΓΟΡΙΚΗ ΕΤΑΙΡΕΙΑ" ΑΙΚΑΤΕΡΙΝΗ Πατησίων (28ης Οκτωβρίου) 122, 11257 ΑΘΗΝΑ
ΑΝΤΙΚΛΗΤΟΣ (74):ΣΙΩΤΟΥ ΑΙΚΑΤΕΡΙΝΗ Πατησίων (28ης Οκτωβρίου) 122,11257 ΑΘΗΝΑ
ΤΙΤΛΟΣ ΕΦΕΥΡΕΣΗΣ (54):**ΡΟΛΟΣ ΠΡΟΪΟΝΤΟΣ ΙΝΩΔΟΥΣ ΚΥΤΤΑΡΙΝΗΣ**

ΠΕΡΙΛΗΨΗ(57)

Η παρούσα εφεύρεση αφορά τον τομέα προϊόντων χαρτοβάμβακα προς χρήση στην υγιεινή ή προς οικιακή χρήση και ειδικότερα τα προϊόντα σε ρόλους όπως οι ρόλοι χαρτιού τουαλέτας (χαρτιού υγιείας) και ανάλογα. Έχει ως αντικείμενο έναν ρόλο προϊόντος ινώδουςκυτταρίνης χαρακτηριζόμενο εκ του γεγονότος ότι περιλαμβάνει μία περιελιχθείσα ταινία φύλλων (2) χαρτοβάμβακα τα οποία είναι διαχωρισμένα μέσω διάτρητων γραμμών ή γραμμών προδιαμορφωμένων εγκοπών (4), όπου οι μεμονωμένες πτυχώσεις (3) εκάστου φύλλου(2) είναι προσκολλημένες επί μίας περιφερειακής επιφάνειας (5) η οποία κυμαίνεται μεταξύ 4% και 60% της συνολικής επιφάνειας εκάστου φύλλου (2).

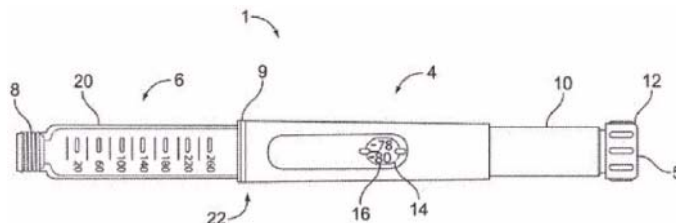


ΑΡΙΘΜΟΣ ΕΥΡ. Δ.Ε. (11):3111517
ΑΡΙΘ. ΕΛΛ. ΚΑΤΑΘΕΣΗΣ (21):20220402274
ΗΜΕΡ. ΕΛΛ. ΚΑΤΑΘΕΣΗΣ (22):16/11/2022
ΑΡΙΘ./ΗΜΕΡ. ΔΗΜΟΣΙΕΥΣΗΣ
ΕΥΡΩΠΑΪΚΟΥ ΔΙΠΛΩΜΑΤΟΣ(87):2529774 - 17/08/2022
ΑΡΙΘ./ΗΜΕΡ. ΔΗΜΟΣΙΕΥΣΗΣ
ΕΥΡΩΠΑΪΚΗΣ ΑΙΤΗΣΗΣ (86):12165097.2--28/05/2010
ΔΙΚΑΙΟΥΧΟΣ (73):1)Sanofi-Aventis Deutschland GmbH
Bruningstrasse 50, 65929 Frankfurt am Main,
ΓΕΡΜΑΝΙΑ
ΣΥΜΒ. ΠΡΟΤΕΡΑΙΟΤΗΤΕΣ (30):182820 P-01/06/2009-US
09009057-10/07/2009-EP
ΕΦΕΥΡΕΤΗΣ (72):1)Plumptre, David Aubrey
2)Jones, Christopher John
ΕΙΔΙΚΟΣ ΠΛΗΡΕΞΟΥΣΙΟΣ (74):ΣΙΩΤΟΥ "ΚΑΤΕΡΙΝΑ ΣΙΩΤΟΥ ΚΑΙ
ΣΥΝΕΡΓΑΤΕΣ ΔΙΚΗΓΟΡΙΚΗ ΕΤΑΙΡΕΙΑ"
ΑΙΚΑΤΕΡΙΝΗ
Πατησίων (28ης Οκτωβρίου) 122, 11257
ΑΘΗΝΑ
ΑΝΤΙΚΛΗΤΟΣ (74):ΣΙΩΤΟΥ ΑΙΚΑΤΕΡΙΝΗ
Πατησίων (28ης Οκτωβρίου) 122,11257
ΑΘΗΝΑ
ΤΙΤΛΟΣ ΕΦΕΥΡΕΣΗΣ (54):**ΜΗΧΑΝΙΣΜΟΣ ΕΠΑΝΑΡΡΥΘΜΙΣΗΣ
ΓΙΑ ΜΙΑ ΣΥΣΚΕΥΗ ΧΟΡΗΓΗΣΗΣ
ΦΑΡΜΑΚΟΥ**

ΠΕΡΙΛΗΨΗ(57)

Παρέχεται ένας επαναρυθμιζόμενος μηχανισμός ρύθμισης δόσης για μια συσκευή χορήγησης φαρμάκου, ο οποίος περιλαμβάνει έναν οδηγό για την οδήγηση της ατράκτου μιας συσκευής χορήγησης φαρμάκου. Ο εν λόγω οδηγός περιλαμβάνει ένα πρώτο εξάρτημα (44 207) και ένα δεύτερο εξάρτημα (46 212)

περιστροφικά συνδεδεμένο με το εν λόγω πρώτο εξάρτημα (44 207). Κατά την διάρκεια της επαναρύθμισης της εν λόγω συσκευής χορήγησης φαρμάκου, το εν λόγω πρώτο εξάρτημα (44 207) αποσυνδέεται περιστροφικά από το εν λόγω δεύτερο εξάρτημα (46 212).



ΑΡΙΘΜΟΣ ΕΥΡ. Δ.Ε. (11):3111518
ΑΡΙΘ. ΕΛΛ. ΚΑΤΑΘΕΣΗΣ (21):20220402267
ΗΜΕΡ. ΕΛΛ. ΚΑΤΑΘΕΣΗΣ (22):16/11/2022
ΑΡΙΘ./ΗΜΕΡ. ΔΗΜΟΣΙΕΥΣΗΣ
ΕΥΡΩΠΑΪΚΟΥ ΔΙΠΛΩΜΑΤΟΣ(87):3821905 - 12/10/2022
ΑΡΙΘ./ΗΜΕΡ. ΔΗΜΟΣΙΕΥΣΗΣ
ΕΥΡΩΠΑΪΚΗΣ ΑΙΤΗΣΗΣ (86):20208962.9--15/12/2017
ΔΙΚΑΙΟΥΧΟΣ (73):1)Novo Nordisk A/S
Novo Alle, 2880 Bagsv?rd, ΔΑΝΙΑ
ΣΥΜΒ. ΠΡΟΤΕΡΑΙΟΤΗΤΕΣ (30):16204688-16/12/2016-EP
ΕΦΕΥΡΕΤΗΣ (72):1)NORRMAN, Mathias
2)HOSTRUP, Susanne
3)STEENSGAARD, Dorte Bjerre
4)STRAUSS, Holger Martin
5)HANSEN, Rosa Rebecca Erritzoe
6)HAVELUND, Svend
7)SCHLEIN, Morten
8)PEDERSEN, Jesper Sondergaard
ΕΙΔΙΚΟΣ ΠΛΗΡΕΞΟΥΣΙΟΣ (74):ΣΑΚΕΛΛΑΡΙΔΗ ΒΑΛΗ-ΒΑΣΙΛΙΚΗ
Αδριανού 70, 10556 ΑΘΗΝΑ
ΑΝΤΙΚΛΗΤΟΣ (74):ΣΑΚΕΛΛΑΡΙΔΗ ΒΑΛΗ-ΒΑΣΙΛΙΚΗ
Αδριανού 70,10556 ΑΘΗΝΑ
ΤΙΤΛΟΣ ΕΦΕΥΡΕΣΗΣ (54):**ΦΑΡΜΑΚΕΥΤΙΚΕΣ ΣΥΝΘΕΣΕΙΣ ΠΟΥ
ΠΕΡΙΕΧΟΥΝ ΙΝΣΟΥΛΙΝΗ**

ΠΕΡΙΛΗΨΗ(57)

Η παρούσα εφεύρεση εμπίπτει στο πεδίο των φαρμακευτικών συνθέσεων για τη θεραπεία των ιατρικών παθήσεων που σχετίζονται με τον διαβήτη. Πιο συγκεκριμένα, η εφεύρεση παρέχει φαρμακευτικές συνθέσεις που περιλαμβάνουν ένα μακράς δράσης ακυλιωμένο παράγωγο ενός αναλόγου ανθρώπινης ινσουλίνης και σεμαγλουτιδίη, με σκοπό την ιατρική χρήση τέτοιων συνθέσεων για θεραπεία με χορήγηση βασικής ινσουλίνης.

ΑΡΙΘΜΟΣ ΕΥΡ. Δ.Ε. (11):3111519
ΑΡΙΘ. ΕΛΛ. ΚΑΤΑΘΕΣΗΣ (21):20220402266
ΗΜΕΡ. ΕΛΛ. ΚΑΤΑΘΕΣΗΣ (22):16/11/2022
ΑΡΙΘ./ΗΜΕΡ. ΔΗΜΟΣΙΕΥΣΗΣ
ΕΥΡΩΠΑΪΚΟΥ ΔΙΠΛΩΜΑΤΟΣ(87):3585190 - 12/10/2022
ΑΡΙΘ./ΗΜΕΡ. ΔΗΜΟΣΙΕΥΣΗΣ
ΕΥΡΩΠΑΪΚΗΣ ΑΙΤΗΣΗΣ (86):18705140.4--13/02/2018
ΔΙΚΑΙΟΥΧΟΣ (73):1)Philip Morris Products S.A.
 Quai Jeanrenaud 3, 2000 Neuchatel,
 ΕΛΒΕΤΙΑ

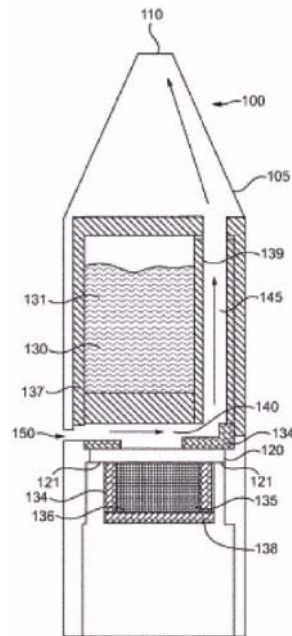
ΣΥΜΒ. ΠΡΟΤΕΡΑΙΟΤΗΤΕΣ (30):17157957-24/02/2017-EP
ΕΦΕΥΡΕΤΗΣ (72):1)SILVESTRINI, Patrick Charles
 2)FREDERICK, Guillaume
 3)ZINOVIK, Ihar Nikolaevich

ΕΙΔΙΚΟΣ ΠΛΗΡΕΞΟΥΣΙΟΣ (74):ΣΑΚΕΛΛΑΡΙΔΗ ΒΑΛΗ-ΒΑΣΙΛΙΚΗ
 Αδριανού 70, 10556 ΑΘΗΝΑ
ΑΝΤΙΚΛΗΤΟΣ (74):ΣΑΚΕΛΛΑΡΙΔΗ ΒΑΛΗ-ΒΑΣΙΛΙΚΗ
 Αδριανού 70,10556 ΑΘΗΝΑ

ΤΙΤΛΟΣ ΕΦΕΥΡΕΣΗΣ (54):ΧΥΤΕΥΜΕΝΟ ΣΤΗΡΙΓΜΑ ΓΙΑ ΕΝΑ ΣΤΟΙΧΕΙΟ ΠΑΡΑΓΩΓΗΣ ΑΕΡΟΛΥΜΑΤΟΣ ΣΕ ΕΝΑ ΣΥΣΤΗΜΑ ΠΑΡΑΓΩΓΗΣ ΑΕΡΟΛΥΜΑΤΟΣ

ΠΕΡΙΛΗΨΗ(57)

Ένα φυσίγγιο (100) για ένα σύστημα παραγωγής αερολύματος, το οποίο περιλαμβάνει μία είσοδο αέρα (150), και την έξοδο αέρα (110) και μία διαδρομή ροής αέρα (140,145) από την είσοδο αέρα έως την έξοδο αέρα, μια διάταξη εκνεφωτή (120) που περιλαμβάνει ένα διαπερατό για τα ρευστά στοιχείο παραγωγής αερολύματος και δύο τμήματα ηλεκτρικής επαφής συνδεδεμένα με το στοιχείο παραγωγής αερολύματος, τη διάταξη εκνεφωτή που έχει μία πρώτη πλευρά και μία δεύτερη πλευρά απέναντι από την πρώτη πλευρά, όπου η πρώτη πλευρά του στοιχείου παραγωγής αερολύματος είναι εκτεθειμένη στη διαδρομή ροής αέρα και η δεύτερη πλευρά του στοιχείου παραγωγής αερολύματος βρίσκεται σε επαφή με ένα υγρό υπόστρωμα σχηματισμού αερολύματος εντός του φυσιγγίου και ένα στήριγμα εκνεφωτή (134) χυτευμένο γύρω από τη διάταξη εκνεφωτή, το στήριγμα εκνεφωτή που καλύπτει ένα τμήμα της πρώτης πλευράς της διάταξης



ΑΡΙΘΜΟΣ ΕΥΡ. Δ.Ε. (11):3111520
ΑΡΙΘ. ΕΛΛ. ΚΑΤΑΘΕΣΗΣ (21):20220402268
ΗΜΕΡ. ΕΛΛ. ΚΑΤΑΘΕΣΗΣ (22):16/11/2022
ΑΡΙΘ./ΗΜΕΡ. ΔΗΜΟΣΙΕΥΣΗΣ
ΕΥΡΩΠΑΪΚΟΥ ΔΙΠΛΩΜΑΤΟΣ(87):3347113 - 17/08/2022
ΑΡΙΘ./ΗΜΕΡ. ΔΗΜΟΣΙΕΥΣΗΣ
ΕΥΡΩΠΑΪΚΗΣ ΑΙΤΗΣΗΣ (86):16844944.5--07/09/2016
ΔΙΚΑΙΟΥΧΟΣ (73):1)Stantchev, George
 15831 N 33rd Place, Phoenix, AZ 85032-3872,
 ΗΝΩΜΕΝΕΣ ΠΟΛΙΤΕΙΕΣ ΤΗΣ ΑΜΕΡΙΚΗΣ

ΣΥΜΒ. ΠΡΟΤΕΡΑΙΟΤΗΤΕΣ (30):201562215104 P-07/09/2015-US
ΕΦΕΥΡΕΤΗΣ (72):1)Stantchev, George

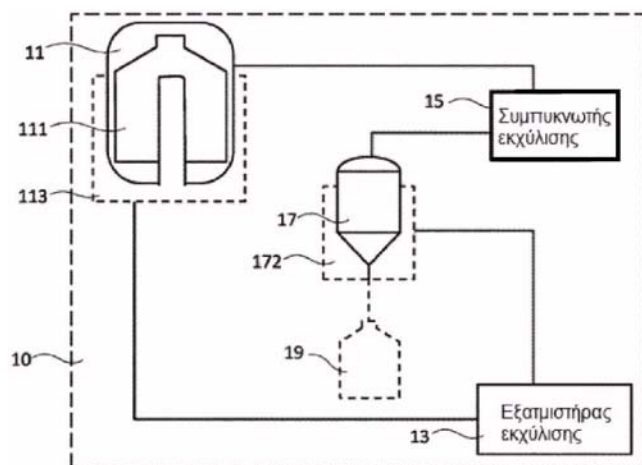
ΕΙΔΙΚΟΣ ΠΛΗΡΕΞΟΥΣΙΟΣ (74):ΚΙΛΙΜΙΡΗΣ "ΠΑΤΡΙΝΟΣ & ΚΙΛΙΜΙΡΗΣ
 ΔΙΚΗΓΟΡΙΚΗ ΕΤΑΙΡΙΑ" ΚΩΝΣΤΑΝΤΙΝΟΣ
 Χατζηγιάννη Μέξη 7, 11528 ΑΘΗΝΑ
ΑΝΤΙΚΛΗΤΟΣ (74):ΚΙΛΙΜΙΡΗΣ ΚΩΝΣΤΑΝΤΙΝΟΣ
 Χατζηγιάννη Μέξη 7,11528 ΑΘΗΝΑ

ΤΙΤΛΟΣ ΕΦΕΥΡΕΣΗΣ (54):ΣΥΣΚΕΥΗ ΕΚΧΥΛΙΣΗΣ ΚΑΙ ΜΕΘΟΔΟΣ ΑΥΤΗΣ

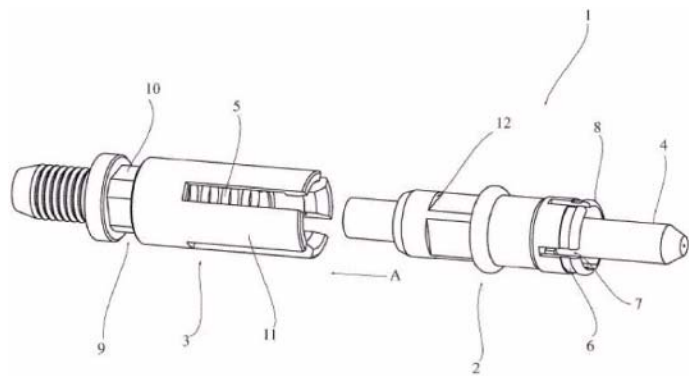
ΠΕΡΙΛΗΨΗ(57)

Η παρούσα εφεύρεση αναφέρεται σε συσκευή εκχύλισης για την εκχύλιση ίο τουλάχιστον ενός συστατικού μιας ουσίας. Η συσκευή εκχύλισης περιλαμβάνει εκχυλιστή, διαχωριστή εκχυλίσματος και συμπυκνωτή εκχυλίσματος. Ο εκχυλιστής χρησιμοποιείται για την ανάμιξη της ουσίας και ρευστού εκχύλισης, όπου το ρευστό εκχύλισης είναι υποκρίσιμο ρευστό. Ο διαχωριστής εκχυλίσματος συνδέεται με τον εκχυλιστή για τη λήψη και τη θέρμανση του ρευστού εκχύλισης και για το διαχωρισμό του συστατικού από το αεριοποιημένο ρευστό εκχύλισης. Ο συμπυκνωτής εκχυλίσματος συνδέεται με τον διαχωριστή εκχυλίσματος και τον

εκχυλιστή για τη λήψη και την υγροποίηση του εν λόγω αεριοποιημένου ρευστού εκχύλισης από τον διαχωριστή εκχυλίσματος και την αποστολή του υγροποιημένου ρευστού εκχύλισης στον εκχυλιστή.



ΑΡΙΘΜΟΣ ΕΥΡ. Δ.Ε. (11):3111521
ΑΡΙΘ. ΕΛΛ. ΚΑΤΑΘΕΣΗΣ (21):20220402271
ΗΜΕΡ. ΕΛΛ. ΚΑΤΑΘΕΣΗΣ (22):16/11/2022
ΑΡΙΘ./ΗΜΕΡ. ΔΗΜΟΣΙΕΥΣΗΣ
ΕΥΡΩΠΑΪΚΟΥ ΔΙΠΛΩΜΑΤΟΣ(87):3443396 - 17/08/2022
ΑΡΙΘ./ΗΜΕΡ. ΔΗΜΟΣΙΕΥΣΗΣ
ΕΥΡΩΠΑΪΚΗΣ ΑΙΤΗΣΗΣ (86):17716872.1--10/04/2017
ΔΙΚΑΙΟΥΧΟΣ (73):1)Lemo S.A.
 Chemin des Champs-Courbes 28, 1024 Ecublens, ΕΛΒΕΤΙΑ
ΣΥΜΒ. ΠΡΟΤΕΡΑΙΟΤΗΤΕΣ (30):1653311-14/04/2016-FR
ΕΦΕΥΡΕΤΗΣ (72):1)ΡΑΤΕΝΑΥΔΕ, Alexandre
ΕΙΛΙΚΟΣ ΠΛΗΡΕΞΟΥΣΙΟΣ (74):ΑΘΑΝΑΣΙΑΔΟΥ "ΕΛΕΝΗ Γ. ΠΑΠΑΚΩΝΣΤΑΝΤΙΝΟΥ ΚΑΙ ΣΥΝΕΡΓΑΤΕΣ, ΔΙΚΗΓΟΡΙΚΗ ΕΤΑΙΡΙΑ" ΜΑΡΙΑ
 Κουμπάρη 2, 10674 ΑΘΗΝΑ
ΑΝΤΙΚΛΗΤΟΣ (74):ΓΙΑΖΙΤΖΟΓΛΟΥ ΕΥΑΓΓΕΛΙΑ
 Κουμπάρη 2,10674 ΑΘΗΝΑ
ΤΙΤΛΟΣ ΕΦΕΥΡΕΣΗΣ (54):**ΟΠΤΙΚΟΣ ΣΥΝΔΕΣΜΟΣ ΚΑΙ ΣΤΟΙΧΕΙΟ ΕΠΑΦΕΑ ΓΙΑ ΤΟΝ ΟΠΤΙΚΟ ΣΥΝΔΕΣΜΟ**

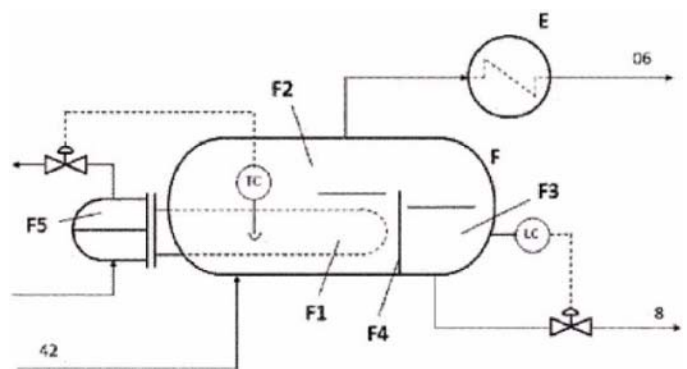


ΠΕΡΙΛΗΨΗ(57)

Στοιχείο επαφής (1) για έναν σύνδεσμο οπτικών ινών, όπου το εν λόγω στοιχείο επαφής αποτελείται από ένα εμπρόσθιο μέρος (2) εντός του οποίου είναι προσαρμοσμένος και στερεωμένος ένας περιδέσμος (4), και ένα οπίσθιο μέρος (3) εντός του οποίου είναι προσαρμοσμένο ένα ελατήριο (5), όπου το οπίσθιο μέρος είναι διαμορφωμένο ώστε να επιτρέπει τη διέλευση μιας οπτικής ίνας εντός αυτού.

ΑΡΙΘΜΟΣ ΕΥΡ. Δ.Ε. (11):3111522
ΑΡΙΘ. ΕΛΛ. ΚΑΤΑΘΕΣΗΣ (21):20220402270
ΗΜΕΡ. ΕΛΛ. ΚΑΤΑΘΕΣΗΣ (22):16/11/2022
ΑΡΙΘ./ΗΜΕΡ. ΔΗΜΟΣΙΕΥΣΗΣ
ΕΥΡΩΠΑΪΚΟΥ ΔΙΠΛΩΜΑΤΟΣ(87):3643394 - 17/08/2022
ΑΡΙΘ./ΗΜΕΡ. ΔΗΜΟΣΙΕΥΣΗΣ
ΕΥΡΩΠΑΪΚΗΣ ΑΙΤΗΣΗΣ (86):19201819.0--08/10/2019
ΔΙΚΑΙΟΥΧΟΣ (73):1)AXENS
 89 Bd. Franklin Roosevelt B.P. 50802, 92500 Rueil-Malmaison Cedex, ΓΑΛΛΙΑ
ΣΥΜΒ. ΠΡΟΤΕΡΑΙΟΤΗΤΕΣ (30):1871313-26/10/2018-FR
ΕΦΕΥΡΕΤΗΣ (72):1)LANFREY, Pierre-Yves
 2)PARER, Guillaume
 3)CHAMBON, Bernard
ΕΙΛΙΚΟΣ ΠΛΗΡΕΞΟΥΣΙΟΣ (74):ΣΙΩΤΟΥ "ΚΑΤΕΡΙΝΑ ΣΙΩΤΟΥ ΚΑΙ ΣΥΝΕΡΓΑΤΕΣ ΔΙΚΗΓΟΡΙΚΗ ΕΤΑΙΡΕΙΑ" ΔΙΚΑΤΕΡΙΝΗ
 Πατησίων (28ης Οκτωβρίου) 122, 11257 ΑΘΗΝΑ
ΑΝΤΙΚΛΗΤΟΣ (74):ΣΙΩΤΟΥ ΑΙΚΑΤΕΡΙΝΗ
 Πατησίων (28ης Οκτωβρίου) 122,11257 ΑΘΗΝΑ
ΤΙΤΛΟΣ ΕΦΕΥΡΕΣΗΣ (54):**ΔΙΑΔΙΚΑΣΙΑ ΑΦΥΔΑΤΩΣΗΣ ΕΝΟΣ ΑΕΡΙΟΥ ΥΔΡΟΓΟΝΑΝΘΡΑΚΑ**

μέσου δύναται να ανακυκλωθεί κατά τη διαδικασία της εφεύρεσης ή να προωθηθεί σε μία μονάδα εξωτερική ως προς τη διαδικασία σύμφωνα με την εφεύρεση. Παραδείγματος χάριν, η συγκεκριμένη ροή μέσου απογύμνωσης η οποία ανακτάται στην έξοδο της μονάδας αναγέννησης προωθείται προς μία μονάδα η οποία δύναται να δεχτεί υγρά συμπυκνώματα, όπως μία μονάδα τριφασικού διαχωρισμού στην είσοδο του εργοστασίου επεξεργασίας ακαθάρτου αερίου, μία μονάδα σταθεροποίησης συμπυκνωμάτων, κ.λπ.



ΠΕΡΙΛΗΨΗ(57)

Η παρούσα εφεύρεση προτείνει τη χρήση μίας ξηράς ροής η οποία είναι πλούσια σε υδρογονάνθρακες C4 έως C10 ως μέσο απογύμνωσης για τη βελτίωση της αναγέννησης του υγρού ξηραντικού μέσου σύμφωνα με την εφεύρεση. Η συγκεκριμένη ξηρά ροή η οποία είναι πλούσια σε υδρογονάνθρακες C4 έως C10 εξάγεται από το αέριο το οποίο προέρχεται από την αφυδάτωση, παραδείγματος χάριν κατά ένα στάδιο εξαγωγής LNG (υγροποιημένου φυσικού αερίου) το οποίο έπεται της μονάδας αφυδάτωσης του αερίου. Η ροή του μέσου απογύμνωσης η οποία ανακτάται στην έξοδο της μονάδας αναγέννησης του υγρού ξηραντικού

ΑΡΙΘΜΟΣ ΕΥΡ. Δ.Ε. (11):311523
ΑΡΙΘ. ΕΛΛ. ΚΑΤΑΘΕΣΗΣ (21):20220402273
ΗΜΕΡ. ΕΛΛ. ΚΑΤΑΘΕΣΗΣ (22):16/11/2022
ΑΡΙΘ./ΗΜΕΡ. ΔΗΜΟΣΙΕΥΣΗΣ
ΕΥΡΩΠΑΪΚΟΥ ΔΙΠΛΩΜΑΤΟΣ(87):2874261 - 17/08/2022
ΑΡΙΘ./ΗΜΕΡ. ΔΗΜΟΣΙΕΥΣΗΣ
ΕΥΡΩΠΑΪΚΗΣ ΑΙΤΗΣΗΣ (86):14182220.5--26/08/2014
ΔΙΚΑΙΟΥΧΟΣ (73):1)Raycap Intellectual Property, Ltd.
66 Akropoleos Avenue, 2012 Strovolos, Nicosia, ΚΥΠΡΟΣ

ΣΥΜΒ. ΠΡΟΤΕΡΑΙΟΤΗΤΕΣ (30):201314060891-23/10/2013-US
ΕΦΕΥΡΕΤΗΣ (72):1)Politis, Zafiris
2)Asimakopoulou, Fani
3)Bakatsias, Kostas
4)Coletti, Charis

ΕΙΔΙΚΟΣ ΠΛΗΡΕΞΟΥΣΙΟΣ (74):ΣΙΩΤΟΥ "ΚΑΤΕΡΙΝΑ ΣΙΩΤΟΥ ΚΑΙ ΣΥΝΕΡΓΑΤΕΣ ΔΙΚΗΓΟΡΙΚΗ ΕΤΑΙΡΕΙΑ" ΔΙΚΑΤΕΡΙΝΗ
Πατησίων (28ης Οκτωβρίου) 122, 11257 ΑΘΗΝΑ

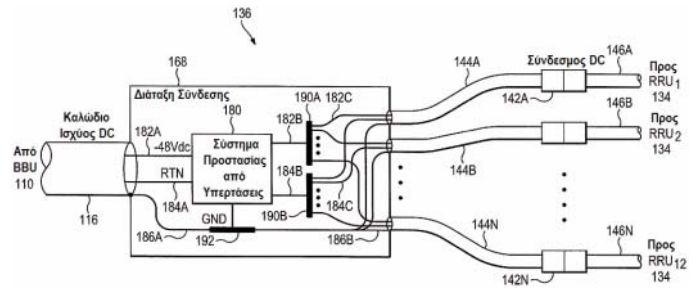
ΑΝΤΙΚΛΗΤΟΣ (74):ΣΙΩΤΟΥ ΔΙΚΑΤΕΡΙΝΗ
Πατησίων (28ης Οκτωβρίου) 122, 11257 ΑΘΗΝΑ

ΤΙΤΛΟΣ ΕΦΕΥΡΕΣΗΣ (54):ΣΥΓΚΡΟΤΗΜΑ ΣΥΝΔΕΣΗΣ ΚΑΛΩΔΙΩΝ

ΠΕΡΙΛΗΨΗ(57)

Ένα σύστημα τηλεπικοινωνιών χρησιμοποιεί μια διάταξη σύνδεσης για τη σύνδεση ενός πρωτεύοντος καλωδίου ισχύος σε διαφορετικά δευτερεύοντα καλώδια ισχύος που συνδέονται σε διαφορετικές απομακρυσμένες ραδιομονάδες (RRU). Για παράδειγμα, η διάταξη σύνδεσης μπορεί να περιλαμβάνει έναν

ακροδέκτη διανομής ισχύος που συνδέει γραμμές ισχύος -48VDC και γραμμές ισχύος επιστροφής στο πρωτεύον καλώδιο ισχύος σε διαφορετικές γραμμές ισχύος -48VDC και γραμμές ισχύος επιστροφής στα δευτερεύοντα καλώδια ισχύος. Σε ένα άλλο παράδειγμα, η διάταξη σύνδεσης μπορεί να συνδέει ένα υβριδικό καλώδιο που περιλαμβάνει τόσο γραμμές ισχύος όσο και γραμμές οπτικής ίνας. Ένα σύστημα προστασίας από υπερτάσεις μπορεί να εντοπίζεται στη διάταξη σύνδεσης για την προστασία των RRU και άλλης ηλεκτρικής διάταξης από υπερτάσεις ισχύος. Εναλλακτικώς, το σύστημα προστασίας από υπερτάσεις μπορεί να βρίσκεται σε καλώδια ισχύος βραχυκυκλωτήρα που συνδέονται μεταξύ της διάταξης σύνδεσης και των RRU.



ΑΡΙΘΜΟΣ ΕΥΡ. Δ.Ε. (11):311524
ΑΡΙΘ. ΕΛΛ. ΚΑΤΑΘΕΣΗΣ (21):20220402277
ΗΜΕΡ. ΕΛΛ. ΚΑΤΑΘΕΣΗΣ (22):16/11/2022
ΑΡΙΘ./ΗΜΕΡ. ΔΗΜΟΣΙΕΥΣΗΣ
ΕΥΡΩΠΑΪΚΟΥ ΔΙΠΛΩΜΑΤΟΣ(87):3829414 - 17/08/2022
ΑΡΙΘ./ΗΜΕΡ. ΔΗΜΟΣΙΕΥΣΗΣ
ΕΥΡΩΠΑΪΚΗΣ ΑΙΤΗΣΗΣ (86):19773180.5--30/07/2019
ΔΙΚΑΙΟΥΧΟΣ (73):1)Costruzioni Strumenti Oftalmici C.S.O. S.r.l.
Via degli Stagnacci, 12/E Badia a Settimo, 50018 Scandicci FI, ΙΤΑΛΙΑ

ΣΥΜΒ. ΠΡΟΤΕΡΑΙΟΤΗΤΕΣ (30):201800007723-01/08/2018-IT
ΕΦΕΥΡΕΤΗΣ (72):1)VERSACI, Francesco
2)VESTRI, Gabriele
3)FAINI, Stefano
4)ROSELLINI, Lorenzo

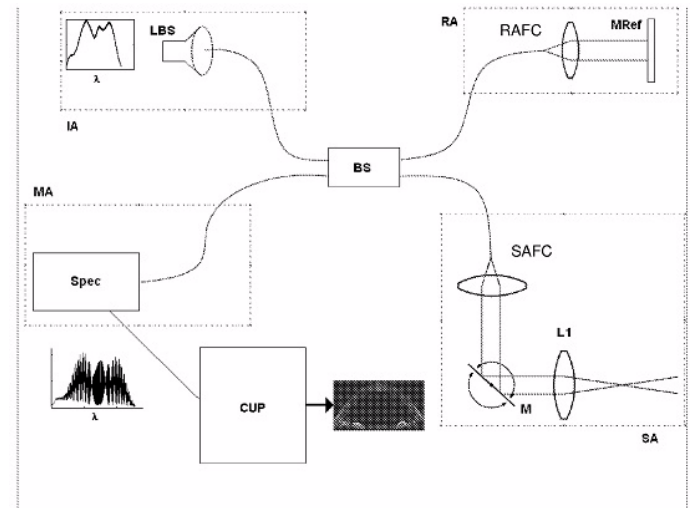
ΕΙΔΙΚΟΣ ΠΛΗΡΕΞΟΥΣΙΟΣ (74):ΒΟΖΕΜΠΕΡΓΚ-ΒΡΕΤΟΣ ΘΕΟΔΩΡΟΣ
Ζαλοκόστα 38 και Συγγρού, 15233 ΧΑΛΑΝΔΡΙ (ΑΤΤΙΚΗΣ)

ΑΝΤΙΚΛΗΤΟΣ (74):ΒΟΖΕΜΠΕΡΓΚ-ΒΡΕΤΟΣ ΘΕΟΔΩΡΟΣ
Ζαλοκόστα 38 & Συγγρού, 15233 ΧΑΛΑΝΔΡΙ (ΑΤΤΙΚΗΣ)

ΤΙΤΛΟΣ ΕΦΕΥΡΕΣΗΣ (54):ΣΥΣΤΗΜΑ ΟΠΤΙΚΗΣ ΤΟΜΟΓΡΑΦΙΑΣ ΣΥΝΟΧΗΣ ΤΟΥ ΤΥΠΟΥ "FOURIER-DOMAIN" ΜΕ ΑΦΑΙΡΕΣΗ ΑΝΕΠΙΘΥΜΗΤΩΝ ΨΕΥΔΕΝΔΕΙΞΕΩΝ ΜΕΣΩ ΨΗΦΙΑΚΗΣ ΕΠΕΞΕΡΓΑΣΙΑΣ ΕΙΚΟΝΑΣ

ΠΕΡΙΛΗΨΗ(57)

Η παρούσα εφεύρεση αναφέρεται στο πεδίο των οργάνων για την οπτικοποίηση των εσωτερικών δομών του ανθρώπινου σώματος, και ειδικότερα του ματιού. Πιο συγκεκριμένα, αφορά σύστημα οπτικής τομογραφίας συνοχής του τύπου "Fourier Domain" με την αφαίρεση ανεπιθύμητων ψευδενδείξεων μέσω ψηφιακής επεξεργασίας εικόνας.



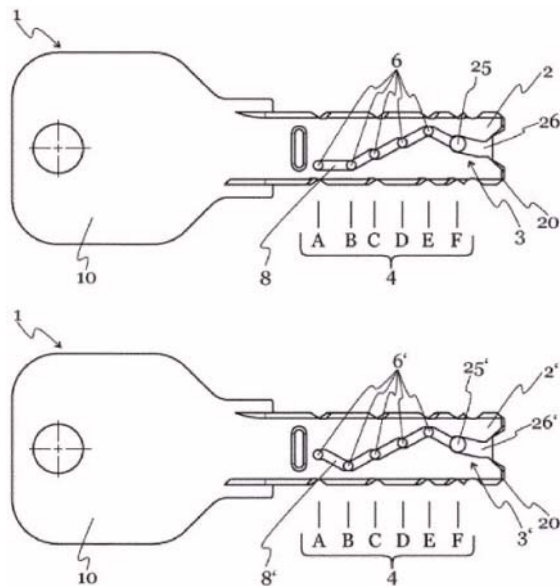
ΑΡΙΘΜΟΣ ΕΥΡ. Δ.Ε. (11):3111525
ΑΡΙΘ. ΕΛΛ. ΚΑΤΑΘΕΣΗΣ (21):20220402275
ΗΜΕΡ. ΕΛΛ. ΚΑΤΑΘΕΣΗΣ (22):16/11/2022
ΑΡΙΘ./ΗΜΕΡ. ΔΗΜΟΣΙΕΥΣΗΣ
ΕΥΡΩΠΑΪΚΟΥ ΔΙΠΛΩΜΑΤΟΣ(87):3426865 - 24/08/2022
ΑΡΙΘ./ΗΜΕΡ. ΔΗΜΟΣΙΕΥΣΗΣ
ΕΥΡΩΠΑΪΚΗΣ ΑΙΤΗΣΗΣ (86):17709967.8--10/03/2017
ΔΙΚΑΙΟΥΧΟΣ (73):1)Enva Sicherheitstechnologie GmbH
Wienerbergstrasse 59-65, 1120 Wien,
ΑΥΣΤΡΙΑ

ΣΥΜΒ. ΠΡΟΤΕΡΑΙΟΤΗΤΕΣ (30):502032016-11/03/2016-ΑΤ
ΕΦΕΥΡΕΤΗΣ (72):1)BAUMHAUER, Walter
ΕΙΛΙΚΟΣ ΠΛΗΡΕΞΟΥΣΙΟΣ (74):ΖΟΥΛΑΜΟΓΛΟΥ-ΒΟΖΕΜΠΕΡΓΚ
ΕΛΙΣΑΒΕΤ
Ζαλοκόστα 38 και Συγγρού, 15233
ΧΑΛΑΝΔΡΙ (ΑΤΤΙΚΗΣ)
ΑΝΤΙΚΛΗΤΟΣ (74):ΖΟΥΛΑΜΟΓΛΟΥ-ΒΟΖΕΜΠΕΡΓΚ
ΕΛΙΣΑΒΕΤ
Ζαλοκόστα 38 και Συγγρού,15233
ΧΑΛΑΝΔΡΙ (ΑΤΤΙΚΗΣ)

ΤΙΤΛΟΣ ΕΦΕΥΡΕΣΗΣ (54):**ΚΛΕΙΔΙ ΚΑΙ ΣΧΕΤΙΚΗ ΚΛΕΙΔΑΡΙΑ ΠΕΡΙΛΗΨΗ(57)**

Η εφεύρεση αναφέρεται σε ένα κλειδί (1) για το κλειδίωμα μιας κλειδαριάς κυλίνδρου, που περιλαμβάνει τουλάχιστον μια πρώτη επιφάνεια (2) και τουλάχιστον μια δεύτερη επιφάνεια (2') και με θέσεις ανίχνευσης (4) που παρέχονται κατά μήκος του κλειδιού (1). Τουλάχιστον μία κωδικοποίηση (3) παρέχεται στην πρώτη επιφάνεια (2), και τουλάχιστον μία πρόσθετη κωδικοποίηση (3') παρέχεται στη δεύτερη επιφάνεια (2'). Οι κωδικοποιήσεις περιλαμβάνουν θέσεις ελέγχου (6, 6', 7, 7') οι οποίες παρέχονται στις θέσεις ανίχνευσης (4) εγκάρσια ως προς το μήκος του κλειδιού (1) και οι οποίες είναι

διατεταγμένες σε συγκεκριμένα ύψη ελέγχου (5). Τουλάχιστον μία θέση ελέγχου (25, 25') και στις δύο επιφάνειες (2, 2') έχει διαφορετική διάσταση, κατά προτίμηση μεγαλύτερη διάμετρο, σε τουλάχιστον μία θέση αίσθησης (4) από μια θέση ελέγχου (6, 6', 7, 7') σε άλλη θέση ανίχνευσης (4).



ΑΡΙΘΜΟΣ ΕΥΡ. Δ.Ε. (11):3111526
ΑΡΙΘ. ΕΛΛ. ΚΑΤΑΘΕΣΗΣ (21):20220402272
ΗΜΕΡ. ΕΛΛ. ΚΑΤΑΘΕΣΗΣ (22):16/11/2022
ΑΡΙΘ./ΗΜΕΡ. ΔΗΜΟΣΙΕΥΣΗΣ
ΕΥΡΩΠΑΪΚΟΥ ΔΙΠΛΩΜΑΤΟΣ(87):3672948 - 05/10/2022
ΑΡΙΘ./ΗΜΕΡ. ΔΗΜΟΣΙΕΥΣΗΣ
ΕΥΡΩΠΑΪΚΗΣ ΑΙΤΗΣΗΣ (86):18759610.1--23/08/2018
ΔΙΚΑΙΟΥΧΟΣ (73):1)Sprint Bioscience AB
Halsovagen 7, 141 57 Huddinge, ΣΟΥΗΔΙΑ

ΣΥΜΒ. ΠΡΟΤΕΡΑΙΟΤΗΤΕΣ (30):17187560-23/08/2017-ΕΡ
ΕΦΕΥΡΕΤΗΣ (72):1)LINDSTROM, Johan
2)FORSBLOM, Rickard
3)GINMAN, Tobias
4)RAHM, Fredrik
5)VIKLUND, Jenny

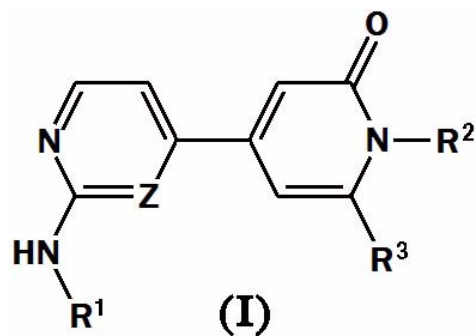
ΕΙΛΙΚΟΣ ΠΛΗΡΕΞΟΥΣΙΟΣ (74):ΓΑΛΑΝΟΠΟΥΛΟΥ ΑΝΘΟΥΛΑ
Θέση Λύσι Μπιτακου, 19014 ΚΑΠΑΝΔΡΙΤΙ
(ΑΤΤΙΚΗΣ)

ΑΝΤΙΚΛΗΤΟΣ (74):ΜΑΛΑΜΗ ΑΛΚΗΣΤΙΣ-ΕΙΡΗΝΗ
Βησσαρίωνος 3,,10672 ΑΘΗΝΑ

ΤΙΤΛΟΣ ΕΦΕΥΡΕΣΗΣ (54):**ΕΝΩΣΕΙΣ ΠΥΡΙΔΙΝΑΜΙΝΗΣ-ΠΥΡΙΔΟΝΗΣ ΚΑΙ ΠΥΡΙΜΙΔΙΝΑΜΙΝΗΣ-ΠΥΡΙΔΟΝΗΣ**

ΠΕΡΙΛΗΨΗ(57)

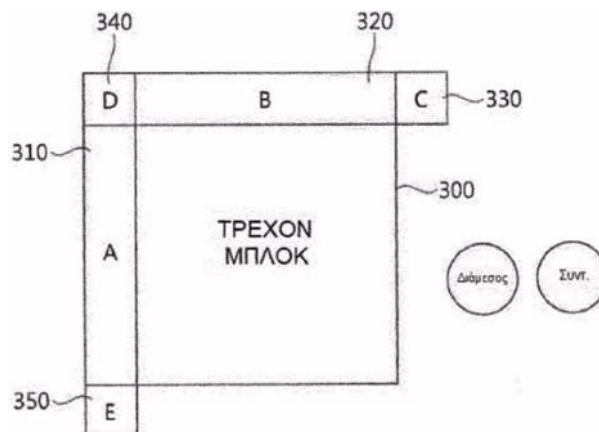
Η εφεύρεση παρέχει καινοφανείς ενώσεις ττυριδιναμίνης-ττυριδόνης και ττυριμιδιναμίνης-ττυριδόνης του χημικού τύπου (I), φαρμακευτικές συνθέσεις που περιέχουν τέτοιες ενώσεις και μεθόδους για χρήση τέτοιων ενώσεων στη αγωγή παθήσεων που συμπεριλαμβάνουν καρκίνο, διαβήτη τύπου II, φλεγμονώδη πάθηση, νευροεκφυλιστικές διαταραχές, καρδιαγγειακές διαταραχές, αυτοάνοσες παθήσεις και ιικές λοιμώξεις. (I) όπου τα R1, R2, R3 και Z καθορίζονται ως στην προδιαγραφή.



ΑΡΙΘΜΟΣ ΕΥΡ. Δ.Ε. (11):3111527
ΑΡΙΘ. ΕΛΛ. ΚΑΤΑΘΕΣΗΣ (21):20220402276
ΗΜΕΡ. ΕΛΛ. ΚΑΤΑΘΕΣΗΣ (22):16/11/2022
ΑΡΙΘ./ΗΜΕΡ. ΔΗΜΟΣΙΕΥΣΗΣ
ΕΥΡΩΠΑΪΚΟΥ ΔΙΠΛΩΜΑΤΟΣ(87):3554079 - 19/10/2022
ΑΡΙΘ./ΗΜΕΡ. ΔΗΜΟΣΙΕΥΣΗΣ
ΕΥΡΩΠΑΪΚΗΣ ΑΙΤΗΣΗΣ (86):19176192.3--06/01/2012
ΔΙΚΑΙΟΥΧΟΣ (73):1)LG Electronics Inc.
20 Yeouido-dong, Yeongdeungpo-gu., Seoul
150-721, ΔΗΜΟΚΡΑΤΙΑ ΤΗΣ ΚΟΡΕΑΣ
(NOTIA KOPEA)
ΣΥΜΒ. ΠΡΟΤΕΡΑΙΟΤΗΤΕΣ (30):201161430545 P-07/01/2011-US
201161449699 P-06/03/2011-US
201161543296 P-04/10/2011-US
ΕΦΕΥΡΕΤΗΣ (72):1)PARK, Seungwook
2)LIM, Jaehyun 6)SUNG, Jaewon
3)JEON, Yongjoon 7)KIM, Jungsun
4)HENDRY, Hendry 8)JEON, Byeongmoon
5)CHOI, Younghee 9)PARK, Joonyoung
ΕΙΔΙΚΟΣ ΠΛΗΡΕΞΟΥΣΙΟΣ (74):ΛΥΜΠΕΡΗΣ "ΔΙΚΗΓΟΡΙΚΗ ΕΤΑΙΡΕΙΑ
ΒΑΓΙΑΝΟΥ ΚΩΣΤΟΠΟΥΛΟΥ
ΛΥΜΠΕΡΗ" ΝΙΚΟΛΑΟΣ
Στουρνάρα 37, 10682 ΑΘΗΝΑ
ΑΝΤΙΚΛΗΤΟΣ (74):ΛΥΜΠΕΡΗΣ ΝΙΚΟΛΑΟΣ
Στουρνάρα 37,10682 ΑΘΗΝΑ
ΤΙΤΛΟΣ ΕΦΕΥΡΕΣΗΣ (54):**ΜΕΘΟΔΟΣ ΓΙΑ ΚΩΔΙΚΟΠΟΙΗΣΗ ΠΛΗ-**
ΡΟΦΟΡΙΩΝ ΒΙΝΤΕΟ, ΜΕΘΟΔΟΣ ΑΠΟ-
ΚΩΔΙΚΟΠΟΙΗΣΗΣ ΠΛΗΡΟΦΟΡΙΩΝ
ΒΙΝΤΕΟ ΚΑΙ ΣΥΣΚΕΥΗ ΑΠΟΚΩΔΙΚΟ-
ΠΟΙΗΣΗΣ ΓΙΑ ΑΠΟΚΩΔΙΚΟΠΟΙΗΣΗ
ΠΛΗΡΟΦΟΡΙΩΝ ΒΙΝΤΕΟ

ΠΕΡΙΛΗΨΗ(57)

Η παρούσα εφεύρεση σχετίζεται με την κωδικοποίηση και αποκωδικοποίηση των πληροφοριών εικόνας. Σύμφωνα με την παρούσα εφεύρεση, η μέθοδος αποκωδικοποίησης περιλαμβάνει τα στάδια της αποκωδικοποίησης εντροπίας των πληροφοριών που λαμβάνονται, την εκτέλεση της δια-πρόβλεψης σε ένα τρέχον μπλοκ βάσει των πληροφοριών αποκωδικοποιημένων με εντροπία και την ανάκτηση εικόνων με τη χρήση των αποτελεσμάτων πρόβλεψης, όπου, στο στάδιο της δια-πρόβλεψης, εφαρμόζεται λειτουργία παράβλεψης ή η λειτουργία συγχώνευσης στο τρέχον μπλοκ και οι πληροφορίες κίνησης του τρέχοντος μπλοκ μπορούν να καθοριστούν βάσει των πληροφοριών κίνησης ενός γειτονικού μπλοκ του τρέχοντος μπλοκ.



ΑΡΙΘΜΟΣ ΕΥΡ. Δ.Ε. (11):3111528
ΑΡΙΘ. ΕΛΛ. ΚΑΤΑΘΕΣΗΣ (21):20220402280
ΗΜΕΡ. ΕΛΛ. ΚΑΤΑΘΕΣΗΣ (22):16/11/2022
ΑΡΙΘ./ΗΜΕΡ. ΔΗΜΟΣΙΕΥΣΗΣ
ΕΥΡΩΠΑΪΚΟΥ ΔΙΠΛΩΜΑΤΟΣ(87):3197453 - 24/08/2022
ΑΡΙΘ./ΗΜΕΡ. ΔΗΜΟΣΙΕΥΣΗΣ
ΕΥΡΩΠΑΪΚΗΣ ΑΙΤΗΣΗΣ (86):16707195.0--23/02/2016
ΔΙΚΑΙΟΥΧΟΣ (73):1)Autolus Limited
The MediaWorks, 191 Wood Lane,W12 7FP
London, ΜΕΓΑΛΗ ΒΡΕΤΑΝΙΑ
ΣΥΜΒ. ΠΡΟΤΕΡΑΙΟΤΗΤΕΣ (30):201503133-24/02/2015-GB
ΕΦΕΥΡΕΤΗΣ (72):1)PULE, Martin
2)TROWBRIDGE, Ryan
3)HODGKIN, Edward
ΕΙΔΙΚΟΣ ΠΛΗΡΕΞΟΥΣΙΟΣ (74):ΣΙΩΤΟΥ "ΚΑΤΕΡΙΝΑ ΣΙΩΤΟΥ ΚΑΙ
ΣΥΝΕΡΓΑΤΕΣ ΔΙΚΗΓΟΡΙΚΗ ΕΤΑΙΡΕΙΑ"
ΔΙΚΑΤΕΡΙΝΗ
Πατησίων (28ης Οκτωβρίου) 122, 11257
ΑΘΗΝΑ
ΑΝΤΙΚΛΗΤΟΣ (74):ΣΙΩΤΟΥ ΔΙΚΑΤΕΡΙΝΗ
Πατησίων (28ης Οκτωβρίου) 122,11257
ΑΘΗΝΑ
ΤΙΤΛΟΣ ΕΦΕΥΡΕΣΗΣ (54):**ΧΙΜΑΙΡΙΚΗ ΠΡΩΤΕΪΝΗ**
ΠΕΡΙΛΗΨΗ(57)

Η παρούσα εφεύρεση παρέχει μια χιμαιρική πρωτεΐνη έχουσα τον τύπο: Casp-Ht1-Ht2 όπου Casp είναι μια επικράτεια κασπάσης, Ht1 είναι μια πρώτη επικράτεια ετεροδιμερισμού και Ht2 είναι μια δεύτερη επικράτεια ετεροδιμερισμού και όπου, παρουσία ενός χημικού επαγωγέα διμερισμού (CID), ένα ταυτόσημο ζεύγος χιμαιρικών πρωτεϊνών αλληλεπιδρά ούτως ώστε η Ht1 από τη μία χιμαιρική πρωτεΐνη να ετεροδιμερίζεται με την Ht2 από την άλλη χιμαιρική πρωτεΐνη, προκαλώντας ομοδιμερισμό των δύο επικρατειών κασπάσης. Η εφεύρεση παρέχει επίσης ένα κύτταρο που περιέχει μια τέτοια πρωτεΐνη και τη χρήση αυτού στην κυτταρική θεραπεία κατ' αποδοχή.

ΑΡΙΘΜΟΣ ΕΥΡ. Δ.Ε.	(11):3111529
ΑΡΙΘ. ΕΛΛ. ΚΑΤΑΘΕΣΗΣ	(21):20220402279
ΗΜΕΡ. ΕΛΛ. ΚΑΤΑΘΕΣΗΣ	(22):16/11/2022
ΑΡΙΘ./ΗΜΕΡ. ΔΗΜΟΣΙΕΥΣΗΣ	
ΕΥΡΩΠΑΪΚΟΥ ΔΙΠΛΩΜΑΤΟΣ(87):	3648751 - 28/09/2022
ΑΡΙΘ./ΗΜΕΡ. ΔΗΜΟΣΙΕΥΣΗΣ	
ΕΥΡΩΠΑΪΚΗΣ ΑΙΤΗΣΗΣ	(86):18765765.5--04/07/2018
ΔΙΚΑΙΟΥΧΟΣ	(73):1)EmergoPharm Sp. z.o.o. Sp.K. Ul. Jozefa Pilsudskiego 11, 05-510 Konstancin-Jeziorna, ΠΟΛΩΝΙΑ
ΣΥΜΒ. ΠΡΟΤΕΡΑΙΟΤΗΤΕΣ	(30):42214017-06/07/2017-PL
ΕΦΕΥΡΕΤΗΣ	(72):1)CIECIARA, Mariusz 2)WRZOSEK, Artur
ΕΙΔΙΚΟΣ ΠΑΗΡΕΞΟΥΣΙΟΣ	(74):ΣΙΩΤΟΥ "ΚΑΤΕΡΙΝΑ ΣΙΩΤΟΥ ΚΑΙ ΣΥΝΕΡΓΑΤΕΣ ΔΙΚΗΓΟΡΙΚΗ ΕΤΑΙΡΕΙΑ" ΔΙΚΑΤΕΡΙΝΗ Πατησίων (28ης Οκτωβρίου) 122, 11257 ΑΘΗΝΑ
ΑΝΤΙΚΑΛΗΤΟΣ	(74):ΣΙΩΤΟΥ ΔΙΚΑΤΕΡΙΝΗ Πατησίων (28ης Οκτωβρίου) 122,11257 ΑΘΗΝΑ
ΤΙΤΛΟΣ ΕΦΕΥΡΕΣΗΣ	(54):ΕΦΑΡΜΟΓΗ ΤΟΤΑΡΟΛΗΣ ΚΑΙ ΦΑΡΜΑΚΕΥΤΙΚΗ ΣΥΝΘΕΣΗ ΠΟΥ ΠΕΡΙΕΧΕΙ ΤΟΤΑΡΟΛΗ

ΠΕΡΙΛΗΨΗ(57)

Η εφεύρεση σχετίζεται με την εφαρμογή τοταρόλης για την παραγωγή ενός σκευάσματος για την αγωγή φλεγμονών βακτηριακής προέλευσης της μεμβράνης του βλεννογόνου του κόλπου, για την ανακούφιση των συμπτωμάτων με αυτήν την αγωγή και για την προφύλαξη και την πρόληψη υποτροπών αυτών των φλεγμονών. Η εφεύρεση περιλαμβάνει, επίσης, μια φαρμακευτική σύνθεση για την αγωγή

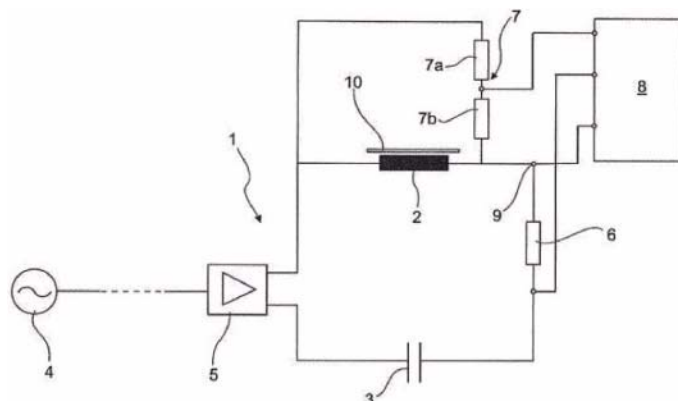
φλεγμονών βακτηριακής προέλευσης της μεμβράνης του βλεννογόνου του κόλπου, για την ανακούφιση των συμπτωμάτων με αυτήν την αγωγή και για την προφύλαξη και την πρόληψη υποτροπών αυτών των φλεγμονών, με τη σύνθεση να περιέχει 75 έως 95 μέρη κατά βάρος ενός παραγώγου κυτταρίνης, 0.5 έως 5 μέρη κατά βάρος γαλακτικού οξέος, 0.5 έως 5 μέρη κατά βάρος ενός βασικού πολυμερούς, όπου η στοιχειομετρική αναλογία γαλακτικού οξέος προς το βασικό πολυμερές βρίσκεται εντός του εύρους 1:1 έως 8:1 και περιλαμβάνει τοταρόλη σε ποσότητα 0.001 έως 5 μέρη κατά βάρος ως τη δραστική ουσία.

ΑΡΙΘΜΟΣ ΕΥΡ. Δ.Ε.	(11):3111530
ΑΡΙΘ. ΕΛΛ. ΚΑΤΑΘΕΣΗΣ	(21):20220402283
ΗΜΕΡ. ΕΛΛ. ΚΑΤΑΘΕΣΗΣ	(22):17/11/2022
ΑΡΙΘ./ΗΜΕΡ. ΔΗΜΟΣΙΕΥΣΗΣ	
ΕΥΡΩΠΑΪΚΟΥ ΔΙΠΛΩΜΑΤΟΣ(87):	3601116 - 24/08/2022
ΑΡΙΘ./ΗΜΕΡ. ΔΗΜΟΣΙΕΥΣΗΣ	
ΕΥΡΩΠΑΪΚΗΣ ΑΙΤΗΣΗΣ	(86):18701738.9--24/01/2018
ΔΙΚΑΙΟΥΧΟΣ	(73):1)RWE Power AG RWE Platz 2, 45141 Essen, ΓΕΡΜΑΝΙΑ
ΣΥΜΒ. ΠΡΟΤΕΡΑΙΟΤΗΤΕΣ	(30):102017106806-29/03/2017-DE
ΕΦΕΥΡΕΤΗΣ	(72):1)DENZER, Udo
ΕΙΔΙΚΟΣ ΠΑΗΡΕΞΟΥΣΙΟΣ	(74):ΤΣΙΜΙΚΑΛΗΣ "ΤΣΙΜΙΚΑΛΗΣ ΚΑΛΟΝΑΡΟΥ ΔΙΚΗΓΟΡΙΚΗ ΕΤΑΙΡΕΙΑ" ΣΤΕΦΑΝΟΣ ΑΛΕΞΙΟΣ Νεοφύτου Βάμβα 1, 10674 ΑΘΗΝΑ
ΑΝΤΙΚΑΛΗΤΟΣ	(74):ΤΣΙΜΙΚΑΛΗΣ ΣΤΕΦΑΝΟΣ ΑΛΕΞΙΟΣ Νεοφύτου Βάμβα 1,10674 ΑΘΗΝΑ
ΤΙΤΛΟΣ ΕΦΕΥΡΕΣΗΣ	(54):ΜΕΘΟΔΟΣ ΓΙΑ ΤΗΝ ΕΠΙΒΛΕΨΗ ΚΑΙ ΤΗ ΜΗ ΚΑΤΑΣΤΡΕΠΤΙΚΗ ΔΟΚΙΜΗ ΕΝΟΣ ΑΤΕΡΜΟΝΑ ΙΜΑΝΤΑ ΜΕΤΑΦΟΡΑΣ ΚΑΙ ΔΙΑΤΑΞΗ ΔΙΑΓΝΩΣΗΣ ΙΜΑΝΤΑ ΜΕΤΑΦΟΡΑΣ

ΠΕΡΙΛΗΨΗ(57)

Η εφεύρεση αναφέρεται σε μια μέθοδο για την επίβλεψη και τη μη καταστρεπτική δοκιμή ενός ατέρμονα ιμάντα μεταφοράς (10) ενός συστήματος μεταφορικής ταινίας, κατά προτίμηση με τουλάχιστον έναν μεταλλικό φορέα τάσης ιμάντα ενσωματωμένο στον ιμάντα μεταφοράς (10), με χρήση τουλάχιστον ενός πηνίου διάγνωσης του ιμάντα (2) με το οποίο εξετάζεται ανέπαφα ο ιμάντας μεταφοράς (10), όπου μέσω του πηνίου διάγνωσης του ιμάντα (2) καταγράφεται συνεχώς ένα σήμα μέτρησης που επηρεάζεται από τον κινούμενο ιμάντα μεταφοράς (10), το σήμα μέτρησης μεταδίδεται σε μια διάταξη για την καταγραφή δεδομένων (8) και το σήμα μέτρησης αξιολογείται σε σχέση με μια απόκλιση από ένα σήμα αναφοράς ειδικό για τον ιμάντα μεταφοράς, έτσι ώστε η κατάσταση των μεταλλικών φορέων

τάσης ιμάντα που είναι ενσωματωμένοι στον ιμάντα μεταφοράς (10) και των συνδέσεων του ιμάντα να διαγιγνώσκονται με βάση μια σημαντική αλλαγή σε ένα σήμα μέτρησης το οποίο αποκλίνει από το σήμα αναφοράς, όπου το πηνίο διάγνωσης του ιμάντα (2) χρησιμοποιείται ως συστατικό στοιχείο ενός κυκλώματος συντονισμού σε σειρά, το οποίο διεγείρεται με εναλλασσόμενη τάση. Η εφεύρεση αναφέρεται επίσης σε μια μέθοδο για την επίβλεψη των συνδέσεων του ιμάντα σε υφασμάτινους ιμάντες μεταφοράς και για την εισαγωγή μονοσήμαντα ταυτοποιήσιμων δεικτών για σκοπούς επίβλεψης σε τυχαίες θέσεις σε ιμάντες μεταφοράς όλων των τύπων.



ΑΡΙΘΜΟΣ ΕΥΡ. Δ.Ε. (11):3111531
ΑΡΙΘ. ΕΛΛ. ΚΑΤΑΘΕΣΗΣ (21):20220402281
ΗΜΕΡ. ΕΛΛ. ΚΑΤΑΘΕΣΗΣ (22):17/11/2022
ΑΡΙΘ./ΗΜΕΡ. ΔΗΜΟΣΙΕΥΣΗΣ
ΕΥΡΩΠΑΪΚΟΥ ΔΙΠΛΩΜΑΤΟΣ(87):3377500 - 19/10/2022
ΑΡΙΘ./ΗΜΕΡ. ΔΗΜΟΣΙΕΥΣΗΣ
ΕΥΡΩΠΑΪΚΗΣ ΑΙΤΗΣΗΣ (86):16797458.3--15/11/2016
ΔΙΚΑΙΟΥΧΟΣ (73):1)ESTEVE PHARMACEUTICALS, S.A.
Passeig de la Zona Franca, 109, 4a Planta,
08038 Barcelona, ΙΣΠΑΝΙΑ
ΣΥΜΒ. ΠΡΟΤΕΡΑΙΟΤΗΤΕΣ (30):15382566-16/11/2015-EP
ΕΦΕΥΡΕΤΗΣ (72):1)VIRGILI-BERNADO, Marina
2)ALMANSA-ROSALES, Carmen
3)ALEGRET-MOLINA, Carlos
ΕΙΔΙΚΟΣ ΠΑΡΗΞΟΥΣΙΟΣ (74):ΚΙΛΙΜΙΡΗΣ "ΠΑΤΡΙΝΟΣ & ΚΙΛΙΜΙΡΗΣ
ΔΙΚΗΓΟΡΙΚΗ ΕΤΑΙΡΙΑ" ΚΩΝΣΤΑΝΤΙΝΟΣ
Χατζηγιάννη Μέξη 7, 11528 ΑΘΗΝΑ
ΑΝΤΙΚΛΗΤΟΣ (74):ΚΙΛΙΜΙΡΗΣ ΚΩΝΣΤΑΝΤΙΝΟΣ
Χατζηγιάννη Μέξη 7,11528 ΑΘΗΝΑ
ΤΙΤΛΟΣ ΕΦΕΥΡΕΣΗΣ (54):**ΟΞΑΔΙΑΖΑΣΠΕΙΡΟ ΕΝΩΣΕΙΣ ΓΙΑ ΤΗ
ΘΕΡΑΠΕΥΤΙΚΗ ΑΓΩΓΗ ΚΑΤΑΧΡΗΣΗΣ
ΚΑΙ ΕΘΙΣΜΟΥ ΝΑΡΚΩΤΙΚΩΝ**

ΠΕΡΙΛΗΨΗ(57)

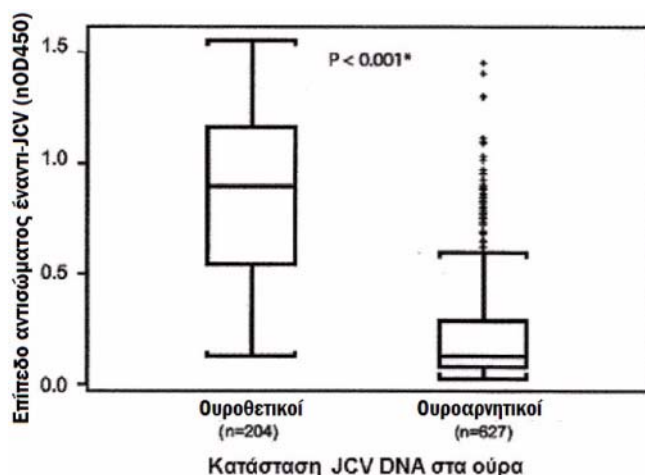
Η παρούσα εφεύρεση αφορά σε ενώσεις που έχουν φαρμακολογική δραστηριότητα έναντι του σίγμα (σ) υποδοχέα, και πιο συγκεκριμένα σε οξαδιαζασπείρο ενώσεις που έχουν αυτή τη φαρμακολογική δραστηριότητα, σε μεθόδους παρασκευής τέτοιων ενώσεων, σε φαρμακευτικές συνθέσεις που περιλαμβάνουν αυτές και στη χρήση αυτών στη θεραπεία, συγκεκριμένα κατά της κατάχρησης και του εθισμού ναρκωτικών.

ΑΡΙΘΜΟΣ ΕΥΡ. Δ.Ε. (11):3111532
ΑΡΙΘ. ΕΛΛ. ΚΑΤΑΘΕΣΗΣ (21):20220402285
ΗΜΕΡ. ΕΛΛ. ΚΑΤΑΘΕΣΗΣ (22):17/11/2022
ΑΡΙΘ./ΗΜΕΡ. ΔΗΜΟΣΙΕΥΣΗΣ
ΕΥΡΩΠΑΪΚΟΥ ΔΙΠΛΩΜΑΤΟΣ(87):3339865 - 24/08/2022
ΑΡΙΘ./ΗΜΕΡ. ΔΗΜΟΣΙΕΥΣΗΣ
ΕΥΡΩΠΑΪΚΗΣ ΑΙΤΗΣΗΣ (86):17203178.3--11/01/2011
ΔΙΚΑΙΟΥΧΟΣ (73):1)Biogen MA Inc.
225 Binney Street, Cambridge, MA 02142,
ΗΝΩΜΕΝΕΣ ΠΟΛΙΤΕΙΕΣ ΤΗΣ ΑΜΕΡΙΚΗΣ
ΣΥΜΒ. ΠΡΟΤΕΡΑΙΟΤΗΤΕΣ (30):294048 P-11/01/2010-US
316193 P-22/03/2010-US
ΕΦΕΥΡΕΤΗΣ (72):1)GORELIK, Leonid
2)SIMON, Kenneth, J.
3)SUBRAMANYAM, Meena
4)RUSHE, Mia, Marie
ΕΙΔΙΚΟΣ ΠΑΡΗΞΟΥΣΙΟΣ (74):ΤΣΙΜΙΚΑΛΗΣ "ΤΣΙΜΙΚΑΛΗΣ
ΚΑΛΟΝΑΡΟΥ ΔΙΚΗΓΟΡΙΚΗ ΕΤΑΙΡΕΙΑ"
ΣΤΕΦΑΝΟΣ ΑΛΕΞΙΟΣ
Νεοφύτου Βάμβα 1, 10674 ΑΘΗΝΑ
ΑΝΤΙΚΛΗΤΟΣ (74):ΤΣΙΜΙΚΑΛΗΣ ΣΤΕΦΑΝΟΣ ΑΛΕΞΙΟΣ
Νεοφύτου Βάμβα 1,10674 ΑΘΗΝΑ
ΤΙΤΛΟΣ ΕΦΕΥΡΕΣΗΣ (54):**ΠΡΟΣΔΙΟΡΙΣΜΟΣ ΓΙΑ ΑΝΤΙΣΩΜΑΤΑ
ΙΟΥ JC**

ΠΕΡΙΛΗΨΗ(57)

Η αποκάλυψη αφορά μεθόδους και αντιδραστήρια και ανάλυση δειγμάτων για αντισώματα ιού JC. Αποκαλύπτεται μία μέθοδος που περιλαμβάνει λήψη ενός βιολογικού δείγματος από ένα υποκείμενο (π.χ., πλάσμα, ορός, αίμα, ούρα, ή εγκεφαλονωτιαίο υγρό), επαφή του δείγματος με εξαιρετικά καθαρισμένα virus-like σωματίδια (HPVLPs), υπό συνθήκες κατάλληλες για δέσμευση ενός αντισώματος JCV εντός του δείγματος προς ένα HPVLP και ανίχνευση του επιπέδου δέσμευσης αντισώματος JCV εντός του δείγματος προς ένα HPVLP. Σε μία υλοποίηση, ο ορισμός του επιπέδου αντισωμάτων έναντι JCV στο δείγμα του

υποκειμένου παρέχει μία μέθοδο για την ταυτοποίηση κινδύνου PML σε ένα υποκείμενο.



ΑΡΙΘΜΟΣ ΕΥΡ. Δ.Ε. (11):3111533
ΑΡΙΘ. ΕΛΛ. ΚΑΤΑΘΕΣΗΣ (21):20220402282
ΗΜΕΡ. ΕΛΛ. ΚΑΤΑΘΕΣΗΣ (22):17/11/2022
ΑΡΙΘ./ΗΜΕΡ. ΔΗΜΟΣΙΕΥΣΗΣ
ΕΥΡΩΠΑΪΚΟΥ ΔΙΠΛΩΜΑΤΟΣ(87):3436030 - 24/08/2022
ΑΡΙΘ./ΗΜΕΡ. ΔΗΜΟΣΙΕΥΣΗΣ
ΕΥΡΩΠΑΪΚΗΣ ΑΙΤΗΣΗΣ (86):17776859.5--31/03/2017
ΔΙΚΑΙΟΥΧΟΣ (73):1)Kite Pharma, Inc.
2400 Broadway, Santa Monica, CA 90404,
ΗΝΩΜΕΝΕΣ ΠΟΛΙΤΕΙΕΣ ΤΗΣ ΑΜΕΡΙΚΗΣ
2)Amgen Inc.
One Amgen Center Drive, Thousand Oaks, CA
91320, ΗΝΩΜΕΝΕΣ ΠΟΛΙΤΕΙΕΣ ΤΗΣ
ΑΜΕΡΙΚΗΣ
ΣΥΜΒ. ΠΡΟΤΕΡΑΙΟΤΗΤΕΣ (30):201662317068 P-01/04/2016-US
ΕΦΕΥΡΕΤΗΣ (72):1)WILTZIUS, Jed
2)ALVAREZ RODRIGUEZ, Ruben
3)BAKKER, Alice
4)WU, Lawren
5)ARVEDSON, Tara
ΕΙΔΙΚΟΣ ΠΑΡΕΞΟΥΣΙΟΣ (74):ΓΙΑΚΟΥΜΗ ANNA
Αλκαμένους 12-14, 10439 ΑΘΗΝΑ
ΑΝΤΙΚΛΗΤΟΣ (74):ΜΙΣΙΟΥ ΑΝΔΡΟΝΙΚΗ
Αναλήψεως 23 και Μαραθónος 27,15235
ΒΡΙΛΗΣΣΙΑ (ΑΤΤΙΚΗΣ)
ΤΙΤΛΟΣ ΕΦΕΥΡΕΣΗΣ (54):**ΧΙΜΑΙΡΙΚΟΙ ΥΠΟΔΟΧΕΙΣ ΚΑΙ ΜΕΘΟ-**
ΔΟΙ ΧΡΗΣΗΣ ΑΥΤΩΝ

ΠΕΡΙΛΗΨΗ(57)

Δημοσιεύονται μόρια πρόσδεσης αντιγόνου, χιμαιρικοί υποδοχείς και κατασκευασμένα ανοσοκύτταρα σύμφωνα με την εφεύρεση. Η εφεύρεση

περαιτέρω αφορά φορείς, συνθέσεις και μεθόδους θεραπείας και/ή ανίχνευσης χρησιμοποιώντας τα μόρια πρόσδεσης αντιγόνου και τα τροποποιημένα ανοσοκύτταρα.

ΑΡΙΘΜΟΣ ΕΥΡ. Δ.Ε. (11):3111534
ΑΡΙΘ. ΕΛΛ. ΚΑΤΑΘΕΣΗΣ (21):20220402284
ΗΜΕΡ. ΕΛΛ. ΚΑΤΑΘΕΣΗΣ (22):17/11/2022
ΑΡΙΘ./ΗΜΕΡ. ΔΗΜΟΣΙΕΥΣΗΣ
ΕΥΡΩΠΑΪΚΟΥ ΔΙΠΛΩΜΑΤΟΣ(87):3026092 - 12/10/2022
ΑΡΙΘ./ΗΜΕΡ. ΔΗΜΟΣΙΕΥΣΗΣ
ΕΥΡΩΠΑΪΚΗΣ ΑΙΤΗΣΗΣ (86):15190447.1--07/05/2010
ΔΙΚΑΙΟΥΧΟΣ (73):1)Honeywell International Inc.
115 Tabor Road, Morris Plains, NJ 07950,
ΗΝΩΜΕΝΕΣ ΠΟΛΙΤΕΙΕΣ ΤΗΣ ΑΜΕΡΙΚΗΣ
ΣΥΜΒ. ΠΡΟΤΕΡΑΙΟΤΗΤΕΣ (30):176773 P-08/05/2009-US
511954-29/07/2009-US
240786 P-09/09/2009-US
247816 P-01/10/2009-US
329955 P-30/04/2010-US
ΕΦΕΥΡΕΤΗΣ (72):1)Yana Motta, Samuel F.
2)Spatz, Mark W.
3)Vogl, Ronald P.
4)Vera Becerra, Elizabet del Carmen
ΕΙΔΙΚΟΣ ΠΑΡΕΞΟΥΣΙΟΣ (74):ΤΣΙΜΙΚΑΛΗΣ "ΤΣΙΜΙΚΑΛΗΣ
ΚΑΛΟΝΑΡΟΥ ΔΙΚΗΓΟΡΙΚΗ ΕΤΑΙΡΕΙΑ"
ΣΤΕΦΑΝΟΣ ΑΛΕΞΙΟΣ
Νεοφύτου Βάμβα 1, 10674 ΑΘΗΝΑ
ΑΝΤΙΚΛΗΤΟΣ (74):ΤΣΙΜΙΚΑΛΗΣ ΣΤΕΦΑΝΟΣ ΑΛΕΞΙΟΣ
Νεοφύτου Βάμβα 1,10674 ΑΘΗΝΑ
ΤΙΤΛΟΣ ΕΦΕΥΡΕΣΗΣ (54):**ΧΡΗΣΗ ΣΥΝΘΕΣΗΣ ΜΕΤΑΦΟΡΑΣ**
ΘΕΡΜΟΤΗΤΑΣ ΣΕ ΣΥΣΤΗΜΑ ΨΥΞΗΣ
ΧΑΜΗΛΗΣ ΘΕΡΜΟΚΡΑΣΙΑΣ

ΠΕΡΙΛΗΨΗ(57)

Συνθέσεις, μέθοδοι και συστήματα που περιλαμβάνουν ή χρησιμοποιούν ένα σύστημα πολλαπλών συστατικών που περιλαμβάνει: (α) από περίπου 10 έως περίπου 35% κατά βάρος HFC-32 (β) από περίπου 10% έως περίπου 35% κατά βάρος HFC-125 (γ) από περίπου 20% έως περίπου 50% κατά βάρος HFO-1234ze,

HFO-1234yf και συνδυασμούς αυτών (δ) από περίπου 15% έως περίπου 35% κατά βάρος HFC-134a και προαιρετικός (ε) μέχρι περίπου 10% κατά βάρος CF3I και μέχρι περίπου 5% κατά βάρος HFCO-1233ze, όπου το ποσοστό βάρους βασιίζεται στο σύνολο των συστατικών (α) - (ε) στη σύνθεση.

ΑΡΙΘΜΟΣ ΕΥΡ. Δ.Ε. (11):3111535
ΑΡΙΘ. ΕΛΛ. ΚΑΤΑΘΕΣΗΣ (21):20220402286
ΗΜΕΡ. ΕΛΛ. ΚΑΤΑΘΕΣΗΣ (22):17/11/2022
ΑΡΙΘ./ΗΜΕΡ. ΔΗΜΟΣΙΕΥΣΗΣ
ΕΥΡΩΠΑΪΚΟΥ ΔΙΠΛΩΜΑΤΟΣ(87):3953330 - 12/10/2022
ΑΡΙΘ./ΗΜΕΡ. ΔΗΜΟΣΙΕΥΣΗΣ
ΕΥΡΩΠΑΪΚΗΣ ΑΙΤΗΣΗΣ (86):21758144.6--06/08/2021
ΔΙΚΑΙΟΥΧΟΣ (73):1)Pfizer Inc.
235 East 42nd Street, New York, NY 10017,
ΗΝΩΜΕΝΕΣ ΠΟΛΙΤΕΙΕΣ ΤΗΣ ΑΜΕΡΙΚΗΣ

ΣΥΜΒ. ΠΡΟΤΕΡΑΙΟΤΗΤΕΣ (30):202063073982 P-03/09/2020-US
202163143435 P-29/01/2021-US
202163170158 P-02/04/2021-US
202163194241 P-28/05/2021-US

ΕΦΕΥΡΕΤΗΣ (72):1)OWEN, Dafydd Rhys
2)PETTERSSON, Martin Youngjin 6)VERHOEST, Patrick Robert
3)REESE, Matthew Richard 7)WEI, Liuqing
4)SAMMONS, Matthew Forrest 8)YANG, Qingyi
5)TUTTLE, Jamison Bryce 9)YANG, Xiaojing

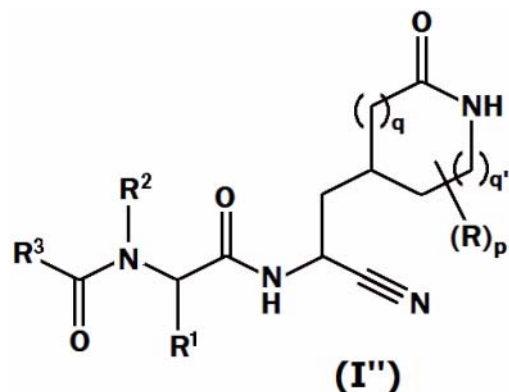
ΕΙΔΙΚΟΣ ΠΑΗΡΕΞΟΥΣΙΟΣ (74):ΑΘΑΝΑΣΙΑΔΟΥ "ΕΛΕΝΗ Γ.
ΠΑΠΑΚΩΝΣΤΑΝΤΙΝΟΥ ΚΑΙ
ΣΥΝΕΡΓΑΤΕΣ, ΔΙΚΗΓΟΡΙΚΗ ΕΤΑΙΡΙΑ"
ΜΑΡΙΑ
Κουμπάρη 2, 10674 ΑΘΗΝΑ

ΑΝΤΙΚΑΗΤΟΣ (74):ΓΙΑΖΙΤΖΟΓΛΟΥ ΕΥΑΓΓΕΛΙΑ
Κουμπάρη 2,10674 ΑΘΗΝΑ

ΤΙΤΛΟΣ ΕΦΕΥΡΕΣΗΣ (54):ΕΝΩΣΕΙΣ ΠΕΡΙΕΧΟΥΣΕΣ ΝΙΤΡΙΑΙΟ
ΧΡΗΣΙΜΕΣ ΩΣ ΑΝΤΙ-ΗΚΟΙ ΠΑΡΑΓΟΝ-
ΤΕΣ ΓΙΑ ΤΗ ΘΕΡΑΠΕΙΑ ΜΙΑΣ ΜΟ-
ΛΥΝΣΗΣ ΚΟΡΩΝΟΪΟΥ

ΠΕΡΙΛΗΨΗ(57)

Η εφεύρεση αφορά σε ενώσεις του Τύπου (I'') όπου R, R1, R2, R3, p, q και q' είναι όπως ορίζεται στο παρόν, φαρμακευτικές συνθέσεις που περιλαμβάνουν τις ενώσεις, μεθόδους θεραπείας μόλυνσης κορωνοϊού όπως COVID-19 σε έναν ασθενή με χορήγηση θεραπευτικής αποτελεσματικών ποσοτήτων των ενώσεων, και μεθόδους αναστολής ή αποτροπής αντιγραφής κορωνοϊών όπως SARS-CoV-2 με τις ενώσεις.



ΑΡΙΘΜΟΣ ΕΥΡ. Δ.Ε. (11):3111536
ΑΡΙΘ. ΕΛΛ. ΚΑΤΑΘΕΣΗΣ (21):20220402287
ΗΜΕΡ. ΕΛΛ. ΚΑΤΑΘΕΣΗΣ (22):17/11/2022
ΑΡΙΘ./ΗΜΕΡ. ΔΗΜΟΣΙΕΥΣΗΣ
ΕΥΡΩΠΑΪΚΟΥ ΔΙΠΛΩΜΑΤΟΣ(87):3820644 - 07/09/2022
ΑΡΙΘ./ΗΜΕΡ. ΔΗΜΟΣΙΕΥΣΗΣ
ΕΥΡΩΠΑΪΚΗΣ ΑΙΤΗΣΗΣ (86):19756226.7--12/07/2019
ΔΙΚΑΙΟΥΧΟΣ (73):1)Universite Jean Monnet Saint Etienne
Maison de l'Universite 10 rue Trefilerie,
42100 Saint Etienne, ΓΑΛΛΙΑ
2)Centre National de la Recherche Scientifique
(CNRS)
3 rue Michel Ange, 75016 Paris, ΓΑΛΛΙΑ

ΣΥΜΒ. ΠΡΟΤΕΡΑΙΟΤΗΤΕΣ (30):1856499-13/07/2018-FR

ΕΦΕΥΡΕΤΗΣ (72):1)PIGEON, Florent
2)ABOU SALEH, Anthony
3)COLOMBIER-CINQUANTIN, Jean-
Philippe
4)GARRELIE, Florence

ΕΙΔΙΚΟΣ ΠΑΗΡΕΞΟΥΣΙΟΣ (74):ΑΘΑΝΑΣΙΑΔΟΥ "ΕΛΕΝΗ Γ.
ΠΑΠΑΚΩΝΣΤΑΝΤΙΝΟΥ ΚΑΙ
ΣΥΝΕΡΓΑΤΕΣ, ΔΙΚΗΓΟΡΙΚΗ ΕΤΑΙΡΙΑ"
ΜΑΡΙΑ
Κουμπάρη 2, 10674 ΑΘΗΝΑ

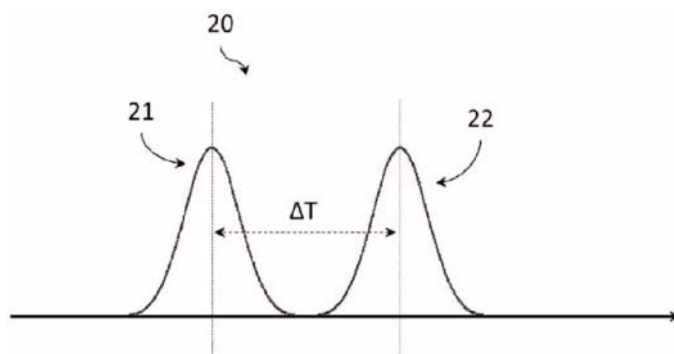
ΑΝΤΙΚΑΗΤΟΣ (74):ΓΙΑΖΙΤΖΟΓΛΟΥ ΕΥΑΓΓΕΛΙΑ
Κουμπάρη 2,10674 ΑΘΗΝΑ

ΤΙΤΛΟΣ ΕΦΕΥΡΕΣΗΣ (54):ΜΕΘΟΔΟΣ ΓΙΑ ΝΑΝΟΔΟΜΗΣΗ ΤΗΣ
ΕΠΙΦΑΝΕΙΑΣ ΕΝΟΣ ΥΛΙΚΟΥ ΜΕ
ΛΕΪΖΕΡ

ΠΕΡΙΛΗΨΗ(57)

Η εφεύρεση αφορά σε μία μέθοδο για νανοδόμηση της επιφάνειας ενός στερεού υλικού για να σχηματιστεί κανονικό πρότυπο νανοδομών επί της εν λόγω επιφάνειας, η εν λόγω δε μέθοδος περιλαμβάνει: ακτινοβολία της επιφάνειας με

μία πλειονότητα ακοιουθιών παλμού (20) μιας δέσμης λέιζερ φεμτοδευτερολέπτου: εκάστη αλληλουχία παλμού (20) περιλαμβάνουσα τουλάχιστον δύο παλμούς (21, 22), με κάθε παλμό να έχει ροή κορυφής, και άθροισμα των ροών κορυφής των παλμών μιας αλληλουχίας παλμού περιλαμβάνεται μεταξύ 10% και 70% μιας ροής κατοφλίου που αντιστοιχεί προς κατώφλιο αφαίρεσης υλικού για έναν παλμό για το εν λόγω υλικό, δύο διαδοχικούς παλμούς (21, 22) μιας ακολουθίας παλμού (20) να διαχωρίζονται με από κορυφή σε κορυφή διάρκεια AT που περιλαμβάνει μεταξύ 500 fs και 150 ps, δύο διαδοχικές ακολουθίες παλμού (20) διαχωριζόμενες με διάρκεια μεγαλύτερη από 10 AT, το κανονικό πρότυπο νανοδομών που λαμβάνεται στο εν λόγω τμήμα επιφάνειας έχει περιοδικότητα στο χώρο μικρότερη από 130 nm.



ΑΡΙΘΜΟΣ ΕΥΡ. Δ.Ε. (11):3111537
ΑΡΙΘ. ΕΛΛ. ΚΑΤΑΘΕΣΗΣ (21):20220402291
ΗΜΕΡ. ΕΛΛ. ΚΑΤΑΘΕΣΗΣ (22):18/11/2022
ΑΡΙΘ./ΗΜΕΡ. ΔΗΜΟΣΙΕΥΣΗΣ
ΕΥΡΩΠΑΪΚΟΥ ΔΙΠΛΩΜΑΤΟΣ(87):3880802 - 07/09/2022
ΑΡΙΘ./ΗΜΕΡ. ΔΗΜΟΣΙΕΥΣΗΣ
ΕΥΡΩΠΑΪΚΗΣ ΑΙΤΗΣΗΣ (86):19821337.3--15/11/2019
ΔΙΚΑΙΟΥΧΟΣ (73):1)Celgene Corporation
86 Morris Avenue, Summit, NJ 07901,
ΗΝΩΜΕΝΕΣ ΠΟΛΙΤΕΙΕΣ ΤΗΣ ΑΜΕΡΙΚΗΣ
ΣΥΜΒ. ΠΡΟΤΕΡΑΙΟΤΗΤΕΣ (30):201862768579 P-16/11/2018-US
ΕΦΕΥΡΕΤΗΣ (72):1)BRIEVA, Thomas, A.
2)HSIUNG, David
3)JONES, Seth
4)MISTRY, Shiv
5)RAJAEI, Nayyereh
ΕΙΔΙΚΟΣ ΠΑΡΕΞΟΥΣΙΟΣ (74):ΚΙΛΙΜΙΡΗΣ "ΠΑΤΡΙΝΟΣ & ΚΙΛΙΜΙΡΗΣ
ΔΙΚΗΓΟΡΙΚΗ ΕΤΑΙΡΙΑ" ΚΩΝΣΤΑΝΤΙΝΟΣ
Χατζηγιάννη Μέξη 7, 11528 ΑΘΗΝΑ
ΑΝΤΙΚΑΛΗΤΟΣ (74):ΚΙΛΙΜΙΡΗΣ ΚΩΝΣΤΑΝΤΙΝΟΣ
Χατζηγιάννη Μέξη 7,11528 ΑΘΗΝΑ
ΤΙΤΛΟΣ ΕΦΕΥΡΕΣΗΣ (54):**ΒΕΛΤΙΩΜΕΝΗ ΜΕΘΟΔΟΣ ΠΑΡΑΓΩ-
ΓΗΣ Τ-ΚΥΤΤΑΡΩΝ**

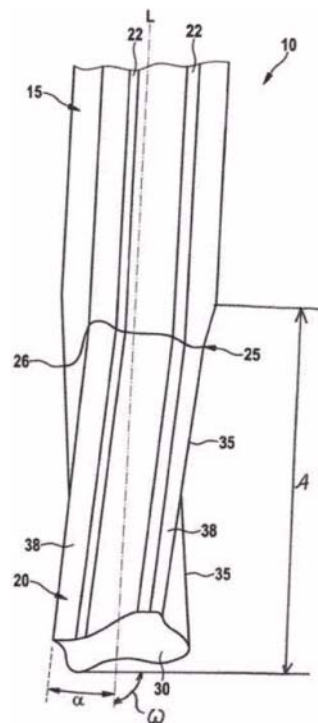
ΠΕΡΙΛΗΨΗ(57)

Στο παρόν παρέχονται βελτιωμένες μέθοδοι παραγωγής κυττάρων, συμπεριλαμβανομένων Τ-κυττάρων και CAR Τ-κυττάρων. Επίσης στο παρόν παρέχονται μέθοδοι παραγωγής κυττάρων όπως τα Τ-κύτταρα και τα CAR Τ-κύτταρα, που μπορούν να ληφθούν από αίμα χρησιμοποιώντας μια μέθοδο που ενσωματώνει διήθηση μεμβράνης και ρυθμιστικό διάλυμα αμμωνίου-χλωριδίου-καλίου (ACK) για την απομόνωση των κυττάρων από άλλα συστατικά του αίματος.

ΑΡΙΘΜΟΣ ΕΥΡ. Δ.Ε. (11):3111538
ΑΡΙΘ. ΕΛΛ. ΚΑΤΑΘΕΣΗΣ (21):20220402290
ΗΜΕΡ. ΕΛΛ. ΚΑΤΑΘΕΣΗΣ (22):18/11/2022
ΑΡΙΘ./ΗΜΕΡ. ΔΗΜΟΣΙΕΥΣΗΣ
ΕΥΡΩΠΑΪΚΟΥ ΔΙΠΛΩΜΑΤΟΣ(87):3526429 - 24/08/2022
ΑΡΙΘ./ΗΜΕΡ. ΔΗΜΟΣΙΕΥΣΗΣ
ΕΥΡΩΠΑΪΚΗΣ ΑΙΤΗΣΗΣ (86):17786886.6--12/10/2017
ΔΙΚΑΙΟΥΧΟΣ (73):1)EVVA Sicherheitstechnologie GmbH
Wienerbergstrasse 59-65, 1120 Wien,
ΑΥΣΤΡΙΑ
ΣΥΜΒ. ΠΡΟΤΕΡΑΙΟΤΗΤΕΣ (30):202016105750 U-13/10/2016-DE
ΕΦΕΥΡΕΤΗΣ (72):1)RIESEL, Michael
ΕΙΔΙΚΟΣ ΠΑΡΕΞΟΥΣΙΟΣ (74):ΣΙΩΤΟΥ "ΚΑΤΕΡΙΝΑ ΣΙΩΤΟΥ ΚΑΙ
ΣΥΝΕΡΓΑΤΕΣ ΔΙΚΗΓΟΡΙΚΗ ΕΤΑΙΡΕΙΑ"
ΑΙΚΑΤΕΡΙΝΗ
Πατησίων (28ης Οκτωβρίου) 122, 11257
ΑΘΗΝΑ
ΑΝΤΙΚΑΛΗΤΟΣ (74):ΣΙΩΤΟΥ ΑΙΚΑΤΕΡΙΝΗ
Πατησίων (28ης Οκτωβρίου) 122,11257
ΑΘΗΝΑ
ΤΙΤΛΟΣ ΕΦΕΥΡΕΣΗΣ (54):**ΚΛΕΙΔΙ, ΚΛΕΙΔΑΡΙΑ ΚΑΙ ΣΥΣΤΗΜΑ
ΚΛΕΙΔΩΜΑΤΟΣ**

ΠΕΡΙΛΗΨΗ(57)

Η εφεύρεση αφορά κλειδί με κεφαλή κλειδιού και στέλεχος κλειδιού (10), όπου έστω τμηματικώς κατά μήκος του άξονα μήκους (L) το στέλεχος κλειδιού (10) διαθέτει απότμημα στρέβλωσης (20), ειδικότερα μορφοποιημένο εν ψυχρώ, όπου εντός περιοχής μετάπτωσης προς το απότμημα στρέβλωσης (26) το στέλεχος κλειδιού (10) χαρακτηρίζεται από ορισμένη βασική διατομή (26), όπου εντός του αποτμήματος στρέβλωσης (20) και στην κατεύθυνση προς την κορυφή κλειδιού (70) η διατομή (30) του στελέχους κλειδιού (10) προεξέχει έστω τμηματικώς πέραν της βασικής διατομής (26).

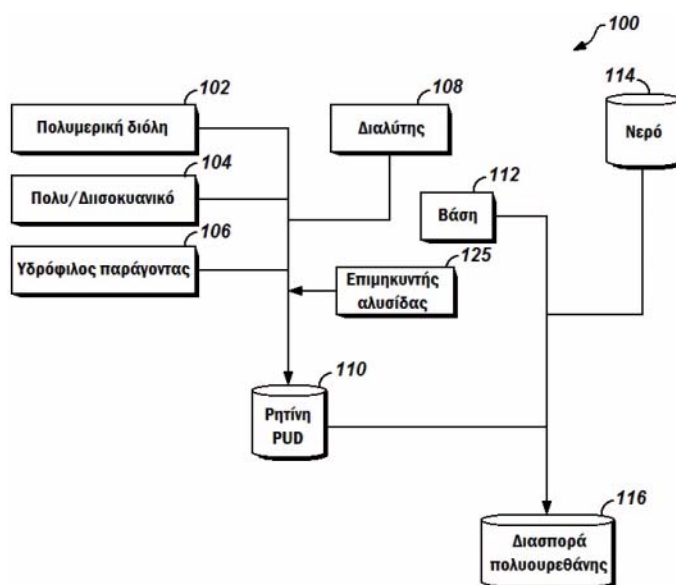


ΑΡΙΘΜΟΣ ΕΥΡ. Δ.Ε. (11):3111539
ΑΡΙΘ. ΕΛΛ. ΚΑΤΑΘΕΣΗΣ (21):20220402289
ΗΜΕΡ. ΕΛΛ. ΚΑΤΑΘΕΣΗΣ (22):18/11/2022
ΑΡΙΘ./ΗΜΕΡ. ΔΗΜΟΣΙΕΥΣΗΣ
ΕΥΡΩΠΑΪΚΟΥ ΔΙΠΛΩΜΑΤΟΣ(87):3510070 - 24/08/2022
ΑΡΙΘ./ΗΜΕΡ. ΔΗΜΟΣΙΕΥΣΗΣ
ΕΥΡΩΠΑΪΚΗΣ ΑΙΤΗΣΗΣ (86):18742632.5--22/06/2018
ΔΙΚΑΙΟΥΧΟΣ (73):1)AdvanSix Resins & Chemicals LLC
300 Kimball Drive Suite 101, Parsippany, New Jersey 07054, ΗΝΩΜΕΝΕΣ ΠΟΛΙΤΕΙΕΣ ΤΗΣ ΑΜΕΡΙΚΗΣ
ΣΥΜΒ. ΠΡΟΤΕΡΑΙΟΤΗΤΕΣ (30):201762524786 P-26/06/2017-US
201762579636 P-31/10/2017-US
ΕΦΕΥΡΕΤΗΣ (72):1)ASIRVATHAM, Edward
2)DE LAME, Celine
3)FLORES-VASQUEZ, Jaime
ΕΙΔΙΚΟΣ ΠΛΗΡΕΞΟΥΣΙΟΣ (74):ΣΙΩΤΟΥ "ΚΑΤΕΡΙΝΑ ΣΙΩΤΟΥ ΚΑΙ ΣΥΝΕΡΓΑΤΕΣ ΔΙΚΗΓΟΡΙΚΗ ΕΤΑΙΡΕΙΑ" ΑΙΚΑΤΕΡΙΝΗ Πατησίων (28ης Οκτωβρίου) 122, 11257 ΑΘΗΝΑ
ΑΝΤΙΚΛΗΤΟΣ (74):ΣΙΩΤΟΥ ΑΙΚΑΤΕΡΙΝΗ Πατησίων (28ης Οκτωβρίου) 122,11257 ΑΘΗΝΑ
ΤΙΤΛΟΣ ΕΦΕΥΡΕΣΗΣ (54):**ΜΕΘΟΔΟΙ ΚΑΙ ΣΥΝΘΕΣΕΙΣ ΓΙΑ ΔΙΑΣΠΟΡΕΣ ΠΟΛΥΟΥΡΕΘΑΝΗΣ ΧΡΗΣΙΜΟΠΟΙΩΝΤΑΣ ΠΡΟΕΡΧΟΜΕΝΟΥΣ ΑΠΟ ΚΑΠΡΟΛΑΚΤΑΜΗ ΔΙΑΛΥΤΕΣ**

ΠΕΡΙΛΗΨΗ(57)

Προερχόμενοι από καπρολακτάμη διαλύτες για χρήση ως διαλύτες επεξεργασίας ή/και παράγοντες συγχώνευσης για διασπορές πολυουρεθάνης (PUD). Οι προερχόμενοι από καπρολακτάμη διαλύτες είναι κατάλληλοι για την επεξεργασία

διαλυτών και παραγόντων συγχώνευσης σε PUD που δημιουργούνται μέσω παραδοσιακών διαδικασιών παραγωγής PUD ή ως παράγοντες συγχώνευσης σε PUD που δημιουργούνται μέσω διαδικασιών παραγωγής PUD χωρίς διαλύτες. Μίγματα περισσότερων του ενός προερχόμενων από καπρολακτάμη διαλυτών μπορούν να χρησιμοποιηθούν ως διαλύτης επεξεργασίας ή/και παράγοντας συγχώνευσης.

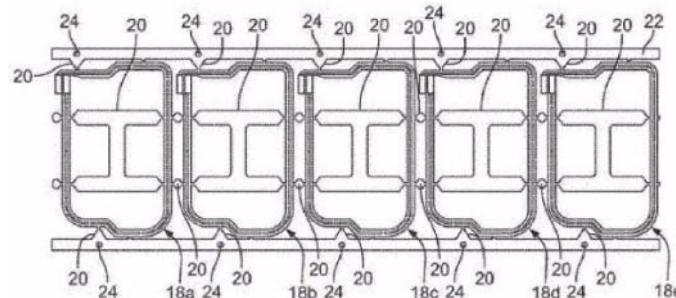


ΑΡΙΘΜΟΣ ΕΥΡ. Δ.Ε. (11):3111540
ΑΡΙΘ. ΕΛΛ. ΚΑΤΑΘΕΣΗΣ (21):20220402288
ΗΜΕΡ. ΕΛΛ. ΚΑΤΑΘΕΣΗΣ (22):18/11/2022
ΑΡΙΘ./ΗΜΕΡ. ΔΗΜΟΣΙΕΥΣΗΣ
ΕΥΡΩΠΑΪΚΟΥ ΔΙΠΛΩΜΑΤΟΣ(87):2973852 - 26/10/2022
ΑΡΙΘ./ΗΜΕΡ. ΔΗΜΟΣΙΕΥΣΗΣ
ΕΥΡΩΠΑΪΚΗΣ ΑΙΤΗΣΗΣ (86):14769760.1--12/03/2014
ΔΙΚΑΙΟΥΧΟΣ (73):1)A.K. Stamping Company, Inc.
1159 U.S. Route 22, Mountainside, NJ 07092, ΗΝΩΜΕΝΕΣ ΠΟΛΙΤΕΙΕΣ ΤΗΣ ΑΜΕΡΙΚΗΣ
ΣΥΜΒ. ΠΡΟΤΕΡΑΙΟΤΗΤΕΣ (30):201313833888-15/03/2013-US
ΕΦΕΥΡΕΤΗΣ (72):1)KURZ, Arthur
2)ANDREWS, Mark
ΕΙΔΙΚΟΣ ΠΛΗΡΕΞΟΥΣΙΟΣ (74):ΑΘΑΝΑΣΙΑΔΟΥ "ΕΛΕΝΗ Γ. ΠΑΠΑΚΩΝΣΤΑΝΤΙΝΟΥ ΚΑΙ ΣΥΝΕΡΓΑΤΕΣ, ΔΙΚΗΓΟΡΙΚΗ ΕΤΑΙΡΙΑ" ΜΑΡΙΑ Κουμπάρη 2, 10674 ΑΘΗΝΑ
ΑΝΤΙΚΛΗΤΟΣ (74):ΓΙΑΖΙΤΖΟΓΛΟΥ ΕΥΑΓΓΕΛΙΑ Κουμπάρη 2,10674 ΑΘΗΝΑ
ΤΙΤΛΟΣ ΕΦΕΥΡΕΣΗΣ (54):**ΜΕΘΟΔΟΣ ΚΑΤΑΣΚΕΥΗΣ ΜΙΑΣ ΤΥΠΩΜΕΝΗΣ ΚΕΡΑΙΑΣ**

ΠΕΡΙΛΗΨΗ(57)

Μία τυπωμένη κεραία και μία μέθοδος κατασκευής περιλαμβάνει την παροχή ενός φύλλου μεταλλικού υλικού για μία πρώτη μερική τύπωση. Η πρώτη μερική τύπωση διαμορφώνει μία κεραία που περιλαμβάνει ίχνη, επαφές, φορείς συνδεδεμένους στα ίχνη, και ράβδους αγκυρώσεως μεταξύ των ιχνών. Στη συνέχεια ένα ευαίσθητο στην πίεση συγκολλητικό συγκολλάται στα ίχνη της κεραίας. Κατόπιν εκτελείται επί της κεραίας μία δεύτερη ολοκληρωμένη τύπωση, η οποία περιλαμβάνει ευαίσθητο στην πίεση συγκολλητικό, για την αφαίρεση των φορέων και των ράβδων αγκυρώσεως. Ένα ενδιάμεσο προϊόν για την κατασκευή

μίας κεραίας περιλαμβάνει ένα ευαίσθητο στην πίεση συγκολλητικό, ένα ή περισσότερα τυπωμένα ίχνη συγκολλημένα με το ευαίσθητο στην πίεση συγκολλητικό, και τουλάχιστον μία ράβδος αγκυρώσεως συνδεδεμένη μεταξύ του ενός ή περισσότερων ιχνών υποστηρίζει το ένα ή περισσότερα ίχνη.

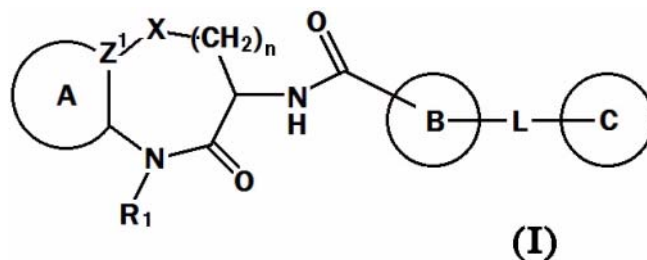


ΑΡΙΘΜΟΣ ΕΥΡ. Δ.Ε. (11):3111541
ΑΡΙΘ. ΕΛΛ. ΚΑΤΑΘΕΣΗΣ (21):20220402292
ΗΜΕΡ. ΕΛΛ. ΚΑΤΑΘΕΣΗΣ (22):18/11/2022
ΑΡΙΘ./ΗΜΕΡ. ΔΗΜΟΣΙΕΥΣΗΣ
ΕΥΡΩΠΑΪΚΟΥ ΔΙΠΛΩΜΑΤΟΣ(87):3317269 - 21/09/2022
ΑΡΙΘ./ΗΜΕΡ. ΔΗΜΟΣΙΕΥΣΗΣ
ΕΥΡΩΠΑΪΚΗΣ ΑΙΤΗΣΗΣ (86):16738985.7--01/07/2016
ΔΙΚΑΙΟΥΧΟΣ (73):1)F. Hoffmann-La Roche AG
 Grenzacherstrasse 124, 4070 Basel, ΕΛΒΕΤΙΑ
ΣΥΜΒ. ΠΡΟΤΕΡΑΙΟΤΗΤΕΣ (30):201562188153 P-02/07/2015-US
 201562387295 P-23/12/2015-US
ΕΦΕΥΡΕΤΗΣ (72):1)PATEL, Snahel
 2)HAMILTON, Gregory
 3)STIVALA, Craig
 4)CHEN, Huifen
 5)ZHAO, Guiling
ΕΙΔΙΚΟΣ ΠΑΗΡΕΞΟΥΣΙΟΣ (74):ΚΙΛΙΜΙΡΗΣ "ΠΑΤΡΙΝΟΣ & ΚΙΛΙΜΙΡΗΣ
 ΔΙΚΗΓΟΡΙΚΗ ΕΤΑΙΡΙΑ" ΚΩΝΣΤΑΝΤΙΝΟΣ
 Χατζηγιάννη Μέξη 7, 11528 ΑΘΗΝΑ
ΑΝΤΙΚΛΗΤΟΣ (74):ΚΙΛΙΜΙΡΗΣ ΚΩΝΣΤΑΝΤΙΝΟΣ
 Χατζηγιάννη Μέξη 7,11528 ΑΘΗΝΑ
ΤΙΤΛΟΣ ΕΦΕΥΡΕΣΗΣ (54):ΔΙΚΥΚΑΙΚΕΣ ΛΑΚΤΑΜΕΣ ΩΣ ΑΝΑ-
 ΣΤΟΛΕΙΣ ΚΙΝΑΣΗΣ ΠΡΩΤΕΪΝΗΣ-1
 ΑΛΛΗΛΕΠΙΔΡΑΣΗΣ ΥΠΟΔΟΧΕΑ (RIP1)
 ΓΙΑ ΘΕΡΑΠΕΙΑ Π.Χ. ΦΛΕΓΜΟΝΩΔΩΝ
 ΑΣΘΕΝΕΙΩΝ

ΠΕΡΙΛΗΨΗ(57)

Η εφεύρεση παρέχει νέες ενώσεις που έχουν το γενικό τύπο I όπου R₁, X, Z₁, L, η, ο A δακτύλιος, ο B δακτύλιος, και ο C δακτύλιος είναι όπως περιγράφεται στο

παρόν, φαρμακευτικές συνθέσεις που συμπεριλαμβάνουν τις ενώσεις και μεθόδους χρήσης των ενώσεων.

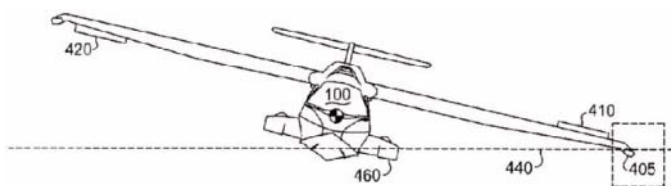


ΑΡΙΘΜΟΣ ΕΥΡ. Δ.Ε. (11):3111542
ΑΡΙΘ. ΕΛΛ. ΚΑΤΑΘΕΣΗΣ (21):20220402293
ΗΜΕΡ. ΕΛΛ. ΚΑΤΑΘΕΣΗΣ (22):18/11/2022
ΑΡΙΘ./ΗΜΕΡ. ΔΗΜΟΣΙΕΥΣΗΣ
ΕΥΡΩΠΑΪΚΟΥ ΔΙΠΛΩΜΑΤΟΣ(87):2440455 - 31/08/2022
ΑΡΙΘ./ΗΜΕΡ. ΔΗΜΟΣΙΕΥΣΗΣ
ΕΥΡΩΠΑΪΚΗΣ ΑΙΤΗΣΗΣ (86):10786579.2--02/06/2010
ΔΙΚΑΙΟΥΧΟΣ (73):1)Icon Aircraft, Inc.
 2141 Icon Way, Vacaville, CA 95688,
 ΗΝΩΜΕΝΕΣ ΠΟΛΙΤΕΙΕΣ ΤΗΣ ΑΜΕΡΙΚΗΣ
ΣΥΜΒ. ΠΡΟΤΕΡΑΙΟΤΗΤΕΣ (30):482336-10/06/2009-US
ΕΦΕΥΡΕΤΗΣ (72):1)KARKOW, Jon
 2)HAWKINS, Kirk
 3)GIONTA, Matthew
 4)STRAND, Steen
ΕΙΔΙΚΟΣ ΠΑΗΡΕΞΟΥΣΙΟΣ (74):ΓΑΛΑΝΟΠΟΥΛΟΥ ΑΝΘΟΥΛΑ
 Θέση Λύσι Μπιτακου, 19014 ΚΑΠΑΝΔΡΙΤΙ
 (ΑΤΤΙΚΗΣ)
ΑΝΤΙΚΛΗΤΟΣ (74):ΜΑΛΑΜΗ ΑΛΚΗΣΤΙΣ-ΕΙΡΗΝΗ
 Βησσαρίωνος 3,,10672 ΑΘΗΝΑ
ΤΙΤΛΟΣ ΕΦΕΥΡΕΣΗΣ (54):ΑΛΛΗΛΕΠΙΔΡΑΣΗ ΑΚΡΟΠΤΕΡΥΓΙΟΥ
 ΚΑΙ ΠΤΕΡΥΓΙΟΥ ΕΥΣΤΑΘΕΙΑΣ ΣΕ ΑΜ-
 ΦΙΒΙΟ ΑΕΡΟΣΚΑΦΟΣ

ΠΕΡΙΛΗΨΗ(57)

Ένα σύστημα για ενισχυμένη πλευρική ευστάθεια ενός αμφίβιου αεροσκάφους περιλαμβάνει ένα σύστημα άνωσης μετατοπισμένο πλευρικά από τις αντίθετες πλευρές της ατράκτου του αεροσκάφους και το σύστημα ακροπτερυγίων έχει μια υδροδυναμική επιφάνεια πλαναρίσματος που σχετίζεται με κάθε ακροπτερύγιο. Η υδροδυναμική επιφάνεια πλαναρίσματος σε κάθε ακροπτερύγιο αποτρέπει τη βύθιση μιας σχετικής δομής άνωσης. Συμπληρώνοντας την πλευρική ευστάθεια των δομών άνωσης χρησιμοποιώντας υδροδυναμικές επιφάνειες πλαναρίσματος, το συνδυασμένο πλευρικό πλάτος της ατράκτου και των δομών άνωσης μπορεί να μειωθεί χωρίς να επηρεαστεί αρνητικά η λειτουργική απόδοση. Αυτό το μειωμένο πλευρικό πλάτος επιτρέπει στο αμφίβιο αεροσκάφος να διαμορφωθεί για

αποθήκευση και μεταφορά πάνω σε ένα ρυμουλκούμενο όχημα ή εμπορευματοκιβώτιο.

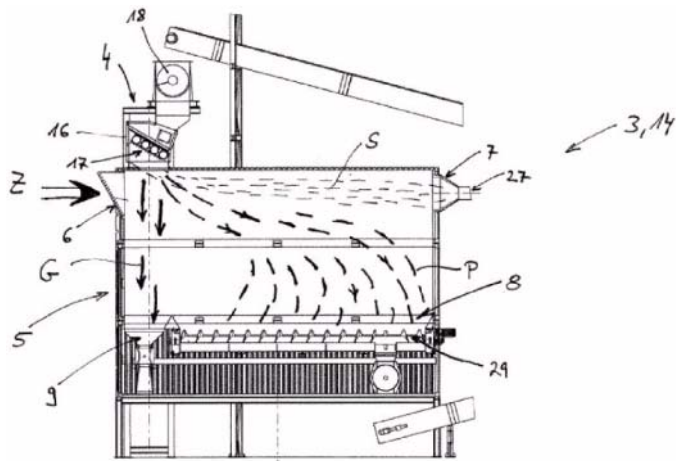


ΑΡΙΘΜΟΣ ΕΥΡ. Δ.Ε. (11):3111543
ΑΡΙΘ. ΕΛΛ. ΚΑΤΑΘΕΣΗΣ (21):20220402298
ΗΜΕΡ. ΕΛΛ. ΚΑΤΑΘΕΣΗΣ (22):21/11/2022
ΑΡΙΘ./ΗΜΕΡ. ΔΗΜΟΣΙΕΥΣΗΣ
ΕΥΡΩΠΑΪΚΟΥ ΔΙΠΛΩΜΑΤΟΣ(87):3648905 - 05/10/2022
ΑΡΙΘ./ΗΜΕΡ. ΔΗΜΟΣΙΕΥΣΗΣ
ΕΥΡΩΠΑΪΚΗΣ ΑΙΤΗΣΗΣ (86):18755766.5--09/08/2018
ΔΙΚΑΙΟΥΧΟΣ (73):1)Siempelkamp Maschinen- und Anlagenbau GmbH
Siempelkampstrasse 75, 47803 Krefeld,
GERMANIA
ΣΥΜΒ. ΠΡΟΤΕΡΑΙΟΤΗΤΕΣ (30):102017120033-31/08/2017-DE
ΕΦΕΥΡΕΤΗΣ (72):1)FECHNER, Hans W.
2)SCHOLER, Michael
3)BERNS, Jochem
4)TRUMMEL, Rolf
ΕΙΔΙΚΟΣ ΠΛΗΡΕΞΟΥΣΙΟΣ (74):ΤΣΙΜΙΚΑΛΗΣ "ΤΣΙΜΙΚΑΛΗΣ
ΚΑΛΟΝΑΡΟΥ ΔΙΚΗΓΟΡΙΚΗ ΕΤΑΙΡΕΙΑ"
ΣΤΕΦΑΝΟΣ ΑΛΕΞΙΟΣ
Νεοφύτου Βάμβα 1, 10674 ΑΘΗΝΑ
ΑΝΤΙΚΛΗΤΟΣ (74):ΤΣΙΜΙΚΑΛΗΣ ΣΤΕΦΑΝΟΣ ΑΛΕΞΙΟΣ
Νεοφύτου Βάμβα 1,10674 ΑΘΗΝΑ
ΤΙΤΛΟΣ ΕΦΕΥΡΕΣΗΣ (54):ΔΙΑΤΑΞΗ ΚΑΙ ΜΕΘΟΔΟΣ ΓΙΑ ΤΟΝ
ΔΙΑΧΩΡΙΣΜΟ ΚΑΙ/Ή ΤΗΝ ΑΝΑΚΤΗΣΗ
ΠΥΡΙΤΙΚΩΝ ΣΩΜΑΤΙΔΙΩΝ ΑΠΟ
ΦΥΤΙΚΟ ΥΛΙΚΟ

ΠΕΡΙΛΗΨΗ(57)

Πρόκειται για μια διάταξη και μια μέθοδο για τον διαχωρισμό και/ή την ανάκτηση πυριτικών σωματιδίων από φυτικό υλικό. Αυτή η διάταξη και η μέθοδος χαρακτηρίζονται από έναν αεροδιαχωριστήρα (3, 14), ο οποίος παρουσιάζει τουλάχιστον μια είσοδο υλικού (4), μια είσοδο αέρα (6), διατεταγμένα κάτω από

την είσοδο υλικού (4), μια έξοδο αέρα (7) και τουλάχιστον έναν υποδοχέα σωματιδίων (8), διατεταγμένο κάτω από την έξοδο αέρα, όπου τα φυτικά σωματίδια, που ανακτώνται από το φυτικό υλικό με κατατεμαχισμό, μπορούν να τροφοδοτηθούν υπό πίεση με ένα ρεύμα αέρα μέσα στον αεροδιαχωριστήρα (3, 14), έτσι ώστε τα περιεχόμενα στο φυτικό υλικό πυριτικά σωματίδια να απομακρύνονται με το ρεύμα αέρα μέσω της εξόδου αέρα (7), και τα φυτικά σωματίδια να παραλαμβάνονται λόγω της βαρύτητας από τον υποδοχέα σωματιδίων (8) που είναι διατεταγμένος κάτω από την έξοδο αέρα (7) και να απομακρύνονται.



ΑΡΙΘΜΟΣ ΕΥΡ. Δ.Ε. (11):3111544
ΑΡΙΘ. ΕΛΛ. ΚΑΤΑΘΕΣΗΣ (21):20220402297
ΗΜΕΡ. ΕΛΛ. ΚΑΤΑΘΕΣΗΣ (22):21/11/2022
ΑΡΙΘ./ΗΜΕΡ. ΔΗΜΟΣΙΕΥΣΗΣ
ΕΥΡΩΠΑΪΚΟΥ ΔΙΠΛΩΜΑΤΟΣ(87):3945239 - 14/09/2022
ΑΡΙΘ./ΗΜΕΡ. ΔΗΜΟΣΙΕΥΣΗΣ
ΕΥΡΩΠΑΪΚΗΣ ΑΙΤΗΣΗΣ (86):20382673.0--27/07/2020
ΔΙΚΑΙΟΥΧΟΣ (73):1)Efficiency for LNG Applications, S.L.
Paseo De Los Olmos 19, 28005 Madrid,
ISPANIA
ΣΥΜΒ. ΠΡΟΤΕΡΑΙΟΤΗΤΕΣ (30):
ΕΦΕΥΡΕΤΗΣ (72):1)RUESGA CASARES, Javier
2)GUERRA DIEZ, Roberto
3)URCAREGUI VILLASUR, Gonzalo
ΕΙΔΙΚΟΣ ΠΛΗΡΕΞΟΥΣΙΟΣ (74):ΣΑΚΕΛΛΑΡΙΔΗ ΒΑΛΗ-ΒΑΣΙΛΙΚΗ
Αδριανού 70, 10556 ΑΘΗΝΑ
ΑΝΤΙΚΛΗΤΟΣ (74):ΣΑΚΕΛΛΑΡΙΔΗ ΒΑΛΗ-ΒΑΣΙΛΙΚΗ
Αδριανού 70,10556 ΑΘΗΝΑ
ΤΙΤΛΟΣ ΕΦΕΥΡΕΣΗΣ (54):ΣΥΣΤΗΜΑ ΚΑΙ ΔΙΑΔΙΚΑΣΙΑ ΓΙΑ ΤΗΝ
ΑΝΑΚΤΗΣΗ ΤΟΥ ΨΥΧΟΥΣ ΤΟΥ
ΥΓΡΟΥ ΦΥΣΙΚΟΥ ΑΕΡΙΟΥ ΣΕ ΕΓΚΑ-
ΤΑΣΤΑΣΕΙΣ ΕΠΑΝΑΕΡΙΟΠΟΙΗΣΗΣ

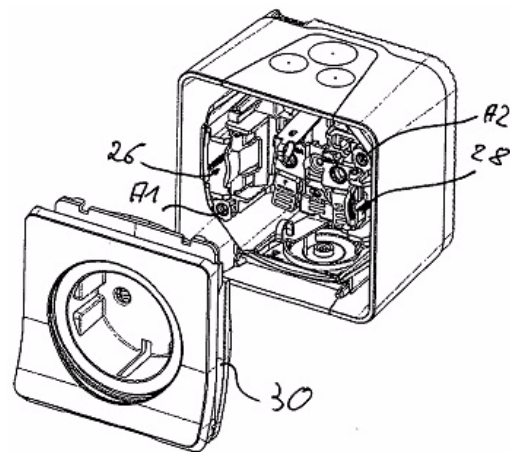
ΠΕΡΙΛΗΨΗ(57)

Η παρούσα εφεύρεση αφορά μια εναλλακτική στα υπάρχοντα συστήματα για την ανάκτηση του ψύχους του υγροποιημένου φυσικού αερίου σε εγκαταστάσεις επαναεριοποίησης, διασφαλίζοντας παράλληλα τη σταθερότητα και την αξιοπιστία της εκπομπής του αερίου στο δίκτυο και επιτρέποντας την ενεργειακή αποδοτικότητα με το να μην σπαταλάται ενέργεια ούτε να ελαχιστοποιείται, αλλά με τη χρήση της λαμβανόμενης ψυχρής ενέργειας για άλλες βιομηχανικές χρήσεις. Ένας άλλος στόχος της εφεύρεσης είναι η σχετική διαδικασία για την ανάκτηση του ψύχους του υγροποιημένου φυσικού αερίου σε εγκαταστάσεις επαναεριοποίησης.

ΑΡΙΘΜΟΣ ΕΥΡ. Δ.Ε. (11):3111545
ΑΡΙΘ. ΕΛΛ. ΚΑΤΑΘΕΣΗΣ (21):20220402296
ΗΜΕΡ. ΕΛΛ. ΚΑΤΑΘΕΣΗΣ (22):21/11/2022
ΑΡΙΘ./ΗΜΕΡ. ΔΗΜΟΣΙΕΥΣΗΣ
ΕΥΡΩΠΑΪΚΟΥ ΔΙΠΛΩΜΑΤΟΣ(87):3217498 - 24/08/2022
ΑΡΙΘ./ΗΜΕΡ. ΔΗΜΟΣΙΕΥΣΗΣ
ΕΥΡΩΠΑΪΚΗΣ ΑΙΤΗΣΗΣ (86):17305220.0--01/03/2017
ΔΙΚΑΙΟΥΧΟΣ (73):1)Schneider Electric Industries SAS
35, rue Joseph Monier CS 30323, 92500 Rueil-
Malmaison, ΓΑΛΛΙΑ
ΣΥΜΒ. ΠΡΟΤΕΡΑΙΟΤΗΤΕΣ (30):102016104460-11/03/2016-DE
ΕΦΕΥΡΕΤΗΣ (72):1)Rao, Arjun
ΕΙΛΙΚΟΣ ΠΛΗΡΕΞΟΥΣΙΟΣ (74):ΣΑΚΕΛΛΑΡΙΔΗ ΒΑΛΗ-ΒΑΣΙΛΙΚΗ
Αδριανού 70, 10556 ΑΘΗΝΑ
ΑΝΤΙΚΛΗΤΟΣ (74):ΣΑΚΕΛΛΑΡΙΔΗ ΒΑΛΗ-ΒΑΣΙΛΙΚΗ
Αδριανού 70,10556 ΑΘΗΝΑ
ΤΙΤΛΟΣ ΕΦΕΥΡΕΣΗΣ (54):ΣΥΣΚΕΥΗ ΗΛΕΚΤΡΙΚΗΣ ΕΓΚΑΤΑ-
ΣΤΑΣΗΣ

ΠΕΡΙΛΗΨΗ(57)

Μια συσκευή ηλεκτρικής εγκατάστασης με υποδοχή για ακροδέκτη εφοδιασμένο με ένθετα κουμπώνι στην υποδοχή μέσω μιας σύνδεσης κουμπώματος, η οποία είναι χειροκίνητα αποσπώμενη.



ΑΡΙΘΜΟΣ ΕΥΡ. Δ.Ε. (11):3111546
ΑΡΙΘ. ΕΛΛ. ΚΑΤΑΘΕΣΗΣ (21):20220402295
ΗΜΕΡ. ΕΛΛ. ΚΑΤΑΘΕΣΗΣ (22):21/11/2022
ΑΡΙΘ./ΗΜΕΡ. ΔΗΜΟΣΙΕΥΣΗΣ
ΕΥΡΩΠΑΪΚΟΥ ΔΙΠΛΩΜΑΤΟΣ(87):3994236 - 14/09/2022
ΑΡΙΘ./ΗΜΕΡ. ΔΗΜΟΣΙΕΥΣΗΣ
ΕΥΡΩΠΑΪΚΗΣ ΑΙΤΗΣΗΣ (86):20810899.3--18/11/2020
ΔΙΚΑΙΟΥΧΟΣ (73):1)Neste Oyj
Keilaranta 21, 02150 Espoo, ΦΙΝΛΑΝΔΙΑ
ΣΥΜΒ. ΠΡΟΤΕΡΑΙΟΤΗΤΕΣ (30):20195987-19/11/2019-FI
ΕΦΕΥΡΕΤΗΣ (72):1)SANDBERG, Kati
2)SIPPOLA, Vaino
3)SUPPULA, Janne
4)VILJA, Jesse
ΕΙΛΙΚΟΣ ΠΛΗΡΕΞΟΥΣΙΟΣ (74):ΛΥΜΠΕΡΗΣ "ΔΙΚΗΓΟΡΙΚΗ ΕΤΑΙΡΕΙΑ
ΒΑΓΙΑΝΟΥ ΚΩΣΤΟΠΟΥΛΟΥ
ΛΥΜΠΕΡΗ" ΝΙΚΟΛΑΟΣ
Στουρνάρα 37, 10682 ΑΘΗΝΑ
ΑΝΤΙΚΛΗΤΟΣ (74):ΛΥΜΠΕΡΗΣ ΝΙΚΟΛΑΟΣ
Στουρνάρα 37,10682 ΑΘΗΝΑ
ΤΙΤΛΟΣ ΕΦΕΥΡΕΣΗΣ (54):ΣΥΝΘΕΣΗ ΥΔΡΟΓΟΝΑΝΘΡΑΚΩΝ

ΠΕΡΙΛΗΨΗ(57)

Αποκαλύπτεται σύνθεση υδρογονανθράκων που περιλαμβάνει ισομερισμένες παραφίνες που έχουν συγκεκριμένα σημεία ανάκτησης στην καμπύλη απόσταξης, πυκνότητα από 768,0 έως 772,0 και μέσο αριθμό ατόμων άνθρακα από 14,3 έως 15,1. Η σύνθεση υδρογονανθράκων είναι χρήσιμη ως καύσιμο ή συστατικό καυσίμου, ιδίως, ως καύσιμο αεριοποιημένων. Αποκαλύπτεται, επίσης, μέθοδος παραγωγής σύνθεσης υδρογονανθράκων. Οι ισομερισμένες παραφίνες στη σύνθεση υδρογονανθράκων μπορεί να προέρχονται από ανανεώσιμη πηγή.

ΑΡΙΘΜΟΣ ΕΥΡ. Δ.Ε. (11):3111547
ΑΡΙΘ. ΕΛΛ. ΚΑΤΑΘΕΣΗΣ (21):20220402302
ΗΜΕΡ. ΕΛΛ. ΚΑΤΑΘΕΣΗΣ (22):22/11/2022
ΑΡΙΘ./ΗΜΕΡ. ΔΗΜΟΣΙΕΥΣΗΣ
ΕΥΡΩΠΑΪΚΟΥ ΔΙΠΛΩΜΑΤΟΣ(87):2958945 - 19/10/2022
ΑΡΙΘ./ΗΜΕΡ. ΔΗΜΟΣΙΕΥΣΗΣ
ΕΥΡΩΠΑΪΚΗΣ ΑΙΤΗΣΗΣ (86):14707647.5--18/02/2014
ΔΙΚΑΙΟΥΧΟΣ (73):1)Astellas Pharma Inc.
5-1, Nihonbashi-Honcho 2-Chome, Chuo-ku
Tokyo 103-8411, ΙΑΠΩΝΙΑ
2)TRON - Translationale Onkologie an der
Universitätsmedizin der Johannes Gutenberg-
Universität Mainz gemeinnützige GmbH
Freiligrathstrasse 12, 55131 Mainz,
ΓΕΡΜΑΝΙΑ

ΣΥΜΒ. ΠΡΟΤΕΡΑΙΟΤΗΤΕΣ (30):PCT/EP2013/000505-20/02/2013-WO
ΕΦΕΥΡΕΤΗΣ (72):1)SAHIN,Ugur
2)TURECI, Ozlem
3)MITNACHT-KRAUS, Rita
4)WOLL, Stefan
5)JACOBS, Stefan
6)HEINZ, Cornelia

ΕΙΔΙΚΟΣ ΠΛΗΡΕΞΟΥΣΙΟΣ (74):ΓΙΑΚΟΥΜΗ ANNA
Αλκαμένους 12-14, 10439 ΑΘΗΝΑ

ΑΝΤΙΚΛΗΤΟΣ (74):ΜΙΣΙΟΥ ΑΝΔΡΟΝΙΚΗ
Αναλήψεως 23 και Μαραθώνος 27,15235
ΒΡΙΛΗΣΣΙΑ (ΑΤΤΙΚΗΣ)

ΤΙΤΛΟΣ ΕΦΕΥΡΕΣΗΣ (54):**ΣΥΝΔΥΑΣΤΙΚΗ ΘΕΡΑΠΕΙΑ ΠΟΥ ΣΥΜΠΕΡΙΛΑΜΒΑΝΟΥΝ ΑΝΤΙΣΩΜΑΤΑ ΕΝΑΝΤΙΑ ΤΗΣ ΚΛΑΟΥΔΙΝΗΣ 18.2 ΓΙΑ ΤΗΝ ΘΕΡΑΠΕΙΑ ΤΟΥ ΚΑΡΚΙΝΟΥ**

ΠΕΡΙΛΗΨΗ(57)

Η παρούσα εφεύρεση παρέχει μια συνδυαστική θεραπεία για αποτελεσματική θεραπεία και/ή πρόληψη ασθενειών που σχετίζονται με κύτταρα που εκφράζουν της CLDN18.2, συμπεριλαμβανομένων των καρκινικών ασθενειών όπως ο καρκίνος του παγκρέατος και μεταστάσεις αυτών.

ΑΡΙΘΜΟΣ ΕΥΡ. Δ.Ε. (11):3111548
ΑΡΙΘ. ΕΛΛ. ΚΑΤΑΘΕΣΗΣ (21):20220402299
ΗΜΕΡ. ΕΛΛ. ΚΑΤΑΘΕΣΗΣ (22):22/11/2022
ΑΡΙΘ./ΗΜΕΡ. ΔΗΜΟΣΙΕΥΣΗΣ
ΕΥΡΩΠΑΪΚΟΥ ΔΙΠΛΩΜΑΤΟΣ(87):3371316 - 19/10/2022
ΑΡΙΘ./ΗΜΕΡ. ΔΗΜΟΣΙΕΥΣΗΣ
ΕΥΡΩΠΑΪΚΗΣ ΑΙΤΗΣΗΣ (86):16791573.5--03/11/2016
ΔΙΚΑΙΟΥΧΟΣ (73):1)Hookipa Biotech GmbH
Helmut-Qualtinger-Gasse 2, 1030 Wien,
ΑΥΣΤΡΙΑ

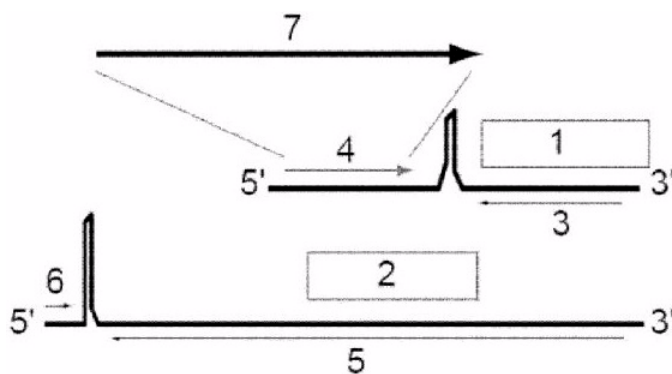
ΣΥΜΒ. ΠΡΟΤΕΡΑΙΟΤΗΤΕΣ (30):201562250639 P-04/11/2015-US
ΕΦΕΥΡΕΤΗΣ (72):1)MONATH, Thomas
2)COHEN, Katherine
3)BAUMGARTL-STRASSER, Vera

ΕΙΔΙΚΟΣ ΠΛΗΡΕΞΟΥΣΙΟΣ (74):ΤΣΙΜΙΚΑΛΗΣ "ΤΣΙΜΙΚΑΛΗΣ
ΚΑΛΟΝΑΡΟΥ ΔΙΚΗΓΟΡΙΚΗ ΕΤΑΙΡΕΙΑ"
ΣΤΕΦΑΝΟΣ ΑΛΕΞΙΟΣ
Νεοφύτου Βάμβα 1, 10674 ΑΘΗΝΑ

ΑΝΤΙΚΛΗΤΟΣ (74):ΤΣΙΜΙΚΑΛΗΣ ΣΤΕΦΑΝΟΣ ΑΛΕΞΙΟΣ
Νεοφύτου Βάμβα 1,10674 ΑΘΗΝΑ

ΤΙΤΛΟΣ ΕΦΕΥΡΕΣΗΣ (54):**ΕΜΒΟΛΙΑ ΕΝΑΝΤΙ ΙΟΥ ΗΠΑΤΙΤΙΔΑΣ Β ΠΕΡΙΛΗΨΗ(57)**

Η παρούσα δήλωση παρέχει ανοσοθεραπείες για μολύνσεις ιού ηπατίτιδας Β. Παρεχόμενοι στο παρόν είναι γενετικός τροποποιημένοι αρεναϊκοί φορείς κατάλληλοι ως εμβόλια για αποτροπή και θεραπεία μολύνσεων ιού ηπατίτιδας Β. Επίσης παρεχόμενες στο παρόν είναι φαρμακευτικές συνθέσεις και μέθοδοι για τη θεραπεία μολύνσεων ιού ηπατίτιδας Β. Ειδικώς, παρεχόμενες στο παρόν είναι φαρμακευτικές συνθέσεις, εμβόλια και μέθοδοι θεραπείας μόλυνσης ιού ηπατίτιδας Β.



ΑΡΙΘΜΟΣ ΕΥΡ. Δ.Ε. (11):3111549
ΑΡΙΘ. ΕΛΛ. ΚΑΤΑΘΕΣΗΣ (21):20220402301
ΗΜΕΡ. ΕΛΛ. ΚΑΤΑΘΕΣΗΣ (22):22/11/2022
ΑΡΙΘ./ΗΜΕΡ. ΔΗΜΟΣΙΕΥΣΗΣ
ΕΥΡΩΠΑΪΚΟΥ ΔΙΠΛΩΜΑΤΟΣ(87):2753334 - 19/10/2022
ΑΡΙΘ./ΗΜΕΡ. ΔΗΜΟΣΙΕΥΣΗΣ
ΕΥΡΩΠΑΪΚΗΣ ΑΙΤΗΣΗΣ (86):12827686.2--30/08/2012
ΔΙΚΑΙΟΥΧΟΣ (73):1)Trustees of Tufts College
136 Harrison Avenue, Boston, MA 02111,
ΗΝΩΜΕΝΕΣ ΠΟΛΙΤΕΙΕΣ ΤΗΣ ΑΜΕΡΙΚΗΣ
ΣΥΜΒ. ΠΡΟΤΕΡΑΙΟΤΗΤΕΣ (30):201161528824 P-30/08/2011-US
ΕΦΕΥΡΕΤΗΣ (72):1)BACHOVCHIN, William, W.
2)LAI, Hung-Sen
3)POPLAWSKI, Sarah, E.
ΕΙΔΙΚΟΣ ΠΑΡΕΞΟΥΣΙΟΣ (74):ΓΙΑΚΟΥΜΗ ANNA
Αλκαμένους 12-14, 10439 ΑΘΗΝΑ
ΑΝΤΙΚΛΗΤΟΣ (74):ΜΙΣΙΟΥ ΑΝΔΡΟΝΙΚΗ
Αναλήψεως 23 και Μαραθώνος 27,15235
ΒΡΙΛΗΣΣΙΑ (ΑΤΤΙΚΗΣ)
ΤΙΤΛΟΣ ΕΦΕΥΡΕΣΗΣ (54):**ΕΝΕΡΓΟΠΟΙΗΜΕΝΟΙ ΜΕ FAP ΑΝΑΣΤΟΛΕΙΣ ΠΡΩΤΕΑΣΩΜΑΤΟΣ ΓΙΑ ΤΗ ΘΕΡΑΠΕΙΑ ΣΤΕΡΕΩΝ ΟΓΚΩΝ**

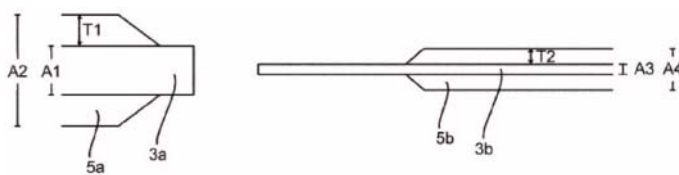
ΠΕΡΙΛΗΨΗ(57)

Δημοσιεύονται αναστολείς πρωτεασώματος, ενεργοποιημένα από FAP προφάρμακα των αναστολέων πρωτεασώματος και φαρμακευτικά αποδεκτά άλατα των αναστολέων και των προφαρμάκων. Επίσης, δημοσιεύονται σχετικές φαρμακευτικές συνθέσεις και μέθοδοι χρήσης των αναστολέων και προφαρμάκων και συνθέσεις τους, για παράδειγμα, στη θεραπεία καρκίνου ή άλλων κυτταρικών πολλαπλασιαστικών νόσων. Δημοσιεύονται επίσης in vitro και in vivo μέθοδοι ποσοτικοποίησης της έκφρασης FAP σε δείγμα βιοψίας και θηλαστικό, αντίστοιχα.

ΑΡΙΘΜΟΣ ΕΥΡ. Δ.Ε. (11):3111550
ΑΡΙΘ. ΕΛΛ. ΚΑΤΑΘΕΣΗΣ (21):20220402300
ΗΜΕΡ. ΕΛΛ. ΚΑΤΑΘΕΣΗΣ (22):22/11/2022
ΑΡΙΘ./ΗΜΕΡ. ΔΗΜΟΣΙΕΥΣΗΣ
ΕΥΡΩΠΑΪΚΟΥ ΔΙΠΛΩΜΑΤΟΣ(87):3488448 - 19/10/2022
ΑΡΙΘ./ΗΜΕΡ. ΔΗΜΟΣΙΕΥΣΗΣ
ΕΥΡΩΠΑΪΚΗΣ ΑΙΤΗΣΗΣ (86):17745478.2--21/07/2017
ΔΙΚΑΙΟΥΧΟΣ (73):1)JDR Cable Systems Ltd
Littleport Innovation Park 177 Wisbech Road
Littleport, Ely, Cambridgeshire CB6 1RA,
ΜΕΓΑΛΗ ΒΡΕΤΑΝΙΑ
ΣΥΜΒ. ΠΡΟΤΕΡΑΙΟΤΗΤΕΣ (30):201612689-21/07/2016-GB
ΕΦΕΥΡΕΤΗΣ (72):1)SHROLL, Philip
2)STANLEY, Mark
3)YOUNG, James
4)FEATHERSTONE, Jeremy
ΕΙΔΙΚΟΣ ΠΑΡΕΞΟΥΣΙΟΣ (74):ΓΙΑΚΟΥΜΗ ANNA
Αλκαμένους 12-14, 10439 ΑΘΗΝΑ
ΑΝΤΙΚΛΗΤΟΣ (74):ΜΙΣΙΟΥ ΑΝΔΡΟΝΙΚΗ
Αναλήψεως 23 και Μαραθώνος 27,15235
ΒΡΙΛΗΣΣΙΑ (ΑΤΤΙΚΗΣ)
ΤΙΤΛΟΣ ΕΦΕΥΡΕΣΗΣ (54):**ΜΟΝΩΜΕΝΟ ΥΠΟΘΑΛΑΣΣΙΟ ΚΑΛΩΔΙΟ**

ΠΕΡΙΛΗΨΗ(57)

Η εφεύρεση αναφέρεται σε μονωμένα υποβρύχια καλώδια που περιλαμβάνουν αγώγιμους πυρήνες (3a, 3b) και μονωτικό υλικό (5a, 5b) που περιβάλλουν τους αγώγιμους πυρήνες (3a, 3b). Ένα τέτοιο μονωμένο καλώδιο περιλαμβάνει ένα πρώτο μήκος και ένα δεύτερο μήκος. Το καλώδιο έχει χονδρικά σταθερό εμβαδόν διατομής πυρήνα (3a) Α1 και περίπου σταθερό μονωτικό υλικό (5a) πάχος T1 κατά μήκος του πρώτου μήκους, και διαφορετική χονδρικά σταθερή περιοχή διατομής πυρήνα (3b) Α3 και/ή διαφορετική χονδρικά σταθερό μονωτικό υλικό (5b) πάχος T2 κατά το δεύτερο μήκος. Το καλώδιο μπορεί να περιλαμβάνει ένα ή περισσότερα άλλα μήκη που ενώνουν το πρώτο μήκος και το δεύτερο μήκος μεταξύ τους.



ΑΡΙΘΜΟΣ ΕΥΡ. Δ.Ε. (11):3111551
ΑΡΙΘ. ΕΛΛ. ΚΑΤΑΘΕΣΗΣ (21):20220402303
ΗΜΕΡ. ΕΛΛ. ΚΑΤΑΘΕΣΗΣ (22):22/11/2022
ΑΡΙΘ./ΗΜΕΡ. ΔΗΜΟΣΙΕΥΣΗΣ
ΕΥΡΩΠΑΪΚΟΥ ΔΙΠΛΩΜΑΤΟΣ(87):3609497 - 12/10/2022
ΑΡΙΘ./ΗΜΕΡ. ΔΗΜΟΣΙΕΥΣΗΣ
ΕΥΡΩΠΑΪΚΗΣ ΑΙΤΗΣΗΣ (86):18720895.4--09/04/2018
ΔΙΚΑΙΟΥΧΟΣ (73):1)Janssen Pharmaceutica NV
Turnhoutseweg 30, 2340 Beerse, ΒΕΛΓΙΟ
ΣΥΜΒ. ΠΡΟΤΕΡΑΙΟΤΗΤΕΣ (30):201762485164 P-13/04/2017-US
ΕΦΕΥΡΕΤΗΣ (72):1)YU, Margaret K.
2)SNYDER, Linda Anne
ΕΙΔΙΚΟΣ ΠΛΗΡΕΞΟΥΣΙΟΣ (74):ΚΙΛΙΜΙΡΗΣ "ΠΑΤΡΙΝΟΣ & ΚΙΛΙΜΙΡΗΣ
ΔΙΚΗΓΟΡΙΚΗ ΕΤΑΙΡΙΑ" ΚΩΝΣΤΑΝΤΙΝΟΣ
Χατζηγιάλλη Μέξη 7, 11528 ΑΘΗΝΑ
ΑΝΤΙΚΛΗΤΟΣ (74):ΚΙΛΙΜΙΡΗΣ ΚΩΝΣΤΑΝΤΙΝΟΣ
Χατζηγιάλλη Μέξη 7, 11528 ΑΘΗΝΑ
ΤΙΤΛΟΣ ΕΦΕΥΡΕΣΗΣ (54):**ΝΙΡΑΠΑΡΙΜΠΗ, ΟΞΙΚΗ ΑΜΠΙΡΑΤΕ-
ΡΟΝΗ ΚΑΙ ΠΡΕΑΝΙΖΟΝΗ ΓΙΑ ΘΕΡΑ-
ΠΕΙΑ ΚΑΡΚΙΝΟΥ ΤΟΥ ΠΡΟΣΤΑΤΗ**

ΠΕΡΙΛΗΨΗ(57)

Παρέχονται μέθοδοι και συνθέσεις για τη θεραπεία καρκίνου του προστάτη με χορήγηση σε ασθενή που το έχει ανάγκη μιας θεραπευτικώς αποτελεσματικής ποσότητας αναστολέα PARP, π.χ. νιραπαρίμπης, μιας θεραπευτικώς αποτελεσματικής ποσότητας ενός αναστολέα CYP17, π.χ. οξικής αμπιρατερόνης και μιας θεραπευτικώς αποτελεσματικής ποσότητα ενός γλυκοκορτικοειδούς, π.χ. πρεδνιζόνης

ΑΡΙΘΜΟΣ ΕΥΡ. Δ.Ε. (11):3111552
ΑΡΙΘ. ΕΛΛ. ΚΑΤΑΘΕΣΗΣ (21):20220402304
ΗΜΕΡ. ΕΛΛ. ΚΑΤΑΘΕΣΗΣ (22):22/11/2022
ΑΡΙΘ./ΗΜΕΡ. ΔΗΜΟΣΙΕΥΣΗΣ
ΕΥΡΩΠΑΪΚΟΥ ΔΙΠΛΩΜΑΤΟΣ(87):3833335 - 31/08/2022
ΑΡΙΘ./ΗΜΕΡ. ΔΗΜΟΣΙΕΥΣΗΣ
ΕΥΡΩΠΑΪΚΗΣ ΑΙΤΗΣΗΣ (86):20764155.6--30/07/2020
ΔΙΚΑΙΟΥΧΟΣ (73):1)Intas Pharmaceuticals Ltd.
Corporate House, Near Sola Bridge S. G.
Highway, Thaltej, Ahmedabad - 380054, Gu-
jarat, ΙΝΔΙΑ
ΣΥΜΒ. ΠΡΟΤΕΡΑΙΟΤΗΤΕΣ (30):201921030870-31/07/2019-IN
19201186-02/10/2019-EP
ΕΦΕΥΡΕΤΗΣ (72):1)RAHANGDALE, Hitendra Netlal
2)PRAJAPATI, Narendra Bhagwatbhai
3)DHAVALE, Satyavan Shivajirao
4)NAIDU, Venkataramana
ΕΙΔΙΚΟΣ ΠΛΗΡΕΞΟΥΣΙΟΣ (74):ΑΘΑΝΑΣΙΑΔΟΥ "ΕΛΕΝΗ Γ.
ΠΑΠΑΚΩΝΣΤΑΝΤΙΝΟΥ ΚΑΙ
ΣΥΝΕΡΓΑΤΕΣ, ΔΙΚΗΓΟΡΙΚΗ ΕΤΑΙΡΙΑ"
ΜΑΡΙΑ
Κουμπάρη 2, 10674 ΑΘΗΝΑ
ΑΝΤΙΚΛΗΤΟΣ (74):ΓΙΑΖΙΤΖΟΓΛΟΥ ΕΥΑΓΓΕΛΙΑ
Κουμπάρη 2, 10674 ΑΘΗΝΑ
ΤΙΤΛΟΣ ΕΦΕΥΡΕΣΗΣ (54):**ΦΑΡΜΑΚΕΥΤΙΚΗ ΣΥΝΘΕΣΗ ΠΕΡΙ-
ΛΑΜΒΑΝΟΥΣΑ ΑΝΑΣΤΟΛΕΙΣ ΤΗΣ
ΑΝΑΓΩΓΑΣΗΣ HMG-COA ΚΑΙ ΦΑΙ-
ΝΟΦΙΒΡΑΤΗ**

ΠΕΡΙΛΗΨΗ(57)

Η παρούσα εφεύρεση παρέχει μια πολυστρωματική, φαρμακευτική σύνθεση περιλαμβάνουσα έναν συνδυασμό σταθερής δόσης ροσουβαστατίνης ή ενός φαρμακευτικώς αποδεκτού άλατος αυτής και φαινοφιβράτης ή ενός φαρμακευτικώς αποδεκτού άλατος αυτής, όπου η φαινοφιβράτη ή το

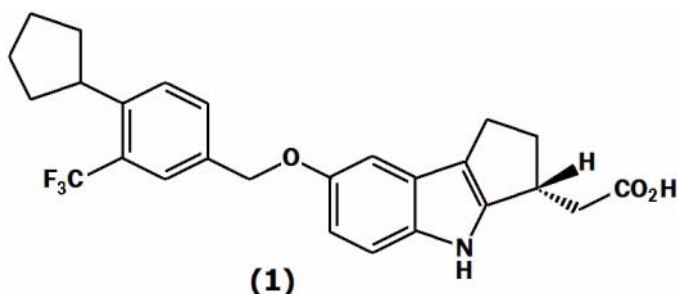
φαρμακευτικώς αποδεκτό άλας αυτής και η ροσουβαστατίνη ή το φαρμακευτικώς αποδεκτό άλας αυτής υπάρχουν σε ξεχωριστές στιβάδες, πιο συγκεκριμένα μια στιβάδα φαινοφιβράτης και μια στιβάδα ροσουβαστατίνης, όπου η φαινοφιβράτη και η ροσουβαστατίνη αποδεσμεύονται αμέσως από τη στιβάδα φαινοφιβράτης και τη στιβάδα ροσουβαστατίνης, αντίστοιχα, και όπου η στιβάδα φαινοφιβράτης περιλαμβάνει μικρονισμένη φαινοφιβράτη. Περαιτέρω, η παρούσα εφεύρεση παρέχει μια διεργασία για την παρασκευή της ρηθείσας σύνθεσης.

ΑΡΙΘΜΟΣ ΕΥΡ. Δ.Ε. (11):3111553
ΑΡΙΘ. ΕΛΛ. ΚΑΤΑΘΕΣΗΣ (21):20220402306
ΗΜΕΡ. ΕΛΛ. ΚΑΤΑΘΕΣΗΣ (22):22/11/2022
ΑΡΙΘ./ΗΜΕΡ. ΔΗΜΟΣΙΕΥΣΗΣ
ΕΥΡΩΠΑΪΚΟΥ ΔΙΠΛΩΜΑΤΟΣ(87):3134348 - 24/08/2022
ΑΡΙΘ./ΗΜΕΡ. ΔΗΜΟΣΙΕΥΣΗΣ
ΕΥΡΩΠΑΪΚΗΣ ΑΙΤΗΣΗΣ (86):14729434.2--25/04/2014
ΔΙΚΑΙΟΥΧΟΣ (73):1)El Ayi, Alain
92 rue de Lourmel, 75015 Paris, ΓΑΛΛΙΑ
ΣΥΜΒ. ΠΡΟΤΕΡΑΙΟΤΗΤΕΣ (30):
ΕΦΕΥΡΕΤΗΣ (72):1)El Ayi, Alain
ΕΙΔΙΚΟΣ ΠΑΗΡΕΞΟΥΣΙΟΣ (74):ΣΙΩΤΟΥ "ΚΑΤΕΡΙΝΑ ΣΙΩΤΟΥ ΚΑΙ
ΣΥΝΕΡΓΑΤΕΣ ΔΙΚΗΓΟΡΙΚΗ ΕΤΑΙΡΕΙΑ"
ΔΙΚΑΤΕΡΙΝΗ
Πατησίων (28ης Οκτωβρίου) 122, 11257
ΑΘΗΝΑ
ΑΝΤΙΚΛΗΤΟΣ (74):ΣΙΩΤΟΥ ΔΙΚΑΤΕΡΙΝΗ
Πατησίων (28ης Οκτωβρίου) 122,11257
ΑΘΗΝΑ
ΤΙΤΛΟΣ ΕΦΕΥΡΕΣΗΣ (54):**ΜΕΘΟΔΟΣ ΑΦΑΛΑΤΩΣΗΣ**
ΠΕΡΙΛΗΨΗ(57)
Η παρούσα εφεύρεση αφορά ένα σύστημα και μία μέθοδο όπου χρησιμοποιείται ένα δοχείο ειδικά σχεδιασμένο για την αφαλάτωση θαλασσίου ύδατος. Η εφεύρεση καθιστά δυνατή την εξάτμιση του θαλασσίου ύδατος και τη συμπύκνωση του παραγόμενου ατμού σε χαμηλή πίεση. Το υλικό το οποίο εκκενώνεται προς τη θάλασσα και το οποίο προκύπτει από τις εν λόγω εργασίες αφαλάτωσης έχει χαμηλή περιεκτικότητα αλάτων. Το παρόν σύστημα και η παρούσα μέθοδος δύνανται να χρησιμοποιηθούν για ανακύκλωση ενέργειας, ακόμη και όταν η ανακύκλωση είναι δύσκολη, για αφαλάτωση θαλασσίου ύδατος,

ή δύνανται να συνδυαστούν με έτερες τεχνικές αφαλάτωσης, παραδείγματος χάριν, όπως η πολυβάθμια ακαριαία εκτόνωση MSF ή η απόσταξη πολλαπλών αποτελεσμάτων MED.

ΑΡΙΘΜΟΣ ΕΥΡ. Δ.Ε. (11):3111554
ΑΡΙΘ. ΕΛΛ. ΚΑΤΑΘΕΣΗΣ (21):20220402305
ΗΜΕΡ. ΕΛΛ. ΚΑΤΑΘΕΣΗΣ (22):22/11/2022
ΑΡΙΘ./ΗΜΕΡ. ΔΗΜΟΣΙΕΥΣΗΣ
ΕΥΡΩΠΑΪΚΟΥ ΔΙΠΛΩΜΑΤΟΣ(87):3310760 - 14/09/2022
ΑΡΙΘ./ΗΜΕΡ. ΔΗΜΟΣΙΕΥΣΗΣ
ΕΥΡΩΠΑΪΚΗΣ ΑΙΤΗΣΗΣ (86):16734529.7--21/06/2016
ΔΙΚΑΙΟΥΧΟΣ (73):1)Arena Pharmaceuticals, Inc.
235 East 42nd Street, New York, NY 10017,
ΗΝΩΜΕΝΕΣ ΠΟΛΙΤΕΙΕΣ ΤΗΣ ΑΜΕΡΙΚΗΣ
ΣΥΜΒ. ΠΡΟΤΕΡΑΙΟΤΗΤΕΣ (30):201562182841 P-22/06/2015-US
201562207531 P-20/08/2015-US
ΕΦΕΥΡΕΤΗΣ (72):1)BLACKBURN, Anthony C.
2)CASTRO, Ryan O. 6)RUETER, Jaimie Karyn
3)HADD, Mark A. 7)SELVEY, Lee Alani
4)MA, You-An 8)SHAKYA, Sagar Raj
5)MONTALBAN, Antonio Garrido 9)CARLOS, Marlon
ΕΙΔΙΚΟΣ ΠΑΗΡΕΞΟΥΣΙΟΣ (74):ΑΘΑΝΑΣΙΑΔΟΥ "ΕΛΕΝΗ Γ.
ΠΑΠΑΚΩΝΣΤΑΝΤΙΝΟΥ ΚΑΙ
ΣΥΝΕΡΓΑΤΕΣ, ΔΙΚΗΓΟΡΙΚΗ ΕΤΑΙΡΙΑ"
ΜΑΡΙΑ
Κουμπάρη 2, 10674 ΑΘΗΝΑ
ΑΝΤΙΚΛΗΤΟΣ (74):ΓΙΑΖΙΤΖΟΓΛΟΥ ΕΥΑΓΓΕΛΙΑ
Κουμπάρη 2,10674 ΑΘΗΝΑ
ΤΙΤΛΟΣ ΕΦΕΥΡΕΣΗΣ (54):**ΚΡΥΣΤΑΛΛΙΚΟ ΑΛΑΣ L-ΑΡΓΙΝΙΝΗΣ**
(R)-2-(7-(4-ΚΥΚΛΟΠΕΝΤΥΛ-3-(ΤΡΙ-
ΦΘΟΡΟΜΕΘΥΛ)ΒΕΝΖΥΛΟΞΥ)-1,2,3,4-
ΤΕΤΡΑΪΔΡΟΚΥΚΛΟΠΕΝΤΑ[β]ΙΝΔΟΛ-3-
ΥΛ)ΟΞΙΚΟΥ ΟΞΕΟΣ ΓΙΑ ΧΡΗΣΗ ΣΕ
ΔΙΑΤΑΡΑΧΕΣ ΣΧΕΤΙΖΟΜΕΝΕΣ ΜΕ
ΤΟΝ ΥΠΟΔΟΧΕΑ SIP1

κρυσταλλικής μορφής ελεύθερων πλακών και σε χρήσεις της κρυσταλλικής μορφής ελεύθερων πλακών του άλατος L-αργινίνης (R)-2-(7-(4-κυκλοπεντυλ-3-(τριφθορομεθυλ)βενζυλοξυ)-1,2,3,4-τετραϋδροκυκλοπεντα[β]ινδολ-3-υλ)οξικού οξέος (Ένωση 1) στην αγωγή διαταραχών σχετιζόμενων με τον υποδοχέα SIP1, για παράδειγμα, νόσων και διαταραχών στις οποίες μεσολαβούν λεμφοκύτταρα, απόρριψης μοσχεύματος, αυτοάνοσων νόσων και διαταραχών, φλεγμονωδών νόσων και διαταραχών (π.χ., οξέων και χρόνιων φλεγμονωδών παθήσεων), καρκίνου και παθήσεων που χαρακτηρίζονται από υποκειμένη βλάβη στην αγγειακή ακεραιότητα ή που σχετίζονται με αγγειογένεση τέτοια που μπορεί να είναι παθολογική (π.χ., όπως μπορεί να συμβεί στη φλεγμονή, την ανάπτυξη όγκου και την αρτηριοσκλήρυνση).

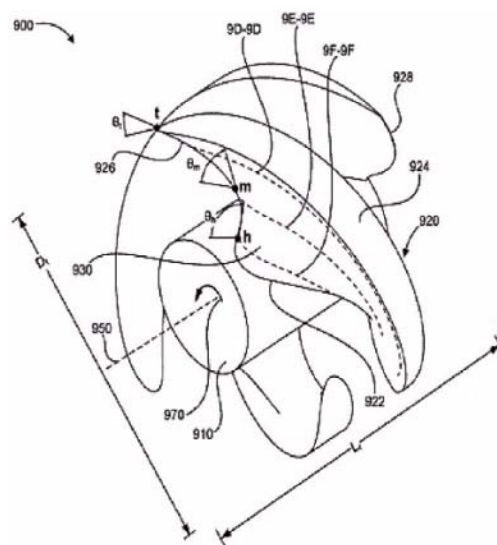


ΠΕΡΙΛΗΨΗ(57)

Η παρούσα εφεύρεση αναφέρεται, μεταξύ άλλων, σε μία νέα κρυσταλλική μορφή ή μορφολογία ελεύθερων πλακών, σε διεργασίες για την παρασκευή της

ΑΡΙΘΜΟΣ ΕΥΡ. Δ.Ε. (11):3111555
ΑΡΙΘ. ΕΛΛ. ΚΑΤΑΘΕΣΗΣ (21):20220402307
ΗΜΕΡ. ΕΛΛ. ΚΑΤΑΘΕΣΗΣ (22):22/11/2022
ΑΡΙΘ./ΗΜΕΡ. ΔΗΜΟΣΙΕΥΣΗΣ
ΕΥΡΩΠΑΪΚΟΥ ΔΙΠΛΩΜΑΤΟΣ(87):3735529 - 24/08/2022
ΑΡΙΘ./ΗΜΕΡ. ΔΗΜΟΣΙΕΥΣΗΣ
ΕΥΡΩΠΑΪΚΗΣ ΑΙΤΗΣΗΣ (86):20733520.9--13/03/2020
ΔΙΚΑΙΟΥΧΟΣ (73):1)Natel Energy, Inc.
2401 Monarch Street, Alameda, CA 95401,
ΗΝΩΜΕΝΕΣ ΠΟΛΙΤΕΙΕΣ ΤΗΣ ΑΜΕΡΙΚΗΣ
ΣΥΜΒ. ΠΡΟΤΕΡΑΙΟΤΗΤΕΣ (30):201962818031 P-13/03/2019-US
ΕΦΕΥΡΕΤΗΣ (72):1)SCHNEIDER, Abraham D.
2)WATSON, Sterling Marina
ΕΙΔΙΚΟΣ ΠΛΗΡΕΞΟΥΣΙΟΣ (74):ΛΥΜΠΕΡΗΣ "ΔΙΚΗΓΟΡΙΚΗ ΕΤΑΙΡΕΙΑ
ΒΑΓΙΑΝΟΥ ΚΩΣΤΟΠΟΥΛΟΥ
ΛΥΜΠΕΡΗ" ΝΙΚΟΛΑΟΣ
Στουρνάρα 37, 10682 ΑΘΗΝΑ
ΑΝΤΙΚΛΗΤΟΣ (74):ΛΥΜΠΕΡΗΣ ΝΙΚΟΛΑΟΣ
Στουρνάρα 37,10682 ΑΘΗΝΑ
ΤΙΤΛΟΣ ΕΦΕΥΡΕΣΗΣ (54):ΥΔΡΑΥΛΙΚΟΣ ΣΤΡΟΒΙΛΟΣ
ΠΕΡΙΛΗΨΗ(57)

Ένας δρομέας για έναν υδραυλικό στρόβιλο διαμορφωμένο να μειώνει τη θνησιμότητα των ψαριών. Ο δρομέας περιλαμβάνει μια πλήμνη και μια πλειάδα πτερυγίων που εκτείνονται από την πλήμνη. Κάθε πτερύγιο περιλαμβάνει μια ρίζα που συνδέεται με την πλήμνη και μια άκρη απέναντι από τη ρίζα. Κάθε πτερύγιο περιλαμβάνει περαιτέρω μια πρόσθια αιχμή απέναντι από ένα οπίσθιο άκρο, και μια αναλογία πάχους της πρόσθιας αιχμής προς τη διάμετρο του δρομέα μπορεί να κυμαίνεται από περίπου 0,06 έως περίπου 0,35. Περαιτέρω, κάθε πτερύγιο έχει μια πρόσθια αιχμή που είναι καμπυλωμένη σε σχέση με έναν ακτινωτό άξονα του δρομέα.



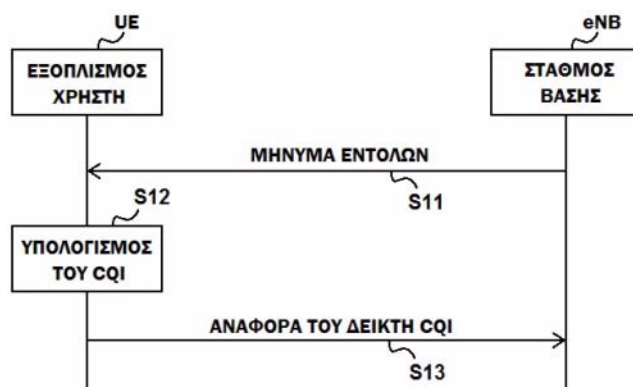
ΑΡΙΘΜΟΣ ΕΥΡ. Δ.Ε. (11):3111556
ΑΡΙΘ. ΕΛΛ. ΚΑΤΑΘΕΣΗΣ (21):20220402308
ΗΜΕΡ. ΕΛΛ. ΚΑΤΑΘΕΣΗΣ (22):22/11/2022
ΑΡΙΘ./ΗΜΕΡ. ΔΗΜΟΣΙΕΥΣΗΣ
ΕΥΡΩΠΑΪΚΟΥ ΔΙΠΛΩΜΑΤΟΣ(87):3656393 - 24/08/2022
ΑΡΙΘ./ΗΜΕΡ. ΔΗΜΟΣΙΕΥΣΗΣ
ΕΥΡΩΠΑΪΚΗΣ ΑΙΤΗΣΗΣ (86):19215699.0--25/04/2012
ΔΙΚΑΙΟΥΧΟΣ (73):1)Oncopptides AB
Vastra Tradgardsgatan 15, 111 53 Stockholm,
ΣΟΥΗΔΙΑ
ΣΥΜΒ. ΠΡΟΤΕΡΑΙΟΤΗΤΕΣ (30):1150371-28/04/2011-SE
201161535126 P-15/09/2011-US
ΕΦΕΥΡΕΤΗΣ (72):1)SPIRA, Jack
2)LEHMANN, Fredrik
ΕΙΔΙΚΟΣ ΠΛΗΡΕΞΟΥΣΙΟΣ (74):ΛΥΜΠΕΡΗΣ "ΔΙΚΗΓΟΡΙΚΗ ΕΤΑΙΡΕΙΑ
ΒΑΓΙΑΝΟΥ ΚΩΣΤΟΠΟΥΛΟΥ
ΛΥΜΠΕΡΗ" ΝΙΚΟΛΑΟΣ
Στουρνάρα 37, 10682 ΑΘΗΝΑ
ΑΝΤΙΚΛΗΤΟΣ (74):ΛΥΜΠΕΡΗΣ ΝΙΚΟΛΑΟΣ
Στουρνάρα 37,10682 ΑΘΗΝΑ
ΤΙΤΛΟΣ ΕΦΕΥΡΕΣΗΣ (54):ΛΥΟΦΙΛΟΠΟΙΗΜΕΝΟ
ΠΑΡΑΣΚΕΥΑΣΜΑ ΚΥΤΤΑΡΟΤΟΞΙΚΩΝ
ΔΙΠΕΠΤΙΔΙΩΝ

ΠΕΡΙΛΗΨΗ(57)

Η παρούσα εφεύρεση αφορά νέα λυοφιλοποιημένα φαρμακευτικά παρασκευάσματα που περιλαμβάνουν κυτταροτοξικά διπεπτίδια όπως μελφαλάνη φλουφεναμίδη και ένα ή περισσότερα έκδοχα επιλεγμένα από την ομάδα που περιλαμβάνει πολυσορβικό άλας, μια πολυαιθυλενογλυκόλη, β-κυκλοδεξτρίνη, α-κυκλοδεξτρίνη, υδροξυπροπιλο-β-κυκλοδεξτρίνη, σουλφοβουτυλαιθερο-β-κυκλοδεξτρίνη, λακτόζη, βενζυλική αλκοόλη, ηλεκτρικό δινάτριο, προπυλενογλυκόλη, Cremophor EL, Διμεθυλοσουλφοξείδιο, D-μαννιτόλη, τρεχαλόζη, Σακχαρόζη και ένα αμινοξύ. Αυτό το παρασκεύασμα μπορεί να διαμορφωθεί περαιτέρω και είναι χρήσιμο στη θεραπεία του καρκίνου.

ΑΡΙΘΜΟΣ ΕΥΡ. Δ.Ε. (11):3111557
ΑΡΙΘ. ΕΛΛ. ΚΑΤΑΘΕΣΗΣ (21):20220402315
ΗΜΕΡ. ΕΛΛ. ΚΑΤΑΘΕΣΗΣ (22):23/11/2022
ΑΡΙΘ./ΗΜΕΡ. ΔΗΜΟΣΙΕΥΣΗΣ
ΕΥΡΩΠΑΪΚΟΥ ΔΙΠΛΩΜΑΤΟΣ(87):3439355 - 26/10/2022
ΑΡΙΘ./ΗΜΕΡ. ΔΗΜΟΣΙΕΥΣΗΣ
ΕΥΡΩΠΑΪΚΗΣ ΑΙΤΗΣΗΣ (86):17774373.9--16/03/2017
ΔΙΚΑΙΟΥΧΟΣ (73):1)NTT DOCOMO, INC.
11-1, Nagatacho 2-chome., Chiyoda-ku Tokyo
100-6150, ΙΑΠΩΝΙΑ
ΣΥΜΒ. ΠΡΟΤΕΡΑΙΟΤΗΤΕΣ (30):2016073462-31/03/2016-JP
ΕΦΕΥΡΕΤΗΣ (72):1)YASUKAWA, Shimpei
2)TAKEDA, Kazuaki
3)NAGATA, Satoshi
ΕΙΔΙΚΟΣ ΠΛΗΡΕΞΟΥΣΙΟΣ (74):ΑΘΑΝΑΣΙΑΔΟΥ "ΕΛΕΝΗ Γ.
ΠΑΠΑΚΩΝΣΤΑΝΤΙΝΟΥ ΚΑΙ
ΣΥΝΕΡΓΑΤΕΣ, ΔΙΚΗΓΟΡΙΚΗ ΕΤΑΙΡΙΑ"
ΜΑΡΙΑ
Κουμπάρη 2, 10674 ΑΘΗΝΑ
ΑΝΤΙΚΑΛΗΤΟΣ (74):ΓΙΑΖΙΤΖΟΓΛΟΥ ΕΥΑΓΓΕΛΙΑ
Κουμπάρη 2,10674 ΑΘΗΝΑ
ΤΙΤΛΟΣ ΕΦΕΥΡΕΣΗΣ (54):ΣΥΣΚΕΥΗ ΧΡΗΣΤΗ ΚΑΙ ΜΕΘΟΔΟΣ
ΑΝΑΦΟΡΑΣ

οποίος υπολογίζεται σύμφωνα με την εντολή που σχετίζεται με τη μέθοδο υπολογισμού του δείκτη ποιότητας καναλιού.

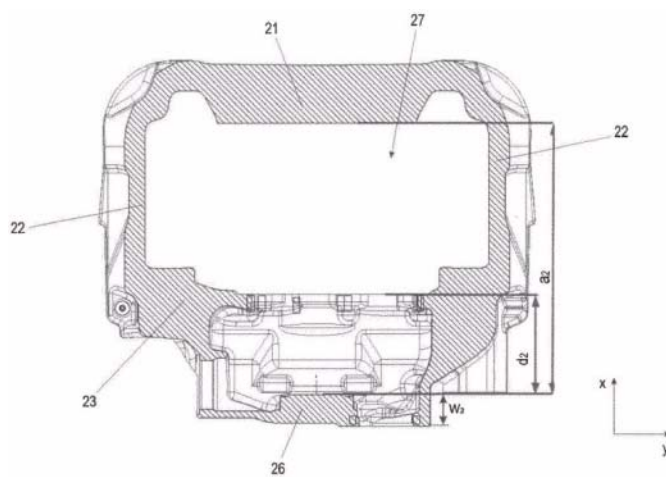


ΠΕΡΙΛΗΨΗ(57)

Παρέχεται εξοπλισμός χρήστη σε ένα σύστημα ασύρματης επικοινωνίας που περιλαμβάνει έναν σταθμό βάσης και τον εξοπλισμό χρήστη. Ο εξοπλισμός χρήστη περιλαμβάνει: μια μονάδα λήψης που λαμβάνει από τον σταθμό βάσης μια εντολή που σχετίζεται με μια μέθοδο υπολογισμού ενός δείκτη ποιότητας καναλιού, η οποία πρέπει να αναφερθεί στον σταθμό βάσης? και μια μονάδα αναφοράς που αναφέρει στον σταθμό βάσης έναν δείκτη ενός δείκτη ποιότητας καναλιού, ο

ΑΡΙΘΜΟΣ ΕΥΡ. Δ.Ε. (11):3111558
ΑΡΙΘ. ΕΛΛ. ΚΑΤΑΘΕΣΗΣ (21):20220402309
ΗΜΕΡ. ΕΛΛ. ΚΑΤΑΘΕΣΗΣ (22):23/11/2022
ΑΡΙΘ./ΗΜΕΡ. ΔΗΜΟΣΙΕΥΣΗΣ
ΕΥΡΩΠΑΪΚΟΥ ΔΙΠΛΩΜΑΤΟΣ(87):3850240 - 12/10/2022
ΑΡΙΘ./ΗΜΕΡ. ΔΗΜΟΣΙΕΥΣΗΣ
ΕΥΡΩΠΑΪΚΗΣ ΑΙΤΗΣΗΣ (86):19759357.7--26/08/2019
ΔΙΚΑΙΟΥΧΟΣ (73):1)KNORR-BREMSE Systeme fur Nut-
zfahrzeuge GmbH
Moosacher Str. 80, 80809 Munchen,
ΓΕΡΜΑΝΙΑ
ΣΥΜΒ. ΠΡΟΤΕΡΑΙΟΤΗΤΕΣ (30):102018122008-10/09/2018-DE
ΕΦΕΥΡΕΤΗΣ (72):1)FISCHL, Tobias
2)PRITZ, Wolfgang
ΕΙΔΙΚΟΣ ΠΛΗΡΕΞΟΥΣΙΟΣ (74):ΛΥΜΠΕΡΗΣ "ΔΙΚΗΓΟΡΙΚΗ ΕΤΑΙΡΕΙΑ
ΒΑΓΙΑΝΟΥ ΚΩΣΤΟΠΟΥΛΟΥ
ΛΥΜΠΕΡΗ" ΝΙΚΟΛΑΟΣ
Στουρνάρα 37, 10682 ΑΘΗΝΑ
ΑΝΤΙΚΑΛΗΤΟΣ (74):ΛΥΜΠΕΡΗΣ ΝΙΚΟΛΑΟΣ
Στουρνάρα 37,10682 ΑΘΗΝΑ
ΤΙΤΛΟΣ ΕΦΕΥΡΕΣΗΣ (54):ΔΑΓΚΑΝΑ ΦΡΕΝΟΥ ΕΝΟΣ ΔΙΣΚΟ-
ΦΡΕΝΟΥ ΚΑΙ ΔΙΣΚΟΦΡΕΝΟ

στηριγμάτων έντασης (22) παρέχεται ένα άνοιγμα συναρμολόγησης (27) για την τοποθέτηση και αφαίρεση των τακακίων φρένων, όπου ο λόγος του μήκους (d2) του τμήματος σύσφιξης (23) προς το άθροισμα (a2) του μήκους του τμήματος σύσφιξης (23) και ενός στηρίγματος έντασης (22) είναι μεταξύ 0,4 και 0,3.



ΠΕΡΙΛΗΨΗ(57)

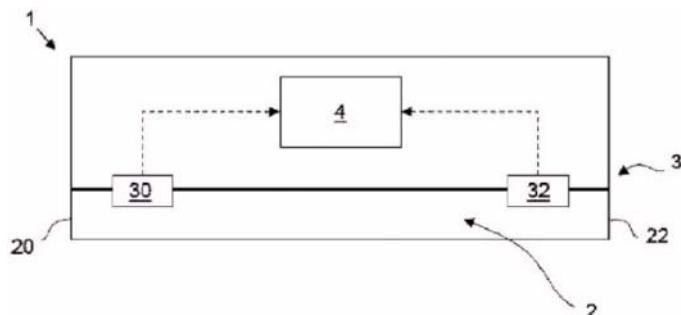
Μια δαγκάνα φρένου, ιδίως συρόμενη δαγκάνα, ενός δισκόφρενου ενός επαγγελματικού οχήματος, που περιλαμβάνει ένα τμήμα σύσφιξης (23) που περικλείει ένα χώρο υποδοχής για την υποδοχή τουλάχιστον μιας συσκευής σύσφιξης, ένα πίσω μέρος δαγκάνας (21), δύο στηρίγματα έντασης (22), τα οποία κινούνται ουσιαστικά παράλληλα και σε απόσταση το ένα από το άλλο και συνδέουν το τμήμα σύσφιξης (23) με το πίσω μέρος της δαγκάνας (21), ένα κάλυμμα ασφάλισης που κλείνει το χώρο υποδοχής, μια διατομή (26) για την τοποθέτηση ενός περιστρεφόμενου μοχλού φρένου στην πλευρά του τμήματος σύσφιξης (23) που είναι στραμμένη μακριά από το πόμα σφράγισης, όπου μεταξύ του τμήματος σύσφιξης (23), του πίσω μέρους της δαγκάνας (21) και των

ΑΡΙΘΜΟΣ ΕΥΡ. Δ.Ε. (11):3111559
ΑΡΙΘ. ΕΛΛ. ΚΑΤΑΘΕΣΗΣ (21):20220402316
ΗΜΕΡ. ΕΛΛ. ΚΑΤΑΘΕΣΗΣ (22):23/11/2022
ΑΡΙΘ./ΗΜΕΡ. ΔΗΜΟΣΙΕΥΣΗΣ
ΕΥΡΩΠΑΪΚΟΥ ΔΙΠΛΩΜΑΤΟΣ(87):3897380 - 28/09/2022
ΑΡΙΘ./ΗΜΕΡ. ΔΗΜΟΣΙΕΥΣΗΣ
ΕΥΡΩΠΑΪΚΗΣ ΑΙΤΗΣΗΣ (86):19817592.9--10/12/2019
ΔΙΚΑΙΟΥΧΟΣ (73):1)Linde GmbH
 Dr.-Carl-von-Linde-Strasse 6-14, 82049
 Pullach, GERMANIA
ΣΥΜΒ. ΠΡΟΤΕΡΑΙΟΤΗΤΕΣ (30):18214193-19/12/2018-EP
ΕΦΕΥΡΕΤΗΣ (72):1)THIND, Mandip
 2)JACOBSEN, Brian
 3)REID, Dennis
ΕΙΔΙΚΟΣ ΠΛΗΡΕΞΟΥΣΙΟΣ (74):ΕΥΑΓΓΕΛΟΥ "ΔΕΣΠΟΙΝΑ ΕΥΑΓΓΕΛΟΥ
 ΚΑΙ ΣΥΝΕΡΓΑΤΕΣ ΔΙΚΗΓΟΡΙΚΗ
 ΕΤΑΙΡΕΙΑ" με δ.τ. "ΔΙΚΗΓΟΡΙΚΟ
 ΓΡΑΦΕΙΟ ΕΥΑΓΓΕΛΟΥ" ΔΕΣΠΟΙΝΑ
 Αγίου Κωνσταντίνου 6,, 10431 ΑΘΗΝΑ
ΑΝΤΙΚΛΗΤΟΣ (74):ΕΥΑΓΓΕΛΟΥ ΔΕΣΠΟΙΝΑ
 Αγίου Κωνσταντίνου 6,,10431 ΑΘΗΝΑ
ΤΙΤΛΟΣ ΕΦΕΥΡΕΣΗΣ (54):ΣΥΣΚΕΥΗ ΚΑΙ ΜΕΘΟΔΟΣ ΓΙΑ ΤΟΝ
 ΠΡΟΣΔΙΟΡΙΣΜΟ ΜΙΑΣ ΠΛΗΡΟΦΟ-
 ΡΙΑΣ ΠΟΥ ΣΧΕΤΙΖΕΤΑΙ ΜΕ ΜΙΑ
 ΘΕΡΑΠΕΙΑ

ΠΕΡΙΛΗΨΗ(57)

Η παρούσα εφεύρεση σχετίζεται με μια συσκευή (1) και μια αντίστοιχη μέθοδο (100) για τον προσδιορισμό μιας πληροφορίας που σχετίζεται με μια θεραπεία ενός ασθενή, κατά προτίμηση που σχετίζεται με μια συμμόρφωση ενός ασθενή με αναπνευστική διαταραχή. Ανάλογα, η συσκευή (1) περιλαμβάνει ένα κανάλι υγρών

(2) διαμορφωμένο ώστε να βρίσκεται σε επικοινωνία υγρών με μια πηγή ιατρικού αερίου σε ένα πρώτο άκρο (20) και με μια διασύνδεση ασθενή σε ένα δεύτερο άκρο (22), μια διάταξη αισθητήρων (3) που έχει τουλάχιστον έναν πρώτο αισθητήρα (30) για τη μέτρηση μιας τιμής μιας πρώτης παραμέτρου ροής στο εν λόγω κανάλι (2) και έναν δεύτερο αισθητήρα (32) για τη μέτρηση μιας τιμής μιας δεύτερης παραμέτρου ροής στο εν λόγω κανάλι (2), όπου ο πρώτος αισθητήρας (30) και ο δεύτερος αισθητήρας (32) είναι διατεταγμένοι σε απόσταση μεταξύ τους κατά μήκος ενός διαμήκου άξονα στο κανάλι (2), και μια μονάδα ελέγχου (4) σε επικοινωνία με τον πρώτο αισθητήρα (30) και τον δεύτερο αισθητήρα (32). Η μονάδα ελέγχου (4) είναι διαμορφωμένη ώστε να προσδιορίζει μια κατεύθυνση ροής ενός ιατρικού αερίου στο κανάλι (2) με βάση μια ληφθείσα μέτρηση του πρώτου αισθητήρα (30) ή/και ενός δεύτερου αισθητήρα (32) και να προσδιορίζει τις πληροφορίες με βάση την προσδιορισμένη κατεύθυνση ροής.

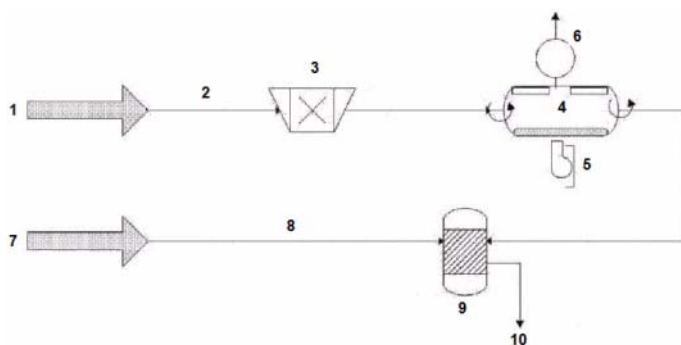


ΑΡΙΘΜΟΣ ΕΥΡ. Δ.Ε. (11):3111560
ΑΡΙΘ. ΕΛΛ. ΚΑΤΑΘΕΣΗΣ (21):20220402311
ΗΜΕΡ. ΕΛΛ. ΚΑΤΑΘΕΣΗΣ (22):23/11/2022
ΑΡΙΘ./ΗΜΕΡ. ΔΗΜΟΣΙΕΥΣΗΣ
ΕΥΡΩΠΑΪΚΟΥ ΔΙΠΛΩΜΑΤΟΣ(87):3393973 - 24/08/2022
ΑΡΙΘ./ΗΜΕΡ. ΔΗΜΟΣΙΕΥΣΗΣ
ΕΥΡΩΠΑΪΚΗΣ ΑΙΤΗΣΗΣ (86):16877018.8--23/12/2016
ΔΙΚΑΙΟΥΧΟΣ (73):1)Mineral Carbonation International PTY Ltd
 c/o Equity Partners Unit 56, 40 Mort Street,
 Braddon, ACT 2612, ΑΥΣΤΡΑΛΙΑ
ΣΥΜΒ. ΠΡΟΤΕΡΑΙΟΤΗΤΕΣ (30):2015905351-23/12/2015-AU
ΕΦΕΥΡΕΤΗΣ (72):1)FARHANG, Faezeh
 2)KENNEDY, Eric Miles
 3)STOCKENHUBER, Michael
 4)BRENT, Geoffrey Frederick
 5)RAYSON, Mark Stuart
ΕΙΔΙΚΟΣ ΠΛΗΡΕΞΟΥΣΙΟΣ (74):ΛΥΜΠΕΡΗΣ "ΔΙΚΗΓΟΡΙΚΗ ΕΤΑΙΡΕΙΑ
 ΒΑΓΙΑΝΟΥ ΚΩΣΤΟΠΟΥΛΟΥ
 ΛΥΜΠΕΡΗ" ΝΙΚΟΛΑΟΣ
 Στουρνάρα 37, 10682 ΑΘΗΝΑ
ΑΝΤΙΚΛΗΤΟΣ (74):ΛΥΜΠΕΡΗΣ ΝΙΚΟΛΑΟΣ
 Στουρνάρα 37,10682 ΑΘΗΝΑ
ΤΙΤΛΟΣ ΕΦΕΥΡΕΣΗΣ (54):ΑΦΥΔΡΟΞΥΛΙΩΣΗ ΟΡΥΚΤΩΝ ΠΥΡΙΤΙ-
 ΚΟΥ ΜΑΓΝΗΣΙΟΥ ΓΙΑ ΕΝΑΝΘΡΑΚΩ-
 ΣΗ

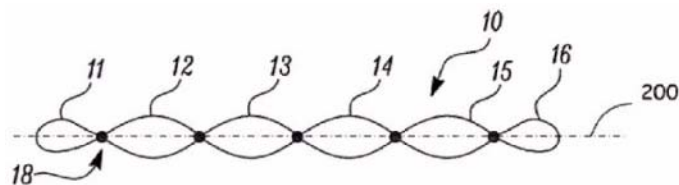
ΠΕΡΙΛΗΨΗ(57)

Μία διεργασία για ενανθράκωση ορυκτών, η οποία διεργασία περιλαμβάνει τα εξής στάδια: την παροχή μιας κλίνης υδροξυλιωμένων ορυκτών σωματιδίων πυριτικού μαγνησίου σε ένα δοχείο θέρμανσης την ανατάραξη της κλίνης των σωματιδίων υπό συνθήκες πίεσης μετιμές υπό της ατμοσφαιρικής και σε τουλάχιστον 600 βαθμούς Κελσίου για την παραγωγή σωματιδίων αφυδροξυλιωμένου ορυκτού πυριτικού μαγνησίου και την αντίδραση του αφυδροξυλιωμένου ορυκτού πυριτικού μαγνησίου με διοξείδιο του άνθρακα, ανθρακικά ιόντα ή/και διττανθρακικά ιόντα για τον σχηματισμό ανθρακικού

μαγνησίου. Ένα τυπικό σύστημα αντίδρασης για τη διεξαγωγή της διεργασίας περιλαμβάνει (1) ορυκτό από εξόρυξη, (2) υδροξυλιωμένο ορυκτό πυριτικό μαγνησίο, (3) θραύση, λειοτριβήση, διαχωρισμό κατά μέγεθος, (4) αναταραγμένη κλίνη σωματιδίων, (5) εξωτερική θέρμανση, (6) σύστημα κενού, (7) από πηγή άνθρακα, (8) διοξείδιο του άνθρακα ή ανθρακικά ή διττανθρακικά ιόντα σε διάλυμα, (9) αντιδράσεις ενανθράκωσης, (10) ανθρακικό προϊόν, (11) προ-θέρμανση, (12) επαναφορά της θερμότητας και (13) μαγνητικό κλάσμα.



ΑΡΙΘΜΟΣ ΕΥΡ. Δ.Ε. (11):3111561
ΑΡΙΘ. ΕΛΛ. ΚΑΤΑΘΕΣΗΣ (21):20220402310
ΗΜΕΡ. ΕΛΛ. ΚΑΤΑΘΕΣΗΣ (22):23/11/2022
ΑΡΙΘ./ΗΜΕΡ. ΔΗΜΟΣΙΕΥΣΗΣ
ΕΥΡΩΠΑΪΚΟΥ ΔΙΠΛΩΜΑΤΟΣ(87):3972526 - 19/10/2022
ΑΡΙΘ./ΗΜΕΡ. ΔΗΜΟΣΙΕΥΣΗΣ
ΕΥΡΩΠΑΪΚΗΣ ΑΙΤΗΣΗΣ (86):21722230.6--30/04/2021
ΔΙΚΑΙΟΥΧΟΣ (73):1)Orthodontic Research and Development,
S.L.
Sant Pere Claver, 22, 08017 Barcelona,
ΙΣΠΑΝΙΑ
ΣΥΜΒ. ΠΡΟΤΕΡΑΙΟΤΗΤΕΣ (30):20382367-04/05/2020-EP
ΕΦΕΥΡΕΤΗΣ (72):1)CARRIERE LLUCH, Luis
ΕΙΔΙΚΟΣ ΠΛΗΡΕΞΟΥΣΙΟΣ (74):ΛΥΜΠΕΡΗΣ "ΔΙΚΗΓΟΡΙΚΗ ΕΤΑΙΡΕΙΑ
ΒΑΓΙΑΝΟΥ ΚΩΣΤΟΠΟΥΛΟΥ
ΛΥΜΠΕΡΗ" ΝΙΚΟΛΑΟΣ
Στουρνάρα 37, 10682 ΑΘΗΝΑ
ΑΝΤΙΚΛΗΤΟΣ (74):ΛΥΜΠΕΡΗΣ ΝΙΚΟΛΑΟΣ
Στουρνάρα 37,10682 ΑΘΗΝΑ
ΤΙΤΛΟΣ ΕΦΕΥΡΕΣΗΣ (54):**ΚΙΤ ΠΟΥ ΠΕΡΙΛΑΜΒΑΝΕΙ ΜΙΑ ΟΡΘΟ-
ΔΟΝΤΙΚΗ ΣΥΣΚΕΥΗ**



ΠΕΡΙΛΗΨΗ(57)

Μια ορθοδοντική συσκευή (10) που περιλαμβάνει ένα πρώτο άνοιγμα (11) για την υποδοχή μιας πρώτης δομής αγκύρωσης, ένα δεύτερο άνοιγμα (12) για την υποδοχή μιας δεύτερης δομής αγκύρωσης και ένα τρίτο άνοιγμα (13, 14, 15) για την υποδοχή μιας τρίτης δομής αγκύρωσης, με την πρώτη, τη δεύτερη και την τρίτη δομή αγκύρωσης να είναι προσαρτημένες σε ένα στόμα ενός ασθενούς, και μια ενδιάμεση δομή (18) που συνδέει το πρώτο, το δεύτερο και το τρίτο άνοιγμα, όπου ένα ή περισσότερα από τα ανοίγματα έχουν τη δυνατότητα έντασης, και όπου η ενδιάμεση δομή και τα ανοίγματα είναι κατασκευασμένα από ένα ανθεκτικό σε ερπυσμό υλικό.

ΑΡΙΘΜΟΣ ΕΥΡ. Δ.Ε. (11):3111562
ΑΡΙΘ. ΕΛΛ. ΚΑΤΑΘΕΣΗΣ (21):20220402312
ΗΜΕΡ. ΕΛΛ. ΚΑΤΑΘΕΣΗΣ (22):23/11/2022
ΑΡΙΘ./ΗΜΕΡ. ΔΗΜΟΣΙΕΥΣΗΣ
ΕΥΡΩΠΑΪΚΟΥ ΔΙΠΛΩΜΑΤΟΣ(87):3501499 - 07/09/2022
ΑΡΙΘ./ΗΜΕΡ. ΔΗΜΟΣΙΕΥΣΗΣ
ΕΥΡΩΠΑΪΚΗΣ ΑΙΤΗΣΗΣ (86):19152522.9--11/02/2011
ΔΙΚΑΙΟΥΧΟΣ (73):1)Ablynx NV
Technologiepark 21, 9052 Ghent-Zwijnaarde,
ΒΕΛΓΙΟ
ΣΥΜΒ. ΠΡΟΤΕΡΑΙΟΤΗΤΕΣ (30):30344710 P-11/02/2010-US
201061426610 P-23/12/2010-US
ΕΦΕΥΡΕΤΗΣ (72):1)Depla, Erik
2)Sergi, Mauro
3)Casteels, Peter
ΕΙΔΙΚΟΣ ΠΛΗΡΕΞΟΥΣΙΟΣ (74):ΣΙΩΤΟΥ "ΚΑΤΕΡΙΝΑ ΣΙΩΤΟΥ ΚΑΙ
ΣΥΝΕΡΓΑΤΕΣ ΔΙΚΗΓΟΡΙΚΗ ΕΤΑΙΡΕΙΑ"
ΑΙΚΑΤΕΡΙΝΗ
Πατησίων (28ης Οκτωβρίου) 122, 11257
ΑΘΗΝΑ
ΑΝΤΙΚΛΗΤΟΣ (74):ΣΙΩΤΟΥ ΑΙΚΑΤΕΡΙΝΗ
Πατησίων (28ης Οκτωβρίου) 122,11257
ΑΘΗΝΑ
ΤΙΤΛΟΣ ΕΦΕΥΡΕΣΗΣ (54):**ΜΕΘΟΔΟΙ ΚΑΙ ΣΥΝΘΕΣΕΙΣ ΓΙΑ ΤΗΝ
ΠΑΡΑΣΚΕΥΗ ΑΕΡΟΛΥΜΑΤΩΝ**

ΠΕΡΙΛΗΨΗ(57)

Η παρούσα εφεύρεση αναφέρεται σε μεθόδους για την παρασκευή αερολύματος. Ειδικότερα, η παρούσα εφεύρεση παρέχει μεθόδους για την παρασκευή αερολύματος μονών μεταβλητών περιοχών ανοσοσφαιρίνης, όπου η ποσότητα σχηματισμού συσσωματωμάτων μειώνεται σημαντικά. Η εφεύρεση παρέχει περαιτέρω αερολύματα τα οποία παρασκευάζονται με τις μεθόδους της εφεύρεσης, καθώς επίσης συνθέσεις για χρήση στις μεθόδους της εφεύρεσης. Η εφεύρεση

περαιτέρω αναφέρεται σε μεθόδους για τις παρασκευές τέτοιων συνθέσεων, σεπεριέκτες, σε κιτ και σε συστήματα αποδέσμευσης αερολύματος που αποτελούνται από τέτοιες συνθέσεις και σε χρήσεις αυτών.

ΑΡΙΘΜΟΣ ΕΥΡ. Δ.Ε. (11):3111563
ΑΡΙΘ. ΕΛΛ. ΚΑΤΑΘΕΣΗΣ (21):20220402313
ΗΜΕΡ. ΕΛΛ. ΚΑΤΑΘΕΣΗΣ (22):23/11/2022
ΑΡΙΘ./ΗΜΕΡ. ΔΗΜΟΣΙΕΥΣΗΣ
ΕΥΡΩΠΑΪΚΟΥ ΔΙΠΛΩΜΑΤΟΣ(87):3883204 - 14/09/2022
ΑΡΙΘ./ΗΜΕΡ. ΔΗΜΟΣΙΕΥΣΗΣ
ΕΥΡΩΠΑΪΚΗΣ ΑΙΤΗΣΗΣ (86):20164682.5--20/03/2020
ΔΙΚΑΙΟΥΧΟΣ (73):1)Certsign S.A.
Soseaua Oltenitei nr.107A Camera 16, Corp
C1, etaj 1, sector 4, 041303 Bucharest,
ROUMANIA
ΣΥΜΒ. ΠΡΟΤΕΡΑΙΟΤΗΤΕΣ (30):
ΕΦΕΥΡΕΤΗΣ (72):1)LUPASCU, Alexandru
2)JIANU, Augustin
3)GHIBU, Nicolae
ΕΙΛΙΚΟΣ ΠΛΗΡΕΞΟΥΣΙΟΣ (74):ΠΑΝΑΓΙΩΤΙΔΟΥ ΕΥΦΗΜΙΑ
Αριστοτέλους 3, 54624 ΘΕΣΣΑΛΟΝΙΚΗ
(ΘΕΣΣΑΛΟΝΙΚΗΣ)
ΑΝΤΙΚΛΗΤΟΣ (74):ΠΑΝΑΓΙΩΤΙΔΟΥ ΕΥΦΗΜΙΑ
Αριστοτέλους 3,54624 ΘΕΣΣΑΛΟΝΙΚΗ
(ΘΕΣΣΑΛΟΝΙΚΗΣ)
ΤΙΤΛΟΣ ΕΦΕΥΡΕΣΗΣ (54):**ΣΥΣΤΗΜΑ ΚΑΙ ΜΕΘΟΔΟΣ ΓΙΑ ΤΗΝ
ΑΣΦΑΛΗ ΠΑΡΑΓΩΓΗ, ΑΝΤΑΛΛΑΓΗ
ΚΑΙ ΔΙΑΧΕΙΡΙΣΗ ΔΕΔΟΜΕΝΩΝ ΤΑΥΤΟ-
ΤΗΤΑΣ ΧΡΗΣΤΗ ΜΕ ΧΡΗΣΗ ΑΛΥΣΙΔΑΣ
ΣΥΣΤΟΙΧΙΩΝ**

ΠΕΡΙΛΗΨΗ(57)

Η παρούσα εφεύρεση αντιπροσωπεύει ένα σύστημα που βασίζεται στην αλυσίδα συστοιχιών (biocchain) ττου υλοποιείται με ηλεκτρονικό υπολογιστή και τις υποκείμενες μεθόδους του Εντός του αποκεντρωμένου συστήματος υπολογιστών, μια υπολογιστική συσκευή μπορεί να προσδιορίσει την αυθεντικότητα ενός ισχυρισμού ταυτότητας συγκρίνοντας έναν ισχυρισμό που προκύπτει από τον εν

λογω ισχυρισμό με έναν ισχυρισμό που λαμβάνεται απο μια αξιόπιστη υπολογιστική συσκευή εντός του συστήματος Με αυτόν τον τρόπο, η εφεύρεση επιτρέπει την ασφαλή αποκεντρωμένη διαχείριση ταυτότητας και την ανταλλαγή δεδομένων ταυτότητας μεταξύ των διαφόρων στοιχείων του κατανεμημένου υπολογιστικού συστήματος, Η εφεύρεση επιτρέπει σε μερη που δεν έχουν αλληλεπιδράσει ποτέ μεταξύ τους στον φυσικό κόσμο, να εμπιστευονται την αυθεντικότητα των δεδομένων ταυτότητας που ανταλλάσσονται μέσω ενός μη οξιόπιστου δικτύου υπολογιστών, όπως το διαδίκτυο. Παρόλο που η κύρια εφαρμογή της εφεύρεσης είναι ένα σύστημα ντοκυριαρχούμενης ταυτότητας που μπορεί να χρησιμοποιηθεί από κυβερνήσεις, χρηματοπιστωτικά ιδρύματα και άλλες επιχειρήσεις για την αποκέντρωση των διαδικασιών "know your-customer", μια άλλη εφαρμογή μπορεί επίσης να επιτρέψει σε αυτόνομες συσκευές να αποδεικνύουν σε τρίτους ότι είναι εξουσιοδοτημένες να εκτελούν ορισμένες εργασίες.

2.2 ΕΥΡΕΤΗΡΙΟ ΕΥΡΩΠΑΪΚΩΝ Δ.Ε. ΣΥΜΦΩΝΑ ΜΕ ΤΟΝ ΑΡΙΘΜΟ ΔΗΜΟΣΙΕΥΣΗΣ

ΑΡ./ΗΜ.ΔΗΜ.Ε.Δ. (87)	ΔΙΚΑΙΟΥΧΟΣ (73)	ΤΙΤΛΟΣ ΕΦΕΥΡΕΣΗΣ (54)	ΑΡ.ΕΥΡ.Δ.Ε. (11)
2359858 - 10/08/2022	N.V. NUTRICIA	ΘΡΕΠΤΙΚΗ ΣΥΝΘΕΣΗ ΑΠΟΤΕΛΟΥΜΕΝΗ ΑΠΟ ΔΥΣΠΕΠΤΟΥΣ ΟΛΙΓΟΣΑΚΧΑΡΙΤΕΣ	3111470
2440455 - 31/08/2022	ICON AIRCRAFT, INC.	ΑΛΛΗΛΕΠΙΔΡΑΣΗ ΑΚΡΟΠΤΕΡΥΓΙΟΥ ΚΑΙ ΠΤΕΡΥΓΙΟΥ ΕΥΣΤΑΘΕΙΑΣ ΣΕ ΑΜΦΙΒΙΟ ΑΕΡΟΣΚΑΦΟΣ	3111542
2529774 - 17/08/2022	SANOFI-AVENTIS DEUTSCHLAND GMBH	ΜΗΧΑΝΙΣΜΟΣ ΕΠΑΝΑΡΡΥΘΜΙΣΗΣ ΓΙΑ ΜΙΑ ΣΥΣΚΕΥΗ ΧΟΡΗΓΗΣΗΣ ΦΑΡΜΑΚΟΥ	3111517
2561139 - 10/08/2022	PANDROL	ΣΥΣΤΗΜΑ ΣΤΕΡΕΩΣΗΣ ΣΙΔΗΡΟΤΡΟΧΙΑΣ ΜΕ ΕΛΑΣΤΙΚΟ ΣΥΝΔΕΣΜΟ	3111415
2734592 - 07/09/2022	USG INTERIORS, LLC	ΧΡΗΣΗ ΔΕΣΜΕΥΤΩΝ ΑΛΔΕΥΔΗΣ ΣΕ ΔΟΜΙΚΑ ΥΛΙΚΑ ΕΣΩΤΕΡΙΚΟΥ ΧΩΡΟΥ	3111508
2753334 - 19/10/2022	TRUSTEES OF TUFTS COLLEGE	ΕΝΕΡΓΟΠΟΙΗΜΕΝΟΙ ΜΕ ΦΑΡ ΑΝΑΣΤΟΛΕΙΣ ΠΡΩΤΕΑΣΩΜΑΤΟΣ ΓΙΑ ΤΗ ΘΕΡΑΠΕΙΑ ΣΤΕΡΕΩΝ ΟΓΚΩΝ	3111549
2793794 - 10/08/2022	IWALKFREE INC.	ΔΕΚΑΝΙΚΗ ΠΟΥ ΑΦΗΝΕΙ ΕΛΕΥΘΕΡΑ ΤΑ ΧΕΡΙΑ	3111485
2794651 - 21/09/2022	F. HOFFMANN-LA ROCHE AG	ΣΥΝΔΥΑΣΜΟΙ ΣΤΟΙΧΕΙΩΝ ΦΟΡΕΩΝ ΕΚΦΡΑΣΗΣ, ΝΕΕΣ ΜΕΘΟΔΟΙ ΔΗΜΙΟΥΡΓΙΑΣ ΚΥΤΤΑΡΩΝ ΠΑΡΑΓΩΓΗΣ ΚΑΙ Η ΧΡΗΣΗ ΤΟΥΣ ΓΙΑ ΤΗΝ ΑΝΑΣΥΝΔΥΑΣΤΙΚΗ ΠΑΡΑΓΩΓΗ ΠΟΛΥΠΕΠΤΙΔΙΩΝ	3111480
2824825 - 14/09/2022	MAGNETEK INC.	ΜΕΘΟΔΟΣ ΚΑΙ ΣΥΣΚΕΥΗ ΓΙΑ ΤΟΝ ΚΑΘΟΡΙΣΜΟ ΘΕΣΗΣ ΓΙΑ ΕΝΑΝ ΚΙΝΗΤΗΡΑ ΑΝΕΛΚΥΣΤΗΡΑ ΜΟΝΙΜΩΝ ΜΑΓΝΗΤΩΝ	3111390
2861223 - 03/08/2022	TONIX PHARMA HOLDINGS LIMITED	ΣΥΝΘΕΣΕΙΣ ΚΑΙ ΜΕΘΟΔΟΙ ΓΙΑ ΤΗΝ ΑΠΟΡΡΟΦΗΣΗ ΜΕΣΩ ΤΩΝ ΒΛΕΝΝΟΓΟΝΩΝ	3111421
2874261 - 17/08/2022	RAYCAP INTELLECTUAL PROPERTY, LTD.	ΣΥΓΚΡΟΤΗΜΑ ΣΥΝΔΕΣΗΣ ΚΑΛΩΔΙΩΝ	3111523
2916716 - 10/08/2022	LUCIOLE MEDICAL AG	ΣΥΣΚΕΥΗ ΜΕΤΡΗΣΗΣ ΓΙΑ ΤΟΝ ΠΡΟΣΔΙΟΡΙΣΜΟ ΕΓΚΕΦΑΛΙΚΩΝ ΠΑΡΑΜΕΤΡΩΝ	3111411
2958945 - 19/10/2022	ASTELLAS PHARMA INC. TRON - TRANSLATIONALE ONKOLOGIE AN DER UNIVERSITÄTSMEDIZIN DER JOHANNES GUTENBERG- UNIVERSITÄT MAINZ GEMEINNUTZIGE GMBH	ΣΥΝΔΥΑΣΤΙΚΗ ΘΕΡΑΠΕΙΑ ΠΟΥ ΣΥΜΠΕΡΙΛΑΜΒΑΝΟΥΝ ΑΝΤΙΣΩΜΑΤΑ ΕΝΑΝΤΙΑ ΤΗΣ ΚΛΑΟΥΔΙΝΗΣ 18.2 ΓΙΑ ΤΗΝ ΘΕΡΑΠΕΙΑ ΤΟΥ ΚΑΡΚΙΝΟΥ	3111547
2973852 - 26/10/2022	A.K. STAMPING COMPANY, INC.	ΜΕΘΟΔΟΣ ΚΑΤΑΣΚΕΥΗΣ ΜΙΑΣ ΤΥΠΩΜΕΝΗΣ ΚΕΡΑΙΑΣ	3111540
2976089 - 17/08/2022	C7 SUGAR GMBH	ΧΡΗΣΗ ΤΗΣ ΣΕΔΟΕΠΤΟΥΛΟΖΗΣ ΓΙΑ ΠΡΟΛΗΨΗ Ή ΑΓΩΓΗ ΤΗΣ ΦΛΕΓΜΟΝΗΣ	3111512
2985026 - 03/08/2022	CLARUS THERAPEUTICS, INC.	ΣΥΣΤΗΜΑΤΑ ΦΑΡΜΑΚΕΥΤΙΚΗΣ ΧΟΡΗΓΗΣΗΣ ΓΙΑ ΥΔΡΟΦΟΒΑ ΦΑΡΜΑΚΑ ΚΑΙ ΣΥΝΘΕΣΕΙΣ ΠΟΥ ΤΑ ΠΕΡΙΛΑΜΒΑΝΟΥΝ	3111427
3026092 - 12/10/2022	HONEYWELL INTERNATIONAL INC.	ΧΡΗΣΗ ΣΥΝΘΕΣΗΣ ΜΕΤΑΦΟΡΑΣ ΘΕΡΜΟΤΗΤΑΣ ΣΕ ΣΥΣΤΗΜΑ ΨΥΞΗΣ ΧΑΜΗΛΗΣ ΘΕΡΜΟΚΡΑΣΙΑΣ	3111534
3049117 - 27/07/2022	EXACT THERAPEUTICS AS	ΔΙΑΝΟΜΗ ΦΑΡΜΑΚΩΝ ΠΟΥ ΔΙΑΜΕΣΟΛΑΒΕΙΤΑΙ ΑΠΟ ΥΠΕΡΗΧΟ	3111464
3064172 - 05/10/2022	SHANGHAI MICROPORT ENDOVASCULAR MEDTECH (GROUP) CO., LTD.	ΕΠΙΚΑΛΥΜΜΕΝΟ ΕΝΔΟΑΥΛΙΚΟ ΜΟΣΧΕΥΜΑ	3111431
3067571 - 03/08/2022	HYDAC SYSTEMS & SERVICES GMBH	ΔΙΑΤΑΞΗ ΤΡΟΦΟΔΟΣΙΑΣ	3111437
3069733 - 10/08/2022	NATIONAL DEFENSE EDUCATION AND RESEARCH FOUNDATION	ΝΕΑ ΣΥΝΘΕΣΗ ΕΝΩΣΗΣ ΑΚΕΤΑΜΙΝΟΦΑΙΝΗΣ ΧΩΡΙΣ ΠΑΡΕΝΕΡΓΕΙΕΣ ΣΤΟ ΗΠΙΑΡ	3111453
3071194 - 03/08/2022	BIOCODEX	ΦΑΡΜΑΚΟΛΟΓΙΚΗ ΘΕΡΑΠΕΙΑ ΓΙΑ ΙΔΕΟΨΥΧΑΝΑΓΚΑΣΤΙΚΗ ΔΙΑΤΑΡΑΧΗ ΜΕ ΤΗ ΧΡΗΣΗ ΣΤΙΡΙΠΕΝΤΟΛΗΣ Ή ΠΑΡΟΜΟΙΑΣ ΧΗΜΙΚΗΣ ΕΝΩΣΗΣ	3111409

ΑΡ./ΗΜ.ΔΗΜ.Ε.Δ. (87)	ΔΙΚΑΙΟΥΧΟΣ (73)	ΤΙΤΛΟΣ ΕΦΕΥΡΕΣΗΣ (54)	ΑΡ.ΕΥΡ.Δ.Ε. (11)
3079743 - 03/08/2022	DE MOTU CORDIS PTY. LTD.	ΣΥΣΚΕΥΗ	3111400
3087044 - 21/09/2022	INVENTION CENTER KFT.	ΣΥΝΘΕΣΗ ΣΥΓΚΡΑΤΗΣΗΣ ΤΟΥ ΕΔΑΦΟΥΣ ΠΟΥ ΠΕΡΙΕΧΕΙ ΟΞΕΙΔΙΟ ΤΟΥ ΣΙΔΗΡΟΥ (III)	3111494
3097235 - 03/08/2022	FERRARI, MARCO GIRARDINI S.R.L.	ΔΙΑΧΥΤΗΡΑΣ	3111424
3134348 - 24/08/2022	EL AYI, ALAIN	ΜΕΘΟΔΟΣ ΑΦΑΛΑΤΩΣΗΣ	3111553
3161659 - 27/07/2022	ORANGE	ΕΠΑΝΑΔΕΙΓΜΑΤΟΛΗΨΙΑ ΜΕΣΩ ΠΑΡΕΜΒΟΛΗΣ ΕΝΟΣ ΑΚΟΥΣΤΙΚΟΥ ΣΗΜΑΤΟΣ ΓΙΑ ΚΩΔΙΚΟΠΟΙΗΣΗ/ΑΠΟΚΩΔΙΚΟΠΟΙΗΣΗ ΧΑΜΗΛΗΣ ΚΑΘΥΣΤΕΡΗΣΗΣ	3111380
3197453 - 24/08/2022	AUTOLUS LIMITED	ΧΙΜΑΙΡΙΚΗ ΠΡΩΤΕΪΝΗ	3111528
3200772 - 03/08/2022	NOVARTIS AG	ΦΑΡΜΑΚΕΥΤΙΚΕΣ ΣΥΝΘΕΣΕΙΣ ΠΕΡΙΕΧΟΥΣΕΣ ΑΛΠΕΛΙ-ΣΙΜΠΗ	3111382
3217498 - 24/08/2022	SCHNEIDER ELECTRIC INDUSTRIES SAS	ΣΥΣΚΕΥΗ ΗΛΕΚΤΡΙΚΗΣ ΕΓΚΑΤΑΣΤΑΣΗΣ	3111545
3220908 - 06/07/2022	UNIVERSITY OF SOUTH FLORIDA PONCE HEALTH SCIENCES UNIVERSITY	ΣΥΝΘΕΣΕΙΣ ΚΑΙ ΜΕΘΟΔΟΙ ΓΙΑ ΤΗ ΘΕΡΑΠΕΙΑ ΤΗΣ ΕΝΔΟ-ΜΗΤΡΙΩΣΗΣ	3111417
3230319 - 07/09/2022	RINAT NEUROSCIENCE CORP.	ANTI-PD-1 ΑΝΤΙΣΩΜΑΤΑ ΚΑΙ ΜΕΘΟΔΟΙ ΧΡΗΣΗΣ ΑΥΤΩΝ	3111423
3260813 - 10/08/2022	NORTHWEST INSTRUMENT INC.	ΣΥΣΤΗΜΑ ΘΛΑΜΕΤΡΙΑΣ ΚΑΙ ΜΕΘΟΔΟΣ ΘΛΑΜΕΤΡΙΑΣ	3111388
3290834 - 10/08/2022	LINDE GMBH	ΠΡΟΣΚΡΟΥΣΤΗΡΑΣ ΓΙΑ ΤΗΝ ΨΥΞΗ ΚΑΙ ΚΑΤΑΨΥΞΗ ΠΡΟΪΟΝΤΩΝ ΚΑΙ ΑΝΤΙΣΤΟΙΧΗ ΔΙΑΔΙΚΑΣΙΑ/ΜΕΘΟΔΟΣ	3111472
3294697 - 12/10/2022	HONEYWELL INTERNATIONAL INC.	ΜΕΘΟΔΟΣ ΓΙΑ ΠΑΡΑΣΚΕΥΗ HCFO-1233ZD	3111389
3310760 - 14/09/2022	ARENA PHARMACEUTICALS, INC.	ΚΡΥΣΤΑΛΛΙΚΟ ΑΛΑΣ L-ΑΡΓΙΝΙΝΗΣ (R)-2-(7-(4-ΚΥΚΛΟΠΕΝΤΥΛ-3-(ΤΡΙΦΘΟΡΟΜΕΘΥΛ)ΒΕΝΖΥΛΟΞΥ)-1,2,3,4-ΤΕΤΡΑΪΔΡΟΚΥΚΛΟΠΕΝΤΑ[b]ΙΝΔΟΛ-3-ΥΛ)ΟΞΙΚΟΥ ΟΞΕΟΣ ΓΙΑ ΧΡΗΣΗ ΣΕ ΔΙΑΤΑΡΑΧΕΣ ΣΧΕΤΙΖΟΜΕΝΕΣ ΜΕ ΤΟΝ ΥΠΟΔΟΧΕΑ S1P1	3111554
3313756 - 27/07/2022	GLOBAL BINS DESIGNS LTD.	ΕΝΑ ΔΟΧΕΙΟ ΓΙΑ ΑΝΑΚΥΚΛΩΣΙΜΑ ΑΠΟΡΡΙΜΜΑΤΑ	3111385
3315131 - 14/09/2022	ΤΑΙΗΟ PHARMACEUTICAL CO., LTD.	ΘΕΡΑΠΕΥΤΙΚΟΣ ΠΑΡΑΓΟΝΤΑΣ ΓΙΑ ΙΝΩΣΗ	3111490
3317269 - 21/09/2022	F. HOFFMANN-LA ROCHE AG	ΔΙΚΥΚΛΙΚΕΣ ΛΑΚΤΑΜΕΣ ΩΣ ΑΝΑΣΤΟΛΕΙΣ ΚΙΝΑΣΗΣ ΠΡΩΤΕΪΝΗΣ-1 ΑΛΛΗΛΕΠΙΔΡΑΣΗΣ ΥΠΟΔΟΧΕΑ (RIP1) ΓΙΑ ΘΕΡΑΠΕΙΑ Π.Χ. ΦΛΕΓΜΟΝΩΔΩΝ ΑΣΘΕΝΕΙΩΝ	3111541
3318272 - 10/08/2022	ELI LILLY AND COMPANY	CGRP ΑΝΤΙΣΩΜΑΤΑ	3111403
3330271 - 07/09/2022	ΤΑΙΗΟ PHARMACEUTICAL CO., LTD.	ΕΝΩΣΗ ΠΥΡΡΟΛΟ [2,3-d]ΠΥΡΙΜΙΔΙΝΗΣ Ή ΑΛΛΑΣ ΕΞ ΑΥΤΗΣ	3111376
3339865 - 24/08/2022	BIOGEN MA INC.	ΠΡΟΣΔΙΟΡΙΣΜΟΣ ΓΙΑ ΑΝΤΙΣΩΜΑΤΑ ΙΟΥ JC	3111532
3347113 - 17/08/2022	STANTCHEV, GEORGE	ΣΥΣΚΕΥΗ ΕΚΧΥΛΙΣΗΣ ΚΑΙ ΜΕΘΟΔΟΣ ΑΥΤΗΣ	3111520
3354263 - 10/08/2022	JAGOTEC AG	ΦΑΡΜΑΚΟΤΕΧΝΙΚΕΣ ΜΟΡΦΕΣ ΞΗΡΑΣ ΚΟΝΕΩΣ	3111474
3365338 - 03/08/2022	ESTEVE PHARMACEUTICALS, S.A.	ΥΠΟΚΑΤΕΣΤΗΜΕΝΑ ΠΑΡΑΓΩΓΑ ΜΟΡΦΟΛΙΝΗΣ ΠΟΥ ΕΧΟΥΝ ΔΡΑΣΤΙΚΟΤΗΤΑ ΕΝΑΝΤΙ ΠΟΝΟΥ	3111414
3371316 - 19/10/2022	HOOKIPA BIOTECH GMBH	ΕΜΒΟΛΙΑ ΕΝΑΝΤΙ ΙΟΥ ΗΠΑΤΙΤΙΔΑΣ Β	3111548
3375001 - 10/08/2022	NV BEKAERT SA	ΜΕΘΟΔΟΣ ΓΙΑ ΤΗΝ ΠΑΡΑΓΩΓΗ ΕΝΟΣ ΚΑΛΩΔΙΟΥ ΜΕΤΑ-ΦΟΡΑΣ ΗΛΕΚΤΡΙΚΗΣ ΕΝΕΡΓΕΙΑΣ	3111458
3376025 - 24/08/2022	BEIJING GOLDWIND SCIENCE & CREA- TION WINDPOWER EQUIPMENT CO. LTD.	ΜΕΘΟΔΟΣ ΚΑΙ ΣΥΣΚΕΥΗ ΕΛΕΓΧΟΥ ΜΕΤΑΒΛΗΤΟΥ ΒΗΜΑΤΟΣ ΑΝΕΜΟΓΕΝΝΗΤΡΙΑΣ	3111492
3377500 - 19/10/2022	ESTEVE PHARMACEUTICALS, S.A.	ΟΞΑΔΙΑΖΑΣΠΕΙΡΟ ΕΝΩΣΕΙΣ ΓΙΑ ΤΗ ΘΕΡΑΠΕΥΤΙΚΗ ΑΓΩ-ΓΗ ΚΑΤΑΧΡΗΣΗΣ ΚΑΙ ΕΘΙΣΜΟΥ ΝΑΡΚΩΤΙΚΩΝ	3111531
3389778 - 24/08/2022	PHOTOCURE ASA	ΣΥΣΚΕΥΗ ΦΩΤΟΔΥΝΑΜΙΚΗΣ ΘΕΡΑΠΕΙΑΣ	3111408

ΑΡ./ΗΜ.ΔΗΜ.Ε.Α. (87)	ΔΙΚΑΙΟΥΧΟΣ (73)	ΤΙΤΛΟΣ ΕΦΕΥΡΕΣΗΣ (54)	ΑΡ.ΕΥΡ.Α.Ε. (11)
3393973 - 24/08/2022	MINERAL CARBONATION INTERNATIONAL PTY LTD	ΑΦΥΔΡΟΞΥΛΙΩΣΗ ΟΡΥΚΤΩΝ ΠΥΡΙΤΙΚΟΥ ΜΑΓΝΗΣΙΟΥ ΓΙΑ ΕΝΑΝΘΡΑΚΩΣΗ	3111560
3397564 - 27/07/2022	SMART PACKAGING INDUSTRIES HOLDING AS	ΣΥΣΤΗΜΑ ΣΥΣΚΕΥΑΣΙΑΣ ΠΟΥ ΠΕΡΙΛΑΜΒΑΝΕΙ ΕΝΑ ΠΛΗΘΟΣ ΑΠΟ ΥΠΟΜΟΝΑΔΕΣ ΚΑΙ ΜΙΑ ΥΠΟΜΟΝΑΔΑ	3111395
3397885 - 10/08/2022	SNAPLEV, INC	ΥΓΕΙΟΝΟΜΙΚΟΣ ΣΦΙΓΚΤΗΡΑΣ ΤΥΠΟΥ ΕΚΚΕΝΤΡΟΥ	3111412
3398564 - 05/10/2022	LIFETECH SCIENTIFIC (SHENZHEN) CO., LTD.	ΑΥΛΙΚΗ ΑΓΓΕΙΑΚΗ ΕΝΔΟΠΡΟΘΕΣΗ	3111379
3402201 - 10/08/2022	GENSQUARE LLC	ΜΕΘΟΔΟΣ ΑΠΟΚΩΔΙΚΟΠΟΙΗΣΗΣ ΕΙΚΟΝΑΣ	3111447
3402202 - 10/08/2022	GENSQUARE LLC	ΔΙΑΤΑΞΗ ΑΠΟΚΩΔΙΚΟΠΟΙΗΣΗΣ ΕΙΚΟΝΑΣ	3111465
3405333 - 28/09/2022	PRESSES ET CISAILLES LEFORT	ΜΕΘΟΔΟΣ ΕΡΓΑΣΙΑΣ ΓΙΑ ΤΗΝ ΕΠΕΞΕΡΓΑΣΙΑ ΣΙΔΕΡΙΚΩΝ ΣΕ ΕΝΑ ΕΡΓΟΤΑΞΙΟ ΑΝΑΚΥΚΛΩΣΗΣ ΣΙΔΕΡΙΚΩΝ ΚΑΙ ΠΡΕΣΑ-ΨΑΛΙΔΙ Ή ΠΡΕΣΑ Ή ΨΑΛΛΙΔΙΑ ΠΟΥ ΧΡΗΣΙΜΟΠΟΙΟΥΝΤΑΙ ΓΙΑ ΤΗ ΜΕΘΟΔΟ ΑΥΤΗ	3111478
3414425 - 03/08/2022	PROTON TECHNOLOGIES INC.	IN-SITU ΔΙΕΡΓΑΣΙΑ ΓΙΑ ΤΗΝ ΠΑΡΑΓΩΓΗ ΥΔΡΟΓΟΝΟΥ ΑΠΟ ΥΠΟΓΕΙΟΥΣ ΤΑΜΙΕΥΤΗΡΕΣ ΥΔΡΟΓΟΝΑΝΘΡΑΚΩΝ	3111426
3426865 - 24/08/2022	EVVA SICHERHEITSTECHNOLOGIE GMBH	ΚΛΕΙΔΙ ΚΑΙ ΣΧΕΤΙΚΗ ΚΛΕΙΔΑΡΙΑ	3111525
3426963 - 10/08/2022	ALMEVA EAST EUROPE A.S.	ΓΩΝΙΑΚΟΣ ΣΩΛΗΝΑΣ, ΕΙΔΙΚΑ ΓΙΑ ΕΠΕΝΔΥΜΕΝΟ ΑΓΩΓΟ ΚΑΥΣΑΕΡΙΩΝ	3111450
3430037 - 31/08/2022	IMMATICS BIOTECHNOLOGIES GMBH	ΔΙΑΜΟΛΥΣΜΕΝΑ Τ-ΚΥΤΤΑΡΑ ΚΑΙ ΥΠΟΔΟΧΕΙΣ Τ-ΚΥΤΤΑΡΩΝ ΓΙΑ ΧΡΗΣΗ ΣΕ ΑΝΟΣΟΘΕΡΑΠΕΙΑ ΕΝΑΝΤΙΟΝ ΤΟΥ ΚΑΡΚΙΝΟΥ	3111514
3430390 - 03/08/2022	GENCLIS	ΜΟΡΙΑΚΗ ΠΡΟΕΛΕΥΣΗ ΑΛΛΕΡΓΙΑΣ	3111416
3435582 - 14/09/2022	QUALCOMM INCORPORATED	ΕΠΕΚΤΑΣΗ UE-RS ΣΕ DWPTS	3111456
3436030 - 24/08/2022	KITE PHARMA, INC. AMGEN INC.	ΧΙΜΑΙΡΙΚΟΙ ΥΠΟΔΟΧΕΙΣ ΚΑΙ ΜΕΘΟΔΟΙ ΧΡΗΣΗΣ ΑΥΤΩΝ	3111533
3439355 - 26/10/2022	NTT DOCOMO, INC.	ΣΥΣΚΕΥΗ ΧΡΗΣΤΗ ΚΑΙ ΜΕΘΟΔΟΣ ΑΝΑΦΟΡΑΣ	3111557
3442336 - 17/08/2022	SPIESS-URANIA CHEMICALS GMBH	ΜΥΚΗΤΟΚΤΟΝΑ Ή/ΚΑΙ ΒΑΚΤΗΡΙΟΚΤΟΝΑ ΦΥΤΟΠΡΟΣΤΑΤΕΥΤΙΚΑ ΠΡΟΙΟΝΤΑ	3111506
3442657 - 27/07/2022	ESM TECHNOLOGIES, LLC RUFF, KEVIN, J.	ΜΕΘΟΔΟΣ ΓΙΑ ΤΗΝ ΑΞΙΟΛΟΓΗΣΗ ΘΕΡΑΠΕΥΤΙΚΩΝ ΜΕΣΩΝ ΓΙΑ ΤΙΣ ΑΡΘΡΩΣΕΙΣ	3111405
3443396 - 17/08/2022	LEMO S.A.	ΟΠΤΙΚΟΣ ΣΥΝΔΕΣΜΟΣ ΚΑΙ ΣΤΟΙΧΕΙΟ ΕΠΑΦΕΑ ΓΙΑ ΤΟΝ ΟΠΤΙΚΟ ΣΥΝΔΕΣΜΟ	3111521
3452557 - 17/08/2022	BENJAMIN MOORE & CO.	ΑΡΧΙΤΕΚΤΟΝΙΚΕΣ ΣΥΝΘΕΣΕΙΣ ΑΝΘΕΚΤΙΚΕΣ ΣΕ ΓΡΑΤΖΟΥΝΙΕΣ ΚΑΙ ΘΡΥΜΜΑΤΙΣΜΟ	3111501
3452261 - 03/08/2022	BIOATLA, INC.	ΑΝΤΙΣΩΜΑΤΑ ΕΝΑΝΤΙ-ROR2, ΘΡΑΥΣΜΑΤΑ ΑΝΤΙΣΩΜΑΤΟΣ ΑΝΟΣΟΣΥΖΕΥΓΜΑΤΑ ΑΥΤΩΝ ΚΑΙ ΧΡΗΣΕΙΣ ΑΥΤΩΝ	3111404
3456528 - 27/07/2022	C.E.E COMPAGNIE EUROPEENNE DES EMBALLAGES ROBERT SCHISLER	ΔΙΑΔΙΚΑΣΙΑ ΚΑΤΑΣΚΕΥΗΣ ΚΥΠΕΛΛΩΝ ΑΠΟ ΧΑΡΤΙ ΕΠΙΚΑΛΥΜΜΕΝΟ ΜΕ ΒΙΟΔΙΑΣΠΩΜΕΝΟ ΒΕΡΝΙΚΙ	3111398
3483579 - 27/07/2022	NKT HV CABLES AB	ΜΕΘΟΔΟΣ ΚΑΙ ΣΥΣΤΗΜΑ ΓΙΑ ΤΗΝ ΠΑΡΑΚΟΛΟΥΘΗΣΗ ΚΑΤΑΠΟΝΗΣΗΣ ΕΝΟΣ ΥΠΟΘΑΛΑΣΣΙΟΥ ΚΑΛΩΔΙΟΥ ΣΕ ΥΠΕΡΑΚΤΙΕΣ ΕΡΓΑΣΙΕΣ	3111369
3488448 - 19/10/2022	JDR CABLE SYSTEMS LTD	ΜΟΝΩΜΕΝΟ ΥΠΟΘΑΛΑΣΣΙΟ ΚΑΛΩΔΙΟ	3111550

ΑΡ./ΗΜ.ΔΗΜ.Ε.Δ. (87)	ΔΙΚΑΙΟΥΧΟΣ (73)	ΤΙΤΛΟΣ ΕΦΕΥΡΕΣΗΣ (54)	ΑΡ.ΕΥΡ.Δ.Ε. (11)
3490623 - 17/08/2022	INSTITUT CURIE ECOLE SUPERIEURE DE PHYSIQUE ET DE CHIMIE INDUSTRIELLES DE LA VILLE DE PARIS (ESPCI) ECOLE NATIONALE SUPERIEURE DE CHIMIE DE PARIS CENTRE NATIONAL DE LA RECHERCHE SCIENTIFIQUE (CNRS) CEMAG CARE	ΣΥΣΚΕΥΗ ΓΙΑ ΠΡΟΣΡΟΦΗΣΗ ΟΣΜΩΝ	3111509
3501499 - 07/09/2022	ABLIX NV	ΜΕΘΟΔΟΙ ΚΑΙ ΣΥΝΘΕΣΕΙΣ ΓΙΑ ΤΗΝ ΠΑΡΑΣΚΕΥΗ ΑΕΡΟΛΥΜΑΤΩΝ	3111562
3505180 - 03/08/2022	ALLERGAN PHARMACEUTICALS INTER- NATIONAL LIMITED	ΣΥΝΘΕΣΗ ΕΛΑΣΤΙΚΩΝ ΙΝΩΝ IN VIVO	3111422
3510070 - 24/08/2022	ADVANSIX RESINS & CHEMICALS LLC	ΜΕΘΟΔΟΙ ΚΑΙ ΣΥΝΘΕΣΕΙΣ ΓΙΑ ΔΙΑΣΠΟΡΕΣ ΠΟΛΥΟΥ- ΡΕΘΑΝΗΣ ΧΡΗΣΙΜΟΠΟΙΩΝΤΑΣ ΠΡΟΕΡΧΟΜΕΝΟΥΣ ΑΠΟ ΚΑΠΡΟΛΑΚΤΑΜΗ ΔΙΑΛΥΤΕΣ	3111539
3511044 - 17/08/2022	MALLINCKRODT PHARMACEUTICALS IRELAND LIMITED	ΣΥΣΤΗΜΑ ΓΙΑ ΤΗ ΧΟΡΗΓΗΣΗ ΜΟΝΟΞΕΙΔΙΟΥ ΤΟΥ ΑΖΩ- ΤΟΥ ΣΕ ΑΣΘΕΝΕΙΣ, ΠΟΥ ΤΟ ΧΡΕΙΑΖΟΝΤΑΙ, ΜΕΣΩ ΛΗΨΗΣ ΑΝΑΠΝΕΥΣΤΙΚΟΥ ΑΕΡΙΟΥ ΑΠΟ ΑΝΑΠΝΕΥΣΤΗΡΑ ΜΕ ΔΙΑΚΥΜΑΝΣΗ ΤΟΥΛΑΧΙΣΤΟΝ ΣΤΗΝ ΠΙΕΣΗ Ή/ΚΑΙ ΣΤΗ ΡΟΗ ΜΕΣΩ ΤΗΣ ΜΕΤΡΗΣΗΣ ΤΗΣ ΡΟΗΣ ΕΝΙΣΧΥΜΕΝΟΥ ΘΕΡΑΠΕΥΤΙΚΟΥ ΑΕΡΙΟΥ (NO)	3111377
3514375 - 17/08/2022	BEIJING GOLDWIND SCIENCE & CREA- TION WINDPOWER EQUIPMENT CO., LTD.	ΣΥΣΤΗΜΑ ΨΥΞΗΣ ΑΞΟΝΑ ΚΑΙ ΜΕΘΟΔΟΣ ΓΙΑ ΤΟΝ ΕΛΕΓ- ΧΟ ΤΟΥ, ΚΑΙ ΣΥΝΟΛΟ ΓΕΝΝΗΤΡΙΑΣ ΑΝΕΜΟΓΕΝΝΗΤΡΙΑΣ	3111451
3515490 - 10/08/2022	ALX ONCOLOGY INC.	ΑΝΤΙΣΩΜΑΤΑ ΕΝΑΝΤΙ ΡΥΘΜΙΣΤΙΚΗΣ ΠΡΩΤΕΪΝΗΣ ΣΗΜΑΤΟΣ ΑΛΦΑ ΚΑΙ ΜΕΘΟΔΟΙ ΧΡΗΣΗΣ	3111482
3520121 - 10/08/2022	PRYSMIAN S.P.A.	ΚΑΛΩΔΙΟ ΜΕ ΕΛΑΦΡΑ ΣΤΟΙΧΕΙΑ ΕΦΕΛΚΥΣΜΟΥ	3111378
3524552 - 20/07/2022	PAPER CONVERTING MACHINE COMPANY ITALIA S.P.A.	ΜΕΘΟΔΟΣ ΚΑΙ ΔΙΑΤΑΞΗ ΓΙΑ ΤΗΝ ΠΑΡΑΓΩΓΗ ΚΥΛΙΝΔΡΩΝ ΧΑΡΤΙΟΥ ΑΝΕΥ ΠΥΡΗΝΑ	3111368
3526429 - 24/08/2022	EVVA SICHERHEITSTECHNOLOGIE GMBH	ΚΛΕΙΔΙ, ΚΛΕΙΔΑΡΙΑ ΚΑΙ ΣΥΣΤΗΜΑ ΚΛΕΙΔΩΜΑΤΟΣ	3111538
3527199 - 07/09/2022	CHIESI FARMACEUTICI S.P.A.	ΣΚΕΥΑΣΜΑ ΞΗΡΗΣ ΣΚΟΝΗΣ ΠΟΥ ΠΕΡΙΛΑΜΒΑΝΕΙ ΕΝΑ ΚΟΡΤΙΚΟΣΤΕΡΟΕΙΔΕΣ ΚΑΙ ΕΝΑ ΒΗΤΑ-ΑΔΡΕΝΕΡΓΙΚΟ ΓΙΑ ΧΟΡΗΓΗΣΗ ΦΙΑ ΕΙΣΠΝΟΗΣ	3111367
3527652 - 10/08/2022	GREEN PRODUCTS & TECHNOLOGIES, L.L.C.	ΣΥΝΘΕΤΙΚΗ ΒΑΣΗ ΚΑΙ ΑΝΤΙΣΤΟΙΧΕΣ ΜΕΘΟΔΟΙ	3111462
3530935 - 10/08/2022	BEIJING GOLDWIND SCIENCE & CREA- TION WINDPOWER EQUIPMENT CO. LTD.	ΜΕΘΟΔΟΣ ΚΑΙ ΣΥΣΚΕΥΗ ΓΙΑ ΤΗΝ ΕΠΙΤΗΡΗΣΗ ΚΡΑ- ΔΑΣΜΩΝ ΕΠΑΓΟΜΕΝΩΝ ΑΠΟ ΔΙΝΕΣ ΓΙΑ ΣΥΝΟΛΟ ΑΝΕΜΟΓΕΝΝΗΤΡΙΑΣ	3111373
3536333 - 03/08/2022	MARI PHARMA LIMITED	ΣΥΣΤΗΜΑ ΑΠΟΘΕΜΑΤΟΣ ΠΟΥ ΠΕΡΙΛΑΜΒΑΝΕΙ ΟΞΙΚΗ ΓΛΑΤΙΡΑΜΕΡΗ	3111394
3554079 - 19/10/2022	LG ELECTRONICS INC.	ΜΕΘΟΔΟΣ ΓΙΑ ΚΩΔΙΚΟΠΟΙΗΣΗ ΠΛΗΡΟΦΟΡΙΩΝ ΒΙΝΤΕΟ, ΜΕΘΟΔΟΣ ΑΠΟΚΩΔΙΚΟΠΟΙΗΣΗΣ ΠΛΗΡΟΦΟΡΙΩΝ ΒΙΝΤΕΟ ΚΑΙ ΣΥΣΚΕΥΗ ΑΠΟΚΩΔΙΚΟΠΟΙΗΣΗΣ ΓΙΑ ΑΠΟΚΩΔΙΚΟ- ΠΟΙΗΣΗ ΠΛΗΡΟΦΟΡΙΩΝ ΒΙΝΤΕΟ	3111527
3554554 - 07/09/2022	SAREPTA THERAPEUTICS, INC.	ΣΥΖΕΥΓΜΑΤΑ ΟΛΙΓΟΜΕΡΩΝ ΠΑΡΑΛΕΙΨΗΣ ΕΞΟΝΙΟΥ ΓΙΑ ΤΗ ΜΥΪΚΗ ΔΥΣΤΡΟΦΙΑ	3111439
3555269 - 31/08/2022	DANMARKS TEKNISKE UNIVERSITET	ΠΑΡΑΓΩΓΗ ΑΚΟΡΕΣΤΩΝ ΛΙΠΑΡΩΝ ΑΛΚΟΟΛΩΝ ΚΑΙ ΑΚΟΡΕΣΤΩΝ ΛΙΠΑΡΩΝ ΟΞΙΚΩΝ ΑΚΥΛΕΣΤΕΡΩΝ ΣΕ ΖΥΜΗ	3111497
3558796 - 10/08/2022	ALBERT ZIEGLER GMBH	ΟΧΗΜΑ ΑΜΕΣΗΣ ΕΠΕΜΒΑΣΗΣ	3111442
3558990 - 10/08/2022	INCYTE CORPORATION	ΠΑΡΑΓΩΓΑ ΤΕΤΡΑΪΔΡΟ ΙΜΙΔΑΖΟ [4,5-C] ΠΥΡΙΔΙΝΗΣ ΩΣ ΔΙΕΓΕΡΤΕΣ ΕΣΩΤΕΡΙΚΟΠΟΙΗΣΗΣ PD-L1	3111401
3560498 - 17/08/2022	NOVARTIS AG	ΣΥΝΔΥΑΣΜΟΣ ΑΠΟΤΕΛΟΥΜΕΝΟΣ ΑΠΟ ΕΝΑΝ ΑΝΑΣΤΟ- ΛΕΑ ΜΕΚ ΚΑΙ ΕΝΑΝ ΑΝΑΣΤΟΛΕΑ B-RAF	3111503

ΑΡ./ΗΜ.ΔΗΜ.Ε.Δ. (87)	ΔΙΚΑΙΟΥΧΟΣ (73)	ΤΙΤΛΟΣ ΕΦΕΥΡΕΣΗΣ (54)	ΑΡ.ΕΥΡ.Δ.Ε. (11)
3562518 - 10/08/2022	ZOBELE HOLDING SPA	ΔΙΑΤΑΞΗ ΓΙΑ ΕΞΑΤΜΙΣΗ ΠΗΤΤΙΚΩΝ ΟΥΣΙΩΝ ΠΕΡΙΕΧΟΥΣΑ ΦΥΤΙΑΙ ΚΑΙ ΑΝΑΚΛΑΣΤΙΚΟ ΣΤΟΙΧΕΙΟ ΘΕΡΜΟΤΗΤΑΣ	3111469
3567011 - 19/10/2022	KUBINGER, ULRICH	ΜΕΣΟ ΓΙΑ ΤΗΝ ΠΑΡΕΜΠΟΔΙΣΗ ΤΗΣ ΑΝΑΠΤΥΞΗΣ ΙΔΙΟΤΗΤΩΝ ΣΧΗΜΑΤΙΣΜΟΥ ΟΣΜΩΝ ΚΑΙ ΔΙΑΒΡΩΣΗΣ ΣΤΗΝ ΕΠΕΞΕΡΓΑΣΙΑ ΛΥΜΑΤΩΝ	3111495
3579510 - 19/10/2022	NTT DOCOMO, INC.	ΤΕΡΜΑΤΙΚΟ ΧΡΗΣΤΗ ΚΑΙ ΜΕΘΟΔΟΣ ΑΣΥΡΜΑΤΗΣ ΕΠΙΚΟΙΝΩΝΙΑΣ	3111496
3585190 - 12/10/2022	PHILIP MORRIS PRODUCTS S.A.	ΧΥΤΕΥΜΕΝΟ ΣΤΗΡΙΓΜΑ ΓΙΑ ΕΝΑ ΣΤΟΙΧΕΙΟ ΠΑΡΑΓΩΓΗΣ ΑΕΡΟΛΥΜΑΤΟΣ ΣΕ ΕΝΑ ΣΥΣΤΗΜΑ ΠΑΡΑΓΩΓΗΣ ΑΕΡΟΛΥΜΑΤΟΣ	3111519
3589939 - 27/07/2022	MAF AGROBOTIC	ΔΙΑΔΙΚΑΣΙΑ ΚΑΙ ΔΙΑΤΑΞΗ ΟΠΤΙΚΗΣ ΑΝΑΛΥΣΗΣ ΦΡΟΥΤΩΝ Ή ΛΑΧΑΝΙΚΩΝ ΚΑΙ ΔΙΑΤΑΞΗ ΑΥΤΟΜΑΤΗΣ ΔΙΑΛΟΓΗΣ	3111372
3590400 - 17/08/2022	ESSITY OPERATIONS FRANCE	ΡΟΛΟΣ ΠΡΟΪΟΝΤΟΣ ΙΝΩΔΟΥΣ ΚΥΤΤΑΡΙΝΗΣ	3111516
3591047 - 03/08/2022	BAYLOR COLLEGE OF MEDICINE	ΠΕΠΤΙΔΙΚΑ ΜΕΙΓΜΑΤΑ ΓΙΑ ΤΗΝ ΠΑΡΑΓΩΓΗ ΠΟΛΥ-ΪΚΩΝ CTL ΜΕ ΕΥΡΕΙΑ ΕΞΕΙΔΙΚΕΥΣΗ	3111434
3592867 - 17/08/2022	SELF-SCREEN B.V.	ΕΝΑΣ ΤΑΞΙΝΟΜΗΤΗΣ ΜΕΘΥΛΙΩΣΗΣ ΓΙΑ ΤΗΝ ΑΝΙΧΝΕΥΣΗ ΕΠΑΓΟΜΕΝΩΝ ΑΠΟ ΗΡV ΔΙΗΘΗΤΙΚΩΝ ΚΑΡΚΙΝΩΝ, ΜΗ ΕΠΑΓΟΜΕΝΟΥ ΑΠΟ ΗΡV ΓΥΝΑΙΚΟΛΟΓΙΚΟΥ ΚΑΡΚΙΝΟΥ ΚΑΙ ΚΑΡΚΙΝΟΥ ΤΟΥ ΓΕΝΝΗΤΙΚΟΥ ΣΥΣΤΗΜΑΤΟΣ ΚΑΙ ΟΙ ΥΨΗΛΟΥ ΒΑΘΜΟΥ ΠΡΟΔΡΟΜΕΣ ΒΛΑΒΕΣ ΤΟΥΣ	3111386
3595547 - 19/10/2022	GOGOUSIS, VLASIS FINITSIS, STEFANOS	ΣΥΣΤΗΜΑ ΠΕΡΙΤΥΛΙΣΣΟΜΕΝΟΥ ΜΑΝΔΥΑ ΓΙΑ ΤΗΝ ΑΦΑΙΡΕΣΗ ΑΠΟΦΡΑΚΤΙΚΩΝ ΣΤΟΙΧΕΙΩΝ ΣΕ ΣΩΛΗΝΟΕΙΔΗ ΠΕΡΙΒΑΛΛΟΝΤΑ	3111510
3601116 - 24/08/2022	RWE POWER AG	ΜΕΘΟΔΟΣ ΓΙΑ ΤΗΝ ΕΠΙΒΛΕΨΗ ΚΑΙ ΤΗ ΜΗ ΚΑΤΑΣΤΡΕΠΤΙΚΗ ΔΟΚΙΜΗ ΕΝΟΣ ΑΤΕΡΜΟΝΑ ΙΜΑΝΤΑ ΜΕΤΑΦΟΡΑΣ ΚΑΙ ΔΙΑΤΑΞΗ ΔΙΑΓΝΩΣΗΣ ΙΜΑΝΤΑ ΜΕΤΑΦΟΡΑΣ	3111530
3601650 - 10/08/2022	DSM IP ASSETS B.V.	ΔΙΧΤΥ ΓΙΑ ΥΔΑΤΟΚΑΛΛΙΕΡΓΕΙΑ, ΧΡΗΣΗ ΑΥΤΟΥ ΩΣ ΔΙΧΤΥ ΑΛΙΕΙΑΣ Ή ΔΙΧΤΥ ΥΔΑΤΟΚΑΛΛΙΕΡΓΕΙΑΣ, ΜΕΘΟΔΟΣ ΙΧΘΥΟΚΑΛΛΙΕΡΓΕΙΑΣ ΜΕ ΤΗ ΧΡΗΣΗ ΤΟΥ ΕΝ ΛΟΓΩ ΔΙΧΤΥΟΥ ΚΑΙ ΜΕΘΟΔΟΣ ΓΙΑ ΤΗΝ ΠΑΡΑΓΩΓΗ ΤΟΥ ΕΝ ΛΟΓΩ ΔΙΧΤΥΟΥ	3111473
3609497 - 12/10/2022	JANSSEN PHARMACEUTICA NV	ΝΙΡΑΠΑΡΙΜΠΗ, ΟΞΙΚΗ ΑΜΠΙΡΑΤΕΡΟΝΗ ΚΑΙ ΠΡΕΔΝΙΖΟΝΗ ΓΙΑ ΘΕΡΑΠΕΙΑ ΚΑΡΚΙΝΟΥ ΤΟΥ ΠΡΟΣΤΑΤΗ	3111551
3615647 - 27/07/2022	THONHAUSER GMBH	ΜΕΘΟΔΟΣ ΓΙΑ ΤΟΝ ΚΑΘΑΡΙΣΜΟ ΕΠΙΦΑΝΕΙΩΝ	3111384
3621378 - 28/09/2022	NTT DOCOMO, INC.	ΤΕΡΜΑΤΙΚΟ ΧΡΗΣΤΗ ΚΑΙ ΜΕΘΟΔΟΣ ΑΣΥΡΜΑΤΗΣ ΕΠΙΚΟΙΝΩΝΙΑΣ	3111374
3623058 - 17/08/2022	SICPA HOLDING SA	ΣΤΡΩΜΑΤΑ ΟΠΤΙΚΩΝ ΕΦΕ ΠΟΥ ΠΑΡΟΥΣΙΑΖΟΥΝ ΕΝΑ ΕΞΑΡΤΩΜΕΝΟ ΑΠΟ ΤΗ ΓΩΝΙΑ ΘΕΑΣΗΣ ΟΠΤΙΚΟ ΕΦΕ ΔΙΑΔΙΚΑΣΙΕΣ ΚΑΙ ΣΥΣΚΕΥΕΣ ΓΙΑ ΤΗΝ ΠΑΡΑΓΩΓΗ ΤΟΥΣ ΑΝΤΙΚΕΙΜΕΝΑ ΠΟΥ ΦΕΡΟΥΝ ΣΤΡΩΜΑ ΟΠΤΙΚΩΝ ΕΦΕ ΚΑΙ ΧΡΗΣΕΙΣ ΑΥΤΩΝ	3111483
3635327 - 27/07/2022	KAMAN PRECISION PRODUCTS, INC.	ΚΑΘΟΔΗΓΟΥΜΕΝΗ ΒΟΜΒΑ ΜΕ ΛΕΪΖΕΡ ΜΕ ΑΙΣΘΗΤΗΡΑ ΕΓΓΥΤΗΤΑΣ	3111402
3641956 - 17/08/2022	ENTSORGAFIN S.P.A.	ΜΕΘΟΔΟΣ ΚΑΙ ΜΟΝΑΔΑ ΔΙΑΘΕΣΗΣ ΑΠΟΒΛΗΤΩΝ	3111500
3643394 - 17/08/2022	AXENS	ΔΙΑΔΙΚΑΣΙΑ ΑΦΥΔΑΤΩΣΗΣ ΕΝΟΣ ΑΕΡΙΟΥ ΥΔΡΟΓΟΝΑΝΘΡΑΚΑ	3111522
3644326 - 27/07/2022	NKT HV CABLES AB	ΟΠΛΙΣΜΕΝΟ ΥΠΟΘΑΛΑΣΣΙΟ ΚΑΛΩΔΙΟ ΙΣΧΥΟΣ	3111370
3645513 - 05/10/2022	OTSUKA PHARMACEUTICAL CO., LTD.	ΠΑΡΑΓΩΓΑ BENZAZEΠΙΝΗΣ	3111475
3648751 - 28/09/2022	EMERGOPHARM SP. Z.O.O. SP.K.	ΕΦΑΡΜΟΓΗ ΤΟΤΑΡΟΛΗΣ ΚΑΙ ΦΑΡΜΑΚΕΥΤΙΚΗ ΣΥΝΘΕΣΗ ΠΟΥ ΠΕΡΙΕΧΕΙ ΤΟΤΑΡΟΛΗ	3111529

ΑΡ./ΗΜ.ΔΗΜ.Ε.Δ. (87)	ΔΙΚΑΙΟΥΧΟΣ (73)	ΤΙΤΛΟΣ ΕΦΕΥΡΕΣΗΣ (54)	ΑΡ.ΕΥΡ.Δ.Ε. (11)
3648905 - 05/10/2022	SIEMPELKAMP MASCHINEN- UND ANLAGENBAU GMBH	ΔΙΑΤΑΞΗ ΚΑΙ ΜΕΘΟΔΟΣ ΓΙΑ ΤΟΝ ΔΙΑΧΩΡΙΣΜΟ ΚΑΙ/Ή ΤΗΝ ΑΝΑΚΤΗΣΗ ΠΥΡΙΤΙΚΩΝ ΣΩΜΑΤΙΔΙΩΝ ΑΠΟ ΦΥΤΙΚΟ ΥΛΙΚΟ	3111543
3653221 - 03/08/2022	COMPUGEN LTD.	ΑΝΤΙΣΩΜΑΤΑ ΑΝΤΙ-PVRIG ΚΑΙ ΜΕΘΟΔΟΙ ΧΡΗΣΗΣ	3111435
3655172 - 31/08/2022	NOVELIS INC.	ΣΥΣΤΗΜΑ ΚΑΙ ΜΕΘΟΔΟΣ ΓΙΑ ΤΟΝ ΕΛΕΓΧΟ ΤΗΣ ΕΠΙΦΑΝΕΙΑΚΗΣ ΥΦΗΣ ΕΝΟΣ ΥΠΟΣΤΡΩΜΑΤΟΣ ΜΕΤΑΛΛΟΥ ΜΕ ΕΛΑΣΗ ΧΑΜΗΛΗΣ ΠΙΕΣΗΣ	3111393
3656393 - 24/08/2022	ONCOPEPTIDES AB	ΛΥΟΦΙΛΟΠΟΙΗΜΕΝΟ ΠΑΡΑΣΚΕΥΑΣΜΑ ΚΥΤΤΑΡΟΤΞΙΚΩΝ ΔΙΠΕΠΤΙΔΙΩΝ	3111556
3657798 - 12/10/2022	NTT DOCOMO, INC.	BI-PREDICTIVE ΜΕΘΟΔΟΣ ΑΠΟΚΩΔΙΚΟΠΟΙΗΣΗΣ ΕΙΚΟΝΑΣ	3111454
3672948 - 05/10/2022	SPRINT BIOSCIENCE AB	ΕΝΩΣΕΙΣ ΠΥΡΙΔΙΝΑΜΙΝΗΣ-ΠΥΡΙΔΟΝΗΣ ΚΑΙ ΠΥΡΙΜΙΔΙΝΑΜΙΝΗΣ-ΠΥΡΙΔΟΝΗΣ	3111526
3676034 - 10/08/2022	VESUVIUS USA CORPORATION	ΠΥΡΙΜΑΧΗ ΔΟΜΗ ΕΠΕΝΔΥΣΗΣ	3111444
3678931 - 17/08/2022	IRISH SEA CONTRACTORS LIMITED	ΥΠΟΒΡΥΧΙΟΣ ΟΙΚΟΤΟΠΟΣ ΓΙΑ ΤΗΝ ΕΠΙΣΚΕΥΗ ΥΠΟΘΑΛΑΣΣΙΟΥ ΚΑΛΩΔΙΟΥ	3111498
3681650 - 17/08/2022	ENTSORGAFIN SPA	ΜΕΘΟΔΟΣ ΚΑΙ ΜΟΝΑΔΑ ΠΑΡΑΓΩΓΗΣ ΔΕΥΤΕΡΟΓΕΝΟΥΣ ΣΤΕΡΕΟΥ ΚΑΥΣΙΜΟΥ	3111499
3687177 - 07/09/2022	PANASONIC INTELLECTUAL PROPERTY MANAGEMENT CO., LTD.	ΣΥΣΚΕΥΗ ΠΑΡΑΓΩΓΗΣ ΔΕΔΟΜΕΝΩΝ	3111419
3690433 - 17/08/2022	ANDE CORPORATION	ΒΙΟΤΣΙΠ ΜΕ ΑΠΟΘΗΚΕΥΣΗ ΑΝΤΙΔΡΑΣΤΗΡΙΟΥ	3111487
3691111 - 10/08/2022	BEIJING GOLDWIND SCIENCE & CREATION WINDPOWER EQUIPMENT CO., LTD.	ΜΕΘΟΔΟΣ ΧΕΙΡΙΣΜΟΥ ΑΣΤΟΧΙΩΝ ΚΑΙ ΑΣΤΟΧΙΩΝ ΚΑΙ ΣΥΣΚΕΥΗ ΓΙΑ ΣΥΝΟΛΟ ΑΝΕΜΟΓΕΝΝΗΤΡΙΑΣ, ΚΑΙ ΑΝΑΓΝΩΣΙΜΟ ΑΠΟ ΥΠΟΛΟΓΙΣΤΗ ΑΠΟΘΗΚΕΥΤΙΚΟ ΜΕΣΟΝ	3111397
3698006 - 10/08/2022	BALMORAL COMTEC LIMITED	ΚΥΛΙΝΔΡΙΚΟ ΣΤΟΙΧΕΙΟ ΜΕ ΠΡΟΦΙΛ ΠΟΥ ΜΕΙΩΝΕΙ ΤΙΣ ΘΦΕΙΛΟΜΕΝΕΣ ΣΕ ΕΚΛΥΣΗ ΔΙΝΩΝ ΤΑΛΑΝΤΩΣΕΙΣ (VIV) ΚΑΙ/Ή ΔΥΝΑΜΗ ΑΝΤΙΣΤΑΣΗ	3111440
3698280 - 27/07/2022	COMPOSECURE, LLC	ΜΕΤΑΛΛΙΚΗ, ΚΕΡΑΜΙΚΗ, Ή ΕΠΙΚΑΛΥΜΜΕΝΗ ΜΕ ΚΕΡΑΜΙΚΟ ΚΑΡΤΑ ΣΥΝΑΛΛΑΓΩΝ ΜΕ ΠΑΡΑΘΥΡΟ Ή ΜΟΤΙΒΟ ΠΑΡΑΘΥΡΟΥ ΚΑΙ ΠΡΟΑΙΡΕΤΙΚΟ ΟΠΙΣΘΙΟ ΦΩΤΙΣΜΟ	3111387
3702373 - 24/08/2022	BEIGENE SWITZERLAND GMBH	ΑΝΤΙ-PD1 ΑΝΤΙΣΩΜΑΤΑ ΚΑΙ Η ΧΡΗΣΗ ΤΟΥΣ ΩΣ ΘΕΡΑΠΕΥΤΙΚΟΙ ΚΑΙ ΔΙΑΓΝΩΣΤΙΚΟΙ ΠΑΡΑΓΟΝΤΕΣ	3111467
3704204 - 10/08/2022	RPL HOLDINGS LIMITED	ΜΙΓΜΑΤΑ ΨΥΚΤΙΚΩΝ ΧΑΜΗΛΟΥ GWP	3111438
3705488 - 03/08/2022	SAGE THERAPEUTICS, INC.	ΝΕΥΡΟΔΡΑΣΤΙΚΑ ΣΤΕΡΕΟΕΙΔΗ, ΣΥΝΘΕΣΕΙΣ ΚΑΙ ΧΡΗΣΕΙΣ ΑΥΤΩΝ	3111425
3710457 - 03/08/2022	PRINCIPIA BIOPHARMA INC.	ΑΝΑΣΤΟΛΕΙΣ ΑΝΟΣΟΠΡΩΤΕΑΣΜΑΤΟΣ	3111429
3716992 - 10/08/2022	REGENERON PHARMACEUTICALS, INC.	ΧΡΗΣΗ ΑΝΤΑΓΩΝΙΣΤΗ ΤΟΥ VEGF ΓΙΑ ΤΗ ΘΕΡΑΠΕΥΤΙΚΗ ΑΝΤΙΜΕΤΩΠΙΣΗ ΑΓΓΕΙΟΓΕΝΕΤΙΚΩΝ ΟΦΘΑΛΜΙΚΩΝ ΔΙΑΤΑΡΑΧΩΝ	3111455
3717476 - 03/08/2022	ORION CORPORATION	ΔΙΑΔΙΚΑΣΙΑ ΓΙΑ ΤΗΝ ΠΑΡΑΣΚΕΥΗ 2-(5-ΜΕΘΟΞΥΙΣΟΧΡΩΜΑΝ-1-ΥΛ)-4,5-ΔΙΥΔΡΟ-1Η-ΙΜΙΔΑΖΟΛΙΟΥ ΚΑΙ ΤΟΥ ΥΔΡΟΓΟΝΟΘΕΠΙΚΟΥ ΑΥΤΟΥ	3111433
3720424 - 21/09/2022	F. HOFFMANN-LA ROCHE AG	ΦΑΡΜΑΚΕΥΤΙΚΟ ΣΚΕΥΑΣΜΑ	3111452
3734753 - 14/09/2022	RAYCAP IP DEVELOPMENT LTD	ΣΥΣΤΗΜΑΤΑ ΑΠΟΚΡΥΨΗΣ ΚΑΙ ΕΓΚΑΤΑΣΤΑΣΕΙΣ ΕΞΟΠΛΙΣΜΟΥ ΑΣΥΡΜΑΤΗΣ ΕΠΙΚΟΙΝΩΝΙΑΣ ΚΑΙ ΜΕΘΟΔΟΙ ΠΟΥ ΤΑ ΠΕΡΙΛΑΜΒΑΝΟΥΝ	3111396
3735226 - 10/08/2022	SCYNEXIS, INC.	ΕΝΕΣΙΜΕΣ ΣΥΝΘΕΣΕΙΣ ΤΡΙΤΕΡΠΕΝΟΕΙΔΩΝ ΑΝΤΙΜΥΚΗΤΙΑΣΙΚΩΝ ΕΝΩΣΕΩΝ ΕΝΘΥΛΑΚΩΜΕΝΩΝ ΣΕ ΛΙΠΟΣΩΜΑΤΑ	3111471

ΑΡ./ΗΜ.ΔΗΜ.Ε.Α. (87)	ΔΙΚΑΙΟΥΧΟΣ (73)	ΤΙΤΛΟΣ ΕΦΕΥΡΕΣΗΣ (54)	ΑΡ.ΕΥΡ.Α.Ε. (11)
3735529 - 24/08/2022	NATEL ENERGY, INC.	ΥΔΡΑΥΛΙΚΟΣ ΣΤΡΟΒΙΛΟΣ	3111555
3745851 - 14/09/2022	BENCHMARK GENETICS ICELAND HF	ΜΙΑ ΔΙΑΔΙΚΑΣΙΑ ΥΔΑΤΟΚΑΛΛΙΕΡΓΕΙΑΣ ΓΙΑ ΤΗΝ ΠΑΡΑΓΩΓΗ ΑΥΓΩΝ ΣΟΛΟΜΟΥ	3111392
3753356 - 19/10/2022	TELEFONAKTIEBOLAGET LM ERICSSON (PUBL)	ΜΗΧΑΝΙΣΜΟΣ ΣΗΜΑΤΟΔΟΣΙΑΣ ΕΚΧΩΡΗΣΗΣ ΠΟΡΩΝ ΧΡΟΝΟΥ ΓΙΑ ΜΕΤΑΔΟΣΗ MSG3	3111486
3777850 - 17/08/2022	NORGINE B.V.	ΜΕΘΟΔΟΣ ΚΑΘΑΡΙΣΜΟΥ ΤΟΥ ΠΑΧΕΟΣ ΕΝΤΕΡΟΥ	3111507
3781560 - 24/08/2022	ELI LILLY AND COMPANY	ΠΑΡΑΓΩΓΑ ΠΥΡΑΖΟ-ΤΕΤΡΑΪΔΡΟΪΣΟΚΙΝΟΛΙΝΗΣ ΩΣ ΘΕΤΙΚΟΙ ΡΥΘΜΙΣΤΕΣ ΤΟΥ ΥΠΟΔΟΧΕΑ ΝΤΟΠΑΜΙΝΗΣ D1	3111443
3791361 - 03/08/2022	UNIVERSITA DEGLI STUDI DI TORINO FONDAZIONE DEL PIEMONTE PER L'ONCOLOGIA	ΣΥΣΤΗΜΑ ΑΝΙΧΝΕΥΣΗΣ ΜΑΖΑΣ ΟΓΚΟΥ ΠΟΥ ΒΑΣΙΖΕΤΑΙ ΣΤΗΝ ΑΠΕΙΚΟΝΙΣΗ ΜΑΓΝΗΤΙΚΟΥ ΣΥΝΤΟΝΙΣΜΟΥ	3111375
3793943 - 27/07/2022	METSO OUTOTEC FINLAND OY	ΜΕΘΟΔΟΣ ΑΝΑΚΤΗΣΗΣ ΥΔΡΟΞΕΙΔΙΟΥ ΤΟΥ ΛΙΘΙΟΥ	3111383
3793960 - 10/08/2022	CARMEUSE RESEARCH AND TECHNOLOGY	ΓΑΛΑ ΑΣΒΕΣΤΟΥ	3111489
3794083 - 17/08/2022	SICPA HOLDING SA	ΜΗΧΑΝΑΓΝΩΣΙΜΑ ΧΑΡΑΚΤΗΡΙΣΤΙΚΑ ΑΣΦΑΛΕΙΑΣ	3111484
3799932 - 26/10/2022	BIC VIOLEX SINGLE MEMBER S.A.	ΣΥΝΘΕΣΗ ΞΥΡΙΣΤΙΚΟΥ ΒΟΗΘΗΜΑΤΟΣ	3111479
3802313 - 10/08/2022	AIRSEAS	ΣΥΣΤΗΜΑ ΤΟ ΟΠΟΙΟ ΠΕΡΙΛΑΜΒΑΝΕΙ ΕΝΑ ΕΝΣΩΜΑΤΩΜΕΝΟ ΙΣΤΙΟ ΚΑΙ ΕΝΑΝ ΣΤΑΘΕΡΟ ΣΤΥΛΟ ΜΕ ΜΕΣΑ ΑΝΑΔΙΠΛΩΣΗΣ ΤΟΥ ΙΣΤΙΟΥ ΣΤΟΝ ΣΤΑΘΕΡΟ ΣΤΥΛΟ	3111459
3805120 - 17/08/2022	BRIANPACK S.R.L.	ΧΕΙΡΟΛΑΒΗ ΓΙΑ ΚΙΒΩΤΙΑ ΜΕ ΜΙΑ ΛΕΠΤΟΜΕΡΕΙΑ ΣΕ ΕΛΑΣΤΙΚΟ ΧΑΡΤΙΝΟ ΥΛΙΚΟ	3111466
3810587 - 10/08/2022	UCB PHARMA GMBH	ΥΠΟΚΑΤΕΣΤΗΜΕΝΕΣ ΑΛΚΟΞΥΠΥΡΙΔΙΝΥΛ ΙΝΔΟΛΟΣΟΥΛΦΟΝΑΜΙΔΕΣ	3111477
3810591 - 10/08/2022	UCB PHARMA GMBH	ΠΥΡΙΔΙΝΥΛΟ ΚΑΙ ΠΥΡΑΖΙΝΥΛΟ -(AZA) ΙΝΔΟΛΟΣΟΥΛΦΟΝΑΜΙΔΙΑ	3111476
3814215 - 10/08/2022	AIRSEAS	ΣΥΣΤΗΜΑ ΕΛΞΗΣ ΤΟ ΟΠΟΙΟ ΠΕΡΙΛΑΜΒΑΝΕΙ ΤΟΥΛΑΧΙΣΤΟΝ ΔΥΟ ΕΝΣΩΜΑΤΩΜΕΝΑ ΙΣΤΙΑ ΜΕ ΕΝΑΝ ΙΣΤΟ, Ο ΟΠΟΙΟΣ ΔΙΑΘΕΤΕΙ ΞΕΧΩΡΙΣΤΑ ΜΕΣΑ ΠΡΟΣΔΕΣΗΣ, ΕΚΑΣΤΟ ΕΚ ΤΩΝ ΟΠΟΙΩΝ ΠΡΟΟΡΙΖΕΤΑΙ ΓΙΑ ΕΝΑ ΙΣΤΙΟ	3111460
3818051 - 03/08/2022	BAYER AKTIENGESELLSCHAFT	ΥΠΟΚΑΤΕΣΤΗΜΕΝΑ ΘΕΙΟΦΑΙΝΟΚΑΡΒΟΞΑΜΙΔΙΑ ΚΑΙ ΑΝΑΛΟΓΑ ΩΣ ΑΝΤΙΒΑΚΤΗΡΙΑΚΟΙ ΠΑΡΑΓΟΝΤΕΣ	3111430
3820644 - 07/09/2022	UNIVERSITE JEAN MONNET SAINT ETIENNE CENTRE NATIONAL DE LA RECHERCHE SCIENTIFIQUE (CNRS)	ΜΕΘΟΔΟΣ ΓΙΑ ΝΑΝΟΔΟΜΗΣΗ ΤΗΣ ΕΠΙΦΑΝΕΙΑΣ ΕΝΟΣ ΥΛΙΚΟΥ ΜΕ ΛΕΪΖΕΡ	3111536
3820856 - 31/08/2022	GLAXOSMITHKLINE INTELLECTUAL PROPERTY DEVELOPMENT LIMITED FIMBRION THERAPEUTICS, INC.	ΕΝΩΣΕΙΣ C-MANNOΣΙΔΙΟΥ ΧΡΗΣΙΜΕΣ ΓΙΑ ΤΗ ΘΕΡΑΠΕΙΑ ΜΟΛΥΝΣΕΩΝ ΟΥΡΟΠΟΙΗΤΙΚΗΣ ΟΔΟΥ	3111513
3821905 - 12/10/2022	NOVO NORDISK A/S	ΦΑΡΜΑΚΕΥΤΙΚΕΣ ΣΥΝΘΕΣΕΙΣ ΠΟΥ ΠΕΡΙΕΧΟΥΝ ΙΝΣΟΥΛΙΝΗ	3111518
3822750 - 31/08/2022	SENSOBRIGHT INDUSTRIES, LLC	ΣΥΣΤΗΜΑ ΑΝΙΧΝΕΥΣΗΣ ΑΦΗΣ ΚΑΙ ΠΙΕΣΗΣ ΜΕ ΔΙΑΦΟΡΕΤΙΚΑ ΑΝΩΤΕΡΑ ΣΤΡΩΜΑΤΑ	3111461
3823952 - 17/08/2022	TECNICAS REUNIDAS, S.A.	ΚΑΘΑΡΙΣΜΟΣ ΛΕΒΟΥΛΙΝΙΚΟΥ ΘΕΕΟΣ	3111504
3826705 - 14/09/2022	JUUL LABS, INC.	ΔΙΑΧΕΙΡΙΣΗ ΡΟΗΣ ΑΕΡΑ ΓΙΑ ΣΥΣΚΕΥΗ ΑΤΜΟΠΟΙΗΤΗ	3111449
3826852 - 03/08/2022	KOENIG & BAUER AG	ΔΙΑΤΑΞΕΙΣ ΓΙΑ ΤΗΝ ΕΥΘΥΓΡΑΜΜΙΣΗ ΜΑΓΝΗΤΙΚΩΝ Ή ΜΑΓΝΗΤΙΣΙΜΩΝ ΣΩΜΑΤΙΔΙΩΝ, ΟΠΩΣ ΕΠΙΣΗΣ ΚΑΙ ΜΗΧΑΝΗ ΓΙΑ ΤΗΝ ΠΑΡΑΓΩΓΗ ΟΠΤΙΚΑ ΜΕΤΑΒΑΛΛΟΜΕΝΩΝ ΣΤΟΙΧΕΙΩΝ ΕΙΚΟΝΑΣ	3111407

ΑΡ./ΗΜ.ΔΗΜ.Ε.Δ. (87)	ΔΙΚΑΙΟΥΧΟΣ (73)	ΤΙΤΛΟΣ ΕΦΕΥΡΕΣΗΣ (54)	ΑΡ.ΕΥΡ.Δ.Ε. (11)
3827005 - 17/08/2022	FAES FARMA, S.A.	ΠΥΡΙΔΟΠΥΡΙΜΙΔΙΝΕΣ ΩΣ ΑΝΑΣΤΟΛΕΙΣ ΥΠΟΔΟΧΕΩΝ ΙΣΤΑΜΙΝΗΣ- H4	3111410
3829414 - 17/08/2022	COSTRUZIONI STRUMENTI OFTALMICI C.S.O. S.R.L.	ΣΥΣΤΗΜΑ ΟΠΤΙΚΗΣ ΤΟΜΟΓΡΑΦΙΑΣ ΣΥΝΟΧΗΣ ΤΟΥ ΤΥΠΟΥ "FOURIER-DOMAIN" ΜΕ ΑΦΑΙΡΕΣΗ ΑΝΕΠΙΘΥΜΗΤΩΝ ΨΕΥΔΕΝΔΕΙΞΕΩΝ ΜΕΣΩ ΨΗΦΙΑΚΗΣ ΕΠΕΞΕΡΓΑΣΙΑΣ ΕΙΚΟΝΑΣ	3111524
3833335 - 31/08/2022	INTAS PHARMACEUTICALS LTD.	ΦΑΡΜΑΚΕΥΤΙΚΗ ΣΥΝΘΕΣΗ ΠΕΡΙΛΑΜΒΑΝΟΥΣΑ ΑΝΑΣΤΟΛΕΙΣ ΤΗΣ ΑΝΑΓΩΓΑΣΗΣ ΗΜG-COΑ ΚΑΙ ΦΑΙΝΟΦΙΒΡΑΤΗ	3111552
3833611 - 03/08/2022	SOCIETE DES PRODUITS NESTLE S.A.	ΜΕΘΟΔΟΣ ΚΑΙ ΜΗΧΑΝΗ ΣΥΣΚΕΥΑΣΙΑΣ ΓΙΑ ΤΗΝ ΚΑΤΑΣΚΕΥΗ ΜΙΑΣ ΚΟΜΠΟΣΤΟΠΟΙΗΣΙΜΗΣ ΚΑΨΟΥΛΑΣ ΓΙΑ ΠΡΟΪΟΝΤΑ ΖΥΘΟΠΟΙΗΣΗΣ ΚΑΙ ΚΟΜΠΟΣΤΟΠΟΙΗΣΙΜΗΣ ΚΑΨΟΥΛΑΣ ΓΙΑ ΠΡΟΪΟΝΤΑ ΖΥΘΟΠΟΙΗΣΗΣ	3111391
3835166 - 17/08/2022	THALES MANAGEMENT & SERVICES DEUTSCHLAND GMBH	ΣΤΟΙΧΕΙΟ ΕΠΑΦΗΣ ΡΑΓΑΣ ΚΑΙ ΜΟΝΑΔΑ ΑΝΙΧΝΕΥΣΗΣ ΠΤΩΣΗΣ	3111493
3838036 - 07/09/2022	MADDOX HOLDINGS INC	ΔΙΑΜΟΡΦΩΤΗΣ ΣΩΜΑΤΟΣ ΠΟΛΛΑΠΛΩΝ ΣΤΡΩΜΑΤΩΝ ΣΤΟ ΥΨΟΣ ΤΗΣ ΚΟΙΛΙΑΣ ΜΕ ΠΛΕΓΜΑ ΜΕΤΑΒΛΗΤΗΣ ΠΥΚΝΟΤΗΤΑΣ	3111457
3844059 - 28/09/2022	STEVLOS B.V.	ΕΝΤΑΤΗΡΑΣ ΑΛΥΣΙΔΑΣ ΜΕ ΔΙΑΤΑΞΗ ΔΙΑΚΟΠΤΗ ΑΛΥΣΙΔΑΣ	3111418
3849923 - 14/09/2022	SOCIETE DES PRODUITS NESTLE S.A.	ΚΑΨΟΥΛΑ ΜΕ ΜΕΣΑ ΔΗΜΙΟΥΡΓΙΑΣ ΑΦΡΟΥ	3111488
3850240 - 12/10/2022	KNORR-BREMSE SYSTEME FUR NUT-ZFAHRZEUGE GMBH	ΔΑΓΚΑΝΑ ΦΡΕΝΟΥ ΕΝΟΣ ΔΙΣΚΟΦΡΕΝΟΥ ΚΑΙ ΔΙΣΚΟΦΡΕΝΟ	3111558
3857107 - 03/08/2022	MTP S.R.L.	ΕΝΑΣ ΕΠΕΚΤΕΙΝΟΜΕΝΟΣ ΕΥΚΑΜΠΤΟΣ ΣΩΛΗΝΑΣ, ΙΔΙΑΙΤΕΡΑ ΓΙΑ ΑΡΔΕΥΣΗ ΑΛΛΑ ΟΧΙ ΑΠΟΚΛΕΙΣΤΙΚΑ, ΚΑΙ ΜΕΘΟΔΟΣ ΓΙΑ ΤΗΝ ΚΑΤΑΣΚΕΥΗ ΤΟΥ	3111432
3862715 - 27/07/2022	SOCIETE INDUSTRIELLE DE CHAUFFAGE (SIC)	ΑΝΤΙΣΤΡΕΨΙΜΟΣ ΕΝΑΛΛΑΚΤΗΣ ΘΕΡΜΟΤΗΤΑΣ ΜΕ ΔΙΠΛΟ ΚΥΚΛΩΜΑ ΜΕΤΑΦΟΡΑΣ	3111381
3866335 - 03/08/2022	ABORA ENERGY, S.L.	ΥΒΡΙΔΙΚΟΣ ΗΛΙΑΚΟΣ ΣΥΛΛΕΚΤΗΣ ΓΙΑ ΤΗΝ ΠΑΡΑΓΩΓΗ ΗΛΕΚΤΡΙΚΗΣ ΚΑΙ ΘΕΡΜΙΚΗΣ ΕΝΕΡΓΕΙΑΣ	3111413
3866376 - 07/09/2022	BEIJING XIAOMI MOBILE SOFTWARE CO., LTD.	ΔΙΑΔΙΚΑΣΙΕΣ ΦΥΣΙΚΗΣ ΣΤΡΩΣΗΣ ΚΑΙ ΕΠΙΠΕΔΟΥ ΕΛΕΓΧΟΥ ΠΡΟΣΒΑΣΗΣ ΠΟΛΥΜΕΣΩΝ ΣΕ ΜΙΑ ΑΣΥΡΜΑΤΗ ΣΥΣΚΕΥΗ	3111448
3871124 - 10/08/2022	STOPINSKI, WOJCIECH GAJOS- STOPINSKA, PAULINA	ΦΟΡΗΤΗ ΘΗΚΗ ΣΤΟΙΒΑΣ ΔΕΔΟΜΕΝΩΝ	3111428
3876450 - 24/08/2022	NOKIA SOLUTIONS AND NETWORKS OY	ΣΥΣΚΕΥΗ ΚΑΙ ΜΕΘΟΔΟΣ ΓΙΑ ΜΕΤΑΔΟΣΗ ACK/NACK	3111502
3877840 - 19/10/2022	INTERNATIONAL BUSINESS MACHINES CORPORATION	ΟΔΗΓΙΕΣ ΤΑΞΙΝΟΜΗΣΗΣ ΚΑΙ ΣΥΓΧΩΝΕΥΣΗΣ ΓΙΑ ΕΠΕΞΕΡΓΑΣΤΗ ΓΕΝΙΚΗΣ ΧΡΗΣΗΣ	3111505
3879826 - 03/08/2022	LG ELECTRONICS INC.	ΜΕΘΟΔΟΣ ΚΑΙ ΔΙΑΤΑΞΗ ΓΙΑ ΤΗΝ ΕΚΤΕΛΕΣΗ ΑΠΟΚΩΔΙΚΟΠΟΙΗΣΗΣ ΕΙΚΟΝΩΝ ΒΑΣΕΙ ΕΝΔΟΠΡΟΒΛΕΨΗΣ ΣΕ ΣΥΣΤΗΜΑ ΚΩΔΙΚΟΠΟΙΗΣΗΣ ΕΙΚΟΝΩΝ	3111436
3880802 - 07/09/2022	CELGENE CORPORATION	ΒΕΛΤΙΩΜΕΝΗ ΜΕΘΟΔΟΣ ΠΑΡΑΓΩΓΗΣ Τ-ΚΥΤΤΑΡΩΝ	3111537
3883204 - 14/09/2022	CERTSIGN S.A.	ΣΥΣΤΗΜΑ ΚΑΙ ΜΕΘΟΔΟΣ ΓΙΑ ΤΗΝ ΑΣΦΑΛΗ ΠΑΡΑΓΩΓΗ, ΑΝΤΑΛΛΑΓΗ ΚΑΙ ΔΙΑΧΕΙΡΙΣΗ ΔΕΔΟΜΕΝΩΝ ΤΑΥΤΟΤΗΤΑΣ ΧΡΗΣΤΗ ΜΕ ΧΡΗΣΗ ΑΛΥΣΙΔΑΣ ΣΥΣΤΟΙΧΙΩΝ	3111563
3884936 - 12/10/2022	MYMD PHARMACEUTICALS, INC.	ΓΕΝΕΤΙΚΑ ΤΡΟΠΟΠΟΙΗΜΕΝΑ ΦΥΤΑ CANNABIS SATIVA ΚΑΙ ΤΡΟΠΟΠΟΙΗΜΕΝΕΣ ΕΝΩΣΕΙΣ ΚΑΝΝΑΒΟΕΙΔΩΝ ΓΙΑ ΤΗ ΘΕΡΑΠΕΙΑ ΕΘΙΣΜΟΥ ΟΥΣΙΩΝ ΚΑΙ ΑΛΛΩΝ ΔΙΑΤΑΡΑΧΩΝ	3111446
3887729 - 19/10/2022	AERMEC S.P.A.	ΣΩΜΑ ΕΞΑΝΑΓΚΑΣΜΕΝΗΣ ΚΥΚΛΟΦΟΡΙΑΣ ΑΕΡΑ	3111445

ΑΡ./ΗΜ.ΔΗΜ.Ε.Δ. (87)	ΔΙΚΑΙΟΥΧΟΣ (73)	ΤΙΤΛΟΣ ΕΦΕΥΡΕΣΗΣ (54)	ΑΡ.ΕΥΡ.Δ.Ε. (11)
3897380 - 28/09/2022	LINDE GMBH	ΣΥΣΚΕΥΗ ΚΑΙ ΜΕΘΟΔΟΣ ΓΙΑ ΤΟΝ ΠΡΟΣΔΙΟΡΙΣΜΟ ΜΙΑΣ ΠΛΗΡΟΦΟΡΙΑΣ ΠΟΥ ΣΧΕΤΙΖΕΤΑΙ ΜΕ ΜΙΑ ΘΕΡΑΠΕΙΑ	3111559
3902799 - 27/07/2022	GUERBET	ΣΥΜΠΛΟΚΟ ΓΑΔΟΛΙΝΙΟΥ ΚΑΙ ΕΝΟΣ ΧΗΛΙΚΟΥ ΠΡΟΣΔΕΤΗ ΠΡΟΕΡΧΟΜΕΝΟΥ ΑΠΟ ΔΙΑΣΤΕΡΕΟΪΣΟΜΕΡΙΚΩΣ ΕΜΠΛΟΥΤΙΣΜΕΝΟ ΡCΤΑ ΚΑΙ ΔΙΑΔΙΚΑΣΙΑ ΣΥΝΘΕΣΗΣ	3111371
3907462 - 21/09/2022	UNIVERSITY OF HULL	ΣΥΣΚΕΥΗ ΕΝΑΛΛΑΚΤΗ ΘΕΡΜΟΤΗΤΑΣ	3111406
3918159 - 07/09/2022	MUL-T-LOCK TECHNOLOGIES LTD.	ΣΤΟΙΧΕΙΟ ΣΥΝΔΥΑΣΜΟΥ ΚΛΕΙΔΙΟΥ ΣΕ ΑΚΟΠΟ ΚΛΕΙΔΙ ΚΑΙ ΚΛΕΙΔΙ	3111420
3924424 - 02/11/2022	BASF SE	ΝΗΜΑΤΟΠΟΙΗΣΙΜΗ ΣΥΝΘΕΣΗ (sC) ΚΑΙ ΠΟΛΥΕΣΤΕΡΙΚΕΣ ΙΝΕΣ (PF) ΠΟΥ ΚΑΤΑΣΚΕΥΑΖΟΝΤΑΙ ΑΠΟ ΑΥΤΗ	3111511
3928049 - 27/07/2022	THYSSENKRUPP INDUSTRIAL SOLUTIONS AG	ΕΓΚΑΤΑΣΤΑΣΗ ΠΑΡΑΣΚΕΥΗΣ ΤΣΙΜΕΝΤΟΥ ΚΑΙ ΔΙΑΔΙΚΑΣΙΑ ΓΙΑ ΤΗΝ ΠΑΡΑΣΚΕΥΗ ΤΣΙΜΕΝΤΕΝΙΩΝ ΟΠΤΟΠΛΙΝΘΩΝ ΚΛΙΝΚΕΡ	3111399
3929299 - 10/08/2022	CONZIL ESTATE GMBH	ΣΑΠΡΟΤΡΟΦΟ ΠΟΥ ΠΑΡΑΓΕΙ ΕΡΥΘΡΙΤΟΛΗ	3111468
3945239 - 14/09/2022	EFFICIENCY FOR LNG APPLICATIONS, S.L.	ΣΥΣΤΗΜΑ ΚΑΙ ΔΙΑΔΙΚΑΣΙΑ ΓΙΑ ΤΗΝ ΑΝΑΚΤΗΣΗ ΤΟΥ ΨΥΧΟΥΣ ΤΟΥ ΥΓΡΟΥ ΦΥΣΙΚΟΥ ΑΕΡΙΟΥ ΣΕ ΕΓΚΑΤΑΣΤΑΣΕΙΣ ΕΠΑΝΑΕΡΙΟΠΟΙΗΣΗΣ	3111544
3946464 - 31/08/2022	MEDIMMUNE LIMITED	ΕΝΩΣΕΙΣ ΚΑΙ ΣΥΖΕΥΓΜΑΤΑ ΑΥΤΩΝ	3111481
3948404 - 28/09/2022	TELEFONAKTIEBOLAGET LM ERICSSON (PUBL)	ΣΥΣΤΗΜΑ ΦΑΚΟΥ ΕΠΑΦΗΣ	3111463
3953330 - 12/10/2022	PFIZER INC.	ΕΝΩΣΕΙΣ ΠΕΡΙΕΧΟΥΣΕΣ ΝΙΤΡΙΑΙΟ ΧΡΗΣΙΜΕΣ ΩΣ ΑΝΤΙΠΙΚΟΙ ΠΑΡΑΓΟΝΤΕΣ ΓΙΑ ΤΗ ΘΕΡΑΠΕΙΑ ΜΙΑΣ ΜΟΛΥΝΣΗΣ ΚΟΡΩΝΟΪΟΥ	3111535
3962455 - 31/08/2022	OREXO AB	ΝΕΑ ΦΑΡΜΑΚΕΥΤΙΚΗ ΣΥΝΘΕΣΗ ΓΙΑ ΔΙΑΝΟΜΗ ΦΑΡΜΑΚΟΥ	3111515
3972526 - 19/10/2022	ORTHODONTIC RESEARCH AND DEVELOPMENT, S.L.	ΚΙΤ ΠΟΥ ΠΕΡΙΛΑΜΒΑΝΕΙ ΜΙΑ ΟΡΘΟΔΟΝΤΙΚΗ ΣΥΣΚΕΥΗ	3111561
3992269 - 21/09/2022	RWE GENERATION NL B.V.	ΜΟΝΑΔΑ ΠΕΛΛΕΤΟΠΟΙΗΣΗΣ ΓΙΑ ΤΗΝ ΠΑΡΑΣΚΕΥΗ ΠΕΛΛΕΤΩΝ ΣΤΕΡΕΟΥ ΑΝΑΚΤΗΜΕΝΟΥ ΚΑΥΣΙΜΟΥ	3111441
3994236 - 14/09/2022	NESTE OYJ	ΣΥΝΘΕΣΗ ΥΔΡΟΓΟΝΑΝΘΡΑΚΩΝ	3111546
4010262 - 02/11/2022	PACCOR PACKAGING GMBH	ΒΙΔΩΤΟ ΠΩΜΑ	3111491

2.3 ΕΥΡΕΤΗΡΙΟ ΕΥΡΩΠΑΪΚΩΝ Δ.Ε. ΣΥΜΦΩΝΑ ΜΕ ΤΗΝ ΑΛΦΑΒΗΤΙΚΗ ΣΕΙΡΑ ΤΩΝ ΔΙΚΑΙΟΥΧΩΝ

ΔΙΚΑΙΟΥΧΟΣ (73)	ΤΙΤΛΟΣ ΕΦΕΥΡΕΣΗΣ (54)	ΑΡ./ΗΜ.ΔΗΜ.Ε.Δ. (87)	ΑΡ.ΕΥΡ.Δ.Ε. (11)
<i>A.K. STAMPING COMPANY, INC.</i>	ΜΕΘΟΔΟΣ ΚΑΤΑΣΚΕΥΗΣ ΜΙΑΣ ΤΥΠΩΜΕΝΗΣ ΚΕΡΑΙΑΣ	2973852 - 26/10/2022	3111540
<i>ABLYNX NV</i>	ΜΕΘΟΔΟΙ ΚΑΙ ΣΥΝΘΕΣΕΙΣ ΓΙΑ ΤΗΝ ΠΑΡΑΣΚΕΥΗ ΑΕΡΟΛΥΜΑΤΩΝ	3501499 - 07/09/2022	3111562
<i>ABORA ENERGY, S.L.</i>	ΥΒΡΙΔΙΚΟΣ ΗΛΙΑΚΟΣ ΣΥΛΛΕΚΤΗΣ ΓΙΑ ΤΗΝ ΠΑΡΑΓΩΓΗ ΗΛΕΚΤΡΙΚΗΣ ΚΑΙ ΘΕΡΜΙΚΗΣ ΕΝΕΡΓΕΙΑΣ	3866335 - 03/08/2022	3111413
<i>ADVANSIX RESINS & CHEMICALS LLC</i>	ΜΕΘΟΔΟΙ ΚΑΙ ΣΥΝΘΕΣΕΙΣ ΓΙΑ ΔΙΑΣΠΟΡΕΣ ΠΟΛΥΟΥΡΕΘΑΝΗΣ ΧΡΗΣΙΜΟΠΟΙΩΝΤΑΣ ΠΡΟΕΡΧΟΜΕΝΟΥΣ ΑΠΟ ΚΑΠΡΟΛΑΚΤΑΜΗ ΔΙΑΛΥΤΕΣ	3510070 - 24/08/2022	3111539
<i>AERMEC S.P.A.</i>	ΣΩΜΑ ΕΞΑΝΑΓΚΑΣΜΕΝΗΣ ΚΥΚΛΟΦΟΡΙΑΣ ΑΕΡΑ	3887729 - 19/10/2022	3111445
<i>AIRSEAS</i>	ΣΥΣΤΗΜΑ ΤΟ ΟΠΟΙΟ ΠΕΡΙΛΑΜΒΑΝΕΙ ΕΝΑ ΕΝΣΩΜΑΤΩΜΕΝΟ ΙΣΤΙΟ ΚΑΙ ΕΝΑΝ ΣΤΑΘΕΡΟ ΣΤΥΛΟ ΜΕ ΜΕΣΑ ΑΝΑΔΙΠΛΩΣΗΣ ΤΟΥ ΙΣΤΙΟΥ ΣΤΟΝ ΣΤΑΘΕΡΟ ΣΤΥΛΟ	3802313 - 10/08/2022	3111459
<i>AIRSEAS</i>	ΣΥΣΤΗΜΑ ΕΛΞΗΣ ΤΟ ΟΠΟΙΟ ΠΕΡΙΛΑΜΒΑΝΕΙ ΤΟΥΛΑΧΙΣΤΟΝ ΔΥΟ ΕΝΣΩΜΑΤΩΜΕΝΑ ΙΣΤΙΑ ΜΕ ΕΝΑΝ ΙΣΤΟ, Ο ΟΠΟΙΟΣ ΔΙΑΘΕΤΕΙ ΞΕΧΩΡΙΣΤΑ ΜΕΣΑ ΠΡΟΣΔΕΣΗΣ, ΕΚΑΣΤΟ ΕΚ ΤΩΝ ΟΠΟΙΩΝ ΠΡΟΟΡΙΖΕΤΑΙ ΓΙΑ ΕΝΑ ΙΣΤΙΟ	3814215 - 10/08/2022	3111460
<i>ALBERT ZIEGLER GMBH</i>	ΟΧΗΜΑ ΑΜΕΣΗΣ ΕΠΕΜΒΑΣΗΣ	3558796 - 10/08/2022	3111442
<i>ALLERGAN PHARMACEUTICALS INTERNATIONAL LIMITED</i>	ΣΥΝΘΕΣΗ ΕΛΑΣΤΙΚΩΝ ΙΝΩΝ IN VIVO	3505180 - 03/08/2022	3111422
<i>ALMEVA EAST EUROPE A.S.</i>	ΓΩΝΙΑΚΟΣ ΣΩΛΗΝΑΣ, ΕΙΔΙΚΑ ΓΙΑ ΕΠΕΝΔΥΜΕΝΟ ΑΓΩΓΟ ΚΑΥΣΑΕΡΙΩΝ	3426963 - 10/08/2022	3111450
<i>ALX ONCOLOGY INC.</i>	ΑΝΤΙΣΩΜΑΤΑ ΕΝΑΝΤΙ ΡΥΘΜΙΣΤΙΚΗΣ ΠΡΩΤΕΪΝΗΣ ΣΗΜΑΤΟΣ ΑΛΦΑ ΚΑΙ ΜΕΘΟΔΟΙ ΧΡΗΣΗΣ	3515490 - 10/08/2022	3111482
<i>AMGEN INC.</i>	ΧΙΜΑΙΡΙΚΟΙ ΥΠΟΔΟΧΕΙΣ ΚΑΙ ΜΕΘΟΔΟΙ ΧΡΗΣΗΣ ΑΥΤΩΝ	3436030 - 24/08/2022	3111533
<i>ANDE CORPORATION</i>	ΒΙΟΤΣΠΙ ΜΕ ΑΠΟΘΗΚΕΥΣΗ ΑΝΤΙΔΡΑΣΤΗΡΙΟΥ	3690433 - 17/08/2022	3111487
<i>ARENA PHARMACEUTICALS, INC.</i>	ΚΡΥΣΤΑΛΛΙΚΟ ΑΛΑΣ L-ΑΡΓΙΝΙΝΗΣ (R)-2-(7-(4-ΚΥΚΛΟΠΕΝΤΥΛ-3-(ΤΡΙΦΘΟΡΟΜΕΘΥΛ)ΒΕΝΖΥΛΟΞΥ)-1,2,3,4-ΤΕΤΡΑΪΔΡΟΚΥΚΛΟΠΕΝΤΑ[B]ΙΝΔΟΛ-3-ΥΛ)ΟΞΙΚΟΥ ΟΞΕΟΣ ΓΙΑ ΧΡΗΣΗ ΣΕ ΔΙΑΤΑΡΑΧΕΣ ΣΧΕΤΙΖΟΜΕΝΕΣ ΜΕ ΤΟΝ ΥΠΟΔΟΧΕΑ S1P1	3310760 - 14/09/2022	3111554
<i>ASTELLAS PHARMA INC.</i>	ΣΥΝΔΥΑΣΤΙΚΗ ΘΕΡΑΠΕΙΑ ΠΟΥ ΣΥΜΠΕΡΙΛΑΜΒΑΝΟΥΝ ΑΝΤΙΣΩΜΑΤΑ ΕΝΑΝΤΙΑ ΤΗΣ ΚΛΑΟΥΔΙΝΗΣ 18.2 ΓΙΑ ΤΗΝ ΘΕΡΑΠΕΙΑ ΤΟΥ ΚΑΡΚΙΝΟΥ	2958945 - 19/10/2022	3111547
<i>AUTOLUS LIMITED</i>	ΧΙΜΑΙΡΙΚΗ ΠΡΩΤΕΪΝΗ	3197453 - 24/08/2022	3111528
<i>AXENS</i>	ΔΙΑΔΙΚΑΣΙΑ ΑΦΥΔΑΤΩΣΗΣ ΕΝΟΣ ΑΕΡΙΟΥ ΥΔΡΟΓΟΝΑΝΘΡΑΚΑ	3643394 - 17/08/2022	3111522
<i>BALMORAL COMTEC LIMITED</i>	ΚΥΛΙΝΔΡΙΚΟ ΣΤΟΙΧΕΙΟ ΜΕ ΠΡΟΦΙΛ ΠΟΥ ΜΕΙΩΝΕΙ ΤΙΣ ΟΦΕΙΛΟΜΕΝΕΣ ΣΕ ΕΚΔΥΣΗ ΔΙΝΩΝ ΤΑΛΑΝΤΩΣΕΙΣ (VIV) ΚΑΙ/Η ΔΥΝΑΜΗ ΑΝΤΙΣΤΑΣΗ	3698006 - 10/08/2022	3111440
<i>BASF SE</i>	ΝΗΜΑΤΟΠΟΙΗΣΙΜΗ ΣΥΝΘΕΣΗ (SC) ΚΑΙ ΠΟΛΥΕΣΤΕΡΙΚΕΣ ΙΝΕΣ (PF) ΠΟΥ ΚΑΤΑΣΚΕΥΑΖΟΝΤΑΙ ΑΠΟ ΑΥΤΗ	3924424 - 02/11/2022	3111511
<i>BAYER AKTIENGESELLSCHAFT</i>	ΥΠΟΚΑΤΕΣΤΗΜΕΝΑ ΘΕΙΟΦΑΙΝΟΚΑΡΒΟΞΑΜΙΔΙΑ ΚΑΙ ΑΝΑΛΟΓΑ ΩΣ ΑΝΤΙΒΑΚΤΗΡΙΑΚΟΙ ΠΑΡΑΓΟΝΤΕΣ	3818051 - 03/08/2022	3111430
<i>BAYLOR COLLEGE OF MEDICINE</i>	ΠΕΠΤΙΔΙΚΑ ΜΕΙΓΜΑΤΑ ΓΙΑ ΤΗΝ ΠΑΡΑΓΩΓΗ ΠΟΛΥ-ΪΚΩΝ CTL ΜΕ ΕΥΡΕΙΑ ΕΞΕΙΔΙΚΕΥΣΗ	3591047 - 03/08/2022	3111434
<i>BEIGENE SWITZERLAND GMBH</i>	ΑΝΤΙ-PD1 ΑΝΤΙΣΩΜΑΤΑ ΚΑΙ Η ΧΡΗΣΗ ΤΟΥΣ ΩΣ ΘΕΡΑΠΕΥΤΙΚΟΙ ΚΑΙ ΔΙΑΓΝΩΣΤΙΚΟΙ ΠΑΡΑΓΟΝΤΕΣ	3702373 - 24/08/2022	3111467

ΔΙΚΑΙΟΥΧΟΣ (73)	ΤΙΤΛΟΣ ΕΦΕΥΡΕΣΗΣ (54)	ΑΡ./ΗΜ.ΔΗΜ.Ε.Δ. (87)	ΑΡ.ΕΥΡ.Δ.Ε. (11)
BEIJING GOLDWIND SCIENCE & CREATION WINDPOWER EQUIPMENT CO. LTD.	ΜΕΘΟΔΟΣ ΚΑΙ ΣΥΣΚΕΥΗ ΓΙΑ ΤΗΝ ΕΠΙΤΗΡΗΣΗ ΚΡΑΔΑΣΜΩΝ ΕΠΑΓΟΜΕΝΩΝ ΑΠΟ ΔΙΝΕΣ ΓΙΑ ΣΥΝΟΛΟ ΑΝΕΜΟΓΕΝΝΗΤΡΙΑΣ	3530935 - 10/08/2022	3111373
BEIJING GOLDWIND SCIENCE & CREATION WINDPOWER EQUIPMENT CO. LTD.	ΜΕΘΟΔΟΣ ΚΑΙ ΣΥΣΚΕΥΗ ΕΛΕΓΧΟΥ ΜΕΤΑΒΛΗΤΟΥ ΒΗΜΑΤΟΣ ΑΝΕΜΟΓΕΝΝΗΤΡΙΑΣ	3376025 - 24/08/2022	3111492
BEIJING GOLDWIND SCIENCE & CREATION WINDPOWER EQUIPMENT CO., LTD.	ΜΕΘΟΔΟΣ ΧΕΙΡΙΣΜΟΥ ΑΣΤΟΧΙΩΝ ΚΑΙ ΑΣΤΟΧΙΩΝ ΚΑΙ ΣΥΣΚΕΥΗ ΓΙΑ ΣΥΝΟΛΟ ΑΝΕΜΟΓΕΝΝΗΤΡΙΑΣ, ΚΑΙ ΑΝΑΓΝΩΣΙΜΟ ΑΠΟ ΥΠΟΛΟΓΙΣΤΗ ΑΠΟΘΗΚΕΥΤΙΚΟ ΜΕΣΟΝ	3691111 - 10/08/2022	3111397
BEIJING GOLDWIND SCIENCE & CREATION WINDPOWER EQUIPMENT CO., LTD.	ΣΥΣΤΗΜΑ ΨΥΞΗΣ ΛΕΩΝΑ ΚΑΙ ΜΕΘΟΔΟΣ ΓΙΑ ΤΟΝ ΕΛΕΓΧΟ ΤΟΥ, ΚΑΙ ΣΥΝΟΛΟ ΓΕΝΝΗΤΡΙΑΣ ΑΝΕΜΟΓΕΝΝΗΤΡΙΑΣ	3514375 - 17/08/2022	3111451
BEIJING XIAOMI MOBILE SOFTWARE CO., LTD.	ΔΙΑΔΙΚΑΣΙΕΣ ΦΥΣΙΚΗΣ ΣΤΡΩΣΗΣ ΚΑΙ ΕΠΙΠΕΔΟΥ ΕΛΕΓΧΟΥ ΠΡΟΣΒΑΣΗΣ ΠΟΛΥΜΕΣΩΝ ΣΕ ΜΙΑ ΑΣΥΡΜΑΤΗ ΣΥΣΚΕΥΗ	3866376 - 07/09/2022	3111448
BENCHMARK GENETICS ICELAND HF	ΜΙΑ ΔΙΑΔΙΚΑΣΙΑ ΥΔΑΤΟΚΑΛΛΙΕΡΓΕΙΑΣ ΓΙΑ ΤΗΝ ΠΑΡΑΓΩΓΗ ΑΥΓΩΝ ΣΟΛΟΜΟΥ	3745851 - 14/09/2022	3111392
BENJAMIN MOORE & CO.	ΑΡΧΙΤΕΚΤΟΝΙΚΕΣ ΣΥΝΘΕΣΕΙΣ ΑΝΘΕΚΤΙΚΕΣ ΣΕ ΓΡΑΤΖΟΥΝΙΕΣ ΚΑΙ ΘΡΥΜΜΑΤΙΣΜΟ	3452557 - 17/08/2022	3111501
BIC VIOLEX SINGLE MEMBER S.A.	ΣΥΝΘΕΣΗ ΕΥΡΙΣΤΙΚΟΥ ΒΟΗΘΗΜΑΤΟΣ	3799932 - 26/10/2022	3111479
BIOATLA, INC.	ΑΝΤΙΣΩΜΑΤΑ ΕΝΑΝΤΙ-ROR2, ΘΡΑΥΣΜΑΤΑ ΑΝΤΙΣΩΜΑΤΟΣ ΑΝΟΣΟΣΥΖΕΥΓΜΑΤΑ ΑΥΤΩΝ ΚΑΙ ΧΡΗΣΕΙΣ ΑΥΤΩΝ	3455261 - 03/08/2022	3111404
BIOCODEX	ΦΑΡΜΑΚΟΛΟΓΙΚΗ ΘΕΡΑΠΕΙΑ ΓΙΑ ΙΔΕΟΨΥΧΑΝΑΓΚΑΣΤΙΚΗ ΔΙΑΤΑΡΑΧΗ ΜΕ ΤΗ ΧΡΗΣΗ ΣΤΡΙΠΕΝΤΟΛΗΣ Ή ΠΑΡΟΜΟΙΑΣ ΧΗΜΙΚΗΣ ΕΝΩΣΗΣ	3071194 - 03/08/2022	3111409
BIOGEN MA INC.	ΠΡΟΣΔΙΟΡΙΣΜΟΣ ΓΙΑ ΑΝΤΙΣΩΜΑΤΑ ΙΟΥ JC	3339865 - 24/08/2022	3111532
BRIANPACK S.R.L.	ΧΕΙΡΟΛΑΒΗ ΓΙΑ ΚΙΒΩΤΙΑ ΜΕ ΜΙΑ ΛΕΠΤΟΜΕΡΕΙΑ ΣΕ ΕΛΑΣΤΙΚΟ ΧΑΡΤΙΝΟ ΥΛΙΚΟ	3805120 - 17/08/2022	3111466
C.E.E COMPAGNIE EUROPEENNE DES EMBALLAGES ROBERT SCHISLER	ΔΙΑΔΙΚΑΣΙΑ ΚΑΤΑΣΚΕΥΗΣ ΚΥΠΕΛΛΩΝ ΑΠΟ ΧΑΡΤΙ ΕΠΙΚΑΛΥΜΜΕΝΟ ΜΕ ΒΙΟΔΙΑΣΠΩΜΕΝΟ ΒΕΡΝΙΚΙ	3456528 - 27/07/2022	3111398
C7 SUGAR GMBH	ΧΡΗΣΗ ΤΗΣ ΣΕΔΟΕΠΙΤΟΥΛΟΖΗΣ ΓΙΑ ΠΡΟΛΗΨΗ Ή ΑΓΩΓΗ ΤΗΣ ΦΛΕΓΜΟΝΗΣ	2976089 - 17/08/2022	3111512
CARMEUSE RESEARCH AND TECHNOLOGY	ΓΑΛΑ ΑΣΒΕΣΤΟΥ	3793960 - 10/08/2022	3111489
CELGENE CORPORATION	ΒΕΛΤΙΩΜΕΝΗ ΜΕΘΟΔΟΣ ΠΑΡΑΓΩΓΗΣ Τ-ΚΥΤΤΑΡΩΝ	3880802 - 07/09/2022	3111537
CEMAG CARE	ΣΥΣΚΕΥΗ ΓΙΑ ΠΡΟΣΡΟΦΗΣΗ ΟΣΜΩΝ	3490623 - 17/08/2022	3111509
CENTRE NATIONAL DE LA RECHERCHE SCIENTIFIQUE (CNRS)	ΣΥΣΚΕΥΗ ΓΙΑ ΠΡΟΣΡΟΦΗΣΗ ΟΣΜΩΝ	3490623 - 17/08/2022	3111509
CENTRE NATIONAL DE LA RECHERCHE SCIENTIFIQUE (CNRS)	ΜΕΘΟΔΟΣ ΓΙΑ ΝΑΝΟΔΟΜΗΣΗ ΤΗΣ ΕΠΙΦΑΝΕΙΑΣ ΕΝΟΣ ΥΛΙΚΟΥ ΜΕ ΛΕΪΖΕΡ	3820644 - 07/09/2022	3111536
CERTSIGN S.A.	ΣΥΣΤΗΜΑ ΚΑΙ ΜΕΘΟΔΟΣ ΓΙΑ ΤΗΝ ΑΣΦΑΛΗ ΠΑΡΑΓΩΓΗ, ΑΝΤΑΛΛΑΓΗ ΚΑΙ ΔΙΑΧΕΙΡΙΣΗ ΔΕΔΟΜΕΝΩΝ ΤΑΥΤΟΤΗΤΑΣ ΧΡΗΣΤΗ ΜΕ ΧΡΗΣΗ ΑΛΥΣΙΔΑΣ ΣΥΣΤΟΙΧΙΩΝ	3883204 - 14/09/2022	3111563
CHIESI FARMACEUTICI S.P.A.	ΣΚΕΥΑΣΜΑ ΞΗΡΗΣ ΣΚΟΝΗΣ ΠΟΥ ΠΕΡΙΛΑΜΒΑΝΕΙ ΕΝΑ ΚΟΡΤΙΚΟΣΤΕΡΟΕΙΔΕΣ ΚΑΙ ΕΝΑ ΒΗΤΑ-ΑΔΡΕΝΕΡΓΙΚΟ ΓΙΑ ΧΟΡΗΓΗΣΗ ΦΙΑ ΕΙΣΠΝΟΗΣ	3527199 - 07/09/2022	3111367
CLARUS THERAPEUTICS, INC.	ΣΥΣΤΗΜΑΤΑ ΦΑΡΜΑΚΕΥΤΙΚΗΣ ΧΟΡΗΓΗΣΗΣ ΓΙΑ ΥΔΡΟΦΟΒΑ ΦΑΡΜΑΚΑ ΚΑΙ ΣΥΝΘΕΣΕΙΣ ΠΟΥ ΤΑ ΠΕΡΙΛΑΜΒΑΝΟΥΝ	2985026 - 03/08/2022	3111427

ΔΙΚΑΙΟΥΧΟΣ (73)	ΤΙΤΛΟΣ ΕΦΕΥΡΕΣΗΣ (54)	ΑΡ./ΗΜ.ΔΗΜ.Ε.Δ. (87)	ΑΡ.ΕΥΡ.Δ.Ε. (11)
<i>COMPOSECURE, LLC</i>	ΜΕΤΑΛΛΙΚΗ, ΚΕΡΑΜΙΚΗ, Ή ΕΠΙΚΑΛΥΜΜΕΝΗ ΜΕ ΚΕΡΑΜΙΚΟ ΚΑΡΤΑ ΣΥΝΑΛΛΑΓΩΝ ΜΕ ΠΑΡΑΘΥΡΟ Ή ΜΟΤΙΒΟ ΠΑΡΑΘΥΡΟΥ ΚΑΙ ΠΡΟΑΙΡΕΤΙΚΟ ΟΠΙΣΘΙΟ ΦΩΤΙΣΜΟ	3698280 - 27/07/2022	3111387
<i>COMPUGEN LTD.</i>	ΑΝΤΙΣΩΜΑΤΑ ΑΝΤΙ-ΡΥΤΙΔΩΝ ΚΑΙ ΜΕΘΟΔΟΙ ΧΡΗΣΗΣ	3653221 - 03/08/2022	3111435
<i>CONZIL ESTATE GMBH</i>	ΣΑΠΡΟΤΡΟΦΟ ΠΟΥ ΠΑΡΑΓΕΙ ΕΡΥΘΡΙΤΟΛΗ	3929299 - 10/08/2022	3111468
<i>COSTRUZIONI STRUMENTI OFTALMICI C.S.O. S.R.L.</i>	ΣΥΣΤΗΜΑ ΟΠΤΙΚΗΣ ΤΟΜΟΓΡΑΦΙΑΣ ΣΥΝΟΧΗΣ ΤΟΥ ΤΥΠΟΥ "FOURIER-DOMAIN" ΜΕ ΑΦΑΙΡΕΣΗ ΑΝΕΠΙΘΥΜΗΤΩΝ ΨΕΥΔΕΝΔΕΙΞΕΩΝ ΜΕΣΩ ΨΗΦΙΑΚΗΣ ΕΠΕΞΕΡΓΑΣΙΑΣ ΕΙΚΟΝΑΣ	3829414 - 17/08/2022	3111524
<i>DANMARKS TEKNISKE UNIVERSITET</i>	ΠΑΡΑΓΩΓΗ ΑΚΟΡΕΣΤΩΝ ΛΙΠΑΡΩΝ ΑΛΚΟΟΛΩΝ ΚΑΙ ΑΚΟΡΕΣΤΩΝ ΛΙΠΑΡΩΝ ΟΞΙΚΩΝ ΑΚΥΛΕΣΤΕΡΩΝ ΣΕ ΖΥΜΗ	3555269 - 31/08/2022	3111497
<i>DE MOTU CORDIS PTY. LTD.</i>	ΣΥΣΚΕΥΗ	3079743 - 03/08/2022	3111400
<i>DSM IP ASSETS B.V.</i>	ΔΙΧΤΥ ΓΙΑ ΥΔΑΤΟΚΑΛΛΙΕΡΓΕΙΑ, ΧΡΗΣΗ ΑΥΤΟΥ ΩΣ ΔΙΧΤΥ ΑΛΙΕΙΑΣ Ή ΔΙΧΤΥ ΥΔΑΤΟΚΑΛΛΙΕΡΓΕΙΑΣ, ΜΕΘΟΔΟΣ ΙΧΘΥΟΚΑΛΛΙΕΡΓΕΙΑΣ ΜΕ ΤΗ ΧΡΗΣΗ ΤΟΥ ΕΝ ΛΟΓΩ ΔΙΧΤΥΟΥ ΚΑΙ ΜΕΘΟΔΟΣ ΓΙΑ ΤΗΝ ΠΑΡΑΓΩΓΗ ΤΟΥ ΕΝ ΛΟΓΩ ΔΙΧΤΥΟΥ	3601650 - 10/08/2022	3111473
<i>ECOLE NATIONALE SUPERIEURE DE CHIMIE DE PARIS</i>	ΣΥΣΚΕΥΗ ΓΙΑ ΠΡΟΣΡΟΦΗΣΗ ΟΣΜΩΝ	3490623 - 17/08/2022	3111509
<i>ECOLE SUPERIEURE DE PHYSIQUE ET DE CHIMIE INDUSTRIELLES DE LA VILLE DE PARIS (ESPCI)</i>	ΣΥΣΚΕΥΗ ΓΙΑ ΠΡΟΣΡΟΦΗΣΗ ΟΣΜΩΝ	3490623 - 17/08/2022	3111509
<i>EFFICIENCY FOR LNG APPLICATIONS, S.L.</i>	ΣΥΣΤΗΜΑ ΚΑΙ ΔΙΑΔΙΚΑΣΙΑ ΓΙΑ ΤΗΝ ΑΝΑΚΤΗΣΗ ΤΟΥ ΨΥΧΟΥΣ ΤΟΥ ΥΓΡΟΥ ΦΥΣΙΚΟΥ ΑΕΡΙΟΥ ΣΕ ΕΓΚΑΤΑΣΤΑΣΕΙΣ ΕΠΑΝΑΕΡΙΟΠΟΙΗΣΗΣ	3945239 - 14/09/2022	3111544
<i>EL AYI, ALAIN</i>	ΜΕΘΟΔΟΣ ΑΦΑΛΑΤΩΣΗΣ	3134348 - 24/08/2022	3111553
<i>ELI LILLY AND COMPANY</i>	CGRP ΑΝΤΙΣΩΜΑΤΑ	3318272 - 10/08/2022	3111403
<i>ELI LILLY AND COMPANY</i>	ΠΑΡΑΓΩΓΑ ΠΥΡΑΖΟ-ΤΕΤΡΑΪΔΡΟΪΣΟΚΙΝΟΛΙΝΗΣ ΩΣ ΘΕΤΙΚΟΙ ΡΥΘΜΙΣΤΕΣ ΤΟΥ ΥΠΟΔΟΧΕΑ ΝΤΟΠΑΜΙΝΗΣ D1	3781560 - 24/08/2022	3111443
<i>EMERGOPHARM SP. Z.O.O. SP.K.</i>	ΕΦΑΡΜΟΓΗ ΤΟΤΑΡΟΛΗΣ ΚΑΙ ΦΑΡΜΑΚΕΥΤΙΚΗ ΣΥΝΘΕΣΗ ΠΟΥ ΠΕΡΙΕΧΕΙ ΤΟΤΑΡΟΛΗ	3648751 - 28/09/2022	3111529
<i>ENTSORGAFIN S.P.A.</i>	ΜΕΘΟΔΟΣ ΚΑΙ ΜΟΝΑΔΑ ΔΙΑΘΕΣΗΣ ΑΠΟΒΛΗΤΩΝ	3641956 - 17/08/2022	3111500
<i>ENTSORGAFIN SPA</i>	ΜΕΘΟΔΟΣ ΚΑΙ ΜΟΝΑΔΑ ΠΑΡΑΓΩΓΗΣ ΔΕΥΤΕΡΟΓΕΝΟΥΣ ΣΤΕΡΕΟΥ ΚΑΥΣΙΜΟΥ	3681650 - 17/08/2022	3111499
<i>ESM TECHNOLOGIES, LLC</i>	ΜΕΘΟΔΟΣ ΓΙΑ ΤΗΝ ΑΞΙΟΛΟΓΗΣΗ ΘΕΡΑΠΕΥΤΙΚΩΝ ΜΕΣΩΝ ΓΙΑ ΤΙΣ ΑΡΘΡΩΣΕΙΣ	3442657 - 27/07/2022	3111405
<i>ESSITY OPERATIONS FRANCE</i>	ΡΟΛΟΣ ΠΡΟΪΟΝΤΟΣ ΙΝΩΔΟΥΣ ΚΥΤΤΑΡΙΝΗΣ	3590400 - 17/08/2022	3111516
<i>ESTEVE PHARMACEUTICALS, S.A.</i>	ΥΠΟΚΑΤΕΣΤΗΜΕΝΑ ΠΑΡΑΓΩΓΑ ΜΟΡΦΟΛΙΝΗΣ ΠΟΥ ΕΧΟΥΝ ΔΡΑΣΤΙΚΟΤΗΤΑ ΕΝΑΝΤΙ ΠΟΝΟΥ	3365338 - 03/08/2022	3111414
<i>ESTEVE PHARMACEUTICALS, S.A.</i>	ΘΞΑΔΙΑΖΑΣΠΕΙΡΟ ΕΝΩΣΕΙΣ ΓΙΑ ΤΗ ΘΕΡΑΠΕΥΤΙΚΗ ΑΓΩΓΗ ΚΑΤΑΧΡΗΣΗΣ ΚΑΙ ΕΘΙΣΜΟΥ ΝΑΡΚΩΤΙΚΩΝ	3377500 - 19/10/2022	3111531
<i>EVVA SICHERHEITSTECHNOLOGIE GMBH</i>	ΚΛΕΙΔΙ ΚΑΙ ΣΧΕΤΙΚΗ ΚΛΕΙΔΑΡΙΑ	3426865 - 24/08/2022	3111525
<i>EVVA SICHERHEITSTECHNOLOGIE GMBH</i>	ΚΛΕΙΔΙ, ΚΛΕΙΔΑΡΙΑ ΚΑΙ ΣΥΣΤΗΜΑ ΚΛΕΙΔΩΜΑΤΟΣ	3526429 - 24/08/2022	3111538
<i>EXACT THERAPEUTICS AS</i>	ΔΙΑΝΟΜΗ ΦΑΡΜΑΚΩΝ ΠΟΥ ΔΙΑΜΕΣΟΛΑΒΕΙΤΑΙ ΑΠΟ ΥΠΕΡΗΧΟ	3049117 - 27/07/2022	3111464
<i>F. HOFFMANN-LA ROCHE AG</i>	ΦΑΡΜΑΚΕΥΤΙΚΟ ΣΚΕΥΑΣΜΑ	3720424 - 21/09/2022	3111452

ΔΙΚΑΙΟΥΧΟΣ (73)	ΤΙΤΛΟΣ ΕΦΕΥΡΕΣΗΣ (54)	ΑΡ./ΗΜ.ΔΗΜ.Ε.Δ. (87)	ΑΡ.ΕΥΡ.Δ.Ε. (11)
<i>F. HOFFMANN-LA ROCHE AG</i>	ΣΥΝΔΥΑΣΜΟΙ ΣΤΟΙΧΕΙΩΝ ΦΟΡΕΩΝ ΕΚΦΡΑΣΗΣ, ΝΕΕΣ ΜΕΘΟΔΟΙ ΔΗΜΙΟΥΡΓΙΑΣ ΚΥΤΤΑΡΩΝ ΠΑΡΑΓΩΓΗΣ ΚΑΙ Η ΧΡΗΣΗ ΤΟΥΣ ΓΙΑ ΤΗΝ ΑΝΑΣΥΝΔΥΑΣΤΙΚΗ ΠΑΡΑΓΩΓΗ ΠΟΛΥΠΕΠΤΙΔΙΩΝ	2794651 - 21/09/2022	3111480
<i>F. HOFFMANN-LA ROCHE AG</i>	ΔΙΚΥΚΛΙΚΕΣ ΛΑΚΤΑΜΕΣ ΩΣ ΑΝΑΣΤΟΛΕΙΣ ΚΙΝΑΣΗΣ ΠΡΩΤΕΪΝΗΣ-1 ΑΛΛΗΛΕΠΙΔΡΑΣΗΣ ΥΠΟΔΟΧΕΑ (RIP1) ΓΙΑ ΘΕΡΑΠΕΙΑ Π.Χ. ΦΛΕΓΜΟΝΩΔΩΝ ΑΣΘΕΝΕΙΩΝ	3317269 - 21/09/2022	3111541
<i>FAES FARMA, S.A.</i>	ΠΥΡΙΔΟΠΥΡΙΜΙΔΙΝΕΣ ΩΣ ΑΝΑΣΤΟΛΕΙΣ ΥΠΟΔΟΧΕΩΝ ΙΣΤΑΜΙΝΗΣ- H4	3827005 - 17/08/2022	3111410
<i>FERRARI, MARCO</i>	ΔΙΑΧΥΤΗΡΑΣ	3097235 - 03/08/2022	3111424
<i>FIMBRION THERAPEUTICS, INC.</i>	ΕΝΩΣΕΙΣ C-MΑΝΝΟΣΙΔΙΟΥ ΧΡΗΣΙΜΕΣ ΓΙΑ ΤΗ ΘΕΡΑΠΕΙΑ ΜΟΛΥΝΣΕΩΝ ΟΥΡΟΠΟΙΗΤΙΚΗΣ ΟΔΟΥ	3820856 - 31/08/2022	3111513
<i>FINITSIS, STEFANOS</i>	ΣΥΣΤΗΜΑ ΠΕΡΙΤΥΛΙΣΣΟΜΕΝΟΥ ΜΑΝΔΥΑ ΓΙΑ ΤΗΝ ΑΦΑΙΡΕΣΗ ΑΠΟΦΡΑΚΤΙΚΩΝ ΣΤΟΙΧΕΙΩΝ ΣΕ ΣΩΛΗΝΟΕΙΔΗ ΠΕΡΙΒΑΛΛΟΝΤΑ	3595547 - 19/10/2022	3111510
<i>FONDAZIONE DEL PIEMONTE PER L'ONCOLOGIA</i>	ΣΥΣΤΗΜΑ ΑΝΙΧΝΕΥΣΗΣ ΜΑΖΑΣ ΟΓΚΟΥ ΠΟΥ ΒΑΣΙΖΕΤΑΙ ΣΤΗΝ ΑΠΕΙΚΟΝΙΣΗ ΜΑΓΝΗΤΙΚΟΥ ΣΥΝΤΟΝΙΣΜΟΥ	3791361 - 03/08/2022	3111375
<i>GAJOS- STOPINSKA, PAULINA</i>	ΦΟΡΗΤΗ ΘΗΚΗ ΣΤΟΙΒΑΣ ΔΕΔΟΜΕΝΩΝ	3871124 - 10/08/2022	3111428
<i>GENCLIS</i>	ΜΟΡΙΑΚΗ ΠΡΟΕΛΕΥΣΗ ΑΛΛΕΡΓΙΑΣ	3430390 - 03/08/2022	3111416
<i>GENSQUARE LLC</i>	ΜΕΘΟΔΟΣ ΑΠΟΚΩΔΙΚΟΠΟΙΗΣΗΣ ΕΙΚΟΝΑΣ	3402201 - 10/08/2022	3111447
<i>GENSQUARE LLC</i>	ΔΙΑΤΑΞΗ ΑΠΟΚΩΔΙΚΟΠΟΙΗΣΗΣ ΕΙΚΟΝΑΣ	3402202 - 10/08/2022	3111465
<i>GIRARDINI S.R.L.</i>	ΔΙΑΧΥΤΗΡΑΣ	3097235 - 03/08/2022	3111424
<i>GLAXOSMITHKLINE INTELLECTUAL PROPERTY DEVELOPMENT LIMITED</i>	ΕΝΩΣΕΙΣ C-MΑΝΝΟΣΙΔΙΟΥ ΧΡΗΣΙΜΕΣ ΓΙΑ ΤΗ ΘΕΡΑΠΕΙΑ ΜΟΛΥΝΣΕΩΝ ΟΥΡΟΠΟΙΗΤΙΚΗΣ ΟΔΟΥ	3820856 - 31/08/2022	3111513
<i>GLOBAL BINS DESIGNS LTD.</i>	ΕΝΑ ΔΟΧΕΙΟ ΓΙΑ ΑΝΑΚΥΚΛΩΣΙΜΑ ΑΠΟΡΡΙΜΜΑΤΑ	3313756 - 27/07/2022	3111385
<i>GOGOUSIS, VLASIS</i>	ΣΥΣΤΗΜΑ ΠΕΡΙΤΥΛΙΣΣΟΜΕΝΟΥ ΜΑΝΔΥΑ ΓΙΑ ΤΗΝ ΑΦΑΙΡΕΣΗ ΑΠΟΦΡΑΚΤΙΚΩΝ ΣΤΟΙΧΕΙΩΝ ΣΕ ΣΩΛΗΝΟΕΙΔΗ ΠΕΡΙΒΑΛΛΟΝΤΑ	3595547 - 19/10/2022	3111510
<i>GREEN PRODUCTS & TECHNOLOGIES, L.L.C.</i>	ΣΥΝΘΕΤΙΚΗ ΒΑΣΗ ΚΑΙ ΑΝΤΙΣΤΟΙΧΕΣ ΜΕΘΟΔΟΙ	3527652 - 10/08/2022	3111462
<i>GUERBET</i>	ΣΥΜΠΛΟΚΟ ΓΑΔΟΛΙΝΙΟΥ ΚΑΙ ΕΝΟΣ ΧΗΛΙΚΟΥ ΠΡΟΣΔΕΤΗ ΠΡΟΕΡΧΟΜΕΝΟΥ ΑΠΟ ΔΙΑΣΤΕΡΕΟΪΣΟΜΕΡΙΚΩΣ ΕΜΠΛΟΥΤΙΣΜΕΝΟ ΡCΤΑ ΚΑΙ ΔΙΑΔΙΚΑΣΙΑ ΣΥΝΘΕΣΗΣ	3902799 - 27/07/2022	3111371
<i>HONEYWELL INTERNATIONAL INC.</i>	ΜΕΘΟΔΟΣ ΓΙΑ ΠΑΡΑΣΚΕΥΗ HCFO-1233ZD	3294697 - 12/10/2022	3111389
<i>HONEYWELL INTERNATIONAL INC.</i>	ΧΡΗΣΗ ΣΥΝΘΕΣΗΣ ΜΕΤΑΦΟΡΑΣ ΘΕΡΜΟΤΗΤΑΣ ΣΕ ΣΥΣΤΗΜΑ ΨΥΞΗΣ ΧΑΜΗΛΗΣ ΘΕΡΜΟΚΡΑΣΙΑΣ	3026092 - 12/10/2022	3111534
<i>HOOKIPA BIOTECH GMBH</i>	ΕΜΒΟΛΙΑ ΕΝΑΝΤΙ ΙΟΥ ΗΠΑΤΙΤΙΔΑΣ Β	3371316 - 19/10/2022	3111548
<i>HYDAC SYSTEMS & SERVICES GMBH</i>	ΔΙΑΤΑΞΗ ΤΡΟΦΟΔΟΣΙΑΣ	3067571 - 03/08/2022	3111437
<i>ICON AIRCRAFT, INC.</i>	ΑΛΛΗΛΕΠΙΔΡΑΣΗ ΑΚΡΟΠΤΕΡΥΓΙΟΥ ΚΑΙ ΠΤΕΡΥΓΙΟΥ ΕΥΣΤΑΘΕΙΑΣ ΣΕ ΑΜΦΙΒΙΟ ΑΕΡΟΣΚΑΦΟΣ	2440455 - 31/08/2022	3111542
<i>IMMATICS BIOTECHNOLOGIES GMBH</i>	ΔΙΑΜΟΛΥΣΜΕΝΑ Τ-ΚΥΤΤΑΡΑ ΚΑΙ ΥΠΟΔΟΧΕΙΣ Τ-ΚΥΤΤΑΡΩΝ ΓΙΑ ΧΡΗΣΗ ΣΕ ΑΝΟΣΟΘΕΡΑΠΕΙΑ ΕΝΑΝΤΙΟΝ ΤΟΥ ΚΑΡΚΙΝΟΥ	3430037 - 31/08/2022	3111514
<i>INCYTE CORPORATION</i>	ΠΑΡΑΓΩΓΑ ΤΕΤΡΑΪΔΡΟ ΙΜΙΔΑΖΟ [4,5-C] ΠΥΡΙΔΙΝΗΣ ΩΣ ΔΙΕΓΕΡΤΕΣ ΕΣΩΤΕΡΙΚΟΠΟΙΗΣΗΣ PD-L1	3558990 - 10/08/2022	3111401
<i>INSTITUT CURIE</i>	ΣΥΣΚΕΥΗ ΓΙΑ ΠΡΟΣΡΟΦΗΣΗ ΟΣΜΩΝ	3490623 - 17/08/2022	3111509

ΔΙΚΑΙΟΥΧΟΣ (73)	ΤΙΤΛΟΣ ΕΦΕΥΡΕΣΗΣ (54)	ΑΡ./ΗΜ.ΔΗΜ.Ε.Δ. (87)	ΑΡ.ΕΥΡ.Δ.Ε. (11)
<i>INTAS PHARMACEUTICALS LTD.</i>	ΦΑΡΜΑΚΕΥΤΙΚΗ ΣΥΝΘΕΣΗ ΠΕΡΙΛΑΜΒΑΝΟΥΣΑ ΑΝΑΣΤΟΛΕΙΣ ΤΗΣ ΑΝΑΓΩΓΑΣΗΣ ΗΜG-COΑ ΚΑΙ ΦΑΙΝΟΦΙΒΡΑΤΗ	3833335 - 31/08/2022	3111552
<i>INTERNATIONAL BUSINESS MACHINES CORPORATION</i>	ΟΔΗΓΙΕΣ ΤΑΞΙΝΟΜΗΣΗΣ ΚΑΙ ΣΥΓΧΩΝΕΥΣΗΣ ΓΙΑ ΕΠΕΞΕΡΓΑΣΤΗ ΓΕΝΙΚΗΣ ΧΡΗΣΗΣ	3877840 - 19/10/2022	3111505
<i>INVENTION CENTER KFT.</i>	ΣΥΝΘΕΣΗ ΣΥΓΚΡΑΤΗΣΗΣ ΤΟΥ ΕΔΑΦΟΥΣ ΠΟΥ ΠΕΡΙΕΧΕΙ ΟΞΕΙΔΙΟ ΤΟΥ ΣΙΔΗΡΟΥ (III)	3087044 - 21/09/2022	3111494
<i>IRISH SEA CONTRACTORS LIMITED</i>	ΥΠΟΒΡΥΧΙΟΣ ΟΙΚΟΤΟΠΟΣ ΓΙΑ ΤΗΝ ΕΠΙΣΚΕΥΗ ΥΠΟΘΑΛΑΣΣΙΟΥ ΚΑΛΩΔΙΟΥ	3678931 - 17/08/2022	3111498
<i>IWALKFREE INC.</i>	ΔΕΚΑΝΙΚΙ ΠΟΥ ΑΦΗΝΕΙ ΕΛΕΥΘΕΡΑ ΤΑ ΧΕΡΙΑ	2793794 - 10/08/2022	3111485
<i>JAGOTEC AG</i>	ΦΑΡΜΑΚΟΤΕΧΝΙΚΕΣ ΜΟΡΦΕΣ ΞΗΡΑΣ ΚΟΝΕΩΣ	3354263 - 10/08/2022	3111474
<i>JANSSEN PHARMACEUTICA NV</i>	ΝΙΡΑΠΑΡΙΜΠΗ, ΟΞΙΚΗ ΑΜΠΙΡΑΤΕΡΟΝΗ ΚΑΙ ΠΡΕΔΝΙΖΟΝΗ ΓΙΑ ΘΕΡΑΠΕΙΑ ΚΑΡΚΙΝΟΥ ΤΟΥ ΠΡΟΣΤΑΤΗ	3609497 - 12/10/2022	3111551
<i>JDR CABLE SYSTEMS LTD</i>	ΜΟΝΩΜΕΝΟ ΥΠΟΘΑΛΑΣΣΙΟ ΚΑΛΩΔΙΟ	3488448 - 19/10/2022	3111550
<i>JUUL LABS, INC.</i>	ΔΙΑΧΕΙΡΙΣΗ ΡΟΗΣ ΑΕΡΑ ΓΙΑ ΣΥΣΚΕΥΗ ΑΤΜΟΠΟΙΗΤΗ	3826705 - 14/09/2022	3111449
<i>KAMAN PRECISION PRODUCTS, INC.</i>	ΚΑΘΟΔΗΓΟΥΜΕΝΗ ΒΟΜΒΑ ΜΕ ΛΕΙΖΕΡ ΜΕ ΔΙΣΘΗΤΗΡΑ ΕΓΓΥΘΗΤΑΣ	3635327 - 27/07/2022	3111402
<i>KITE PHARMA, INC.</i>	ΧΙΜΑΙΡΙΚΟΙ ΥΠΟΔΟΧΕΙΣ ΚΑΙ ΜΕΘΟΔΟΙ ΧΡΗΣΗΣ ΑΥΤΩΝ	3436030 - 24/08/2022	3111533
<i>KNORR-BREMSE SYSTEME FUR NUTZFAHRZEUGE GMBH</i>	ΔΑΓΚΑΝΑ ΦΡΕΝΟΥ ΕΝΟΣ ΔΙΣΚΟΦΡΕΝΟΥ ΚΑΙ ΔΙΣΚΟΦΡΕΝΟ	3850240 - 12/10/2022	3111558
<i>KOENIG & BAUER AG</i>	ΔΙΑΤΑΞΕΙΣ ΓΙΑ ΤΗΝ ΕΥΘΥΓΡΑΜΜΙΣΗ ΜΑΓΝΗΤΙΚΩΝ Ή ΜΑΓΝΗΤΙΣΙΜΩΝ ΣΩΜΑΤΙΔΙΩΝ, ΟΠΩΣ ΕΠΙΣΗΣ ΚΑΙ ΜΗΧΑΝΗ ΓΙΑ ΤΗΝ ΠΑΡΑΓΩΓΗ ΟΠΤΙΚΑ ΜΕΤΑΒΑΛΛΟΜΕΝΩΝ ΣΤΟΙΧΕΙΩΝ ΕΙΚΟΝΑΣ	3826852 - 03/08/2022	3111407
<i>KUBINGER, ULRICH</i>	ΜΕΣΟ ΓΙΑ ΤΗΝ ΠΑΡΕΜΠΟΔΙΣΗ ΤΗΣ ΑΝΑΠΤΥΞΗΣ ΙΔΙΟΤΗΤΩΝ ΣΧΗΜΑΤΙΣΜΟΥ ΟΣΜΩΝ ΚΑΙ ΔΙΑΒΡΩΣΗΣ ΣΤΗΝ ΕΠΕΞΕΡΓΑΣΙΑ ΛΥΜΑΤΩΝ	3567011 - 19/10/2022	3111495
<i>LEMO S.A.</i>	ΟΠΤΙΚΟΣ ΣΥΝΔΕΣΜΟΣ ΚΑΙ ΣΤΟΙΧΕΙΟ ΕΠΑΦΕΑ ΓΙΑ ΤΟΝ ΟΠΤΙΚΟ ΣΥΝΔΕΣΜΟ	3443396 - 17/08/2022	3111521
<i>LG ELECTRONICS INC.</i>	ΜΕΘΟΔΟΣ ΚΑΙ ΔΙΑΤΑΞΗ ΓΙΑ ΤΗΝ ΕΚΤΕΛΕΣΗ ΑΠΟΚΩΔΙΚΟΠΟΙΗΣΗΣ ΕΙΚΟΝΩΝ ΒΑΣΕΙ ΕΝΔΟΠΡΟΒΛΕΨΗΣ ΣΕ ΣΥΣΤΗΜΑ ΚΩΔΙΚΟΠΟΙΗΣΗΣ ΕΙΚΟΝΩΝ	3879826 - 03/08/2022	3111436
<i>LG ELECTRONICS INC.</i>	ΜΕΘΟΔΟΣ ΓΙΑ ΚΩΔΙΚΟΠΟΙΗΣΗ ΠΛΗΡΟΦΟΡΙΩΝ ΒΙΝΤΕΟ, ΜΕΘΟΔΟΣ ΑΠΟΚΩΔΙΚΟΠΟΙΗΣΗΣ ΠΛΗΡΟΦΟΡΙΩΝ ΒΙΝΤΕΟ ΚΑΙ ΣΥΣΚΕΥΗ ΑΠΟΚΩΔΙΚΟΠΟΙΗΣΗΣ ΓΙΑ ΑΠΟΚΩΔΙΚΟΠΟΙΗΣΗ ΠΛΗΡΟΦΟΡΙΩΝ ΒΙΝΤΕΟ	3554079 - 19/10/2022	3111527
<i>LIFETECH SCIENTIFIC (SHENZHEN) CO., LTD.</i>	ΑΥΛΙΚΗ ΑΓΓΕΙΑΚΗ ΕΝΔΟΠΡΟΘΕΣΗ	3398564 - 05/10/2022	3111379
<i>LINDE GMBH</i>	ΠΡΟΣΚΡΟΥΣΤΗΡΑΣ ΓΙΑ ΤΗΝ ΨΥΞΗ ΚΑΙ ΚΑΤΑΨΥΞΗ ΠΡΟΪΟΝΤΩΝ ΚΑΙ ΑΝΤΙΣΤΟΙΧΗ ΔΙΑΔΙΚΑΣΙΑ/ΜΕΘΟΔΟΣ	3290834 - 10/08/2022	3111472
<i>LINDE GMBH</i>	ΣΥΣΚΕΥΗ ΚΑΙ ΜΕΘΟΔΟΣ ΓΙΑ ΤΟΝ ΠΡΟΣΔΙΟΡΙΣΜΟ ΜΙΑΣ ΠΛΗΡΟΦΟΡΙΑΣ ΠΟΥ ΣΧΕΤΙΖΕΤΑΙ ΜΕ ΜΙΑ ΘΕΡΑΠΕΙΑ	3897380 - 28/09/2022	3111559
<i>LUCIOLE MEDICAL AG</i>	ΣΥΣΚΕΥΗ ΜΕΤΡΗΣΗΣ ΓΙΑ ΤΟΝ ΠΡΟΣΔΙΟΡΙΣΜΟ ΕΓΚΕΦΑΛΙΚΩΝ ΠΑΡΑΜΕΤΡΩΝ	2916716 - 10/08/2022	3111411
<i>MADDOX HOLDINGS INC</i>	ΔΙΑΜΟΡΦΩΤΗΣ ΣΩΜΑΤΟΣ ΠΟΛΛΑΠΛΩΝ ΣΤΡΩΜΑΤΩΝ ΣΤΟ ΥΨΟΣ ΤΗΣ ΚΟΙΛΙΑΣ ΜΕ ΠΛΕΓΜΑ ΜΕΤΑΒΑΗΤΗΣ ΠΥΚΝΟΤΗΤΑΣ	3838036 - 07/09/2022	3111457
<i>MAF AGROBOTIC</i>	ΔΙΑΔΙΚΑΣΙΑ ΚΑΙ ΔΙΑΤΑΞΗ ΟΠΤΙΚΗΣ ΑΝΑΛΥΣΗΣ ΦΡΟΥΤΩΝ Ή ΛΑΧΑΝΙΚΩΝ ΚΑΙ ΔΙΑΤΑΞΗ ΑΥΤΟΜΑΤΗΣ ΔΙΑΛΟΓΗΣ	3589939 - 27/07/2022	3111372

ΔΙΚΑΙΟΥΧΟΣ (73)	ΤΙΤΛΟΣ ΕΦΕΥΡΕΣΗΣ (54)	ΑΡ./ΗΜ.ΔΗΜ.Ε.Δ. (87)	ΑΡ.ΕΥΡ.Δ.Ε. (11)
<i>MAGNETEK INC.</i>	ΜΕΘΟΔΟΣ ΚΑΙ ΣΥΣΚΕΥΗ ΓΙΑ ΤΟΝ ΚΑΘΟΡΙΣΜΟ ΘΕΣΗΣ ΓΙΑ ΕΝΑΝ ΚΙΝΗΤΗΡΑ ΑΝΕΛΚΥΣΤΗΡΑ ΜΟΝΙΜΩΝ ΜΑΓΝΗΤΩΝ	2824825 - 14/09/2022	3111390
<i>MALLINCKRODT PHARMACEUTICALS IRELAND LIMITED</i>	ΣΥΣΤΗΜΑ ΓΙΑ ΤΗ ΧΟΡΗΓΗΣΗ ΜΟΝΟΞΕΙΔΙΟΥ ΤΟΥ ΑΖΩΤΟΥ ΣΕ ΑΣΘΕΝΕΙΣ, ΠΟΥ ΤΟ ΧΡΕΙΑΖΟΝΤΑΙ, ΜΕΣΩ ΛΗΨΗΣ ΑΝΑΠΝΕΥΣΤΙΚΟΥ ΑΕΡΙΟΥ ΑΠΟ ΑΝΑΠΝΕΥΣΤΗΡΑ ΜΕ ΔΙΑΚΥΜΑΝΣΗ ΤΟΥΛΑΧΙΣΤΟΝ ΣΤΗΝ ΠΙΕΣΗ Ή/ΚΑΙ ΣΤΗ ΡΟΗ ΜΕΣΩ ΤΗΣ ΜΕΤΡΗΣΗΣ ΤΗΣ ΡΟΗΣ ΕΝΙΣΧΥΜΕΝΟΥ ΘΕΡΑΠΕΥΤΙΚΟΥ ΑΕΡΙΟΥ (ΝΟ)	3511044 - 17/08/2022	3111377
<i>MAPI PHARMA LIMITED</i>	ΣΥΣΤΗΜΑ ΑΠΟΘΕΜΑΤΟΣ ΠΟΥ ΠΕΡΙΛΑΜΒΑΝΕΙ ΟΞΙΚΗ ΓΛΑΤΙΡΑΜΕΡΗ	3536333 - 03/08/2022	3111394
<i>MEDIMMUNE LIMITED</i>	ΕΝΩΣΕΙΣ ΚΑΙ ΣΥΖΕΥΓΜΑΤΑ ΑΥΤΩΝ	3946464 - 31/08/2022	3111481
<i>METSO OUTOTEC FINLAND OY</i>	ΜΕΘΟΔΟΣ ΑΝΑΚΤΗΣΗΣ ΥΔΡΟΞΕΙΔΙΟΥ ΤΟΥ ΛΙΘΙΟΥ	3793943 - 27/07/2022	3111383
<i>MINERAL CARBONATION INTERNATIONAL PTY LTD</i>	ΑΦΥΔΡΟΞΥΛΙΩΣΗ ΟΡΥΚΤΩΝ ΠΥΡΙΤΙΚΟΥ ΜΑΓΝΗΣΙΟΥ ΓΙΑ ΕΝΑΝΘΡΑΚΩΣΗ	3393973 - 24/08/2022	3111560
<i>MTP S.R.L.</i>	ΕΝΑΣ ΕΠΕΚΤΕΙΝΟΜΕΝΟΣ ΕΥΚΑΜΠΤΟΣ ΣΩΛΗΝΑΣ, ΙΔΙΑΙΤΕΡΑ ΓΙΑ ΑΡΔΕΥΣΗ ΑΛΛΑ ΟΧΙ ΑΠΟΚΛΕΙΣΤΙΚΑ, ΚΑΙ ΜΕΘΟΔΟΣ ΓΙΑ ΤΗΝ ΚΑΤΑΣΚΕΥΗ ΤΟΥ	3857107 - 03/08/2022	3111432
<i>MUL-T-LOCK TECHNOLOGIES LTD.</i>	ΣΤΟΙΧΕΙΟ ΣΥΝΔΥΑΣΜΟΥ ΚΛΕΙΔΙΟΥ ΣΕ ΑΚΟΠΟ ΚΛΕΙΔΙ ΚΑΙ ΚΛΕΙΔΙ	3918159 - 07/09/2022	3111420
<i>MYMD PHARMACEUTICALS, INC.</i>	ΓΕΝΕΤΙΚΑ ΤΡΟΠΟΠΟΙΗΜΕΝΑ ΦΥΤΑ CANNABIS SATIVA ΚΑΙ ΤΡΟΠΟΠΟΙΗΜΕΝΕΣ ΕΝΩΣΕΙΣ ΚΑΝΝΑΒΟΕΙΔΩΝ ΓΙΑ ΤΗ ΘΕΡΑΠΕΙΑ ΕΘΙΣΜΟΥ ΟΥΣΙΩΝ ΚΑΙ ΑΛΛΩΝ ΔΙΑΤΑΡΑΧΩΝ	3884936 - 12/10/2022	3111446
<i>N.V. NUTRICIA</i>	ΘΡΕΠΤΙΚΗ ΣΥΝΘΕΣΗ ΑΠΟΤΕΛΟΥΜΕΝΗ ΑΠΟ ΔΥΣΠΕΠΤΟΥΣ ΟΛΙΓΟΣΑΚΧΑΡΙΤΕΣ	2359858 - 10/08/2022	3111470
<i>NATEL ENERGY, INC.</i>	ΥΔΡΑΥΛΙΚΟΣ ΣΤΡΟΒΙΛΟΣ	3735529 - 24/08/2022	3111555
<i>NATIONAL DEFENSE EDUCATION AND RESEARCH FOUNDATION</i>	ΝΕΑ ΣΥΝΘΕΣΗ ΕΝΩΣΗΣ ΑΚΕΤΑΜΙΝΟΦΑΙΝΗΣ ΧΩΡΙΣ ΠΑΡΕΝΕΡΓΕΙΕΣ ΣΤΟ ΗΠΙΑΡ	3069733 - 10/08/2022	3111453
<i>NESTE OYJ</i>	ΣΥΝΘΕΣΗ ΥΔΡΟΓΟΝΑΝΘΡΑΚΩΝ	3994236 - 14/09/2022	3111546
<i>NKT HV CABLES AB</i>	ΜΕΘΟΔΟΣ ΚΑΙ ΣΥΣΤΗΜΑ ΓΙΑ ΤΗΝ ΠΑΡΑΚΟΛΟΥΘΗΣΗ ΚΑΤΑΠΟΝΗΣΗΣ ΕΝΟΣ ΥΠΟΘΑΛΑΣΣΙΟΥ ΚΑΛΩΔΙΟΥ ΣΕ ΥΠΕΡΑΚΤΙΕΣ ΕΡΓΑΣΙΕΣ	3483579 - 27/07/2022	3111369
<i>NKT HV CABLES AB</i>	ΟΠΛΙΣΜΕΝΟ ΥΠΟΘΑΛΑΣΣΙΟ ΚΑΛΩΔΙΟ ΙΣΧΥΟΣ	3644326 - 27/07/2022	3111370
<i>NOKIA SOLUTIONS AND NETWORKS OY</i>	ΣΥΣΚΕΥΗ ΚΑΙ ΜΕΘΟΔΟΣ ΓΙΑ ΜΕΤΑΔΟΣΗ ACK/NACK	3876450 - 24/08/2022	3111502
<i>NORGINE B.V.</i>	ΜΕΘΟΔΟΣ ΚΑΘΑΡΙΣΜΟΥ ΤΟΥ ΠΑΧΕΟΣ ΕΝΤΕΡΟΥ	3777850 - 17/08/2022	3111507
<i>NORTHWEST INSTRUMENT INC.</i>	ΣΥΣΤΗΜΑ ΘΗΛΕΜΕΤΡΙΑΣ ΚΑΙ ΜΕΘΟΔΟΣ ΘΗΛΕΜΕΤΡΙΑΣ	3260813 - 10/08/2022	3111388
<i>NOVARTIS AG</i>	ΦΑΡΜΑΚΕΥΤΙΚΕΣ ΣΥΝΘΕΣΕΙΣ ΠΕΡΙΕΧΟΥΣΕΣ ΑΛΠΕΛΙΣΙΜΠΗ	3200772 - 03/08/2022	3111382
<i>NOVARTIS AG</i>	ΣΥΝΔΥΑΣΜΟΣ ΑΠΟΤΕΛΟΥΜΕΝΟΣ ΑΠΟ ΕΝΑΝ ΑΝΑΣΤΟΛΕΑ ΜΕΚ ΚΑΙ ΕΝΑΝ ΑΝΑΣΤΟΛΕΑ Β-RAF	3560498 - 17/08/2022	3111503
<i>NOVELIS INC.</i>	ΣΥΣΤΗΜΑ ΚΑΙ ΜΕΘΟΔΟΣ ΓΙΑ ΤΟΝ ΕΛΕΓΧΟ ΤΗΣ ΕΠΙΦΑΝΕΙΑΚΗΣ ΥΦΗΣ ΕΝΟΣ ΥΠΟΣΤΡΩΜΑΤΟΣ ΜΕΤΑΛΛΟΥ ΜΕ ΕΛΑΣΗ ΧΑΜΗΛΗΣ ΠΙΕΣΗΣ	3655172 - 31/08/2022	3111393
<i>NOVO NORDISK A/S</i>	ΦΑΡΜΑΚΕΥΤΙΚΕΣ ΣΥΝΘΕΣΕΙΣ ΠΟΥ ΠΕΡΙΕΧΟΥΝ ΙΝΣΟΥΛΙΝΗ	3821905 - 12/10/2022	3111518
<i>NTT DOCOMO, INC.</i>	ΤΕΡΜΑΤΙΚΟ ΧΡΗΣΤΗ ΚΑΙ ΜΕΘΟΔΟΣ ΑΣΥΡΜΑΤΗΣ ΕΠΙΚΟΙΝΩΝΙΑΣ	3621378 - 28/09/2022	3111374

ΔΙΚΑΙΟΥΧΟΣ (73)	ΤΙΤΛΟΣ ΕΦΕΥΡΕΣΗΣ (54)	ΑΡ./ΗΜ.ΔΗΜ.Ε.Δ. (87)	ΑΡ.ΕΥΡ.Δ.Ε. (11)
<i>NTT DOCOMO, INC.</i>	BI-PREDICTIVE ΜΕΘΟΔΟΣ ΑΠΟΚΩΔΙΚΟΠΟΙΗΣΗΣ ΕΙΚΟΝΑΣ	3657798 - 12/10/2022	3111454
<i>NTT DOCOMO, INC.</i>	ΤΕΡΜΑΤΙΚΟ ΧΡΗΣΤΗ ΚΑΙ ΜΕΘΟΔΟΣ ΑΣΥΡΜΑΤΗΣ ΕΠΙΚΟΙΝΩΝΙΑΣ	3579510 - 19/10/2022	3111496
<i>NTT DOCOMO, INC.</i>	ΣΥΣΚΕΥΗ ΧΡΗΣΤΗ ΚΑΙ ΜΕΘΟΔΟΣ ΑΝΑΦΟΡΑΣ	3439355 - 26/10/2022	3111557
<i>NV BEKAERT SA</i>	ΜΕΘΟΔΟΣ ΓΙΑ ΤΗΝ ΠΑΡΑΓΩΓΗ ΕΝΟΣ ΚΑΛΩΔΙΟΥ ΜΕΤΑΦΟΡΑΣ ΗΛΕΚΤΡΙΚΗΣ ΕΝΕΡΓΕΙΑΣ	3375001 - 10/08/2022	3111458
<i>ONCOPEPTIDES AB</i>	ΛΥΟΦΙΛΟΠΟΙΗΜΕΝΟ ΠΑΡΑΣΚΕΥΑΣΜΑ ΚΥΤΤΑΡΟΤΟΞΙΚΩΝ ΔΙΠΕΠΤΙΔΙΩΝ	3656393 - 24/08/2022	3111556
<i>ORANGE</i>	ΕΠΑΝΑΔΕΙΓΜΑΤΟΛΗΨΙΑ ΜΕΣΩ ΠΑΡΕΜΒΟΛΗΣ ΕΝΟΣ ΑΚΟΥΣΤΙΚΟΥ ΣΗΜΑΤΟΣ ΓΙΑ ΚΩΔΙΚΟΠΟΙΗΣΗ/ΑΠΟΚΩΔΙΚΟΠΟΙΗΣΗ ΧΑΜΗΛΗΣ ΚΑΘΥΣΤΕΡΗΣΗΣ	3161659 - 27/07/2022	3111380
<i>OREXO AB</i>	ΝΕΑ ΦΑΡΜΑΚΕΥΤΙΚΗ ΣΥΝΘΕΣΗ ΓΙΑ ΔΙΑΝΟΜΗ ΦΑΡΜΑΚΟΥ	3962455 - 31/08/2022	3111515
<i>ORION CORPORATION</i>	ΔΙΑΔΙΚΑΣΙΑ ΓΙΑ ΤΗΝ ΠΑΡΑΣΚΕΥΗ 2-(5-ΜΕΘΟΞΥΙΣΟΧΡΩΜΑΝ-1-ΥΛ)-4,5-ΔΙΥΔΡΟ-1Η-ΙΜΙΔΑΖΟΛΙΟΥ ΚΑΙ ΤΟΥ ΥΔΡΟΓΟΝΟΘΕΠΙΚΟΥ ΑΥΤΟΥ	3717476 - 03/08/2022	3111433
<i>ORTHODONTIC RESEARCH AND DEVELOPMENT, S.L.</i>	ΚΙΤ ΠΟΥ ΠΕΡΙΛΑΜΒΑΝΕΙ ΜΙΑ ΟΡΘΟΔΟΝΤΙΚΗ ΣΥΣΚΕΥΗ	3972526 - 19/10/2022	3111561
<i>OTSUKA PHARMACEUTICAL CO., LTD.</i>	ΠΑΡΑΓΩΓΑ BENZAZEPΙΝΗΣ	3645513 - 05/10/2022	3111475
<i>PACCOR PACKAGING GMBH</i>	ΒΙΔΩΤΟ ΠΩΜΑ	4010262 - 02/11/2022	3111491
<i>PANASONIC INTELLECTUAL PROPERTY MANAGEMENT CO., LTD.</i>	ΣΥΣΚΕΥΗ ΠΑΡΑΓΩΓΗΣ ΔΕΔΟΜΕΝΩΝ	3687177 - 07/09/2022	3111419
<i>PANDROL</i>	ΣΥΣΤΗΜΑ ΣΤΕΡΕΩΣΗΣ ΣΙΔΗΡΟΤΡΟΧΙΑΣ ΜΕ ΕΛΑΣΤΙΚΟ ΣΥΝΔΕΣΜΟ	2561139 - 10/08/2022	3111415
<i>PAPER CONVERTING MACHINE COMPANY ITALIA S.P.A.</i>	ΜΕΘΟΔΟΣ ΚΑΙ ΔΙΑΤΑΞΗ ΓΙΑ ΤΗΝ ΠΑΡΑΓΩΓΗ ΚΥΛΙΝΔΡΩΝ ΧΑΡΤΙΟΥ ΑΝΕΥ ΠΥΡΗΝΑ	3524552 - 20/07/2022	3111368
<i>PFIZER INC.</i>	ΕΝΩΣΕΙΣ ΠΕΡΙΕΧΟΥΣΕΣ ΝΙΤΡΙΑΙΟ ΧΡΗΣΙΜΕΣ ΩΣ ΑΝΤΙΠΙΚΟΙ ΠΑΡΑΓΟΝΤΕΣ ΓΙΑ ΤΗ ΘΕΡΑΠΕΙΑ ΜΙΑΣ ΜΟΛΥΝΣΗΣ ΚΟΡΩΝΟΪΟΥ	3953330 - 12/10/2022	3111535
<i>PHILIP MORRIS PRODUCTS S.A.</i>	ΧΥΤΕΥΜΕΝΟ ΣΤΗΡΙΓΜΑ ΓΙΑ ΕΝΑ ΣΤΟΙΧΕΙΟ ΠΑΡΑΓΩΓΗΣ ΑΕΡΟΛΥΜΑΤΟΣ ΣΕ ΕΝΑ ΣΥΣΤΗΜΑ ΠΑΡΑΓΩΓΗΣ ΑΕΡΟΛΥΜΑΤΟΣ	3585190 - 12/10/2022	3111519
<i>PHOTOCURE ASA</i>	ΣΥΣΚΕΥΗ ΦΩΤΟΔΥΝΑΜΙΚΗΣ ΘΕΡΑΠΕΙΑΣ	3389778 - 24/08/2022	3111408
<i>PONCE HEALTH SCIENCES UNIVERSITY</i>	ΣΥΝΘΕΣΕΙΣ ΚΑΙ ΜΕΘΟΔΟΙ ΓΙΑ ΤΗ ΘΕΡΑΠΕΙΑ ΤΗΣ ΕΝΔΟΜΗΤΡΙΩΣΗΣ	3220908 - 06/07/2022	3111417
<i>PRESSES ET CISAILLES LEFORT</i>	ΜΕΘΟΔΟΣ ΕΡΓΑΣΙΑΣ ΓΙΑ ΤΗΝ ΕΠΕΞΕΡΓΑΣΙΑ ΣΙΔΕΡΙΚΩΝ ΣΕ ΕΝΑ ΕΡΓΟΤΑΞΙΟ ΑΝΑΚΥΚΛΩΣΗΣ ΣΙΔΕΡΙΚΩΝ ΚΑΙ ΠΡΕΣΑ-ΨΑΛΙΔΙ Ή ΠΡΕΣΑ Ή ΨΑΛΛΙΔΙΑ ΠΟΥ ΧΡΗΣΙΜΟΠΟΙΟΥΝΤΑΙ ΓΙΑ ΤΗ ΜΕΘΟΔΟ ΑΥΤΗ	3405333 - 28/09/2022	3111478
<i>PRINCIPIA BIOPHARMA INC.</i>	ΑΝΑΣΤΟΛΕΙΣ ΑΝΟΣΟΠΡΩΤΕΑΣΩΜΑΤΟΣ	3710457 - 03/08/2022	3111429
<i>PROTON TECHNOLOGIES INC.</i>	IN-SITU ΔΙΕΡΓΑΣΙΑ ΓΙΑ ΤΗΝ ΠΑΡΑΓΩΓΗ ΥΔΡΟΓΟΝΟΥ ΑΠΟ ΥΠΟΓΕΙΟΥΣ ΤΑΜΙΕΥΤΗΡΕΣ ΥΔΡΟΓΟΝΑΝΘΡΑΚΩΝ	3414425 - 03/08/2022	3111426
<i>PRYSMIAN S.P.A.</i>	ΚΑΛΩΔΙΟ ΜΕ ΕΛΑΦΡΑ ΣΤΟΙΧΕΙΑ ΕΦΕΛΚΥΣΜΟΥ	3520121 - 10/08/2022	3111378
<i>QUALCOMM INCORPORATED</i>	ΕΠΕΚΤΑΣΗ UE-RS ΣΕ DWPTS	3435582 - 14/09/2022	3111456
<i>RAYCAP INTELLECTUAL PROPERTY, LTD.</i>	ΣΥΓΚΡΟΤΗΜΑ ΣΥΝΔΕΣΗΣ ΚΑΛΩΔΙΩΝ	2874261 - 17/08/2022	3111523

ΔΙΚΑΙΟΥΧΟΣ (73)	ΤΙΤΛΟΣ ΕΦΕΥΡΕΣΗΣ (54)	ΑΡ./ΗΜ.ΔΗΜ.Ε.Δ. (87)	ΑΡ.ΕΥΡ.Δ.Ε. (11)
<i>RAYCAP IP DEVELOPMENT LTD</i>	ΣΥΣΤΗΜΑΤΑ ΑΠΟΚΡΥΨΗΣ ΚΑΙ ΕΓΚΑΤΑΣΤΑΣΕΙΣ ΕΞΟ-ΠΛΙΣΜΟΥ ΑΣΥΡΜΑΤΗΣ ΕΠΙΚΟΙΝΩΝΙΑΣ ΚΑΙ ΜΕΘΟΔΟΙ ΠΟΥ ΤΑ ΠΕΡΙΛΑΜΒΑΝΟΥΝ	3734753 - 14/09/2022	3111396
<i>REGENERON PHARMACEUTICALS, INC.</i>	ΧΡΗΣΗ ΑΝΤΑΓΩΝΙΣΤΗ ΤΟΥ VEGF ΓΙΑ ΤΗ ΘΕΡΑΠΕΥΤΙΚΗ ΑΝΤΙΜΕΤΩΠΙΣΗ ΑΓΓΕΙΟΓΕΝΕΤΙΚΩΝ ΟΦΘΑΛΜΙΚΩΝ ΔΙΑΤΑΡΑΧΩΝ	3716992 - 10/08/2022	3111455
<i>RINAT NEUROSCIENCE CORP.</i>	ΑΝΤΙ-PD-1 ΑΝΤΙΣΩΜΑΤΑ ΚΑΙ ΜΕΘΟΔΟΙ ΧΡΗΣΗΣ ΑΥΤΩΝ	3230319 - 07/09/2022	3111423
<i>RPL HOLDINGS LIMITED</i>	ΜΙΓΜΑΤΑ ΨΥΚΤΙΚΩΝ ΧΑΜΗΛΟΥ GWP	3704204 - 10/08/2022	3111438
<i>RUFF, KEVIN, J.</i>	ΜΕΘΟΔΟΣ ΓΙΑ ΤΗΝ ΑΞΙΟΛΟΓΗΣΗ ΘΕΡΑΠΕΥΤΙΚΩΝ ΜΕΣΩΝ ΓΙΑ ΤΙΣ ΑΡΘΡΩΣΕΙΣ	3442657 - 27/07/2022	3111405
<i>RWE GENERATION NL B.V.</i>	ΜΟΝΑΔΑ ΠΕΛΛΕΤΟΠΟΙΗΣΗΣ ΓΙΑ ΤΗΝ ΠΑΡΑΣΚΕΥΗ ΠΕΛΛΕΤΩΝ ΣΤΕΡΕΟΥ ΑΝΑΚΤΗΜΕΝΟΥ ΚΑΥΣΙΜΟΥ	3992269 - 21/09/2022	3111441
<i>RWE POWER AG</i>	ΜΕΘΟΔΟΣ ΓΙΑ ΤΗΝ ΕΠΙΒΛΕΨΗ ΚΑΙ ΤΗ ΜΗ ΚΑΤΑΣΤΡΕΠΤΙΚΗ ΔΟΚΙΜΗ ΕΝΟΣ ΑΤΕΡΜΟΝΑ ΙΜΑΝΤΑ ΜΕΤΑΦΟΡΑΣ ΚΑΙ ΔΙΑΤΑΞΗ ΔΙΑΓΝΩΣΗΣ ΙΜΑΝΤΑ ΜΕΤΑΦΟΡΑΣ	3601116 - 24/08/2022	3111530
<i>SAGE THERAPEUTICS, INC.</i>	ΝΕΥΡΟΔΡΑΣΤΙΚΑ ΣΤΕΡΕΟΕΙΔΗ, ΣΥΝΘΕΣΕΙΣ ΚΑΙ ΧΡΗΣΕΙΣ ΑΥΤΩΝ	3705488 - 03/08/2022	3111425
<i>SANOFI-AVENTIS DEUTSCHLAND GMBH</i>	ΜΗΧΑΝΙΣΜΟΣ ΕΠΙΑΝΑΡΡΥΘΜΙΣΗΣ ΓΙΑ ΜΙΑ ΣΥΣΚΕΥΗ ΧΟΡΗΓΗΣΗΣ ΦΑΡΜΑΚΟΥ	2529774 - 17/08/2022	3111517
<i>SAREPTA THERAPEUTICS, INC.</i>	ΣΥΖΕΥΓΜΑΤΑ ΟΛΙΓΟΜΕΡΩΝ ΠΑΡΑΛΕΙΨΗΣ ΕΞΟΝΙΟΥ ΓΙΑ ΤΗ ΜΥΪΚΗ ΔΥΣΤΡΟΦΙΑ	3554554 - 07/09/2022	3111439
<i>SCHNEIDER ELECTRIC INDUSTRIES SAS</i>	ΣΥΣΚΕΥΗ ΗΛΕΚΤΡΙΚΗΣ ΕΓΚΑΤΑΣΤΑΣΗΣ	3217498 - 24/08/2022	3111545
<i>SCYNEXIS, INC.</i>	ΕΝΕΣΙΜΕΣ ΣΥΝΘΕΣΕΙΣ ΤΡΙΤΕΡΠΕΝΟΕΙΔΩΝ ΑΝΤΙΜΥΚΗΤΙΑΣΙΚΩΝ ΕΝΩΣΕΩΝ ΕΝΘΥΛΑΚΩΜΕΝΩΝ ΣΕ ΛΙΠΟΣΩΜΑΤΑ	3735226 - 10/08/2022	3111471
<i>SELF-SCREEN B.V.</i>	ΕΝΑΣ ΤΑΞΙΝΟΜΗΤΗΣ ΜΕΘΥΛΙΩΣΗΣ ΓΙΑ ΤΗΝ ΑΝΙΧΝΕΥΣΗ ΕΠΑΓΟΜΕΝΩΝ ΑΠΟ ΗΡV ΔΙΗΘΗΤΙΚΩΝ ΚΑΡΚΙΝΩΝ, ΜΗ ΕΠΑΓΟΜΕΝΟΥ ΑΠΟ ΗΡV ΓΥΝΑΙΚΟΛΟΓΙΚΟΥ ΚΑΡΚΙΝΟΥ ΚΑΙ ΚΑΡΚΙΝΟΥ ΤΟΥ ΓΕΝΝΗΤΙΚΟΥ ΣΥΣΤΗΜΑΤΟΣ ΚΑΙ ΟΙ ΥΨΗΛΟΥ ΒΑΘΜΟΥ ΠΡΟΔΡΟΜΕΣ ΒΛΑΒΕΣ ΤΟΥΣ	3592867 - 17/08/2022	3111386
<i>SENSOBRIGHT INDUSTRIES, LLC</i>	ΣΥΣΤΗΜΑ ΑΝΙΧΝΕΥΣΗΣ ΑΦΗΣ ΚΑΙ ΠΙΕΣΗΣ ΜΕ ΔΙΑΦΟΡΕΤΙΚΑ ΑΝΩΤΕΡΑ ΣΤΡΩΜΑΤΑ	3822750 - 31/08/2022	3111461
<i>SHANGHAI MICROPORT ENDOVASCULAR MEDTECH (GROUP) CO., LTD.</i>	ΕΠΙΚΑΛΥΜΜΕΝΟ ΕΝΔΟΑΥΛΙΚΟ ΜΟΣΧΕΥΜΑ	3064172 - 05/10/2022	3111431
<i>SICPA HOLDING SA</i>	ΣΤΡΩΜΑΤΑ ΟΠΤΙΚΩΝ ΕΦΕ ΠΟΥ ΠΑΡΟΥΣΙΑΖΟΥΝ ΕΝΑ ΕΞΑΡΤΩΜΕΝΟ ΑΠΟ ΤΗ ΓΩΝΙΑ ΘΕΑΣΗΣ ΟΠΤΙΚΟ ΕΦΕ ΔΙΑΔΙΚΑΣΙΕΣ ΚΑΙ ΣΥΣΚΕΥΕΣ ΓΙΑ ΤΗΝ ΠΑΡΑΓΩΓΗ ΤΟΥΣ ΑΝΤΙΚΕΙΜΕΝΑ ΠΟΥ ΦΕΡΟΥΝ ΣΤΡΩΜΑ ΟΠΤΙΚΩΝ ΕΦΕ ΚΑΙ ΧΡΗΣΕΙΣ ΑΥΤΩΝ	3623058 - 17/08/2022	3111483
<i>SICPA HOLDING SA</i>	ΜΗΧΑΝΑΓΝΩΣΙΜΑ ΧΑΡΑΚΤΗΡΙΣΤΙΚΑ ΑΣΦΑΛΕΙΑΣ	3794083 - 17/08/2022	3111484
<i>SIEMPELKAMP MASCHINEN- UND ANLAGENBAU GMBH</i>	ΔΙΑΤΑΞΗ ΚΑΙ ΜΕΘΟΔΟΣ ΓΙΑ ΤΟΝ ΔΙΑΧΩΡΙΣΜΟ ΚΑΙ/Η ΤΗΝ ΑΝΑΚΤΗΣΗ ΠΥΡΙΤΙΚΩΝ ΣΩΜΑΤΙΔΙΩΝ ΑΠΟ ΦΥΤΙΚΟ ΥΛΙΚΟ	3648905 - 05/10/2022	3111543
<i>SMART PACKAGING INDUSTRIES HOLDING AS</i>	ΣΥΣΤΗΜΑ ΣΥΣΚΕΥΑΣΙΑΣ ΠΟΥ ΠΕΡΙΛΑΜΒΑΝΕΙ ΕΝΑ ΠΛΗΘΟΣ ΑΠΟ ΥΠΟΜΟΝΑΔΕΣ ΚΑΙ ΜΙΑ ΥΠΟΜΟΝΑΔΑ	3397564 - 27/07/2022	3111395
<i>SNAPLEV, INC</i>	ΥΓΕΙΟΝΟΜΙΚΟΣ ΣΦΙΓΚΤΗΡΑΣ ΤΥΠΟΥ ΕΚΚΕΝΤΡΟΥ	3397885 - 10/08/2022	3111412
<i>SOCIETE DES PRODUITS NESTLE S.A.</i>	ΜΕΘΟΔΟΣ ΚΑΙ ΜΗΧΑΝΗ ΣΥΣΚΕΥΑΣΙΑΣ ΓΙΑ ΤΗΝ ΚΑΤΑΣΚΕΥΗ ΜΙΑΣ ΚΟΜΠΟΣΤΟΠΟΙΗΣΙΜΗΣ ΚΑΨΟΥΛΑΣ ΓΙΑ ΠΡΟΪΟΝΤΑ ΖΥΘΟΠΟΙΗΣΗΣ ΚΑΙ ΚΟΜΠΟΣΤΟΠΟΙΗΣΙΜΗΣ ΚΑΨΟΥΛΑΣ ΓΙΑ ΠΡΟΪΟΝΤΑ ΖΥΘΟΠΟΙΗΣΗΣ	3833611 - 03/08/2022	3111391

ΔΙΚΑΙΟΥΧΟΣ (73)	ΤΙΤΛΟΣ ΕΦΕΥΡΕΣΗΣ (54)	ΑΡ./ΗΜ.ΔΗΜ.Ε.Δ. (87)	ΑΡ.ΕΥΡ.Δ.Ε. (11)
<i>SOCIETE DES PRODUITS NESTLE S.A.</i>	ΚΑΨΟΥΛΑ ΜΕ ΜΕΣΑ ΔΗΜΙΟΥΡΓΙΑΣ ΑΦΡΟΥ	3849923 - 14/09/2022	3111488
<i>SOCIETE INDUSTRIELLE DE CHAUFFAGE (SIC)</i>	ΑΝΤΙΣΤΡΕΨΙΜΟΣ ΕΝΑΛΛΑΚΤΗΣ ΘΕΡΜΟΤΗΤΑΣ ΜΕ ΔΙΠΛΟ ΚΥΚΛΩΜΑ ΜΕΤΑΦΟΡΑΣ	3862715 - 27/07/2022	3111381
<i>SPIESS-URANIA CHEMICALS GMBH</i>	ΜΥΚΗΤΟΚΤΟΝΑ Ή/ΚΑΙ ΒΑΚΤΗΡΙΟΚΤΟΝΑ ΦΥΤΟΠΡΟΣΤΑΤΕΥΤΙΚΑ ΠΡΟΪΟΝΤΑ	3442336 - 17/08/2022	3111506
<i>SPRINT BIOSCIENCE AB</i>	ΕΝΩΣΕΙΣ ΠΥΡΙΔΙΝΑΜΙΝΗΣ-ΠΥΡΙΔΟΝΗΣ ΚΑΙ ΠΥΡΙΜΙΔΙΝΑΜΙΝΗΣ-ΠΥΡΙΔΟΝΗΣ	3672948 - 05/10/2022	3111526
<i>STANTCHEV, GEORGE</i>	ΣΥΣΚΕΥΗ ΕΚΧΥΛΙΣΗΣ ΚΑΙ ΜΕΘΟΔΟΣ ΑΥΤΗΣ	3347113 - 17/08/2022	3111520
<i>STEVLOS B.V.</i>	ΕΝΤΑΤΗΡΑΣ ΑΛΥΣΙΔΑΣ ΜΕ ΔΙΑΤΑΞΗ ΔΙΑΚΟΠΤΗ ΑΛΥΣΙΔΑΣ	3844059 - 28/09/2022	3111418
<i>STOPINSKI, WOJCIECH</i>	ΦΟΡΗΤΗ ΘΗΚΗ ΣΤΟΙΒΑΣ ΔΕΔΟΜΕΝΩΝ	3871124 - 10/08/2022	3111428
<i>TAIHO PHARMACEUTICAL CO., LTD.</i>	ΕΝΩΣΗ ΠΥΡΡΟΛΟ [2,3-D]ΠΥΡΙΜΙΔΙΝΗΣ Ή ΆΛΛΑΣ ΕΞ ΑΥΤΗΣ	3330271 - 07/09/2022	3111376
<i>TAIHO PHARMACEUTICAL CO., LTD.</i>	ΘΕΡΑΠΕΥΤΙΚΟΣ ΠΑΡΑΓΟΝΤΑΣ ΓΙΑ ΙΝΩΣΗ	3315131 - 14/09/2022	3111490
<i>TECNICAS REUNIDAS, S.A.</i>	ΚΑΘΑΡΙΣΜΟΣ ΛΕΒΟΥΛΙΝΙΚΟΥ ΟΞΕΟΣ	3823952 - 17/08/2022	3111504
<i>TELEFONAKTIEBOLAGET LM ERICSSON (PUBL)</i>	ΣΥΣΤΗΜΑ ΦΑΚΟΥ ΕΠΑΦΗΣ	3948404 - 28/09/2022	3111463
<i>TELEFONAKTIEBOLAGET LM ERICSSON (PUBL)</i>	ΜΗΧΑΝΙΣΜΟΣ ΣΗΜΑΤΟΔΟΣΙΑΣ ΕΚΧΩΡΗΣΗΣ ΠΟΡΩΝ ΧΡΟΝΟΥ ΓΙΑ ΜΕΤΑΔΟΣΗ MSG3	3753356 - 19/10/2022	3111486
<i>THALES MANAGEMENT & SERVICES DEUTSCHLAND GMBH</i>	ΣΤΟΙΧΕΙΟ ΕΠΑΦΗΣ ΡΑΓΑΣ ΚΑΙ ΜΟΝΑΔΑ ΑΝΙΧΝΕΥΣΗΣ ΠΤΩΣΗΣ	3835166 - 17/08/2022	3111493
<i>THONHAUSER GMBH</i>	ΜΕΘΟΔΟΣ ΓΙΑ ΤΟΝ ΚΑΘΑΡΙΣΜΟ ΕΠΙΦΑΝΕΙΩΝ	3615647 - 27/07/2022	3111384
<i>THYSSENKRUPP INDUSTRIAL SOLUTIONS AG</i>	ΕΓΚΑΤΑΣΤΑΣΗ ΠΑΡΑΣΚΕΥΗΣ ΤΣΙΜΕΝΤΟΥ ΚΑΙ ΔΙΑΔΙΚΑΣΙΑ ΓΙΑ ΤΗΝ ΠΑΡΑΣΚΕΥΗ ΤΣΙΜΕΝΤΕΝΙΩΝ ΟΠΤΟΠΛΙΝΘΩΝ ΚΛΙΝΚΕΡ	3928049 - 27/07/2022	3111399
<i>TONIX PHARMA HOLDINGS LIMITED</i>	ΣΥΝΘΕΣΕΙΣ ΚΑΙ ΜΕΘΟΔΟΙ ΓΙΑ ΤΗΝ ΑΠΟΡΡΟΦΗΣΗ ΜΕΣΩ ΤΩΝ ΒΛΕΝΝΟΓΟΝΩΝ	2861223 - 03/08/2022	3111421
<i>TRON - TRANSLATIONALE ONKOLOGIE AN DER UNIVERSITÄTSMEDIZIN DER JOHANNES GUTENBERG- UNIVERSITÄT MAINZ GEMEINNUTZIGE GMBH</i>	ΣΥΝΔΥΑΣΤΙΚΗ ΘΕΡΑΠΕΙΑ ΠΟΥ ΣΥΜΠΕΡΙΛΑΜΒΑΝΟΥΝ ΑΝΤΙΣΩΜΑΤΑ ΕΝΑΝΤΙΑ ΤΗΣ ΚΛΑΟΥΔΙΝΗΣ 18.2 ΓΙΑ ΤΗΝ ΘΕΡΑΠΕΙΑ ΤΟΥ ΚΑΡΚΙΝΟΥ	2958945 - 19/10/2022	3111547
<i>TRUSTEES OF TUFTS COLLEGE</i>	ΕΝΕΡΓΟΠΟΙΗΜΕΝΟΙ ΜΕ ΦΑΡ ΑΝΑΣΤΟΛΕΙΣ ΠΡΩΤΕΑΣΩΜΑΤΟΣ ΓΙΑ ΤΗ ΘΕΡΑΠΕΙΑ ΣΤΕΡΕΩΝ ΟΓΚΩΝ	2753334 - 19/10/2022	3111549
<i>UCB PHARMA GMBH</i>	ΠΥΡΙΔΙΝΥΛΟ ΚΑΙ ΠΥΡΑΖΙΝΥΛΟ -(AZA) ΙΝΔΟΛΟΣΟΥΛΦΟΝΑΜΙΔΙΑ	3810591 - 10/08/2022	3111476
<i>UCB PHARMA GMBH</i>	ΥΠΟΚΑΤΕΣΤΗΜΕΝΕΣ ΑΛΚΟΞΥΠΥΡΙΔΙΝΥΛ ΙΝΔΟΛΟΣΟΥΛΦΟΝΑΜΙΔΕΣ	3810587 - 10/08/2022	3111477
<i>UNIVERSITA DEGLI STUDI DI TORINO</i>	ΣΥΣΤΗΜΑ ΑΝΙΧΝΕΥΣΗΣ ΜΑΖΑΣ ΟΓΚΟΥ ΠΟΥ ΒΑΣΙΖΕΤΑΙ ΣΤΗΝ ΑΠΕΙΚΟΝΙΣΗ ΜΑΓΝΗΤΙΚΟΥ ΣΥΝΤΟΝΙΣΜΟΥ	3791361 - 03/08/2022	3111375
<i>UNIVERSITE JEAN MONNET SAINT ETIENNE</i>	ΜΕΘΟΔΟΣ ΓΙΑ ΝΑΝΟΔΟΜΗΣΗ ΤΗΣ ΕΠΙΦΑΝΕΙΑΣ ΕΝΟΣ ΥΛΙΚΟΥ ΜΕ ΛΕΪΖΕΡ	3820644 - 07/09/2022	3111536
<i>UNIVERSITY OF HULL</i>	ΣΥΣΚΕΥΗ ΕΝΑΛΛΑΚΤΗ ΘΕΡΜΟΤΗΤΑΣ	3907462 - 21/09/2022	3111406
<i>UNIVERSITY OF SOUTH FLORIDA</i>	ΣΥΝΘΕΣΕΙΣ ΚΑΙ ΜΕΘΟΔΟΙ ΓΙΑ ΤΗ ΘΕΡΑΠΕΙΑ ΤΗΣ ΕΝΔΟΜΗΤΡΙΩΣΗΣ	3220908 - 06/07/2022	3111417
<i>USG INTERIORS, LLC</i>	ΧΡΗΣΗ ΔΕΣΜΕΥΤΩΝ ΑΛΔΕΨΔΗΣ ΣΕ ΔΟΜΙΚΑ ΥΛΙΚΑ ΕΣΩΤΕΡΙΚΟΥ ΧΩΡΟΥ	2734592 - 07/09/2022	3111508
<i>VESUVIUS USA CORPORATION</i>	ΠΥΡΙΜΑΧΗ ΔΟΜΗ ΕΠΕΝΔΥΣΗΣ	3676034 - 10/08/2022	3111444

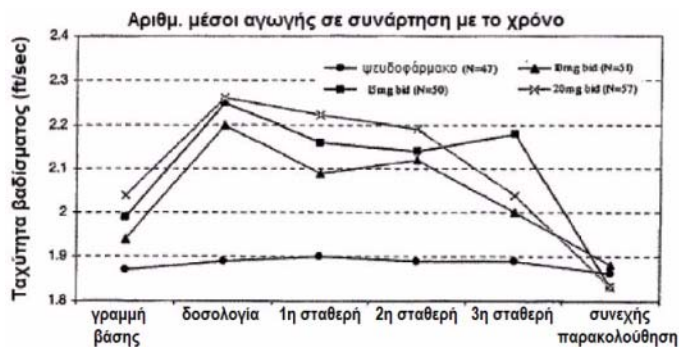
ΔΙΚΑΙΟΥΧΟΣ (73)	ΤΙΤΛΟΣ ΕΦΕΥΡΕΣΗΣ (54)	ΑΡ./ΗΜ.ΔΗΜ.Ε.Δ. (87)	ΑΡ.ΕΥΡ.Δ.Ε. (11)
<i>ZOBELE HOLDING SPA</i>	ΔΙΑΤΑΞΗ ΓΙΑ ΕΞΑΤΜΙΣΗ ΠΗΚΤΙΚΩΝ ΟΥΣΙΩΝ ΠΕΡΙΕ- ΧΟΥΣΑ ΦΥΤΙΛΙ ΚΑΙ ΑΝΑΚΛΑΣΤΙΚΟ ΣΤΟΙΧΕΙΟ ΘΕΡΜΟ- ΤΗΤΑΣ	3562518 - 10/08/2022	3111469

3.1 ΑΝΑΚΟΙΝΩΣΗ ΓΙΑ ΚΑΤΑΘΕΣΗ ΜΕΤΑΦΡΑΣΗΣ ΤΡΟΠΟΠΟΙΗΜΕΝΩΝ ΕΥΡΩΠΑΪΚΩΝ Δ.Ε.

ΑΡΙΘΜΟΣ ΕΥΡ. Δ.Ε. (11):3080876.B2
ΑΡΙΘ. ΕΛΛ. ΚΑΤΑΘΕΣΗΣ (21):20220402240
ΗΜΕΡ. ΕΛΛ. ΚΑΤΑΘΕΣΗΣ (22):10/11/2022
ΑΡΙΘ./ΗΜΕΡ. ΔΗΜΟΣΙΕΥΣΗΣ
ΕΥΡΩΠΑΪΚΟΥ ΔΙΠΛΩΜΑΤΟΣ(87):2377536 - 17/08/2022
ΑΡΙΘ./ΗΜΕΡ. ΔΗΜΟΣΙΕΥΣΗΣ
ΕΥΡΩΠΑΪΚΗΣ ΑΙΤΗΣΗΣ (86):11160247.0--11/04/2005
ΔΙΚΑΙΟΥΧΟΣ (73):1)Acorda Therapeutics, Inc.
 420 Saw Mill River Road, Ardsley, NY 10502,
 ΗΝΩΜΕΝΕΣ ΠΟΛΙΤΕΙΕΣ ΤΗΣ
 ΑΜΕΡΙΚΗΣ
ΣΥΜΒ. ΠΡΟΤΕΡΑΙΟΤΗΤΕΣ (30):560894-09/04/2004-US
 102559-08/04/2005-US
ΕΦΕΥΡΕΤΗΣ (72):1)Blight, Andrew R.
 2)Cohen, Ron
ΕΙΔΙΚΟΣ ΠΛΗΡΕΞΟΥΣΙΟΣ (74):ΓΑΛΑΝΟΠΟΥΛΟΥ ΑΝΘΟΥΛΑ
 Θέση Λύσι Μπιτακου, 19014 ΚΑΠΑΝΔΡΙΤΙ
 (ΑΤΤΙΚΗΣ)
ΑΝΤΙΚΛΗΤΟΣ (74):ΜΑΛΑΜΗ ΑΛΚΗΣΤΙΣ-ΕΙΡΗΝΗ
 Βησσαρίωνος 3,,10672 ΑΘΗΝΑ
ΤΙΤΛΟΣ ΕΦΕΥΡΕΣΗΣ (54):**ΜΕΘΟΔΟΙ ΧΡΗΣΗΣ ΣΥΝΘΕΣΕΩΝ
 ΑΜΙΝΟΠΥΡΙΔΙΝΗΣ ΠΑΡΑΤΕΤΑΜΕΝΗΣ
 ΑΠΟΔΕΣΜΕΥΣΗΣ**

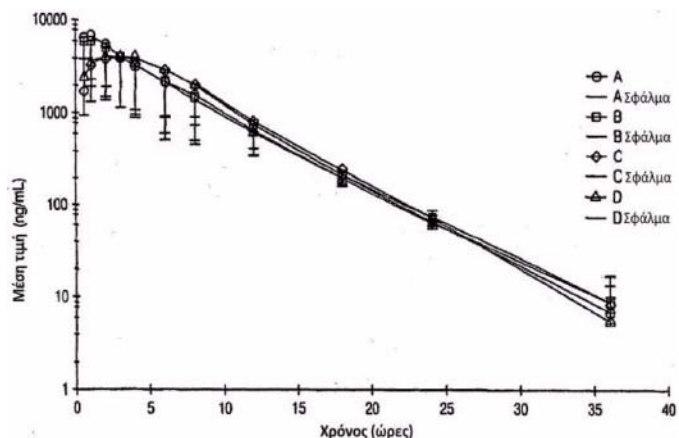
ΠΕΡΙΛΗΨΗ(57)
 ΦΦΦΦΦαρμακευτική σύνθεση η οποία αποτελείται από θεραπευτικούς αποτελεσματική ποσότητα αμινοπυριδίνης διεσπαρμένης σε μήτρα αποδέσμευσης, που περιλαμβάνει, για παράδειγμα, σύνθεση που μπορεί να

τυποποιηθεί σε σταθερό, παρατεταμένης αποδέσμευσης παρασκεύασμα από του στόματος δόσεων, όπως δισκίο που παρέχει, κατά τη χορήγηση σε ασθενή, θεραπευτικό αποτελεσματικό επίπεδο πλάσματος της αμινοπυριδίνης για περίοδο περίπου 12 ωρών και η χρήση της σύνθεσης στη θεραπευτική αγωγή διαφόρων νευρολογικών ασθενειών, συμπεριλαμβανομένης της σκλήρυνσης κατά πλάκας. Μέθοδος επιλογής ατόμων με βάση την αποκρισιμότητα σε μια αγωγή, που περιλαμβάνει, για παράδειγμα, την πιστοποίηση ατόμων που αποκρίθηκαν στην αγωγή με σύνθεση φαμπριδίνης παρατεταμένης αποδέσμευσης.



ΑΡΙΘΜΟΣ ΕΥΡ. Δ.Ε. (11):3083722.B2
ΑΡΙΘ. ΕΛΛ. ΚΑΤΑΘΕΣΗΣ (21):20220402102
ΗΜΕΡ. ΕΛΛ. ΚΑΤΑΘΕΣΗΣ (22):20/10/2022
ΑΡΙΘ./ΗΜΕΡ. ΔΗΜΟΣΙΕΥΣΗΣ
ΕΥΡΩΠΑΪΚΟΥ ΔΙΠΛΩΜΑΤΟΣ(87):1940364 - 20/07/2022
ΑΡΙΘ./ΗΜΕΡ. ΔΗΜΟΣΙΕΥΣΗΣ
ΕΥΡΩΠΑΪΚΗΣ ΑΙΤΗΣΗΣ (86):06815221.4--22/09/2006
ΔΙΚΑΙΟΥΧΟΣ (73):1)Intermune, Inc.
 1 DNA Way, South San Francisco,94080-4990
 CA, ΗΝΩΜΕΝΕΣ ΠΟΛΙΤΕΙΕΣ ΤΗΣ
 ΑΜΕΡΙΚΗΣ
ΣΥΜΒ. ΠΡΟΤΕΡΑΙΟΤΗΤΕΣ (30):720257 P-22/09/2005-US
ΕΦΕΥΡΕΤΗΣ (72):1)RADHAKRISHNAN, Ramachandran
 2)VLADYKA, Ronald
 3)SULTZBAUGH, Kenneth
ΕΙΔΙΚΟΣ ΠΛΗΡΕΞΟΥΣΙΟΣ (74):ΑΘΑΝΑΣΙΑΔΟΥ "ΕΛΕΝΗ Γ.
 ΠΑΠΑΚΩΝΣΤΑΝΤΙΝΟΥ ΚΑΙ
 ΣΥΝΕΡΓΑΤΕΣ, ΔΙΚΗΓΟΡΙΚΗ ΕΤΑΙΡΙΑ"
 ΜΑΡΙΑ
 Κουμπάρη 2, 10674 ΑΘΗΝΑ
ΑΝΤΙΚΛΗΤΟΣ (74):ΓΙΑΖΙΤΖΟΓΛΟΥ ΕΥΑΓΓΕΛΙΑ
 Κουμπάρη 2,10674 ΑΘΗΝΑ
ΤΙΤΛΟΣ ΕΦΕΥΡΕΣΗΣ (54):**ΣΚΕΥΑΣΜΑ ΚΑΨΟΥΛΩΝ ΠΙΡΦΕΝΙ-
 ΔΟΝΗΣ ΚΑΙ ΑΠΟΔΕΚΤΩΝ ΦΑΡΜΑ-
 ΚΕΥΤΙΚΩΣ ΕΚΔΟΧΩΝ**

ΠΕΡΙΛΗΨΗ(57)
 Παρέχεται σκεύασμα καψουλών της πιρφενιδόνης που περιλαμβάνει αποδεκτά από φαρμακευτική άποψη έκδοχα. Σε μία ενσωμάτωση, το σκεύασμα αυτό καψουλών είναι σε θέση να διατηρεί τις επιθυμητές φαρμακοκινητικές αποκρίσεις σε έναν ασθενή. Περαιτέρω παρέχονται μέθοδοι θεραπευτικής αντιμετώπισης των ινωτικών παθήσεων και άλλων διαταραχών τις οποίες μεσολαβούν οι κυτοκίνες με τη χορήγηση καψουλών πιρφενιδόνης αυτού του σκευάσματος σε έναν ασθενή που τις έχει ανάγκη.

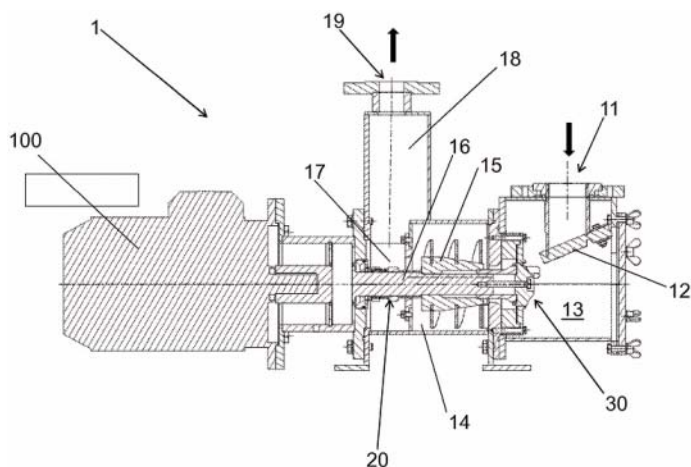


ΑΡΙΘΜΟΣ ΕΥΡ. Δ.Ε. (11):3085765.B2
ΑΡΙΘ. ΕΛΛ. ΚΑΤΑΘΕΣΗΣ (21):20220402191
ΗΜΕΡ. ΕΛΛ. ΚΑΤΑΘΕΣΗΣ (22):03/11/2022
ΑΡΙΘ./ΗΜΕΡ. ΔΗΜΟΣΙΕΥΣΗΣ
ΕΥΡΩΠΑΪΚΟΥ ΔΙΠΛΩΜΑΤΟΣ(87):2558727 - 10/08/2022
ΑΡΙΘ./ΗΜΕΡ. ΔΗΜΟΣΙΕΥΣΗΣ
ΕΥΡΩΠΑΪΚΗΣ ΑΙΤΗΣΗΣ (86):11718129.7--31/03/2011
ΔΙΚΑΙΟΥΧΟΣ (73):1)Evac Oy
Linnoitustie 6 A, 02600 Espoo, ΦΙΝΛΑΝΔΙΑ
ΣΥΜΒ. ΠΡΟΤΕΡΑΙΟΤΗΤΕΣ (30):20105386-14/04/2010-FI
ΕΦΕΥΡΕΤΗΣ (72):1)LAPPALAINEN, Vesa
ΕΙΔΙΚΟΣ ΠΛΗΡΕΞΟΥΣΙΟΣ (74):ΑΘΑΝΑΣΙΑΔΟΥ "ΕΛΕΝΗ Γ.
ΠΑΠΑΚΩΝΣΤΑΝΤΙΝΟΥ ΚΑΙ
ΣΥΝΕΡΓΑΤΕΣ, ΔΙΚΗΓΟΡΙΚΗ ΕΤΑΙΡΙΑ"
ΜΑΡΙΑ
Κουμπάρη 2, 10674 ΑΘΗΝΑ
ΑΝΤΙΚΛΗΤΟΣ (74):ΓΙΑΖΙΤΖΟΓΛΟΥ ΕΥΑΓΓΕΛΙΑ
Κουμπάρη 2,10674 ΑΘΗΝΑ
ΤΙΤΛΟΣ ΕΦΕΥΡΕΣΗΣ (54):ΑΝΤΛΙΑ ΥΓΡΟΥ ΔΑΚΤΥΛΙΟΥ ΚΑΙ
ΜΕΘΟΔΟΣ ΓΙΑ ΤΗ ΛΕΙΤΟΥΡΓΙΑ ΜΙΑΣ
ΑΝΤΛΙΑΣ ΥΓΡΟΥ ΔΑΚΤΥΛΙΟΥ

ΠΕΡΙΛΗΨΗ(57)

Η εφεύρεση σχετίζεται με μια αντλία υγρού δακτυλίου (1) για τη δημιουργία κενού και για την άντληση μιας ροής λυμάτων μέσα σε ένα αποχετευτικό σύστημα κενού λυμάτων. Η αντλία υγρού δακτυλίου περιλαμβάνει στην κατεύθυνση της ροής των λυμάτων μια είσοδο αντλίας (11), έναν θάλαμο εισόδου (13), ένα περίβλημα αντλίας (14) το οποίο παρέχεται με έναν ρότορα (15) διατεταγμένο πάνω σε έναν άξονα κίνησης (16) στον οποίο παρέχεται ένα μηχανικό στεγανό (20), έναν θάλαμο εξόδου (17), και μια έξοδο αντλίας (19). Το μηχανικό στεγανό (20) είναι διατεταγμένο μέσα στο θάλαμο εξόδου (17). Στον θάλαμο εξόδου (17) παρέχεται

μια ενοποιημένη επέκταση (18) η οποία παρέχει μια μεγέθυνση του θαλάμου εξόδου (17) προκειμένου να συγκρατεί τη ροή των λυμάτων μέσα στοθάλαμο εξόδου (17) προτού αυτός να αποβληθεί από την έξοδο της αντλίας (19) προκειμένου να βελτιώσει την λίπανση του μηχανικού στεγανού (20).



ΑΡΙΘΜΟΣ ΕΥΡ. Δ.Ε. (11):3088301.B2
ΑΡΙΘ. ΕΛΛ. ΚΑΤΑΘΕΣΗΣ (21):20220402294
ΗΜΕΡ. ΕΛΛ. ΚΑΤΑΘΕΣΗΣ (22):21/11/2022
ΑΡΙΘ./ΗΜΕΡ. ΔΗΜΟΣΙΕΥΣΗΣ
ΕΥΡΩΠΑΪΚΟΥ ΔΙΠΛΩΜΑΤΟΣ(87):2508521 - 07/09/2022
ΑΡΙΘ./ΗΜΕΡ. ΔΗΜΟΣΙΕΥΣΗΣ
ΕΥΡΩΠΑΪΚΗΣ ΑΙΤΗΣΗΣ (86):12155662.5--12/10/2004
ΔΙΚΑΙΟΥΧΟΣ (73):1)Boehringer Ingelheim International GmbH
Binger Strasse 173, 55216 Ingelheim am
Rhein, GERMANIA
ΣΥΜΒ. ΠΡΟΤΕΡΑΙΟΤΗΤΕΣ (30):10349113-17/10/2003-DE
ΕΦΕΥΡΕΤΗΣ (72):1)Rall, Werner
2)Kulinna, Christian
3)Schnaubelt, Juergen
4)Sieger, Peter
5)Soyka, Rainer
ΕΙΔΙΚΟΣ ΠΛΗΡΕΞΟΥΣΙΟΣ (74):ΑΘΑΝΑΣΙΑΔΟΥ "ΕΛΕΝΗ Γ.
ΠΑΠΑΚΩΝΣΤΑΝΤΙΝΟΥ ΚΑΙ
ΣΥΝΕΡΓΑΤΕΣ, ΔΙΚΗΓΟΡΙΚΗ ΕΤΑΙΡΙΑ"
ΜΑΡΙΑ
Κουμπάρη 2, 10674 ΑΘΗΝΑ
ΑΝΤΙΚΛΗΤΟΣ (74):ΓΙΑΖΙΤΖΟΓΛΟΥ ΕΥΑΓΓΕΛΙΑ
Κουμπάρη 2,10674 ΑΘΗΝΑ
ΤΙΤΛΟΣ ΕΦΕΥΡΕΣΗΣ (54):ΔΙΜΗΛΕΪΝΙΚΟ ΑΛΑΣ ΜΙΑΣ ΑΜΙΝΟ-
ΚΡΟΤΟΝΥΔΙΚΗΣ ΕΝΩΣΗΣ ΚΑΙ ΜΕ-
ΘΟΔΟΣ ΓΙΑ ΤΗΝ ΠΑΡΑΓΩΓΗ ΤΗΣ

ΠΕΡΙΛΗΨΗ(57)

Η εφεύρεση αφορά μια βελτιωμένη μέθοδο για την παραγωγή της 4-[(3-χλωρο-4-φθοροφαινυλ)αμινο]-6- {[4-(N,N-διμεθυλαμινο)-1-οξο-2-βουτεν-1-υλ]αμινο}-7-((S)-τετραϋδροφουραν-3-υλ-οξύ)-κιναιζολίνης και συγγενών αμινοκροτονυλικών ενώσεων και την παραγωγή ενός κατάλληλου άλατος της 4-[(3-χλωρο-4-φθοροφαινυλ)αμινο]-6- {[4-(N,N-διμεθυλαμινο)-1-οξο-2-βουτεν-1-υλ]αμινο}-7-((S)-τετραϋδροφουραν-3-υλ-οξύ)-κιναιζολίνης για χρήση ως δραστική ουσία για φάρμακα.

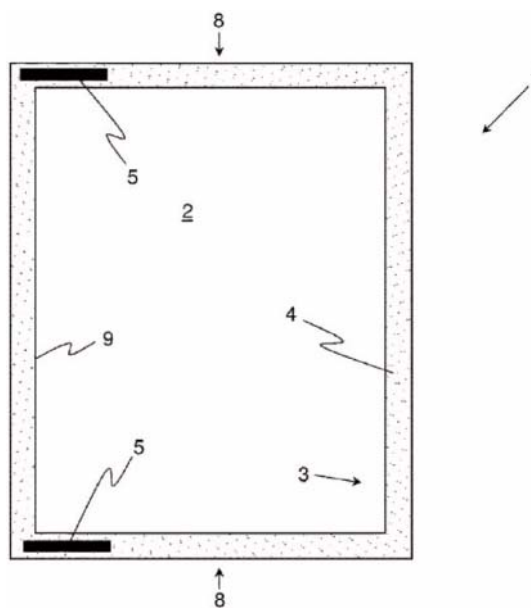
ΑΡΙΘΜΟΣ ΕΥΡ. Δ.Ε. (11):3089023.B2
ΑΡΙΘ. ΕΛΛ. ΚΑΤΑΘΕΣΗΣ (21):20220402126
ΗΜΕΡ. ΕΛΛ. ΚΑΤΑΘΕΣΗΣ (22):25/10/2022
ΑΡΙΘ./ΗΜΕΡ. ΔΗΜΟΣΙΕΥΣΗΣ
ΕΥΡΩΠΑΪΚΟΥ ΔΙΠΛΩΜΑΤΟΣ(87):2855063 - 07/09/2022
ΑΡΙΘ./ΗΜΕΡ. ΔΗΜΟΣΙΕΥΣΗΣ
ΕΥΡΩΠΑΪΚΗΣ ΑΙΤΗΣΗΣ (86):13732268.1--28/05/2013
ΔΙΚΑΙΟΥΧΟΣ (73):1)Granges Sweden AB
Slottsvagen, 612 31 Finspang, ΣΟΥΗΔΙΑ
ΣΥΜΒ. ΠΡΟΤΕΡΑΙΟΤΗΤΕΣ (30):1250566-31/05/2012-SE
ΕΦΕΥΡΕΤΗΣ (72):1)AHL, Linda
2)WESTERGARD, Richard
3)ABRAHAMSSON, David
ΕΙΔΙΚΟΣ ΠΛΗΡΕΞΟΥΣΙΟΣ (74):ΚΙΛΙΜΙΡΗΣ "ΠΑΤΡΙΝΟΣ & ΚΙΛΙΜΙΡΗΣ
ΔΙΚΗΓΟΡΙΚΗ ΕΤΑΙΡΙΑ" ΚΩΝΣΤΑΝΤΙΝΟΣ
Χατζηγιάννη Μέξη 7, 11528 ΑΘΗΝΑ
ΑΝΤΙΚΛΗΤΟΣ (74):ΚΙΛΙΜΙΡΗΣ ΚΩΝΣΤΑΝΤΙΝΟΣ
Χατζηγιάννη Μέξη 7,11528 ΑΘΗΝΑ
ΤΙΤΛΟΣ ΕΦΕΥΡΕΣΗΣ (54):**ΦΥΛΛΟ ΣΥΓΚΟΛΛΗΣΗΣ ΠΟΛΛΑΠΛΩΝ
ΣΤΙΒΑΔΩΝ ΑΡΓΙΛΙΟΥ ΓΙΑ ΣΥΓΚΟΛΛΗ-
ΣΗ ΧΩΡΙΣ ΣΥΛΛΙΠΑΣΜΑ ΣΕ ΕΛΕΓ-
ΧΟΜΕΝΗ ΑΤΜΟΣΦΑΙΡΑ**

ΠΕΡΙΛΗΨΗ(57)

Αποκαλύπτεται ένα φύλλο συγκόλλησης εξ αργιλίου το οποίο περιέχει ένα υλικό πυρήνα κράματος αργιλίου καλυμμένο με μια ενδιάμεση στιβάδα και ένα κράμα συγκόλλησης Al-Si. Η ενδιάμεση στιβάδα αποτελείται από κράμα αργιλίου το οποίο περιέχει μεγαλύτερο ή ίσο του 1,0% Si και 0,1-2,5% Mg. Το κράμα συγκόλλησης Al-Si περιέχει 5-14% Si 10 και 0,01-1,0%) Bi. Το υλικό πυρήνα και η ενδιάμεση στιβάδα έχει υψηλότερη θερμοκρασία τήξης από ό,τι το κράμα συγκόλλησης.

ΑΡΙΘΜΟΣ ΕΥΡ. Δ.Ε. (11):3092343.B2
ΑΡΙΘ. ΕΛΛ. ΚΑΤΑΘΕΣΗΣ (21):20220402182
ΗΜΕΡ. ΕΛΛ. ΚΑΤΑΘΕΣΗΣ (22):02/11/2022
ΑΡΙΘ./ΗΜΕΡ. ΔΗΜΟΣΙΕΥΣΗΣ
ΕΥΡΩΠΑΪΚΟΥ ΔΙΠΛΩΜΑΤΟΣ(87):2878233 - 03/08/2022
ΑΡΙΘ./ΗΜΕΡ. ΔΗΜΟΣΙΕΥΣΗΣ
ΕΥΡΩΠΑΪΚΗΣ ΑΙΤΗΣΗΣ (86):14195462.8--28/11/2014
ΔΙΚΑΙΟΥΧΟΣ (73):1)PAN-DUR Holding GmbH & Co. KG
Max-Planck-Strasse 1, 97944 Boxberg,
GERMANIA
ΣΥΜΒ. ΠΡΟΤΕΡΑΙΟΤΗΤΕΣ (30):102013113166-28/11/2013-DE
102014107165-21/05/2014-DE
ΕΦΕΥΡΕΤΗΣ (72):1)Weiss, Albert
ΕΙΔΙΚΟΣ ΠΛΗΡΕΞΟΥΣΙΟΣ (74):ΓΙΑΚΟΥΜΗ ANNA
Αλκαμένους 12-14, 10439 ΑΘΗΝΑ
ΑΝΤΙΚΛΗΤΟΣ (74):ΜΙΣΙΟΥ ΑΝΔΡΟΝΙΚΗ
Αναλήψεως 23 και Μαραθώνος 27,15235
ΒΡΙΛΗΣΣΙΑ (ΑΤΤΙΚΗΣ)
ΤΙΤΛΟΣ ΕΦΕΥΡΕΣΗΣ (54):**ΣΥΝΘΕΤΟΣ ΥΑΛΟΠΙΝΑΚΑΣ
ΠΕΡΙΛΗΨΗ(57)**

Η εφεύρεση αναφέρεται σε ένα σύνθετο υαλοπίνακα (1), που χαρακτηρίζεται από το ότι περιλαμβάνει τουλάχιστον δύο υαλοπίνακες (2), που εκτείνονται για παράδειγμα παράλληλα μεταξύ τους, όπου οι υαλοπίνακες (2) σε μια περιοχή ακμής (3) του σύνθετου υαλοπίνακα (1) συνδέονται τουλάχιστον τμηματικά χρησιμοποιώντας διαφανή και/ή διαφανώς σκληρυμένη μάζα (4), κατά προτίμηση με τη μορφή κόλλας.



ΑΡΙΘΜΟΣ ΕΥΡ. Δ.Ε. (11):3092515.B2
ΑΡΙΘ. ΕΛΛ. ΚΑΤΑΘΕΣΗΣ (21):20220402205
ΗΜΕΡ. ΕΛΛ. ΚΑΤΑΘΕΣΗΣ (22):07/11/2022
ΑΡΙΘ./ΗΜΕΡ. ΔΗΜΟΣΙΕΥΣΗΣ
ΕΥΡΩΠΑΪΚΟΥ ΔΙΠΛΩΜΑΤΟΣ(87):2421504 - 10/08/2022
ΑΡΙΘ./ΗΜΕΡ. ΔΗΜΟΣΙΕΥΣΗΣ
ΕΥΡΩΠΑΪΚΗΣ ΑΙΤΗΣΗΣ (86):10717263.7--12/04/2010
ΔΙΚΑΙΟΥΧΟΣ (73):1)Pierre Fabre Dermatologie
45 Place Abel Gance,, 92100 Boulogne Billancourt, ΓΑΛΛΙΑ
ΣΥΜΒ. ΠΡΟΤΕΡΑΙΟΤΗΤΕΣ (30):09290298-21/04/2009-EP
ΕΦΕΥΡΕΤΗΣ (72):1)CHAUMONT, Christine
2)CORDOLIANI, Jean-Francois
3)LEVERD, Elie
4)MUGUET, Valerie
ΕΙΔΙΚΟΣ ΠΛΗΡΕΞΟΥΣΙΟΣ (74):ΣΑΚΕΛΛΑΡΙΔΗ ΒΑΛΗ-ΒΑΣΙΛΙΚΗ
Αδριανού 70, 10556 ΑΘΗΝΑ
ΑΝΤΙΚΛΗΤΟΣ (74):ΣΑΚΕΛΛΑΡΙΔΗ ΒΑΛΗ-ΒΑΣΙΛΙΚΗ
Αδριανού 70,10556 ΑΘΗΝΑ
ΤΙΤΛΟΣ ΕΦΕΥΡΕΣΗΣ (54):ΠΑΙΔΙΑΤΡΙΚΟ ΔΙΑΛΥΜΑ ΠΟΥ ΠΕΡΙΛΑΜΒΑΝΕΙ ΠΡΟΠΡΑΝΟΛΟΛΗ

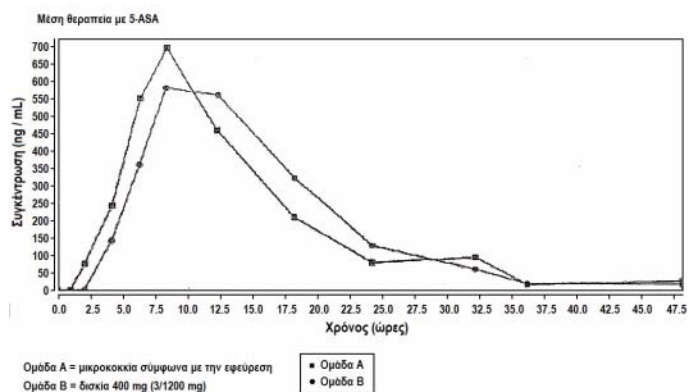
ΠΕΡΙΛΗΨΗ(57)

Η παρούσα εφεύρεση αναφέρεται σε υδατικά μη αλκοολούχα διαλύματα που περιλαμβάνουν ένα βήτα-αναστολέα, ένα μη σακχαρώδους τύπου γλυκαντικό και τα οποία είναι ουσιαστικά χωρίς αρωματικό συντηρητικό. Τα διαλύματα της παρούσας εφεύρεσης είναι συγκεκριμένα προσαρμοσμένα για παιδιατρική χρήση.

ΑΡΙΘΜΟΣ ΕΥΡ. Δ.Ε. (11):3096761.B2
ΑΡΙΘ. ΕΛΛ. ΚΑΤΑΘΕΣΗΣ (21):20220402153
ΗΜΕΡ. ΕΛΛ. ΚΑΤΑΘΕΣΗΣ (22):27/10/2022
ΑΡΙΘ./ΗΜΕΡ. ΔΗΜΟΣΙΕΥΣΗΣ
ΕΥΡΩΠΑΪΚΟΥ ΔΙΠΛΩΜΑΤΟΣ(87):2461802 - 03/08/2022
ΑΡΙΘ./ΗΜΕΡ. ΔΗΜΟΣΙΕΥΣΗΣ
ΕΥΡΩΠΑΪΚΗΣ ΑΙΤΗΣΗΣ (86):10752187.4--21/07/2010
ΔΙΚΑΙΟΥΧΟΣ (73):1)Sofar SPA
Via Firenze, 40, 20060 Trezzano Rosa (MI),
ΙΤΑΛΙΑ
ΣΥΜΒ. ΠΡΟΤΕΡΑΙΟΤΗΤΕΣ (30):MI20091434-06/08/2009-IT
ΕΦΕΥΡΕΤΗΣ (72):1)MANNELLO, Antonio
2)LABRUZZO, Carla
ΕΙΔΙΚΟΣ ΠΛΗΡΕΞΟΥΣΙΟΣ (74):ΑΘΑΝΑΣΙΑΔΟΥ "ΕΛΕΝΗ Γ.
ΠΑΠΑΚΩΝΣΤΑΝΤΙΝΟΥ ΚΑΙ
ΣΥΝΕΡΓΑΤΕΣ, ΔΙΚΗΓΟΡΙΚΗ ΕΤΑΙΡΙΑ"
ΜΑΡΙΑ
Κουμπάρη 2, 10674 ΑΘΗΝΑ
ΑΝΤΙΚΛΗΤΟΣ (74):ΓΙΑΖΙΤΖΟΓΛΟΥ ΕΥΑΓΓΕΛΙΑ
Κουμπάρη 2,10674 ΑΘΗΝΑ
ΤΙΤΛΟΣ ΕΦΕΥΡΕΣΗΣ (54):ΚΟΚΚΩΔΕΙΣ ΣΥΝΘΕΣΕΙΣ ΕΛΕΓΧΟΜΕΝΗΣ ΑΠΟΔΕΣΜΕΥΣΗΣ ΠΟΥ ΠΕΡΙΛΑΜΒΑΝΟΥΝ ΜΕΣΑΛΑΖΙΝΗ ΚΑΙ ΔΙΕΡΓΑΣΙΑ ΓΙΑ ΤΗΝ ΠΑΡΑΣΚΕΥΗ ΤΟΥΣ

ΠΕΡΙΛΗΨΗ(57)

Η παρούσα εφεύρεση αναφέρεται σε κοκκώδεις συνθέσεις μεσαλαζινης ελεγχόμενης αποδέσμευσης και τη χρήση τους στη θεραπεία των φλεγμονωδών παθολογιών της εντερικής οδού. Οι προαναφερθείσες κοκκώδεις συνθέσεις περιλαμβάνουν: α) έναν κεντρικό πυρήνα που περιλαμβάνει ένα αδρανές υπόστρωμα β) ένα ενδιάμεσο στρώμα που περιλαμβάνει μεσαλαζίνη και ένα ή περισσότερα φυσιολογικά αποδεκτά έκδοχα γ) μια γαστρο-ανθεκτική επικάλυψη. Η παρούσα εφεύρεση αναφέρεται τότε σε μια διεργασία για τη λήψη των προαναφερθέντων κοκκωδών συνθέσεων.

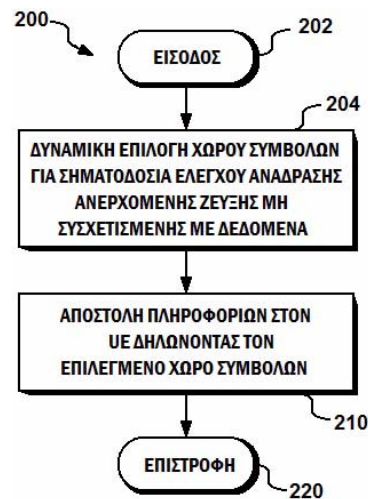


ΑΡΙΘΜΟΣ ΕΥΡ. Δ.Ε. (11):3098439.B2
ΑΡΙΘ. ΕΛΛ. ΚΑΤΑΘΕΣΗΣ (21):20220402253
ΗΜΕΡ. ΕΛΛ. ΚΑΤΑΘΕΣΗΣ (22):14/11/2022
ΑΡΙΘ./ΗΜΕΡ. ΔΗΜΟΣΙΕΥΣΗΣ
ΕΥΡΩΠΑΪΚΟΥ ΔΙΠΛΩΜΑΤΟΣ(87):2827520 - 17/08/2022
ΑΡΙΘ./ΗΜΕΡ. ΔΗΜΟΣΙΕΥΣΗΣ
ΕΥΡΩΠΑΪΚΗΣ ΑΙΤΗΣΗΣ (86):14184565.1--19/06/2008
ΔΙΚΑΙΟΥΧΟΣ (73):1)Beijing Xiaomi Mobile Software Co., Ltd.
Room 01, Floor 9 Rainbow City Shopping
Mall II of China Resources No. 68, Qinghe
Middle Street Haidian District, Beijing
100085, KINA
ΣΥΜΒ. ΠΡΟΤΕΡΑΙΟΤΗΤΕΣ (30):936377 P-19/06/2007-US
ΕΦΕΥΡΕΤΗΣ (72):1)Pajukoski, Kari Pekka
2)Raaf, Bernhard
3)Tirola, Esa Tapani
ΕΙΔΙΚΟΣ ΠΛΗΡΕΞΟΥΣΙΟΣ (74):ΑΘΑΝΑΣΙΑΔΟΥ "ΕΛΕΝΗ Γ.
ΠΑΠΑΚΩΝΣΤΑΝΤΙΝΟΥ ΚΑΙ
ΣΥΝΕΡΓΑΤΕΣ, ΔΙΚΗΓΟΡΙΚΗ ΕΤΑΙΡΙΑ"
ΜΑΡΙΑ
Κουμπάρη 2, 10674 ΑΘΗΝΑ
ΑΝΤΙΚΛΗΤΟΣ (74):ΓΙΑΖΙΤΖΟΓΛΟΥ ΕΥΑΓΓΕΛΙΑ
Κουμπάρη 2,10674 ΑΘΗΝΑ
ΤΙΤΛΟΣ ΕΦΕΥΡΕΣΗΣ (54):**ΠΡΟΣΑΡΜΟΣΤΙΚΗ ΣΗΜΑΤΟΔΟΣΙΑ**
ΑΝΕΡΧΟΜΕΝΗΣ ΖΕΥΞΗΣ ΜΟΡΦΟ-
ΤΥΠΟΥ ΜΕΤΑΦΟΡΑΣ ΓΙΑ ΣΗΜΑΤΑ
ΕΛΕΓΧΟΥ ΑΝΑΔΡΑΣΗΣ ΜΗ ΣΥΣΧΕ-
ΤΙΣΜΕΝΑ ΜΕ ΔΕΔΟΜΕΝΑ

ΠΕΡΙΛΗΨΗ(57)

Ένα ή περισσότερα δυναμικά επιλεγμένα δυφία σηματοδοσίας προστίθενται σε μια κατερχόμενη ζεύξη από έναν σταθμό βάσης σε εξοπλισμό χρήστη (UE) κατά

τρόπο που ο UE να μπορεί να χρησιμοποιεί έναν προσαρμοστικό "χώρο συμβόλων" για σηματοδοσία ανάδρασης (CQI/HARQ) ανερχόμενης ζεύξης και να γνωρίζει από τα επιπλέον πρόσθετα δυφία σηματοδοσίας κατερχόμενης ζεύξης και το τρεχόντως σηματοδοτημένο παράλληλα MCS το μέγεθος ενός χώρου συμβόλων προς χρησιμοποίηση τη στιγμή για την ανάδραση ανερχόμενης ζεύξης.



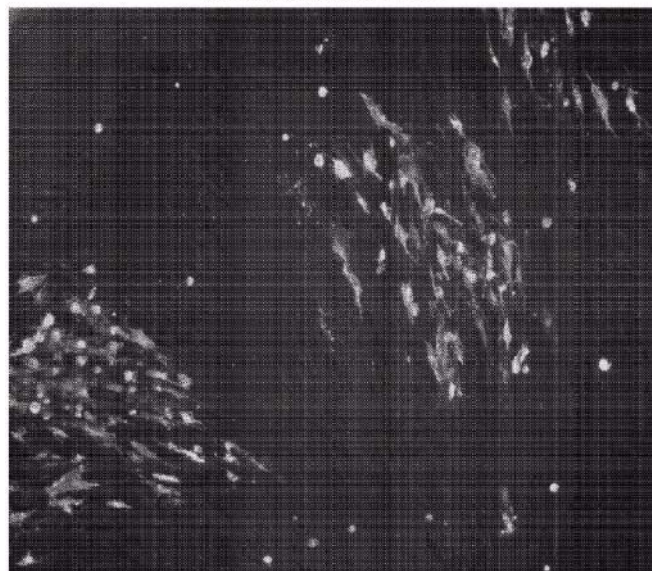
ΑΡΙΘΜΟΣ ΕΥΡ. Δ.Ε. (11):3099621.B2
ΑΡΙΘ. ΕΛΛ. ΚΑΤΑΘΕΣΗΣ (21):20220402278
ΗΜΕΡ. ΕΛΛ. ΚΑΤΑΘΕΣΗΣ (22):16/11/2022
ΑΡΙΘ./ΗΜΕΡ. ΔΗΜΟΣΙΕΥΣΗΣ
ΕΥΡΩΠΑΪΚΟΥ ΔΙΠΛΩΜΑΤΟΣ(87):2785374 - 17/08/2022
ΑΡΙΘ./ΗΜΕΡ. ΔΗΜΟΣΙΕΥΣΗΣ
ΕΥΡΩΠΑΪΚΗΣ ΑΙΤΗΣΗΣ (86):12805843.5--29/11/2012
ΔΙΚΑΙΟΥΧΟΣ (73):1)Boehringer Ingelheim Animal Health USA
Inc.
3239 Satellite Boulevard, Bldg. 500, Duluth,
GA 30096, ΗΝΩΜΕΝΕΣ ΠΟΛΙΤΕΙΕΣ ΤΗΣ
ΑΜΕΡΙΚΗΣ
ΣΥΜΒ. ΠΡΟΤΕΡΑΙΟΤΗΤΕΣ (30):201161564877 P-30/11/2011-US
201261694957 P-30/08/2012-US
ΕΦΕΥΡΕΤΗΣ (72):1)BUBLOT, Michel
2)MEBATION, Teshome
3)PRITCHARD, Joyce
4)LINZ, Perry
ΕΙΔΙΚΟΣ ΠΛΗΡΕΞΟΥΣΙΟΣ (74):ΑΘΑΝΑΣΙΑΔΟΥ "ΕΛΕΝΗ Γ.
ΠΑΠΑΚΩΝΣΤΑΝΤΙΝΟΥ ΚΑΙ
ΣΥΝΕΡΓΑΤΕΣ, ΔΙΚΗΓΟΡΙΚΗ ΕΤΑΙΡΙΑ"
ΜΑΡΙΑ
Κουμπάρη 2, 10674 ΑΘΗΝΑ
ΑΝΤΙΚΛΗΤΟΣ (74):ΓΙΑΖΙΤΖΟΓΛΟΥ ΕΥΑΓΓΕΛΙΑ
Κουμπάρη 2,10674 ΑΘΗΝΑ
ΤΙΤΛΟΣ ΕΦΕΥΡΕΣΗΣ (54):**ΑΝΑΣΥΝΔΥΑΣΜΕΝΟΙ ΦΟΡΕΙΣ ΕΡΠΗ-**
ΤΟΪΟΥ GALLID 3 (MDV ΟΡΟΤΥΠΟΥ 2)
ΠΟΥ ΕΚΦΡΑΖΟΥΝ ΑΝΤΙΓΟΝΑ ΠΑΘΟ-
ΓΟΝΩΝ ΤΩΝ ΠΤΗΝΩΝ ΚΑΙ ΧΡΗΣΕΙΣ
ΑΥΤΩΝ

ΠΕΡΙΛΗΨΗ(57)

Η παρούσα εφεύρεση παρέχει ανασυνδυασμένους φορείς ερπητοϊού Gallid 3 (MDV-2) που περιέχουν και εκφράζουν αντιγόνα παθογόνων των πτηνών,

ανασυνδυασμένους φορείς ερπητοϊού Gallid 3 (MDV-2) που περιέχουν μεταλλαγμένο γονίδιο gC, συνθέσεις που εμπεριέχουν τους ανασυνδυασμένους φορείς ερπητοϊού Gallid 3 (MDV-2), πολυδύναμα εμβόλια που εμπεριέχουν τους ανασυνδυασμένους φορείς ερπητοϊού Gallid 3 (MDV-2) και έναν ή περισσότερους ιούς άγριου τύπου ή ανασυνδυασμένους φορείς. Η παρούσα εφεύρεση παρέχει περαιτέρω μεθόδους εμβολιασμού για μια ποικιλία παθογόνων των πτηνών και μέθοδο παραγωγής των ανασυνδυασμένων φορέων ερπητοϊού Gallid 3 (MDV-2).

Χρώση ανοσοφθορισμού του ανασυνδυασμένου ιού vSB1-004 που εκφράζει την πρωτεΐνη NDV-F



ΑΡΙΘΜΟΣ ΕΥΡ. Δ.Ε. (11):3100889.B2
ΑΡΙΘ. ΕΛΛ. ΚΑΤΑΘΕΣΗΣ (21):20220402183
ΗΜΕΡ. ΕΛΛ. ΚΑΤΑΘΕΣΗΣ (22):02/11/2022
ΑΡΙΘ./ΗΜΕΡ. ΔΗΜΟΣΙΕΥΣΗΣ
ΕΥΡΩΠΑΪΚΟΥ ΔΙΠΛΩΜΑΤΟΣ(87):3226944 - 10/08/2022
ΑΡΙΘ./ΗΜΕΡ. ΔΗΜΟΣΙΕΥΣΗΣ
ΕΥΡΩΠΑΪΚΗΣ ΑΙΤΗΣΗΣ (86):15813198.7--01/12/2015
ΔΙΚΑΙΟΥΧΟΣ (73):1)Eli Lilly and Company
Lilly Corporate Center, Indianapolis, IN
46285, ΗΝΩΜΕΝΕΣ ΠΟΛΙΤΕΙΕΣ ΤΗΣ
ΑΜΕΡΙΚΗΣ

ΣΥΜΒ. ΠΡΟΤΕΡΑΙΟΤΗΤΕΣ (30):201462086937 P-03/12/2014-US
ΕΦΕΥΡΕΤΗΣ (72):1)ATTERBURY, William G.
2)HASSENPFUG, Eric Gustin
3)LAFFEVER, Mark
4)MADLAND, Steven Michael
5)MCKENZIE, Christopher Paul

ΕΙΔΙΚΟΣ ΠΑΗΡΕΞΟΥΣΙΟΣ (74):ΑΘΑΝΑΣΙΑΔΟΥ "ΕΛΕΝΗ Γ.
ΠΑΠΑΚΩΝΣΤΑΝΤΙΝΟΥ ΚΑΙ
ΣΥΝΕΡΓΑΤΕΣ, ΔΙΚΗΓΟΡΙΚΗ ΕΤΑΙΡΙΑ"
ΜΑΡΙΑ
Κουμπάρη 2, 10674 ΑΘΗΝΑ

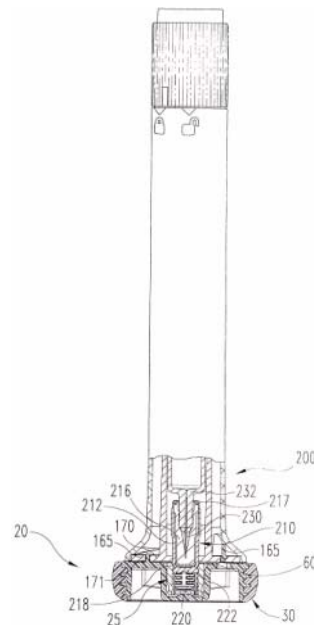
ΑΝΤΙΚΛΗΤΟΣ (74):ΓΙΑΖΙΤΖΟΓΛΟΥ ΕΥΑΓΓΕΛΙΑ
Κουμπάρη 2,10674 ΑΘΗΝΑ

ΤΙΤΛΟΣ ΕΦΕΥΡΕΣΗΣ (54):**ΣΥΣΤΗΜΑ ΕΞΟΛΚΕΑ ΠΩΜΑΤΟΣ ΚΑ-
ΛΥΜΜΑΤΟΣ ΒΕΛΟΝΑΣ**

ΠΕΡΙΛΗΨΗ(57)

Σύστημα εξολκεία για την αφαίρεση ενός καλύμματος από την περίμετρο μιας βελόνας κάποιας σύριγγας. Το σύστημα εξολκεία περιλαμβάνει ένα στοιχείο λαβής και ένα πώμα. Το στοιχείο λαβής έχει σωληνοειδές σώμα το οποίο ορίζει μια εσωτερική κοιλότητα η οποία λαμβάνει αξονικά το κάλυμμα. Το σωληνοειδές σώμα έχει μια σχισμή η οποία του επιτρέπει να μετακινείται με δύναμη από μια πρώτη διάταξη προς μια δεύτερη διάταξη για την αλλαγή του μεγέθους της εσωτερικής κοιλότητας. Το σωληνοειδές σώμα περιλαμβάνει μια ακτινική

εσωτερική πλευρά με τουλάχιστον μία ακτινική προβολή προς τα μέσα για να έρχεται σε επαφή άμεσα με το κάλυμμα. Το πώμα μπορεί να πιαστεί από κάποιον χρήστη. Το στοιχείο λαβής κρατείται από το πώμα όταν εισάγεται εντός μιας κοιλότητας του πώματος κατά την κατασκευαστική εγκατάσταση και, όταν κρατείται έτσι, τουλάχιστον μία ακτινική προβολή προς τα μέσα του στοιχείου λαβής έρχεται σε επαφή με το κάλυμμα για την αφαίρεση του καλύμματος από την περίμετρο της βελόνας όταν κινείται το πώμα. Επίσης, γνωστοποιείται μέθοδος για τοποθέτηση ενός συστήματος εξολκεία σε ένα κάλυμμα στην περίμετρο κάποιας βελόνας.



ΑΡΙΘΜΟΣ ΕΥΡ. Δ.Ε. (11):3102358.B2
ΑΡΙΘ. ΕΛΛ. ΚΑΤΑΘΕΣΗΣ (21):20220402314
ΗΜΕΡ. ΕΛΛ. ΚΑΤΑΘΕΣΗΣ (22):23/11/2022
ΑΡΙΘ./ΗΜΕΡ. ΔΗΜΟΣΙΕΥΣΗΣ
ΕΥΡΩΠΑΪΚΟΥ ΔΙΠΛΩΜΑΤΟΣ(87):3236985 - 07/09/2022
ΑΡΙΘ./ΗΜΕΡ. ΔΗΜΟΣΙΕΥΣΗΣ
ΕΥΡΩΠΑΪΚΗΣ ΑΙΤΗΣΗΣ (86):15813809.9--16/12/2015
ΔΙΚΑΙΟΥΧΟΣ (73):1)Immatics Biotechnologies GmbH
Paul-Ehrlich-Strasse 15, 72076 Tubingen,
GERMANY

ΣΥΜΒ. ΠΡΟΤΕΡΑΙΟΤΗΤΕΣ (30):201423016-23/12/2014-GB
201462096165 P-23/12/2014-US
201501017-21/01/2015-GB

ΕΦΕΥΡΕΤΗΣ (72):1)WEINSCHENK, Toni
2)MAHR, Andrea
3)FRITSCH, Jens
4)MULLER, Phillip
5)WIEBE, Anita
6)MISSEL, Sarah

ΕΙΔΙΚΟΣ ΠΑΗΡΕΞΟΥΣΙΟΣ (74):ΛΥΜΠΕΡΗΣ "ΔΙΚΗΓΟΡΙΚΗ ΕΤΑΙΡΕΙΑ
ΒΑΓΙΑΝΟΥ ΚΩΣΤΟΠΟΥΛΟΥ
ΛΥΜΠΕΡΗ" ΝΙΚΟΛΑΟΣ
Στουρνάρα 37, 10682 ΑΘΗΝΑ

ΑΝΤΙΚΛΗΤΟΣ (74):ΛΥΜΠΕΡΗΣ ΝΙΚΟΛΑΟΣ
Στουρνάρα 37,10682 ΑΘΗΝΑ

ΤΙΤΛΟΣ ΕΦΕΥΡΕΣΗΣ (54):**ΚΑΙΝΟΤΟΜΑ ΠΕΠΤΙΔΙΑ ΚΑΙ ΣΥΝ-
ΔΥΑΣΜΟΣ ΠΕΠΤΙΔΙΩΝ ΓΙΑ ΧΡΗΣΗ
ΣΤΗΝ ΑΝΟΣΟΘΕΡΑΠΕΙΑ ΕΝΑΝΤΙ ΤΟΥ
ΗΠΑΤΟΚΥΤΤΑΡΙΚΟΥ ΚΑΡΚΙΝΩΜΑ-
ΤΟΣ (HCC) ΚΑΙ ΑΛΛΩΝ ΚΑΡΚΙΝΩΝ**

ΠΕΡΙΛΗΨΗ(57)

Η παρούσα εφεύρεση σχετίζεται με πεπτιδία, πρωτεΐνες, νουκλεϊκά οξέα και κύτταρα για χρήση σε ανοσοθεραπευτικές μεθόδους. Συγκεκριμένα, η παρούσα εφεύρεση σχετίζεται με την ανοσοθεραπεία του καρκίνου. Η παρούσα εφεύρεση σχετίζεται επιπλέον με όγκο-σχετιζόμενους πεπτιδικούς επιτόπους T-κυττάρων, μεμονωμένους ή σε συνδυασμό με άλλα ογκο-σχετιζόμενα πεπτιδία, τα οποία μπορούν, για παράδειγμα, να χρησιμοποιούνται ως ενεργά φαρμακευτικά συστατικά συνθέσεων εμβολίων που διεγείρουν αντικαρκινικές ανοσοαπαντήσεις ή για τη διεγερση T κυττάρων ex vivo και τη μεταφορά τους σε ασθενείς. Πεπτιδία προσδεμένα σε μόρια του μείζονος συμπλέγματος ιστοσυμβατότητας (Major Histocompatibility Complex, MHC) ή παρόμοια πεπτιδία, μπορούν επίσης να αποτελέσουν στόχους αντισωμάτων, διαλυτών υποδοχέων T-κυττάρων και άλλων μορίων πρόσδεσης. Συγκεκριμένα, η παρούσα εφεύρεση σχετίζεται με αρκετές νέες πεπτιδικές αλληλουχίες και τις παραλλαγές τους που προέρχονται από μόρια HLA τάξης I και HLA τάξης II ανθρώπινων καρκινικών κυττάρων που μπορούν να χρησιμοποιηθούν σε συνθέσεις εμβολίων για να επιφέρουν αντικαρκινικές ανοσοαπαντήσεις ή ως στόχοι για την ανάπτυξη φαρμακευτικών / ανοσολογικά ενεργών ενώσεων και κυττάρων.

3.2 ΕΥΡΕΤΗΡΙΟ ΤΡΟΠΟΠΟΙΗΜΕΝΩΝ ΕΥΡΩΠΑΪΚΩΝ Δ.Ε. ΣΥΜΦΩΝΑ ΜΕ ΤΟΝ ΑΡΙΘΜΟ ΔΗΜΟΣΙΕΥΣΗΣ

ΑΡ./ΗΜ.ΔΗΜ.Ε.Δ. (87)	ΔΙΚΑΙΟΥΧΟΣ (73)	ΤΙΤΛΟΣ ΕΦΕΥΡΕΣΗΣ (54)	ΑΡ.ΕΥΡ.Δ.Ε. (11)
1940364 - 20/07/2022	INTERMUNE, INC.	ΣΚΕΥΑΣΜΑ ΚΑΨΟΥΛΩΝ ΠΙΡΦΕΝΙΔΟΝΗΣ ΚΑΙ ΑΠΟΔΕΚΤΩΝ ΦΑΡΜΑΚΕΥΤΙΚΩΣ ΕΚΔΟΧΩΝ	3083722.B2
2377536 - 17/08/2022	ACORDA THERAPEUTICS, INC.	ΜΕΘΟΔΟΙ ΧΡΗΣΗΣ ΣΥΝΘΕΣΕΩΝ ΑΜΙΝΟΠΥΡΙΔΙΝΗΣ ΠΑΡΑΤΕΤΑΜΕΝΗΣ ΑΠΟΔΕΣΜΕΥΣΗΣ	3080876.B2
2421504 - 10/08/2022	PIERRE FABRE DERMATOLOGIE	ΠΑΙΔΙΑΤΡΙΚΟ ΔΙΑΛΥΜΑ ΠΟΥ ΠΕΡΙΛΑΜΒΑΝΕΙ ΠΡΟΠΡΑΝΟΛΟΛΗ	3092515.B2
2461802 - 03/08/2022	SOFAR SPA	ΚΟΚΚΩΔΕΙΣ ΣΥΝΘΕΣΕΙΣ ΕΛΕΓΧΟΜΕΝΗΣ ΑΠΟΔΕΣΜΕΥΣΗΣ ΠΟΥ ΠΕΡΙΛΑΜΒΑΝΟΥΝ ΜΕΣΑΛΑΖΙΝΗ ΚΑΙ ΔΙΕΡΓΑΣΙΑ ΓΙΑ ΤΗΝ ΠΑΡΑΣΚΕΥΗ ΤΟΥΣ	3096761.B2
2508521 - 07/09/2022	BOEHRINGER INGELHEIM INTERNATIONAL GMBH	ΔΙΜΗΛΕΪΝΙΚΟ ΑΛΑΣ ΜΙΑΣ ΑΜΙΝΟΚΡΟΤΟΝΥΛΙΚΗΣ ΕΝΩΣΗΣ ΚΑΙ ΜΕΘΟΔΟΣ ΓΙΑ ΤΗΝ ΠΑΡΑΓΩΓΗ ΤΗΣ	3088301.B2
2558727 - 10/08/2022	EVAC OY	ΑΝΤΑΙΑ ΥΓΡΟΥ ΔΑΚΤΥΛΙΟΥ ΚΑΙ ΜΕΘΟΔΟΣ ΓΙΑ ΤΗ ΛΕΙΤΟΥΡΓΙΑ ΜΙΑΣ ΑΝΤΑΙΑΣ ΥΓΡΟΥ ΔΑΚΤΥΛΙΟΥ	3085765.B2
2785374 - 17/08/2022	BOEHRINGER INGELHEIM ANIMAL HEALTH USA INC.	ΑΝΑΣΥΝΔΥΑΣΜΕΝΟΙ ΦΟΡΕΙΣ ΕΡΠΗΤΟΪΟΥ GALLID 3 (MDV ΟΡΟΤΥΠΟΥ 2) ΠΟΥ ΕΚΦΡΑΖΟΥΝ ΑΝΤΙΓΟΝΑ ΠΑΘΟΓΟΝΩΝ ΤΩΝ ΠΤΗΝΩΝ ΚΑΙ ΧΡΗΣΕΙΣ ΑΥΤΩΝ	3099621.B2
2827520 - 17/08/2022	BEIJING XIAOMI MOBILE SOFTWARE CO., LTD.	ΠΡΟΣΑΡΜΟΣΤΙΚΗ ΣΗΜΑΤΟΔΟΣΙΑ ΑΝΕΡΧΟΜΕΝΗΣ ΖΕΥΞΗΣ ΜΟΡΦΟΤΥΠΟΥ ΜΕΤΑΦΟΡΑΣ ΓΙΑ ΣΗΜΑΤΑ ΕΛΕΓΧΟΥ ΑΝΑΔΡΑΣΗΣ ΜΗ ΣΥΣΧΕΤΙΣΜΕΝΑ ΜΕ ΔΕΔΟΜΕΝΑ	3098439.B2
2855063 - 07/09/2022	GRANGES SWEDEN AB	ΦΥΛΛΟ ΣΥΓΚΟΛΛΗΣΗΣ ΠΟΛΛΑΠΛΩΝ ΣΤΙΒΑΔΩΝ ΑΡΓΙΛΙΟΥ ΓΙΑ ΣΥΓΚΟΛΛΗΣΗ ΧΩΡΙΣ ΣΥΛΛΙΠΑΣΜΑ ΣΕ ΕΛΕΓΧΟΜΕΝΗ ΑΤΜΟΣΦΑΙΡΑ	3089023.B2
2878233 - 03/08/2022	PAN-DUR HOLDING GMBH & CO. KG	ΣΥΝΘΕΤΟΣ ΥΑΛΟΠΙΝΑΚΑΣ	3092343.B2
3226944 - 10/08/2022	ELI LILLY AND COMPANY	ΣΥΣΤΗΜΑ ΕΞΟΛΚΕΑ ΠΩΜΑΤΟΣ ΚΑΛΥΜΜΑΤΟΣ ΒΕΛΟΝΑΣ	3100889.B2
3236985 - 07/09/2022	IMMATICS BIOTECHNOLOGIES GMBH	ΚΑΙΝΟΤΟΜΑ ΠΕΠΤΙΔΙΑ ΚΑΙ ΣΥΝΔΥΑΣΜΟΣ ΠΕΠΤΙΔΙΩΝ ΓΙΑ ΧΡΗΣΗ ΣΤΗΝ ΑΝΟΣΟΘΕΡΑΠΕΙΑ ΕΝΑΝΤΙ ΤΟΥ ΗΠΑΤΟΚΥΤΤΑΡΙΚΟΥ ΚΑΡΚΙΝΩΜΑΤΟΣ (HCC) ΚΑΙ ΑΛΛΩΝ ΚΑΡΚΙΝΩΝ	3102358.B2

**3.3 ΕΥΡΕΤΗΡΙΟ ΤΡΟΠΟΠΟΙΗΜΕΝΩΝ ΕΥΡΩΠΑΪΚΩΝ Δ.Ε. ΣΥΜΦΩΝΑ ΜΕ ΤΗΝ
ΑΛΦΑΒΗΤΙΚΗ ΣΕΙΡΑ ΤΩΝ ΔΙΚΑΙΟΥΧΩΝ**

ΔΙΚΑΙΟΥΧΟΣ (73)	ΤΙΤΛΟΣ ΕΦΕΥΡΕΣΗΣ (54)	ΑΡ./ΗΜ.ΛΗΜ.Ε.Δ. (87)	ΑΡ.ΕΥΡ.Δ.Ε. (11)
ACORDA THERAPEUTICS, INC.	ΜΕΘΟΔΟΙ ΧΡΗΣΗΣ ΣΥΝΘΕΣΕΩΝ ΑΜΙΝΟΠΥΡΙΔΙΝΗΣ ΠΑΡΑΤΕΤΑΜΕΝΗΣ ΑΠΟΔΕΣΜΕΥΣΗΣ	2377536 - 17/08/2022	3080876.B2
BEIJING XIAOMI MOBILE SOFTWARE CO., LTD.	ΠΡΟΣΑΡΜΟΣΤΙΚΗ ΣΗΜΑΤΟΔΟΣΙΑ ΑΝΕΡΧΟΜΕΝΗΣ ΖΕΥΞΗΣ ΜΟΡΦΟΤΥΠΟΥ ΜΕΤΑΦΟΡΑΣ ΓΙΑ ΣΗΜΑΤΑ ΕΛΕΓΧΟΥ ΑΝΑΔΡΑΣΗΣ ΜΗ ΣΥΣΧΕΤΙΣΜΕΝΑ ΜΕ ΔΕΔΟΜΕΝΑ	2827520 - 17/08/2022	3098439.B2
BOEHRINGER INGELHEIM ANIMAL HEALTH USA INC.	ΑΝΑΣΥΝΔΥΑΣΜΕΝΟΙ ΦΟΡΕΙΣ ΕΡΠΗΤΟΪΟΥ GALLID 3 (MDV ΟΡΟΤΥΠΟΥ 2) ΠΟΥ ΕΚΦΡΑΖΟΥΝ ΑΝΤΙΓΟΝΑ ΠΑΘΟΓΟΝΩΝ ΤΩΝ ΠΤΗΝΩΝ ΚΑΙ ΧΡΗΣΕΙΣ ΑΥΤΩΝ	2785374 - 17/08/2022	3099621.B2
BOEHRINGER INGELHEIM INTERNATIONAL GMBH	ΔΙΜΗΛΕΪΝΙΚΟ ΑΛΑΣ ΜΙΑΣ ΑΜΙΝΟΚΡΟΤΟΝΥΛΙΚΗΣ ΕΝΩΣΗΣ ΚΑΙ ΜΕΘΟΔΟΣ ΓΙΑ ΤΗΝ ΠΑΡΑΓΩΓΗ ΤΗΣ	2508521 - 07/09/2022	3088301.B2
ELI LILLY AND COMPANY	ΣΥΣΤΗΜΑ ΕΞΟΛΚΕΑ ΠΩΜΑΤΟΣ ΚΑΛΥΜΜΑΤΟΣ ΒΕΛΟΝΑΣ	3226944 - 10/08/2022	3100889.B2
EVAC OY	ΑΝΤΑΙΑ ΥΓΡΟΥ ΔΑΚΤΥΛΙΟΥ ΚΑΙ ΜΕΘΟΔΟΣ ΓΙΑ ΤΗ ΛΕΙΤΟΥΡΓΙΑ ΜΙΑΣ ΑΝΤΑΙΑΣ ΥΓΡΟΥ ΔΑΚΤΥΛΙΟΥ	2558727 - 10/08/2022	3085765.B2
GRANGES SWEDEN AB	ΦΥΛΛΟ ΣΥΓΚΟΛΛΗΣΗΣ ΠΟΛΛΑΠΛΩΝ ΣΤΙΒΑΔΩΝ ΑΡΓΙΛΙΟΥ ΓΙΑ ΣΥΓΚΟΛΛΗΣΗ ΧΩΡΙΣ ΣΥΛΛΙΠΙΑΣΜΑ ΣΕ ΕΛΕΓΧΟΜΕΝΗ ΑΤΜΟΣΦΑΙΡΑ	2855063 - 07/09/2022	3089023.B2
IMMATICS BIOTECHNOLOGIES GMBH	ΚΑΙΝΟΤΟΜΑ ΠΕΠΤΙΔΙΑ ΚΑΙ ΣΥΝΔΥΑΣΜΟΣ ΠΕΠΤΙΔΙΩΝ ΓΙΑ ΧΡΗΣΗ ΣΤΗΝ ΑΝΟΣΟΘΕΡΑΠΕΙΑ ΕΝΑΝΤΙ ΤΟΥ ΗΠΑΤΟΚΥΤΤΑΡΙΚΟΥ ΚΑΡΚΙΝΩΜΑΤΟΣ (HCC) ΚΑΙ ΑΛΛΩΝ ΚΑΡΚΙΝΩΝ	3236985 - 07/09/2022	3102358.B2
INTERMUNE, INC.	ΣΚΕΥΑΣΜΑ ΚΑΨΟΥΛΩΝ ΠΙΡΦΕΝΙΔΟΝΗΣ ΚΑΙ ΑΠΟΔΕΚΤΩΝ ΦΑΡΜΑΚΕΥΤΙΚΩΣ ΕΚΔΟΧΩΝ	1940364 - 20/07/2022	3083722.B2
PAN-DUR HOLDING GMBH & CO. KG	ΣΥΝΘΕΤΟΣ ΥΑΛΟΠΙΝΑΚΑΣ	2878233 - 03/08/2022	3092343.B2
PIERRE FABRE DERMATOLOGIE	ΠΑΙΔΙΑΤΡΙΚΟ ΔΙΑΛΥΜΑ ΠΟΥ ΠΕΡΙΛΑΜΒΑΝΕΙ ΠΡΟΠΡΑΝΟΛΟΛΗ	2421504 - 10/08/2022	3092515.B2
SOFAR SPA	ΚΟΚΚΩΔΕΙΣ ΣΥΝΘΕΣΕΙΣ ΕΛΕΓΧΟΜΕΝΗΣ ΑΠΟΔΕΣΜΕΥΣΗΣ ΠΟΥ ΠΕΡΙΛΑΜΒΑΝΟΥΝ ΜΕΣΑΛΛΑΖΙΝΗ ΚΑΙ ΔΙΕΡΓΑΣΙΑ ΓΙΑ ΤΗΝ ΠΑΡΑΣΚΕΥΗ ΤΟΥΣ	2461802 - 03/08/2022	3096761.B2

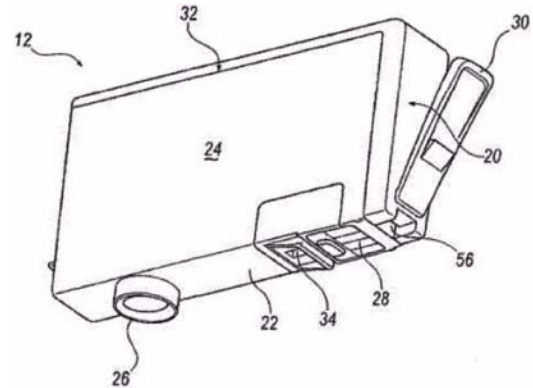
**4.1 ΑΝΑΚΟΙΝΩΣΗ ΓΙΑ ΚΑΤΑΘΕΣΗ ΜΕΤΑΦΡΑΣΗΣ ΠΕΡΙΟΡΙΣΜΕΝΩΝ
Ή ΑΝΑΚΛΙΘΕΝΤΩΝ ΕΥΡΩΠΑΪΚΩΝ Δ.Ε.**

ΑΡΙΘΜΟΣ ΕΥΡ. Δ.Ε. (11):3079308.B3
ΑΡΙΘ. ΕΛΛ. ΚΑΤΑΘΕΣΗΣ (21):20220402185
ΗΜΕΡ. ΕΛΛ. ΚΑΤΑΘΕΣΗΣ (22):02/11/2022
ΑΡΙΘ./ΗΜΕΡ. ΔΗΜΟΣΙΕΥΣΗΣ
ΕΥΡΩΠΑΪΚΟΥ ΔΙΠΛΩΜΑΤΟΣ(87):2107971 - 03/08/2022
ΑΡΙΘ./ΗΜΕΡ. ΔΗΜΟΣΙΕΥΣΗΣ
ΕΥΡΩΠΑΪΚΗΣ ΑΙΤΗΣΗΣ (86):08705974.7--17/01/2008
ΔΙΚΑΙΟΥΧΟΣ (73):1)Hewlett-Packard Development Company,
L.P.
11445 Compaq Center Drive West, Houston,
TX 77070, ΗΝΩΜΕΝΕΣ ΠΟΛΙΤΕΙΕΣ ΤΗΣ
ΑΜΕΡΙΚΗΣ
ΣΥΜΒ. ΠΡΟΤΕΡΑΙΟΤΗΤΕΣ (30):699869-30/01/2007-US
ΕΦΕΥΡΕΤΗΣ (72):1)GONZALES, Curt
ΕΙΔΙΚΟΣ ΠΛΗΡΕΞΟΥΣΙΟΣ (74):ΣΑΚΕΛΛΑΡΙΔΗ ΒΑΛΗ-ΒΑΣΙΛΙΚΗ
Αδριανού 70, 10556 ΑΘΗΝΑ
ΑΝΤΙΚΛΗΤΟΣ (74):ΣΑΚΕΛΛΑΡΙΔΗ ΒΑΛΗ-ΒΑΣΙΛΙΚΗ
Αδριανού 70,10556 ΑΘΗΝΑ
ΤΙΤΛΟΣ ΕΦΕΥΡΕΣΗΣ (54):ΣΥΝΔΥΑΣΜΕΝΗ ΛΕΙΤΟΥΡΓΙΑ ΚΛΕΙ-
ΔΙΟΥ ΣΕΙΡΑΣ ΜΕΛΑΝΙΩΝ ΓΙΑ ΕΝΑ
ΔΟΧΕΙΟ ΜΕΛΑΝΙΟΥ

ΠΕΡΙΛΗΨΗ(57)

Σε εκτύπωτές έγχυσης μελανιού, το μελάνι συνήθως παρέχεται σε μια κεφαλή εκτύπωσης από ένα δοχείο που εισάγεται και τοποθετείται αποσπώμενα μέσα στην κεφαλή εκτύπωσης και σε έναν μεταφορέα. Ο δυσχερής χειρισμός κατά την εισαγωγή ή την αφαίρεση του δοχείου από τον χρήστη ή ο τζόγος που υπάρχει μεταξύ του δοχείου και της κεφαλής εκτύπωσης ή του μεταφορέα μπορεί να προκαλέσει απώλεια επικοινωνίας ή απώλεια της ποιότητας εκτύπωσης λόγω κακής υγροδυναμικής σύνδεσης. Για να διασφαλιστεί η ευθυγράμμιση και η τοποθέτηση του δοχείου εντός του μεταφορέα, ένα δοχείο μελανιού περιλαμβάνει

ένα κλειδί εισαγωγής που βρίσκεται σε ένα πίσω τμήμα του δοχείου μελανιού, με το κλειδί εισαγωγής να είναι διαμορφωμένο έτσι ώστε να παρέχει ένα περιστροφικό σημείο αναφοράς για την εισαγωγή του δοχείου μελανιού στον μεταφορέα.



**4.2 ΕΥΡΕΤΗΡΙΟ ΠΕΡΙΟΡΙΣΜΕΝΩΝ Ή ΑΝΑΚΛΗΘΕΝΤΩΝ ΕΥΡΩΠΑΪΚΩΝ Δ.Ε. ΣΥΜΦΩΝΑ
ΜΕ ΤΟΝ ΑΡΙΘΜΟ ΔΗΜΟΣΙΕΥΣΗΣ**

ΑΡ./ΗΜ.ΔΗΜ.Ε.Δ. (87)	ΔΙΚΑΙΟΥΧΟΣ (73)	ΤΙΤΛΟΣ ΕΦΕΥΡΕΣΗΣ (54)	ΑΡ.ΕΥΡ.Δ.Ε. (11)
2107971 - 03/08/2022	HEWLETT-PACKARD COMPANY, L.P. .	DEVELOPMENT ΣΥΝΔΥΑΣΜΕΝΗ ΛΕΙΤΟΥΡΓΙΑ ΚΛΕΙΔΙΟΥ ΣΕΙΡΑΣ ΜΕΛΑΝΙΩΝ ΓΙΑ ΕΝΑ ΔΟΧΕΙΟ ΜΕΛΑΝΙΟΥ	3079308.B3

**4.3 ΕΥΡΕΤΗΡΙΟ ΠΕΡΙΟΡΙΣΜΕΝΩΝ Ή ΑΝΑΚΛΙΘΕΝΤΩΝ ΕΥΡΩΠΑΪΚΩΝ Δ.Ε. ΣΥΜΦΩΝΑ ΜΕ ΤΗΝ
ΑΛΦΑΒΗΤΙΚΗ ΣΕΙΡΑ ΤΩΝ ΔΙΚΑΙΟΥΧΩΝ**

ΔΙΚΑΙΟΥΧΟΣ (73)	ΤΙΤΛΟΣ ΕΦΕΥΡΕΣΗΣ (54)	ΑΡ./ΗΜ.ΔΗΜ.Ε.Δ. (87)	ΑΡ.ΕΥΡ.Δ.Ε. (11)
HEWLETT-PACKARD DEVELOPMENT COMPANY, L.P.	ΣΥΝΔΥΑΣΜΕΝΗ ΛΕΙΤΟΥΡΓΙΑ ΚΛΕΙΔΙΟΥ ΣΕΙΡΑΣ ΜΕΛΑ- ΝΙΩΝ ΓΙΑ ΕΝΑ ΔΟΧΕΙΟ ΜΕΛΑΝΙΟΥ	2107971 - 03/08/2022	3079308.B3

**5.2 ΑΝΑΚΛΗΣΕΙΣ ΑΠΟ ΕΓΔΕ ΧΟΡΗΓΗΘΕΝΤΩΝ ΕΥΡΩΠΑΪΚΩΝ
ΔΙΠΛΩΜΑΤΩΝ ΕΥΡΕΣΙΤΕΧΝΙΑΣ
(ΚΑΤΑΤΕΘΕΙΣΕΣ ΜΕΤΑΦΡΑΣΕΙΣ ΣΤΟΝ ΟΒΙ)**

(11) ΑΡΙΘΜΟΣ ΕΥΡ. Δ.Ε.:	3077584
(21) ΑΡΙΘ. ΕΛΛ. ΚΑΤΑΘΕΣΗΣ:	20120400697
ΗΜΕΡ. ΑΠΟΦΑΣΗΣ ΕΓΔΕ:	18/07/2022
(11) ΑΡΙΘΜΟΣ ΕΥΡ. Δ.Ε.:	3083186
(21) ΑΡΙΘ. ΕΛΛ. ΚΑΤΑΘΕΣΗΣ:	20140400694
ΗΜΕΡ. ΑΠΟΦΑΣΗΣ ΕΓΔΕ:	27/10/2022
(11) ΑΡΙΘΜΟΣ ΕΥΡ. Δ.Ε.:	3085571
(21) ΑΡΙΘ. ΕΛΛ. ΚΑΤΑΘΕΣΗΣ:	20150400454
ΗΜΕΡ. ΑΠΟΦΑΣΗΣ ΕΓΔΕ:	28/10/2022
(11) ΑΡΙΘΜΟΣ ΕΥΡ. Δ.Ε.:	3088729
(21) ΑΡΙΘ. ΕΛΛ. ΚΑΤΑΘΕΣΗΣ:	20160400959
ΗΜΕΡ. ΑΠΟΦΑΣΗΣ ΕΓΔΕ:	14/10/2022
(11) ΑΡΙΘΜΟΣ ΕΥΡ. Δ.Ε.:	3090429
(21) ΑΡΙΘ. ΕΛΛ. ΚΑΤΑΘΕΣΗΣ:	20160402650
ΗΜΕΡ. ΑΠΟΦΑΣΗΣ ΕΓΔΕ:	09/09/2022
(11) ΑΡΙΘΜΟΣ ΕΥΡ. Δ.Ε.:	3090539
(21) ΑΡΙΘ. ΕΛΛ. ΚΑΤΑΘΕΣΗΣ:	20160402745
ΗΜΕΡ. ΑΠΟΦΑΣΗΣ ΕΓΔΕ:	23/06/2022
(11) ΑΡΙΘΜΟΣ ΕΥΡ. Δ.Ε.:	3091184
(21) ΑΡΙΘ. ΕΛΛ. ΚΑΤΑΘΕΣΗΣ:	20170400021
ΗΜΕΡ. ΑΠΟΦΑΣΗΣ ΕΓΔΕ:	16/09/2022
(11) ΑΡΙΘΜΟΣ ΕΥΡ. Δ.Ε.:	3091289
(21) ΑΡΙΘ. ΕΛΛ. ΚΑΤΑΘΕΣΗΣ:	20170400160
ΗΜΕΡ. ΑΠΟΦΑΣΗΣ ΕΓΔΕ:	05/05/2022
(11) ΑΡΙΘΜΟΣ ΕΥΡ. Δ.Ε.:	3093136
(21) ΑΡΙΘ. ΕΛΛ. ΚΑΤΑΘΕΣΗΣ:	20170402011
ΗΜΕΡ. ΑΠΟΦΑΣΗΣ ΕΓΔΕ:	28/07/2022
(11) ΑΡΙΘΜΟΣ ΕΥΡ. Δ.Ε.:	3093484
(21) ΑΡΙΘ. ΕΛΛ. ΚΑΤΑΘΕΣΗΣ:	20170402500
ΗΜΕΡ. ΑΠΟΦΑΣΗΣ ΕΓΔΕ:	05/07/2022

(11) ΑΡΙΘΜΟΣ ΕΥΡ. Δ.Ε.:	3095976
(21) ΑΡΙΘ. ΕΛΛ. ΚΑΤΑΘΕΣΗΣ:	20180401308
ΗΜΕΡ. ΑΠΟΦΑΣΗΣ ΕΓΔΕ:	07/10/2022
(11) ΑΡΙΘΜΟΣ ΕΥΡ. Δ.Ε.:	3100382
(21) ΑΡΙΘ. ΕΛΛ. ΚΑΤΑΘΕΣΗΣ:	20190402077
ΗΜΕΡ. ΑΠΟΦΑΣΗΣ ΕΓΔΕ:	10/10/2022
(11) ΑΡΙΘΜΟΣ ΕΥΡ. Δ.Ε.:	3101177
(21) ΑΡΙΘ. ΕΛΛ. ΚΑΤΑΘΕΣΗΣ:	20190402567
ΗΜΕΡ. ΑΠΟΦΑΣΗΣ ΕΓΔΕ:	30/03/2022
(11) ΑΡΙΘΜΟΣ ΕΥΡ. Δ.Ε.:	3102409
(21) ΑΡΙΘ. ΕΛΛ. ΚΑΤΑΘΕΣΗΣ:	20190403885
ΗΜΕΡ. ΑΠΟΦΑΣΗΣ ΕΓΔΕ:	30/05/2022
(11) ΑΡΙΘΜΟΣ ΕΥΡ. Δ.Ε.:	3102511
(21) ΑΡΙΘ. ΕΛΛ. ΚΑΤΑΘΕΣΗΣ:	20200400137
ΗΜΕΡ. ΑΠΟΦΑΣΗΣ ΕΓΔΕ:	23/09/2022
(11) ΑΡΙΘΜΟΣ ΕΥΡ. Δ.Ε.:	3102894
(21) ΑΡΙΘ. ΕΛΛ. ΚΑΤΑΘΕΣΗΣ:	20200400249
ΗΜΕΡ. ΑΠΟΦΑΣΗΣ ΕΓΔΕ:	23/09/2022
(11) ΑΡΙΘΜΟΣ ΕΥΡ. Δ.Ε.:	3105547
(21) ΑΡΙΘ. ΕΛΛ. ΚΑΤΑΘΕΣΗΣ:	20200403217
ΗΜΕΡ. ΑΠΟΦΑΣΗΣ ΕΓΔΕ:	06/08/2022
(11) ΑΡΙΘΜΟΣ ΕΥΡ. Δ.Ε.:	3106948
(21) ΑΡΙΘ. ΕΛΛ. ΚΑΤΑΘΕΣΗΣ:	20210400947
ΗΜΕΡ. ΑΠΟΦΑΣΗΣ ΕΓΔΕ:	17/07/2022
(11) ΑΡΙΘΜΟΣ ΕΥΡ. Δ.Ε.:	3107221
(21) ΑΡΙΘ. ΕΛΛ. ΚΑΤΑΘΕΣΗΣ:	20210401275
ΗΜΕΡ. ΑΠΟΦΑΣΗΣ ΕΓΔΕ:	29/07/2022

ΜΕΡΟΣ Γ΄

**ΜΕΤΑΒΟΛΕΣ - ΕΚΠΤΩΣΕΙΣ
ΑΝΑΚΛΗΣΕΙΣ ΕΚΠΤΩΣΕΩΝ**

ΚΕΦΑΛΑΙΟ 1
ΜΕΤΑΒΟΛΕΣ

ΟΥΔΕΜΙΑ

ΔΙΟΡΘΩΣΕΙΣ

Στο ΕΔΒΙ 05/2008 με ημερομηνία έκδοσης 18 Ιουνίου 2008, στην σελίδα 164, στο υπ' αριθμ. **3065481** πιστοποιητικό κατάθεσης μετάφρασης Ε.Δ.Ε.

Στο ΕΔΒΙ 10/2008 με ημερομηνία έκδοσης 14 Νοεμβρίου 2008, στην σελίδα 201, στο υπ' αριθμ. **30669577** πιστοποιητικό κατάθεσης μετάφρασης Ε.Δ.Ε.

Στο ΕΔΒΙ 02/2009 με ημερομηνία έκδοσης 17 Μαρτίου 2009, στην σελίδα 169, στο υπ' αριθμ. **3068229** πιστοποιητικό κατάθεσης μετάφρασης Ε.Δ.Ε.

Στο ΕΔΒΙ 07/2009 με ημερομηνία έκδοσης 25 Αυγούστου 2009, στην σελίδα 189, στο υπ' αριθμ. **3069636** πιστοποιητικό κατάθεσης μετάφρασης Ε.Δ.Ε.

Στο ΕΔΒΙ 08/2009 με ημερομηνία έκδοσης 25 Σεπτεμβρίου 2009, στην σελίδα 109, στο υπ' αριθμ. **3069760** πιστοποιητικό κατάθεσης μετάφρασης Ε.Δ.Ε.

Στο ΕΔΒΙ 09/2009 με ημερομηνία έκδοσης 20 Οκτωβρίου 2009, στην σελίδα 183, στο υπ' αριθμ. **3070049** πιστοποιητικό κατάθεσης μετάφρασης Ε.Δ.Ε.

Στο ΕΔΒΙ 12/2009 με ημερομηνία έκδοσης 27 Ιανουαρίου 2010, στην σελίδα 196, στο υπ' αριθμ. **3070892** πιστοποιητικό κατάθεσης μετάφρασης Ε.Δ.Ε.

Στο ΕΔΒΙ 02/2010 με ημερομηνία έκδοσης 22 Μαρτίου 2010, στην σελίδα 121, στο υπ' αριθμ. **3071264** πιστοποιητικό κατάθεσης μετάφρασης Ε.Δ.Ε.

Στο ΕΔΒΙ 02/2010 με ημερομηνία έκδοσης 22 Μαρτίου 2010, στην σελίδα 171, στο υπ' αριθμ. **3071365** πιστοποιητικό κατάθεσης μετάφρασης Ε.Δ.Ε.

Στο ΕΔΒΙ 11/2010 με ημερομηνία έκδοσης 21 Δεκεμβρίου 2010, στην σελίδα 231, στο υπ' αριθμ. **3073623** πιστοποιητικό κατάθεσης μετάφρασης Ε.Δ.Ε.

Στο ΕΔΒΙ 02/2011 με ημερομηνία έκδοσης 17 Μαρτίου 2011, στην σελίδα 85, στο υπ' αριθμ. **3074149** πιστοποιητικό κατάθεσης μετάφρασης Ε.Δ.Ε.

Στο ΕΔΒΙ 03/2011 με ημερομηνία έκδοσης 12 Απριλίου 2011, στην σελίδα 128, στο υπ' αριθμ. **3074497** πιστοποιητικό κατάθεσης μετάφρασης Ε.Δ.Ε.

Στο ΕΔΒΙ 06/2011 με ημερομηνία έκδοσης 14 Ιουλίου 2011, στην σελίδα 102, στο υπ' αριθμ. **3075164** πιστοποιητικό κατάθεσης μετάφρασης Ε.Δ.Ε.

Στο ΕΔΒΙ 09/2011 με ημερομηνία έκδοσης 13 Οκτωβρίου 2011, στην σελίδα 96, στο υπ' αριθμ. **3075886** πιστοποιητικό κατάθεσης μετάφρασης Ε.Δ.Ε.

Στο ΕΔΒΙ 09/2011 με ημερομηνία έκδοσης 13 Οκτωβρίου 2011, στην σελίδα 181, στο υπ' αριθμ. **3076057** πιστοποιητικό κατάθεσης μετάφρασης Ε.Δ.Ε.

Στο ΕΔΒΙ 03/2012 με ημερομηνία έκδοσης 17 Απριλίου 2012, στην σελίδα 120, στο υπ' αριθμ. **3077478** πιστοποιητικό κατάθεσης μετάφρασης Ε.Δ.Ε.

Στο ΕΔΒΙ 05/2012 με ημερομηνία έκδοσης 14 Ιουνίου 2012, στην σελίδα 119, στο υπ' αριθμ. **3077953** πιστοποιητικό κατάθεσης μετάφρασης Ε.Δ.Ε.

Στα ανωτέρω πιστοποιητικά κατάθεσης μετάφρασης Ε.Δ.Ε. η μοναδική δικαιούχος με χώρα προσδιορισμού την GR είναι η εταιρεία:
"Novartis AG", Lichstrasse 35, 4056 Basel, ΕΛΒΕΤΙΑ

Η δεύτερη εταιρεία με την επωνυμία "Novartis Pharma GmbH", Brunner Strasse 59, 1230 Wien, ΑΥΣΤΡΙΑ, έχει δηλώσει ως χώρα προσδιορισμού την ΑΤ και όχι την GR.

Κ Ε Φ Α Λ Α Ι Ο 2

ΕΚΠΤΩΣΕΙΣ - ΑΝΑΚΛΗΣΕΙΣ ΕΚΠΤΩΣΕΩΝ

ΕΠΑΝΑΛΗΨΗ ΔΗΜΟΣΙΕΥΣΗΣ

Κατ' εφαρμογή των άρθρων 16 § 1,2 και 24 του Ν. 1733/1987 "Μεταφορά τεχνολογίας, εφευρέσεις και τεχνολογική καινοτομία" (ΦΕΚ 171, Α), οι κάτωθι πράξεις εκπτώσεων και ανακλήσεων δημοσιεύτηκαν και γνωστοποιήθηκαν στο κοινό με το Ε.Δ.Β.Ι. "Τεύχος ΕΚΠΤΩΣΕΩΝ ΚΑΙ ΑΝΑΚΛΗΣΕΩΝ" στις 08 Δεκεμβρίου 2022.

Η παρούσα δημοσίευση είναι επανάληψη της προαναφερόμενης δημοσίευσης προς διευκόλυνση του κοινού.

Ε Κ Π Τ Ω Σ Ε Ι Σ

Αρ. Πρωτ. Γ.Δ. : 3130

ΗΜΕΡΟΜΗΝΙΑ : 08/12/2022

Έχοντας υπόψη τις διατάξεις :

α. των άρθρων 16 παρ. 1, 2 και 24 του Ν.1733/1987 " Μεταφορά τεχνολογίας, εφευρέσεις και τεχνολογική καινοτομία " (ΦΕΚ 171, Α' της 22.09.1987) και

β. του άρθρου 17 του Π.Δ. 77/1988 "Διατάξεις εφαρμογής της σύμβασης για την χορήγηση ευρωπαϊκών διπλωμάτων ευρεσιτεχνίας που κυρώθηκε με τον νόμο 1607/1986" (ΦΕΚ 33, Α' της 25.02.1988 και

γ. τη διαπίστωση μη καταβολής των ετησίων τελών εντός των νομίμων προθεσμιών

Α Π Ο Φ Α Σ Ι Ζ Ο Υ Μ Ε

Εκπίπτουν από τα δικαιώματα που απορρέουν α) από τις αιτήσεις για χορήγηση Διπλωμάτων Ευρεσιτεχνίας και Πιστοποιητικών Υποδείγματος Χρησιμότητας, β) από τα χορηγηθέντα Διπλώματα Ευρεσιτεχνίας και Πιστοποιητικά Υποδείγματος Χρησιμότητας καθώς και γ) από τα Πιστοποιητικά Κατάθεσης Μετάφρασης Ευρωπαϊκού Διπλώματος Ευρεσιτεχνίας για την Ελλάδα, οι παρακάτω δικαιούχοι:

ΑΙΤΗΣΕΙΣ ΔΙΠΛΩΜΑΤΩΝ ΕΥΡΕΣΙΤΕΧΝΙΑΣ

ΑΡ. ΑΙΤ. ΔΕ	ΔΙΚΑΙΟΥΧΟΙ
20150100198	ΔΑΪΟΣ ΔΗΜΗΤΡΙΟΥ ΑΣΤΕΡΙΟΣ
20170100213	ΤΑΛΙΑΔΟΥΡΟΣ ΠΑΝΑΓΙΩΤΗ ΝΕΚΤΑΡΙΟΣ
20190100205	ΓΑΡΙΒΑΛΔΗΣ ΝΙΚΟΛΑΟΥ ΑΧΙΛΛΕΑΣ
20200100229	ΝΕΟΦΑΡ ΙΚΕ
20200100236	ΣΤΑΜΑΤΗΣ ΝΙΚΟΛΑΟΥ ΑΘΑΝΑΣΙΟΣ
20200100254	ΣΩΤΗΡΟΠΟΥΛΟΣ ΝΙΚΟΛΑΟΥ ΧΡΗΣΤΟΣ
20200100255	ΒΟΛΗΣ ΔΗΜΗΤΡΙΟΥ ΠΑΝΑΓΙΩΤΗΣ ΝΙΚΟΛΑΟΣ ΚΟΝΙΑΡΗΣ ΝΙΚΟΛΑΟΥ ΑΝΤΩΝΙΟΣ
20200100257	ΜΑΡΙΕΤΤΟΣ ΙΩΑΝΝΗ ΑΝΑΣΤΑΣΙΟΣ

ΔΙΠΛΩΜΑΤΑ ΕΥΡΕΣΙΤΕΧΝΙΑΣ

<i>ΑΡ. ΔΕ</i>	<i>ΔΙΚΑΙΟΥΧΟΙ</i>
1004581	ΚΑΙΝΟΤΟΜΙΕΣ ΒΕΡΔΕ-ΚΥΒΙΚΑ ΛΟΓΙΚΑ ΠΑΙΧΝΙΔΙΑ Α.Ε.Β.Ε.
1005819	CHIMAR (HELLAS) Α.Ε.
1006558	ΛΑΖΑΡΟΥ ΛΟΥΚΑ ΝΙΚΟΛΑΟΣ
1006703	ΜΠΙΛΙΑΣ ΠΑΝΑΓΙΩΤΗ ΙΩΑΝΝΗΣ
1007386	ΠΡΩΤΟΨΑΛΤΗΣ ΓΡΗΓΟΡΙΟΥ ΔΗΜΗΤΡΙΟΣ
1008091	ΧΑΛΔΕΖΟΣ ΠΑΝΑΓΙΩΤΗ ΙΩΑΝΝΗΣ ΚΑΡΥΤΣΑΣ ΣΠΥΡΙΔΩΝΟΣ ΚΩΝΣΤΑΝΤΙΝΟΣ
1008527	ΦΑΡΜΑΤΕΝ Α.Β.Ε.Ε.
1008819	ΦΑΡΜΑΤΕΝ Α.Β.Ε.Ε.
1008930	ΜΑΛΙΑΓΚΑ ΓΕΩΡΓΙΟΥ ΤΑΤΙΑΝΑ
1009141	ΣΑΡΑΚΑΤΣΙΑΝΟΣ ΑΣΤΕΡΙΟΥ ΑΝΤΩΝΙΟΣ
1009543	ΚΑΦΟΥΡΟΣ ΘΩΜΑ ΕΜΜΑΝΟΥΗΛ
1009686	ΠΑΠΑΧΡΥΣΑΝΘΟΥ ΕΛΕΥΘΕΡΙΟΥ ΣΤΑΥΡΟΣ
1009945	ΚΑΝΑΚΗΣ ΒΑΣΙΛΕΙΟΥ ΕΥΑΓΓΕΛΟΣ
1009986	ΚΥΡΙΑΚΙΔΟΥ ΠΑΝΑΓΙΩΤΗ ΑΙΚΑΤΕΡΙΝΗ ΛΕΪΝΑΣ ΓΕΩΡΓΙΟΥ ΚΩΝΣΤΑΝΤΙΝΟΣ
1010044	ΠΑΠΟΥΤΣΑΚΗ ΔΗΜΗΤΡΙΟΥ ΜΑΡΙΑ
1010126	ΒΑΜΒΑΚΙΔΗΣ ΔΗΜΗΤΡΙΟΥ ΑΛΕΞΑΝΔΡΟΣ

ΑΙΤΗΣΕΙΣ ΠΙΣΤΟΠΟΙΗΤΙΚΩΝ ΥΠΟΔΕΙΓΜΑΤΟΣ ΧΡΗΣΙΜΟΤΗΤΑΣ

<i>ΑΡ. ΑΙΤ. ΠΥΧ</i>	<i>ΔΙΚΑΙΟΥΧΟΙ</i>
20200200279	ΚΑΚΙΟΥΣΗΣ ΒΑΣΙΛΕΙΟΥ ΘΕΟΔΩΡΟΣ
20200200376	ΤΣΑΤΣΑΜΠΑΣ ΚΩΝΣΤΑΝΤΙΝΟΥ ΔΗΜΗΤΡΙΟΣ
20200200383	FALLDIN SIGURD LARS-AKE

ΠΙΣΤΟΠΟΙΗΤΙΚΑ ΥΠΟΔΕΙΓΜΑΤΟΣ ΧΡΗΣΙΜΟΤΗΤΑΣ

<i>ΑΡ. ΠΥΧ</i>	<i>ΔΙΚΑΙΟΥΧΟΙ</i>
2003164	ΠΑΣΙΑΛΗΣ ΕΥΑΓΓΕΛΟΥ ΓΕΩΡΓΙΟΣ

ΕΥΡΩΠΑΪΚΑ ΔΙΠΛΩΜΑΤΑ ΕΥΡΕΣΙΤΕΧΝΙΑΣ

<i>ΑΡ. ΕΛΕ</i>	<i>ΔΙΚΑΙΟΥΧΟΙ</i>
3056660	MITACA S.R.L.
3059636	FLENDER GMBH
3060627	HEINEKEN SUPPLY CHAIN B.V.
3061159	CILAG GMBH INTERNATIONAL
3062377	ALERIS ALUMINUM DUFFEL BVBA
3063370	BOCCOTTI, PAOLO
3066340	THE THOMAS MACHINES SA KERTSCHER, EBERHARD
3067100	DB NETZ AG
3067535	TETRA LAVAL HOLDINGS & FINANCE SA
3067834	L'AIR LIQUIDE, SOCIETE ANONYME POUR L'ETUDE ET L'EXPLOITATION DES PROCEDES GEORGES CLAUDE
3070062	ONCIMMUNE LIMITED
3070224	T-MOBILE INTERNATIONAL AG & CO. KG
3070421	VOLKOV, ALEKSEY YEVGENYEVICH
3071094	DR. FRANZ KOHLER CHEMIE GMBH
3071263	ALSTOM FERROVIARIA S.P.A.
3071525	ERREGIERRE S.P.A.
3071832	JANSSEN PHARMACEUTICA N.V.
3072812	VOLKOV, ALEKSEY YEVGENYEVICH
3073627	ALZA CORPORATION
3074227	CURADIS GMBH
3074766	BIAL-PORTELA & CA, S.A.
3074897	CEDARS-SINAI MEDICAL CENTER
3075230	CRUCCELL HOLLAND B.V.
3075618	CALLA LILY PERSONAL CARE LTD
3075808	DEUTSCHE TELEKOM AG
3076758	ACORDA THERAPEUTICS, INC.
3077135	OIL STATES INDUSTRIES (UK) LTD
3077213	I.R.I.DE. S.R.L. INTELLIGENT RADIOACTIVE AND INTEGRATED DEVICES
3078344	ONCIMMUNE LIMITED
3078870	IPROTEX GMBH & CO. KG
3078938	TRIMURTI HOLDING CORPORATION

3079060	LIPLASOME PHARMA APS
3079194	CURADIS GMBH
3079711	RECORDATI IRELAND LIMITED
3081149	GALDERMA PHARMA S.A.
3081402	CRUCCELL HOLLAND B.V.
3081743	VIESSMANN WERKE GMBH & CO. KG
3081928	DEUTSCHE TELEKOM AG
3082110	SANOFI-AVENTIS DEUTSCHLAND GMBH UHLMANN VISIO TEC GMBH
3082535	mitsubishi gas chemical company, inc.
3083476	CRUCCELL HOLLAND B.V.
3083499	ONCIMMUNE LTD
3083527	VIESSMANN WERKE GMBH & CO. KG
3083530	NEBOLSIN, VLADIMIR EVGENIEVICH 'VALENTA-INTELLEKT' LIMITED LIABILITY COMPANY
3083563	ADISSEO FRANCE S.A.S.
3083607	ART & SMART EGG KFT.
3083639	DEUTSCHE TELEKOM AG
3084149	CONSEJO SUPERIOR DE INVESTIGACIONES CIENTIFICAS (CSIC)
3084329	GALDERMA S.A.
3084778	INTERMUNE, INC.
3085069	KING'S COLLEGE LONDON GUY'S AND ST. THOMAS' NHS FOUNDATION TRUST
3085255	INNAVIRVAX
3086046	ECOTONE AS
3086188	CENTRAL SOUTH UNIVERSITY
3086199	BAKERY SUPPLIES EUROPE HOLDING B.V.
3086549	SANOFI
3086653	MULTIPHOTON OPTICS GMBH
3086674	ALBEMARLE CORPORATION
3086838	CHIESI FARMACEUTICI S.P.A.
3086933	BAKERY SUPPLIES EUROPE HOLDING B.V.
3087129	MERIAL, INC. AVENTIS AGRICULTURE
3087567	DEUTSCHE TELEKOM AG
3087595	THE GILLETTE COMPANY
3087708	SANOFI-AVENTIS DEUTSCHLAND GMBH
3087783	BAYER INTELLECTUAL PROPERTY GMBH

3088127	MEDIZINISCHE UNIVERSITAT GRAZ
3088228	POLIN SU PARKLARI VE HAVUZ SISTEMLERI ANONIM SIRKETI
3088267	DAIICHI SANKYO COMPANY, LIMITED
3088642	SCHNEIDER, THOMAS
3089412	EMBALAJES CAPSA, S. L.
3089977	GLAXOSMITHKLINE INTELLECTUAL PROPERTY (NO. 2) LIMITED
3089990	TELEFONAKTIEBOLAGET LM ERICSSON (PUBL)
3090039	CHANNELL COMMERCIAL CORPORATION
3090206	AVENTIS AGRICULTURE MERIAL, INC.
3090347	HANPAK LIMITED
3090394	HUTCHISON MEDIPHARMA LIMITED
3090770	TOPOKINE THERAPEUTICS, INC.
3090789	INVESTIGACIONES Y DESARROLLOS EOLICOS, S.L.
3090895	BERRY GENOMICS CO., LTD.
3091519	CHI, YU-FEN
3091624	MACROPHAGE PHARMA LIMITED
3092143.B2	FRIESLANDCAMPINA NEDERLAND B.V.
3092241	SLOAN-KETTERING INSTITUTE FOR CANCER RESEARCH NOVARTIS AG
3092293	SYMIC IP, LLC
3092300	DELAVAL HOLDING AB
3092485	ALSTOM TRANSPORT TECHNOLOGIES
3092725	ALBEMARLE CORPORATION
3092887	ONO PHARMACEUTICAL CO., LTD.
3092951	BAKSH, DOLORES GOMEZ-ARTISTIZABAL, ALEJANDRO DAVIES, JOHN E. ENNIS, JANE
3093160	UNITED STATES GYPSUM COMPANY
3093290	ARRAY BIOPHARMA, INC.
3093312	TAKEDA AS
3093505	KYOWA KIRIN CO., LTD
3093653	JAPAN TOBACCO INC.
3093678	EMBALAJES CAPSA, S. L.
3094096	TEOXANE
3094128	TELEFONAKTIEBOLAGET LM ERICSSON (PUBL)

3095049	MEDICAGO INC. MITSUBISHI TANABE PHARMA CORPORATION
3095579	SANOFI
3095632	ARCUSIN S.A.
3095805	TOPOKINE THERAPEUTICS, INC.
3096214	QUARK PHARMACEUTICALS, INC.
3096401	BEIJING RUIJIAN GAOKE BIOTECHNOLOGY CO., LTD.
3096856	IMMUNOCORE LTD.
3097160	APARIN, PETR GENNADIEVICH LVOV, VYACHESLAV LEONIDOVICH
3097426	METTOP GMBH
3097756	JANSSEN SCIENCES IRELAND UC
3097900	UNITHER PHARMACEUTICALS
3097971.B2	COMPASS MINERALS MANITOBA INC.
3098169	JANSSEN SCIENCES IRELAND UC
3098486	BBKW, LDA
3098507	BAKER HUGHES, A GE COMPANY, LLC
3098533	UCB BIOPHARMA SPRL
3098762	RHIZEN PHARMACEUTICALS S.A.
3099199	AVENTIS AGRICULTURE MERIAL, INC.
3099285	FUNDACION INSTITUTO DE INVESTIGACION SANITARIA FUNDACION JIMENEZ DIAZ FUNDACIO HOSPITAL UNIVERSITARI VALL D'HEBRON - INSTITUT DE RECERCA UNIVERSIDAD AUTONOMA DE MADRID
3099380	AUG. WINKHAUS GMBH & CO. KG
3099396	BEIJING RUIJIAN GAOKE BIOTECHNOLOGY CO., LTD.
3099520	COLDHARBOUR MARINE LIMITED
3099575	JT INTERNATIONAL SA
3099595	A.CELLI NONWOVENS S.P.A.
3099603	LIN, GUANGRONG
3099924	LIN, GUANGRONG
3100084	TRON - TRANSLATIONALE ONKOLOGIE AN DER UNIVERSITÄTSMEDIZIN DER JOHANNES GUTENBERG- UNIVERSITÄT MAINZ GEMEINNUTZIGE GMBH ASTELLAS PHARMA INC.
3100346	IONIS PHARMACEUTICALS, INC.
3100482	UNIVERSITE D'AIX MARSEILLE CENTRE HOSPITALIER UNIVERSITAIRE DE NANTES UNIVERSITE DE NANTES INSERM (INSTITUT NATIONAL DE LA SANTE ET DE LA RECHERCHE MEDICALE) B & A THERAPEUTICS INMED

3100539	FRIESLANDCAMPINA NEDERLAND B.V.
3100552	IMMUNOCORE LTD.
3100688	NOVARTIS AG
3100901	BEIJING RUIJIAN GAOKE BIOTECHNOLOGY CO., LTD.
3101118	JT INTERNATIONAL SA
3101239	GUANGDONG OPPO MOBILE TELECOMMUNICATIONS CORP., LTD.
3101367	MAYR-MELNHOF KARTON AG
3101441	A.CELLI NONWOVENS S.P.A.
3101713	GUANGDONG OPPO MOBILE TELECOMMUNICATIONS CORP., LTD.
3101940	MAYR-MELNHOF KARTON AG
3101965	ICS ICE CLEANING SYSTEMS S.R.O.
3102315	NORTHFIELD CORPORATION
3102430	ZHANG, JILIN
3102431	ALPHACORE PHARMA LLC
3102432	DEHN SE + CO KG
3102697	HAPTECH, INC.
3103021	OIL STATES INDUSTRIES (UK) LIMITED
3103025	WILCOX INDUSTRIES CORP.
3103241	LIN, GUANGRONG
3103620	GUANGDONG OPPO MOBILE TELECOMMUNICATIONS CORP., LTD.
3103637	ACADEMISCH ZIEKENHUIS LEIDEN H.O.D.N. LUMC
3103708	JANSSEN SCIENCES IRELAND UNLIMITED COMPANY
3103872	NOVARTIS AG
3103913	UNITED PHARMACEUTICALS S.A.
3104852	AVENTIS AGRICULTURE BOEHRINGER INGELHEIM ANIMAL HEALTH USA INC.
3105259	LINDE + WIEMANN SE KG
3105333	RHIZEN PHARMACEUTICALS S.A.
3105603	SYNEXIS LLC
3105869	PFIZER INC.
3106457	SWIMC LLC
3106803	QUARK PHARMACEUTICALS, INC.
3107890	RHIZEN PHARMACEUTICALS S.A.
3108043	RIOGLASS SOLAR, S.A. FUNDACION TEKNIKER
3109256	EIS GMBH

ΣΥΜΠΛΗΡΩΜΑΤΙΚΑ ΠΙΣΤΟΠΟΙΗΤΙΚΑ ΠΡΟΣΤΑΣΙΑΣ ΓΙΑ ΦΑΡΜΑΚΑ

<i>ΑΡ. ΣΠΠΦ</i>	<i>ΔΙΚΑΙΟΥΧΟΙ</i>
8000500	ALEXZA PHARMACEUTICALS, INC.
8000517	HEPTARES THERAPEUTICS LIMITED
8000533	TAKEDA PHARMACEUTICAL COMPANY LIMITED
8000563	LEO LABORATORIES LIMITED

Η απόφαση αυτή να δημοσιευτεί στο Ειδικό Δελτίο Βιομηχανικής Ιδιοκτησίας (Ε.Δ.Β.Ι.)

Μαρούσι 08 Δεκεμβρίου 2022
Ο ΓΕΝΙΚΟΣ ΔΙΕΥΘΥΝΤΗΣ
ΠΑΝΑΓΙΩΤΗΣ ΚΑΝΕΛΛΟΠΟΥΛΟΣ

ΑΝΑΚΛΗΣΗ ΠΡΑΞΗΣ ΕΚΠΤΩΣΗΣ

ΑΠΟΦΑΣΗ Γ.Δ. :2885/16.11.2022

ΑΝΑΚΛΗΣΗ

Λόγω μη ύπαρξης των προϋποθέσεων που προβλέπονται από το άρθρο 24 του Ν.1733/87 και το σχετικό κανονισμό τελών

ΑΝΑΚΑΛΕΙΤΑΙ

η πράξη έκπτωσης αριθμ. 2044/05.08.2022 που δημοσιεύτηκε εκ παραδρομής, στο ΕΔΒΙ 07/2022 (τεύχος εκπτώσεων και ανακλήσεων), και αφορά το ΔΕ υπ' αρ. **1009267** με δικαιούχο τον κο ΚΡΟΜΠΑ ΣΠΥΡΟ. Η απόφαση αυτή να δημοσιευτεί στο Ειδικό Δελτίο Βιομηχανικής Ιδιοκτησίας (ΕΔΒΙ).

Μαρούσι 16 Νοεμβρίου 2022

Ο Γενικός Διευθυντής

ΚΑΝΕΛΛΟΠΟΥΛΟΣ ΠΑΝΑΓΙΩΤΗΣ



ΜΕΡΟΣ Δ΄
ΕΚΤΑΚΤΕΣ ΑΝΑΚΟΙΝΩΣΕΙΣ



OYΔEMIA

ΣΥΝΔΡΟΜΕΣ ΓΙΑ ΤΟ ΕΔΒΙ

α) Σε οπτικό δίσκο (CD), ως εξής:		
Τεύχη Α' και Β' μαζί ανά δίσκο	EYPΩ	2,00
Ετήσια συνδρομή Εσωτερικού για τα Τεύχη Α' και Β' μαζί.....	EYPΩ	22,00
Ετήσια συνδρομή Εξωτερικού για τα Τεύχη Α' και Β' μαζί.....	EYPΩ	44,00
β) Ετήσια συνδρομή για τα Τεύχη Α' και Β' μαζί σε έντυπη μορφή και σε οπτικό δίσκο (CD) ταυτόχρονα.....		
Ετήσια συνδρομή Εσωτερικού	EYPΩ	77,00
Ετήσια συνδρομή Εξωτερικού	EYPΩ	154,00
γ) Ετήσια συνδρομή για την πρόσβαση και στα δύο Τεύχη του ΕΔΒΙ στις ιστοσελίδες του ΟΒΙ.....	EYPΩ	0,00

Κάθε ενδιαφερόμενος μπορεί να προμηθεύεται το ΕΔΒΙ ή να ζητήσει να γίνει συνδρομητής από τον:

Οργανισμό Βιομηχανικής Ιδιοκτησίας (ΟΒΙ)

Γιάννη Σταυρουλάκη 5

151 25 Παράδεισος Αμαρουσίου

τηλ.: 2106828231

SUBSCRIPTIONS FOR THE INDUSTRIAL PROPERTY BULLETIN

a) On compact disc (CD):		
Volume A' and B', price per disc	EURO	2,00
Annual domestic subscription for both Volumes (A' and B')	EURO	22,00
Annual foreign subscription for both Volumes (A' and B')	EURO	44,00
b) Annual subscription for both Volumes (A' and B') in printed form and on compact disc (CD) simultaneously		
Annual domestic subscription	EURO	77,00
Annual foreign subscription	EURO	154,00
c) Annual subscription for access to both Volumes (A' and B') displayed on the OBI's website pages.....	EURO	0,00

For bulletin purchasing or subscription information, please contact:

5 Gianni Stavroulaki Str.

151 25 Paradissos Amarousiou

Athens - Greece

tel.: (0030210) 6828231