

ΤΕΥΧΟΣ Β'
ΣΧΕΔΙΑ
Ή ΥΠΟΔΕΙΓΜΑΤΑ

ΑΥΓΟΥΣΤΟΣ
2023

WWW.OBI.GR





ΟΡΓΑΝΙΣΜΟΣ
ΒΙΟΜΗΧΑΝΙΚΗΣ
ΙΔΙΟΚΤΗΣΙΑΣ

Γιάννη Σταυρουλάκη 5 (πρώην Παντανάσσης)
151 25 Παράδεισος Αμαρουσίου

ΤΕΛΕΦΑΞ: 210 6819231

ΤΗΛΕΦΩΝΑ:

ΓΕΝΙΚΕΣ ΠΛΗΡΟΦΟΡΙΕΣ:210 6183500
ΚΑΤΑΘΕΣΕΙΣ:210 6183593
ΤΕΛΗ:210 6183594
ΕΞΕΤΑΣΤΕΣ:210 6183595
ΛΟΓΙΣΤΗΡΙΟ:.....210 6183596
ΝΟΜΙΚΑ ΘΕΜΑΤΑ:210 6183597
ΤΕΧΝΙΚΗ ΠΛΗΡΟΦΟΡΗΣΗ: .. 210 6183598
ΔΗΜΟΣΙΕΣ ΣΧΕΣΕΙΣ: 210 6183599

Επιμέλεια - Έκδοση:
Μαρία Βουτζούλια
Οργανισμός Βιομηχανικής Ιδιοκτησίας (OBI)

© Οργανισμός Βιομηχανικής Ιδιοκτησίας (OBI)

25-09-2023



HELLENIC
INDUSTRIAL
PROPERTY
ORGANISATION

5, Gianni Stavroulaki str.(former Pandanassis str.)
GR 151 25 Paradissos Amaroussiou Athens, Greece

TELEFAX: 210 6819231

TELEPHONE:

GENERAL INFORMATION: +30 210 6183500
RECEIVING OFFICE: +30 210 6183593
FEES: +30 210 6183594
EXAMINERS: +30 210 6183595
ACCOUNTS OFFICE: +30 210 6183596
LEGAL METTERS:+30 210 6183597
TECHNICAL INFORMATION:+30 210 6183598
PUBLIC RELATIONS:+30 210 6183599

Editor - Publisher:
Maria Voutzoulia
Industrial Property Organisation (OBI)

© Industrial Property Organisation (OBI)

25-09-2023

ΕΙΣΑΓΩΓΙΚΟ ΣΗΜΕΙΩΜΑ

Το Ειδικό Δελτίο Βιομηχανικής Ιδιοκτησίας τηρείται από τον Οργανισμό Βιομηχανικής Ιδιοκτησίας (Ο.Β.Ι.) κατ' εφαρμογή του άρθρου 4 του νόμου 1733/1987(ΦΕΚ 171,Α') και αποτελείται δύο τεύχη:

Στο **ΤΕΥΧΟΣ Α'** δημοσιεύονται σε μηνιαία βάση τα εξής :

- Αιτήσεις και χορηγήσεις Διπλωμάτων Ευρεσιτεχνίας (Δ.Ε.)
- Αιτήσεις και χορηγήσεις Πιστοποιητικών Υποδείγματος Χρησιμότητας (Π.Υ.Χ.)
- Αιτήσεις και χορηγήσεις Συμπληρωματικών Πιστοποιητικών Προστασίας για Φυτοπροστατευτικά προϊόντα (Σ.Π.Π.Φ.Π.)
- Αιτήσεις και χορηγήσεις Συμπληρωματικών Πιστοποιητικών Προστασίας για Φάρμακα (Σ.Π.Π.Φ.)
- Αιτήσεις παράτασης ισχύος για Συμπληρωματικά Πιστοποιητικά Προστασίας για Παιδιατρικά Φάρμακα (Σ.Π.Π.Π.Φ.)
- Αιτήσεις Μετάφρασης Αξιώσεων Ευρωπαϊκών Διπλωμάτων Ευρεσιτεχνίας
- Πιστοποιητικά Μεταφράσεων Ευρωπαϊκών Διπλωμάτων Ευρεσιτεχνίας
- Μεταβολές - Διορθώσεις αιτήσεων και χορηγήσεων τίτλων βιομηχανικής ιδιοκτησίας
- Εκπτώσεις - Ανακλήσεις Εκπτώσεων αιτήσεων και χορηγήσεων τίτλων βιομηχανικής ιδιοκτησίας

Στο **ΤΕΥΧΟΣ Β'** δημοσιεύονται σε μηνιαία βάση οι αιτήσεις και τα καταχωρημένα Σχέδια ή Υποδείγματα.

Τα παραπάνω τεύχη διατίθενται ξεχωριστά.

ΠΕΡΙΕΧΟΜΕΝΑ

Ανάλυση κωδικών αρθμών.....	5
Συντμήσεις.....	5

**ΜΕΡΟΣ Α΄
ΚΑΤΑΧΩΡΗΜΕΝΕΣ ΑΙΤΗΣΕΙΣ ΣΧΕΔΙΩΝ Ή
ΥΠΟΔΕΙΓΜΑΤΩΝ**

1.Αιτήσεις Σχεδίων ή Υποδειγμάτων.....	6
2.Ευρετήριο αιτήσεων σύμφωνα με την αλφαβητική σειρά των καταθετών.....	115

**ΜΕΡΟΣ Β΄
ΧΟΡΗΓΗΣΕΙΣ ΠΙΣΤΟΠΟΙΗΤΙΚΩΝ ΚΑΤΑΧΩΡΗΣΗΣ
ΣΧΕΔΙΩΝ Ή ΥΠΟΔΕΙΓΜΑΤΩΝ**

1.Πιστοποιητικά καταχώρησης σχεδίων ή υποδειγμάτων....	118
2.Ευρετήριο πιστοποιητικών καταχώρησης σχεδίων ή υποδειγμάτων σύμφωνα με την αλφαβητική σειρά των καταθετών	122

ΜΕΡΟΣ Γ΄ ΑΝΑΝΕΩΣΕΙΣ.....	124
-------------------------------------	------------

ΜΕΡΟΣ Δ΄ ΛΗΞΗ ΠΡΟΣΤΑΣΙΑΣ.....	125
--	------------

ΜΕΡΟΣ Ε΄ ΜΕΤΑΒΟΛΕΣ.....	127
------------------------------------	------------

ΜΕΡΟΣ ΣΤ΄ ΔΙΟΡΘΩΣΕΙΣ ΚΑΙ ΕΠΑΝΑΔΗΜΟΣΙΕΥΣΕΙΣ.....	128
--	------------

– ΑΝΑΚΟΙΝΩΣΕΙΣ - ΣΥΝΔΡΟΜΕΣ	130
--	------------

CONTENTS

INID Codes.....	5
Abbreviations.....	5

**PART A΄
REGISTERED DESIGN APPLICATIONS**

1.Design Applications.....	6
2.Design Application Index in alphabetical order of the applicant.....	115

**PART B΄
GRANTS OF DESIGN REGISTRATION CERTIFICATES**

1.Design registration certificates.....	118
2.Index of design registration certificates in alphabetical order of the applicant.....	122

PART C΄ RENEWALS.....	124
----------------------------------	------------

PART D΄ EXPIRY OF PROTECTION.....	125
--	------------

PART E΄ MODIFICATION.....	127
--------------------------------------	------------

PART F΄ CORRECTIONS AND RE-PUBLICATIONS.....	128
---	------------

– ANNOUNCEMENTS - SUBSCRIPTION	130
--	------------

ΚΩΔΙΚΟΙ ΑΡΙΘΜΟΙ

- (11) Αριθμός Πιστοποιητικού Καταχώρησης Σχεδίου ή Υποδείγματος
- (15) Ημερομηνία Καταχώρησης / Ανανέωσης
- (17) Διάρκεια προστασίας Καταχώρησης / Ανανέωσης
- (18) Ημερομηνία λήξης προστασίας / ανανέωσης προστασίας
- (21) Αριθμός Αίτησης Σχεδίου ή Υποδείγματος
- (22) Ημερομηνία κατάθεσης
- (28) Αριθμός Σχεδίων/Υποδειγμάτων
- (29) Κατάθεση δείγματος

- (30) Δεδομένα Προτεραιότητας
- (46) Ημερομηνία λήξης αναβολής δημοσίευσης
- (51) Ταξινόμηση Locarno
- (54) Προσδιορισμός αντικειμένου

- (71) Καταθέτης(ες)
- (72) Δημιουργός(οι)
- (73) Δικαιούχος(οι)
- (74) Πληρεξούσιος(οι)
- (-) Αντίκλητος (οι)
– Δεν υπάρχει πρόβλεψη στο αντίστοιχο πρότυπο : WIPO STANDARD ST.80

Οδηγός αναφοράς για το WIPO STANDARD ST.80(Σύσταση που αφορά βιβλιογραφικά δεδομένα σχετικά με τα Σχέδια):

<http://www.wipo.int/export/sites/www/standards/en/pdf/03-80-01.pdf>

INID CODES

- (11) Serial number of the registration and/or number of the design document
- (15) Date of the registration / Date of the renewal
- (17) Expected duration of the registration / renewal
- (18) Expected expiration date of the registration / renewal
- (21) Serial number of the application
- (22) Date of filling of the application
- (28) Number of industrial designs included in the application
- (29) Indication of the form in which the industrial design is filed, e.g., as a reproduction of the industrial design or as a specimen thereof

- (30) Data relating to priority under the Paris Convention
- (46) Date of expiration of deferment
- (51) Locarno Classification
- (54) Designation of (s) or product(s) covered by the industrial design or title of the industrial design

- (71) Name(s) and address(es) of the applicant(s)
- (72) Name(s) of the creator(s) if known to be such
- (73) Name(s) and address(es) of the owner(s)
- (74) Name(s) and address(es) of the representative(s)
- (-) Name(s) and address(es) of the Contact Person(s)
- Not existing in WIPO STANDARD ST.80

Reference guide to WIPO STANDARD ST.80(RECOMMENDATION CONCERNING BIBLIOGRAPHIC DATA RELATING TO INDUSTRIAL DESIGNS):

<http://www.wipo.int/export/sites/www/standards/en/pdf/03-80-01.pdf>

ΣΥΝΤΜΗΣΕΙΣ

OBI: Οργανισμός Βιομηχανικής Ιδιοκτησίας

EABI: Ειδικό Δελτίο Βιομηχανικής Ιδιοκτησίας

Δ.Σ.: Διοικητικό Συμβούλιο

ΣΧ. ή ΥΠ.: Σχέδιο ή Υπόδειγμα

ΑΡ.ΑΙΤ.: Αριθμός αίτησης

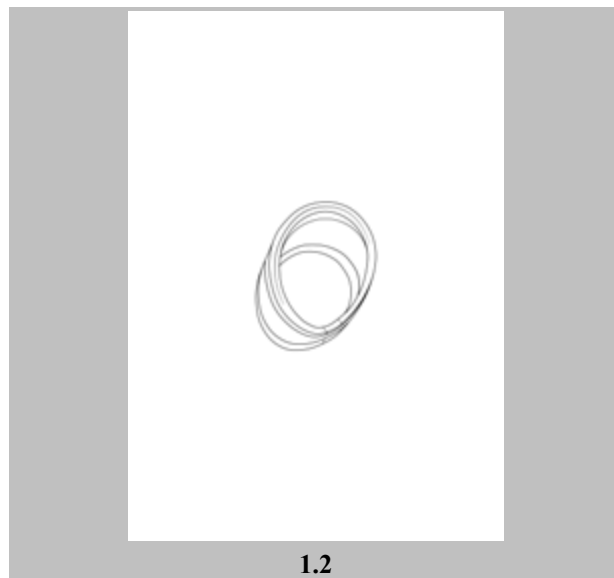
ΜΕΡΟΣ Α΄

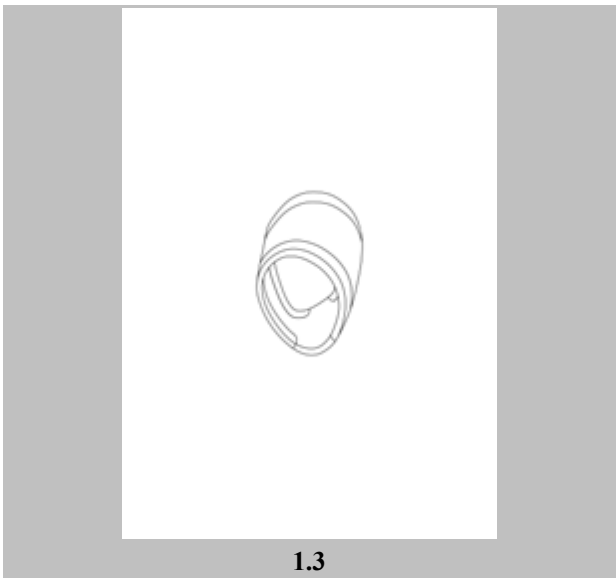
ΑΙΤΗΣΕΙΣ ΚΑΙ ΑΝΑΒΟΛΕΣ ΣΧΕΔΙΩΝ Ή ΥΠΟΔΕΙΓΜΑΤΩΝ

ΑΙΤΗΣΕΙΣ

(21) Αρ. Αίτησης Σχ. ή Υπ:	20230600019
(22) Ημερομηνία Κατάθεσης:	05-04-2023
(18) Ημ. Λήξης 1ης πενταετίας:	05-04-2028
(71) Καταθέτης(ες):	ΣΠΥΡΙΔΗΣ ΜΗΝΑ ΠΡΟΜΗΘΕΑΣ Μακεδονομάχων 30 ΑΝΟΙΞΗ 14569 GR
(30) Συμβ. Προτεραιότητα(ες):	
(72) Δημιουργός(οι):	ΣΠΥΡΙΔΗΣ ΠΡΟΜΗΘΕΑΣ
(74) Πληρεξούσιος:	ΔΗΜΟΠΟΥΛΟΥ ΛΕΥΚΟΘΕΑ Στίλπωνος 25 ΑΘΗΝΑ 11636 GR
(-) Αντίκλητος:	ΔΗΜΟΠΟΥΛΟΥ ΛΕΥΚΟΘΕΑ Στίλπωνος 25 ΑΘΗΝΑ 11636 GR
(28) Αριθμός Σχεδίων/Υποδειγμάτων:	50
(51) Ταξινόμηση Locarno:	11-01
(54) Προσδιορισμός Αντικειμένου:	ΚΟΣΜΗΜΑΤΑ
(29) Κατάθεση δείγματος:	Όχι

Πληροφορίες σχετικά με τον αριθμό των σχεδίων και άλλες σημαντικές πληροφορίες:

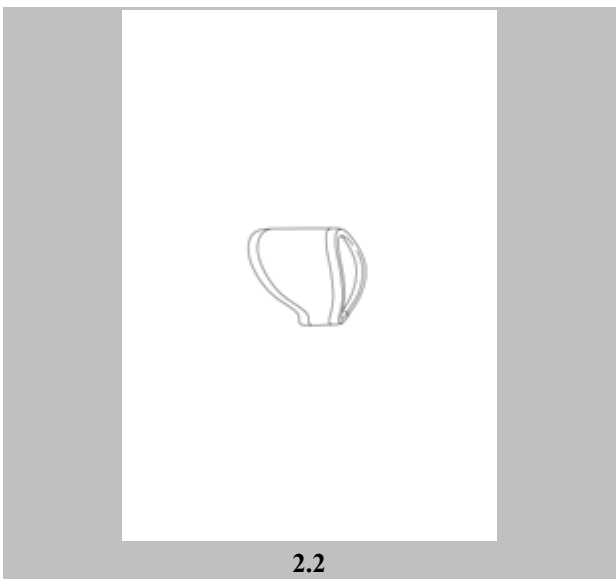




1.3



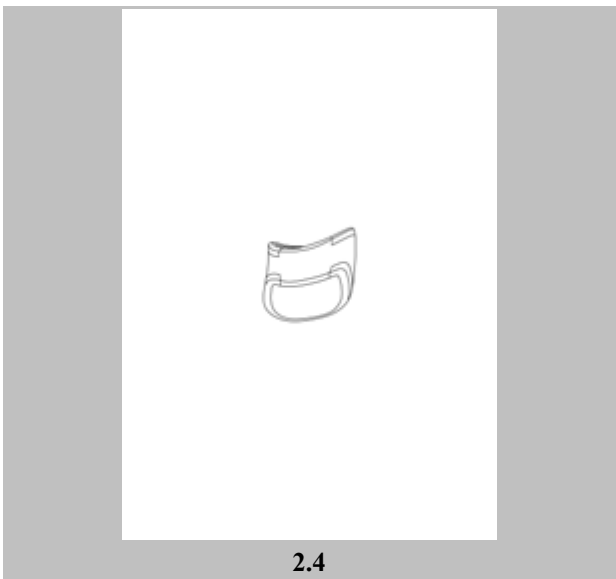
2.1



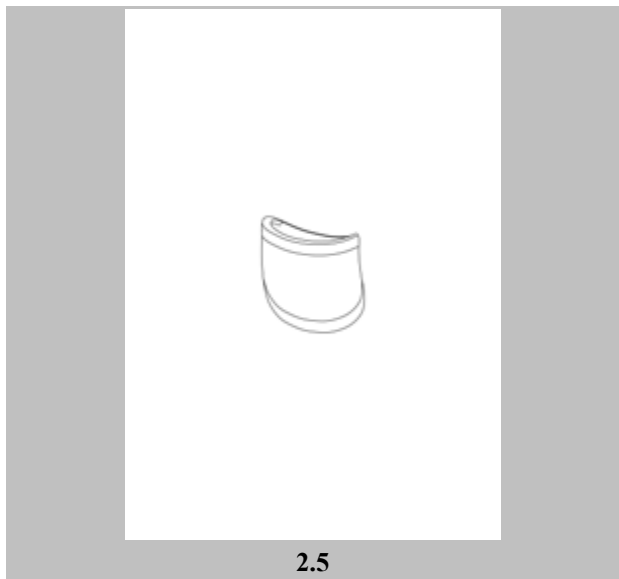
2.2



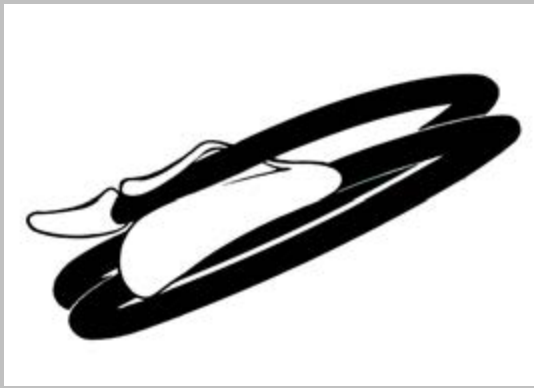
2.3



2.4



2.5



3.1



3.2



3.3



3.4



4.1



4.2



4.3



4.4



5.1



5.2



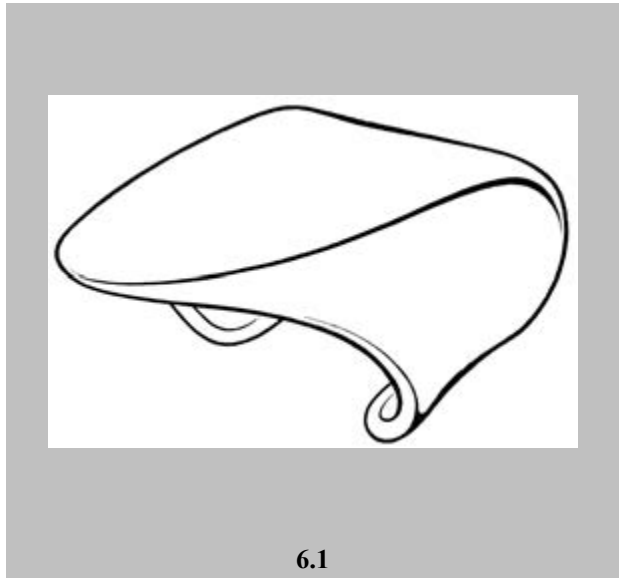
5.3



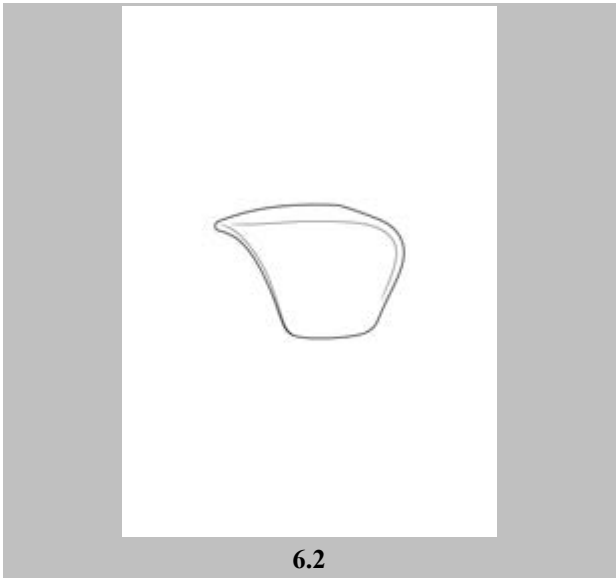
5.4



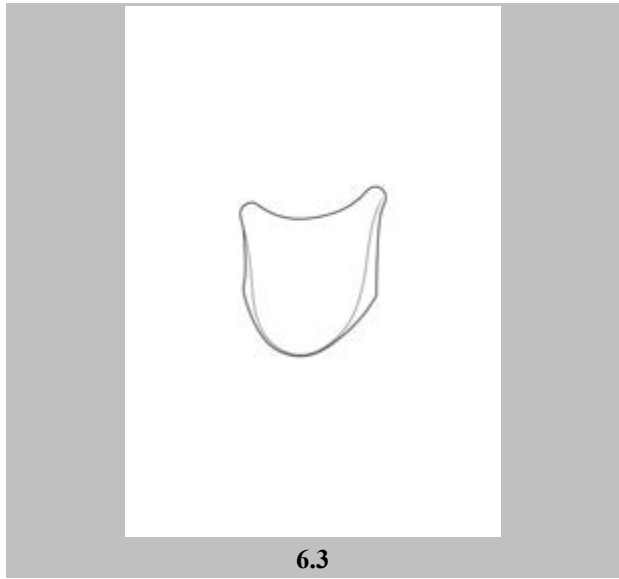
5.5



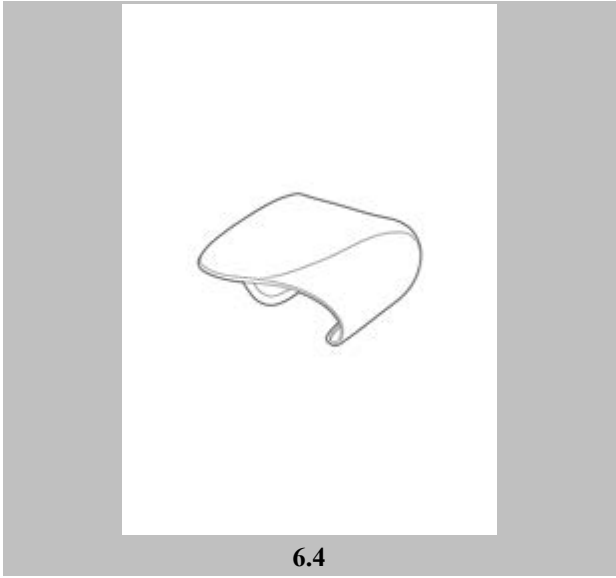
6.1



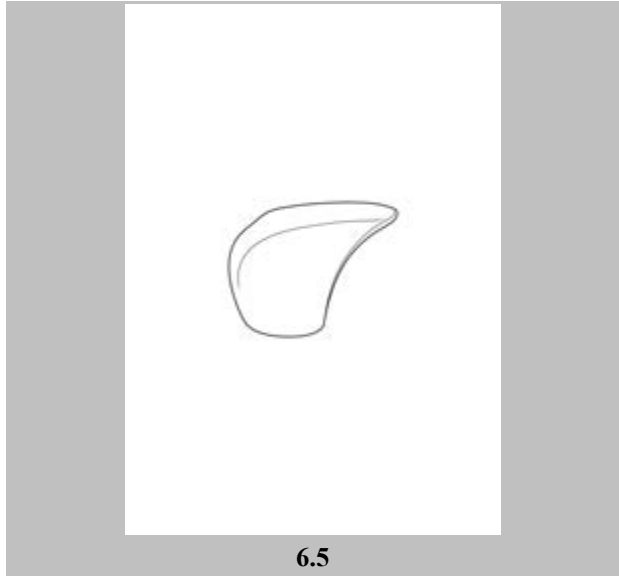
6.2



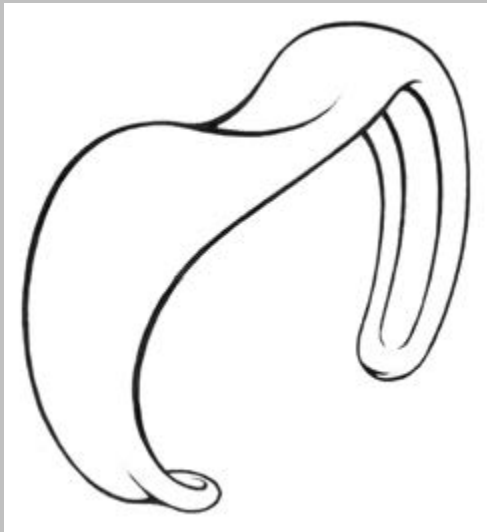
6.3



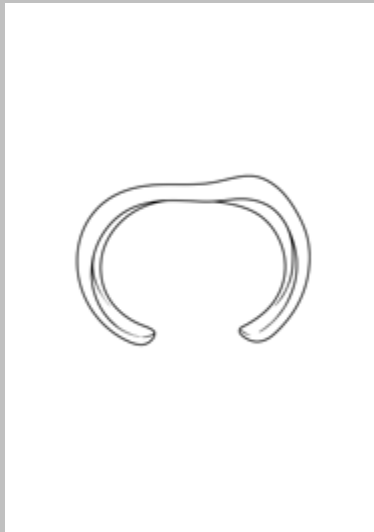
6.4



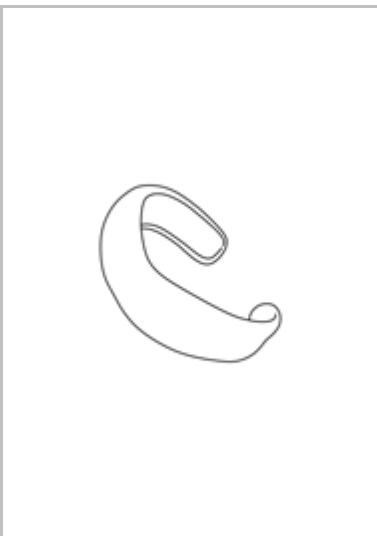
6.5



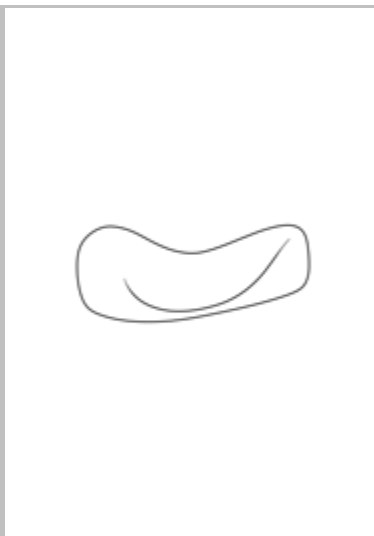
7.1



7.2



7.3



7.4



8.1



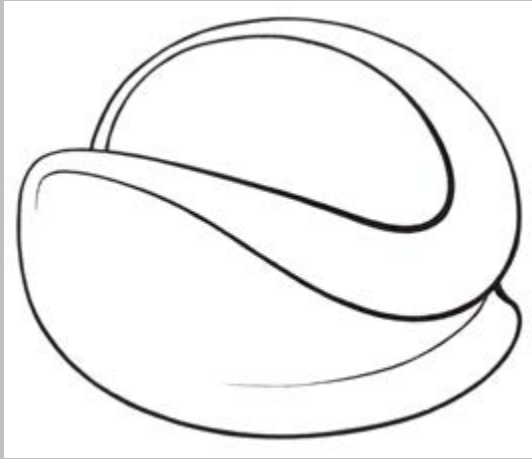
8.2



8.3



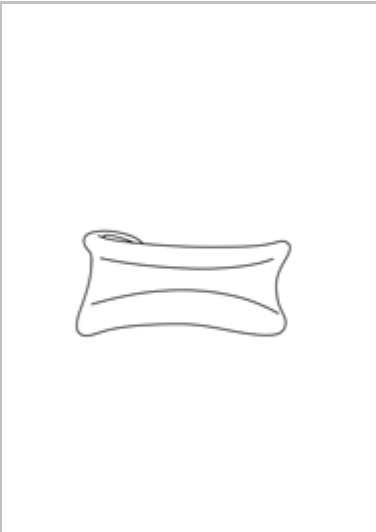
8.4



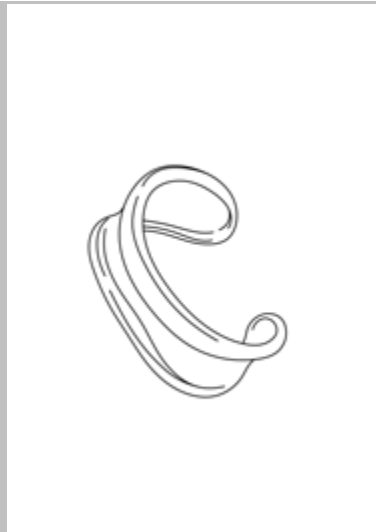
9.1



9.2



9.3



9.4



10.1



10.2



10.3



10.4



10.5



11.1



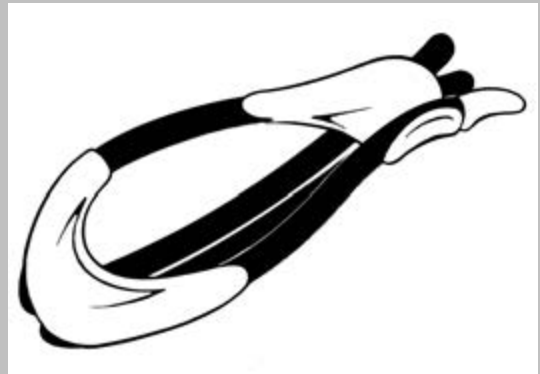
11.2



11.3



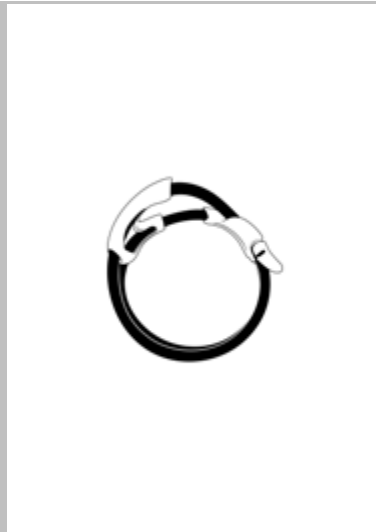
11.4



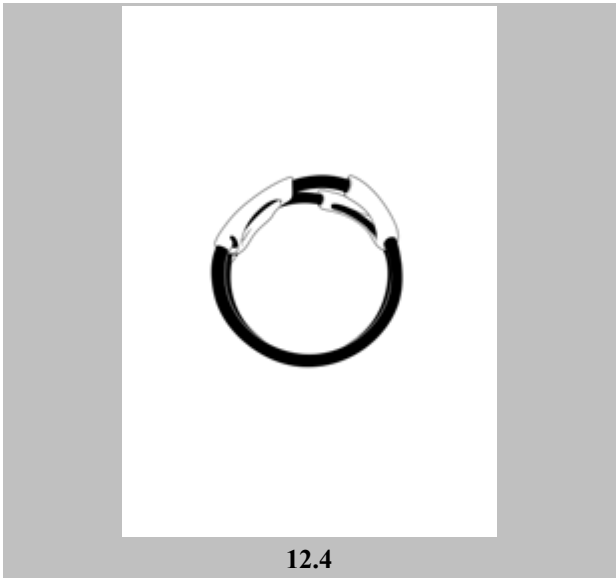
12.1



12.2



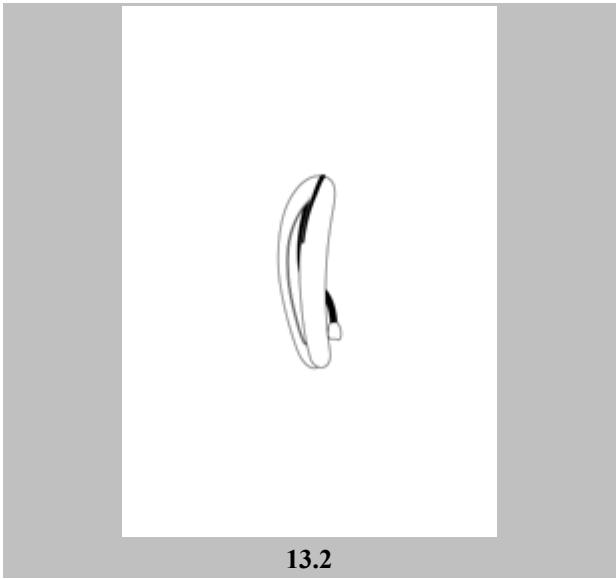
12.3



12.4



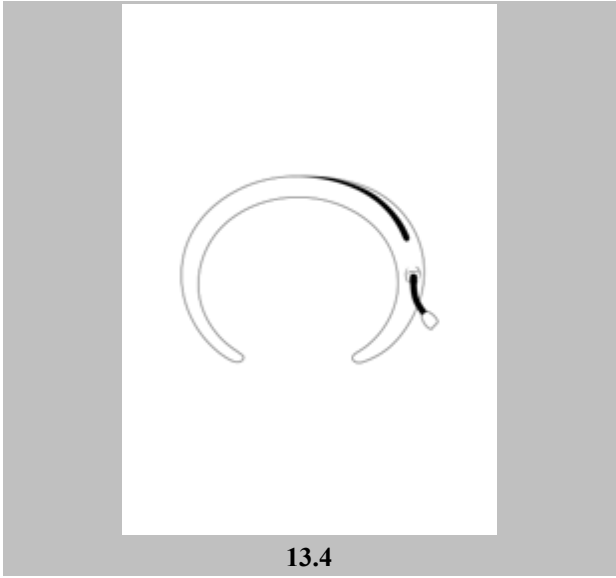
13.1



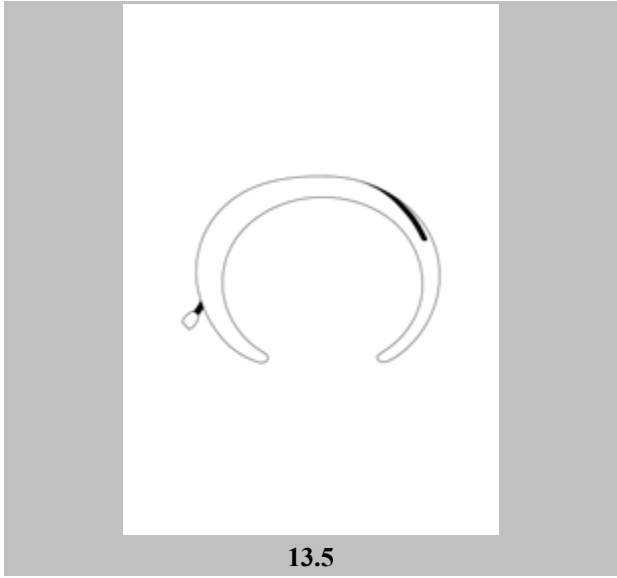
13.2



13.3



13.4



13.5



13.6



13.7



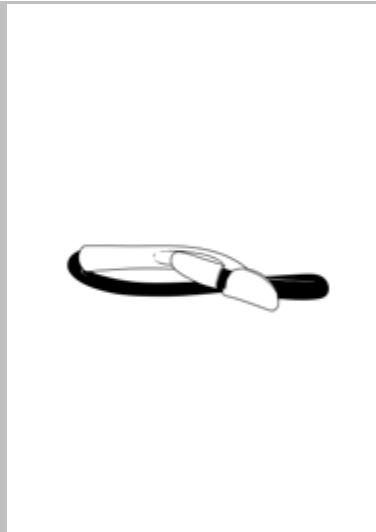
14.1



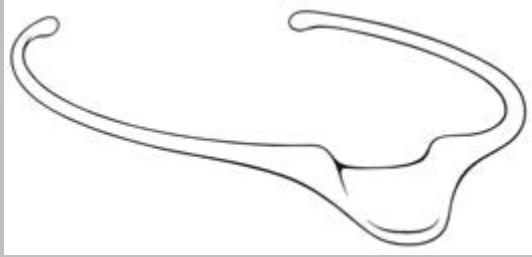
14.2



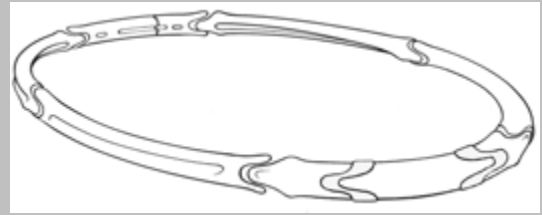
14.3



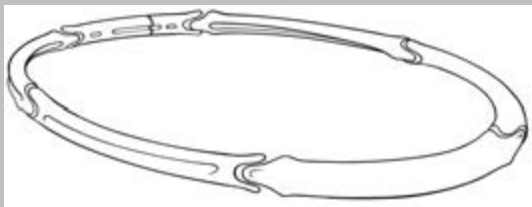
14.4



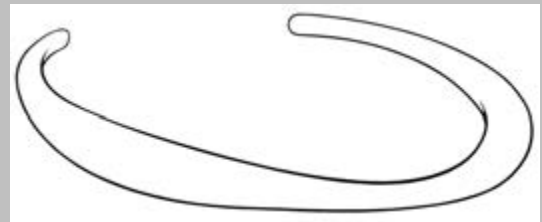
15



16



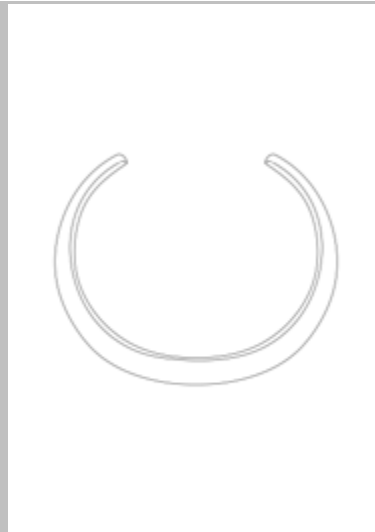
17



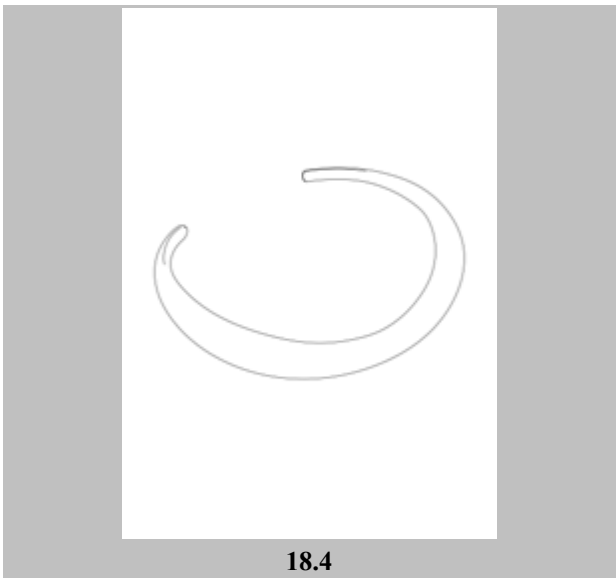
18.1



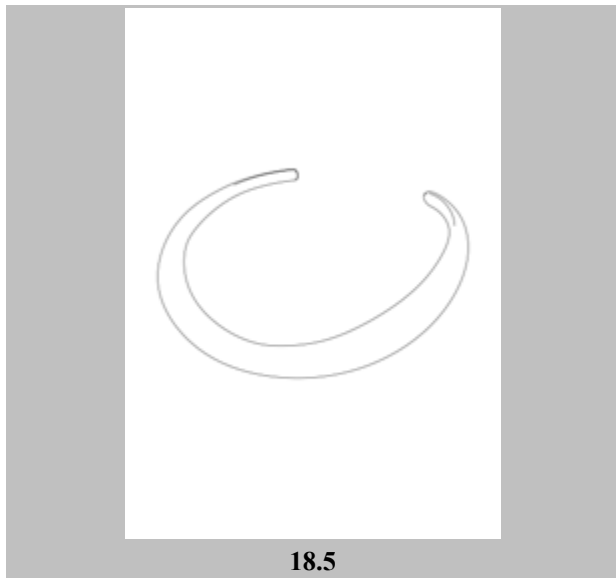
18.2



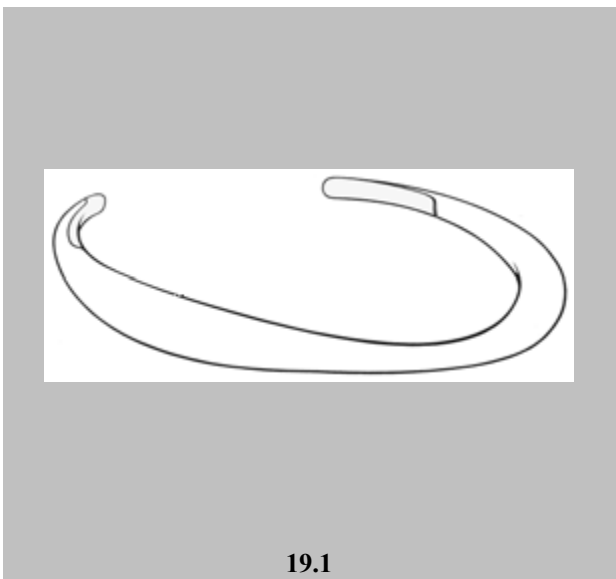
18.3



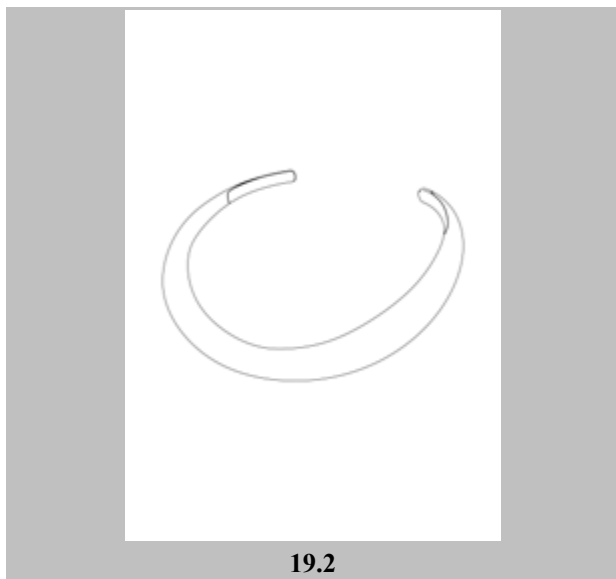
18.4



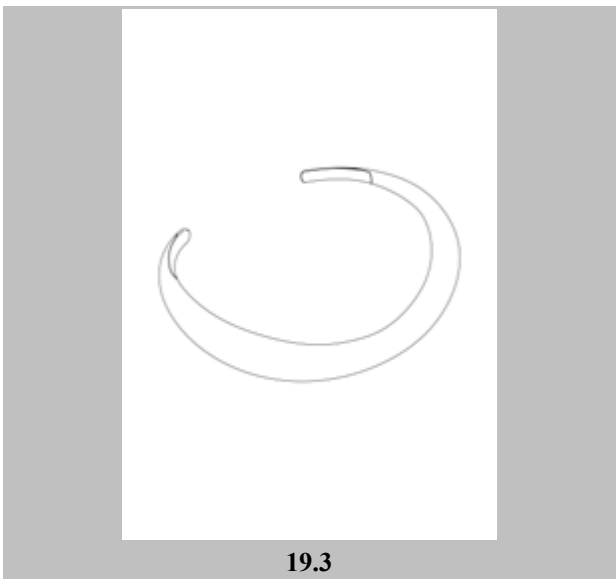
18.5



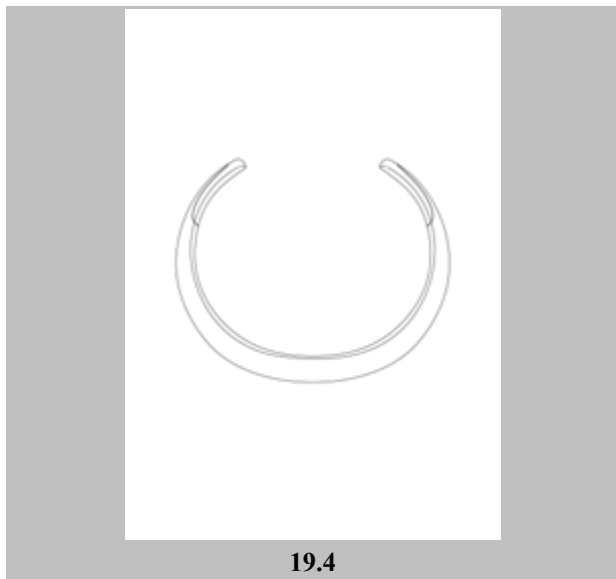
19.1



19.2



19.3



19.4



19.5



20.1



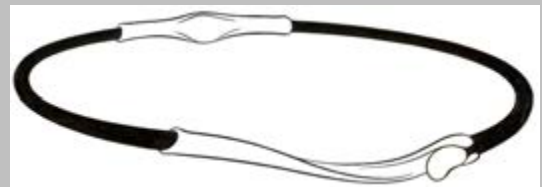
20.2



20.3



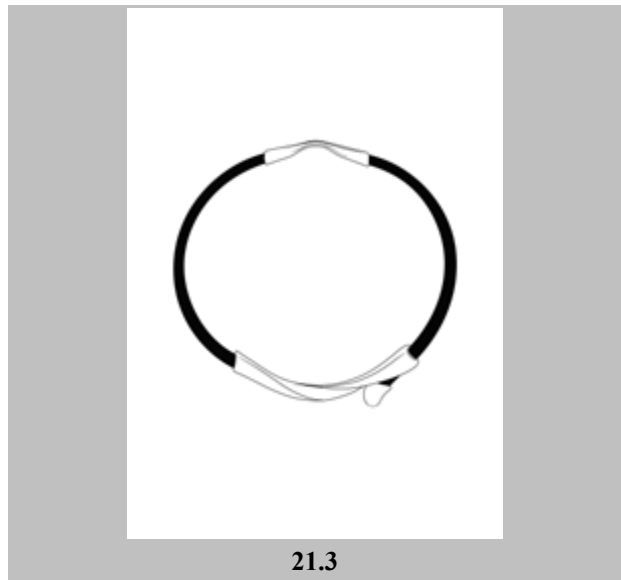
20.4



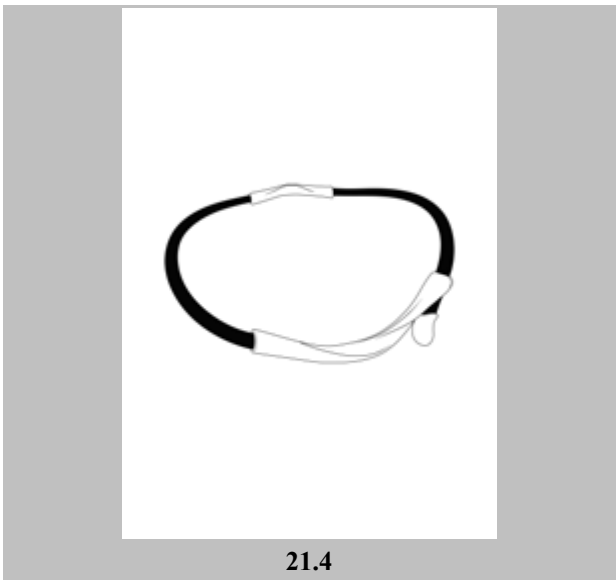
21.1



21.2



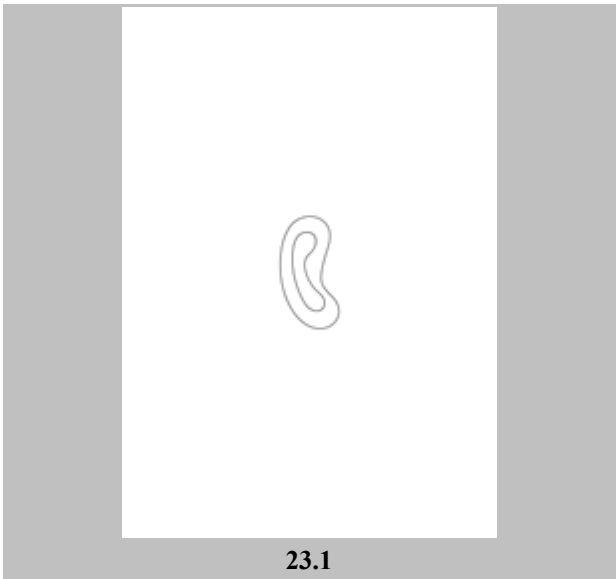
21.3



21.4



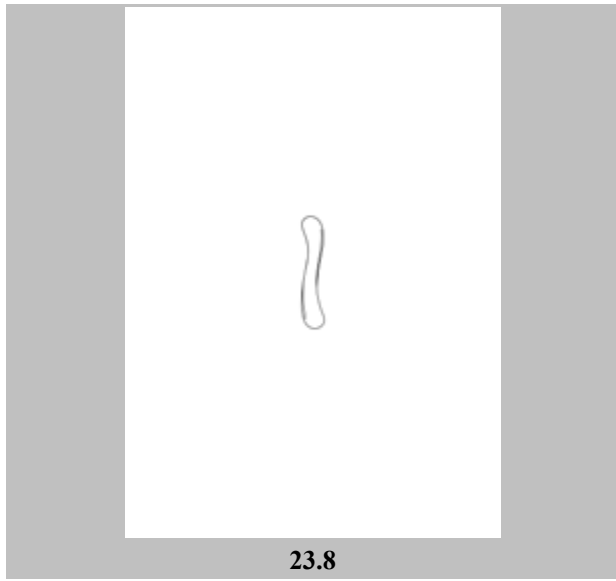
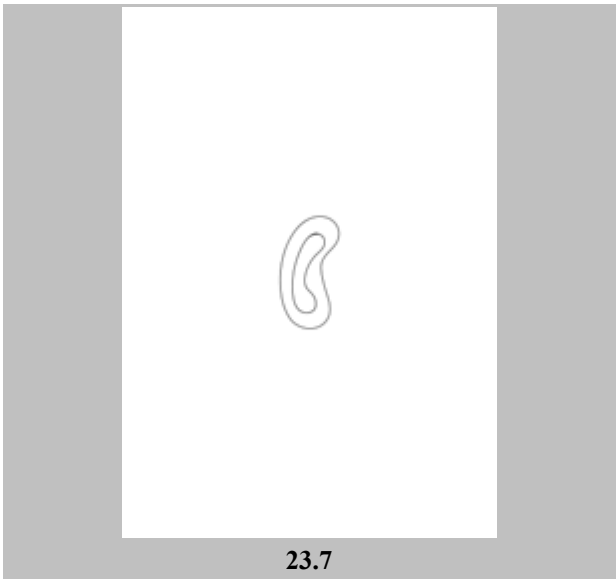
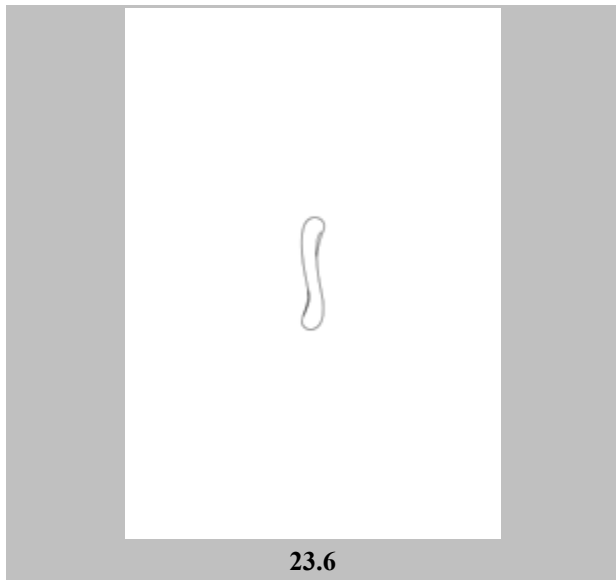
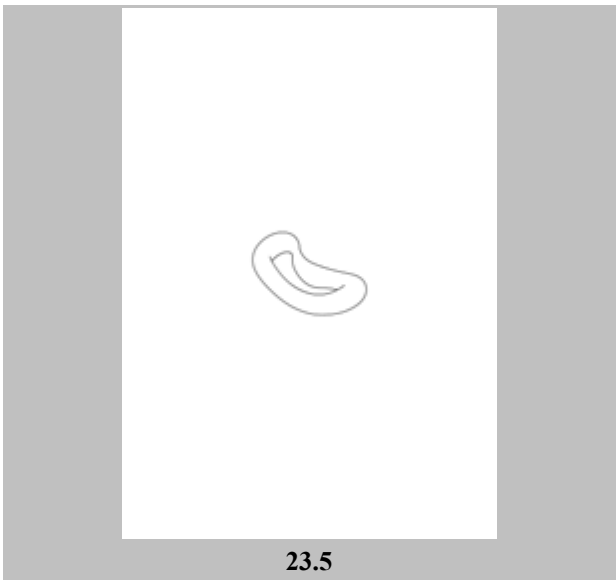
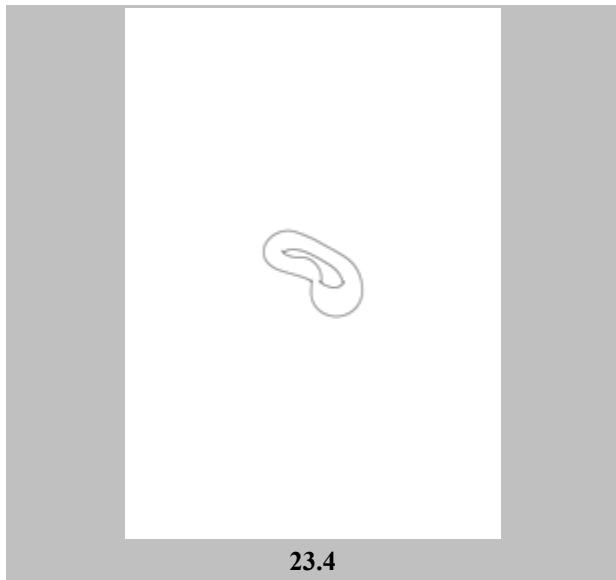
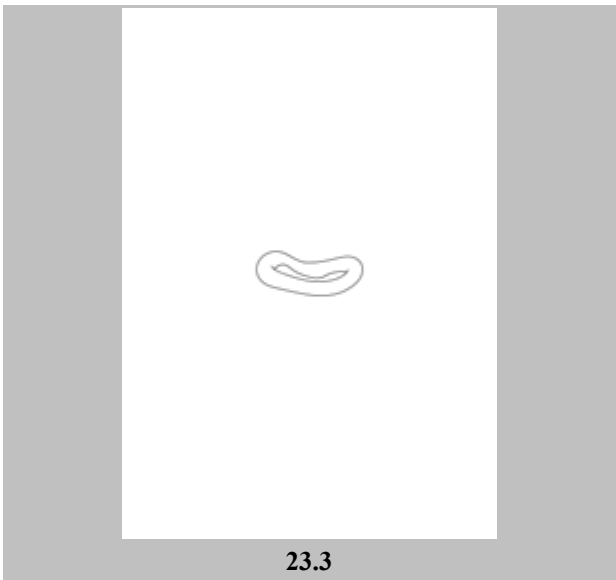
22



23.1



23.2





24.1



24.2



24.3



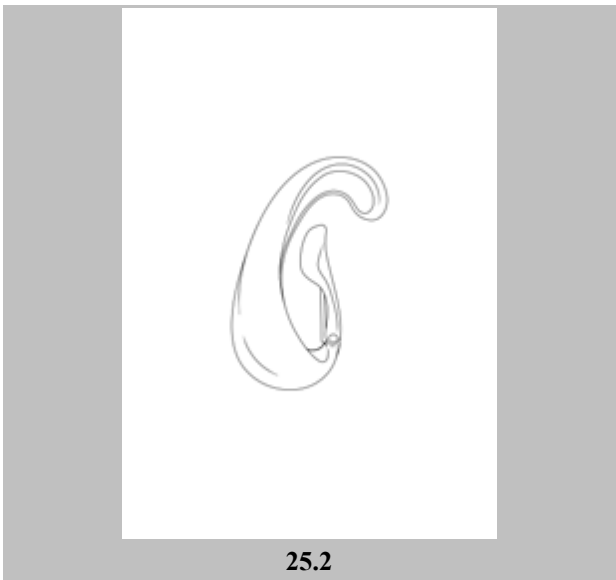
24.4



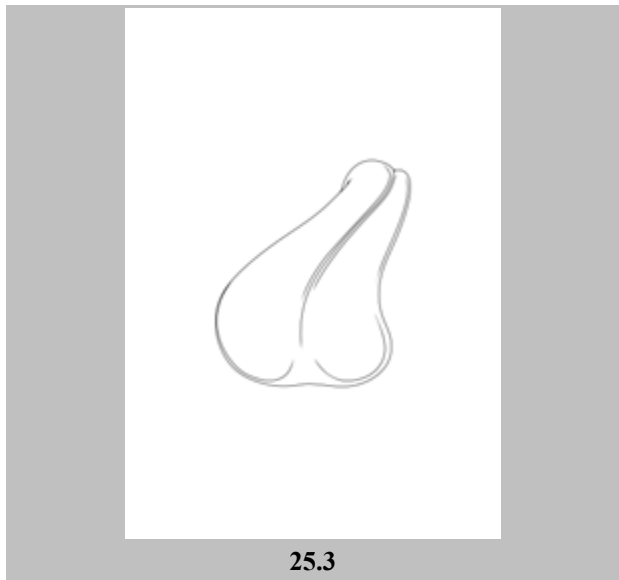
24.5



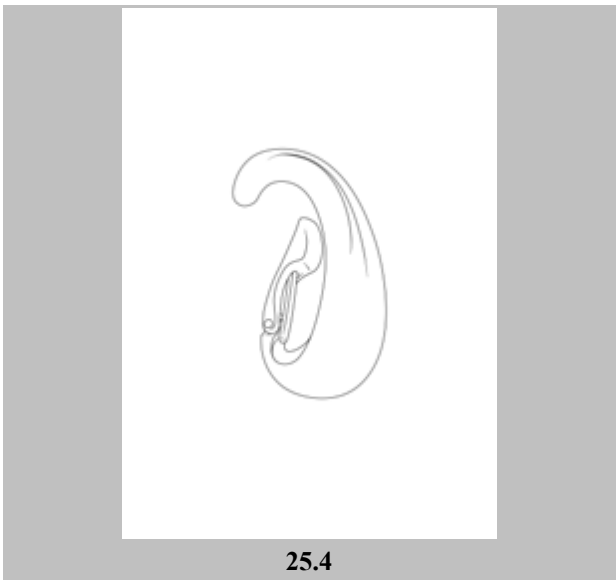
25.1



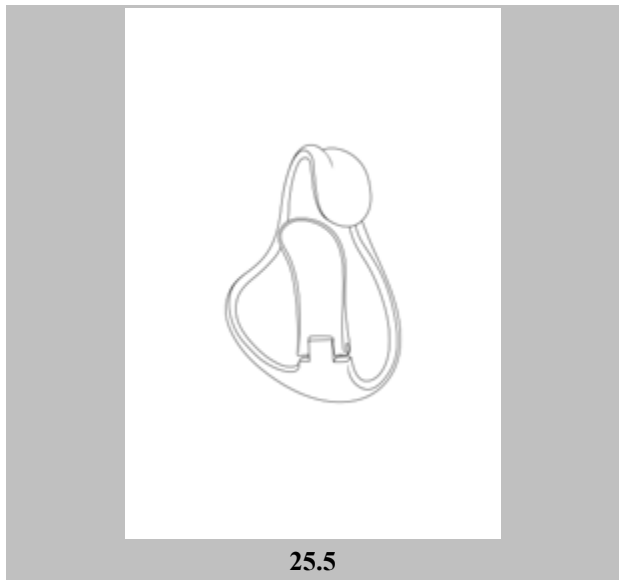
25.2



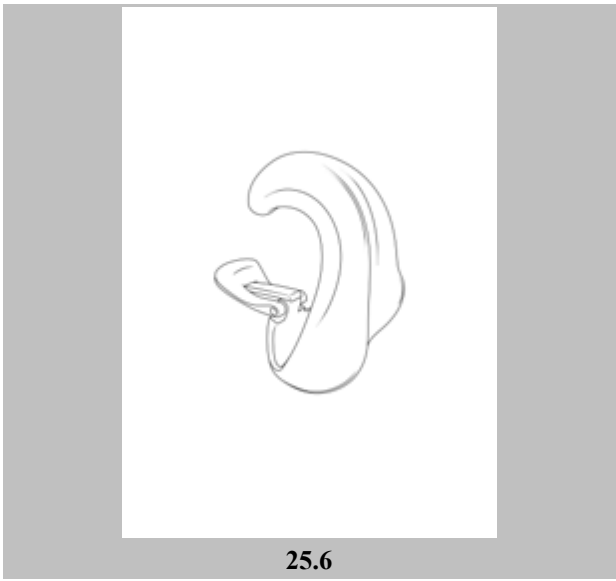
25.3



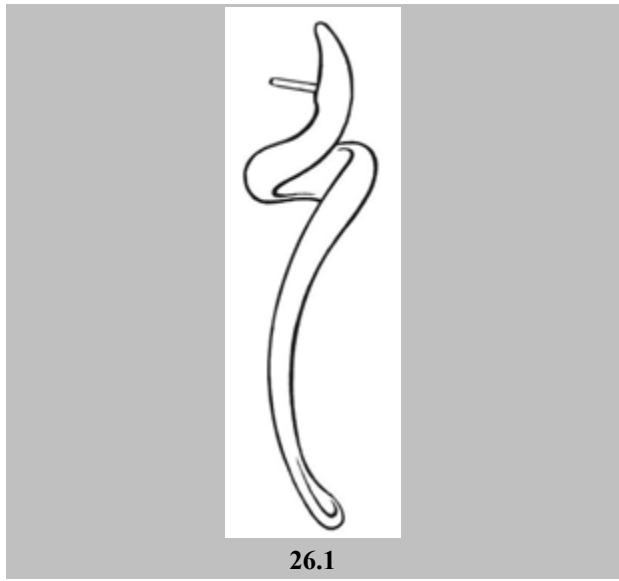
25.4



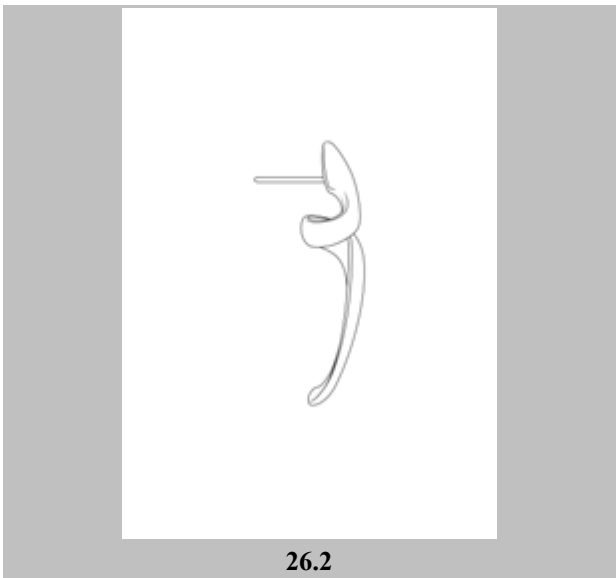
25.5



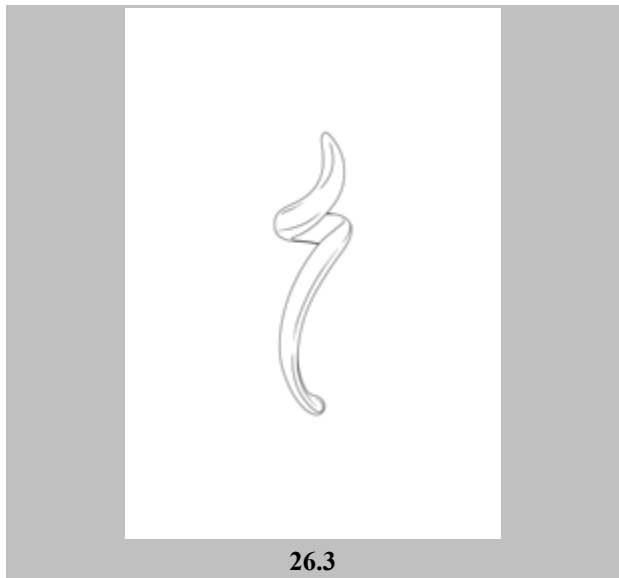
25.6



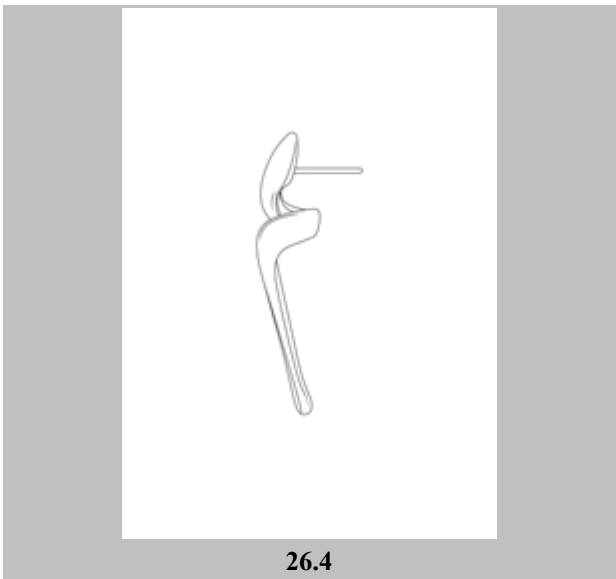
26.1



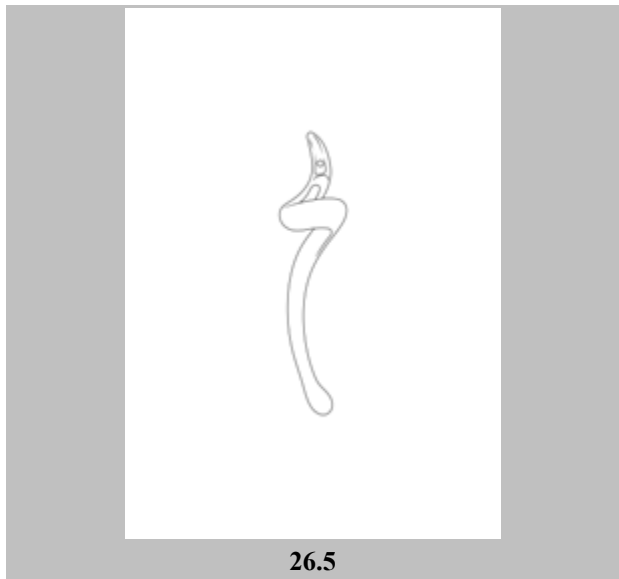
26.2



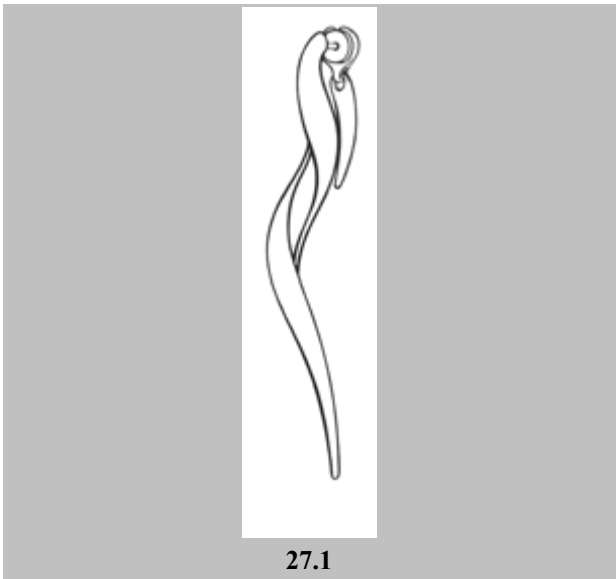
26.3



26.4



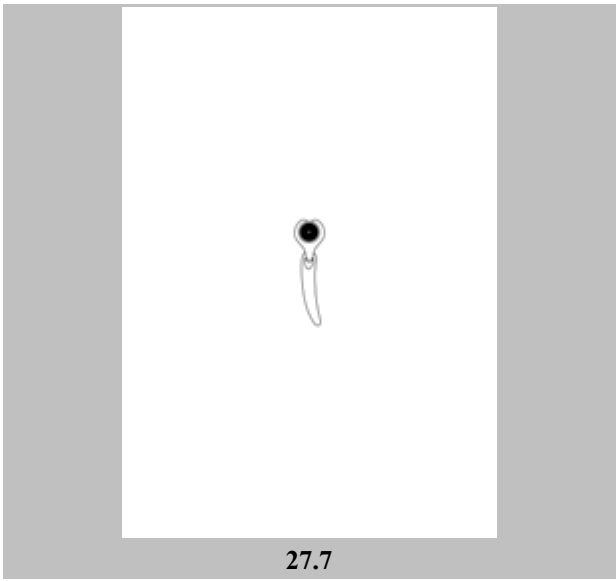
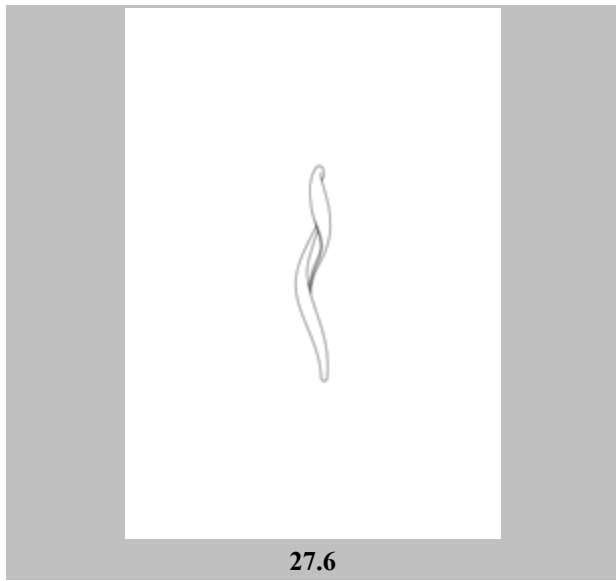
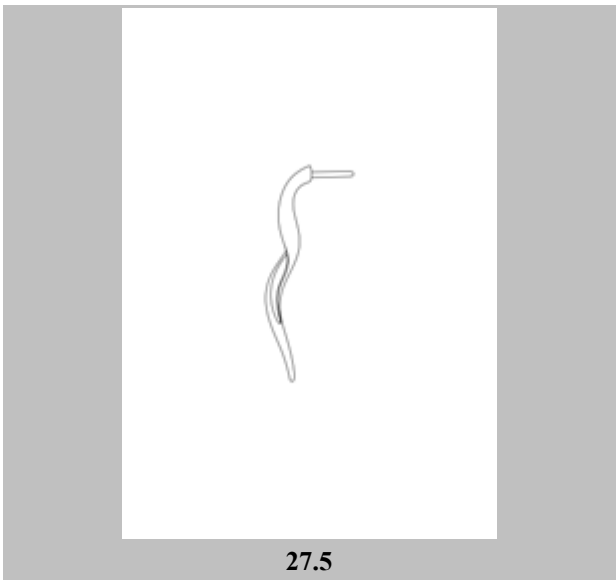
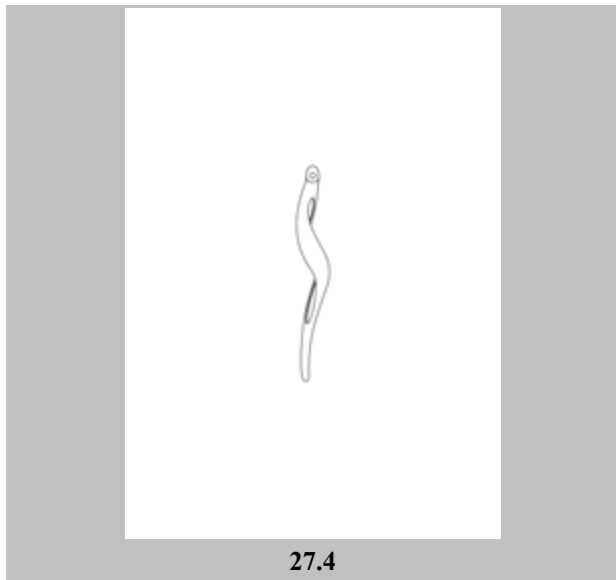
26.5

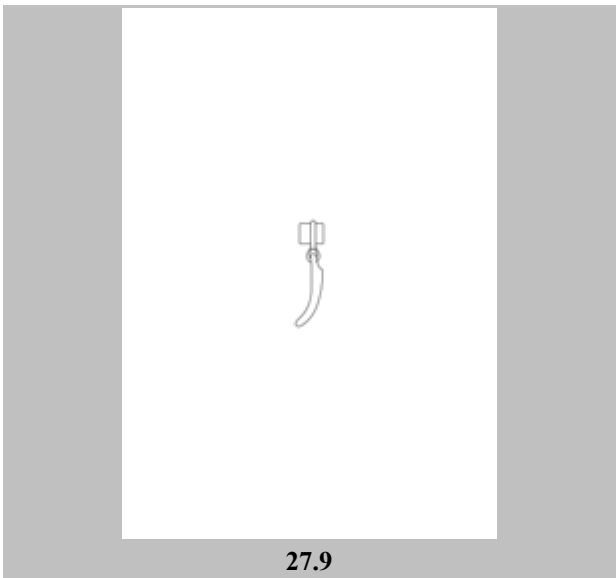


27.1

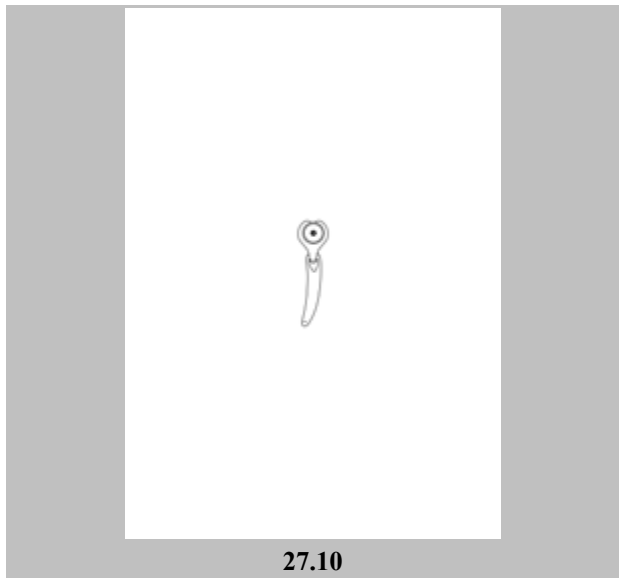


27.2

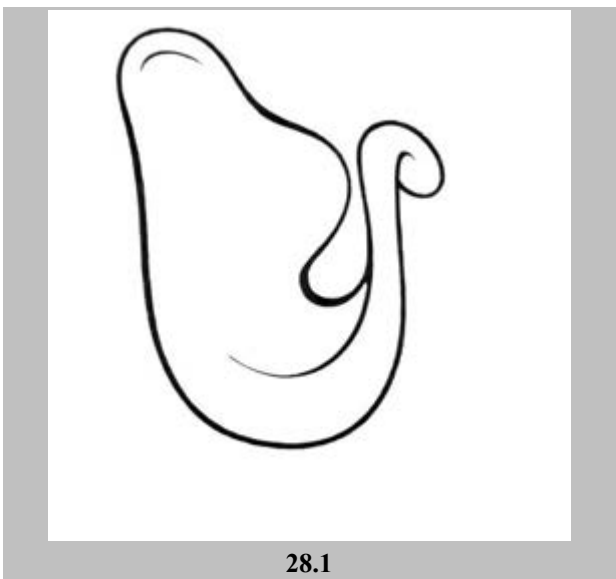




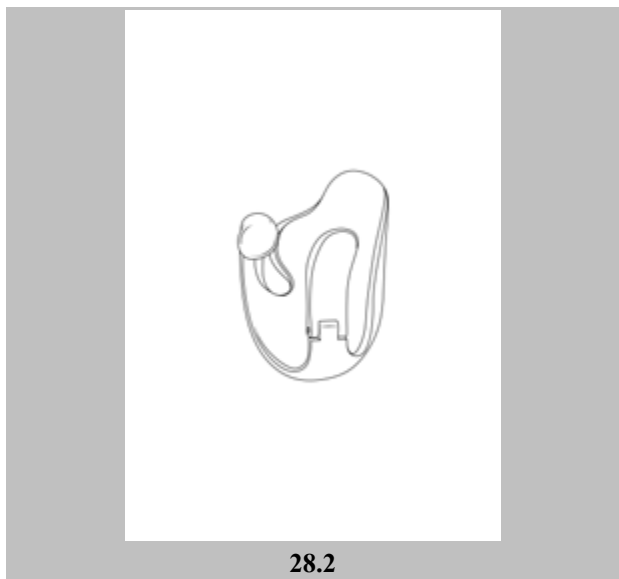
27.9



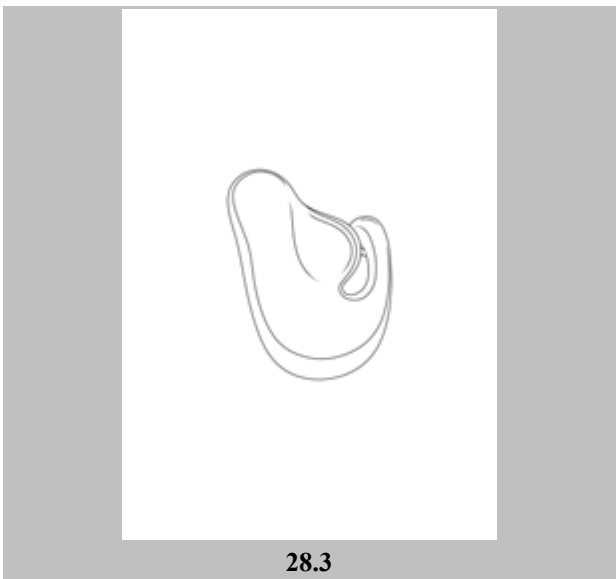
27.10



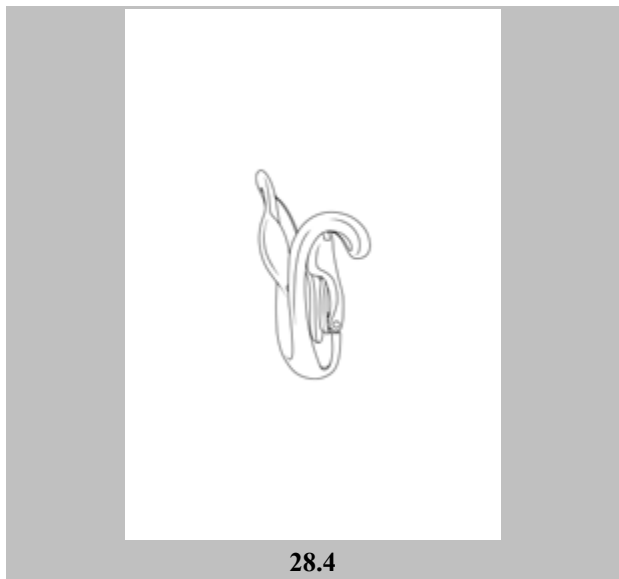
28.1



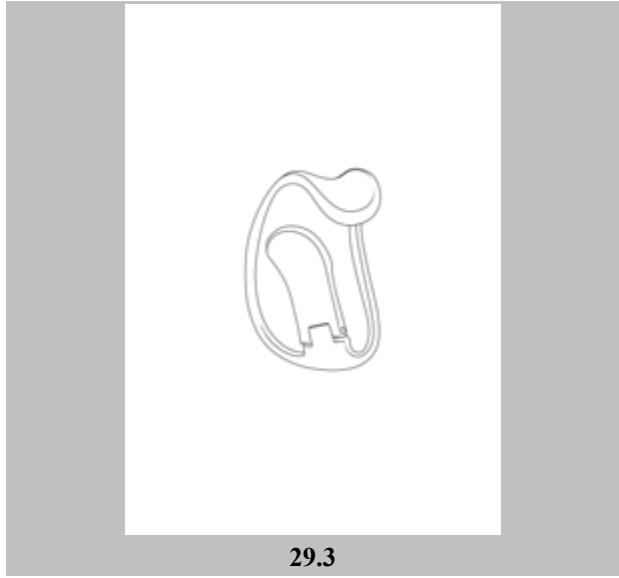
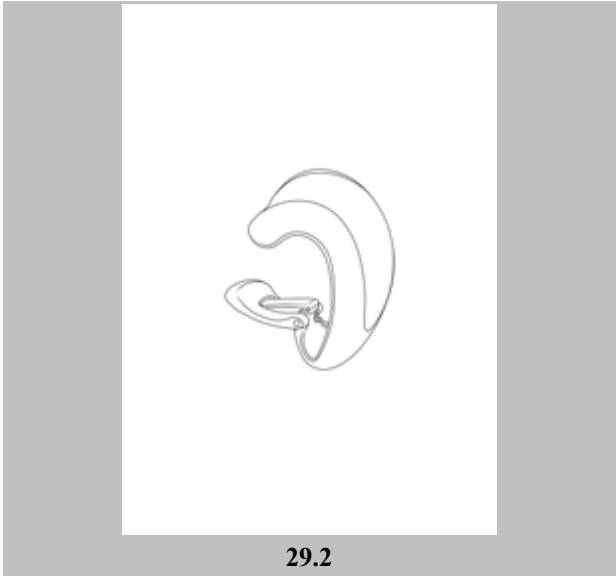
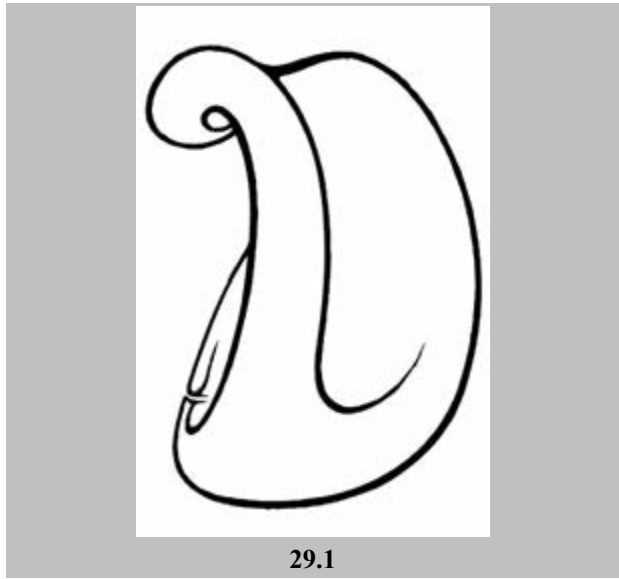
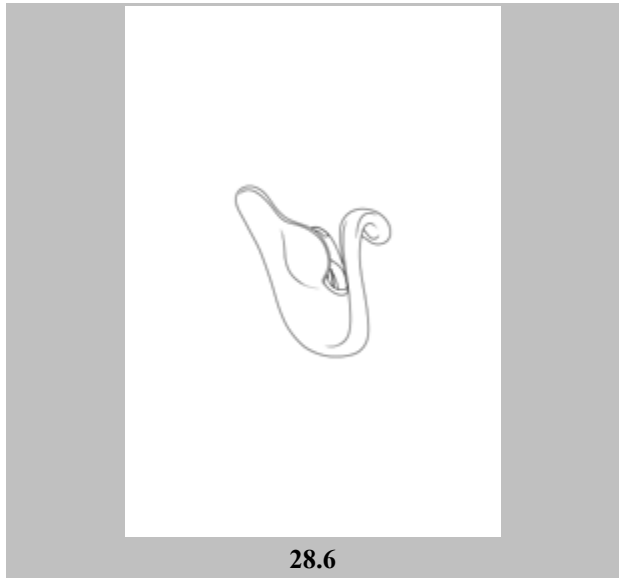
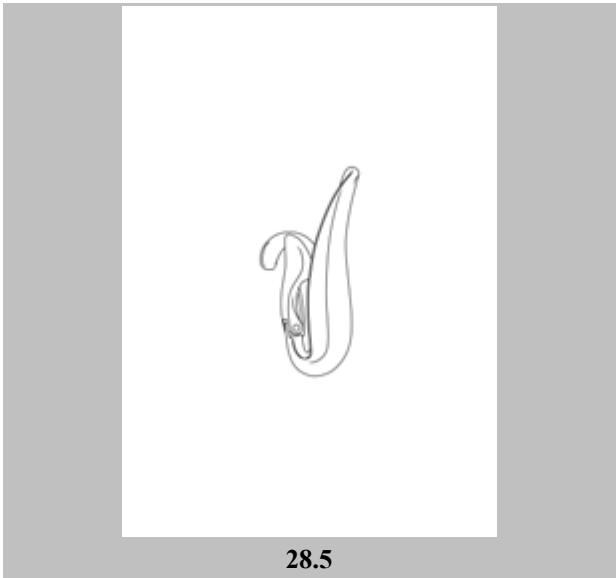
28.2

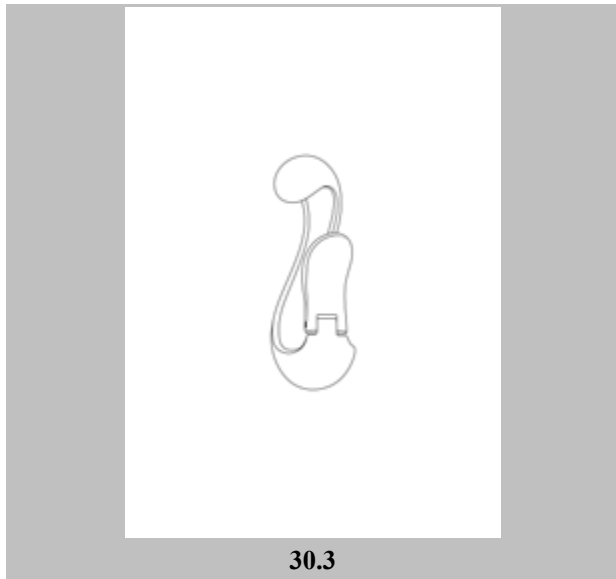
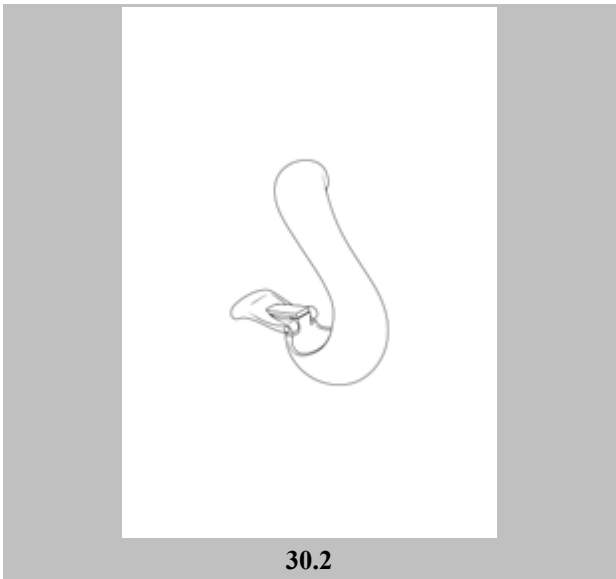
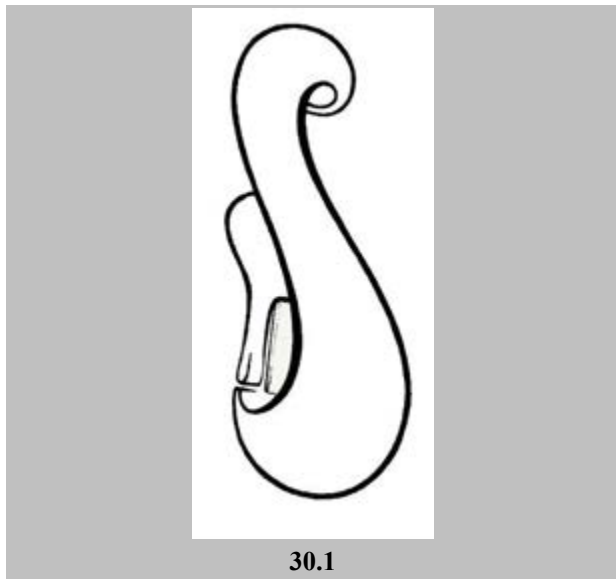
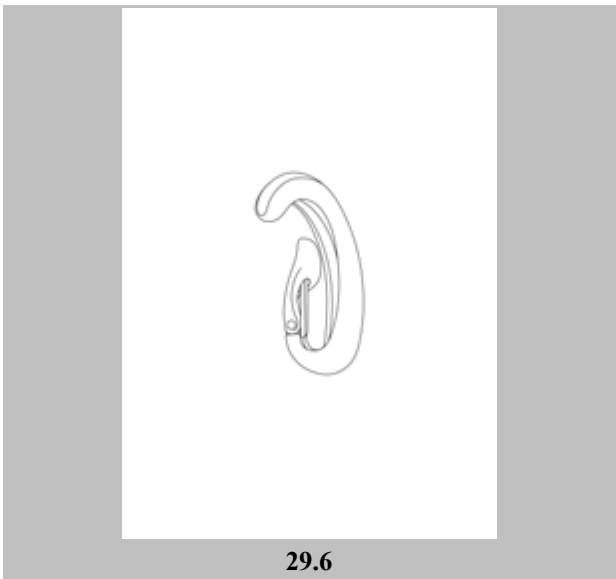
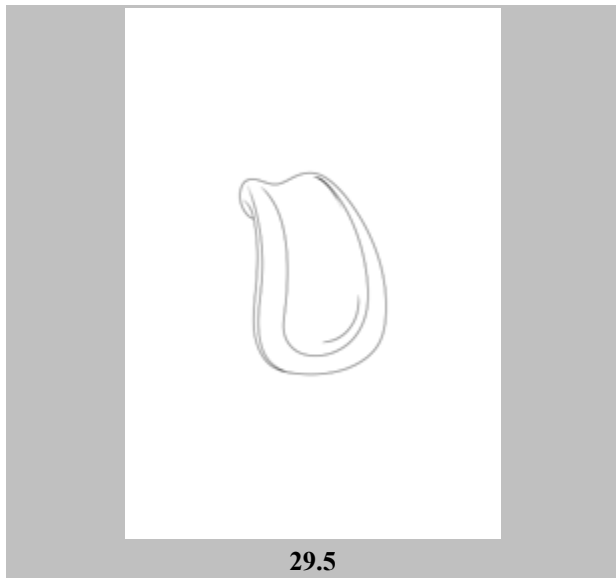
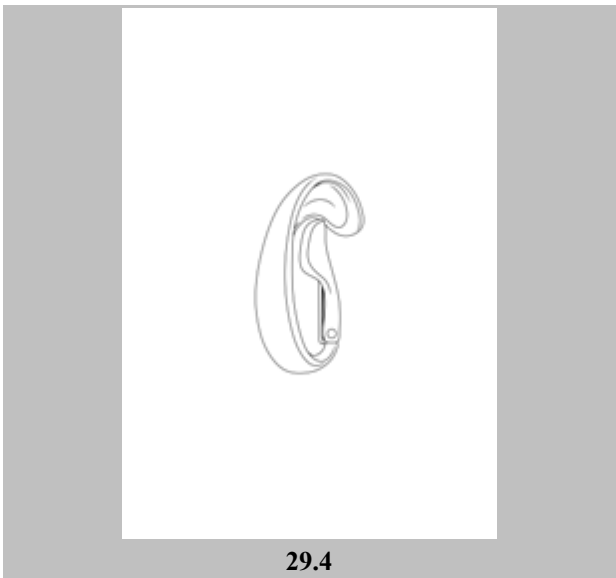


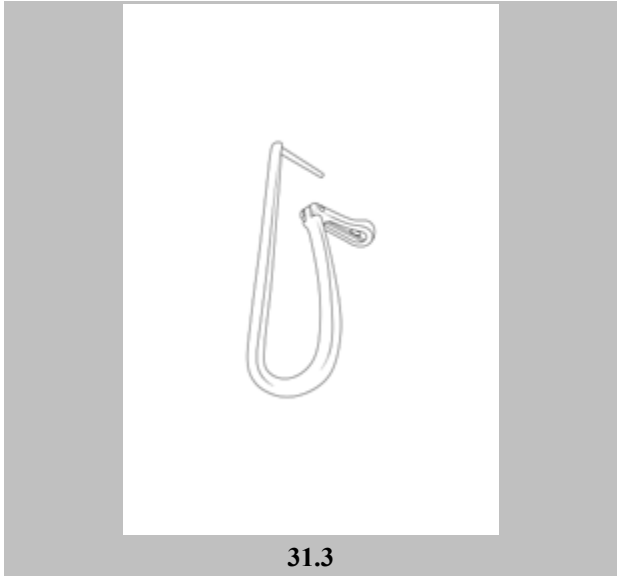
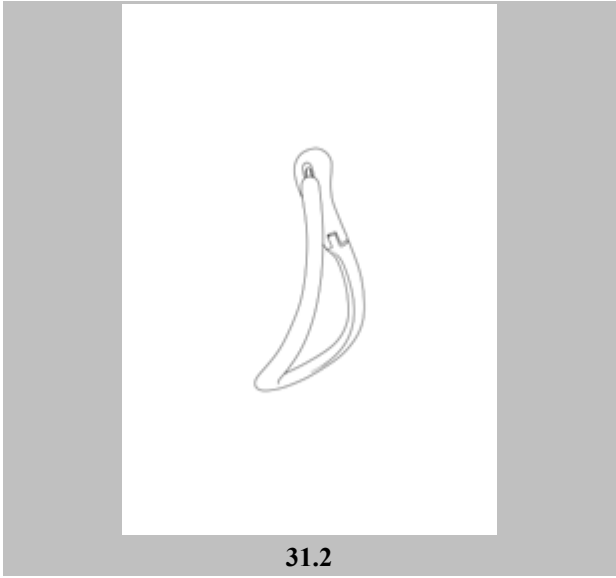
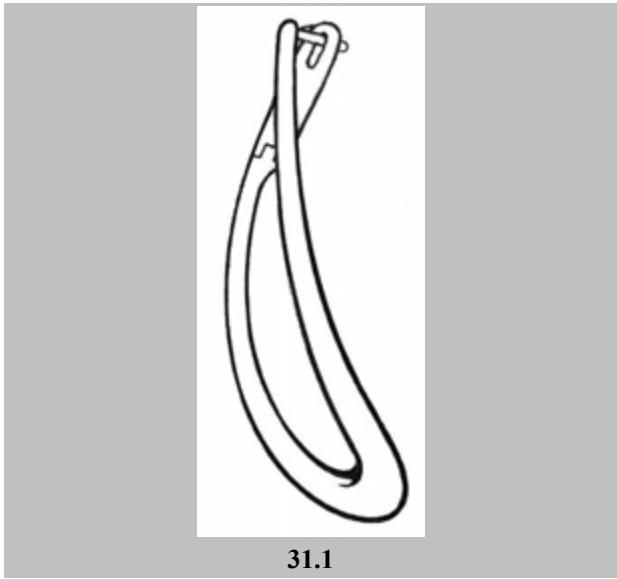
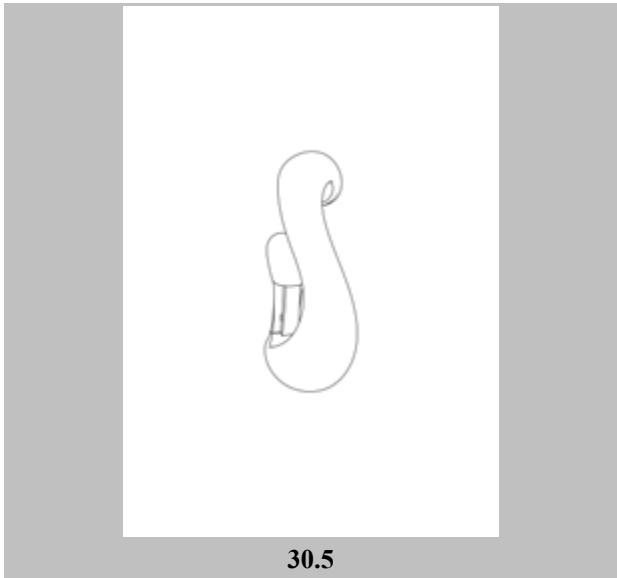
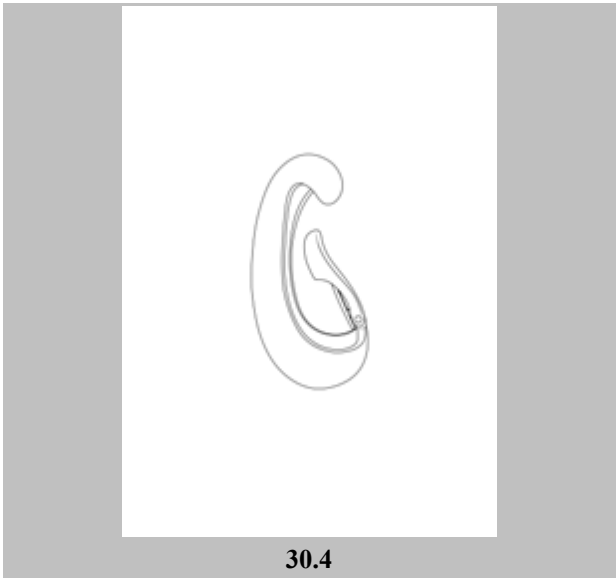
28.3

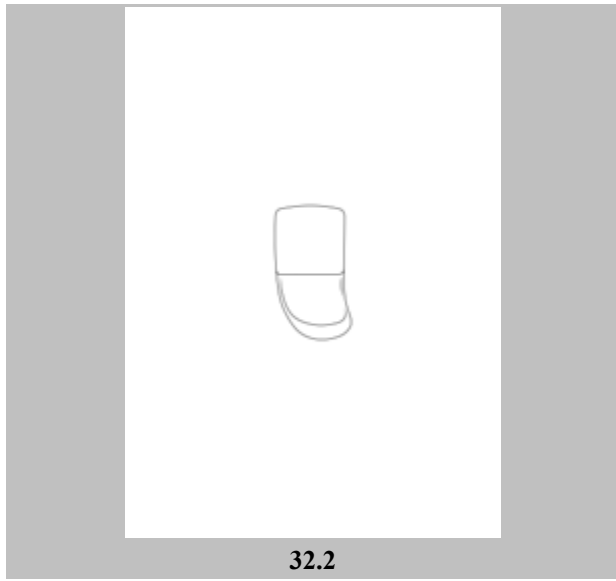
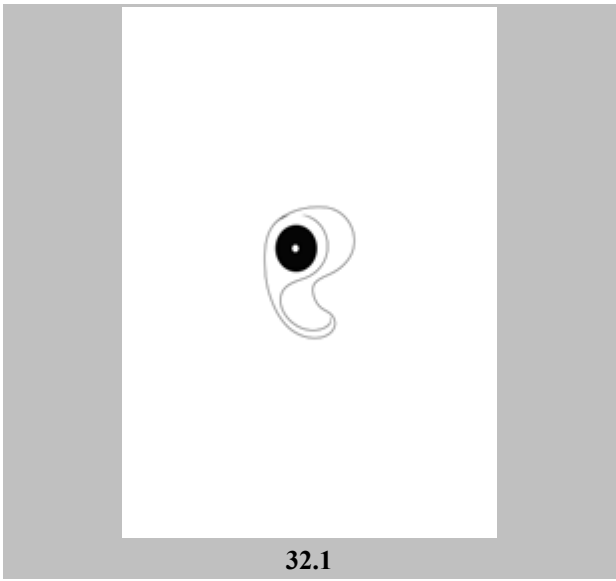
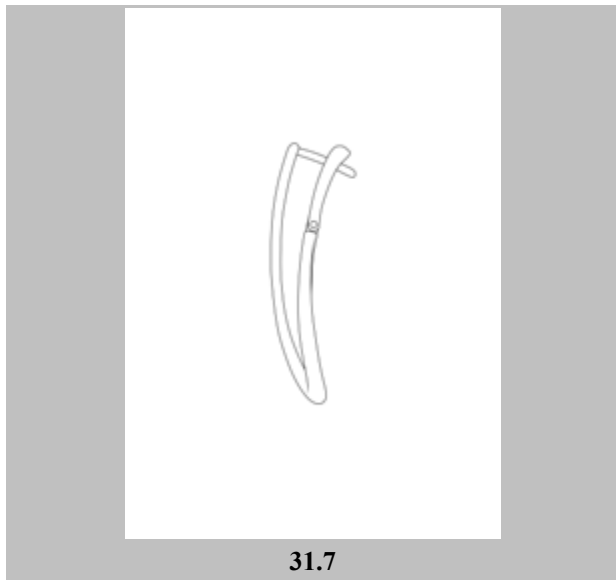
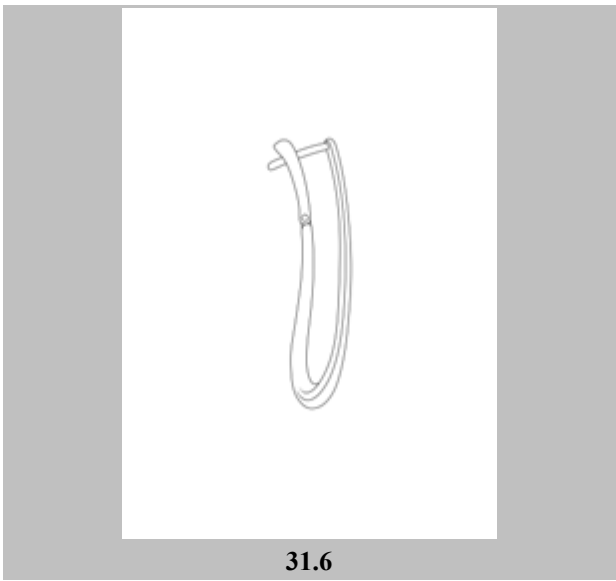
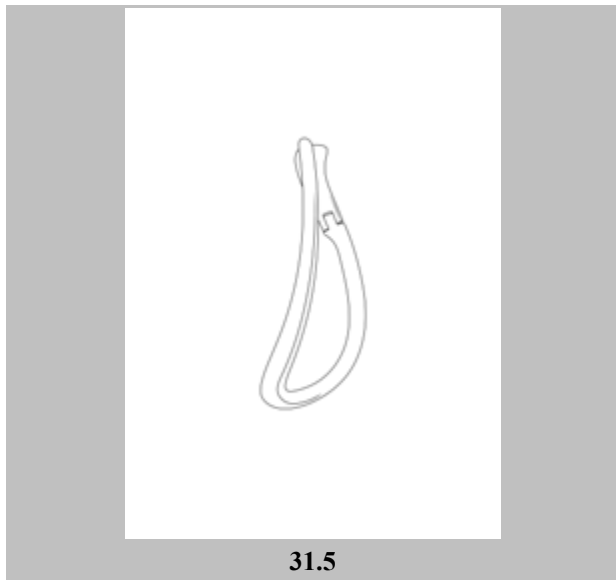
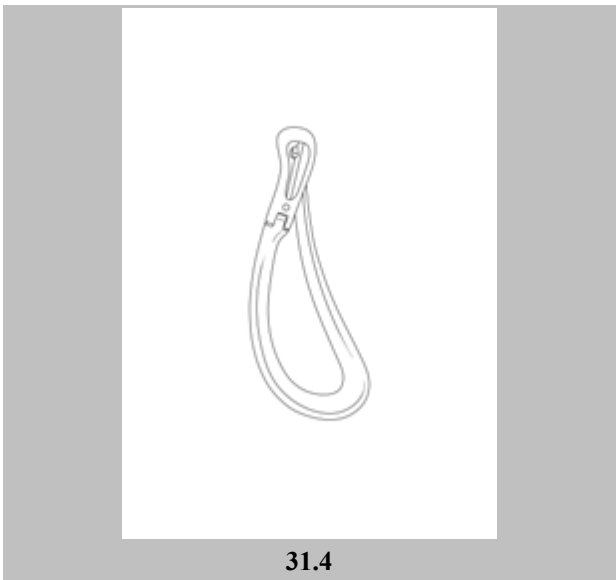


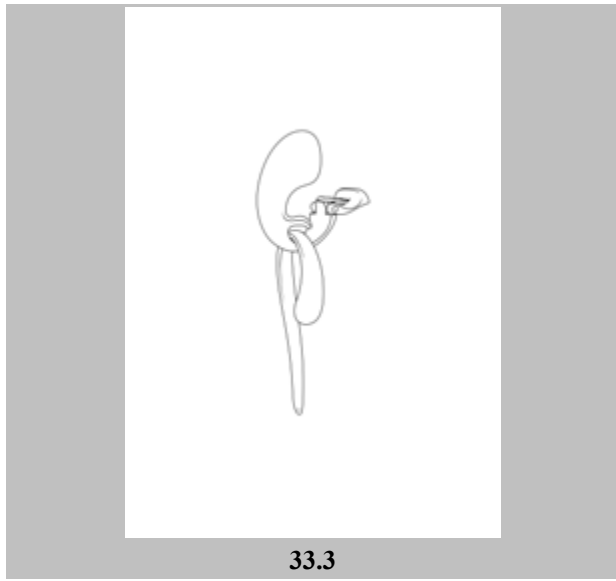
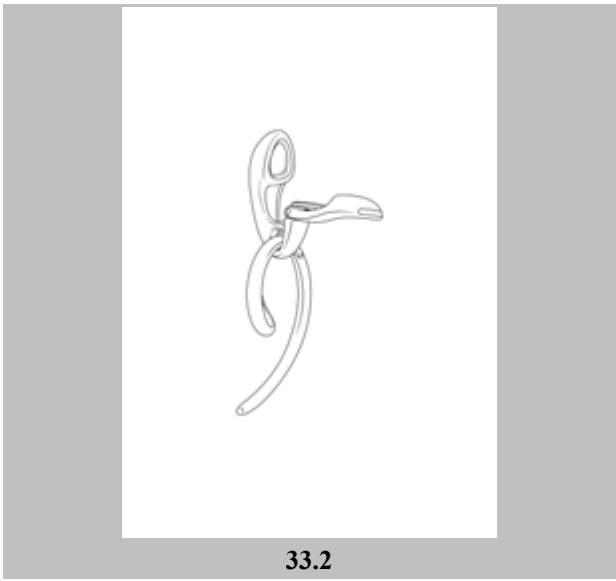
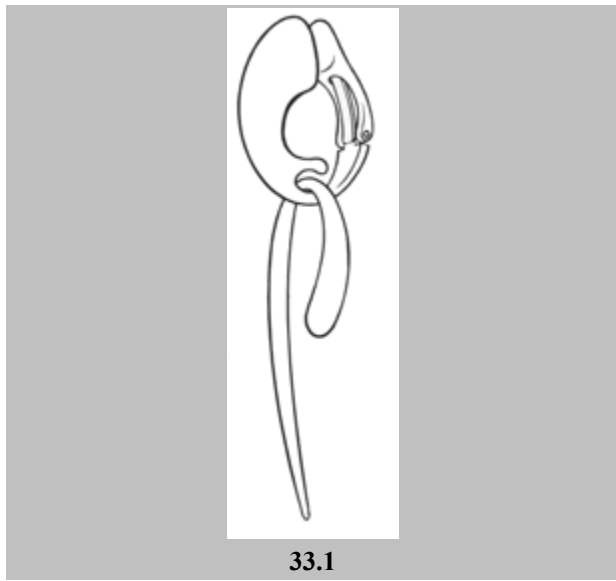
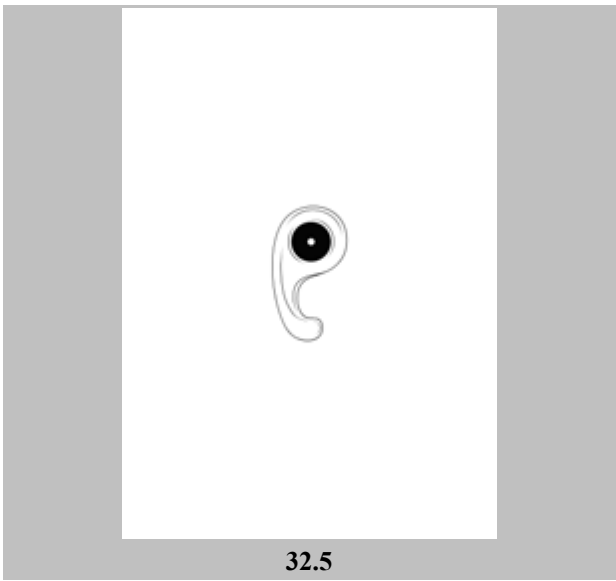
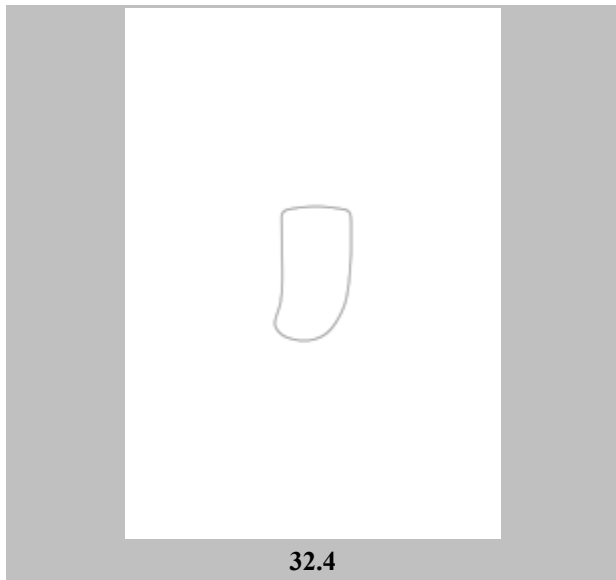
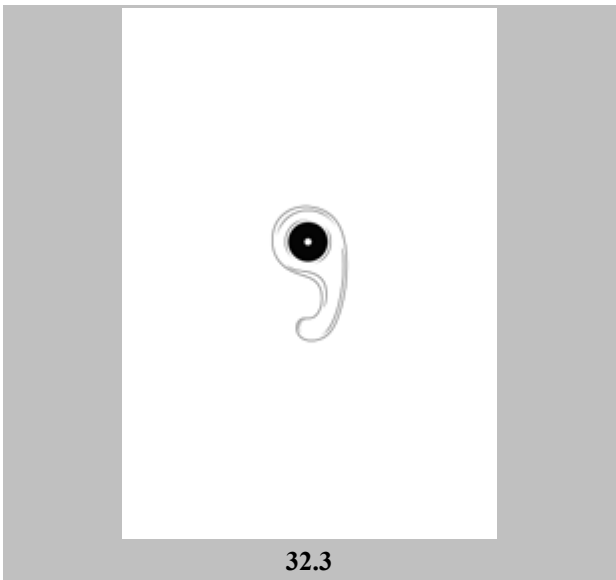
28.4

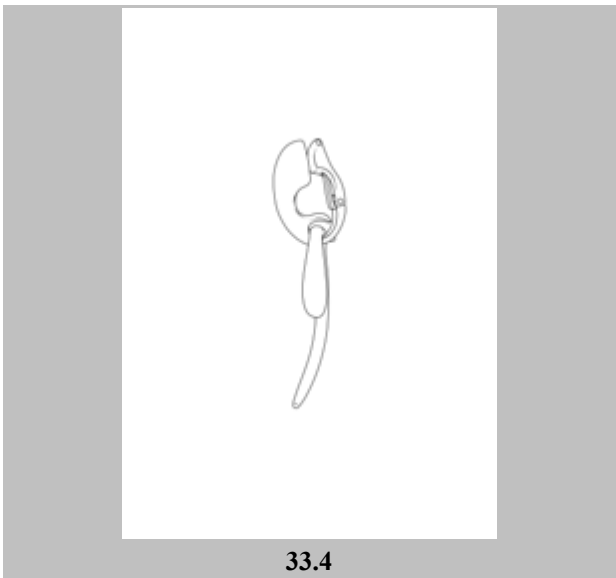




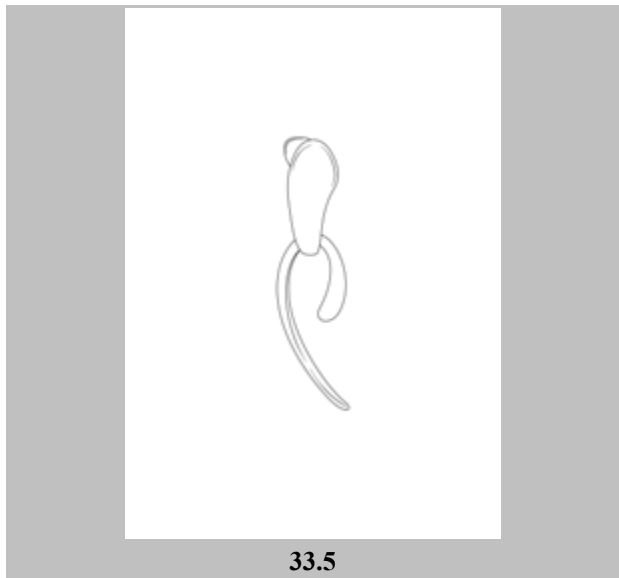




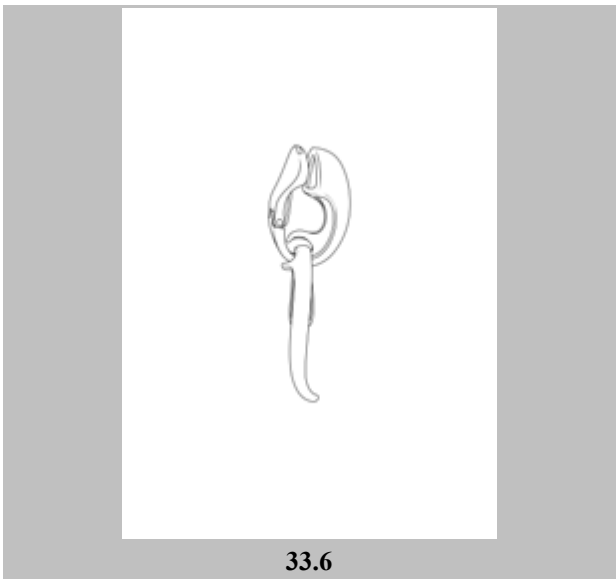




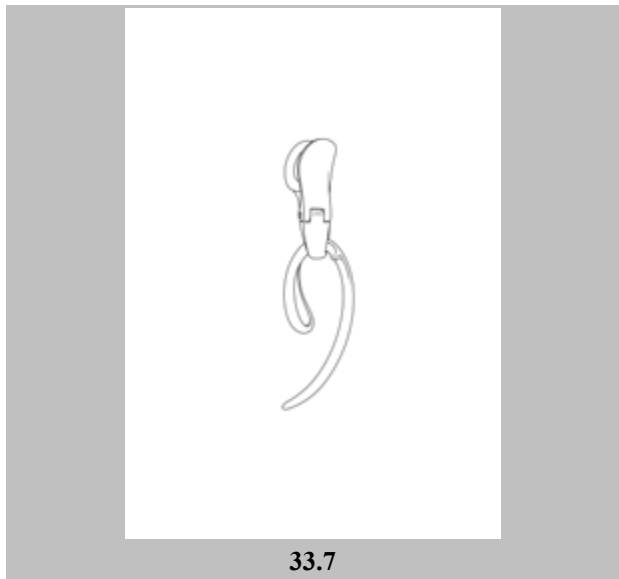
33.4



33.5



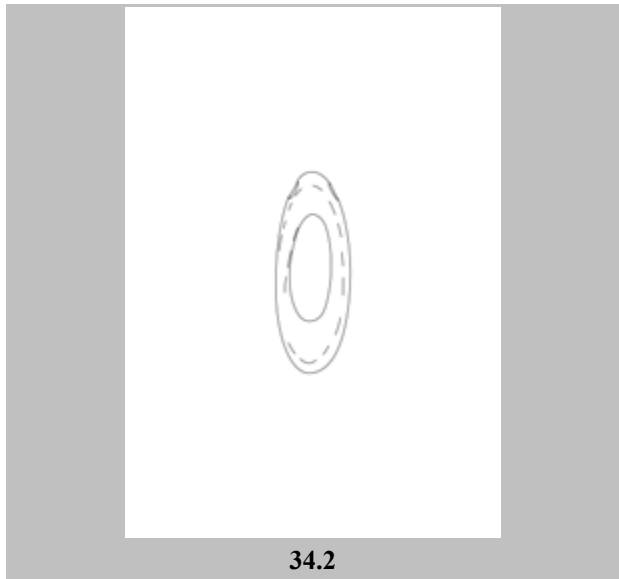
33.6



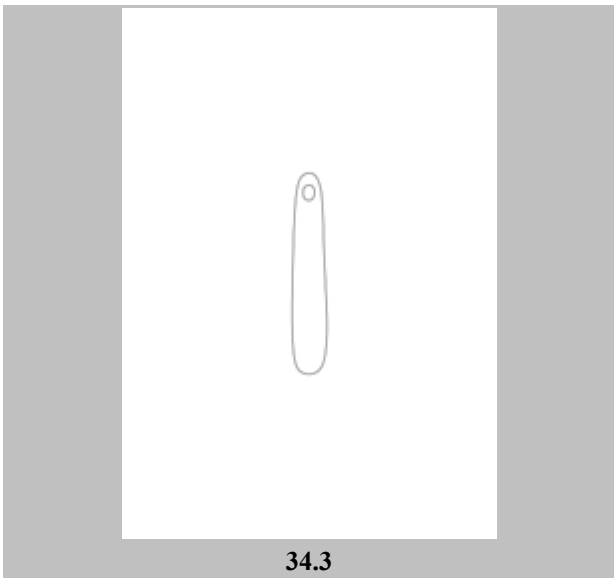
33.7



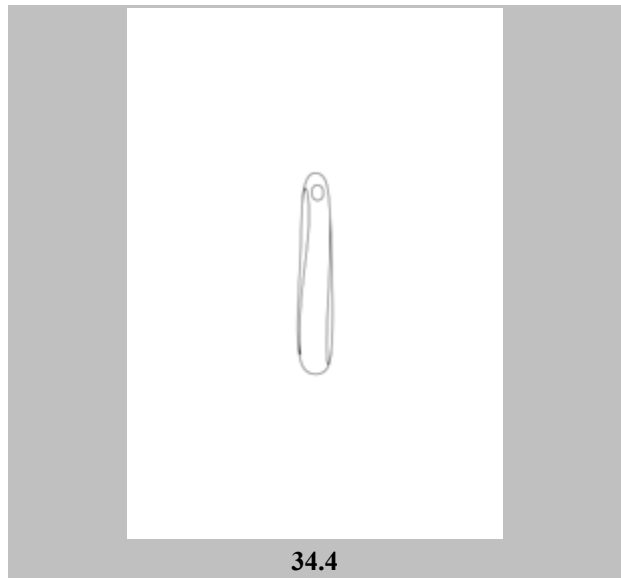
34.1



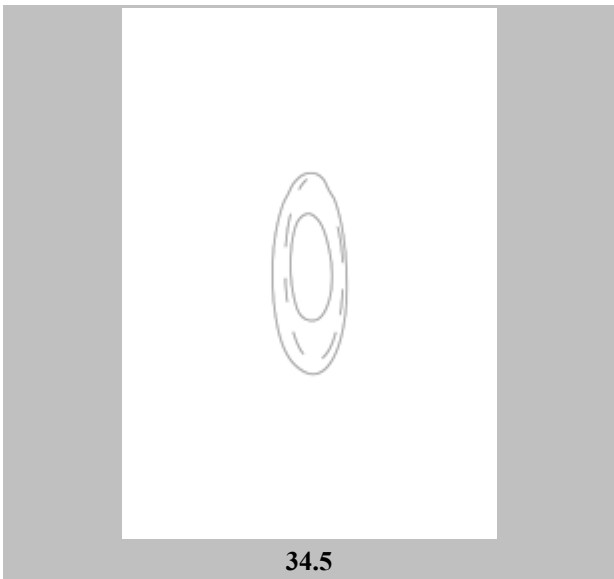
34.2



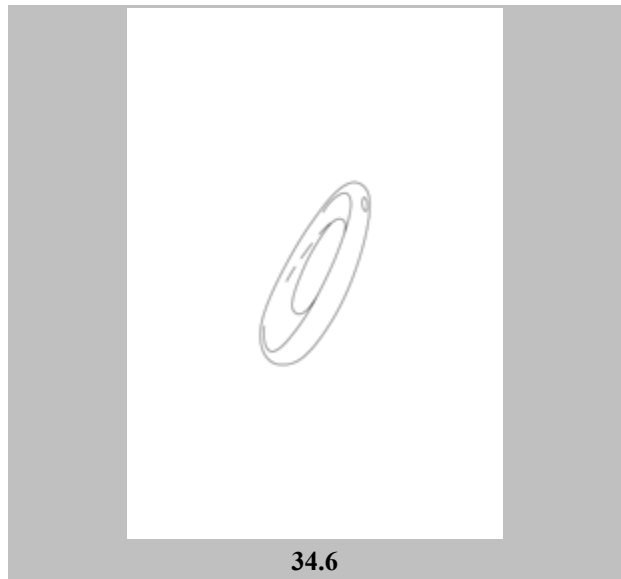
34.3



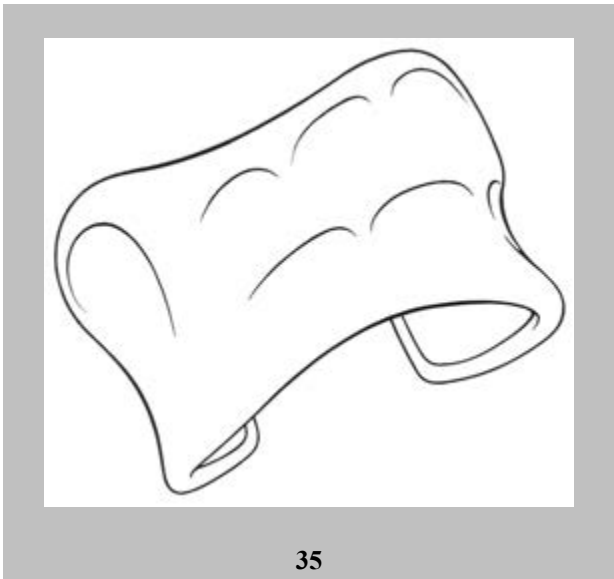
34.4



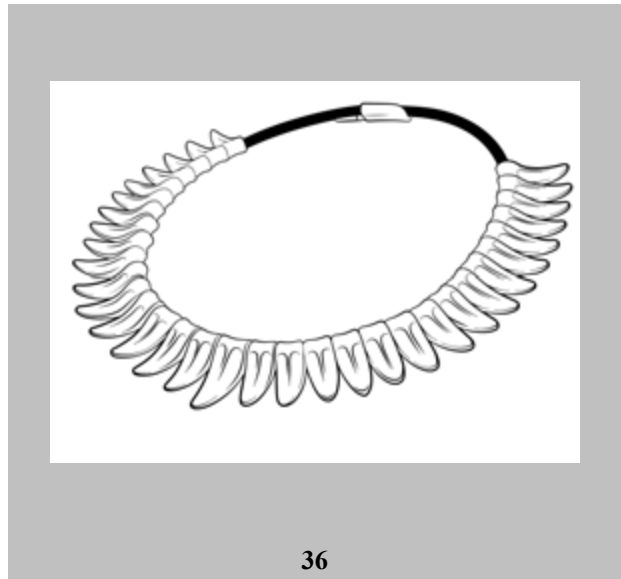
34.5



34.6



35



36



37.1



37.2



37.3



37.4



37.5



38.1



38.2



38.3



38.4



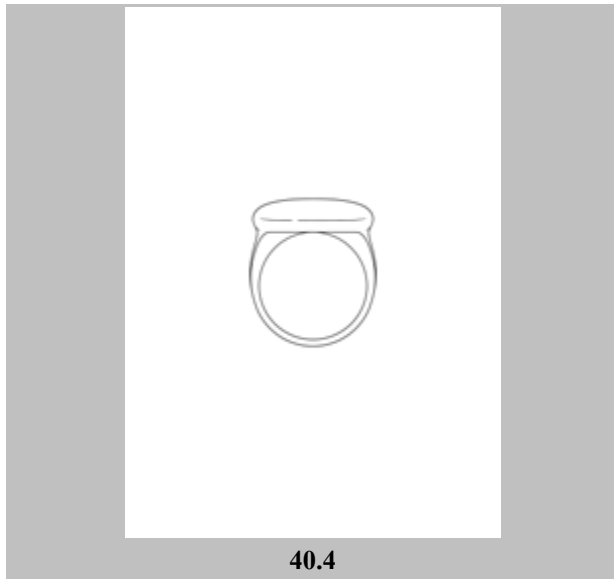
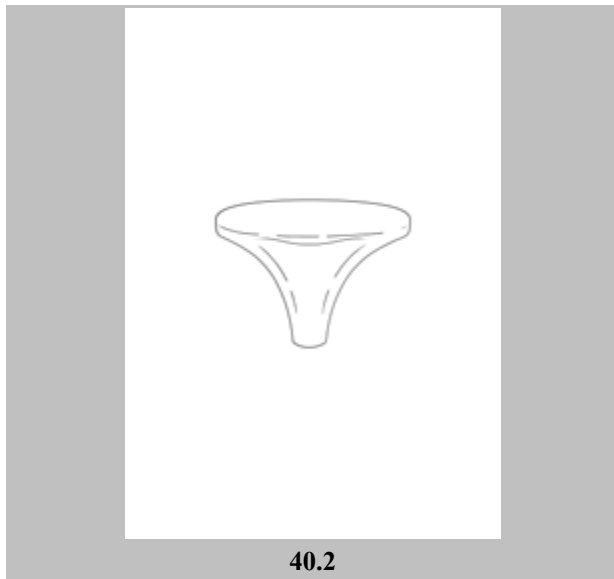
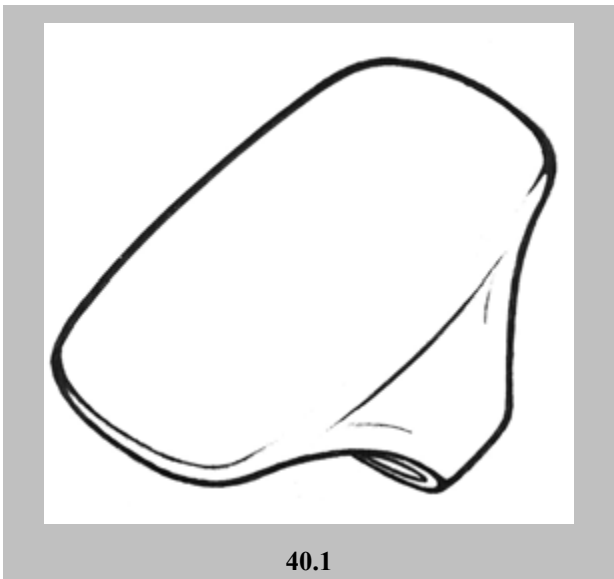
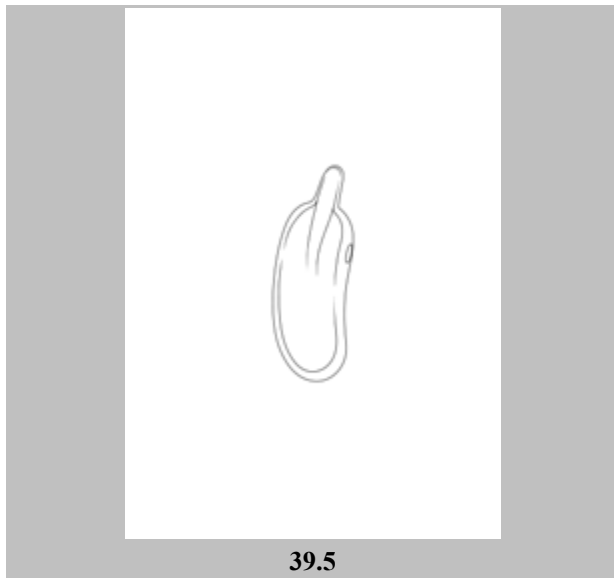
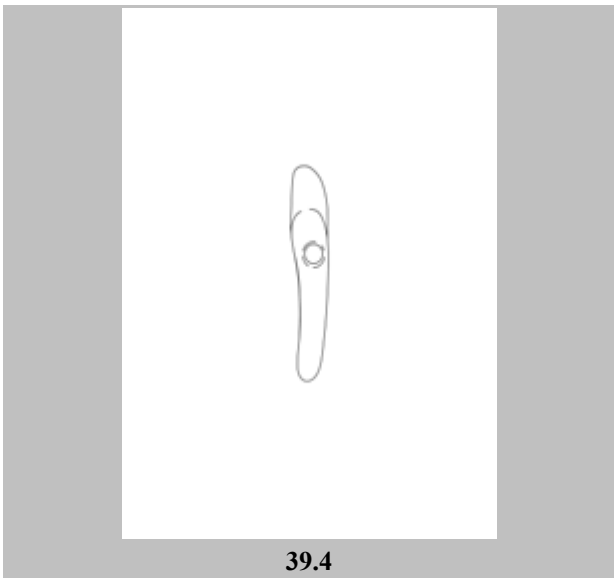
39.1

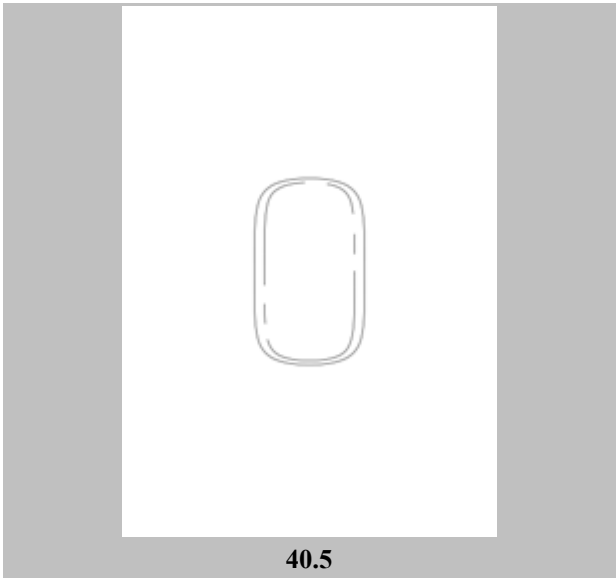


39.2

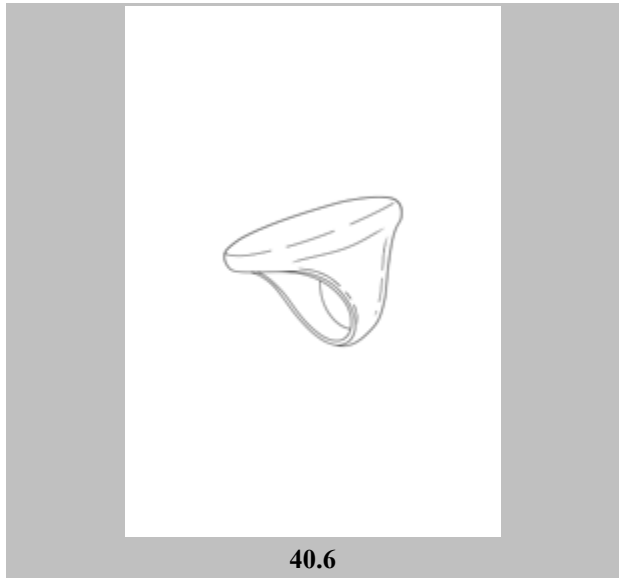


39.3

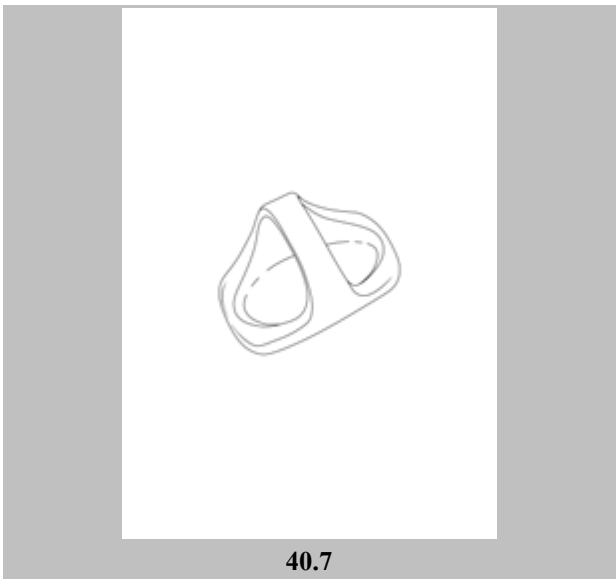




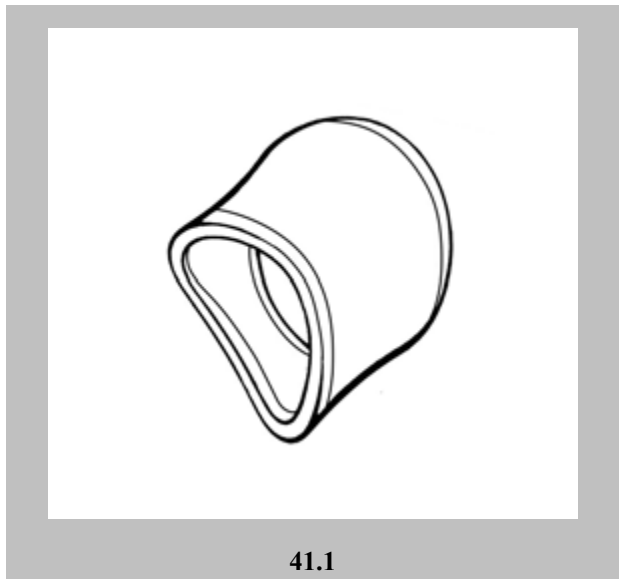
40.5



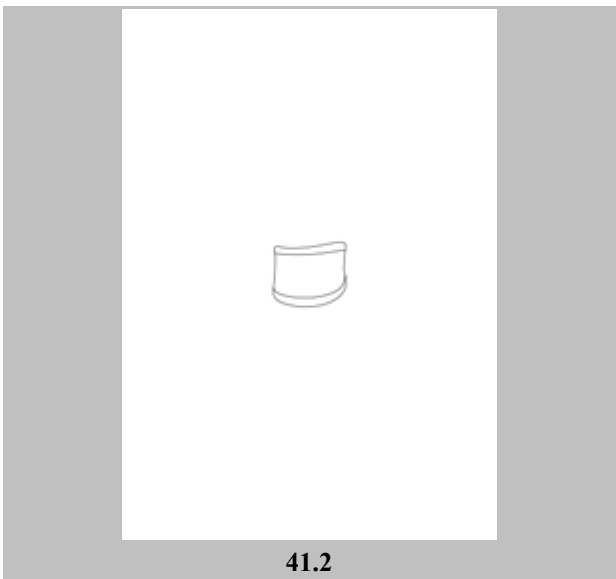
40.6



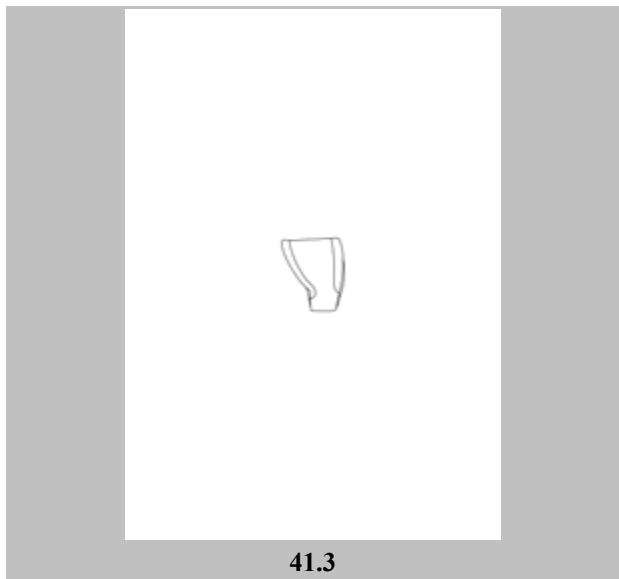
40.7



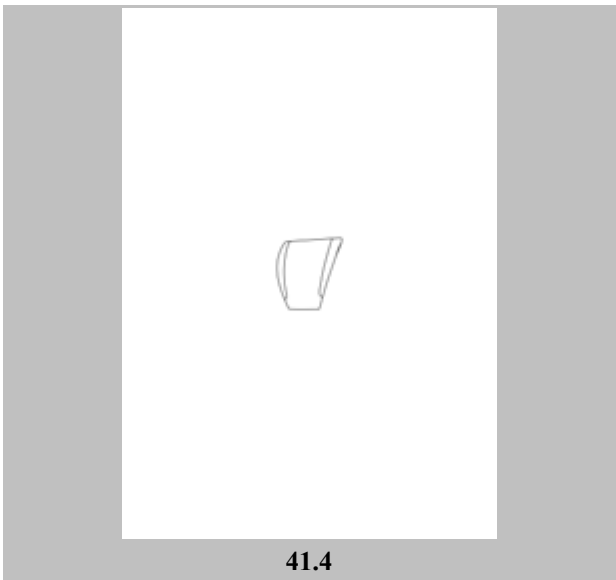
41.1



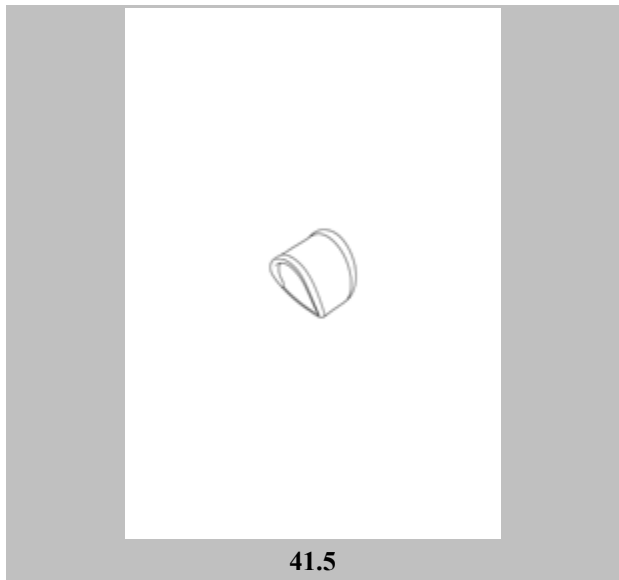
41.2



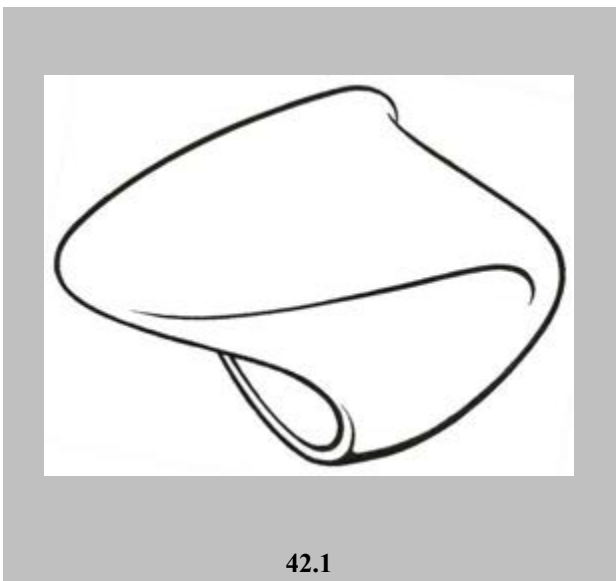
41.3



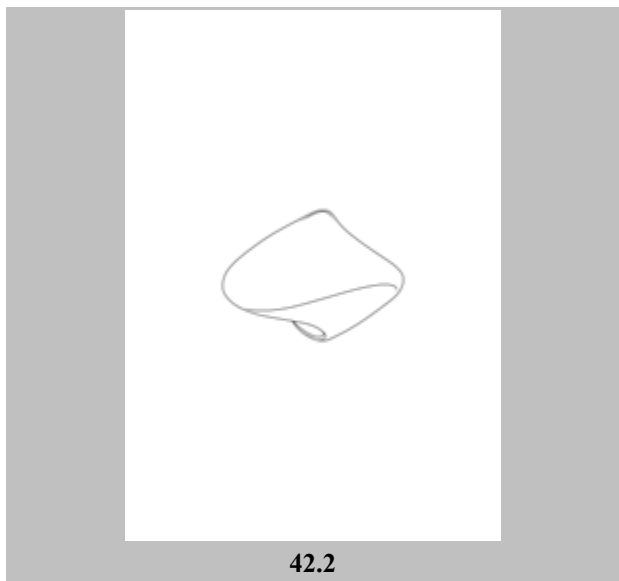
41.4



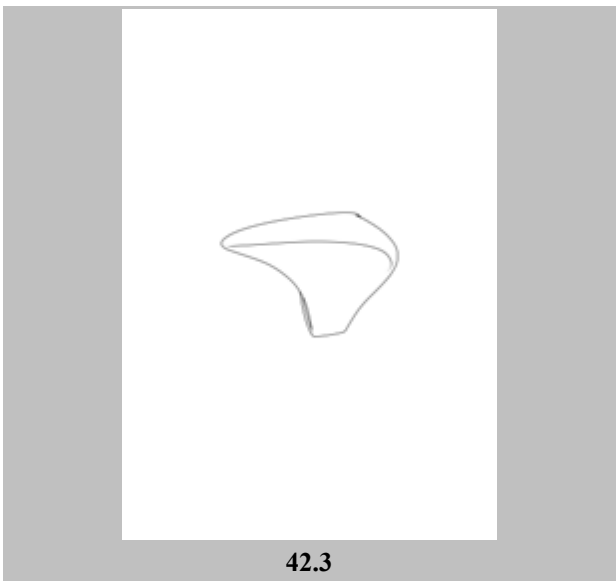
41.5



42.1



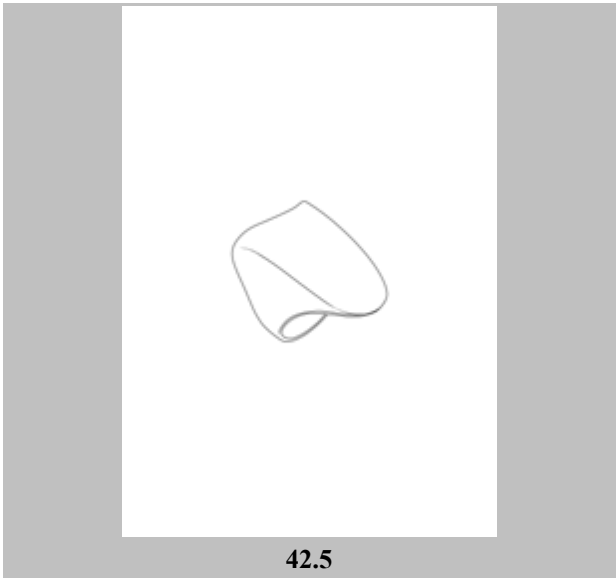
42.2



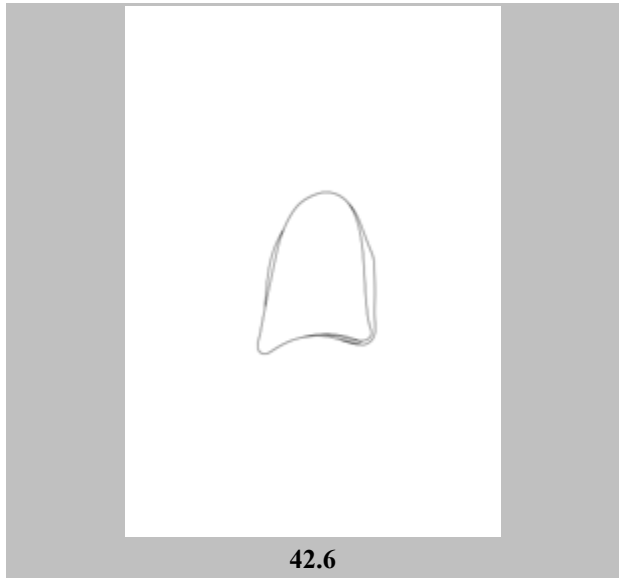
42.3



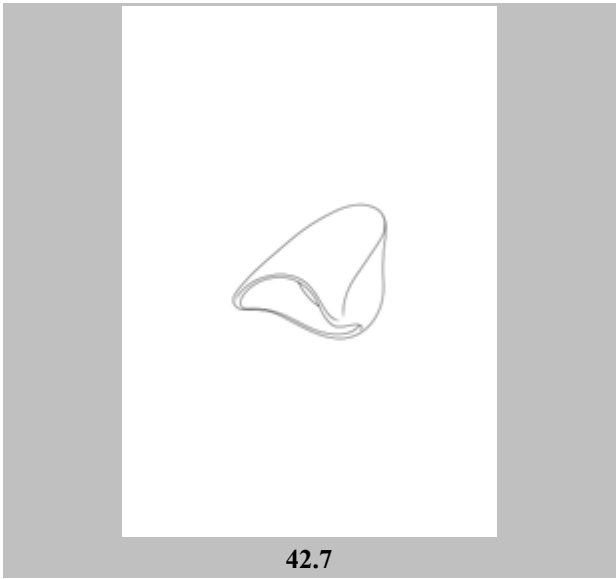
42.4



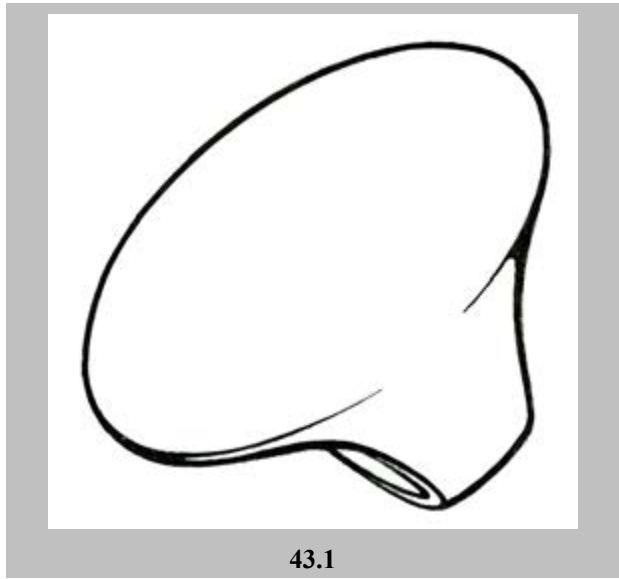
42.5



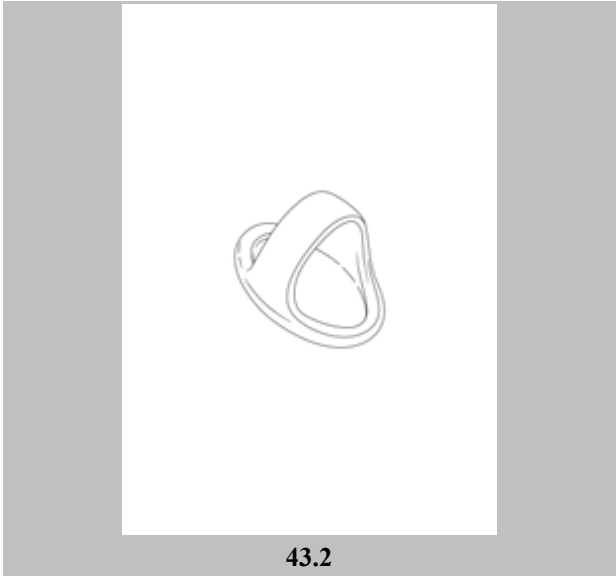
42.6



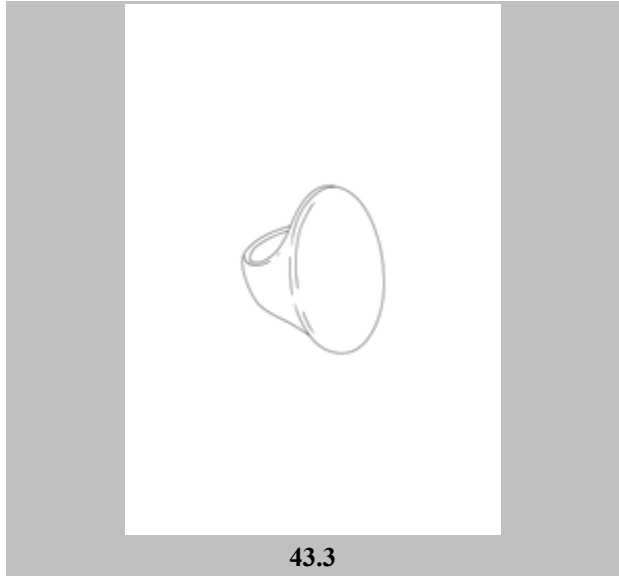
42.7



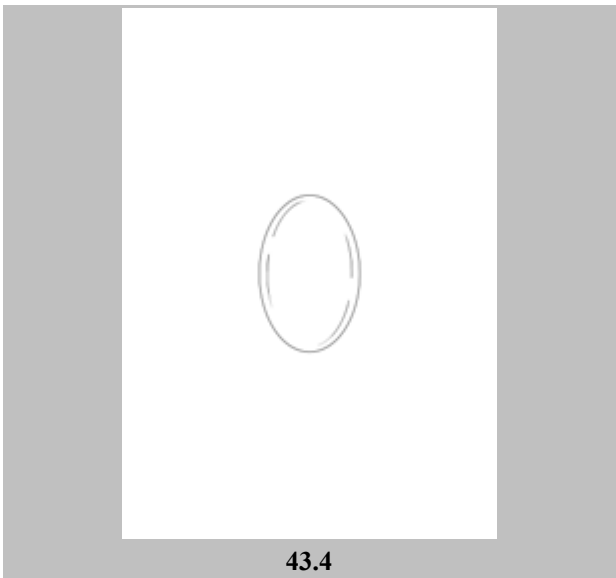
43.1



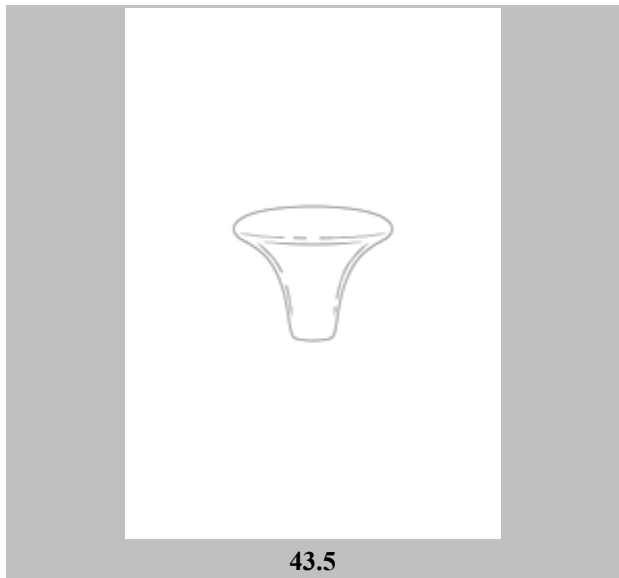
43.2



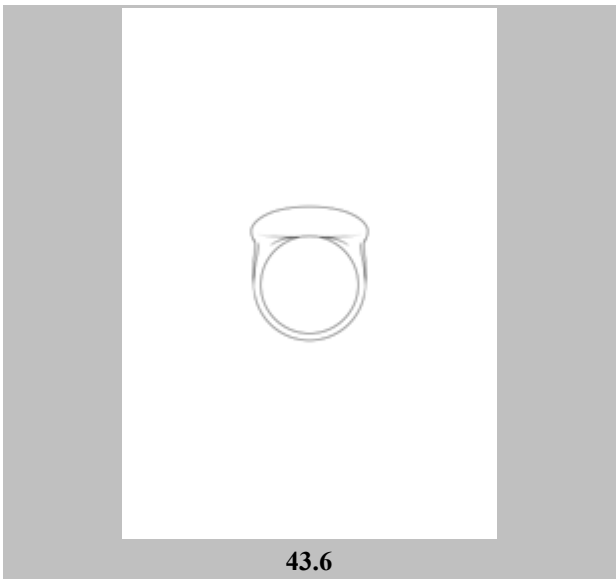
43.3



43.4



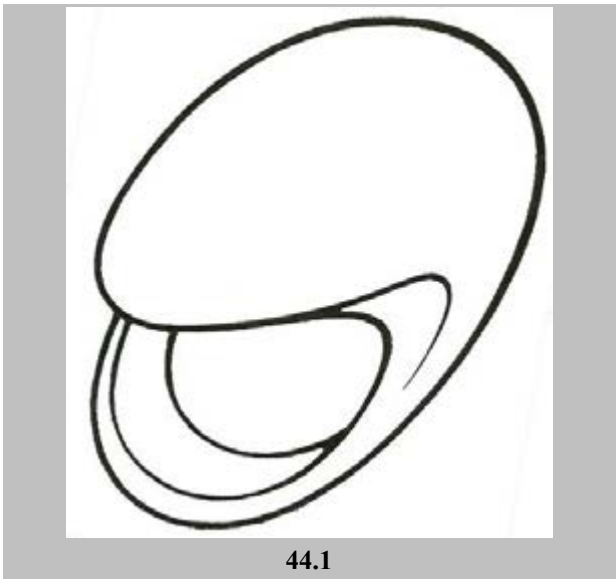
43.5



43.6



43.7



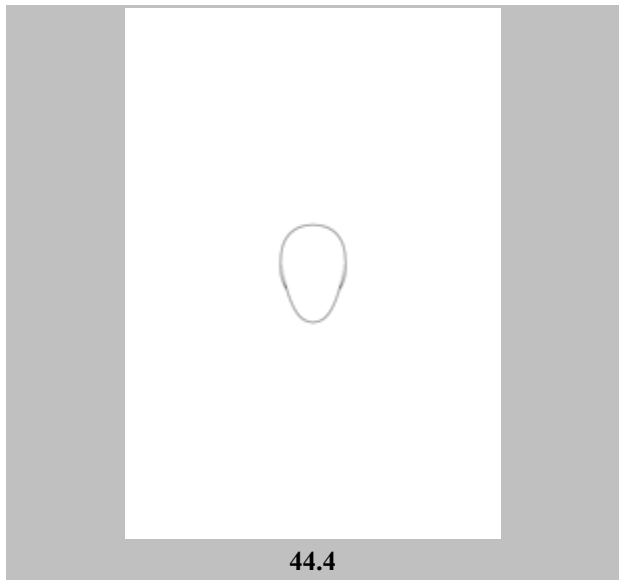
44.1



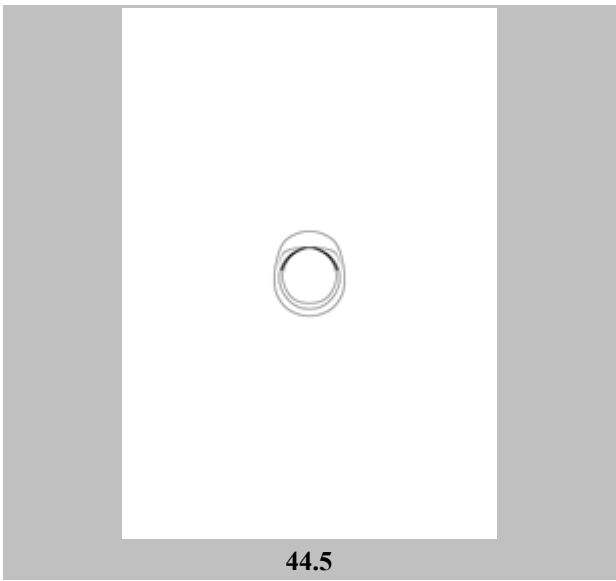
44.2



44.3



44.4



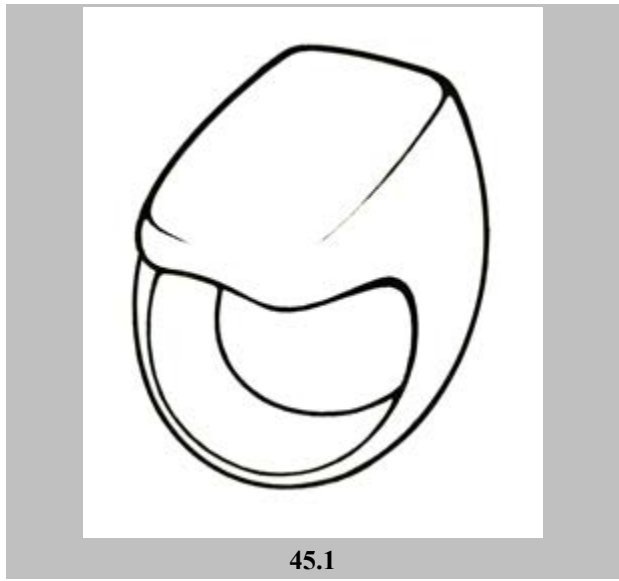
44.5



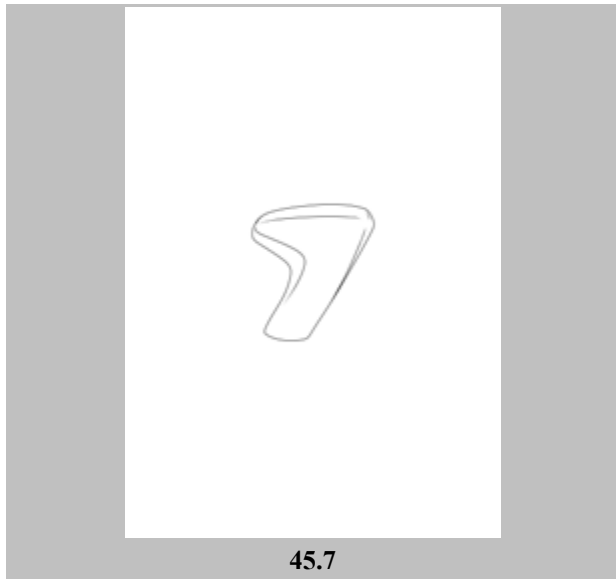
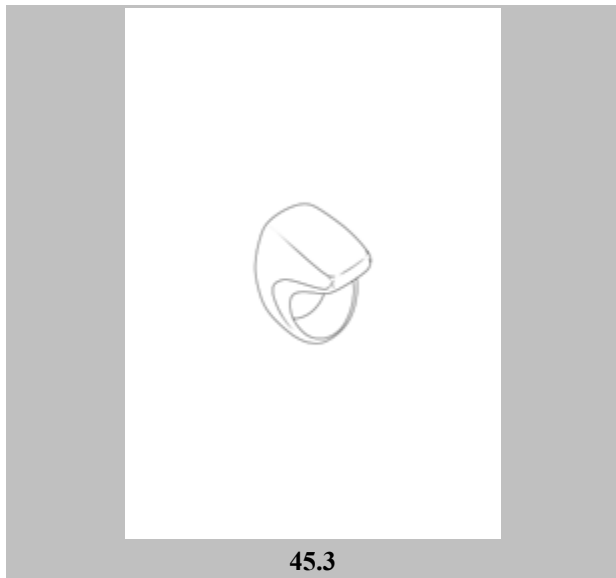
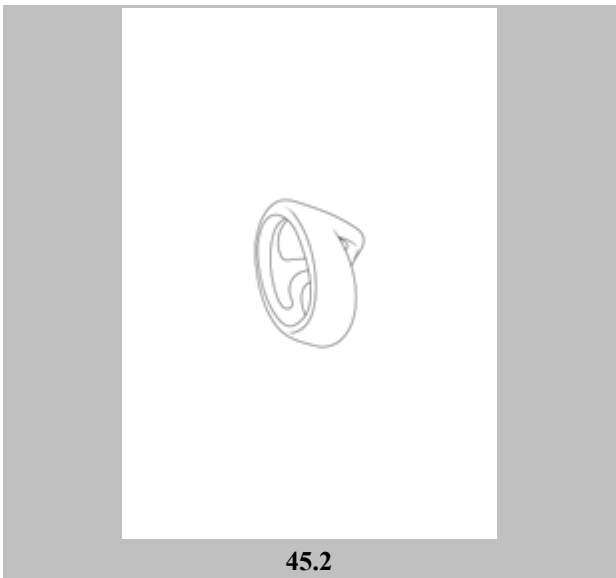
44.6

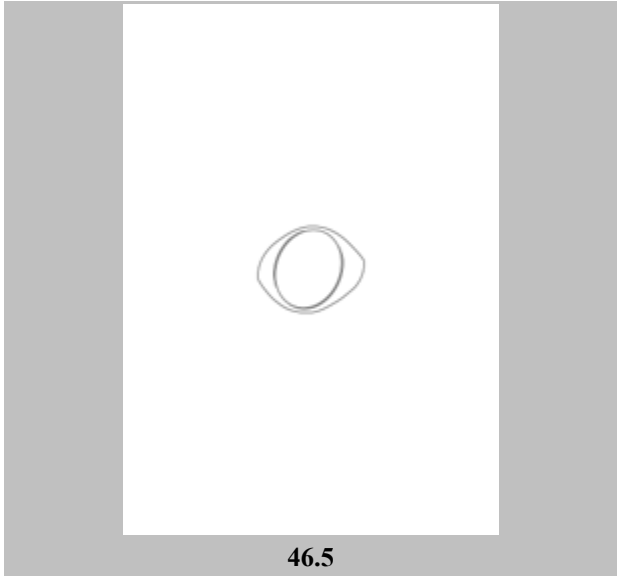
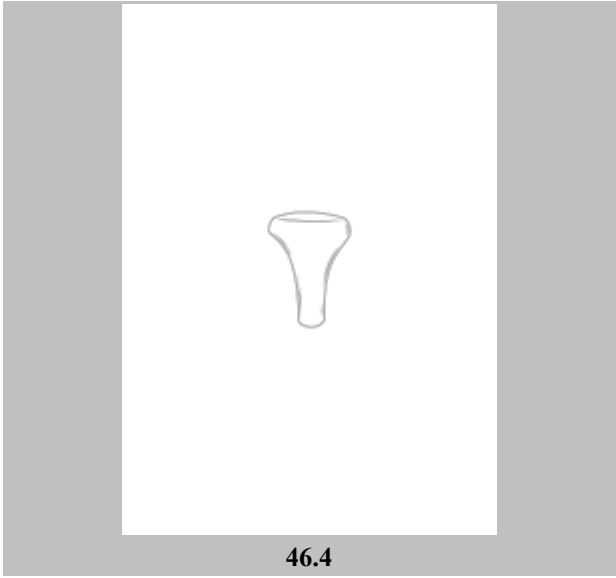
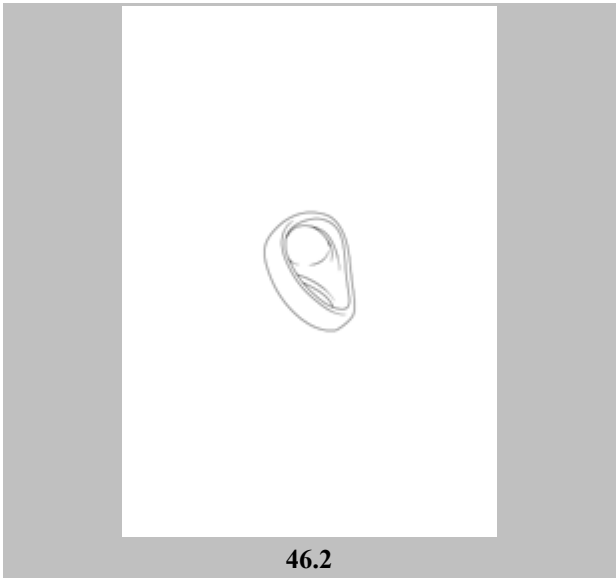
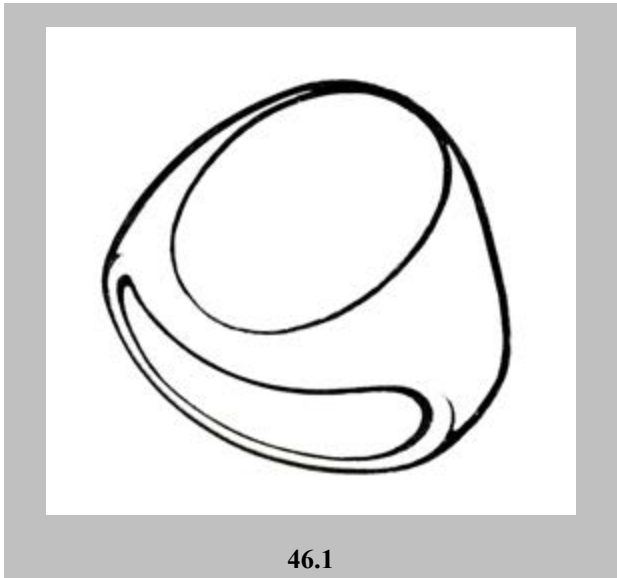
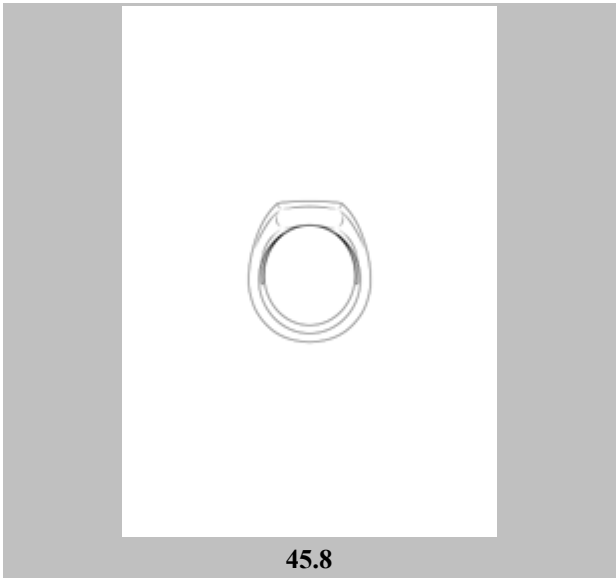


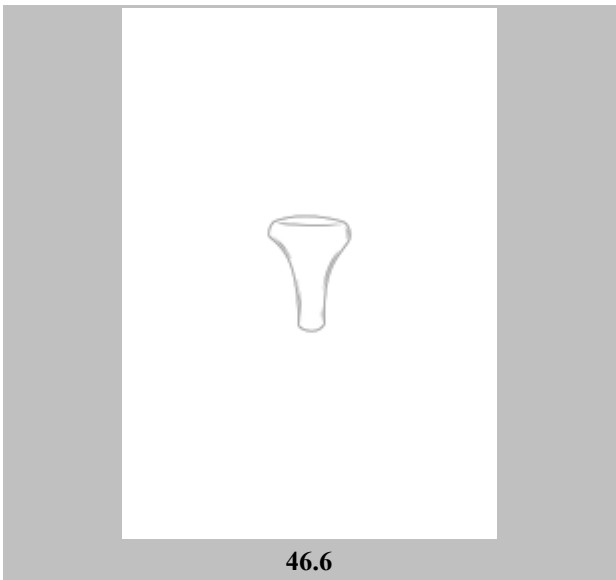
44.7



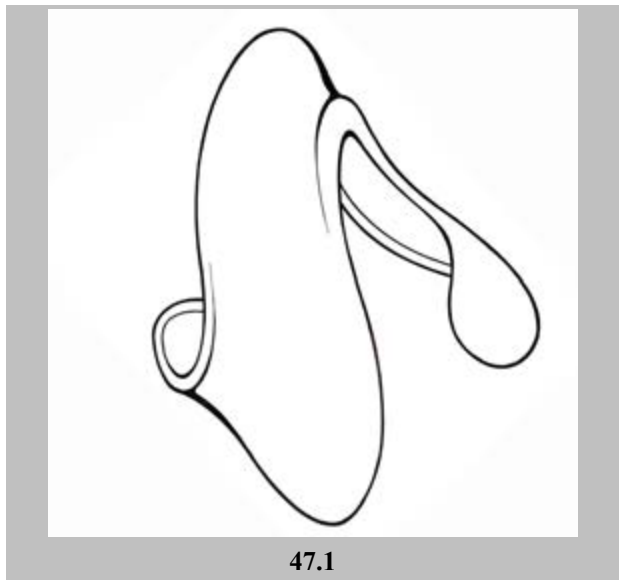
45.1



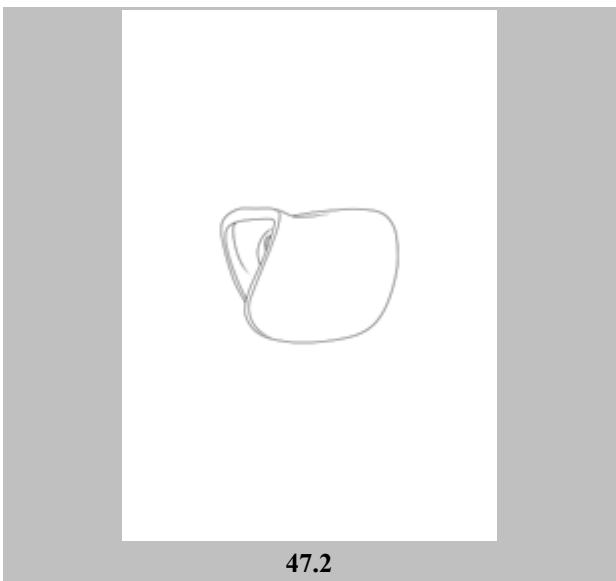




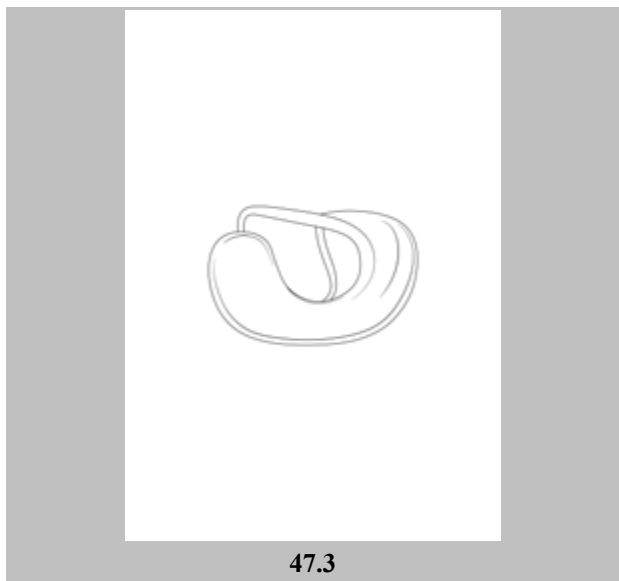
46.6



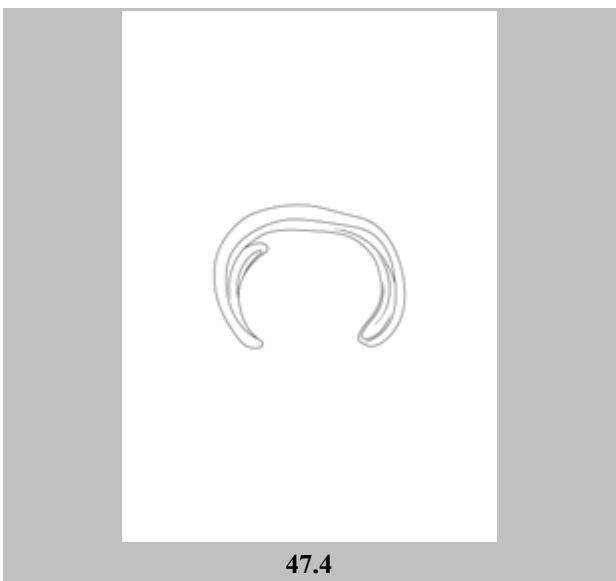
47.1



47.2



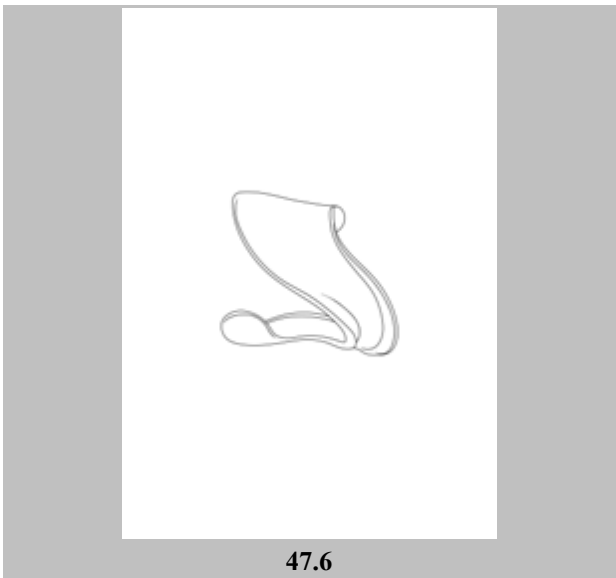
47.3



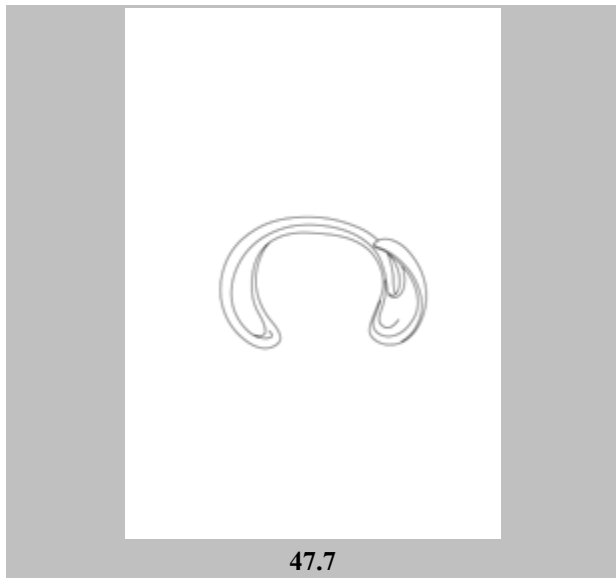
47.4



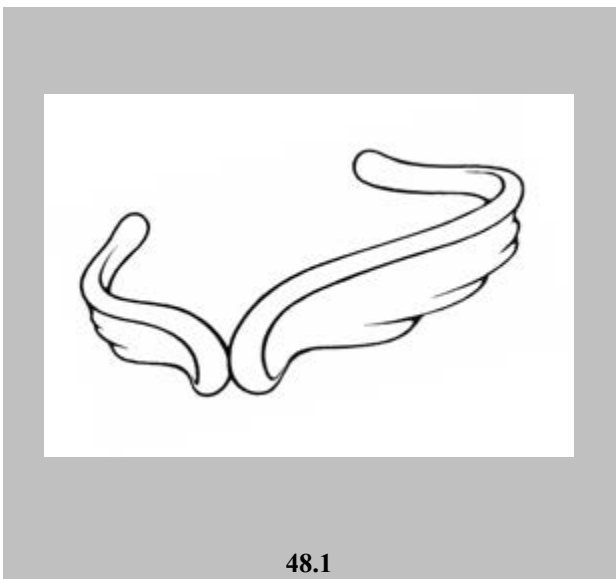
47.5



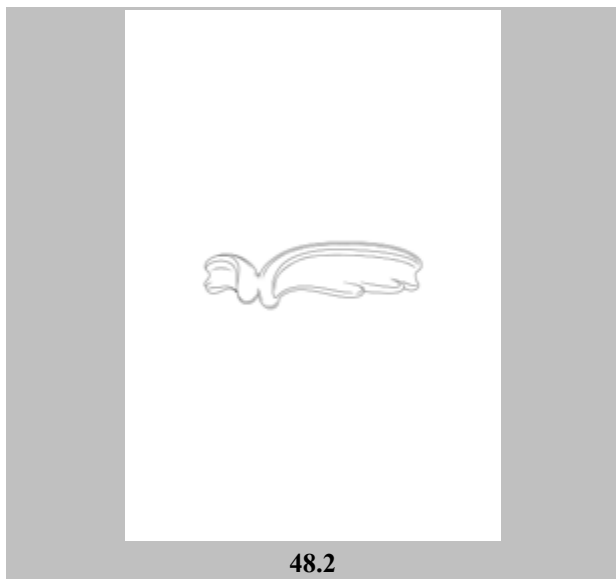
47.6



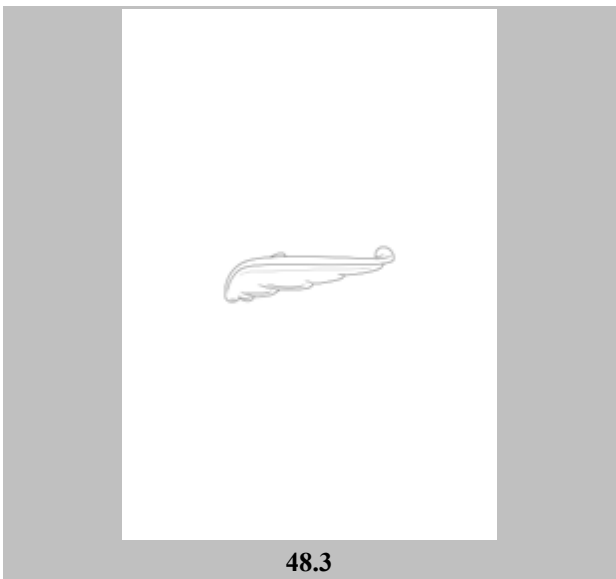
47.7



48.1



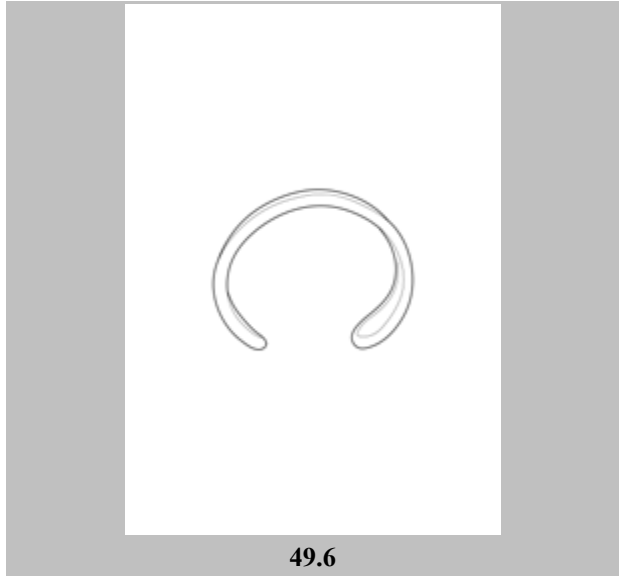
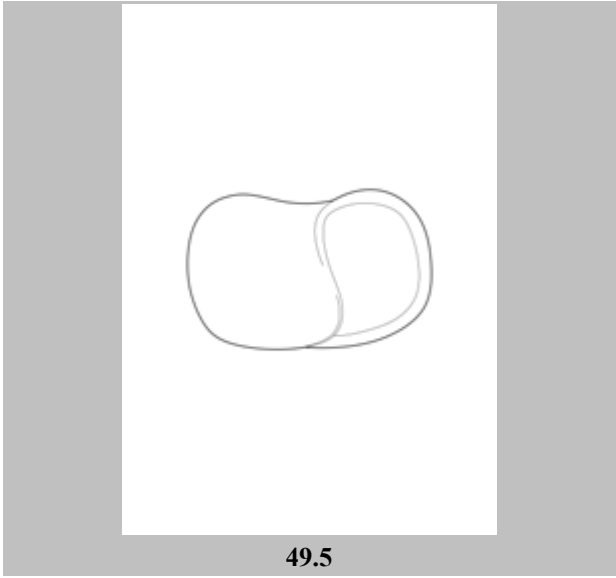
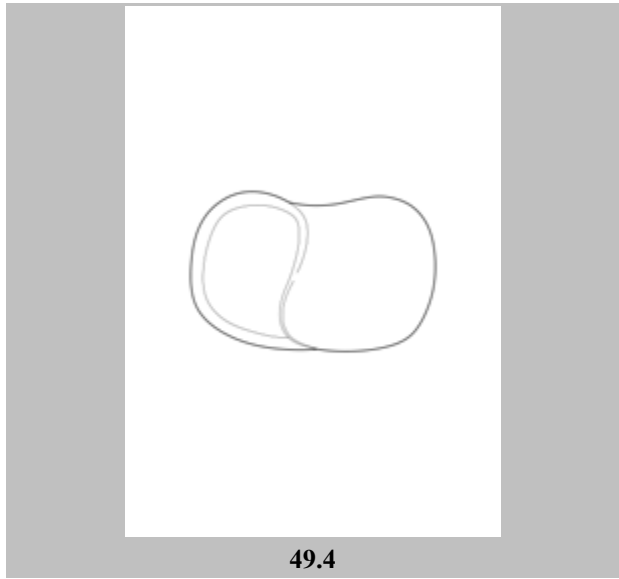
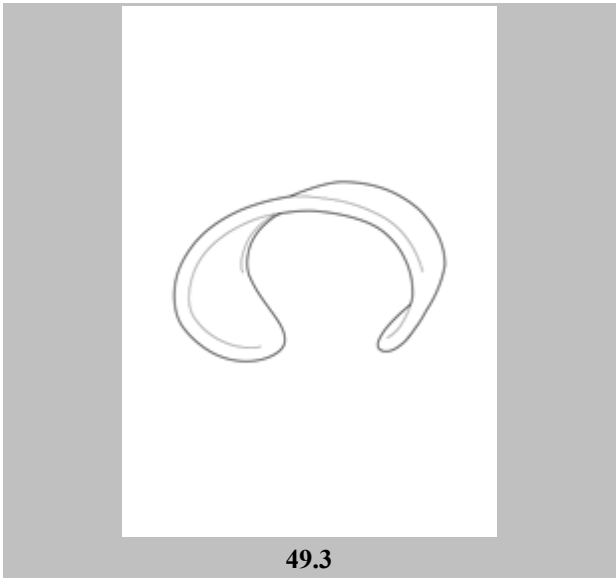
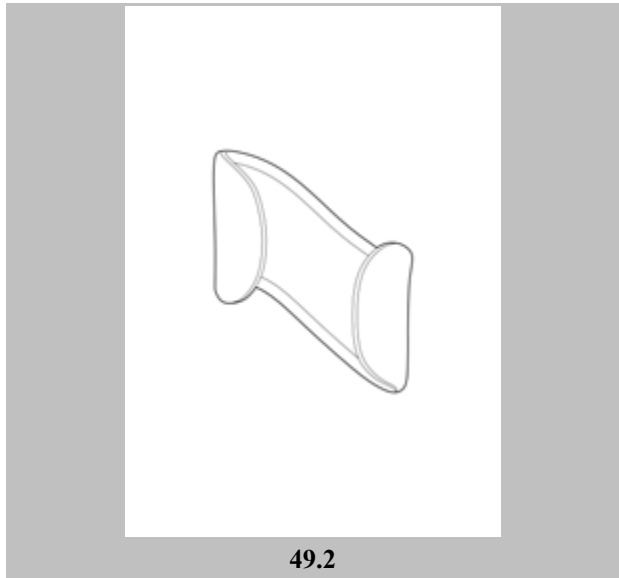
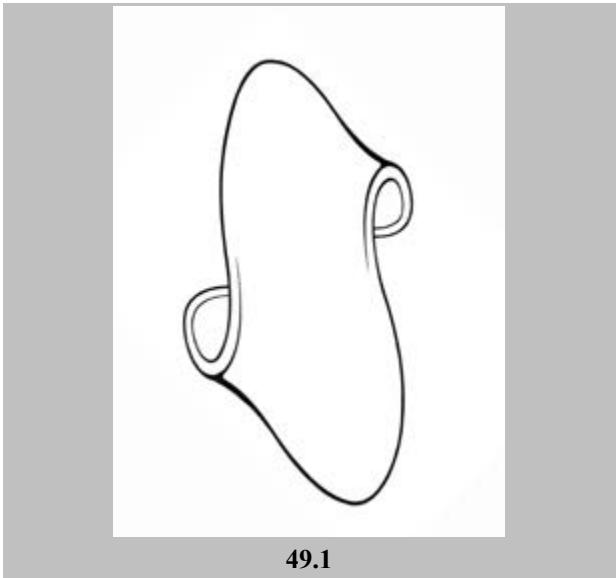
48.2

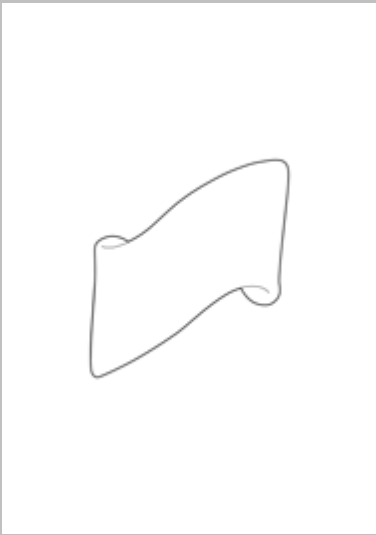


48.3



48.4





49.7



50.1



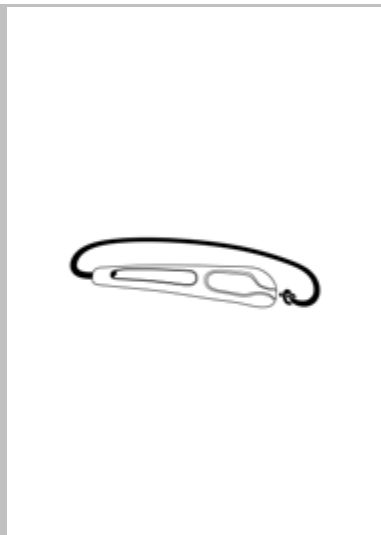
50.2



50.3



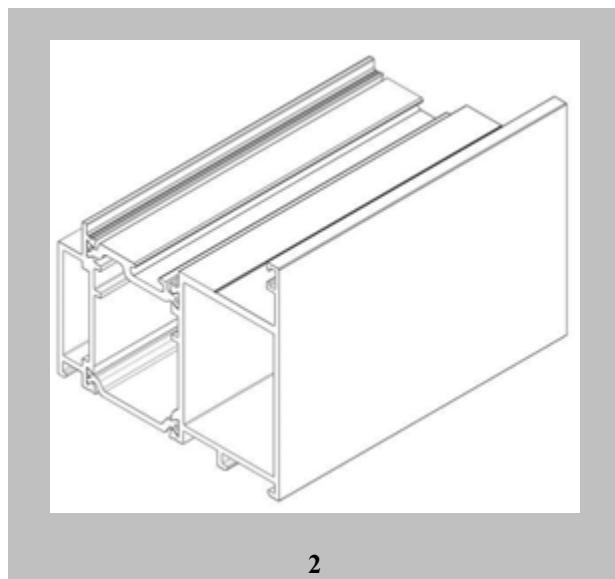
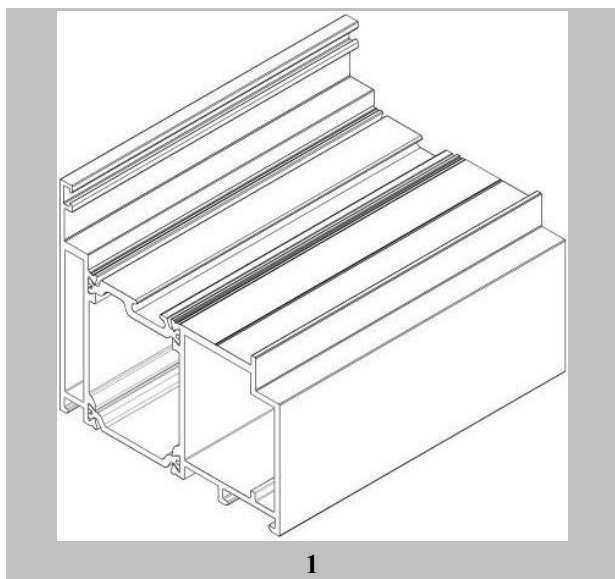
50.4

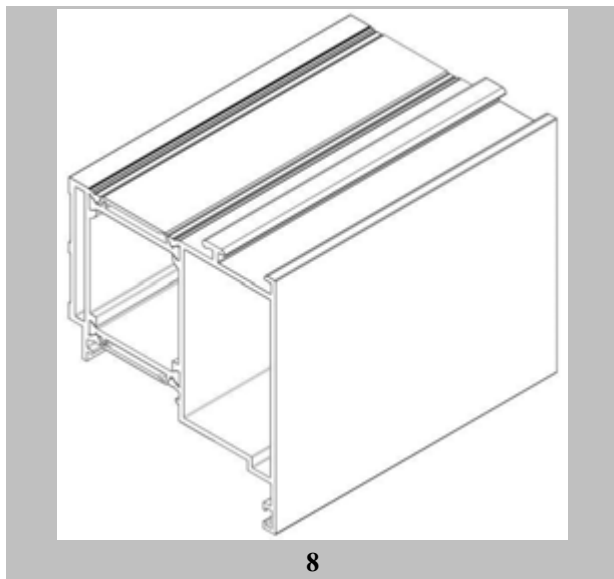
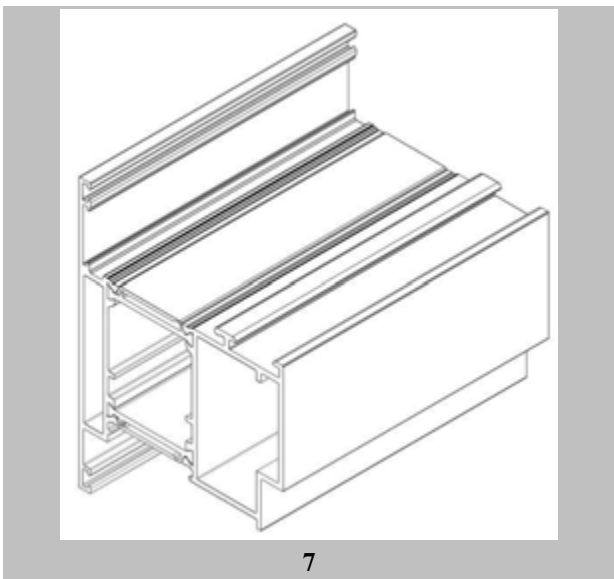
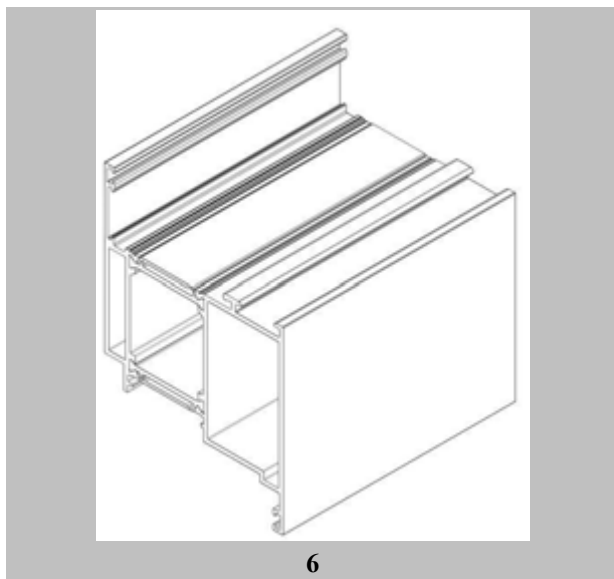
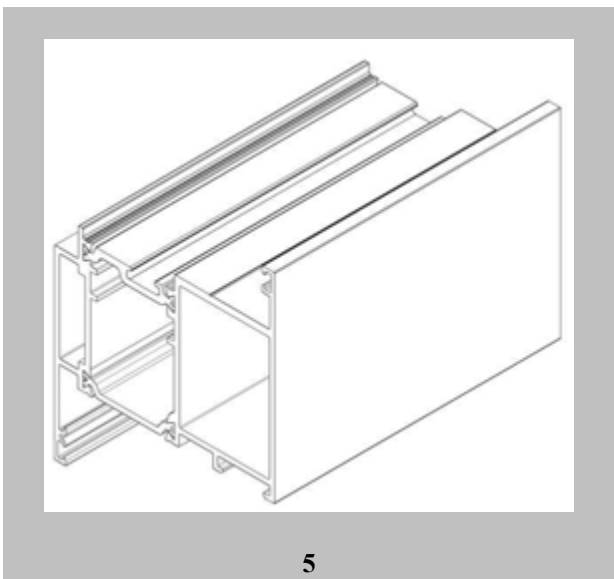
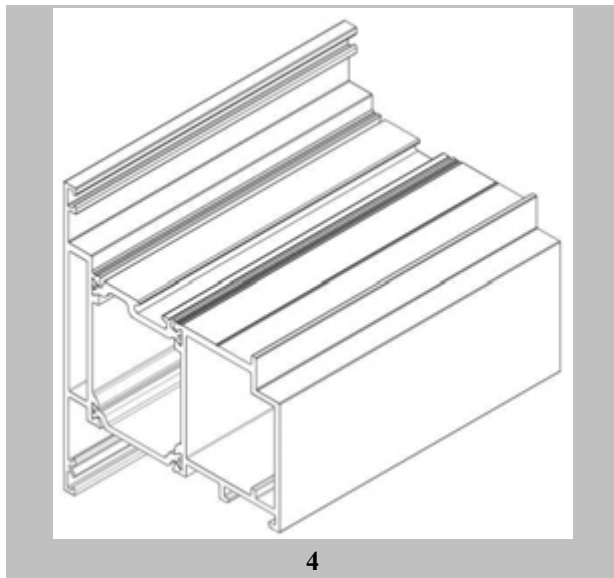
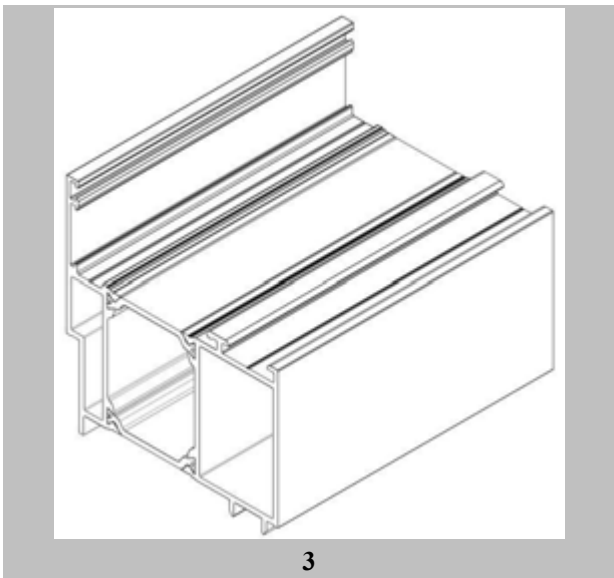


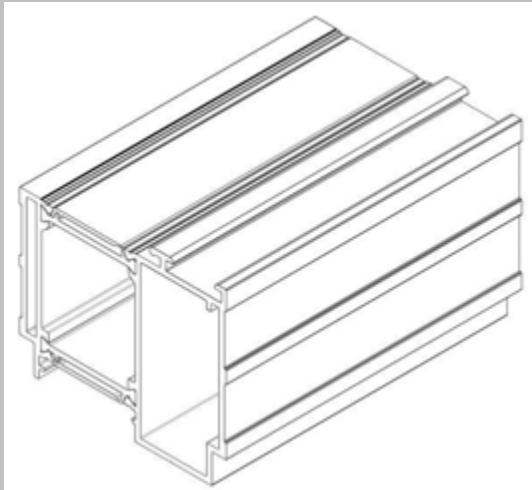
50.5

- (21) Αρ. Αίτησης Σχ. ή Υπ: **20230600020**
- (22) Ημερομηνία Κατάθεσης: 05-04-2023
- (18) Ημ. Λήξης 1ης πενταετίας: 05-04-2028
- (71) Καταθέτης(ες):
1)ΤΖΙΚΑ ΔΗΜΗΤΡΙΟΥ ΑΣΗΜΩ
Μεγάλου Αλεξάνδρου 92 ΘΕΣΣΑΛΟΝΙΚΗ 55236 GR
2)ΤΖΙΚΑ ΔΗΜΗΤΡΙΟΥ ΣΟΥΛΤΑΝΑ
Μεγάλου Αλεξάνδρου 92 ΘΕΣΣΑΛΟΝΙΚΗ 55236 GR
- (30) Συμβ. Προτεραιότητα(ες):
- (72) Δημιουργός(οι):
1)ΤΖΙΚΑ ΑΣΗΜΩ
2)ΤΖΙΚΑ ΣΟΥΛΤΑΝΑ
- (74) Πληρεξούσιος:
ΧΡΙΣΤΟΦΟΡΑΚΟΥ ΕΥΑΓΓΕΛΙΑ
Σόλωνος 125 ΑΘΗΝΑ 10678 GR
- (-) Αντίκλητος:
ΜΑΝΤΖΙΚΑΣ ΧΡΗΣΤΟΣ
Ευέλπιδος Γεωργίου Λέκκα 13 ΑΘΗΝΑ 11142 GR
- (28) Αριθμός Σχεδίων/Υποδειγμάτων: 37
- (51) Ταξινόμηση Locarno: 25-01
- (54) Προσδιορισμός Αντικειμένου:
ΘΕΡΜΟΜΟΝΩΤΙΚΟ ΣΥΣΤΗΜΑ ΑΛΟΥΜΙΝΙΟΥ ΓΙΑ ΠΟΡΤΕΣ ΕΙΣΟΔΟΥ
- (29) Κατάθεση δείγματος: Όχι

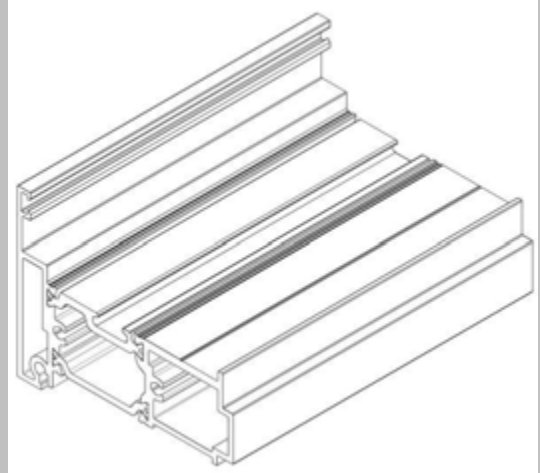
Πληροφορίες σχετικά με τον αριθμό των σχεδίων και άλλες σημαντικές πληροφορίες:



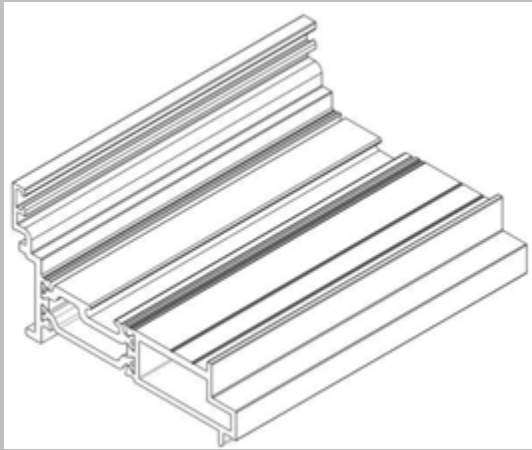




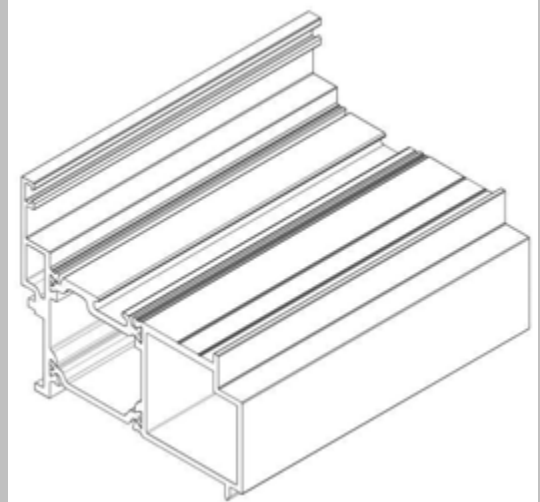
9



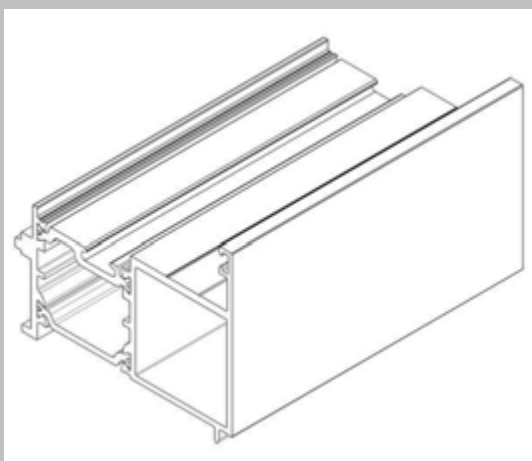
10



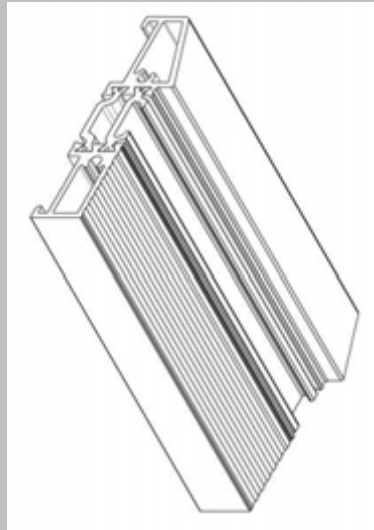
11



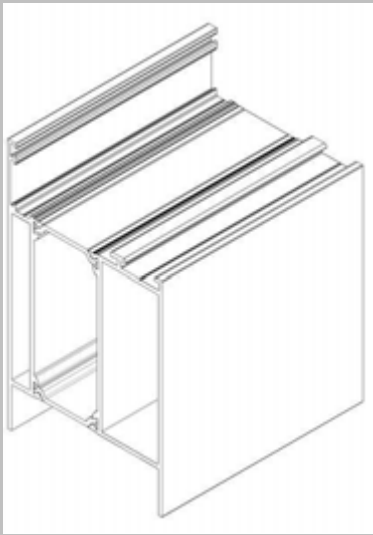
12



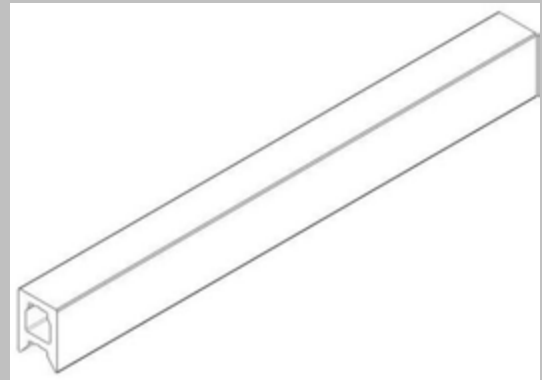
13



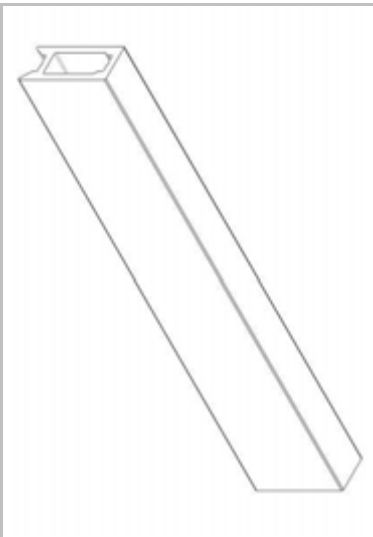
14



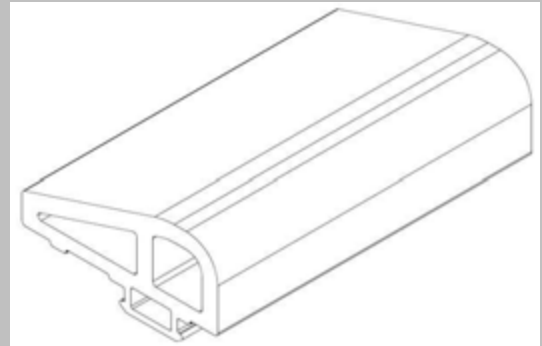
15



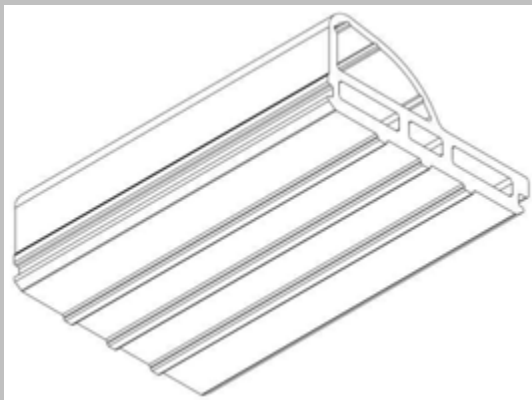
16



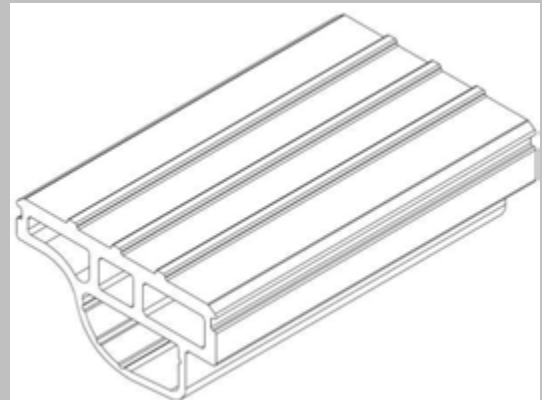
17



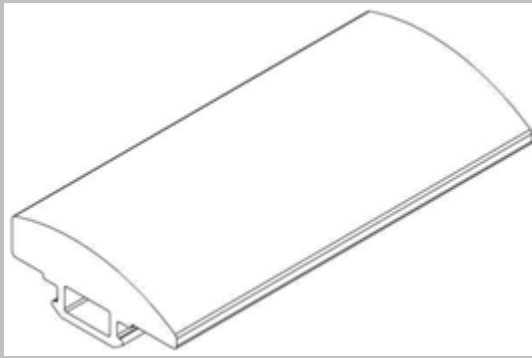
18



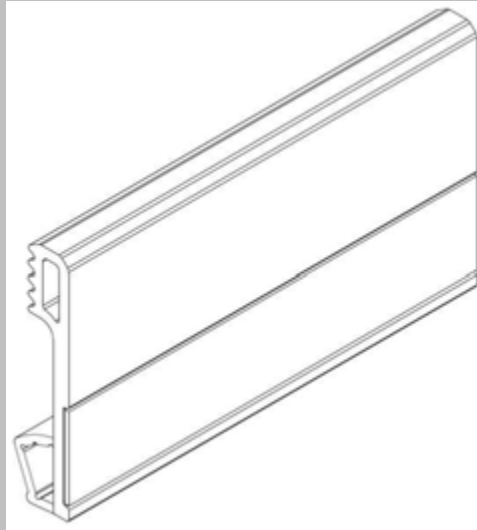
19



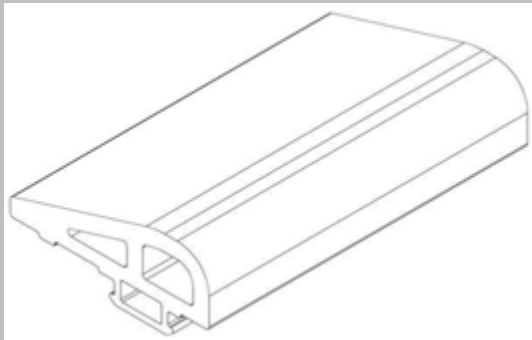
20



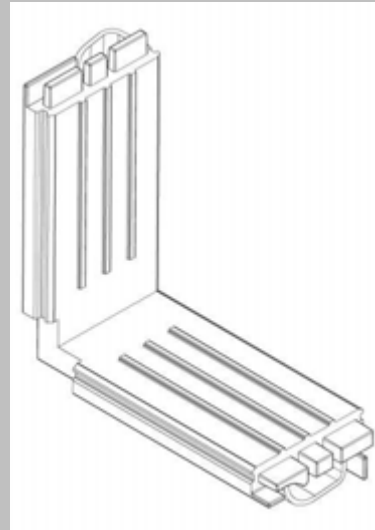
21



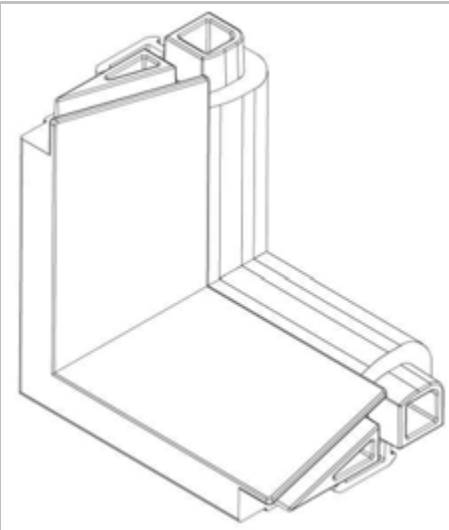
22



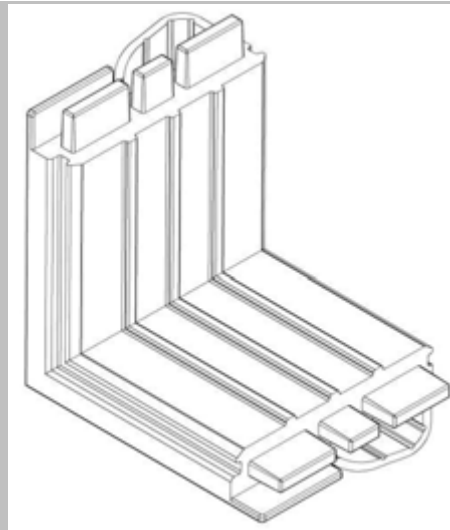
23



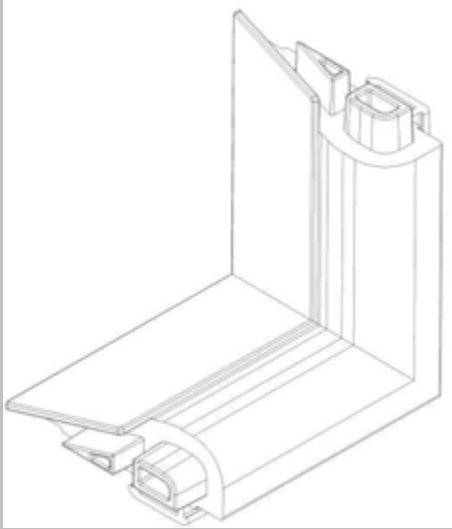
24



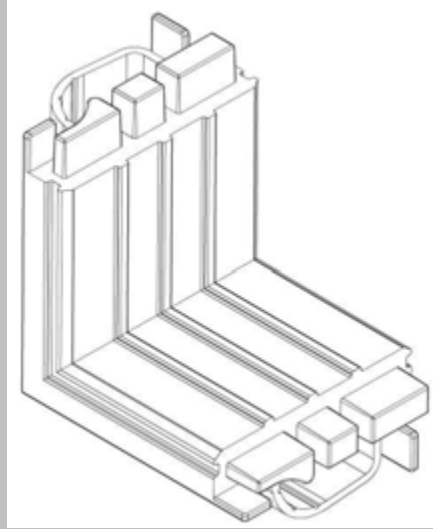
25



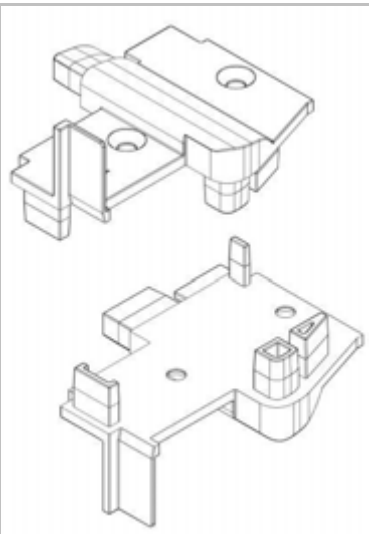
26



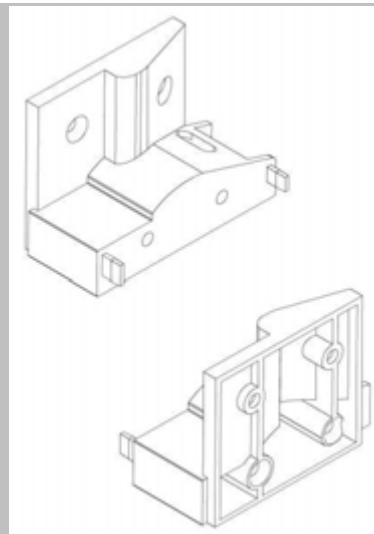
27



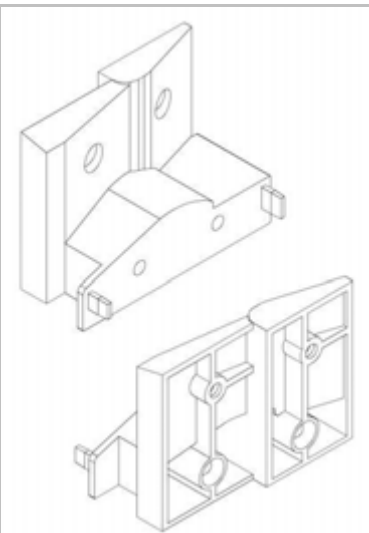
28



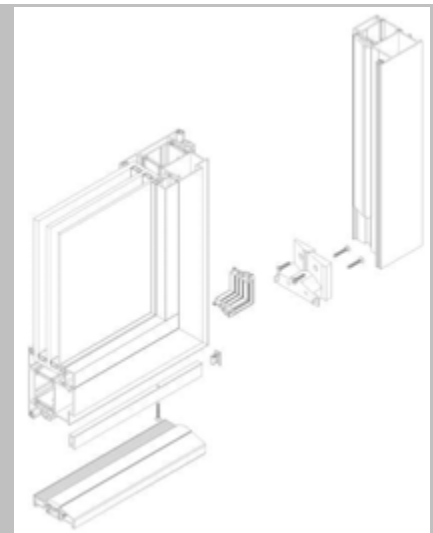
29



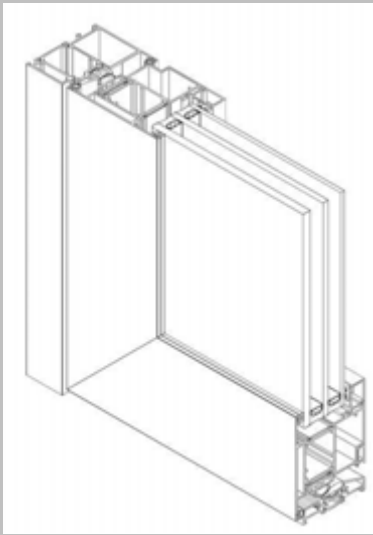
30



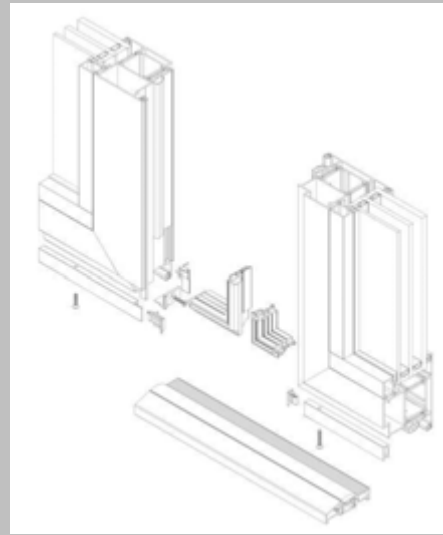
31



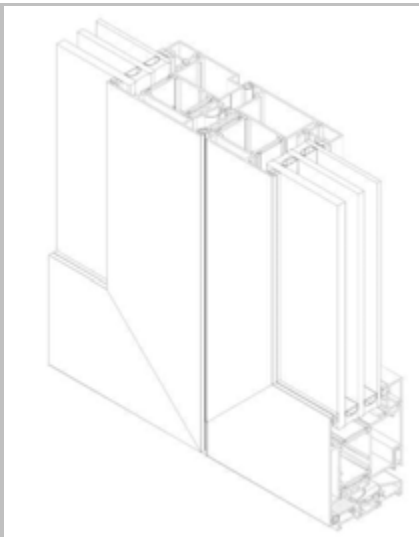
32.1



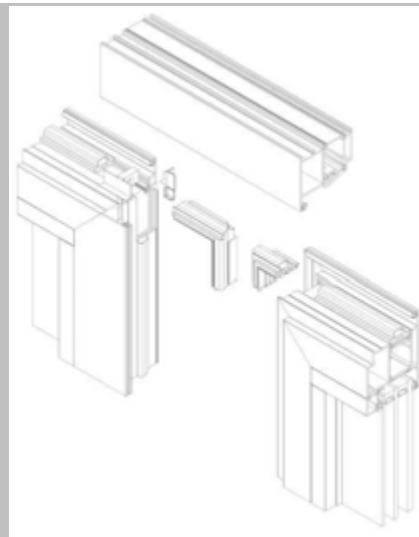
32.2



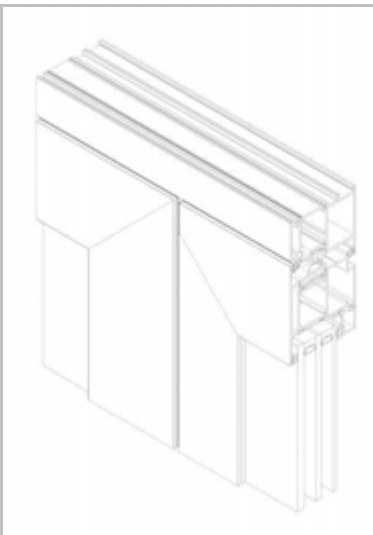
33.1



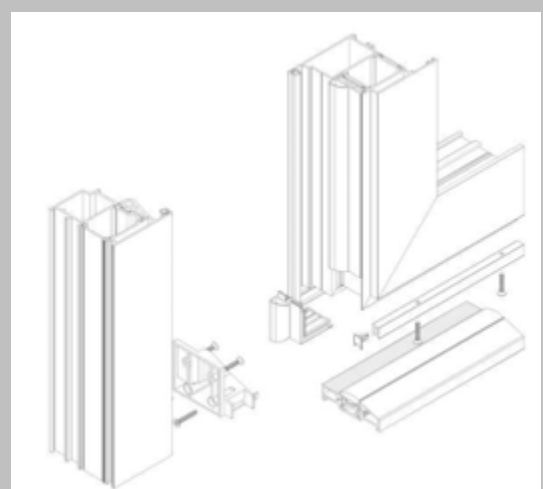
33.2



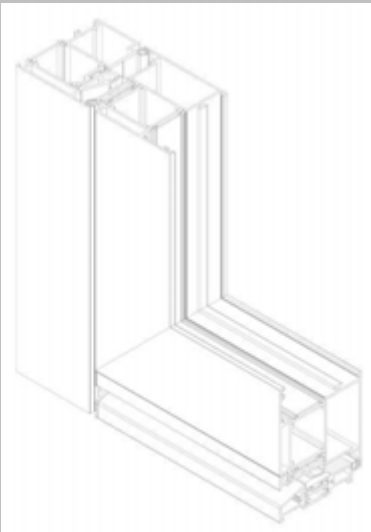
34.1



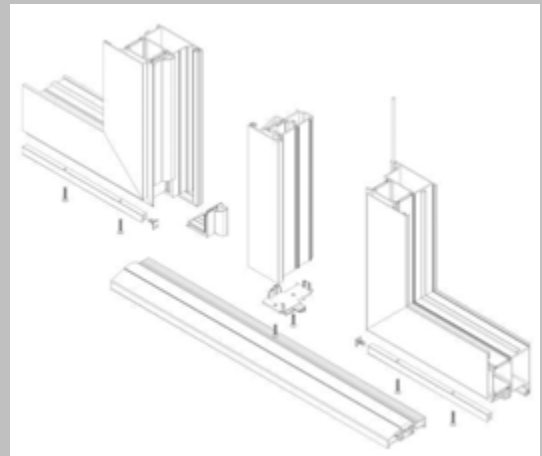
34.2



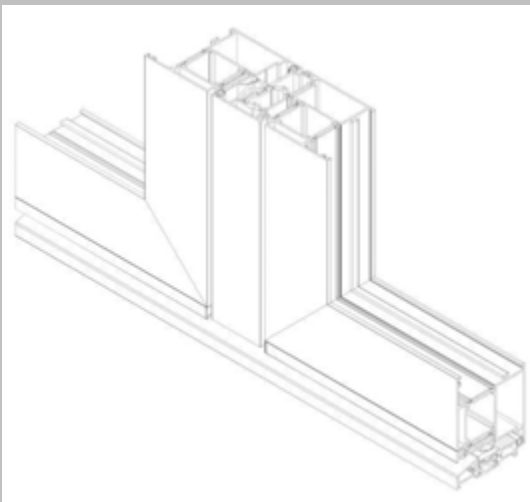
35.1



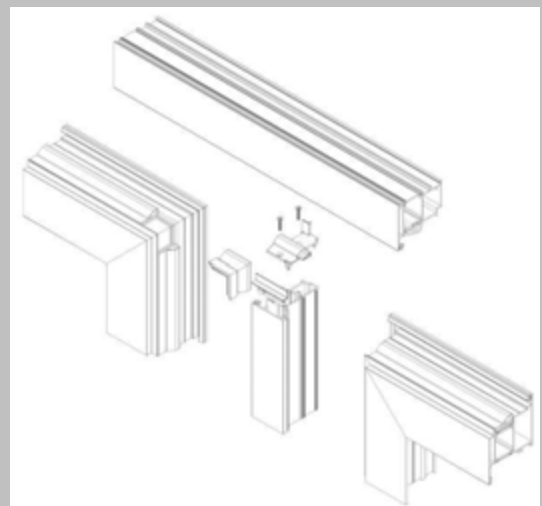
35.2



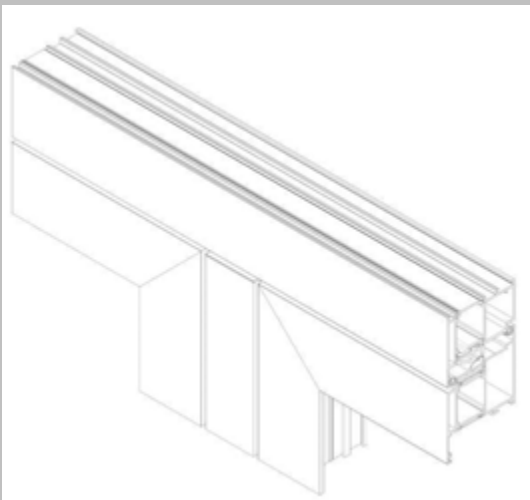
36.1



36.2



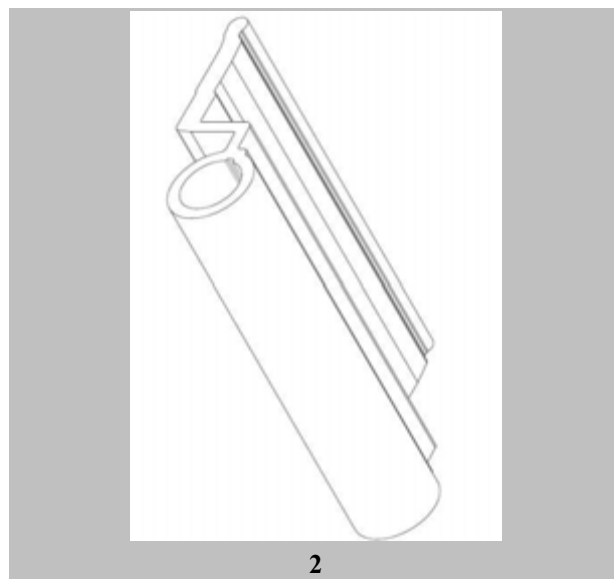
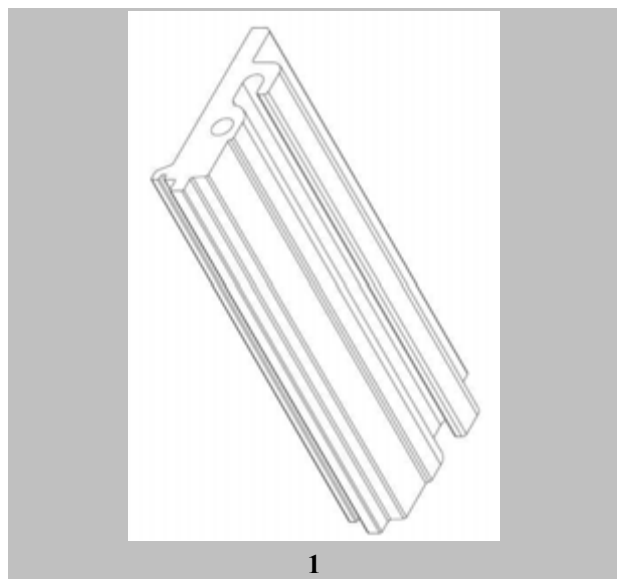
37.1

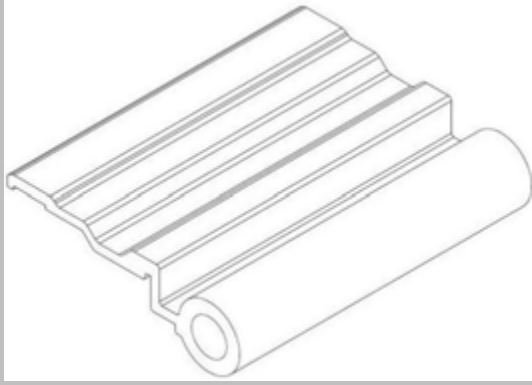


37.2

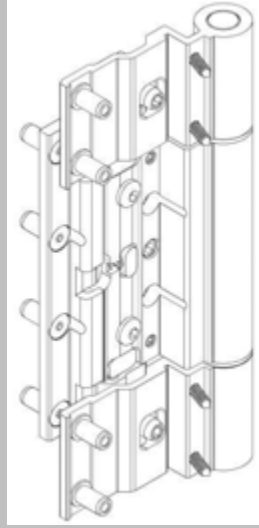
- (21) Αρ. Αίτησης Σχ. ή Υπ: **20230600021**
- (22) Ημερομηνία Κατάθεσης: 05-04-2023
- (18) Ημ. Λήξης 1ης πενταετίας: 05-04-2028
- (71) Καταθέτης(ες):
1)ΤΖΙΚΑ ΔΗΜΗΤΡΙΟΥ ΑΣΗΜΩ
Μεγάλου Αλεξάνδρου 92 ΘΕΣΣΑΛΟΝΙΚΗ 55236 GR
2)ΤΖΙΚΑ ΔΗΜΗΤΡΙΟΥ ΣΟΥΛΤΑΝΑ
Μεγάλου Αλεξάνδρου 92 ΘΕΣΣΑΛΟΝΙΚΗ 55236 GR
- (30) Συμβ. Προτεραιότητα(ες):
- (72) Δημιουργός(οι):
1)ΤΖΙΚΑ ΑΣΗΜΩ
2)ΤΖΙΚΑ ΣΟΥΛΤΑΝΑ
- (74) Πληρεξούσιος:
ΧΡΙΣΤΟΦΟΡΑΚΟΥ ΕΥΑΓΓΕΛΙΑ
Σόλωνος 125 ΑΘΗΝΑ 10678 GR
- (-) Αντίκλητος:
ΜΑΝΤΖΙΚΑΣ ΧΡΗΣΤΟΣ
Ευέλπιδος Γεωργίου Λέκκα 13 ΑΘΗΝΑ 11142 GR
- (28) Αριθμός Σχεδίων/Υποδειγμάτων: 4
- (51) Ταξινόμηση Locarno: 25-01
- (54) Προσδιορισμός Αντικειμένου:
**ΚΥΛΙΝΡΙΚΟΣ ΜΕΝΤΕΣΕΣ ΓΙΑ ΣΥΝΕΠΙΠΕΔΕΣ ΕΙΣΟΔΟΥΣ
ΑΝΟΙΓΩΜΕΝΕΣ ΠΡΟΣ ΤΑ ΕΞΩ**
- (29) Κατάθεση δείγματος: Όχι

Πληροφορίες σχετικά με τον αριθμό των σχεδίων και άλλες σημαντικές πληροφορίες:





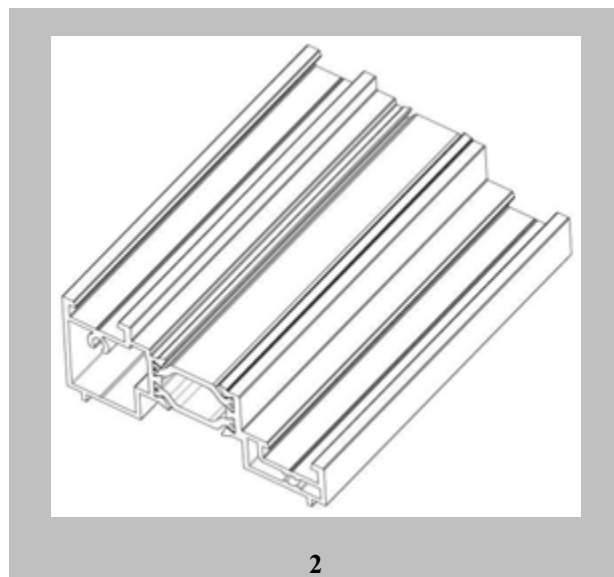
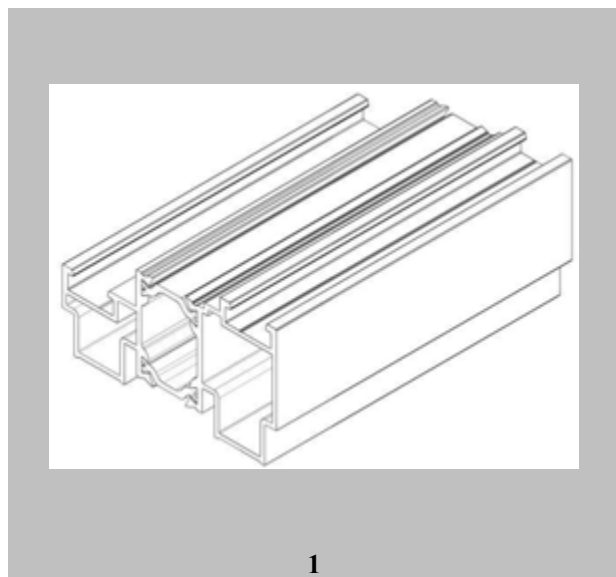
3

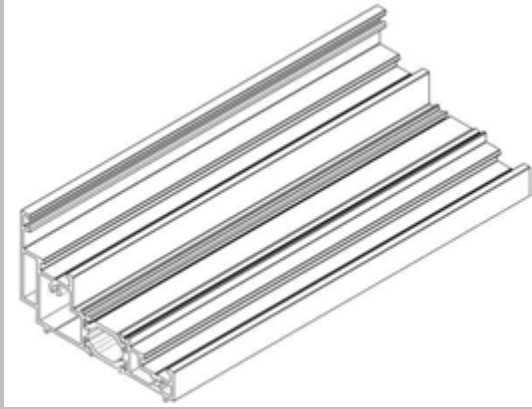


4

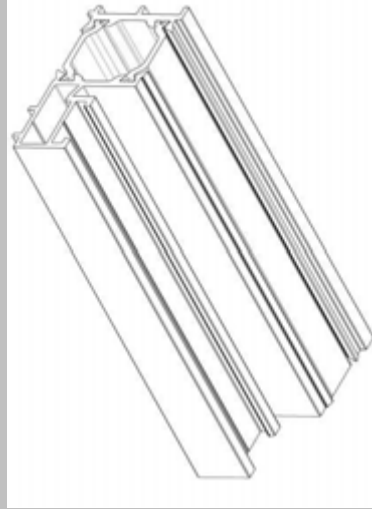
(21) Αρ. Αίτησης Σχ. ή Υπ:	20230600022
(22) Ημερομηνία Κατάθεσης:	05-04-2023
(18) Ημ. Λήξης 1ης πενταετίας:	05-04-2028
(71) Καταθέτης(ες):	1)ΤΖΙΚΑ ΔΗΜΗΤΡΙΟΥ ΑΣΗΜΩ Μεγάλου Αλεξάνδρου 92 ΘΕΣΣΑΛΟΝΙΚΗ 55236 GR 2)ΤΖΙΚΑ ΔΗΜΗΤΡΙΟΥ ΣΟΥΛΤΑΝΑ Μεγάλου Αλεξάνδρου 92 ΘΕΣΣΑΛΟΝΙΚΗ 55236 GR
(30) Συμβ. Προτεραιότητα(ες):	
(72) Δημιουργός(οι):	1)ΤΖΙΚΑ ΑΣΗΜΩ 2)ΤΖΙΚΑ ΣΟΥΛΤΑΝΑ
(74) Πληρεξούσιος:	ΧΡΙΣΤΟΦΟΡΑΚΟΥ ΕΥΑΓΓΕΛΙΑ Σόλωνος 125 ΑΘΗΝΑ 10678 GR
(-) Αντίκλητος:	ΜΑΝΤΖΙΚΑΣ ΧΡΗΣΤΟΣ Ευέλπιδος Γεωργίου Λέκκα 13 ΑΘΗΝΑ 11142 GR
(28) Αριθμός Σχεδίων/Υποδειγμάτων:	45
(51) Ταξινόμηση Locarno:	25-01
(54) Προσδιορισμός Αντικειμένου:	ΘΕΡΜΟΜΟΝΩΤΙΚΟ ΣΥΣΤΗΜΑ ΦΥΣΟΥΝΑΣ ΑΛΟΥΜΙΝΙΟΥ
(29) Κατάθεση δείγματος:	Όχι

Πληροφορίες σχετικά με τον αριθμό των σχεδίων και άλλες σημαντικές πληροφορίες:

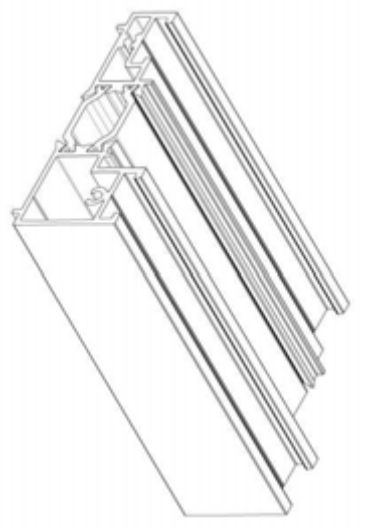




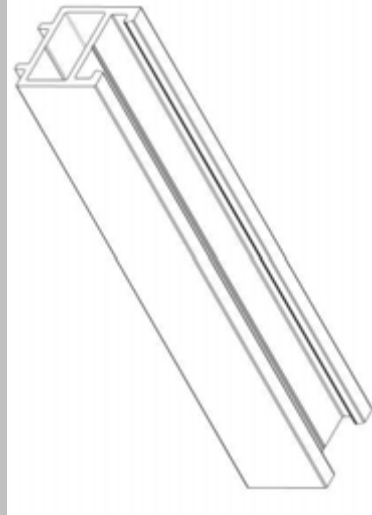
3



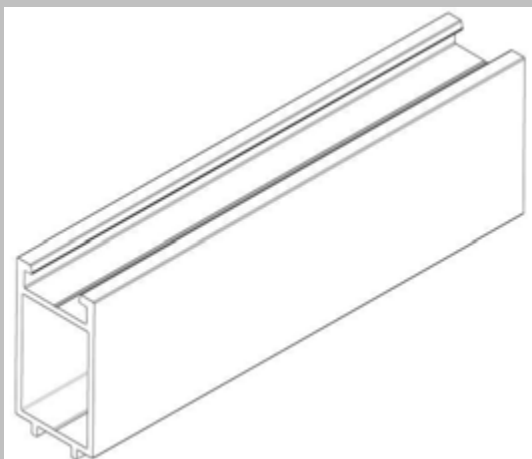
4



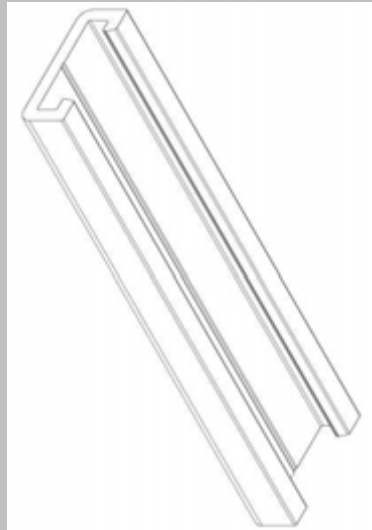
5



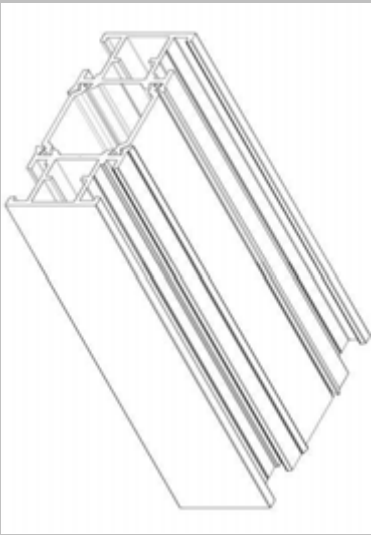
6



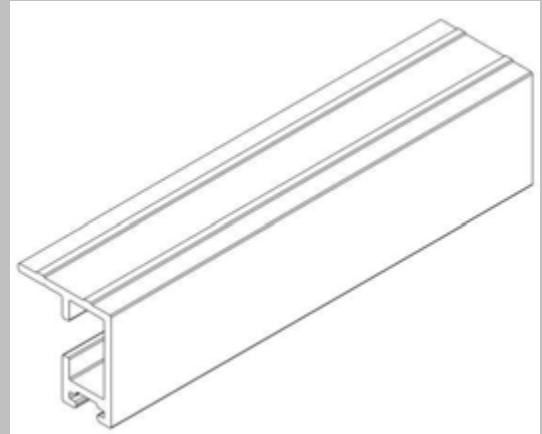
7



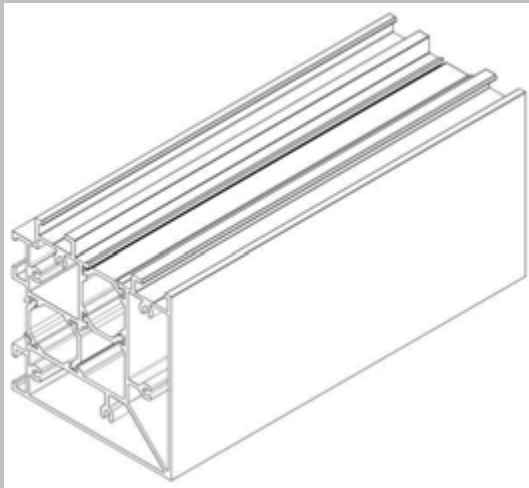
8



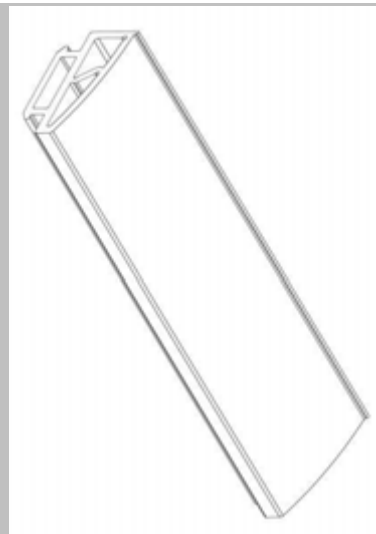
9



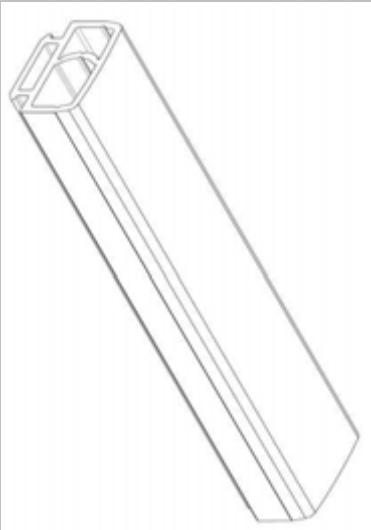
10



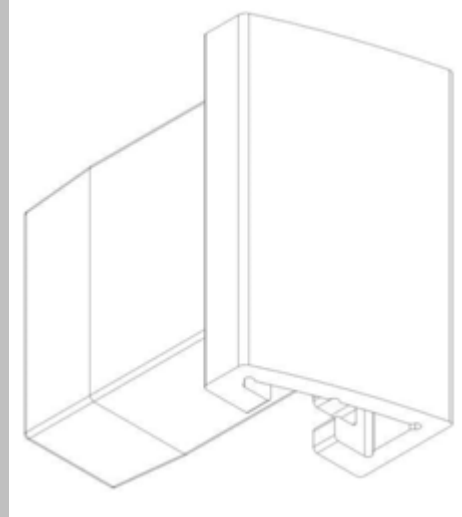
11



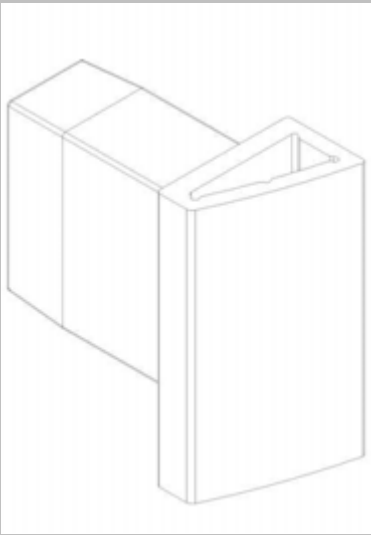
12



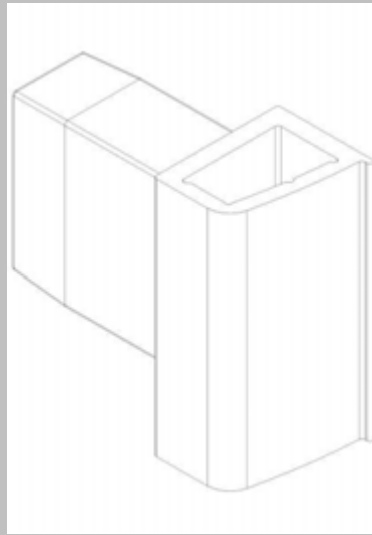
13



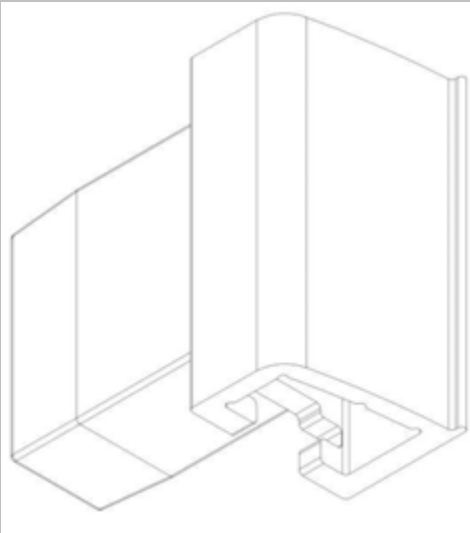
14.1



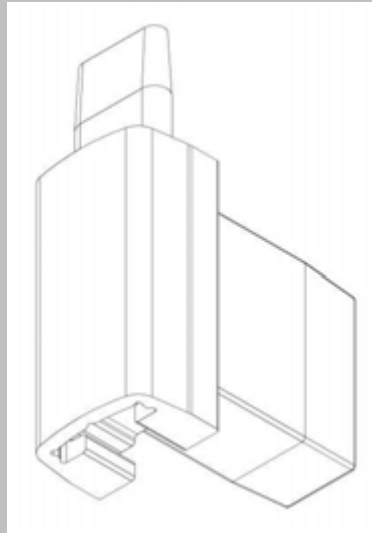
14.2



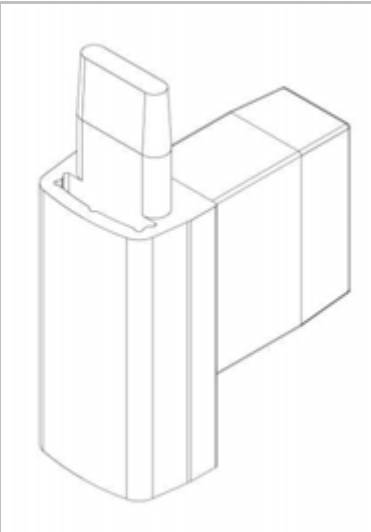
15.1



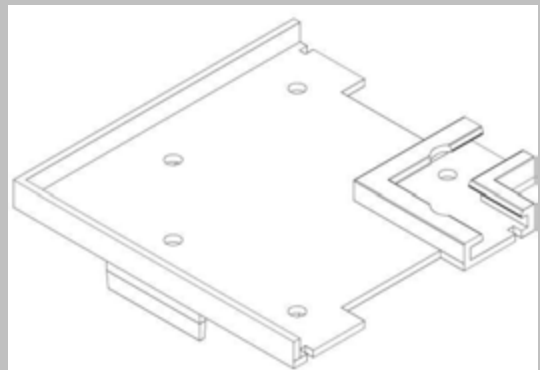
15.2



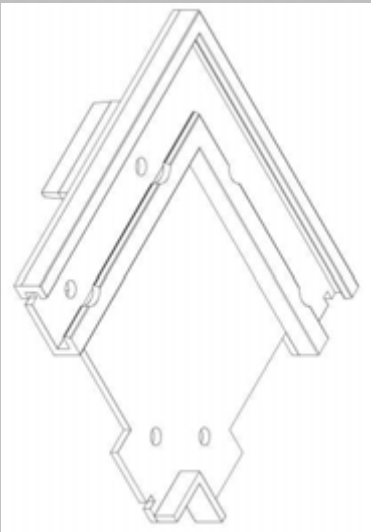
16.1



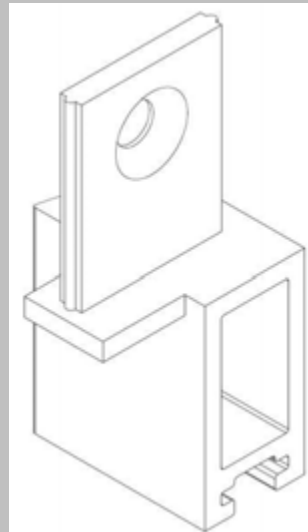
16.2



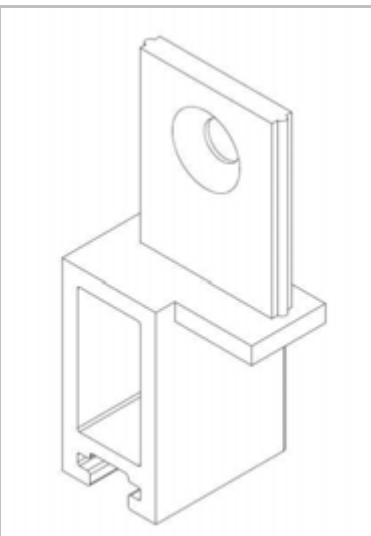
17



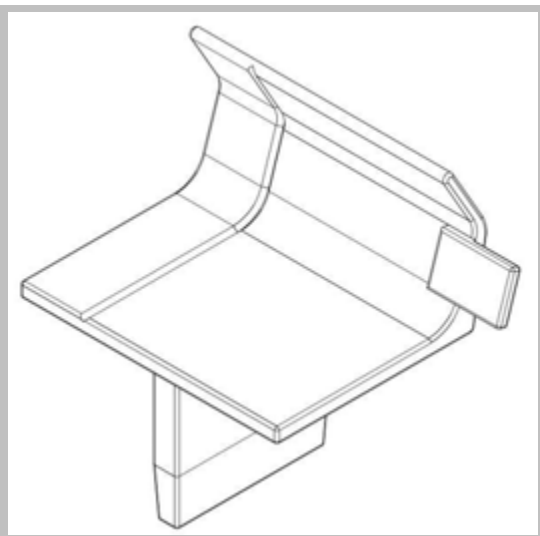
18



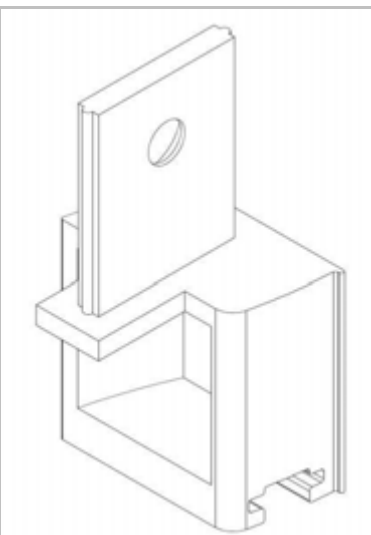
19



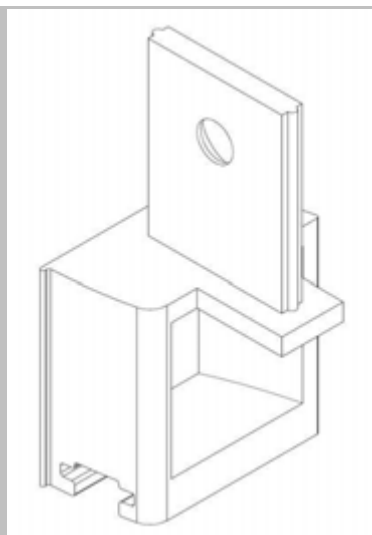
20



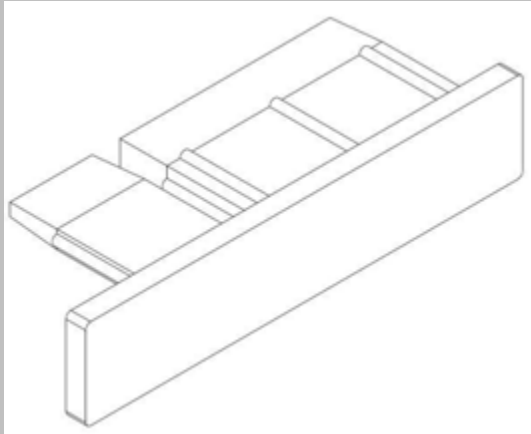
21



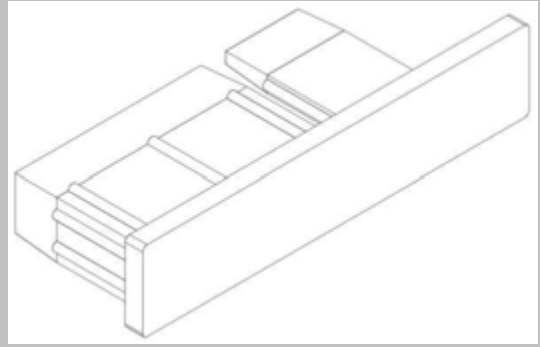
22



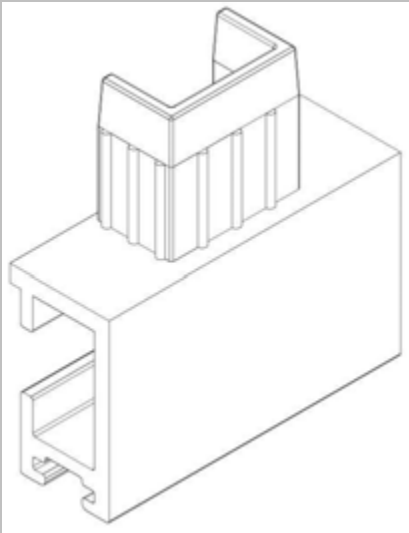
23



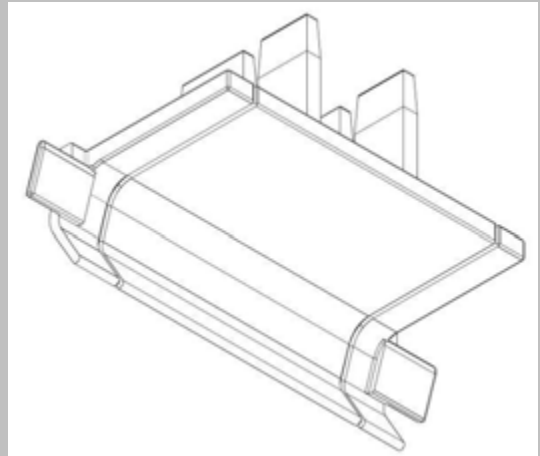
24



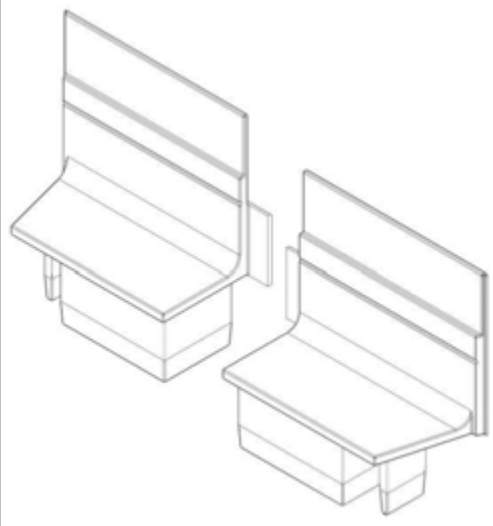
25



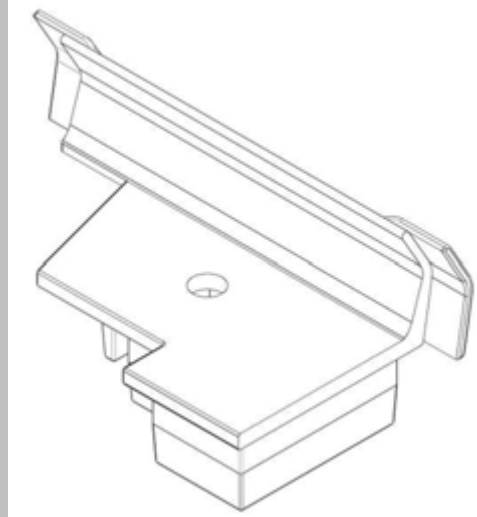
26



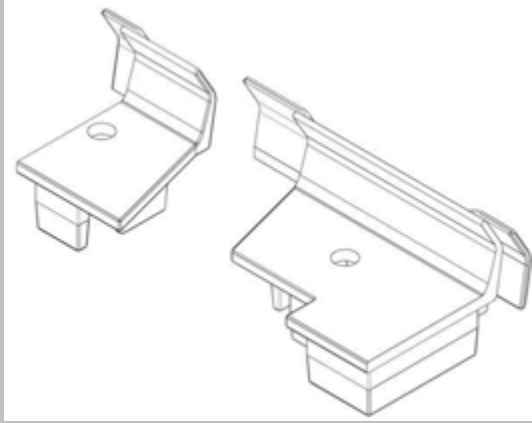
27



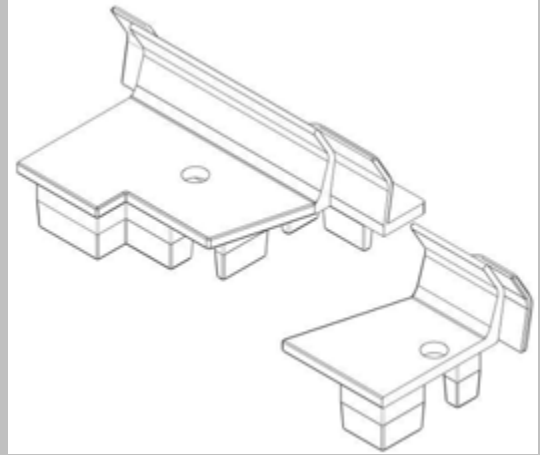
28



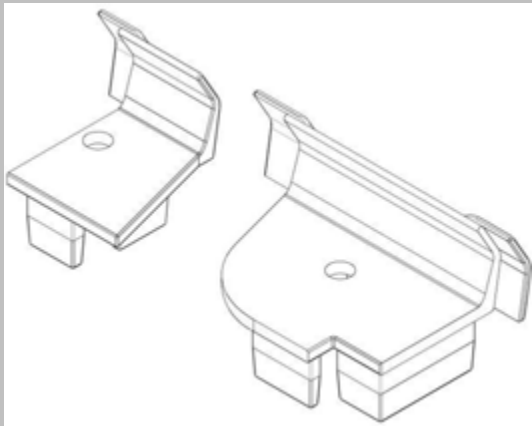
29



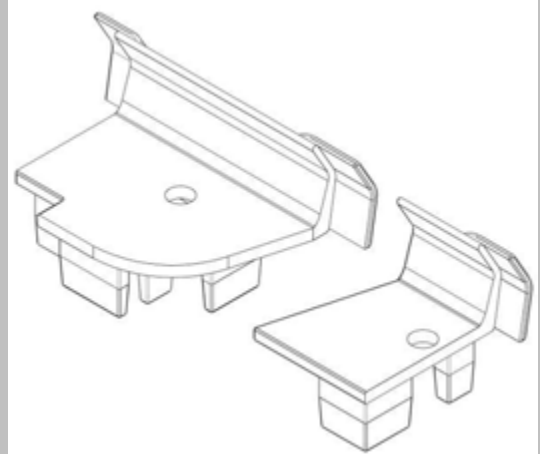
30



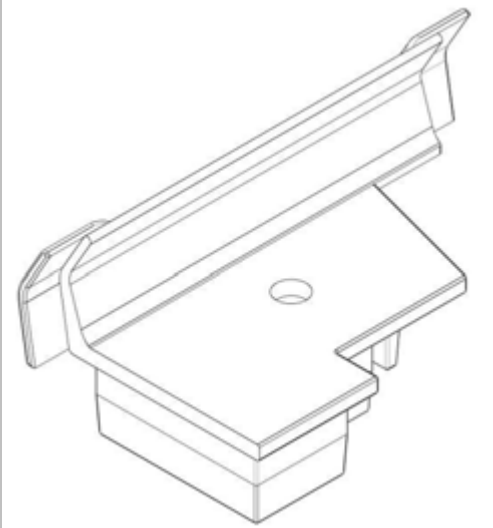
31



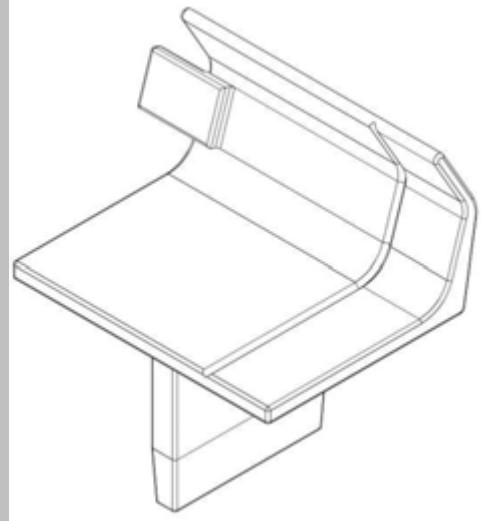
32



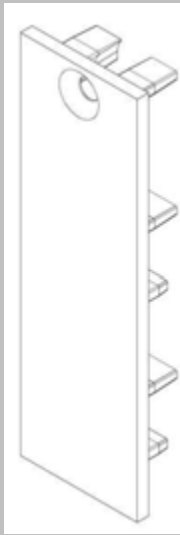
33



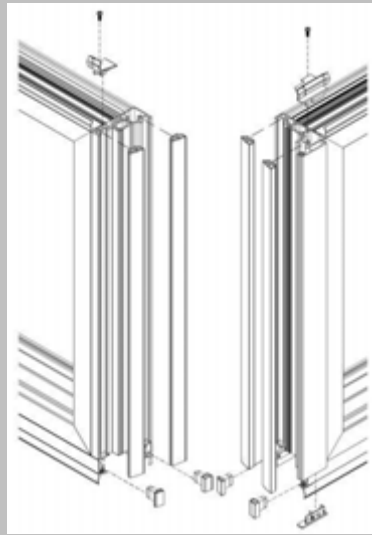
34



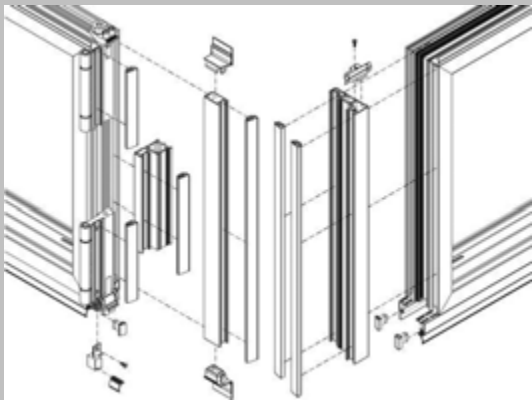
35



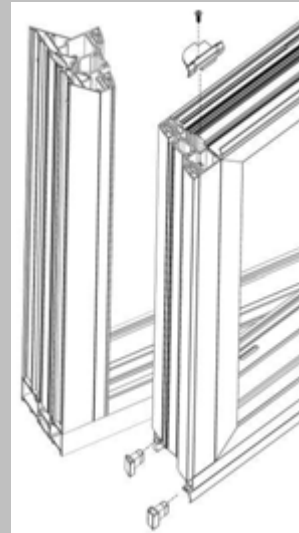
36



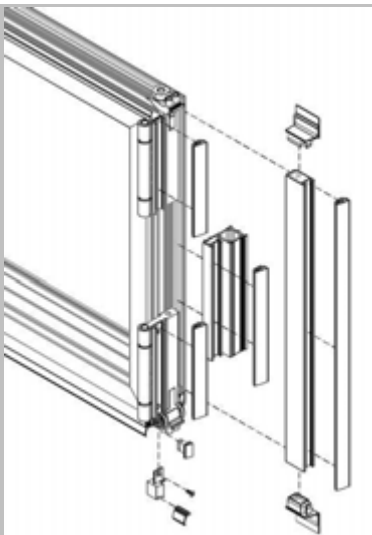
37



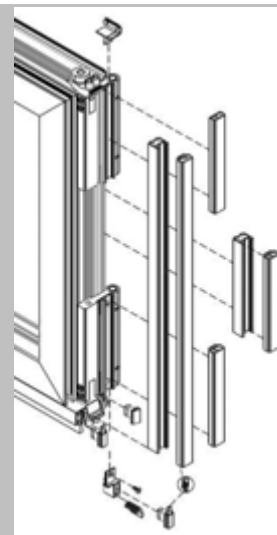
38



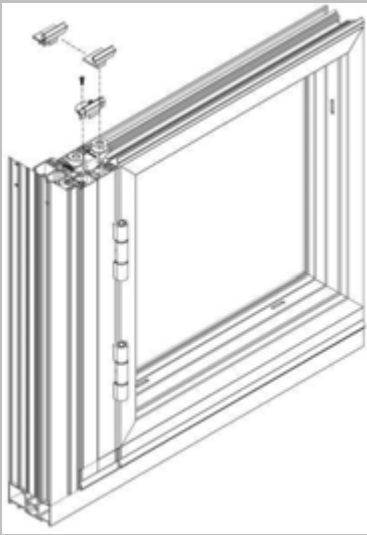
39



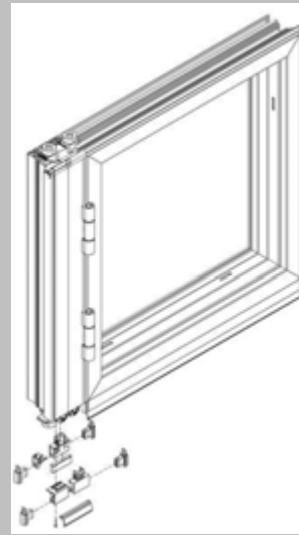
40



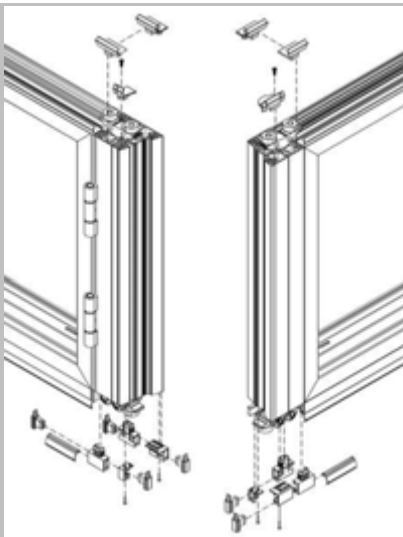
41



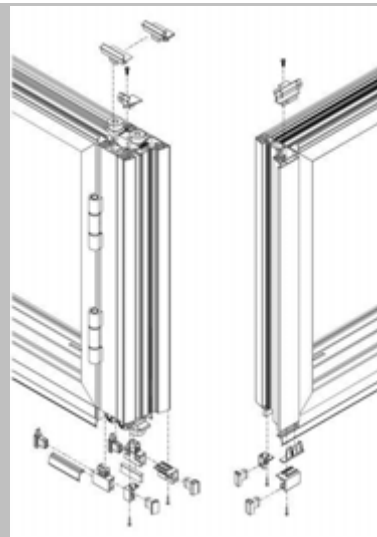
42



43



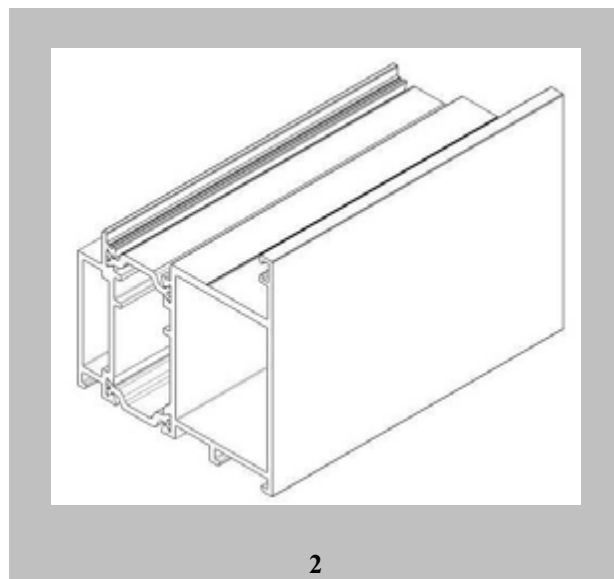
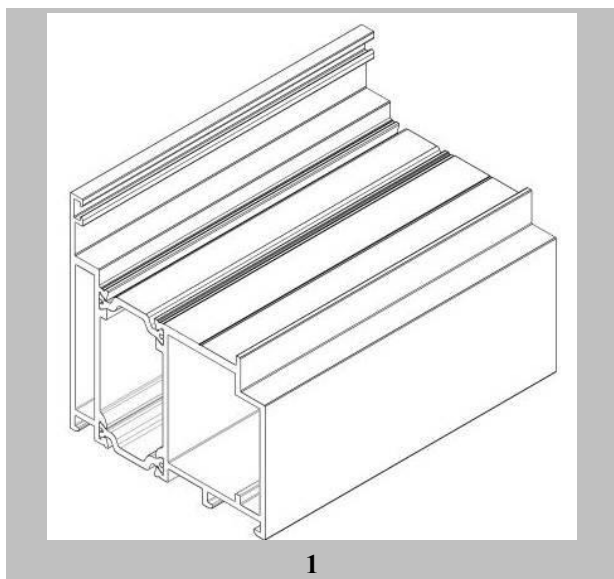
44

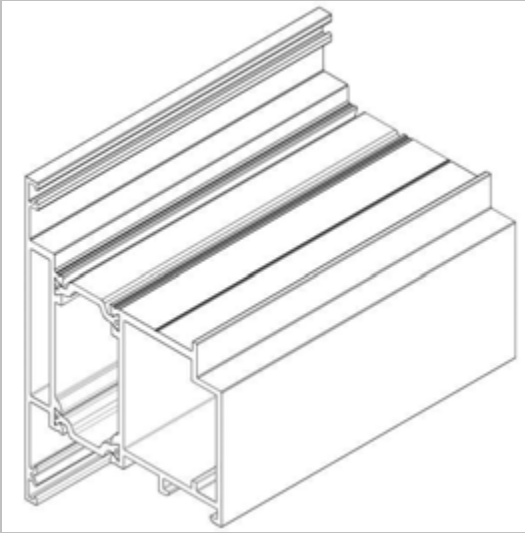


45

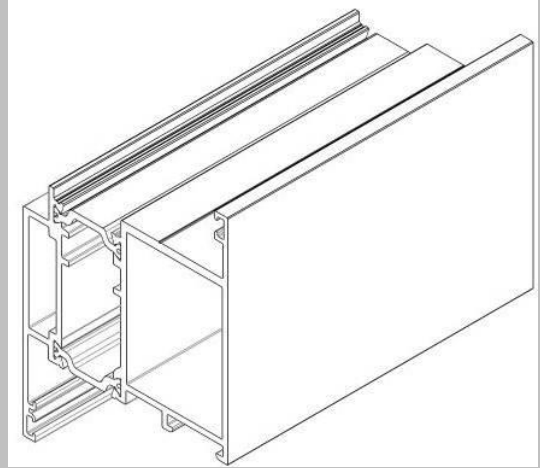
- (21) Αρ. Αίτησης Σχ. ή Υπ: **20230600023**
- (22) Ημερομηνία Κατάθεσης: 05-04-2023
- (18) Ημ. Λήξης 1ης πενταετίας: 05-04-2028
- (71) Καταθέτης(ες):
1)ΤΖΙΚΑ ΔΗΜΗΤΡΙΟΥ ΑΣΗΜΩ
Μεγάλου Αλεξάνδρου 92 ΘΕΣΣΑΛΟΝΙΚΗ 55236 GR
2)ΤΖΙΚΑ ΔΗΜΗΤΡΙΟΥ ΣΟΥΛΤΑΝΑ
Μεγάλου Αλεξάνδρου 92 ΘΕΣΣΑΛΟΝΙΚΗ 55236 GR
- (30) Συμβ. Προτεραιότητα(ες):
- (72) Δημιουργός(οι):
1)ΤΖΙΚΑ ΑΣΗΜΩ
2)ΤΖΙΚΑ ΣΟΥΛΤΑΝΑ
- (74) Πληρεξούσιος:
ΧΡΙΣΤΟΦΟΡΑΚΟΥ ΕΥΑΓΓΕΛΙΑ
Σόλωνος 125 ΑΘΗΝΑ 10678 GR
- (-) Αντίκλητος:
ΜΑΝΤΖΙΚΑΣ ΧΡΗΣΤΟΣ
Ευέλπιδος Γεωργίου Λέκκα 13 ΑΘΗΝΑ 11142 GR
- (28) Αριθμός Σχεδίων/Υποδειγμάτων: 50
- (51) Ταξινόμηση Locarno: 25-01
- (54) Προσδιορισμός Αντικειμένου: **ΘΕΡΜΟΜΟΝΩΤΙΚΟ ΣΥΣΤΗΜΑ ΑΛΟΥΜΙΝΙΟΥ ΓΙΑ ΠΟΡΤΕΣ ΕΙΣΟΔΟΥ**
- (29) Κατάθεση δείγματος: Όχι

Πληροφορίες σχετικά με τον αριθμό των σχεδίων και άλλες σημαντικές πληροφορίες:

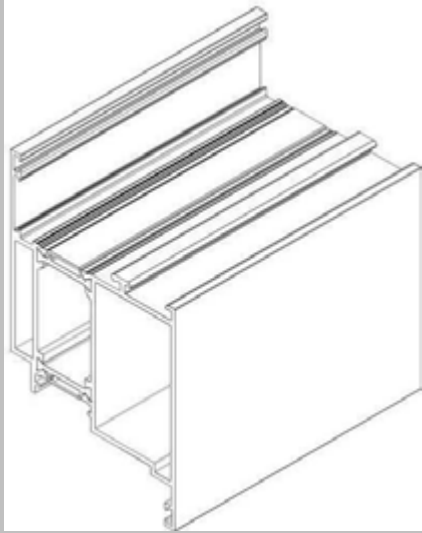




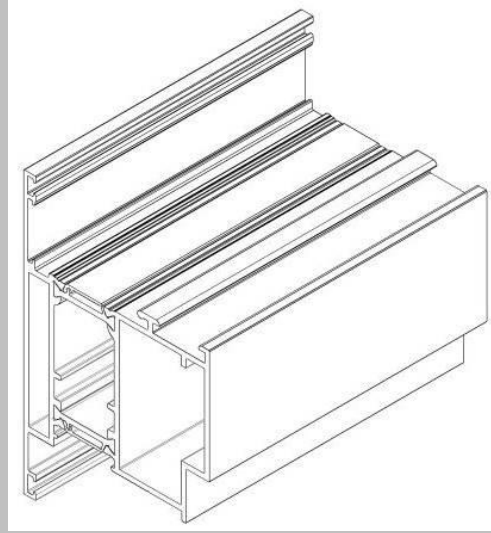
3



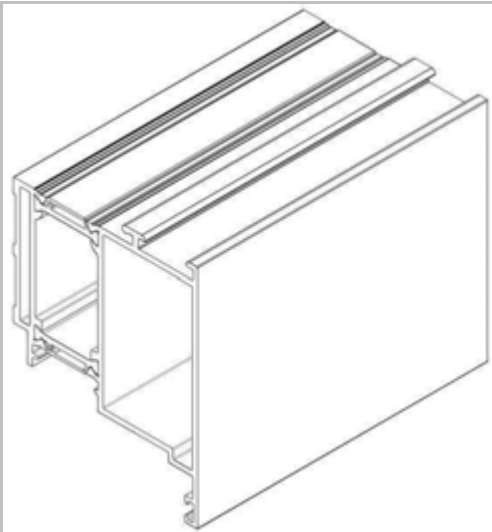
4



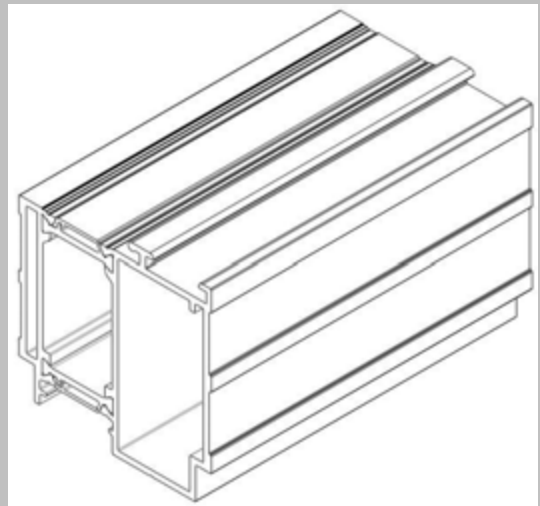
5



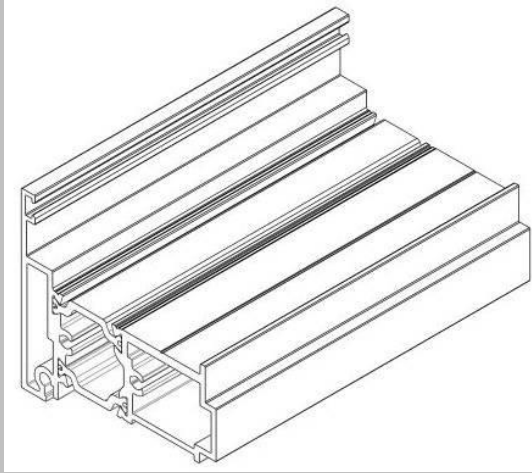
6



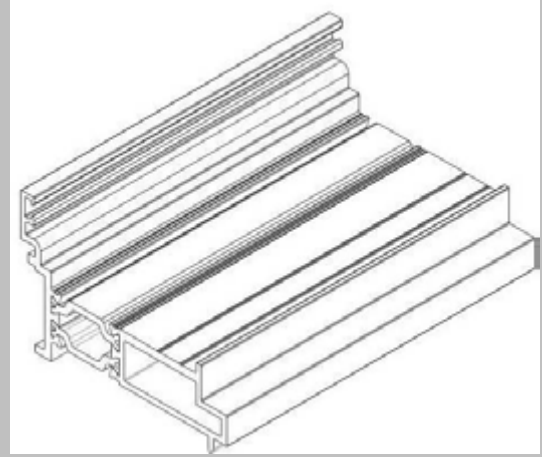
7



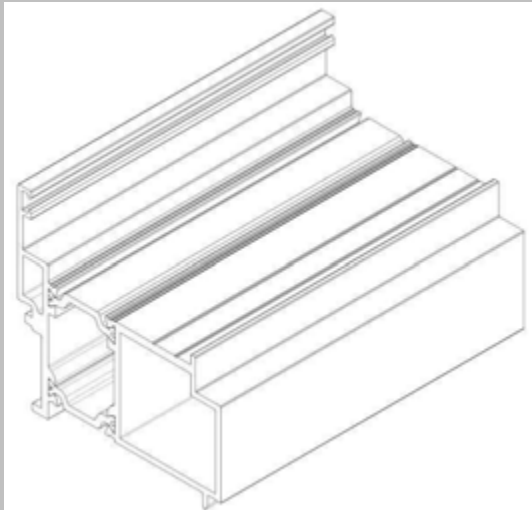
8



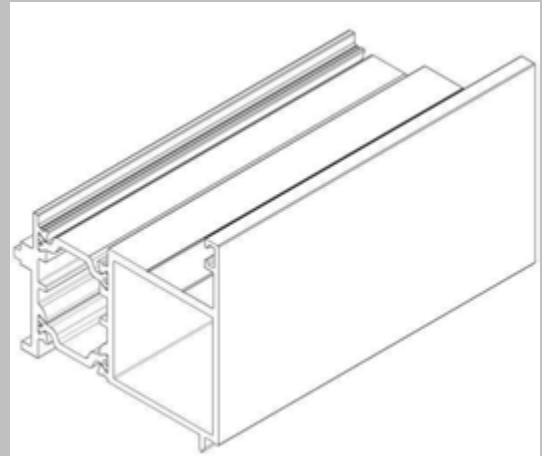
9



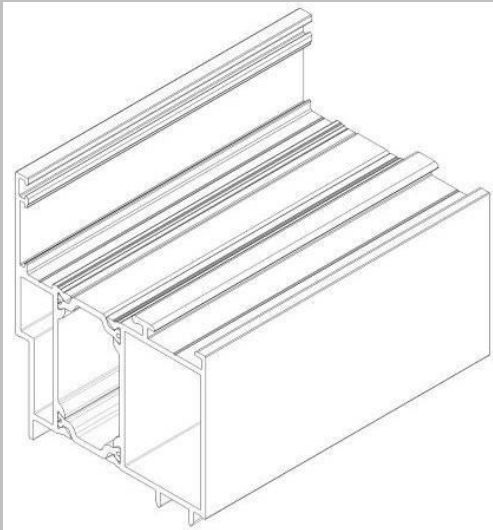
10



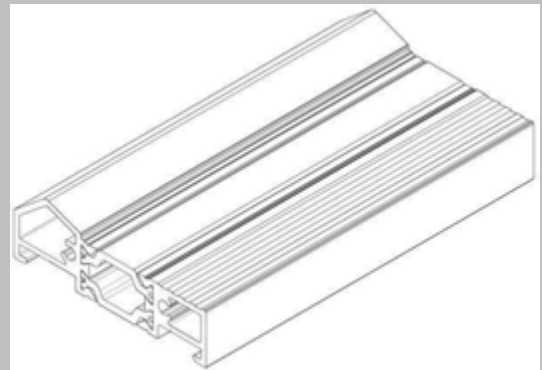
11



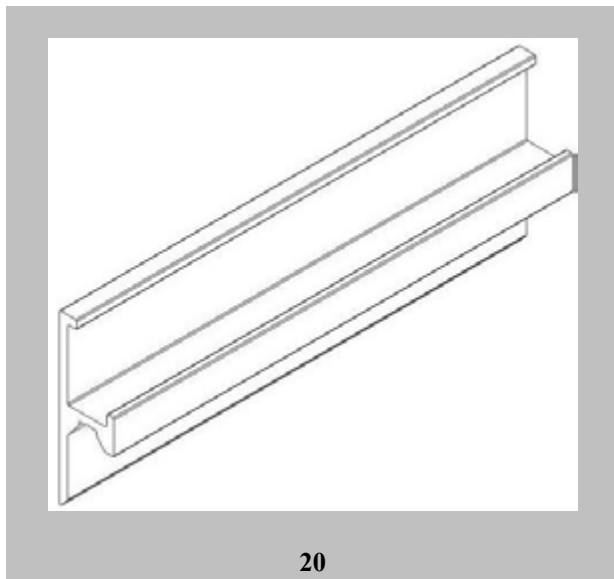
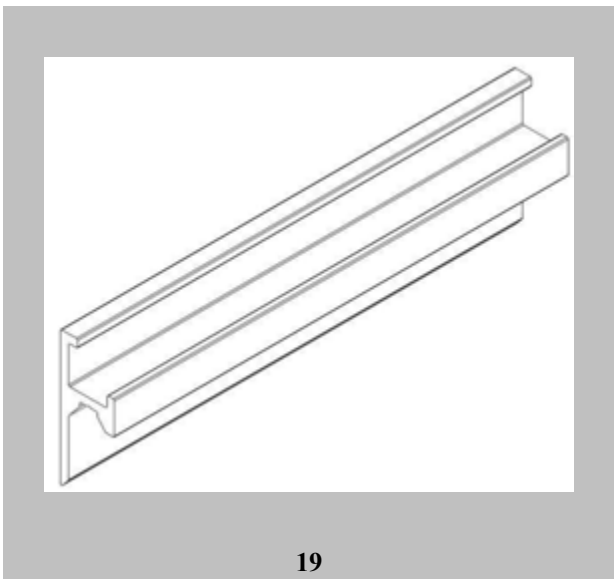
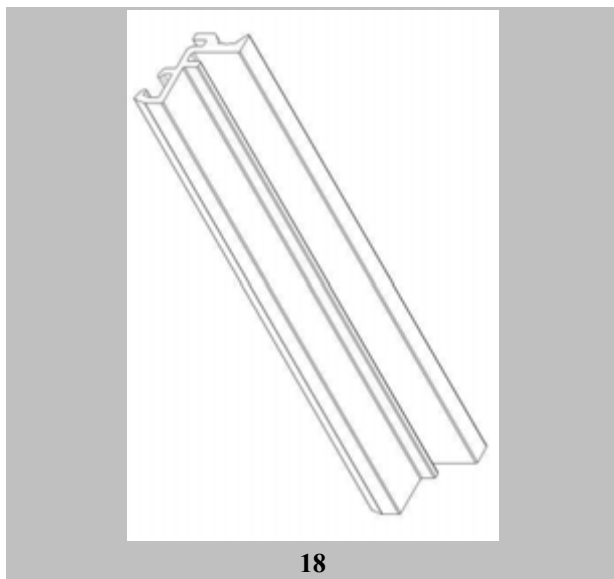
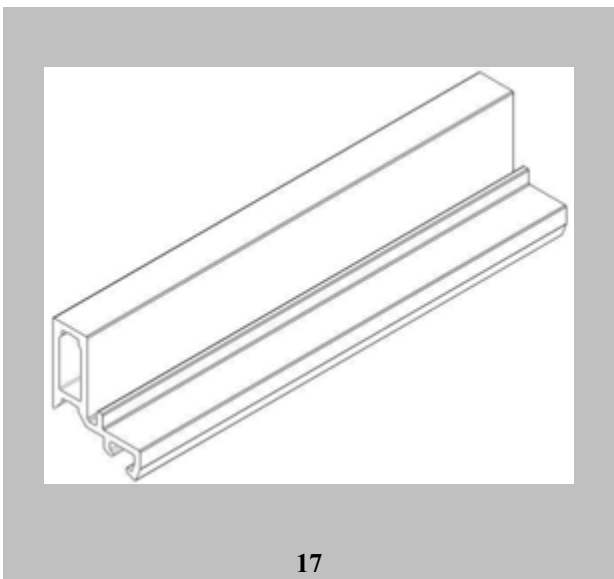
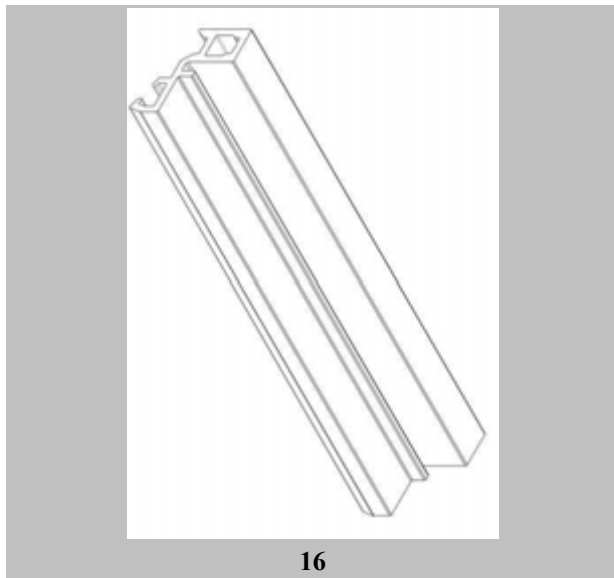
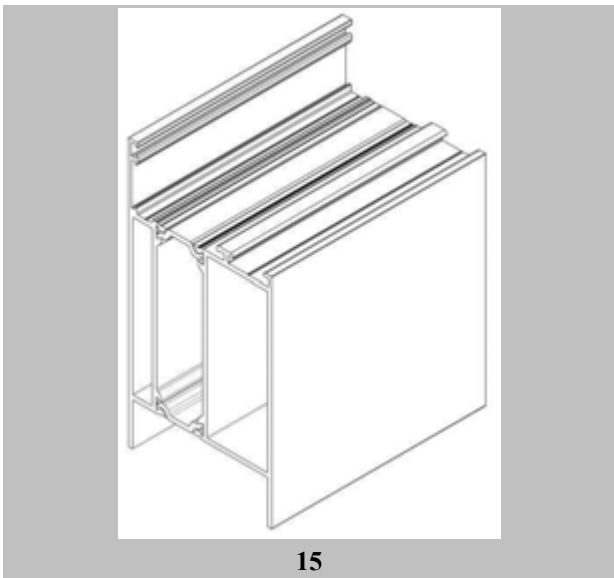
12

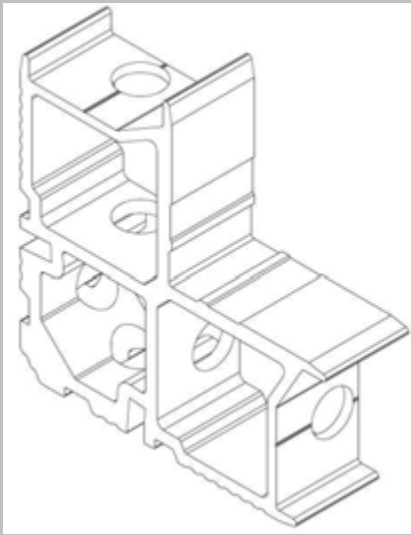


13

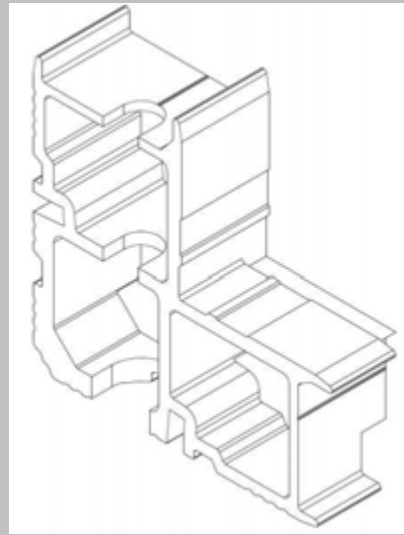


14

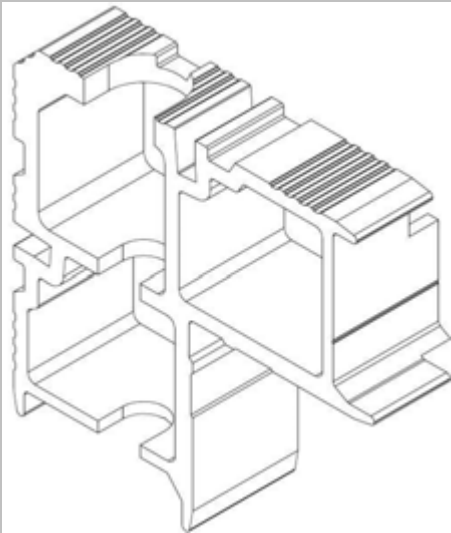




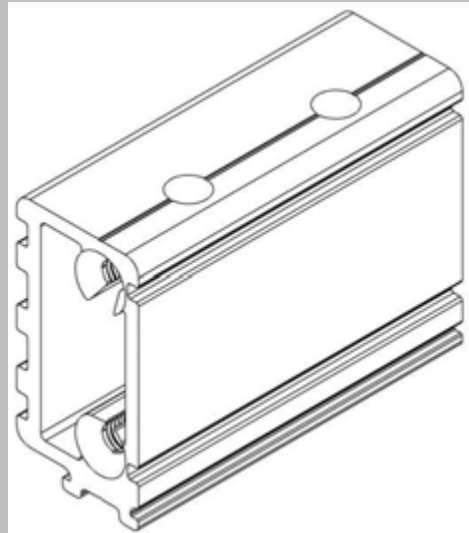
21



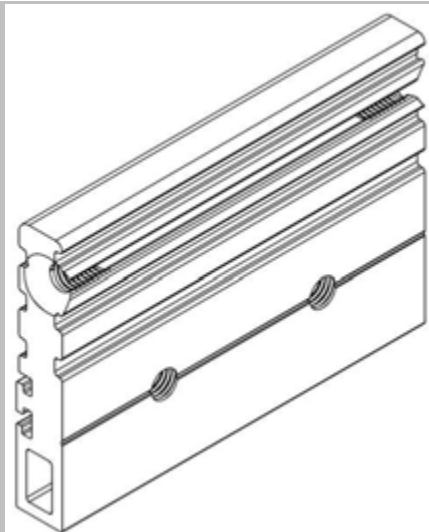
22



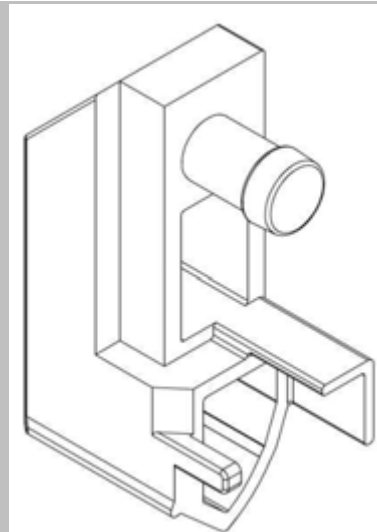
23



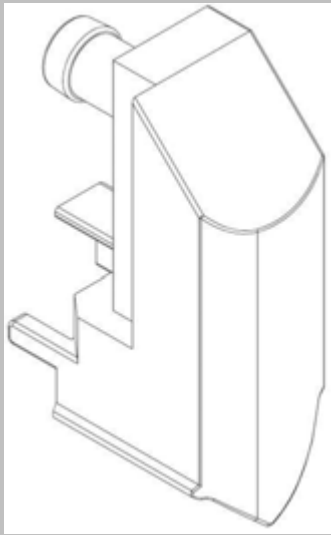
24



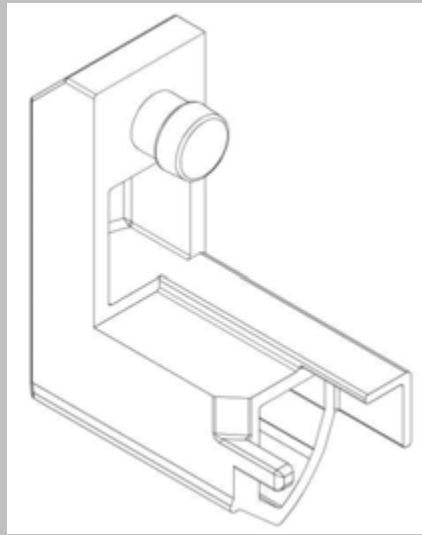
25



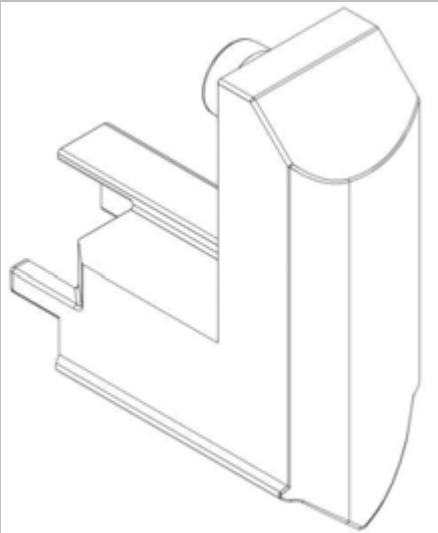
26.1



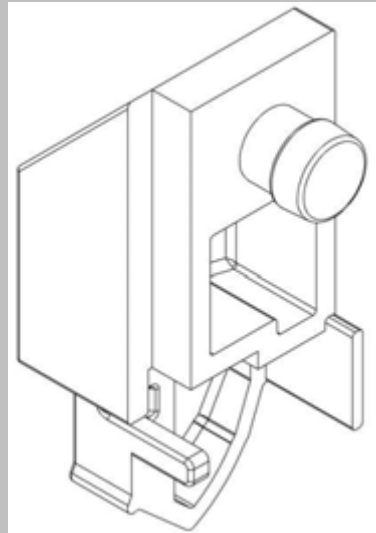
26.2



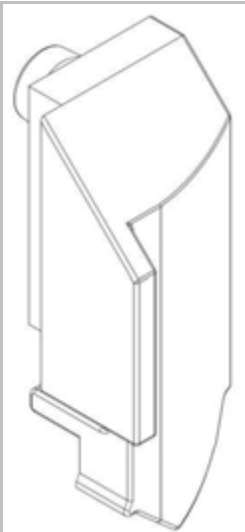
27.1



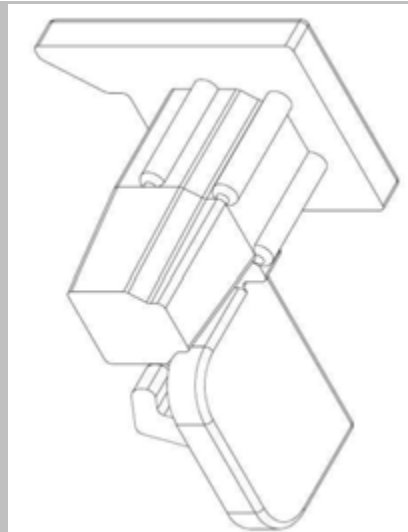
27.2



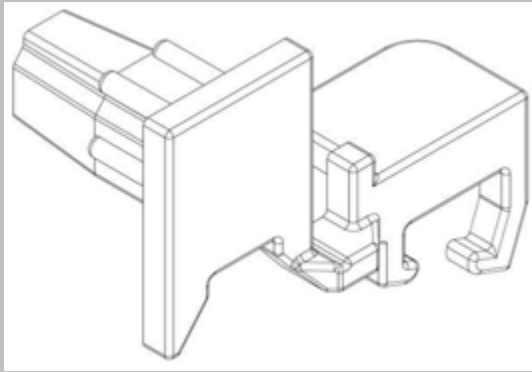
28.1



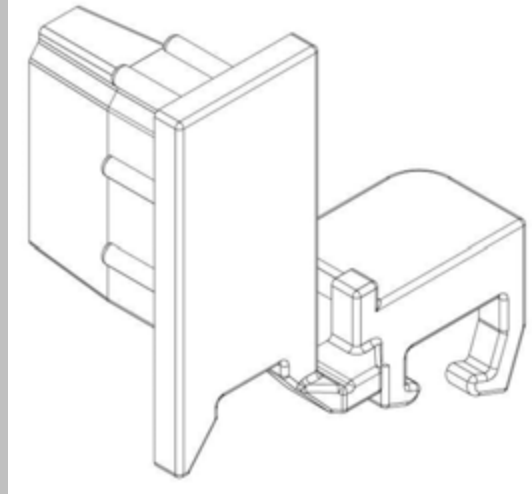
28.2



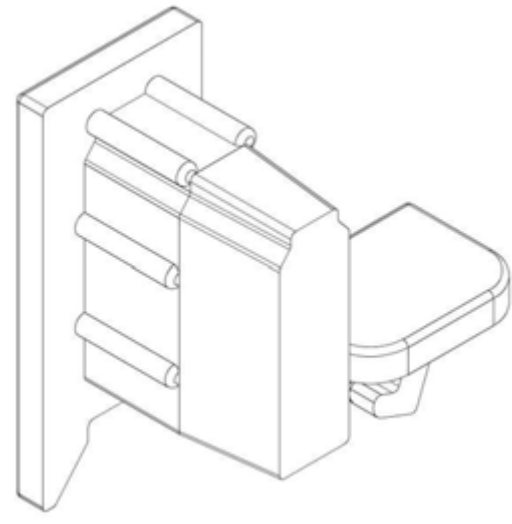
29.1



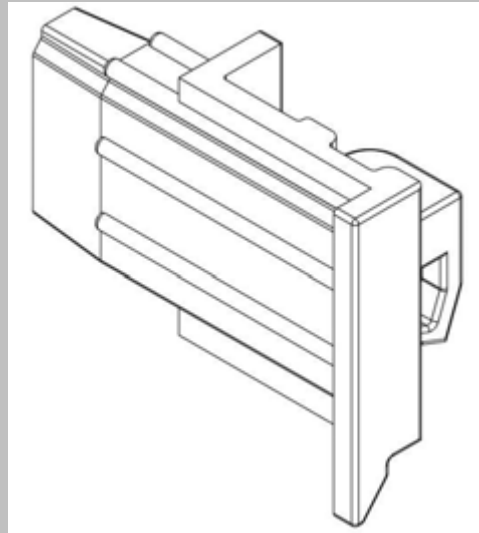
29.2



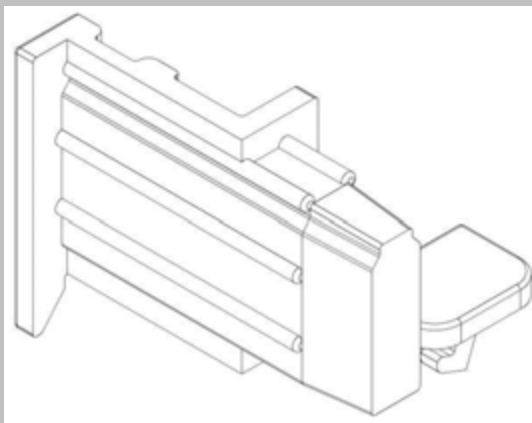
30.1



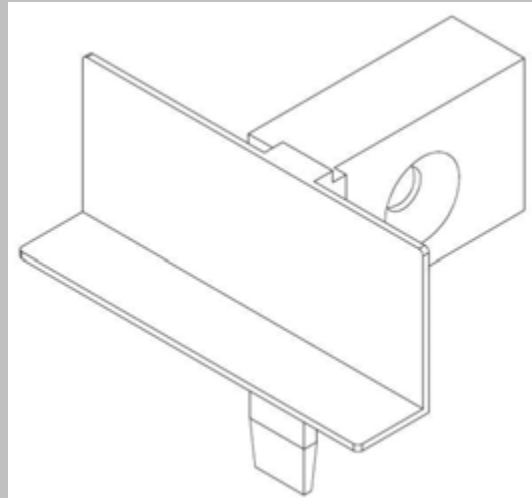
30.2



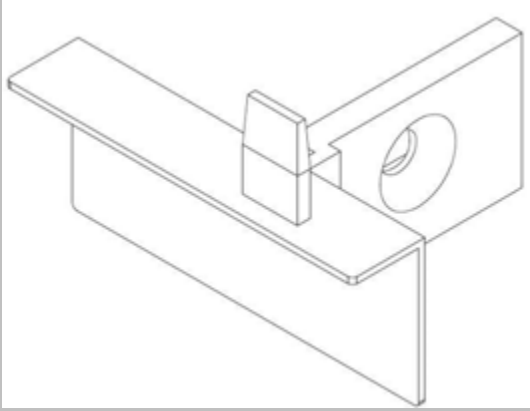
31.1



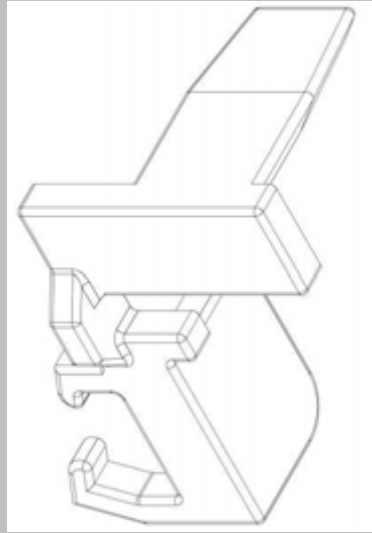
31.2



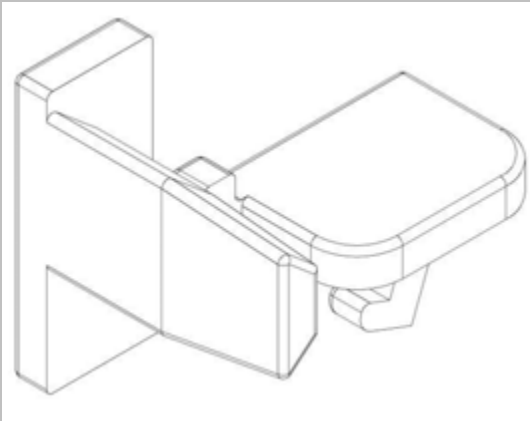
32.1



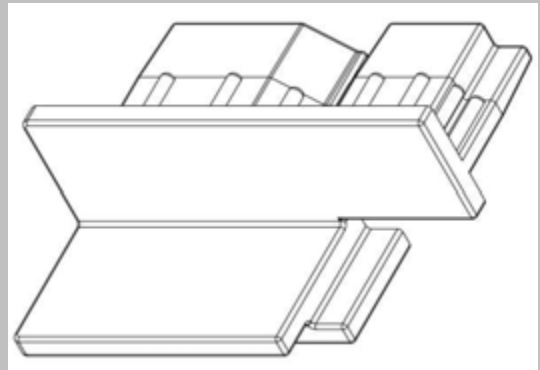
32.2



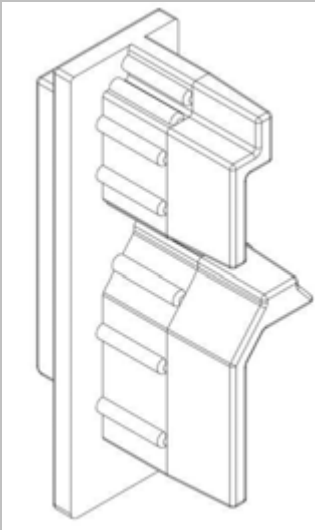
33.1



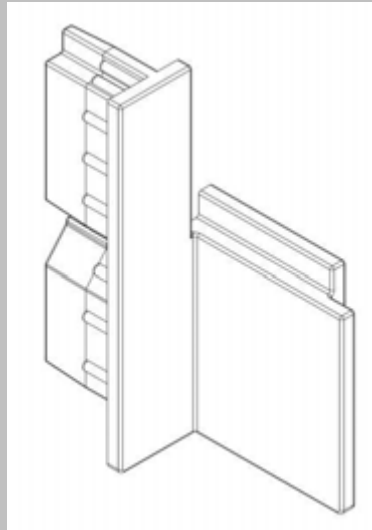
33.2



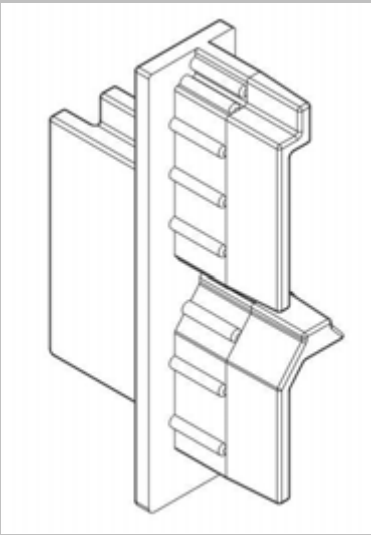
34.1



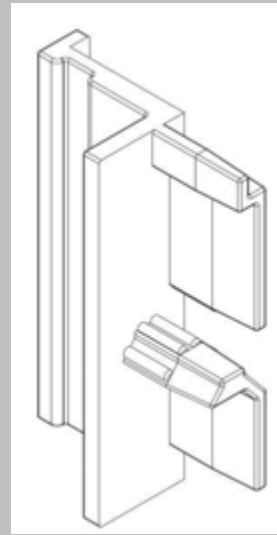
34.2



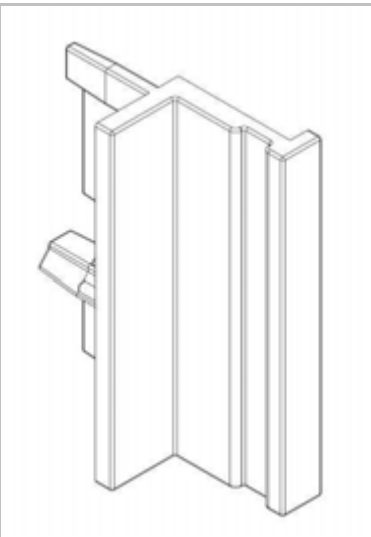
35.1



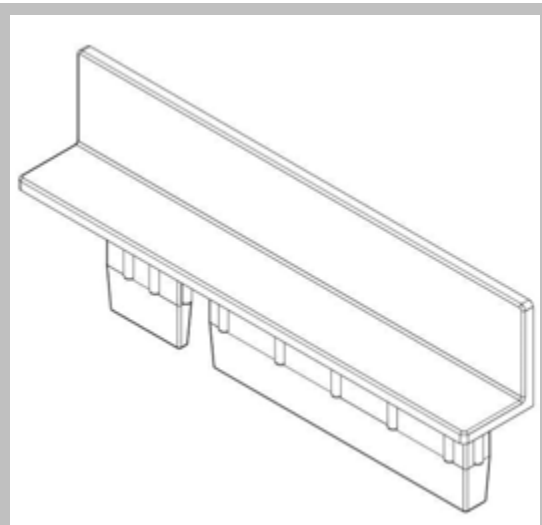
35.2



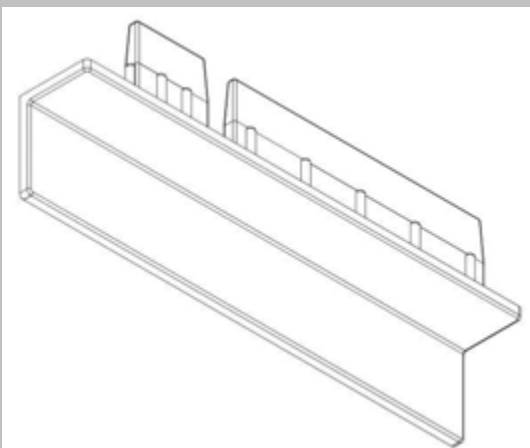
36.1



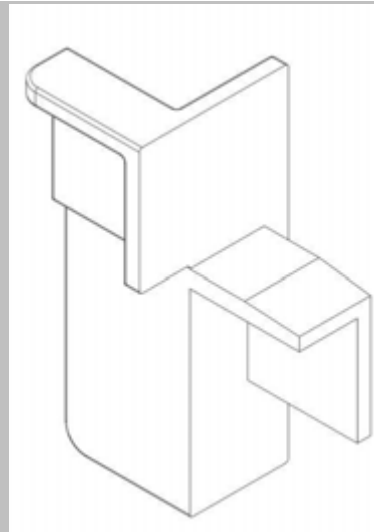
36.2



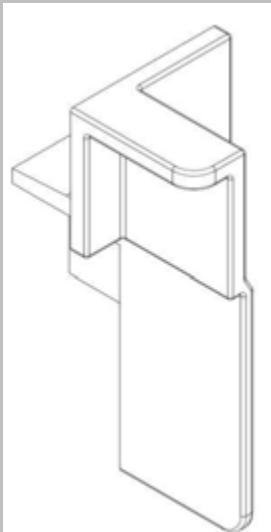
37.1



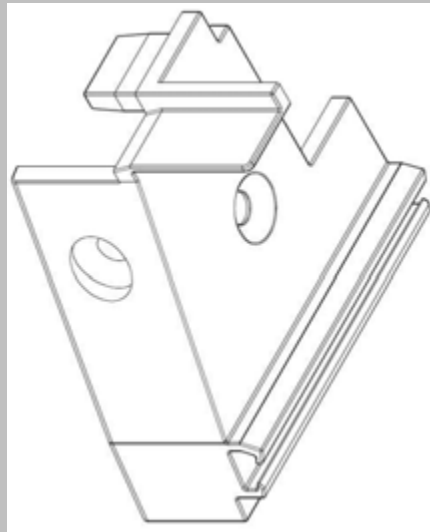
37.2



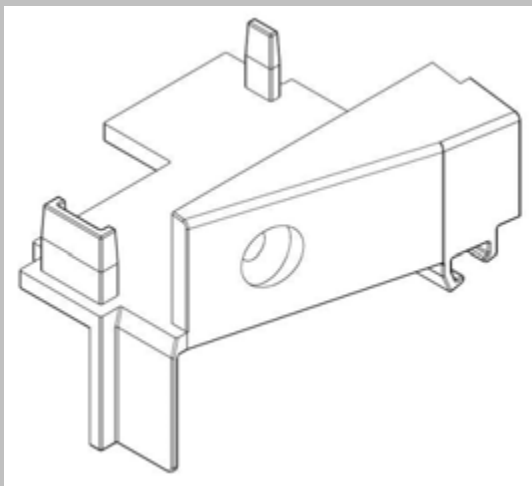
38.1



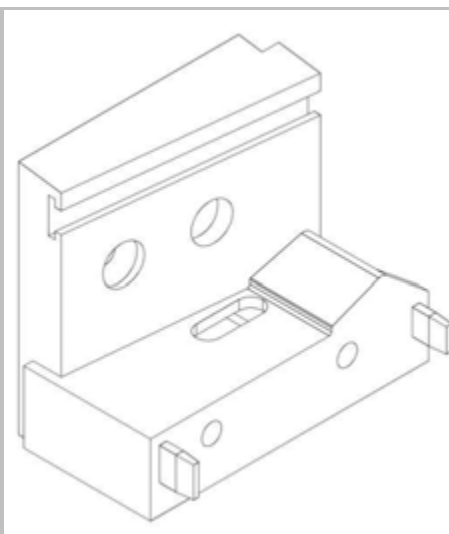
38.2



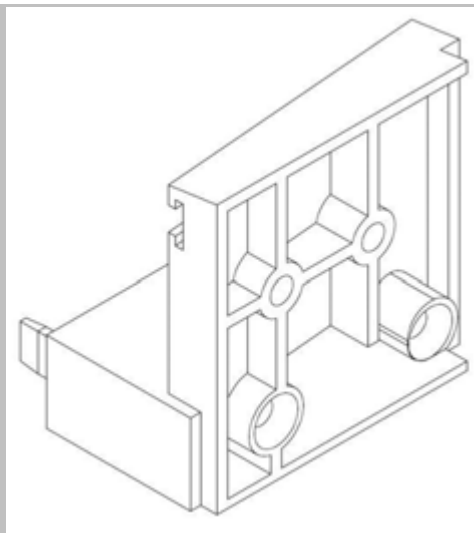
39.1



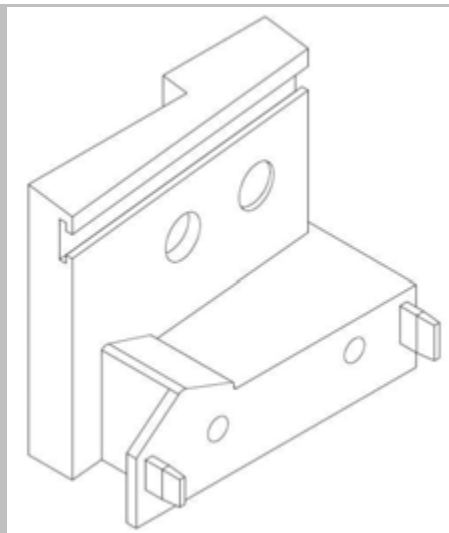
39.2



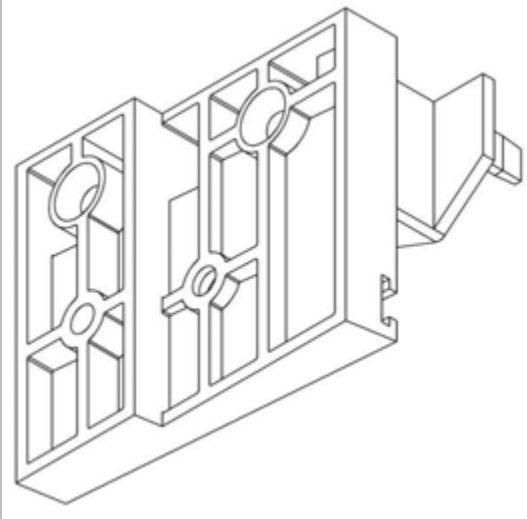
40.1



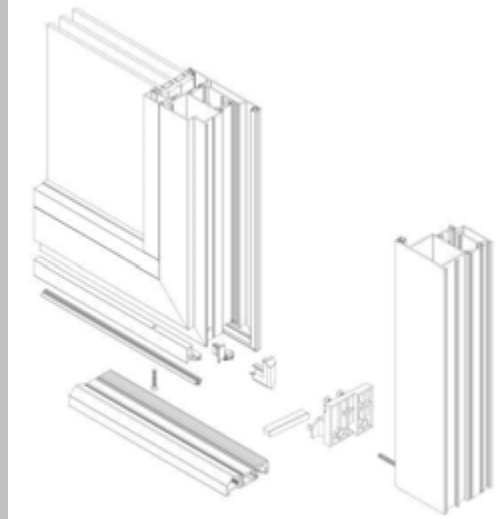
40.2



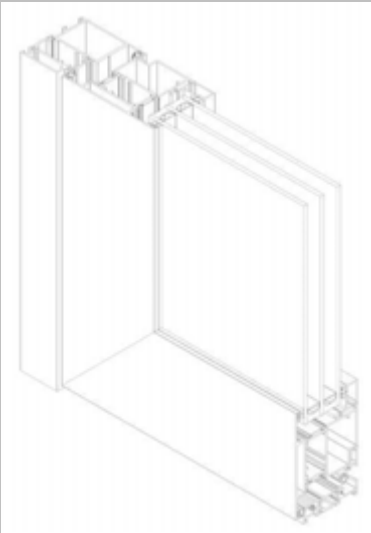
41.1



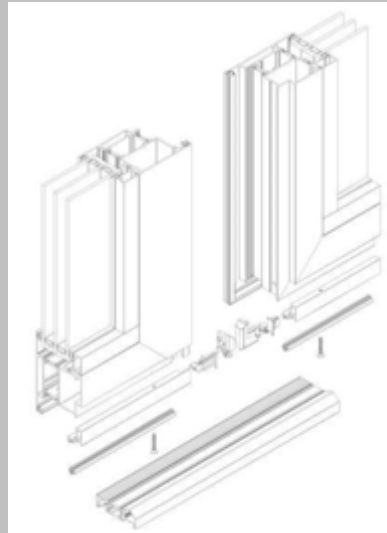
41.2



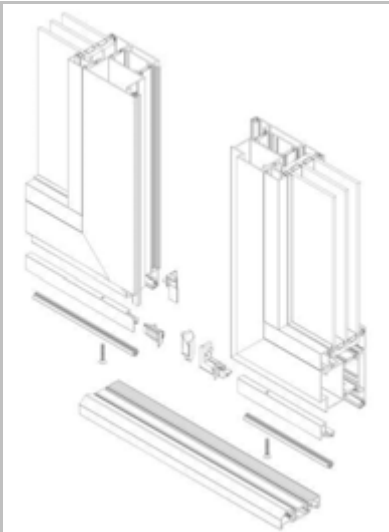
42.1



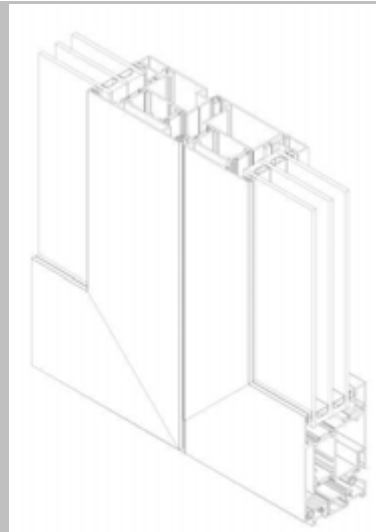
42.2



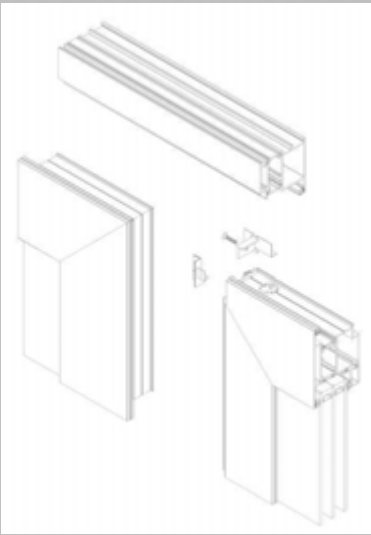
43.1



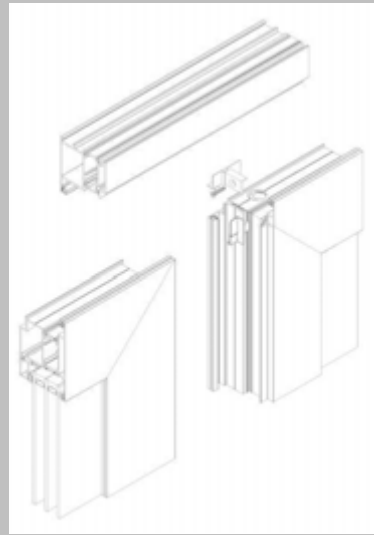
43.2



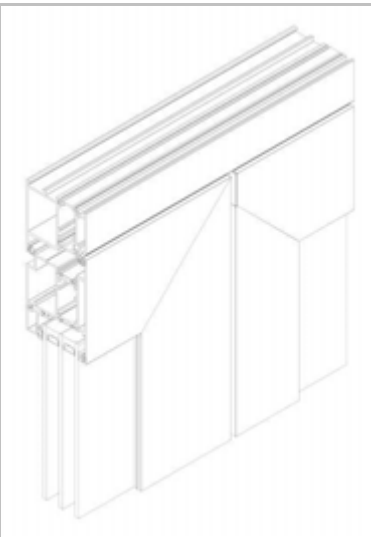
43.3



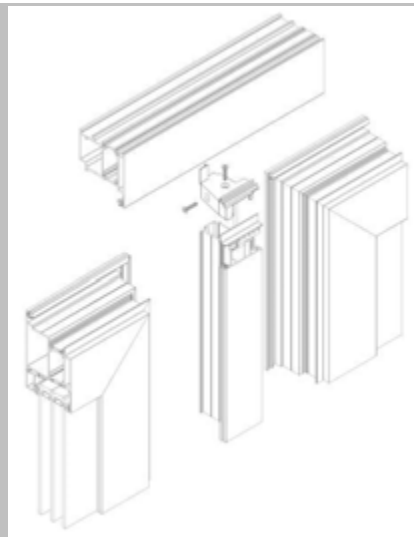
44.1



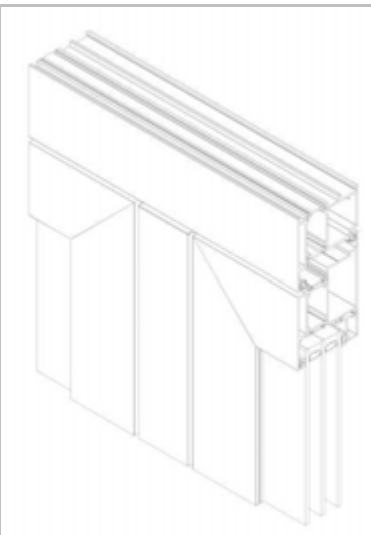
44.2



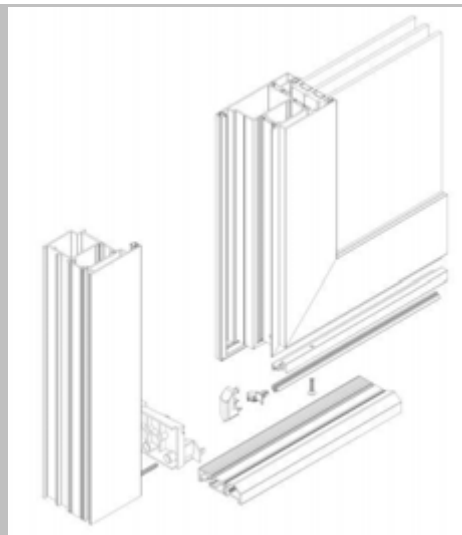
44.3



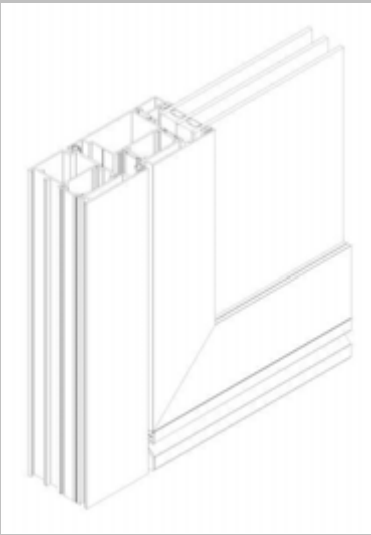
45.1



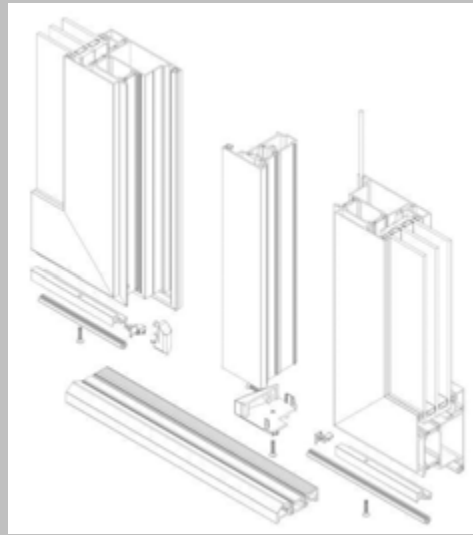
45.2



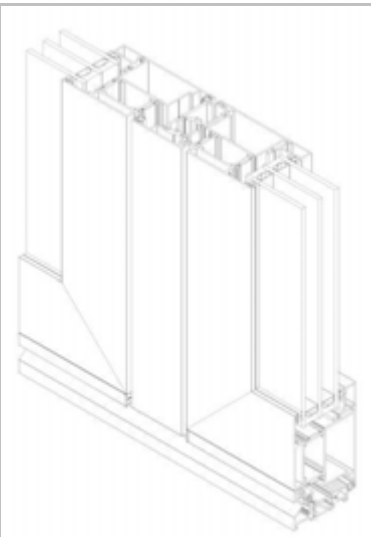
46.1



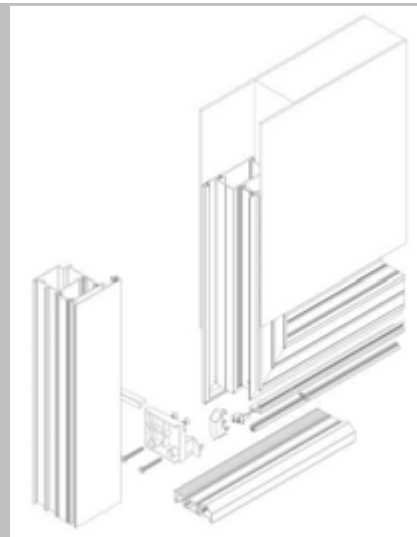
46.2



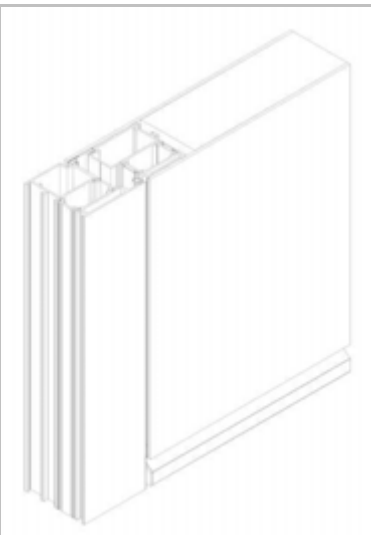
47.1



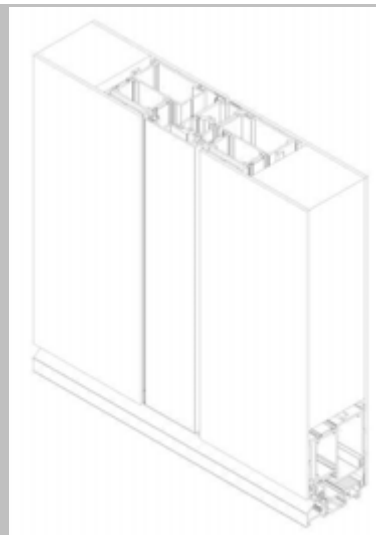
47.2



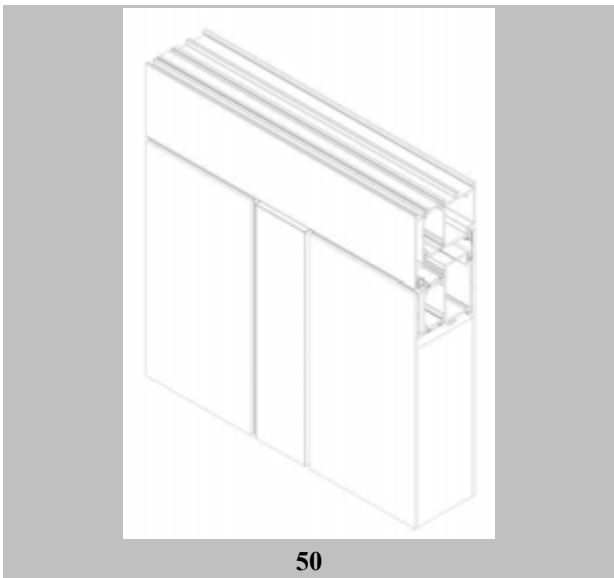
48.1



48.2

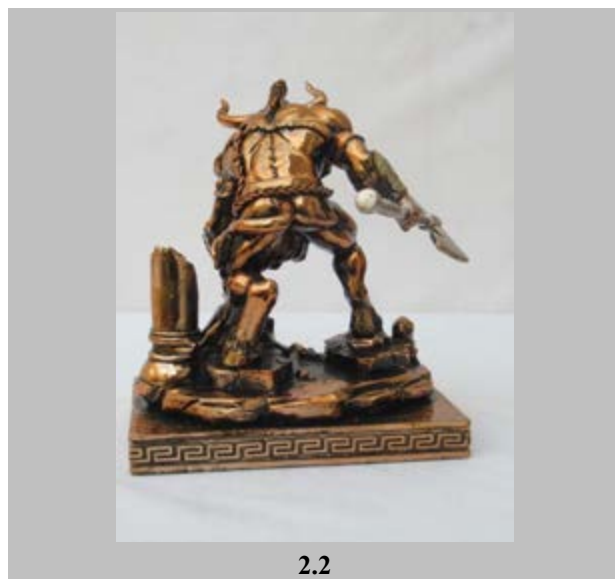


49



(21) Αρ. Αίτησης Σχ. ή Υπ:	20230600024
(22) Ημερομηνία Κατάθεσης:	06-04-2023
(18) Ημ. Λήξης 1ης πενταετίας:	06-04-2028
(71) Καταθέτης(ες):	ΑΦΟΙ ΚΑΡΡΑ ΟΕ Πορφυρογέννητου 4 ΙΛΙΟΝ 13121 GR
(30) Συμβ. Προτεραιότητα(ες):	
(72) Δημιουργός(οι):	ΚΑΡΡΑΣ ΜΑΡΙΝΟΣ
(74) Πληρεξούσιος:	
(-) Αντίκλητος:	
(28) Αριθμός Σχεδίων/Υποδειγμάτων:	17
(51) Ταξινόμηση Locarno:	11-02
(54) Προσδιορισμός Αντικειμένου:	ΠΟΛΥΕΣΤΕΡΙΚΑ ΑΓΓΑΛΜΑΤΑ
(29) Κατάθεση δείγματος:	Όχι

Πληροφορίες σχετικά με τον αριθμό των σχεδίων και άλλες σημαντικές πληροφορίες:





3.1



3.2



4.1



4.2



5.1



5.2



6.1



6.2



7.1



7.2



8.1



8.2



9.1



9.2



10.1



10.2



11.1



11.2



12.1



12.2



13.1



13.2



14.1



14.2



15.1



15.2



16.1



16.2



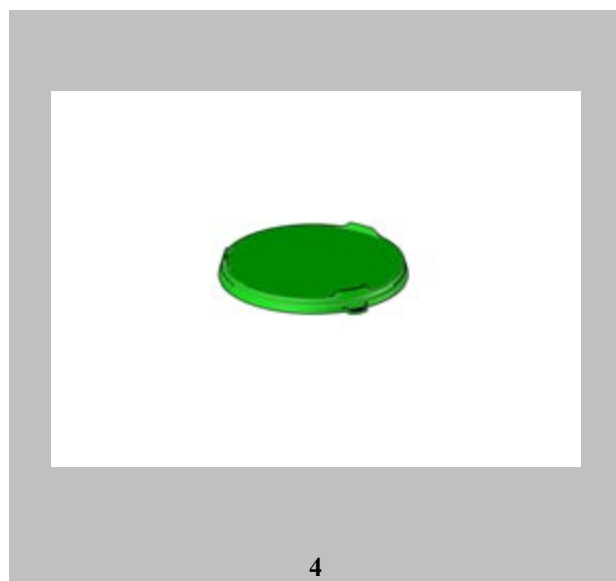
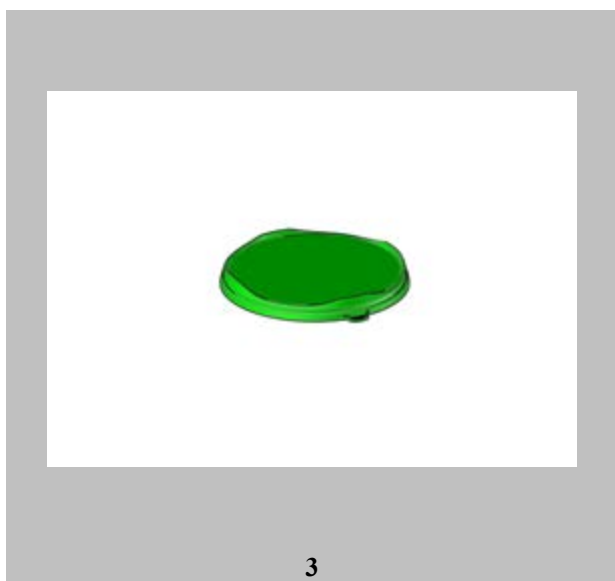
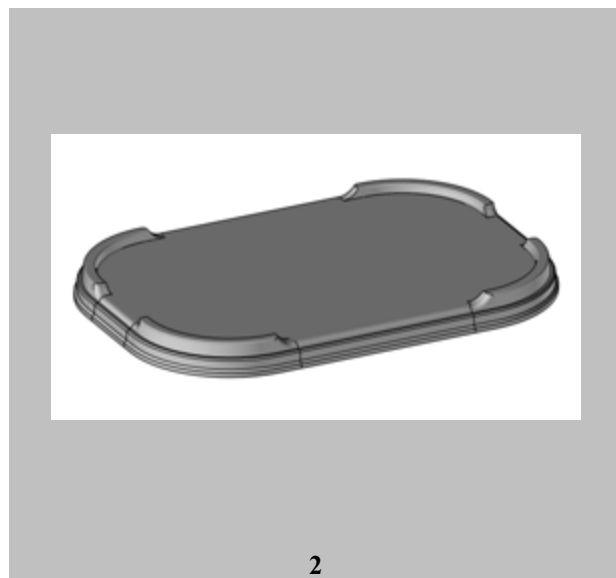
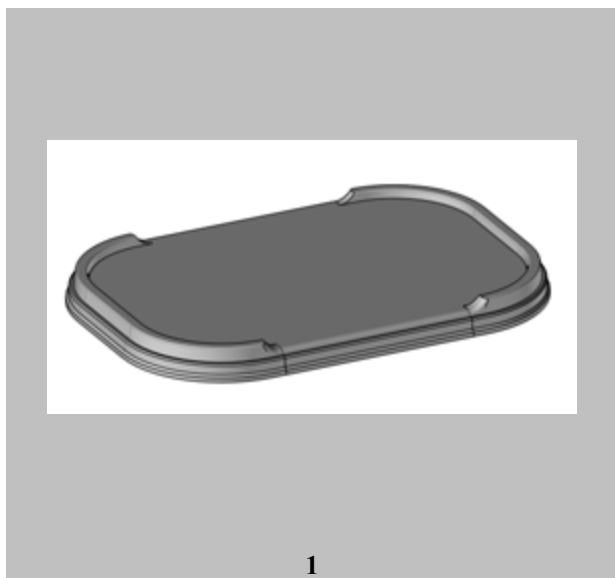
17.1

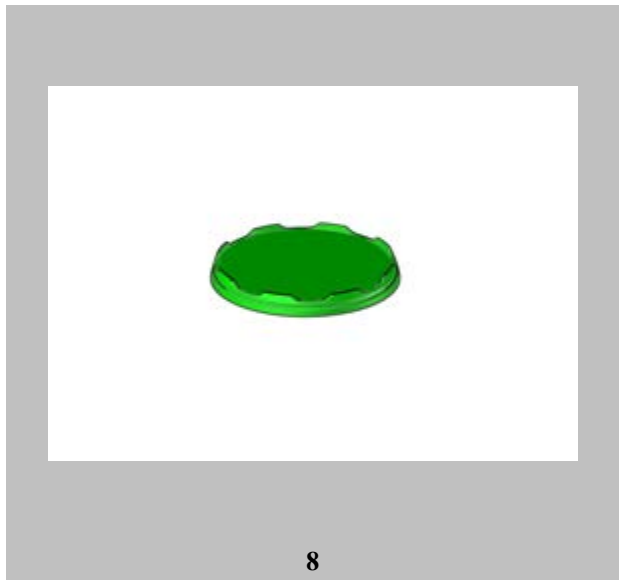
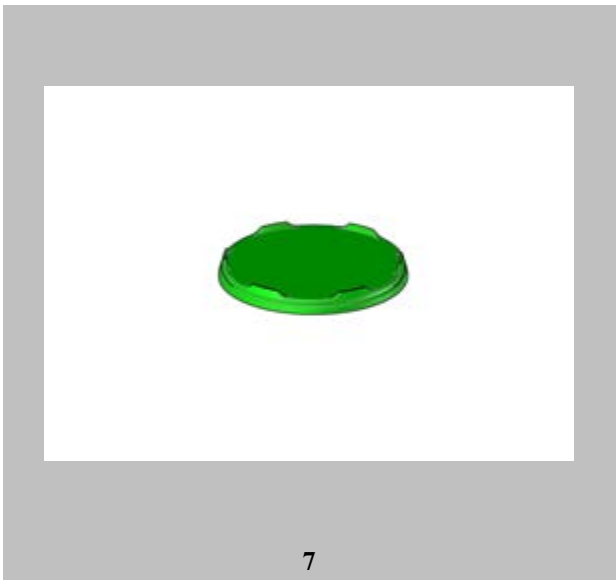
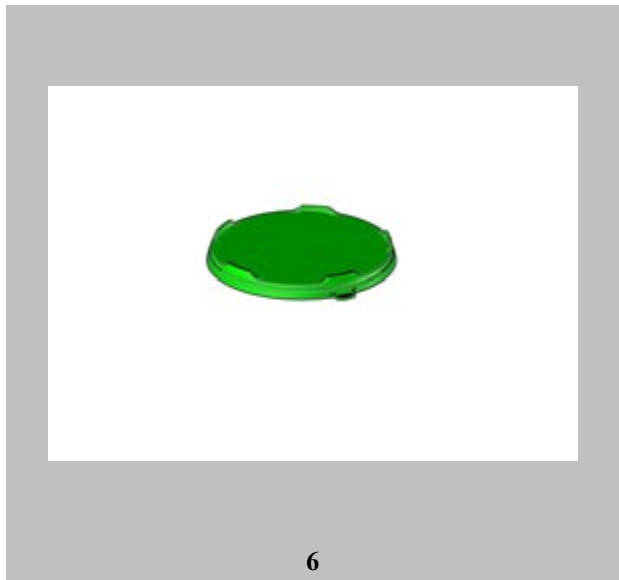
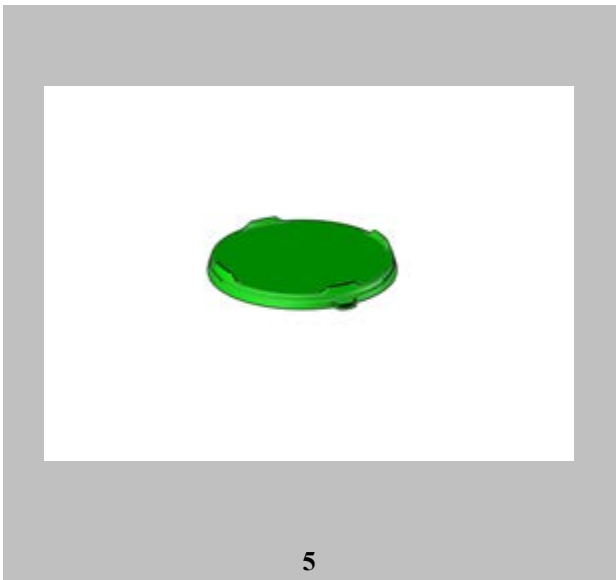


17.2

(21) Αρ. Αίτησης Σχ. ή Υπ: 20230600025
(22) Ημερομηνία Κατάθεσης: 10-04-2023
(18) Ημ. Λήξης 1ης πενταετίας: 10-04-2028
(71) Καταθέτης(ες): ΖΗΣΙΟΣ ΑΔΚΙΒΙΑΔΗΣ ΑΕ
ΒΙ.ΠΕ.Θ Σίνδου 34 ΘΕΣΣΑΛΟΝΙΚΗ 57022 GR
(30) Συμβ. Προτεραιότητα(ες):
(72) Δημιουργός(οι): ΖΗΣΙΟΣ ΝΙΚΟΛΑΟΣ
(74) Πληρεξούσιος:
(-) Αντίκλητος:
(28) Αριθμός Σχεδίων/Υποδειγμάτων: 8
(51) Ταξινόμηση Locarno: 09-02
(54) Προσδιορισμός Αντικειμένου: ΚΑΠΑΚΙ ΔΟΧΕΙΟΥ
(29) Κατάθεση δείγματος: Όχι

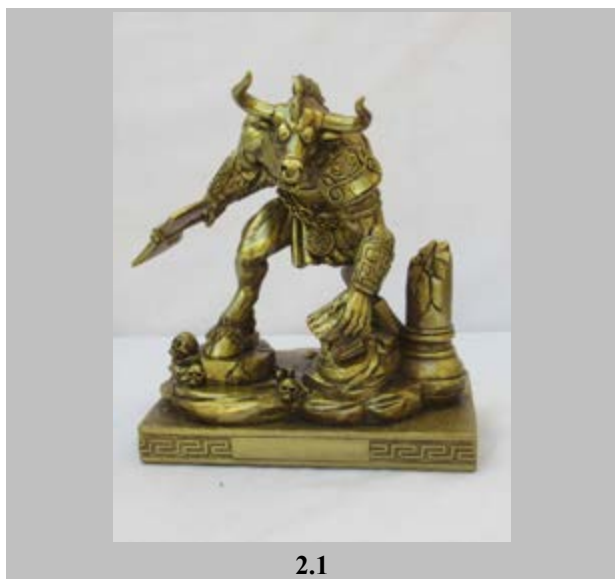
Πληροφορίες σχετικά με τον αριθμό των σχεδίων
και άλλες σημαντικές πληροφορίες:





(21) Αρ. Αίτησης Σχ. ή Υπ:	20230600027
(22) Ημερομηνία Κατάθεσης:	11-04-2023
(18) Ημ. Λήξης 1ης πενταετίας:	11-04-2028
(71) Καταθέτης(ες):	ΑΦΟΙ ΚΑΡΡΑ Ο.Ε. Κ.Πορφυρογέννητου 4 ΙΛΙΟΝ 13121 GR
(30) Συμβ. Προτεραιότητα(ες):	
(72) Δημιουργός(οι):	ΚΑΡΡΑΣ ΜΑΡΙΝΟΣ
(74) Πληρεξούσιος:	
(-) Αντίκλητος:	
(28) Αριθμός Σχεδίων/Υποδειγμάτων:	25
(51) Ταξινόμηση Locarno:	11-02
(54) Προσδιορισμός Αντικειμένου:	ΠΟΛΥΕΣΤΕΡΙΚΑ ΑΓΓΑΛΜΑΤΑ ΚΑΙ ΜΑΓΝΗΤΑΚΙΑ
(29) Κατάθεση δείγματος:	Όχι

Πληροφορίες σχετικά με τον αριθμό των σχεδίων και άλλες σημαντικές πληροφορίες:





3.1



3.2



4.1



4.2



5.1



5.2



6.1



6.2



7.1



7.2



8.1



8.2



9.1



9.2



10.1



10.2



11.1



11.2



12.1



12.2



13.1



13.2



14.1



14.2



15.1



15.2



16.1



16.2



17.1



17.2



18



19



20



21



22



23



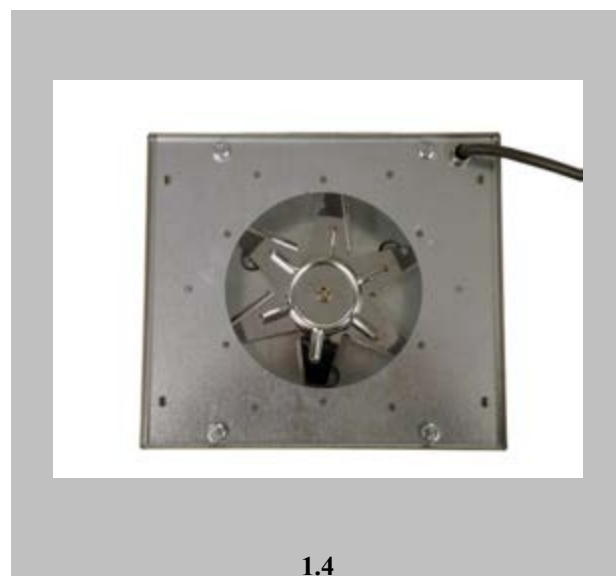
24



25

(21) Αρ. Αίτησης Σχ. ή Υπ:	20230600028
(22) Ημερομηνία Κατάθεσης:	11-04-2023
(18) Ημ. Λήξης 1ης πενταετίας:	11-04-2028
(71) Καταθέτης(ες):	ΜΑΚΡΗΣ ΑΘΑΝΑΣΙΟΥ ΓΕΩΡΓΙΟΣ ΑΦΡΟΔΙΤΗΣ 15 ΘΕΣΣΑΛΟΝΙΚΗ 54629 GR
(30) Συμβ. Προτεραιότητα(ες):	
(72) Δημιουργός(οι):	ΜΑΚΡΗΣ ΓΕΩΡΓΙΟΣ
(74) Πληρεξούσιος:	
(-) Αντίκλητος:	ΓΚΑΓΚΑΤΣΗ ΒΑΣΙΛΙΚΗ ΣΑΛΑΜΙΝΟΣ 2 ΘΕΣΣΑΛΟΝΙΚΗ 54625 GR
(28) Αριθμός Σχεδίων/Υποδειγμάτων:	1
(51) Ταξινόμηση Locarno:	23-04
(54) Προσδιορισμός Αντικειμένου:	ΕΞΑΕΡΙΣΤΗΡΑΣ - ΑΠΟΡΡΟΦΗΤΗΡΑΣ ΚΑΠΝΟΥ Ή ΠΟΛΥ ΘΕΡΜΟΥ ΑΕΡΑ
(29) Κατάθεση δείγματος:	Όχι

Πληροφορίες σχετικά με τον αριθμό των σχεδίων και άλλες σημαντικές πληροφορίες:



(21) Αρ. Αίτησης Σχ. ή Υπ:	20230600029
(22) Ημερομηνία Κατάθεσης:	12-04-2023
(18) Ημ. Λήξης 1ης πενταετίας:	12-04-2028
(71) Καταθέτης(ες):	JUMBO ΑΕΕ ΚΥΠΡΟΥ 9 ΑΘΗΝΑ 18346 GR
(30) Συμβ. Προτεραιότητα(ες):	
(72) Δημιουργός(οι):	ΤΣΙΚΝΑΚΗ ΧΡΥΣΑΝΘΗ
(74) Πληρεξούσιος:	
(-) Αντίκλητος:	ΟΙΚΟΝΟΜΟΥ ΠΑΡΑΣΚΕΥΗ ΚΥΠΡΟΥ 9 ΑΘΗΝΑ 18346 GR
(28) Αριθμός Σχεδίων/Υποδειγμάτων:	5
(51) Ταξινόμηση Locarno:	26-04
(54) Προσδιορισμός Αντικειμένου:	ΠΑΣΧΑΛΙΝΗ ΛΑΜΠΑΔΑ
(29) Κατάθεση δείγματος:	Όχι

Πληροφορίες σχετικά με τον αριθμό των σχεδίων και άλλες σημαντικές πληροφορίες:





2.2



2.3



2.4



2.5



2.6



3.1



3.2



3.3



3.4



3.5



3.6



3.7



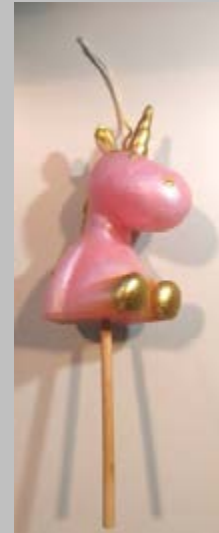
3.8



4.1



4.2



4.3



4.4



4.5



4.6



5.1



5.2



5.3



5.4



5.5



5.6

(21) Αρ. Αίτησης Σχ. ή Υπ:	20230600032
(22) Ημερομηνία Κατάθεσης:	24-04-2023
(18) Ημ. Λήξης 1ης πενταετίας:	24-04-2028
(71) Καταθέτης(ες):	ΑΦΟΙ ΚΑΡΡΑ Ο.Ε. Κ.Πορφυρογέννητου 4 ΙΛΙΟΝ 13121 GR
(30) Συμβ. Προτεραιότητα(ες):	
(72) Δημιουργός(οι):	ΚΑΡΡΑΣ ΜΑΡΙΝΟΣ
(74) Πληρεξούσιος:	
(-) Αντίκλητος:	
(28) Αριθμός Σχεδίων/Υποδειγμάτων:	17
(51) Ταξινόμηση Locarno:	11-02
(54) Προσδιορισμός Αντικειμένου:	ΠΟΛΥΕΣΤΕΡΙΚΑ ΑΓΓΑΛΜΑΤΑ
(29) Κατάθεση δείγματος:	Όχι

Πληροφορίες σχετικά με τον αριθμό των σχεδίων και άλλες σημαντικές πληροφορίες:





3.1



3.2



4.1



4.2



5.1



5.2



6.1



6.2



7.1



7.2



8.1



8.2



9.1



9.2



10.1



10.2



11.1



11.2



12.1



12.2



13.1



13.2



14.1

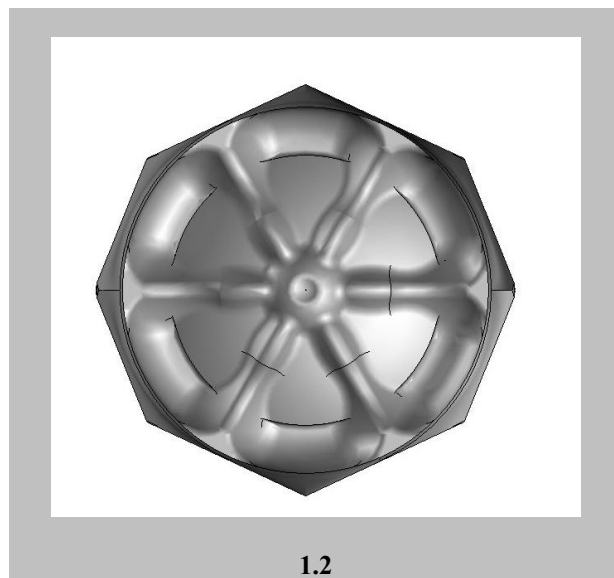
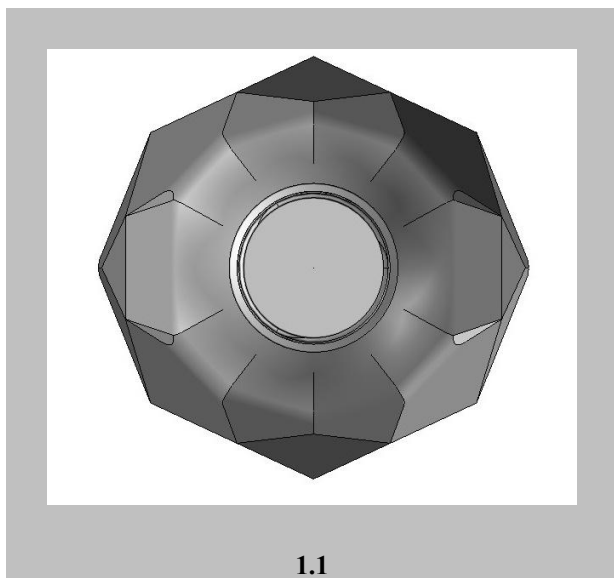


14.2



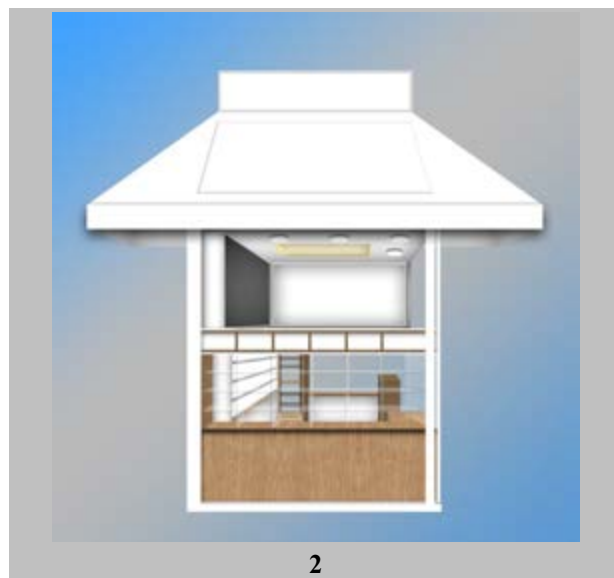
(21) Αρ. Αίτησης Σχ. ή Υπ:	20230600033
(22) Ημερομηνία Κατάθεσης:	25-04-2023
(18) Ημ. Λήξης 1ης πενταετίας:	25-04-2028
(71) Καταθέτης(ες):	ΝΕΡΑ ΚΡΗΤΗΣ ΑΒΕΕ Αριστείδου 1-3 ΑΧΑΡΝΕΣ - ΑΘΗΝΑ 13677 GR
(30) Συμβ. Προτεραιότητα(ες):	
(72) Δημιουργός(οι):	ΒΕΛΕΤΑΚΟΥ ΟΛΓΑ
(74) Πληρεξούσιος:	
(-) Αντίκλητος:	
(28) Αριθμός Σχεδίων/Υποδειγμάτων:	1
(51) Ταξινόμηση Locarno:	09-01
(54) Προσδιορισμός Αντικειμένου:	ΦΙΑΛΗ ΑΠΟ ΠΛΑΣΤΙΚΟ ΡΕΤ ΒΡΑΧΟΣ
(29) Κατάθεση δείγματος:	Όχι

Πληροφορίες σχετικά με τον αριθμό των σχεδίων και άλλες σημαντικές πληροφορίες:



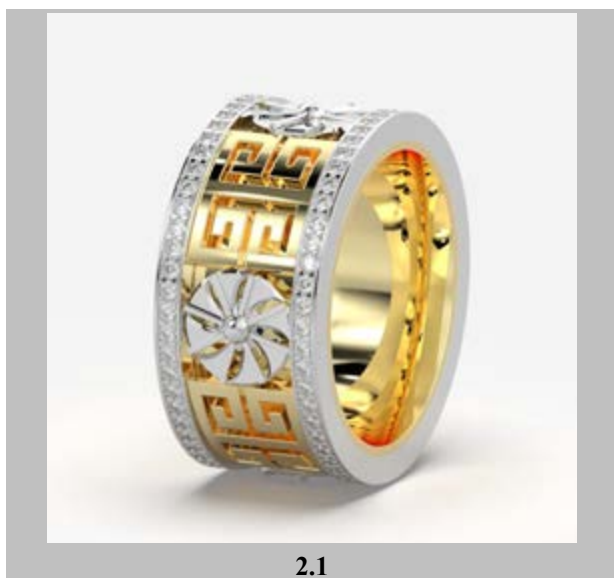
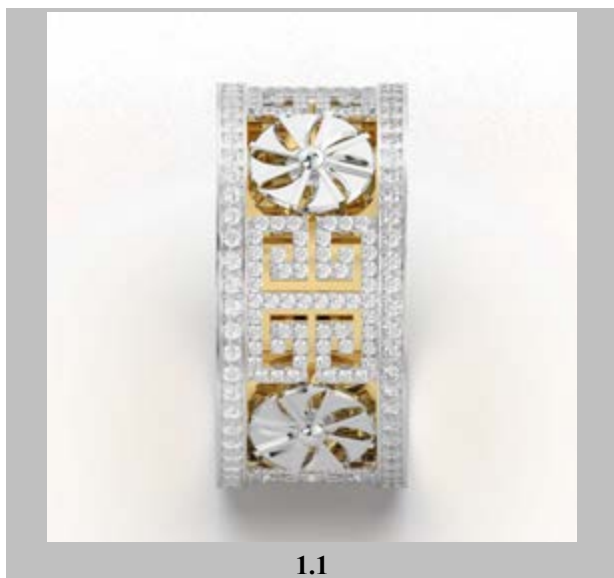
- (21) Αρ. Αίτησης Σχ. ή Υπ: **20230600034**
- (22) Ημερομηνία Κατάθεσης: 26-04-2023
- (18) Ημ. Λήξης 1ης πενταετίας: 26-04-2028
- (71) Καταθέτης(ες): **ΔΗΜΟΥ ΑΧΙΛΛΕΑ ΝΙΚΟΛΑΟΣ**
32ο χλμ. Ε.Ο. Αθηνών-Λαμίας, ΚΑΠΑΝΔΡΙΤΙ (ΑΤΤΙΚΗΣ) 19014 GR
- (30) Συμβ. Προτεραιότητα(ες):
- (72) Δημιουργός(οι): **ΔΗΜΟΥ ΝΙΚΟΛΑΟΣ**
- (74) Πληρεξούσιος:
- (-) Αντίκλητος:
- (28) Αριθμός Σχεδίων/Υποδειγμάτων: 3
- (51) Ταξινόμηση Locarno: 25-03
- (54) Προσδιορισμός Αντικειμένου: **ΕΙΔΙΚΟ ΠΕΡΙΠΤΕΡΟ ΔΙΑΘΕΣΗΣ ΚΑΠΝΙΚΩΝ ΚΑΙ ΑΤΜΙΖΟΝΤΩΝ ΠΡΟΪΟΝΤΩΝ**
- (29) Κατάθεση δείγματος: Όχι

Πληροφορίες σχετικά με τον αριθμό των σχεδίων και άλλες σημαντικές πληροφορίες:



- (21) Αρ. Αίτησης Σχ. ή Υπ: 20230600035
- (22) Ημερομηνία Κατάθεσης: 26-04-2023
- (18) Ημ. Λήξης 1ης πενταετίας: 26-04-2028
- (71) Καταθέτης(ες): **ΗΛΙΑΚΗΣ ΓΕΩΡΓΙΟΥ ΕΛΕΥΘΕΡΙΟΣ**
Φωκίωνος 12 ΑΘΗΝΑ 10563 GR
- (30) Συμβ. Προτεραιότητα(ες):
- (72) Δημιουργός(οι): **ΗΛΙΑΚΗΣ ΕΛΕΥΘΕΡΙΟΣ**
- (74) Πληρεξούσιος: **ΠΡΟΚΟΠΙΟΥ ΔΗΜΗΤΡΗΣ**
Ναυαρίνου 18-20 ΑΘΗΝΑ (ΑΤΤΙΚΗΣ) 10680 GR
- (-) Αντίκλητος: **ΠΡΟΚΟΠΙΟΥ ΔΗΜΗΤΡΗΣ**
Ναυαρίνου 18-20 ΑΘΗΝΑ (ΑΤΤΙΚΗΣ) 10680 GR
- (28) Αριθμός Σχεδίων/Υποδειγμάτων: 3
- (51) Ταξινόμηση Locarno: 11-01
- (54) Προσδιορισμός Αντικειμένου: **ΔΑΚΤΥΛΙΔΙΑ ΜΕ ΠΕΡΙΣΤΡΕΦΟΜΕΝΑ Ή ΜΗ ΕΠΙΜΕΡΟΥΣ ΤΜΗΜΑΤΑ**
- (29) Κατάθεση δείγματος: Όχι

Πληροφορίες σχετικά με τον αριθμό των σχεδίων και άλλες σημαντικές πληροφορίες:





2.3



3.1



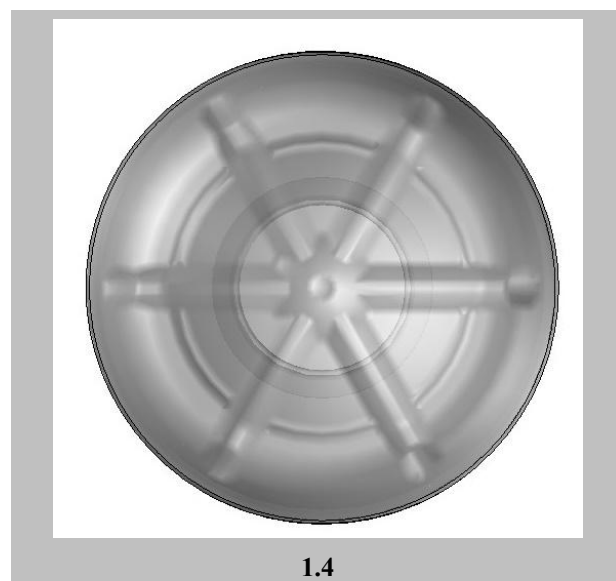
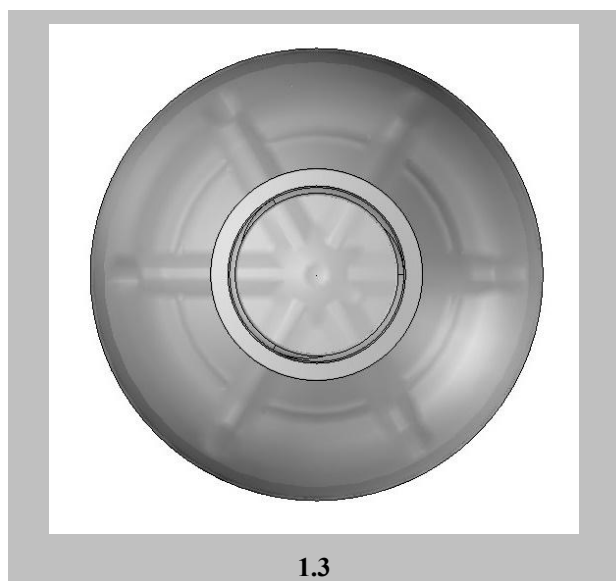
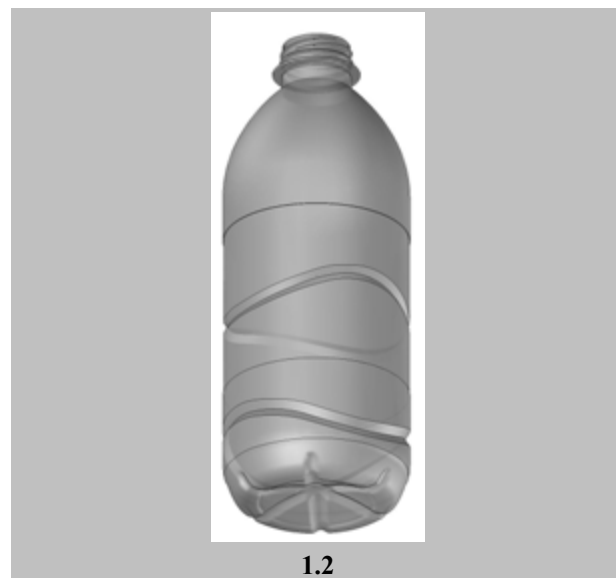
3.2



3.3

(21) Αρ. Αίτησης Σχ. ή Υπ:	20230600036
(22) Ημερομηνία Κατάθεσης:	27-04-2023
(18) Ημ. Λήξης 1ης πενταετίας:	27-04-2028
(71) Καταθέτης(ες):	ΝΕΡΑ ΚΡΗΤΗΣ ΑΒΕΕ Αριστείδου 1-3 ΑΧΑΡΝΕΣ - ΑΘΗΝΑ 13677 GR
(30) Συμβ. Προτεραιότητα(ες):	
(72) Δημιουργός(οι):	ΒΕΛΕΤΑΚΟΥ ΟΛΓΑ
(74) Πληρεξούσιος:	
(-) Αντίκλητος:	
(28) Αριθμός Σχεδίων/Υποδειγμάτων:	1
(51) Ταξινόμηση Locarno:	09-01
(54) Προσδιορισμός Αντικειμένου:	ΦΙΑΛΗ ΛΟΥΤΡΑΚΙ ΑΠΟ ΠΛΑΣΤΙΚΟ ΡΕΤ
(29) Κατάθεση δείγματος:	Όχι

Πληροφορίες σχετικά με τον αριθμό των σχεδίων και άλλες σημαντικές πληροφορίες:



**ΕΥΡΕΤΗΡΙΟ ΑΙΤΗΣΕΩΝ ΣΧΕΔΙΩΝ Ή ΥΠΟΔΕΙΓΜΑΤΩΝ
ΣΥΜΦΩΝΑ ΜΕ ΤΗΝ ΑΛΦΑΒΗΤΙΚΗ ΣΕΙΡΑ ΤΩΝ ΚΑΤΑΘΕΤΩΝ**

Καταθέτης(ες) (71)	Προσδιορισμός Αντικειμένου Σχεδίου ή Υποδείγματος (54)	Ημερομηνία Κατάθεσης (22)	Αρ. Αίτησης Σχ. ή Υπ (21)
JUMBO ΑΕΕ	ΠΑΣΧΑΛΙΝΗ ΛΑΜΠΑΔΑ	12-04-2023	20230600029
ΑΦΟΙ ΚΑΡΡΑ Ο.Ε.	ΠΟΛΥΕΣΤΕΡΙΚΑ ΑΓΑΛΜΑΤΑ ΚΑΙ ΜΑΓΝΗΤΑΚΙΑ	11-04-2023	20230600027
ΑΦΟΙ ΚΑΡΡΑ Ο.Ε.	ΠΟΛΥΕΣΤΕΡΙΚΑ ΑΓΑΛΜΑΤΑ	24-04-2023	20230600032
ΑΦΟΙ ΚΑΡΡΑ ΟΕ	ΠΟΛΥΕΣΤΕΡΙΚΑ ΑΓΑΛΜΑΤΑ	06-04-2023	20230600024
ΔΗΜΟΥ ΑΧΙΛΛΕΑ ΝΙΚΟΛΑΟΣ	ΕΙΔΙΚΟ ΠΕΡΙΠΤΕΡΟ ΔΙΑΘΕΣΗΣ ΚΑΠΝΙΚΩΝ ΚΑΙ ΑΤΜΙΖΟΝΤΩΝ ΠΡΟΪΟΝΤΩΝ	26-04-2023	20230600034
ΖΗΣΙΟΣ ΑΛΚΙΒΙΑΔΗΣ ΑΕ	ΚΑΠΑΚΙ ΔΟΧΕΙΟΥ	10-04-2023	20230600025
ΗΛΙΑΚΗΣ ΓΕΩΡΓΙΟΥ ΕΛΕΥΘΕΡΙΟΣ	ΔΑΚΤΥΛΙΔΙΑ ΜΕ ΠΕΡΙΣΤΡΕΦΟΜΕΝΑ Ή ΜΗ ΕΠΙΜΕΡΟΥΣ ΤΜΗΜΑΤΑ	26-04-2023	20230600035
ΜΑΚΡΗΣ ΑΘΑΝΑΣΙΟΥ ΓΕΩΡΓΙΟΣ	ΕΞΑΕΡΙΣΤΗΡΑΣ - ΑΠΟΡΡΟΦΗΤΗΡΑΣ ΚΑΠΝΟΥ Ή ΠΟΛΥ ΘΕΡΜΟΥ ΑΕΡΑ	11-04-2023	20230600028
ΝΕΡΑ ΚΡΗΤΗΣ ΑΒΕΕ	ΦΙΑΛΗ ΑΠΟ ΠΛΑΣΤΙΚΟ ΡΕΤ ΒΡΑΧΟΣ	25-04-2023	20230600033
ΝΕΡΑ ΚΡΗΤΗΣ ΑΒΕΕ	ΦΙΑΛΗ ΛΟΥΤΡΑΚΙ ΑΠΟ ΠΛΑΣΤΙΚΟ ΡΕΤ	27-04-2023	20230600036
ΣΠΥΡΙΔΗΣ ΜΗΝΑ ΠΡΟΜΗΘΕΑΣ	ΚΟΣΜΗΜΑΤΑ	05-04-2023	20230600019
ΤΖΙΚΑ ΔΗΜΗΤΡΙΟΥ ΑΣΗΜΩ	ΘΕΡΜΟΜΟΝΩΤΙΚΟ ΣΥΣΤΗΜΑ ΑΛΟΥΜΙΝΙΟΥ ΓΙΑ ΠΟΡΤΕΣ ΕΙΣΟΔΟΥ	05-04-2023	20230600020
ΤΖΙΚΑ ΔΗΜΗΤΡΙΟΥ ΑΣΗΜΩ	ΚΥΛΙΝΡΙΚΟΣ ΜΕΝΤΕΣΕΣ ΓΙΑ ΣΥΝΕΠΙΠΕΔΕΣ ΕΙΣΟΔΟΥΣ	05-04-2023	20230600021

Καταθέτης(ες) (71)	Προσδιορισμός Αντικειμένου Σχεδίου ή Υποδείγματος (54)	Ημερομηνία Κατάθεσης (22)	Αρ. Αίτησης Σχ. ή Υπ (21)
	ΑΝΟΙΓΩΜΕΝΕΣ ΠΡΟΣ ΤΑ ΕΞΩ		
<i>ΤΖΙΚΑ ΔΗΜΗΤΡΙΟΥ ΑΣΗΜΩ</i>	ΘΕΡΜΟΜΟΝΩΤΙΚΟ ΣΥΣΤΗΜΑ ΦΥΣΟΥΝΑΣ ΑΛΟΥΜΙΝΙΟΥ	05-04-2023	20230600022
<i>ΤΖΙΚΑ ΔΗΜΗΤΡΙΟΥ ΑΣΗΜΩ</i>	ΘΕΡΜΟΜΟΝΩΤΙΚΟ ΣΥΣΤΗΜΑ ΑΛΟΥΜΙΝΙΟΥ ΓΙΑ ΠΟΡΤΕΣ ΕΙΣΟΔΟΥ	05-04-2023	20230600023
<i>ΤΖΙΚΑ ΔΗΜΗΤΡΙΟΥ ΣΟΥΛΤΑΝΑ</i>	ΘΕΡΜΟΜΟΝΩΤΙΚΟ ΣΥΣΤΗΜΑ ΑΛΟΥΜΙΝΙΟΥ ΓΙΑ ΠΟΡΤΕΣ ΕΙΣΟΔΟΥ	05-04-2023	20230600020
<i>ΤΖΙΚΑ ΔΗΜΗΤΡΙΟΥ ΣΟΥΛΤΑΝΑ</i>	ΚΥΛΙΝΡΙΚΟΣ ΜΕΝΤΕΣΕΣ ΓΙΑ ΣΥΝΕΠΙΠΕΔΕΣ ΕΙΣΟΔΟΥΣ ΑΝΟΙΓΩΜΕΝΕΣ ΠΡΟΣ ΤΑ ΕΞΩ	05-04-2023	20230600021
<i>ΤΖΙΚΑ ΔΗΜΗΤΡΙΟΥ ΣΟΥΛΤΑΝΑ</i>	ΘΕΡΜΟΜΟΝΩΤΙΚΟ ΣΥΣΤΗΜΑ ΦΥΣΟΥΝΑΣ ΑΛΟΥΜΙΝΙΟΥ	05-04-2023	20230600022
<i>ΤΖΙΚΑ ΔΗΜΗΤΡΙΟΥ ΣΟΥΛΤΑΝΑ</i>	ΘΕΡΜΟΜΟΝΩΤΙΚΟ ΣΥΣΤΗΜΑ ΑΛΟΥΜΙΝΙΟΥ ΓΙΑ ΠΟΡΤΕΣ ΕΙΣΟΔΟΥ	05-04-2023	20230600023

ΜΕΡΟΣ Α΄

ΑΙΤΗΣΕΙΣ ΚΑΙ ΑΝΑΒΟΛΕΣ ΣΧΕΔΙΩΝ Ή ΥΠΟΔΕΙΓΜΑΤΩΝ

ΑΝΑΒΟΛΕΣ

ΟΥΔΕΜΙΑ

ΜΕΡΟΣ Β'

ΧΟΡΗΓΗΣΕΙΣ

(11) Αριθμός Πιστοποιητικού Καταχώρησης Σχεδίου ή Υποδείγματος	6004741
(21) Αρ. Αίτησης Σχ. ή Υπ	20230600008
(22) Ημερομηνία Κατάθεσης	15-02-2023
(15) Ημερομηνία Καταχώρησης	07-08-2023
(73) Δικαιούχος(οι)	ΠΑΠΑΓΕΩΡΓΙΟΥ ΓΕΩΡΓΙΟΥ ΙΩΑΝΝΑ ΕΛΕΝΗ ΤΕΡΨΙΧΟΡΗΣ 20 ΑΘΗΝΑ 14576 GR
(54) Προσδιορισμός Αντικειμένου	ΓΡΑΦΙΚΟ ΣΧΕΔΙΟ

Περισσότερα στοιχεία στην πρώτη δημοσίευση: ΕΔΒΙ (Τεύχος Β): Ιουνίου 2023

(11) Αριθμός Πιστοποιητικού Καταχώρησης Σχεδίου ή Υποδείγματος	6004742
(21) Αρ. Αίτησης Σχ. ή Υπ	20230600009
(22) Ημερομηνία Κατάθεσης	20-02-2023
(15) Ημερομηνία Καταχώρησης	07-08-2023
(73) Δικαιούχος(οι)	Δ. ΑΝΤΩΝΟΠΟΥΛΟΣ ΑΝΩΝΥΜΗ ΒΙΟΜΗΧΑΝΙΚΗ ΚΑΙ ΕΜΠΟΡΙΚΗ ΕΤΑΙΡΕΙΑ ΚΑΤΑΣΚΕΥΗΣ ΕΠΑΓΓΕΛΜΑΤΙΚΩΝ ΨΥΓΕΙΩΝ ΚΑΙ ΒΙΤΡΙΝΩΝ Λεωφόρος Αθηνών 163 ΧΑΪΔΑΡΙ 12461 GR
(54) Προσδιορισμός Αντικειμένου	ΠΕΡΙΣΤΡΕΦΟΜΕΝΟ ΤΥΜΠΑΝΟ-ΜΥΛΟΣ ΜΕ ΡΑΦΙΑ

Περισσότερα στοιχεία στην πρώτη δημοσίευση: ΕΔΒΙ (Τεύχος Β): Ιουνίου 2023

(11) Αριθμός Πιστοποιητικού Καταχώρησης Σχεδίου ή Υποδείγματος	6004743
(21) Αρ. Αίτησης Σχ. ή Υπ	20230600015
(22) Ημερομηνία Κατάθεσης	20-03-2023
(15) Ημερομηνία Καταχώρησης	07-08-2023
(73) Δικαιούχος(οι)	ΛΥΜΠΕΡΟΠΟΥΛΟΣ ΕΥΣΤΑΘΙΟΥ ΙΩΑΝΝΗΣ Κανάρη 39-41 ΑΓΙΑ ΠΑΡΑΣΚΕΥΗ 15343 GR
(54) Προσδιορισμός Αντικειμένου	ΠΛΑΙΣΙΑ (ΚΟΡΝΙΖΕΣ) ΓΙΑ ΡΕΥΜΑΤΟΔΟΤΕΣ ΚΑΙ ΔΙΑΚΟΠΤΕΣ

Περισσότερα στοιχεία στην πρώτη δημοσίευση: ΕΔΒΙ (Τεύχος Β): Ιουνίου 2023

(11) Αριθμός Πιστοποιητικού Καταχώρησης Σχεδίου ή Υποδείγματος	6004744
(21) Αρ. Αίτησης Σχ. ή Υπ	20230600010
(22) Ημερομηνία Κατάθεσης	02-03-2023
(15) Ημερομηνία Καταχώρησης	28-08-2023
(73) Δικαιούχος(οι)	ΠΑΠΑΓΕΩΡΓΙΟΥ ΓΕΩΡΓΙΟΥ ΙΩΑΝΝΑ ΕΛΕΝΗ ΤΕΡΨΙΧΟΡΗΣ 20 ΑΘΗΝΑ 14576 GR
(54) Προσδιορισμός Αντικειμένου	ΓΡΑΦΙΚΟ ΣΧΕΔΙΟ

Περισσότερα στοιχεία στην πρώτη δημοσίευση: ΕΔΒΙ (Τεύχος Β): Ιουλίου 2023

(11) Αριθμός Πιστοποιητικού Καταχώρησης Σχεδίου ή Υποδείγματος	6004745
(21) Αρ. Αίτησης Σχ. ή Υπ	20230600011
(22) Ημερομηνία Κατάθεσης	06-03-2023
(15) Ημερομηνία Καταχώρησης	28-08-2023
(73) Δικαιούχος(οι)	Ε. ΒΟΓΙΑΤΖΗ Κ ΣΙΑ Ε.Ε. Προέκταση Μακρυγιάννη ΕΥΟΣΜΟΣ ΘΕΣΣΑΛΟΝΙΚΗΣ 56224 GR
(54) Προσδιορισμός Αντικειμένου	ΤΣΑΝΤΕΣ

Περισσότερα στοιχεία στην πρώτη δημοσίευση: ΕΔΒΙ (Τεύχος Β): Ιουλίου 2023

(11) Αριθμός Πιστοποιητικού Καταχώρησης Σχεδίου ή Υποδείγματος	6004746
(21) Αρ. Αίτησης Σχ. ή Υπ	20230600012
(22) Ημερομηνία Κατάθεσης	06-03-2023
(15) Ημερομηνία Καταχώρησης	28-08-2023
(73) Δικαιούχος(οι)	ΠΑΠΟΥΤΣΑΚΗΣ ΑΝΤΩΝΙΟΥ ΗΛΙΑΣ ΠΑΠΑΠΕΤΡΟΥ ΓΑΒΑΛΑ 71 ΗΡΑΚΛΕΙΟ 71409 GR
(54) Προσδιορισμός Αντικειμένου	ΕΙΔΟΣ ΣΥΣΚΕΥΑΣΙΑΣ

Περισσότερα στοιχεία στην πρώτη δημοσίευση: ΕΔΒΙ (Τεύχος Β): Ιουλίου 2023

(11) Αριθμός Πιστοποιητικού Καταχώρησης Σχεδίου ή Υποδείγματος	6004747
(21) Αρ. Αίτησης Σχ. ή Υπ	20230600013
(22) Ημερομηνία Κατάθεσης	08-03-2023
(15) Ημερομηνία Καταχώρησης	28-08-2023
(73) Δικαιούχος(οι)	ΘΕΜΑΓΙ ΑΒΕΕ ΚΗΦΙΣΟΥ 15 ΑΓΙΟΣ ΙΩΑΝΝΗΣ ΡΕΝΤΗ 18233 GR
(54) Προσδιορισμός Αντικειμένου	ΥΠΟΔΗΜΑΤΑ - ΑΡΒΥΛΕΣ

Περισσότερα στοιχεία στην πρώτη δημοσίευση: ΕΔΒΙ (Τεύχος Β): Ιουλίου 2023

(11) Αριθμός Πιστοποιητικού Καταχώρησης Σχεδίου ή Υποδείγματος	6004748
(21) Αρ. Αίτησης Σχ. ή Υπ	20230600014
(22) Ημερομηνία Κατάθεσης	15-03-2023
(15) Ημερομηνία Καταχώρησης	28-08-2023
(73) Δικαιούχος(οι)	ΚΥΡΙΑΚΑΚΗΣ ΕΥΣΤΡΑΤΙΟΥ ΙΩΑΝΝΗΣ ΙΣΑΥΡΩΝ 86 ΗΡΑΚΛΕΙΟ 71303 GR
(54) Προσδιορισμός Αντικειμένου	ΧΕΙΡΙΣΤΗΡΙΟ ΓΙΑ ΡΑΒΔΙΣΤΙΚΑ ΚΑΙ ΚΛΑΔΕΥΤΙΚΑ ΓΕΩΡΓΙΚΑ ΜΗΧΑΝΗΜΑΤΑ

Περισσότερα στοιχεία στην πρώτη δημοσίευση: ΕΔΒΙ (Τεύχος Β): Ιουλίου 2023

(11) Αριθμός Πιστοποιητικού Καταχώρησης Σχεδίου ή Υποδείγματος	6004749
(21) Αρ. Αίτησης Σχ. ή Υπ	20230600016
(22) Ημερομηνία Κατάθεσης	24-03-2023
(15) Ημερομηνία Καταχώρησης	28-08-2023
(73) Δικαιούχος(οι)	ΚΑΡΑΓΙΩΡΓΗΣ ΑΝΤΩΝΙΟΥ ΝΙΚΟΛΑΟΣ Πολεμιστών 12 ΑΡΓΥΡΟΥΠΟΛΗ 16452 GR
(54) Προσδιορισμός Αντικειμένου	ΚΟΥΤΙ ΣΥΣΚΕΥΑΣΙΑΣ ΠΑΣΧΑΛΙΝΗΣ ΛΑΜΠΑΔΑΣ

Περισσότερα στοιχεία στην πρώτη δημοσίευση: ΕΔΒΙ (Τεύχος Β): Ιουλίου 2023

(11) Αριθμός Πιστοποιητικού Καταχώρησης Σχεδίου ή Υποδείγματος	6004750
(21) Αρ. Αίτησης Σχ. ή Υπ	20230600017
(22) Ημερομηνία Κατάθεσης	27-03-2023
(15) Ημερομηνία Καταχώρησης	28-08-2023
(73) Δικαιούχος(οι)	ΜΙΧΑΗΛΙΔΗΣ ΣΑΒΒΑ ΝΙΚΟΛΑΟΣ ΑΜΑΡΥΣΙΑΣ ΑΡΤΕΜΙΔΟΣ 32-34 ΜΑΡΟΥΣΙ 15124 GR
(54) Προσδιορισμός Αντικειμένου	ΤΕΓΧΡΩΜΑ ΣΧΕΔΙΑ ΓΙΑ ΕΦΑΡΜΟΓΗ ΣΕ ΚΛΩΣΤΟΪΦΑΝΤΟΥΡΓΙΚΑ ΠΡΟΪΟΝΤΑ

Περισσότερα στοιχεία στην πρώτη δημοσίευση: ΕΔΒΙ (Τεύχος Β): Ιουλίου 2023

(11) Αριθμός Πιστοποιητικού Καταχώρησης Σχεδίου ή Υποδείγματος	6004751
(21) Αρ. Αίτησης Σχ. ή Υπ	20230600018
(22) Ημερομηνία Κατάθεσης	29-03-2023
(15) Ημερομηνία Καταχώρησης	28-08-2023
(73) Δικαιούχος(οι)	ΘΕΜΑΓΙ ΑΒΕΕ ΚΗΦΙΣΟΥ 15 ΑΓ Ι ΡΕΝΤΗΣ 18233 GR
(54) Προσδιορισμός Αντικειμένου	ΣΟΛΑ ΠΟΛΥΟΥΡΕΘΑΝΗΣ

Περισσότερα στοιχεία στην πρώτη δημοσίευση: ΕΔΒΙ (Τεύχος Β): Ιουλίου 2023

(11) Αριθμός Πιστοποιητικού Καταχώρησης Σχεδίου ή Υποδείγματος	6004752
(21) Αρ. Αίτησης Σχ. ή Υπ	20230600030
(22) Ημερομηνία Κατάθεσης	27-03-2023
(15) Ημερομηνία Καταχώρησης	28-08-2023
(73) Δικαιούχος(οι)	ΒΟΪΒΟΔΑΣ ΠΟΘΗΤΟΣ ΚΑΙ ΣΙΑ ΕΕ ΛΑΧΑΝΑ 14 ΑΓΙΟΣ ΙΩΑΝΝΗΣ ΡΕΝΤΗ 18233 GR
(54) Προσδιορισμός Αντικειμένου	ΚΛΕΙΔΙ

Περισσότερα στοιχεία στην πρώτη δημοσίευση: ΕΔΒΙ (Τεύχος Β): Ιουλίου 2023

(11) Αριθμός Πιστοποιητικού Καταχώρησης Σχεδίου ή Υποδείγματος	6004753
(21) Αρ. Αίτησης Σχ. ή Υπ	20230600031
(22) Ημερομηνία Κατάθεσης	22-03-2023
(15) Ημερομηνία Καταχώρησης	28-08-2023
(73) Δικαιούχος(οι)	ΠΑΠΑΝΙΚΟΥ ΧΡΗΣΤΟΥ ΘΕΟΔΩΡΑ ΛΑΚΩΝΙΑΣ 39 ΑΘΗΝΑ 17342 GR
(54) Προσδιορισμός Αντικειμένου	ΚΟΣΜΗΜΑ

Περισσότερα στοιχεία στην πρώτη δημοσίευση: ΕΔΒΙ (Τεύχος Β): Ιουλίου 2023

**ΕΥΡΕΤΗΡΙΟ ΕΚΔΟΘΕΝΤΩΝ ΣΧΕΔΙΩΝ Ή ΥΠΟΔΕΙΓΜΑΤΩΝ
ΣΥΜΦΩΝΑ ΜΕ ΤΗΝ ΑΛΦΑΒΗΤΙΚΗ ΣΕΙΡΑ ΤΩΝ ΔΙΚΑΙΟΥΧΩΝ**

Δικαιούχος(οι) (73)	Προσδιορισμός Αντικειμένου Σχεδίου ή Υποδείγματος (54)	Ημερομηνία Καταχώρησης (15)	Αριθμός Πιστοποιητικού Καταχώρησης Σχεδίου ή Υποδείγματος (11)
ΒΟΪΒΟΔΑΣ ΠΟΘΗΤΟΣ ΚΑΙ ΣΙΑ ΕΕ	ΚΛΕΙΔΙ	28-08-2023	6004752
Δ. ΑΝΤΩΝΟΠΟΥΛΟΣ ΑΝΩΝΥΜΗ ΒΙΟΜΗΧΑΝΙΚΗ ΚΑΙ ΕΜΠΟΡΙΚΗ ΕΤΑΙΡΕΙΑ ΚΑΤΑΣΚΕΥΗΣ ΕΠΑΓΓΕΛΜΑΤΙΚΩΝ ΨΥΓΕΙΩΝ ΚΑΙ ΒΙΤΡΙΝΩΝ	ΠΕΡΙΣΤΡΕΦΟΜΕΝΟ ΤΥΜΠΑΝΟ-ΜΥΛΟΣ ΜΕ ΡΑΦΙΑ	07-08-2023	6004742
Ε. ΒΟΓΙΑΤΖΗ Κ ΣΙΑ Ε.Ε.	ΤΣΑΝΤΕΣ	28-08-2023	6004745
ΘΕΜΑΓΙ ΑΒΕΕ	ΥΠΟΔΗΜΑΤΑ - ΑΡΒΥΛΕΣ	28-08-2023	6004747
ΘΕΜΑΓΙ ΑΒΕΕ	ΣΟΛΑ ΠΟΛΥΟΥΡΕΘΑΝΗΣ	28-08-2023	6004751
ΚΑΡΑΓΙΩΡΓΗΣ ΑΝΤΩΝΙΟΥ ΝΙΚΟΛΑΟΣ	ΚΟΥΤΙ ΣΥΣΚΕΥΑΣΙΑΣ ΠΑΣΧΑΛΙΝΗΣ ΛΑΜΠΑΔΑΣ	28-08-2023	6004749
ΚΥΡΙΑΚΑΚΗΣ ΕΥΣΤΡΑΤΙΟΥ ΙΩΑΝΝΗΣ	ΧΕΙΡΙΣΤΗΡΙΟ ΓΙΑ ΡΑΒΔΙΣΤΙΚΑ ΚΑΙ ΚΛΑΔΕΥΤΙΚΑ ΓΕΩΡΓΙΚΑ ΜΗΧΑΝΗΜΑΤΑ	28-08-2023	6004748
ΛΥΜΠΕΡΟΠΟΥΛΟΣ ΕΥΣΤΑΘΙΟΥ ΙΩΑΝΝΗΣ	ΠΛΑΙΣΙΑ (ΚΟΡΝΙΖΕΣ) ΓΙΑ ΡΕΥΜΑΤΟΔΟΤΕΣ ΚΑΙ ΔΙΑΚΟΠΤΕΣ	07-08-2023	6004743
ΜΙΧΑΗΛΙΔΗΣ ΣΑΒΒΑ ΝΙΚΟΛΑΟΣ	ΈΓΧΡΩΜΑ ΣΧΕΔΙΑ ΓΙΑ ΕΦΑΡΜΟΓΗ ΣΕ ΚΛΩΣΤΟΥΨΑΝΤΟΥΡΓΙΚΑ ΠΡΟΪΟΝΤΑ	28-08-2023	6004750
ΠΑΠΑΓΕΩΡΓΙΟΥ ΓΕΩΡΓΙΟΥ ΙΩΑΝΝΑ ΕΛΕΝΗ	ΓΡΑΦΙΚΟ ΣΧΕΔΙΟ	07-08-2023	6004741
ΠΑΠΑΓΕΩΡΓΙΟΥ ΓΕΩΡΓΙΟΥ ΙΩΑΝΝΑ ΕΛΕΝΗ	ΓΡΑΦΙΚΟ ΣΧΕΔΙΟ	28-08-2023	6004744
ΠΑΠΑΝΙΚΟΥ ΧΡΗΣΤΟΥ ΘΕΟΔΩΡΑ	ΚΟΣΜΗΜΑ	28-08-2023	6004753

Δικαιούχος(οι) (73)	Προσδιορισμός Αντικειμένου Σχεδίου ή Υποδείγματος (54)	Ημερομηνία Καταχώρησης (15)	Αριθμός Πιστοποιητικού Καταχώρησης Σχεδίου ή Υποδείγματος (11)
<i>ΠΑΠΟΥΤΣΑΚΗΣ ΑΝΤΩΝΙΟΥ ΗΛΙΑΣ</i>	ΕΙΔΟΣ ΣΥΣΚΕΥΑΣΙΑΣ	28-08-2023	6004746

ΜΕΡΟΣ Γ'

ΑΝΑΝΕΩΣΕΙΣ

(11) Αριθμός Πιστοποιητικού Καταχώρησης Σχεδίου ή Υποδείγματος:	6003607
(21) Αρ. Αίτησης Σχ. ή Υπ.:	20130600037
(73) Δικαιούχος(οι):	A-ALUSYSTEM ΜΟΝΟΠΡΟΣΩΠΗ ΙΔΙΩΤΙΚΗ ΚΕΦΑΛΑΙΟΥΧΙΚΗ ΕΤΑΙΡΕΙΑ με δ.τ. A-ALUSYSTEM ΜΟΝ ΙΚΕ ΘΕΣΗ ΚΟΥΤΣΙ Αυλώνα 19011 GR
(15) Ημερομηνία Ανανέωσης:	15-03-2023
(17) Περίοδος Προστασίας:	(3η 5ετία)
(18) Ημ. Λήξης Ανανέωσης:	15-03-2028
<hr/>	
(11) Αριθμός Πιστοποιητικού Καταχώρησης Σχεδίου ή Υποδείγματος:	6003701
(21) Αρ. Αίτησης Σχ. ή Υπ.:	20130600137
(73) Δικαιούχος(οι):	ΣΥΡΜΟΣ-ΛΕΒΑΝΤΗΣ ΑΒΕΕ Καραγιαννοπούλου 102 ΛΙΒΑΔΕΙΑ (ΒΟΙΩΤΙΑΣ) 32100 GR
(15) Ημερομηνία Ανανέωσης:	30-08-2023
(17) Περίοδος Προστασίας:	(3η 5ετία)
(18) Ημ. Λήξης Ανανέωσης:	30-08-2028
<hr/>	
(11) Αριθμός Πιστοποιητικού Καταχώρησης Σχεδίου ή Υποδείγματος:	6003706
(21) Αρ. Αίτησης Σχ. ή Υπ.:	20130600140
(73) Δικαιούχος(οι):	SANITEC A.B.E.E. Οδός Ιωνίας ΩΡΑΙΟΚΑΣΤΡΟ (ΘΕΣΣΑΛΟΝΙΚΗΣ) 57013 GR
(15) Ημερομηνία Ανανέωσης:	11-09-2023
(17) Περίοδος Προστασίας:	(3η 5ετία)
(18) Ημ. Λήξης Ανανέωσης:	11-09-2028

ΜΕΡΟΣ Δ'

ΛΗΞΕΙΣ

(11) Αριθμός Πιστοποιητικού Καταχώρησης Σχεδίου ή Υποδείγματος:	6000102
(21) Αρ. Αίτησης Σχ. ή Υπ.:	980600002
(73) Δικαιούχος(οι):	PROFIL ALUMINION A.B.E. 56ο χλμ Ε.Ο. Αθηνών-Λαμίας, ΟΙΝΟΦΥΤΑ ΒΟΙΩΤΙΑ 320 11 GR
(18) Ημερομηνία Λήξης:	15-01-2023

(11) Αριθμός Πιστοποιητικού Καταχώρησης Σχεδίου ή Υποδείγματος:	6002586
(21) Αρ. Αίτησης Σχ. ή Υπ.:	20080600009
(73) Δικαιούχος(οι):	FOLLI FOLLIE ABEE 23ο χλμ Εθνικής Οδού Αθηνών-Λαμίας ΑΓΙΟΣ ΣΤΕΦΑΝΟΣ (ΑΤΤΙΚΗΣ) 14565 GR
(18) Ημερομηνία Λήξης:	11-01-2023

(11) Αριθμός Πιστοποιητικού Καταχώρησης Σχεδίου ή Υποδείγματος:	6003570
(21) Αρ. Αίτησης Σχ. ή Υπ.:	20130600001
(73) Δικαιούχος(οι):	ΠΡΟΪΟΝΤΑ ΦΥΣΙΚΗΣ ΔΙΑΤΡΟΦΗΣ ΚΑΙ ΦΥΤΟΘΕΡΑΠΕΙΑΣ ΑΕΒΕ με το διακριτικό τίτλο POWER HEALTH HELLAS Δεληγιάννη 59 ΜΕΤΑΜΟΡΦΩΣΗ (ΑΤΤΙΚΗΣ) 14452 GR
(18) Ημερομηνία Λήξης:	09-01-2023

(11) Αριθμός Πιστοποιητικού Καταχώρησης Σχεδίου ή Υποδείγματος:	6003574
(21) Αρ. Αίτησης Σχ. ή Υπ.:	20130600005
(73) Δικαιούχος(οι):	ΚΑΤΑΣΤΗΜΑΤΑ ΑΦΟΡΟΛΟΓΗΤΩΝ ΕΙΔΩΝ Α.Ε. ΚΑΙ ΕΜΠΟΡΙΚΗ ΕΤΑΙΡΕΙΑ 23ο Χλμ. Εθνικής Οδού Αθηνών-Λαμίας ΑΓΙΟΣ ΣΤΕΦΑΝΟΣ (ΑΤΤΙΚΗΣ) 14565 GR
(18) Ημερομηνία Λήξης:	22-01-2023

(11) Αριθμός Πιστοποιητικού Καταχώρησης Σχεδίου ή Υποδείγματος:	6003576
(21) Αρ. Αίτησης Σχ. ή Υπ.:	20130600007
(73) Δικαιούχος(οι):	ΜΕΛΙΔΗΣ ΙΩΑΝΝΗ ΒΑΣΟΣ Ανδρούτσου 6 ΘΕΣΣΑΛΟΝΙΚΗ (ΘΕΣΣΑΛΟΝΙΚΗΣ) 54643 GR
(18) Ημερομηνία Λήξης:	23-01-2023

(11) Αριθμός Πιστοποιητικού Καταχώρησης Σχεδίου ή Υποδείγματος:	6003580
(21) Αρ. Αίτησης Σχ. ή Υπ.:	20130600011
(73) Δικαιούχος(οι):	ΚΑΤΑΣΤΗΜΑΤΑ ΑΦΟΡΟΛΟΓΗΤΩΝ ΕΙΔΩΝ Α.Ε. ΚΑΙ ΕΜΠΟΡΙΚΗ ΕΤΑΙΡΕΙΑ 23ο Χλμ. Εθνικής Οδού Αθηνών-Λαμίας ΑΓΙΟΣ ΣΤΕΦΑΝΟΣ (ΑΤΤΙΚΗΣ) 14565 GR
(18) Ημερομηνία Λήξης:	30-01-2023

(11) Αριθμός Πιστοποιητικού Καταχώρησης Σχεδίου ή Υποδείγματος:	6003581
(21) Αρ. Αίτησης Σχ. ή Υπ.:	20130600012
(73) Δικαιούχος(οι):	ΚΑΤΑΣΤΗΜΑΤΑ ΑΦΟΡΟΛΟΓΗΤΩΝ ΕΙΔΩΝ Α.Ε. ΚΑΙ ΕΜΠΟΡΙΚΗ ΕΤΑΙΡΕΙΑ 23ο Χλμ. Εθνικής Οδού Αθηνών-Λαμίας ΑΓΙΟΣ ΣΤΕΦΑΝΟΣ (ΑΤΤΙΚΗΣ) 14565 GR
(18) Ημερομηνία Λήξης:	30-01-2023
(11) Αριθμός Πιστοποιητικού Καταχώρησης Σχεδίου ή Υποδείγματος:	6004311
(21) Αρ. Αίτησης Σχ. ή Υπ.:	20180600005
(73) Δικαιούχος(οι):	ΚΑΠΑΝΙΔΟΥ ΠΑΥΛΟΥ ΠΑΝΑΓΙΩΤΑ Ενωτικών 3 ΘΕΣΣΑΛΟΝΙΚΗ (ΘΕΣΣΑΛΟΝΙΚΗΣ) 54627 GR
(18) Ημερομηνία Λήξης:	15-01-2023
(11) Αριθμός Πιστοποιητικού Καταχώρησης Σχεδίου ή Υποδείγματος:	6004312
(21) Αρ. Αίτησης Σχ. ή Υπ.:	20180600006
(73) Δικαιούχος(οι):	ΓΚΙΟΛΒΑ ΔΗΜΗΤΡΙΟΥ ΜΕΛΙΝΑ Ακροπόλεως 31 ΝΕΟ ΗΡΑΚΛΕΙΟ 14121 GR
(18) Ημερομηνία Λήξης:	16-01-2023
(11) Αριθμός Πιστοποιητικού Καταχώρησης Σχεδίου ή Υποδείγματος:	6004313
(21) Αρ. Αίτησης Σχ. ή Υπ.:	20180600007
(73) Δικαιούχος(οι):	ΝΤΡΙΜ ΣΠΟΤ ΕΤΑΙΡΕΙΑ ΩΡΟΛΟΓΙΩΝ ΚΑΙ ΚΟΣΜΗΜΑΤΩΝ ΜΟΝΟΠΡΟΣΩΠΗ ΕΤΑΙΡΕΙΑ ΠΕΡΙΟΡΙΣΜΕΝΗΣ ΕΥΘΥΝΗΣ με δ.τ. ΝΤΡΙΜ ΣΠΟΤ Μ.Ε.Π.Ε. Κολοκοτρώνη 5 ΝΕΟ ΨΥΧΙΚΟ (ΑΤΤΙΚΗΣ) 15451 GR
(18) Ημερομηνία Λήξης:	18-01-2023
(11) Αριθμός Πιστοποιητικού Καταχώρησης Σχεδίου ή Υποδείγματος:	6004316
(21) Αρ. Αίτησης Σχ. ή Υπ.:	20180600010
(73) Δικαιούχος(οι):	ΓΑΒΡΗΛΟΥ ΓΕΩΡΓΙΟΥ ΕΥΣΤΑΘΙΑ Δυρραχίου 22 ΠΑΠΑΓΟΥ 15669 GR
(18) Ημερομηνία Λήξης:	31-01-2023

ΜΕΡΟΣ Ε'

ΜΕΤΑΒΟΛΕΣ

ΑΙΤΗΣΕΙΣ/ΧΟΡΗΓΗΣΕΙΣ

ΜΕΡΟΣ ΣΤ'

ΔΙΟΡΘΩΣΕΙΣ ΚΑΙ ΕΠΑΝΑΔΗΜΟΣΙΕΥΣΕΙΣ

ΔΙΟΡΘΩΣΕΙΣ

ΟΥΔΕΜΙΑ

ΕΠΑΝΑΛΗΜΟΣΙΕΥΣΕΙΣ

ΟΥΔΕΜΙΑ

ΜΕΡΟΣ Ζ'

ΑΝΑΚΟΙΝΩΣΕΙΣ - ΣΥΝΔΡΟΜΕΣ

ΟΥΔΕΜΙΑ

ΣΥΝΔΡΟΜΕΣ ΓΙΑ ΤΟ ΕΔΒΙ

- α) Σε οπτικό δίσκο (CD), ως εξής: Τεύχη Α' και Β' μαζί ανά δίσκο..... ΕΥΡΩ 2,00
- Ετήσια συνδρομή Εσωτερικού για τα Τεύχη Α' και Β' μαζί..... ΕΥΡΩ 22,00
- Ετήσια συνδρομή Εξωτερικού για τα Τεύχη Α' και Β' μαζί..... ΕΥΡΩ 44,00
- β) Ετήσια συνδρομή για τα Τεύχη Α' και Β' μαζί σε έντυπη μορφή και σε οπτικό δίσκο (CD) ταυτόχρονα.
- Ετήσια συνδρομή Εσωτερικού..... ΕΥΡΩ 77,00
- Ετήσια συνδρομή Εξωτερικού..... ΕΥΡΩ 154,00
- γ) Ετήσια συνδρομή για την πρόσβαση και στα δύο Τεύχη του ΕΔΒΙ στις ιστοσελίδες του ΟΒΙ..... ΕΥΡΩ 0,00

Κάθε ενδιαφερόμενος μπορεί να προμηθεύεται το ΕΔΒΙ ή να ζητήσει να γίνει συνδρομητής από τον:

Οργανισμό Βιομηχανικής Ιδιοκτησίας (ΟΒΙ)
Γιάννη Σταυρουλάκη 5 (πρώην Παντανάσσης)
151 25 Παράδεισος Αμαρουσίου
τηλ.: 2106828231

SUBSCRIPTIONS FOR THE INDUSTRIAL PROPERTY BULLETIN

- a) On compact disc (CD): Volume A' and B', price per disc..... EURO 2,00
- Annual domestic subscription for both Volumes (A' and B')..... EURO 22,00
- Annual foreign subscription for both Volumes (A' and B')..... EURO 44,00
- b) Annual subscription for both Volumes (A' and B') in printed form
and on compact disc (CD) simultaneously.
- Annual domestic subscription..... EURO 77,00
- Annual foreign subscription..... EURO 154,00
- c) Annual subscription for access to both Volumes (A' and B')
displayed on the OBI's website pages..... EURO 0,00

For bulletin purchasing or subscription information, please contact:

5, Gianni Stavroulaki str. (former Pandanassis str.)
151 25 Paradissos Amarousiou
Athens - Greece
Tel.:+30(210)6828231