

ΤΕΥΧΟΣ Β'  
ΣΧΕΔΙΑ  
Ή ΥΠΟΔΕΙΓΜΑΤΑ

ΙΑΝΟΥΑΡΙΟΣ  
2024

[WWW.OBI.GR](http://WWW.OBI.GR)





ΟΡΓΑΝΙΣΜΟΣ  
ΒΙΟΜΗΧΑΝΙΚΗΣ  
ΙΔΙΟΚΤΗΣΙΑΣ

Γιάννη Σταυρουλάκη 5 (πρώην Παντανάσσης)  
151 25 Παράδεισος Αμαρουσίου

ΤΕΛΕΦΑΞ: 210 6819231

ΤΗΛΕΦΩΝΑ:

ΓΕΝΙΚΕΣ ΠΛΗΡΟΦΟΡΙΕΣ: .....210 6183500  
ΚΑΤΑΘΕΣΕΙΣ: .....210 6183593  
ΤΕΛΗ: .....210 6183594  
ΕΞΕΤΑΣΤΕΣ: .....210 6183595  
ΛΟΓΙΣΤΗΡΙΟ:.....210 6183596  
ΝΟΜΙΚΑ ΘΕΜΑΤΑ: .....210 6183597  
ΤΕΧΝΙΚΗ ΠΛΗΡΟΦΟΡΗΣΗ: .. 210 6183598  
ΔΗΜΟΣΙΕΣ ΣΧΕΣΕΙΣ: ..... 210 6183599

Επιμέλεια - Έκδοση:  
Μαρία Βουτζούλια  
Οργανισμός Βιομηχανικής Ιδιοκτησίας (OBI)

© Οργανισμός Βιομηχανικής Ιδιοκτησίας (OBI)

22-02-2024



HELLENIC  
INDUSTRIAL  
PROPERTY  
ORGANISATION

5, Gianni Stavroulaki str.(former Pandanassis str.)  
GR 151 25 Paradissos Amaroussiou Athens, Greece

TELEFAX: 210 6819231

TELEPHONE:

GENERAL INFORMATION: ..... +30 210 6183500  
RECEIVING OFFICE: ..... +30 210 6183593  
FEES: ..... +30 210 6183594  
EXAMINERS: ..... +30 210 6183595  
ACCOUNTS OFFICE: ..... +30 210 6183596  
LEGAL METTERS: .....+30 210 6183597  
TECHNICAL INFORMATION: .....+30 210 6183598  
PUBLIC RELATIONS: .....+30 210 6183599

Editor - Publisher:  
Maria Voutzoulia  
Industrial Property Organisation (OBI)

© Industrial Property Organisation (OBI)

22-02-2024

## ΕΙΣΑΓΩΓΙΚΟ ΣΗΜΕΙΩΜΑ

Το Ειδικό Δελτίο Βιομηχανικής Ιδιοκτησίας τηρείται από τον Οργανισμό Βιομηχανικής Ιδιοκτησίας (Ο.Β.Ι.) κατ' εφαρμογή του άρθρου 4 του νόμου 1733/1987(ΦΕΚ 171,Α') και αποτελείται δύο τεύχη:

Στο **ΤΕΥΧΟΣ Α'** δημοσιεύονται σε μηνιαία βάση τα εξής :

- Αιτήσεις και χορηγήσεις Διπλωμάτων Ευρεσιτεχνίας (Δ.Ε.)
- Αιτήσεις και χορηγήσεις Πιστοποιητικών Υποδείγματος Χρησιμότητας (Π.Υ.Χ.)
- Αιτήσεις και χορηγήσεις Συμπληρωματικών Πιστοποιητικών Προστασίας για Φυτοπροστατευτικά προϊόντα (Σ.Π.Π.Φ.Π.)
- Αιτήσεις και χορηγήσεις Συμπληρωματικών Πιστοποιητικών Προστασίας για Φάρμακα (Σ.Π.Π.Φ.)
- Αιτήσεις παράτασης ισχύος για Συμπληρωματικά Πιστοποιητικά Προστασίας για Παιδιατρικά Φάρμακα (Σ.Π.Π.Π.Φ.)
- Αιτήσεις Μετάφρασης Αξιώσεων Ευρωπαϊκών Διπλωμάτων Ευρεσιτεχνίας
- Πιστοποιητικά Μεταφράσεων Ευρωπαϊκών Διπλωμάτων Ευρεσιτεχνίας
- Μεταβολές - Διορθώσεις αιτήσεων και χορηγήσεων τίτλων βιομηχανικής ιδιοκτησίας
- Εκπτώσεις - Ανακλήσεις Εκπτώσεων αιτήσεων και χορηγήσεων τίτλων βιομηχανικής ιδιοκτησίας

Στο **ΤΕΥΧΟΣ Β'** δημοσιεύονται σε μηνιαία βάση οι αιτήσεις και τα καταχωρημένα Σχέδια ή Υποδείγματα.

Τα παραπάνω τεύχη διατίθενται ξεχωριστά.

**ΠΕΡΙΕΧΟΜΕΝΑ**

Ανάλυση κωδικών αρθμών.....	5
Συντμήσεις.....	5

**ΜΕΡΟΣ Α΄  
ΚΑΤΑΧΩΡΗΜΕΝΕΣ ΑΙΤΗΣΕΙΣ ΣΧΕΔΙΩΝ Ή  
ΥΠΟΔΕΙΓΜΑΤΩΝ**

1.Αιτήσεις Σχεδίων ή Υποδειγμάτων.....	6
2.Ευρετήριο αιτήσεων σύμφωνα με την αλφαβητική σειρά των καταθετών.....	19

**ΜΕΡΟΣ Β΄  
ΧΟΡΗΓΗΣΕΙΣ ΠΙΣΤΟΠΟΙΗΤΙΚΩΝ ΚΑΤΑΧΩΡΗΣΗΣ  
ΣΧΕΔΙΩΝ Ή ΥΠΟΔΕΙΓΜΑΤΩΝ**

1.Πιστοποιητικά καταχώρησης σχεδίων ή υποδειγμάτων.....	21
2.Ευρετήριο πιστοποιητικών καταχώρησης σχεδίων ή υποδειγμάτων σύμφωνα με την αλφαβητική σειρά των καταθετών .....	22

**ΜΕΡΟΣ Γ΄  
ΑΝΑΝΕΩΣΕΙΣ.....**

.....	23
-------	----

**ΜΕΡΟΣ Δ΄  
ΛΗΞΗ ΠΡΟΣΤΑΣΙΑΣ.....**

.....	25
-------	----

**ΜΕΡΟΣ Ε΄  
ΜΕΤΑΒΟΛΕΣ.....**

.....	27
-------	----

**ΜΕΡΟΣ ΣΤ΄  
ΔΙΟΡΘΩΣΕΙΣ ΚΑΙ ΕΠΑΝΑΔΗΜΟΣΙΕΥΣΕΙΣ.....**

.....	28
-------	----

**– ΑΝΑΚΟΙΝΩΣΕΙΣ - ΣΥΝΔΡΟΜΕΣ**

.....	30
-------	----

**CONTENTS**

INID Codes.....	5
Abbreviations.....	5

**PART A΄  
REGISTERED DESIGN APPLICATIONS**

1.Design Applications.....	6
2.Design Application Index in alphabetical order of the applicant.....	19

**PART B΄  
GRANTS OF DESIGN REGISTRATION CERTIFICATES**

1.Design registration certificates.....	21
2.Index of design registration certificates in alphabetical order of the applicant.....	22

**PART C΄  
RENEWALS.....**

.....	23
-------	----

**PART D΄  
EXPIRY OF PROTECTION.....**

.....	25
-------	----

**PART E΄  
MODIFICATION.....**

.....	27
-------	----

**PART F΄  
CORRECTIONS AND RE-PUBLICATIONS.....**

.....	28
-------	----

**– ANNOUNCEMENTS - SUBSCRIPTION**

.....	30
-------	----

## ΚΩΔΙΚΟΙ ΑΡΙΘΜΟΙ

- (11) Αριθμός Πιστοποιητικού Καταχώρησης Σχεδίου ή Υποδείγματος
- (15) Ημερομηνία Καταχώρησης / Ανανέωσης
- (17) Διάρκεια προστασίας Καταχώρησης / Ανανέωσης
- (18) Ημερομηνία λήξης προστασίας / ανανέωσης προστασίας
- (21) Αριθμός Αίτησης Σχεδίου ή Υποδείγματος
- (22) Ημερομηνία κατάθεσης
- (28) Αριθμός Σχεδίων/Υποδειγμάτων
- (29) Κατάθεση δείγματος
  
- (30) Δεδομένα Προτεραιότητας
- (46) Ημερομηνία λήξης αναβολής δημοσίευσης
- (51) Ταξινόμηση Locarno
- (54) Προσδιορισμός αντικειμένου
  
- (71) Καταθέτης(ες)
- (72) Δημιουργός(οι)
- (73) Δικαιούχος(οι)
- (74) Πληρεξούσιος(οι)
- (-) Αντίκλητος (οι)  
– Δεν υπάρχει πρόβλεψη στο αντίστοιχο πρότυπο : WIPO STANDARD ST.80

Οδηγός αναφοράς για το WIPO STANDARD ST.80(Σύσταση που αφορά βιβλιογραφικά δεδομένα σχετικά με τα Σχέδια):

<http://www.wipo.int/export/sites/www/standards/en/pdf/03-80-01.pdf>

## INID CODES

- (11) Serial number of the registration and/or number of the design document
- (15) Date of the registration / Date of the renewal
- (17) Expected duration of the registration / renewal
- (18) Expected expiration date of the registration / renewal
- (21) Serial number of the application
- (22) Date of filling of the application
- (28) Number of industrial designs included in the application
- (29) Indication of the form in which the industrial design is filed, e.g., as a reproduction of the industrial design or as a specimen thereof
  
- (30) Data relating to priority under the Paris Convention
- (46) Date of expiration of deferment
- (51) Locarno Classification
- (54) Designation of (s) or product(s) covered by the industrial design or title of the industrial design
  
- (71) Name(s) and address(es) of the applicant(s)
- (72) Name(s) of the creator(s) if known to be such
- (73) Name(s) and address(es) of the owner(s)
- (74) Name(s) and address(es) of the representative(s)
- (-) Name(s) and address(es) of the Contact Person(s)  
- Not existing in WIPO STANDARD ST.80

Reference guide to WIPO STANDARD ST.80(RECOMMENDATION CONCERNING BIBLIOGRAPHIC DATA RELATING TO INDUSTRIAL DESIGNS):

<http://www.wipo.int/export/sites/www/standards/en/pdf/03-80-01.pdf>

## ΣΥΝΤΜΗΣΕΙΣ

**OBI:** Οργανισμός Βιομηχανικής Ιδιοκτησίας

**EABI:** Ειδικό Δελτίο Βιομηχανικής Ιδιοκτησίας

**Δ.Σ.:** Διοικητικό Συμβούλιο

**ΣΧ. ή ΥΠ.:** Σχέδιο ή Υπόδειγμα

**ΑΡ.ΑΙΤ.:** Αριθμός αίτησης

## ΜΕΡΟΣ Α΄

### ΑΙΤΗΣΕΙΣ ΚΑΙ ΑΝΑΒΟΛΕΣ ΣΧΕΔΙΩΝ Ή ΥΠΟΔΕΙΓΜΑΤΩΝ

#### ΑΙΤΗΣΕΙΣ

(21) Αρ. Αίτησης Σχ. ή Υπ:	20230600062
(22) Ημερομηνία Κατάθεσης:	07-09-2023
(18) Ημ. Λήξης 1ης πενταετίας:	07-09-2028
(71) Καταθέτης(ες):	<b>ΧΡΗΜΠΑΚΗΣ ΧΡΗΣΤΟΥ ΔΗΜΗΤΡΗΣ</b> ΛΑΣΣΑΝΗ 21 ΣΤΑΥΡΟΥΠΟΛΗ ΘΕΣΣΑΛΟΝΙΚΗΣ 56430 GR
(30) Συμβ. Προτεραιότητα(ες):	
(72) Δημιουργός(οι):	<b>ΧΡΗΜΠΑΚΗΣ ΔΗΜΗΤΡΗΣ</b>
(74) Πληρεξούσιος:	
(-) Αντίκλητος:	
(28) Αριθμός Σχεδίων/Υποδειγμάτων:	1
(51) Ταξινόμηση Locarno:	25-03
(54) Προσδιορισμός Αντικειμένου:	<b>ΕΠΙΤΑΦΙΟ ΜΝΗΜΕΙΟ</b>
(29) Κατάθεση δείγματος:	Όχι

Πληροφορίες σχετικά με τον αριθμό των σχεδίων και άλλες σημαντικές πληροφορίες:





1.3



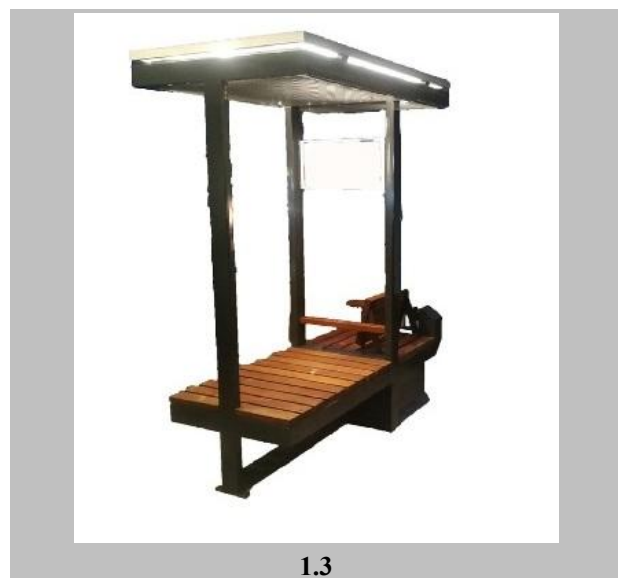
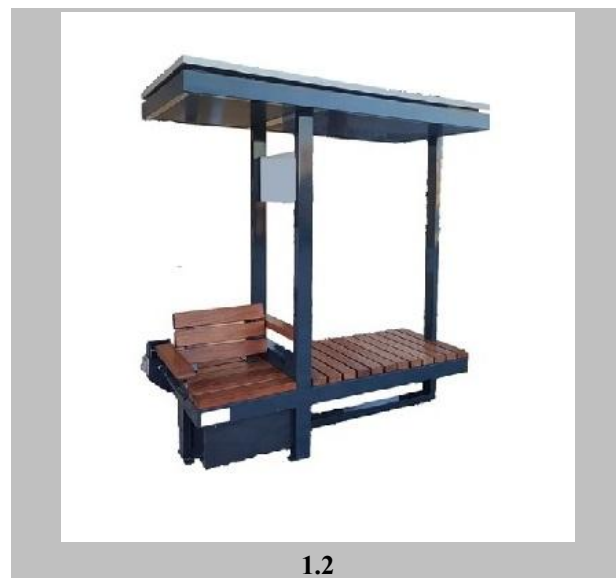
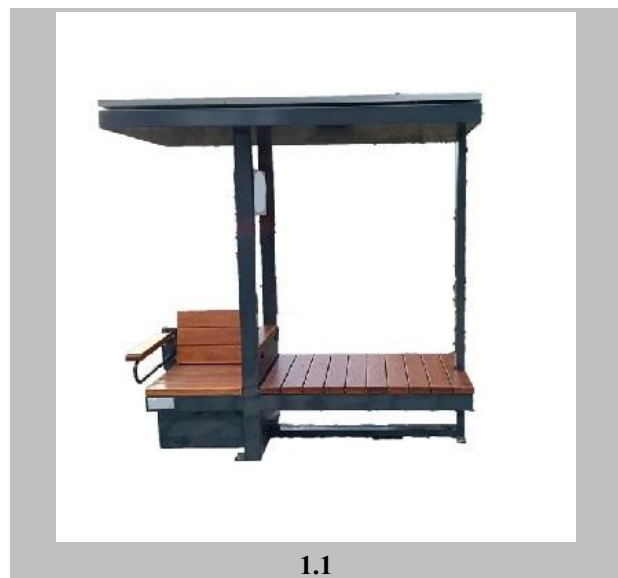
1.4



1.5

(21) Αρ. Αίτησης Σχ. ή Υπ:	20230600063
(22) Ημερομηνία Κατάθεσης:	11-09-2023
(18) Ημ. Λήξης 1ης πενταετίας:	11-09-2028
(71) Καταθέτης(ες):	<b>ΝΑΖΙΡΗ ΙΩΑΝΝΗ ΑΡΓΥΡΩ</b> Κολοκοτρώνη 73B ΚΟΡΥΔΑΛΛΟΣ 11821 GR
(30) Συμβ. Προτεραιότητα(ες):	
(72) Δημιουργός(οι):	<b>ΝΑΖΙΡΗ ΑΡΓΥΡΩ</b>
(74) Πληρεξούσιος:	<b>ΠΕΡΙΒΟΛΑΡΗΣ ΠΑΝΑΓΙΩΤΗΣ</b> Υψηλών Αλωνιών 24 ΠΑΤΡΑ 26224 GR
(-) Αντίκλητος:	<b>ΠΕΡΙΒΟΛΑΡΗΣ ΠΑΝΑΓΙΩΤΗΣ</b> Υψηλών Αλωνιών 24 ΠΑΤΡΑ 26224 GR
(28) Αριθμός Σχεδίων/Υποδειγμάτων:	2
(51) Ταξινόμηση Locarno:	06-01
(54) Προσδιορισμός Αντικειμένου:	<b>ΠΟΛΥΧΡΗΣΤΙΚΟ ΜΕΤΑΛΛΙΚΟ ΠΑΓΚΑΚΙ ΜΕ ΦΩΤΟΒΟΛΤΑΪΚΟ ΠΑΝΕΛ</b>
(29) Κατάθεση δείγματος:	Όχι

Πληροφορίες σχετικά με τον αριθμό των σχεδίων και άλλες σημαντικές πληροφορίες:







2.2



2.3

- (21) Αρ. Αίτησης Σχ. ή Υπ: **20230600064**
- (22) Ημερομηνία Κατάθεσης: 12-09-2023
- (18) Ημ. Λήξης 1ης πενταετίας: 12-09-2028
- (71) Καταθέτης(ες): **ΣΑΜΑΡΤΖΗΣ ΙΩΑΝΝΗ ΠΑΝΑΓΙΩΤΗΣ**  
ΛΕΩΦ.ΚΟΡΩΠΙΟΥ ΒΑΡΗΣ 11 ΚΟΡΩΠΙ 19400 GR
- (30) Συμβ. Προτεραιότητα(ες):
- (72) Δημιουργός(οι): **ΣΑΜΑΡΤΖΗΣ ΠΑΝΑΓΙΩΤΗΣ**
- (74) Πληρεξούσιος:
- (-) Αντίκλητος:
- (28) Αριθμός Σχεδίων/Υποδειγμάτων: 1
- (51) Ταξινόμηση Locarno: 12-06
- (54) Προσδιορισμός Αντικειμένου: **ΦΟΥΣΚΩΤΟ ΣΚΑΦΟΣ ΜΕ ΠΟΛΥΕΣΤΕΡΙΚΑ ΜΕΡΗ ΓΙΑ ΑΝΑΨΥΧΗ**
- (29) Κατάθεση δείγματος: Όχι

Πληροφορίες σχετικά με τον αριθμό των σχεδίων και άλλες σημαντικές πληροφορίες:



1.1



1.2



1.3



1.4



1.5



1.6



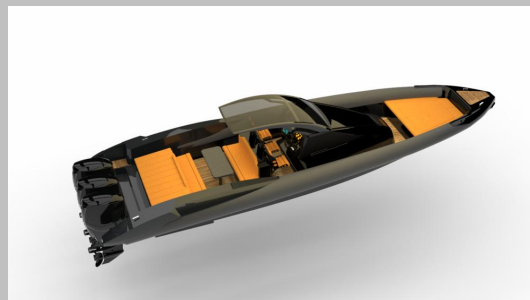
1.7

- (21) Αρ. Αίτησης Σχ. ή Υπ: **20230600065**
- (22) Ημερομηνία Κατάθεσης: 12-09-2023
- (18) Ημ. Λήξης 1ης πενταετίας: 12-09-2028
- (71) Καταθέτης(ες): **ΣΑΜΑΡΤΖΗΣ ΙΩΑΝΝΗ ΠΑΝΑΓΙΩΤΗΣ**  
ΛΕΩΦ.ΚΟΡΩΠΙΟΥ ΒΑΡΗΣ 11 ΚΟΡΩΠΙ 19400 GR
- (30) Συμβ. Προτεραιότητα(ες):
- (72) Δημιουργός(οι): **ΣΑΜΑΡΤΖΗΣ ΠΑΝΑΓΙΩΤΗΣ**
- (74) Πληρεξούσιος:
- (-) Αντίκλητος:
- (28) Αριθμός Σχεδίων/Υποδειγμάτων: 1
- (51) Ταξινόμηση Locarno: 12-06
- (54) Προσδιορισμός Αντικειμένου: **ΦΟΥΣΚΩΤΟ ΣΚΑΦΟΣ ΜΕ ΠΟΛΥΕΣΤΕΡΙΚΑ ΜΕΡΗ ΓΙΑ ΑΝΑΨΥΧΗ**
- (29) Κατάθεση δείγματος: Όχι

Πληροφορίες σχετικά με τον αριθμό των σχεδίων και άλλες σημαντικές πληροφορίες:



1.1



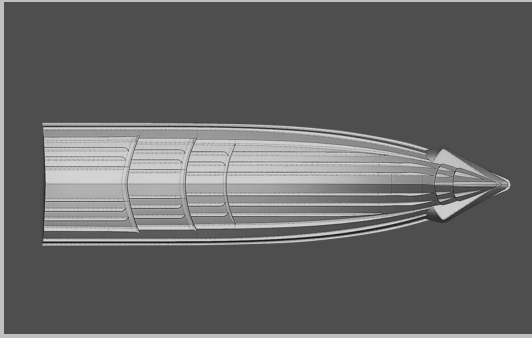
1.2



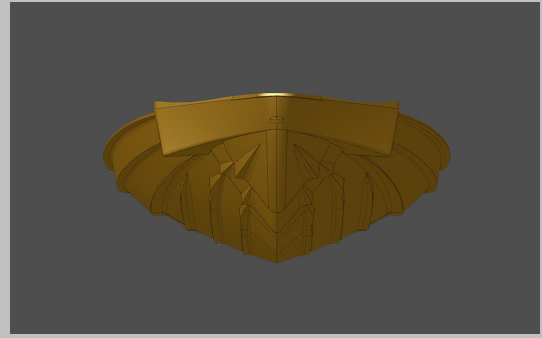
1.3



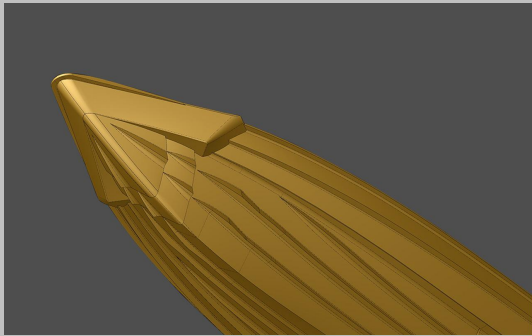
1.4



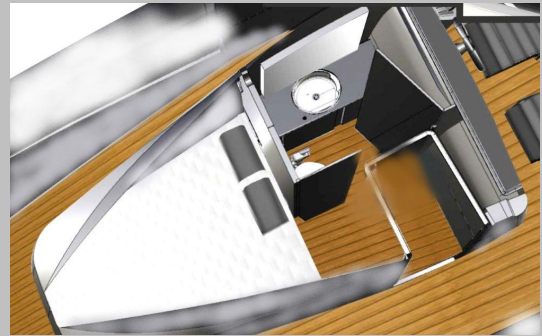
1.5



1.6



1.7



1.8

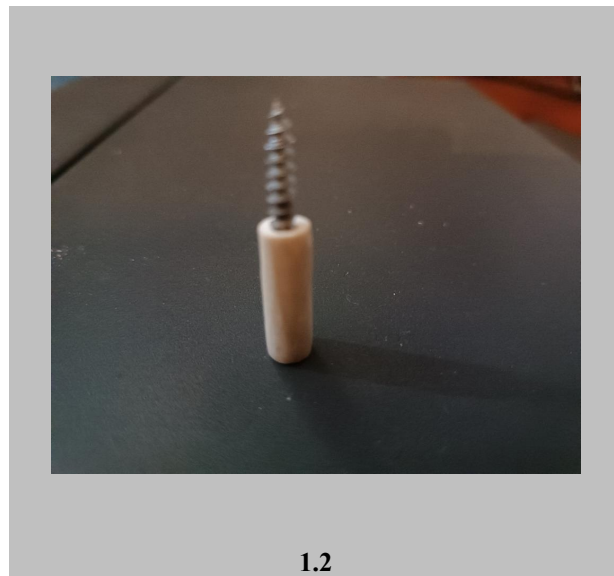


1.9



1.10

- (21) Αρ. Αίτησης Σχ. ή Υπ: 20230600067
- (22) Ημερομηνία Κατάθεσης: 25-09-2023
- (18) Ημ. Λήξης 1ης πενταετίας: 25-09-2028
- (71) Καταθέτης(ες): ΣΙΦΑΚΗΣ ΕΜΜΑΝΟΥΗΛ ΕΥΡΙΠΙΔΗΣ  
ΒΑΣΙΛΕΩΣ ΓΕΩΡΓΙΟΥ Β 65 ΠΕΙΡΑΙΑΣ 18534 GR
- (30) Συμβ. Προτεραιότητα(ες):
- (72) Δημιουργός(οι): ΣΙΦΑΚΗΣ ΕΥΡΙΠΙΔΗΣ
- (74) Πληρεξούσιος:
- (-) Αντίκλητος:
- (28) Αριθμός Σχεδίων/Υποδειγμάτων: 1
- (51) Ταξινόμηση Locarno: 27-99
- (54) Προσδιορισμός Αντικειμένου: ΕΞΟΛΚΕΑΣ ΓΙΑ ΡΑΒΔΟΥΣ ΚΑΠΝΟΥ (ΤΣΙΓΑΡΑ) ΑΠΟ ΠΡΟΪΟΝΤΑ - ΣΥΣΚΕΥΕΣ ΘΕΡΜΑΝΣΗΣ ΚΑΠΝΟΥ (ΗΛΕΚΤΡΟΝΙΚΑ ΤΣΙΓΑΡΑ)
- (29) Κατάθεση δείγματος: Όχι
- Πληροφορίες σχετικά με τον αριθμό των σχεδίων και άλλες σημαντικές πληροφορίες:



(21) Αρ. Αίτησης Σχ. ή Υπ:

20230600069

(22) Ημερομηνία Κατάθεσης:

21-09-2023

(18) Ημ. Λήξης 1ης πενταετίας:

21-09-2028

(71) Καταθέτης(ες):

**ΚΟΥΦΟΠΟΥΛΟΣ ΟΜΗΡΟΥ ΕΜΜΑΝΟΥΗΛ**  
Ζεφύρου 20 ΚΗΦΙΣΙΑ 14563 GR

(30) Συμβ. Προτεραιότητα(ες):

(72) Δημιουργός(οι):

**ΚΟΥΦΟΠΟΥΛΟΣ ΕΜΜΑΝΟΥΗΛ**

(74) Πληρεξούσιος:

(-) Αντίκλητος:

(28) Αριθμός Σχεδίων/Υποδειγμάτων:

1

(51) Ταξινόμηση Locarno:

12-02

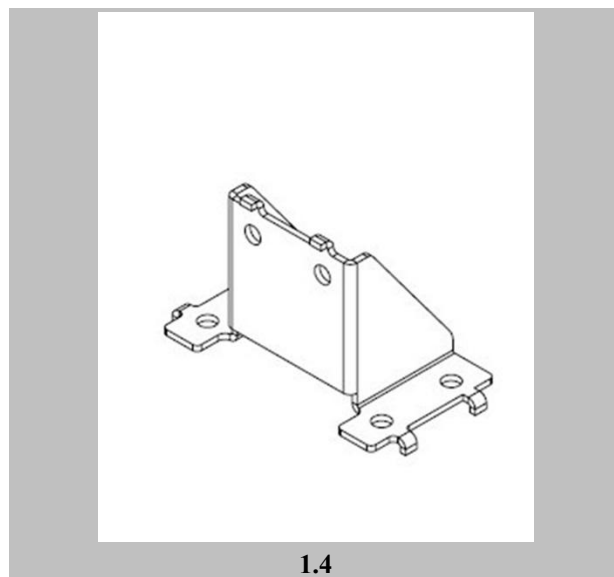
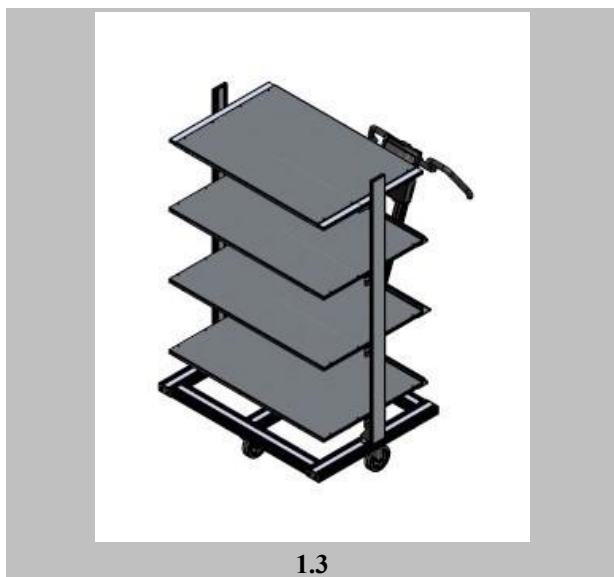
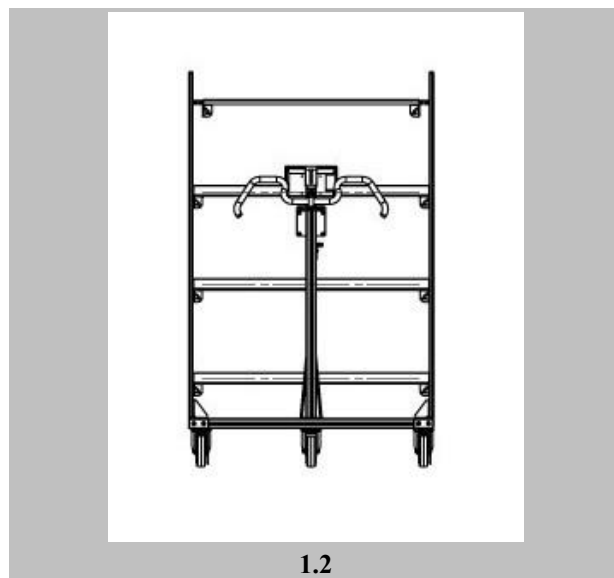
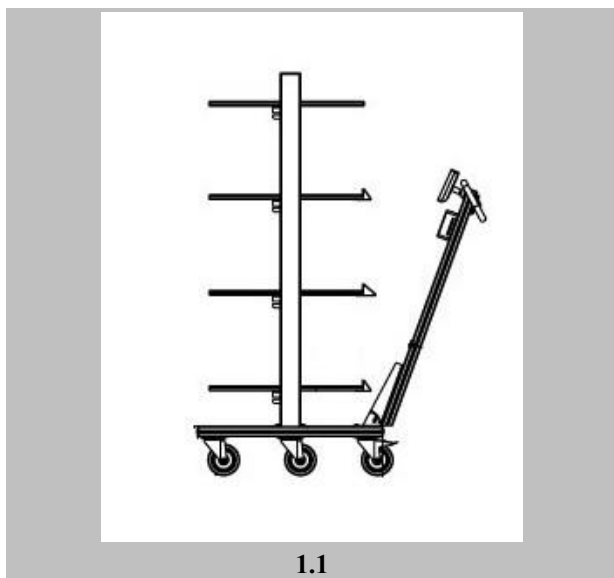
(54) Προσδιορισμός Αντικειμένου:

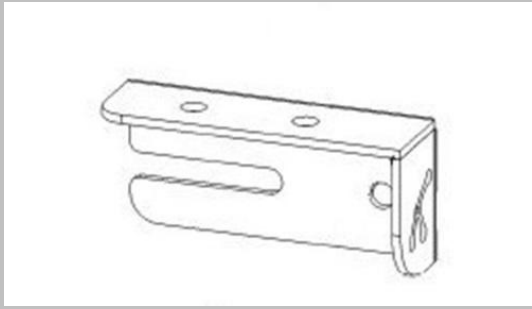
**ΚΑΡΟΤΣΙ ΣΥΛΛΟΓΗΣ ΠΟΛΛΑΠΛΩΝ ΠΑΡΑΓΓΕΛΙΩΝ  
ΕΜΠΡΟΣΘΙΑΣ ΦΟΡΤΙΣΗΣ ΜΕ ΗΛΕΚΤΡΟΝΙΚΗ ΚΑΘΟΔΗΓΗΣΗ**

(29) Κατάθεση δείγματος:

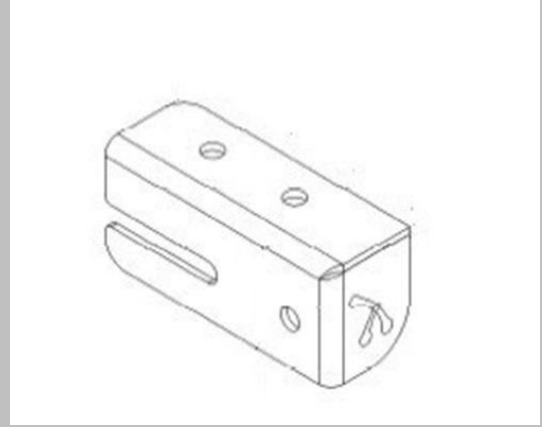
Όχι

Πληροφορίες σχετικά με τον αριθμό των σχεδίων  
και άλλες σημαντικές πληροφορίες:

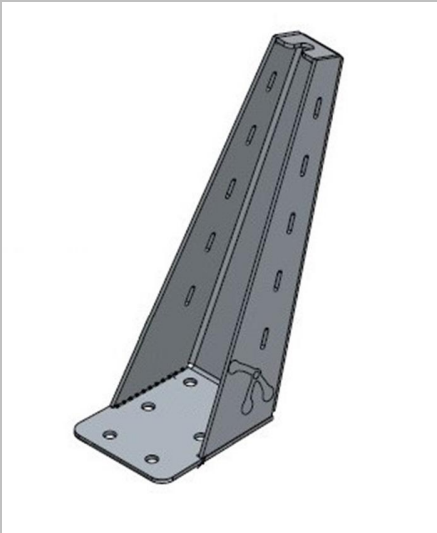




1.5



1.6

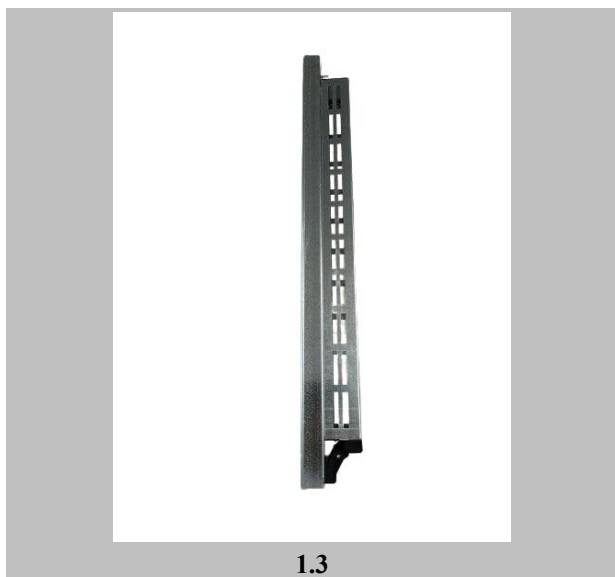


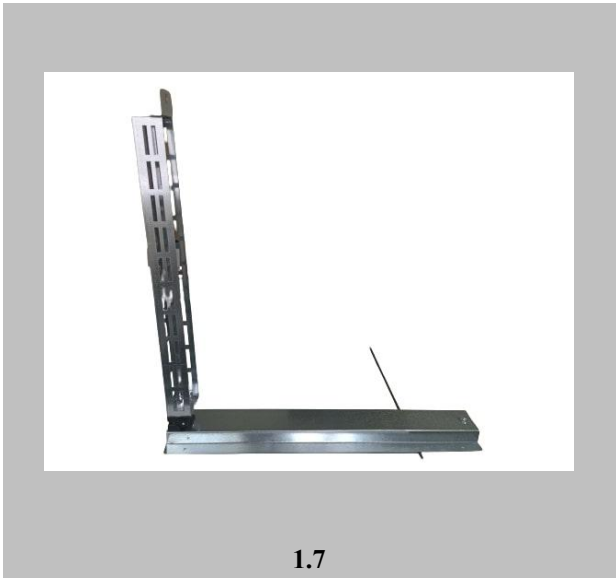
1.7



(21) Αρ. Αίτησης Σχ. ή Υπ:	20230600077
(22) Ημερομηνία Κατάθεσης:	06-12-2023
(18) Ημ. Λήξης 1ης πενταετίας:	06-12-2028
(71) Καταθέτης(ες):	<b>ΕΝΒΙΑ Α.Ε. ΠΕΡΙΒΑΛΛΟΝΤΙΚΩΝ ΛΥΣΕΩΝ &amp; ΕΦΑΡΜΟΓΩΝ</b> ΠΟΛΥΤΕΧΝΕΙΟΥ 24 ΘΕΣΣΑΛΟΝΙΚΗ 54625 GR
(30) Συμβ. Προτεραιότητα(ες):	
(72) Δημιουργός(οι):	<b>ΠΑΠΑΝΙΚΟΣ ΧΑΡΙΣΙΟΣ</b>
(74) Πληρεξούσιος:	
(-) Αντίκλητος:	<b>ΘΕΟΧΑΡΗ ΑΣΠΑΣΙΑ</b> ΑΡΙΣΤΟΤΕΛΟΥΣ 26 ΘΕΣΣΑΛΟΝΙΚΗ 54624 GR
(28) Αριθμός Σχεδίων/Υποδειγμάτων:	1
(51) Ταξινόμηση Locarno:	09-03
(54) Προσδιορισμός Αντικειμένου:	<b>ΜΕΤΑΛΛΙΚΗ ΘΗΚΗ (ΚΑΣΕΤΑ) ΟΣΜΟΠΑΓΙΔΑΣ</b>
(29) Κατάθεση δείγματος:	Όχι

Πληροφορίες σχετικά με τον αριθμό των σχεδίων και άλλες σημαντικές πληροφορίες:





**ΕΥΡΕΤΗΡΙΟ ΑΙΤΗΣΕΩΝ ΣΧΕΔΙΩΝ Ή ΥΠΟΔΕΙΓΜΑΤΩΝ  
ΣΥΜΦΩΝΑ ΜΕ ΤΗΝ ΑΛΦΑΒΗΤΙΚΗ ΣΕΙΡΑ ΤΩΝ ΚΑΤΑΘΕΤΩΝ**

<b>Καταθέτης(ες) (71)</b>	<b>Προσδιορισμός Αντικειμένου Σχεδίου ή Υποδείγματος (54)</b>	<b>Ημερομηνία Κατάθεσης (22)</b>	<b>Αρ. Αίτησης Σχ. ή Υπ (21)</b>
<b>ΕΝΒΙΑ Α.Ε. ΠΕΡΙΒΑΛΛΟΝΤΙΚΩΝ ΛΥΣΕΩΝ &amp; ΕΦΑΡΜΟΓΩΝ</b>	ΜΕΤΑΛΛΙΚΗ ΘΗΚΗ (ΚΑΣΕΤΑ) ΟΣΜΟΠΑΓΙΔΑΣ	06-12-2023	20230600077
<b>ΚΟΥΦΟΠΟΥΛΟΣ ΟΜΗΡΟΥ ΕΜΜΑΝΟΥΗΛ</b>	ΚΑΡΟΤΣΙ ΣΥΛΛΟΓΗΣ ΠΟΛΛΑΠΛΩΝ ΠΑΡΑΓΓΕΛΙΩΝ ΕΜΠΡΟΣΘΙΑΣ ΦΟΡΤΙΣΗΣ ΜΕ ΗΛΕΚΤΡΟΝΙΚΗ ΚΑΘΟΔΗΓΗΣΗ	21-09-2023	20230600069
<b>ΝΑΖΙΡΗ ΙΩΑΝΝΗ ΑΡΓΥΡΩ</b>	ΠΟΛΥΧΡΗΣΤΙΚΟ ΜΕΤΑΛΛΙΚΟ ΠΑΓΚΑΚΙ ΜΕ ΦΩΤΟΒΟΛΤΑΪΚΟ ΠΑΝΕΛ	11-09-2023	20230600063
<b>ΣΑΜΑΡΤΖΗΣ ΙΩΑΝΝΗ ΠΑΝΑΓΙΩΤΗΣ</b>	ΦΟΥΣΚΩΤΟ ΣΚΑΦΟΣ ΜΕ ΠΟΛΥΕΣΤΕΡΙΚΑ ΜΕΡΗ ΓΙΑ ΑΝΑΨΥΧΗ	12-09-2023	20230600065
<b>ΣΑΜΑΡΤΖΗΣ ΙΩΑΝΝΗ ΠΑΝΑΓΙΩΤΗΣ</b>	ΦΟΥΣΚΩΤΟ ΣΚΑΦΟΣ ΜΕ ΠΟΛΥΕΣΤΕΡΙΚΑ ΜΕΡΗ ΓΙΑ ΑΝΑΨΥΧΗ	12-09-2023	20230600064
<b>ΣΙΦΑΚΗΣ ΕΜΜΑΝΟΥΗΛ ΕΥΡΙΠΙΑΗΣ</b>	Εξολκείας για ράβδους καπνού (τσιγάρα) από προϊόντα -συσκευές θέρμανσης καπνού (ηλεκτρονικά τσιγάρα)	25-09-2023	20230600067
<b>ΧΡΗΜΠΑΚΗΣ ΧΡΗΣΤΟΥ ΔΗΜΗΤΡΗΣ</b>	ΕΠΙΤΑΦΙΟ ΜΝΗΜΕΙΟ	07-09-2023	20230600062

**ΜΕΡΟΣ Α΄**

*ΑΙΤΗΣΕΙΣ ΚΑΙ ΑΝΑΒΟΛΕΣ ΣΧΕΔΙΩΝ Ή ΥΠΟΔΕΙΓΜΑΤΩΝ*

---

**ΑΝΑΒΟΛΕΣ**

---

**ΟΥΔΕΜΙΑ**

## ΜΕΡΟΣ Β'

### ΧΟΡΗΓΗΣΕΙΣ

---

<b>(11) Αριθμός Πιστοποιητικού Καταχώρησης Σχεδίου ή Υποδείγματος</b>	<b>6004787</b>
(21) Αρ. Αίτησης Σχ. ή Υπ	20230600059
(22) Ημερομηνία Κατάθεσης	08-08-2023
(15) Ημερομηνία Καταχώρησης	11-01-2024
(73) Δικαιούχος(οι)	<b>ΖΕΡΒΑΣ ΓΕΩΡΓΙΟΥ ΚΩΝΣΤΑΝΤΙΝΟΣ</b> ΕΛΕΥΘΕΡΙΟΥ ΒΕΝΙΖΕΛΟΥ 2 ΦΛΩΡΙΝΑ 53100 GR
<b>(54) Προσδιορισμός Αντικειμένου</b>	<b>Αγαλματίδια-σουβενίρ</b>

*Περισσότερα στοιχεία στην πρώτη δημοσίευση: ΕΔΒΙ (Τεύχος Β): Δεκεμβρίου 2023*

---

<b>(11) Αριθμός Πιστοποιητικού Καταχώρησης Σχεδίου ή Υποδείγματος</b>	<b>6004788</b>
(21) Αρ. Αίτησης Σχ. ή Υπ	20230600060
(22) Ημερομηνία Κατάθεσης	10-08-2023
(15) Ημερομηνία Καταχώρησης	11-01-2024
(73) Δικαιούχος(οι)	<b>ΙΔΡΥΜΑ ΤΕΧΝΟΛΟΓΙΑΣ ΚΑΙ ΕΡΕΥΝΑΣ ΙΝΣΤΙΤΟΥΤΟ ΠΛΗΡΟΦΟΡΙΚΗΣ</b> ΝΙΚΟΛΑΟΥ ΠΛΑΣΤΗΡΑ 100 ΒΑΣΙΛΙΚΑ ΒΟΥΤΩΝ ΗΡΑΚΛΕΙΟ (ΚΡΗΤΗΣ) 70013 GR
<b>(54) Προσδιορισμός Αντικειμένου</b>	<b>ΔΙΑΔΡΑΣΤΙΚΟ ΣΥΣΤΗΜΑ/ΤΡΑΠΕΖΙ</b>

*Περισσότερα στοιχεία στην πρώτη δημοσίευση: ΕΔΒΙ (Τεύχος Β): Δεκεμβρίου 2023*

---

<b>(11) Αριθμός Πιστοποιητικού Καταχώρησης Σχεδίου ή Υποδείγματος</b>	<b>6004789</b>
(21) Αρ. Αίτησης Σχ. ή Υπ	20230600061
(22) Ημερομηνία Κατάθεσης	29-08-2023
(15) Ημερομηνία Καταχώρησης	11-01-2024
(73) Δικαιούχος(οι)	<b>ΣΤΕΦΑΝΙΔΗΣ ΝΙΚΟΛΑΟΥ ΙΩΑΝΝΗΣ</b> 6 ΧΛΜ ΘΕΣΣΑΛΟΝΙΚΗΣ - ΛΑΓΚΑΔΑ 6 ΝΕΑ ΕΥΚΑΡΠΙΑ ΘΕΣΣΑΛΟΝΙΚΗ 56429 GR
<b>(54) Προσδιορισμός Αντικειμένου</b>	<b>ΑΓΑΛΜΑΤΙΔΙΑ</b>

*Περισσότερα στοιχεία στην πρώτη δημοσίευση: ΕΔΒΙ (Τεύχος Β): Δεκεμβρίου 2023*

**ΕΥΡΕΤΗΡΙΟ ΕΚΔΟΘΕΝΤΩΝ ΣΧΕΔΙΩΝ Ή ΥΠΟΔΕΙΓΜΑΤΩΝ  
ΣΥΜΦΩΝΑ ΜΕ ΤΗΝ ΑΛΦΑΒΗΤΙΚΗ ΣΕΙΡΑ ΤΩΝ ΔΙΚΑΙΟΥΧΩΝ**

<b>Δικαιούχος(οι) (73)</b>	<b>Προσδιορισμός Αντικειμένου Σχεδίου ή Υποδείγματος (54)</b>	<b>Ημερομηνία Καταχώρησης (15)</b>	<b>Αριθμός Πιστοποιητικού Καταχώρησης Σχεδίου ή Υποδείγματος (11)</b>
<b><i>ΖΕΡΒΑΣ ΓΕΩΡΓΙΟΥ ΚΩΝΣΤΑΝΤΙΝΟΣ</i></b>	Αγαλματίδια-σουβενίρ	11-01-2024	6004787
<b><i>ΙΔΡΥΜΑ ΤΕΧΝΟΛΟΓΙΑΣ ΚΑΙ ΕΡΕΥΝΑΣ ΙΝΣΤΙΤΟΥΤΟ ΠΛΗΡΟΦΟΡΙΚΗΣ</i></b>	ΔΙΑΔΡΑΣΤΙΚΟ ΣΥΣΤΗΜΑ/ΤΡΑΠΕΖΙ	11-01-2024	6004788
<b><i>ΣΤΕΦΑΝΙΔΗΣ ΝΙΚΟΛΑΟΥ ΙΩΑΝΝΗΣ</i></b>	ΑΓΑΛΜΑΤΙΔΙΑ	11-01-2024	6004789

## ΜΕΡΟΣ Γ'

### ΑΝΑΝΕΩΣΕΙΣ

<b>(11) Αριθμός Πιστοποιητικού Καταχώρησης Σχεδίου ή Υποδείγματος:</b>	<b>6002836</b>
(21) Αρ. Αίτησης Σχ. ή Υπ:	20090600010
(73) Δικαιούχος(οι):	<b>ΙΝΤΡΑΛΟΤ Α.Ε. ΟΛΟΚΛΗΡΩΜΕΝΑ ΠΛΗΡΟΦΟΡΙΑΚΑ ΣΥΣΤΗΜΑΤΑ &amp; ΥΠΗΡΕΣΙΕΣ ΤΥΧΕΡΩΝ ΠΑΙΧΝΙΔΙΩΝ</b> 19ο χλμ. Λεωφ. Μαρκοπούλου , ΠΑΙΑΝΙΑ 19002 GR
<b>(15) Ημερομηνία Ανανέωσης:</b>	<b>28-01-2024</b>
<b>(17) Περίοδος Προστασίας:</b>	<b>(4η 5ετία)</b>
<b>(18) Ημ. Λήξης Ανανέωσης:</b>	<b>28-01-2029</b>
<b>(11) Αριθμός Πιστοποιητικού Καταχώρησης Σχεδίου ή Υποδείγματος:</b>	<b>6004382</b>
(21) Αρ. Αίτησης Σχ. ή Υπ:	20190600001
(73) Δικαιούχος(οι):	<b>ΑΛΕΒΙΖΟΥ ΙΩΑΝΝΗ ΕΥΘΥΜΙΑ</b> Σεράφη 34 ΑΘΗΝΑ 10445 GR
<b>(15) Ημερομηνία Ανανέωσης:</b>	<b>03-01-2024</b>
<b>(17) Περίοδος Προστασίας:</b>	<b>(2η 5ετία)</b>
<b>(18) Ημ. Λήξης Ανανέωσης:</b>	<b>03-01-2029</b>
<b>(11) Αριθμός Πιστοποιητικού Καταχώρησης Σχεδίου ή Υποδείγματος:</b>	<b>6004385</b>
(21) Αρ. Αίτησης Σχ. ή Υπ:	20190600004
(73) Δικαιούχος(οι):	<b>ΤΣΙΑΪΡΗΣ ΔΗΜΗΤΡΙΟΥ ΑΘΑΝΑΣΙΟΣ</b> Αιάνης 20 ΚΟΖΑΝΗ 50132 GR
<b>(15) Ημερομηνία Ανανέωσης:</b>	<b>23-01-2024</b>
<b>(17) Περίοδος Προστασίας:</b>	<b>(2η 5ετία)</b>
<b>(18) Ημ. Λήξης Ανανέωσης:</b>	<b>23-01-2029</b>
<b>(11) Αριθμός Πιστοποιητικού Καταχώρησης Σχεδίου ή Υποδείγματος:</b>	<b>6004386</b>
(21) Αρ. Αίτησης Σχ. ή Υπ:	20190600009
(73) Δικαιούχος(οι):	<b>1)EL PACK Α.Ε. ΕΤΑΙΡΕΙΑ ΕΙΔΩΝ ΣΥΣΚΕΥΑΣΙΑΣ</b> Λεωφ. Αθηνών 31-33 ΑΘΗΝΑ 10447 GR <b>2)ΣΠΥΡΑΚΗΣ ΑΝΤΩΝΙΟΥ ΕΥΑΓΓΕΛΟΣ</b> Λεωφ.Αθηνών 31-33 ΑΘΗΝΑ 10447 GR
<b>(15) Ημερομηνία Ανανέωσης:</b>	<b>30-01-2024</b>
<b>(17) Περίοδος Προστασίας:</b>	<b>(2η 5ετία)</b>
<b>(18) Ημ. Λήξης Ανανέωσης:</b>	<b>30-01-2029</b>
<b>(11) Αριθμός Πιστοποιητικού Καταχώρησης Σχεδίου ή Υποδείγματος:</b>	<b>6004393</b>
(21) Αρ. Αίτησης Σχ. ή Υπ:	20190600014
(73) Δικαιούχος(οι):	<b>ΑΦΟΙ ΚΑΡΡΑ Ο.Ε.</b> Πορφυρογέννητου 4 ΙΛΙΟΝ 13121 GR
<b>(15) Ημερομηνία Ανανέωσης:</b>	<b>26-02-2024</b>
<b>(17) Περίοδος Προστασίας:</b>	<b>(2η 5ετία)</b>
<b>(18) Ημ. Λήξης Ανανέωσης:</b>	<b>26-02-2029</b>

<b>(11) Αριθμός Πιστοποιητικού Καταχώρησης Σχεδίου ή Υποδείγματος:</b>	<b>6004394</b>
(21) Αρ. Αίτησης Σχ. ή Υπ:	20190600015
(73) Δικαιούχος(οι):	<b>ΑΦΟΙ ΚΑΡΡΑ Ο.Ε.</b> Πορφυρογέννητου 4 ΙΛΙΟΝ 13121 GR
<b>(15) Ημερομηνία Ανανέωσης:</b>	<b>28-02-2024</b>
<b>(17) Περίοδος Προστασίας:</b>	<b>(2η 5ετία)</b>
<b>(18) Ημ. Λήξης Ανανέωσης:</b>	<b>28-02-2029</b>

---



## ΜΕΡΟΣ Δ'

### ΛΗΞΕΙΣ

---

<b>(11) Αριθμός Πιστοποιητικού Καταχώρησης Σχεδίου ή Υποδείγματος:</b>	<b>6000241</b>
(21) Αρ. Αίτησης Σχ. ή Υπ.:	980600148
<b>(73) Δικαιούχος(οι):</b>	<b>TOD'S S.P.A.</b> Via Filippo Della Valle 1 ELPIDIO A MARE, ASCOLI PICENO 63019 IT
(18) Ημερομηνία Λήξης:	30-06-2023

---

<b>(11) Αριθμός Πιστοποιητικού Καταχώρησης Σχεδίου ή Υποδείγματος:</b>	<b>6002705</b>
(21) Αρ. Αίτησης Σχ. ή Υπ.:	20080600131
<b>(73) Δικαιούχος(οι):</b>	<b>ΠΑΝΑΡΙΤΗ Κ.-ΜΑΝΙΑΤΑΚΟΥ ΑΔ Ο.Ε.</b> Δ.Δ. Γλυκόβρυσης Δήμου Ελους Λακωνίας ΒΛΑΧΙΩΤΗΣ (ΛΑΚΩΝΙΑΣ) 23055 GR
(18) Ημερομηνία Λήξης:	23-06-2023

---

<b>(11) Αριθμός Πιστοποιητικού Καταχώρησης Σχεδίου ή Υποδείγματος:</b>	<b>6003648</b>
(21) Αρ. Αίτησης Σχ. ή Υπ.:	20130600083
<b>(73) Δικαιούχος(οι):</b>	<b>ΘΕΡΑΠΟΥ ΕΥΣΤΡΑΤΙΟΥ ΣΟΦΙΑ</b> Πυθαγόρα 5 ΠΕΥΚΗ (ΑΤΤΙΚΗΣ) 15121 GR
(18) Ημερομηνία Λήξης:	06-06-2023

---

<b>(11) Αριθμός Πιστοποιητικού Καταχώρησης Σχεδίου ή Υποδείγματος:</b>	<b>6003654</b>
(21) Αρ. Αίτησης Σχ. ή Υπ.:	20130600089
<b>(73) Δικαιούχος(οι):</b>	<b>FOLLI FOLLIE ΑΝΩΝΥΜΗ ΕΜΠΟΡΙΚΗ ΒΙΟΤΕΧΝΙΚΗ ΚΑΙ ΤΕΧΝΙΚΗ ΕΤΑΙΡΕΙΑ με δ.τ. FOLLI FOLLIE GROUP</b> 23ο Χλμ. Εθνικής Οδού Αθηνών Λαμίας ΑΓΙΟΣ ΣΤΕΦΑΝΟΣ (ΑΤΤΙΚΗΣ) 14565 GR
(18) Ημερομηνία Λήξης:	19-06-2023

---

<b>(11) Αριθμός Πιστοποιητικού Καταχώρησης Σχεδίου ή Υποδείγματος:</b>	<b>6003656</b>
(21) Αρ. Αίτησης Σχ. ή Υπ.:	20130600092
<b>(73) Δικαιούχος(οι):</b>	<b>ΔΕΚΟΥΛΗΣ ΓΕΩΡΓΙΟΥ ΚΩΝΣΤΑΝΤΙΝΟΣ</b> Τσιγαδά Πασά 58 ΛΕΡΟΣ (ΔΩΔΕΚΑΝΗΣΟΥ) 85400 GR
(18) Ημερομηνία Λήξης:	20-06-2023

---

<b>(11) Αριθμός Πιστοποιητικού Καταχώρησης Σχεδίου ή Υποδείγματος:</b>	<b>6004349</b>
(21) Αρ. Αίτησης Σχ. ή Υπ.:	20180600042
<b>(73) Δικαιούχος(οι):</b>	<b>ΚΟΡΝΙΛΑΚΗΣ ΣΤΥΛΙΑΝΟΥ ΠΑΝΑΓΙΩΤΗΣ</b> Αιγίου 5 ΑΘΗΝΑ 13674 GR
(18) Ημερομηνία Λήξης:	07-06-2023

---

<b>(11) Αριθμός Πιστοποιητικού Καταχώρησης Σχεδίου ή Υποδείγματος:</b>	<b>6004350</b>
(21) Αρ. Αίτησης Σχ. ή Υπ:	20180600044
<b>(73) Δικαιούχος(οι):</b>	<b>SOFA COMPANY ΑΝΩΝΥΜΗ ΕΜΠΟΡΙΚΗ ΕΤΑΙΡΕΙΑ ΕΠΙΠΛΩΝ &amp; ΣΥΝΑΦΩΝ ΕΙΔΩΝ με δ.τ. SOFA COMP S.A.</b> Υδρας 2 και Λεωφ. Κηφισίας 280-282 ΧΑΛΑΝΔΡΙ 15232 GR
(18) Ημερομηνία Λήξης:	19-06-2023
<b>(11) Αριθμός Πιστοποιητικού Καταχώρησης Σχεδίου ή Υποδείγματος:</b>	<b>6004351</b>
(21) Αρ. Αίτησης Σχ. ή Υπ:	20180600045
<b>(73) Δικαιούχος(οι):</b>	<b>SOFA COMPANY ΑΝΩΝΥΜΗ ΕΜΠΟΡΙΚΗ ΕΤΑΙΡΕΙΑ ΕΠΙΠΛΩΝ &amp; ΣΥΝΑΦΩΝ ΕΙΔΩΝ με δ.τ. SOFA COMP S.A.</b> Υδρας 2 και Λεωφ. Κηφισίας 280-282 ΧΑΛΑΝΔΡΙ 15232 GR
(18) Ημερομηνία Λήξης:	19-06-2023
<b>(11) Αριθμός Πιστοποιητικού Καταχώρησης Σχεδίου ή Υποδείγματος:</b>	<b>6004353</b>
(21) Αρ. Αίτησης Σχ. ή Υπ:	20180600047
<b>(73) Δικαιούχος(οι):</b>	<b>1)ΠΛΑΚΙΔΗΣ ΕΛΕΥΘΕΡΙΟΥ ΓΕΩΡΓΙΟΣ</b> ΑΡΧΑΙΑ ΚΟΡΙΝΘΟΣ 20007 GR <b>2)ΠΛΑΚΙΔΗ ΓΕΩΡΓΙΟΥ ΑΝΑΣΤΑΣΙΑ</b> ΑΡΧΑΙΑ ΚΟΡΙΝΘΟΣ 20007 GR
(18) Ημερομηνία Λήξης:	22-06-2023

**ΜΕΡΟΣ Ε'**

*ΜΕΤΑΒΟΛΕΣ*

---

***ΑΙΤΗΣΕΙΣ/ΧΟΡΗΓΗΣΕΙΣ***

**ΜΕΡΟΣ ΣΤ'**

**ΔΙΟΡΘΩΣΕΙΣ ΚΑΙ ΕΠΑΝΑΔΗΜΟΣΙΕΥΣΕΙΣ**

---

**ΔΙΟΡΘΩΣΕΙΣ**

---

**ΟΥΔΕΜΙΑ**

---

## ΕΠΑΝΑΛΗΘΜΟΣΙΕΥΣΕΙΣ

---

### ΟΥΔΕΜΙΑ

**ΜΕΡΟΣ Ζ'**

*ΑΝΑΚΟΙΝΩΣΕΙΣ - ΣΥΝΔΡΟΜΕΣ*

---

**ΟΥΔΕΜΙΑ**

## ΣΥΝΔΡΟΜΕΣ ΓΙΑ ΤΟ ΕΔΒΙ

- α) Σε οπτικό δίσκο (CD), ως εξής: Τεύχη Α' και Β' μαζί ανά δίσκο..... ΕΥΡΩ 2,00
- Ετήσια συνδρομή Εσωτερικού για τα Τεύχη Α' και Β' μαζί..... ΕΥΡΩ 22,00
- Ετήσια συνδρομή Εξωτερικού για τα Τεύχη Α' και Β' μαζί..... ΕΥΡΩ 44,00
- β) Ετήσια συνδρομή για τα Τεύχη Α' και Β' μαζί σε έντυπη μορφή και σε οπτικό δίσκο (CD) ταυτόχρονα.
- Ετήσια συνδρομή Εσωτερικού..... ΕΥΡΩ 77,00
- Ετήσια συνδρομή Εξωτερικού..... ΕΥΡΩ 154,00
- γ) Ετήσια συνδρομή για την πρόσβαση και στα δύο Τεύχη του ΕΔΒΙ στις ιστοσελίδες του ΟΒΙ..... ΕΥΡΩ 0,00

Κάθε ενδιαφερόμενος μπορεί να προμηθεύεται το ΕΔΒΙ ή να ζητήσει να γίνει συνδρομητής από τον:

Οργανισμό Βιομηχανικής Ιδιοκτησίας (ΟΒΙ)  
Γιάννη Σταυρουλάκη 5 (πρώην Παντανάσσης)  
151 25 Παράδεισος Αμαρουσίου  
τηλ.: 2106828231

## SUBSCRIPTIONS FOR THE INDUSTRIAL PROPERTY BULLETIN

- a) On compact disc (CD): Volume A' and B', price per disc..... EURO 2,00
- Annual domestic subscription for both Volumes (A' and B')..... EURO 22,00
- Annual foreign subscription for both Volumes (A' and B')..... EURO 44,00
- b) Annual subscription for both Volumes (A' and B') in printed form  
and on compact disc (CD) simultaneously.
- Annual domestic subscription..... EURO 77,00
- Annual foreign subscription..... EURO 154,00
- c) Annual subscription for access to both Volumes (A' and B')  
displayed on the OBI's website pages..... EURO 0,00

For bulletin purchasing or subscription information, please contact:

5, Gianni Stavroulaki str. (former Pandanassis str.)  
151 25 Paradissos Amarousiou  
Athens - Greece  
Tel.:+30(210)6828231