

## **ΕΙΣΑΓΩΓΙΚΟ ΣΗΜΕΙΩΜΑ**

Το Ειδικό Δελτίο Βιομηχανικής Ιδιοκτησίας τηρείται από τον Οργανισμό Βιομηχανικής Ιδιοκτησίας (Ο.Β.Ι.) κατ' εφαρμογή του άρθρου 4 του νόμου 1733/1987 (ΦΕΚ 171,Α') και αποτελείται δύο τεύχη:

Στο **ΤΕΥΧΟΣ Α'** δημοσιεύονται σε μηνιαία βάση τα εξής :

- Αιτήσεις και χορηγήσεις Διπλωμάτων Ευρεσιτεχνίας (Δ.Ε.)
- Αιτήσεις και χορηγήσεις Πιστοποιητικών Υποδείγματος Χρησιμότητας (Π.Υ.Χ.)
- Αιτήσεις και χορηγήσεις Συμπληρωματικών Πιστοποιητικών Προστασίας για Φυτοπροστατευτικά προϊόντα (Σ.Π.Π.Φ.Π.)
- Αιτήσεις και χορηγήσεις Συμπληρωματικών Πιστοποιητικών Προστασίας για Φάρμακα (Σ.Π.Π.Φ.)
- Αιτήσεις Μετάφρασης Αξιώσεων Ευρωπαϊκών Διπλωμάτων Ευρεσιτεχνίας
- Βεβαιώσεις Μεταφράσεων Ευρωπαϊκών Διπλωμάτων Ευρεσιτεχνίας
- Μεταβολές - Διορθώσεις αιτήσεων και χορηγήσεων τίτλων βιομηχανικής ιδιοκτησίας
- Εκπτώσεις - Ανακλήσεις Εκπτώσεων αιτήσεων και χορηγήσεων τίτλων βιομηχανικής ιδιοκτησίας

Στο **ΤΕΥΧΟΣ Β'** δημοσιεύονται σε μηνιαία βάση οι αιτήσεις και τα καταχωρημένα Σχέδια ή Υποδείγματα.

Τα παραπάνω τεύχη διατίθενται ξεχωριστά.



**MΑΡΤΙΟΣ 2004**

**Ημερομηνία έκδοσης: 06/04/2004**

**ΠΕΡΙΕΧΟΜΕΝΑ**

	Σελ.
Ανάλυση κωδικών αρθμών.....	5
Συντμήσεις .....	5

**ΜΕΡΟΣ Α'**

**ΚΑΤΑΧΩΡΗΜΕΝΕΣ ΑΙΤΗΣΕΙΣ ΣΧΕΔΙΩΝ ΚΑΙ ΥΠΟΔΕΙΓΜΑΤΩΝ**

1. Αιτήσεις Σχεδίων και Υποδειγμάτων .....	7
2. Ευρετήριο αιτήσεων σύμφωνα με την αλφαβητική σειρά των καταθετών .....	32

**ΜΕΡΟΣ Β'**

**ΧΟΡΗΓΗΣΕΙΣ ΠΙΣΤΟΠΟΙΗΤΙΚΩΝ ΚΑΤΑΧΩΡΗΣΗΣ ΣΧΕΔΙΩΝ ΚΑΙ ΥΠΟΔΕΙΓΜΑΤΩΝ**

1. Πιστοποιητικά καταχώρησης σχεδίων ή υποδειγμάτων.....	33
2. Ευρετήριο πιστοποιητικών καταχώρησης σχεδίων ή υποδειγμάτων σύμφωνα με την αλφαβητική σειρά των καταθετών.....	35

**ΜΕΡΟΣ Γ'**

**ΑΝΑΝΕΩΣΕΙΣ**.....36

**ΜΕΡΟΣ Δ'**

**ΜΕΤΑΒΟΛΕΣ**.....37

**ΜΕΡΟΣ Ε'**

**ΛΗΞΗ ΠΡΟΣΤΑΣΙΑΣ**.....38

**ΜΕΡΟΣ ΣΤ'**

**ΑΚΥΡΩΣΕΙΣ**.....39

– Συνδρομές .....	40
-------------------	----

**MARCH 2004**

**Publication date: 06/04/2004**

**CONTENTS**

	Page
INID Codes .....	5
Abbreviations .....	5

**PART A'**

**REGISTERED DESIGN APPLICATIONS**

1. Design Applications .....	7
2. Design Application Index in alphabetical order of the applicant. ....	32

**PART B'**

**GRANTS OF DESIGN REGISTRATION CERTIFICATES**

1. Design registration certificates.....	33
2. Index of design registration certificates in alphabetical order of the applicant.....	35

**PART C'**

**RENEWALS**.....36

**PART D'**

**MODIFICATIONS**.....37

**PART E'**

**EXPIRY OF PROTECTION**.....38

**PART F'**

**ANNULMENTS**.....39

– Subscriptions .....	40
-----------------------	----



## ΚΩΔΙΚΟΙ ΑΡΙΘΜΟΙ

- (15) Ημερομηνία καταχώρησης
- (17) Ημερομηνία λήξης 1ης πενταετίας ή ανανέωσης προστασίας σε επόμενη πενταετία
- (21) Αριθμός Αίτησης Σχεδίου ή Υποδείγματος
- (28) Αριθμός Σχεδίων/Υποδειγμάτων
- (30) Συμβατικές Προτεραιότητες
- (45) Ημερομηνία λήξης αναβολής δημοσίευσης
- (51) Διεθνής Ταξινόμηση
- (54) Προσδιορισμός αντικειμένου
- (71) Καταθέτης
- (72) Δημιουργός
- (73) Δικαιούχος
- (74) Πληρεξούσιος
- (74) Αντίκλητος

## INID CODES

- (15) Registration date
- (17) Date of expiration of the 1st five-year period, or renewal for further five-year periods
- (21) Design application number
- (28) Number of designs
- (30) Priority
- (45) Date of expiration of deferment
- (51) Class and subclass of the Locarno Classification
- (54) Designation of articles
- (71) Applicant
- (72) Creator
- (73) Owner
- (74) Attorney
- (74) Representative

## ΣΥΝΤΜΗΣΕΙΣ

- OBI:** Οργανισμός Βιομηχανικής Ιδιοκτησίας
- EABI:** Ειδικό Δελτίο Βιομηχανικής Ιδιοκτησίας
- Δ.Σ.:** Διοικητικό Συμβούλιο
- ΣΧ. ή ΥΠ.:** Σχέδιο ή Υπόδειγμα
- ΚΑΤ/ΡΗΣΗ:** Καταχώρηση
- ΑΡ.ΑΙΤ.:** Αριθμός αίτησης
- ΑΝΤ/MENΟΥ:** Αντικείμενου



## Μ Ε Ρ Ο Σ Α '

### ΚΑΤΑΧΩΡΗΜΕΝΕΣ ΑΙΤΗΣΕΙΣ ΣΧΕΔΙΩΝ ΚΑΙ ΥΠΟΔΕΙΓΜΑΤΩΝ

#### ΑΙΤΗΣΕΙΣ ΣΧΕΔΙΩΝ ΚΑΙ ΥΠΟΔΕΙΓΜΑΤΩΝ

(21) Αρ. Αίτησης Σχ. ή Υπ.: 20030600153

(15) Ημερ. Καταχώρησης: 01/10/2003

(17) Ημ. Λήξης 1ης πενταετίας : 1/10/2008

(71) Καταθέτης(ες): ALUMINCO A.E. (ΑΝΩΝΥΜΟΣ ΕΤΑΙΡΙΑ ΑΛΟΥΜΙΝΙΟΥ & ΣΥΝΑΦΩΝ ΜΕΤΑΛΛΩΝ)  
Οινόφυτα Βοιωτίας (Θέση Μεγάλη Ράχη), 32011 ΟΙΝΟΦΥΤΑ (ΒΟΙΩΤΙΑΣ), ΕΛΛΑΔΑ

(30) Συμβ. Προτεραιότητα(ες):

(72) Δημιουργός(οι): ΚΑΡΑΝΙΚΟΛΑΣ ΘΕΟΔΩΡΟΣ

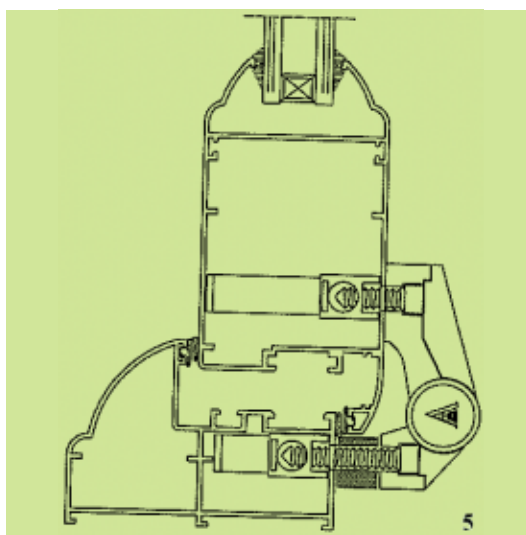
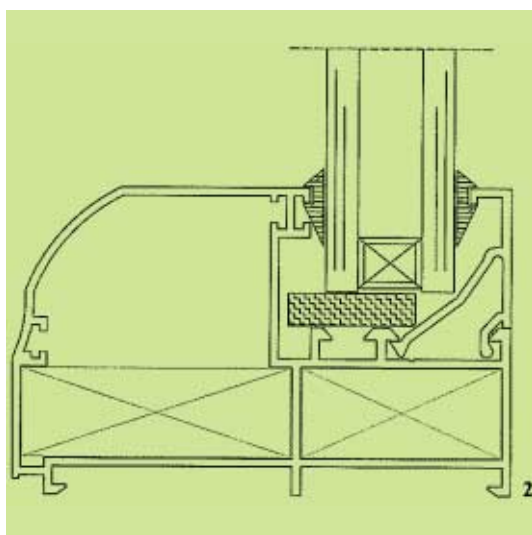
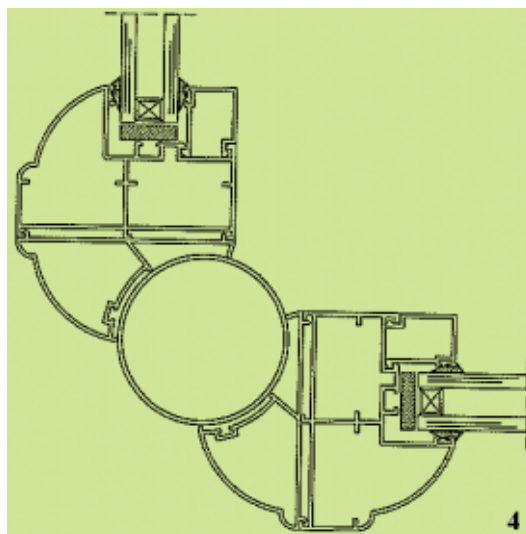
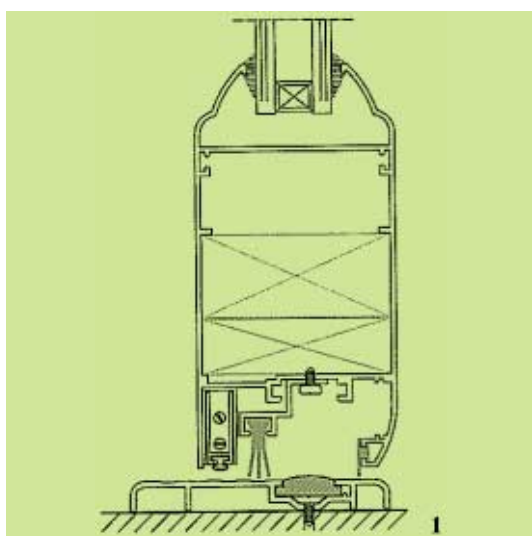
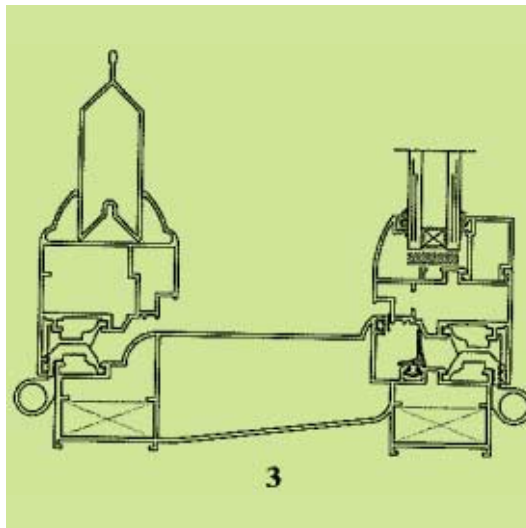
(74) Πληρεξούσιος: ΖΟΥΜΠΟΣ ΚΩΝΣΤΑΝΤΙΝΟΣ  
Ελ. Βενιζέλου 239, 14122 ΗΡΑΚΛΕΙΟ (ΑΤΤΙΚΗΣ)

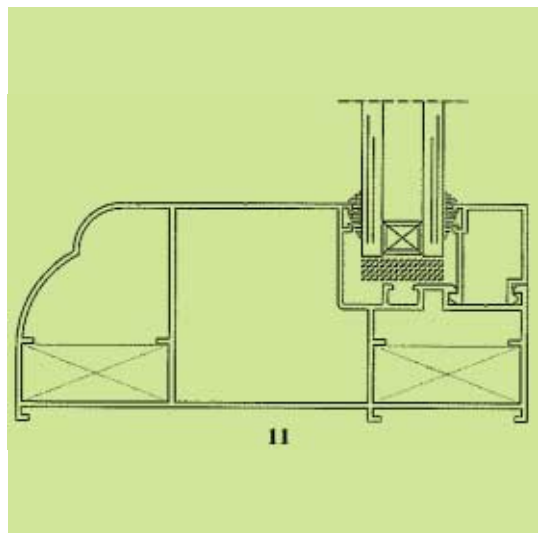
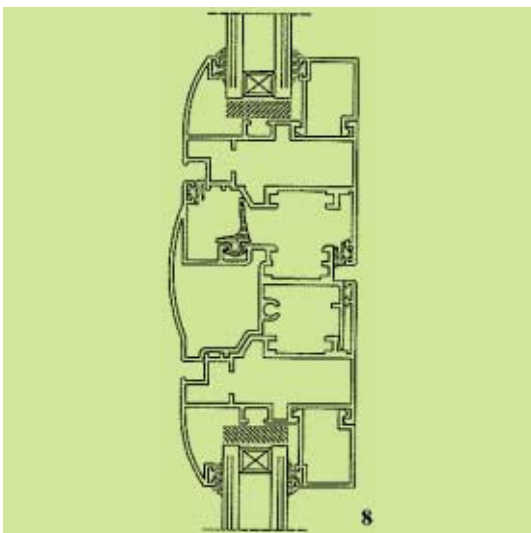
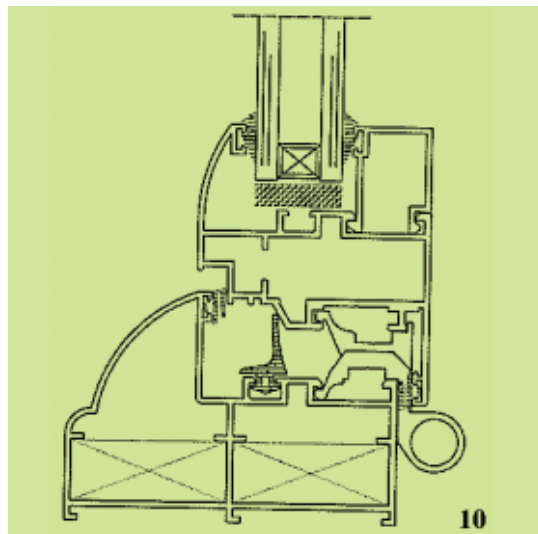
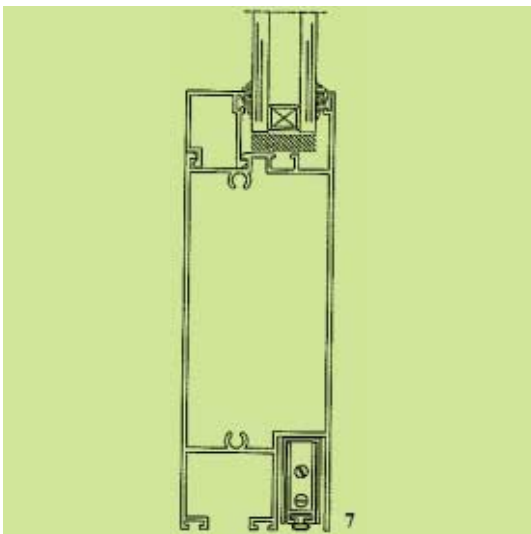
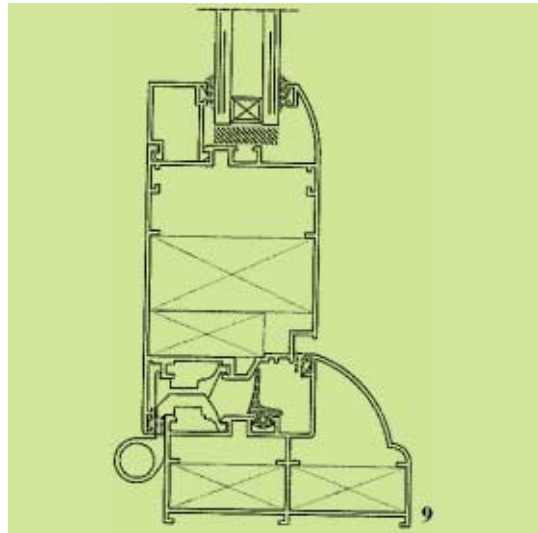
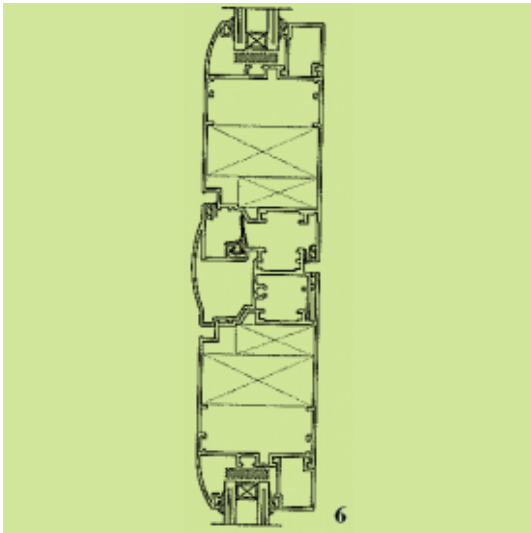
(74) Αντίκλητος: ΖΟΥΜΠΟΣ ΚΩΝΣΤΑΝΤΙΝΟΣ  
Ελ. Βενιζέλου 239, 14122 ΗΡΑΚΛΕΙΟ (ΑΤΤΙΚΗΣ)

(28) Αριθμός Σχεδίων/Υποδειμάτων: 34

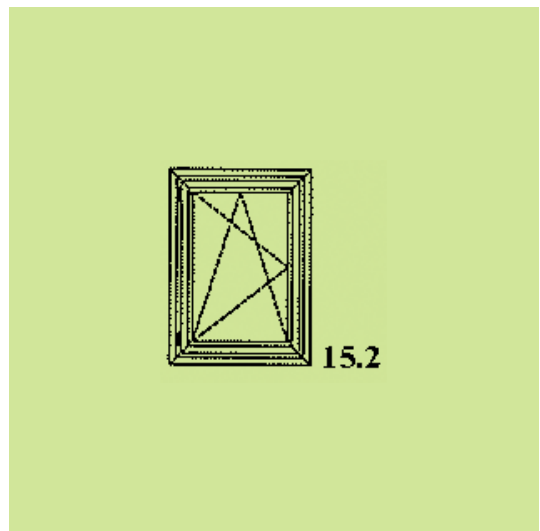
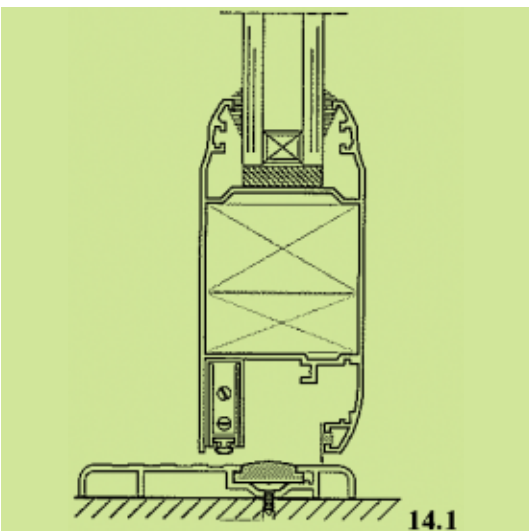
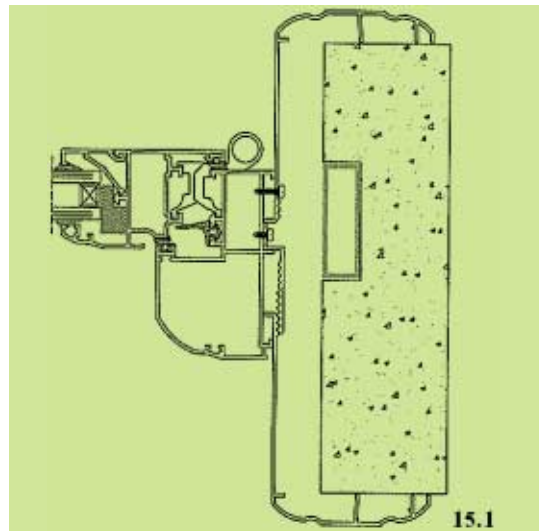
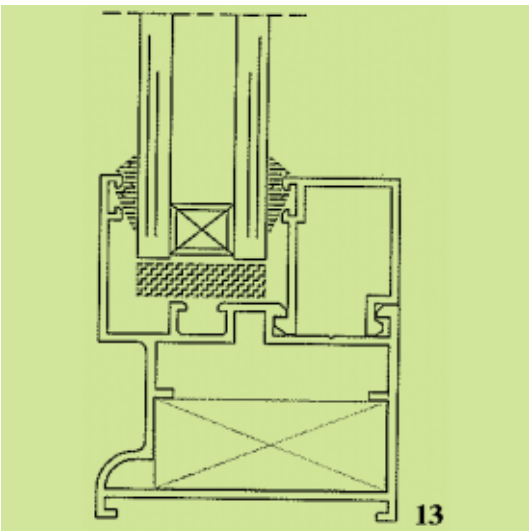
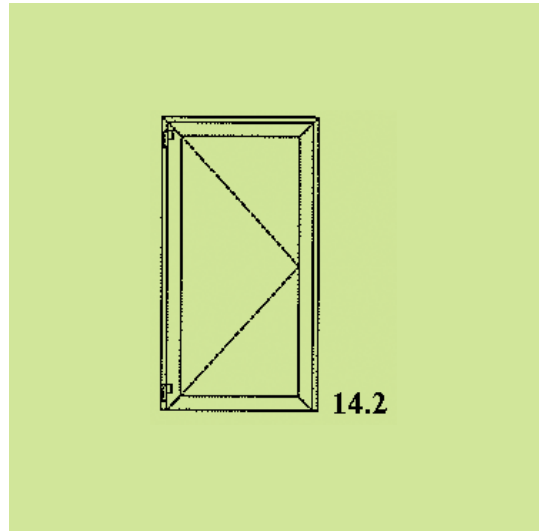
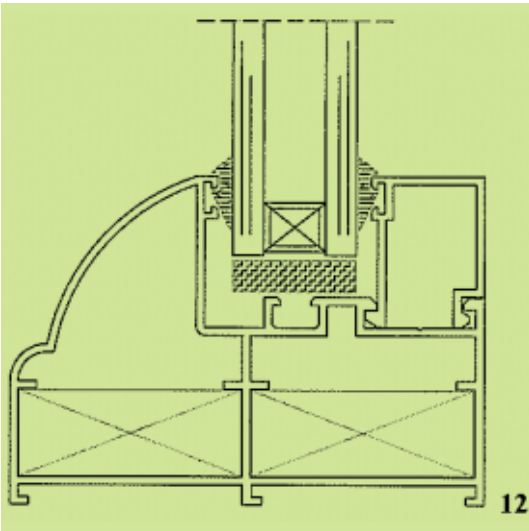
(51) Διεθνής Ταξινόμηση: 25-01

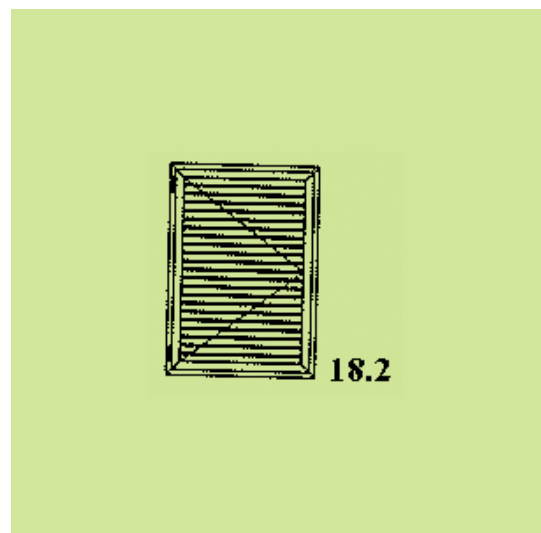
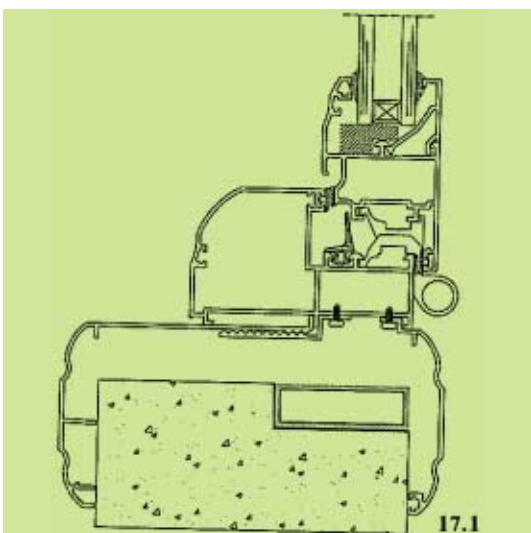
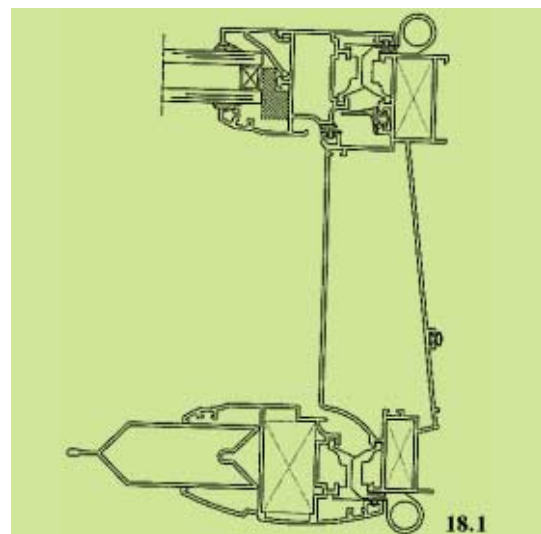
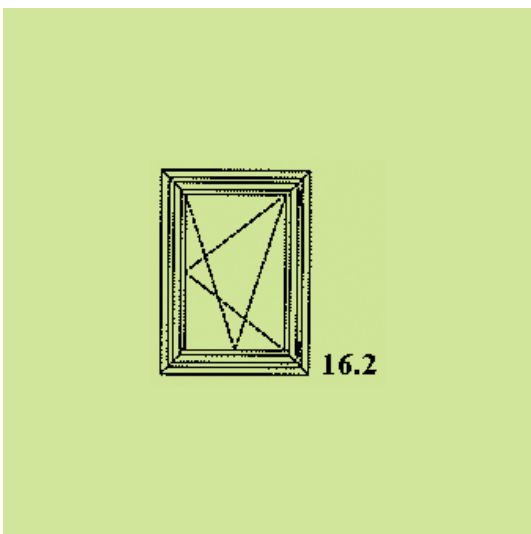
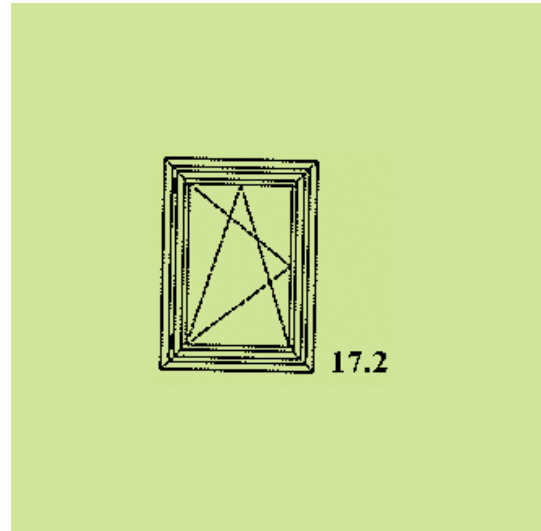
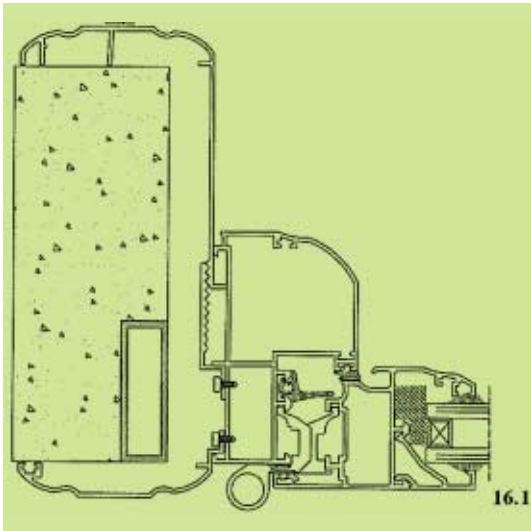
(54) Προσδιορισμός Αντικειμένου: ΣΧΕΔΙΑ ΠΡΟΦΙΛ ΣΥΣΤΗΜΑΤΩΝ ΠΟΡΤΩΝ-ΠΑΡΑΘΥΡΩΝ ΑΛΟΥΜΙΝΙΟΥ

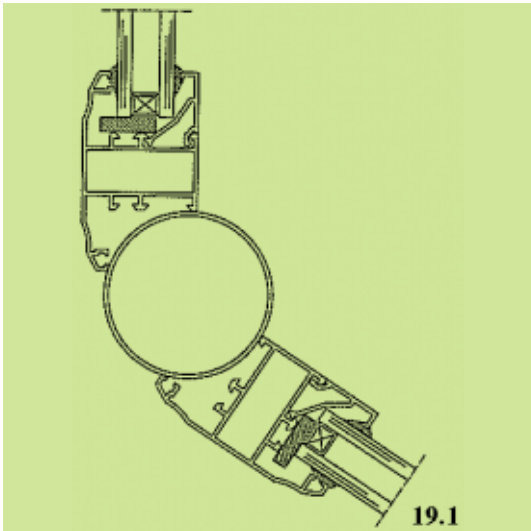




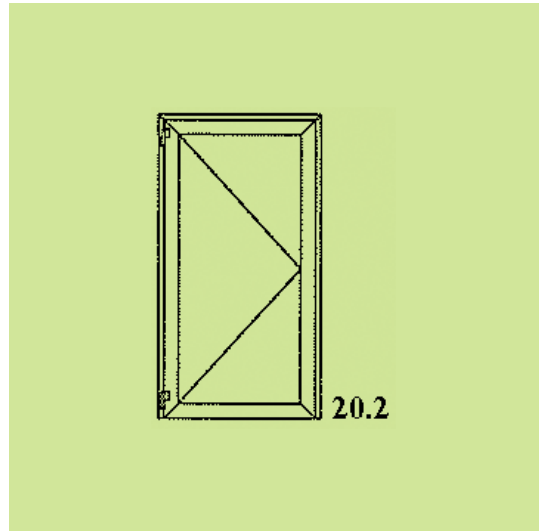




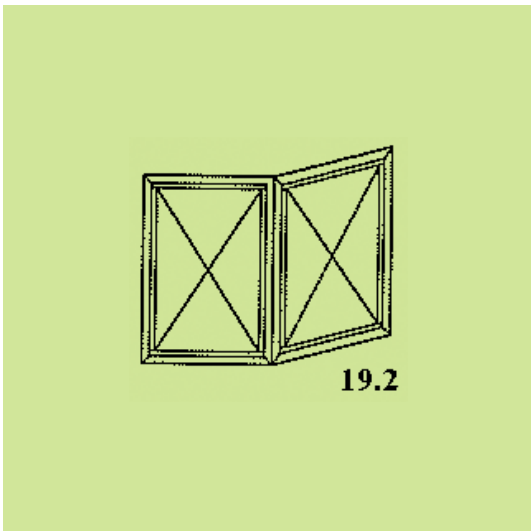




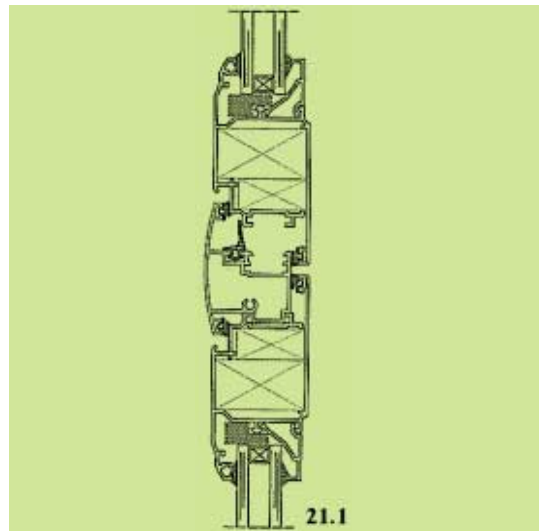
19.1



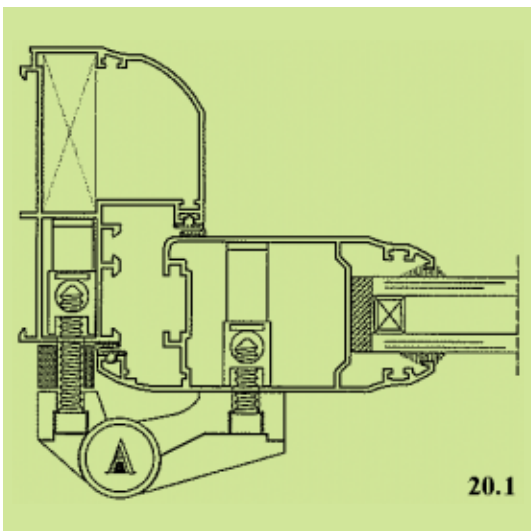
20.2



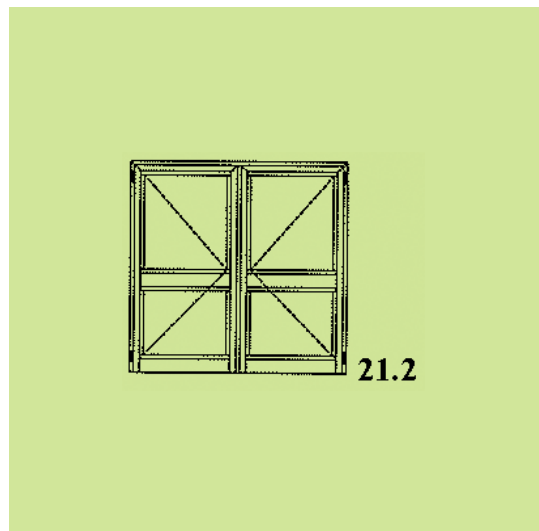
19.2



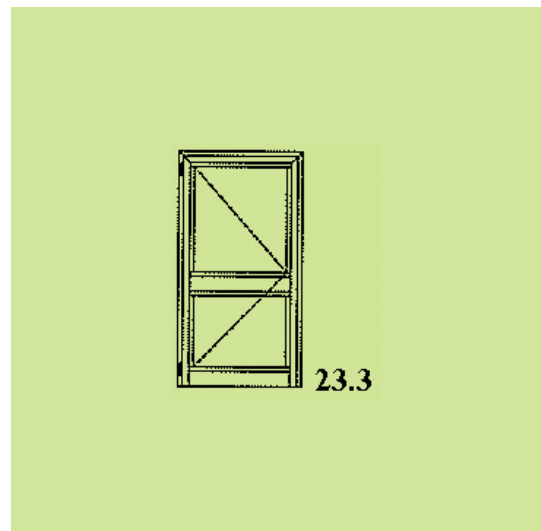
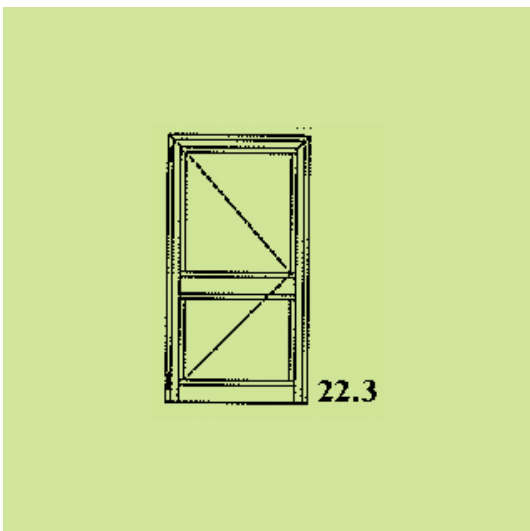
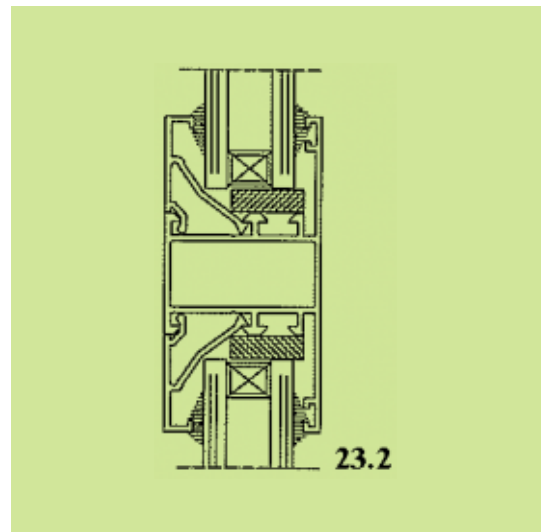
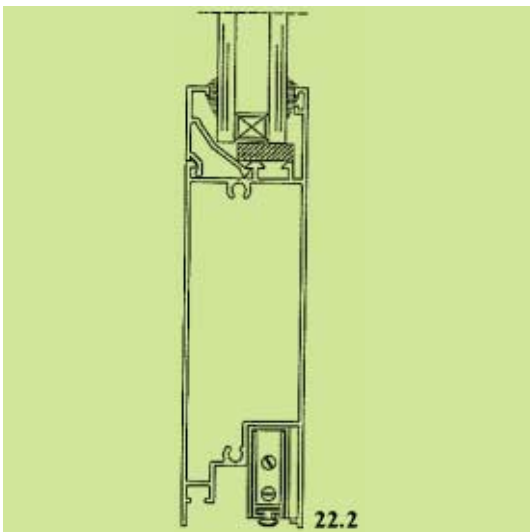
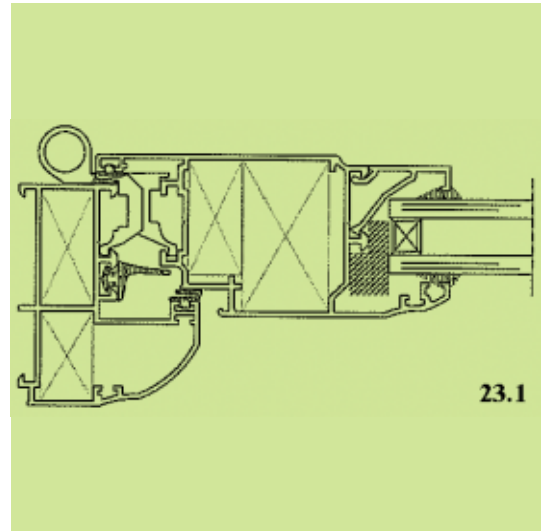
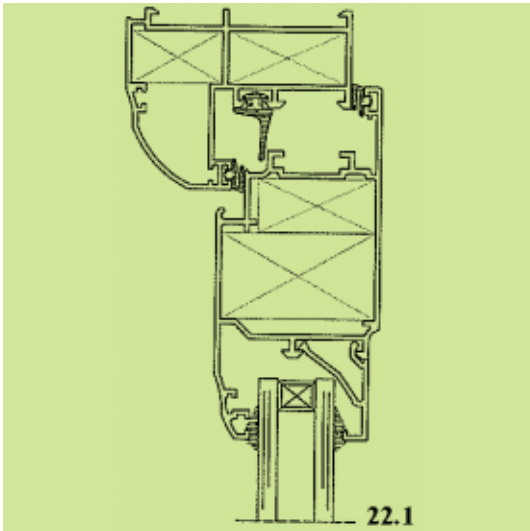
21.1

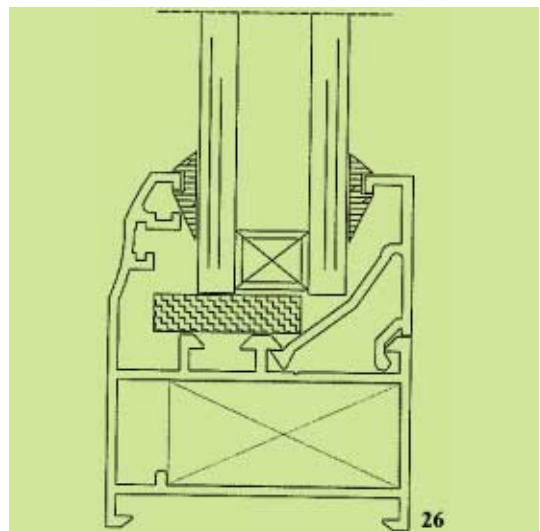
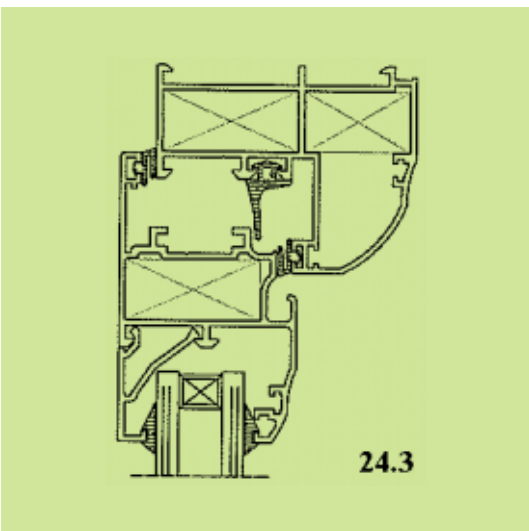
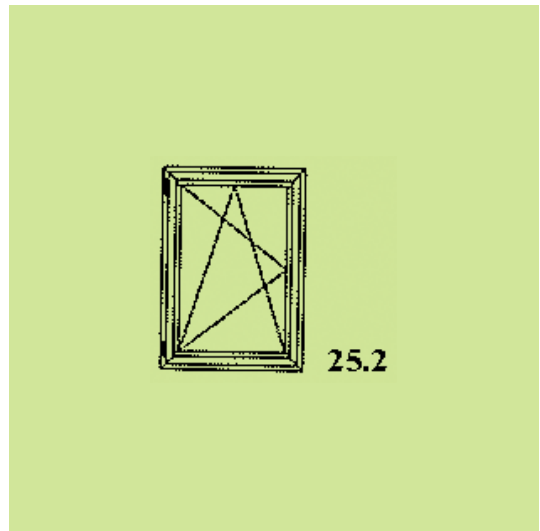
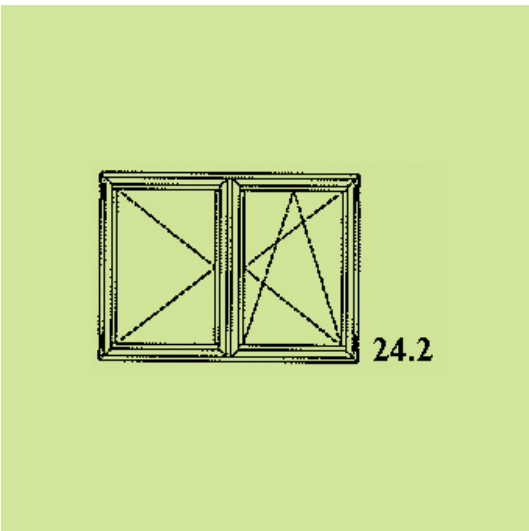
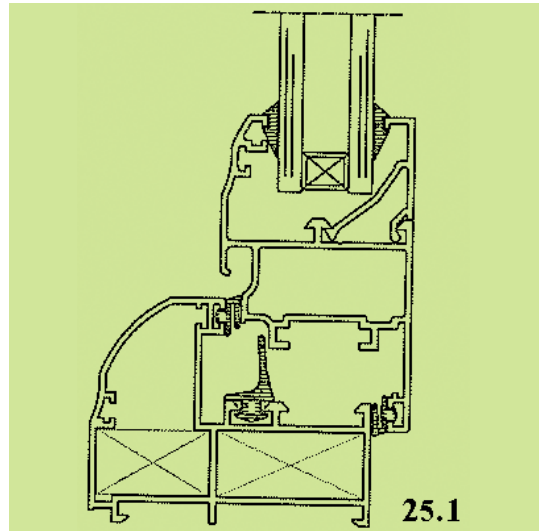
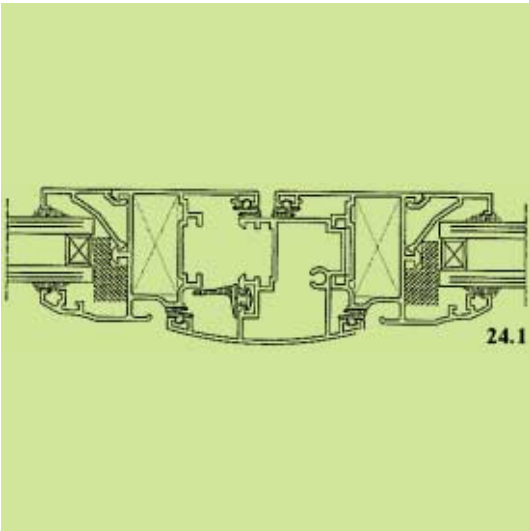


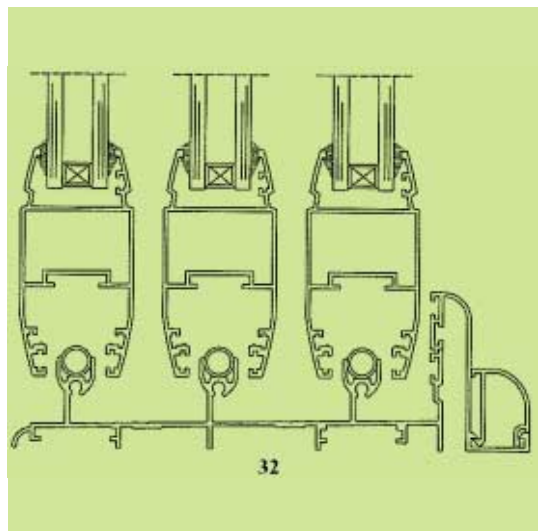
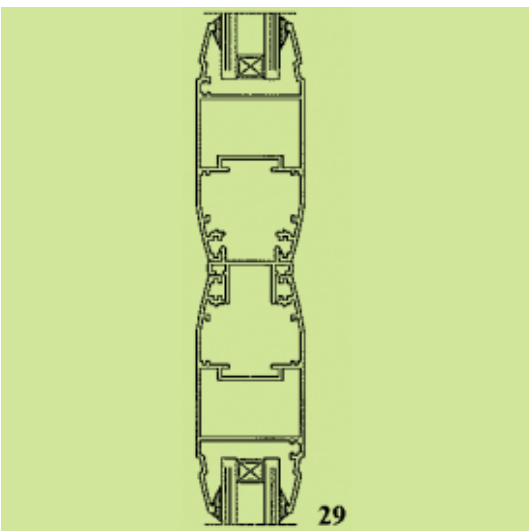
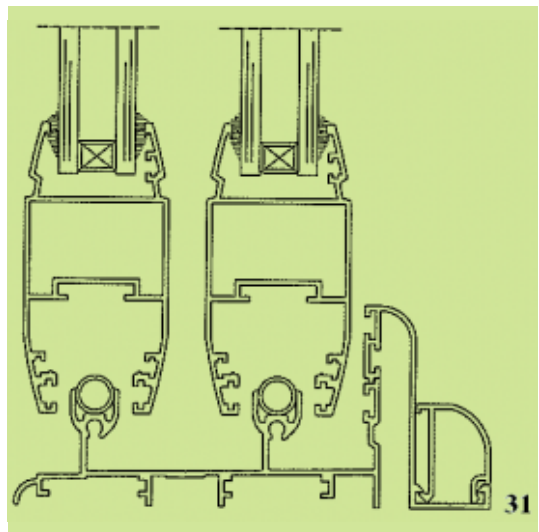
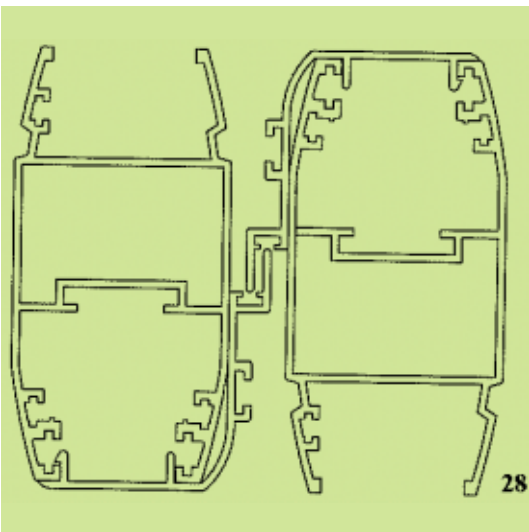
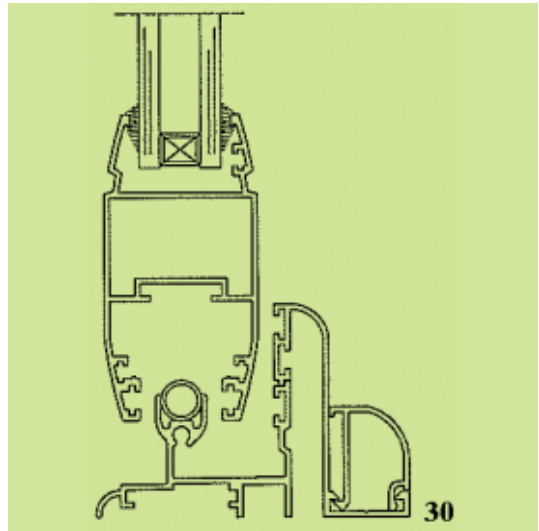
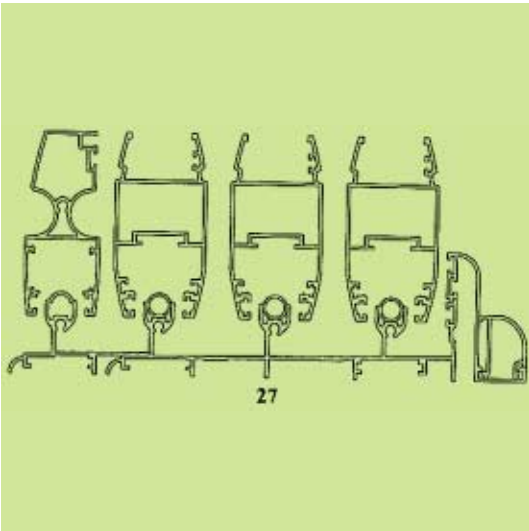
20.1

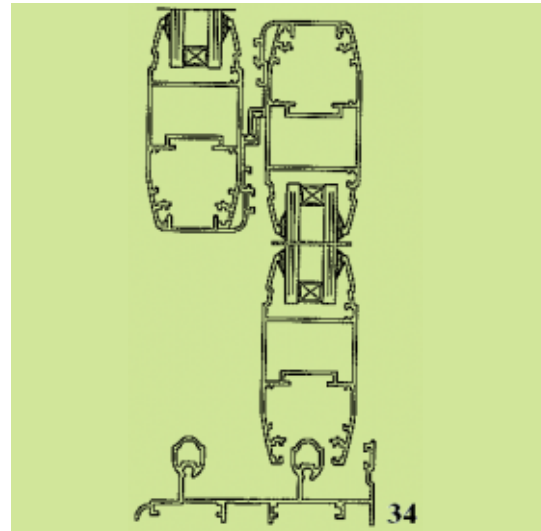
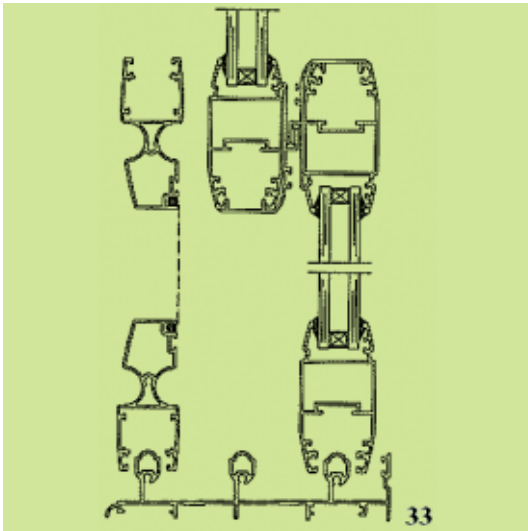


21.2









(21) *Αρ. Αίτησης Σχ. ή Υπ.:* 20030600154

(15) *Ημερ. Καταχώρησης:* 06/10/2003

(17) *Ημ. Λήξης 1ης πενταετίας :* 6/10/2008

(71) *Καταθέτης(ες):* Α. ΜΠΑΜΠΑΛΟΥΚΑΣ - Κ. ΜΗΤΣΟΥ Ο.Ε.  
 Διογενίδη 6B, 11473 ΑΘΗΝΑ (ΑΤΤΙΚΗΣ),  
 ΕΛΛΑΔΑ

(30) *Συμβ. Προτεραιότητα(ες):*

(72) *Δημιουργός(οι):* ΜΠΑΜΠΑΛΟΥΚΑΣ ΑΓΓΕΛΟΣ

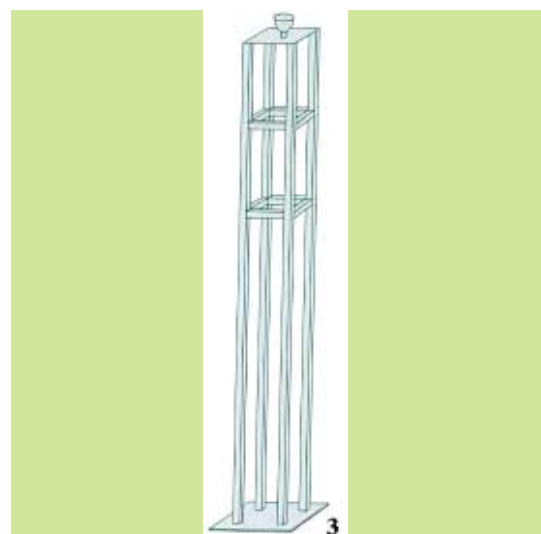
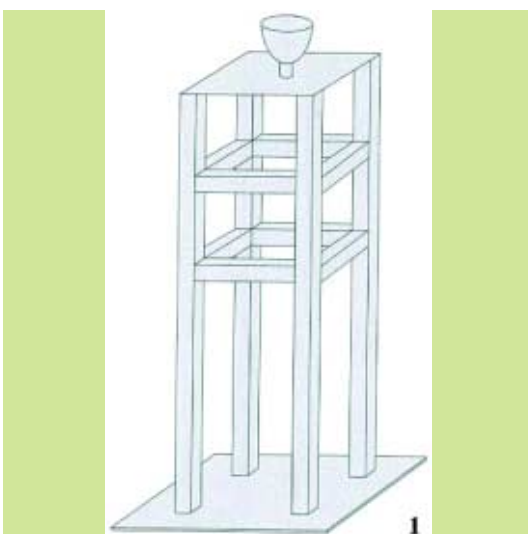
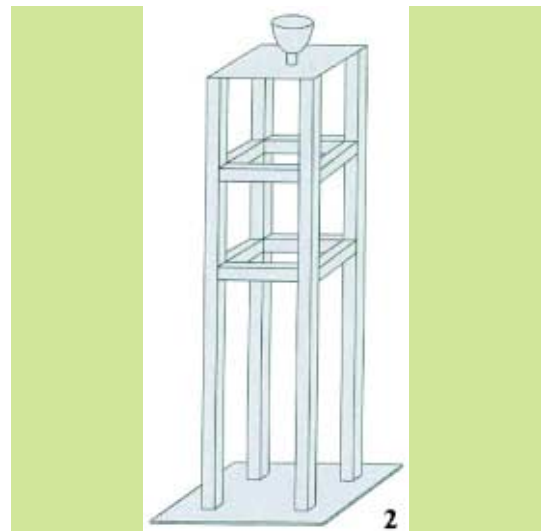
(74) *Πληρεξούσιος:*

(74) *Αντίκλητος:*

(28) *Αριθμός Σχεδίων/Υποδειγμάτων:* 3

(51) *Διεθνής Ταξινόμηση:* 26-05

(54) *Προσδιορισμός Αντικειμένου:* ΣΥΣΚΕΥΕΣ ΦΩΤΙΣΜΟΥ



(21) *Αρ. Αίτησης Σχ. ή Υπ.*: 20030600155

(15) *Ημερ.Καταχώρησης*: 06/10/2003

(17) *Ημ. Λήξης 1ης πενταετίας* :6/10/2008

(71) *Καταθέτης(ες)*: ΜΠΑΝΤΟΥΡΑΚΗΣ ΑΡΤΕΜΙΟΣ  
Διστόμου 18, ΑΓΙΟΣ ΙΩΑΝΝΗΣ ΡΕΝΤΗΣ,  
ΕΛΛΑΔΑ

(30) *Συμβ. Προτεραιότητα(ες)*:

(72) *Δημιουργός(οι)*: ΜΠΑΝΤΟΥΡΑΚΗΣ ΑΡΤΕΜΙΟΣ

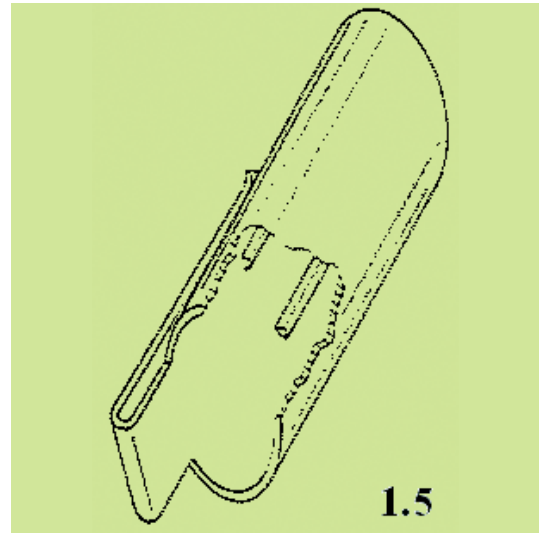
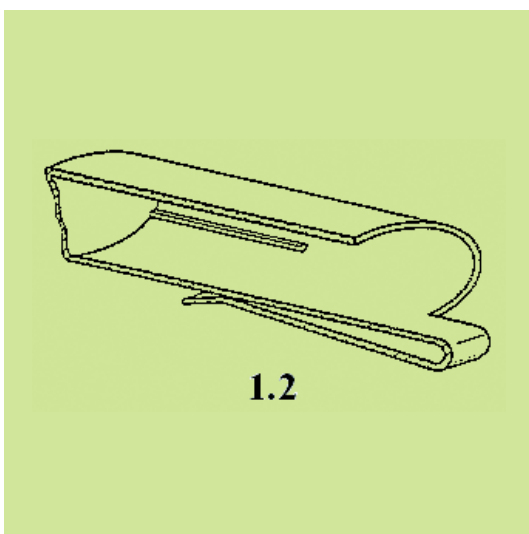
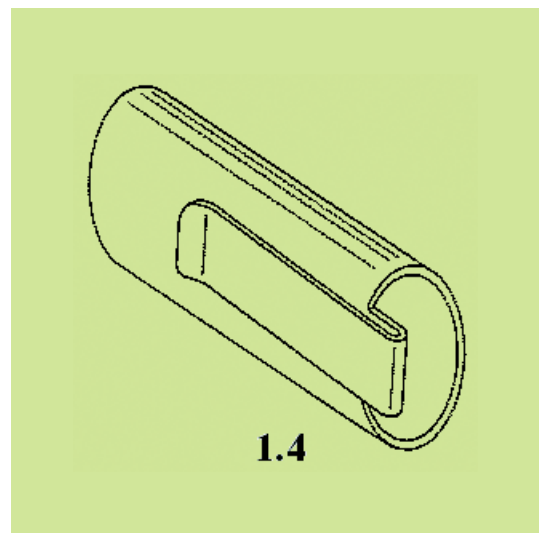
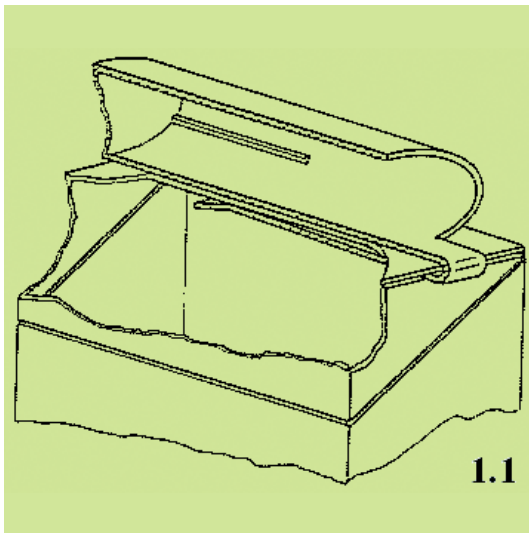
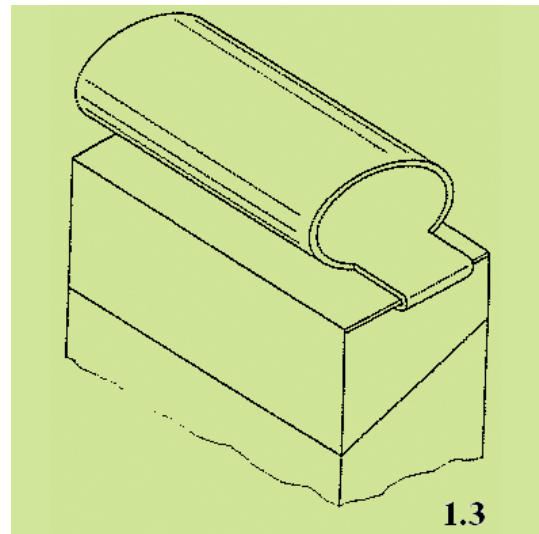
(74) *Πληρεξούσιος*: ΔΕΡΒΕΝΤΖΑΣ ΠΑΝΑΓΙΩΤΗΣ  
Αιτωλίας 49, 15341 ΑΓΙΑ ΠΑΡΑΣΚΕΥΗ  
(ΑΤΤΙΚΗΣ)

(74) *Αντίκλητος*:

(28) *Αριθμός Σχεδίων/Υποδειγμάτων*: 1

(51) *Διεθνής Ταξινόμηση*: 03-01

(54) *Προσδιορισμός Αντικειμένου*: ΑΝΑΡΤΩΜΕΝΗ ΘΗΚΗ ΑΝΑΠΤΗΡΑ





(21) *Αρ. Αίτησης Σχ. ή Υπ.*: 20030600156

(15) *Ημερ. Καταχώρησης*: 08/10/2003

(17) *Ημ. Λήξης 1ης πενταετίας*: 8/10/2008

(71) *Καταθέτης(ες)*: SONY COMPUTER ENTERTAINMENT INC.  
1-1, Akasaka 7-Chome, Minato-Ku, 107 0052  
TOKYO, ΙΑΠΩΝΙΑ

(30) *Συμβ. Προτεραιότητα(ες)*: 3012081-08/04/2003-GB

(72) *Δημιουργός(οι)*: 1) HAMILTON ANDREW  
2) WRIGHT OLIVER  
3) HAIGH MICHAEL

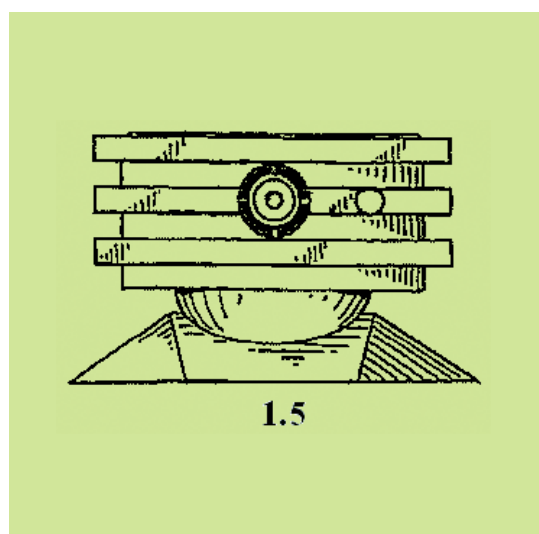
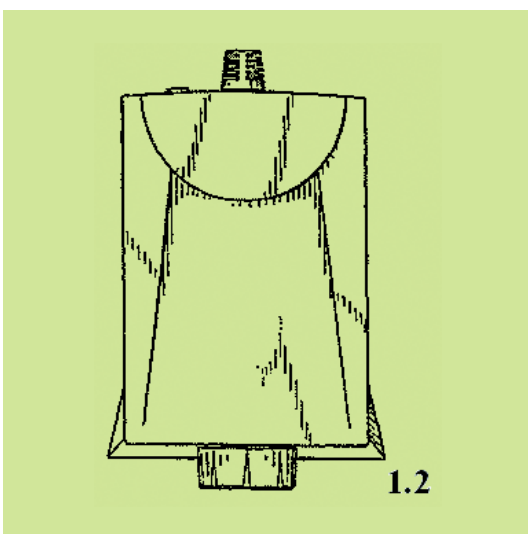
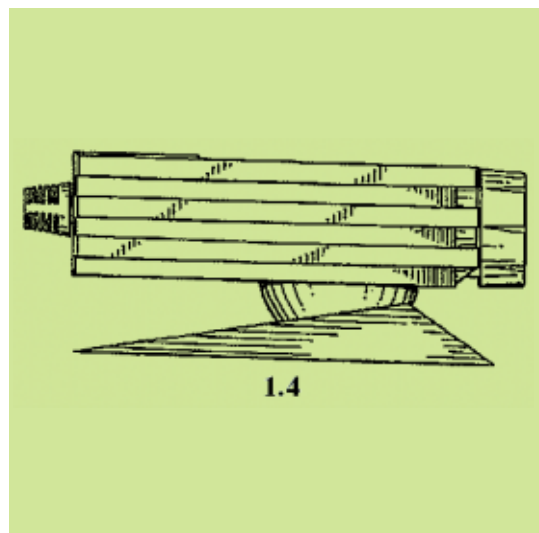
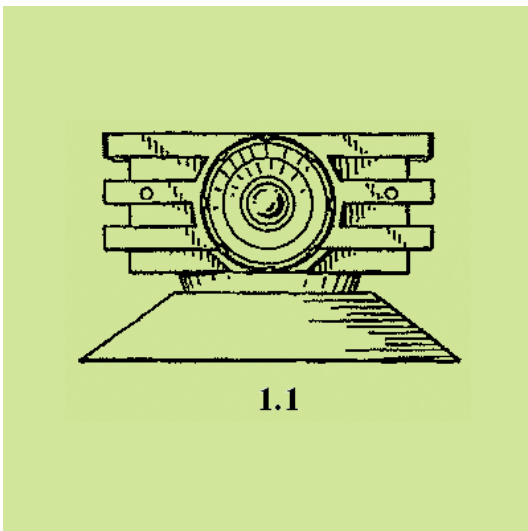
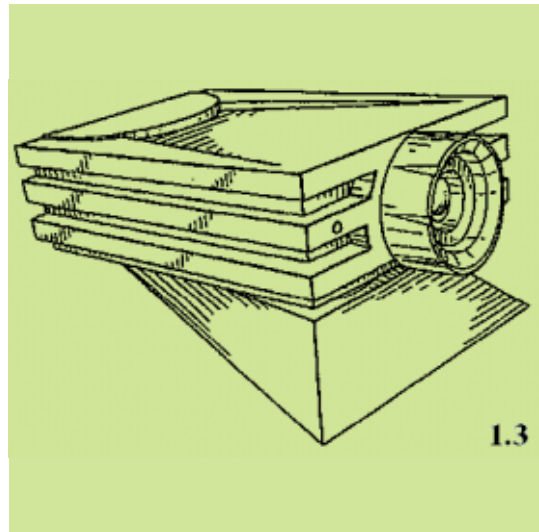
(74) *Πληρεξούσιος*: ΑΘΑΝΑΣΙΑΔΟΥ ΜΑΡΙΑ  
Κουμπάρη 2, 10674 ΑΘΗΝΑ (ΑΤΤΙΚΗΣ)

(74) *Αντίκλητος*: ΠΑΠΑΚΩΝΣΤΑΝΤΙΝΟΥ ΕΛΕΝΗ  
Κουμπάρη 2, 10674 ΑΘΗΝΑ (ΑΤΤΙΚΗΣ)

(28) *Αριθμός Σχεδίων/Υποδειγμάτων*: 1

(51) *Διεθνής Ταξινόμηση*: 16-02

(54) *Προσδιορισμός Αντικειμένου*: ΚΑΜΕΡΑ ΜΕ ΒΑΣΗ



(21) *Αρ. Αίτησης Σχ. ή Υπ.*: 20030600157

(15) *Ημερ. Καταχώρησης*: 08/10/2003

(17) *Ημ. Λήξης 1ης πενταετίας*: 8/10/2008

(71) *Καταθέτης(ες)*: SONY COMPUTER ENTERTAINMENT INC.  
1-1, Akasaka 7-Chome, Minato-Ku, 107 0052  
TOKYO, ΙΑΠΩΝΙΑ

(30) *Συμβ. Προτεραιότητα(ες)*: 3012083-08/04/2003-GB

(72) *Δημιουργός(οι)*: 1) HAMILTON ANDREW  
2) WRIGHT OLIVER  
3) HAIGH MICHAEL

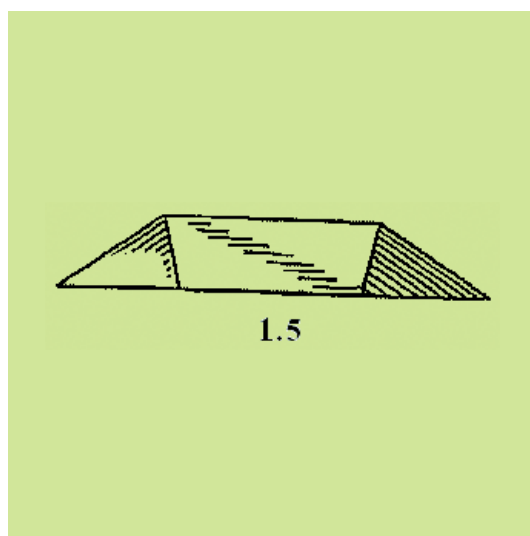
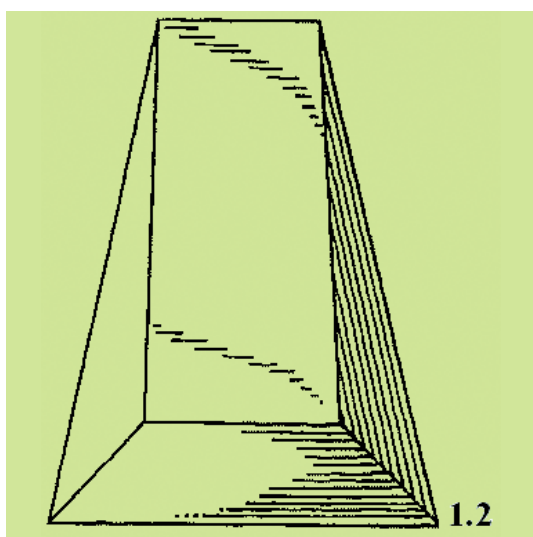
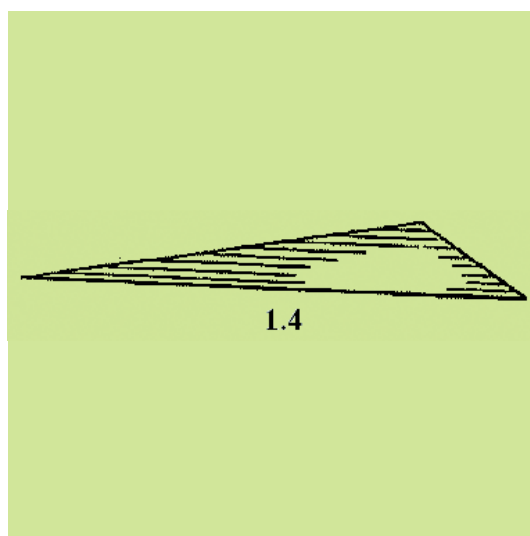
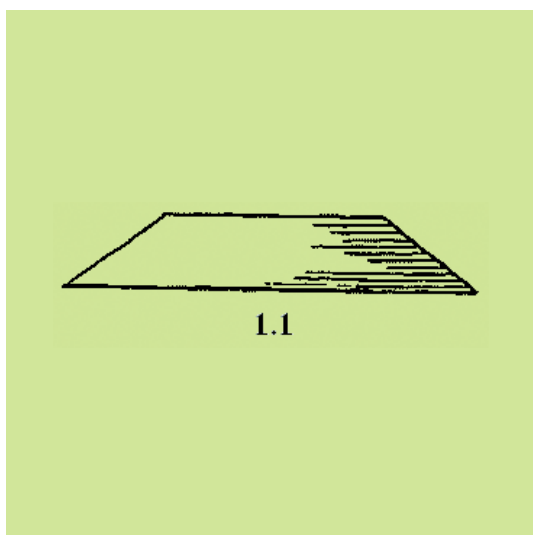
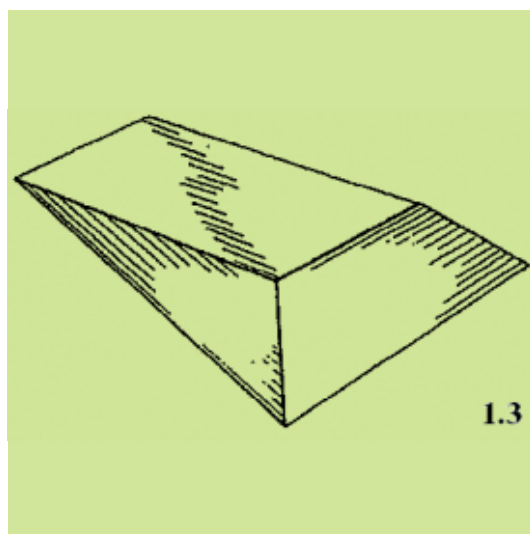
(74) *Πληρεξούσιος*: ΑΘΑΝΑΣΙΑΔΟΥ ΜΑΡΙΑ  
Κουμπάρη 2, 10674 ΑΘΗΝΑ (ΑΤΤΙΚΗΣ)

(74) *Αντίκλητος*: ΠΑΠΑΚΩΝΣΤΑΝΤΙΝΟΥ ΕΛΕΝΗ  
Κουμπάρη 2, 10674 ΑΘΗΝΑ (ΑΤΤΙΚΗΣ)

(28) *Αριθμός Σχεδίων/Υποδειγμάτων*: 1

(51) *Διεθνής Ταξινόμηση*: 16-05

(54) *Προσδιορισμός Αντικειμένου*: ΒΑΣΗ ΚΑΜΕΡΑΣ



(21) *Αρ. Αίτησης Σχ. ή Υπ.:* 20030600158

(15) *Ημερ. Καταχώρησης:* 08/10/2003

(17) *Ημ. Λήξης 1ης πενταετίας :* 8/10/2008

(71) *Καταθέτης(ες):* SONY COMPUTER ENTERTAINMENT INC.  
1-1, Akasaka 7-Chome, Minato-Ku, 107 0052  
TOKYO, ΙΑΠΩΝΙΑ

(30) *Συμβ. Προτεραιότητα(ες):* 3012084-08/04/2003-GB

(72) *Δημιουργός(οι):* 1) HAMILTON ANDREW  
2) WRIGHT OLIVER  
3) HAIGH MICHAEL

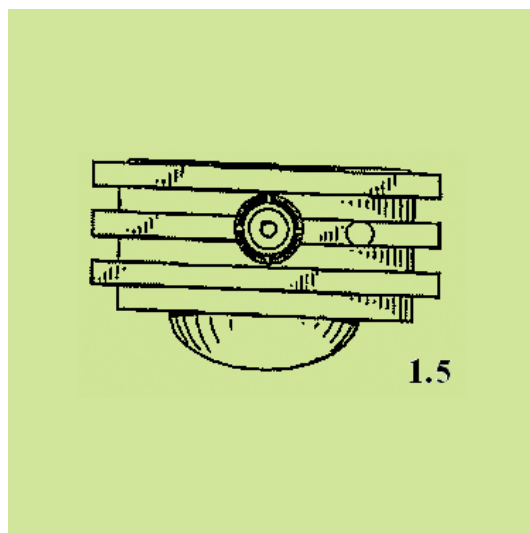
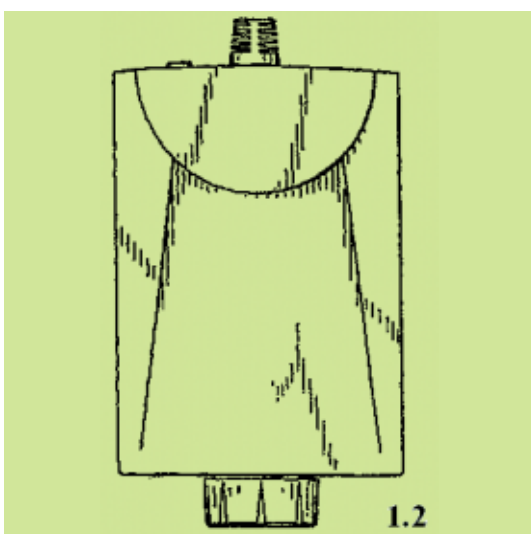
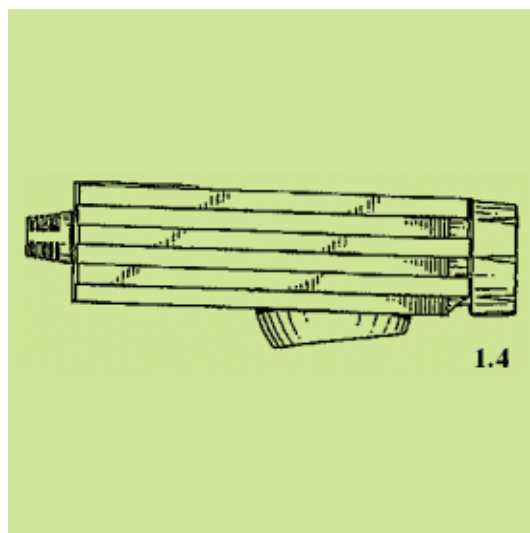
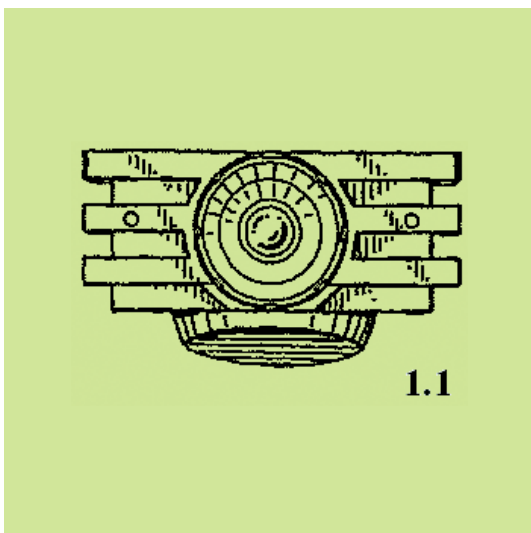
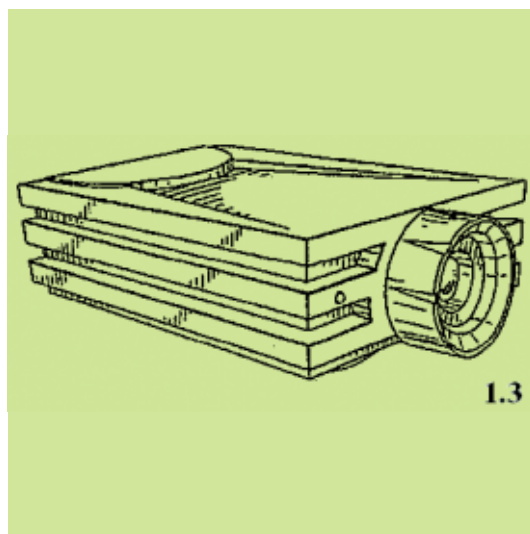
(74) *Πληρεξούσιος:* ΑΘΑΝΑΣΙΑΔΟΥ ΜΑΡΙΑ  
Κουμπάρη 2, 10674 ΑΘΗΝΑ (ΑΤΤΙΚΗΣ)

(74) *Αντίκλητος:* ΠΑΠΑΚΩΝΣΤΑΝΤΙΝΟΥ ΕΛΕΝΗ  
Κουμπάρη 2, 10674 ΑΘΗΝΑ (ΑΤΤΙΚΗΣ)

(28) *Αριθμός Σχεδίων/Υποδειγμάτων:* 1

(51) *Διεθνής Ταξινόμηση:* 16-02

(54) *Προσδιορισμός Αντικειμένου:* ΚΑΜΕΡΑ



(21) *Αρ. Αίτησης Σχ. ή Υπ.*: 20030600159

(15) *Ημερ.Καταχώρησης*: 09/10/2003

(17) *Ημ. Αήξης 1ης πενταετίας*: 9/10/2008

(71) *Καταθέτης(ες)*: ΡΟΥΣΑΛΗΣ ΓΕΩΡΓΙΟΣ  
Λένορμαν 151, 10442 ΑΘΗΝΑ (ΑΤΤΙΚΗΣ),  
ΕΛΛΑΔΑ

(30) *Συμβ. Προτεραιότητα(ες)*:

(72) *Δημιουργός(οι)*: ΡΟΥΣΑΛΗΣ ΓΕΩΡΓΙΟΣ

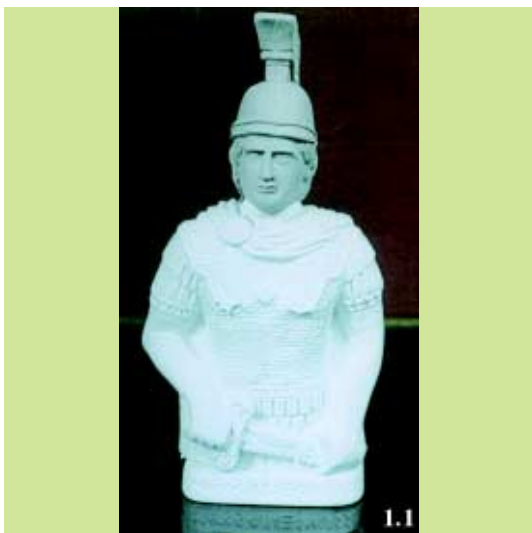
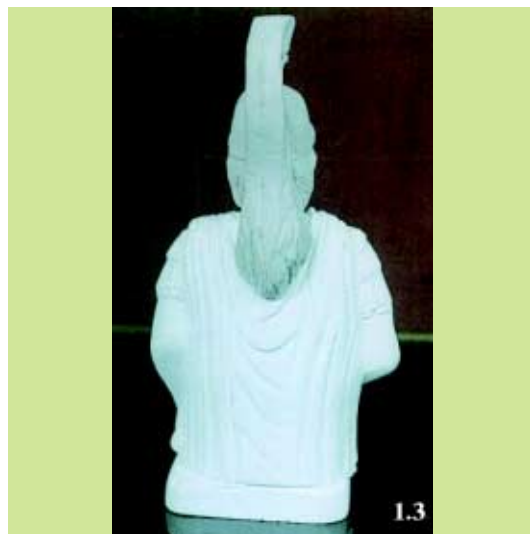
(74) *Πληρεξούσιος*:

(74) *Αντίκλητος*:

(28) *Αριθμός Σχεδίων/Υποδειγμάτων*: 1

(51) *Διεθνής Ταξινόμηση*: 09-01

(54) *Προσδιορισμός Αντικεμένου*: ΦΥΑΛΗ ΑΠΟ ΓΥΑΛΙ ΦΘΟΡΙΩΜΕ-  
ΝΟ



(21) *Αρ. Αίτησης Σχ. ή Υπ.:* 20030600160

(15) *Ημερ. Καταχώρησης:* 09/10/2003

(17) *Ημ. Λήξης 1ης πενταετίας :* 9/10/2008

(71) *Καταθέτης(ες):* ΒΑΡΔΑΝΗΣ ΜΙΧΑΗΛ  
Ζαν Μωρεάς 21, 15232 ΧΑΛΑΝΔΡΙ (ΑΤΤΙΚΗΣ),  
ΕΛΛΑΔΑ

(30) *Συμβ. Προτεραιότητα(ες):*

(72) *Δημιουργός(οι):* ΒΑΡΔΑΝΗΣ ΜΙΧΑΗΛ

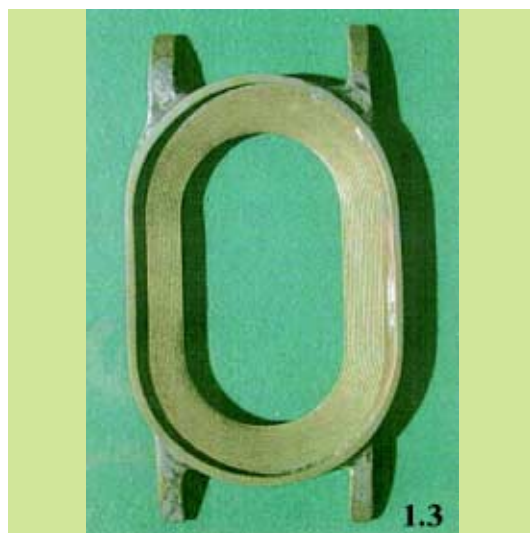
(74) *Πληρεξούσιος:* ΑΡΓΥΡΙΑΔΟΥ ΚΟΡΙΝΝΑ  
Σίνα 14, 10672 ΑΘΗΝΑ (ΑΤΤΙΚΗΣ)

(74) *Αντίκλητος:* ΑΡΓΥΡΙΑΔΟΥ ΚΟΡΙΝΝΑ  
Σίνα 14, 10672 ΑΘΗΝΑ (ΑΤΤΙΚΗΣ)

(28) *Αριθμός Σχεδίων/Υποδειγμάτων:* 1

(51) *Διεθνής Ταξινόμηση:* 10-07

(54) *Προσδιορισμός Αντικειμένου:* ΔΙΑΧΡΟΝΙΚΟ ΡΟΛΟΙ



(21) *Αρ. Αίτησης Σχ. ή Υπ.:* 20030600162

(15) *Ημερ. Καταχώρησης:* 15/10/2003

(17) *Ημ. Λήξης 1ης πενταετίας :* 15/10/2008

(71) *Καταθέτης(ες):* ΚΟΣΜΗΜΑΤΟΠΟΙΑ ΖΟΛΩΤΑΣ Α.Ε.  
Καλλιρόης 26, 117 43 ΑΘΗΝΑ, ΕΛΛΑΔΑ

(30) *Συμβ. Προτεραιότητα(ες):*

(72) *Δημιουργός(οι):* BUCHAKJIAN RAFFI

(74) *Πληρεξούσιος:*

(74) *Αντίκλητος:* ΣΩΝΙΔΟΥ ΣΟΦΙΑ  
Καλλιρόης 26, 117 43 ΑΘΗΝΑ

(28) *Αριθμός Σχεδίων/Υποδειγμάτων:* 6

(51) *Διεθνής Ταξινόμηση:* 11-01

(54) *Προσδιορισμός Αντικειμένου:* ΧΡΥΣΑ, ΑΡΓΥΡΑ ΚΑΙ ΟΡΕΙΧΑΛΚΙ-  
ΝΑ ΚΟΣΜΗΜΑΤΑ





2



5



3



6



4

(21) *Αρ. Αίτησης Σχ. ή Υπ.:* 20030600163

(15) *Ημερ.Καταχώρησης:* 15/10/2003

(17) *Ημ. Λήξης 1ης πενταετίας :* 15/10/2008

(71) *Καταθέτης(ες):* ΗΛΕΚΤΡΟΤΕΧΝΙΚΗ ΧΑΡΑΛΑΜΠΙΔΗΣ Α.Ε.  
3ον χλμ. Ε.Ο. Κατερίνης-Π.Κεραμίδιου, 60100  
ΚΑΤΕΡΙΝΗ (ΠΙΕΡΙΑΣ), ΕΛΛΑΔΑ

(30) *Συμβ. Προτεραιότητα(ες):*

(72) *Δημιουργός(οι):* 1)ΧΑΡΑΛΑΜΠΙΔΗΣ ΖΑΦΕΙΡΗΣ  
2)ΧΑΡΑΛΑΜΠΙΔΗΣ ΚΩΝΣΤΑΝΤΙΝΟΣ

(74) *Πληρεξούσιος:*

(74) *Αντίκλητος:*

(28) *Αριθμός Σχεδίων/Υποδειγμάτων:* 2

(51) *Διεθνής Ταξινόμηση:* 13-99

(54) *Προσδιορισμός Αντικειμένου:* ΣΕΙΡΑ ΜΠΑΛΑΝΤΕΖΩΝ ΧΕΙΡΟΣ



(21) *Αρ. Αίτησης Σχ. ή Υπ.:* 20030600164

(15) *Ημερ.Καταχώρησης:* 15/10/2003

(17) *Ημ. Λήξης 1ης πενταετίας :* 15/10/2008

(71) *Καταθέτης(ες):* ΗΛΕΚΤΡΟΤΕΧΝΙΚΗ ΧΑΡΑΛΑΜΠΙΔΗΣ Α.Ε.  
3ον χλμ. Ε.Ο. Κατερίνης-Π.Κεραμίδιου, 60100  
ΚΑΤΕΡΙΝΗ (ΠΙΕΡΙΑΣ), ΕΛΛΑΔΑ

(30) *Συμβ. Προτεραιότητα(ες):*

(72) *Δημιουργός(οι):* 1)ΧΑΡΑΛΑΜΠΙΔΗΣ ΚΩΝΣΤΑΝΤΙΝΟΣ  
2)ΧΑΡΑΛΑΜΠΙΔΗΣ ΖΑΦΕΙΡΗΣ

(74) *Πληρεξούσιος:*

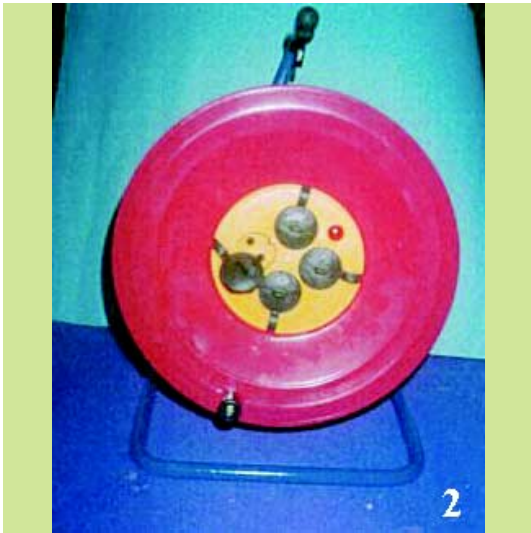
(74) *Αντίκλητος:*

(28) *Αριθμός Σχεδίων/Υποδειγμάτων:* 8

(51) *Διεθνής Ταξινόμηση:* 13-99

(54) *Προσδιορισμός Αντικειμένου:* ΣΕΙΡΑ ΜΠΑΛΑΝΤΕΖΩΝ ΜΕ  
ΚΑΡΟΥΛΙ Η ΒΑΛΙΤΣΑΚΙ





2



5



3



6



4



7





(21) Αρ. Αίτησης Σχ. ή Υπ.: 20030600165

(15) Ημερ. Καταχώρησης: 21/10/2003

(17) Ημ. Λήξης 1ης πενταετίας :21/10/2008

(71) Καταθέτης(ες): ΜΠΑΣΔΕΚΗ ΣΤΥΛΙΑΝΗ  
Ζησιού 12, 11145 ΑΘΗΝΑ (ΑΤΤΙΚΗΣ),  
ΕΛΛΑΔΑ

(30) Συμβ. Προτεραιότητα(ες):

(72) Δημιουργός(οι): ΜΠΑΣΔΕΚΗ ΣΤΥΛΙΑΝΗ

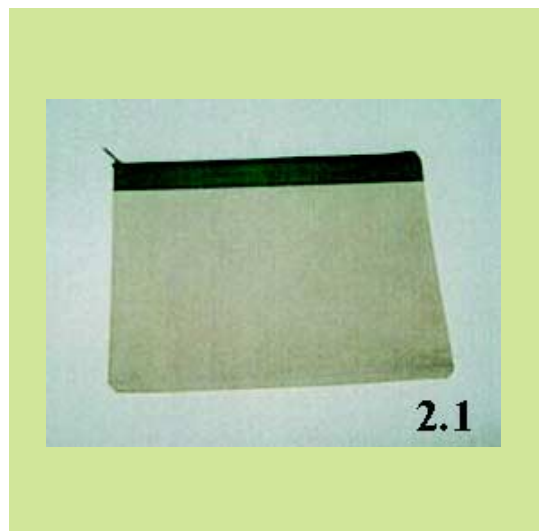
(74) Πληρεξούσιος:

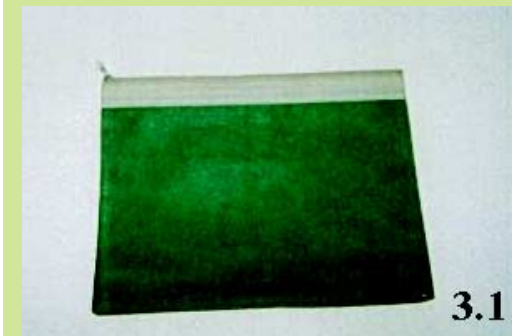
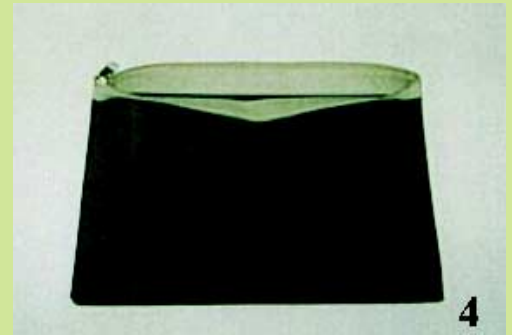
(74) Αντικλητος:

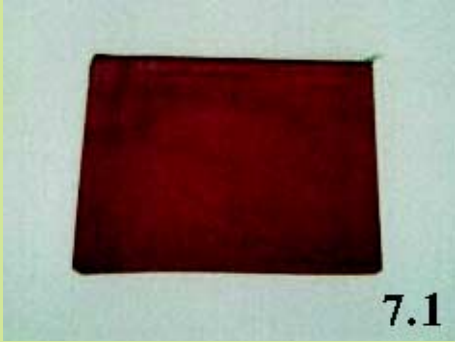
(28) Αριθμός Σχεδίων/Υποδειγμάτων: 21

(51) Διεθνής Ταξινόμηση: 03-01

(54) Προσδιορισμός Αντικειμένου: ΤΣΑΝΤΑ ΟΙΚΟΛΟΓΙΚΗ ΠΑΝΙΝΗ







7.1



9.1



7.2



9.2



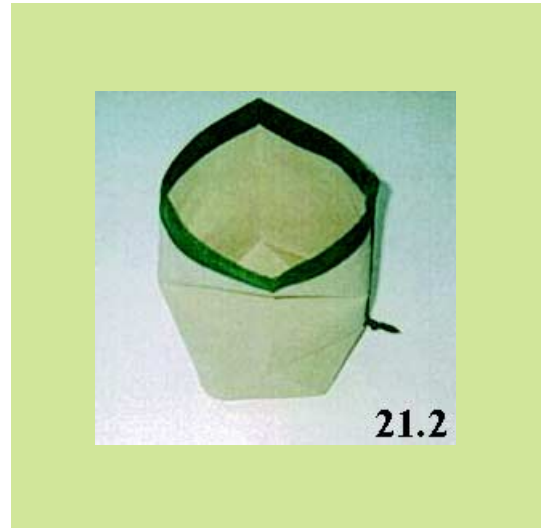
8



10







(21) *Αρ. Αίτησης Σχ. ή Υπ.:* 20030600166

(15) *Ημερ. Καταχώρησης:* 22/10/2003

(17) *Ημ. Λήξης 1ης πενταετίας :* 22/10/2008

(71) *Καταθέτης(ες):* ΠΑΝΑΓΙΩΤΗΣ Γ. ΝΙΚΑΣ ΑΝΩΝΥΜΗ  
ΒΙΟΜΗΧΑΝΙΚΗ ΚΑΙ ΕΜΠΟΡΙΚΗ ΕΤΑΙΡΕΙΑ  
(με διακριτικό τίτλο " Π.Γ. ΝΙΚΑΣ Α.Β.Ε.Ε.")  
22ο χλμ. Εθνικής Οδού Αθηνών - Λαμίας,, 14565  
ΑΓΙΟΣ ΣΤΕΦΑΝΟΣ (ΑΤΤΙΚΗΣ), ΕΛΛΑΔΑ

(30) *Συμβ. Προτεραιότητα(ες):*

(72) *Δημιουργός(οι):* ΝΙΚΑΣ ΠΑΝΑΓΙΩΤΗΣ

(74) *Πληρεξούσιος:* ΧΡΙΣΤΙΑΝΙΔΗΣ ΔΗΜΗΤΡΙΟΣ  
Πατησίων 20, 106 77 ΑΘΗΝΑ

(74) *Αντίκλητος:* ΧΡΙΣΤΙΑΝΙΔΗΣ ΔΗΜΗΤΡΙΟΣ  
Πατησίων 20,106 77 ΑΘΗΝΑ

(28) *Αριθμός Σχεδίων/Υποδειγμάτων:* 1

(51) *Διεθνής Ταξινόμηση:* 09-05

(54) *Προσδιορισμός Αντικειμένου:* ΣΥΣΚΕΥΑΣΙΑ ΠΕΡΙΤΥΛΙΓΜΑΤΟΣ  
ΑΛΛΑΝΤΙΚΩΝ



---

(21) Αρ. Αίτησης Σχ. ή Υπ.: 20030600167

(15) Ημερ.Καταχώρησης: 23/10/2003

(17) Ημ. Αήξης 1ης πενταετίας :23/10/2008

(71) Καταθέτης(ες): ΜΕΝΤΗΣ ΣΤΕΦΑΝΟΣ  
Ρόδου 10, 16672 ΒΑΡΗ (ΑΤΤΙΚΗΣ), ΕΛΛΑΔΑ

(30) Συμβ. Προτεραιότητα(ες):

(72) Δημιουργός(οι): ΜΕΝΤΗΣ ΣΤΕΦΑΝΟΣ

(74) Πληρεξούσιος: ΜΑΚΑΡΟΥΝΗ ΑΝΑΣΤΑΣΙΑ  
Λ.Κηφισίας 10, 11526 ΑΘΗΝΑ (ΑΤΤΙΚΗΣ)

(74) Αντίκλητος: ΜΑΚΑΡΟΥΝΗ ΑΝΑΣΤΑΣΙΑ  
Λ.Κηφισίας 10,11526 ΑΘΗΝΑ (ΑΤΤΙΚΗΣ)

(28) Αριθμός Σχεδίων/Υποδειγμάτων: 1

(51) Διεθνής Ταξινόμηση: 20-03

(54) Προσδιορισμός Αντικειμένου: **ΚΙΝΗΤΟΣ ΦΩΤΕΙΝΟΣ ΔΙΑΦΗΜΙΣΤΙΚΟΣ ΚΥΛΙΝΑΡΟΣ**



**ΕΥΡΕΤΗΡΙΟ ΑΙΤΗΣΕΩΝ ΣΧΕΔΙΩΝ Ή ΥΠΟΔΕΙΓΜΑΤΩΝ ΣΥΜΦΩΝΑ ΜΕ ΤΗΝ ΑΛΦΑΒΗΤΙΚΗ  
ΣΕΙΡΑ ΤΩΝ ΚΑΤΑΘΕΤΩΝ**

<b>ΚΑΤΑΘΕΤΗΣ (71)</b>	<b>ΠΡΟΣΔΙΟΡΙΣΜΟΣ ΑΝΤ/ΜΕΝΟΥ ΣΧ. Ή ΥΠ. (54)</b>	<b>ΚΑΤ/ΡΗΣΗ (15)</b>	<b>ΑΡ. ΑΙΤ. (21)</b>
<i>ALUMINCO A.E. (ΑΝΩΝΥΜΟΣ ΕΤΑΙΡΙΑ ΑΛΟΥΜΙΝΙΟΥ &amp; ΣΥΝΑΦΩΝ ΜΕΤΑΛΛΩΝ)</i>	ΣΧΕΔΙΑ ΠΡΟΦΙΛ ΣΥΣΤΗΜΑΤΩΝ ΠΟΡΤΩΝ-ΠΑΡΑΘΥΡΩΝ ΑΛΟΥΜΙΝΙΟΥ	01/10/2003	20030600153
<i>SONY COMPUTER ENTERTAINMENT INC.</i>	ΚΑΜΕΡΑ ΜΕ ΒΑΣΗ	08/10/2003	20030600156
<i>SONY COMPUTER ENTERTAINMENT INC.</i>	ΒΑΣΗ ΚΑΜΕΡΑΣ	08/10/2003	20030600157
<i>SONY COMPUTER ENTERTAINMENT INC.</i>	ΚΑΜΕΡΑ	08/10/2003	20030600158
<i>Α. ΜΠΑΜΠΑΛΟΥΚΑΣ - Κ. ΜΗΤΣΟΥ Ο.Ε.</i>	ΣΥΣΚΕΥΕΣ ΦΩΤΙΣΜΟΥ	06/10/2003	20030600154
<i>ΒΑΡΔΑΝΗΣ ΜΙΧΑΗΛ</i>	ΔΙΑΧΡΟΝΙΚΟ ΡΟΛΟΙ	09/10/2003	20030600160
<i>ΗΛΕΚΤΡΟΤΕΧΝΙΚΗ ΧΑΡΑΛΑΜΠΙΔΗΣ Α.Ε.</i>	ΣΕΙΡΑ ΜΠΑΛΑΝΤΕΖΩΝ ΧΕΙΡΟΣ	15/10/2003	20030600163
<i>ΗΛΕΚΤΡΟΤΕΧΝΙΚΗ ΧΑΡΑΛΑΜΠΙΔΗΣ Α.Ε.</i>	ΣΕΙΡΑ ΜΠΑΛΑΝΤΕΖΩΝ ΜΕ ΚΑΡΟΥΛΙ Η ΒΑΛΙΤΣΑΚΙ	15/10/2003	20030600164
<i>ΚΟΣΜΗΜΑΤΟΠΟΙΑ ΖΟΛΩΤΑΣ Α.Ε.</i>	ΧΡΥΣΑ, ΑΡΓΥΡΑ ΚΑΙ ΟΡΕΙΧΑΛΚΙΝΑ ΚΟΣΜΗΜΑΤΑ	15/10/2003	20030600162
<i>ΜΕΝΤΗΣ ΣΤΕΦΑΝΟΣ</i>	ΚΙΝΗΤΟΣ ΦΩΤΕΙΝΟΣ ΔΙΑΦΗΜΙΣΤΙΚΟΣ ΚΥΛΙΝΔΡΟΣ	23/10/2003	20030600167
<i>ΜΠΑΝΤΟΥΡΑΚΗΣ ΑΡΤΕΜΙΟΣ</i>	ΑΝΑΡΤΩΜΕΝΗ ΘΗΚΗ ΑΝΑΠΤΗΡΑ	06/10/2003	20030600155
<i>ΜΠΑΣΔΕΚΗ ΣΤΥΛΙΑΝΗ</i>	ΤΣΑΝΤΑ ΟΙΚΟΛΟΓΙΚΗ ΠΙΑΝΙΝΗ	21/10/2003	20030600165
<i>ΠΑΝΑΓΙΩΤΗΣ Γ. ΝΙΚΑΣ ΑΝΩΝΥΜΗ ΒΙΟΜΗΧΑΝΙΚΗ ΚΑΙ ΕΜΠΟΡΙΚΗ ΕΤΑΙΡΕΙΑ (με διακριτικό τίτλο " Π.Γ. ΝΙΚΑΣ Α.Β.Ε.Ε.")</i>	ΣΥΣΚΕΥΑΣΙΑ ΠΕΡΙΤΥΛΙΓΜΑΤΟΣ ΑΛΛΑΝΤΙΚΩΝ	22/10/2003	20030600166
<i>ΡΟΥΣΑΛΗΣ ΓΕΩΡΓΙΟΣ</i>	ΦΥΛΛΗ ΑΠΟ ΓΥΑΛΙ ΦΘΟΡΙΩΜΕΝΟ	09/10/2003	20030600159



**Μ Ε Ρ Ο Σ Β '**  
**ΚΑΤΑΧΩΡΗΜΕΝΑ ΠΙΣΤΟΠΟΙΗΤΙΚΑ ΣΧΕΔΙΩΝ ΚΑΙ ΥΠΟΔΕΙΓΜΑΤΩΝ**

**ΧΟΡΗΓΗΣΕΙΣ ΠΙΣΤΟΠΟΙΗΤΙΚΩΝ ΚΑΤΑΧΩΡΗΣΗΣ ΣΧΕΔΙΩΝ ΚΑΙ ΥΠΟΔΕΙΓΜΑΤΩΝ**

**(11) Αρ. Πιστοπ. Καταχώρησης Σχ. ή Υπ.:6001761**

- (21) Αριθμός Αίτησης Σχ. ή Υπ.: 20030600145  
(15) Ημερομηνία Καταχώρησης: 01/09/2003  
(47) Ημερομηνία Χορήγησης: 30/03/2004  
(73) Δικαιούχος (οι): SHARP KABUSHIKI KAISHA  
22-22 Nagaike-cho Abeno-ku, Osaka Shi, Osaka-Fu, OSA-  
KA, ΙΑΠΩΝΙΑ  
(54) Προσδιορισμός Αντικειμένου: ΦΟΡΗΤΟ ΤΗΛΕΦΩΝΟ

*Περισσότερα στοιχεία στην πρώτη δημοσίευση: ΕΛΒΙ (Τεύχος Β')* Φεβρουάριος 2004

**(11) Αρ. Πιστοπ. Καταχώρησης Σχ. ή Υπ.:6001762**

- (21) Αριθμός Αίτησης Σχ. ή Υπ.: 20030600146  
(15) Ημερομηνία Καταχώρησης: 10/09/2003  
(47) Ημερομηνία Χορήγησης: 30/03/2004  
(73) Δικαιούχος (οι): ΒΙΟΚΕΦ Ν.Θ. ΚΑΚΚΟΣ Α.Ε.  
26ο χλμ Βάρης-Κορωπίου, ΚΟΡΩΠΠ,194 00 ΑΤΤΙΚΗ,  
ΕΛΛΑΔΑ  
(54) Προσδιορισμός Αντικειμένου: ΥΑΛΙΝΑ ΚΑΛΥΜΜΑΤΑ ΦΩΤΙΣΤΙΚΩΝ ΣΤΟΙΧΕΙΩΝ (ΓΥΑΛΙΑ ΦΩΤΙΣΤΙΚΩΝ)

*Περισσότερα στοιχεία στην πρώτη δημοσίευση: ΕΛΒΙ (Τεύχος Β')* Φεβρουάριος 2004

**(11) Αρ. Πιστοπ. Καταχώρησης Σχ. ή Υπ.:6001763**

- (21) Αριθμός Αίτησης Σχ. ή Υπ.: 20030600147  
(15) Ημερομηνία Καταχώρησης: 12/09/2003  
(47) Ημερομηνία Χορήγησης: 30/03/2004  
(73) Δικαιούχος (οι): UNIVEL ΕΠΕ  
Κόμβος Κορίνου, ΚΑΤΕΡΙΝΗ, Τ.Θ. 48,60100 ΠΙΕΡΙΑ,  
ΕΛΛΑΔΑ  
(54) Προσδιορισμός Αντικειμένου: ΦΩΤΙΣΤΙΚΟ ΑΣΦΑΛΕΙΑΣ

*Περισσότερα στοιχεία στην πρώτη δημοσίευση: ΕΛΒΙ (Τεύχος Β')* Φεβρουάριος 2004

**(11) Αρ. Πιστοπ. Καταχώρησης Σχ. ή Υπ.:6001764**

- (21) Αριθμός Αίτησης Σχ. ή Υπ.: 20030600148  
(15) Ημερομηνία Καταχώρησης: 17/09/2003  
(47) Ημερομηνία Χορήγησης: 30/03/2004  
(73) Δικαιούχος (οι): ΚΥΡΙΑΚΟΠΟΥΛΟΣ ΒΑΣΙΛΕΙΟΣ  
Ερμού 36,10563 ΑΘΗΝΑ (ΑΤΤΙΚΗΣ), ΕΛΛΑΔΑ  
(54) Προσδιορισμός Αντικειμένου: ΣΤΕΦΑΝΙΑ - ΚΑΡΦΙΤΣΕΣ ΧΡΥΣΕΣ Κ.18 ΜΕ ΜΠΡΙΓΙΑΝ

*Περισσότερα στοιχεία στην πρώτη δημοσίευση: ΕΛΒΙ (Τεύχος Β')* Φεβρουάριος 2004

**(11) Αρ. Πιστοπ. Καταχώρησης Σχ. ή Υπ.:6001765**

- (21) Αριθμός Αίτησης Σχ. ή Υπ.: 20030600149  
(15) Ημερομηνία Καταχώρησης: 19/09/2003  
(47) Ημερομηνία Χορήγησης: 30/03/2004  
(73) Δικαιούχος (οι): ΣΑΚΕΛΛΑΡΙΟΥ ΕΛΕΝΗ  
Εθνικής Αντιστάσεως 84,20200 ΚΙΑΤΟ (ΚΟΡΙΝΘΙΑΣ),  
ΕΛΛΑΔΑ  
(54) Προσδιορισμός Αντικειμένου: ΚΑΔΡΑ ΔΙΑΚΟΣΜΗΤΙΚΑ : ΚΟΛΛΑΣ ΜΕ ΧΡΗΣΗ ΧΡΥΣΟΣΚΟΝΗΣ, ΚΟΛΛΑΣ, ΚΑΘΩΣ ΚΑΙ ΑΛΛΩΝ  
ΣΥΝΘΕΤΙΚΩΝ ΥΛΙΚΩΝ (ΠΟΥΛΙΕΣ ΣΕ ΔΙΑΦΟΡΑ ΣΧΕΔΙΑ)

*Περισσότερα στοιχεία στην πρώτη δημοσίευση: ΕΛΒΙ (Τεύχος Β')* Φεβρουάριος 2004

---

**(11) Αρ. Πιστοπ. Καταχώρησης Σχ. ή Υπ.:6001766**

(21) Αριθμός Αίτησης Σχ. ή Υπ.: 20030600150  
(15) Ημερομηνία Καταχώρησης: 25/09/2003  
(47) Ημερομηνία Χορήγησης: 30/03/2004  
(73) Δικαιούχος (οι): ΑΝΩΝΥΜΟΣ ΕΤΑΙΡΙΑ ΤΣΙΜΕΝΤΩΝ ΤΙΤΑΝ  
Χαλκίδος 22Α, 11143 ΑΘΗΝΑ (ΑΤΤΙΚΗΣ), ΕΛΛΑΔΑ

**(54) Προσδιορισμός Αντικειμένου:** ΑΝΤΙΚΕΙΜΕΝΑ ΣΕΡΒΙΤΣΙΟΥ ΦΑΓΗΤΟΥ, ΤΣΑΓΙΟΥ ΚΑΙ ΚΑΦΕ ΑΠΟ ΠΟΡΣΕΛΑΝΗ

---

*Περισσότερα στοιχεία στην πρώτη δημοσίευση: ΕΔΒΙ (Τεύχος Β') Φεβρουάριος 2004*

---

---

**(11) Αρ. Πιστοπ. Καταχώρησης Σχ. ή Υπ.:6001767**

(21) Αριθμός Αίτησης Σχ. ή Υπ.: 20030600151  
(15) Ημερομηνία Καταχώρησης: 25/09/2003  
(47) Ημερομηνία Χορήγησης: 30/03/2004  
(73) Δικαιούχος (οι): GEORGIA-PACIFIC FRANCE  
11, Route Industrielle,,68320 KUNHEIM, ΓΑΛΛΙΑ

**(54) Προσδιορισμός Αντικειμένου:** ΣΧΕΔΙΟ ΦΥΛΛΟΥ ΧΑΡΤΟΥ

---

*Περισσότερα στοιχεία στην πρώτη δημοσίευση: ΕΔΒΙ (Τεύχος Β') Φεβρουάριος 2004*

---

---

**(11) Αρ. Πιστοπ. Καταχώρησης Σχ. ή Υπ.:6001768**

(21) Αριθμός Αίτησης Σχ. ή Υπ.: 20030600152  
(15) Ημερομηνία Καταχώρησης: 30/09/2003  
(47) Ημερομηνία Χορήγησης: 30/03/2004  
(73) Δικαιούχος (οι): ΠΙΤΑΡΑΚΗΣ ΑΡΓΥΡΙΟΣ  
Βύρωνος 6 & Αθηνάς,,18120 ΚΟΡΥΔΑΛΛΟΣ (ΑΤΤΙΚΗΣ),  
ΕΛΛΑΔΑ

**(54) Προσδιορισμός Αντικειμένου:** ΧΑΡΤΙΝΟ ΚΟΥΤΙ ΣΥΣΚΕΥΑΣΙΑΣ ΤΡΟΦΙΜΩΝ

---

*Περισσότερα στοιχεία στην πρώτη δημοσίευση: ΕΔΒΙ (Τεύχος Β') Φεβρουάριος 2004*

---

**ΕΥΡΕΤΗΡΙΟ ΕΚΔΟΘΕΝΤΩΝ Σχ. ή Υπ. ΣΥΜΦΩΝΑ ΜΕ ΤΗΝ ΑΛΦΑΒΗΤΙΚΗ ΣΕΙΡΑ ΤΩΝ ΔΙΚΑΙΟΥΧΩΝ**

ΔΙΚΑΙΟΥΧΟΣ (73)	ΠΡΟΣΔΙΟΡΙΣΜΟΣ ΑΝΤ/ΜΕΝΟΥ ΣΧ. Ή ΥΠ. (54)	ΚΑΤ/ΡΗΣΗ (15)	ΑΡ. ΠΙΣΤ. (11)
<i>GEORGIA-PACIFIC FRANCE</i>	ΣΧΕΔΙΟ ΦΥΛΛΟΥ ΧΑΡΤΟΥ	25/09/2003	6001767
<i>SHARP KABUSHIKI KAISHA</i>	ΦΟΡΗΤΟ ΤΗΛΕΦΩΝΟ	01/09/2003	6001761
<i>UNIVEL ΕΠΕ</i>	ΦΩΤΙΣΤΙΚΟ ΑΣΦΑΛΕΙΑΣ	12/09/2003	6001763
<i>ΑΝΩΝΥΜΟΣ ΕΤΑΙΡΙΑ ΤΣΙΜΕΝΤΩΝ ΤΙΤΑΝ</i>	ΑΝΤΙΚΕΙΜΕΝΑ ΣΕΡΒΙΤΣΙΟΥ ΦΑΓΗΤΟΥ, ΤΣΑΓΙΟΥ ΚΑΙ ΚΑΦΕ ΑΠΟ ΠΟΡΣΕΛΑΝΗ	25/09/2003	6001766
<i>ΒΙΟΚΕΦ Ν.Θ. ΚΑΚΚΟΣ Α.Ε.</i>	ΥΑΛΙΝΑ ΚΑΛΥΜΜΑΤΑ ΦΩΤΙΣΤΙΚΩΝ ΣΤΟΙΧΕΙΩΝ (ΓΥΑΛΙΑ ΦΩΤΙΣΤΙΚΩΝ)	10/09/2003	6001762
<i>ΚΥΡΙΑΚΟΠΟΥΛΟΣ ΒΑΣΙΛΕΙΟΣ</i>	ΣΤΕΦΑΝΙΑ - ΚΑΡΦΙΤΣΕΣ ΧΡΥΣΕΣ Κ.18 ΜΕ ΜΠΡΙΓΙΑΝ	17/09/2003	6001764
<i>ΠΙΤΑΡΑΚΗΣ ΑΡΓΥΡΙΟΣ</i>	ΧΑΡΤΙΝΟ ΚΟΥΤΙ ΣΥΣΚΕΥΑΣΙΑΣ ΤΡΟΦΙΜΩΝ	30/09/2003	6001768
<i>ΣΑΚΕΛΛΑΡΙΟΥ ΕΛΕΝΗ</i>	ΚΑΔΡΑ ΔΙΑΚΟΣΜΗΤΙΚΑ : ΚΟΛΛΑΣ ΜΕ ΧΡΗΣΗ ΧΡΥΣΟΣΚΟΝΗΣ, ΚΟΛΛΑΣ, ΚΑΘΩΣ ΚΑΙ ΑΛΛΩΝ ΣΥΝΘΕΤΙΚΩΝ ΥΛΙΚΩΝ (ΠΟΥ ΛΙΕΣ ΣΕ ΔΙΑΦΟΡΑ ΣΧΕΔΙΑ)	19/09/2003	6001765

**Μ Ε Ρ Ο Σ Γ '**  
**ΑΝΑΝΕΩΣΕΙΣ**

---

**ΑΝΑΝΕΩΣΕΙΣ ΚΑΤΑΧΩΡΗΜΕΝΩΝ ΣΧΕΔΙΩΝ Ή ΥΠΟΔΕΙΓΜΑΤΩΝ**

---

**(11) 6000417**

(73) ΜΑΟΣ ΓΕΩΡΓΙΟΥ ΔΗΜΗΤΡΙΟΣ , Σαλαμίνας 53-55, 104 35 ΑΘΗΝΑ (GR) .

ΜΑΟΣ ΔΗΜΗΤΡΙΟΥ ΓΕΩΡΓΙΟΣ , Σαλαμίνας 53-55, 104 35 ΑΘΗΝΑ (GR) .

(17) 10-12-2008 (2η 5ετία)

---

**(11) 6000421**

(73) ΔΡΑΚΟΠΟΥΛΟΣ ΓΕΩΡΓΙΟΥ ΝΙΚΟΛΑΟΣ , Ζίχνης 8, 115 27 ΑΘΗΝΑ (GR) .

ΚΑΡΑΓΙΑΝΝΗΣ ΠΕΤΡΟΥ ΔΗΜΗΤΡΙΟΣ , Ζίχνης 8, 115 27 ΑΘΗΝΑ (GR) .

(17) 4-2-2009 (2η 5ετία)

---

**(11) 6000423**

(73) ΦΛΩΡΟΣ ΙΩΑΝΝΗΣ , Μηνα Βίστα 24, ΑΝΩ ΤΟΥΜΠΙΑ, 543 52 ΘΕΣΣΑΛΟΝΙΚΗ (GR) .

(17) 11-2-2009 (2η 5ετία)

---

**(11) 6000424**

(73) FOLLI FOLLIE ABEE , Υμηττού 221-223, 116 32 ΑΘΗΝΑ (GR) .

(17) 12-2-2009 (2η 5ετία)

---

**(11) 6000428**

(73) S.C. JOHNSON & SON, INC. , 1525 Howe Street, RACINE, 53403-2236 WISCONSIN (US) .

(17) 23-2-2009 (2η 5ετία)

**ΜΕΡΟΣ Δ'**  
**ΜΕΤΑΒΟΛΕΣ**

---

ΟΥΔΕΜΙΑ

---

**Μ Ε Ρ Ο Σ Ε '**  
**ΛΗΞΗ ΠΡΟΣΤΑΣΙΑΣ**

---

**ΛΗΞΗ ΠΡΟΣΤΑΣΙΑΣ ΚΑΤΑΧΩΡΗΜΕΝΩΝ ΣΧΕΔΙΩΝ Ή ΥΠΟΔΕΙΓΜΑΤΩΝ**

---

(11) **6000296**  
(73) ΜΟΥΣΤΕΡΑΚΗΣ ΧΑΡΙΤΩΝΟΣ ΘΕΟΔΩΡΟΣ , Κουντουριώτου 69, ΝΙΚΑΙΑ, 184 51 ΠΕΙΡΑΙΑΣ (GR) .

---

(11) **6000297**  
(73) ΤΟΝΤΗ ΣΩΤΗΡΙΟΥ ΝΤΟΡΕΤΤΑ , Ακτή Θεμιστοκλέους 308 και Αγίου Μάνου, 185 39 ΠΕΙΡΑΙΑΣ (GR) .

---

(11) **6000298**  
(73) ΤΟΝΤΗ ΣΩΤΗΡΙΟΥ ΝΤΟΡΕΤΤΑ , Ακτή Θεμιστοκλέους 308 και Αγίου Μάνου, 185 39 ΠΕΙΡΑΙΑΣ (GR) .

---

(11) **6000299**  
(73) ΤΟΝΤΗ ΣΩΤΗΡΙΟΥ ΝΤΟΡΕΤΤΑ , Ακτή Θεμιστοκλέους 308 και Αγίου Μάνου, 185 39 ΠΕΙΡΑΙΑΣ (GR) .

---

(11) **6000300**  
(73) ΠΑΝΑΓΟΥ ΠΑΝΑΓΟΥ ΑΝΑΣΤΑΣΙΟΣ , Γρηγορίου Ε' 24, ΣΠΑΤΑ, 190 04 ΑΤΤΙΚΗ (GR) .

---

(11) **6000303**  
(73) ΔΗΜΑΣ Α.Ε.Β.Ε. , 2ο χλμ Αργους-Ναυπλίου, 212 00 ΑΡΓΟΣ (GR) .

---

(11) **6000304**  
(73) COBRA ELECTRONICS CORP. , 6500 West Cortland Street, CHICAGO, 60707 ILLINOIS (US) .

---

(11) **6000308**  
(73) POLYCITY ENTERPRISE LIMITED , 8 Shipyard Lane, Flat. D, 19/F Wah Ha Industrial Building, QUARRY BAY (HK) .

---

(11) **6000309**  
(73) PEPSICO-HBH ΑΝΩΝΥΜΟΣ ΒΙΟΜΗΧΑΝΙΚΗ ΕΤΑΙΡΕΙΑ , 22ο χλμ. Λεωφ. Αθηνών-Λαυρίου, ΚΟΡΩΠΙ, 194 00 ΑΤΤΙΚΗ (GR) .

---

(11) **6000312**  
(73) ΑΒΕΠΕ Α.Ε. "ΒΑΡΑΓΚΗΣ" , Λεωφ. Κηφισίας 38, ΠΑΡΑΔΕΙΣΟΣ ΑΜΑΡΟΥΣΙΟΥ, 151 25 ΑΤΤΙΚΗ (GR) .

---

(11) **6000313**  
(73) ΑΒΕΠΕ Α.Ε. "ΒΑΡΑΓΚΗΣ" , Λεωφ. Κηφισίας 38, ΠΑΡΑΔΕΙΣΟΣ ΑΜΑΡΟΥΣΙΟΥ, 151 25 ΑΤΤΙΚΗ (GR) .

---

(11) **6000314**  
(73) ΑΒΕΠΕ Α.Ε. "ΒΑΡΑΓΚΗΣ" , Λεωφ. Κηφισίας 38, ΠΑΡΑΔΕΙΣΟΣ ΑΜΑΡΟΥΣΙΟΥ, 151 25 ΑΤΤΙΚΗ (GR) .

---

(11) **6000316**  
(73) KIMBERLY-CLARK WORLDWIDE, INC. , 401 North Lake Street, NEENAH, 54956 WISCONSIN (US) .

---

(11) **6000397**  
(73) TELEFONAKTIEBOLAGET LM ERICSSON , ΑΓΝΩΣΤΗ, S-12625 STOCKHOLM (SE) .

---

(11) **6000472**  
(73) ECO LEAN AB , Kielergatan 48, S-252 32 HELSINGBORG (SE) .

**ΜΕΡΟΣ ΣΤ'**  
**ΑΚΥΡΩΣΕΙΣ**

---

ΟΥΔΕΜΙΑ

---

**ΣΥΝΔΡΟΜΕΣ ΓΙΑ ΤΟ ΕΔΒΙ**

α) Σε έντυπη μορφή, ως εξής:		
Τεύχος Α' "Ευρεσιτεχνίες" ανά αντίτυπο .....	EYPΩ	4,00
Τεύχος Β' "Σχέδια και υποδείγματα" ανά αντίτυπο .....	EYPΩ	4,00
Ετήσια συνδρομή Εσωτερικού ανά Τεύχος Α' ή Β'.....	EYPΩ	44,00
Ετήσια συνδρομή Εσωτερικού για τα Τεύχη Α' και Β' μαζί.....	EYPΩ	66,00
Ετήσια συνδρομή Εξωτερικού ανά Τεύχος Α' ή Β'.....	EYPΩ	88,00
Ετήσια συνδρομή Εξωτερικού για τα Τεύχη Α' και Β' μαζί.....	EYPΩ	132,00
β) Σε οπτικό δίσκο (CD), ως εξής:		
Τεύχη Α' και Β' μαζί ανά δίσκο .....	EYPΩ	2,00
Ετήσια συνδρομή Εσωτερικού για τα Τεύχη Α' και Β' μαζί.....	EYPΩ	22,00
Ετήσια συνδρομή Εξωτερικού για τα Τεύχη Α' και Β' μαζί.....	EYPΩ	44,00
γ) Ετήσια συνδρομή για τα Τεύχη Α' και Β' μαζί σε έντυπη μορφή και σε οπτικό δίσκο (CD) ταυτόχρονα.....		
Ετήσια συνδρομή Εσωτερικού .....	EYPΩ	77,00
Ετήσια συνδρομή Εξωτερικού .....	EYPΩ	154,00
δ) Ετήσια συνδρομή για την πρόσβαση και στα δύο Τεύχη του ΕΔΒΙ στις ιστοσελίδες του ΟΒΙ.....	EYPΩ	0,00

Κάθε ενδιαφερόμενος μπορεί να προμηθεύεται το ΕΔΒΙ ή να ζητήσει να γίνει συνδρομητής από τον:

Οργανισμό Βιομηχανικής Ιδιοκτησίας (ΟΒΙ)

Παντανάσσης 5

151 25 Παράδεισος Αμαρουσίου

τηλ.: 2106828231

**SUBSCRIPTIONS FOR THE INDUSTRIAL PROPERTY BULLETIN**

α) In printed form:		
Volume A': "Patents", price per issue .....	EURO	4,00
Volume B': "Designs and Industrial Models", price per issue.....	EURO	4,00
Annual domestic subscription price per Volume A' or B' .....	EURO	44,00
Annual domestic subscription for both Volumes (A' and B') .....	EURO	66,00
Annual foreign subscription, price per Volume A' or B' .....	EURO	88,00
Annual foreign subscription for both Volumes (A' and B') .....	EURO	132,00
β) On compact disc (CD):		
Volume A' and B', price per disc .....	EURO	2,00
Annual domestic subscription for both Volumes (A' and B') .....	EURO	22,00
Annual foreign subscription for both Volumes (A' and B') .....	EURO	44,00
γ) Annual subscription for both Volumes (A' and B') in printed form and on compact disc (CD) simultaneously		
Annual domestic subscription .....	EURO	77,00
Annual foreign subscription .....	EURO	154,00
δ) Annual subscription for access to both Volumes (A' and B') displayed on the OBI's website pages.....	EURO	0,00

For bulletin purchasing or subscription information, please contact:

5 Pandanassis Str.

151 25 Paradissos Amarousiou

Athens - Greece

tel.: (0030210) 6828231