



ΟΡΓΑΝΙΣΜΟΣ
ΒΙΟΜΗΧΑΝΙΚΗΣ
ΙΔΙΟΚΤΗΣΙΑΣ

ΕΙΔΙΚΟ ΔΕΛΤΙΟ
ΒΙΟΜΗΧΑΝΙΚΗΣ
ΙΔΙΟΚΤΗΣΙΑΣ
(ΕΔΒΙ)

ΤΕΥΧΟΣ Β΄
ΣΧΕΔΙΑ ΚΑΙ ΥΠΟΔΕΙΓΜΑΤΑ

ΑΠΡΙΛΙΟΣ 2005

ΕΙΣΑΓΩΓΙΚΟ ΣΗΜΕΙΩΜΑ

Το Ειδικό Δελτίο Βιομηχανικής Ιδιοκτησίας τηρείται από τον Οργανισμό Βιομηχανικής Ιδιοκτησίας (Ο.Β.Ι.) κατ' εφαρμογή του άρθρου 4 του νόμου 1733/1987 (ΦΕΚ 171,Α') και αποτελείται δύο τεύχη:

Στο **ΤΕΥΧΟΣ Α'** δημοσιεύονται σε μηνιαία βάση τα εξής :

- Αιτήσεις και χορηγήσεις Διπλωμάτων Ευρεσιτεχνίας (Δ.Ε.)
- Αιτήσεις και χορηγήσεις Πιστοποιητικών Υποδείγματος Χρησιμότητας (Π.Υ.Χ.)
- Αιτήσεις και χορηγήσεις Συμπληρωματικών Πιστοποιητικών Προστασίας για Φυτοπροστατευτικά προϊόντα (Σ.Π.Π.Φ.Π.)
- Αιτήσεις και χορηγήσεις Συμπληρωματικών Πιστοποιητικών Προστασίας για Φάρμακα (Σ.Π.Π.Φ.)
- Αιτήσεις Μετάφρασης Αξιώσεων Ευρωπαϊκών Διπλωμάτων Ευρεσιτεχνίας
- Βεβαιώσεις Μεταφράσεων Ευρωπαϊκών Διπλωμάτων Ευρεσιτεχνίας
- Μεταβολές - Διορθώσεις αιτήσεων και χορηγήσεων τίτλων βιομηχανικής ιδιοκτησίας
- Εκπτώσεις - Ανακλήσεις Εκπτώσεων αιτήσεων και χορηγήσεων τίτλων βιομηχανικής ιδιοκτησίας

Στο **ΤΕΥΧΟΣ Β'** δημοσιεύονται σε μηνιαία βάση οι αιτήσεις και τα καταχωρημένα Σχέδια ή Υποδείγματα.

Τα παραπάνω τεύχη διατίθενται ξεχωριστά.

ΠΕΡΙΕΧΟΜΕΝΑ

	Σελ.
Ανάλυση κωδικών αρθμών.....	5
Συντμήσεις	5

ΜΕΡΟΣ Α'

ΚΑΤΑΧΩΡΗΜΕΝΕΣ ΑΙΤΗΣΕΙΣ ΣΧΕΔΙΩΝ ΚΑΙ ΥΠΟΔΕΙΓΜΑΤΩΝ

1. Αιτήσεις Σχεδίων και Υποδειγμάτων	7
2. Ευρετήριο αιτήσεων σύμφωνα με την αλφαβητική σειρά των καταθετών	52

ΜΕΡΟΣ Β'

ΧΟΡΗΓΗΣΕΙΣ ΠΙΣΤΟΠΟΙΗΤΙΚΩΝ ΚΑΤΑΧΩΡΗΣΗΣ ΣΧΕΔΙΩΝ ΚΑΙ ΥΠΟΔΕΙΓΜΑΤΩΝ

1. Πιστοποιητικά καταχώρησης σχεδίων ή υποδειγμάτων.....	53
2. Ευρετήριο πιστοποιητικών καταχώρησης σχεδίων ή υποδειγμάτων σύμφωνα με την αλφαβητική σειρά των καταθετών.....	55

ΜΕΡΟΣ Γ'

ΑΝΑΝΕΩΣΕΙΣ.....56

ΜΕΡΟΣ Δ'

ΜΕΤΑΒΟΛΕΣ.....57

ΜΕΡΟΣ Ε'

ΛΗΞΗ ΠΡΟΣΤΑΣΙΑΣ.....58

ΜΕΡΟΣ ΣΤ'

ΑΚΥΡΩΣΕΙΣ.....59

– Ανακοινώσεις - Συνδρομές	60
----------------------------------	----

CONTENTS

	Page
INID Codes	5
Abbreviations	5

PART A'

REGISTERED DESIGN APPLICATIONS

1. Design Applications	7
2. Design Application Index in alphabetical order of the applicant.	52

PART B'

GRANTS OF DESIGN REGISTRATION CERTIFICATES

1. Design registration certificates.....	53
2. Index of design registration certificates in alphabetical order of the applicant.....	55

PART C'

RENEWALS.....56

PART D'

MODIFICATIONS.....57

PART E'

EXPIRY OF PROTECTION.....58

PART F'

ANNULMENTS.....59

– Announcements - Subscriptions	60
---------------------------------------	----

ΚΩΔΙΚΟΙ ΑΡΙΘΜΟΙ

- (15) Ημερομηνία καταχώρησης
- (17) Ημερομηνία λήξης 1ης πενταετίας ή ανανέωσης προστασίας σε επόμενη πενταετία
- (21) Αριθμός Αίτησης Σχεδίου ή Υποδείγματος
- (28) Αριθμός Σχεδίων/Υποδειγμάτων
- (30) Συμβατικές Προτεραιότητες
- (45) Ημερομηνία λήξης αναβολής δημοσίευσης
- (51) Διεθνής Ταξινόμηση
- (54) Προσδιορισμός αντικειμένου
- (71) Καταθέτης
- (72) Δημιουργός
- (73) Δικαιούχος
- (74) Πληρεξούσιος
- (74) Αντίκλητος

INID CODES

- (15) Registration date
- (17) Date of expiration of the 1st five-year period, or renewal for further five-year periods
- (21) Design application number
- (28) Number of designs
- (30) Priority
- (45) Date of expiration of deferment
- (51) Class and subclass of the Locarno Classification
- (54) Designation of articles
- (71) Applicant
- (72) Creator
- (73) Owner
- (74) Attorney
- (74) Representative

ΣΥΝΤΜΗΣΕΙΣ

- OBI:** Οργανισμός Βιομηχανικής Ιδιοκτησίας
- EABI:** Ειδικό Δελτίο Βιομηχανικής Ιδιοκτησίας
- Δ.Σ.:** Διοικητικό Συμβούλιο
- ΣΧ. ή ΥΠ.:** Σχέδιο ή Υπόδειγμα
- ΚΑΤ/ΡΗΣΗ:** Καταχώρηση
- ΑΡ.ΑΙΤ.:** Αριθμός αίτησης
- ΑΝΤ/MENΟΥ:** Αντικείμενου

ΜΕΡΟΣ Α'

ΚΑΤΑΧΩΡΗΜΕΝΕΣ ΑΙΤΗΣΕΙΣ ΣΧΕΔΙΩΝ ΚΑΙ ΥΠΟΔΕΙΓΜΑΤΩΝ

ΑΙΤΗΣΕΙΣ ΣΧΕΔΙΩΝ ΚΑΙ ΥΠΟΔΕΙΓΜΑΤΩΝ

(21) Αρ. Αίτησης Σχ. ή Υπ.: 20040600124

(15) Ημερ. Καταχώρησης: 02/11/2004

(17) Ημ. Λήξης 1ης πενταετίας :2/11/2009

(71) Καταθέτης(ες): ΤΕΡΕΤΖΗΣ ΖΑΧΑΡΙΑ ΧΡΗΣΤΟΣ
Πλούτωνος 46, 17562 ΠΑΛΛΙΟ ΦΑΛΗΡΟ
(ΑΤΤΙΚΗΣ), ΕΛΛΑΔΑ

(30) Συμβ. Προτεραιότητα(ες):

(72) Δημιουργός(οι): ΤΕΡΕΤΖΗΣ ΖΑΧΑΡΙΑ ΧΡΗΣΤΟΣ

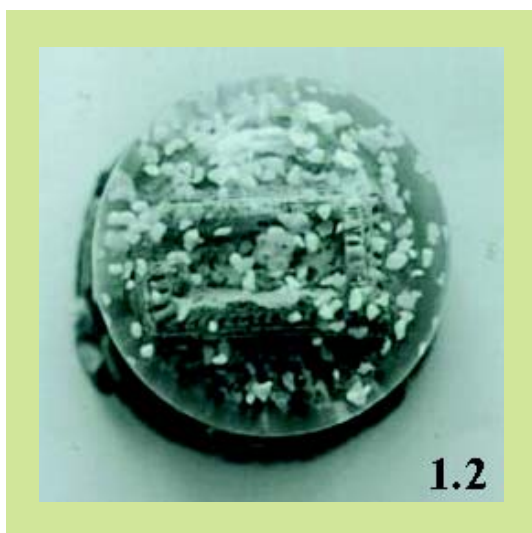
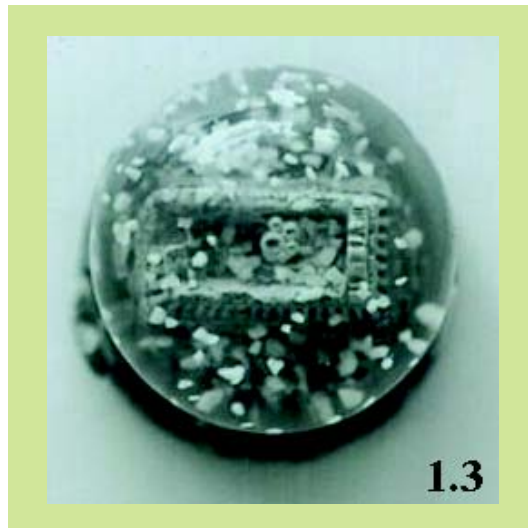
(74) Πληρεξούσιος:

(74) Αντίκλητος: ΤΕΡΕΤΖΗΣ ΑΓΓΕΛΟΣ
Χρ. Σμύρνης 40, 16345 ΗΛΙΟΥΠΟΛΗ
(ΑΤΤΙΚΗΣ)

(28) Αριθμός Σχεδίων/Υποδειγμάτων: 1

(51) Διεθνής Ταξινόμηση: 11-02

(54) Προσδιορισμός Αντικειμένου: ΕΙΔΗ ΛΑΙΚΗΣ ΤΕΧΝΗΣ





(21) *Αρ. Αίτησης Σχ. ή Υπ.:* 20040600125

(15) *Ημερ. Καταχώρησης:* 04/11/2004

(17) *Ημ. Λήξης 1ης πενταετίας :* 4/11/2009

(71) *Καταθέτης(ες):*
1) ΠΑΝΟΥΤΣΟΠΟΥΛΟΣ ΔΗΜΗΤΡΙΟΥ
ΜΕΡΚΟΥΡΗΣ
Κανάρη 60, 18538 ΠΕΙΡΑΙΑΣ (ΑΤΤΙΚΗΣ),
ΕΛΛΑΔΑ
2) ΘΕΟΔΟΣΗΣ ΓΕΩΡΓΙΟΥ ΑΝΔΡΕΑΣ
Κανάρη 61, 18538 ΠΕΙΡΑΙΑΣ (ΑΤΤΙΚΗΣ),
ΕΛΛΑΔΑ

(30) *Συμβ. Προτεραιότητα(ες):*

(72) *Δημιουργός(οι):*
1) ΠΑΝΟΥΤΣΟΠΟΥΛΟΣ ΔΗΜΗΤΡΙΟΥ
ΜΕΡΚΟΥΡΗΣ
2) ΘΕΟΔΟΣΗΣ ΓΕΩΡΓΙΟΥ ΑΝΔΡΕΑΣ

(74) *Πληρεξούσιος:*

(74) *Αντίκλητος:*
ΜΑΝΤΖΙΚΑΣ ΒΑΣΙΛΕΙΟΣ
Σόλωνος 68, 10680 ΑΘΗΝΑ (ΑΤΤΙΚΗΣ)

(28) *Αριθμός Σχεδίων/Υποδειγμάτων:* 1

(51) *Διεθνής Ταξινόμηση:* 25-04

(54) *Προσδιορισμός Αντικειμένου:* ΑΝΕΜΟΣΚΑΛΑ





(21) Αρ. Αίτησης Σχ. ή Υπ.: 20040600126

(15) Ημερ. Καταχώρησης: 10/11/2004

(17) Ημ. Λήξης 1ης πενταετίας :10/11/2009

(71) Καταθέτης(ες): ΣΤΕΦΑΝΙΔΗΣ ΚΩΝΣΤΑΝΤΙΝΟΣ
Βασ. Ρώτα 26, 56224 ΕΥΟΣΜΟ
(ΘΕΣΣΑΛΟΝΙΚΗΣ), ΕΛΛΑΔΑ

(30) Συμβ. Προτεραιότητα(ες):

(72) Δημιουργός(οι): ΣΤΕΦΑΝΙΔΗΣ ΚΩΝΣΤΑΝΤΙΝΟΣ

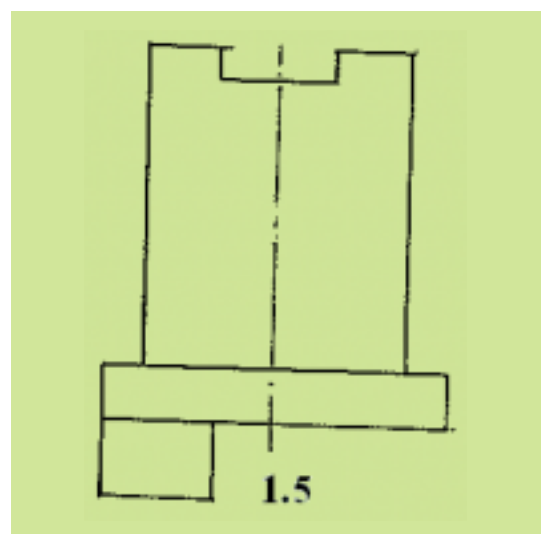
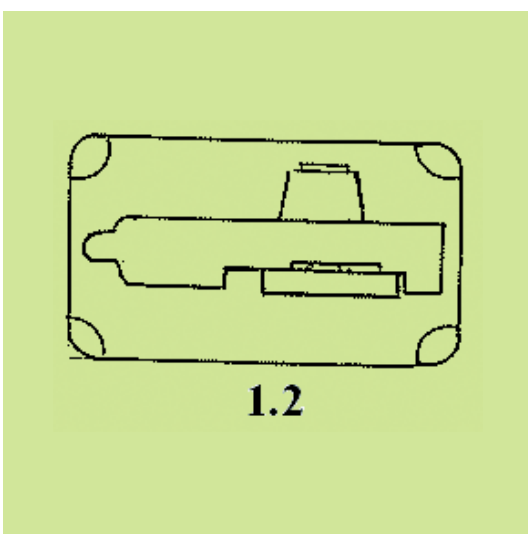
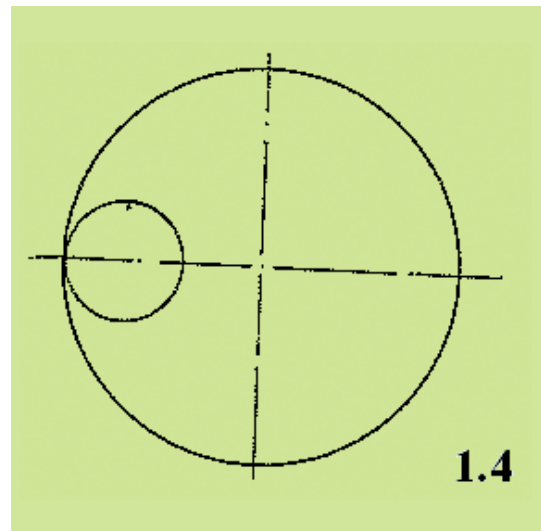
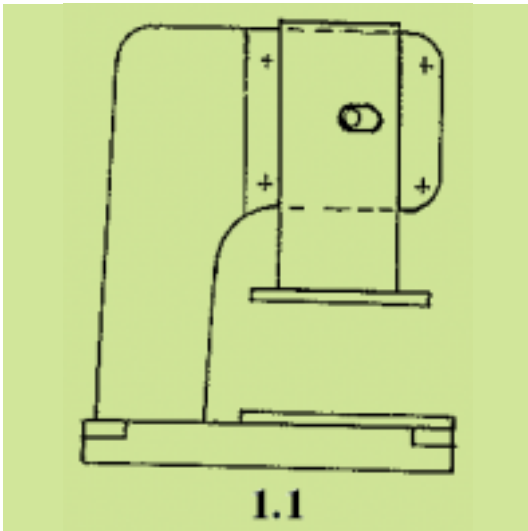
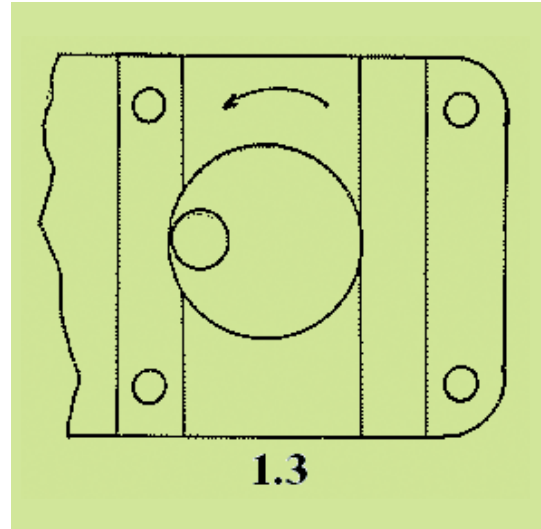
(74) Πληρεξούσιος:

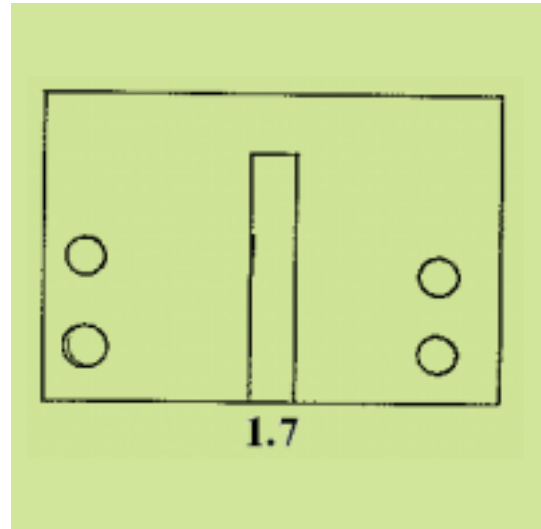
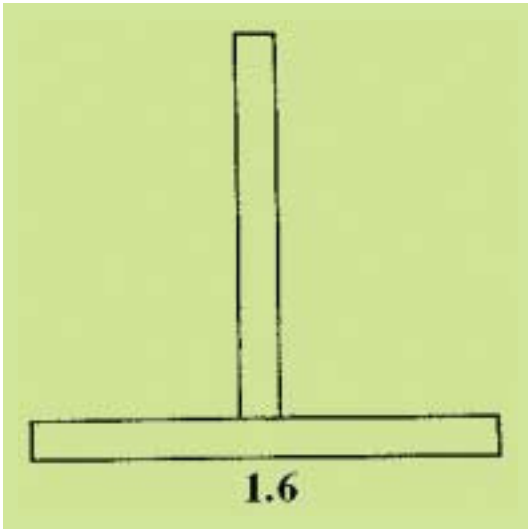
(74) Αντίκλητος:

(28) Αριθμός Σχεδίων/Υποδειγμάτων: 1

(51) Διεθνής Ταξινόμηση: 15-09

(54) Προσδιορισμός Αντικειμένου: ΠΡΕΣΣΑ ΧΕΙΡΟΣ ΜΕ ΕΚΚΕΝΤΡΟ
ΑΞΟΝΑ





(21) Αρ. Αίτησης Σχ. ή Υπ.: 20040600127

(15) Ημερ. Καταχώρησης: 15/11/2004

(17) Ημ. Λήξης 1ης πενταετίας :15/11/2009

(71) Καταθέτης(ες): ΑΘΗΝΑΙΟΣ ΕΥΣΤΡΑΤΙΟΥ ΠΑΝΑΓΙΩΤΗΣ
Αμαλιάδος 3, 15349 ΑΝΘΟΥΣΑ (ΑΤΤΙΚΗΣ),
ΕΛΛΑΔΑ

(30) Συμβ. Προτεραιότητα(ες):

(72) Δημιουργός(οι): ΑΘΗΝΑΙΟΣ ΕΥΣΤΡΑΤΙΟΥ ΠΑΝΑΓΙΩΤΗΣ

(74) Πληρεξούσιος:

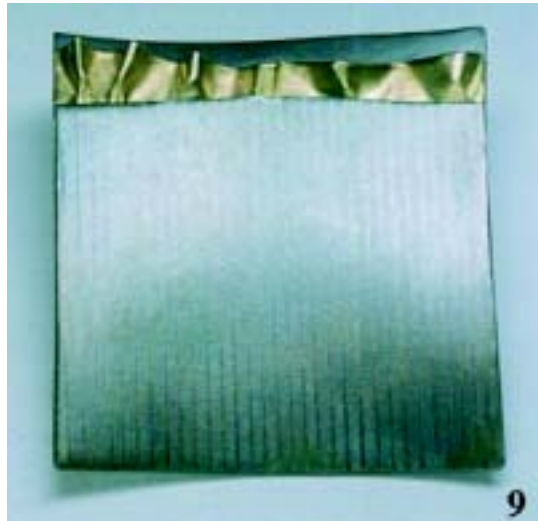
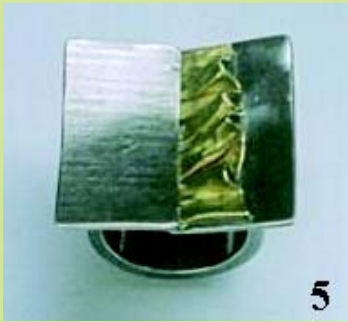
(74) Αντίκλητος:

(28) Αριθμός Σχεδίων/Υποδειγμάτων: 10

(51) Διεθνής Ταξινόμηση: 11-01

(54) Προσδιορισμός Αντικειμένου: ΚΟΣΜΗΜΑΤΑ







(21) *Αρ. Αίτησης Σχ. ή Υπ.:* 20040600128

(15) *Ημερ. Καταχώρησης:* 16/11/2004

(17) *Ημ. Λήξης 1ης πενταετίας :* 16/11/2009

(71) *Καταθέτης(ες):* ΑΦΟΙ ΔΟΥΡΜΟΥΣΟΓΛΟΥ ΚΑΙ ΣΙΑ ΟΕ
Γ.Κ. Μικρού 20, 54250 ΘΕΣΣΑΛΟΝΙΚΗ
(ΘΕΣΣΑΛΟΝΙΚΗΣ), ΕΛΛΑΔΑ

(30) *Συμβ. Προτεραιότητα(ες):*

(72) *Δημιουργός(οι):* ΔΟΥΡΜΟΥΣΟΓΛΟΥ ΑΛΕΞΑΝΔΡΟΣ

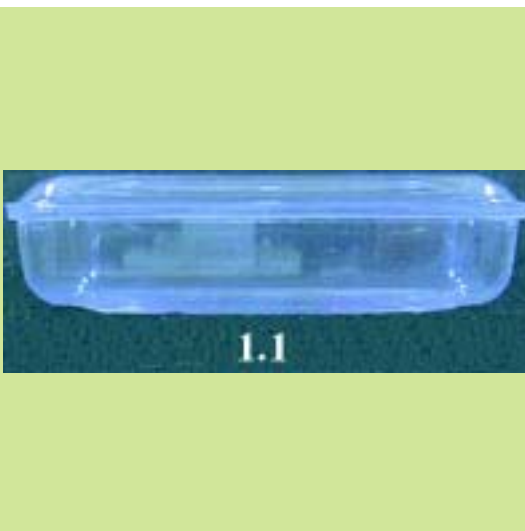
(74) *Πληρεξούσιος:*

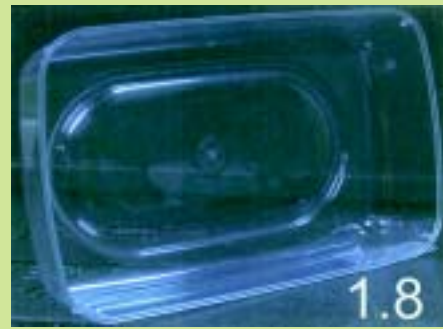
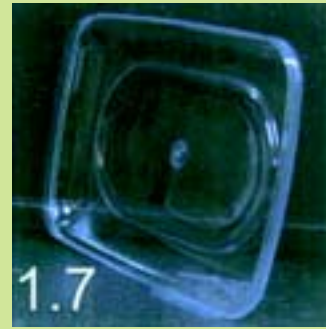
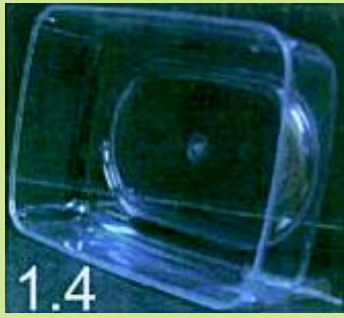
(74) *Αντίκλητος:*

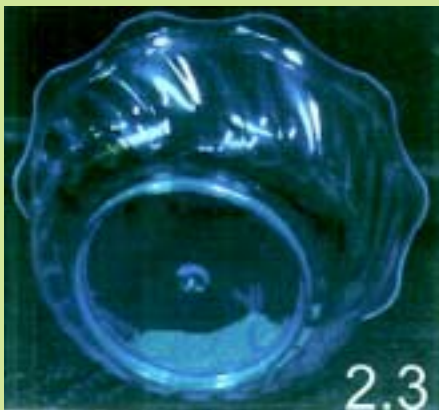
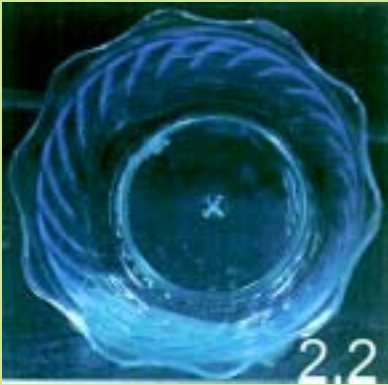
(28) *Αριθμός Σχεδίων/Υποδειγμάτων:* 2

(51) *Διεθνής Ταξινόμηση:* 09-01

(54) *Προσδιορισμός Αντικειμένου:* ΜΠΩΛ-ΔΟΧΕΙΑ ΠΛΑΣΤΙΚΑ ΓΙΑ
ΣΥΣΚΕΥΑΣΙΑ ΤΡΦΙΜΩΝ, ΑΤΟΜΙ-
ΚΗ ΚΑΙ ΟΙΚΟΓΕΝΕΙΑΚΗ, ΜΕ
ΚΑΠΑΚΙΚΑΙ ΧΩΡΙΣ









(21) *Αρ. Αίτησης Σχ. ή Υπ.*: 20040600129

(15) *Ημερ. Καταχώρησης*: 16/11/2004

(17) *Ημ. Λήξης 1ης πενταετίας*: 16/11/2009

(71) *Καταθέτης(ες)*: ΑΦΟΙ ΔΟΥΡΜΟΥΣΟΓΛΟΥ ΚΑΙ ΣΙΑ ΟΕ
Γ.Κ.Μικρού 20, 54250 ΘΕΣΣΑΛΟΝΙΚΗ
(ΘΕΣΣΑΛΟΝΙΚΗΣ), ΕΛΛΑΔΑ

(30) *Συμβ. Προτεραιότητα(ες)*:

(72) *Δημιουργός(οι)*: ΔΟΥΡΜΟΥΣΟΓΛΟΥ ΑΛΕΞΑΝΔΡΟΣ

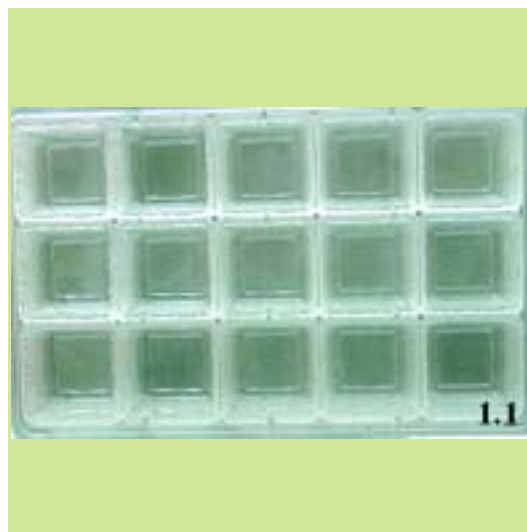
(74) *Πληρεξούσιος*:

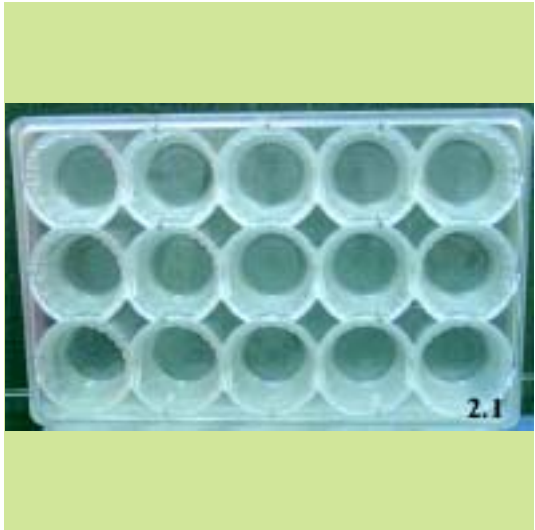
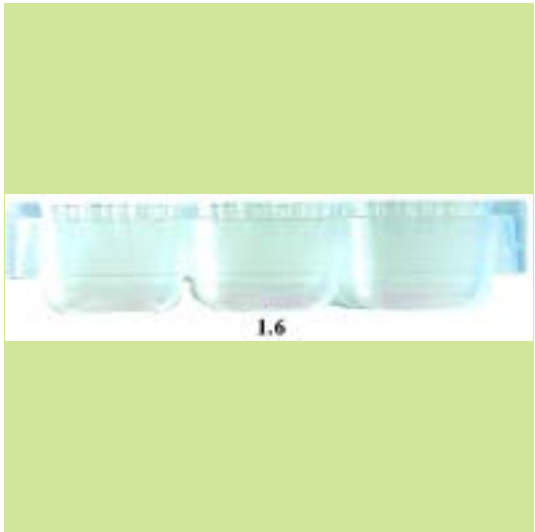
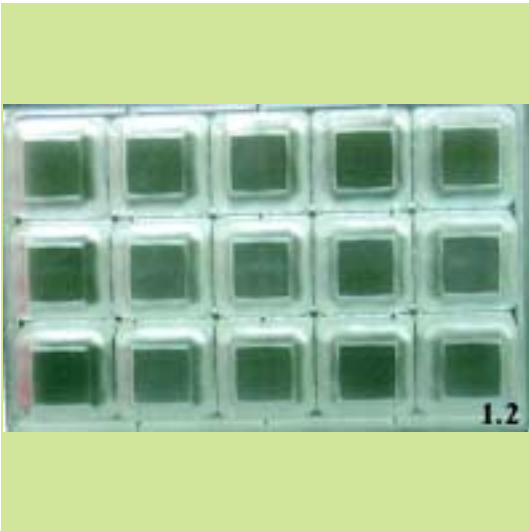
(74) *Αντίκλητος*:

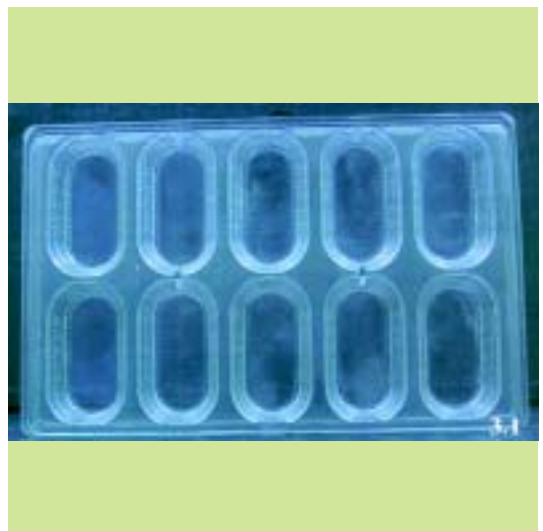
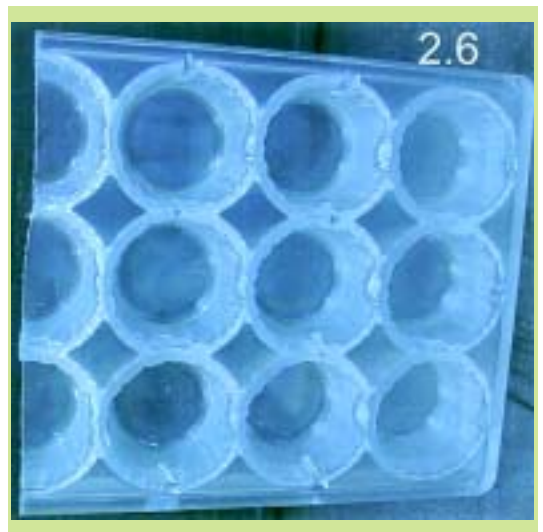
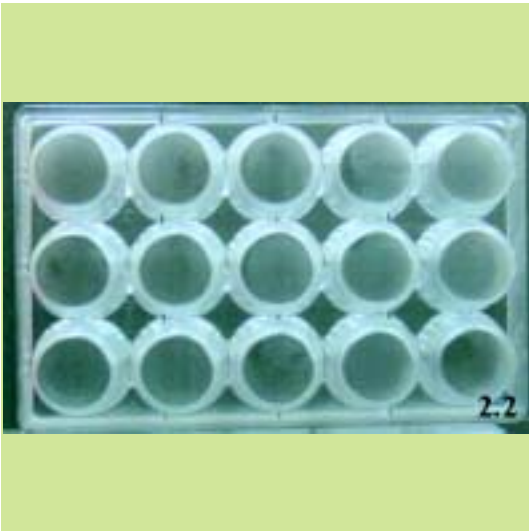
(28) *Αριθμός Σχεδίων/Υποδειγμάτων*: 4

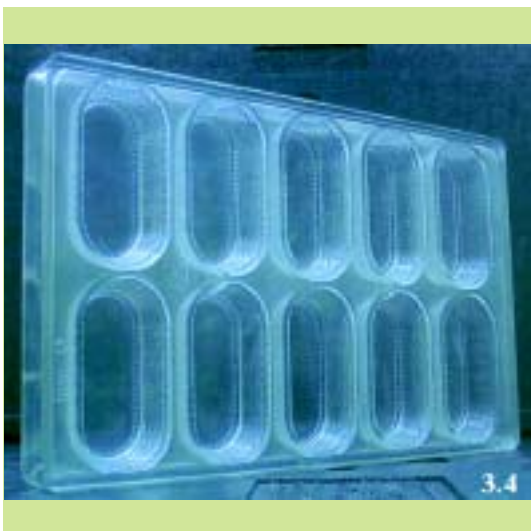
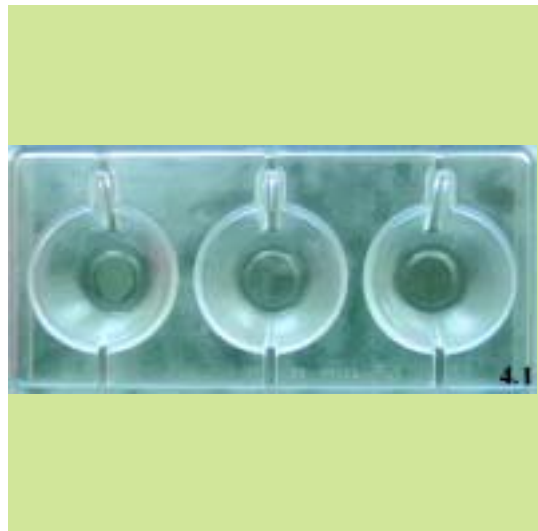
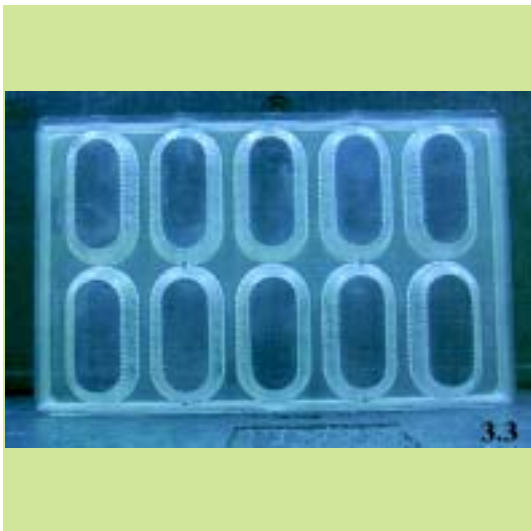
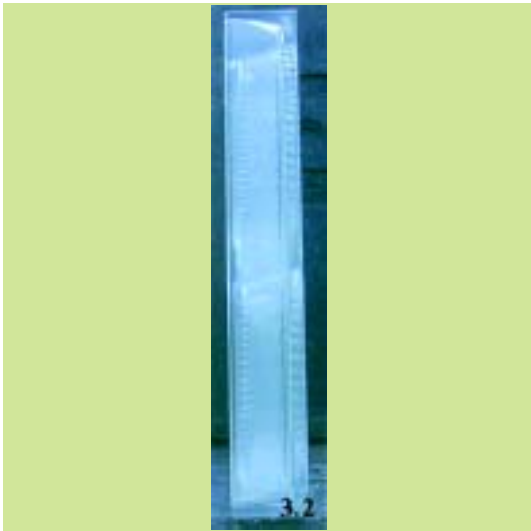
(51) *Διεθνής Ταξινόμηση*: 07-02

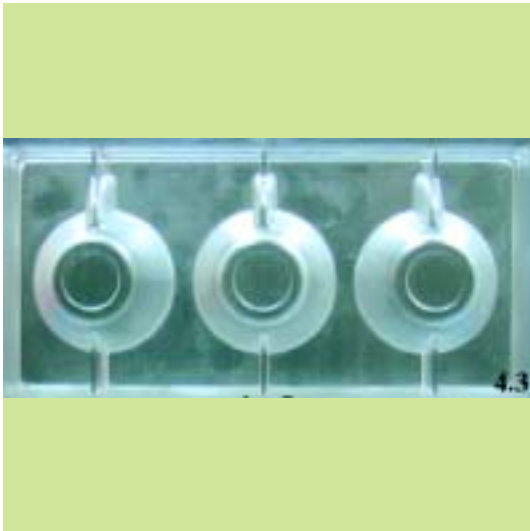
(54) *Προσδιορισμός Αντικειμένου*: ΚΑΛΟΥΠΙΑ-ΦΟΡΜΕΣ ΓΙΑ ΠΑΡΑ-
ΓΩΓΗ ΣΟΚΟΛΕΝΙΩΝ ΕΙΔΩΝ, ΣΤΟ
ΣΧΕΔΙΟ ΤΗΣ ΦΟΡΜΑΣ-ΚΑΛΟΥΠΙ











(21) *Αρ. Αίτησης Σχ. ή Υπ.:* 20040600130

(15) *Ημερ. Καταχώρησης:* 24/11/2004

(17) *Ημ. Λήξης 1ης πενταετίας :* 24/11/2009

(71) *Καταθέτης(ες):* ΧΑΜΑΜΤΖΗΣ ΔΗΜΗΤΡΙΟΥ ΚΩΝ/ΝΟΣ
Καραγιώργη Σερβίας 4, 10562 ΑΘΗΝΑ
(ΑΤΤΙΚΗΣ), ΕΛΛΑΔΑ

(30) *Συμβ. Προτεραιότητα(ες):*

(72) *Δημιουργός(οι):* ΧΑΜΑΜΤΖΗΣ ΔΗΜΗΤΡΙΟΥ ΚΩΝ/ΝΟΣ

(74) *Πληρεξούσιος:* ΡΑΛΛΗΣ ΒΑΣΙΛΕΙΟΣ
Χευδεν 1, 10434 ΑΘΗΝΑ (ΑΤΤΙΚΗΣ)

(74) *Αντίκλητος:* ΡΑΛΛΗΣ ΒΑΣΙΛΕΙΟΣ
Χευδεν 1, 10434 ΑΘΗΝΑ (ΑΤΤΙΚΗΣ)

(28) *Αριθμός Σχεδίων/Υποδειγμάτων:* 5

(51) *Διεθνής Ταξινόμηση:* 11-01

(54) *Προσδιορισμός Αντικειμένου:* ΘΑΛΑΣΣΙΑ ΚΟΧΥΛΙΑ ΔΑΚΤΥΛΙ-
ΔΙΑ-ΒΡΑΧΙΟΛΙ





(21) Αρ. Αίτησης Σχ. ή Υπ.: 20040600131

(15) Ημερ. Καταχώρησης: 24/11/2004

(17) Ημ. Λήξης 1ης πενταετίας :24/11/2009

(71) Καταθέτης(ες): CIPLA LIMITED
289, Bellasis Road, Mumbai Central, Mumbai-400
008, maharashtra, ΙΝΔΙΑ

(30) Συμβ. Προτεραιότητα(ες):195702-25/05/2004-IN

(72) Δημιουργός(οι): 1) LULLA AMAR
2) MALHORA GEENA

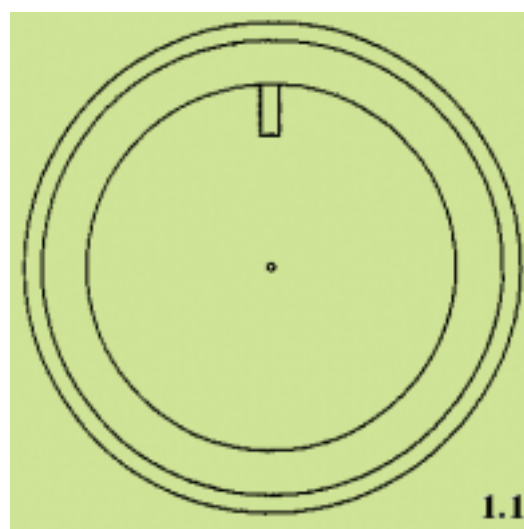
(74) Πληρεξούσιος: ΚΙΟΡΤΣΗ ΧΡΙΣΤΙΝΑ
Μαυροκορδάτου 7, 10678 ΑΘΗΝΑ (ΑΤΤΙΚΗΣ)

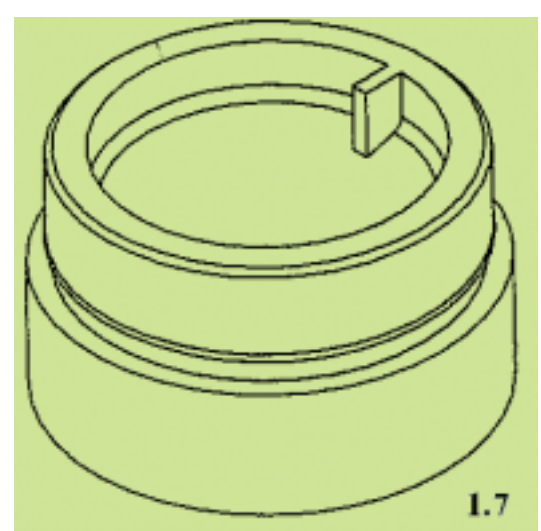
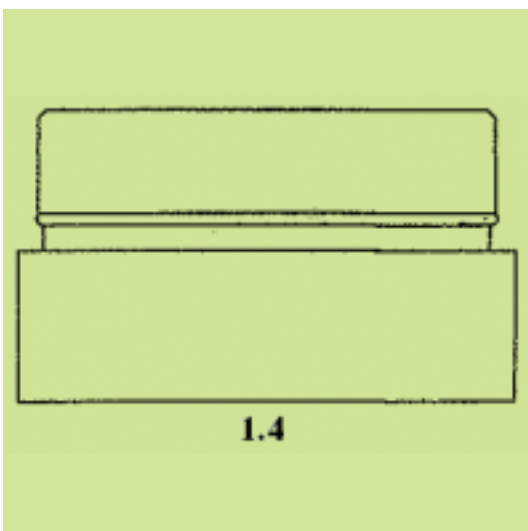
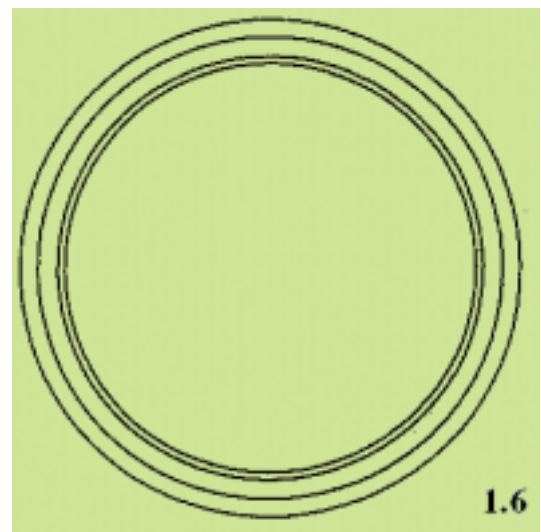
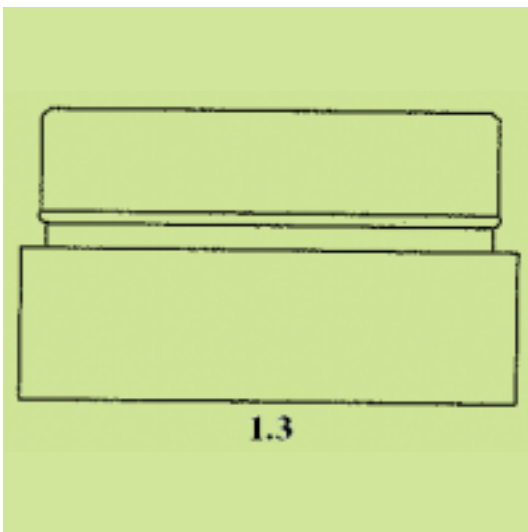
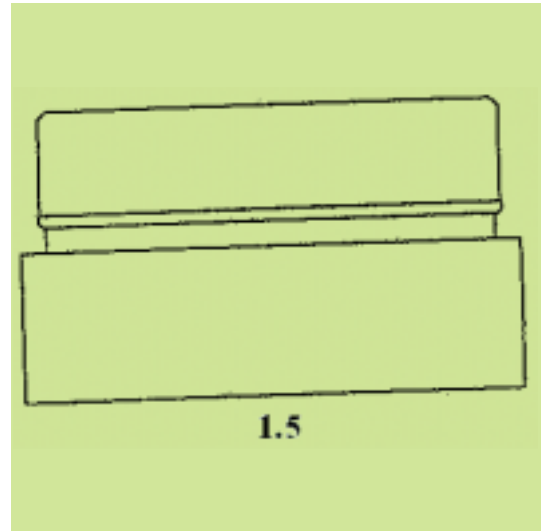
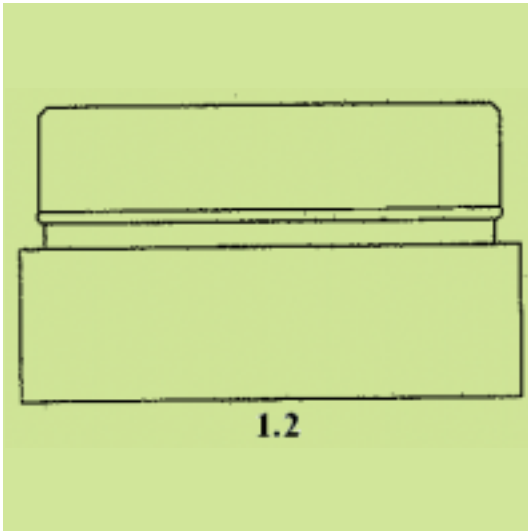
(74) Αντίκλητος: ΚΙΟΡΤΣΗ ΧΡΙΣΤΙΝΑ
Μαυροκορδάτου 7, 10678 ΑΘΗΝΑ (ΑΤΤΙΚΗΣ)

(28) Αριθμός Σχεδίων/Υποδειγμάτων: 1

(51) Διεθνής Ταξινόμηση: 28-01

(54) Προσδιορισμός Αντικειμένου: ΔΙΑΤΑΞΕΙΣ ΕΙΣΠΝΟΗΣ ΞΗΡΑΣ
ΠΟΥΡΑΣ - ΠΕΡΙΣΤΡΕΦΟΜΕΝΟΣ
ΕΙΣΠΝΕΥΣΤΗΡ -Μ- ΚΑΤΩ ΜΕΡΟΣ





(21) Αρ. Αίτησης Σχ. ή Υπ.: 20040600132

(15) Ημερ. Καταχώρησης: 24/11/2004

(17) Ημ. Λήξης 1ης πενταετίας :24/11/2009

(71) Καταθέτης(ες): CIPLA LIMITED
289, Bellasis Road, Mumbai Central, Mumbai-400
008, maharashtra, ΙΝΔΙΑ

(30) Συμβ. Προτεραιότητα(ες):195701-25/05/2004-IN

(72) Δημιουργός(οι): 1) LULLA AMAR
2) MALHORA GEENA

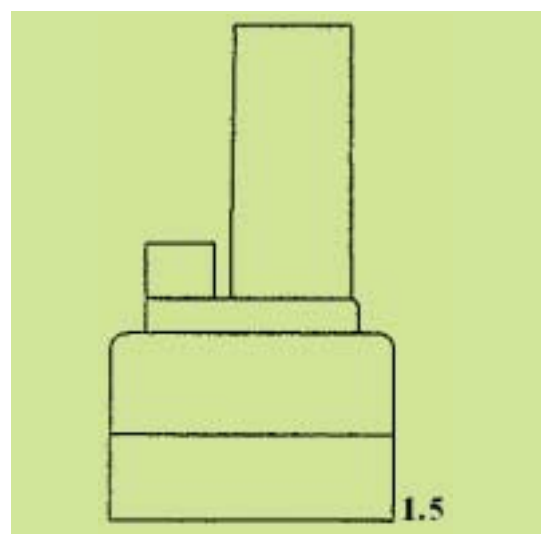
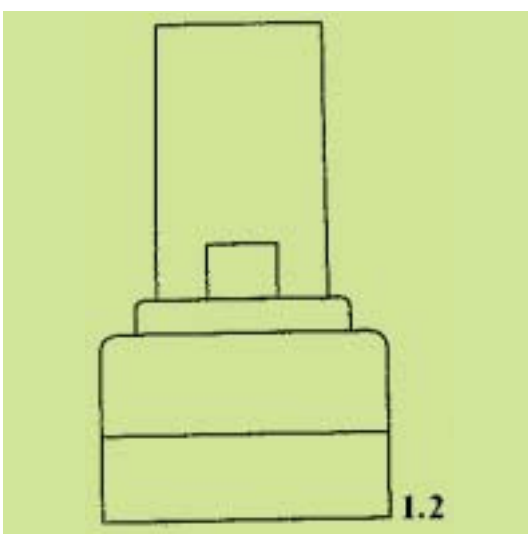
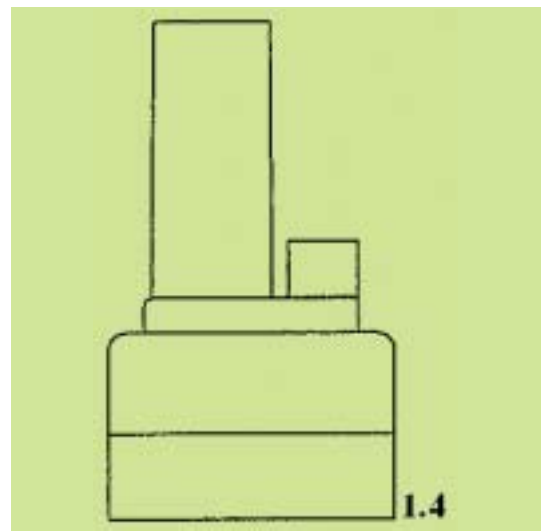
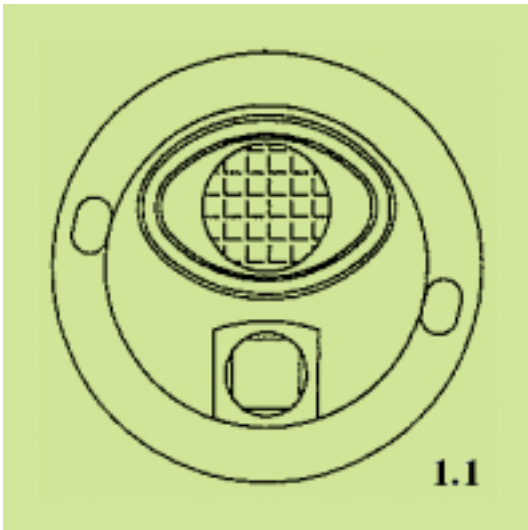
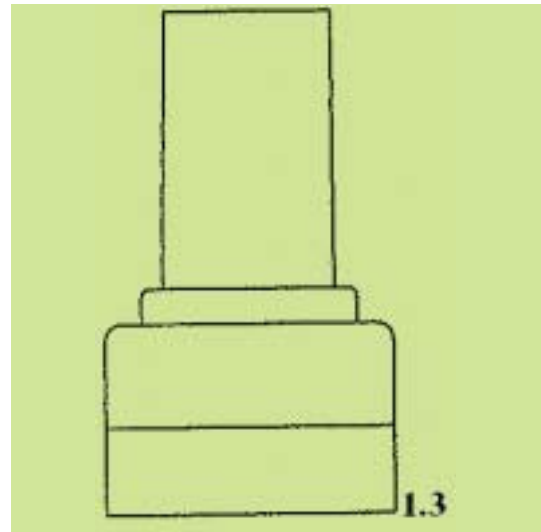
(74) Πληρεξούσιος: ΚΙΟΡΤΣΗ ΧΡΙΣΤΙΝΑ
Μαυροκορδάτου 7, 10678 ΑΘΗΝΑ (ΑΤΤΙΚΗΣ)

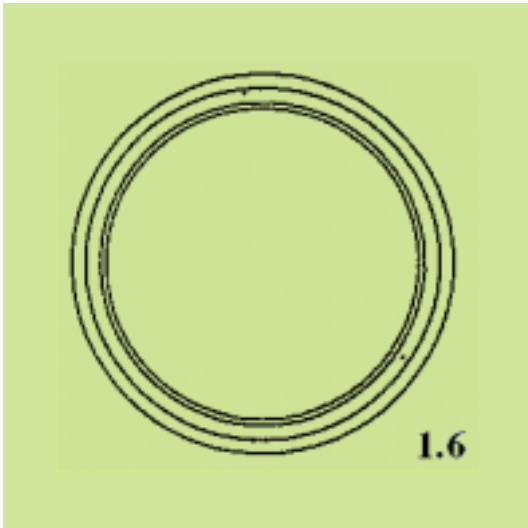
(74) Αντίκλητος: ΚΙΟΡΤΣΗ ΧΡΙΣΤΙΝΑ
Μαυροκορδάτου 7, 10678 ΑΘΗΝΑ (ΑΤΤΙΚΗΣ)

(28) Αριθμός Σχεδίων/Υποδειγμάτων: 1

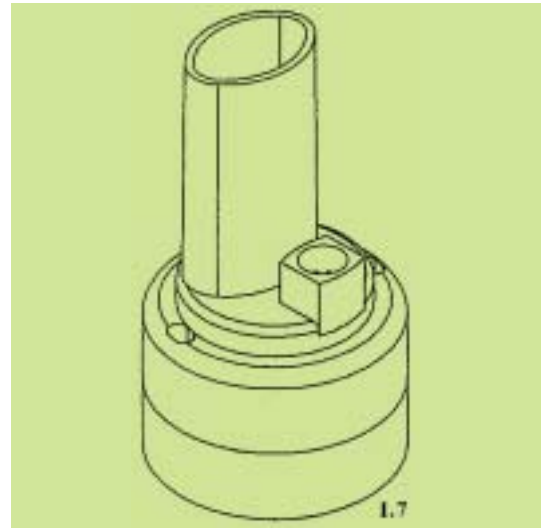
(51) Διεθνής Ταξινόμηση: 28-01

(54) Προσδιορισμός Αντικειμένου: ΔΙΑΤΑΞΙΣ ΕΙΣΠΝΟΗΣ ΞΗΡΑΣ
ΠΟΥΔΡΑΣ - ΠΕΡΙΣΤΡΕΦΟΜΕΝΟΣ
ΕΙΣΠΝΕΥΣΤΗΡ - Μ





1.6



1.7

(21) *Αρ. Αίτησης Σχ. ή Υπ.:* 20040600133

(15) *Ημερ. Καταχώρησης:* 24/11/2004

(17) *Ημ. Λήξης 1ης πενταετίας:* 24/11/2009

(71) *Καταθέτης(ες):* CIPLA LIMITED
289, Bellasis Road, Mumbai Central, Mumbai-400
008, maharashtra, ΙΝΔΙΑ

(30) *Συμβ. Προτεραιότητα(ες):* 195700-25/05/2004-IN

(72) *Δημιουργός(οι):* 1) LULLA AMAR
2) MALHORA GEENA

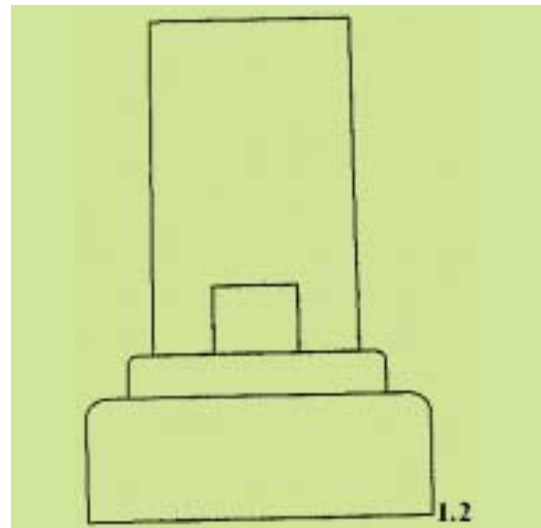
(74) *Πληρεξούσιος:* ΚΙΟΡΤΣΗ ΧΡΙΣΤΙΝΑ
Μαυροκορδάτου 7, 10678 ΑΘΗΝΑ (ΑΤΤΙΚΗΣ)

(74) *Αντίκλητος:* ΚΙΟΡΤΣΗ ΧΡΙΣΤΙΝΑ
Μαυροκορδάτου 7, 10678 ΑΘΗΝΑ (ΑΤΤΙΚΗΣ)

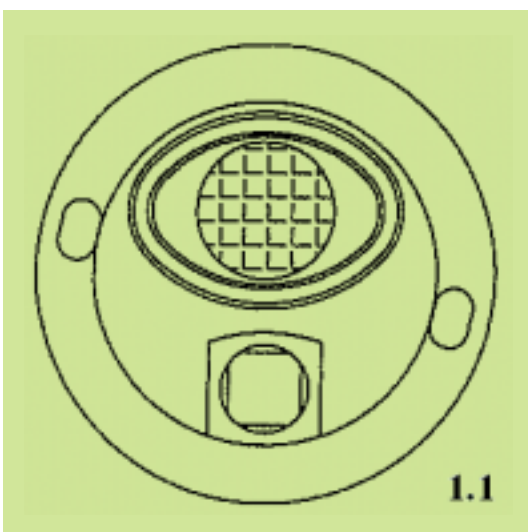
(28) *Αριθμός Σχεδίων/Υποδειγμάτων:* 1

(51) *Διεθνής Ταξινόμηση:* 28-01

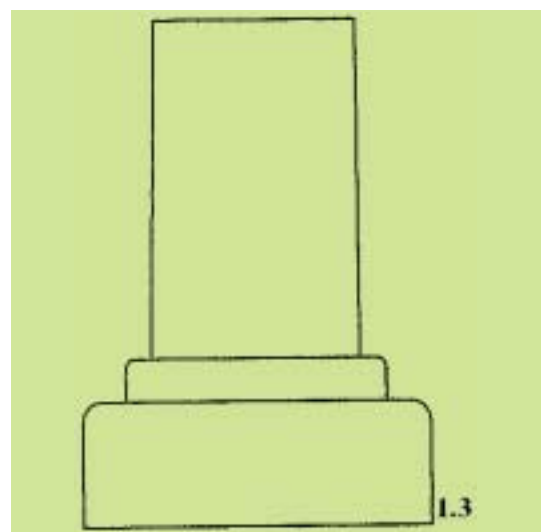
(54) *Προσδιορισμός Αντικειμένου:* ΔΙΑΤΑΞΕΙΣ ΕΙΣΠΝΟΗΣ ΞΗΡΑΣ
ΠΟΥΔΡΑΣ - ΠΕΡΙΣΤΡΕΦΟΜΕΝΟΣ
ΕΙΣΠΝΕΥΣΤΗΡ - Μ - ΑΝΩ ΜΕΡΟΣ



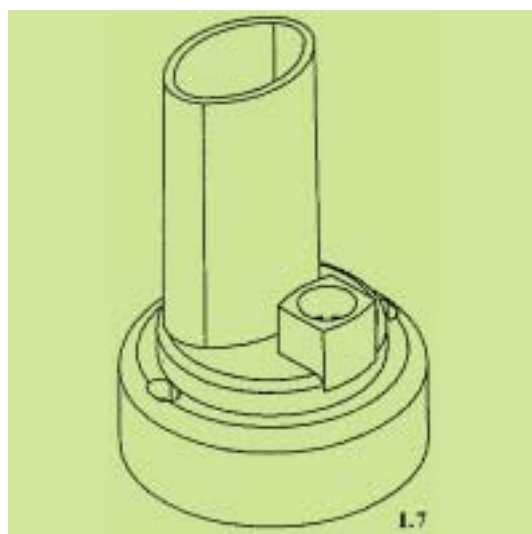
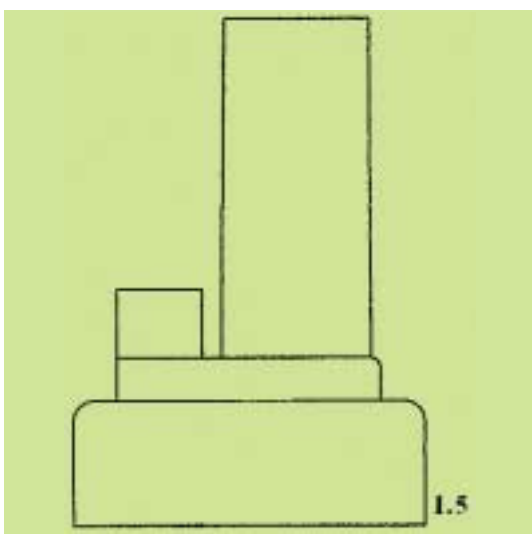
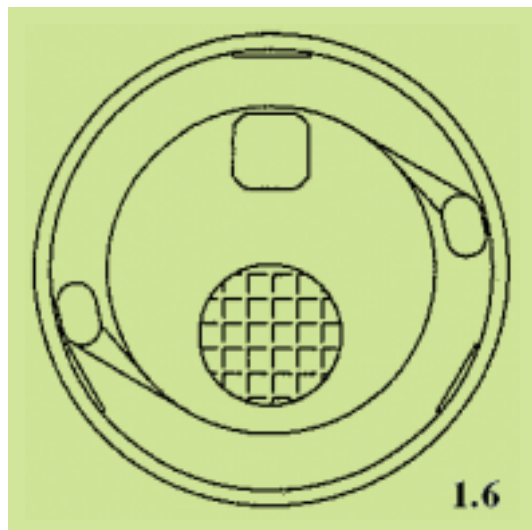
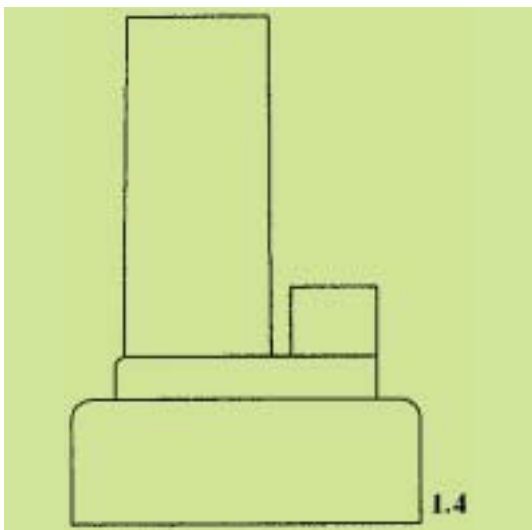
1.2



1.1



1.3



(21) *Αρ. Αίτησης Σχ. ή Υπ.:* 20040600134

(15) *Ημερ. Καταχώρησης:* 24/11/2004

(17) *Ημ. Λήξης 1ης πενταετίας:* 24/11/2009

(71) *Καταθέτης(ες):* 1) NEC CORPORATION
7-1 Shiba 5-Chome Minato-ku, 108-8001 Tokyo,
ΙΑΠΩΝΙΑ

(30) *Συμβ. Προτεραιότητα(ες):* 2004-022978-30/07/2004-JP

(72) *Δημιουργός(οι):* 1) WATANABE JUN
2) KUZUMOTO HIROYUKI
3) LIKURA KENJI
4) SHIMIZU MASAHIRO
5) NAGAMINE YASUO
6) KUMAGAI KEIICHIRO
7) SAKAMOTO TAKAHIRO
9) YOSHINO MADOKA
10) SUGAWARA SATOSHI
11) YAMAOKA KAZUHIKO

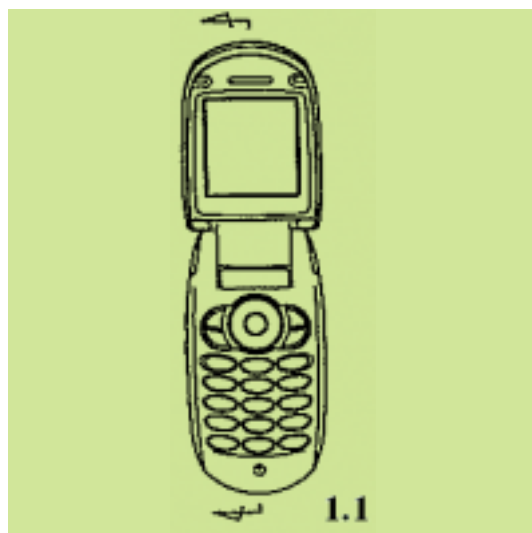
(74) *Πληρεξούσιος:* ΑΘΑΝΑΣΙΑΔΟΥ ΜΑΡΙΑ
Κουμπάρη 2, 10674 ΑΘΗΝΑ (ΑΤΤΙΚΗΣ)

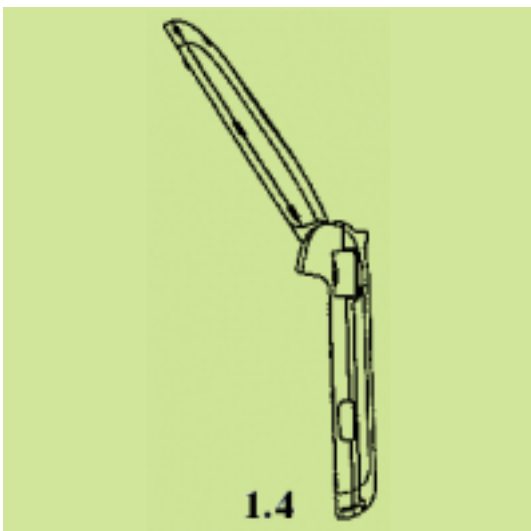
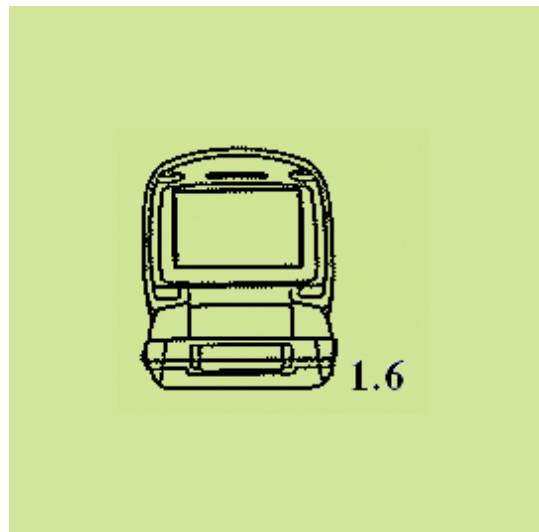
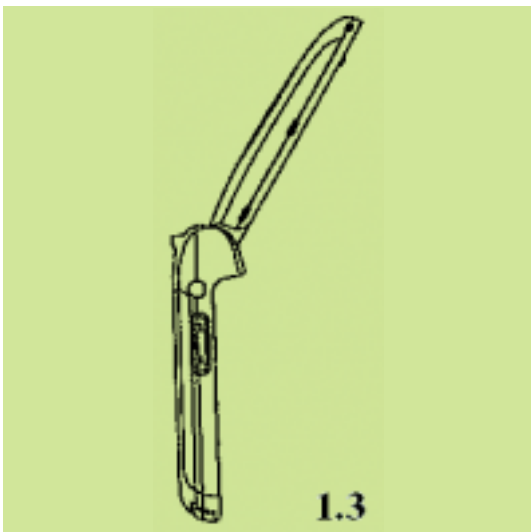
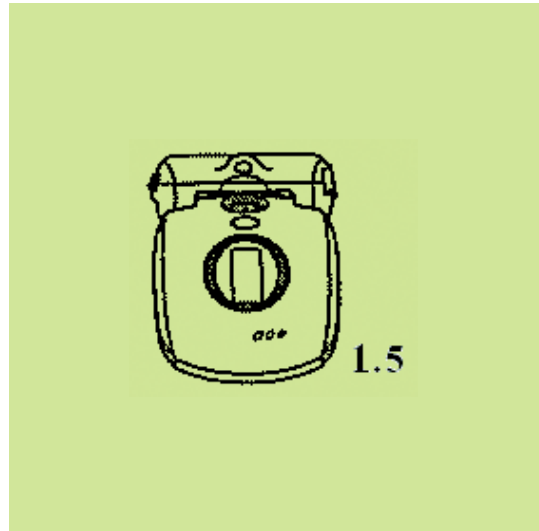
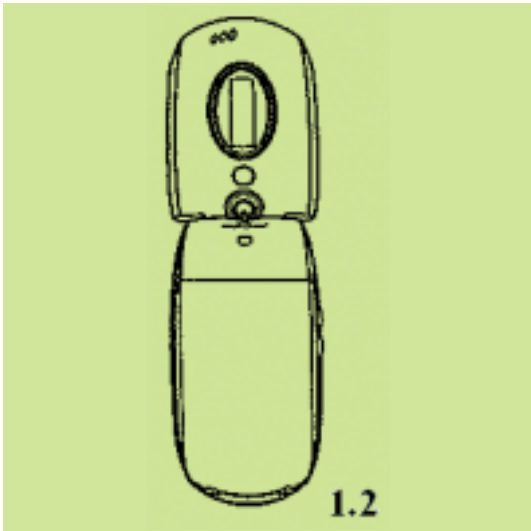
(74) *Αντίκλητος:* ΠΑΠΑΚΩΝΣΤΑΝΤΙΝΟΥ ΕΛΕΝΗ
Κουμπάρη 2, 10674 ΑΘΗΝΑ (ΑΤΤΙΚΗΣ)

(28) *Αριθμός Σχεδίων/Υποδειγμάτων:* 1

(51) *Διεθνής Ταξινόμηση:* 14-03

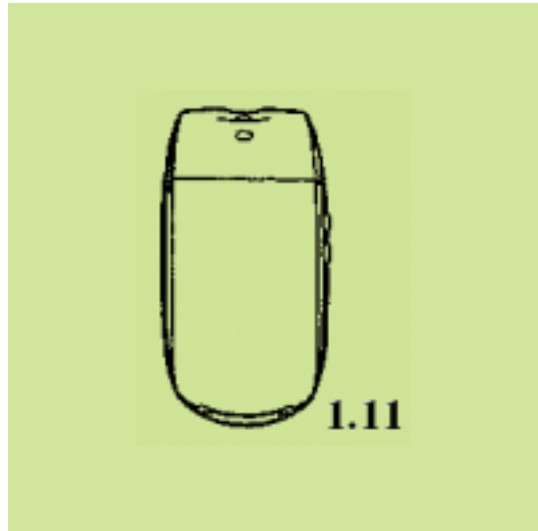
(54) *Προσδιορισμός Αντικειμένου:* ΦΟΡΗΤΟ ΑΣΥΡΜΑΤΟ ΤΗΛΕΦΩΝΟ







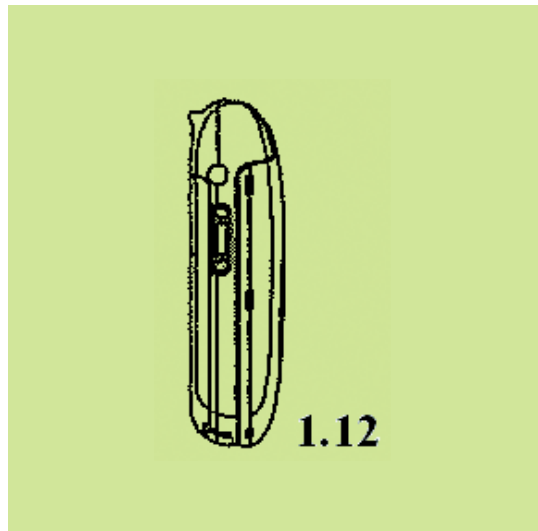
1.8



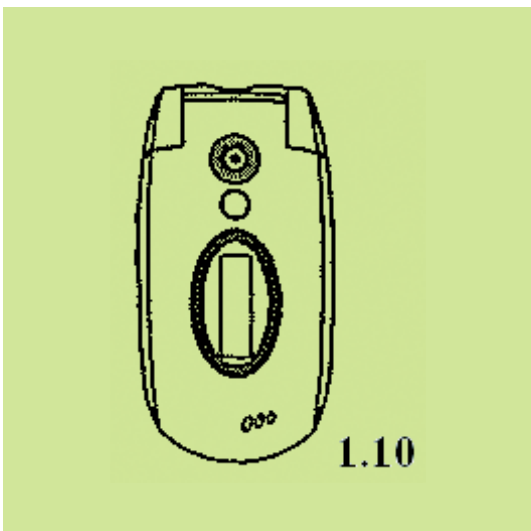
1.11



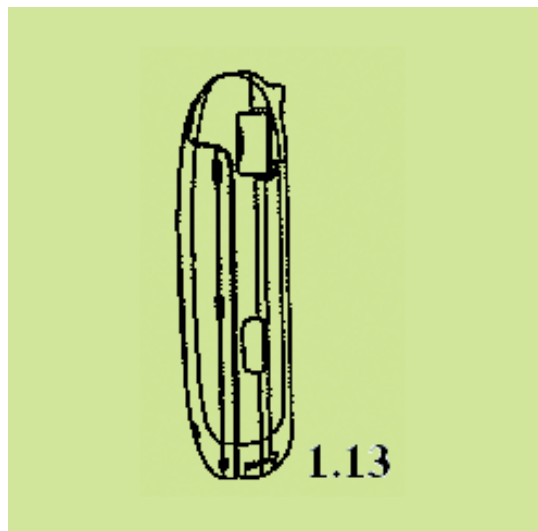
1.9



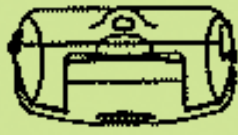
1.12



1.10



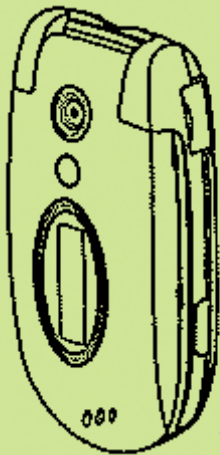
1.13



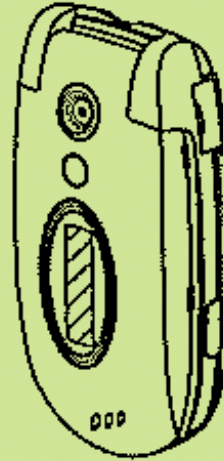
1.14



1.15



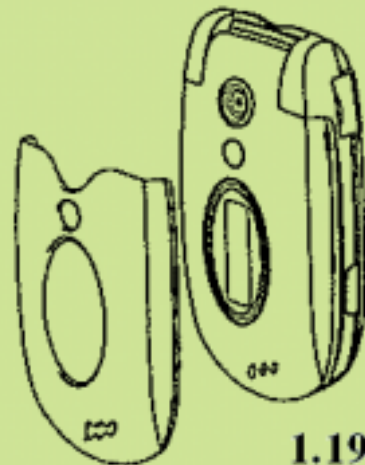
1.16



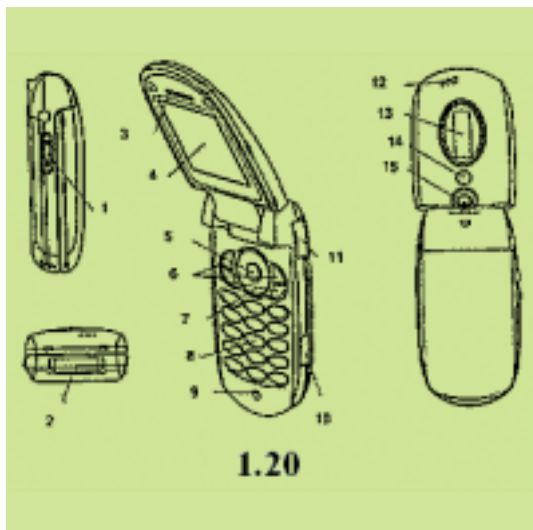
1.17



1.18



1.19



1.20

(21) *Αρ. Αίτησης Σχ. ή Υπ.:* 20040600135

(15) *Ημερ. Καταχώρησης:* 24/11/2004

(17) *Ημ. Λήξης 1ης πενταετίας :* 24/11/2009

(71) *Καταθέτης(ες):* NEC CORPORATION
7-1 Shiba 5-Chome Minato-ku, 108-8001 Tokyo,
ΙΑΠΩΝΙΑ

(30) *Συμβ. Προτεραιότητα(ες):* 2004-022977-30/07/2004-JP

(72) *Δημιουργός(οι):*
1) WATANABE JUN
2) KUZUMOTO HIROYUKI
3) LIKURA KENJI
4) SHIMIZU MASAHITO
5) NAGAMINE YASUO
6) KUMAGAI KEIICHIRO
7) SAKAMOTO TAKAHIRO
8) YOSHINO MADOKA
9) SUGAWARA SATOSHI
10) YAMAOKA KAZUHIKO

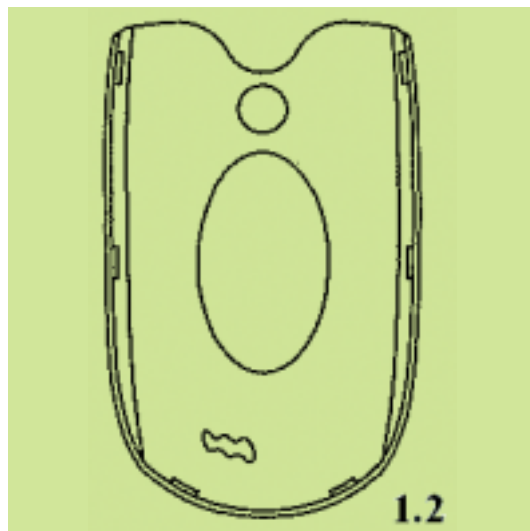
(74) *Πληρεξούσιος:* ΑΘΑΝΑΣΙΑΔΟΥ ΜΑΡΙΑ
Κουμπάρη 2, 10674 ΑΘΗΝΑ (ΑΤΤΙΚΗΣ)

(74) *Αντίκλητος:* ΠΑΠΑΚΩΝΣΤΑΝΤΙΝΟΥ ΕΛΕΝΗ
Κουμπάρη 2, 10674 ΑΘΗΝΑ (ΑΤΤΙΚΗΣ)

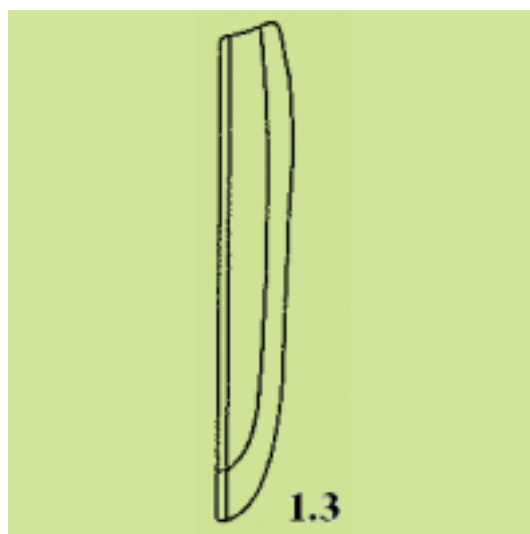
(28) *Αριθμός Σχεδίων/Υποδειγμάτων:* 1

(51) *Διεθνής Ταξινόμηση:* 14-99

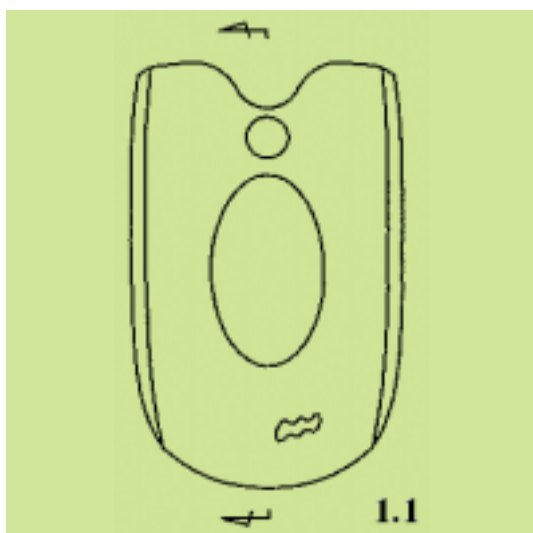
(54) *Προσδιορισμός Αντικειμένου:* ΠΡΟΣΟΨΗ ΓΙΑ ΦΟΡΗΤΟ ΑΣΥΡ-
ΜΑΤΟ ΤΗΛΕΦΩΝΟ



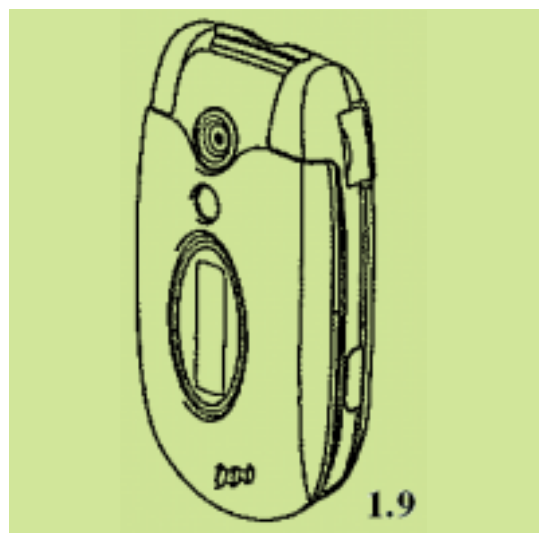
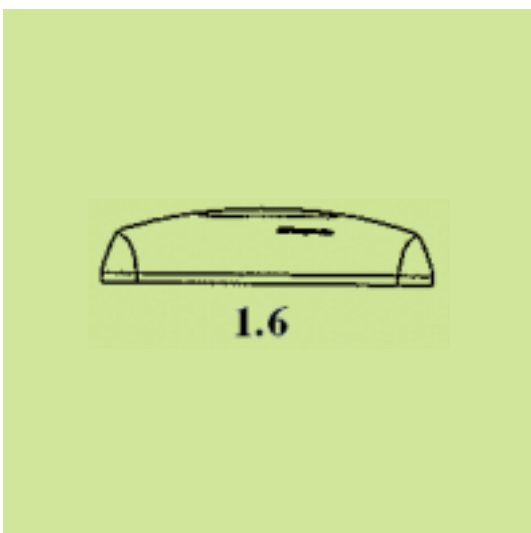
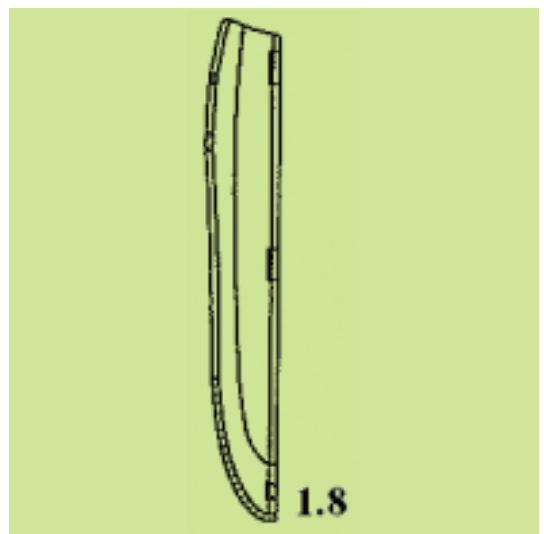
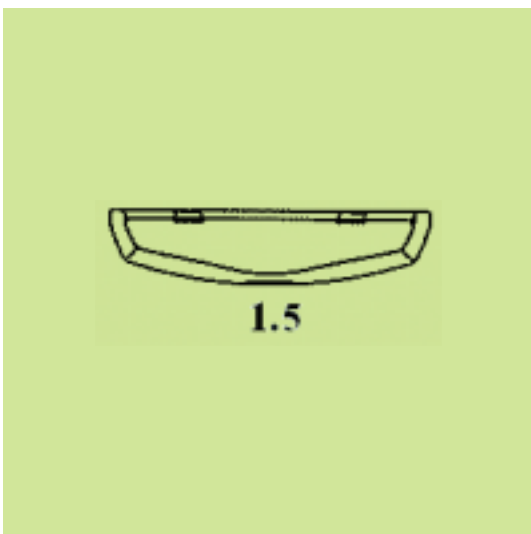
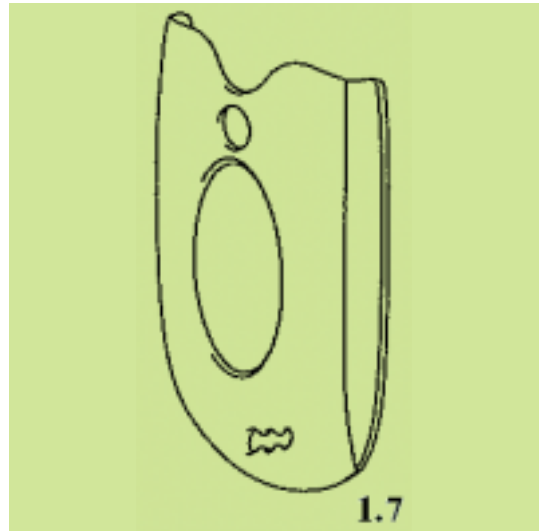
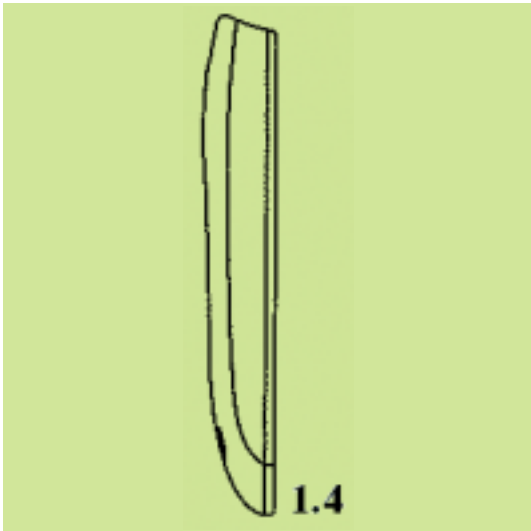
1.2

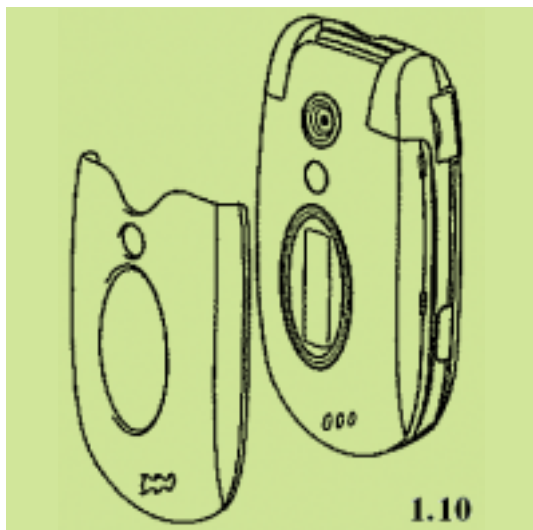


1.3



1.1





(21) *Αρ. Αίτησης Σχ. ή Υπ.:* 20040600136

(15) *Ημερ. Καταχώρησης:* 26/11/2004

(17) *Ημ. Λήξης 1ης πενταετίας :*26/11/2009

(71) *Καταθέτης(ες):* ΜΑΝΤΖΑΓΡΙΩΤΗ-ΜΕΙΜΑΡΙΔΗ ΜΑΡΙΑ
Σισμάνογλου 7α., 15452 ΨΥΧΙΚΟ (ΑΤΤΙΚΗΣ),
ΕΛΛΑΔΑ

(30) *Συμβ. Προτεραιότητα(ες):*

(72) *Δημιουργός(οι):* ΜΑΝΤΖΑΓΡΙΩΤΗ-ΜΕΙΜΑΡΙΔΗ ΜΑΡΙΑ

(74) *Πληρεξούσιος:*

(74) *Αντικλητος:*

(28) *Αριθμός Σχεδίων/Υποδειγμάτων:* 1

(51) *Διεθνής Ταξινόμηση:* 11-01

(54) *Προσδιορισμός Αντικειμένου:* ΤΟ ΒΡΑΧΙΟΛΙ ΜΕ ΤΟΥΣ
ΣΤΑΥΡΟΥΣ



(21) *Αρ. Αίτησης Σχ. ή Υπ.*: 20040600137

(15) *Ημερ. Καταχώρησης*: 29/11/2004

(17) *Ημ. Λήξης 1ης πενταετίας*: 29/11/2009

(71) *Καταθέτης(ες)*: ΤΡΙΑΝΤΟΣ Κ. ΑΕΒΕ ΚΟΣΜΗΜΑΤΩΝ
Κίρκης 7 & Ελληνικού, ΓΑΛΑΤΣΙ, 11147
ΓΑΛΑΤΣΙ (ΑΤΤΙΚΗΣ), ΕΛΛΑΔΑ

(30) *Συμβ. Προτεραιότητα(ες)*:

(72) *Δημιουργός(οι)*: ΤΡΙΑΝΤΟΣ ΚΩΝΣΤΑΝΤΙΝΟΣ

(74) *Πληρεξούσιος*:

(74) *Αντίκλητος*: ΤΡΙΑΝΤΟΣ ΚΩΝΣΤΑΝΤΙΝΟΣ
Κίρκης 7, 11147 ΓΑΛΑΤΣΙ (ΑΤΤΙΚΗΣ)

(28) *Αριθμός Σχεδίων/Υποδειγμάτων*: 50

(51) *Διεθνής Ταξινόμηση*: 11-01

(54) *Προσδιορισμός Αντικειμένου*: ΣΧΕΔΙΑ ΧΡΥΣΩΝ ΣΤΑΥΡΩΝ







12



15



13



16



14



17



18



21



19



22



20



23



24



27



25



28



26



29







42



45



43



46



44



47



(21) *Αρ. Αίτησης Σχ. ή Υπ.:* 20040600138

(15) *Ημερ. Καταχώρησης:* 29/11/2004

(17) *Ημ. Λήξης 1ης πενταετίας:* 29/11/2009

(71) *Καταθέτης(ες):* ΤΡΙΑΝΤΟΣ Κ. ΑΕΒΕ ΚΟΣΜΗΜΑΤΩΝ
Κίρκης 7 & Ελληνικού, ΓΑΛΑΤΣΙ, 11147
ΓΑΛΑΤΣΙ (ΑΤΤΙΚΗΣ), ΕΛΛΑΔΑ

(30) *Συμβ. Προτεραιότητα(ες):*

(72) *Δημιουργός(οι):* ΤΡΙΑΝΤΟΣ ΚΩΝΣΤΑΝΤΙΝΟΣ

(74) *Πληρεξούσιος:*

(74) *Αντίκλητος:* ΤΡΙΑΝΤΟΣ ΚΩΝΣΤΑΝΤΙΝΟΣ
Κίρκης 7, 11147 ΓΑΛΑΤΣΙ (ΑΤΤΙΚΗΣ)

(28) *Αριθμός Σχεδίων/Υποδειγμάτων:* 50

(51) *Διεθνής Ταξινόμηση:* 11-01

(54) *Προσδιορισμός Αντικειμένου:* ΣΧΕΔΙΑ ΧΡΥΣΩΝ ΣΤΑΥΡΩΝ









14



17



15



18



16



19



20



23



21



24



22



25



26



29



27



30



28



31



32



35



33



36



34



37



38



41



39



42



40



43



44



47



45



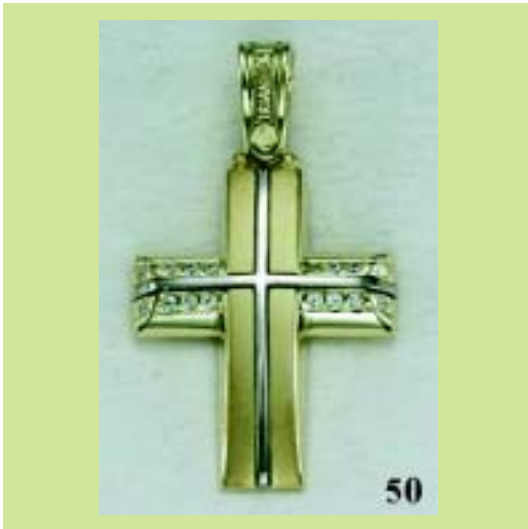
48



46



49



(21) *Αρ. Αίτησης Σχ. ή Υπ.:* 20040600139

(15) *Ημερ. Καταχώρησης:* 30/11/2004

(17) *Ημ. Αήξης 1ης πενταετίας :* 30/11/2009

(71) *Καταθέτης(ες):* BONAPLAST A.E.B.E.
Θέση Μερέντα, 19003 ΜΑΡΚΟΠΟΥΛΟ
(ΑΤΤΙΚΗΣ), ΕΛΛΑΔΑ

(30) *Συμβ. Προτεραιότητα(ες):*

(72) *Δημιουργός(οι):* ΝΙΚΟΛΑΟΥ ΣΩΤΗΡΙΟΣ

(74) *Πληρεξούσιος:* ΜΠΑΖΙΓΟΥ ΒΕΝΕΤΙΑ
Κολοκοτρώνη 74-76, 18535 ΠΕΙΡΑΙΑΣ
(ΑΤΤΙΚΗΣ)

(74) *Αντίκλητος:* ΝΙΚΟΛΑΟΥ ΣΩΤΗΡΙΟΣ
Θέση Μερέντα, 19003 ΜΑΡΚΟΠΟΥΛΟ
(ΑΤΤΙΚΗΣ)

(28) *Αριθμός Σχεδίων/Υποδειγμάτων:* 2

(51) *Διεθνής Ταξινόμηση:* 06-08

(54) *Προσδιορισμός Αντικειμένου:* ΚΡΕΜΑΣΤΡΕΣ ΡΟΥΧΩΝ



(21) *Αρ. Αίτησης Σχ. ή Υπ.*: 20040600140

(15) *Ημερ. Καταχώρησης*: 30/11/2004

(17) *Ημ. Λήξης 1ης πενταετίας*: 30/11/2009

(71) *Καταθέτης(ες)*: ΙΣΑΡΗ ΧΡΙΣΤΙΝΑ
Τηλεμάχου 76, 12136 ΠΕΡΙΣΤΕΡΙ (ΑΤΤΙΚΗΣ),
ΕΛΛΑΔΑ

(30) *Συμβ. Προτεραιότητα(ες)*:

(72) *Δημιουργός(οι)*: ΙΣΑΡΗ ΧΡΙΣΤΙΝΑ

(74) *Πληρεξούσιος*: ΠΑΠΑΒΑΣΙΛΟΠΟΥΛΟΣ ΒΑΣΙΛΕΙΟΣ
Μετσόβου 26, 10682 ΑΘΗΝΑ (ΑΤΤΙΚΗΣ)

(74) *Αντίκλητος*: ΠΑΠΑΒΑΣΙΛΟΠΟΥΛΟΣ ΒΑΣΙΛΕΙΟΣ
Μετσόβου 26, 10682 ΑΘΗΝΑ (ΑΤΤΙΚΗΣ)

(28) *Αριθμός Σχεδίων/Υποδειγμάτων*: 3

(51) *Διεθνής Ταξινόμηση*: 02-02

(54) *Προσδιορισμός Αντικειμένου*: ΓΥΝΑΙΚΕΙΑ ΕΝΔΥΜΑΤΑ (ΑΜΠΙ-
ΓΙΕ)





**ΕΥΡΕΤΗΡΙΟ ΑΙΤΗΣΕΩΝ ΣΧΕΔΙΩΝ Ή ΥΠΟΔΕΙΓΜΑΤΩΝ ΣΥΜΦΩΝΑ ΜΕ ΤΗΝ ΑΛΦΑΒΗΤΙΚΗ
ΣΕΙΡΑ ΤΩΝ ΚΑΤΑΘΕΤΩΝ**

ΚΑΤΑΘΕΤΗΣ (71)	ΠΡΟΣΔΙΟΡΙΣΜΟΣ ΑΝΤ/ΜΕΝΟΥ ΣΧ. Ή ΥΠ. (54)	ΚΑΤ/ΡΗΣΗ (15)	ΑΡ. ΑΙΤ. (21)
<i>BONAPLAST A.E.B.E.</i>	ΚΡΕΜΑΣΤΡΕΣ ΡΟΥΧΩΝ	30/11/2004	20040600139
<i>CIPLA LIMITED</i>	ΔΙΑΤΑΞΕΙΣ ΕΙΣΠΝΟΗΣ ΞΗΡΑΣ ΠΟΥΔΡΑΣ - ΠΕΡΙΣΤΡΕΦΟΜΕΝΟΣ ΕΙΣΠΝΕΥΣΤΗΡ -Μ- ΚΑΤΩ ΜΕΡΟΣ	24/11/2004	20040600131
<i>CIPLA LIMITED</i>	ΔΙΑΤΑΞΕΙΣ ΕΙΣΠΝΟΗΣ ΞΗΡΑΣ ΠΟΥΔΡΑΣ - ΠΕΡΙΣΤΡΕΦΟΜΕΝΟΣ ΕΙΣΠΝΕΥΣΤΗΡ - Μ	24/11/2004	20040600132
<i>CIPLA LIMITED</i>	ΔΙΑΤΑΞΕΙΣ ΕΙΣΠΝΟΗΣ ΞΗΡΑΣ ΠΟΥΔΡΑΣ - ΠΕΡΙΣΤΡΕΦΟΜΕΝΟΣ ΕΙΣΠΝΕΥΣΤΗΡ - Μ - ΑΝΩ ΜΕΡΟΣ	24/11/2004	20040600133
<i>NEC CORPORATION</i>	ΦΟΡΗΤΟ ΑΣΥΡΜΑΤΟ ΤΗΛΕΦΩΝΟ	24/11/2004	20040600134
<i>NEC CORPORATION</i>	ΠΡΟΣΟΨΗ ΓΙΑ ΦΟΡΗΤΟ ΑΣΥΡΜΑΤΟ ΤΗΛΕΦΩΝΟ	24/11/2004	20040600135
<i>ΑΘΗΝΑΙΟΣ ΠΑΝΑΓΙΩΤΗΣ</i>	ΚΟΣΜΗΜΑΤΑ	15/11/2004	20040600127
<i>ΑΦΟΙ ΔΟΥΡΜΟΥΣΟΓΛΟΥ ΚΑΙ ΣΙΑ ΟΕ</i>	ΜΠΩΛ-ΔΟΧΕΙΑ ΠΛΑΣΤΙΚΑ ΓΙΑ ΣΥΣΚΕΥΑΣΙΑ ΤΡΦΙΜΩΝ, ΑΤΟΜΙΚΗ ΚΑΙ ΟΙΚΟΓΕΝΕΙΑΚΗ, ΜΕ ΚΑΠΑΚΙΚΑΙ ΧΩΡΙΣ	16/11/2004	20040600128
<i>ΑΦΟΙ ΔΟΥΡΜΟΥΣΟΓΛΟΥ ΚΑΙ ΣΙΑ ΟΕ</i>	ΚΑΛΟΥΠΙΑ-ΦΟΡΜΕΣ ΓΙΑ ΠΑΡΑΓΩΓΗ ΣΟΚΟΛΕΝΙΩΝ ΕΙΔΩΝ, ΣΤΟ ΣΧΕΔΙΟ ΤΗΣ ΦΟΡΜΑΣ-ΚΑΛΟΥΠΙ	16/11/2004	20040600129
<i>ΘΕΟΔΟΣΗΣ ΑΝΔΡΕΑΣ</i>	ΑΝΕΜΟΣΚΑΛΑ	04/11/2004	20040600125
<i>ΙΣΑΡΗ ΧΡΙΣΤΙΝΑ</i>	ΓΥΝΑΙΚΕΙΑ ΕΝΔΥΜΑΤΑ (ΑΜΠΙΓΙΕ)	30/11/2004	20040600140
<i>ΜΑΝΤΖΑΓΡΙΩΤΗ-ΜΕΙΜΑΡΙΑΔΗ ΜΑΡΙΑ</i>	ΤΟ ΒΡΑΧΙΟΛΙ ΜΕ ΤΟΥΣ ΣΤΑΥΡΟΥΣ.	26/11/2004	20040600136
<i>ΠΑΝΟΥΤΣΟΠΟΥΛΟΣ ΜΕΡΚΟΥΡΗΣ</i>	ΑΝΕΜΟΣΚΑΛΑ	04/11/2004	20040600125
<i>ΣΤΕΦΑΝΙΑΗΣ ΚΩΝΣΤΑΝΤΙΝΟΣ</i>	ΠΡΕΣΣΑ ΧΕΙΡΟΣ ΜΕ ΕΚΚΕΝΤΡΟ ΑΞΟΝΑ	10/11/2004	20040600126
<i>ΤΕΡΕΤΖΗΣ ΧΡΗΣΤΟΣ</i>	ΕΙΔΗ ΛΑΙΚΗΣ ΤΕΧΝΗΣ	02/11/2004	20040600124
<i>ΤΡΙΑΝΤΟΣ Κ. ΑΕΒΕ ΚΟΣΜΗΜΑΤΩΝ</i>	ΣΧΕΔΙΑ ΧΡΥΣΩΝ ΣΤΑΥΡΩΝ	29/11/2004	20040600137
<i>ΤΡΙΑΝΤΟΣ Κ. ΑΕΒΕ ΚΟΣΜΗΜΑΤΩΝ</i>	ΣΧΕΔΙΑ ΧΡΥΣΩΝ ΣΤΑΥΡΩΝ	29/11/2004	20040600138
<i>ΧΑΜΑΜΤΖΗΣ ΚΩΝ/ΝΟΣ</i>	ΘΑΛΑΣΣΙΑ ΚΟΧΥΛΙΑ ΔΑΚΤΥΛΙΔΙΑ-ΒΡΑΧΙΟΛΙ	24/11/2004	20040600130

Μ Ε Ρ Ο Σ Β '
ΚΑΤΑΧΩΡΗΜΕΝΑ ΠΙΣΤΟΠΟΙΗΤΙΚΑ ΣΧΕΔΙΩΝ ΚΑΙ ΥΠΟΔΕΙΓΜΑΤΩΝ

ΧΟΡΗΓΗΣΕΙΣ ΠΙΣΤΟΠΟΙΗΤΙΚΩΝ ΚΑΤΑΧΩΡΗΣΗΣ ΣΧΕΔΙΩΝ ΚΑΙ ΥΠΟΔΕΙΓΜΑΤΩΝ

(11) Αρ. Πιστοπ. Καταχώρησης Σχ. ή Υπ.:6001915

- (21) Αριθμός Αίτησης Σχ. ή Υπ.: 20030600195
(15) Ημερομηνία Καταχώρησης: 12/12/2003
(47) Ημερομηνία Χορήγησης: 04/04/2005
(73) Δικαιούχος (οι): ΚΑΡΥΠΙΔΗΣ ΓΕΩΡΓΙΟΣ
Εγνατία 88,54623 ΘΕΣΣΑΛΟΝΙΚΗ (ΘΕΣΣΑΛΟΝΙΚΗΣ),
ΕΛΛΑΔΑ
- (54) Προσδιορισμός Αντικειμένου: ΥΦΑΣΜΑΤΑ ΥΦΑΝΤΑ ΜΕ ΧΕΙΡΟΠΟΙΗΤΑ ΚΕΝΤΗΜΑΤΑ

Περισσότερα στοιχεία στην πρώτη δημοσίευση: ΕΔΒΙ (Τεύχος Β') Φεβρουάριος 2005

(11) Αρ. Πιστοπ. Καταχώρησης Σχ. ή Υπ.:6001916

- (21) Αριθμός Αίτησης Σχ. ή Υπ.: 20030600196
(15) Ημερομηνία Καταχώρησης: 12/12/2003
(47) Ημερομηνία Χορήγησης: 04/04/2005
(73) Δικαιούχος (οι): ΚΑΡΥΠΙΔΗΣ ΓΕΩΡΓΙΟΣ
Εγνατία 88,54623 ΘΕΣΣΑΛΟΝΙΚΗ (ΘΕΣΣΑΛΟΝΙΚΗΣ),
ΕΛΛΑΔΑ
- (54) Προσδιορισμός Αντικειμένου: ΕΠΙΘΕΜΑΤΑ ΕΚΚΛΗΣΙΑΣ ΑΜΦΙΩΝ.

Περισσότερα στοιχεία στην πρώτη δημοσίευση: ΕΔΒΙ (Τεύχος Β') Φεβρουάριος 2005

(11) Αρ. Πιστοπ. Καταχώρησης Σχ. ή Υπ.:6001917

- (21) Αριθμός Αίτησης Σχ. ή Υπ.: 20040600101
(15) Ημερομηνία Καταχώρησης: 03/09/2004
(47) Ημερομηνία Χορήγησης: 04/04/2005
(73) Δικαιούχος (οι): ΧΡΙΣΤΟΔΟΥΛΑΚΗΣ ΕΜΜΑΝΟΥΗΛ ΝΙΚΟΛΑΟΣ
Πειραιώς 16,,10552 ΑΘΗΝΑ (ΑΤΤΙΚΗΣ), ΕΛΛΑΔΑ
- (54) Προσδιορισμός Αντικειμένου: ΜΑΞΙΛΑΡΙ ΥΠΙΝΟΥ.

Περισσότερα στοιχεία στην πρώτη δημοσίευση: ΕΔΒΙ (Τεύχος Β') Φεβρουάριος 2005

(11) Αρ. Πιστοπ. Καταχώρησης Σχ. ή Υπ.:6001918

- (21) Αριθμός Αίτησης Σχ. ή Υπ.: 20040600102
(15) Ημερομηνία Καταχώρησης: 07/09/2004
(47) Ημερομηνία Χορήγησης: 04/04/2005
(73) Δικαιούχος (οι): OLYMPIA-ELECTRONICS N. ΛΑΚΑΣΑΣ-
Π.ΑΡΒΑΝΙΤΙΔΗΣ Α.Ε.
72ο χλμ Π.Ε.Ο. Θεσσαλονίκης-Κατερίνης,60061
ΚΟΛΙΝΔΡΟΣ (ΠΙΕΡΙΑΣ), ΕΛΛΑΔΑ
- (54) Προσδιορισμός Αντικειμένου: ΔΙΕΥΘΥΝΣΙΟΔΟΤΟΥΜΕΝΟΣ ΠΙΝΑΚΑΣ ΠΥΡΑΝΙΧΝΕΥΣΗΣ BSR-1116.

Περισσότερα στοιχεία στην πρώτη δημοσίευση: ΕΔΒΙ (Τεύχος Β') Φεβρουάριος 2005

(11) Αρ. Πιστοπ. Καταχώρησης Σχ. ή Υπ.:6001919

- (21) Αριθμός Αίτησης Σχ. ή Υπ.: 20040600103
(15) Ημερομηνία Καταχώρησης: 22/09/2004
(47) Ημερομηνία Χορήγησης: 04/04/2005
(73) Δικαιούχος (οι): ΚΟΣΜΙΔΗΣ ΜΑΡΚΟΥ ΝΙΚΟΛΑΟΣ
Παμβώτιδος 75,16561 ΓΛΥΦΑΔΑ (ΑΤΤΙΚΗΣ), ΕΛΛΑΔΑ
- (54) Προσδιορισμός Αντικειμένου: ΦΩΤΙΖΟΜΕΝΗ ΕΠΙΓΡΑΦΗ ΑΡΙΘΜΟΥ ΤΗΣ ΟΔΟΥ

Περισσότερα στοιχεία στην πρώτη δημοσίευση: ΕΔΒΙ (Τεύχος Β') Φεβρουάριος 2005

(11) Αρ. Πιστοπ. Καταχώρησης Σχ. ή Υπ.:6001920

(21) Αριθμός Αίτησης Σχ. ή Υπ.: 20040600104
(15) Ημερομηνία Καταχώρησης: 27/09/2004
(47) Ημερομηνία Χορήγησης: 04/04/2005
(73) Δικαιούχος (οι): ΓΚΟΝΗ ΝΙΚΟΛΑΟΥ ΟΥΡΑΝΙΑ
Ηπείρου 9,,15341 ΑΓΙΑ ΠΑΡΑΣΚΕΥΗ (ΑΤΤΙΚΗΣ),
ΕΛΛΑΔΑ

(54) Προσδιορισμός Αντικειμένου: ΜΑΣΚΕΣ ΔΙΑΚΟΣΜΗΤΙΚΕΣ.

Περισσότερα στοιχεία στην πρώτη δημοσίευση: ΕΔΒΙ (Τεύχος Β΄) Φεβρουάριος 2005

(11) Αρ. Πιστοπ. Καταχώρησης Σχ. ή Υπ.:6001921

(21) Αριθμός Αίτησης Σχ. ή Υπ.: 20040600105
(15) Ημερομηνία Καταχώρησης: 28/09/2004
(47) Ημερομηνία Χορήγησης: 04/04/2005
(73) Δικαιούχος (οι): ΓΚΟΝΗ ΝΙΚΟΛΑΟΥ ΟΥΡΑΝΙΑ
Ηπείρου 9,,15341 ΑΓΙΑ ΠΑΡΑΣΚΕΥΗ (ΑΤΤΙΚΗΣ),
ΕΛΛΑΔΑ

(54) Προσδιορισμός Αντικειμένου: ΜΑΣΚΕΣ ΔΙΑΚΟΣΜΗΤΙΚΕΣ

Περισσότερα στοιχεία στην πρώτη δημοσίευση: ΕΔΒΙ (Τεύχος Β΄) Φεβρουάριος 2005

(11) Αρ. Πιστοπ. Καταχώρησης Σχ. ή Υπ.:6001922

(21) Αριθμός Αίτησης Σχ. ή Υπ.: 20040600106
(15) Ημερομηνία Καταχώρησης: 28/09/2004
(47) Ημερομηνία Χορήγησης: 04/04/2005
(73) Δικαιούχος (οι): ΓΚΟΝΗ ΝΙΚΟΛΑΟΥ ΟΥΡΑΝΙΑ
Ηπείρου 9,,15341 ΑΓΙΑ ΠΑΡΑΣΚΕΥΗ (ΑΤΤΙΚΗΣ),
ΕΛΛΑΔΑ

(54) Προσδιορισμός Αντικειμένου: ΜΑΣΚΕΣ ΔΙΑΚΟΣΜΗΤΙΚΕΣ

Περισσότερα στοιχεία στην πρώτη δημοσίευση: ΕΔΒΙ (Τεύχος Β΄) Φεβρουάριος 2005

ΕΥΡΕΤΗΡΙΟ ΕΚΔΟΘΕΝΤΩΝ Σχ. ή Υπ. ΣΥΜΦΩΝΑ ΜΕ ΤΗΝ ΑΛΦΑΒΗΤΙΚΗ ΣΕΙΡΑ ΤΩΝ ΔΙΚΑΙΟΥΧΩΝ

ΔΙΚΑΙΟΥΧΟΣ (73)	ΠΡΟΣΔΙΟΡΙΣΜΟΣ ΑΝΤ/ΜΕΝΟΥ ΣΧ. Ή ΥΠ. (54)	ΚΑΤ/ΡΗΣΗ (15)	ΑΡ. ΠΙΣΤ. (11)
<i>OLYMPIA-ELECTRONICS Ν. ΑΛΚΑΣΑΣ-Π.ΑΡΒΑΝΙΤΙΔΗΣ Α.Ε.</i>	ΔΙΕΥΘΥΝΣΙΟΔΟΤΟΥΜΕΝΟΣ ΠΙΝΑΚΑΣ ΠΥΡΑΝΙΧΝΕΥΣΗΣ BSR-1116.	07/09/2004	6001918
<i>ΓΚΟΝΗ ΟΥΡΑΝΙΑ</i>	ΜΑΣΚΕΣ ΔΙΑΚΟΣΜΗΤΙΚΕΣ.	27/09/2004	6001920
<i>ΓΚΟΝΗ ΟΥΡΑΝΙΑ</i>	ΜΑΣΚΕΣ ΔΙΑΚΟΣΜΗΤΙΚΕΣ	28/09/2004	6001921
<i>ΓΚΟΝΗ ΟΥΡΑΝΙΑ</i>	ΜΑΣΚΕΣ ΔΙΑΚΟΣΜΗΤΙΚΕΣ	28/09/2004	6001922
<i>ΚΑΡΥΠΙΔΗΣ ΓΕΩΡΓΙΟΣ</i>	ΥΦΑΣΜΑΤΑ ΥΦΑΝΤΑ ΜΕ ΧΕΙΡΟΠΟΙΗΤΑ ΚΕΝΤΗΜΑΤΑ	12/12/2003	6001915
<i>ΚΑΡΥΠΙΔΗΣ ΓΕΩΡΓΙΟΣ</i>	ΕΠΙΘΕΜΑΤΑ ΕΚΚΛΗΣΙΑΣ ΑΜΦΙΩΝ.	12/12/2003	6001916
<i>ΚΟΣΜΙΔΗΣ ΝΙΚΟΛΑΟΣ</i>	ΦΩΤΙΖΟΜΕΝΗ ΕΠΙΓΡΑΦΗ ΑΡΙΘΜΟΥ ΤΗΣ ΟΔΟΥ	22/09/2004	6001919
<i>ΧΡΙΣΤΟΔΟΥΛΑΚΗΣ ΝΙΚΟΛΑΟΣ</i>	ΜΑΞΙΛΑΡΙ ΥΠΙΝΟΥ.	03/09/2004	6001917

Μ Ε Ρ Ο Σ Γ '
ΑΝΑΝΕΩΣΕΙΣ

ΑΝΑΝΕΩΣΕΙΣ ΚΑΤΑΧΩΡΗΜΕΝΩΝ ΣΧΕΔΙΩΝ Ή ΥΠΟΔΕΙΓΜΑΤΩΝ

(11) Αρ. Πιστοπ. Καταχώρησης Σχ. ή Υπ.:6000732

(73) Δικαιούχος (οι): BERMAD , Kibbutz Evron, 25235 Doar Na Oshrat (IL) .
(17) Ημερομηνία Ανανέωσης: 3-3-2010 (2η 5ετία)

(11) Αρ. Πιστοπ. Καταχώρησης Σχ. ή Υπ.:6000735

(73) Δικαιούχος (οι): JEAN CASSEGRAIN SOCIETE PAR ACTIONS SIMPLIFIEE (SAS) , 12, rue Saint - Florentin,, 75001 PARIS (FR) .
(17) Ημερομηνία Ανανέωσης: 9-3-2010 (2η 5ετία)

(11) Αρ. Πιστοπ. Καταχώρησης Σχ. ή Υπ.:6000736

(73) Δικαιούχος (οι): JEAN CASSEGRAIN SOCIETE PAR ACTIONS SIMPLIFIEE (SAS) , 12, rue Saint - Florentin,, 75001 PARIS (FR) .
(17) Ημερομηνία Ανανέωσης: 9-3-2010 (2η 5ετία)

(11) Αρ. Πιστοπ. Καταχώρησης Σχ. ή Υπ.:6000738

(73) Δικαιούχος (οι): VUZUNERAKIS A.E.E.-LUMINUS , Κράτηρος και Ευγενίδου 14, ΝΕΑ ΣΜΥΡΝΗ, 171 21 ΑΤΤΙΚΗ (GR) .
(17) Ημερομηνία Ανανέωσης: 10-3-2010 (2η 5ετία)

(11) Αρ. Πιστοπ. Καταχώρησης Σχ. ή Υπ.:6000739

(73) Δικαιούχος (οι): ΚΟΥΤΣΟΥΠΕΛΗΣ Α.Γ. Α.Ε. , Μιλτιάδου 14, ΠΑΛΛΗΝΗ, 153 51 ΑΤΤΙΚΗ (GR) .
(17) Ημερομηνία Ανανέωσης: 17-3-2010 (2η 5ετία)

(11) Αρ. Πιστοπ. Καταχώρησης Σχ. ή Υπ.:6000740

(73) Δικαιούχος (οι): BAXTER INTERNATIONAL INC. , One Baxter Parkway, DF2-2E, DEERFIELD, 60015 ILLINOIS (US) .
(17) Ημερομηνία Ανανέωσης: 21-3-2010 (2η 5ετία)

(11) Αρ. Πιστοπ. Καταχώρησης Σχ. ή Υπ.:6000741

(73) Δικαιούχος (οι): LINDER & PERLA S.P.A. , Via Tazio Nuvolari 65, CARRAIA-CAPANNORI (LUCCA) (IT) .
(17) Ημερομηνία Ανανέωσης: 22-3-2010 (2η 5ετία)

(11) Αρ. Πιστοπ. Καταχώρησης Σχ. ή Υπ.:6000746

(73) Δικαιούχος (οι): ΑΒΕΡΗΣ ΑΓΓΕΛΟΣ , Μητροπ. Καλλίδου 24, ΚΑΛΑΜΑΡΙΑ, 551 31 ΘΕΣΣΑΛΟΝΙΚΗ (GR) .
(17) Ημερομηνία Ανανέωσης: 29-3-2010 (2η 5ετία)

(11) Αρ. Πιστοπ. Καταχώρησης Σχ. ή Υπ.:6000780

(73) Δικαιούχος (οι): I-SU CHEN , No 392, Sec.6, Chang-Lu RD, Fu-Hsing, Hsiang, 5666 CHANG-HWA (TW) .
(17) Ημερομηνία Ανανέωσης: 27-6-2010 (2η 5ετία)

(11) Αρ. Πιστοπ. Καταχώρησης Σχ. ή Υπ.:6000798

(73) Δικαιούχος (οι): PRINCESS HOUSEHOLD APPLIANCES B.V. , Baronielaan 1, 4818 BREDA PA (NL) .
(17) Ημερομηνία Ανανέωσης: 5-4-2010 (2η 5ετία)

(11) Αρ. Πιστοπ. Καταχώρησης Σχ. ή Υπ.:6000800

(73) Δικαιούχος (οι): ASTRAZENECA AB , ΑΓΝΩΣΤΗ, 151 85 Sodertalje (SE) .
(17) Ημερομηνία Ανανέωσης: 5-4-2010 (2η 5ετία)

ΜΕΡΟΣ Δ'**ΜΕΤΑΒΟΛΕΣ****ΠΙΣΤΟΠΟΙΗΤΙΚΑ ΚΑΤΑΧΩΡΗΣΗΣ ΣΧΕΔΙΩΝ Ή ΥΠΟΔΕΙΓΜΑΤΩΝ**

ΑΡ. ΣΧ. Ή ΥΠΟΔ.	ΜΕΤΑΒΙΒΑΣΗ
6000306	Η εταιρεία "Pfizer Overseas Pharmaceuticals" μεταβίβασε όλα τα δικαιώματά της που απορρέουν από το υπ' αριθμ. 6000306 πιστοποιητικό καταχώρησης σχεδίου ή υποδείγματος στην εταιρεία "Pfizer Ireland Pharmaceuticals" που εδρεύει εις Pottery Road, Dun Laoghaire, County Dublin, Ireland.
6000307	Η εταιρεία "Pfizer Overseas Pharmaceuticals" μεταβίβασε όλα τα δικαιώματά της που απορρέουν από το υπ' αριθμ. 6000307 πιστοποιητικό καταχώρησης σχεδίου ή υποδείγματος στην εταιρεία "Pfizer Ireland Pharmaceuticals" που εδρεύει εις Pottery Road, Dun Laoghaire, County Dublin, Ireland.
6000558	Η δικαιούχος κ. Καλλιανιδου Λουκία μεταβίβασε όλα τα δικαιώματά της που απορρέουν από το υπ' αριθμ. 6000558 πιστοποιητικό καταχώρησης σχεδίου ή υποδείγματος στην εταιρεία "Σωκράτης Δ. Κωνσταντίνου & Υιός Α.Ε. Εμπόριο Βιομηχανί Υαλικών και Ειδών Οικιακής Χρήσεως" που εδρεύει επί της οδού Α. Μεταξά 9, 14564 Κ. Κηφισιά.
ΑΡ. ΣΧ. Ή ΥΠΟΔ.	ΑΛΛΑΓΗ ΕΠΩΝΥΜΙΑΣ
6000306	Η εταιρεία "Pfizer Ireland Pharmaceuticals" (μετά από μεταβίβαση της εταιρείας Pfizer Overseas Pharmaceuticals) δικαιούχος του υπ' αριθμ. 6000306 πιστοποιητικού καταχώρησης σχεδίου ή υποδείγματος μετέβαλε την επωνυμία της σε : "Pfizer Overseas Pharmaceuticals"
6000307	Η εταιρεία "Pfizer Ireland Pharmaceuticals" (μετά από μεταβίβαση της εταιρείας Pfizer Overseas Pharmaceuticals) δικαιούχος του υπ' αριθμ. 6000307 πιστοποιητικού καταχώρησης σχεδίου ή υποδείγματος μετέβαλε την επωνυμία της σε : "Pfizer Overseas Pharmaceuticals"

Μ Ε Ρ Ο Σ Ε '
ΛΗΞΗ ΠΡΟΣΤΑΣΙΑΣ

ΛΗΞΗ ΠΡΟΣΤΑΣΙΑΣ ΚΑΤΑΧΩΡΗΜΕΝΩΝ ΣΧΕΔΙΩΝ Ή ΥΠΟΔΕΙΓΜΑΤΩΝ

(11) Αρ. Πιστοπ. Καταχώρησης Σχ. ή Υπ.:6000610

(73) Δικαιούχος (οι): MONOTUB INDUSTRIES, PLC , 42-46 High Street, ESHER, KT10 9QY SURREY (GB) .

(11) Αρ. Πιστοπ. Καταχώρησης Σχ. ή Υπ.:6000612

(73) Δικαιούχος (οι): MERCK & CO. INC. , 126, East Lincoln Avenue, P.O.Box 2000, 07065-0900 Rahway, New Jersey (US) .

(11) Αρ. Πιστοπ. Καταχώρησης Σχ. ή Υπ.:6000615

(73) Δικαιούχος (οι): VIOMETALE Λ.ΑΝΤΩΝΙΟΥ-Π.ΠΑΝΤΑΖΕΛΟΣ Ο.Ε. , Νικομήδους 18, 104 42 ΑΘΗΝΑ (GR) .

(11) Αρ. Πιστοπ. Καταχώρησης Σχ. ή Υπ.:6000616

(73) Δικαιούχος (οι): COLGATE-PALMOLIVE COMPANY , 300 Park Avenue, NEW YORK, 10022 NY (US) .

(11) Αρ. Πιστοπ. Καταχώρησης Σχ. ή Υπ.:6000617

(73) Δικαιούχος (οι): COLGATE-PALMOLIVE COMPANY , 300 Park Avenue, NEW YORK, 10022 NY (US) .

(11) Αρ. Πιστοπ. Καταχώρησης Σχ. ή Υπ.:6000753

(73) Δικαιούχος (οι): DONALDSON COMPANY, INC. , 1400 West 94th Street, P.O.Box 1299, 55440-1299 MINNEAPOLIS, MINNESOTA (US) .

ΜΕΡΟΣ ΣΤ'
ΑΚΥΡΩΣΕΙΣ

ΟΥΔΕΜΙΑ

ΣΥΝΔΡΟΜΕΣ ΓΙΑ ΤΟ ΕΔΒΙ

α) Σε έντυπη μορφή, ως εξής:		
Τεύχος Α' "Ευρεσιτεχνίες" ανά αντίτυπο	EYPΩ	4,00
Τεύχος Β' "Σχέδια και υποδείγματα" ανά αντίτυπο	EYPΩ	4,00
Ετήσια συνδρομή Εσωτερικού ανά Τεύχος Α' ή Β'.....	EYPΩ	44,00
Ετήσια συνδρομή Εσωτερικού για τα Τεύχη Α' και Β' μαζί.....	EYPΩ	66,00
Ετήσια συνδρομή Εξωτερικού ανά Τεύχος Α' ή Β'.....	EYPΩ	88,00
Ετήσια συνδρομή Εξωτερικού για τα Τεύχη Α' και Β' μαζί.....	EYPΩ	132,00
β) Σε οπτικό δίσκο (CD), ως εξής:		
Τεύχη Α' και Β' μαζί ανά δίσκο	EYPΩ	2,00
Ετήσια συνδρομή Εσωτερικού για τα Τεύχη Α' και Β' μαζί.....	EYPΩ	22,00
Ετήσια συνδρομή Εξωτερικού για τα Τεύχη Α' και Β' μαζί.....	EYPΩ	44,00
γ) Ετήσια συνδρομή για τα Τεύχη Α' και Β' μαζί σε έντυπη μορφή και σε οπτικό δίσκο (CD) ταυτόχρονα.....		
Ετήσια συνδρομή Εσωτερικού	EYPΩ	77,00
Ετήσια συνδρομή Εξωτερικού	EYPΩ	154,00
δ) Ετήσια συνδρομή για την πρόσβαση και στα δύο Τεύχη του ΕΔΒΙ στις ιστοσελίδες του ΟΒΙ.....	EYPΩ	0,00

Κάθε ενδιαφερόμενος μπορεί να προμηθεύεται το ΕΔΒΙ ή να ζητήσει να γίνει συνδρομητής από τον:

Οργανισμό Βιομηχανικής Ιδιοκτησίας (ΟΒΙ)

Παντανάσσης 5

151 25 Παράδεισος Αμαρουσίου

τηλ.: 2106828231

SUBSCRIPTIONS FOR THE INDUSTRIAL PROPERTY BULLETIN

a) In printed form:		
Volume A': "Patents", price per issue	EURO	4,00
Volume B': "Designs and Industrial Models", price per issue.....	EURO	4,00
Annual domestic subscription price per Volume A' or B'	EURO	44,00
Annual domestic subscription for both Volumes (A' and B')	EURO	66,00
Annual foreign subscription, price per Volume A' or B'	EURO	88,00
Annual foreign subscription for both Volumes (A' and B')	EURO	132,00
b) On compact disc (CD):		
Volume A' and B', price per disc	EURO	2,00
Annual domestic subscription for both Volumes (A' and B')	EURO	22,00
Annual foreign subscription for both Volumes (A' and B')	EURO	44,00
c) Annual subscription for both Volumes (A' and B') in printed form and on compact disc (CD) simultaneously		
Annual domestic subscription	EURO	77,00
Annual foreign subscription	EURO	154,00
d) Annual subscription for access to both Volumes (A' and B') displayed on the OBI's website pages.....	EURO	0,00

For bulletin purchasing or subscription information, please contact:

5 Pandanassis Str.

151 25 Paradissos Amaraousiou

Athens - Greece

tel.: (0030210) 6828231