



ΟΡΓΑΝΙΣΜΟΣ  
ΒΙΟΜΗΧΑΝΙΚΗΣ  
ΙΔΙΟΚΤΗΣΙΑΣ

ΕΙΔΙΚΟ ΔΕΛΤΙΟ  
ΒΙΟΜΗΧΑΝΙΚΗΣ  
ΙΔΙΟΚΤΗΣΙΑΣ  
(ΕΔΒΙ)

ΤΕΥΧΟΣ Β΄  
ΣΧΕΔΙΑ ΚΑΙ ΥΠΟΔΕΙΓΜΑΤΑ

ΙΟΥΝΙΟΣ 2005

## **ΕΙΣΑΓΩΓΙΚΟ ΣΗΜΕΙΩΜΑ**

Το Ειδικό Δελτίο Βιομηχανικής Ιδιοκτησίας τηρείται από τον Οργανισμό Βιομηχανικής Ιδιοκτησίας (Ο.Β.Ι.) κατ' εφαρμογή του άρθρου 4 του νόμου 1733/1987 (ΦΕΚ 171,Α') και αποτελείται δύο τεύχη:

Στο **ΤΕΥΧΟΣ Α'** δημοσιεύονται σε μηνιαία βάση τα εξής :

- Αιτήσεις και χορηγήσεις Διπλωμάτων Ευρεσιτεχνίας (Δ.Ε.)
- Αιτήσεις και χορηγήσεις Πιστοποιητικών Υποδείγματος Χρησιμότητας (Π.Υ.Χ.)
- Αιτήσεις και χορηγήσεις Συμπληρωματικών Πιστοποιητικών Προστασίας για Φυτοπροστατευτικά προϊόντα (Σ.Π.Π.Φ.Π.)
- Αιτήσεις και χορηγήσεις Συμπληρωματικών Πιστοποιητικών Προστασίας για Φάρμακα (Σ.Π.Π.Φ.)
- Αιτήσεις Μετάφρασης Αξιώσεων Ευρωπαϊκών Διπλωμάτων Ευρεσιτεχνίας
- Βεβαιώσεις Μεταφράσεων Ευρωπαϊκών Διπλωμάτων Ευρεσιτεχνίας
- Μεταβολές - Διορθώσεις αιτήσεων και χορηγήσεων τίτλων βιομηχανικής ιδιοκτησίας
- Εκπτώσεις - Ανακλήσεις Εκπτώσεων αιτήσεων και χορηγήσεων τίτλων βιομηχανικής ιδιοκτησίας

Στο **ΤΕΥΧΟΣ Β'** δημοσιεύονται σε μηνιαία βάση οι αιτήσεις και τα καταχωρημένα Σχέδια ή Υποδείγματα.

Τα παραπάνω τεύχη διατίθενται ξεχωριστά.



ΙΟΥΝΙΟΣ 2005

Ημερομηνία έκδοσης: 12/07/2005

**ΠΕΡΙΕΧΟΜΕΝΑ**

	Σελ.
Ανάλυση κωδικών αρθμών.....	5
Συντμήσεις .....	5

**ΜΕΡΟΣ Α΄**

**ΚΑΤΑΧΩΡΗΜΕΝΕΣ ΑΙΤΗΣΕΙΣ ΣΧΕΔΙΩΝ ΚΑΙ ΥΠΟΔΕΙΓΜΑΤΩΝ**

1. Αιτήσεις Σχεδίων και Υποδειγμάτων .....	7
2. Ευρετήριο αιτήσεων σύμφωνα με την αλφαβητική σειρά των καταθετών .....	32

**ΜΕΡΟΣ Β΄**

**ΧΟΡΗΓΗΣΕΙΣ ΠΙΣΤΟΠΟΙΗΤΙΚΩΝ ΚΑΤΑΧΩΡΗΣΗΣ ΣΧΕΔΙΩΝ ΚΑΙ ΥΠΟΔΕΙΓΜΑΤΩΝ**

1. Πιστοποιητικά καταχώρησης σχεδίων ή υποδειγμάτων.....	33
2. Ευρετήριο πιστοποιητικών καταχώρησης σχεδίων ή υποδειγμάτων σύμφωνα με την αλφαβητική σειρά των καταθετών.....	37

**ΜΕΡΟΣ Γ΄**

**ΑΝΑΝΕΩΣΕΙΣ**.....38

**ΜΕΡΟΣ Δ΄**

**ΜΕΤΑΒΟΛΕΣ**.....40

**ΜΕΡΟΣ Ε΄**

**ΛΗΞΗ ΠΡΟΣΤΑΣΙΑΣ**.....41

**ΜΕΡΟΣ ΣΤ΄**

**ΑΚΥΡΩΣΕΙΣ** .....43

– Ανακοινώσεις - Συνδρομές .....	44
----------------------------------	----

JUNE 2005

Publication date: 12/07/2005

**CONTENTS**

	Page
INID Codes .....	5
Abbreviations .....	5

**PART A΄**

**REGISTERED DESIGN APPLICATIONS**

1. Design Applications .....	7
2. Design Application Index in alphabetical order of the applicant. ....	32

**PART B΄**

**GRANTS OF DESIGN REGISTRATION CERTIFICATES**

1. Design registration certificates.....	33
2. Index of design registration certificates in alphabetical order of the applicant.....	37

**PART C΄**

**RENEWALS** .....38

**PART D΄**

**MODIFICATIONS** .....40

**PART E΄**

**EXPIRY OF PROTECTION**.....41

**PART F΄**

**ANNULMENTS** .....43

– Announcements - Subscriptions .....	44
---------------------------------------	----



## ΚΩΔΙΚΟΙ ΑΡΙΘΜΟΙ

- (15) Ημερομηνία καταχώρησης
- (17) Ημερομηνία λήξης 1ης πενταετίας ή ανανέωσης προστασίας σε επόμενη πενταετία
- (21) Αριθμός Αίτησης Σχεδίου ή Υποδείγματος
- (28) Αριθμός Σχεδίων/Υποδειγμάτων
- (30) Συμβατικές Προτεραιότητες
- (45) Ημερομηνία λήξης αναβολής δημοσίευσης
- (51) Διεθνής Ταξινόμηση
- (54) Προσδιορισμός αντικειμένου
- (71) Καταθέτης
- (72) Δημιουργός
- (73) Δικαιούχος
- (74) Πληρεξούσιος
- (74) Αντίκλητος

## INID CODES

- (15) Registration date
- (17) Date of expiration of the 1st five-year period, or renewal for further five-year periods
- (21) Design application number
- (28) Number of designs
- (30) Priority
- (45) Date of expiration of deferment
- (51) Class and subclass of the Locarno Classification
- (54) Designation of articles
- (71) Applicant
- (72) Creator
- (73) Owner
- (74) Attorney
- (74) Representative

## ΣΥΝΤΜΗΣΕΙΣ

- OBI:** Οργανισμός Βιομηχανικής Ιδιοκτησίας
- EABI:** Ειδικό Δελτίο Βιομηχανικής Ιδιοκτησίας
- Δ.Σ.:** Διοικητικό Συμβούλιο
- ΣΧ. ή ΥΠ.:** Σχέδιο ή Υπόδειγμα
- ΚΑΤ/ΡΗΣΗ:** Καταχώρηση
- ΑΡ.ΑΙΤ.:** Αριθμός αίτησης
- ΑΝΤ/ΜΕΝΟΥ:** Αντικείμενου



**Μ Ε Ρ Ο Σ Α '**  
**ΚΑΤΑΧΩΡΗΜΕΝΕΣ ΑΙΤΗΣΕΙΣ ΣΧΕΔΙΩΝ ΚΑΙ ΥΠΟΔΕΙΓΜΑΤΩΝ**

**ΑΙΤΗΣΕΙΣ ΣΧΕΔΙΩΝ ΚΑΙ ΥΠΟΔΕΙΓΜΑΤΩΝ**

(21) *Αρ. Αίτησης Σχ. ή Υπ.:* 20050600001

(15) *Ημερ. Καταχώρησης:* 05/01/2005

(17) *Ημ. Λήξης 1ης πενταετίας :* 5/1/2010

(71) *Καταθέτης(ες):* ΒΕΛΕΝΤΖΑΣ ΧΡΗΣΤΟΥ ΛΟΥΚΑΣ  
Φλέμιγκ 101, 18344 ΜΟΣΧΑΤΟ (ΑΤΤΙΚΗΣ),  
ΕΛΛΑΔΑ

(30) *Συμβ. Προτεραιότητα(ες):*

(72) *Δημιουργός(οι):* ΒΕΛΕΝΤΖΑΣ ΧΡΗΣΤΟΥ ΛΟΥΚΑΣ

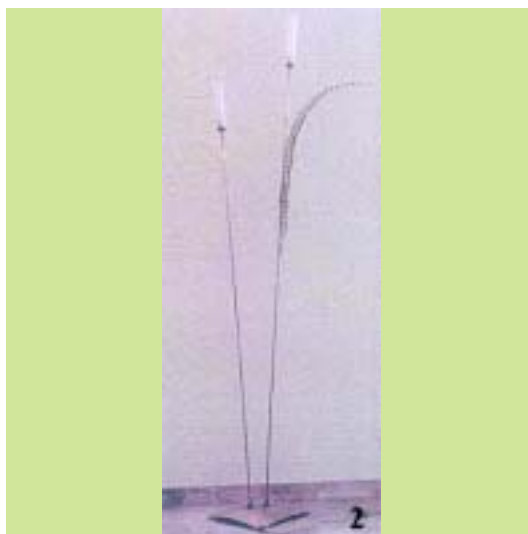
(74) *Πληρεξούσιος:*

(74) *Αντίκλητος:*

(28) *Αριθμός Σχεδίων/Υποδειγμάτων:* 2

(51) *Διεθνής Ταξινόμηση:* 26-05

(54) *Προσδιορισμός Αντικειμένου:* ΦΩΤΙΣΤΙΚΑ



(21) *Αρ. Αίτησης Σχ. ή Υπ.:* 20050600002

(15) *Ημερ. Καταχώρησης:* 05/01/2005

(17) *Ημ. Λήξης 1ης πενταετίας :* 5/1/2010

(71) *Καταθέτης(ες):* ΠΑΝΤΕΛΟΣ ΑΡΙΣΤΕΙΔΗ ΠΑΝΤΕΛΗΣ  
2ο χλμ Κιμμερίων Πηγαδίων Ξάνθης, 671 00  
ΞΑΝΘΗ, ΕΛΛΑΔΑ

(30) *Συμβ. Προτεραιότητα(ες):*

(72) *Δημιουργός(οι):* ΠΑΝΤΕΛΟΣ ΑΡΙΣΤΕΙΔΗ ΠΑΝΤΕΛΗΣ

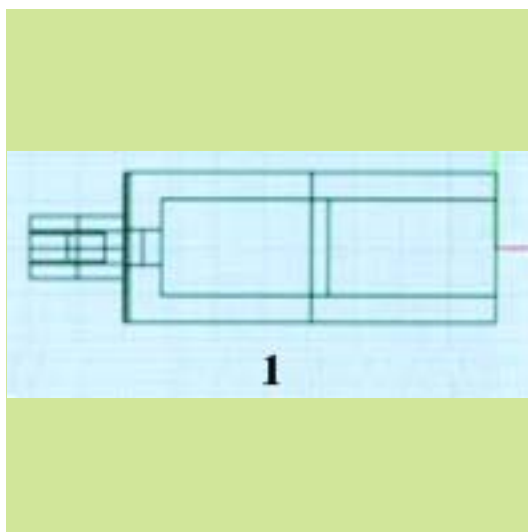
(74) *Πληρεξούσιος:* ΚΟΥΒΟΥΚΛΙΑΝΟΣ ΝΙΚΟΛΑΟΣ  
Αλεξάνδρου Σούτσου 15, 10671 ΑΘΗΝΑ  
(ΑΤΤΙΚΗΣ)

(74) *Αντίκλητος:* ΚΟΥΒΟΥΚΛΙΑΝΟΣ ΝΙΚΟΛΑΟΣ,  
ΔΙΚΗΓΟΡΟΣ  
Αλεξ. Σούτσου 15, 106 71 ΑΘΗΝΑ]

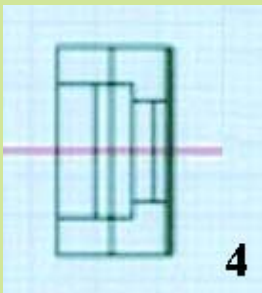
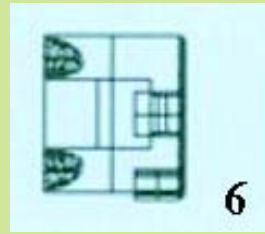
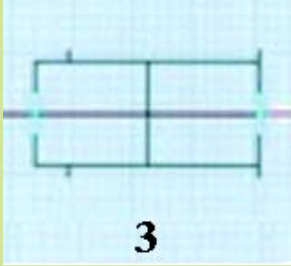
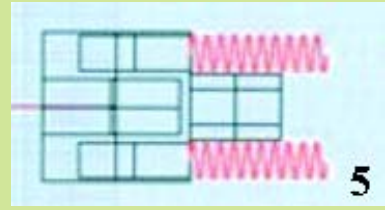
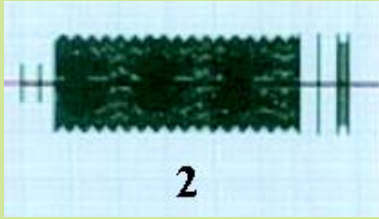
(28) *Αριθμός Σχεδίων/Υποδειγμάτων:* 6

(51) *Διεθνής Ταξινόμηση:* 99-00

(54) *Προσδιορισμός Αντικειμένου:* ΣΥΣΤΗΜΑ ΕΠΙΒΡΑΔΥΝΣΗΣ ΤΗΣ  
ΠΕΡΙΕΛΙΞΗΣ ΑΝΤΙΚΩΝΩΠΙΚΗΣ  
ΣΙΤΑΣ ΜΕ ΚΑΘΕΤΗ ΑΝΑΠΤΥΞΗ







(21) Αρ. Αίτησης Σχ. ή Υπ.: 20050600003

(15) Ημερ. Καταχώρησης: 05/01/2005

(17) Ημ. Λήξης 1ης πενταετίας :5/1/2010

(71) Καταθέτης(ες): ΠΑΝΤΕΛΟΣ ΑΡΙΣΤΕΙΔΗ ΠΑΝΤΕΛΗΣ  
2ο χλμ Κιμμερίων Πηγαδίων Ξάνθης, 671 00  
ΞΑΝΘΗ, ΕΛΛΑΔΑ

(30) Συμβ. Προτεραιότητα(ες):

(72) Δημιουργός(οι): ΠΑΝΤΕΛΟΣ ΑΡΙΣΤΕΙΔΗ ΠΑΝΤΕΛΗΣ

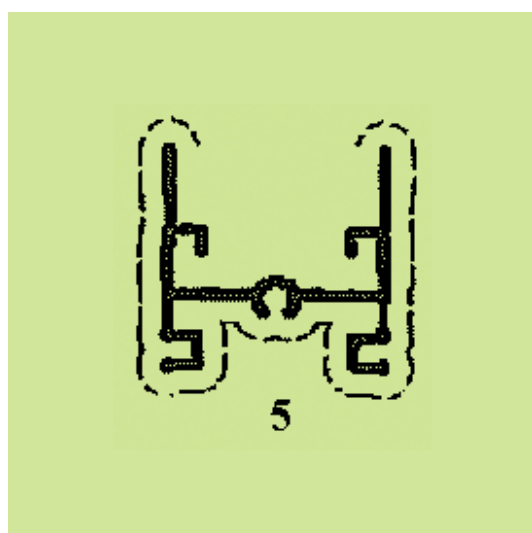
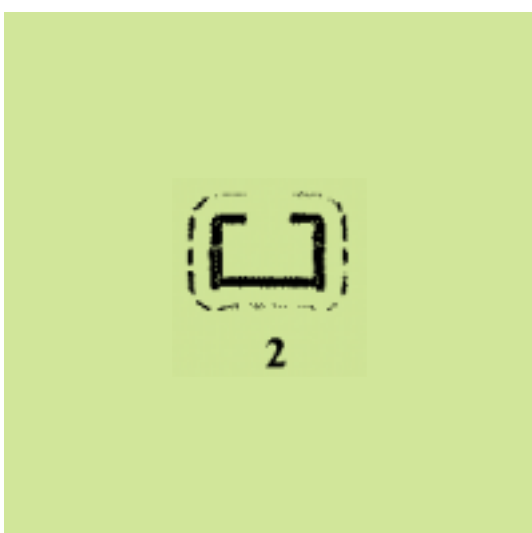
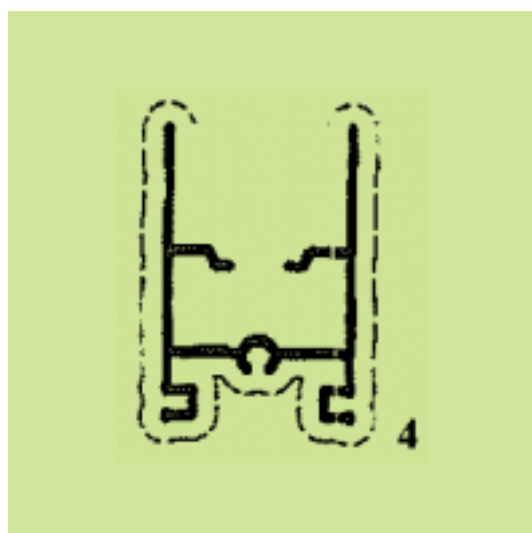
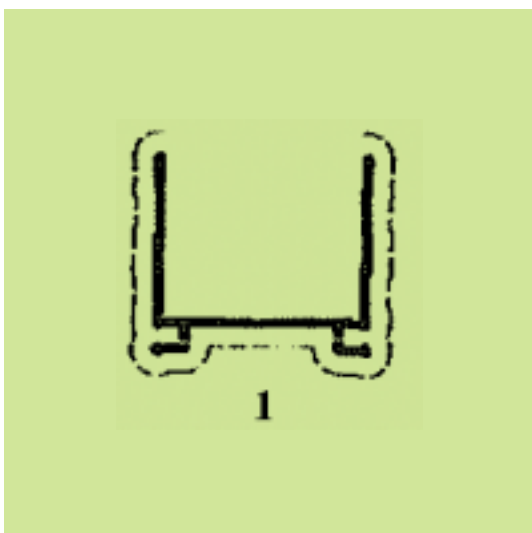
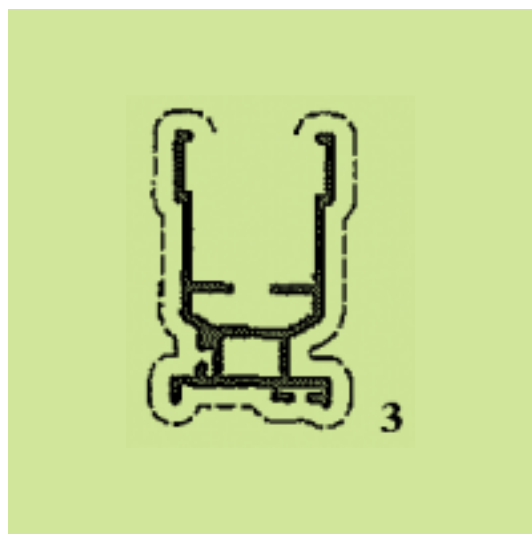
(74) Πληρεξούσιος: ΚΟΥΒΟΥΚΛΙΑΝΟΣ ΝΙΚΟΛΑΟΣ  
Αλεξάνδρου Σούτσου 15, 10671 ΑΘΗΝΑ  
(ΑΤΤΙΚΗΣ)

(74) Αντίκλητος: ΚΟΥΒΟΥΚΛΙΑΝΟΣ ΝΙΚΟΛΑΟΣ  
Αλεξάνδρου Σούτσου 15,10671 ΑΘΗΝΑ  
(ΑΤΤΙΚΗΣ)

(28) Αριθμός Σχεδίων/Υποδειγμάτων: 5

(51) Διεθνής Ταξινόμηση: 25-01

(54) Προσδιορισμός Αντικειμένου: ΔΙΑΤΟΜΕΣ ΑΛΟΥΜΙΝΙΟΥ ΠΟΥ  
ΜΕΤΑΠΛΑΘΟΝΤΑΙ ΚΑΙ ΣΥΝΑΡ-  
ΜΟΖΟΝΤΑΙ ΣΕ ΑΝΤΙΚΩΝΩΠΙΚΟ  
ΣΥΣΤΗΜΑ ΟΡΙΖΟΝΤΙΑΣ ΑΝΑΠΤΥ-  
ΞΗΣ



(21) Αρ. Αίτησης Σχ. ή Υπ.: 20050600004

(15) Ημερ. Καταχώρησης: 05/01/2005

(17) Ημ. Λήξης 1ης πενταετίας :5/1/2010

(71) Καταθέτης(ες): ΤΣΙΟΠΟΥΛΟΣ ΑΝΤΩΝΙΟΣ  
ΤΘ 60170, 57001 ΘΕΡΜΗ (ΘΕΣΣΑΛΟΝΙΚΗΣ),  
ΕΛΛΑΔΑ

(30) Συμβ. Προτεραιότητα(ες):

(72) Δημιουργός(οι): ΤΣΙΟΠΟΥΛΟΣ ΑΝΤΩΝΙΟΣ

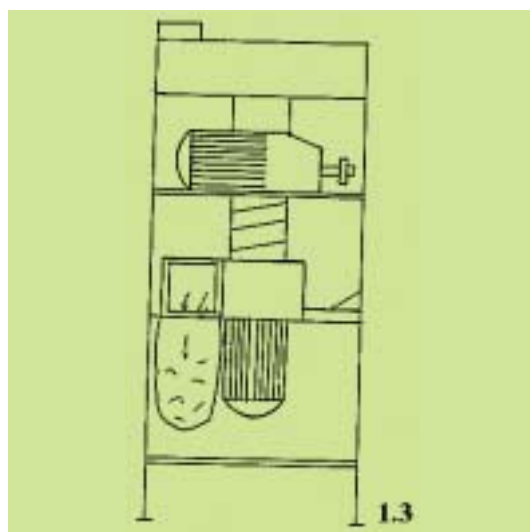
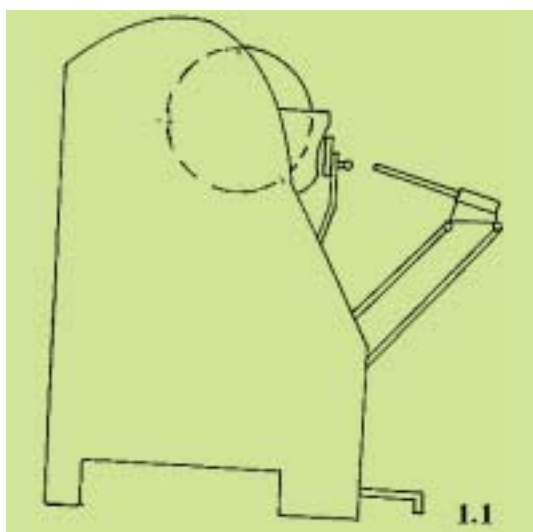
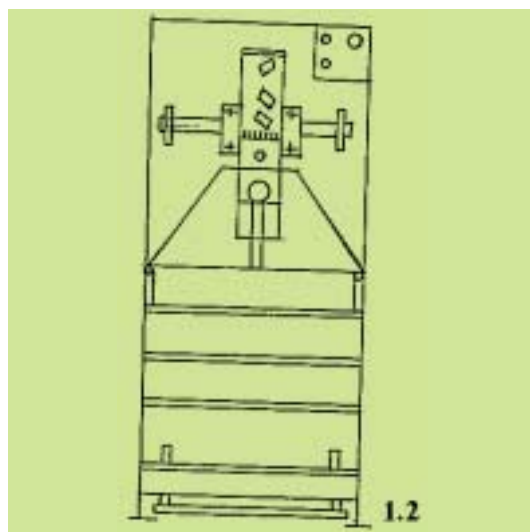
(74) Πληρεξούσιος:

(74) Αντίκλητος:

(28) Αριθμός Σχεδίων/Υποδειγμάτων: 1

(51) Διεθνής Ταξινόμηση: 15-99

(54) Προσδιορισμός Αντικειμένου: ΜΗΧΑΝΗ ΑΠΟΞΕΣΗΣ-ΞΕΡΙΖΩΜΑ-  
ΤΟΣ ΤΟΥ ΣΤΑΧΙΟΥ ΤΗΣ ΓΟΥΝΑΣ



(21) Αρ. Αίτησης Σχ. ή Υπ.: 20050600005

(15) Ημερ. Καταχώρησης: 03/01/2005

(17) Ημ. Λήξης 1ης πενταετίας :3/1/2010

(71) Καταθέτης(ες): ΧΡΥΣΙΚΟΠΟΥΛΟΣ ΑΡΣΕΝΙΟΥ ΔΙΟΝΥΣΙΟΣ  
Μεν. Νικολόπουλου 1, ΛΕΥΚΙΜΜΗ, 49080  
ΚΕΡΚΥΡΑ, ΕΛΛΑΔΑ

(30) Συμβ. Προτεραιότητα(ες):

(72) Δημιουργός(οι): ΧΡΥΣΙΚΟΠΟΥΛΟΣ ΑΡΣΕΝΙΟΥ ΔΙΟΝΥΣΙΟΣ

(74) Πληρεξούσιος:

(74) Αντίκλητος: ΧΡΥΣΙΚΟΠΟΥΛΟΣ ΔΗΜΗΤΡΗΣ  
Φερών 68, ΣΥΚΙΕΣ, 566 10 ΘΕΣΣΑΛΟΝΙΚΗ

(28) Αριθμός Σχεδίων/Υποδειγμάτων: 3

(51) Διεθνής Ταξινόμηση: 15-99

(54) Προσδιορισμός Αντικειμένου: ΔΙΑΧΩΡΙΣΤΗΣ ΞΕΝΩΝ ΥΛΩΝ  
ΑΝΩΔΙΚΟΥ ΑΝΑΡΡΟΦΗΤΙΚΟΥ  
ΡΕΥΜΑΤΟΣ ΑΕΡΑ





(21) *Αρ. Αίτησης Σχ. ή Υπ.:* 20050600006

(15) *Ημερ. Καταχώρησης:* 12/01/2005

(17) *Ημ. Λήξης 1ης πενταετίας :* 12/1/2010

(71) *Καταθέτης(ες):* ΚΝORR BESTFOODS HELLAS ΑΝΩΝΥΜΟΣ  
ΒΙΟΜΗΧΑΝΙΚΗ ΚΑΙ ΕΜΠΟΡΙΚΗ ΕΤΑΙΡΕΙΑ  
Λεωφ. Αθηνών-Πειραιώς 74α, 10441 ΠΕΙΡΑΙΑΣ,  
ΕΛΛΑΔΑ

(30) *Συμβ. Προτεραιότητα(ες):*

(72) *Δημιουργός(οι):* ΣΕΛΙΤΣΑΝΟΣ ΔΗΜΗΤΡΙΟΣ

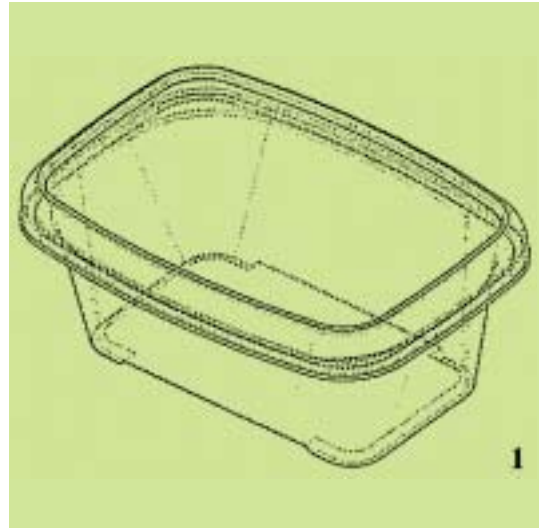
(74) *Πληρεξούσιος:* ΤΣΙΜΙΚΑΛΗΣ ΑΘΑΝΑΣΙΟΣ  
Ν. Βάμβα 1, 10674 ΑΘΗΝΑ (ΑΤΤΙΚΗΣ)

(74) *Αντίκλητος:* ΤΣΙΜΙΚΑΛΗΣ ΑΘΑΝΑΣΙΟΣ  
Ν. Βάμβα 1, 10674 ΑΘΗΝΑ (ΑΤΤΙΚΗΣ)

(28) *Αριθμός Σχεδίων/Υποδειγμάτων:* 1

(51) *Διεθνής Ταξινόμηση:* 09-03

(54) *Προσδιορισμός Αντικειμένου:* ΔΟΧΕΙΟ ΤΡΟΦΙΜΩΝ



(21) *Αρ. Αίτησης Σχ. ή Υπ.:* 20050600007

(15) *Ημερ. Καταχώρησης:* 17/01/2005

(17) *Ημ. Λήξης 1ης πενταετίας :* 17/1/2010

(71) *Καταθέτης(ες):* ΚΕΡΑΜΙΔΑΡΗΣ ΠΑΤΡΟΚΛΟΣ  
ΑΣΠΡΟΒΑΛΤΑ, 57021 ΑΣΠΡΟΒΑΛΤΑ  
(ΘΕΣΣΑΛΟΝΙΚΗΣ), ΕΛΛΑΔΑ

(30) *Συμβ. Προτεραιότητα(ες):*

(72) *Δημιουργός(οι):* ΚΕΡΑΜΙΔΑΡΗΣ ΠΑΤΡΟΚΛΟΣ

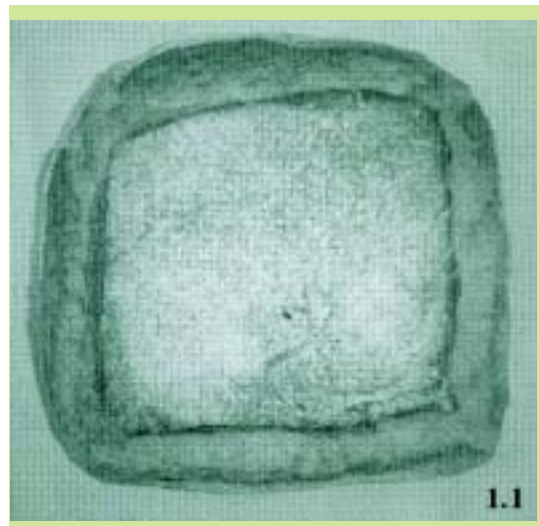
(74) *Πληρεξούσιος:*

(74) *Αντίκλητος:*

(28) *Αριθμός Σχεδίων/Υποδειγμάτων:* 1

(51) *Διεθνής Ταξινόμηση:* 01-01

(54) *Προσδιορισμός Αντικειμένου:* ΑΡΤΟΣΚΕΥΑΣΜΑ ΤΕΤΡΑΓΩΝΟ 750  
ΓΡΑΜΜΑΡΙΩΝ





(21) *Αρ. Αίτησης Σχ. ή Υπ.:* 20050600008

(15) *Ημερ. Καταχώρησης:* 19/01/2005

(17) *Ημ. Λήξης 1ης πενταετίας:* 19/1/2010

(71) *Καταθέτης(ες):* ΜΕΤΡΟΝ ΑΝΩΝΥΜΗ ΕΤΑΙΡΕΙΑ  
ΚΑΤΑΣΚΕΥΗΣ ΕΜΠΟΡΙΑΣ ΕΙΔΩΝ  
ΣΥΣΚΕΥΑΣΙΑΣ  
Αλών 14, 18540 ΠΕΙΡΑΙΑΣ (ΑΤΤΙΚΗΣ),  
ΕΛΛΑΔΑ

(30) *Συμβ. Προτεραιότητα(ες):*

(72) *Δημιουργός(οι):* ΓΕΩΡΓΙΑΔΗΣ ΑΘΑΝΑΣΙΟΣ

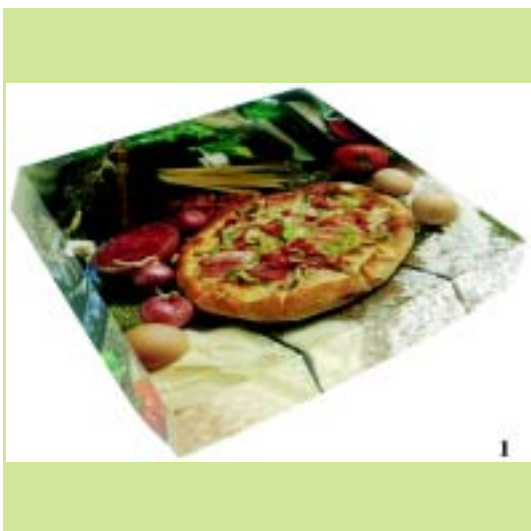
(74) *Πληρεξούσιος:* ΚΛΙΚΙΖΟΣ ΓΕΩΡΓΙΟΣ  
Γλάδστωνος 3, 10677 ΑΘΗΝΑ (ΑΤΤΙΚΗΣ)

(74) *Αντίκλητος:* ΣΩΤΗΡΟΠΟΥΛΟΥ ΕΥΑΓΓΕΛΙΑ  
Μητσά 10 και Χρυσοστόμου Σμύρνης, 18547  
ΠΕΙΡΑΙΑΣ (ΑΤΤΙΚΗΣ)

(28) *Αριθμός Σχεδίων/Υποδειγμάτων:* 7

(51) *Διεθνής Ταξινόμηση:* 09-03

(54) *Προσδιορισμός Αντικειμένου:* ΧΑΡΤΙΝΑ ΚΟΥΤΙΑ ΣΥΣΚΕΥΑΣΙΑΣ  
ΜΕ ΔΙΑΦΟΡΕΣ ΑΠΕΙΚΟΝΙΣΕΙΣ





(21) *Αρ. Αίτησης Σχ. ή Υπ.:* 20050600009

(15) *Ημερ. Καταχώρησης:* 21/01/2005

(17) *Ημ. Λήξης 1ης πενταετίας :* 21/1/2010

(71) *Καταθέτης(ες):* ΓΚΟΝΗ ΝΙΚΟΛΑΟΥ ΟΥΡΑΝΙΑ  
Ηπείρου 9,, 15341 ΑΓΙΑ ΠΑΡΑΣΚΕΥΗ  
(ΑΤΤΙΚΗΣ), ΕΛΛΑΔΑ

(30) *Συμβ. Προτεραιότητα(ες):*

(72) *Δημιουργός(οι):* ΓΚΟΝΗ ΝΙΚΟΛΑΟΥ ΟΥΡΑΝΙΑ

(74) *Πληρεξούσιος:*

(74) *Αντίκλητος:*

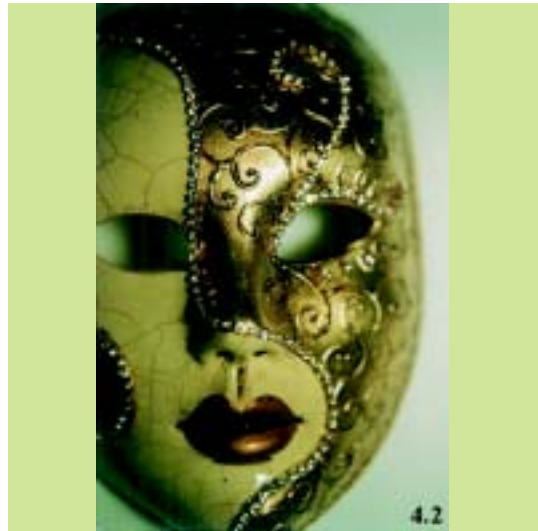
(28) *Αριθμός Σχεδίων/Υποδειγμάτων:* 29

(51) *Διεθνής Ταξινόμηση:* 11-02

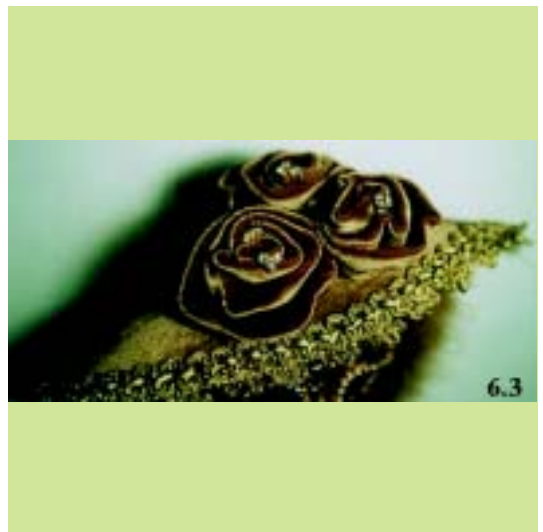
(54) *Προσδιορισμός Αντικειμένου:* ΔΙΑΚΟΣΜΗΤΙΚΕΣ ΜΑΣΚΕΣ













7.2



8.2



3



8.3



8.1

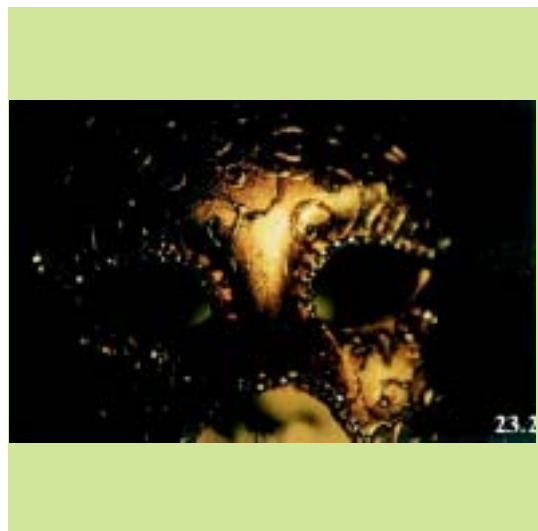


8.4

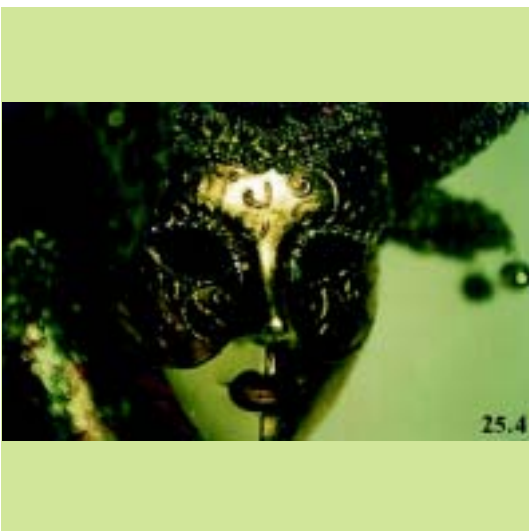




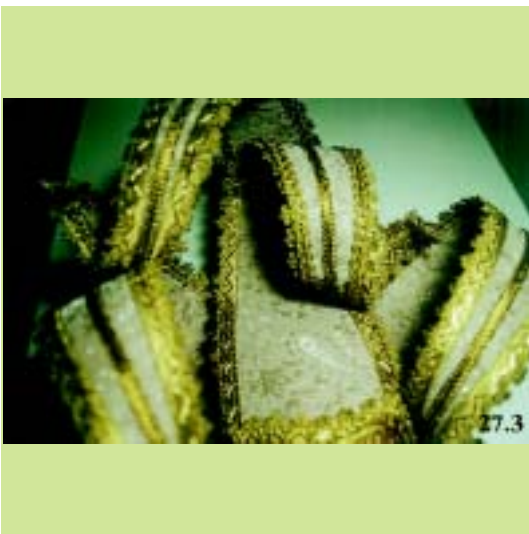














(21) *Αρ. Αίτησης Σχ. ή Υπ.:* 20050600010

(15) *Ημερ. Καταχώρησης:* 21/01/2005

(17) *Ημ. Λήξης 1ης πενταετίας :* 21/1/2010

(71) *Καταθέτης(ες):* EUROPA PROFIL ΑΛΟΥΜΙΝΙΟ Α.Β.Ε.  
56ο χλμ. Ε.Ο. Αθηνών-Λαμίας, 32011  
ΟΙΝΟΦΥΤΑ (ΒΟΙΩΤΙΑΣ), ΕΛΛΑΔΑ

(30) *Συμβ. Προτεραιότητα(ες):*

(72) *Δημιουργός(οι):* ΤΖΙΡΑΚΙΑΝ ΓΡΗΓΟΡΙΟΣ

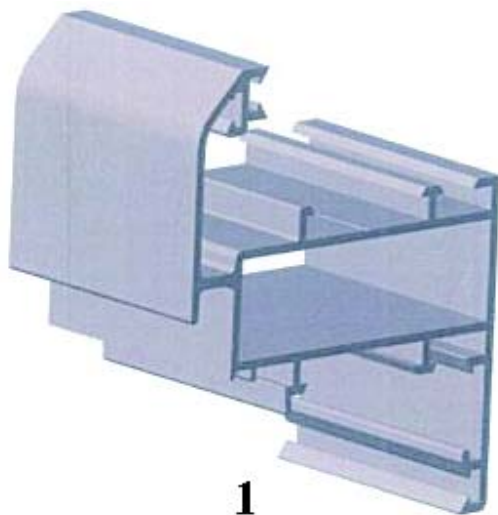
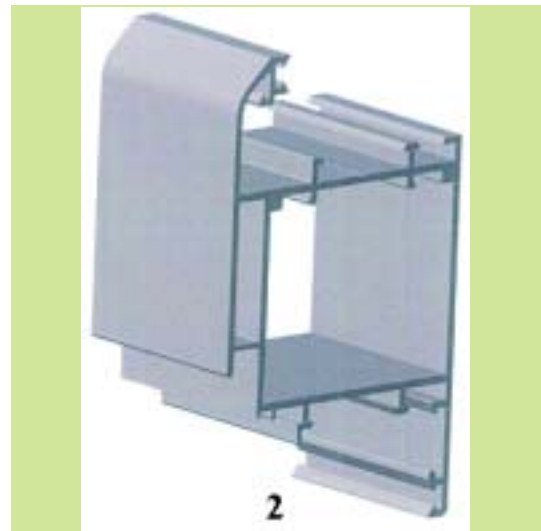
(74) *Πληρεξούσιος:*

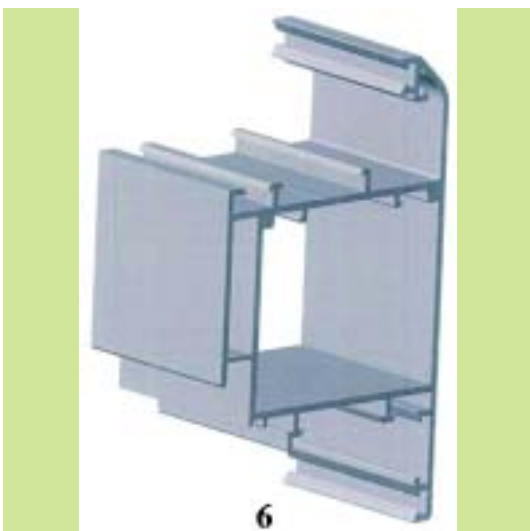
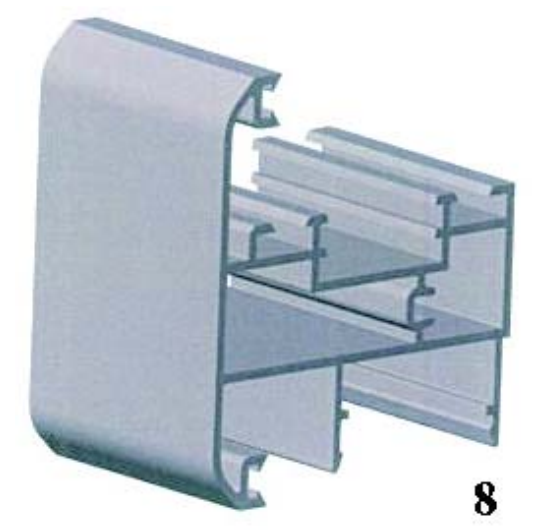
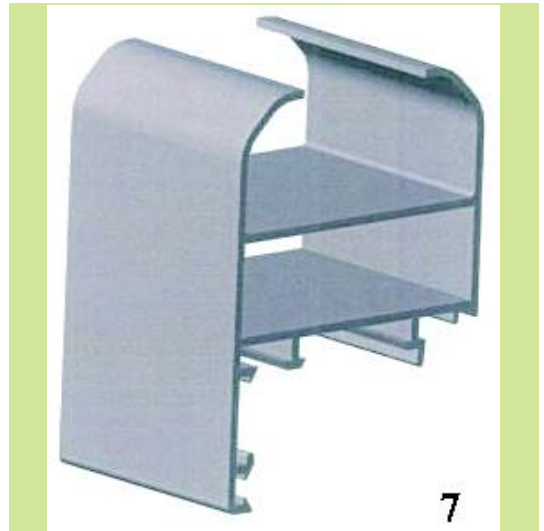
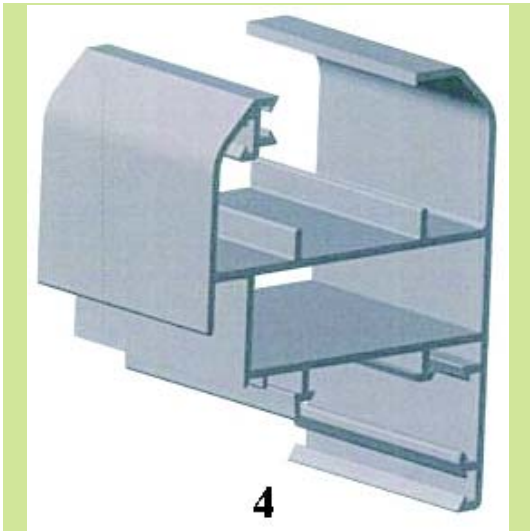
(74) *Αντίκλητος:* ΑΡΒΑΝΙΤΗΣ ΙΩΑΝΝΗΣ  
56 χλμ Ε.Ο. Αθηνών-Λαμίας, 320 11 ΟΙΝΟΦΥΤΑ  
ΒΟΙΩΤΙΑΣ

(28) *Αριθμός Σχεδίων/Υποδειγμάτων:* 9

(51) *Διεθνής Ταξινόμηση:* 25-01

(54) *Προσδιορισμός Αντικειμένου:* ΑΝΟΙΓΟΜΕΝΟ ΣΥΣΤΗΜΑ ΑΛΟΥ-  
ΜΙΝΙΟΥ





(21) *Αρ. Αίτησης Σχ. ή Υπ.*: 20050600011

(15) *Ημερ. Καταχώρησης*: 21/01/2005

(17) *Ημ. Λήξης 1ης πενταετίας*: 21/1/2010

(71) *Καταθέτης(ες)*: EUROPA PROFIL ΑΛΟΥΜΙΝΙΟ Α.Β.Ε.  
56ο χλμ. Ε.Ο. Αθηνών-Λαμίας, 32011  
ΟΙΝΟΦΥΤΑ (ΒΟΙΩΤΙΑΣ), ΕΛΛΑΔΑ

(30) *Συμβ. Προτεραιότητα(ες)*:

(72) *Δημιουργός(οι)*: ΤΖΙΡΑΚΙΑΝ ΓΡΗΓΟΡΙΟΣ

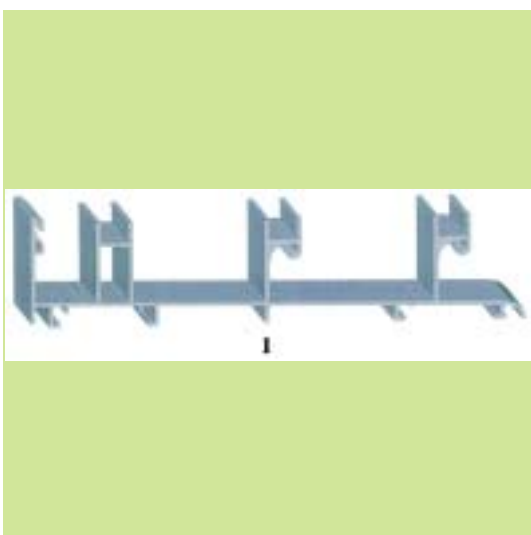
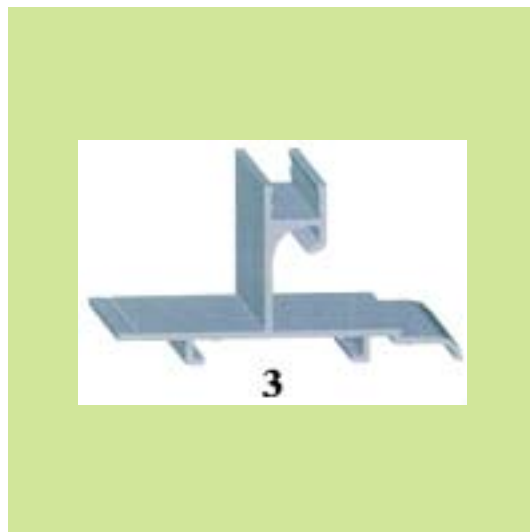
(74) *Πληρεξούσιος*:

(74) *Αντίκλητος*: ΑΡΒΑΝΙΤΗΣ ΙΩΑΝΝΗΣ  
56 χλμ Ε.Ο. Αθηνών-Λαμίας, 320 11 ΟΙΝΟΦΥΤΑ  
ΒΟΙΩΤΙΑΣ

(28) *Αριθμός Σχεδίων/Υποδειγμάτων*: 4

(51) *Διεθνής Ταξινόμηση*: 25-01

(54) *Προσδιορισμός Αντικειμένου*: ΣΥΡΟΜΕΝΟ ΣΥΣΤΗΜΑ ΑΛΟΥΜΙΝΙΟΥ



(21) Αρ. Αίτησης Σχ. ή Υπ.: 20050600012

(15) Ημερ. Καταχώρησης: 21/01/2005

(17) Ημ. Λήξης 1ης πενταετίας :21/1/2010

(71) Καταθέτης(ες): EUROPA PROFIL ΑΛΟΥΜΙΝΙΟ Α.Β.Ε.  
56ο χλμ. Ε.Ο. Αθηνών-Λαμίας, 32011  
ΟΙΝΟΦΥΤΑ (ΒΟΙΩΤΙΑΣ), ΕΛΛΑΔΑ

(30) Συμβ. Προτεραιότητα(ες):

(72) Δημιουργός(οι): ΤΖΙΡΑΚΙΑΝ ΓΡΗΓΟΡΙΟΣ

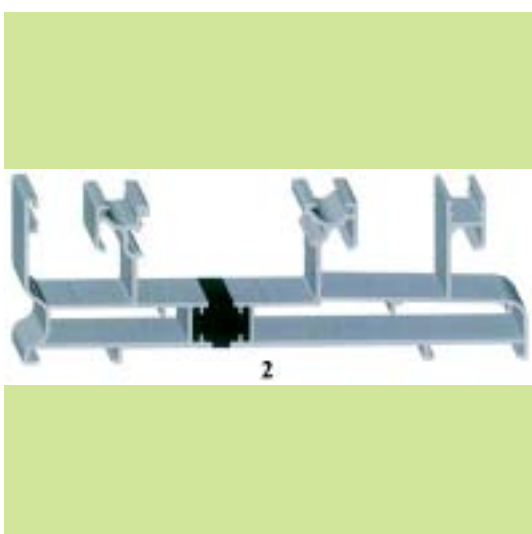
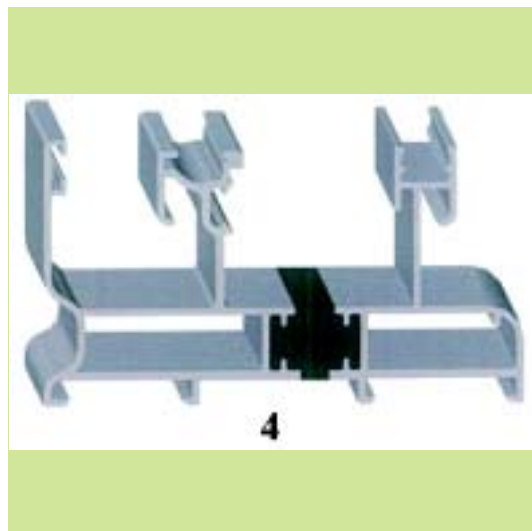
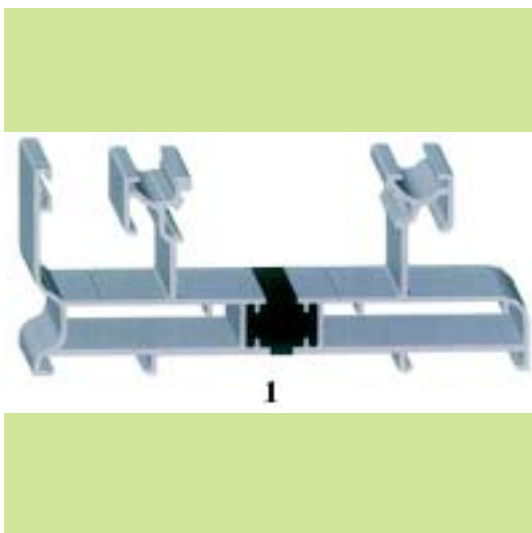
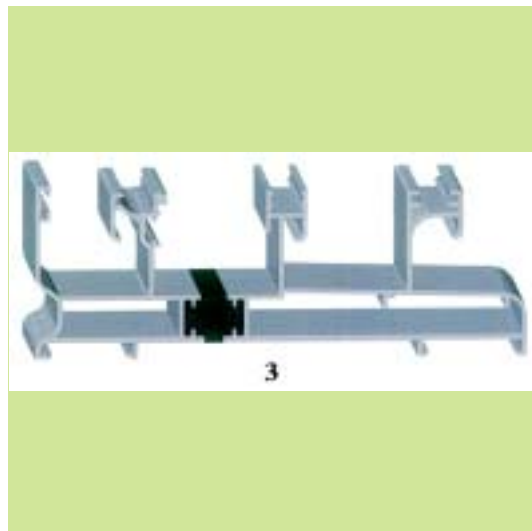
(74) Πληρεξούσιος:

(74) Αντίκλητος: ΑΡΒΑΝΙΤΗΣ ΙΩΑΝΝΗΣ  
56 χλμ Ε.Ο. Αθηνών-Λαμίας,320 11 ΟΙΝΟΦΥΤΑ  
ΒΟΙΩΤΙΑΣ

(28) Αριθμός Σχεδίων/Υποδειγμάτων: 6

(51) Διεθνής Ταξινόμηση: 25-01

(54) Προσδιορισμός Αντικειμένου: ΣΥΡΟΜΕΝΟ ΘΕΡΜΟΜΟΝΩΤΙΚΟ  
ΣΥΣΤΗΜΑ ΑΛΟΥΜΙΝΙΟΥ





(21) *Αρ. Αίτησης Σχ. ή Υπ.:* 20050600013

(15) *Ημερ. Καταχώρησης:* 26/01/2005

(17) *Ημ. Λήξης 1ης πενταετίας:* 26/1/2010

(71) *Καταθέτης(ες):*  
 1) BRETON Ε.Π.Ε.  
 Αχαΐας 2 και Τροιζηνίας, 14564 ΚΗΦΙΣΙΑ  
 (ΑΤΤΙΚΗΣ), ΕΛΛΑΔΑ  
 2) PRAIA ARTICLES TEXTILS S.A.  
 Pasaje Corominas S/N, 08540 CENTELLES  
 (BARCELONA), ΙΣΠΑΝΙΑ

(30) *Συμβ. Προτεραιότητα(ες):*

(72) *Δημιουργός(οι):* JOLY D' AUSSY DOMINIQUE

(74) *Πληρεξούσιος:* ΠΑΠΑΧΑΡΑΛΑΜΠΟΥΣ ΑΙΚΑΤΕΡΙΝΗ  
 Αναλήψεως 23, 15235 ΒΡΗΛΗΣΙΑ (ΑΤΤΙΚΗΣ)

(74) *Αντίκλητος:* ΠΑΠΑΧΑΡΑΛΑΜΠΟΥΣ ΠΑΝΑΓΙΩΤΗΣ  
 Αναλήψεως 23, 15235 ΒΡΗΛΗΣΙΑ (ΑΤΤΙΚΗΣ)

(28) *Αριθμός Σχεδίων/Υποδειγμάτων:* 3

(51) *Διεθνής Ταξινόμηση:* 06-13

(54) *Προσδιορισμός Αντικειμένων:* ΥΦΑΣΜΑΤΑ ΜΕ ΑΡΚΟΥΔΑΚΙ ΜΕ ΣΚΟΥΦΑΚΙ, ΑΡΚΟΥΔΑΚΙ ΜΕ ΣΚΟΥΦΑΚΙ ΠΟΥ ΚΡΑΤΑΕΙ ΜΠΑΛΟΝΙ, ΑΡΚΟΥΔΑΚΙ ΜΕ ΣΚΟΥΦΑΚΙ ΠΟΥ ΚΡΑΤΑΕΙ ΜΠΑΛΟΝΙ ΣΕ ΣΗΜΑ ΦΕΓΓΑΡΙΟΥ



(21) Αρ. Αίτησης Σχ. ή Υπ.: 20050600014

(15) Ημερ.Καταχώρησης: 26/01/2005

(17) Ημ. Λήξης 1ης πενταετίας :26/1/2010

(71) Καταθέτης(ες): ΠΙΕΤΣΑΚΟΥ ΑΛΙΚΗ  
Γαρυττού 45, 15234 ΧΑΛΑΝΔΡΙ (ΑΤΤΙΚΗΣ),  
ΕΛΛΑΔΑ

(30) Συμβ. Προτεραιότητα(ες):

(72) Δημοουργός(οι): ΠΙΕΤΣΑΚΟΥ ΑΛΙΚΗ

(74) Πληρεξούσιος:

(74) Αντίκλητος: ΜΑΡΟΥΛΗΣ ΠΡΑΞΙΤΕΛΗΣ  
Εφέσσου 15,17121 ΝΕΑ ΣΜΥΡΝΗ (ΑΤΤΙΚΗΣ)

(28) Αριθμός Σχεδίων/Υποδειγμάτων: 2

(51) Διεθνής Ταξινόμηση: 02-01

(54) Προσδιορισμός Αντικειμένου: ΕΝΔΥΜΑΤΑ ΥΨΙΝΟΥ





(21) Αρ. Αίτησης Σχ. ή Υπ.: 20050600015

(15) Ημερ. Καταχώρησης: 27/01/2005

(17) Ημ. Λήξης 1ης πενταετίας :27/1/2010

(71) Καταθέτης(ες): ΤΣΙΓΚΡΗΛΑΣ ΓΕΩΡΓΙΟΣ  
Καραϊσκάκη 23, 10554 ΑΘΗΝΑ (ΑΤΤΙΚΗΣ),  
ΕΛΛΑΔΑ

(30) Συμβ. Προτεραιότητα(ες):

(72) Δημιουργός(οι): ΤΣΙΓΚΡΗΛΑΣ ΓΕΩΡΓΙΟΣ

(74) Πληρεξούσιος:

(74) Αντίκλητος:

(28) Αριθμός Σχεδίων/Υποδειγμάτων: 1

(51) Διεθνής Ταξινόμηση: 01-01

(54) Προσδιορισμός Αντικειμένου: ΚΡΙΤΣΙΝΟΚΟΥΛΟΥΡΟ





**ΕΥΡΕΤΗΡΙΟ ΑΙΤΗΣΕΩΝ ΣΧΕΔΙΩΝ Ή ΥΠΟΔΕΙΓΜΑΤΩΝ ΣΥΜΦΩΝΑ ΜΕ ΤΗΝ ΑΛΦΑΒΗΤΙΚΗ  
ΣΕΙΡΑ ΤΩΝ ΚΑΤΑΘΕΤΩΝ**

ΚΑΤΑΘΕΤΗΣ (71)	ΠΡΟΣΔΙΟΡΙΣΜΟΣ ΑΝΤ/ΜΕΝΟΥ ΣΧ. Ή ΥΠ. (54)	ΚΑΤ/ΡΗΣΗ (15)	ΑΡ. ΑΙΤ. (21)
<b>BRETON E.Π.Ε.</b>	ΥΦΑΣΜΑΤΑ ΜΕ ΑΡΚΟΥΔΑΚΙ ΜΕ ΣΚΟΥΦΑΚΙ, ΑΡΚΟΥΔΑΚΙ ΜΕ ΣΚΟΥΦΑΚΙ ΠΟΥ ΚΡΑΤΑΕΙ ΜΠΑΛΟΝΙ, ΑΡΚΟΥΔΑΚΙ ΜΕ ΣΚΟΥΦΑΚΙ ΠΟΥ ΚΡΑΤΑΕΙ ΜΠΑΛΟΝΙ ΣΕ ΣΗΜΑ ΦΕΓΓΑΡΙΟΥ	26/01/2005	20050600013
<b>EUROPA PROFIL ΑΛΟΥΜΙΝΙΟ Α.Β.Ε.</b>	ΑΝΟΙΓΟΜΕΝΟ ΣΥΣΤΗΜΑ ΑΛΟΥΜΙΝΙΟΥ	21/01/2005	20050600010
<b>EUROPA PROFIL ΑΛΟΥΜΙΝΙΟ Α.Β.Ε.</b>	ΣΥΡΟΜΕΝΟ ΣΥΣΤΗΜΑ ΑΛΟΥΜΙΝΙΟΥ	21/01/2005	20050600011
<b>EUROPA PROFIL ΑΛΟΥΜΙΝΙΟ Α.Β.Ε.</b>	ΣΥΡΟΜΕΝΟ ΘΕΡΜΟΜΟΝΩΤΙΚΟ ΣΥΣΤΗΜΑ ΑΛΟΥΜΙΝΙΟΥ	21/01/2005	20050600012
<b>KNORR BESTFOODS HELLAS ΑΝΩΝΥΜΟΣ ΒΙΟΜΗΧΑΝΙΚΗ ΚΑΙ ΕΜΠΟΡΙΚΗ ΕΤΑΙΡΕΙΑ</b>	ΔΟΧΕΙΟ ΤΡΟΦΙΜΩΝ	12/01/2005	20050600006
<b>PRAIA ARTICLES TEXTILS S.A.</b>	ΥΦΑΣΜΑΤΑ ΜΕ ΑΡΚΟΥΔΑΚΙ ΜΕ ΣΚΟΥΦΑΚΙ, ΑΡΚΟΥΔΑΚΙ ΜΕ ΣΚΟΥΦΑΚΙ ΠΟΥ ΚΡΑΤΑΕΙ ΜΠΑΛΟΝΙ, ΑΡΚΟΥΔΑΚΙ ΜΕ ΣΚΟΥΦΑΚΙ ΠΟΥ ΚΡΑΤΑΕΙ ΜΠΑΛΟΝΙ ΣΕ ΣΗΜΑ ΦΕΓΓΑΡΙΟΥ	26/01/2005	20050600013
<b>ΒΕΛΕΝΤΖΑΣ ΛΟΥΚΑΣ</b>	ΦΩΤΙΣΤΙΚΑ.	05/01/2005	20050600001
<b>ΓΚΟΝΗ ΟΥΡΑΝΙΑ</b>	ΔΙΑΚΟΣΜΗΤΙΚΕΣ ΜΑΣΚΕΣ	21/01/2005	20050600009
<b>ΚΕΡΑΜΙΔΑΡΗΣ ΠΑΤΡΟΚΛΟΣ</b>	ΑΡΤΟΣΚΕΥΑΣΜΑ ΤΕΤΡΑΓΩΝΟ 750 ΓΡΑΜΜΑΡΙΩΝ	17/01/2005	20050600007
<b>ΜΕΤΡΟΝ ΑΝΩΝΥΜΗ ΕΤΑΙΡΕΙΑ ΚΑΤΑΣΚΕΥΗΣ ΕΜΠΟΡΙΑΣ ΕΙΔΩΝ ΣΥΣΚΕΥΑΣΙΑΣ</b>	ΧΑΡΤΙΝΑ ΚΟΥΤΙΑ ΣΥΣΚΕΥΑΣΙΑΣ ΜΕ ΔΙΑΦΟΡΕΣ ΑΠΕΙΚΟΝΙΣΕΙΣ	19/01/2005	20050600008
<b>ΠΑΝΤΕΛΟΣ ΠΑΝΤΕΛΗΣ</b>	ΣΥΣΤΗΜΑ ΕΠΙΒΡΑΔΥΝΣΗΣ ΤΗΣ ΠΕΡΙΕΛΙΞΗΣ ΑΝΤΙΚΩΝΩΠΙΚΗΣ ΣΙΤΑΣ ΜΕ ΚΑΘΕΤΗ ΑΝΑΠΤΥΞΗ.	05/01/2005	20050600002
<b>ΠΑΝΤΕΛΟΣ ΠΑΝΤΕΛΗΣ</b>	ΔΙΑΤΟΜΕΣ ΑΛΟΥΜΙΝΙΟΥ ΠΟΥ ΜΕΤΑΠΛΑΘΟΝΤΑΙ ΚΑΙ ΣΥΝΑΡΜΟΖΟΝΤΑΙ ΣΕ ΑΝΤΙΚΩΝΩΠΙΚΟ ΣΥΣΤΗΜΑ ΟΡΙΖΟΝΤΙΑΣ ΑΝΑΠΤΥΞΗΣ.	05/01/2005	20050600003
<b>ΠΕΤΣΑΚΟΥ ΑΛΙΚΗ</b>	ΕΝΔΥΜΑΤΑ ΥΠΝΟΥ	26/01/2005	20050600014
<b>ΤΣΙΓΚΡΗΛΑΣ ΓΕΩΡΓΙΟΣ</b>	ΚΡΙΤΣΙΝΟΚΟΥΛΟΥΡΟ	27/01/2005	20050600015
<b>ΤΣΙΟΠΟΥΛΟΣ ΑΝΤΩΝΙΟΣ</b>	ΜΗΧΑΝΗ ΑΠΟΞΕΣΗΣ-ΞΕΡΙΖΩΜΑΤΟΣ ΤΟΥ ΣΤΑΧΙΟΥ ΤΗΣ ΓΟΥΝΑΣ	05/01/2005	20050600004
<b>ΧΡΥΣΙΚΟΠΟΥΛΟΣ ΔΙΟΝΥΣΙΟΣ</b>	ΔΙΑΧΩΡΙΣΤΗΣ ΞΕΝΩΝ ΥΛΩΝ ΑΝΩΔΙΚΟΥ ΑΝΑΡΡΟΦΗΤΙΚΟΥ ΡΕΥΜΑΤΟΣ ΑΕΡΑ	03/01/2005	20050600005

**Μ Ε Ρ Ο Σ Β '**  
**ΚΑΤΑΧΩΡΗΜΕΝΑ ΠΙΣΤΟΠΟΙΗΤΙΚΑ ΣΧΕΔΙΩΝ ΚΑΙ ΥΠΟΔΕΙΓΜΑΤΩΝ**

**ΧΟΡΗΓΗΣΕΙΣ ΠΙΣΤΟΠΟΙΗΤΙΚΩΝ ΚΑΤΑΧΩΡΗΣΗΣ ΣΧΕΔΙΩΝ ΚΑΙ ΥΠΟΔΕΙΓΜΑΤΩΝ**

**(11) Αρ. Πιστοπ. Καταχώρησης Σχ. ή Υπ.:6001938**

(21) Αριθμός Αίτησης Σχ. ή Υπ.: 20040600124  
(15) Ημερομηνία Καταχώρησης: 02/11/2004  
(47) Ημερομηνία Χορήγησης: 10/06/2005  
(73) Δικαιούχος (οι): ΤΕΡΕΤΖΗΣ ΖΑΧΑΡΙΑ ΧΡΗΣΤΟΣ  
Πλούτωνος 46,17562 ΠΑΛΛΙΟ ΦΑΛΗΡΟ (ΑΤΤΙΚΗΣ),  
ΕΛΛΑΔΑ  
(54) Προσδιορισμός Αντικειμένου: ΕΙΔΗ ΛΑΙΚΗΣ ΤΕΧΝΗΣ

*Περισσότερα στοιχεία στην πρώτη δημοσίευση: ΕΔΒΙ (Τεύχος Β')* Απρίλιος 2005

**(11) Αρ. Πιστοπ. Καταχώρησης Σχ. ή Υπ.:6001939**

(21) Αριθμός Αίτησης Σχ. ή Υπ.: 20040600125  
(15) Ημερομηνία Καταχώρησης: 04/11/2004  
(47) Ημερομηνία Χορήγησης: 10/06/2005  
(73) Δικαιούχος (οι): 1)ΠΑΝΟΥΤΣΟΠΟΥΛΟΣ ΔΗΜΗΤΡΙΟΥ ΜΕΡΚΟΥΡΗΣ  
Κανάρη 60,18538 ΠΕΙΡΑΙΑΣ (ΑΤΤΙΚΗΣ), ΕΛΛΑΔΑ  
2)ΘΕΟΔΟΣΗΣ ΓΕΩΡΓΙΟΥ ΑΝΔΡΕΑΣ  
Κανάρη 61,18538 ΠΕΙΡΑΙΑΣ (ΑΤΤΙΚΗΣ), ΕΛΛΑΔΑ  
(54) Προσδιορισμός Αντικειμένου: ΑΝΕΜΟΣΚΑΛΑ

*Περισσότερα στοιχεία στην πρώτη δημοσίευση: ΕΔΒΙ (Τεύχος Β')* Απρίλιος 2005

**(11) Αρ. Πιστοπ. Καταχώρησης Σχ. ή Υπ.:6001940**

(21) Αριθμός Αίτησης Σχ. ή Υπ.: 20040600126  
(15) Ημερομηνία Καταχώρησης: 10/11/2004  
(47) Ημερομηνία Χορήγησης: 10/06/2005  
(73) Δικαιούχος (οι): ΣΤΕΦΑΝΙΔΗΣ ΚΩΝΣΤΑΝΤΙΝΟΣ  
Βασ. Ρότα 26,56224 ΕΥΟΣΜΟ (ΘΕΣΣΑΛΟΝΙΚΗΣ),  
ΕΛΛΑΔΑ  
(54) Προσδιορισμός Αντικειμένου: ΠΙΡΕΣΣΑ ΧΕΙΡΟΣ ΜΕ ΕΚΚΕΝΤΡΟ ΑΞΟΝΑ

*Περισσότερα στοιχεία στην πρώτη δημοσίευση: ΕΔΒΙ (Τεύχος Β')* Απρίλιος 2005

**(11) Αρ. Πιστοπ. Καταχώρησης Σχ. ή Υπ.:6001941**

(21) Αριθμός Αίτησης Σχ. ή Υπ.: 20040600127  
(15) Ημερομηνία Καταχώρησης: 15/11/2004  
(47) Ημερομηνία Χορήγησης: 10/06/2005  
(73) Δικαιούχος (οι): ΑΘΗΝΑΙΟΣ ΕΥΣΤΡΑΤΙΟΥ ΠΑΝΑΓΙΩΤΗΣ  
Αμαλιάδος 3,15349 ΑΝΘΟΥΣΑ (ΑΤΤΙΚΗΣ), ΕΛΛΑΔΑ  
(54) Προσδιορισμός Αντικειμένου: ΚΟΣΜΗΜΑΤΑ

*Περισσότερα στοιχεία στην πρώτη δημοσίευση: ΕΔΒΙ (Τεύχος Β')* Απρίλιος 2005

**(11) Αρ. Πιστοπ. Καταχώρησης Σχ. ή Υπ.:6001942**

(21) Αριθμός Αίτησης Σχ. ή Υπ.: 20040600128  
(15) Ημερομηνία Καταχώρησης: 16/11/2004  
(47) Ημερομηνία Χορήγησης: 10/06/2005  
(73) Δικαιούχος (οι): ΑΦΘΙ ΔΟΥΡΜΟΥΣΟΓΛΟΥ ΚΑΙ ΣΙΑ ΟΕ  
Γ.Κ.Μικρού 20,54250 ΘΕΣΣΑΛΟΝΙΚΗ , ΕΛΛΑΔΑ  
(54) Προσδιορισμός Αντικειμένου: ΜΠΩΛ-ΔΟΧΕΙΑ ΠΛΑΣΤΙΚΑ ΓΙΑ ΣΥΣΚΕΥΑΣΙΑ ΤΡΦΙΜΩΝ, ΑΤΟΜΙΚΗ ΚΑΙ ΟΙΚΟΓΕΝΕΙΑΚΗ, ΜΕ ΚΑΠΑΚΙΚΑΙ ΧΩΡΙΣ

*Περισσότερα στοιχεία στην πρώτη δημοσίευση: ΕΔΒΙ (Τεύχος Β')* Απρίλιος 2005

---

**(11) Αρ. Πιστοπ. Καταχώρησης Σχ. ή Υπ.:6001943**

(21) Αριθμός Αίτησης Σχ. ή Υπ.: 20040600129  
(15) Ημερομηνία Καταχώρησης: 16/11/2004  
(47) Ημερομηνία Χορήγησης: 10/06/2005  
(73) Δικαιούχος (οι): ΑΦΟΙ ΔΟΥΡΜΟΥΣΟΓΛΟΥ ΚΑΙ ΣΙΑ ΟΕ  
Γ.Κ.Μικρού 20,54250 ΘΕΣΣΑΛΟΝΙΚΗ , ΕΛΛΑΔΑ

(54) Προσδιορισμός Αντικειμένου: ΚΑΛΟΥΠΙΑ-ΦΟΡΜΕΣ ΓΙΑ ΠΑΡΑΓΩΓΗ ΣΟΚΟΛΕΝΙΩΝ ΕΙΔΩΝ, ΣΤΟ ΣΧΕΔΙΟ ΤΗΣ ΦΟΡΜΑΣ-ΚΑΛΟΥΠΙ

---

*Περισσότερα στοιχεία στην πρώτη δημοσίευση: ΕΔΒΙ (Τεύχος Β') Απρίλιος 2005*

---

---

**(11) Αρ. Πιστοπ. Καταχώρησης Σχ. ή Υπ.:6001944**

(21) Αριθμός Αίτησης Σχ. ή Υπ.: 20040600130  
(15) Ημερομηνία Καταχώρησης: 24/11/2004  
(47) Ημερομηνία Χορήγησης: 10/06/2005  
(73) Δικαιούχος (οι): ΧΑΜΑΜΤΖΗΣ ΔΗΜΗΤΡΙΟΥ ΚΩΝ/ΝΟΣ  
Καραγιώργη Σερβίας 4,10562 ΑΘΗΝΑ (ΑΤΤΙΚΗΣ),  
ΕΛΛΑΔΑ

(54) Προσδιορισμός Αντικειμένου: ΘΑΛΑΣΣΙΑ ΚΟΧΥΛΙΑ ΔΑΚΤΥΛΙΔΙΑ-ΒΡΑΧΙΟΛΙ

---

*Περισσότερα στοιχεία στην πρώτη δημοσίευση: ΕΔΒΙ (Τεύχος Β') Απρίλιος 2005*

---

---

**(11) Αρ. Πιστοπ. Καταχώρησης Σχ. ή Υπ.:6001945**

(21) Αριθμός Αίτησης Σχ. ή Υπ.: 20040600131  
(15) Ημερομηνία Καταχώρησης: 24/11/2004  
(47) Ημερομηνία Χορήγησης: 10/06/2005  
(73) Δικαιούχος (οι): CIPLA LIMITED  
289, Bellasis Road, Mumbai Central, Mumbai-400 008, ma-  
harashtra, ΙΝΔΙΑ

(54) Προσδιορισμός Αντικειμένου: ΔΙΑΤΑΞΕΙΣ ΕΙΣΠΙΝΟΗΣ ΞΗΡΑΣ ΠΟΥΔΡΑΣ - ΠΕΡΙΣΤΡΕΦΟΜΕΝΟΣ ΕΙΣΠΙΝΕΥΣΤΗΡ -Μ- ΚΑΤΩ ΜΕΡΟΣ

---

*Περισσότερα στοιχεία στην πρώτη δημοσίευση: ΕΔΒΙ (Τεύχος Β') Απρίλιος 2005*

---

---

**(11) Αρ. Πιστοπ. Καταχώρησης Σχ. ή Υπ.:6001946**

(21) Αριθμός Αίτησης Σχ. ή Υπ.: 20040600132  
(15) Ημερομηνία Καταχώρησης: 24/11/2004  
(47) Ημερομηνία Χορήγησης: 10/06/2005  
(73) Δικαιούχος (οι): CIPLA LIMITED  
289, Bellasis Road, Mumbai Central, Mumbai-400 008, ma-  
harashtra, ΙΝΔΙΑ

(54) Προσδιορισμός Αντικειμένου: ΔΙΑΤΑΞΕΙΣ ΕΙΣΠΙΝΟΗΣ ΞΗΡΑΣ ΠΟΥΔΡΑΣ - ΠΕΡΙΣΤΡΕΦΟΜΕΝΟΣ ΕΙΣΠΙΝΕΥΣΤΗΡ - Μ

---

*Περισσότερα στοιχεία στην πρώτη δημοσίευση: ΕΔΒΙ (Τεύχος Β') Απρίλιος 2005*

---

---

**(11) Αρ. Πιστοπ. Καταχώρησης Σχ. ή Υπ.:6001947**

(21) Αριθμός Αίτησης Σχ. ή Υπ.: 20040600133  
(15) Ημερομηνία Καταχώρησης: 24/11/2004  
(47) Ημερομηνία Χορήγησης: 10/06/2005  
(73) Δικαιούχος (οι): CIPLA LIMITED  
289, Bellasis Road, Mumbai Central, Mumbai-400 008, ma-  
harashtra, ΙΝΔΙΑ

(54) Προσδιορισμός Αντικειμένου: ΔΙΑΤΑΞΕΙΣ ΕΙΣΠΙΝΟΗΣ ΞΗΡΑΣ ΠΟΥΔΡΑΣ - ΠΕΡΙΣΤΡΕΦΟΜΕΝΟΣ ΕΙΣΠΙΝΕΥΣΤΗΡ - Μ - ΑΝΩ ΜΕΡΟΣ

---

*Περισσότερα στοιχεία στην πρώτη δημοσίευση: ΕΔΒΙ (Τεύχος Β') Απρίλιος 2005*

---

---

**(11) Αρ. Πιστοπ. Καταχώρησης Σχ. ή Υπ.:6001948**

(21) Αριθμός Αίτησης Σχ. ή Υπ.: 20040600134  
(15) Ημερομηνία Καταχώρησης: 24/11/2004  
(47) Ημερομηνία Χορήγησης: 10/06/2005  
(73) Δικαιούχος (οι): NEC CORPORATION  
7-1 Shiba 5-Chome Minato-ku,108-8001 Tokyo, ΙΑΠΩΝΙΑ

**(54) Προσδιορισμός Αντικειμένου:** ΦΟΡΗΤΟ ΑΣΥΡΜΑΤΟ ΤΗΛΕΦΩΝΟ

---

*Περισσότερα στοιχεία στην πρώτη δημοσίευση: ΕΔΒΙ (Τεύχος Β') Απρίλιος 2005*

---

---

**(11) Αρ. Πιστοπ. Καταχώρησης Σχ. ή Υπ.:6001949**

(21) Αριθμός Αίτησης Σχ. ή Υπ.: 20040600135  
(15) Ημερομηνία Καταχώρησης: 24/11/2004  
(47) Ημερομηνία Χορήγησης: 10/06/2005  
(73) Δικαιούχος (οι): NEC CORPORATION  
7-1 Shiba 5-Chome Minato-ku,108-8001 Tokyo, ΙΑΠΩΝΙΑ

**(54) Προσδιορισμός Αντικειμένου:** ΠΡΟΣΟΨΗ ΓΙΑ ΦΟΡΗΤΟ ΑΣΥΡΜΑΤΟ ΤΗΛΕΦΩΝΟ

---

*Περισσότερα στοιχεία στην πρώτη δημοσίευση: ΕΔΒΙ (Τεύχος Β') Απρίλιος 2005*

---

---

**(11) Αρ. Πιστοπ. Καταχώρησης Σχ. ή Υπ.:6001950**

(21) Αριθμός Αίτησης Σχ. ή Υπ.: 20040600136  
(15) Ημερομηνία Καταχώρησης: 26/11/2004  
(47) Ημερομηνία Χορήγησης: 10/06/2005  
(73) Δικαιούχος (οι): ΜΑΝΤΖΑΓΡΙΩΤΗ-ΜΕΙΜΑΡΙΔΗ ΜΑΡΙΑ  
Σισμάνογλου 7α.,15452 ΨΥΧΙΚΟ (ΑΤΤΙΚΗΣ), ΕΛΛΑΔΑ

**(54) Προσδιορισμός Αντικειμένου:** ΒΡΑΧΙΟΛΙ ΜΕ ΠΕΝΤΕ ΣΤΑΥΡΟΥΣ

---

*Περισσότερα στοιχεία στην πρώτη δημοσίευση: ΕΔΒΙ (Τεύχος Β') Απρίλιος 2005*

---

---

**(11) Αρ. Πιστοπ. Καταχώρησης Σχ. ή Υπ.:6001951**

(21) Αριθμός Αίτησης Σχ. ή Υπ.: 20040600137  
(15) Ημερομηνία Καταχώρησης: 29/11/2004  
(47) Ημερομηνία Χορήγησης: 10/06/2005  
(73) Δικαιούχος (οι): ΤΡΙΑΝΤΟΣ Κ. ΑΕΒΕ ΚΟΣΜΗΜΑΤΩΝ  
Κίρκης 7 & Ελληνικού, ΓΑΛΑΤΣΙ,11147 ΓΑΛΑΤΣΙ  
(ΑΤΤΙΚΗΣ), ΕΛΛΑΔΑ

**(54) Προσδιορισμός Αντικειμένου:** ΣΧΕΔΙΑ ΧΡΥΣΩΝ ΣΤΑΥΡΩΝ

---

*Περισσότερα στοιχεία στην πρώτη δημοσίευση: ΕΔΒΙ (Τεύχος Β') Απρίλιος 2005*

---

---

**(11) Αρ. Πιστοπ. Καταχώρησης Σχ. ή Υπ.:6001952**

(21) Αριθμός Αίτησης Σχ. ή Υπ.: 20040600138  
(15) Ημερομηνία Καταχώρησης: 29/11/2004  
(47) Ημερομηνία Χορήγησης: 10/06/2005  
(73) Δικαιούχος (οι): ΤΡΙΑΝΤΟΣ Κ. ΑΕΒΕ ΚΟΣΜΗΜΑΤΩΝ  
Κίρκης 7 & Ελληνικού, ΓΑΛΑΤΣΙ,11147 ΓΑΛΑΤΣΙ  
(ΑΤΤΙΚΗΣ), ΕΛΛΑΔΑ

**(54) Προσδιορισμός Αντικειμένου:** ΧΡΥΣΟΙ ΣΤΑΥΡΟΙ

---

*Περισσότερα στοιχεία στην πρώτη δημοσίευση: ΕΔΒΙ (Τεύχος Β') Απρίλιος 2005*

---

---

**(11) Αρ. Πιστοπ. Καταχώρησης Σχ. ή Υπ.:6001953**

(21) Αριθμός Αίτησης Σχ. ή Υπ.: 20040600139

(15) Ημερομηνία Καταχώρησης: 30/11/2004

(47) Ημερομηνία Χορήγησης: 10/06/2005

(73) Δικαιούχος (οι): BONAPLAST A.E.B.E.

Θέση Μερέντα,19003 ΜΑΡΚΟΠΟΥΛΟ (ΑΤΤΙΚΗΣ),  
ΕΛΛΑΔΑ

(54) Προσδιορισμός Αντικειμένου: ΚΡΕΜΑΣΤΡΕΣ ΡΟΥΧΩΝ

---

*Περισσότερα στοιχεία στην πρώτη δημοσίευση: ΕΔΒΙ (Τεύχος Β') Απρίλιος 2005*

---

---

**(11) Αρ. Πιστοπ. Καταχώρησης Σχ. ή Υπ.:6001954**

(21) Αριθμός Αίτησης Σχ. ή Υπ.: 20040600140

(15) Ημερομηνία Καταχώρησης: 30/11/2004

(47) Ημερομηνία Χορήγησης: 10/06/2005

(73) Δικαιούχος (οι): ΙΣΑΡΗ ΧΡΙΣΤΙΝΑ

Τηλεμάχου 76,12136 ΠΕΡΙΣΤΕΡΙ (ΑΤΤΙΚΗΣ), ΕΛΛΑΔΑ

(54) Προσδιορισμός Αντικειμένου: ΓΥΝΑΙΚΕΙΑ ΕΝΔΥΜΑΤΑ (ΑΜΠΙΓΙΕ)

---

*Περισσότερα στοιχεία στην πρώτη δημοσίευση: ΕΔΒΙ (Τεύχος Β') Απρίλιος 2005*

---

**ΕΥΡΕΤΗΡΙΟ ΕΚΔΟΘΕΝΤΩΝ Σχ. ή Υπ. ΣΥΜΦΩΝΑ ΜΕ ΤΗΝ ΑΛΦΑΒΗΤΙΚΗ ΣΕΙΡΑ ΤΩΝ ΔΙΚΑΙΟΥΧΩΝ**

ΔΙΚΑΙΟΥΧΟΣ (73)	ΠΡΟΣΔΙΟΡΙΣΜΟΣ ΑΝΤ/ΜΕΝΟΥ ΣΧ. Ή ΥΠ. (54)	ΚΑΤ/ΡΗΣΗ (15)	ΑΡ. ΠΙΣΤ. (11)
<i><b>ΒΟΝΑΠΛΑΣΤ Α.Ε.Β.Ε.</b></i>	ΚΡΕΜΑΣΤΡΕΣ ΡΟΥΧΩΝ	30/11/2004	6001953
<i><b>CIPLA LIMITED</b></i>	ΔΙΑΤΑΞΕΙΣ ΕΙΣΠΝΟΗΣ ΞΗΡΑΣ ΠΟΥΔΡΑΣ - ΠΕΡΙΣΤΡΕΦΟΜΕΝΟΣ ΕΙΣΠΝΕΥΣΤΗΡ -Μ- ΚΑΤΩ ΜΕΡΟΣ	24/11/2004	6001945
<i><b>CIPLA LIMITED</b></i>	ΔΙΑΤΑΞΕΙΣ ΕΙΣΠΝΟΗΣ ΞΗΡΑΣ ΠΟΥΔΡΑΣ - ΠΕΡΙΣΤΡΕΦΟΜΕΝΟΣ ΕΙΣΠΝΕΥΣΤΗΡ - Μ	24/11/2004	6001946
<i><b>CIPLA LIMITED</b></i>	ΔΙΑΤΑΞΕΙΣ ΕΙΣΠΝΟΗΣ ΞΗΡΑΣ ΠΟΥΔΡΑΣ - ΠΕΡΙΣΤΡΕΦΟΜΕΝΟΣ ΕΙΣΠΝΕΥΣΤΗΡ - Μ - ΑΝΩ ΜΕΡΟΣ	24/11/2004	6001947
<i><b>NEC CORPORATION</b></i>	ΦΟΡΗΤΟ ΑΣΥΡΜΑΤΟ ΤΗΛΕΦΩΝΟ	24/11/2004	6001948
<i><b>NEC CORPORATION</b></i>	ΠΡΟΣΟΨΗ ΓΙΑ ΦΟΡΗΤΟ ΑΣΥΡΜΑΤΟ ΤΗΛΕΦΩΝΟ	24/11/2004	6001949
<i><b>ΑΘΗΝΑΙΟΣ ΠΑΝΑΓΙΩΤΗΣ</b></i>	ΚΟΣΜΗΜΑΤΑ	15/11/2004	6001941
<i><b>ΑΦΟΙ ΔΟΥΡΜΟΥΣΟΓΛΟΥ ΚΑΙ ΣΙΑ ΟΕ</b></i>	ΜΠΩΛ-ΔΟΧΕΙΑ ΠΛΑΣΤΙΚΑ ΓΙΑ ΣΥΣΚΕΥΑΣΙΑ ΤΡΦΙΜΩΝ, ΑΤΟΜΙΚΗ ΚΑΙ ΟΙΚΟΓΕΝΕΙΑΚΗ, ΜΕ ΚΑΠΑΚΙΚΑΙ ΧΩΡΙΣ	16/11/2004	6001942
<i><b>ΑΦΟΙ ΔΟΥΡΜΟΥΣΟΓΛΟΥ ΚΑΙ ΣΙΑ ΟΕ</b></i>	ΚΑΛΟΥΠΙΑ-ΦΟΡΜΕΣ ΓΙΑ ΠΑΡΑΓΩΓΗ ΣΟΚΟΛΕΝΙΩΝ ΕΙΔΩΝ, ΣΤΟ ΣΧΕΔΙΟ ΤΗΣ ΦΟΡΜΑΣ-ΚΑΛΟΥΠΙ	16/11/2004	6001943
<i><b>ΘΕΟΔΟΣΗΣ ΑΝΔΡΕΑΣ</b></i>	ΑΝΕΜΟΣΚΑΛΑ	04/11/2004	6001939
<i><b>ΙΣΑΡΗ ΧΡΙΣΤΙΝΑ</b></i>	ΓΥΝΑΙΚΕΙΑ ΕΝΔΥΜΑΤΑ (ΑΜΠΙΓΙΕ)	30/11/2004	6001954
<i><b>ΜΑΝΤΖΑΓΡΙΩΤΗ-ΜΕΙΜΑΡΙΑΔΗ ΜΑΡΙΑ</b></i>	ΒΡΑΧΙΟΛΙ ΜΕ ΠΕΝΤΕ ΣΤΑΥΡΟΥΣ.	26/11/2004	6001950
<i><b>ΠΑΝΟΥΤΣΟΠΟΥΛΟΣ ΜΕΡΚΟΥΡΗΣ</b></i>	ΑΝΕΜΟΣΚΑΛΑ	04/11/2004	6001939
<i><b>ΣΤΕΦΑΝΙΑΗΣ ΚΩΝΣΤΑΝΤΙΝΟΣ</b></i>	ΠΡΕΣΣΑ ΧΕΙΡΟΣ ΜΕ ΕΚΚΕΝΤΡΟ ΑΞΟΝΑ	10/11/2004	6001940
<i><b>ΤΕΡΕΤΖΗΣ ΧΡΗΣΤΟΣ</b></i>	ΕΙΔΗ ΛΑΙΚΗΣ ΤΕΧΝΗΣ	02/11/2004	6001938
<i><b>ΤΡΙΑΝΤΟΣ Κ. ΑΕΒΕ ΚΟΣΜΗΜΑΤΩΝ</b></i>	ΣΧΕΔΙΑ ΧΡΥΣΩΝ ΣΤΑΥΡΩΝ	29/11/2004	6001951
<i><b>ΤΡΙΑΝΤΟΣ Κ. ΑΕΒΕ ΚΟΣΜΗΜΑΤΩΝ</b></i>	ΧΡΥΣΟΙ ΣΤΑΥΡΟΙ	29/11/2004	6001952
<i><b>ΧΑΜΑΜΤΖΗΣ ΚΩΝ/ΝΟΣ</b></i>	ΘΑΛΑΣΣΙΑ ΚΟΧΥΛΙΑ ΔΑΚΤΥΛΙΔΙΑ-ΒΡΑΧΙΟΛΙ	24/11/2004	6001944

**Μ Ε Ρ Ο Σ Γ '**  
**ΑΝΑΝΕΩΣΕΙΣ**

---

**ΑΝΑΝΕΩΣΕΙΣ ΚΑΤΑΧΩΡΗΜΕΝΩΝ ΣΧΕΔΙΩΝ Ή ΥΠΟΔΕΙΓΜΑΤΩΝ**

---

**(11) Αρ. Πιστοπ. Καταχώρησης Σχ. ή Υπ.:6000756**

(73) Δικαιούχος (οι): ΤΙΤΑΝ ΑΝΩΝΥΜΟΣ ΕΤΑΙΡΕΙΑ ΤΣΙΜΕΝΤΩΝ , Χαλκίδος 22Α, 111 43 ΑΘΗΝΑ (GR) .  
(17) Ημερομηνία Ανανέωσης: 1-6-2010 (2η 5ετία)

---

**(11) Αρ. Πιστοπ. Καταχώρησης Σχ. ή Υπ.:6000757**

(73) Δικαιούχος (οι): ΤΙΤΑΝ ΑΝΩΝΥΜΟΣ ΕΤΑΙΡΕΙΑ ΤΣΙΜΕΝΤΩΝ , Χαλκίδος 22Α, 111 43 ΑΘΗΝΑ (GR) .  
(17) Ημερομηνία Ανανέωσης: 1-6-2010 (2η 5ετία)

---

**(11) Αρ. Πιστοπ. Καταχώρησης Σχ. ή Υπ.:6000758**

(73) Δικαιούχος (οι): ΤΙΤΑΝ ΑΝΩΝΥΜΟΣ ΕΤΑΙΡΕΙΑ ΤΣΙΜΕΝΤΩΝ , Χαλκίδος 22Α, 111 43 ΑΘΗΝΑ (GR) .  
(17) Ημερομηνία Ανανέωσης: 1-6-2010 (2η 5ετία)

---

**(11) Αρ. Πιστοπ. Καταχώρησης Σχ. ή Υπ.:6000759**

(73) Δικαιούχος (οι): ΤΙΤΑΝ ΑΝΩΝΥΜΟΣ ΕΤΑΙΡΕΙΑ ΤΣΙΜΕΝΤΩΝ , Χαλκίδος 22Α, 111 43 ΑΘΗΝΑ (GR) .  
(17) Ημερομηνία Ανανέωσης: 1-6-2010 (2η 5ετία)

---

**(11) Αρ. Πιστοπ. Καταχώρησης Σχ. ή Υπ.:6000766**

(73) Δικαιούχος (οι): STRIX LIMITED , Forrest House, Ronaldsway, IM9 2RG ISLE OF MAN (GB) .  
(17) Ημερομηνία Ανανέωσης: 9-6-2010 (2η 5ετία)

---

**(11) Αρ. Πιστοπ. Καταχώρησης Σχ. ή Υπ.:6000767**

(73) Δικαιούχος (οι): STRIX LIMITED , Forrest House, Ronaldsway, IM9 2RG ISLE OF MAN (GB) .  
(17) Ημερομηνία Ανανέωσης: 9-6-2010 (2η 5ετία)

---

**(11) Αρ. Πιστοπ. Καταχώρησης Σχ. ή Υπ.:6000769**

(73) Δικαιούχος (οι): STRIX LIMITED , Forrest House, Ronaldsway, IM9 2RG ISLE OF MAN (GB) .  
(17) Ημερομηνία Ανανέωσης: 9-6-2010 (2η 5ετία)

---

**(11) Αρ. Πιστοπ. Καταχώρησης Σχ. ή Υπ.:6000771**

(73) Δικαιούχος (οι): ΤΡΙΚΑΛΙΑΡΗΣ ΙΩΑΚΕΙΜ , ΚΑΡΔΙΑ, ΜΙΚΡΑΣ ΘΕΣΣΑΛΟΝΙΚΗΣ, 575 00 ΘΕΣΣΑΛΟΝΙΚΗ (GR) .  
(17) Ημερομηνία Ανανέωσης: 12-6-2010 (2η 5ετία)

---

**(11) Αρ. Πιστοπ. Καταχώρησης Σχ. ή Υπ.:6000790**

(73) Δικαιούχος (οι): 1) HYUNDAI MOTOR COMPANY , 140-2, Kye-Dong, Chongro-Ku, 110-793 SEOUL (KR)  
2) HYUNDAI PRECISION & IND. CO. LTD. , 140-2, Kye-dong, Chongro-ku, 110-793 SEOUL (KR) .  
(17) Ημερομηνία Ανανέωσης: 30-6-2010 (2η 5ετία)

---

**(11) Αρ. Πιστοπ. Καταχώρησης Σχ. ή Υπ.:6000791**

(73) Δικαιούχος (οι): 1) HYUNDAI MOTOR COMPANY , 140-2, Kye-Dong, Chongro-Ku, 110-793 SEOUL (KR)  
2) HYUNDAI PRECISION & IND. CO. LTD. , 140-2, Kye-dong, Chongro-ku, 110-793 SEOUL (KR) .  
(17) Ημερομηνία Ανανέωσης: 30-6-2010 (2η 5ετία)

---

**(11) Αρ. Πιστοπ. Καταχώρησης Σχ. ή Υπ.:6000792**

(73) Δικαιούχος (οι): 1) HYUNDAI MOTOR COMPANY , 140-2, Kye-Dong, Chongro-Ku, 110-793 SEOUL (KR)  
2) HYUNDAI PRECISION & IND. CO. LTD. , 140-2, Kye-dong, Chongro-ku, 110-793 SEOUL (KR) .  
(17) Ημερομηνία Ανανέωσης: 30-6-2010 (2η 5ετία)

---

**(11) Αρ. Πιστοπ. Καταχώρησης Σχ. ή Υπ.:6000833**

(73) Δικαιούχος (οι): UNIVEL ΕΠΕ , Κόμβος Κορίνου, ΚΑΤΕΡΙΝΗ, Τ.Θ. 48, 60100 ΠΙΕΡΙΑ (GR) .  
(17) Ημερομηνία Ανανέωσης: 4-5-2010 (2η 5ετία)

---

**(11) Αρ. Πιστοπ. Καταχώρησης Σχ. ή Υπ.:6000841**

(73) Δικαιούχος (οι): ΤΡΙΚΑΛΛΙΑΡΗΣ ΙΩΑΚΕΙΜ , ΚΑΡΔΙΑ, 575 00 ΘΕΣΣΑΛΟΝΙΚΗ (GR) .

(17) Ημερομηνία Ανανέωσης: 17-5-2010 (2η 5ετία)

---

**(11) Αρ. Πιστοπ. Καταχώρησης Σχ. ή Υπ.:6000845**

(73) Δικαιούχος (οι): GRAHAM PACKAGING COMPANY, L.P. , 2401 Pleasant Valley Road, YORK, 17402 PA (US) .

(17) Ημερομηνία Ανανέωσης: 19-5-2010 (2η 5ετία)

---

**(11) Αρ. Πιστοπ. Καταχώρησης Σχ. ή Υπ.:6000846**

(73) Δικαιούχος (οι): GRAHAM PACKAGING COMPANY, L.P. , 2401 Pleasant Valley Road, YORK, 17402 PA (US) .

(17) Ημερομηνία Ανανέωσης: 19-5-2010 (2η 5ετία)

---

**(11) Αρ. Πιστοπ. Καταχώρησης Σχ. ή Υπ.:6000850**

(73) Δικαιούχος (οι): ΒΙΟΜΑΓΝΗΤΙΚΗ Ε.Π.Ε. , Γ.Σισίνη 14, 115 28 ΑΘΗΝΑ (GR) .

(17) Ημερομηνία Ανανέωσης: 30-5-2010 (2η 5ετία)

---

**(11) Αρ. Πιστοπ. Καταχώρησης Σχ. ή Υπ.:6000854**

(73) Δικαιούχος (οι): 1) ΑΓΓΕΛΟΠΟΥΛΟΣ ΒΑΣΙΛΕΙΟΥ ΕΥΑΓΓΕΛΟΣ, Θουκυδίδου 58-60, 18538 ΠΕΙΡΑΙΑΣ (ΑΤΤΙΚΗΣ) (GR)

2) ΜΟΤΣΕΤΑ ΠΑΥΛΟΥ ΝΤΟΛΟΡΕΣ - ΑΝΤΩΝΙΑ, Θουκυδίδου 58-60, 18538 ΠΕΙΡΑΙΑΣ (ΑΤΤΙΚΗΣ) (GR) .

(17) Ημερομηνία Ανανέωσης: 25-5-2010 (2η 5ετία)

---

**(11) Αρ. Πιστοπ. Καταχώρησης Σχ. ή Υπ.:6000871**

(73) Δικαιούχος (οι): BANG & OLUFSEN A/S , Peter Bangs Vej 15, Postboks 40, 7600 STRUER (DK) .

(17) Ημερομηνία Ανανέωσης: 24-7-2010 (2η 5ετία)

---



**ΜΕΡΟΣ Δ'**  
**ΜΕΤΑΒΟΛΕΣ**

---

ΟΥΔΕΜΙΑ

---

**Μ Ε Ρ Ο Σ Ε '**  
**ΛΗΞΗ ΠΡΟΣΤΑΣΙΑΣ**

---

**ΛΗΞΗ ΠΡΟΣΤΑΣΙΑΣ ΚΑΤΑΧΩΡΗΜΕΝΩΝ ΣΧΕΔΙΩΝ Ή ΥΠΟΔΕΙΓΜΑΤΩΝ**

---

**(11) Αρ. Πιστοπ. Καταχώρησης Σχ. ή Υπ.:6000654**

(73) Δικαιούχος (οι): BASTA FRANCE S.A. , Usine De Beaulieu, B.P. 50, F-58502 CLAMECY CEDEX (FR) .

---

**(11) Αρ. Πιστοπ. Καταχώρησης Σχ. ή Υπ.:6000655**

(73) Δικαιούχος (οι): BASTA FRANCE S.A. , Usine De Beaulieu, B.P. 50, F-58502 CLAMECY CEDEX (FR) .

---

**(11) Αρ. Πιστοπ. Καταχώρησης Σχ. ή Υπ.:6000656**

(73) Δικαιούχος (οι): ΑΤΕΝΑ GOLD ΑΝΩΝΥΜΗ-ΒΙΟΤΕΧΝΙΚΗ-ΕΜΠΟΡΙΚΗ-ΕΙΣΑΓΩΓΙΚΗ ΕΞΑΓΩΓΙΚΗ ΕΤΑΙΡΕΙΑ , Πάρνηθος και Ρήγα Φεραίου 28, ΜΕΤΑΜΟΡΦΩΣΗ, 144 52 ΑΤΤΙΚΗ (GR) .

---

**(11) Αρ. Πιστοπ. Καταχώρησης Σχ. ή Υπ.:6000657**

(73) Δικαιούχος (οι): ΑΤΕΝΑ GOLD ΑΝΩΝΥΜΗ-ΒΙΟΤΕΧΝΙΚΗ-ΕΜΠΟΡΙΚΗ-ΕΙΣΑΓΩΓΙΚΗ ΕΞΑΓΩΓΙΚΗ ΕΤΑΙΡΕΙΑ , Πάρνηθος και Ρήγα Φεραίου 28, ΜΕΤΑΜΟΡΦΩΣΗ, 144 52 ΑΤΤΙΚΗ (GR) .

---

**(11) Αρ. Πιστοπ. Καταχώρησης Σχ. ή Υπ.:6000659**

(73) Δικαιούχος (οι): Χ. ΔΑΝΕΛΙΑΝ & ΣΙΑ , Νίκης 10, ΣΥΝΤΑΓΜΑ, 105 63 ΑΘΗΝΑ (GR) .

---

**(11) Αρ. Πιστοπ. Καταχώρησης Σχ. ή Υπ.:6000660**

(73) Δικαιούχος (οι): ΑΤΕΝΑ GOLD ΑΝΩΝΥΜΗ-ΒΙΟΤΕΧΝΙΚΗ-ΕΜΠΟΡΙΚΗ-ΕΙΣΑΓΩΓΙΚΗ -ΕΞΑΓΩΓΙΚΗ ΕΤΑΙΡΕΙΑ , Πάρνηθος και Ρήγα Φεραίου 28, ΜΕΤΑΜΟΡΦΩΣΗ, 144 52 ΑΤΤΙΚΗ (GR) .

---

**(11) Αρ. Πιστοπ. Καταχώρησης Σχ. ή Υπ.:6000661**

(73) Δικαιούχος (οι): S.C. JOHNSON & SON, INC. , 1525 Howe Street, RACINE, 53403-2236 WISCONSIN (US) .

---

**(11) Αρ. Πιστοπ. Καταχώρησης Σχ. ή Υπ.:6000662**

(73) Δικαιούχος (οι): S.C. JOHNSON & SON, INC. , 1525 Howe Street, RACINE, 53403-2236 WISCONSIN (US) .

---

**(11) Αρ. Πιστοπ. Καταχώρησης Σχ. ή Υπ.:6000664**

(73) Δικαιούχος (οι): THE PROCTER & GAMBLE COMPANY , One Procter & Gamble Plaza, CINCINNATI, 45202 OHIO (US) .

---

**(11) Αρ. Πιστοπ. Καταχώρησης Σχ. ή Υπ.:6000665**

(73) Δικαιούχος (οι): THE PROCTER & GAMBLE COMPANY , One Procter & Gamble Plaza, CINCINNATI, 45202 OHIO (US) .

---

**(11) Αρ. Πιστοπ. Καταχώρησης Σχ. ή Υπ.:6000667**

(73) Δικαιούχος (οι): THE PROCTER & GAMBLE COMPANY , One Procter & Gamble Plaza, CINCINNATI, 45202 OHIO (US) .

---

**(11) Αρ. Πιστοπ. Καταχώρησης Σχ. ή Υπ.:6000668**

(73) Δικαιούχος (οι): THE PROCTER & GAMBLE COMPANY , One Procter & Gamble Plaza, CINCINNATI, 45202 OHIO (US) .

---

**(11) Αρ. Πιστοπ. Καταχώρησης Σχ. ή Υπ.:6000677**

(73) Δικαιούχος (οι): Θ.Κ. ΣΚΑΓΙΑΣ ΑΝΩΝΥΜΗ ΒΙΟΜΗΧΑΝΙΚΗ ΚΑΙ ΕΜΠΟΡΙΚΗ ΕΤΑΙΡΕΙΑ , Κολοκοτρώνη 4, ΚΡΥΟΝΕΡΙ, 145 68 ΑΤΤΙΚΗ (GR) .

---

**(11) Αρ. Πιστοπ. Καταχώρησης Σχ. ή Υπ.:6000678**

(73) Δικαιούχος (οι): Θ.Κ. ΣΚΑΓΙΑΣ ΑΝΩΝΥΜΗ ΒΙΟΜΗΧΑΝΙΚΗ ΚΑΙ ΕΜΠΟΡΙΚΗ ΕΤΑΙΡΕΙΑ , Κολοκοτρώνη 4, ΚΡΥΟΝΕΡΙ, 145 68 ΑΤΤΙΚΗ (GR) .

---

---

**(11) Αρ. Πιστοπ. Καταχώρησης Σχ. ή Υπ.:6000679**

(73) Δικαιούχος (οι):

Θ.Κ. ΣΚΑΓΙΑΣ ΑΝΩΝΥΜΗ ΒΙΟΜΗΧΑΝΙΚΗ ΚΑΙ ΕΜΠΟΡΙΚΗ ΕΤΑΙΡΕΙΑ , Κολοκοτρώνη 4, ΚΡΥΟΝΕΡΙ, 145 68  
ΑΤΤΙΚΗ (GR) .

---

**(11) Αρ. Πιστοπ. Καταχώρησης Σχ. ή Υπ.:6000795**

(73) Δικαιούχος (οι):

ΚΟΠΑΝΕΖΟΥ ΜΙΧΑΗΛ ΚΩΝΣΤΑΝΤΙΝΑ , Κυκλάδων 84, ΧΟΛΑΡΓΟΣ, 153 41 ΑΤΤΙΚΗ (GR) .

**ΜΕΡΟΣ ΣΤ'**  
**ΑΚΥΡΩΣΕΙΣ**

---

ΟΥΔΕΜΙΑ

---

**ΣΥΝΔΡΟΜΕΣ ΓΙΑ ΤΟ ΕΔΒΙ**

α) Σε έντυπη μορφή, ως εξής:		
Τεύχος Α' "Ευρεσιτεχνίες" ανά αντίτυπο .....	EYPΩ	4,00
Τεύχος Β' "Σχέδια και υποδείγματα" ανά αντίτυπο .....	EYPΩ	4,00
Ετήσια συνδρομή Εσωτερικού ανά Τεύχος Α' ή Β'.....	EYPΩ	44,00
Ετήσια συνδρομή Εσωτερικού για τα Τεύχη Α' και Β' μαζί.....	EYPΩ	66,00
Ετήσια συνδρομή Εξωτερικού ανά Τεύχος Α' ή Β'.....	EYPΩ	88,00
Ετήσια συνδρομή Εξωτερικού για τα Τεύχη Α' και Β' μαζί.....	EYPΩ	132,00
β) Σε οπτικό δίσκο (CD), ως εξής:		
Τεύχη Α' και Β' μαζί ανά δίσκο .....	EYPΩ	2,00
Ετήσια συνδρομή Εσωτερικού για τα Τεύχη Α' και Β' μαζί.....	EYPΩ	22,00
Ετήσια συνδρομή Εξωτερικού για τα Τεύχη Α' και Β' μαζί.....	EYPΩ	44,00
γ) Ετήσια συνδρομή για τα Τεύχη Α' και Β' μαζί σε έντυπη μορφή και σε οπτικό δίσκο (CD) ταυτόχρονα.....		
Ετήσια συνδρομή Εσωτερικού .....	EYPΩ	77,00
Ετήσια συνδρομή Εξωτερικού .....	EYPΩ	154,00
δ) Ετήσια συνδρομή για την πρόσβαση και στα δύο Τεύχη του ΕΔΒΙ στις ιστοσελίδες του ΟΒΙ.....	EYPΩ	0,00

Κάθε ενδιαφερόμενος μπορεί να προμηθεύεται το ΕΔΒΙ ή να ζητήσει να γίνει συνδρομητής από τον:

Οργανισμό Βιομηχανικής Ιδιοκτησίας (ΟΒΙ)

Παντανάσσης 5

151 25 Παράδεισος Αμαρουσίου

τηλ.: 2106828231

**SUBSCRIPTIONS FOR THE INDUSTRIAL PROPERTY BULLETIN**

α) In printed form:		
Volume A': "Patents", price per issue .....	EURO	4,00
Volume B': "Designs and Industrial Models", price per issue.....	EURO	4,00
Annual domestic subscription price per Volume A' or B' .....	EURO	44,00
Annual domestic subscription for both Volumes (A' and B') .....	EURO	66,00
Annual foreign subscription, price per Volume A' or B' .....	EURO	88,00
Annual foreign subscription for both Volumes (A' and B') .....	EURO	132,00
β) On compact disc (CD):		
Volume A' and B', price per disc .....	EURO	2,00
Annual domestic subscription for both Volumes (A' and B') .....	EURO	22,00
Annual foreign subscription for both Volumes (A' and B') .....	EURO	44,00
γ) Annual subscription for both Volumes (A' and B') in printed form and on compact disc (CD) simultaneously		
Annual domestic subscription .....	EURO	77,00
Annual foreign subscription .....	EURO	154,00
δ) Annual subscription for access to both Volumes (A' and B') displayed on the OBI's website pages.....	EURO	0,00

For bulletin purchasing or subscription information, please contact:

5 Pandanassis Str.

151 25 Paradissos Amarousiou

Athens - Greece

tel.: (0030210) 6828231