



ΟΡΓΑΝΙΣΜΟΣ
ΒΙΟΜΗΧΑΝΙΚΗΣ
ΙΔΙΟΚΤΗΣΙΑΣ

ΕΙΔΙΚΟ ΔΕΛΤΙΟ
ΒΙΟΜΗΧΑΝΙΚΗΣ
ΙΔΙΟΚΤΗΣΙΑΣ
(ΕΔΒΙ)

ΤΕΥΧΟΣ Β΄
ΣΧΕΔΙΑ ΚΑΙ ΥΠΟΔΕΙΓΜΑΤΑ

ΙΑΝΟΥΑΡΙΟΣ 2006

ΕΙΣΑΓΩΓΙΚΟ ΣΗΜΕΙΩΜΑ

Το Ειδικό Δελτίο Βιομηχανικής Ιδιοκτησίας τηρείται από τον Οργανισμό Βιομηχανικής Ιδιοκτησίας (Ο.Β.Ι.) κατ' εφαρμογή του άρθρου 4 του νόμου 1733/1987 (ΦΕΚ 171,Α') και αποτελείται δύο τεύχη:

Στο **ΤΕΥΧΟΣ Α'** δημοσιεύονται σε μηνιαία βάση τα εξής :

- Αιτήσεις και χορηγήσεις Διπλωμάτων Ευρεσιτεχνίας (Δ.Ε.)
- Αιτήσεις και χορηγήσεις Πιστοποιητικών Υποδείγματος Χρησιμότητας (Π.Υ.Χ.)
- Αιτήσεις και χορηγήσεις Συμπληρωματικών Πιστοποιητικών Προστασίας για Φυτοπροστατευτικά προϊόντα (Σ.Π.Π.Φ.Π.)
- Αιτήσεις και χορηγήσεις Συμπληρωματικών Πιστοποιητικών Προστασίας για Φάρμακα (Σ.Π.Π.Φ.)
- Αιτήσεις Μετάφρασης Αξιώσεων Ευρωπαϊκών Διπλωμάτων Ευρεσιτεχνίας
- Βεβαιώσεις Μεταφράσεων Ευρωπαϊκών Διπλωμάτων Ευρεσιτεχνίας
- Μεταβολές - Διορθώσεις αιτήσεων και χορηγήσεων τίτλων βιομηχανικής ιδιοκτησίας
- Εκπτώσεις - Ανακλήσεις Εκπτώσεων αιτήσεων και χορηγήσεων τίτλων βιομηχανικής ιδιοκτησίας

Στο **ΤΕΥΧΟΣ Β'** δημοσιεύονται σε μηνιαία βάση οι αιτήσεις και τα καταχωρημένα Σχέδια ή Υποδείγματα.

Τα παραπάνω τεύχη διατίθενται ξεχωριστά.

ΠΕΡΙΕΧΟΜΕΝΑ

	Σελ.
Ανάλυση κωδικών αρθμών.....	5
Συντμήσεις	5

ΜΕΡΟΣ Α΄

ΚΑΤΑΧΩΡΗΜΕΝΕΣ ΑΙΤΗΣΕΙΣ ΣΧΕΔΙΩΝ ΚΑΙ ΥΠΟΔΕΙΓΜΑΤΩΝ

1. Αιτήσεις Σχεδίων και Υποδειγμάτων	7
2. Ευρετήριο αιτήσεων σύμφωνα με την αλφαβητική σειρά των καταθετών	24

ΜΕΡΟΣ Β΄

ΧΟΡΗΓΗΣΕΙΣ ΠΙΣΤΟΠΟΙΗΤΙΚΩΝ ΚΑΤΑΧΩΡΗΣΗΣ ΣΧΕΔΙΩΝ ΚΑΙ ΥΠΟΔΕΙΓΜΑΤΩΝ

1. Πιστοποιητικά καταχώρησης σχεδίων ή υποδειγμάτων.....	25
2. Ευρετήριο πιστοποιητικών καταχώρησης σχεδίων ή υποδειγμάτων σύμφωνα με την αλφαβητική σειρά των καταθετών.....	28

ΜΕΡΟΣ Γ΄

ΑΝΑΝΕΩΣΕΙΣ.....29

ΜΕΡΟΣ Δ΄

ΜΕΤΑΒΟΛΕΣ.....30

ΜΕΡΟΣ Ε΄

ΛΗΞΗ ΠΡΟΣΤΑΣΙΑΣ.....31

ΜΕΡΟΣ ΣΤ΄

ΑΚΥΡΩΣΕΙΣ - ΔΙΟΡΘΩΣΕΙΣ32

– Ανακοινώσεις - Συνδρομές	33
----------------------------------	----

CONTENTS

	Page
INID Codes	5
Abbreviations	5

PART A΄

REGISTERED DESIGN APPLICATIONS

1. Design Applications	7
2. Design Application Index in alphabetical order of the applicant.	24

PART B΄

GRANTS OF DESIGN REGISTRATION CERTIFICATES

1. Design registration certificates.....	25
2. Index of design registration certificates in alphabetical order of the applicant.....	28

PART C΄

RENEWALS29

PART D΄

MODIFICATIONS30

PART E΄

EXPIRY OF PROTECTION31

PART F΄

ANNULMENTS - CORRECTIONS32

– Announcements - Subscriptions	33
---------------------------------------	----

ΚΩΔΙΚΟΙ ΑΡΙΘΜΟΙ

- (15) Ημερομηνία καταχώρησης
- (17) Ημερομηνία λήξης 1ης πενταετίας ή ανανέωσης προστασίας σε επόμενη πενταετία
- (21) Αριθμός Αίτησης Σχεδίου ή Υποδείγματος
- (28) Αριθμός Σχεδίων/Υποδειγμάτων
- (30) Συμβατικές Προτεραιότητες
- (45) Ημερομηνία λήξης αναβολής δημοσίευσης
- (51) Διεθνής Ταξινόμηση
- (54) Προσδιορισμός αντικειμένου
- (71) Καταθέτης
- (72) Δημιουργός
- (73) Δικαιούχος
- (74) Πληρεξούσιος
- (74) Αντίκλητος

INID CODES

- (15) Registration date
- (17) Date of expiration of the 1st five-year period, or renewal for further five-year periods
- (21) Design application number
- (28) Number of designs
- (30) Priority
- (45) Date of expiration of deferment
- (51) Class and subclass of the Locarno Classification
- (54) Designation of articles
- (71) Applicant
- (72) Creator
- (73) Owner
- (74) Attorney
- (74) Representative

ΣΥΝΤΜΗΣΕΙΣ

- OBI:** Οργανισμός Βιομηχανικής Ιδιοκτησίας
- EABI:** Ειδικό Δελτίο Βιομηχανικής Ιδιοκτησίας
- Δ.Σ.:** Διοικητικό Συμβούλιο
- ΣΧ. ή ΥΠ.:** Σχέδιο ή Υπόδειγμα
- ΚΑΤ/ΡΗΣΗ:** Καταχώρηση
- ΑΡ.ΑΙΤ.:** Αριθμός αίτησης
- ΑΝΤ/ΜΕΝΟΥ:** Αντικείμενου

Μ Ε Ρ Ο Σ Α '

ΚΑΤΑΧΩΡΗΜΕΝΕΣ ΑΙΤΗΣΕΙΣ ΣΧΕΔΙΩΝ ΚΑΙ ΥΠΟΔΕΙΓΜΑΤΩΝ

ΑΙΤΗΣΕΙΣ ΣΧΕΔΙΩΝ ΚΑΙ ΥΠΟΔΕΙΓΜΑΤΩΝ

(21) Αρ. Αίτησης Σχ. ή Υπ.: 20050600115

(15) Ημερ. Καταχώρησης: 03/08/2005

(17) Ημ. Λήξης 1ης πενταετίας :3/8/2010

(71) Καταθέτης(ες): ΣΕΚΙΟΥΡΙΤΥ ΑΛΟΥΜΙΝΟΥΜ ΕΛΛΑΣ ΑΒΕΕ
Αγ. Αννης 76, 12241 ΑΙΓΑΛΕΩ (ΑΤΤΙΚΗΣ),
ΕΛΛΑΔΑ

(30) Συμβ. Προτεραιότητα(ες):

(72) Δημιουργός(οι): ΠΕΤΡΟΥΛΑΣ ΝΙΚΟΛΑΟΥ ΣΤΕΦΑΝΟΣ

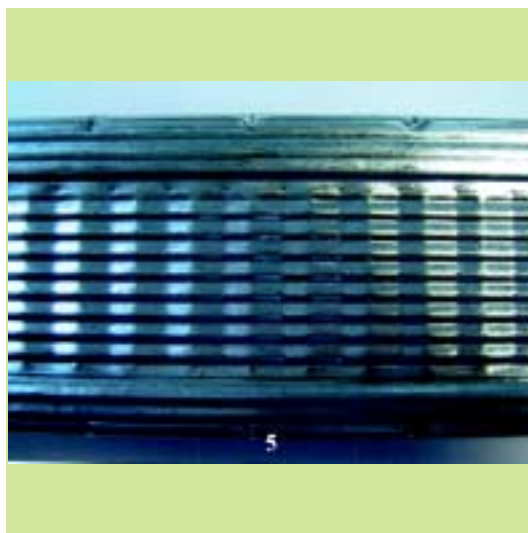
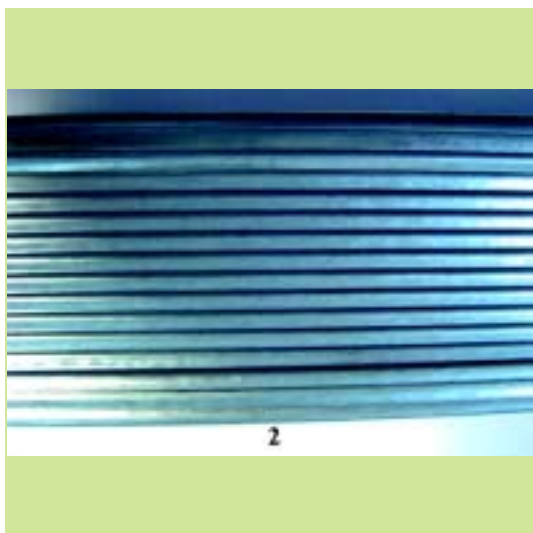
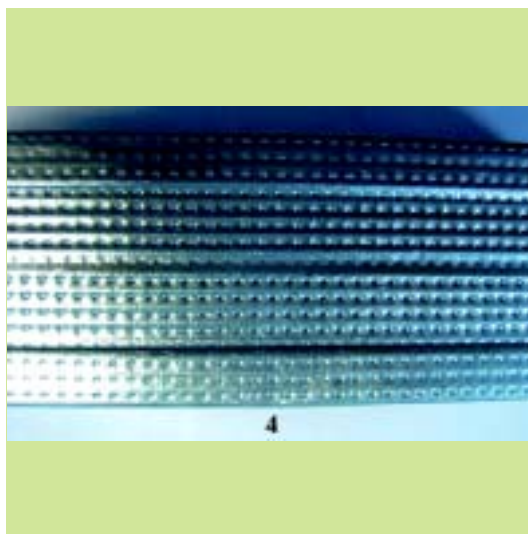
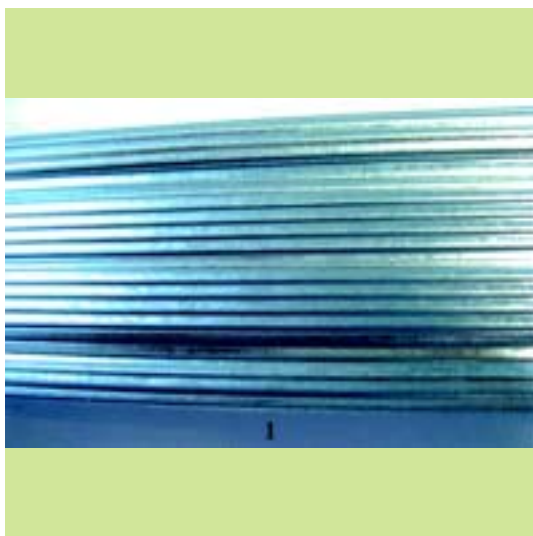
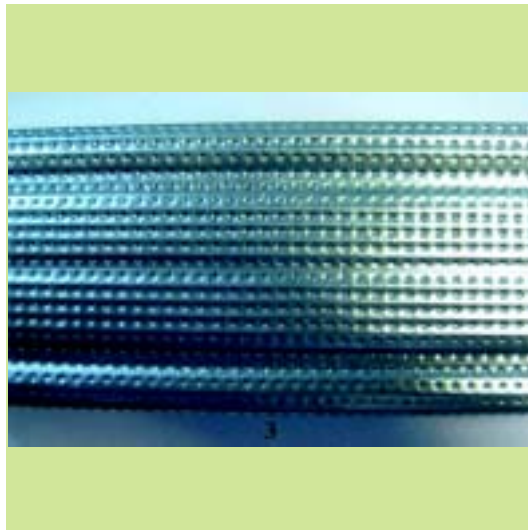
(74) Πληρεξούσιος: ΣΑΚΕΛΛΑΡΙΔΗ ΒΑΛΗ-ΒΑΣΙΛΙΚΗ
Αδριανού 70, 10556 ΑΘΗΝΑ (ΑΤΤΙΚΗΣ)

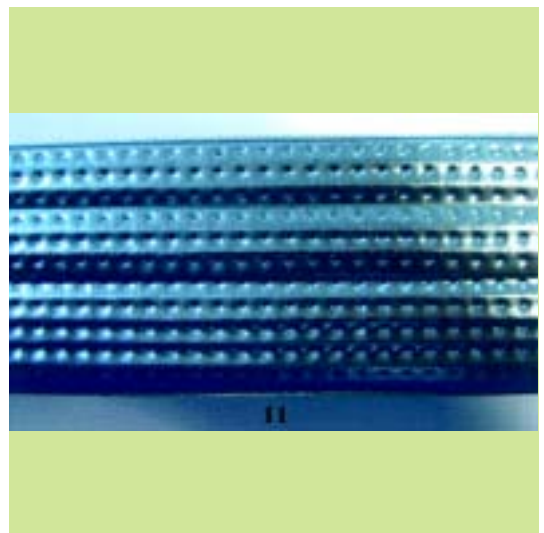
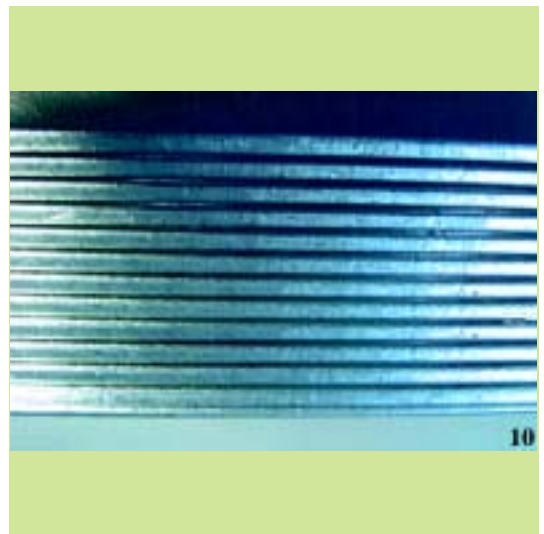
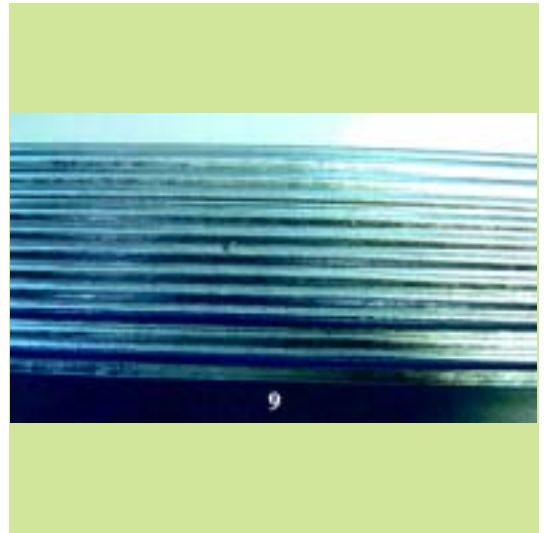
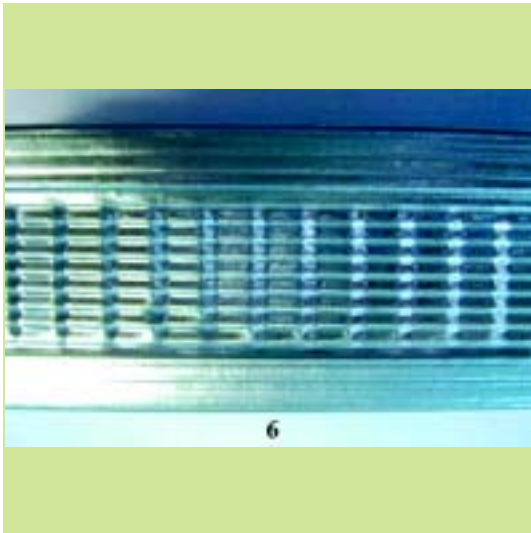
(74) Αντίκλητος: ΣΑΚΕΛΛΑΡΙΔΗ ΒΑΛΗ-ΒΑΣΙΛΙΚΗ
Αδριανού 70,10556 ΑΘΗΝΑ (ΑΤΤΙΚΗΣ)

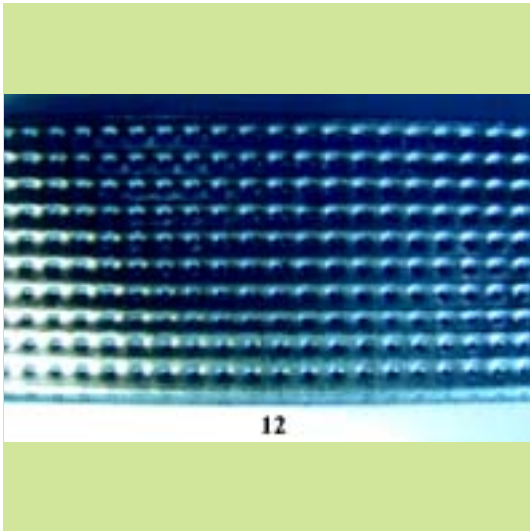
(28) Αριθμός Σχεδίων/Υποδειγμάτων: 12

(51) Διεθνής Ταξινόμηση: 25-01

(54) Προσδιορισμός Αντικειμένου: ΜΕΤΑΛΛΙΚΑ ΠΡΟΦΙΛ ΣΚΕΛΕΤΟΥ
ΞΗΡΑΣ ΔΟΜΗΣΗΣ ΜΕ ΔΙΑΜΟΡ-
ΦΩΣΗ ΓΙΑ ΤΗΝ ΑΥΞΗΣΗ ΜΗΧΑΝΙ-
ΚΩΝ ΑΝΤΟΧΩΝ ΚΑΙ ΑΣΦΑΛΗ
ΚΟΧΛΙΩΣΗ ΚΟΧΛΙΩΝ







(21) *Αρ. Αίτησης Σχ. ή Υπ.:* 20050600116

(15) *Ημερ. Καταχώρησης:* 09/08/2005

(17) *Ημ. Λήξης 1ης πενταετίας :* 9/8/2010

(71) *Καταθέτης(ες):* ΦΑΓΕ ΒΙΟΜΗΧΑΝΙΑ ΕΠΕΞΕΡΓΑΣΙΑΣ
ΓΑΛΑΚΤΟΣ Α.Ε.
Ερμού 35, 144 52 ΜΕΤΑΜΟΡΦΩΣΗ-ΑΤΤΙΚΗ,
ΕΛΛΑΔΑ

(30) *Συμβ. Προτεραιότητα(ες):*

(72) *Δημιουργός(οι):* ΦΙΛΙΠΠΟΥ ΠΑΝΑΓΙΩΤΑ

(74) *Πληρεξούσιος:* ΒΑΘΡΑΚΟΓΙΑΝΝΗ ΠΑΝΑΓΙΩΤΑ
Κρήτης 18, 14122 ΗΡΑΚΛΕΙΟ (ΑΤΤΙΚΗΣ)

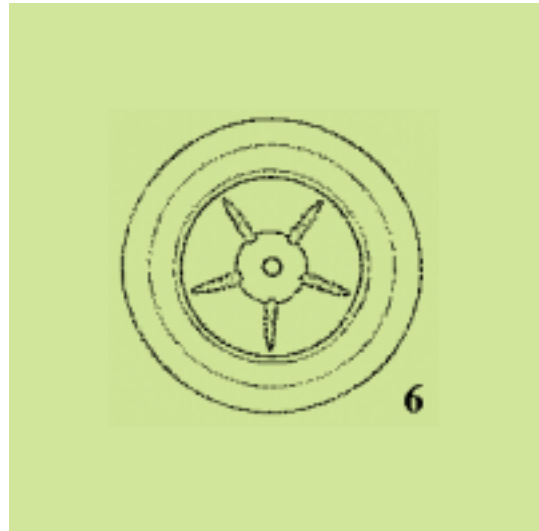
(74) *Αντίκλητος:* ΚΩΣΤΑΚΟΠΟΥΛΟΣ ΓΕΩΡΓΙΟΣ
Ακαδημίας 18,10671 ΑΘΗΝΑ (ΑΤΤΙΚΗΣ)

(28) *Αριθμός Σχεδίων/Υποδειγμάτων:* 6

(51) *Διεθνής Ταξινόμηση:* 09-01

(54) *Προσδιορισμός Αντικειμένου:* ΦΙΑΛΕΣ





(21) Αρ. Αίτησης Σχ. ή Υπ.: 20050600117

(15) Ημερ. Καταχώρησης: 11/08/2005

(17) Ημ. Λήξης 1ης πενταετίας : 11/8/2010

(71) Καταθέτης(ες): ΚΑΝΑΚΗΣ ΘΩΜΑ ΣΠΥΡΙΔΩΝ
Δικαιοσύνης 35, 71202 ΗΡΑΚΛΕΙΟ
(ΗΡΑΚΛΕΙΟΥ), ΕΛΛΑΔΑ

(30) Συμβ. Προτεραιότητα(ες):

(72) Δημιουργός(οι): ΚΑΝΑΚΗΣ ΘΩΜΑ ΣΠΥΡΙΔΩΝ

(74) Πληρεξούσιος: ΜΑΚΡΗ ΑΦΡΟΔΙΤΗ
Ιουλιανού 39, 10433 ΑΘΗΝΑ (ΑΤΤΙΚΗΣ)

(74) Αντίκλητος: ΜΑΚΡΗ ΑΦΡΟΔΙΤΗ
Ιουλιανού 39, 10433 ΑΘΗΝΑ (ΑΤΤΙΚΗΣ)

(28) Αριθμός Σχεδίων/Υποδειγμάτων: 35

(51) Διεθνής Ταξινόμηση: 11-01

(54) Προσδιορισμός Αντικειμένου: ΚΟΣΜΗΜΑΤΑ ΑΠΟ ΧΡΥΣΟ,
ΑΞΗΜΙ, ΛΕΥΚΟΧΡΥΣΟ ΜΕ ΠΟΛΥ-
ΤΙΜΟΥΣ ΚΑΙ ΗΜΙΠΟΛΥΤΙΜΟΥΣ
ΛΙΘΟΥΣ











20



23



21



24



22



25



26



29



27



30



28



31



(21) Αρ. Αίτησης Σχ. ή Υπ.: 20050600118

(15) Ημερ. Καταχώρησης: 16/08/2005

(17) Ημ. Λήξης 1ης πενταετίας :16/8/2010

(71) Καταθέτης(ες):

(30) Συμβ. Προτεραιότητα(ες):

(72) Δημιουργός(οι): ΦΙΛΙΠΠΟΥ ΚΥΡΙΑΚΟΣ

(74) Πληρεξούσιος: ΜΠΑΡΜΠΟΥΡΗΣ ΕΥΑΓΓΕΛΟΣ
Ακαδημίας 15, 10671 ΑΘΗΝΑ (ΑΤΤΙΚΗΣ)

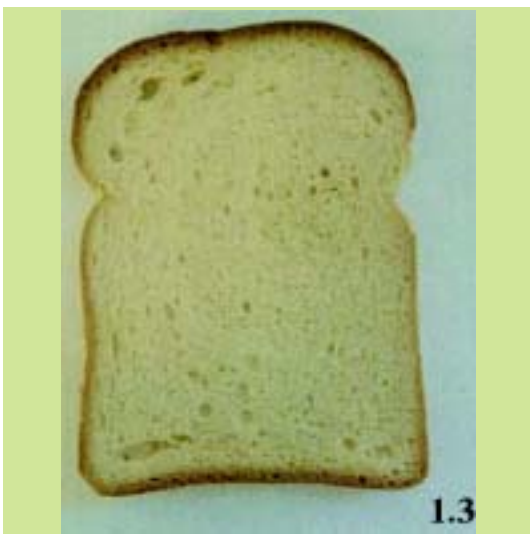
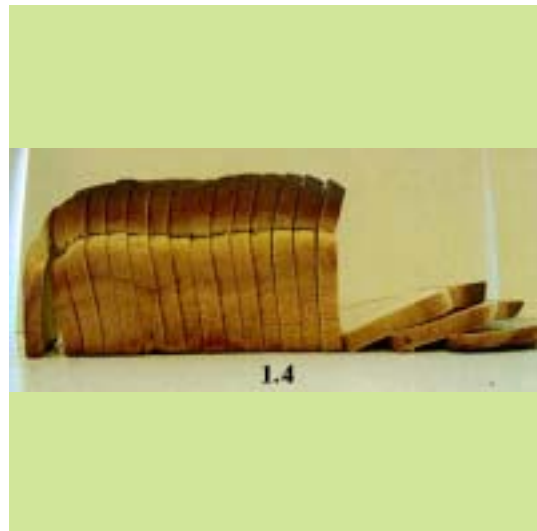
(74) Αντίκλητος: ΓΕΩΡΓΙΟΥ-ΚΩΣΤΑΚΟΠΟΥΛΟΣ ΓΕΩΡΓΙΟΣ
Ακαδημίας 18,10671 ΑΘΗΝΑ (ΑΤΤΙΚΗΣ)

(28) Αριθμός Σχεδίων/Υποδειγμάτων: 2

(51) Διεθνής Ταξινόμηση: 01-01

(54) Προσδιορισμός Αντικειμένου: ΨΩΜΙ ΟΛΙΚΗΣ ΑΔΕΣΕΩΣ ΣΕ
ΦΕΤΕΣ, ΨΩΜΙ ΣΙΤΟΥ ΣΕ ΦΕΤΕΣ





(21) Αρ. Αίτησης Σχ. ή Υπ.: 20050600119

(15) Ημερ. Καταχώρησης: 22/08/2005

(17) Ημ. Αήξης 1ης πενταετίας :22/8/2010

(71) Καταθέτης(ες): GLAXO GROUP LIMITED
Glaxo Wellcome House, Berkeley Avenue, Green-
ford, UB6 ONN, MIDDLESEX, ΗΝΩΜΕΝΟ
ΒΑΣΙΛΕΙΟ (ΜΕΓΑΛΗ ΒΡΕΤΑΝΝΙΑ)

(30) Συμβ. Προτεραιότητα(ες):3020440-24/02/2005-GB

(72) Δημιουργός(οι): COSTEN SALLY

(74) Πληρεξούσιος: ΤΣΙΜΙΚΑΛΗΣ ΑΘΑΝΑΣΙΟΣ
Ν. Βάμβα 1, 10674 ΑΘΗΝΑ (ΑΤΤΙΚΗΣ)

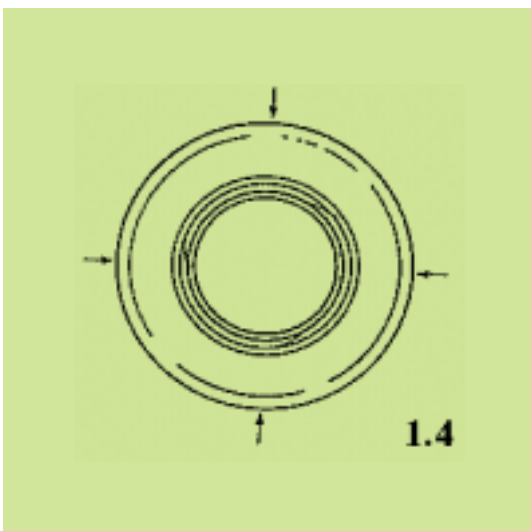
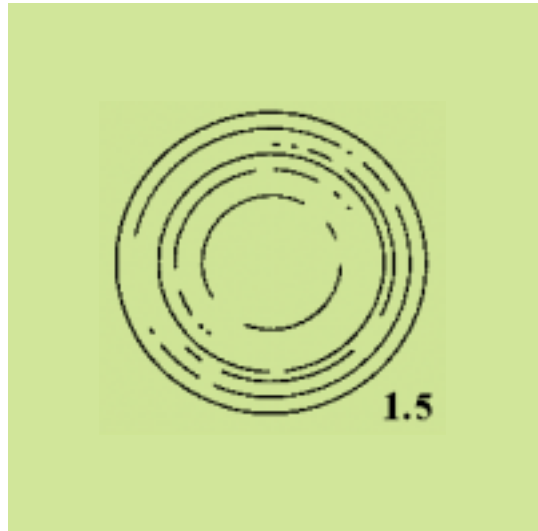
(74) Αντίκλητος: ΤΣΙΜΙΚΑΛΗΣ ΑΘΑΝΑΣΙΟΣ
Ν. Βάμβα 1,10674 ΑΘΗΝΑ (ΑΤΤΙΚΗΣ)

(28) Αριθμός Σχεδίων/Υποδειγμάτων: 1

(51) Διεθνής Ταξινόμηση: 09-01

(54) Προσδιορισμός Αντικειμένου: ΦΙΑΛΗ





(21) Αρ. Αίτησης Σχ. ή Υπ.: 20050600120

(15) Ημερ. Καταχώρησης: 22/08/2005

(17) Ημ. Λήξης 1ης πενταετίας :22/8/2010

(71) Καταθέτης(ες): GLAXO GROUP LIMITED
Glaxo Wellcome House, Berkeley Avenue, Green-
ford, UB6 ONN, MIDDLESEX, ΗΝΩΜΕΝΟ
ΒΑΣΙΛΕΙΟ (ΜΕΓΑΛΗ ΒΡΕΤΑΝΝΙΑ)

(30) Συμβ. Προτεραιότητα(ες):3020439-24/02/2005-GB

(72) Δημιουργός(οι): COSTEN SALLY

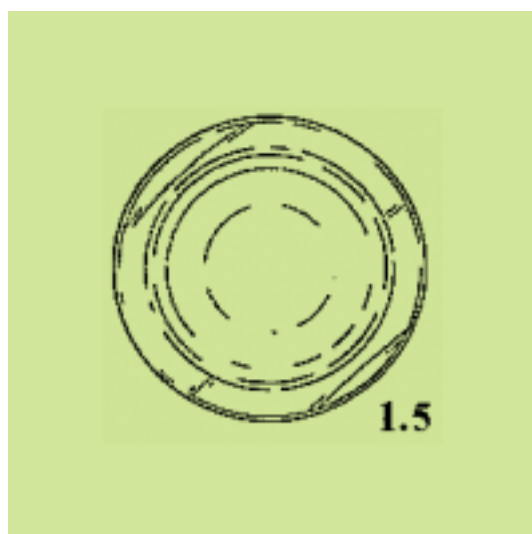
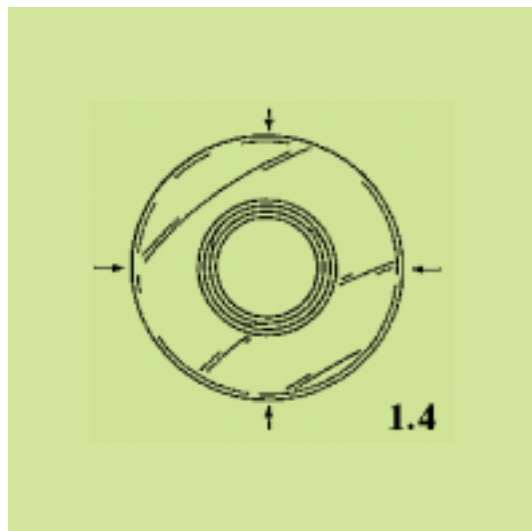
(74) Πληρεξούσιος: ΤΣΙΜΙΚΑΛΗΣ ΑΘΑΝΑΣΙΟΣ
Ν. Βάμβα 1, 10674 ΑΘΗΝΑ (ΑΤΤΙΚΗΣ)

(74) Αντίκλητος: ΤΣΙΜΙΚΑΛΗΣ ΑΘΑΝΑΣΙΟΣ
Ν. Βάμβα 1,10674 ΑΘΗΝΑ (ΑΤΤΙΚΗΣ)

(28) Αριθμός Σχεδίων/Υποδειγμάτων: 1

(51) Διεθνής Ταξινόμηση: 09-01

(54) Προσδιορισμός Αντικειμένου: ΦΙΑΛΗ





(21) *Αρ. Αίτησης Σχ. ή Υπ.:* 20050600121

(15) *Ημερ. Καταχώρησης:* 22/08/2005

(17) *Ημ. Λήξης 1ης πενταετίας :*22/8/2010

(71) *Καταθέτης(ες):* GLAXO GROUP LIMITED
Glaxo Wellcome House, Berkeley Avenue, Green-
ford, UB6 ONN, MIDDLESEX, ΗΝΩΜΕΝΟ
ΒΑΣΙΛΕΙΟ (ΜΕΓΑΛΗ ΒΡΕΤΑΝΝΙΑ)

(30) *Συμβ. Προτεραιότητα(ες):*3020441-24/02/2005-GB

(72) *Δημιουργός(οι):* COSTEN SALLY

(74) *Πληρεξούσιος:* ΤΣΙΜΙΚΑΛΗΣ ΑΘΑΝΑΣΙΟΣ
Ν. Βάμβα 1, 10674 ΑΘΗΝΑ (ΑΤΤΙΚΗΣ)

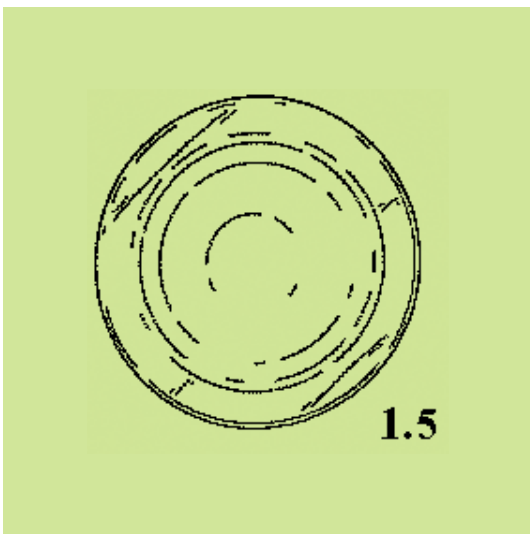
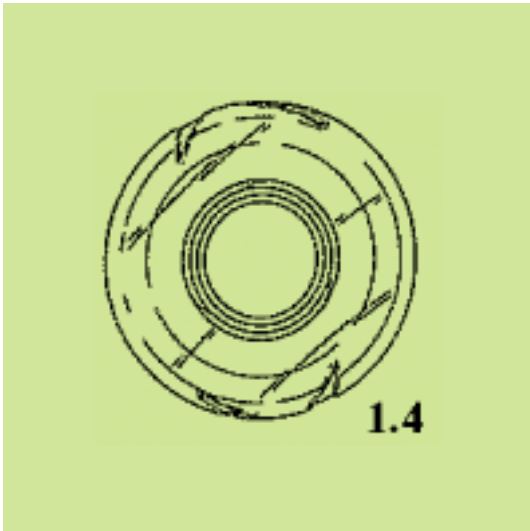
(74) *Αντίκλητος:* ΤΣΙΜΙΚΑΛΗΣ ΑΘΑΝΑΣΙΟΣ
Ν. Βάμβα 1,10674 ΑΘΗΝΑ (ΑΤΤΙΚΗΣ)

(28) *Αριθμός Σχεδίων/Υποδειγμάτων:* 1

(51) *Διεθνής Ταξινόμηση:* 09-01

(54) *Προσδιορισμός Αντικειμένου:* ΦΙΑΛΗ





(21) *Αρ. Αίτησης Σχ. ή Υπ.*: 20050600122

(15) *Ημερ. Καταχώρησης*: 23/08/2005

(17) *Ημ. Λήξης 1ης πενταετίας*: 23/8/2010

(71) *Καταθέτης(ες)*: ΚΑΡΠΟΔΙΝΗΣ ΚΩΝΣΤΑΝΤΙΝΟΥ
ΑΛΕΞΑΝΔΡΟΣ
34ο χλμ. Λεωφ. Πόρτο Ράφτη, Πόρτο Ράφτη,
19003 ΜΑΡΚΟΠΟΥΛΟ (ΑΤΤΙΚΗΣ), ΕΛΛΑΔΑ

(30) *Συμβ. Προτεραιότητα(ες)*:

(72) *Δημιουργός(οι)*: ΚΑΡΠΟΔΙΝΗΣ ΚΩΝΣΤΑΝΤΙΝΟΥ
ΑΛΕΞΑΝΔΡΟΣ

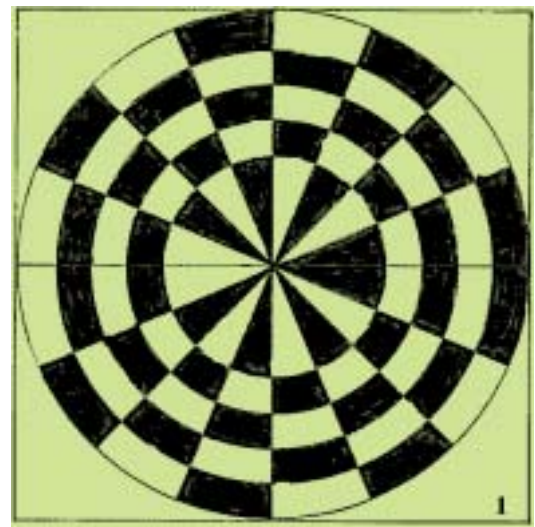
(74) *Πληρεξούσιος*:

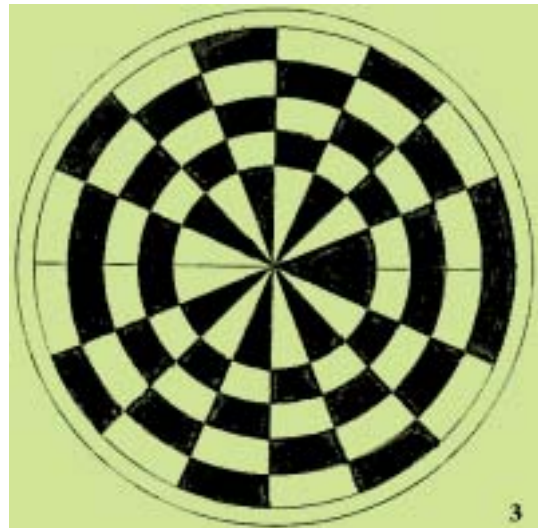
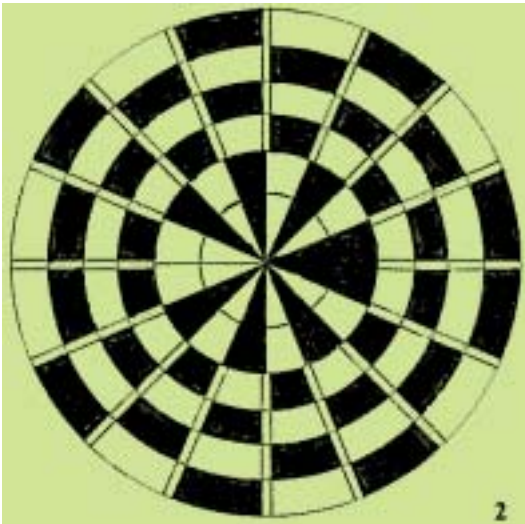
(74) *Αντίκλητος*:

(28) *Αριθμός Σχεδίων/Υποδειγμάτων*: 3

(51) *Διεθνής Ταξινόμηση*: 21-01

(54) *Προσδιορισμός Αντικειμένου*: ΣΧΕΔΙΟ ΣΚΑΚΙΕΡΑΣ ΜΕ
ΚΥΚΛΙΚΟ ΚΑΡΕ





(21) *Αρ. Αίτησης Σχ. ή Υπ.:* 20050600123

(15) *Ημερ. Καταχώρησης:* 29/08/2005

(17) *Ημ. Λήξης 1ης πενταετίας :* 29/8/2010

(71) *Καταθέτης(ες):* ΓΑΛΕΝΤΖΟΓΛΟΥ ΜΙΛΤΙΑΔΗΣ
Ακροπόλεως 7, 66100 ΔΡΑΜΑ (ΔΡΑΜΑΣ),
ΕΛΛΑΔΑ

(30) *Συμβ. Προτεραιότητα(ες):*

(72) *Δημιουργός(οι):* ΓΑΛΕΝΤΖΟΓΛΟΥ ΜΙΛΤΙΑΔΗΣ

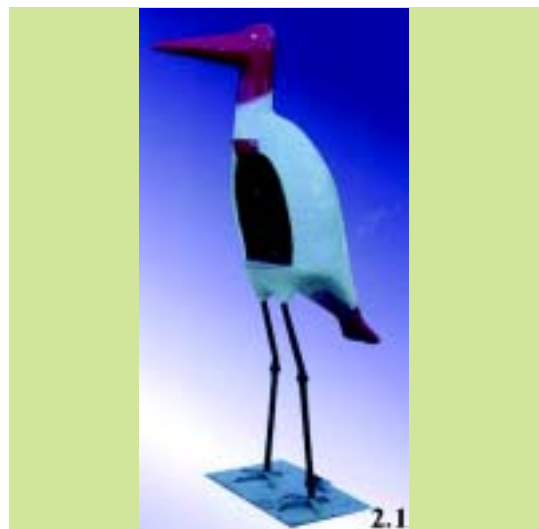
(74) *Πληρεξούσιος:*

(74) *Αντίκλητος:*

(28) *Αριθμός Σχεδίων/Υποδειγμάτων:* 2

(51) *Διεθνής Ταξινόμηση:* 25-03

(54) *Προσδιορισμός Αντικειμένου:* ΥΠΟΔΟΧΕΑΣ-ΚΑΜΠΙΝΑ ΜΕ ΟΨΗ
ΠΕΛΕΚΑΝΟΥ/ΕΡΩΔΙΟΥ ΓΙΑ ΤΗΛΕ-
ΦΩΝΙΚΗ ΣΥΣΚΕΥΗ





**ΕΥΡΕΤΗΡΙΟ ΑΙΤΗΣΕΩΝ ΣΧΕΔΙΩΝ Ή ΥΠΟΔΕΙΓΜΑΤΩΝ ΣΥΜΦΩΝΑ ΜΕ ΤΗΝ ΑΛΦΑΒΗΤΙΚΗ
ΣΕΙΡΑ ΤΩΝ ΚΑΤΑΘΕΤΩΝ**

ΚΑΤΑΘΕΤΗΣ (71)	ΠΡΟΣΔΙΟΡΙΣΜΟΣ ΑΝΤ/ΜΕΝΟΥ ΣΧ. Ή ΥΠ. (54)	ΚΑΤ/ΡΗΣΗ (15)	ΑΡ. ΑΙΤ. (21)
<i>ELBISCO ΑΝΩΝΥΜΟΣ ΒΙΟΜΗΧΑΝΙΚΗ & ΕΜΠΟΡΙΚΗ ΕΤΑΙΡΙΑ ΤΡΟΦΙΜΩΝ με διακριτικό τίτλο "ELBISCO ΑΒΕΕ"</i>	ΨΩΜΙ ΟΛΙΚΗΣ ΑΛΕΞΕΩΣ ΣΕ ΦΕΤΕΣ, ΨΩΜΙ ΣΙΤΟΥ ΣΕ ΦΕΤΕΣ	16/08/2005	20050600118
<i>GLAXO GROUP LIMITED</i>	ΦΙΑΛΗ	22/08/2005	20050600119
<i>GLAXO GROUP LIMITED</i>	ΦΙΑΛΗ	22/08/2005	20050600120
<i>GLAXO GROUP LIMITED</i>	ΦΙΑΛΗ	22/08/2005	20050600121
<i>ΓΑΛΕΝΤΖΟΓΛΟΥ ΜΙΑΤΙΑΔΗΣ</i>	ΥΠΟΔΟΧΕΑΣ-ΚΑΜΠΙΝΑ ΜΕ ΟΨΗ ΠΕΛΕΚΑΝΟΥ/ΕΡΩΔΙΟΥ ΓΙΑ ΤΗΛΕΦΩΝΙΚΗ ΣΥΣΚΕΥΗ	29/08/2005	20050600123
<i>ΚΑΝΑΚΗΣ ΣΠΥΡΙΔΩΝ</i>	ΚΟΣΜΗΜΑΤΑ ΑΠΟ ΧΡΥΣΟ, ΑΣΗΜΙ, ΛΕΥΚΟΧΡΥΣΟ ΜΕ ΠΟΛΥΤΙΜΟΥΣ ΚΑΙ ΗΜΙΠΟΛΥΤΙΜΟΥΣ ΛΙΘΟΥΣ	11/08/2005	20050600117
<i>ΚΑΡΠΟΔΙΝΗΣ ΑΛΕΞΑΝΔΡΟΣ</i>	ΣΧΕΔΙΟ ΣΚΑΚΙΕΡΑΣ ΜΕ ΚΥΚΛΙΚΟ ΚΑΡΕ.	23/08/2005	20050600122
<i>ΣΕΚΙΟΥΡΙΤΥ ΑΛΟΥΜΙΝΟΥΜ ΕΛΛΑΣ ΑΒΕΕ</i>	ΜΕΤΑΛΛΙΚΑ ΠΡΟΦΙΛ ΣΚΕΛΕΤΟΥ ΞΗΡΑΣ ΔΟΜΗΣΗΣ ΜΕ ΔΙΑΜΟΡΦΩΣΗ ΓΙΑ ΤΗΝ ΑΥΞΗΣΗ ΜΗΧΑΝΙΚΩΝ ΑΝΤΟΧΩΝ ΚΑΙ ΑΣΦΑΛΗ ΚΟΧΛΙΩΣΗ ΚΟΧΛΙΩΝ	03/08/2005	20050600115
<i>ΦΑΓΕ ΒΙΟΜΗΧΑΝΙΑ ΕΠΕΞΕΡΓΑΣΙΑΣ ΓΑΛΑΚΤΟΣ Α.Ε.</i>	ΦΙΑΛΕΣ	09/08/2005	20050600116

Μ Ε Ρ Ο Σ Β '
ΚΑΤΑΧΩΡΗΜΕΝΑ ΠΙΣΤΟΠΟΙΗΤΙΚΑ ΣΧΕΔΙΩΝ ΚΑΙ ΥΠΟΔΕΙΓΜΑΤΩΝ

ΧΟΡΗΓΗΣΕΙΣ ΠΙΣΤΟΠΟΙΗΤΙΚΩΝ ΚΑΤΑΧΩΡΗΣΗΣ ΣΧΕΔΙΩΝ ΚΑΙ ΥΠΟΔΕΙΓΜΑΤΩΝ

(11) Αρ. Πιστοπ. Καταχώρησης Σχ. ή Υπ.:6002055

- (21) Αριθμός Αίτησης Σχ. ή Υπ.: 20050600086
(15) Ημερομηνία Καταχώρησης: 06/06/2005
(47) Ημερομηνία Χορήγησης: 16/01/2006
(73) Δικαιούχος (οι): D.K. - LIGHTING ΑΝΩΝΥΜΗ ΒΙΟΜΗΧΑΝΙΚΗ
ΕΜΠΟΡΙΚΗ ΕΤΑΙΡΕΙΑ ΕΠΑΓΓΕΛΜΑΤΙΚΟΥ ΦΩΤΙ-
ΣΜΟΥ
Σενέκα 30,14564 ΚΗΦΙΣΙΑ (ΑΤΤΙΚΗΣ), ΕΛΛΑΔΑ
- (54) Προσδιορισμός Αντικειμένου: ΕΠΑΓΓΕΛΜΑΤΙΚΟ ΕΞΩΤΕΡΙΚΟ ΦΩΤΙΣΤΙΚΟ ΣΩΜΑ ΟΡΟΦΗΣ

Περισσότερα στοιχεία στην πρώτη δημοσίευση: ΕΔΒΙ (Τεύχος Β') Νοέμβριος 2005

(11) Αρ. Πιστοπ. Καταχώρησης Σχ. ή Υπ.:6002056

- (21) Αριθμός Αίτησης Σχ. ή Υπ.: 20050600087
(15) Ημερομηνία Καταχώρησης: 07/06/2005
(47) Ημερομηνία Χορήγησης: 16/01/2006
(73) Δικαιούχος (οι): ΒΙΚΤΩΡ ΜΑΛΙΑΔΗΣ ΚΑΙ ΥΙΟΣ ΟΕ
Μαρίνου Αντύπα 37, Τ.Θ. 24, 55102 ΦΟΙΝΙΚΑΣ
ΚΑΛΑΜΑΡΙΑ (ΘΕΣΣΑΛΟΝΙΚΗ), ΕΛΛΑΔΑ
- (54) Προσδιορισμός Αντικειμένου: ΑΕΡΟΣΤΑΤΙΚΗ ΣΟΛΑ

Περισσότερα στοιχεία στην πρώτη δημοσίευση: ΕΔΒΙ (Τεύχος Β') Νοέμβριος 2005

(11) Αρ. Πιστοπ. Καταχώρησης Σχ. ή Υπ.:6002057

- (21) Αριθμός Αίτησης Σχ. ή Υπ.: 20050600088
(15) Ημερομηνία Καταχώρησης: 10/06/2005
(47) Ημερομηνία Χορήγησης: 16/01/2006
(73) Δικαιούχος (οι): ΚΑΡΑΚΑΣΙΔΗΣ ΧΑΡΙΛΑΟΥ ΙΟΡΔΑΝΗΣ
Αψαλος Αριδαίας,58400 ΑΡΙΔΑΙΑ (ΠΕΛΛΗΣ), ΕΛΛΑΔΑ
- (54) Προσδιορισμός Αντικειμένου: ΔΙΑΤΟΜΕΣ ΑΛΟΥΜΙΝΙΟΥ ΠΟΥ ΣΥΝΘΕΤΟΥΝ ΚΑΙ ΑΠΑΡΤΙΖΟΥΝ ΣΥΣΤΗΜΑ ΣΥΡΟΜΕΝΩΝ
ΚΟΥΦΩΜΑΤΩΝ ΠΟΡΤΩΝ ΚΑΙ ΠΑΡΑΘΥΡΩΝ

Περισσότερα στοιχεία στην πρώτη δημοσίευση: ΕΔΒΙ (Τεύχος Β') Νοέμβριος 2005

(11) Αρ. Πιστοπ. Καταχώρησης Σχ. ή Υπ.:6002058

- (21) Αριθμός Αίτησης Σχ. ή Υπ.: 20050600089
(15) Ημερομηνία Καταχώρησης: 10/06/2005
(47) Ημερομηνία Χορήγησης: 16/01/2006
(73) Δικαιούχος (οι): ΚΑΡΑΚΑΣΙΔΗΣ ΧΑΡΙΛΑΟΥ ΙΟΡΔΑΝΗΣ
Αψαλος Αριδαίας,58400 ΑΡΙΔΑΙΑ (ΠΕΛΛΗΣ), ΕΛΛΑΔΑ
- (54) Προσδιορισμός Αντικειμένου: ΔΙΑΤΟΜΕΣ ΑΛΟΥΜΙΝΙΟΥ ΠΟΥ ΣΥΝΘΕΤΟΥΝ ΚΑΙ ΑΠΑΡΤΙΖΟΥΝ ΣΥΣΤΗΜΑ ΑΝΟΙΓΟΜΕΝΩΝ-
ΑΝΑΚΛΙΝΟΜΕΝΩΝ ΚΟΥΦΩΜΑΤΩΝ ΠΟΡΤΩΝ ΚΑΙ ΠΑΡΑΘΥΡΩΝ

Περισσότερα στοιχεία στην πρώτη δημοσίευση: ΕΔΒΙ (Τεύχος Β') Νοέμβριος 2005

(11) Αρ. Πιστοπ. Καταχώρησης Σχ. ή Υπ.:6002059

- (21) Αριθμός Αίτησης Σχ. ή Υπ.: 20050600090
(15) Ημερομηνία Καταχώρησης: 10/06/2005
(47) Ημερομηνία Χορήγησης: 16/01/2006
(73) Δικαιούχος (οι): ΚΑΡΑΚΑΣΙΔΗΣ ΧΑΡΙΛΑΟΥ ΙΟΡΔΑΝΗΣ
Αψαλος Αριδαίας,58400 ΑΡΙΔΑΙΑ (ΠΕΛΛΗΣ), ΕΛΛΑΔΑ
- (54) Προσδιορισμός Αντικειμένου: ΔΙΑΤΟΜΕΣ ΑΛΟΥΜΙΝΙΟΥ ΠΟΥ ΣΥΝΘΕΤΟΥΝ ΚΑΙ ΑΠΑΡΤΙΖΟΥΝ ΣΥΣΤΗΜΑ ΑΝΟΙΓΟΜΕΝΩΝ-
ΑΝΑΚΛΙΝΟΜΕΝΩΝ ΘΕΡΜΟΜΟΝΩΤΙΚΩΝ ΚΟΥΦΩΜΑΤΩΝ ΠΟΡΤΩΝ ΚΑΙ ΠΑΡΑΘΥΡΩΝ

Περισσότερα στοιχεία στην πρώτη δημοσίευση: ΕΔΒΙ (Τεύχος Β') Νοέμβριος 2005

(11) Αρ. Πιστοπ. Καταχώρησης Σχ. ή Υπ.:6002060

(21) Αριθμός Αίτησης Σχ. ή Υπ.: 20050600091

(15) Ημερομηνία Καταχώρησης: 10/06/2005

(47) Ημερομηνία Χορήγησης: 16/01/2006

(73) Δικαιούχος (οι): ΚΑΡΑΚΑΣΙΔΗΣ ΧΑΡΙΛΑΟΥ ΙΟΡΔΑΝΗΣ
Αψαλος Αριδαίας,58400 ΑΡΙΔΑΙΑ (ΠΕΛΛΗΣ), ΕΛΛΑΔΑ

(54) Προσδιορισμός Αντικειμένου: ΔΙΑΤΟΜΕΣ ΑΛΟΥΜΙΝΙΟΥ ΠΟΥ ΣΥΝΘΕΤΟΥΝ ΚΑΙ ΑΠΑΡΤΙΖΟΥΝ ΣΥΣΤΗΜΑ ΑΝΟΙΓΟΜΕΝΩΝ-ΑΝΑΚΛΙΝΟΜΕΝΩΝ ΘΕΡΜΟΜΟΝΩΤΙΚΩΝ ΚΟΥΦΩΜΑΤΩΝ ΠΟΡΤΩΝ ΚΑΙ ΠΑΡΑΘΥΡΩΝ

Περισσότερα στοιχεία στην πρώτη δημοσίευση: ΕΛΒΙ (Τεύχος Β') Νοέμβριος 2005

(11) Αρ. Πιστοπ. Καταχώρησης Σχ. ή Υπ.:6002061

(21) Αριθμός Αίτησης Σχ. ή Υπ.: 20050600092

(15) Ημερομηνία Καταχώρησης: 10/06/2005

(47) Ημερομηνία Χορήγησης: 16/01/2006

(73) Δικαιούχος (οι): ΕΛΛΗΝΙΚΕΣ ΕΠΙΓΡΑΦΕΣ Α.Β.Ε.Ε.
Οδός Α4 & 3,3ο, Ο.Τ., ΒΙ.ΠΕ.Θ. Σίνδος, ΤΘ 133,57022
ΒΙ.ΠΕ.Θ. (ΘΕΣΣΑΛΟΝΙΚΗΣ), ΕΛΛΑΔΑ

(54) Προσδιορισμός Αντικειμένου: ΜΕΤΑΛΛΙΚΟ ΣΤΕΓΑΣΤΡΟ ΣΕ ΜΟΡΦΗ ΑΥΤΟΚΙΝΗΤΟΥ

Περισσότερα στοιχεία στην πρώτη δημοσίευση: ΕΛΒΙ (Τεύχος Β') Νοέμβριος 2005

(11) Αρ. Πιστοπ. Καταχώρησης Σχ. ή Υπ.:6002062

(21) Αριθμός Αίτησης Σχ. ή Υπ.: 20050600093

(15) Ημερομηνία Καταχώρησης: 09/06/2005

(47) Ημερομηνία Χορήγησης: 16/01/2006

(73) Δικαιούχος (οι): ΣΤΕΦΑΝΙΔΟΥ ΚΥΡΙΑΚΗ
Ματσούκα 9,50200 ΠΤΟΛΕΜΑΙΔΑ (ΚΟΖΑΝΗΣ),
ΕΛΛΑΔΑ

(54) Προσδιορισμός Αντικειμένου: 7 ΝΟΤΕΣ

Περισσότερα στοιχεία στην πρώτη δημοσίευση: ΕΛΒΙ (Τεύχος Β') Νοέμβριος 2005

(11) Αρ. Πιστοπ. Καταχώρησης Σχ. ή Υπ.:6002063

(21) Αριθμός Αίτησης Σχ. ή Υπ.: 20050600094

(15) Ημερομηνία Καταχώρησης: 16/06/2005

(47) Ημερομηνία Χορήγησης: 16/01/2006

(73) Δικαιούχος (οι): ΜΑΚΑΡΟΝΗΣ ΙΩΑΝΝΗΣ
Ελ.Βενιζέλου 4,55133 ΚΑΛΑΜΑΡΙΑ (ΘΕΣΣΑΛΟΝΙΚΗΣ),
ΕΛΛΑΔΑ

(54) Προσδιορισμός Αντικειμένου: ΣΕΙΡΑ ΛΕΚΑΝΩΝ ΜΠΑΝΙΕΡΩΝ

Περισσότερα στοιχεία στην πρώτη δημοσίευση: ΕΛΒΙ (Τεύχος Β') Νοέμβριος 2005

(11) Αρ. Πιστοπ. Καταχώρησης Σχ. ή Υπ.:6002064

(21) Αριθμός Αίτησης Σχ. ή Υπ.: 20050600095

(15) Ημερομηνία Καταχώρησης: 30/06/2005

(47) Ημερομηνία Χορήγησης: 16/01/2006

(73) Δικαιούχος (οι): EASY PRODUCTS S.L.
Calle Casino, N.2 SAN MIGUEL DE ABONA,38620 TEN-
ERIFE, ΙΣΠΑΝΙΑ

(54) Προσδιορισμός Αντικειμένου: ΣΥΣΚΕΥΗ ΓΙΑ ΤΗ ΣΥΝΔΕΣΗ (ΣΥΣΦΙΞΗ) ΚΑΛΩΔΙΩΝ

Περισσότερα στοιχεία στην πρώτη δημοσίευση: ΕΛΒΙ (Τεύχος Β') Νοέμβριος 2005

(11) *Αρ. Πιστοπ. Καταχώρησης Σχ. ή Υπ.:* 6002065

(21) *Αριθμός Αίτησης Σχ. ή Υπ.:* 20050600096

(15) *Ημερομηνία Καταχώρησης:* 30/06/2005

(47) *Ημερομηνία Χορήγησης:* 16/01/2006

(73) *Δικαιούχος (οι):* EASY PRODUCTS S.L.

Calle Casino, N.2 SAN MIGUEL DE ABONA, 38620 TEN-

ERIFE, ΙΣΠΑΝΙΑ

(54) *Προσδιορισμός Αντικειμένου:* ΣΦΙΓΚΤΗΡΑΣ ΚΑΛΩΔΙΩΝ

Περισσότερα στοιχεία στην πρώτη δημοσίευση: ΕΛΒΙ (Τεύχος Β') Νοέμβριος 2005

ΕΥΡΕΤΗΡΙΟ ΕΚΔΟΘΕΝΤΩΝ Σχ. ή Υπ. ΣΥΜΦΩΝΑ ΜΕ ΤΗΝ ΑΛΦΑΒΗΤΙΚΗ ΣΕΙΡΑ ΤΩΝ ΔΙΚΑΙΟΥΧΩΝ

ΔΙΚΑΙΟΥΧΟΣ (73)	ΠΡΟΣΔΙΟΡΙΣΜΟΣ ΑΝΤ/ΜΕΝΟΥ ΣΧ. Ή ΥΠ. (54)	ΚΑΤ/ΡΗΣΗ (15)	ΑΡ. ΠΙΣΤ. (11)
<i>D.K. - LIGHTING ΑΝΩΝΥΜΗ ΒΙΟΜΗΧΑΝΙΚΗ ΕΜΠΟΡΙΚΗ ΕΤΑΙΡΕΙΑ ΕΠΑΓΓΕΛΜΑΤΙΚΟΥ ΦΩΤΙΣΜΟΥ</i>	ΕΠΑΓΓΕΛΜΑΤΙΚΟ ΕΞΩΤΕΡΙΚΟ ΦΩΤΙΣΤΙΚΟ ΣΩΜΑ ΟΡΟΦΗΣ	06/06/2005	6002055
<i>EASY PRODUCTS S.L.</i>	ΣΥΣΚΕΥΗ ΓΙΑ ΤΗ ΣΥΝΔΕΣΗ (ΣΥΣΦΙΞΗ) ΚΑΛΩΔΙΩΝ	30/06/2005	6002064
<i>EASY PRODUCTS S.L.</i>	ΣΦΙΓΚΤΗΡΑΣ ΚΑΛΩΔΙΩΝ	30/06/2005	6002065
<i>ΒΙΚΤΩΡ ΜΑΛΙΑΔΗΣ ΚΑΙ ΥΙΟΣ ΟΕ</i>	ΑΕΡΟΣΤΑΤΙΚΗ ΣΟΛΑ	07/06/2005	6002056
<i>ΕΛΛΗΝΙΚΕΣ ΕΠΙΓΡΑΦΕΣ Α.Β.Ε.Ε.</i>	ΜΕΤΑΛΛΙΚΟ ΣΤΕΓΑΣΤΡΟ ΣΕ ΜΟΡΦΗ ΑΥΤΟΚΙΝΗΤΟΥ	10/06/2005	6002061
<i>ΚΑΡΑΚΑΣΙΔΗΣ ΙΟΡΔΑΝΗΣ</i>	ΔΙΑΤΟΜΕΣ ΑΛΟΥΜΙΝΙΟΥ ΠΟΥ ΣΥΝΘΕΤΟΥΝ ΚΑΙ ΑΠΑΡΤΙΖΟΥΝ ΣΥΣΤΗΜΑ ΑΝΟΙΓΟΜΕΝΩΝ-ΑΝΑΚΛΙΝΟΜΕΝΩΝ ΚΟΥΦΩΜΑΤΩΝ ΠΟΡΤΩΝ ΚΑΙ ΠΑΡΑΘΥΡΩΝ	10/06/2005	6002058
<i>ΚΑΡΑΚΑΣΙΔΗΣ ΙΟΡΔΑΝΗΣ</i>	ΔΙΑΤΟΜΕΣ ΑΛΟΥΜΙΝΙΟΥ ΠΟΥ ΣΥΝΘΕΤΟΥΝ ΚΑΙ ΑΠΑΡΤΙΖΟΥΝ ΣΥΣΤΗΜΑ ΑΝΟΙΓΟΜΕΝΩΝ-ΑΝΑΚΛΙΝΟΜΕΝΩΝ ΘΕΡΜΟΜΟΝΩΤΙΚΩΝ ΚΟΥΦΩΜΑΤΩΝ ΠΟΡΤΩΝ ΚΑΙ ΠΑΡΑΘΥΡΩΝ	10/06/2005	6002059
<i>ΚΑΡΑΚΑΣΙΔΗΣ ΙΟΡΔΑΝΗΣ</i>	ΔΙΑΤΟΜΕΣ ΑΛΟΥΜΙΝΙΟΥ ΠΟΥ ΣΥΝΘΕΤΟΥΝ ΚΑΙ ΑΠΑΡΤΙΖΟΥΝ ΣΥΣΤΗΜΑ ΑΝΟΙΓΟΜΕΝΩΝ-ΑΝΑΚΛΙΝΟΜΕΝΩΝ ΘΕΡΜΟΜΟΝΩΤΙΚΩΝ ΚΟΥΦΩΜΑΤΩΝ ΠΟΡΤΩΝ ΚΑΙ ΠΑΡΑΘΥΡΩΝ	10/06/2005	6002060
<i>ΜΑΚΑΡΟΝΗΣ ΙΩΑΝΝΗΣ</i>	ΣΕΙΡΑ ΛΕΚΑΝΩΝ ΜΠΑΝΙΕΡΩΝ	16/06/2005	6002063
<i>ΣΤΕΦΑΝΙΔΟΥ ΚΥΡΙΑΚΗ</i>	7 ΝΟΤΕΣ	09/06/2005	6002062

Μ Ε Ρ Ο Σ Γ '
ΑΝΑΝΕΩΣΕΙΣ

ΑΝΑΝΕΩΣΕΙΣ ΚΑΤΑΧΩΡΗΜΕΝΩΝ ΣΧΕΔΙΩΝ Ή ΥΠΟΔΕΙΓΜΑΤΩΝ

(11) Αρ. Πιστοπ. Καταχώρησης Σχ. ή Υπ.:6000986

(73) Δικαιούχος (οι): Ι. ΠΑΠΑΔΟΠΟΥΛΟΣ & ΣΙΑ Ο.Ε. , Λεχουρίτη 9, ΠΕΡΙΣΤΕΡΙ, 121 32 ΑΤΤΙΚΗ (GR) .
(17) Ημερομηνία Ανανέωσης: 21-12-2010 (2η 5ετία)

(11) Αρ. Πιστοπ. Καταχώρησης Σχ. ή Υπ.:6000992

(73) Δικαιούχος (οι): ΑΛΤΕΧΝ Ε.Π.Ε. ΣΠΥΡΟΣ ΤΣΙΑΡΑΣ , Λεωφόρος Αθηνών 36, ΑΛΙΑΡΤΟΣ, 320 01 ΒΟΙΩΤΙΑ (GR) .
(17) Ημερομηνία Ανανέωσης: 5-12-2010 (2η 5ετία)

(11) Αρ. Πιστοπ. Καταχώρησης Σχ. ή Υπ.:6001002

(73) Δικαιούχος (οι): BLACK & DECKER INC. , Drummond Plaza Office Park, 1423 Kirkwood Highway, 19711 DELAWARE (US) .
(17) Ημερομηνία Ανανέωσης: 19-12-2010 (2η 5ετία)

(11) Αρ. Πιστοπ. Καταχώρησης Σχ. ή Υπ.:6001003

(73) Δικαιούχος (οι): BLACK & DECKER INC. , Drummond Plaza Office Park, 1423 Kirkwood Highway, 19711 DELAWARE (US) .
(17) Ημερομηνία Ανανέωσης: 19-12-2010 (2η 5ετία)

(11) Αρ. Πιστοπ. Καταχώρησης Σχ. ή Υπ.:6001007

(73) Δικαιούχος (οι): ΒΡΥΣΣΑΣ ΓΕΩΡΓΙΟΥ ΚΩΝΣΤΑΝΤΙΝΟΣ , Αξενίδου 9, 412 22 ΛΑΡΙΣΑ (GR) .
(17) Ημερομηνία Ανανέωσης: 21-12-2010 (2η 5ετία)

(11) Αρ. Πιστοπ. Καταχώρησης Σχ. ή Υπ.:6001009

(73) Δικαιούχος (οι): PROFIL ΑΛΟΥΜΙΝΙΟ Α.Β.Ε. , 56 km Ε.Ο. Αθηνών-Λαμίας, ΟΙΝΟΦΥΤΑ, 320 11 ΒΟΙΩΤΙΑ (GR) .
(17) Ημερομηνία Ανανέωσης: 22-12-2010 (2η 5ετία)

(11) Αρ. Πιστοπ. Καταχώρησης Σχ. ή Υπ.:6001019

(73) Δικαιούχος (οι): CALMAR-MONTURAS, S.A. , Via Trajana 25-35, 08020 BARCELONA (ES) .
(17) Ημερομηνία Ανανέωσης: 11-1-2011 (2η 5ετία)

(11) Αρ. Πιστοπ. Καταχώρησης Σχ. ή Υπ.:6001021

(73) Δικαιούχος (οι): BP P.L.C. , 1 St. James's Square, SW1Y 4PD LONDON (GB) .
(17) Ημερομηνία Ανανέωσης: 12-1-2011 (2η 5ετία)

(11) Αρ. Πιστοπ. Καταχώρησης Σχ. ή Υπ.:6001022

(73) Δικαιούχος (οι): BP P.L.C. , 1 St. James's Square, SW1Y 4PD LONDON (GB) .
(17) Ημερομηνία Ανανέωσης: 12-1-2011 (2η 5ετία)

(11) Αρ. Πιστοπ. Καταχώρησης Σχ. ή Υπ.:6001028

(73) Δικαιούχος (οι): LIFESCAN, INC. , 1000 Gibraltar Drive, MILPITAS, 95035-6312 CA (US) .
(17) Ημερομηνία Ανανέωσης: 22-1-2011 (2η 5ετία)

(11) Αρ. Πιστοπ. Καταχώρησης Σχ. ή Υπ.:6001085

(73) Δικαιούχος (οι): COLGATE-PALMOLIVE COMPANY , 300 Park Avenue, NEW YORK, 10022 NY (US) .
(17) Ημερομηνία Ανανέωσης: 26-3-2011 (2η 5ετία)

ΜΕΡΟΣ Δ'
ΜΕΤΑΒΟΛΕΣ

ΟΥΔΕΜΙΑ

Μ Ε Ρ Ο Σ Ε '
ΛΗΞΗ ΠΡΟΣΤΑΣΙΑΣ

ΛΗΞΗ ΠΡΟΣΤΑΣΙΑΣ ΚΑΤΑΧΩΡΗΜΕΝΩΝ ΣΧΕΔΙΩΝ Ή ΥΠΟΔΕΙΓΜΑΤΩΝ

(11) Αρ. Πιστοπ. Καταχώρησης Σχ. ή Υπ.:6000857

(73) Δικαιούχος (οι): MITTEN JAMES , Αναξαγόρα 34, ΑΝΩ ΓΛΥΦΑΔΑ, 166 74 ΑΤΤΙΚΗ (GR) .

(11) Αρ. Πιστοπ. Καταχώρησης Σχ. ή Υπ.:6000861

(73) Δικαιούχος (οι): ΜΟΣΧΟΠΟΥΛΟΣ ΝΙΚΟΛΑΟΣ , Γιαννιτσών 33, 546 27 ΘΕΣΣΑΛΟΝΙΚΗ (GR) .

(11) Αρ. Πιστοπ. Καταχώρησης Σχ. ή Υπ.:6000863

(73) Δικαιούχος (οι): ΣΦΕΝΔΟΝΗ ΝΙΚΟΛΑΟΥ ANNA , Κατακουζηνού 10, 546 44 ΘΕΣΣΑΛΟΝΙΚΗ (GR) .

(11) Αρ. Πιστοπ. Καταχώρησης Σχ. ή Υπ.:6000865

(73) Δικαιούχος (οι): RINALDO GAVELLO , Νεοφύτου Δούκα 5, ΚΟΛΩΝΑΚΙ, 106 74 ΑΘΗΝΑ (GR) .

(11) Αρ. Πιστοπ. Καταχώρησης Σχ. ή Υπ.:6000866

(73) Δικαιούχος (οι): ANGELETTA G. JOSEPH , 418 Fifth Street, MAMARONECK, 10543 NY (US) .

(11) Αρ. Πιστοπ. Καταχώρησης Σχ. ή Υπ.:6000867

(73) Δικαιούχος (οι): TELEFONAKTIEBOLAGET LM ERICSSON , S-12625 STOCKHOLM (SE) .

(11) Αρ. Πιστοπ. Καταχώρησης Σχ. ή Υπ.:6000869

(73) Δικαιούχος (οι): SHURE INCORPORATED , 222 Hartrey Avenue, EVANSTON, 60202-3696 IL (US) .

(11) Αρ. Πιστοπ. Καταχώρησης Σχ. ή Υπ.:6000875

(73) Δικαιούχος (οι): Χ. ΔΑΝΕΛΙΑΝ & ΣΙΑ ΕΕ , Νίκης 10, 105 63 ΑΘΗΝΑ (GR) .

ΜΕΡΟΣ ΣΤ'
ΑΚΥΡΩΣΕΙΣ

ΟΥΔΕΜΙΑ

ΣΥΝΔΡΟΜΕΣ ΓΙΑ ΤΟ ΕΔΒΙ

α) Σε έντυπη μορφή, ως εξής:		
Τεύχος Α' "Ευρεσιτεχνίες" ανά αντίτυπο	EYPΩ	4,00
Τεύχος Β' "Σχέδια και υποδείγματα" ανά αντίτυπο	EYPΩ	4,00
Ετήσια συνδρομή Εσωτερικού ανά Τεύχος Α' ή Β'.....	EYPΩ	44,00
Ετήσια συνδρομή Εσωτερικού για τα Τεύχη Α' και Β' μαζί.....	EYPΩ	66,00
Ετήσια συνδρομή Εξωτερικού ανά Τεύχος Α' ή Β'.....	EYPΩ	88,00
Ετήσια συνδρομή Εξωτερικού για τα Τεύχη Α' και Β' μαζί.....	EYPΩ	132,00
β) Σε οπτικό δίσκο (CD), ως εξής:		
Τεύχη Α' και Β' μαζί ανά δίσκο	EYPΩ	2,00
Ετήσια συνδρομή Εσωτερικού για τα Τεύχη Α' και Β' μαζί.....	EYPΩ	22,00
Ετήσια συνδρομή Εξωτερικού για τα Τεύχη Α' και Β' μαζί.....	EYPΩ	44,00
γ) Ετήσια συνδρομή για τα Τεύχη Α' και Β' μαζί σε έντυπη μορφή και σε οπτικό δίσκο (CD) ταυτόχρονα.....		
Ετήσια συνδρομή Εσωτερικού	EYPΩ	77,00
Ετήσια συνδρομή Εξωτερικού	EYPΩ	154,00
δ) Ετήσια συνδρομή για την πρόσβαση και στα δύο Τεύχη του ΕΔΒΙ στις ιστοσελίδες του ΟΒΙ.....	EYPΩ	0,00

Κάθε ενδιαφερόμενος μπορεί να προμηθεύεται το ΕΔΒΙ ή να ζητήσει να γίνει συνδρομητής από τον:

Οργανισμό Βιομηχανικής Ιδιοκτησίας (ΟΒΙ)

Παντανάσσης 5

151 25 Παράδεισος Αμαρουσίου

τηλ.: 2106828231

SUBSCRIPTIONS FOR THE INDUSTRIAL PROPERTY BULLETIN

a) In printed form:		
Volume A': "Patents", price per issue	EURO	4,00
Volume B': "Designs and Industrial Models", price per issue.....	EURO	4,00
Annual domestic subscription price per Volume A' or B'	EURO	44,00
Annual domestic subscription for both Volumes (A' and B')	EURO	66,00
Annual foreign subscription, price per Volume A' or B'	EURO	88,00
Annual foreign subscription for both Volumes (A' and B')	EURO	132,00
b) On compact disc (CD):		
Volume A' and B', price per disc	EURO	2,00
Annual domestic subscription for both Volumes (A' and B')	EURO	22,00
Annual foreign subscription for both Volumes (A' and B')	EURO	44,00
c) Annual subscription for both Volumes (A' and B') in printed form and on compact disc (CD) simultaneously		
Annual domestic subscription	EURO	77,00
Annual foreign subscription	EURO	154,00
d) Annual subscription for access to both Volumes (A' and B') displayed on the OBI's website pages.....	EURO	0,00

For bulletin purchasing or subscription information, please contact:

5 Pandanassis Str.

151 25 Paradissos Amarousiou

Athens - Greece

tel.: (0030210) 6828231