



ΟΡΓΑΝΙΣΜΟΣ  
ΒΙΟΜΗΧΑΝΙΚΗΣ  
ΙΔΙΟΚΤΗΣΙΑΣ

ΕΙΔΙΚΟ ΔΕΛΤΙΟ  
ΒΙΟΜΗΧΑΝΙΚΗΣ  
ΙΔΙΟΚΤΗΣΙΑΣ  
(ΕΔΒΙ)

ΤΕΥΧΟΣ Β΄  
ΣΧΕΔΙΑ ΚΑΙ ΥΠΟΔΕΙΓΜΑΤΑ

ΜΑΪΟΣ 2006



ΟΡΓΑΝΙΣΜΟΣ  
ΒΙΟΜΗΧΑΝΙΚΗΣ  
ΙΔΙΟΚΤΗΣΙΑΣ

Παντανάσσης 5  
151 25 Παράδεισος Αμαρουσίου

ΤΕΛΕΦΑΞ: 210 6819231

ΤΗΛΕΦΩΝΑ:

ΓΕΝΙΚΕΣ ΠΛΗΡΟΦΟΡΙΕΣ: .....210 6183500  
ΚΑΤΑΘΕΣΕΙΣ: .....210 6183593  
ΤΕΛΗ: .....210 6183594  
ΕΞΕΤΑΣΤΕΣ: .....210 6183595  
ΛΟΓΙΣΤΗΡΙΟ: .....210 6183596  
ΝΟΜΙΚΑ ΘΕΜΑΤΑ: .....210 6183597  
ΤΕΧΝΙΚΗ ΠΛΗΡΟΦΟΡΗΣΗ: ....210 6183598  
ΔΗΜΟΣΙΕΣ ΣΧΕΣΕΙΣ: .....210 6183599

Επιμέλεια - Έκδοση:  
Τρόμ Νικόλαος  
Οργανισμός Βιομηχανικής Ιδιοκτησίας (OBI)

© Οργανισμός Βιομηχανικής Ιδιοκτησίας (OBI)  
10 Ιουλίου 2006



ΟΡΓΑΝΙΣΜΟΣ  
ΒΙΟΜΗΧΑΝΙΚΗΣ  
ΙΔΙΟΚΤΗΣΙΑΣ

5 Pandanassis Str.  
GR 151 25 Paradissos Amaroussiou Athens, Greece

TELEFAX: 210 6819231

TELEPHONS:

GENERAL INFORMATION: ..... 003 210 6183500  
RECEIVING OFFICE: ..... 003 210 6183593  
FEES: ..... 003 210 6183594  
EXAMINERS: ..... 003 210 6183595  
ACCOUNTS OFFICE: ..... 003 210 6183596  
LEGAL METTERS: ..... 003 210 6183597  
TECHNICAL INFORMATION: .... 003 210 6183598  
PUBLIC RELATIONS: ..... 003 210 6183599

Editor - Publisher:  
Trom Nicholas  
Industrial Property Organisation (OBI)

© Industrial Property Organisation (OBI)  
July 10 2006

## **ΕΙΣΑΓΩΓΙΚΟ ΣΗΜΕΙΩΜΑ**

Το Ειδικό Δελτίο Βιομηχανικής Ιδιοκτησίας τηρείται από τον Οργανισμό Βιομηχανικής Ιδιοκτησίας (Ο.Β.Ι.) κατ' εφαρμογή του άρθρου 4 του νόμου 1733/1987 (ΦΕΚ 171,Α') και αποτελείται δύο τεύχη:

Στο **ΤΕΥΧΟΣ Α'** δημοσιεύονται σε μηνιαία βάση τα εξής :

- Αιτήσεις και χορηγήσεις Διπλωμάτων Ευρεσιτεχνίας (Δ.Ε.)
- Αιτήσεις και χορηγήσεις Πιστοποιητικών Υποδείγματος Χρησιμότητας (Π.Υ.Χ.)
- Αιτήσεις και χορηγήσεις Συμπληρωματικών Πιστοποιητικών Προστασίας για Φυτοπροστατευτικά προϊόντα (Σ.Π.Π.Φ.Π.)
- Αιτήσεις και χορηγήσεις Συμπληρωματικών Πιστοποιητικών Προστασίας για Φάρμακα (Σ.Π.Π.Φ.)
- Αιτήσεις Μετάφρασης Αξιώσεων Ευρωπαϊκών Διπλωμάτων Ευρεσιτεχνίας
- Βεβαιώσεις Μεταφράσεων Ευρωπαϊκών Διπλωμάτων Ευρεσιτεχνίας
- Μεταβολές - Διορθώσεις αιτήσεων και χορηγήσεων τίτλων βιομηχανικής ιδιοκτησίας
- Εκπτώσεις - Ανακλήσεις Εκπτώσεων αιτήσεων και χορηγήσεων τίτλων βιομηχανικής ιδιοκτησίας

Στο **ΤΕΥΧΟΣ Β'** δημοσιεύονται σε μηνιαία βάση οι αιτήσεις και τα καταχωρημένα Σχέδια ή Υποδείγματα.

Τα παραπάνω τεύχη διατίθενται ξεχωριστά.



**ΜΑΪΟΣ 2006**

**Ημερομηνία έκδοσης: 10/07/2006**

**ΠΕΡΙΕΧΟΜΕΝΑ**

	Σελ.
Ανάλυση κωδικών αρθμών.....	5
Συντμήσεις .....	5

**ΜΕΡΟΣ Α΄**

**ΚΑΤΑΧΩΡΗΜΕΝΕΣ ΑΙΤΗΣΕΙΣ ΣΧΕΔΙΩΝ ΚΑΙ ΥΠΟΔΕΙΓΜΑΤΩΝ**

1. Αιτήσεις Σχεδίων και Υποδειγμάτων .....	7
2. Ευρετήριο αιτήσεων σύμφωνα με την αλφαβητική σειρά των καταθετών .....	72

**ΜΕΡΟΣ Β΄**

**ΧΟΡΗΓΗΣΕΙΣ ΠΙΣΤΟΠΟΙΗΤΙΚΩΝ ΚΑΤΑΧΩΡΗΣΗΣ ΣΧΕΔΙΩΝ ΚΑΙ ΥΠΟΔΕΙΓΜΑΤΩΝ**

1. Πιστοποιητικά καταχώρησης σχεδίων ή υποδειγμάτων.....	74
2. Ευρετήριο πιστοποιητικών καταχώρησης σχεδίων ή υποδειγμάτων σύμφωνα με την αλφαβητική σειρά των καταθετών.....	78

**ΜΕΡΟΣ Γ΄**

**ΑΝΑΝΕΩΣΕΙΣ**.....79

**ΜΕΡΟΣ Δ΄**

**ΜΕΤΑΒΟΛΕΣ**.....80

**ΜΕΡΟΣ Ε΄**

**ΛΗΞΗ ΠΡΟΣΤΑΣΙΑΣ**.....81

**ΜΕΡΟΣ ΣΤ΄**

**ΑΚΥΡΩΣΕΙΣ - ΔΙΟΡΘΩΣΕΙΣ** .....83

– Ανακοινώσεις - Συνδρομές .....	84
----------------------------------	----

**MAY 2006**

**Publication date: 10/07/2006**

**CONTENTS**

	Page
INID Codes .....	5
Abbreviations .....	5

**PART A΄**

**REGISTERED DESIGN APPLICATIONS**

1. Design Applications .....	7
2. Design Application Index in alphabetical order of the applicant. ....	72

**PART B΄**

**GRANTS OF DESIGN REGISTRATION CERTIFICATES**

1. Design registration certificates.....	74
2. Index of design registration certificates in alphabetical order of the applicant.....	78

**PART C΄**

**RENEWALS** .....79

**PART D΄**

**MODIFICATIONS** .....80

**PART E΄**

**EXPIRY OF PROTECTION** .....81

**PART F΄**

**ANNULMENTS - CORRECTIONS** .....83

– Announcements - Subscriptions .....	84
---------------------------------------	----



## ΚΩΔΙΚΟΙ ΑΡΙΘΜΟΙ

- (15) Ημερομηνία καταχώρησης
- (17) Ημερομηνία λήξης 1ης πενταετίας ή ανανέωσης προστασίας σε επόμενη πενταετία
- (21) Αριθμός Αίτησης Σχεδίου ή Υποδείγματος
- (28) Αριθμός Σχεδίων/Υποδειγμάτων
- (30) Συμβατικές Προτεραιότητες
- (45) Ημερομηνία λήξης αναβολής δημοσίευσης
- (51) Διεθνής Ταξινόμηση
- (54) Προσδιορισμός αντικειμένου
- (71) Καταθέτης
- (72) Δημιουργός
- (73) Δικαιούχος
- (74) Πληρεξούσιος
- (74) Αντίκλητος

## INID CODES

- (15) Registration date
- (17) Date of expiration of the 1st five-year period, or renewal for further five-year periods
- (21) Design application number
- (28) Number of designs
- (30) Priority
- (45) Date of expiration of deferment
- (51) Class and subclass of the Locarno Classification
- (54) Designation of articles
- (71) Applicant
- (72) Creator
- (73) Owner
- (74) Attorney
- (74) Representative

## ΣΥΝΤΜΗΣΕΙΣ

- OBI:** Οργανισμός Βιομηχανικής Ιδιοκτησίας
- EABI:** Ειδικό Δελτίο Βιομηχανικής Ιδιοκτησίας
- Δ.Σ.:** Διοικητικό Συμβούλιο
- ΣΧ. ή ΥΠ.:** Σχέδιο ή Υπόδειγμα
- ΚΑΤ/ΡΗΣΗ:** Καταχώρηση
- ΑΡ.ΑΙΤ.:** Αριθμός αίτησης
- ΑΝΤ/MENΟΥ:** Αντικείμενου





**Μ Ε Ρ Ο Σ Α '**  
**ΚΑΤΑΧΩΡΗΜΕΝΕΣ ΑΙΤΗΣΕΙΣ ΣΧΕΔΙΩΝ ΚΑΙ ΥΠΟΔΕΙΓΜΑΤΩΝ**

**ΑΙΤΗΣΕΙΣ ΣΧΕΔΙΩΝ ΚΑΙ ΥΠΟΔΕΙΓΜΑΤΩΝ**

- (21) *Αρ. Αίτησης Σχ. ή Υπ.*: 20050600181  
(15) *Ημερ. Καταχώρησης*: 09/11/2005  
(17) *Ημ. Λήξης 1ης πενταετίας*: 9/11/2010  
(71) *Καταθέτης(ες)*: ΜΟΥΜΠΑΓΙΑΤΖΙΟΓΛΟΥ ΕΛΙΣΑΒΕΤ  
Τρίτωνος 140 και Πικροδάφνης 18, 17562  
ΠΑΛΑΙΟ ΦΑΛΗΡΟ (ΑΤΤΙΚΗΣ), ΕΛΛΑΔΑ  
(30) *Συμβ. Προτεραιότητα(ες)*:  
(72) *Δημιουργός(οι)*: ΜΟΥΜΠΑΓΙΑΤΖΙΟΓΛΟΥ ΒΑΣΙΛΙΚΗ  
(74) *Πληρεξούσιος*: ΒΕΡΓΑΔΟΥ ΕΥΑΓΓΕΛΙΑ  
Σόλωνος 54, 10672 ΑΘΗΝΑ (ΑΤΤΙΚΗΣ)  
(74) *Αντίκλητος*: ΒΕΡΓΑΔΟΥ ΕΥΑΓΓΕΛΙΑ  
Σόλωνος 54, 10672 ΑΘΗΝΑ (ΑΤΤΙΚΗΣ)  
(28) *Αριθμός Σχεδίων/Υποδειγμάτων*: 23  
(51) *Διεθνής Ταξινόμηση*: 02-02  
(54) *Προσδιορισμός Αντικειμένου*: ΕΝΔΥΜΑΤΑ

**Η κ. Μουμπαγιατζιόγλου Ελισάβετ καταθέτης της υπ' αριθμ. 20050600181 πολλαπλής αιτήσεως για καταχώρηση σχεδίου Ή υποδείγματος δια της αιτήσεώς της με αριθμ. Πρωτ. 2255 παραιτείται από το σχέδιο με α/α 3**

**Η κ. Μουμπαγιατζιόγλου Ελισάβετ καταθέτης της υπ' αριθμ. 20050600181 πολλαπλής αιτήσεως για καταχώρηση σχεδίου Ή υποδείγματος δια της αιτήσεώς της με αριθμ. Πρωτ. 2255 παραιτείται από το σχέδιο με α/α 1**

**Η κ. Μουμπαγιατζιόγλου Ελισάβετ καταθέτης της υπ' αριθμ. 20050600181 πολλαπλής αιτήσεως για καταχώρηση σχεδίου Ή υποδείγματος δια της αιτήσεώς της με αριθμ. Πρωτ. 2255 παραιτείται από το σχέδιο με α/α 4**

**Η κ. Μουμπαγιατζιόγλου Ελισάβετ καταθέτης της υπ' αριθμ. 20050600181 πολλαπλής αιτήσεως για καταχώρηση σχεδίου Ή υποδείγματος δια της αιτήσεώς της με αριθμ. Πρωτ. 2255 παραιτείται από το σχέδιο με α/α 2**

**Η κ. Μουμπαγιατζιόγλου Ελισάβετ καταθέτης της υπ' αριθμ. 20050600181 πολλαπλής αιτήσεως για καταχώρηση σχεδίου Ή υποδείγματος δια της αιτήσεώς της με αριθμ. Πρωτ. 2255 παραιτείται από το σχέδιο με α/α 5**

**Η κ. Μουμπαγιατζιόγλου Ελισάβετ καταθέτης της υπ' αριθμ. 20050600181 πολλαπλής αιτήσεως για καταχώρηση σχεδίου Ἡ υποδείγματος δια της αιτήσεώς της με αριθμ. Πρωτ. 2255 παραιτείται από το σχέδιο με α/α 6**

**Η κ. Μουμπαγιατζιόγλου Ελισάβετ καταθέτης της υπ' αριθμ. 20050600181 πολλαπλής αιτήσεως για καταχώρηση σχεδίου Ἡ υποδείγματος δια της αιτήσεώς της με αριθμ. Πρωτ. 2255 παραιτείται από το σχέδιο με α/α 9**

**Η κ. Μουμπαγιατζιόγλου Ελισάβετ καταθέτης της υπ' αριθμ. 20050600181 πολλαπλής αιτήσεως για καταχώρηση σχεδίου Ἡ υποδείγματος δια της αιτήσεώς της με αριθμ. Πρωτ. 2255 παραιτείται από το σχέδιο με α/α 7**

**Η κ. Μουμπαγιατζιόγλου Ελισάβετ καταθέτης της υπ' αριθμ. 20050600181 πολλαπλής αιτήσεως για καταχώρηση σχεδίου Ἡ υποδείγματος δια της αιτήσεώς της με αριθμ. Πρωτ. 2255 παραιτείται από το σχέδιο με α/α 10**

**Η κ. Μουμπαγιατζιόγλου Ελισάβετ καταθέτης της υπ' αριθμ. 20050600181 πολλαπλής αιτήσεως για καταχώρηση σχεδίου Ἡ υποδείγματος δια της αιτήσεώς της με αριθμ. Πρωτ. 2255 παραιτείται από το σχέδιο με α/α 8**





Η κ. Μουμπαγιατζιούλου Ελισάβετ καταθέτης της υπ' αριθμ. 20050600181 πολλαπλής αιτήσεως για καταχώρηση σχεδίου Ἡ υποδείγματος δια της αιτήσεώς της με αριθμ. Πρωτ. 2255 παραιτείται από το σχέδιο με α/α 16





18



21



19



22



20



23

(21) *Αρ. Αίτησης Σχ. ή Υπ.*: 20050600196

(15) *Ημερ. Καταχώρησης*: 01/12/2005

(17) *Ημ. Αήξης 1ης πενταετίας*: 1/12/2010

(71) *Καταθέτης(ες)*: ΜΑΝΟΥΚΑ ΜΑΡΙΑ  
Σμύρνης 13, ΕΥΟΣΜΟΣ, 56224 ΕΥΟΣΜΟ  
(ΘΕΣΣΑΛΟΝΙΚΗΣ), ΕΛΛΑΔΑ

(30) *Συμβ. Προτεραιότητα(ες)*:

(72) *Δημιουργός(οι)*: ΜΑΝΟΥΚΑ ΜΑΡΙΑ

(74) *Πληρεξούσιος*: ΝΑΚΟΥ ΚΑΛΛΙΟΠΗ  
Αγ. Μηνά 3, 54625 ΘΕΣΣΑΛΟΝΙΚΗ  
(ΘΕΣΣΑΛΟΝΙΚΗΣ)

(74) *Αντίκλητος*:

(28) *Αριθμός Σχεδίων/Υποδειγμάτων*: 9

(51) *Διεθνής Ταξινόμηση*: 11-05

(54) *Προσδιορισμός Αντικειμένου*: ΤΡΙΣΔΙΑΣΤΑΤΗ ΜΕΤΑΛΛΙΚΗ ΚΑ-  
ΤΑΣΚΕΥΗ ΑΓΓΕΛΟΥ





(21) *Αρ. Αίτησης Σχ. ή Υπ.*: 20050600197

(15) *Ημερ. Καταχώρησης*: 07/12/2005

(17) *Ημ. Λήξης 1ης πενταετίας*: 7/12/2010

(71) *Καταθέτης(ες)*: ΚΡΕΝΤΙΝ ΕΛΛΑΣ ΒΙΟΜΗΧΑΝΙΚΗ  
ΕΜΠΟΡΙΚΗ ΕΤΑΙΡΙΑ ΕΙΔΩΝ ΑΡΤΟΠΟΙΑΣ  
ΖΑΧΑΡΟΠΛΑΣΤΙΚΗΣ ΚΑΙ ΜΑΓΕΙΡΙΚΗΣ  
ΑΝΩΝΥΜΗ  
Φλέμυγκ 22, 18233 ΑΓΙΟΣ ΙΩΑΝΝΗΣ ΡΕΝΤΗΣ  
(ΑΤΤΙΚΗΣ), ΕΛΛΑΔΑ

(30) *Συμβ. Προτεραιότητα(ες)*:

(72) *Δημιουργός(οι)*: ΧΕΡΡΑΣ ΙΩΑΝΝΗΣ

(74) *Πληρεξούσιος*: ΒΕΡΥΚΑΚΗ ΕΛΕΝΗ  
Πρηνής 14-16, 11522 ΑΘΗΝΑ (ΑΤΤΙΚΗΣ)

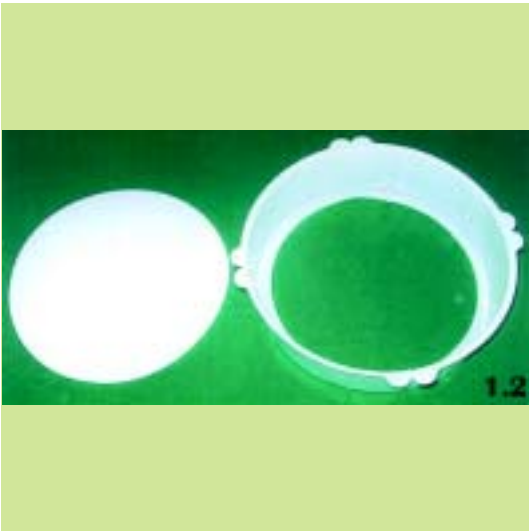
(74) *Αντίκλητος*: ΧΕΡΡΑΣ ΙΩΑΝΝΗΣ  
Φλέμυγκ 22, 18233 ΑΓΙΟΣ ΙΩΑΝΝΗΣ ΡΕΝΤΗΣ  
(ΑΤΤΙΚΗΣ)

(28) *Αριθμός Σχεδίων/Υποδειγμάτων*: 1

(51) *Διεθνής Ταξινόμηση*: 09-01

(54) *Προσδιορισμός Αντικειμένου*: ΕΤΟΙΜΗ ΦΟΡΜΑ ΓΙΑ ΧΡΗΣΗ ΣΕ  
ΚΑΤΑΝΑΛΩΤΙΚΑ ΠΡΟΪΟΝΤΑ ΖΑ-  
ΧΑΡΟΠΛΑΣΤΙΚΗΣ ΚΑΙ ΑΡΤΟΠΟΙ-  
ΙΑΣ





(21) *Αρ. Αίτησης Σχ. ή Υπ.:* 20050600198

(15) *Ημερ. Καταχώρησης:* 07/12/2005

(17) *Ημ. Λήξης 1ης πενταετίας:* 7/12/2010

(71) *Καταθέτης(ες):* ΜΕΤΑΛΟΥΜΙΝ Α.Ε.Β.Ε. ΕΠΕΞΕΡΓΑΣΙΑΣ  
ΜΕΤΑΛΛΩΝ  
Αγ. Φανουρίου 20, 13671 ΑΧΑΡΝΕΣ  
(ΑΤΤΙΚΗΣ), ΕΛΛΑΔΑ

(30) *Συμβ. Προτεραιότητα(ες):*

(72) *Δημιουργός(οι):* ΠΑΠΑΣΤΑΥΡΟΥ ΦΩΤΗΣ

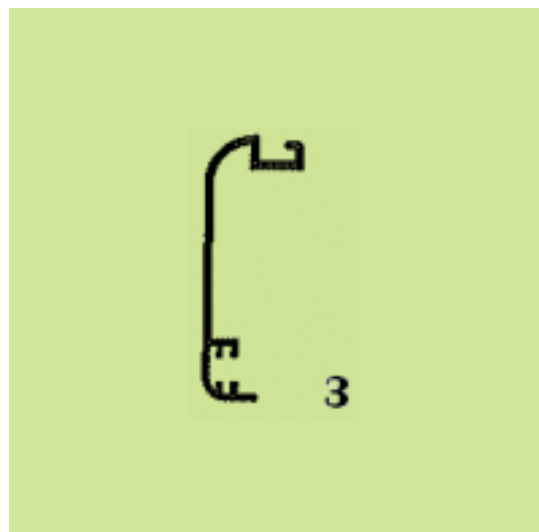
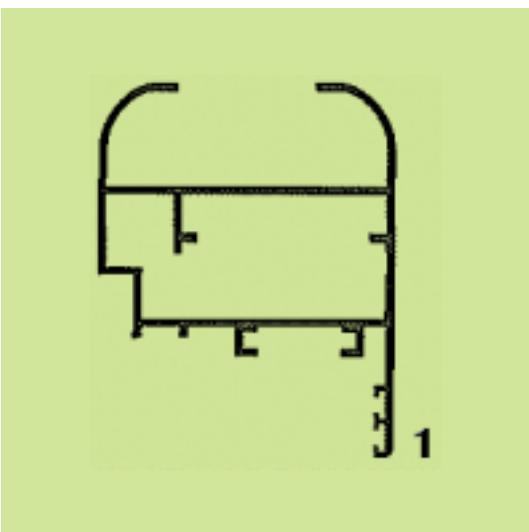
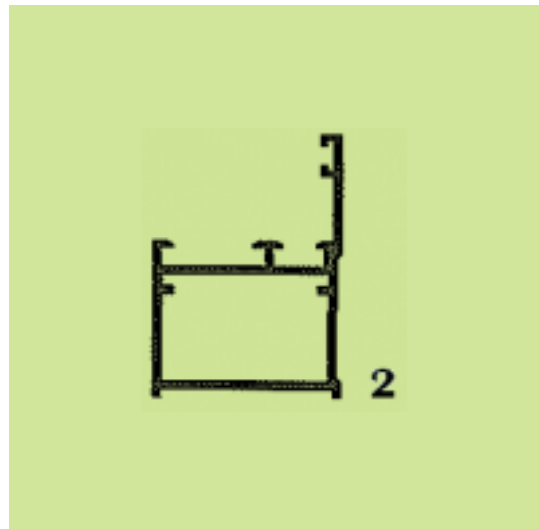
(74) *Πληρεξούσιος:*

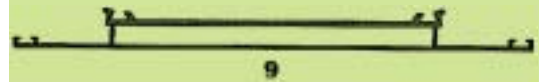
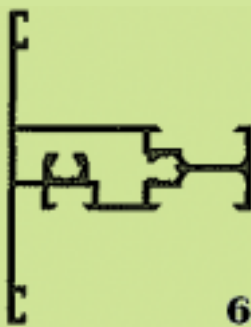
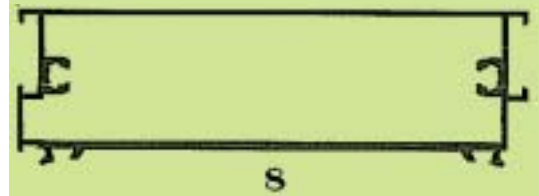
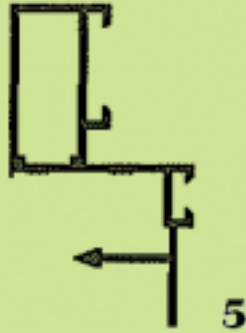
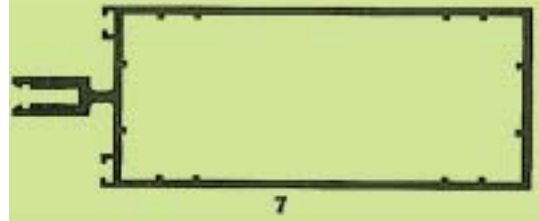
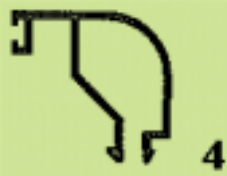
(74) *Αντικείμενο:* ΠΑΠΑΣΤΑΥΡΟΥ ΦΩΤΙΟΣ  
Αγίου Φανουρίου 20, 13671 ΑΧΑΡΝΕΣ  
(ΑΤΤΙΚΗΣ)

(28) *Αριθμός Σχεδίων/Υποδειγμάτων:* 27

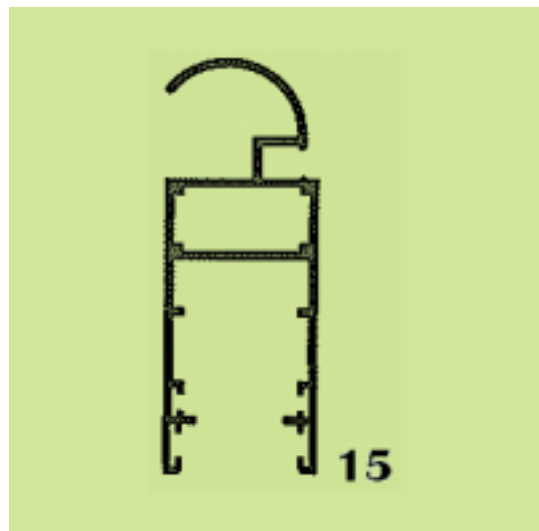
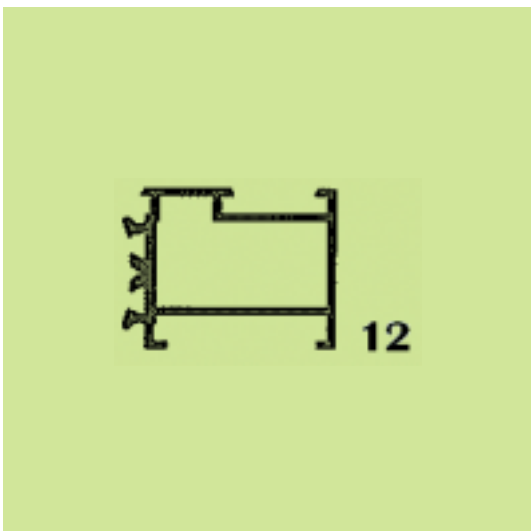
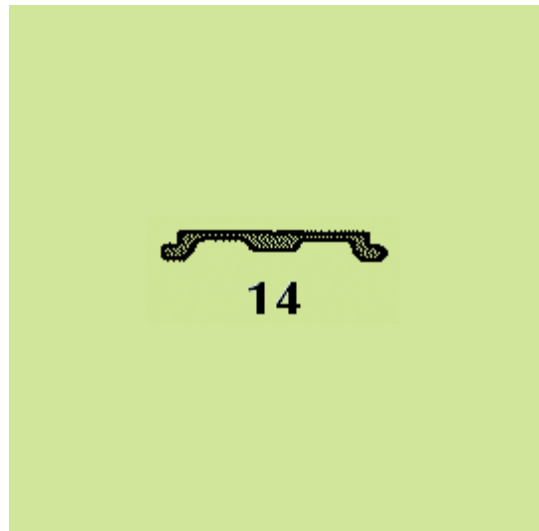
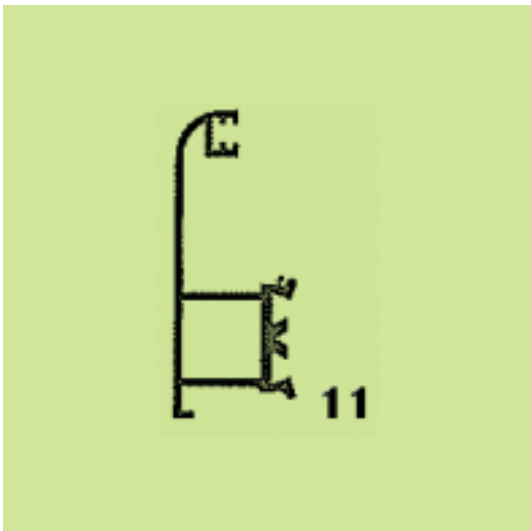
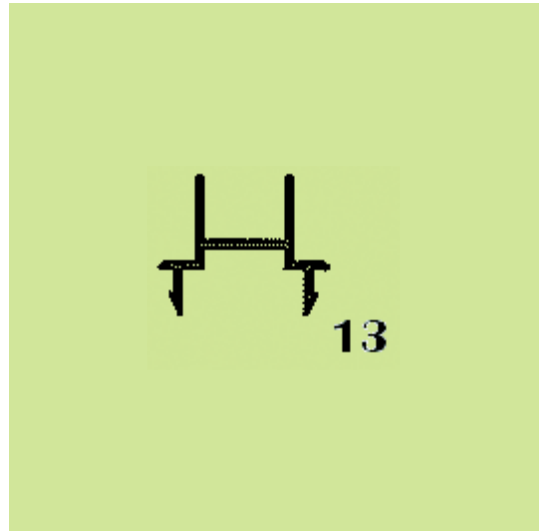
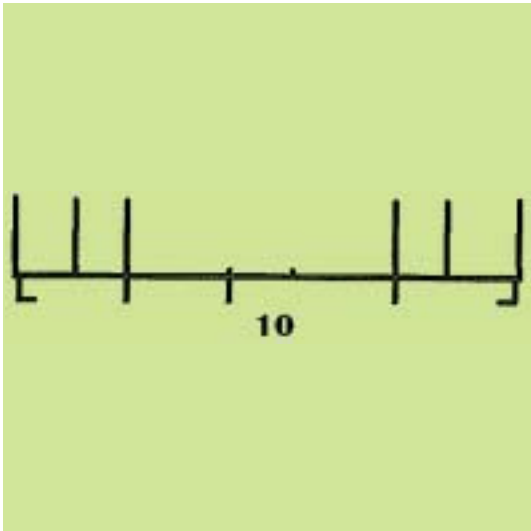
(51) *Διεθνής Ταξινόμηση:* 25-01

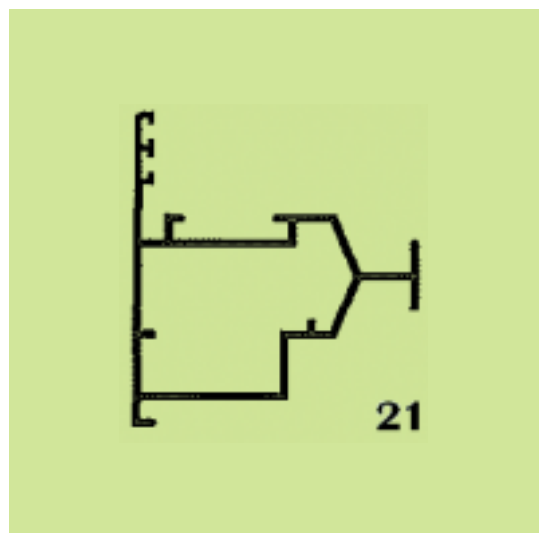
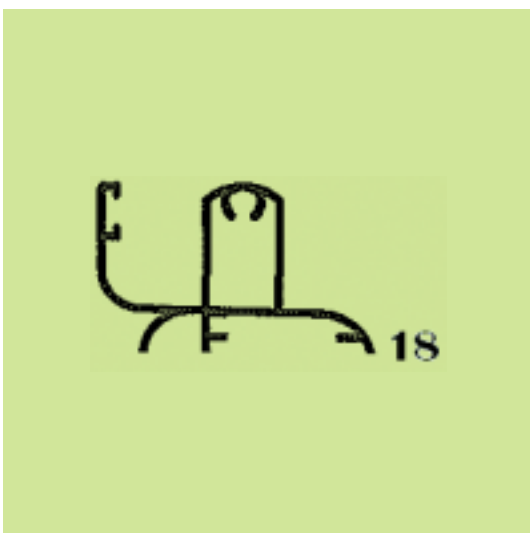
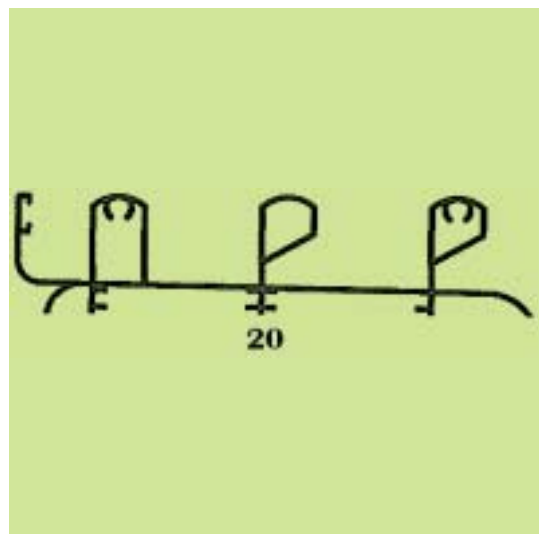
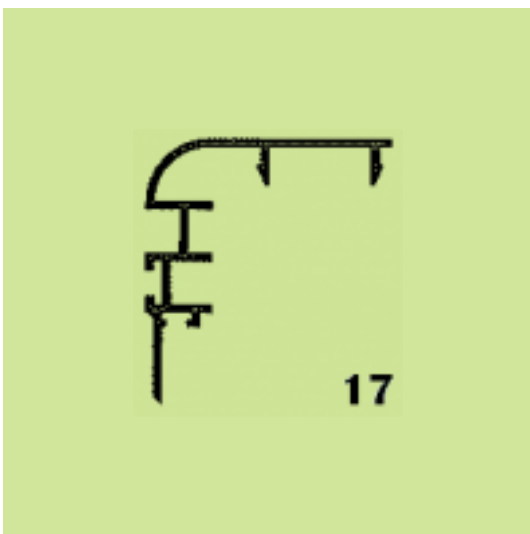
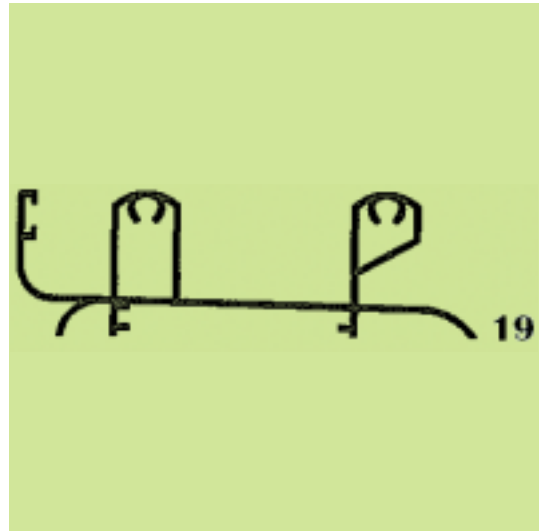
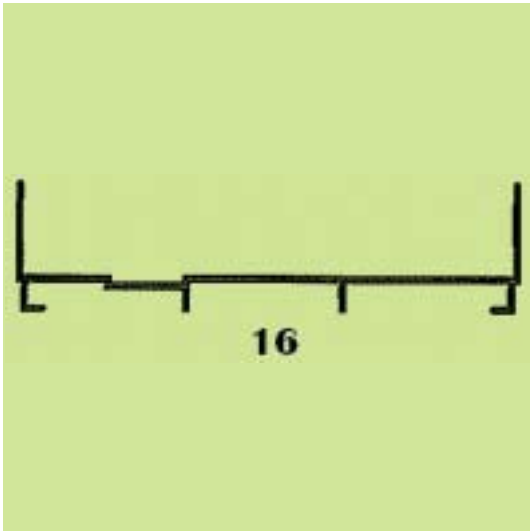
(54) *Προσδιορισμός Αντικειμένου:* ΠΡΟΦΙΛ (ΒΕΡΓΕΣ) ΑΛΟΥΜΙΝΙΟΥ  
ΓΙΑ ΚΑΤΑΣΚΕΥΗ ΚΟΥΦΩΜΑΤΩΝ

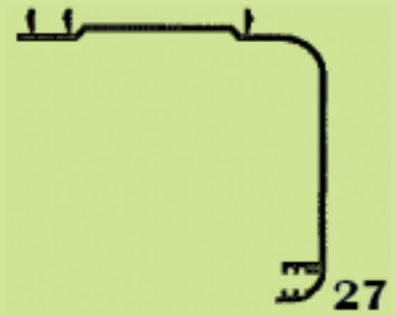
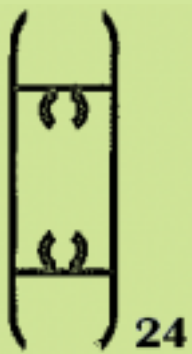
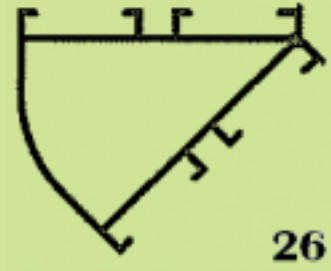
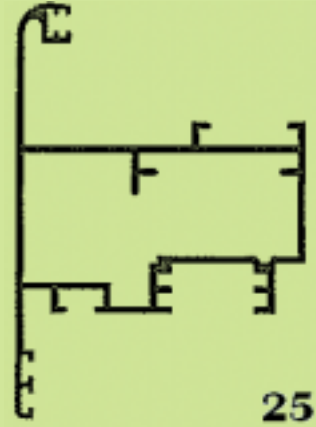
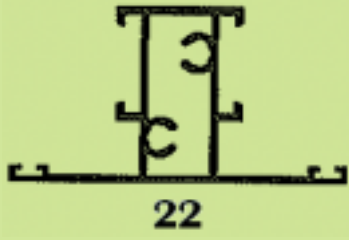












(21) *Αρ. Αίτησης Σχ. ή Υπ.*: 20050600199

(15) *Ημερ. Καταχώρησης*: 07/12/2005

(17) *Ημ. Λήξης 1ης πενταετίας*: 7/12/2010

(71) *Καταθέτης(ες)*: ΜΕΤΑΛΟΥΜΙΝ Α.Ε.Β.Ε. ΕΠΕΞΕΡΓΑΣΙΑΣ  
ΜΕΤΑΛΛΩΝ  
Αγ. Φανουρίου 20, 13671 ΑΧΑΡΝΕΣ  
(ΑΤΤΙΚΗΣ), ΕΛΛΑΔΑ

(30) *Συμβ. Προτεραιότητα(ες)*:

(72) *Δημιουργός(οι)*: ΠΑΠΑΣΤΑΥΡΟΥ ΦΩΤΗΣ

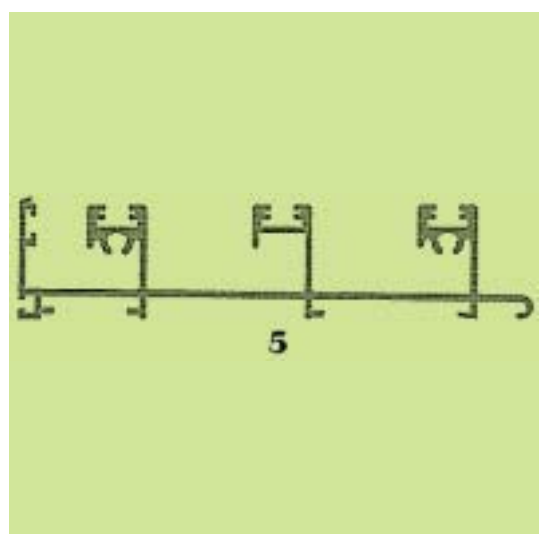
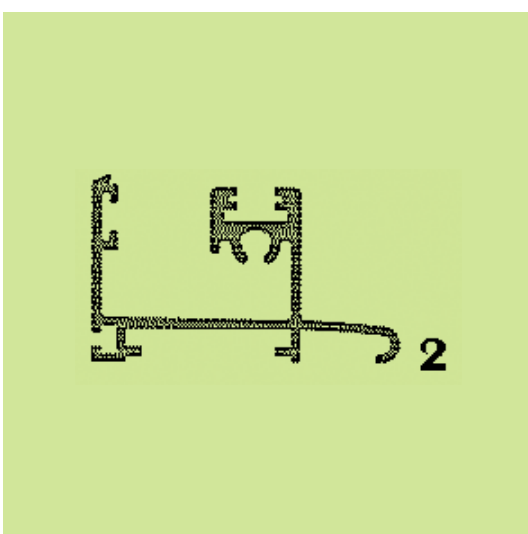
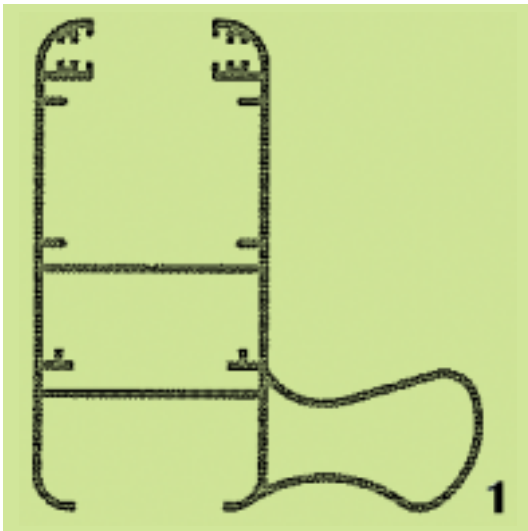
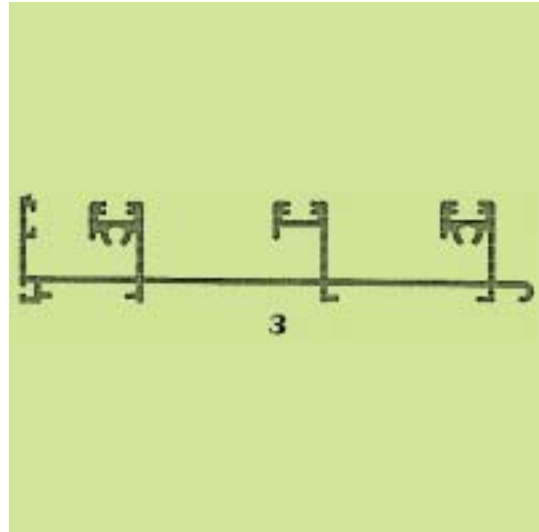
(74) *Πληρεξούσιος*:

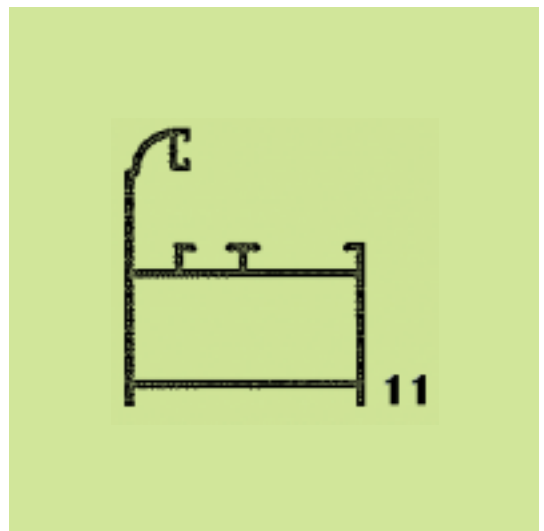
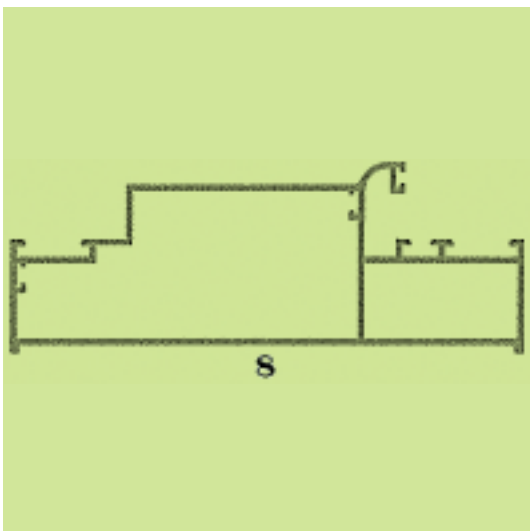
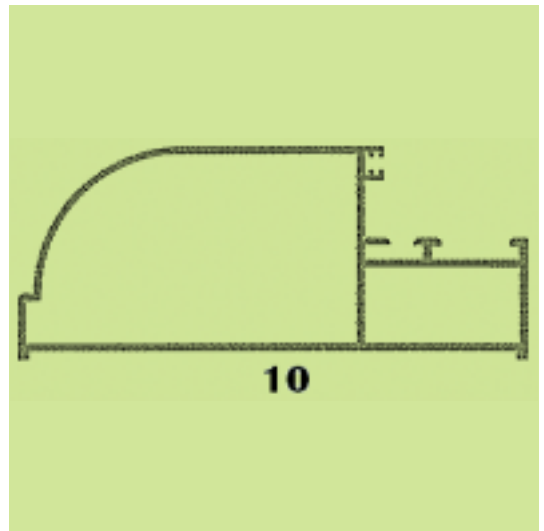
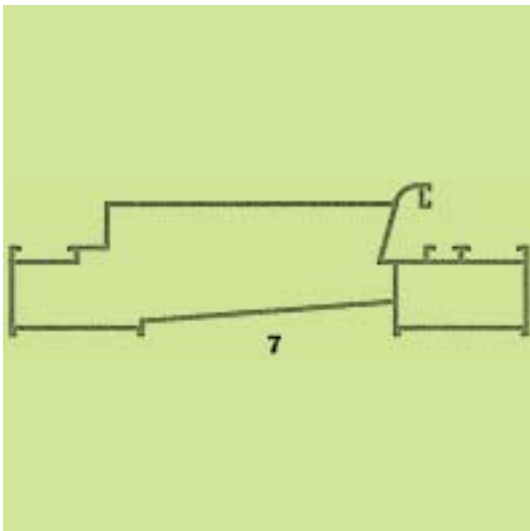
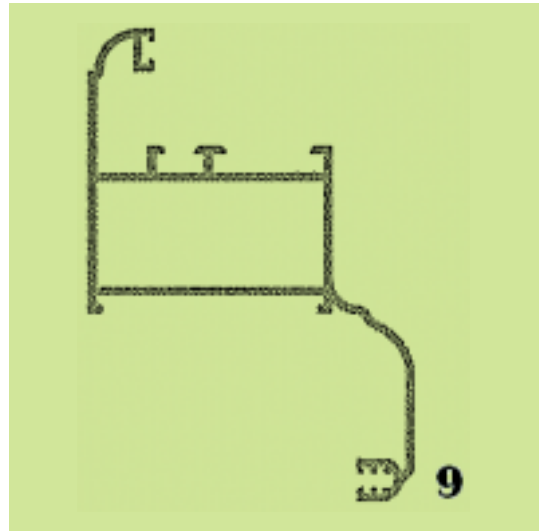
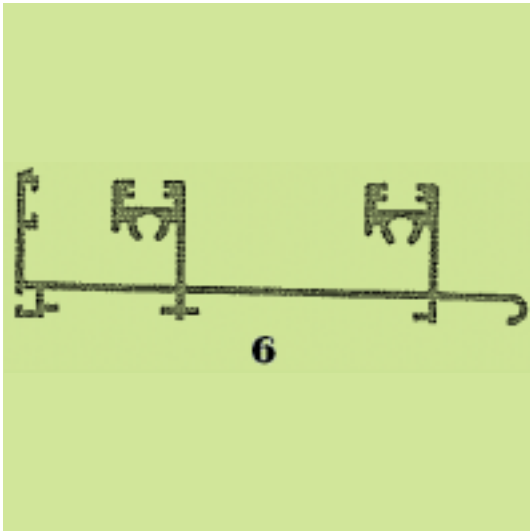
(74) *Αντίκλητος*: ΠΑΠΑΣΤΑΥΡΟΥ ΦΩΤΙΟΣ  
Αγίου Φανουρίου 20,13671 ΑΧΑΡΝΕΣ  
(ΑΤΤΙΚΗΣ)

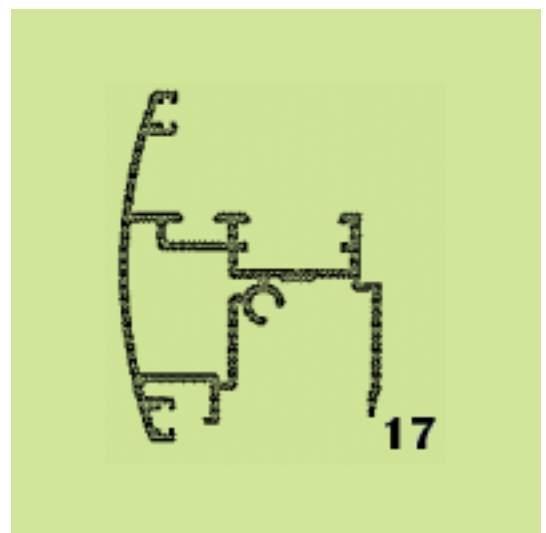
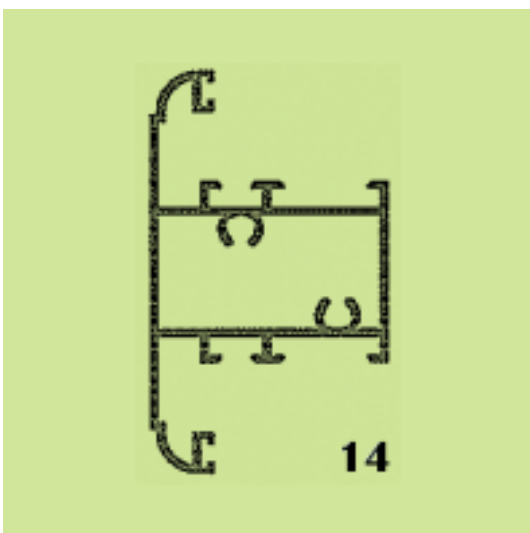
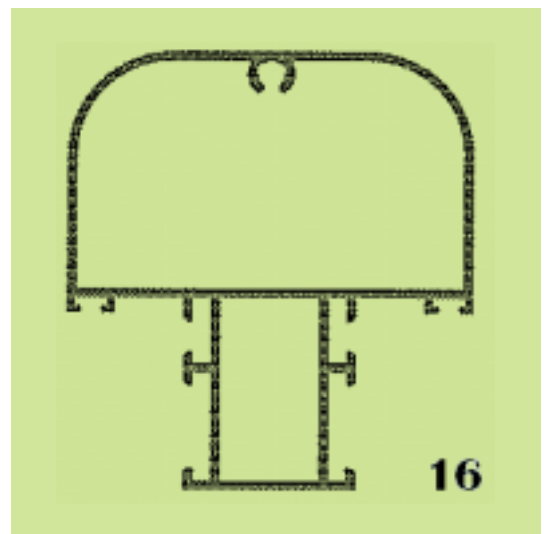
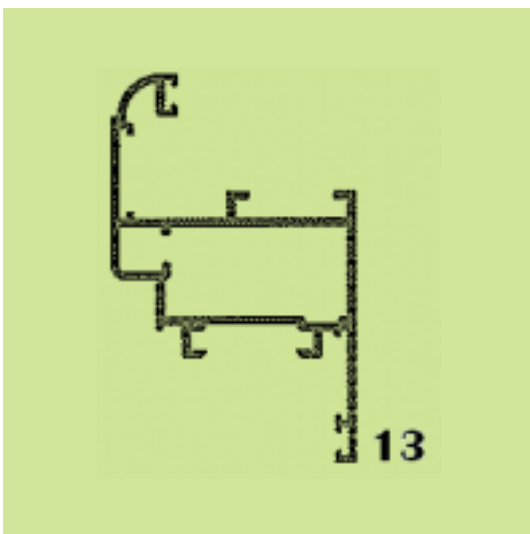
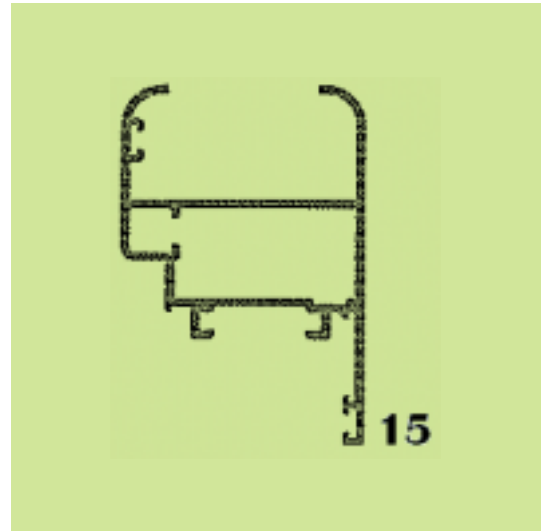
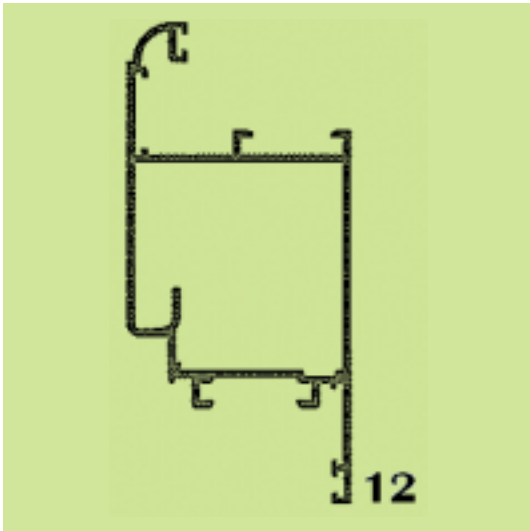
(28) *Αριθμός Σχεδίων/Υποδειγμάτων*: 34

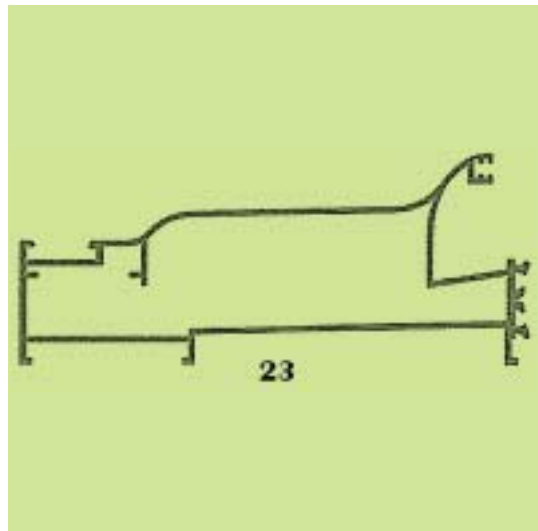
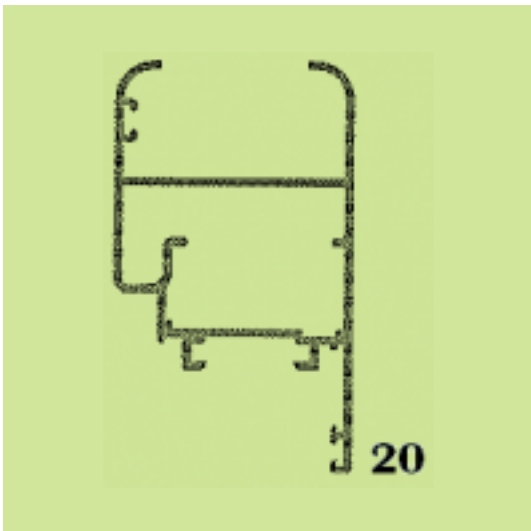
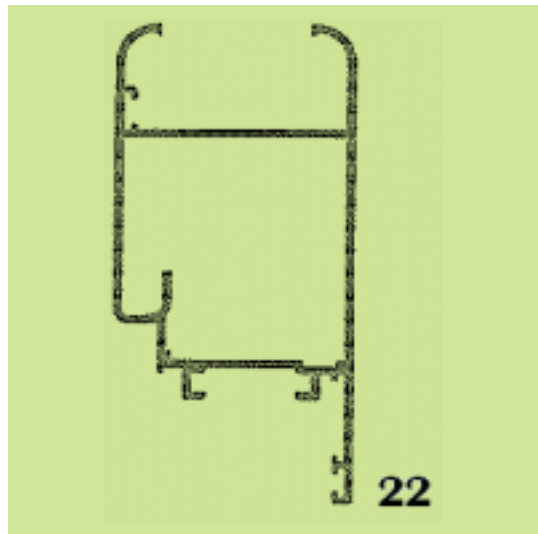
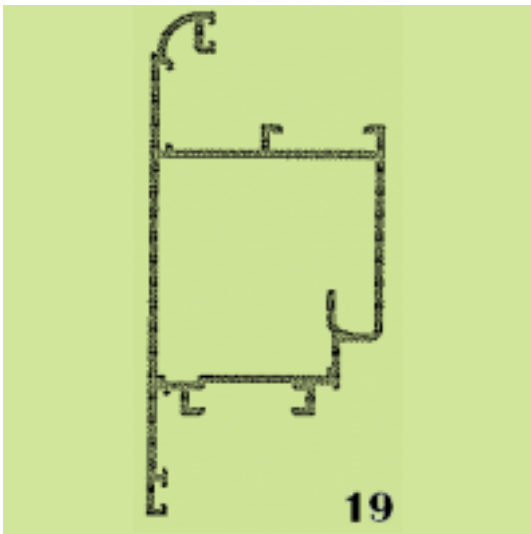
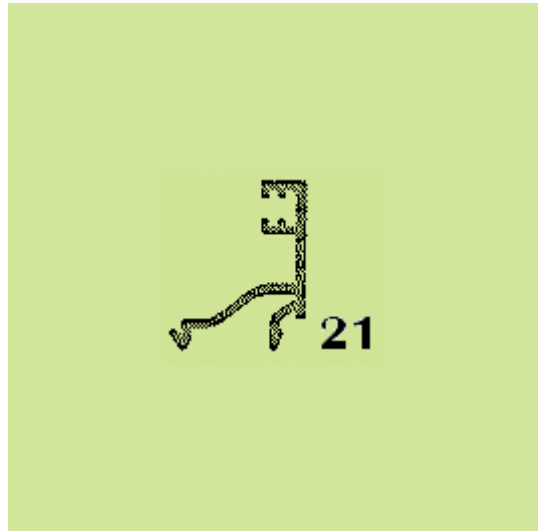
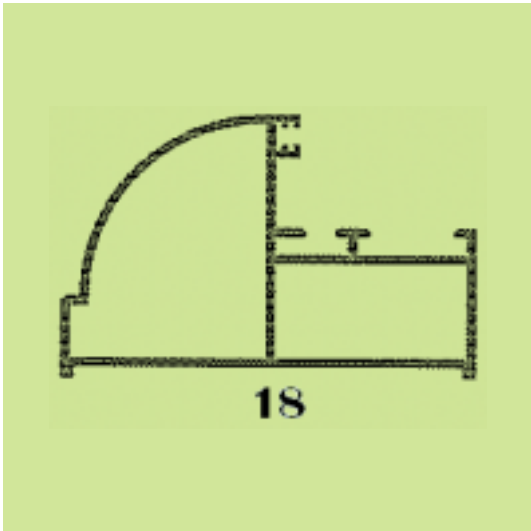
(51) *Διεθνής Ταξινόμηση*: 25-01

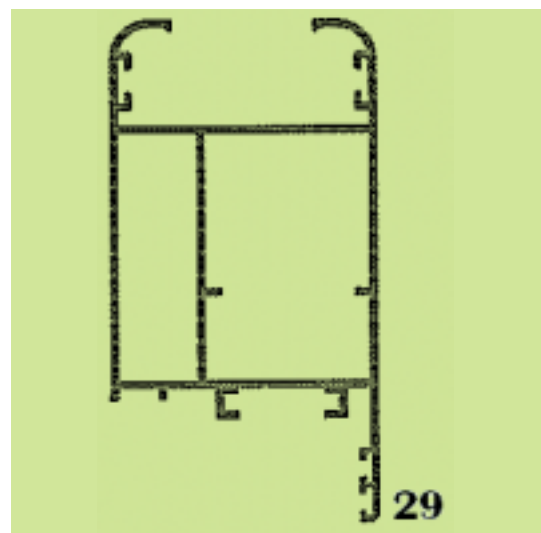
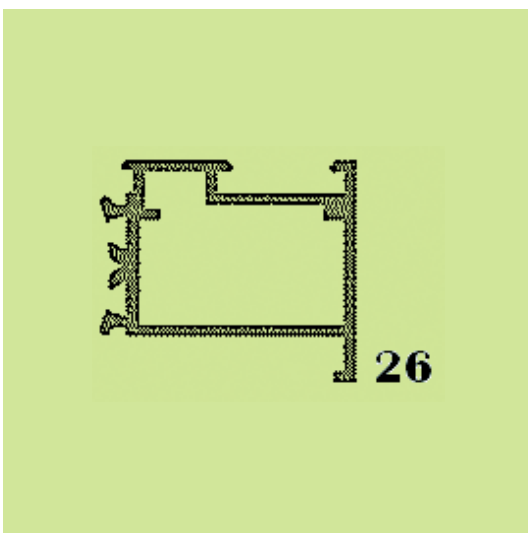
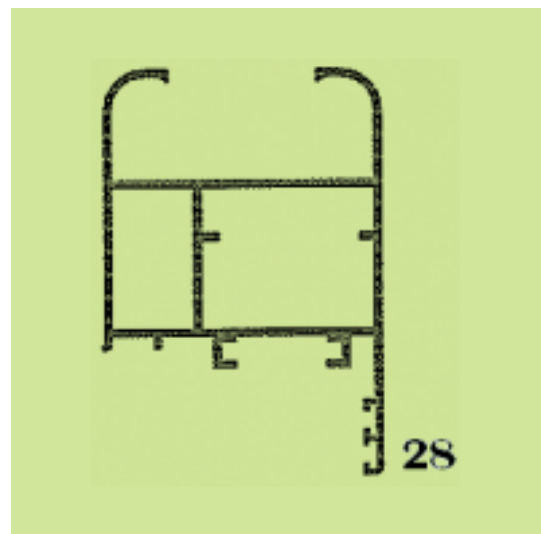
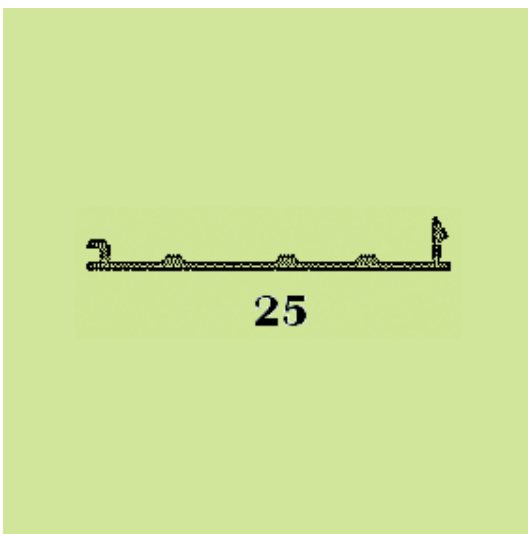
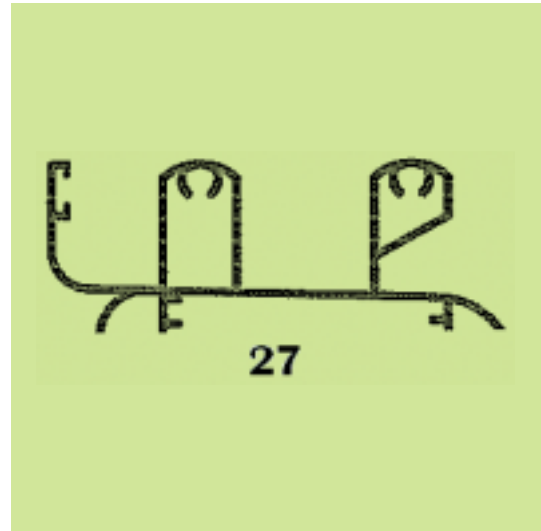
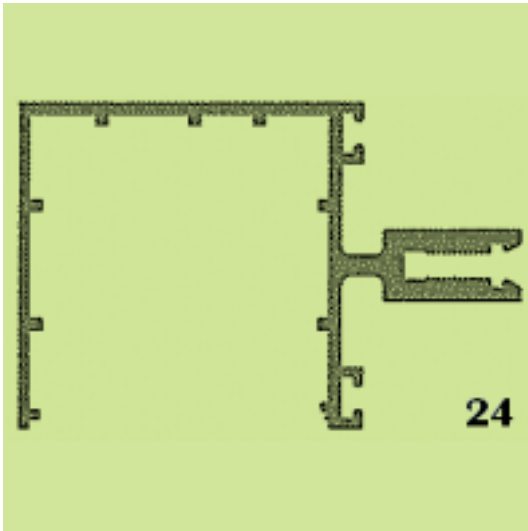
(54) *Προσδιορισμός Αντικειμένου*: ΠΡΟΦΙΛ (ΒΕΡΓΕΣ) ΑΛΟΥΜΙΝΙΟΥ  
ΓΙΑ ΚΑΤΑΣΚΕΥΗ ΚΟΥΦΩΜΑΤΩΝ



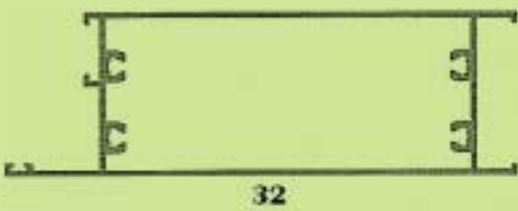
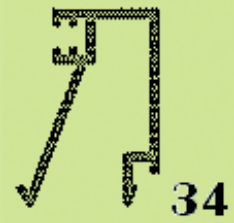
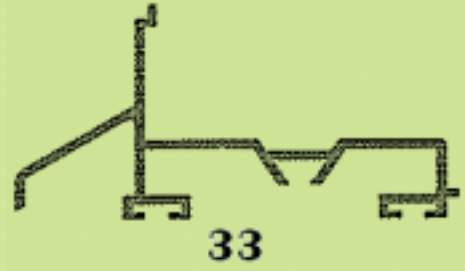












(21) *Αρ. Αίτησης Σχ. ή Υπ.:* 20050600200

(15) *Ημερ. Καταχώρησης:* 14/12/2005

(17) *Ημ. Λήξης 1ης πενταετίας :* 14/12/2010

(71) *Καταθέτης(ες):* Π.ΚΟΥΡΜΠΕΛΑΣ ΚΑΙ ΣΙΑ Ε.Ε. ΒΙΟΤΕΧΝΙΑ  
ΠΛΕΚΤΩΝ ΕΝΔΥΜΑΤΩΝ  
Αλιμούντος 86, 16451 ΑΡΓΥΡΟΥΠΟΛΗ  
(ΑΤΤΙΚΗΣ), ΕΛΛΑΔΑ

(30) *Συμβ. Προτεραιότητα(ες):*

(72) *Δημιουργός(οι):* ΚΟΥΡΜΠΕΛΑ ΙΩΑΝΝΑ

(74) *Πληρεξούσιος:*

(74) *Αντίκλητος:* ΚΟΥΡΜΠΕΛΑ ΣΤΕΛΛΑ  
Λέλας Καραγιάννη 15, 16342 ΗΛΙΟΥΠΟΛΗ  
(ΑΤΤΙΚΗΣ)

(28) *Αριθμός Σχεδίων/Υποδειγμάτων:* 4

(51) *Διεθνής Ταξινόμηση:* 02-02

(54) *Προσδιορισμός Αντικειμένου:* ΠΛΕΚΤΕΣ ΖΑΚΕΤΕΣ



(21) *Αρ. Αίτησης Σχ. ή Υπ.*: 20050600201

(15) *Ημερ. Καταχώρησης*: 14/12/2005

(17) *Ημ. Λήξης 1ης πενταετίας*: 14/12/2010

(71) *Καταθέτης(ες)*: Π. ΚΟΥΡΜΠΕΛΑΣ ΚΑΙ ΣΙΑ Ε.Ε. ΒΙΟΤΕΧΝΙΑ  
ΠΛΕΚΤΩΝ ΕΝΔΥΜΑΤΩΝ  
Αλιμούντος 86, 16451 ΑΡΓΥΡΟΥΠΟΛΗ  
(ΑΤΤΙΚΗΣ), ΕΛΛΑΔΑ

(30) *Συμβ. Προτεραιότητα(ες)*:

(72) *Δημιουργός(οι)*: ΚΟΥΡΜΠΕΛΑ ΙΩΑΝΝΑ

(74) *Πληρεξούσιος*:

(74) *Αντίκλητος*: ΚΟΥΡΜΠΕΛΑ ΣΤΕΛΛΑ  
Λέλας Καραγιάννη 15, 16342 ΗΛΙΟΥΠΟΛΗ  
(ΑΤΤΙΚΗΣ)

(28) *Αριθμός Σχεδίων/Υποδειγμάτων*: 1

(51) *Διεθνής Ταξινόμηση*: 05-05

(54) *Προσδιορισμός Αντικειμένου*: ΠΛΕΞΗ



(21) *Αρ. Αίτησης Σχ. ή Υπ.*: 20050600202

(15) *Ημερ. Καταχώρησης*: 14/12/2005

(17) *Ημ. Λήξης 1ης πενταετίας*: 14/12/2010

(71) *Καταθέτης(ες)*: ΚΑΡΑΝΤΙΝΟΣ ΣΩΤΗΡΙΟΥ ΕΜΜΑΝΟΥΗΛ  
Τριών Ιεραρχών 179, 11852 ΑΘΗΝΑ (ΑΤΤΙΚΗΣ),  
ΕΛΛΑΔΑ

(30) *Συμβ. Προτεραιότητα(ες)*:

(72) *Δημιουργός(οι)*: ΚΑΡΑΝΤΙΝΟΣ ΣΩΤΗΡΙΟΥ ΕΜΜΑΝΟΥΗΛ

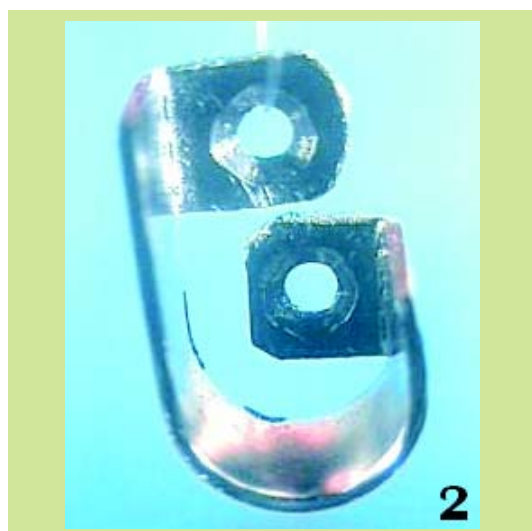
(74) *Πληρεξούσιος*:

(74) *Αντίκλητος*:

(28) *Αριθμός Σχεδίων/Υποδειγμάτων*: 2

(51) *Διεθνής Ταξινόμηση*: 25-01

(54) *Προσδιορισμός Αντικειμένου*: ΚΕΝΤΡΙΚΟ ΚΑΙ ΠΛΑΙΝΟ ΣΤΗΡΙ-  
ΓΜΑ ΣΩΛΗΝΑΣ ΟΒΑΛ 15X 30



(21) **Αρ. Αίτησης Σχ. ή Υπ.: 20050600203**

(15) **Ημερ.Καταχώρησης:** 14/12/2005

(17) **Ημ. Λήξης 1ης πενταετίας :**14/12/2010

(71) **Καταθέτης(ες):** FOLLI FOLLIE ABEE  
23ο χλμ Εθνικής Οδού Αθηνών-Λαμίας, 14565  
ΑΓΙΟΣ ΣΤΕΦΑΝΟΣ (ΑΤΤΙΚΗΣ), ΕΛΛΑΔΑ

(30) **Συμβ. Προτεραιότητα(ες):**

(72) **Δημιουργός(οι):** ΚΟΥΤΣΟΛΙΟΥΤΣΟΣ ΔΗΜΗΤΡΙΟΣ

(74) **Πληρεξούσιος:**

(74) **Αντίκλητος:**

(28) **Αριθμός Σχεδίων/Υποδειγμάτων:** 1

(51) **Διεθνής Ταξινόμηση:** 11-01

(54) **Προσδιορισμός Αντικειμένου:** ΚΟΛΛΙΕ ΜΕ ΜΑΥΡΟ ΔΕΡΜΑΤΙΝΟ  
ΚΟΡΑΟΝΙ ΚΑΙ ΚΡΕΜΑΣΤΗ  
ΚΑΡΔΙΑ ΑΠΟ ΑΣΗΜΙ, ΚΑΣΣΙΤΕΡΟ  
ΚΑΙ ΗΜΗΠΟΛΥΤΙΜΟ ΛΙΘΟ  
ΖΙΡΓΚΟΝ



(21) **Αρ. Αίτησης Σχ. ή Υπ.: 20050600204**

(15) **Ημερ.Καταχώρησης:** 14/12/2005

(17) **Ημ. Λήξης 1ης πενταετίας :**14/12/2010

(71) **Καταθέτης(ες):** FOLLI FOLLIE ABEE  
23ο χλμ Εθνικής Οδού Αθηνών-Λαμίας, 14565  
ΑΓΙΟΣ ΣΤΕΦΑΝΟΣ (ΑΤΤΙΚΗΣ), ΕΛΛΑΔΑ

(30) **Συμβ. Προτεραιότητα(ες):**

(72) **Δημιουργός(οι):** ΚΟΥΤΣΟΛΙΟΥΤΣΟΣ ΔΗΜΗΤΡΙΟΣ

(74) **Πληρεξούσιος:**

(74) **Αντίκλητος:**

(28) **Αριθμός Σχεδίων/Υποδειγμάτων:** 1

(51) **Διεθνής Ταξινόμηση:** 11-01

(54) **Προσδιορισμός Αντικειμένου:** ΚΟΛΛΙΕ ΜΕ ΜΑΥΡΟ ΔΕΡΜΑΤΙΝΟ  
ΚΟΡΑΟΝΙ ΚΑΙ ΚΡΕΜΑΣΤΗ  
ΚΑΡΔΙΑ ΑΠΟ ΑΣΗΜΙ ΚΑΙ ΚΑΣΣΙ-  
ΤΕΡΟ



(21) **Αρ. Αίτησης Σχ. ή Υπ.: 20050600205**

(15) **Ημερ.Καταχώρησης:** 14/12/2005

(17) **Ημ. Λήξης 1ης πενταετίας :**14/12/2010

(71) **Καταθέτης(ες):** FOLLI FOLLIE ABEE  
23ο χλμ Εθνικής Οδού Αθηνών-Λαμίας, 14565  
ΑΓΙΟΣ ΣΤΕΦΑΝΟΣ (ΑΤΤΙΚΗΣ), ΕΛΛΑΔΑ

(30) **Συμβ. Προτεραιότητα(ες):**

(72) **Δημιουργός(οι):** ΚΟΥΤΣΟΛΙΟΥΤΣΟΣ ΔΗΜΗΤΡΙΟΣ

(74) **Πληρεξούσιος:**

(74) **Αντίκλητος:**

(28) **Αριθμός Σχεδίων/Υποδειγμάτων:** 1

(51) **Διεθνής Ταξινόμηση:** 11-01

(54) **Προσδιορισμός Αντικειμένου:** ΚΟΛΛΙΕ ΜΕ ΚΟΚΚΙΝΟ ΚΟΡΑΟΝΙ  
ΑΠΟ ΚΑΟΥΤΣΟΥΚ ΚΑΙ ΚΡΕΜΑ-  
ΣΤΗ ΚΑΡΔΙΑ ΑΠΟ ΚΑΣΣΙΤΕΡΟ



(21) *Αρ. Αίτησης Σχ. ή Υπ.*: 20050600206

(15) *Ημερ. Καταχώρησης*: 19/12/2005

(17) *Ημ. Λήξης 1ης πενταετίας*: 19/12/2010

(71) *Καταθέτης(ες)*: ΨΑΡΡΑΣ ΓΕΩΡΓΙΟΥ ΧΑΡΑΛΑΜΠΟΣ  
Ιεροσολύμων 5, 11251 ΑΘΗΝΑ (ΑΤΤΙΚΗΣ),  
ΕΛΛΑΔΑ

(30) *Συμβ. Προτεραιότητα(ες)*:

(72) *Δημιουργός(οι)*: ΨΑΡΡΑΣ ΓΕΩΡΓΙΟΥ ΧΑΡΑΛΑΜΠΟΣ

(74) *Πληρεξούσιος*:

(74) *Αντίκλητος*:

(28) *Αριθμός Σχεδίων/Υποδειγμάτων*: 1

(51) *Διεθνής Ταξινόμηση*: 11-02

(54) *Προσδιορισμός Αντικειμένου*: ΓΛΥΠΤΟ



(21) Αρ. Αίτησης Σχ. ή Υπ.: 20050600207

(15) Ημερ.Καταχώρησης: 21/12/2005

(17) Ημ. Λήξης 1ης πενταετίας :21/12/2010

(71) Καταθέτης(ες): ΚΟΣΜΗΜΑΤΟΠΟΙΪΑ ΖΟΛΩΤΑΣ Α.Ε.  
Καλλιρρόης 26, 117 43 ΑΘΗΝΑ, ΕΛΛΑΔΑ

(30) Συμβ. Προτεραιότητα(ες):

(72) Δημιουργός(οι): ΠΑΠΑΛΕΞΗΣ ΓΕΩΡΓΙΟΣ

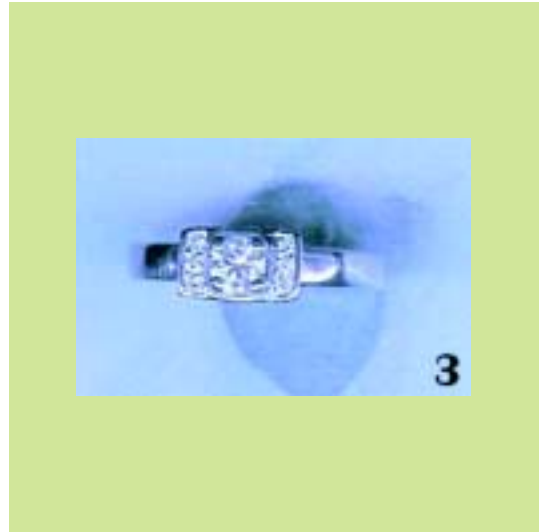
(74) Πληρεξούσιος:

(74) Αντίκλητος:

(28) Αριθμός Σχεδίων/Υποδειγμάτων: 18

(51) Διεθνής Ταξινόμηση: 11-01

(54) Προσδιορισμός Αντικειμένων: ΚΟΣΜΗΜΑΤΑ ΧΡΥΣΑ





**6**



**9**



**7**



**10**



**8**



**11**



**12**



**15**



**13**



**16**



**14**



**17**





(21) *Αρ. Αίτησης Σχ. ή Υπ.:* 20050600208

(15) *Ημερ. Καταχώρησης:* 21/12/2005

(17) *Ημ. Λήξης 1ης πενταετίας :* 21/12/2010

(71) *Καταθέτης(ες):* ΓΑΛΑΚΤΟΠΟΥΛΟΣ ΔΗΜΗΤΡΗΣ  
Πίνδου 41, 18344 ΜΟΣΧΑΤΟ (ΑΤΤΙΚΗΣ),  
ΕΛΛΑΔΑ

(30) *Συμβ. Προτεραιότητα(ες):*

(72) *Δημιουργός(οι):* ΓΑΛΑΚΤΟΠΟΥΛΟΣ ΔΗΜΗΤΡΗΣ

(74) *Πληρεξούσιος:*

(74) *Αντίκλητος:*

(28) *Αριθμός Σχεδίων/Υποδειγμάτων:* 11

(51) *Διεθνής Ταξινόμηση:* 20-01

(54) *Προσδιορισμός Αντικειμένου:* ΑΥΤΟΜΑΤΟΙ ΠΩΛΗΤΕΣ ΡΟΦΗ-  
ΜΑΤΩΝ ΚΑΙ ΤΥΠΟΠΟΙΗΜΕΝΩΝ  
ΠΡΟΙΟΝΤΩΝ ΜΕ ΗΛΕΚΤΡΟΝΙΚΕΣ  
ΟΘΟΝΕΣ ΠΡΟΒΟΛΗΣ







(21) *Αρ. Αίτησης Σχ. ή Υπ.:* 20050600209

(15) *Ημερ. Καταχώρησης:* 22/12/2005

(17) *Ημ. Αήξης 1ης πενταετίας :* 22/12/2010

(71) *Καταθέτης(ες):* ΨΑΡΡΑΣ ΓΕΩΡΓΙΟΥ ΧΑΡΑΛΑΜΠΟΣ  
Ιεροσολύμων 5, 11251 ΑΘΗΝΑ (ΑΤΤΙΚΗΣ),  
ΕΛΛΑΔΑ

(30) *Συμβ. Προτεραιότητα(ες):*

(72) *Δημιουργός(οι):* ΨΑΡΡΑΣ ΓΕΩΡΓΙΟΥ ΧΑΡΑΛΑΜΠΟΣ

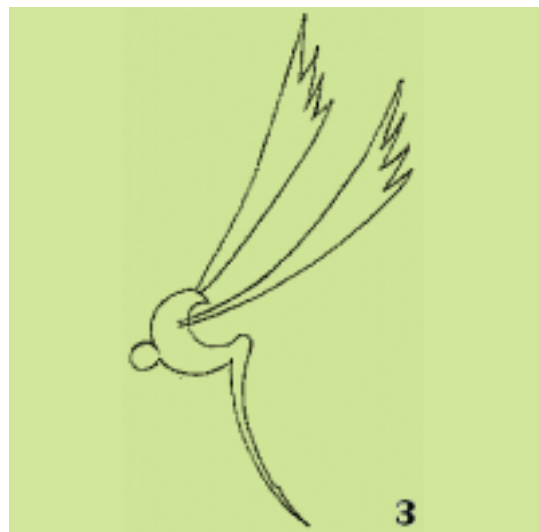
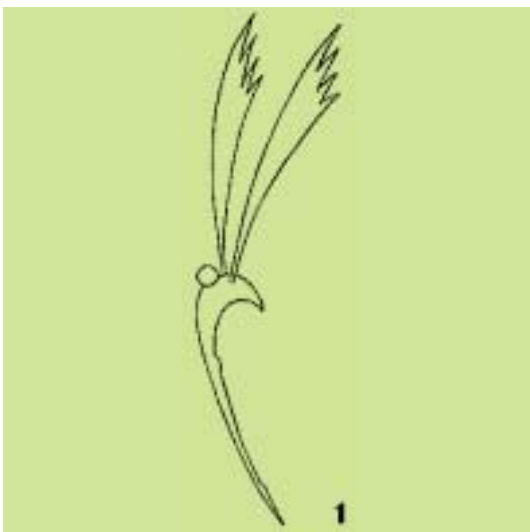
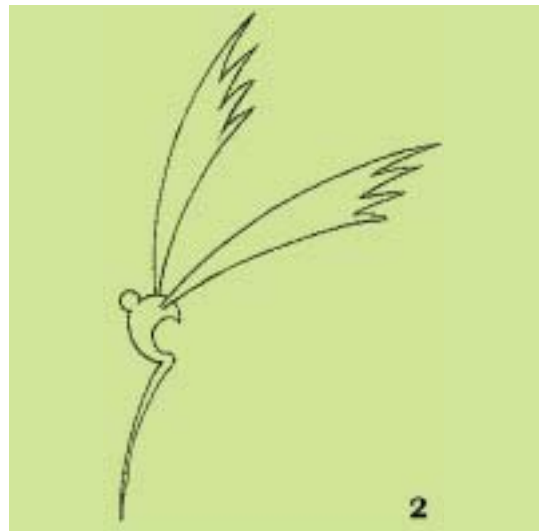
(74) *Πληρεξούσιος:*

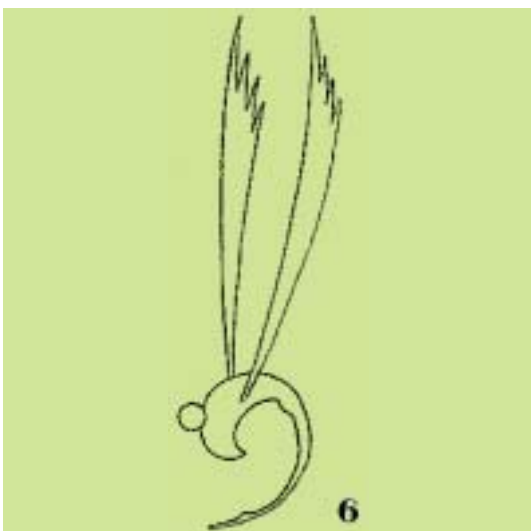
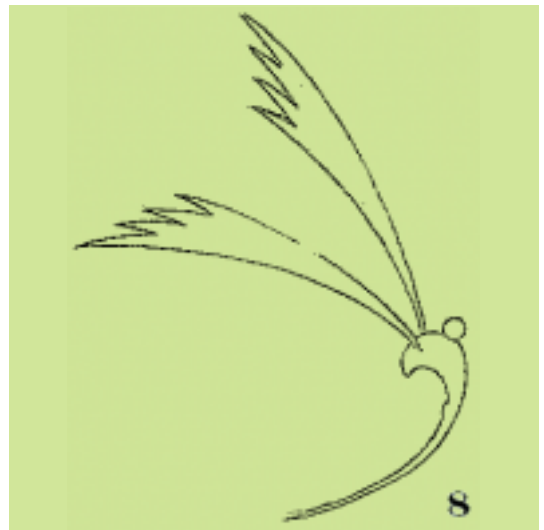
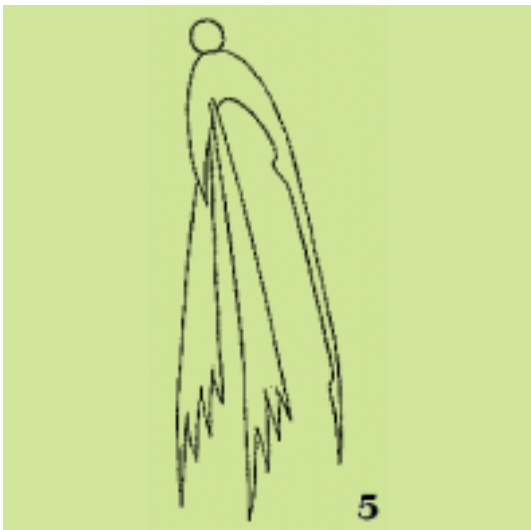
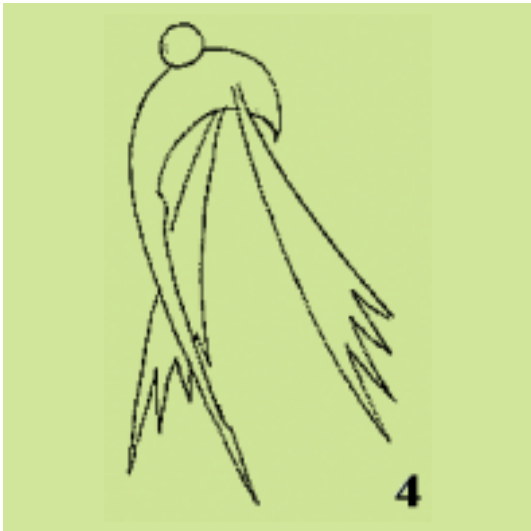
(74) *Αντίκλητος:*

(28) *Αριθμός Σχεδίων/Υποδειγμάτων:* 9

(51) *Διεθνής Ταξινόμηση:* 11-02

(54) *Προσδιορισμός Αντικειμένου:* ΓΛΥΠΤΟ





(21) Αρ. Αίτησης Σχ. ή Υπ.: 20050600210

(15) Ημερ. Καταχώρησης: 23/12/2005

(17) Ημ. Λήξης 1ης πενταετίας :23/12/2010

(71) Καταθέτης(ες): ALUMINCO A.E.  
Οινόφυτα Βοιωτίας (Θέση Μεγάλη Ράχη), 320 11  
ΟΙΝΟΦΥΤΑ ΒΟΙΩΤΙΑΣ, ΕΛΛΑΔΑ

(30) Συμβ. Προτεραιότητα(ες):

(72) Δημιουργός(οι): ΚΑΡΑΝΙΚΟΛΑΣ ΘΕΟΔΩΡΟΣ

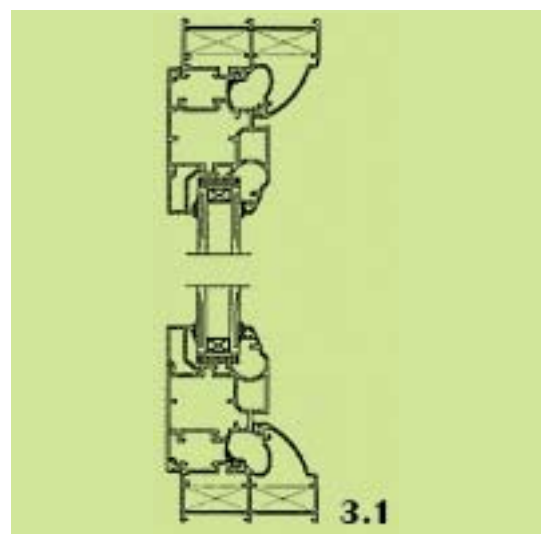
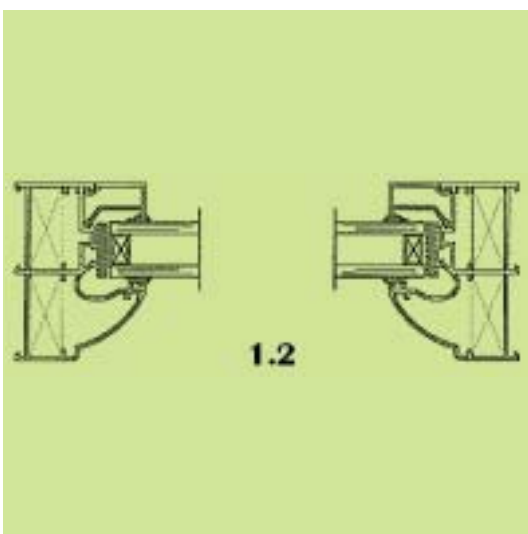
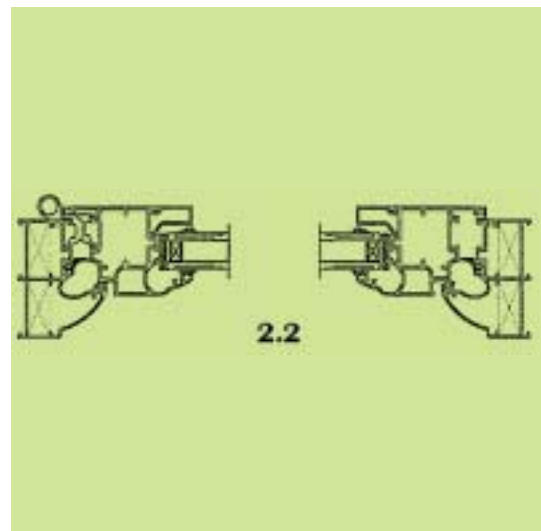
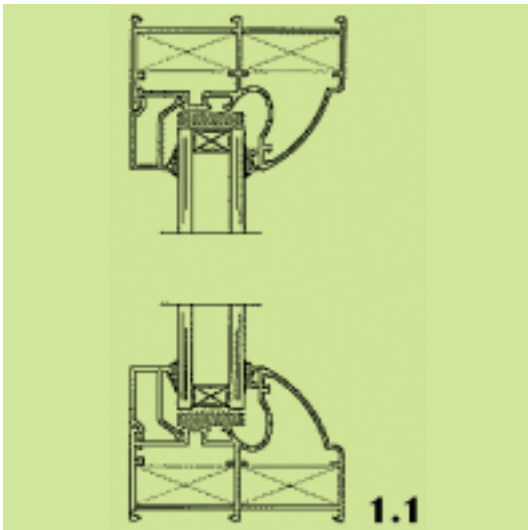
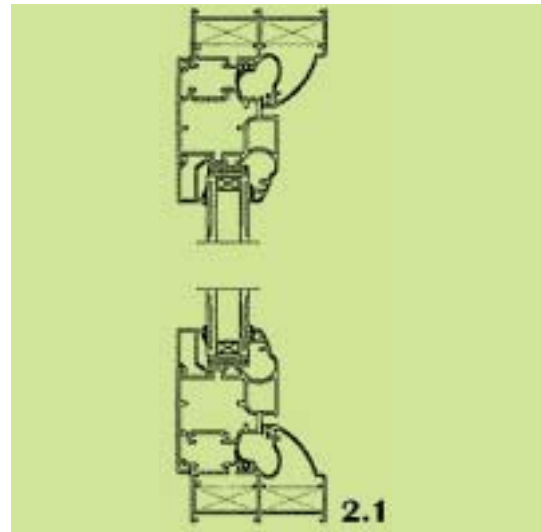
(74) Πληρεξούσιος:

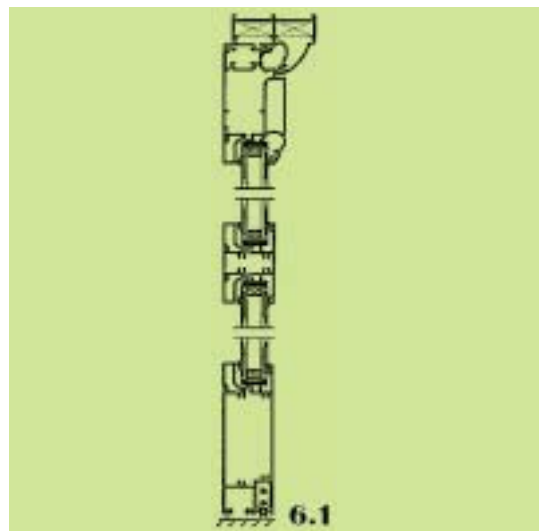
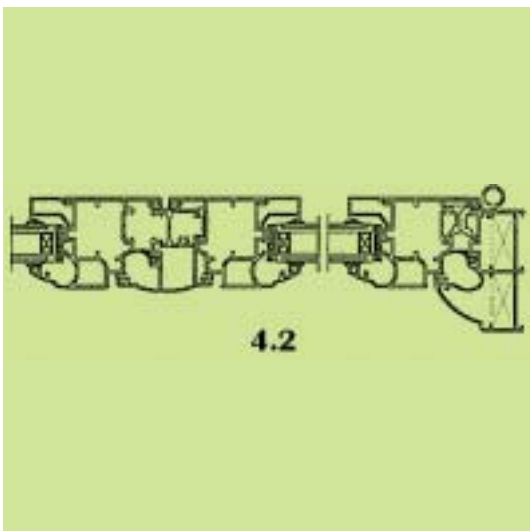
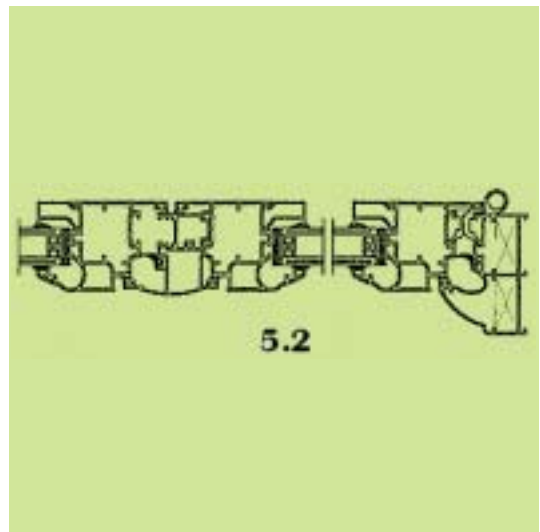
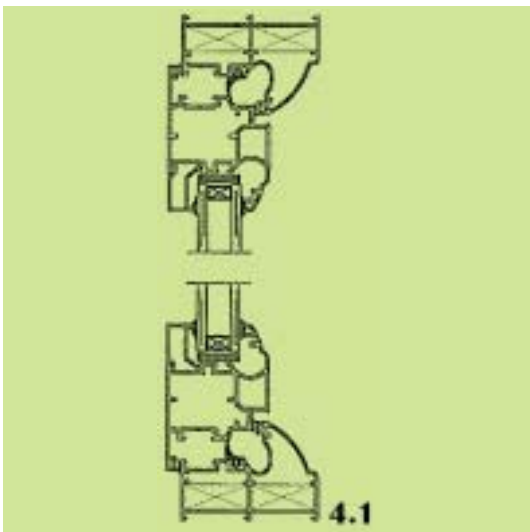
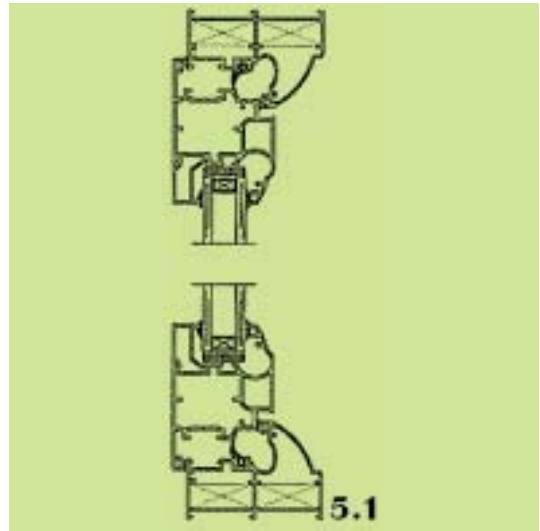
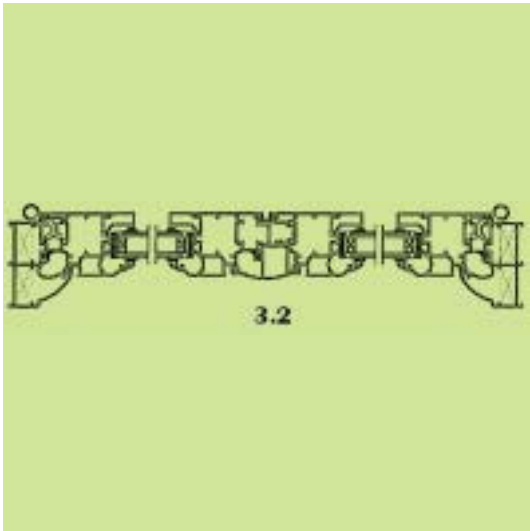
(74) Αντίκλητος:

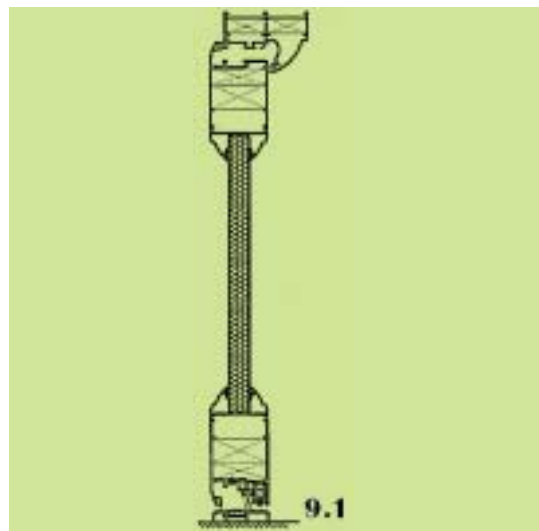
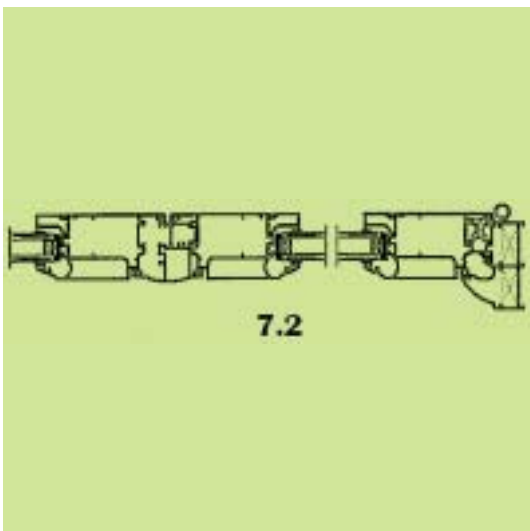
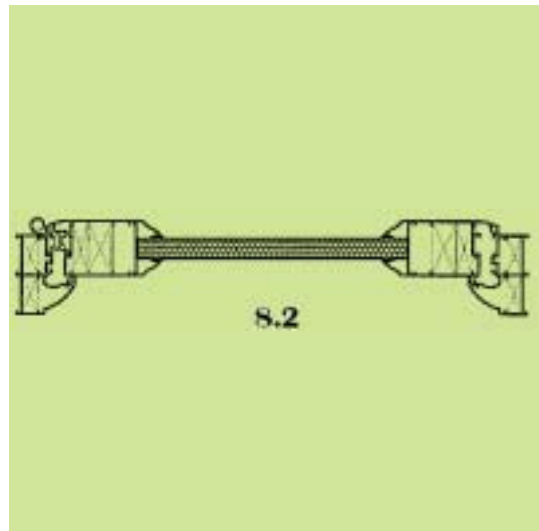
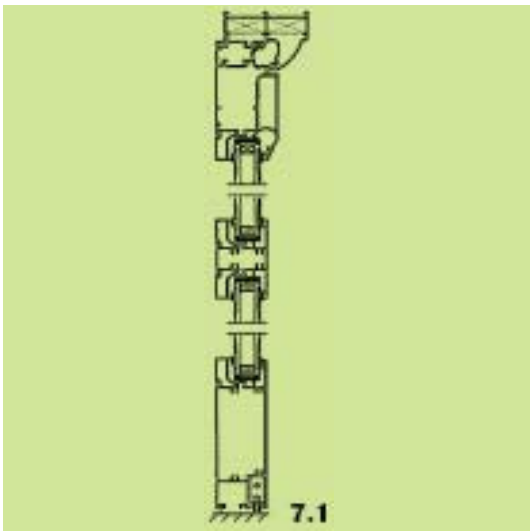
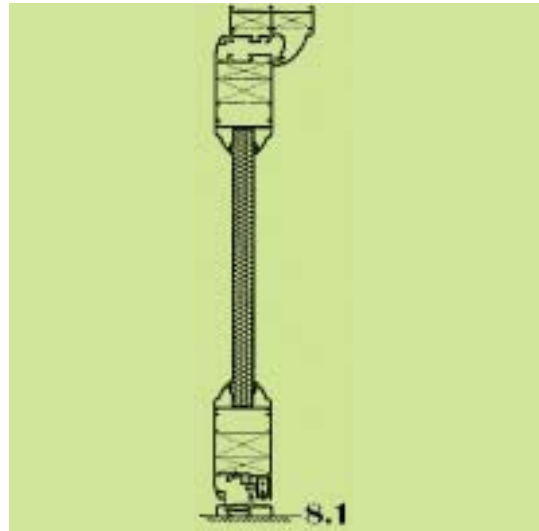
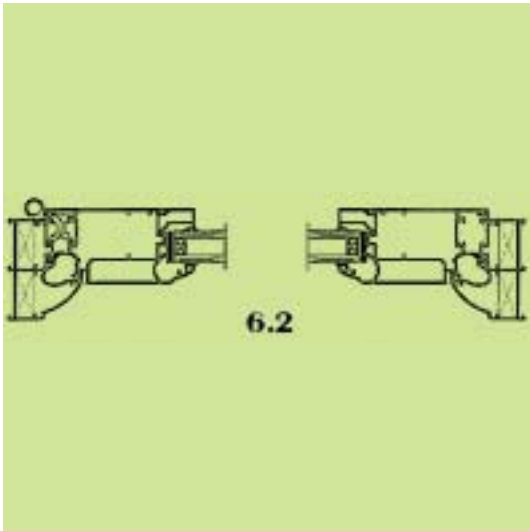
(28) Αριθμός Σχεδίων/Υποδειγμάτων: 38

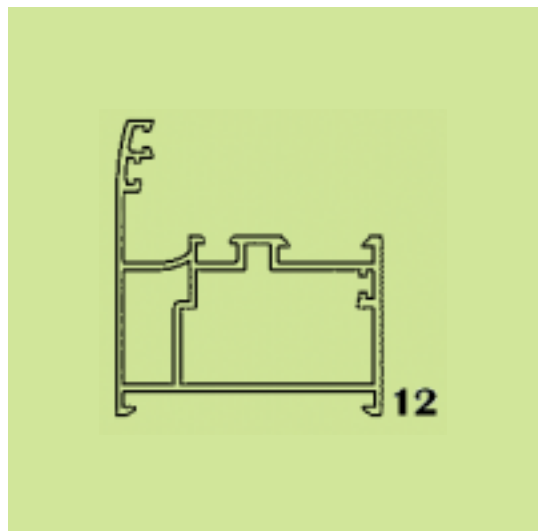
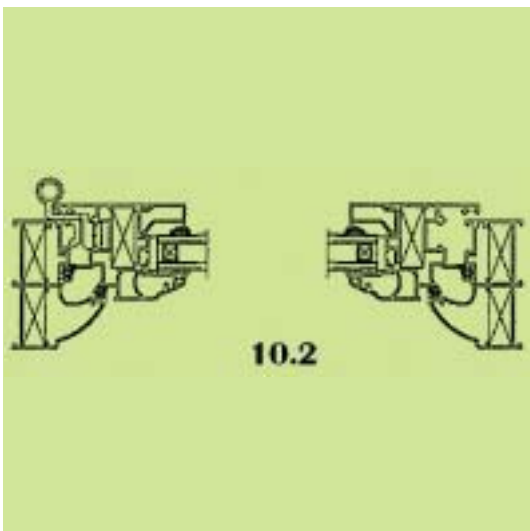
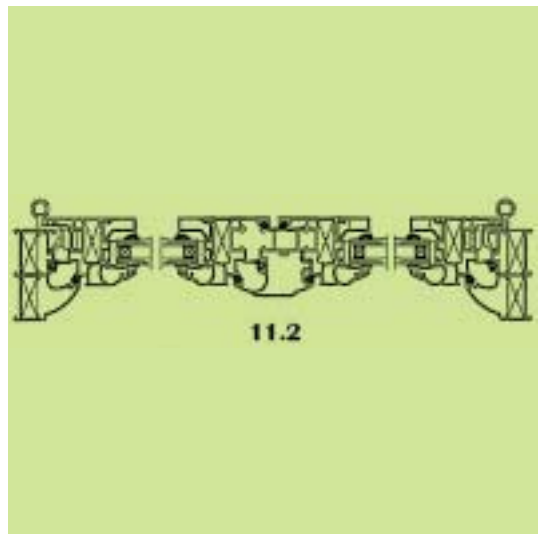
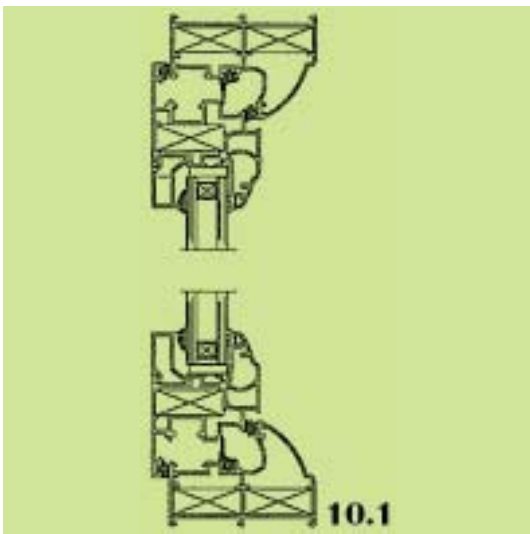
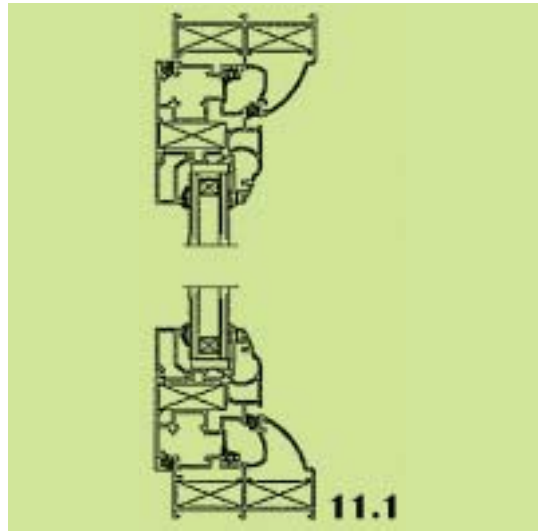
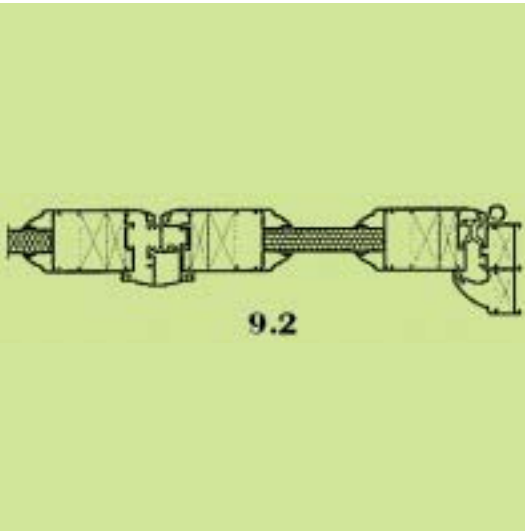
(51) Διεθνής Ταξινόμηση: 25-01

(54) Προσδιορισμός Αντικειμένου: ΣΥΣΤΗΜΑΤΑ ΠΡΟΦΙΛ ΑΛΟΥΜΙΝΙΟΥ ΓΙΑ ΚΑΤΑΣΚΕΥΗ ΑΝΟΙΓΜΕΝΩΝ ΘΥΡΩΝ ΚΑΙ ΠΑΡΑΘΥΡΩΝ

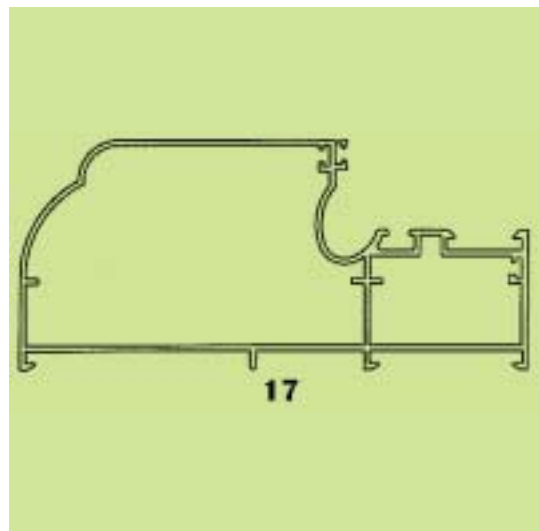
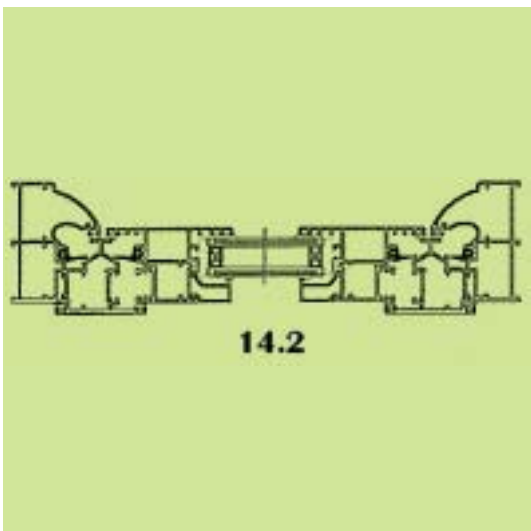
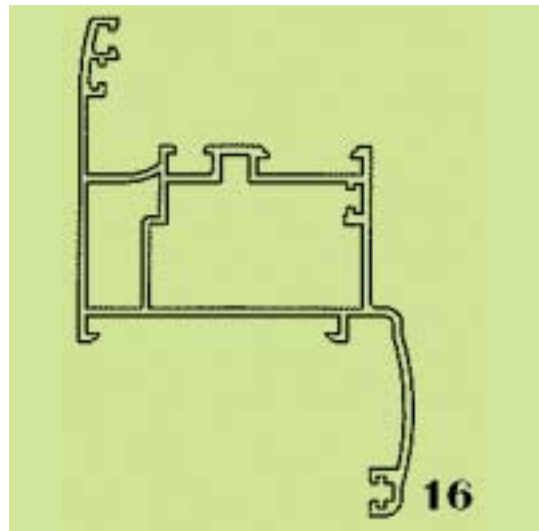
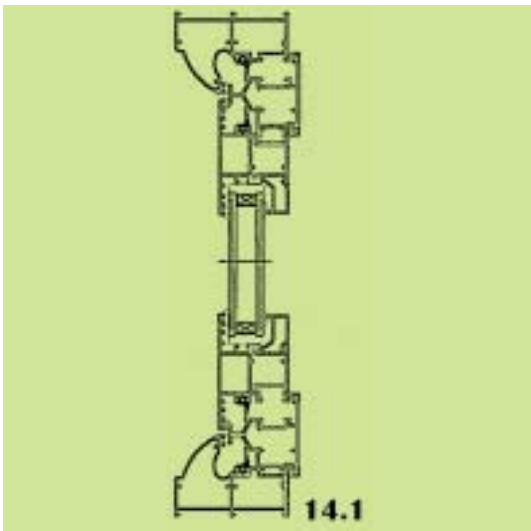
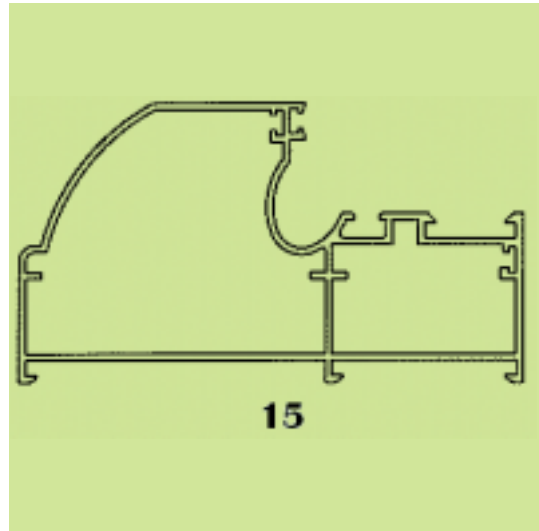
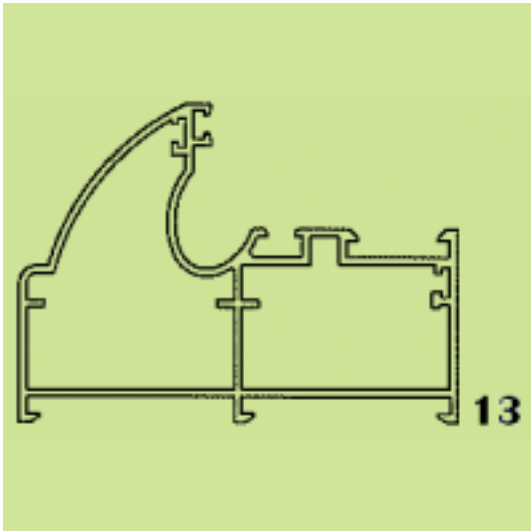


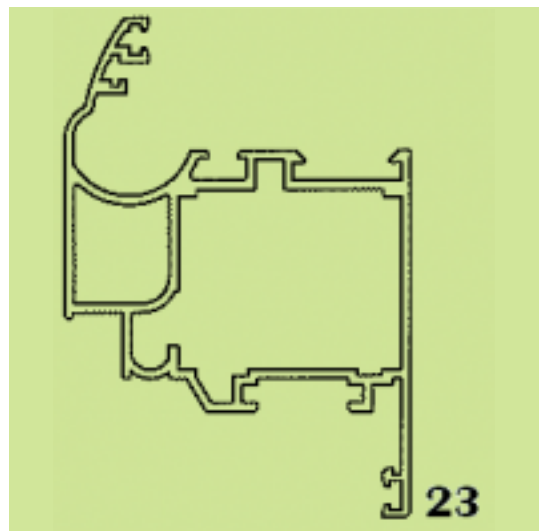
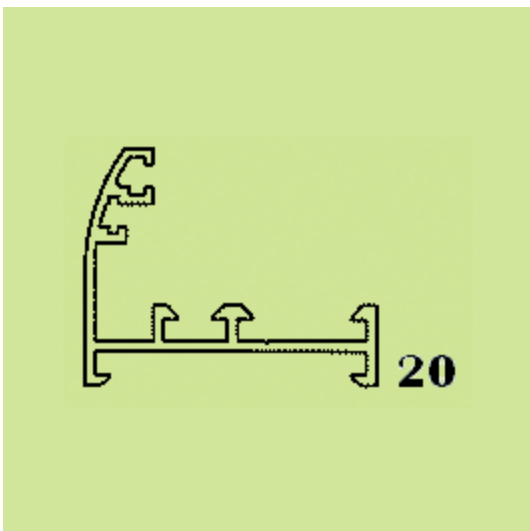
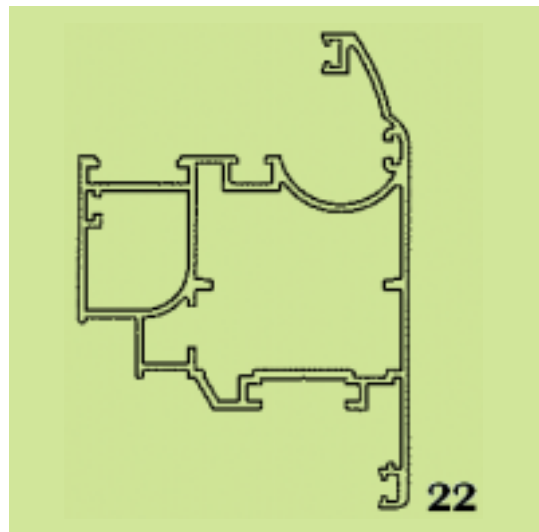
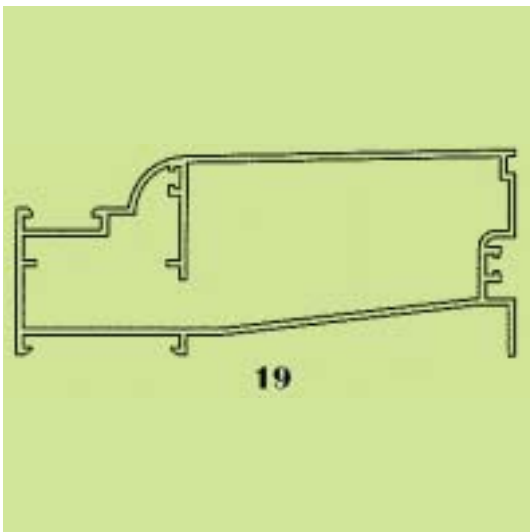
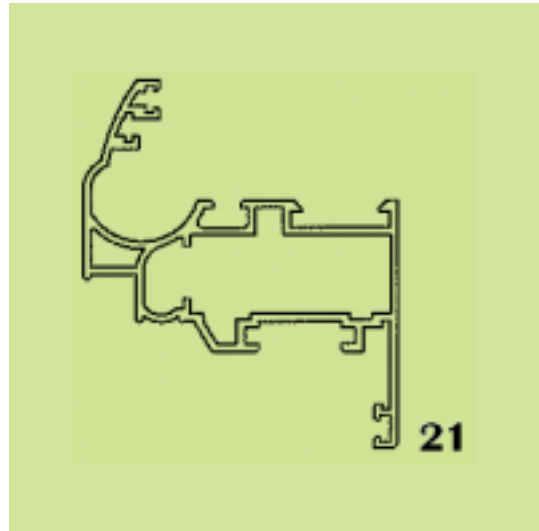
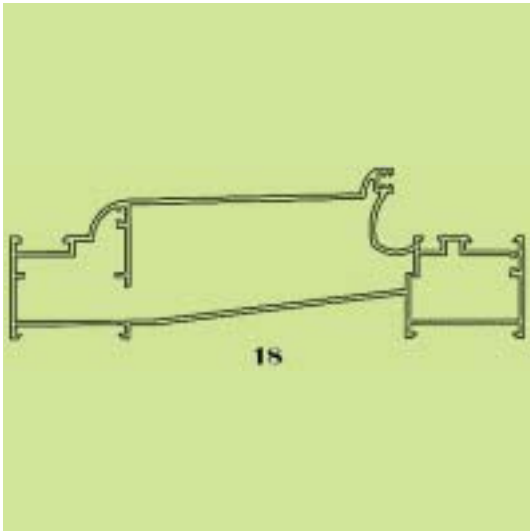


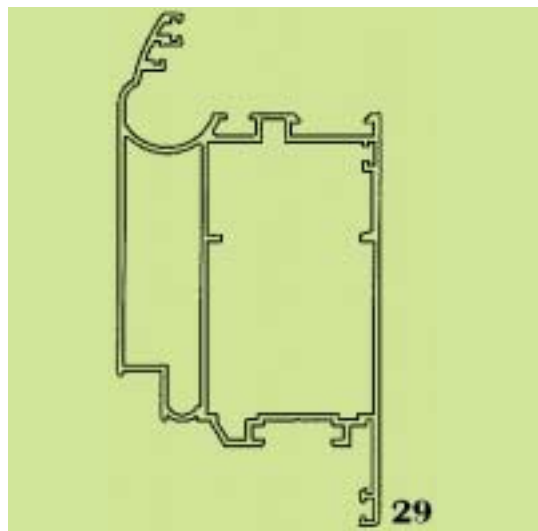
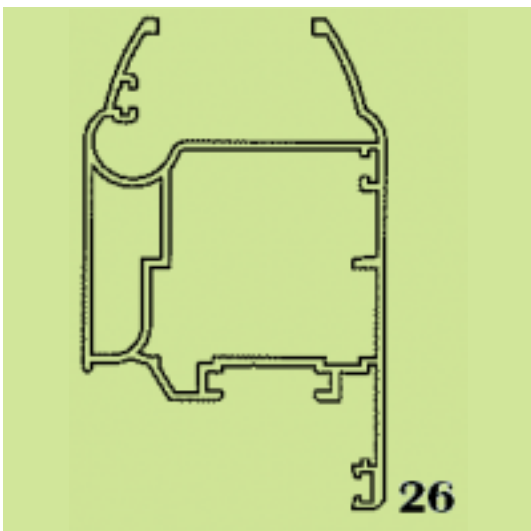
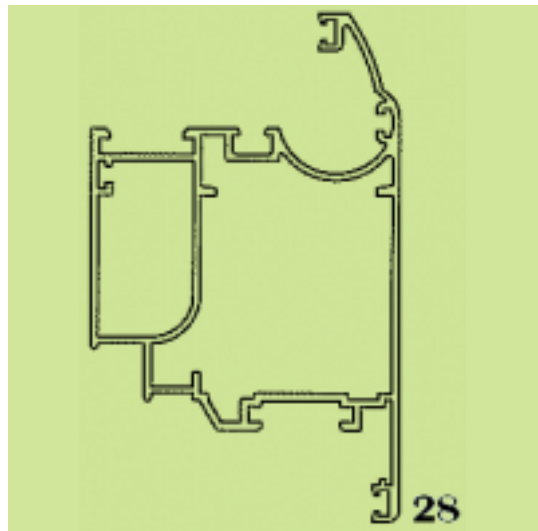
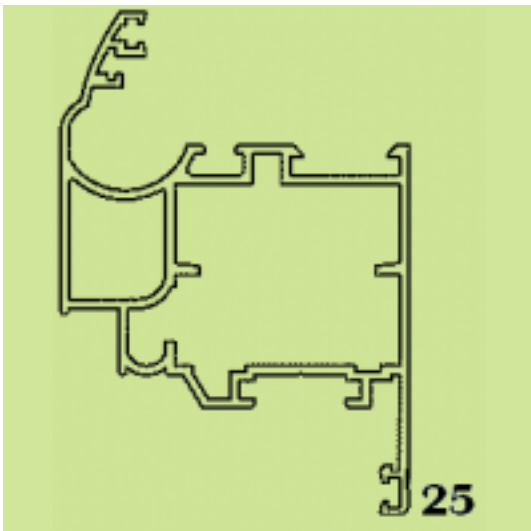
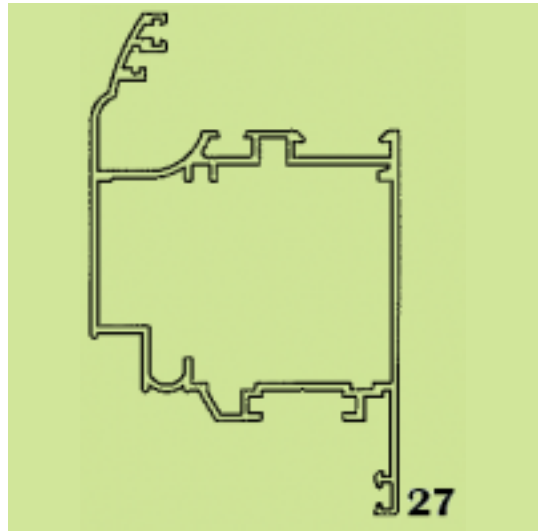
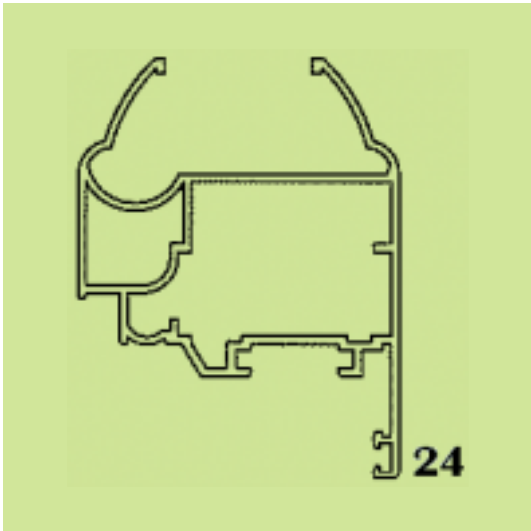


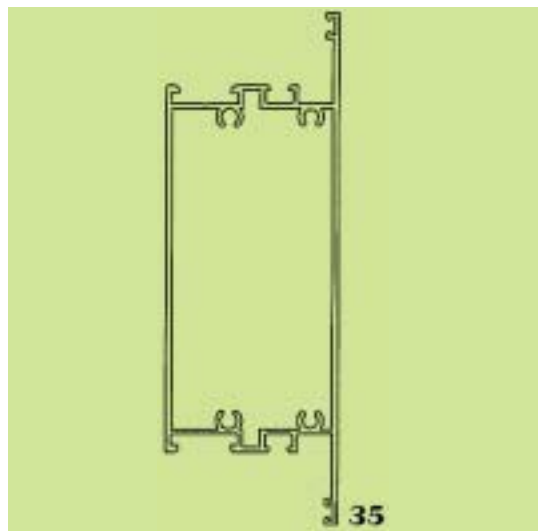
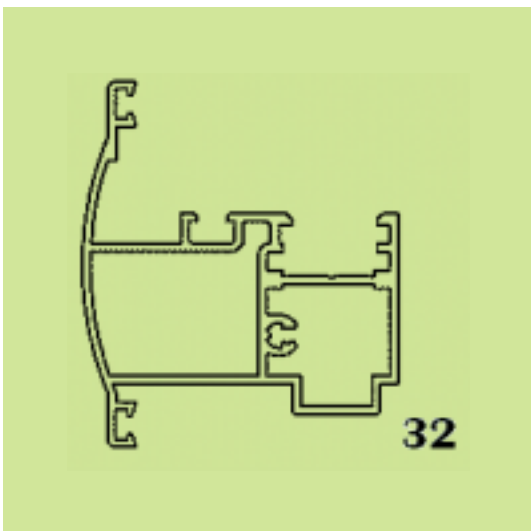
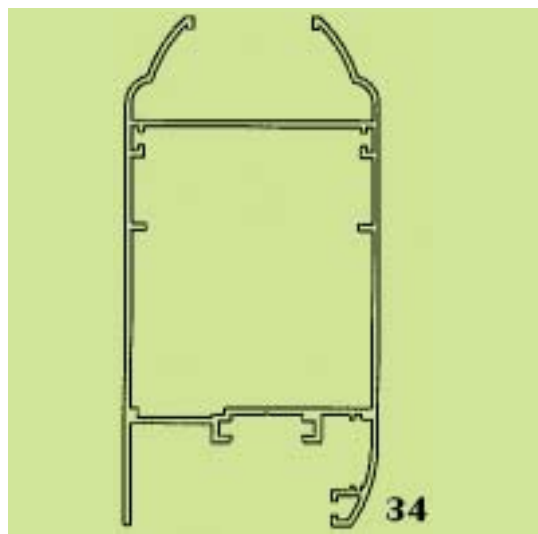
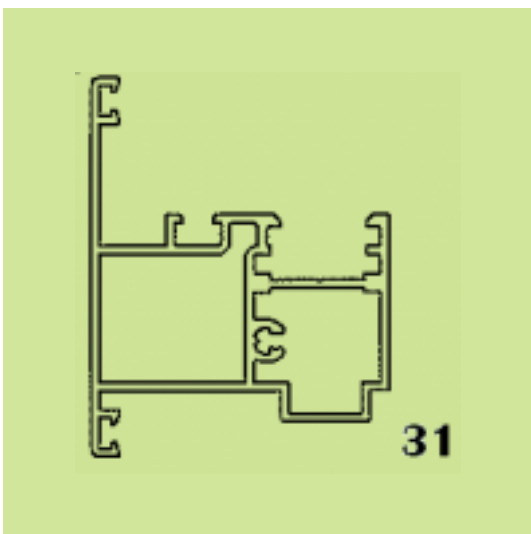
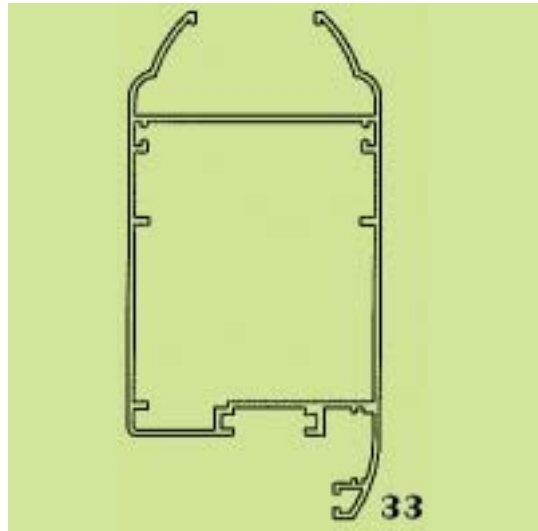
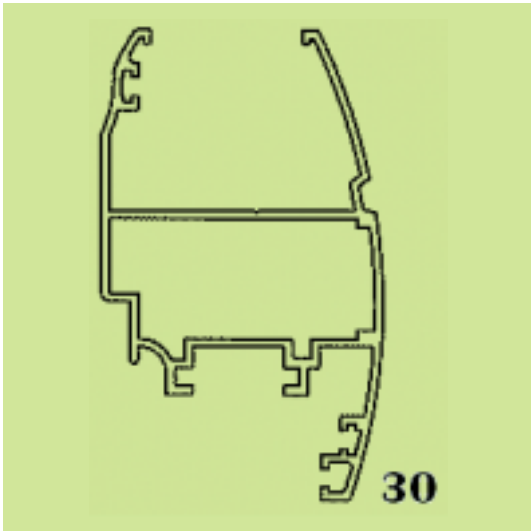


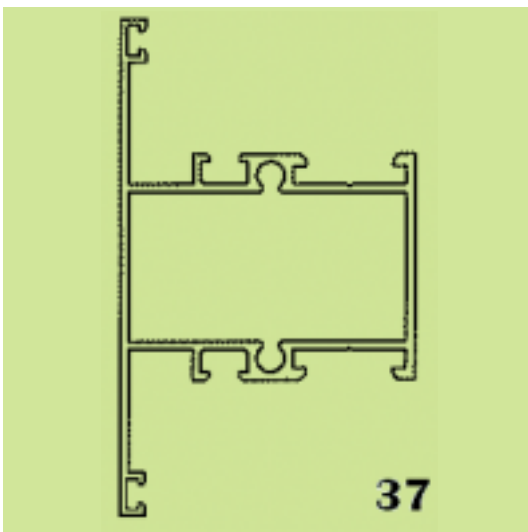
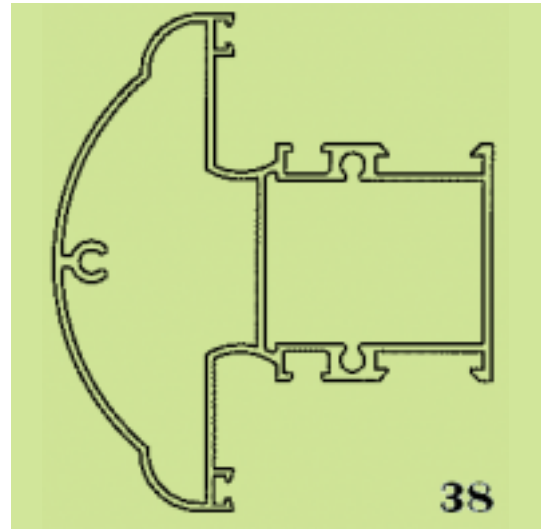
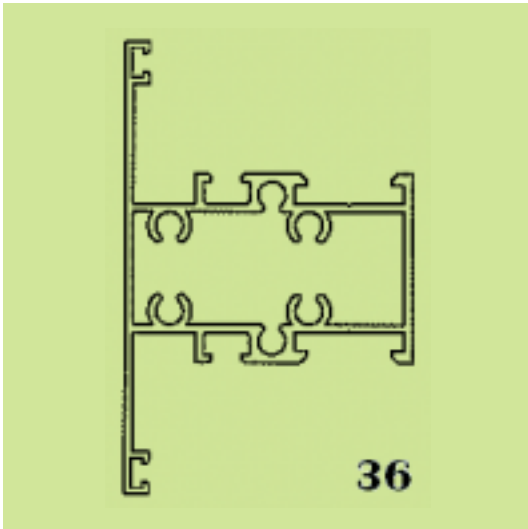












(21) Αρ. Αίτησης Σχ. ή Υπ.: 20050600211

(15) Ημερ. Καταχώρησης: 23/12/2005

(17) Ημ. Λήξης 1ης πενταετίας :23/12/2010

(71) Καταθέτης(ες): ALUMINCO A.E.  
Οινόφυτα Βοιωτίας (Θέση Μεγάλη Ράχη), 320 11  
ΟΙΝΟΦΥΤΑ ΒΟΙΩΤΙΑΣ, ΕΛΛΑΔΑ

(30) Συμβ. Προτεραιότητα(ες):

(72) Δημιουργός(οι): ΚΑΡΑΝΙΚΟΛΑΣ ΘΕΟΔΩΡΟΣ

(74) Πληρεξούσιος:

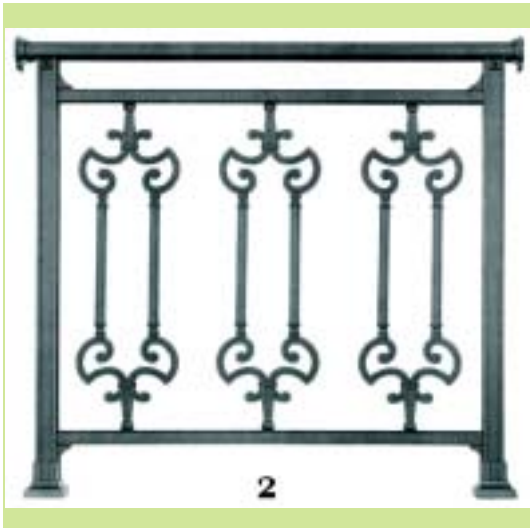
(74) Αντίκλητος:

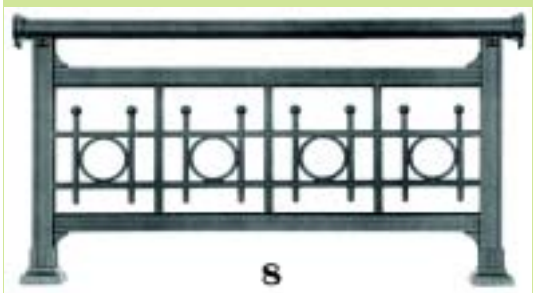
(28) Αριθμός Σχεδίων/Υποδειγμάτων: 50

(51) Διεθνής Ταξινόμηση: 25-02

(54) Προσδιορισμός Αντικειμένου: ΣΥΣΤΗΜΑΤΑ ΚΑΓΚΕΛΩΝ ΚΑΙ  
ΑΥΛΟΓΥΡΩΝ ΑΛΟΥΜΙΝΙΟΥ ΠΟΥ  
ΑΠΟΤΕΛΟΥΝΤΑΙ ΧΥΤΕΣ ΠΑΡΑ-  
ΣΤΑΣΕΙΣ ΑΛΟΥΜΙΝΙΟΥ ΣΕ  
ΔΙΑΦΟΡΑ ΜΕΓΕΘΗ ΚΑΙ ΠΡΟΦΙΛ  
ΑΛΟΥΜΙΝΙΟΥ







8



11



9



12



10



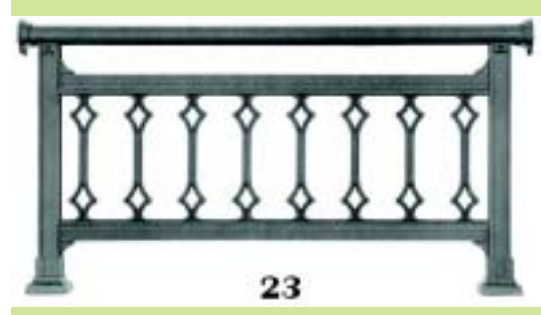
13







20



23



21



24



22



25



26



29



27



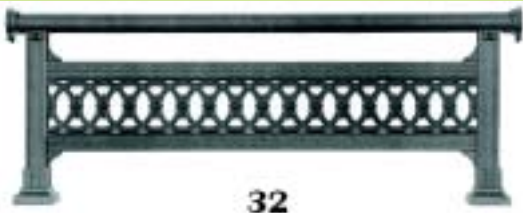
30



28



31



32



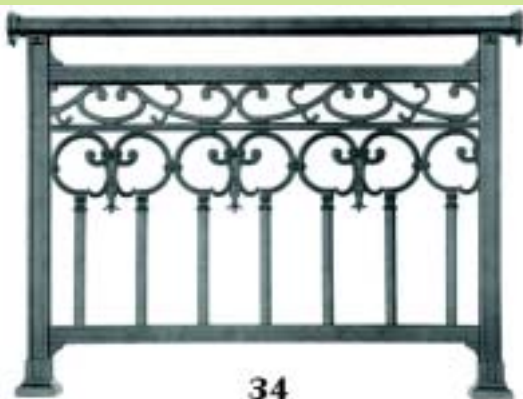
35



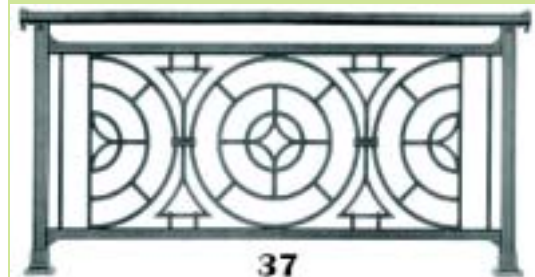
33



36



34



37



38



41



39



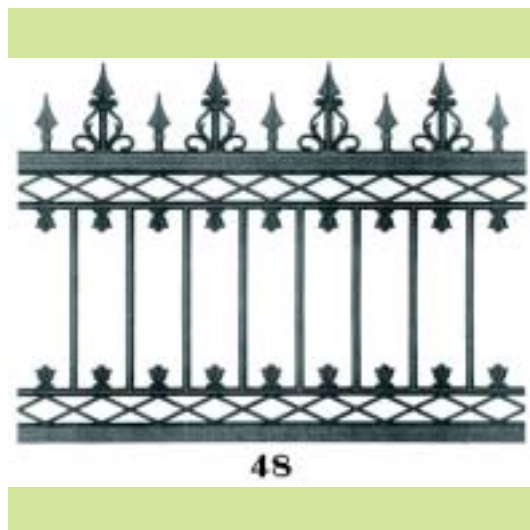
42

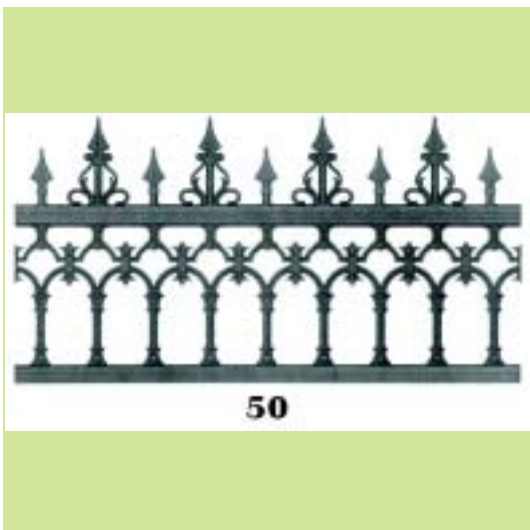


40



43





(21) Αρ. Αίτησης Σχ. ή Υπ.: 20050600212

(15) Ημερ.Καταχώρησης: 23/12/2005

(17) Ημ. Αήξης 1ης πενταετίας :23/12/2010

(71) Καταθέτης(ες): ALUMINCO A.E.  
Οινόφυτα Βοιωτίας (Θέση Μεγάλη Ράχη), 320 11  
ΟΙΝΟΦΥΤΑ ΒΟΙΩΤΙΑΣ, ΕΛΛΑΔΑ

(30) Συμβ. Προτεραιότητα(ες):

(72) Δημιουργός(οι): ΚΑΡΑΝΙΚΟΛΑΣ ΘΕΟΔΩΡΟΣ

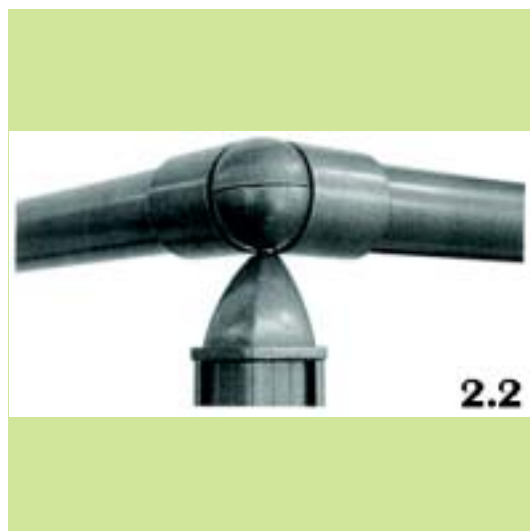
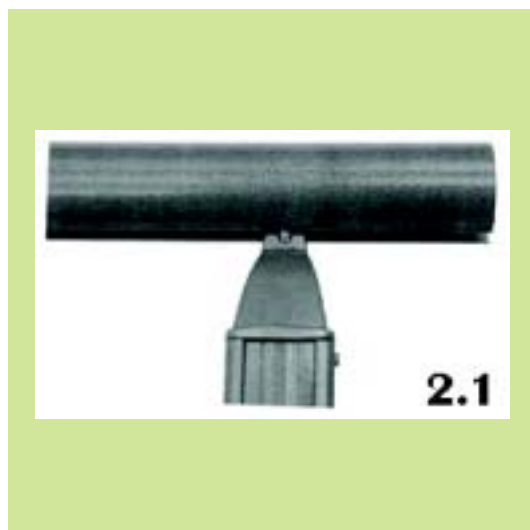
(74) Πληρεξούσιος:

(74) Αντίκλητος:

(28) Αριθμός Σχεδίων/Υποδειγμάτων: 4

(51) Διεθνής Ταξινόμηση: 25-02

(54) Προσδιορισμός Αντικειμένου: ΣΥΣΤΗΜΑΤΑ ΚΑΓΚΕΛΟΥ ΑΛΟΥ-  
ΜΙΝΙΟΥ ΜΟΝΤΕΡΝΑΣ ΣΧΕΔΙΑΣΗΣ





(21) Αρ. Αίτησης Σχ. ή Υπ.: 20050600213

(15) Ημερ. Καταχώρησης: 23/12/2005

(17) Ημ. Λήξης 1ης πενταετίας :23/12/2010

(71) Καταθέτης(ες): ALUMINCO A.E.  
Οινόφυτα Βοιωτίας (Θέση Μεγάλη Ράχη), 320 11  
ΟΙΝΟΦΥΤΑ ΒΟΙΩΤΙΑΣ, ΕΛΛΑΔΑ

(30) Συμβ. Προτεραιότητα(ες):

(72) Δημιουργός(οι): ΚΑΡΑΝΙΚΟΛΑΣ ΘΕΟΔΩΡΟΣ

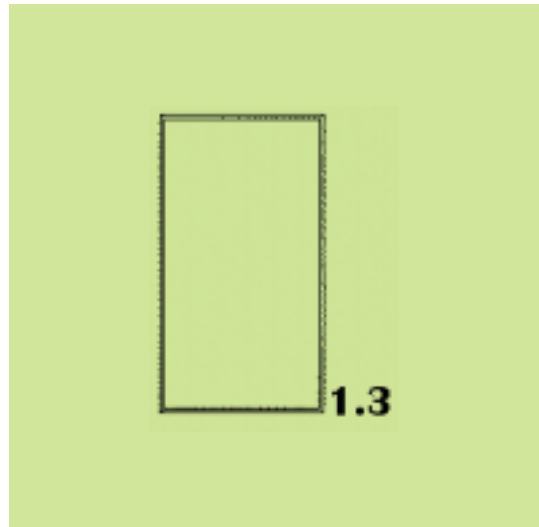
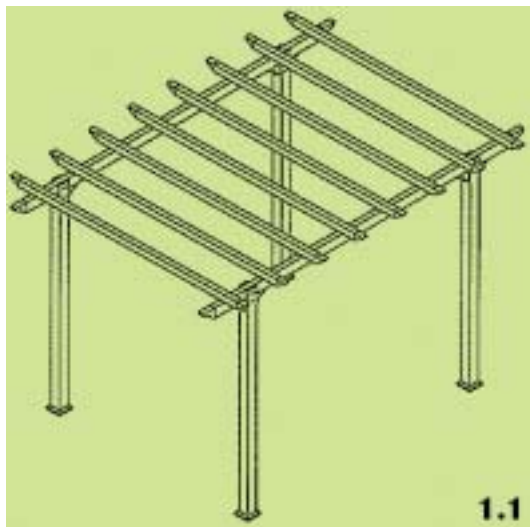
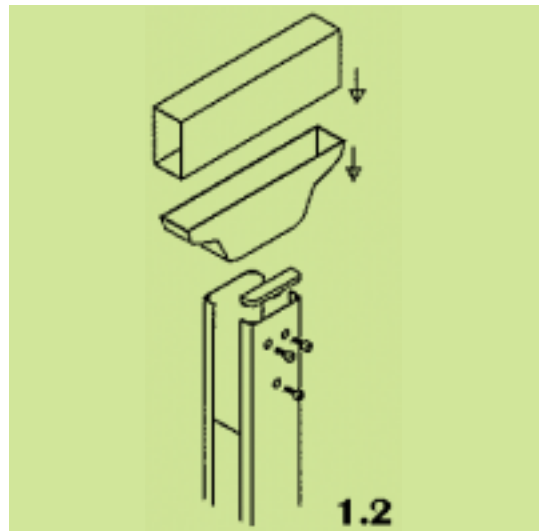
(74) Πληρεξούσιος:

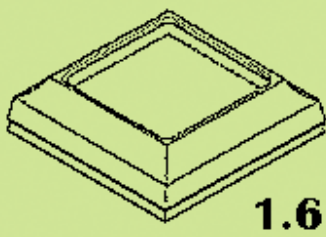
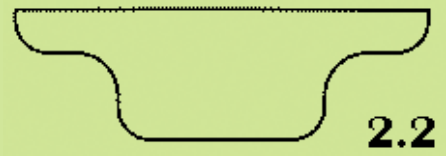
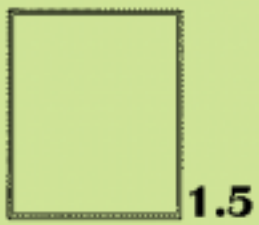
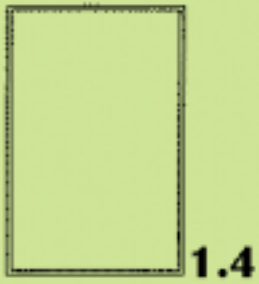
(74) Αντίκλητος:

(28) Αριθμός Σχεδίων/Υποδειγμάτων: 4

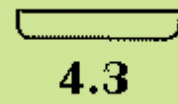
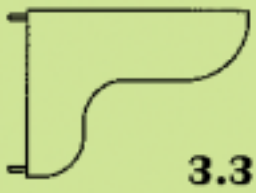
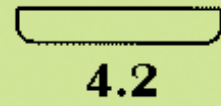
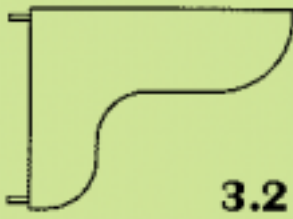
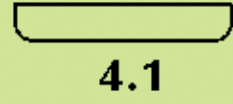
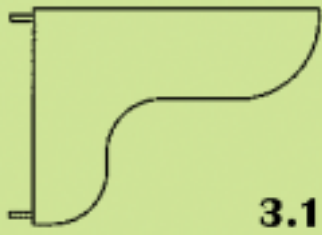
(51) Διεθνής Ταξινόμηση: 25-01

(54) Προσδιορισμός Αντικειμένου: ΣΥΣΤΗΜΑ ΑΠΟ ΕΙΔΙΚΑ ΠΡΟΦΙΛ ΑΛΟΥΜΙΝΙΟΥ ΚΑΙ ΧΥΤΑ ΕΞΑΡΤΗΜΑΤΑ ΩΣ ΔΙΑΚΟΣΜΗΤΙΚΕΣ ΚΑΤΑΣΚΕΥΕΣ Ή ΒΑΣΕΙΣ ΣΤΗΡΙΞΕΩΣ ΣΥΣΤΗΜΑΤΩΝ ΣΚΙΑΣΗΣ ΕΞΩΤΕΡΙΚΩΝ ΧΩΡΩΝ









(21) Αρ. Αίτησης Σχ. ή Υπ.: 20050600214

(15) Ημερ. Καταχώρησης: 23/12/2005

(17) Ημ. Λήξης 1ης πενταετίας :23/12/2010

(71) Καταθέτης(ες): ALUMINCO A.E.  
Οινόφυτα Βοιωτίας (Θέση Μεγάλη Ράχη), 320 11  
ΟΙΝΟΦΥΤΑ ΒΟΙΩΤΙΑΣ, ΕΛΛΑΔΑ

(30) Συμβ. Προτεραιότητα(ες):

(72) Δημιουργός(οι): ΚΑΡΑΝΙΚΟΛΑΣ ΘΕΟΔΩΡΟΣ

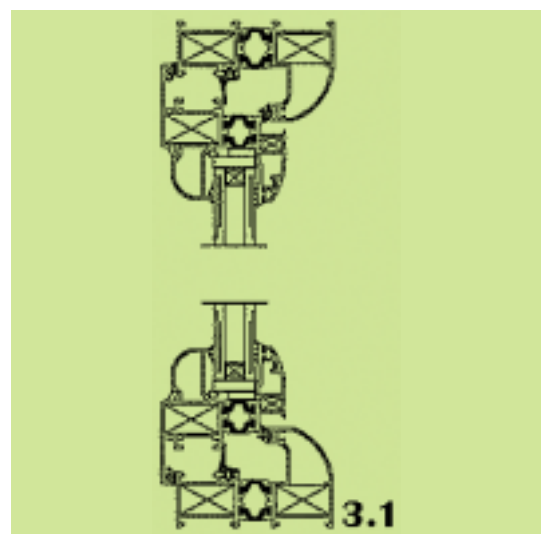
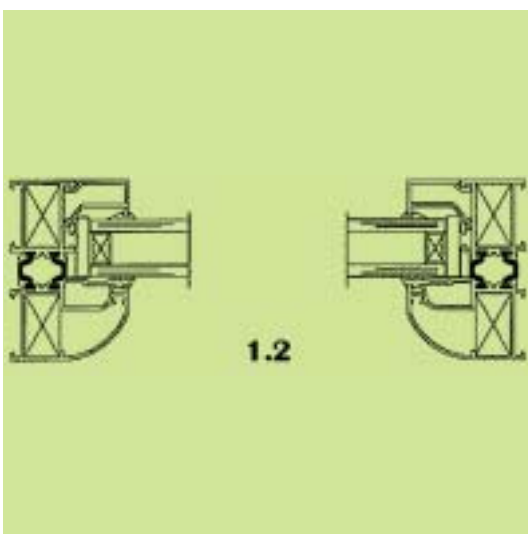
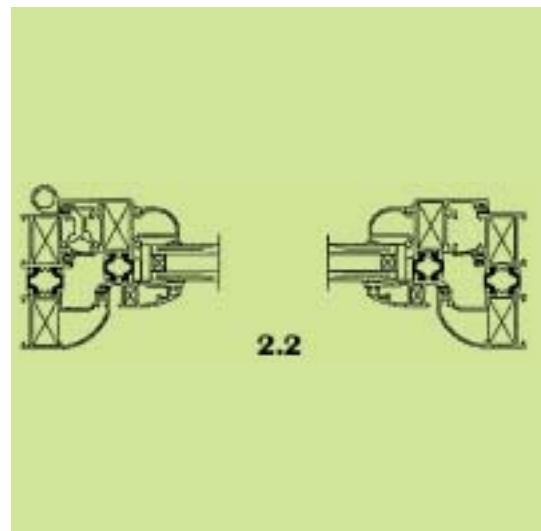
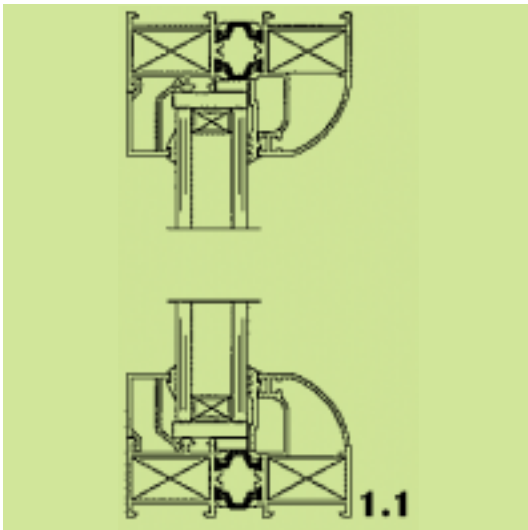
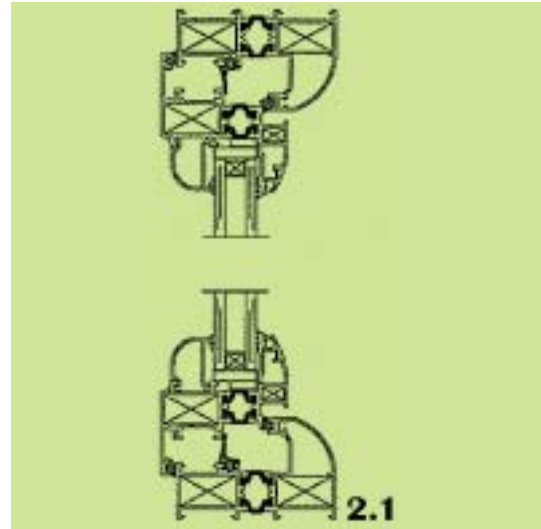
(74) Πληρεξούσιος:

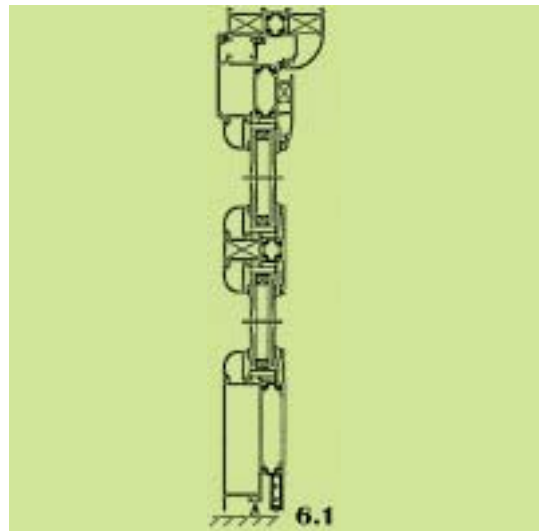
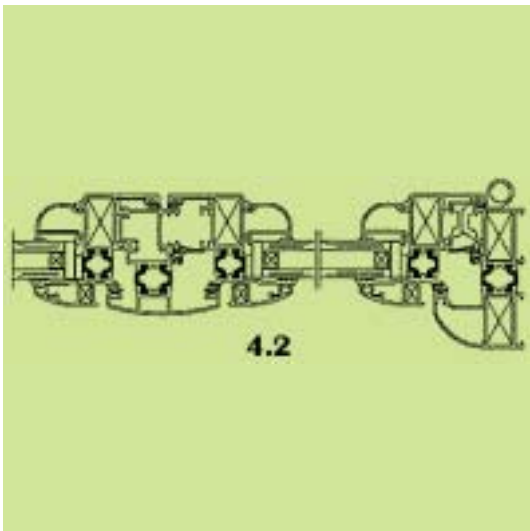
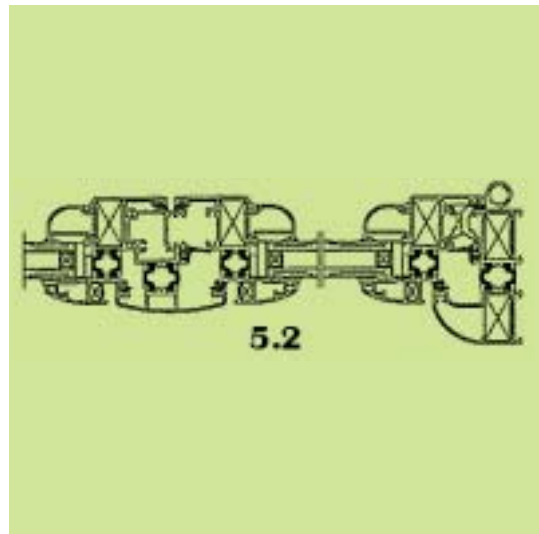
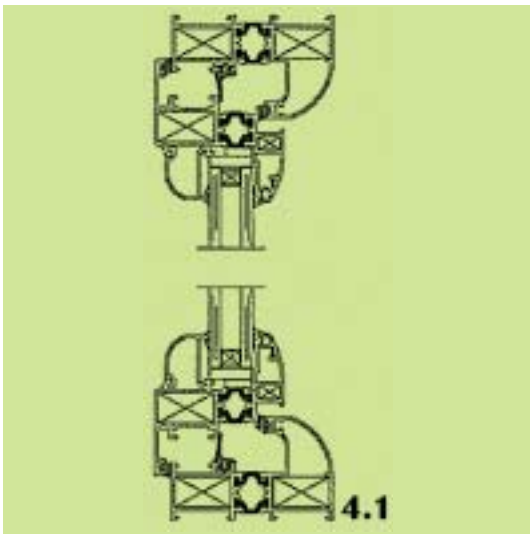
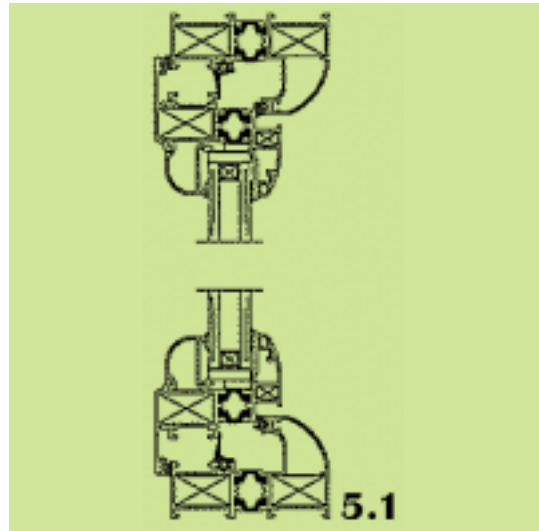
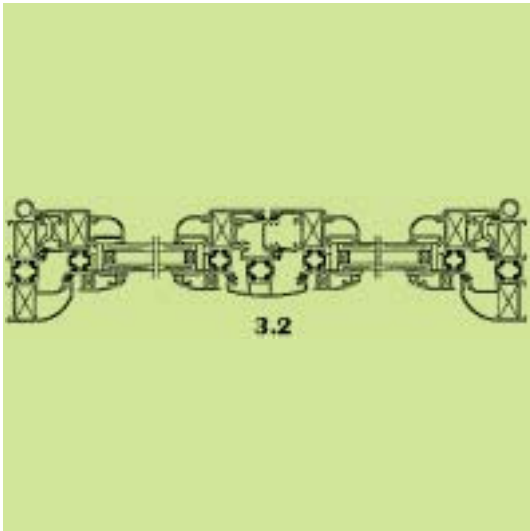
(74) Αντίκλητος:

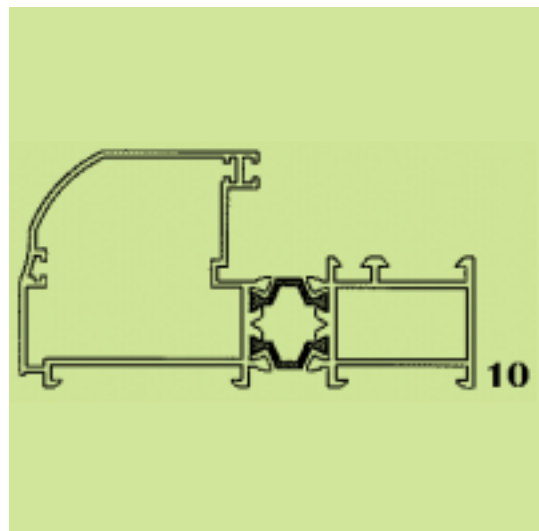
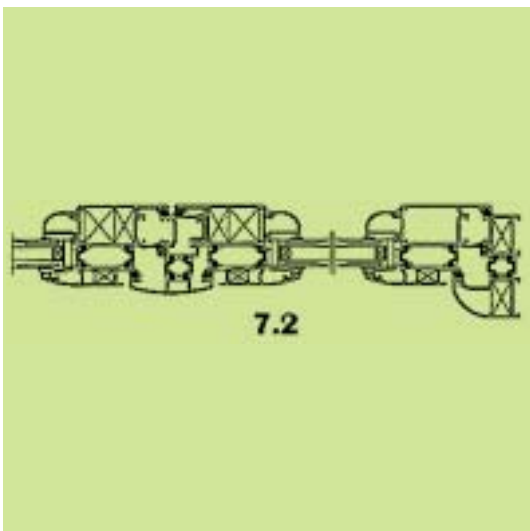
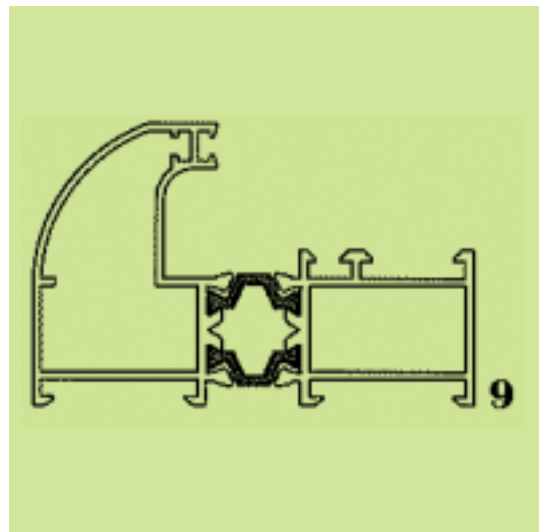
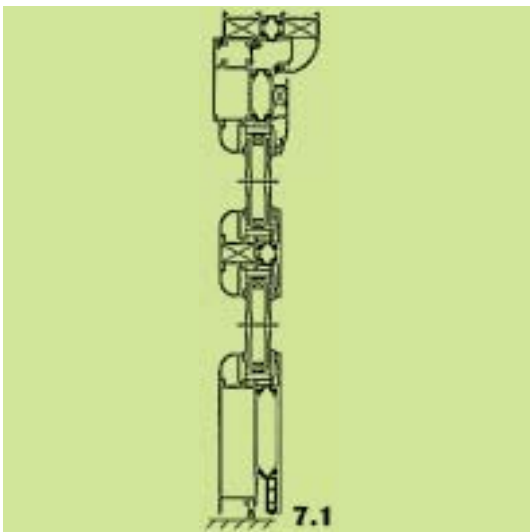
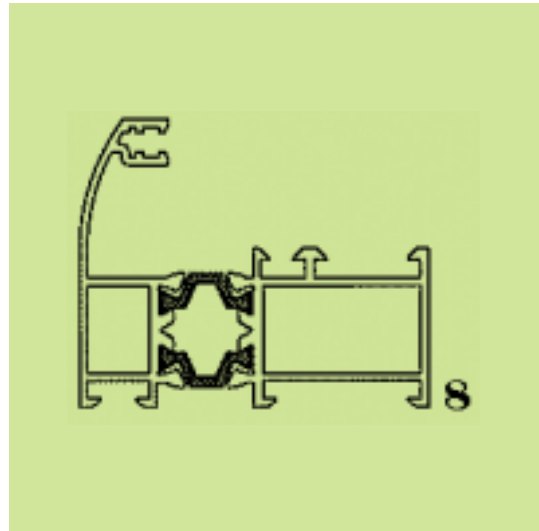
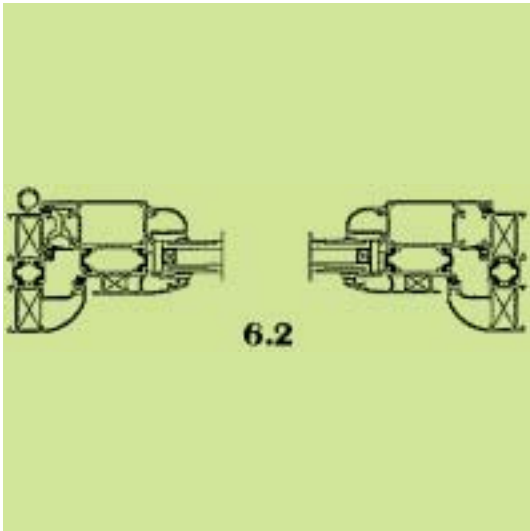
(28) Αριθμός Σχεδίων/Υποδειγμάτων: 25

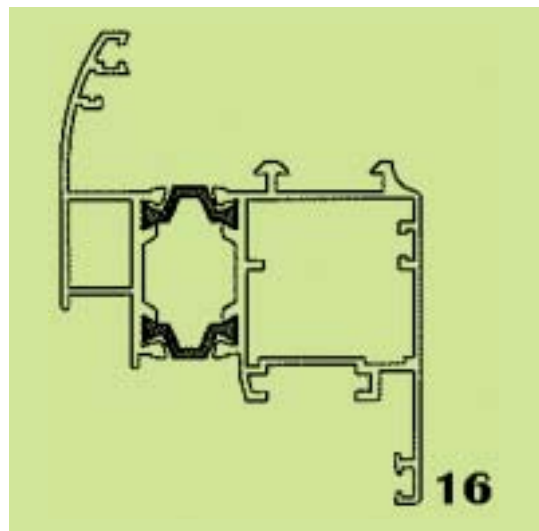
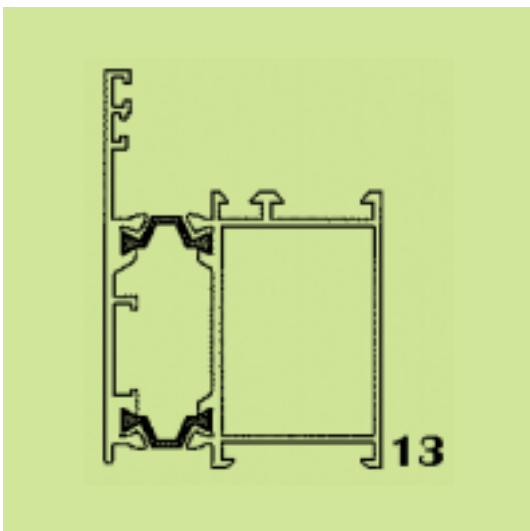
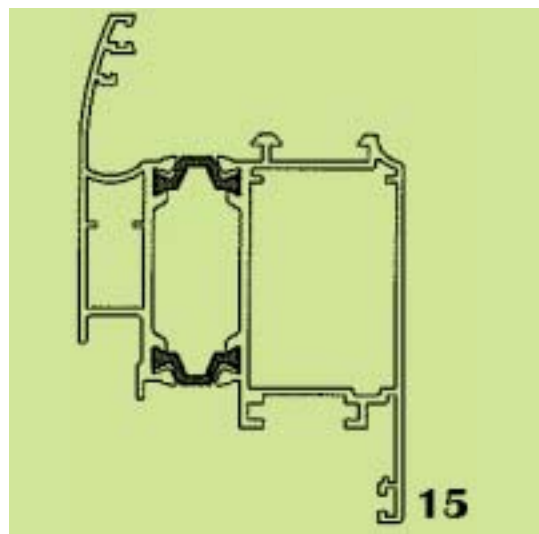
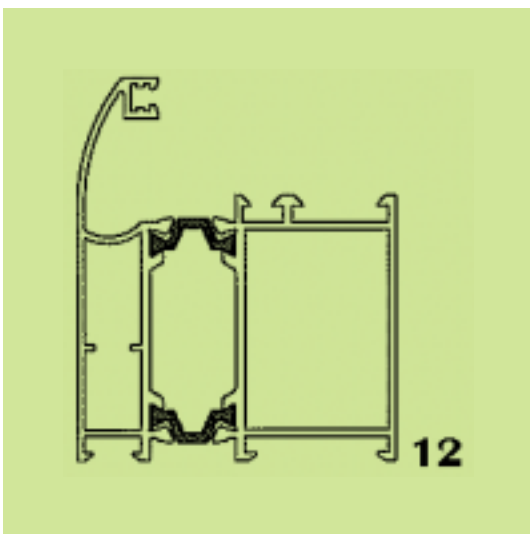
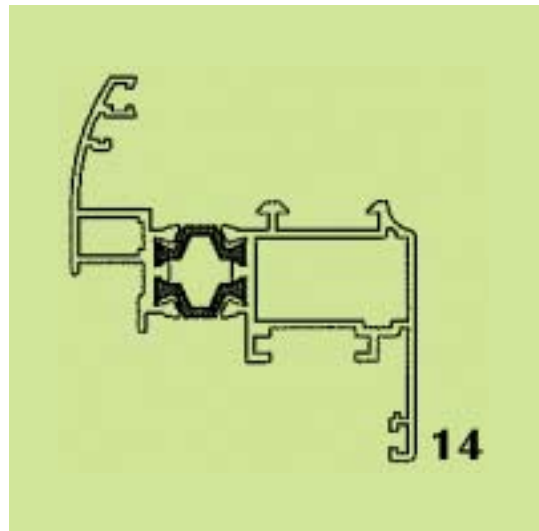
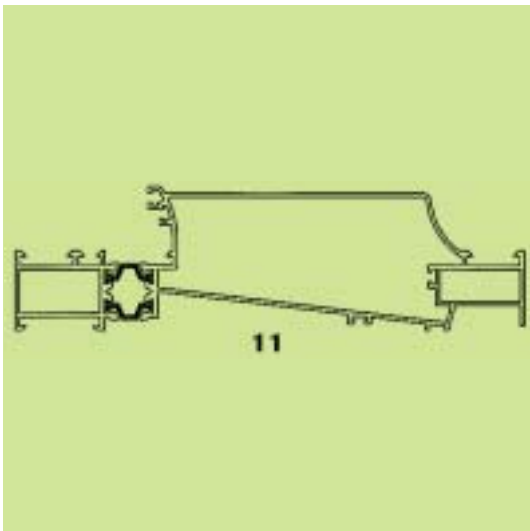
(51) Διεθνής Ταξινόμηση: 25-01

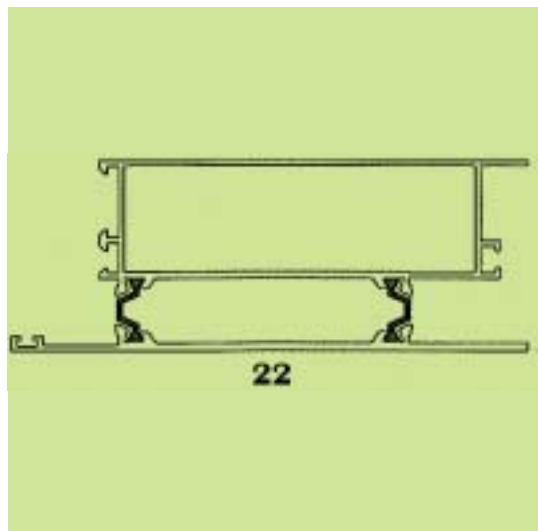
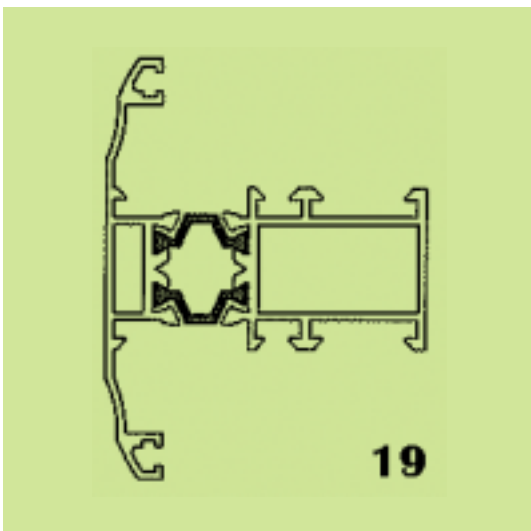
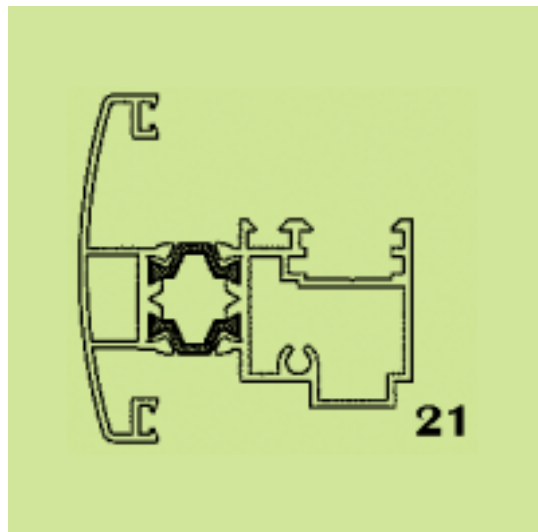
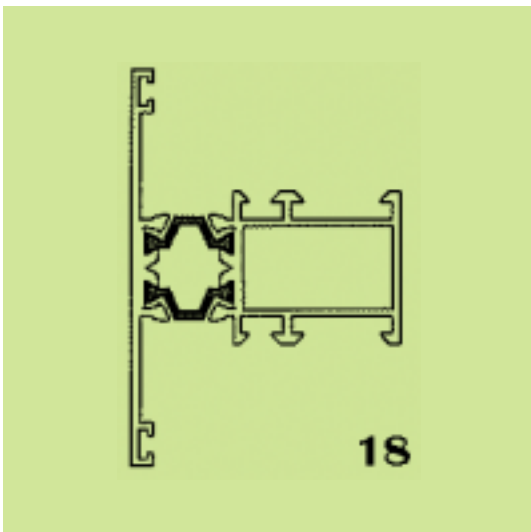
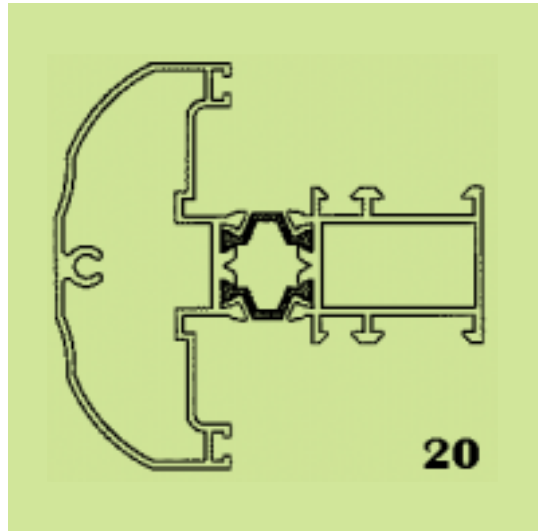
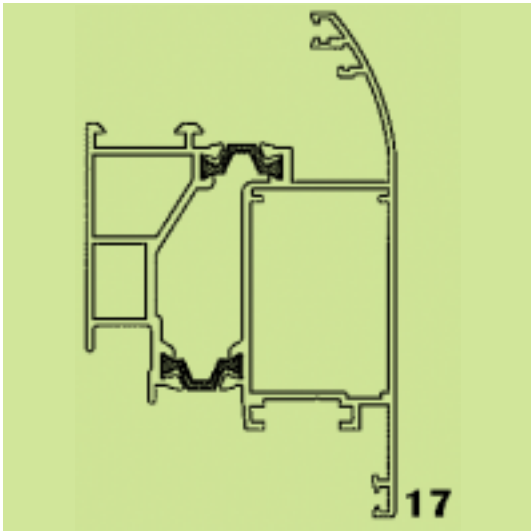
(54) Προσδιορισμός Αντικειμένου: ΣΥΣΤΗΜΑΤΑ ΠΡΟΦΙΛ ΑΛΟΥΜΙΝΙΟΥ ΘΕΡΜΟΔΙΑΚΟΠΗΣ ΓΙΑ ΚΑΤΑΣΚΕΥΗ ΑΝΟΙΓΟΜΕΝΩΝ ΘΥΡΩΝ ΚΑΙ ΠΑΡΑΘΥΡΩΝ

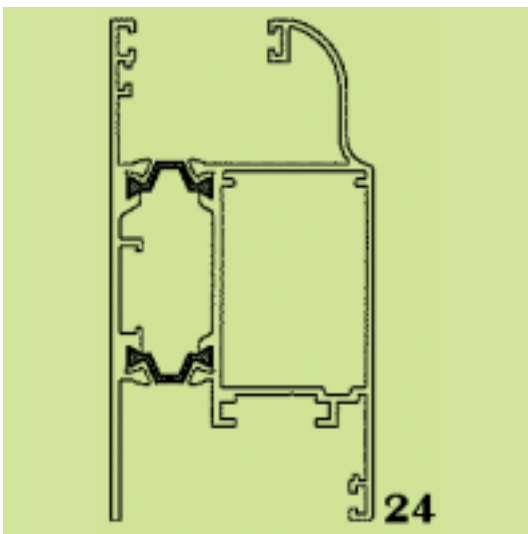
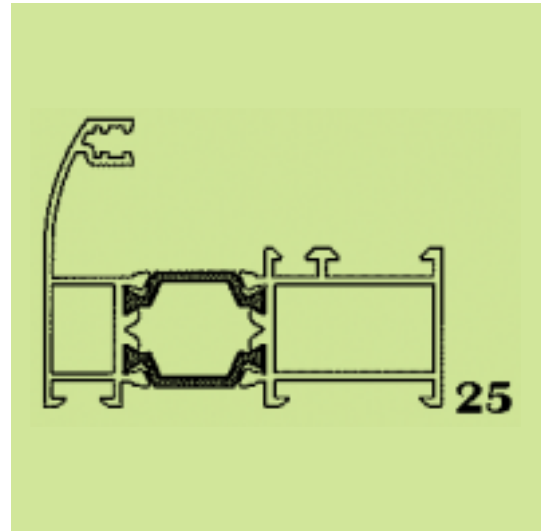
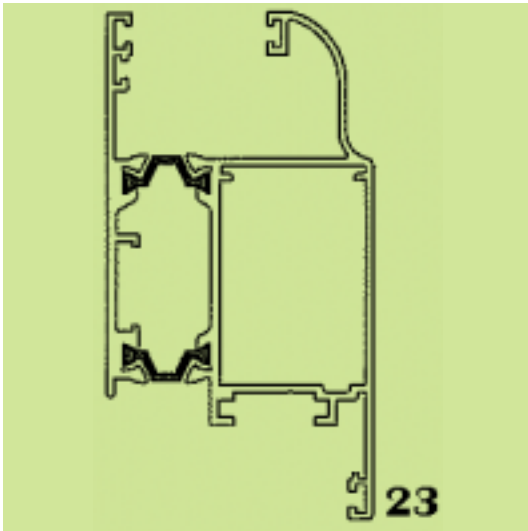












(21) Αρ. Αίτησης Σχ. ή Υπ.: 20050600216

(15) Ημερ. Καταχώρησης: 23/12/2005

(17) Ημ. Λήξης 1ης πενταετίας :23/12/2010

(71) Καταθέτης(ες): ALUMINCO A.E.  
Οινόφυτα Βοιωτίας (Θέση Μεγάλη Ράχη), 320 11  
ΟΙΝΟΦΥΤΑ ΒΟΙΩΤΙΑΣ, ΕΛΛΑΔΑ

(30) Συμβ. Προτεραιότητα(ες):

(72) Δημιουργός(οι): ΚΑΡΑΝΙΚΟΛΑΣ ΘΕΟΔΩΡΟΣ

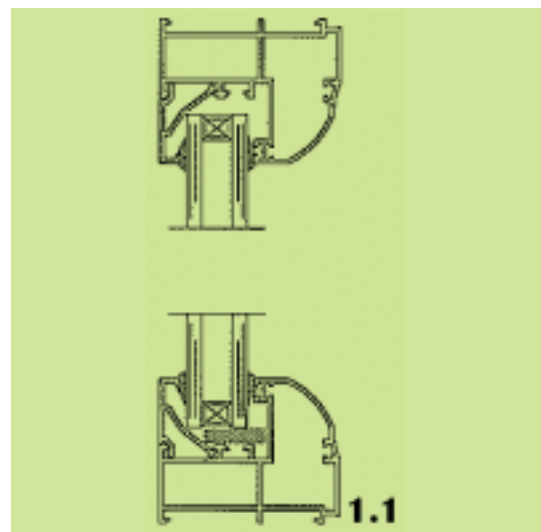
(74) Πληρεξούσιος:

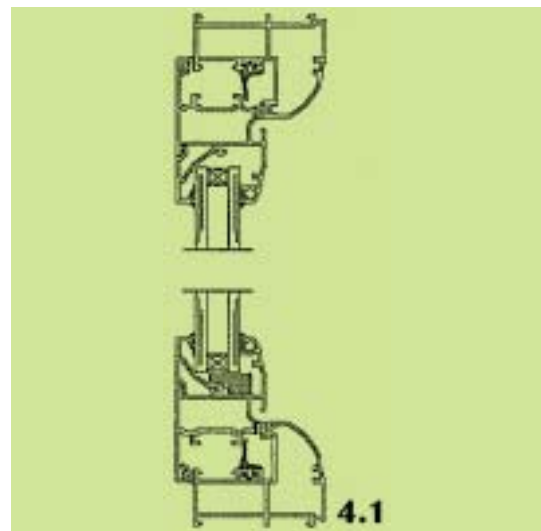
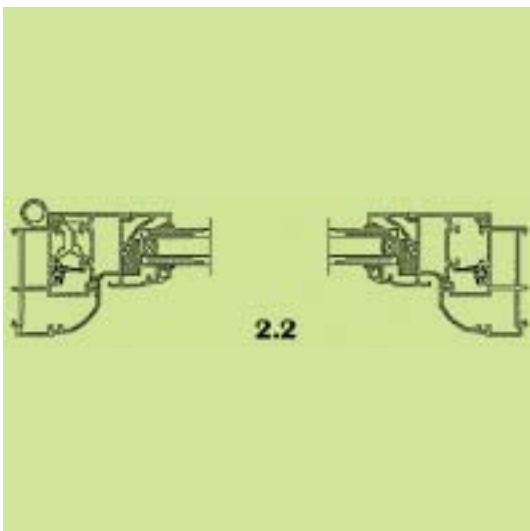
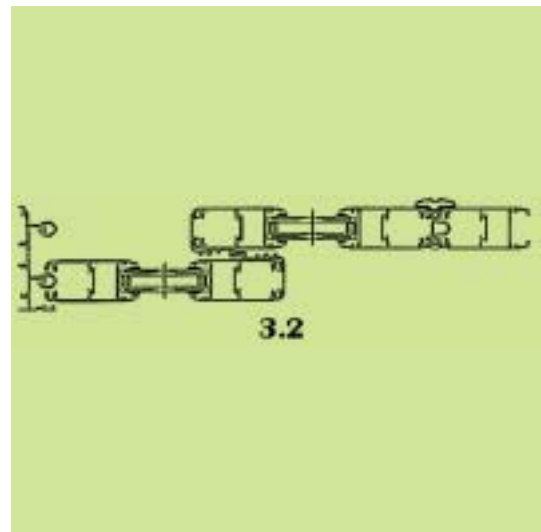
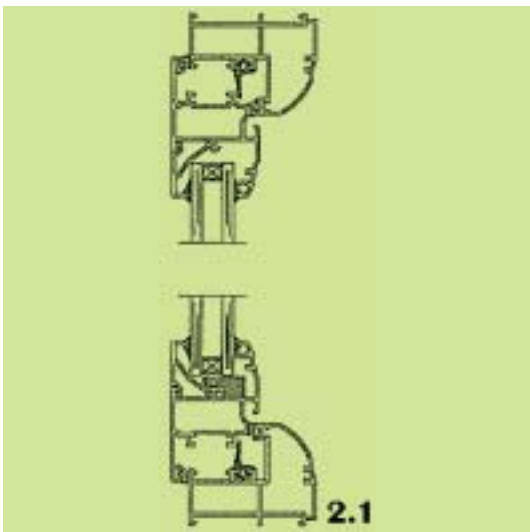
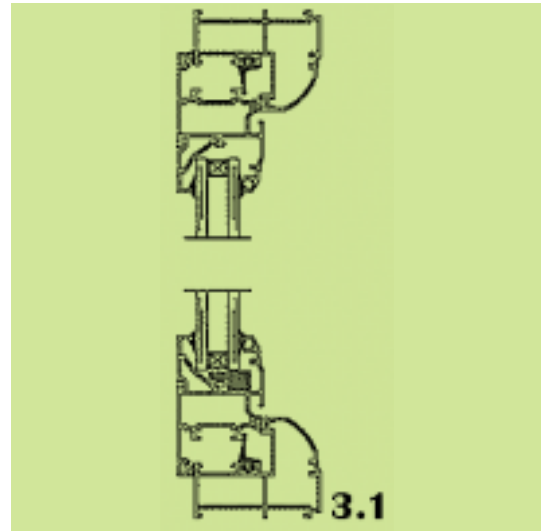
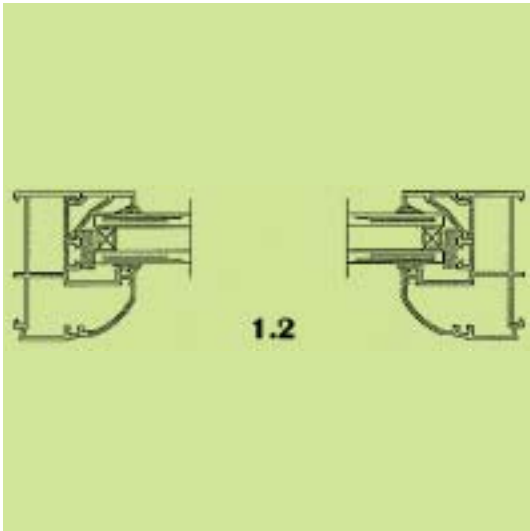
(74) Αντίκλητος:

(28) Αριθμός Σχεδίων/Υποδειγμάτων: 21

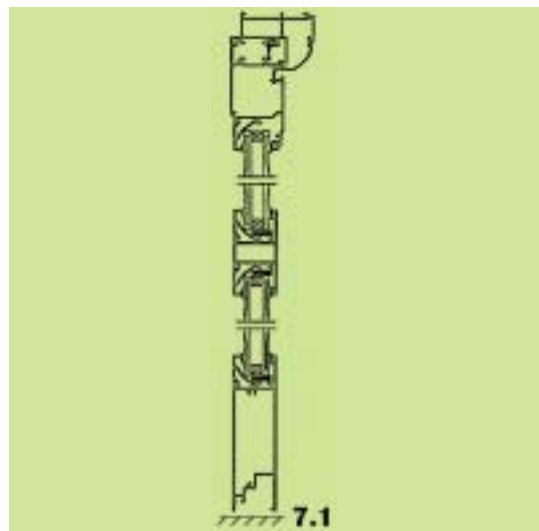
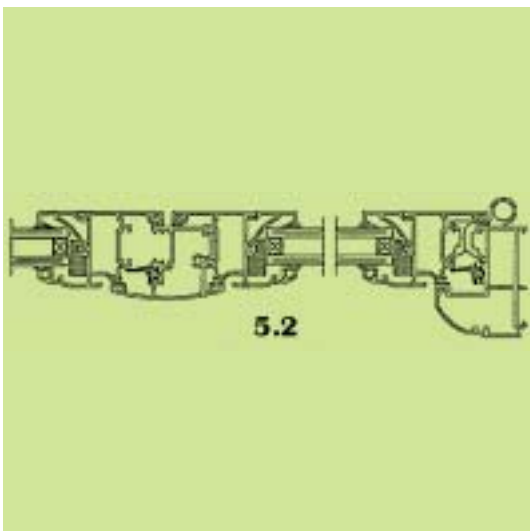
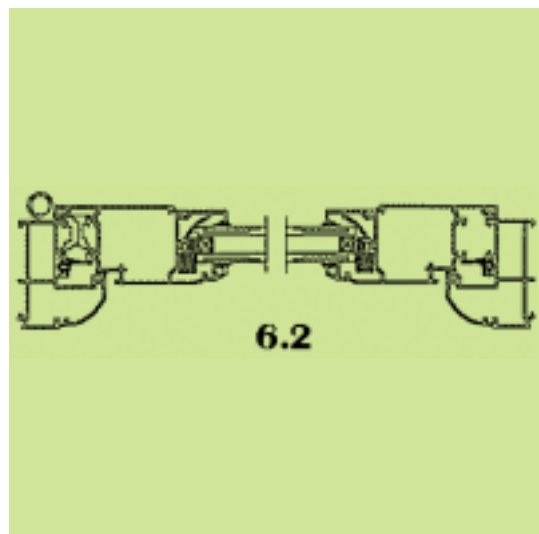
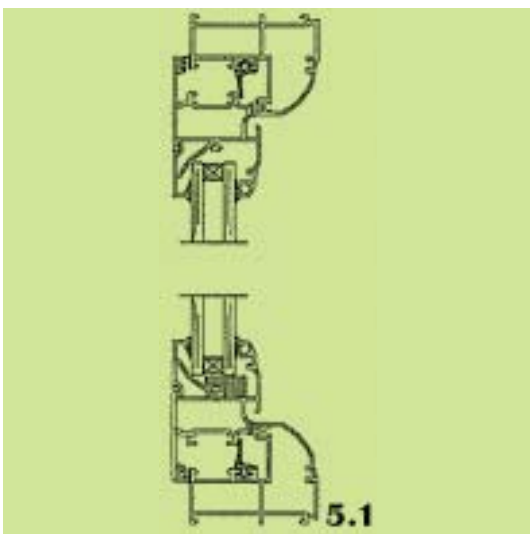
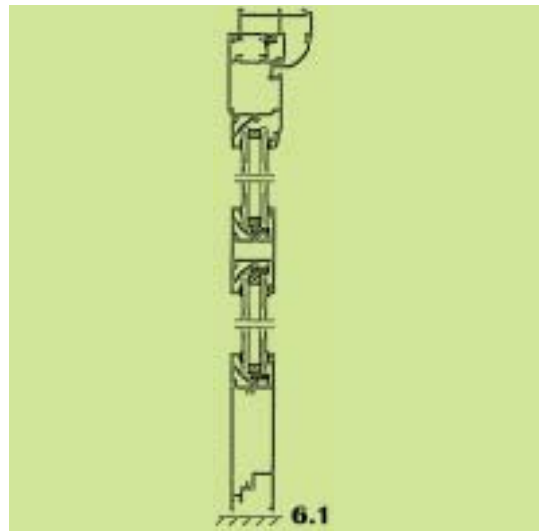
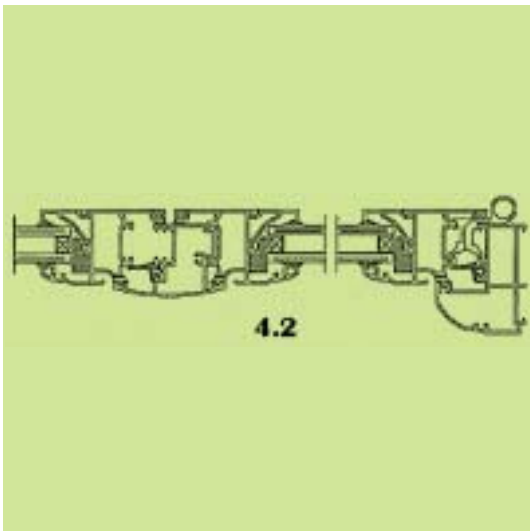
(51) Διεθνής Ταξινόμηση: 25-01

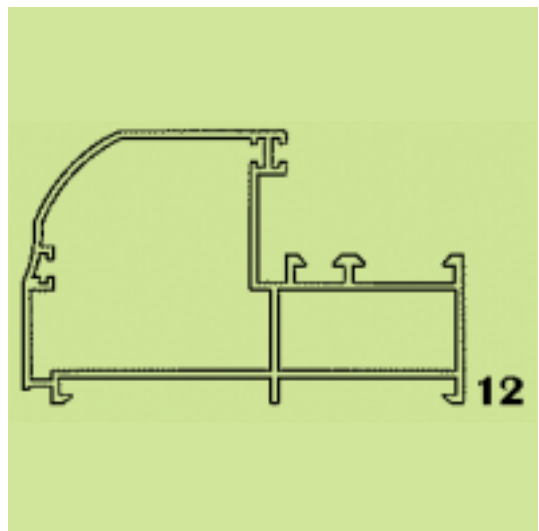
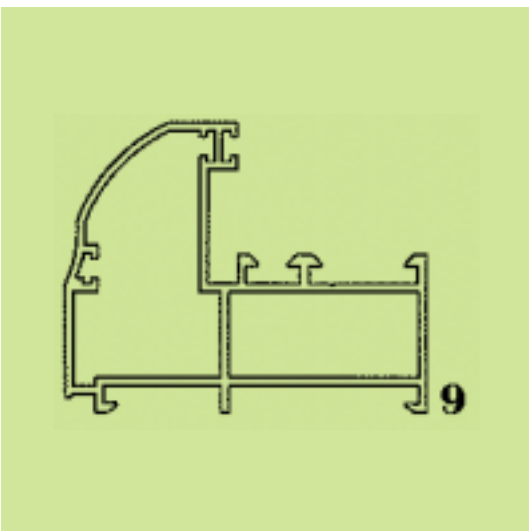
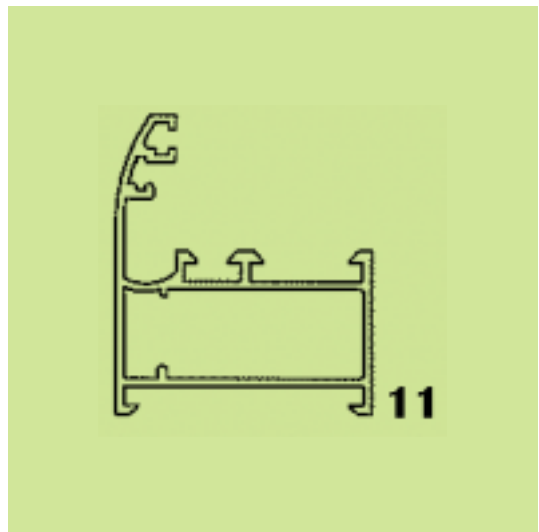
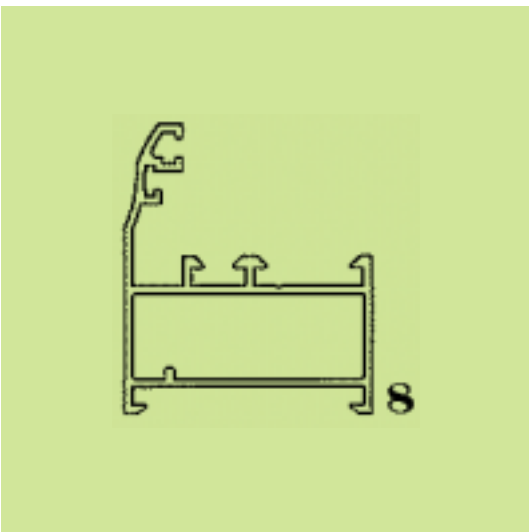
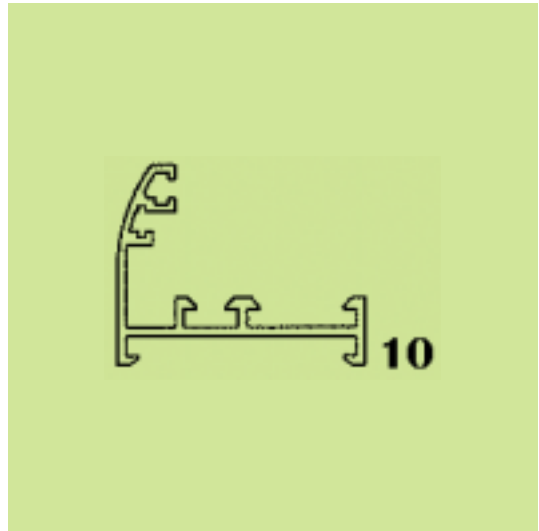
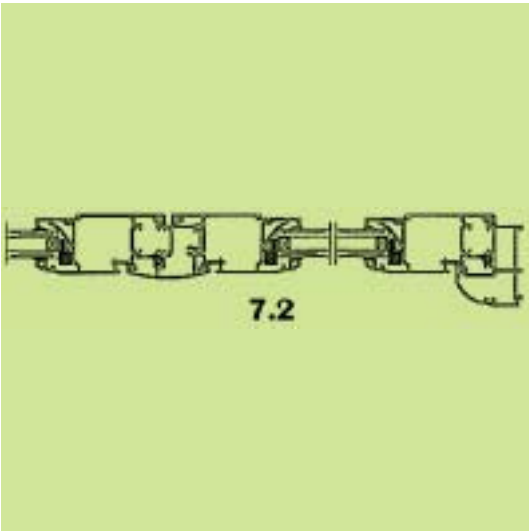
(54) Προσδιορισμός Αντικειμένου: ΣΥΣΤΗΜΑΤΑ ΠΡΟΦΙΛ ΑΛΟΥ-  
ΜΙΝΙΟΥ ΓΙΑ ΚΑΤΑΣΚΕΥΗ ΑΝΟΙ-  
ΓΟΜΕΝΩΝ ΘΥΡΩΝ ΚΑΙ ΠΑΡΑ-  
ΘΥΡΩΝ

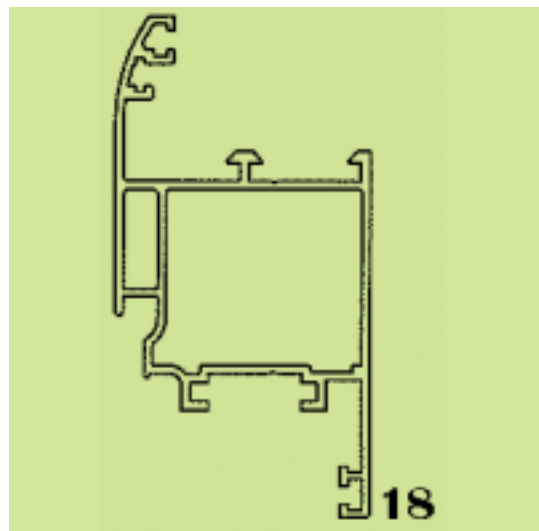
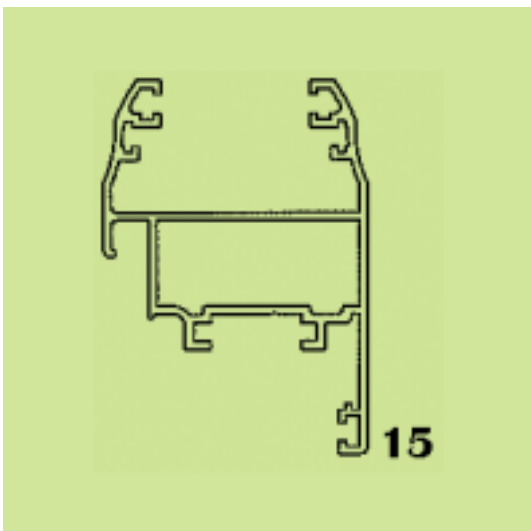
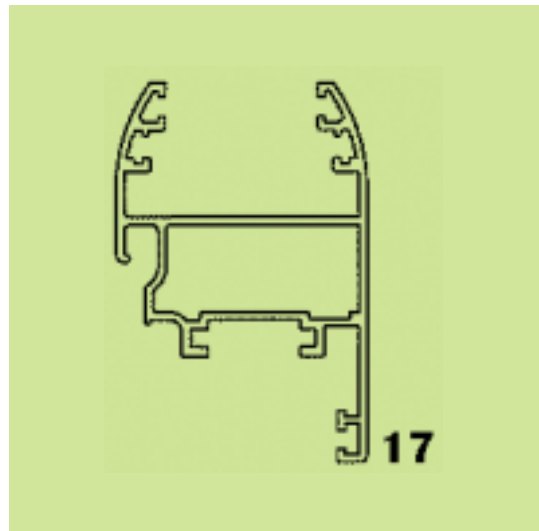
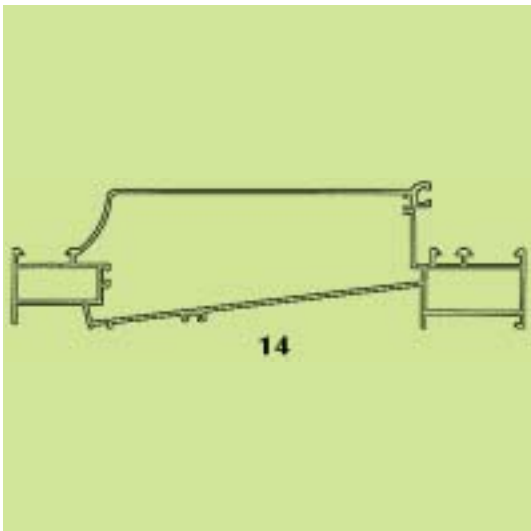
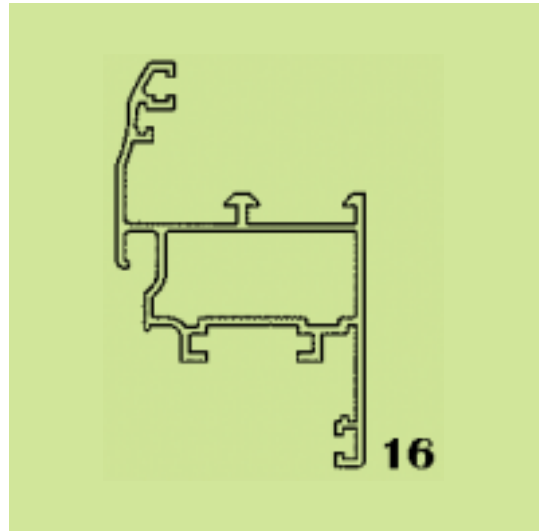
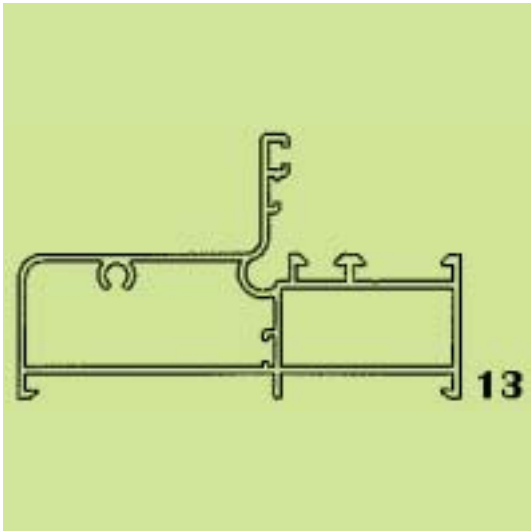


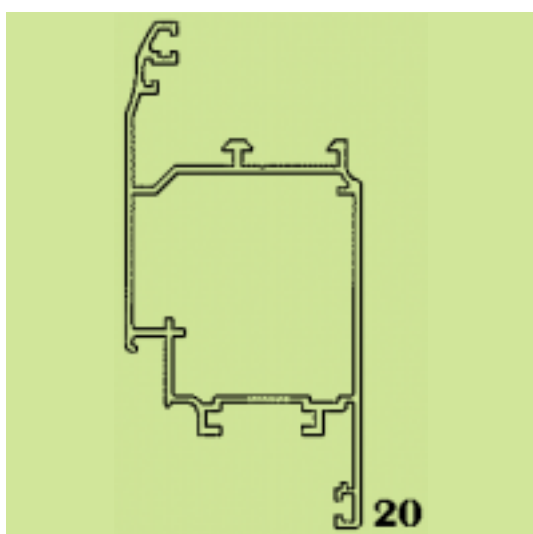
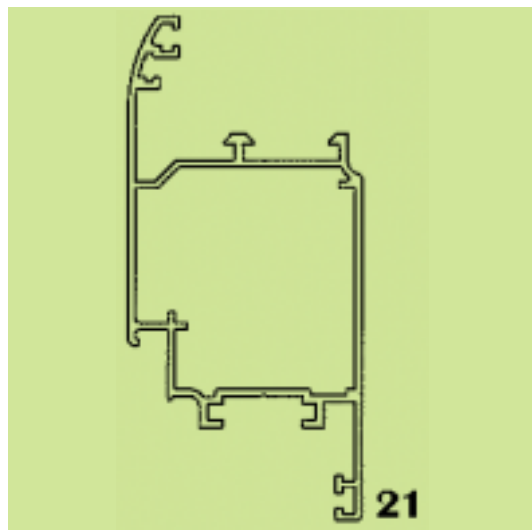
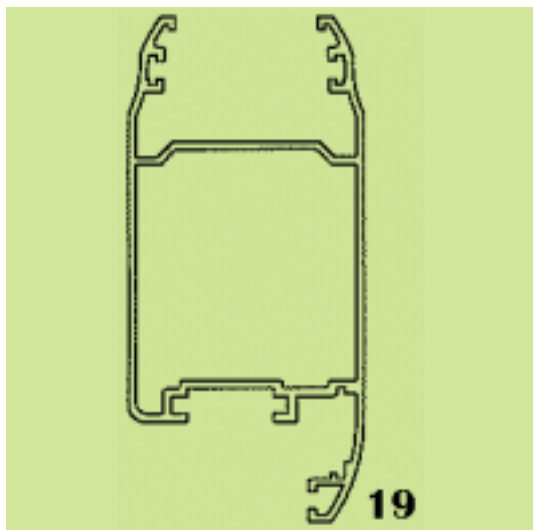












(21) Αρ. Αίτησης Σχ. ή Υπ.: 20050600217

(15) Ημερ. Καταχώρησης: 23/12/2005

(17) Ημ. Λήξης 1ης πενταετίας :23/12/2010

(71) Καταθέτης(ες): COFFEELAND ΕΜΠΟΡΙΑ ΚΑΦΕΔΩΝ -ΕΙΔΩΝ  
ΔΙΑΤΡΟΦΗΣ &ΓΕΝΙΚΟΥ ΕΜΠΟΡΙΟΥ  
ΕΤΑΙΡΕΙΑ ΠΕΡΙΟΡΙΣΜΕΝΗΣ ΕΥΘΥΝΗΣ& δ.τ.  
COFFEELAND ΕΠΕ  
23ο χλμ.Εθν. Οδου Αθηνών-Λαμίας, 14565  
ΑΓΙΟΣ ΣΤΕΦΑΝΟΣ (ΑΤΤΙΚΗΣ), ΕΛΛΑΔΑ

(30) Συμβ. Προτεραιότητα(ες):

(72) Δημιουργός(οι): ΜΠΑΡΜΠΑΣ ΘΩΜΑΣ

(74) Πληρεξούσιος: ΠΟΛΥΜΕΝΑΚΟΥ-ΣΥΝΟΔΙΝΟΥ ΕΛΕΥΘΕΡΙΑ  
Ζωοδόχου Πηγής 12-14, 10681 ΑΘΗΝΑ  
(ΑΤΤΙΚΗΣ)

(74) Αντίκλητος: ΚΟΣΚΙΝΑ ΜΑΡΙΑ  
Νικηταρά 8-10,10678 ΑΘΗΝΑ (ΑΤΤΙΚΗΣ)

(28) Αριθμός Σχεδίων/Υποδειγμάτων: 1

(51) Διεθνής Ταξινόμηση: 25-02

(54) Προσδιορισμός Αντικειμένου: ΠΑΡΑΘΥΡΟ ΑΛΟΥΜΙΝΙΟΥ ΜΕ ΠΕΡΣΙΔΕΣ





(21) *Αρ. Αίτησης Σχ. ή Υπ.*: 20050600218

(15) *Ημερ. Καταχώρησης*: 30/12/2005

(17) *Ημ. Λήξης 1ης πενταετίας*: 30/12/2010

(71) *Καταθέτης(ες)*: SELLARO ARREDAMENTI SRL  
Via Alcide de Gasperi 33, 36060 PIANEZZE,  
ΙΤΑΛΙΑ

(30) *Συμβ. Προτεραιότητα(ες)*:

(72) *Δημιουργός(οι)*: SELLARO EGIDIO

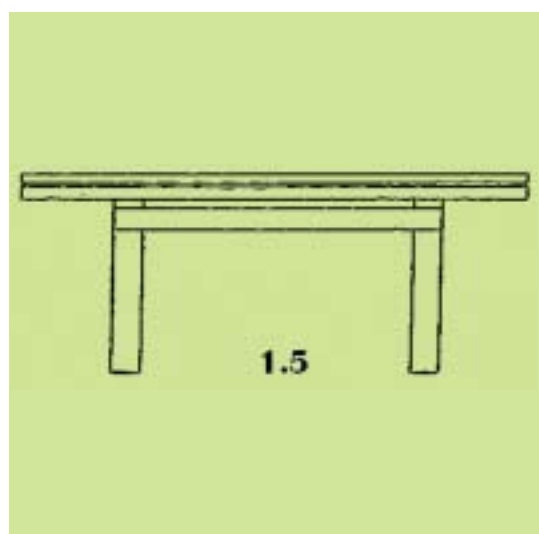
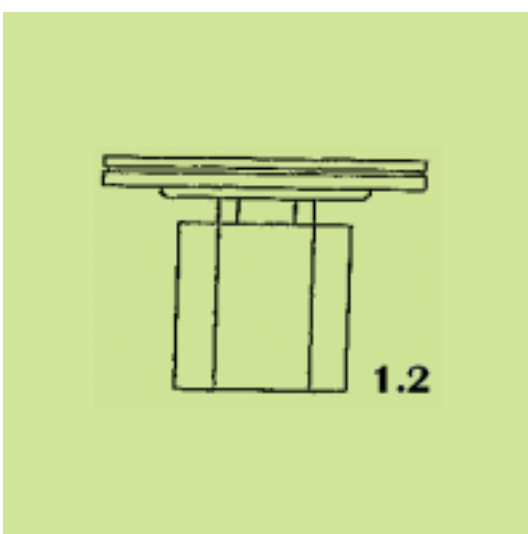
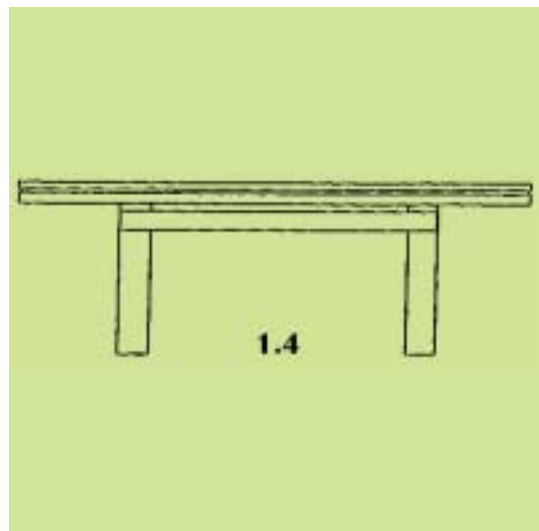
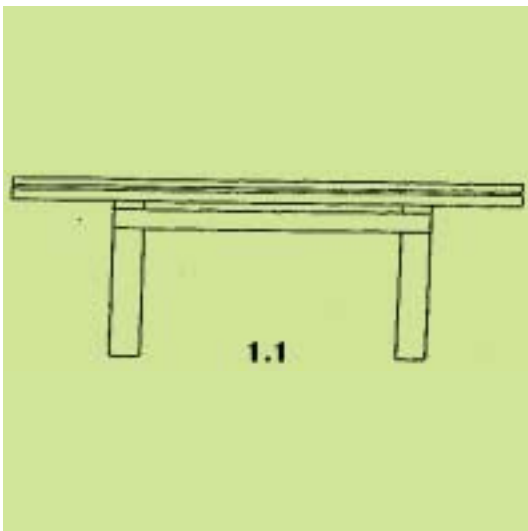
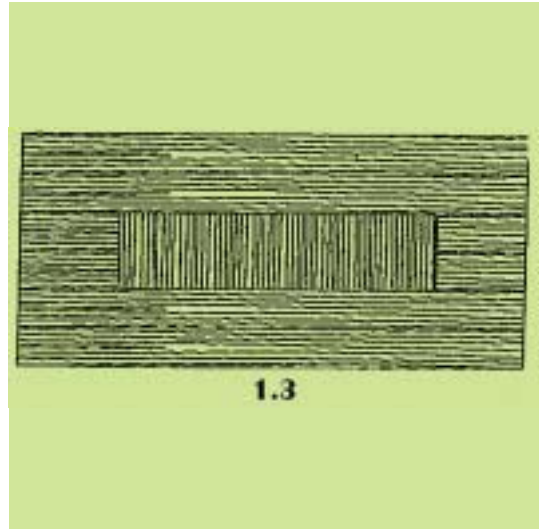
(74) *Πληρεξούσιος*: ΚΙΛΙΜΙΡΗΣ ΚΩΝΣΤΑΝΤΙΝΟΣ  
Χατζηγιάννη Μέξη 7, 11528 ΑΘΗΝΑ (ΑΤΤΙΚΗΣ)

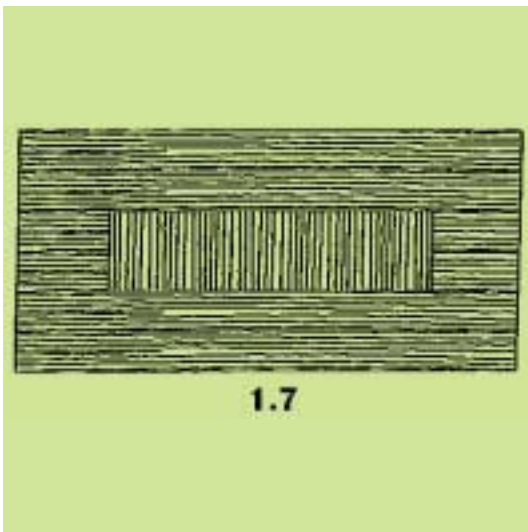
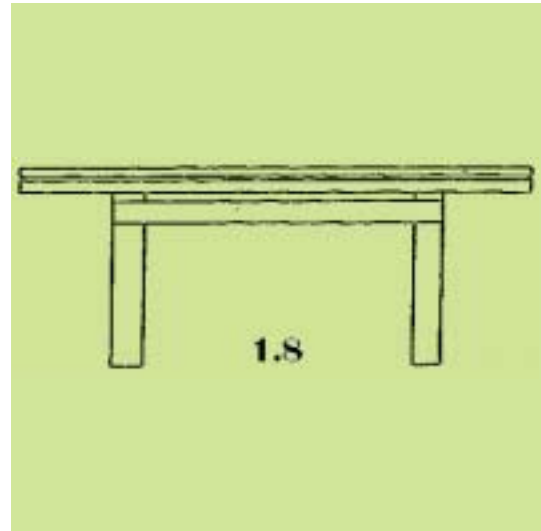
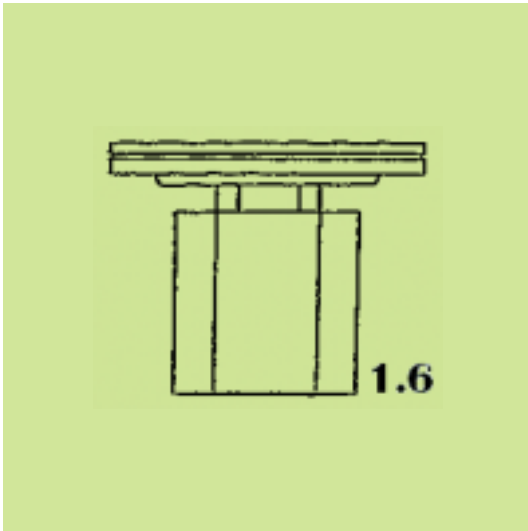
(74) *Αντίκλητος*: ΚΙΛΙΜΙΡΗ-ΠΑΤΡΙΝΟΥ ANNA  
Χατζηγιάννη Μέξη 7, 11528 ΑΘΗΝΑ (ΑΤΤΙΚΗΣ)

(28) *Αριθμός Σχεδίων/Υποδειγμάτων*: 1

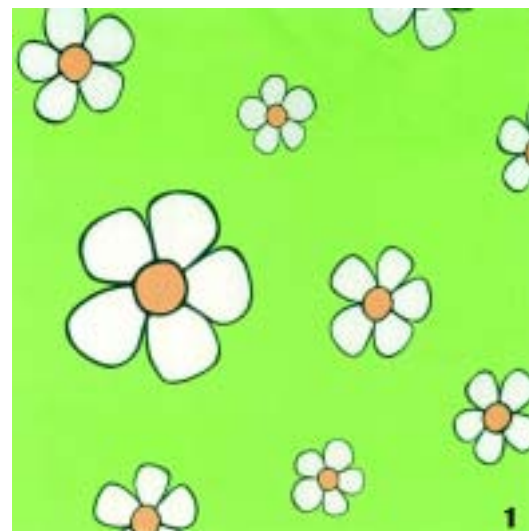
(51) *Διεθνής Ταξινόμηση*: 06-03

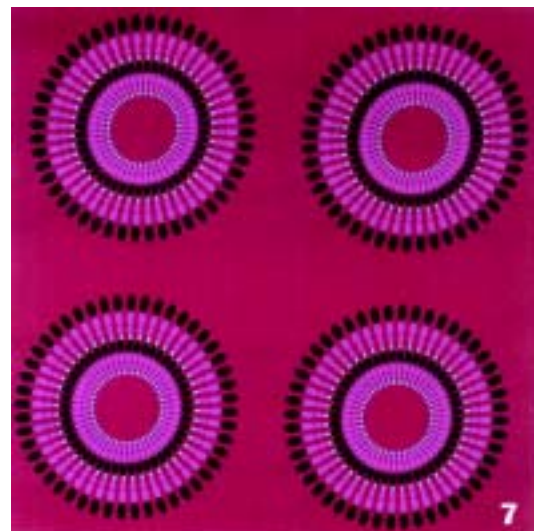
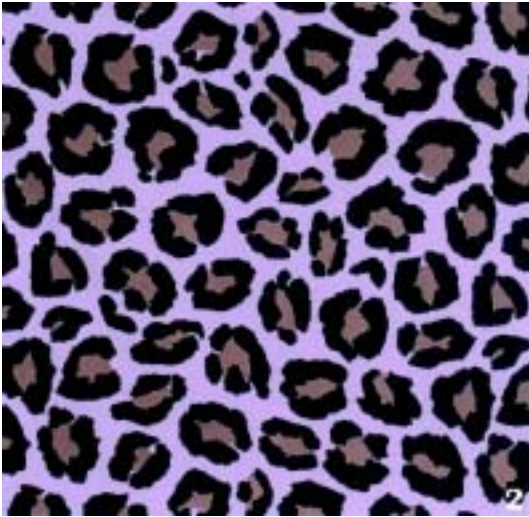
(54) *Προσδιορισμός Αντικειμένου*: ΤΡΑΠΕΖΙ



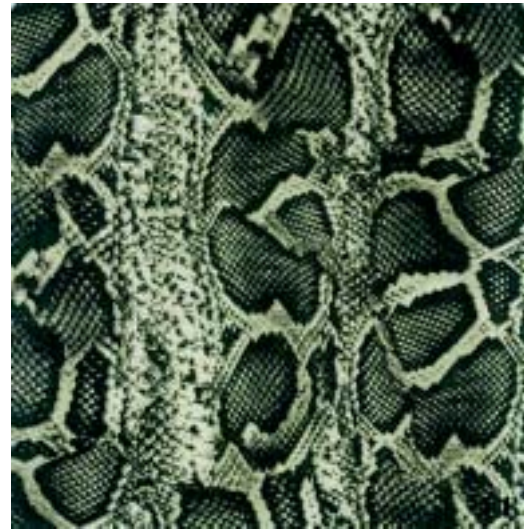


- 
- (21) *Αρ. Αίτησης Σχ. ή Υπ.*: 20050600219  
(15) *Ημερ. Καταχώρησης*: 30/12/2005  
(17) *Ημ. Λήξης 1ης πενταετίας*: 30/12/2010  
(71) *Καταθέτης(ες)*: ΑΙΒΑΤΙΔΗΣ Α.Β.Ε.Ε. ΔΙΑΚΡΙΤΙΚΟΣ ΤΙΤΛΟΣ ΑΙΒΑ S.A. Ιφριγένειας 4, 14122 ΗΡΑΚΛΕΙΟ (ΑΤΤΙΚΗΣ), ΕΛΛΑΔΑ  
(30) *Συμβ. Προτεραιότητα(ες)*:  
(72) *Δημιουργός(οι)*: ΖΑΦΕΙΡΙΟΥ ΒΑΣΙΛΙΚΗ  
(74) *Πληρεξούσιος*: ΜΠΟΥΚΟΥΒΑΛΑ ΑΥΓΟΥΣΤΙΝΑ Αλωπεκής 46, 10676 ΑΘΗΝΑ (ΑΤΤΙΚΗΣ)  
(74) *Αντίκλητος*: ΑΝΑΓΝΩΣΤΟΠΟΥΛΟΣ ΕΥΘΥΜΙΟΣ Αλωπεκής 46,10676 ΑΘΗΝΑ (ΑΤΤΙΚΗΣ)  
(28) *Αριθμός Σχεδίων/Υποδειγμάτων*: 11  
(51) *Διεθνής Ταξινόμηση*: 06-13  
(54) *Προσδιορισμός Αντικειμένου*: ΣΕΝΤΟΝΙΑ









**ΕΥΡΕΤΗΡΙΟ ΑΙΤΗΣΕΩΝ ΣΧΕΔΙΩΝ Ή ΥΠΟΔΕΙΓΜΑΤΩΝ ΣΥΜΦΩΝΑ ΜΕ ΤΗΝ ΑΛΦΑΒΗΤΙΚΗ  
ΣΕΙΡΑ ΤΩΝ ΚΑΤΑΘΕΤΩΝ**

<b>ΚΑΤΑΘΕΤΗΣ (71)</b>	<b>ΠΡΟΣΔΙΟΡΙΣΜΟΣ ΑΝΤ/ΜΕΝΟΥ ΣΧ. Ή ΥΠ. (54)</b>	<b>ΚΑΤ/ΡΗΣΗ (15)</b>	<b>ΑΡ. ΑΙΤ. (21)</b>
<i>ALUMINCO A.E.</i>	ΣΥΣΤΗΜΑΤΑ ΠΡΟΦΙΛ ΑΛΟΥΜΙΝΙΟΥ ΓΙΑ ΚΑΤΑΣΚΕΥΗ ΑΝΟΙΓΟΜΕΝΩΝ ΘΥΡΩΝ ΚΑΙ ΠΑΡΑΘΥΡΩΝ	23/12/2005	20050600210
<i>ALUMINCO A.E.</i>	ΣΥΣΤΗΜΑΤΑ ΚΑΓΚΕΛΩΝ ΚΑΙ ΑΥΛΟΓΥΡΩΝ ΑΛΟΥΜΙΝΙΟΥ ΠΟΥ ΑΠΟΤΕΛΟΥΝΤΑΙ ΧΥΤΕΣ ΠΑΡΑΣΤΑΣΕΙΣ ΑΛΟΥΜΙΝΙΟΥ ΣΕ ΔΙΑΦΟΡΑ ΜΕΓΕΘΗ ΚΑΙ ΠΡΟΦΙΛ ΑΛΟΥΜΙΝΙΟΥ	23/12/2005	20050600211
<i>ALUMINCO A.E.</i>	ΣΥΣΤΗΜΑΤΑ ΚΑΓΚΕΛΟΥ ΑΛΟΥΜΙΝΙΟΥ ΜΟΝΤΕΡΝΑΣ ΣΧΕΔΙΑΣΗΣ	23/12/2005	20050600212
<i>ALUMINCO A.E.</i>	ΣΥΣΤΗΜΑ ΑΠΟ ΕΙΔΙΚΑ ΠΡΟΦΙΛ ΑΛΟΥΜΙΝΙΟΥ ΚΑΙ ΧΥΤΑ ΕΞΑΡΤΗΜΑΤΑ ΩΣ ΔΙΑΚΟΣΜΗΤΙΚΕΣ ΚΑΤΑΣΚΕΥΕΣ Ή ΒΑΣΕΙΣ ΣΤΗΡΙΞΕΩΣ ΣΥΣΤΗΜΑΤΩΝ ΣΚΙΑΣΗΣ ΕΞΩΤΕΡΙΚΩΝ ΧΩΡΩΝ	23/12/2005	20050600213
<i>ALUMINCO A.E.</i>	ΣΥΣΤΗΜΑΤΑ ΠΡΟΦΙΛ ΑΛΟΥΜΙΝΙΟΥ ΘΕΡΜΟΔΙΑΚΟΠΗΣ ΓΙΑ ΚΑΤΑΣΚΕΥΗ ΑΝΟΙΓΟΜΕΝΩΝ ΘΥΡΩΝ ΚΑΙ ΠΑΡΑΘΥΡΩΝ	23/12/2005	20050600214
<i>ALUMINCO A.E.</i>	ΣΥΣΤΗΜΑΤΑ ΠΡΟΦΙΛ ΑΛΟΥΜΙΝΙΟΥ ΓΙΑ ΚΑΤΑΣΚΕΥΗ ΑΝΟΙΓΟΜΕΝΩΝ ΘΥΡΩΝ ΚΑΙ ΠΑΡΑΘΥΡΩΝ	23/12/2005	20050600216
<i>COFFEELAND ΕΜΠΟΡΙΑ ΚΑΦΕΛΩΝ - ΕΙΔΩΝ ΔΙΑΤΡΟΦΗΣ &amp; ΓΕΝΙΚΟΥ ΕΜΠΟΡΙΟΥ ΕΤΑΙΡΕΙΑ ΠΕΡΙΟΡΙΣΜΕΝΗΣ ΕΥΘΥΝΗΣ &amp; δ.τ. COFFEELAND ΕΠΕ</i>	ΠΑΡΑΘΥΡΟ ΑΛΟΥΜΙΝΙΟΥ ΜΕ ΠΕΡΣΙΔΕΣ	23/12/2005	20050600217
<i>FOLLI FOLLIE A.BEE</i>	ΚΟΛΛΙΕ ΜΕ ΜΑΥΡΟ ΔΕΡΜΑΤΙΝΟ ΚΟΡΔΟΝΙ ΚΑΙ ΚΡΕΜΑΣΤΗ ΚΑΡΔΙΑ ΑΠΟ ΑΣΗΜΙ, ΚΑΣΣΙΤΕΡΟ ΚΑΙ ΗΜΙΠΟΛΥΤΙΜΟ ΛΙΘΟ ΖΙΡΓΚΟΝ	14/12/2005	20050600203
<i>FOLLI FOLLIE A.BEE</i>	ΚΟΛΛΙΕ ΜΕ ΜΑΥΡΟ ΔΕΡΜΑΤΙΝΟ ΚΟΡΔΟΝΙ ΚΑΙ ΚΡΕΜΑΣΤΗ ΚΑΡΔΙΑ ΑΠΟ ΑΣΗΜΙ ΚΑΙ ΚΑΣΣΙΤΕΡΟ	14/12/2005	20050600204
<i>FOLLI FOLLIE A.BEE</i>	ΚΟΛΛΙΕ ΜΕ ΚΟΚΚΙΝΟ ΚΟΡΔΟΝΙ ΑΠΟ ΚΑΟΥΤΣΟΥΚ ΚΑΙ ΚΡΕΜΑΣΤΗ ΚΑΡΔΙΑ ΑΠΟ ΚΑΣΣΙΤΕΡΟ	14/12/2005	20050600205
<i>SELLARO ARREDAMENTI SRL</i>	ΤΡΑΠΕΖΙ	30/12/2005	20050600218
<i>ΑΙΒΑΤΙΔΗΣ Α.Β.Ε.Ε. ΔΙΑΚΡΙΤΙΚΟΣ ΤΙΤΛΟΣ ΑΙΒΑ Σ.Α.</i>	ΣΕΝΤΟΝΙΑ	30/12/2005	20050600219
<i>ΓΑΛΑΚΤΟΠΟΥΛΟΣ ΔΗΜΗΤΡΗΣ</i>	ΑΥΤΟΜΑΤΟΙ ΠΩΛΗΤΕΣ ΡΟΦΗΜΑΤΩΝ ΚΑΙ ΤΥΠΟΠΟΙΗΜΕΝΩΝ ΠΡΟΙΟΝΤΩΝ ΜΕ ΗΛΕΚΤΡΟΝΙΚΕΣ ΟΘΟΝΕΣ ΠΡΟΒΟΛΗΣ	21/12/2005	20050600208
<i>ΚΑΡΑΝΤΙΝΟΣ ΕΜΜΑΝΟΥΗΛ</i>	ΚΕΝΤΡΙΚΟ ΚΑΙ ΠΛΑΙΝΟ ΣΤΗΡΙΓΜΑ ΣΩΛΗΝΑΣ ΟΒΑΛ 15Χ 30	14/12/2005	20050600202
<i>ΚΟΣΜΗΜΑΤΟΠΟΙΪΑ ΖΟΛΩΤΑΣ Α.Ε.</i>	ΚΟΣΜΗΜΑΤΑ ΧΡΥΣΑ	21/12/2005	20050600207
<i>ΚΡΕΝΤΙΝ ΕΛΛΑΣ ΒΙΟΜΗΧΑΝΙΚΗ ΕΜΠΟΡΙΚΗ ΕΤΑΙΡΙΑ ΕΙΔΩΝ ΑΡΤΟΠΟΙΙΑΣ ΖΑΧΑΡΟΠΛΑΣΤΙΚΗΣ ΚΑΙ ΜΑΓΕΙΡΙΚΗΣ ΑΝΩΝΥΜΗ</i>	ΕΤΟΙΜΗ ΦΟΡΜΑ ΓΙΑ ΧΡΗΣΗ ΣΕ ΚΑΤΑΝΑΛΩΤΙΚΑ ΠΡΟΙΟΝΤΑ ΖΑΧΑΡΟΠΛΑΣΤΙΚΗΣ ΚΑΙ ΑΡΤΟΠΟΙΙΑΣ.	07/12/2005	20050600197
<i>ΜΑΝΟΥΚΑ ΜΑΡΙΑ</i>	ΤΡΙΣΔΙΑΣΤΑΤΗ ΜΕΤΑΛΛΙΚΗ ΚΑΤΑΣΚΕΥΗ ΑΓΓΕΛΟΥ	01/12/2005	20050600196
<i>ΜΕΤΑΛΟΥΜΙΝ Α.Ε.Β.Ε. ΕΠΕΞΕΡΓΑΣΙΑΣ ΜΕΤΑΛΛΩΝ</i>	ΠΡΟΦΙΛ (ΒΕΡΓΕΣ) ΑΛΟΥΜΙΝΙΟΥ ΓΙΑ ΚΑΤΑΣΚΕΥΗ ΚΟΥΦΩΜΑΤΩΝ	07/12/2005	20050600198
<i>ΜΕΤΑΛΟΥΜΙΝ Α.Ε.Β.Ε. ΕΠΕΞΕΡΓΑΣΙΑΣ ΜΕΤΑΛΛΩΝ</i>	ΠΡΟΦΙΛ (ΒΕΡΓΕΣ) ΑΛΟΥΜΙΝΙΟΥ ΓΙΑ ΚΑΤΑΣΚΕΥΗ ΚΟΥΦΩΜΑΤΩΝ	07/12/2005	20050600199
<i>ΜΟΥΜΠΑΓΙΑΤΖΙΟΓΛΟΥ ΕΛΙΣΑΒΕΤ</i>	ΕΝΔΥΜΑΤΑ	09/11/2005	20050600181
<i>Π.ΚΟΥΡΜΠΕΛΑΣ ΚΑΙ ΣΙΑ Ε.Ε. ΒΙΟΤΕΧΝΙΑ ΠΛΕΚΤΩΝ ΕΝΔΥΜΑΤΩΝ</i>	ΠΛΕΚΤΕΣ ΖΑΚΕΤΕΣ	14/12/2005	20050600200
<i>Π.ΚΟΥΡΜΠΕΛΑΣ ΚΑΙ ΣΙΑ Ε.Ε. ΒΙΟΤΕΧΝΙΑ ΠΛΕΚΤΩΝ ΕΝΔΥΜΑΤΩΝ</i>	ΠΛΕΞΗ	14/12/2005	20050600201

ΚΑΤΑΘΕΤΗΣ (71)	ΠΡΟΣΔΙΟΡΙΣΜΟΣ ΑΝΤ/ΜΕΝΟΥ ΣΧ. Ή ΥΠ. (54)	ΚΑΤ/ΡΗΣΗ (15)	ΑΡ. ΑΙΤ. (21)
<i>ΨΑΡΡΑΣ ΧΑΡΑΛΑΜΠΟΣ</i>	ΓΛΥΠΤΟ	19/12/2005	20050600206
<i>ΨΑΡΡΑΣ ΧΑΡΑΛΑΜΠΟΣ</i>	ΓΛΥΠΤΟ	22/12/2005	20050600209

**Μ Ε Ρ Ο Σ Β '**  
**ΚΑΤΑΧΩΡΗΜΕΝΑ ΠΙΣΤΟΠΟΙΗΤΙΚΑ ΣΧΕΔΙΩΝ ΚΑΙ ΥΠΟΔΕΙΓΜΑΤΩΝ**

**ΧΟΡΗΓΗΣΕΙΣ ΠΙΣΤΟΠΟΙΗΤΙΚΩΝ ΚΑΤΑΧΩΡΗΣΗΣ ΣΧΕΔΙΩΝ ΚΑΙ ΥΠΟΔΕΙΓΜΑΤΩΝ**

**(11) Αρ. Πιστοπ. Καταχώρησης Σχ. ή Υπ.:6002119**

- (21) Αριθμός Αίτησης Σχ. ή Υπ.: 20050600150  
(15) Ημερομηνία Καταχώρησης: 03/10/2005  
(47) Ημερομηνία Χορήγησης: 05/05/2006  
(73) Δικαιούχος (οι): ΕΛΛΙΣ-UNILEVER ΑΝΩΝΥΜΗ ΕΜΠΟΡΙΚΗ ΚΑΙ ΒΙΟΜΗΧΑΝΙΚΗ ΕΤΑΙΡΕΙΑ ΤΡΟΦΙΜΩΝ ΚΑΙ Δ.Τ. ΕΛΛΙΣ-UNILEVER Α.Ε.  
Πειραιώς 74,18547 ΠΕΙΡΑΙΑΣ (ΑΤΤΙΚΗΣ), ΕΛΛΑΔΑ
- (54) Προσδιορισμός Αντικειμένου:** ΠΙΛΑΤΑ

*Περισσότερα στοιχεία στην πρώτη δημοσίευση: ΕΔΒΙ (Τεύχος Β')* Μάρτιος 2006

**(11) Αρ. Πιστοπ. Καταχώρησης Σχ. ή Υπ.:6002120**

- (21) Αριθμός Αίτησης Σχ. ή Υπ.: 20050600151  
(15) Ημερομηνία Καταχώρησης: 06/10/2005  
(47) Ημερομηνία Χορήγησης: 05/05/2006  
(73) Δικαιούχος (οι): NEC CORPORATION  
7-1 Shiba 5-Chome Minato-ku, TOKYO, ΙΑΠΩΝΙΑ
- (54) Προσδιορισμός Αντικειμένου:** ΦΟΡΗΤΟ ΑΣΥΡΜΑΤΟ ΤΗΛΕΦΩΝΟ

*Περισσότερα στοιχεία στην πρώτη δημοσίευση: ΕΔΒΙ (Τεύχος Β')* Μάρτιος 2006

**(11) Αρ. Πιστοπ. Καταχώρησης Σχ. ή Υπ.:6002121**

- (21) Αριθμός Αίτησης Σχ. ή Υπ.: 20050600152  
(15) Ημερομηνία Καταχώρησης: 10/10/2005  
(47) Ημερομηνία Χορήγησης: 05/05/2006  
(73) Δικαιούχος (οι): ΜΟΥΜΠΑΓΙΑΤΖΙΟΓΛΟΥ ΕΛΙΣΑΒΕΤ  
Τρίτωνος 140 και Πικροδάφνης 18,17562 ΠΑΛΑΙΟ ΦΑΛΗΡΟ (ΑΤΤΙΚΗΣ), ΕΛΛΑΔΑ
- (54) Προσδιορισμός Αντικειμένου:** ΕΝΔΥΜΑΤΑ ΜΠΑΝΙΟΥ

*Περισσότερα στοιχεία στην πρώτη δημοσίευση: ΕΔΒΙ (Τεύχος Β')* Μάρτιος 2006

**(11) Αρ. Πιστοπ. Καταχώρησης Σχ. ή Υπ.:6002122**

- (21) Αριθμός Αίτησης Σχ. ή Υπ.: 20050600153  
(15) Ημερομηνία Καταχώρησης: 10/10/2005  
(47) Ημερομηνία Χορήγησης: 05/05/2006  
(73) Δικαιούχος (οι): ΜΟΥΜΠΑΓΙΑΤΖΙΟΓΛΟΥ ΕΛΙΣΑΒΕΤ  
Τρίτωνος 140 και Πικροδάφνης 18,17562 ΠΑΛΑΙΟ ΦΑΛΗΡΟ (ΑΤΤΙΚΗΣ), ΕΛΛΑΔΑ
- (54) Προσδιορισμός Αντικειμένου:** ΤΣΑΝΤΕΣ ΧΕΙΡΟΣ

*Περισσότερα στοιχεία στην πρώτη δημοσίευση: ΕΔΒΙ (Τεύχος Β')* Μάρτιος 2006

**(11) Αρ. Πιστοπ. Καταχώρησης Σχ. ή Υπ.:6002123**

- (21) Αριθμός Αίτησης Σχ. ή Υπ.: 20050600154  
(15) Ημερομηνία Καταχώρησης: 10/10/2005  
(47) Ημερομηνία Χορήγησης: 05/05/2006  
(73) Δικαιούχος (οι): ΜΟΥΜΠΑΓΙΑΤΖΙΟΓΛΟΥ ΕΛΙΣΑΒΕΤ  
Τρίτωνος 140 και Πικροδάφνης 18,17562 ΠΑΛΑΙΟ ΦΑΛΗΡΟ (ΑΤΤΙΚΗΣ), ΕΛΛΑΔΑ
- (54) Προσδιορισμός Αντικειμένου:** ΥΠΙΟΔΗΜΑΤΑ

*Περισσότερα στοιχεία στην πρώτη δημοσίευση: ΕΔΒΙ (Τεύχος Β')* Μάρτιος 2006

---

**(11) Αρ. Πιστοπ. Καταχώρησης Σχ. ή Υπ.:6002124**

(21) Αριθμός Αίτησης Σχ. ή Υπ.: 20050600155  
(15) Ημερομηνία Καταχώρησης: 10/10/2005  
(47) Ημερομηνία Χορήγησης: 05/05/2006  
(73) Δικαιούχος (οι): ΜΟΥΜΠΑΓΙΑΤΖΙΟΓΛΟΥ ΕΛΙΣΑΒΕΤ  
Τρίτωνος 140 και Πικροδάφνης 18,17562 ΠΑΛΑΙΟ  
ΦΑΛΗΡΟ (ΑΤΤΙΚΗΣ), ΕΛΛΑΔΑ

**(54) Προσδιορισμός Αντικειμένου:** ΑΞΕΣΟΥΑΡ ΔΙΑΦΟΡΑ

---

*Περισσότερα στοιχεία στην πρώτη δημοσίευση: ΕΔΒΙ (Τεύχος Β') Μάρτιος 2006*

---

---

**(11) Αρ. Πιστοπ. Καταχώρησης Σχ. ή Υπ.:6002125**

(21) Αριθμός Αίτησης Σχ. ή Υπ.: 20050600156  
(15) Ημερομηνία Καταχώρησης: 10/10/2005  
(47) Ημερομηνία Χορήγησης: 05/05/2006  
(73) Δικαιούχος (οι): ΜΟΥΜΠΑΓΙΑΤΖΙΟΓΛΟΥ ΕΛΙΣΑΒΕΤ  
Τρίτωνος 140 και Πικροδάφνης 18,17562 ΠΑΛΑΙΟ  
ΦΑΛΗΡΟ (ΑΤΤΙΚΗΣ), ΕΛΛΑΔΑ

**(54) Προσδιορισμός Αντικειμένου:** ΕΝΔΥΜΑΤΑ

---

*Περισσότερα στοιχεία στην πρώτη δημοσίευση: ΕΔΒΙ (Τεύχος Β') Μάρτιος 2006*

---

---

**(11) Αρ. Πιστοπ. Καταχώρησης Σχ. ή Υπ.:6002126**

(21) Αριθμός Αίτησης Σχ. ή Υπ.: 20050600157  
(15) Ημερομηνία Καταχώρησης: 11/10/2005  
(47) Ημερομηνία Χορήγησης: 05/05/2006  
(73) Δικαιούχος (οι): ΜΑΥΡΟΜΥΤΗΣ ΣΤΥΛΙΑΝΟΣ  
Πελασγών 92, ΝΕΑ ΠΟΛΙΤΕΙΑ,41335 ΛΑΡΙΣΑ  
(ΛΑΡΙΣΑΣ), ΕΛΛΑΔΑ

**(54) Προσδιορισμός Αντικειμένου:** ΚΑΛΥΜΜΑΤΑ ΔΙΑΦΟΡΩΝ ΧΡΩΜΑΤΩΝ ΚΑΙ ΜΕΓΕΘΩΝ ΠΟΥ ΕΦΑΡΜΟΖΟΥΝ ΣΕ ΥΠΟΔΗΜΑΤΑ

---

*Περισσότερα στοιχεία στην πρώτη δημοσίευση: ΕΔΒΙ (Τεύχος Β') Μάρτιος 2006*

---

---

**(11) Αρ. Πιστοπ. Καταχώρησης Σχ. ή Υπ.:6002127**

(21) Αριθμός Αίτησης Σχ. ή Υπ.: 20050600158  
(15) Ημερομηνία Καταχώρησης: 18/10/2005  
(47) Ημερομηνία Χορήγησης: 05/05/2006  
(73) Δικαιούχος (οι): ΓΙΑΝΝΟΠΟΥΛΟΥ ΑΙΚΑΤΕΡΙΝΗ  
Νικίου 20-22,10560 ΑΘΗΝΑ (ΑΤΤΙΚΗΣ), ΕΛΛΑΔΑ

**(54) Προσδιορισμός Αντικειμένου:** ΔΙΑΚΟΣΜΗΜΕΝΑ ΕΣΩΡΟΥΧΑ

---

*Περισσότερα στοιχεία στην πρώτη δημοσίευση: ΕΔΒΙ (Τεύχος Β') Μάρτιος 2006*

---

---

**(11) Αρ. Πιστοπ. Καταχώρησης Σχ. ή Υπ.:6002128**

(21) Αριθμός Αίτησης Σχ. ή Υπ.: 20050600159  
(15) Ημερομηνία Καταχώρησης: 18/10/2005  
(47) Ημερομηνία Χορήγησης: 05/05/2006  
(73) Δικαιούχος (οι): ΓΙΑΝΝΟΠΟΥΛΟΥ ΑΙΚΑΤΕΡΙΝΗ  
Νικίου 20-22,10560 ΑΘΗΝΑ (ΑΤΤΙΚΗΣ), ΕΛΛΑΔΑ

**(54) Προσδιορισμός Αντικειμένου:** ΔΙΑΚΟΣΜΗΤΙΚΑ ΕΣΩΡΟΥΧΩΝ

---

*Περισσότερα στοιχεία στην πρώτη δημοσίευση: ΕΔΒΙ (Τεύχος Β') Μάρτιος 2006*

---

---

**(11) Αρ. Πιστοπ. Καταχώρησης Σχ. ή Υπ.:6002129**

(21) Αριθμός Αίτησης Σχ. ή Υπ.: 20050600160  
(15) Ημερομηνία Καταχώρησης: 19/10/2005  
(47) Ημερομηνία Χορήγησης: 05/05/2006  
(73) Δικαιούχος (οι): Γ.ΤΣΑΒΑΛΟΣ-Ν.ΜΑΡΟΥΔΑΣ-Κ.ΛΙΑΠΗΣ Ο.Ε.  
Κωνσταντινούπολεως & Δεκελείας,13671 ΑΧΑΡΝΕΣ  
(ΑΤΤΙΚΗΣ), ΕΛΛΑΔΑ  
(54) Προσδιορισμός Αντικειμένου: ΤΡΑΠΕΖΙ ΣΑΛΛΟΝΙΟΥ

---

*Περισσότερα στοιχεία στην πρώτη δημοσίευση: ΕΔΒΙ (Τεύχος Β')* Μάρτιος 2006

---

---

**(11) Αρ. Πιστοπ. Καταχώρησης Σχ. ή Υπ.:6002130**

(21) Αριθμός Αίτησης Σχ. ή Υπ.: 20050600161  
(15) Ημερομηνία Καταχώρησης: 20/10/2005  
(47) Ημερομηνία Χορήγησης: 05/05/2006  
(73) Δικαιούχος (οι): DI ANNA GUISEPPE  
5912 Garst Road.,95357 MODESTO, CALIFORNIA,  
ΗΝΩΜΕΝΕΣ ΠΟΛΙΤΕΙΕΣ ΤΗΣ ΑΜΕΡΙΚΗΣ  
(54) Προσδιορισμός Αντικειμένου: ΠΡΟΠΕΤΑΣΜΑ ΘΑΛΑΜΟΥ ΠΟΥ ΚΟΜΜΑΤΙΑΖΕΤΑΙ

---

*Περισσότερα στοιχεία στην πρώτη δημοσίευση: ΕΔΒΙ (Τεύχος Β')* Μάρτιος 2006

---

---

**(11) Αρ. Πιστοπ. Καταχώρησης Σχ. ή Υπ.:6002131**

(21) Αριθμός Αίτησης Σχ. ή Υπ.: 20050600162  
(15) Ημερομηνία Καταχώρησης: 20/10/2005  
(47) Ημερομηνία Χορήγησης: 05/05/2006  
(73) Δικαιούχος (οι): 1)BRETON Ε.Π.Ε.  
Αχαΐας 2 & Τροιζηνίας,15464 ΚΗΦΙΣΙΑ, ΕΛΛΑΔΑ  
2)PRAIA ARTICLES TEXTILS S.A.  
Pasaje Corominas s/n,08540 CENTELLES (BARCELONA),  
ΙΣΠΑΝΙΑ  
(54) Προσδιορισμός Αντικειμένου: ΥΦΑΣΜΑ ΜΕ ΑΣΤΕΡΑΚΙΑ, ΜΙΣΟΦΕΓΓΑΡΑ ΚΑΙ ΚΑΜΗΛΟΠΑΡΑΛΛΕΙΣ

---

*Περισσότερα στοιχεία στην πρώτη δημοσίευση: ΕΔΒΙ (Τεύχος Β')* Μάρτιος 2006

---

---

**(11) Αρ. Πιστοπ. Καταχώρησης Σχ. ή Υπ.:6002132**

(21) Αριθμός Αίτησης Σχ. ή Υπ.: 20050600163  
(15) Ημερομηνία Καταχώρησης: 24/10/2005  
(47) Ημερομηνία Χορήγησης: 05/05/2006  
(73) Δικαιούχος (οι): Δ. ΔΡΑΚΟΥΛΑΚΗΣ Α.Β.Ε.Τ.Ε. ΠΑΡΑΓΩΓΗΣ-  
ΕΜΠΟΡΙΑΣ-ΕΞΟΠΛΙΣΜΟΥ ΜΟΝΑΔΩΝ ΜΑΖΙΚΗΣ  
ΕΣΤΙΑΣΗΣ  
Λεωνίδου102,10435 ΑΘΗΝΑ (ΑΤΤΙΚΗΣ), ΕΛΛΑΔΑ  
(54) Προσδιορισμός Αντικειμένου: ΒΙΤΡΙΝΑ ΚΕΝΤΡΟΥ ΕΙΔΩΝ ΖΑΧΑΡΟΠΛΑΣΤΙΚΗΣ ΚΑΙ ΑΡΤΟΠΟΙΑΣ

---

*Περισσότερα στοιχεία στην πρώτη δημοσίευση: ΕΔΒΙ (Τεύχος Β')* Μάρτιος 2006

---

---

**(11) Αρ. Πιστοπ. Καταχώρησης Σχ. ή Υπ.:6002133**

(21) Αριθμός Αίτησης Σχ. ή Υπ.: 20050600164  
(15) Ημερομηνία Καταχώρησης: 24/10/2005  
(47) Ημερομηνία Χορήγησης: 05/05/2006  
(73) Δικαιούχος (οι): ΚΑΡΑΚΑΣΙΔΗΣ ΧΑΡΙΛΑΟΥ ΙΟΡΔΑΝΗΣ  
Αψάλος Αριδαίας,58400 ΑΡΙΔΑΙΑ (ΠΕΛΛΗΣ), ΕΛΛΑΔΑ  
(54) Προσδιορισμός Αντικειμένου: ΔΙΑΤΟΜΕΣ ΑΛΟΥΜΙΝΙΟΥ ΠΟΥ ΣΥΝΘΕΤΟΥΝ ΚΑΙ ΑΠΑΡΤΙΖΟΥΝ ΣΥΣΤΗΜΑ ΑΝΟΙΓΟΜΕΝΩΝ -  
ΑΝΑΚΛΙΝΟΜΕΝΩΝ ΘΕΡΜΟΜΟΝΩΤΙΚΩΝ ΚΟΥΦΩΜΑΤΩΝ ΠΑΡΑΘΥΡΩΝ ΜΕ ΠΕΡΙΜΕΤΡΙΚΟ ΜΗΧΑ-  
ΝΙΣΜΟ ΑΣΦΑΛΙΣΗΣ

---

*Περισσότερα στοιχεία στην πρώτη δημοσίευση: ΕΔΒΙ (Τεύχος Β')* Μάρτιος 2006

---

---

**(11) Αρ. Πιστοπ. Καταχώρησης Σχ. ή Υπ.:6002134**

(21) Αριθμός Αίτησης Σχ. ή Υπ.: 20050600165

(15) Ημερομηνία Καταχώρησης: 24/10/2005

(47) Ημερομηνία Χορήγησης: 05/05/2006

(73) Δικαιούχος (οι):

ΚΑΡΑΚΑΣΙΔΗΣ ΧΑΡΙΛΑΟΥ ΙΟΡΔΑΝΗΣ  
Αψαλος Αριδαίας,58400 ΑΡΙΔΑΙΑ (ΠΕΛΛΗΣ), ΕΛΛΑΔΑ

(54) Προσδιορισμός Αντικειμένου:

ΔΙΑΤΟΜΕΣ ΑΛΟΥΜΙΝΙΟΥ ΠΟΥ ΣΥΝΘΕΤΟΥΝ ΚΑΙ ΔΙΑΡΤΙΖΟΥΝ ΣΥΣΤΗΜΑ ΑΝΟΙΓΟΜΕΝΩΝ-ΑΝΑΚΛΙΝΟΜΕΝΩΝ ΘΕΡΜΟΜΟΝΩΤΙΚΩΝ ΚΟΥΦΩΜΑΤΩΝ ΠΟΡΤΩΝ ΚΑΙ ΠΑΡΑΘΥΡΩΝ

---

---

*Περισσότερα στοιχεία στην πρώτη δημοσίευση: ΕΔΒΙ (Τεύχος Β') Μάρτιος 2006*

---

---

---

**(11) Αρ. Πιστοπ. Καταχώρησης Σχ. ή Υπ.:6002135**

(21) Αριθμός Αίτησης Σχ. ή Υπ.: 20050600167

(15) Ημερομηνία Καταχώρησης: 24/10/2005

(47) Ημερομηνία Χορήγησης: 05/05/2006

(73) Δικαιούχος (οι):

ΠΡΟΒΑΤΑΣ ΔΗΜΗΤΡΗΣ  
Ν.Ζερβού, Κεφαλομάντουκο,49100 ΚΕΡΚΥΡΑ  
(ΚΕΡΚΥΡΑΣ), ΕΛΛΑΔΑ

(54) Προσδιορισμός Αντικειμένου:

ΣΕΤ ΚΕΝΤΗΜΕΝΩΝ ΠΕΤΣΕΤΩΝ ΣΕ ΣΥΣΚΕΥΑΣΙΕΣ ΔΩΡΟΥ

---

---

*Περισσότερα στοιχεία στην πρώτη δημοσίευση: ΕΔΒΙ (Τεύχος Β') Μάρτιος 2006*

---

---

---

**(11) Αρ. Πιστοπ. Καταχώρησης Σχ. ή Υπ.:6002136**

(21) Αριθμός Αίτησης Σχ. ή Υπ.: 20050600168

(15) Ημερομηνία Καταχώρησης: 25/10/2005

(47) Ημερομηνία Χορήγησης: 05/05/2006

(73) Δικαιούχος (οι):

ΒΙΟΤΕΧΝΙΚΗ-ΕΜΠΟΡΙΚΗ ΚΑΙ ΞΕΝΟΔΟΧΕΙΑΚΗ  
ΑΝΩΝΥΜΟΣ ΕΤΑΙΡΕΙΑ ΝΕΑ ΥΦΑΝΤΟΥΡΓΙΚΗ ΑΕ ΜΕ  
ΔΤ. ΝΥΦΑΝ Α.Β.Ε.Ε.  
Περισσού 65 και Πεταλά 10,14343 ΝΕΑ ΧΑΛΚΗΔΟΝΑ  
(ΑΤΤΙΚΗΣ), ΕΛΛΑΔΑ

(54) Προσδιορισμός Αντικειμένου:

TENTOPIANA

---

---

*Περισσότερα στοιχεία στην πρώτη δημοσίευση: ΕΔΒΙ (Τεύχος Β') Μάρτιος 2006*

---

---

---

**(11) Αρ. Πιστοπ. Καταχώρησης Σχ. ή Υπ.:6002137**

(21) Αριθμός Αίτησης Σχ. ή Υπ.: 20050600169

(15) Ημερομηνία Καταχώρησης: 26/10/2005

(47) Ημερομηνία Χορήγησης: 05/05/2006

(73) Δικαιούχος (οι):

ΣΕΡΒΕΤΑΣ ΧΡΗΣΤΟΣ  
Αγ.Παρασκευής 21,13671 ΑΧΑΡΝΕΣ (ΑΤΤΙΚΗΣ),  
ΕΛΛΑΔΑ

(54) Προσδιορισμός Αντικειμένου:

ΣΕΙΡΑ ΑΡΩΜΑΤΙΚΩΝ ΚΕΡΙΩΝ-ΛΑΜΠΑΤΕΡ (ΦΩΤΙΣΤΙΚΑ) ΜΕ ΓΥΑΛΙΝΟ ΘΟΛΟ

---

---

*Περισσότερα στοιχεία στην πρώτη δημοσίευση: ΕΔΒΙ (Τεύχος Β') Μάρτιος 2006*

---

---

---

**(11) Αρ. Πιστοπ. Καταχώρησης Σχ. ή Υπ.:6002138**

(21) Αριθμός Αίτησης Σχ. ή Υπ.: 20050600170

(15) Ημερομηνία Καταχώρησης: 27/10/2005

(47) Ημερομηνία Χορήγησης: 05/05/2006

(73) Δικαιούχος (οι):

NEC CORPORATION  
7-1 Shiba 5-Chome Minato-ku, TOKYO, ΙΑΠΩΝΙΑ

(54) Προσδιορισμός Αντικειμένου:

ΦΟΡΗΤΟ ΑΣΥΡΜΑΤΟ ΤΗΛΕΦΩΝΟ

---

---

*Περισσότερα στοιχεία στην πρώτη δημοσίευση: ΕΔΒΙ (Τεύχος Β') Μάρτιος 2006*

---

---

**ΕΥΡΕΤΗΡΙΟ ΕΚΔΟΘΕΝΤΩΝ Σχ. ή Υπ. ΣΥΜΦΩΝΑ ΜΕ ΤΗΝ ΑΛΦΑΒΗΤΙΚΗ ΣΕΙΡΑ ΤΩΝ ΔΙΚΑΙΟΥΧΩΝ**

ΔΙΚΑΙΟΥΧΟΣ (73)	ΠΡΟΣΔΙΟΡΙΣΜΟΣ ΑΝΤ/ΜΕΝΟΥ ΣΧ. Ή ΥΠ. (54)	ΚΑΤ/ΡΗΣΗ (15)	ΑΡ. ΠΙΣΤ. (11)
<i>BRETON Ε.Π.Ε.</i>	ΥΦΑΣΜΑ ΜΕ ΑΣΤΕΡΑΚΙΑ, ΜΙΣΟΦΕΓΓΑΡΑ ΚΑΙ ΚΑΜΗΛΟΠΑΡΔΑΛΕΙΣ	20/10/2005	6002131
<i>DI ANNA GUISEPPE</i>	ΠΡΟΠΕΤΑΣΜΑ ΘΑΛΑΜΟΥ ΠΟΥ ΚΟΜΜΑΤΙΑΖΕΤΑΙ	20/10/2005	6002130
<i>NEC CORPORATION</i>	ΦΟΡΗΤΟ ΑΣΥΡΜΑΤΟ ΤΗΛΕΦΩΝΟ	06/10/2005	6002120
<i>NEC CORPORATION</i>	ΦΟΡΗΤΟ ΑΣΥΡΜΑΤΟ ΤΗΛΕΦΩΝΟ	27/10/2005	6002138
<i>PRAIA ARTICLES TEXTILS S.A.</i>	ΥΦΑΣΜΑ ΜΕ ΑΣΤΕΡΑΚΙΑ, ΜΙΣΟΦΕΓΓΑΡΑ ΚΑΙ ΚΑΜΗΛΟΠΑΡΔΑΛΕΙΣ	20/10/2005	6002131
<i>ΒΙΟΤΕΧΝΙΚΗ-ΕΜΠΟΡΙΚΗ ΚΑΙ ΞΕΝΟΔΟΧΕΙΑΚΗ ΑΝΩΝΥΜΟΣ ΕΤΑΙΡΕΙΑ ΝΕΑ ΥΦΑΝΤΟΥΡΓΙΚΗ ΑΕ ΜΕ ΔΤ. ΝΥΦΑΝ Α.Β.Ε.Ε.</i>	ΤΕΝΤΟΠΑΝΑ	25/10/2005	6002136
<i>Γ.ΤΣΑΒΑΛΟΣ-Ν.ΜΑΡΟΥΔΑΣ-Κ.ΛΙΑΠΗΣ Ο.Ε.</i>	ΤΡΑΠΕΖΙ ΣΑΛΟΝΙΟΥ	19/10/2005	6002129
<i>ΓΙΑΝΝΟΠΟΥΛΟΥ ΑΙΚΑΤΕΡΙΝΗ</i>	ΔΙΑΚΟΣΜΗΜΕΝΑ ΕΣΩΡΟΥΧΑ	18/10/2005	6002127
<i>ΓΙΑΝΝΟΠΟΥΛΟΥ ΑΙΚΑΤΕΡΙΝΗ</i>	ΔΙΑΚΟΣΜΗΤΙΚΑ ΕΣΩΡΟΥΧΩΝ	18/10/2005	6002128
<i>Δ. ΔΡΑΚΟΥΛΑΚΗΣ Α.Β.Ε.Τ.Ε. ΠΑΡΑΓΩΓΗΣ-ΕΜΠΟΡΙΑΣ-ΕΞΟΠΛΙΣΜΟΥ ΜΟΝΑΔΩΝ ΜΑΖΙΚΗΣ ΕΣΤΙΑΣΗΣ</i>	ΒΙΤΡΙΝΑ ΚΕΝΤΡΟΥ ΕΙΔΩΝ ΖΑΧΑΡΟΠΛΑΣΤΙΚΗΣ ΚΑΙ ΑΡΤΟΠΟΙΑΣ	24/10/2005	6002132
<i>ΕΛΛΙΣ-UNILEVER ΑΝΩΝΥΜΗ ΕΜΠΟΡΙΚΗ ΚΑΙ ΒΙΟΜΗΧΑΝΙΚΗ ΕΤΑΙΡΕΙΑ ΤΡΟΦΙΜΩΝ ΚΑΙ Δ.Τ. ΕΛΛΙΣ-UNILEVER Α.Ε.</i>	ΠΙΑΤΑ	03/10/2005	6002119
<i>ΚΑΡΑΚΑΣΙΔΗΣ ΙΟΥΡΑΝΗΣ</i>	ΔΙΑΤΟΜΕΣ ΑΛΟΥΜΙΝΙΟΥ ΠΟΥ ΣΥΝΘΕΤΟΥΝ ΚΑΙ ΑΠΑΡΤΙΖΟΥΝ ΣΥΣΤΗΜΑ ΑΝΟΙΓΟΜΕΝΩΝ-ΑΝΑΚΛΙΝΟΜΕΝΩΝ ΘΕΡΜΟΜΟΝΩΤΙΚΩΝ ΚΟΥΦΩΜΑΤΩΝ ΠΑΡΑΘΥΡΩΝ ΜΕ ΠΕΡΙΜΕΤΡΙΚΟ ΜΗΧΑΝΙΣΜΟ ΑΣΦΑΛΙΣΗΣ	24/10/2005	6002133
<i>ΚΑΡΑΚΑΣΙΔΗΣ ΙΟΥΡΑΝΗΣ</i>	ΔΙΑΤΟΜΕΣ ΑΛΟΥΜΙΝΙΟΥ ΠΟΥ ΣΥΝΘΕΤΟΥΝ ΚΑΙ ΑΠΑΡΤΙΖΟΥΝ ΣΥΣΤΗΜΑ ΑΝΟΙΓΟΜΕΝΩΝ-ΑΝΑΚΛΙΝΟΜΕΝΩΝ ΘΕΡΜΟΜΟΝΩΤΙΚΩΝ ΚΟΥΦΩΜΑΤΩΝ ΠΟΡΤΩΝ ΚΑΙ ΠΑΡΑΘΥΡΩΝ	24/10/2005	6002134
<i>ΜΑΥΡΟΜΥΤΗΣ ΣΤΥΛΙΑΝΟΣ</i>	ΚΑΛΥΜΜΑΤΑ ΔΙΑΦΟΡΩΝ ΧΡΩΜΑΤΩΝ ΚΑΙ ΜΕΓΕΘΩΝ ΠΟΥ ΕΦΑΡΜΟΖΟΥΝ ΣΕ ΥΠΟΔΗΜΑΤΑ	11/10/2005	6002126
<i>ΜΟΥΜΠΑΓΙΑΤΖΙΟΓΛΟΥ ΕΛΙΣΑΒΕΤ</i>	ΕΝΔΥΜΑΤΑ ΜΠΑΝΙΟΥ	10/10/2005	6002121
<i>ΜΟΥΜΠΑΓΙΑΤΖΙΟΓΛΟΥ ΕΛΙΣΑΒΕΤ</i>	ΤΣΑΝΤΕΣ ΧΕΙΡΟΣ	10/10/2005	6002122
<i>ΜΟΥΜΠΑΓΙΑΤΖΙΟΓΛΟΥ ΕΛΙΣΑΒΕΤ</i>	ΥΠΟΔΗΜΑΤΑ	10/10/2005	6002123
<i>ΜΟΥΜΠΑΓΙΑΤΖΙΟΓΛΟΥ ΕΛΙΣΑΒΕΤ</i>	ΑΞΕΣΟΥΑΡ ΔΙΑΦΟΡΑ	10/10/2005	6002124
<i>ΜΟΥΜΠΑΓΙΑΤΖΙΟΓΛΟΥ ΕΛΙΣΑΒΕΤ</i>	ΕΝΔΥΜΑΤΑ	10/10/2005	6002125
<i>ΠΡΟΒΑΤΑΣ ΔΗΜΗΤΡΗΣ</i>	ΣΕΤ ΚΕΝΤΗΜΕΝΩΝ ΠΙΕΤΣΕΤΩΝ ΣΕ ΣΥΣΚΕΥΑΣΙΕΣ ΔΩΡΟΥ	24/10/2005	6002135
<i>ΣΕΡΒΕΤΑΣ ΧΡΗΣΤΟΣ</i>	ΣΕΙΡΑ ΑΡΩΜΑΤΙΚΩΝ ΚΕΡΙΩΝ-ΛΑΜΠΑΤΕΡ (ΦΩΤΙΣΤΙΚΑ) ΜΕ ΓΥΑΛΙΝΟ ΘΟΛΟ	26/10/2005	6002137



**Μ Ε Ρ Ο Σ Γ '**  
**ΑΝΑΝΕΩΣΕΙΣ**

---

**ΑΝΑΝΕΩΣΕΙΣ ΚΑΤΑΧΩΡΗΜΕΝΩΝ ΣΧΕΔΙΩΝ Ή ΥΠΟΔΕΙΓΜΑΤΩΝ**

---

**(11) Αρ. Πιστοπ. Καταχώρησης Σχ. ή Υπ.:6001091**

(73) Δικαιούχος (οι): ΚΩΝΣΤΑΝΤΟΣ ΛΕΩΝΙΔΑΣ , Χρ.Σμύρνης 47, ΣΙΝΔΟΣ, 574 00 ΘΕΣΣΑΛΟΝΙΚΗ (GR) .  
(17) Ημερομηνία Ανανέωσης: 3-4-2011 (2η 5ετία)

---

**(11) Αρ. Πιστοπ. Καταχώρησης Σχ. ή Υπ.:6001093**

(73) Δικαιούχος (οι): SKECHERS U.S.A., INC. II , 228 Manhattan Beach Blvd, 90266 MANHATTAN BEACH, CA (US) .  
(17) Ημερομηνία Ανανέωσης: 6-4-2011 (2η 5ετία)

---

**(11) Αρ. Πιστοπ. Καταχώρησης Σχ. ή Υπ.:6001094**

(73) Δικαιούχος (οι): SKECHERS U.S.A., INC. II , 228 Manhattan Beach Blvd, Suite 200, 90266 MANHATTAN BEACH, CA (US) .  
(17) Ημερομηνία Ανανέωσης: 6-4-2011 (2η 5ετία)

---

**(11) Αρ. Πιστοπ. Καταχώρησης Σχ. ή Υπ.:6001095**

(73) Δικαιούχος (οι): SEAT S.A. , Zona Franca, Calle 2 No 1, 08040 BARCELONA (ES) .  
(17) Ημερομηνία Ανανέωσης: 9-4-2011 (2η 5ετία)

---

**(11) Αρ. Πιστοπ. Καταχώρησης Σχ. ή Υπ.:6001101**

(73) Δικαιούχος (οι): THE COCA COLA COMPANY , One Coca Cola Plaza, NW, ATLANTA, 30313 GEORGIA (US) .  
(17) Ημερομηνία Ανανέωσης: 20-4-2011 (2η 5ετία)

---

**(11) Αρ. Πιστοπ. Καταχώρησης Σχ. ή Υπ.:6001111**

(73) Δικαιούχος (οι): BEROL CORPORATION , 29 E. Stephenson Street, FREEPORT, 61032 ILLINOIS (US) .  
(17) Ημερομηνία Ανανέωσης: 9-5-2011 (2η 5ετία)

---

**(11) Αρ. Πιστοπ. Καταχώρησης Σχ. ή Υπ.:6001112**

(73) Δικαιούχος (οι): BEROL CORPORATION , 29 E. Stephenson Street, FREEPORT, 61032 ILLINOIS (US) .  
(17) Ημερομηνία Ανανέωσης: 9-5-2011 (2η 5ετία)

---

**(11) Αρ. Πιστοπ. Καταχώρησης Σχ. ή Υπ.:6001113**

(73) Δικαιούχος (οι): SUNNY DELIGHT BEVERAGES EUROPE SARL , 122 Rue Adolphe Fischer, L-1521 LUXEMBOURG (LU) .  
(17) Ημερομηνία Ανανέωσης: 11-5-2011 (2η 5ετία)

---

**(11) Αρ. Πιστοπ. Καταχώρησης Σχ. ή Υπ.:6001117**

(73) Δικαιούχος (οι): CROWN CORK & SEAL TECHNOLOGIES CORPORATION , 11535 S. Central Avenue, ALSIP, 60803-2599 ILLINOIS (US) .  
(17) Ημερομηνία Ανανέωσης: 11-5-2011 (2η 5ετία)

---

**(11) Αρ. Πιστοπ. Καταχώρησης Σχ. ή Υπ.:**

(73) Δικαιούχος (οι): FABRICA ELECTROTECNICA JOSA, S.A. , Pintor Fortuny 17-19, 08191 RUBI (BARCELONA) (ES) .  
(17) Ημερομηνία Ανανέωσης: 24-4-2011 (2η 5ετία)

**ΜΕΡΟΣ Δ'**  
**ΜΕΤΑΒΟΛΕΣ**

**ΠΙΣΤΟΠΟΙΗΤΙΚΑ ΚΑΤΑΧΩΡΗΣΗΣ ΣΧΕΔΙΩΝ Ή ΥΠΟΔΕΙΓΜΑΤΩΝ**

<b>ΑΡ. ΣΧ. Ή ΥΠΟΔ.</b>	<b>ΜΕΤΑΒΙΒΑΣΕΙΣ</b>
6001080	Η εταιρεία "Microdrug Ag" μεταβίβασε όλα τα δικαιώματά της που απορρέουν από το υπ' αριθμ. 6001080 πιστοποιητικό καταχώρησης σχεδίου ή υποδείγματος στην εταιρεία "Mederio Ag" που εδρεύει εις Schulhausstrasse 9, P.O.Box 138, CH-6052 Hergiswil NW, Switzerland, η οποία αποτελεί την νέα δικαιούχο.
6001519	Η εταιρεία "The Procter & Gamble Company" μεταβίβασε όλα τα δικαιώματά της που απορρέουν από το υπ' αριθμ. 6001519 πιστοποιητικό καταχώρησης σχεδίου ή υποδείγματος στην εταιρεία "Church & Dwight Co., Inc." που εδρεύει εις 469 North Harrison Street, Princeton, NJ 08543, U.S.A., η οποία αποτελεί την νέα δικαιούχο.
<b>ΑΡ. ΣΧ. Ή ΥΠΟΔ.</b>	<b>ΣΥΓΧΩΝΕΥΣΕΙΣ</b>
6000741	Η εταιρεία "Linder & Perla S.p.A." δικαιούχος του υπ' αριθμ. 6000741 πιστοποιητικού καταχώρησης σχεδίου ή υποδείγματος συγχωνεύθηκε στην εταιρεία με την επωνυμία "Kartogroup Finanziaria S.p.A." που εδρεύει εις Via Tazio Nuvolari 65, Carraia-Ca[annori Italy, η οποία αποτελεί την νέα δικαιούχο.
<b>ΑΡ. ΣΧ. Ή ΥΠΟΔ.</b>	<b>ΑΛΛΑΓΗ ΕΠΩΝΥΜΙΑΣ</b>
6000741	Η εταιρεία "Kartogroup Finanziaria S.p.A." (μετά από συγχώνευση της εταιρείας Linder & Perla S.p.A.) δικαιούχος του υπ' αριθμ. 6000741 πιστοποιητικού καταχώρησης σχεδίου ή υποδείγματος μετέβαλε την επωνυμία της σε : "Kartogroup S.p.A."

**Μ Ε Ρ Ο Σ Ε '**  
**ΛΗΞΗ ΠΡΟΣΤΑΣΙΑΣ**

---

**ΛΗΞΗ ΠΡΟΣΤΑΣΙΑΣ ΚΑΤΑΧΩΡΗΜΕΝΩΝ ΣΧΕΔΙΩΝ Ή ΥΠΟΔΕΙΓΜΑΤΩΝ**

---

**(11) Αρ. Πιστοπ. Καταχώρησης Σχ. ή Υπ.:6000930**

(73) Δικαιούχος (οι): ΣΑΡΑΝΤΗΣ ΜΙΧΑΗΛ ΚΩΝ/ΝΟΣ , Σαλαμίνας 60, ΚΕΡΑΜΕΙΚΟΣ, 104 35 ΑΘΗΝΑ (GR) .

---

**(11) Αρ. Πιστοπ. Καταχώρησης Σχ. ή Υπ.:6000957**

(73) Δικαιούχος (οι): CINCINNATI OHIO , ONE PROCTER & GAMBLE PLAZA, 45202 CINCINNATI OHIO (US) .

---

**(11) Αρ. Πιστοπ. Καταχώρησης Σχ. ή Υπ.:6000958**

(73) Δικαιούχος (οι): KIMBERLY-CLARK WORLDWIDE, INC. , 401 North Lake Street, NEENAH, 54956 WISCONSIN (US) .

---

**(11) Αρ. Πιστοπ. Καταχώρησης Σχ. ή Υπ.:6000959**

(73) Δικαιούχος (οι): OTTO KOCH , Eschenriederstr. 47, D-82194 GROBENZELL (DE) .

---

**(11) Αρ. Πιστοπ. Καταχώρησης Σχ. ή Υπ.:6000960**

(73) Δικαιούχος (οι): ΚΑΡΑΓΕΩΡΓΙΟΥ ΝΙΚΟΛΑΟΣ , Οδός Χατζοπούλου, ΛΥΒΗΣΙ ΝΕΑΣ ΜΑΚΡΗΣ, 190 05 ΑΤΤΙΚΗ (GR) .

---

**(11) Αρ. Πιστοπ. Καταχώρησης Σχ. ή Υπ.:6000963**

(73) Δικαιούχος (οι):  
1) HYUNDAI MOBIS , 140-2, Kye-dong, Chongro-Ku, 110-793 SEOUL (KR) .  
2) HYUNDAI MOTOR COMPANY , 140-2, Kye-Dong, Chongro-Ku, 110-793 SEOUL (KR) .

---

**(11) Αρ. Πιστοπ. Καταχώρησης Σχ. ή Υπ.:6000964**

(73) Δικαιούχος (οι):  
1) HYUNDAI MOBIS , 140-2, Kye-dong, Chongro-Ku, 110-793 SEOUL (KR)  
2) HYUNDAI MOTOR COMPANY , 140-2, Kye-Dong, Chongro-Ku, 110-793 SEOUL (KR) .

---

**(11) Αρ. Πιστοπ. Καταχώρησης Σχ. ή Υπ.:6000965**

(73) Δικαιούχος (οι):  
1) HYUNDAI MOBIS , 140-2, Kye-dong, Chongro-Ku, 110-793 SEOUL (KR) .  
2) HYUNDAI MOTOR COMPANY , 140-2, Kye-dong, Chongro-Ku,, 110-793 SEOUL (KR) .

---

**(11) Αρ. Πιστοπ. Καταχώρησης Σχ. ή Υπ.:6000966**

(73) Δικαιούχος (οι): SHURE INCORPORATED , 222 Hartrey Avenue, EVANSTON, 60202-3696 IL (US) .

---

**(11) Αρ. Πιστοπ. Καταχώρησης Σχ. ή Υπ.:6000967**

(73) Δικαιούχος (οι): SHURE INCORPORATED , 222 Hartrey Avenue, EVANSTON, 60202-3696 IL (US) .

---

**(11) Αρ. Πιστοπ. Καταχώρησης Σχ. ή Υπ.:6000973**

(73) Δικαιούχος (οι):  
1) HYUNDAI MOBIS , 140-2, Kye-dong, Chongro-Ku, 110-793 SEOUL (KR) .  
2) HYUNDAI MOTOR COMPANY , 140-2, Kye-Dong, Chongro-Ku, 110-793 SEOUL (KR) .  
3) SAMLIP ELECTRIC MACHINERY CO., LTD. , 887-4, Kumdan-dong, Buk-Ku, TAEGU (KR) .

---

**(11) Αρ. Πιστοπ. Καταχώρησης Σχ. ή Υπ.:6000975**

(73) Δικαιούχος (οι): COLGATE-PALMOLIVE COMPANY , 300 Park Avenue, NEW YORK, 10022 NY (US) .

---

**(11) Αρ. Πιστοπ. Καταχώρησης Σχ. ή Υπ.:6000980**

(73) Δικαιούχος (οι): R. & A. BAILEY & CO. , Nangor House, Nangon Road, DUBLIN 12 (IE) .

---

**(11) Αρ. Πιστοπ. Καταχώρησης Σχ. ή Υπ.:6000981**

(73) Δικαιούχος (οι): KRAFT FOODS HOLDINGS, INC. , Three Lakes Drive, NORTHFIELD, 60093 ILLINOIS (US) .

---

**(11) Αρ. Πιστοπ. Καταχώρησης Σχ. ή Υπ.:6000983**

(73) Δικαιούχος (οι): JUMP START AS , Dronning Mauds gt.3, N-0250 OSLO (NO) .

---

---

**(11) Αρ. Πιστοπ. Καταχώρησης Σχ. ή Υπ.:6000985**

(73) Δικαιούχος (οι): ΚΟΝΤΟΓΕΩΡΓΟΣ ΔΗΜΗΤΡΙΟΥ ΝΙΚΟΛΑΟΣ , Αγίας Σοφίας 12, 471 00 ΑΡΤΑ (GR) .

---

**(11) Αρ. Πιστοπ. Καταχώρησης Σχ. ή Υπ.:6000987**

(73) Δικαιούχος (οι): ΚΟΣΜΗΜΑΤΟΠΟΙΪΑ ΖΟΛΩΤΑΣ Α.Ε. , Καλλιρρόης 26, 117 43 ΑΘΗΝΑ (GR) .

---

**(11) Αρ. Πιστοπ. Καταχώρησης Σχ. ή Υπ.:6001034**

(73) Δικαιούχος (οι): Θ. & Β. ΦΑΛΙΕΡΟΣ ΟΕ , Μαραθώνος 10, ΑΜΠΕΛΟΚΗΠΟΙ, 561 21 ΘΕΣΣΑΛΟΝΙΚΗ (GR) .

**ΜΕΡΟΣ ΣΤ'**  
**ΑΚΥΡΩΣΕΙΣ**

---

ΟΥΔΕΜΙΑ

---

## ΣΥΝΔΡΟΜΕΣ ΓΙΑ ΤΟ ΕΔΒΙ

α) Σε οπτικό δίσκο (CD), ως εξής:		
Τεύχη Α' και Β' μαζί ανά δίσκο .....	EYPΩ	2,00
Ετήσια συνδρομή Εσωτερικού για τα Τεύχη Α' και Β' μαζί.....	EYPΩ	22,00
Ετήσια συνδρομή Εξωτερικού για τα Τεύχη Α' και Β' μαζί.....	EYPΩ	44,00
β) Ετήσια συνδρομή για τα Τεύχη Α' και Β' μαζί σε έντυπη μορφή και σε οπτικό δίσκο (CD) ταυτόχρονα.....		
Ετήσια συνδρομή Εσωτερικού .....	EYPΩ	77,00
Ετήσια συνδρομή Εξωτερικού .....	EYPΩ	154,00
γ) Ετήσια συνδρομή για την πρόσβαση και στα δύο Τεύχη του ΕΔΒΙ στις ιστοσελίδες του ΟΒΙ.....	EYPΩ	0,00

Κάθε ενδιαφερόμενος μπορεί να προμηθεύεται το ΕΔΒΙ ή να ζητήσει να γίνει συνδρομητής από τον:

Οργανισμό Βιομηχανικής Ιδιοκτησίας (ΟΒΙ)  
Παντανάσσης 5  
151 25 Παράδεισος Αμαρουσίου  
τηλ.: 2106828231

## SUBSCRIPTIONS FOR THE INDUSTRIAL PROPERTY BULLETIN

a) On compact disc (CD):		
Volume A' and B', price per disc .....	EURO	2,00
Annual domestic subscription for both Volumes (A' and B') .....	EURO	22,00
Annual foreign subscription for both Volumes (A' and B') .....	EURO	44,00
b) Annual subscription for both Volumes (A' and B') in printed form and on compact disc (CD) simultaneously		
Annual domestic subscription .....	EURO	77,00
Annual foreign subscription .....	EURO	154,00
c) Annual subscription for access to both Volumes (A' and B') displayed on the OBI's website pages.....	EURO	0,00

For bulletin purchasing or subscription information, please contact:

5 Pandanassis Str.  
151 25 Paradissos Amarousiou  
Athens - Greece  
tel.: (0030210) 6828231