



ΟΡΓΑΝΙΣΜΟΣ  
ΒΙΟΜΗΧΑΝΙΚΗΣ  
ΙΔΙΟΚΤΗΣΙΑΣ

ΕΙΔΙΚΟ ΔΕΛΤΙΟ  
ΒΙΟΜΗΧΑΝΙΚΗΣ  
ΙΔΙΟΚΤΗΣΙΑΣ  
(ΕΔΒΙ)

ΤΕΥΧΟΣ Β΄  
ΣΧΕΔΙΑ ΚΑΙ ΥΠΟΔΕΙΓΜΑΤΑ

ΙΟΥΝΙΟΣ 2006



ΟΡΓΑΝΙΣΜΟΣ  
ΒΙΟΜΗΧΑΝΙΚΗΣ  
ΙΔΙΟΚΤΗΣΙΑΣ

Παντανάσσης 5  
151 25 Παράδεισος Αμαρουσίου

ΤΕΛΕΦΑΞ: 210 6819231

ΤΗΛΕΦΩΝΑ:

ΓΕΝΙΚΕΣ ΠΛΗΡΟΦΟΡΙΕΣ: ..... 210 6183500  
ΚΑΤΑΘΕΣΕΙΣ: ..... 210 6183593  
ΤΕΛΗ: ..... 210 6183594  
ΕΞΕΤΑΣΤΕΣ: ..... 210 6183595  
ΛΟΓΙΣΤΗΡΙΟ: ..... 210 6183596  
ΝΟΜΙΚΑ ΘΕΜΑΤΑ: ..... 210 6183597  
ΤΕΧΝΙΚΗ ΠΛΗΡΟΦΟΡΗΣΗ: .... 210 6183598  
ΔΗΜΟΣΙΕΣ ΣΧΕΣΕΙΣ: ..... 210 6183599

Επιμέλεια - Έκδοση:  
Τρόμ Νικόλαος  
Οργανισμός Βιομηχανικής Ιδιοκτησίας (OBI)

© Οργανισμός Βιομηχανικής Ιδιοκτησίας (OBI)  
28 Ιουλίου 2006



ΟΡΓΑΝΙΣΜΟΣ  
ΒΙΟΜΗΧΑΝΙΚΗΣ  
ΙΔΙΟΚΤΗΣΙΑΣ

5 Pandanassis Str.  
GR 151 25 Paradissos Amaroussiou Athens, Greece

TELEFAX: 210 6819231

TELEPHONS:

GENERAL INFORMATION: ..... 003 210 6183500  
RECEIVING OFFICE: ..... 003 210 6183593  
FEES: ..... 003 210 6183594  
EXAMINERS: ..... 003 210 6183595  
ACCOUNTS OFFICE: ..... 003 210 6183596  
LEGAL METTERS: ..... 003 210 6183597  
TECHNICAL INFORMATION: .... 003 210 6183598  
PUBLIC RELATIONS: ..... 003 210 6183599

Editor - Publisher:  
Trom Nicholas  
Industrial Property Organisation (OBI)

© Industrial Property Organisation (OBI)  
July 28 2006

## **ΕΙΣΑΓΩΓΙΚΟ ΣΗΜΕΙΩΜΑ**

Το Ειδικό Δελτίο Βιομηχανικής Ιδιοκτησίας τηρείται από τον Οργανισμό Βιομηχανικής Ιδιοκτησίας (Ο.Β.Ι.) κατ' εφαρμογή του άρθρου 4 του νόμου 1733/1987 (ΦΕΚ 171,Α') και αποτελείται δύο τεύχη:

Στο **ΤΕΥΧΟΣ Α'** δημοσιεύονται σε μηνιαία βάση τα εξής :

- Αιτήσεις και χορηγήσεις Διπλωμάτων Ευρεσιτεχνίας (Δ.Ε.)
- Αιτήσεις και χορηγήσεις Πιστοποιητικών Υποδείγματος Χρησιμότητας (Π.Υ.Χ.)
- Αιτήσεις και χορηγήσεις Συμπληρωματικών Πιστοποιητικών Προστασίας για Φυτοπροστατευτικά προϊόντα (Σ.Π.Π.Φ.Π.)
- Αιτήσεις και χορηγήσεις Συμπληρωματικών Πιστοποιητικών Προστασίας για Φάρμακα (Σ.Π.Π.Φ.)
- Αιτήσεις Μετάφρασης Αξιώσεων Ευρωπαϊκών Διπλωμάτων Ευρεσιτεχνίας
- Βεβαιώσεις Μεταφράσεων Ευρωπαϊκών Διπλωμάτων Ευρεσιτεχνίας
- Μεταβολές - Διορθώσεις αιτήσεων και χορηγήσεων τίτλων βιομηχανικής ιδιοκτησίας
- Εκπτώσεις - Ανακλήσεις Εκπτώσεων αιτήσεων και χορηγήσεων τίτλων βιομηχανικής ιδιοκτησίας

Στο **ΤΕΥΧΟΣ Β'** δημοσιεύονται σε μηνιαία βάση οι αιτήσεις και τα καταχωρημένα Σχέδια ή Υποδείγματα.

Τα παραπάνω τεύχη διατίθενται ξεχωριστά.



ΙΟΥΝΙΟΣ 2006

Ημερομηνία έκδοσης: 28/07/2006

**ΠΕΡΙΕΧΟΜΕΝΑ**

	Σελ.
Ανάλυση κωδικών αρθμών.....	5
Συντμήσεις .....	5

**ΜΕΡΟΣ Α΄**

**ΚΑΤΑΧΩΡΗΜΕΝΕΣ ΑΙΤΗΣΕΙΣ ΣΧΕΔΙΩΝ ΚΑΙ ΥΠΟΔΕΙΓΜΑΤΩΝ**

1. Αιτήσεις Σχεδίων και Υποδειγμάτων .....	7
2. Ευρετήριο αιτήσεων σύμφωνα με την αλφαβητική σειρά των καταθετών .....	60

**ΜΕΡΟΣ Β΄**

**ΧΟΡΗΓΗΣΕΙΣ ΠΙΣΤΟΠΟΙΗΤΙΚΩΝ ΚΑΤΑΧΩΡΗΣΗΣ ΣΧΕΔΙΩΝ ΚΑΙ ΥΠΟΔΕΙΓΜΑΤΩΝ**

1. Πιστοποιητικά καταχώρησης σχεδίων ή υποδειγμάτων.....	61
2. Ευρετήριο πιστοποιητικών καταχώρησης σχεδίων ή υποδειγμάτων σύμφωνα με την αλφαβητική σειρά των καταθετών.....	62

**ΜΕΡΟΣ Γ΄**

**ΑΝΑΝΕΩΣΕΙΣ**.....63

**ΜΕΡΟΣ Δ΄**

**ΜΕΤΑΒΟΛΕΣ**.....65

**ΜΕΡΟΣ Ε΄**

**ΛΗΞΗ ΠΡΟΣΤΑΣΙΑΣ**.....66

**ΜΕΡΟΣ ΣΤ΄**

**ΑΚΥΡΩΣΕΙΣ - ΔΙΟΡΘΩΣΕΙΣ** .....67

– Ανακοινώσεις - Συνδρομές .....68

JUNE 2006

Publication date: 28/07/2006

**CONTENTS**

	Page
INID Codes .....	5
Abbreviations .....	5

**PART A΄**

**REGISTERED DESIGN APPLICATIONS**

1. Design Applications .....	7
2. Design Application Index in alphabetical order of the applicant. ....	60

**PART B΄**

**GRANTS OF DESIGN REGISTRATION CERTIFICATES**

1. Design registration certificates.....	61
2. Index of design registration certificates in alphabetical order of the applicant.....	62

**PART C΄**

**RENEWALS** .....63

**PART D΄**

**MODIFICATIONS** .....65

**PART E΄**

**EXPIRY OF PROTECTION** .....66

**PART F΄**

**ANNULMENTS - CORRECTIONS** .....67

– Announcements - Subscriptions .....68



## ΚΩΔΙΚΟΙ ΑΡΙΘΜΟΙ

- (15) Ημερομηνία καταχώρησης
- (17) Ημερομηνία λήξης 1ης πενταετίας ή ανανέωσης προστασίας σε επόμενη πενταετία
- (21) Αριθμός Αίτησης Σχεδίου ή Υποδείγματος
- (28) Αριθμός Σχεδίων/Υποδειγμάτων
- (30) Συμβατικές Προτεραιότητες
- (45) Ημερομηνία λήξης αναβολής δημοσίευσης
- (51) Διεθνής Ταξινόμηση
- (54) Προσδιορισμός αντικειμένου
- (71) Καταθέτης
- (72) Δημιουργός
- (73) Δικαιούχος
- (74) Πληρεξούσιος
- (74) Αντίκλητος

## INID CODES

- (15) Registration date
- (17) Date of expiration of the 1st five-year period, or renewal for further five-year periods
- (21) Design application number
- (28) Number of designs
- (30) Priority
- (45) Date of expiration of deferment
- (51) Class and subclass of the Locarno Classification
- (54) Designation of articles
- (71) Applicant
- (72) Creator
- (73) Owner
- (74) Attorney
- (74) Representative

## ΣΥΝΤΜΗΣΕΙΣ

- OBI:** Οργανισμός Βιομηχανικής Ιδιοκτησίας
- EABI:** Ειδικό Δελτίο Βιομηχανικής Ιδιοκτησίας
- Δ.Σ.:** Διοικητικό Συμβούλιο
- ΣΧ. ή ΥΠ.:** Σχέδιο ή Υπόδειγμα
- ΚΑΤ/ΡΗΣΗ:** Καταχώρηση
- ΑΡ.ΑΙΤ.:** Αριθμός αίτησης
- ΑΝΤ/MENΟΥ:** Αντικείμενου





## Μ Ε Ρ Ο Σ Α '

### ΚΑΤΑΧΩΡΗΜΕΝΕΣ ΑΙΤΗΣΕΙΣ ΣΧΕΔΙΩΝ ΚΑΙ ΥΠΟΔΕΙΓΜΑΤΩΝ

#### ΑΙΤΗΣΕΙΣ ΣΧΕΔΙΩΝ ΚΑΙ ΥΠΟΔΕΙΓΜΑΤΩΝ

(21) Αρ. Αίτησης Σχ. ή Υπ.: 20050600215

(15) Ημερ. Καταχώρησης: 23/12/2005

(17) Ημ. Λήξης 1ης πενταετίας :23/12/2010

(71) Καταθέτης(ες): ALUMINCO A.E.  
Θέση Μεγάλη Ράχη, 320 11 ΟΙΝΟΦΥΤΑ  
ΒΟΙΩΤΙΑΣ, ΕΛΛΑΔΑ

(30) Συμβ. Προτεραιότητα(ες):

(72) Δημιουργός(οι): ΚΑΡΑΝΙΚΟΛΑΣ ΘΕΟΔΩΡΟΣ

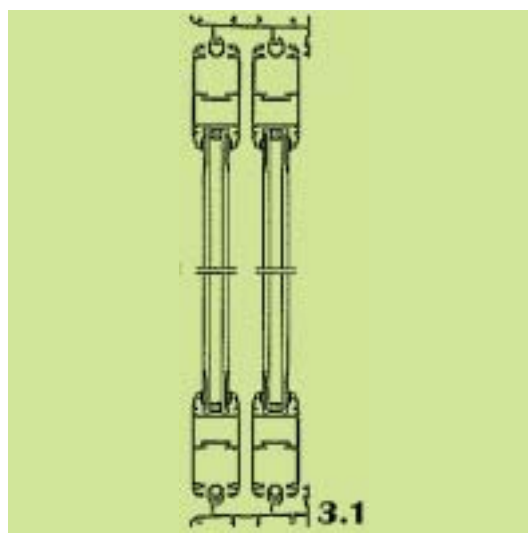
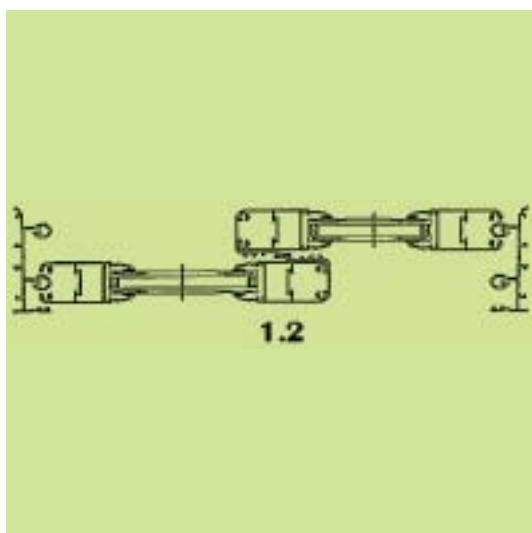
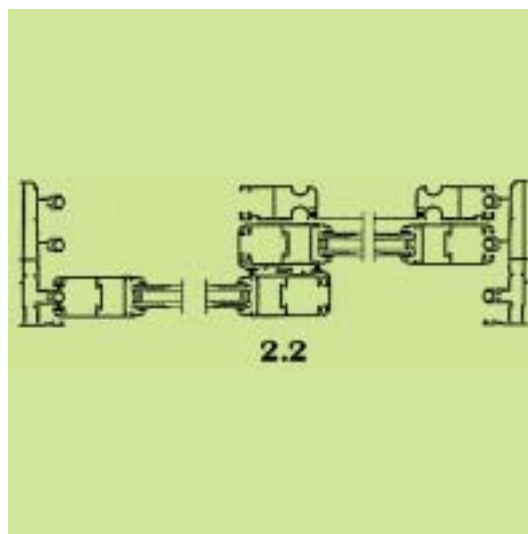
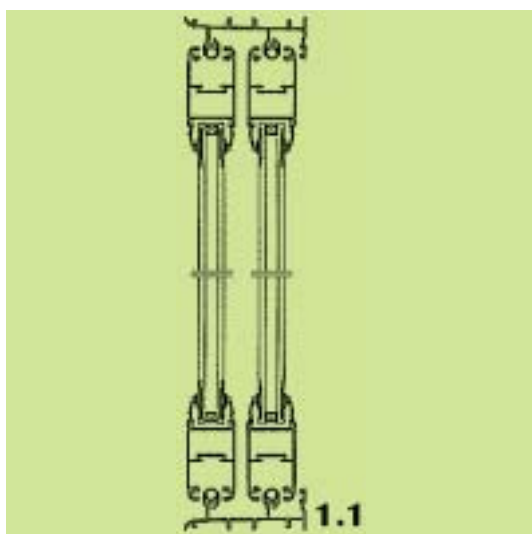
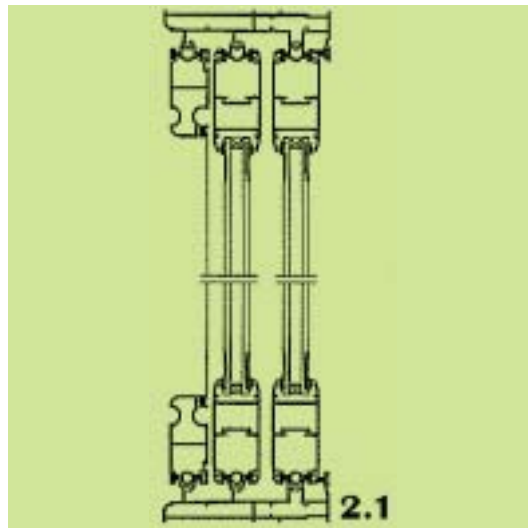
(74) Πληρεξούσιος:

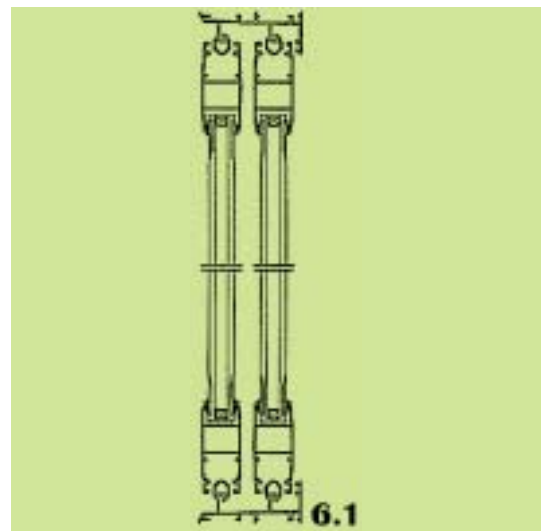
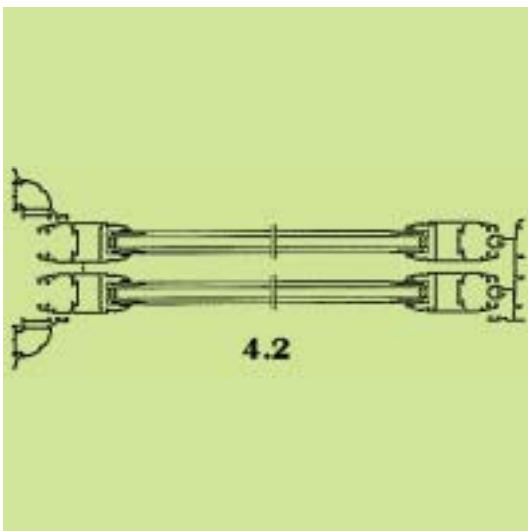
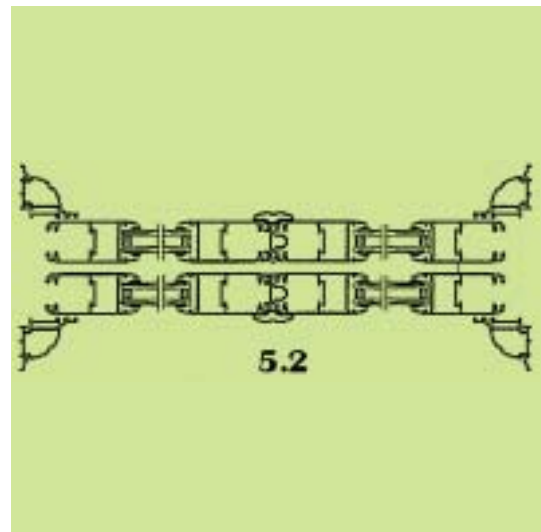
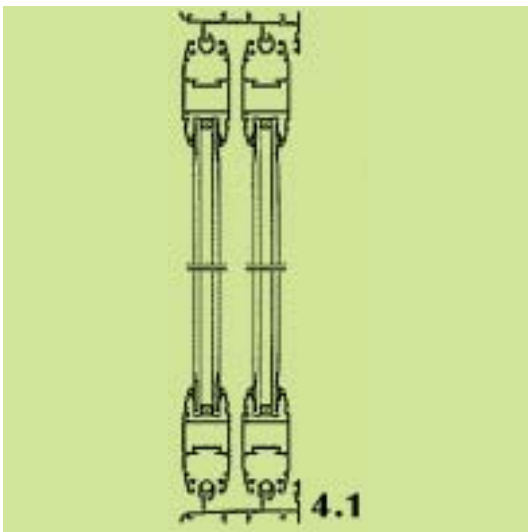
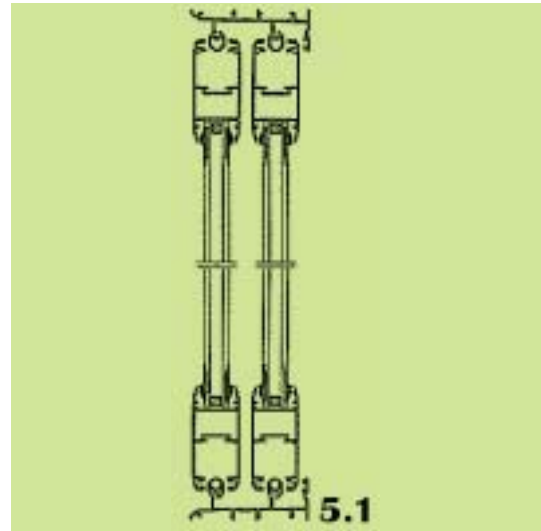
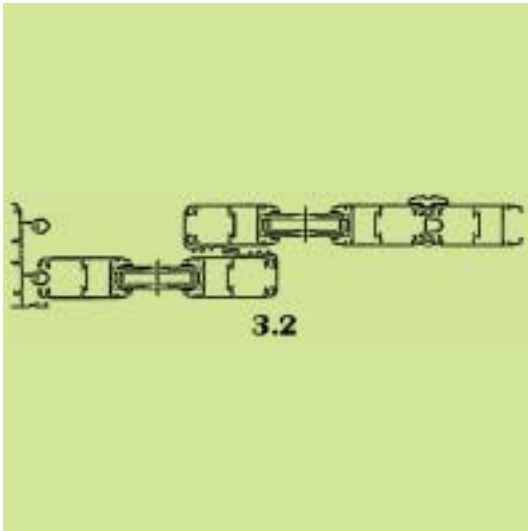
(74) Αντίκλητος:

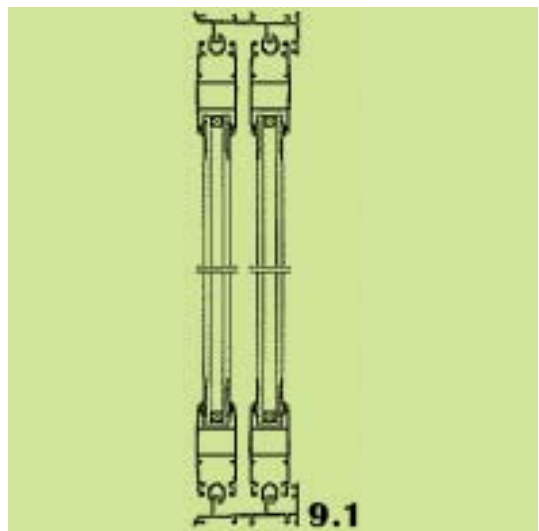
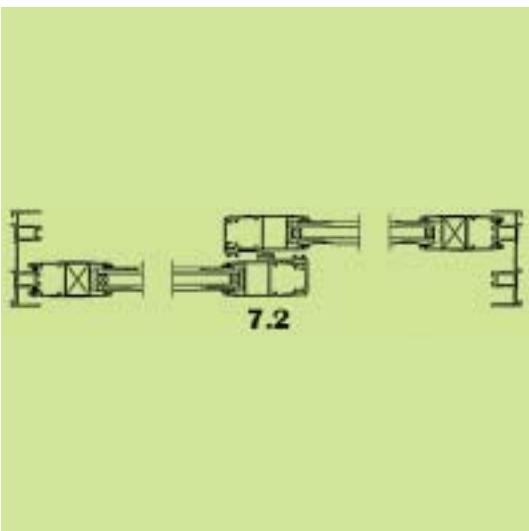
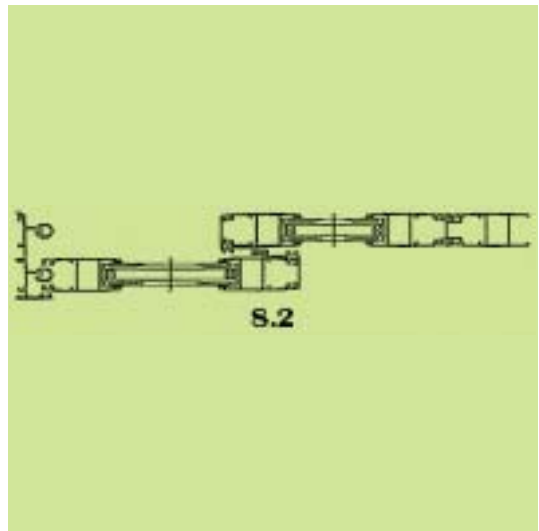
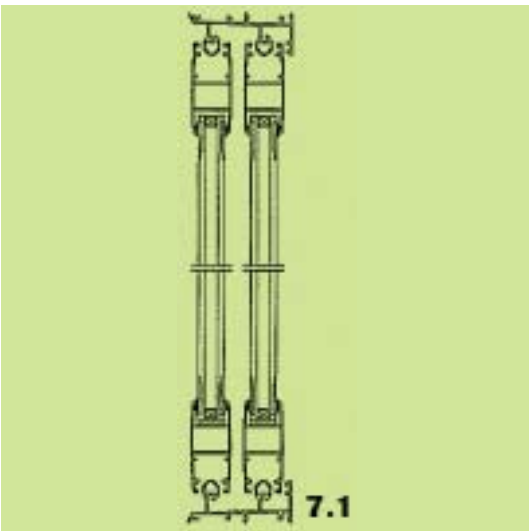
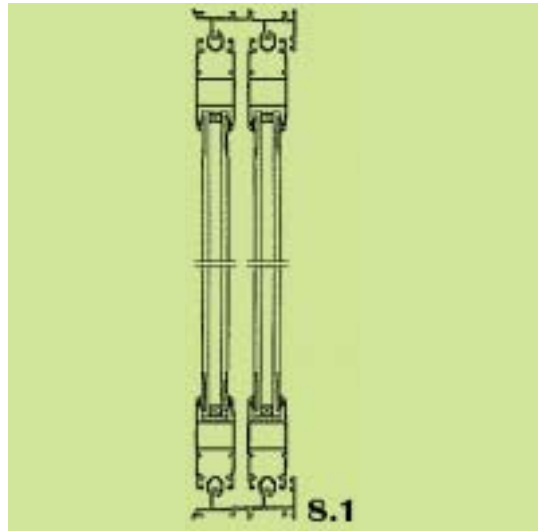
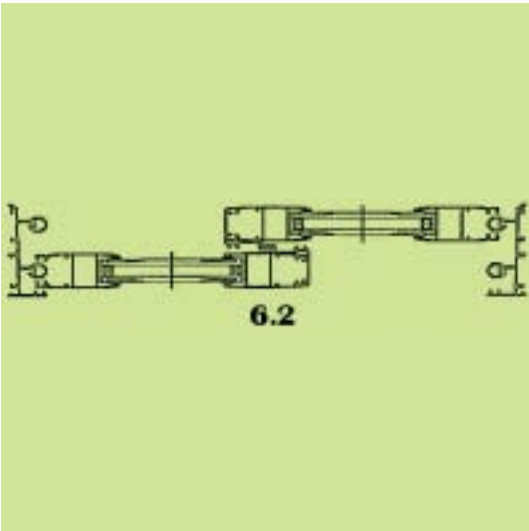
(28) Αριθμός Σχεδίων/Υποδειγμάτων: 32

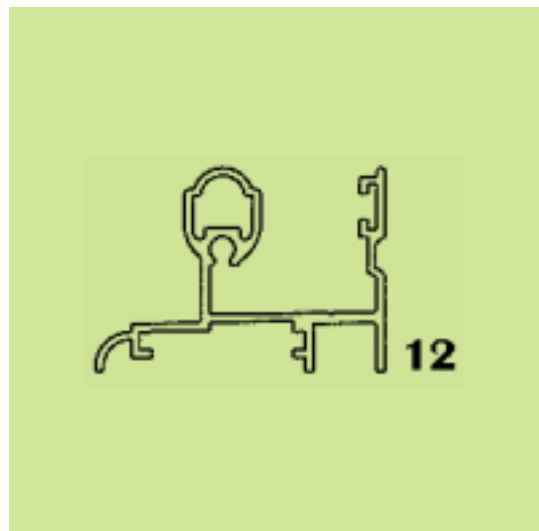
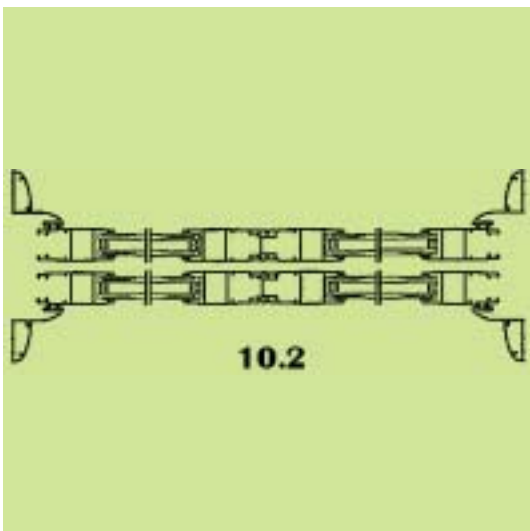
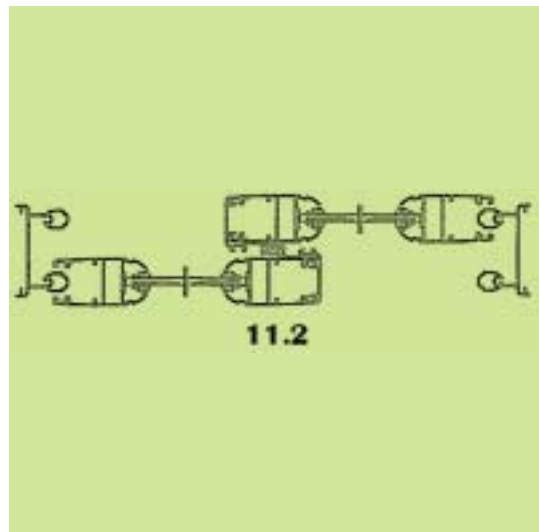
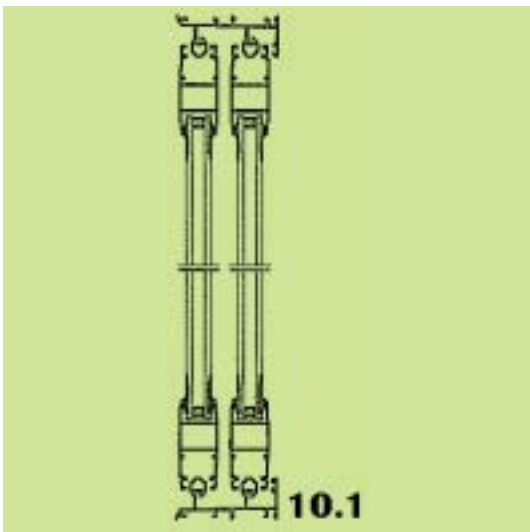
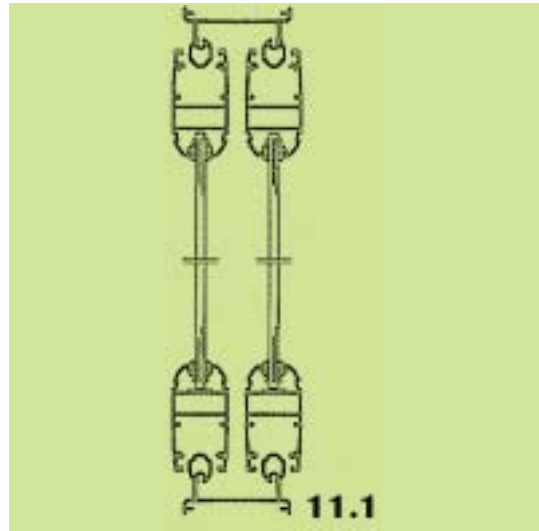
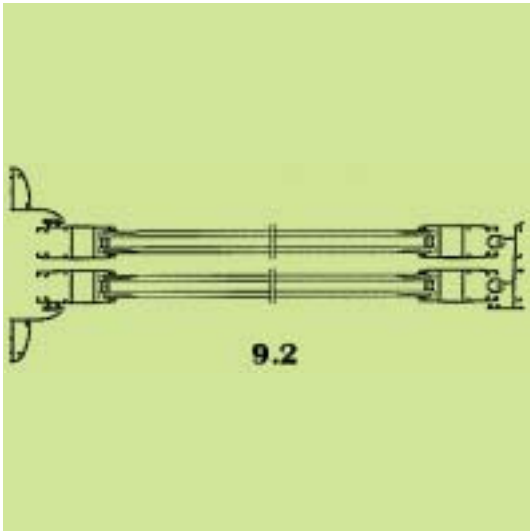
(51) Διεθνής Ταξινόμηση: 25-01

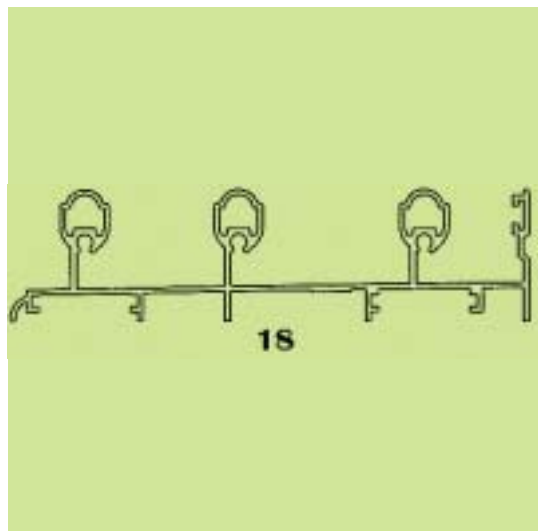
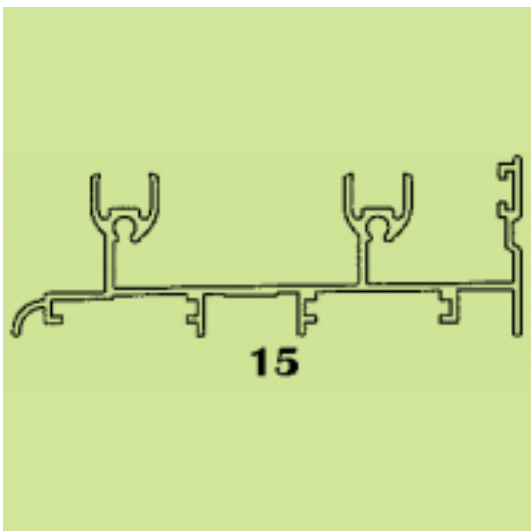
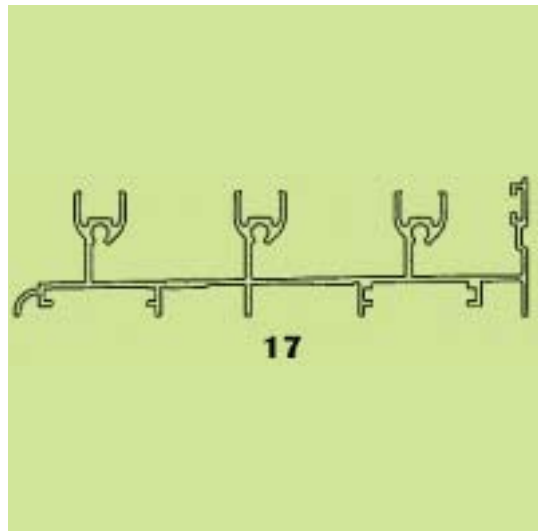
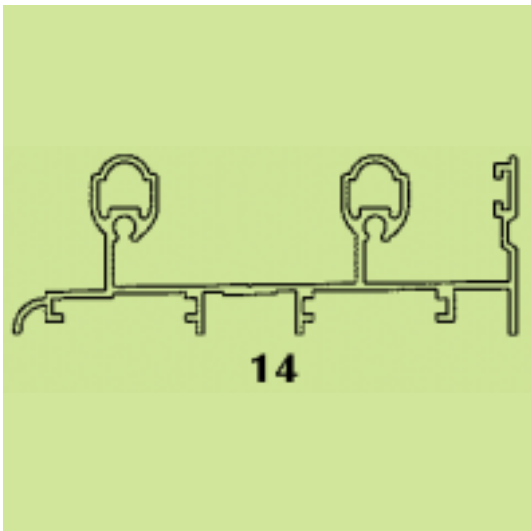
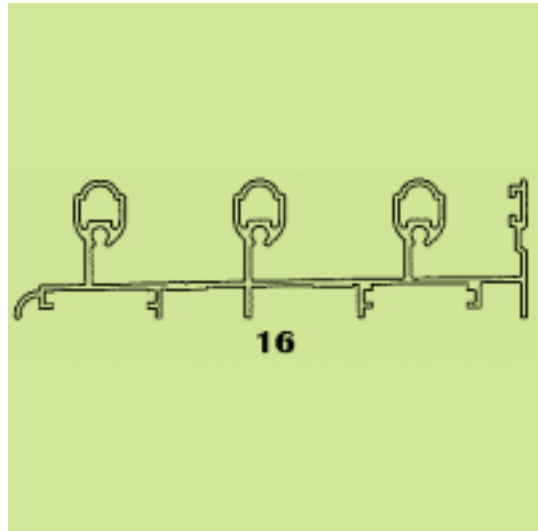
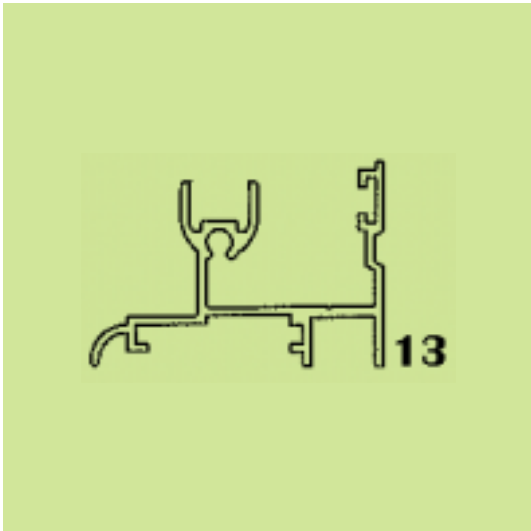
(54) Προσδιορισμός Αντικειμένου: ΣΥΣΤΗΜΑΤΑ ΠΡΟΦΙΛ ΑΛΟΥΜΙΝΙΟΥ ΓΙΑ ΚΑΤΑΣΚΕΥΗ ΣΥΡΟΜΕΝΩΝ ΘΥΡΩΝ ΚΑΙ ΠΑΡΑΘΥΡΩΝ

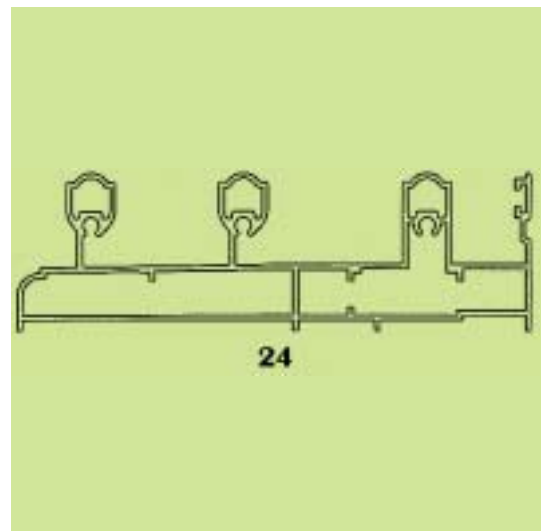
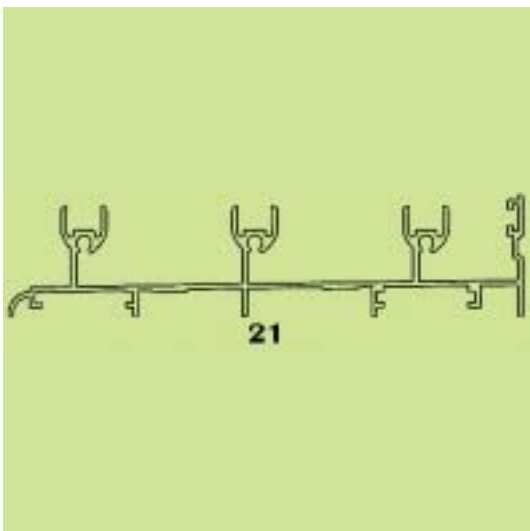
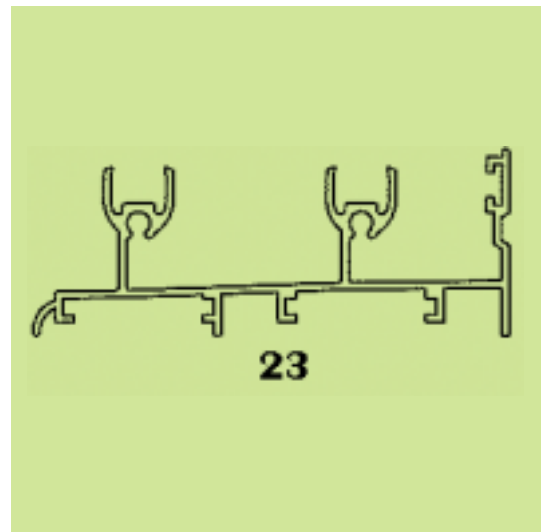
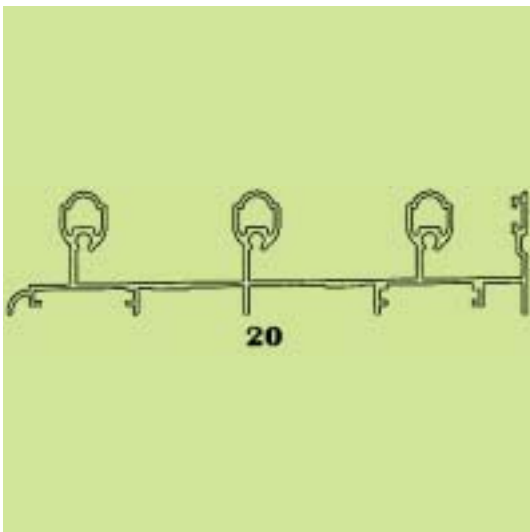
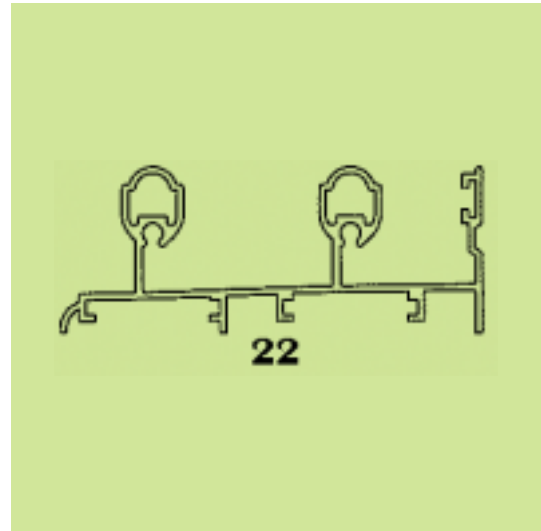
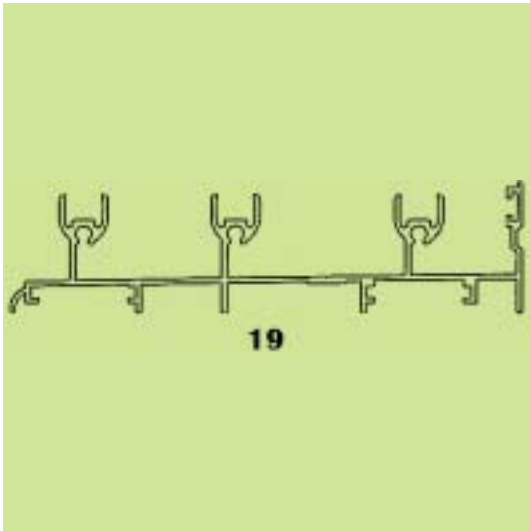


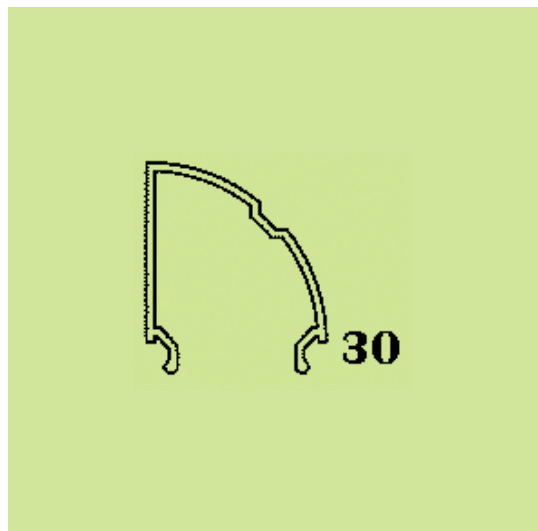
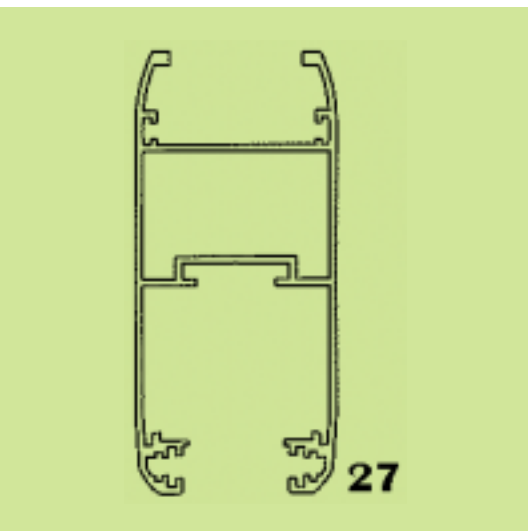
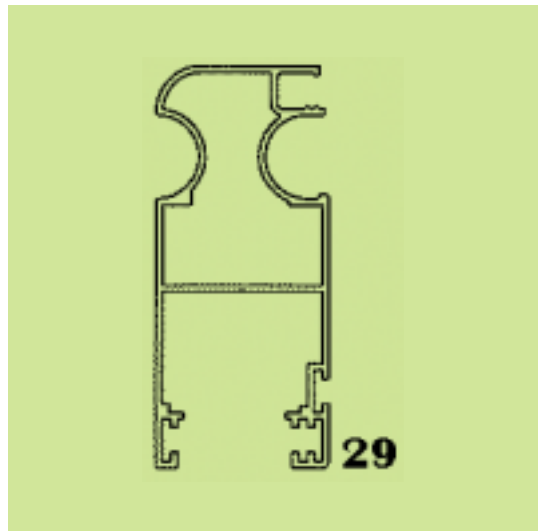
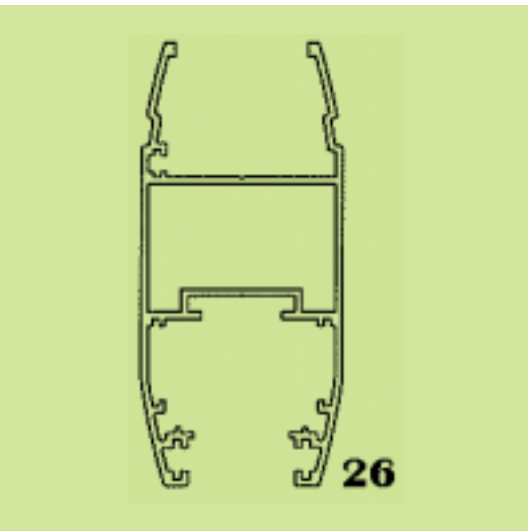
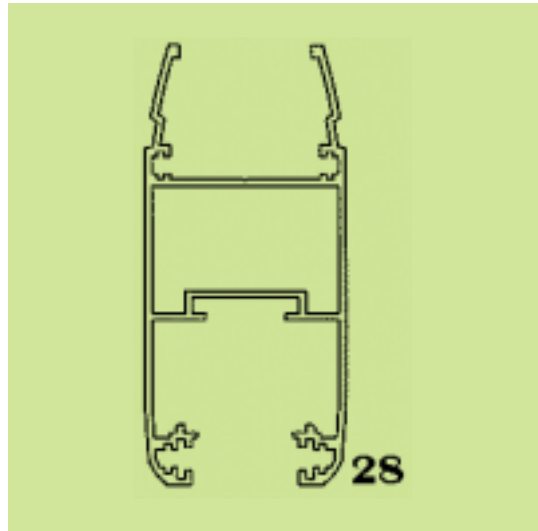
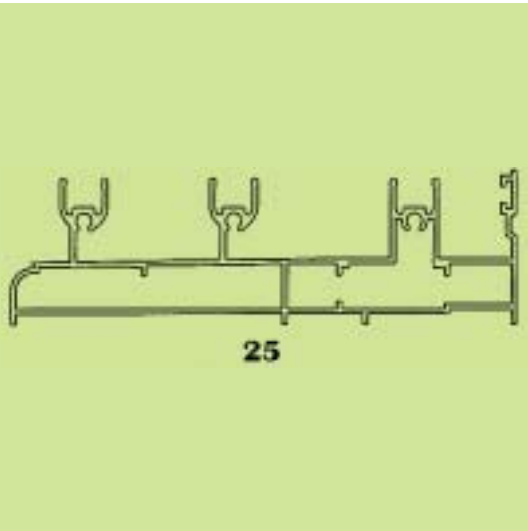


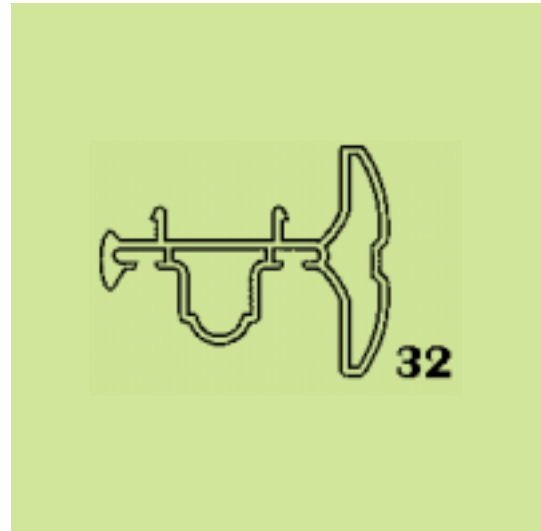
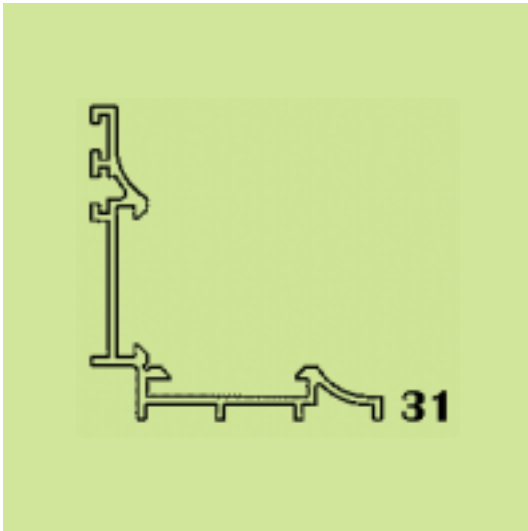












(21) *Αρ. Αίτησης Σχ. ή Υπ.*: 20060600001

(15) *Ημερ. Καταχώρησης*: 05/01/2006

(17) *Ημ. Λήξης 1ης πενταετίας*: 5/1/2011

(71) *Καταθέτης(ες)*: ΜΑΝΙΑΤΗ ΕΛΕΝΗ  
Παπαφλέσσα 2 και Φρύνης, 14671 ΝΕΑ  
ΕΡΥΘΡΑΙΑ (ΑΤΤΙΚΗΣ), ΕΛΛΑΔΑ

(30) *Συμβ. Προτεραιότητα(ες)*:

(72) *Δημιουργός(οι)*: ΜΑΝΙΑΤΗ ΕΛΕΝΗ

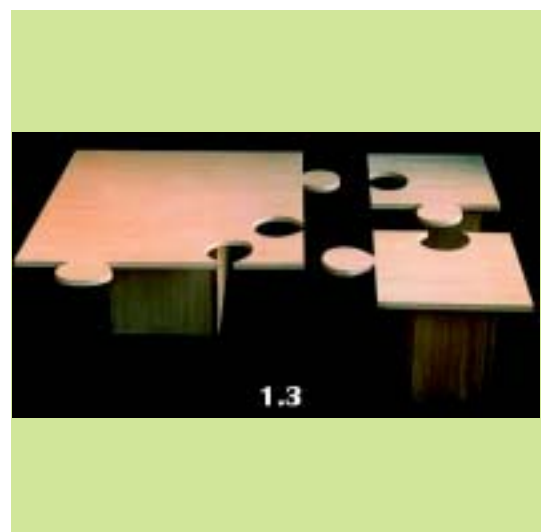
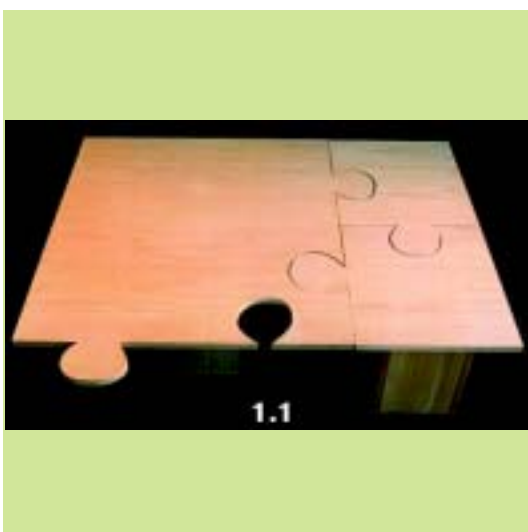
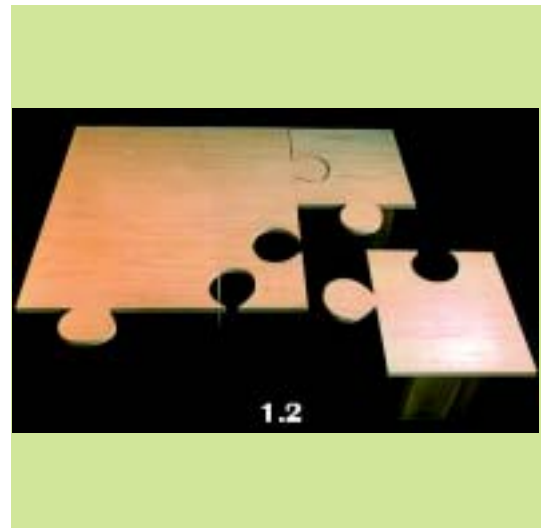
(74) *Πληρεξούστος*: ΜΠΡΕΣΤΑ ΛΑΜΠΡΙΝΗ  
Αγ.Μαρίνης 21, 15127 ΜΕΛΙΣΣΙΑ (ΑΤΤΙΚΗΣ)

(74) *Αντίκλητος*: ΜΠΡΕΣΤΑ ΛΑΜΠΡΙΝΗ  
Αγ.Μαρίνης 21,15127 ΜΕΛΙΣΣΙΑ (ΑΤΤΙΚΗΣ)

(28) *Αριθμός Σχεδίων/Υποδειγμάτων*: 3

(51) *Διεθνής Ταξινόμηση*: 06-03

(54) *Προσδιορισμός Αντικειμένου*: ΤΡΑΠΕΖΙ







(21) *Αρ. Αίτησης Σχ. ή Υπ.*: 20060600002

(15) *Ημερ. Καταχώρησης*: 10/01/2006

(17) *Ημ. Λήξης 1ης πενταετίας*: 10/1/2011

(71) *Καταθέτης(ες)*: ΟΙΚΟΝΟΜΙΔΗΣ ΝΙΚΟΛΑΟΣ  
Λ. Αλεξάνδρας 91, 11474 ΑΘΗΝΑ (ΑΤΤΙΚΗΣ),  
ΕΛΛΑΔΑ

(30) *Συμβ. Προτεραιότητα(ες)*:

(72) *Δημιουργός(οι)*: ΟΙΚΟΝΟΜΙΔΗΣ ΝΙΚΟΛΑΟΣ

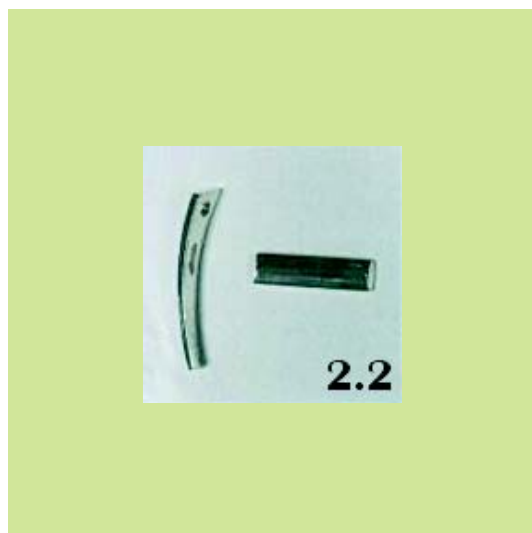
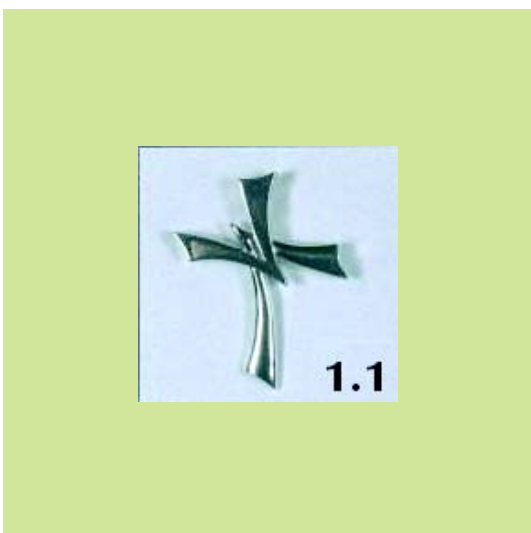
(74) *Πληρεξούσιος*:

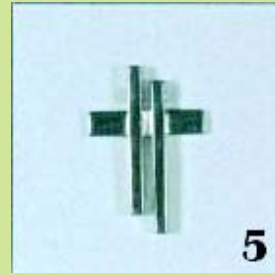
(74) *Αντίκλητος*:

(28) *Αριθμός Σχεδίων/Υποδειγμάτων*: 35

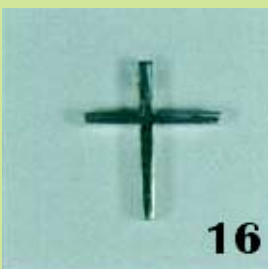
(51) *Διεθνής Ταξινόμηση*: 11-01

(54) *Προσδιορισμός Αντικειμένου*: ΚΟΣΜΗΜΑΤΑ















32



34



33



35

(21) *Αρ. Αίτησης Σχ. ή Υπ.*: 20060600003

(15) *Ημερ. Καταχώρησης*: 12/01/2006

(17) *Ημ. Λήξης 1ης πενταετίας*: 12/1/2011

(71) *Καταθέτης(ες)*: ΙΩΑΝΝΗΣ ΜΥΡ. ΑΛΕΞΟΠΟΥΛΟΣ ΚΑΙ ΣΙΑ ΕΕ  
ΕΜΠΟΡΙΑ ΥΠΟΔΗΜΑΤΩΝ-ΕΝΔΥΜΑΤΩΝ  
Θέμιδος 20, 18233 ΑΓΙΟΣ ΙΩΑΝΝΗΣ ΡΕΝΤΗΣ  
(ΑΤΤΙΚΗΣ), ΕΛΛΑΔΑ

(30) *Συμβ. Προτεραιότητα(ες)*:

(72) *Δημιουργός(οι)*: ΑΛΕΞΟΠΟΥΛΟΣ ΙΩΑΝΝΗΣ

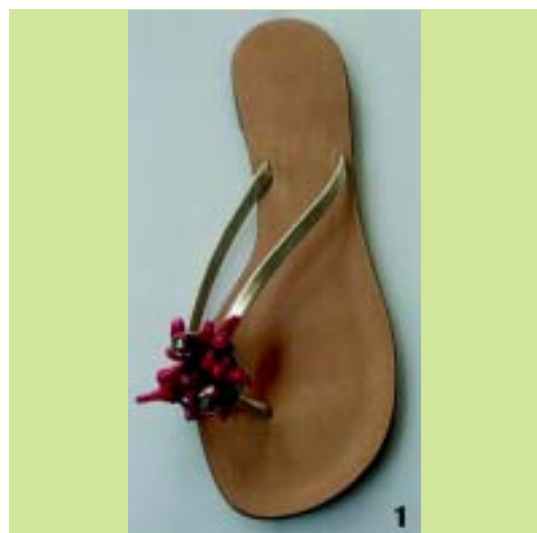
(74) *Πληρεξούσιος*: ΤΟΓΑΝΤΖΗ ΕΛΕΝΗ  
Νεοφύτου Δούκα 11, 10674 ΑΘΗΝΑ (ΑΤΤΙΚΗΣ)

(74) *Αντικλητος*: ΤΟΓΑΝΤΖΗ ΕΛΕΝΗ  
Νεοφύτου Δούκα 11, 10674 ΑΘΗΝΑ (ΑΤΤΙΚΗΣ)

(28) *Αριθμός Σχεδίων/Υποδειγμάτων*: 37

(51) *Διεθνής Ταξινόμηση*: 02-04

(54) *Προσδιορισμός Αντικειμένου*: ΥΠΟΔΗΜΑΤΑ



1















(21) *Αρ. Αίτησης Σχ. ή Υπ.:* 20060600004

(15) *Ημερ. Καταχώρησης:* 18/01/2006

(17) *Ημ. Λήξης 1ης πενταετίας:* 18/1/2011

(71) *Καταθέτης(ες):* ΤΕΜΚΑ ΕΠΕ  
Γαϊτανάκη 20 & Εθνική Οδός Ν. Φιλαδέλφεια,  
14342 ΝΕΑ ΦΙΛΑΔΕΛΦΕΙΑ (ΑΤΤΙΚΗΣ),  
ΕΛΛΑΔΑ

(30) *Συμβ. Προτεραιότητα(ες):*

(72) *Δημιουργός(οι):* ΠΑΠΑΘΑΝΑΣΙΟΥ ΓΕΩΡΓΙΟΣ

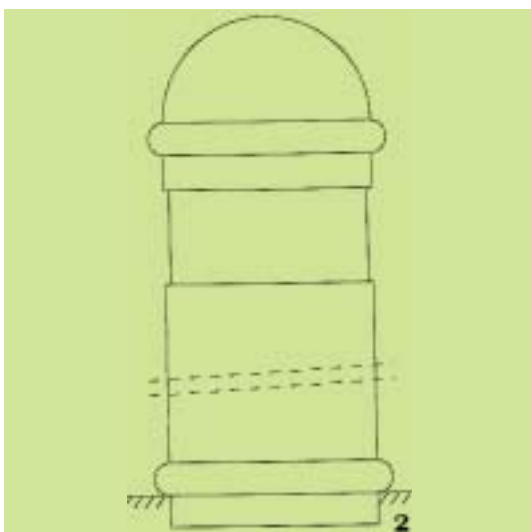
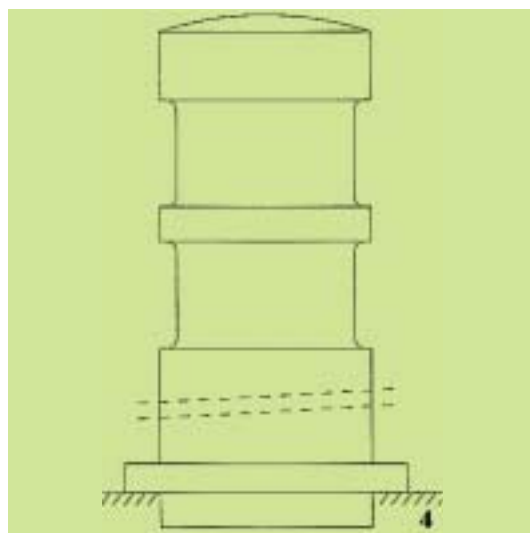
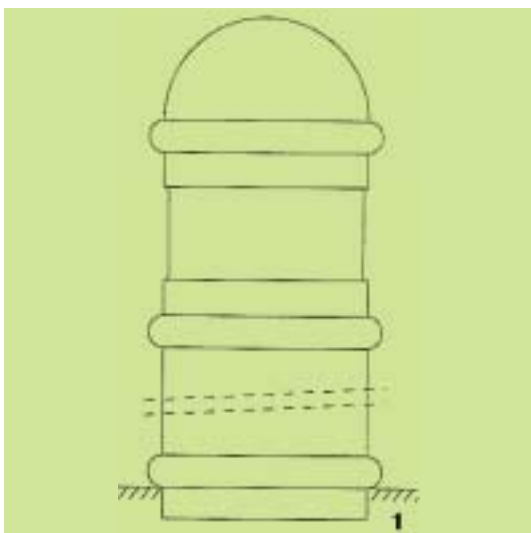
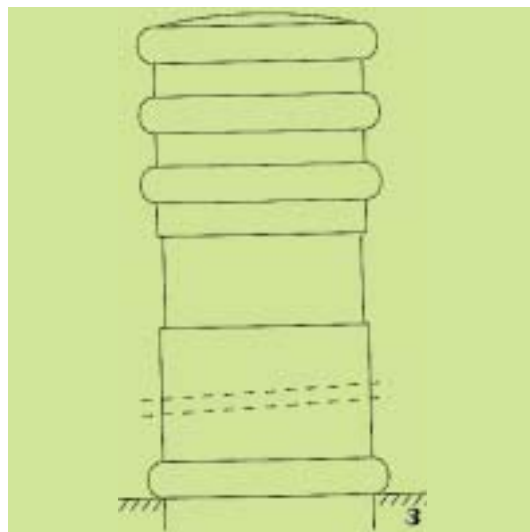
(74) *Πληρεξούσιος:*

(74) *Αντίκλητος:* ΠΑΠΑΘΑΝΑΣΙΟΥ ΑΛΙΚΗ  
Γαϊτανάκη 20 & Εθνική οδός  
Ν.Φιλαδέλφεια, 14342 ΝΕΑ ΦΙΛΑΔΕΛΦΕΙΑ  
(ΑΤΤΙΚΗΣ)

(28) *Αριθμός Σχεδίων/Υποδειγμάτων:* 4

(51) *Διεθνής Ταξινόμηση:* 25-01

(54) *Προσδιορισμός Αντικειμένου:* ΔΙΑΚΟΣΜΗΤΙΚΟ ΚΟΛΩΝΑΚΙ



(21) Αρ. Αίτησης Σχ. ή Υπ.: 20060600005

(15) Ημερ.Καταχώρησης: 18/01/2006

(17) Ημ. Λήξης 1ης πενταετίας :18/1/2011

(71) Καταθέτης(ες): ΚΩΝΣΤΑΝΤΟΠΟΥΛΟΥ ΑΝΑΣΤΑΣΙΑ  
Τ.Θ. 1036, 57003 ΑΓΙΟΣ ΑΘΑΝΑΣΙΟΣ  
(ΘΕΣΣΑΛΟΝΙΚΗΣ), ΕΛΛΑΔΑ

(30) Συμβ. Προτεραιότητα(ες):

(72) Δημιουργός(οι): ΚΩΝΣΤΑΝΤΟΠΟΥΛΟΥ ΑΝΑΣΤΑΣΙΑ

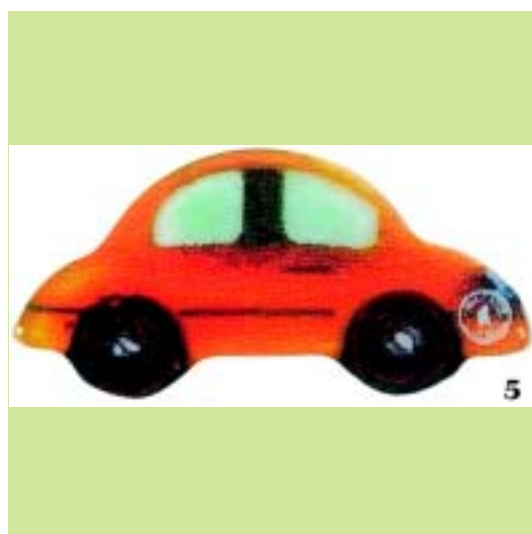
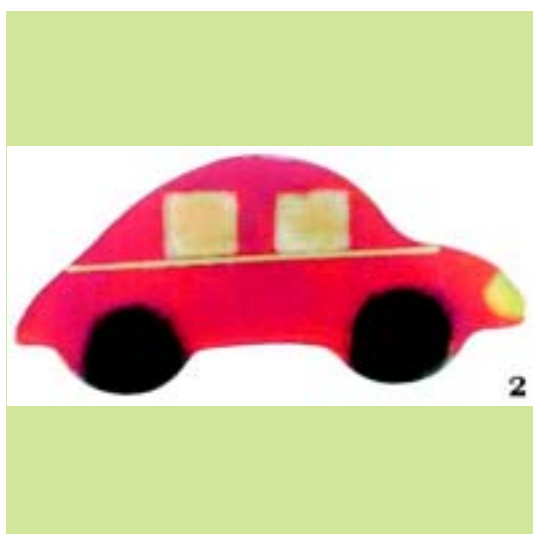
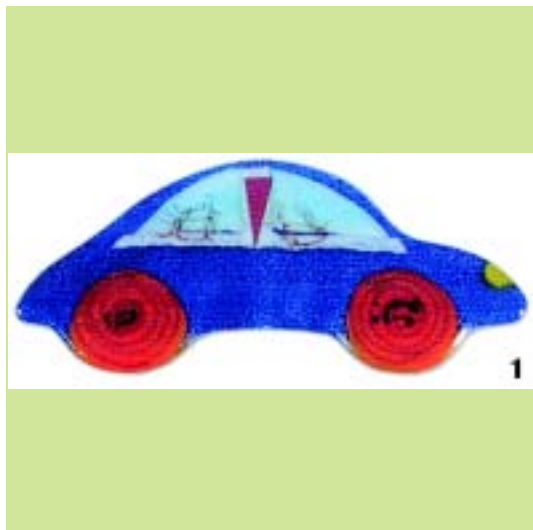
(74) Πληρεξούσιος:

(74) Αντίκλητος:

(28) Αριθμός Σχεδίων/Υποδειγμάτων: 46

(51) Διεθνής Ταξινόμηση: 11-02

(54) Προσδιορισμός Αντικειμένων: ΧΕΙΡΟΠΟΙΗΤΑ ΑΝΤΙΚΕΙΜΕΝΑ  
ΑΠΟ ΓΥΑΛΙ (ΔΕΝΤΡΑΚΙΑ, ΑΝΘΡΩ-  
ΠΑΚΙΑ, ΑΥΤΟΚΙΝΗΤΑΚΙΑ,  
ΧΑΡΤΑΕΤΟΙ)









12



15



13



16

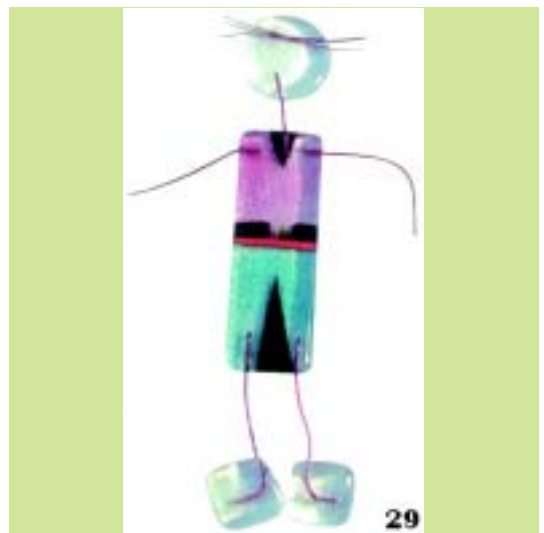
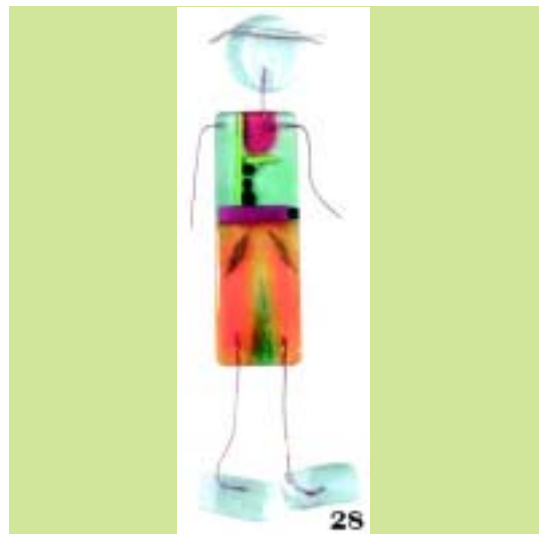
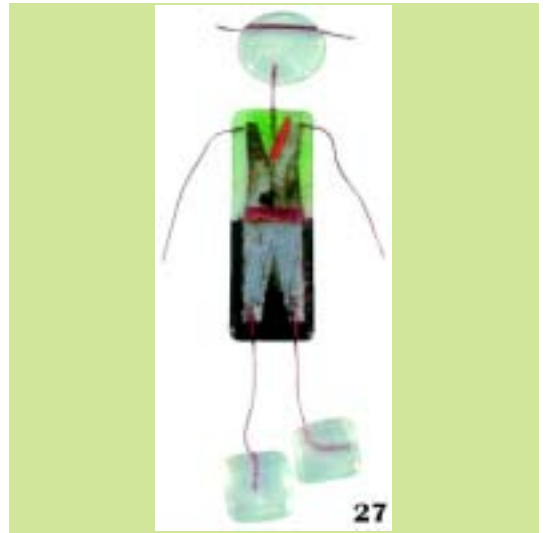


14

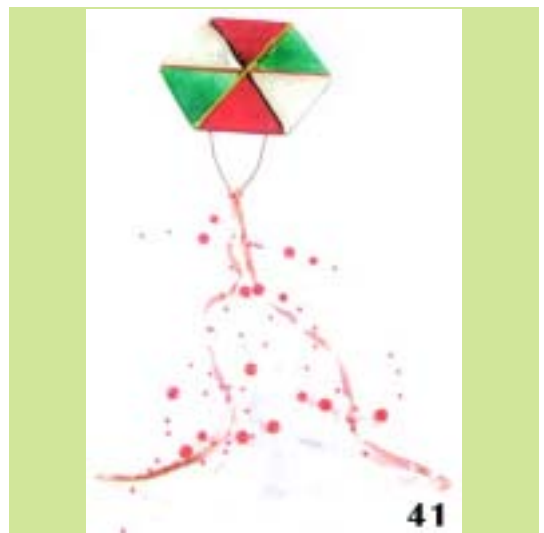
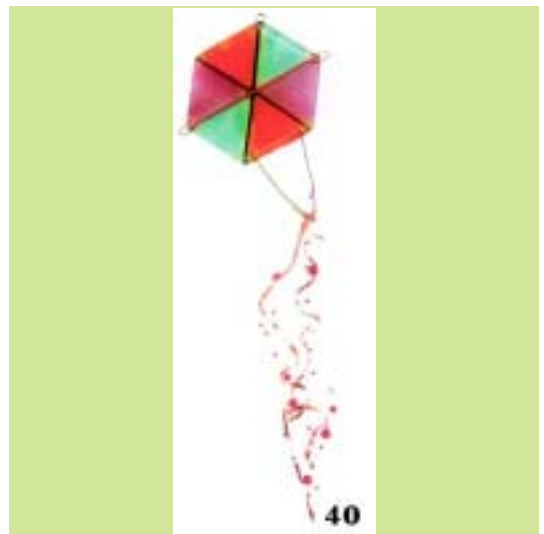


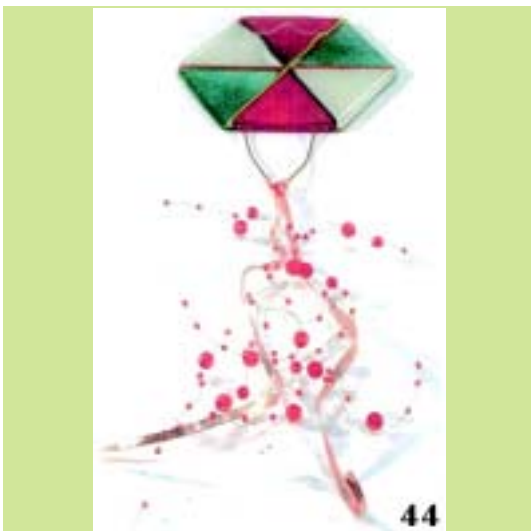
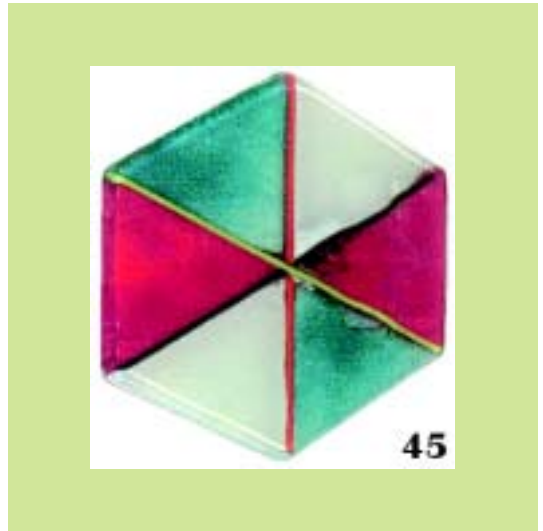
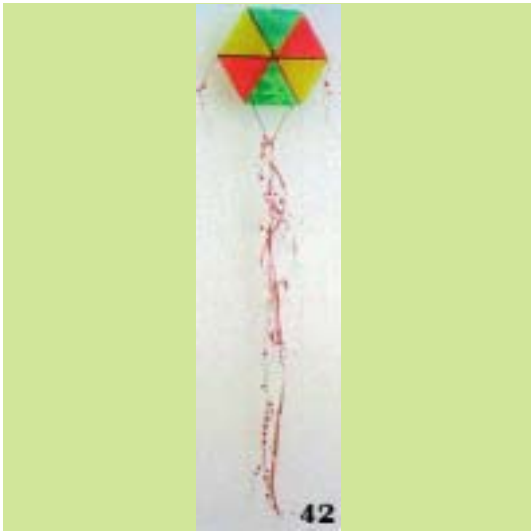
17











(21) *Αρ. Αίτησης Σχ. ή Υπ.*: 20060600006

(15) *Ημερ.Καταχώρησης*: 18/01/2006

(17) *Ημ. Λήξης 1ης πενταετίας* :18/1/2011

(71) *Καταθέτης(ες)*: ΚΩΝΣΤΑΝΤΟΠΟΥΛΟΥ ΑΝΑΣΤΑΣΙΑ  
Τ.Θ. 1036, 57003 ΑΓΙΟΣ ΑΘΑΝΑΣΙΟΣ  
(ΘΕΣΣΑΛΟΝΙΚΗΣ), ΕΛΛΑΔΑ

(30) *Συμβ. Προτεραιότητα(ες)*:

(72) *Δημιουργός(οι)*: ΚΩΝΣΤΑΝΤΟΠΟΥΛΟΥ ΑΝΑΣΤΑΣΙΑ

(74) *Πληρεξούσιος*:

(74) *Αντίκλητος*:

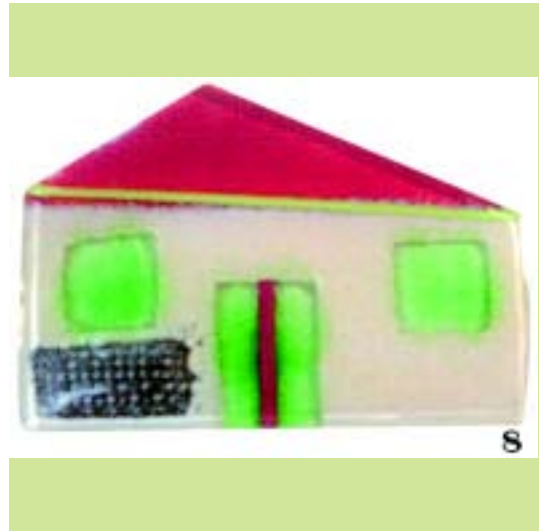
(28) *Αριθμός Σχεδίων/Υποδειγμάτων*: 9

(51) *Διεθνής Ταξινόμηση*: 11-02

(54) *Προσδιορισμός Αντικειμένων*: ΧΕΙΡΟΠΟΙΗΤΑ ΑΝΤΙΚΕΙΜΕΝΑ  
ΑΠΟ ΓΥΑΛΙ (ΣΠΙΤΑΚΙΑ)







(21) *Αρ. Αίτησης Σχ. ή Υπ.*: 20060600007

(15) *Ημερ. Καταχώρησης*: 18/01/2006

(17) *Ημ. Λήξης 1ης πενταετίας*: 18/1/2011

(71) *Καταθέτης(ες)*: ΚΩΝΣΤΑΝΤΟΠΟΥΛΟΥ ΑΝΑΣΤΑΣΙΑ  
Τ.Θ. 1036, 57003 ΑΓΙΟΣ ΑΘΑΝΑΣΙΟΣ  
(ΘΕΣΣΑΛΟΝΙΚΗΣ), ΕΛΛΑΔΑ

(30) *Συμβ. Προτεραιότητα(ες)*:

(72) *Δημιουργός(οι)*: ΚΩΝΣΤΑΝΤΟΠΟΥΛΟΥ ΑΝΑΣΤΑΣΙΑ

(74) *Πληρεξούσιος*:

(74) *Αντίκλητος*:

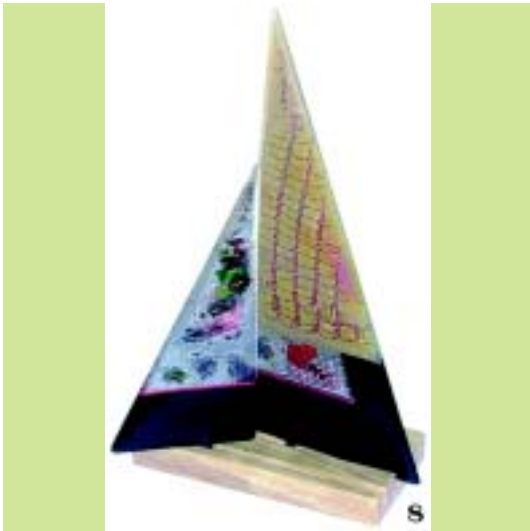
(28) *Αριθμός Σχεδίων/Υποδειγμάτων*: 9

(51) *Διεθνής Ταξινόμηση*: 11-02

(54) *Προσδιορισμός Αντικειμένων*: ΧΕΙΡΟΠΟΙΗΤΕΣ ΣΥΝΘΕΣΕΙΣ ΑΠΟ  
ΓΥΑΛΙ ΚΑΙ ΞΥΛΟ







(21) *Αρ. Αίτησης Σχ. ή Υπ.*: 20060600008

(15) *Ημερ. Καταχώρησης*: 18/01/2006

(17) *Ημ. Αήξης 1ης πενταετίας*: 18/1/2011

(71) *Καταθέτης(ες)*: ΚΩΝΣΤΑΝΤΟΠΟΥΛΟΥ ΑΝΑΣΤΑΣΙΑ  
Γ.Θ. 1036, 57003 ΑΓΙΟΣ ΑΘΑΝΑΣΙΟΣ  
(ΘΕΣΣΑΛΟΝΙΚΗΣ), ΕΛΛΑΔΑ

(30) *Συμβ. Προτεραιότητα(ες)*:

(72) *Δημιουργός(οι)*: ΚΩΝΣΤΑΝΤΟΠΟΥΛΟΥ ΑΝΑΣΤΑΣΙΑ

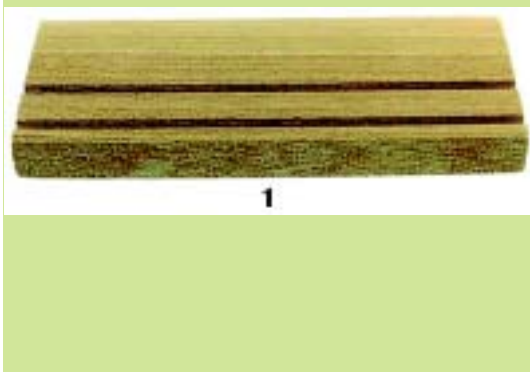
(74) *Πληρεξούσιος*:

(74) *Αντίκλητος*:

(28) *Αριθμός Σχεδίων/Υποδειγμάτων*: 2

(51) *Διεθνής Ταξινόμηση*: 20-02

(54) *Προσδιορισμός Αντικειμένου*: ΞΥΛΙΝΕΣ ΒΑΣΕΙΣ ΓΙΑ ΣΥΝΘΕΣΕΙΣ  
(ΑΠΟ ΓΥΑΛΙ ΚΑΙ ΞΥΛΟ)



(21) *Αρ. Αίτησης Σχ. ή Υπ.*: 20060600010

(15) *Ημερ. Καταχώρησης*: 30/01/2006

(17) *Ημ. Λήξης 1ης πενταετίας*: 30/1/2011

(71) *Καταθέτης(ες)*: ΠΑΝΤΕΛΑΚΗΣ ΙΩΑΝΝΗΣ  
Σωκράτους 114,, 85100 ΡΟΔΟΣ  
(ΔΩΔΕΚΑΝΗΣΟΥ), ΕΛΛΑΔΑ

(30) *Συμβ. Προτεραιότητα(ες)*:

(72) *Δημιουργός(οι)*: ΠΑΝΤΕΛΑΚΗΣ ΙΩΑΝΝΗΣ

(74) *Πληρεξούσιος*:

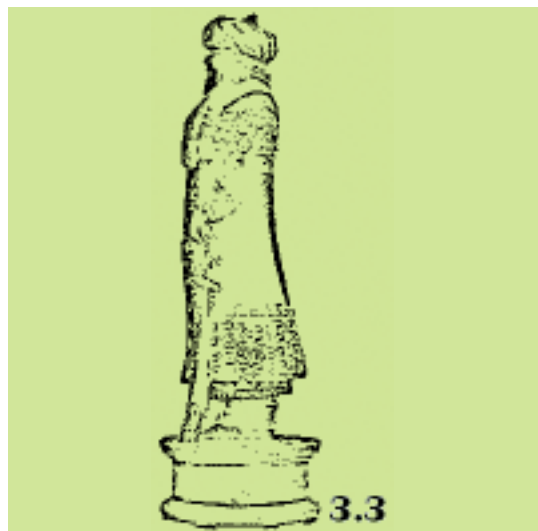
(74) *Αντικλητος*:

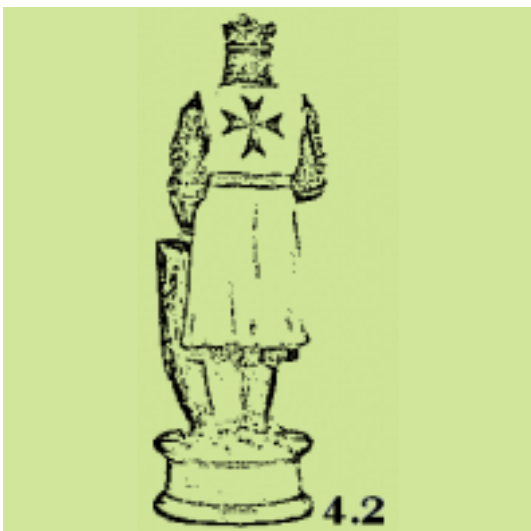
(28) *Αριθμός Σχεδίων/Υποδειγμάτων*: 24

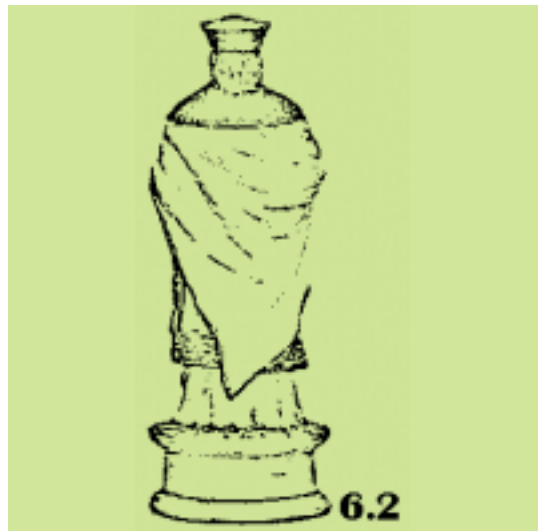
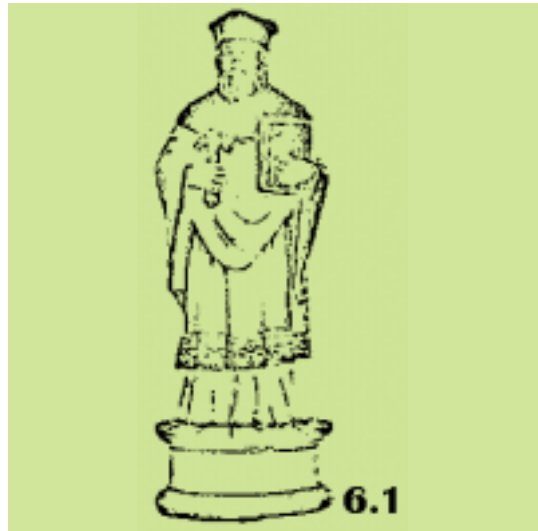
(51) *Διεθνής Ταξινόμηση*: 21-01

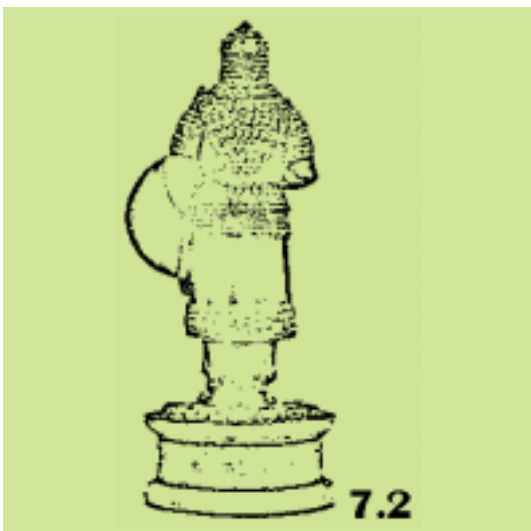
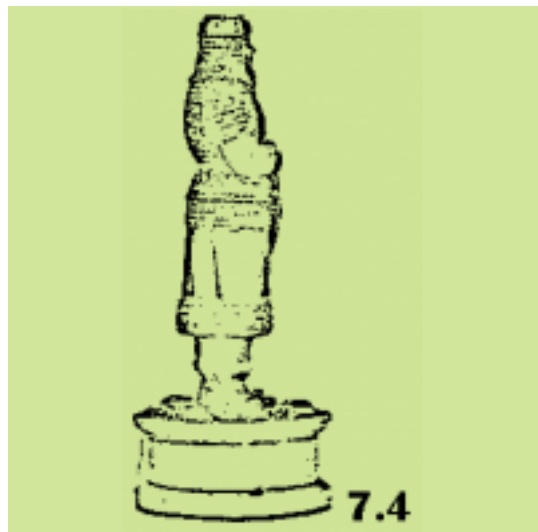
(54) *Προσδιορισμός Αντικειμένου*: ΕΙΚΟΣΙ ΤΕΣΣΕΡΙΣ ΦΙΓΟΥΡΕΣ ΓΙΑ  
ΣΚΑΚΙ Ή ΜΙΝΙΑΤΟΥΡΕΣ Ή  
ΑΓΓΑΛΜΑΤΙΑ



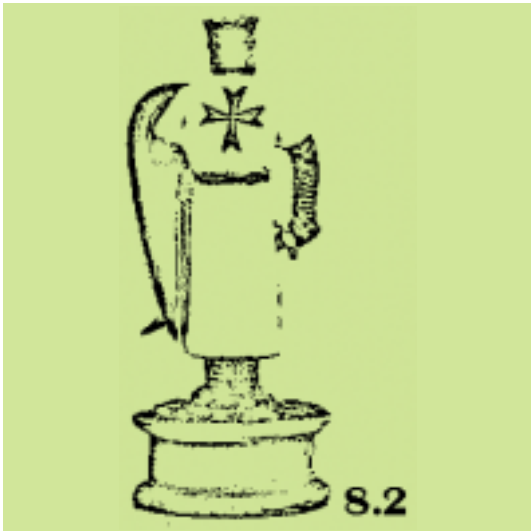












8.2



9.1



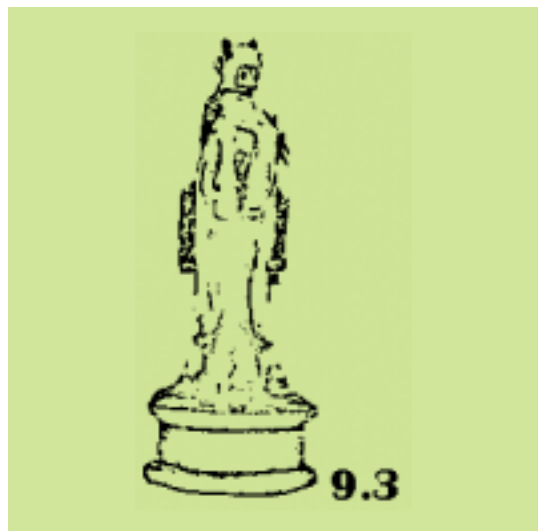
8.3



9.2



8.4



9.3



9.4



10.3



10.1



10.4



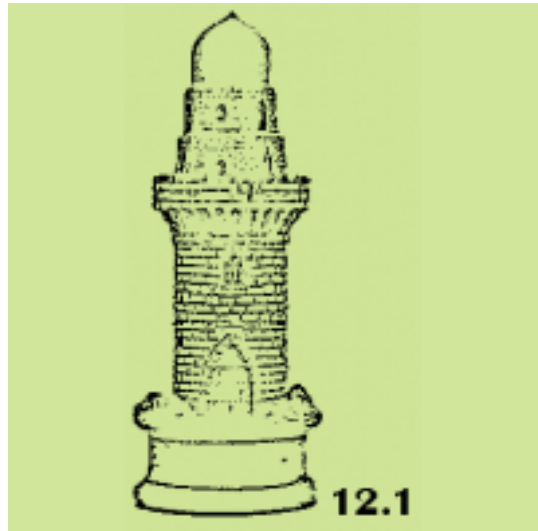
10.2



11.1



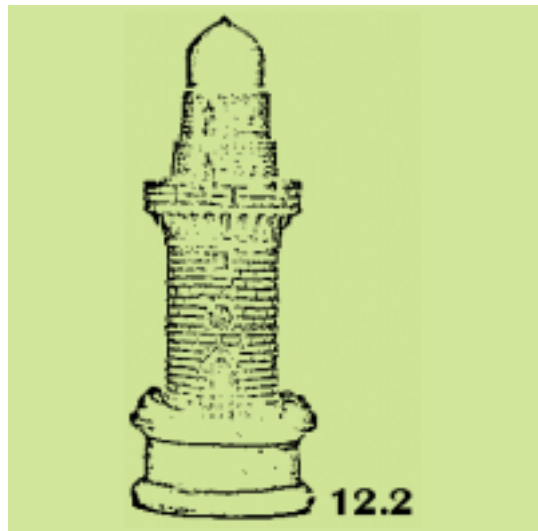
11.2



12.1



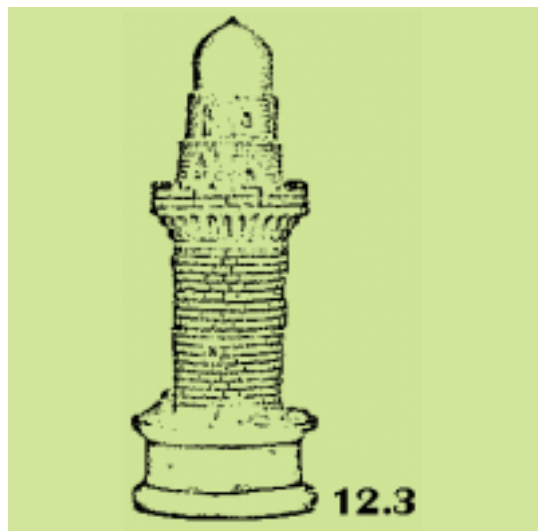
11.3



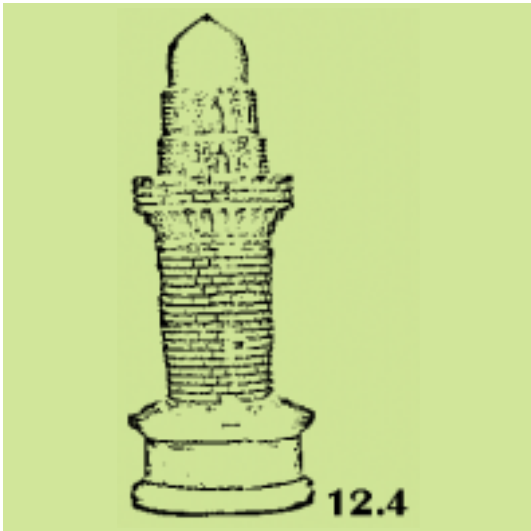
12.2



11.4



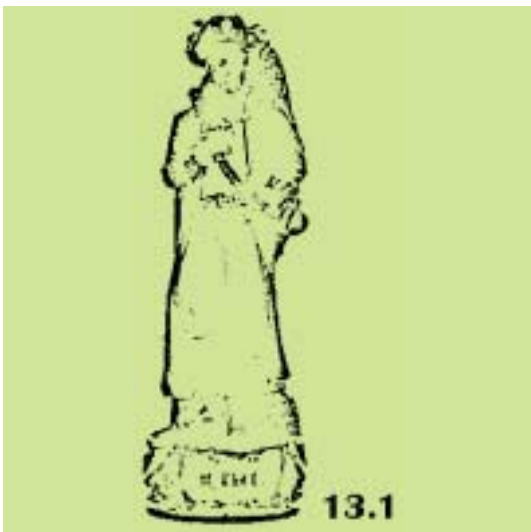
12.3



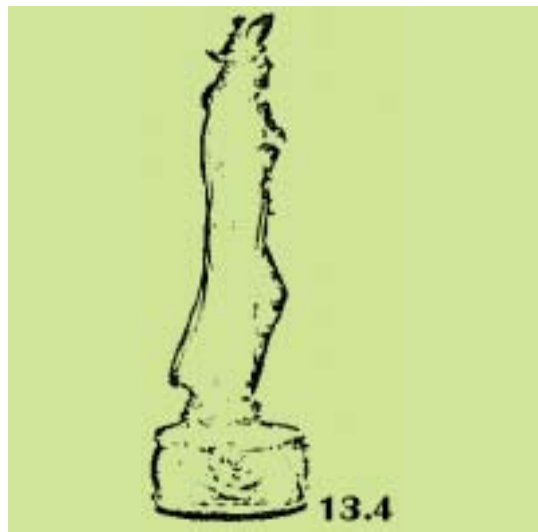
12.4



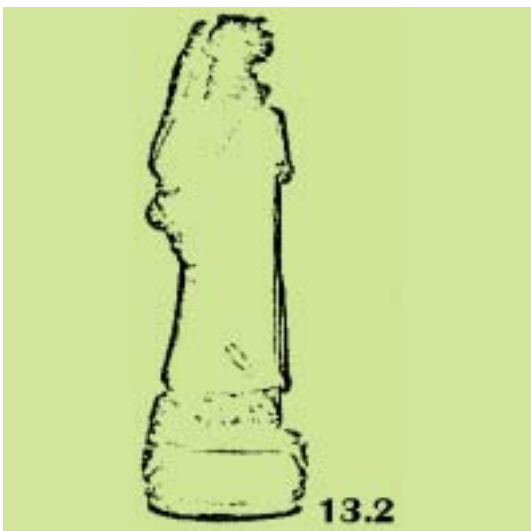
13.3



13.1



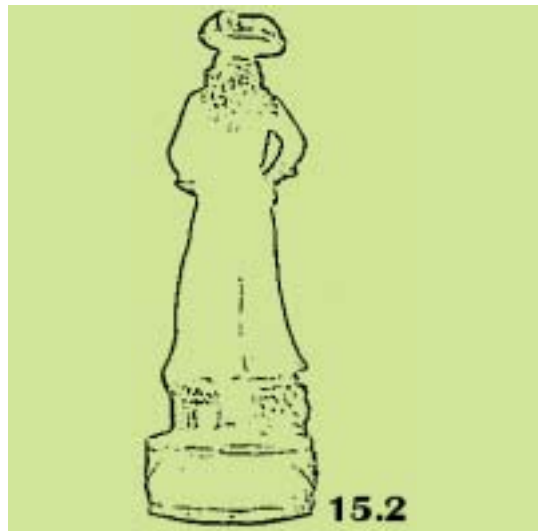
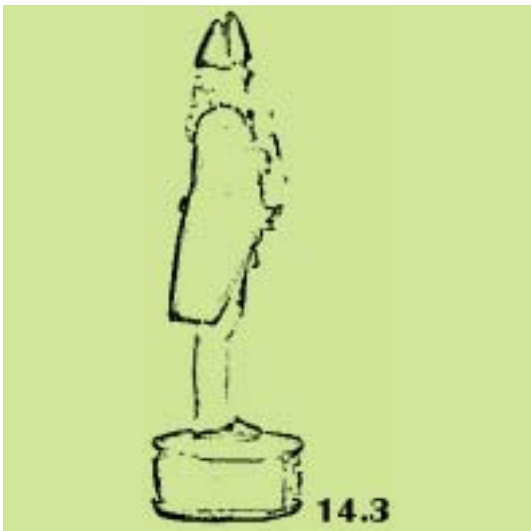
13.4



13.2



14.1







17.2



18.1



17.3



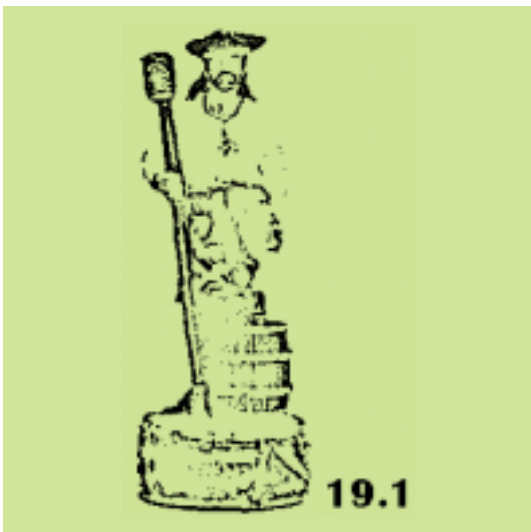
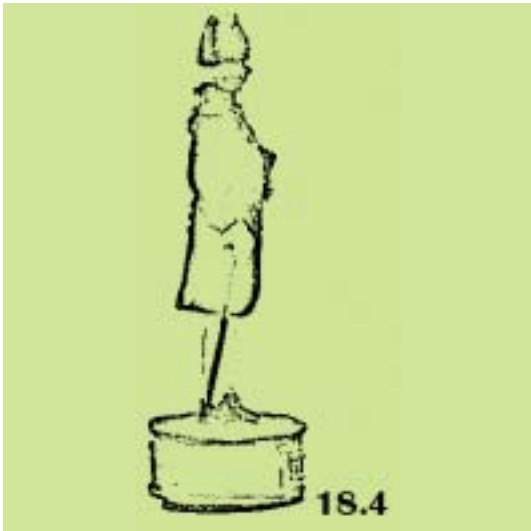
18.2



17.4



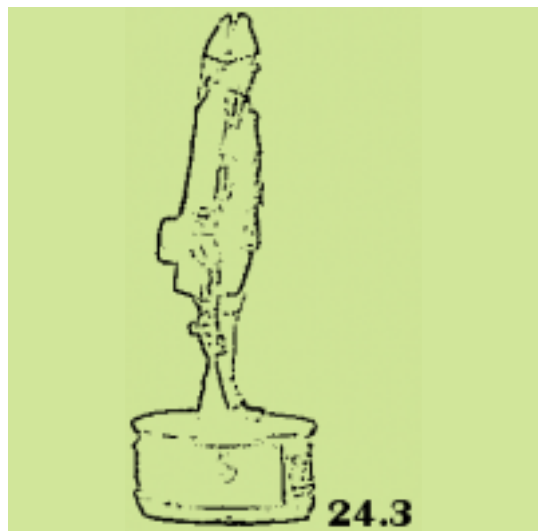
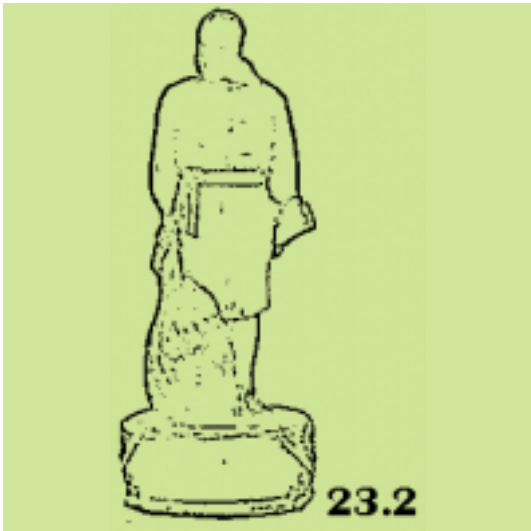
18.3













(21) *Αρ. Αίτησης Σχ. ή Υπ.:* 20060600013

(15) *Ημερ. Καταχώρησης:* 31/01/2006

(17) *Ημ. Λήξης 1ης πενταετίας:* 31/1/2011

(71) *Καταθέτης(ες):*  
 1) ΚΟΥΤΟΥΝΙΔΗΣ ΓΕΩΡΓΙΟΣ  
 Σοφ. Βενιζέλου 19., 54628 ΜΕΝΕΜΕΝΗ  
 (ΘΕΣΣΑΛΟΝΙΚΗΣ), ΕΛΛΑΔΑ  
 2) ΜΠΑΛΛΗΣ ΜΙΧΑΛΗΣ  
 Σοφ. Βενιζέλου 19., 54628 ΜΕΝΕΜΕΝΗ  
 (ΘΕΣΣΑΛΟΝΙΚΗΣ), ΕΛΛΑΔΑ

(30) *Συμβ. Προτεραιότητα(ες):*

(72) *Δημιουργός(οι):*  
 1) ΚΟΥΤΟΥΝΙΔΗΣ ΓΕΩΡΓΙΟΣ  
 2) ΜΠΑΛΛΗΣ ΜΙΧΑΛΗΣ

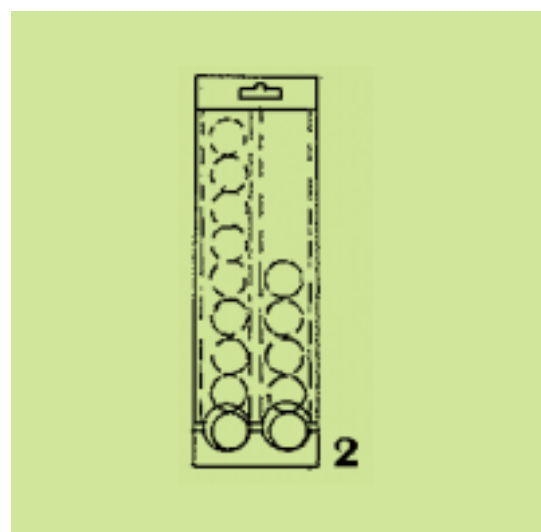
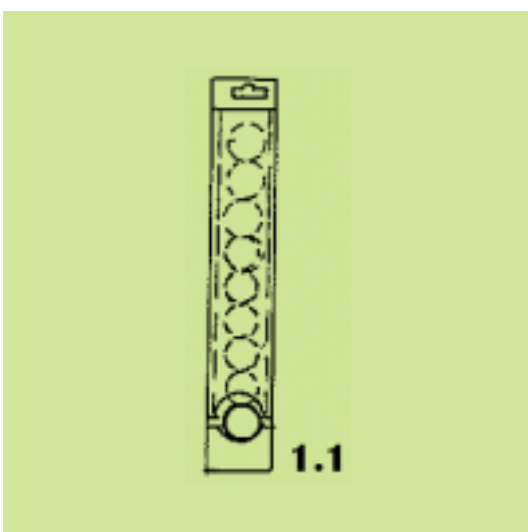
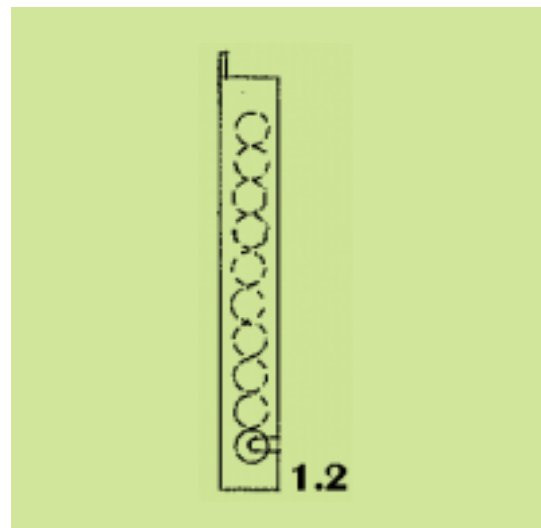
(74) *Πληρεξούσιος:*

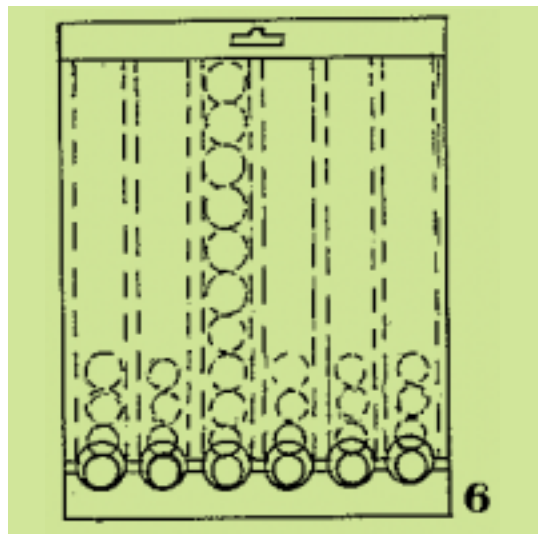
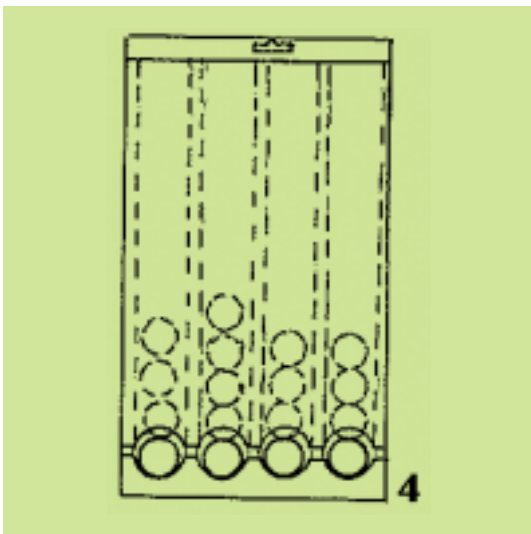
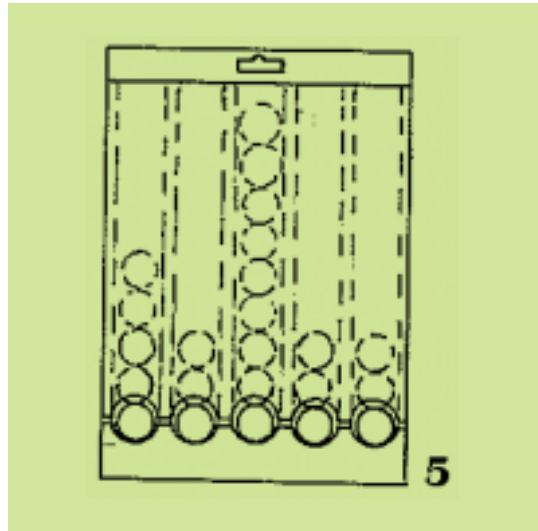
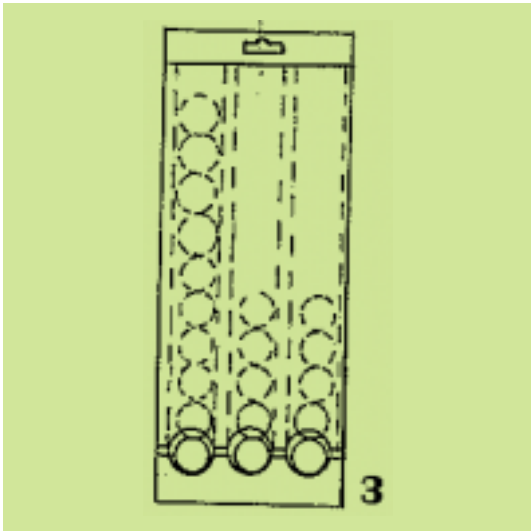
(74) *Αντίκλητος:*

(28) *Αριθμός Σχεδίων/Υποδειγμάτων:* 6

(51) *Διεθνής Ταξινόμηση:* 09-03

(54) *Προσδιορισμός Αντικειμένου:* ΣΕΙΡΑ ΣΥΣΚΕΥΑΣΙΩΝ ΜΕ ΜΠΑΛΕΣ ΠΑΙΧΝΙΑΙΩΝ-ZΑΧΑΡΩΤΩΝ





**ΕΥΡΕΤΗΡΙΟ ΑΙΤΗΣΕΩΝ ΣΧΕΔΙΩΝ Ή ΥΠΟΔΕΙΓΜΑΤΩΝ ΣΥΜΦΩΝΑ ΜΕ ΤΗΝ ΑΛΦΑΒΗΤΙΚΗ  
ΣΕΙΡΑ ΤΩΝ ΚΑΤΑΘΕΤΩΝ**

ΚΑΤΑΘΕΤΗΣ (71)	ΠΡΟΣΔΙΟΡΙΣΜΟΣ ΑΝΤ/ΜΕΝΟΥ ΣΧ. Ή ΥΠ. (54)	ΚΑΤ/ΡΗΣΗ (15)	ΑΡ. ΑΙΤ. (21)
<i>ALUMINCO A.E.</i>	ΣΥΣΤΗΜΑΤΑ ΠΡΟΦΙΛ ΑΛΟΥΜΙΝΙΟΥ ΓΙΑ ΚΑΤΑΣΚΕΥΗ ΣΥΡΟΜΕΝΩΝ ΘΥΡΩΝ ΚΑΙ ΠΑΡΑΘΥΡΩΝ	23/12/2005	20050600215
<i>ΙΩΑΝΝΗΣ ΜΥΡ.ΑΛΕΞΟΠΟΥΛΟΣ ΚΑΙ ΣΙΑ ΕΕ ΕΜΠΟΡΙΑ ΥΠΟΔΗΜΑΤΩΝ- ΕΝΔΥΜΑΤΩΝ</i>	ΥΠΟΔΗΜΑΤΑ	12/01/2006	20060600003
<i>ΚΟΥΤΟΥΝΙΔΗΣ ΓΕΩΡΓΙΟΣ</i>	ΣΕΙΡΑ ΣΥΣΚΕΥΑΣΙΩΝ ΜΕ ΜΠΑΛΕΣ ΠΑΙΧΝΙΔΙΩΝ-ΖΑΧΑΡΩΤΩΝ	31/01/2006	20060600013
<i>ΚΩΝΣΤΑΝΤΟΠΟΥΛΟΥ ΑΝΑΣΤΑΣΙΑ</i>	ΧΕΙΡΟΠΟΙΗΤΑ ΑΝΤΙΚΕΙΜΕΝΑ ΑΠΟ ΓΥΑΛΙ (ΔΕΝΤΡΑΚΙΑ, ΑΝΘΡΩΠΑΚΙΑ, ΑΥΤΟΚΙΝΗΤΑΚΙΑ, ΧΑΡΤΑΕΤΟΙ)	18/01/2006	20060600005
<i>ΚΩΝΣΤΑΝΤΟΠΟΥΛΟΥ ΑΝΑΣΤΑΣΙΑ</i>	ΧΕΙΡΟΠΟΙΗΤΑ ΑΝΤΙΚΕΙΜΕΝΑ ΑΠΟ ΓΥΑΛΙ (ΣΠΙΤΑΚΙΑ)	18/01/2006	20060600006
<i>ΚΩΝΣΤΑΝΤΟΠΟΥΛΟΥ ΑΝΑΣΤΑΣΙΑ</i>	ΧΕΙΡΟΠΟΙΗΤΕΣ ΣΥΝΘΕΣΕΙΣ ΑΠΟ ΓΥΑΛΙ ΚΑΙ ΞΥΛΟ	18/01/2006	20060600007
<i>ΚΩΝΣΤΑΝΤΟΠΟΥΛΟΥ ΑΝΑΣΤΑΣΙΑ</i>	ΞΥΛΙΝΕΣ ΒΑΣΕΙΣ ΓΙΑ ΣΥΝΘΕΣΕΙΣ (ΑΠΟ ΓΥΑΛΙ ΚΑΙ ΞΥΛΟ)	18/01/2006	20060600008
<i>ΜΑΝΙΑΤΗ ΕΛΕΝΗ</i>	ΤΡΑΠΕΖΙ	05/01/2006	20060600001
<i>ΜΠΑΛΛΗΣ ΜΙΧΑΗΛΣ</i>	ΣΕΙΡΑ ΣΥΣΚΕΥΑΣΙΩΝ ΜΕ ΜΠΑΛΕΣ ΠΑΙΧΝΙΔΙΩΝ-ΖΑΧΑΡΩΤΩΝ	31/01/2006	20060600013
<i>ΟΙΚΟΝΟΜΙΑΔΗΣ ΝΙΚΟΛΑΟΣ</i>	ΚΟΣΜΗΜΑΤΑ	10/01/2006	20060600002
<i>ΠΑΝΤΕΛΑΚΗΣ ΙΩΑΝΝΗΣ</i>	ΕΙΚΟΣΙ ΤΕΣΣΕΡΙΣ ΦΙΓΟΥΡΕΣ ΓΙΑ ΣΚΑΚΙ Ή ΜΙΝΙΑΤΟΥΡΕΣ Ή ΑΓΓΑΛΜΑΤΙΔΙΑ	30/01/2006	20060600010
<i>ΤΕΜΚΑ ΕΠΕ</i>	ΔΙΑΚΟΣΜΗΤΙΚΟ ΚΟΛΩΝΑΚΙ	18/01/2006	20060600004

**Μ Ε Ρ Ο Σ Β '**  
**ΚΑΤΑΧΩΡΗΜΕΝΑ ΠΙΣΤΟΠΟΙΗΤΙΚΑ ΣΧΕΔΙΩΝ ΚΑΙ ΥΠΟΔΕΙΓΜΑΤΩΝ**

---

**ΧΟΡΗΓΗΣΕΙΣ ΠΙΣΤΟΠΟΙΗΤΙΚΩΝ ΚΑΤΑΧΩΡΗΣΗΣ ΣΧΕΔΙΩΝ ΚΑΙ ΥΠΟΔΕΙΓΜΑΤΩΝ**

---

**(11) Αρ. Πιστοπ. Καταχώρησης Σχ. ή Υπ.:6002139**

(21) Αριθμός Αίτησης Σχ. ή Υπ.: 20050600043  
(15) Ημερομηνία Καταχώρησης: 11/03/2005  
(47) Ημερομηνία Χορήγησης: 15/06/2006  
(73) Δικαιούχος (οι): ΒΙΟΠΡΟΦΑΛ ΑΕΒΕ  
Θηβών 209,18454 ΝΙΚΑΙΑ (ΑΤΤΙΚΗΣ), ΕΛΛΑΔΑ

(54) Προσδιορισμός Αντικειμένου: ΠΡΟΦΙΑ ΓΙΑ ΑΝΟΙΓΟΜΕΝΑ ΚΟΥΦΩΜΑΤΑ

---

*Περισσότερα στοιχεία στην πρώτη δημοσίευση: ΕΔΒΙ (Τεύχος Β') Αύγουστος 2005*

---

**(11) Αρ. Πιστοπ. Καταχώρησης Σχ. ή Υπ.:6002140**

(21) Αριθμός Αίτησης Σχ. ή Υπ.: 20050600171  
(15) Ημερομηνία Καταχώρησης: 01/11/2005  
(47) Ημερομηνία Χορήγησης: 19/06/2006  
(73) Δικαιούχος (οι): ARCABOA-INDUSTRIA DE FRIO, S.A.  
Rua Do Lordelo, Apartado 2056,4514-909 FANZERES,  
ΠΟΡΤΟΓΑΛΙΑ

(54) Προσδιορισμός Αντικειμένου: ΚΑΤΑΨΥΚΤΗΣ

---

*Περισσότερα στοιχεία στην πρώτη δημοσίευση: ΕΔΒΙ (Τεύχος Β') Απρίλιος 2006*

---

**ΕΥΡΕΤΗΡΙΟ ΕΚΔΟΘΕΝΤΩΝ Σχ. ή Υπ. ΣΥΜΦΩΝΑ ΜΕ ΤΗΝ ΑΛΦΑΒΗΤΙΚΗ ΣΕΙΡΑ ΤΩΝ ΔΙΚΑΙΟΥΧΩΝ**

<b>ΔΙΚΑΙΟΥΧΟΣ (73)</b>	<b>ΠΡΟΣΔΙΟΡΙΣΜΟΣ ΑΝΤ/ΜΕΝΟΥ ΣΧ. Ή ΥΠ. (54)</b>	<b>ΚΑΤ/ΡΗΣΗ (15)</b>	<b>ΑΡ. ΠΙΣΤ. (11)</b>
<i>ARCABOA-INDUSTRIA DE FRIO, S.A.</i>	ΚΑΤΑΨΥΚΤΗΣ	01/11/2005	6002140
<i>ΒΙΟΠΡΟΦΑΛ ΑΕΒΕ</i>	ΠΡΟΦΙΛ ΓΙΑ ΑΝΟΙΓΟΜΕΝΑ ΚΟΥΦΩΜΑΤΑ	11/03/2005	6002139



**Μ Ε Ρ Ο Σ Γ '**  
**ΑΝΑΝΕΩΣΕΙΣ**

---

**ΑΝΑΝΕΩΣΕΙΣ ΚΑΤΑΧΩΡΗΜΕΝΩΝ ΣΧΕΔΙΩΝ Ή ΥΠΟΔΕΙΓΜΑΤΩΝ**

---

**(11) Αρ. Πιστοπ. Καταχώρησης Σχ. ή Υπ.:6000969**

(73) Δικαιούχος (οι): ΑΤΕΝΑ GOLD ΑΝΩΝΥΜΗ-ΒΙΟΜΗΧΑΝΙΚΗ-ΕΜΠΟΡΙΚΗ-ΕΙΣΑΓΩΓΙΚΗ-ΕΞΑΓΩΓΙΚΗ ΕΤΑΙΡΕΙΑ, Πάρνηθος & Ρήγα Φεραίου 28, ΜΕΤΑΜΟΡΦΩΣΗ, 144 52 ΑΤΤΙΚΗ (GR) .

(17) Ημερομηνία Ανανέωσης: 16-11-2010 (2η 5ετία)

---

**(11) Αρ. Πιστοπ. Καταχώρησης Σχ. ή Υπ.:6000970**

(73) Δικαιούχος (οι): ΑΤΕΝΑ GOLD ΑΝΩΝΥΜΗ-ΒΙΟΜΗΧΑΝΙΚΗ-ΕΜΠΟΡΙΚΗ-ΕΙΣΑΓΩΓΙΚΗ-ΕΞΑΓΩΓΙΚΗ ΕΤΑΙΡΕΙΑ, Πάρνηθος & Ρήγα Φεραίου 28, ΜΕΤΑΜΟΡΦΩΣΗ, 144 52 ΑΤΤΙΚΗ (GR) .

(17) Ημερομηνία Ανανέωσης: 16-11-2010 (2η 5ετία)

---

**(11) Αρ. Πιστοπ. Καταχώρησης Σχ. ή Υπ.:6000978**

(73) Δικαιούχος (οι): ΜΛΣ ΠΛΗΡΟΦΟΡΙΚΗ Α.Ε. , 17ης Νοεμβρίου 79, 543 52 ΘΕΣΣΑΛΟΝΙΚΗ (GR) .

(17) Ημερομηνία Ανανέωσης: 22-11-2010 (2η 5ετία)

---

**(11) Αρ. Πιστοπ. Καταχώρησης Σχ. ή Υπ.:6000979**

(73) Δικαιούχος (οι): ΑΤΕΝΑ GOLD ΑΝΩΝΥΜΗ-ΒΙΟΜΗΧΑΝΙΚΗ-ΕΜΠΟΡΙΚΗ-ΕΙΣΑΓΩΓΙΚΗ-ΕΞΑΓΩΓΙΚΗ ΕΤΑΙΡΕΙΑ, Πάρνηθος & Ρήγα Φεραίου 28, ΜΕΤΑΜΟΡΦΩΣΗ, 144 52 ΑΤΤΙΚΗ (GR) .

(17) Ημερομηνία Ανανέωσης: 23-11-2010 (2η 5ετία)

---

**(11) Αρ. Πιστοπ. Καταχώρησης Σχ. ή Υπ.:6001086**

(73) Δικαιούχος (οι): ΚΟΥΣΗ ΜΑΡΙΑ , Κων/νου Αθανάτου 78, ΑΝΩ ΓΛΥΦΑΔΑ, 165 61 ΑΤΤΙΚΗ (GR) .

(17) Ημερομηνία Ανανέωσης: 28-3-2011 (2η 5ετία)

---

**(11) Αρ. Πιστοπ. Καταχώρησης Σχ. ή Υπ.:6001107**

(73) Δικαιούχος (οι): ΠΙΕΤΖΕΤΑΚΙΣ Α.Γ. Α.Ε. , Πειραιώς 108, 118 54 ΑΘΗΝΑ (GR) .

(17) Ημερομηνία Ανανέωσης: 30-4-2011 (2η 5ετία)

---

**(11) Αρ. Πιστοπ. Καταχώρησης Σχ. ή Υπ.:6001110**

(73) Δικαιούχος (οι): ΔΑΤΑΚΑΤ ΑΝΩΝΥΜΗ ΤΕΧΝΙΚΗ ΕΤΑΙΡΕΙΑ , ΘΕΣΗ ΜΠΟΤΑ, ΚΟΡΩΠΙ, 194 00 ΑΤΤΙΚΗ (GR) .

(17) Ημερομηνία Ανανέωσης: 8-5-2011 (2η 5ετία)

---

**(11) Αρ. Πιστοπ. Καταχώρησης Σχ. ή Υπ.:6001114**

(73) Δικαιούχος (οι): THE COCA-COLA COMPANY , One Coca-Cola Plaza, NW, ATLANTA, 30313 GEORGIA (US) .

(17) Ημερομηνία Ανανέωσης: 11-5-2011 (2η 5ετία)

---

**(11) Αρ. Πιστοπ. Καταχώρησης Σχ. ή Υπ.:6001115**

(73) Δικαιούχος (οι): THE COCA-COLA COMPANY , One Coca-Cola Plaza, NW, ATLANTA, 30313 GEORGIA (US) .

(17) Ημερομηνία Ανανέωσης: 11-5-2011 (2η 5ετία)

---

**(11) Αρ. Πιστοπ. Καταχώρησης Σχ. ή Υπ.:6001116**

(73) Δικαιούχος (οι): ΑΝΩΝΥΜΟΣ ΕΤΑΙΡΕΙΑ ΤΣΙΜΕΝΤΩΝ ΤΙΤΑΝ , Χαλκίδος 22α, 111 43 ΑΘΗΝΑ (GR) .

(17) Ημερομηνία Ανανέωσης: 11-5-2011 (2η 5ετία)

---

**(11) Αρ. Πιστοπ. Καταχώρησης Σχ. ή Υπ.:6001120**

(73) Δικαιούχος (οι): ΜΑΜΑΛΗ ΑΝΑΣΤΑΣΙΑ , Ζήλωνος 14, ΥΜΗΤΤΟΣ, 172 37 ΑΤΤΙΚΗ (GR) .

(17) Ημερομηνία Ανανέωσης: 15-5-2011 (2η 5ετία)

---

**(11) Αρ. Πιστοπ. Καταχώρησης Σχ. ή Υπ.:6001125**

(73) Δικαιούχος (οι): ΤΣΙΜΠΟΥΡΛΑΣ ΧΡΗΣΤΟΣ , Λευκωσίας 5, ΑΓΙΑ ΠΑΡΑΣΚΕΥΗ, 153 41 ΑΤΤΙΚΗ (GR) .

(17) Ημερομηνία Ανανέωσης: 24-5-2011 (2η 5ετία)

---

**(11) Αρ. Πιστοπ. Καταχώρησης Σχ. ή Υπ.:6001128**

(73) Δικαιούχος (οι): Γ.ΚΟΤΣΙΔΕΛΟΣ & ΣΙΑ Ο.Ε. , Παπαρηγοπούλου 62, ΠΕΡΙΣΤΕΡΙ, 121 33 ΑΤΤΙΚΗ (GR) .

(17) Ημερομηνία Ανανέωσης: 30-5-2011 (2η 5ετία)

---

---

**(11) Αρ. Πιστοπ. Καταχώρησης Σχ. ή Υπ.:6001136**

(73) Δικαιούχος (οι): CROWN CORK AND SEAL TECHNOLOGIES CORPORATION, 11535 S.Central Avenue, ALSIP, 60803-2599 ILLINOIS (US) .

(17) Ημερομηνία Ανανέωσης: 13-6-2011 (2η 5ετία)

---

**(11) Αρ. Πιστοπ. Καταχώρησης Σχ. ή Υπ.:6001417**

(73) Δικαιούχος (οι): 1) ΑΓΓΕΛΟΠΟΥΛΟΣ ΒΑΣΙΛΕΙΟΥ ΕΥΑΓΓΕΛΟΣ, Θουκιδίδου 58-60, 18538 ΠΕΙΡΑΙΑΣ (ΑΤΤΙΚΗΣ) (GR)  
2) ΜΟΣΣΕΤΑ ΠΑΥΛΟΥ ΝΤΟΛΟΡΕΣ - ΑΝΤΩΝΙΑ, Θουκιδίδου 58-60, 18538 ΠΕΙΡΑΙΑΣ (ΑΤΤΙΚΗΣ) (GR) .

(17) Ημερομηνία Ανανέωσης: 4-4-2012 (2η 5ετία)

---

**(11) Αρ. Πιστοπ. Καταχώρησης Σχ. ή Υπ.:6001537**

(73) Δικαιούχος (οι): 1) ΣΑΜΑΡΑΣ ΓΕΩΡΓΙΟΣ, Πλάτωνος 6, 54630 ΘΕΣΣΑΛΟΝΙΚΗ (ΘΕΣΣΑΛΟΝΙΚΗΣ) (GR) .  
2) ΚΟΝΙΑΡΗΣ ΑΓΓΕΛΟΣ, Ούλωφ Πάλμε 12, 56430 ΣΤΑΥΡΟΥΠΟΛΗ (ΘΕΣΣΑΛΟΝΙΚΗΣ) (GR) .

(17) Ημερομηνία Ανανέωσης: 20-9-2012 (2η 5ετία)

**ΜΕΡΟΣ Δ'**  
**ΜΕΤΑΒΟΛΕΣ**

---

ΟΥΔΕΜΙΑ

---

**Μ Ε Ρ Ο Σ Ε '**  
**ΛΗΞΗ ΠΡΟΣΤΑΣΙΑΣ**

---

**ΛΗΞΗ ΠΡΟΣΤΑΣΙΑΣ ΚΑΤΑΧΩΡΗΜΕΝΩΝ ΣΧΕΔΙΩΝ Ή ΥΠΟΔΕΙΓΜΑΤΩΝ**

---

**(11) Αρ. Πιστοπ. Καταχώρησης Σχ. ή Υπ.:6000990**

(73) Δικαιούχος (οι): DORNAUER NORBERT , Griesgasse 21, A-9020 KLAGENFURT (AT) .

---

**(11) Αρ. Πιστοπ. Καταχώρησης Σχ. ή Υπ.:6000991**

(73) Δικαιούχος (οι): DORNAUER NORBERT , Griesgasse 21, A-9020 KLAGENFURT (AT) .

---

**(11) Αρ. Πιστοπ. Καταχώρησης Σχ. ή Υπ.:6000993**

(73) Δικαιούχος (οι): ΜΑΥΡΕΔΑΚΗ ΣΤΕΛΛΑ , Αγ.Ιωάννου 99, ΣΤΑΛΙΔΑ, ΜΑΛΙΑ ΗΡΑΚΛΕΙΟΥ, 700 07 ΚΡΗΤΗ (GR) .

---

**(11) Αρ. Πιστοπ. Καταχώρησης Σχ. ή Υπ.:6000994**

(73) Δικαιούχος (οι): ΜΑΥΡΕΔΑΚΗ ΣΤΕΛΛΑ , Αγ.Ιωάννου 99, ΣΤΑΛΙΔΑ, ΜΑΛΙΑ ΗΡΑΚΛΕΙΟΥ, 700 07 ΚΡΗΤΗ (GR) .

---

**(11) Αρ. Πιστοπ. Καταχώρησης Σχ. ή Υπ.:6000997**

(73) Δικαιούχος (οι):  
1) PRAIA ARTICLES TEXTILS S.A. , Pasaje Corominas s/n, 08540 CENTELLES (BARCELONA) (ES) .  
2) ΜΙΡΡΕΤΟΝ Ε.Π.Ε. , Αχαΐας και Εθνικής οδού Αθηνών-Λαμίας, ΚΗΦΙΣΙΑ (GR) .

---

**(11) Αρ. Πιστοπ. Καταχώρησης Σχ. ή Υπ.:6000998**

(73) Δικαιούχος (οι): ΜΟΣΧΟΠΟΥΛΟΣ ΚΩΝ/ΝΟΣ , ΠΑΛΛΙΟΧΩΡΙ, 630 74 ΧΑΛΚΙΔΙΚΗ (GR) .

---

**(11) Αρ. Πιστοπ. Καταχώρησης Σχ. ή Υπ.:6001004**

(73) Δικαιούχος (οι): CINCINNATI OHIO , ONE PROCTER & GAMBLE PLAZA, 45202 CINCINNATI OHIO (US) .

---

**(11) Αρ. Πιστοπ. Καταχώρησης Σχ. ή Υπ.:6001005**

(73) Δικαιούχος (οι): CINCINNATI OHIO , ONE PROCTER & GAMBLE PLAZA, 45202 CINCINNATI OHIO (US) .

---

**(11) Αρ. Πιστοπ. Καταχώρησης Σχ. ή Υπ.:6001008**

(73) Δικαιούχος (οι): ΝΤΙΚΑΣ ΚΩΝΣΤΑΝΤΙΝΟΥ ΔΗΜΗΤΡΙΟΣ , Μαρκτιανού 3, ΑΝΩ ΛΙΟΣΙΑ, 133 41 ΑΤΤΙΚΗ (GR) .

---

**(11) Αρ. Πιστοπ. Καταχώρησης Σχ. ή Υπ.:6001011**

(73) Δικαιούχος (οι): ΠΑΡΑΣΙΔΗΣ ΠΑΡΑΣΧΟΣ , ΜΑΚΡΟΧΩΡΙ, 590 33 ΗΜΑΘΙΑ (GR) .

---

**(11) Αρ. Πιστοπ. Καταχώρησης Σχ. ή Υπ.:6001012**

(73) Δικαιούχος (οι): SHARP KABUSHIKI KAISHA , 22-22 Nagaike-cho, Abeno-ku, OSAKA (JP) .

---

**(11) Αρ. Πιστοπ. Καταχώρησης Σχ. ή Υπ.:6001130**

(73) Δικαιούχος (οι): COULOUNTJIOS SUSSANE , Ιθάκης 91-93, 112 51 ΑΘΗΝΑ (GR) .

---

**ΜΕΡΟΣ ΣΤ'**  
**ΑΚΥΡΩΣΕΙΣ**

---

ΟΥΔΕΜΙΑ

---

## ΣΥΝΔΡΟΜΕΣ ΓΙΑ ΤΟ ΕΔΒΙ

α) Σε οπτικό δίσκο (CD), ως εξής:		
Τεύχη Α' και Β' μαζί ανά δίσκο .....	EYPΩ	2,00
Ετήσια συνδρομή Εσωτερικού για τα Τεύχη Α' και Β' μαζί.....	EYPΩ	22,00
Ετήσια συνδρομή Εξωτερικού για τα Τεύχη Α' και Β' μαζί.....	EYPΩ	44,00
β) Ετήσια συνδρομή για τα Τεύχη Α' και Β' μαζί σε έντυπη μορφή και σε οπτικό δίσκο (CD) ταυτόχρονα.....		
Ετήσια συνδρομή Εσωτερικού .....	EYPΩ	77,00
Ετήσια συνδρομή Εξωτερικού .....	EYPΩ	154,00
γ) Ετήσια συνδρομή για την πρόσβαση και στα δύο Τεύχη του ΕΔΒΙ στις ιστοσελίδες του ΟΒΙ.....	EYPΩ	0,00

Κάθε ενδιαφερόμενος μπορεί να προμηθεύεται το ΕΔΒΙ ή να ζητήσει να γίνει συνδρομητής από τον:

Οργανισμό Βιομηχανικής Ιδιοκτησίας (ΟΒΙ)  
Παντανάσσης 5  
151 25 Παράδεισος Αμαρουσίου  
τηλ.: 2106828231

## SUBSCRIPTIONS FOR THE INDUSTRIAL PROPERTY BULLETIN

a) On compact disc (CD):		
Volume A' and B', price per disc .....	EURO	2,00
Annual domestic subscription for both Volumes (A' and B') .....	EURO	22,00
Annual foreign subscription for both Volumes (A' and B') .....	EURO	44,00
b) Annual subscription for both Volumes (A' and B') in printed form and on compact disc (CD) simultaneously		
Annual domestic subscription .....	EURO	77,00
Annual foreign subscription .....	EURO	154,00
c) Annual subscription for access to both Volumes (A' and B') displayed on the OBI's website pages.....	EURO	0,00

For bulletin purchasing or subscription information, please contact:

5 Pandanassis Str.  
151 25 Paradissos Amarousiou  
Athens - Greece  
tel.: (0030210) 6828231