



ΟΡΓΑΝΙΣΜΟΣ
ΒΙΟΜΗΧΑΝΙΚΗΣ
ΙΔΙΟΚΤΗΣΙΑΣ

ΕΙΔΙΚΟ ΔΕΛΤΙΟ
ΒΙΟΜΗΧΑΝΙΚΗΣ
ΙΔΙΟΚΤΗΣΙΑΣ
(ΕΔΒΙ)

ΤΕΥΧΟΣ Β΄
ΣΧΕΔΙΑ ΚΑΙ ΥΠΟΔΕΙΓΜΑΤΑ

ΣΕΠΤΕΜΒΡΙΟΣ 2006



ΟΡΓΑΝΙΣΜΟΣ
ΒΙΟΜΗΧΑΝΙΚΗΣ
ΙΔΙΟΚΤΗΣΙΑΣ

Παντανάσσης 5
151 25 Παράδεισος Αμαρουσίου

ΤΕΛΕΦΑΞ: 210 6819231

ΤΗΛΕΦΩΝΑ:

ΓΕΝΙΚΕΣ ΠΛΗΡΟΦΟΡΙΕΣ:210 6183500
ΚΑΤΑΘΕΣΕΙΣ:210 6183593
ΤΕΛΗ:210 6183594
ΕΞΕΤΑΣΤΕΣ:210 6183595
ΛΟΓΙΣΤΗΡΙΟ:210 6183596
ΝΟΜΙΚΑ ΘΕΜΑΤΑ:210 6183597
ΤΕΧΝΙΚΗ ΠΛΗΡΟΦΟΡΗΣΗ:210 6183598
ΔΗΜΟΣΙΕΣ ΣΧΕΣΕΙΣ:210 6183599

Επιμέλεια - Έκδοση:
Τρόμ Νικόλαος
Οργανισμός Βιομηχανικής Ιδιοκτησίας (OBI)

© Οργανισμός Βιομηχανικής Ιδιοκτησίας (OBI)
16 Οκτωβρίου 2006



ΟΡΓΑΝΙΣΜΟΣ
ΒΙΟΜΗΧΑΝΙΚΗΣ
ΙΔΙΟΚΤΗΣΙΑΣ

5 Pandanassis Str.
GR 151 25 Paradissos Amaroussiou Athens, Greece

TELEFAX: 210 6819231

TELEPHONS:

GENERAL INFORMATION: 003 210 6183500
RECEIVING OFFICE: 003 210 6183593
FEES: 003 210 6183594
EXAMINERS: 003 210 6183595
ACCOUNTS OFFICE: 003 210 6183596
LEGAL METTERS: 003 210 6183597
TECHNICAL INFORMATION: 003 210 6183598
PUBLIC RELATIONS: 003 210 6183599

Editor - Publisher:
Trom Nicholas
Industrial Property Organisation (OBI)

© Industrial Property Organisation (OBI)
October 16 2006

ΕΙΣΑΓΩΓΙΚΟ ΣΗΜΕΙΩΜΑ

Το Ειδικό Δελτίο Βιομηχανικής Ιδιοκτησίας τηρείται από τον Οργανισμό Βιομηχανικής Ιδιοκτησίας (Ο.Β.Ι.) κατ' εφαρμογή του άρθρου 4 του νόμου 1733/1987 (ΦΕΚ 171,Α') και αποτελείται δύο τεύχη:

Στο **ΤΕΥΧΟΣ Α'** δημοσιεύονται σε μηνιαία βάση τα εξής :

- Αιτήσεις και χορηγήσεις Διπλωμάτων Ευρεσιτεχνίας (Δ.Ε.)
- Αιτήσεις και χορηγήσεις Πιστοποιητικών Υποδείγματος Χρησιμότητας (Π.Υ.Χ.)
- Αιτήσεις και χορηγήσεις Συμπληρωματικών Πιστοποιητικών Προστασίας για Φυτοπροστατευτικά προϊόντα (Σ.Π.Π.Φ.Π.)
- Αιτήσεις και χορηγήσεις Συμπληρωματικών Πιστοποιητικών Προστασίας για Φάρμακα (Σ.Π.Π.Φ.)
- Αιτήσεις Μετάφρασης Αξιώσεων Ευρωπαϊκών Διπλωμάτων Ευρεσιτεχνίας
- Βεβαιώσεις Μεταφράσεων Ευρωπαϊκών Διπλωμάτων Ευρεσιτεχνίας
- Μεταβολές - Διορθώσεις αιτήσεων και χορηγήσεων τίτλων βιομηχανικής ιδιοκτησίας
- Εκπτώσεις - Ανακλήσεις Εκπτώσεων αιτήσεων και χορηγήσεων τίτλων βιομηχανικής ιδιοκτησίας

Στο **ΤΕΥΧΟΣ Β'** δημοσιεύονται σε μηνιαία βάση οι αιτήσεις και τα καταχωρημένα Σχέδια ή Υποδείγματα.

Τα παραπάνω τεύχη διατίθενται ξεχωριστά.

ΠΕΡΙΕΧΟΜΕΝΑ

	Σελ.
Ανάλυση κωδικών αρθμών.....	5
Συντμήσεις	5

ΜΕΡΟΣ Α'

ΚΑΤΑΧΩΡΗΜΕΝΕΣ ΑΙΤΗΣΕΙΣ ΣΧΕΔΙΩΝ ΚΑΙ ΥΠΟΔΕΙΓΜΑΤΩΝ

1. Αιτήσεις Σχεδίων και Υποδειγμάτων	7
2. Ευρετήριο αιτήσεων σύμφωνα με την αλφαβητική σειρά των καταθετών	35

ΜΕΡΟΣ Β'

ΧΟΡΗΓΗΣΕΙΣ ΠΙΣΤΟΠΟΙΗΤΙΚΩΝ ΚΑΤΑΧΩΡΗΣΗΣ ΣΧΕΔΙΩΝ ΚΑΙ ΥΠΟΔΕΙΓΜΑΤΩΝ

1. Πιστοποιητικά καταχώρησης σχεδίων ή υποδειγμάτων.....	36
2. Ευρετήριο πιστοποιητικών καταχώρησης σχεδίων ή υποδειγμάτων σύμφωνα με την αλφαβητική σειρά των καταθετών.....	47

ΜΕΡΟΣ Γ'

ΑΝΑΝΕΩΣΕΙΣ.....50

ΜΕΡΟΣ Δ'

ΜΕΤΑΒΟΛΕΣ.....51

ΜΕΡΟΣ Ε'

ΛΗΞΗ ΠΡΟΣΤΑΣΙΑΣ.....52

ΜΕΡΟΣ ΣΤ'

ΑΚΥΡΩΣΕΙΣ - ΔΙΟΡΘΩΣΕΙΣ53

– Ανακοινώσεις - Συνδρομές	54
----------------------------------	----

CONTENTS

	Page
INID Codes	5
Abbreviations	5

PART A'

REGISTERED DESIGN APPLICATIONS

1. Design Applications	7
2. Design Application Index in alphabetical order of the applicant.	35

PART B'

GRANTS OF DESIGN REGISTRATION CERTIFICATES

1. Design registration certificates.....	36
2. Index of design registration certificates in alphabetical order of the applicant.....	47

PART C'

RENEWALS.....50

PART D'

MODIFICATIONS51

PART E'

EXPIRY OF PROTECTION.....52

PART F'

ANNULMENTS - CORRECTIONS53

– Announcements - Subscriptions	54
---------------------------------------	----

ΚΩΔΙΚΟΙ ΑΡΙΘΜΟΙ

- (15) Ημερομηνία καταχώρησης
- (17) Ημερομηνία λήξης 1ης πενταετίας ή ανανέωσης προστασίας σε επόμενη πενταετία
- (21) Αριθμός Αίτησης Σχεδίου ή Υποδείγματος
- (28) Αριθμός Σχεδίων/Υποδειγμάτων
- (30) Συμβατικές Προτεραιότητες
- (45) Ημερομηνία λήξης αναβολής δημοσίευσης
- (51) Διεθνής Ταξινόμηση
- (54) Προσδιορισμός αντικειμένου
- (71) Καταθέτης
- (72) Δημιουργός
- (73) Δικαιούχος
- (74) Πληρεξούσιος
- (74) Αντίκλητος

INID CODES

- (15) Registration date
- (17) Date of expiration of the 1st five-year period, or renewal for further five-year periods
- (21) Design application number
- (28) Number of designs
- (30) Priority
- (45) Date of expiration of deferment
- (51) Class and subclass of the Locarno Classification
- (54) Designation of articles
- (71) Applicant
- (72) Creator
- (73) Owner
- (74) Attorney
- (74) Representative

ΣΥΝΤΜΗΣΕΙΣ

- OBI:** Οργανισμός Βιομηχανικής Ιδιοκτησίας
- EABI:** Ειδικό Δελτίο Βιομηχανικής Ιδιοκτησίας
- Δ.Σ.:** Διοικητικό Συμβούλιο
- ΣΧ. ή ΥΠ.:** Σχέδιο ή Υπόδειγμα
- ΚΑΤ/ΡΗΣΗ:** Καταχώρηση
- ΑΡ.ΑΙΤ.:** Αριθμός αίτησης
- ΑΝΤ/ΜΕΝΟΥ:** Αντικείμενου

Μ Ε Ρ Ο Σ Α '
ΚΑΤΑΧΩΡΗΜΕΝΕΣ ΑΙΤΗΣΕΙΣ ΣΧΕΔΙΩΝ ΚΑΙ ΥΠΟΔΕΙΓΜΑΤΩΝ

ΑΙΤΗΣΕΙΣ ΣΧΕΔΙΩΝ ΚΑΙ ΥΠΟΔΕΙΓΜΑΤΩΝ

(21) Αρ. Αίτησης Σχ. ή Υπ.: 20060600057

(15) Ημερ. Καταχώρησης: 05/04/2006

(17) Ημ. Λήξης 1ης πενταετίας :5/4/2011

(71) Καταθέτης(ες): FOLLI FOLLIE ABEE
23ο χλμ Εθνικής Οδού Αθηνών-Λαμίας, 14565
ΑΓΙΟΣ ΣΤΕΦΑΝΟΣ (ΑΤΤΙΚΗΣ), ΕΛΛΑΔΑ

(30) Συμβ. Προτεραιότητα(ες):

(72) Δημιουργός(οι): ΚΟΥΤΣΟΛΙΟΥΤΣΟΣ ΔΗΜΗΤΡΙΟΣ

(74) Πληρεξούσιος:

(74) Αντίκλητος: ΑΝΑΓΝΩΣΤΟΠΟΥΛΟΥ ΒΑΣΙΛΙΚΗ
23ο χλμ Εθνικής Οδού Αθηνών-Λαμίας, 14565
ΑΓΙΟΣ ΣΤΕΦΑΝΟΣ (ΑΤΤΙΚΗΣ)

(28) Αριθμός Σχεδίων/Υποδειγμάτων: 1

(51) Διεθνής Ταξινόμηση: 10-02

(54) Προσδιορισμός Αντικειμένου: ΡΟΛΟΙ ΜΕ ΠΕΡΙΣΤΡΕΦΟΜΕΝΗ
ΣΤΕΦΑΝΗ ΔΙΑΤΡΗΤΗ ΠΟΥ ΑΦΗ-
ΝΕΙ ΤΗΝ ΔΥΝΑΤΟΤΗΤΑ ΔΥΟ ΔΙΑ-
ΦΟΡΕΤΙΚΩΝ ΟΨΕΩΝ



(21) Αρ. Αίτησης Σχ. ή Υπ.: 20060600058

(15) Ημερ. Καταχώρησης: 05/04/2006

(17) Ημ. Λήξης 1ης πενταετίας :5/4/2011

(71) Καταθέτης(ες): FOLLI FOLLIE ABEE
23ο χλμ Εθνικής Οδού Αθηνών-Λαμίας, 14565
ΑΓΙΟΣ ΣΤΕΦΑΝΟΣ (ΑΤΤΙΚΗΣ), ΕΛΛΑΔΑ

(30) Συμβ. Προτεραιότητα(ες):

(72) Δημιουργός(οι): ΚΟΥΤΣΟΛΙΟΥΤΣΟΣ ΔΗΜΗΤΡΙΟΣ

(74) Πληρεξούσιος:

(74) Αντίκλητος: ΑΝΑΓΝΩΣΤΟΠΟΥΛΟΥ ΒΑΣΙΛΙΚΗ
23ο χλμ Εθνικής Οδού Αθηνών-Λαμίας, 14565
ΑΓΙΟΣ ΣΤΕΦΑΝΟΣ (ΑΤΤΙΚΗΣ)

(28) Αριθμός Σχεδίων/Υποδειγμάτων: 1

(51) Διεθνής Ταξινόμηση: 10-02

(54) Προσδιορισμός Αντικειμένου: ΡΟΛΟΙ ΜΕ ΛΟΥΡΑΚΙ ΑΠΟ
ΚΑΟΥΤΣΟΥΚ, ΜΕ ΧΡΟΝΟΓΡΑ-
ΦΟΥΣ ΚΑΙ ΜΕ ΣΤΕΦΑΝΗ ΠΟΥ
ΠΕΡΙΜΕΤΡΙΚΑ ΔΙΑΚΟΣΜΕΙΤΑΙ
ΜΕ ΜΙΚΡΕΣ ΒΙΔΟΥΛΕΣ



(21) **Αρ. Αίτησης Σχ. ή Υπ.: 20060600059**

(15) **Ημερ. Καταχώρησης:** 11/04/2006

(17) **Ημ. Λήξης 1ης πενταετίας :** 11/4/2011

(71) **Καταθέτης(ες):**
1) ΓΕΩΡΓΙΟΥ ΚΩΝΣΤΑΝΤΙΝΟΥ ΑΝΑΣΤΑΣΙΟΣ
Ιωάννου Νίκα 2, Χαμόμηλος, 13671 ΑΧΑΡΝΕΣ
(ΑΤΤΙΚΗΣ), ΕΛΛΑΔΑ
2) ΣΠΥΡΟΠΟΥΛΟΥ ΠΑΝΑΓΙΩΤΑ
Ιωάννου Νίκα 2, Χαμόμηλος, 13671 ΑΧΑΡΝΕΣ
(ΑΤΤΙΚΗΣ), ΕΛΛΑΔΑ

(30) **Συμβ. Προτεραιότητα(ες):**

(72) **Δημιουργός(οι):**
1) ΓΕΩΡΓΙΟΥ ΚΩΝΣΤΑΝΤΙΝΟΥ ΑΝΑΣΤΑΣΙΟΣ
2) ΣΠΥΡΟΠΟΥΛΟΥ ΠΑΝΑΓΙΩΤΑ

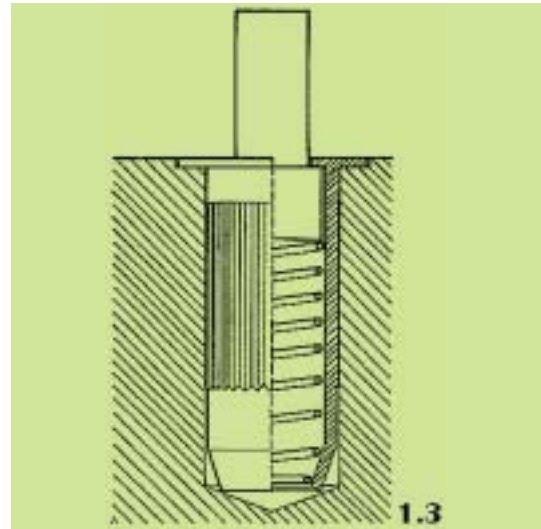
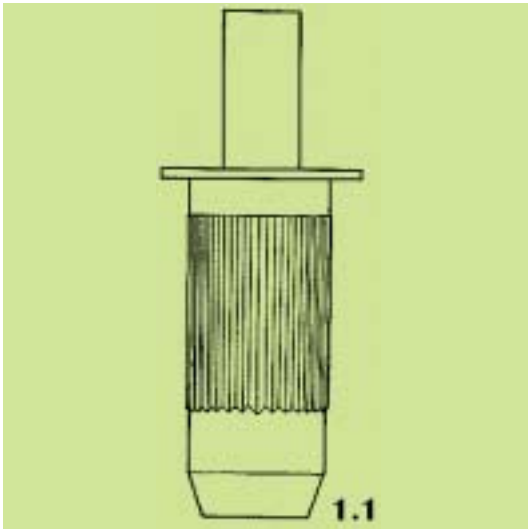
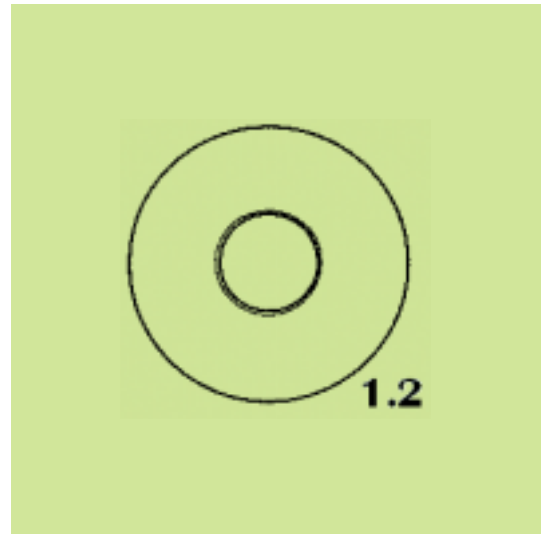
(74) **Πληρεξούσιος:**

(74) **Αντίκλητος:**

(28) **Αριθμός Σχεδίων/Υποδειγμάτων:** 1

(51) **Διεθνής Ταξινόμηση:** 08-08

(54) **Προσδιορισμός Αντικειμένου:** ΠΕΙΡΟΣ ΑΣΦΑΛΕΙΑΣ ΜΑΝΔΑΛΩ-
ΣΕΩΣ ΠΑΤΖΟΥΡΟΒΕΡΓΑΣ ΣΕ
ΔΙΦΥΛΛΟ ΑΝΟΙΓΟΜΕΝΟ ΕΞΩ-
ΦΥΛΛΟ ΘΥΡΑΣ.



(21) **Αρ. Αίτησης Σχ. ή Υπ.: 20060600060**

(15) **Ημερ. Καταχώρησης:** 11/04/2006

(17) **Ημ. Λήξης 1ης πενταετίας :** 11/4/2011

(71) **Καταθέτης(ες):**
1) ΓΕΩΡΓΙΟΥ ΚΩΝΣΤΑΝΤΙΝΟΥ ΑΝΑΣΤΑΣΙΟΣ
Ιωάννου Νίκα 2, Χαμόμηλος, 13671 ΑΧΑΡΝΕΣ
(ΑΤΤΙΚΗΣ), ΕΛΛΑΔΑ
2) ΣΠΥΡΟΠΟΥΛΟΥ ΠΑΝΑΓΙΩΤΑ
Ιωάννου Νίκα 2, Χαμόμηλος, 13671 ΑΧΑΡΝΕΣ
(ΑΤΤΙΚΗΣ), ΕΛΛΑΔΑ

(30) **Συμβ. Προτεραιότητα(ες):**

(72) **Δημιουργός(οι):**
1) ΓΕΩΡΓΙΟΥ ΚΩΝΣΤΑΝΤΙΝΟΥ ΑΝΑΣΤΑΣΙΟΣ
2) ΣΠΥΡΟΠΟΥΛΟΥ ΠΑΝΑΓΙΩΤΑ

(74) **Πληρεξούσιος:**

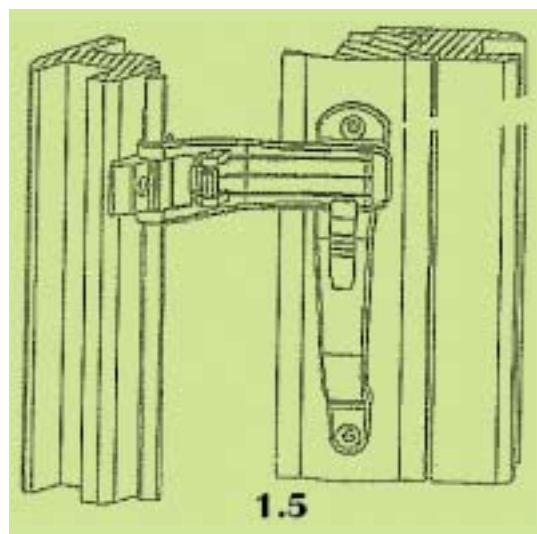
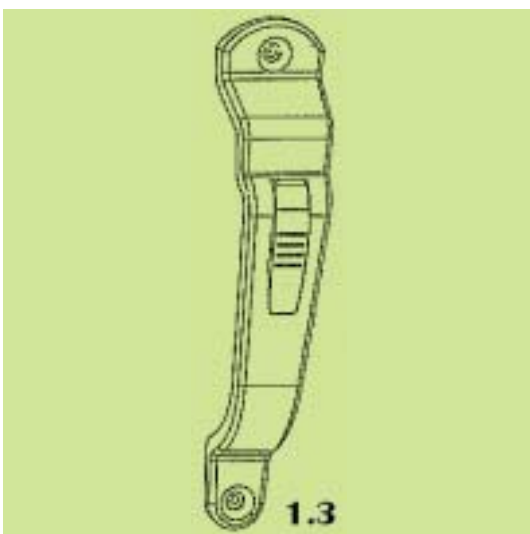
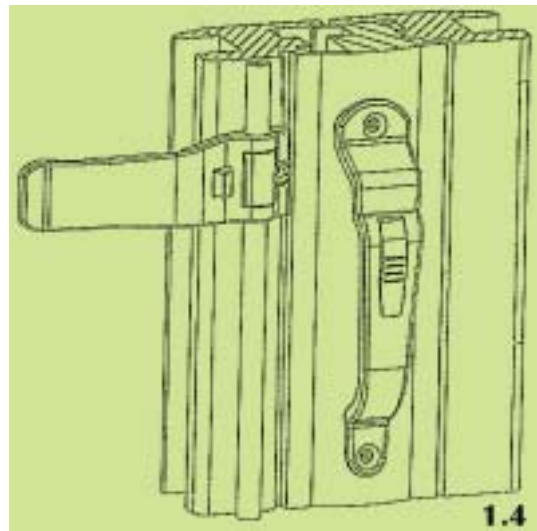
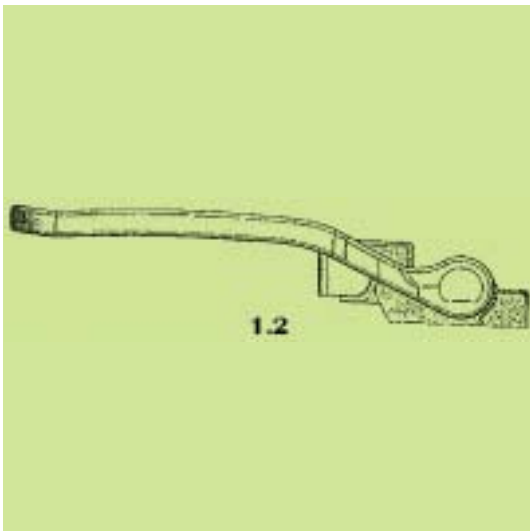
(74) **Αντίκλητος:**

(28) **Αριθμός Σχεδίων/Υποδειγμάτων:** 1

(51) **Διεθνής Ταξινόμηση:** 08-07

(54) **Προσδιορισμός Αντικειμένου:** ΜΗΧΑΝΙΣΜΟΣ ΜΑΝΔΑΛΩΣΕΩΣ
ΔΙΦΥΛΛΩΝ ΑΝΟΙΓΟΜΕΝΩΝ ΕΞΩ-
ΦΥΛΛΩΝ ΘΥΡΩΝ / ΠΑΡΑΘΥΡΩΝ.





(21) Αρ. Αίτησης Σχ. ή Υπ.: 20060600061

(15) Ημερ. Καταχώρησης: 12/04/2006

(17) Ημ. Λήξης 1ης πενταετίας :12/4/2011

(71) Καταθέτης(ες): HIRSCH DAVID
67 Hadkaim St., 37021 PARDES HANNA (ISRA-
EL), ΙΣΡΑΗΛ

(30) Συμβ. Προτεραιότητα(ες):

(72) Δημιουργός(οι): HIRSCH DAVID

(74) Πληρεξούσιος: ΚΑΛΑΒΡΕΖΟΥ ΕΥΘΑΛΙΑ
Γρηγορίου Λαμπράκη 76, (ΔΙΕΥΘΥΝΣΗ
ΑΛΛΗΛΟΓΡΑΦΙΑΣ: Αγίας Λαύρας 20, 85100
ΡΟΔΟΣ), 17778 ΤΑΥΡΟΣ

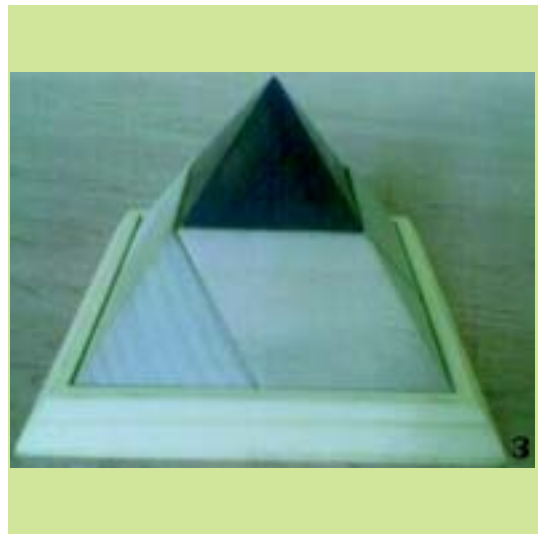
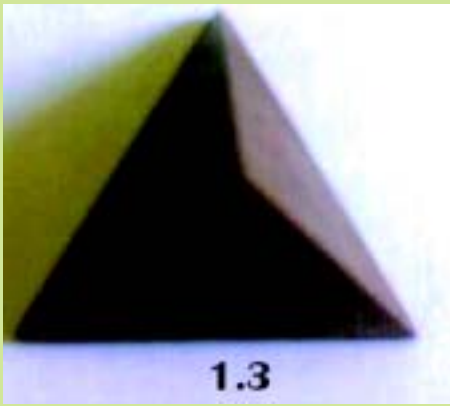
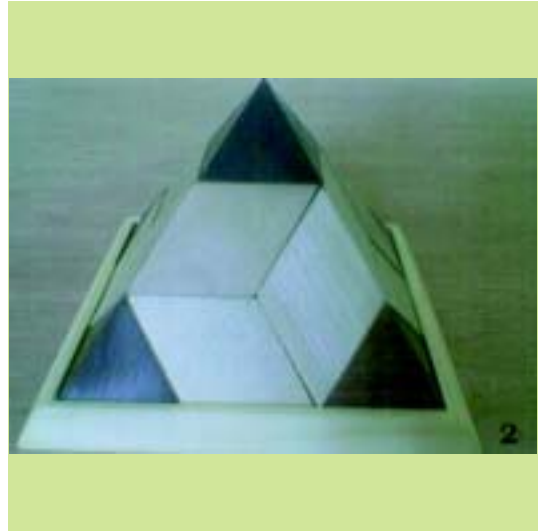
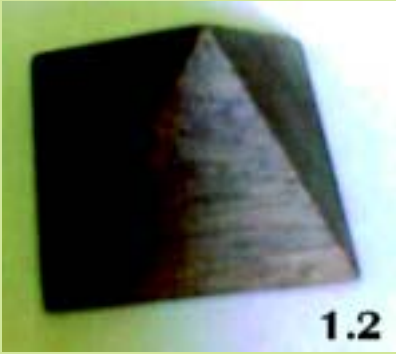
(74) Αντίκλητος: ΜΑΥΡΟΣ ΒΑΣΙΛΕΙΟΣ
Αθανασίου Διάκου 19, 85100 ΡΟΔΟΣ
(ΔΩΔΕΚΑΝΗΣΟΥ)

(28) Αριθμός Σχεδίων/Υποδημάτων: 3

(51) Διεθνής Ταξινόμηση: 21-01

(54) Προσδιορισμός Αντικειμένου: ΣΤΕΡΕΑ ΠΟΛΥΕΔΡΑ ΚΑΤΑ-
ΣΚΕΥΩΝ - ΠΑΙΧΝΙΑ





(21) Αρ. Αίτησης Σχ. ή Υπ.: 20060600062

(15) Ημερ. Καταχώρησης: 13/04/2006

(17) Ημ. Λήξης 1ης πενταετίας : 13/4/2011

(71) Καταθέτης(ες): ONE A.B.E.E.
Βιομηχανική περιοχή Φλωρίνας, 53100
ΦΛΩΡΙΝΑ (ΦΛΩΡΙΝΑΣ), ΕΛΛΑΔΑ

(30) Συμβ. Προτεραιότητα(ες):

(72) Δημιουργός(οι): ΑΝΑΣΤΑΣΙΟΥ ΝΙΚΟΛΑΟΣ

(74) Πληρεξούσιος: ΚΑΛΟΓΕΡΟΠΟΥΛΟΥ ΥΠΑΠΑΝΤΗ
Κηφισίας 56, 11526 ΑΘΗΝΑ (ΑΤΤΙΚΗΣ)

(74) Αντίκλητος: ΚΑΛΟΓΕΡΟΠΟΥΛΟΥ ΥΠΑΠΑΝΤΗ
Κηφισίας 56, 11526 ΑΘΗΝΑ (ΑΤΤΙΚΗΣ)

(28) Αριθμός Σχεδίων/Υποδειγμάτων: 1

(51) Διεθνής Ταξινόμηση: 09-01

(54) Προσδιορισμός Αντικειμένου: ΣΧΕΔΙΟ ΦΙΑΛΗΣ



(21) Αρ. Αίτησης Σχ. ή Υπ.: 20060600063

(15) Ημερ. Καταχώρησης: 19/04/2006

(17) Ημ. Λήξης 1ης πενταετίας : 19/4/2011

(71) Καταθέτης(ες): ALUMINCO A.E.
Θέση Μεγάλη Ράχη, 320 11 ΟΙΝΟΦΥΤΑ
ΒΟΙΩΤΙΑΣ, ΕΛΛΑΔΑ

(30) Συμβ. Προτεραιότητα(ες):

(72) Δημιουργός(οι): ΚΑΡΑΝΙΚΟΛΑΣ ΘΕΟΔΩΡΟΣ

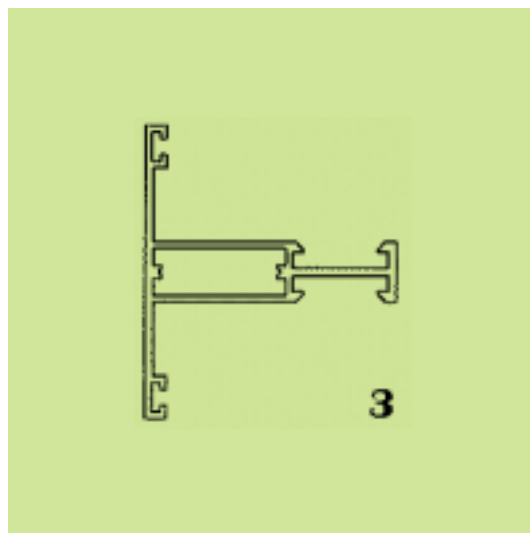
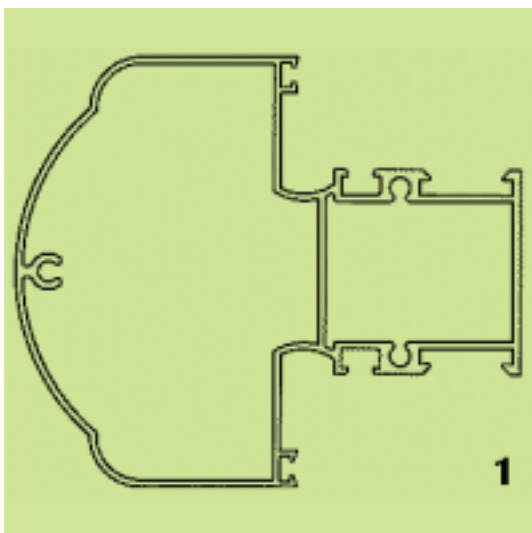
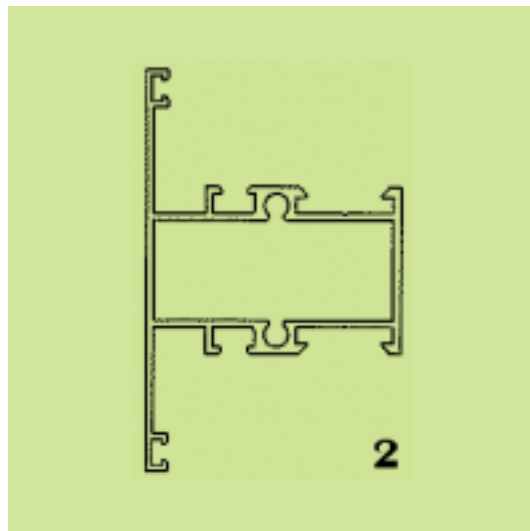
(74) Πληρεξούσιος:

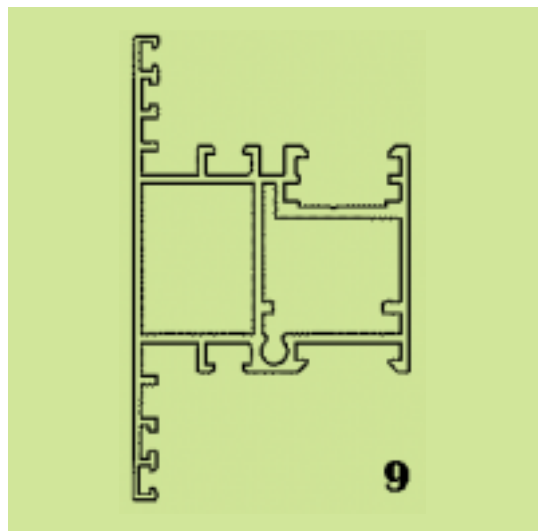
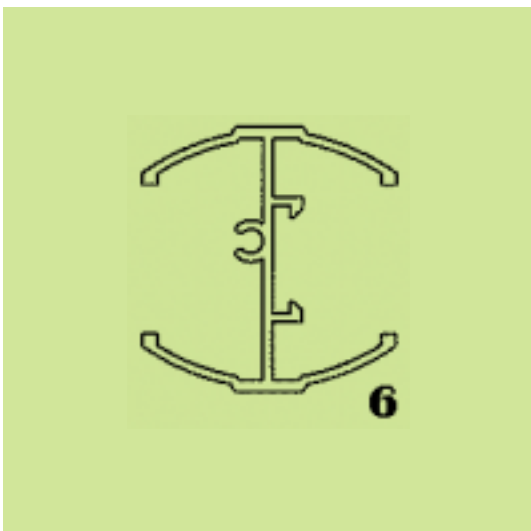
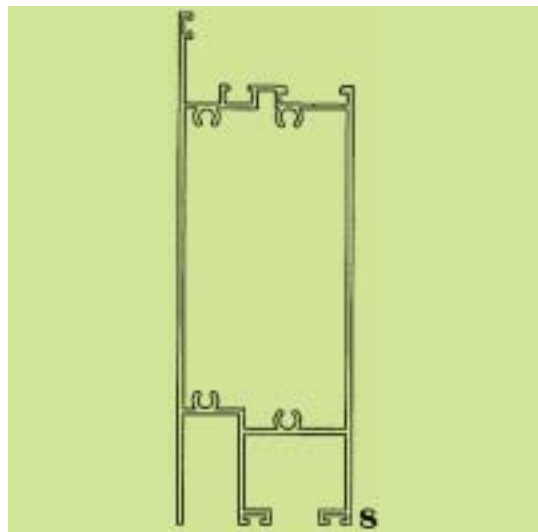
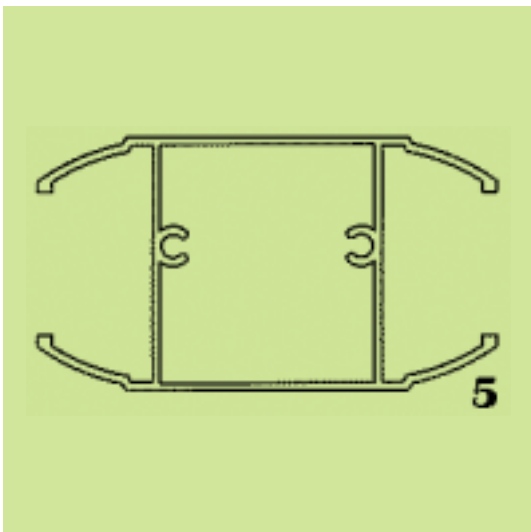
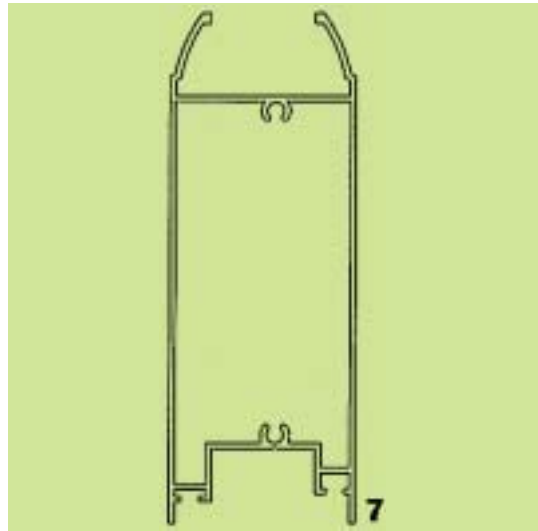
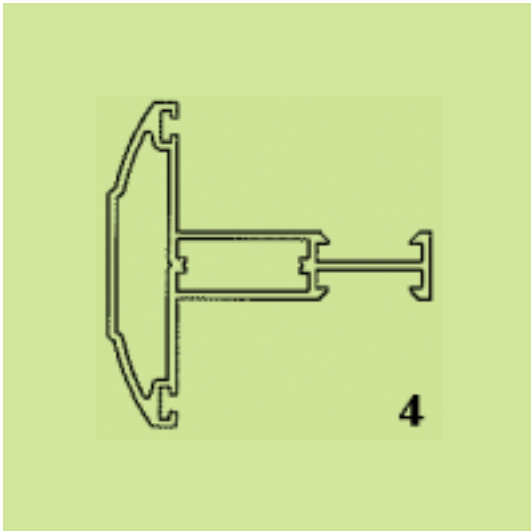
(74) Αντίκλητος:

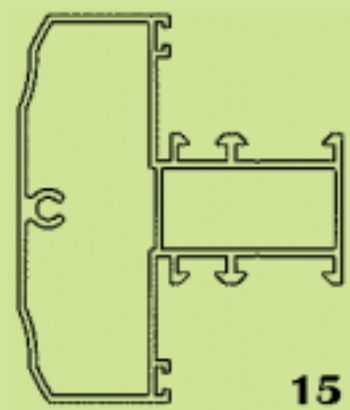
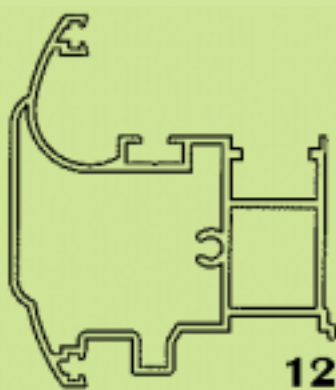
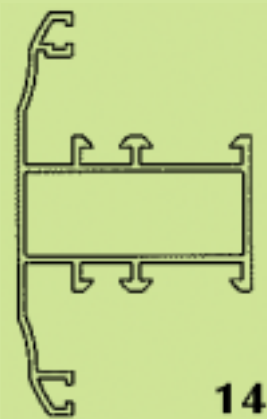
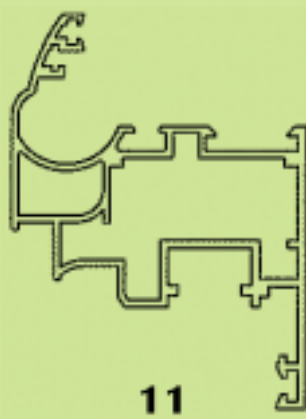
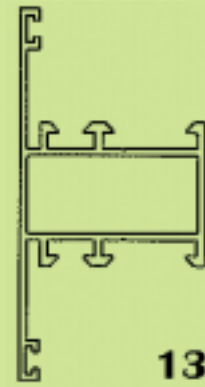
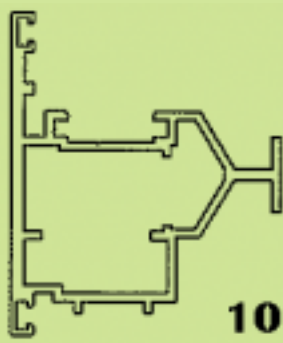
(28) Αριθμός Σχεδίων/Υποδειγμάτων: 50

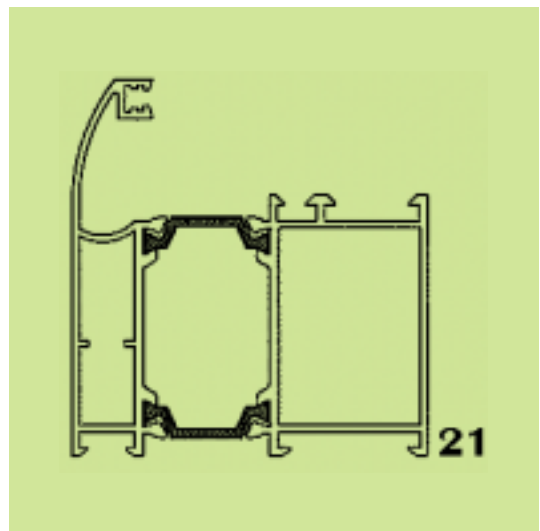
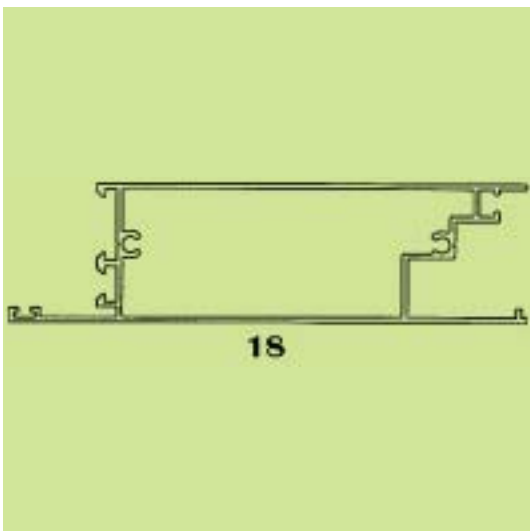
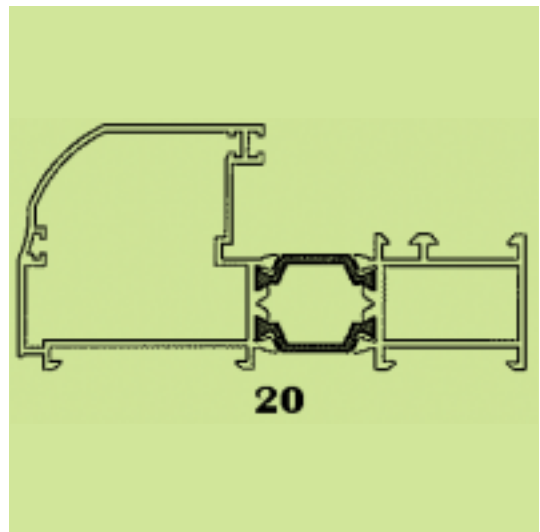
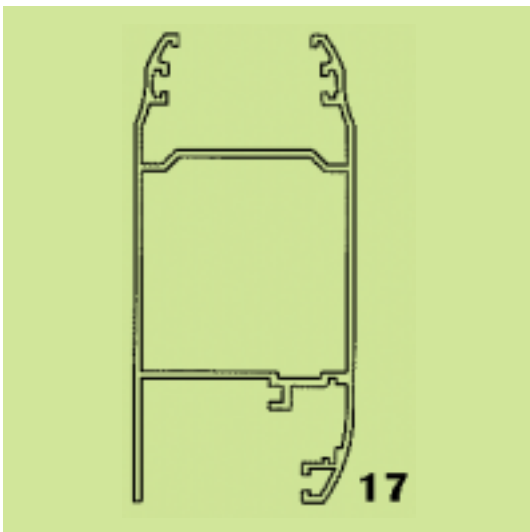
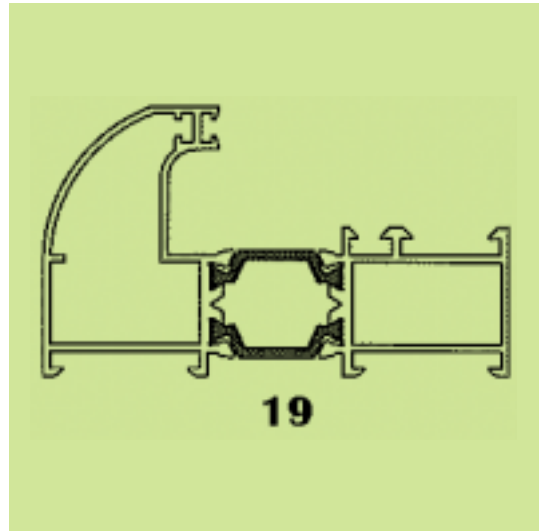
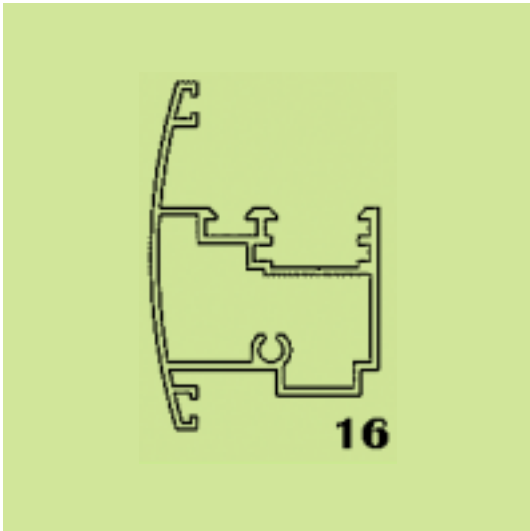
(51) Διεθνής Ταξινόμηση: 25-01

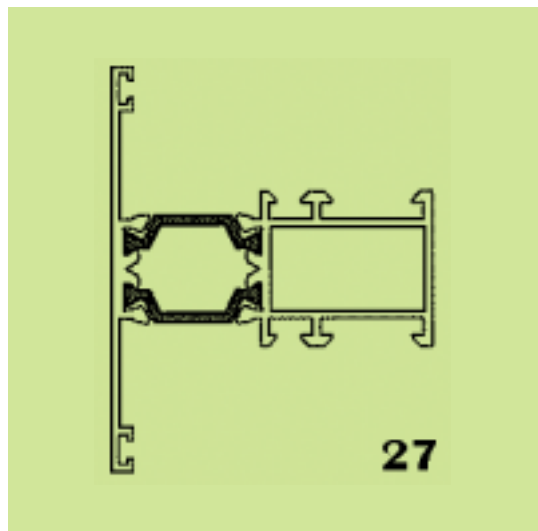
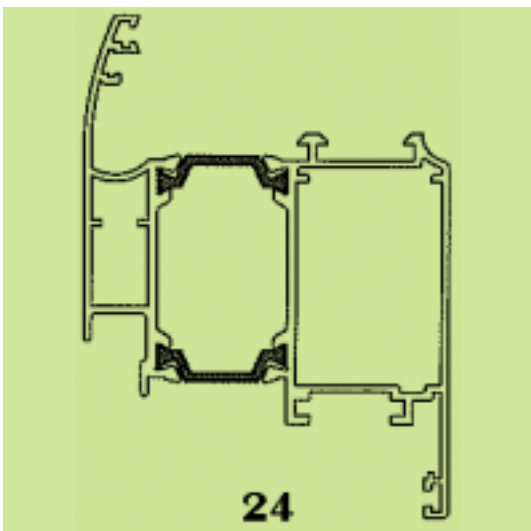
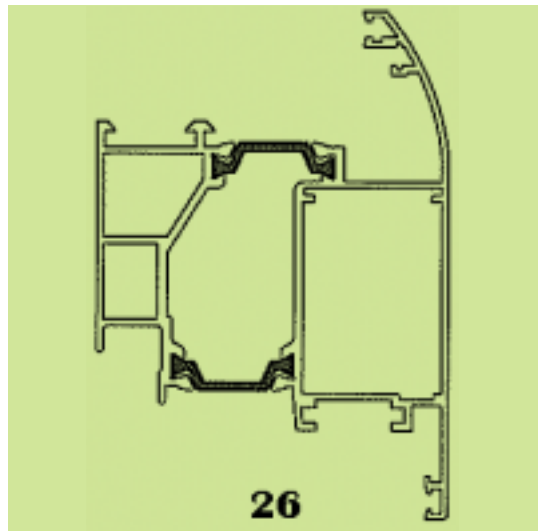
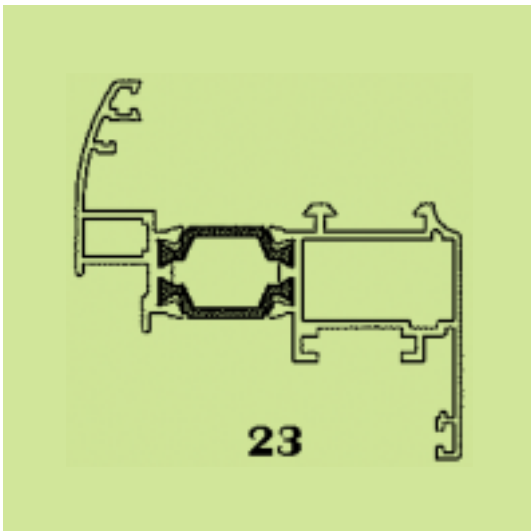
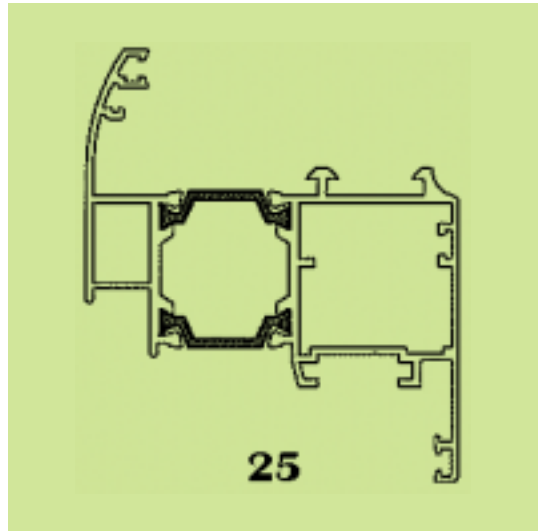
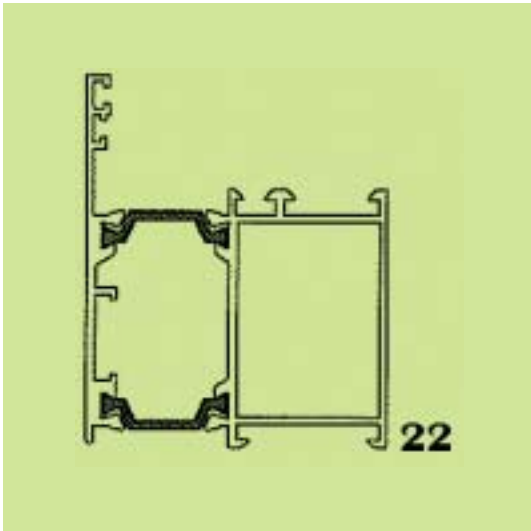
(54) Προσδιορισμός Αντικειμένου: ΣΥΣΤΗΜΑΤΑ ΠΡΟΦΙΛ ΑΛΟΥΜΙΝΙΟΥ ΓΙΑ ΚΑΤΑΣΚΕΥΗ ΑΝΟΙΓΜΕΝΩΝ ΚΑΙ ΣΥΡΟΜΕΝΩΝ ΘΥΡΩΝ ΚΑΘΩΣ ΚΑΙ ΠΑΡΑΘΥΡΩΝ.

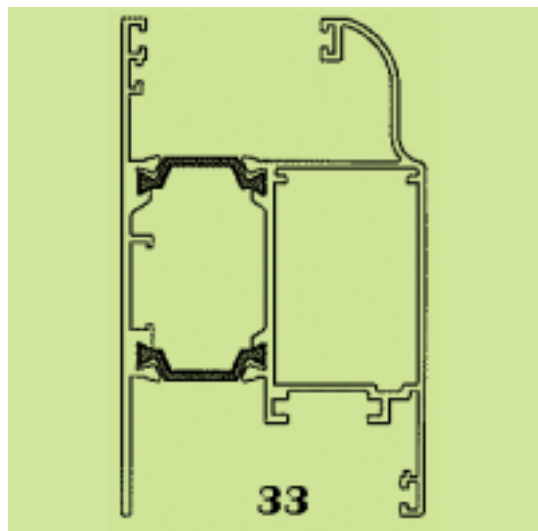
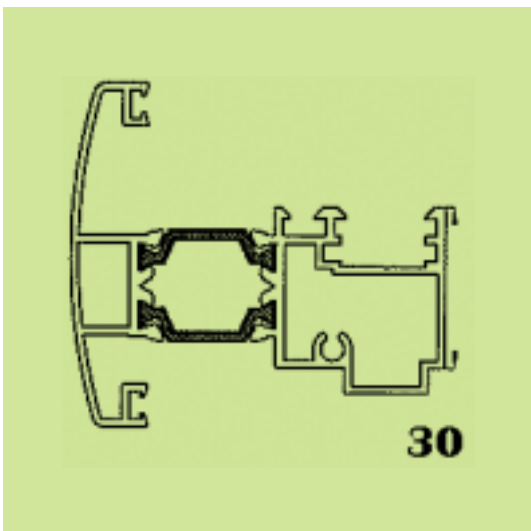
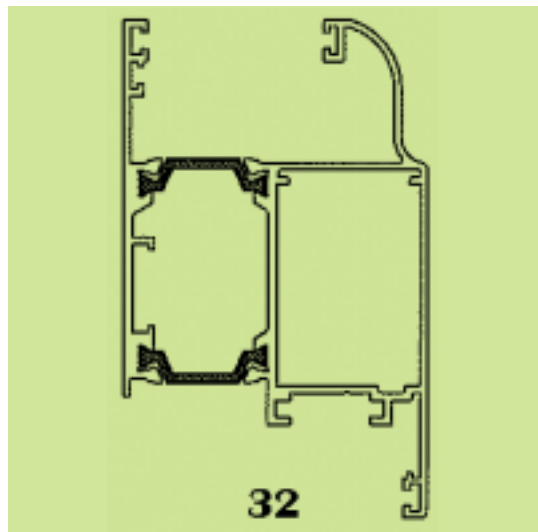
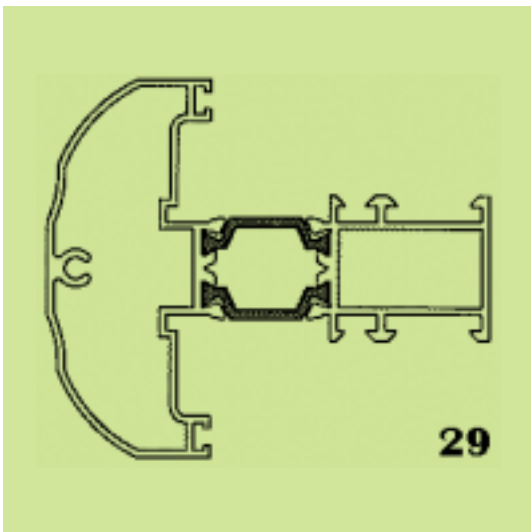
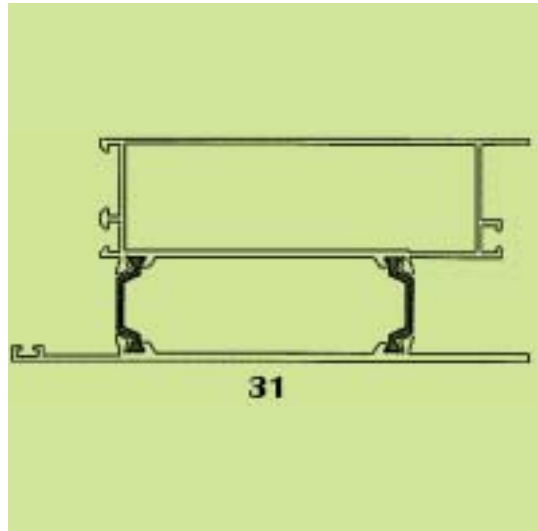
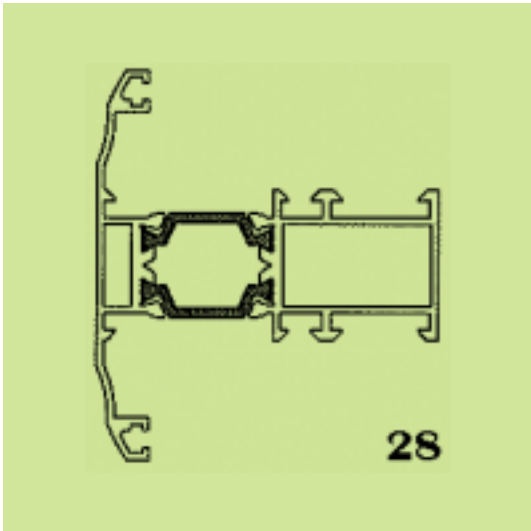










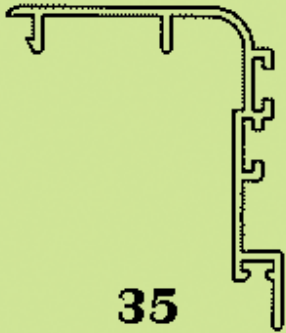




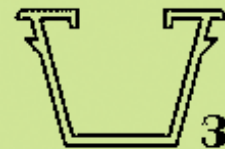
34



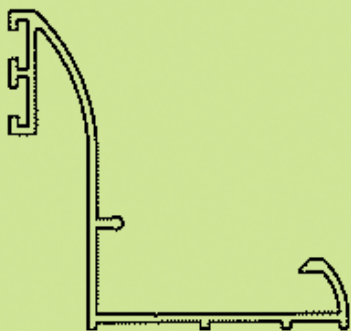
37



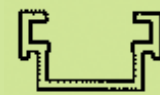
35



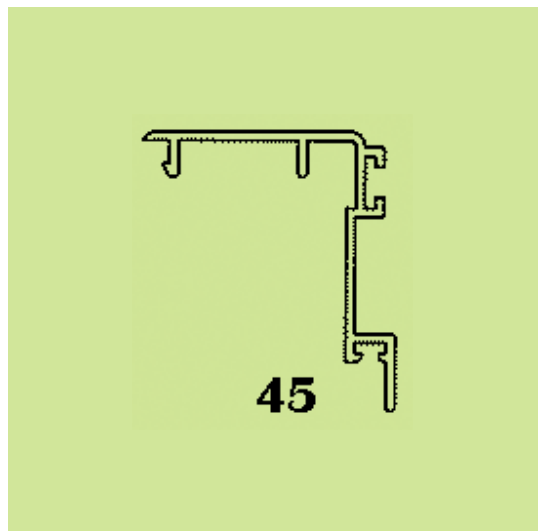
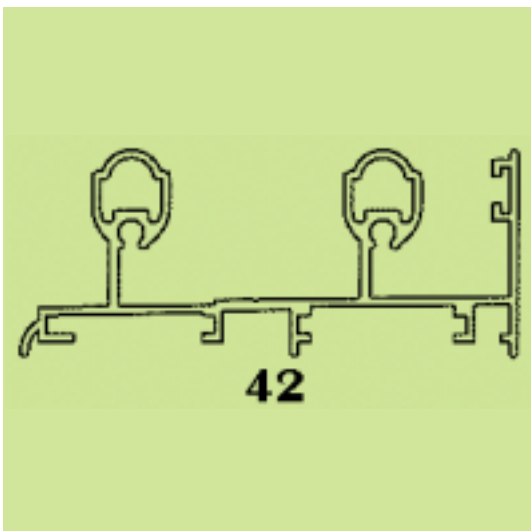
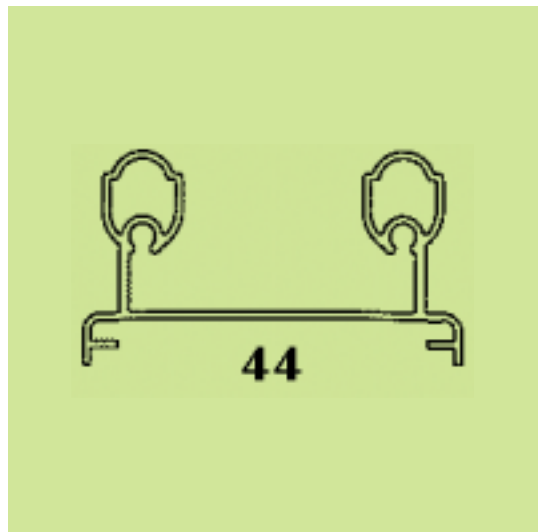
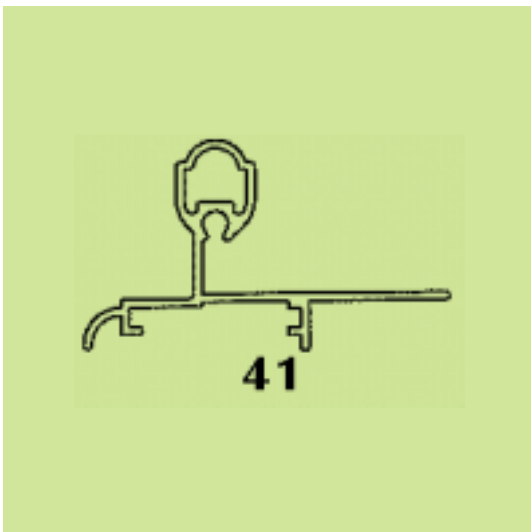
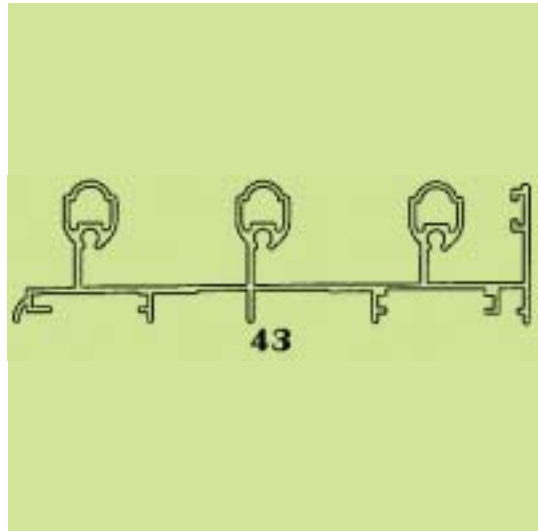
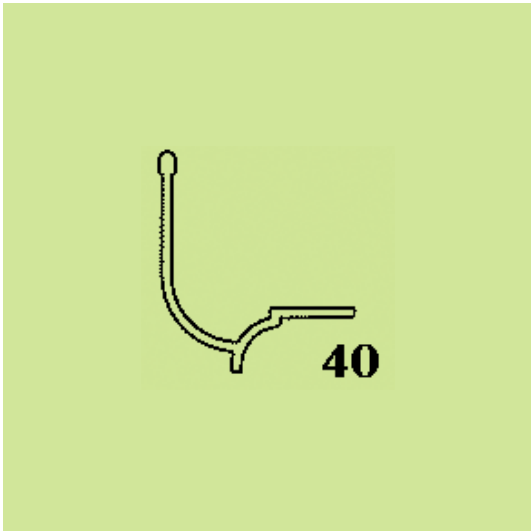
38

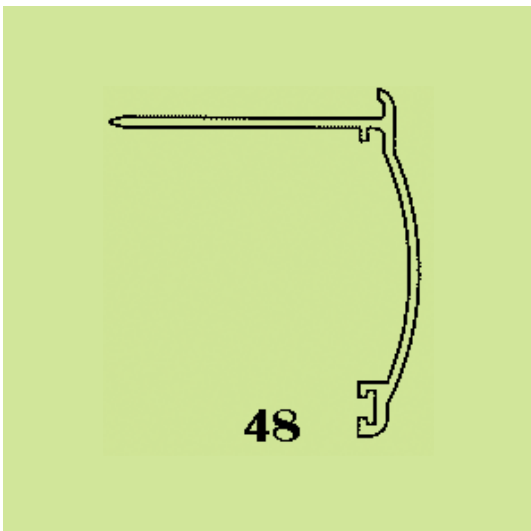
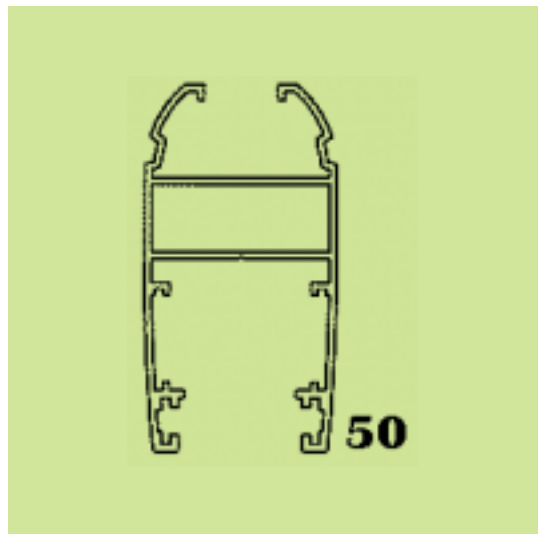
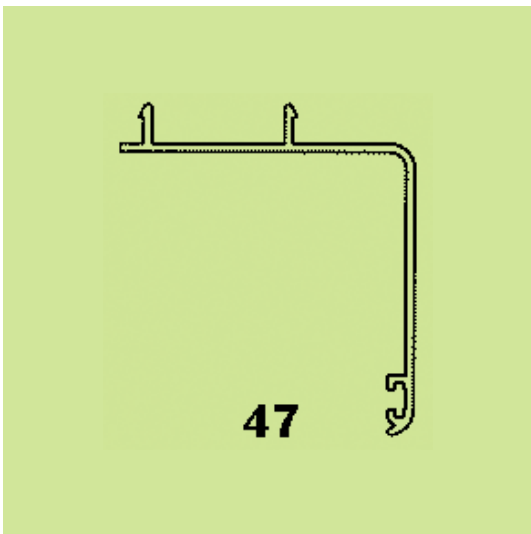
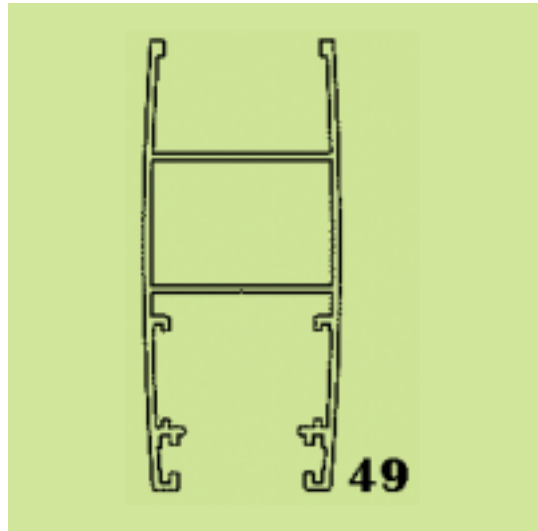
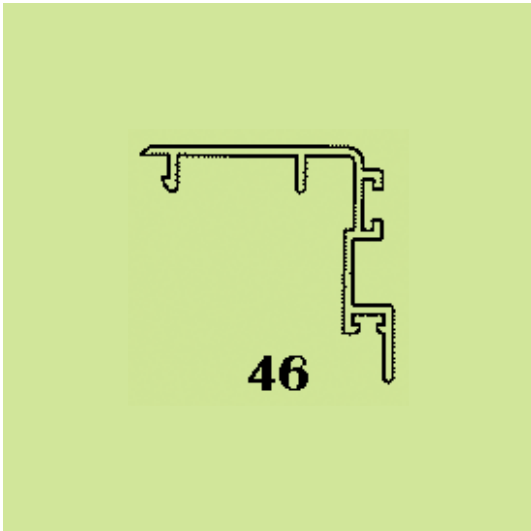


36



39





(21) Αρ. Αίτησης Σχ. ή Υπ.: 20060600064

(15) Ημερ. Καταχώρησης: 20/04/2006

(17) Ημ. Λήξης 1ης πενταετίας :20/4/2011

(71) Καταθέτης(ες): ΠΑΤΡΙΚΙΟΣ ΜΑΡΙΝΟΣ
Οικοδομικό Τετράγωνο 53, Οδός Πενταγίων &
Τρίτωνος, 12462 ΣΚΑΡΑΜΑΓΚΑΣ (ΑΤΤΙΚΗΣ)

(30) Συμβ. Προτεραιότητα(ες):

(72) Δημιουργός(οι): ΠΑΤΡΙΚΙΟΣ ΜΑΡΙΝΟΣ

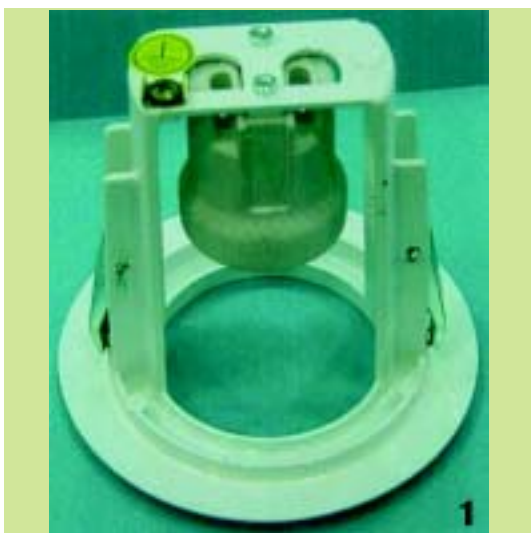
(74) Πληρεξούσιος:

(74) Αντίκλητος: ΠΑΤΡΙΚΙΟΥ ΑΓΓΕΛΙΚΗ
Οικοδομικό Τετράγωνο 53, Οδός Πενταγίων &
Τρίτωνος, 12462 ΣΚΑΡΑΜΑΓΚΑΣ (ΑΤΤΙΚΗΣ)

(28) Αριθμός Σχεδίων/Υποδειγμάτων: 24

(51) Διεθνής Ταξινόμηση: 26-05

(54) Προσδιορισμός Αντικειμένου: ΦΩΤΙΣΤΙΚΑ ΣΩΜΑΤΑ ΕΣΩΤΕΡΙ-
ΚΟΥ & ΕΞΩΤΕΡΙΚΟΥ ΧΩΡΟΥ











(21) Αρ. Αίτησης Σχ. ή Υπ.: 20060600065

(15) Ημερ. Καταχώρησης: 25/04/2006

(17) Ημ. Αήξης 1ης πενταετίας :25/4/2011

(71) Καταθέτης(ες): ΓΕΩΡΓΑΛΛΙΔΗΣ ΚΩΝΣΤΑΝΤΙΝΟΣ
Προύσης 43, 16562 ΓΛΥΦΑΔΑ (ΑΤΤΙΚΗΣ),
ΕΛΛΑΔΑ

(30) Συμβ. Προτεραιότητα(ες):

(72) Δημιουργός(οι): ΓΕΩΡΓΑΛΛΙΔΗΣ ΚΩΝΣΤΑΝΤΙΝΟΣ

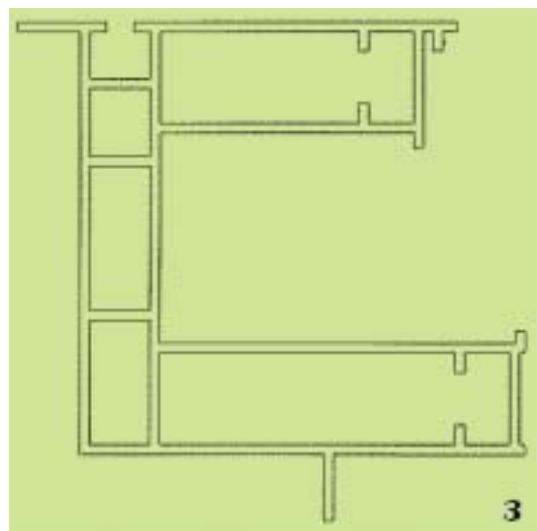
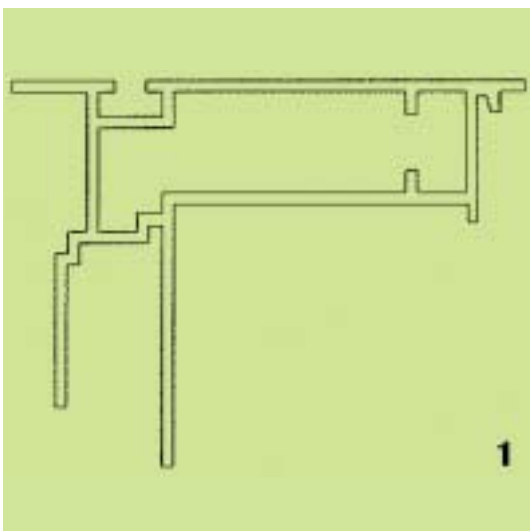
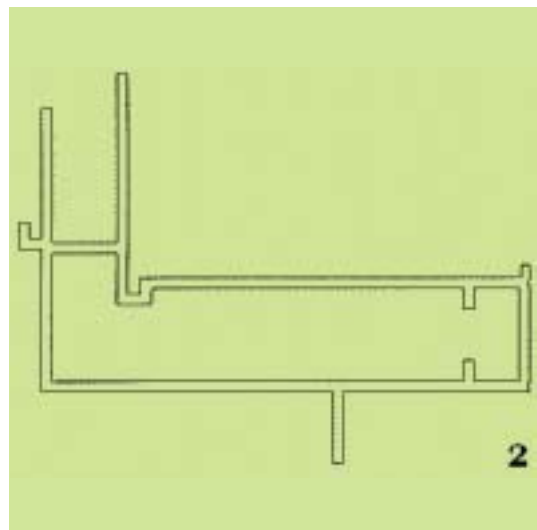
(74) Πληρεξούσιος:

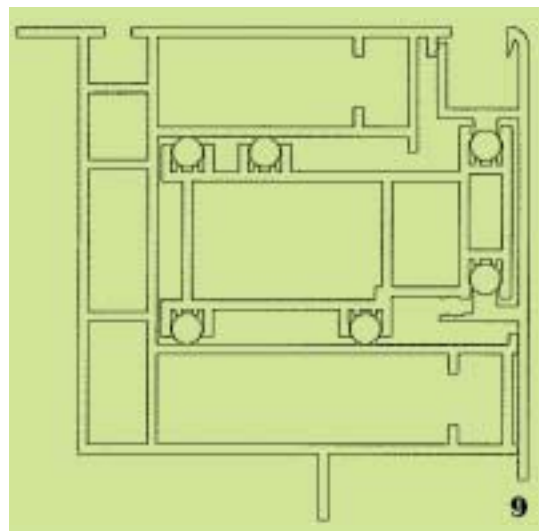
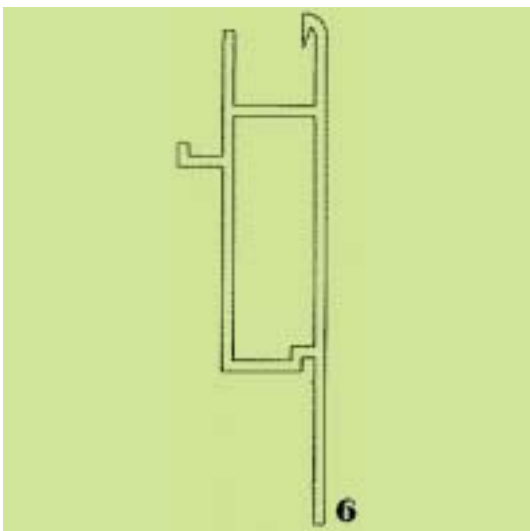
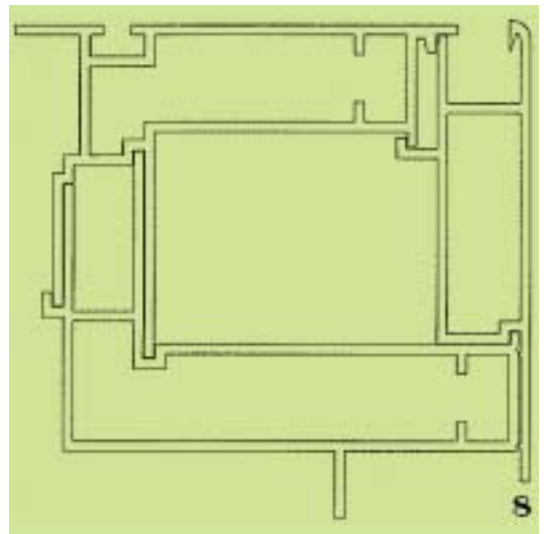
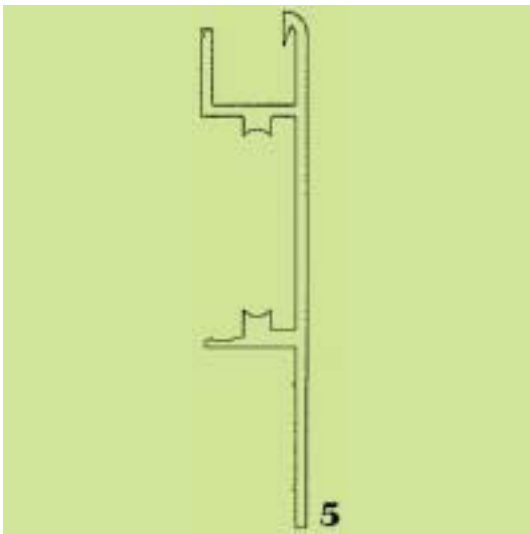
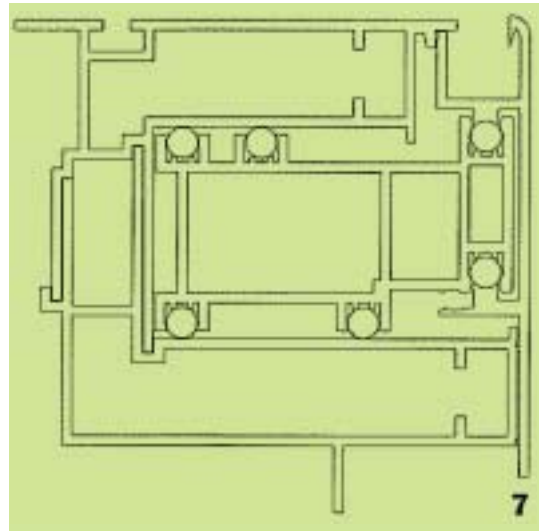
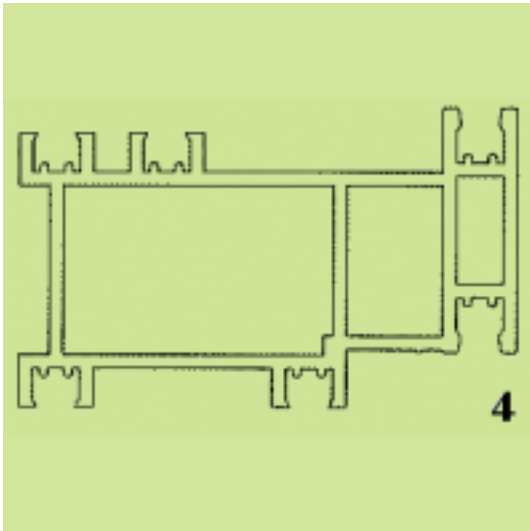
(74) Αντίκλητος: ΒΥΤΑΝΙΩΤΟΥ ΑΓΝΗ
Σπ. Αλεβίζου 10,17124 ΝΕΑ ΣΜΥΡΝΗ
(ΑΤΤΙΚΗΣ)

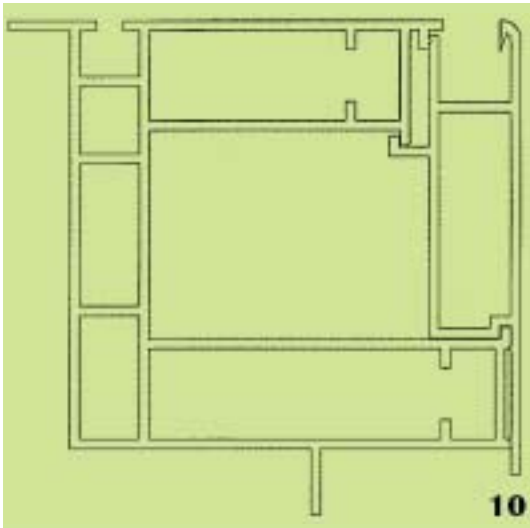
(28) Αριθμός Σχεδίων/Υποδειγμάτων: 10

(51) Διεθνής Ταξινόμηση: 25-01

(54) Προσδιορισμός Αντικειμένου: ΠΡΟΦΙΛ ΑΛΟΥΜΙΝΙΟΥ ΓΙΑ ΠΡΟ-
ΘΗΚΕΣ.







(21) *Αρ. Αίτησης Σχ. ή Υπ.*: 20060600066

(15) *Ημερ. Καταχώρησης*: 26/04/2006

(17) *Ημ. Λήξης 1ης πενταετίας*: 26/4/2011

(71) *Καταθέτης(ες)*: EUROPA PROFIL ΑΛΟΥΜΙΝΙΟ Α.Β.Ε.
56ο χλμ. Ε.Ο. Αθηνών-Λαμίας, 32011
ΟΙΝΟΦΥΤΑ (ΒΟΙΩΤΙΑΣ), ΕΛΛΑΔΑ

(30) *Συμβ. Προτεραιότητα(ες)*:

(72) *Δημιουργός(οι)*: ΤΖΙΡΑΚΙΑΝ ΓΡΗΓΟΡΙΟΣ

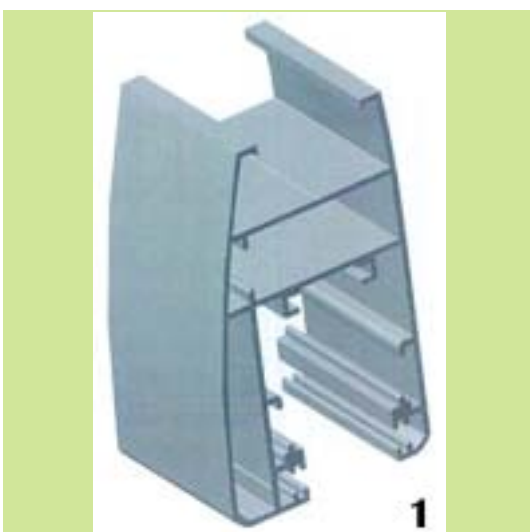
(74) *Πληρεξούσιος*:

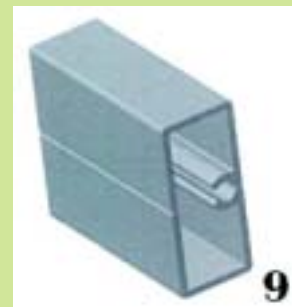
(74) *Αντίκλητος*: ΑΡΒΑΝΙΤΗΣ ΙΩΑΝΝΗΣ
56 χλμ Ε.Ο. Αθηνών-Λαμίας, 320 11 ΟΙΝΟΦΥΤΑ
ΒΟΙΩΤΙΑΣ

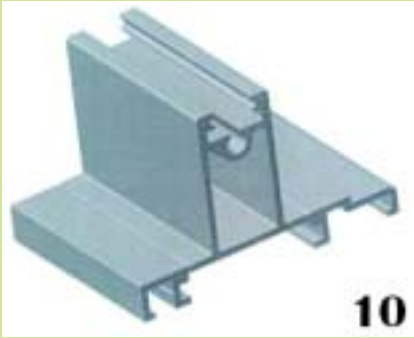
(28) *Αριθμός Σχεδίων/Υποδειγμάτων*: 28

(51) *Διεθνής Ταξινόμηση*: 25-01

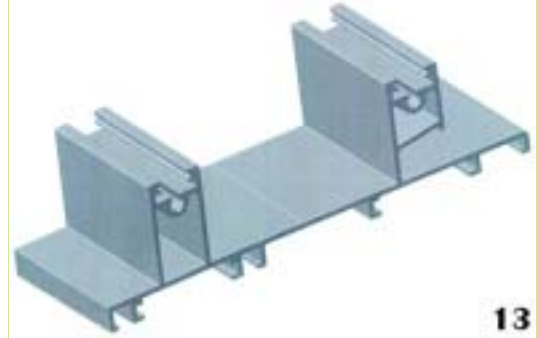
(54) *Προσδιορισμός Αντικειμένου*: ΣΥΡΟΜΕΝΟ ΣΥΣΤΗΜΑ ΑΛΟΥΜΙΝΙΟΥ



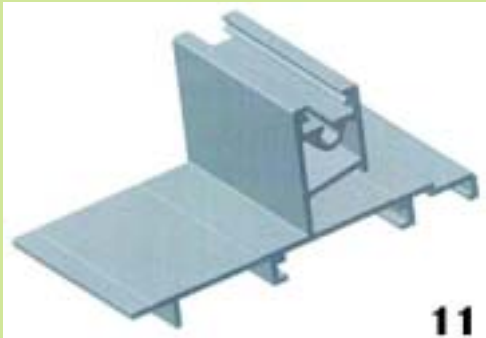




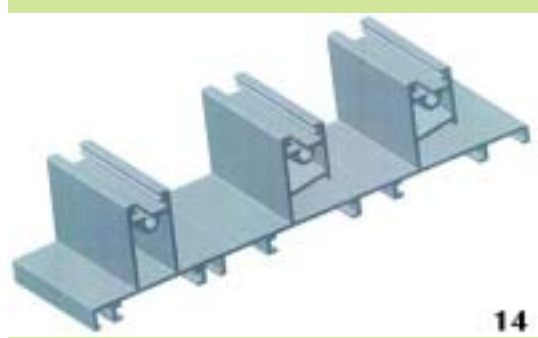
10



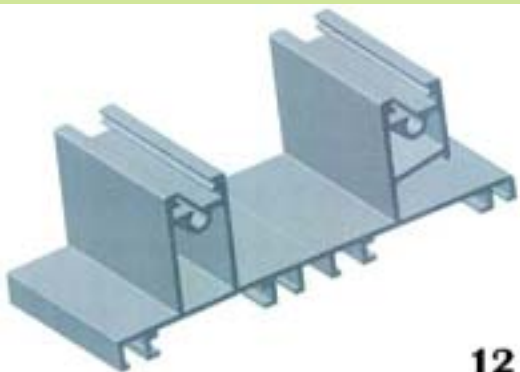
13



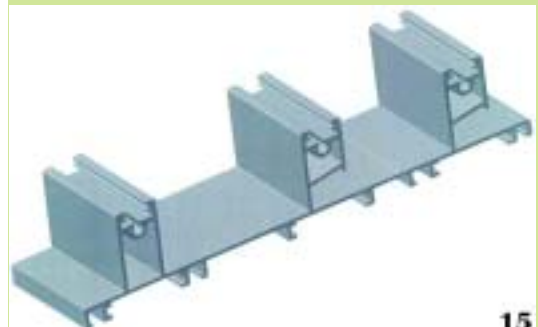
11



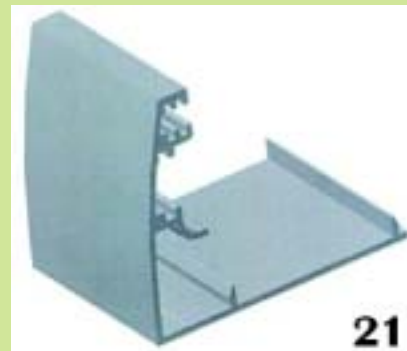
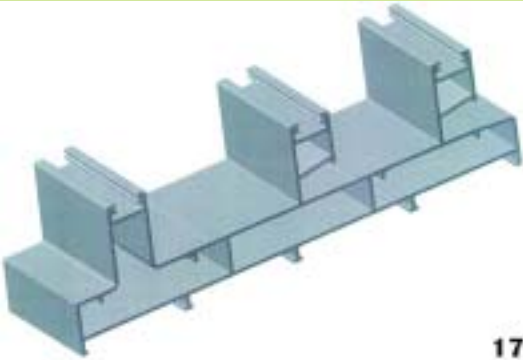
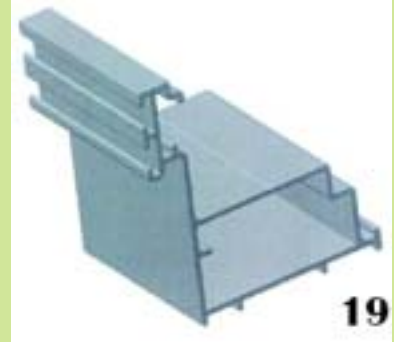
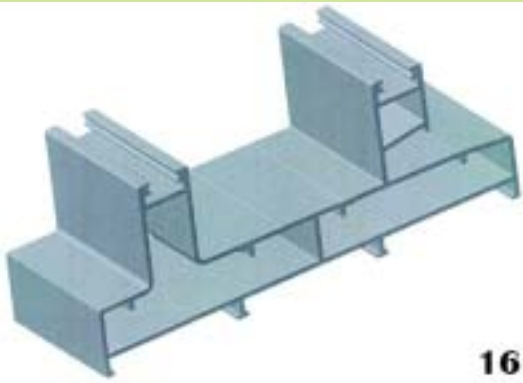
14

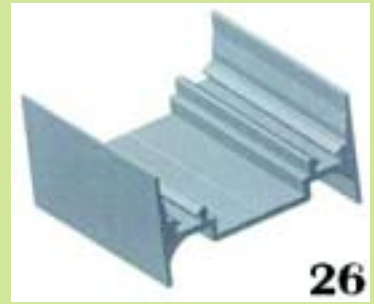
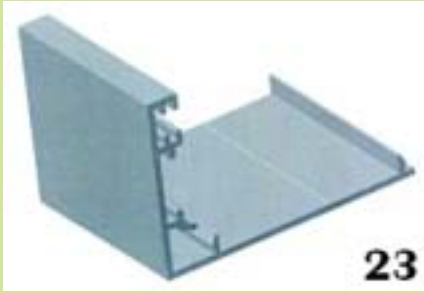
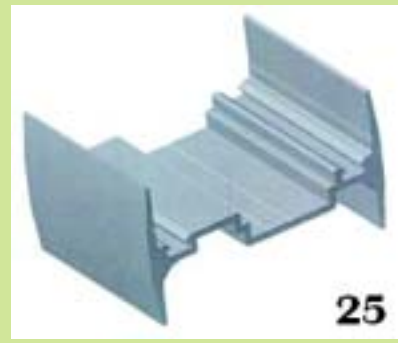


12



15







(21) *Αρ. Αίτησης Σχ. ή Υπ.:* 20060600067

(15) *Ημερ. Καταχώρησης:* 27/04/2006

(17) *Ημ. Λήξης 1ης πενταετίας :* 27/4/2011

(71) *Καταθέτης(ες):* ΛΕΒΕΝΤΗ ΖΑΧΑΡΟΥΛΑ
Φιλότα 6, 19015 ΝΕΑ ΠΑΛΛΑΤΙΑ (ΑΤΤΙΚΗΣ),
ΕΛΛΑΔΑ

(30) *Συμβ. Προτεραιότητα(ες):*

(72) *Δημιουργός(οι):* ΛΕΒΕΝΤΗ ΖΑΧΑΡΟΥΛΑ

(74) *Πληρεξούσιος:*

(74) *Αντίκλητος:*

(28) *Αριθμός Σχεδίων/Υποδειγμάτων:* 5

(51) *Διεθνής Ταξινόμηση:* 11-02

(54) *Προσδιορισμός Αντικειμένου:* ΔΙΑΚΟΣΜΗΤΙΚΑ





(21) *Αρ. Αίτησης Σχ. ή Υπ.:* 20060600068

(15) *Ημερ. Καταχώρησης:* 28/04/2006

(17) *Ημ. Αήξης 1ης πενταετίας :* 28/4/2011

(71) *Καταθέτης(ες):* ΑΦΟΙ ΘΕΟΔΩΡΟΥ ΧΑΡΜΠΗ Ο.Ε.
Πάππου 34 και Πτολεμαίου, 10442 ΑΘΗΝΑ
(ΑΤΤΙΚΗΣ), ΕΛΛΑΔΑ

(30) *Συμβ. Προτεραιότητα(ες):*

(72) *Δημιουργός(οι):* ΧΑΡΜΠΗ ΦΩΤΕΙΝΗ

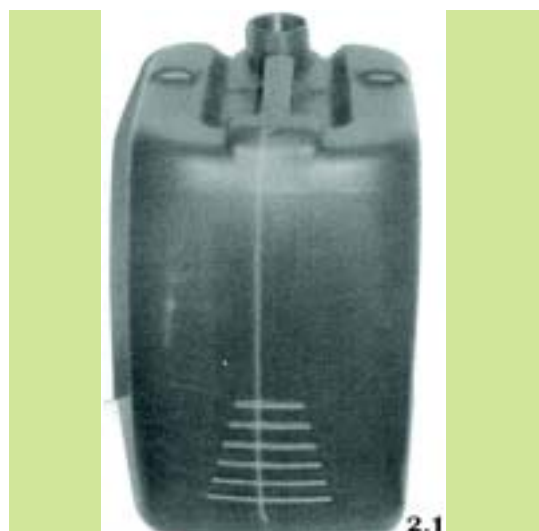
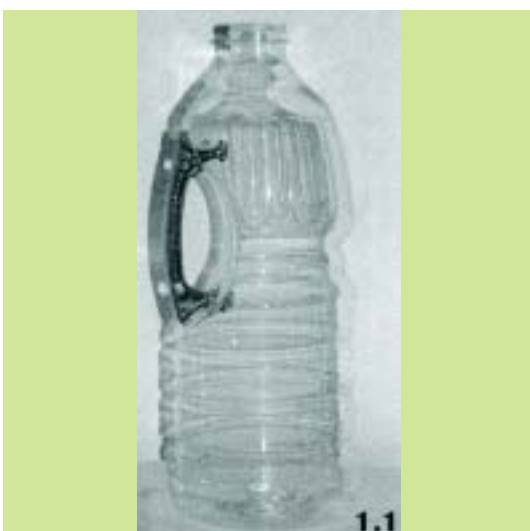
(74) *Πληρεξούσιος:* ΣΑΚΕΛΛΑΡΙΔΗ ΒΑΛΗ-ΒΑΣΙΛΙΚΗ
Αδριανού 70, 10556 ΑΘΗΝΑ (ΑΤΤΙΚΗΣ)

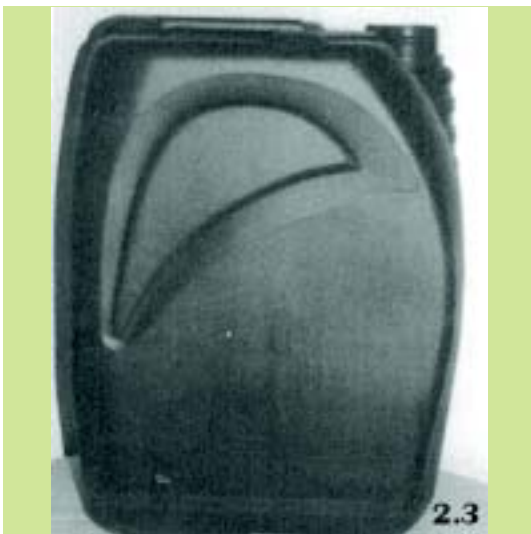
(74) *Αντίκλητος:* ΣΑΚΕΛΛΑΡΙΔΗ ΒΑΛΗ-ΒΑΣΙΛΙΚΗ
Αδριανού 70, 10556 ΑΘΗΝΑ (ΑΤΤΙΚΗΣ)

(28) *Αριθμός Σχεδίων/Υποδειγμάτων:* 2

(51) *Διεθνής Ταξινόμηση:* 09-01

(54) *Προσδιορισμός Αντικειμένου:* ΔΟΧΕΙΑ ΥΓΡΩΝ ΜΕ ΧΕΙΡΟΛΑΒΗ





ΟΡΘΗ ΕΠΑΝΑΛΗΨΗ ΔΗΜΟΣΙΕΥΣΗΣ

Δημοσιεύουμε ορθώς την υπ' αριθμ. 20060600054 αίτηση για καταχώρηση σχεδίου ή υποδείγματος η οποία είχε δημοσιευθεί στο Ε.Δ.Β.Ι. 08/2006 με ημερομηνία έκδοσης 20 Σεπτεμβρίου 2006 στην σελίδα 29 γιατί εκ παραδρομής δεν έχει δημοσιευθεί το όνομα του δεύτερου δημιουργού.

(21) *Αρ. Αίτησης Σχ. ή Υπ.*: 20060600054

(15) *Ημερ. Καταχώρησης*: 30/03/2006

(17) *Ημ. Αήξης 1ης πενταετίας*: 30/3/2011

(71) *Καταθέτης(ες)*: NEON ART ΕΠΕ
Ροδοπόλεως 66, 16777 ΕΛΛΗΝΙΚΟ (ΑΤΤΙΚΗΣ),
ΕΛΛΑΔΑ

(30) *Συμβ. Προτεραιότητα(ες)*:

(72) *Δημιουργός(οι)*: 1) ΠΡΩΤΟΠΑΠΑΣ ΑΝΑΣΤΑΣΙΟΣ
2) ΣΩΤΗΡΟΠΟΥΛΟΣ ΙΩΑΝΝΗΣ

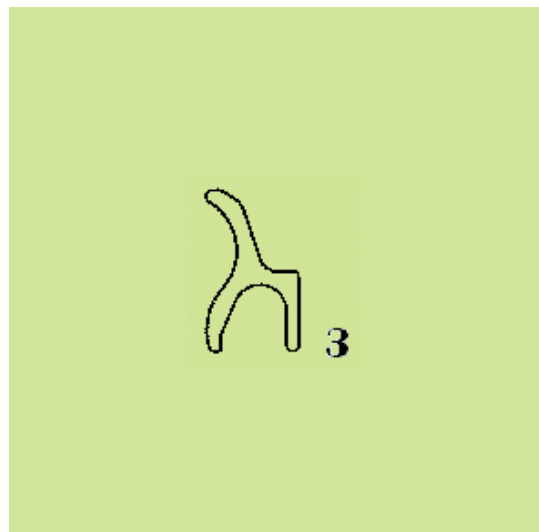
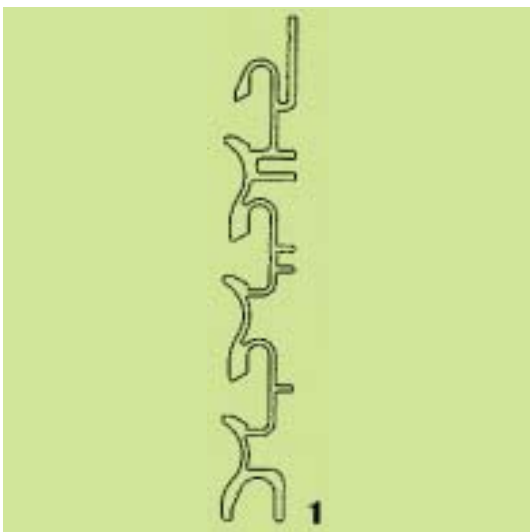
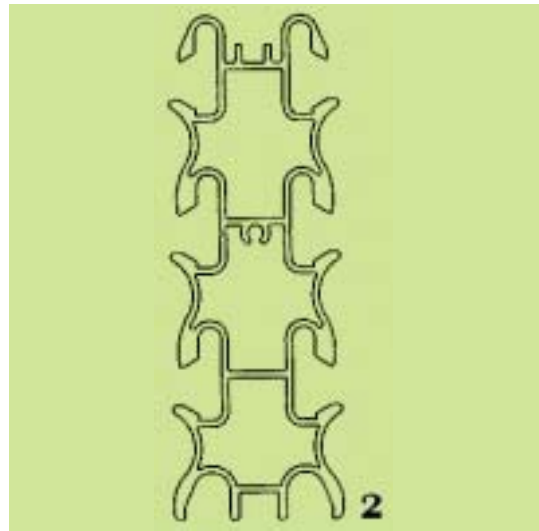
(74) *Πληρεξούσιος*:

(74) *Αντίκλητος*:

(28) *Αριθμός Σχεδίων/Υποδειγμάτων*: 3

(51) *Διεθνής Ταξινόμηση*: 25-01

(54) *Προσδιορισμός Αντικειμένου*: ΠΡΟΦΙΛ ΑΛΟΥΜΙΝΙΟΥ



**ΕΥΡΕΤΗΡΙΟ ΑΙΤΗΣΕΩΝ ΣΧΕΔΙΩΝ Ή ΥΠΟΔΕΙΓΜΑΤΩΝ ΣΥΜΦΩΝΑ ΜΕ ΤΗΝ ΑΛΦΑΒΗΤΙΚΗ
ΣΕΙΡΑ ΤΩΝ ΚΑΤΑΘΕΤΩΝ**

ΚΑΤΑΘΕΤΗΣ (71)	ΠΡΟΣΔΙΟΡΙΣΜΟΣ ΑΝΤ/ΜΕΝΟΥ ΣΧ. Ή ΥΠ. (54)	ΚΑΤ/ΡΗΣΗ (15)	ΑΡ. ΑΙΤ. (21)
<i>ALUMINCO A.E.</i>	ΣΥΣΤΗΜΑΤΑ ΠΡΟΦΙΛ ΑΛΟΥΜΙΝΙΟΥ ΓΙΑ ΚΑΤΑΣΚΕΥΗ ΑΝΟΙΓΟΜΕΝΩΝ ΚΑΙ ΣΥΡΟΜΕΝΩΝ ΘΥΡΩΝ ΚΑΘΩΣ ΚΑΙ ΠΑΡΑΘΥΡΩΝ.	19/04/2006	20060600063
<i>EUROPA PROFIL ΑΛΟΥΜΙΝΙΟ Α.Β.Ε.</i>	ΣΥΡΟΜΕΝΟ ΣΥΣΤΗΜΑ ΑΛΟΥΜΙΝΙΟΥ	26/04/2006	20060600066
<i>FOLLI FOLLIE ABBE</i>	ΡΟΛΟΙ ΜΕ ΠΕΡΙΣΤΡΕΦΟΜΕΝΗ ΣΤΕΦΑΝΗ ΔΙΑΤΡΗΤΗ ΠΟΥ ΑΦΗΝΕΙ ΤΗΝ ΔΥΝΑΤΟΤΗΤΑ ΔΥΟ ΔΙΑΦΟΡΕΤΙΚΩΝ ΟΨΕΩΝ	05/04/2006	20060600057
<i>FOLLI FOLLIE ABBE</i>	ΡΟΛΟΙ ΜΕ ΛΟΥΡΑΚΙ ΑΠΟ ΚΛΟΥΤΣΟΥΚ, ΜΕ ΧΡΟΝΟΓΡΑΦΟΥΣ ΚΑΙ ΜΕ ΣΤΕΦΑΝΗ ΠΟΥ ΠΕΡΙΜΕΤΡΙΚΑ ΔΙΑΚΟΣΜΕΙΤΑΙ ΜΕ ΜΙΚΡΕΣ ΒΙΔΟΥΛΕΣ	05/04/2006	20060600058
<i>HIRSCH DAVID</i>	ΣΤΕΡΕΑ ΠΟΛΥΕΔΡΑ ΚΑΤΑΣΚΕΥΩΝ-ΠΑΙΧΝΙΔΙ	12/04/2006	20060600061
<i>ONE A.B.E.E.</i>	ΣΧΕΔΙΟ ΦΙΑΛΗΣ	13/04/2006	20060600062
<i>ΑΦΟΙ ΘΕΟΔΩΡΟΥ ΧΑΡΜΠΗ Ο.Ε.</i>	ΔΟΧΕΙΑ ΥΓΡΩΝ ΜΕ ΧΕΙΡΟΛΑΒΗ	28/04/2006	20060600068
<i>ΓΕΩΡΓΑΛΛΙΔΗΣ ΚΩΝΣΤΑΝΤΙΝΟΣ</i>	ΠΡΟΦΙΛ ΑΛΟΥΜΙΝΙΟΥ ΓΙΑ ΠΡΟΘΗΚΕΣ.	25/04/2006	20060600065
<i>ΓΕΩΡΓΙΟΥ ΑΝΑΣΤΑΣΙΟΣ</i>	ΠΕΙΡΟΣ ΑΣΦΑΛΕΙΑΣ ΜΑΝΔΑΛΩΣΕΩΣ ΠΑΤΖΟΥΡΟΒΕΡΓΑΣ ΣΕ ΔΙΦΥΛΛΟ ΑΝΟΙΓΟΜΕΝΟ ΕΞΩΦΥΛΛΟ ΘΥΡΑΣ.	11/04/2006	20060600059
<i>ΓΕΩΡΓΙΟΥ ΑΝΑΣΤΑΣΙΟΣ</i>	ΜΗΧΑΝΙΣΜΟΣ ΜΑΝΔΑΛΩΣΕΩΣ ΔΙΦΥΛΛΩΝ ΑΝΟΙΓΟΜΕΝΩΝ ΕΞΩΦΥΛΛΩΝ ΘΥΡΩΝ /ΠΑΡΑΘΥΡΩΝ.	11/04/2006	20060600060
<i>ΛΕΒΕΝΤΗ ΖΑΧΑΡΟΥΛΑ</i>	ΔΙΑΚΟΣΜΗΤΙΚΑ	27/04/2006	20060600067
<i>ΠΑΤΡΙΚΙΟΣ ΜΑΡΙΝΟΣ</i>	ΦΩΤΙΣΤΙΚΑ ΣΩΜΑΤΑ ΕΣΩΤΕΡΙΚΟΥ & ΕΞΩΤΕΡΙΚΟΥ ΧΩΡΟΥ	20/04/2006	20060600064
<i>ΣΠΥΡΟΠΟΥΛΟΥ ΠΑΝΑΓΙΩΤΑ</i>	ΠΕΙΡΟΣ ΑΣΦΑΛΕΙΑΣ ΜΑΝΔΑΛΩΣΕΩΣ ΠΑΤΖΟΥΡΟΒΕΡΓΑΣ ΣΕ ΔΙΦΥΛΛΟ ΑΝΟΙΓΟΜΕΝΟ ΕΞΩΦΥΛΛΟ ΘΥΡΑΣ.	11/04/2006	20060600059
<i>ΣΠΥΡΟΠΟΥΛΟΥ ΠΑΝΑΓΙΩΤΑ</i>	ΜΗΧΑΝΙΣΜΟΣ ΜΑΝΔΑΛΩΣΕΩΣ ΔΙΦΥΛΛΩΝ ΑΝΟΙΓΟΜΕΝΩΝ ΕΞΩΦΥΛΛΩΝ ΘΥΡΩΝ /ΠΑΡΑΘΥΡΩΝ.	11/04/2006	20060600060

Μ Ε Ρ Ο Σ Β '
ΚΑΤΑΧΩΡΗΜΕΝΑ ΠΙΣΤΟΠΟΙΗΤΙΚΑ ΣΧΕΔΙΩΝ ΚΑΙ ΥΠΟΔΕΙΓΜΑΤΩΝ

ΧΟΡΗΓΗΣΕΙΣ ΠΙΣΤΟΠΟΙΗΤΙΚΩΝ ΚΑΤΑΧΩΡΗΣΗΣ ΣΧΕΔΙΩΝ ΚΑΙ ΥΠΟΔΕΙΓΜΑΤΩΝ

(11) Αρ. Πιστοπ. Καταχώρησης Σχ. ή Υπ.:6002187

- (21) Αριθμός Αίτησης Σχ. ή Υπ.: 20060600020
(15) Ημερομηνία Καταχώρησης: 22/02/2006
(47) Ημερομηνία Χορήγησης: 18/09/2006
(73) Δικαιούχος (οι): ΛΑΦΑΖΑΝΗΣ ΑΝΩΝΥΜΟΣ ΟΙΝΟΠΟΙΗΤΙΚΗ ΑΜΠΕ-
ΛΟΥΡΓΙΚΗ ΚΑΙ ΕΜΠΟΡΙΚΗ ΕΤΑΙΡΕΙΑ με δ.τ.
"ΛΑΦΑΖΑΝΗΣ Ο.Α.Ε."
Κεφαλάρι Αρχαίες Κλεώνες,20500 NEMEA (ΚΟΡΙΝΘΙΑΣ),
ΕΛΛΑΔΑ
- (54) Προσδιορισμός Αντικειμένου: ΕΙΔΙΚΗ ΠΛΑΣΤΙΚΗ ΦΙΑΛΗ ΟΙΝΟΥ ΧΡΩΜΑΤΟΣ ΠΡΑΣΙΝΟΥ

Περισσότερα στοιχεία στην πρώτη δημοσίευση: ΕΔΒΙ (Τεύχος Β') Ιούλιος 2006

(11) Αρ. Πιστοπ. Καταχώρησης Σχ. ή Υπ.:6002188

- (21) Αριθμός Αίτησης Σχ. ή Υπ.: 20060600019
(15) Ημερομηνία Καταχώρησης: 22/02/2006
(47) Ημερομηνία Χορήγησης: 18/09/2006
(73) Δικαιούχος (οι): ALUMINCO A.E.
Θέση Μεγάλη Ράχη,320 11 ΟΙΝΟΦΥΤΑ ΒΟΙΩΤΙΑΣ,
ΕΛΛΑΔΑ
- (54) Προσδιορισμός Αντικειμένου: ΣΥΣΤΗΜΑ ΠΡΟΦΙΛ ΑΛΟΥΜΙΝΙΟΥ ΓΙΑ ΤΗΝ ΚΑΤΑΣΚΕΥΗ ΠΑΡΑΘΥΡΟΥ ΕΠΑΝΩ ΣΕ ΠΟΡΤΑ - ΠΑΝΕΛ

Περισσότερα στοιχεία στην πρώτη δημοσίευση: ΕΔΒΙ (Τεύχος Β') Ιούλιος 2006

(11) Αρ. Πιστοπ. Καταχώρησης Σχ. ή Υπ.:6002189

- (21) Αριθμός Αίτησης Σχ. ή Υπ.: 20060600018
(15) Ημερομηνία Καταχώρησης: 22/02/2006
(47) Ημερομηνία Χορήγησης: 18/09/2006
(73) Δικαιούχος (οι): ΒΙΟΤΕΧΝΙΚΗ-ΕΜΠΟΡΙΚΗ ΚΑΙ ΞΕΝΟΔΟΧΕΙΑΚΗ ΑΝΩ-
ΝΥΜΟΣ ΕΤΑΙΡΕΙΑ ΝΕΑ ΥΦΑΝΤΟΥΡΓΙΚΗ ΑΕ ΜΕ ΔΤ.
ΝΥΦΑΝ Α.Β.Ε.Ε.
Περισσού 65 και Πεταλά 10,14343 ΝΕΑ ΧΑΛΚΗΔΟΝΑ
(ΑΤΤΙΚΗΣ), ΕΛΛΑΔΑ
- (54) Προσδιορισμός Αντικειμένου: ΤΕΝΤΟΠΑΝΑ

Περισσότερα στοιχεία στην πρώτη δημοσίευση: ΕΔΒΙ (Τεύχος Β') Ιούλιος 2006

(11) Αρ. Πιστοπ. Καταχώρησης Σχ. ή Υπ.:6002190

- (21) Αριθμός Αίτησης Σχ. ή Υπ.: 20060600017
(15) Ημερομηνία Καταχώρησης: 21/02/2006
(47) Ημερομηνία Χορήγησης: 18/09/2006
(73) Δικαιούχος (οι): ΤΕΛΕΤΕΛ ΑΕΒΕ
Λ.Κηφισίας 124,11526 ΑΘΗΝΑ (ΑΤΤΙΚΗΣ), ΕΛΛΑΔΑ
- (54) Προσδιορισμός Αντικειμένου: ΤΑΚΤΙΚΟ ΦΟΡΗΤΟ ΣΥΣΤΗΜΑ ΝΟΜΙΜΗΣ ΠΑΡΑΚΟΛΟΥΘΗΣΗΣ ΘΛΑΕΠΙΚΟΙΝΩΝΙΩΝ

Περισσότερα στοιχεία στην πρώτη δημοσίευση: ΕΔΒΙ (Τεύχος Β') Ιούλιος 2006

(11) Αρ. Πιστοπ. Καταχώρησης Σχ. ή Υπ.:6002191

- (21) Αριθμός Αίτησης Σχ. ή Υπ.: 20060600016
(15) Ημερομηνία Καταχώρησης: 21/02/2006
(47) Ημερομηνία Χορήγησης: 18/09/2006
(73) Δικαιούχος (οι): ΤΕΛΕΤΕΛ ΑΕΒΕ
Λ.Κηφισίας 124,11526 ΑΘΗΝΑ (ΑΤΤΙΚΗΣ), ΕΛΛΑΔΑ
- (54) Προσδιορισμός Αντικειμένου: ΣΥΣΤΗΜΑ ΝΟΜΙΜΗΣ ΠΑΡΑΚΟΛΟΥΘΗΣΗΣ ΘΛΑΕΠΙΚΟΙΝΩΝΙΑΚΩΝ ΥΠΗΡΕΣΙΩΝ ΔΙΑΔΙΚΤΥΟΥ

Περισσότερα στοιχεία στην πρώτη δημοσίευση: ΕΔΒΙ (Τεύχος Β') Ιούλιος 2006

(11) Αρ. Πιστοπ. Καταχώρησης Σχ. ή Υπ.:6002192

(21) Αριθμός Αίτησης Σχ. ή Υπ.: 20060600015

(15) Ημερομηνία Καταχώρησης: 08/02/2006

(47) Ημερομηνία Χορήγησης: 18/09/2006

(73) Δικαιούχος (οι): EUROPA PROFIL ΑΛΟΥΜΙΝΙΟ Α.Β.Ε.
56ο χλμ. Εθνικής Οδού Αθηνών-Λαμίας,32011 ΟΙΝΟΦΥΤΑ
(ΒΟΙΩΤΙΑΣ), ΕΛΛΑΔΑ

(54) Προσδιορισμός Αντικειμένου: ΘΕΡΜΟΜΟΝΩΤΙΚΟ ΣΥΣΤΗΜΑ ΑΛΟΥΜΙΝΙΟΥ ΓΙΑ ΜΗΧΑΝΙΣΜΟ ΠΕΡΙΜΕΤΡΙΚΟΥ ΚΛΕΙΔΩΜΑΤΟΣ

Περισσότερα στοιχεία στην πρώτη δημοσίευση: ΕΛΒΙ (Τεύχος Β') Ιούλιος 2006

(11) Αρ. Πιστοπ. Καταχώρησης Σχ. ή Υπ.:6002193

(21) Αριθμός Αίτησης Σχ. ή Υπ.: 20060600014

(15) Ημερομηνία Καταχώρησης: 06/02/2006

(47) Ημερομηνία Χορήγησης: 18/09/2006

(73) Δικαιούχος (οι): ΧΑΤΖΗΚΩΝΣΤΑΝΤΙΝΟΥ ΣΤΕΛΙΟΣ
Παράδεισος Χρυσούπολης,64200 ΧΡΥΣΟΥΠΟΛΗ
(ΚΑΒΑΛΑΣ), ΕΛΛΑΔΑ

(54) Προσδιορισμός Αντικειμένου: ΔΙΑΚΟΣΜΗΤΙΚΗ ΕΦΑΡΜΟΓΗ ΣΕ ΔΙΠΛΟ ΤΖΑΜΙ

Περισσότερα στοιχεία στην πρώτη δημοσίευση: ΕΛΒΙ (Τεύχος Β') Ιούλιος 2006

(11) Αρ. Πιστοπ. Καταχώρησης Σχ. ή Υπ.:6002194

(21) Αριθμός Αίτησης Σχ. ή Υπ.: 20060600010

(15) Ημερομηνία Καταχώρησης: 30/01/2006

(47) Ημερομηνία Χορήγησης: 21/09/2006

(73) Δικαιούχος (οι): ΠΑΝΤΕΛΑΚΗΣ ΙΩΑΝΝΗΣ
Σοκράτους 114,,85100 ΡΟΔΟΣ (ΔΩΔΕΚΑΝΗΣΟΥ),
ΕΛΛΑΔΑ

(54) Προσδιορισμός Αντικειμένου: ΕΙΚΟΣΙ ΤΕΣΣΕΡΙΣ ΦΙΓΟΥΡΕΣ ΓΙΑ ΣΚΑΚΙ Ή ΜΙΝΙΑΤΟΥΡΕΣ Ή ΑΓΑΛΜΑΤΙΔΙΑ

Περισσότερα στοιχεία στην πρώτη δημοσίευση: ΕΛΒΙ (Τεύχος Β') Ιούνιος 2006

(11) Αρ. Πιστοπ. Καταχώρησης Σχ. ή Υπ.:6002195

(21) Αριθμός Αίτησης Σχ. ή Υπ.: 20060600006

(15) Ημερομηνία Καταχώρησης: 18/01/2006

(47) Ημερομηνία Χορήγησης: 21/09/2006

(73) Δικαιούχος (οι): ΚΩΝΣΤΑΝΤΟΠΟΥΛΟΥ ΑΝΑΣΤΑΣΙΑ
Τ.Θ. 1036,57003 ΑΓΙΟΣ ΑΘΑΝΑΣΙΟΣ (ΘΕΣΣΑΛΟΝΙΚΗΣ),
ΕΛΛΑΔΑ

(54) Προσδιορισμός Αντικειμένου: ΧΕΙΡΟΠΟΙΗΤΑ ΑΝΤΙΚΕΙΜΕΝΑ ΑΠΟ ΓΥΑΛΙ (ΣΠΙΤΑΚΙΑ)

Περισσότερα στοιχεία στην πρώτη δημοσίευση: ΕΛΒΙ (Τεύχος Β') Ιούνιος 2006

(11) Αρ. Πιστοπ. Καταχώρησης Σχ. ή Υπ.:6002196

(21) Αριθμός Αίτησης Σχ. ή Υπ.: 20060600007

(15) Ημερομηνία Καταχώρησης: 18/01/2006

(47) Ημερομηνία Χορήγησης: 21/09/2006

(73) Δικαιούχος (οι): ΚΩΝΣΤΑΝΤΟΠΟΥΛΟΥ ΑΝΑΣΤΑΣΙΑ
Τ.Θ. 1036,57003 ΑΓΙΟΣ ΑΘΑΝΑΣΙΟΣ (ΘΕΣΣΑΛΟΝΙΚΗΣ),
ΕΛΛΑΔΑ

(54) Προσδιορισμός Αντικειμένου: ΧΕΙΡΟΠΟΙΗΤΕΣ ΣΥΝΘΕΣΕΙΣ ΑΠΟ ΓΥΑΛΙ ΚΑΙ ΞΥΛΟ

Περισσότερα στοιχεία στην πρώτη δημοσίευση: ΕΛΒΙ (Τεύχος Β') Ιούνιος 2006

(11) Αρ. Πιστοπ. Καταχώρησης Σχ. ή Υπ.:6002197

(21) Αριθμός Αίτησης Σχ. ή Υπ.: 20060600005
(15) Ημερομηνία Καταχώρησης: 18/01/2006
(47) Ημερομηνία Χορήγησης: 21/09/2006
(73) Δικαιούχος (οι): ΚΩΝΣΤΑΝΤΟΠΟΥΛΟΥ ΑΝΑΣΤΑΣΙΑ
Τ.Θ. 1036,57003 ΑΓΙΟΣ ΑΘΑΝΑΣΙΟΣ (ΘΕΣΣΑΛΟΝΙΚΗΣ),
ΕΛΛΑΔΑ

(54) Προσδιορισμός Αντικειμένου: ΧΕΙΡΟΠΟΙΗΤΑ ΑΝΤΙΚΕΙΜΕΝΑ ΑΠΟ ΓΥΑΛΙ (ΔΕΝΤΡΑΚΙΑ, ΑΝΘΡΩΠΑΚΙΑ, ΑΥΤΟΚΙΝΗΤΑΚΙΑ, ΧΑΡΤΑΕΤΟΙ)

Περισσότερα στοιχεία στην πρώτη δημοσίευση: ΕΛΒΙ (Τεύχος Β') Ιούνιος 2006

(11) Αρ. Πιστοπ. Καταχώρησης Σχ. ή Υπ.:6002198

(21) Αριθμός Αίτησης Σχ. ή Υπ.: 20060600008
(15) Ημερομηνία Καταχώρησης: 18/01/2006
(47) Ημερομηνία Χορήγησης: 22/09/2006
(73) Δικαιούχος (οι): ΚΩΝΣΤΑΝΤΟΠΟΥΛΟΥ ΑΝΑΣΤΑΣΙΑ
Τ.Θ. 1036,57003 ΑΓΙΟΣ ΑΘΑΝΑΣΙΟΣ (ΘΕΣΣΑΛΟΝΙΚΗΣ),
ΕΛΛΑΔΑ

(54) Προσδιορισμός Αντικειμένου: ΞΥΛΙΝΕΣ ΒΑΣΕΙΣ ΓΙΑ ΣΥΝΘΕΣΕΙΣ (ΑΠΟ ΓΥΑΛΙ ΚΑΙ ΞΥΛΟ)

Περισσότερα στοιχεία στην πρώτη δημοσίευση: ΕΛΒΙ (Τεύχος Β') Ιούνιος 2006

(11) Αρ. Πιστοπ. Καταχώρησης Σχ. ή Υπ.:6002199

(21) Αριθμός Αίτησης Σχ. ή Υπ.: 20060600013
(15) Ημερομηνία Καταχώρησης: 31/01/2006
(47) Ημερομηνία Χορήγησης: 22/09/2006
(73) Δικαιούχος (οι): 1)ΚΟΥΤΟΥΝΙΔΗΣ ΓΕΩΡΓΙΟΣ
Σοφ. Βενιζέλου 19,,54628 ΜΕΝΕΜΕΝΗ
(ΘΕΣΣΑΛΟΝΙΚΗΣ), ΕΛΛΑΔΑ
2)ΜΠΑΛΛΗΣ ΜΙΧΑΛΗΣ
Σοφ. Βενιζέλου 19,,54628 ΜΕΝΕΜΕΝΗ
(ΘΕΣΣΑΛΟΝΙΚΗΣ), ΕΛΛΑΔΑ

(54) Προσδιορισμός Αντικειμένου: ΣΕΙΡΑ ΣΥΣΚΕΥΑΣΙΩΝ ΜΕ ΜΠΑΛΕΣ ΠΑΙΧΝΙΔΙΩΝ-ΖΑΧΑΡΩΤΩΝ

Περισσότερα στοιχεία στην πρώτη δημοσίευση: ΕΛΒΙ (Τεύχος Β') Ιούνιος 2006

(11) Αρ. Πιστοπ. Καταχώρησης Σχ. ή Υπ.:6002200

(21) Αριθμός Αίτησης Σχ. ή Υπ.: 20060600004
(15) Ημερομηνία Καταχώρησης: 18/01/2006
(47) Ημερομηνία Χορήγησης: 22/09/2006
(73) Δικαιούχος (οι): ΤΕΜΚΑ ΕΠΕ
Αγίου Πέτρου 9,,13610 ΑΧΑΡΝΑΙ (ΑΤΤΙΚΗΣ), ΕΛΛΑΔΑ

(54) Προσδιορισμός Αντικειμένου: ΔΙΑΚΟΣΜΗΤΙΚΟ ΚΟΛΩΝΑΚΙ

Περισσότερα στοιχεία στην πρώτη δημοσίευση: ΕΛΒΙ (Τεύχος Β') Ιούνιος 2006

(11) Αρ. Πιστοπ. Καταχώρησης Σχ. ή Υπ.:6002201

(21) Αριθμός Αίτησης Σχ. ή Υπ.: 20060600003
(15) Ημερομηνία Καταχώρησης: 12/01/2006
(47) Ημερομηνία Χορήγησης: 22/09/2006
(73) Δικαιούχος (οι): ΙΩΑΝΝΗΣ ΜΥΡ.ΑΛΕΞΟΠΟΥΛΟΣ ΚΑΙ ΣΙΑ ΕΕ ΕΜΠΟΡΙΑ
ΥΠΟΔΗΜΑΤΩΝ-ΕΝΔΥΜΑΤΩΝ
Θέμιδος 20,18233 ΑΓΙΟΣ ΙΩΑΝΝΗΣ ΡΕΝΤΗΣ (ΑΤΤΙΚΗΣ),
ΕΛΛΑΔΑ

(54) Προσδιορισμός Αντικειμένου: ΥΠΟΔΗΜΑΤΑ

Περισσότερα στοιχεία στην πρώτη δημοσίευση: ΕΛΒΙ (Τεύχος Β') Ιούνιος 2006

(11) Αρ. Πιστοπ. Καταχώρησης Σχ. ή Υπ.:6002202

(21) Αριθμός Αίτησης Σχ. ή Υπ.: 20060600002
(15) Ημερομηνία Καταχώρησης: 10/01/2006
(47) Ημερομηνία Χορήγησης: 22/09/2006
(73) Δικαιούχος (οι): ΟΙΚΟΝΟΜΙΔΗΣ ΝΙΚΟΛΑΟΣ
Λ.Αλεξάνδρας 91,11474 ΑΘΗΝΑ (ΑΤΤΙΚΗΣ), ΕΛΛΑΔΑ

(54) Προσδιορισμός Αντικειμένου: ΚΟΣΜΗΜΑΤΑ

Περισσότερα στοιχεία στην πρώτη δημοσίευση: ΕΛΒΙ (Τεύχος Β') Ιούνιος 2006

(11) Αρ. Πιστοπ. Καταχώρησης Σχ. ή Υπ.:6002203

(21) Αριθμός Αίτησης Σχ. ή Υπ.: 20050600215
(15) Ημερομηνία Καταχώρησης: 23/12/2005
(47) Ημερομηνία Χορήγησης: 22/09/2006
(73) Δικαιούχος (οι): ALUMINCO A.E.
Θέση Μεγάλη Ράχη,320 11 ΟΙΝΟΦΥΤΑ ΒΟΙΩΤΙΑΣ,
ΕΛΛΑΔΑ

(54) Προσδιορισμός Αντικειμένου: ΣΥΣΤΗΜΑΤΑ ΠΡΟΦΙΛ ΑΛΟΥΜΙΝΙΟΥ ΓΙΑ ΚΑΤΑΣΚΕΥΗ ΣΥΡΟΜΕΝΩΝ ΘΥΡΩΝ ΚΑΙ ΠΑΡΑΘΥΡΩΝ

Περισσότερα στοιχεία στην πρώτη δημοσίευση: ΕΛΒΙ (Τεύχος Β') Ιούνιος 2006

(11) Αρ. Πιστοπ. Καταχώρησης Σχ. ή Υπ.:6002204

(21) Αριθμός Αίτησης Σχ. ή Υπ.: 20060600001
(15) Ημερομηνία Καταχώρησης: 05/01/2006
(47) Ημερομηνία Χορήγησης: 25/09/2006
(73) Δικαιούχος (οι): ΜΑΝΙΑΤΗ ΕΛΕΝΗ
Παπαφλέσσα 2 και Φρύνης,14671 ΝΕΑ ΕΡΥΘΡΑΙΑ
(ΑΤΤΙΚΗΣ), ΕΛΛΑΔΑ

(54) Προσδιορισμός Αντικειμένου: ΤΡΑΠΕΖΙ

Περισσότερα στοιχεία στην πρώτη δημοσίευση: ΕΛΒΙ (Τεύχος Β') Ιούνιος 2006

(11) Αρ. Πιστοπ. Καταχώρησης Σχ. ή Υπ.:6002205

(21) Αριθμός Αίτησης Σχ. ή Υπ.: 20060600040
(15) Ημερομηνία Καταχώρησης: 10/03/2006
(47) Ημερομηνία Χορήγησης: 26/09/2006
(73) Δικαιούχος (οι): FOLLI FOLLIE ABEE
23ο χλμ Εθνικής Οδού Αθηνών-Λαμίας,14565 ΑΓΙΟΣ
ΣΤΕΦΑΝΟΣ (ΑΤΤΙΚΗΣ), ΕΛΛΑΔΑ

(54) Προσδιορισμός Αντικειμένου: ΡΟΛΟΪ ΜΕ ΔΕΡΜΑΤΙΝΟ ΛΟΥΡΑΚΙ ΚΑΙ ΚΑΝΤΡΑΝ ΔΙΑΚΟΣΜΗΜΕΝΟ ΜΕ ΗΜΙΠΟΛΥΤΙΜΟΥΣ Ή ΠΟΛΥΤΙΜΟΥΣ ΛΙΘΟΥΣ

Περισσότερα στοιχεία στην πρώτη δημοσίευση: ΕΛΒΙ (Τεύχος Β') Αύγουστος 2006

(11) Αρ. Πιστοπ. Καταχώρησης Σχ. ή Υπ.:6002206

(21) Αριθμός Αίτησης Σχ. ή Υπ.: 20060600041
(15) Ημερομηνία Καταχώρησης: 10/03/2006
(47) Ημερομηνία Χορήγησης: 26/09/2006
(73) Δικαιούχος (οι): FOLLI FOLLIE ABEE
23ο χλμ Εθνικής Οδού Αθηνών-Λαμίας,14565 ΑΓΙΟΣ
ΣΤΕΦΑΝΟΣ (ΑΤΤΙΚΗΣ), ΕΛΛΑΔΑ

(54) Προσδιορισμός Αντικειμένου: ΡΟΛΟΪ ΜΕ ΜΠΡΑΣΕΛΕ ΤΕΤΡΑΓΩΝΗ ΚΑΣΑ ΚΑΙ ΧΡΟΝΟΓΡΑΦΟ

Περισσότερα στοιχεία στην πρώτη δημοσίευση: ΕΛΒΙ (Τεύχος Β') Αύγουστος 2006

(11) Αρ. Πιστοπ. Καταχώρησης Σχ. ή Υπ.:6002207

- (21) Αριθμός Αίτησης Σχ. ή Υπ.: 20060600042
(15) Ημερομηνία Καταχώρησης: 10/03/2006
(47) Ημερομηνία Χορήγησης: 26/09/2006
(73) Δικαιούχος (οι): FOLLI FOLLIE ABEE
23ο χλμ Εθνικής Οδού Αθηνών-Λαμίας,14565 ΑΓΙΟΣ
ΣΤΕΦΑΝΟΣ (ΑΤΤΙΚΗΣ), ΕΛΛΑΔΑ
- (54) Προσδιορισμός Αντικειμένου: ΡΟΛΟΪ ΜΕ ΜΠΡΑΣΕΛΕ ΑΠΟ ΑΤΣΑΛΙ ΚΑΙ ΚΕΡΑΜΙΚΟ ΚΑΙ ΣΤΡΟΓΓΥΛΟ ΚΑΝΤΡΑΝ ΜΕ
ΗΜΠΟΛΥΤΙΜΟΥΣ ΛΙΘΟΥΣ ΠΕΡΙΦΕΡΕΙΑΚΑ

Περισσότερα στοιχεία στην πρώτη δημοσίευση: ΕΛΒΙ (Τεύχος Β') Αύγουστος 2006

(11) Αρ. Πιστοπ. Καταχώρησης Σχ. ή Υπ.:6002208

- (21) Αριθμός Αίτησης Σχ. ή Υπ.: 20060600043
(15) Ημερομηνία Καταχώρησης: 10/03/2006
(47) Ημερομηνία Χορήγησης: 26/09/2006
(73) Δικαιούχος (οι): FOLLI FOLLIE ABEE
23ο χλμ Εθνικής Οδού Αθηνών-Λαμίας,14565 ΑΓΙΟΣ
ΣΤΕΦΑΝΟΣ (ΑΤΤΙΚΗΣ), ΕΛΛΑΔΑ
- (54) Προσδιορισμός Αντικειμένου: ΡΟΛΟΪ ΜΕ ΜΠΡΑΣΕΛΕ ΑΠΟ ΑΤΣΑΛΙ ΣΤΟ ΧΡΩΜΑ ΤΟΥ ΧΡΥΣΟΥ, ΣΤΡΟΓΓΥΛΟ ΚΑΝΤΡΑΝ ΜΕ ΠΙΕΤΡΕΣ
ΠΑΓΕΤΕΣ ΠΕΡΙΦΕΡΕΙΑΚΑ

Περισσότερα στοιχεία στην πρώτη δημοσίευση: ΕΛΒΙ (Τεύχος Β') Αύγουστος 2006

(11) Αρ. Πιστοπ. Καταχώρησης Σχ. ή Υπ.:6002209

- (21) Αριθμός Αίτησης Σχ. ή Υπ.: 20060600044
(15) Ημερομηνία Καταχώρησης: 10/03/2006
(47) Ημερομηνία Χορήγησης: 26/09/2006
(73) Δικαιούχος (οι): FOLLI FOLLIE ABEE
23ο χλμ Εθνικής Οδού Αθηνών-Λαμίας,14565 ΑΓΙΟΣ
ΣΤΕΦΑΝΟΣ (ΑΤΤΙΚΗΣ), ΕΛΛΑΔΑ
- (54) Προσδιορισμός Αντικειμένου: ΡΟΛΟΪ ΔΑΚΤΥΛΙΔΙ ΜΕ ΠΑΓΕΤΕΣ ΠΕΡΙΦΕΡΕΙΑΚΑ ΤΟΥ ΚΑΝΤΡΑΝ

Περισσότερα στοιχεία στην πρώτη δημοσίευση: ΕΛΒΙ (Τεύχος Β') Αύγουστος 2006

(11) Αρ. Πιστοπ. Καταχώρησης Σχ. ή Υπ.:6002210

- (21) Αριθμός Αίτησης Σχ. ή Υπ.: 20060600045
(15) Ημερομηνία Καταχώρησης: 10/03/2006
(47) Ημερομηνία Χορήγησης: 26/09/2006
(73) Δικαιούχος (οι): FOLLI FOLLIE ABEE
23ο χλμ Εθνικής Οδού Αθηνών-Λαμίας,14565 ΑΓΙΟΣ
ΣΤΕΦΑΝΟΣ (ΑΤΤΙΚΗΣ), ΕΛΛΑΔΑ
- (54) Προσδιορισμός Αντικειμένου: ΡΟΛΟΪ ΜΕ ΛΟΥΡΑΚΙ ΣΕ ΔΙΑΦΟΡΑ ΧΡΩΜΑΤΑ ΚΑΙ ΜΕΤΑΛΛΙΚΟ ΚΑΝΤΡΑΝ ΜΕ ΛΑΤΙΝΙΚΟΥΣ
ΑΡΙΘΜΟΥΣ

Περισσότερα στοιχεία στην πρώτη δημοσίευση: ΕΛΒΙ (Τεύχος Β') Αύγουστος 2006

(11) Αρ. Πιστοπ. Καταχώρησης Σχ. ή Υπ.:6002211

- (21) Αριθμός Αίτησης Σχ. ή Υπ.: 20060600046
(15) Ημερομηνία Καταχώρησης: 10/03/2006
(47) Ημερομηνία Χορήγησης: 26/09/2006
(73) Δικαιούχος (οι): FOLLI FOLLIE ABEE
23ο χλμ Εθνικής Οδού Αθηνών-Λαμίας,14565 ΑΓΙΟΣ
ΣΤΕΦΑΝΟΣ (ΑΤΤΙΚΗΣ), ΕΛΛΑΔΑ
- (54) Προσδιορισμός Αντικειμένου: ΡΟΛΟΪ ΜΕ ΜΠΡΑΣΕΛΕ ΑΠΟ ΑΤΣΑΛΙ ΚΑΙ ΚΕΡΑΜΙΚΟ ΚΑΙ ΣΤΡΟΓΓΥΛΟ ΚΑΝΤΡΑΝ

Περισσότερα στοιχεία στην πρώτη δημοσίευση: ΕΛΒΙ (Τεύχος Β') Αύγουστος 2006

(11) Αρ. Πιστοπ. Καταχώρησης Σχ. ή Υπ.:6002212

(21) Αριθμός Αίτησης Σχ. ή Υπ.: 20060600047
(15) Ημερομηνία Καταχώρησης: 10/03/2006
(47) Ημερομηνία Χορήγησης: 26/09/2006
(73) Δικαιούχος (οι): FOLLI FOLLIE ABEE
23ο χλμ Εθνικής Οδού Αθηνών-Λαμίας,14565 ΑΓΙΟΣ
ΣΤΕΦΑΝΟΣ (ΑΤΤΙΚΗΣ), ΕΛΛΑΔΑ

(54) Προσδιορισμός Αντικειμένου: ΡΟΛΟΪ ΜΕ ΦΑΡΔΥ ΔΕΡΜΑΤΙΝΟ ΛΟΥΡΑΚΙ ΚΑΙ ΚΑΝΤΡΑΝ ΔΙΑΚΟΣΜΗΜΕΝΟ ΠΕΡΙΦΕΡΕΙΑΚΑ ΜΕ ΠΑΓΕΤΕΣ

Περισσότερα στοιχεία στην πρώτη δημοσίευση: ΕΛΒΙ (Τεύχος Β') Αύγουστος 2006

(11) Αρ. Πιστοπ. Καταχώρησης Σχ. ή Υπ.:6002213

(21) Αριθμός Αίτησης Σχ. ή Υπ.: 20060600048
(15) Ημερομηνία Καταχώρησης: 10/03/2006
(47) Ημερομηνία Χορήγησης: 26/09/2006
(73) Δικαιούχος (οι): FOLLI FOLLIE ABEE
23ο χλμ Εθνικής Οδού Αθηνών-Λαμίας,14565 ΑΓΙΟΣ
ΣΤΕΦΑΝΟΣ (ΑΤΤΙΚΗΣ), ΕΛΛΑΔΑ

(54) Προσδιορισμός Αντικειμένου: ΡΟΛΟΪ ΜΕ ΜΠΡΑΣΕΛΕ ΑΠΟ ΚΑΟΥΤΣΟΥΚ ΚΑΙ ΑΤΣΑΛΙ

Περισσότερα στοιχεία στην πρώτη δημοσίευση: ΕΛΒΙ (Τεύχος Β') Αύγουστος 2006

(11) Αρ. Πιστοπ. Καταχώρησης Σχ. ή Υπ.:6002214

(21) Αριθμός Αίτησης Σχ. ή Υπ.: 20060600049
(15) Ημερομηνία Καταχώρησης: 13/03/2006
(47) Ημερομηνία Χορήγησης: 26/09/2006
(73) Δικαιούχος (οι): FOLLI FOLLIE ABEE
23ο χλμ Εθνικής Οδού Αθηνών-Λαμίας,14565 ΑΓΙΟΣ
ΣΤΕΦΑΝΟΣ (ΑΤΤΙΚΗΣ), ΕΛΛΑΔΑ

(54) Προσδιορισμός Αντικειμένου: ΔΙΑΚΟΣΜΗΤΙΚΟ ΚΟΣΜΗΜΑ ΜΕ ΔΥΟ ΛΑΤΙΝΙΚΟΥΣ ΧΑΡΑΚΤΗΡΕΣ F

Περισσότερα στοιχεία στην πρώτη δημοσίευση: ΕΛΒΙ (Τεύχος Β') Αύγουστος 2006

(11) Αρ. Πιστοπ. Καταχώρησης Σχ. ή Υπ.:6002215

(21) Αριθμός Αίτησης Σχ. ή Υπ.: 20060600050
(15) Ημερομηνία Καταχώρησης: 14/03/2006
(47) Ημερομηνία Χορήγησης: 26/09/2006
(73) Δικαιούχος (οι): ΘΕΟΔΟΣΟΥΛΑΚΗΣ ΙΩΑΝΝΗΣ
Τρωάδος 19,15342 ΑΓΙΑ ΠΑΡΑΣΚΕΥΗ (ΑΤΤΙΚΗΣ),
ΕΛΛΑΔΑ

(54) Προσδιορισμός Αντικειμένου: ΟΦΘΑΛΜΙΑΤΡΙΚΟ ΕΡΓΑΛΕΙΟ ΑΦΑΙΡΕΣΗΣ ΚΑΤΑΡΡΑΚΤΙΚΟΥ ΦΑΚΟΥ

Περισσότερα στοιχεία στην πρώτη δημοσίευση: ΕΛΒΙ (Τεύχος Β') Αύγουστος 2006

(11) Αρ. Πιστοπ. Καταχώρησης Σχ. ή Υπ.:6002216

(21) Αριθμός Αίτησης Σχ. ή Υπ.: 20060600051
(15) Ημερομηνία Καταχώρησης: 20/03/2006
(47) Ημερομηνία Χορήγησης: 26/09/2006
(73) Δικαιούχος (οι): 1)ΚΩΣΤΟΓΙΑΝΝΗΣ ΧΡΗΣΤΟΥ ΓΕΩΡΓΙΟΣ
Χειμερίου 20,12133 ΠΕΡΙΣΤΕΡΙ (ΑΤΤΙΚΗΣ), ΕΛΛΑΔΑ
2)ΜΑΚΡΗΣ ΕΥΘΥΜΙΟΥ ΕΥΑΓΓΕΛΟΣ
Νίκαια 17,14341 ΝΕΑ ΦΙΛΑΔΕΛΦΕΙΑ (ΑΤΤΙΚΗΣ),
ΕΛΛΑΔΑ

(54) Προσδιορισμός Αντικειμένου: ΕΠΙΠΛΟ ΡΑΦΙΕΡΑ

Περισσότερα στοιχεία στην πρώτη δημοσίευση: ΕΛΒΙ (Τεύχος Β') Αύγουστος 2006

(11) Αρ. Πιστοπ. Καταχώρησης Σχ. ή Υπ.:6002217

- (21) Αριθμός Αίτησης Σχ. ή Υπ.: 20060600052
(15) Ημερομηνία Καταχώρησης: 30/03/2006
(47) Ημερομηνία Χορήγησης: 26/09/2006
(73) Δικαιούχος (οι): 1)ΚΑΡΑΚΩΣΤΑΣ ΗΛΙΑΣ ΒΑΪΟΣ
Μαραθωνομάχων 39,17456 ΑΛΙΜΟΣ (ΑΤΤΙΚΗΣ),
ΕΛΛΑΔΑ
2)Δ.Π. ΓΕΩΡΓΙΑΔΗΣ Ο.Ε.
Σωκράτους 51,10552 ΑΘΗΝΑ (ΑΤΤΙΚΗΣ), ΕΛΛΑΔΑ
- (54) Προσδιορισμός Αντικειμένου:** ΡΕΥΜΑΤΟΔΟΤΗΣ ΚΑΙ ΡΕΥΜΑΤΟΛΗΠΤΗΣ
-

Περισσότερα στοιχεία στην πρώτη δημοσίευση: ΕΛΒΙ (Τεύχος Β') Αύγουστος 2006

(11) Αρ. Πιστοπ. Καταχώρησης Σχ. ή Υπ.:6002218

- (21) Αριθμός Αίτησης Σχ. ή Υπ.: 20060600053
(15) Ημερομηνία Καταχώρησης: 30/03/2006
(47) Ημερομηνία Χορήγησης: 26/09/2006
(73) Δικαιούχος (οι): ΓΑΒΡΙΑΗ ΜΑΡΤΙΝΑ
Σταικοπούλου 33,21100 ΝΑΥΠΛΙΟ (ΑΡΓΟΛΙΔΑΣ),
ΕΛΛΑΔΑ
- (54) Προσδιορισμός Αντικειμένου:** ΑΝΕΜΟΔΕΙΚΤΕΣ
-

Περισσότερα στοιχεία στην πρώτη δημοσίευση: ΕΛΒΙ (Τεύχος Β') Αύγουστος 2006

(11) Αρ. Πιστοπ. Καταχώρησης Σχ. ή Υπ.:6002219

- (21) Αριθμός Αίτησης Σχ. ή Υπ.: 20060600054
(15) Ημερομηνία Καταχώρησης: 30/03/2006
(47) Ημερομηνία Χορήγησης: 26/09/2006
(73) Δικαιούχος (οι): ΝΕΟΝ ΑΡΤ ΕΠΕ
Ροδοπόλεως 66,16777 ΕΛΛΗΝΙΚΟ (ΑΤΤΙΚΗΣ), ΕΛΛΑΔΑ
- (54) Προσδιορισμός Αντικειμένου:** ΠΡΟΦΙΛ ΑΛΟΥΜΙΝΙΟΥ
-

Περισσότερα στοιχεία στην πρώτη δημοσίευση: ΕΛΒΙ (Τεύχος Β') Αύγουστος 2006

(11) Αρ. Πιστοπ. Καταχώρησης Σχ. ή Υπ.:6002220

- (21) Αριθμός Αίτησης Σχ. ή Υπ.: 20060600055
(15) Ημερομηνία Καταχώρησης: 31/03/2006
(47) Ημερομηνία Χορήγησης: 26/09/2006
(73) Δικαιούχος (οι): ΣΑΜΑΡΑΣ ΑΛΕΞΑΝΔΡΟΣ
Μουρούζη 7,10674 ΑΘΗΝΑ (ΑΤΤΙΚΗΣ), ΕΛΛΑΔΑ
- (54) Προσδιορισμός Αντικειμένου:** ΡΟΛΟΙ-ΚΟΣΜΗΜΑ
-

Περισσότερα στοιχεία στην πρώτη δημοσίευση: ΕΛΒΙ (Τεύχος Β') Αύγουστος 2006

(11) Αρ. Πιστοπ. Καταχώρησης Σχ. ή Υπ.:6002221

- (21) Αριθμός Αίτησης Σχ. ή Υπ.: 20060600056
(15) Ημερομηνία Καταχώρησης: 31/03/2006
(47) Ημερομηνία Χορήγησης: 26/09/2006
(73) Δικαιούχος (οι): ΠΑΝΑΓΟΠΟΥΛΟΥ ΔΟΜΝΑ
Δαμοκλέους 12,11854 ΑΘΗΝΑ (ΑΤΤΙΚΗΣ), ΕΛΛΑΔΑ
- (54) Προσδιορισμός Αντικειμένου:** ΔΙΑΚΟΣΜΗΤΙΚΑ ΚΙΝΗΤΑ ΠΟΔΗΛΑΤΑ
-

Περισσότερα στοιχεία στην πρώτη δημοσίευση: ΕΛΒΙ (Τεύχος Β') Αύγουστος 2006

(11) Αρ. Πιστοπ. Καταχώρησης Σχ. ή Υπ.:6002222

(21) Αριθμός Αίτησης Σχ. ή Υπ.: 20050600166
(15) Ημερομηνία Καταχώρησης: 24/10/2005
(47) Ημερομηνία Χορήγησης: 26/09/2006
(73) Δικαιούχος (οι): ΑΠΟΣΤΟΛΟΣ ΜΠΙΛΗΣ ΚΑΙ ΣΙΑ ΟΕ
Μηνοδότου 9,10441 ΑΘΗΝΑ (ΑΤΤΙΚΗΣ), ΕΛΛΑΔΑ

(54) Προσδιορισμός Αντικειμένου: ΚΟΥΛΟΥΡΙ ΜΕ ΣΟΥΣΑΜΙ

Περισσότερα στοιχεία στην πρώτη δημοσίευση: ΕΛΒΙ (Τεύχος Β') Αύγουστος 2006

(11) Αρ. Πιστοπ. Καταχώρησης Σχ. ή Υπ.:6002223

(21) Αριθμός Αίτησης Σχ. ή Υπ.: 20060600023
(15) Ημερομηνία Καταχώρησης: 01/03/2006
(47) Ημερομηνία Χορήγησης: 26/09/2006
(73) Δικαιούχος (οι): ΠΑΠΑΓΙΑΝΝΟΠΟΥΛΟΣ ΒΑΣΙΛΗΣ
Κωστή Παλαμά 16,19009 ΡΑΦΗΝΑ (ΑΤΤΙΚΗΣ), ΕΛΛΑΔΑ

(54) Προσδιορισμός Αντικειμένου: ΔΙΚΥΚΛΗ ΕΠΙΒΑΤΙΚΗ ΜΟΤΟΣΥΚΛΕΤΑ

Περισσότερα στοιχεία στην πρώτη δημοσίευση: ΕΛΒΙ (Τεύχος Β') Αύγουστος 2006

(11) Αρ. Πιστοπ. Καταχώρησης Σχ. ή Υπ.:6002224

(21) Αριθμός Αίτησης Σχ. ή Υπ.: 20060600024
(15) Ημερομηνία Καταχώρησης: 01/03/2006
(47) Ημερομηνία Χορήγησης: 26/09/2006
(73) Δικαιούχος (οι): ΦΑΝΑΚΗΣ ΙΩΑΝΝΗ ΓΕΩΡΓΙΟΣ
Χαβρίου 5,10562 ΑΘΗΝΑ (ΑΤΤΙΚΗΣ), ΕΛΛΑΔΑ

(54) Προσδιορισμός Αντικειμένου: ΠΑΡΑΜΑΝΑ ΜΕ ΜΑΤΑΚΙ ΓΙΑ ΝΕΟΓΕΝΝΗΤΑ

Περισσότερα στοιχεία στην πρώτη δημοσίευση: ΕΛΒΙ (Τεύχος Β') Αύγουστος 2006

(11) Αρ. Πιστοπ. Καταχώρησης Σχ. ή Υπ.:6002225

(21) Αριθμός Αίτησης Σχ. ή Υπ.: 20060600025
(15) Ημερομηνία Καταχώρησης: 02/03/2006
(47) Ημερομηνία Χορήγησης: 26/09/2006
(73) Δικαιούχος (οι): ΠΑΠΑΛΕΩΝΙΔΑΣ ΠΕΤΡΟΥ ΚΩΝΣΤΑΝΤΙΝΟΣ
Αρκαλοχώρι,70300 ΑΡΚΑΛΟΧΩΡΙ (ΗΡΑΚΛΕΙΟΥ),
ΕΛΛΑΔΑ

(54) Προσδιορισμός Αντικειμένου: ΠΙΝΑΚΕΣ ΖΩΓΡΑΦΙΚΗΣ

Περισσότερα στοιχεία στην πρώτη δημοσίευση: ΕΛΒΙ (Τεύχος Β') Αύγουστος 2006

(11) Αρ. Πιστοπ. Καταχώρησης Σχ. ή Υπ.:6002226

(21) Αριθμός Αίτησης Σχ. ή Υπ.: 20060600026
(15) Ημερομηνία Καταχώρησης: 03/03/2006
(47) Ημερομηνία Χορήγησης: 26/09/2006
(73) Δικαιούχος (οι): ΚΩΝΣΤΑΝΤΟΠΟΥΛΟΥ ΑΝΑΣΤΑΣΙΑ
Τ.Θ. 1036,57003 ΑΓΙΟΣ ΑΘΑΝΑΣΙΟΣ (ΘΕΣΣΑΛΟΝΙΚΗΣ),
ΕΛΛΑΔΑ

(54) Προσδιορισμός Αντικειμένου: ΧΕΙΡΟΠΟΙΗΤΑ ΑΝΤΙΚΕΙΜΕΝΑ ΑΠΟ ΓΥΑΛΙ

Περισσότερα στοιχεία στην πρώτη δημοσίευση: ΕΛΒΙ (Τεύχος Β') Αύγουστος 2006

(11) Αρ. Πιστοπ. Καταχώρησης Σχ. ή Υπ.:6002227

(21) Αριθμός Αίτησης Σχ. ή Υπ.: 20060600027
(15) Ημερομηνία Καταχώρησης: 08/03/2006
(47) Ημερομηνία Χορήγησης: 26/09/2006
(73) Δικαιούχος (οι): 1)ΗΛΙΑΣ ΒΑΛΑΒΑΝΗΣ ΑΕ
Φαρσάλων 233,41335 ΛΑΡΙΣΑ (ΛΑΡΙΣΑΣ), ΕΛΛΑΔΑ
2)S.E. FOOD COMPLEX LTD
Stratigou Timagia Str.-S.Maria Court.Neapoli,3107 LIMAS-
SOL, ΚΥΠΡΟΣ

(54) Προσδιορισμός Αντικειμένου: ΦΙΑΛΗ ΓΥΑΛΙΝΗ

Περισσότερα στοιχεία στην πρώτη δημοσίευση: ΕΛΒΙ (Τεύχος Β') Αύγουστος 2006

(11) Αρ. Πιστοπ. Καταχώρησης Σχ. ή Υπ.:6002228

(21) Αριθμός Αίτησης Σχ. ή Υπ.: 20060600028
(15) Ημερομηνία Καταχώρησης: 08/03/2006
(47) Ημερομηνία Χορήγησης: 26/09/2006
(73) Δικαιούχος (οι): ΑΓΓΕΛΙΔΑΚΗΣ ΚΩΝΣΤΑΝΤΙΝΟΥ ΑΛΕΞΑΝΔΡΟΣ
Θεοδοσίου Διακόνου 1, Μασταμπάς,71305 ΗΡΑΚΛΕΙΟ
(ΗΡΑΚΛΕΙΟΥ), ΕΛΛΑΔΑ

(54) Προσδιορισμός Αντικειμένου: ΑΝΑΠΤΗΡΑΣ

Περισσότερα στοιχεία στην πρώτη δημοσίευση: ΕΛΒΙ (Τεύχος Β') Αύγουστος 2006

(11) Αρ. Πιστοπ. Καταχώρησης Σχ. ή Υπ.:6002229

(21) Αριθμός Αίτησης Σχ. ή Υπ.: 20060600029
(15) Ημερομηνία Καταχώρησης: 08/03/2006
(47) Ημερομηνία Χορήγησης: 26/09/2006
(73) Δικαιούχος (οι): ΑΓΓΕΛΙΔΑΚΗΣ ΚΩΝΣΤΑΝΤΙΝΟΥ ΑΛΕΞΑΝΔΡΟΣ
Θεοδοσίου Διακόνου 1, Μασταμπάς,71305 ΗΡΑΚΛΕΙΟ
(ΗΡΑΚΛΕΙΟΥ), ΕΛΛΑΔΑ

(54) Προσδιορισμός Αντικειμένου: ΘΗΚΗ ΗΛΕΚΤΡΙΚΟΥ ΔΡΑΠΙΑΝΟΚΑΤΣΑΒΙΔΟΥ (ΕΠΑΝΑΦΟΡΤΙΖΟΜΕΝΟΥ)

Περισσότερα στοιχεία στην πρώτη δημοσίευση: ΕΛΒΙ (Τεύχος Β') Αύγουστος 2006

(11) Αρ. Πιστοπ. Καταχώρησης Σχ. ή Υπ.:6002230

(21) Αριθμός Αίτησης Σχ. ή Υπ.: 20060600030
(15) Ημερομηνία Καταχώρησης: 08/03/2006
(47) Ημερομηνία Χορήγησης: 26/09/2006
(73) Δικαιούχος (οι): ΑΓΓΕΛΙΔΑΚΗΣ ΚΩΝΣΤΑΝΤΙΝΟΥ ΑΛΕΞΑΝΔΡΟΣ
Θεοδοσίου Διακόνου 1, Μασταμπάς,71305 ΗΡΑΚΛΕΙΟ
(ΗΡΑΚΛΕΙΟΥ), ΕΛΛΑΔΑ

(54) Προσδιορισμός Αντικειμένου: ΕΞΩΤΕΡΙΚΟΣ ΚΑΘΡΕΠΤΗΣ ΑΥΤΟΚΙΝΗΤΟΥ ΜΕ ΕΝΣΩΜΑΤΩΜΕΝΟ ΦΛΑΣ

Περισσότερα στοιχεία στην πρώτη δημοσίευση: ΕΛΒΙ (Τεύχος Β') Αύγουστος 2006

(11) Αρ. Πιστοπ. Καταχώρησης Σχ. ή Υπ.:6002231

(21) Αριθμός Αίτησης Σχ. ή Υπ.: 20060600031
(15) Ημερομηνία Καταχώρησης: 08/03/2006
(47) Ημερομηνία Χορήγησης: 26/09/2006
(73) Δικαιούχος (οι): ΑΓΓΕΛΙΔΑΚΗΣ ΚΩΝΣΤΑΝΤΙΝΟΥ ΑΛΕΞΑΝΔΡΟΣ
Θεοδοσίου Διακόνου 1, Μασταμπάς,71305 ΗΡΑΚΛΕΙΟ
(ΗΡΑΚΛΕΙΟΥ), ΕΛΛΑΔΑ

(54) Προσδιορισμός Αντικειμένου: ΜΠΡΟΣΤΙΝΟ ΤΜΗΜΑ ΑΥΤΟΚΙΝΗΤΟΥ

Περισσότερα στοιχεία στην πρώτη δημοσίευση: ΕΛΒΙ (Τεύχος Β') Αύγουστος 2006

(11) Αρ. Πιστοπ. Καταχώρησης Σχ. ή Υπ.:6002232

- (21) Αριθμός Αίτησης Σχ. ή Υπ.: 20060600032
(15) Ημερομηνία Καταχώρησης: 08/03/2006
(47) Ημερομηνία Χορήγησης: 26/09/2006
(73) Δικαιούχος (οι): ΑΓΓΕΛΙΔΑΚΗΣ ΚΩΝΣΤΑΝΤΙΝΟΥ ΑΛΕΞΑΝΔΡΟΣ
Θεοδοσίου Διακόνου 1, Μασταμπάς,71305 ΗΡΑΚΛΕΙΟ
(ΗΡΑΚΛΕΙΟΥ), ΕΛΛΑΔΑ
- (54) Προσδιορισμός Αντικειμένου:** ΠΡΟΣΟΨΗ ΚΙΝΗΤΟΥ
-

Περισσότερα στοιχεία στην πρώτη δημοσίευση: ΕΔΒΙ (Τεύχος Β') Αύγουστος 2006

(11) Αρ. Πιστοπ. Καταχώρησης Σχ. ή Υπ.:6002233

- (21) Αριθμός Αίτησης Σχ. ή Υπ.: 20060600033
(15) Ημερομηνία Καταχώρησης: 09/03/2006
(47) Ημερομηνία Χορήγησης: 26/09/2006
(73) Δικαιούχος (οι): ΜΑΛΛΙΑΡΟΣ ΑΘΑΝΑΣΙΟΣ
Αρχιμήδους 7,11635 ΑΘΗΝΑ (ΑΤΤΙΚΗΣ), ΕΛΛΑΔΑ
- (54) Προσδιορισμός Αντικειμένου:** ΣΚΕΥΟΣ ΓΙΑ ΔΙΑΝΟΜΗ ΦΑΓΗΤΟΥ ΚΑΤ' ΟΙΚΟΝ
-

Περισσότερα στοιχεία στην πρώτη δημοσίευση: ΕΔΒΙ (Τεύχος Β') Αύγουστος 2006

(11) Αρ. Πιστοπ. Καταχώρησης Σχ. ή Υπ.:6002234

- (21) Αριθμός Αίτησης Σχ. ή Υπ.: 20060600034
(15) Ημερομηνία Καταχώρησης: 10/03/2006
(47) Ημερομηνία Χορήγησης: 26/09/2006
(73) Δικαιούχος (οι): FOLLÍ FOLLIE ABEE
23ο χλμ Εθνικής Οδού Αθηνών-Λαμίας,14565 ΑΓΙΟΣ
ΣΤΕΦΑΝΟΣ (ΑΤΤΙΚΗΣ), ΕΛΛΑΔΑ
- (54) Προσδιορισμός Αντικειμένου:** ΒΡΑΧΙΟΛΙ ΑΠΟ ΑΤΣΑΛΙ ΜΕ ΚΡΕΜΑΣΤΑ ΔΙΑΚΟΣΜΗΤΙΚΑ ΚΑΙ ΕΝΑ ΚΡΕΜΑΣΤΟ ΡΟΛΟΪ ΜΙΚΡΟ ΜΕ ΠΙΕΤΡΕΣ ΚΥΚΛΙΚΑ ΤΟΠΟΘΕΤΗΜΕΝΕΣ
-

Περισσότερα στοιχεία στην πρώτη δημοσίευση: ΕΔΒΙ (Τεύχος Β') Αύγουστος 2006

(11) Αρ. Πιστοπ. Καταχώρησης Σχ. ή Υπ.:6002235

- (21) Αριθμός Αίτησης Σχ. ή Υπ.: 20060600035
(15) Ημερομηνία Καταχώρησης: 10/03/2006
(47) Ημερομηνία Χορήγησης: 26/09/2006
(73) Δικαιούχος (οι): FOLLÍ FOLLIE ABEE
23ο χλμ Εθνικής Οδού Αθηνών-Λαμίας,14565 ΑΓΙΟΣ
ΣΤΕΦΑΝΟΣ (ΑΤΤΙΚΗΣ), ΕΛΛΑΔΑ
- (54) Προσδιορισμός Αντικειμένου:** ΡΟΛΟΪ ΔΙΑΚΟΣΜΗΜΕΝΟ ΜΕ ΣΜΑΛΤΟ ΚΑΙ ΠΟΛΥΤΙΜΟΥΣ Ή ΗΜΙΠΟΛΥΤΙΜΟΥΣ ΛΙΘΟΥΣ
-

Περισσότερα στοιχεία στην πρώτη δημοσίευση: ΕΔΒΙ (Τεύχος Β') Αύγουστος 2006

(11) Αρ. Πιστοπ. Καταχώρησης Σχ. ή Υπ.:6002236

- (21) Αριθμός Αίτησης Σχ. ή Υπ.: 20060600036
(15) Ημερομηνία Καταχώρησης: 10/03/2006
(47) Ημερομηνία Χορήγησης: 27/09/2006
(73) Δικαιούχος (οι): FOLLÍ FOLLIE ABEE
23ο χλμ Εθνικής Οδού Αθηνών-Λαμίας,14565 ΑΓΙΟΣ
ΣΤΕΦΑΝΟΣ (ΑΤΤΙΚΗΣ), ΕΛΛΑΔΑ
- (54) Προσδιορισμός Αντικειμένου:** ΡΟΛΟΪ ΜΕ ΛΟΥΡΑΚΙ, ΛΑΤΙΝΙΚΟΥΣ ΑΡΙΘΜΟΥΣ ΣΤΟ ΚΑΝΤΡΑΝ ΤΟ ΓΥΑΛΙ ΤΟΥ ΟΠΟΙΟΥ ΕΙΝΑΙ ΠΟΛΥΤΩΝΙΚΑ ΚΟΜΜΕΝΟ
-

Περισσότερα στοιχεία στην πρώτη δημοσίευση: ΕΔΒΙ (Τεύχος Β') Αύγουστος 2006

(11) Αρ. Πιστοπ. Καταχώρησης Σχ. ή Υπ.:6002237

(21) Αριθμός Αίτησης Σχ. ή Υπ.: 20060600037

(15) Ημερομηνία Καταχώρησης: 10/03/2006

(47) Ημερομηνία Χορήγησης: 27/09/2006

(73) Δικαιούχος (οι): FOLLÍ FOLLIE ABEE

23ο χλμ Εθνικής Οδού Αθηνών-Λαμίας,14565 ΑΓΙΟΣ

ΣΤΕΦΑΝΟΣ (ΑΤΤΙΚΗΣ), ΕΛΛΑΔΑ

(54) Προσδιορισμός Αντικειμένου:

ΡΟΛΟΪ ΔΙΑΚΟΣΜΗΜΕΝΟ ΜΕ ΠΕΤΡΕΣ ΤΟΠΟΘΕΤΗΜΕΝΕΣ ΑΚΤΙΝΩΤΑ

Περισσότερα στοιχεία στην πρώτη δημοσίευση: ΕΛΒΙ (Τεύχος Β') Αύγουστος 2006

(11) Αρ. Πιστοπ. Καταχώρησης Σχ. ή Υπ.:6002238

(21) Αριθμός Αίτησης Σχ. ή Υπ.: 20060600038

(15) Ημερομηνία Καταχώρησης: 10/03/2006

(47) Ημερομηνία Χορήγησης: 27/09/2006

(73) Δικαιούχος (οι): FOLLÍ FOLLIE ABEE

23ο χλμ Εθνικής Οδού Αθηνών-Λαμίας,14565 ΑΓΙΟΣ

ΣΤΕΦΑΝΟΣ (ΑΤΤΙΚΗΣ), ΕΛΛΑΔΑ

(54) Προσδιορισμός Αντικειμένου:

ΡΟΛΟΪ ΜΕ ΜΠΡΑΣΕΛΕ ΑΠΟ ΑΤΣΑΛΙ ΚΑΙ ΚΑΟΥΤΣΟΥΚ ΚΑΙ ΧΡΟΝΟΓΡΑΦΟΥΣ

Περισσότερα στοιχεία στην πρώτη δημοσίευση: ΕΛΒΙ (Τεύχος Β') Αύγουστος 2006

(11) Αρ. Πιστοπ. Καταχώρησης Σχ. ή Υπ.:6002239

(21) Αριθμός Αίτησης Σχ. ή Υπ.: 20060600039

(15) Ημερομηνία Καταχώρησης: 10/03/2006

(47) Ημερομηνία Χορήγησης: 27/09/2006

(73) Δικαιούχος (οι): FOLLÍ FOLLIE ABEE

23ο χλμ Εθνικής Οδού Αθηνών-Λαμίας,14565 ΑΓΙΟΣ

ΣΤΕΦΑΝΟΣ (ΑΤΤΙΚΗΣ), ΕΛΛΑΔΑ

(54) Προσδιορισμός Αντικειμένου:

ΡΟΛΟΪ ΜΕ ΤΕΤΡΑΓΩΝΟ ΚΑΝΤΡΑΝ ΔΙΑΚΟΣΜΗΜΕΝΟ ΜΕ ΠΕΤΡΕΣ

Περισσότερα στοιχεία στην πρώτη δημοσίευση: ΕΛΒΙ (Τεύχος Β') Αύγουστος 2006

(11) Αρ. Πιστοπ. Καταχώρησης Σχ. ή Υπ.:6002240

(21) Αριθμός Αίτησης Σχ. ή Υπ.: 20060600022

(15) Ημερομηνία Καταχώρησης: 28/02/2006

(47) Ημερομηνία Χορήγησης: 29/09/2006

(73) Δικαιούχος (οι): ΓΛΕΝΤΟΣ ΓΕΩΡΓΙΟΣ

Τσιμισκή 82,54622 ΘΕΣΣΑΛΟΝΙΚΗ (ΘΕΣΣΑΛΟΝΙΚΗΣ),

ΕΛΛΑΔΑ

(54) Προσδιορισμός Αντικειμένου:

ΠΡΟΚΑΤΑΣΚΕΥΑΣΜΕΝΗ ΜΕΤΑΦΕΡΟΜΕΝΗ ΑΛΕΞΙΣΦΑΙΡΗ ΣΚΟΠΙΑ

Περισσότερα στοιχεία στην πρώτη δημοσίευση: ΕΛΒΙ (Τεύχος Β') Ιούλιος 2006

ΕΥΡΕΤΗΡΙΟ ΕΚΔΟΘΕΝΤΩΝ Σχ. ή Υπ. ΣΥΜΦΩΝΑ ΜΕ ΤΗΝ ΑΛΦΑΒΗΤΙΚΗ ΣΕΙΡΑ ΤΩΝ ΔΙΚΑΙΟΥΧΩΝ

ΔΙΚΑΙΟΥΧΟΣ (73)	ΠΡΟΣΔΙΟΡΙΣΜΟΣ ΑΝΤ/ΜΕΝΟΥ ΣΧ. Ή ΥΠ. (54)	ΚΑΤ/ΡΗΣΗ (15)	ΑΡ. ΠΙΣΤ. (11)
<i>ALUMINCO A.E.</i>	ΣΥΣΤΗΜΑ ΠΡΟΦΙΛ ΑΛΟΥΜΙΝΙΟΥ ΓΙΑ ΤΗΝ ΚΑΤΑΣΚΕΥΗ ΠΑΡΑΘΥΡΟΥ ΕΠΙΝΩ ΣΕ ΠΟΡΤΑ - ΠΑΝΕΛ	22/02/2006	6002188
<i>ALUMINCO A.E.</i>	ΣΥΣΤΗΜΑΤΑ ΠΡΟΦΙΛ ΑΛΟΥΜΙΝΙΟΥ ΓΙΑ ΚΑΤΑΣΚΕΥΗ ΣΥΡΟΜΕΝΩΝ ΘΥΡΩΝ ΚΑΙ ΠΑΡΑΘΥΡΩΝ	23/12/2005	6002203
<i>EUROPA PROFIL ΑΛΟΥΜΙΝΙΟ Α.Β.Ε.</i>	ΘΕΡΜΟΜΟΝΩΤΙΚΟ ΣΥΣΤΗΜΑ ΑΛΟΥΜΙΝΙΟΥ ΓΙΑ ΜΗΧΑΝΙΣΜΟ ΠΕΡΙΜΕΤΡΙΚΟΥ ΚΛΕΙΔΩΜΑΤΟΣ	08/02/2006	6002192
<i>FOLLI FOLLIE ABEE</i>	ΡΟΛΟΪ ΜΕ ΔΕΡΜΑΤΙΝΟ ΛΟΥΡΑΚΙ ΚΑΙ ΚΑΝΤΡΑΝ ΔΙΑΚΟΣΜΗΜΕΝΟ ΜΕ ΗΜΙΠΟΛΥΤΙΜΟΥΣ Ή ΠΟΛΥΤΙΜΟΥΣ ΛΙΘΟΥΣ	10/03/2006	6002205
<i>FOLLI FOLLIE ABEE</i>	ΡΟΛΟΪ ΜΕ ΜΠΡΑΣΕΛΕ ΤΕΤΡΑΓΩΝΗ ΚΑΣΑ ΚΑΙ ΧΡΟΝΟΓΡΑΦΟ	10/03/2006	6002206
<i>FOLLI FOLLIE ABEE</i>	ΡΟΛΟΪ ΜΕ ΜΠΡΑΣΕΛΕ ΑΠΟ ΑΤΣΑΛΙ ΣΤΟ ΧΡΩΜΑ ΤΟΥ ΧΡΥΣΟΥ, ΣΤΡΟΓΓΥΛΟ ΚΑΝΤΡΑΝ ΜΕ ΠΕΤΡΕΣ ΠΑΓΕΤΕΣ ΠΕΡΙΦΕΡΕΙΑΚΑ	10/03/2006	6002208
<i>FOLLI FOLLIE ABEE</i>	ΡΟΛΟΪ ΔΑΚΤΥΛΙΔΙ ΜΕ ΠΑΓΕΤΕΣ ΠΕΡΙΦΕΡΕΙΑΚΑ ΤΟΥ ΚΑΝΤΡΑΝ	10/03/2006	6002209
<i>FOLLI FOLLIE ABEE</i>	ΡΟΛΟΪ ΜΕ ΛΟΥΡΑΚΙ ΣΕ ΔΙΑΦΟΡΑ ΧΡΩΜΑΤΑ ΚΑΙ ΜΕΤΑΛΛΙΚΟ ΚΑΝΤΡΑΝ ΜΕ ΛΑΤΙΝΙΚΟΥΣ ΑΡΙΘΜΟΥΣ	10/03/2006	6002210
<i>FOLLI FOLLIE ABEE</i>	ΡΟΛΟΪ ΜΕ ΜΠΡΑΣΕΛΕ ΑΠΟ ΑΤΣΑΛΙ ΚΑΙ ΚΕΡΑΜΙΚΟ ΚΑΙ ΣΤΡΟΓΓΥΛΟ ΚΑΝΤΡΑΝ	10/03/2006	6002211
<i>FOLLI FOLLIE ABEE</i>	ΡΟΛΟΪ ΜΕ ΦΑΡΔΥ ΔΕΡΜΑΤΙΝΟ ΛΟΥΡΑΚΙ ΚΑΙ ΚΑΝΤΡΑΝ ΔΙΑΚΟΣΜΗΜΕΝΟ ΠΕΡΙΦΕΡΕΙΑΚΑ ΜΕ ΠΑΓΕΤΕΣ	10/03/2006	6002212
<i>FOLLI FOLLIE ABEE</i>	ΡΟΛΟΪ ΜΕ ΜΠΡΑΣΕΛΕ ΑΠΟ ΚΑΟΥΤΣΟΥΚ ΚΑΙ ΑΤΣΑΛΙ	10/03/2006	6002213
<i>FOLLI FOLLIE ABEE</i>	ΔΙΑΚΟΣΜΗΤΙΚΟ ΚΟΣΜΗΜΑ ΜΕ ΔΥΟ ΛΑΤΙΝΙΚΟΥΣ ΧΑΡΑΚΤΗΡΕΣ F	13/03/2006	6002214
<i>FOLLI FOLLIE ABEE</i>	ΒΡΑΧΙΟΛΙ ΑΠΟ ΑΤΣΑΛΙ ΜΕ ΚΡΕΜΑΣΤΑ ΔΙΑΚΟΣΜΗΤΙΚΑ ΚΑΙ ΕΝΑ ΚΡΕΜΑΣΤΟ ΡΟΛΟΪ ΜΙΚΡΟ ΜΕ ΠΕΤΡΕΣ ΚΥΚΛΙΚΑ ΤΟΠΟΘΕΤΗΜΕΝΕΣ	10/03/2006	6002234
<i>FOLLI FOLLIE ABEE</i>	ΡΟΛΟΪ ΔΙΑΚΟΣΜΗΜΕΝΟ ΜΕ ΣΜΑΛΤΟ ΚΑΙ ΠΟΛΥΤΙΜΟΥΣ Ή ΗΜΙΠΟΛΥΤΙΜΟΥΣ ΛΙΘΟΥΣ	10/03/2006	6002235
<i>FOLLI FOLLIE ABEE</i>	ΡΟΛΟΪ ΜΕ ΛΟΥΡΑΚΙ, ΛΑΤΙΝΙΚΟΥΣ ΑΡΙΘΜΟΥΣ ΣΤΟ ΚΑΝΤΡΑΝ ΤΟ ΓΥΑΛΙ ΤΟΥ ΟΠΟΙΟΥ ΕΙΝΑΙ ΠΟΛΥΓΩΝΙΚΑ ΚΟΜΜΕΝΟ	10/03/2006	6002236
<i>FOLLI FOLLIE ABEE</i>	ΡΟΛΟΪ ΔΙΑΚΟΣΜΗΜΕΝΟ ΜΕ ΠΕΤΡΕΣ ΤΟΠΟΘΕΤΗΜΕΝΕΣ ΑΚΤΙΝΩΤΑ	10/03/2006	6002237
<i>FOLLI FOLLIE ABEE</i>	ΡΟΛΟΪ ΜΕ ΜΠΡΑΣΕΛΕ ΑΠΟ ΑΤΣΑΛΙ ΚΑΙ ΚΑΟΥΤΣΟΥΚ ΚΑΙ ΧΡΟΝΟΓΡΑΦΟΥΣ	10/03/2006	6002238
<i>FOLLI FOLLIE ABEE</i>	ΡΟΛΟΪ ΜΕ ΤΕΤΡΑΓΩΝΟ ΚΑΝΤΡΑΝ ΔΙΑΚΟΣΜΗΜΕΝΟ ΜΕ ΠΕΤΡΕΣ	10/03/2006	6002239
<i>S.E. FOOD COMPLEX LTD</i>	ΦΙΑΛΗ ΓΥΑΛΙΝΗ	08/03/2006	6002227
<i>ΑΓΓΕΛΙΑΔΑΚΗΣ ΑΛΕΞΑΝΔΡΟΣ</i>	ΑΝΑΠΤΗΡΑΣ	08/03/2006	6002228
<i>ΑΓΓΕΛΙΑΔΑΚΗΣ ΑΛΕΞΑΝΔΡΟΣ</i>	ΘΗΚΗ ΗΛΕΚΤΡΙΚΟΥ ΔΡΑΠΑΝΟΚΑΤΣΑΒΙΔΟΥ (ΕΠΑΝΑΦΟΡΤΙΖΟΜΕΝΟΥ)	08/03/2006	6002229
<i>ΑΓΓΕΛΙΑΔΑΚΗΣ ΑΛΕΞΑΝΔΡΟΣ</i>	ΕΞΩΤΕΡΙΚΟΣ ΚΑΘΡΕΠΤΗΣ ΑΥΤΟΚΙΝΗΤΟΥ ΜΕ ΕΝΣΩΜΑΤΩΜΕΝΟ ΦΛΑΣ	08/03/2006	6002230
<i>ΑΓΓΕΛΙΑΔΑΚΗΣ ΑΛΕΞΑΝΔΡΟΣ</i>	ΜΠΡΟΣΤΙΝΟ ΤΜΗΜΑ ΑΥΤΟΚΙΝΗΤΟΥ	08/03/2006	6002231
<i>ΑΓΓΕΛΙΑΔΑΚΗΣ ΑΛΕΞΑΝΔΡΟΣ</i>	ΠΡΟΣΟΨΗ ΚΙΝΗΤΟΥ	08/03/2006	6002232

ΔΙΚΑΙΟΥΧΟΣ (73)	ΠΡΟΣΔΙΟΡΙΣΜΟΣ ΑΝΤ/ΜΕΝΟΥ ΣΧ. Ή ΥΠ. (54)	ΚΑΤ/ΡΗΣΗ (15)	ΑΡ. ΠΙΣΤ. (11)
<i>ΑΠΟΣΤΟΛΟΣ ΜΠΙΛΗΣ ΚΑΙ ΣΙΑ ΟΕ</i>	ΚΟΥΛΟΥΡΙ ΜΕ ΣΟΥΣΑΜΙ	24/10/2005	6002222
<i>ΒΙΟΤΕΧΝΙΚΗ-ΕΜΠΟΡΙΚΗ ΚΑΙ ΞΕΝΟΔΟΧΕΙΑΚΗ ΑΝΩΝΥΜΟΣ ΕΤΑΙΡΕΙΑ ΝΕΑ ΥΦΑΝΤΟΥΡΓΙΚΗ ΑΕ ΜΕ ΔΤ. ΝΥΦΑΝ Α.Β.Ε.Ε.</i>	ΤΕΝΤΟΠΑΝΑ	22/02/2006	6002189
<i>ΓΑΒΡΙΑΗ ΜΑΡΙΝΑ</i>	ΑΝΕΜΟΔΕΙΚΤΕΣ	30/03/2006	6002218
<i>ΓΛΕΝΤΟΣ ΓΕΩΡΓΙΟΣ</i>	ΠΡΟΚΑΤΑΣΚΕΥΑΣΜΕΝΗ ΜΕΤΑΦΕΡΟΜΕΝΗ ΑΛΕΞΙΣΦΑΙΡΗ ΣΚΟΠΙΑ	28/02/2006	6002240
<i>Α.Π. ΓΕΩΡΓΙΑΔΗΣ Ο.Ε.</i>	ΡΕΥΜΑΤΟΔΟΤΗΣ ΚΑΙ ΡΕΥΜΑΤΟΛΗΠΤΗΣ	30/03/2006	6002217
<i>ΗΛΙΑΣ ΒΑΛΑΒΑΝΗΣ ΑΕ</i>	ΦΙΑΛΗ ΓΥΑΛΙΝΗ	08/03/2006	6002227
<i>ΘΕΟΔΟΣΟΥΛΑΚΗΣ ΙΩΑΝΝΗΣ</i>	ΟΦΘΑΛΜΙΑΤΡΙΚΟ ΕΡΓΑΛΕΙΟ ΑΦΑΙΡΕΣΗΣ ΚΑΤΑΡΡΑΚΤΙΚΟΥ ΦΑΚΟΥ	14/03/2006	6002215
<i>ΙΩΑΝΝΗΣ ΜΥΡ.ΑΛΕΞΟΠΟΥΛΟΣ ΚΑΙ ΣΙΑ ΕΕ ΕΜΠΟΡΙΑ ΥΠΟΔΗΜΑΤΩΝ- ΕΝΔΥΜΑΤΩΝ</i>	ΥΠΟΔΗΜΑΤΑ	12/01/2006	6002201
<i>ΚΑΡΑΚΩΣΤΑΣ ΒΑΪΟΣ</i>	ΡΕΥΜΑΤΟΔΟΤΗΣ ΚΑΙ ΡΕΥΜΑΤΟΛΗΠΤΗΣ	30/03/2006	6002217
<i>ΚΟΥΤΟΥΝΙΔΗΣ ΓΕΩΡΓΙΟΣ</i>	ΣΕΙΡΑ ΣΥΣΚΕΥΑΣΙΩΝ ΜΕ ΜΠΑΛΕΣ ΠΑΙΧΝΙΔΙΩΝ-ΖΑΧΑΡΩΤΩΝ	31/01/2006	6002199
<i>ΚΩΝΣΤΑΝΤΟΠΟΥΛΟΥ ΑΝΑΣΤΑΣΙΑ</i>	ΧΕΙΡΟΠΟΙΗΤΑ ΑΝΤΙΚΕΙΜΕΝΑ ΑΠΟ ΓΥΑΛΙ (ΣΠΙΤΑΚΙΑ)	18/01/2006	6002195
<i>ΚΩΝΣΤΑΝΤΟΠΟΥΛΟΥ ΑΝΑΣΤΑΣΙΑ</i>	ΧΕΙΡΟΠΟΙΗΤΕΣ ΣΥΝΘΕΣΕΙΣ ΑΠΟ ΓΥΑΛΙ ΚΑΙ ΞΥΛΟ	18/01/2006	6002196
<i>ΚΩΝΣΤΑΝΤΟΠΟΥΛΟΥ ΑΝΑΣΤΑΣΙΑ</i>	ΧΕΙΡΟΠΟΙΗΤΑ ΑΝΤΙΚΕΙΜΕΝΑ ΑΠΟ ΓΥΑΛΙ (ΔΕΝΤΡΑΚΙΑ, ΑΝΘΡΩΠΑΚΙΑ, ΑΥΤΟΚΙΝΗΤΑΚΙΑ, ΧΑΡΤΑΕΤΟΙ)	18/01/2006	6002197
<i>ΚΩΝΣΤΑΝΤΟΠΟΥΛΟΥ ΑΝΑΣΤΑΣΙΑ</i>	ΞΥΛΙΝΕΣ ΒΑΣΕΙΣ ΓΙΑ ΣΥΝΘΕΣΕΙΣ (ΑΠΟ ΓΥΑΛΙ ΚΑΙ ΞΥΛΟ)	18/01/2006	6002198
<i>ΚΩΝΣΤΑΝΤΟΠΟΥΛΟΥ ΑΝΑΣΤΑΣΙΑ</i>	ΧΕΙΡΟΠΟΙΗΤΑ ΑΝΤΙΚΕΙΜΕΝΑ ΑΠΟ ΓΥΑΛΙ	03/03/2006	6002226
<i>ΚΩΣΤΟΓΙΑΝΝΗΣ ΓΕΩΡΓΙΟΣ</i>	ΕΠΙΠΛΟ ΡΑΦΙΕΡΑ	20/03/2006	6002216
<i>ΛΑΦΑΖΑΝΗΣ ΑΝΩΝΥΜΟΣ ΟΙΝΟΠΟΙΗΤΙΚΗ ΑΜΠΕΛΟΥΡΓΙΚΗ ΚΑΙ ΕΜΠΟΡΙΚΗ ΕΤΑΙΡΕΙΑ με δ.τ. "ΛΑΦΑΖΑΝΗΣ Ο.Α.Ε."</i>	ΕΙΔΙΚΗ ΠΛΑΣΤΙΚΗ ΦΙΑΛΗ ΟΙΝΟΥ ΧΡΩΜΑΤΟΣ ΠΡΑΣΙΝΟΥ	22/02/2006	6002187
<i>ΜΑΚΡΗΣ ΕΥΑΓΓΕΛΟΣ</i>	ΕΠΙΠΛΟ ΡΑΦΙΕΡΑ	20/03/2006	6002216
<i>ΜΑΛΛΙΑΡΟΣ ΑΘΑΝΑΣΙΟΣ</i>	ΣΚΕΥΟΣ ΓΙΑ ΔΙΑΝΟΜΗ ΦΑΓΗΤΟΥ ΚΑΤ' ΟΙΚΟΝ	09/03/2006	6002233
<i>ΜΑΝΙΑΤΗ ΕΛΕΝΗ</i>	ΤΡΑΠΕΖΙ	05/01/2006	6002204
<i>ΜΠΑΛΛΗΣ ΜΙΧΑΗΛ</i>	ΣΕΙΡΑ ΣΥΣΚΕΥΑΣΙΩΝ ΜΕ ΜΠΑΛΕΣ ΠΑΙΧΝΙΔΙΩΝ-ΖΑΧΑΡΩΤΩΝ	31/01/2006	6002199
<i>ΝΕΟΝ ΑΡΤ ΕΠΕ</i>	ΠΡΟΦΙΛ ΑΛΟΥΜΙΝΙΟΥ	30/03/2006	6002219
<i>ΟΙΚΟΝΟΜΙΑΔΗΣ ΝΙΚΟΛΑΟΣ</i>	ΚΟΣΜΗΜΑΤΑ	10/01/2006	6002202
<i>ΠΑΝΑΓΟΠΟΥΛΟΥ ΔΟΜΝΑ</i>	ΔΙΑΚΟΣΜΗΤΙΚΑ ΚΙΝΗΤΑ ΠΟΔΗΛΑΤΑ	31/03/2006	6002221
<i>ΠΑΝΤΕΛΑΚΗΣ ΙΩΑΝΝΗΣ</i>	ΕΙΚΟΣΙ ΤΕΣΣΕΡΙΣ ΦΙΓΟΥΡΕΣ ΓΙΑ ΣΚΑΚΙ Ή ΜΙΝΙΑΤΟΥΡΕΣ Ή ΑΓΓΑΛΜΑΤΙΔΙΑ	30/01/2006	6002194
<i>ΠΑΠΑΓΙΑΝΝΟΠΟΥΛΟΣ ΒΑΣΙΛΗΣ</i>	ΔΙΚΥΚΛΗ ΕΠΙΒΑΤΙΚΗ ΜΟΤΟΣΥΚΛΕΤΑ	01/03/2006	6002223
<i>ΠΑΠΑΛΕΩΝΙΔΑΣ ΚΩΝΣΤΑΝΤΙΝΟΣ</i>	ΠΙΝΑΚΕΣ ΖΩΓΡΑΦΙΚΗΣ	02/03/2006	6002225
<i>ΣΑΜΑΡΑΣ ΑΛΕΞΑΝΔΡΟΣ</i>	ΡΟΛΟΙ-ΚΟΣΜΗΜΑ	31/03/2006	6002220
<i>ΤΕΛΕΤΕΛ ΑΕΒΕ</i>	ΤΑΚΤΙΚΟ ΦΟΡΗΤΟ ΣΥΣΤΗΜΑ ΝΟΜΙΜΗΣ ΠΑΡΑΚΟΛΟΥΘΗΣΗΣ ΤΗΛΕΠΙΚΟΙΝΩΝΙΩΝ	21/02/2006	6002190

ΔΙΚΑΙΟΥΧΟΣ (73)	ΠΡΟΣΔΙΟΡΙΣΜΟΣ ΑΝΤ/ΜΕΝΟΥ ΣΧ. Ή ΥΠ. (54)	ΚΑΤ/ΡΗΣΗ (15)	ΑΡ. ΠΙΣΤ. (11)
<i>ΤΕΛΕΤΕΛ ΑΕΒΕ</i>	ΣΥΣΤΗΜΑ ΝΟΜΙΜΗΣ ΠΑΡΑΚΟΛΟΥΘΗΣΗΣ ΤΗΛΕΠΙΚΟΙΝΩΝΙΑΚΩΝ ΥΠΗΡΕΣΙΩΝ ΔΙΑΔΙΚΤΥΟΥ	21/02/2006	6002191
<i>ΤΕΜΚΑ ΕΠΕ</i>	ΔΙΑΚΟΣΜΗΤΙΚΟ ΚΟΛΩΝΑΚΙ	18/01/2006	6002200
<i>ΦΑΝΑΚΗΣ ΓΕΩΡΓΙΟΣ</i>	ΠΑΡΑΜΑΝΑ ΜΕ ΜΑΤΑΚΙ ΓΙΑ ΝΕΟΓΕΝΝΗΤΑ	01/03/2006	6002224
<i>ΧΑΤΖΗΚΩΝΣΤΑΝΤΙΝΟΥ ΣΤΕΛΙΟΣ</i>	ΔΙΑΚΟΣΜΗΤΙΚΗ ΕΦΑΡΜΟΓΗ ΣΕ ΔΙΠΛΟ ΤΖΑΜΙ	06/02/2006	6002193

Μ Ε Ρ Ο Σ Γ '
ΑΝΑΝΕΩΣΕΙΣ

ΑΝΑΝΕΩΣΕΙΣ ΚΑΤΑΧΩΡΗΜΕΝΩΝ ΣΧΕΔΙΩΝ Ή ΥΠΟΔΕΙΓΜΑΤΩΝ

(11) Αρ. Πιστοπ. Καταχώρησης Σχ. ή Υπ.:6001039

(73) Δικαιούχος (οι): ΣΠΥΡΚΑ ΠΛΑΣΤΙΚΑ Ε.Π.Ε. , Παπαδοπούλου 17, ΑΓ. Ι. ΡΕΝΤΗΣ, 182 33 ΠΕΙΡΑΙΑΣ (GR) .
(17) Ημερομηνία Ανανέωσης: 8-2-2011 (2η 5ετία)

(11) Αρ. Πιστοπ. Καταχώρησης Σχ. ή Υπ.:6001181

(73) Δικαιούχος (οι): ΣΠΑΝΟΣ ΓΕΩΡΓΙΟΥ ΕΥΘΥΜΙΟΣ , 34ου Συντ. Πεζικού 25,, 18532 ΠΕΙΡΑΙΑΣ (ΑΤΤΙΚΗΣ) (GR) .
(17) Ημερομηνία Ανανέωσης: 7-8-2011 (2η 5ετία)

(11) Αρ. Πιστοπ. Καταχώρησης Σχ. ή Υπ.:6001193

(73) Δικαιούχος (οι): SPOTLESS PLASTICS PTY. LTD. , 20-26 Sullivan Street, MOORABBIN, VICTORIA (AU) .
(17) Ημερομηνία Ανανέωσης: 27-8-2011 (2η 5ετία)

(11) Αρ. Πιστοπ. Καταχώρησης Σχ. ή Υπ.:6001194

(73) Δικαιούχος (οι): SPOTLESS PLASTICS PTY. LTD. , 20-26 Sullivan Street, MORRABIN, VICTORIA (AU) .
(17) Ημερομηνία Ανανέωσης: 27-8-2011 (2η 5ετία)

(11) Αρ. Πιστοπ. Καταχώρησης Σχ. ή Υπ.:6001195

(73) Δικαιούχος (οι): SPOTLESS PLASTICS PTY. LTD. , 20-26 Sullivan Street, MOORABBIN, VICTORIA (AU) .
(17) Ημερομηνία Ανανέωσης: 27-8-2011 (2η 5ετία)

(11) Αρ. Πιστοπ. Καταχώρησης Σχ. ή Υπ.:6001197

(73) Δικαιούχος (οι): ΚΟΥΣΗ ΜΑΡΙΑ , Κων/νου Αθανάτου 78, ΑΝΩ ΓΛΥΦΑΔΑ, 165 61 ΑΤΤΙΚΗ (GR) .
(17) Ημερομηνία Ανανέωσης: 30-8-2011 (2η 5ετία)

(11) Αρ. Πιστοπ. Καταχώρησης Σχ. ή Υπ.:6001203

(73) Δικαιούχος (οι): BP P.L.C , BRITANIC HOUSE, 1 FINSBURY CIRCUS, EC2M 7BA LONDON (GB) .
(17) Ημερομηνία Ανανέωσης: 12-9-2011 (2η 5ετία)

(11) Αρ. Πιστοπ. Καταχώρησης Σχ. ή Υπ.:6001204

(73) Δικαιούχος (οι): BP P.L.C , BRITANIC HOUSE, 1 FINSBURY CIRCUS, EC2M 7BA LONDON (GB) .
(17) Ημερομηνία Ανανέωσης: 12-9-2011 (2η 5ετία)

(11) Αρ. Πιστοπ. Καταχώρησης Σχ. ή Υπ.:6001205

(73) Δικαιούχος (οι): BP P.L.C , BRITANIC HOUSE, 1 FINSBURY CIRCUS, EC2M 7BA LONDON (GB) .
(17) Ημερομηνία Ανανέωσης: 12-9-2011 (2η 5ετία)

(11) Αρ. Πιστοπ. Καταχώρησης Σχ. ή Υπ.:6001206

(73) Δικαιούχος (οι): ΣΤΑΜΟΥΛΗΣ ΦΩΤΗ ΕΥΑΓΓΕΛΟΣ , ΝΕΑ ΛΑΜΨΑΚΟΣ, ΑΗΛΑΝΤΙΟ, 341 00 ΕΥΒΟΙΑ (GR) .
(17) Ημερομηνία Ανανέωσης: 17-9-2011 (2η 5ετία)

(11) Αρ. Πιστοπ. Καταχώρησης Σχ. ή Υπ.:6001211

(73) Δικαιούχος (οι): FUJITSU GENERAL LIMITED , 1116, Suenega, Takatsu-Ku, Kawasaki-Shi, KANAGAWA-KEN (JP) .
(17) Ημερομηνία Ανανέωσης: 25-9-2011 (2η 5ετία)

(11) Αρ. Πιστοπ. Καταχώρησης Σχ. ή Υπ.:6001220

(73) Δικαιούχος (οι): CONAIR CORPORATION , 1 Cummings Point Road, STAMFORD, 06904 CONNECTICUT (US) .
(17) Ημερομηνία Ανανέωσης: 28-9-2011 (2η 5ετία)

**ΜΕΡΟΣ Δ'
ΜΕΤΑΒΟΛΕΣ**

ΑΙΤΗΣΕΙΣ ΚΑΤΑΧΩΡΗΣΗΣ ΣΧΕΔΙΟΥ Ή ΥΠΟΔΕΙΓΜΑΤΟΣ

ΑΡ.ΑΙΤ.ΣΧ. Ή ΥΠΟΔ.	ΑΛΛΑΓΗ ΔΙΕΥΘΥΝΣΗΣ
20060600004	Η εταιρεία “ΤΕΜΚΑ Ε.Π.Ε.” δικαιούχος της υπ’ αριθμ. 20060600004 αίτησης σχεδίου ή υποδείγματος άλλαξε την διεύθυνσή της από: Γαϊτανάκη 20 & Εθνική Οδός, 143 42 Νέα Φιλαδέλφεια σε : Αγ. Πέτρου 9, 136 10 Αχαρναί Αττικής.

ΠΙΣΤΟΠΟΙΗΤΙΚΑ ΚΑΤΑΧΩΡΗΣΗΣ ΣΧΕΔΙΩΝ Ή ΥΠΟΔΕΙΓΜΑΤΩΝ

ΑΡ. ΣΧ. Ή ΥΠΟΔ.	ΑΛΛΑΓΗ ΕΠΩΝΥΜΙΑΣ
6001090	Η εταιρεία “Μ.Βασαρμίδης – Ν. Βογιατζής & Σια Ο.Ε. - Εικονοτεχνική” δικαιούχος του υπ’ αριθμ. 6001090 πιστοποιητικού καταχώρησης σχεδίου ή υποδείγματος μετέβαλε την επωνυμία της σε : «Εικονοτεχνική Ανώνυμη Εταιρεία Εικαστικών Τεχνών» με δ.τ. «Εικονοτεχνική Α.Ε.» και για τις σχέσεις της με την αλλοδαπή “Iconotechniki S.A.”
6001198	Η εταιρεία “Gerard Industries Pty Ltd.” δικαιούχος του υπ’ αριθμ. 6001198 πιστοποιητικού καταχώρησης σχεδίου ή υποδείγματος μετέβαλε την επωνυμία της σε : “Clipsal Australia Pty Ltd.”

Μ Ε Ρ Ο Σ Ε '
ΛΗΞΗ ΠΡΟΣΤΑΣΙΑΣ

ΛΗΞΗ ΠΡΟΣΤΑΣΙΑΣ ΚΑΤΑΧΩΡΗΜΕΝΩΝ ΣΧΕΔΙΩΝ Ή ΥΠΟΔΕΙΓΜΑΤΩΝ

(11) Αρ. Πιστοπ. Καταχώρησης Σχ. ή Υπ.:6001059

(73) Δικαιούχος (οι): ΣΚΟΥΤΑΡΗΣ ΕΛΕΥΘΕΡΙΟΥ ΧΡΗΣΤΟΣ , Αθ. Διάκου 142, ΑΡΓΥΡΟΥΠΟΛΗ, 164 51 ΑΤΤΙΚΗ (GR) .

(11) Αρ. Πιστοπ. Καταχώρησης Σχ. ή Υπ.:6001064

(73) Δικαιούχος (οι): ΚΛΗΜΕΝΤΙΔΟΥ ΝΙΚΟΛΑΟΥ ΧΡΙΣΤΙΝΑ , Ψαρών 2, ΚΟΡΥΔΑΛΛΟΣ, 181 20 ΠΕΙΡΑΙΑΣ (GR) .

(11) Αρ. Πιστοπ. Καταχώρησης Σχ. ή Υπ.:6001065

(73) Δικαιούχος (οι): ΚΥΡΙΑΚΟΠΟΥΛΟΣ ΣΩΤΗΡΗΣ , Πεντέλης 25, ΜΑΡΟΥΣΙ, 151 26 ΑΤΤΙΚΗ (GR) .

(11) Αρ. Πιστοπ. Καταχώρησης Σχ. ή Υπ.:6001066

(73) Δικαιούχος (οι): TELEFONAKTIEBOLAGET LM ERICSSON , S-12625 STOCKHOLM (SE) .

(11) Αρ. Πιστοπ. Καταχώρησης Σχ. ή Υπ.:6001067

(73) Δικαιούχος (οι): ΣΚΟΡΔΑΣ ΕΥΣΤΡΑΤΙΟΣ-ΡΕΝΕ , Πέτα 10, ΠΕΡΙΣΤΕΡΙ, 121 31 ΑΤΤΙΚΗ (GR) .

(11) Αρ. Πιστοπ. Καταχώρησης Σχ. ή Υπ.:6001071

(73) Δικαιούχος (οι): APAX VEHICLE DEVELOPMENTS INC. , 2650 Queensview Drive, Suite 200, K2B 8H6 OTTAWA, ONTARIO (CA) .

(11) Αρ. Πιστοπ. Καταχώρησης Σχ. ή Υπ.:6001073

(73) Δικαιούχος (οι): PHILIP MORRIS PRODUCTS INC. , 3601 Commerce Road, Richmond, 23234 Virginia (US) .

(11) Αρ. Πιστοπ. Καταχώρησης Σχ. ή Υπ.:6001074

(73) Δικαιούχος (οι): SPOTLESS PLASTICS PTY. LTD. , 20-26 Sullivan Street, MOORABBIN, VICTORIA (AU) .

(11) Αρ. Πιστοπ. Καταχώρησης Σχ. ή Υπ.:6001075

(73) Δικαιούχος (οι): ΒΙΟΤΕΧΝΙΚΗ ΚΑΙ ΕΜΠΟΡΙΚΗ ΑΝΩΝΥΜΟΣ ΕΤΑΙΡΕΙΑ-ΝΕΑ ΥΦΑΝΤΟΥΡΓΙΚΗ ΑΕ. , Περισσού 65 και Πεταλά 10, 14343 ΝΕΑ ΧΑΛΚΗΔΟΝΑ (ΑΤΤΙΚΗΣ) (GR) .

(11) Αρ. Πιστοπ. Καταχώρησης Σχ. ή Υπ.:6001076

(73) Δικαιούχος (οι): ΒΙΑΜΑΚ Α.Ε. , Τ.Θ. 133, Θέση Λιαγκέριζα, ΚΟΡΩΠΙ, 194 00 ΑΤΤΙΚΗ (GR) .

(11) Αρ. Πιστοπ. Καταχώρησης Σχ. ή Υπ.:6001079

(73) Δικαιούχος (οι): MITSUBISHI HEAVY INDUSTRIES, LTD. , 5-1, Marunouchi 2-Chome, Chiyoda-Ku, TOKYO (JP) .

(11) Αρ. Πιστοπ. Καταχώρησης Σχ. ή Υπ.:6001083

(73) Δικαιούχος (οι): ΚΑΣΤΡΙΝΗ ΕΛΕΥΘΕΡΙΟΥ-ΔΑΜΑΣΚΟΥ ΣΤΑΥΡΟΥΛΑ , Γρανικού 24, ΑΛΙΜΟΣ, 174 56 ΑΤΤΙΚΗ (GR) .

(11) Αρ. Πιστοπ. Καταχώρησης Σχ. ή Υπ.:6001084

(73) Δικαιούχος (οι): ΚΑΣΤΡΙΝΗ ΕΛΕΥΘΕΡΙΟΥ-ΔΑΜΑΣΚΟΥ ΣΤΑΥΡΟΥΛΑ , Γρανικού 24, ΑΛΙΜΟΣ, 174 56 ΑΤΤΙΚΗ (GR) .

(11) Αρ. Πιστοπ. Καταχώρησης Σχ. ή Υπ.:6001087

(73) Δικαιούχος (οι): SKECHERS U.S.A., INC. II , 228 Manhattan Beach Blvd., Suite 200, 90266 MANHATTAN BEACH, CA (US) .

(11) Αρ. Πιστοπ. Καταχώρησης Σχ. ή Υπ.:6001264

(73) Δικαιούχος (οι): ΑΦΟΙ ΠΑΠΑΣΠΥΡΟΥ Ο.Ε. , Δωδεκανήσου 11, ΑΛΙΜΟΣ, 174 56 ΑΤΤΙΚΗ (GR) .

ΜΕΡΟΣ ΣΤ'
ΑΚΥΡΩΣΕΙΣ

ΟΥΔΕΜΙΑ

ΣΥΝΔΡΟΜΕΣ ΓΙΑ ΤΟ ΕΔΒΙ

α) Σε οπτικό δίσκο (CD), ως εξής:		
Τεύχη Α' και Β' μαζί ανά δίσκο	EΥΡΩ	2,00
Ετήσια συνδρομή Εσωτερικού για τα Τεύχη Α' και Β' μαζί.....	EΥΡΩ	22,00
Ετήσια συνδρομή Εξωτερικού για τα Τεύχη Α' και Β' μαζί.....	EΥΡΩ	44,00
β) Ετήσια συνδρομή για τα Τεύχη Α' και Β' μαζί σε έντυπη μορφή και σε οπτικό δίσκο (CD) ταυτόχρονα.....		
Ετήσια συνδρομή Εσωτερικού	EΥΡΩ	77,00
Ετήσια συνδρομή Εξωτερικού	EΥΡΩ	154,00
γ) Ετήσια συνδρομή για την πρόσβαση και στα δύο Τεύχη του ΕΔΒΙ στις ιστοσελίδες του ΟΒΙ.....	EΥΡΩ	0,00

Κάθε ενδιαφερόμενος μπορεί να προμηθεύεται το ΕΔΒΙ ή να ζητήσει να γίνει συνδρομητής από τον:

Οργανισμό Βιομηχανικής Ιδιοκτησίας (ΟΒΙ)
Παντανάσσης 5
151 25 Παράδεισος Αμαρουσίου
τηλ.: 2106828231

SUBSCRIPTIONS FOR THE INDUSTRIAL PROPERTY BULLETIN

a) On compact disc (CD):		
Volume A' and B', price per disc	EURO	2,00
Annual domestic subscription for both Volumes (A' and B')	EURO	22,00
Annual foreign subscription for both Volumes (A' and B')	EURO	44,00
b) Annual subscription for both Volumes (A' and B') in printed form and on compact disc (CD) simultaneously		
Annual domestic subscription	EURO	77,00
Annual foreign subscription	EURO	154,00
c) Annual subscription for access to both Volumes (A' and B') displayed on the OBI's website pages.....	EURO	0,00

For bulletin purchasing or subscription information, please contact:

5 Pandanassis Str.
151 25 Paradissos Amarousiou
Athens - Greece
tel.: (0030210) 6828231