



ΟΡΓΑΝΙΣΜΟΣ  
ΒΙΟΜΗΧΑΝΙΚΗΣ  
ΙΔΙΟΚΤΗΣΙΑΣ

ΕΙΔΙΚΟ ΔΕΛΤΙΟ  
ΒΙΟΜΗΧΑΝΙΚΗΣ  
ΙΔΙΟΚΤΗΣΙΑΣ  
(ΕΔΒΙ)

ΤΕΥΧΟΣ Β΄  
ΣΧΕΔΙΑ ΚΑΙ ΥΠΟΔΕΙΓΜΑΤΑ

ΙΑΝΟΥΑΡΙΟΣ 2007



ΟΡΓΑΝΙΣΜΟΣ  
ΒΙΟΜΗΧΑΝΙΚΗΣ  
ΙΔΙΟΚΤΗΣΙΑΣ

Παντανάσσης 5  
151 25 Παράδεισος Αμαρουσίου

ΤΕΛΕΦΑΞ: 210 6819231

ΤΗΛΕΦΩΝΑ:

ΓΕΝΙΚΕΣ ΠΛΗΡΟΦΟΡΙΕΣ: ..... 210 6183500  
ΚΑΤΑΘΕΣΕΙΣ: ..... 210 6183593  
ΤΕΛΗ: ..... 210 6183594  
ΕΞΕΤΑΣΤΕΣ: ..... 210 6183595  
ΛΟΓΙΣΤΗΡΙΟ: ..... 210 6183596  
ΝΟΜΙΚΑ ΘΕΜΑΤΑ: ..... 210 6183597  
ΤΕΧΝΙΚΗ ΠΛΗΡΟΦΟΡΗΣΗ: .... 210 6183598  
ΔΗΜΟΣΙΕΣ ΣΧΕΣΕΙΣ: ..... 210 6183599

Επιμέλεια - Έκδοση:  
Τρόμ Νικόλαος  
Οργανισμός Βιομηχανικής Ιδιοκτησίας (OBI)

© Οργανισμός Βιομηχανικής Ιδιοκτησίας (OBI)  
**09 Φεβρουαρίου 2006**



ΟΡΓΑΝΙΣΜΟΣ  
ΒΙΟΜΗΧΑΝΙΚΗΣ  
ΙΔΙΟΚΤΗΣΙΑΣ

5 Pandanassis Str.  
GR 151 25 Paradissos Amaroussiou Athens, Greece

TELEFAX: 210 6819231

TELEPHONS:

GENERAL INFORMATION: ..... 003 210 6183500  
RECEIVING OFFICE: ..... 003 210 6183593  
FEES: ..... 003 210 6183594  
EXAMINERS: ..... 003 210 6183595  
ACCOUNTS OFFICE: ..... 003 210 6183596  
LEGAL METTERS: ..... 003 210 6183597  
TECHNICAL INFORMATION: .... 003 210 6183598  
PUBLIC RELATIONS: ..... 003 210 6183599

Editor - Publisher:  
Trom Nicholas  
Industrial Property Organisation (OBI)

© Industrial Property Organisation (OBI)  
**February 09 2006**

## **ΕΙΣΑΓΩΓΙΚΟ ΣΗΜΕΙΩΜΑ**

Το Ειδικό Δελτίο Βιομηχανικής Ιδιοκτησίας τηρείται από τον Οργανισμό Βιομηχανικής Ιδιοκτησίας (Ο.Β.Ι.) κατ' εφαρμογή του άρθρου 4 του νόμου 1733/1987 (ΦΕΚ 171,Α') και αποτελείται δύο τεύχη:

Στο **ΤΕΥΧΟΣ Α'** δημοσιεύονται σε μηνιαία βάση τα εξής :

- Αιτήσεις και χορηγήσεις Διπλωμάτων Ευρεσιτεχνίας (Δ.Ε.)
- Αιτήσεις και χορηγήσεις Πιστοποιητικών Υποδείγματος Χρησιμότητας (Π.Υ.Χ.)
- Αιτήσεις και χορηγήσεις Συμπληρωματικών Πιστοποιητικών Προστασίας για Φυτοπροστατευτικά προϊόντα (Σ.Π.Π.Φ.Π.)
- Αιτήσεις και χορηγήσεις Συμπληρωματικών Πιστοποιητικών Προστασίας για Φάρμακα (Σ.Π.Π.Φ.)
- Αιτήσεις Μετάφρασης Αξιώσεων Ευρωπαϊκών Διπλωμάτων Ευρεσιτεχνίας
- Βεβαιώσεις Μεταφράσεων Ευρωπαϊκών Διπλωμάτων Ευρεσιτεχνίας
- Μεταβολές - Διορθώσεις αιτήσεων και χορηγήσεων τίτλων βιομηχανικής ιδιοκτησίας
- Εκπτώσεις - Ανακλήσεις Εκπτώσεων αιτήσεων και χορηγήσεων τίτλων βιομηχανικής ιδιοκτησίας

Στο **ΤΕΥΧΟΣ Β'** δημοσιεύονται σε μηνιαία βάση οι αιτήσεις και τα καταχωρημένα Σχέδια ή Υποδείγματα.

Τα παραπάνω τεύχη διατίθενται ξεχωριστά.



**ΠΕΡΙΕΧΟΜΕΝΑ**

	Σελ.
Ανάλυση κωδικών αρθμών.....	5
Συντμήσεις .....	5

**ΜΕΡΟΣ Α'**

**ΚΑΤΑΧΩΡΗΜΕΝΕΣ ΑΙΤΗΣΕΙΣ ΣΧΕΔΙΩΝ ΚΑΙ ΥΠΟΔΕΙΓΜΑΤΩΝ**

1. Αιτήσεις Σχεδίων και Υποδειγμάτων .....	7
2. Ευρετήριο αιτήσεων σύμφωνα με την αλφαβητική σειρά των καταθετών .....	19

**ΜΕΡΟΣ Β'**

**ΧΟΡΗΓΗΣΕΙΣ ΠΙΣΤΟΠΟΙΗΤΙΚΩΝ ΚΑΤΑΧΩΡΗΣΗΣ ΣΧΕΔΙΩΝ ΚΑΙ ΥΠΟΔΕΙΓΜΑΤΩΝ**

1. Πιστοποιητικά καταχώρησης σχεδίων ή υποδειγμάτων.....	20
2. Ευρετήριο πιστοποιητικών καταχώρησης σχεδίων ή υποδειγμάτων σύμφωνα με την αλφαβητική σειρά των καταθετών.....	23

**ΜΕΡΟΣ Γ'**

**ΑΝΑΝΕΩΣΕΙΣ**.....24

**ΜΕΡΟΣ Δ'**

**ΜΕΤΑΒΟΛΕΣ**.....25

**ΜΕΡΟΣ Ε'**

**ΛΗΞΗ ΠΡΟΣΤΑΣΙΑΣ**.....26

**ΜΕΡΟΣ ΣΤ'**

**ΑΚΥΡΩΣΕΙΣ - ΔΙΟΡΘΩΣΕΙΣ** .....28

– Ανακοινώσεις - Συνδρομές .....29

**CONTENTS**

	Page
INID Codes .....	5
Abbreviations .....	5

**PART A'**

**REGISTERED DESIGN APPLICATIONS**

1. Design Applications .....	7
2. Design Application Index in alphabetical order of the applicant. ....	19

**PART B'**

**GRANTS OF DESIGN REGISTRATION CERTIFICATES**

1. Design registration certificates.....	20
2. Index of design registration certificates in alphabetical order of the applicant.....	23

**PART C'**

**RENEWALS** .....24

**PART D'**

**MODIFICATIONS** .....25

**PART E'**

**EXPIRY OF PROTECTION** .....26

**PART F'**

**ANNULMENTS - CORRECTIONS** .....28

– Announcements - Subscriptions .....29



## ΚΩΔΙΚΟΙ ΑΡΙΘΜΟΙ

- (15) Ημερομηνία καταχώρησης
- (17) Ημερομηνία λήξης 1ης πενταετίας ή ανανέωσης προστασίας σε επόμενη πενταετία
- (21) Αριθμός Αίτησης Σχεδίου ή Υποδείγματος
- (28) Αριθμός Σχεδίων/Υποδειγμάτων
- (30) Συμβατικές Προτεραιότητες
- (45) Ημερομηνία λήξης αναβολής δημοσίευσης
- (51) Διεθνής Ταξινόμηση
- (54) Προσδιορισμός αντικειμένου
- (71) Καταθέτης
- (72) Δημιουργός
- (73) Δικαιούχος
- (74) Πληρεξούσιος
- (74) Αντίκλητος

## INID CODES

- (15) Registration date
- (17) Date of expiration of the 1st five-year period, or renewal for further five-year periods
- (21) Design application number
- (28) Number of designs
- (30) Priority
- (45) Date of expiration of deferment
- (51) Class and subclass of the Locarno Classification
- (54) Designation of articles
- (71) Applicant
- (72) Creator
- (73) Owner
- (74) Attorney
- (74) Representative

## ΣΥΝΤΜΗΣΕΙΣ

- OBI:** Οργανισμός Βιομηχανικής Ιδιοκτησίας
- EABI:** Ειδικό Δελτίο Βιομηχανικής Ιδιοκτησίας
- Δ.Σ.:** Διοικητικό Συμβούλιο
- ΣΧ. ή ΥΠ.:** Σχέδιο ή Υπόδειγμα
- ΚΑΤ/ΡΗΣΗ:** Καταχώρηση
- ΑΡ.ΑΙΤ.:** Αριθμός αίτησης
- ΑΝΤ/ΜΕΝΟΥ:** Αντικείμενου





**Μ Ε Ρ Ο Σ Α '**  
**ΚΑΤΑΧΩΡΗΜΕΝΕΣ ΑΙΤΗΣΕΙΣ ΣΧΕΔΙΩΝ ΚΑΙ ΥΠΟΔΕΙΓΜΑΤΩΝ**

**ΑΙΤΗΣΕΙΣ ΣΧΕΔΙΩΝ ΚΑΙ ΥΠΟΔΕΙΓΜΑΤΩΝ**

(21) Αρ. Αίτησης Σχ. ή Υπ.: 20060600121

(15) Ημερ. Καταχώρησης: 01/08/2006

(17) Ημ. Λήξης 1ης πενταετίας :1/8/2011

(71) Καταθέτης(ες): ΔΑΝΔΟΥΛΑΣ ΜΙΧΑΗΛ  
Θέση Νέα Ζωή, 19300 ΑΣΠΡΟΠΥΡΓΟΣ  
(ΑΤΤΙΚΗΣ), ΕΛΛΑΔΑ

(30) Συμβ. Προτεραιότητα(ες):

(72) Δημιουργός(οι): ΔΑΝΔΟΥΛΑΣ ΜΙΧΑΗΛ

(74) Πληρεξούσιος:

(74) Αντίκλητος:

(28) Αριθμός Σχεδίων/Υποδειγμάτων: 2

(51) Διεθνής Ταξινόμηση: 09-01

(54) Προσδιορισμός Αντικειμένου: ΣΧΕΔΙΟ ΓΙΑ ΔΟΧΕΙΑ ΜΕΛΙΟΥ



(21) *Αρ. Αίτησης Σχ. ή Υπ.*: 20060600122

(15) *Ημερ. Καταχώρησης*: 02/08/2006

(17) *Ημ. Λήξης 1ης πενταετίας*: 2/8/2011

(71) *Καταθέτης(ες)*: Ι.ΠΑΠΑΔΟΠΟΥΛΟΣ & ΣΙΑ Ο.Ε "STAR"  
Λεωσορίτη 9, 12132 ΠΕΡΙΣΤΕΡΙ (ΑΤΤΙΚΗΣ),  
ΕΛΛΑΔΑ

(30) *Συμβ. Προτεραιότητα(ες)*:

(72) *Δημιουργός(οι)*: ΠΑΠΑΔΟΠΟΥΛΟΣ ΙΩΑΝΝΗΣ

(74) *Πληρεξούσιος*:

(74) *Αντίκλητος*:

(28) *Αριθμός Σχεδίων/Υποδειγμάτων*: 2

(51) *Διεθνής Ταξινόμηση*: 21-02

(54) *Προσδιορισμός Αντικειμένου*: ΠΛΑΣΤΙΚΕΣ ΜΠΑΛΛΕΣ



2



1

(21) *Αρ. Αίτησης Σχ. ή Υπ.*: 20060600123

(15) *Ημερ. Καταχώρησης*: 03/08/2006

(17) *Ημ. Λήξης 1ης πενταετίας*: 3/8/2011

(71) *Καταθέτης(ες)*: UNISTRAPATENT HOLDINDGS LIMITED  
Jalan Merdeka, 87007 Federal Territory Of  
Labuan, ΜΑΛΑΙΣΙΑ

(30) *Συμβ. Προτεραιότητα(ες)*: 10412/2006-06/02/2006-AU  
10413/2006-06/02/2006-AU

(72) *Δημιουργός(οι)*: BARON PETER

(74) *Πληρεξούσιος*: ΚΙΛΙΜΙΡΗΣ ΚΩΝΣΤΑΝΤΙΝΟΣ  
Χατζηγιάννη Μέξη 7, 11528 ΑΘΗΝΑ (ΑΤΤΙΚΗΣ)

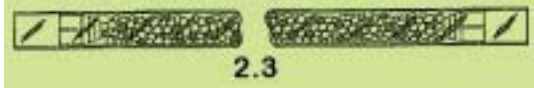
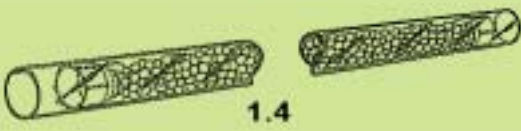
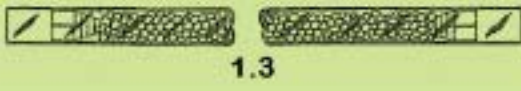
(74) *Αντίκλητος*: ΚΙΛΙΜΙΡΗ-ΠΑΤΡΙΝΟΥ ANNA  
Χατζηγιάννη Μέξη 7, 11528 ΑΘΗΝΑ (ΑΤΤΙΚΗΣ)

(28) *Αριθμός Σχεδίων/Υποδειγμάτων*: 2

(51) *Διεθνής Ταξινόμηση*: 07-06

(54) *Προσδιορισμός Αντικειμένου*: ΚΑΛΑΜΑΚΙ ΡΟΦΗΣΗΣ ΠΟΥ  
ΠΕΡΙΕΧΕΙ ΔΙΑΛΥΤΑ ΣΦΑΙΡΙΔΙΑ







(21) *Αρ. Αίτησης Σχ. ή Υπ.:* 20060600124

(15) *Ημερ. Καταχώρησης:* 03/08/2006

(17) *Ημ. Λήξης 1ης πενταετίας :* 3/8/2011

(71) *Καταθέτης(ες):* ΠΑΥΛΙΔΗΣ ΣΑΒΒΑΣ  
Αναξαγόρα 11, 18346 ΜΟΣΧΑΤΟ (ΑΤΤΙΚΗΣ),  
ΕΛΛΑΔΑ

(30) *Συμβ. Προτεραιότητα(ες):*

(72) *Δημιουργός(οι):* ΠΑΥΛΙΔΗΣ ΣΑΒΒΑΣ

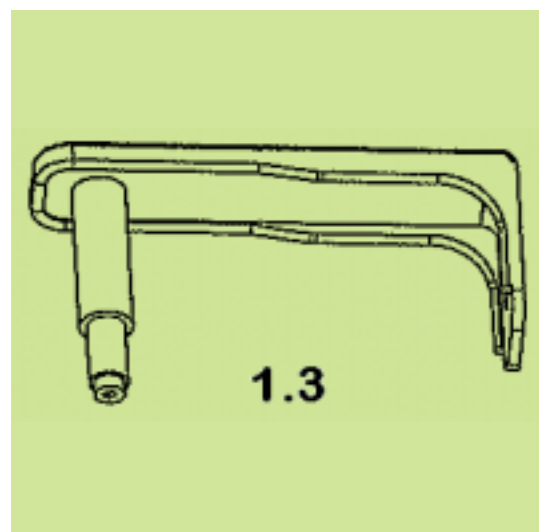
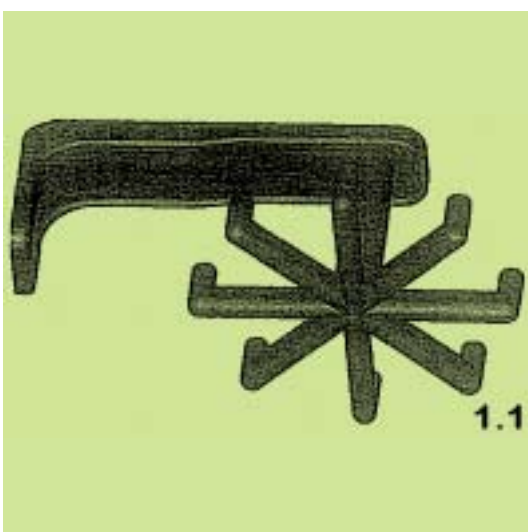
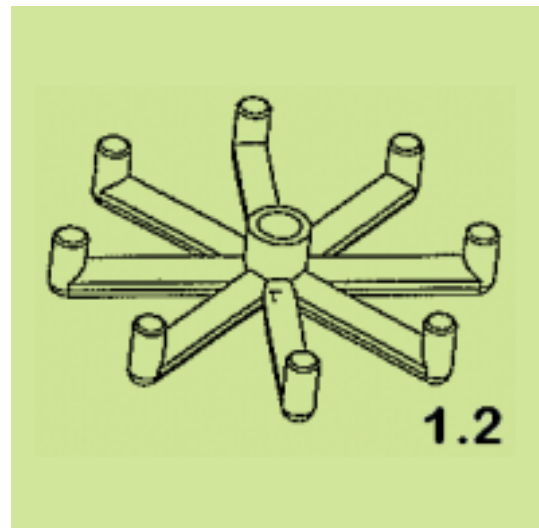
(74) *Πληρεξούσιος:* ΚΙΛΙΜΙΡΗΣ ΚΩΝΣΤΑΝΤΙΝΟΣ  
Χατζηγιάννη Μέξη 7, 11528 ΑΘΗΝΑ (ΑΤΤΙΚΗΣ)

(74) *Αντίκλητος:* ΚΙΛΙΜΙΡΗ-ΠΑΤΡΙΝΟΥ ANNA  
Χατζηγιάννη Μέξη 7, 11528 ΑΘΗΝΑ (ΑΤΤΙΚΗΣ)

(28) *Αριθμός Σχεδίων/Υποδειγμάτων:* 1

(51) *Διεθνής Ταξινόμηση:* 06-08

(54) *Προσδιορισμός Αντικειμένου:* ΚΡΕΜΑΣΤΡΑ ΚΛΕΙΔΙΩΝ Ή ΑΛΛΩΝ  
ΑΝΤΙΚΕΙΜΕΝΩΝ



(21) Αρ. Αίτησης Σχ. ή Υπ.: 20060600125

(15) Ημερ. Καταχώρησης: 09/08/2006

(17) Ημ. Λήξης 1ης πενταετίας :9/8/2011

(71) Καταθέτης(ες): ΜΗΝΑΣ ΓΕΩΡΓΙΟΣ ΕΤΑΙΡΕΙΑ  
ΠΕΡΙΟΡΙΣΜΕΝΗΣ ΕΥΘΥΝΗΣ  
Δήμος Νέας Τίρυνθας, 21100 ΝΑΥΠΛΙΟ  
(ΑΡΓΟΛΙΔΑΣ), ΕΛΛΑΔΑ

(30) Συμβ. Προτεραιότητα(ες):

(72) Δημιουργός(οι): ΜΗΝΑΣ ΓΕΩΡΓΙΟΣ

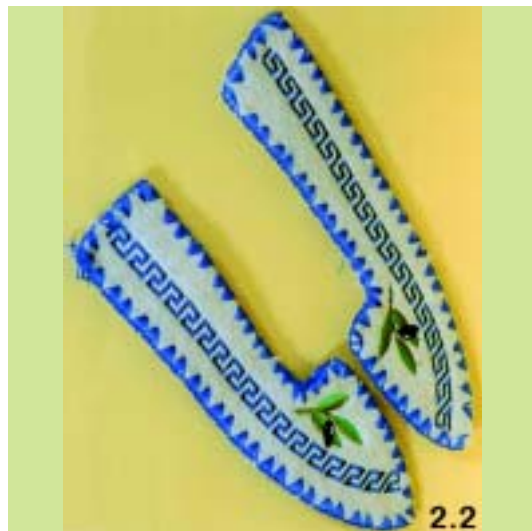
(74) Πληρεξούσιος: ΤΑΝΤΑΡΟΥ ΘΕΟΔΟΣΙΑ  
Καποδιστρίου 28, 21200 ΑΡΓΟΣ (ΑΡΓΟΛΙΔΑΣ)

(74) Αντίκλητος: ΤΑΝΤΑΡΟΥ ΘΕΟΔΟΣΙΑ  
Καποδιστρίου 28,21200 ΑΡΓΟΣ (ΑΡΓΟΛΙΔΑΣ)

(28) Αριθμός Σχεδίων/Υποδειγμάτων: 5

(51) Διεθνής Ταξινόμηση: 02-04

(54) Προσδιορισμός Αντικειμένου: ΠΑΡΑΔΟΣΙΑΚΟ ΜΟΚΑΣΙΝΙ





(21) *Αρ. Αίτησης Σχ. ή Υπ.*: 20060600126

(15) *Ημερ. Καταχώρησης*: 14/08/2006

(17) *Ημ. Αήξης 1ης πενταετίας*: 14/8/2011

(71) *Καταθέτης(ες)*: HAMILTON BEACH/PROCTOR-SILEX INC  
4421 Waterfront Drive, City of Glen Allen,  
GLENN ALLEN, HENRICO, ΗΝΩΜΕΝΕΣ  
ΠΟΛΙΤΕΙΕΣ ΤΗΣ ΑΜΕΡΙΚΗΣ

(30) *Συμβ. Προτεραιότητα(ες)*: US29/253963-03/06/2006-US

(72) *Δημιουργός(οι)*: STEINER MARC

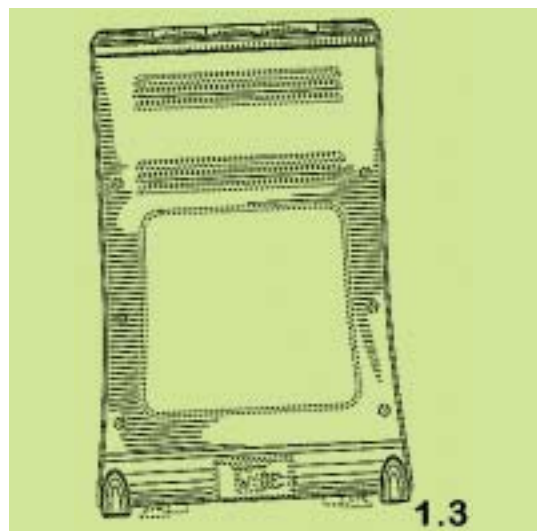
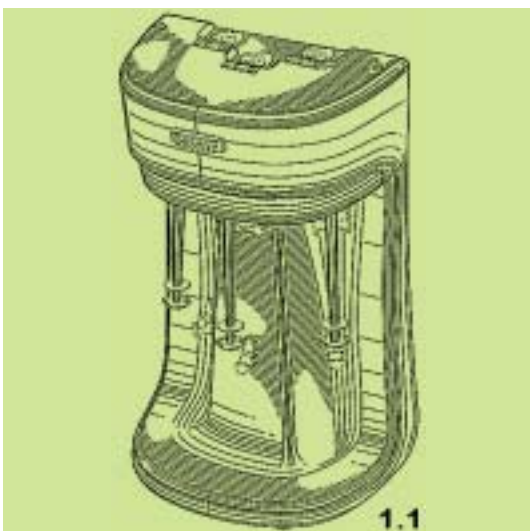
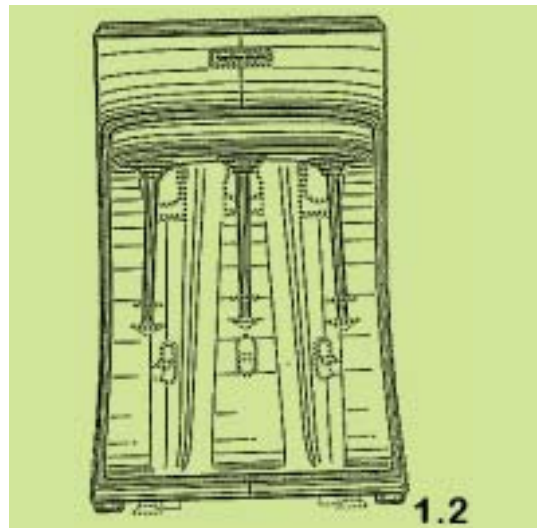
(74) *Πληρεξούσιος*: ΒΑΡΔΙΚΟΣ ΧΡΗΣΤΟΣ  
Μαυρομυγιάλη 3, 10679 ΑΘΗΝΑ (ΑΤΤΙΚΗΣ)

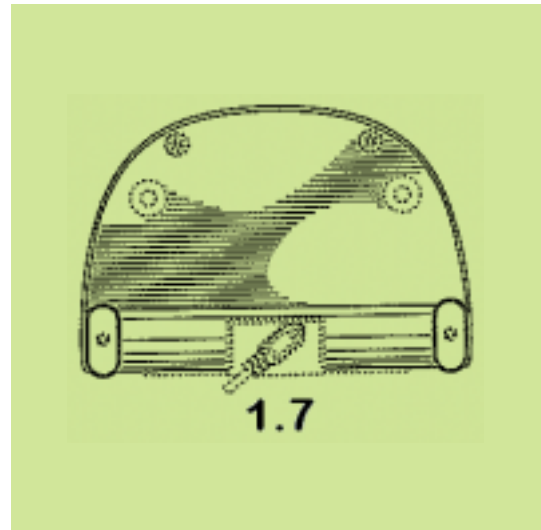
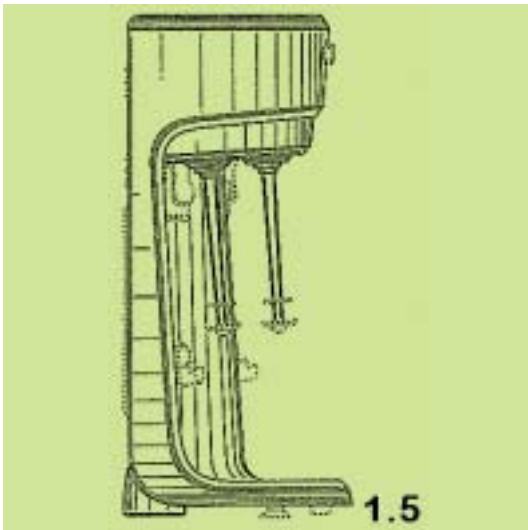
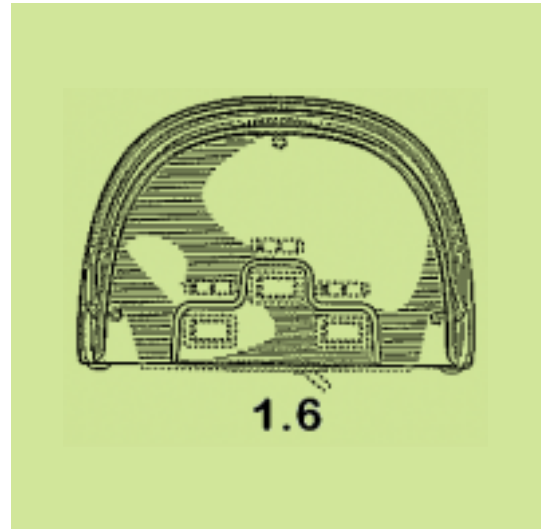
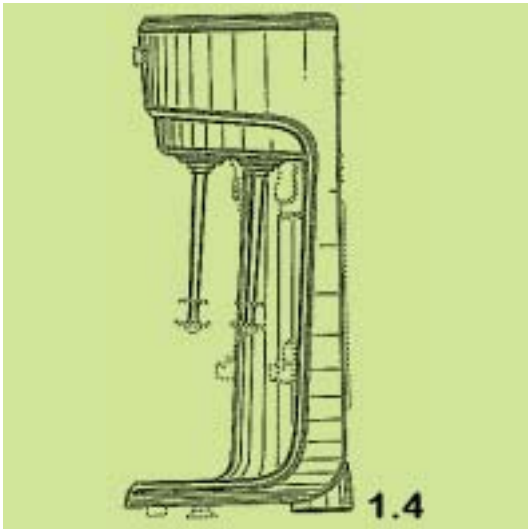
(74) *Αντίκλητος*: ΒΑΡΔΙΚΟΣ ΧΡΗΣΤΟΣ  
Μαυρομυγιάλη 3, 10679 ΑΘΗΝΑ (ΑΤΤΙΚΗΣ)

(28) *Αριθμός Σχεδίων/Υποδειγμάτων*: 1

(51) *Διεθνής Ταξινόμηση*: 31-00

(54) *Προσδιορισμός Αντικειμένου*: ΑΤΡΑΚΤΟΕΙΑΗΣ ΕΠΙΤΡΑΠΕΖΙΟΥΣ  
ΑΝΑΜΙΧΤΗΡΑΣ (ΜΙΞΕΡ)





(21) *Αρ. Αίτησης Σχ. ή Υπ.:* 20060600127

(15) *Ημερ. Καταχώρησης:* 21/08/2006

(17) *Ημ. Λήξης 1ης πενταετίας :* 21/8/2011

(71) *Καταθέτης(ες):* ΤΑΜΠΑΚΟΓΛΟΥ ΦΙΛΙΠΠΟΥ ΓΕΩΡΓΙΟΣ  
Σάμου 14, 17342 ΑΓΙΟΣ ΔΗΜΗΤΡΙΟΣ  
(ΑΤΤΙΚΗΣ), ΕΛΛΑΔΑ

(30) *Συμβ. Προτεραιότητα(ες):*

(72) *Δημιουργός(οι):* ΤΑΜΠΑΚΟΓΛΟΥ ΦΙΛΙΠΠΟΥ ΓΕΩΡΓΙΟΣ

(74) *Πληρεξούσιος:*

(74) *Αντίκλητος:*

(28) *Αριθμός Σχεδίων/Υποδειγμάτων:* 13

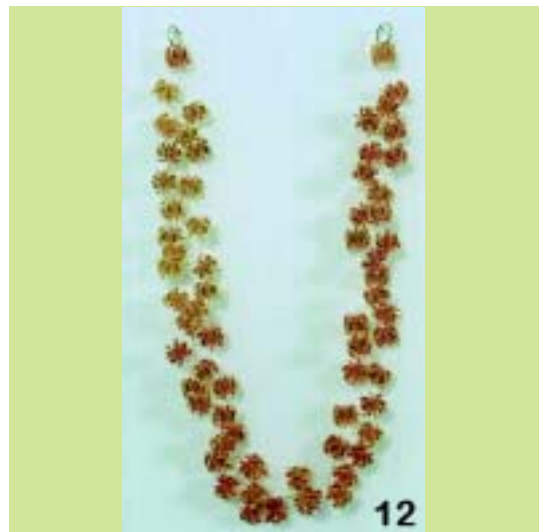
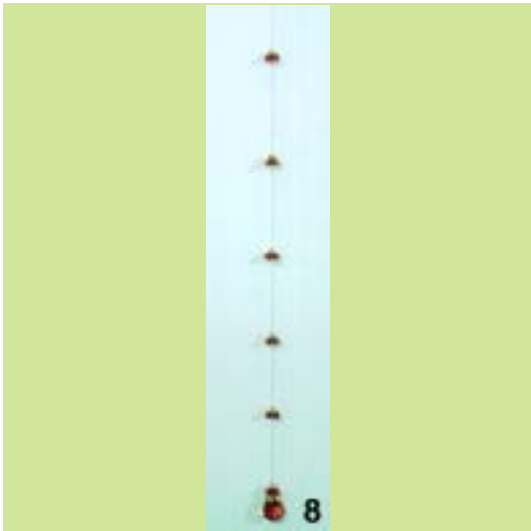
(51) *Διεθνής Ταξινόμηση:* 11-99

(54) *Προσδιορισμός Αντικειμένου:* ΑΞΕΣΟΥΑΡ ΚΟΥΡΤΙΝΑΣ









(21) **Αρ. Αίτησης Σχ. ή Υπ.: 20060600128**

(15) **Ημερ. Καταχώρησης:** 30/08/2006

(17) **Ημ. Λήξης 1ης πενταετίας :**30/8/2011

(71) **Καταθέτης(ες):** FOLLI FOLLIE ABEE  
23ο χλμ Εθνικής Οδού Αθηνών-Λαμίας, 14565  
ΑΓΙΟΣ ΣΤΕΦΑΝΟΣ (ΑΤΤΙΚΗΣ), ΕΛΛΑΔΑ

(30) **Συμβ. Προτεραιότητα(ες):**

(72) **Δημιουργός(οι):** ΚΟΥΤΣΟΛΙΟΥΤΣΟΣ ΔΗΜΗΤΡΙΟΣ

(74) **Πληρεξούσιος:**

(74) **Αντίκλητος:** ΑΝΑΓΝΩΣΤΟΠΟΥΛΟΥ ΒΑΣΙΛΙΚΗ  
23ο χλμ Εθνικής Οδού Αθηνών-Λαμίας,14565  
ΑΓΙΟΣ ΣΤΕΦΑΝΟΣ (ΑΤΤΙΚΗΣ)

(28) **Αριθμός Σχεδίων/Υποδειγμάτων:** 1

(51) **Διεθνής Ταξινόμηση:** 10-02

(54) **Προσδιορισμός Αντικειμένου:** **ΡΟΛΟΙ ΜΕ ΣΤΡΟΓΓΥΛΟ ΚΑΝΤΡΑΝ  
ΣΤΟΛΙΣΜΕΝΟ ΜΕ ΠΑΓΕΤΕΣ ΚΑΙ  
ΑΡΙΘΜΟΥΣ ΜΕ ΖΙΡΚΟΝ**



(21) **Αρ. Αίτησης Σχ. ή Υπ.: 20060600129**

(15) **Ημερ. Καταχώρησης:** 30/08/2006

(17) **Ημ. Λήξης 1ης πενταετίας :**30/8/2011

(71) **Καταθέτης(ες):** FOLLI FOLLIE ABEE  
23ο χλμ Εθνικής Οδού Αθηνών-Λαμίας, 14565  
ΑΓΙΟΣ ΣΤΕΦΑΝΟΣ (ΑΤΤΙΚΗΣ), ΕΛΛΑΔΑ

(30) **Συμβ. Προτεραιότητα(ες):**

(72) **Δημιουργός(οι):** ΚΟΥΤΣΟΛΙΟΥΤΣΟΣ ΔΗΜΗΤΡΙΟΣ

(74) **Πληρεξούσιος:**

(74) **Αντίκλητος:** ΑΝΑΓΝΩΣΤΟΠΟΥΛΟΥ ΒΑΣΙΛΙΚΗ  
23ο χλμ Εθνικής Οδού Αθηνών-Λαμίας,14565  
ΑΓΙΟΣ ΣΤΕΦΑΝΟΣ (ΑΤΤΙΚΗΣ)

(28) **Αριθμός Σχεδίων/Υποδειγμάτων:** 1

(51) **Διεθνής Ταξινόμηση:** 10-02

(54) **Προσδιορισμός Αντικειμένου:** **ΡΟΛΟΙ ΜΕ ΣΤΡΟΓΓΥΛΟ ΚΑΝΤΡΑΝ  
ΚΑΙ ΔΙΑΚΟΣΜΗΤΙΚΟ  
ΜΗΧΑΝΙΣΜΟ ΣΤΟ ΚΕΝΤΡΟ.  
ΜΠΡΑΣΕΛΕ ΜΕ ΚΕΡΑΜΙΚΟ  
ΥΛΙΚΟ**



(21) **Αρ. Αίτησης Σχ. ή Υπ.: 20060600130**

(15) **Ημερ. Καταχώρησης:** 30/08/2006

(17) **Ημ. Λήξης 1ης πενταετίας :**30/8/2011

(71) **Καταθέτης(ες):** 1)FOLLI FOLLIE ABEE  
23ο χλμ Εθνικής Οδού Αθηνών-Λαμίας, 14565  
ΑΓΙΟΣ ΣΤΕΦΑΝΟΣ (ΑΤΤΙΚΗΣ), ΕΛΛΑΔΑ

(30) **Συμβ. Προτεραιότητα(ες):**

(72) **Δημιουργός(οι):** 1)ΚΟΥΤΣΟΛΙΟΥΤΣΟΣ ΔΗΜΗΤΡΙΟΣ

(74) **Πληρεξούσιος:**

(74) **Αντίκλητος:** ΑΝΑΓΝΩΣΤΟΠΟΥΛΟΥ ΒΑΣΙΛΙΚΗ  
23ο χλμ Εθνικής Οδού Αθηνών-Λαμίας,14565  
ΑΓΙΟΣ ΣΤΕΦΑΝΟΣ (ΑΤΤΙΚΗΣ)

(28) **Αριθμός Σχεδίων/Υποδειγμάτων:** 1

(51) **Διεθνής Ταξινόμηση:** 10-02

(54) **Προσδιορισμός Αντικειμένου:** **ΡΟΛΟΙ ΜΕ ΣΤΡΟΓΓΥΛΟ ΚΑΝΤΡΑΝ  
ΚΑΙ ΖΙΡΚΟΝ ΠΕΡΙΦΕΡΕΙΑΚΑ ΚΑΙ  
ΜΕ ΜΠΡΑΣΕΛΕ ΜΕ ΚΕΡΑΜΙΚΟ  
ΥΛΙΚΟ**



(21) Αρ. Αίτησης Σχ. ή Υπ.: 20060600131

(15) Ημερ. Καταχώρησης: 29/08/2006

(17) Ημ. Λήξης 1ης πενταετίας :29/8/2011

(71) Καταθέτης(ες): ΒΛΑΧΟΣ ΑΣΤΕΡΙΟΥ ΑΘΑΝΑΣΙΟΣ  
Θεαγένους Χαρίση 5, 54639 ΘΕΣΣΑΛΟΝΙΚΗ  
(ΘΕΣΣΑΛΟΝΙΚΗΣ), ΕΛΛΑΔΑ

(30) Συμβ. Προτεραιότητα(ες):

(72) Δημιουργός(οι): ΒΛΑΧΟΣ ΑΣΤΕΡΙΟΥ ΑΘΑΝΑΣΙΟΣ

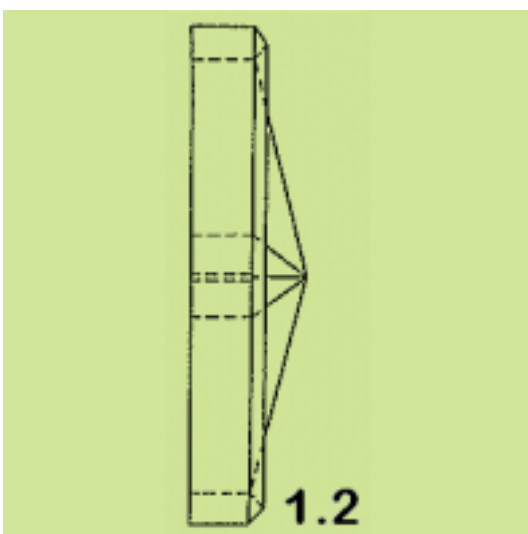
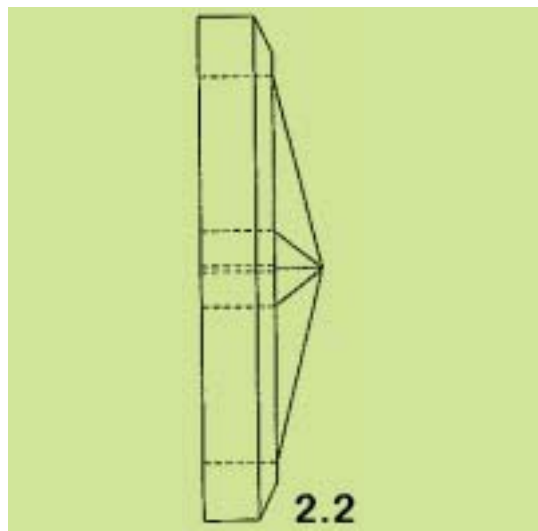
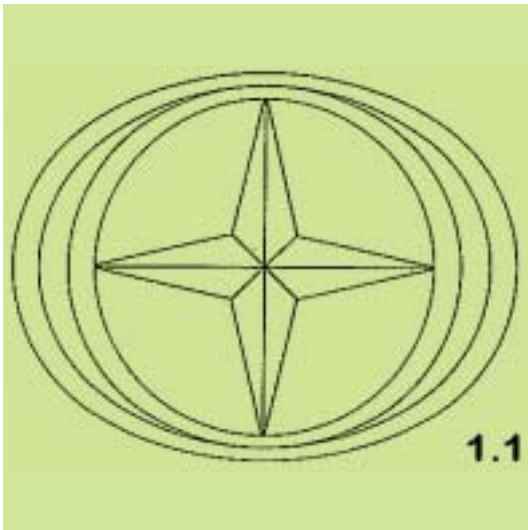
(74) Πληρωζούσιος: ΣΑΚΕΛΛΑΡΙΔΗ ΒΑΛΗ-ΒΑΣΙΛΙΚΗ  
Αδριανού 70, 10556 ΑΘΗΝΑ (ΑΤΤΙΚΗΣ)

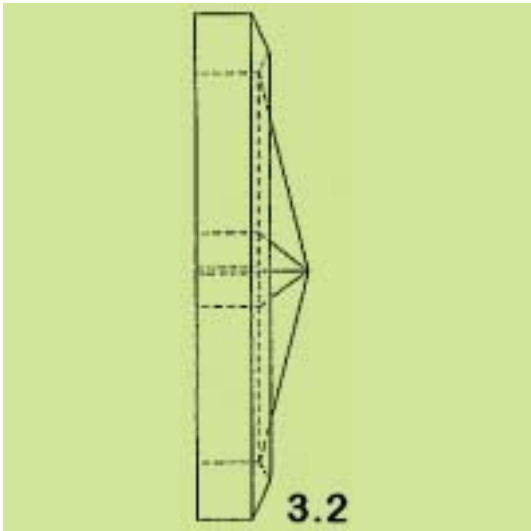
(74) Αντίκλητος: ΣΑΚΕΛΛΑΡΙΔΗ ΒΑΛΗ-ΒΑΣΙΛΙΚΗ  
Αδριανού 70,10556 ΑΘΗΝΑ (ΑΤΤΙΚΗΣ)

(28) Αριθμός Σχεδίων/Υποδειγμάτων: 3

(51) Διεθνής Ταξινόμηση: 12-16

(54) Προσδιορισμός Αντικειμένου: ΔΙΑΚΟΣΜΗΤΙΚΑ ΟΧΗΜΑΤΩΝ





**ΕΥΡΕΤΗΡΙΟ ΑΙΤΗΣΕΩΝ ΣΧΕΔΙΩΝ Ή ΥΠΟΔΕΙΓΜΑΤΩΝ ΣΥΜΦΩΝΑ ΜΕ ΤΗΝ ΑΛΦΑΒΗΤΙΚΗ  
ΣΕΙΡΑ ΤΩΝ ΚΑΤΑΘΕΤΩΝ**

ΚΑΤΑΘΕΤΗΣ (71)	ΠΡΟΣΔΙΟΡΙΣΜΟΣ ΑΝΤ/ΜΕΝΟΥ ΣΧ. Ή ΥΠ. (54)	ΚΑΤ/ΡΗΣΗ (15)	ΑΡ. ΑΙΤ. (21)
<i>FOLLI FOLLIE ABEE</i>	ΡΟΛΟΙ ΜΕ ΣΤΡΟΓΓΥΛΟ ΚΑΝΤΡΑΝ ΣΤΟΛΙΣΜΕΝΟ ΜΕ ΠΑΓΕΤΕΣ ΚΑΙ ΑΡΙΘΜΟΥΣ ΜΕ ΖΙΡΚΟΝ	30/08/2006	20060600128
<i>FOLLI FOLLIE ABEE</i>	ΡΟΛΟΙ ΜΕ ΣΤΡΟΓΓΥΛΟ ΚΑΝΤΡΑΝ ΚΑΙ ΔΙΑΚΟΣΜΗΤΙΚΟ ΜΗΧΑΝΙΣΜΟ ΣΤΟ ΚΕΝΤΡΟ. ΜΠΡΑΣΕΛΕ ΜΕ ΚΕΡΑΜΙΚΟ ΥΛΙΚΟ	30/08/2006	20060600129
<i>FOLLI FOLLIE ABEE</i>	ΡΟΛΟΙ ΜΕ ΣΤΡΟΓΓΥΛΟ ΚΑΝΤΡΑΝ ΚΑΙ ΖΙΡΚΟΝ ΠΕΡΙΦΕΡΕΙΑΚΑ ΚΑΙ ΜΕ ΜΠΡΑΣΕΛΕ ΜΕ ΚΕΡΑΜΙΚΟ ΥΛΙΚΟ	30/08/2006	20060600130
<i>HAMILTON BEACH/PROCTOR-SILEX INC</i>	ΑΤΡΑΚΤΟΕΙΔΗΣ ΕΠΙΤΡΑΠΕΖΙΟΣ ΑΝΑΜΙΧΤΗΡΑΣ (ΜΙΞΕΡ)	14/08/2006	20060600126
<i>UNISTRAW PATENT HOLDINDGS LIMITED</i>	ΚΑΛΑΜΑΚΙ ΡΟΦΗΣΗΣ ΠΟΥ ΠΕΡΙΕΧΕΙ ΔΙΑΛΥΤΑ ΣΦΑΙΡΙΔΙΑ	03/08/2006	20060600123
<i>ΒΛΑΧΟΣ ΑΘΑΝΑΣΙΟΣ</i>	ΔΙΑΚΟΣΜΗΤΙΚΑ ΟΧΗΜΑΤΩΝ	29/08/2006	20060600131
<i>ΔΑΝΔΟΥΛΑΣ ΜΙΧΑΗΛ</i>	ΣΧΕΔΙΟ ΓΙΑ ΔΟΧΕΙΑ ΜΕΛΙΟΥ	01/08/2006	20060600121
<i>Ι.ΠΑΠΑΔΟΠΟΥΛΟΣ &amp; ΣΙΑ Ο.Ε "STAR"</i>	ΠΛΑΣΤΙΚΕΣ ΜΠΑΛΛΕΣ	02/08/2006	20060600122
<i>ΜΗΝΑΣ ΓΕΩΡΓΙΟΣ ΕΤΑΙΡΕΙΑ ΠΕΡΙΟΡΙΣΜΕΝΗΣ ΕΥΘΥΝΗΣ</i>	ΠΑΡΑΔΟΣΙΑΚΟ ΜΟΚΑΣΙΝΙ	09/08/2006	20060600125
<i>ΠΑΥΛΙΔΗΣ ΣΑΒΒΑΣ</i>	ΚΡΕΜΑΣΤΡΑ ΚΛΕΙΔΙΩΝ Ή ΑΛΛΩΝ ΑΝΤΙΚΕΙΜΕΝΩΝ	03/08/2006	20060600124
<i>ΤΑΜΠΑΚΟΓΛΟΥ ΓΕΩΡΓΙΟΣ</i>	ΑΞΕΣΟΥΑΡ ΚΟΥΡΤΙΝΑΣ	21/08/2006	20060600127

**Μ Ε Ρ Ο Σ Β '**  
**ΚΑΤΑΧΩΡΗΜΕΝΑ ΠΙΣΤΟΠΟΙΗΤΙΚΑ ΣΧΕΔΙΩΝ ΚΑΙ ΥΠΟΔΕΙΓΜΑΤΩΝ**

**ΧΟΡΗΓΗΣΕΙΣ ΠΙΣΤΟΠΟΙΗΤΙΚΩΝ ΚΑΤΑΧΩΡΗΣΗΣ ΣΧΕΔΙΩΝ ΚΑΙ ΥΠΟΔΕΙΓΜΑΤΩΝ**

**(11) Αρ. Πιστοπ. Καταχώρησης Σχ. ή Υπ.:6002293**

- (21) Αριθμός Αίτησης Σχ. ή Υπ.: 20060600110  
(15) Ημερομηνία Καταχώρησης: 04/07/2006  
(47) Ημερομηνία Χορήγησης: 25/01/2007  
(73) Δικαιούχος (οι): ELCO-ΒΑΓΓΙΩΝΗΣ ΑΝΩΝΥΜΟΣ ΒΙΟΜΗΧΑΝΙΚΗ ΕΤΑΙΡΕΙΑ ΗΛΕΚΤΡΙΚΩΝ ΟΙΚΙΑΚΩΝ ΣΥΣΚΕΥΩΝ Α.Ε.  
Σοφ. Βενιζέλου 1α, 14123 ΛΥΚΟΒΡΥΣΗ (ΑΤΤΙΚΗΣ),  
ΕΛΛΑΔΑ
- (54) Προσδιορισμός Αντικειμένου:** ΝΕΑ ΕΞΩΤΕΡΙΚΗ ΕΜΦΑΝΙΣΗ ΘΕΡΜΟΣΙΦΩΝΩΝ

*Περισσότερα στοιχεία στην πρώτη δημοσίευση: ΕΔΒΙ (Τεύχος Β')* Δεκέμβριος 2006

**(11) Αρ. Πιστοπ. Καταχώρησης Σχ. ή Υπ.:6002294**

- (21) Αριθμός Αίτησης Σχ. ή Υπ.: 20060600111  
(15) Ημερομηνία Καταχώρησης: 04/07/2006  
(47) Ημερομηνία Χορήγησης: 25/01/2007  
(73) Δικαιούχος (οι): 1) ΧΑΖΑΡΑΚΗΣ ΑΛΚΑΙΟΣ  
Ελ. Βενιζέλου 67, 17123 ΝΕΑ ΣΜΥΡΝΗ (ΑΤΤΙΚΗΣ),  
ΕΛΛΑΔΑ  
2) ΣΙΜΙΤΖΗ ΑΡΓΥΡΩ  
Ελ. Βενιζέλου 67, 17123 ΝΕΑ ΣΜΥΡΝΗ (ΑΤΤΙΚΗΣ),  
ΕΛΛΑΔΑ
- (54) Προσδιορισμός Αντικειμένου:** ΣΥΣΚΕΥΑΣΙΑ -ΤΣΑΝΤΑΚΙ ΓΙΑ ΕΜΠΟΡΙΚΗ ΔΙΑΘΕΣΗ ΠΡΟΪΟΝΤΩΝ

*Περισσότερα στοιχεία στην πρώτη δημοσίευση: ΕΔΒΙ (Τεύχος Β')* Δεκέμβριος 2006

**(11) Αρ. Πιστοπ. Καταχώρησης Σχ. ή Υπ.:6002295**

- (21) Αριθμός Αίτησης Σχ. ή Υπ.: 20060600112  
(15) Ημερομηνία Καταχώρησης: 05/07/2006  
(47) Ημερομηνία Χορήγησης: 25/01/2007  
(73) Δικαιούχος (οι): ΜΠΑΤΖΟΣ ΑΝΤΩΝΙΟΣ  
Διοικητηρίου 56, 54630 ΘΕΣΣΑΛΟΝΙΚΗ (ΘΕΣΣΑΛΟΝΙΚΗΣ), ΕΛΛΑΔΑ
- (54) Προσδιορισμός Αντικειμένου:** ΣΕΙΡΑ ΑΠΟ ΑΝΑΤΟΜΙΚΕΣ ΣΕΛΕΣ ΔΙΚΥΚΛΩΝ ΤΡΟΧΟΦΟΡΩΝ

*Περισσότερα στοιχεία στην πρώτη δημοσίευση: ΕΔΒΙ (Τεύχος Β')* Δεκέμβριος 2006

**(11) Αρ. Πιστοπ. Καταχώρησης Σχ. ή Υπ.:6002296**

- (21) Αριθμός Αίτησης Σχ. ή Υπ.: 20060600113  
(15) Ημερομηνία Καταχώρησης: 07/07/2006  
(47) Ημερομηνία Χορήγησης: 25/01/2007  
(73) Δικαιούχος (οι): ΚΑΡΑΤΖΗ ΒΙΟΜΗΧΑΝΙΚΕΣ ΞΕΝΟΔΟΧΕΙΑΚΕΣ ΕΠΙΧΕΙΡΗΣΕΙΣ Α.Ε.  
Τ.Θ. 1490, Μελιδοχώρι, Δήμος Ν. Καζαντζάκη, 71110  
ΗΡΑΚΛΕΙΟ ΚΡΗΤΗΣ, ΕΛΛΑΔΑ
- (54) Προσδιορισμός Αντικειμένου:** ΚΑΠΑΚΙ ΣΥΣΚΕΥΑΣΙΑΣ ΡΟΛΩΝ ΜΕ ΧΕΙΡΟΛΑΒΗ ΜΕΤΑΦΟΡΑΣ

*Περισσότερα στοιχεία στην πρώτη δημοσίευση: ΕΔΒΙ (Τεύχος Β')* Δεκέμβριος 2006

---

**(11) Αρ. Πιστοπ. Καταχώρησης Σχ. ή Υπ.:6002297**

(21) Αριθμός Αίτησης Σχ. ή Υπ.: 20060600114  
(15) Ημερομηνία Καταχώρησης: 14/07/2006  
(47) Ημερομηνία Χορήγησης: 25/01/2007  
(73) Δικαιούχος (οι): ΒΙΟΚΕΦ Ν.Θ. ΚΑΚΚΟΣ Α.Ε.  
26ο χλμ Βάρης-Κορωπίου, ΚΟΡΩΠΙ, 194 00 ΑΤΤΙΚΗ,  
ΕΛΛΑΔΑ

**(54) Προσδιορισμός Αντικειμένου:** ΦΩΤΙΣΤΙΚΑ ΣΩΜΑΤΑ

---

*Περισσότερα στοιχεία στην πρώτη δημοσίευση: ΕΔΒΙ (Τεύχος Β')* Δεκέμβριος 2006

---

---

**(11) Αρ. Πιστοπ. Καταχώρησης Σχ. ή Υπ.:6002298**

(21) Αριθμός Αίτησης Σχ. ή Υπ.: 20060600115  
(15) Ημερομηνία Καταχώρησης: 14/07/2006  
(47) Ημερομηνία Χορήγησης: 25/01/2007  
(73) Δικαιούχος (οι): ΒΙΟΚΕΦ Ν.Θ. ΚΑΚΚΟΣ Α.Ε.  
26ο χλμ Βάρης-Κορωπίου, ΚΟΡΩΠΙ, 194 00 ΑΤΤΙΚΗ,  
ΕΛΛΑΔΑ

**(54) Προσδιορισμός Αντικειμένου:** ΦΩΤΙΣΤΙΚΑ ΣΩΜΑΤΑ

---

*Περισσότερα στοιχεία στην πρώτη δημοσίευση: ΕΔΒΙ (Τεύχος Β')* Δεκέμβριος 2006

---

---

**(11) Αρ. Πιστοπ. Καταχώρησης Σχ. ή Υπ.:6002299**

(21) Αριθμός Αίτησης Σχ. ή Υπ.: 20060600116  
(15) Ημερομηνία Καταχώρησης: 20/07/2006  
(47) Ημερομηνία Χορήγησης: 25/01/2007  
(73) Δικαιούχος (οι): CONITEX SONOCO ΕΛΛΑΣ-ΒΙΟΜΗΧΑΝΙΑ ΕΞΑΡΤΗ-  
ΜΑΤΩΝ ΝΗΜΑΤΟΥΡΓΙΑΣ ΑΝΩΝΥΜΗ ΕΤΑΙΡΕΙΑ  
11ο χλμ Παλαιάς Εθνικής Οδού Θεσσαλονίκης-Κιλκίς, 57008  
ΙΩΝΙΑ (ΘΕΣΣΑΛΟΝΙΚΗΣ), ΕΛΛΑΔΑ

**(54) Προσδιορισμός Αντικειμένου:** ΠΛΑΣΤΙΚΟ ΠΟΔΑΡΑΚΙ ΠΑΛΕΤΩΝ ΜΕΤΑΦΟΡΑΣ ΠΡΟΪΟΝΤΩΝ

---

*Περισσότερα στοιχεία στην πρώτη δημοσίευση: ΕΔΒΙ (Τεύχος Β')* Δεκέμβριος 2006

---

---

**(11) Αρ. Πιστοπ. Καταχώρησης Σχ. ή Υπ.:6002300**

(21) Αριθμός Αίτησης Σχ. ή Υπ.: 20060600117  
(15) Ημερομηνία Καταχώρησης: 24/07/2006  
(47) Ημερομηνία Χορήγησης: 25/01/2007  
(73) Δικαιούχος (οι): ΚΑΠΡΑΛΟΣ ΑΘΑΝΑΣΙΟΣ  
Αθανασίου Διάκου 22, 16675 ΓΛΥΦΑΔΑ (ΑΤΤΙΚΗΣ),  
ΕΛΛΑΔΑ

**(54) Προσδιορισμός Αντικειμένου:** ΒΡΑΧΙΟΝΑΣ Ο ΟΠΟΙΟΣ ΑΠΟΤΕΛΕΙΤΑΙ ΑΠΟ ΔΥΟ ΦΥΛΛΑ (ΠΑΣΤΑΣ) ΣΥΓΚΟΛΛΗΜΕΝΑ ΟΠΟΥ  
ΑΝΑΜΕΣΑ ΤΟΥΣ ΥΠΑΡΧΕΙ ΜΕΤΑΛΛΙΚΗ ΡΑΒΔΟΣ ΜΕ ΟΠΕΣ ΔΙΑΚΟΣΜΗΜΕΝΕΣ ΜΕ ΚΡΥΣΤΑΛΛΟΥΣ

---

*Περισσότερα στοιχεία στην πρώτη δημοσίευση: ΕΔΒΙ (Τεύχος Β')* Δεκέμβριος 2006

---

---

**(11) Αρ. Πιστοπ. Καταχώρησης Σχ. ή Υπ.:6002301**

(21) Αριθμός Αίτησης Σχ. ή Υπ.: 20060600118  
(15) Ημερομηνία Καταχώρησης: 26/07/2006  
(47) Ημερομηνία Χορήγησης: 25/01/2007  
(73) Δικαιούχος (οι): ΦΟΡ ΑΞΙΟΝ ΚΑΤΑΣΚΕΥΗ ΚΑΙ ΕΜΠΟΡΙΑ ΥΠΟΔΗ-  
ΜΑΤΩΝ Α.Β.Ε.Ε.  
Ανδρέα Κάλβου 59, 14231 ΝΕΑ ΙΩΝΙΑ (ΑΤΤΙΚΗΣ),  
ΕΛΛΑΔΑ

**(54) Προσδιορισμός Αντικειμένου:** ΥΠΟΔΗΜΑΤΑ

---

*Περισσότερα στοιχεία στην πρώτη δημοσίευση: ΕΔΒΙ (Τεύχος Β')* Δεκέμβριος 2006

---

---

**(11) Αρ. Πιστοπ. Καταχώρησης Σχ. ή Υπ.:6002302**

(21) Αριθμός Αίτησης Σχ. ή Υπ.: 20060600119  
(15) Ημερομηνία Καταχώρησης: 26/07/2006  
(47) Ημερομηνία Χορήγησης: 25/01/2007  
(73) Δικαιούχος (οι): ΦΟΡ ΑΞΙΟΝ ΚΑΤΑΣΚΕΥΗ ΚΑΙ ΕΜΠΟΡΙΑ ΥΠΟΔΗ-  
ΜΑΤΩΝ Α.Β.Ε.Ε.  
Ανδρέα Κάλβου 59, 14231 ΝΕΑ ΙΩΝΙΑ (ΑΤΤΙΚΗΣ),  
ΕΛΛΑΔΑ

(54) Προσδιορισμός Αντικειμένου: ΥΠΟΔΗΜΑ

---

---

*Περισσότερα στοιχεία στην πρώτη δημοσίευση: ΕΔΒΙ (Τεύχος Β')* Δεκέμβριος 2006

---

---

---

**(11) Αρ. Πιστοπ. Καταχώρησης Σχ. ή Υπ.:6002303**

(21) Αριθμός Αίτησης Σχ. ή Υπ.: 20060600120  
(15) Ημερομηνία Καταχώρησης: 28/07/2006  
(47) Ημερομηνία Χορήγησης: 25/01/2007  
(73) Δικαιούχος (οι): ΕΨΙΛΟΝ-ΕΨΙΛΟΝ ΒΙΟΜΗΧΑΝΙΑ ΠΑΡΑΓΩΓΗΣ ΔΟΜΙ-  
ΚΩΝ ΣΤΟΙΧΕΙΩΝ ΑΝΩΝΥΜΗ ΕΤΑΙΡΕΙΑ  
Ελ. Βουζουλίδη 4, 57013 ΩΡΑΙΟΚΑΣΤΡΟ (ΘΕΣΣΑΛΟ-  
ΝΙΚΗΣ), ΕΛΛΑΔΑ

(54) Προσδιορισμός Αντικειμένου: ΤΕΤΡΑΓΩΝΕΣ ΠΛΑΚΕΣ ΕΠΙΣΤΡΩΣΗΣ ΕΞΩΤΕΡΙΚΩΝ ΧΩΡΩΝ ΚΑΙ ΔΑΠΕΔΩΝ

---

---

*Περισσότερα στοιχεία στην πρώτη δημοσίευση: ΕΔΒΙ (Τεύχος Β')* Δεκέμβριος 2006

---

---



**ΕΥΡΕΤΗΡΙΟ ΕΚΔΟΘΕΝΤΩΝ Σχ. ή Υπ. ΣΥΜΦΩΝΑ ΜΕ ΤΗΝ ΑΛΦΑΒΗΤΙΚΗ ΣΕΙΡΑ ΤΩΝ ΔΙΚΑΙΟΥΧΩΝ**

ΔΙΚΑΙΟΥΧΟΣ (73)	ΠΡΟΣΔΙΟΡΙΣΜΟΣ ΑΝΤ/ΜΕΝΟΥ ΣΧ. Ή ΥΠ. (54)	ΚΑΤ/ΡΗΣΗ (15)	ΑΡ. ΠΙΣΤ. (11)
<b>CONITEX SONOCO ΕΛΛΑΣ-ΒΙΟΜΗΧΑΝΙΑ ΕΞΑΡΤΗΜΑΤΩΝ ΝΗΜΑΤΟΥΡΓΙΑΣ ΑΝΩΝΥΜΗ ΕΤΑΙΡΕΙΑ</b>	ΠΛΑΣΤΙΚΟ ΠΟΔΑΡΑΚΙ ΠΑΛΕΤΩΝ ΜΕΤΑΦΟΡΑΣ ΠΡΟΪΟΝΤΩΝ	20/07/2006	6002299
<b>ELCO-ΒΑΓΙΩΝΗΣ ΑΝΩΝΥΜΟΣ ΒΙΟΜΗΧΑΝΙΚΗ ΕΤΑΙΡΕΙΑ ΗΛΕΚΤΡΙΚΩΝ ΟΙΚΙΑΚΩΝ ΣΥΣΚΕΥΩΝ Α.Ε.</b>	ΝΕΑ ΕΞΩΤΕΡΙΚΗ ΕΜΦΑΝΙΣΗ ΘΕΡΜΟΣΙΦΩΝΩΝ	04/07/2006	6002293
<b>ΒΙΟΚΕΦ Ν.Θ. ΚΑΚΚΟΣ Α.Ε.</b>	ΦΩΤΙΣΤΙΚΑ ΣΩΜΑΤΑ	14/07/2006	6002297
<b>ΒΙΟΚΕΦ Ν.Θ. ΚΑΚΚΟΣ Α.Ε.</b>	ΦΩΤΙΣΤΙΚΑ ΣΩΜΑΤΑ	14/07/2006	6002298
<b>ΕΨΙΛΟΝ-ΕΨΙΛΟΝ ΒΙΟΜΗΧΑΝΙΑ ΠΑΡΑΓΩΓΗΣ ΔΟΜΙΚΩΝ ΣΤΟΙΧΕΙΩΝ ΑΝΩΝΥΜΗ ΕΤΑΙΡΕΙΑ</b>	ΤΕΤΡΑΓΩΝΕΣ ΠΛΑΚΕΣ ΕΠΙΣΤΡΩΣΗΣ ΕΞΩΤΕΡΙΚΩΝ ΧΩΡΩΝ ΚΑΙ ΔΑΠΕΔΩΝ	28/07/2006	6002303
<b>ΚΑΠΡΑΛΟΣ ΑΘΑΝΑΣΙΟΣ</b>	ΒΡΑΧΙΟΝΑΣ Ο ΟΠΟΙΟΣ ΑΠΟΤΕΛΕΙΤΑΙ ΑΠΟ ΔΥΟ ΦΥΛΛΑ (ΠΑΣΤΑΣ) ΣΥΓΚΟΛΛΗΜΕΝΑ ΟΠΟΥ ΑΝΑΜΕΣΑ ΤΟΥΣ ΥΠΑΡΧΕΙ ΜΕΤΑΛΛΙΚΗ ΡΑΒΔΟΣ ΜΕ ΟΠΕΣ ΔΙΑΚΟΣΜΗΜΕΝΕΣ ΜΕ ΚΡΥΣΤΑΛΛΟΥΣ	24/07/2006	6002300
<b>ΚΑΡΑΤΖΗ ΒΙΟΜΗΧΑΝΙΚΕΣ ΞΕΝΟΔΟΧΕΙΑΚΕΣ ΕΠΙΧΕΙΡΗΣΕΙΣ Α.Ε.</b>	ΚΑΠΑΚΙ ΣΥΣΚΕΥΑΣΙΑΣ ΡΟΛΩΝ ΜΕ ΧΕΙΡΟΛΑΒΗ ΜΕΤΑΦΟΡΑΣ	07/07/2006	6002296
<b>ΜΠΑΤΖΟΣ ΑΝΤΩΝΙΟΣ</b>	ΣΕΙΡΑ ΑΠΟ ΑΝΑΤΟΜΙΚΕΣ ΣΕΛΕΣ ΔΙΚΥΚΛΩΝ ΤΡΟΧΟΦΟΡΩΝ	05/07/2006	6002295
<b>ΣΙΜΙΤΖΗ ΑΡΓΥΡΩ</b>	ΣΥΣΚΕΥΑΣΙΑ -ΤΣΑΝΤΑΚΙ ΓΙΑ ΕΜΠΟΡΙΚΗ ΔΙΑΘΕΣΗ ΠΡΟΪΟΝΤΩΝ	04/07/2006	6002294
<b>ΦΟΡ ΑΞΙΟΝ ΚΑΤΑΣΚΕΥΗ ΚΑΙ ΕΜΠΟΡΙΑ ΥΠΟΔΗΜΑΤΩΝ Α.Β.Ε.Ε.</b>	ΥΠΟΔΗΜΑΤΑ	26/07/2006	6002301
<b>ΦΟΡ ΑΞΙΟΝ ΚΑΤΑΣΚΕΥΗ ΚΑΙ ΕΜΠΟΡΙΑ ΥΠΟΔΗΜΑΤΩΝ Α.Β.Ε.Ε.</b>	ΥΠΟΔΗΜΑ	26/07/2006	6002302
<b>ΧΑΖΑΡΑΚΗΣ ΑΛΚΑΙΟΣ</b>	ΣΥΣΚΕΥΑΣΙΑ -ΤΣΑΝΤΑΚΙ ΓΙΑ ΕΜΠΟΡΙΚΗ ΔΙΑΘΕΣΗ ΠΡΟΪΟΝΤΩΝ	04/07/2006	6002294

**Μ Ε Ρ Ο Σ Γ '**  
**ΑΝΑΝΕΩΣΕΙΣ**

---

**ΑΝΑΝΕΩΣΕΙΣ ΚΑΤΑΧΩΡΗΜΕΝΩΝ ΣΧΕΔΙΩΝ Ή ΥΠΟΔΕΙΓΜΑΤΩΝ**

---

**(11) Αρ. Πιστοπ. Καταχώρησης Σχ. ή Υπ.:6001308**

(73) Δικαιούχος (οι): SEDA SOLUBLES, S.L. , Paseo Padre Faustino Calvo, Km 1, 34005 PALENCIA (ES) .  
(17) Ημερομηνία Ανανέωσης: 18-12-2011 (2η 5ετία)

---

**(11) Αρ. Πιστοπ. Καταχώρησης Σχ. ή Υπ.:6001310**

(73) Δικαιούχος (οι): ΜΗΝΗΣ ΑΘΑΝΑΣΙΟΣ , Λάσκου 84, 156 69 ΠΑΠΑΓΟΣ ΑΤΤΙΚΗΣ (GR) .  
(17) Ημερομηνία Ανανέωσης: 20-12-2011 (2η 5ετία)

---

**(11) Αρ. Πιστοπ. Καταχώρησης Σχ. ή Υπ.:6001311**

(73) Δικαιούχος (οι): 1) ΖΗΚΑΣ ΙΩΑΝΝΗΣ , Προξ. Κορομηλά 26, 546 22 ΘΕΣΣΑΛΟΝΙΚΗ (GR) .  
2) ΖΗΚΑΣ ΚΩΝΣΤΑΝΤΙΝΟΣ , Προξ. Κορομηλά 26, 546 22 ΘΕΣΣΑΛΟΝΙΚΗ (GR) .  
(17) Ημερομηνία Ανανέωσης: 20-12-2011 (2η 5ετία)

---

**(11) Αρ. Πιστοπ. Καταχώρησης Σχ. ή Υπ.:6001314**

(73) Δικαιούχος (οι): Π. ΠΕΡΠΕΡΗΣ-Α. ΡΙΣΚΟΣ Α.Β.Ε.Ε. & Α.Π.Α.Ε.-ΕΠΑΛ ΑΒΕΕ , 2ον ΧΛΜ. ΣΙΝΔΟΥ-ΧΑΛΛΑΣΤΡΑΣ Τ.Θ. 30, 574 00 ΣΙΝΔΟΣ ΘΕΣΣΑΛΟΝΙΚΗ (GR) .  
(17) Ημερομηνία Ανανέωσης: 27-12-2011 (2η 5ετία)

---

**(11) Αρ. Πιστοπ. Καταχώρησης Σχ. ή Υπ.:6001315**

(73) Δικαιούχος (οι): ΕΠΑΛ ΑΒΕΕ Π. ΠΕΡΠΕΡΗΣ-Α. ΡΙΣΚΟΣ ΑΝ, ΒΙΟΜ, & ΕΜΠ. ΕΤ. ΚΟΥΦ. ΑΛ. & ΠΛ. ΑΕ , 2ον ΧΛΜ. ΣΙΝΔΟΥ-ΧΑΛΛΑΣΤΡΑΣ Τ.Θ. 30, 574 00 ΣΙΝΔΟΣ ΘΕΣΣΑΛΟΝΙΚΗ (GR) .  
(17) Ημερομηνία Ανανέωσης: 27-12-2011 (2η 5ετία)

---

**(11) Αρ. Πιστοπ. Καταχώρησης Σχ. ή Υπ.:6001316**

(73) Δικαιούχος (οι): Π. ΠΕΡΠΕΡΗΣ-Α. ΡΙΣΚΟΣ Α.Β.Ε.ΕΚ Α.Π.Α.Ε.-ΕΠΑΛ ΑΒΕΕ , 2ον ΧΛΜ. ΣΙΝΔΟΥ-ΧΑΛΛΑΣΤΡΑΣ Τ.Θ. 30, 574 00 ΣΙΝΔΟΣ ΘΕΣΣΑΛΟΝΙΚΗ (GR) .  
(17) Ημερομηνία Ανανέωσης: 27-12-2011 (2η 5ετία)

---

**(11) Αρ. Πιστοπ. Καταχώρησης Σχ. ή Υπ.:6001358**

(73) Δικαιούχος (οι): ΛΑΔΑ ΟΥΡΑΝΙΑ, ΚΑΜΠΟΥΡΟΓΛΟΥ 13, 15452 ΨΥΧΙΚΟ (ΑΤΤΙΚΗΣ) (GR) .  
(17) Ημερομηνία Ανανέωσης: 14-2-2012 (2η 5ετία)

**ΜΕΡΟΣ Δ'**  
**ΜΕΤΑΒΟΛΕΣ**

**ΠΙΣΤΟΠΟΙΗΤΙΚΑ ΚΑΤΑΧΩΡΗΣΗΣ ΣΧΕΔΙΩΝ Ή ΥΠΟΔΕΙΓΜΑΤΩΝ**

<b>ΑΡ. ΣΧ. Ή ΥΠΟΔ.</b>	<b>ΑΛΛΑΓΗ ΔΙΕΥΘΥΝΣΗΣ</b>
6001197	Η κ. Μαρία Κούση δικαιούχος του υπ' αριθμ. 6001197 πιστοποιητικού καταχώρησης σχεδίου ή υποδείγματος άλλαξε την διεύθυνσή της από: Κων/νου Αθανάτου 78, 165 61 Τερψιθέα, Ανω Γλυφάδα σε : Μελανθίου 2, 105 54 Πλ. Ψυρρή Αθήνα.
<b>ΑΡ. ΣΧ. Ή ΥΠΟΔ.</b>	<b>ΜΕΤΑΒΙΒΑΣΗ</b>
6001289	Η εταιρεία "La Frianderie A.E." μεταβίβασε όλα τα δικαιώματά της που απορρέουν από το υπ' αριθμ. 6001289 πιστοποιητικό καταχώρησης σχεδίου ή υποδείγματος στην εταιρεία "ΥΙΟΙ Χ. Κατσέλη Ανώνυμος Εταιρεία Συμμετοχών Παροχής Υπηρεσιών" που εδρεύει στη Θέση Λουτρό, 136 71 Αχαρναί Αττικής.

**Μ Ε Ρ Ο Σ Ε '**  
**ΛΗΞΗ ΠΡΟΣΤΑΣΙΑΣ**

---

**ΛΗΞΗ ΠΡΟΣΤΑΣΙΑΣ ΚΑΤΑΧΩΡΗΜΕΝΩΝ ΣΧΕΔΙΩΝ Ή ΥΠΟΔΕΙΓΜΑΤΩΝ**

---

**(11) Αρ. Πιστοπ. Καταχώρησης Σχ. ή Υπ.:6001148**

(73) Δικαιούχος (οι): ΑΝΤΩΝΙΟΣ ΠΑΙΤΑΖΟΓΛΟΥ ΚΑΙ ΣΙΑ Ε.Ε. με δ.τ."ΤΕΧΝΟΠΛΑΣΤ" , Ελ.Βενιζέλου 208, ΠΑΛΛΑΙΟ ΗΡΑΚΛΕΙΟ, 141 22 ΑΤΤΙΚΗ (GR) .

---

**(11) Αρ. Πιστοπ. Καταχώρησης Σχ. ή Υπ.:6001149**

(73) Δικαιούχος (οι): ΑΝΤΩΝΙΟΣ ΠΑΙΤΑΖΟΓΛΟΥ ΚΑΙ ΣΙΑ Ε.Ε. , Ελ.Βενιζέλου 208, ΗΡΑΚΛΕΙΟ, 141 22 ΑΤΤΙΚΗ (GR) .

---

**(11) Αρ. Πιστοπ. Καταχώρησης Σχ. ή Υπ.:6001150**

(73) Δικαιούχος (οι): ΕΚΑΝ Ε.Π.Ε. , Αρνης 14, 115 28 ΑΘΗΝΑ (GR) .

---

**(11) Αρ. Πιστοπ. Καταχώρησης Σχ. ή Υπ.:6001152**

(73) Δικαιούχος (οι): SHURE INCORPORATED , 222 Hartrey Avenue, EVANSTON, 60202-3696 IL (US) .

---

**(11) Αρ. Πιστοπ. Καταχώρησης Σχ. ή Υπ.:6001153**

(73) Δικαιούχος (οι): ΚΑΡΑΜΠΕΡΟΠΟΥΛΟΣ ΣΤΑΥΡΟΣ , Κολωνού 12-14, 104 37 ΑΘΗΝΑ (GR) .

---

**(11) Αρ. Πιστοπ. Καταχώρησης Σχ. ή Υπ.:6001154**

(73) Δικαιούχος (οι): COLGATE-PALMOLIVE COMPANY , 300 Park Avenue, NEW YORK, 10022 NY (US) .

---

**(11) Αρ. Πιστοπ. Καταχώρησης Σχ. ή Υπ.:6001155**

(73) Δικαιούχος (οι): COLGATE-PALMOLIVE COMPANY , 300 Park Avenue, NEW YORK, 10022 NY (US) .

---

**(11) Αρ. Πιστοπ. Καταχώρησης Σχ. ή Υπ.:6001156**

(73) Δικαιούχος (οι): COLGATE-PALMOLIVE COMPANY , 300 Park Avenue, NEW YORK, 10022 NY (US) .

---

**(11) Αρ. Πιστοπ. Καταχώρησης Σχ. ή Υπ.:6001159**

(73) Δικαιούχος (οι):  
1) ΛΑΣΚΑΡΗΣ ΕΛΕΥΘΕΡΙΟΥ ΓΕΩΡΓΙΟΣ , Πελοποννήσου 19, ΑΓ. ΠΑΡΑΣΚΕΥΗ, 153 42 ΑΤΤΙΚΗ (GR) .  
2) ΛΑΣΚΑΡΗΣ ΕΛΕΥΘΕΡΙΟΥ ΣΤΥΛΙΑΝΟΣ , Πελοποννήσου 19, ΑΓ.ΠΑΡΑΣΚΕΥΗ, 153 42 ΑΤΤΙΚΗ (GR) .  
3) ΛΑΣΚΑΡΗΣ ΝΙΚΟΛΑΟΣ , Πελοποννήσου 19, ΑΓ. ΠΑΡΑΣΚΕΥΗ, 153 42 ΑΤΤΙΚΗ (GR) .

---

**(11) Αρ. Πιστοπ. Καταχώρησης Σχ. ή Υπ.:6001162**

(73) Δικαιούχος (οι): THERMOSEAL GLASS CORPORATION , 400 Water Street, GLOUCESTER CITY, 08030 NEW JERSEY (US) .

---

**(11) Αρ. Πιστοπ. Καταχώρησης Σχ. ή Υπ.:6001165**

(73) Δικαιούχος (οι): CONAIR CORPORATION , 1 Cummings Point Road, STAMFORD, 06904 CONNECTICUT (US) .

---

**(11) Αρ. Πιστοπ. Καταχώρησης Σχ. ή Υπ.:6001167**

(73) Δικαιούχος (οι): MITSUBISHI HEAVY INDUSTRIES, LTD. , 5-1, Marunouchi 2-Chome, Chiyoda-Ku, TOKYO (JP) .

---

**(11) Αρ. Πιστοπ. Καταχώρησης Σχ. ή Υπ.:6001169**

(73) Δικαιούχος (οι): FAMOUS CREATIONS A.E. , Λ.Βουλιαγμένης 8, ΕΛΛΗΝΙΚΟ, 167 77 ΑΤΤΙΚΗ (GR) .

---

**(11) Αρ. Πιστοπ. Καταχώρησης Σχ. ή Υπ.:6001170**

(73) Δικαιούχος (οι): FAMOUS CREATIONS A.E. , Λ.Βουλιαγμένης 8, ΕΛΛΗΝΙΚΟ, 167 77 ΑΤΤΙΚΗ (GR) .

---

**(11) Αρ. Πιστοπ. Καταχώρησης Σχ. ή Υπ.:6001171**

(73) Δικαιούχος (οι): FAMOUS CREATIONS A.E. , Λ.Βουλιαγμένης 8, ΕΛΛΗΝΙΚΟ, 167 77 ΑΤΤΙΚΗ (GR) .

---

**(11) Αρ. Πιστοπ. Καταχώρησης Σχ. ή Υπ.:6001172**

(73) Δικαιούχος (οι): FAMOUS CREATIONS A.E. , Λ.Βουλιαγμένης 8, ΕΛΛΗΝΙΚΟ, 167 77 ΑΤΤΙΚΗ (GR) .

---

**(11) Αρ. Πιστοπ. Καταχώρησης Σχ. ή Υπ.:6001173**

(73) Δικαιούχος (οι): FOO TAI WONG , 51 Hill Avenue, SS11 8LH WICKFORD, ESSEX (GB) .

---

**(11) Αρ. Πιστοπ. Καταχώρησης Σχ. ή Υπ.:6001179**

(73) Δικαιούχος (οι): ΙΩΣΗΦΙΔΗΣ Μ. ΓΕΩΡΓΙΟΣ , Δαμαγήτου 21, ΑΓ. ΑΡΤΕΜΙΟΣ, 116 32 ΑΤΤΙΚΗ (GR) .

---

**(11) Αρ. Πιστοπ. Καταχώρησης Σχ. ή Υπ.:6001180**

(73) Δικαιούχος (οι): ΑΣΑΡΓΙΩΤΑΚΗ ΓΕΩΡΓΙΑ , Αίνου 7, 135 62 ΑΝΑΚΑΣΑ (GR) .

**ΜΕΡΟΣ ΣΤ'**  
**ΑΚΥΡΩΣΕΙΣ**

---

ΟΥΔΕΜΙΑ

---

## ΣΥΝΔΡΟΜΕΣ ΓΙΑ ΤΟ ΕΔΒΙ

α) Σε οπτικό δίσκο (CD), ως εξής:		
Τεύχη Α' και Β' μαζί ανά δίσκο .....	EΥΡΩ	2,00
Ετήσια συνδρομή Εσωτερικού για τα Τεύχη Α' και Β' μαζί.....	EΥΡΩ	22,00
Ετήσια συνδρομή Εξωτερικού για τα Τεύχη Α' και Β' μαζί.....	EΥΡΩ	44,00
β) Ετήσια συνδρομή για τα Τεύχη Α' και Β' μαζί σε έντυπη μορφή και σε οπτικό δίσκο (CD) ταυτόχρονα.....		
Ετήσια συνδρομή Εσωτερικού .....	EΥΡΩ	77,00
Ετήσια συνδρομή Εξωτερικού .....	EΥΡΩ	154,00
γ) Ετήσια συνδρομή για την πρόσβαση και στα δύο Τεύχη του ΕΔΒΙ στις ιστοσελίδες του ΟΒΙ.....	EΥΡΩ	0,00

Κάθε ενδιαφερόμενος μπορεί να προμηθεύεται το ΕΔΒΙ ή να ζητήσει να γίνει συνδρομητής από τον:

Οργανισμό Βιομηχανικής Ιδιοκτησίας (ΟΒΙ)  
Παντανάσσης 5  
151 25 Παράδεισος Αμαρουσίου  
τηλ.: 2106828231

## SUBSCRIPTIONS FOR THE INDUSTRIAL PROPERTY BULLETIN

a) On compact disc (CD):		
Volume A' and B', price per disc .....	EURO	2,00
Annual domestic subscription for both Volumes (A' and B') .....	EURO	22,00
Annual foreign subscription for both Volumes (A' and B') .....	EURO	44,00
b) Annual subscription for both Volumes (A' and B') in printed form and on compact disc (CD) simultaneously		
Annual domestic subscription .....	EURO	77,00
Annual foreign subscription .....	EURO	154,00
c) Annual subscription for access to both Volumes (A' and B') displayed on the OBI's website pages.....	EURO	0,00

For bulletin purchasing or subscription information, please contact:

5 Pandanassis Str.  
151 25 Paradissos Amarousiou  
Athens - Greece  
tel.: (0030210) 6828231