



ΟΡΓΑΝΙΣΜΟΣ
ΒΙΟΜΗΧΑΝΙΚΗΣ
ΙΔΙΟΚΤΗΣΙΑΣ

ΕΙΔΙΚΟ ΔΕΛΤΙΟ
ΒΙΟΜΗΧΑΝΙΚΗΣ
ΙΔΙΟΚΤΗΣΙΑΣ
(ΕΔΒΙ)

ΤΕΥΧΟΣ Β΄
ΣΧΕΔΙΑ ΚΑΙ ΥΠΟΔΕΙΓΜΑΤΑ

ΜΑΡΤΙΟΣ 2007



ΟΡΓΑΝΙΣΜΟΣ
ΒΙΟΜΗΧΑΝΙΚΗΣ
ΙΔΙΟΚΤΗΣΙΑΣ

Παντανάσσης 5
151 25 Παράδεισος Αμαρουσίου

ΤΕΛΕΦΑΞ: 210 6819231

ΤΗΛΕΦΩΝΑ:

ΓΕΝΙΚΕΣ ΠΛΗΡΟΦΟΡΙΕΣ: 210 6183500
ΚΑΤΑΘΕΣΕΙΣ: 210 6183593
ΤΕΛΗ: 210 6183594
ΕΞΕΤΑΣΤΕΣ: 210 6183595
ΛΟΓΙΣΤΗΡΙΟ: 210 6183596
ΝΟΜΙΚΑ ΘΕΜΑΤΑ: 210 6183597
ΤΕΧΝΙΚΗ ΠΛΗΡΟΦΟΡΗΣΗ: 210 6183598
ΔΗΜΟΣΙΕΣ ΣΧΕΣΕΙΣ: 210 6183599

Επιμέλεια - Έκδοση:
Τρόμ Νικόλαος
Οργανισμός Βιομηχανικής Ιδιοκτησίας (OBI)

© Οργανισμός Βιομηχανικής Ιδιοκτησίας (OBI)
12 Απριλίου 2006



ΟΡΓΑΝΙΣΜΟΣ
ΒΙΟΜΗΧΑΝΙΚΗΣ
ΙΔΙΟΚΤΗΣΙΑΣ

5 Pandanassis Str.
GR 151 25 Paradissos Amaroussiou Athens, Greece

TELEFAX: 210 6819231

TELEPHONS:

GENERAL INFORMATION: 003 210 6183500
RECEIVING OFFICE: 003 210 6183593
FEES: 003 210 6183594
EXAMINERS: 003 210 6183595
ACCOUNTS OFFICE: 003 210 6183596
LEGAL METTERS: 003 210 6183597
TECHNICAL INFORMATION: 003 210 6183598
PUBLIC RELATIONS: 003 210 6183599

Editor - Publisher:
Trom Nicholas
Industrial Property Organisation (OBI)

© Industrial Property Organisation (OBI)
April 12 2006

ΕΙΣΑΓΩΓΙΚΟ ΣΗΜΕΙΩΜΑ

Το Ειδικό Δελτίο Βιομηχανικής Ιδιοκτησίας τηρείται από τον Οργανισμό Βιομηχανικής Ιδιοκτησίας (Ο.Β.Ι.) κατ' εφαρμογή του άρθρου 4 του νόμου 1733/1987 (ΦΕΚ 171,Α') και αποτελείται δύο τεύχη:

Στο **ΤΕΥΧΟΣ Α'** δημοσιεύονται σε μηνιαία βάση τα εξής :

- Αιτήσεις και χορηγήσεις Διπλωμάτων Ευρεσιτεχνίας (Δ.Ε.)
- Αιτήσεις και χορηγήσεις Πιστοποιητικών Υποδείγματος Χρησιμότητας (Π.Υ.Χ.)
- Αιτήσεις και χορηγήσεις Συμπληρωματικών Πιστοποιητικών Προστασίας για Φυτοπροστατευτικά προϊόντα (Σ.Π.Π.Φ.Π.)
- Αιτήσεις και χορηγήσεις Συμπληρωματικών Πιστοποιητικών Προστασίας για Φάρμακα (Σ.Π.Π.Φ.)
- Αιτήσεις Μετάφρασης Αξιώσεων Ευρωπαϊκών Διπλωμάτων Ευρεσιτεχνίας
- Βεβαιώσεις Μεταφράσεων Ευρωπαϊκών Διπλωμάτων Ευρεσιτεχνίας
- Μεταβολές - Διορθώσεις αιτήσεων και χορηγήσεων τίτλων βιομηχανικής ιδιοκτησίας
- Εκπτώσεις - Ανακλήσεις Εκπτώσεων αιτήσεων και χορηγήσεων τίτλων βιομηχανικής ιδιοκτησίας

Στο **ΤΕΥΧΟΣ Β'** δημοσιεύονται σε μηνιαία βάση οι αιτήσεις και τα καταχωρημένα Σχέδια ή Υποδείγματα.

Τα παραπάνω τεύχη διατίθενται ξεχωριστά.

MΑΡΤΙΟΣ 2007

Ημερομηνία έκδοσης: 12/04/2007

ΠΕΡΙΕΧΟΜΕΝΑ

	Σελ.
Ανάλυση κωδικών αρθμών.....	5
Συντμήσεις	5

ΜΕΡΟΣ Α΄

ΚΑΤΑΧΩΡΗΜΕΝΕΣ ΑΙΤΗΣΕΙΣ ΣΧΕΔΙΩΝ ΚΑΙ ΥΠΟΔΕΙΓΜΑΤΩΝ

1. Αιτήσεις Σχεδίων και Υποδειγμάτων	7
2. Ευρετήριο αιτήσεων σύμφωνα με την αλφαβητική σειρά των καταθετών	17

ΜΕΡΟΣ Β΄

ΧΟΡΗΓΗΣΕΙΣ ΠΙΣΤΟΠΟΙΗΤΙΚΩΝ ΚΑΤΑΧΩΡΗΣΗΣ ΣΧΕΔΙΩΝ ΚΑΙ ΥΠΟΔΕΙΓΜΑΤΩΝ

1. Πιστοποιητικά καταχώρησης σχεδίων ή υποδειγμάτων.....	18
2. Ευρετήριο πιστοποιητικών καταχώρησης σχεδίων ή υποδειγμάτων σύμφωνα με την αλφαβητική σειρά των καταθετών.....	20

ΜΕΡΟΣ Γ΄

ΑΝΑΝΕΩΣΕΙΣ.....21

ΜΕΡΟΣ Δ΄

ΜΕΤΑΒΟΛΕΣ.....23

ΜΕΡΟΣ Ε΄

ΛΗΞΗ ΠΡΟΣΤΑΣΙΑΣ.....24

ΜΕΡΟΣ ΣΤ΄

ΑΚΥΡΩΣΕΙΣ - ΔΙΟΡΘΩΣΕΙΣ25

– Ανακοινώσεις - Συνδρομές	26
----------------------------------	----

MARCH 2007

Publication date: 12/04/2007

CONTENTS

	Page
INID Codes	5
Abbreviations	5

PART A΄

REGISTERED DESIGN APPLICATIONS

1. Design Applications	7
2. Design Application Index in alphabetical order of the applicant.	17

PART B΄

GRANTS OF DESIGN REGISTRATION CERTIFICATES

1. Design registration certificates.....	18
2. Index of design registration certificates in alphabetical order of the applicant.....	20

PART C΄

RENEWALS21

PART D΄

MODIFICATIONS23

PART E΄

EXPIRY OF PROTECTION24

PART F΄

ANNULMENTS - CORRECTIONS25

– Announcements - Subscriptions	26
---------------------------------------	----

ΚΩΔΙΚΟΙ ΑΡΙΘΜΟΙ

- (15) Ημερομηνία καταχώρησης
- (17) Ημερομηνία λήξης 1ης πενταετίας ή ανανέωσης προστασίας σε επόμενη πενταετία
- (21) Αριθμός Αίτησης Σχεδίου ή Υποδείγματος
- (28) Αριθμός Σχεδίων/Υποδειγμάτων
- (30) Συμβατικές Προτεραιότητες
- (45) Ημερομηνία λήξης αναβολής δημοσίευσης
- (51) Διεθνής Ταξινόμηση
- (54) Προσδιορισμός αντικειμένου
- (71) Καταθέτης
- (72) Δημιουργός
- (73) Δικαιούχος
- (74) Πληρεξούσιος
- (74) Αντίκλητος

INID CODES

- (15) Registration date
- (17) Date of expiration of the 1st five-year period, or renewal for further five-year periods
- (21) Design application number
- (28) Number of designs
- (30) Priority
- (45) Date of expiration of deferment
- (51) Class and subclass of the Locarno Classification
- (54) Designation of articles
- (71) Applicant
- (72) Creator
- (73) Owner
- (74) Attorney
- (74) Representative

ΣΥΝΤΜΗΣΕΙΣ

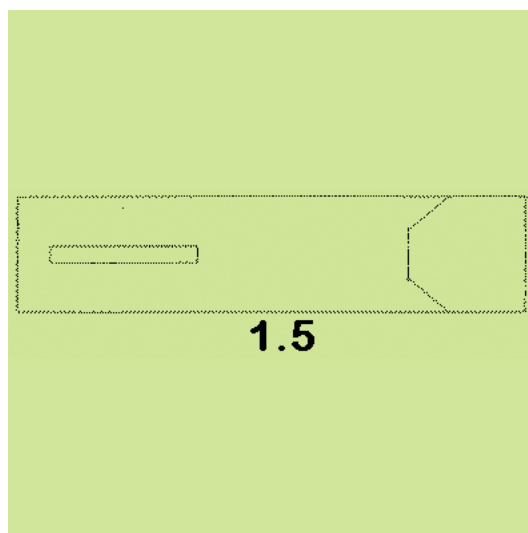
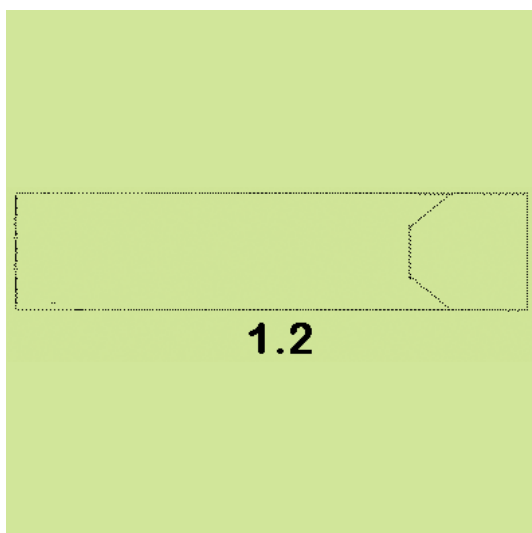
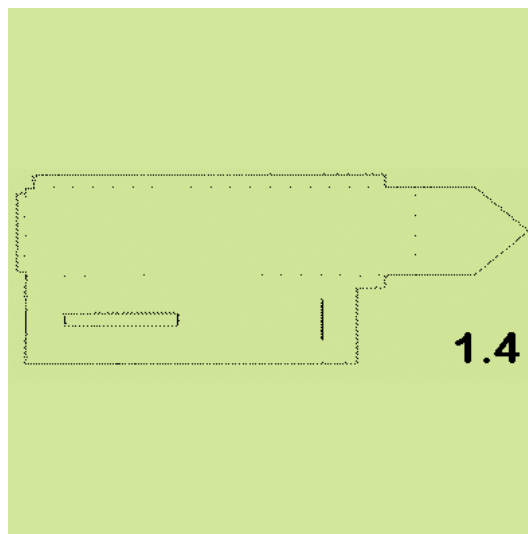
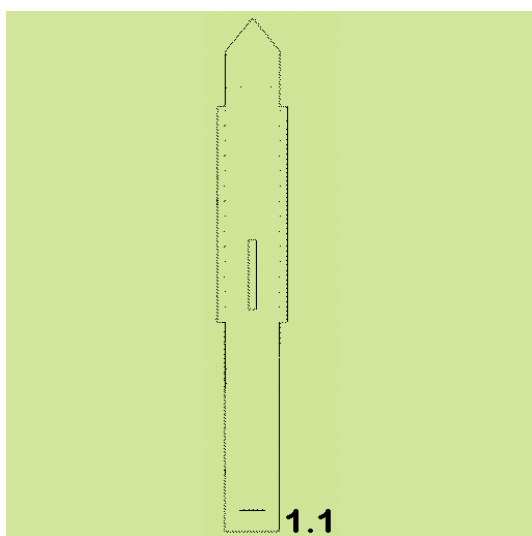
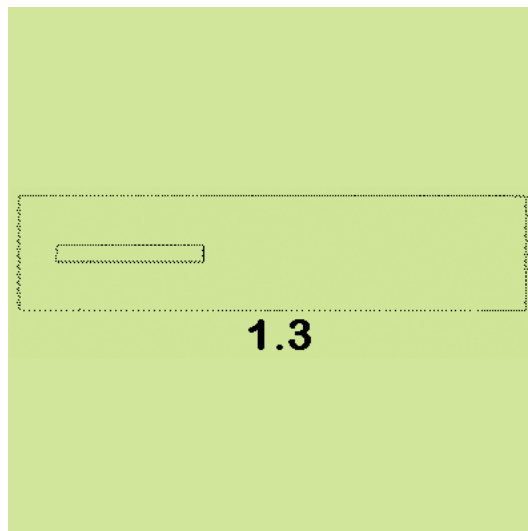
- OBI:** Οργανισμός Βιομηχανικής Ιδιοκτησίας
- EABI:** Ειδικό Δελτίο Βιομηχανικής Ιδιοκτησίας
- Δ.Σ.:** Διοικητικό Συμβούλιο
- ΣΧ. ή ΥΠ.:** Σχέδιο ή Υπόδειγμα
- ΚΑΤ/ΡΗΣΗ:** Καταχώρηση
- ΑΡ.ΑΙΤ.:** Αριθμός αίτησης
- ΑΝΤ/MENΟΥ:** Αντικείμενου

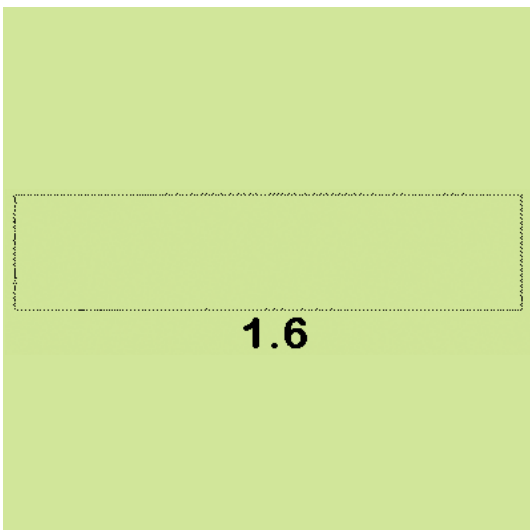
Μ Ε Ρ Ο Σ Α '

ΚΑΤΑΧΩΡΗΜΕΝΕΣ ΑΙΤΗΣΕΙΣ ΣΧΕΔΙΩΝ ΚΑΙ ΥΠΟΔΕΙΓΜΑΤΩΝ

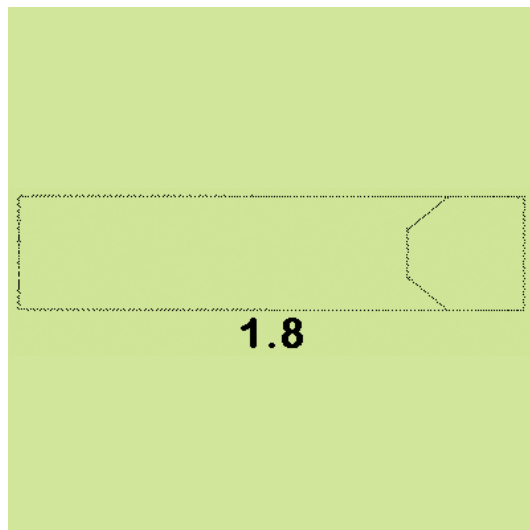
ΑΙΤΗΣΕΙΣ ΣΧΕΔΙΩΝ ΚΑΙ ΥΠΟΔΕΙΓΜΑΤΩΝ

- (21) Αρ. Αίτησης Σχ. ή Υπ.: 20060600139
(15) Ημερ. Καταχώρησης: 04/10/2006
(17) Ημ. Λήξης 1ης πενταετίας :4/10/2011
(71) Καταθέτης(ες): ΜΕΜΤΣΑ ΙΩΑΚΕΙΜ ΕΛΙΣΑΒΕΤ
(30) Συμβ. Προτεραιότητα(ες):
(72) Δημιουργός(οι): ΜΕΜΤΣΑ ΙΩΑΚΕΙΜ ΕΛΙΣΑΒΕΤ
(74) Πληρεξούσιος:
(74) Αντίκλητος: ΚΑΒΑΡΛΙΓΚΟΣ ΤΙΜΟΘΕΟΣ
Κύπρου 16, 16675 ΓΛΥΦΑΔΑ (ΑΤΤΙΚΗΣ)
(28) Αριθμός Σχεδίων/Υποδειγμάτων: 1
(51) Διεθνής Ταξινόμηση: 19-01
(54) Προσδιορισμός Αντικειμένου: ΦΑΚΕΛΟΣ ΠΡΟΣΚΛΗΤΗΡΙΟΥ

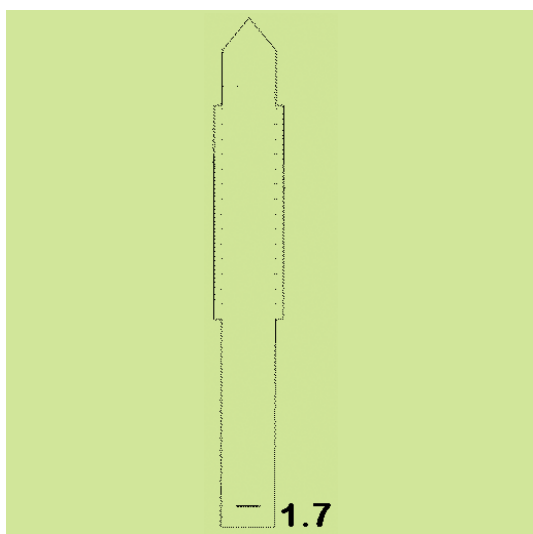




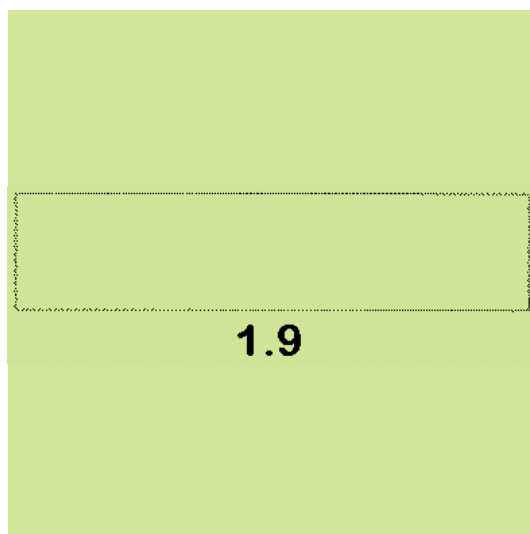
1.6



1.8



1.7



1.9

(21) Αρ. Αίτησης Σχ. ή Υπ.: 20060600140

(15) Ημερ. Καταχώρησης: 05/10/2006

(17) Ημ. Λήξης 1ης πενταετίας :5/10/2011

(71) Καταθέτης(ες): FASHION AVENUE ΑΝΩΝΥΜΗ ΕΜΠΟΡΙΚΗ
ΒΙΟΜΗΧΑΝΙΚΗ ΕΤΑΙΡΙΑ ΕΝΔΥΜΑΤΩΝ
ΑΞΕΣΟΥΡ ΚΑΙ ΣΥΝΑΦΩΝ ΕΙΔΩΝ
Παπαφλέσσα 43, 14342 ΝΕΑ ΦΙΛΑΔΕΛΦΕΙΑ
(ΑΤΤΙΚΗΣ), ΕΛΛΑΔΑ

(30) Συμβ. Προτεραιότητα(ες):

(72) Δημιουργός(οι): ΣΚΟΥΛΑΡΙΚΗ ΙΦΙΓΕΝΕΙΑ

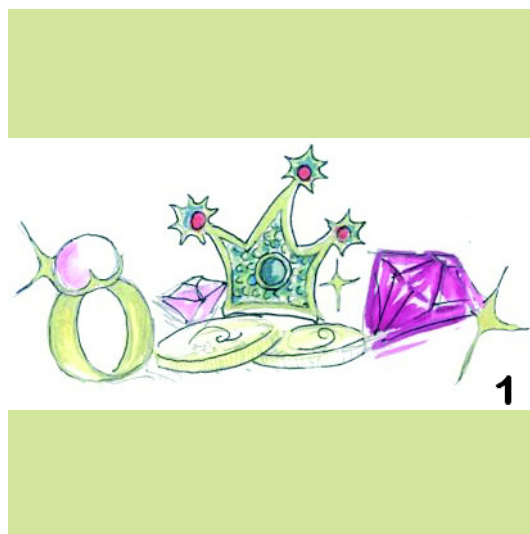
(74) Πληρεξούσιος: ΝΙΚΟΛΕΤΟΠΟΥΛΟΣ ΠΑΝΑΓΙΩΤΗΣ
Αινίανος 8, 10434 ΑΘΗΝΑ (ΑΤΤΙΚΗΣ)

(74) Αντίκλητος: ΝΙΚΟΛΕΤΟΠΟΥΛΟΣ ΠΑΝΑΓΙΩΤΗΣ
Αινίανος 8, 10434 ΑΘΗΝΑ (ΑΤΤΙΚΗΣ)

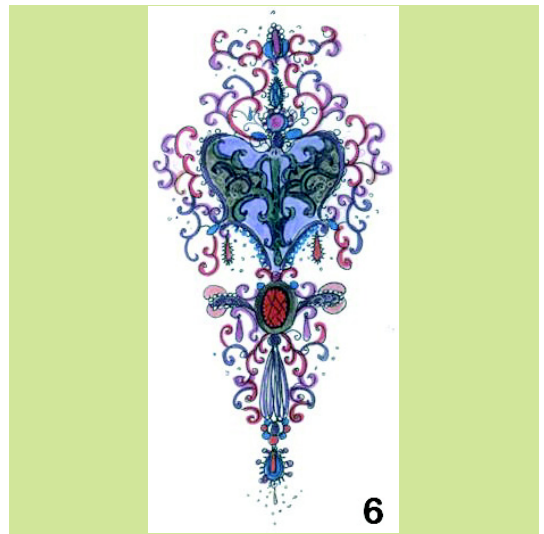
(28) Αριθμός Σχεδίων/Υποδειγμάτων: 10

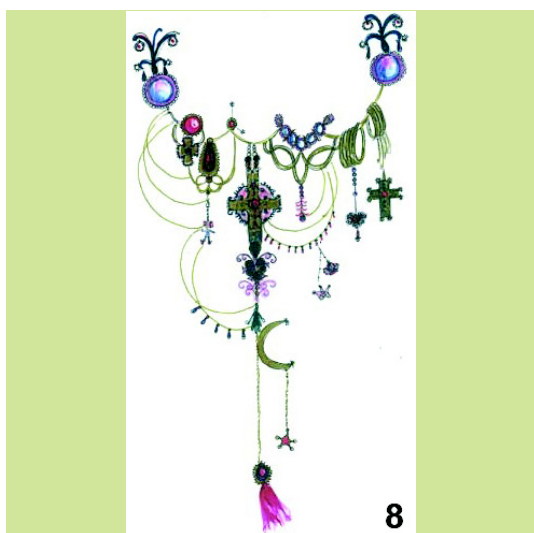
(51) Διεθνής Ταξινόμηση: 99-00

(54) Προσδιορισμός Αντικειμένου: ΣΧΕΔΙΟ



1





8



10



9

(21) Αρ. Αίτησης Σχ. ή Υπ.: 20060600141

(15) Ημερ. Καταχώρησης: 10/10/2006

(17) Ημ. Λήξης 1ης πενταετίας :10/10/2011

(71) Καταθέτης(ες): ΛΑΜΠΡΟΥ ΙΩΑΝΝΗΣ
Λεύκτρα, 32200 ΘΗΒΑ (ΒΟΙΩΤΙΑΣ), ΕΛΛΑΔΑ

(30) Συμβ. Προτεραιότητα(ες):

(72) Δημιουργός(οι): ΛΑΜΠΡΟΥ ΙΩΑΝΝΗΣ

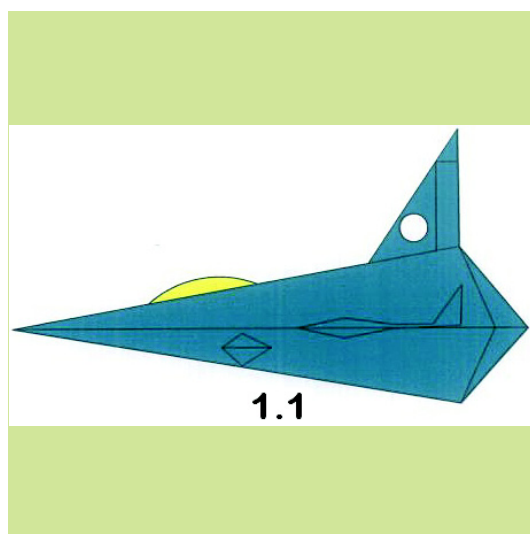
(74) Πληρεξούσιος:

(74) Αντίκλητος:

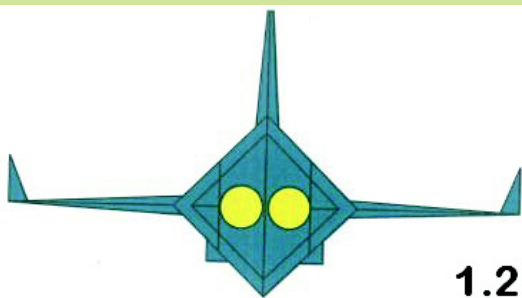
(28) Αριθμός Σχεδίων/Υποδειγμάτων: 1

(51) Διεθνής Ταξινόμηση: 12-07

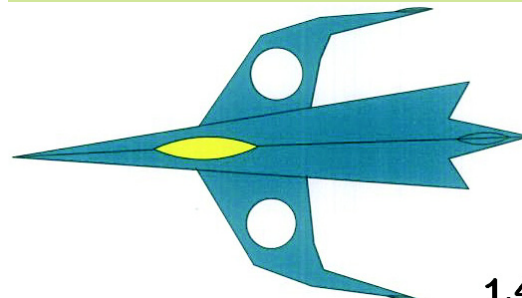
(54) Προσδιορισμός Αντικειμένου: ΠΟΛΕΜΙΚΟ ΑΕΡΟΣΚΑΦΟΣ



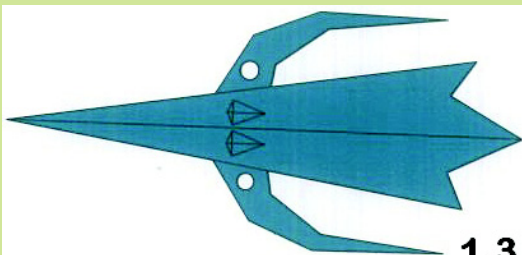
1.1



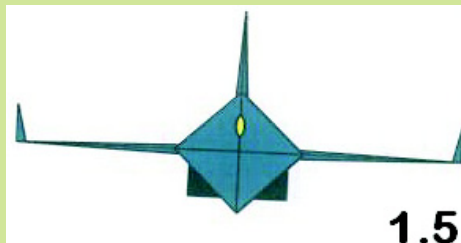
1.2



1.4



1.3



1.5

(21) *Αρ. Αίτησης Σχ. ή Υπ.*: 20060600142

(15) *Ημερ. Καταχώρησης*: 24/10/2006

(17) *Ημ. Λήξης 1ης πενταετίας*: 24/10/2011

(71) *Καταθέτης(ες)*: ΓΟΥΟΤΕΡ ΦΙΛΤΕΡΕΙΜΠΛ ΛΕΒΕ-
ΑΝΤΙΠΡΟΣΩΠΕΙΕΣ-ΕΙΣΑΓΩΓΕΣ-ΠΩΛΗΣΕΙΣ
ΜΗΧΑΝΗΜΑΤΩΝ ΝΕΡΟΥ
Λεωφ. Κύμης και Ορτανσίας, Μονοπάτι, 13671
ΑΧΑΡΝΕΣ (ΑΤΤΙΚΗΣ), ΕΛΛΑΔΑ

(30) *Συμβ. Προτεραιότητα(ες)*:

(72) *Δημιουργός(οι)*: ΜΠΑΡΜΠΟΥΝΗ ΔΕΣΠΟΙΝΑ

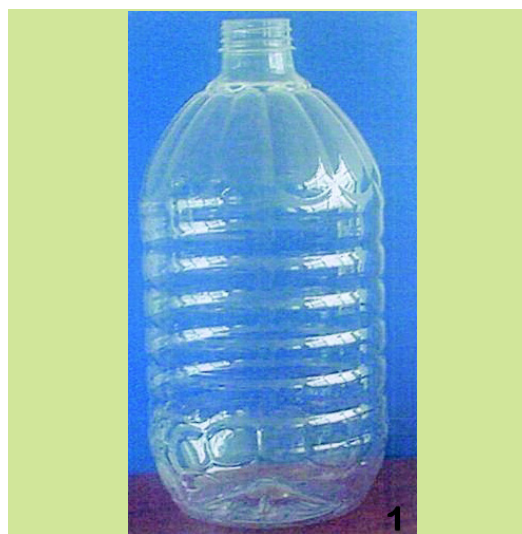
(74) *Πληρεξούσιος*: ΤΣΙΡΩΝΗΣ ΚΩΝΣΤΑΝΤΙΝΟΣ
Βείκου 15-17, 11147 ΓΑΛΑΤΣΙ (ΑΤΤΙΚΗΣ)

(74) *Αντίκλητος*: ΤΣΙΡΩΝΗΣ ΚΩΝΣΤΑΝΤΙΝΟΣ
Βείκου 15-17, 11147 ΓΑΛΑΤΣΙ (ΑΤΤΙΚΗΣ)

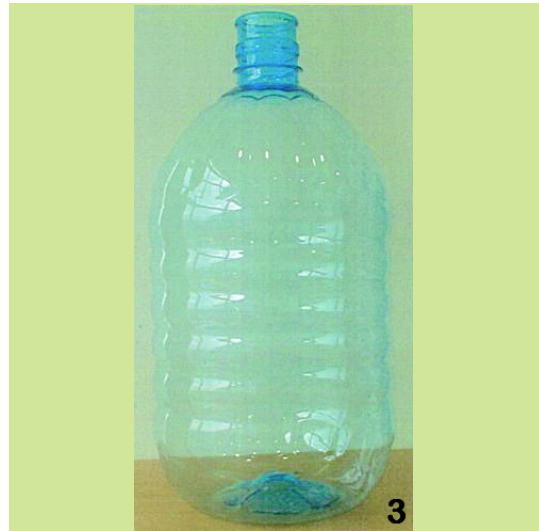
(28) *Αριθμός Σχεδίων/Υποδειγμάτων*: 3

(51) *Διεθνής Ταξινόμηση*: 09-01

(54) *Προσδιορισμός Αντικειμένου*: ΦΙΑΛΕΣ



1



(21) *Αρ. Αίτησης Σχ. ή Υπ.*: 20060600143

(15) *Ημερ. Καταχώρησης*: 26/10/2006

(17) *Ημ. Λήξης 1ης πενταετίας*: 26/10/2011

(71) *Καταθέτης(ες)*: ΠΑΥΛΙΔΗΣ ΜΑΤΘΑΙΟΥ ΘΕΟΦΙΛΟΣ
Γιαννιτσών 103, 54628 ΜΕΝΕΜΕΝΗ
(ΘΕΣΣΑΛΟΝΙΚΗΣ), ΕΛΛΑΔΑ

(30) *Συμβ. Προτεραιότητα(ες)*:

(72) *Δημιουργός(οι)*: ΠΑΥΛΙΔΗΣ ΜΑΤΘΑΙΟΥ ΘΕΟΦΙΛΟΣ

(74) *Πληρεξούσιος*:

(74) *Αντίκλητος*:

(28) *Αριθμός Σχεδίων/Υποδειγμάτων*: 6

(51) *Διεθνής Ταξινόμηση*: 31-00

(54) *Προσδιορισμός Αντικειμένου*: ΣΕΙΡΑ ΠΑΡΑΓΩΓΙΚΩΝ - ΠΕΙΡΑΜΑΤΙΚΩΝ ΑΠΟΣΤΑΚΤΗΡΩΝ ΠΟΤΟΠΟΪΑΣ





(21) *Αρ. Αίτησης Σχ. ή Υπ.*: 20060600144

(15) *Ημερ. Καταχώρησης*: 27/10/2006

(17) *Ημ. Αήξης 1ης πενταετίας*: 27/10/2011

(71) *Καταθέτης(ες)*: ΠΑΤΡΙΚΙΟΣ ΜΑΡΙΝΟΣ
Οικοδομικό Τετράγωνο 53, Οδός Πενταγίων και
Τρίτωνος, 12462 ΣΚΑΡΑΜΑΓΚΑΣ (ΑΤΤΙΚΗΣ),
ΕΛΛΑΔΑ

(30) *Συμβ. Προτεραιότητα(ες)*:

(72) *Δημιουργός(οι)*: ΠΑΤΡΙΚΙΟΣ ΜΑΡΙΝΟΣ

(74) *Πληρεξούσιος*:

(74) *Αντίκλητος*: ΠΑΤΡΙΚΙΟΥ ΑΓΓΕΛΙΚΗ
Οικοδομικό Τετράγωνο 53, Οδός Πενταγίων &
Τρίτωνος, 12462 ΧΑΙΔΑΡΙ (ΑΤΤΙΚΗΣ)

(28) *Αριθμός Σχεδίων/Υποδειγμάτων*: 6

(51) *Διεθνής Ταξινόμηση*: 26-03

(54) *Προσδιορισμός Αντικειμένου*: ΦΩΤΙΣΤΙΚΑ ΣΩΜΑΤΑ ΕΞΩΤΕΡΙ-
ΚΟΥ ΧΩΡΟΥ





(21) *Αρ. Αίτησης Σχ. ή Υπ.:* 20060600145

(15) *Ημερ.Καταχώρησης:* 18/10/2006

(17) *Ημ. Αήξης 1ης πενταετίας :* 18/10/2011

(71) *Καταθέτης(ες):*
1)ΦΩΚΑΣ ΑΡΙΣΤΕΙΔΗΣ
Κανάρη 13, 56334 ΕΛΕΥΘΕΡΙΟ
(ΘΕΣΣΑΛΟΝΙΚΗΣ), ΕΛΛΑΔΑ
2)ΦΩΚΑΣ ΣΑΒΒΑΣ
Κανάρη 13, 56334 ΕΛΕΥΘΕΡΙΟ
(ΘΕΣΣΑΛΟΝΙΚΗΣ), ΕΛΛΑΔΑ

(30) *Συμβ. Προτεραιότητα(ες):*

(72) *Δημιουργός(οι):*
1)ΦΩΚΑΣ ΑΡΙΣΤΕΙΔΗΣ
2)ΦΩΚΑΣ ΣΑΒΒΑΣ

(74) *Πληρεξούσιος:*

(74) *Αντίκλητος:*

(28) *Αριθμός Σχεδίων/Υποδειγμάτων:* 5

(51) *Διεθνής Ταξινόμηση:* 06-01, 06-03

(54) *Προσδιορισμός Αντικειμένων:* ΚΑΝΑΠΕΔΕΣ, ΤΡΑΠΕΖΑΚΙ, ΚΡΕ-
ΒΑΤΙ



(21) Αρ. Αίτησης Σχ. ή Υπ.: 20060600162

(15) Ημερ. Καταχώρησης: 04/10/2006

(17) Ημ. Λήξης 1ης πενταετίας :4/10/2011

(71) Καταθέτης(ες): ΜΟΝΟΚΡΟΥΣΟΣ ΤΗΛΕΜΑΧΟΣ
Μακρυγαλός Περίας, 60066 ΜΕΘΩΝΗ
(ΠΙΕΡΙΑΣ), ΕΛΛΑΔΑ

(30) Συμβ. Προτεραιότητα(ες):

(72) Δημιουργός(οι): ΜΟΝΟΚΡΟΥΣΟΣ ΤΗΛΕΜΑΧΟΣ

(74) Πληρεξούσιος:

(74) Αντίκλητος:

(28) Αριθμός Σχεδίων/Υποδειγμάτων: 1

(51) Διεθνής Ταξινόμηση: 22-03

(54) Προσδιορισμός Αντικειμένου: ΦΩΤΟΒΟΛΙΔΑ ΚΥΝΗΓΗΤΙΚΟΥ
ΟΠΛΟΥ



**ΕΥΡΕΤΗΡΙΟ ΑΙΤΗΣΕΩΝ ΣΧΕΔΙΩΝ Ή ΥΠΟΔΕΙΓΜΑΤΩΝ ΣΥΜΦΩΝΑ ΜΕ ΤΗΝ ΑΛΦΑΒΗΤΙΚΗ
ΣΕΙΡΑ ΤΩΝ ΚΑΤΑΘΕΤΩΝ**

ΚΑΤΑΘΕΤΗΣ (71)	ΠΡΟΣΔΙΟΡΙΣΜΟΣ ΑΝΤ/ΜΕΝΟΥ ΣΧ. Ή ΥΠ. (54)	ΚΑΤ/ΡΗΣΗ (15)	ΑΡ. ΑΙΤ. (21)
<i>FASHION AVENUE ΑΝΩΝΥΜΗ ΕΜΠΟΡΙΚΗ ΒΙΟΜΗΧΑΝΙΚΗ ΕΤΑΙΡΙΑ ΕΝΔΥΜΑΤΩΝ ΑΞΕΣΟΥΑΡ ΚΑΙ ΣΥΝΑΦΩΝ ΕΙΔΩΝ</i>	ΣΧΕΔΙΟ ΣΕ ΕΝΔΥΜΑΤΑ	05/10/2006	20060600140
<i>ΓΟΥΟΤΕΡ ΦΙΛΤΕΡΕΙΜΠΛ ΛΕΒΕ- ΑΝΤΙΠΡΟΣΩΠΕΙΕΣ-ΕΙΣΑΓΩΓΕΣ- ΠΩΛΗΣΕΙΣ ΜΗΧΑΝΗΜΑΤΩΝ ΝΕΡΟΥ</i>	ΦΙΛΑΛΕΣ	24/10/2006	20060600142
<i>ΛΑΜΠΡΟΥ ΙΩΑΝΝΗΣ</i>	ΠΟΛΕΜΙΚΟ ΑΕΡΟΣΚΑΦΟΣ	10/10/2006	20060600141
<i>ΜΕΜΤΣΑ ΕΛΙΣΑΒΕΤ</i>	ΦΑΚΕΛΟΣ ΠΡΟΣΚΛΗΤΗΡΙΟΥ	04/10/2006	20060600139
<i>ΜΟΝΟΚΡΟΥΣΟΣ ΤΗΛΕΜΑΧΟΣ</i>	ΦΩΤΟΒΟΛΙΔΑ ΚΥΝΗΓΗΤΙΚΟΥ ΟΠΛΟΥ	04/10/2006	20060600162
<i>ΠΑΤΡΙΚΙΟΣ ΜΑΡΙΝΟΣ</i>	ΦΩΤΙΣΤΙΚΑ ΣΩΜΑΤΑ ΕΞΩΤΕΡΙΚΟΥ ΧΩΡΟΥ	27/10/2006	20060600144
<i>ΠΑΥΛΙΔΗΣ ΘΕΟΦΙΛΟΣ</i>	ΣΕΙΡΑ ΠΑΡΑΓΩΓΙΚΩΝ-ΠΕΙΡΑΜΑΤΙΚΩΝ ΑΠΟΣΤΑΚΤΗΡΩΝ ΠΟΤΟΠΟΙΪΑΣ	26/10/2006	20060600143
<i>ΦΩΚΑΣ ΑΡΙΣΤΕΙΔΗΣ</i>	ΚΑΝΑΠΕΔΕΣ, ΤΡΑΠΕΖΑΚΙ, ΚΡΕΒΑΤΙ	18/10/2006	20060600145
<i>ΦΩΚΑΣ ΣΑΒΒΑΣ</i>	ΚΑΝΑΠΕΔΕΣ, ΤΡΑΠΕΖΑΚΙ, ΚΡΕΒΑΤΙ	18/10/2006	20060600145

Μ Ε Ρ Ο Σ Β '
ΚΑΤΑΧΩΡΗΜΕΝΑ ΠΙΣΤΟΠΟΙΗΤΙΚΑ ΣΧΕΔΙΩΝ ΚΑΙ ΥΠΟΔΕΙΓΜΑΤΩΝ

ΧΟΡΗΓΗΣΕΙΣ ΠΙΣΤΟΠΟΙΗΤΙΚΩΝ ΚΑΤΑΧΩΡΗΣΗΣ ΣΧΕΔΙΩΝ ΚΑΙ ΥΠΟΔΕΙΓΜΑΤΩΝ

(11) Αρ. Πιστοπ. Καταχώρησης Σχ. ή Υπ.:6002314

(21) Αριθμός Αίτησης Σχ. ή Υπ.: 20060600132
(15) Ημερομηνία Καταχώρησης: 05/09/2006
(47) Ημερομηνία Χορήγησης: 08/03/2007
(73) Δικαιούχος (οι): LAMARPLAST Δ.ΛΑΓΟΣ-Α.ΜΑΝΔΑΛΛΤΣΗΣ Α.Ε.Β.Ε.
6ο χλμ Παλαιάς Οδού Ωραιοκάστρου, 56000 ΘΕΣΣΑΛΟ-
ΝΙΚΗ, ΕΛΛΑΔΑ

(54) Προσδιορισμός Αντικειμένου: ΚΙΒΩΤΙΑ ΜΕΤΑΦΟΡΑΣ ΜΙΚΡΟΑΝΤΙΚΕΙΜΕΝΩΝ ΚΑΙ ΜΕΤΑΦΟΡΑΣ-ΔΙΑΛΟΓΗΣ ΑΛΛΗΛΟΓΡΑΦΙΑΣ.

Περισσότερα στοιχεία στην πρώτη δημοσίευση: ΕΛΒΙ (Τεύχος Β') Φεβρουάριος 2007

(11) Αρ. Πιστοπ. Καταχώρησης Σχ. ή Υπ.:6002315

(21) Αριθμός Αίτησης Σχ. ή Υπ.: 20060600133
(15) Ημερομηνία Καταχώρησης: 08/09/2006
(47) Ημερομηνία Χορήγησης: 08/03/2007
(73) Δικαιούχος (οι): ΖΩΗΣ ΔΗΜΗΤΡΙΟΥ ΚΩΝΣΤΑΝΤΙΝΟΣ
Αργυροκάστρου 43, 15669 ΠΑΠΑΓΟΣ (ΑΤΤΙΚΗΣ),
ΕΛΛΑΔΑ

(54) Προσδιορισμός Αντικειμένου: ΠΑΙΧΝΙΔΙ

Περισσότερα στοιχεία στην πρώτη δημοσίευση: ΕΛΒΙ (Τεύχος Β') Φεβρουάριος 2007

(11) Αρ. Πιστοπ. Καταχώρησης Σχ. ή Υπ.:6002316

(21) Αριθμός Αίτησης Σχ. ή Υπ.: 20060600135
(15) Ημερομηνία Καταχώρησης: 25/09/2006
(47) Ημερομηνία Χορήγησης: 08/03/2007
(73) Δικαιούχος (οι): LAMARPLAST Δ.ΛΑΓΟΣ-Α.ΜΑΝΔΑΛΛΤΣΗΣ Α.Ε.Β.Ε.
6ο χλμ Παλαιάς Οδού Ωραιοκάστρου, 56000
ΘΕΣΣΑΛΟΝΙΚΗ, ΕΛΛΑΔΑ

(54) Προσδιορισμός Αντικειμένου: ΣΥΣΤΗΜΑ ΦΥΛΑΞΗΣ (ΑΠΟΘΗΚΕΥΣΗΣ) ΜΕΓΑΛΩΝ ΦΙΑΛΩΝ ΝΕΡΟΥ ΓΙΑ ΨΥΚΤΕΣ: Α) ΑΝΟΙΚΤΟΥ ΤΥΠΟΥ ΚΑΙ Β) ΚΛΕΙΣΤΟΥ ΤΥΠΟΥ

Περισσότερα στοιχεία στην πρώτη δημοσίευση: ΕΛΒΙ (Τεύχος Β') Φεβρουάριος 2007

(11) Αρ. Πιστοπ. Καταχώρησης Σχ. ή Υπ.:6002317

(21) Αριθμός Αίτησης Σχ. ή Υπ.: 20060600134
(15) Ημερομηνία Καταχώρησης: 22/09/2006
(47) Ημερομηνία Χορήγησης: 08/03/2007
(73) Δικαιούχος (οι): ΜΠΡΙΑΜΑΤΟΥ ΔΙΟΝΥΣΙΟΥ ΔΗΜΗΤΡΟΥΛΑ
Κυκλάμων 5, 15354 ΓΛΥΚΑ ΝΕΡΑ (ΑΤΤΙΚΗΣ),
ΕΛΛΑΔΑ

(54) Προσδιορισμός Αντικειμένου: ΧΑΡΤΙΑ ΠΕΡΙΤΥΛΙΓΜΑΤΟΣ

Περισσότερα στοιχεία στην πρώτη δημοσίευση: ΕΛΒΙ (Τεύχος Β') Φεβρουάριος 2007

(11) Αρ. Πιστοπ. Καταχώρησης Σχ. ή Υπ.:6002318

(21) Αριθμός Αίτησης Σχ. ή Υπ.: 20060600136
(15) Ημερομηνία Καταχώρησης: 25/09/2006
(47) Ημερομηνία Χορήγησης: 08/03/2007
(73) Δικαιούχος (οι): Β. ΒΑΤΙΚΙΩΤΗΣ-Ε.ΒΑΤΙΚΙΩΤΗ Ο.Ε.
Ψαρρών 20, 13561 ΑΓΙΟΙ ΑΝΑΡΓΥΡΟΙ (ΑΤΤΙΚΗΣ),
ΕΛΛΑΔΑ

(54) Προσδιορισμός Αντικειμένου: ΑΣΗΜΕΝΙΕΣ ΕΙΚΟΝΕΣ ΜΕ ΘΡΗΣΚΕΥΤΙΚΕΣ ΠΑΡΑΣΤΑΣΕΙΣ

Περισσότερα στοιχεία στην πρώτη δημοσίευση: ΕΛΒΙ (Τεύχος Β') Φεβρουάριος 2007

(11) Αρ. Πιστοπ. Καταχώρησης Σχ. ή Υπ.:6002319

(21) Αριθμός Αίτησης Σχ. ή Υπ.: 20060600137

(15) Ημερομηνία Καταχώρησης: 26/09/2006

(47) Ημερομηνία Χορήγησης: 08/03/2007

(73) Δικαιούχος (οι): ΚΑΡΒΟΥΝΗ ΝΤΑΪΑΝΑ

Λουκιανού 36-Κολωνάκι, 10675 ΑΘΗΝΑ (ΑΤΤΙΚΗΣ),

ΕΛΛΑΔΑ

(54) Προσδιορισμός Αντικειμένου: ΦΩΤΙΣΤΙΚΑ

Περισσότερα στοιχεία στην πρώτη δημοσίευση: ΕΔΒΙ (Τεύχος Β΄) Φεβρουάριος 2007

(11) Αρ. Πιστοπ. Καταχώρησης Σχ. ή Υπ.:6002320

(21) Αριθμός Αίτησης Σχ. ή Υπ.: 20060600138

(15) Ημερομηνία Καταχώρησης: 26/09/2006

(47) Ημερομηνία Χορήγησης: 08/03/2007

(73) Δικαιούχος (οι): ΚΑΡΒΟΥΝΗ ΝΤΑΪΑΝΑ

Λουκιανού 36-Κολωνάκι, 10675 ΑΘΗΝΑ (ΑΤΤΙΚΗΣ),

ΕΛΛΑΔΑ

(54) Προσδιορισμός Αντικειμένου: ΤΡΑΠΕΖΙΑ

Περισσότερα στοιχεία στην πρώτη δημοσίευση: ΕΔΒΙ (Τεύχος Β΄) Φεβρουάριος 2007

ΕΥΡΕΤΗΡΙΟ ΕΚΔΟΘΕΝΤΩΝ Σχ. ή Υπ. ΣΥΜΦΩΝΑ ΜΕ ΤΗΝ ΑΛΦΑΒΗΤΙΚΗ ΣΕΙΡΑ ΤΩΝ ΔΙΚΑΙΟΥΧΩΝ

ΔΙΚΑΙΟΥΧΟΣ (73)	ΠΡΟΣΔΙΟΡΙΣΜΟΣ ΑΝΤ/ΜΕΝΟΥ ΣΧ. Ή ΥΠ. (54)	ΚΑΤ/ΡΗΣΗ (15)	ΑΡ. ΠΙΣΤ. (11)
<i>LAMAPLAST Δ.ΛΑΓΟΣ-Α.ΜΑΝΔΑΛΤΣΗΣ Α.Ε.Β.Ε.</i>	ΚΙΒΩΤΙΑ ΜΕΤΑΦΟΡΑΣ ΜΙΚΡΟΑΝΤΙΚΕΙΜΕΝΩΝ ΚΑΙ ΜΕΤΑΦΟΡΑΣ-ΔΙΑΛΟΓΗΣ ΑΛΛΗΛΟΓΡΑΦΙΑΣ.	05/09/2006	6002314
<i>LAMAPLAST Δ.ΛΑΓΟΣ-Α.ΜΑΝΔΑΛΤΣΗΣ Α.Ε.Β.Ε.</i>	ΣΥΣΤΗΜΑ ΦΥΛΑΞΗΣ (ΑΠΟΘΗΚΕΥΣΗΣ) ΜΕΓΑΛΩΝ ΦΙΑΛΩΝ ΝΕΡΟΥ ΓΙΑ ΨΥΚΤΕΣ: Α) ΑΝΟΙΚΤΟΥ ΤΥΠΟΥ ΚΑΙ Β) ΚΛΕΙΣΤΟΥ ΤΥΠΟΥ	25/09/2006	6002316
<i>Β. ΒΑΤΙΚΙΩΤΗΣ-Ε.ΒΑΤΙΚΙΩΤΗ Ο.Ε.</i>	ΑΣΗΜΕΝΙΕΣ ΕΙΚΟΝΕΣ ΜΕ ΘΡΗΣΚΕΥΤΙΚΕΣ ΠΑΡΑΣΤΑΣΕΙΣ	25/09/2006	6002318
<i>ΖΩΗΣ ΚΩΝΣΤΑΝΤΙΝΟΣ</i>	ΠΑΙΧΝΙΔΙ	08/09/2006	6002315
<i>ΚΑΡΒΟΥΝΗ ΝΤΑΪΑΝΑ</i>	ΦΩΤΙΣΤΙΚΑ	26/09/2006	6002319
<i>ΚΑΡΒΟΥΝΗ ΝΤΑΪΑΝΑ</i>	ΤΡΑΠΕΖΙΑ	26/09/2006	6002320
<i>ΜΠΡΙΑΜΑΤΟΥ ΔΗΜΗΤΡΟΥΛΑ</i>	ΧΑΡΤΙΑ ΠΕΡΙΤΥΛΙΓΜΑΤΟΣ	22/09/2006	6002317

Μ Ε Ρ Ο Σ Γ '
ΑΝΑΝΕΩΣΕΙΣ

ΑΝΑΝΕΩΣΕΙΣ ΚΑΤΑΧΩΡΗΜΕΝΩΝ ΣΧΕΔΙΩΝ Ή ΥΠΟΔΕΙΓΜΑΤΩΝ

(11) Αρ. Πιστοπ. Καταχώρησης Σχ. ή Υπ.:6001235

(73) Δικαιούχος (οι): ΚΟΤΣΙΑΛΕΛΟΣ ΔΗΜΗΤΡΙΟΥ ΓΕΩΡΓΙΟΣ , Παπαρρηγοπούλου 62, ΠΕΡΙΣΤΕΡΙ, 121 33 ΑΤΤΙΚΗ (GR) .
(17) Ημερομηνία Ανανέωσης: 11-10-2011 (2η 5ετία)

(11) Αρ. Πιστοπ. Καταχώρησης Σχ. ή Υπ.:6001238

(73) Δικαιούχος (οι): ΑΓΚΝΙΟΥ ΠΑΥΛΟΣ, Κολοκοτρώνη 39Α, 16673 ΒΟΥΛΑ (ΑΤΤΙΚΗΣ) (GR) .
(17) Ημερομηνία Ανανέωσης: 17-10-2011 (2η 5ετία)

(11) Αρ. Πιστοπ. Καταχώρησης Σχ. ή Υπ.:6001330

(73) Δικαιούχος (οι): STARENA INTERNATIONAL PTY LTD , Unit 1/16 Jusfrute Drive, West Gosford, 2250 NSW (AU) .
(17) Ημερομηνία Ανανέωσης: 17-1-2012 (2η 5ετία)

(11) Αρ. Πιστοπ. Καταχώρησης Σχ. ή Υπ.:6001331

(73) Δικαιούχος (οι): STARENA INTERNATIONAL PTY LTD , Unit 1/16 Jusfrute Drive, West Gosford, 2250 NSW (AU) .
(17) Ημερομηνία Ανανέωσης: 17-1-2012 (2η 5ετία)

(11) Αρ. Πιστοπ. Καταχώρησης Σχ. ή Υπ.:6001351

(73) Δικαιούχος (οι): ΣΑΠΟΥΝΑΚΗΣ ΕΜΜΑΝΟΥΗΛ , ΜΑΛΙΑ ΠΕΔΙΑΔΟΣ, ΗΡΑΚΛΕΙΟ, 700 07 ΚΡΗΤΗ (GR) .
(17) Ημερομηνία Ανανέωσης: 5-2-2012 (2η 5ετία)

(11) Αρ. Πιστοπ. Καταχώρησης Σχ. ή Υπ.:6001354

(73) Δικαιούχος (οι): D.K. - LIGHTING ΑΝΩΝΥΜΗ ΒΙΟΜΗΧΑΝΙΚΗ ΕΜΠΟΡΙΚΗ ΕΤΑΙΡΕΙΑ ΕΠΑΓΓΕΛΜΑΤΙΚΟΥ ΦΩΤΙΣΜΟΥ, Σενέκα 30, 14564 ΚΗΦΙΣΙΑ (ΑΤΤΙΚΗΣ) (GR) .
(17) Ημερομηνία Ανανέωσης: 12-2-2012 (2η 5ετία)

(11) Αρ. Πιστοπ. Καταχώρησης Σχ. ή Υπ.:6001355

(73) Δικαιούχος (οι): D.K. - LIGHTING ΑΝΩΝΥΜΗ ΒΙΟΜΗΧΑΝΙΚΗ ΕΜΠΟΡΙΚΗ ΕΤΑΙΡΕΙΑ ΕΠΑΓΓΕΛΜΑΤΙΚΟΥ ΦΩΤΙΣΜΟΥ, Σενέκα 30, 14564 ΚΗΦΙΣΙΑ (ΑΤΤΙΚΗΣ) (GR) .
(17) Ημερομηνία Ανανέωσης: 12-2-2012 (2η 5ετία)

(11) Αρ. Πιστοπ. Καταχώρησης Σχ. ή Υπ.:6001362

(73) Δικαιούχος (οι): 1) ΚΑΛΜΠΑΡΗΣ ΑΡΓΥΡΙΟΣ , Δαβάκη 1, 156 69 ΠΑΠΑΓΟΣ, ΑΘΗΝΑ (GR) .
2) ΠΡΩΣΣΕΝΤ ΑΕ , Εθνικής Αντίστασης 4, 174 56 ΑΛΙΜΟΣ (GR) .
(17) Ημερομηνία Ανανέωσης: 19-2-2012 (2η 5ετία)

(11) Αρ. Πιστοπ. Καταχώρησης Σχ. ή Υπ.:6001366

(73) Δικαιούχος (οι): ΣΠΥΡΚΑ ΠΛΑΣΤΙΚΑ Ε.Π.Ε. , Παπαδοπούλου 17, ΑΓ. Ι. ΡΕΝΤΗΣ, 182 33 ΠΕΙΡΑΙΑΣ (GR) .
(17) Ημερομηνία Ανανέωσης: 21-2-2012 (2η 5ετία)

(11) Αρ. Πιστοπ. Καταχώρησης Σχ. ή Υπ.:6001371

(73) Δικαιούχος (οι): ΚΟΚΚΙΝΟΣ ΑΘΑΝΑΣΙΟΣ , Πειραιώς 3, ΒΟΥΛΑ, 166 73 ΑΘΗΝΑ (GR) .
(17) Ημερομηνία Ανανέωσης: 27-2-2012 (2η 5ετία)

(11) Αρ. Πιστοπ. Καταχώρησης Σχ. ή Υπ.:6001380

(73) Δικαιούχος (οι): BRITISH SKY BROADCASTING LTD , Grant Way, Middlesex, TW7 5QO ISLEWORTH (GB) .
(17) Ημερομηνία Ανανέωσης: 5-3-2012 (2η 5ετία)

(11) Αρ. Πιστοπ. Καταχώρησης Σχ. ή Υπ.:6001381

(73) Δικαιούχος (οι): ΧΑΡΤΟΠΟΙΪΑ ΘΡΑΚΗΣ Α.Ε , Αβέρωφ 38, ΝΕΑ ΙΩΝΙΑ, 142 32 ΑΘΗΝΑ (GR) .
(17) Ημερομηνία Ανανέωσης: 7-3-2012 (2η 5ετία)

(11) Αρ. Πιστοπ. Καταχώρησης Σχ. ή Υπ.:6001382

(73) Δικαιούχος (οι): VISCOUNT PLASTICS (NSW) LTD , 98 Airds Road, MINTO, 2566 NEW SOUTH WALES (AU) .
(17) Ημερομηνία Ανανέωσης: 8-3-2012 (2η 5ετία)

(11) Αρ. Πιστοπ. Καταχώρησης Σχ. ή Υπ.:6001384

(73) Δικαιούχος (οι):

AEROVIRONMENT, INC. , 825 SOUTH MYRTLE AVENUE, MONROVIA, 91016 CALIFORNIA (US) .

(17) Ημερομηνία Ανανέωσης:

12-3-2012 (2η 5ετία)

(11) Αρ. Πιστοπ. Καταχώρησης Σχ. ή Υπ.:6001400

(73) Δικαιούχος (οι):

DAIKIN INDUSTRIES LTD. , Umeda Center Building 4-12, Nakazaki-Nishi, 2-chome, Kita-ku, Osaka-shi, Osaka-fu (JP) .

(17) Ημερομηνία Ανανέωσης:

28-3-2012 (2η 5ετία)

**ΜΕΡΟΣ Δ'
ΜΕΤΑΒΟΛΕΣ**

ΑΡ. ΣΧ. Ή ΥΠΟΔ.	ΑΛΛΑΓΗ ΔΙΕΥΘΥΝΣΗΣ
6001462	<p>Η εταιρεία “Hitachi, Ltd.” (συνδικαιούχος με τις εταιρείες Canon Kabushiki Kaisha, Sanyo Electric Co., Ltd., Sharp Kabushiki Kaisha, Victor Company of Japan, Limited, Pioneer Corporation, Phoenix Technologies K.K., Fujitsu Limited) του υπ’ αριθμ. 6001462 πιστοποιητικού καταχώρησης σχεδίου ή υποδείγματος <i>άλλαξε</i> την διεύθυνσή της από: No. 6, Kanda Surugadai 4-chome, Chiyoda-Ku, Tokyo, Japan σε : 6-6 Marunouchi 1-chome, Chiyoda-ku, Tokyo, 100-8280, Japan.</p>
6001464	<p>Η εταιρεία “Hitachi, Ltd.” (συνδικαιούχος με τις εταιρείες Canon Kabushiki Kaisha, Sanyo Electric Co., Ltd., Sharp Kabushiki Kaisha, Victor Company of Japan, Limited, Pioneer Corporation, Phoenix Technologies K.K., Fujitsu Limited) του υπ’ αριθμ. 6001464 πιστοποιητικού καταχώρησης σχεδίου ή υποδείγματος <i>άλλαξε</i> την διεύθυνσή της από: No. 6, Kanda Surugadai 4-chome, Chiyoda-Ku, Tokyo, Japan σε : 6-6 Marunouchi 1-chome, Chiyoda-ku, Tokyo, 100-8280, Japan.</p>
ΑΡ. ΣΧ. Ή ΥΠΟΔ.	ΜΕΤΑΒΙΒΑΣΗ
6001462	<p>Η εταιρεία “Hitachi, Ltd.” (συνδικαιούχος με τις εταιρείες Canon Kabushiki Kaisha, Sanyo Electric Co., Ltd., Sharp Kabushiki Kaisha, Victor Company of Japan, Limited, Pioneer Corporation, Phoenix Technologies K.K., Fujitsu Limited) μεταβίβασε τα εξ’ αδιαιρέτου δικαιώματά της που απορρέουν από το υπ’ αριθμ. 6001462 πιστοποιητικό καταχώρησης σχεδίου ή υποδείγματος στην εταιρεία “Hitachi Global Storage Technologies Japan Ltd.” που εδρεύει εις 2880 Kozu, Odawara-shi, Kanagawa-ken, 256-8510, Japan η οποία αποτελεί την νέα συνδικαιούχο.</p>
6001464	<p>Η εταιρεία “Hitachi, Ltd.” (συνδικαιούχος με τις εταιρείες Canon Kabushiki Kaisha, Sanyo Electric Co., Ltd., Sharp Kabushiki Kaisha, Victor Company of Japan, Limited, Pioneer Corporation, Phoenix Technologies K.K., Fujitsu Limited) μεταβίβασε τα εξ’ αδιαιρέτου δικαιώματά της που απορρέουν από το υπ’ αριθμ. 6001464 πιστοποιητικό καταχώρησης σχεδίου ή υποδείγματος στην εταιρεία “Hitachi Global Storage Technologies Japan Ltd.” που εδρεύει εις 2880 Kozu, Odawara-shi, Kanagawa-ken, 256-8510, Japan η οποία αποτελεί την νέα συνδικαιούχο.</p>

Μ Ε Ρ Ο Σ Ε '
ΛΗΞΗ ΠΡΟΣΤΑΣΙΑΣ

ΛΗΞΗ ΠΡΟΣΤΑΣΙΑΣ ΚΑΤΑΧΩΡΗΜΕΝΩΝ ΣΧΕΔΙΩΝ Ή ΥΠΟΔΕΙΓΜΑΤΩΝ

(11) Αρ. Πιστοπ. Καταχώρησης Σχ. ή Υπ.:6001199

(73) Δικαιούχος (οι): COLGATE-PALMOLIVE COMPANY , 300 Park Avenue, NEW YORK, 10022 NY (US) .

(11) Αρ. Πιστοπ. Καταχώρησης Σχ. ή Υπ.:6001201

(73) Δικαιούχος (οι): 1) BRETON Ε.Π.Ε. , Αχαΐας 2 και Τροιζηνίας, 15464 Ν.ΚΗΦΙΣΙΑ (ΑΤΤΙΚΗΣ) (GR) .
2) PRAIA ARTICLES TEXTILS S.A. , Pasaje Corominas S/N, 08540 CENTELLES (BARCELONA) (ES) .

(11) Αρ. Πιστοπ. Καταχώρησης Σχ. ή Υπ.:6001209

(73) Δικαιούχος (οι): E-3 SOLUTIONS OY , Italahdenkatu 15-17, 00210 HELSINKI (FI) .

(11) Αρ. Πιστοπ. Καταχώρησης Σχ. ή Υπ.:6001210

(73) Δικαιούχος (οι): FUJITSU GENERAL LIMITED , 1116, Suenaga, Takatsu-ku, Kawasaki-shi, KANAGAWA-KEN (JP) .

(11) Αρ. Πιστοπ. Καταχώρησης Σχ. ή Υπ.:6001216

(73) Δικαιούχος (οι): ΓΡΗΓΟΡΙΑΔΟΥ ΣΤΥΛΙΑΝΗ , Βασίλη Τσιτσάνη 6, ΓΛΥΦΑΔΑ, 166 74 ΑΤΤΙΚΗ (GR) .

(11) Αρ. Πιστοπ. Καταχώρησης Σχ. ή Υπ.:6001221

(73) Δικαιούχος (οι): ΝΤΑΚΑΡΗΣ ΑΝΑΣΤΑΣΙΟΣ , Αγ.Θεολόγου 5, ΠΕΡΙΣΤΕΡΙ, 121 33 ΑΤΤΙΚΗ (GR) .

(11) Αρ. Πιστοπ. Καταχώρησης Σχ. ή Υπ.:6001265

(73) Δικαιούχος (οι): PROMOTION GROUP ΑΕ , Κωττωνίου 3, ΒΕΡΟΙΑ, 591 00 ΗΜΑΘΙΑ (GR) .

(11) Αρ. Πιστοπ. Καταχώρησης Σχ. ή Υπ.:6001433

(73) Δικαιούχος (οι): ΚΑΡΥΠΙΔΗΣ ΠΑΝΑΓΙΩΤΗ ΓΕΩΡΓΙΟΣ, Πάροδος Φιλίππου 4, 56224 ΕΥΟΣΜΟ (ΘΕΣΣΑΛΟΝΙΚΗΣ) (GR) .

(11) Αρ. Πιστοπ. Καταχώρησης Σχ. ή Υπ.:6001434

(73) Δικαιούχος (οι): ΚΑΡΥΠΙΔΗΣ ΠΑΝΑΓΙΩΤΗ ΓΕΩΡΓΙΟΣ, Πάροδος Φιλίππου 4, 56224 ΕΥΟΣΜΟ (ΘΕΣΣΑΛΟΝΙΚΗΣ) (GR) .

ΜΕΡΟΣ ΣΤ'
ΑΚΥΡΩΣΕΙΣ

ΟΥΔΕΜΙΑ

ΣΥΝΔΡΟΜΕΣ ΓΙΑ ΤΟ ΕΔΒΙ

α) Σε οπτικό δίσκο (CD), ως εξής:		
Τεύχη Α' και Β' μαζί ανά δίσκο	EYPΩ	2,00
Ετήσια συνδρομή Εσωτερικού για τα Τεύχη Α' και Β' μαζί.....	EYPΩ	22,00
Ετήσια συνδρομή Εξωτερικού για τα Τεύχη Α' και Β' μαζί.....	EYPΩ	44,00
β) Ετήσια συνδρομή για τα Τεύχη Α' και Β' μαζί σε έντυπη μορφή και σε οπτικό δίσκο (CD) ταυτόχρονα.....		
Ετήσια συνδρομή Εσωτερικού	EYPΩ	77,00
Ετήσια συνδρομή Εξωτερικού	EYPΩ	154,00
γ) Ετήσια συνδρομή για την πρόσβαση και στα δύο Τεύχη του ΕΔΒΙ στις ιστοσελίδες του ΟΒΙ.....	EYPΩ	0,00

Κάθε ενδιαφερόμενος μπορεί να προμηθεύεται το ΕΔΒΙ ή να ζητήσει να γίνει συνδρομητής από τον:

Οργανισμό Βιομηχανικής Ιδιοκτησίας (ΟΒΙ)
Παντανάσσης 5
151 25 Παράδεισος Αμαρουσίου
τηλ.: 2106828231

SUBSCRIPTIONS FOR THE INDUSTRIAL PROPERTY BULLETIN

a) On compact disc (CD):		
Volume A' and B', price per disc	EURO	2,00
Annual domestic subscription for both Volumes (A' and B')	EURO	22,00
Annual foreign subscription for both Volumes (A' and B')	EURO	44,00
b) Annual subscription for both Volumes (A' and B') in printed form and on compact disc (CD) simultaneously		
Annual domestic subscription	EURO	77,00
Annual foreign subscription	EURO	154,00
c) Annual subscription for access to both Volumes (A' and B') displayed on the OBI's website pages.....	EURO	0,00

For bulletin purchasing or subscription information, please contact:

5 Pandanassis Str.
151 25 Paradissos Amarousiou
Athens - Greece
tel.: (0030210) 6828231