



ΟΡΓΑΝΙΣΜΟΣ  
ΒΙΟΜΗΧΑΝΙΚΗΣ  
ΙΔΙΟΚΤΗΣΙΑΣ

ΕΙΔΙΚΟ ΔΕΛΤΙΟ  
ΒΙΟΜΗΧΑΝΙΚΗΣ  
ΙΔΙΟΚΤΗΣΙΑΣ  
(ΕΔΒΙ)

ΤΕΥΧΟΣ Β΄  
ΣΧΕΔΙΑ ΚΑΙ ΥΠΟΔΕΙΓΜΑΤΑ

ΜΑΪΟΣ 2007



ΟΡΓΑΝΙΣΜΟΣ  
ΒΙΟΜΗΧΑΝΙΚΗΣ  
ΙΔΙΟΚΤΗΣΙΑΣ

Παντανάσσης 5  
151 25 Παράδεισος Αμαρουσίου

ΤΕΛΕΦΑΞ: 210 6819231

ΤΗΛΕΦΩΝΑ:

ΓΕΝΙΚΕΣ ΠΛΗΡΟΦΟΡΙΕΣ: ..... 210 6183500  
ΚΑΤΑΘΕΣΕΙΣ: ..... 210 6183593  
ΤΕΛΗ: ..... 210 6183594  
ΕΞΕΤΑΣΤΕΣ: ..... 210 6183595  
ΛΟΓΙΣΤΗΡΙΟ: ..... 210 6183596  
ΝΟΜΙΚΑ ΘΕΜΑΤΑ: ..... 210 6183597  
ΤΕΧΝΙΚΗ ΠΛΗΡΟΦΟΡΗΣΗ: .... 210 6183598  
ΔΗΜΟΣΙΕΣ ΣΧΕΣΕΙΣ: ..... 210 6183599

Επιμέλεια - Έκδοση:  
Τρόμ Νικόλαος  
Οργανισμός Βιομηχανικής Ιδιοκτησίας (OBI)

© Οργανισμός Βιομηχανικής Ιδιοκτησίας (OBI)  
**07 Ιουνίου 2007**



ΟΡΓΑΝΙΣΜΟΣ  
ΒΙΟΜΗΧΑΝΙΚΗΣ  
ΙΔΙΟΚΤΗΣΙΑΣ

5 Pandanassis Str.  
GR 151 25 Paradissos Amaroussiou Athens, Greece

TELEFAX: 210 6819231

TELEPHONS:

GENERAL INFORMATION: ..... 003 210 6183500  
RECEIVING OFFICE: ..... 003 210 6183593  
FEES: ..... 003 210 6183594  
EXAMINERS: ..... 003 210 6183595  
ACCOUNTS OFFICE: ..... 003 210 6183596  
LEGAL METTERS: ..... 003 210 6183597  
TECHNICAL INFORMATION: .... 003 210 6183598  
PUBLIC RELATIONS: ..... 003 210 6183599

Editor - Publisher:  
Trom Nicholas  
Industrial Property Organisation (OBI)

© Industrial Property Organisation (OBI)  
**June 07 2007**

## **ΕΙΣΑΓΩΓΙΚΟ ΣΗΜΕΙΩΜΑ**

Το Ειδικό Δελτίο Βιομηχανικής Ιδιοκτησίας τηρείται από τον Οργανισμό Βιομηχανικής Ιδιοκτησίας (Ο.Β.Ι.) κατ' εφαρμογή του άρθρου 4 του νόμου 1733/1987 (ΦΕΚ 171,Α') και αποτελείται δύο τεύχη:

Στο **ΤΕΥΧΟΣ Α'** δημοσιεύονται σε μηνιαία βάση τα εξής :

- Αιτήσεις και χορηγήσεις Διπλωμάτων Ευρεσιτεχνίας (Δ.Ε.)
- Αιτήσεις και χορηγήσεις Πιστοποιητικών Υποδείγματος Χρησιμότητας (Π.Υ.Χ.)
- Αιτήσεις και χορηγήσεις Συμπληρωματικών Πιστοποιητικών Προστασίας για Φυτοπροστατευτικά προϊόντα (Σ.Π.Π.Φ.Π.)
- Αιτήσεις και χορηγήσεις Συμπληρωματικών Πιστοποιητικών Προστασίας για Φάρμακα (Σ.Π.Π.Φ.)
- Αιτήσεις Μετάφρασης Αξιώσεων Ευρωπαϊκών Διπλωμάτων Ευρεσιτεχνίας
- Βεβαιώσεις Μεταφράσεων Ευρωπαϊκών Διπλωμάτων Ευρεσιτεχνίας
- Μεταβολές - Διορθώσεις αιτήσεων και χορηγήσεων τίτλων βιομηχανικής ιδιοκτησίας
- Εκπτώσεις - Ανακλήσεις Εκπτώσεων αιτήσεων και χορηγήσεων τίτλων βιομηχανικής ιδιοκτησίας

Στο **ΤΕΥΧΟΣ Β'** δημοσιεύονται σε μηνιαία βάση οι αιτήσεις και τα καταχωρημένα Σχέδια ή Υποδείγματα.

Τα παραπάνω τεύχη διατίθενται ξεχωριστά.



ΜΑΪΟΣ 2007

Ημερομηνία έκδοσης: 07/06/2007

**ΠΕΡΙΕΧΟΜΕΝΑ**

	Σελ.
Ανάλυση κωδικών αρθμών.....	5
Συντμήσεις .....	5

**ΜΕΡΟΣ Α'**

**ΚΑΤΑΧΩΡΗΜΕΝΕΣ ΑΙΤΗΣΕΙΣ ΣΧΕΔΙΩΝ ΚΑΙ ΥΠΟΔΕΙΓΜΑΤΩΝ**

1. Αιτήσεις Σχεδίων και Υποδειγμάτων .....	7
2. Ευρετήριο αιτήσεων σύμφωνα με την αλφαβητική σειρά των καταθετών .....	23

**ΜΕΡΟΣ Β'**

**ΧΟΡΗΓΗΣΕΙΣ ΠΙΣΤΟΠΟΙΗΤΙΚΩΝ ΚΑΤΑΧΩΡΗΣΗΣ ΣΧΕΔΙΩΝ ΚΑΙ ΥΠΟΔΕΙΓΜΑΤΩΝ**

1. Πιστοποιητικά καταχώρησης σχεδίων ή υποδειγμάτων.....	24
2. Ευρετήριο πιστοποιητικών καταχώρησης σχεδίων ή υποδειγμάτων σύμφωνα με την αλφαβητική σειρά των καταθετών.....	27

**ΜΕΡΟΣ Γ'**

**ΑΝΑΝΕΩΣΕΙΣ**.....28

**ΜΕΡΟΣ Δ'**

**ΜΕΤΑΒΟΛΕΣ**.....30

**ΜΕΡΟΣ Ε'**

**ΛΗΞΗ ΠΡΟΣΤΑΣΙΑΣ**.....31

**ΜΕΡΟΣ ΣΤ'**

**ΑΚΥΡΩΣΕΙΣ - ΔΙΟΡΘΩΣΕΙΣ** .....32

- Ανακοινώσεις - Συνδρομές .....	33
----------------------------------	----

MAY 2007

Publication date: 07/06/2007

**CONTENTS**

	Page
INID Codes .....	5
Abbreviations .....	5

**PART A'**

**REGISTERED DESIGN APPLICATIONS**

1. Design Applications .....	7
2. Design Application Index in alphabetical order of the applicant. ....	23

**PART B'**

**GRANTS OF DESIGN REGISTRATION CERTIFICATES**

1. Design registration certificates.....	24
2. Index of design registration certificates in alphabetical order of the applicant.....	27

**PART C'**

**RENEWALS** .....28

**PART D'**

**MODIFICATIONS** .....30

**PART E'**

**EXPIRY OF PROTECTION** .....31

**PART F'**

**ANNULMENTS - CORRECTIONS** .....32

- Announcements - Subscriptions .....	33
---------------------------------------	----



## ΚΩΔΙΚΟΙ ΑΡΙΘΜΟΙ

- (15) Ημερομηνία καταχώρησης
- (17) Ημερομηνία λήξης 1ης πενταετίας ή ανανέωσης προστασίας σε επόμενη πενταετία
- (21) Αριθμός Αίτησης Σχεδίου ή Υποδείγματος
- (28) Αριθμός Σχεδίων/Υποδειγμάτων
- (30) Συμβατικές Προτεραιότητες
- (45) Ημερομηνία λήξης αναβολής δημοσίευσης
- (51) Διεθνής Ταξινόμηση
- (54) Προσδιορισμός αντικειμένου
- (71) Καταθέτης
- (72) Δημιουργός
- (73) Δικαιούχος
- (74) Πληρεξούσιος
- (74) Αντίκλητος

## INID CODES

- (15) Registration date
- (17) Date of expiration of the 1st five-year period, or renewal for further five-year periods
- (21) Design application number
- (28) Number of designs
- (30) Priority
- (45) Date of expiration of deferment
- (51) Class and subclass of the Locarno Classification
- (54) Designation of articles
- (71) Applicant
- (72) Creator
- (73) Owner
- (74) Attorney
- (74) Representative

## ΣΥΝΤΜΗΣΕΙΣ

- OBI:** Οργανισμός Βιομηχανικής Ιδιοκτησίας
- EABI:** Ειδικό Δελτίο Βιομηχανικής Ιδιοκτησίας
- Δ.Σ.:** Διοικητικό Συμβούλιο
- ΣΧ. ή ΥΠ.:** Σχέδιο ή Υπόδειγμα
- ΚΑΤ/ΡΗΣΗ:** Καταχώρηση
- ΑΡ.ΑΙΤ.:** Αριθμός αίτησης
- ΑΝΤ/MENΟΥ:** Αντικείμενου





## Μ Ε Ρ Ο Σ Α '

### ΚΑΤΑΧΩΡΗΜΕΝΕΣ ΑΙΤΗΣΕΙΣ ΣΧΕΔΙΩΝ ΚΑΙ ΥΠΟΔΕΙΓΜΑΤΩΝ

#### ΑΙΤΗΣΕΙΣ ΣΧΕΔΙΩΝ ΚΑΙ ΥΠΟΔΕΙΓΜΑΤΩΝ

(21) Αρ. Αίτησης Σχ. ή Υπ.: 20060600180

(15) Ημερ. Καταχώρησης: 01/12/2006

(17) Ημ. Λήξης 1ης πενταετίας :1/12/2011

(71) Καταθέτης(ες): ΒΑΣΙΛΕΙΟΥ ΑΝΤΩΝΙΟΣ  
Πρωτέως 14, 17561 ΠΑΛΛΑΙΟ ΦΑΛΗΡΟ  
(ΑΤΤΙΚΗΣ), ΕΛΛΑΔΑ

(30) Συμβ. Προτεραιότητα(ες):

(72) Δημιουργός(οι): ΒΑΣΙΛΕΙΟΥ ΑΝΤΩΝΙΟΣ

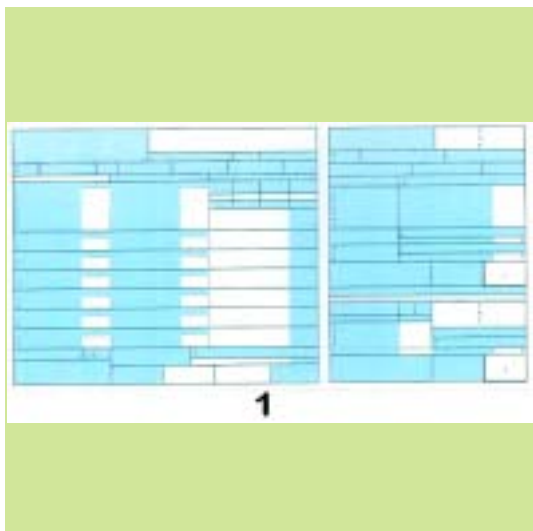
(74) Πληρεξούσιος:

(74) Αντίκλητος:

(28) Αριθμός Σχεδίων/Υποδειγμάτων: 2

(51) Διεθνής Ταξινόμηση: 19-08

(54) Προσδιορισμός Αντικειμένου: ΜΗΧΑΝΟΓΡΑΦΗΜΕΝΑ ΕΝΤΥΠΑ  
ΓΙΑ ΤΗΝ ΚΑΤΑΓΡΑΦΗ ΚΑΤΑΧΩ-  
ΡΗΣΗ ΚΑΙ ΚΑΤΑΝΟΜΗ ΚΟΙΝΟ-  
ΧΡΗΣΤΩΝ ΔΑΠΑΝΩΝ



(21) Αρ. Αίτησης Σχ. ή Υπ.: 20060600181

(15) Ημερ. Καταχώρησης: 11/12/2006

(17) Ημ. Λήξης 1ης πενταετίας :11/12/2011

(71) Καταθέτης(ες): JEREMIC MILETA  
ΘΕΣΗ ΑΜΜΟΥΔΙΑ, 37002 ΣΚΙΑΘΟΣ  
(ΜΑΓΝΗΣΙΑΣ), ΕΛΛΑΔΑ

(30) Συμβ. Προτεραιότητα(ες):

(72) Δημιουργός(οι): JEREMIC MILETA

(74) Πληρεξούσιος: ΠΑΥΛΙΔΟΥ ΒΑΣΙΛΙΚΗ  
Ασκληπιού 26-28, 10672 ΑΘΗΝΑ (ΑΤΤΙΚΗΣ)

(74) Αντίκλητος: ΠΑΠΑΔΟΠΟΥΛΟΥ ΕΑΓΓΕΛΙΑ  
Ασκληπιού 26-28, 10680 ΑΘΗΝΑ (ΑΤΤΙΚΗΣ)

(28) Αριθμός Σχεδίων/Υποδειγμάτων: 4

(51) Διεθνής Ταξινόμηση: 11-01

(54) Προσδιορισμός Αντικειμένου: ΚΟΣΜΗΜΑ





---

(21) *Αρ. Αίτησης Σχ. ή Υπ.:* **20060600182**

(71) *Καταθέτης(ες):* ΠΑΛΑΙΟΧΩΡΙΝΟΣ ΙΩΑΝΝΗΣ  
Οδός Α7, Κτίριο 24, ΟΤ 18, 57022 ΒΙ.ΠΕ.Θ.  
(ΘΕΣΣΑΛΟΝΙΚΗΣ), ΕΛΛΑΔΑ

(45) *Ημ/νία Λήξης Αναβολής Δημοσίευσης:* 20/12/2007

---

(21) *Αρ. Αίτησης Σχ. ή Υπ.:* **20060600183**

(71) *Καταθέτης(ες):* ΠΑΛΑΙΟΧΩΡΙΝΟΣ ΙΩΑΝΝΗΣ  
Οδός Α7, Κτίριο 24, ΟΤ 18, 57022 ΒΙ.ΠΕ.Θ.  
(ΘΕΣΣΑΛΟΝΙΚΗΣ), ΕΛΛΑΔΑ

(45) *Ημ/νία Λήξης Αναβολής Δημοσίευσης:* 20/12/2007

---

(21) *Αρ. Αίτησης Σχ. ή Υπ.:* **20060600184**

(71) *Καταθέτης(ες):* ΠΑΛΑΙΟΧΩΡΙΝΟΣ ΙΩΑΝΝΗΣ  
Οδός Α7, Κτίριο 24, ΟΤ 18, 57022 ΒΙ.ΠΕ.Θ.  
(ΘΕΣΣΑΛΟΝΙΚΗΣ), ΕΛΛΑΔΑ

(45) *Ημ/νία Λήξης Αναβολής Δημοσίευσης:* 20/12/2007

---

(21) Αρ. Αίτησης Σχ. ή Υπ.: 20060600185

(15) Ημερ.Καταχώρησης: 28/12/2006

(17) Ημ. Λήξης 1ης πενταετίας :28/12/2011

(71) Καταθέτης(ες): ΚΟΣΜΗΜΑΤΟΠΟΪΑ ΖΟΛΩΤΑΣ Α.Ε.  
Καλλιρρόης 26, 117 43 ΑΘΗΝΑ, ΕΛΛΑΔΑ

(30) Συμβ. Προτεραιότητα(ες):

(72) Δημιουργός(οι): ΠΑΠΑΛΕΞΗΣ ΓΕΩΡΓΙΟΣ

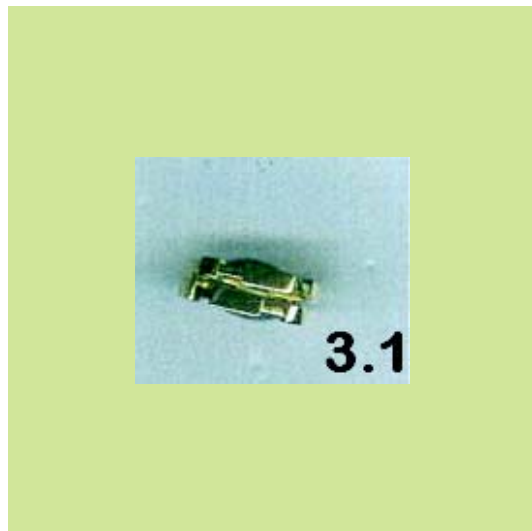
(74) Πληρεξούσιος:

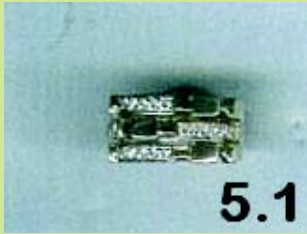
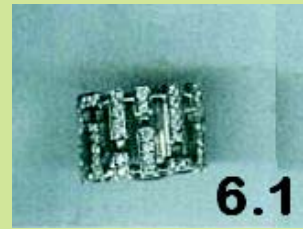
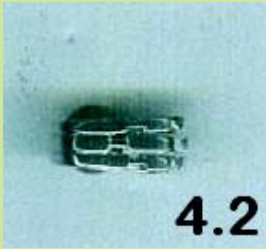
(74) Αντίκλητος: ΣΩΝΙΔΟΥ ΣΟΦΙΑ  
Καλλιρρόης 26, 117 43 ΑΘΗΝΑ

(28) Αριθμός Σχεδίων/Υποδειγμάτων: 6

(51) Διεθνής Ταξινόμηση: 11-01

(54) Προσδιορισμός Αντικειμένου: ΧΡΥΣΑ ΚΟΣΜΗΜΑΤΑ ΜΕ ΔΙΑΜΑΝΤΙΑ Ή ΧΩΡΙΣ





(21) Αρ. Αίτησης Σχ. ή Υπ.: 20060600186

(15) Ημερ. Καταχώρησης: 29/12/2006

(17) Ημ. Λήξης 1ης πενταετίας :29/12/2011

(71) Καταθέτης(ες): ΑΪΒΑΤΙΔΗΣ ΑΝΩΝΥΜΗ ΒΙΟΜΗΧΑΝΙΚΗ  
ΕΤΑΙΡΕΙΑ ΠΑΡΑΓΩΓΗΣ ΥΦΑΣΜΑΤΩΝ Α.Ε.  
ΜΕ Δ.Τ. "ΑΙΒΑ S.A."  
Ιφρυγενείας 4, 14122 ΗΡΑΚΛΕΙΟ (ΑΤΤΙΚΗΣ),  
ΕΛΛΑΔΑ

(30) Συμβ. Προτεραιότητα(ες):

(72) Δημιουργός(οι): ΖΑΦΕΙΡΙΟΥ ΒΑΣΙΛΙΚΗ

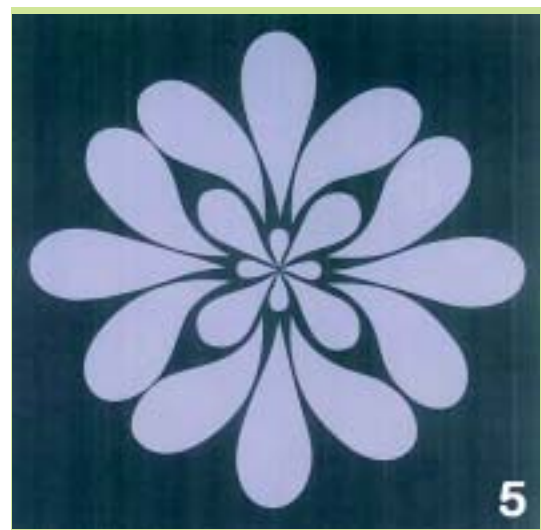
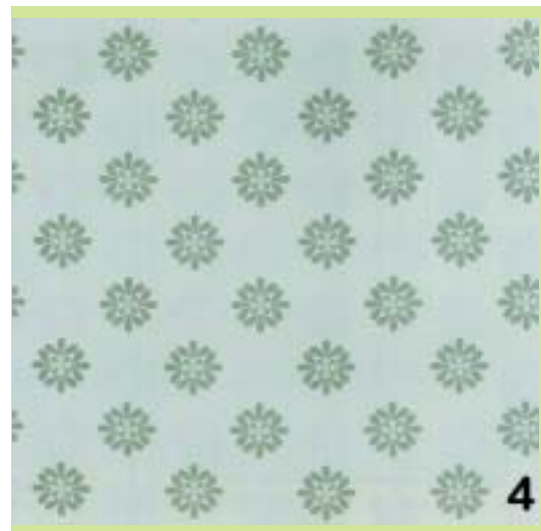
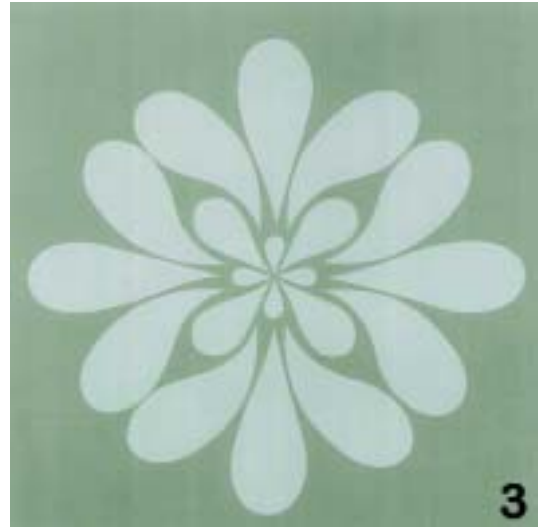
(74) Πληρεξούσιος: ΜΠΟΥΚΟΥΒΑΛΑ ΑΥΓΟΥΣΤΙΝΑ  
Αλωπεκής 46, 10676 ΑΘΗΝΑ (ΑΤΤΙΚΗΣ)

(74) Αντίκλητος: ΑΝΑΓΝΩΣΤΟΠΟΥΛΟΣ ΕΥΘΥΜΙΟΣ  
Αλωπεκής 46, 10676 ΑΘΗΝΑ (ΑΤΤΙΚΗΣ)

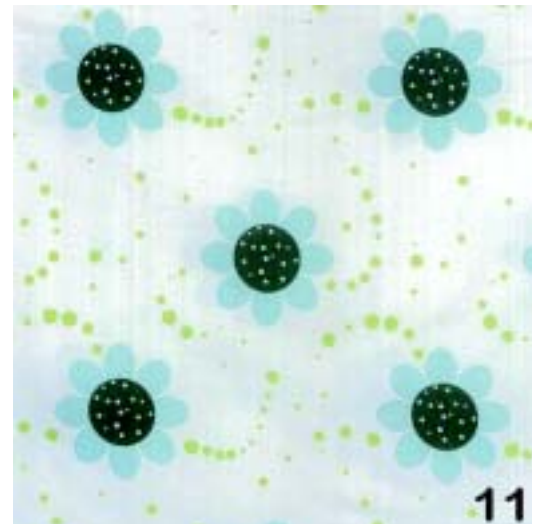
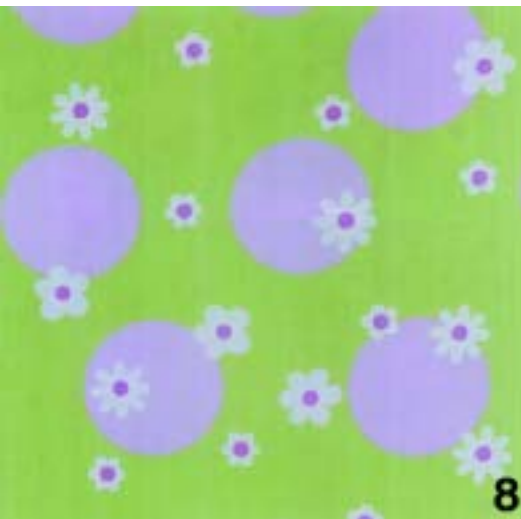
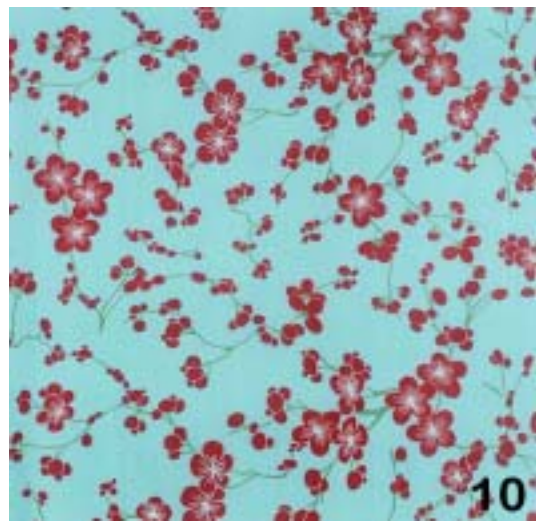
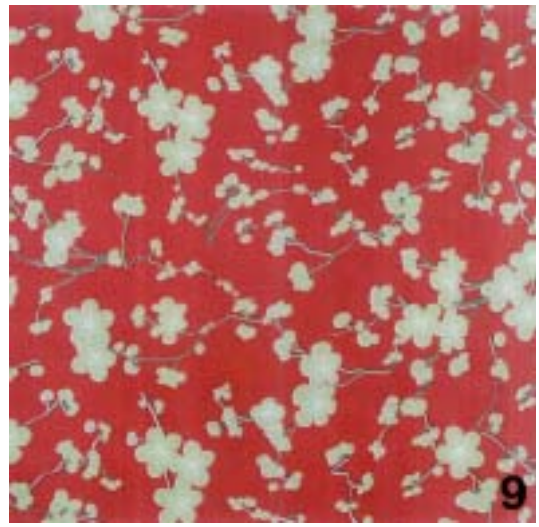
(28) Αριθμός Σχεδίων/Υποδειγμάτων: 16

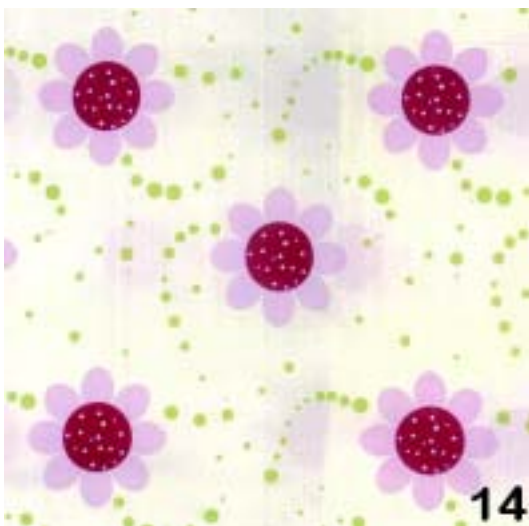
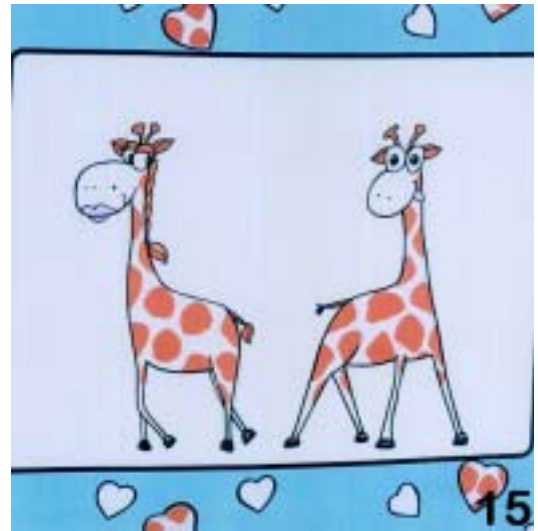
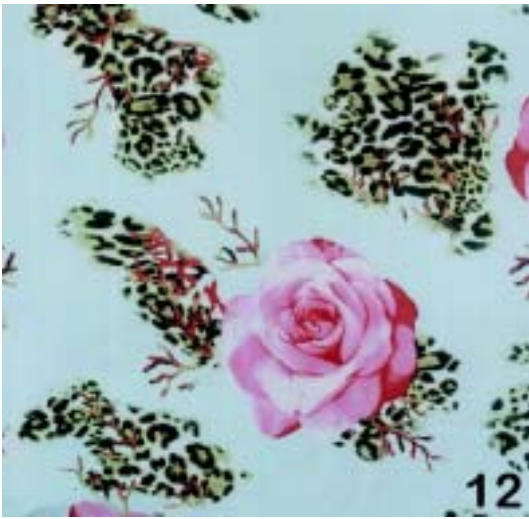
(51) Διεθνής Ταξινόμηση: 06-13

(54) Προσδιορισμός Αντικειμένου: ΣΕΝΤΟΝΙΑ









(21) Αρ. Αίτησης Σχ. ή Υπ.: 20060600187

(15) Ημερ. Καταχώρησης: 29/12/2006

(17) Ημ. Λήξης 1ης πενταετίας :29/12/2011

(71) Καταθέτης(ες): Ι. ΠΑΠΑΔΟΠΟΥΛΟΣ ΚΑΙ ΣΙΑ Ο.Ε. με  
διακριτικό τίτλο "STAR"  
Λεωφόρος 9, 12132 ΠΕΡΙΣΤΕΡΙ (ΑΤΤΙΚΗΣ),  
ΕΛΛΑΔΑ

(30) Συμβ. Προτεραιότητα(ες):

(72) Δημιουργός(οι): ΠΑΠΑΔΟΠΟΥΛΟΣ ΙΩΑΝΝΗΣ

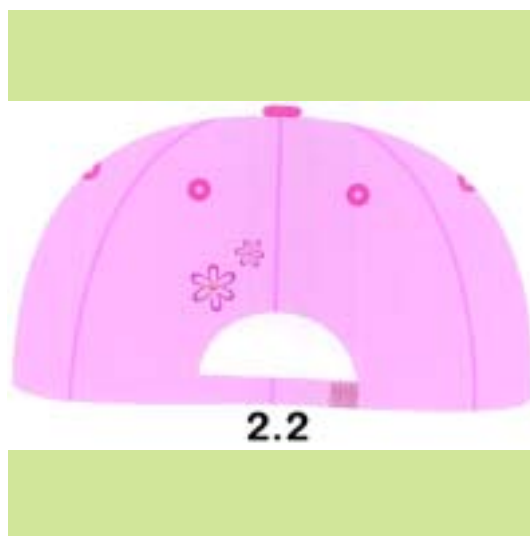
(74) Πληρεξούσιος:

(74) Αντίκλητος:

(28) Αριθμός Σχεδίων/Υποδειγμάτων: 7

(51) Διεθνής Ταξινόμηση: 02-03

(54) Προσδιορισμός Αντικειμένου: ΚΑΠΕΛΑ







2.3



3.3



3.1



4.1



3.2



4.2





(21) *Αρ. Αίτησης Σχ. ή Υπ.*: 20060600188

(15) *Ημερ. Καταχώρησης*: 29/12/2006

(17) *Ημ. Λήξης 1ης πενταετίας*: 29/12/2011

(71) *Καταθέτης(ες)*: Ι. ΠΑΠΑΔΟΠΟΥΛΟΣ ΚΑΙ ΣΙΑ Ο.Ε. με  
διακριτικό τίτλο "STAR"  
Λεχουρίτη 9, 12132 ΠΕΡΙΣΤΕΡΙ (ΑΤΤΙΚΗΣ),  
ΕΛΛΑΔΑ

(30) *Συμβ. Προτεραιότητα(ες)*:

(72) *Δημιουργός(οι)*: ΠΑΠΑΔΟΠΟΥΛΟΣ ΙΩΑΝΝΗΣ

(74) *Πληρεξούσιος*:

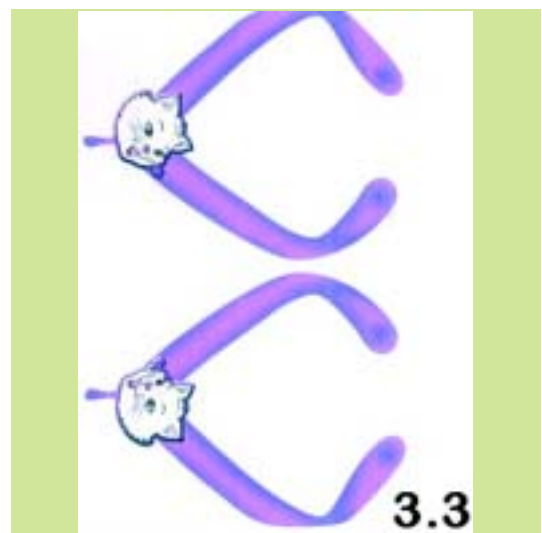
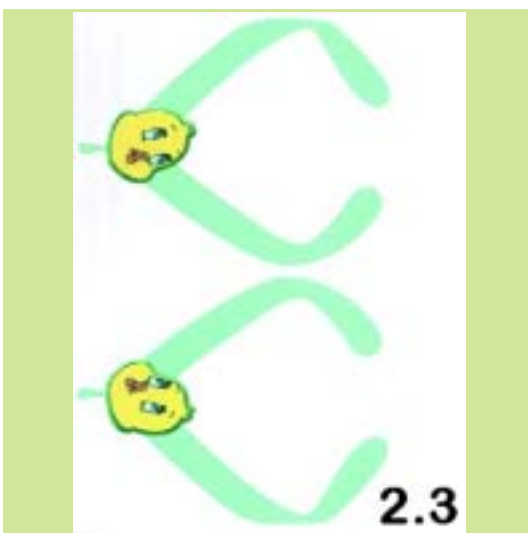
(74) *Αντίκλητος*:

(28) *Αριθμός Σχεδίων/Υποδειγμάτων*: 7

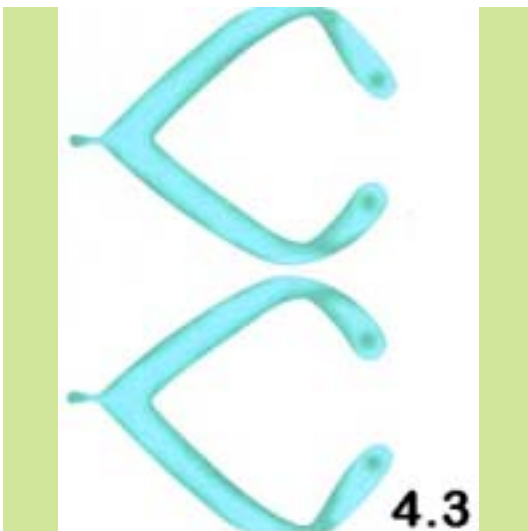
(51) *Διεθνής Ταξινόμηση*: 02-04

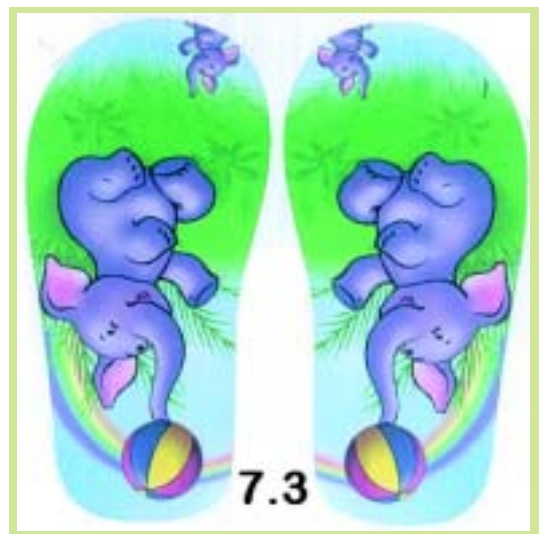
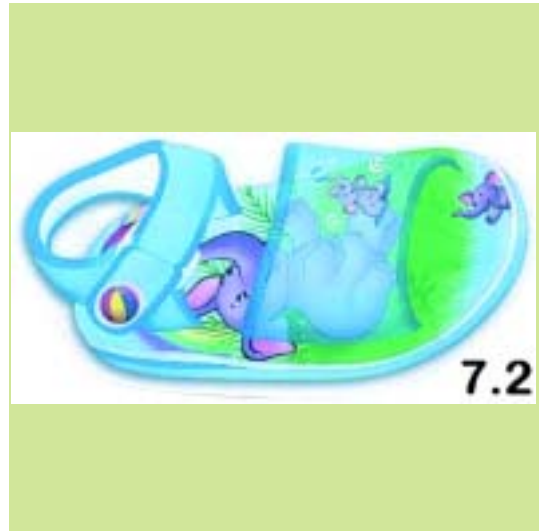
(54) *Προσδιορισμός Αντικειμένων*: ΣΑΓΙΟΝΑΡΕΣ ΚΑΙ ΠΕΔΙΑΛΑ











(21) Αρ. Αίτησης Σχ. ή Υπ.: 20060600189

(15) Ημερ. Καταχώρησης: 29/12/2006

(17) Ημ. Λήξης 1ης πενταετίας :29/12/2011

(71) Καταθέτης(ες): VISPLAY INTERNATIONAL AG  
Klunefeldstrasse 22, CH-4132 MUTTENZ,  
ΕΛΒΕΤΙΑ

(30) Συμβ. Προτεραιότητα(ες):

(72) Δημιουργός(οι): 1)DE BRUYN CLAUDIA  
2)NAGEL ACHIM

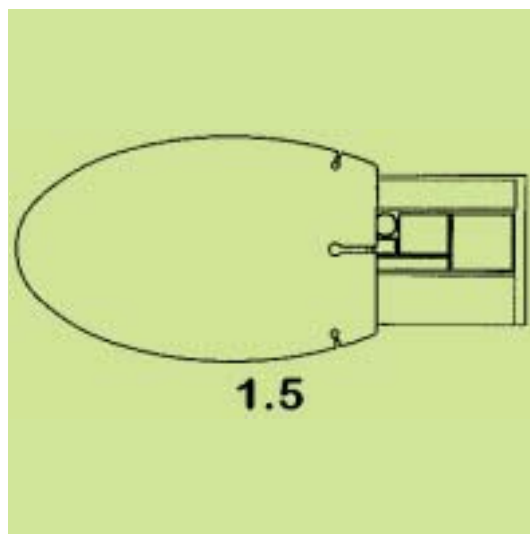
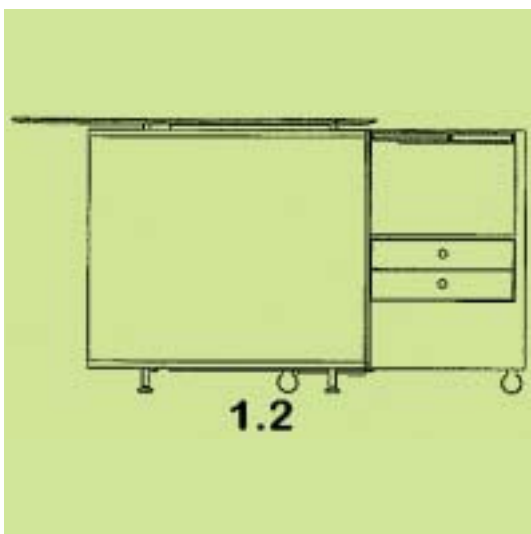
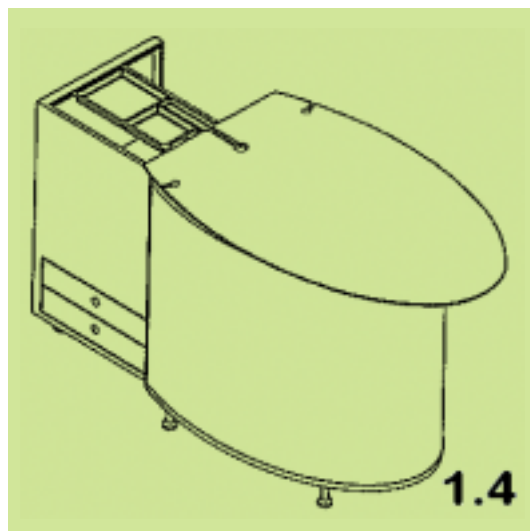
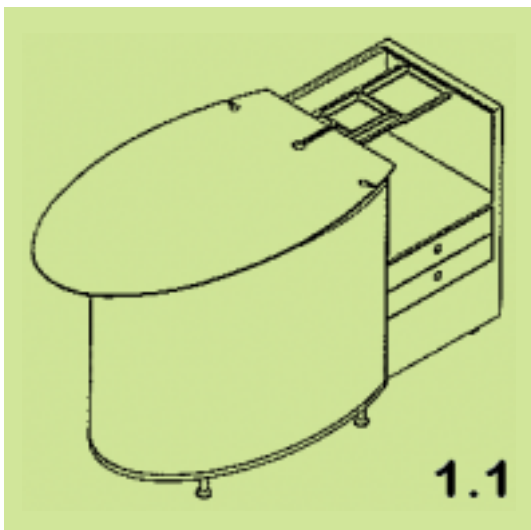
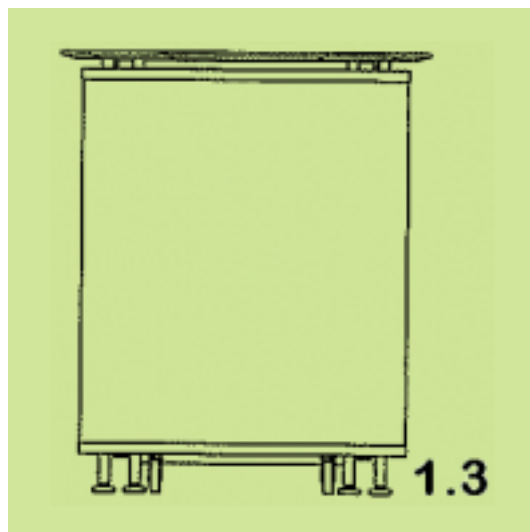
(74) Πληρεξούσιος: ΑΘΑΝΑΣΙΑΔΟΥ ΜΑΡΙΑ  
Κουμπάρη 2, 10674 ΑΘΗΝΑ (ΑΤΤΙΚΗΣ)

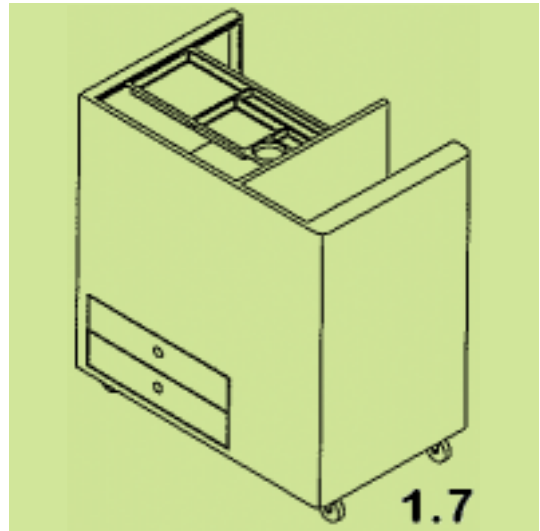
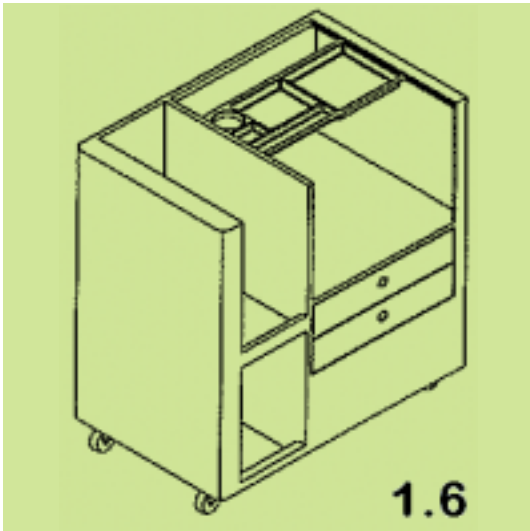
(74) Αντίκλητος: ΠΑΠΑΚΩΝΣΤΑΝΤΙΝΟΥ ΕΛΕΝΗ  
Κουμπάρη 2, 10674 ΑΘΗΝΑ (ΑΤΤΙΚΗΣ)

(28) Αριθμός Σχεδίων/Υποδειγμάτων: 1

(51) Διεθνής Ταξινόμηση: 06-03

(54) Προσδιορισμός Αντικείμενου: ΓΡΑΦΕΙΟ ΕΠΙΠΛΟ







**ΕΥΡΕΤΗΡΙΟ ΑΙΤΗΣΕΩΝ ΣΧΕΔΙΩΝ Ή ΥΠΟΔΕΙΓΜΑΤΩΝ ΣΥΜΦΩΝΑ ΜΕ ΤΗΝ ΑΛΦΑΒΗΤΙΚΗ  
ΣΕΙΡΑ ΤΩΝ ΚΑΤΑΘΕΤΩΝ**

ΚΑΤΑΘΕΤΗΣ (71)	ΠΡΟΣΔΙΟΡΙΣΜΟΣ ΑΝΤ/ΜΕΝΟΥ ΣΧ. Ή ΥΠ. (54)	ΚΑΤ/ΡΗΣΗ (15)	ΑΡ. ΑΙΤ. (21)
<i>JEREMIC MILETA</i>	ΚΟΣΜΗΜΑ	11/12/2006	20060600181
<i>VISPLAY INTERNATIONAL AG</i>	ΓΡΑΦΕΙΟ ΕΠΙΠΛΟ	29/12/2006	20060600189
<i>ΑΪΒΑΤΙΔΗΣ ΑΝΩΝΥΜΗ ΒΙΟΜΗΧΑΝΙΚΗ ΕΤΑΙΡΕΙΑ ΠΑΡΑΓΩΓΗΣ ΥΦΑΣΜΑΤΩΝ Α.Ε. ΜΕ Δ.Τ. "ΑΙΒΑ Σ.Α."</i>	ΣΕΝΤΟΝΙΑ	29/12/2006	20060600186
<i>ΒΑΣΙΛΕΙΟΥ ΑΝΤΩΝΙΟΣ</i>	ΜΗΧΑΝΟΓΡΑΦΗΜΕΝΑ ΕΝΤΥΠΑ ΓΙΑ ΤΗΝ ΚΑΤΑΓΡΑΦΗ ΚΑΤΑΧΩΡΗΣΗ ΚΑΙ ΚΑΤΑΝΟΜΗ ΚΟΙΝΟΧΡΗΣΤΩΝ ΔΑΠΑΝΩΝ	01/12/2006	20060600180
<i>Ι. ΠΑΠΑΔΟΠΟΥΛΟΣ ΚΑΙ ΣΙΑ Ο.Ε. με διακριτικό τίτλο "STAR"</i>	ΚΑΠΕΛΑ	29/12/2006	20060600187
<i>Ι. ΠΑΠΑΔΟΠΟΥΛΟΣ ΚΑΙ ΣΙΑ Ο.Ε. με διακριτικό τίτλο "STAR"</i>	ΣΑΓΙΟΝΑΡΕΣ ΚΑΙ ΠΕΔΙΛΑ	29/12/2006	20060600188
<i>ΚΟΣΜΗΜΑΤΟΠΟΙΪΑ ΖΟΛΩΤΑΣ Α.Ε.</i>	ΧΡΥΣΑ ΚΟΣΜΗΜΑΤΑ ΜΕ ΔΙΑΜΑΝΤΙΑ Ή ΧΩΡΙΣ	28/12/2006	20060600185
<i>ΠΑΛΑΙΟΧΩΡΙΝΟΣ ΙΩΑΝΝΗΣ</i>	* Έχει ζητηθεί αναβολή δημοσίευσης.	*	20060600182
<i>ΠΑΛΑΙΟΧΩΡΙΝΟΣ ΙΩΑΝΝΗΣ</i>	* Έχει ζητηθεί αναβολή δημοσίευσης.	*	20060600183
<i>ΠΑΛΑΙΟΧΩΡΙΝΟΣ ΙΩΑΝΝΗΣ</i>	* Έχει ζητηθεί αναβολή δημοσίευσης.	*	20060600184

**Μ Ε Ρ Ο Σ Β '**  
**ΚΑΤΑΧΩΡΗΜΕΝΑ ΠΙΣΤΟΠΟΙΗΤΙΚΑ ΣΧΕΔΙΩΝ ΚΑΙ ΥΠΟΔΕΙΓΜΑΤΩΝ**

**ΧΟΡΗΓΗΣΕΙΣ ΠΙΣΤΟΠΟΙΗΤΙΚΩΝ ΚΑΤΑΧΩΡΗΣΗΣ ΣΧΕΔΙΩΝ ΚΑΙ ΥΠΟΔΕΙΓΜΑΤΩΝ**

**(11) Αρ. Πιστοπ. Καταχώρησης Σχ. ή Υπ.:6002330**

(21) Αριθμός Αίτησης Σχ. ή Υπ.: 20060600146  
(15) Ημερομηνία Καταχώρησης: 01/11/2006  
(47) Ημερομηνία Χορήγησης: 24/05/2007  
(73) Δικαιούχος (οι): ΝΙΡΡΟΝΙΑ ΑΝΩΝΥΜΟΣ ΕΤΑΙΡΕΙΑ ΣΥΜΜΕΤΟΧΩΝ  
ΚΑΙ ΔΙΟΙΚΗΣΗΣ  
Μαραθονομάχων 39, 17456 ΑΛΙΜΟΣ (ΑΤΤΙΚΗΣ),  
ΕΛΛΑΔΑ

**(54) Προσδιορισμός Αντικειμένου:** ΜΟΤΟΣΥΚΛΕΤΑ ΜΕ ΕΜΠΡΟΣΘΙΟ ΔΙΠΛΟ ΣΥΣΤΗΜΑ ΦΩΤΙΣΜΟΥ, ΣΕΛΑ ΤΥΠΟΥ ΑΝΑΠΟΔΗΣ  
ΤΡΑΓΙΑΣΚΑΣ ΜΕ ΚΩΝΟΕΙΔΗ ΟΥΡΑ

*Περισσότερα στοιχεία στην πρώτη δημοσίευση: ΕΔΒΙ (Τεύχος Β')* Απρίλιος 2007

**(11) Αρ. Πιστοπ. Καταχώρησης Σχ. ή Υπ.:6002331**

(21) Αριθμός Αίτησης Σχ. ή Υπ.: 20060600148  
(15) Ημερομηνία Καταχώρησης: 01/11/2006  
(47) Ημερομηνία Χορήγησης: 24/05/2007  
(73) Δικαιούχος (οι): ΜΜ HELLAS ΕΠΕ  
Φοινικιά Ηρακλείου, 71500 ΗΡΑΚΛΕΙΟ (ΗΡΑΚΛΕΙΟΥ),  
ΕΛΛΑΔΑ

**(54) Προσδιορισμός Αντικειμένου:** ΠΛΕΚΤΟ ΔΙΧΤΥ ΓΙΑ ΣΥΛΛΟΓΗ ΚΑΡΠΩΝ

*Περισσότερα στοιχεία στην πρώτη δημοσίευση: ΕΔΒΙ (Τεύχος Β')* Απρίλιος 2007

**(11) Αρ. Πιστοπ. Καταχώρησης Σχ. ή Υπ.:6002332**

(21) Αριθμός Αίτησης Σχ. ή Υπ.: 20060600149  
(15) Ημερομηνία Καταχώρησης: 02/11/2006  
(47) Ημερομηνία Χορήγησης: 24/05/2007  
(73) Δικαιούχος (οι): D.K. - LIGHTING ΑΝΩΝΥΜΗ ΒΙΟΜΗΧΑΝΙΚΗ ΕΜΠΟ-  
ΡΙΚΗ ΕΤΑΙΡΕΙΑ ΕΠΑΓΓΕΛΜΑΤΙΚΟΥ ΦΩΤΙΣΜΟΥ  
Σενέκα 30, 14564 ΚΗΦΙΣΙΑ (ΑΤΤΙΚΗΣ), ΕΛΛΑΔΑ

**(54) Προσδιορισμός Αντικειμένου:** ΦΩΤΙΣΤΙΚΑ

*Περισσότερα στοιχεία στην πρώτη δημοσίευση: ΕΔΒΙ (Τεύχος Β')* Απρίλιος 2007

**(11) Αρ. Πιστοπ. Καταχώρησης Σχ. ή Υπ.:6002333**

(21) Αριθμός Αίτησης Σχ. ή Υπ.: 20060600150  
(15) Ημερομηνία Καταχώρησης: 03/11/2006  
(47) Ημερομηνία Χορήγησης: 24/05/2007  
(73) Δικαιούχος (οι): ΜΕΜΤΣΑ ΙΩΑΚΕΙΜ ΕΛΙΣΑΒΕΤ  
Μεταξά 33, 16674 ΓΛΥΦΑΔΑ (ΑΤΤΙΚΗΣ), ΕΛΛΑΔΑ

**(54) Προσδιορισμός Αντικειμένου:** ΦΑΚΕΛΟΙ ΠΡΟΣΚΛΗΤΗΡΙΩΝ

*Περισσότερα στοιχεία στην πρώτη δημοσίευση: ΕΔΒΙ (Τεύχος Β')* Απρίλιος 2007

**(11) Αρ. Πιστοπ. Καταχώρησης Σχ. ή Υπ.:6002334**

(21) Αριθμός Αίτησης Σχ. ή Υπ.: 20060600151  
(15) Ημερομηνία Καταχώρησης: 03/11/2006  
(47) Ημερομηνία Χορήγησης: 24/05/2007  
(73) Δικαιούχος (οι): ΜΕΜΤΣΑ ΙΩΑΚΕΙΜ ΕΛΙΣΑΒΕΤ  
Μεταξά 33, 16674 ΓΛΥΦΑΔΑ (ΑΤΤΙΚΗΣ), ΕΛΛΑΔΑ

**(54) Προσδιορισμός Αντικειμένου:** ΚΟΥΤΙΑ ΜΠΟΜΠΟΝΙΕΡΑΣ

*Περισσότερα στοιχεία στην πρώτη δημοσίευση: ΕΔΒΙ (Τεύχος Β')* Απρίλιος 2007

---

**(11) Αρ. Πιστοπ. Καταχώρησης Σχ. ή Υπ.:6002335**

(21) Αριθμός Αίτησης Σχ. ή Υπ.: 20060600152  
(15) Ημερομηνία Καταχώρησης: 06/11/2006  
(47) Ημερομηνία Χορήγησης: 24/05/2007  
(73) Δικαιούχος (οι): ΠΟΔΙΑΣ ΚΩΝΣΤΑΝΤΙΝΟΣ  
Ηρακλέους 9, 12241 ΑΙΓΑΛΕΩ (ΑΤΤΙΚΗΣ), ΕΛΛΑΔΑ

**(54) Προσδιορισμός Αντικειμένου:** ΑΝΑΓΛΥΦΕΣ ΕΙΚΟΝΕΣ

---

*Περισσότερα στοιχεία στην πρώτη δημοσίευση: ΕΔΒΙ (Τεύχος Β') Απρίλιος 2007*

---

---

**(11) Αρ. Πιστοπ. Καταχώρησης Σχ. ή Υπ.:6002336**

(21) Αριθμός Αίτησης Σχ. ή Υπ.: 20060600153  
(15) Ημερομηνία Καταχώρησης: 08/11/2006  
(47) Ημερομηνία Χορήγησης: 24/05/2007  
(73) Δικαιούχος (οι): ΑΓΓΕΛΙΚΗ ΨΩΜΑΤΑΚΗ ΜΟΝΟΠΡΟΣΩΠΗ ΕΠΕ με  
διακριτικό τίτλο "AS GOLDLINE"  
Δημητράτου 12, 18233 ΑΓΙΟΣ ΙΩΑΝΝΗΣ ΡΕΝΤΗΣ  
(ΑΤΤΙΚΗΣ), ΕΛΛΑΔΑ

**(54) Προσδιορισμός Αντικειμένου:** ΠΡΟΦΙΛ ΑΛΟΥΜΙΝΙΟΥ

---

*Περισσότερα στοιχεία στην πρώτη δημοσίευση: ΕΔΒΙ (Τεύχος Β') Απρίλιος 2007*

---

---

**(11) Αρ. Πιστοπ. Καταχώρησης Σχ. ή Υπ.:6002337**

(21) Αριθμός Αίτησης Σχ. ή Υπ.: 20060600154  
(15) Ημερομηνία Καταχώρησης: 10/11/2006  
(47) Ημερομηνία Χορήγησης: 24/05/2007  
(73) Δικαιούχος (οι): Ι. ΠΑΠΑΔΟΠΟΥΛΟΣ ΚΑΙ ΣΙΑ Ο.Ε. με διακριτικό τίτλο "STAR"  
Λεχουρτή 9, 12132 ΠΕΡΙΣΤΕΡΙ (ΑΤΤΙΚΗΣ), ΕΛΛΑΔΑ

**(54) Προσδιορισμός Αντικειμένου:** ΠΛΑΣΤΙΚΕΣ ΜΠΑΛΕΣ

---

*Περισσότερα στοιχεία στην πρώτη δημοσίευση: ΕΔΒΙ (Τεύχος Β') Απρίλιος 2007*

---

---

**(11) Αρ. Πιστοπ. Καταχώρησης Σχ. ή Υπ.:6002338**

(21) Αριθμός Αίτησης Σχ. ή Υπ.: 20060600155  
(15) Ημερομηνία Καταχώρησης: 13/11/2006  
(47) Ημερομηνία Χορήγησης: 24/05/2007  
(73) Δικαιούχος (οι): 1)ΠΑΠΑΠΑΝΑΓΙΩΤΟΥ ΚΩΝΣΤΑΝΤΙΝΟΥ ΑΘΑΝΑΣΙΟΣ  
ΛΕΥΚΩΝΑΣ, 62121 ΣΕΡΡΕΣ (ΣΕΡΡΩΝ), ΕΛΛΑΔΑ  
2)ΠΑΠΑΠΑΝΑΓΙΩΤΟΥ ΚΩΝΣΤΑΝΤΙΝΟΥ ΙΩΑΝΝΗΣ  
ΛΕΥΚΩΝΑΣ, 62121 ΣΕΡΡΕΣ (ΣΕΡΡΩΝ), ΕΛΛΑΔΑ

**(54) Προσδιορισμός Αντικειμένου:** ΣΚΕΛΕΤΟΣ ΓΡΑΦΕΙΩΝ-ΔΙΑΧΩΡΙΣΤΙΚΩΝ

---

*Περισσότερα στοιχεία στην πρώτη δημοσίευση: ΕΔΒΙ (Τεύχος Β') Απρίλιος 2007*

---

---

**(11) Αρ. Πιστοπ. Καταχώρησης Σχ. ή Υπ.:6002339**

(21) Αριθμός Αίτησης Σχ. ή Υπ.: 20060600157  
(15) Ημερομηνία Καταχώρησης: 16/11/2006  
(47) Ημερομηνία Χορήγησης: 24/05/2007  
(73) Δικαιούχος (οι): D.K. - LIGHTING ΑΝΩΝΥΜΗ ΒΙΟΜΗΧΑΝΙΚΗ ΕΜΠΟ-  
ΡΙΚΗ ΕΤΑΙΡΕΙΑ ΕΠΑΓΓΕΛΜΑΤΙΚΟΥ ΦΩΤΙΣΜΟΥ  
Σενέκα 30, 14564 ΚΗΦΙΣΙΑ (ΑΤΤΙΚΗΣ), ΕΛΛΑΔΑ

**(54) Προσδιορισμός Αντικειμένου:** ΜΕΤΑΛΛΙΚΟ ΝΤΟΣΙΕ (ΦΟΛΝΤΕΡ)

---

*Περισσότερα στοιχεία στην πρώτη δημοσίευση: ΕΔΒΙ (Τεύχος Β') Απρίλιος 2007*

---

---

**(11) Αρ. Πιστοπ. Καταχώρησης Σχ. ή Υπ.:6002340**

(21) Αριθμός Αίτησης Σχ. ή Υπ.: 20060600158  
(15) Ημερομηνία Καταχώρησης: 16/11/2006  
(47) Ημερομηνία Χορήγησης: 24/05/2007  
(73) Δικαιούχος (οι): D.K. - LIGHTING ΑΝΩΝΥΜΗ ΒΙΟΜΗΧΑΝΙΚΗ ΕΜΠΟ-  
ΡΙΚΗ ΕΤΑΙΡΕΙΑ ΕΠΑΓΓΕΛΜΑΤΙΚΟΥ ΦΩΤΙΣΜΟΥ  
Σενέκα 30, 14564 ΚΗΦΙΣΙΑ (ΑΤΤΙΚΗΣ), ΕΛΛΑΔΑ  
**(54) Προσδιορισμός Αντικειμένου:** ΠΡΟΦΙΛ ΑΛΟΥΜΙΝΙΟΥ

---

*Περισσότερα στοιχεία στην πρώτη δημοσίευση: ΕΔΒΙ (Τεύχος Β') Απρίλιος 2007*

---

---

**(11) Αρ. Πιστοπ. Καταχώρησης Σχ. ή Υπ.:6002341**

(21) Αριθμός Αίτησης Σχ. ή Υπ.: 20060600159  
(15) Ημερομηνία Καταχώρησης: 17/11/2006  
(47) Ημερομηνία Χορήγησης: 24/05/2007  
(73) Δικαιούχος (οι): ΠΟΔΙΑΣ ΚΩΝΣΤΑΝΤΙΝΟΣ  
Ηρακλέους 9, 12241 ΑΙΓΑΛΕΩ (ΑΤΤΙΚΗΣ), ΕΛΛΑΔΑ  
**(54) Προσδιορισμός Αντικειμένου:** ΕΙΚΟΝΕΣ

---

*Περισσότερα στοιχεία στην πρώτη δημοσίευση: ΕΔΒΙ (Τεύχος Β') Απρίλιος 2007*

---

---

**(11) Αρ. Πιστοπ. Καταχώρησης Σχ. ή Υπ.:6002342**

(21) Αριθμός Αίτησης Σχ. ή Υπ.: 20060600161  
(15) Ημερομηνία Καταχώρησης: 17/11/2006  
(47) Ημερομηνία Χορήγησης: 24/05/2007  
(73) Δικαιούχος (οι): 1)ΚΟΖΑΤΣΑΣ ΓΕΩΡΓΙΟΣ  
Δεξαμενής 7, 17561 ΠΑΛΑΙΟ ΦΑΛΗΡΟ (ΑΤΤΙΚΗΣ),  
ΕΛΛΑΔΑ  
2)ΚΟΖΑΤΣΑΣ ΙΩΑΝΝΗΣ  
Κανάρη 11, 10671 ΑΘΗΝΑ (ΑΤΤΙΚΗΣ), ΕΛΛΑΔΑ  
**(54) Προσδιορισμός Αντικειμένου:** ΝΕΑ ΣΧΕΔΙΑ ΠΑΠΟΥΤΣΙΩΝ

---

*Περισσότερα στοιχεία στην πρώτη δημοσίευση: ΕΔΒΙ (Τεύχος Β') Απρίλιος 2007*

---

---

**(11) Αρ. Πιστοπ. Καταχώρησης Σχ. ή Υπ.:6002343**

(21) Αριθμός Αίτησης Σχ. ή Υπ.: 20060600163  
(15) Ημερομηνία Καταχώρησης: 22/11/2006  
(47) Ημερομηνία Χορήγησης: 24/05/2007  
(73) Δικαιούχος (οι): ΧΑΤΖΟΠΟΥΛΟΣ ΕΥΣΤΡΑΤΙΟΣ  
Ρόμβης 17, 10560 ΑΘΗΝΑ (ΑΤΤΙΚΗΣ), ΕΛΛΑΔΑ  
**(54) Προσδιορισμός Αντικειμένου:** ΚΟΣΜΗΜΑΤΑ

---

*Περισσότερα στοιχεία στην πρώτη δημοσίευση: ΕΔΒΙ (Τεύχος Β') Απρίλιος 2007*

---

**ΕΥΡΕΤΗΡΙΟ ΕΚΔΟΘΕΝΤΩΝ Σχ. ή Υπ. ΣΥΜΦΩΝΑ ΜΕ ΤΗΝ ΑΛΦΑΒΗΤΙΚΗ ΣΕΙΡΑ ΤΩΝ ΔΙΚΑΙΟΥΧΩΝ**

ΔΙΚΑΙΟΥΧΟΣ (73)	ΠΡΟΣΔΙΟΡΙΣΜΟΣ ΑΝΤ/ΜΕΝΟΥ ΣΧ. Ή ΥΠ. (54)	ΚΑΤ/ΡΗΣΗ (15)	ΑΡ. ΠΙΣΤ. (11)
<i>D.K. - LIGHTING ΑΝΩΝΥΜΗ ΒΙΟΜΗΧΑΝΙΚΗ ΕΜΠΟΡΙΚΗ ΕΤΑΙΡΕΙΑ ΕΠΑΓΓΕΛΜΑΤΙΚΟΥ ΦΩΤΙΣΜΟΥ</i>	ΦΩΤΙΣΤΙΚΑ	02/11/2006	6002332
<i>D.K. - LIGHTING ΑΝΩΝΥΜΗ ΒΙΟΜΗΧΑΝΙΚΗ ΕΜΠΟΡΙΚΗ ΕΤΑΙΡΕΙΑ ΕΠΑΓΓΕΛΜΑΤΙΚΟΥ ΦΩΤΙΣΜΟΥ</i>	ΜΕΤΑΛΛΙΚΟ ΝΤΟΣΙΕ (ΦΟΛΑΝΤΕΡ)	16/11/2006	6002339
<i>D.K. - LIGHTING ΑΝΩΝΥΜΗ ΒΙΟΜΗΧΑΝΙΚΗ ΕΜΠΟΡΙΚΗ ΕΤΑΙΡΕΙΑ ΕΠΑΓΓΕΛΜΑΤΙΚΟΥ ΦΩΤΙΣΜΟΥ</i>	ΠΡΟΦΙΛ ΑΛΟΥΜΙΝΙΟΥ	16/11/2006	6002340
<i>MM HELLAS ΕΠΕ</i>	ΠΛΕΚΤΟ ΔΙΧΤΥ ΓΙΑ ΣΥΛΛΟΓΗ ΚΑΡΠΩΝ	01/11/2006	6002331
<i>NIPRONIA ΑΝΩΝΥΜΟΣ ΕΤΑΙΡΕΙΑ ΣΥΜΜΕΤΟΧΩΝ ΚΑΙ ΔΙΟΙΚΗΣΗΣ</i>	ΜΟΤΟΣΥΚΛΕΤΑ ΜΕ ΕΜΠΡΟΣΘΙΟ ΔΠΠΛΟ ΣΥΣΤΗΜΑ ΦΩΤΙΣΜΟΥ, ΣΕΛΑ ΤΥΠΟΥ ΑΝΑΠΟΔΗΣ ΤΡΑΓΙΑΣΚΑΣ ΜΕ ΚΩΝΟΕΙΔΗ ΟΥΡΑ	01/11/2006	6002330
<i>ΑΓΓΕΛΙΚΗ ΨΩΜΑΤΑΚΗ ΜΟΝΟΠΡΟΣΩΠΗ ΕΠΕ με διακριτικό τίτλο "AS GOLDLINE"</i>	ΠΡΟΦΙΛ ΑΛΟΥΜΙΝΙΟΥ	08/11/2006	6002336
<i>I. ΠΑΠΑΔΟΠΟΥΛΟΣ ΚΑΙ ΣΙΑ Ο.Ε. με διακριτικό τίτλο "STAR"</i>	ΠΛΑΣΤΙΚΕΣ ΜΠΑΛΕΣ	10/11/2006	6002337
<i>ΚΟΖΑΤΣΑΣ ΓΕΩΡΓΙΟΣ</i>	ΝΕΑ ΣΧΕΔΙΑ ΠΑΠΟΥΤΣΙΩΝ	17/11/2006	6002342
<i>ΚΟΖΑΤΣΑΣ ΙΩΑΝΝΗΣ</i>	ΝΕΑ ΣΧΕΔΙΑ ΠΑΠΟΥΤΣΙΩΝ	17/11/2006	6002342
<i>ΜΕΜΤΣΑ ΕΛΙΣΑΒΕΤ</i>	ΦΑΚΕΛΟΙ ΠΡΟΣΚΛΗΤΗΡΙΩΝ	03/11/2006	6002333
<i>ΜΕΜΤΣΑ ΕΛΙΣΑΒΕΤ</i>	ΚΟΥΤΙΑ ΜΠΟΜΠΟΝΙΕΡΑΣ	03/11/2006	6002334
<i>ΠΑΠΑΠΑΝΑΓΙΩΤΟΥ ΑΘΑΝΑΣΙΟΣ</i>	ΣΚΕΛΕΤΟΣ ΓΡΑΦΕΙΩΝ-ΔΙΑΧΩΡΙΣΤΙΚΩΝ	13/11/2006	6002338
<i>ΠΑΠΑΠΑΝΑΓΙΩΤΟΥ ΙΩΑΝΝΗΣ</i>	ΣΚΕΛΕΤΟΣ ΓΡΑΦΕΙΩΝ-ΔΙΑΧΩΡΙΣΤΙΚΩΝ	13/11/2006	6002338
<i>ΠΟΛΙΑΣ ΚΩΝΣΤΑΝΤΙΝΟΣ</i>	ΑΝΑΓΛΥΦΕΣ ΕΙΚΟΝΕΣ	06/11/2006	6002335
<i>ΠΟΛΙΑΣ ΚΩΝΣΤΑΝΤΙΝΟΣ</i>	ΕΙΚΟΝΕΣ	17/11/2006	6002341
<i>ΧΑΤΖΟΠΟΥΛΟΣ ΕΥΣΤΡΑΤΙΟΣ</i>	ΚΟΣΜΗΜΑΤΑ	22/11/2006	6002343

**Μ Ε Ρ Ο Σ Γ '**  
**ΑΝΑΝΕΩΣΕΙΣ**

---

**ΑΝΑΝΕΩΣΕΙΣ ΚΑΤΑΧΩΡΗΜΕΝΩΝ ΣΧΕΔΙΩΝ Ή ΥΠΟΔΕΙΓΜΑΤΩΝ**

---

**(11) Αρ. Πιστοπ. Καταχώρησης Σχ. ή Υπ.:6000380**

(73) Δικαιούχος (οι): ΛΟΥΒΡΟΣ ΣΠΥΡΙΔΩΝΟΣ ΝΙΚΟΛΑΟΣ , ΣΤΑΥΡΟΣ ΚΕΡΚΥΡΑΣ, 491 00 ΚΕΡΚΥΡΑ (GR) .  
(17) Ημερομηνία Ανανέωσης: 4-12-2013 (3η 5ετία)

---

**(11) Αρ. Πιστοπ. Καταχώρησης Σχ. ή Υπ.:6001340**

(73) Δικαιούχος (οι): ΠΑΠΑΓΕΩΡΓΟΠΟΥΛΟΣ ΓΕΩΡΓΙΟΥ ΔΗΜΗΤΡΙΟΣ, Παναθηναίων 2 και Αρκαδίας, Θέση Παραλία, 19300 ΑΣΠΡΟΠΥΡΓΟΣ (ΑΤΤΙΚΗΣ) (GR) .  
(17) Ημερομηνία Ανανέωσης: 24-1-2012 (2η 5ετία)

---

**(11) Αρ. Πιστοπ. Καταχώρησης Σχ. ή Υπ.:6001412**

(73) Δικαιούχος (οι): FOLLI FOLLIE ABEE , Υμηττού 221-223, 11632 ΑΘΗΝΑ (ΑΤΤΙΚΗΣ) (GR) .  
(17) Ημερομηνία Ανανέωσης: 4-4-2012 (2η 5ετία)

---

**(11) Αρ. Πιστοπ. Καταχώρησης Σχ. ή Υπ.:6001413**

(73) Δικαιούχος (οι): FOLLI FOLLIE ABEE , Υμηττού 221-223, 11632 ΑΘΗΝΑ (ΑΤΤΙΚΗΣ) (GR) .  
(17) Ημερομηνία Ανανέωσης: 4-4-2012 (2η 5ετία)

---

**(11) Αρ. Πιστοπ. Καταχώρησης Σχ. ή Υπ.:6001414**

(73) Δικαιούχος (οι): FOLLI FOLLIE ABEE , Υμηττού 221-223, 11632 ΑΘΗΝΑ (ΑΤΤΙΚΗΣ) (GR) .  
(17) Ημερομηνία Ανανέωσης: 4-4-2012 (2η 5ετία)

---

**(11) Αρ. Πιστοπ. Καταχώρησης Σχ. ή Υπ.:6001416**

(73) Δικαιούχος (οι): ΠΑΝΤΕΛΟΣ ΑΡΙΣΤΕΙΔΗ ΠΑΝΤΕΛΗΣ, 2ο χλμ Κιμμερίων Πηγαδίων Ξάνθης, 671 00 ΞΑΝΘΗ (GR) .  
(17) Ημερομηνία Ανανέωσης: 4-4-2012 (2η 5ετία)

---

**(11) Αρ. Πιστοπ. Καταχώρησης Σχ. ή Υπ.:6001420**

(73) Δικαιούχος (οι): ΜΑΝΔΥΛΑ ΙΩΑΝΝΗ ΛΑΝΑ, Σαμαρά 24, 15452 ΨΥΧΙΚΟ (ΑΤΤΙΚΗΣ) (GR) .  
(17) Ημερομηνία Ανανέωσης: 10-4-2012 (2η 5ετία)

---

**(11) Αρ. Πιστοπ. Καταχώρησης Σχ. ή Υπ.:6001421**

(73) Δικαιούχος (οι): COCA-COLA ΕΛΛΗΝΙΚΗ ΕΤΑΙΡΕΙΑ ΕΜΦΙΑΛΩΣΕΩΣ Α.Ε. Με διακριτικό τίτλο "COCA COLA Ε.Ε.Ε. (ΤΡΙΑ ΕΨΙΛΟΝ)" , Φραγκοκκλησιάς 9, 15125 ΜΑΡΟΥΣΙ (ΑΤΤΙΚΗΣ) (GR) .  
(17) Ημερομηνία Ανανέωσης: 17-4-2012 (2η 5ετία)

---

**(11) Αρ. Πιστοπ. Καταχώρησης Σχ. ή Υπ.:6001423**

(73) Δικαιούχος (οι): ΠΟΛΥΧΡΟΝΙΔΗΣ ΝΙΚΟΛΑΟΣ, Ιερολοχιτών 5, 71305 ΗΡΑΚΛΕΙΟ ΚΡΗΤΗΣ (GR) .  
(17) Ημερομηνία Ανανέωσης: 19-4-2012 (2η 5ετία)

---

**(11) Αρ. Πιστοπ. Καταχώρησης Σχ. ή Υπ.:6001427**

(73) Δικαιούχος (οι): ΒΡΕΤΤΟΥ ΠΑΥΛΟΥ ΒΑΣΙΛΙΚΗ, Ακτής 2, 16671 ΒΟΥΛΙΑΓΜΕΝΗ (ΑΤΤΙΚΗΣ) (GR) .  
(17) Ημερομηνία Ανανέωσης: 22-4-2012 (2η 5ετία)

---

**(11) Αρ. Πιστοπ. Καταχώρησης Σχ. ή Υπ.:6001429**

(73) Δικαιούχος (οι): Α. ΚΑΛΦΑΓΙΩΡΓΗΣ ΚΑΙ ΣΙΑ Ο.Ε. "ΚΑΛΦΕΞ" , 14ο χλμ Λ.Σπάτων, 15351 ΠΑΛΛΗΝΗ (ΑΤΤΙΚΗΣ) (GR) .  
(17) Ημερομηνία Ανανέωσης: 22-4-2012 (2η 5ετία)

---

**(11) Αρ. Πιστοπ. Καταχώρησης Σχ. ή Υπ.:6001430**

(73) Δικαιούχος (οι): ΓΛΕΝΤΟΣ ΓΕΩΡΓΙΟΣ, Τσιμισκή 82, 54622 ΘΕΣΣΑΛΟΝΙΚΗ (ΘΕΣΣΑΛΟΝΙΚΗΣ) (GR) .  
(17) Ημερομηνία Ανανέωσης: 24-4-2012 (2η 5ετία)

---

**(11) Αρ. Πιστοπ. Καταχώρησης Σχ. ή Υπ.:6001435**

(73) Δικαιούχος (οι): COCA-COLA ΕΛΛΗΝΙΚΗ ΕΤΑΙΡΕΙΑ ΕΜΦΙΑΛΩΣΕΩΣ Α.Ε. Με διακριτικό τίτλο "COCA COLA Ε.Ε.Ε. (ΤΡΙΑ ΕΨΙΛΟΝ)" , Φραγκοκκλησιάς 9, 15125 ΜΑΡΟΥΣΙ (ΑΤΤΙΚΗΣ) (GR) .  
(17) Ημερομηνία Ανανέωσης: 2-5-2012 (2η 5ετία)

---

**(11) Αρ. Πιστοπ. Καταχώρησης Σχ. ή Υπ.:6001444**

(73) Δικαιούχος (οι): COLGATE PALMOLIVE COMPANY , 300 Park Avenue, 10022 NEW YORK (US) .  
(17) Ημερομηνία Ανανέωσης: 20-5-2012 (2η 5ετία)

---

**(11) Αρ. Πιστοπ. Καταχώρησης Σχ. ή Υπ.:6001448**

(73) Δικαιούχος (οι): ΧΑΤΖΗΓΑΒΡΙΗΛ ΓΕΩΡΓΙΟΣ ΚΑΙ ΣΙΑ Ο.Ε. , Σουρή 14, 12131 ΠΕΡΙΣΤΕΡΙ (ΑΤΤΙΚΗΣ) (GR) .  
(17) Ημερομηνία Ανανέωσης: 24-5-2012 (2η 5ετία)

---

**(11) Αρ. Πιστοπ. Καταχώρησης Σχ. ή Υπ.:6001449**

(73) Δικαιούχος (οι): ΧΑΤΖΗΓΑΒΡΙΗΛ ΓΕΩΡΓΙΟΣ ΚΑΙ ΣΙΑ Ο.Ε. , Σουρή 14, 12131 ΠΕΡΙΣΤΕΡΙ (ΑΤΤΙΚΗΣ) (GR) .  
(17) Ημερομηνία Ανανέωσης: 24-5-2012 (2η 5ετία)

---

**(11) Αρ. Πιστοπ. Καταχώρησης Σχ. ή Υπ.:6001450**

(73) Δικαιούχος (οι): ΧΑΤΖΗΓΑΒΡΙΗΛ ΓΕΩΡΓΙΟΣ ΚΑΙ ΣΙΑ Ο.Ε. , Σουρή 14, 12131 ΠΕΡΙΣΤΕΡΙ (ΑΤΤΙΚΗΣ) (GR) .  
(17) Ημερομηνία Ανανέωσης: 24-5-2012 (2η 5ετία)

---

**(11) Αρ. Πιστοπ. Καταχώρησης Σχ. ή Υπ.:6001451**

(73) Δικαιούχος (οι): ΧΑΤΖΗΓΑΒΡΙΗΛ ΓΕΩΡΓΙΟΣ ΚΑΙ ΣΙΑ Ο.Ε. , Σουρή 14, 12131 ΠΕΡΙΣΤΕΡΙ (ΑΤΤΙΚΗΣ) (GR) .  
(17) Ημερομηνία Ανανέωσης: 24-5-2012 (2η 5ετία)

---

**(11) Αρ. Πιστοπ. Καταχώρησης Σχ. ή Υπ.:6001455**

(73) Δικαιούχος (οι): DAIKIN INDUSTRIES LIMITED , Umeda Center Building 4-12, Nakazaki-Nishi 2-Chome, Kita-Ku,Osaka-Shi, Osaka-fu, OSAKA (JP) .  
(17) Ημερομηνία Ανανέωσης: 27-5-2012 (2η 5ετία)

---

**(11) Αρ. Πιστοπ. Καταχώρησης Σχ. ή Υπ.:6001462**

(73) Δικαιούχος (οι): HITACHI GLOBAL STORAGE TECHNOLOGIES JAPAN LTD. , 2880 Kozu, Odawara-shi,, 256-8510 Kanagawa-Ken (JP) .  
(17) Ημερομηνία Ανανέωσης: 31-5-2012 (2η 5ετία)

---

**(11) Αρ. Πιστοπ. Καταχώρησης Σχ. ή Υπ.:6001463**

(73) Δικαιούχος (οι): ΠΟΤΟΠΟΪΙΑ ΠΙΛΑΒΑΣ Α.Β.Ε.Ε. , Παλαιά Εθνική Οδός 31, 26500 ΠΙΑΤΡΑ (ΑΧΑΪΑΣ) (GR) .  
(17) Ημερομηνία Ανανέωσης: 31-5-2012 (2η 5ετία)

---

**(11) Αρ. Πιστοπ. Καταχώρησης Σχ. ή Υπ.:6001464**

(73) Δικαιούχος (οι): HITACHI GLOBAL STORAGE TECHNOLOGIES JAPAN LTD. , 2880 Kozu, Odawara-shi,, 256-8510 Kanagawa-Ken (JP) .  
(17) Ημερομηνία Ανανέωσης: 31-5-2012 (2η 5ετία)

**ΜΕΡΟΣ Δ'**  
**ΜΕΤΑΒΟΛΕΣ**

---

**ΠΙΣΤΟΠΟΙΗΤΙΚΑ ΚΑΤΑΧΩΡΗΣΗΣ ΣΧΕΔΙΩΝ Ή ΥΠΟΔΕΙΓΜΑΤΩΝ**

---

<b>ΑΡ. ΣΧ. Ή ΥΠΟΔ.</b>	<b>ΜΕΤΑΒΙΒΑΣΗ</b>
6001476	Η εταιρεία "Diageo North America, Inc." μεταβίβασε όλα τα δικαιώματά της που απορρέουν από το υπ' αριθμ. 6001476 πιστοποιητικό καταχώρησης σχεδίου ή υποδείγματος στην εταιρεία "Diageo Scotland Limited" που εδρεύει εις Edinburgh Park 5 Lochside Way, Edinburgh EH12 9DT, Scotland.



**Μ Ε Ρ Ο Σ Ε '**  
**ΛΗΞΗ ΠΡΟΣΤΑΣΙΑΣ**

---

**ΛΗΞΗ ΠΡΟΣΤΑΣΙΑΣ ΚΑΤΑΧΩΡΗΜΕΝΩΝ ΣΧΕΔΙΩΝ Ή ΥΠΟΔΕΙΓΜΑΤΩΝ**

---

**(11) Αρ. Πιστοπ. Καταχώρησης Σχ. ή Υπ.:6001266**

(73) Δικαιούχος (οι): 1) ΚΑΛΜΠΙΑΡΗΣ ΧΡΗΣΤΟΥ ΑΡΓΥΡΙΟΣ , Δαβάκη 1, ΠΑΠΑΓΟΥ, 156 69 ΑΤΤΙΚΗ (GR) .  
2) ΠΡΩΣΕΝΤ ΑΕ , Αρχιμήδους 84, Βιομηχανική Ζώνη, 194 00 ΚΟΡΩΠΙ (GR) .

---

**(11) Αρ. Πιστοπ. Καταχώρησης Σχ. ή Υπ.:6001267**

(73) Δικαιούχος (οι): MULTIBRAS S/A ELETRODOMESTICOS , Av.Nacoes Unidas, 32o andar, 12995 SAO PAULO (BR) .

---

**(11) Αρ. Πιστοπ. Καταχώρησης Σχ. ή Υπ.:6001268**

(73) Δικαιούχος (οι): MULTIBRAS S/A ELETRODOMESTICOS , Av.Nacoes Unidas, 32o andar, 12995 SAO PAULO (BR) .

---

**(11) Αρ. Πιστοπ. Καταχώρησης Σχ. ή Υπ.:6001283**

(73) Δικαιούχος (οι): S.C. JOHNSON & SON, INC. , 1525 Howe Street, RACINE, 53403 WISCONSIN (US) .

---

**(11) Αρ. Πιστοπ. Καταχώρησης Σχ. ή Υπ.:6001287**

(73) Δικαιούχος (οι): M M INTERNATIONAL LIMITED T/A ONLINE MOBILE PHONE ACCESSORIES , UNIT 7 MAJESTIC ROAD,  
NURSING INDUSTRIAL ESTATE, SO16 OYT SOUTHAMPTON (GB) .

---

**(11) Αρ. Πιστοπ. Καταχώρησης Σχ. ή Υπ.:6001288**

(73) Δικαιούχος (οι): ON LINE ABEE , Νικ. Τρυπιά 29-31, ΝΕΑ ΦΙΛΑΔΕΛΦΕΙΑ, 143 41 ΑΤΤΙΚΗ (GR) .

---

**(11) Αρ. Πιστοπ. Καταχώρησης Σχ. ή Υπ.:6001290**

(73) Δικαιούχος (οι): ΜΑΝΟΥΣΑΚΗ ΓΕΩΡΓΙΟΥ ΙΩΣΗΦΙΝΑ , Κ.Βάρναλη 22, ΝΕΑ ΕΡΥΘΡΑΙΑ, 147 62 ΑΤΤΙΚΗ (GR) .

---

**ΜΕΡΟΣ ΣΤ'**  
**ΑΚΥΡΩΣΕΙΣ**

---

ΟΥΔΕΜΙΑ

---

## ΣΥΝΔΡΟΜΕΣ ΓΙΑ ΤΟ ΕΔΒΙ

α) Σε οπτικό δίσκο (CD), ως εξής:		
Τεύχη Α' και Β' μαζί ανά δίσκο .....	EYPΩ	2,00
Ετήσια συνδρομή Εσωτερικού για τα Τεύχη Α' και Β' μαζί.....	EYPΩ	22,00
Ετήσια συνδρομή Εξωτερικού για τα Τεύχη Α' και Β' μαζί.....	EYPΩ	44,00
β) Ετήσια συνδρομή για τα Τεύχη Α' και Β' μαζί σε έντυπη μορφή και σε οπτικό δίσκο (CD) ταυτόχρονα.....		
Ετήσια συνδρομή Εσωτερικού .....	EYPΩ	77,00
Ετήσια συνδρομή Εξωτερικού .....	EYPΩ	154,00
γ) Ετήσια συνδρομή για την πρόσβαση και στα δύο Τεύχη του ΕΔΒΙ στις ιστοσελίδες του ΟΒΙ.....	EYPΩ	0,00

Κάθε ενδιαφερόμενος μπορεί να προμηθεύεται το ΕΔΒΙ ή να ζητήσει να γίνει συνδρομητής από τον:

Οργανισμό Βιομηχανικής Ιδιοκτησίας (ΟΒΙ)  
Παντανάσσης 5  
151 25 Παράδεισος Αμαρουσίου  
τηλ.: 2106828231

## SUBSCRIPTIONS FOR THE INDUSTRIAL PROPERTY BULLETIN

a) On compact disc (CD):		
Volume A' and B', price per disc .....	EURO	2,00
Annual domestic subscription for both Volumes (A' and B') .....	EURO	22,00
Annual foreign subscription for both Volumes (A' and B') .....	EURO	44,00
b) Annual subscription for both Volumes (A' and B') in printed form and on compact disc (CD) simultaneously		
Annual domestic subscription .....	EURO	77,00
Annual foreign subscription .....	EURO	154,00
c) Annual subscription for access to both Volumes (A' and B') displayed on the OBI's website pages.....	EURO	0,00

For bulletin purchasing or subscription information, please contact:

5 Pandanassis Str.  
151 25 Paradissos Amarousiou  
Athens - Greece  
tel.: (0030210) 6828231