



Τίτλος →

ΚΛΕΙΔΙ ΓΙΑ ΕΝΑ ΚΥΛΙΝΔΡΟ ΚΛΕΙΔΑΡΙΑΣ

Περιγραφή

Τεχνικό Πεδίο
στο οποίο
αναφέρεται η
Εφεύρεση →

5 [0001] Η εφεύρεση αφορά ένα κλειδί για ένα κύλινδρο κλειδαριάς με ένα στέλεχος και με μια σειρά από ανοίγματα κλειδώματος, όπου τα ανοίγματα κλειδώματος είναι διατεταγμένα επί ενός κατασκευαστικού τεμαχίου, το οποίο συνδέεται με ένα βασικό σώμα κλειδιού, όπου το στέλεχος επί των επιπέδων πλευρών αυτού παρουσιάζει διαγώνια μεταξύ τους απέναντι εκάστοτε, ένα
10 ένθετο τεμάχιο και όπου η σειρά των ανοιγμάτων κλειδαριάς είναι διατεταγμένη επί του ενθέτου τεμαχίου.

Στάθμη
Προηγούμενης
Τεχνικής και
Αξιολόγηση
αυτής →

[0002] Ένα τέτοιο κλειδί είναι γνωστό παραδείγματος χάριν από το δίπλωμα ευρεσιτεχνίας DE 26 29 346 A1. Εις αυτό το κλειδί είναι διατεταγμένα τα συντετηγμένα σώματα από μαγνητικό υλικό εις το στέλεχος. Εις το στέλεχος διατεταγμένες αύλακες καθοδήγησης κλειδιού εκτείνονται επί των ενθέτων
15 τεμαχίων.

[0003] Ένα κλειδί είναι γνωστό, παραδείγματος χάριν από το δίπλωμα ευρεσιτεχνίας DE 88 05 977 U1. Εις αυτό το κλειδί η σειρά ανοιγμάτων κλειδώματος σχηματίζεται από επιμέρους οδόντες κλειδιού, των οποίων ο αριθμός αντιστοιχεί προς τον αριθμό πείρων του κυλίνδρου κλειδαριάς. Το
20 βασικό σώμα κλειδιού του κλειδιού είναι διαμορφωμένο προς το σκοπό αυτό ως υποδοχή οδόντων και υποδέχεται την σειρά των οδόντων κλειδιού. Τοιουτοτρόπως διαμορφώνεται το κλειδί για έναν υπάρχοντα συνδυασμό κλειδαριάς του κυλίνδρου κλειδαριάς.

[0004] Στο γνωστό κλειδί αποτελεί μειονέκτημα, ότι παρουσιάζει πολύ
25 πολύπλοκη δομή και αποτελείται από πάρα πολλά κατασκευαστικά τεμάχια, που πρέπει να συνδεθούν μεταξύ τους. Επιπλέον το κλειδί αυτό δεν μπορεί να χρησιμοποιηθεί ως κλειδί διπλής όψεως και ο κωδικός κλειδώματος του γνωστού κλειδιού είναι δυνατόν να αναγνωσθεί απλά επί των οδόντων του κλειδιού. Το γνωστό κλειδί επιτρέπει ως εκ τούτου ιδιαίτερα εύκολα την
30 αντιγραφή του.

Πλεονεκτήματα
της Εφεύρεσης →

[0005] Η εφεύρεση αντιμετωπίζει ως βασικό πρόβλημα να διαμορφώσει ένα κλειδί του εισαγωγικά αναφερθέντος είδους, τοιουτοτρόπως ώστε να καθιστά δυνατή μια ιδιαίτερα απλή κατασκευή ενός κλειδιού διπλής όψης και να παρουσιάζει μια υψηλή προστασία έναντι αντιγραφής.



[0006] Το πρόβλημα αυτό επιλύεται σύμφωνα με την εφεύρεση δια του ότι τα ανοίγματα κλειδώματος σχηματίζονται υπό μορφή εγκάρσια προς την μακρύτερη επέκταση των ενθέτων τεμαχίων διατεταγμένων αυλάκων και ότι τα ανοίγματα κλειδώματος είναι διαμορφωμένα για τον χειρισμό των πείρων του κυλίνδρου κλειδαριάς.

[0007] Τοιουτοτρόπως δεν διαπιστώνεται στο σύμφωνα προς την εφεύρεση κλειδί σε πιο ύψος των αυλάκων υφίστανται χειρισμό οι πείροι του κυλίνδρου κλειδαριάς. Αν δοκιμάσει κανείς να αντιγράψει τις υποδοχές κλειδώματος υπό μορφή αύλακας με μια μύτη τρυπανιού, ήδη μια μικρή μετάθεση της μύτης του τρυπανιού εγκάρσια προς την μακρύτερη έκταση του στελέχους, έχει ως αποτέλεσμα ένα λάθος αντιγραφής, το οποίο παρεμποδίζει το κλειδί του κυλίνδρου της κλειδαριάς. Με αυτή τη διαμόρφωση είναι διαμορφωμένο σύμφωνα προς την εφεύρεση, το κλειδί ως κλειδί διπλής όψης και απαιτεί εις την περίπτωση δύο ενθέτων τεμαχίων συνολικά τρία κατασκευαστικά τεμάχια. Αυτός ο μικρός αριθμός των κατασκευαστικών τεμαχίων έχει ως αποτέλεσμα μία δυνατότητα ιδιαίτερα απλής κατασκευής του συμφώνως προς την εφεύρεση κλειδιού. Τα ένθετα τεμάχια είναι δυνατόν επιπλέον να κατασκευάζονται μηχανικά και να εξοπλίζονται με έναν κωδικό κλειδώματος, ο οποίος εν συγκρίσει προς τους οδόντες κλειδιού του γνωστού κλειδιού είναι δυνατόν να κατασκευαστεί απλά. Το σύμφωνα προς την εφεύρεση κλειδί παρουσιάζει ως εκ τούτου επιπροσθέτως μια ιδιαίτερη προστασία έναντι αντιγραφής.

[0008] Το ένθετο τεμάχιο θα μπορούσε παραδείγματος χάριν να στερεώνεται επί του εξωτερικού μανδύα του στελέχους. Τοιουτοτρόπως είναι δυνατόν όμως να ψηλαφήσει κανείς τα ανοίγματα κλειδώματος και να τα αντιγράψει. Μια ψηλάφηση του συνολικού πλάτους των ανοιγμάτων κλειδώματος είναι δυνατόν να δυσκολεύεται, σύμφωνα προς μια άλλη επιπλέον διαμόρφωση της εφεύρεσης, η οποία παρέχει πλεονεκτήματα, όταν το στέλεχος παράλληλα προς τον διαμήκη άξονα αυτού, διαθέτει αύλακες για την υποδοχή των ενθέτων τεμαχίων. Αυτό συνεισφέρει εις την σαφή αύξηση δυσκολίας της αντιγραφής του συμφώνως προς την εύρεση κλειδιού. Όταν διατίθεται ένα βασικό σώμα κλειδιού με μια αύλακα, διαμορφώνεται η αντιγραφή του συμφώνως προς την εφεύρεση κλειδιού πολύ δύσκολη διότι εις την αύλακα πρέπει να προστεθεί υλικό για την δημιουργία των υποδοχών κλειδώματος.



Μια απλή αφαίρεση με την φρέζα υλικού από ένα τέτοιο βασικό σώμα κλειδιού, λόγω της εφεύρεσης, δεν είναι δυνατή.

[0009] Επιπλέον δημιουργία δυσκολίας κατά την ανιγραφή του, συμφώνως προς την εφεύρεση, κλειδιού προκαλείται αν τουλάχιστον μερικές από τις
5 υποδοχές κλειδώματος ευρίσκονται χαμηλότερα από την αύλακα εις το στέλεχος.

[0010] Η κατεύθυνση των υποδοχών κλειδώματος του συμφώνως προς την εφεύρεση κλειδιού σε σύγκριση προς τους πείρους του κυλίνδρου της κλειδαριάς απαιτεί μια ιδιαίτερα μικρή προσπάθεια, όταν το βασικό σώμα
10 κλειδιού διαθέτει ένα μικρό σημείο επαφής για την στήριξη επί του κυλίνδρου της κλειδαριάς.

[0011] Η ακριβής τοποθέτηση των ενθέτων τεμαχίων εντός του στελέχους απαιτεί σύμφωνα προς μια άλλη επιπλέον διαμόρφωση της εφεύρεσης, η οποία παρέχει πλεονεκτήματα, έναν ιδιαίτερα μικρό κόπτο, όταν οι αύλακες
15 για την υποδοχή των ενθέτων τεμαχίων είναι ανοικτές προς το ελεύθερο άκρο τους στελέχους και εκάστοτε παρουσιάζουν ένα σημείο επαφής για τα ένθετα τεμάχια.

[0012] Μια προεξοχή των κορυφών μεταξύ των υποδοχών κλειδώματος από τις αύλακες αποφεύγεται απλά, σύμφωνα προς μια άλλη επιπλέον
20 διαμόρφωση της εφεύρεσης, η οποία παρέχει πλεονεκτήματα, όταν τα ένθετα τεμάχια σε κάθε περιοχή ευρίσκονται χαμηλότερα από τις αύλακες.

[0013] Εις την παραπλάνηση, όσον αφορά τον κωδικό κλειδώματος, του συμφώνως προς την εφεύρεση κλειδιού συνεισφέρει, αν οι υποδοχές κλειδώματος των ενθέτων τεμαχίων συνδέονται μεταξύ τους μέσω ευθέων
25 πτερύγων.

[0014] Η συναρμολόγηση του συμφώνως προς την εφεύρεση κλειδιού διαμορφώνεται ιδιαίτερα απλή όταν τα ένθετα τεμάχια διαθέτουν μια σύνδεση υπό πίεση εντός της αύλακας του στελέχους.

[0015] Η διαρκής στερέωση του ενθέτου τεμαχίου εντός του στελέχους, απαιτεί ιδιαίτερα μικρό κόπτο όταν το ένθετο τεμάχιο συνδέεται με το στέλεχος
30 δια υλικού. Κατά προτίμηση διεξάγεται η σύνδεση δια υλικού δια κόλλησης, παραδείγματος χάριν μέσω εποξειδικής ρητίνης ή δια κασσιτεροκόλλησης.



- [0016]** Η εφεύρεση επιτρέπει πολυάριθμες μορφές εφαρμογής. Για την επιπλέον αποσαφήνιση της βασικής αρχής αυτής, απεικονίζονται δύο εξ αυτών εις τα σχέδια και περιγράφονται ακολούθως.
- Δεικνύεται στο
- 5 Σχήμα 1 μια κάτοψη επί ενός κλειδιού σύμφωνα προς την εφεύρεση,
 Σχήμα 2 μια απεικόνιση τομής μέσω του συμφώνως προς την εφεύρεση κλειδιού από το Σχήμα 1, κατά μήκος της γραμμής II - II,
 Σχήμα 3 μια απεικόνιση τομής μέσω του κλειδιού από το Σχήμα 1 κατά μήκος της γραμμής III - III,
- 10 Σχήμα 4 μια κάτοψη επί ενός βασικού σώματος κλειδιού, του συμφώνως προς την εφεύρεση κλειδιού από το Σχήμα 1,
 Σχήμα 5 μια απεικόνιση τομής μέσω του βασικού σώματος κλειδιού από το Σχήμα 4 κατά μήκος της γραμμής V - V,
 Σχήμα 6 μια πλάγια όψη ενός ενθέτου τεμαχίου του συμφώνως προς την
- 15 εφεύρεση κλειδιού από το Σχήμα 1,
 Σχήμα 7 μια πλάγια όψη μιας επιπλέον μορφής εκτέλεσης του ενθέτου τεμαχίου του συμφώνως προς την εφεύρεση κλειδιού από το Σχήμα 1.
- [0017]** Το Σχήμα 1 δείχνει ένα κλειδί διαμορφωμένο υπό μορφή κλειδιού διπλής όψης με μια λαβή 1 και ένα στέλεχος 2. Εις απέναντι μεταξύ τους
- 20 ευρισκόμενες επίπεδες πλευρές του στελέχους 2 είναι διατεταγμένη εκάστοτε μια σειρά υποδοχών κλειδώματος 3, 4 για πείρους ενός μη απεικονιζόμενου κυλίνδρου κλειδαριάς. Οι υποδοχές κλειδώματος 3, 4 είναι διατεταγμένες εκάστοτε επί ενθέτων τεμαχίων 6, 7, τα οποία συνδέονται με ένα βασικό σώμα κλειδιού. Το βασικό σώμα κλειδιού 5 παρουσιάζει ένα σημείο επαφής, το
- 25 οποίο προβλέπεται για την στήριξη επί του κυλίνδρου της κλειδαριάς 11.
- [0018]** Το Σχήμα 2 δείχνει το κλειδί σε μια απεικόνιση τομής, κατά μήκος της γραμμής II - II εις την περιοχή ενός των ενθέτων τεμαχίων 6 από το Σχήμα 1. Όπως δείχνει το Σχήμα 3 σε μια απεικόνιση τομής μέσω του κλειδιού από το Σχήμα 1 κατά μήκος της γραμμής III - III, είναι διαμορφωμένες οι υποδοχές
- 30 κλειδώματος 3, 4 υπό μορφή εγκαρσίων προς την μακρύτερη έκταση των ενθέτων τεμαχίων 6, 7 διατεταγμένων αυλάκων. Επιπλέον δείχνουν τα Σχήματα 2 και 3, ότι το βασικό σώμα κλειδιού 5 παρουσιάζει εκάστοτε μια αύλακα 8, 9 για την υποδοχή των ενθέτων τεμαχίων 6, 7. Οι αύλακες 8, 9 είναι ανοικτές προς την μύτη του κλειδιού. Με ένα σημείο επαφής 10 διατεταγμένο



εις το βασικό σώμα κλειδιού 5 για τα ένθετα τεμάχια 6, 7, δημιουργείται μια προβλεπόμενη κατεύθυνση των υποδοχών κλειδωμάτων 3, 4 ως προς το βασικό σώμα κλειδιού 5.

[0019] Το Σχήμα 4 δείχνει το βασικό σώμα κλειδιού 5, του κλειδιού από το Σχήμα 1. Το Σχήμα 5 δείχνει το βασικό σώμα κλειδιού 5 από το Σχήμα 4, σε μια απεικόνιση τομής κατά μήκος της γραμμής V - V. Εδώ διακρίνεται ότι, το βασικό σώμα κλειδιού 5 έχει προετοιμαστεί για την υποδοχή ενθέτων τεμαχίων 6, 7 διαμορφωμένων κατά σχεδόν οποιοδήποτε τρόπο. Ένα από τα ένθετα τεμάχια 6, 7 του κλειδιού απεικονίζεται σε μια πλάγια όψη αυτού. Για την κατασκευή του κλειδιού από το Σχήμα 1 χρησιμοποιούνται δύο ίδια ένθετα τεμάχια σύμφωνα με το Σχήμα 6 εντός των αυλακών 8, 9 του βασικού σώματος κλειδιού 5. Τα ένθετα τεμάχια 6, 7 είναι δυνατόν να τοποθετηθούν εις τις αύλακες 8, 9, δια συμπίεσης, κασσιτεροκόλλησης ή συγκόλλησης.

[0020] Το Σχήμα 7 δείχνει μια επιπλέον μορφή εκτέλεσης των ένθετων τεμαχίων 6, 7 σε μια πλάγια όψη. Εδώ διακρίνεται ότι, γειτονικές μεταξύ τους υποδοχές κλειδώματος 3, 4 συνδέονται μεταξύ τους με ευθείες πτέρυγες 12. Κατά τα λοιπά το ένθετο τεμάχιο 6, 7 παρουσιάζει την δομή όπως εις το Σχήμα 6.



Κύρια Αξίωση →

Αξιώσεις

1. Ένα κλειδί για ένα κύλινδρο κλειδαριάς με ένα στέλεχος (2) και μια σειρά από υποδοχές κλειδώματος (3, 4), όπου οι υποδοχές κλειδώματος (3, 4) είναι διατεταγμένες επί ενός κατασκευαστικού τεμαχίου, το οποίο συνδέεται με το βασικό σώμα κλειδιού (5), όπου το στέλεχος (2) επί των επιπέδων πλευρών αυτού, διαγωνίως απέναντι, παρουσιάζει εκάστοτε ένα ένθετο τεμάχιο (6, 7) και όπου η σειρά των υποδοχών κλειδώματος (3, 4) είναι διατεταγμένη επί του ένθετου τεμαχίου (6, 7), **χαρακτηριζόμενο εκ του ότι**, οι υποδοχές κλειδώματος (3, 4) είναι διαμορφωμένες ως εγκάρσια προς την μακρύτερη επέκταση των ενθέτων τεμαχίων (6, 7) διατεταγμένες αύλακες και **ότι** οι υποδοχές κλειδώματος (3, 4) είναι διαμορφωμένες για τον χειρισμό πείρων του κυλίνδρου κλειδαριάς.
2. Κλειδί σύμφωνα με την αξίωση 1 ή την αξίωση 2, **χαρακτηριζόμενο εκ του ότι**, το στέλεχος (2) διαθέτει παράλληλα προς τον διαμήκη άξονα αυτού αύλακες (8, 9) για την υποδοχή των ενθέτων τεμαχίων (6, 7).
3. Κλειδί σύμφωνα με τουλάχιστον μια από τις προηγούμενες αξιώσεις, **χαρακτηριζόμενο εκ του ότι**, τουλάχιστον μερικές από τις υποδοχές κλειδώματος (3, 4) ευρίσκονται χαμηλότερα από την αύλακα (8, 9) εις το στέλεχος (2).
4. Κλειδί σύμφωνα με τουλάχιστον μια από τις προηγούμενες αξιώσεις, **χαρακτηριζόμενο εκ του ότι**, το βασικό σώμα κλειδιού (5) διαθέτει ένα σημείο επαφής (11) για την στήριξη εις τον κύλινδρο κλειδαριάς.
5. Κλειδί σύμφωνα με τουλάχιστον μια από τις προηγούμενες αξιώσεις, **χαρακτηριζόμενο εκ του ότι**, οι αύλακες (8, 9) για την υποδοχή των ενθέτων τεμαχίων (6, 7) είναι ανοικτές προς το ελεύθερο άκρο του στελέχους (2) και παρουσιάζουν εκάστοτε ένα σημείο επαφής (10) για τα ένθετα τεμάχια (6, 7).
6. Κλειδί σύμφωνα με τουλάχιστον μια από τις προηγούμενες αξιώσεις, **χαρακτηριζόμενο εκ του ότι**, τα ένθετα τεμάχια (6, 7) ευρίσκονται σε κάθε περιοχή χαμηλότερα από τις αύλακες (8, 9).
7. Κλειδί σύμφωνα με τουλάχιστον μια από τις προηγούμενες αξιώσεις, **χαρακτηριζόμενο εκ του ότι**, οι υποδοχές κλειδώματος (3, 4) των ενθέτων τεμαχίων (6, 7) συνδέονται μεταξύ των μέσω ευθέων πτερύγων (12).

Εξαρτημένη Αξίωση →

Εξαρτημένη Αξίωση →

Εξαρτημένη Αξίωση →

Εξαρτημένη Αξίωση →

Εξαρτημένη Αξίωση →

Εξαρτημένη Αξίωση →



**Εξαρτημένη
Αξίωση** →

**Εξαρτημένη
Αξίωση** →

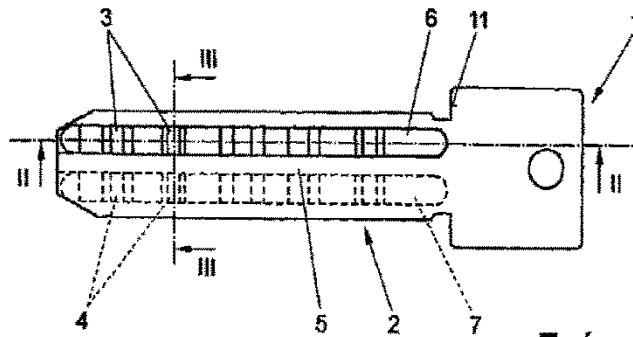
8. Κλειδί σύμφωνα με τουλάχιστον μια από τις προηγούμενες αξιώσεις, **χαρακτηριζόμενο εκ του ότι**, τα ένθετα τεμάχια (6, 7) διαθέτουν μια προσαρμογή υπό πίεση εντός των αυλακών (8, 9) του στελέχους (2).
9. Κλειδί σύμφωνα με τουλάχιστον μια από τις προηγούμενες αξιώσεις, **χαρακτηριζόμενο εκ του ότι**, τα ένθετα τεμάχια (6, 7) συνδέονται με το στέλεχος (2) δια σύνδεσης υλικού.



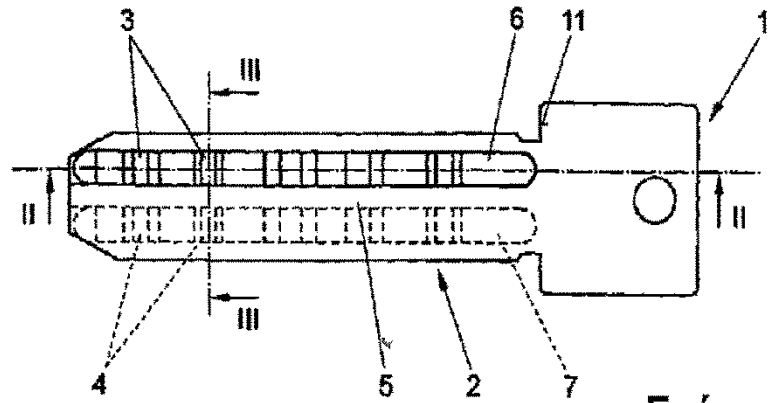
ΚΛΕΙΔΙ ΓΙΑ ΕΝΑ ΚΥΛΙΝΔΡΟ ΚΛΕΙΔΑΡΙΑΣ

Περίληψη

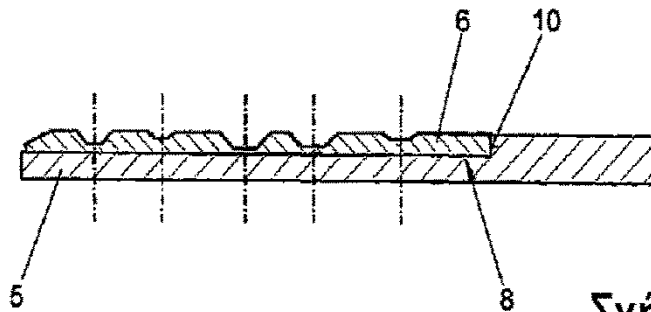
- Εις ένα κλειδί για ένα κύλινδρο κλειδαριάς είναι διατεταγμένες εις ένα στέλεχος (2) αύλακες (8,9) για την υποδοχή ενθέτων τεμαχίων (6,7). Τα ένθετα τεμάχια (6,7) παρουσιάζουν ανοίγματα κλειδαριάς (3,4) για πείρους ενός κυλίνδρου κλειδαριάς. Τοιουτοτρόπως διαθέτει το κλειδί ιδιαίτερα απλή δομή και είναι δυνατόν να αντιγραφεί μόνον με μεγάλο κότπο.



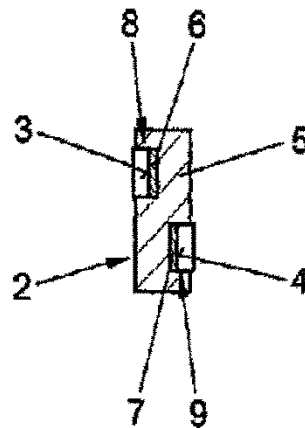
Σχήμα 1



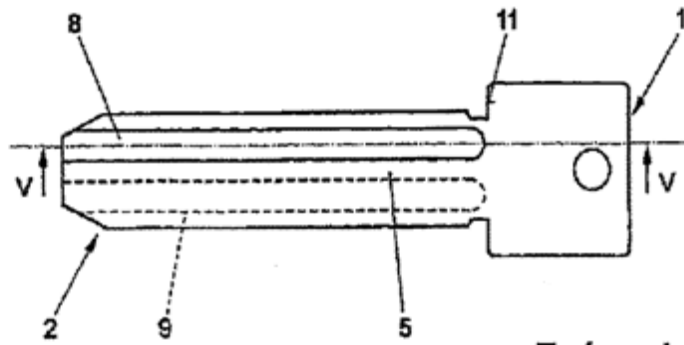
Σχήμα 1



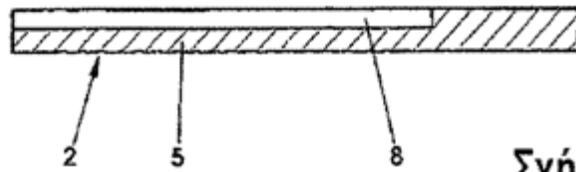
Σχήμα 2



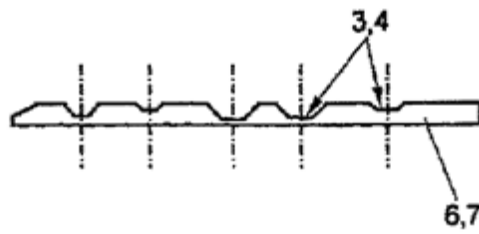
Σχήμα 3



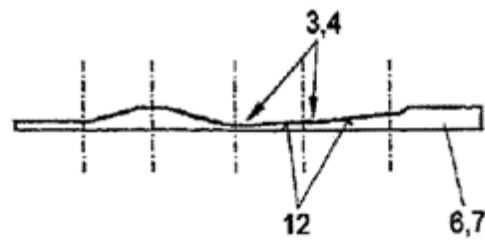
Σχήμα 4



Σχήμα 5



Σχήμα 6



Σχήμα 7