



ΟΡΓΑΝΙΣΜΟΣ  
ΒΙΟΜΗΧΑΝΙΚΗΣ  
ΙΔΙΟΚΤΗΣΙΑΣ

# ΕΙΔΙΚΟ ΔΕΛΤΙΟ ΒΙΟΜΗΧΑΝΙΚΗΣ ΙΔΙΟΚΤΗΣΙΑΣ

ΑΠΡΙΛΙΟΣ 1992



ΟΡΓΑΝΙΣΜΟΣ  
ΒΙΟΜΗΧΑΝΙΚΗΣ  
ΙΔΙΟΚΤΗΣΙΑΣ

Αρτέμιδος & Επιδάυρου  
115 25 Παράδεισος Αμαρουσίου

ΤΕΛΕΞ: 222164 ΟΒΙ GR  
ΤΕΛΕΦΑΞ: 6819231  
ΤΗΛΕΦΩΝΑ  
ΓΕΝΙΚΕΣ ΠΛΗΡΟΦΟΡΙΕΣ

ΚΑΤΑΘΕΣΕΙΣ & ΤΕΛΗ: 6828232  
ΕΞΕΤΑΣΗ: 68282332  
ΝΟΜΙΚΑ ΘΕΜΑΤΑ: 6828236  
ΠΛΗΡΟΦΟΡΗΣΗ ΑΠΟ ΔΕ & ΠΥΧ: 6828231

Σχεδίαση σήματος ΟΒΙ, εξωφύλλου και επιμέλεια  
έκδοσης ΕΔΒΙ:  
Εριφύλη Μανούσου



INDUSTRIAL  
PROPERTY  
ORGANISATION

Artemidos & Epidavrou Str.  
GR 115 25 Paradissos Amarooussiou Athens, Greece

TELEX: 222164 OBI GR  
TELEFAX: 6819231  
TELEPHONES  
GENERAL INFORMATION

RECEIVING OFFICE & FEES: (00301) 6828231  
EXAMINATION: (00301) 6828232  
LEGAL MATTERS: (00301) 6828236  
INFORMATION ON PATENTS AND UTILITY  
MODELS: (00301) 6828231

OBI emblem, bulletin's cover design and editorial  
supervision:  
Erifili Manoussou

© Δημοσίευση και Έκδοση:  
Οργανισμός Βιομηχανικής Ιδιοκτησίας (ΟΒΙ)

Εκτύπωση:  
Γραφικές Τέχνες: ΛΥΧΝΟΣ ΕΠΕ  
Πλ. Θεάτρου 24-105 52 Αθήνα - τηλ. 3214766

Ημερομηνία έκδοσης: 11 Σεπτεμβρίου 1992

© Published and Edited by:  
Industrial Property Organisation (OBI)

Printed by:  
Graphic Arts: LICHNOS LTD.  
24, Pl. Theatrou-105 52 Athens-tel. 3214766

Publication date: 11 September 1992

**ΠΕΡΙΕΧΟΜΕΝΑ**

	Σελ.
Ανάλυση κωδικών αριθμών .....	3
Συντμήσεις .....	3
<b>ΤΕΥΧΟΣ Α΄</b>	
<b>ΕΘΝΙΚΟ</b>	
<b>ΜΕΡΟΣ Α΄</b>	
<b>ΕΘΝΙΚΕΣ ΑΙΤΗΣΕΙΣ</b>	
— Αιτήσεις Διπλωμάτων Ευρεσιτεχνίας .....	7
— Ευρετήριο αιτήσεων Δ.Ε. σύμφωνα με την ημερομηνία κατάθεσης .....	19
— Ευρετήριο αιτήσεων Δ.Ε. σύμφωνα με την αλφαβητική σειρά των καταθετών .....	21
— Αιτήσεις Πιστοποιητικών Υποδείγματος Χρησιμότητας .....	23
— Ευρετήριο αιτήσεων Π.Υ.Χ. σύμφωνα με την ημερομηνία κατάθεσης .....	27
— Ευρετήριο αιτήσεων Π.Υ.Χ. σύμφωνα με την αλφαβητική σειρά των καταθετών .....	28
<b>ΜΕΡΟΣ Β΄</b>	
<b>ΔΙΠΛΩΜΑΤΑ ΕΥΡΕΣΙΤΕΧΝΙΑΣ ΚΑΙ ΠΙΣΤΟΠΟΙΗΤΙΚΑ ΥΠΟΔΕΙΓΜΑΤΟΣ ΧΡΗΣΙΜΟΤΗΤΑΣ</b>	
— Διπλώματα Ευρεσιτεχνίας .....	29
— Ευρετήριο Δ.Ε. σύμφωνα με την ημερομηνία κατάθεσης .....	45
— Ευρετήριο Δ.Ε. σύμφωνα με την αλφαβητική σειρά των δικαιούχων .....	47
— Πιστοποιητικά Υποδείγματος Χρησιμότητας .....	49
— Ευρετήριο Π.Υ.Χ. σύμφωνα με την ημερομηνία κατάθεσης .....	60
— Ευρετήριο Π.Υ.Χ. σύμφωνα με την αλφαβητική σειρά των δικαιούχων .....	61
<b>ΜΕΡΟΣ Γ΄</b>	
<b>ΜΕΤΑΒΟΛΕΣ</b>	
— Αιτήσεις Διπλωμάτων Ευρεσιτεχνίας .....	62
— Μεταβιβάσεις .....	62
— Διπλώματα Ευρεσιτεχνίας .....	62
— Μεταβιβάσεις .....	62
— Παραιτήσεις .....	63
— Άδειες εκμετάλλευσης .....	63
— Διορθώσεις .....	63
— Πιστοποιητικά Υποδείγματος Χρησιμότητας .....	63
<b>ΤΕΥΧΟΣ Β΄</b>	
<b>ΕΥΡΩΠΑΪΚΟ</b>	
<b>ΜΕΡΟΣ Α΄</b>	
<b>ΜΕΤΑΦΡΑΣΕΙΣ ΕΥΡΩΠΑΪΚΩΝ ΑΙΤΗΣΕΩΝ</b>	
— Ανακοίνωση για κατάθεση μετάφρασης των αξιώσεων Ευρωπαϊκών αιτήσεων Δ.Ε. ....	67
— Ευρετήριο σύμφωνα με τον αριθμό δημοσίευσης της Ευρωπαϊκής αίτησης .....	68
— Ευρετήριο σύμφωνα με την αλφαβητική σειρά των καταθετών .....	69

**CONTENTS**

	Page
INID Codes .....	3
Abbreviations .....	3
<b>PART A</b>	
<b>NATIONAL PROTECTION TITLES</b>	
<b>CHAPTER 1</b>	
<b>NATIONAL APPLICATIONS</b>	
— Patent Applications .....	7
— Patent Application Index by filing date .....	19
— Patent Application Index in alphabetical order of the patentee .....	21
— Utility Model Applications .....	23
— Utility Model Application Index by filing date .....	27
— Utility Model Application Index in alphabetical order of the applicants .....	28
<b>CHAPTER 2</b>	
<b>PATENTS AND UTILITY MODELS</b>	
— Patents .....	29
— Patent Index by filing date .....	45
— Patent Index in alphabetical order of the patentee .....	47
— Utility Models .....	49
— Utility Model Index by filing date .....	60
— Utility Model Index in alphabetical order of the patentee .....	61
<b>CHAPTER 3</b>	
<b>MODIFICATIONS</b>	
— Patent Applications .....	62
— Assignments .....	62
— Patents .....	62
— Assignments .....	62
— Surrenders .....	63
— Contractual patent licences .....	63
— Corrections .....	63
— Utility Models .....	63
<b>PART B</b>	
<b>EUROPEAN PATENTS</b>	
<b>CHAPTER 1</b>	
<b>TRANSLATIONS OF EUROPEAN PATENT APPLICATIONS</b>	
— Notification concerning the translation of the European patent application claims .....	67
— Index by publication number of the European application .....	68
— Index in alphabetical order of the applicants .....	69

<b>ΜΕΡΟΣ Β΄</b>	
<b>ΕΥΡΩΠΑΪΚΑ ΔΙΠΛΩΜΑΤΑ ΕΥΡΕΣΙΤΕΧΝΙΑΣ</b>	
— Ανακοίνωση για κατάθεση μετάφρασης Ευρωπαϊκών Δ.Ε. ....	70
— Ευρετήριο Ευρωπαϊκών Δ.Ε. σύμφωνα με τον αριθμό δημοσίευσης .....	95
— Ευρετήριο Ευρωπαϊκών Δ.Ε. σύμφωνα με την αλφαβητική σειρά των δικαιούχων .....	98

<b>ΜΕΡΟΣ Γ΄</b>	
<b>ΜΕΤΑΒΟΛΕΣ</b>	
Ευρωπαϊκά Διπλώματα Ευρεσιτεχνίας .....	101
— Μεταβιβάσεις .....	101
— Αλλαγή επωνυμίας δικαιούχων .....	101
— Συγχωνεύσεις εταιρειών .....	101
Ανακοίνωση για το “EC INTELLECTUAL PROPERTY GUIDE” .....	103
Συνδρομές για το ΕΔΒΙ .....	105

<b>CHAPTER 2</b>	
<b>EUROPEAN PATENTS</b>	
— Notification concerning the translation of the European patents .....	70
— Index by publication number of the European patents .....	95
— Index in alphabetical order of the patentee .....	98

<b>CHAPTER 3</b>	
<b>MODIFICATIONS</b>	
European Patents .....	101
— Assignments .....	101
— Change of the patentee’s name .....	101
— Amalgamations of companies .....	101
Announcement: The “EC INTELLECTUAL PROPERTY GUIDE” .....	103
Subscription to the Industrial Property Bulletin .....	105

<b>ΚΩΔΙΚΟΙ ΑΡΙΘΜΟΙ</b> <b>ΤΕΥΧΟΣ Α'</b> <b>ΕΘΝΙΚΟ</b>	<b>INID CODES</b> <b>PART A</b> <b>NATIONAL PROTECTION TITLES</b>
(11) Αριθμός Δ.Ε.	(11) Patent No
(11) Αριθμός Π.Υ.Χ.	(11) Utility Model No
(21) Αριθμός Αίτησης Δ.Ε.	(21) Patent application No
(21) Αριθμός Αίτησης Π.Υ.Χ.	(21) Utility Model Application No
(22) Ημερομηνία κατάθεσης	(22) Filing date
(30) Συμβατικές προτεραιότητες	(30) Priority
(47) Ημερομηνία απονομής	(47) Date of grant
(51) Διεθνής Ταξινόμηση	(51) International Patent Classification
(54) Τίτλος εφεύρεσης	(54) Invention title
(57) Περίληψη	(57) Abstract
(61) Τροποποίηση στο κύριο Δ.Ε.	(61) Addition to the patent
(71) Καταθέτης	(71) Applicant
(72) Εφευρέτης	(72) Inventor
(73) Δικαιούχος	(73) Patentee
(74) Ειδικός Πληρεξούσιος	(74) Attorney
(74) Αντίκλητος	(74) Representative
<b>ΤΕΥΧΟΣ Β'</b> <b>ΕΥΡΩΠΑΪΚΟ</b>	<b>PART B</b> <b>EUROPEAN PATENTS</b>
(11) Αριθμός Ευρωπαϊκού Δ.Ε.	(11) European Patent No
(21) Αριθμός Ελληνικής κατάθεσης	(21) Greek application No
(22) Ημερομηνία Ελληνικής κατάθεσης	(22) Greek application filing date
(30) Προτεραιότητα	(30) Priority
(54) Τίτλος εφεύρεσης	(54) Invention title
(57) Περίληψη	(57) Abstract
(71) Καταθέτης	(71) Applicant
(72) Εφευρέτης	(72) Inventor
(73) Δικαιούχος	(73) Patentee
(74) Ειδικός πληρεξούσιος	(74) Attorney
(74) Αντίκλητος	(74) Representative
(86) Αριθμ./ημερ. κατάθεσης Ευρωπαϊκής αίτησης	(86) European application No/European application filing date
(87) Αριθμ./ημερ. δημοσίευσης Ευρωπαϊκής αίτησης	(87) EP Publication No/date

#### ΣΥΝΤΜΗΣΕΙΣ

ΟΒΙ: Οργανισμός Βιομηχανικής Ιδιοκτησίας  
ΕΔΒΙ: Δελτίο Βιομηχανικής Ιδιοκτησίας  
ΔΕΒΙ: Δελτίο Εμπορικής και Βιομηχανικής Ιδιοκτησίας  
Δ.Ε.: Δίπλωμα Ευρεσιτεχνίας  
ΠΥΧ: Πιστοποιητικό Υποδείγματος Χρησιμότητας  
Δ.Σ.: Διοικητικό Συμβούλιο  
ΑΡ./ΗΜ.ΔΗΜ.Ε.Α. (87): Αριθμός/ημερομηνία δημοσίευσης  
ευρωπαϊκής αίτησης  
ΑΡ.ΕΛΛ.ΚΑΤ. (21): Αριθμός Ελληνικής Κατάθεσης  
ΑΡ.ΑΙΤ.ΠΥΧ.: Αριθμός αίτησης πιστοποιητικού υποδείγματος  
χρησιμότητας  
ΕΓΔΕ: Ευρωπαϊκό Γραφείο Διπλωμάτων Ευρεσιτεχνίας  
ΕΡΟ: European Patent Office

↑





**ΤΕΥΧΟΣ Α΄**  
**ΕΘΝΙΚΟ**







## ΜΕΡΟΣ Α΄ ΕΘΝΙΚΕΣ ΑΙΤΗΣΕΙΣ

### ΑΙΤΗΣΕΙΣ ΔΙΠΛΩΜΑΤΩΝ ΕΥΡΕΣΙΤΕΧΝΙΑΣ

<b>ΑΡΙΘΜΟΣ ΑΙΤΗΣΗΣ Δ.Ε.</b>	(21): 900100661	καθ' ύψος, που χρησιμεύουν στο να εφάπτονται πάνω τους οι λάμες κάλυψης (10), οι οποίες συνοδεύουν την σιδηρομαγνητική πλάκα (11) του πλακοστρωμένου καπακού (8). Έτσι το πλακοστρωμένο καπάκι (8) φράζει με ακρίβεια και σταθερότητα το γωνιακό άνοιγμα και αφαιρείται συνάμα πολύ εύκολα. Τα χείλη στήριξης (4) των γωνιακών στελεχών (1) έχουν οξυμένες απολήξεις (5), που εισέρχονται σαν ταινία στον αρμό (7) των πλακιδίων (6) εξασφαλίζοντας σταθερότητα και ακριβή εφαρμογή της βάσης του μηχανισμού. Το πλεονέκτημα του μηχανισμού συνίσταται στο ότι προσαρμόζεται σε κάθε μορφής άνοιγμα, χρησιμεύει σε μπανιέρες, υδρόμετρα, διακόπτες, σιφόν κ.α., είναι κατάλληλο και για γωνίες, αφού η σιδηρομαγνητική του πλάκα είναι ευλύγιστη για να διαμορφώνεται σε γωνία επιθυμητή και επίσης ο μηχανισμός ταιριάζει για όλες τις διαστάσεις πλακιδίων και ανοιγμάτων.
<b>ΤΙΤΛΟΣ ΕΦΕΥΡΕΣΗΣ</b>	(54): Μηχανισμός κάλυψης γωνιακών ανοιγμάτων πλακοστρωμάτων μεσοτοιχιών	
<b>ΚΑΤΑΘΕΤΗΣ</b>	(71): Μπακλατσίδης Γεώργιος, 14ον χλμ. οδού Θεσσαλονίκης-Βασιλικών	
<b>ΗΜΕΡΟΜΗΝΙΑ ΚΑΤΑΘΕΣΗΣ</b>	(22): 03.09.90	
<b>ΣΥΜΒΑΤΙΚΕΣ ΠΡΟΤΕΡΑΙΟΤΗΤΕΣ</b>	(30): —	
<b>ΤΡΟΠΟΠΟΙΗΣΗ ΣΤΟ ΚΥΡΙΟ Δ.Ε.</b>	(61): —	
<b>ΕΦΕΥΡΕΤΗΣ</b>	(72): Albin Prokesch	
<b>ΕΙΔΙΚΟΣ ΠΛΗΡΕΞΟΥΣΙΟΣ</b>	(74): Καλουπτής Σταύρος, δικηγόρος, Λέοντος Σοφού 12, Θεσ/νίκη - 54625	
<b>ΑΝΤΙΚΛΗΤΟΣ</b>	(74): Καλουπτής Σταύρος, δικηγόρος, Λέοντος Σοφού 12, Θεσ/νίκη - 54625	

#### ΠΕΡΙΛΗΨΗ (57)

Μηχανισμός κάλυψης για γωνιακά ανοίγματα πλακοστρωμάτων μεσοτοιχιών, που αποτελείται από μια βάση διαμορφωμένη από γωνιακά στελέχη (1) μεταθέσιμα, ώστε να προσαρμόζεται σε οποιαδήποτε μορφής άνοιγμα πλακοστρωμένου τοίχου.

Τα γωνιακά στελέχη (1) φέρουν μόνιμους μαγνήτες (3) ρυθμιζόμενους

<b>ΑΡΙΘΜΟΣ ΑΙΤΗΣΗΣ Δ.Ε.</b>	(21): 900100662
<b>ΤΙΤΛΟΣ ΕΦΕΥΡΕΣΗΣ</b>	(54): Ηλεκτρονικό σύστημα διαρκούς ελέγχου της ταχύτητας των αυτοκινήτων στο εθνικό οδικό δίκτυο
<b>ΚΑΤΑΘΕΤΗΣ</b>	(71): Καλούμενος Ελευθέριος Παπαγεωργίου 11, Χαλάνδρι
<b>ΗΜΕΡΟΜΗΝΙΑ ΚΑΤΑΘΕΣΗΣ</b>	(22): 03.09.90
<b>ΣΥΜΒΑΤΙΚΕΣ ΠΡΟΤΕΡΑΙΟΤΗΤΕΣ</b>	(30): —
<b>ΤΡΟΠΟΠΟΙΗΣΗ ΣΤΟ ΚΥΡΙΟ Δ.Ε.</b>	(61): —
<b>ΕΦΕΥΡΕΤΗΣ</b>	(72): Καλούμενος Ελευθέριος
<b>ΕΙΔΙΚΟΣ ΠΛΗΡΕΞΟΥΣΙΟΣ</b>	(74): —
<b>ΑΝΤΙΚΛΗΤΟΣ</b>	(74): —

#### ΠΕΡΙΛΗΨΗ (57)

Το ηλεκτρονικό σύστημα διαρκούς ελέγχου της ταχύτητας των αυτοκινήτων μας δίνει την δυνατότητα να ελέγχουμε συνεχώς την μέση ταχύτητα όλων των αυτοκινήτων που είναι εντός του εθνικού οδικού δικτύου και υποχρεώνουμε τους οδηγούς να συμμορφωθούν με τους κανόνες οδικής κυκλοφορίας αφαιρώντας το κίνητρο να αναπτύξουν ταχύτητες πάνω από το επιτρεπόμενο όριο.

Τα πλεονεκτήματα αυτού του συστήματος είναι: Δεν απαιτείται αύξηση προσωπικού, έλεγχος επί 24ώρου βάσεως, δεν θα ατονήσει.

Με την εφαρμογή του συστήματος θα ελαχιστοποιηθούν τα τροχαία ατυχήματα που οφείλονται στην υπερβολική ταχύτητα και τα επακόλουθα.

**ΑΡΙΘΜΟΣ ΑΙΤΗΣΗΣ Δ.Ε.**  
**ΤΙΤΛΟΣ ΕΦΕΥΡΕΣΗΣ**

(21): **900100663**  
(54): Τηλεοπτική συσκευή διασταυρούμενης σάρωσης, με μονάδα απεικόνισης φωσφορούχας επίστρωσης πλαστικού ή γυάλινου τύπου χωρίς δέσμη Σαρώσεως. Ηλεκτρονικό εξάρτημα πυκνωτής κατακόρυφος αναλυτής.

**ΚΑΤΑΘΕΤΗΣ**

(71): Καρογιάννης Παναγιώτης,  
Όθωνος 14, Αίγιο

**ΗΜΕΡΟΜΗΝΙΑ ΚΑΤΑΘΕΣΗΣ**

(22): 03.09.90

**ΣΥΜΒΑΤΙΚΕΣ ΠΡΟΤΕΡΑΙΟΤΗΤΕΣ**

(30): —

**ΤΡΟΠΟΠΟΙΗΣΗ ΣΤΟ ΚΥΡΙΟ Δ.Ε.**

(61): —

**ΕΦΕΥΡΕΤΗΣ**

(72): Καρογιάννης Παναγιώτης

**ΕΙΔΙΚΟΣ ΠΛΗΡΕΞΟΥΣΙΟΣ**

(74): —

**ΑΝΤΙΚΛΗΤΟΣ**

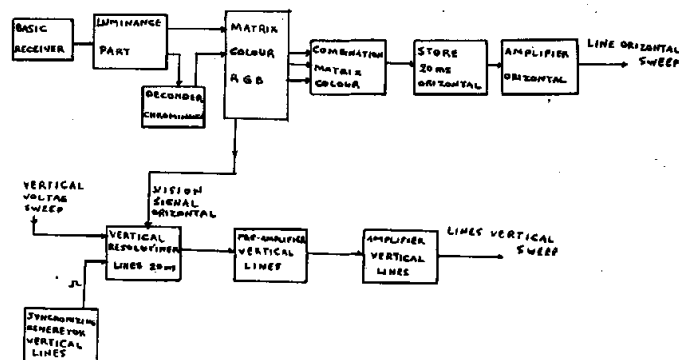
(74): —

**ΠΕΡΙΛΗΨΗ (57)**

Τηλεοπτική συσκευή διασταυρούμενης σάρωσης με φωσφορούχα μονάδα απεικόνισης (οθόνη) χωρίς δέσμη σαρώσεως οριζόντιας ή διασταυρούμενης σάρωσης.

Μέθοδος διασταυρούμενης σάρωσης παραγόμενης στο εσωτερικό του δέκτη με την βοήθεια καινούργιου ηλεκτρονικού εξαρτήματος ειδικού πυκνωτή κατακόρυφου αναλυτή που μετατρέπει τις οριζόντιες τηλεοπτικές γραμμές σε κατακόρυφες τηλεοπτικές γραμμές για την επίτευξη της διασταυρούμενης σάρωσης στη μονάδα απεικόνισης (οθόνη). Τηλεοπτικός εικονολήπτης διασταυρούμενης διερεύνησης της τηλεοπτικής εικόνας με δύο ηλεκτρονικά πυροβόλα ένα για την οριζόντια διερεύνηση του αισθητηρίου ειδώλου και ένα για την κατα-

κόρυφη διερεύνηση του αισθητηρίου ειδώλου και κατά συνέπεια της λαμβανόμενης τηλεοπτικής εικόνας.



**ΑΡΙΘΜΟΣ ΑΙΤΗΣΗΣ Δ.Ε.**  
**ΤΙΤΛΟΣ ΕΦΕΥΡΕΣΗΣ**

(21): **900100664**  
(54): Μέθοδος υγιεινούς διαθέσεως οικιακών λυμάτων στο έδαφος Δημητριάδης Κωνσταντίνος Πολυτεχνείου 8, 104 33 Αθήνα

**ΚΑΤΑΘΕΤΗΣ**

(71): Δημητριάδης Κωνσταντίνος  
Πολυτεχνείου 8, 104 33 Αθήνα

**ΗΜΕΡΟΜΗΝΙΑ ΚΑΤΑΘΕΣΗΣ**

(22): 03.09.90

**ΣΥΜΒΑΤΙΚΕΣ ΠΡΟΤΕΡΑΙΟΤΗΤΕΣ**

(30): —

**ΤΡΟΠΟΠΟΙΗΣΗ ΣΤΟ ΚΥΡΙΟ Δ.Ε.**

(61): —

**ΕΦΕΥΡΕΤΗΣ**

(72): Δημητριάδης Κωνσταντίνος

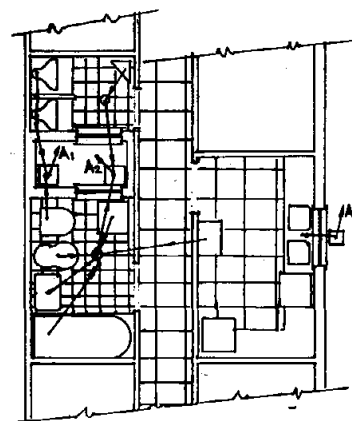
**ΕΙΔΙΚΟΣ ΠΛΗΡΕΞΟΥΣΙΟΣ**

(74): —

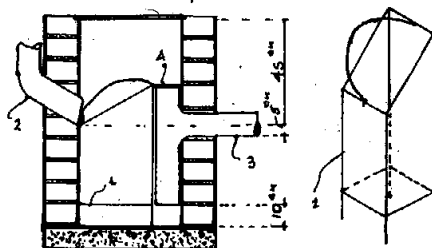
**ΑΝΤΙΚΛΗΤΟΣ**

(74): Δημητριάδου Ισμήνη,  
Μεγίστης 8, 113 61 Αθήνα

δημιουργούνται ως εκ τούτου κίνδυνοι δημόσιας υγείας, τότε πάλι η μεταφορά αυτών σε κέντρα βιολογικού καθαρισμού είναι μειωμένης αξίας αφού ο μεταφερόμενος όγκος λυμάτων είναι 15% έως 20% του ολικού όγκου ο οποίος θα μεταφέρετο αν δεν εφαρμόζετο η ανωτέρω μέθοδος.



Σχ. 1



**ΠΕΡΙΛΗΨΗ (57)**

Με την προτεινόμενη μέθοδο χωρίζουμε τα οικιακά λύματα κτισμάτων ανεγερθέντων με το πανταχόθεν ελεύθερο σύστημα σε τρεις ανεξάρτητους κλάδους αποχετεύσεως ως κάτωθι:

- 1) Ο πρώτος αποχετεύει τα λύματα του αποχωρητηρίου και ουρητηρίου (A1).
- 2) Ο δεύτερος τα λύματα του νιπτήρα, λουτρού, μπιντέ, ντους και πλυντηρίου (A2) και
- 3) Ο τρίτος τα λύματα του νεροχύτου της κουζίνας (A3).

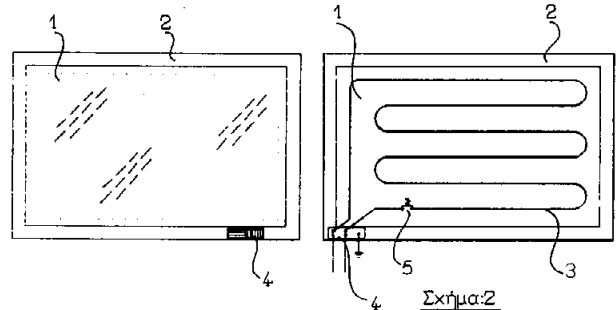
Με την ανωτέρω προτεινόμενη μέθοδο επιτυγχάνεται αφ' ενός μεν η μη ρύπανση των θαλασσών, λιμνών, ποταμών κ.λπ. από τα λύματα των παρακτίων κτισμάτων αφού η διάθεση αυτών γίνεται με υγιεινή μέθοδο στο έδαφος ως υπόγειος άρδευσις, αφ' ετέρου δε η μηδενική δαπάνη μεταφοράς αυτών στα κέντρα βιολογικού καθαρισμού. Αν όμως οι εδαφολογικές συνθήκες δεν επιτρέπουν την τέτοια διάθεση των λυμάτων των αποχωρητηρίων και ουρητηρίων στο έδαφος και

**ΑΡΙΘΜΟΣ ΑΙΤΗΣΗΣ Δ.Ε.** (21): 900100665  
**ΤΙΤΛΟΣ ΕΦΕΥΡΕΣΗΣ** (54): Αντιθαμβωτικός καθρέπτης  
**ΚΑΤΑΘΕΤΗΣ** (71): Χονδρογιάννης Σταμάτης  
 Γιάννη Χρόνη 7, Κέρκυρα  
**ΗΜΕΡΟΜΗΝΙΑ ΚΑΤΑΘΕΣΗΣ** (22): 04.09.90  
**ΣΥΜΒΑΤΙΚΕΣ ΠΡΟΤΕΡΑΙΟΤΗΤΕΣ** (30): —  
**ΤΡΟΠΟΠΟΙΗΣΗ ΣΤΟ ΚΥΡΙΟ Δ.Ε.** (61): —  
**ΕΦΕΥΡΕΤΗΣ** (72): Χονδρογιάννης Σταμάτης  
**ΕΙΔΙΚΟΣ ΠΛΗΡΕΞΟΥΣΙΟΣ** (74): —  
**ΑΝΤΙΚΛΗΤΟΣ** (74): —

**ΠΕΡΙΛΗΨΗ (57)**

Ένας αντιθαμβωτικός καθρέπτης ο οποίος αποτελείται από το κρύσταλλο του καθρέπτη 1, το πλαίσιο στήριξης 2, τις αντιστάσεις θέρμανσης 3, τον διακόπτη με ενσωματωμένη λυχνία 4 και τον θερμοστάτη 5.

Οι αντιστάσεις θερμαίνουν την ψυχρή επιφάνεια του καθρέπτη με αποτέλεσμα την εμπόδιση της υγραποίησης των υδρατμών επάνω σ' αυτόν όταν λειτουργεί μέσα σε χώρους όπως τα λουτρά ή σάουνες.



**ΑΡΙΘΜΟΣ ΑΙΤΗΣΗΣ Δ.Ε.** (21): 900100666  
**ΤΙΤΛΟΣ ΕΦΕΥΡΕΣΗΣ** (54): Βελτιωμένη λειτουργία συστημάτων ηλεκτρικής ενέργειας  
**ΚΑΤΑΘΕΤΗΣ** (71): Λεωνιδόπουλος Γεώργιος, Κιλκίς 11, 24100 Καλαμάτα  
**ΗΜΕΡΟΜΗΝΙΑ ΚΑΤΑΘΕΣΗΣ** (22): 04.09.90  
**ΣΥΜΒΑΤΙΚΕΣ ΠΡΟΤΕΡΑΙΟΤΗΤΕΣ** (30): —  
**ΤΡΟΠΟΠΟΙΗΣΗ ΣΤΟ ΚΥΡΙΟ Δ.Ε.** (61): —  
**ΕΦΕΥΡΕΤΗΣ** (72): Λεωνιδόπουλος Γεώργιος  
**ΕΙΔΙΚΟΣ ΠΛΗΡΕΞΟΥΣΙΟΣ** (74): —  
**ΑΝΤΙΚΛΗΤΟΣ** (74): —

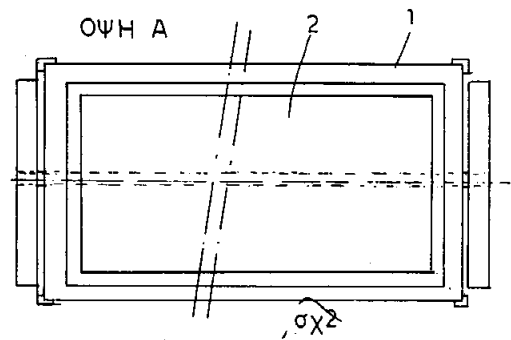
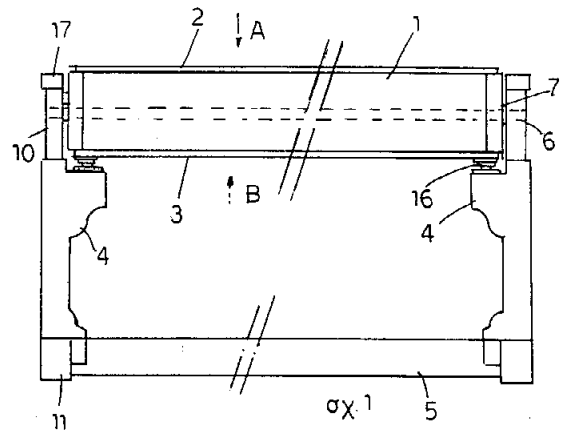
**ΠΕΡΙΛΗΨΗ (57)**

Η εφεύρεση αναφέρεται στη λειτουργία των συστημάτων ηλεκτρικής ενέργειας την οποία βελτιώνει σε κάθε τομέα. Η τεχνική συμβολή που επιτυγχάνει η εφεύρεση στη σημερινή τεχνική των συστημάτων ηλεκτρικής ενέργειας βασίζεται κυρίως σε επιτυχείς προσομοιώσεις των εν λόγω συστημάτων.

Χάρη στις προσομοιώσεις αυτές επιτυγχάνεται κατά πρώτον βελτιωμένη ανάλυση του δικτύου σε επίπεδο ροής φορτίου (load flow) από όπου λαμβάνομε πληροφορίες για τις τάσεις στους ζυγούς (ηλεκτρικούς κόμβους) του δικτύου, τις ροές ρεύματος και ισχύος στις γραμμές μεταφοράς και στους μετασχηματιστές του συστήματος. Κατά δεύτερον βελτιωμένη οικονομική λειτουργία του δικτύου (optimal dispatch) που αποβλέπει στη ρύθμιση παραγωγής της ηλεκτρικής ενέργειας ανάμεσα στις διάφορες μονάδες παραγωγής του συστήματος έτσι ώστε να ικανοποιείται το φορτίο με το πιά οικονομικό τρόπο. Κατά τρίτον βελτίωση σε επίπεδο βελτίστου αέργου ισοσκελισμού (optimum reactive

compensation) που σκοπός του είναι να δώσει τη σωστή κατανομή της αέργου ισχύος στους κόμβους του δικτύου έτσι ώστε το επίπεδο τάσεως του ηλεκτρικού δικτύου να παραμείνει και να κυμαίνεται στα όρια ασφαλείας του δικτύου. Κατά τέταρτον βελτίωση στην ανάλυση των εκτάκτων καταστάσεων (contingency analysis) που δίνει την κατάσταση του δικτύου σε περιπτώσεις που τμήμα ή τμήματα του δικτύου τίθενται για διάφορους λόγους εκτός λειτουργίας. Κατά πέμπτον βελτίωση στην εκτίμηση της καταστάσεως του δικτύου (state estimation) που έχει αντικείμενο την εκτίμηση της πιθανής καταστάσεως του δικτύου από ένα σύνολο περισσών μετρήσεων. Τέλος βελτίωση στο τομέα της προβλέψεως φορτίου (load forecasting) καθώς και στο τομέα της αξιοποίησης και οικονομικής λειτουργίας των ηλεκτρονικών υπολογιστών που εκτελούν προγράμματα συναφή με τη κατάσταση και λειτουργία του δικτύου.

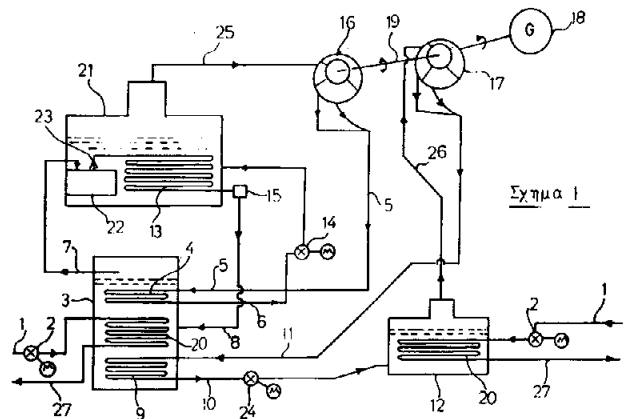
**ΑΡΙΘΜΟΣ ΑΙΤΗΣΗΣ Δ.Ε.** (21): 900100669  
**ΤΙΤΛΟΣ ΕΦΕΥΡΕΣΗΣ** (54): Ανατρεπόμενο μπιλιάρδο διπλής όψεως (με 2 σφαίρες ή 16 σφαίρες)  
**ΚΑΤΑΘΕΤΗΣ** (71): Γεώργιος Ελευθερίου και Σία Ο.Ε.  
 Πλάτωνος 9-11,  
 ΤΚ 546 31 Θεσσαλονίκη  
**ΗΜΕΡΟΜΗΝΙΑ ΚΑΤΑΘΕΣΗΣ** (22): 05.09.90  
**ΣΥΜΒΑΤΙΚΕΣ ΠΡΟΤΕΡΑΙΟΤΗΤΕΣ** (30): —  
**ΤΡΟΠΟΠΟΙΗΣΗ ΣΤΟ ΚΥΡΙΟ Δ.Ε.** (61): —  
**ΕΦΕΥΡΕΤΗΣ** (72): Ελευθερίου Γεώργιος  
**ΕΙΔΙΚΟΣ ΠΛΗΡΕΞΟΥΣΙΟΣ** (74): —  
**ΑΝΤΙΚΛΗΤΟΣ** (74): —



**ΠΕΡΙΛΗΨΗ (57)**

Είναι ένα μπιλιάρδο που αποτελείται από ένα τραπέζι -1- που φέρει από την μία πλευρά -2- διαμορφωμένο μπιλιάρδο για 3 σφαίρες, από δε την άλλη πλευρά -3- μπιλιάρδο για 16 σφαίρες με τις ανάλογες οπές -8-9-. Η αναστροφή του μπιλιάρδου εξασφαλίζεται με την βοήθεια ενός άξονα-σωλήνα -6- που εδράζεται σε δύο έδρανα -14- στα δύο άκρα. Το μπιλιάρδο με την τοποθέτηση μιας πλάκας μαρμάρου ή ξύλου χρησιμοποιείται και για τραπεζαρία.

**ΑΡΙΘΜΟΣ ΑΙΤΗΣΗΣ Δ.Ε.** (21): 900100670  
**ΤΙΤΛΟΣ ΕΦΕΥΡΕΣΗΣ** (54): Συγκρότημα μηχανισμών δια την παραγωγή ηλεκτρισμού με δύο ατμοστρόβιλους λειτουργώντας με ατμούς ψυκτικού υγρού, θερμαινόμενου με θαλάσσιο ύδωρ ή ύδωρ ηλιακού συλλέκτη  
**ΚΑΤΑΘΕΤΗΣ** (71): Λάττας Κωνσταντίνος  
 Μπουμπουλίνας 4,  
 Ν. Ερυθραία 146 71  
**ΗΜΕΡΟΜΗΝΙΑ ΚΑΤΑΘΕΣΗΣ** (22): 06.09.90  
**ΣΥΜΒΑΤΙΚΕΣ ΠΡΟΤΕΡΑΙΟΤΗΤΕΣ** (30): —  
**ΤΡΟΠΟΠΟΙΗΣΗ ΣΤΟ ΚΥΡΙΟ Δ.Ε.** (61): —  
**ΕΦΕΥΡΕΤΗΣ** (72): Λάττας Κωνσταντίνος  
**ΕΙΔΙΚΟΣ ΠΛΗΡΕΞΟΥΣΙΟΣ** (74): Πατηνιώτης Μανώλης, δικηγόρος,  
 Ηρακλείου 6, 106 73 Αθήνα  
**ΑΝΤΙΚΛΗΤΟΣ** (74): Σακελλαρίδης Ιωάννης, δικηγόρος,  
 Ηρακλείου 6, 106 73 Αθήνα



**ΠΕΡΙΛΗΨΗ (57)**

Συγκρότημα μηχανισμών που αντλεί νερό από την θάλασσα ή νερό από ηλιακούς συλλέκτες, λίμνες, ποταμούς, πηγές ή αέρα και το διοχετεύει σε λέβητες 3 και 12 όπου κυκλοφορούν ψυκτικά υγρά τα οποία ατμοποιούνται και κινούν δυο ατμοστρόβιλους 16 και 17 δια την παραγωγή κινητικής ενεργείας ή την ηλεκτρογεννήτρια 18 δια την παραγωγή ηλεκτρισμού.

<b>ΑΡΙΘΜΟΣ ΑΙΤΗΣΗΣ Δ.Ε.</b>	(21): 900100671
<b>ΤΙΤΛΟΣ ΕΦΕΥΡΕΣΗΣ</b>	(54): Νέα μέθοδος εξαγωγής χρυσού και αργύρου από δυσκατέργαστα χρυσοφόρα θειούχα συμπυκνώματα με θειωτική φρύξη
<b>ΚΑΤΑΘΕΤΗΣ</b>	(71): Μούσουλος Λουκάς Τσακάλωφ 1, 106 73 Αθήνα
<b>ΗΜΕΡΟΜΗΝΙΑ ΚΑΤΑΘΕΣΗΣ</b>	(22): 07.09.90
<b>ΣΥΜΒΑΤΙΚΕΣ ΠΡΟΤΕΡΑΙΟΤΗΤΕΣ</b>	(30): —
<b>ΤΡΟΠΟΠΟΙΗΣΗ ΣΤΟ ΚΥΡΙΟ Δ.Ε.</b>	(61): —
<b>ΕΦΕΥΡΕΤΗΣ</b>	(72): Μούσουλος Λουκάς
<b>ΕΙΔΙΚΟΣ ΠΛΗΡΕΞΟΥΣΙΟΣ</b>	(74): —
<b>ΑΝΤΙΚΛΗΤΟΣ</b>	(74): —

**ΠΕΡΙΛΗΨΗ (57)**

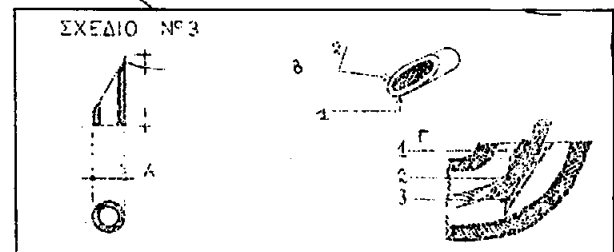
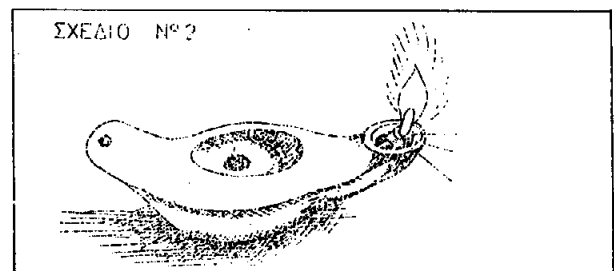
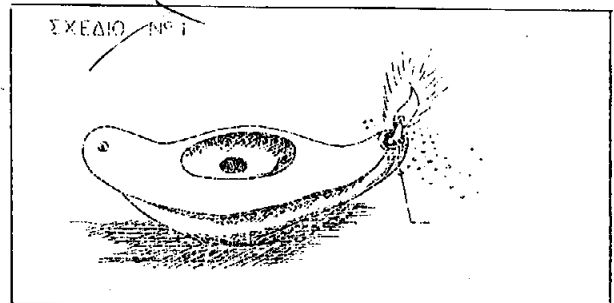
Περιγράφεται μία νέα και πρωτότυπη μέθοδος εξαγωγής χρυσού και αργύρου από δυσκατέργαστα χρυσοφόρα θειούχα συμπυκνώματα με θειωτική φρύξη. Τέτοια συμπυκνώματα παράγονται τόσο στον ελληνικό χώρο (μεταλλεία Ολυμπιάδος Χαλκιδικής) όσο και στο εξωτερικό (Γαλλία, Καναδάς, ΗΠΑ, Βραζιλία, Ν. Αφρική, Αυστραλία, κ.λπ.). Στα συμπυκνώματα αυτά ο χρυσός βρίσκεται λεπτομερώς διεσπαρμένος στο πλέγμα των θειούχων ορυκτών σε υπομικροσκοπικό μέγεθος, και η εξαγωγή του με τις συνήθεις μεθόδους είναι δυσχερής. Η δυσχέρεια κατεργασίας επιτείνεται από τη συνύπαρξη επιβλαβών ακαθαρσιών όπως το αρσενικό, το οποίο παρουσιάζεται υπό μορφή χρυσοφόρου αρσενοπυρίτη. Μέχρι σήμερα δεν έχει αναπτυχθεί μία μέθοδος γενικής αποδοχής, προς την οποία στοχεύει η παρούσα ευρεσιτεχνία. Η παρούσα μέθοδος αναφέρεται στην προκατεργασία των δυσκατέργαστων θειούχων-αρσενικόχων συμπυκνωμάτων χρυσού με θειωτική φρύξη, κατά την οποία ο σιδηροπυρίτης μετατρέπεται σε ευδιάλυτο

θειικό σίδηρο, και το αρσενικό απομακρύνεται υπό μορφή πτητικών ενώσεων. Τα κατά την φρύξη εκλυόμενα SO<sub>2</sub> και AS<sub>2</sub>O<sub>3</sub> χρησιμοποιούνται για την παραγωγή θειικού οξέος και τριοξειδίου του αρσενικού αντίστοιχως, με την εφαρμογή των γνωστών συμβατικών τεχνολογιών. Το ούτω λαμβανόμενο φρύγμα υποβάλλεται εν συνεχεία σε εκχύλιση με αραιό διάλυμα θειικού οξέος έτσι ώστε να επέλθει μερική διαλυτοποίηση συνοδευόμενη από τη δημιουργία σημαντικού πορώδους, το οποίο συμβάλλει στην ολοσχερή αποδέσμευση του χρυσού, είτε στη μερική αποκάλυψη των υπομικροσκοπικών κόκκων χρυσού. Μετά την ως άνω διεργασία εκχυλίσεως με θειικού οξέυ, το φρύγμα υφίσταται κατεργασία για την ανάκτηση του περιεχομένου Au (και Ag) με μία από τις γνωστές μεθόδους (εκχύλιση με όξινο διάλυμα θειουρίας, ή με αλκαλικό διάλυμα κυανιούχου νατρίου). Κατά την εκχύλιση επιτυγχάνονται πολύ υψηλές ανακτήσεις χρυσού και αργύρου, λόγω της επελθούσης ολοσχερούς αποδεσμεύσεως ή αποκάλυψης. Δεδομένου ότι κατά την προτεινόμενη μέθοδο επιτυγχάνεται αφ' ενός μεν υψηλές ανακτήσεις Au και Ag, αφ' ετέρου δε ότι συμπαράγονται θειικό οξύ και τριοξείδιο του αρσενικού, το οικονομικό αποτέλεσμα είναι εξαιρετικά ευνοϊκό.

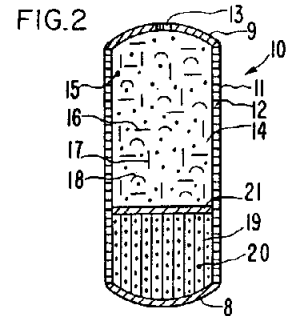
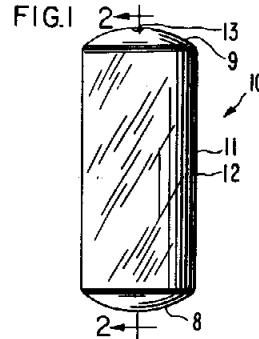
<b>ΑΡΙΘΜΟΣ ΑΙΤΗΣΗΣ Δ.Ε.</b>	(21): 900100672
<b>ΤΙΤΛΟΣ ΕΦΕΥΡΕΣΗΣ</b>	(54): Κεραμικό λυχνάρι με ειδικό στόμιο
<b>ΚΑΤΑΘΕΤΗΣ</b>	(71): Παπαζανάκης Ονούφριος Σελίνου 45 Χανιά 731 31, Κρήτη
<b>ΗΜΕΡΟΜΗΝΙΑ ΚΑΤΑΘΕΣΗΣ</b>	(22): 07.09.90
<b>ΣΥΜΒΑΤΙΚΕΣ ΠΡΟΤΕΡΑΙΟΤΗΤΕΣ</b>	(30): —
<b>ΤΡΟΠΟΠΟΙΗΣΗ ΣΤΟ ΚΥΡΙΟ Δ.Ε.</b>	(61): —
<b>ΕΦΕΥΡΕΤΗΣ</b>	(72): Παπαζανάκης Ονούφριος
<b>ΕΙΔΙΚΟΣ ΠΛΗΡΕΞΟΥΣΙΟΣ</b>	(74): —
<b>ΑΝΤΙΚΛΗΤΟΣ</b>	(74): Παπαζανάκης Ευτύχιος Μάρκου Δράκου 54, Πολύγωνο, Αθήνα

**ΠΕΡΙΛΗΨΗ (57)**

Το λυχνάρι με ειδικό στόμιο αποτελείται από σωληνάριο μήκους 2 cm, που είναι τοποθετημένο στο μέσο του στομίου. Η εφεύρεση αφορά τον τρόπο λειτουργίας του λυχναριού και ειδικότερα την διαρροή λαδιού έξω από το λυχνάρι. Το πλεονέκτημα αυτής της εφεύρεσης είναι ότι με το λυχνάρι με ειδικό στόμιο λύνουμε το πρόβλημα της διαρροής του λαδιού λόγω της εφαρμογής του σωληναριού και συγχρόνως έχουμε καλύτερη απόδοση στη λειτουργία του.



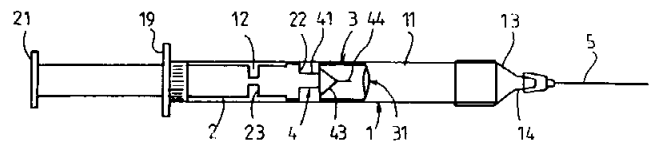
**ΑΡΙΘΜΟΣ ΑΙΤΗΣΗΣ Δ.Ε.** (21): 900100674  
**ΤΙΤΛΟΣ ΕΦΕΥΡΕΣΗΣ** (54): Εμφυτεύσιμος διανομέας απελευθέρωσης  
**ΚΑΤΑΘΕΤΗΣ** (71): Alza Corporation,  
90 Page Mill Road  
Palo Alto, California,  
94303-0802, Η.Π.Α.  
**ΗΜΕΡΟΜΗΝΙΑ ΚΑΤΑΘΕΣΗΣ** (22): 10.09.90  
**ΣΥΜΒΑΤΙΚΕΣ ΠΡΟΤΕΡΑΙΟΤΗΤΕΣ** (30): 07/407,489/14.09.89/Η.Π.Α.  
**ΤΡΟΠΟΠΟΙΗΣΗ ΣΤΟ ΚΥΡΙΟ Δ.Ε.** (61): —  
**ΕΦΕΥΡΕΤΗΣ** (72): 1) Eckenhoff, James B.  
2) Wright, Jeremy C.  
3) Magruder, Judy A.  
**ΕΙΔΙΚΟΣ ΠΛΗΡΕΞΟΥΣΙΟΣ** (74): Βούρου Τριανταφυλλιά, δικηγόρος  
Πανεπιστημίου 64, Αθήνα  
**ΑΝΤΙΚΛΗΤΟΣ** (74): Ραζή-Βαγιακάκου Ρένα, δικηγόρος,  
Πανεπιστημίου 64, Αθήνα



**ΠΕΡΙΛΗΨΗ (57)**

Περιλαμβάνεται ένας εμφυτεύσιμος διανομέας που αποτελείται από ένα τοίχωμα που περιβάλλει ένα διαμέρισμα το οποίο περιέχει μία πρώτη σύνθεση που αποτελείται από έναν ευεργετικό παράγοντα, ένα λάδι, ένα συνδιαλύτη και ένα πολυμερές παράγοντα πήκτωσης μία δεύτερη διογκούμενη σύνθεση, μία τρίτη σύνθεση διατηρούμενη σαν όριο μεταξύ της πρώτης και της δεύτερης σύνθεσης και μία θυρίδα εξόδου.

**ΑΡΙΘΜΟΣ ΑΙΤΗΣΗΣ Δ.Ε.** (21): 900100703  
**ΤΙΤΛΟΣ ΕΦΕΥΡΕΣΗΣ** (54): Υποδόρια σύριγγα μιας χρήσεως  
**ΚΑΤΑΘΕΤΗΣ** (71): Alain Hammami  
22, Rue Caumartin  
Paris 9<sup>è</sup>, Γαλλία  
**ΗΜΕΡΟΜΗΝΙΑ ΚΑΤΑΘΕΣΗΣ** (22): 18.09.90  
**ΣΥΜΒΑΤΙΚΕΣ ΠΡΟΤΕΡΑΙΟΤΗΤΕΣ** (30): —  
**ΤΡΟΠΟΠΟΙΗΣΗ ΣΤΟ ΚΥΡΙΟ Δ.Ε.** (61): —  
**ΕΦΕΥΡΕΤΗΣ** (72): Alain Hammami  
**ΕΙΔΙΚΟΣ ΠΛΗΡΕΞΟΥΣΙΟΣ** (74): Σταμνά Σπυριδούλα, δικηγόρος,  
Κουμπάρη 2, 106 74 Αθήνα  
**ΑΝΤΙΚΛΗΤΟΣ** (74): Παπακωνσταντίνου Ελένη, δικηγόρος,  
Κουμπάρη 2, 106 74 Αθήνα



**ΠΕΡΙΛΗΨΗ (57)**

α) υποδόρια σύριγγα μιας χρήσεως,  
β) χαρακτηριζόμενη από το ότι  
— η κλειστή πρόσοψη (31) του βύσματος (3) διαθέτει ένα εύθραυστο τοίχωμα (34),  
— η οπίσθια επιφάνεια (32) του βύσματος διαθέτει επιπλέον της οπής (33) τουλάχιστον ακόμη ένα άνοιγμα (35), έξω από το πεδίο επαφής του κομβίου χειρισμού (4) και του βύσματος (3) σ' επικοινωνία με τον οπίσθιο θάλαμο (12) του κυλίνδρου (1),  
— το κομβίο χειρισμού (4) φέρει επί του πονιού του (43) που υποδέχεται το βύσμα (3) μια αιχμή (44) προοριζόμενη να τρυπήσει το εύθραυστο τοίχωμα (34) με την ενέργεια της ωθηστικής κινήσεως του εμβόλου.

**ΑΡΙΘΜΟΣ ΑΙΤΗΣΗΣ Δ.Ε.** (21): 900100710  
**ΤΙΤΛΟΣ ΕΦΕΥΡΕΣΗΣ** (54): Ρυμουλκούμενο όχημα μεταφοράς και μόνιμης εγκατάστασης κυψελών μελισσών

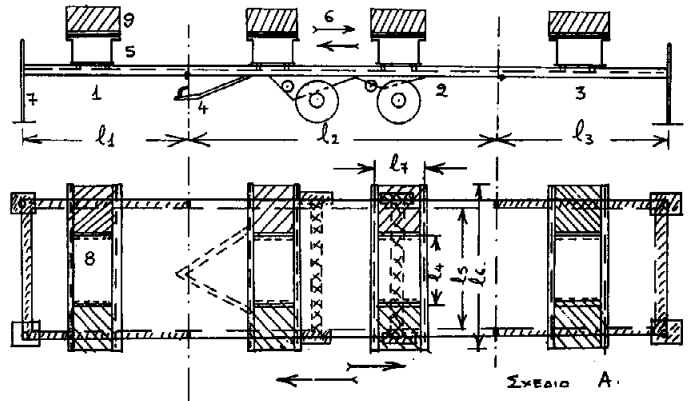
**ΚΑΤΑΘΕΤΗΣ** (71): Βενιός Γεώργιος, Κομνηνών 5, Αργυρούπολη 164 52, Αθήνα

**ΗΜΕΡΟΜΗΝΙΑ ΚΑΤΑΘΕΣΗΣ** (22): 21.09.90  
**ΣΥΜΒΑΤΙΚΕΣ ΠΡΟΤΕΡΑΙΟΤΗΤΕΣ** (30): —  
**ΤΡΟΠΟΠΟΙΗΣΗ ΣΤΟ ΚΥΡΙΟ Δ.Ε.** (61): —  
**ΕΦΕΥΡΕΤΗΣ** (72): Βενιός Γεώργιος  
**ΕΙΔΙΚΟΣ ΠΛΗΡΕΞΟΥΣΙΟΣ** (74): —  
**ΑΝΤΙΚΛΗΤΟΣ** (74): Βενιός Ιωάννης, Κομνηνών 5, Αργυρούπολη 164 52, Αθήνα

**ΠΕΡΙΛΗΨΗ (57)**

Ρυμουλκούμενο όχημα μεταφοράς και μόνιμης εγκατάστασης κυψελών μελισσών, που αποτελείται από βασικό πλαίσιο-σασσί (2) και προστιθέμενες προεκτάσεις σασσί (1, 3) που συνδέονται εκατέρωθεν του βασικού πλαισίου όταν είναι σταθεμευμένο στον τόπο νομής του μελισσιού. Κατ' αυτό τον τρόπο επιμηκύνεται ο οδηγός ολίσθησης (Γ) των πλαισίων εναπόθεσης κυψελών (5, 8), τα οποία με αυτό τον τρόπο αραιώνουν και ο μελισσοκόμος εργάζεται άνετα ανάμεσα στις κυψέλες που είναι μόνιμα τοποθετημένες στα πλαίσια εναπόθεσης τους. Η χρήση της εφεύρεσης αφορά αποκλειστικά τη μελισσοκομία και το πλέονέκτημα της είναι ότι οι κυψέλες βρίσκονται μόνιμα τοποθετημένες πάνω στο όχημα και κατά τη μεταφορά και τη νομή, ώστε ν' αποφεύγεται η κοπιώδης εργασία φόρτωσης και εκφόρτωσης των

κυψελών, καθώς και να διευκολύνονται οι εργασίες του μελισσοκόμου που μέχρι τώρα τις κάνει σκυμμένος στη γη.



**ΑΡΙΘΜΟΣ ΑΙΤΗΣΗΣ Δ.Ε.** (21): 900100715  
**ΤΙΤΛΟΣ ΕΦΕΥΡΕΣΗΣ** (54): Ολοκληρωμένο σύστημα μετάδοσης και οπτικής παροχής πληροφοριών σε απομακρυσμένες μονάδες

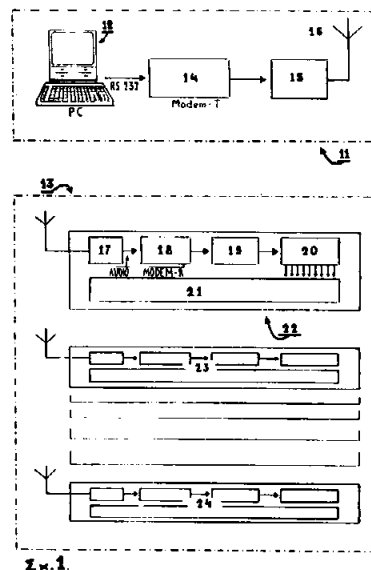
**ΚΑΤΑΘΕΤΗΣ** (71): 1) Αποστόλου Γρηγόρης, Αγ. Ελένης 40, 157 72 Ζωγράφου, Αθήνα  
 2) Χατζηαγάπης Στέφανος, Σκαλίδη 2, 115 25 Αθήνα

**ΗΜΕΡΟΜΗΝΙΑ ΚΑΤΑΘΕΣΗΣ** (22): 25.09.90  
**ΣΥΜΒΑΤΙΚΕΣ ΠΡΟΤΕΡΑΙΟΤΗΤΕΣ** (30): —  
**ΤΡΟΠΟΠΟΙΗΣΗ ΣΤΟ ΚΥΡΙΟ Δ.Ε.** (61): —  
**ΕΦΕΥΡΕΤΗΣ** (72): 1) Αποστόλου Γρηγόρης  
 2) Χατζηαγάπης Στέφανος  
**ΕΙΔΙΚΟΣ ΠΛΗΡΕΞΟΥΣΙΟΣ** (74): —  
**ΑΝΤΙΚΛΗΤΟΣ** (74): —

**ΠΕΡΙΛΗΨΗ (57)**

Με το προτεινόμενο Σύστημα επιτυγχάνεται η κάλυψη των επικοινωνιακών αναγκών ατόμων που βρίσκονται σε χώρους όπου είναι δύσκολο να γίνουν δέκτες μηνυμάτων από τα συνηθισμένα μέσα μαζικής επικοινωνίας (τηλεόραση, ραδιόφωνο κ.λπ.). Το σύστημα περιλαμβάνει ένα Κεντρικό Σταθμό (11) από τον οποίο εκπέμπονται τα μηνύματα πληροφορίας που διχοθετούνται στο σύστημα μέσω ηλεκτρονικού υπολογιστή (12). Η εκπομπή των μηνυμάτων προς τις Απομακρυσμένες Μονάδες γίνεται μέσω ερτζιανών ηλεκτρομαγνητικών κυμάτων και είναι κωδικοποιημένη. Στις Απομακρυσμένες Μονάδες (13) του Συστήματος γίνεται λήψη και αποδιαμόρφωση του σήματος και κατόπιν αποκωδικοποίηση και επεξεργασία. Κάθε Απομακρυσμένη Μονάδα μπορεί να φέρει ειδικό κώδικα-κλειδί ώστε να ενεργοποιείται μόνο αφού τον λάβει (πολυκάναλη μετάδοση). Το τελικό μήνυμα εμφανίζεται σε μια φωτεινή μήτρα (15, 31) όπου μπορούν να εμφανιστούν πάσης φύσεως χαρακτήρες και σχήματα ενώ για μεγάλο μήκους μηνύματα χρησιμοποιείται η τεχνική της ολίσθησης.

σμένες Μονάδες (13) του Συστήματος γίνεται λήψη και αποδιαμόρφωση του σήματος και κατόπιν αποκωδικοποίηση και επεξεργασία. Κάθε Απομακρυσμένη Μονάδα μπορεί να φέρει ειδικό κώδικα-κλειδί ώστε να ενεργοποιείται μόνο αφού τον λάβει (πολυκάναλη μετάδοση). Το τελικό μήνυμα εμφανίζεται σε μια φωτεινή μήτρα (15, 31) όπου μπορούν να εμφανιστούν πάσης φύσεως χαρακτήρες και σχήματα ενώ για μεγάλο μήκους μηνύματα χρησιμοποιείται η τεχνική της ολίσθησης.



<b>ΑΡΙΘΜΟΣ ΑΙΤΗΣΗΣ Δ.Ε.</b>	(21): <b>910100272</b>
<b>ΤΙΤΛΟΣ ΕΦΕΥΡΕΣΗΣ</b>	(54): Μέθοδος ελέγχου ενός μετατροπέα ισχύος με την χρήση ενός βοηθητικού συντονισμένου κυκλώματος μεταγωγής
<b>ΚΑΤΑΘΕΤΗΣ</b>	(71): General Electric Company 1 River Road, Schenectady State of New York 123 45, U.S.A.
<b>ΗΜΕΡΟΜΗΝΙΑ ΚΑΤΑΘΕΣΗΣ</b>	(22): 21.06.91
<b>ΣΥΜΒΑΤΙΚΕΣ ΠΡΟΤΕΡΑΙΟΤΗΤΕΣ</b>	(30): 07/583,910/17.09.90/Η.Π.Α.
<b>ΤΡΟΠΟΠΟΙΗΣΗ ΣΤΟ ΚΥΡΙΟ Δ.Ε.</b>	(61): —
<b>ΕΦΕΥΡΕΤΗΣ</b>	(72): 1) Rik Wivina Anna Adelson Dedoncker 2) James Patrick Francis Lyons
<b>ΕΙΔΙΚΟΣ ΠΛΗΡΕΞΟΥΣΙΟΣ</b>	(74): Κιλιμίρης Αν., δικηγόρος Υψηλά- ντου 38, Αθήνα
<b>ΑΝΤΙΚΛΗΤΟΣ</b>	(74): Κιλιμίρης Αν., δικηγόρος Υψηλά- ντου 38, Αθήνα

κύκλωμα μεταγωγής περιλαμβάνει δύο βοηθητικές αντιπαράλληλα συνεξευγμένες συσκευές συνδεσμολογίας που συνδέονται σε σειρά με ένα κύκλωμα συντονισμού που περιλαμβάνει ένα πηνίο (επαγωγική αντίσταση) και τους πυκνωτές εξομαλύνσεως. Οι χρόνοι συνδέσεως της πύλης και αγωγιμότητας των κυρίων και των βοηθητικών συσκευών συνδεσμολογίας ελέγχονται έτσι ώστε να προστίθεται ενισχυτική ενέργεια στην λειτουργία του συντονισμού, οπότε εξασφαλίζεται ότι η τάσις εξόδου του αναστροφέα φθάνει τουλάχιστον στις τάσεις του θετικού και του αρνητικού ζυγού (τροχιάς) του αναστροφέα σε κάθε συντονισμένο κύκλο μεταγωγής. Συνεπεία τούτου, ο έλεγχος επιτυγχάνει την μεταγωγή του πόλου του μετατροπέα χωρίς ουσιαστικές απώλειες συνδεσμολογίας.

#### ΠΕΡΙΛΗΨΗ (57)

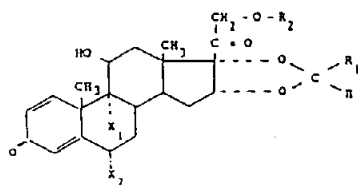
Μέθοδος ελέγχου ενός μετατροπέα (μεταλλάκτη) ισχύος και ένα σχετικό βοηθητικό κύκλωμα μεταγωγής (μεταξεύξεως) που εξασφαλίζει την μαλακή συνδεσμολογία όλων των συσκευών συνδεσμολογίας που χρησιμοποιούνται εκεί. Ένας τέτοιος μετατροπέας ισχύος περιλαμβάνει ένα αναστροφέα με δύο τουλάχιστον κύριες συσκευές συνδεσμολογίας ανά φάση. Στα άκρα κάθε κύριας συσκευής συνδεσμολογίας συνδέεται μία αντιπαράλληλη δίοδος και ένας σχετικά μεγάλος πυκνωτής εξομαλύνσεως (επαναφοράς). Το βοηθητικό συντονισμένο

<b>ΑΡΙΘΜΟΣ ΑΙΤΗΣΗΣ Δ.Ε.</b>	(21): <b>910100353</b>
<b>ΤΙΤΛΟΣ ΕΦΕΥΡΕΣΗΣ</b>	(54): Μέθοδος δια την λήψη νέων 21-εστέρων της 16-17-ακετάλης της πρέγνα-1, 4, -διένο-3, 20-διόνης
<b>ΚΑΤΑΘΕΤΗΣ</b>	(71): Especialidades Latinas Medicamentos Universales, S.A. (Elmn, S.A.) Edificio Elmu, Carretera Nacional III, Km. 23 28500 Arganda del Rey, Ισπανία
<b>ΗΜΕΡΟΜΗΝΙΑ ΚΑΤΑΘΕΣΗΣ</b>	(22): 13.08.91
<b>ΣΥΜΒΑΤΙΚΕΣ ΠΡΟΤΕΡΑΙΟΤΗΤΕΣ</b>	(30): 578,942/07.09.91/Αμερική
<b>ΤΡΟΠΟΠΟΙΗΣΗ ΣΤΟ ΚΥΡΙΟ Δ.Ε.</b>	(61): —
<b>ΕΦΕΥΡΕΤΗΣ</b>	(72): 1) José Calatayud 2) José Ramón Conde 3) Manuel Luna
<b>ΕΙΔΙΚΟΣ ΠΛΗΡΕΞΟΥΣΙΟΣ</b>	(74): Σταμνά Σπυριδούλα, δικηγόρος, Κουμπάρη 2, 106 74 Αθήνα
<b>ΑΝΤΙΚΛΗΤΟΣ</b>	(74): Παπακωνσταντίνου Ελένη, δικηγό- ρος, Κουμπάρη 2, 106 74 Αθήνα

υπό μορφή ενός R επιμερούς, ενός S επιμερούς ή ενός στερεοϊσομερούς μίγματος των R και S επιμερών απο απόψεως προσανατολισμού των υποκαταστατών επί του ατόμου άνθρακος στη θέση 22, νέες ενδιάμεσες ουσίες και μέθοδο δια την παρασκευή αυτών δι' υδρολύσεως-κεταλοποιήσεως αυτών και η χρησιμοποίηση των ενώσεων αυτών ως φαρμάκων και/ή θεραπευτικών μέσων.

#### ΠΕΡΙΛΗΨΗ (57)

Η παρούσα εφεύρεση αφορά μια μέθοδο δια την παρασκευή νέων πρέγνα-1, 4-διένο-3, 20-διόνο-16-17-ακεταλο-21-εστέρων του τύπου



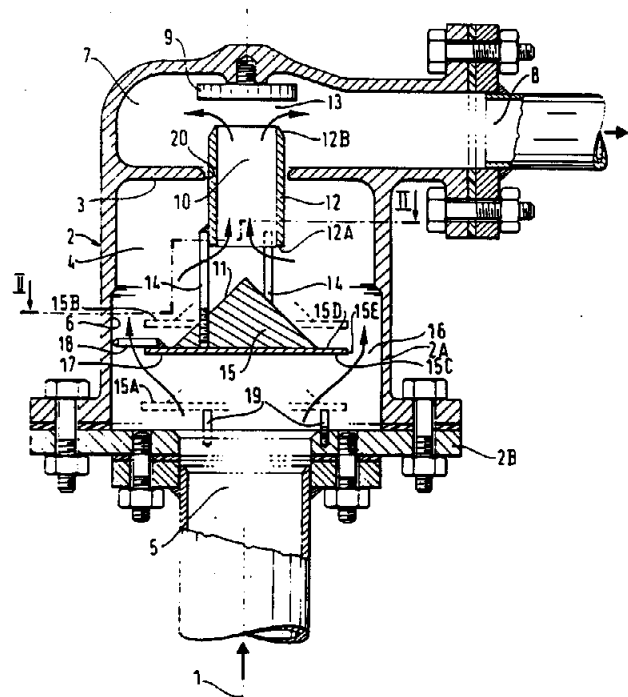


<b>ΑΡΙΘΜΟΣ ΑΙΤΗΣΗΣ Δ.Ε.</b>	(21): 910100378
<b>ΤΙΤΛΟΣ ΕΦΕΥΡΕΣΗΣ</b>	(54): Μέθοδος καταπολεμής Venturia
<b>ΚΑΤΑΘΕΤΗΣ</b>	(71): Schering Aktiengesellschaft Müllerstrasse 170/178, W-1000 Berlin 65, Γερμανία
<b>ΗΜΕΡΟΜΗΝΙΑ ΚΑΤΑΘΕΣΗΣ</b>	(22): 12.09.91
<b>ΣΥΜΒΑΤΙΚΕΣ ΠΡΟΤΕΡΑΙΟΤΗΤΕΣ</b>	(30): 9020207.8/15.09.90/Αγγλία
<b>ΤΡΟΠΟΠΟΙΗΣΗ ΣΤΟ ΚΥΡΙΟ Δ.Ε.</b>	(61): —
<b>ΕΦΕΥΡΕΤΗΣ</b>	(72): 1) Russell Phillip Eric 2) Hagemeister, Heinz Herbert August
<b>ΕΙΔΙΚΟΣ ΠΛΗΡΕΞΟΥΣΙΟΣ</b>	(74): Σταμνά Σπυριδούλα, δικηγόρος, Κουμπάρη 2, 106 74 Αθήνα
<b>ΑΝΤΙΚΛΗΤΟΣ</b>	(74): Παπακωνσταντίνου Ελένη, δικηγόρος, Κουμπάρη 2, 106 74 Αθήνα

**ΠΕΡΙΛΗΨΗ (57)**

Η μυκητίασις VENTURIA, ιδιαίτερος VENTURIA INAEQUALIS δύναται να καταπολεμηθή διά χρησιμοποίησις 2-ανιλίνο-4, 6-διμεθυλοπυριμιδίνης.

<b>ΑΡΙΘΜΟΣ ΑΙΤΗΣΗΣ Δ.Ε.</b>	(21): 910100379
<b>ΤΙΤΛΟΣ ΕΦΕΥΡΕΣΗΣ</b>	(54): Βάνα ρυθμίσεως παροχής
<b>ΚΑΤΑΘΕΤΗΣ</b>	(71): Alstom Fluides Sapag Zone Industrielle Croix de Metz - B.P. 39 542 02 Toul Cedex, Γαλλία
<b>ΗΜΕΡΟΜΗΝΙΑ ΚΑΤΑΘΕΣΗΣ</b>	(22): 12.09.91
<b>ΣΥΜΒΑΤΙΚΕΣ ΠΡΟΤΕΡΑΙΟΤΗΤΕΣ</b>	(30): 9011561/19.09.90/Γαλλία
<b>ΤΡΟΠΟΠΟΙΗΣΗ ΣΤΟ ΚΥΡΙΟ Δ.Ε.</b>	(61): —
<b>ΕΦΕΥΡΕΤΗΣ</b>	(72): 1) Fournier Thierry 2) Truffaut Jean-Pierre
<b>ΕΙΔΙΚΟΣ ΠΛΗΡΕΞΟΥΣΙΟΣ</b>	(74): Σταμνά Σπυριδούλα, δικηγόρος, Κουμπάρη 2, 106 74 Αθήνα
<b>ΑΝΤΙΚΛΗΤΟΣ</b>	(74): Παπακωνσταντίνου Ελένη, δικηγόρος, Κουμπάρη 2, 106 74 Αθήνα



**ΠΕΡΙΛΗΨΗ (57)**

Μια ανερχομένη κίνηση ενός διαφράκτου (12) έχει τάση να κλείσει μια δίοδο ρυθμίσεως (13), η οποία καθοδηγεί την προς ρύθμιση παροχή, όπου η κίνηση αυτή προκαλείται από ένα έμβολο (15) υπό την επίδραση μιας κινητηρίου πτώσεως πίεσεως η οποία αυξάνει με την παροχή αυτή. Συμφώνως προς την εφεύρεση, ο διαφράκτης αυτός αποτελείται από ένα σωλήνα (12) του οποίου το ανώτερο χείλος (12B) περιορίζει τη δίοδο αυτή ρυθμίσεως (13) όπου η πτώση κινητηρίου πίεσεως παρουσιάζεται κατά τη δίοδο της παροχής αυτής περίξ του εμβόλου αυτού (15). Η εφεύρεση εφαρμόζεται κυρίως δια το πότισμα.

ΣΧΗΜΑ ΠΡΟΣ ΔΗΜΟΣΙΕΥΣΗ: ΣΧΗΜΑ 1.

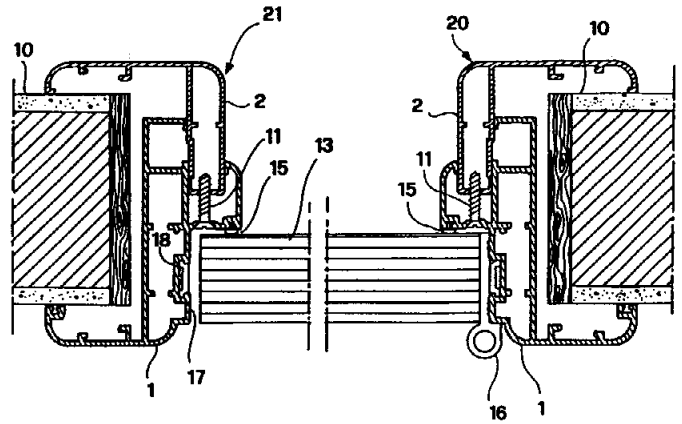
**ΑΡΙΘΜΟΣ ΑΙΤΗΣΗΣ Δ.Ε.** (21): 910100381  
**ΤΙΤΛΟΣ ΕΦΕΥΡΕΣΗΣ** (54): Σύστημα αναρτήσεως εσωτερικής θύρας σε πλαίσιο και το συγκρότημα δύο μεταλλικών τμημάτων και αρθρώσεων που χρησιμοποιούνται σε σύστημα του είδους αυτού

**ΚΑΤΑΘΕΤΗΣ** (71): O.C.M.A. S.N.C. Di Constantini Marino & C.,  
 Via Del Commercio 20,  
 63100 Ascoli Piceno, Italy

**ΗΜΕΡΟΜΗΝΙΑ ΚΑΤΑΘΕΣΗΣ** (22): 13.09.91  
**ΣΥΜΒΑΤΙΚΕΣ ΠΡΟΤΕΡΑΙΟΤΗΤΕΣ** (30): 48304A/90, 24.09.90. Ιταλία  
**ΤΡΟΠΟΠΟΙΗΣΗ ΣΤΟ ΚΥΡΙΟ Δ.Ε.** (61): —  
**ΕΦΕΥΡΕΤΗΣ** (72): Francesco Constantini  
**ΕΙΔΙΚΟΣ ΠΛΗΡΕΞΟΥΣΙΟΣ** (74): Κιλιμίρης Τάσος, δικηγόρος, Υψηλάντου 38, 115 21 Αθήνα

**ΑΝΤΙΚΛΗΤΟΣ** (74): Κιλιμίρης Τάσος, δικηγόρος, Υψηλάντου 38, 115 21 Αθήνα

αποτελεί την εσωτερική κορνίζα προσφέρει προεξοχή σε ορθή γωνία, η μια επιφάνεια της οποίας λειτουργεί σαν ανασχετήρας και η άλλη περιλαμβάνει διάμηκες κανάλι, στο οποίο αγκυρώνονται στη μια πλευρά οι αρθρώσεις και στην άλλη πλευρά πλάκα ανακοπής για το σύρτη, όπου τα εκτεθειμένα μέρη του καναλιού αποκρύπτονται κατόπιν εισαγωγής διακοσμητικής λωρίδας.



**ΠΕΡΙΛΗΨΗ (57)**

Το σύστημα παρέχει τη δυνατότητα προσαρμογής εσωτερικής θύρας (13) προς μεταλλικό κούφωμα χωρίς να υπάρχει η ανάγκη κατασκευής μεταλλικού πλαισίου γύρω από το φύλλο, το οποίο μπορεί πλέον να κατασκευασθεί εξ ολοκλήρου από ξύλο, ακόμα σκληρό ξύλο ποιότητας και να αναρτηθεί απ' ευθείας στο σταθερό πλαίσιο. Το πλαίσιο περιλαμβάνει δύο όρθια μέλη (20, 21) και εγκάρσιο μέλος (22), κάθε ένα των οποίων κατασκευάζεται από ζεύγος μορφοδοκών (1, 2 ή 1, 2') που προσφέρονται στο τοίχωμα (10) του ανοίγματος της θύρας και συναρμολογούνται κατά τρόπον ώστε να δημιουργήσουν δύο κορνίζες, εσωτερική και εξωτερική καθώς και επένδυση. Η μορφοδοκός (1) που

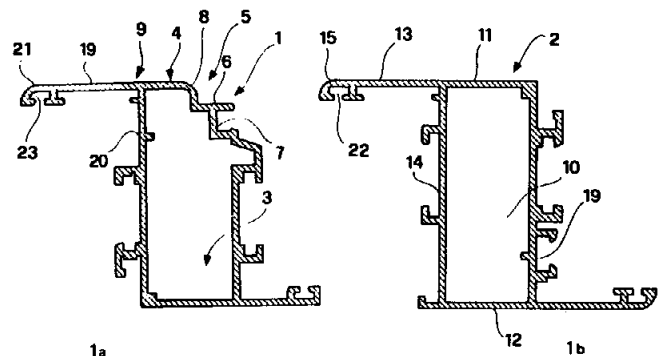
**ΑΡΙΘΜΟΣ ΑΙΤΗΣΗΣ Δ.Ε.** (21): 910100382  
**ΤΙΤΛΟΣ ΕΦΕΥΡΕΣΗΣ** (54): Συγκρότημα τμημάτων με στρογγυλεμένη κατατομή των εξωτερικών και εσωτερικών ακμών

**ΚΑΤΑΘΕΤΗΣ** (71): O.C.M.A. S.N.C. Di Constantini Marino & C.  
 Via del Commercio, 20  
 63100 Ascoli Piceno, Italia

**ΗΜΕΡΟΜΗΝΙΑ ΚΑΤΑΘΕΣΗΣ** (22): 13.09.91  
**ΣΥΜΒΑΤΙΚΕΣ ΠΡΟΤΕΡΑΙΟΤΗΤΕΣ** (30): 48305A/90, 24.09.90/Ιταλία  
**ΤΡΟΠΟΠΟΙΗΣΗ ΣΤΟ ΚΥΡΙΟ Δ.Ε.** (61): —  
**ΕΦΕΥΡΕΤΗΣ** (72): Constantini Francesco  
**ΕΙΔΙΚΟΣ ΠΛΗΡΕΞΟΥΣΙΟΣ** (74): Κιλιμίρης Αναστάσιος, δικηγόρος, Υψηλάντου 38, 115 21 Αθήνα

**ΑΝΤΙΚΛΗΤΟΣ** (74): Κιλιμίρης Αναστάσιος, δικηγόρος, Υψηλάντου 38, 115 21 Αθήνα

υποστηρίξεως και μπορεί να προσαρμοσθεί προς την πρώτη και δεύτερη μορφοδοκό (1, 2).



**ΠΕΡΙΛΗΨΗ (57)**

Σε ένα σύστημα μεταλλικών μορφοδοκών με στρογγυλεμένη κατατομή ακμών, μια πρώτη μορφοδοκός (1) έχει πυρήνα (3) ορθογώνιας διατομής, της οποίας μια βραχύτερη πλευρά (4) έχει τροποποιημένο άκρο (5) με διαμόρφωση εσοχής, ώστε να σχηματίζεται επίπεδος ανασχετήρας (6) κάθετος προς την αντίστοιχη μακρύτερη πλευρά (7) και συνδέεται μέσω καμπύλου τμήματος (8) προς το άλλο άκρο (9) της βραχύτερης πλευράς (4). Μια δεύτερη μορφοδοκός (2) έχει παρόμοια κατατομή πυρήνα (10), της οποίας μια τουλάχιστον των βραχυτέρων πλευρών (11, 12) επεκτείνεται και διαμορφώνει επίπεδη φλάντζα (13) που καταλήγει σε στρογγυλεμένο χείλος (15). Μια τρίτη μορφοδοκός με τετράπλευρη, στρογγυλεμένη κατατομή λειτουργεί σαν δοκός

**ΑΡΙΘΜΟΣ ΑΙΤΗΣΗΣ Δ.Ε.** (21): 910100383  
**ΤΙΤΛΟΣ ΕΦΕΥΡΕΣΗΣ** (54): Όργανο για την συλλογή ελαιών, καρυδιών, καστώνων, και γενικά καρπών και φρούτων όπως καφέ κ.λ.π.

**ΚΑΤΑΘΕΤΗΣ** (71): 1) Sistoni Angelo, Via S. Agostino, 47, Todi (Perugia), Ιταλία  
 2) Fiori Giovanni, Vocabolo Felcete 74/D, Massamartana Fraz. Colpetrazzo, (Perugia), Ιταλία

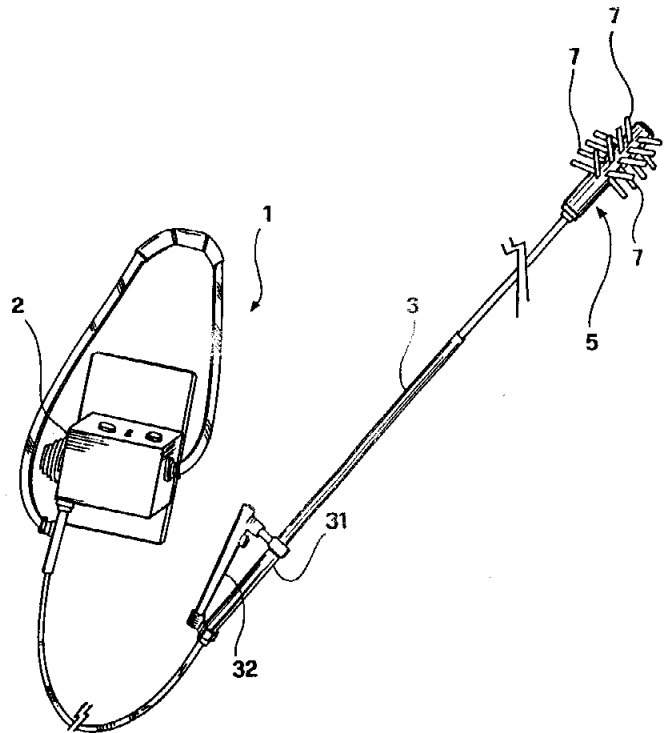
**ΗΜΕΡΟΜΗΝΙΑ ΚΑΤΑΘΕΣΗΣ** (22): 13.09.91  
**ΣΥΜΒΑΤΙΚΕΣ ΠΡΟΤΕΡΑΙΟΤΗΤΕΣ** (30): 1) 35990B/90, 18.09.90, Ιταλία  
 2) RM91U000172/05.09.91/Ιταλία

**ΤΡΟΠΟΠΟΙΗΣΗ ΣΤΟ ΚΥΡΙΟ Δ.Ε.** (61): —  
**ΕΦΕΥΡΕΤΗΣ** (72): 1) Sistoni Angelo  
 2) Fiori Giovanni

**ΕΙΔΙΚΟΣ ΠΛΗΡΕΞΟΥΣΙΟΣ** (74): Κιλιμίρης Τάσος, δικηγόρος, Υψηλάντου 38, 115 21 Αθήνα

**ΑΝΤΙΚΛΗΤΟΣ** (74): Κιλιμίρης Τάσος, δικηγόρος, Υψηλάντου 38, 115 21 Αθήνα

κινητήρια μονάδα μέσω αφαιρετού συνδέσμου και φέρει σύνολο επιπέδων κατά βάση, προβαλλομένων κρουστικών στοιχείων (70) κατασκευασμένων από εύκαμπτο και ελαστικό υλικό, τα οποία κατανέμονται κατά επιλεγόμενη διάταξη και στερεώνονται εξωτερικά προς την παράπλευρο επιφάνεια του υποστηρίγματος.



**ΠΕΡΙΛΗΨΗ (57)**

Ένα εργαλείο για τη συγκομιδή ελαιών, φουντουκιών, καρυδιών, καστώνων, καφέ κ.λπ. περιλαμβάνει κινητήρια μονάδα (2) και χειροκίνητη κοίλη ράβδο (3) που περικλείει εύκαμπτο καλώδιο (4), μέσω του οποίου μεταδίδεται ισχύς προς περιστροφική κεφαλή (5), η οποία είναι προσαρμοσμένη στο άκρο της ράβδου. Η κεφαλή από την πλευρά της αποτελείται από σωληνοειδές υποστήριγμα συνδεδεμένο προς την

**ΑΡΙΘΜΟΣ ΑΙΤΗΣΗΣ Δ.Ε.** (21): 910100389  
**ΤΙΤΛΟΣ ΕΦΕΥΡΕΣΗΣ** (54): Πολυμερικό ενδοσκοπικό ράμμα απολινώσεως

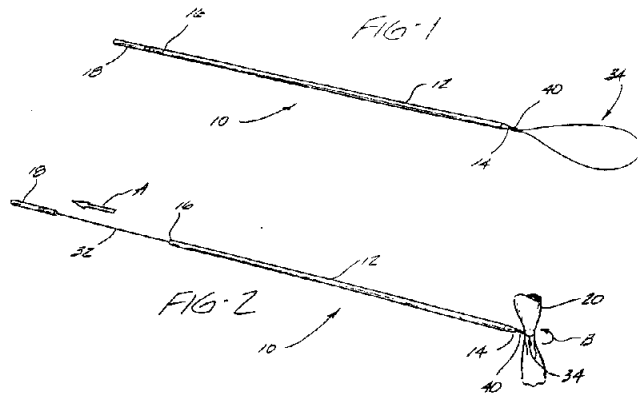
**ΚΑΤΑΘΕΤΗΣ** (71): Ethicon Inc. U.S. Route 22, Somerville, N.J. 08876 Η.Π.Α.

**ΗΜΕΡΟΜΗΝΙΑ ΚΑΤΑΘΕΣΗΣ** (22): 19.09.91  
**ΣΥΜΒΑΤΙΚΕΣ ΠΡΟΤΕΡΑΙΟΤΗΤΕΣ** (30): 585,757/20.09.90/Η.Π.Α.

**ΤΡΟΠΟΠΟΙΗΣΗ ΣΤΟ ΚΥΡΙΟ Δ.Ε.** (61): —  
**ΕΦΕΥΡΕΤΗΣ** (72): 1) Chao Chen  
 2) Richard Kindberg  
 3) Ralph Spengler  
 4) Gregory Weaver  
 5) Kevin Carvoll

**ΕΙΔΙΚΟΣ ΠΛΗΡΕΞΟΥΣΙΟΣ** (74): Σταμνά Σπυριδούλα, δικηγόρος, Κουμπάρη 2, 106 74 Αθήνα

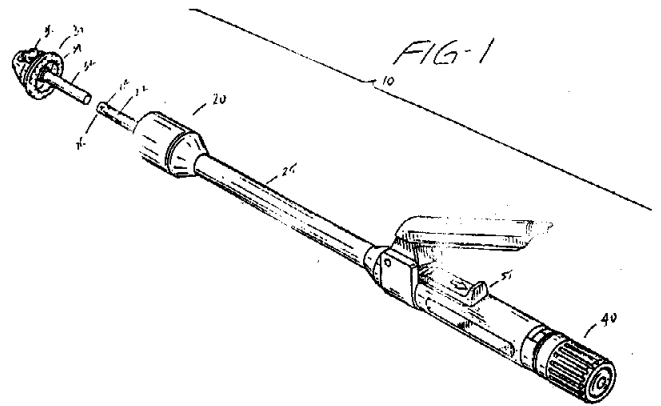
**ΑΝΤΙΚΛΗΤΟΣ** (74): Παπακωνσταντίνου Ελένη, δικηγόρος, Κουμπάρη 2, 106 74 Αθήνα



**ΠΕΡΙΛΗΨΗ (57)**

Ιατρική διάταξη η οποία περιλαμβάνει ενδοσκοπικό ράμμα απολινώσεως από ένα τουλάχιστον συνεχές νηματίδιο συνθετικού πολυμερούς σχηματισμού ινών.

<b>ΑΡΙΘΜΟΣ ΑΙΤΗΣΗΣ Δ.Ε.</b>	(21): <b>910100390</b>
<b>ΤΙΤΛΟΣ ΕΦΕΥΡΕΣΗΣ</b>	(54): Αναστομωτικός χειρουργικός συνδετήρας συρραφής που λειτουργεί εντός των αυλών με αποσυνδεδεμένο άκμονα
<b>ΚΑΤΑΘΕΤΗΣ</b>	(71): Ethicon, INC. U.S. Route 22, Somerville, N.J. 08876, Η.Π.Α.
<b>ΗΜΕΡΟΜΗΝΙΑ ΚΑΤΑΘΕΣΗΣ</b>	(22): 19.09.1991
<b>ΣΥΜΒΑΤΙΚΕΣ ΠΡΟΤΕΡΑΙΟΤΗΤΕΣ</b>	(30): 590,404/28.09.1990/Η.Π.Α.
<b>ΤΡΟΠΟΠΟΙΗΣΗ ΣΤΟ ΚΥΡΙΟ Δ.Ε.</b>	(61): —
<b>ΕΦΕΥΡΕΤΗΣ</b>	(72): 1) Lauren O. Main 2) Federico Bilotti
<b>ΕΙΔΙΚΟΣ ΠΛΗΡΕΞΟΥΣΙΟΣ</b>	(74): Σταμνά Σπυριδούλα, δικηγόρος, Κουμπάρη 2, 106 74 Αθήνα
<b>ΑΝΤΙΚΛΗΤΟΣ</b>	(74): Παπακωνσταντίνου Ελένη, δικηγόρος, Κουμπάρη 2, 106 74 Αθήνα

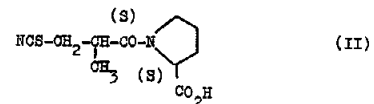


**ΠΕΡΙΛΗΨΗ (57)**

Περιγράφεται χειρουργικός συρραπτικός μηχανισμός με αυτοτελές εργαλείο TROCAR. Το εν λόγω εργαλείο TROCAR περιέχει μηχανισμό ευθυγράμμισης, που προκαλεί την ευθυγράμμιση των ακμών του συρραπτικού εργαλείου με τις συρραπτικές αγκύλες, που συγκρατούνται εντός του τμήματος κεφαλής. Περιγράφεται μοναδικός μηχανισμός μανδάλωσης και προβλέπεται χιτώνιο καλύπτον το αιχμηρό άκρο του εργαλείου TROCAR.

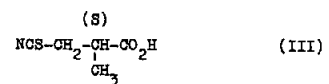
<b>ΑΡΙΘΜΟΣ ΑΙΤΗΣΗΣ Δ.Ε.</b>	(21): <b>910100391</b>
<b>ΤΙΤΛΟΣ ΕΦΕΥΡΕΣΗΣ</b>	(54): «Μέθοδος για την παρασκευή 1-[(2δ)-3-μερκαπτο-μεθυλ-1-οξο-πρόπουλ]-1-προλίνης»
<b>ΚΑΤΑΘΕΤΗΣ</b>	(71): EGIS Gyógyszergyár 30-38, Kereszturi ut, Budapest 1106, Ουγγαρία
<b>ΗΜΕΡΟΜΗΝΙΑ ΚΑΤΑΘΕΣΗΣ</b>	(22): 20.09.91
<b>ΣΥΜΒΑΤΙΚΕΣ ΠΡΟΤΕΡΑΙΟΤΗΤΕΣ</b>	(30): 5998/21.09.90/Ουγγαρία
<b>ΤΡΟΠΟΠΟΙΗΣΗ ΣΤΟ ΚΥΡΙΟ Δ.Ε.</b>	(61): —
<b>ΕΦΕΥΡΕΤΗΣ</b>	(72): 1) Schneider, Géza 2) Blasko, Gábor 3) Kovacs, Agnes 4) Urmos, Gabriella 5) Kun, Judit 6) Dinnyes, Ilma 7) Beck, Iván 8) Jakfalvi, Elemér 9) Dietz, András
<b>ΕΙΔΙΚΟΣ ΠΛΗΡΕΞΟΥΣΙΟΣ</b>	(74): Σταμνά Σπυριδούλα, δικηγόρος, Κουμπάρη 2, 106 74 Αθήνα
<b>ΑΝΤΙΚΛΗΤΟΣ</b>	(74): Παπακωνσταντίνου Ελένη, δικηγόρος, Κουμπάρη 2, 106 74 Αθήνα

η οποία διαλαμβάνει υδρογόνωσιν 1-[(2S)-2-μεθυλ-1-οξο-3-θειοκυανιδροπροπυλο]-L-προλίνης του τύπου (II)



εις αδρανήν διαλύτην, παρουσία καταλύτου, εις θερμοκρασίαν 50 έως 120°C υπό πίεσιν 10<sup>5</sup> έως 10<sup>7</sup> Pa.

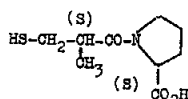
Η ανωτέρω ένωση του τύπου (II) είναι νέα και δύναται να παρασκευασθή δι' ακυλιώσεως L-προλίνης δι' αντιδραστικού παραγώγου ακυλιώσεως (2S)-2-μεθυλο-3-θειοκυανιδροπροιονικού οξέος του τύπου (III)



Η μέθοδος της εφευρέσεως καθιστά δυνατή την παραγωγή της ενώσεως του τύπου (I) καθ' απλόν τρόπον, με μεγάλην καθαρότητα και καλώς ολικάς (γενικάς) αποδόσεις.

**ΠΕΡΙΛΗΨΗ (57)**

Η εφεύρεσις αναφέρεται εις νέαν μέθοδον δια παρασκευήν 1-[(2S)-3-μερκαπτο-2-μεθυλ-1-οξοπροπυλο]-L-προλίνης (καπτοπριλ) του τύπου (I)



**ΕΥΡΕΤΗΡΙΟ ΑΙΤΗΣΕΩΝ Δ.Ε. ΣΥΜΦΩΝΑ ΜΕ ΤΗΝ ΗΜΕΡΟΜΗΝΙΑ ΚΑΤΑΘΕΣΗΣ**

<b>ΚΑΤΑΘΕΣΗ</b> (22)	<b>ΚΑΤΑΘΕΤΗΣ</b> (71)	<b>ΤΙΤΛΟΣ ΕΦΕΥΡΕΣΗΣ</b> (54)	<b>ΑΡ.ΑΙΤ.</b> (21)
03/09/90	ΜΠΑΛΚΑΤΣΙΔΗΣ ΓΕΩΡΓΙΟΣ	Μηχανισμός κάλυψης γωνιακών ανοιγμάτων πλακοστρωμένων μεσοτοιχιών	900100661
03/09/90	ΚΑΛΟΥΜΕΝΟΣ ΕΛΕΥΘΕΡΙΟΣ	Ηλεκτρονικό σύστημα διαρκούς ελέγχου της ταχύτητας των αυτοκινήτων στο εθνικό οδικό δίκτυο	900100662
03/09/90	ΚΑΡΟΓΙΑΝΝΗΣ ΠΑΝΑΓΙΩΤΗΣ	Τηλεοπτική συσκευή διασταυρωμένης σάρωσης με μονάδα απεικόνισης φωσφορούχας επίστρωσης πλαστικού ή γυάλινου τύπου χωρίς δέσμη σάρωσης. Ηλεκτρονικό εξάρτημα πυκνωτής κατακόρυφος αναλυτής	900100663
03/09/90	ΔΗΜΗΤΡΙΑΔΗΣ ΚΩΝ/ΝΟΣ	Μέθοδος υγιεινούς διαθέσεως οικιακών λυμάτων στο έδαφος	900100664
04/09/90	ΧΟΝΔΡΟΓΙΑΝΝΗΣ ΣΤΑΜΑΤΗΣ	Αντιθαμβωτικός καθρέπτης	900100665
04/09/90	ΛΕΩΝΙΔΟΠΟΥΛΟΣ ΓΕΩΡΓΙΟΣ	Βελτιωμένη λειτουργία συστημάτων ηλεκτρικής ενέργειας	900100666
05/09/90	ΕΛΕΥΘΕΡΙΟΥ ΓΕΩΡΓΙΟΣ & ΣΙΑ Ο.Ε.	Ανατρεπόμενο μπιλιάρδο διπλής όψεως (με 2 ή 16 σφαίρες)	900100669
06/09/90	ΛΑΤΤΑΣ ΚΩΝ/ΝΟΣ	Συγκρότημα μηχανισμών δια την παραγωγή ηλεκτρισμού με δύο ατμοστρόβιλους λειτουργούντας με ατμούς ψυκτικού υγρού, θερμαινόμενου με θαλάσσιο ύδωρ ή ύδωρ ηλιακού συλλέκτη	900100670
07/09/90	ΜΟΥΣΟΥΛΟΣ ΛΟΥΚΑΣ	Νέα μέθοδος εξαγωγής χρυσού και αργύρου από δυσκατέργαστα χρυσοφόρα θειούχα συμπυκνώματα με θειωτική φρύξη	900100671
07/09/90	ΠΑΠΑΤΖΑΝΑΚΗΣ ΟΝΟΥΦΡΙΟΣ	Κεραμικό λυχνάρι με ειδικό στόμιο	900100672
10/09/90/	ALZA CORPORATION	Εμφυτεύσιμος διανομέας απελευθέρωσης	900100674
18/09/90	ΗΑΜΜΑΜΙ ΑΛΑΙΝ	Υποδόρια σύριγγα μιας χρήσεως	900100703
21/09/90	ΒΕΝΙΟΣ ΓΕΩΡΓΙΟΣ	Ρυμουλκούμενο όχημα μεταφοράς και μόνιμης εγκατάστασης κυψελών μελισσών	900100710
25/09/90	1) ΑΠΟΣΤΟΛΟΥ ΓΡΗΓΟΡΙΟΣ, 2) ΧΑΤΖΗΑΓΑΠΗΣ ΣΤΕΦΑΝΟΣ	Ολοκληρωμένο σύστημα μετάδοσης και οπτικής παροχής πληροφοριών σε απομακρυσμένες μονάδες	900100715
21/06/91	GENERAL ELECTRIC COMPANY	Μέθοδος ελέγχου ενός μετατροπέα ισχύος με την χρήση ενός βοηθητικού συντονισμένου κυκλώματος μεταγωγής	910100272
13/08/91	ESPECIALIDADES LATINAS MEDICAMENTOS UNIVERSALES S.A.	Μέθοδος για την λήψη νέων 21-εστέρων της 16-17-Ακετάλης της πρέγνα-1, 4-Διένο-3, 20-Διόνης	910100353
12/09/91	SCHERING AG.	Μέθοδος καταπολεμήςσεως Venturia	910100378
12/09/91	ALSTHOM FLUIDES SARAG	Βάνα ρυθμίσεως παροχής	910100379
13/09/91	O.C.M.A. S.N.C. DI CONSTANTINI MARINO & C.	Σύστημα αναρτήσεως εσωτερικής θύρας σε πλαίσιο και το συγκρότημα δύο μεταλλικών τμημάτων & αρθρώσεων που χρησιμοποιούνται σε σύστημα του είδους αυτού	910100381
13/09/91	O.C.M.A. S.N.C. DI CONSTANTINI MARINO & C.	Συγκρότημα τμημάτων με στρογγυλευμένη κατατομή των εξωτερικών και εσωτερικών ακμών	910100382

<b>ΚΑΤΑΘΕΣΗ</b> (22)	<b>ΚΑΤΑΘΕΤΗΣ</b> (71)	<b>ΤΙΤΛΟΣ ΕΦΕΥΡΕΣΗΣ</b> (54)	<b>ΑΡ.ΑΙΤ.</b> (21)
13/09/91	1) SISTONI ANGELO 2) FIORI GIOVANNI	Όργανο για την συλλογή ελαίων, καρυδιών, κα- στώνων και γενικά καρπών και φρούτων όπως καφέ κ.λπ.	910100383
19/09/91	ETHICON INC.	Πολυμερικό ενδοσκοπικό ράμμα απολινώσεως	910100389
19/09/91	ETHICON INC.	Αναστομωτικός χειρουργικός συνδετήρας συρρα- φής που λειτουργεί εντός των αυλών με αποσυνδεό- μενο άκμονα	910100390
20/09/91	EGIS GYOGYSZERGIAR	Μέθοδος για την παρασκευή 1-[(2S)-3-Μερκαπτο- Μεθυλ-1-Οξοπροπιλ]-1-Προλίνης	910100391

**ΕΥΡΕΤΗΡΙΟ ΑΙΤΗΣΕΩΝ Δ.Ε. ΣΥΜΦΩΝΑ ΜΕ ΤΗΝ ΑΛΦΑΒΗΤΙΚΗ ΣΕΙΡΑ ΤΩΝ ΚΑΤΑΘΕΤΩΝ**

<b>ΚΑΤΑΘΕΤΗΣ</b> (71)	<b>ΤΙΤΛΟΣ ΕΦΕΥΡΕΣΗΣ</b> (54)	<b>ΚΑΤΑΘΕΣΗ</b> (22)	<b>ΑΡ.ΑΙΤ.</b> (21)
ALSTHOM FLUIDES SARAG	Βάνα ρυθμίσεως παροχής	12/09/91	910100379
ALZA CORPORATION	Εμφυτεύσιμος διανομέας απελευθέρωσης	10/09/90	900100674
EGIS GYOGYSZERGYAR	Μέθοδος για την παρασκευή 1-[(2S)-3-Μερκαπτο-Μεθυλ-1-Οξοπροπυλ]-1-Προλίνης	20/09/91	910100391
ESPECIALIDADES LATINAS MEDICAMENTOS UNIVERSALES S.A.	Μέθοδος για την λήψη νέων 21-εστέρων της 16-17-ακετάλης της πρέγνα-1, 4-διένο-3, 20-Διόνης	13/08/91	910100353
ETHICON INC.	Πολυμερικό ενδοσκοπικό ράμμα απολινώσεως	19/09/91	910100389
ETHICON INC.	Αναστομωτικός χειρουργικός συνδετήρας συρραφής που λειτουργεί εντός των αυλών με αποσυνδεδεμένο άκμονα	19/09/91	910100390
FIORI GIOVANNI	Όργανο για την συλλογή ελαιών, καρυδιών, καστώνων, και γενικά καρπών και φρούτων, όπως καφέ κ.λπ.	13/09/91	910100383
GENERAL ELECTRIC COMPANY	Μέθοδος ελέγχου ενός μετατροπέα ισχύος με την χρήση ενός βοηθητικού συντονισμένου κυκλώματος μεταγωγής	21/06/91	910100272
HAMMAMI ALAIN	Υποδόρια σύριγγα μιας χρήσεως	18/09/90	900100703
O.C.M.A. S.N.C. DI CONSTANTINI MARINO & C.	Σύστημα αναρτήσεως εσωτερικής θύρας σε πλαίσιο και το συγκρότημα δύο μεταλλικών τμημάτων & αρθρώσεων που χρησιμοποιούνται σε σύστημα του είδους αυτού	13/09/91	910100381
O.C.M.A. S.N.C. DI CONSTANTINI MARINO & C.	Συγκρότημα τμημάτων με στρογγυλευμένη κατανομή των εξωτερικών και εσωτερικών ακμών	13/09/91	910100382
SCHERING AG.	Μέθοδος καταπολεμήςσεως Venturia	12/09/91	910100378
SISTONI ANGELO	Όργανο για την συλλογή ελαιών, καρυδιών, καστώνων και γενικά καρπών και φρούτων όπως καφέ κ.λπ.	13/09/91	910100383
ΑΠΟΣΤΟΛΟΥ ΓΡΗΓΟΡΙΟΣ	Ολοκληρωμένο σύστημα μετάδοσης και οπτικής παροχής πληροφοριών σε απομακρυσμένες μονάδες	25/09/90	900100715
ΒΕΝΙΟΣ ΓΕΩΡΓΙΟΣ	Ρυμουλκούμενο όχημα μεταφοράς και μόνιμης εγκατάστασης κυψελών μελισσών	21/09/90	900100710
ΔΗΜΗΤΡΙΑΔΗΣ ΚΩΝ/ΝΟΣ	Μέθοδος υγιεινούς διαθέσεως οικιακών λυμάτων στο έδαφος	03/09/90	900100664
ΕΛΕΥΘΕΡΙΟΥ ΓΕΩΡΓΙΟΣ & ΣΙΑ Ο.Ε.	Ανατρεπόμενο μπιλιάρδο διπλής όψεως (με 2 ή 16 σφαίρες)	05/09/90	900100669
ΚΑΛΟΥΜΕΝΟΣ ΕΛΕΥΘΕΡΙΟΣ	Ηλεκτρονικό σύστημα διαρκούς ελέγχου της ταχύτητας των αυτοκινήτων στο εθνικό οδικό δίκτυο	03/09/90	900100662
ΚΑΡΟΓΙΑΝΝΗΣ ΠΑΝΑΓΙΩΤΗΣ	Τηλεοπτική συσκευή διασταυρουμένης σάρωσης με μονάδα απεικόνισης φωσφορούχας επίστρωσης πλαστικού ή γυάλινου τύπου χωρίς δέσμη σαρώσεως. Ηλεκτρονικό εξάρτημα πυκνωτής κατακόρυφος αναλυτής.	03/09/90	900100663
ΛΑΤΤΑΣ ΚΩΝ/ΝΟΣ	Συγκρότημα μηχανισμών δια την παραγωγή ηλεκτρισμού με δύο ατμοστρόβιλους λειτουργούντας με ατμούς ψυκτικού υγρού, θερμαινόμενου με θαλάσσιο ύδωρ ή ύδωρ ηλιακού συλλέκτη	06/09/90	900100670

<b>ΚΑΤΑΘΕΤΗΣ</b> (71)	<b>ΤΙΤΛΟΣ ΕΦΕΥΡΕΣΗΣ</b> (54)	<b>ΚΑΤΑΘΕΣΗ</b> (22)	<b>ΑΡ.ΑΙΤ.</b> (21)
ΛΕΩΝΙΔΟΠΟΥΛΟΣ ΓΕΩΡΓΙΟΣ	Βελτιωμένη λειτουργία συστημάτων ηλεκτρικής ενέργειας	04/09/90	900100666
ΜΟΥΣΟΥΛΟΣ ΛΟΥΚΑΣ	Νέα μέθοδος εξαγωγής χρυσού και αργύρου από δυσκατέργαστα χρυσοφόρα θειούχα συμπυκνώματα με θειωτική φρύξη	07/09/90	900100671
ΜΠΑΚΛΑΤΣΙΔΗΣ ΓΕΩΡΓΙΟΣ	Μηχανισμός κάλυψης γωνιακών ανοιγμάτων πλακοστρωμένων μεσοτοιχιών	03/09/90	900100661
ΠΑΠΑΤΖΑΝΑΚΗΣ ΟΝΟΥΦΡΙΟΣ	Κεραμικό λυχνάρι με ειδικό στόμιο	07/09/90	900100672
ΧΑΤΖΗΑΓΑΠΗΣ ΣΤΕΦΑΝΟΣ	Ολοκληρωμένο σύστημα μετάδοσης και οπτικής παροχής πληροφοριών σε απομακρυσμένες μονάδες	25/09/90	900100715
ΧΟΝΔΡΟΓΙΑΝΝΗΣ ΣΤΑΜΑΤΗΣ	Αντιθαμβωτικός καθρέπτης	04/09/90	900100665



## ΑΙΤΗΣΕΙΣ ΠΙΣΤΟΠΟΙΗΤΙΚΩΝ ΥΠΟΔΕΙΓΜΑΤΟΣ ΧΡΗΣΙΜΟΤΗΤΑΣ

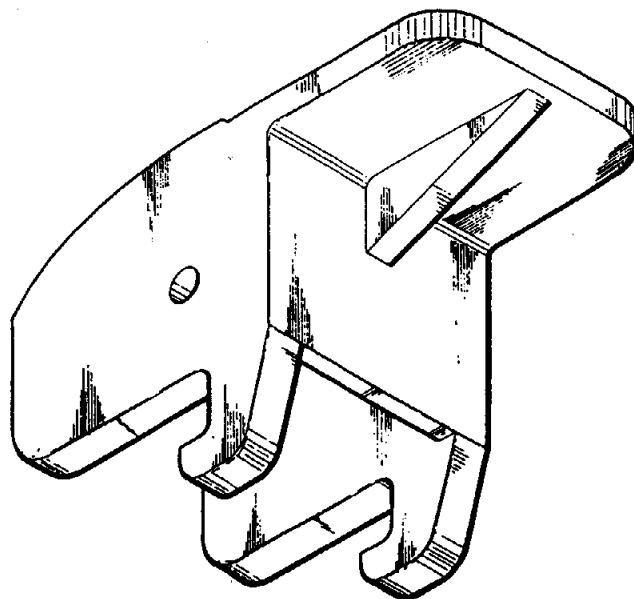
<b>ΑΡΙΘΜΟΣ ΑΙΤΗΣΗΣ Π.Υ.Χ.</b>	(21): 900200266
<b>ΤΙΤΛΟΣ ΕΦΕΥΡΕΣΗΣ</b>	(54): Καλύπτρα κενού κεραμιδιών
<b>ΚΑΤΑΘΕΤΗΣ</b>	(71): Κακκαβάς Αλέξανδρος Κασσάνδρου 10, Θρακομακεδόνες, Αθήνα
<b>ΗΜΕΡΟΜΗΝΙΑ ΚΑΤΑΘΕΣΗΣ</b>	(22): 05.09.90
<b>ΣΥΜΒΑΤΙΚΕΣ ΠΡΟΤΕΡΑΙΟΤΗΤΕΣ</b>	(30): —
<b>ΕΦΕΥΡΕΤΗΣ</b>	(72): Κακκαβάς Αλέξανδρος
<b>ΕΙΔΙΚΟΣ ΠΛΗΡΕΞΟΥΣΙΟΣ</b>	(74): —
<b>ΑΝΤΙΚΛΗΤΟΣ</b>	(74): —

### ΠΕΡΙΛΗΨΗ (57)

Έλασμα για κάλυψη του κενού μεταξύ δύο τοποθετημένων ρωμαϊκού τύπου κεραμιδιών με δύο δόντια για την απ' ευθείας τοποθέτησή του. Τοποθετείται καρφώνοντάς το με τα δύο δόντια του στην μετωπή της στέγης σταθεροποιώντας το κεραμίδι και καλύπτοντας το κενό που σχηματίζεται με το επόμενο απ' αυτό. Το πλεονέκτημα της εφεύρεσης είναι ότι τοποθετείται εύκολα και καλύπτει το κενό που δημιουργείται μεταξύ των κεραμιδιών τα σταθεροποιεί και σύν τοις άλλοις προκαλεί και μια αρκετά καλή αισθητικά εικόνα.

<b>ΑΡΙΘΜΟΣ ΑΙΤΗΣΗΣ Π.Υ.Χ.</b>	(21): 900200268
<b>ΤΙΤΛΟΣ ΕΦΕΥΡΕΣΗΣ</b>	(54): Λαβή εμβολής και συγκράτησης για συνδετικούς σωλήνες πινάκων τυπωμένων κυκλωμάτων
<b>ΚΑΤΑΘΕΤΗΣ</b>	(71): Telefonica de España, S.A. Gran Via, 28 28013 Madrid, SPAIN
<b>ΗΜΕΡΟΜΗΝΙΑ ΚΑΤΑΘΕΣΗΣ</b>	(22): 07.09.90
<b>ΣΥΜΒΑΤΙΚΕΣ ΠΡΟΤΕΡΑΙΟΤΗΤΕΣ</b>	(30): —
<b>ΕΦΕΥΡΕΤΗΣ</b>	(72): Prados Rafael Rodriguez
<b>ΕΙΔΙΚΟΣ ΠΛΗΡΕΞΟΥΣΙΟΣ</b>	(74): Μπολολιά Διονυσία, δικηγόρος, Λεωφ. Κηφισίας 293 Κηφισιά 145 61
<b>ΑΝΤΙΚΛΗΤΟΣ</b>	(74): Κυπρής Φειδίας-Κυπρής Κώστας, δικηγόρος Λεωφ. Κηφισίας 293, Κηφισιά 145 61

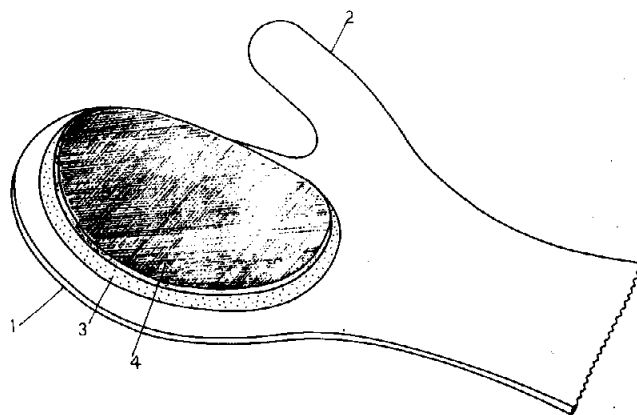
τμήμα, σε σχήμα ορθογώνιου τριγώνου τοποθετημένο σε σχέση ορθής γωνίας ως προς το τέταρτο τμήμα και το κύριο τμήμα και, όσον αφορά το τελευταίο, τοποθετημένο στην αντίθετη όψη εκείνης που βρίσκεται το ενισχυτικό νεύρο.



### ΠΕΡΙΛΗΨΗ (57)

Το Υπόδειγμα Χρησιμότητας αναφέρεται σε μια λαβή εκβολής και συγκράτησης για συνδετικούς σωλήνες πινάκων τυπωμένων κυκλωμάτων. Αποτελείται από πέντε τμήματα που συνδέονται μεταξύ τους σε σχέσεις ορθών γωνιών: ένα κύριο τμήμα ορθογώνιου σχήματος του οποίου το κάτω μισό έχει καμπυλωτή τομή, αιχμηρό άκρο και σταθερό πάχος ενώ το άλλο μισό έχει στρογγυλεμένες γωνίες, ένα ενισχυτικό νεύρο και λιγότερο πάχος σχηματίζοντας έτσι, λόγω της διαφοράς του πάχους, ένα σκαλί: δύο ίσα τμήματα, σχήματος τραπέζιου, που είναι τοποθετημένα στις μεγάλες άκρες του κύριου τμήματος, τρυπημένα και με αγκιλωτές προεκτάσεις των ελεύθερών τους μεγάλων πλευρών: ένα τέταρτο τμήμα σε σχέση ορθών γωνιών: τέλος, ένα πέμπτο

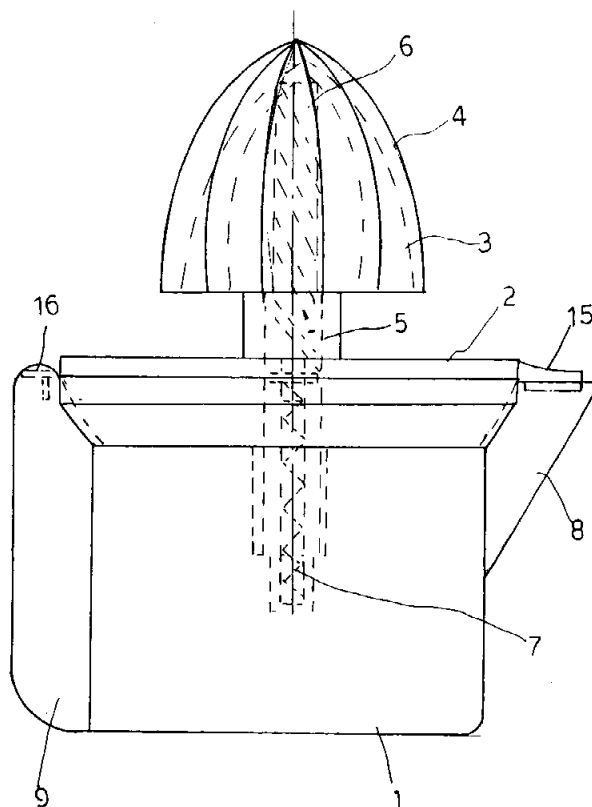
**ΑΡΙΘΜΟΣ ΑΙΤΗΣΗΣ Π.Υ.Χ.** (21): 900200275  
**ΤΙΤΛΟΣ ΕΦΕΥΡΕΣΗΣ** (54): Πλαστικό γάντι με επικολλημένο σπόγγο και συρμάτινο πλέγμα καθαρισμού  
**ΚΑΤΑΘΕΤΗΣ** (71): Βασιλείου Ευαγγελία  
 Χρυσσοστόμου Σμύρνης 38,  
 154 51 Νέο Ψυχικό  
**ΗΜΕΡΟΜΗΝΙΑ ΚΑΤΑΘΕΣΗΣ** (22): 27.09.90  
**ΣΥΜΒΑΤΙΚΕΣ ΠΡΟΤΕΡΑΙΟΤΗΤΕΣ** (30): —  
**ΕΦΕΥΡΕΤΗΣ** (72): Βασιλείου Ευαγγελία  
**ΕΙΔΙΚΟΣ ΠΛΗΡΕΞΟΥΣΙΟΣ** (74): —  
**ΑΝΤΙΚΛΗΤΟΣ** (74): Κοσκινά Μαρία  
 Νικηταρά 8-10, 106 78



**ΠΕΡΙΛΗΨΗ (57)**

Το πλαστικό γάντι με επικολλημένο σπόγγο και συρμάτινο πλέγμα καθαρισμού προορίζεται για την προστασία των χεριών και το πλύσιμο πιάτων και καθαρισμού οποιασδήποτε βρώμικης επιφάνειας και αποτελείται από το πλαστικό γάντι με ενιαία υποδοχή για τα τέσσερα δάχτυλα (1) και ξεχωριστή για τον αντίχειρα (2) που φέρει επικολλημένο σπόγγο (3) ο οποίος καταλαμβάνει το τμήμα της παλάμης και αυτό των τεσσάρων δαχτύλων με ή χωρίς συρμάτινο πλέγμα καθαρισμού (4).

**ΑΡΙΘΜΟΣ ΑΙΤΗΣΗΣ Π.Υ.Χ.** (21): 900200276  
**ΤΙΤΛΟΣ ΕΦΕΥΡΕΣΗΣ** (54): Στίφτης εσπεριδοειδών με διπλή κεφαλή  
**ΚΑΤΑΘΕΤΗΣ** (71): Α. Χατζόπουλος -  
 Γ. Αντωνάρας Ο.Ε.  
 Α7-Ο.Τ. 5Α ΒΙ. ΠΕ.Θ.Τ.Κ. 570 22,  
 Σίνδος Θεσσ/νίκη  
**ΗΜΕΡΟΜΗΝΙΑ ΚΑΤΑΘΕΣΗΣ** (22): 27.09.90  
**ΣΥΜΒΑΤΙΚΕΣ ΠΡΟΤΕΡΑΙΟΤΗΤΕΣ** (30): —  
**ΕΦΕΥΡΕΤΗΣ** (72): 1) Χατζόπουλος Αλέξανδρος  
 2) Αντωνάρας Γιώργιος  
**ΕΙΔΙΚΟΣ ΠΛΗΡΕΞΟΥΣΙΟΣ** (74): —  
**ΑΝΤΙΚΛΗΤΟΣ** (74): —



**ΠΕΡΙΛΗΨΗ (57)**

Είναι ένας στίφτης εσπεροειδών καρπών με διπλή κεφαλή. Η μικρή κεφαλή-3-χρησιμοποιείται για τα λεμόνια και η μεγάλη-4- για τα πορτοκάλια και τα γκρέϊπ φρούτ. Αποτελείται από ένα κύριο σώμα-κανάτα-1-πάνω στην οποία τοποθετείται η βάση στραγγίσματος-2-που φέρει υποδοχή-10-όπου φωλιάζει ο δεύτερος άξονας-5-με το ελατήριο-7-. Με τον δεύτερο άξονα συνεργάζεται ο πρώτος άξονας-6-που στηρίζεται την μικρή κεφαλή-3-. Πάνω από αυτή φωλιάζει η δεύτερη κεφαλή-4- με εσωτερικές ακίδες-14.

<b>ΑΡΙΘΜΟΣ ΑΙΤΗΣΗΣ Π.Υ.Χ.</b>	(21): 910200205
<b>ΤΙΤΛΟΣ ΕΦΕΥΡΕΣΗΣ</b>	(54): Εξοχική άνεση - κατασκευή λυόμε- νη - ρυθμιζόμενη για εξοχή
<b>ΚΑΤΑΘΕΤΗΣ</b>	(71): Κούτσικος Αθανάσιος Κρεμαστά Αγρινίου
<b>ΗΜΕΡΟΜΗΝΙΑ ΚΑΤΑΘΕΣΗΣ</b>	(22): 07.09.90
<b>ΣΥΜΒΑΤΙΚΕΣ ΠΡΟΤΕΡΑΙΟΤΗΤΕΣ</b>	(30): —
<b>ΕΦΕΥΡΕΤΗΣ</b>	(72): Κούτσικος Αθανάσιος
<b>ΕΙΔΙΚΟΣ ΠΛΗΡΕΞΟΥΣΙΟΣ</b>	(74): —
<b>ΑΝΤΙΚΛΗΤΟΣ</b>	(74): —

**ΠΕΡΙΛΗΨΗ (57)**

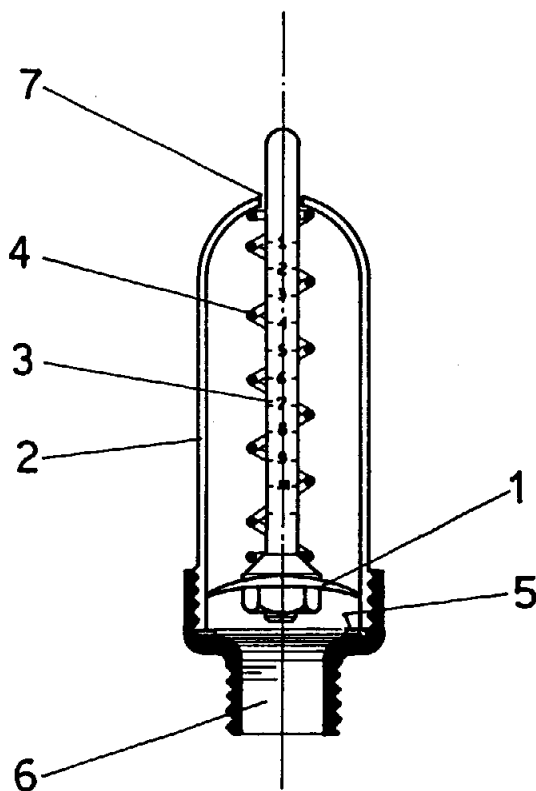
Μια κατασκευή που αποτελείται από σύνολο, τραπεζιού, πάγκων με πλάτη, τέντας περιμετρικά καλύμματα και πάτωμα από πλαστικό ή συνθετικό. Το τραπέζι με τα παγκάκια και την τέντα χρησιμοποιούνται για φαγητό. Με αλλαγή στο ύψος του τραπεζιού όμοιου με το ύψος των πάγκων γίνεται επίπεδη επιφάνεια και χρησιμοποιείται για κρεβάτι. Γίνεται σκηνή τοποθετώντας τα καλύμματα και το πάτωμα. Με δύο ή τέσσερα πασσαλάκια γίνεται εξωτερικά ή στήριξη της σκηνής.

<b>ΑΡΙΘΜΟΣ ΑΙΤΗΣΗΣ Π.Υ.Χ.</b>	(21): 910200207
<b>ΤΙΤΛΟΣ ΕΦΕΥΡΕΣΗΣ</b>	(54): Νέος τύπος μανομέτρου για τη μέτρηση της πίεσης υγρών και αερίων
<b>ΚΑΤΑΘΕΤΗΣ</b>	(71): Νικολαΐδης Δημήτριος Αλεξάνδρου Παπαναστασίου 26, Νέο Ψυχικό, 154 51 Αθήνα
<b>ΗΜΕΡΟΜΗΝΙΑ ΚΑΤΑΘΕΣΗΣ</b>	(22): 13.09.90
<b>ΣΥΜΒΑΤΙΚΕΣ ΠΡΟΤΕΡΑΙΟΤΗΤΕΣ</b>	(30): —
<b>ΕΦΕΥΡΕΤΗΣ</b>	(72): Νικολαΐδης Δημήτριος
<b>ΕΙΔΙΚΟΣ ΠΛΗΡΕΞΟΥΣΙΟΣ</b>	(74): —
<b>ΑΝΤΙΚΛΗΤΟΣ</b>	(74): Νικολαΐδης Ιωάννης Αλεξάνδρου Παπαναστασίου 26, Νέο Ψυχικό, 154 51 Αθήνα

**ΠΕΡΙΛΗΨΗ (57)**

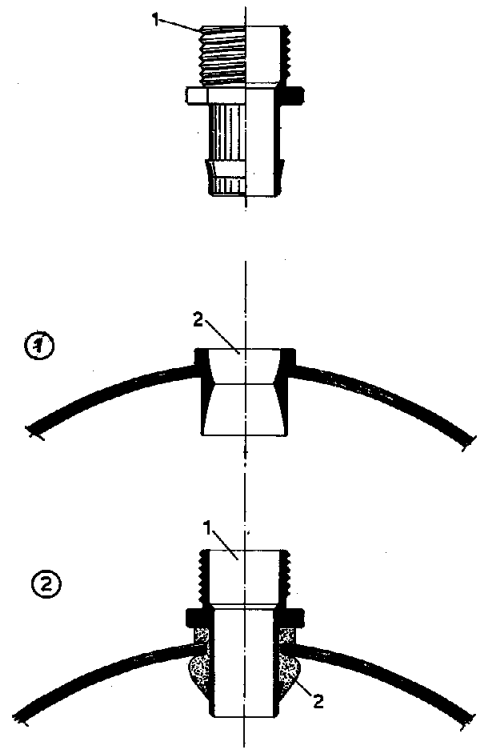
Ένας νέος τύπος μανομέτρου, ο οποίος λειτουργεί στην αρχή του εμβόλου, με τις ενδείξεις της πίεσης να αναγράφονται στο βάκτρο του εμβόλου.

Η εκάστοτε πίεσις συμπιέζει το εντός του μανομέτρου ελατήριο, και ταυτόχροτως προκαλεί την προβολή της ένδειξης της πίεσεως από το εξερχόμενο του κυλίνδρου βάκτρο.



**ΑΡΙΘΜΟΣ ΑΙΤΗΣΗΣ Π.Υ.Χ.** (21): 910200208  
**ΤΙΤΛΟΣ ΕΦΕΥΡΕΣΗΣ** (54): Νέα υδροληψία με κύρια εφαρμογή στους δευτερεύοντες αγωγούς αρδευτικών δικτύων  
**ΚΑΤΑΘΕΤΗΣ** (71): Νικολαΐδης Δημήτριος, Αλεξ. Παπαναστασίου 26, Νέο Ψυχικό, 154 51 Αθήνα  
**ΗΜΕΡΟΜΗΝΙΑ ΚΑΤΑΘΕΣΗΣ** (22): 13.09.90  
**ΣΥΜΒΑΤΙΚΕΣ ΠΡΟΤΕΡΑΙΟΤΗΤΕΣ** (30): —  
**ΕΦΕΥΡΕΤΗΣ** (72): Νικολαΐδης Δημήτριος  
**ΕΙΔΙΚΟΣ ΠΛΗΡΕΞΟΥΣΙΟΣ** (74): —  
**ΑΝΤΙΚΛΗΤΟΣ** (74): Νικολαΐδης Ιωάννης, Αλεξ. Παπαναστασίου 26, Νέο Ψυχικό, 154 51 Αθήνα

**ΠΕΡΙΛΗΨΗ (57)**  
 Νέος τρόπος Υδροληψίας στον τομέα των αρδεύσεων, αποτελούμενης από δύο μόνον μέρη, και κατάλληλης για πλαστικούς σωλήνες διαμέτρου από Ø 40, έως και Ø 160, και με σπείρωμα εξόδου 3/4 ή 1".



**ΕΥΡΕΤΗΡΙΟ ΑΙΤΗΣΕΩΝ Π.Υ.Χ. ΣΥΜΦΩΝΑ ΜΕ ΤΗΝ ΗΜΕΡΟΜΗΝΙΑ ΚΑΤΑΘΕΣΗΣ**

<b>ΚΑΤΑΘΕΣΗ</b> (22)	<b>ΚΑΤΑΘΕΤΗΣ</b> (71)	<b>ΤΙΤΛΟΣ ΕΦΕΥΡΕΣΗΣ</b> (54)	<b>ΑΡ.ΑΙΤ.</b> (21)
05/09/90	ΚΑΚΚΑΒΑΣ ΑΛΕΞΑΝΔΡΟΣ	Καλύπτρα κενού κεραμιδιών	900200266
07/09/90	TELEFONICA DE ESPANA, S.A.	Λαβή εκβολής και συγκράτησης για συνδετικούς σωλήνες πινάκων τυπωμένων κυκλωμάτων	900200268
07/09/90	ΚΟΥΤΣΙΚΟΣ ΑΘΑΝΑΣΙΟΣ	Εξοχική άνεση - κατασκευή λυόμενη-ρυθμιζόμενη για εξοχή	910200205
13/09/90	ΝΙΚΟΛΑΪΔΗΣ ΔΗΜΗΤΡΙΟΣ	Νέος τύπος μανομέτρου για την μέτρηση της πίεσης υγρών και αερίων	910200207
13/09/90	ΝΙΚΟΛΑΪΔΗΣ ΔΗΜΗΤΡΙΟΣ	Νέα υδροληψία με κύρια εφαρμογή στους δευτερεύοντες αγωγούς αρδευτικών δικτύων	910200208
27/09/90	ΒΑΣΙΛΕΙΟΥ-ΣΠΑΝΟΥ ΕΥΑΓΓΕΛΙΑ	Πλαστικό γάντι με επικολλημένο σπόγγο και συμμάτινο πλέγμα καθαρισμού	900200275
27/09/90	ΧΑΤΖΟΠΟΥΛΟΣ Α. -ΑΝΤΩΝΑΡΑΣ Γ. Ο.Ε.	Στίφτης εσπεροειδών με διπλή κεφαλή	900200276

**ΕΥΡΕΤΗΡΙΟ ΑΙΤΗΣΕΩΝ Π.Υ.Χ. ΣΥΜΦΩΝΑ ΜΕ ΤΗΝ ΑΛΦΑΒΗΤΙΚΗ ΣΕΙΡΑ ΤΩΝ ΚΑΤΑΘΕΤΩΝ**

<b>ΚΑΤΑΘΕΤΗΣ</b> (71)	<b>ΤΙΤΛΟΣ ΕΦΕΥΡΕΣΗΣ</b> (54)	<b>ΚΑΤΑΘΕΣΗ</b> (22)	<b>ΑΡ.ΑΙΤ.</b> (21)
TELEFONICA DE ESPANA, S.A.	Λαβή εκβολής και συγκράτησης για συνδετικούς σωλήνες πινάκων τυπωμένων κυκλωμάτων	07/09/90	900200268
ΒΑΣΙΛΕΙΟΥ-ΣΠΑΝΟΥ ΕΥΑΓΓΕΛΙΑ	Πλαστικό γάντι με επικολλημένο σπόγγο και συρμάτινο πλέγμα καθαρισμού	27/09/90	900200275
ΚΑΚΚΑΒΑΣ ΑΛΕΞΑΝΔΡΟΣ	Καλύπτρα κενού κεραμιδιών	05/09/90	900200266
ΚΟΥΤΣΙΚΟΣ ΑΘΑΝΑΣΙΟΣ	Εξοχική άνεση - κατασκευή λυόμενη - ρυθμιζόμενη για εξοχή	07/09/90	910200205
ΝΙΚΟΛΑΪΔΗΣ ΔΗΜΗΤΡΙΟΣ	Νέος τύπος μανομέτρου για την μέτρηση της πίεσης υγρών και αερίων	13/09/90	910200207
ΝΙΚΟΛΑΪΔΗΣ ΔΗΜΗΤΡΙΟΣ	Νέα υδροληψία με κύρια εφαρμογή στους δευτερεύοντες αγωγούς αρδευτικών δικτύων	13/09/90	910200208
ΧΑΤΖΟΠΟΥΛΟΣ Α. - ΑΝΤΩΝΑΡΑΣ Γ. Ο.Ε.	Στίφτης εσπεροειδών με διπλή κεφαλή	27/09/90	900200276

## ΜΕΡΟΣ Β΄

### ΔΙΠΛΩΜΑΤΑ ΕΥΡΕΣΙΤΕΧΝΙΑΣ ΚΑΙ ΠΙΣΤΟΠΟΙΗΤΙΚΑ ΥΠΟΔΕΙΓΜΑΤΟΣ ΧΡΗΣΙΜΟΤΗΤΑΣ

#### ΔΙΠΛΩΜΑΤΑ ΕΥΡΕΣΙΤΕΧΝΙΑΣ

<b>ΑΡΙΘΜΟΣ Δ.Ε.</b>	(11): 1000620
<b>ΑΡΙΘΜΟΣ ΑΙΤΗΣΗΣ Δ.Ε.</b>	(21): 880100376
<b>ΤΙΤΛΟΣ ΕΦΕΥΡΕΣΗΣ</b>	(54): Συσκευή παραγωγής όζοντος (O <sub>3</sub> ) για τη θεραπεία τραυματικών επιφανειών
<b>ΔΙΕΘΝΗΣ ΤΑΞΙΝΟΜΗΣΗ ΔΙΚΑΙΟΥΧΟΣ</b>	(51): A61H 33/14 (73): Ροκίζας Λεωνίδας Αχαρνών 3, Αθήνα
<b>ΗΜΕΡΟΜΗΝΙΑ ΚΑΤΑΘΕΣΗΣ</b>	(22): 13.06.88
<b>ΗΜΕΡΟΜΗΝΙΑ ΑΠΟΝΟΜΗΣ</b>	(47): 02.04.92
<b>ΣΥΜΒΑΤΙΚΕΣ ΠΡΟΤΕΡΑΙΟΤΗΤΕΣ</b>	(30): —
<b>ΤΡΟΠΟΠΟΙΗΣΗ ΣΤΟ ΚΥΡΙΟ Δ.Ε.</b>	(61): —
<b>ΕΦΕΥΡΕΤΗΣ</b>	(72): Ροκίζας Λεωνίδας
<b>ΕΙΔΙΚΟΣ ΠΛΗΡΕΞΟΥΣΙΟΣ</b>	(74): —
<b>ΑΝΤΙΚΛΗΤΟΣ</b>	(74): —

#### ΠΕΡΙΛΗΨΗ (57)

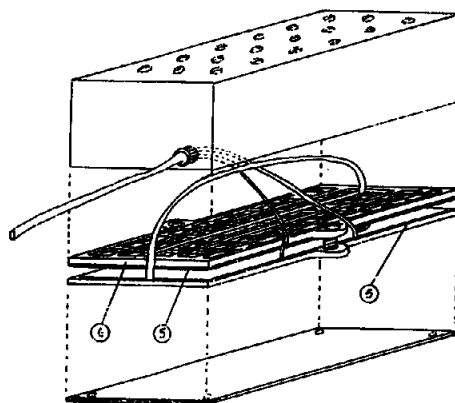
Η συσκευή παραγωγής όζοντος (O<sub>3</sub>), για θεραπεία τραυματικών επιφανειών, αποτελείται από τη γεννήτρια όζοντος (1), τη λυχνία εκκενώσεως επί του τραύματος (2) και τον κλειστό θάλαμο (3). Χρησιμοποιείται δε, κατά περίπτωση χωρίς τον κλειστό θάλαμο, μόνο με το (1) και (2).

Η συσκευή χρησιμοποιείται στη θεραπεία ακρωτηριασμών, κατακλίσεων, έρπεων, διαβητικών και ατόνων ελκών, αιμορροϊδων, γαγγραι-

νών, καρκινικών βλαβών δέρματος και γενικά παντός είδους ανιάτων τραυμάτων.

Τα μέρη από τα οποία αποτελείται, καθώς και ο τρόπος χρησιμοποίησής της, φαίνονται καθαρά στα σχ. I, σχ. II, και σχ. III.

Ο τρόπος κατασκευής και λειτουργίας της, δηλ. το ότι η λυχνία εκκενώσεως επί του τραύματος βρίσκεται έτσι τοποθετημένη, ώστε η διάσπαση του όζοντος να γίνεται επάνω ή σχεδόν εφάπτωμα στην τραυματική επιφάνεια, αποτελεί και την εφεύρεσή μας, διότι εκεί ακριβώς οφείλεται και η θεραπευτική ικανότητα της συσκευής μας στις περιπτώσεις των παραπάνω κλινικών περιπτώσεων.



<b>ΑΡΙΘΜΟΣ Δ.Ε.</b>	(11): 1000621
<b>ΑΡΙΘΜΟΣ ΑΙΤΗΣΗΣ Δ.Ε.</b>	(21): 890100602
<b>ΤΙΤΛΟΣ ΕΦΕΥΡΕΣΗΣ</b>	(54): Σκανδάλη ταχείας συναρμογής
<b>ΔΙΕΘΝΗΣ ΤΑΞΙΝΟΜΗΣΗ ΔΙΚΑΙΟΥΧΟΣ</b>	(51): B05B 11/00, G05G 1/04 (73): AFA Products, Inc. 1 Pine Street, Forest City, North Carolina 28043, Delaware, Η.Π.Α.
<b>ΗΜΕΡΟΜΗΝΙΑ ΚΑΤΑΘΕΣΗΣ</b>	(22): 22.09.89
<b>ΗΜΕΡΟΜΗΝΙΑ ΑΠΟΝΟΜΗΣ</b>	(47): 02.04.92
<b>ΣΥΜΒΑΤΙΚΕΣ ΠΡΟΤΕΡΑΙΟΤΗΤΕΣ</b>	(30): 249,374/26.09.88/US
<b>ΤΡΟΠΟΠΟΙΗΣΗ ΣΤΟ ΚΥΡΙΟ Δ.Ε.</b>	(61): —
<b>ΕΦΕΥΡΕΤΗΣ</b>	(72): Wilhelmus J.J. Maas
<b>ΕΙΔΙΚΟΣ ΠΛΗΡΕΞΟΥΣΙΟΣ</b>	(74): Σταμνά Σπυριδούλα, δικηγόρος, Κουμπάρη 2, 10674 Αθήνα
<b>ΑΝΤΙΚΛΗΤΟΣ</b>	(74): Παπακωνσταντίνου Ελένη, δικηγόρος, Κουμπάρη 2, 10674 Αθήνα

των στοιχείων περιστροφικής εδράσεως (π.χ. κατά την πρόσπτωσιν των περιστροφικών μελών ενώ τα εύκαμπτα μέλη κάμπτονται μεταξύ των) και μιας δευτέρας θέσεως, καθ' ην το μέλος ασφαλίσεως τίθεται απ' ευθείας μεταξύ των ευκάμπτων μελών εις την εγγύτητα των στοιχείων περιστροφικής εδράσεως, παρεμποδιζομένων των ευκάμπτων μελών από του να κινούνται προς άλλα, και εξασφαλιζομένης έτσι της προεπούσης διαμορφώσεως προσπτώσεως μεταξύ των μελών περιστροφικής εδράσεως. Το μέλος ασφαλίσεως επίσης περιλαμβάνει δευτερεύον μέσο ασφαλίσεως δια την ασφάλισιν αυτού εις την θέσιν μεταξύ των ευκάμπτων μελών.

#### ΠΕΡΙΛΗΨΗ (57)

Η σκανδάλη ταχείας συναρμογής προς τοποθέτησιν εις περίβλημα ψεκαστήρος με σκανδάλην περιλαμβάνει σκανδάλην, που περιέχει εύκαμπτα μέλη φέροντα στοιχεία περιστροφικής εδράσεως, τα οποία προσπίπτουν (ταιριάζουν) με αντίστοιχα στοιχεία εις βάσιν, π.χ. του περιβλήματος του ψεκαστήρος. Τα εύκαμπτα μέλη κάμπτονται προς άλλα κατά την προσαρμογήν της σκανδάλης επί της βάσεως προς παροχήν δυνατότητος ευχερούς προσπτώσεως των στοιχείων περιστροφικής εδράσεως. Η σκανδάλη επίσης περιλαμβάνει εύκαμπτο μέλος ασφαλίσεως, που δύναται να περιστρέφεται μεταξύ μιας πρώτης θέσεως, καθ' ην το ασφαλιστικό μέλος απέχει εκ της εγγύτητος

<b>ΑΡΙΘΜΟΣ Δ.Ε.</b>	(11): 1000622
<b>ΑΡΙΘΜΟΣ ΑΙΤΗΣΗΣ Δ.Ε.</b>	(21): 880100506
<b>ΤΙΤΛΟΣ ΕΦΕΥΡΕΣΗΣ</b>	(54): Γλυκύ γαλάκτωμα για μασητικό κόμμα
<b>ΔΙΕΘΝΗΣ ΤΑΞΙΝΟΜΗΣΗ ΔΙΚΑΙΟΥΧΟΣ</b>	(51): A23G 3/30 (73): W.M. Wrigley, Jr. Company, 410 North Michigan Avenue, Chicago 60611, Delaware, Illinois Η.Π.Α.
<b>ΗΜΕΡΟΜΗΝΙΑ ΚΑΤΑΘΕΣΗΣ</b>	(22): 02.08.88
<b>ΗΜΕΡΟΜΗΝΙΑ ΑΠΟΝΟΜΗΣ</b>	(47): 02.04.92
<b>ΣΥΜΒΑΤΙΚΕΣ ΠΡΟΤΕΡΑΙΟΤΗΤΕΣ</b>	(30): 07/081,907/05.08.87/Η.Π.Α
<b>ΤΡΟΠΟΠΟΙΗΣΗ ΣΤΟ ΚΥΡΙΟ Δ.Ε.</b>	(61): —
<b>ΕΦΕΥΡΕΤΗΣ</b>	(72): Patel M. Mansukh
<b>ΕΙΔΙΚΟΣ ΠΛΗΡΕΞΟΥΣΙΟΣ</b>	(74): Μποχλογύρου Αικατερίνη, δικηγόρος, Κουμπάρη 2, 106 74 Αθήνα
<b>ΑΝΤΙΚΛΗΤΟΣ</b>	(74): Παπακωνσταντίνου Ελένη, δικηγόρος, Κουμπάρη 2, 106 74 Αθήνα

#### **ΠΕΡΙΛΗΨΗ (57)**

Μέθοδος προσθήκης ενός υψηλής δυναμικότητας γλυκαντικού ως είναι η θασουματίνη, μονελλίνη και συναφή, εις τα συστατικού μασητικού κόμματος. Η μέθοδος περιλαμβάνει τον σχηματισμόν ενός γαλακτώματος το οποίον περιέχει το υψηλής δυναμικότητας γλυκαντικόν, ύδωρ, ένα γαλακτωματοποιητή και εν υδρόφοβον συστατικόν το οποίον κατά προτίμησιν είναι άρωμα. Όταν το γαλάκτωμα σχηματισθή αναμιγνύεται με τα συστατικά του μασητικού κόμματος διά οιασδήποτε καταλλήλου μεθόδου.

<b>ΑΡΙΘΜΟΣ Δ.Ε.</b>	(11): 1000623
<b>ΑΡΙΘΜΟΣ ΑΙΤΗΣΗΣ Δ.Ε.</b>	(21): 890100165
<b>ΤΙΤΛΟΣ ΕΦΕΥΡΕΣΗΣ</b>	(54): Εμφιαλωμένο καλαμάκι με κρίκο ανέλκυσής του
<b>ΔΙΕΘΝΗΣ ΤΑΞΙΝΟΜΗΣΗ ΔΙΚΑΙΟΥΧΟΣ</b>	(51): B65D 77/28 (73): Τσελέπης Ιωάννης Παπαναστασίου 52, Τ.Κ. 104 45 Αθήνα
<b>ΗΜΕΡΟΜΗΝΙΑ ΚΑΤΑΘΕΣΗΣ</b>	(22): 17.03.89
<b>ΗΜΕΡΟΜΗΝΙΑ ΑΠΟΝΟΜΗΣ</b>	(47): 02.04.92
<b>ΣΥΜΒΑΤΙΚΕΣ ΠΡΟΤΕΡΑΙΟΤΗΤΕΣ</b>	(30): —
<b>ΤΡΟΠΟΠΟΙΗΣΗ ΣΤΟ ΚΥΡΙΟ Δ.Ε.</b>	(61): —
<b>ΕΦΕΥΡΕΤΗΣ</b>	(72): Τσελέπης Ιωάννης
<b>ΕΙΔΙΚΟΣ ΠΛΗΡΕΞΟΥΣΙΟΣ</b>	(74): —
<b>ΑΝΤΙΚΛΗΤΟΣ</b>	(74): —

#### **ΠΕΡΙΛΗΨΗ (57)**

Το πώμα φιάλης (4) και το τμήμα αποσφράγισης του κουτιού (11) έχουν κρίκο (3) και (10) και καλαμάκι (5) και (12). Το καλαμάκι εσωκλείεται κατά την εμφιάλωση στη φιάλη ή στο κουτί, και ανελκύεται κατά την αποπωματίωση χάρη στον κρίκο που είναι περασμένο εντός του.

Πλεονέκτημα αυτής της εφεύρεσης είναι ότι απαλλάσσει τον καταναλωτή από τον κόπο να αναζητήσει καλαμάκι για το αναψυκτικό του, διότι τούτο αυτοσερβίρεται κατά την αποπωματίωση.



<b>ΑΡΙΘΜΟΣ Δ.Ε.</b>	(11): 1000624
<b>ΑΡΙΘΜΟΣ ΑΙΤΗΣΗΣ Δ.Ε.</b>	(21): 880100414
<b>ΤΙΤΛΟΣ ΕΦΕΥΡΕΣΗΣ</b>	(54): 2,4-διαμινο-1,3,5-τριμεθοξυβενζόλιο, μέθοδος παρασκευής του και χρησιμοποίησή του ως μέσου συζεύξεως στις βαφές οξειδώσεως για κερατινικές ίνες
<b>ΔΙΕΘΝΗΣ ΤΑΞΙΝΟΜΗΣΗ</b>	(51): C07C 93/26 A61K 7/13
<b>ΔΙΚΑΙΟΥΧΟΣ</b>	(73): L' Oreal, 14 rue Royale F-75008 Paris, Γαλλία
<b>ΗΜΕΡΟΜΗΝΙΑ ΚΑΤΑΘΕΣΗΣ</b>	(22): 24.06.88
<b>ΗΜΕΡΟΜΗΝΙΑ ΑΠΟΝΟΜΗΣ</b>	(47): 02.04.92
<b>ΣΥΜΒΑΤΙΚΕΣ ΠΡΟΤΕΡΑΙΟΤΗΤΕΣ</b>	(30): 86.931/25.06.87/Λουξεμβούργο
<b>ΤΡΟΠΟΠΟΙΗΣΗ ΣΤΟ ΚΥΡΙΟ Δ.Ε.</b>	(61): —
<b>ΕΦΕΥΡΕΤΗΣ</b>	(72): 1) Junino Alex 2) Vandenbossche Jean-Jacques 3) Borowiak Herve 4) Lang Geraro
<b>ΕΙΔΙΚΟΣ ΠΛΗΡΕΞΟΥΣΙΟΣ</b>	(74): Αποστόλου Λουκρητία, δικηγόρος, Κουμπάρη 2, 106 74 Αθήνα
<b>ΑΝΤΙΚΛΗΤΟΣ</b>	(74): Παπακωνσταντίνου Ελένη, δικηγόρος, Κουμπάρη 2, 106 74 Αθήνα

παρά, για τη βαφή κερατινικών ινών και ιδιαίτερα ανθρώπινων μαλλιών.

Οι συνθέσεις βαφής μαλλιών σύμφωνα με την εφεύρεση, περιέχουν σε ένα υδατικό υπόστρωμα κοσμητικά αποδεκτό, 0,05 μέχρι 3,5% κατά βάρος 2,4-διαμινο-1,3,5-τριμεθοξυβενζολίου ή ένα από τα αλάτια του, που προσδίνει στα μαλλιά χρωματισμούς έντονα γαλάζιους όταν συνδυάζεται με ρ-φαινυλενοδιαμίνες ή κόκκινους όταν συνδυάζεται με ρ-αμινοφαινόλες, σε αλκαλικό οξειδωτικό μέσο.

#### **ΠΕΡΙΛΗΨΗ (57)**

Η εφεύρεση αφορά το 2,4-διαμινο-1,3,5-τριμεθοξυβενζόλιο τη μέθοδο παρασκευής του με καταλυτική αναγωγή του 2,4-δινιτρο-1,3,5-τριμεθοξυβενζολίου καθώς και τη χρήση του ως συζευκτική, σε συνδυασμό με τουλάχιστον έναν πρόδρομο χρωστικής οξειδωσης του τύπου

<b>ΑΡΙΘΜΟΣ Δ.Ε.</b>	(11): 1000625
<b>ΑΡΙΘΜΟΣ ΑΙΤΗΣΗΣ Δ.Ε.</b>	(21): 900100118
<b>ΤΙΤΛΟΣ ΕΦΕΥΡΕΣΗΣ</b>	(54): Χρονομετρική κάρτα σταθμεύσεως
<b>ΔΙΕΘΝΗΣ ΤΑΞΙΝΟΜΗΣΗ</b>	(51): G07C 01/30 G07F 07/08
<b>ΔΙΚΑΙΟΥΧΟΣ</b>	(73): Αλτζερίνος-Γρηγοράκης Παναγιώτης Δημοκρατίας 41, Ζωγράφου 157 72 Αθήνα
<b>ΗΜΕΡΟΜΗΝΙΑ ΚΑΤΑΘΕΣΗΣ</b>	(22): 15.02.90
<b>ΗΜΕΡΟΜΗΝΙΑ ΑΠΟΝΟΜΗΣ</b>	(47): 02.04.92
<b>ΣΥΜΒΑΤΙΚΕΣ ΠΡΟΤΕΡΑΙΟΤΗΤΕΣ</b>	(30): —
<b>ΤΡΟΠΟΠΟΙΗΣΗ ΣΤΟ ΚΥΡΙΟ Δ.Ε.</b>	(61): —
<b>ΕΦΕΥΡΕΤΗΣ</b>	(72): Αλτζερίνος-Γρηγοράκης Παναγιώτης
<b>ΕΙΔΙΚΟΣ ΠΛΗΡΕΞΟΥΣΙΟΣ</b>	(74): —
<b>ΑΝΤΙΚΛΗΤΟΣ</b>	(74): Αλτζερινάκου Σταυρούλα, Δημοκρατίας 41, Ζωγράφου 157 72 Αθήνα

καταναλώσεις αυτόν ακριβώς πληρώνεις. Ο υποψήφιος κάτοχος προπληρώνει το περιεχόμενο, παίρνει την συσκευή και την τοποθετεί εντός ειδικής θέσης εσωτερικά του οχήματος, κατά προτίμηση εις το παράθυρο του οδηγού ή συνοδηγού προς τη πλευρά του πεζοδρόμιου.

#### **ΠΕΡΙΛΗΨΗ (57)**

Με το προτεινόμενο σύστημα επιτυγχάνεται από τους ενδιαφερομένους φορείς κατά κύριο λόγο Δήμοι, Κοινότητες, Υπουργείο Συγκοινωνιών, Τροχαία κ.λ.π. η άνευ κόστους επαύξησις των θέσεων σταθμεύσεως στις πόλεις και η ιδιαίτερως μεγάλη προεισπρακτική ικανότητα χωρίς ανάλογη επένδυση κεφαλαίου αλλά και πολλαπλασιασμός των θέσεων σταθμεύσεως με αποτέλεσμα λιγότερες παραβάσεις, εξυπηρέτηση κοινού, αλλά και περιορισμό καθόδου στο κέντρο, από τους μη κατόχους της, με θετικά αποτελέσματα για το νέφος, κυκλοφοριακό κ.λ.π. Αλλά προτίστως είναι το πλέον τίμιον μέσον, διότι, ότι χρόνο

<b>ΑΡΙΘΜΟΣ Δ.Ε.</b>	(11): 1000626
<b>ΑΡΙΘΜΟΣ ΑΙΤΗΣΗΣ Δ.Ε.</b>	(21): 890100470
<b>ΤΙΤΛΟΣ ΕΦΕΥΡΕΣΗΣ</b>	(54): Σύστημα και διάταξη ελέγχου συσκευής αυτομάτου διακόπτη
<b>ΔΙΕΘΝΗΣ ΤΑΞΙΝΟΜΗΣΗ</b>	(51): H01H 50/02 H01H 47/02
<b>ΔΙΚΑΙΟΥΧΟΣ</b>	(73): Telemecanique 43-45 Boulevard Franklin Roosevelt B.P. 236, 92504 Rueil-Malmaison Cedex Γαλλία
<b>ΗΜΕΡΟΜΗΝΙΑ ΚΑΤΑΘΕΣΗΣ</b>	(22): 21.07.89
<b>ΗΜΕΡΟΜΗΝΙΑ ΑΠΟΝΟΜΗΣ</b>	(47): 02.04.92
<b>ΣΥΜΒΑΤΙΚΕΣ ΠΡΟΤΕΡΑΙΟΤΗΤΕΣ</b>	(30): —
<b>ΤΡΟΠΟΠΟΙΗΣΗ ΣΤΟ ΚΥΡΙΟ Δ.Ε.</b>	(61): —
<b>ΕΦΕΥΡΕΤΗΣ</b>	(72): Moreau Dominique
<b>ΕΙΔΙΚΟΣ ΠΛΗΡΕΞΟΥΣΙΟΣ</b>	(74): Σταμνά Σπυριδούλα, δικηγόρος Κουμπάρη 2, 106 74 Αθήνα
<b>ΑΝΤΙΚΑΛΗΤΟΣ</b>	(74): Παπακωνσταντίνου Ελένη, δικηγόρος Κουμπάρη 2, 106 74 Αθήνα

#### ΠΕΡΙΛΗΨΗ (57)

Διατίθενται ένα σύστημα ελέγχου και μια διάταξη για μια συσκευή αυτομάτου διακόπτη. Στην προανατολισμένη διάταξη ελέγχου ενός αυτομάτου διακόπτη μέσα σ' ένα μονωτικό κιβώτιο τοποθετείται μια προσθαφαιρετή αυτοτελής μονάδα με δύο βύσματα εξόδου κατάλληλα για να εισχωρήσουν απ' ευθείας σε δύο ακροδέκτες ενός πηνίου του αυτομάτου διακόπτη, του οποίου οι ακροδέκτες εισόδου συνδέονται αντιστοίχως με μια αυτόματη διάταξη εξόδου και με μια ανεξάρτητη πηγή, κι' ένα κύκλωμα διακοπής και επιλογής για την εξασφάλιση του σταματήματος, της βεβαιωμένης ή της αυτομάτου λειτουργίας.

<b>ΑΡΙΘΜΟΣ Δ.Ε.</b>	(11): 1000627
<b>ΑΡΙΘΜΟΣ ΑΙΤΗΣΗΣ Δ.Ε.</b>	(21): 890100469
<b>ΤΙΤΛΟΣ ΕΦΕΥΡΕΣΗΣ</b>	(54): Αυτοτελής μονάδα προστασίας για τον ηλεκτρομαγνήτη ενός αυτομάτου διακόπτη
<b>ΔΙΕΘΝΗΣ ΤΑΞΙΝΟΜΗΣΗ</b>	(51): H01H 50/02
<b>ΔΙΚΑΙΟΥΧΟΣ</b>	(73): Telemecanique 43-45, Boulevard Franklin Roosevelt B.P. 236, 92504 Rueil Malmaison Cedex Γαλλία
<b>ΗΜΕΡΟΜΗΝΙΑ ΚΑΤΑΘΕΣΗΣ</b>	(22): 21.07.89
<b>ΗΜΕΡΟΜΗΝΙΑ ΑΠΟΝΟΜΗΣ</b>	(47): 02.04.92
<b>ΣΥΜΒΑΤΙΚΕΣ ΠΡΟΤΕΡΑΙΟΤΗΤΕΣ</b>	(30): —
<b>ΤΡΟΠΟΠΟΙΗΣΗ ΣΤΟ ΚΥΡΙΟ Δ.Ε.</b>	(61): —
<b>ΕΦΕΥΡΕΤΗΣ</b>	(72): 1) Guinda Santos 2) Decelle Pierre-Jean
<b>ΕΙΔΙΚΟΣ ΠΛΗΡΕΞΟΥΣΙΟΣ</b>	(74): Σταμνά Σπυριδούλα, δικηγόρος, Κουμπάρη 2, 106 74 Αθήνα
<b>ΑΝΤΙΚΑΛΗΤΟΣ</b>	(74): Παπακωνσταντίνου Ελένη, δικηγόρος, Κουμπάρη 2, 106 74 Αθήνα

βύσματα κατάλληλα για να συνεργασθούν ελαστικά με τα ελεύθερα τμήματα των ακροδεκτών του εν λόγω πηνίου.

#### ΠΕΡΙΛΗΨΗ (57)

Μια αυτοτελής μονάδα προστασίας προσφέρεται για τον ηλεκτρομαγνήτη ενός αυτομάτου διακόπτη. Τα στοιχεία αντιστάσεως και χωρητικότητας, ενός κυκλώματος RC για την προστασία ενός αυτομάτου διακόπτη έναντι παρασίτων τοποθετούνται σε μια μονωμένη αυτοτελή μονάδα (MODULE) με δύο προεξέχοντες υποδοχείς συνδεδεμένες μ' ένα τρίτο πεπλατυσμένο υποδοχέα διά του οποίου διέρχονται αγωγοί διασυνδέσεως δύο από τους οποίους προεκτείνονται με

<b>ΑΡΙΘΜΟΣ Δ.Ε.</b>	(11): 1000628
<b>ΑΡΙΘΜΟΣ ΑΙΤΗΣΗΣ Δ.Ε.</b>	(21): 890100466
<b>ΤΙΤΛΟΣ ΕΦΕΥΡΕΣΗΣ</b>	(54): Σύστημα ελέγχου και δοκιμής για μια εγκατάσταση με αυτόματους διακόπτες
<b>ΔΙΕΘΝΗΣ ΤΑΞΙΝΟΜΗΣΗ</b>	(51): H01H 50/02
<b>ΔΙΚΑΙΟΥΧΟΣ</b>	(73): Télémecanique S.A., 43-45, Boulevard Franklin Roosevelt, BP236, 92504 Rueil Malmaison, Γαλλία
<b>ΗΜΕΡΟΜΗΝΙΑ ΚΑΤΑΘΕΣΗΣ</b>	(22): 21.07.89
<b>ΗΜΕΡΟΜΗΝΙΑ ΑΠΟΝΟΜΗΣ</b>	(47): 02.04.92
<b>ΣΥΜΒΑΤΙΚΕΣ ΠΡΟΤΕΡΑΙΟΤΗΤΕΣ</b>	(30): —
<b>ΤΡΟΠΟΠΟΙΗΣΗ ΣΤΟ ΚΥΡΙΟ Δ.Ε.</b>	(61): —
<b>ΕΦΕΥΡΕΤΗΣ</b>	(72): Moreau Dominique
<b>ΕΙΔΙΚΟΣ ΠΛΗΡΕΞΟΥΣΙΟΣ</b>	(74): Σταμνά Σπυριδούλα, δικηγόρος, Κουμπάρη 2, 10674 Αθήνα
<b>ΑΝΤΙΚΛΗΤΟΣ</b>	(74): Παπακωνσταντίνου Ελένη, δικηγόρος, Κουμπάρη 2, 10674 Αθήνα

#### **ΠΕΡΙΛΗΨΗ (57)**

Ένα σύστημα ελέγχου και δοκιμής παρέχεται σε μια εγκατάσταση που χρησιμοποιεί αυτομάτους διακόπτες. Με καθένα των αυτομάτων διακοπών, του οποίου οι εντολές ανταποκρίνονται σε μια ειδική δραστηριότητα, συνδυάζεται μια αυτοτελής μονάδα που περιέχει τ' αντίστοιχα ηλεκτρικά κυκλώματα και που συνδέεται ηλεκτρικά και μηχανικά μέσω βυσμάτων του πηνίου, σταθεροποιούμενη μέσω μιας διατάξεως αγκίστρου.

<b>ΑΡΙΘΜΟΣ Δ.Ε.</b>	(11): 1000629
<b>ΑΡΙΘΜΟΣ ΑΙΤΗΣΗΣ Δ.Ε.</b>	(21): 890100044
<b>ΤΙΤΛΟΣ ΕΦΕΥΡΕΣΗΣ</b>	(54): Συσκευή για την εναποθήκευση και διανομή υγρού
<b>ΔΙΕΘΝΗΣ ΤΑΞΙΝΟΜΗΣΗ</b>	(51): B43L 19/00 B43K 5/18
<b>ΔΙΚΑΙΟΥΧΟΣ</b>	(73): Probüro GmbH Bürobedarfsartikel Siemensstrasse 6, 6380 Bad Homburg Γερμανία
<b>ΗΜΕΡΟΜΗΝΙΑ ΚΑΤΑΘΕΣΗΣ</b>	(22): 25.01.89
<b>ΗΜΕΡΟΜΗΝΙΑ ΑΠΟΝΟΜΗΣ</b>	(47): 02.04.92
<b>ΣΥΜΒΑΤΙΚΕΣ ΠΡΟΤΕΡΑΙΟΤΗΤΕΣ</b>	(30): 1) G8800890.8/26.01.88/Γερμανία 2) G8809114.7/15.7.88/Γερμανία
<b>ΤΡΟΠΟΠΟΙΗΣΗ ΣΤΟ ΚΥΡΙΟ Δ.Ε.</b>	(61): —
<b>ΕΦΕΥΡΕΤΗΣ</b>	(72): Sogaro C. Alberto
<b>ΕΙΔΙΚΟΣ ΠΛΗΡΕΞΟΥΣΙΟΣ</b>	(74): Μποχλογύρου Αικατερίνη, δικηγόρος, Κουμπάρη 2, 10674 Αθήνα
<b>ΑΝΤΙΚΛΗΤΟΣ</b>	(74): Παπακωνσταντίνου Ελένη, δικηγόρος, Κουμπάρη 2, 10674 Αθήνα

ήν) εκτός του ότι το καλυπτικό πώμα μετά της ψήκτρας διαμορφώνει εν πρώτον μέσον διανομής, εν μέσον διανομής (3, 31.1) του υγρού (I) εδράζεται επί του υποδοχέως (2, 2.1), ούτω δε το δεύτερον μέσον διανομής (3, 31.1) ουσιαστικώς είναι διαμορφωμένον και ρυθμισμένον διά την εφαρμογήν (επάλειψιν) του υγρού (1) ως λωρίδας η γραμμής και περιλαμβάνει μέσον δια την ελεγχομένην διανομήν του υγρού.

#### **ΠΕΡΙΛΗΨΗ (57)**

Η συσκευή δια την εναποθήκευσιν και διανομήν υγρού (I) περιλαμβάνει υποδοχέα (2, 2.1) μετά τοιχώματος υποδοχέως (21, 21.1) που δέχεται το υγρόν (1) και ψήκτραν (4, 4.1) δια την αφάιρυσιν του υγρού (1) και εφαρμογήν του υγρού (1) ουσιαστικώς ως μια επίπεδος επιφάνεια, η οποία προσαρμόζεται επί αφαιρετού καλυπτικού πώματος (3, 3.1) αφαιρετώως συνδεομένου μετά του υποδοχέως, ώστε στεγανοποιητικώς να κλείη το στόμιον (22, 22.1) του υποδοχέως και μέσω του οποίου η ψήκτρα (4, 4.1) επεκτείνεται εντός του υποδοχέως, καθ' ην (συσκευ-

<b>ΑΡΙΘΜΟΣ Δ.Ε.</b>	(11): 1000630
<b>ΑΡΙΘΜΟΣ ΑΙΤΗΣΗΣ Δ.Ε.</b>	(21): 890100184
<b>ΤΙΤΛΟΣ ΕΦΕΥΡΕΣΗΣ</b>	(54): Μέθοδος παρασκευής της 4-(6'-μεθοξυ-2'-ναφθύλ)-βουτ-3-εν-2-όνης
<b>ΔΙΕΘΝΗΣ ΤΑΞΙΝΟΜΗΣΗ</b>	(51): C07C 45/68 C07C 49/225
<b>ΔΙΚΑΙΟΥΧΟΣ</b>	(73): Beecham Group p.l.c. Beecham House, Great West Road, Brentford, Middlesex TW8 9BD, Αγγλία
<b>ΗΜΕΡΟΜΗΝΙΑ ΚΑΤΑΘΕΣΗΣ</b>	(22): 23.03.89
<b>ΗΜΕΡΟΜΗΝΙΑ ΑΠΟΝΟΜΗΣ</b>	(47): 02.04.92
<b>ΣΥΜΒΑΤΙΚΕΣ ΠΡΟΤΕΡΑΙΟΤΗΤΕΣ</b>	(30): 8807288.9/26.03.88/Αγγλία
<b>ΤΡΟΠΟΠΟΙΗΣΗ ΣΤΟ ΚΥΡΙΟ Δ.Ε.</b>	(61): —
<b>ΕΦΕΥΡΕΤΗΣ</b>	(72): Dales Mansfield Robert John
<b>ΕΙΔΙΚΟΣ ΠΛΗΡΕΞΟΥΣΙΟΣ</b>	(74): Λουκρητία Αποστόλου, δικηγόρος, Κουμπάρη 2, 106 74 Αθήνα
<b>ΑΝΤΙΚΛΗΤΟΣ</b>	(74): Παπακωνσταντίνου Ελένη, δικηγόρος, Κουμπάρη 2, 106 74 Αθήνα

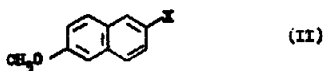
εις τον οποίον το Χ είναι υδρογόνον, αλογόνον ή μια ομάδα με μεθυλοβινυλοκετόνη του τύπου (III)



παρουσία ενός καταλύτου παλλαδίου.

#### ΠΕΡΙΛΗΨΗ (57)

Μια μέθοδος δια την παρασκευήν 4-(6'-μεθοξυ-2'-ναφθύλ)-βουτ-3-εν-2-όνης, η οποία περιλαμβάνει αντίδρασιν μιας ενώσεως του τύπου II

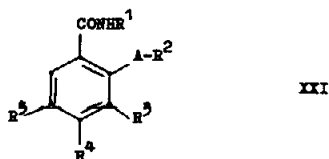


<b>ΑΡΙΘΜΟΣ Δ.Ε.</b>	(11): 1000631
<b>ΑΡΙΘΜΟΣ ΑΙΤΗΣΗΣ Δ.Ε.</b>	(21): 890100329
<b>ΤΙΤΛΟΣ ΕΦΕΥΡΕΣΗΣ</b>	(54): Μέθοδος παρασκευής υποκατεστημένων βενζαμιδίων φαρμακολογικώς δραστικών
<b>ΔΙΕΘΝΗΣ ΤΑΞΙΝΟΜΗΣΗ</b>	(51): C07D 453/00, C07C 237/00, A61K 31/435, A61K 31/165, A61K 31/22
<b>ΔΙΚΑΙΟΥΧΟΣ</b>	(73): Bristol-Myers Squibb Company 345 Park Avenue, Νέα Υόρκη, NY 101 54, Η.Π.Α.
<b>ΗΜΕΡΟΜΗΝΙΑ ΚΑΤΑΘΕΣΗΣ</b>	(22): 18.05.88
<b>ΗΜΕΡΟΜΗΝΙΑ ΑΠΟΝΟΜΗΣ</b>	(47): 02.04.92
<b>ΣΥΜΒΑΤΙΚΕΣ ΠΡΟΤΕΡΑΙΟΤΗΤΕΣ</b>	(30): 051,880/18.05.87/Η.Π.Α.
<b>ΤΡΟΠΟΠΟΙΗΣΗ ΣΤΟ ΚΥΡΙΟ Δ.Ε.</b>	(61): —
<b>ΕΦΕΥΡΕΤΗΣ</b>	(72): 1) Monkovic Ivo 2) Willner David
<b>ΕΙΔΙΚΟΣ ΠΛΗΡΕΞΟΥΣΙΟΣ</b>	(74): Βόζεμπεργκ-Βρετού Ιλεάνα, δικηγόρος, Σκουφά 60Α, 106 80 Αθήνα
<b>ΑΝΤΙΚΛΗΤΟΣ</b>	(74): Βόζεμπεργκ-Βρετού Ιλεάνα, δικηγόρος, Σκουφά 60Α, 106 80 Αθήνα

όπου τα R<sup>1</sup>, R<sup>2</sup>, R<sup>3</sup>, R<sup>4</sup>, R<sup>5</sup> και Α είναι όπως ορίζονται στο παρόν, τα οποία είναι χρήσιμα στη θεραπεία έμεσης και ιδιαίτερα της έμεσης που προκαλείται από χημειοθεραπεία σε καρκινικούς ασθενείς. Μερικές από τις ενώσεις είναι επίσης χρήσιμες σε διαταραχές που είναι σχετικές με διαταραγμένη γαστρική κινητικότητα.

#### ΠΕΡΙΛΗΨΗ (57)

Νέα υποκατεστημένα βενζαμίδια του τύπου



<b>ΑΡΙΘΜΟΣ Δ.Ε.</b>	(11): 1000632
<b>ΑΡΙΘΜΟΣ ΑΙΤΗΣΗΣ Δ.Ε.</b>	(21): 900100151
<b>ΤΙΤΛΟΣ ΕΦΕΥΡΕΣΗΣ</b>	(54): Μέθοδος καλωδίωσης για την ηλεκτροδότηση διδιάστατων δικτύων εμπεδωμένων σε Ευκλείδιο χώρο δύο και τριών διαστάσεων
<b>ΔΙΕΘΝΗΣ ΤΑΞΙΝΟΜΗΣΗ ΔΙΚΑΙΟΥΧΟΣ</b>	(51): G09F 13/28 (73): Γιαννόπουλος Μιχάλης, Ευελπίδων 55, 113 62 Αθήνα
<b>ΗΜΕΡΟΜΗΝΙΑ ΚΑΤΑΘΕΣΗΣ</b>	(22): 02.03.90
<b>ΗΜΕΡΟΜΗΝΙΑ ΑΠΟΝΟΜΗΣ</b>	(47): 06.04.92
<b>ΣΥΜΒΑΤΙΚΕΣ ΠΡΟΤΕΡΑΙΟΤΗΤΕΣ</b>	(30): —
<b>ΤΡΟΠΟΠΟΙΗΣΗ ΣΤΟ ΚΥΡΙΟ Δ.Ε.</b>	(61): —
<b>ΕΦΕΥΡΕΤΗΣ</b>	(72): Γιαννόπουλος Μιχάλης
<b>ΕΙΔΙΚΟΣ ΠΛΗΡΕΞΟΥΣΙΟΣ</b>	(74): —
<b>ΑΝΤΙΚΛΗΤΟΣ</b>	(74): —

Επίσης περιγράφονται η Προτιμώτερη Εφαρμογή και οι Εναλλακτικές Εφαρμογές. Η Προτιμώμενη Εφαρμογή αναφέρεται στην βιομηχανική κατασκευή Διδιάστατων Δικτύων που συνίστανται κυρίως από σύρματα και φωτιστικά για τον Φωτισμό Αστικών και Αρχιτεκτονικών Χώρων. Εν γένει, η Παρούσα Εφεύρεση επιτρέπει και διευκολύνει την βιομηχανία μιάς ευρείας ποικιλίας τεχνουργημάτων που δεν έχουν εισέτι κατασκευαστεί από την προηγούμενη Στάθμη της Τεχνικής. Ειδικότερα, η Παρούσα Εφεύρεση είναι ιδιαίτερη κατάλληλη και εφαρμόσιμη γιά την στατική στήριξη και ηλεκτροδότηση παρομοίων Δικτύων που, είτε καλύπτουν μεγάλα διαστήματα χώρου (χωρίς ενδιάμεση στήριξη), είτε έχουν πολύπλοκες γεωμετρίες, και είτε πολλάκις δεν είναι κατασκευάσιμα με άλλους τρόπους. Τέλος, περιγράφονται στοιχεία που αφορούν την χρήση υλικών και τις μεθόδους κατασκευής και συσκευασίας.

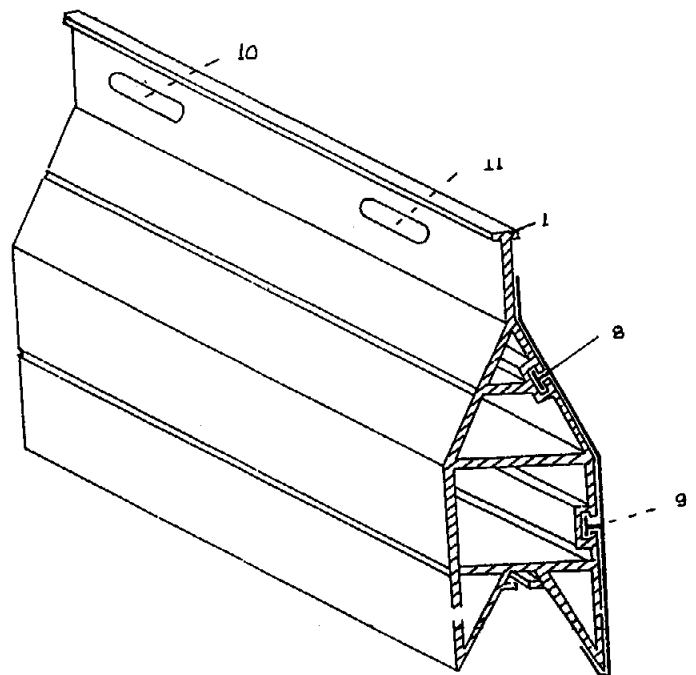
#### ΠΕΡΙΛΗΨΗ (57)

Η Παρούσα Εφεύρεση περιγράφει μία μέθοδο ηλεκτρικής συνδεσμολογίας, αποκαλούμενη «Ρομβική Συνδεσμολογία», για την στατική στήριξη Διδιάστατων Διατάξεων Ηλεκτρικών Φορτίων και για την παροχή ηλεκτρικής ενεργείας ή πληροφορίας σε αυτές. Τα στοιχεία των εν λόγω Διδιάστατων Διατάξεων μπορεί να είναι είτε συνεπίπεδα (δηλαδή εμπεδωμένα σε Διδιάστατο Ευκλείδιο Χώρο) είτε μη συνεπίπεδα (δηλαδή εμπεδωμένα σε Τρισδιάστατο Ευκλείδιο Χώρο). Οι εν λόγω διατάξεις υπόκεινται πάντοτε σε ισοστατικές Εφελκιστικές Τάσεις και Τανύσεις Καταπόνησης (Tensile Mode for Stress and Strain).

Οι πιθανές τοπολογίες και οι γεωμετρικές διαρρυθμίσεις που είναι κατασκευάσιμες με την χρήση της εν λόγω Ρομβικής Συνδεσμολογίας απαριθμούνται περιληπτικά.

<b>ΑΡΙΘΜΟΣ Δ.Ε.</b>	(11): 1000633
<b>ΑΡΙΘΜΟΣ ΑΙΤΗΣΗΣ Δ.Ε.</b>	(21): 890100039
<b>ΤΙΤΛΟΣ ΕΦΕΥΡΕΣΗΣ</b>	(54): Συρόμενο προφίλ γαλλονάκι που κατασκευάζεται από πλαστικό PVC συνδυασμένο με περσίδα αλουμινίου για συρόμενα ρολλά
<b>ΔΙΕΘΝΗΣ ΤΑΞΙΝΟΜΗΣΗ ΔΙΚΑΙΟΥΧΟΣ</b>	(51): E06B 09/15 (73): ΑΜΙΚΟ ΠΛΑΣΤ Ε.Π.Ε. Πολυδένδρι Αττικής 32ο χλμ. Εθνικής Οδού Αθηνών-Λαμίας
<b>ΗΜΕΡΟΜΗΝΙΑ ΚΑΤΑΘΕΣΗΣ</b>	(22): 25.01.89
<b>ΗΜΕΡΟΜΗΝΙΑ ΑΠΟΝΟΜΗΣ</b>	(47): 07.04.92
<b>ΣΥΜΒΑΤΙΚΕΣ ΠΡΟΤΕΡΑΙΟΤΗΤΕΣ</b>	(30): —
<b>ΤΡΟΠΟΠΟΙΗΣΗ ΣΤΟ ΚΥΡΙΟ Δ.Ε.</b>	(61): —
<b>ΕΦΕΥΡΕΤΗΣ</b>	(72): 1) Σπιλάνης Ευθύμιος 2) Μούζος Στέλιος
<b>ΕΙΔΙΚΟΣ ΠΛΗΡΕΞΟΥΣΙΟΣ</b>	(74): Ιωάννου Αλίκη, δικηγόρος, Ακαδημίας 57, Αθήνα
<b>ΑΝΤΙΚΛΗΤΟΣ</b>	(74): —

κοντά στην βάση του υπάρχουν δύο θηλυκές υποδοχές (4) για να εφαρμόζει το γαλλονάκι στο αμέσως επόμενο του. Στην επιφάνεια του πλαστικού υπάρχουν στην κορυφή του τρύπες εξαερισμού (10, 11) και επίσης στο εσωτερικό του πλαστικού είναι σχεδιασμένα τρία νεύρα (7, 6, 5) που συνδέουν τις δύο επιφάνειες του πλαστικού. Στην εσωτερική επιφάνεια του πλαστικού στην εξωτερική της πλευρά υπάρχουν σχεδιασμένες δύο ημικυκλικές εσοχές.



#### ΠΕΡΙΛΗΨΗ (57)

Το προφίλ γαλλονάκι από πλαστικό PVC σχεδιασμένο με δύο θηλυκές υποδοχές (2, 3) στην εξωτερική του επιφάνεια το οποίο εφαρμόζει συρταρωτά με την περσίδα αλουμινίου που είναι σχεδιασμένη προφίλ και έχει δύο προεξοχές (89) στην εσωτερική της πλευρά που συρταρώνουν στις θηλυκές υποδοχές του πλαστικού. Το πλαστικό γαλλονάκι στην κορυφή του έχει δύο αρσενικές υποδοχές (1) για να εφαρμόζει στις αντίστοιχες θηλυκές του προηγούμενου και στο εσωτερικό του,

<b>ΑΡΙΘΜΟΣ Δ.Ε.</b>	(11): <b>1000634</b>	που συνήθως χρησιμοποιείται για την παρασκευή επιδορπίων παρέχει προϊόν ελεύθερο προσθέτων και ανώτερης θρεπτικής αξίας. Επίσης περιγράφεται μία βελτιωμένη μέθοδος παρασκευής της προαναφερθείσης γαλακτούχου κρέμας μους.
<b>ΑΡΙΘΜΟΣ ΑΙΤΗΣΗΣ Δ.Ε.</b>	(21): 900100861	
<b>ΤΙΤΛΟΣ ΕΦΕΥΡΕΣΗΣ</b>	(54): Γαλακτούχος κρέμα μους, παρασκευή και χρήση αυτής	
<b>ΔΙΕΘΝΗΣ ΤΑΞΙΝΟΜΗΣΗ</b>	(51): A23C 19/028 A23C 09/123 A23C 09/13	
<b>ΔΙΚΑΙΟΥΧΟΣ</b>	(73): Sitia-Yomo S.P.A. Via Salasco 4, 20136 Μιλάνο, Ιταλία	
<b>ΗΜΕΡΟΜΗΝΙΑ ΚΑΤΑΘΕΣΗΣ</b>	(22): 17.12.90	
<b>ΗΜΕΡΟΜΗΝΙΑ ΑΠΟΝΟΜΗΣ</b>	(47): 17.04.92	
<b>ΣΥΜΒΑΤΙΚΕΣ ΠΡΟΤΕΡΑΙΟΤΗΤΕΣ</b>	(30): 1) 19515A/28.02.90/Ιταλία 2) 19516A/28.02.90/Ιταλία	
<b>ΤΡΟΠΟΠΟΙΗΣΗ ΣΤΟ ΚΥΡΙΟ Δ.Ε.</b>	(61): —	
<b>ΕΦΕΥΡΕΤΗΣ</b>	(72): 1) R. Cavaliere Vesely 2) G. Giani 3) V. Cingoli 4) G. Maiocchi	
<b>ΕΙΔΙΚΟΣ ΠΛΗΡΕΞΟΥΣΙΟΣ</b>	(74): Κιλιμίρης Αναστάσιος, δικηγόρος, Υψηλάντου 38, 115 21 Αθήνα	
<b>ΑΝΤΙΚΛΗΤΟΣ</b>	(74): Κιλιμίρης Αναστάσιος, δικηγόρος, Υψηλάντου 38, 115 21 Αθήνα	

#### **ΠΕΡΙΛΗΨΗ (57)**

Γαλακτούχος κρέμα μους με υψηλό ποσοστό ζωντανών και βιώσιμων γαλακτικών ενζύμων το οποίο παραμένει σταθερό επί ολόκληρη τη διάρκεια ζωής της κρέμας και η παρουσία του προσδίδει στην προαναφερθείσα κρέμα αποκλειστικά και μοναδικά οργανοληπτικά και δομικά χαρακτηριστικά. Όταν αναμιγνύεται με κατώτερο στρώμα

<b>ΑΡΙΘΜΟΣ Δ.Ε.</b>	(11): <b>1000635</b>
<b>ΑΡΙΘΜΟΣ ΑΙΤΗΣΗΣ Δ.Ε.</b>	(21): 900100169
<b>ΤΙΤΛΟΣ ΕΦΕΥΡΕΣΗΣ</b>	(54): Σύνθετος ημερολόγιο διαρκείας κύκλου ηλικικών ετών
<b>ΔΙΕΘΝΗΣ ΤΑΞΙΝΟΜΗΣΗ</b>	(51): G09D 03/00
<b>ΔΙΚΑΙΟΥΧΟΣ</b>	(73): Κορδής Δημήτριος Τομάρου αρ. 11, Άνω Ιλίσια Ζωγράφου, ΤΚ 157 72 Αθήνα
<b>ΗΜΕΡΟΜΗΝΙΑ ΚΑΤΑΘΕΣΗΣ</b>	(22): 09.03.90
<b>ΗΜΕΡΟΜΗΝΙΑ ΑΠΟΝΟΜΗΣ</b>	(47): 17.04.92
<b>ΣΥΜΒΑΤΙΚΕΣ ΠΡΟΤΕΡΑΙΟΤΗΤΕΣ</b>	(30): —
<b>ΤΡΟΠΟΠΟΙΗΣΗ ΣΤΟ ΚΥΡΙΟ Δ.Ε.</b>	(61): —
<b>ΕΦΕΥΡΕΤΗΣ</b>	(72): Κορδής Δημήτριος
<b>ΕΙΔΙΚΟΣ ΠΛΗΡΕΞΟΥΣΙΟΣ</b>	(74): —
<b>ΑΝΤΙΚΛΗΤΟΣ</b>	(74): —

#### **ΠΕΡΙΛΗΨΗ (57)**

Το Ημερολόγιο αυτό αφορά το Μετά Χριστόν Ιουλιανόν Παλαιόν Ημερολόγιον, που βρίσκουμε απ' ευθείας την ημέρα της εβδομάδος της 1ης Ιανουαρίου οιοσδήποτε έτους, καθώς επίσης και τον κύκλο του ηλίου, αυτό επιτυγχάνεται με τον απλούστατο τρόπο της διαιρέσεως οιοσδήποτε έτους δια του «28» λαμβάνοντας το υπόλοιπον ως Ηλιακόν έτος ή τον διαιρέτην «28» όταν το υπόλοιπον είναι «0». Κατόπιν μετά την απόκτηση του Ηλιακού Έτους όπου και η «εφεύρεσις μου» βρίσκουμε τον κύκλο του Ηλίου και την ημέρα της εβδομάδος της 1ης Ιανουαρίου.

Ως αναλυτικά αναφέρω στην υποβαλλομένη Περιγραφή μου.

Αναφέρω δε και το κάτωθι παράδειγμα :

Το έτος 2007 δια του 28 μας δίδει υπόλοιπον 19 ως Ηλιακόν έτος. Ηλίου κύκλοι «11» και ημέρα 1ης Ιανουαρίου «Κυριακή».

<b>ΑΡΙΘΜΟΣ Δ.Ε.</b>	(11): 1000636
<b>ΑΡΙΘΜΟΣ ΑΙΤΗΣΗΣ Δ.Ε.</b>	(21): 900100588
<b>ΤΙΤΛΟΣ ΕΦΕΥΡΕΣΗΣ</b>	(54): Προέκταση μπούμας πρέσας παροχής σκυροδέματος
<b>ΔΙΕΘΝΗΣ ΤΑΞΙΝΟΜΗΣΗ</b>	(51): F16L 03/01 E04G 21/04
<b>ΔΙΚΑΙΟΥΧΟΣ</b>	(73): Βλάχος Στέφανος, Πλόγραδες 13, Νέα Λιόσια, 131 23 Αθήνα
<b>ΗΜΕΡΟΜΗΝΙΑ ΚΑΤΑΘΕΣΗΣ</b>	(22): 06.08.90
<b>ΗΜΕΡΟΜΗΝΙΑ ΑΠΟΝΟΜΗΣ</b>	(47): 17.04.92
<b>ΣΥΜΒΑΤΙΚΕΣ ΠΡΟΤΕΡΑΙΟΤΗΤΕΣ</b>	(30): —
<b>ΤΡΟΠΟΠΟΙΗΣΗ ΣΤΟ ΚΥΡΙΟ Δ.Ε.</b>	(61): —
<b>ΕΦΕΥΡΕΤΗΣ</b>	(72): Βλάχος Στέφανος
<b>ΕΙΔΙΚΟΣ ΠΛΗΡΕΞΟΥΣΙΟΣ</b>	(74): —
<b>ΑΝΤΙΚΛΗΤΟΣ</b>	(74): —

#### ΠΕΡΙΛΗΨΗ (57)

Η εφεύρεση αυτή ανήκει στον τομέα των τεχνικών και δομικών έργων. Είναι μια προέκταση που εφαρμόζεται στο σωλήνα της μπούμας της πρέσας σκυροδέτησης, ώστε να μεγαλώνει το μήκος εμβέλειάς της. Χρησιμοποιείται σε περιπτώσεις όπου η κανονική πρέσα δεν έχει τη δυνατότητα εφαρμογής της. Αποτελείται από δοκό 22 μέτρα και σωλήνες επί αυτού έτσι ώστε να σχηματίζεται ενιαίος σωλήνας μήκους 24 μέτρων. Η υιοθέτησή της παρακάμπτει δυσκολίες σε περιπτώσεις σκυροδέησης μεγάλων επιφανειών καθώς και απομακρυσμένων σημείων. Έχει μεγάλες δυνατότητες και ευρύ φάσμα εφαρμογών σε μεγάλα δομικά έργα.

<b>ΑΡΙΘΜΟΣ Δ.Ε.</b>	(11): 1000637	τικών εμφανίσεων του δέρματος (δισσταλμένα τριχοειδή, οιδήματα, διογκώσεως) που προκύπτουν από την κατάσταση εκτεταμένης φυσικής καταπονήσεως η οποία δρα επί των ανωτέρω - αναφερθέντων ποδών.
<b>ΑΡΙΘΜΟΣ ΑΙΤΗΣΗΣ Δ.Ε.</b>	(21): 900100612	
<b>ΤΙΤΛΟΣ ΕΦΕΥΡΕΣΗΣ</b>	(54): Συνθέσεις για τοπική χρήση που περιέχουν αποπολυμερισμένα δεοξυριβονουκλεϊνικά οξέα για τον καλλωπισμό του δέρματος και του σώματος	
<b>ΔΙΕΘΝΗΣ ΤΑΞΙΝΟΜΗΣΗ</b>	(51): A61K 31/70, A61K 07/06, A61K 07/48, A61K 09/06	
<b>ΔΙΚΑΙΟΥΧΟΣ</b>	(73): Crinos Industria Farmacobiologica Spa Piazza XX Settembre, 2 22079 Villa Guardia (Como), Ιταλία	
<b>ΗΜΕΡΟΜΗΝΙΑ ΚΑΤΑΘΕΣΗΣ</b>	(22): 16.08.90	
<b>ΗΜΕΡΟΜΗΝΙΑ ΑΠΟΝΟΜΗΣ</b>	(47): 17.04.92	
<b>ΣΥΜΒΑΤΙΚΕΣ ΠΡΟΤΕΡΑΙΟΤΗΤΕΣ</b>	(30): 21650A/89, 07.09.89, Ιταλία	
<b>ΤΡΟΠΟΠΟΙΗΣΗ ΣΤΟ ΚΥΡΙΟ Δ.Ε.</b>	(61): —	
<b>ΕΦΕΥΡΕΤΗΣ</b>	(72): Gazzani Giovanni	
<b>ΕΙΔΙΚΟΣ ΠΛΗΡΕΞΟΥΣΙΟΣ</b>	(74): Κιλιμίρης Αναστάσιος, δικηγόρος, Υψηλάντου 38, Αθήνα	
<b>ΑΝΤΙΚΛΗΤΟΣ</b>	(74): Κιλιμίρης Αναστάσιος, δικηγόρος, Υψηλάντου 38, Αθήνα	

#### ΠΕΡΙΛΗΨΗ (57)

Συνθέσεις δια την τοπική χρήση οι οποίες περιέχουν ως δραστικά συστατικά αποπολυμερισμένα δεοξυριβονουκλεϊκά οξέα, είναι δυνατόν να χρησιμοποιηθούν δια την ελάττωση των αντιαισθητικών εμφανίσεων επί του δέρματος του προσώπου λόγω κουπερόζης. Οι αναφερθείσες συνθέσεις μπορούν να χρησιμοποιηθούν κατά προτίμηση. Επίσης και δια να ελαττώνουν τοπικά στα κατώτερα άκρα των αντιαισθη-

<b>ΑΡΙΘΜΟΣ Δ.Ε.</b>	(11): 1000638	αποτελείται από ογκομετρική αντλία (1), μονάδα ελέγχου εγχύσεως, μονάδα ηλεκτρονικής μετρήσεως και καθετήρα εκροής, που προβλέπεται με στοιχείο μετρήσεως, ως και συσκευή προς τούτο. Η μέθοδος θεωρείται διακεκριμένη συνεπεία του γεγονότος, ότι μετά από κάθε μοναδικόν κύκλον της αντλίας μετρίεται η πραγματική πίεσις ή και ο όγκος παροχής, κατά προτίμησιν συνεχώς, στον καθετήρα διά της μετρήσεως του εύρους του ηλεκτρικού σήματος, που προέρχεται εκ του στοιχείου μετρήσεως (1) και εξαρτάται εκ της πίεσεως ή και του όγκου της παροχής της αντλίας, εν συνεχεία δε το εν λόγω μετρηθέν σήμα συγκρίνεται προς προκαθορισθείσας τιμάς αναφοράς, δηλ. σε σύστημα αναλύσεως (5). Τα συστήματα παροχής κατά προτίμησιν προορίζονται διά την χορήγησιν ινσουλίνης κατά την θεραπείαν διαβητών τύπου-Ι, επίσης δε διά τα εργαστήρια αναλύσεων, διά τας χημικάς και φαρμακευτικάς βιομηχανίας και τα παρόμοια.
<b>ΑΡΙΘΜΟΣ ΑΙΤΗΣΗΣ Δ.Ε.</b>	(21): 900100032	
<b>ΤΙΤΛΟΣ ΕΦΕΥΡΕΣΗΣ</b>	(54): Μέθοδος συνεχούς παρακολουθήσεως της λειτουργίας ενός συστήματος παροχής, συσκευή για την διεξαγωγή της μεθόδου αυτής και χρήση της συσκευής αυτής.	
<b>ΔΙΕΘΝΗΣ ΤΑΞΙΝΟΜΗΣΗ ΔΙΚΑΙΟΥΧΟΣ</b>	(51): A61M 05/168 (73): 1) Institute of biocybernetics and biomedical engineering P.A.S. vl. Krajowej Rady Narodowej 55, 00-818 Warsaw, Πολωνία 2) Novo Nordisk A/S Novo Allé DK-2880 Bagsvaerd, Δανία	
<b>ΗΜΕΡΟΜΗΝΙΑ ΚΑΤΑΘΕΣΗΣ</b>	(22): 19.01.90	
<b>ΗΜΕΡΟΜΗΝΙΑ ΑΠΟΝΟΜΗΣ</b>	(47): 17.04.92	
<b>ΣΥΜΒΑΤΙΚΕΣ ΠΡΟΤΕΡΑΙΟΤΗΤΕΣ ΤΡΟΠΟΠΟΙΗΣΗ ΣΤΟ ΚΥΡΙΟ Δ.Ε.</b>	(30): 277308/20.01.89/Πολωνία	
<b>ΕΦΕΥΡΕΤΗΣ</b>	(61): — (72): 1) Wojcicki Jan 2) Lilpop Boguslaw 3) Ziembicki Marek 4) Hielawski Stanislaw	
<b>ΕΙΔΙΚΟΣ ΠΛΗΡΕΞΟΥΣΙΟΣ</b>	(74): Σταμνά Σπυριδούλα, δικηγόρος, Κουμπάρη 2, 106 74 Αθήνα	
<b>ΑΝΤΙΚΛΗΤΟΣ</b>	(74): Παπακωνσταντίνου Ελένη, δικηγόρος, Κουμπάρη 2, 106 74 Αθήνα	

#### ΠΕΡΙΛΗΨΗ (57)

Μέθοδος συνεχούς παρακολουθήσεως συστήματος παροχής, που

<b>ΑΡΙΘΜΟΣ Δ.Ε.</b>	(11): 1000639	40104 NCIB 40105 και NCIB 40106, το στέλεχος STREPTOCOCCUS MITIS με τον αριθμό κατάθεσης NCIB 40107 και στελέχη στρεπτοκόκκων με ουσιαστικά την ίδια ικανότητα αναστολής β-στρεπτοκόκκων όπως των καταθεμένων στελεχών σε ένα φαρμακευτικά αποδεκτό μέσο όπου οι μικροοργανισμοί διατηρούν την βιωσιμότητά τους. Χρήση του παρασκευάσματος στην προφύλαξη κατά και/ή θεραπεία της β-στρεπτοκοκκικής αμυγδαλίτιδας, περιγράφεται επίσης.
<b>ΑΡΙΘΜΟΣ ΑΙΤΗΣΗΣ Δ.Ε.</b>	(21): 900100092	
<b>ΤΙΤΛΟΣ ΕΦΕΥΡΕΣΗΣ</b>	(54): Μέθοδος για την παρασκευή μιας συνθέσεως για την αντιμετώπιση της αμυγδαλίτιδας	
<b>ΔΙΕΘΝΗΣ ΤΑΞΙΝΟΜΗΣΗ ΔΙΚΑΙΟΥΧΟΣ</b>	(51): A61K 35/74 (73): 1) Grahn, Eva Elisabeth Bondegatan 32 S-90254 Umea Σουηδία 2) Holm, Stig Edvin Folke Gimonäsvägen 25 S-90240 Umea Σουηδία	
<b>ΗΜΕΡΟΜΗΝΙΑ ΚΑΤΑΘΕΣΗΣ</b>	(22): 12.02.90	
<b>ΗΜΕΡΟΜΗΝΙΑ ΑΠΟΝΟΜΗΣ</b>	(47): 17.04.92	
<b>ΣΥΜΒΑΤΙΚΕΣ ΠΡΟΤΕΡΑΙΟΤΗΤΕΣ ΤΡΟΠΟΠΟΙΗΣΗ ΣΤΟ ΚΥΡΙΟ Δ.Ε.</b>	(30): 8900510-2/15.02.89/Σουηδία	
<b>ΕΦΕΥΡΕΤΗΣ</b>	(61): — (72): 1) Grahn Eva Elisabeth 2) Holm, Stig Edvin Folke	
<b>ΕΙΔΙΚΟΣ ΠΛΗΡΕΞΟΥΣΙΟΣ</b>	(74): Σταμνά Σπυριδούλα, δικηγόρος, Κουμπάρη 2, 106 74 Αθήνα	
<b>ΑΝΤΙΚΛΗΤΟΣ</b>	(74): Παπακωνσταντίνου Ελένη, δικηγόρος, Κουμπάρη 2, 106 74 Αθήνα	

#### ΠΕΡΙΛΗΨΗ (57)

Περιγράφεται ένα φαρμακευτικό παρασκεύασμα για την προφύλαξη κατά και/ή θεραπεία της β-στρεπτοκοκκικής αμυγδαλίτιδας. Το παρασκεύασμα περιλαμβάνει τουλάχιστο ένα βιώσιμο στέλεχος μικροοργανισμού επιλεγμένο από την ομάδα που αποτελείται από στελέχη STREPTOCOCCUS SANGUIS II με τους αριθμούς κατάθεσης NCIB



<b>ΑΡΙΘΜΟΣ Δ.Ε.</b>	(11): 1000640
<b>ΑΡΙΘΜΟΣ ΑΙΤΗΣΗΣ Δ.Ε.</b>	(21): 900100023
<b>ΤΙΤΛΟΣ ΕΦΕΥΡΕΣΗΣ</b>	(54): Αυτοκόλλητη κάρτα αλληλογραφίας
<b>ΔΙΕΘΝΗΣ ΤΑΞΙΝΟΜΗΣΗ</b>	(51): B42D 15/04
<b>ΔΙΚΑΙΟΥΧΟΣ</b>	(73): Κουλουκτσής Ιωάννης Θρασυβούλου Μακρή 10, 4232, Λάρισα
<b>ΗΜΕΡΟΜΗΝΙΑ ΚΑΤΑΘΕΣΗΣ</b>	(22): 17.01.90
<b>ΗΜΕΡΟΜΗΝΙΑ ΑΠΟΝΟΜΗΣ</b>	(47): 17.04.92
<b>ΣΥΜΒΑΤΙΚΕΣ ΠΡΟΤΕΡΑΙΟΤΗΤΕΣ</b>	(30): —
<b>ΤΡΟΠΟΠΟΙΗΣΗ ΣΤΟ ΚΥΡΙΟ Δ.Ε.</b>	(61): —
<b>ΕΦΕΥΡΕΤΗΣ</b>	(72): Κουλουκτσής Ιωάννης
<b>ΕΙΔΙΚΟΣ ΠΛΗΡΕΞΟΥΣΙΟΣ</b>	(74): Νικηφόρος Γεώργιος του Εμμανουήλ, δικηγόρος, Κολοκοτρώνη 70, 18531 Πειραιάς
<b>ΑΝΤΙΚΛΗΤΟΣ</b>	(74): Νικηφόρος Γεώργιος του Εμμανουήλ, δικηγόρος, Κολοκοτρώνη 70, 18531 Πειραιάς

μήνυμα ή χαιρετισμό του αποστολέα εάν δε ο παραλήπτης θέλει, να μπορεί να απομακρύνει δι' αποκολλήσεως την ένθετη ετικέτα.

#### **ΠΕΡΙΛΗΨΗ (57)**

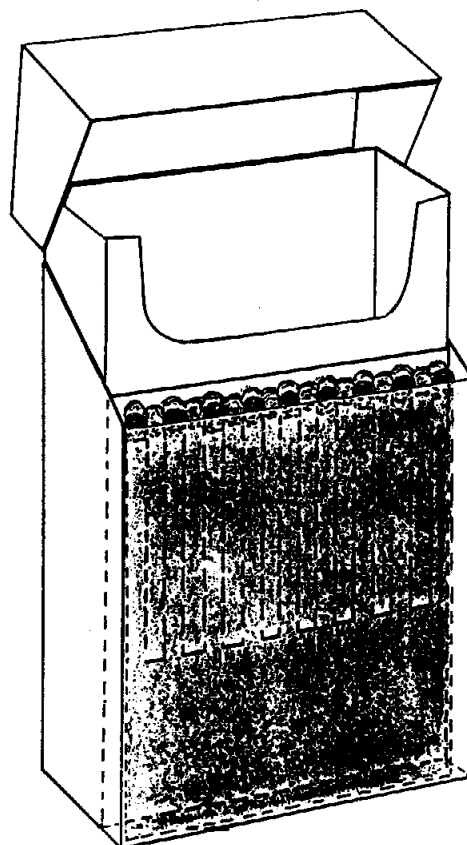
Η αυτοκόλλητη κάρτα αλληλογραφίας, που αποτελείται από λεπτό χαρτόνι ποικίλων διαστάσεων και σχήματος με αυτοκόλλητη ευχάριστη απεικόνιση τοπίου, προσώπων κ.λπ. στην εμπρόσθια πλευρά του και με την δυνατότητα επικόλλησης άγραφης ένθετης αυτοκόλλητης ετικέτας σε κάποια γωνία της απεικόνισης, για σύντομο μήνυμα ή χαιρετισμό του αποστολέα, έχει το πλεονέκτημα να αποκολλάται από το λεπτό χαρτόνι η απεικόνιση και να επικολλάται σε οποιαδήποτε λεία επιφάνεια επιθυμεί ο παραλήπτης, συγχρόνως δε να φέρει επάνω της η απεικόνιση την ένθετη αυτοκόλλητη ετικέτα με σύντομο

<b>ΑΡΙΘΜΟΣ Δ.Ε.</b>	(11): 1000641
<b>ΑΡΙΘΜΟΣ ΑΙΤΗΣΗΣ Δ.Ε.</b>	(21): 900100117
<b>ΤΙΤΛΟΣ ΕΦΕΥΡΕΣΗΣ</b>	(54): Μηχανισμός αυτόματου πληρώσεως σωστικών μέσων θαλάσσης
<b>ΔΙΕΘΝΗΣ ΤΑΞΙΝΟΜΗΣΗ</b>	(51): B63C 09/24
<b>ΔΙΚΑΙΟΥΧΟΣ</b>	(73): Κατσαβάκης Πολύκαρπος Αθ. Διάκου 31 και Κιλκισίου Ν. Κορδελιά, Τ.Κ. 56224 Θεσσαλονίκης
<b>ΗΜΕΡΟΜΗΝΙΑ ΚΑΤΑΘΕΣΗΣ</b>	(22): 15.02.90
<b>ΗΜΕΡΟΜΗΝΙΑ ΑΠΟΝΟΜΗΣ</b>	(47): 20.04.92
<b>ΣΥΜΒΑΤΙΚΕΣ ΠΡΟΤΕΡΑΙΟΤΗΤΕΣ</b>	(30): —
<b>ΤΡΟΠΟΠΟΙΗΣΗ ΣΤΟ ΚΥΡΙΟ Δ.Ε.</b>	(61): —
<b>ΕΦΕΥΡΕΤΗΣ</b>	(72): Κατσαβάκης Πολύκαρπος
<b>ΕΙΔΙΚΟΣ ΠΛΗΡΕΞΟΥΣΙΟΣ</b>	(74): —
<b>ΑΝΤΙΚΛΗΤΟΣ</b>	(74): —

#### **ΠΕΡΙΛΗΨΗ (57)**

Είναι ένας μηχανισμός αυτομάτου πληρώσεως σωστικών μέσων 5 θαλάσσης που αποτελείται από ένα δοχείο-1-πεπιεσμένου αέρα με προσαρμοσμένο επάνω του ειδικό βραχίονα γεμίσματος-7-που με την βοήθεια μιάς καπούλας-9- ενεργοποιείται μία βαλβίδα πληρώσεως-17-και φουσκώνει ο αεροθάλαμος του σωστικού μέσου. Αυτό επιτυγχάνεται μόλις η καπούλα έρθει σε επαφή με το νερό οπότε λειώνει και φουσκώνει το σωστικό μέσο χωρίς να καταβάλει προσπάθεια ο άνθρωπος. Ο μηχανισμός προσαρμόζεται πάνω στο κλασικό σωσίβιο κολούρα, το σωσίβιο γιελέκο και το στρώμα θαλάσσης και σε οποιοδήποτε άλλο σωστικό μέσο που έχει αεροθάλαμο.

<b>ΑΡΙΘΜΟΣ Δ.Ε.</b>	(11): 1000642
<b>ΑΡΙΘΜΟΣ ΑΙΤΗΣΗΣ Δ.Ε.</b>	(21): 890100321
<b>ΤΙΤΛΟΣ ΕΦΕΥΡΕΣΗΣ</b>	(54): Κουτί για τσιγάρα με ενσωματωμένα σπέρτα
<b>ΔΙΕΘΝΗΣ ΤΑΞΙΝΟΜΗΣΗ</b>	(51): B65D 85/10
<b>ΔΙΚΑΙΟΥΧΟΣ</b>	(73): Καπουρνιώτης Αναστάσιος Γαζή 76, Βόλος
<b>ΗΜΕΡΟΜΗΝΙΑ ΚΑΤΑΘΕΣΗΣ</b>	(22): 12.05.89
<b>ΗΜΕΡΟΜΗΝΙΑ ΑΠΟΝΟΜΗΣ</b>	(47): 20.04.92
<b>ΣΥΜΒΑΤΙΚΕΣ ΠΡΟΤΕΡΑΙΟΤΗΤΕΣ</b>	(30): —
<b>ΤΡΟΠΟΠΟΙΗΣΗ ΣΤΟ ΚΥΡΙΟ Δ.Ε.</b>	(61): —
<b>ΕΦΕΥΡΕΤΗΣ</b>	(72): Καπουρνιώτης Αναστάσιος
<b>ΕΙΔΙΚΟΣ ΠΛΗΡΕΞΟΥΣΙΟΣ</b>	(74): —
<b>ΑΝΤΙΚΛΗΤΟΣ</b>	(74): —



#### **ΠΕΡΙΛΗΨΗ (57)**

Κουτί για τσιγάρα πού στο εσωτερικό του έχει μία κατάλληλα διαμορφωμένη θήκη μέσα στην οποία είναι τοποθετημένο και κινείται προς τα πάνω και κάτω ένα σύνολο τριών σειρών σπέρτων. Η θήκη καταλαμβάνει τον χώρο καθόλο το ύψος και πλάτος κάτω από το άνοιγμα ανάμεσα στο χαρτόνι της όψης και τον χώρο φύλαξης των τσιγάρων.

Τα σπέρτα είναι του χαρτονένιου τύπου τοποθετημένα σε τρεις παράλληλες σειρές η μία πάνω στην άλλη αποτελώντας ένα σύνολο. Το πλεονέκτημα αυτής της εφεύρεσης είναι ότι με το ίδιο αντικείμενο -κουτί- γίνονται δύο χρήσεις — ανεξάρτητες μέχρι σήμερα — από τους καπνιστές, δηλαδή φύλαξη-μεταφορά των τσιγάρων και άμεση εξασφάλιση φωτιάς για το άναμμα.

<b>ΑΡΙΘΜΟΣ Δ.Ε.</b>	(11): 1000643
<b>ΑΡΙΘΜΟΣ ΑΙΤΗΣΗΣ Δ.Ε.</b>	(21): 890100112
<b>ΤΙΤΛΟΣ ΕΦΕΥΡΕΣΗΣ</b>	(54): Σύστημα ελέγχου βραχυκυκλωμάτων πλαισίου αγωγών.
<b>ΔΙΕΘΝΗΣ ΤΑΞΙΝΟΜΗΣΗ</b>	(51): G01R 31/315, G01R 01/067, G01R 27/26
<b>ΔΙΚΑΙΟΥΧΟΣ</b>	(73): Hughes Aircraft Company, 7200 Hughes Terrace, P.O. Box 45066-BLDG CI M/S A-126, Los Angeles, California 90045-0066
<b>ΗΜΕΡΟΜΗΝΙΑ ΚΑΤΑΘΕΣΗΣ</b>	(22): 23.02.89
<b>ΗΜΕΡΟΜΗΝΙΑ ΑΠΟΝΟΜΗΣ</b>	(47): 20.04.92
<b>ΣΥΜΒΑΤΙΚΕΣ ΠΡΟΤΕΡΑΙΟΤΗΤΕΣ</b>	(30): —
<b>ΤΡΟΠΟΠΟΙΗΣΗ ΣΤΟ ΚΥΡΙΟ Δ.Ε.</b>	(61): —
<b>ΕΦΕΥΡΕΤΗΣ</b>	(72): Haberland Ernest
<b>ΕΙΔΙΚΟΣ ΠΛΗΡΕΞΟΥΣΙΟΣ</b>	(74): Ήτα Βασιλική, δικηγόρος, Πανεπιστημίου 42, 106 79 Αθήνα
<b>ΑΝΤΙΚΛΗΤΟΣ</b>	(74): Φρυδά-Λαδά Έλλη, δικηγόρος, Πανεπιστημίου 42, 106 79 Αθήνα

προσαρμόζεται σε μία πλάκα και η όλη συστοιχία συνδέεται με τους ακροδέκτες ενός μετρητού Q. Καθώς το κυκλωματικό πακέτο διέρχεται πάνω από τον ανοικτό βρόχο δοκιμής, τα ζεύγη εκείνα προσκείμενων αγωγών που είναι βραχυκυκλωμένα, εμφανίζουν χαμηλό Q. Αντιθέτως, τα ζεύγη εκείνα που δεν είναι βραχυκυκλωμένα στο σώμα του πακέτου, εμφανίζουν υψηλό Q.

#### **ΠΕΡΙΛΗΨΗ (57)**

Στο παρόν, περιγράφεται μέθοδος και συσκευή που έχουν σκοπό την εκτέλεση μη καταστρεπτικής ηλεκτρονικής δοκιμασίας πακέτων υβριδικών κυκλωμάτων πριν τοποθετηθούν στο πακέτο τα εξαρτήματα και συνδεθούν με τους εκτεινόμενους προς τα έξω αγωγούς.

Η διαδικασία δοκιμής που περιγράφεται στο παρόν, περιλαμβάνει την διέλευση ζεύγους προσκείμενων αγωγών πάνω από ενεργοποιημένο βρόχο ή σπείρα δοκιμής, χαραγμένο σε μία πλακέτα. Η πλακέτα

<b>ΑΡΙΘΜΟΣ Δ.Ε.</b>	(11): 1000644
<b>ΑΡΙΘΜΟΣ ΑΙΤΗΣΗΣ Δ.Ε.</b>	(21): 890100028
<b>ΤΙΤΛΟΣ ΕΦΕΥΡΕΣΗΣ</b>	(54): Κύκλωμα για την ταχεία αύξηση της πίεσεως
<b>ΔΙΕΘΝΗΣ ΤΑΞΙΝΟΜΗΣΗ ΔΙΚΑΙΟΥΧΟΣ</b>	(51): H02H 05/08 (73): Qualitrol Corporation, 1385 Fairport Road, Fairport, N.Y. 14450, Η.Π.Α.
<b>ΗΜΕΡΟΜΗΝΙΑ ΚΑΤΑΘΕΣΗΣ</b>	(22): 17/01/89
<b>ΗΜΕΡΟΜΗΝΙΑ ΑΠΟΝΟΜΗΣ</b>	(47): 20.04.92
<b>ΣΥΜΒΑΤΙΚΕΣ ΠΡΟΤΕΡΑΙΟΤΗΤΕΣ</b>	(30): —
<b>ΤΡΟΠΟΠΟΙΗΣΗ ΣΤΟ ΚΥΡΙΟ Δ.Ε.</b>	(61): —
<b>ΕΦΕΥΡΕΤΗΣ</b>	(72): 1) Hagerman Richard 2) Foster Joseph
<b>ΕΙΔΙΚΟΣ ΠΛΗΡΕΞΟΥΣΙΟΣ</b>	(74): Αποστόλου Λουκρητία, δικηγόρος Κουμπάρη 2, 106 74 Αθήνα
<b>ΑΝΤΙΚΑΛΗΤΟΣ</b>	(74): Παπακωνσταντίνου Ελένη, δικηγόρος, Κουμπάρη 2, 106 74 Αθήνα

#### **ΠΕΡΙΛΗΨΗ (57)**

Προβλέπεται ηλεκτρονικόν κύκλωμα ελέγχου δια ρελαί, δι' υγροψύκτους μετασχηματιστάς ηλεκτρικής ισχύος. Το κύκλωμα ελέγχου ανιχνεύει τον ρυθμόν μεταβολής της εσωτερικής πίεσεως του δοχείου και λειτουργεί τα ρελαί αυτού εν ανταποκρίσει προς αιφνιδίαν αύξησιν της πίεσεως. Συνδέσεις ελέγχου διά ρελαί προβλέπονται διά την λειτουργίαν των κυκλωμάτων διακοπής λειτουργίας του μετασχηματιστού και της διατάξεως αναγγελίας. Η ανταπόκρισις ρελαί είναι ρυθμισιμος εντός του πεδίου.

<b>ΑΡΙΘΜΟΣ Δ.Ε.</b>	(11): 1000645
<b>ΑΡΙΘΜΟΣ ΑΙΤΗΣΗΣ Δ.Ε.</b>	(21): 890100529
<b>ΤΙΤΛΟΣ ΕΦΕΥΡΕΣΗΣ</b>	(54): Πυροσβεστική συσκευή-βόμβα
<b>ΔΙΕΘΝΗΣ ΤΑΞΙΝΟΜΗΣΗ ΔΙΚΑΙΟΥΧΟΣ</b>	(51): F42B 12/50 A62C 03/02 (73): Καζαντζής Δημήτρης, Μεσογείων 86, 115 27 Αθήνα
<b>ΗΜΕΡΟΜΗΝΙΑ ΚΑΤΑΘΕΣΗΣ</b>	(22): 25.08.89
<b>ΗΜΕΡΟΜΗΝΙΑ ΑΠΟΝΟΜΗΣ</b>	(47): 20.04.92
<b>ΣΥΜΒΑΤΙΚΕΣ ΠΡΟΤΕΡΑΙΟΤΗΤΕΣ</b>	(30): —
<b>ΤΡΟΠΟΠΟΙΗΣΗ ΣΤΟ ΚΥΡΙΟ Δ.Ε.</b>	(61): —
<b>ΕΦΕΥΡΕΤΗΣ</b>	(72): Καζαντζής Δημήτρης
<b>ΕΙΔΙΚΟΣ ΠΛΗΡΕΞΟΥΣΙΟΣ</b>	(74): —
<b>ΑΝΤΙΚΑΛΗΤΟΣ</b>	(74): —

#### **ΠΕΡΙΛΗΨΗ (57)**

Η πυροσβεστική συσκευή-βόμβα, αποτελείται από ένα εξωτερικό κέλυφος με ή χωρίς συγκρότημα ή συγκροτήματα πτερυγίων ή/και μηχανισμό επιβραδύνσεως, ειδικό μηχανισμό λειτουργίας/ενεργοποίησης, σύστημα συνδέσεως με το φέρον όχημα (αεροσκάφος, ελικόπτερο, εκτοξευτή, έδραση εδάφους, κ.λπ.), σύστημα ισχυρών προωθητικών που περιβάλλονται, πλήρως ή όχι, από ένα ή περισσότερα κελύφη πλήρη νερού ή άλλου υλικού, τα οποία δύναται να περιβάλλονται, πλήρως ή όχι, κατά τάξη ή όχι, από ένα ή περισσότερα κελύφη πλήρη ύλης πυροσβεστικού αφρού ή άλλου υλικού και τα οποία τέλους δύναται να περιβάλλονται από ειδικά διαφράγματα κυματοδηγών.

Μετά την άφεση από το αεροσκάφος ή όποιον άλλο τρόπο χρήσης, ο μηχανισμός λειτουργίας ενεργοποιεί (με την πρόσκρουση στο έδαφος ή άλλο επιλεγμένο φαινόμενο) τα ισχυρά προωθητικά. Τα προωθητικά

αέρια επιταχύνουν τα υλικά που περιέχουν τα κελύφη (π.χ. νερό και ύλη πυροσβεστικού αφρού) και εκτοξεύουν περιμετρικά με υψηλή πίεση την σύνθεση υλικών που δημιουργείται π.χ. πυροσβεστικό αφρό, επιτυγχάνοντας την σβέση της πυρκαϊάς.

Τα πλεονεκτήματα αυτής της εφεύρεσης είναι :

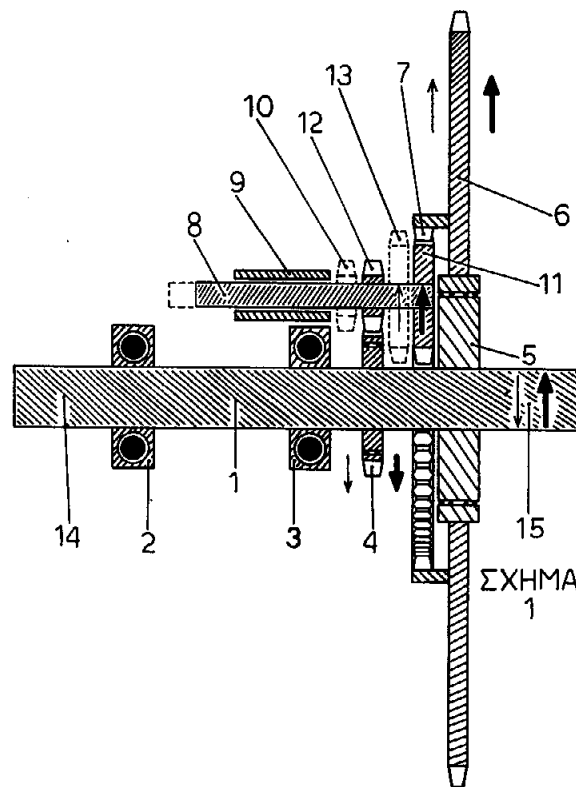
- 1) Η αποτελεσματικότερη ικανότητα πυρόσβεσης έναντι των σημεινών συστημάτων πυρόσβεσης από τον αέρα ή το έδαφος.
- 2) Η δυνατότητα κατάσβεσης πυρκαϊών από κάθε τύπο μαχητικών αεροσκαφών εξοπλισμένων με σύστημα αφέσεως βομβών.
- 3) Η ασφάλεια χρήσης για το πλήρωμα και το αεροσκάφος.
- 4) Η κατασκευή σε κάθε τύπο, μέγεθος, για την προσαρμογή σε παντός τύπου αεροσκάφη, ικανά για άφεση βομβών.
- 5) Η χρήση της μέρα και νύκτα και σε κάθε καιρό.
- 6) Η χρήση της για εναλλακτικές λειτουργίες (π.χ. εκπαίδευση πιλότων), αναλόγως του υλικού που φέρεται στα κελύφη της.
- 7) Η δυνατότητα κατάσβεσης από ποικιλία μέσων (ελικόπτερα, μεταφορικά α/φη, οχήματα με ειδικούς εκτοξευτές, τοποθέτηση στο έδαφος κ.α.) εξοπλισμένων με τύπους της πυροσβεστικής συσκευής-βόμβας.

<b>ΑΡΙΘΜΟΣ Δ.Ε.</b>	(11): 1000646
<b>ΑΡΙΘΜΟΣ ΑΙΤΗΣΗΣ Δ.Ε.</b>	(21): 890100757
<b>ΤΙΤΛΟΣ ΕΦΕΥΡΕΣΗΣ</b>	(54): Φυλλοειδές Υλικό
<b>ΔΙΕΘΝΗΣ ΤΑΞΙΝΟΜΗΣΗ</b>	(51): A43B 17/14, B32B 05/00
<b>ΔΙΚΑΙΟΥΧΟΣ</b>	(73): Colgate-Palmolive Company, 300 Park Avenue, New York, N.Y. 10022, Η.Π.Α.
<b>ΗΜΕΡΟΜΗΝΙΑ ΚΑΤΑΘΕΣΗΣ</b>	(22): 15/11/89
<b>ΗΜΕΡΟΜΗΝΙΑ ΑΠΟΝΟΜΗΣ</b>	(47): 20.04.92
<b>ΣΥΜΒΑΤΙΚΕΣ ΠΡΟΤΕΡΑΙΟΤΗΤΕΣ</b>	(30): 273,365/17.11.88/Η.Π.Α.
<b>ΤΡΟΠΟΠΟΙΗΣΗ ΣΤΟ ΚΥΡΙΟ Δ.Ε.</b>	(61): —
<b>ΕΦΕΥΡΕΤΗΣ</b>	(72): 1) Kenneth Misevich 2) Thomas Mintel
<b>ΕΙΔΙΚΟΣ ΠΛΗΡΕΞΟΥΣΙΟΣ</b>	(74): Βόζεμπεργκ-Βρετού Ιλεάνα, δικηγόρος, Σκουφά 60Α, 106 80 Αθήνα
<b>ΑΝΤΙΚΛΗΤΟΣ</b>	(74): Βόζεμπεργκ-Βρετού Θεόδωρος, δικηγόρος, Σκουφά 60Α, 106 80 Αθήνα

#### ΠΕΡΙΛΗΨΗ (57)

Ένα φυλλοειδές υλικό που υποχωρεί σε μη ομοιόμορφες πιέσεις προκαλούμενες από ανωμαλίες επαφής μεταξύ δύο σχετικά σκληρών επιφανειών, κατάλληλο για να παρέχει μία πιο ομοιόμορφη διανομή πιέσεως. Το οποίο υλικό περιλαμβάνει τον συνδυασμό σχετικά μικρών κόκκων και σχετικά μικρών δύσκαμπτων ινών εντός μιας μήτρας κηρώδους υλικού που προσκολλάται σε ένα επικαλυπτικό φύλλο εύκαμπτου υλικού.

<b>ΑΡΙΘΜΟΣ Δ.Ε.</b>	(11): 1000647
<b>ΑΡΙΘΜΟΣ ΑΙΤΗΣΗΣ Δ.Ε.</b>	(21): 880100777
<b>ΤΙΤΛΟΣ ΕΦΕΥΡΕΣΗΣ</b>	(54): Σύστημα μετάδοσης κίνησης ποδηλάτου
<b>ΔΙΕΘΝΗΣ ΤΑΞΙΝΟΜΗΣΗ</b>	(51): B62M 11/06 B62M 11/00
<b>ΔΙΚΑΙΟΥΧΟΣ</b>	(73): Μαντζούτσος Βασίλειος, Λάμπα Αχαΐας
<b>ΗΜΕΡΟΜΗΝΙΑ ΚΑΤΑΘΕΣΗΣ</b>	(22): 17/11/88
<b>ΗΜΕΡΟΜΗΝΙΑ ΑΠΟΝΟΜΗΣ</b>	(47): 20.04.92
<b>ΣΥΜΒΑΤΙΚΕΣ ΠΡΟΤΕΡΑΙΟΤΗΤΕΣ</b>	(30): —
<b>ΤΡΟΠΟΠΟΙΗΣΗ ΣΤΟ ΚΥΡΙΟ Δ.Ε.</b>	(61): —
<b>ΕΦΕΥΡΕΤΗΣ</b>	(72): Μαντζούτσος Βασίλειος
<b>ΕΙΔΙΚΟΣ ΠΛΗΡΕΞΟΥΣΙΟΣ</b>	(74): —
<b>ΑΝΤΙΚΛΗΤΟΣ</b>	(74): Κοσκινά Μαρία, Νικηταρά 8-10, 106 78 Αθήνα



#### ΠΕΡΙΛΗΨΗ (57)

Πρωτότυπο σύστημα μετάδοσης κίνησης ποδηλάτου που αποτελείται από τον άξονα των πεντάλ (1), τα ρουλεμάν (2,3), το γρανάζι (4), τον αλυσωτό τροχό (6), που έχει μονόφορο μηχανισμό (5), τον δακτύλιο (7), τον άξονα (8), τα γρανάζια (12, 11) και το χειριστήριο (17), που συνδυαζόμενα κατάλληλα μπορούν να θέτουν σε κίνηση ένα ποδήλατο είτε περιστρέφονται τα πεντάλ προς τα εμπρός είτε προς τα πίσω. Το ίδιο αποτέλεσμα επιτυγχάνεται και με έναν δεύτερο συνδυασμό εξαρτημάτων ο οποίος αποτελείται από τον άξονα των πεντάλ (1), το ρουλεμάν (2), τους μονόφορους μηχανισμούς (3,4) που φέρουν τον οδοντωτό τροχό (9), τον άξονα (10), τον δακτύλιο (11) και τον αλυσωτό τροχό (13).

<b>ΑΡΙΘΜΟΣ Δ.Ε.</b>	(11): 1000648	αναμειγνύεται ή αναμειγνύεται με μία μικρή μόνο αναλογία σκληρύντη, όπου μεταξύ αυτού του χρώματος δύο συστατικών και του αρχικού υποθέματος επιχρίεται ένα χρώμα δύο συστατικών με σκληρυντή ή ένα χρώμα ενός συστατικού.
<b>ΑΡΙΘΜΟΣ ΑΙΤΗΣΗΣ Δ.Ε.</b>	(21): 880100541	
<b>ΤΙΤΛΟΣ ΕΦΕΥΡΕΣΗΣ</b>	(54): Μέθοδος για την παραγωγή σχεδίων για μεταφορά από ένα αρχικό υπόθεμα σε ένα νέο υπόθεμα	
<b>ΔΙΕΘΝΗΣ ΤΑΞΙΝΟΜΗΣΗ</b>	(51): B41M 05/04, B41M 01/38, B41M 01/26, B41C 01/175	
<b>ΔΙΚΑΙΟΥΧΟΣ</b>	(73): Kurt Schott, Hauptstr. 1, 7868 Todtmoos, Ομοσπονδιακή Δημοκρατία Γερμανίας	
<b>ΗΜΕΡΟΜΗΝΙΑ ΚΑΤΑΘΕΣΗΣ</b>	(22): 23.08.88	
<b>ΗΜΕΡΟΜΗΝΙΑ ΑΠΟΝΟΜΗΣ</b>	(47): 20.04.92	
<b>ΣΥΜΒΑΤΙΚΕΣ ΠΡΟΤΕΡΑΙΟΤΗΤΕΣ</b>	(30): —	
<b>ΤΡΟΠΟΠΟΙΗΣΗ ΣΤΟ ΚΥΡΙΟ Δ.Ε.</b>	(61): —	
<b>ΕΦΕΥΡΕΤΗΣ</b>	(72): Kurt Schott	
<b>ΕΙΔΙΚΟΣ ΠΛΗΡΕΞΟΥΣΙΟΣ</b>	(74): Ζαχαράτου Μαριάννα, δικηγόρος, Βασ. Σοφίας 6, 10674 Αθήνα	
<b>ΑΝΤΙΚΛΗΤΟΣ</b>	(74): Α. Τσιμικάλης, Πλ. Ταβλαρίδης, Χ. Καλονάρου, δικηγόροι, Βασ. Σοφίας 6, 10674 Αθήνα	

**ΠΕΡΙΛΗΨΗ (57)**

Σε μία μέθοδο για την παραγωγή σχεδίων για μεταφορά από ένα αρχικό υπόθεμα επί παραδείγματι χαρτί, επί ενός νέου υποθέματος, π.χ. ύφασμα, ξύλο, μέταλλα ή κάτι παρόμοιο, το σχέδιο επιτίθεται επί της νέας επιφάνειας που είναι διαποτισμένη με υγρό που διαλύει τα χρώματα, προσπιέζεται και το αρχικό υπόθεμα αφαιρείται. Προς τούτο το σχέδιο επί του αρχικού υποθέματος παράγεται από ένα τουλάχιστον χρώμα δύο συστατικών. Το χρώμα δύο συστατικών προς τούτο δεν

<b>ΑΡΙΘΜΟΣ Δ.Ε.</b>	(11): 1000649	προς την αντίθετη λεπίδα, επί ίσων κυκλικών τροχιών, η δε επάνω λεπίδα 15 είναι σε κλίση ως προς την κάτω οριζόντια λεπίδα 16 σε τρόπον ώστε, όταν συναντώνται οι λεπίδες 15, 16 κοντά στο επίπεδο αποκοπής και είναι σε επάλληλη θέση, να αποκόπουν προοδευτικά οι λεπίδες αυτές την ταινία από την μία ακμή (χείλος) μέχρι την άλλη ακμή, κατά τρόπο που ελαττώνει πολύ την τάση αποκοπής, ενώ η ταχύτητα των λεπίδων σε κάθε κύκλο αποκοπής ρυθμίζεται ανάλογα με την ταχύτητα υπό την οποία κινείται προς τα εμπρός η ταινία, έτσι ώστε στην περιοχή της επαφής να συμπίπτουν οι ταχύτητες των λεπίδων και της ταινίας και να μπορεί να αποκόπονται κομμάτια της ταινίας σε οποιαδήποτε μήκη επιθυμείται.
<b>ΑΡΙΘΜΟΣ ΑΙΤΗΣΗΣ Δ.Ε.</b>	(21): 880100419	
<b>ΤΙΤΛΟΣ ΕΦΕΥΡΕΣΗΣ</b>	(54): Μηχάνημα κοπής υπό μορφήν λαιμητόμου, για συνεχείς ιδίως ταινίες, με λεπίδες που μετατοπίζονται παράλληλα η μία προς την άλλη επί κυκλικών τροχιών, ώστε να δημιουργείται μια διάταξη τομής τύπου ψαλιδιού	
<b>ΔΙΕΘΝΗΣ ΤΑΞΙΝΟΜΗΣΗ</b>	(51): B23D 25/10	
<b>ΔΙΚΑΙΟΥΧΟΣ</b>	(73): SA.LI.CO. S.N.C., Via Giuseppe Verdi, 1, 22040 Sirono (Como), Italy	
<b>ΗΜΕΡΟΜΗΝΙΑ ΚΑΤΑΘΕΣΗΣ</b>	(22): 27.06.88	
<b>ΗΜΕΡΟΜΗΝΙΑ ΑΠΟΝΟΜΗΣ</b>	(47): 20.04.92	
<b>ΣΥΜΒΑΤΙΚΕΣ ΠΡΟΤΕΡΑΙΟΤΗΤΕΣ</b>	(30): —	
<b>ΤΡΟΠΟΠΟΙΗΣΗ ΣΤΟ ΚΥΡΙΟ Δ.Ε.</b>	(61): —	
<b>ΕΦΕΥΡΕΤΗΣ</b>	(72): Colombo Giordano	
<b>ΕΙΔΙΚΟΣ ΠΛΗΡΕΞΟΥΣΙΟΣ</b>	(74): Ραζή-Βαγιακάκου Ρένα, δικηγόρος, Πανεπιστημίου 64, Αθήνα	
<b>ΑΝΤΙΚΛΗΤΟΣ</b>	(74): Ραζή-Βαγιακάκου Ρένα, δικηγόρος, Πανεπιστημίου 64, Αθήνα	

**ΠΕΡΙΛΗΨΗ (57)**

Μηχάνημα κοπής υπό μορφήν λαιμητόμου για την αποκοπή ιδίως συνεχών μεταλλικών ταινιών, στο οποίο δια μέσου μιάς συνδέσεως με ράβδους 39, 40, 41 και 42, που κάθε μία στηρίζεται από ένα ζεύγος στροφάλων 31-32, 35-36 και 33-34, 37-38, κάθε μία από τις δύο διαμήκεις λεπίδες 15, 16 μετατοπίζεται παράλληλα προς τον εαυτόν της και

<b>ΑΡΙΘΜΟΣ Δ.Ε.</b>	(11): 1000650
<b>ΑΡΙΘΜΟΣ ΑΙΤΗΣΗΣ Δ.Ε.</b>	(21): 900100531
<b>ΤΙΤΛΟΣ ΕΦΕΥΡΕΣΗΣ</b>	(54): Στοματική οσμωτική διάταξη με οδηγητικό μέλος υδροπήγματος
<b>ΔΙΕΘΝΗΣ ΤΑΞΙΝΟΜΗΣΗ ΔΙΚΑΙΟΥΧΟΣ</b>	(51): A61K 09/22 (73): Alza Corporation, 950 Page Mill Road, Palo Alto, California, 94303-0802, Η.Π.Α.
<b>ΗΜΕΡΟΜΗΝΙΑ ΚΑΤΑΘΕΣΗΣ</b>	(22): 11.07.90
<b>ΗΜΕΡΟΜΗΝΙΑ ΑΠΟΝΟΜΗΣ</b>	(47): 20.04.92
<b>ΣΥΜΒΑΤΙΚΕΣ ΠΡΟΤΕΡΑΙΟΤΗΤΕΣ</b>	(30): 07/380,229/14.07.89/Η.Π.Α.
<b>ΤΡΟΠΟΠΟΙΗΣΗ ΣΤΟ ΚΥΡΙΟ Δ.Ε.</b>	(61): —
<b>ΕΦΕΥΡΕΤΗΣ</b>	(72): 1) Barclay Brian 2) Childers Jerry 3) Wright Jeri 4) Place Virgil 5) Wong Patrick
<b>ΕΙΔΙΚΟΣ ΠΛΗΡΕΞΟΥΣΙΟΣ</b>	(74): Ραζή-Βαγιακάκου Ρένα, δικηγόρος, Πανεπιστημίου 64, Αθήνα
<b>ΑΝΤΙΚΛΗΤΟΣ</b>	(74): Ραζή-Βαγιακάκου Ρένα, δικηγόρος, Πανεπιστημίου 64, Αθήνα

στιβάδα ενός παράγοντα (14), ο οποίος είναι αδιάλυτος έως πολύ διαλυτός σε υδατικά βιολογικά ρευστά, π.χ. σάλιο, και μία στιβάδα (16) ενός ρευστού διογκώσιμου υδρόφιλου πολυμερούς. Μία δίοδος (17) στο τοίχωμα (12) συνδέει τον παράγοντα (14), με το εξωτερικό της συσκευής (10). Το τοίχωμα (12) είναι περατό στη διέλευση υδατικού βιολογικού ρευστού, αλλά αδιαπέραστο ουσιαστικά στη διέλευση του υδρόφιλου πολυμερούς (16). Σε μία πραγματοποίηση, ο ευεργετικός παράγων (14) έχει διαφορετικό χρώμα από το υδρόφιλο πολυμερές (16). Το τοίχωμα (12) ουσιαστικά είναι διαφανές ώστε να επιτρέπει στον ασθενή να βλέπει την ποσότητα φαρμάκου/ευεργετικού παράγοντα (14), που παραμένει για να απελευθερωθεί. Γραμμές επισήμανσης (19) μπορεί να παρέχονται επί του τοιχώματος (12) που δείχνουν την ποσότητα του φαρμάκου/παράγοντα (14), ο οποίος έχει απελευθερωθεί και/ή την ποσότητα που παραμένει για να απελευθερωθεί.

#### **ΠΕΡΙΛΗΨΗ (57)**

Αποκαλύπτεται μία ωσμωτική συσκευή (10) για απελευθέρωση ενός ευεργετικού φαρμάκου, όπως ενός αντιμυκητιακού, εντός του στόματος ενός αρρώστου ανθρώπου. Η συσκευή (10) έχει μέγεθος και σχήμα προσαρμοσμένο ώστε να είναι άνετα διατηρούμενη στο στόμα για παρατεταμένες χρονικές περιόδους. Η συσκευή (10) περιλαμβάνει ένα τοίχωμα (12) που περιβάλλει ένα διαμέρισμα (13), που στεγάζει μία

**ΕΥΡΕΤΗΡΙΟ Δ.Ε. ΣΥΜΦΩΝΑ ΜΕ ΤΗΝ ΗΜΕΡΟΜΗΝΙΑ ΚΑΤΑΘΕΣΗΣ**

<b>ΚΑΤΑΘΕΣΗ</b> (22)	<b>ΔΙΚΑΙΟΥΧΟΣ</b> (73)	<b>ΤΙΤΛΟΣ ΕΦΕΥΡΕΣΗΣ</b> (54)	<b>ΑΡ.Δ.Ε.</b> (11)
18/05/88	BRISTOL-MYERS SQUIBB COMPANY	Μέθοδος παρασκευής υποκατεστημένων βενζαμιδίων φαρμακολογικώς δραστικών	1000631
13/06/88	ΡΟΚΙΖΑΣ ΛΕΩΝΙΔΑΣ	Συσκευή παραγωγής όζοντος (O <sub>3</sub> ) για τη θεραπεία τραυματικών επιφανειών	1000620
24/06/88	L' OREAL	2,4-Διαμινο-1, 3, 5-Τριμεθοξυβενζόλιο, μέθοδος παρασκευής του και χρησιμοποίησή του ως μέσου συζεύξεως στις βαφές οξειδώσεως για κερατινικές ίνες	1000624
27/06/88	SA.LI.CO S.n.c.	Μηχάνημα κοπής υπό μορφή λαιμητόμου, για συνεχείς ιδίως ταινίες, με λεπίδες που μετατοπίζονται παράλληλα η μία προς την άλλη επί κυκλικών τροχιών, ώστε να δημιουργείται μια διάταξη τομής τύπου ψαλιδιού	1000649
02/08/88	WM. WRIGLEY JR. COMPANY	Γλυκύ γαλάκτωμα για μασητικό κόμμα.	1000622
23/08/88	KURT SCHOTT	Μέθοδος για την παραγωγή σχεδίων για μεταφορά από ένα αρχικό υπόθεμα σε ένα νέο υπόθεμα	1000648
17/11/88	ΜΑΝΤΖΟΥΤΣΟΣ ΒΑΣΙΛΕΙΟΣ	Σύστημα μετάδοσης κίνησης ποδηλάτου	1000647
17/01/89	QUALITROL CORPORATION	Κύκλωμα για την ταχεία αύξηση της πίεσης	1000644
25/01/89	ΑΜΙΚΟ ΠΛΑΣΤ. ΕΠΕ.	Συρόμενο προφίλ γαλλονάκι που κατασκευάζεται από πλαστικό PVC συνδυασμένο με περσίδα αλουμινίου για συρόμενα ρολλά	1000633
25/01/89	PRO BURO GMBH BUROBEDARFSARTIKEL	Συσκευή για την εναποθήκευση και διανομή υγρού	1000629
23/02/89	HUGHES AIRCRAFT COMPANY	Σύστημα ελέγχου βραχυκυκλωμάτων πλαισίου αγωγών	1000643
17/03/89	ΤΣΕΛΕΠΗΣ ΙΩΑΝΝΗΣ	Εμφιαλωμένο καλαμάκι με κρίκο ανέλκυσής του	1000623
23.03.89	BEECHAM GROUP PLC	Μέθοδος παρασκευής της 4-(6'-Μεθοξυ-2'-Ναφθυλ)-Βουτ-3-Έν-2-Ώνης	1000630
12/05/89	ΚΑΠΟΥΡΝΙΩΤΗΣ ΑΝΑΣΤΑΣΙΟΣ	Κουτί για τσιγάρα με ενσωματωμένα σπέρτα	1000642
21/07/89	TELEMECANIQUE	Σύστημα ελέγχου και δοκιμής για μια εγκατάσταση με αυτόματους διακόπτες	1000628
21/07/89	TELEMECANIQUE	Αυτοτελής μονάδα προστασίας για τον ηλεκτρομαγνήτη ενός αυτομάτου διακόπτη	1000627
21/07/89	TELEMECANIQUE	Σύστημα και διάταξη ελέγχου συσκευής αυτομάτου διακόπτη	1000626
25/08/89	ΚΑΖΑΝΤΖΗΣ ΔΗΜΗΤΡΙΟΣ	Πυροσβεστική συσκευή-βόμβα	1000645
22/09/89	AFA PRODUCTS INC.	Σκανδάλη ταχείας συναρμογής	1000621
15/11/89	COLGATE-PALMOLIVE COMPANY	Φυλλοειδές υλικό	1000646
17/01/90	ΚΟΥΛΟΥΚΤΣΗΣ ΙΩΑΝΝΗΣ	Αυτοκόλλητη κάρτα αλληλογραφίας	1000640
19/01/90	1) INSTITUTE OF BIOCYBERNETICS AND BIOMEDICAL ENGINEERING P.A.S. 2) NOVO NORDISK A/S	Μέθοδος συνεχούς παρακολουθήσεως της λειτουργίας ενός συστήματος παροχής, συσκευή για την διεξαγωγή της μεθόδου αυτής και χρήση της συσκευής αυτής	1000638

<b>ΚΑΤΑΘΕΣΗ</b> (22)	<b>ΔΙΚΑΙΟΥΧΟΣ</b> (73)	<b>ΤΙΤΛΟΣ ΕΦΕΥΡΕΣΗΣ</b> (54)	<b>ΑΡ.Δ.Ε.</b> (11)
12/02/90	1) GRAHN, EVA ELISABETH 2) HOLM, STIG EDVIN FOLKE	Μέθοδος για την παρασκευή μιας συνθέσεως για αντιμετώπιση της αμυγδαλίτιδος	1000639
15/02/90	ΚΑΤΣΑΒΑΚΗΣ ΠΟΛΥΚΑΡΠΟΣ	Μηχανισμός αυτόματου πληρώσεως σωστικών μέσων θαλάσσης	1000641
15/02/90	ΑΛΤΖΕΡΙΝΟΣ-ΓΡΗΓΟΡΑΚΗΣ ΠΑΝΑΓΙΩΤΗΣ	Χρονομετρική κάρτα σταθμεύσεως	1000625
02/03/90	ΓΙΑΝΝΟΠΟΥΛΟΣ ΜΙΧΑΛΗΣ	Μέθοδος καλωδίωσης για την ηλεκτροδότηση δι-διστάτων δικτύων εμπεδωμένων σε ευκλείδιο χώρο δύο και τριών διαστάσεων	1000632
09/03/90	ΚΟΡΔΗΣ ΔΗΜΗΤΡΙΟΣ	Σύνθετο ημερολόγιο διάρκειας κύκλου ηλιακών ετών	1000635
11/07/90	ALZA CORPORATION	Στοματική οσμωτική διάταξη με οδηγητικό μέλος υδροπήγματος	1000650
06/08/90	ΒΛΑΧΟΣ ΣΤΕΦΑΝΟΣ	Προέκταση μπούμας πρέσας παροχής σκυροδέ-ματος	1000636
16/08/90	CRINOS INDUSTRIA FARMACOBIOLOGICA SPA	Συνθέσεις για τοπική χρήση που περιέχουν αποπο-λυμερισμένα δεοξυριβονουκλεϊνικά οξέα για τον καλλωπισμό του δέρματος και του σώματος	1000637
17/12/90	SITIA-YOMO S.P.A.	Γαλακτούχος κρέμα μους, παρασκευή και χρήση αυτής	1000634



**ΕΥΡΕΤΗΡΙΟ Δ.Ε. ΣΥΜΦΩΝΑ ΜΕ ΤΗΝ ΑΛΦΑΒΗΤΙΚΗ ΣΕΙΡΑ ΤΩΝ ΔΙΚΑΙΟΥΧΩΝ**

<b>ΔΙΚΑΙΟΥΧΟΣ</b> (73)	<b>ΤΙΤΛΟΣ ΕΦΕΥΡΕΣΗΣ</b> (54)	<b>ΚΑΤΑΘΕΣΗ</b> (22)	<b>ΑΡ.Δ.Ε.</b> (11)
AFA PRODUCTS INC.	Σκανδάλη ταχείας συναρμογής	22/09/89	1000621
ALZA CORPORATION	Στοματική οσμωτική διάταξη με οδηγητικό μέλος υδροπήγματος	11/07/90	1000650
BEECHAM GROUP PLC	Μέθοδος παρασκευής της 4-(6'-Μεθοξυ-2'-Ναφθυλ)-Βουτ-3-εν-2-όνης.	23/03/89	1000630
BRISTOL-MYERS SQUIBB COMPANY	Μέθοδος παρασκευής υποκατεστημένων βενζαμιδίων φαρμακολογικώς δραστικών	18/05/88	1000631
COLGATE-PALMOLIVE COMPANY	Φυλλοειδές υλικό	15.11.89	1000646
CRINOS INDUSTRIA FARMACOBIOLOGICA SPA	Συνθέσεις για τοπική χρήση που περιέχουν αποπολυμερισμένα δεοξυριβονουκλεϊνικά οξέα για τον καλλωπισμό του δέρματος και του σώματος	16/08/90	1000637
GRAHN, EVA ELISABETH	Μέθοδος για την παρασκευή μιας συνθέσεως για την αντιμετώπιση της αμυγδαλίτιδος	12/02/90	1000639
HOLM, STIG EDVIN FOLKE	Μέθοδος για την παρασκευή μιας συνθέσεως για την αντιμετώπιση της αμυγδαλίτιδος	12/02/90	1000639
HUGHES AIRCRAFT COMPANY	Σύστημα ελέγχου βραχυκυκλωμάτων πλαισίου αγωγών	23/02/89	1000643
INSTITUTE OF BIOCYBERNETICS AND BIOMEDICAL ENGINEERING P.A.S.	Μέθοδος συνεχούς παρακολουθήσεως της λειτουργίας ενός συστήματος παροχής, συσκευή για την διεξαγωγή της μεθόδου αυτής και χρήση της συσκευής αυτής	19/01/90	1000638
KURT SCHOTT	Μέθοδος για την παραγωγή σχεδίων για μεταφορά από ένα αρχικό υπόθεμα σε ένα νέο υπόθεμα	23/08/88	1000648
L' OREAL	2,4-Διαμινο-1,3,5-Τριμεθοξυβενζόλιο, μέθοδος παρασκευής του και χρησιμοποίησή του ως μέσου συζεύξεως στις βαφές οξειδώσεως και κερατινικές ίνες	24/06/88	1000624
NOVO NORDISK A/S	Μέθοδος συνεχούς παρακολουθήσεως της λειτουργίας ενός συστήματος παροχής, συσκευή για την διεξαγωγή της μεθόδου αυτής και χρήση της συσκευής αυτής	19/01/90	1000638
PRO BURO GMBH BUROBEDARFSARTIKEL	Συσκευή για την εναποθήκευση και διανομή υγρού	25/01/89	1000629
QUALITROL CORPORATION	Κύκλωμα για την ταχεία αύξηση της πίεσεως	17/01/89	1000644
SA.LI.CO. S.n.c.	Μηχάνημα κοπής υπό μορφή λαιμητόμου, για συνεχείς ιδίως ταινίες, με λεπίδες που μετατοπίζονται παράλληλα η μία προς την άλλη επί κυκλικών τροχιών ώστε να δημιουργείται μια διάταξη τομής τύπου ψαλιδιού	27/06/88	1000649
SITIA-YOMO S.P.A.	Γαλακτούχος κρέμα μους, παρασκευή και χρήση αυτής	17/12/90	1000634
TELEMECANIQUE	Αυτοτελής μονάδα προστασίας για τον ηλεκτρομαγνήτη ενός αυτομάτου διακόπτη	21/07/89	1000627
TELEMECANIQUE	Σύστημα και διάταξη ελέγχου συσκευής αυτομάτου διακόπτη	21/07/89	1000626

<b>ΔΙΚΑΙΟΥΧΟΣ</b> (73)	<b>ΤΙΤΛΟΣ ΕΦΕΥΡΕΣΗΣ</b> (54)	<b>ΚΑΤΑΘΕΣΗ</b> (22)	<b>ΑΡ.Δ.Ε.</b> (11)
TELEMECANIQUE	Σύστημα ελέγχου και δοκιμής για μια εγκατάσταση με αυτόματους διακόπτες	21/07/89	1000628
WM. WRIGLEY JR. COMPANY	Γλυκύ γαλάκτωμα για μασητικό κόμμα	02/08/88	1000622
ΑΛΤΖΕΡΙΝΟΣ-ΓΡΗΓΟΡΑΚΗΣ ΠΑΝΑΓΙΩΤΗΣ	Χρονομετρική κάρτα σταθμεύσεως	15/02/90	1000625
ΑΜΙΚΟ ΠΛΑΣΤ ΕΠΕ	Συρόμενο προφίλ γαλλονάκι που κατασκευάζεται από πλαστικό PVC συνδυασμένο με περσίδα αλουμινίου για συρόμενα ρολλά	25/01/89	1000633
ΒΛΑΧΟΣ ΣΤΕΦΑΝΟΣ	Προέκταση μπούμας πρέσας παροχής σκυροδέματος	06/08/90	1000636
ΓΙΑΝΝΟΠΟΥΛΟΣ ΜΙΧΑΗΛΣ	Μέθοδος καλωδίωσης για την ηλεκτροδότηση διδαστάτων δικτύων εμπεδωμένων σε ευκλείδιο χώρο δύο και τριών διαστάσεων	02/03/90	1000632
ΚΑΖΑΝΤΖΗΣ ΔΗΜΗΤΡΗΣ	Πυροσβεστική συσκευή-βόμβα	25/08/89	1000645
ΚΑΠΟΥΡΝΙΩΤΗΣ ΑΝΑΣΤΑΣΙΟΣ	Κουτί για τσιγάρα με ενσωματωμένα σπέρτα	12/05/89	1000642
ΚΑΤΣΑΒΑΚΗΣ ΠΟΛΥΚΑΡΠΟΣ	Μηχανισμός αυτόματου πληρώσεως σωστικών μέσω θαλάσσης	15/02/90	1000641
ΚΟΡΔΗΣ ΔΗΜΗΤΡΙΟΣ	Σύνθετο ημερολόγιο διάρκειας κύκλου ηλιακών ετών	09/03/90	1000635
ΚΟΥΛΟΥΚΤΗΣ ΙΩΑΝΝΗΣ	Αυτοκόλλητη κάρτα αλληλογραφίας	17/01/90	1000640
ΜΑΝΤΖΟΥΤΣΟΣ ΒΑΣΙΛΕΙΟΣ	Σύστημα μετάδοσης κίνησης ποδηλάτου	17.11.88	1000647
ΡΟΚΙΖΑΣ ΛΕΩΝΙΔΑΣ	Συσκευή παραγωγής όζοντος (O <sub>3</sub> ) για τη θεραπεία τραυματικών επιφανειών	13/06/88	1000620
ΤΣΕΛΕΠΗΣ ΙΩΑΝΝΗΣ	Εμφιαλωμένο καλαμάκι με κρίκο ανέλकुσής του	17.03.89	1000623

---

**ΠΙΣΤΟΠΟΙΗΤΙΚΑ ΥΠΟΔΕΙΓΜΑΤΟΣ ΧΡΗΣΙΜΟΤΗΤΑΣ**

---

<b>ΑΡΙΘΜΟΣ Π.Υ.Χ.</b>	(11): 2000966
<b>ΑΡΙΘΜΟΣ ΑΙΤΗΣΗΣ Π.Υ.Χ.</b>	(21): 910200142
<b>ΤΙΤΛΟΣ ΕΦΕΥΡΕΣΗΣ</b>	(54): Βάζο σε μορφή μικρού σκίουρου
<b>ΔΙΚΑΙΟΥΧΟΣ</b>	(73): CPC International Inc. International Plaza, P.O. Box 8000 Englewood Cliffs, New Jersey, 07632, Η.Π.Α.
<b>ΗΜΕΡΟΜΗΝΙΑ ΚΑΤΑΘΕΣΗΣ</b>	(22): 05.06.91
<b>ΗΜΕΡΟΜΗΝΙΑ ΑΠΟΝΟΜΗΣ</b>	(47): 07.04.92
<b>ΣΥΜΒΑΤΙΚΕΣ ΠΡΟΤΕΡΑΙΟΤΗΤΕΣ ΕΦΕΥΡΕΤΗΣ</b>	(30): — (72): 1) LaMar Orosz, Dennis 2) Turnbull, Lisa
<b>ΕΙΔΙΚΟΣ ΠΛΗΡΕΞΟΥΣΙΟΣ</b>	(74): Βόζεμπεργκ-Βρετού Ιλεάνα, δικηγόρος, Σκουφά 60Α, 106 80 Αθήνα
<b>ΑΝΤΙΚΛΗΤΟΣ</b>	(74): Βόζεμπεργκ-Βρετός Θεόδωρος, δικηγόρος, Σκουφά 60Α, 106 80 Αθήνα

**ΠΕΡΙΛΗΨΗ (57)**

Περιγράφεται ένα μικρό βάζο σκιουροειδούς μορφής, δηλαδή ένα βάζο η εξωτερική επιφάνεια του οποίου παριστάνει ένα καθιστό μικρό χαμογελαστό σκίουρο χωρίς ουρά. Τούτο είναι ιδιαίτερα κατάλληλο για να περιέχει ένα υλικό (τροφή ή φάρμακο) που θα γίνεται έτσι πιό ελκυστικό για μικρά παιδιά. Το μικρό τούτο βάζο στηρίζεται επί μιας επίπεδης κυκλικής βάσεως και κλείνεται στην κορυφή του με την βοήθεια ενός στρογγυλού πώματος, που συνήθως κοχλιώνεται επί της κεφαλής της ζωόμορφης παραστάσεως έτσι ώστε να σχηματίζει ένα είδος καλύμματος ή καπέλλου.

---

<b>ΑΡΙΘΜΟΣ Π.Υ.Χ.</b>	(11): 2000967
<b>ΑΡΙΘΜΟΣ ΑΙΤΗΣΗΣ Π.Υ.Χ.</b>	(21): 910200146
<b>ΤΙΤΛΟΣ ΕΦΕΥΡΕΣΗΣ</b>	(54): Τεμάχιο ζυμαρικού σχήματος σανίδας κυματοδρομίας
<b>ΔΙΚΑΙΟΥΧΟΣ</b>	(73): CPC International Inc. International Plaza, PO Box 8000 Englewood Cliffs, New Jersey 07632, Η.Π.Α.
<b>ΗΜΕΡΟΜΗΝΙΑ ΚΑΤΑΘΕΣΗΣ</b>	(22): 05.06.91
<b>ΗΜΕΡΟΜΗΝΙΑ ΑΠΟΝΟΜΗΣ</b>	(47): 07.04.92
<b>ΣΥΜΒΑΤΙΚΕΣ ΠΡΟΤΕΡΑΙΟΤΗΤΕΣ ΕΦΕΥΡΕΤΗΣ</b>	(30): — (72): 1) Edward Joseph Meyers, Jr. 2) Frank Ceglia 3) Eileen Fogarty
<b>ΕΙΔΙΚΟΣ ΠΛΗΡΕΞΟΥΣΙΟΣ</b>	(74): Βόζεμπεργκ-Βρετού Ιλεάνα, δικηγόρος, Σκουφά 60Α, 106 80 Αθήνα
<b>ΑΝΤΙΚΛΗΤΟΣ</b>	(74): Βόζεμπεργκ-Βρετός Θεόδωρος, δικηγόρος, Σκουφά 60Α, 106 80 Αθήνα

**ΠΕΡΙΛΗΨΗ (57)**

Η εφευρέσεις περιλαμβάνει τεμάχια ζυμαρικού αποτελούμενα από επιμήκεις, λεπτές και στενές λωρίδες συνδεόμενες μεταξύ τους έτσι ώστε να σχηματίζουν ένα σχήμα που ομοιάζει με μία σανίδα κυματοδρομίας. Το σχήμα τούτο είναι ιδιαίτερα ελκυστικό για τον παιδόκοσμο ενώ συγχρόνως οι διαστάσεις του θα είναι τέτοιες ώστε να διευκολύνεται το καλό ψήσιμο της εν λόγω τροφής. Ο χρωματισμός των εν λόγω ζυμαρικών μπορεί κατ' αρέσκεια να επιλέγεται κατά τρόπον ώστε τούτα να γίνονται ακόμα ελκυστικότερα και πιό καλαίσθητα για τους καταναλωτές.

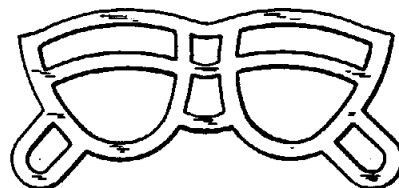
---

<b>ΑΡΙΘΜΟΣ Π.Υ.Χ.</b>	(11): 2000968
<b>ΑΡΙΘΜΟΣ ΑΙΤΗΣΗΣ Π.Υ.Χ.</b>	(21): 910200147
<b>ΤΙΤΛΟΣ ΕΦΕΥΡΕΣΗΣ</b>	(54): Τεμάχιο ζυμαρικού σχήματος κιβώτιου ηλεκτρονικής συσκευής
<b>ΔΙΚΑΙΟΥΧΟΣ</b>	(73): CPC International Inc. International Plaza, P.O. Box. 8000, Englewood Cliffs, New Jersey, 07632, Η.Π.Α.
<b>ΗΜΕΡΟΜΗΝΙΑ ΚΑΤΑΘΕΣΗΣ</b>	(22): 05.06.91
<b>ΗΜΕΡΟΜΗΝΙΑ ΑΠΟΝΟΜΗΣ</b>	(47): 07.04.92
<b>ΣΥΜΒΑΤΙΚΕΣ ΠΡΟΤΕΡΑΙΟΤΗΤΕΣ ΕΦΕΥΡΕΤΗΣ</b>	(30): — (72): 1) Edward Joseph Meyers, Jr. 2) Frank Ceglia 3) Eileen Fogarty
<b>ΕΙΔΙΚΟΣ ΠΛΗΡΕΞΟΥΣΙΟΣ</b>	(74): Βόζεμπεργκ-Βρετού Ιλεάνα, δικηγόρος, Σκουφά 60Α, 106 80 Αθήνα
<b>ΑΝΤΙΚΛΗΤΟΣ</b>	(74): Βόζεμπεργκ-Βρετός Θεόδωρος, δικηγόρος, Σκουφά 60Α, 106 80 Αθήνα

#### ΠΕΡΙΛΗΨΗ (57)

Η εφεύρεσις περιλαμβάνει τεμάχια ζυμαρικού αποτελούμενα από επιμήκεις, λεπτές και στενές λωρίδες συνδεόμενες μεταξύ τους έτσι ώστε να σχηματίζουν ένα σχήμα που ομοιάζει με κάποιο είδος κοινής ηλεκτρονικής συσκευής. Το σχήμα τούτο είναι ιδιαίτερα ελκυστικό για τον παιδόκοσμο, ενώ συγχρόνως οι διαστάσεις του θα είναι τέτοιες ώστε να διευκολύνεται το καλό ψήσιμο και η ευπεπτότητα της εν λόγω τροφής, της οποίας ο χρωματισμός μπορεί κατ' αρέσκεια να επιλέγεται κατά τρόπον ώστε τα ζυμαρικά τούτα να γίνονται ακόμα ελκυστικότερα και πιό καλαίσθητα για τους καταναλωτές.

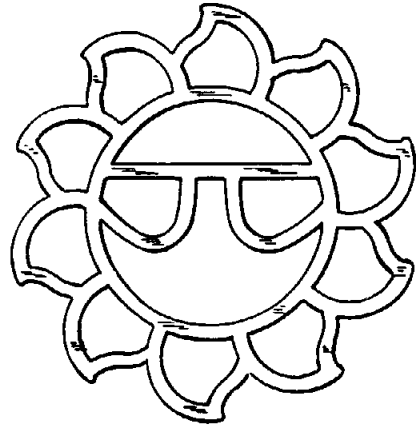
<b>ΑΡΙΘΜΟΣ Π.Υ.Χ.</b>	(11): 2000969
<b>ΑΡΙΘΜΟΣ ΑΙΤΗΣΗΣ Π.Υ.Χ.</b>	(21): 910200148
<b>ΤΙΤΛΟΣ ΕΦΕΥΡΕΣΗΣ</b>	(54): Τεμάχιο ζυμαρικού σχήματος γυαλιών ηλίου
<b>ΔΙΚΑΙΟΥΧΟΣ</b>	(73): CPC International INC. International Plaza, P.O. Box 8000 Englewood Cliffs, New Jersey 07632, Η.Π.Α.
<b>ΗΜΕΡΟΜΗΝΙΑ ΚΑΤΑΘΕΣΗΣ</b>	(22): 05.06.91
<b>ΗΜΕΡΟΜΗΝΙΑ ΑΠΟΝΟΜΗΣ</b>	(47): 07.04.92
<b>ΣΥΜΒΑΤΙΚΕΣ ΠΡΟΤΕΡΑΙΟΤΗΤΕΣ ΕΦΕΥΡΕΤΗΣ</b>	(30): — (72): 1) Edward Joseph Meyers, Jr. 2) Frank Ceglia 3) Eileen Fogarty
<b>ΕΙΔΙΚΟΣ ΠΛΗΡΕΞΟΥΣΙΟΣ</b>	(74): Βόζεμπεργκ-Βρετού Ιλεάνα, δικηγόρος, Σκουφά 60Α, 106 80 Αθήνα
<b>ΑΝΤΙΚΛΗΤΟΣ</b>	(74): Βόζεμπεργκ-Βρετός Θεόδωρος, δικηγόρος, Σκουφά 60Α, 106 80 Αθήνα



#### ΠΕΡΙΛΗΨΗ (57)

Η εφεύρεσις περιλαμβάνει τεμάχια ζυμαρικού αποτελούμενα από επιμήκεις, λεπτές και στενές λωρίδες συνδεόμενες μεταξύ τους έτσι ώστε να σχηματίζουν ένα σχήμα που ομοιάζει με ένα ζεύγος γυαλιών ηλίου. Το σχήμα τούτο είναι προφανώς ιδιαίτερα ελκυστικό για τον παιδόκοσμο, ενώ συγχρόνως οι διαστάσεις των εν λόγω ζυμαρικών θα είναι τέτοιες ώστε να διευκολύνεται το καλό ψήσιμο της εν λόγω τροφής, της οποίας ο χρωματισμός μπορεί κατ' αρέσκεια να επιλέγεται κατά τρόπον ώστε τα ζυμαρικά τούτα να γίνονται ακόμα ελκυστικότερα και πιό καλαίσθητα για τους καταναλωτές.

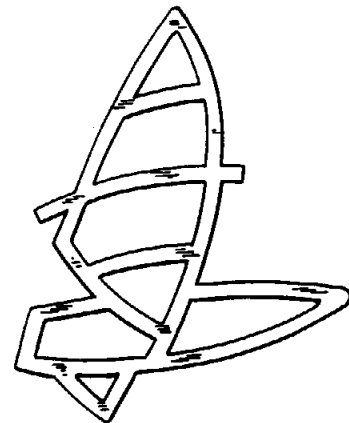
<b>ΑΡΙΘΜΟΣ Π.Υ.Χ.</b>	(11): 2000970
<b>ΑΡΙΘΜΟΣ ΑΙΤΗΣΗΣ Π.Υ.Χ.</b>	(21): 910200149
<b>ΤΙΤΛΟΣ ΕΦΕΥΡΕΣΗΣ</b>	(54): Τεμάχια ζυμαρικού σχήματος ηλίου
<b>ΔΙΚΑΙΟΥΧΟΣ</b>	(73): CPC International INC. International Plaza, P.O. Box 8000 Englewood Cliffs, New Jersey 07632, Η.Π.Α.
<b>ΗΜΕΡΟΜΗΝΙΑ ΚΑΤΑΘΕΣΗΣ</b>	(22): 05.06.91
<b>ΗΜΕΡΟΜΗΝΙΑ ΑΠΟΝΟΜΗΣ</b>	(47): 07.04.92
<b>ΣΥΜΒΑΤΙΚΕΣ ΠΡΟΤΕΡΑΙΟΤΗΤΕΣ</b>	(30): —
<b>ΕΦΕΥΡΕΤΗΣ</b>	(72): 1) Edward Joseph Meyers, Jr. 2) Frank Ceglia 3) Eileen Fogarty
<b>ΕΙΔΙΚΟΣ ΠΛΗΡΕΞΟΥΣΙΟΣ</b>	(74): Βόζεμπεργκ-Βρετού Ιλεάνα, δικηγόρος, Σκουφά 60Α, 106 80 Αθήνα
<b>ΑΝΤΙΚΛΗΤΟΣ</b>	(74): Βόζεμπεργκ-Βρετός Θεόδωρος, δικηγόρος, Σκουφά 60Α, 106 80 Αθήνα



#### **ΠΕΡΙΛΗΨΗ (57)**

Η εφεύρεσις περιλαμβάνει τεμάχια ζυμαρικού αποτελούμενα από επιμήκεις, λεπτές και στενές λωρίδες ζύμης συνδεόμενες μεταξύ τους έτσι ώστε να σχηματίζουν ένα σχήμα που ομοιάζει με την συμβολική παράσταση του ήλιου. Το σχήμα τούτο θα είναι ιδιαίτερα ελκυστικό για τον παιδόκοσμο, ενώ συγχρόνως οι διαστάσεις του θα είναι τέτοιες ώστε να διευκολύνεται το καλό ψήσιμο και η γευστικότητα της εν λόγω τροφής, της οποίας ο χρωματισμός μπορεί κατ' αρέσκεια να επιλέγεται κατά τρόπον ώστε τα ζυμαρικά τούτα να γίνονται ακόμα ελκυστικότερα και πιο καλαίσθητα για τους καταναλωτές.

<b>ΑΡΙΘΜΟΣ Π.Υ.Χ.</b>	(11): 2000971
<b>ΑΡΙΘΜΟΣ ΑΙΤΗΣΗΣ Π.Υ.Χ.</b>	(21): 910200150
<b>ΤΙΤΛΟΣ ΕΦΕΥΡΕΣΗΣ</b>	(54): Τεμάχιο ζυμαρικού σχήματος σανίδας κυματοδρομίας με ιστίο
<b>ΔΙΚΑΙΟΥΧΟΣ</b>	(73): CPC International INC. International Plaza, P.O. Box 8000 Englewood Cliffs, New Jersey 07632, Η.Π.Α.
<b>ΗΜΕΡΟΜΗΝΙΑ ΚΑΤΑΘΕΣΗΣ</b>	(22): 05.06.91
<b>ΗΜΕΡΟΜΗΝΙΑ ΑΠΟΝΟΜΗΣ</b>	(47): 07.04.92
<b>ΣΥΜΒΑΤΙΚΕΣ ΠΡΟΤΕΡΑΙΟΤΗΤΕΣ</b>	(30): —
<b>ΕΦΕΥΡΕΤΗΣ</b>	(72): 1) Edward Joseph Meyers, Jr. 2) Frank Ceglia 3) Eileen Fogarty
<b>ΕΙΔΙΚΟΣ ΠΛΗΡΕΞΟΥΣΙΟΣ</b>	(74): Βόζεμπεργκ-Βρετού Ιλεάνα, δικηγόρος, Σκουφά 60Α, 106 80 Αθήνα
<b>ΑΝΤΙΚΛΗΤΟΣ</b>	(74): Βόζεμπεργκ-Βρετός Θεόδωρος, δικηγόρος Σκουφά 60Α, 106 80 Αθήνα



#### **ΠΕΡΙΛΗΨΗ (57)**

Η εφεύρεσις περιλαμβάνει τεμάχια ζυμαρικού αποτελούμενα από επιμήκεις λεπτές και στενές λωρίδες συνδεόμενες μεταξύ τους έτσι ώστε να σχηματίζουν ένα σχήμα που ομοιάζει με μία σανίδα κυματοδρομίας εφοδιασμένη με ένα ιστίο. Το σχήμα τούτο θα είναι ιδιαίτερα ελκυστικό για τον παιδόκοσμο, ενώ συγχρόνως οι διαστάσεις του θα είναι τέτοιες ώστε να διευκολύνεται το καλό ψήσιμο της εν λόγω τροφής, της οποίας ο χρωματισμός μπορεί κατ' αρέσκεια να επιλέγεται κατά τρόπον ώστε τα ζυμαρικά τούτα να γίνονται ακόμα ελκυστικότερα και πιο καλαίσθητα για τους καταναλωτές.

<b>ΑΡΙΘΜΟΣ Π.Υ.Χ.</b>	(11): 2000972
<b>ΑΡΙΘΜΟΣ ΑΙΤΗΣΗΣ Π.Υ.Χ.</b>	(21): 920200091
<b>ΤΙΤΛΟΣ ΕΦΕΥΡΕΣΗΣ</b>	(54): Μαρμαροπλακίδια των οποίων η βάση είναι ορθογώνιο παραλληλεπίπεδο και η κορυφή: 1) τετραγωνική πυραμίδα ή 2) ακαθόριστο σχήμα και η μέθοδος παρασκευής αυτού με ειδικό εργαλείο κοπής
<b>ΔΙΚΑΙΟΥΧΟΣ</b>	(73): Βαρτσάκης Ευάγγελος Μολάσι Λακωνίας
<b>ΗΜΕΡΟΜΗΝΙΑ ΚΑΤΑΘΕΣΗΣ</b>	(22): 10.10.91
<b>ΗΜΕΡΟΜΗΝΙΑ ΑΠΟΝΟΜΗΣ</b>	(47): 07.04.92
<b>ΣΥΜΒΑΤΙΚΕΣ ΠΡΟΤΕΡΑΙΟΤΗΤΕΣ</b>	(30): —
<b>ΕΦΕΥΡΕΤΗΣ</b>	(72): Βαρτσάκης Ευάγγελος
<b>ΕΙΔΙΚΟΣ ΠΛΗΡΕΞΟΥΣΙΟΣ</b>	(74): —
<b>ΑΝΤΙΚΛΗΤΟΣ</b>	(74): —

**ΠΕΡΙΛΗΨΗ (57)**

Μαρμαροπλακίδια των οποίων η βάση είναι ορθογώνιο παραλληλεπίπεδο και η κορυφή τετραγωνική πυραμίδα ή ακαθόριστο σχήμα, τα οποία δεν κυκλοφορούν στην αγορά και όταν μονταριστούν σε ορθογώνιο πλαίσιο δίνουν ένα αποτέλεσμα μοναδικό από αισθητική άποψη. Το αρχικό πλακίδιο τοποθετείται σε ειδικό εργαλείο κοπής κατά τέτοιο τρόπο ώστε αφού ο τροχός κοπής αποκόψει από κάθε πλευρά αυτού ένα τμήμα, το τελικό πλακίδιο να έχει την ανωτέρω μορφή.

<b>ΑΡΙΘΜΟΣ Π.Υ.Χ.</b>	(11): 2000973
<b>ΑΡΙΘΜΟΣ ΑΙΤΗΣΗΣ Π.Υ.Χ.</b>	(21): 920200069
<b>ΤΙΤΛΟΣ ΕΦΕΥΡΕΣΗΣ</b>	(54): Σύστημα οστεολαβίδων χρήσιμων κατά την οστεοσύνθεση καταγμάτων των μακρών οστών (βραχιόνιο-μηρός-κνήμη)
<b>ΔΙΚΑΙΟΥΧΟΣ</b>	(73): Αντωνακόπουλος Παναγιώτης Ανθέων 18 Γλυφάδα
<b>ΗΜΕΡΟΜΗΝΙΑ ΚΑΤΑΘΕΣΗΣ</b>	(22): 02.07.91
<b>ΗΜΕΡΟΜΗΝΙΑ ΑΠΟΝΟΜΗΣ</b>	(47): 07.04.92
<b>ΣΥΜΒΑΤΙΚΕΣ ΠΡΟΤΕΡΑΙΟΤΗΤΕΣ</b>	(30): —
<b>ΕΦΕΥΡΕΤΗΣ</b>	(72): Αντωνακόπουλος Παναγιώτης
<b>ΕΙΔΙΚΟΣ ΠΛΗΡΕΞΟΥΣΙΟΣ</b>	(74): —
<b>ΑΝΤΙΚΛΗΤΟΣ</b>	(74): Αντωνακοπούλου Μαρία Ανθέων 18, Γλυφάδα

ρεωθεί επί του οστού διά κοχλιών χωρίς να χρειασθεί να χαλαρώση η αρχική λαβίδα LABOT για να περάσουμε από κάτω την τελική πλάκα οστεοσυνθέσεως.

**ΠΕΡΙΛΗΨΗ (57)**

Το σύστημα λαβίδων οστεοσυνθέσεως αποτελείται από δύο λαβίδες με ειδική διαμόρφωση της οπισθίας (εσωτερικής) δαγκάνας αυτών σχήματος κεφλαίου Π με κοχλία συσφίξεως στο μέσον των καθέτων σκελών του Π και παραλλήλως προς αυτά. Τις λαβίδες αυτές τις σταθεροποιεί ειδική πλάκα πού λόγω του σχήματος μπορεί να τοποθετείται κατά δύο τρόπους χωρίς να εμποδίζεται η σύνδεση των δύο λαβίδων λόγω υπάρξεως κοινής λαβίδας LABOT πού συγκρατεί αρχικά και προσωρινά την ανάταξη του κατάγματος. Το πλεονέκτημα της εφευρέσεως είναι ότι η χειρουργική επέμβαση επιταχύνεται και η ανάταξις του κατάγματος παραμένει επιτυχής γιατί μπορεί πλέον να τοποθετηθεί η τελική πλάκα οστεοσυνθέσεως και να στε-

<b>ΑΡΙΘΜΟΣ Π.Υ.Χ.</b>	(11): 2000974
<b>ΑΡΙΘΜΟΣ ΑΙΤΗΣΗΣ Π.Υ.Χ.</b>	(21): 920200061
<b>ΤΙΤΛΟΣ ΕΦΕΥΡΕΣΗΣ</b>	(54): Νέο μαγειρικό αλάτι με μειωμένη περιεκτικότητα σε Νάτριο
<b>ΔΙΚΑΙΟΥΧΟΣ</b>	(73): 1) Τσέτης Θ. Αναστάσιος, Δεριγνύ 50, 104 34 Αθήνα 2) Τσέτης Α. Θεόδωρος, Δεριγνύ 50, Αθήνα 104 34
<b>ΗΜΕΡΟΜΗΝΙΑ ΚΑΤΑΘΕΣΗΣ</b>	(22): 18.03.91
<b>ΗΜΕΡΟΜΗΝΙΑ ΑΠΟΝΟΜΗΣ</b>	(47): 07.04.92
<b>ΣΥΜΒΑΤΙΚΕΣ ΠΡΟΤΕΡΑΙΟΤΗΤΕΣ</b>	(30): —
<b>ΕΦΕΥΡΕΤΗΣ</b>	(72): Τσέτης Θ. Αναστάσιος Τσέτης Α. Θεόδωρος
<b>ΕΙΔΙΚΟΣ ΠΛΗΡΕΞΟΥΣΙΟΣ</b>	(74): —
<b>ΑΝΤΙΚΛΗΤΟΣ</b>	(74): —

#### ΠΕΡΙΛΗΨΗ (57)

Νέο Μαγειρικό Αλάτι με μειωμένη περιεκτικότητα σε Νάτριο και εμπλουτισμένο με άλατα Καλίου και Μαγνησίου.

Η εφεύρεση αναφέρεται στη σύνθεση ενός νέου μαγειρικού αλατιού σαν υποκατάστατο του κοινού μαγειρικού αλατιού για οικιακή και βιομηχανική χρήση, που είναι κατάλληλο βοήθημα στη θεραπευτική και προληπτική αγωγή της υπέρτασης.

<b>ΑΡΙΘΜΟΣ Π.Υ.Χ.</b>	(11): 2000975
<b>ΑΡΙΘΜΟΣ ΑΙΤΗΣΗΣ Π.Υ.Χ.</b>	(21): 920200042
<b>ΤΙΤΛΟΣ ΕΦΕΥΡΕΣΗΣ</b>	(54): Βάση ψύξης ποτηριού
<b>ΔΙΚΑΙΟΥΧΟΣ</b>	(73): Μαλασπίνας Φανούριος Τσακασιανού 14, 111 41 Αθήνα
<b>ΗΜΕΡΟΜΗΝΙΑ ΚΑΤΑΘΕΣΗΣ</b>	(22): 24.06.91
<b>ΗΜΕΡΟΜΗΝΙΑ ΑΠΟΝΟΜΗΣ</b>	(47): 07.04.92
<b>ΣΥΜΒΑΤΙΚΕΣ ΠΡΟΤΕΡΑΙΟΤΗΤΕΣ</b>	(30): —
<b>ΕΦΕΥΡΕΤΗΣ</b>	(72): Μαλασπίνας Φανούριος
<b>ΕΙΔΙΚΟΣ ΠΛΗΡΕΞΟΥΣΙΟΣ</b>	(74): —
<b>ΑΝΤΙΚΛΗΤΟΣ</b>	(74): Μαλασπίνα Παναγιώτα Ναυσικάς 14, Αμφιθέα

χρόνο είτε να ψύξουμε αυτό και κατά συνέπεια και το περιεχόμενό του σε περίπτωση που η θερμοκρασία του είναι υψηλότερη από αυτή της βάσης ψύξης ποτηριού.

Η απώλεια δε της χαμηλής θερμοκρασίας του ψυκτικού μεσου είναι αρκετά βραδεία ώστε να έχουμε για αρκετό χρόνο ικανά χαμηλούς βαθμούς για να διατηρήσουμε την ψύξη.

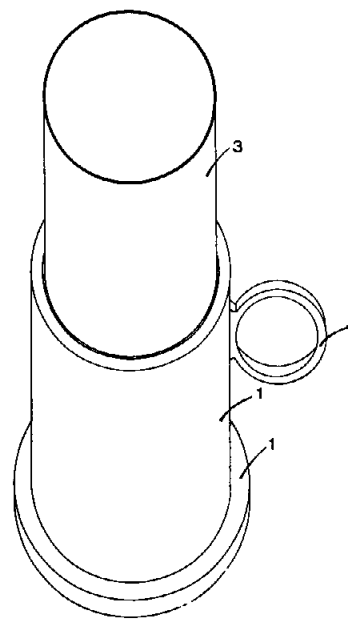
#### ΠΕΡΙΛΗΨΗ (57)

Η βάση ψύξης ποτηριού αποτελείται από διπλά τοιχώματα (1) πλαϊνά και πάτου, λαβή (4) μασίφ εκ κράματος πλαστικού (1, 4). Ανάμεσα στα διπλά τοιχώματα πλαϊνά και πάτου περιέχεται ψυκτικό μέσο (2) υγρό, στερεό ή αέριο στεγανά κλεισμένο.

Η κατασκευή των διπλών τοιχωμάτων (1) πλαϊνών και πάτου είναι τέτοια ώστε να δημιουργείται ένα κυλινδρικό κενό στο κέντρο της κατασκευής για να επιδέχεται ποτήρι (3).

Καταψύχοντας για μικρό χρονικό διάστημα την βάση ψύξης ποτηριού σε επαγγελματικό ή οικιακό καταψύκτη το ψυκτικό μέσο (2) που περιέχεται ανάμεσα στα διπλά τοιχώματα (1) πλαϊνά και πάτου ψύχεται αποκτώντας χαμηλή θερμοκρασία την οποία διατηρεί για αρκετό χρόνο.

Τοποθετώντας λοιπόν το ποτήρι (3) στο κυλινδρικό κενό που δημιουργούν τα διπλά τοιχώματα (1) πλαϊνά και πάτου επιτυγχάνουμε είτε να διατηρήσουμε την ήδη χαμηλή θερμοκρασία του για αρκετό



<b>ΑΡΙΘΜΟΣ Π.Υ.Χ.</b>	(11): 2000976
<b>ΑΡΙΘΜΟΣ ΑΙΤΗΣΗΣ Π.Υ.Χ.</b>	(21): 920200041
<b>ΤΙΤΛΟΣ ΕΦΕΥΡΕΣΗΣ</b>	(54): Βάση ψύξης κουτιού αναψυκτικού
<b>ΔΙΚΑΙΟΥΧΟΣ</b>	(73): Μαλασπίνας Φανούριος Τσακασιανού 14, 111 41 Αθήνα
<b>ΗΜΕΡΟΜΗΝΙΑ ΚΑΤΑΘΕΣΗΣ</b>	(22): 24.06.91
<b>ΗΜΕΡΟΜΗΝΙΑ ΑΠΟΝΟΜΗΣ</b>	(47): 07.04.92
<b>ΣΥΜΒΑΤΙΚΕΣ ΠΡΟΤΕΡΑΙΟΤΗΤΕΣ</b>	(30): —
<b>ΕΦΕΥΡΕΤΗΣ</b>	(72): Μαλασπίνας Φανούριος
<b>ΕΙΔΙΚΟΣ ΠΛΗΡΕΞΟΥΣΙΟΣ</b>	(74): —
<b>ΑΝΤΙΚΛΗΤΟΣ</b>	(74): Μαλασπίνα Παναγιώτα Ναυσικάς 14, Αμφιθέα

περίπτωση που η θερμοκρασία του είναι υψηλότερη ενώ ταυτόχρονα διατηρούμε την ψύξη του και σε περίπτωση μεταφοράς του. Η απώλεια δε της χαμηλής θερμοκρασίας του ψυκτικού μέσου είναι αρκετά βραδεία ώστε να έχουμε για αρκετό χρόνο ικανοποιητικά χαμηλούς βαθμούς για να διατηρήσουμε την ψύξη.

#### ΠΕΡΙΛΗΨΗ (57)

Η βάση ψύξης κουτιού αναψυκτικού αποτελείται από διπλά τοιχώματα (1) εκ κράματος πλαστικού πού ανάμεσα στα οποία περιέχεται ψυκτικό μέσο (2) υγρό στερεό ή αέριο στεγανά κλεισμένο. Η κατασκευή των διπλών τοιχωμάτων είναι τέτοια ώστε να δημιουργείται ένα κυλινδρικό κενό στο κέντρο της κατασκευής για να επιδέχεται κουτί αναψυκτικού (3).

Έχει δύο ίσου μεγέθους και σχήματος κοψίματα εκ διαμέτρου αντίθετα για το πιάσιμο του κουτιού του αναψυκτικού (3).

Καταψύχοντας για μικρό χρονικό διάστημα την βάση ψύξης κουτιού αναψυκτικού σε επαγγελματικό ή οικογενειακό καταψύκτη το ψυκτικό μέσο (2) που αυτή περιέχει ανάμεσα στα διπλά τοιχώματα (1) ψύχεται αποκτώντας χαμηλή θερμοκρασία την οποία διατηρεί για αρκετό χρόνο.

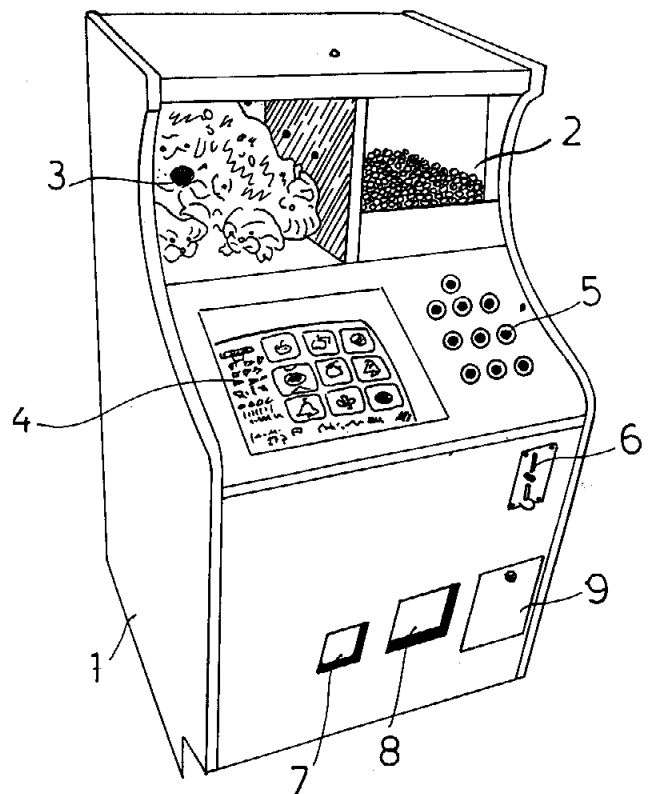
Τοποθετώντας λοιπόν το κουτί του αναψυκτικού (3) στο κυλινδρικό κενό της βάσης ψύξης επιτυγχάνωμε είτε να διατηρήσουμε για αρκετό χρόνο την ήδη χαμηλή θερμοκρασία του είτε και να ψύξουμε αυτό σε

<b>ΑΡΙΘΜΟΣ Π.Υ.Χ.</b>	(11): 2000977
<b>ΑΡΙΘΜΟΣ ΑΙΤΗΣΗΣ Π.Υ.Χ.</b>	(21): 920200337
<b>ΤΙΤΛΟΣ ΕΦΕΥΡΕΣΗΣ</b>	(54): Συσκευή αυτομάτου πωλητού σε συνδυασμό με ηλεκτρονικό παιχνίδι και με δυνατότητα προσφοράς δώρου
<b>ΔΙΚΑΙΟΥΧΟΣ</b>	(73): Κουζής Γεώργιος, Κύπρου 19, Πλ. Αμερικής, Αθήνα
<b>ΗΜΕΡΟΜΗΝΙΑ ΚΑΤΑΘΕΣΗΣ</b>	(22): 11.11.91
<b>ΗΜΕΡΟΜΗΝΙΑ ΑΠΟΝΟΜΗΣ</b>	(47): 07.04.92
<b>ΣΥΜΒΑΤΙΚΕΣ ΠΡΟΤΕΡΑΙΟΤΗΤΕΣ</b>	(30): —
<b>ΕΦΕΥΡΕΤΗΣ</b>	(72): Κουζής Γεώργιος
<b>ΕΙΔΙΚΟΣ ΠΛΗΡΕΞΟΥΣΙΟΣ</b>	(74): —
<b>ΑΝΤΙΚΛΗΤΟΣ</b>	(74): Μαρούλης Πραξιτέλης, Κάνιγος 24, 106 82 Αθήνα

#### ΠΕΡΙΛΗΨΗ (57)

Η παρούσα επινοήση αναφέρεται σε μία συσκευή αυτομάτου πωλητού σε συνδυασμό με ηλεκτρονικό παιχνίδι και με δυνατότητα προσφοράς δώρου, το συγκεκριμένο μηχάνημα λειτουργεί σαν αυτόματος πωλητής τσιγλός ή οποιουδήποτε άλλου πωλουμένου προϊόντος και ως διαφημιστικό μέσο για την προώθηση προϊόντων.

Εργάζεται σαν απλό ηλεκτρονικό με κέρμα, προσφέροντας στον παίκτη ποσότητα τσιγλών ίση με την αξία του κέρματος. Ο παίκτης έχει την δυνατότητα επίσης να συμμετέχει στο ηλεκτρονικό ψυχαγωγικό παιχνίδι διεκδικώντας κάποιο από τα προσφερόμενα διαφημιστικά δώρα, όπου η φέρουσα κατασκευή προσφέρεται σε ξύλινο πολυτελές κιβώτιο κομψής και λειτουργικής σχεδιάσεως.





<b>ΑΡΙΘΜΟΣ Π.Υ.Χ.</b>	(11): 2000978
<b>ΑΡΙΘΜΟΣ ΑΙΤΗΣΗΣ Π.Υ.Χ.</b>	(21): 920200169
<b>ΤΙΤΛΟΣ ΕΦΕΥΡΕΣΗΣ</b>	(54): Κεφτέδες από ψάρια και σουπιές
<b>ΔΙΚΑΙΟΥΧΟΣ</b>	(73): Κατσούδας Χρήστος, Φυλής 114, Άνω Λιόσια, Αττικής
<b>ΗΜΕΡΟΜΗΝΙΑ ΚΑΤΑΘΕΣΗΣ</b>	(22): 27.06.91
<b>ΗΜΕΡΟΜΗΝΙΑ ΑΠΟΝΟΜΗΣ</b>	(47): 07.04.92
<b>ΣΥΜΒΑΤΙΚΕΣ ΠΡΟΤΕΡΑΙΟΤΗΤΕΣ</b>	(30): —
<b>ΕΦΕΥΡΕΤΗΣ</b>	(72): Κουτσούδας Χρήστος
<b>ΕΙΔΙΚΟΣ ΠΛΗΡΕΞΟΥΣΙΟΣ</b>	(74): Γκουντόπουλος Παναγιώτης, δικηγόρος, Σπετσών 12, Κυψέλη, 113 62 Αθήνα
<b>ΑΝΤΙΚΛΗΤΟΣ</b>	(74): Χαλούλος Γρηγόρης, Παρασίου 21-23, Αθήνα

#### ΠΕΡΙΛΗΨΗ (57)

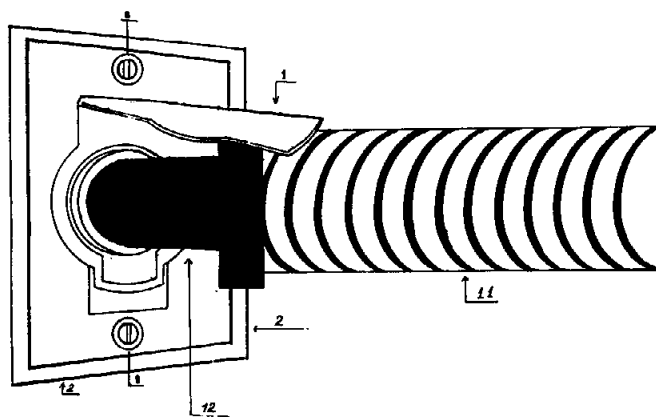
Κεφτέδες, που παρασκευάζονται από ψάρια και σουπιές, φρέσκα ή καταψυγμένα και από διάφορα καρυκεύματα. Το μείγμα ανακατώνεται και μετά τοποθετείται σε έντερα, πλαστικά ή χαρτονάυλον. Διατηρείται στη κατάψυξη, στη συντήρηση ψυγείου και στον αέρα, είναι αναλώσιμο μετά δέκα πέντε μέρες και μαγειρεύεται με όλους τους τρόπους, που μαγειρεύονται και οι κεφτέδες από κρέας.

<b>ΑΡΙΘΜΟΣ Π.Υ.Χ.</b>	(11): 2000979
<b>ΑΡΙΘΜΟΣ ΑΙΤΗΣΗΣ Π.Υ.Χ.</b>	(21): 920200081
<b>ΤΙΤΛΟΣ ΕΦΕΥΡΕΣΗΣ</b>	(54): Βαλβίδα Αναρρόφησης
<b>ΔΙΚΑΙΟΥΧΟΣ</b>	(73): Αθανασόπουλος Αναστάσιος, Σκουφά 118, Πετρούπολη, 132 31 Αθήνα
<b>ΗΜΕΡΟΜΗΝΙΑ ΚΑΤΑΘΕΣΗΣ</b>	(22): 07.06.91
<b>ΗΜΕΡΟΜΗΝΙΑ ΑΠΟΝΟΜΗΣ</b>	(47): 07.04.92
<b>ΣΥΜΒΑΤΙΚΕΣ ΠΡΟΤΕΡΑΙΟΤΗΤΕΣ</b>	(30): —
<b>ΕΦΕΥΡΕΤΗΣ</b>	(72): Αθανασόπουλος Αναστάσιος
<b>ΕΙΔΙΚΟΣ ΠΛΗΡΕΞΟΥΣΙΟΣ</b>	(74): —
<b>ΑΝΤΙΚΛΗΤΟΣ</b>	(74): Αθανασόπουλος Χρήστος, Σκουφά 118, Πετρούπολη 132 31, Αθήνα

#### ΠΕΡΙΛΗΨΗ (57)

Η «βαλβίδα αναρρόφησης» (μπρίζα) είναι ειδική υποδοχή όπου εφαρμόζεται σωλήνας καθαρισμού για την αναρρόφηση σκουπιδιών και σκόνης από τον χώρο συνδεόμενη δια μέσου κεντρικής σωλήνωσης με συσκευή κεντρικής ηλεκτρικής σκούπας. Λειτουργεί με ρεύμα χαμηλής τάσεως ακίνδυνο μετά την εφαρμογή του ακροσωληνίου του σωλήνα επί της υποδοχής της και σταματάει η λειτουργία με την αποσύνδεση του σωλήνα από την υποδοχή της.

Χρησιμεύει για εύκολο και γρήγορο καθαρισμό κάθε χώρου.



<b>ΑΡΙΘΜΟΣ Π.Υ.Χ.</b>	(11): 2000980
<b>ΑΡΙΘΜΟΣ ΑΙΤΗΣΗΣ Π.Υ.Χ.</b>	(21): 910200288
<b>ΤΙΤΛΟΣ ΕΦΕΥΡΕΣΗΣ</b>	(54): Οδοντιατρικός αρθρωτήρας (Jkator I)
<b>ΔΙΚΑΙΟΥΧΟΣ</b>	(73): Κουταβάς Ιωάννης, Βαφειοχωρίου 5-9, Πολύγωνο, 11476 Αθήνα
<b>ΗΜΕΡΟΜΗΝΙΑ ΚΑΤΑΘΕΣΗΣ</b>	(22): 12.04.91
<b>ΗΜΕΡΟΜΗΝΙΑ ΑΠΟΝΟΜΗΣ</b>	(47): 07.04.92
<b>ΣΥΜΒΑΤΙΚΕΣ ΠΡΟΤΕΡΑΙΟΤΗΤΕΣ</b>	(30): —
<b>ΕΦΕΥΡΕΤΗΣ</b>	(72): Κουταβάς Ιωάννης
<b>ΕΙΔΙΚΟΣ ΠΛΗΡΕΞΟΥΣΙΟΣ</b>	(74): —
<b>ΑΝΤΙΚΛΗΤΟΣ</b>	(74): —

Επίσης οι «Συνδετήρες» (SLEEVE-STOPPERS) διευκολύνουν εις την αυτόματη αφαίρεση και ακριβή επαναφορά των εκμαγείων εις τον αρθρωτήρα. Τα δε «STOPPERS» σταματούν εις το ελάχιστο την διαστατική μεταβολή του γύψου.

#### ΠΕΡΙΛΗΨΗ (57)

Ο οδοντιατρικός αρθρωτήρας απλής γραμμής «JKATOR I» αποτελείται από ένα σκελετό που έχει την δυνατότητα να ρυθμίζεται ανάλογα με το εκάστοτε ύψος των οδοντιατρικών εκμαγείων και τούτο διότι οι δύο πλευρές του Νο.14 με τα αξονάκια Νο.15 εφαρμόζουν εις τις θηλυκές υποδοχές Νο.18 που ευρίσκονται εις την εσωτερική επιφάνεια των πλευρών Νο.17 έχουν την δυνατότητα να ανεβαίνουν και κατεβαίνουν ανάλογα με το ύψος των εκμαγείων και να ασφαλίζονται με τα μέσα ασφάλισης Νο.16.

Σύμφωνα με την εφεύρεση το επάνω και κάτω τμήμα του αρθρωτήρα καταλήγει σε τριπολικούς φορείς Νο.12 του επάνω τμήματος και Νο.20 του κάτω τμήματος του αρθρωτήρα.

Το χαρακτηριστικό είναι ότι επάνω εις τους τριπολικούς φορείς εφαρμόζουν συρταρωτά πλαστικοί «Συνδετήρες» (SLEEVE-STOPPERS) Νο.13 & Νο.21 για να διευκολύνουν εις την σύνδεση των εκμαγείων με αυτούς και όχι με τον μεταλλικό σκελετό του αρθρωτήρα.

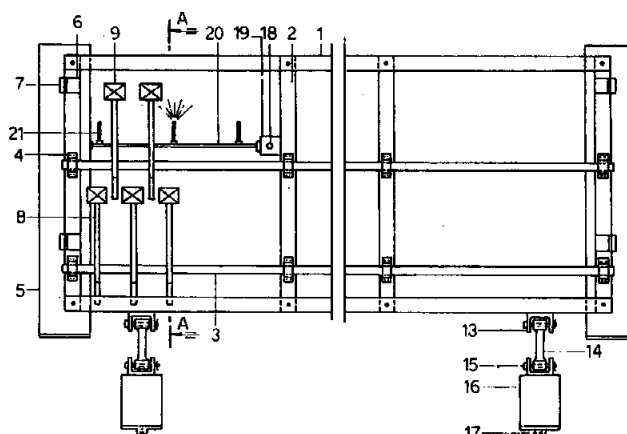
<b>ΑΡΙΘΜΟΣ Π.Υ.Χ.</b>	(11): 2000981
<b>ΑΡΙΘΜΟΣ ΑΙΤΗΣΗΣ Π.Υ.Χ.</b>	(21): 920200088
<b>ΤΙΤΛΟΣ ΕΦΕΥΡΕΣΗΣ</b>	(54): Μηχάνημα και μέθοδος αναμόχλευσης και οξυγόνωσης με πεπιεσμένο αέρα των πυθμένων κλειστών κόλπων και λιμνών
<b>ΔΙΚΑΙΟΥΧΟΣ</b>	(73): Παπαγεωργίου Αλέξανδρος, Καποδιστρίου 50, ΤΚ 383 33, Βόλος
<b>ΗΜΕΡΟΜΗΝΙΑ ΚΑΤΑΘΕΣΗΣ</b>	(22): 16.09.91
<b>ΗΜΕΡΟΜΗΝΙΑ ΑΠΟΝΟΜΗΣ</b>	(47): 07.04.92
<b>ΣΥΜΒΑΤΙΚΕΣ ΠΡΟΤΕΡΑΙΟΤΗΤΕΣ</b>	(30): —
<b>ΕΦΕΥΡΕΤΗΣ</b>	(72): Παπαγεωργίου Αλέξανδρος
<b>ΕΙΔΙΚΟΣ ΠΛΗΡΕΞΟΥΣΙΟΣ</b>	(74): —
<b>ΑΝΤΙΚΛΗΤΟΣ</b>	(74): —

οξυγόνωση του βυθού επαναφέρει το υδάτινο οικοσύστημα στον φυσιολογικό ρυθμό λειτουργίας του.

#### ΠΕΡΙΛΗΨΗ (57)

Μηχάνημα αναμόχλευσης και οξυγόνωσης πυθμένων κλειστών κόλπων και λιμνών το οποίο αποτελείται από ένα πλαίσιο βάσης (1) που φέρει αυτορυθμιζόμενους αναμοχλευτές (8) και σωλήνες πεπιεσμένου αέρα (20) με μπεκ (21) σταθερά ή περιστρεφόμενα.

Με την συσκευή αυτή προκαλείται α) αναμόχλευση του πυθμένα με το άκρο του αναμοχλευτή (8) με αποτέλεσμα την αποικοδόμηση των οργανικών ουσιών και την δημιουργία θρεπτικών αλάτων, τα οποία είναι αναγκαία για την αύξηση της πρωτογενούς παραγωγικότητας του υδάτινου οικοσυστήματος και εναιώρησή τους σ' όλο το φάσμα της υδάτινης στήλης από τον βυθό ως την επιφάνεια και β) διοχέτευση αέρα με πίεση στον ήδη ανακατεμένο βυθό από αεροσυμπιεστή που παρέχει 6 κυβικά μέτρα ανά λεπτό μέσω σωληνώσεων (18) και (20). Η



<b>ΑΡΙΘΜΟΣ Π.Υ.Χ.</b>	(11): 2000982
<b>ΑΡΙΘΜΟΣ ΑΙΤΗΣΗΣ Π.Υ.Χ.</b>	(21): 920200127
<b>ΤΙΤΛΟΣ ΕΦΕΥΡΕΣΗΣ</b>	(54): Μετασχηματιστής Τροφοδοσίας
<b>ΔΙΚΑΙΟΥΧΟΣ</b>	(73): Ματσάκης Νικόλαος Κουντουριώτου 175, Πειραιάς
<b>ΗΜΕΡΟΜΗΝΙΑ ΚΑΤΑΘΕΣΗΣ</b>	(22): 18.10.91
<b>ΗΜΕΡΟΜΗΝΙΑ ΑΠΟΝΟΜΗΣ</b>	(47): 07.04.92
<b>ΣΥΜΒΑΤΙΚΕΣ ΠΡΟΤΕΡΑΙΟΤΗΤΕΣ</b>	(30): —
<b>ΕΦΕΥΡΕΤΗΣ</b>	(72): Ματσάκης Νικόλαος
<b>ΕΙΔΙΚΟΣ ΠΛΗΡΕΞΟΥΣΙΟΣ</b>	(74): Γερασίμου Γ. Νικόλαος Πατησίων 100, Αθήνα
<b>ΑΝΤΙΚΛΗΤΟΣ</b>	(74): Γερασίμου Γ. Νικόλαος Πατησίων 100, Αθήνα

#### ΠΕΡΙΛΗΨΗ (57)

Μετασχηματιστής τροφοδοσίας που αποτελείται από δύο πηνία και ένα πυρήνα.

Σε αυτόν τον μετασχηματιστή τροφοδοσίας το Πρωτεύον τροφοδοτείται με τάση 380V 50Hz ή 440V 60Hz και στο Δευτερεύον επαγωγικά λαμβάνουμε την επιθυμητή τάση παρά τη διαφορά συχνότητας που υπάρχει στο Πρωτεύον. Το πλεονέκτημα αυτής της εφεύρεσης είναι να κατασκευάζεται βιομηχανικώς ένας τύπος Μετασχηματιστού του οποίου το Πρωτεύον να τροφοδοτείται με 380V 50Hz ή με 440V 60Hz και στο Δευτερεύον του Μετασχηματιστή να λαμβάνουμε την ζητούμενη τάση που θέλουμε, ασχέτως αν τροφοδοτείται το Πρωτεύον του Μετασχηματιστή με 50Hz ή 60Hz. Η εφεύρεση αναμένεται να έχει τεράστια απήχηση και εφαρμογή στον Βιομηχανικό Τομέα, και προ πάντων στον τομέα της Εμπορικής Ναυτιλίας.

<b>ΑΡΙΘΜΟΣ Π.Υ.Χ.</b>	(11): 2000983
<b>ΑΡΙΘΜΟΣ ΑΙΤΗΣΗΣ Π.Υ.Χ.</b>	(21): 920200126
<b>ΤΙΤΛΟΣ ΕΦΕΥΡΕΣΗΣ</b>	(54): Νέα Ιπποδρομιακά παιχνίδια
<b>ΔΙΚΑΙΟΥΧΟΣ</b>	(73): Χρανιώτης Κων/νος Κύπρου 8, Βριλήσσια
<b>ΗΜΕΡΟΜΗΝΙΑ ΚΑΤΑΘΕΣΗΣ</b>	(22): 19.08.91
<b>ΗΜΕΡΟΜΗΝΙΑ ΑΠΟΝΟΜΗΣ</b>	(47): 07.04.92
<b>ΣΥΜΒΑΤΙΚΕΣ ΠΡΟΤΕΡΑΙΟΤΗΤΕΣ</b>	(30): —
<b>ΕΦΕΥΡΕΤΗΣ</b>	(72): Χρανιώτης Κων/νος
<b>ΕΙΔΙΚΟΣ ΠΛΗΡΕΞΟΥΣΙΟΣ</b>	(74): —
<b>ΑΝΤΙΚΛΗΤΟΣ</b>	(74): —

Αν χάσει ένα Δίδυμον θα έχει 3 τετράδυμα.

Στο Λόττο με Άλογα, κερδίζει ο παίκτης που θα βρει από τα 30 νούμερα-φορκάστ τα 6 ή τα 5. Τα νούμερα μονάχα 30 και ζητά μονάχα τα 6, ενώ τα φορκάστ της ημέρας είναι 9, τεράστια πλεονεκτήματα για να κερδίσουνε παίκτης.

Στο ΠΡΟ-ΑΛ κερδίζει το 14άρι, το 13άρι και το 12άρι, ενώ στο Σύστημα παρολί Γκανιάν, κερδίζεις κι ας χάνεις σε πολλές περιπτώσεις, και 1, 2, 3 και 4 κούρσες, ενώ σήμερα, χάνοντας μία μόνον κούρσα, βγαίνεις από το παιχνίδι.

#### ΠΕΡΙΛΗΨΗ (57)

Στο Σύνθετον-Φορκάστ, ο παίκτης πρέπει να βρει τον συνδυασμό που θα κερδίσει π.χ. αν η κούρσα έχει 10 Άλογα, όλοι οι συνδυασμοί είναι μόνον 16, ενώ με τους υπάρχοντες σήμερα συνδυασμούς-μπλοκάκια χρειάζονταν  $10 \times 9 = 90$  μπλοκάκια, τεράστια διαφορά και μεγάλη δυσκολία να κερδίσει ο παίκτης.

Στα Εξασύνθετα, ο παίκτης καλείται να βρει τα 6 Σύνθετα της ιπποδρομιακής ημέρας, παίζοντας πλήρες Σύστημα μονάχα στα πρακτορεία, όχι μέσα στον Ιππόδρομο, με τετραπλές, τριπλές ή διπλές παραλλαγές. Οι επιτυχίες του, εξαρτώνται από τι παραλλαγές έπαιξε. Κερδίζει το 6άρι και το 5άρι.

Στο Πεντάδυμον, ο παίκτης καλείται να βρει τα 5 πρώτα Δίδυμα της ημέρας, παίζοντας στα πρακτορεία πλήρες δελτίον, με 5 τριπλές παραλλαγές συνολικής αξίας 5.000 δρχ.

Μέσα στον Ιππόδρομο, θα παίξει σε κάθε κούρσα στο ταμπλώ, με μπλοκάκια των 1.000 δρχ. το καθένα. Αν πιάσει ο παίκτης και τα 5 Δίδυμα, έχει 1 πεντάδυμον + 10 τετράδυμα.

<b>ΑΡΙΘΜΟΣ Π.Υ.Χ.</b>	(11): 2000984	Χρησιμοποιείται δε για την μετασυλλεκτική προστασία φρούτων, καρπών και λαχανικών.
<b>ΑΡΙΘΜΟΣ ΑΙΤΗΣΗΣ Π.Υ.Χ.</b>	(21): 920200092	
<b>ΤΙΤΛΟΣ ΕΦΕΥΡΕΣΗΣ</b>	(54): Προστασία καρπών και φρούτων κατά την μετασυλλεκτική τους περίοδο με τη χρήση ουσιαστικών φυσικών αιθερίων ελαίων σε συνδυασμό με επικαλυπτικά κεριά	
<b>ΔΙΚΑΙΟΥΧΟΣ</b>	(73): Βιορύλ, Χημική και Γεωργική Βιομηχανία, Επιστημονική έρευνα Α.Ε. Οδός Βιλτανιώτη 36, 14564 Κηφισιά	
<b>ΗΜΕΡΟΜΗΝΙΑ ΚΑΤΑΘΕΣΗΣ</b>	(22): 10.10.91	
<b>ΗΜΕΡΟΜΗΝΙΑ ΑΠΟΝΟΜΗΣ</b>	(47): 10.04.92	
<b>ΣΥΜΒΑΤΙΚΕΣ ΠΡΟΤΕΡΑΙΟΤΗΤΕΣ</b>	(30): —	
<b>ΕΦΕΥΡΕΤΗΣ</b>	(72): Ντουρτόγλου Βασίλειος	
<b>ΕΙΔΙΚΟΣ ΠΛΗΡΕΞΟΥΣΙΟΣ</b>	(74): Λυμπερόπουλος Ιωάννης Σκουφά 38, Αθήνα	
<b>ΑΝΤΙΚΛΗΤΟΣ</b>	(74): —	

#### **ΠΕΡΙΛΗΨΗ (57)**

Μέθοδος προστασίας καρπών, φρούτων, και λαχανικών, από μικροβιακές προσβολές, με την χρήση προστατευτικών κηρών ή άλλων επικαλυπτικών μέσων σε συνδυασμό με συστατικά αιθερίων ελαίων.

Σαν συστατικά αιθερίων ελαίων χρησιμοποιούνται τα προϊόντα καταβολισμού του λινολεϊκού και λινολενικού οξέως, δηλαδή οι κορεσμένες και ακόρεστες γραμμικές αλδευδες με έξι εννέα και δώδεκα άτομα άνθρακος, καθώς και τα αντίστοιχα οξέα ή οι αλκόλες των.

Η μέθοδος χαρακτηρίζεται στο ότι χρησιμοποιούμε ένα φυσικό συστατικό αιθερίων ελαίων σε ποσοστά που κυμαίνονται από 0.001 έως 10% κατά βάρος του μέσου επικάλυψης ή σε ποσοστά από 10 έως 1000 ppm της ατμόσφαιρας συντήρησης.

<b>ΑΡΙΘΜΟΣ Π.Υ.Χ.</b>	(11): 2000985
<b>ΑΡΙΘΜΟΣ ΑΙΤΗΣΗΣ Π.Υ.Χ.</b>	(21): 910200162
<b>ΤΙΤΛΟΣ ΕΦΕΥΡΕΣΗΣ</b>	(54): Καταστροφέας Ζιζανίων
<b>ΔΙΚΑΙΟΥΧΟΣ</b>	(73): Γκολφινόπουλος Παναγιώτης Λυκοπόρια Κορινθίας
<b>ΗΜΕΡΟΜΗΝΙΑ ΚΑΤΑΘΕΣΗΣ</b>	(22): 20.06.91
<b>ΗΜΕΡΟΜΗΝΙΑ ΑΠΟΝΟΜΗΣ</b>	(47): 10.04.92
<b>ΣΥΜΒΑΤΙΚΕΣ ΠΡΟΤΕΡΑΙΟΤΗΤΕΣ</b>	(30): —
<b>ΕΦΕΥΡΕΤΗΣ</b>	(72): Γκολφινόπουλος Παναγιώτης
<b>ΕΙΔΙΚΟΣ ΠΛΗΡΕΞΟΥΣΙΟΣ</b>	(74): —
<b>ΑΝΤΙΚΛΗΤΟΣ</b>	(74): Παγώνης Χρίστος Καζαντζάκη 4, Νέου Ζωγράφου

#### **ΠΕΡΙΛΗΨΗ (57)**

Ο καταστροφέας ζιζανίων είναι ένα φθινό εξάρτημα που εκμεταλλεύεται τον μονοαξονικό εκλυστήρα της αγροτικής εκμετάλλευσης και έχει το ίδιο ακριβώς αποτέλεσμα στην καταστροφή των ζιζανίων στο χωράφι, χωρίς να επιβαρύνεται η εκμετάλλευση και η Εθνική οικονομία με ένα νέο μηχάνημα.

Καταστρέφει όλα τα ζιζάνια ετήσια και πολυετή πλατύφυλλα και μη και διευκολύνει έτσι τις άλλες καλλιεργητικές φροντίδες του παραγωγού.

Είναι ανθετικό στην ταλαιπωρία των μηχανημάτων αυτών και δεν απαιτεί επίπεδο έδαφος όπως τα κοινά χορτοκοπτικά μηχανήματα. Δεν κάνει ζημιά στο αρδευτικό δίκτυο και δεν καταστρέφει τους ορθοστάτες.

Συντηρεί την καλή ποιότητα του εδάφους (δομή και υφή με τη δημιουργία MOULCING) και βοηθάει στην εξοικονόμηση της εδαφικής υγρασίας.

<b>ΑΡΙΘΜΟΣ Π.Υ.Χ.</b>	(11): 2000986
<b>ΑΡΙΘΜΟΣ ΑΙΤΗΣΗΣ Π.Υ.Χ.</b>	(21): 910200164
<b>ΤΙΤΛΟΣ ΕΦΕΥΡΕΣΗΣ</b>	(54): Υποστήριγμα σιδηροπλισμών σκυροδέματος
<b>ΔΙΚΑΙΟΥΧΟΣ</b>	(73): Α. Κουμαντάνου-Γ. Σκοπελίτη Ο.Ε. (Διακριτικός Τίτλος: «TANIEΧ Ο.Ε.») Διονυσίου Αεροπαγίτου 17, 117 42 Αθήνα
<b>ΗΜΕΡΟΜΗΝΙΑ ΚΑΤΑΘΕΣΗΣ</b>	(22): 24.06.91
<b>ΗΜΕΡΟΜΗΝΙΑ ΑΠΟΝΟΜΗΣ</b>	(47): 10.04.92
<b>ΣΥΜΒΑΤΙΚΕΣ ΠΡΟΤΕΡΑΙΟΤΗΤΕΣ</b>	(30): —
<b>ΕΦΕΥΡΕΤΗΣ</b>	(72): Burkart Arthur
<b>ΕΙΔΙΚΟΣ ΠΛΗΡΕΞΟΥΣΙΟΣ</b>	(74): —
<b>ΑΝΤΙΚΛΗΤΟΣ</b>	(74): Κουμαντάνος Παναγιώτης Ηρακλείου 31, 166 75 Γλυφάδα

και πλάτος της κατασκευής. Ως εκ τούτου επιτυγχάνεται άψογη επικάλυψη του οπλισμού.  
Το σπειροειδές προφίλ του, επιτρέπει στο σκυρόδεμα να το επικαλύψει απόλυτα και σε συνδυασμό με το χρώμα του (γκρίζο) πού είναι το ίδιο με το σκυρόδεμα το καθιστά αόρατο.  
Το πλεονέκτημα αυτής της εφεύρεσης είναι ότι επιτυγχάνεται με άψογο τρόπο η επικάλυψη του οπλισμού όπως επιβάλλεται από τους ισχύοντες νόμους και κανόνες δόμησης.

#### ΠΕΡΙΛΗΨΗ (57)

Υποστήριγμα σιδηροπλισμών σκυροδέματος κατασκευασμένο από σκληρό και εύκαμπτο πολυαιθυλένιο με σπειροειδές προφίλ και χρώματος γκριζο.

Τοποθετείται πάνω στο ξυλότυπο στα απαιτούμενα μήκη (έχει σχήμα σωλήνα) πριν την επίστρωση του οπλισμού. Οι κυματισμοί πού σχηματίζονται λόγω του σπειροειδούς σχήματος του γίνονται οι υποδοχές όπου τοποθετούνται οι ράβδοι του οπλισμού. Κατ' αυτόν τον τρόπο επιτυγχάνεται η αποτροπή οιασδήποτε μετακίνησης των ράβδων του οπλισμού.

Η διάμετρος του είναι το απαιτούμενο ύψος μεταξύ σιδηροπλισμού και ξυλοτύπου. Το ύψος αυτό διατηρείται σταθερό σε όλο το μήκος

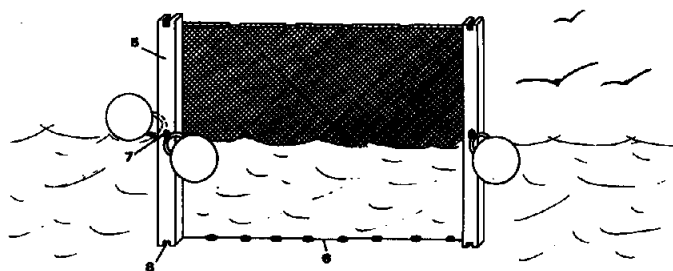
<b>ΑΡΙΘΜΟΣ Π.Υ.Χ.</b>	(11): 2000987
<b>ΑΡΙΘΜΟΣ ΑΙΤΗΣΗΣ Π.Υ.Χ.</b>	(21): 920200134
<b>ΤΙΤΛΟΣ ΕΦΕΥΡΕΣΗΣ</b>	(54): Κινητό πλωτό φράγμα
<b>ΔΙΚΑΙΟΥΧΟΣ</b>	(73): Παλιούρας Ιωακείμ Ανδρούτσου 10-12, Θεσσαλονίκη
<b>ΗΜΕΡΟΜΗΝΙΑ ΚΑΤΑΘΕΣΗΣ</b>	(22): 04.10.91
<b>ΗΜΕΡΟΜΗΝΙΑ ΑΠΟΝΟΜΗΣ</b>	(47): 10.04.92
<b>ΣΥΜΒΑΤΙΚΕΣ ΠΡΟΤΕΡΑΙΟΤΗΤΕΣ</b>	(30): —
<b>ΕΦΕΥΡΕΤΗΣ</b>	(72): Παλιούρας Ιωακείμ
<b>ΕΙΔΙΚΟΣ ΠΛΗΡΕΞΟΥΣΙΟΣ</b>	(74): —
<b>ΑΝΤΙΚΛΗΤΟΣ</b>	(74): Πηρουνιάς Εμμανουήλ Αγ. Νικολάου 5-7, Πειραιάς

τους, απορρόφηση ή εκβολή τους στη στεριά, είτε όπως είναι εγκλωβισμένα στο σημείο εγκλωβισμού τους να απορροφηθούν με κατάλληλα μέσα (αντλίες).

#### ΠΕΡΙΛΗΨΗ (57)

Το κινητό πλωτό φράγμα περισυλλογής πετρελαιοειδών καταλοίπων αποτελούμενο από δίχτυ φτιαγμένο από ανθετικό νάυλον νήμα, ξύλινα δοκάρια που είναι καθέτως στερεωμένα στην επιφάνεια του δικτιού και κρατούν τεντωμένα το δίχτυ, πλωτήρες σφαιρικοί, αναρτημένους στο μέσον κάθε ξύλινου δοκαριού που διατηρούν το φράγμα κατακόρυφο και σε ελεγχόμενον βύθισμα, και την αρματωσιά που αποτελείται από μεταλλικά βαρίδια που διαπερνώνται από σχοινιά, έτσι ώστε να διατηρείται το σύστημα δίχτυ-ξύλινο δοκάρια τεντωμένο.

Ο τρόπος με τον οποίο γίνεται ο εγκλωβισμός είναι απλούστατος. Από οποιοδήποτε σκάφος είτε πλοίο (αν το πλοίο διαθέτει κινητό πλωτό φράγμα) ή λιμενικό ή και ιδιώτη, μπορεί να απλωθεί το κινητό πλωτό φράγμα με ελιγμούς ανάλογα με το σχήμα της ρύπανσης και να κλείσει στο αρχικό του σημείο εγκλωβίζοντας τα πετρελαιοειδή κατάλοιπα. Με τον τρόπο αυτό του εγκλωβισμού είναι δυνατόν είτε να συρθούν εγκλωβισμένα όπως είναι, στην πλησιέστερη ακτή, για την αποβολή



**ΕΥΡΕΤΗΡΙΟ Π.Υ.Χ. ΣΥΜΦΩΝΑ ΜΕ ΤΗΝ ΗΜΕΡΟΜΗΝΙΑ ΚΑΤΑΘΕΣΗΣ**

<b>ΚΑΤΑΘΕΣΗ</b> (22)	<b>ΔΙΚΑΙΟΥΧΟΣ</b> (73)	<b>ΤΙΤΛΟΣ ΕΦΕΥΡΕΣΗΣ</b> (54)	<b>ΑΡ.ΠΥΧ.</b> (11)
18/03/91	1) ΤΣΕΤΗΣ ΑΝΑΣΤΑΣΙΟΣ 2) ΤΣΕΤΗΣ ΘΕΟΔΩΡΟΣ	Νέο μαγειρικό αλάτι με μειωμένη περιεκτικότητα σε νάτριο	2000974
12/04/91	ΚΟΥΤΑΒΑΣ ΙΩΑΝΝΗΣ	Οδοντιατρικός αρθρωτήρας (JKATOR I)	2000980
05/06/91	CPC INTERNATIONAL INC.	Βάζο με μορφή μικρού σκίουρου	2000966
05/06/91	CPC INTERNATIONAL INC.	Τεμάχιο ζυμαρικού σχήματος σανίδας κυματοδρομίας	2000967
05/06/91	CPC INTERNATIONAL INC.	Τεμάχιο ζυμαρικού σχήματος κιβωτίου ηλεκτρονικής συσκευής	2000968
05/06/91	CPC INTERNATIONAL INC.	Τεμάχιο ζυμαρικού σχήματος γυαλιών ηλίου	2000969
05/06/91	CPC INTERNATIONAL INC.	Τεμάχια ζυμαρικού σχήματος ηλίου	2000970
05/06/91	CPC INTERNATIONAL INC.	Τεμάχιο ζυμαρικού σχήματος σανίδας κυματοδρομίας με ιστίο	2000971
07/06/91	ΑΘΑΝΑΣΟΠΟΥΛΟΣ ΑΝΑΣΤΑΣΙΟΣ	Βαλβίδα αναρρόφησης	2000979
20/06/91	ΓΚΟΛΦΙΝΟΠΟΥΛΟΣ ΠΑΝΑΓΙΩΤΗΣ	Καταστροφέας ζιζανίων	2000985
24/06/91	ΤΑΝΙΕΧ Ο.Ε.-ΚΟΥΜΑΝΤΑΝΟΥ Α.-ΣΚΟΠΕΛΙΤΗ Γ.	Υποστήριγμα σιδηροπλασμών σκυροδέματος	2000986
24/06/91	ΜΑΛΛΑΣΠΙΝΑΣ ΦΑΝΟΥΡΙΟΣ	Βάση ψύξης κουτιού αναψυκτικού	2000976
24/06/91	ΜΑΛΛΑΣΠΙΝΑΣ ΦΑΝΟΥΡΙΟΣ	Βάση ψύξης ποτηριού	2000975
27/06/91	ΚΑΤΣΟΥΔΑΣ ΧΡΗΣΤΟΣ	Κεφτέδες από ψάρια και σουπιές	2000978
02/07/91	ΑΝΤΩΝΑΚΟΠΟΥΛΟΣ ΠΑΝΑΓΙΩΤΗΣ	Σύστημα οστεολαβίδων χρήσιμων κατά την οστεοσύνθεση καταγμάτων των μακρών οστών (βραχιόνιο-μηρός κνήμη)	2000973
19/08/91	ΧΡΑΝΙΩΤΗΣ ΚΩΝ/ΝΟΣ	Νέα ιπποδρομιακά παιχνίδια	2000983
16/09/91	ΠΑΠΑΓΕΩΡΓΙΟΥ ΑΛΕΞΑΝΔΡΟΣ	Μηχάνημα και μέθοδος αναμόχλευσης και οξυγόνωσης με πεπιεσμένο αέρα των πυθμένων κλειστών κόλπων και λιμνών	2000981
04/10/91	ΠΑΛΙΟΥΡΑΣ ΙΩΑΚΕΙΜ	Κινητό πλωτό φράγμα	2000987
10/10/91	ΒΑΡΤΣΑΚΗΣ ΕΥΑΓΓΕΛΟΣ	Μαρμαροπλακίδια των οποίων η βάση είναι ορθογώνιο παραλληλεπίπεδο και η κορυφή: 1) τετραγωνική πυραμίδα ή 2) ακαθόριστο σχήμα και η μέθοδος παρασκευής αυτών με ειδικό εργαλείο κοπής	2000972
10/10/91	ΒΙΟΡΥΛ Α.Ε.-ΧΗΜΙΚΗ & ΓΕΩΡΓΙΚΗ ΒΙΟΜΗΧΑΝΙΑ	Προστασία καρπών και φρούτων κατά την μετασυλλεκτική τους περίοδο με τη χρήση συστατικών φυσικών αιθερίων ελαίων σε συνδυασμό με επικαλυπτικά κεριά	2000984
18/10/91	ΜΑΤΣΑΚΗΣ ΝΙΚΟΛΑΟΣ	Μετασχηματισμός τροφοδοσίας	2000982
11/11/91	ΚΟΥΖΗΣ ΓΕΩΡΓΙΟΣ	Συσκευή αυτομάτου πωλητού σε συνδυασμό με ηλεκτρονικό παιχνίδι και με δυνατότητα προφοράς δώρου	2000977

**ΕΥΡΕΤΗΡΙΟ Π.Υ.Χ. ΣΥΜΦΩΝΑ ΜΕ ΤΗΝ ΑΛΦΑΒΗΤΙΚΗ ΣΕΙΡΑ ΤΩΝ ΔΙΚΑΙΟΥΧΩΝ**

<b>ΔΙΚΑΙΟΥΧΟΣ</b> (73)	<b>ΤΙΤΛΟΣ ΕΦΕΥΡΕΣΗΣ</b> (54)	<b>ΚΑΤΑΘΕΣΗ</b> (22)	<b>ΑΡ.ΠΥΧ</b> (11)
CPC INTERNATIONAL INC.	Βάζο με μορφή μικρού σκίουρου	05/06/91	2000966
CPC INTERNATIONAL INC.	Τεμάχιο ζυμαρικού σχήματος σανίδας κυματοδρομίας	05/06/91	2000967
CPC INTERNATIONAL INC.	Τεμάχιο ζυμαρικού σχήματος κιβωτίου ηλεκτρονικής συσκευής	05/06/91	2000968
CPC INTERNATIONAL INC.	Τεμάχιο ζυμαρικού σχήματος γυαλιών ηλίου	05/06/91	2000969
CPC INTERNATIONAL INC.	Τεμάχια ζυμαρικού σχήματος ηλίου	05/06/91	2000970
CPC INTERNATIONAL INC.	Τεμάχιο ζυμαρικού σχήματος σανίδας κυματοδρομίας με ιστίο	05/06/91	2000971
ΑΘΑΝΑΣΟΠΟΥΛΟΣ ΑΝΑΣΤΑΣΙΟΣ	Βαλβίδα αναρρόφησης	07/06/91	2000979
ΑΝΤΩΝΑΚΟΠΟΥΛΟΣ ΠΑΝΑΓΙΩΤΗΣ	Σύστημα οστεολαβίδων χρήσιμων κατά την οστεοσύνθεση καταγμάτων των μακρών οστών (βραχιόνιο-μηρός κνήμη)	02/07/91	2000973
ΒΑΤΣΑΚΗΣ ΕΥΑΓΓΕΛΟΣ	Μαρμαροπλακίδα των οποίων η βάση είναι ορθογώνιο παραλληλεπίπεδο και η κορυφή: 1) τετραγωνική πυραμίδα ή 2) ακαθόριστο σχήμα και η μέθοδος παρασκευής αυτών με ειδικό εργαλείο κοπής	10/10/91	2000972
ΒΙΟΡΥΛ Α.Ε.-ΧΗΜΙΚΗ & ΓΕΩΡΓΙΚΗ ΒΙΟΜΗΧΑΝΙΑ	Προστασία καρπών και φρούτων κατά την μετασυλλεκτική τους περίοδο με τη χρήση συστατικών φυσικών αιθερίων ελαίων σε συνδυασμό με επικαλυπτικά κεριά	10/10/91	2000984
ΓΚΟΛΦΙΝΟΠΟΥΛΟΣ ΠΑΝΑΓΙΩΤΗΣ	Καταστροφέας ζιζανίων	20/06/91	2000985
ΚΑΤΣΟΥΔΑΣ ΧΡΗΣΤΟΣ	Κεφτέδες από ψάρια και σουπιές	27/06/91	2000978
ΚΟΥΖΗΣ ΓΕΩΡΓΙΟΣ	Συσκευή αυτομάτου πωλητού σε συνδυασμό με ηλεκτρονικό παιχνίδι και με δυνατότητα προσφοράς δώρου	11/11/91	2000977
ΚΟΥΤΑΒΑΣ ΙΩΑΝΝΗΣ	Οδοντιατρικός αρθρωτήρας (JKATOR I)	12/04/91	2000980
ΜΑΛΛΑΣΠΙΝΑΣ ΦΑΝΟΥΡΙΟΣ	Βάση ψύξης κουτιού αναψυκτικού	24/06/91	2000976
ΜΑΛΛΑΣΠΙΝΑΣ ΦΑΝΟΥΡΙΟΣ	Βάση ψύξης ποτηριού	24/06/91	2000975
ΜΑΤΣΑΚΗΣ ΝΙΚΟΛΑΟΣ	Μετασχηματιστής τροφοδοσίας	18/10/91	2000982
ΠΑΛΙΟΥΡΑΣ ΙΩΑΚΕΙΜ	Κινητό πλωτό φράγμα	04/10/91	2000987
ΠΑΠΑΓΕΩΡΓΙΟΥ ΑΛΕΞΑΝΔΡΟΣ	Μηχάνημα και μέθοδος αναμόχλευσης και οξυγόνωσης με πεπιεσμένο αέρα των πυθμένων κλειστών κόλπων και λιμνών	16/09/91	2000981
ΤΑΝΙΕΧ Ο.Ε.-ΚΟΥΜΑΤΑΝΟΥ Α.-ΣΚΟΠΕΛΙΤΗ Γ.	Υποστήριγμα σιδηροπλισμών σκυροδέματος	24/06/91	2000986
ΤΣΕΤΗΣ ΑΝΑΣΤΑΣΙΟΣ	Νέο μαγειρικό αλάτι με μειωμένη περιεκτικότητα σε νάτριο	18/03/91	2000974
ΤΣΕΤΗΣ ΘΕΟΔΩΡΟΣ	Νέο μαγειρικό αλάτι με μειωμένη περιεκτικότητα σε νάτριο	18/03/91	2000974
ΧΡΑΝΙΩΤΗΣ ΚΩΝ/ΝΟΣ	Νέα ιπποδρομιακά παιχνίδια	19/08/91	2000983

**ΜΕΡΟΣ Γ΄  
ΜΕΤΑΒΟΛΕΣ**

**ΑΙΤΗΣΕΙΣ ΔΙΠΛΩΜΑΤΩΝ ΕΥΡΕΣΙΤΕΧΝΙΑΣ**

<b>ΑΡ.ΑΙΤ.Δ.Ε.</b>	<b>ΜΕΤΑΒΙΒΑΣΕΙΣ</b>
880100016	Ο Jurgen Schukey μεταβίβασε όλα τα δικαιώματα που απορρέουν από την υπ' αριθμ. 880100016 αίτηση Δ.Ε. στην εταιρεία "SITA Maschinenbau und Forschungs GmbH", που εδρεύει στο Hermann-Buck-Weg 9, D-2000 Hamburg 60, Γερμανία
890100190	Η εταιρεία "Sandoz AG" μεταβίβασε όλα τα δικαιώματα που απορρέουν από την υπ' αριθμ. 890100190 αίτηση Δ.Ε. στην εταιρεία "Somerset Pharmaceuticals, Inc" της Πολιτείας Delaware, που εδρεύει στο 400 Morris Avenue, Denville, N1 07834, Η.Π.Α.
900100350	Η εταιρεία "E.I. Du Pont De Nemours & Company" μεταβίβασε όλα τα δικαιώματα που απορρέουν από την υπ' αριθμ. 900100350 αίτηση Δ.Ε. στην εταιρεία "BT & D Technologies LTD" που εδρεύει στο Whitehosue Road, Ipswich, Suffolk IP1 5PD, Αγγλία

**ΔΙΠΛΩΜΑΤΑ ΕΥΡΕΣΙΤΕΧΝΙΑΣ**

<b>ΑΡ. Δ.Ε.</b>	<b>ΜΕΤΑΒΙΒΑΣΕΙΣ</b>
76547	Η εταιρεία "Gist-Brocades N.V." μεταβίβασε όλα τα δικαιώματα που απορρέουν από το δίπλωμα 76547 στην εταιρεία "Brocades Pharma B.V." που εδρεύει στο Elisabethhof 19, Leiderdorp, Ολλανδία
78040	Η εταιρεία "Gist-Brocades N.V." μεταβίβασε όλα τα δικαιώματα που απορρέουν από το δίπλωμα 78040 στην εταιρεία "Brocades Pharma B.V." που εδρεύει στο Elisabethhof 19, Leiderdorp, Ολλανδία
78295	Η εταιρεία "E.I. Du Pont De Nemours and Company, Inc", μεταβίβασε όλα τα δικαιώματα που απορρέουν από το δίπλωμα 78295 στην εταιρεία "The Du Pont Merck Pharmaceutical Company" που εδρεύει στο Barley Mill Plaza, Wilmington, Del. 19880, Building 25, Η.Π.Α.
78538	Η εταιρεία "Trancel S.A." μεταβίβασε όλα τα δικαιώματα που απορρέουν από το δίπλωμα 78538 καθώς και από την προσθήκη 82027 στην εταιρεία "Etablissements P. Experton - Revollier" που εδρεύει στο Z.I. Pré Izard - 38140 Reaumont, Γαλλία
81569	Η εταιρεία "Trancel S.A." μεταβίβασε όλα τα δικαιώματα που απορρέουν από το δίπλωμα 81569 στην εταιρεία "Etablissements P. Experton - Revollier" που εδρεύει στο Z.I. Pré Izard-38140 Reaumont, Γαλλία
81602	Η εταιρεία "Gist-Brocades N.V." μεταβίβασε όλα τα δικαιώματα που απορρέουν από το δίπλωμα 81602 στην εταιρεία "Brocades Pharma B.V.", που εδρεύει στο Elisabethhof 19, Leiderdorp, Ολλανδία
851652	Η εταιρεία "E.I. Du Pont De Nemours and Company" μεταβίβασε όλα τα δικαιώματα που απορρέουν από το δίπλωμα 851652 στην εταιρεία "Tam Ceramics Inc", που εδρεύει στο 4511 Hyde Park Boulevard, Niagara Falls, New York 14302, Η.Π.Α. και που λειτουργεί σύμφωνα με τους νόμους της Πολιτείας Delaware των Η.Π.Α.
852560	Ο Zvi Rubinstein μεταβίβασε όλα τα δικαιώματα που απορρέουν από το δίπλωμα 852560 στην εταιρεία "Ein Dor Ltd" που εδρεύει στο 3 Haarad St., Tel Aviv, Ισραήλ.
852743	Η εταιρεία "Gist-Brocades N.V." μεταβίβασε όλα τα δικαιώματα που απορρέουν από το δίπλωμα 852743 στην εταιρεία "Brocades Pharma B.V." που εδρεύει στο Elisabethhof 19, Leiderdorp, Ολλανδία
853121	Η εταιρεία "Richter Gedeon Vegyeszeti Gyar R.T." μεταβίβασε όλα τα δικαιώματα που απορρέουν από το δίπλωμα 853121 στην εταιρεία. "Gyogyszerkutato Intezet KFT" που εδρεύει στο Berlini u. 47-49, H-1045 Budapest, Ουγγαρία.
853141	Η εταιρεία "Union Carbide Corporation" μεταβίβασε όλα τα δικαιώματα που απορρέουν από το δίπλωμα 853141 στην εταιρεία "Rhone Poulenc Nederlands B.V." που εδρεύει στο Draaistroom I, Postbus 10, 1180AA Amstelveen, Ολλανδία
861148	Η εταιρεία "Gist-Brocades N.V." μεταβίβασε όλα τα δικαιώματα που απορρέουν από το δίπλωμα 861148 στην εταιρεία "Brocades Pharma B.V." που εδρεύει στο Elisabethhof 19, Leiderdorp, Ολλανδία
861168	Η εταιρεία "E.I. Du Pont De Nemours and Company" μεταβίβασε όλα τα δικαιώματα που απορρέουν από το δίπλωμα 861168 στην εταιρεία "Tam Ceramics Inc" που εδρεύει στο 4511 Hyde Park Boulevard, Niagara Falls, New York 14302, Η.Π.Α., και που είναι οργανωμένη και λειτουργεί σύμφωνα με τους νόμους της Πολιτείας Delaware των Η.Π.Α.



861544	Η εταιρεία "E.I. Du Pont De Nemours and Company" μεταβίβασε όλα τα δικαιώματα που απορρέουν από το δίπλωμα 861544 στην εταιρεία "Tam Ceramics Inc" που εδρεύει στο 4511 Hyde Park Boulevard, Niagara Falls, New York 14302, Η.Π.Α. και που είναι οργανωμένη και λειτουργεί σύμφωνα με τους νόμους της Πολιτείας Delaware των Η.Π.Α.
871851	Ο Jurgen Schukey μεταβίβασε όλα τα δικαιώματα που απορρέουν από το δίπλωμα 871851 στην εταιρεία "SITA Maschinenbau-und Forschungs GmbH" που εδρεύει στο Hermann-Buck-Weg 9, D-2000 Hamburg 60, Γερμανία

<b>ΑΡ. Δ.Ε.</b>	<b>ΠΑΡΑΙΤΗΣΕΙΣ</b>
-----------------	--------------------

78511	Η εταιρεία "Troponwerke GmbH & Co. KG" παραιτείται απ' όλα τα δικαιώματα που απορρέουν από το Δ.Ε. 78511
78512	Η εταιρεία "Bayer AG" παραιτείται απ' όλα τα δικαιώματα που απορρέουν από το Δ.Ε. 78512
861127	Η εταιρεία "Bayer AG" παραιτείται απ' όλα τα δικαιώματα που απορρέουν από το Δ.Ε. 861127

<b>ΑΡ. Δ.Ε.</b>	<b>ΑΔΕΙΕΣ ΕΚΜΕΤΑΛΛΕΥΣΗΣ</b>
-----------------	-----------------------------

1000157	Η δικαιούχος του διπλώματος 1000157 Ειρήνη Χούλη-Παναγιωτοπούλου, παρεχώρησε άδεια εκμετάλλευσης στον κ. Κωνσταντίνο Κουτσογιάννη, που κατοικεί στην Πλατεία Θεσσαλονίκης 3, Α. Ηλιούπολη Αττικής
---------	---

**ΔΙΟΡΘΩΣΕΙΣ**

Εκ παραδρομής, δεν δημοσιεύτηκε στο ΕΔΒΙ 8/91 η παρακάτω μεταβολή :

<b>ΑΡ. Δ.Ε.</b>	<b>ΜΕΤΑΒΙΒΑΣΗ</b>
-----------------	-------------------

61168	Ο Jean Roger Nasica, συνδικαιούχος, με τον Roland Torterotot κατά 50% του Δ.Ε. 61168 μεταβίβασε το μερίδιο του στον Roland Torterotot, κάτοικο Longvilliers Γαλλίας, (Le Plessis-Mornay, 78730 Saint-Arnoult-En-Yvelines)
-------	---

Στην ανακοίνωση του Ευρωπαϊκού Γραφείου Διπλωμάτων Ευρεσιτεχνίας (ΕΔΒΙ 9/91, σελ. 90) η σωστή ημερομηνία λήξεως προθεσμίας υποβολής των εκθέσεων είναι 31 Αυγούστου 1992, και όχι 31 Αυγούστου 1991 όπως γράφτηκε από τυπογραφικό λάθος. Στο αγγλικό κείμενο η ημερομηνία είναι σωστή.

**ΠΙΣΤΟΠΟΙΗΤΙΚΑ ΥΠΟΔΕΙΓΜΑΤΟΣ ΧΡΗΣΙΜΟΤΗΤΑΣ**

**ΟΥΔΕΜΙΑ**





**ΤΕΥΧΟΣ Β΄  
ΕΥΡΩΠΑΪΚΟ**





**ΜΕΡΟΣ Α΄  
ΜΕΤΑΦΡΑΣΕΙΣ ΕΥΡΩΠΑΪΚΩΝ ΑΙΤΗΣΕΩΝ**

ΑΝΑΚΟΙΝΩΣΗ ΓΙΑ ΚΑΤΑΘΕΣΗ ΜΕΤΑΦΡΑΣΗΣ ΤΩΝ ΑΞΙΩΣΕΩΝ ΕΥΡΩΠΑΪΚΩΝ ΑΙΤΗΣΕΩΝ Δ.Ε.

**ΑΡΙΘ. ΕΛΛΗΝΙΚΗΣ ΚΑΤΑΘΕΣΗΣ (21): 920300030**  
**ΗΜΕΡ. ΕΛΛΗΝΙΚΗΣ ΚΑΤΑΘΕΣΗΣ (22): 11.09.92**  
**ΑΡΙΘ./ΗΜΕΡ. ΔΗΜΟΣΙΕΥΣΗΣ**  
**ΕΥΡΩΠΑΪΚΗΣ ΑΙΤΗΣΗΣ (87): 0228586/15.07.87**  
**ΑΡΙΘ./ΗΜΕΡ. ΚΑΤΑΘΕΣΗΣ**  
**ΕΥΡΩΠΑΪΚΗΣ ΑΙΤΗΣΗΣ (86): 86116762.5/02.12.86**  
**ΤΙΤΛΟΣ ΕΦΕΥΡΕΣΗΣ (54):** Συσκευή δοσομετρικής παροχής ενός λεπτόκοκκου ή στεγανόμορφου υλικού μέσα σ' ένα μείγμα επεξεργασίας  
**ΚΑΤΑΘΕΤΗΣ (71):** Ralf F. Piepho  
 Abwassertechnik GmbH  
 Rittergut 2  
 D-3015 Wennigsen 5, Γερμανία  
**ΣΥΜΒΑΤΙΚΕΣ ΠΡΟΤΕΡΑΙΟΤΗΤΕΣ (30):** 3543585/10.12.85/Γερμανία  
**ΕΙΔΙΚΟΣ ΠΛΗΡΕΞΟΥΣΙΟΣ (74):** Ματθαίου Αλίκη, δικηγόρος, Κοραή 3, 105 64 Αθήνα  
**ΑΝΤΙΚΛΗΤΟΣ (74):** Δημόπουλος Αριστείδης, δικηγόρος, Κοραή 3, 105 64 Αθήνα

**ΑΡΙΘ. ΕΛΛΗΝΙΚΗΣ ΚΑΤΑΘΕΣΗΣ (21): 920300031**  
**ΗΜΕΡ. ΕΛΛΗΝΙΚΗΣ ΚΑΤΑΘΕΣΗΣ (22): 11.09.92**  
**ΑΡΙΘ./ΗΜΕΡ. ΔΗΜΟΣΙΕΥΣΗΣ**  
**ΕΥΡΩΠΑΪΚΗΣ ΑΙΤΗΣΗΣ (87): 0402513/19.12.90**  
**ΑΡΙΘ./ΗΜΕΡ. ΚΑΤΑΘΕΣΗΣ**  
**ΕΥΡΩΠΑΪΚΗΣ ΑΙΤΗΣΗΣ (86): 89110944.9/16.06.89**  
**ΤΙΤΛΟΣ ΕΦΕΥΡΕΣΗΣ (54):** Μέθοδος παραγωγής συμπτυκνωμένου χαρτιού περιέχοντας συνθετικές ίνες και ειδικού βάρους μεγαλύτερου ή ίσου προς 09Kg/dm<sup>3</sup>  
**ΚΑΤΑΘΕΤΗΣ (71):** Kammerer GmbH  
 Romereschstrasse 33  
 D-4500 Osnabruck, Γερμανία  
**ΣΥΜΒΑΤΙΚΕΣ ΠΡΟΤΕΡΑΙΟΤΗΤΕΣ (30):** —  
**ΕΙΔΙΚΟΣ ΠΛΗΡΕΞΟΥΣΙΟΣ (74):** Ματθαίου Αλίκη, δικηγόρος, Κοραή 3, 105 64 Αθήνα  
**ΑΝΤΙΚΛΗΤΟΣ (74):** Δημόπουλος Αριστείδης, δικηγόρος, Κοραή 3, 105 64 Αθήνα

**ΑΡΙΘ. ΕΛΛΗΝΙΚΗΣ ΚΑΤΑΘΕΣΗΣ (21): 920300032**  
**ΗΜΕΡ. ΕΛΛΗΝΙΚΗΣ ΚΑΤΑΘΕΣΗΣ (22): 11.09.92**  
**ΑΡΙΘ./ΗΜΕΡ. ΔΗΜΟΣΙΕΥΣΗΣ**  
**ΕΥΡΩΠΑΪΚΗΣ ΑΙΤΗΣΗΣ (87): 0274017/13.07.88**  
**ΑΡΙΘ./ΗΜΕΡ. ΚΑΤΑΘΕΣΗΣ**  
**ΕΥΡΩΠΑΪΚΗΣ ΑΙΤΗΣΗΣ (86): 87116068.5/31.10.87**  
**ΤΙΤΛΟΣ ΕΦΕΥΡΕΣΗΣ (54):** Αντιστατικό φωτογραφικό φέρον υλικό  
**ΚΑΤΑΘΕΤΗΣ (71):** Felix Schoeller Jr. GmbH & CO KG  
 Burg Gretesch  
 D-4500 Osnabruck, Γερμανία  
**ΣΥΜΒΑΤΙΚΕΣ ΠΡΟΤΕΡΑΙΟΤΗΤΕΣ (30):** 3700183/06.01.87/Γερμανία  
**ΕΙΔΙΚΟΣ ΠΛΗΡΕΞΟΥΣΙΟΣ (74):** Ματθαίου Αλίκη, δικηγόρος, Κοραή 3, 105 64 Αθήνα  
**ΑΝΤΙΚΛΗΤΟΣ (74):** Δημόπουλος Αριστείδης, δικηγόρος, Κοραή 3, 105 64 Αθήνα

**ΑΡΙΘ. ΕΛΛΗΝΙΚΗΣ ΚΑΤΑΘΕΣΗΣ (21): 920300033**  
**ΗΜΕΡ. ΕΛΛΗΝΙΚΗΣ ΚΑΤΑΘΕΣΗΣ (22): 11.09.92**  
**ΑΡΙΘ./ΗΜΕΡ. ΔΗΜΟΣΙΕΥΣΗΣ**  
**ΕΥΡΩΠΑΪΚΗΣ ΑΙΤΗΣΗΣ (87): 0470914/12.02.92**  
**ΑΡΙΘ./ΗΜΕΡ. ΚΑΤΑΘΕΣΗΣ**  
**ΕΥΡΩΠΑΪΚΗΣ ΑΙΤΗΣΗΣ (86): 91420278.3/25.07.91**  
**ΤΙΤΛΟΣ ΕΦΕΥΡΕΣΗΣ (54):** Σύνθεση για τον πυρήνα πλακόσ γύψου  
**ΚΑΤΑΘΕΤΗΣ (71):** Platres Lafarge  
 5, Avenue de l' Egalité  
 84800 Isle-Sur-Sorgue, Γαλλία  
**ΣΥΜΒΑΤΙΚΕΣ ΠΡΟΤΕΡΑΙΟΤΗΤΕΣ (30):** 9010314/08.08.90/Γαλλία  
**ΕΙΔΙΚΟΣ ΠΛΗΡΕΞΟΥΣΙΟΣ (74):** Σταματίνα Σταθάκη-Χατζη-βασιλείου, δικηγόρος, Πανεπιστημίου 44, 106 79 Αθήνα  
**ΑΝΤΙΚΛΗΤΟΣ (74):** Σταματίνα Σταθάκη-Χατζη-βασιλείου, δικηγόρος, Πανεπιστημίου 44, 106 79 Αθήνα

**ΕΥΡΕΤΗΡΙΟ ΣΥΜΦΩΝΑ ΜΕ ΤΟΝ ΑΡΙΘΜΟ ΔΗΜΟΣΙΕΥΣΗΣ ΤΗΣ ΕΥΡΩΠΑΪΚΗΣ ΑΙΤΗΣΗΣ**

<b>ΑΡ./ΗΜ. ΔΗΜ. Ε.Α.</b> (87)	<b>ΚΑΤΑΘΕΤΗΣ</b> (71)	<b>ΤΙΤΛΟΣ ΕΦΕΥΡΕΣΗΣ</b> (54)	<b>ΑΡ.ΕΛΛ.ΚΑΤ.</b> (21)
0228586/15.07.87	RALF F. PEIPHO ABWASSERTECHNIK GMBH	Συσκευή δοσομετρικής παροχής ενός λεπτόκοκκου ή στεγανόμορφου υλικού μέσα σ' ένα μείγμα επεξεργασίας	920300030
0274017/13.07.88	FELIX SCHOELLER JR GMBH & CO KG	Αντιστατικό φωτογραφικό φέρον υλικό	920300032
0402513/19.12.90	KAMMERER GMBH	Μέθοδος παραγωγής συμπυκνωμένου χαρτιού περιέχοντας συνθετικές ίνες και ειδικού βάρους μεγαλύτερου ή ίσου προς 09Kg/dm <sup>3</sup>	920300031
0470914/12.02.92	PLATRES LAFARGE	Σύνθεση για τον πυρήνα πλακός εκ γύψου	920300033

**ΕΥΡΕΤΗΡΙΟ ΣΥΜΦΩΝΑ ΜΕ ΤΗΝ ΑΛΦΑΒΗΤΙΚΗ ΣΕΙΡΑ ΤΩΝ ΚΑΤΑΘΕΤΩΝ**

<b>ΚΑΤΑΘΕΤΗΣ</b> (71)	<b>ΤΙΤΛΟΣ ΕΦΕΥΡΕΣΗΣ</b> (54)	<b>ΑΡ./ΗΜ.ΔΗΜ.Ε.Α.</b> (87)	<b>ΑΡ.ΕΛΛ.ΚΑΤ.</b> (21)
FELIX SCHOELLER JR GMBH & CO KG	Αντιστατικό φωτογραφικό φέρον υλικό	0274017/13.07.88	920300032
KAMMERER GMBH	Μέθοδος παραγωγής συμπυκνωμένου χαρτιού περιέχοντας συνθετικές ίνες και ειδικού βάρους μεγαλύτερου ή ίσου προς 09Kg/dm <sup>3</sup>	0402513/19.12.90	920300031
PLATRES LAFARGE	Σύνθεση για τον πυρήνα πλακός εκ γύψου	0470914/12.02.92	920300033
RALF F. PIEPHO ABWASSERTECHNIK GMBH	Συσκευή δοσομετρικής παροχής ενός λεπτοκόκκου ή στεγανόμορφου υλικού μέσα σ' ένα μείγμα επεξεργασίας	0228586/15.07.87	920300030

**ΜΕΡΟΣ Β΄**  
**ΕΥΡΩΠΑΪΚΑ ΔΙΠΛΩΜΑΤΑ ΕΥΡΕΣΙΤΕΧΝΙΑΣ**

ΑΝΑΚΟΙΝΩΣΗ ΓΙΑ ΚΑΤΑΘΕΣΗ ΜΕΤΑΦΡΑΣΗΣ ΕΥΡΩΠΑΪΚΩΝ Δ.Ε.

**ΑΡΙΘΜΟΣ ΕΥΡΩΠΑΪΚΟΥ Δ.Ε.** (11): 3001351  
**ΑΡΙΘ. ΕΛΛΗΝΙΚΗΣ ΚΑΤΑΘΕΣΗΣ** (21): 910400059  
**ΗΜΕΡ. ΕΛΛΗΝΙΚΗΣ ΚΑΤΑΘΕΣΗΣ** (22): 21.01.91  
**ΑΡΙΘ./ΗΜΕΡ. ΔΗΜΟΣΙΕΥΣΗΣ**  
**ΕΥΡΩΠΑΪΚΟΥ ΔΙΠΛΩΜΑΤΟΣ** (87): 0299656/12.12.90  
**ΑΡΙΘ./ΗΜΕΡ. ΚΑΤΑΘΕΣΗΣ**  
**ΕΥΡΩΠΑΪΚΗΣ ΑΙΤΗΣΗΣ** (86): 88306050.1/01.07.88  
**ΤΙΤΛΟΣ ΕΦΕΥΡΕΣΗΣ** (54): Μέθοδος για την α-C-αλκυλίωση της 8-αλκυλομάδας της μεβινολίνης και των αναλόγων αυτής  
**ΔΙΚΑΙΟΥΧΟΣ** (73): Merck & Co. Inc.  
126, East Lincoln Avenue  
P.O. Box 2000  
Rahway New Jersey  
07065-0900, Η.Π.Α.  
**ΣΥΜΒΑΤΙΚΕΣ ΠΡΟΤΕΡΑΙΟΤΗΤΕΣ** (30): 72066/10.07.87/Η.Π.Α.  
**ΕΦΕΥΡΕΤΗΣ** (72): 1) Verhoeven, Thomas R.  
2) Askin, David  
**ΕΙΔΙΚΟΣ ΠΛΗΡΕΞΟΥΣΙΟΣ** (74): Σταμνά Σπυριδούλα, δικηγόρος,  
Κουμπάρη 2, 106 74 Αθήνα  
**ΑΝΤΙΚΛΗΤΟΣ** (74): Παπακωνσταντίνου Ελένη, δικηγόρος,  
Κουμπάρη 2, 106 74 Αθήνα

**ΠΕΡΙΛΗΨΗ (57)**

Εδώ περιγράφεται μια μέθοδος για την αλκυλίωση της α-θέσης της 8-ακυλο πλευρικής αλυσίδας της μεβινολίνης και των αναλόγων αυτής. Η μέθοδος χωρεί με απλή προσθήκη της βάσης και αλκυλαλογονιδίου για την απόδοση προϊόντων με φαρμακευτικώς αποδεκτή καθαρότητα.

**ΑΡΙΘΜΟΣ ΕΥΡΩΠΑΪΚΟΥ Δ.Ε.** (11): 3001352  
**ΑΡΙΘ. ΕΛΛΗΝΙΚΗΣ ΚΑΤΑΘΕΣΗΣ** (21): 910400060  
**ΗΜΕΡ. ΕΛΛΗΝΙΚΗΣ ΚΑΤΑΘΕΣΗΣ** (22): 21.01.91  
**ΑΡΙΘ./ΗΜΕΡ. ΔΗΜΟΣΙΕΥΣΗΣ**  
**ΕΥΡΩΠΑΪΚΟΥ ΔΙΠΛΩΜΑΤΟΣ** (87): 0236082/19.12.90  
**ΑΡΙΘ./ΗΜΕΡ. ΚΑΤΑΘΕΣΗΣ**  
**ΕΥΡΩΠΑΪΚΗΣ ΑΙΤΗΣΗΣ** (86): 87301729.7/26.02.87  
**ΤΙΤΛΟΣ ΕΦΕΥΡΕΣΗΣ** (54): «Παρασκευή ενός συστατικού καταλύτη για πολυμερισμό αλεφίνης»  
**ΔΙΚΑΙΟΥΧΟΣ** (73): Shell Oil Company  
900, Louisiana  
Houston, Texas 77001, Η.Π.Α.  
**ΣΥΜΒΑΤΙΚΕΣ ΠΡΟΤΕΡΑΙΟΤΗΤΕΣ** (30): 835079/28.02.86/Η.Π.Α.  
**ΕΦΕΥΡΕΤΗΣ** (72): 1) Nestlerode, Steven M.  
2) Burstain, Israel G.  
3) Job, Robert C.  
**ΕΙΔΙΚΟΣ ΠΛΗΡΕΞΟΥΣΙΟΣ** (74): Σταμνά Σπυριδούλα, δικηγόρος,  
Κουμπάρη 2, 106 74 Αθήνα  
**ΑΝΤΙΚΛΗΤΟΣ** (74): Παπακωνσταντίνου Ελένη, δικηγόρος,  
Κουμπάρη 2, 106 74 Αθήνα

**ΠΕΡΙΛΗΨΗ (57)**

Ένα στερεό καταλυτικό συστατικό που περιέχει μαγνήσιο, τιτάνιο και αλογόνο, για χρήση στον πολυμερισμό των α-ολεφινών και έχει βελτιωμένες δραστικές και μορφολογικές ιδιότητες, αποκαλύπτεται. Συγκεκριμένα το στερεό καταλυτικό συστατικό παρασκευάζεται μέσω αντίδρασης ενός απανθρακωμένου ή ανθρακικού αλκοξειδίου ή αρυλοξειδίου του μαγνησίου με ένα αλογονίδιο τετρασθενούς τιτανίου, ένα αλογονούδρογονάνθρακα και ένα δότη ηλεκτρονίων.



<b>ΑΡΙΘΜΟΣ ΕΥΡΩΠΑΪΚΟΥ Δ.Ε.</b>	(11): 3001353
<b>ΑΡΙΘ. ΕΛΛΗΝΙΚΗΣ ΚΑΤΑΘΕΣΗΣ</b>	(21): 900400961
<b>ΗΜΕΡ. ΕΛΛΗΝΙΚΗΣ ΚΑΤΑΘΕΣΗΣ</b>	(22): 22.01.91
<b>ΑΡΙΘ./ΗΜΕΡ. ΔΗΜΟΣΙΕΥΣΗΣ</b>	
<b>ΕΥΡΩΠΑΪΚΟΥ ΔΙΠΛΩΜΑΤΟΣ</b>	(87): 0274695/01.11.1990
<b>ΑΡΙΘ./ΗΜΕΡ. ΚΑΤΑΘΕΣΗΣ</b>	
<b>ΕΥΡΩΠΑΪΚΗΣ ΑΙΤΗΣΗΣ</b>	(86): 87118638.3/16.12.1987
<b>ΤΙΤΛΟΣ ΕΦΕΥΡΕΣΗΣ</b>	(54): «Μονάδα μεταλλάκτου θερμότητας από φουρνισμένο κεραμικό υλικό»
<b>ΔΙΚΑΙΟΥΧΟΣ</b>	(73): Hoechst Aktiengesellschaft Postfach 800320 D-6230 Frankfurt am Main 80 Γερμανία
<b>ΣΥΜΒΑΤΙΚΕΣ ΠΡΟΤΕΡΑΙΟΤΗΤΕΣ</b>	(30): 3643749/20.12.1986/Γερμανία
<b>ΕΦΕΥΡΕΤΗΣ</b>	(72): 1) Gauz, Rudolf, Dr. 2) Heinz, Otto 3) Schelter, Heinrich
<b>ΕΙΔΙΚΟΣ ΠΛΗΡΕΞΟΥΣΙΟΣ</b>	(74): Γιώτη-Μάνθου Ελένη, δικηγόρος, Στουρνάρα 37, 106 82, Αθήνα
<b>ΑΝΤΙΚΛΗΤΟΣ</b>	(74): Βαγιανός Στ. Γεώργιος, δικηγόρος, Στουρνάρα 37, 106 82, Αθήνα

#### **ΠΕΡΙΛΗΨΗ (57)**

Στην μονάδα μεταλλάκτου θερμότητας από φουρνισμένο κεραμικό υλικό, που κατασκευάζεται από μία στοιβα προεσαρισμένων και επικεκαλυμμένων με μεμβράνη πράσινων κεραμικών καρτών, αποτελείται η στοιβα από τουλάχιστον δύο κάρτες (2). Οι κάρτες εμφανίζουν αυλακώσεις (4), οι οποίες σχηματίζουν σε στοιβαγμένες κάρτες (2) σωληνοειδείς διαύλους (5). Μεταξύ των καρτών είναι διατεταγμένοι δακτύλιοι (3) σαν τμήμα των σωληνοειδών διαύλων (5).

<b>ΑΡΙΘΜΟΣ ΕΥΡΩΠΑΪΚΟΥ Δ.Ε.</b>	(11): 3001354
<b>ΑΡΙΘ. ΕΛΛΗΝΙΚΗΣ ΚΑΤΑΘΕΣΗΣ</b>	(21): 900400962
<b>ΗΜΕΡ. ΕΛΛΗΝΙΚΗΣ ΚΑΤΑΘΕΣΗΣ</b>	(22): 22.01.91
<b>ΑΡΙΘ./ΗΜΕΡ. ΔΗΜΟΣΙΕΥΣΗΣ</b>	
<b>ΕΥΡΩΠΑΪΚΟΥ ΔΙΠΛΩΜΑΤΟΣ</b>	(87): 0298355/14.11.1990
<b>ΑΡΙΘ./ΗΜΕΡ. ΚΑΤΑΘΕΣΗΣ</b>	
<b>ΕΥΡΩΠΑΪΚΗΣ ΑΙΤΗΣΗΣ</b>	(86): 88110355.0/29.06.1988
<b>ΤΙΤΛΟΣ ΕΦΕΥΡΕΣΗΣ</b>	(54): «Μέθοδος για την επικάλυψη κοκκωδών ουσιών»
<b>ΔΙΚΑΙΟΥΧΟΣ</b>	(73): Hoechst Aktiengesellschaft Postfach 800320, D-6230 Frankfurt am Main 80, Γερμανία
<b>ΣΥΜΒΑΤΙΚΕΣ ΠΡΟΤΕΡΑΙΟΤΗΤΕΣ</b>	(30): 3721721/01.07.87/Γερμανία
<b>ΕΦΕΥΡΕΤΗΣ</b>	(72): Ahrens, Gerhard Dr.
<b>ΕΙΔΙΚΟΣ ΠΛΗΡΕΞΟΥΣΙΟΣ</b>	(74): Γιώτη-Μάνθου, Ελένη, δικηγόρος, Στουρνάρα 37, 106 82 Αθήνα
<b>ΑΝΤΙΚΛΗΤΟΣ</b>	(74): Βαγιανός Στ. Γεώργιος, δικηγόρος, Στουρνάρα 37, 106 82 Αθήνα

#### **ΠΕΡΙΛΗΨΗ (57)**

Περιγράφεται η μέθοδος για την επικάλυψη κοκκωδών ουσιών που εμφανίζουν μία περιεκτικότητα σε κηροειδείς ουσίες εντός μίας συσκευής με έναν, εντός ενός κάθετα διατεταγμένου δοχείου, ταχέως περιστρεφόμενο, οριζόντια διατεταγμένο δίσκο, με μία ή περισσότερες κηροειδείς ουσίες ή ένα μείγμα από μία ή περισσότερες κηροειδείς ουσίες, όπου διασκορπίζονται επί των κοκκωδών ουσιών, που έχουν θερμανθεί μέχρι την μαλθακοποίηση της κηροειδούς ουσίας, οι κηροειδείς ουσίες σε μορφή κόνωσης.

<b>ΑΡΙΘΜΟΣ ΕΥΡΩΠΑΪΚΟΥ Δ.Ε.</b> (11): 3001355
<b>ΑΡΙΘ. ΕΛΛΗΝΙΚΗΣ ΚΑΤΑΘΕΣΗΣ</b> (21): 900401071
<b>ΗΜΕΡ. ΕΛΛΗΝΙΚΗΣ ΚΑΤΑΘΕΣΗΣ</b> (22): 22.01.91
<b>ΑΡΙΘ./ΗΜΕΡ. ΔΗΜΟΣΙΕΥΣΗΣ</b>
<b>ΕΥΡΩΠΑΪΚΟΥ ΔΙΠΛΩΜΑΤΟΣ</b> (87): 0246445/09.01.91
<b>ΑΡΙΘ./ΗΜΕΡ. ΚΑΤΑΘΕΣΗΣ</b>
<b>ΕΥΡΩΠΑΪΚΗΣ ΑΙΤΗΣΗΣ</b> (86): 87105405.2/11.04.87
<b>ΤΙΤΛΟΣ ΕΦΕΥΡΕΣΗΣ</b> (54): Χρησιμοποίηση σκληρυνόμενων μειγμάτων τεχνητής ρητίνης για επιστρώσεις επιφανειών και για εκτυπωτικά χρώματα και μέθοδος για την παρασκευή τους.
<b>ΔΙΚΑΙΟΥΧΟΣ</b> (73): Schering Aktiengesellschaft Berlin und Bergkamen, Ernst-Schering-Strasse 14, Postfach 1540 D-4709 Bergkamen, Γερμανία
<b>ΣΥΜΒΑΤΙΚΕΣ ΠΡΟΤΕΡΑΙΟΤΗΤΕΣ</b> (30): 3616824/17.05.86/Γερμανία
<b>ΕΦΕΥΡΕΤΗΣ</b> (72): 1) Drawert, Manfred, Dr. Dipl. Chem. 2) Krase, Horst 3) Skoda, Hans Dieter
<b>ΕΙΔΙΚΟΣ ΠΛΗΡΕΞΟΥΣΙΟΣ</b> (74): Γιώτη-Μάνθου, Ελένη, δικηγόρος, Στουρνάρα 37, 106 82 Αθήνα
<b>ΑΝΤΙΚΛΗΤΟΣ</b> (74): Βαγιανός, Γεώργιος, δικηγόρος, Στουρνάρα 37, 106 82 Αθήνα

του δίδουν φυσικά ξηρές και διαυγείς μεμβράνες και τα οποία σκληρύνονται σε θερμοκρασία δωματίου ή σε ελάχιστα ηυξημένη θερμοκρασία, σαν συνδεδετικά μέσα για επιστρώσεις επιφανειών και χρώματα εκτύπωσης, όπου τα μείγματα τεχνητής ρητίνης αποτελούνται από τουλάχιστον μία αλειφατική ένωση γλυκιδυλίου, ένα ή περισσότερα συστατικά αμίνης, θερμοπλαστικές ρητίνες με ελεύθερες ομάδες καρβοξυλίου, διαλύτες και συνθήσεις βοηθητικές ουσίες.

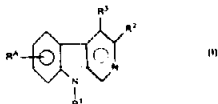
#### ΠΕΡΙΛΗΨΗ (57)

Η εφεύρεση αφορά στην χρησιμοποίηση δυναμένων να σκληρυνθούν μειγμάτων τεχνητής ρητίνης, τα οποία μετά την εξάτμιση του διαλύ-

<b>ΑΡΙΘΜΟΣ ΕΥΡΩΠΑΪΚΟΥ Δ.Ε.</b> (11): 3001356
<b>ΑΡΙΘ. ΕΛΛΗΝΙΚΗΣ ΚΑΤΑΘΕΣΗΣ</b> (21): 900401072
<b>ΗΜΕΡ. ΕΛΛΗΝΙΚΗΣ ΚΑΤΑΘΕΣΗΣ</b> (22): 22.01.91
<b>ΑΡΙΘ./ΗΜΕΡ. ΔΗΜΟΣΙΕΥΣΗΣ</b>
<b>ΕΥΡΩΠΑΪΚΟΥ ΔΙΠΛΩΜΑΤΟΣ</b> (87): 0218541/22.11.90
<b>ΑΡΙΘ./ΗΜΕΡ. ΚΑΤΑΘΕΣΗΣ</b>
<b>ΕΥΡΩΠΑΪΚΗΣ ΑΙΤΗΣΗΣ</b> (86): 86730155.8/03.10.86
<b>ΤΙΤΛΟΣ ΕΦΕΥΡΕΣΗΣ</b> (54): Παράγωγα 3-βινυλο-και 3-αιθινυλο-β-καρβολίνης, παρασκευή και χρησιμοποίησή τους σαν φάρμακα
<b>ΔΙΚΑΙΟΥΧΟΣ</b> (73): Schering Aktiengesellschaft Berlin und Bergkamen, Müllerstrasse 170-178, Postfach 650311. D-1000 Berlin 65, Γερμανία
<b>ΣΥΜΒΑΤΙΚΕΣ ΠΡΟΤΕΡΑΙΟΤΗΤΕΣ</b> (30): 3535927/04.10.85/Γερμανία
<b>ΕΦΕΥΡΕΤΗΣ</b> (72): 1) Siedelmann, Dieter, Dr. 2) Huth, Andreas, Dr. 3) Schmiechen, Ralph, Dr. 4) Wiechert, Rudolf, Prof. Dr. 5) Schneider, Herbert, Dr. 6) Stephens, David Norman, Dr.
<b>ΕΙΔΙΚΟΣ ΠΛΗΡΕΞΟΥΣΙΟΣ</b> (74): Γιώτου-Μάνθου Ελένη, δικηγόρος, Στουρνάρα 37, 106 82 Αθήνα
<b>ΑΝΤΙΚΛΗΤΟΣ</b> (74): Βαγιανός Γεώργιος, δικηγόρος, Στουρνάρα 37, 106 82 Αθήνα

#### ΠΕΡΙΛΗΨΗ (57)

Περιγράφονται ενώσεις του γενικού τύπου I



στον οποίο το R<sup>1</sup> σημαίνει υδρογόνο ή μία ομάδα προστασίας, το R<sup>2</sup> σημαίνει -CH=CR<sup>3</sup>, ή -C≡CR<sup>4</sup> με R<sup>4</sup> στην σημασία του υδρογόνου ή του αλογόνου το R<sup>3</sup> σημαίνει υδρογόνο, χαμηλού μοριακού βάρους αλκύλιο ή χαμηλού μοριακού βάρους αλκοξυαλκύλιο και το R<sup>4</sup> σημαίνει υδρογόνο, NR<sup>5</sup>R<sup>6</sup>, χαμηλού μοριακού βάρους αλκύλιο, το οποίο σε δεδομένη περίπτωση υποκαθίσταται με σε δεδομένη περίπτωση υποκαθίσταται με σε δεδομένη περίπτωση υποκατεστημένο αρύλιο, χαμηλού μοριακού βάρους αλκοξύ ή

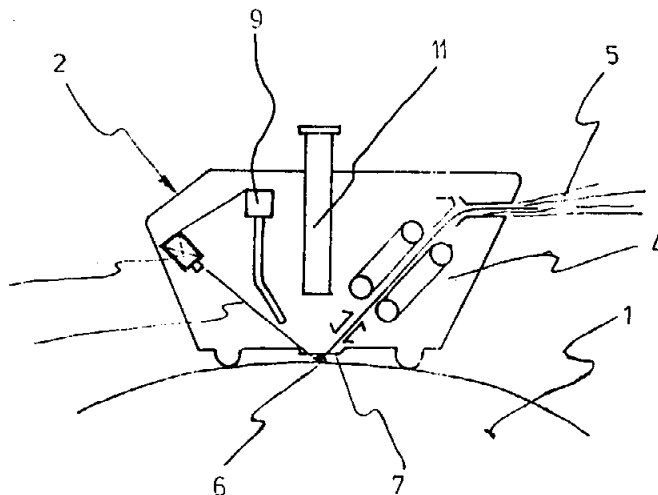


όπου τα R<sup>5</sup> και R<sup>6</sup> μπορούν να είναι όμοια ή διαφορετικά και σημαίνουν εκάστοτε υδρογόνο, χαμηλού μοριακού βάρους ή από κοινού με το άτομο αζώτου έναν 5σκελή-6σκελή δακτύλιο, ο οποίος μπορεί να περιέχει ένα περαιτέρω ετεράτομο,

ή OR<sup>7</sup>, όπου το R<sup>7</sup> σημαίνει χαμηλού μοριακού βάρους αλκύλιο, σε δεδομένη περίπτωση υποκατεστημένο αρύλιο ή αραλκύλιο και κάθε ένωση μπορεί να περιέχει μία ή περισσότερες ρίζες R<sup>4</sup> που δεν σημαίνουν υδρογόνο. Οι ενώσεις αυτές διαθέτουν πολύτιμες φαρμακολογικές ιδιότητες.

<b>ΑΡΙΘΜΟΣ ΕΥΡΩΠΑΪΚΟΥ Δ.Ε.</b>	(11): 3001357
<b>ΑΡΙΘ. ΕΛΛΗΝΙΚΗΣ ΚΑΤΑΘΕΣΗΣ</b>	(21): 910400063
<b>ΗΜΕΡ. ΕΛΛΗΝΙΚΗΣ ΚΑΤΑΘΕΣΗΣ</b>	(22): 23.1.91
<b>ΑΡΙΘ./ΗΜΕΡ. ΔΗΜΟΣΙΕΥΣΗΣ</b>	
<b>ΕΥΡΩΠΑΪΚΟΥ ΔΙΠΛΩΜΑΤΟΣ</b>	(87): 0243593/2.01.91
<b>ΑΡΙΘ./ΗΜΕΡ. ΚΑΤΑΘΕΣΗΣ</b>	
<b>ΕΥΡΩΠΑΪΚΗΣ ΑΙΤΗΣΗΣ</b>	(86): 87102217.4/17.02.87
<b>ΤΙΤΛΟΣ ΕΦΕΥΡΕΣΗΣ</b>	(54): Μέθοδος και διάταξη για την προσθήκη τριχών στο δέρμα της κεφαλής
<b>ΔΙΚΑΙΟΥΧΟΣ</b>	(73): Czech, Joachim Jahnstrasse 19 8405 Donaustauf Γερμανία
<b>ΣΥΜΒΑΤΙΚΕΣ ΠΡΟΤΕΡΑΙΟΤΗΤΕΣ ΕΦΕΥΡΕΤΗΣ</b>	(30): 3614452/29.04.86/Γερμανία (72): Czech, Joachim
<b>ΕΙΔΙΚΟΣ ΠΛΗΡΕΞΟΥΣΙΟΣ</b>	(74): Τσιμικάλης Αθανάσιος, δικηγόρος, Βασ. Σοφίας 6, 10674 Αθήνα
<b>ΑΝΤΙΚΛΗΤΟΣ</b>	(74): Ταβλαρίδης Πλ., Τσιμικάλης Α., Καλονάρου Χ., δικηγόροι Βασ. Σοφίας 6, 10674 Αθήνα

τα άκρα σύνδεσης των ξένων τριχών στο σημείο ένωσης (6) όπου διά μέσου της οπής εφαρμογής μία ακτίνα λέιζερ (8) συγκολλά με τήξη την ξένη τρίχα είτε στο δέρμα της κεφαλής (1) είτε σε μία υπάρχουσα τρίχα πλησίον του δέρματος της κεφαλής. Η εφαρμογή των τριχών στην ορθή θέση ελέγχεται από τον οπτικό σωλήνα παρατήρησης (11), ώστε να εξασφαλισθεί η σύμπτωση του άκρου της ξένης τρίχας και της ακτίνας λέιζερ.



**ΠΕΡΙΛΗΨΗ (57)**

Μέθοδος προσθήκης μαλλιών για τη βελτίωση ή αποκατάσταση του τριχώματος της κεφαλής, θέτοντας σε επαφή ξένες τρίχες είτε με το δέρμα της κεφαλής είτε με υπάρχουσα τριχοφυΐα και η συγκόλλησή τους με ακτίνα λέιζερ.

Η συσκευή για την εφαρμογή της εφεύρεσης περιλαμβάνει μία κεφαλή λειτουργίας (2) που έχει μία πηγή ακτίνων λέιζερ (3), ένα μηχανισμό προσαγωγής (4) των ξένων μαλλιών (5), ο οποίος κεντρώνει και οδηγεί

<b>ΑΡΙΘΜΟΣ ΕΥΡΩΠΑΪΚΟΥ Δ.Ε.</b>	(11): 3001358
<b>ΑΡΙΘ. ΕΛΛΗΝΙΚΗΣ ΚΑΤΑΘΕΣΗΣ</b>	(21): 910400064
<b>ΗΜΕΡ. ΕΛΛΗΝΙΚΗΣ ΚΑΤΑΘΕΣΗΣ</b>	(22): 23.01.91
<b>ΑΡΙΘ./ΗΜΕΡ. ΔΗΜΟΣΙΕΥΣΗΣ</b>	
<b>ΕΥΡΩΠΑΪΚΟΥ ΔΙΠΛΩΜΑΤΟΣ</b>	(87): 0323828/24.10.90
<b>ΑΡΙΘ./ΗΜΕΡ. ΚΑΤΑΘΕΣΗΣ</b>	
<b>ΕΥΡΩΠΑΪΚΗΣ ΑΙΤΗΣΗΣ</b>	(86): 89100034.1/03.01.89
<b>ΤΙΤΛΟΣ ΕΦΕΥΡΕΣΗΣ</b>	(54): Εκρηκτικό για πολεμικές κεφαλές και στερεά καύσιμα πυραύλων
<b>ΔΙΚΑΙΟΥΧΟΣ</b>	(73): Advanced Explosives Gesellschaft b.R Gänsbichlstrasse 5 A-5400 Hallein, Αυστρία
<b>ΣΥΜΒΑΤΙΚΕΣ ΠΡΟΤΕΡΑΙΟΤΗΤΕΣ ΕΦΕΥΡΕΤΗΣ</b>	(30): 13/88/05.01.88/Αυστρία (72): 1) Bankhamer, Vinzeuz 2) Zeman, Gerhard
<b>ΕΙΔΙΚΟΣ ΠΛΗΡΕΞΟΥΣΙΟΣ</b>	(74): Τσιμικάλης Αθ., δικηγόρος, Βασ. Σοφίας 6, 10674 Αθήνα
<b>ΑΝΤΙΚΛΗΤΟΣ</b>	(74): Ταβλαρίδης Πλ., Τσιμικάλης Α., Καλονάρου Χ., δικηγόροι, Βασ. Σοφίας 6, 10674 Αθήνα

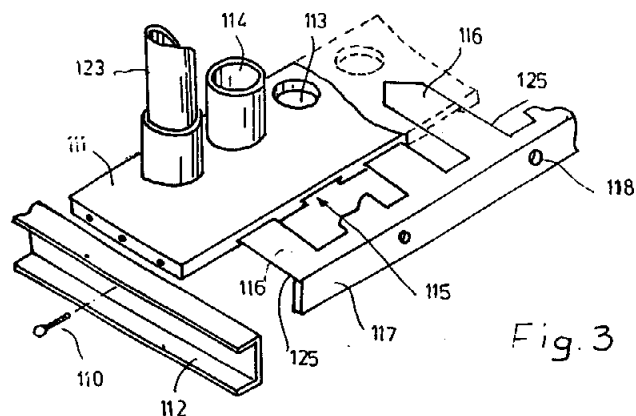
άλας για να δώσει μια πλήρη αντίδραση προς διοξείδιο του άνθρακα και νερό.

Δια της περιεκτικότητας σε μέταλλα ελατώνονται αυτά τα αέρια εκρήξεως παρέχοντας ενέργεια σύμφωνα με τις απαιτήσεις σε εκρηκτικό.

**ΠΕΡΙΛΗΨΗ (57)**

Εκρηκτικό για μέγιστη απόδοση ενέργειας για πολεμικές κεφαλές και στερεό καύσιμο πυραύλων που αποτελείται από υψηλής ενέργειας δευτερεύον εκρηκτικό με ανόργανο υπερχλωρικό άλας και περιεκτικότητα σε μέταλλα υψηλής χημικής συγγένειας προς το οξυγόνο καθώς και συγκολλητικό. Το ισοζύγιο οξυγόνου του δευτερεύοντος εκρηκτικού εξισορροπείται περίπου από την περιεκτικότητα σε υπερχλωρικό

**ΑΡΙΘΜΟΣ ΕΥΡΩΠΑΪΚΟΥ Δ.Ε.** (11): 3001359  
**ΑΡΙΘ. ΕΛΛΗΝΙΚΗΣ ΚΑΤΑΘΕΣΗΣ** (21): 910400065  
**ΗΜΕΡ. ΕΛΛΗΝΙΚΗΣ ΚΑΤΑΘΕΣΗΣ** (22): 23.01.91  
**ΑΡΙΘ./ΗΜΕΡ. ΔΗΜΟΣΙΕΥΣΗΣ**  
**ΕΥΡΩΠΑΪΚΟΥ ΔΙΠΛΩΜΑΤΟΣ** (87): 0274051/24.10.90  
**ΑΡΙΘ./ΗΜΕΡ. ΚΑΤΑΘΕΣΗΣ**  
**ΕΥΡΩΠΑΪΚΗΣ ΑΙΤΗΣΗΣ** (86): 87117620.2/27.11.87  
**ΤΙΤΛΟΣ ΕΦΕΥΡΕΣΗΣ** (54): Αυτόματη μηχανή παραγωγής μπισκότων  
**ΔΙΚΑΙΟΥΧΟΣ** (73): Chen, Tsai An  
 201 Sec. 3 Ba-Dar Road  
 Ταίπει (Taiwan)  
**ΣΥΜΒΑΤΙΚΕΣ ΠΡΟΤΕΡΑΙΟΤΗΤΕΣ** (30): 8629126/05.12.86/Μ. Βρετανία  
**ΕΦΕΥΡΕΤΗΣ** (72): Chen, Tsai An  
**ΕΙΔΙΚΟΣ ΠΛΗΡΕΞΟΥΣΙΟΣ** (74): Τσιμικάλης Αθανάσιος, δικηγόρος,  
 Βασ. Σοφίας 6, 106 74  
**ΑΝΤΙΚΛΗΤΟΣ** (74): Παβλαρίδης Πλάτων, Τσιμικάλης  
 Αθανάσιος, Καλονάρου Χ., δικηγόρος,  
 Βασ. Σοφίας 6, 106 74 Αθήνα



**ΠΕΡΙΛΗΨΗ (57)**

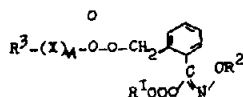
Μία αυτόματη μηχανή παραγωγής μπισκότων σκληρών καρπών σε επτά διαδοχικές φάσεις για την παρασκευή μπισκότων σκληρών καρπών δηλαδή, αποθήκευση υλικού, προετοιμασίας υλικού, τεμαχισμού, αναρρόφησης, καλουπώματος, ψησίματος και ψύξης. Αντίστοιχα αυτή η εφεύρεση περιλαμβάνει ένα μέσο αποθήκευσης υλικού (1), ένα μέσο προετοιμασίας υλικού (2), ένα μέσο τεμαχισμού (3), ένα μέσο αναρρόφησης (4), ένα μέσο καλουπώματος (5) ένα μέσο ψησίματος (6) και ένα μέσο ψύξης (7).

**ΑΡΙΘΜΟΣ ΕΥΡΩΠΑΪΚΟΥ Δ.Ε.** (11): 3001360  
**ΑΡΙΘ. ΕΛΛΗΝΙΚΗΣ ΚΑΤΑΘΕΣΗΣ** (21): 910400066  
**ΗΜΕΡ. ΕΛΛΗΝΙΚΗΣ ΚΑΤΑΘΕΣΗΣ** (22): 23.01.91  
**ΑΡΙΘ./ΗΜΕΡ. ΔΗΜΟΣΙΕΥΣΗΣ**  
**ΕΥΡΩΠΑΪΚΟΥ ΔΙΠΛΩΜΑΤΟΣ** (87): 0354571/09.01.91  
**ΑΡΙΘ./ΗΜΕΡ. ΚΑΤΑΘΕΣΗΣ**  
**ΕΥΡΩΠΑΪΚΗΣ ΑΙΤΗΣΗΣ** (86): 89114821.5/10.08.89  
**ΤΙΤΛΟΣ ΕΦΕΥΡΕΣΗΣ** (54): Οξιμαιθέρες, μέθοδος για την παρασκευή των και μυκητοκτόνα τα οποία περιέχουν τις ενώσεις αυτές  
**ΔΙΚΑΙΟΥΧΟΣ** (73): BASF Aktiengesellschaft  
 Carl-Bosch-Strasse 38  
 D-6700 Ludwigshafen, Γερμανία  
**ΣΥΜΒΑΤΙΚΕΣ ΠΡΟΤΕΡΑΙΟΤΗΤΕΣ** (30): 3827361/10.08.88/Δ. Γερμανία  
**ΕΦΕΥΡΕΤΗΣ** (72): 1) Wenderoth, Bernd  
 2) Schuetz, Franz  
 3) Brand, Siegbert  
 4) Sauter, Hubert  
 5) Ammermann, Eberhard  
 6) Lorenz, Gisela  
**ΕΙΔΙΚΟΣ ΠΛΗΡΕΞΟΥΣΙΟΣ** (74): Τσιμικάλης Αθανάσιος, δικηγόρος,  
 Βασ. Σοφίας 6, 106 74 Αθήνα  
**ΑΝΤΙΚΛΗΤΟΣ** (74): Ταβλαρίδης Πλάτων, Τσιμικάλης  
 Αθανάσιος, Καλονάρου Χ., δικηγόρος,  
 Βασ. Σοφίας 6, 106 74 Αθήνα

εις τον οποίον  
 τα R<sup>1</sup> και R<sup>2</sup> σημαίνουν υδρογόνον η αλκυλ, το R<sup>3</sup> σημαίνει υδρογόνον, αλογόνον, κυανο, αρυλ, αρυλοξυ, όπου ο αρωματικός δακτύλιος είναι ενδεχομένως υποκατεστημένος η το R<sup>3</sup> σημαίνει ετεροαρυλ, σδαμαντυλ, φθορεναλύνη ένα κυκλοαλκυλοπόλοπον η κυκλοαλκενυπόλοπον, όπου τα υπόλοιπα αυτά είναι ενδεχομένως υποκατεστημένα.  
 το X σημαίνει ένα ενδεχομένως υποκατεστημένον ενδεχομένως ακόρεστον C<sub>1</sub>-C<sub>12</sub>-αλκυλενυπόλοπον και το n σημαίνει τους αριθμούς 0 ή 1 και μυκητοκτόνα τα οποία περιμένουν τις ενώσεις αυτές.

**ΠΕΡΙΛΗΨΗ (57)**

Οξιμαιθέρες του γενικού τύπου



<b>ΑΡΙΘΜΟΣ ΕΥΡΩΠΑΪΚΟΥ Δ.Ε.</b> (11):	<b>3001361</b>
<b>ΑΡΙΘ. ΕΛΛΗΝΙΚΗΣ ΚΑΤΑΘΕΣΗΣ</b> (21):	<b>900400363</b>
<b>ΗΜΕΡ. ΕΛΛΗΝΙΚΗΣ ΚΑΤΑΘΕΣΗΣ</b> (22):	<b>24.01.91</b>
<b>ΑΡΙΘ./ΗΜΕΡ. ΔΗΜΟΣΙΕΥΣΗΣ</b>	
<b>ΕΥΡΩΠΑΪΚΟΥ ΔΙΠΛΩΜΑΤΟΣ</b> (87):	<b>0299407/24.10.90</b>
<b>ΑΡΙΘ./ΗΜΕΡ. ΚΑΤΑΘΕΣΗΣ</b>	
<b>ΕΥΡΩΠΑΪΚΗΣ ΑΙΤΗΣΗΣ</b> (86):	<b>88111051.4/11.07.88</b>
<b>ΤΙΤΛΟΣ ΕΦΕΥΡΕΣΗΣ</b> (54):	<b>1 Η-πυραζολο-1-αλκαναμίδια και παρασκευή αυτών χρήσιμων σαν αντιαρρυθμικοί παράγοντες</b>
<b>ΔΙΚΑΙΟΥΧΟΣ</b> (73):	<b>Sterling Drug INC. 90 Park Avenue New York, New York Η.Π.Α.</b>
<b>ΣΥΜΒΑΤΙΚΕΣ ΠΡΟΤΕΡΑΙΟΤΗΤΕΣ</b> (30):	<b>1) 72490/13.07.87/Η.Π.Α. 2) 206246/13.06.88/Η.Π.Α.</b>
<b>ΕΦΕΥΡΕΤΗΣ</b> (72):	<b>Balley, Denis Mahlon</b>
<b>ΕΙΔΙΚΟΣ ΠΛΗΡΕΞΟΥΣΙΟΣ</b> (74):	<b>Βόζεμπεργ-Βρετού Ιλεάνα, δικηγόρος, Σκουφά 60Α, 106 80 Αθήνα</b>
<b>ΑΝΤΙΚΛΗΤΟΣ</b> (74):	<b>Βόζεμπεργ-Βρετός Θεόδωρος, δικηγόρος, Σκουφά 60Α, 106 80 Αθήνα</b>

#### ΠΕΡΙΛΗΨΗ (57)

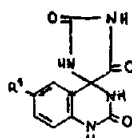
N-[(Υποκατεστημενα αμινο)αλκύλ]-3,4 (ή 4,5) - διαρύλ-1Η-πυραζολ -1-ακεταμίδια και πυρραζολο-1-προπαναμίδια, χρήσιμα για θεραπεία καρδιακών αρρυθμιών σε θηλαστικά, παρασκευάζονται με αντίδραση κατώτερου αλκύλεστέρα πυραζολο-1-οξεικού ή προπανοϊκού οξέος με μία κατάλληλη διαμίνη ή με αντίδραση κατώτερου-αλκυλεστέρα ενος πυραζολο-1-οξεικού ή προπανοϊκού οξέος με μία ω-αμινοαλκανόλη που ακολουθείται από ενεργοποίηση της αλκοόλης και μετάθεση μιάς κατάλληλης αμίνης.

<b>ΑΡΙΘΜΟΣ ΕΥΡΩΠΑΪΚΟΥ Δ.Ε.</b> (11):	<b>3001362</b>
<b>ΑΡΙΘ. ΕΛΛΗΝΙΚΗΣ ΚΑΤΑΘΕΣΗΣ</b> (21):	<b>900400661</b>
<b>ΗΜΕΡ. ΕΛΛΗΝΙΚΗΣ ΚΑΤΑΘΕΣΗΣ</b> (22):	<b>24.01.91</b>
<b>ΑΡΙΘ./ΗΜΕΡ. ΔΗΜΟΣΙΕΥΣΗΣ</b>	
<b>ΕΥΡΩΠΑΪΚΟΥ ΔΙΠΛΩΜΑΤΟΣ</b> (87):	<b>0269378/23.01.91</b>
<b>ΑΡΙΘ./ΗΜΕΡ. ΚΑΤΑΘΕΣΗΣ</b>	
<b>ΕΥΡΩΠΑΪΚΗΣ ΑΙΤΗΣΗΣ</b> (86):	<b>87310258.6/20.11.87</b>
<b>ΤΙΤΛΟΣ ΕΦΕΥΡΕΣΗΣ</b> (54):	<b>Παράγωγο κιναζολινόνης και μέθοδοι παρασκευής αυτού</b>
<b>ΔΙΚΑΙΟΥΧΟΣ</b> (73):	<b>Tanabe Seiyaku CO., LTD. No. 21 Dosho-Machi 3-Chome Higashi - Ku Osaka-Shi Osaka-Fu Ιαπωνία</b>
<b>ΣΥΜΒΑΤΙΚΕΣ ΠΡΟΤΕΡΑΙΟΤΗΤΕΣ</b> (30):	<b>27942186/21.11.86/Ιαπωνία</b>
<b>ΕΦΕΥΡΕΤΗΣ</b> (72):	<b>1) Yamada, Yoshihisa 2) Matsuoka, Yuzo</b>
<b>ΕΙΔΙΚΟΣ ΠΛΗΡΕΞΟΥΣΙΟΣ</b> (74):	<b>Κιλιμίρης Αναστάσιος, δικηγόρος, Υψηλάντου 38, Αθήνα</b>
<b>ΑΝΤΙΚΛΗΤΟΣ</b> (74):	<b>Κιλιμίρης Αναστάσιος, δικηγόρος, Υψηλάντου 38, Αθήνα</b>

όπου το R<sup>1</sup> είναι άτομο υδρογόνου ή άτομο αλογόνου, ή ένα άλας αυτού, καθώς και μέθοδοι παρασκευής αυτού. Το παράγωγο κιναζολινόνης (1) είναι χρήσιμο δια την θεραπεία διαβητικών επιπλοκών.

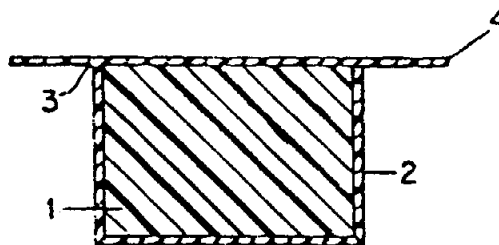
#### ΠΕΡΙΛΗΨΗ (57)

Περιγράφεται ένα παράγωγο κιναζολινόνης του τύπου:



(I)

**ΑΡΙΘΜΟΣ ΕΥΡΩΠΑΪΚΟΥ Δ.Ε.** (11): 3001363  
**ΑΡΙΘ. ΕΛΛΗΝΙΚΗΣ ΚΑΤΑΘΕΣΗΣ** (21): 900400851  
**ΗΜΕΡ. ΕΛΛΗΝΙΚΗΣ ΚΑΤΑΘΕΣΗΣ** (22): 24.01.91  
**ΑΡΙΘ./ΗΜΕΡ. ΔΗΜΟΣΙΕΥΣΗΣ**  
**ΕΥΡΩΠΑΪΚΟΥ ΔΙΠΛΩΜΑΤΟΣ** (87): 0249437/23.01.91  
**ΑΡΙΘ./ΗΜΕΡ. ΚΑΤΑΘΕΣΗΣ**  
**ΕΥΡΩΠΑΪΚΗΣ ΑΙΤΗΣΗΣ** (86): 87305070.2/09.06.87  
**ΤΙΤΛΟΣ ΕΦΕΥΡΕΣΗΣ** (54): Εύφλεκτο περιτύλιγμα φραγμού για σύνθεση στερεού καυσίμου/ενουστήρα  
**ΔΙΚΑΙΟΥΧΟΣ** (73): Celanese Corporation  
 1211 Avenue of the Americas,  
 New York, New York 10036 Η.Π.Α.  
**ΣΥΜΒΑΤΙΚΕΣ ΠΡΟΤΕΡΑΙΟΤΗΤΕΣ** (30): 872590/10.06.86/Η.Π.Α.  
**ΕΦΕΥΡΕΤΗΣ** (72): 1) Dotson, Duane L.  
 2) Forschirm, Alex  
**ΕΙΔΙΚΟΣ ΠΛΗΡΕΞΟΥΣΙΟΣ** (74): Κιλιμίρης Αναστάσιος, δικηγόρος,  
 Υψηλάντου 38, Αθήνα  
**ΑΝΤΙΚΛΗΤΟΣ** (74): Κιλιμίρης Αναστάσιος, δικηγόρος,  
 Υψηλάντου 38, Αθήνα



#### ΠΕΡΙΛΗΨΗ (57)

Μια νέα συσκευασία για στερεό ή πηγμένο καύσιμο θερμάνσεως περιλαμβάνει εύφλεκτο πλαστικό φιλμ περιτυλιγμένο γύρω από το μορφοποιημένο καύσιμο. Κατά προτίμηση, το πλαστικό φιλμ δεν είναι πορώδες, ώστε να παρεμποδίζεται η εξάχνωση του καυσίμου.

**ΑΡΙΘΜΟΣ ΕΥΡΩΠΑΪΚΟΥ Δ.Ε.** (11): 3001364  
**ΑΡΙΘ. ΕΛΛΗΝΙΚΗΣ ΚΑΤΑΘΕΣΗΣ** (21): 900401097  
**ΗΜΕΡ. ΕΛΛΗΝΙΚΗΣ ΚΑΤΑΘΕΣΗΣ** (22): 24.01.91  
**ΑΡΙΘ./ΗΜΕΡ. ΔΗΜΟΣΙΕΥΣΗΣ**  
**ΕΥΡΩΠΑΪΚΟΥ ΔΙΠΛΩΜΑΤΟΣ** (87): 0241985/23.01.91  
**ΑΡΙΘ./ΗΜΕΡ. ΚΑΤΑΘΕΣΗΣ**  
**ΕΥΡΩΠΑΪΚΗΣ ΑΙΤΗΣΗΣ** (86): 87200637.4/06.04.87  
**ΤΙΤΛΟΣ ΕΦΕΥΡΕΣΗΣ** (54): Καλυμμένοι 1,2-προπυλενο τereφθαλικού-πολυοξαιθυλενίου τereφθαλικού πολυεστέρες χρήσιμοι σαν υλικά ελευθέρωσης ρύπων  
**ΔΙΚΑΙΟΥΧΟΣ** (73): The Procter & Gamble Company  
 One Procter & Gamble Plaza,  
 Cincinnati, Ohio Η.Π.Α.  
**ΣΥΜΒΑΤΙΚΕΣ ΠΡΟΤΕΡΑΙΟΤΗΤΕΣ** (30): 852257/15.04.86/Η.Π.Α.  
**ΕΦΕΥΡΕΤΗΣ** (72): 1) Gosselink, Eugene Paul  
 2) Diehl, Francis Louvaine  
**ΕΙΔΙΚΟΣ ΠΛΗΡΕΞΟΥΣΙΟΣ** (74): Κιλιμίρης Αναστάσιος, δικηγόρος,  
 Υψηλάντου 38, Αθήνα  
**ΑΝΤΙΚΛΗΤΟΣ** (74): Κιλιμίρης Αναστάσιος, δικηγόρος,  
 Υψηλάντου 38, Αθήνα

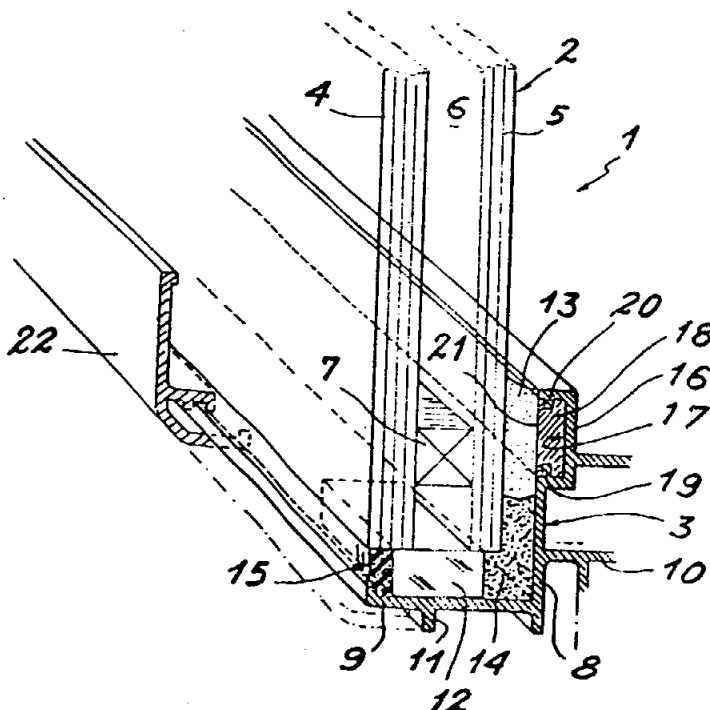
ξυαθυλένιο τμήμα  $-(CH_2CH_2O)_n-CH_2CH_2-$  κάθε X είναι αίθυλο ή κατά προτίμηση μέθυλο· κάθε n είναι από περίπου 12 έως περίπου 45· το q είναι από περίπου 12 έως περίπου 90· η μέση τιμή του n είναι περίπου 5 έως περίπου 20· η μέση τιμή του v είναι από περίπου 1 έως περίπου 10· η μέση τιμή του u+v είναι από περίπου 6 έως περίπου 30· το κλάσμα n έναντι του v είναι από περίπου 1 έως περίπου 6.

#### ΠΕΡΙΛΗΨΗ (57)

Αποκαλύπτονται καλυμμένοι 1,2-προπυλένιο τereφθαλικού-πολυοξαιθυλενίου τereφθαλικοί πολυεστέρες χρήσιμοι σαν μέσα ελευθέρωσης ρύπου. Οι προτιμώμενοι πολυεστέρες έχουν τον τύπο:  $X-(OCH_2CH_2)_n-[-(OC-R^1-CO-R^2)_m-(-OC-R^1-CO-R^3-)]_v-OC-R-CO-(CH_2CH_2-O)_n-X$  όπου έκαστο από το R<sup>1</sup> είναι 1,4-φαιθυλένιο τμήμα· το R<sup>2</sup> είναι ουσιαστικά 1,2-προπυλένιο τμήματα· το R<sup>3</sup> είναι ουσιαστικά πολυο-

**ΑΡΙΘΜΟΣ ΕΥΡΩΠΑΪΚΟΥ Δ.Ε.** (11): 3001365  
**ΑΡΙΘ. ΕΛΛΗΝΙΚΗΣ ΚΑΤΑΘΕΣΗΣ** (21): 900401234  
**ΗΜΕΡ. ΕΛΛΗΝΙΚΗΣ ΚΑΤΑΘΕΣΗΣ** (22): 24.01.1991  
**ΑΡΙΘ./ΗΜΕΡ. ΔΗΜΟΣΙΕΥΣΗΣ**  
**ΕΥΡΩΠΑΪΚΟΥ ΔΙΠΛΩΜΑΤΟΣ** (87): 0291952/23.01.1991  
**ΑΡΙΘ./ΗΜΕΡ. ΚΑΤΑΘΕΣΗΣ**  
**ΕΥΡΩΠΑΪΚΗΣ ΑΙΤΗΣΗΣ** (86): 88401556.1/21.06.1988  
**ΤΙΤΛΟΣ ΕΦΕΥΡΕΣΗΣ** (54): Εξάρτημα στήριξης επίπεδης επιφάνειας, ειδικότερα από γυαλί, επί στηρίγματος πλαισίου.  
**ΔΙΚΑΙΟΥΧΟΣ** (73): Aluminium Alcan de France  
 114, Avenue Charles de Gaulle  
 F-92522 Neuilly S/Seing Γαλλία  
**ΣΥΜΒΑΤΙΚΕΣ ΠΡΟΤΕΡΑΙΟΤΗΤΕΣ** (30): 8708970/25.06.87/Γαλλία  
**ΕΦΕΥΡΕΤΗΣ** (72): Szezygiel Marius  
**ΕΙΔΙΚΟΣ ΠΛΗΡΕΞΟΥΣΙΟΣ** (74): Κιλιμίρης Αναστάσιος, δικηγόρος,  
 Υψηλάντου 38 Αθήνα  
**ΑΝΤΙΚΑΛΗΤΟΣ** (74): Κιλιμίρης Αναστάσιος, δικηγόρος,  
 Υψηλάντου 38 Αθήνα

Εφαρμογή σε κατασκευές που χρησιμοποιούν μεταλλικά πλαίσια και ειδικότερα από αναδιωμένο αλουμίνιο.



**ΠΕΡΙΛΗΨΗ (57)**

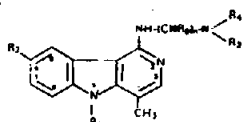
Εξάρτημα στήριξης επίπεδης επιφάνειας, ειδικότερα από γυαλί, επί στηρίγματος πλαισίου, χαρακτηριζόμενη από το ότι περιλαμβάνει, συνδεδεμένη έναντι του υποστηρίγματος (3) απέναντι από την επίπεδη επιφάνεια προς στήριξη (2) δοκό κόλλησης (18) που παρουσιάζει μια όψη (21) παράλληλη με την επιφάνεια έναντι της οποίας εφαρμόζει με την ενδιάμεση τοποθέτηση κόλλας (13) της οποίας τα χαρακτηριστικά έχουν προκαθορισθεί για να προσαρμόζονται με αυτά της δοκού.

**ΑΡΙΘΜΟΣ ΕΥΡΩΠΑΪΚΟΥ Δ.Ε.** (11): 3001366  
**ΑΡΙΘ. ΕΛΛΗΝΙΚΗΣ ΚΑΤΑΘΕΣΗΣ** (21): 910400067  
**ΗΜΕΡ. ΕΛΛΗΝΙΚΗΣ ΚΑΤΑΘΕΣΗΣ** (22): 24.01.91  
**ΑΡΙΘ./ΗΜΕΡ. ΔΗΜΟΣΙΕΥΣΗΣ**  
**ΕΥΡΩΠΑΪΚΟΥ ΔΙΠΛΩΜΑΤΟΣ** (87): 0239476/24.10.90  
**ΑΡΙΘ./ΗΜΕΡ. ΚΑΤΑΘΕΣΗΣ**  
**ΕΥΡΩΠΑΪΚΗΣ ΑΙΤΗΣΗΣ** (86): 87400593.7/17.03.87  
**ΤΙΤΛΟΣ ΕΦΕΥΡΕΣΗΣ** (54): Παράγωγα του πυριδοΐνδολίου, φαρμακευτικές εφαρμογές τους και σκευάσματα, που τα περιέχουν  
**ΔΙΚΑΙΟΥΧΟΣ** (73): 1) Sanofi  
 40, Avenue George V.  
 F-75008 Paris, Γαλλία  
 2) Centre National de la Recherche Scientifique (CNRS)  
 15, Quai Anatole France  
 F-75700 Paris, Γαλλία  
**ΣΥΜΒΑΤΙΚΕΣ ΠΡΟΤΕΡΑΙΟΤΗΤΕΣ** (30): 8604202/17.03.86/Γαλλία  
**ΕΦΕΥΡΕΤΗΣ** (72): 1) Bisagni, Emile  
 2) Chi Hung, Nguyen  
 3) Pepin, Odile  
**ΕΙΔΙΚΟΣ ΠΛΗΡΕΞΟΥΣΙΟΣ** (74): Σταμνά Σπυριδούλα, δικηγόρος,  
 Κουμπάρη 2, 106 74 Αθήνα  
**ΑΝΤΙΚΑΛΗΤΟΣ** (74): Παπακωνσταντίνου Ελένη, δικηγόρος,  
 Κουμπάρη 2, 106 74 Αθήνα

στον οποίο η αναπαριστά έναν ακέραιο από 2 έως 4, R<sub>1</sub> αναπαριστά το Υδρογόνο, μια υδροξυ-ομάδα ή μια κατώτερη αλκοξυ-ομάδα: R<sub>2</sub> και R<sub>4</sub> αναπαριστούν το Υδρογόνο, μια κατώτερη αλκυλομάδα ή ένα υδροξυαλκύλιο, R<sub>3</sub> μπορεί να είναι ακριβώς το ίδιο ή διαφορετικό και αναπαριστά το Υδρογόνο, μια υδροξυ-ομάδα ή μια κατώτερη αλκυλομάδα καθώς και τις ταυτομερείς μορφές και τα άλατα, που προέρχονται από προσθήκη ανοργάνων ή οργανικών οξέων και που είναι φαρμακευτικώς αποδεκτά.  
 Η εφεύρεση, επίσης, αναφέρεται στη διαδικασία παρασκευής τους, και στην φαρμακευτική εφαρμογή τους.

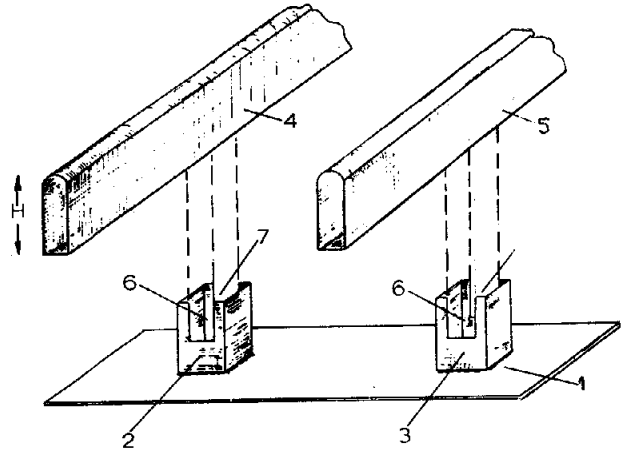
**ΠΕΡΙΛΗΨΗ (57)**

Η παρούσα εφεύρεση αναφέρεται στα παράγωγα του 5-Η πυριδο [4,3-b] ινδολίου του ακόλουθου γενικού τύπου:



**ΑΡΙΘΜΟΣ ΕΥΡΩΠΑΪΚΟΥ Δ.Ε.** (11): 3001367  
**ΑΡΙΘ. ΕΛΛΗΝΙΚΗΣ ΚΑΤΑΘΕΣΗΣ** (21): 910400068  
**ΗΜΕΡ. ΕΛΛΗΝΙΚΗΣ ΚΑΤΑΘΕΣΗΣ** (22): 24.01.91  
**ΑΡΙΘ./ΗΜΕΡ. ΔΗΜΟΣΙΕΥΣΗΣ**  
**ΕΥΡΩΠΑΪΚΟΥ ΔΙΠΛΩΜΑΤΟΣ** (87): 0228130/23.01.91  
**ΑΡΙΘ./ΗΜΕΡ. ΚΑΤΑΘΕΣΗΣ**  
**ΕΥΡΩΠΑΪΚΗΣ ΑΙΤΗΣΗΣ** (86): 86202274.6/16.12.86  
**ΤΙΤΛΟΣ ΕΦΕΥΡΕΣΗΣ** (54): Εξοπλισμός για τη θέρμανση θερμοκηπίου  
**ΔΙΚΑΙΟΥΧΟΣ** (73): VBF Buizen BV  
 P.O. Box 39  
 NI-4900 BB Oosterhout, Ολλανδία  
**ΣΥΜΒΑΤΙΚΕΣ ΠΡΟΤΕΡΑΙΟΤΗΤΕΣ** (30): 8503474/18.12.85/Ολλανδία  
**ΕΦΕΥΡΕΤΗΣ** (72): Lesuis, Ronald Ir.  
**ΕΙΔΙΚΟΣ ΠΛΗΡΕΞΟΥΣΙΟΣ** (74): Σταμνά Σπυριδούλα, δικηγόρος,  
 Κουμπάρη 2, 106 74 Αθήνα  
**ΑΝΤΙΚΑΛΗΤΟΣ** (74): Παπακωνσταντίνου Ελένη, δικηγόρος,  
 Κουμπάρη 2, 106 74 Αθήνα

κορυφή, που ενώνει τις πλευρές, με το ύψος του σωλήνος μεγαλύτερο του εύρους αυτού. Οι τοιοῦτοι σωλήνες δύνανται σταθερώς να υποστηρίζονται.

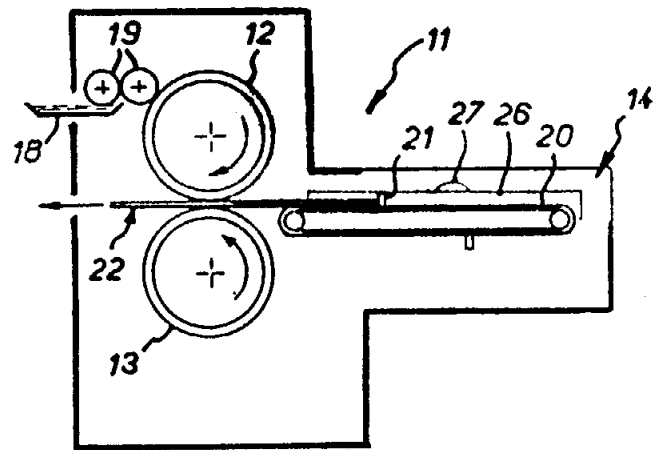


**ΠΕΡΙΛΗΨΗ (57)**

Ο εξοπλισμός για την θέρμανση θερμοκηπίου για την ανάπτυξη φυτών σε τμήματα φυτεύσεως (παρτέρια) έχει σύστημα σωλήνων θερμού ύδατος (4, 5), που περιλαμβάνει ζεύγη σωλήνων, οι οποίοι επεκτείνονται παράλληλα προς αλλήλους και οριζοντίως μεταξύ των τμημάτων φυτεύσεως των φυτών και χρησιμεύουν ως σιδηροτροχιές σιδηροδρομικής γραμμής, επί της οποίας κινείται όχημα μεταφοράς. Για την παροχή ηλαττωμένου όγκου των σωλήνων ανά μέτρο μήκους, ενώ διατηρούν ικανή ακαμψία, οι σωλήνες θερμού ύδατος, που χρησιμεύουν ως σιδηροτροχιές, έχουν, ως εμφανίζεται εν διατομή, επίπεδο οριζόντιο πυθμένα, επίπεδες κατακόρυφες πλευρές και καμπυλωτή

**ΑΡΙΘΜΟΣ ΕΥΡΩΠΑΪΚΟΥ Δ.Ε.** (11): 3001368  
**ΑΡΙΘ. ΕΛΛΗΝΙΚΗΣ ΚΑΤΑΘΕΣΗΣ** (21): 910400072  
**ΗΜΕΡ. ΕΛΛΗΝΙΚΗΣ ΚΑΤΑΘΕΣΗΣ** (22): 24.01.91  
**ΑΡΙΘ./ΗΜΕΡ. ΔΗΜΟΣΙΕΥΣΗΣ**  
**ΕΥΡΩΠΑΪΚΟΥ ΔΙΠΛΩΜΑΤΟΣ** (87): 0259210/14.11.90  
**ΑΡΙΘ./ΗΜΕΡ. ΚΑΤΑΘΕΣΗΣ**  
**ΕΥΡΩΠΑΪΚΗΣ ΑΙΤΗΣΗΣ** (86): 87401846.8/07.08.87  
**ΤΙΤΛΟΣ ΕΦΕΥΡΕΣΗΣ** (54): Διαδικασία ελέγχου της τοποθέτησης επιπέδων αντικειμένων και μηχανή επεξεργασίας παρομοίων αντικειμένων που θέτει σε εφαρμογή τη διαδικασία αυτή  
**ΔΙΚΑΙΟΥΧΟΣ** (73): CMB Packaging S.A.  
 65, Avenue Edouard Vaillant  
 F-92100 Boulogne Billancourt  
 Γαλλία  
**ΣΥΜΒΑΤΙΚΕΣ ΠΡΟΤΕΡΑΙΟΤΗΤΕΣ** (30): 8612314/02.09.86/Γαλλία  
**ΕΦΕΥΡΕΤΗΣ** (72): 1) Laquerbe, Bernard  
 2) Marsac, Joseph  
 3) Glain, Jean-Claude  
**ΕΙΔΙΚΟΣ ΠΛΗΡΕΞΟΥΣΙΟΣ** (74): Σταμνά Σπυριδούλα, δικηγόρος,  
 Κουμπάρη 2, 106 74 Αθήνα  
**ΑΝΤΙΚΑΛΗΤΟΣ** (74): Παπακωνσταντίνου Ελένη, δικηγόρος,  
 Κουμπάρη 2, 106 74 Αθήνα

Σύμφωνα με ένα σημαντικό χαρακτηριστικό της εφεύρεσης, δύο παρεκτροπές (35α, 35β) είναι διαταγμένοι στην είσοδο της μηχανής κατά τρόπο που να καλύπτονται ταυτόχρονα από το πίσω άκρο (22β) του ελάσματος (22) όταν αυτό εδώ εμπλέκεται κάτω από τον κύλινδρο μεταφοράς (12): μία λοξή τοποθέτηση του ελάσματος μεταφράζεται με ένα ορισμένο αριθμό παλμών που παρέχονται από την παλμογεννήτρια (40) μεταξύ των σημάτων που εκπέμπονται από τους δύο παρεκτροπές και η αρίθμηση αυτών των παλμών επιτρέπει τον προσδιορισμό του αν το έλασμα πρέπει να χρησιμοποιηθεί ή να απορριφθεί. Εφαρμογή στην αποτύπωση ελασμάτων που εισέρχονται στην συγκρότηση μεταλλικών συσκευασιών.



**ΠΕΡΙΛΗΨΗ (57)**

Έλεγχος τοποθέτησης επιπέδων αντικειμένων, ειδικά ελασμάτων στην είσοδο μιάς θέσης επεξεργασίας όπως για παράδειγμα μιάς μηχανή βερνικώματος και/ή αποτύπωσης των αναφερόμενων ελασμάτων.



**ΑΡΙΘΜΟΣ ΕΥΡΩΠΑΪΚΟΥ Δ.Ε.** (11): 3001369  
**ΑΡΙΘ. ΕΛΛΗΝΙΚΗΣ ΚΑΤΑΘΕΣΗΣ** (21): 910400073  
**ΗΜΕΡ. ΕΛΛΗΝΙΚΗΣ ΚΑΤΑΘΕΣΗΣ** (22): 24.01.91  
**ΑΡΙΘ./ΗΜΕΡ. ΔΗΜΟΣΙΕΥΣΗΣ**  
**ΕΥΡΩΠΑΪΚΟΥ ΔΙΠΛΩΜΑΤΟΣ** (87): 0256911/27.12.90  
**ΑΡΙΘ./ΗΜΕΡ. ΚΑΤΑΘΕΣΗΣ**  
**ΕΥΡΩΠΑΪΚΗΣ ΑΙΤΗΣΗΣ** (86): 87401709.8/22.07.87  
**ΤΙΤΛΟΣ ΕΦΕΥΡΕΣΗΣ** (54): Μέθοδος απομακρύνσεως της χοληστερίνης που περιέχεται εντός ενός λιπαρού υλικού ζωϊκής προελεύσεως και λαμβανόμενον λιπαρό υλικό που έχει καταστεί πτωχότερον εις χοληστερίνην

**ΔΙΚΑΙΟΥΧΟΣ** (73): Monserbio  
 25 Faubourg des Balmettes  
 F-74000 Annecy  
 Γαλλία

**ΣΥΜΒΑΤΙΚΕΣ ΠΡΟΤΕΡΑΙΟΤΗΤΕΣ** (30): 8610982/24.07.86/Γαλλία  
**ΕΦΕΥΡΕΤΗΣ** (72): 1) Courregelongue, Jean  
 2) Maffrand, Jean-Pierre

**ΕΙΔΙΚΟΣ ΠΛΗΡΕΞΟΥΣΙΟΣ** (74): Σταμνά Σπυριδούλα, δικηγόρος, Κουμπάρη 2, 10674 Αθήνα

**ΑΝΤΙΚΛΗΤΟΣ** (74): Παπακωνσταντίνου Ελένη, δικηγόρος, Κουμπάρη 2, 10674 Αθήνα

Η εφεύρεσις αφορά επίσης τα τοιουτοτρόπως λαμβανόμενα λιπαρά υλικά τα οποία έχουν καταστεί πτωχότερα εις χοληστερίνην.

**ΠΕΡΙΛΗΨΗ (57)**

Η παρούσα εφεύρεσις αφορά μια νέα μέθοδο απομακρύνσεως της περιεχομένης εις ένα λιπαρό υλικό ζωϊκής προελεύσεως χοληστερίνης διά συμπλοκοποιήσεως (της) με την βοήθειαν κυκλοδεξτρινών.

**ΑΡΙΘΜΟΣ ΕΥΡΩΠΑΪΚΟΥ Δ.Ε.** (11): 3001370  
**ΑΡΙΘ. ΕΛΛΗΝΙΚΗΣ ΚΑΤΑΘΕΣΗΣ** (21): 910400074  
**ΗΜΕΡ. ΕΛΛΗΝΙΚΗΣ ΚΑΤΑΘΕΣΗΣ** (22): 24.01.91  
**ΑΡΙΘ./ΗΜΕΡ. ΔΗΜΟΣΙΕΥΣΗΣ**  
**ΕΥΡΩΠΑΪΚΟΥ ΔΙΠΛΩΜΑΤΟΣ** (87): 0248142/14.11.90  
**ΑΡΙΘ./ΗΜΕΡ. ΚΑΤΑΘΕΣΗΣ**  
**ΕΥΡΩΠΑΪΚΗΣ ΑΙΤΗΣΗΣ** (86): 87101765.3/09.02.87  
**ΤΙΤΛΟΣ ΕΦΕΥΡΕΣΗΣ** (54): Κλείθρο με ράβδο ασφαλίσεως απλής διαδρομής με συμβατικό κύλινδρο

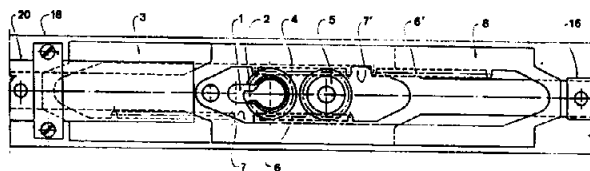
**ΔΙΚΑΙΟΥΧΟΣ** (73): ISEO Serrature S.p.A.  
 Via S. Girolamo, 13  
 25056 Pisogne (Επαρχία της Brescia)  
 Ιταλία

**ΣΥΜΒΑΤΙΚΕΣ ΠΡΟΤΕΡΑΙΟΤΗΤΕΣ** (30): 2070686/06.06.86/Ιταλία  
**ΕΦΕΥΡΕΤΗΣ** (72): Mazzoli, Renato

**ΕΙΔΙΚΟΣ ΠΛΗΡΕΞΟΥΣΙΟΣ** (74): Σταμνά Σπυριδούλα, δικηγόρος, Κουμπάρη 2, 10674 Αθήνα

**ΑΝΤΙΚΛΗΤΟΣ** (74): Παπακωνσταντίνου Ελένη, δικηγόρος, Κουμπάρη 2, 10674 Αθήνα

ατελής λόγω της υπάρξεως εντομής, ο δε εν λόγω βοηθητικός οδοντωτός τροχός είναι ένας πλήρης κυκλικός οδοντωτός τροχός και εκάστη από τις οδοντωτές αυτές πλάκες έχει μια διακοπή συνεχείας στην οδόντωση συνεπεία της υπάρξεως τμήματος με εγκοπή (7, 7').



**ΠΕΡΙΛΗΨΗ (57)**

Κλείθρο με ράβδο ασφαλίσεως απλής διαδρομής, που λειτουργεί με συμβατικό κύλινδρο, περιλαμβάνει δε δύο παράλληλες οδοντωτές πλάκες (3,8), δύο ράβδους (20) προσαρμοζόμενες επ' αυτών, κύριο οδοντωτό τροχό (4) και βοηθητικό οδοντωτό τροχό (5), που τίθενται ενδιάμεσως μεταξύ των εν λόγω οδοντωτών πλακών και συνδέονται μετ' αυτών, ο δε εν λόγω κύριος οδοντωτός τροχός έχει την μορφή δακτυλοειδούς μηχανισμού (ελατηριωτού μηχανισμού), ο οποίος είναι

**ΑΡΙΘΜΟΣ ΕΥΡΩΠΑΪΚΟΥ Δ.Ε.** (11): 3001371  
**ΑΡΙΘ. ΕΛΛΗΝΙΚΗΣ ΚΑΤΑΘΕΣΗΣ** (21): 910400075  
**ΗΜΕΡ. ΕΛΛΗΝΙΚΗΣ ΚΑΤΑΘΕΣΗΣ** (22): 24.01.91  
**ΑΡΙΘ./ΗΜΕΡ. ΔΗΜΟΣΙΕΥΣΗΣ**  
**ΕΥΡΩΠΑΪΚΟΥ ΔΙΠΛΩΜΑΤΟΣ** (87): 0229501/27.12.90  
**ΑΡΙΘ./ΗΜΕΡ. ΚΑΤΑΘΕΣΗΣ**  
**ΕΥΡΩΠΑΪΚΗΣ ΑΙΤΗΣΗΣ** (86): 86309740.8/15.12.86  
**ΤΙΤΛΟΣ ΕΦΕΥΡΕΣΗΣ** (54): Αντιϊικοί παράγοντες θειαδιαζολίου

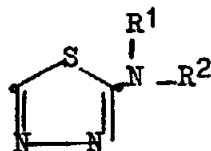
στον οποίο

το R<sup>1</sup> είναι υδρογόνο, και το R<sup>2</sup> είναι κυανο, ή -C(=S)-NH-R<sup>3</sup>, ή τα R<sup>1</sup> και R<sup>2</sup> λαμβανόμενα μαζί είναι =C(NH<sub>2</sub>)<sub>2</sub> ή =C(R<sup>3</sup>)(NHR<sup>3'</sup>) τα R<sup>3</sup> και R<sup>3'</sup> είναι υδρογόνα ή -COOR<sup>4</sup>, το R<sup>4</sup> είναι C<sub>1</sub>-C<sub>10</sub> αλκύλιο, υποκατεστημένο C<sub>1</sub>-C<sub>10</sub> αλκύλιο, C<sub>2</sub>-C<sub>10</sub> αλκενύλιο, υποκατεστημένο C<sub>2</sub>-C<sub>10</sub> αλκενύλιο, φαινύλιο, ή υποκαταστημένο φαινύλιο και το R<sup>5</sup> είναι υδρογόνο ή -S-R<sup>6</sup> όπου το R<sup>6</sup> είναι C<sub>1</sub>-C<sub>4</sub> αλκύλιο, κυανο-C<sub>1</sub>-C<sub>4</sub> αλκύλιο ή πυριδυλ-C<sub>1</sub>-C<sub>4</sub> αλκύλιο, και τα άλατα αυτών, είναι ωφέλιμοι αντίκιοι παράγοντες.

**ΔΙΚΑΙΟΥΧΟΣ** (73): Eli Lilly and Company  
 Lilly Corporate Center  
 Indianapolis Indiana 46285, Η.Π.Α.  
**ΣΥΜΒΑΤΙΚΕΣ ΠΡΟΤΕΡΑΙΟΤΗΤΕΣ** (30): 809669/16.12.85/Η.Π.Α.  
**ΕΦΕΥΡΕΤΗΣ** (72): 1) Rieder, Brent Jeffrey  
 2) Spitzer, Wayne Alfred  
 3) Wu, Chyun-Yeh Earnest  
 4) Paget, Charles Johnson, Jr.  
 5) Blanchard, William Bevan  
**ΕΙΔΙΚΟΣ ΠΛΗΡΕΞΟΥΣΙΟΣ** (74): Σταμνά Σπυριδούλα, δικηγόρος,  
 Κουμπάρη 2, 106 74 Αθήνα  
**ΑΝΤΙΚΛΗΤΟΣ** (74): Παπακωνσταντίνου Ελένη, δικηγόρος,  
 Κουμπάρη 2, 106 74 Αθήνα

**ΠΕΡΙΛΗΨΗ (57)**

Οι ενώσεις του τύπου I



**ΑΡΙΘΜΟΣ ΕΥΡΩΠΑΪΚΟΥ Δ.Ε.** (11): 3001372  
**ΑΡΙΘ. ΕΛΛΗΝΙΚΗΣ ΚΑΤΑΘΕΣΗΣ** (21): 910400076  
**ΗΜΕΡ. ΕΛΛΗΝΙΚΗΣ ΚΑΤΑΘΕΣΗΣ** (22): 24.01.91  
**ΑΡΙΘ./ΗΜΕΡ. ΔΗΜΟΣΙΕΥΣΗΣ**  
**ΕΥΡΩΠΑΪΚΟΥ ΔΙΠΛΩΜΑΤΟΣ** (87): 0234221/02.01.91  
**ΑΡΙΘ./ΗΜΕΡ. ΚΑΤΑΘΕΣΗΣ**  
**ΕΥΡΩΠΑΪΚΗΣ ΑΙΤΗΣΗΣ** (86): 87100406.5/14.01.87  
**ΤΙΤΛΟΣ ΕΦΕΥΡΕΣΗΣ** (54): Μέθοδος για τον εξευγενισμό  
 ελαίων γλυκεριδίων με χρήση αμόρφου οξειδίου του πυριτίου κατεργασμένου με οξύ  
**ΔΙΚΑΙΟΥΧΟΣ** (73): W.R. Grace & Co.-Conn.  
 Grace Plaza  
 1114 Avenue of the Americas  
 New York, New York 10036, Η.Π.Α.  
**ΣΥΜΒΑΤΙΚΕΣ ΠΡΟΤΕΡΑΙΟΤΗΤΕΣ** (30): 823217/28.01.86/Η.Π.Α.  
**ΕΦΕΥΡΕΤΗΣ** (72): 1) Welsh, William Alan  
 2) Parker, Perry Michael  
**ΕΙΔΙΚΟΣ ΠΛΗΡΕΞΟΥΣΙΟΣ** (74): Σταμνά Σπυριδούλα, δικηγόρος,  
 Κουμπάρη 2, 106 74 Αθήνα  
**ΑΝΤΙΚΛΗΤΟΣ** (74): Παπακωνσταντίνου Ελένη, δικηγόρος,  
 Κουμπάρη 2, 106 74 Αθήνα

**ΠΕΡΙΛΗΨΗ (57)**

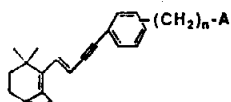
Προσοφητικά υλικά που περιλαμβάνουν άμορφο οξύδιο του πυριτίου κατεργασμένο με οργανικό οξύ με ενεργή μέση διάμετρο πόρων από περίπου 60 ως περίπου 5000 Å. Ανγκοστρεμ είναι χρήσιμα σε διεργασίες για την απομάκρυνση ιχθών ρυπαντών, συγκεκριμένα φωσφολιπιδίων και συνδεμένων μεταλλικών ιόντων, από έλαια γλυκεριδίων.

**ΑΡΙΘΜΟΣ ΕΥΡΩΠΑΪΚΟΥ Δ.Ε.** (11): 3001373  
**ΑΡΙΘ. ΕΛΛΗΝΙΚΗΣ ΚΑΤΑΘΕΣΗΣ** (21): 910400077  
**ΗΜΕΡ. ΕΛΛΗΝΙΚΗΣ ΚΑΤΑΘΕΣΗΣ** (22): 24.01.91  
**ΑΡΙΘ./ΗΜΕΡ. ΔΗΜΟΣΙΕΥΣΗΣ**  
**ΕΥΡΩΠΑΪΚΟΥ ΔΙΠΛΩΜΑΤΟΣ** (87): 0265069/09.01.91  
**ΑΡΙΘ./ΗΜΕΡ. ΚΑΤΑΘΕΣΗΣ**  
**ΕΥΡΩΠΑΪΚΗΣ ΑΙΤΗΣΗΣ** (86): 87308166.5/16.09.87  
**ΤΙΤΛΟΣ ΕΦΕΥΡΕΣΗΣ** (54): Παράγωγα ρητινοϊκού οξέος περιέχοντα αιθυλοφαινόλιο  
**ΔΙΚΑΙΟΥΧΟΣ** (73): Allergan Inc.  
 2525 Dupont Drive  
 P.O. Box 19534  
 Irvine, California 92713-9534, Η.Π.Α.  
**ΣΥΜΒΑΤΙΚΕΣ ΠΡΟΤΕΡΑΙΟΤΗΤΕΣ** (30): 910096/22.09.86/Η.Π.Α.  
**ΕΦΕΥΡΕΤΗΣ** (72): Chandraratna, Roshantha A.S.  
**ΕΙΔΙΚΟΣ ΠΛΗΡΕΞΟΥΣΙΟΣ** (74): Σταμνά Σπυριδούλα, δικηγόρος,  
 Κουμπάρη 2, 10674 Αθήνα  
**ΑΝΤΙΚΛΗΤΟΣ** (74): Παπακωνσταντίνου Ελένη, δικηγόρος,  
 Κουμπάρη 2, 10674 Αθήνα

εις τον οποίον  
 η είναι 0-5, και  
 Α είναι Η, κατώτερο Αλκύλιο, ή -COOH ή Εστέρας ή Αμίδιο εξ αυτού,  
 είναι -CH<sub>2</sub>OH ή ένα Λιθερικό ή Εστερικό παράγωγο, ή είναι -CHO ή  
 ένα παράγωγο Ακετάλης, ή ένα φαρμακευτικώς ανεκτό άλας.

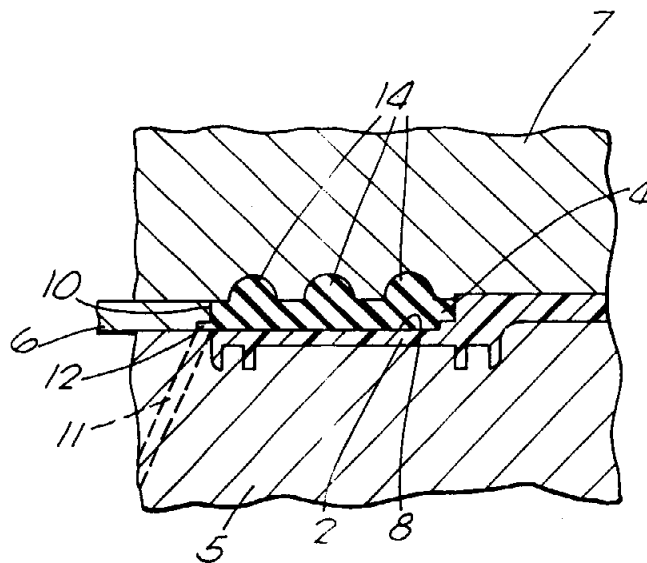
**ΠΕΡΙΛΗΨΗ (57)**

Δραστικότητα ίδια με την του Ρητινοϊκού οξέος, παρουσιάζεται σε ουσίες του Τύπου



**ΑΡΙΘΜΟΣ ΕΥΡΩΠΑΪΚΟΥ Δ.Ε.** (11): 3001374  
**ΑΡΙΘ. ΕΛΛΗΝΙΚΗΣ ΚΑΤΑΘΕΣΗΣ** (21): 910400078  
**ΗΜΕΡ. ΕΛΛΗΝΙΚΗΣ ΚΑΤΑΘΕΣΗΣ** (22): 24.01.91  
**ΑΡΙΘ./ΗΜΕΡ. ΔΗΜΟΣΙΕΥΣΗΣ**  
**ΕΥΡΩΠΑΪΚΟΥ ΔΙΠΛΩΜΑΤΟΣ** (87): 0253576/09.01.91  
**ΑΡΙΘ./ΗΜΕΡ. ΚΑΤΑΘΕΣΗΣ**  
**ΕΥΡΩΠΑΪΚΗΣ ΑΙΤΗΣΗΣ** (86): 87306076.8/09.07.87  
**ΤΙΤΛΟΣ ΕΦΕΥΡΕΣΗΣ** (54): Συνδετήρες αγωγών  
**ΔΙΚΑΙΟΥΧΟΣ** (73): Wavin B.V.  
 Händellaan 251  
 NL-8031 EM Zwolle, Ολλανδία  
**ΣΥΜΒΑΤΙΚΕΣ ΠΡΟΤΕΡΑΙΟΤΗΤΕΣ** (30): 1) 8617664/18.07.86/Μ. Βρετανία  
 2) 8617665/18.07.86/Μ. Βρετανία  
**ΕΦΕΥΡΕΤΗΣ** (72): Nicholas, Terry George  
**ΕΙΔΙΚΟΣ ΠΛΗΡΕΞΟΥΣΙΟΣ** (74): Σταμνά Σπυριδούλα, δικηγόρος,  
 Κουμπάρη 2, 10674 Αθήνα  
**ΑΝΤΙΚΛΗΤΟΣ** (74): Παπακωνσταντίνου Ελένη, δικηγόρος,  
 Κουμπάρη 2, 10674 Αθήνα

την σφράγιση εγχύνεται εν συνεχεία μέσα σ' αυτήν την κοιλότητα μέσω διατάξεων διόδου 11 και 12, οι οποίες ορίζονται τουλάχιστον εν μέρει από τον πρώτο πυρήνα 6, δια να σχηματίσει την σφράγιση 4 εις θέσιν επί της εσωτερικής επιφάνειας 8 του κοιλώματος.



**ΠΕΡΙΛΗΨΗ (57)**

Ένας συνδετήρας αγωγών δεικνυόμενος σαν ένας συνδετήρας αγωγών τύπου αύλακος είναι κατασκευασμένος με χύτευση δι' εγχύσεως ενός κοιλώματος 2 σε ένα καλούπι, το οποίο έχει έναν πρώτο πυρήνα 6 που ορίζει μια αξονικώς εκτεινόμενη εσωτερική επιφάνεια 8 του κοιλώματος, του πρώτου πυρήνος 6 αξονικώς αποσυρόμενου άνωθεν της επιφάνειας 8 στην εικονιζόμενη θέση για την οποία μια αξονικώς εσωτερική κόψη 10 ορίζει μια αξονικώς εξωτερική κόψη μιας κοιλότητας σφράγισης που σχηματίζεται μεταξύ της εσωτερικής επιφάνειας 8 του κοιλώματος και ενός δεύτερου πυρήνος 7 του καλουπιού. Το υλικό για

---

**ΑΡΙΘΜΟΣ ΕΥΡΩΠΑΪΚΟΥ Δ.Ε.** (11): 3001375  
**ΑΡΙΘ. ΕΛΛΗΝΙΚΗΣ ΚΑΤΑΘΕΣΗΣ** (21): 910400079  
**ΗΜΕΡ. ΕΛΛΗΝΙΚΗΣ ΚΑΤΑΘΕΣΗΣ** (22): 24.01.91  
**ΑΡΙΘ./ΗΜΕΡ. ΔΗΜΟΣΙΕΥΣΗΣ**  
**ΕΥΡΩΠΑΪΚΟΥ ΔΙΠΛΩΜΑΤΟΣ** (87): 0268146/09.01.91  
**ΑΡΙΘ./ΗΜΕΡ. ΚΑΤΑΘΕΣΗΣ**  
**ΕΥΡΩΠΑΪΚΗΣ ΑΙΤΗΣΗΣ** (86): 87116236.8/04.11.87  
**ΤΙΤΛΟΣ ΕΦΕΥΡΕΣΗΣ** (54): Ενδυνάμωση πραζοζίνης  
**ΔΙΚΑΙΟΥΧΟΣ** (73): Merrell Dow Pharmaceuticals Inc.  
P.O. Box 156300  
2110 East Galbraith Road  
Cincinnati Ohio 45215-6300, Η.Π.Α.  
**ΣΥΜΒΑΤΙΚΕΣ ΠΡΟΤΕΡΑΙΟΤΗΤΕΣ** (30): 927785/05.11.86/Η.Π.Α.  
**ΕΦΕΥΡΕΤΗΣ** (72): Dage, Richard C.  
**ΕΙΔΙΚΟΣ ΠΛΗΡΕΞΟΥΣΙΟΣ** (74): Σταμνό Σπυριδούλα, δικηγόρος,  
Κουμπάρη 2, 106 74 Αθήνα  
**ΑΝΤΙΚΛΗΤΟΣ** (74): Παπακωνσταντίνου Ελένη, δικηγόρος,  
Κουμπάρη 2, 106 74 Αθήνα

#### **ΠΕΡΙΛΗΨΗ (57)**

Η εφεύρεση αυτή αναφέρεται σε μια συνεργητική ενδυνάμωση ορισμένων αντιυπερτασικών με τη συζευκτική χρήση ορισμένων καρδιοτονωτικών παραγόντων. Πιό συγκεκριμένα αυτή η εφεύρεση αναφέρεται στην αύξηση του αποτελέσματος ελάττωσης της πίεσης του αίματος που επιτυγχάνεται με τους ανταγωνιστές άλφα-αδρενοϋποδοχέα διαμέσου της συζευκτικής χορήγησης καρδιοτονωτικών παραγόντων που έχουν την ευχέρεια να αναστέλλουν ειδικά την κυκλική AMP-φωσφοδιεστεράση.

---

**ΑΡΙΘΜΟΣ ΕΥΡΩΠΑΪΚΟΥ Δ.Ε.** (11): 3001376  
**ΑΡΙΘ. ΕΛΛΗΝΙΚΗΣ ΚΑΤΑΘΕΣΗΣ** (21): 910400080  
**ΗΜΕΡ. ΕΛΛΗΝΙΚΗΣ ΚΑΤΑΘΕΣΗΣ** (22): 24.01.91  
**ΑΡΙΘ./ΗΜΕΡ. ΔΗΜΟΣΙΕΥΣΗΣ**  
**ΕΥΡΩΠΑΪΚΟΥ ΔΙΠΛΩΜΑΤΟΣ** (87): 0242302/31.10.90  
**ΑΡΙΘ./ΗΜΕΡ. ΚΑΤΑΘΕΣΗΣ**  
**ΕΥΡΩΠΑΪΚΗΣ ΑΙΤΗΣΗΣ** (86): 87400878.2/16.04.87  
**ΤΙΤΛΟΣ ΕΦΕΥΡΕΣΗΣ** (54): Νέο υλικό για συγγενική χρωματογραφία και εφαρμογή του στο διαχωρισμό και στον καθαρισμό των πρωτεϊνικών αντιγόνων των βακτηρίων του είδους Μπορντετέλλα  
**ΔΙΚΑΙΟΥΧΟΣ** (73): Pasteur Merieux Serums et Vaccins  
58, Avenue Leclerc  
69007 Lyon, Γαλλία  
**ΣΥΜΒΑΤΙΚΕΣ ΠΡΟΤΕΡΑΙΟΤΗΤΕΣ** (30): 8605457/16.04.86/Γαλλία  
**ΕΦΕΥΡΕΤΗΣ** (72): 1) Quentin-Millet, Marie-José  
2) Arminjon, François  
**ΕΙΔΙΚΟΣ ΠΛΗΡΕΞΟΥΣΙΟΣ** (74): Σταμνά Σπυριδούλα, δικηγόρος,  
Κουμπάρη 2, 106 74 Αθήνα  
**ΑΝΤΙΚΛΗΤΟΣ** (74): Παπακωνσταντίνου Ελένη, δικηγόρος,  
Κουμπάρη 2, 106 74 Αθήνα

λόγω υποκαταστάτης και μέθοδος καθαρισμού των πρωτεϊνικών αντιγόνων των βακτηρίων του είδους Μπορντετέλλα με την βοήθεια του εν λόγω υλικού.

#### **ΠΕΡΙΛΗΨΗ (57)**

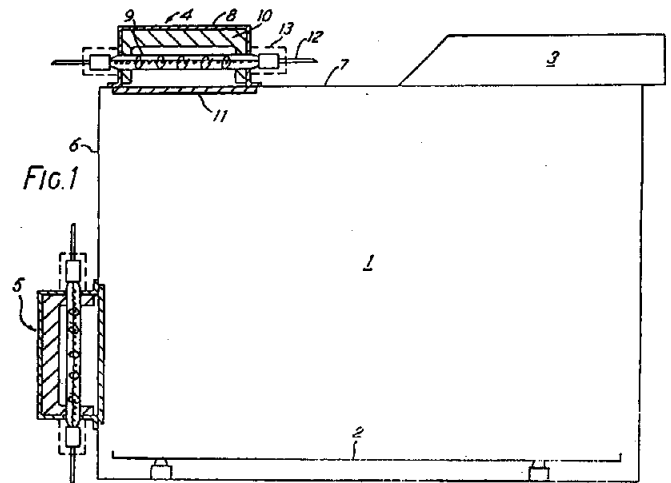
Χρησιμοποίηση, σαν υποκαταστάτη συγγενικής χρωματογραφίας για την τοξίνη πέρτουσις, μιας αποσιαλλωμένης γλυκοπρωτεϊνης επιλεγμένης ανάμεσα στην αποσιαλλωμένης φετουϊνη και την αποσιαλλωμένη απογλοβίνη υλικό χρωματογραφίας αποτελούμενο από μια στερεή γέφυρα πάνω στην οποία έχει σταθεροποιηθεί ο εν

<b>ΑΡΙΘΜΟΣ ΕΥΡΩΠΑΪΚΟΥ Δ.Ε.</b>	(11): 3001377
<b>ΑΡΙΘ. ΕΛΛΗΝΙΚΗΣ ΚΑΤΑΘΕΣΗΣ</b>	(21): 910400081
<b>ΗΜΕΡ. ΕΛΛΗΝΙΚΗΣ ΚΑΤΑΘΕΣΗΣ</b>	(22): 24.01.91
<b>ΑΡΙΘ./ΗΜΕΡ. ΔΗΜΟΣΙΕΥΣΗΣ</b>	
<b>ΕΥΡΩΠΑΪΚΟΥ ΔΙΠΛΩΜΑΤΟΣ</b>	(87): 0226343/09.01.91
<b>ΑΡΙΘ./ΗΜΕΡ. ΚΑΤΑΘΕΣΗΣ</b>	
<b>ΕΥΡΩΠΑΪΚΗΣ ΑΙΤΗΣΗΣ</b>	(86): 86309005.6/18.11.86
<b>ΤΙΤΛΟΣ ΕΦΕΥΡΕΣΗΣ</b>	(54): Φούρνος μικροκυμάτων
<b>ΔΙΚΑΙΟΥΧΟΣ</b>	(73): Thorn Emi Patents Limited Central Research Laboratories Dawlen Road Hayes, Middlesex 4B31HH, Αγγλία
<b>ΣΥΜΒΑΤΙΚΕΣ ΠΡΟΤΕΡΑΙΟΤΗΤΕΣ</b>	(30): 1) 8529580/30.11.85/Μ. Βρετανία 2) 8617056/12.07.86/Μ. Βρετανία
<b>ΕΦΕΥΡΕΤΗΣ</b>	(72): 1) Bell, Geoffrey Ian 2) Newton, Stephen John 3) Crossley, Peter William 4) Crocker, Susan Mary 5) Halberstadt, Alex Leopold
<b>ΕΙΔΙΚΟΣ ΠΛΗΡΕΞΟΥΣΙΟΣ</b>	(74): Σταμνά Σπυριδούλα, δικηγόρος, Κουμπάρη 2, 10674 Αθήνα
<b>ΑΝΤΙΚΛΗΤΟΣ</b>	(74): Παπακωνσταντίνου Ελένη, δικηγόρος, Κουμπάρη 2, 10674 Αθήνα

**ΠΕΡΙΛΗΨΗ (57)**

Ένας φούρνος μικροκυμάτων αποτελείται από μια κοιλότητα φούρνου (1), η οποία περιλαμβάνει ένα περιστρεφόμενο δάπεδο (2), μια πηγή ενέργειας μικροκυμάτων και ένα κυματοδηγό (3) για να κατευθύνει την ενέργεια των μικροκυμάτων εντός της κοιλότητας του φούρνου (1). Δύο μονάδες λυχνιών (4, 5) διευθετούν λυχνίες βολφραμίου-αλογό-

νου (9) για να ροδοκοκκινίζουν τα φαγητά που μαγειρεύονται με την ενέργεια των μικροκυμάτων. Για να εμποδισθεί η δημιουργία σπινθήρων μέσω των λυχνιών (9) συνεπεία της εκθέσεως εις την ενέργεια των μικροκυμάτων, οι σπείρες υποστηρίξεως (16) οι οποίες υποστηρίζουν το νήμα (14) εκάστης λυχνίας, είναι σχηματισμένες, κάθε μια από αυτές, από μη πλήρη στροφή για να εμποδιστεί ο σχηματισμός σπινθήρων μεταξύ παρακειμένων μερών της σπείρας. Μπορεί επίσης να προβλεφθούν και άλλες μετατροπές στις λυχνίες (9) ή και στις μονάδες (4, 5) για να προστατεύουν τις λυχνίες από έκθεση στην ενέργεια των μικροκυμάτων.



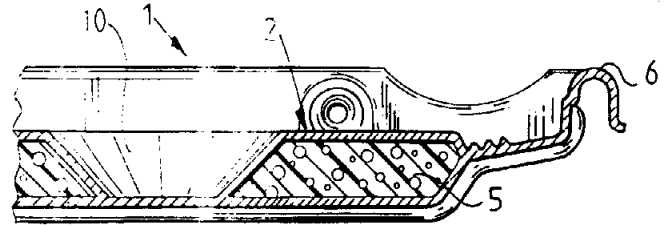
<b>ΑΡΙΘΜΟΣ ΕΥΡΩΠΑΪΚΟΥ Δ.Ε.</b>	(11): 3001378
<b>ΑΡΙΘ. ΕΛΛΗΝΙΚΗΣ ΚΑΤΑΘΕΣΗΣ</b>	(21): 910400082
<b>ΗΜΕΡ. ΕΛΛΗΝΙΚΗΣ ΚΑΤΑΘΕΣΗΣ</b>	(22): 24.01.91
<b>ΑΡΙΘ./ΗΜΕΡ. ΔΗΜΟΣΙΕΥΣΗΣ</b>	
<b>ΕΥΡΩΠΑΪΚΟΥ ΔΙΠΛΩΜΑΤΟΣ</b>	(87): 0252000/23.01.91
<b>ΑΡΙΘ./ΗΜΕΡ. ΚΑΤΑΘΕΣΗΣ</b>	
<b>ΕΥΡΩΠΑΪΚΗΣ ΑΙΤΗΣΗΣ</b>	(86): 87810338.1/15.06.87
<b>ΤΙΤΛΟΣ ΕΦΕΥΡΕΣΗΣ</b>	(54): Γαλακτώματα αρώματος και συνθέσεις τσίχλας οι οποίες περιλαμβάνουν αυτά
<b>ΔΙΚΑΙΟΥΧΟΣ</b>	(73): Warner - Lambert Company 201 Tabor Road Morris Plains, New Jersey 07950 Η.Π.Α.
<b>ΣΥΜΒΑΤΙΚΕΣ ΠΡΟΤΕΡΑΙΟΤΗΤΕΣ</b>	(30): 511998/19.06.86/Καναδάς
<b>ΕΦΕΥΡΕΤΗΣ</b>	(72): Dokuzovic, Zdravko
<b>ΕΙΔΙΚΟΣ ΠΛΗΡΕΞΟΥΣΙΟΣ</b>	(74): Σταμνά Σπυριδούλα, δικηγόρος, Κουμπάρη 2, 10674 Αθήνα
<b>ΑΝΤΙΚΛΗΤΟΣ</b>	(74): Παπακωνσταντίνου Ελένη, δικηγόρος, Κουμπάρη 2, 10674 Αθήνα

**ΠΕΡΙΛΗΨΗ (57)**

Αρωματισμένη σύνθεση τσίχλας η οποία έχει βελτιωμένη αίσθηση αρώματος και η οποία περιλαμβάνει βάση τσίχλας, γλυκαντή και σύστημα γαλακτώματος το οποίο περιλαμβάνει άρωμα το οποίον σύστημα περιλαμβάνει αρωματικών έλαιο, γαλακτωματοποιητή ο οποίος έχει ολική τιμή HLB περίπου 1,6 έως περίπου 7,0 και πολυόλη αλκυλίου.

**ΑΡΙΘΜΟΣ ΕΥΡΩΠΑΪΚΟΥ Δ.Ε.** (11): 3001379  
**ΑΡΙΘ. ΕΛΛΗΝΙΚΗΣ ΚΑΤΑΘΕΣΗΣ** (21): 910400083  
**ΗΜΕΡ. ΕΛΛΗΝΙΚΗΣ ΚΑΤΑΘΕΣΗΣ** (22): 24.01.91  
**ΑΡΙΘ./ΗΜΕΡ. ΔΗΜΟΣΙΕΥΣΗΣ**  
**ΕΥΡΩΠΑΪΚΟΥ ΔΙΠΛΩΜΑΤΟΣ** (87): 0254363/23.01.91  
**ΑΡΙΘ./ΗΜΕΡ. ΚΑΤΑΘΕΣΗΣ**  
**ΕΥΡΩΠΑΪΚΗΣ ΑΙΤΗΣΗΣ** (86): 87201359.4/15.07.87  
**ΤΙΤΛΟΣ ΕΦΕΥΡΕΣΗΣ** (54): Μέθοδος για την κατασκευή πινάκα  
**ΔΙΚΑΙΟΥΧΟΣ** (73): Polynorm Roosendaal B.V.  
 Borchwerf 37  
 NL-4704 RG Roosendaal, Ολλανδία  
**ΣΥΜΒΑΤΙΚΕΣ ΠΡΟΤΕΡΑΙΟΤΗΤΕΣ** (30): 8601890/21.07.86/Ολλανδία  
**ΕΦΕΥΡΕΤΗΣ** (72): Jaklůfsky, Eduard Louis  
**ΕΙΔΙΚΟΣ ΠΛΗΡΕΞΟΥΣΙΟΣ** (74): Σταμνά Σπυριδούλα, δικηγόρος,  
 Κουμπάρη 2, 106 74 Αθήνα  
**ΑΝΤΙΚΛΗΤΟΣ** (74): Παπακωνσταντίνου Ελένη, δικηγόρος,  
 Κουμπάρη 2, 106 74 Αθήνα

45) αφρώδες πλαστικού έχει τουλάχιστον μια δίοδο (10, 30, 31, 68) και ότι κατά τη διάρκεια της διαδικασίας πίεσης και τα δύο στρώματα (3, 4· 63, 64) από ενισχυμένο πλαστικό συντήκονται μεταξύ των στη θέση της δίοδου (10, 30, 31, 68).  
 Και περαιτέρω η εφεύρεση αναφέρεται σε πίνακα κατασκευαζόμενο με εφαρμογή της μεθόδου αυτής.

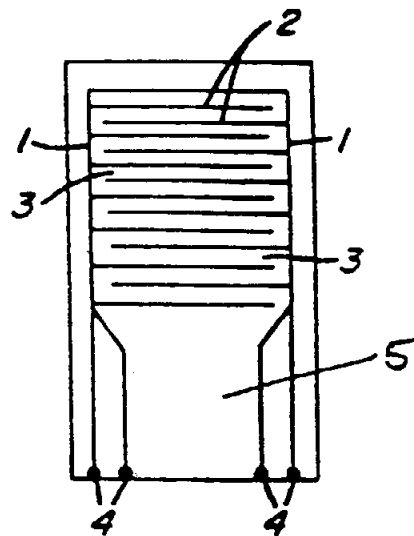


**ΠΕΡΙΛΗΨΗ (57)**

Η εφεύρεση αυτή αναφέρεται σε μέθοδο για κατασκευή πινάκα (1, 21, 70, 71) επί παραδείγματι πινάκα αυτοκινήτου όπως είναι πλάτη ανακλίσεως καθίσματος, δάπεδο φορτίου, οροφή, κουκούλα μηχανής, κάλυμμα μηχανής και παρόμοια εξαρτήματα, η οποία χαρακτηρίζεται εκ του ότι ένα προκατασκευασμένο γέμισμα (5, 45) από αφρώδες πλαστικό τοποθετείται σε κοιλότητα καλουπιού (59) μεταξύ δύο στρωμάτων (3, 4· 63, 64) από ενισχυμένο πλαστικό και εκ του ότι σε μια διαδικασία πίεσης, η οποία χρησιμοποιεί θερμότητα και πίεση τα ρηθέντα δύο στρώματα ενισχυμένου πλαστικού συντήκονται μεταξύ των ενώ περικλείουν το αφρώδες πλαστικό· και κατά προτίμηση το γέμισμα (5,

**ΑΡΙΘΜΟΣ ΕΥΡΩΠΑΪΚΟΥ Δ.Ε.** (11): 3001380  
**ΑΡΙΘ. ΕΛΛΗΝΙΚΗΣ ΚΑΤΑΘΕΣΗΣ** (21): 910400084  
**ΗΜΕΡ. ΕΛΛΗΝΙΚΗΣ ΚΑΤΑΘΕΣΗΣ** (22): 24.01.91  
**ΑΡΙΘ./ΗΜΕΡ. ΔΗΜΟΣΙΕΥΣΗΣ**  
**ΕΥΡΩΠΑΪΚΟΥ ΔΙΠΛΩΜΑΤΟΣ** (87): 0312623/23.01.91  
**ΑΡΙΘ./ΗΜΕΡ. ΚΑΤΑΘΕΣΗΣ**  
**ΕΥΡΩΠΑΪΚΗΣ ΑΙΤΗΣΗΣ** (86): 87115272.4/19.10.87  
**ΤΙΤΛΟΣ ΕΦΕΥΡΕΣΗΣ** (54): Διηλεκτρικός συντονιζόμενος αγωγός, μέθοδος και συσκευή η οποία περιλαμβάνει τη χρησιμοποίησή του  
**ΔΙΚΑΙΟΥΧΟΣ** (73): Kranbuehl, David E.  
 210 Harrison Avenue  
 Williamsburg Virginia 23185, Η.Π.Α.  
**ΣΥΜΒΑΤΙΚΕΣ ΠΡΟΤΕΡΑΙΟΤΗΤΕΣ** (30): —  
**ΕΦΕΥΡΕΤΗΣ** (72): Kranbuehl, David E.  
**ΕΙΔΙΚΟΣ ΠΛΗΡΕΞΟΥΣΙΟΣ** (74): Σταμνά Σπυριδούλα, δικηγόρος,  
 Κουμπάρη 2, 106 74 Αθήνα  
**ΑΝΤΙΚΛΗΤΟΣ** (74): Παπακωνσταντίνου Ελένη, δικηγόρος,  
 Κουμπάρη 2, 106 74 Αθήνα

ως των αντιδράσεων πολυμερισμού εν επαφή μ' αυτό, όπου η διαπερατότης του συμπλόκου ημπορεί να υπολογισθεί σε μία μεγάλη περιοχή συχνοτήτων και θερμοκρασιών.

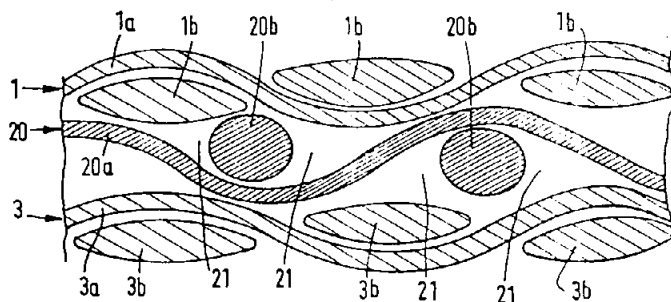


**ΠΕΡΙΛΗΨΗ (57)**

Ένας διηλεκτρικός συντονιζόμενος αγωγός δια χρησιμοποίηση με συνήθη συχνότητα και αναλυτές συνθέτου αντιστάσεως περιοχής χρόνου περιλαμβάνει δύο ηλεκτρόδια χημικής αντιστάσεως τοποθετημένα σε ένα αλληλοσυμπλεκόμενο πηκτικικό σχήμα επί ειδικών μη αγωγίμων υποστρωμάτων, όπου οι χώροι μεταξύ των ψηφίων αυτού δεν είναι μεγαλύτεροι από περίπου 0,25 χλστμ. μεθόδους και συσκευή παρακολούθησης και/ή ελέγχου των χημικών αντιδράσεων, ιδιαίτε-

**ΑΡΙΘΜΟΣ ΕΥΡΩΠΑΪΚΟΥ Δ.Ε.** (11): 3001381  
**ΑΡΙΘ. ΕΛΛΗΝΙΚΗΣ ΚΑΤΑΘΕΣΗΣ** (21): 910400085  
**ΗΜΕΡ. ΕΛΛΗΝΙΚΗΣ ΚΑΤΑΘΕΣΗΣ** (22): 24.01.91  
**ΑΡΙΘ./ΗΜΕΡ. ΔΗΜΟΣΙΕΥΣΗΣ**  
**ΕΥΡΩΠΑΪΚΟΥ ΔΙΠΛΩΜΑΤΟΣ** (87): 0270411/14.11.90  
**ΑΡΙΘ./ΗΜΕΡ. ΚΑΤΑΘΕΣΗΣ**  
**ΕΥΡΩΠΑΪΚΗΣ ΑΙΤΗΣΗΣ** (86): 87402479.7/03.11.87  
**ΤΙΤΛΟΣ ΕΦΕΥΡΕΣΗΣ** (54): Διάταξη υφάσματος, η οποία επιτρέπει τη δημιουργία συνθέτων ειδών με στρώσεις δια χυτεύσεως δια εγχύσεως  
**ΔΙΚΑΙΟΥΧΟΣ** (73): Brochier S.A.  
 33 Avenue Franklin Roosevelt  
 69150 Decines Charpieu, Γαλλία  
**ΣΥΜΒΑΤΙΚΕΣ ΠΡΟΤΕΡΑΙΟΤΗΤΕΣ** (30): 8615425/05.11.86/Γαλλία  
**ΕΦΕΥΡΕΤΗΣ** (72): 1) Bompard, Bruno  
 2) Aucagne, Jean  
 3) Lapresle, Bernard  
**ΕΙΔΙΚΟΣ ΠΛΗΡΕΞΟΥΣΙΟΣ** (74): Σταμνά Σπυριδούλα, δικηγόρος,  
 Κουμπάρη 2, 106 74 Αθήνα  
**ΑΝΤΙΚΛΗΤΟΣ** (74): Παπακωνσταντίνου Ελένη, δικηγόρος,  
 Κουμπάρη 2, 106 74 Αθήνα

ρητίνης. Τουλάχιστον μια στρώση (20) του σωρού υφασμάτων οπλισμού έχει διάταξη τέτοια, ώστε τουλάχιστον σε μια από τις διευθύνσεις αυτές, να σχηματίζει, εντός της στίβადος, αύλακες (21) οι οποίες ευνοούν την ροή της ρητίνης κατά την έγχυση.

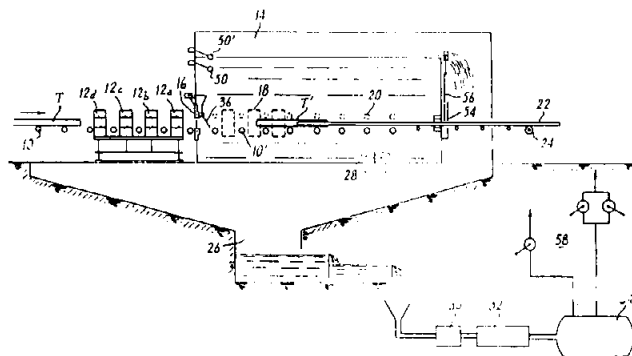


**ΠΕΡΙΛΗΨΗ (57)**

Διάταξη υφάσματος δια ενίσχυση το οποίο είναι χρήσιμο δια την δημιουργία συνθέτων ειδών κατάστρωσης δια της γενικής μεθόδου χυτεύσεως δια εγχύσεως, η οποία συνίσταται εις διάταξιν εντός ενός καλουπίου το οποίον έχει σχήμα αντίστοιχο με εκείνο του προς παραγωγή είδους, ενός σωρού από στρώσεις οπλισμού από υφάσματα, και μετά το κλείσιμο του καλουπίου, εις την έγχυση εντός αυτού, μιας

**ΑΡΙΘΜΟΣ ΕΥΡΩΠΑΪΚΟΥ Δ.Ε.** (11): 3001382  
**ΑΡΙΘ. ΕΛΛΗΝΙΚΗΣ ΚΑΤΑΘΕΣΗΣ** (21): 910400086  
**ΗΜΕΡ. ΕΛΛΗΝΙΚΗΣ ΚΑΤΑΘΕΣΗΣ** (22): 24.01.91  
**ΑΡΙΘ./ΗΜΕΡ. ΔΗΜΟΣΙΕΥΣΗΣ**  
**ΕΥΡΩΠΑΪΚΟΥ ΔΙΠΛΩΜΑΤΟΣ** (87): 0267080/07.10.87  
**ΑΡΙΘ./ΗΜΕΡ. ΚΑΤΑΘΕΣΗΣ**  
**ΕΥΡΩΠΑΪΚΗΣ ΑΙΤΗΣΗΣ** (86): 87402230.4/07.10.87  
**ΤΙΤΛΟΣ ΕΦΕΥΡΕΣΗΣ** (54): Διάταξη για την εσωτερική και εξωτερική σκλήρυνση σωληνοειδών τεμαχίων  
**ΔΙΚΑΙΟΥΧΟΣ** (73): Stein Heurtey  
 B.P. 69  
 F-91002 Evry Cédex, Γαλλία  
**ΣΥΜΒΑΤΙΚΕΣ ΠΡΟΤΕΡΑΙΟΤΗΤΕΣ** (30): 8614655/22.10.86/Γαλλία  
**ΕΦΕΥΡΕΤΗΣ** (72): 1) Braud, Yves  
 2) Promentin, Jean  
 3) Simonnot, Maurice  
**ΕΙΔΙΚΟΣ ΠΛΗΡΕΞΟΥΣΙΟΣ** (74): Σταμνά Σπυριδούλα, δικηγόρος,  
 Κουμπάρη 2, 106 74 Αθήνα  
**ΑΝΤΙΚΛΗΤΟΣ** (74): Παπακωνσταντίνου Ελένη, δικηγόρος,  
 Κουμπάρη 2, 106 74 Αθήνα

— μια δεξαμενή υπερχειλίσεως (14) γεμάτη με το ρευστό σκληρύνσεως και διαθέτουμε ένα στόμιο εισόδου (52) για τον προς σκλήρυνση σωλήνα, το στόμιο αυτό διαθέτει μια στεγανή βαλβίδα αποφράξεως (36), και ένα τουλάχιστον δακτύλιο σκληρύνσεως υπό υψηλή πίεση (16).  
 — μια πληθώρα κυλίνδρων (10) και τροχίσκων οδηγίσεως (20) διευθετημένων στη δεξαμενή υπερχειλίσεως για την περιστροφική όδευση του σωλήνα (T') που διασχίζει την εν λόγω δεξαμενή.  
 — μέσα (26, 30, 32, 34, 58) που εξασφαλίζουν την ανάκτηση του ρευστού του εκκενουμένου από τη δεξαμενή υπερχειλίσεως, τη φίλτρανσή του, την ανάληψή του και την ανύψωση της πιέσεώς του ώστε, αφ' ενός μεν να τροφοδητήσει τη δεξαμενή αφ' ετέρου δε να τροφοδοτήσει τη δεξαμενή αφ' ετέρου δε να τροφοδοτήσει υπό υψηλή πίεση τους δακτυλίους σκληρύνσεως και τα μέσα εσωτερικής σκλήρυνσεως υπό πίεση.

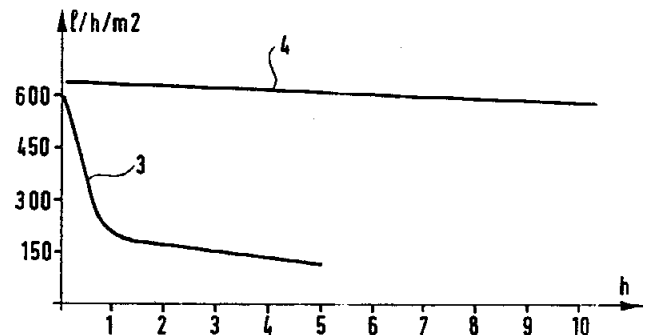


**ΠΕΡΙΛΗΨΗ (57)**

Διάταξη προοριζόμενη να εξασφαλίσει την εσωτερική και εξωτερική σκλήρυνση μεταλλικών σωληνοειδών τεμαχίων και ειδικότερα των χαλυβδοσωλήνων, χαρακτηριζόμενη από το ότι περιλαμβάνει διαδοχικά προς τη φορά προχωρήσεως:

— μια σειρά πρωτεύοντων δακτυλίων σκληρύνσεως (12α, 12β, 12c, 12d) δια μέσου των οποίων διέρχεται ο προς σκλήρυνση σωλήνας (T)

**ΑΡΙΘΜΟΣ ΕΥΡΩΠΑΪΚΟΥ Δ.Ε.** (11): 3001383  
**ΑΡΙΘ. ΕΛΛΗΝΙΚΗΣ ΚΑΤΑΘΕΣΗΣ** (21): 910400087  
**ΗΜΕΡ. ΕΛΛΗΝΙΚΗΣ ΚΑΤΑΘΕΣΗΣ** (22): 24.01.91  
**ΑΡΙΘ./ΗΜΕΡ. ΔΗΜΟΣΙΕΥΣΗΣ**  
**ΕΥΡΩΠΑΪΚΟΥ ΔΙΠΛΩΜΑΤΟΣ** (87): 0263468/24.10.90  
**ΑΡΙΘ./ΗΜΕΡ. ΚΑΤΑΘΕΣΗΣ**  
**ΕΥΡΩΠΑΪΚΗΣ ΑΙΤΗΣΗΣ** (86): 87114516.5/05.10.87  
**ΤΙΤΛΟΣ ΕΦΕΥΡΕΣΗΣ** (54): Κεραμική μεμβράνη διηθήσεως και μέθοδος παραγωγής της  
**ΔΙΚΑΙΟΥΧΟΣ** (73): Soci t  des Ceramiques Techniques 65460 Bazet, Γαλλία  
**ΣΥΜΒΑΤΙΚΕΣ ΠΡΟΤΕΡΑΙΟΤΗΤΕΣ ΕΦΕΥΡΕΤΗΣ** (30): 8614134/10.10.86/Γαλλία (72): 1) Galaj, Stanislas 2) Besland, Marie-Paule 3) Wicker, Alain  
**ΕΙΔΙΚΟΣ ΠΛΗΡΕΞΟΥΣΙΟΣ** (74): Σταμνά Σπυριδούλα, δικηγόρος, Κουμπάρη 2, 106 74 Αθήνα  
**ΑΝΤΙΚΛΗΤΟΣ** (74): Παπακωνσταντίνου Ελένη, δικηγόρος, Κουμπάρη 2, 106 74 Αθήνα



**ΠΕΡΙΛΗΨΗ (57)**

Οι επιφάνειες των πόρων μιας μεμβράνης πυροσυσσωματωμένης αλουμίνας επενδύονται με μια λεπτή στρώση, πυκνή και συνεχή, οξειδίου του ζirkονίου που εμποδίζει την αλλοίωση της επιφάνειας αυτής κατά τη χρήση. Στην εικόνα, η καμπύλη 3 παριστάνει την εξέλιξη της παροχής που διέρχεται από μια μεμβράνη χωρίς τη στρώση του οξειδίου του ζirkονίου, και η καμπύλη 4, από την ίδια μεμβράνη με μια τέτοια στρώση.

**ΑΡΙΘΜΟΣ ΕΥΡΩΠΑΪΚΟΥ Δ.Ε.** (11): 3001384  
**ΑΡΙΘ. ΕΛΛΗΝΙΚΗΣ ΚΑΤΑΘΕΣΗΣ** (21): 900400382  
**ΗΜΕΡ. ΕΛΛΗΝΙΚΗΣ ΚΑΤΑΘΕΣΗΣ** (22): 28.01.91  
**ΑΡΙΘ./ΗΜΕΡ. ΔΗΜΟΣΙΕΥΣΗΣ**  
**ΕΥΡΩΠΑΪΚΟΥ ΔΙΠΛΩΜΑΤΟΣ** (87): 0247569/09.01.91  
**ΑΡΙΘ./ΗΜΕΡ. ΚΑΤΑΘΕΣΗΣ**  
**ΕΥΡΩΠΑΪΚΗΣ ΑΙΤΗΣΗΣ** (86): 87107614.7/25.05.87  
**ΤΙΤΛΟΣ ΕΦΕΥΡΕΣΗΣ** (54): Ζεύξη ανάκτησης παλμών ενεργοποίησης  
**ΔΙΚΑΙΟΥΧΟΣ** (73): Siemens Aktiengesellschaft Βερολίνο και Μόναχο, Wittelsbacherplatz 2, D-8000 Μόναχο 2, Γερμανία  
**ΣΥΜΒΑΤΙΚΕΣ ΠΡΟΤΕΡΑΙΟΤΗΤΕΣ ΕΦΕΥΡΕΤΗΣ** (30): 3617909/28.05.86/Γερμανία (72): Schr dinger, Karl  
**ΕΙΔΙΚΟΣ ΠΛΗΡΕΞΟΥΣΙΟΣ** (74): Γιώτου-Μάνθου Ελένη, δικηγόρος, Στουρνάρα 37, 10682 Αθήνα  
**ΑΝΤΙΚΛΗΤΟΣ** (74): Παπατσώρης Δημήτριος, δικηγόρος, Στουρνάρα 37, 10682 Αθήνα

τα κυκλώματα ανάκτησης προσοχή στο γεγονός, ότι αυτά εμφανίζουν με μειούμενη συχνότητα παλμών ενεργοποίησης μία αυξανόμενη φάση. Με τον τρόπο αυτό είναι δυνατή μία σωστή στην φάση ανάκτηση στοιχείων, παρά το γεγονός, ότι το ολοκληρωμένο κύκλωμα δίδει στην μονάδα του φίλτρου για όλες τις συχνότητες παλμών ενεργοποίησης πάντοτε παλμούς του ίδιου μήκους.

FIG 1

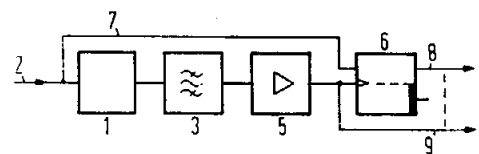
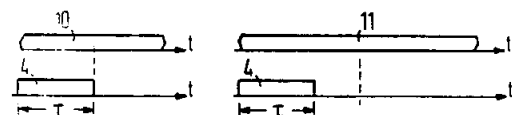


FIG 2a

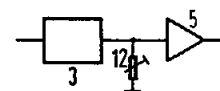
FIG 2b



**ΠΕΡΙΛΗΨΗ (57)**

Το κύκλωμα ζεύξης ανάκτησης παλμών ενεργοποίησης είναι υλοποιημένο με εξαίρεση μίας μονάδας φίλτρου SAW (surface acoustic wave) στην μορφή ενός ολοκληρωμένου κυκλώματος. Αυτό το ολοκληρωμένο κύκλωμα χρησιμοποιείται χωρίς μεταβολές για πολλά κυκλώματα ζεύξης ανάκτησης παλμών ενεργοποίησης, που προβλέπονται για διαφορετικές συχνότητες παλμών ενεργοποίησης και για τον λόγο αυτό δόθηκε κατά τον σχεδιασμό της μονάδας φίλτρου SAW γι' αυτά

FIG 3





<b>ΑΡΙΘΜΟΣ ΕΥΡΩΠΑΪΚΟΥ Δ.Ε.</b>	(11): 3001385
<b>ΑΡΙΘ. ΕΛΛΗΝΙΚΗΣ ΚΑΤΑΘΕΣΗΣ</b>	(21): 910400448
<b>ΗΜΕΡ. ΕΛΛΗΝΙΚΗΣ ΚΑΤΑΘΕΣΗΣ</b>	(22): 28.01.91
<b>ΑΡΙΘ./ΗΜΕΡ. ΔΗΜΟΣΙΕΥΣΗΣ</b>	
<b>ΕΥΡΩΠΑΪΚΟΥ ΔΙΠΛΩΜΑΤΟΣ</b>	(87): 0286090/02.01.91
<b>ΑΡΙΘ./ΗΜΕΡ. ΚΑΤΑΘΕΣΗΣ</b>	
<b>ΕΥΡΩΠΑΪΚΗΣ ΑΙΤΗΣΗΣ</b>	(86): 88105552.9/07.04.88
<b>ΤΙΤΛΟΣ ΕΦΕΥΡΕΣΗΣ</b>	(54): Βελτιωμένες σύνθετες διαχωριστικές μεμβράνες και η παρασκευή και χρήση αυτών
<b>ΔΙΚΑΙΟΥΧΟΣ</b>	(73): Union Carbide Corporation 39 Old Ridgebury Road, Danbury Connecticut 06817, Η.Π.Α.
<b>ΣΥΜΒΑΤΙΚΕΣ ΠΡΟΤΕΡΑΙΟΤΗΤΕΣ</b>	(30): 35783/08.04.87/Η.Π.Α.
<b>ΕΦΕΥΡΕΤΗΣ</b>	(72): Bikson Benjamin
<b>ΕΙΔΙΚΟΣ ΠΛΗΡΕΞΟΥΣΙΟΣ</b>	(74): Γιώτη-Μάνθου Ελένη, δικηγόρος, Στουρνάρη 37, 106 82 Αθήνα
<b>ΑΝΤΙΚΑΛΗΤΟΣ</b>	(74): Παπατσώρης Δημήτριος, δικηγόρος, Στουρνάρη 37, 106 82 Αθήνα

#### ΠΕΡΙΛΗΨΗ (57)

Σύνθετες μεμβράνες καταργάζονται εκ των υστέρων με πηκτικό σύστημα διαλύτου με ή χωρίς ελάχιστες ποσότητες προσθετικών εκεί για να διορθωθούν τα ελαττώματα της λεπτής στοιβάδος διαχωρισμού αυτών. Η μεμβράνη ακολούθως ξηραίνεται με εξάτμιση του αναφερθέντος διαλύτου. Ελάχιστες ποσότητες μη πηκτικών προσθετικών παραμένουν και διορθώνουν τις ατέλειες της στοιβάδος διαχωρισμού προωθώντας έτσι τον διαχωρισμό και τα συνολικά χαρακτηριστικά διαχωρισμού/διαπερατότητας της σύνθετης μεμβράνης.

<b>ΑΡΙΘΜΟΣ ΕΥΡΩΠΑΪΚΟΥ Δ.Ε.</b>	(11): 3001386
<b>ΑΡΙΘ. ΕΛΛΗΝΙΚΗΣ ΚΑΤΑΘΕΣΗΣ</b>	(21): 900400628
<b>ΗΜΕΡ. ΕΛΛΗΝΙΚΗΣ ΚΑΤΑΘΕΣΗΣ</b>	(22): 28.01.91
<b>ΑΡΙΘ./ΗΜΕΡ. ΔΗΜΟΣΙΕΥΣΗΣ</b>	
<b>ΕΥΡΩΠΑΪΚΟΥ ΔΙΠΛΩΜΑΤΟΣ</b>	(87): 0319740/16.01.91
<b>ΑΡΙΘ./ΗΜΕΡ. ΚΑΤΑΘΕΣΗΣ</b>	
<b>ΕΥΡΩΠΑΪΚΗΣ ΑΙΤΗΣΗΣ</b>	(86): 88118930.2/14.11.88
<b>ΤΙΤΛΟΣ ΕΦΕΥΡΕΣΗΣ</b>	(54): Μέθοδος για την εξουδετέρωση δηλητηριωδών ουσιών σε απόβλητα, που περιέχουν υδράργυρο σε στοιχειακή μορφή
<b>ΔΙΚΑΙΟΥΧΟΣ</b>	(73): Varta Batterie Aktiengesellschaft Am Leineufer 51, D-3000 Hannover 21, Γερμανία
<b>ΣΥΜΒΑΤΙΚΕΣ ΠΡΟΤΕΡΑΙΟΤΗΤΕΣ</b>	(30): 3742063/11.12.87/Γερμανία
<b>ΕΦΕΥΡΕΤΗΣ</b>	(72): Krey, Winfried
<b>ΕΙΔΙΚΟΣ ΠΛΗΡΕΞΟΥΣΙΟΣ</b>	(74): Γιώτη-Μάνθου Ελένη, δικηγόρος, Στουρνάρα 37, 106 82 Αθήνα
<b>ΑΝΤΙΚΑΛΗΤΟΣ</b>	(74): Παπατσώρη Δημήτριος, δικηγόρος, Στουρνάρα 37, 106 82 Αθήνα

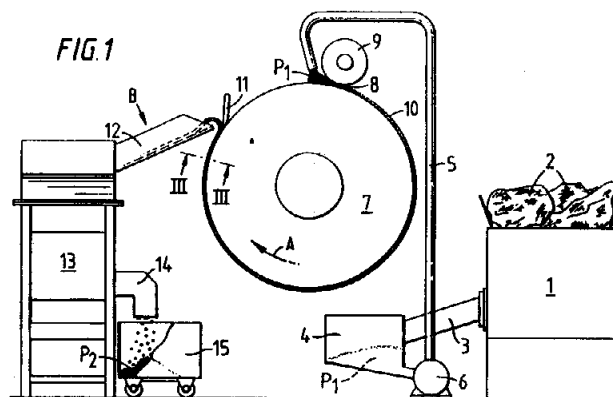
αντίδραση του Hg με H<sub>2</sub>O<sub>2</sub> σε μία δυναμένη να κατακρηνισθεί ένωση του Hg μέσα σε ανεκτά για την πράξη χρονικά περιθώρια. Μετά την κατακρήμνιση του Hg σαν δυσδιάλυτη ένωση και διήθηση έρχεται σε επαφή το διάλυμα των αποβλήτων με MnO<sub>2</sub>, κατά την οποία διασπάται η περίσσεια σε H<sub>2</sub>O<sub>2</sub> σε H<sub>2</sub>O και O<sub>2</sub>, και στην συνέχεια οδηγείται σε δεδομένη περίπτωση σε μία επιλεκτική έναντι υδραργύρου διάταξη ανταλλαγής ιόντων, που συγκρατεί τις υπάρχουσες ακόμη ελάχιστες ποσότητες Hg. Τα απόβλητα αυτά που έχουν απελευθερωθεί κατά τον τρόπο αυτό από δηλητηριώδεις ουσίες δεν επιβαρύνονται σε κρίσιμο σημείο από παραπροϊόντα που προέκυψαν κατά την διάρκεια της αγωγής.

#### ΠΕΡΙΛΗΨΗ (57)

Για την εξουδετέρωση ιδιαίτερα στοιχειακού υδραργύρου από απόβλητα από εργοστάσια συσσωρευτών, από την ηλεκτρόλυση χλωραλκαλίων και από επιχειρήσεις γαλβανισμού είναι κατάλληλη, σαν προπαρασκευαστικό βήμα, η οξειδωτική αγωγή τους με H<sub>2</sub>O<sub>2</sub> παρουσία ευκόλως προμηθευομένων και φθηνών ενώσεων του σιδήρου ή του ιωδίου, οι οποίες σαν καταλύτες καθιστούν δυνατή την χημική

**ΑΡΙΘΜΟΣ ΕΥΡΩΠΑΪΚΟΥ Δ.Ε.** (11): 3001387  
**ΑΡΙΘ. ΕΛΛΗΝΙΚΗΣ ΚΑΤΑΘΕΣΗΣ** (21): 900400660  
**ΗΜΕΡ. ΕΛΛΗΝΙΚΗΣ ΚΑΤΑΘΕΣΗΣ** (22): 28.01.91  
**ΑΡΙΘ./ΗΜΕΡ. ΔΗΜΟΣΙΕΥΣΗΣ**  
**ΕΥΡΩΠΑΪΚΟΥ ΔΙΠΛΩΜΑΤΟΣ** (87): 0252586/02.01.91  
**ΑΡΙΘ./ΗΜΕΡ. ΚΑΤΑΘΕΣΗΣ**  
**ΕΥΡΩΠΑΪΚΗΣ ΑΙΤΗΣΗΣ** (86): 87303956.4/01.05.87  
**ΤΙΤΛΟΣ ΕΦΕΥΡΕΣΗΣ** (54): Παρασκευή προϊόντων με βάση το κρέας  
**ΔΙΚΑΙΟΥΧΟΣ** (73): Bernard Matthews PLC  
 Great Witchingham Hall  
 Norwich Norfolk, Αγγλία  
**ΣΥΜΒΑΤΙΚΕΣ ΠΡΟΤΕΡΑΙΟΤΗΤΕΣ** (30): 8613794/06.06.86/Αγγλία  
**ΕΦΕΥΡΕΤΗΣ** (72): 1) Matthews, Bernard Trevor  
 2) Joil, David John  
 3) Ziauddin, Habeeb Mohamed  
 4) Wilson, David Norman  
**ΕΙΔΙΚΟΣ ΠΛΗΡΕΞΟΥΣΙΟΣ** (74): Κιλιμίρης Αναστάσιος, δικηγόρος,  
 Υψηλάντου 38, Αθήνα  
**ΑΝΤΙΚΛΗΤΟΣ** (74): Κιλιμίρης Αναστάσιος, δικηγόρος,  
 Υψηλάντου 38, Αθήνα

Λωρίδα ενός δευτερεύοντος θρυμματισμού επί μιάς δευτερεύουσας διατάξεως συσκευής σχηματισμού 13, με μείωση του μεγέθους των τεμαχιδίων και με εξίσωση της θερμοκρασίας.

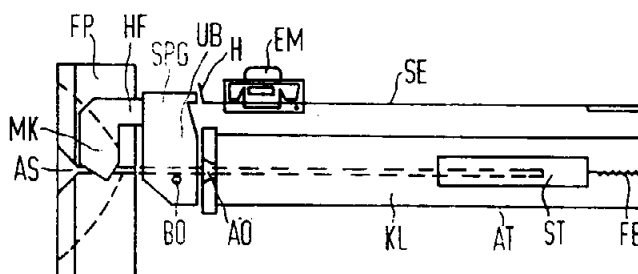


**ΠΕΡΙΛΗΨΗ (57)**

Μία μέθοδος παραγωγής ενός ομοιόμορφα ψυχόμενου θρυμματισμένου υλικού, από τεμαχίδια κρέατος που είναι έτοιμο για να σχηματισθεί, περιλαμβάνει τον σχηματισμό ενός πρωτεύοντος θρυμματισμένου υλικού από νωπό κρέας επί μιάς πρώτης διατάξεως (συσκευής) θρυμματισμού 1, την ψύξη των τεμαχιδίων του πρωτεύοντος θρυμματισμένου υλικού σε μία συνεκτική λωρίδα 10 επί μιάς κινούμενης κατεψυγμένης επιφάνειας ενός τυμπάνου 7, και την επιβολή στην

**ΑΡΙΘΜΟΣ ΕΥΡΩΠΑΪΚΟΥ Δ.Ε.** (11): 3001388  
**ΑΡΙΘ. ΕΛΛΗΝΙΚΗΣ ΚΑΤΑΘΕΣΗΣ** (21): 900400899  
**ΗΜΕΡ. ΕΛΛΗΝΙΚΗΣ ΚΑΤΑΘΕΣΗΣ** (22): 28.01.91  
**ΑΡΙΘ./ΗΜΕΡ. ΔΗΜΟΣΙΕΥΣΗΣ**  
**ΕΥΡΩΠΑΪΚΟΥ ΔΙΠΛΩΜΑΤΟΣ** (87): 0236846/02.01.91  
**ΑΡΙΘ./ΗΜΕΡ. ΚΑΤΑΘΕΣΗΣ**  
**ΕΥΡΩΠΑΪΚΗΣ ΑΙΤΗΣΗΣ** (86): 87102635.7/25.02.87  
**ΤΙΤΛΟΣ ΕΦΕΥΡΕΣΗΣ** (54): Διάταξη εμπλοκής και απεμπλοκής για συσκευή ανάγνωσης καρτελλών  
**ΔΙΚΑΙΟΥΧΟΣ** (73): Siemens Aktiengesellschaft  
 Berlin und München,  
 Wittelsbacherplatz 2.  
 D-8000 München 2, Γερμανία  
**ΣΥΜΒΑΤΙΚΕΣ ΠΡΟΤΕΡΑΙΟΤΗΤΕΣ** (30): 3606616/28.02.86/Γερμανία  
**ΕΦΕΥΡΕΤΗΣ** (72): Bogenhauser, Stephan  
**ΕΙΔΙΚΟΣ ΠΛΗΡΕΞΟΥΣΙΟΣ** (74): Γιώτη-Μάνθου Ελένη, δικηγόρος,  
 Στουρνάρα 37, 106 82 Αθήνα  
**ΑΝΤΙΚΛΗΤΟΣ** (74): Βαγιανός Γεώργιος, δικηγόρος,  
 Στουρνάρα 37, 106 82 Αθήνα

ανασταλτικού εξαρτήματος και το οποίο εξισορροπεί την μέσω της καρτέλλας ασκουμένη στο κινητό ανασταλτικό εξάρτημα δύναμη εκτόπισης.



**ΠΕΡΙΛΗΨΗ (57)**

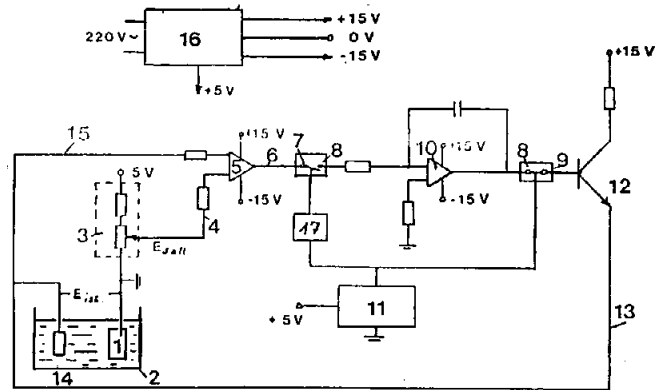
Η διάταξη περιλαμβάνει ένα κινητό ανασταλτικό εξάρτημα (SPC), το οποίο αποτελείται από τουλάχιστον μία μαχαίροειδή λεπίδα (MK), της οποίας η προεξέχουσα στήλη σχισμή υποδοχής (AS) κοπτική ακμή αποτελείται από δύο σφηνοειδείς συγκλίνουσες επί μέρους ακμές, οι οποίες χρησιμεύουν ως ακμές ακκίνησης για την εμπρόσθια και οπίσθια ακμή της καρτέλλας (K). Προβλέπεται ακόμη ένα δεσμευτικό στοιχείο, το οποίο ενεργοποιείται μόνο στην κατάσταση εμπλοκής του κινητού

<b>ΑΡΙΘΜΟΣ ΕΥΡΩΠΑΪΚΟΥ Δ.Ε.</b> (11):	<b>3001389</b>
<b>ΑΡΙΘ. ΕΛΛΗΝΙΚΗΣ ΚΑΤΑΘΕΣΗΣ</b> (21):	900401039
<b>ΗΜΕΡ. ΕΛΛΗΝΙΚΗΣ ΚΑΤΑΘΕΣΗΣ</b> (22):	28.01.91
<b>ΑΡΙΘ./ΗΜΕΡ. ΔΗΜΟΣΙΕΥΣΗΣ</b>	
<b>ΕΥΡΩΠΑΪΚΟΥ ΔΙΠΛΩΜΑΤΟΣ</b> (87):	0285747/27.12.1990
<b>ΑΡΙΘ./ΗΜΕΡ. ΚΑΤΑΘΕΣΗΣ</b>	
<b>ΕΥΡΩΠΑΪΚΗΣ ΑΙΤΗΣΗΣ</b> (86):	88100558.1/16.01.1988
<b>ΤΙΤΛΟΣ ΕΦΕΥΡΕΣΗΣ</b> (54):	Μέθοδος και διάταξη για τη διατήρηση μίας καθοδικής προστασίας έναντι της διαβρώσεως για μεταλλικές επιφάνειες
<b>ΔΙΚΑΙΟΥΧΟΣ</b> (73):	Vereinigte Elektrizitätswerke Westfalen AG. Rheinlanddamm 24 D-4600 Dortmund 1, Γερμανία
<b>ΣΥΜΒΑΤΙΚΕΣ ΠΡΟΤΕΡΑΙΟΤΗΤΕΣ ΕΦΕΥΡΕΤΗΣ</b> (30):	3707791/11.03.1987/Γερμανία
(72):	1) Rickert, Hans 2) Holzäptel, Günther
<b>ΕΙΔΙΚΟΣ ΠΛΗΡΕΞΟΥΣΙΟΣ</b> (74):	Γιώτη-Μάνθου Ελένη, δικηγόρος, Στουρνάρα 37, 106 82 Αθήνα
<b>ΑΝΤΙΚΑΛΗΤΟΣ</b> (74):	Βασιανός Γεώργιος, δικηγόρος, Στουρνάρα 37, 106 82 Αθήνα

**ΠΕΡΙΛΗΨΗ (57)**

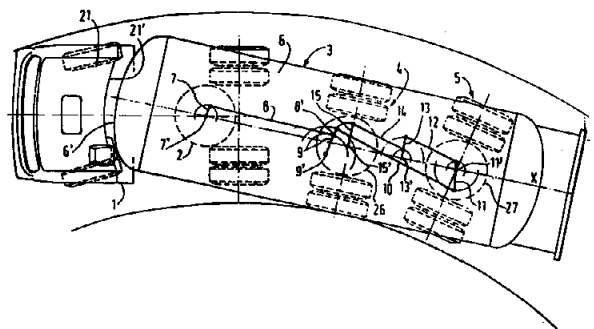
Με μία μέθοδο και μία διάταξη για την διατήρηση μίας καθοδικής προστασίας έναντι της διαβρώσεως για μεταλλικές, με έναν ηλεκτρολύτη σε επαφή ιστάμενες επιφάνειες, με χωριστό ρεύμα υπό χρησιμοποίηση ενός αδρανούς ηλεκτροδίου ως ανόδου χωριστού ρεύματος και ενός ποτενσιοστάτου, όπου το ρεύμα προστασίας διακόπτεται περιοδικώς και το υπάρχον δυναμικό ( $E_{ist}$ ) μετράται απ' ευθείας μετα-

ξύ της ενεργούσεως σ' αυτή την φάση σαν ηλεκτρόδιο αναφοράς ανόδου χωριστού ρεύματος και της προς προστασία επιφάνειας και συγκρίνεται με το ρυθμισθέν στον ποτενσιοστάτη δυναμικό προστασίας ( $E_{soil}$ ) και η διαφορά ( $E_{ist}-E_{soil}$ ) λαμβάνεται απ' ευθείας σαν μέγεθος ρυθμίσεως για το ρεύμα προστασίας επιδιώκεται η δημιουργία μίας λύσεως, με την οποία επιτυγχάνεται, ότι το δυναμικό προστασίας που επικρατεί εκάστοτε την συγκεκριμένη στιγμή μπορεί να μετρηθεί ανεξάρτητα από το ρέον ρεύμα προστασίας και κατά συνέπεια μπορεί να ρυθμιστεί εκ των υστέρων. Αυτό επιτυγχάνεται με το ότι το δυναμικό ( $E_{ist}$ ) μετράται μετά από ένα ελάχιστο χρονικό διάστημα μετά την διακοπή και λαμβάνεται σαν μέγεθος ρυθμίσεως στην φάση ρυθμίσεως για το ρεύμα προστασίας που ρέει κατά το διάστημα ενεργοποίησης.



<b>ΑΡΙΘΜΟΣ ΕΥΡΩΠΑΪΚΟΥ Δ.Ε.</b> (11):	<b>3001390</b>
<b>ΑΡΙΘ. ΕΛΛΗΝΙΚΗΣ ΚΑΤΑΘΕΣΗΣ</b> (21):	900401094
<b>ΗΜΕΡ. ΕΛΛΗΝΙΚΗΣ ΚΑΤΑΘΕΣΗΣ</b> (22):	28.01.91
<b>ΑΡΙΘ./ΗΜΕΡ. ΔΗΜΟΣΙΕΥΣΗΣ</b>	
<b>ΕΥΡΩΠΑΪΚΟΥ ΔΙΠΛΩΜΑΤΟΣ</b> (87):	0253725/27.12.90
<b>ΑΡΙΘ./ΗΜΕΡ. ΚΑΤΑΘΕΣΗΣ</b>	
<b>ΕΥΡΩΠΑΪΚΗΣ ΑΙΤΗΣΗΣ</b> (86):	87401634.8/10.07.87
<b>ΤΙΤΛΟΣ ΕΦΕΥΡΕΣΗΣ</b> (54):	Συσκευή διευθύνσεως για ρυμούλκα για δυο κατευθυντήριους άξονες
<b>ΔΙΚΑΙΟΥΧΟΣ</b> (73):	Sio-Societa per l' Industria dell' ossigeno e di Altri Gas Via Capecelatro 69 I-20.148 Milan, Ιταλία
<b>ΣΥΜΒΑΤΙΚΕΣ ΠΡΟΤΕΡΑΙΟΤΗΤΕΣ ΕΦΕΥΡΕΤΗΣ</b> (30):	519086/16.07.86/Ιταλία
(72):	Rosati, Graziano
<b>ΕΙΔΙΚΟΣ ΠΛΗΡΕΞΟΥΣΙΟΣ</b> (74):	Κιλιμίρης Αναστάσιος, δικηγόρος, Υψηλάντου 38, Αθήνα
<b>ΑΝΤΙΚΑΛΗΤΟΣ</b> (74):	Κιλιμίρης Αναστάσιος, δικηγόρος, Υψηλάντου 38, Αθήνα

έχουν μεγάλο ωφέλιμο φορτίο αλλά οι διαστάσεις σε μήκος και ο χώρος που καταλαμβάνουν στις στροφές είναι μειωμένα.



**ΠΕΡΙΛΗΨΗ (57)**

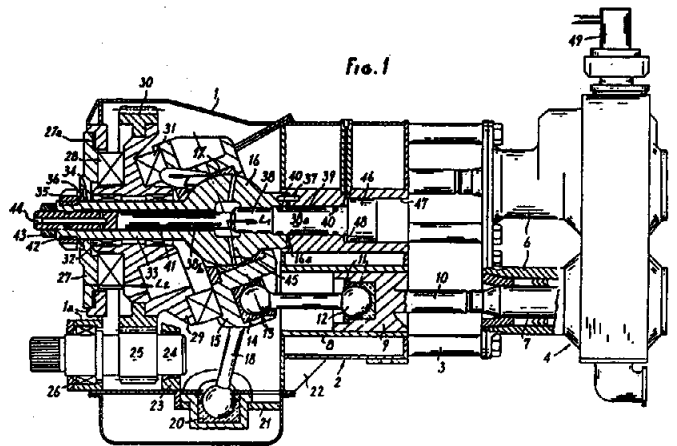
Η συσκευή διεύθυνσης για ρυμούλκα με δύο άξονες περιλαμβάνει μια σειρά μοχλών και ράβδων αρθρωμένων που ξεκινούν από την προεξοχή (2) του ελκυστήρα, μεταδίδουν την κατεύθυνση στο πίσω άξονα (5) και στον μπρος άξονα (4) της ρυμούλκας (3) για τον καθορισμό στις στροφές της διεύθυνσης των αξόνων αυτών προς το ιδεατό και στιγμιαίο κέντρο της στροφής μέχρι τη μέγιστη γωνία στροφής του ελκυστήρα. Η συσκευή αυτή επιτρέπει την κατασκευή ρυμούλκων που

**ΑΡΙΘΜΟΣ ΕΥΡΩΠΑΪΚΟΥ Δ.Ε.** (11): 3001391  
**ΑΡΙΘ. ΕΛΛΗΝΙΚΗΣ ΚΑΤΑΘΕΣΗΣ** (21): 910400091  
**ΑΡΙΘ./ΗΜΕΡ. ΔΗΜΟΣΙΕΥΣΗΣ**  
**ΕΥΡΩΠΑΪΚΟΥ ΔΙΠΛΩΜΑΤΟΣ** (87): 29.01.91  
**ΑΡΙΘ./ΗΜΕΡ. ΚΑΤΑΘΕΣΗΣ**  
**ΕΥΡΩΠΑΪΚΗΣ ΑΙΤΗΣΗΣ** (86): 0302786/14.11.90  
**ΑΡΙΘ./ΗΜΕΡ. ΚΑΤΑΘΕΣΗΣ**  
**ΕΥΡΩΠΑΪΚΗΣ ΑΙΤΗΣΗΣ** (86): 88402009.0/02.08.88  
**ΤΙΤΛΟΣ ΕΦΕΥΡΕΣΗΣ** (54): Περιστροφική μηχανή με έμβολο και κυλινδρικό σώμα με σφαιρική άρθρωση σταθερού κεντραρίσματος  
**ΔΙΚΑΙΟΥΧΟΣ** (73): Drevet, Michel  
75, rue Ernest Renan  
F-92310 Sèvres, Γαλλία  
**ΣΥΜΒΑΤΙΚΕΣ ΠΡΟΤΕΡΑΙΟΤΗΤΕΣ** (30): 8711193/06.08.87/Γαλλία  
**ΕΦΕΥΡΕΤΗΣ** (72): Drevet, Michel  
**ΕΙΔΙΚΟΣ ΠΛΗΡΕΞΟΥΣΙΟΣ** (74): Σταμνά Σπυριδούλα, δικηγόρος, Κουμπάρη 2, 106 74 Αθήνα  
**ΑΝΤΙΚΑΛΗΤΟΣ** (74): Παπακωνσταντίνου Ελένη, δικηγόρος, Κουμπάρη 2, 106 74 Αθήνα

**ΠΕΡΙΛΗΨΗ (57)**

Περιστροφική μηχανή με έμβολο (7) και κυλινδρικό σώμα (2) που περιλαμβάνει ένα δίσκο ώθησης (15) κεκλιμένο σε σχέση με τον γεωμετρικό του άξονα περιστροφής που συμπίπτει με τον γεωμετρικό άξονα του κυλινδρικού σώματος, όπου το κεντρικό τμήμα του κεκλιμένου δίσκου (15) περιλαμβάνει ένα σφαιρικό έδρανο (17) που στρέφεται ελεύθερα γύρω από μία κεντρική σταθερή σφαιρική άρθρωση (16), στερεωμένη στο κεντρικό τμήμα του κυλινδρικού σώματος (2), ενώ

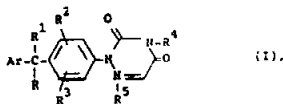
αυτό εδώ πέρα συνδέεται με ένα ακάμπτο περιφερειακό προστατευτικό κάλυμμα (1), η κεντρική σφαιρική άρθρωση όντας συνδεδεμένη σε ένα άκαμπτο ημιάξονα (33) συνδεδεμένο στο πίσω μέρος του προστατευτικού καλύμματος (1), που χαρακτηρίζεται από τουλάχιστον ένα βάκτρο (38) συνδεδεμένο σταθερά με την σφαιρική άρθρωση (16) όπως επίσης και με ένα έμβολο (46) διαταγμένο σε μία σπή (47) του κυλινδρικού σώματος (2) και που υπόκειται στην δράση ενός υπό πίεση ρευστού, κατά τρόπο που ένα μέρος τουλάχιστον από τις αξονικές τάσεις που ασκούνται επάνω στην σφαιρική άρθρωση (16) να μεταβιβάζονται στο κυλινδρικό σώμα (2) χωρίς να ασκούνται επάνω στο προστατευτικό κάλυμμα (1).



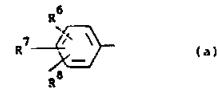
**ΑΡΙΘΜΟΣ ΕΥΡΩΠΑΪΚΟΥ Δ.Ε.** (11): 3001392  
**ΑΡΙΘ. ΕΛΛΗΝΙΚΗΣ ΚΑΤΑΘΕΣΗΣ** (21): 910400093  
**ΗΜΕΡ. ΕΛΛΗΝΙΚΗΣ ΚΑΤΑΘΕΣΗΣ** (22): 29.01.91  
**ΑΡΙΘ./ΗΜΕΡ. ΔΗΜΟΣΙΕΥΣΗΣ**  
**ΕΥΡΩΠΑΪΚΟΥ ΔΙΠΛΩΜΑΤΟΣ** (87): 0232932/02.01.91  
**ΑΡΙΘ./ΗΜΕΡ. ΚΑΤΑΘΕΣΗΣ**  
**ΕΥΡΩΠΑΪΚΗΣ ΑΙΤΗΣΗΣ** (86): 87200088.0/21.01.87  
**ΤΙΤΛΟΣ ΕΦΕΥΡΕΣΗΣ** (54): 5,6-διυδρο-2-(υποκατεστημένο φαινύλιο)-1, 2, 4, τριαζινο-3, 5 (2H, 4H)-δiones  
**ΔΙΚΑΙΟΥΧΟΣ** (73): Janssen Pharmaceutica N.V.  
Turnhoutseweg 30  
B-2340 Beerse, Βέλγιο  
**ΣΥΜΒΑΤΙΚΕΣ ΠΡΟΤΕΡΑΙΟΤΗΤΕΣ** (30): 8602342/30.01.86/M. Βρετανία  
**ΕΦΕΥΡΕΤΗΣ** (72): 1) Boeckx, Gustaaf Maria  
2) Raeymaekers Alfons Herman  
Margaretha  
3) Sipido, Victor  
**ΕΙΔΙΚΟΣ ΠΛΗΡΕΞΟΥΣΙΟΣ** (74): Σταμνά Σπυριδούλα, δικηγόρος, Κουμπάρη 2, 106 74 Αθήνα  
**ΑΝΤΙΚΑΛΗΤΟΣ** (74): Παπακωνσταντίνου Ελένη, δικηγόρος, Κουμπάρη 2, 106 74 Αθήνα

**ΠΕΡΙΛΗΨΗ (57)**

Εδώ περιγράφονται: νέες 5, 6 διυδρο-2-(υποκατεστημένο φαινύλιο)-1, 2, 4-τριαζινο-3, 5 (2H, 4H)-δiones του τύπου



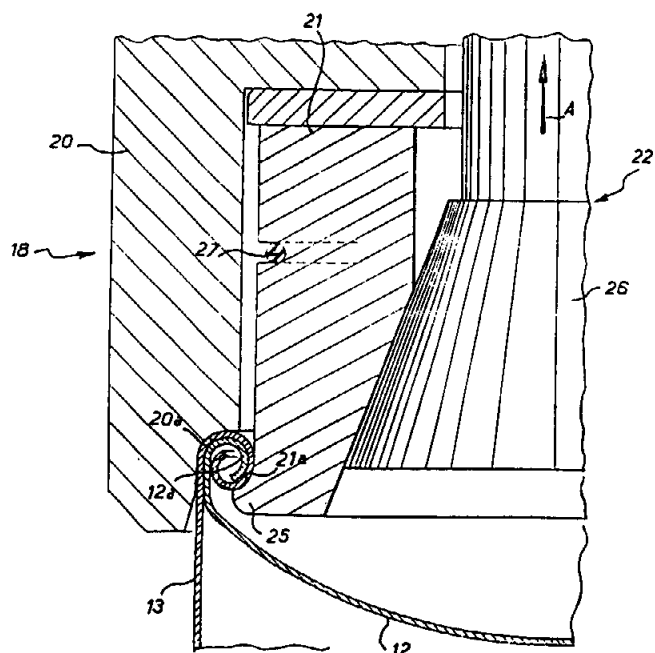
στον οποίο το Ar είναι θειενύλιο, αλογονοϋποκατεστημένο θειενύλιο, ναφθαλινύλιο ή μια ρίζα του τύπου



τα φαρμακευτικώς αποδεκτά άλατα οξυπροσθήκης και οι δυνατές στερεοχημικές ισομερείς μορφές αυτών, οι οποίες ενώσεις είναι αντιπρωτοζωικοί παράγοντες φαρμακευτικές συνθέσεις περιέχουσες αυτές τις ενώσεις ως δραστικό συστατικό μέθοδοι για την παρασκευή των αναφερθεισών ενώσεων και των φαρμακευτικών συνθέσεων και νέες αντιπρωτοζωικώς δραστικές ενώσεις χρησιμοποιούμενες στις αναφερθείσες μεθόδους.

**ΑΡΙΘΜΟΣ ΕΥΡΩΠΑΪΚΟΥ Δ.Ε.** (11): 3001393  
**ΑΡΙΘ. ΕΛΛΗΝΙΚΗΣ ΚΑΤΑΘΕΣΗΣ** (21): 910400094  
**ΗΜΕΡ. ΕΛΛΗΝΙΚΗΣ ΚΑΤΑΘΕΣΗΣ** (22): 29.01.91  
**ΑΡΙΘ./ΗΜΕΡ. ΔΗΜΟΣΙΕΥΣΗΣ**  
**ΕΥΡΩΠΑΪΚΟΥ ΔΙΠΛΩΜΑΤΟΣ** (87): 0252832/28.11.90  
**ΑΡΙΘ./ΗΜΕΡ. ΚΑΤΑΘΕΣΗΣ**  
**ΕΥΡΩΠΑΪΚΗΣ ΑΙΤΗΣΗΣ** (86): 87401578.7/06.07.87  
**ΤΙΤΛΟΣ ΕΦΕΥΡΕΣΗΣ** (54): Διαδικασία συναρμολόγησης ενός πυθμένα ή ενός πώματος σε ένα σώμα κουτιού και μηχανή συναρμολόγησης για την εκτέλεση της διαδικασίας  
**ΔΙΚΑΙΟΥΧΟΣ** (73): CMB Packaging S.A.  
65, Avenue Edouard Vaillant  
F-92100 Boulogne Billancourt  
Γαλλία  
**ΣΥΜΒΑΤΙΚΕΣ ΠΡΟΤΕΡΑΙΟΤΗΤΕΣ** (30): 8609897/08.07.86/Γαλλία  
**ΕΦΕΥΡΕΤΗΣ** (72): Riviere, Maurice  
**ΕΙΔΙΚΟΣ ΠΛΗΡΕΞΟΥΣΙΟΣ** (74): Σταμνά Σπυριδούλα, δικηγόρος,  
Κουμπάρη 2, 106 74 Αθήνα  
**ΑΝΤΙΚΛΗΤΟΣ** (74): Παπακωνσταντίνου Ελένη, δικηγόρος,  
Κουμπάρη 2, 106 74 Αθήνα

φανείας γυρίσματος (20α, 21α) και του γυρισμένου χείλους (12α) που εκτελεί επομένως χρέη επιφάνειας στήριξης ή αντίδρασης. Εφαρμογή στην κατασκευή μεταλλικών συσκευασιών.



**ΠΕΡΙΛΗΨΗ (57)**

Συναρμολόγηση ενός πυθμένα ή πώματος σε ένα σώμα κουτιού με εσωτερικό γύρισμα.

Σύμφωνα με την εφεύρεση, ο πυθμένας ή το πώμα (12), εφοδιασμένος με ένα γυρισμένο χείλος (12α) συγκρατείται σε μία μήτρα (18) και το σώμα του κουτιού (13) εισάγεται και κωθείται αξονικά μεταξύ της επι-

**ΑΡΙΘΜΟΣ ΕΥΡΩΠΑΪΚΟΥ Δ.Ε.** (11): 3001394  
**ΑΡΙΘ. ΕΛΛΗΝΙΚΗΣ ΚΑΤΑΘΕΣΗΣ** (21): 910400095  
**ΗΜΕΡ. ΕΛΛΗΝΙΚΗΣ ΚΑΤΑΘΕΣΗΣ** (22): 29.01.91  
**ΑΡΙΘ./ΗΜΕΡ. ΔΗΜΟΣΙΕΥΣΗΣ**  
**ΕΥΡΩΠΑΪΚΟΥ ΔΙΠΛΩΜΑΤΟΣ** (87): 0261041/14.11.90  
**ΑΡΙΘ./ΗΜΕΡ. ΚΑΤΑΘΕΣΗΣ**  
**ΕΥΡΩΠΑΪΚΗΣ ΑΙΤΗΣΗΣ** (86): 87420239.3/15.09.87  
**ΤΙΤΛΟΣ ΕΦΕΥΡΕΣΗΣ** (54): Διάταξη μαγνητικής συγκράτησης μιας αφαιρέσιμης οδοντικής πρόθεσης  
**ΔΙΚΑΙΟΥΧΟΣ** (73): 1) Gazzel, André  
Avenue de la Clastre  
F-34980 Saint Clement la Riviere  
Γαλλία  
2) Vallat, Yves  
339 Avenue Paul Parguel  
F-34000 Montpellier  
Γαλλία  
3) Bousquet, Frederic  
12, Residence du Rond-Point  
d' Assas  
F-34000 Montpellier, Γαλλία  
4) Verdier, Jeantouis  
Le Parc des Roses, Bâtiment C4  
23 Avenue Saint Lazare  
F-34000 Montpellier, Γαλλία  
**ΣΥΜΒΑΤΙΚΕΣ ΠΡΟΤΕΡΑΙΟΤΗΤΕΣ** (30): 8613293/15.09.86/Γαλλία  
**ΕΦΕΥΡΕΤΗΣ** (72): 1) Garrel, André  
2) Vallat, Yves  
3) Bousquet, Frédéric  
4) Verdier, Jean-Louis  
**ΕΙΔΙΚΟΣ ΠΛΗΡΕΞΟΥΣΙΟΣ** (74): Σταμνά Σπυριδούλα, δικηγόρος,  
Κουμπάρη 2, 106 74 Αθήνα

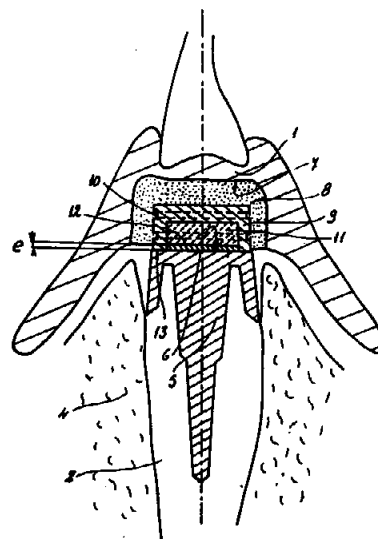
**ΑΝΤΙΚΛΗΤΟΣ**

(74): Παπακωνσταντίνου Ελένη, δικηγόρος,  
Κουμπάρη 2, 106 74 Αθήνα

**ΠΕΡΙΛΗΨΗ (57)**

Διάταξη μαγνητικής συγκράτησης μίας αφαιρέσιμης οδοντικής πρόθεσης (1) που περιλαμβάνει ένα μαγνήτη (11) εμφυτευμένο στην πρόθεση.

Ο μαγνήτης περιέχεται μέσα σε μία σιδηρομαγνητική θήκη (11) με ένα χώρο στεγανότητας (e) μεταξύ του μαγνήτη (11) και της επιφάνειας (6) του σχετικού καλύμματος (5), και ο χώρος αυτός περιέχει ένα μαγνητισμένο φύλλο (12).

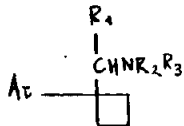


<b>ΑΡΙΘΜΟΣ ΕΥΡΩΠΑΪΚΟΥ Δ.Ε.</b>	(11): 3001395
<b>ΑΡΙΘ. ΕΛΛΗΝΙΚΗΣ ΚΑΤΑΘΕΣΗΣ</b>	(21): 910400096
<b>ΗΜΕΡ. ΕΛΛΗΝΙΚΗΣ ΚΑΤΑΘΕΣΗΣ</b>	(22): 29.01.91
<b>ΑΡΙΘ./ΗΜΕΡ. ΔΗΜΟΣΙΕΥΣΗΣ</b>	
<b>ΕΥΡΩΠΑΪΚΟΥ ΔΙΠΛΩΜΑΤΟΣ</b>	(87): 0282206/07.11.90
<b>ΑΡΙΘ./ΗΜΕΡ. ΚΑΤΑΘΕΣΗΣ</b>	
<b>ΕΥΡΩΠΑΪΚΗΣ ΑΙΤΗΣΗΣ</b>	(86): 88301625.5/25.02.88
<b>ΤΙΤΛΟΣ ΕΦΕΥΡΕΣΗΣ</b>	(54): Παράγωγα αρυλοκυκλοβουτυλακυλαμίνης δια την αγωγή της ασθένειας του Parkinson
<b>ΔΙΚΑΙΟΥΧΟΣ</b>	(73): The Boots Company PLC 1, Thane Road West Nottingham NG2 3AA Μ. Βρετανία
<b>ΣΥΜΒΑΤΙΚΕΣ ΠΡΟΤΕΡΑΙΟΤΗΤΕΣ</b>	(30): 8704777/28.02.87/Μ. Βρετανία
<b>ΕΦΕΥΡΕΤΗΣ</b>	(72): Rees, John Andrew
<b>ΕΙΔΙΚΟΣ ΠΛΗΡΕΞΟΥΣΙΟΣ</b>	(74): Σταμνά Σπυριδούλα, δικηγόρος, Κουμπάρη 2, 10674 Αθήνα
<b>ΑΝΤΙΚΑΛΗΤΟΣ</b>	(74): Παπακωνσταντίνου Ελένη, δικηγόρος, Κουμπάρη 2, 10674 Αθήνα

στον οποίο το  $R_1$  είναι ενδεχομένως υποκατεστημένο φαινυλ, το  $R_2$  είναι ενδοχομένως υποκατεστημένη αλειφατική ομάς και τα  $R_3$  είναι Η ή ενδεχομένως υποκατεστημένες αλκυλομάδες ή τα  $R_2$  και  $R_3$  μαζί με το άτομο αζώτου στα οποία αυτό είναι προσαρτημένο, συμπληρώνουν έναν ετεροκυκλικό δακτύλιο, χρησιμοποιούνται δια την αγωγή της ασθένειας του Parkinson. Οι ενώσεις του τύπου Ι μπορούν να χορηγηθούν με έναν πρόδρομο ντοπαμίνης, όπως Levodopa και/ή παρεμποδιστή δεκαρβοξυλάσης ντόπα όπως καρβιντόπα ή βενζεραζίδη. Μια προτιμωμένη ένωση του τύπου Ι είναι ο μονοϋδρίτης της υδροχλωρικής Ν,Μ-διμεθυλ-2-[1-(1-χλωροφαινυλο)κυκλοβουτυλ]-3-μεθυλοβουτυλαμίνης.

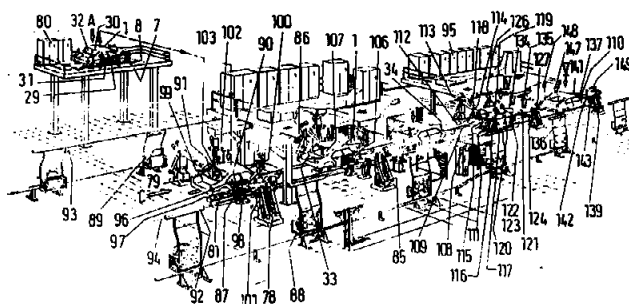
#### ΠΕΡΙΛΗΨΗ (57)

Ενώσεις του τύπου Ι:



<b>ΑΡΙΘΜΟΣ ΕΥΡΩΠΑΪΚΟΥ Δ.Ε.</b>	(11): 3001396
<b>ΑΡΙΘ. ΕΛΛΗΝΙΚΗΣ ΚΑΤΑΘΕΣΗΣ</b>	(21): 900400842
<b>ΗΜΕΡ. ΕΛΛΗΝΙΚΗΣ ΚΑΤΑΘΕΣΗΣ</b>	(22): 30.01.91
<b>ΑΡΙΘ./ΗΜΕΡ. ΔΗΜΟΣΙΕΥΣΗΣ</b>	
<b>ΕΥΡΩΠΑΪΚΟΥ ΔΙΠΛΩΜΑΤΟΣ</b>	(87): 0261297/27.12.90
<b>ΑΡΙΘ./ΗΜΕΡ. ΚΑΤΑΘΕΣΗΣ</b>	
<b>ΕΥΡΩΠΑΪΚΗΣ ΑΙΤΗΣΗΣ</b>	(86): 87100612.8/19.01.87
<b>ΤΙΤΛΟΣ ΕΦΕΥΡΕΣΗΣ</b>	(54): Μέθοδος μετρήσεως και τοποθέτησεως δια την τοποθέτηση και στερέωση κατασκευαστικών τεμαχίων επί καροσσερί αυτοκινήτων και διάταξις προς διεξαγωγή της μεθόδου
<b>ΔΙΚΑΙΟΥΧΟΣ</b>	(73): Nothelfer GmbH Bleicherstrasse 7 D-7980 Ravensburg, Γερμανία
<b>ΣΥΜΒΑΤΙΚΕΣ ΠΡΟΤΕΡΑΙΟΤΗΤΕΣ</b>	(30): 3632477/24.09.86/Γερμανία
<b>ΕΦΕΥΡΕΤΗΣ</b>	(72): Jäck, Kurt
<b>ΕΙΔΙΚΟΣ ΠΛΗΡΕΞΟΥΣΙΟΣ</b>	(74): Παπακώστα-Αναγνωστοπούλου Παναγιώτα, δικηγόρος, Μαυροκορδάτου 7, Αθήνα
<b>ΑΝΤΙΚΑΛΗΤΟΣ</b>	(74): Κιόρτσης Βασίλειος, δικηγόρος, Μαυροκορδάτου 7, Αθήνα

ωσις οπισθίων και εμπροσθίων κλαπέ (καπώ) πλευρικών τοιχωμάτων (φτερών) όπως θύρες, εμπρόσθιες και οπίσθιες σε μια καροσσερί με μεγάλη οικονομικότητα.



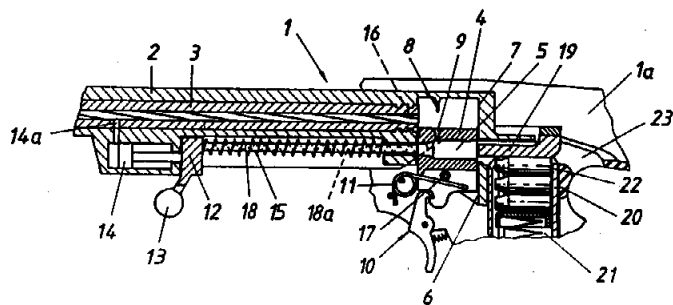
#### ΠΕΡΙΛΗΨΗ (57)

Η εφεύρεση αφορά μια μέθοδος μετρήσεως και τοποθέτησεως δια την τοποθέτηση και στερέωση κατασκευαστικών τεμαχίων επί καροσσερί αυτοκινήτων κατά την οποία τα κατασκευαστικά τεμάχια προσάγονται και στη συνέχεια στερεώνονται επί της καροσσερί. Τοιουτοτρόπως καθίσταται δυνατή μια πλήρως αυτόματος τοποθέτησις και στερέ-

**ΑΡΙΘΜΟΣ ΕΥΡΩΠΑΪΚΟΥ Δ.Ε.** (11): 3001397  
**ΑΡΙΘ. ΕΛΛΗΝΙΚΗΣ ΚΑΤΑΘΕΣΗΣ** (21): 900401210  
**ΗΜΕΡ. ΕΛΛΗΝΙΚΗΣ ΚΑΤΑΘΕΣΗΣ** (22): 30.01.91  
**ΑΡΙΘ./ΗΜΕΡ. ΔΗΜΟΣΙΕΥΣΗΣ**  
**ΕΥΡΩΠΑΪΚΟΥ ΔΙΠΛΩΜΑΤΟΣ** (87): 0252902/14.11.90  
**ΑΡΙΘ./ΗΜΕΡ. ΚΑΤΑΘΕΣΗΣ**  
**ΕΥΡΩΠΑΪΚΗΣ ΑΙΤΗΣΗΣ** (86): 87890156.0/06.07.87  
**ΤΙΤΛΟΣ ΕΦΕΥΡΕΣΗΣ** (54): Πυροβόλον όπλον  
**ΔΙΚΑΙΟΥΧΟΣ** (73): Steyr-Daimler-Puch  
Aktiengesellschaft  
Kärntnerring 7  
A-1010 Wien Αυστρία  
**ΣΥΜΒΑΤΙΚΕΣ ΠΡΟΤΕΡΑΙΟΤΗΤΕΣ** (30): 1844/86,08.07.86, Αυστρία  
**ΕΦΕΥΡΕΤΗΣ** (72): Zedrosser, Ulrich, Ing  
**ΕΙΔΙΚΟΣ ΠΛΗΡΕΞΟΥΣΙΟΣ** (74): Παπακώστα-Αναγνωστοπούλου  
Παναγιώτα, δικηγόρος, Μαυροκορ-  
δάτου 7, Αθήνα  
**ΑΝΤΙΚΛΗΤΟΣ** (74): Κιόρτσης Βασίλειος, δικηγόρος,  
Μαυροκορδάτου 7, Αθήνα

(7) του περιβλήματος (2) και εις την θέση γεμίσεως κείται προσιτός και από τις δύο πλευρές εκτός της περιοχής του τοιχώματος κάννης και κλείστρου.

Για να επιτευχθεί μία κατά το δυνατόν απλή σταθερή και ασφαλή εις την λειτουργία κατασκευή, χρησιμεύει ο θάλαμος πυροδοτήσεως (4) σαν τμήμα της σκανδάλης (10), και φέρει δια της ενεργείας κινήσεως του κατά την εμφάνιση εις την θέση πυρός τον μηχανισμό εναύσεως εις ενέργεια.

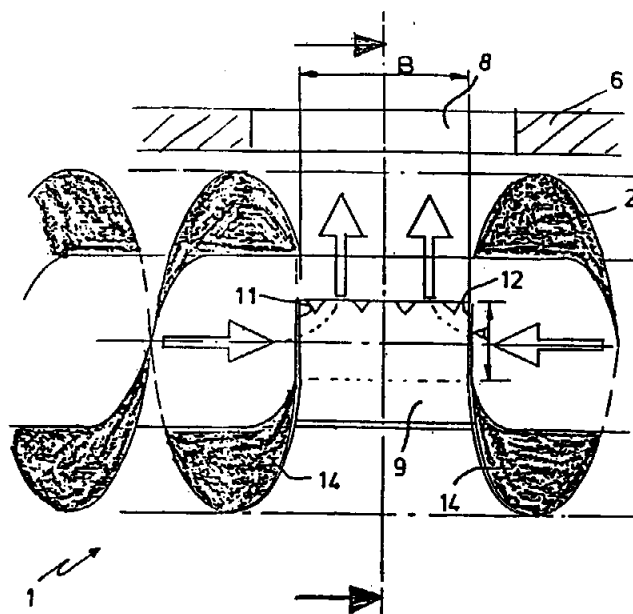


**ΠΕΡΙΛΗΨΗ (57)**

Ένα πυροβόλον όπλον (1) παρουσιάζει ένα πλαίσιο (2), μια κάννη (3), ένα χώρο γεμίσεως (5) και μία σκανδάλη (6) όπου μετά του μηχανισμού πυροδοτήσεως, όπου ένας χωριστός από την κάννη (3) θάλαμος πυροδοτήσεως (4) σχηματίζει τον χώρο γεμίσεως (5), ο οποίος οδηγείται εις το πλαίσιο (2) με δυνατότητα μεταθέσεως εγκαρσίως προς τον άξονα κινήσεως και πηγαινοέρχεται μεταξύ μιας θέσεως πυρός και μιας θέσεως γεμίσεως, όπου ο χώρος γεμίσεως (5) του θαλάμου πυροδοτήσεως (4) εις την θέση πυρός γειτνιάζει ομοαξονικώς αφ' ενός εις την κάννη και αφ' ετέρου εδράζεται προ ενός τοιχώματος κλείστρου

**ΑΡΙΘΜΟΣ ΕΥΡΩΠΑΪΚΟΥ Δ.Ε.** (11): 3001398  
**ΑΡΙΘ. ΕΛΛΗΝΙΚΗΣ ΚΑΤΑΘΕΣΗΣ** (21): 900401211  
**ΗΜΕΡ. ΕΛΛΗΝΙΚΗΣ ΚΑΤΑΘΕΣΗΣ** (22): 30.01.91  
**ΑΡΙΘ./ΗΜΕΡ. ΔΗΜΟΣΙΕΥΣΗΣ**  
**ΕΥΡΩΠΑΪΚΟΥ ΔΙΠΛΩΜΑΤΟΣ** (87): 0250645/12.12.90  
**ΑΡΙΘ./ΗΜΕΡ. ΚΑΤΑΘΕΣΗΣ**  
**ΕΥΡΩΠΑΪΚΗΣ ΑΙΤΗΣΗΣ** (86): 86116926.6/05.12.86  
**ΤΙΤΛΟΣ ΕΦΕΥΡΕΣΗΣ** (54): Διάταξη δια την παραγωγή και/ή την προώθηση (μεταφορά) διαφόρων υλικών  
**ΔΙΚΑΙΟΥΧΟΣ** (73): O & K Orenstein & Koppel AG  
Brunsbütteler Damm 144-208  
D-1000 Berlin 20  
Γερμανία  
**ΣΥΜΒΑΤΙΚΕΣ ΠΡΟΤΕΡΑΙΟΤΗΤΕΣ** (30): 3321768/28.06.86/Γερμανία  
**ΕΦΕΥΡΕΤΗΣ** (72): Sagner, Rolf  
**ΕΙΔΙΚΟΣ ΠΛΗΡΕΞΟΥΣΙΟΣ** (74): Παπακώστα-Αναγνωστοπούλου  
Παναγιώτα, δικηγόρος, Μαυροκορ-  
δάτου 7 Αθήνα  
**ΑΝΤΙΚΛΗΤΟΣ** (74): Κόρτσης Βασίλειος, δικηγόρος  
Μαυροκορδάτου 7, Αθήνα

δεδεμένη εν συνεχεία. Δια να αποφύγωμε συμπαρασυρμό του υλικού κατά την περιφερειακή διεύθυνση δηλαδή δια να εξασφαλίσωμε μία πλήρη εκκένωση τα βήματα του κοχλία εις την περιοχὴν παραδόσεως μετατρέπονται εις περύγια (9), τα οποία είναι διαμορφωμένα με κυρτό εξωτερικό περίγραμμα (10), ενώ το υλικό επιταχύνεται κατά μήκος του εξωτερικού περιγράμματος και παραδίδεται εις την διάταξιν απομακρύνσεως.



**ΠΕΡΙΛΗΨΗ (57)**

Προτείνεται μία διάταξη δια την παραγωγή και/ή την μεταφορά διαφόρων υλικών όπου το όργανον παραγωγής και/ή προώθησεως αποτελείται από ένα κοχλία κατά προτίμησιν με πολλά βήματα (1). Το διασπαρμένο υλικό μεταφέρεται μεταξύ του κοχλία και ενός οδηγητηρίου εξαρτήματος (5) που είναι τοποθετημένο όπισθεν αυτού εις το μέσον και εκεί παραδίδεται εις μίαν μεταφορική διάταξιν (17) που είναι συν-

<b>ΑΡΙΘΜΟΣ ΕΥΡΩΠΑΪΚΟΥ Δ.Ε.</b>	(11): 3001399
<b>ΑΡΙΘ. ΕΛΛΗΝΙΚΗΣ ΚΑΤΑΘΕΣΗΣ</b>	(21): 910400104
<b>ΗΜΕΡ. ΕΛΛΗΝΙΚΗΣ ΚΑΤΑΘΕΣΗΣ</b>	(22): 30.01.91
<b>ΑΡΙΘ./ΗΜΕΡ. ΔΗΜΟΣΙΕΥΣΗΣ</b>	
<b>ΕΥΡΩΠΑΪΚΟΥ ΔΙΠΛΩΜΑΤΟΣ</b>	(87): 0266825/05.12.90
<b>ΑΡΙΘ./ΗΜΕΡ. ΚΑΤΑΘΕΣΗΣ</b>	
<b>ΕΥΡΩΠΑΪΚΗΣ ΑΙΤΗΣΗΣ</b>	(86): 87202001.1/19.10.87
<b>ΤΙΤΛΟΣ ΕΦΕΥΡΕΣΗΣ</b>	(54): Συνθετικό, κρυσταλλικό, πορώδες υλικό το οποίο περιέχει οξειδία πυριτίου, τιτανίου και γαλλίου
<b>ΔΙΚΑΙΟΥΧΟΣ</b>	(73): 1) Eniricerche Sp.A, Corso Venezia 16, I-20121, Milan Ιταλία 2) Enichem Synthesis SpA, via Ruggero Settimo 55, I-90139, Palermo, Ιταλία 3) Snamprogetti S.p.A., Corso Venezia 16, I-20121, Milan Ιταλία
<b>ΣΥΜΒΑΤΙΚΕΣ ΠΡΟΤΕΡΑΙΟΤΗΤΕΣ</b>	(30): 2207086/22.10.86/Ιταλία
<b>ΕΦΕΥΡΕΤΗΣ</b>	(72): 1) Bellussi, Guiseppe, 2) Clerici, Mario Grabriele 3) Carati, Angela, 4) Esposito, Antonio
<b>ΕΙΔΙΚΟΣ ΠΛΗΡΕΞΟΥΣΙΟΣ</b>	(74): Παπακώστα-Αναγνωστοπούλου Παναγιώτα, δικηγόρος, Μαυροκορδάτου 7 Αθήνα
<b>ΑΝΤΙΚΛΗΤΟΣ</b>	(74): Κιόρτσης Βασίλειος, δικηγόρος Μαυροκορδάτου 7, Αθήνα

#### ΠΕΡΙΛΗΨΗ (57)

Αποκαλύπτεται ένα συνθετικό, κρυσταλλικό, πορώδες υλικό, μαζί με τη σχετική μέθοδο παραγωγής.

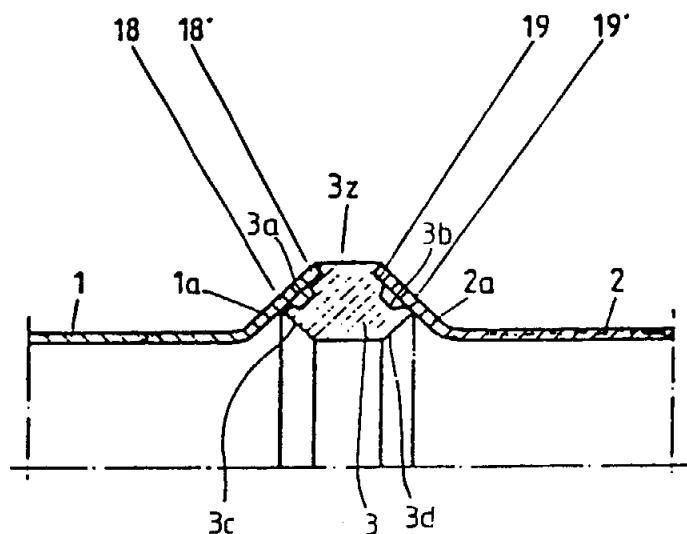
Ένα τέτοιο υλικό ζεολιθικής φύσεως το οποίο περιέχει οξείδιο πυριτίου, τιτανίου, και γαλλίου αντιστοιχεί, στην οπτιθείσα και την άλυδρο κατάσταση, στον ακόλουθο γενικό τύπο:



όπου το P έχει τιμή μεγαλύτερα του μηδενός και μικρότερα ή ίση του 0,050 και το Q έχει τιμή μεγαλύτερα του μηδενός και μικρότερα ή ίση του 0.025 και το H<sup>+</sup> του HGaO<sub>2</sub> ημπορεί να είναι τουλάχιστον εν μέρει αντικαταστάσιμος ή να έχει αντικατασταθεί από κατιόντα.

<b>ΑΡΙΘΜΟΣ ΕΥΡΩΠΑΪΚΟΥ Δ.Ε.</b>	(11): 3001400
<b>ΑΡΙΘ. ΕΛΛΗΝΙΚΗΣ ΚΑΤΑΘΕΣΗΣ</b>	(21): 910400105
<b>ΗΜΕΡ. ΕΛΛΗΝΙΚΗΣ ΚΑΤΑΘΕΣΗΣ</b>	(22): 30.01.91
<b>ΑΡΙΘ./ΗΜΕΡ. ΔΗΜΟΣΙΕΥΣΗΣ</b>	
<b>ΕΥΡΩΠΑΪΚΟΥ ΔΙΠΛΩΜΑΤΟΣ</b>	(87): 0318715/23.01.91
<b>ΑΡΙΘ./ΗΜΕΡ. ΚΑΤΑΘΕΣΗΣ</b>	
<b>ΕΥΡΩΠΑΪΚΗΣ ΑΙΤΗΣΗΣ</b>	(86): 88118296.8/03.11.88
<b>ΤΙΤΛΟΣ ΕΦΕΥΡΕΣΗΣ</b>	(54): Σύνδεσμος σωλήνων
<b>ΔΙΚΑΙΟΥΧΟΣ</b>	(73): Nock, Ernst Kraftwerkstrasse 40 D-7889 Grenzbach-Wyhlen 2 (DE), Γερμανία
<b>ΣΥΜΒΑΤΙΚΕΣ ΠΡΟΤΕΡΑΙΟΤΗΤΕΣ</b>	(30): 1) 3740585/30.11.87/Δ. Γερμανία 2) 3819729/09.06.88/Δ. Γερμανία
<b>ΕΦΕΥΡΕΤΗΣ</b>	(72): Nock Ernst
<b>ΕΙΔΙΚΟΣ ΠΛΗΡΕΞΟΥΣΙΟΣ</b>	(74): Παπακώστα-Αναγνωστοπούλου Παναγιώτα, δικηγόρος, Μαυροκορδάτου 7 Αθήνα
<b>ΑΝΤΙΚΛΗΤΟΣ</b>	(74): Κιόρτσης Βασίλειος, δικηγόρος Μαυροκορδάτου 7, Αθήνα

ταυτόχρονα τα χείλη στεγανοποίησης του ενδιάμεσου δακτύλιου υφίστανται πλαστική παραμόρφωση.



#### ΠΕΡΙΛΗΨΗ (57)

Η εφεύρεση αφορά ένα σύνδεσμο σωλήνων, κατά τον οποίο παρεμβάλλεται μεταξύ των διευρυμένων άκρων (1α, 2α) των σωλήνων, ένας ενδιάμεσος δακτύλιος (3), του οποίου οι μετωπικές πλευρές έχουν εφοδιαστεί με χείλη στεγανοποίησης και παράλληλα έχουν προβλεφθεί συσφικτήρες, οι οποίοι συμπιέζουν ερμητικά μεταξύ τους τα διευρυμένα άκρα των σωλήνων μαζί με τον ενδιάμεσο δακτύλιο, όπου



**ΕΥΡΕΤΗΡΙΟ ΕΥΡΩΠΑΪΚΩΝ Δ.Ε. ΣΥΜΦΩΝΑ ΜΕ ΤΟΝ ΑΡΙΘΜΟ ΔΗΜΟΣΙΕΥΣΗΣ**

ΑΡ./ΗΜ. ΔΗΜ. Ε.Δ. (87)	ΔΙΚΑΙΟΥΧΟΣ (73)	ΤΙΤΛΟΣ ΕΦΕΥΡΕΣΗΣ (54)	ΑΡ.ΕΥΡ.Δ.Ε. (11)
0218541/22.11.90	SCHERING AG.	Παράγωγα 3-βινυλο και 3-αιθινυλο-β-καρβολίνης, παρασκευή και χρησιμοποίησή τους σαν φάρμακα	3001356
0226343/09.01.91	THORN EMI PATENTS LIMITED	Φούρνος μικροκυμάτων	3001377
0228130/01.01.91	VBF BUIZEN BV	Εξοπλισμός για τη θέρμανση θερμοκηπίου	3001367
0229501/27.12.90	ELI LILLY AND COMPANY	Αντιϊκοί παράγοντες θειαδιαζολίου	3001371
0232932/02.01.91	JANSSEN PHARMACEUTICA N.V.	5, 6-διυδρο-2-(υποκατεστημένο φαινύλιο)-1, 2, 4-τριαζινο-3, 5(2H, 4H)-διόνες	3001392
0234221/02.01.91	W.R. GRACE & CO. CONN	Μέθοδος για τον εξευγενισμό ελαίων γλυκεριδίων με χρήση αμόρφου οξειδίου του πυριτίου κατεργασμένου με οξύ	3001372
0236082/19.12.90	SHELL OIL COMPANY	Παρασκευή ενός συστατικού καταλύτη για πολυμερισμό ολεφίνης	3001352
0236846/02.01.91	SIEMENS AG.	Διάταξη εμπλοκής και απεμπλοκής για συσκευή ανάγνωσης καρτελλών	3001388
0239476/24.10.90	1) CENTRE NATIONAL DELA RECHERCHE SCIENTIFIQUE (CNRS) 2) SANOFI	Παράγωγα του πυριδοϊνδολίου, φαρμακευτικές εφαρμογές τους και σκευάσματα, που τα περιέχουν	3001366
0241985/23.01.91	THE PROCTER & GAMBLE COMPANY	Καλυμμένοι 1, 2-προπυλενο τереφθαλικοί-πολυοξαιθυλενίου τереφθαλικοί πολυεστέρες χρήσιμοι σαν υλικά ελευθέρωσης ρυτιών	3001364
0242302/31.10.90	PASTEUR MERIEUX SERUMS ET VACCINS	Νέο υλικό για συγγενική χρωματογραφία και εφαρμογή του στο διαχωρισμό και στον καθαρισμό των πρωτεϊνικών αντιγόνων των βακτηρίων του είδους μπορντετέλλα	3001376
0243593/02.01.91	CZECH, JOACHIM	Μέθοδος και διάταξη για την προσθήκη τριχών στο δέρμα της κεφαλής	3001357
0246445/09.01.91	SCHERING AG.	Χρησιμοποίηση σκληρυνομένων μειγμάτων τεχνητής ρητίνης για επιστρώσεις επιφανειών και για εκτυπωτικά χρώματα και μέθοδος για την παρασκευή τους	3001355
0247569/09.01.91	SIEMENS AG	Ζεύξη ανάκτησης παλμών ενεργοποίησης	3001384
0248142/14.11.90	ISEO SERRATURE S.P.A.	Κλείθρο με ράβδο ασφαλίσεως απλής διαδρομής με συμβατικό κύλινδρο	3001370
0249437/23.01.91	CELANESE CORPORATION	Εύφλεκτο περιτύλιγμα φραγμού για σύνθεση στερεού καυσίμου/εναιωστήρα = (εναιωστήρα)	3001363
0250645/12.12.90	O & K ORENSTEIN & KOPPEL AG.	Διάταξη δια την παραγωγή και/ή την προώθηση (μεταφορά) διαφόρων υλικών	3001398
0252000/23.01.91	WARNER-LAMBERT COMPANY	Γαλακτώματα αρώματος και συνθέσεις τσίχλας οι οποίες περιλαμβάνουν αυτά	3001378
0252586/02.01.91	BERNARD MATTHEWS PLC	Παρασκευή προϊόντων με βάση το κρέας	3001387
0252832/28.11.90	CMB PACKAGING S.A.	Διαδικασία συναρμολόγησης ενός πυθμένα ή ενός πώματος σε ένα σώμα κουτιού και μηχανή συναρμολόγησης για την εκτέλεση της διαδικασίας	3001393

<b>ΑΡ./ΗΜ. ΔΗΜ. Ε.Δ.</b> (87)	<b>ΔΙΚΑΙΟΥΧΟΣ</b> (73)	<b>ΤΙΤΛΟΣ ΕΦΕΥΡΕΣΗΣ</b> (54)	<b>ΑΡ.ΕΥΡ.Δ.Ε.</b> (11)
0252902/14.11.90	STEYR-DAIMLER-PUCH AG.	Πυροβόλον όπλον	3001397
0253576/09.01.91	WAVIN B.V.	Συνδετήρες αγωγών	3001374
0253725/27.12.90	SIO-SOCIETA PER L' INDUSTRIA DELL' OSSIGENO E DI ALTRI GAS	Συσκευή διευθύνσεως για ρυμούλκα με δύο κατευθυντήριους άξονες	3001390
0254363/23.01.91	POLYNORM ROOSENDAAL B.V.	Μέθοδος για κατασκευή πίνακα	3001379
0256911/27.12.90	MONSERBIO	Μέθοδος απομακρύνσεως της χοληστερίνης που περιέχεται εντός ενός λιπαρού υλικού ζωϊκής προελεύσεως και λαμβανόμενον λιπαρό υλικόν που έχει καταστεί πτωχότερον εις χοληστερίνη	3001369
0259210/14.11.90	CMB PACKAGING S.A.	Διαδικασία ελέγχου της τοποθέτησης επίπεδων αντικειμένων και μηχανή επεξεργασίας παρόμοιων αντικειμένων που θέτει σε εφαρμογή τη διαδικασία αυτή	3001368
0261041/14.11.90	1) GARREL ANDRE 2) VALLAT YVES 3) BOUSQUET FREDERIC 4) VERDIER JEAN-LOUIS	Διάταξη μαγνητικής συγκράτησης μιας αφαιρέσιμης οδοντικής πρόθεσης	3001394
0261297/27.12.90	NOTHELFER GMBH	Μέθοδος μετρήσεως και τοποθέτησεως διά την τοποθέτηση και στερέωση κατασκευαστικών τεμαχίων επί καροσσερί αυτοκινήτων και διάταξις προς διεξαγωγή της μεθόδου	3001396
0263468/24.10.90	SOCIETE DES CERAMIQUES TECHNIQUES	Κεραμική μεμβράνη διηθήσεως και μέθοδος παραγωγής της	3001383
0265069/09.01.91	ALLERGAN INC.	Παράγωγα ρητινοϊκού οξέος περιέχοντα αιθυλοφαινύλιο	3001373
0266875/05.12.90	1) ENIRICERCHE SPA 2) ENICHEM SYNTHESIS S.P.A. 3) SNAMPROGETTI S.P.A.	Συνθετικό, κρυσταλλικό, πορώδες υλικό το οποίο περιέχει οξειδία πυριτίου, τιτανίου και γαλλίου	3001399
0267080/07.11.90	STEIN HEURTEY	Διάταξη για την εσωτερική και εξωτερική σκλήρυνση σωληνοειδών τεμαχίων	3001382
0268146/09.01.91	MERRELL DOW PHARMACEUTICALS INC	Ενδυνάμωση πραζοζίνης	3001375
0269378/23.01.91	TANABE SEIYAKU CO. LTD	Παράγωγο κιναζολινόνης και μέθοδοι παρασκευής αυτού	3001362
0270411/14.11.90	BROCHIER S.A.	Διάταξη υφάσματος, η οποία επιτρέπει τη δημιουργία συνθέτων ειδών με στρώσεις διά χυτεύσεως, διά εγχύσεως	3001381
0274051/24.10.90	CHEN, TSAI AN	Αυτόματη μηχανή παραγωγής μπισκότων	3001359
0274695/07.11.90	HOECHST AG.	Μονάδα μεταλλάκτου θερμότητας από φουρνισμένο κεραμικό υλικό	3001353
0282206/07.11.90	THE BOOTS COMPANY PLC.	Παράγωγα αρυλοκυκλοβουτυλακυλαμίνης δια την αγωγή της ασθένειας του Parkinson	3001395
0285747/27.12.90	VEREINIGTE ELEKTRIZITATSWERKE WESTFALEN AG	Μέθοδος και διάταξη για τη διατήρηση μίας καθοδικής προστασίας έναντι της διαβρώσεως για μεταλλικές επιφάνειες	3001389

<b>ΑΡ./ΗΜ. ΔΗΜ. Ε.Δ.</b> (87)	<b>ΔΙΚΑΙΟΥΧΟΣ</b> (73)	<b>ΤΙΤΛΟΣ ΕΦΕΥΡΕΣΗΣ</b> (54)	<b>ΑΡ.ΕΥΡ.Δ.Ε.</b> (11)
0286090/02.01.91	UNION CARBIDE CORPORATION	Βελτιωμένες σύνθετες διαχωριστικές μεμβράνες και η παρασκευή και χρήση αυτών	3001385
0297952/23.01.91	ALUMINIUM ALCAN DE FRANCE	Εξάρτημα στήριξης επίπεδης επιφάνειας, ειδικότερα από γυαλί, επί στηρίγματος πλαισίου	3001365
0298355/14.11.90	HOECHST AG.	Μέθοδος για την επικάλυψη κοκκωδών ουσιών	3001354
0299407/24.10.90	STERLING DRUG INC.	1Η-πυραζολο-1-αλκαναμίδια και παρασκευή αυτών χρήσιμων σαν αντιαρρυθμικοί παράγοντες	3001361
0299656/12.12.90	MERCK & CO. INC.	Μέθοδος για την α-C-αλκυλίωση της 8-αλκυλομάδας της μεβινολίνης και των αναλόγων αυτής	3001351
0302786/14.11.90	DREVET, MICHEL	Περιστροφική μηχανή με έμβολα και κυλινδρικό σώμα με σφαιρική άρθρωση σταθερού κεντραρίσματος	3001391
0312623/23.01.91	KRANBUEHL, DAVID E.	Διηλεκτρικός συντονιζόμενος αγωγός, μέθοδος και συσκευή η οποία περιλαμβάνει τη χρησιμοποίησή του	3001380
0318715/23.01.91	NOCK, ERNST	Σύνδεσμος σωλήνων	3001400
0319740/16.01.91	VARTA BATTERIE AG	Μέθοδος για την εξουδετέρωση δηλητηριωδών ουσιών σε απόβλητα, που περιέχουν υδράργυρο στοιχειακή μορφή	3001386
0323828/24.10.90	ADVANCED EXPLOSIVES GESELLSCHAFT B.R.	Εκρηκτικό για πολεμικές κεφαλές και στερεά καύσιμα πυραύλων	3001358
0354571/09.01.91	BASF AG.	Οξιμαιθέρες, μέθοδος για την παρασκευή των και μυκητοκτόνα τα οποία περιέχουν τις ενώσεις αυτές	3001360

**ΕΥΡΕΤΗΡΙΟ ΕΥΡΩΠΑΪΚΩΝ Δ.Ε. ΣΥΜΦΩΝΑ ΜΕ ΤΗΝ ΑΛΦΑΒΗΤΙΚΗ ΣΕΙΡΑ ΤΩΝ ΔΙΚΑΙΟΥΧΩΝ**

<b>ΔΙΚΑΙΟΥΧΟΣ</b> (73)	<b>ΤΙΤΛΟΣ ΕΦΕΥΡΕΣΗΣ</b> (54)	<b>ΑΡ./ΗΜ.ΔΗΜ.Ε.Δ.</b> (87)	<b>ΑΡ.ΕΥΡ.Δ.Ε.</b> (11)
ADVANCED EXPLOSIVES GESELLSCHAFT B.R.	Εκρηκτικό για πολεμικές κεφαλές και στερεά καύσιμα πυραύλων	0323828/24.10.90	3001358
ALLERGAN INC.	Παράγωγα ρητινοϊκού οξέος περιέχοντα αιθυλοφαινόλιο	0265069/09.01.91	3001373
ALUMINIUM ALCAN DE FRANCE	Εξάρτημα στήριξης επίπεδης επιφάνειας, ειδικότερα από γυαλί, επί στηρίγματος πλαισίου	0297952/23.01.91	3001365
BASF AG.	Οξιμαιθέρες, μέθοδος για την παρασκευή των και μυκητοκτόνα τα οποία περιέχουν τις ενώσεις αυτές	0354571/09.01.91	3001360
BERNARD MATTHEWS PLC BOUSQUET FREDERIC	Παρασκευή προϊόντων με βάση το κρέας Διάταξη μαγνητικής συγκράτησης μιας αφαιρέσιμης οδοντικής πρόθεσης	0252586/02.01.91 0261041/14.11.90	3001387 3001394
BROCHIER S.A.	Διάταξη υφάσματος, η οποία επιτρέπει τη δημιουργία συνθέτων ειδών με στρώσεις διαχυτεύσεως, διά εγχύσεως	0270411/14.11.90	3001381
CELANESE CORPORATION	Εύφλεκτο περιτύλιγμα φραγμού για σύνθεση στερεού καυσίμου/εναυστήρα	0249437/23.01.91	3001363
CENTRE NATIONAL DELA RECHERCHE SCIENTIFIQUE (CNRS)	Παράγωγα του πυριδοϊνδολίου, φαρμακευτικές εφαρμογές τους και σκευάσματα, που τα περιέχουν	0239476/24.10.90	3001366
CHEN, TSAI AN	Αυτόματη μηχανή παραγωγής μπισκότων	0274051/24.10.90	3001359
CMB PACKAGING S.A.	Διαδικασία ελέγχου της τοποθέτησης επίπεδων αντικειμένων και μηχανή επεξεργασίας παρόμοιων αντικειμένων που θέτει σε εφαρμογή τη διαδικασία αυτή	0259210/14.11.90	3001368
CMB PACKAGING S.A.	Διαδικασία συναρμολόγησης ενός πυθμένα ή ενός πώματος σε ένα σώμα κουτιού και μηχανή συναρμολόγησης για την εκτέλεση της διαδικασίας	0252832/28.11.90	3001393
CZECH, JOACHIM	Μέθοδος και διάταξη για την προσθήκη τριχών στο δέρμα της κεφαλής	0243593/02.01.91	3001357
DREVET, MICHEL	Περιστροφική μηχανή με έμβολα και κυλινδρικό σώμα με σφαιρική άρθρωση σταθερού κεντραρίσματος	0302786/14.11.90	3001391
ELI LILLY AND COMPANY	Αντιικοί παράγοντες θειαδιαζολίου	0229501/27.12.90	3001371
ENICHEM SYNTHESIS S.P.A.	Συνθετικό, κρυσταλλικό, πορώδες υλικό το οποίο περιέχει οξειδία πυριτίου, τιτανίου και γαλλίου	0266825/05.12.90	3001399
ENIRICERCHE SPA	Συνθετικό, κρυσταλλικό, πορώδες υλικό το οποίο περιέχει οξειδία πυριτίου, τιτανίου και γαλλίου	0266825/05.12.90	3001399
GARREL ANDRE	Διάταξη μαγνητικής συγκράτησης μιας αφαιρέσιμης οδοντικής πρόθεσης	0261041/14.11.90	3001394
HOECHST AG.	Μονάδα μεταλλάκτου θερμότητας από φουρνισμένο κεραμικό υλικό	0274695/07.11.90	3001353

<b>ΔΙΚΑΙΟΥΧΟΣ</b> (73)	<b>ΤΙΤΛΟΣ ΕΦΕΥΡΕΣΗΣ</b> (54)	<b>ΑΡ./ΗΜ.ΔΗΜ.Ε.Δ.</b> (87)	<b>ΑΡ.ΕΥΡ.Δ.Ε.</b> (11)
HOECHST AG.	Μέθοδος για την επικάλυψη κοκκωδών ουσιών	0298355/14.11.90	3001354
ISEO SERRATURE S.P.A.	Κλείθρο με ράβδο ασφαλίσεως απλής διαδρομής με συμβατικό κύλινδρο	0248142/14.11.90	3001370
JANSSEN PHARMACEUTICA N.V.	5, 6-διυδρο-2-(υποκατεστημένο φαινύλιο)-1, 2, 4-τριαζινο-3, 5 (2H, 4H)-διόνες	0232932/02.01.91	3001392
KRANBUEHL, DAVID E.	Διηλεκτρικός συντονιζόμενος αγωγός, μέθοδος και συσκευή η οποία περιλαμβάνει τη χρησιμοποίησή του	0312623/23.01.91	3001380
MERCK & CO. INC.	Μέθοδος για την α-C-αλκυλίωση της 8-αλκυλομάδας της μεβινολίνης και των αναλόγων αυτής	0299656/12.12.90	3001351
MERRELL DOW PHARMACEUTICALS INC.	Ενδυνάμωση πραζοζίνης	0268146/09.01.91	3001375
MONSERBIO	Μέθοδος απομακρύνσεως της χοληστερίνης που περιέχεται εντός ενός λιπαρού υλικού ζωϊκής προελεύσεως και λαμβανόμενον λιπαρό υλικόν που έχει καταστεί πτωχότερον εις χοληστερίνη	0256911/27.12.90	3001369
NOCK, ERNST	Σύνδεσμος σωλήνων	0318715/23.01.91	3001400
NOTHELFER GMBH	Μέθοδος μετρήσεως και τοποθετήσεως διά την τοποθέτηση και στερέωση κατασκευαστικών τεμαχίων επί καροσσερί αυτοκινήτων και διάταξις προς διεξαγωγή της μεθόδου	0261297/27.12.90	3001396
O & K ORENSTEIN & KOPPEL AG.	Διάταξη δια την παραγωγή και/ή την προώθηση (μεταφορά) διαφόρων υλικών	0250645/12.12.90	3001398
PASTEUR MERIEUX SERUMS ET VACCINS	Νέο υλικό για συγγενική χρωματογραφία και εφαρμογή του στο διαχωρισμό και στον καθαρισμό των πρωτεϊνικών αντιγόνων των βακτηρίων του είδους μπορντετέλλα	0242302/31.10.90	3001376
POLYNORM ROOSEDAAL B.V.	Μέθοδος για κατασκευή πίνακα	0254363/23.01.91	3001379
SANOFI	Παράγωγα του πυριδοϊνδολίου, φαρμακευτικές εφαρμογές τους και σκευάσματα, που τα περιέχουν	0239476/24.10.90	3001366
SCHERING AG.	Χρησιμοποίηση σκληρυνόμενων μειγμάτων τεχνητής ρητίνης για επιστρώσεις επιφανειών και για εκτυπωτικά χρώματα και μέθοδος για την παρασκευή τους	0246445/09.01.91	3001355
SCHERING AG.	Παράγωγα 3-βινυλο και 3-αιθινυλο-β-καρβολίνης, παρασκευή και χρησιμοποίησή τους σαν φάρμακα	0218541/22.11.90	3001356
SHELL OIL COMPANY	Παρασκευή ενός συστατικού καταλύτη για πολυμερισμό ολεφίνης	0236082/19.12.90	3001352
SIEMENS AG.	Ζεύξη ανάκτησης παλμών ενεργοποίησης	0247569/09.01.91	3001384
SIEMENS AG.	Διάταξη εμπλοκής και απεμπλοκής για συσκευή ανάγνωσης καρτελλών	0236846/02.01.91	3001388
SIO-SOCIETA PER L'INDUSTRIA DELL'OSSIGENO E DI ALTRI GAS	Συσκευή διευθύνσεως για ρυμούλκα με δύο κατευθυντήριους άξονες	0253725/27.12.90	3001390

<b>ΔΙΚΑΙΟΥΧΟΣ</b> (73)	<b>ΤΙΤΛΟΣ ΕΦΕΥΡΕΣΗΣ</b> (54)	<b>ΑΡ./ΗΜ.ΔΗΜ.Ε.Δ.</b> (87)	<b>ΑΡ.ΕΥΡ.Δ.Ε.</b> (11)
SNAMPROGETTI S.P.A.	Συνθετικό, κρυσταλλικό, πορώδες υλικό το οποίο περιέχει οξειδία πυριτίου, τιτανίου και γαλλίου	0266825/05.10.90	3001399
SOCIETE DES CERAMIQUES TECHNIQUES	Κεραμική μεμβράνη διηθήσεως και μέθοδος παραγωγής της	0263468/24.10.90	3001383
STEIN HEURTEY	Διάταξη για την εσωτερική και εξωτερική σκλήρυνση σωληνοειδών τεμαχίων	0267080/07.11.90	3001382
STERLING DRUG INC.	1H-πυραζολο-1-αλκαναμίδια και παρασκευή αυτών χρησιμων σαν αντιαρρυθμικοί παράγοντες	0299407/24.10.90	3001361
STEYR-DAIMLER-PUCH AG.	Πυροβόλον όπλον	0252902/14.11.90	3001397
TANABE SEIYAKU CO. LTD	Παράγωγο κιναζολινόνης και μέθοδοι παρασκευής αυτού	0269378/23.01.91	3001362
THE BOOTS COMPANY PLC.	Παράγωγα αρυλοκυκλοβουτυλαλκυλαμίνης δια την αγωγή της ασθένειας του Parkinson	0282206/07.11.90	3001395
THE PROCTER & GAMBLE COMPANY	Καλυμμένοι 1, 2-προπουλενο τερεφθαλικοί-πολυοξυαιθυλενίου τερεφθαλικοί πολυεστέρες χρήσιμοι σαν υλικά ελευθέρωσης ρυτιών	0241985/23.01.91	3001364
THORN EMI PATENTS LIMITED	Φούρνος μικροκυμάτων	0226434/09.01.91	3001377
UNION CARBIDE CORPORATION	Βελτιωμένες σύνθετες διαχωριστικές μεμβράνες και η παρασκευή και χρήση αυτών	0286090/02.02.91	3001385
VALLAT YVES	Διάταξη μαγνητικής συγκράτησης μιας αφαιρέσιμης οδοντικής πρόθεσης	0261041/14.11.90	3001394
VARTA BATTERIE AG	Μέθοδος για την εξουδετέρωση δηλητηριωδών ουσιών σε απόβλητα, που περιέχουν υδράργυρο σε στοιχειακή μορφή	0319740/16.01.91	3001386
VBF BUIZEN BV	Εξοπλισμός για τη θέρμανση θερμοκηπίου	0228130/23.01.91	3001367
VERDIER JEAN-LOUIS	Διάταξη μαγνητικής συγκράτησης μιας αφαιρέσιμης οδοντικής πρόθεσης	0261041/14.11.90	3001394
VEREINIGTE ELEKTRIZITATSWERKE WESTFALEN AG.	Μέθοδος και διάταξη για τη διατήρηση μιας καθολικής προστασίας έναντι της διαβρώσεως για μεταλλικές επιφάνειες	0285747/27.12.90	3001389
W.R. GRACE & CO. CONN	Μέθοδος για τον εξευγενισμό ελαίων γλυκεριδίων με χρήση αμόρφου οξειδίου του πυριτίου κατεργασμένου με οξύ	0234221/02.01.91	3001372
WARNER-LAMBERT COMPANY	Γαλάκτωμα αρώματος και συνθέσεις τσίχλας οι οποίες περιλαμβάνουν αυτά	0252000/23.01.91	3001378
WAVIN B.V.	Συνδετήρες αγωγών	0253576/09.01.91	3001374

**ΜΕΡΟΣ Γ΄  
ΜΕΤΑΒΟΛΕΣ**

<b>ΕΥΡΩΠΑΪΚΑ ΔΙΠΛΩΜΑΤΑ ΕΥΡΕΣΙΤΕΧΝΙΑΣ</b>	
<b>ΑΡ. ΑΙΤ.Ε.Δ.Ε.</b>	<b>ΜΕΤΑΒΙΒΑΣΕΙΣ</b>
900400730	Η εταιρεία "Rheinbraun Aktiengesellschaft" μεταβίβασε όλα τα δικαιώματα που απορρέουν από την υπ' αριθμ. 900400730 αίτηση για κατάθεση μετάφρασης Ευρωπαϊκού Δ.Ε. στην εταιρεία "RWE Entsorgung Aktiengesellschaft" που εδρεύει στο Bamlestrasse 61, 4300 Essen 1, Γερμανία
<b>ΑΡ. ΑΙΤ.Ε.Δ.Ε.</b>	<b>ΑΛΛΑΓΗ ΕΠΩΝΥΜΙΑΣ ΔΙΚΑΙΟΥΧΩΝ</b>
900400114	Η δικαιούχος εταιρεία "Als Ferrosan" υπ' αριθμ. 900400114 αίτησης για κατάθεση μετάφρασης ευρωπαϊκού Δ.Ε. μετέβαλε την επωνυμία της σε: "Ferrosan Holding A/S"
920400062	Η δικαιούχος εταιρεία "Guery S.A.R.L." της υπ' αριθμ. 920400062 αίτησης για κατάθεση μετάφρασης Ευρωπαϊκού Δ.Ε. μετέβαλε την επωνυμία της σε: "Société Guery, Ανώνυμος Εταιρεία"
<b>ΑΡ. ΑΙΤ.Ε.Δ.Ε.</b>	<b>ΣΥΓΧΩΝΕΥΣΕΙΣ ΕΤΑΙΡΕΙΩΝ</b>
900400114	Η εταιρεία "Ferrosan Holding A/S" (λόγω αλλαγής επωνυμίας από την εταιρεία "A/S Ferrosan") συγχωνεύθηκε με την εταιρεία "Novo Nordisk A/S" που εδρεύει στο Novo Alle, DK-2880 Bagsvaerd, Δανία
<b>ΑΡ. ΑΙΤ.Ε.Δ.Ε.</b>	<b>ΜΕΤΑΒΙΒΑΣΕΙΣ</b>
	Επίσης κοινοποιήθηκαν στον Ο.Β.Ι. οι παρακάτω μεταβιβάσεις που συντελέστηκαν κατά την Ευρωπαϊκή φάση ενώπιον του ΕΓΔΕ:
890400263	Οι Zappia Vincenzo και De Rosa Mario μεταβίβασαν όλα τα δικαιώματα που απορρέουν από την υπ' αριθμ. 890400263 αίτηση για κατάθεση μετάφρασης Ευρωπαϊκού Δ.Ε. στην εταιρεία "Cyanamid Italia S.p.A.", που εδρεύει στο Zona Industriale XV Strada, I - 95121 Catania, Ιταλία
910400149	Η εταιρεία "Norsolor S.A." μεταβίβασε όλα τα δικαιώματα που απορρέουν από την υπ' αριθμ. 910400149 αίτηση για κατάθεση μετάφρασης Ευρωπαϊκού Δ.Ε. στην εταιρεία "Atochem" που εδρεύει στο 488, Cours Michelet La Defense 10, F-92800 Puteaux, Γαλλία
910401294	Οι Jonas, André και Jonas, Bernard, μεταβίβασαν όλα τα δικαιώματα που απορρέουν από την υπ' αριθμ. 910401294 αίτηση για κατάθεση μετάφραση Ευρωπαϊκού Δ.Ε. στην εταιρεία "Azurtec" που εδρεύει στο 29, Chemin Du Colombier, F-06650 Le Rouret, Γαλλία
3000707	Η εταιρεία "Degussa Aktiengesellschaft" μεταβίβασε όλα τα δικαιώματα που απορρέουν από το υπ' αριθμ. 3000707 πιστοποιητικό κατάθεσης μετάφρασης Ευρωπαϊκού Δ.Ε. στην εταιρεία "Asta Pharma Aktiengesellschaft" που εδρεύει στο Weismuellerstrasse 45, D-6000 Frankfurt Am Main 1, Γερμανία





**Το “EC INTELLECTUAL PROPERTY GUIDE” είναι ένας νέος οδηγός που συντάσσει και εκδίδει το EC COMMITTEE του Αμερικανικού Εμπορικού Επιμελητηρίου στο Βέλγιο.**

Εκτός από έναν λεπτομερή κατάλογο της ισχύουσας κοινοτικής νομοθεσίας για την πνευματική ιδιοκτησία, ο οδηγός αναφέρει επίσης βασικές πηγές πνευματικής ιδιοκτησίας μέσα στην Ευρωπαϊκή Κοινότητα, το Κοινοβούλιο και το Συμβούλιο.

Επίσης, περιλαμβάνει περίληψη και γενικές αρχές των σημαντικότερων διατάξεων της πνευματικής ιδιοκτησίας, στοιχεία για τα αρμόδια εθνικά υπουργεία και τα διοικητικά σώματα, καθώς και για 50 κυβερνητικούς και μη οργανισμούς που διαχειρίζονται διεθνώς θέματα πνευματικής ιδιοκτησίας.

Τέλος, περιλαμβάνει σε συντομία το νόμο για την Πνευματική ιδιοκτησία που ισχύει στις ΗΠΑ, τους σχετικούς οργανισμούς, καθώς επίσης και έναν οδηγό για τις διεθνείς συμβάσεις στο χώρο αυτό.

Οι ενδιαφερόμενοι μπορούν να απευθύνονται:

**THE EC COMMITTEE  
OF THE AMERICAN CHAMBER OF COMMERCE  
IN BELGIUM,  
AVENUE DES ARTS 50, BTE 5  
B-1040 BRUSSELS - BELGIUM  
TEL: 02/5136892 - 5136770  
FAX: 02/5137928**



**ΣΥΝΔΡΟΜΕΣ ΓΙΑ ΤΟ ΕΔΒΙ**

- Τέλος αγοράς του Ειδικού Δελτίου Βιομηχανικής Ιδιοκτησίας ανά τεύχος ..... δρχ. 700
- Συνδρομές εσωτερικού (για ένα έτος) ..... δρχ. 7000
- Συνδρομές εξωτερικού (για ένα έτος) ..... δρχ. 14000

(άρθρο 4, παρ. 3 ν. 1733/1987)

Κάθε ενδιαφερόμενος μπορεί να προμηθεύεται το ΕΔΒΙ ή να ζητήσει να γίνει συνδρομητής από τον:

Οργανισμό Βιομηχανικής Ιδιοκτησίας (ΟΒΙ)

Αρτέμιδος & Επιδάουρου

151 25 Παράδεισος Αμαρουσίου

τηλ.: 6828231

**SUBSCRIPTION FOR THE INDUSTRIAL PROPERTY BULLETIN**

- Purchase fee per issue ..... GRD 700
- Subscription: domestic (one year) ..... GRD 7000
- Subscription: foreign (one year) ..... GRD 14000

(art. 4, par. 3, law 1733/1987)

For bulletin purchasing or subscription information, please contact:

Industrial Property Organisation (OBI)

Artemidos & Epidavrou str,

151 25 Paradissos Amaroussiou

Athens - Greece

tel.: (00301) 6828231

