

ΕΙΣΑΓΩΓΙΚΟ ΣΗΜΕΙΩΜΑ

Το Ειδικό Δελτίο Βιομηχανικής Ιδιοκτησίας τηρείται από τον Οργανισμό Βιομηχανικής Ιδιοκτησίας (Ο.Β.Ι.) κατ' εφαρμογή του άρθρου 4 του νόμου 1733/1987 (ΦΕΚ 171,Α') και αποτελείται δύο τεύχη:

Στο **ΤΕΥΧΟΣ Α'** δημοσιεύονται σε μηνιαία βάση τα εξής :

- Αιτήσεις και χορηγήσεις Διπλωμάτων Ευρεσιτεχνίας (Δ.Ε.)
- Αιτήσεις και χορηγήσεις Πιστοποιητικών Υποδείγματος Χρησιμότητας (Π.Υ.Χ.)
- Αιτήσεις και χορηγήσεις Συμπληρωματικών Πιστοποιητικών Προστασίας για Φυτοπροστατευτικά προϊόντα (Σ.Π.Π.Φ.Π.)
- Αιτήσεις και χορηγήσεις Συμπληρωματικών Πιστοποιητικών Προστασίας για Φάρμακα (Σ.Π.Π.Φ.)
- Αιτήσεις Μετάφρασης Αξιώσεων Ευρωπαϊκών Διπλωμάτων Ευρεσιτεχνίας
- Βεβαιώσεις Μεταφράσεων Ευρωπαϊκών Διπλωμάτων Ευρεσιτεχνίας
- Μεταβολές - Διορθώσεις αιτήσεων και χορηγήσεων τίτλων βιομηχανικής ιδιοκτησίας
- Εκπτώσεις - Ανακλήσεις Εκπτώσεων αιτήσεων και χορηγήσεων τίτλων βιομηχανικής ιδιοκτησίας

Στο **ΤΕΥΧΟΣ Β'** δημοσιεύονται σε μηνιαία βάση οι αιτήσεις και τα καταχωρημένα Σχέδια ή Υποδείγματα.

Τα παραπάνω τεύχη διατίθενται ξεχωριστά.

ΜΑΪΟΣ 2003**ΠΕΡΙΕΧΟΜΕΝΑ**

| | Σελ. |
|---|------|
| Ανάλυση κωδικών αρθμών..... | 5 |
| Συντμήσεις | 5 |
| ΜΕΡΟΣ Α' | |
| ΚΑΤΑΧΩΡΗΜΕΝΕΣ ΑΙΤΗΣΕΙΣ ΣΧΕΔΙΩΝ ΚΑΙ ΥΠΟΔΕΙΓΜΑΤΩΝ | |
| 1. Αιτήσεις Σχεδίων και Υποδειγμάτων | 7 |
| 2. Ευρετήριο αιτήσεων σύμφωνα με την αλφαβητική σειρά των καταθετών | 66 |
| ΜΕΡΟΣ Β' | |
| ΧΟΡΗΓΗΣΕΙΣ ΠΙΣΤΟΠΟΙΗΤΙΚΩΝ ΚΑΤΑΧΩΡΗΣΗΣ ΣΧΕΔΙΩΝ ΚΑΙ ΥΠΟΔΕΙΓΜΑΤΩΝ | |
| 1. Πιστοποιητικά καταχώρησης σχεδίων ή υποδειγμάτων..... | 68 |
| 2. Ευρετήριο πιστοποιητικών καταχώρησης σχεδίων ή υποδειγμάτων σύμφωνα με την αλφαβητική σειρά των καταθετών..... | 73 |
| ΜΕΡΟΣ Γ' | |
| ΑΝΑΝΕΩΣΕΙΣ | 74 |
| ΜΕΡΟΣ Δ' | |
| ΜΕΤΑΒΟΛΕΣ | 75 |
| ΜΕΡΟΣ Ε' | |
| ΕΚΠΤΩΣΕΙΣ - ΑΝΑΚΛΗΣΕΙΣ ΕΚΠΤΩΣΕΩΝ | 75 |
| ΜΕΡΟΣ ΣΤ' | |
| ΑΚΥΡΩΣΕΙΣ | 75 |
| – Συνδρομές | 76 |

MAY 2003**CONTENTS**

| | Page |
|--|------|
| INID Codes | 5 |
| Abbreviations | 5 |
| PART A' | |
| REGISTERED DESIGN APPLICATIONS | |
| 1. Design Applications | 7 |
| 2. Design Application Index in alphabetical order of the applicant. | 66 |
| PART B' | |
| GRANTS OF DESIGN REGISTRATION CERTIFICATES | |
| 1. Design registration certificates..... | 68 |
| 2. Index of design registration certificates in alphabetical order of the applicant..... | 73 |
| PART C' | |
| RENEWALS | 74 |
| PART D' | |
| MODIFICATIONS | 75 |
| PART E' | |
| FORFEITURES - REVOCATION OF FORFEITURES | 75 |
| PART F' | |
| ANNULMENTS | 75 |
| – Subscriptions | 76 |

ΚΩΔΙΚΟΙ ΑΡΙΘΜΟΙ

- (15) Ημερομηνία καταχώρησης
- (17) Ημερομηνία λήξης 1ης πενταετίας ή ανανέωσης προστασίας σε επόμενη πενταετία
- (21) Αριθμός Αίτησης Σχεδίου ή Υποδείγματος
- (28) Αριθμός Σχεδίων/Υποδειγμάτων
- (30) Συμβατικές Προτεραιότητες
- (45) Ημερομηνία λήξης αναβολής δημοσίευσης
- (51) Διεθνής Ταξινόμηση
- (54) Προσδιορισμός αντικειμένου
- (71) Καταθέτης
- (72) Δημιουργός
- (73) Δικαιούχος
- (74) Πληρεξούσιος
- (74) Αντίκλητος

INID CODES

- (15) Registration date
- (17) Date of expiration of the 1st five-year period, or renewal for further five-year periods
- (21) Design application number
- (28) Number of designs
- (30) Priority
- (45) Date of expiration of deferment
- (51) Class and subclass of the Locarno Classification
- (54) Designation of articles
- (71) Applicant
- (72) Creator
- (73) Owner
- (74) Attorney
- (74) Representative

ΣΥΝΤΜΗΣΕΙΣ

- OBI:** Οργανισμός Βιομηχανικής Ιδιοκτησίας
- EABI:** Ειδικό Δελτίο Βιομηχανικής Ιδιοκτησίας
- Δ.Σ.:** Διοικητικό Συμβούλιο
- ΣΧ. ή ΥΠ.:** Σχέδιο ή Υπόδειγμα
- ΚΑΤ/ΡΗΣΗ:** Καταχώρηση
- ΑΡ.ΑΙΤ.:** Αριθμός αίτησης
- ΑΝΤ/ΜΕΝΟΥ:** Αντικείμενου

Μ Ε Ρ Ο Σ Α '

ΚΑΤΑΧΩΡΗΜΕΝΕΣ ΑΙΤΗΣΕΙΣ ΣΧΕΔΙΩΝ ΚΑΙ ΥΠΟΔΕΙΓΜΑΤΩΝ

ΑΙΤΗΣΕΙΣ ΣΧΕΔΙΩΝ ΚΑΙ ΥΠΟΔΕΙΓΜΑΤΩΝ

(21) Αρ. Αίτησης Σχ. ή Υπ.: 20020600279

(15) Ημερ. Καταχώρησης: 10/12/2002

(17) Ημ. Λήξης 1ης πενταετίας :10/12/2007

(71) Καταθέτης(ες): THE PROCTER AND GAMBLE COMPANY
One Procter & Gamble Plaza, CINCINNATI,
45202 OHIO, ΗΝΩΜΕΝΕΣ ΠΟΛΙΤΕΙΕΣ ΤΗΣ
ΑΜΕΡΙΚΗΣ

(30) Συμβ. Προτεραιότητα(ες):3004743-24/06/2002-GB

(72) Δημιουργός(οι): 1)WOLFRAM BECK
2)OLIVER HEILMANN

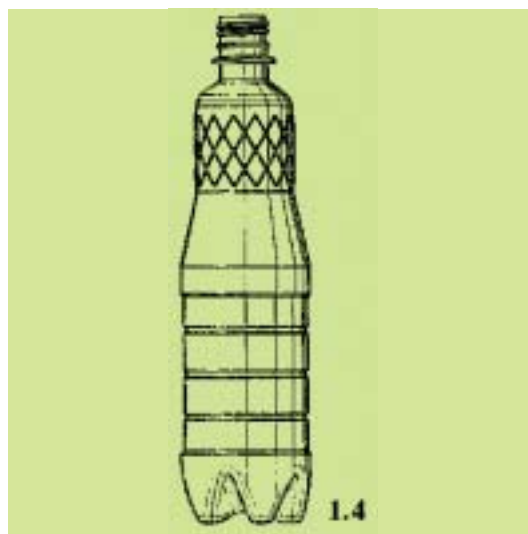
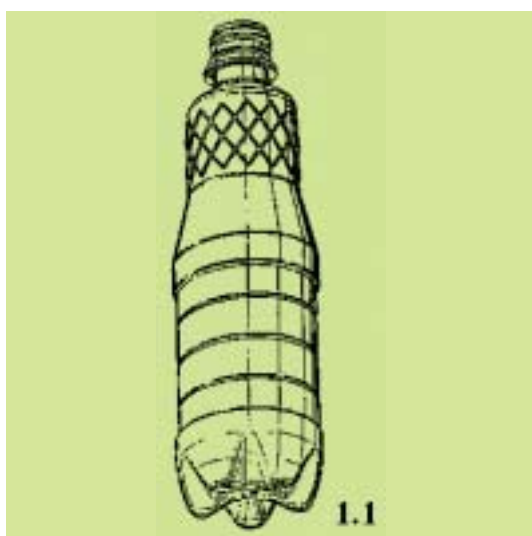
(74) Πληρεξούσιος: ΚΙΛΙΜΙΡΗΣ ΑΝΑΣΤΑΣΙΟΣ
Χατζηγιάννη Μέξη 7, 11528 ΑΘΗΝΑ
(ΑΤΤΙΚΗΣ)

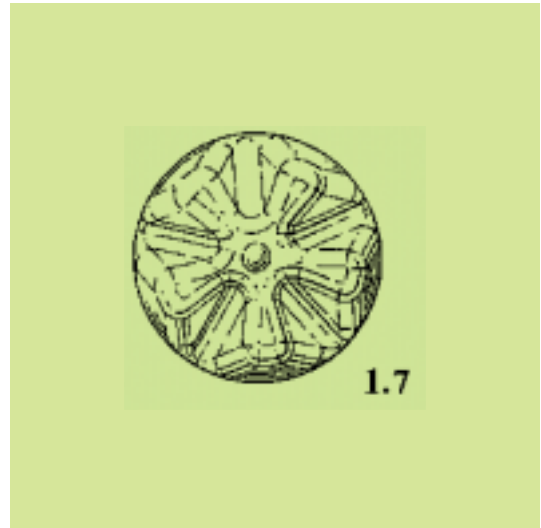
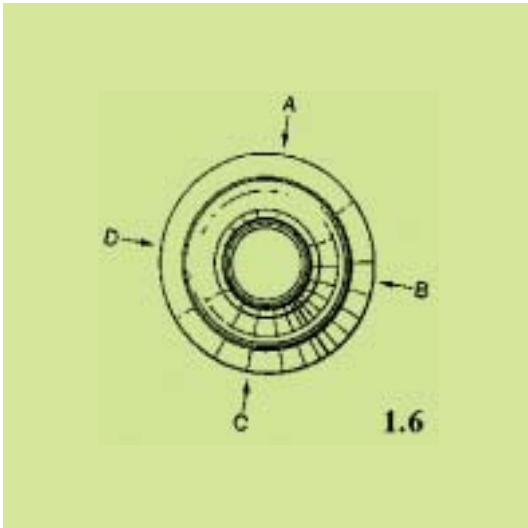
(74) Αντίκλητος: ΚΙΛΙΜΙΡΗ-ΠΑΤΡΙΝΟΥ ANNA
Χατζηγιάννη Μέξη 7,11528 ΑΘΗΝΑ (ΑΤΤΙΚΗΣ)

(28) Αριθμός Σχεδίων/Υποδειμάτων: 1

(51) Διεθνής Ταξινόμηση: 09-01

(54) Προσδιορισμός Αντικειμένου: ΔΟΧΕΙΟ ΡΟΦΗΜΑΤΩΝ





(21) *Αρ. Αίτησης Σχ. ή Υπ.:* 20020600280

(15) *Ημερ. Καταχώρησης:* 11/12/2002

(17) *Ημ. Λήξης 1ης πενταετίας:* 11/12/2007

(71) *Καταθέτης(ες):* ΧΡΥΣΟΧΟΥ ΑΙΚΑΤΕΡΙΝΗ
ΜΑΚΡΥΝΙΤΣΑ ΠΗΛΙΟΥ, 37011 ΠΟΡΤΑΡΙΑ
(ΜΑΓΝΗΣΙΑΣ), ΕΛΛΑΔΑ

(30) *Συμβ. Προτεραιότητα(ες):*

(72) *Δημιουργός(οι):* ΧΡΥΣΟΧΟΥ ΑΙΚΑΤΕΡΙΝΗ

(74) *Πληρεξούσιος:* ΜΑΛΑΜΗ ΑΛΚΗΣΤΙΣ-ΕΙΡΗΝΗ
Σκουφά 52, 10672 ΑΘΗΝΑ (ΑΤΤΙΚΗΣ)

(74) *Αντίκλητος:* ΜΑΛΑΜΗ ΑΛΚΗΣΤΙΣ-ΕΙΡΗΝΗ
Σκουφά 52, 10672 ΑΘΗΝΑ (ΑΤΤΙΚΗΣ)

(28) *Αριθμός Σχεδίων/Υποδειμάτων:* 1

(51) *Διεθνής Ταξινόμηση:* 09-05

(54) *Προσδιορισμός Αντικειμένου:* ΣΥΣΚΕΥΑΣΙΑ ΓΙΑ ΒΟΤΑΝΑ ΚΑΙ
ΓΕΝΙΚΟΤΕΡΑ ΓΙΑ ΞΗΡΕΣ ΤΡΟΦΕΣ



(21) Αρ. Αίτησης Σχ. ή Υπ.: 20020600282

(15) Ημερ. Καταχώρησης: 16/12/2002

(17) Ημ. Λήξης 1ης πενταετίας : 16/12/2007

(71) Καταθέτης(ες): SONY ERICSSON MOBILE COMMUNICATIONS AB
Nya Vattentornet, 22188 LUND, ΣΟΥΗΔΙΑ

(30) Συμβ. Προτεραιότητα(ες): 02-1007-02/07/2002-SE

(72) Δημιουργός(οι): AHLGREN ERIK

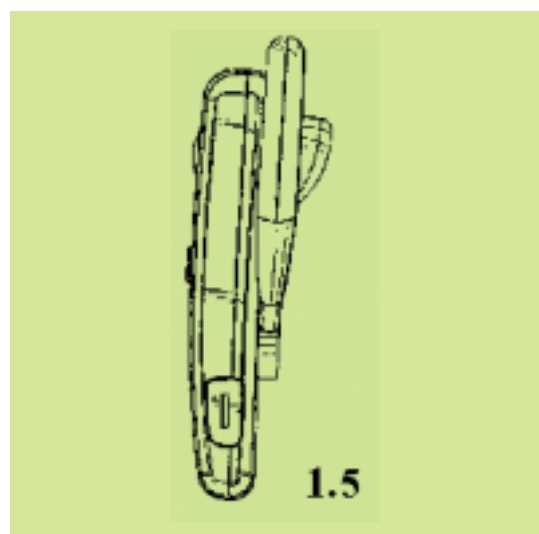
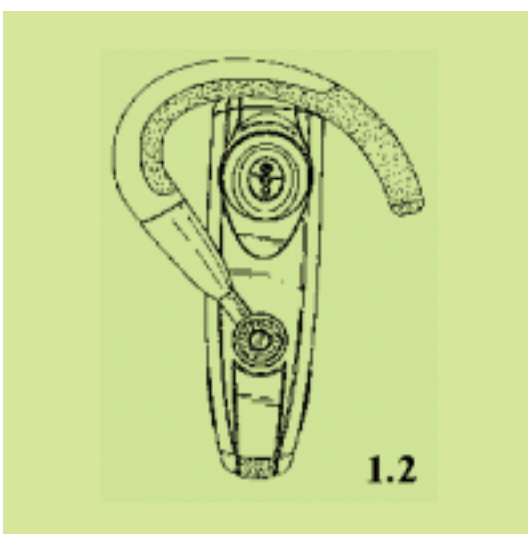
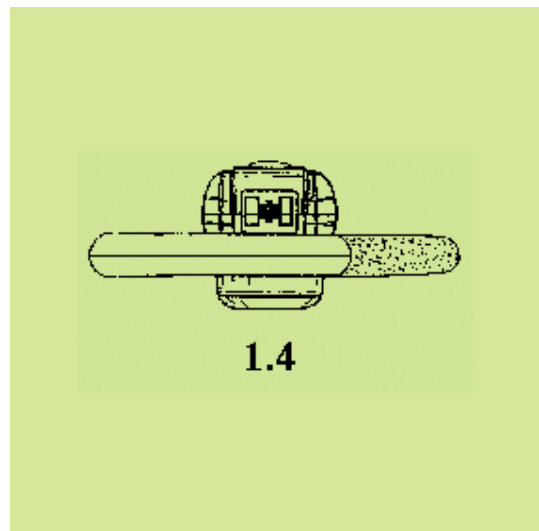
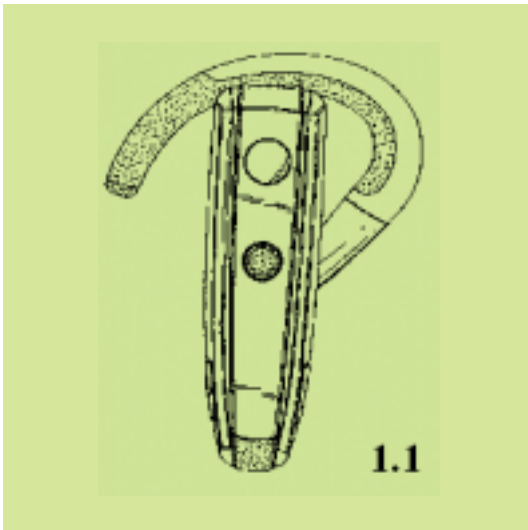
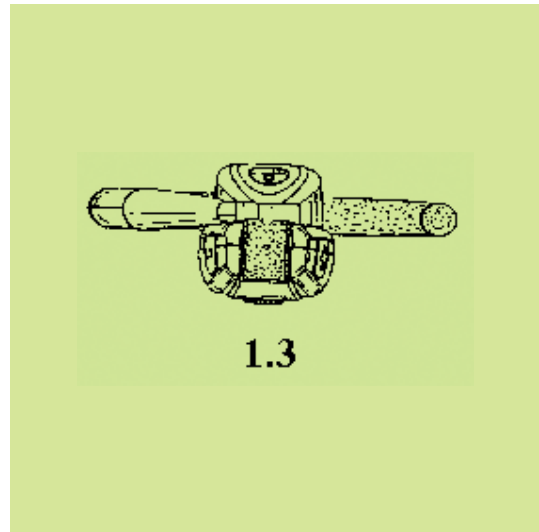
(74) Πληρεξούσιος: ΖΟΡΜΠΑΛΑ ΝΙΚΟΛΕΤΑ
Εμμανουήλ Μπενάκη 136, 11473 ΑΘΗΝΑ
(ΑΤΤΙΚΗΣ)

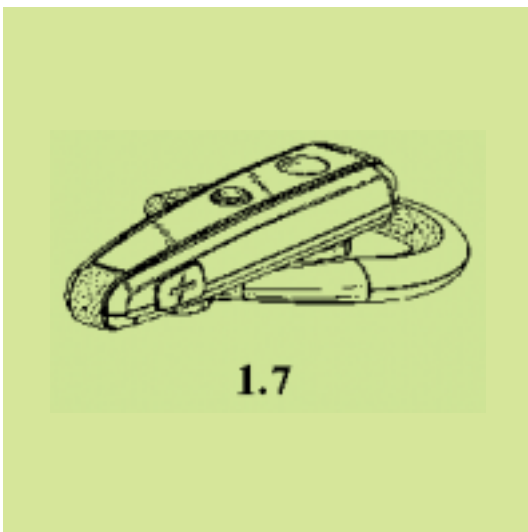
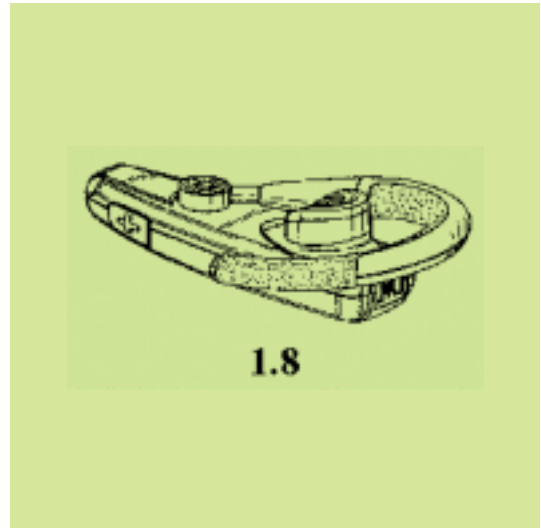
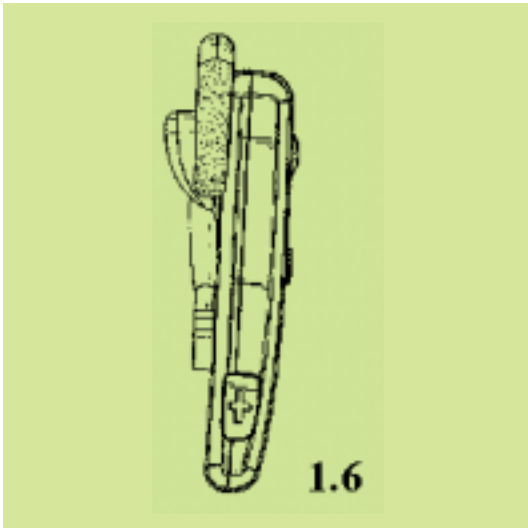
(74) Αντίκλητος: ΜΠΑΛΛΑΣ ΓΕΩΡΓΙΟΣ
Λυκαβηττού 4, 10671 ΑΘΗΝΑ (ΑΤΤΙΚΗΣ)

(28) Αριθμός Σχεδίων/Υποδεγμάτων: 1

(51) Διεθνής Ταξινόμηση: 14-03

(54) Προσδιορισμός Αντικειμένου: ΑΣΥΡΜΑΤΗ ΣΥΣΚΕΥΗ ΚΙΝΗΤΗΣ
ΤΗΛΕΦΩΝΙΑΣ ΦΕΡΟΜΕΝΗ ΕΠΙ
ΤΗΣ ΚΕΦΑΛΗΣ





(21) *Αρ. Αίτησης Σχ. ή Υπ.*: 20020600283

(15) *Ημερ. Καταχώρησης*: 16/12/2002

(17) *Ημ. Αήξης 1ης πενταετίας*: 16/12/2007

(71) *Καταθέτης(ες)*: SONY ERICSSON MOBILE COMMUNICATIONS AB
Nya Vattentornet, 22188 LUND, ΣΟΥΗΔΙΑ

(30) *Συμβ. Προτεραιότητα(ες)*: 02-0934-17/06/2002-SE

(72) *Δημιουργός(οι)*: WADA JOE

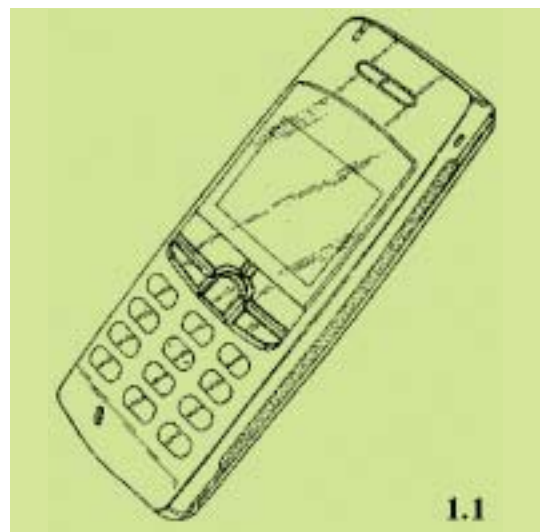
(74) *Πληρεξούσιος*: ΖΟΡΜΠΙΑΛΑ ΝΙΚΟΛΕΤΑ
Εμμανουήλ Μπενάκη 136, 11473 ΑΘΗΝΑ
(ΑΤΤΙΚΗΣ)

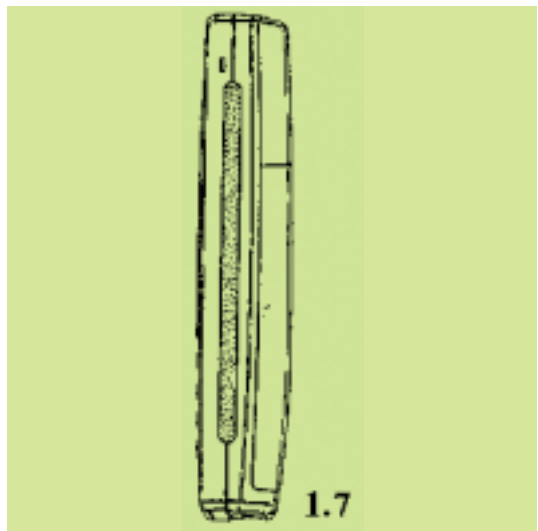
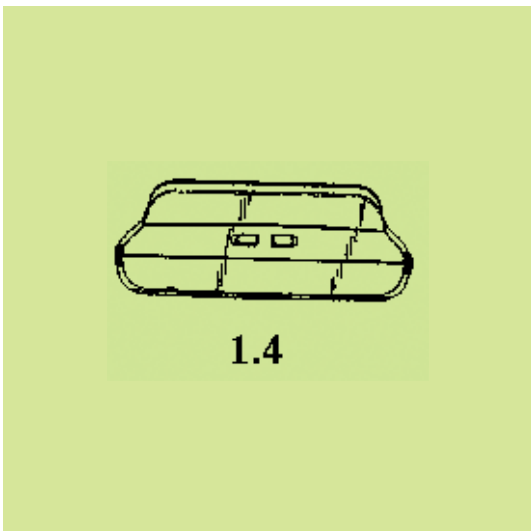
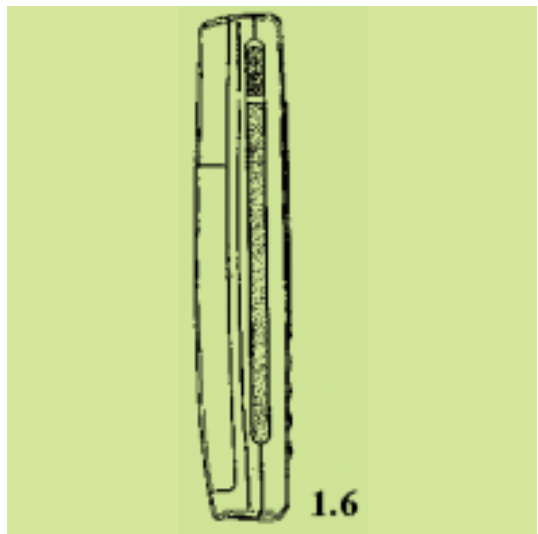
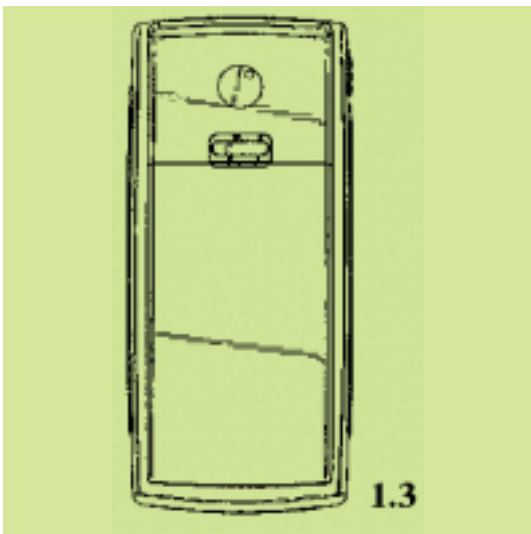
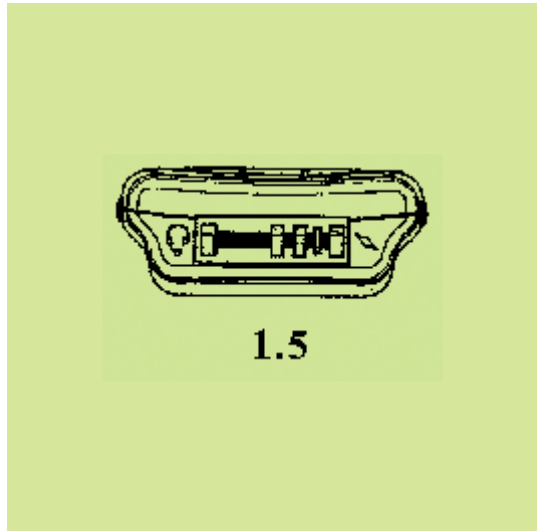
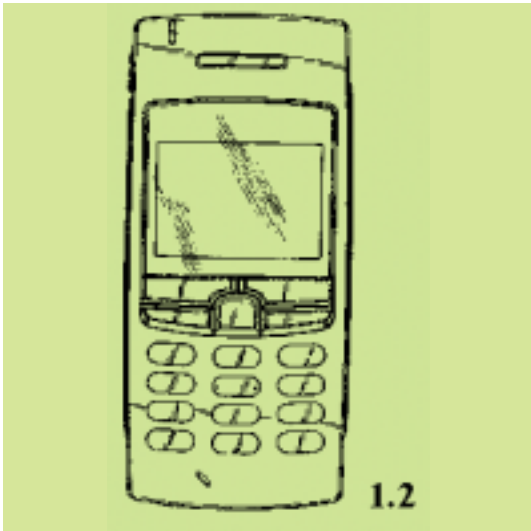
(74) *Αντίκλητος*: ΜΠΑΛΛΑΣ ΓΕΩΡΓΙΟΣ
Λυκαβηττού 4, 10671 ΑΘΗΝΑ (ΑΤΤΙΚΗΣ)

(28) *Αριθμός Σχεδίων/Υποδειγμάτων*: 1

(51) *Διεθνής Ταξινόμηση*: 14-03

(54) *Προσδιορισμός Αντικειμένου*: ΚΙΝΗΤΟ ΤΗΛΕΦΩΝΟ





(21) *Αρ. Αίτησης Σχ. ή Υπ.:* 20020600284

(15) *Ημερ.Καταχώρησης:* 16/12/2002

(17) *Ημ. Λήξης 1ης πενταετίας :*16/12/2007

(71) *Καταθέτης(ες):* ΚΟΤΖΙΑΣ ΝΙΚΟΛΑΟΥ ΙΩΑΝΝΗΣ
Διδασκάλου 18, 17455 ΑΛΙΜΟΣ (ΑΤΤΙΚΗΣ),
ΕΛΛΑΔΑ

(30) *Συμβ. Προτεραιότητα(ες):*

(72) *Δημιουργός(οι):* ΚΟΤΖΙΑΣ ΝΙΚΟΛΑΟΥ ΙΩΑΝΝΗΣ

(74) *Πληρεξούσιος:*

(74) *Αντίκλητος:* ΚΟΤΖΙΑΣ ΝΙΚΟΛΑΟΣ
Πλαταιών 7β,15235 ΒΡΙΑΛΗΣΙΑ (ΑΤΤΙΚΗΣ)

(28) *Αριθμός Σχεδίων/Υποδειγμάτων:* 1

(51) *Διεθνής Ταξινόμηση:* 11-02

(54) *Προσδιορισμός Αντικειμένου:* ΕΠΙΤΡΑΠΕΖΙΑ ΔΙΑΚΟΣΜΗΤΙΚΑ



(21) *Αρ. Αίτησης Σχ. ή Υπ.:* 20020600285

(15) *Ημερ.Καταχώρησης:* 16/12/2002

(17) *Ημ. Λήξης 1ης πενταετίας :*16/12/2007

(71) *Καταθέτης(ες):* ΚΟΤΖΙΑΣ ΝΙΚΟΛΑΟΥ ΙΩΑΝΝΗΣ
Διδασκάλου 18, 17455 ΑΛΙΜΟΣ (ΑΤΤΙΚΗΣ),
ΕΛΛΑΔΑ

(30) *Συμβ. Προτεραιότητα(ες):*

(72) *Δημιουργός(οι):* ΚΟΤΖΙΑΣ ΝΙΚΟΛΑΟΥ ΙΩΑΝΝΗΣ

(74) *Πληρεξούσιος:*

(74) *Αντίκλητος:* ΚΟΤΖΙΑΣ ΝΙΚΟΛΑΟΣ
Πλαταιών 7β,15235 ΒΡΙΑΛΗΣΙΑ (ΑΤΤΙΚΗΣ)

(28) *Αριθμός Σχεδίων/Υποδειγμάτων:* 4

(51) *Διεθνής Ταξινόμηση:* 11-01

(54) *Προσδιορισμός Αντικειμένου:* ΚΟΣΜΗΜΑΤΑ





(21) *Αρ. Αίτησης Σχ. ή Υπ.*: 20020600286

(15) *Ημερ. Καταχώρησης*: 16/12/2002

(17) *Ημ. Λήξης 1ης πενταετίας*: 16/12/2007

(71) *Καταθέτης(ες)*:
1) ΚΑΛΤΗΣ ΑΠΟΣΤΟΛΟΥ ΘΕΟΔΩΡΟΣ
Στροφυλίου 36α, 14561 ΚΗΦΙΣΙΑ (ΑΤΤΙΚΗΣ),
ΕΛΛΑΔΑ
2) SPIRA MANFRED
Vorderer Rindweg 6, LADENBURG, ΓΕΡΜΑΝΙΑ

(30) *Συμβ. Προτεραιότητα(ες)*:

(72) *Δημιουργός(οι)*:
1) ΚΑΛΤΗΣ ΑΠΟΣΤΟΛΟΥ ΘΕΟΔΩΡΟΣ
2) SPIRA MANFRED

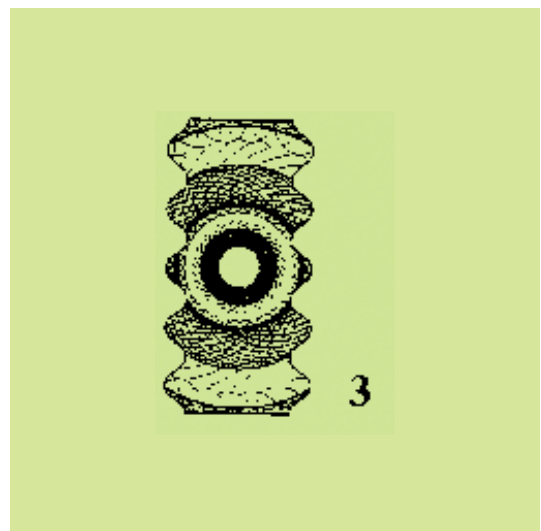
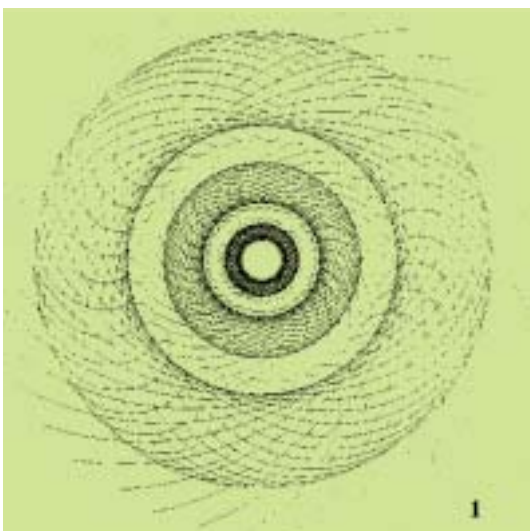
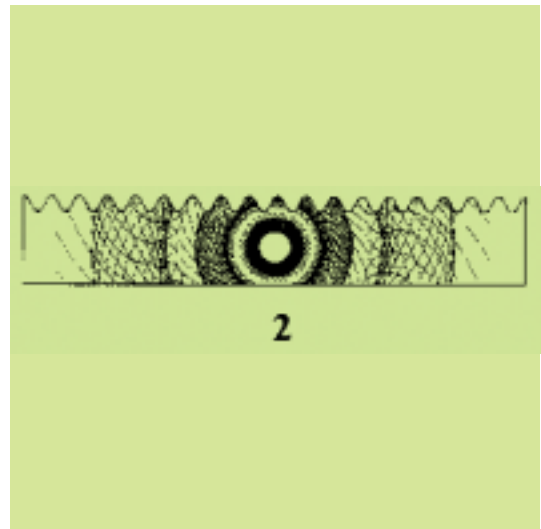
(74) *Πληρεξούσιος*: ΜΙΧΕΛΗΣ ΑΘΑΝΑΣΙΟΣ
Σίνα 42, 10672 ΑΘΗΝΑ (ΑΤΤΙΚΗΣ)

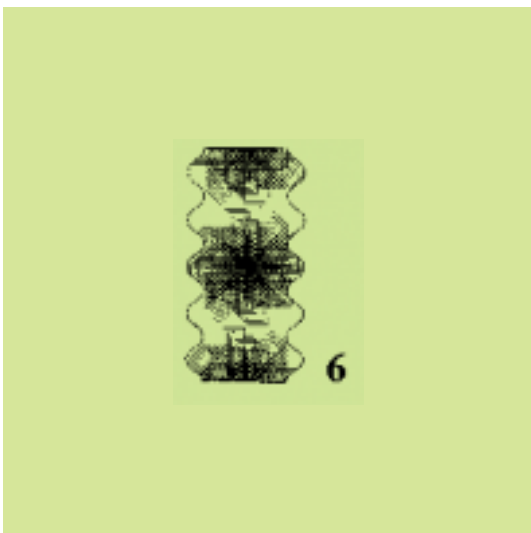
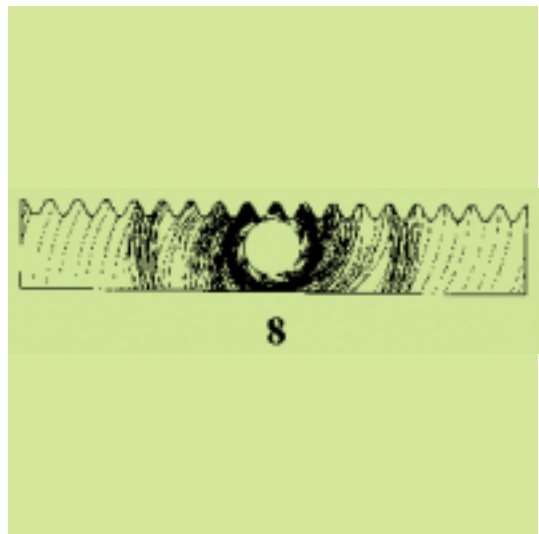
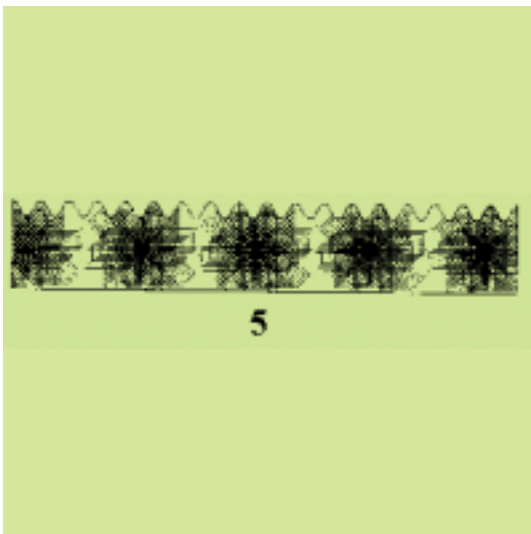
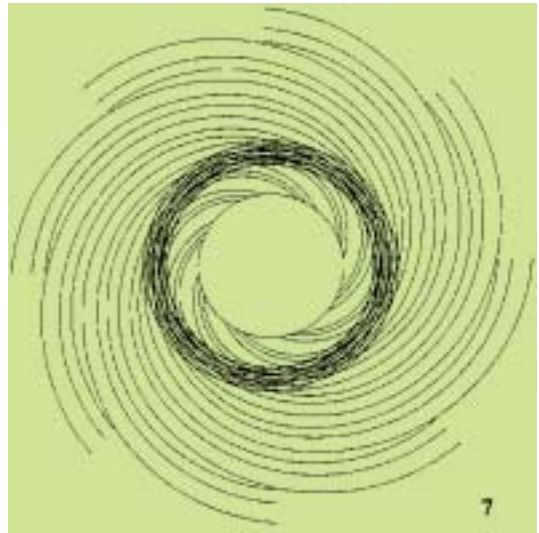
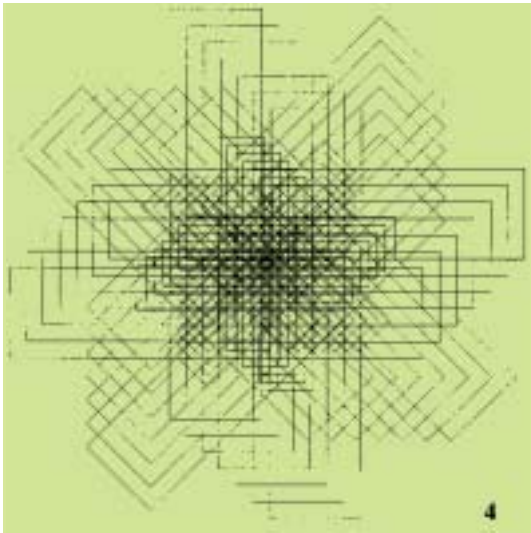
(74) *Αντίκλητος*: ΜΙΧΕΛΗΣ ΑΘΑΝΑΣΙΟΣ
Σίνα 42, 10672 ΑΘΗΝΑ (ΑΤΤΙΚΗΣ)

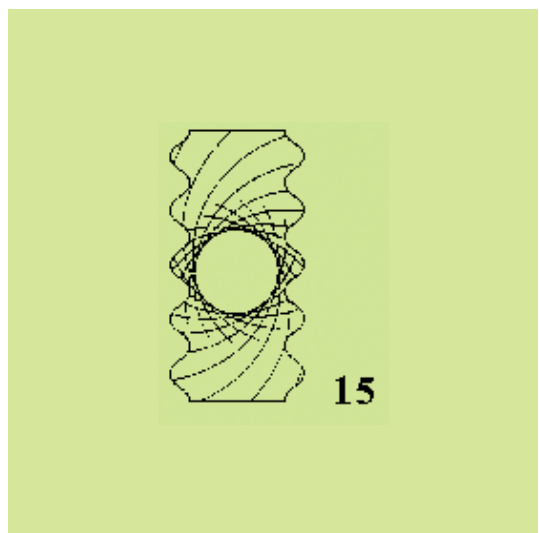
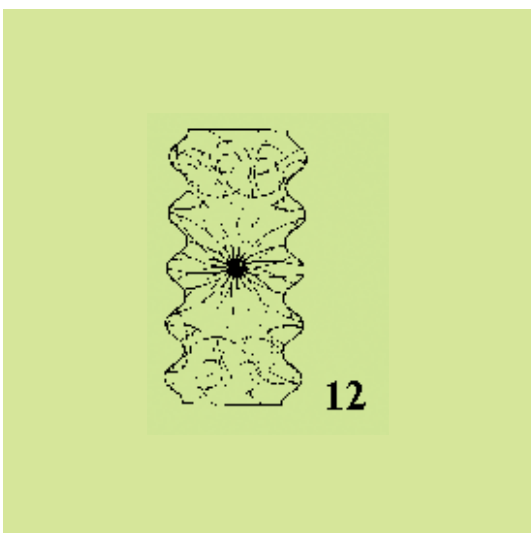
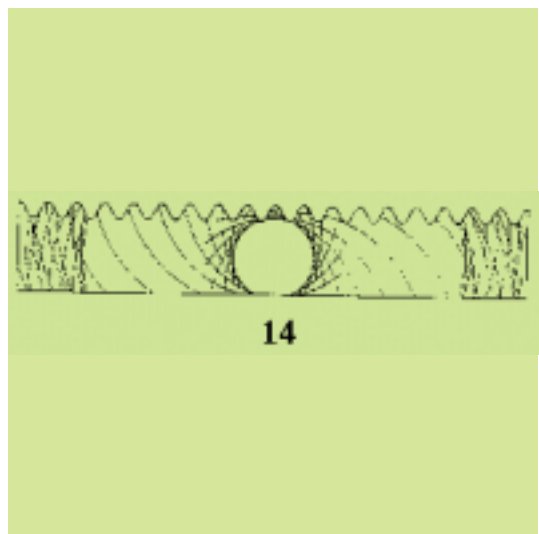
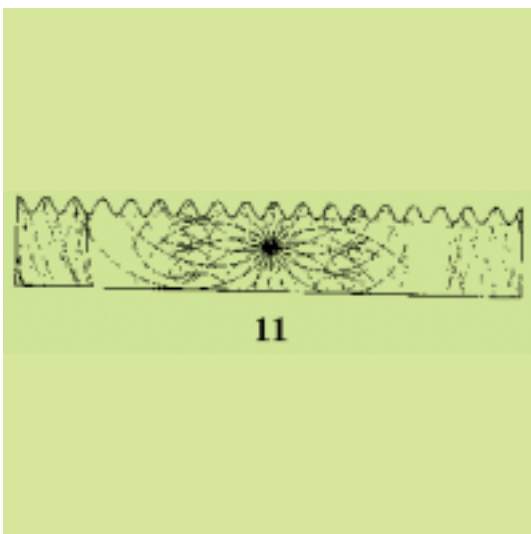
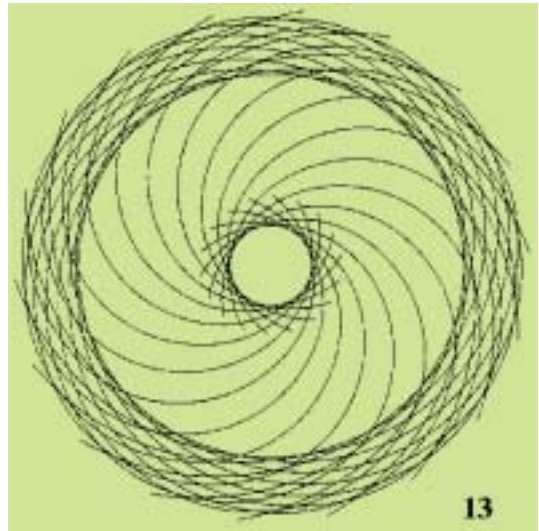
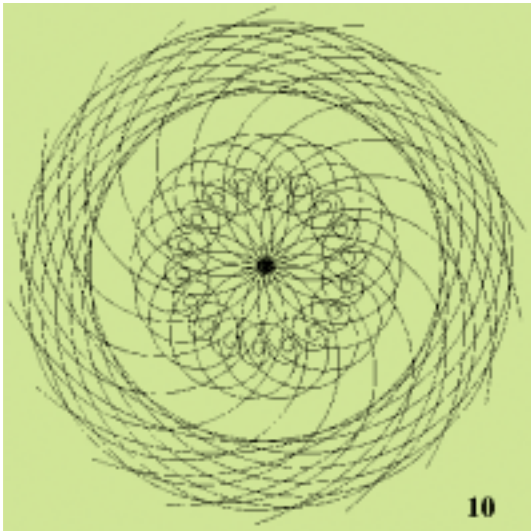
(28) *Αριθμός Σχεδίων/Υποδειγμάτων*: 24

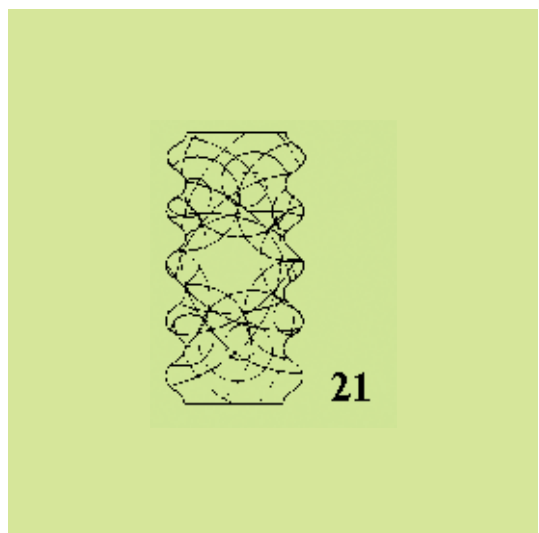
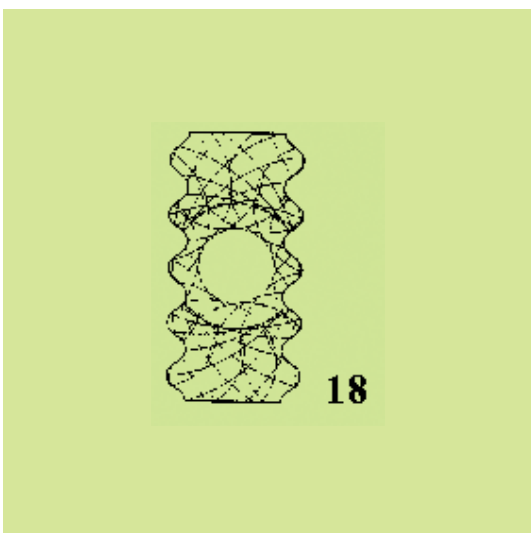
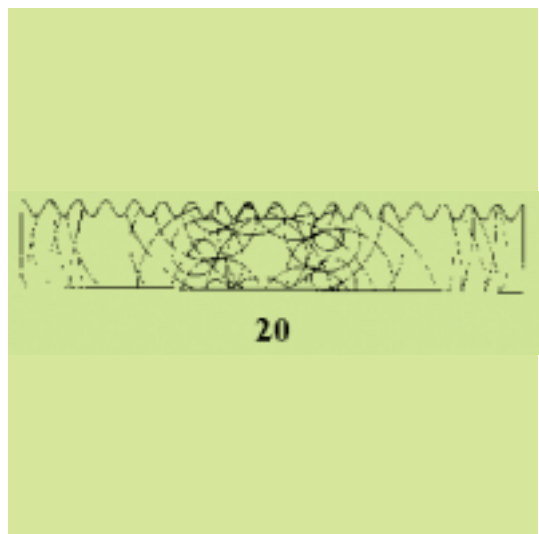
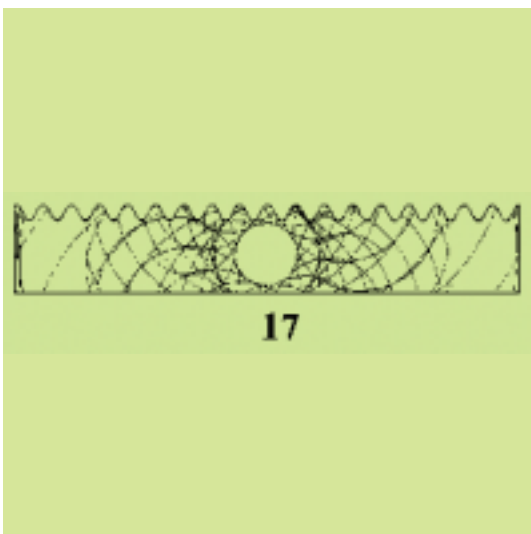
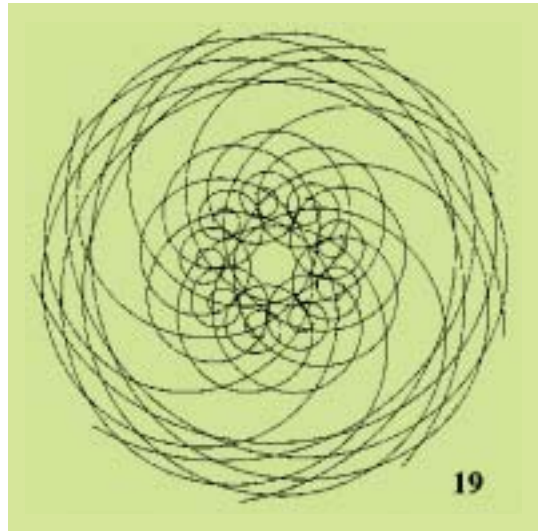
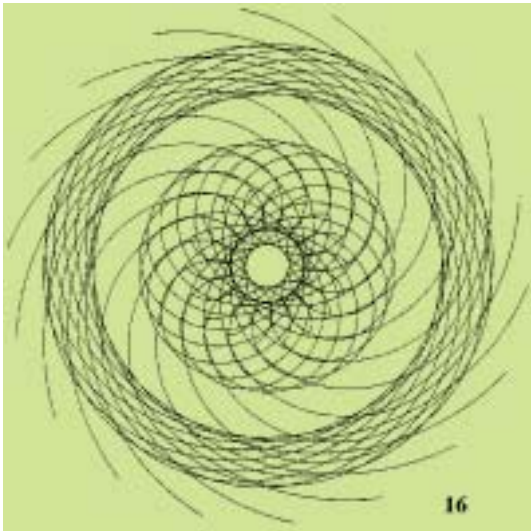
(51) *Διεθνής Ταξινόμηση*: 19-08

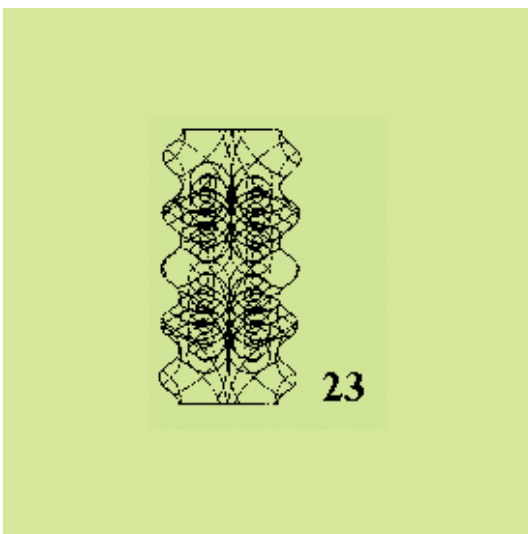
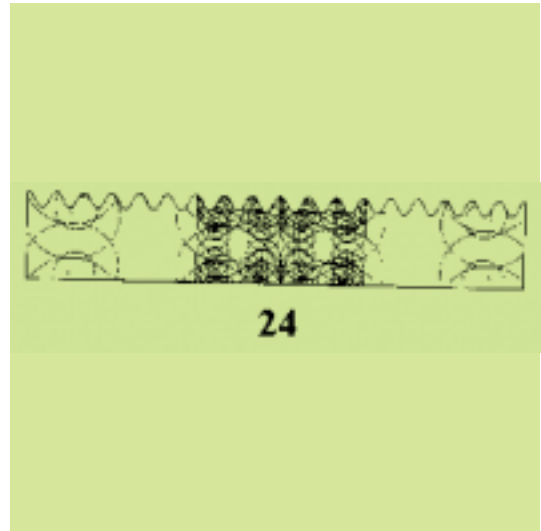
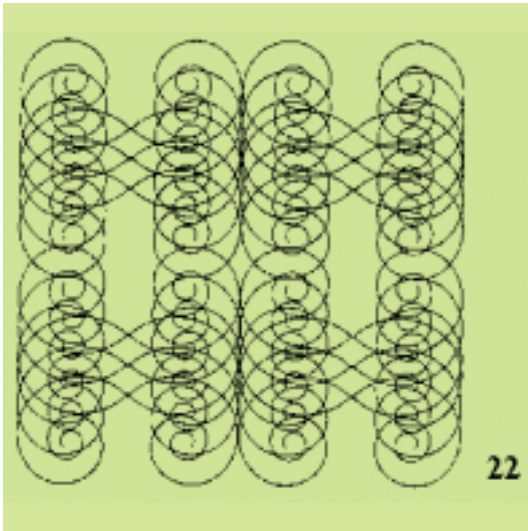
(54) *Προσδιορισμός Αντικειμένου*: ΣΧΕΔΙΟ ΚΑΤΑΣΚΕΥΗΣ ΟΛΟΓΡΑΜ
ΜΑΤΩΝ ΑΣΦΑΛΕΙΑΣ











(21) *Αρ. Αίτησης Σχ. ή Υπ.:* 20020600287

(15) *Ημερ. Καταχώρησης:* 17/12/2002

(17) *Ημ. Λήξης 1ης πενταετίας :* 17/12/2007

(71) *Καταθέτης(ες):* ΠΑΠΑΠΕΤΡΟΠΟΥΛΟΣ ΣΤΥΛΙΑΝΟΣ
Αδριανουπόλεως 7, 17124 ΝΕΑ ΣΜΥΡΝΗ
(ΑΤΤΙΚΗΣ), ΕΛΛΑΔΑ

(30) *Συμβ. Προτεραιότητα(ες):*

(72) *Δημιουργός(οι):* ΠΑΠΑΠΕΤΡΟΠΟΥΛΟΣ ΣΤΥΛΙΑΝΟΣ

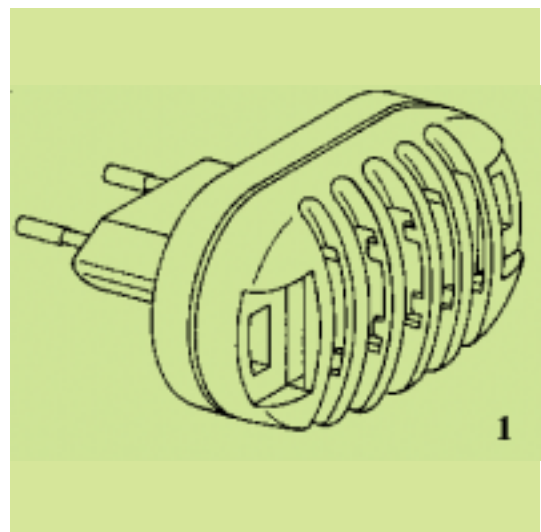
(74) *Πληρεξούσιος:* ΜΙΚΡΟΥ ΞΑΝΘΙΠΠΗ
Κοδριγκτόνος 18, 11257 ΑΘΗΝΑ (ΑΤΤΙΚΗΣ)

(74) *Αντίκλητος:*

(28) *Αριθμός Σχεδίων/Υποδεγμάτων:* 1

(51) *Διεθνής Ταξινόμηση:* 22-06

(54) *Προσδιορισμός Αντικειμένου:* ΗΛΕΚΤΡΙΚΗ ΣΥΣΚΕΥΗ ΓΙΑ ΕΝΤΟΜΟΑΠΩΘΗΤΙΚΕΣ Η ΑΠΟΣΜΗΤΙΚΕΣ ΤΑΜΠΑΛΕΤΕΣ



(21) **Αρ. Αίτησης Σχ. ή Υπ.: 20020600288**

(15) **Ημερ.Καταχώρησης:** 17/12/2002

(17) **Ημ. Λήξης 1ης πενταετίας :** 17/12/2007

(71) **Καταθέτης(ες):** ΜΥΛΩΝΑΣ ΑΛΕΞΑΝΔΡΟΥ ΓΕΩΡΓΙΟΣ
Πλατεία Δημοκρατίας 1, 54629 ΘΕΣΣΑΛΟΝΙΚΗ
(ΘΕΣΣΑΛΟΝΙΚΗΣ), ΕΛΛΑΔΑ

(30) **Συμβ. Προτεραιότητα(ες):**

(72) **Δημιουργός(οι):** ΜΥΛΩΝΑΣ ΑΛΕΞΑΝΔΡΟΥ ΓΕΩΡΓΙΟΣ

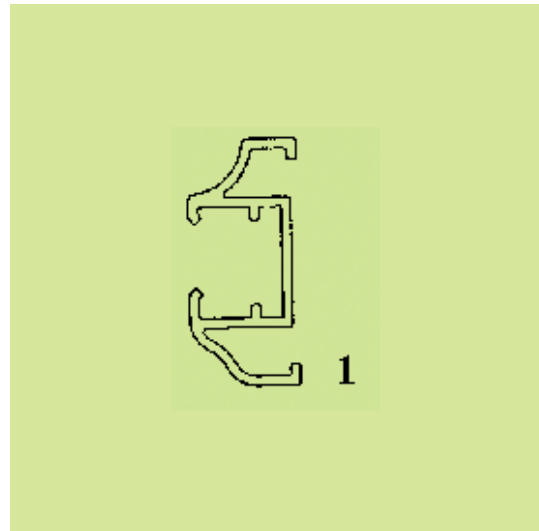
(74) **Πληρεξούσιος:** ΚΟΥΒΟΥΚΛΙΑΝΟΣ ΝΙΚΟΛΑΟΣ
Αλεξάνδρου Σούτσου 15, 10671 ΑΘΗΝΑ
(ΑΤΤΙΚΗΣ)

(74) **Αντίκλητος:** ΚΟΥΒΟΥΚΛΙΑΝΟΣ ΝΙΚΟΛΑΟΣ
Αλεξάνδρου Σούτσου 15,10671 ΑΘΗΝΑ
(ΑΤΤΙΚΗΣ)

(28) **Αριθμός Σχεδίων/Υποδειγμάτων:** 1

(51) **Διεθνής Ταξινόμηση:** 25-01

(54) **Προσδιορισμός Αντικειμένου:** ΔΙΑΚΟΣΜΗΤΙΚΗ ΔΙΑΤΟΜΗ
ΑΛΟΥΜΙΝΙΟΥ ΠΟΥ ΠΡΟΣΑΡΜΟ-
ΖΕΤΑΙ ΣΕ ΣΥΣΤΗΜΑΤΑ ΑΝΟΙΓΟ-
ΜΕΝΩΝ-ΑΝΑΚΛΙΝΟΜΕΝΩΝ ΚΑΙ
ΣΥΡΟΜΕΝΩΝ ΘΥΡΩΝ Η ΠΑΡΑΘΥ-
ΡΩΝ ΑΛΟΥΜΙΝΙΟΥ



(21) **Αρ. Αίτησης Σχ. ή Υπ.: 20020600289**

(15) **Ημερ.Καταχώρησης:** 17/12/2002

(17) **Ημ. Λήξης 1ης πενταετίας :** 17/12/2007

(71) **Καταθέτης(ες):** ΤΖΙΚΑΣ ΑΣΤΕΡΙΟΥ ΔΗΜΗΤΡΙΟΣ
25ο χλμ Θεσ/κης-Κιλκίς, ΝΕΑ ΣΑΝΤΑ, 54550
ΚΙΛΚΙΣ, ΕΛΛΑΔΑ

(30) **Συμβ. Προτεραιότητα(ες):**

(72) **Δημιουργός(οι):** ΤΖΙΚΑΣ ΑΣΤΕΡΙΟΥ ΔΗΜΗΤΡΙΟΣ

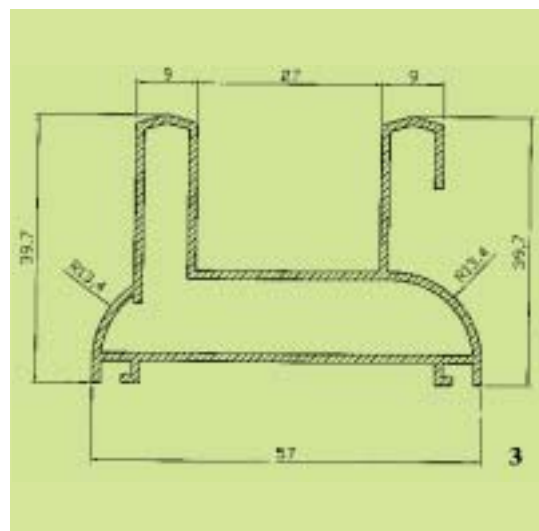
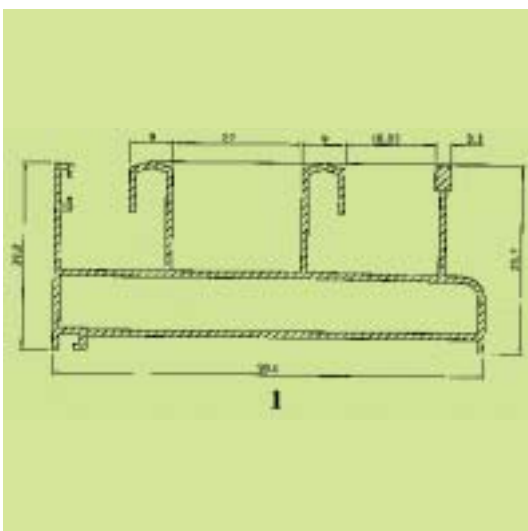
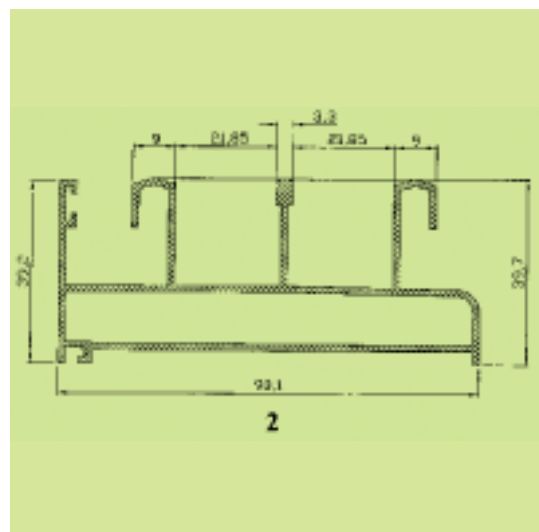
(74) **Πληρεξούσιος:** ΚΟΥΒΟΥΚΛΙΑΝΟΣ ΝΙΚΟΛΑΟΣ
Αλεξάνδρου Σούτσου 15, 10671 ΑΘΗΝΑ
(ΑΤΤΙΚΗΣ)

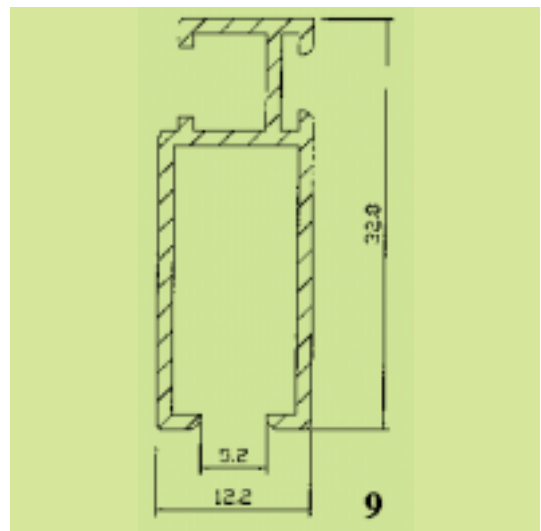
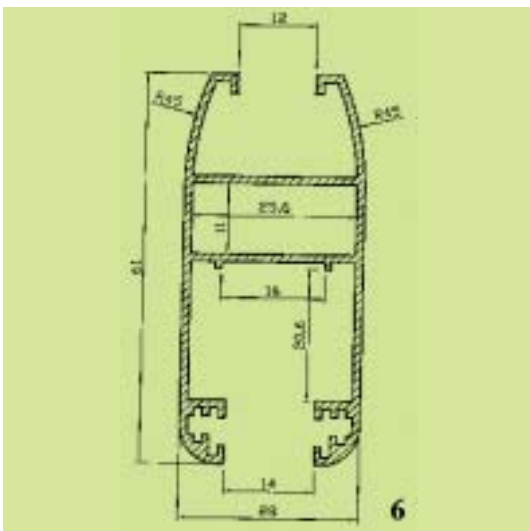
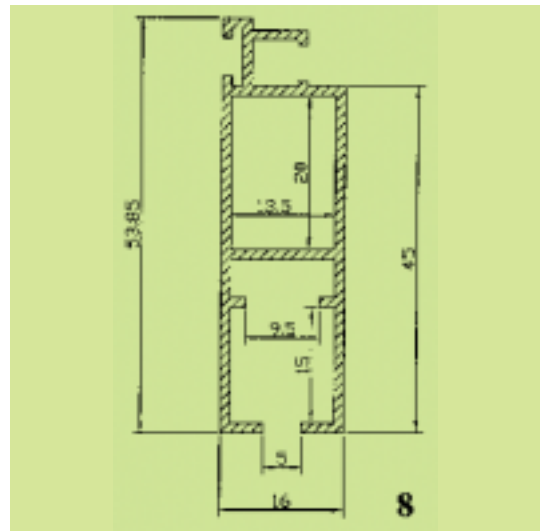
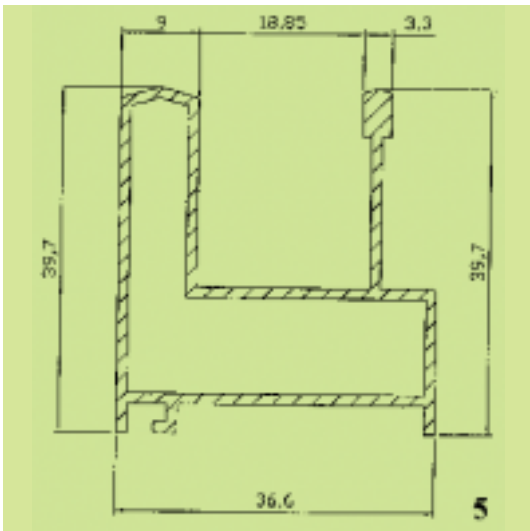
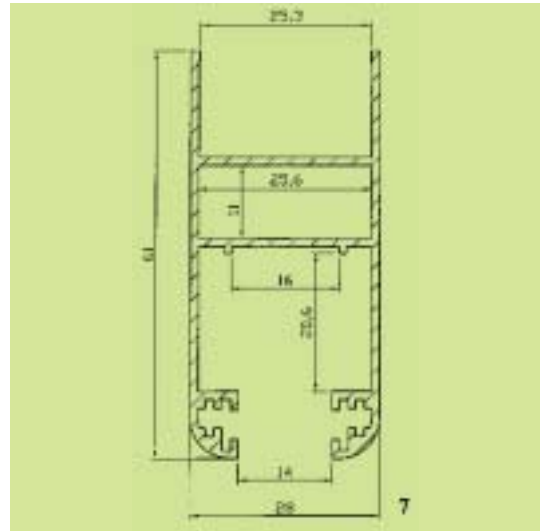
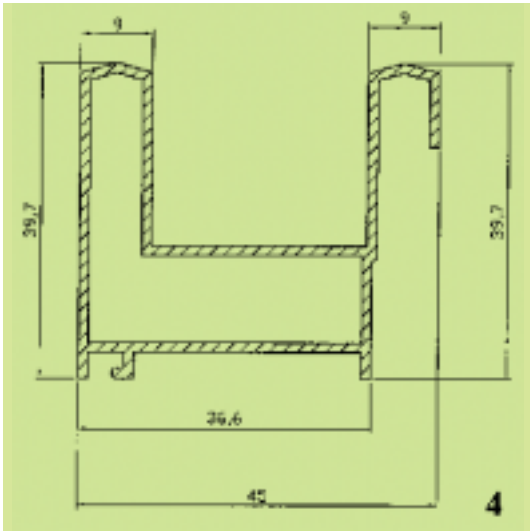
(74) **Αντίκλητος:** ΚΟΥΒΟΥΚΛΙΑΝΟΣ ΝΙΚΟΛΑΟΣ
Αλεξάνδρου Σούτσου 15,10671 ΑΘΗΝΑ
(ΑΤΤΙΚΗΣ)

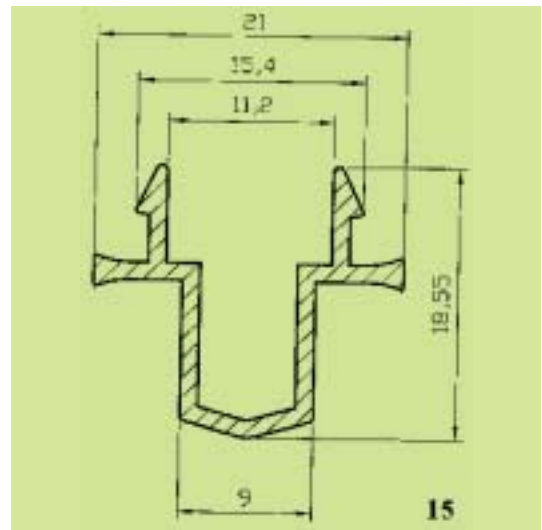
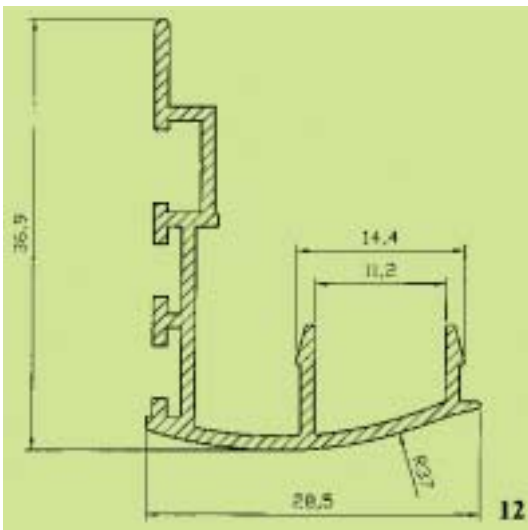
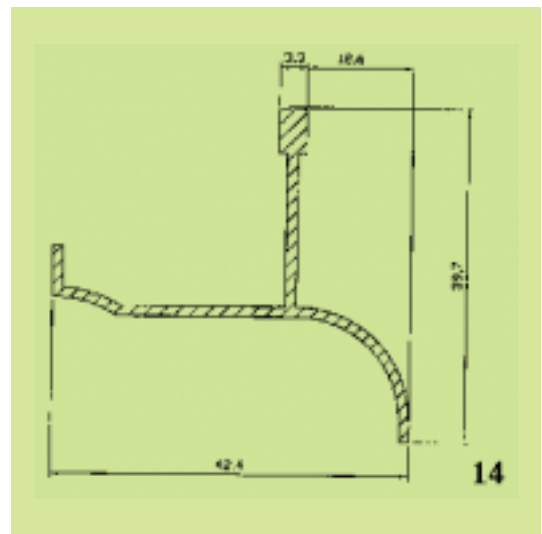
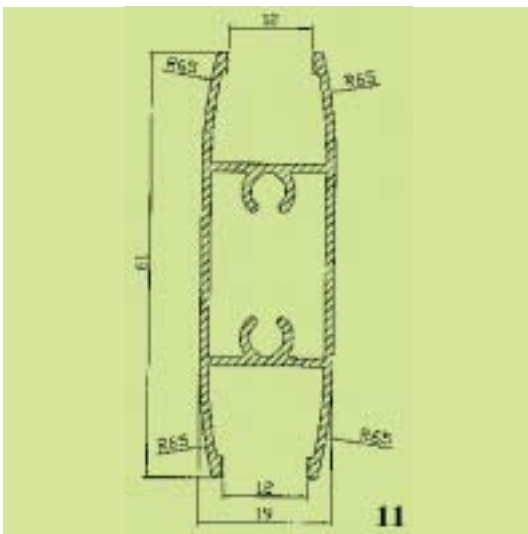
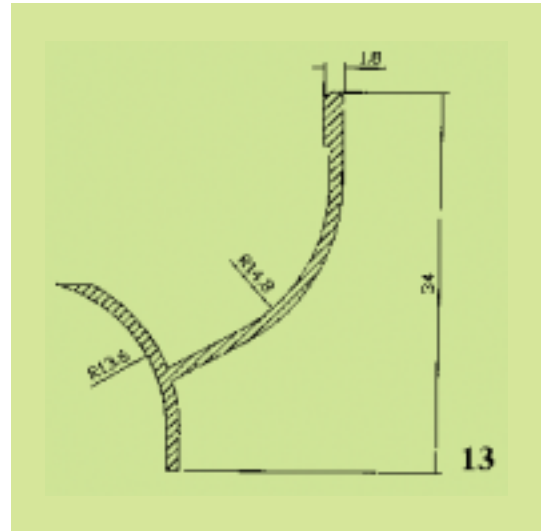
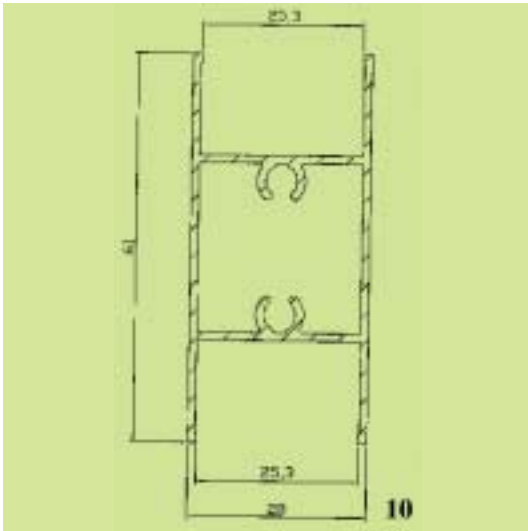
(28) **Αριθμός Σχεδίων/Υποδειγμάτων:** 15

(51) **Διεθνής Ταξινόμηση:** 25-01

(54) **Προσδιορισμός Αντικειμένου:** ΠΡΟΦΙΛ ΑΛΟΥΜΙΝΙΟΥ ΠΟΥ
ΣΥΝΘΕΤΟΥΝ ΚΑΙ ΑΠΑΡΤΙΖΟΥΝ
ΣΥΣΤΗΜΑ ΣΥΡΟΜΕΝΩΝ, ΕΣΩΤΕ-
ΡΙΚΩΝ Η ΕΞΩΤΕΡΙΚΩΝ ΧΩΡΙΣΜΑ-
ΤΩΝ







(21) Αρ. Αίτησης Σχ. ή Υπ.: 20020600290

(15) Ημερ. Καταχώρησης: 17/12/2002

(17) Ημ. Λήξης 1ης πενταετίας : 17/12/2007

(71) Καταθέτης(ες): ΤΖΙΚΑΣ ΑΣΤΕΡΙΟΥ ΔΗΜΗΤΡΙΟΣ
25ο χλμ Θεσ/κης-Κιλκίς, ΝΕΑ ΣΑΝΤΑ, 54550
ΚΙΛΚΙΣ, ΕΛΛΑΔΑ

(30) Συμβ. Προτεραιότητα(ες):

(72) Δημιουργός(οι): ΤΖΙΚΑΣ ΑΣΤΕΡΙΟΥ ΔΗΜΗΤΡΙΟΣ

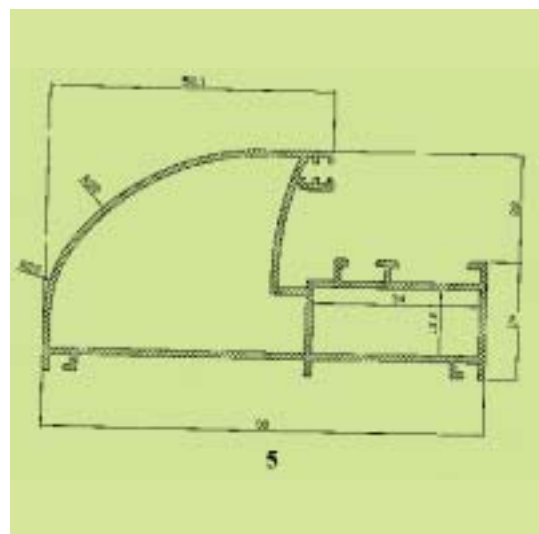
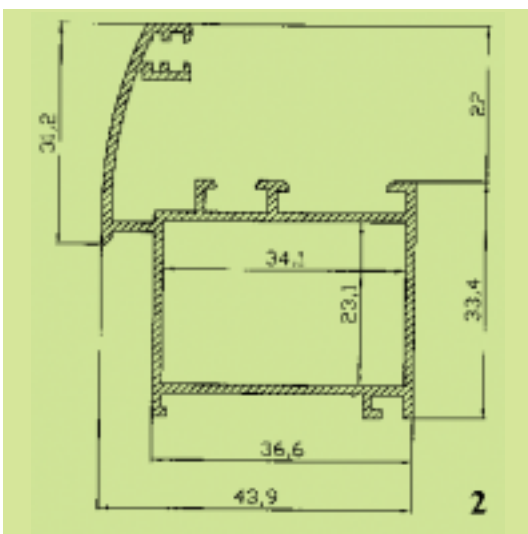
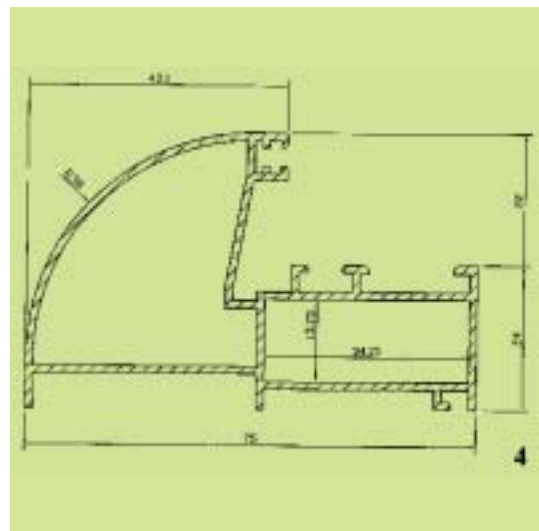
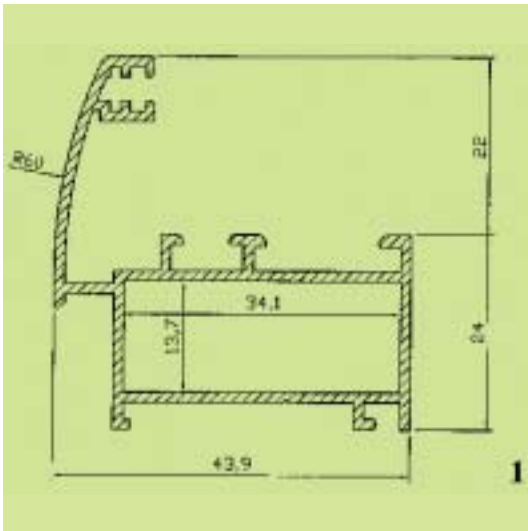
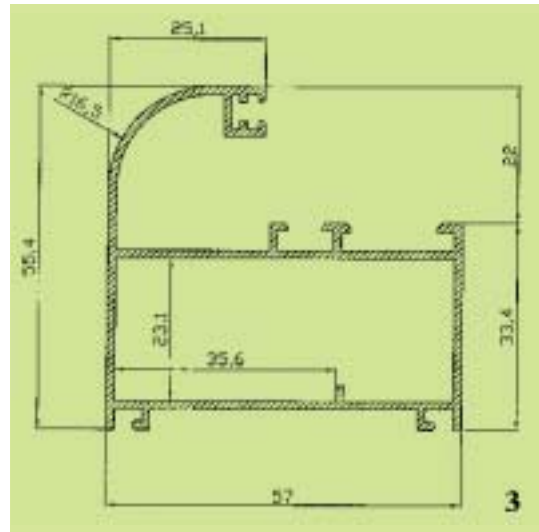
(74) Πληρεξούσιος: ΚΟΥΒΟΥΚΛΙΑΝΟΣ ΝΙΚΟΛΑΟΣ
Αλεξάνδρου Σούτσου 15, 10671 ΑΘΗΝΑ
(ΑΤΤΙΚΗΣ)

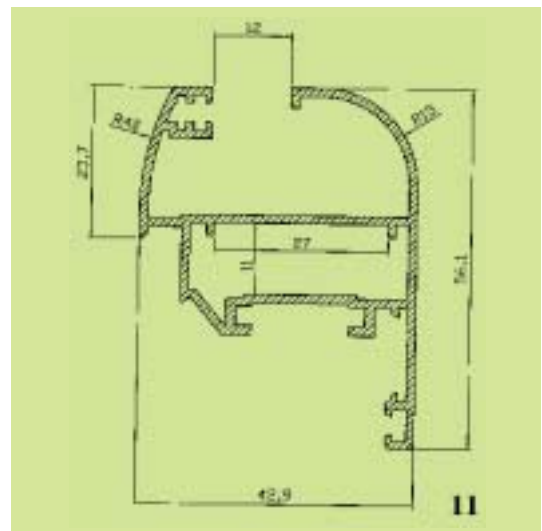
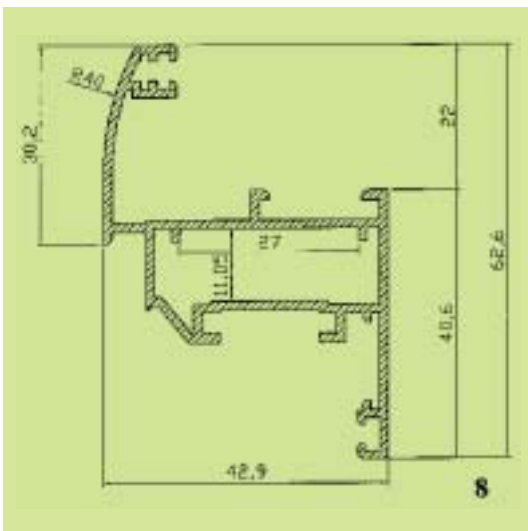
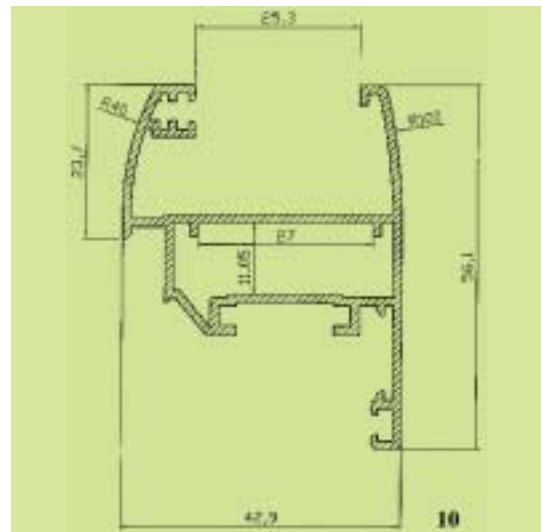
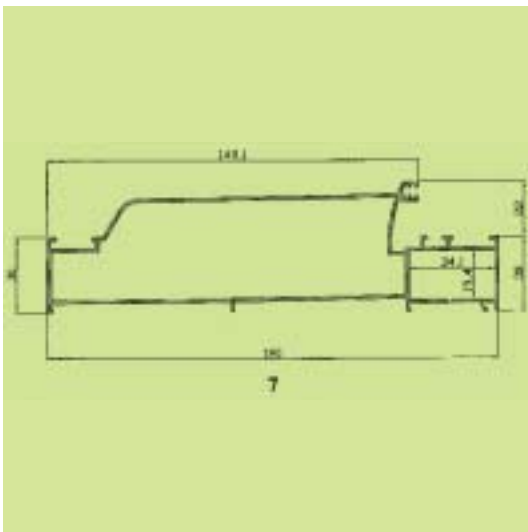
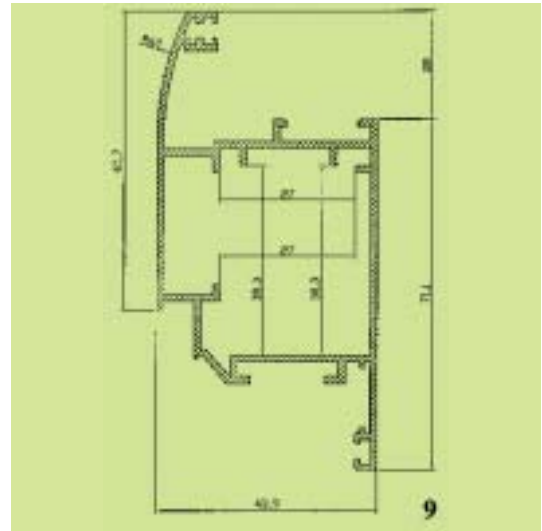
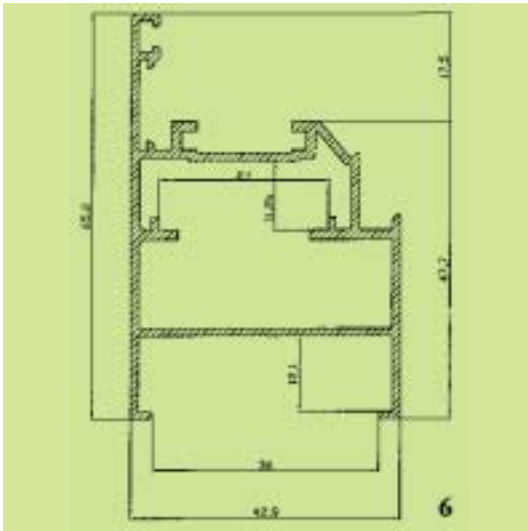
(74) Αντίκλητος: ΚΟΥΒΟΥΚΛΙΑΝΟΣ ΝΙΚΟΛΑΟΣ
Αλεξάνδρου Σούτσου 15, 10671 ΑΘΗΝΑ
(ΑΤΤΙΚΗΣ)

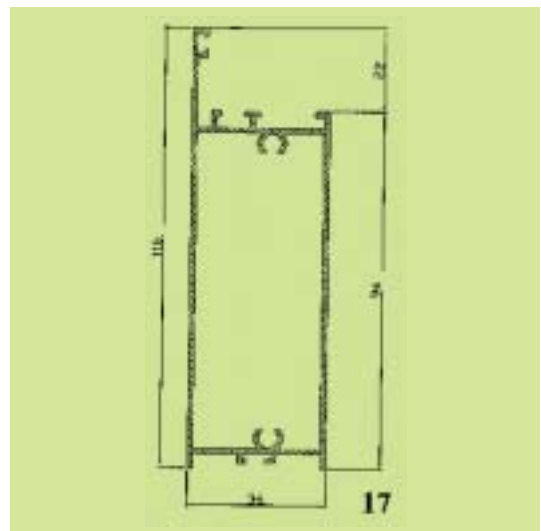
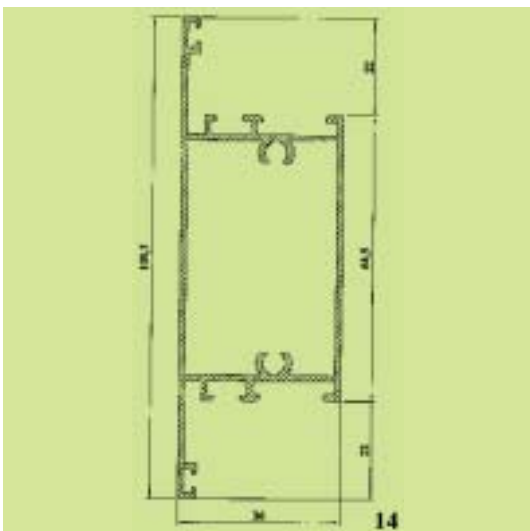
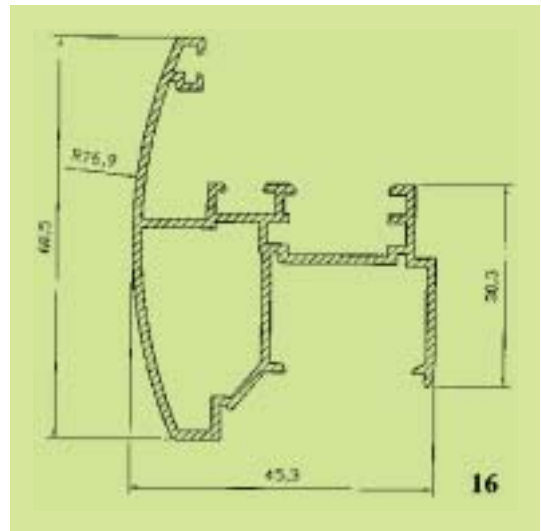
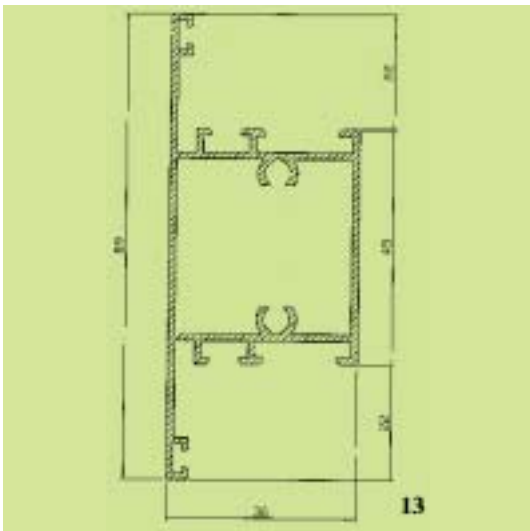
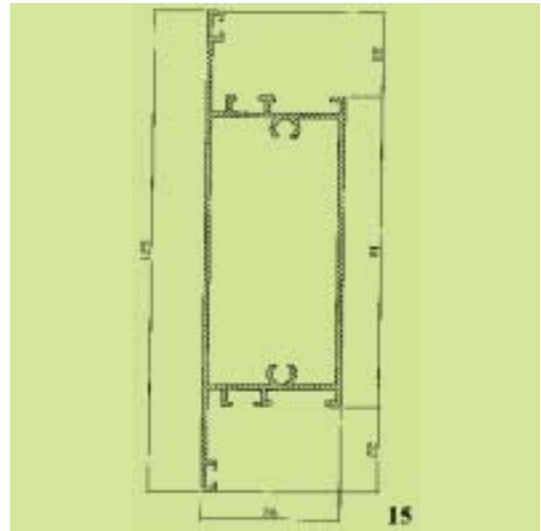
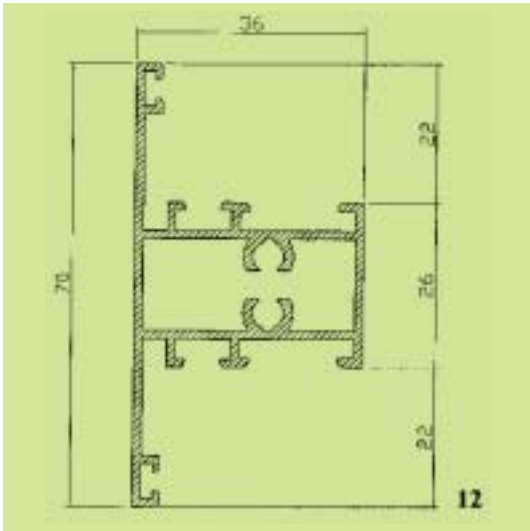
(28) Αριθμός Σχεδίων/Υποδειγμάτων: 25

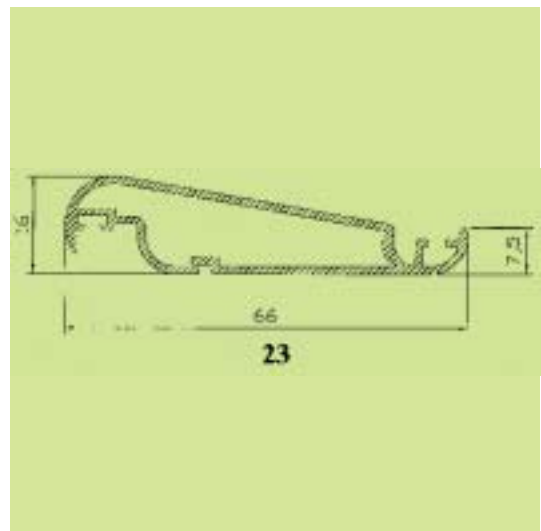
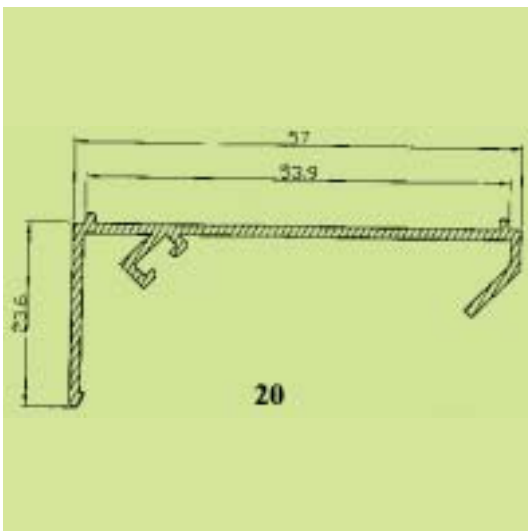
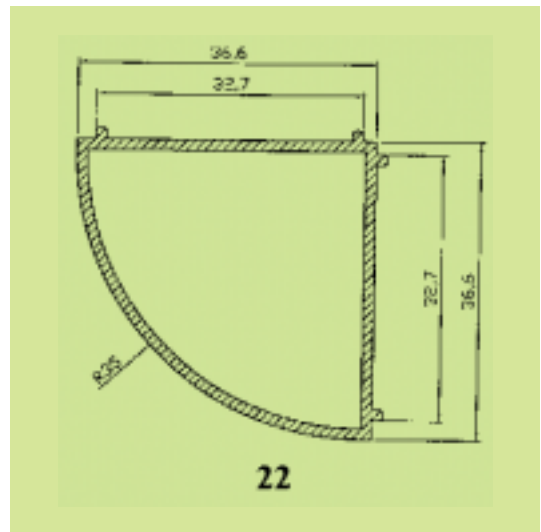
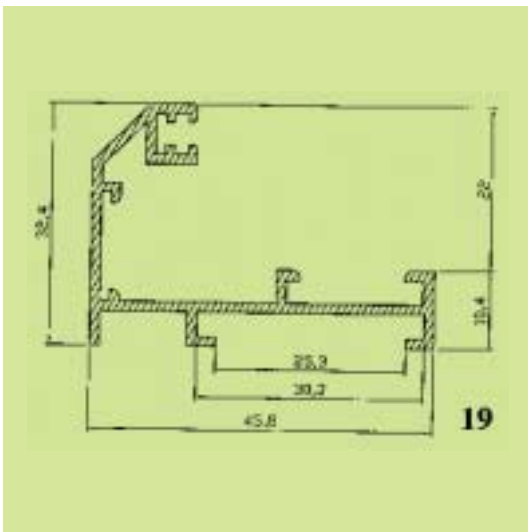
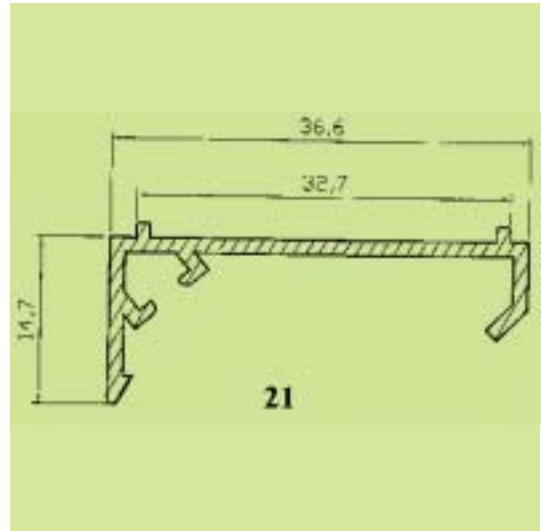
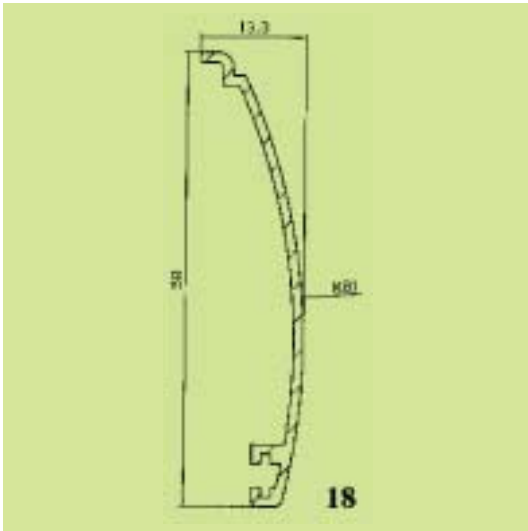
(51) Διεθνής Ταξινόμηση: 25-01

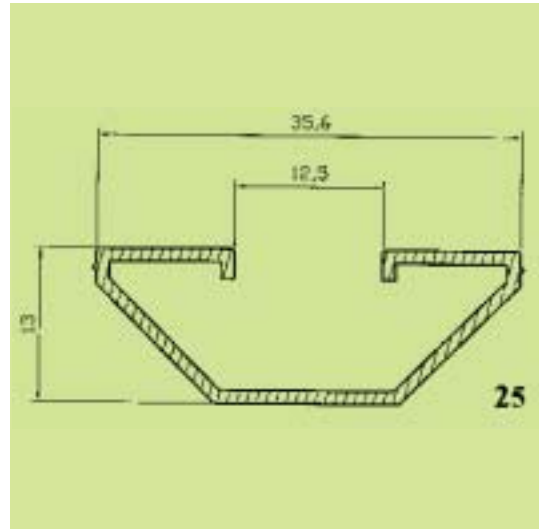
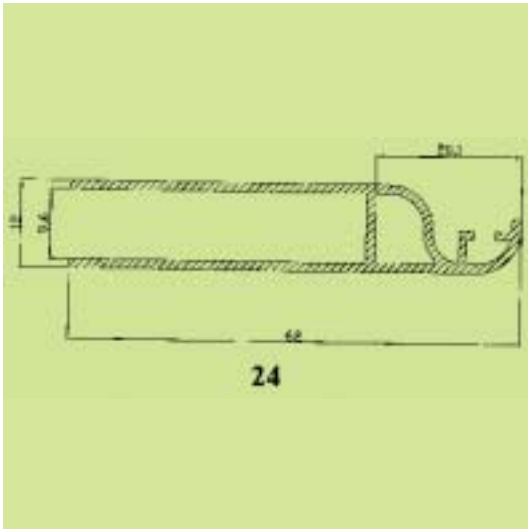
(54) Προσδιορισμός Αντικειμένου: ΠΡΟΦΙΛ ΑΛΟΥΜΙΝΙΟΥ ΠΟΥ
ΣΥΝΘΕΤΟΥΝ ΚΑΙ ΑΠΑΡΤΙΖΟΥΝ
ΣΥΣΤΗΜΑ ΑΝΟΙΓΘΑΝΑΚΛΙΝΟ-
ΜΕΝΩΝ, ΕΣΩΤΕΡΙΚΩΝ Η ΕΞΩΤΕ-
ΡΙΚΩΝ, ΧΩΡΙΣΜΑΤΩΝ











(21) *Αρ. Αίτησης Σχ. ή Υπ.:* 20020600291

(15) *Ημερ. Καταχώρησης:* 17/12/2002

(17) *Ημ. Λήξης 1ης πενταετίας :* 17/12/2007

(71) *Καταθέτης(ες):* ΜΥΛΩΝΑΣ ΑΛΕΞΑΝΔΡΟΥ ΓΕΩΡΓΙΟΣ
Πλατεία Δημοκρατίας 1, 54629 ΘΕΣΣΑΛΟΝΙΚΗ
(ΘΕΣΣΑΛΟΝΙΚΗΣ), ΕΛΛΑΔΑ

(30) *Συμβ. Προτεραιότητα(ες):*

(72) *Δημιουργός(οι):* ΜΥΛΩΝΑΣ ΑΛΕΞΑΝΔΡΟΥ ΓΕΩΡΓΙΟΣ

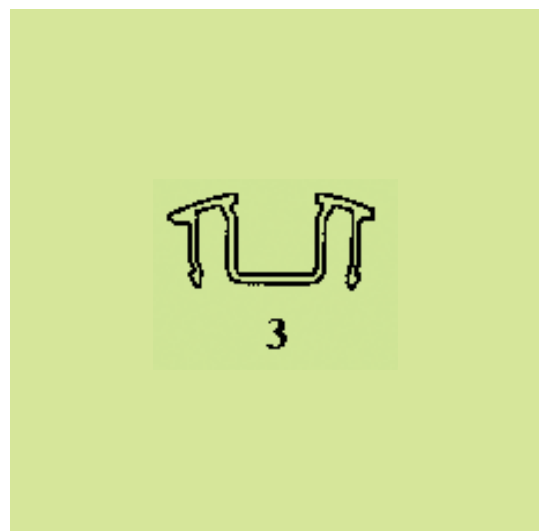
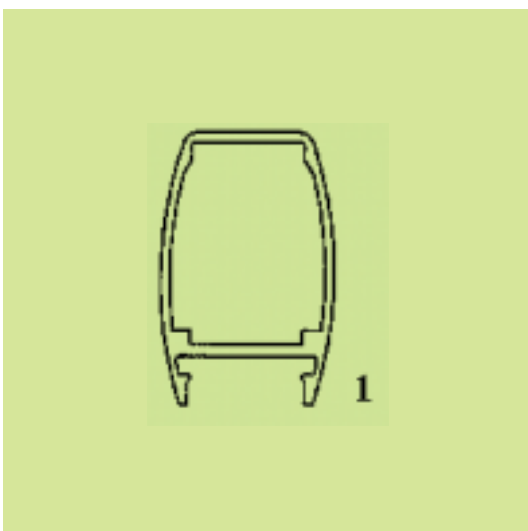
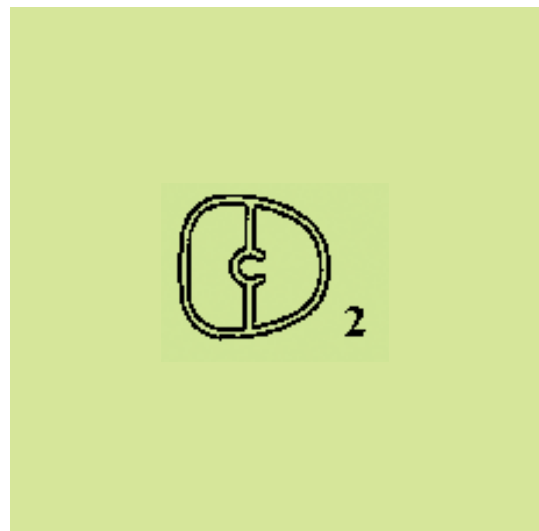
(74) *Πληρεξούσιος:* ΚΟΥΒΟΥΚΛΙΑΝΟΣ ΝΙΚΟΛΑΟΣ
Αλεξάνδρου Σούτσου 15, 10671 ΑΘΗΝΑ
(ΑΤΤΙΚΗΣ)

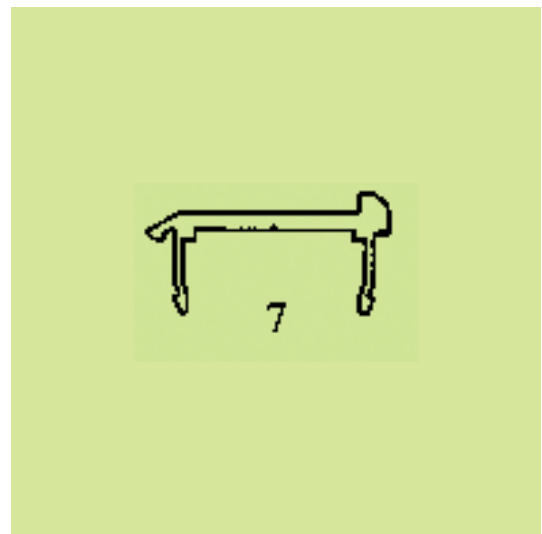
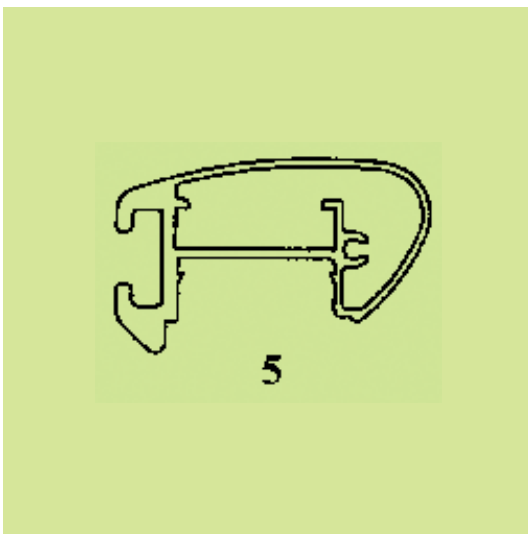
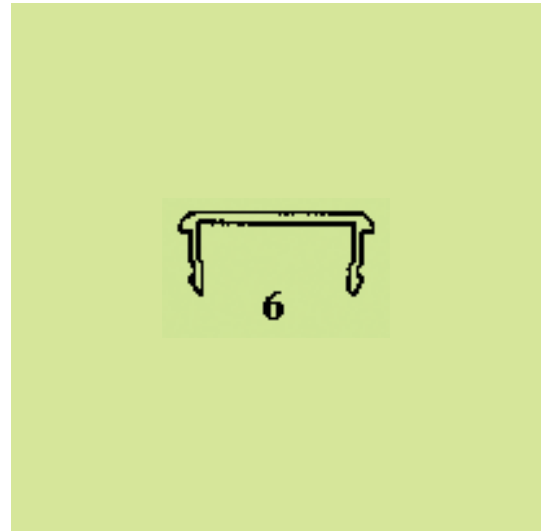
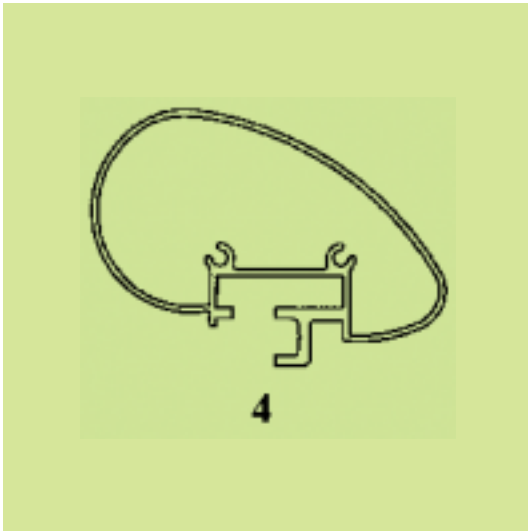
(74) *Αντίκλητος:* ΚΟΥΒΟΥΚΛΙΑΝΟΣ ΝΙΚΟΛΑΟΣ
Αλεξάνδρου Σούτσου 15, 10671 ΑΘΗΝΑ
(ΑΤΤΙΚΗΣ)

(28) *Αριθμός Σχεδίων/Υποδειγμάτων:* 7

(51) *Διεθνής Ταξινόμηση:* 25-01

(54) *Προσδιορισμός Αντικειμένου:* ΔΙΑΤΟΜΕΣ ΑΛΟΥΜΙΝΙΟΥ ΠΟΥ
ΑΠΑΡΤΙΖΟΥΝ ΚΑΙ ΣΥΝΘΕΤΟΥΝ
ΣΥΣΤΗΜΑ ΚΙΓΚΛΙΑΩΜΑΤΩΝ





(21) Αρ. Αίτησης Σχ. ή Υπ.: 20020600292

(15) Ημερ.Καταχώρησης: 17/12/2002

(17) Ημ. Λήξης 1ης πενταετίας :17/12/2007

(71) Καταθέτης(ες): ΜΥΛΩΝΑΣ ΑΛΕΞΑΝΔΡΟΥ ΓΕΩΡΓΙΟΣ
Πλατεία Δημοκρατίας 1, 54629 ΘΕΣΣΑΛΟΝΙΚΗ
(ΘΕΣΣΑΛΟΝΙΚΗΣ), ΕΛΛΑΔΑ

(30) Συμβ. Προτεραιότητα(ες):

(72) Δημιουργός(οι): ΜΥΛΩΝΑΣ ΑΛΕΞΑΝΔΡΟΥ ΓΕΩΡΓΙΟΣ

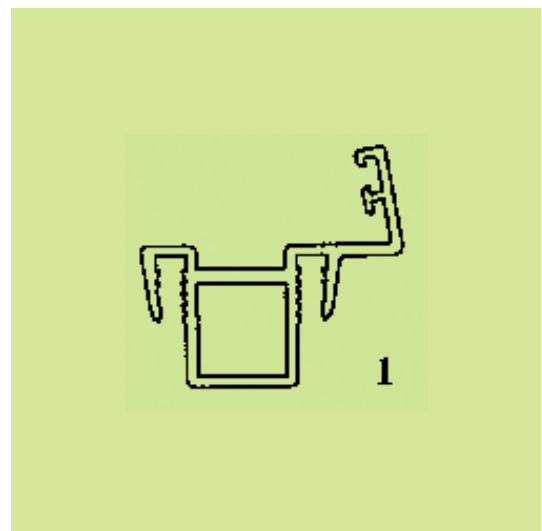
(74) Πληρεξούσιος: ΚΟΥΒΟΥΚΛΙΑΝΟΣ ΝΙΚΟΛΑΟΣ
Αλεξάνδρου Σούτσου 15, 10671 ΑΘΗΝΑ
(ΑΤΤΙΚΗΣ)

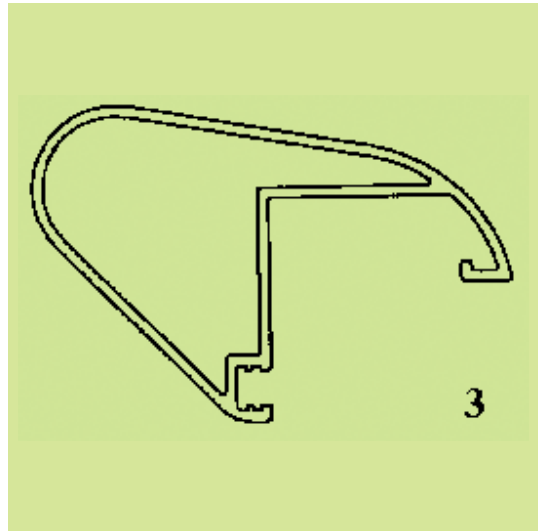
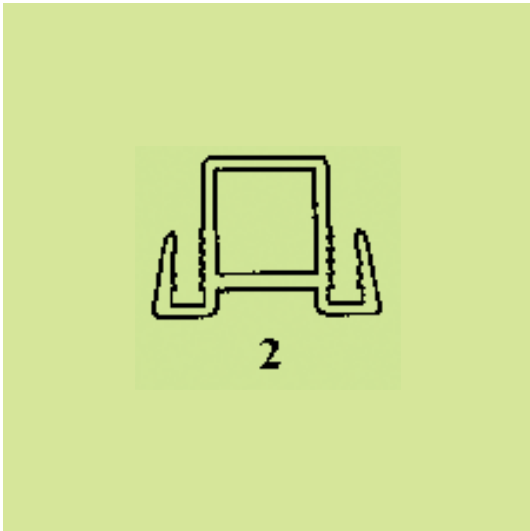
(74) Αντίκλητος: ΚΟΥΒΟΥΚΛΙΑΝΟΣ ΝΙΚΟΛΑΟΣ
Αλεξάνδρου Σούτσου 15,10671 ΑΘΗΝΑ
(ΑΤΤΙΚΗΣ)

(28) Αριθμός Σχεδίων/Υποδειγμάτων: 3

(51) Διεθνής Ταξινόμηση: 25-01

(54) Προσδιορισμός Αντικειμένου: ΔΙΑΤΟΜΕΣ ΑΛΟΥΜΙΝΙΟΥ ΠΟΥ
ΑΠΑΡΤΙΖΟΥΝ ΚΑΙ ΣΥΝΘΕΤΟΥΝ
ΣΥΣΤΗΜΑ ΧΩΡΙΣΜΑΤΩΝ ΓΙΑ
ΧΩΡΟΥΣ ΥΓΙΕΙΝΗΣ





(21) *Αρ. Αίτησης Σχ. ή Υπ.:* 20020600293

(15) *Ημερ. Καταχώρησης:* 17/12/2002

(17) *Ημ. Αήξης 1ης πενταετίας :* 17/12/2007

(71) *Καταθέτης(ες):* BEIERSDORF INC.
187 Danbury road, 06897 WILTON, CT,
ΗΝΩΜΕΝΕΣ ΠΟΛΙΤΕΙΕΣ ΤΗΣ ΑΜΕΡΙΚΗΣ

(30) *Συμβ. Προτεραιότητα(ες):* 29/162667-18/06/2002-US

(72) *Δημιουργός(οι):* 1) SCOTT D. Mc CORMICK
2) SHERRY HINDS

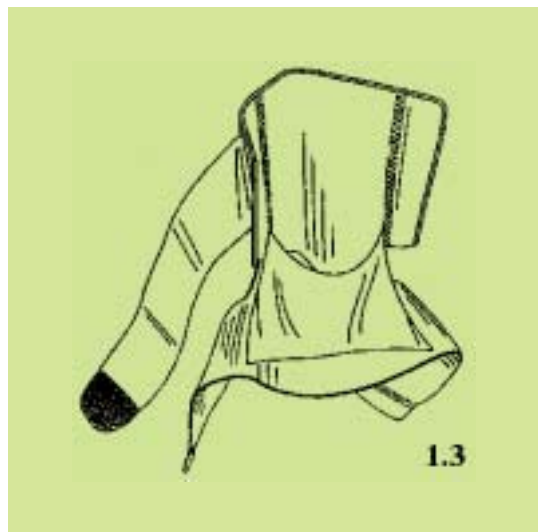
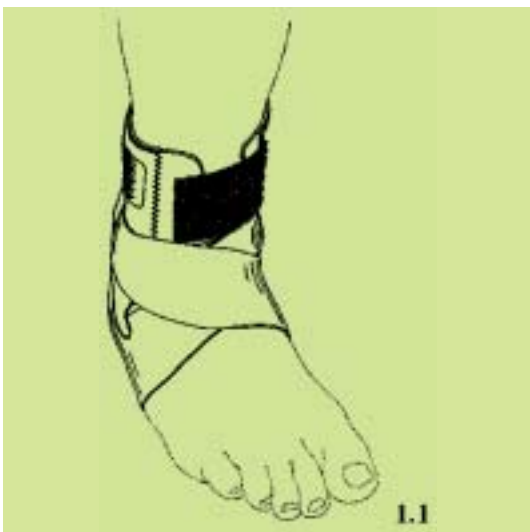
(74) *Πληρεξούσιος:* ΚΙΛΙΜΙΡΗΣ ΑΝΑΣΤΑΣΙΟΣ
Χατζηγιάννη Μέξη 7, 11528 ΑΘΗΝΑ (ΑΤΤΙΚΗΣ)

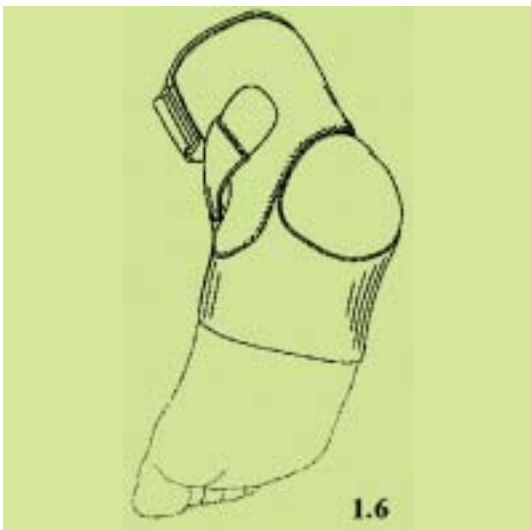
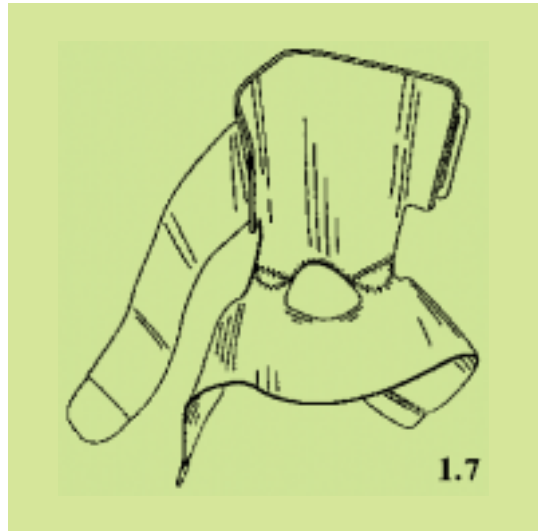
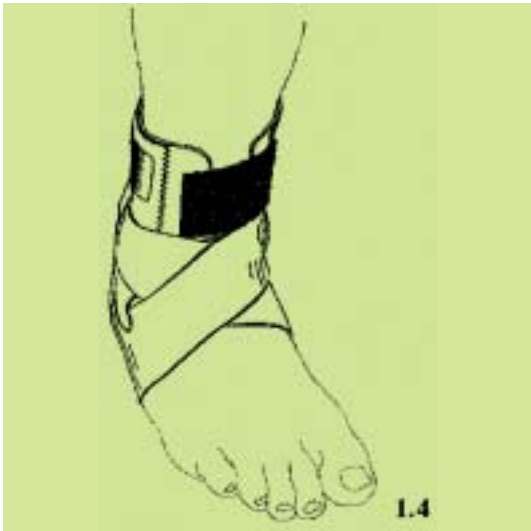
(74) *Αντίκλητος:* ΚΙΛΙΜΙΡΗ-ΠΑΤΡΙΝΟΥ ΑΝΝΑ
Χατζηγιάννη Μέξη 7, 11528 ΑΘΗΝΑ (ΑΤΤΙΚΗΣ)

(28) *Αριθμός Σχεδίων/Υποδειγμάτων:* 1

(51) *Διεθνής Ταξινόμηση:* 24-04

(54) *Προσδιορισμός Αντικειμένου:* **ΕΠΙΛΕΣΜΟΣ ΣΥΓΚΡΑΤΗΣΗΣ**
ΑΣΤΡΑΓΑΛΩΝ





(21) Αρ. Αίτησης Σχ. ή Υπ.: 20020600294

(15) Ημερ.Καταχώρησης: 18/12/2002

(17) Ημ. Λήξης 1ης πενταετίας :18/12/2007

(71) Καταθέτης(ες): ΠΑΝΑΓΙΩΤΗΣ ΟΡΚΑΣ & ΣΙΑ Ο.Ε.
Γιαννιτσών 98, 54627 ΘΕΣΣΑΛΟΝΙΚΗ,
ΕΛΛΑΔΑ

(30) Συμβ. Προτεραιότητα(ες):

(72) Δημιουργός(οι): ΕΥΣΤΑΘΙΟΥ ΑΘΗΝΑ

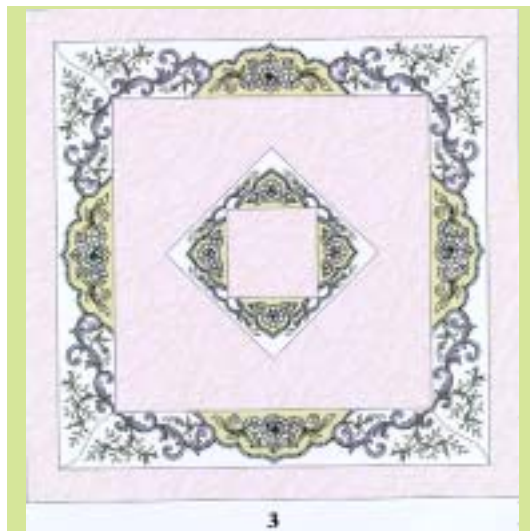
(74) Πληρεξούσιος: ΔΡΟΓΩΣΗ ΑΙΚΑΤΕΡΙΝΗ
Σόλωνος 116, 106 81 ΑΘΗΝΑ

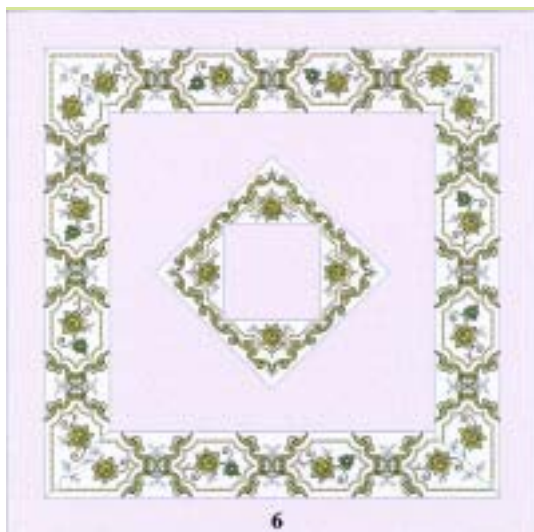
(74) Αντίκλητος: ΔΡΟΓΩΣΗ ΑΙΚΑΤΕΡΙΝΗ
Σόλωνος 116,106 81 ΑΘΗΝΑ

(28) Αριθμός Σχεδίων/Υποδειγμάτων: 7

(51) Διεθνής Ταξινόμηση: 05-03

(54) Προσδιορισμός Αντικειμένου: ΣΧΕΔΙΟ ΚΕΝΤΗΜΑΤΟΣ





(21) *Αρ. Αίτησης Σχ. ή Υπ.:* 20020600295

(15) *Ημερ. Καταχώρησης:* 18/12/2002

(17) *Ημ. Αήξης 1ης πενταετίας:* 18/12/2007

(71) *Καταθέτης(ες):* PEPSICO, INC.
700 Anderson Hill Road, PURCHASE, 10577
NEW YORK, ΗΝΩΜΕΝΕΣ ΠΟΛΙΤΕΙΕΣ ΤΗΣ
ΑΜΕΡΙΚΗΣ

(30) *Συμβ. Προτεραιότητα(ες):* 1544412-18/06/2002-ES

(72) *Δημιουργός(οι):* JIMENEZ VICTORIA

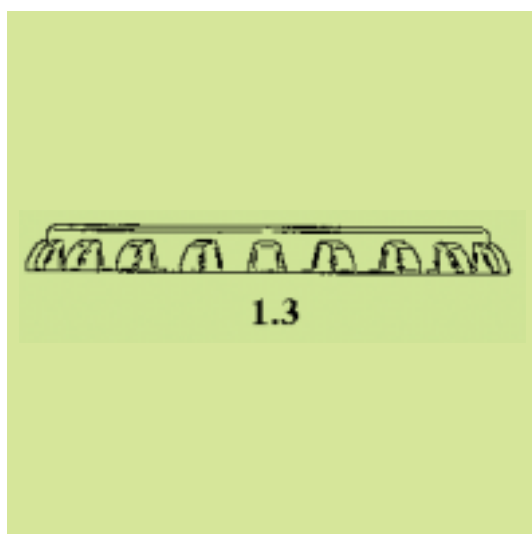
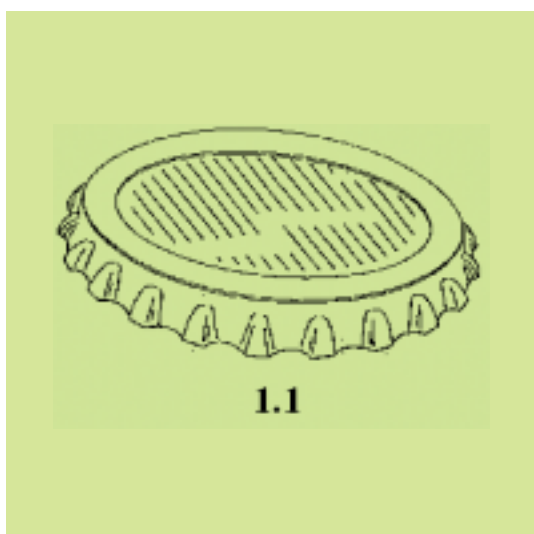
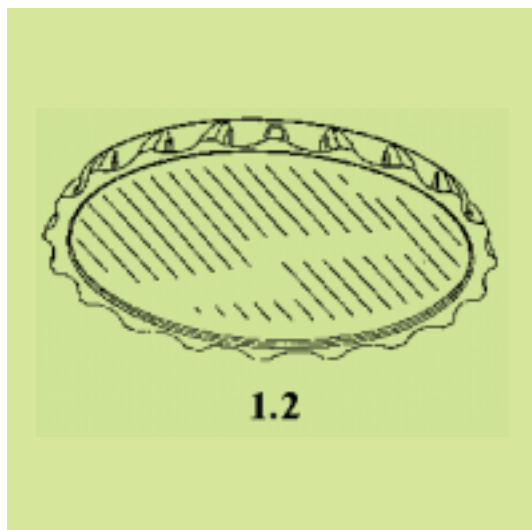
(74) *Πληρεξούσιος:* ΒΟΖΕΜΠΕΡΓ-ΒΡΕΤΟΥ ΙΛΕΑΝΑ
Αιγαλίας 30, 15125 ΜΑΡΟΥΣΙ (ΑΤΤΙΚΗΣ)

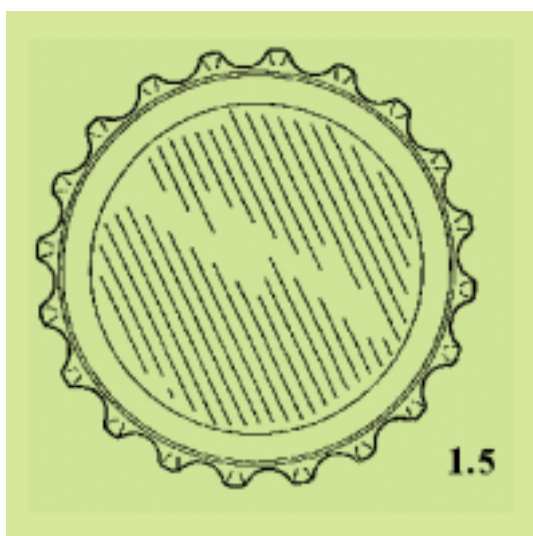
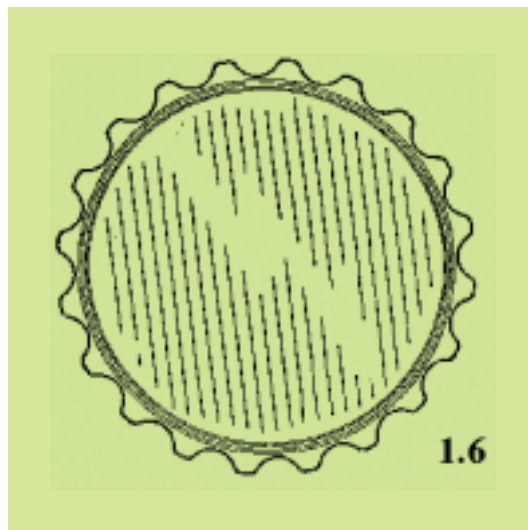
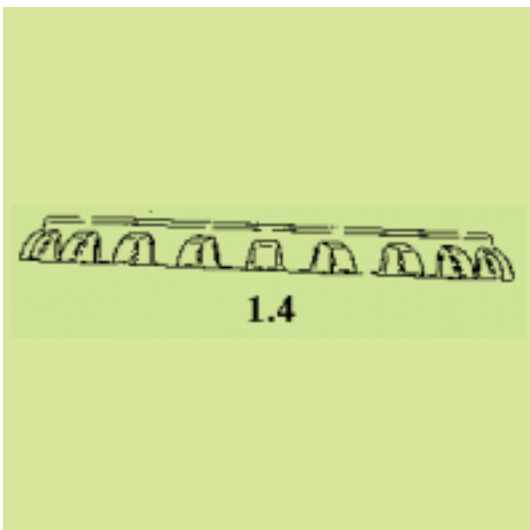
(74) *Αντίκλητος:* ΒΟΖΕΜΠΕΡΓ-ΒΡΕΤΟΥ ΙΛΕΑΝΑ
Αιγαλίας 30, 15125 ΜΑΡΟΥΣΙ (ΑΤΤΙΚΗΣ)

(28) *Αριθμός Σχεδίων/Υποδειγμάτων:* 1

(51) *Διεθνής Ταξινόμηση:* 21-01

(54) *Προσδιορισμός Αντικειμένου:* ΠΡΟΩΘΗΤΙΚΟ ΑΝΤΙΚΕΙΜΕΝΟ ΓΙΑ
ΠΑΙΧΝΙΑΙ





(21) *Αρ. Αίτησης Σχ. ή Υπ.:* 20020600296

(15) *Ημερ. Καταχώρησης:* 18/12/2002

(17) *Ημ. Λήξης 1ης πενταετίας:* 18/12/2007

(71) *Καταθέτης(ες):* COLGATE PALMOLIVE COMPANY
300 Park Avenue, 10022 NEW YORK,
ΗΝΩΜΕΝΕΣ ΠΟΛΙΤΕΙΕΣ ΤΗΣ ΑΜΕΡΙΚΗΣ

(30) *Συμβ. Προτεραιότητα(ες):* 29/162672-19/06/2002-US

(72) *Δημιουργός(οι):* 1)CRAWFORD C. JOHN
2)GALLAGHER MIKELLA
3)MALLOY JOHN
4)STAVE ROBERT

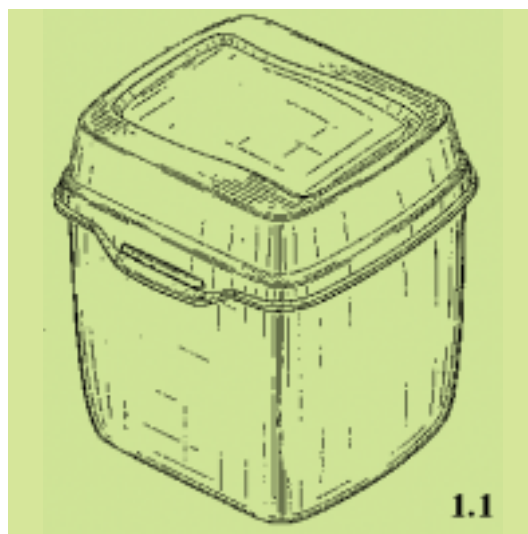
(74) *Πληρεξούσιος:* ΒΟΖΕΜΠΕΡΓ-ΒΡΕΤΟΥ ΙΛΕΑΝΑ
Αιγιάλειας 30, 15125 ΜΑΡΟΥΣΙ (ΑΤΤΙΚΗΣ)

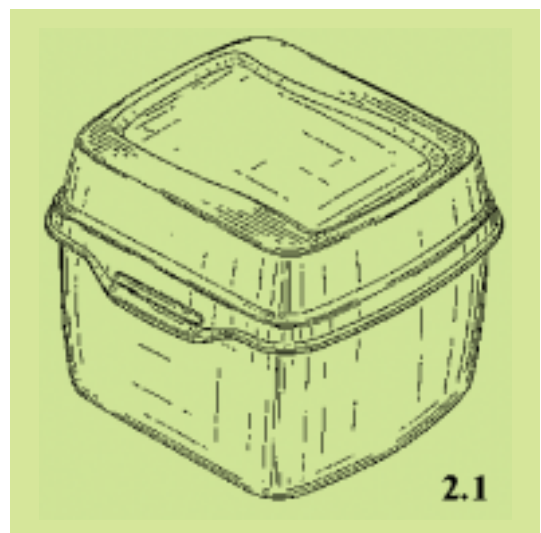
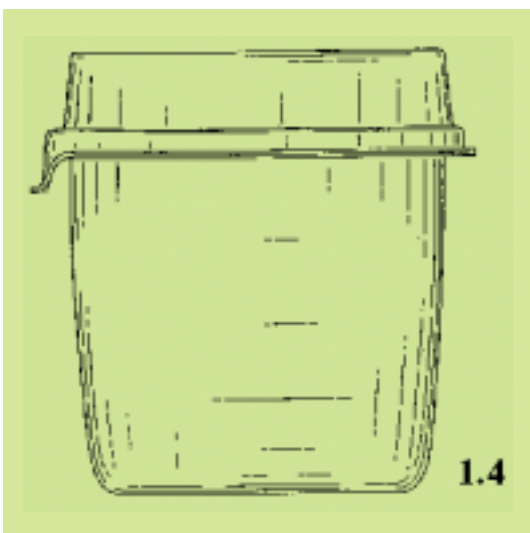
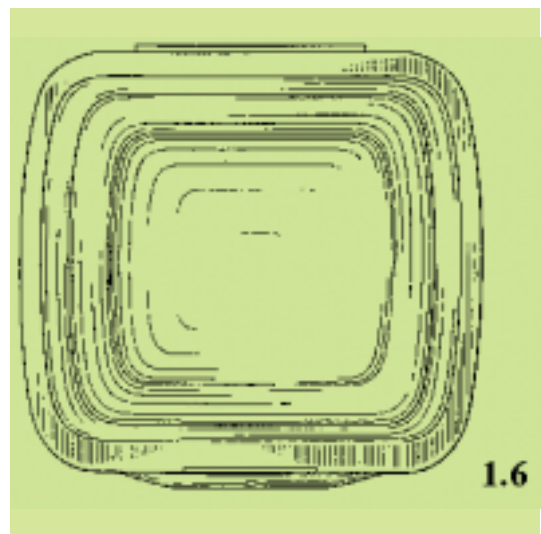
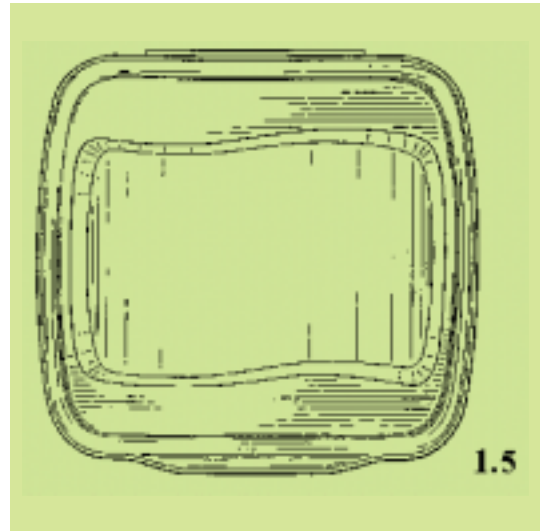
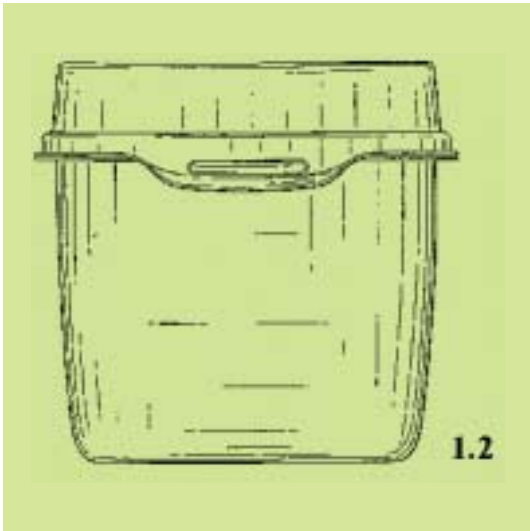
(74) *Αντίκλητος:* ΒΟΖΕΜΠΕΡΓ-ΒΡΕΤΟΥ ΙΛΕΑΝΑ
Αιγιάλειας 30, 15125 ΜΑΡΟΥΣΙ (ΑΤΤΙΚΗΣ)

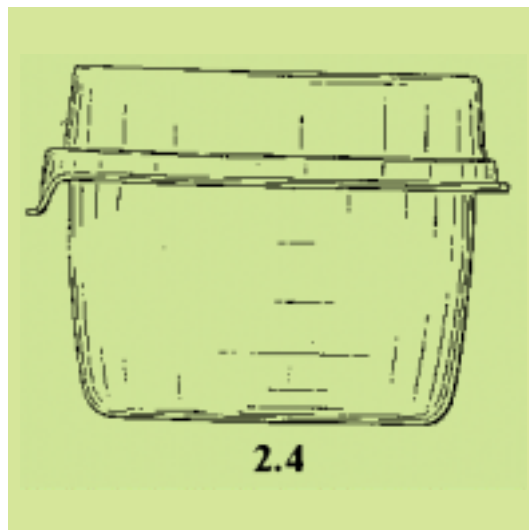
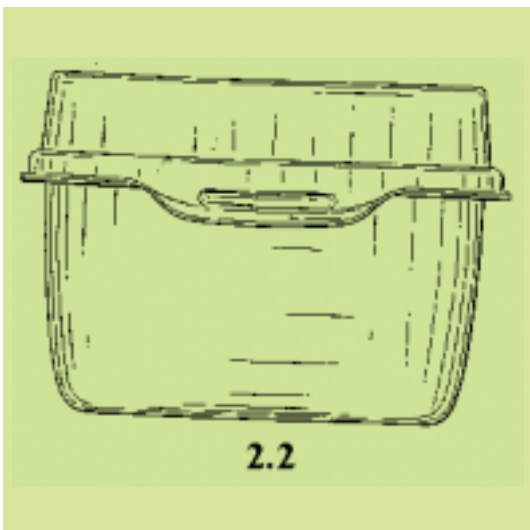
(28) *Αριθμός Σχεδίων/Υποδειγμάτων:* 2

(51) *Διεθνής Ταξινόμηση:* 09-01

(54) *Προσδιορισμός Αντικειμένου:* ΔΟΧΕΙΟ







(21) *Αρ. Αίτησης Σχ. ή Υπ.:* 20020600297

(15) *Ημερ. Καταχώρησης:* 18/12/2002

(17) *Ημ. Λήξης 1ης πενταετίας:* 18/12/2007

(71) *Καταθέτης(ες):* OSHKOSH TRUCK CORPORATION
2307 Oregon Street, 54904 OSHKOSH,
ΗΝΩΜΕΝΕΣ ΠΟΛΙΤΕΙΕΣ ΤΗΣ ΑΜΕΡΙΚΗΣ

(30) *Συμβ. Προτεραιότητα(ες):*

(72) *Δημιουργός(οι):* 1) ARCHER DAVID W.
2) SCHMIEDEL GARY

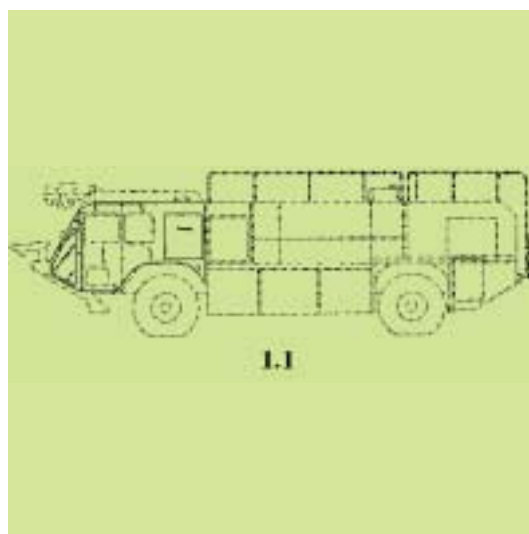
(74) *Πληρεξούσιος:* ΚΩΣΤΟΠΟΥΛΟΥ ΓΕΩΡΓΙΑ
Δήλου 12, 14562 ΚΗΦΙΣΙΑ (ΑΤΤΙΚΗΣ)

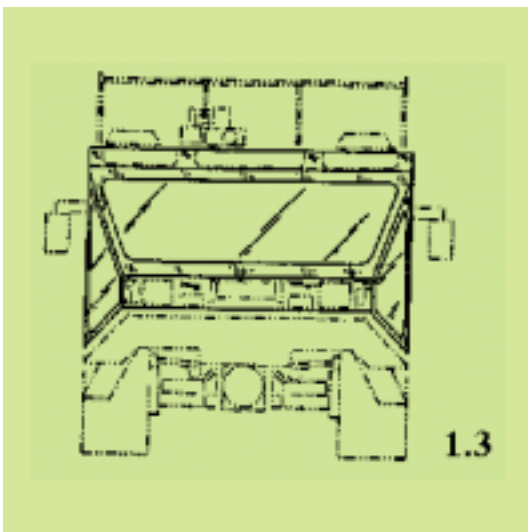
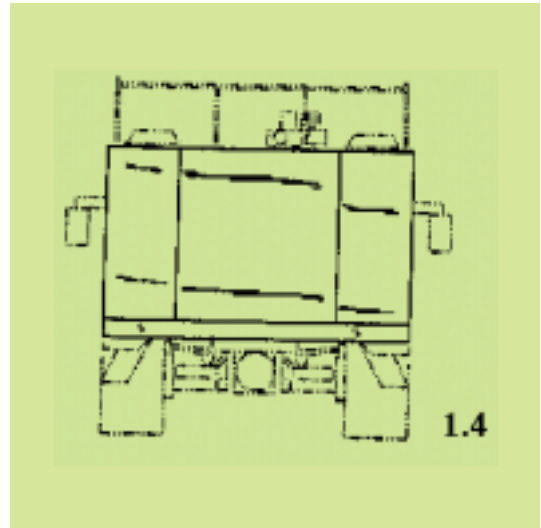
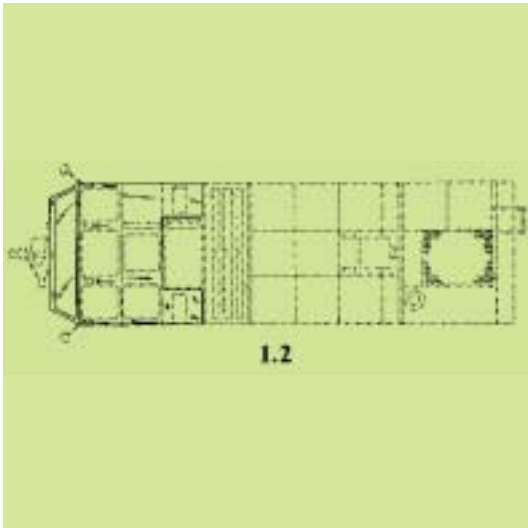
(74) *Αντίκλητος:* ΚΥΠΡΗΣ ΦΕΙΔΙΑΣ
Δήλου 12, 14562 ΚΗΦΙΣΙΑ (ΑΤΤΙΚΗΣ)

(28) *Αριθμός Σχεδίων/Υποδειγμάτων:* 1

(51) *Διεθνής Ταξινόμηση:* 12-13

(54) *Προσδιορισμός Αντικειμένου:* ΟΧΗΜΑ ΠΥΡΟΣΒΕΣΗΣ





(21) Αρ. Αίτησης Σχ. ή Υπ.: 20020600298

(15) Ημερ. Καταχώρησης: 18/12/2002

(17) Ημ. Λήξης 1ης πενταετίας : 18/12/2007

(71) Καταθέτης(ες): ΑΦΟΙΝ. ΒΑΛΑΒΑΝΗ - ΒΙΟΜΗΧΑΝΙΑ ΥΑΛΟΥ
Α.Ε.
Φαρσάλων 109, 413 35 ΛΑΡΙΣΑ, ΕΛΛΑΔΑ

(30) Συμβ. Προτεραιότητα(ες):

(72) Δημιουργός(οι): ΒΑΛΑΒΑΝΗΣ ΗΛΙΑΣ

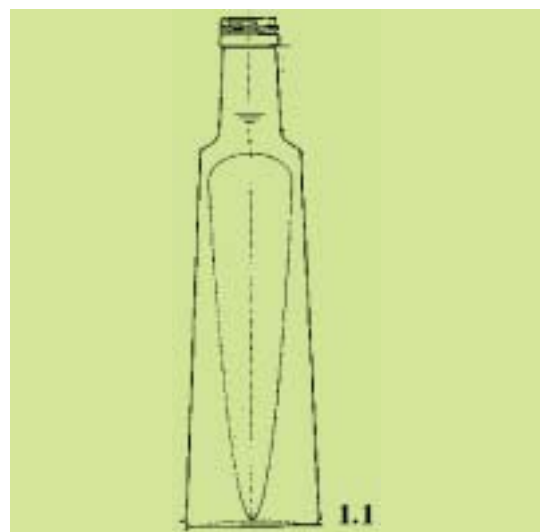
(74) Πληρεξούσιος:

(74) Αντίκλητος:

(28) Αριθμός Σχεδίων/Υποδειγμάτων: 1

(51) Διεθνής Ταξινόμηση: 09-01

(54) Προσδιορισμός Αντικειμένου: ΦΙΑΛΗ ΓΥΑΛΙΝΗ





1.2

(21) Αρ. Αίτησης Σχ. ή Υπ.: 20020600299

(15) Ημερ. Καταχώρησης: 19/12/2002

(17) Ημ. Λήξης 1ης πενταετίας : 19/12/2007

(71) Καταθέτης(ες): ΡΟΥΚΑΣ ΓΕΩΡΓΙΟΣ
Βύρωνος 88, 12137 ΠΕΡΙΣΤΕΡΙ (ΑΤΤΙΚΗΣ),
ΕΛΛΑΔΑ

(30) Συμβ. Προτεραιότητα(ες):

(72) Δημιουργός(οι): ΡΟΥΚΑΣ ΓΕΩΡΓΙΟΣ

(74) Πληρεξούσιος: ΑΘΑΝΑΣΑ ΧΡΙΣΤΙΝΑ
Αναγνωστοπούλου 22, 10673 ΑΘΗΝΑ
(ΑΤΤΙΚΗΣ)

(74) Αντίκλητος: ΑΘΑΝΑΣΑ ΧΡΙΣΤΙΝΑ
Αναγνωστοπούλου 22, 10673 ΑΘΗΝΑ
(ΑΤΤΙΚΗΣ)

(28) Αριθμός Σχεδίων/Υποδειγμάτων: 17

(51) Διεθνής Ταξινόμηση: 11-99

(54) Προσδιορισμός Αντικειμένου: ΑΣΗΜΕΝΙΑ ΣΤΕΦΑΝΑ ΓΑΜΟΥ ΜΕ
ΠΡΩΤΟΤΥΠΕΣ ΣΥΝΘΕΣΕΙΣ ΚΥ-
ΡΙΩΣ ΜΕ ΧΡΗΣΗ ΠΟΡΣΕΛΑΝΗΣ,
ΛΙΘΩΝ ΚΑΙ ΚΡΥΣΤΑΛΛΩΝ
SWAROWSKI



2

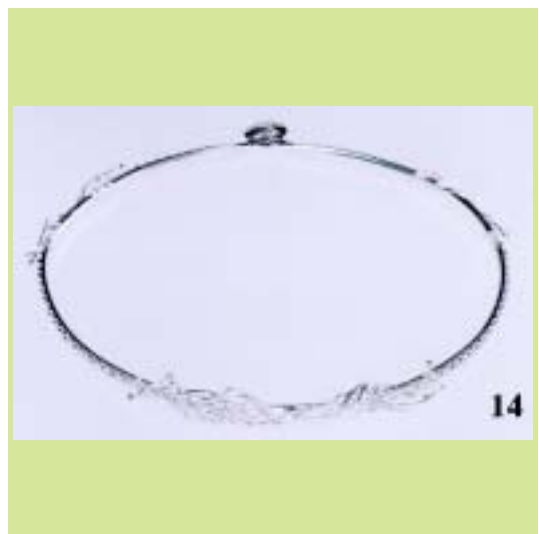


1



3







(21) *Αρ. Αίτησης Σχ. ή Υπ.:* 20020600300

(15) *Ημερ. Καταχώρησης:* 20/12/2002

(17) *Ημ. Αήξης 1ης πενταετίας :* 20/12/2007

(71) *Καταθέτης(ες):* ΜΕΤΑΛΛΟΥΜΙΝ Α.Ε.Β.Ε.
Αγ. Φανουρίου 20, 13671 ΑΧΑΡΝΕΣ (ΑΤΤΙΚΗΣ),
ΕΛΛΑΔΑ

(30) *Συμβ. Προτεραιότητα(ες):*

(72) *Δημιουργός(οι):* ΜΑΓΕΙΡΕΛΗΣ ΓΙΑΝΝΗΣ

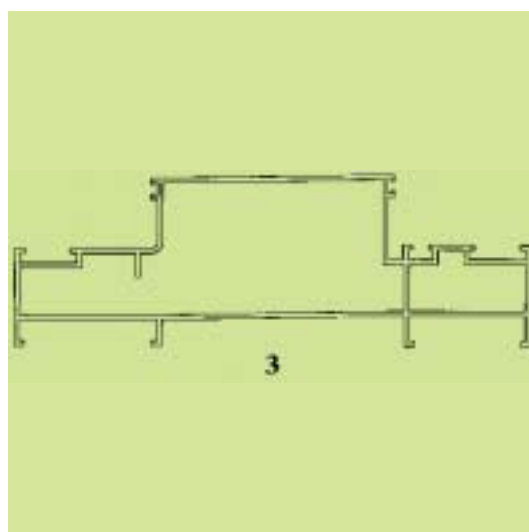
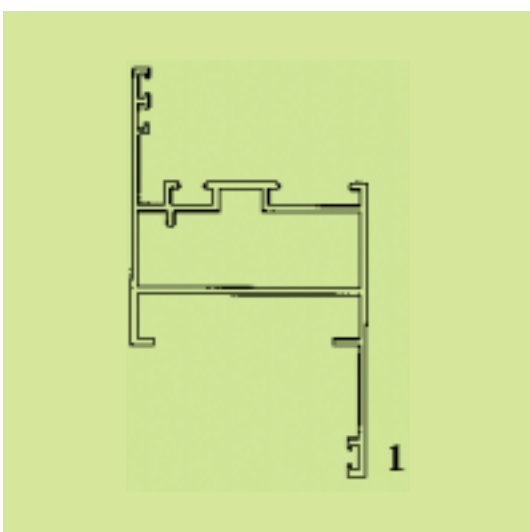
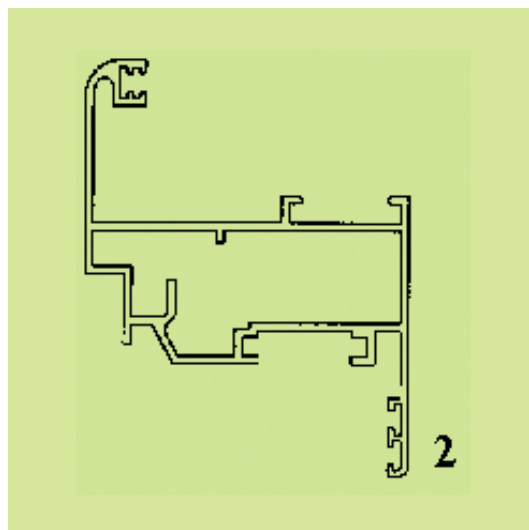
(74) *Πληρεξούσιος:*

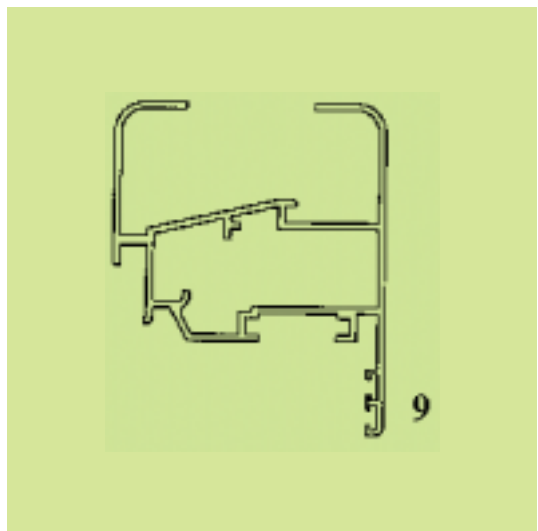
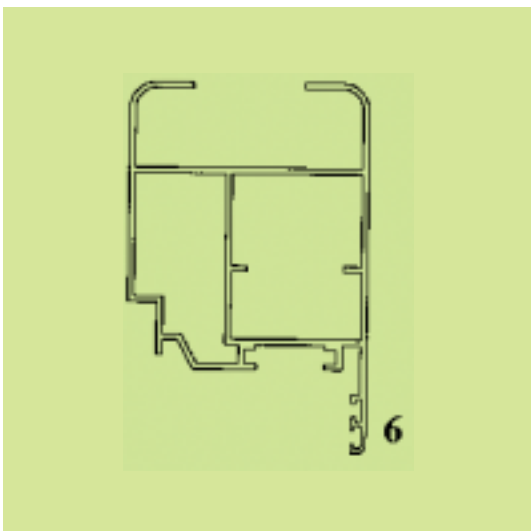
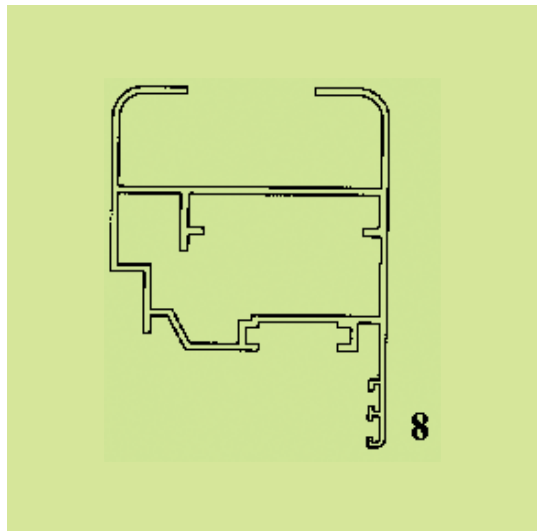
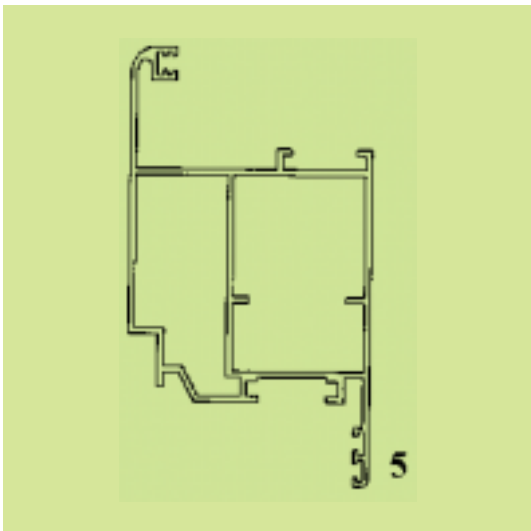
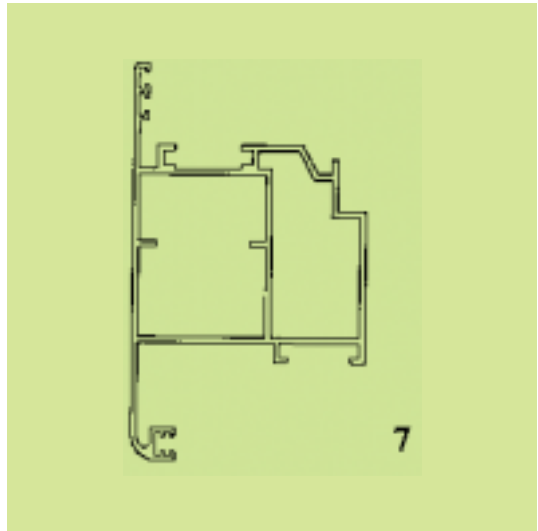
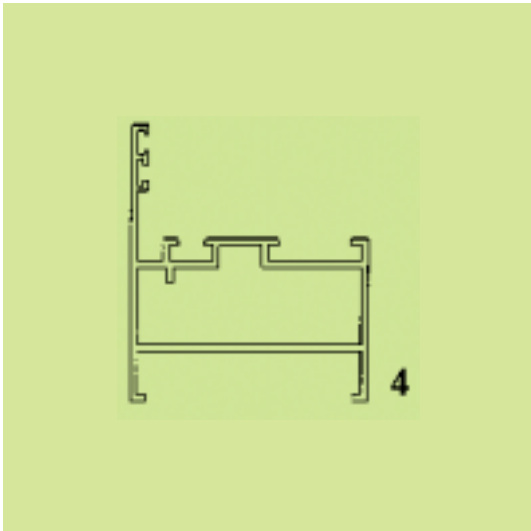
(74) *Αντίκλητος:* ΠΑΠΑΣΤΑΥΡΟΥ ΦΩΤΙΟΣ
Αγίου Φανουρίου 20, 13671 ΑΧΑΡΝΕΣ
(ΑΤΤΙΚΗΣ)

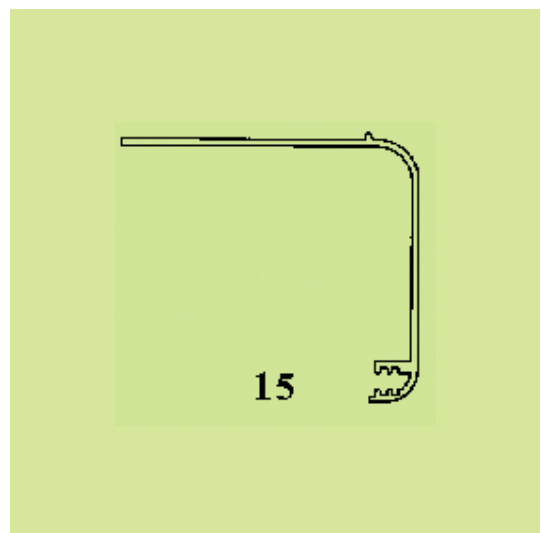
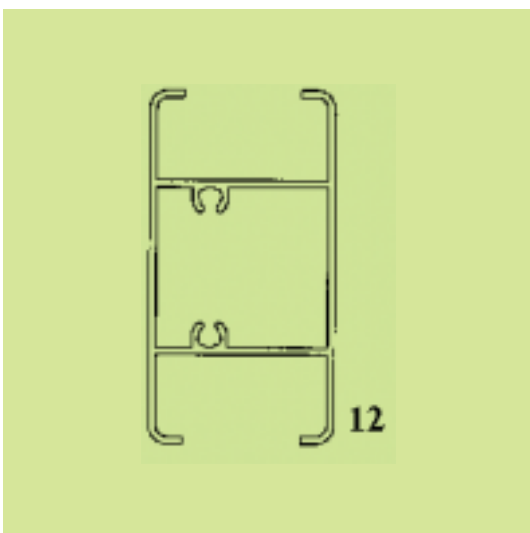
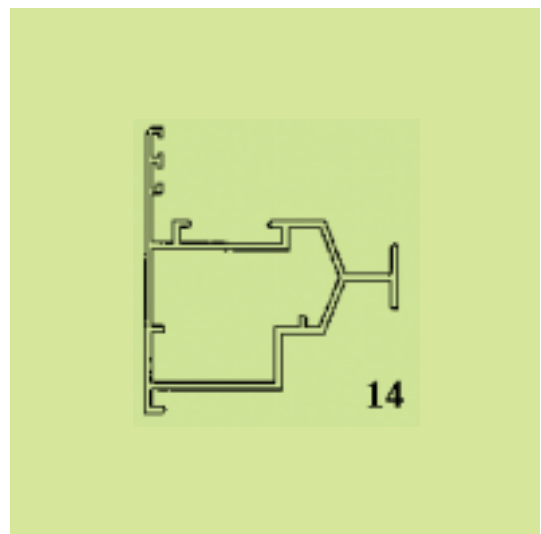
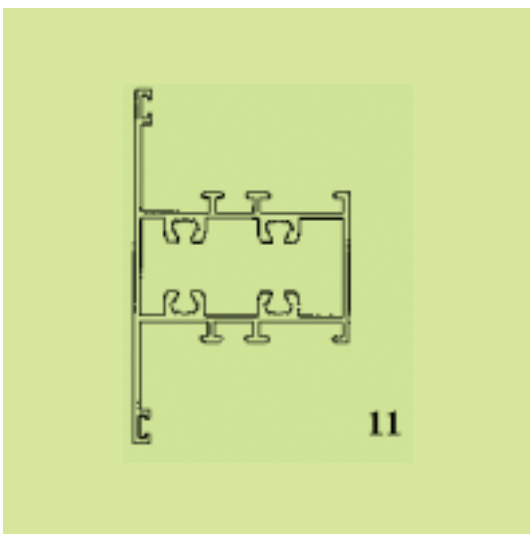
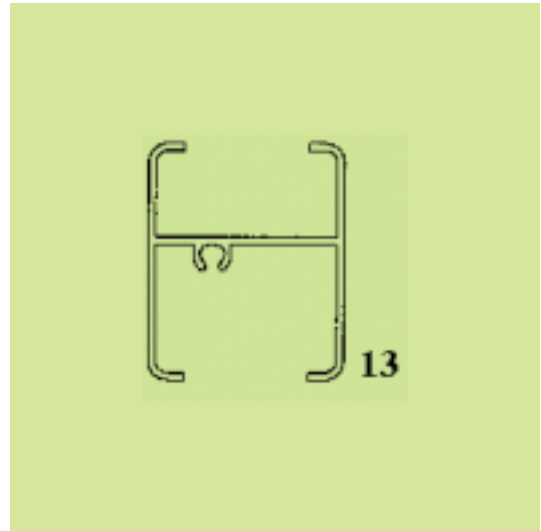
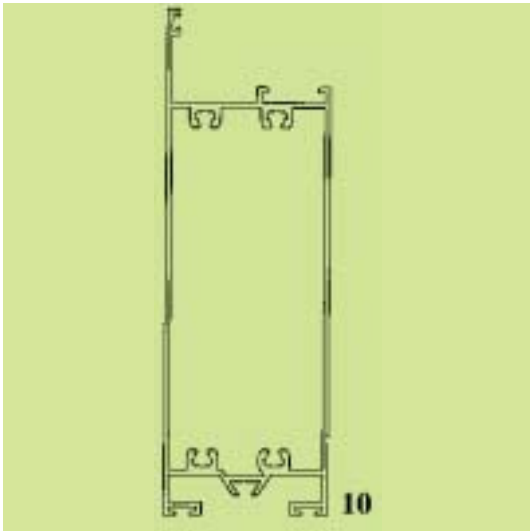
(28) *Αριθμός Σχεδίων/Υποδειγμάτων:* 50

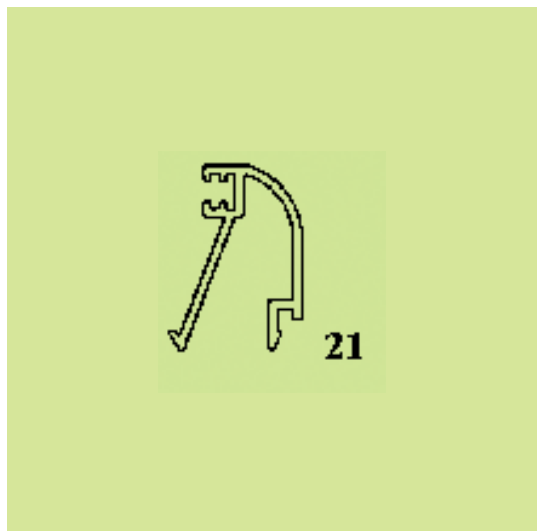
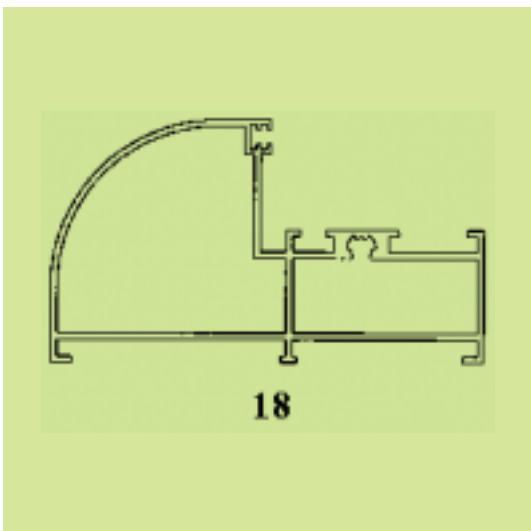
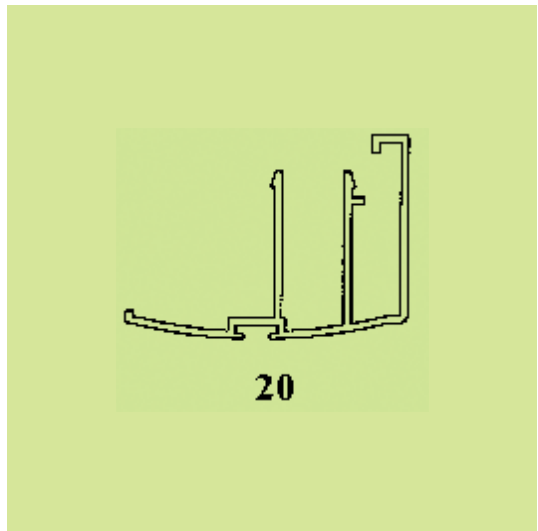
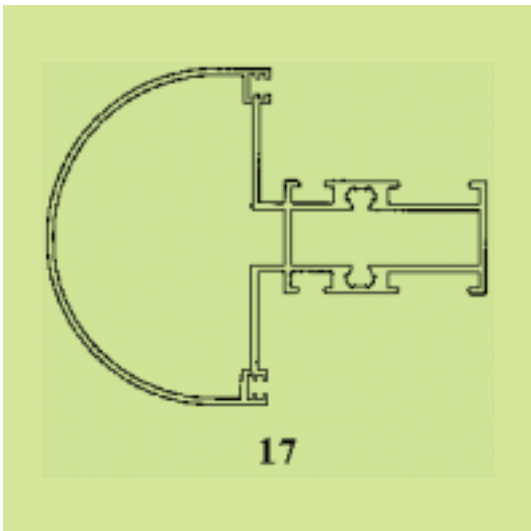
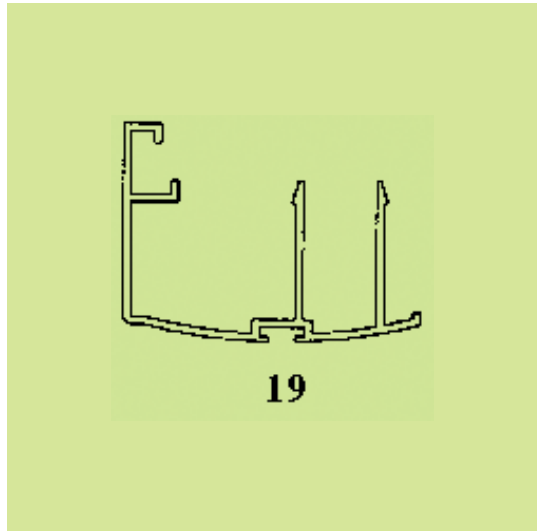
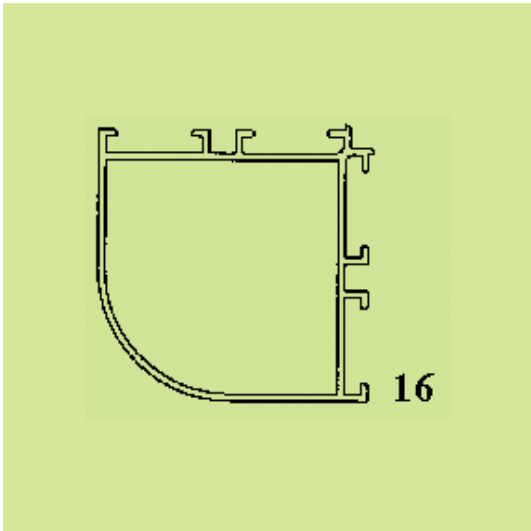
(51) *Διεθνής Ταξινόμηση:* 25-01

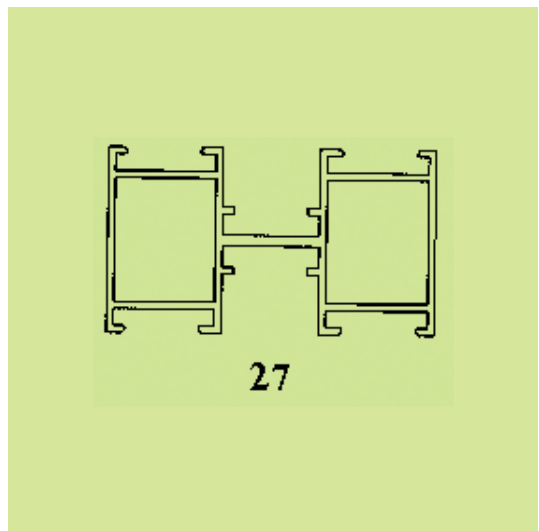
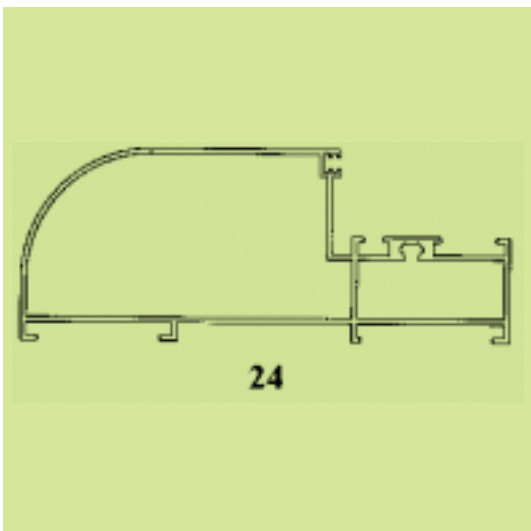
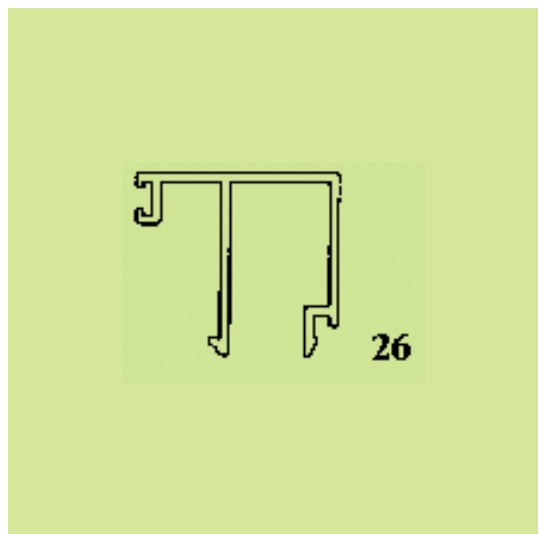
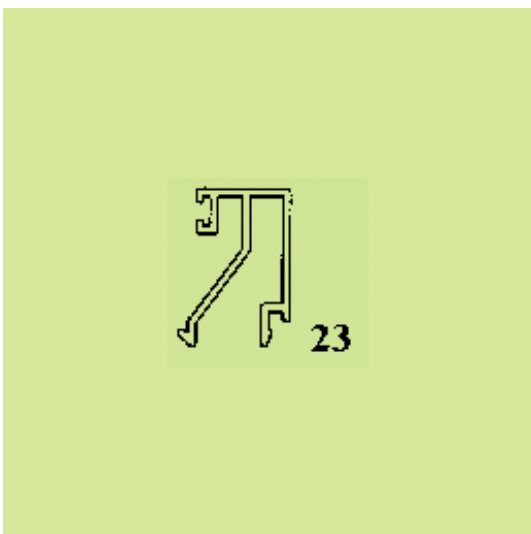
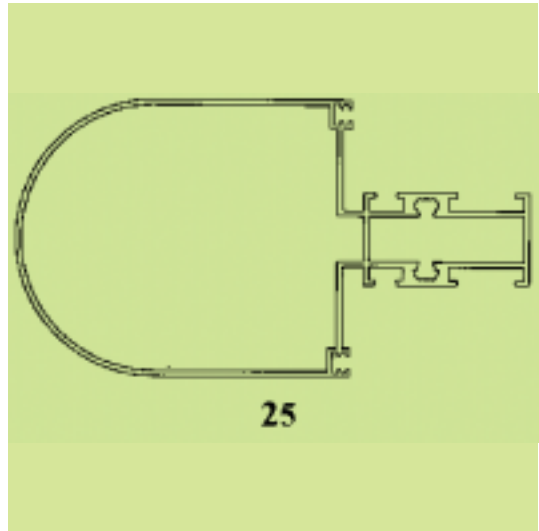
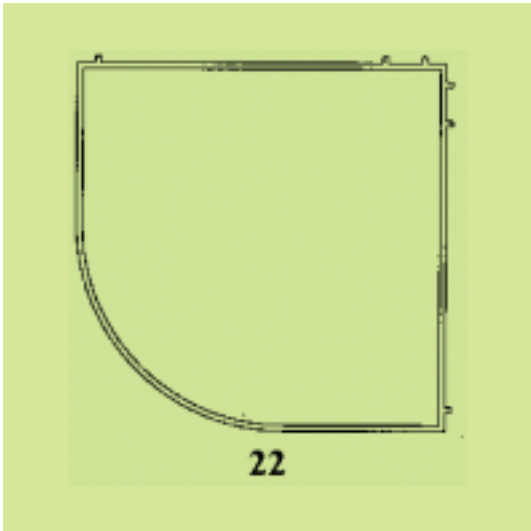
(54) *Προσδιορισμός Αντικειμένου:* ΠΡΟΦΙΛ (ΒΕΡΓΕΣ ΑΛΟΥΜΙΝΙΟΥ)
ΓΙΑ ΚΑΤΑΣΚΕΥΗ ΚΟΥΦΩΜΑΤΩΝ

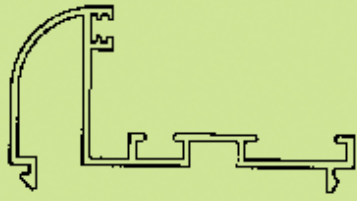








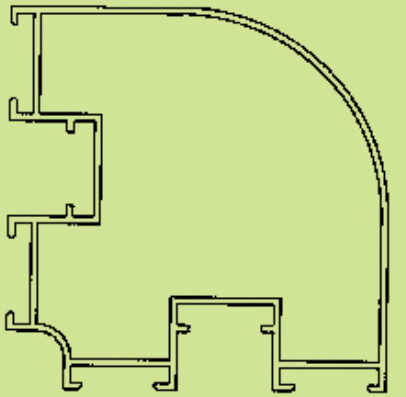




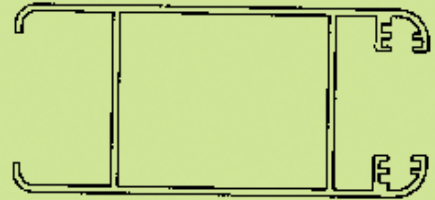
28



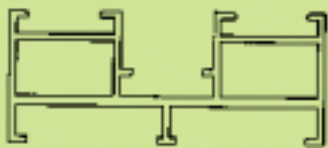
31



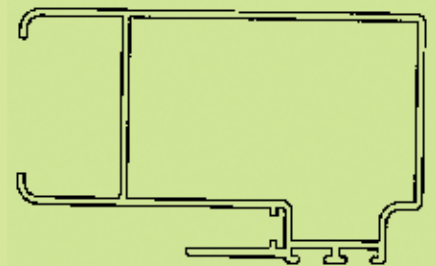
29



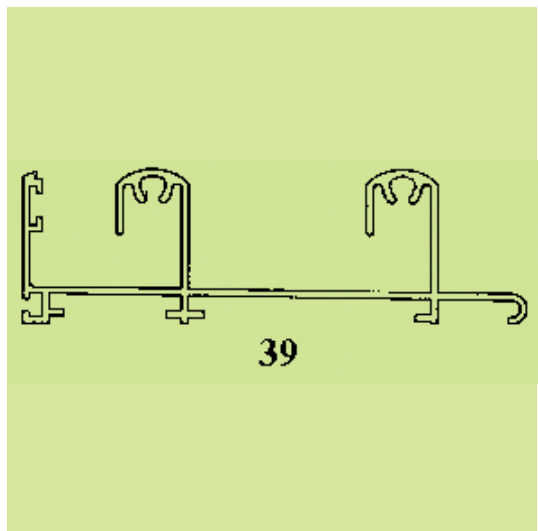
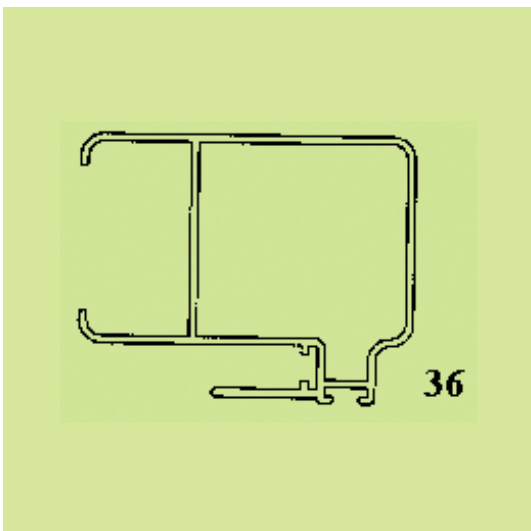
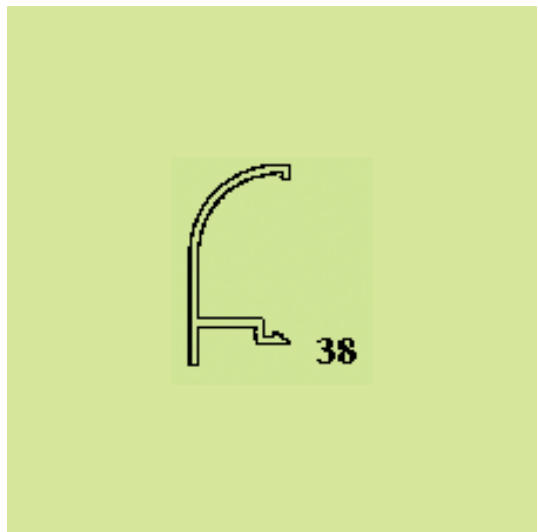
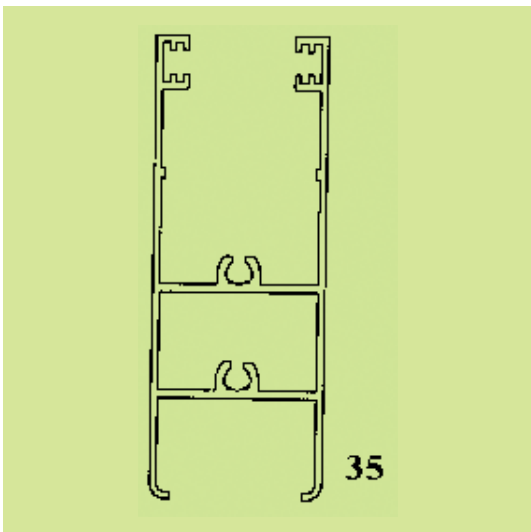
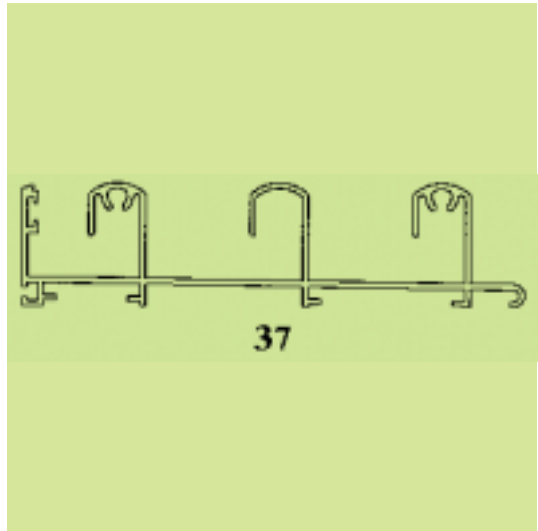
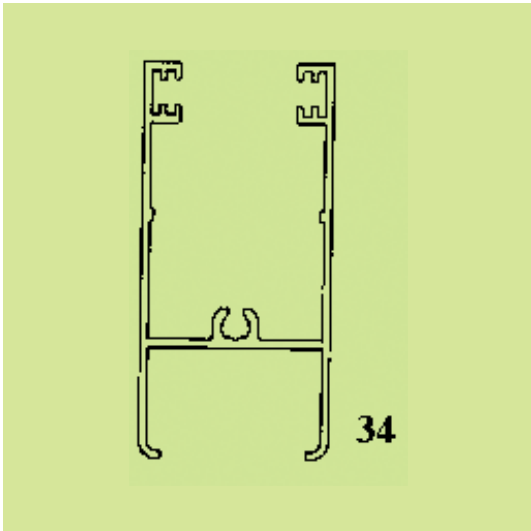
32

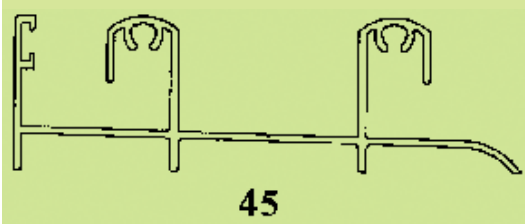
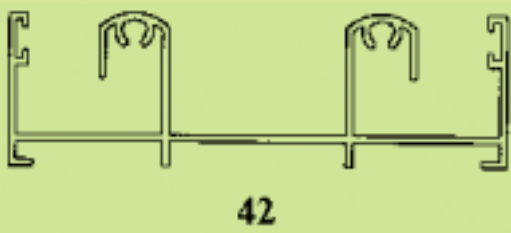
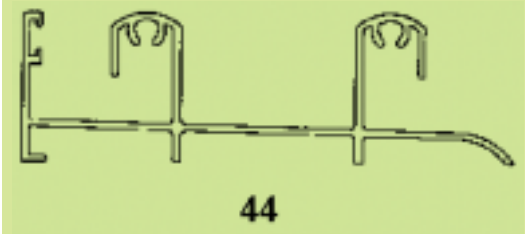
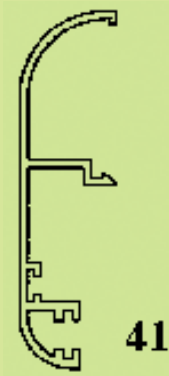
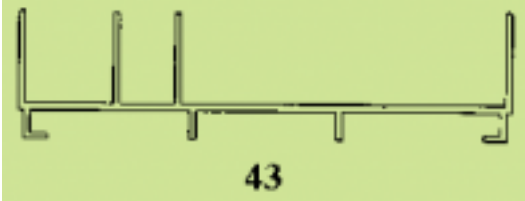
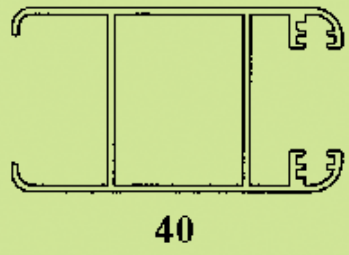


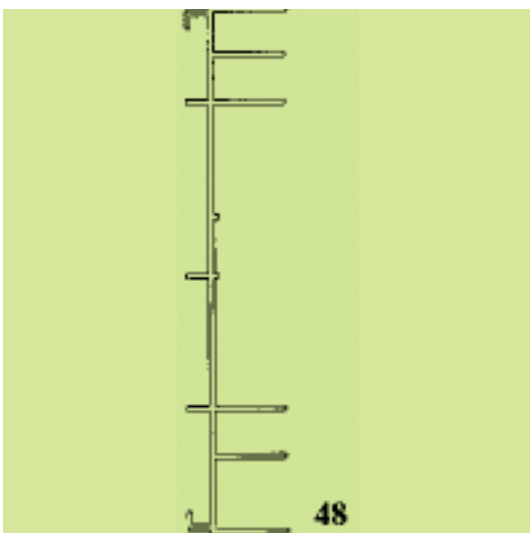
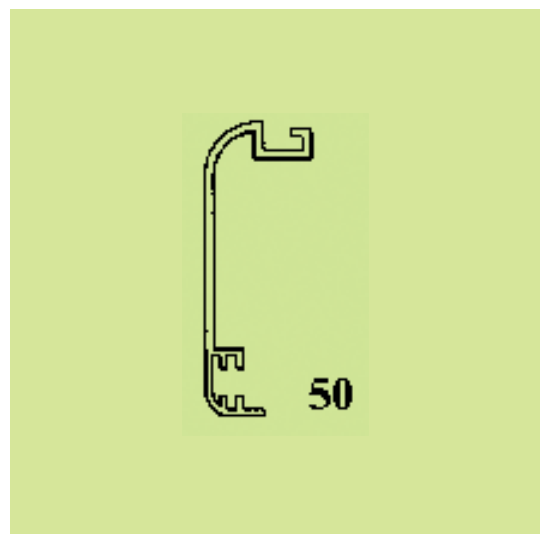
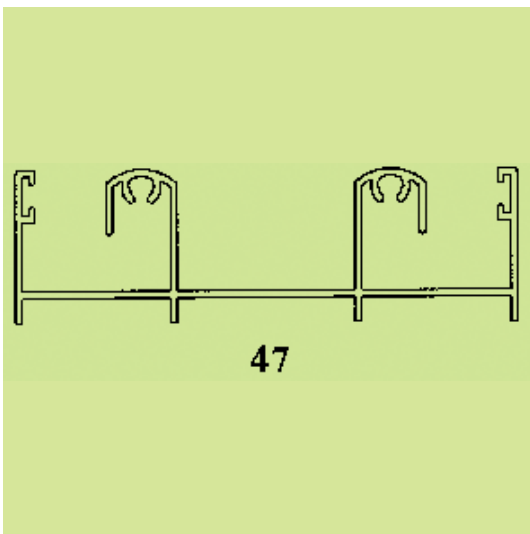
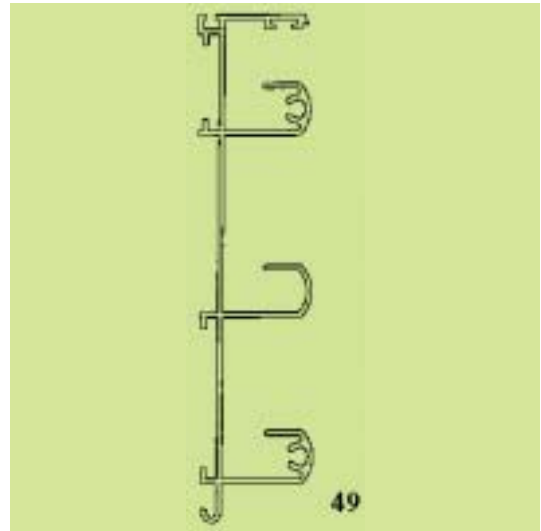
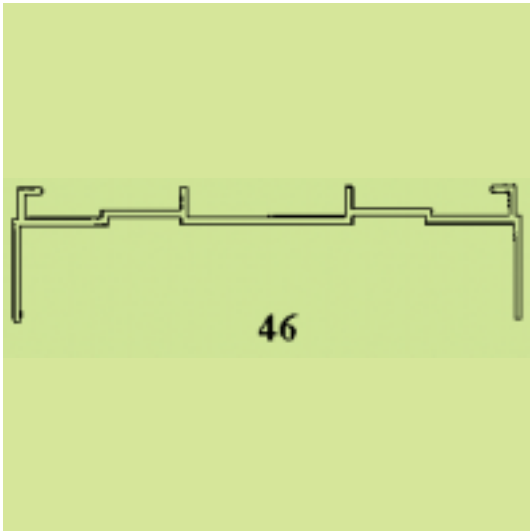
30



33







(21) *Αρ. Αίτησης Σχ. ή Υπ.*: 20020600301

(15) *Ημερ. Καταχώρησης*: 20/12/2002

(17) *Ημ. Λήξης 1ης πενταετίας*: 20/12/2007

(71) *Καταθέτης(ες)*: ΜΕΤΑΛΛΟΥΜΙΝ Α.Ε.Β.Ε.
Αγ. Φανουρίου 20, 13671 ΑΧΑΡΝΕΣ (ΑΤΤΙΚΗΣ),
ΕΛΛΑΔΑ

(30) *Συμβ. Προτεραιότητα(ες)*:

(72) *Δημιουργός(οι)*: ΜΑΓΕΙΡΕΛΗΣ ΓΙΑΝΝΗΣ

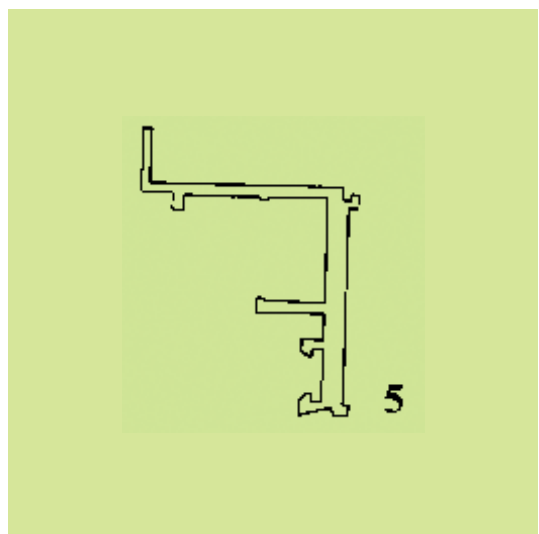
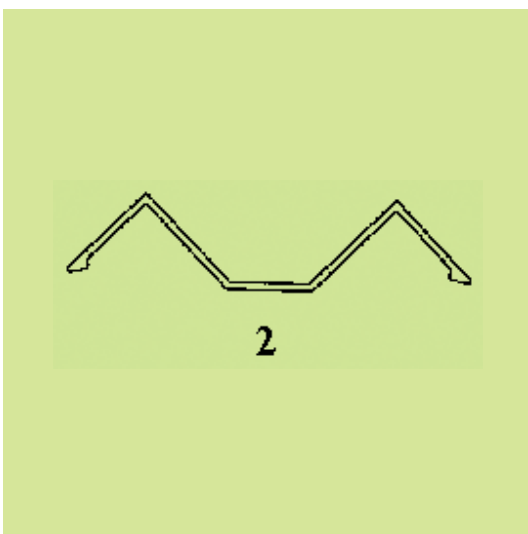
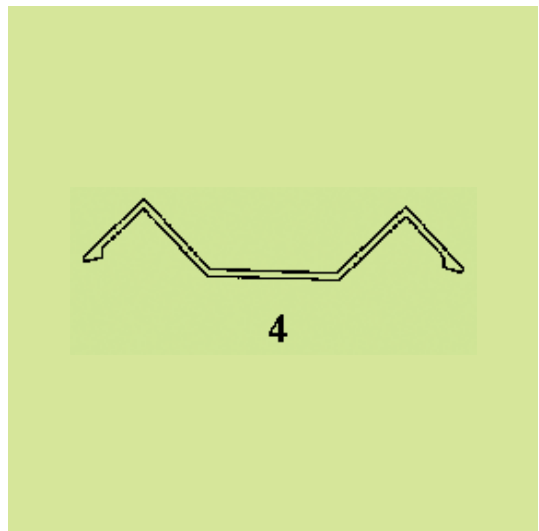
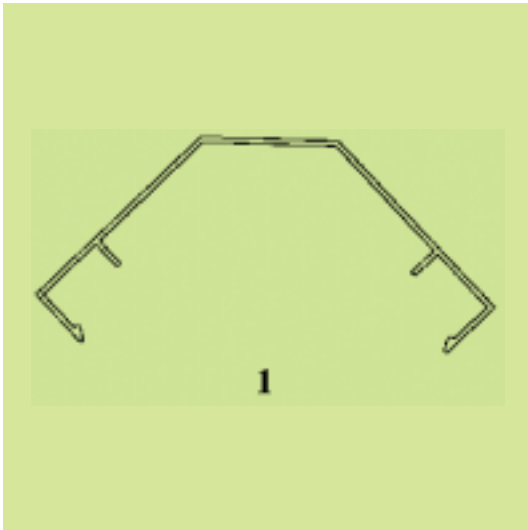
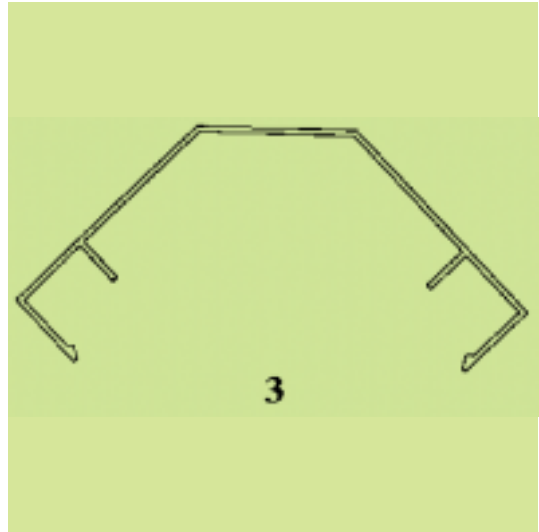
(74) *Πληρεξούσιος*:

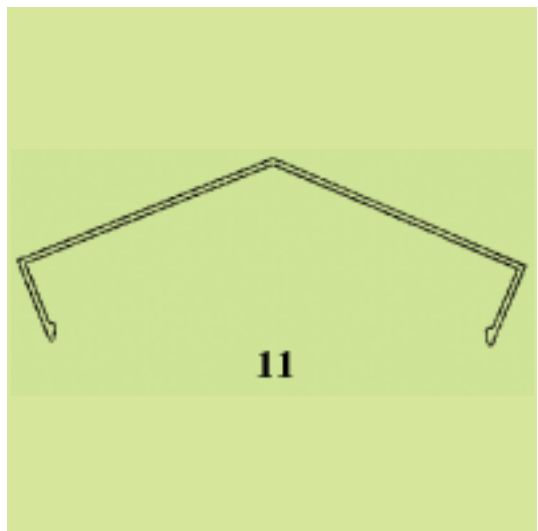
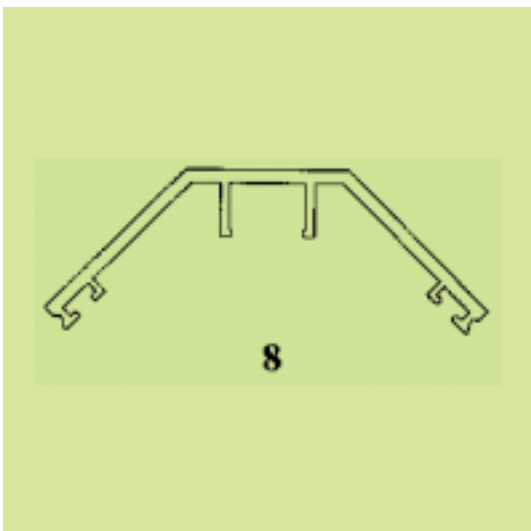
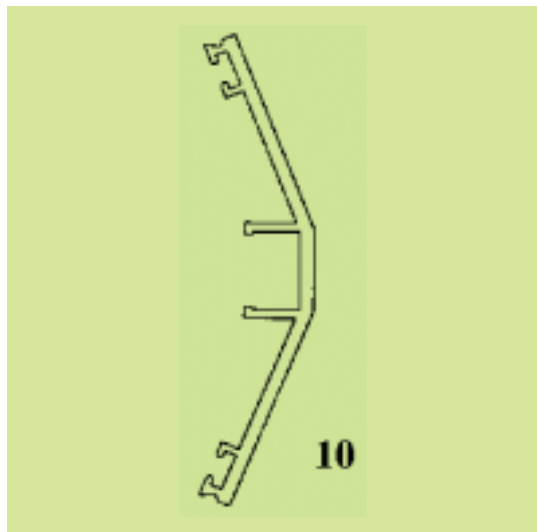
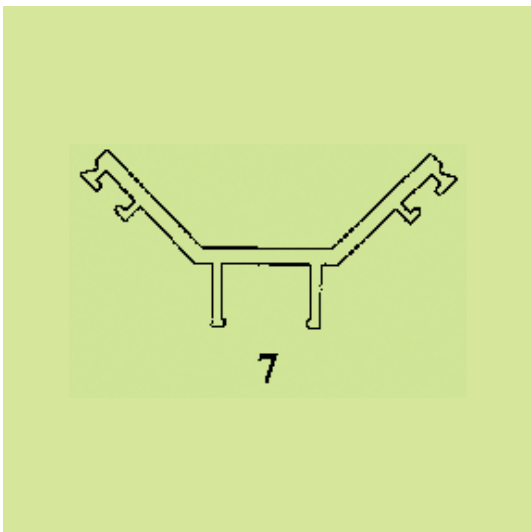
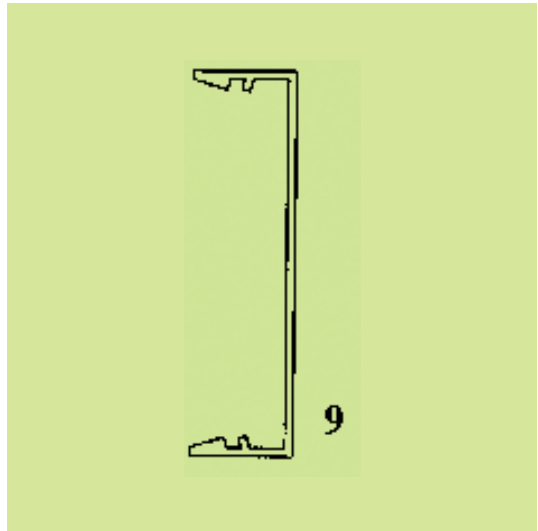
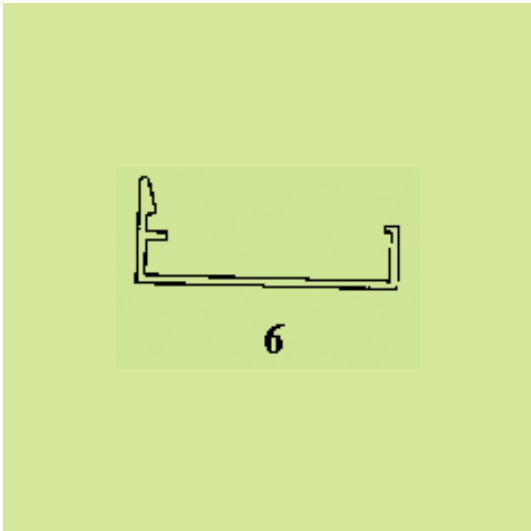
(74) *Αντίκλητος*: ΠΑΠΑΣΤΑΥΡΟΥ ΦΩΤΙΟΣ
Αγίου Φανουρίου 20, 13671 ΑΧΑΡΝΕΣ
(ΑΤΤΙΚΗΣ)

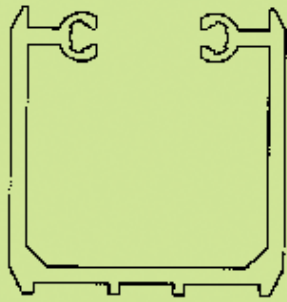
(28) *Αριθμός Σχεδίων/Υποδειγμάτων*: 46

(51) *Διεθνής Ταξινόμηση*: 25-01

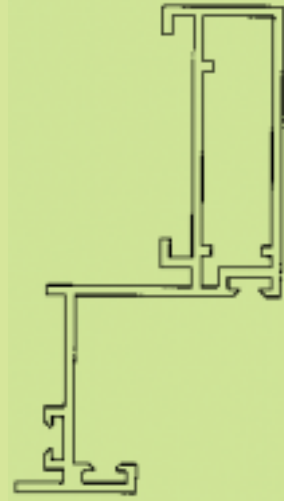
(54) *Προσδιορισμός Αντικειμένου*: ΠΡΟΦΙΛ (ΒΕΡΓΕΣ ΑΛΟΥΜΙΝΙΟΥ)
ΓΙΑ ΚΑΤΑΣΚΕΥΗ ΚΟΥΦΩΜΑΤΩΝ







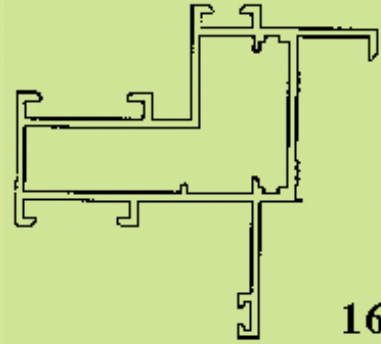
12



15



13



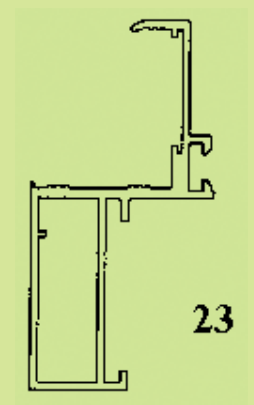
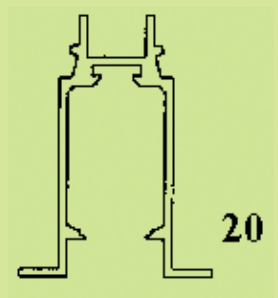
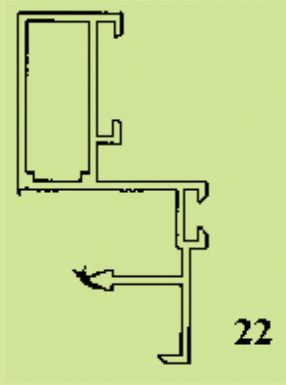
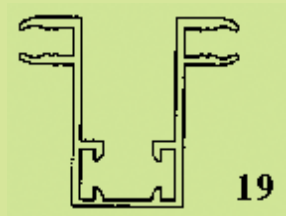
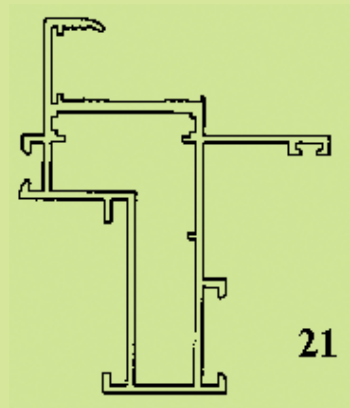
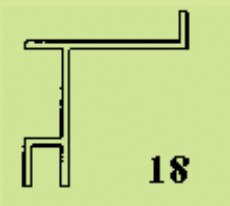
16

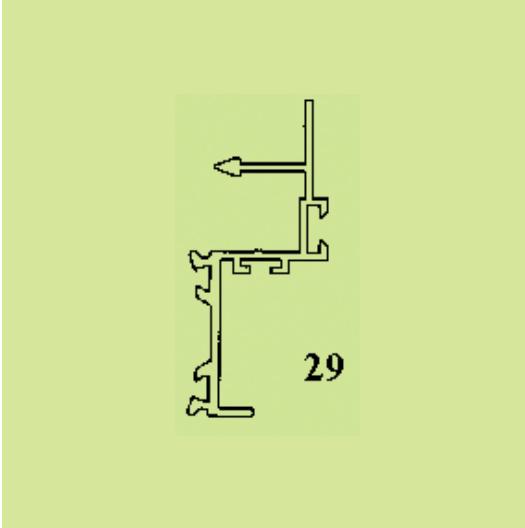
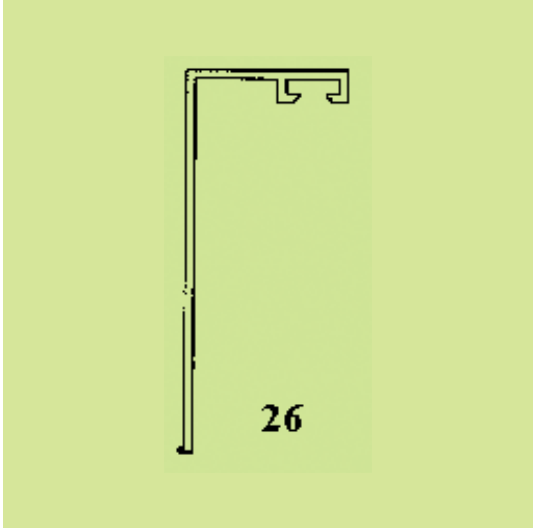
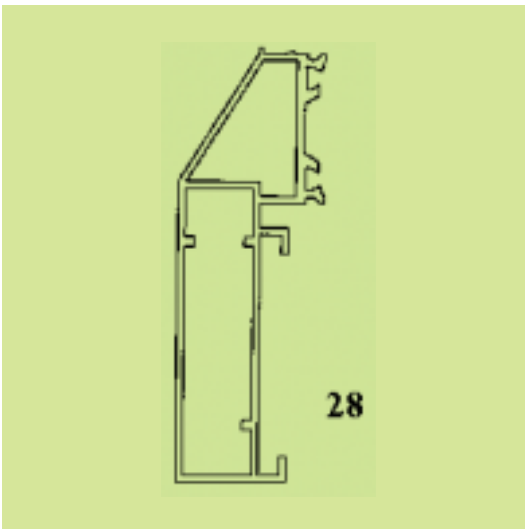
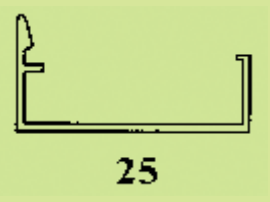
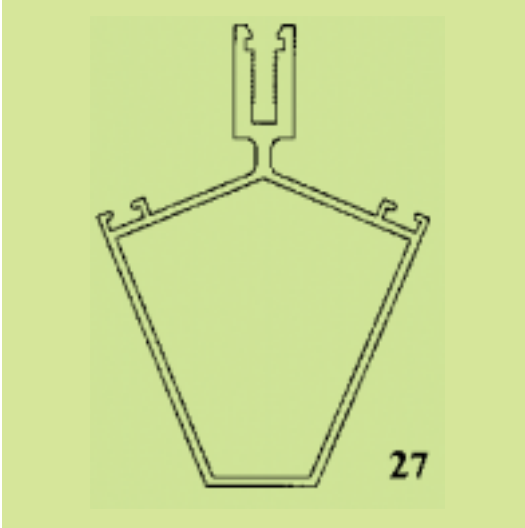
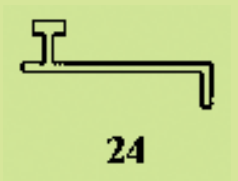


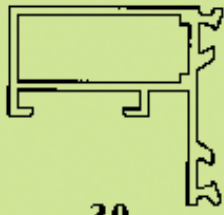
14



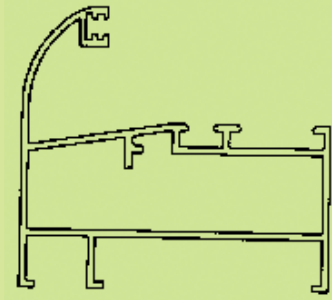
17



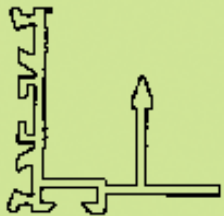




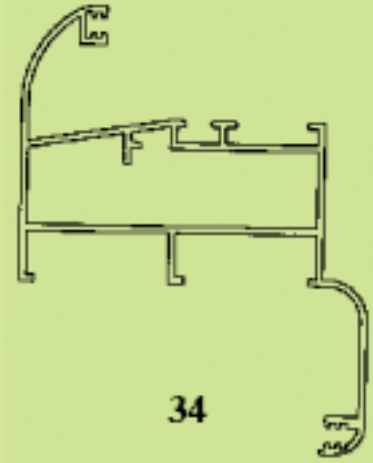
30



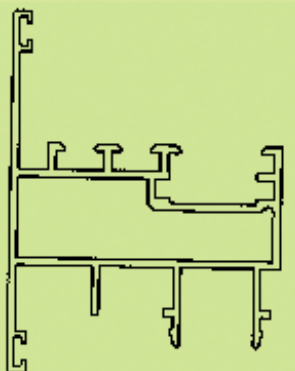
33



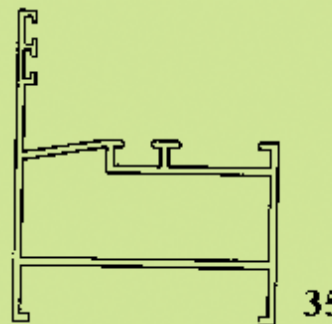
31



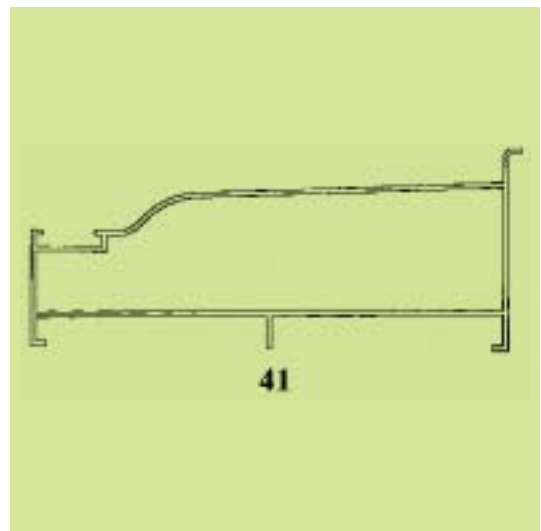
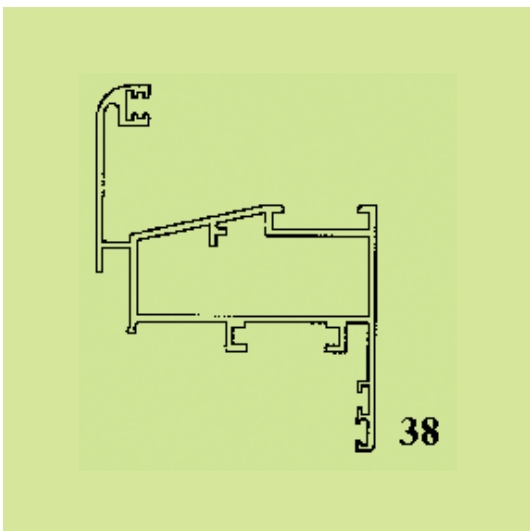
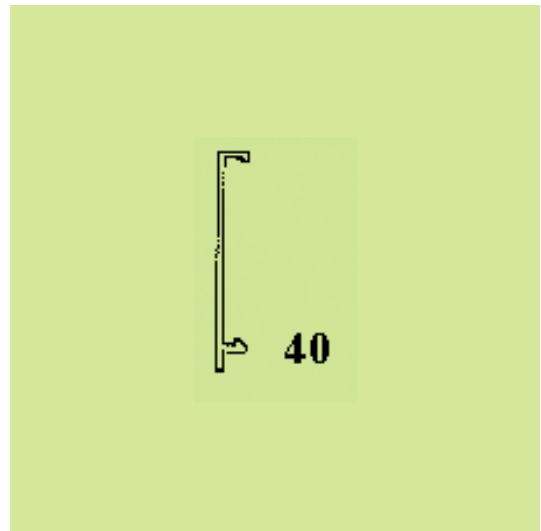
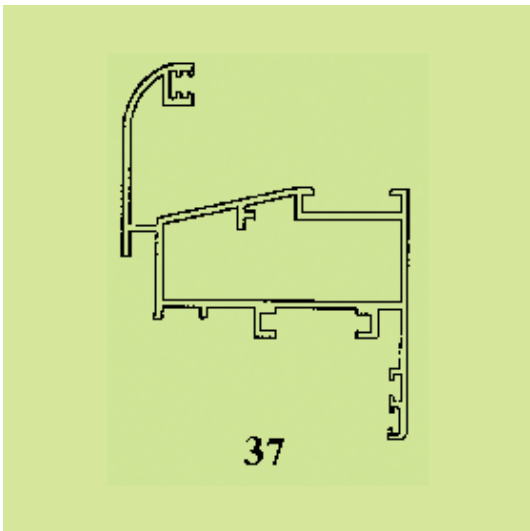
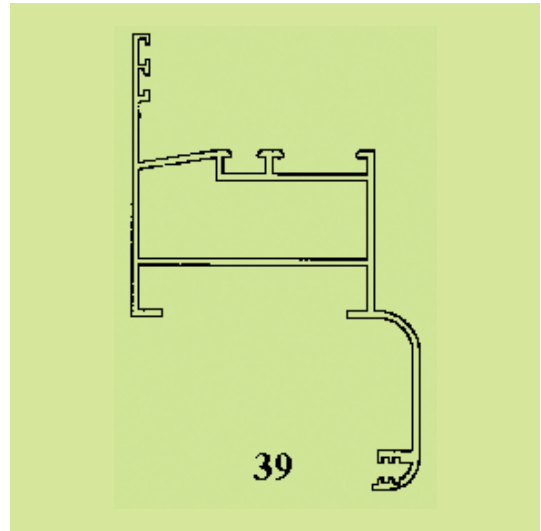
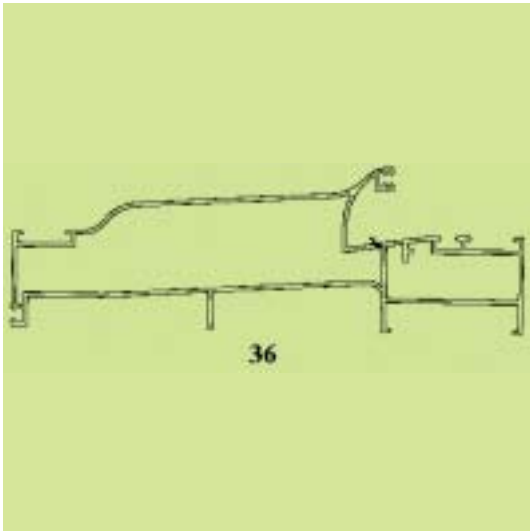
34

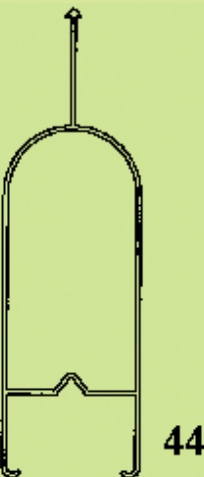
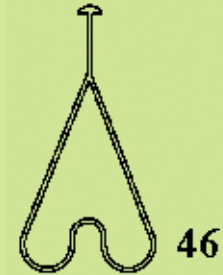
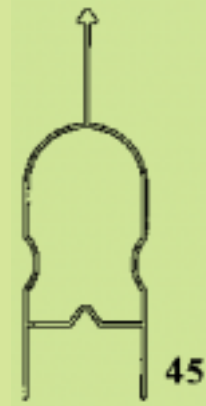
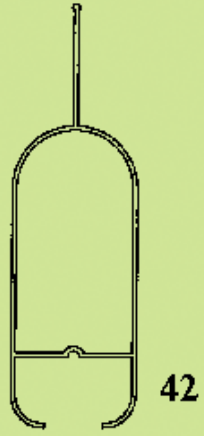


32



35





(21) Αρ. Αίτησης Σχ. ή Υπ.: 20020600302

(15) Ημερ.Καταχώρησης: 20/12/2002

(17) Ημ. Λήξης 1ης πενταετίας :20/12/2007

(71) Καταθέτης(ες): ΜΕΤΑΛΛΟΥΜΙΝ Α.Ε.Β.Ε.
Αγ. Φανουρίου 20, 13671 ΑΧΑΡΝΕΣ (ΑΤΤΙΚΗΣ),
ΕΛΛΑΔΑ

(30) Συμβ. Προτεραιότητα(ες):

(72) Δημιουργός(οι): ΜΑΓΕΙΡΕΛΗΣ ΓΙΑΝΝΗΣ

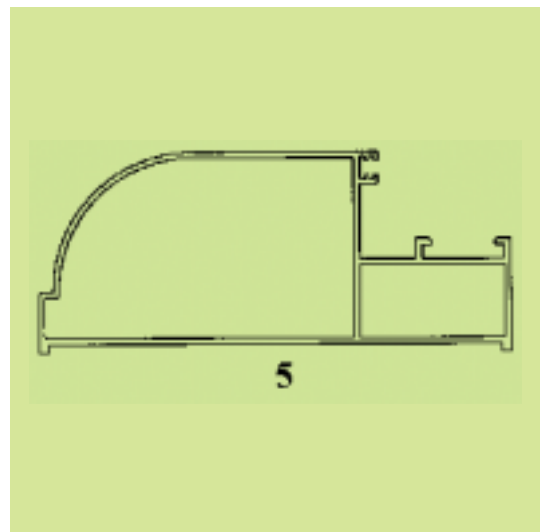
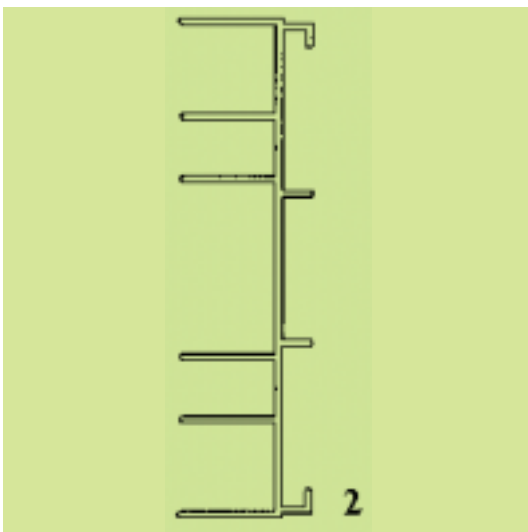
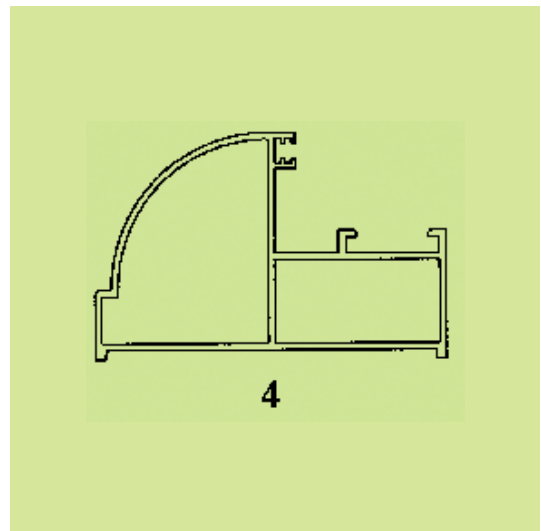
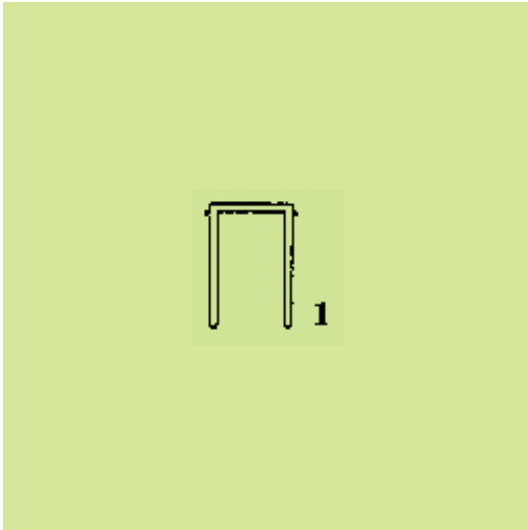
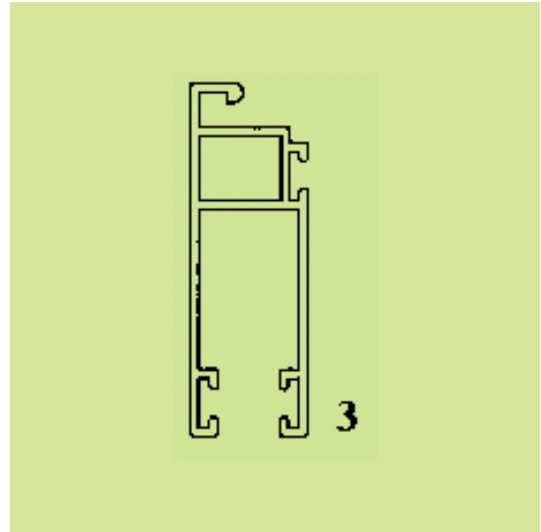
(74) Πληρεξούσιος:

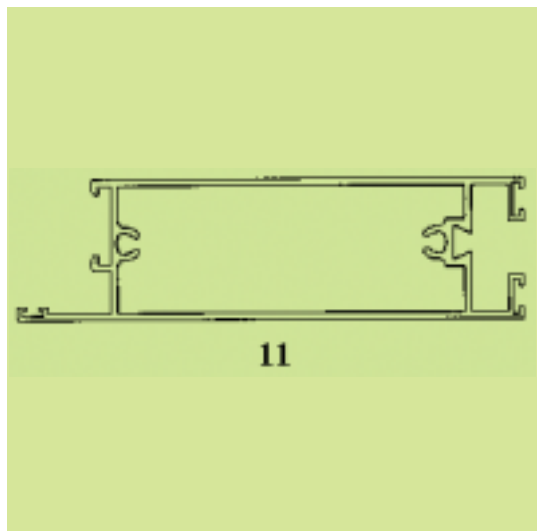
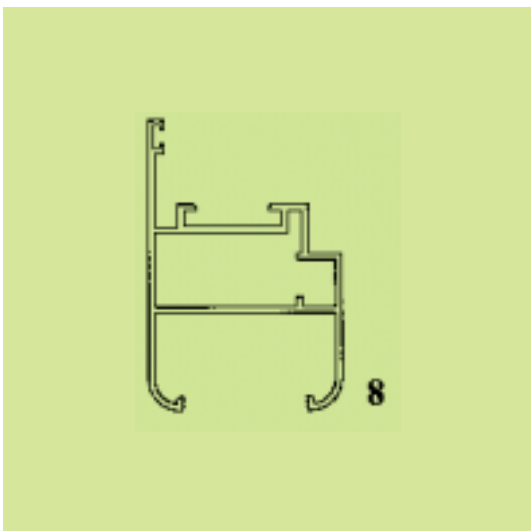
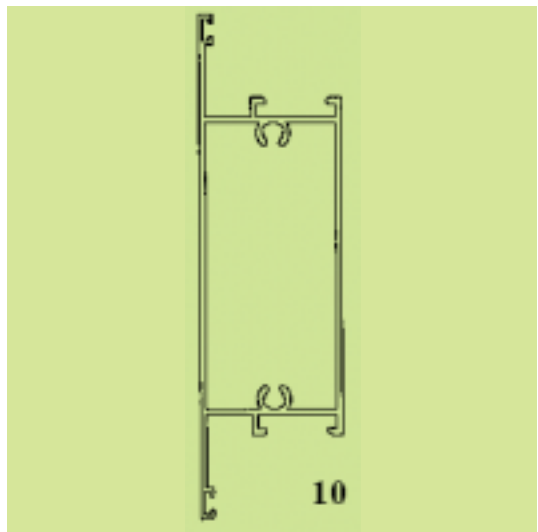
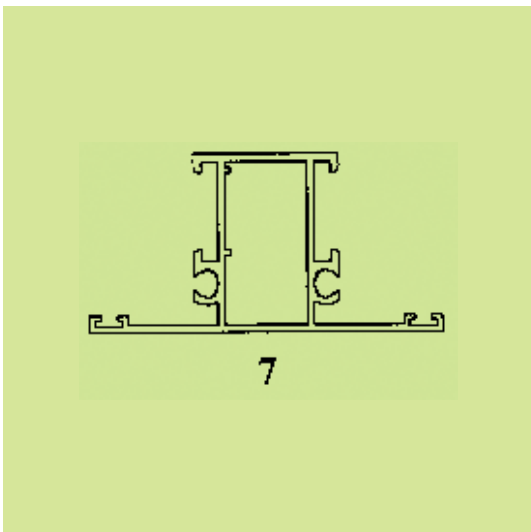
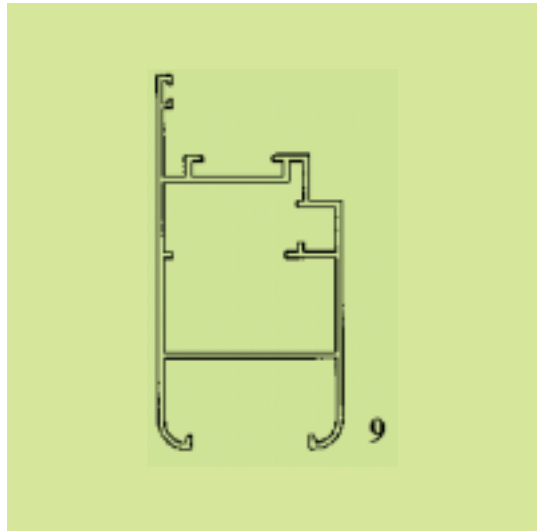
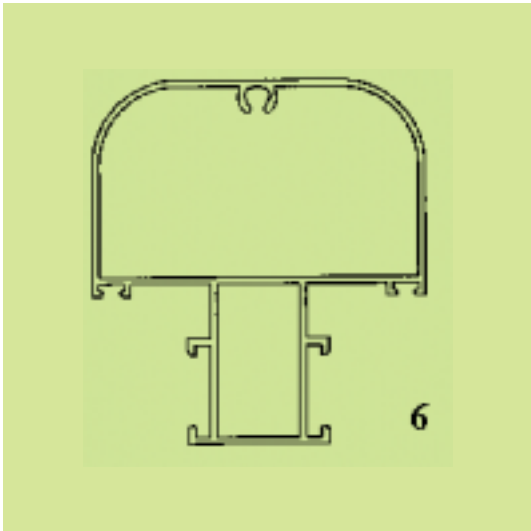
(74) Αντίκλητος: ΠΑΠΑΣΤΑΥΡΟΥ ΦΩΤΙΟΣ
Αγίου Φανουρίου 20,13671 ΑΧΑΡΝΕΣ
(ΑΤΤΙΚΗΣ)

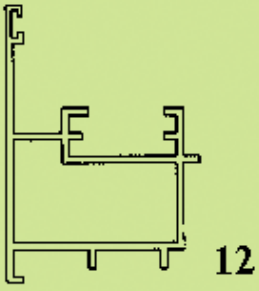
(28) Αριθμός Σχεδίων/Υποδειγμάτων: 50

(51) Διεθνής Ταξινόμηση: 25-01

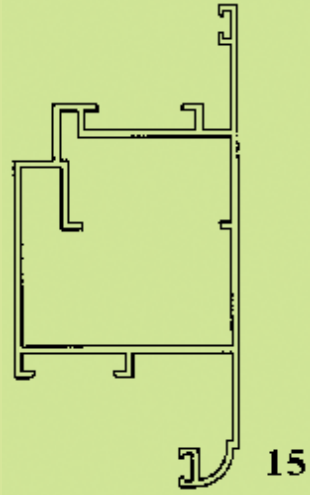
(54) Προσδιορισμός Αντικειμένου: ΠΡΟΦΙΛ (ΒΕΡΓΕΣ ΑΛΟΥΜΙΝΙΟΥ)
ΓΙΑ ΚΑΤΑΣΚΕΥΗ ΚΟΥΦΩΜΑΤΩΝ



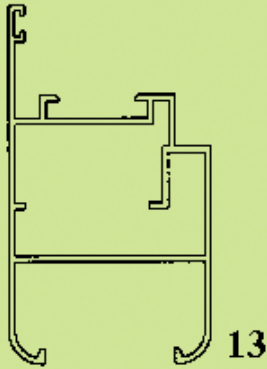




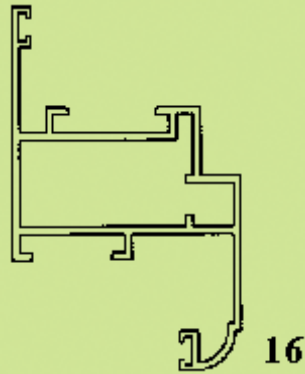
12



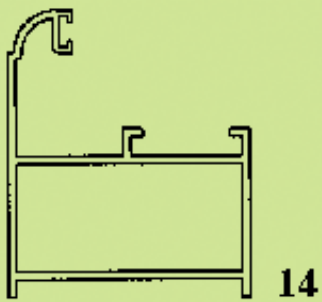
15



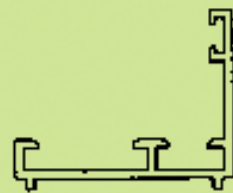
13



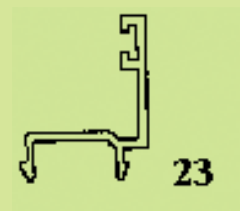
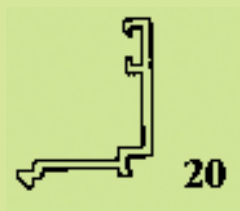
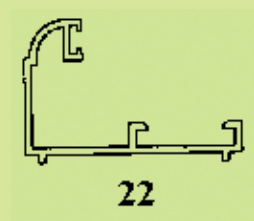
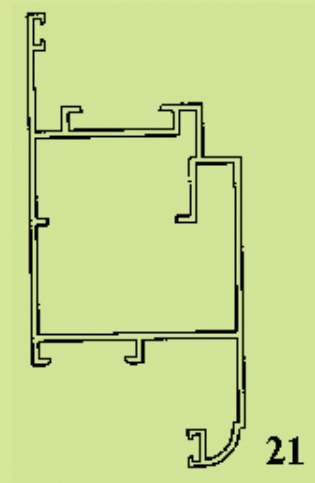
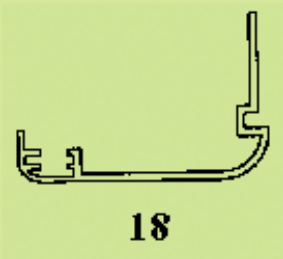
16

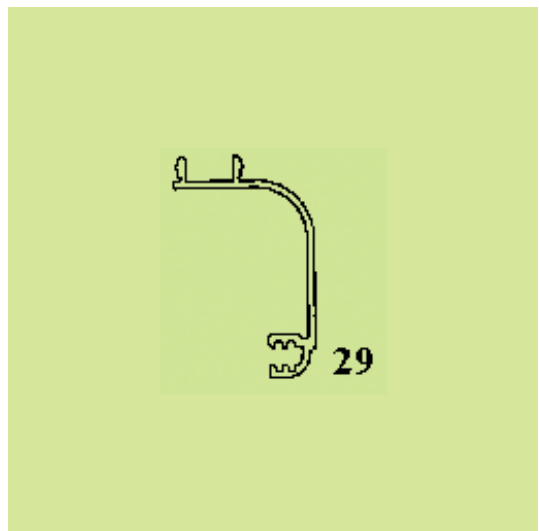
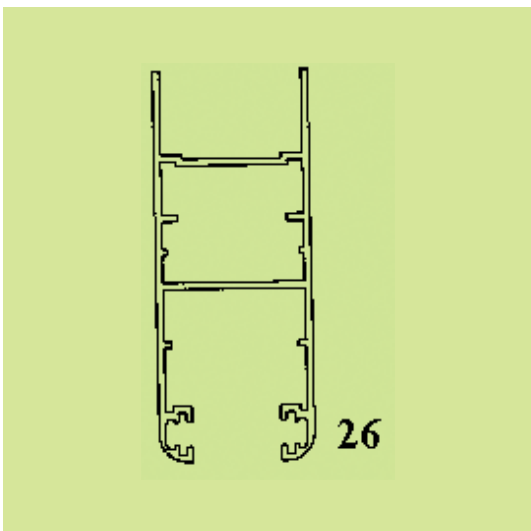
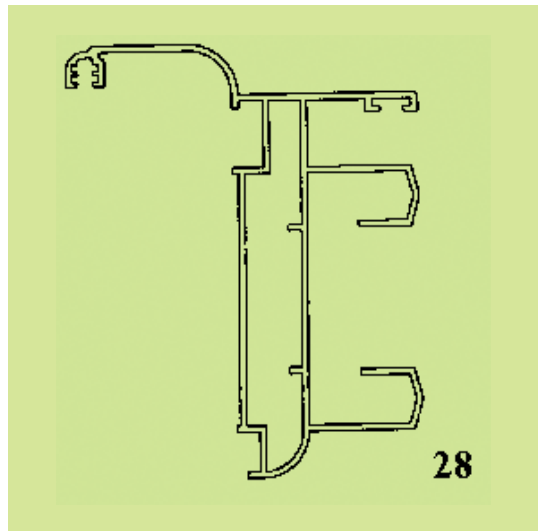
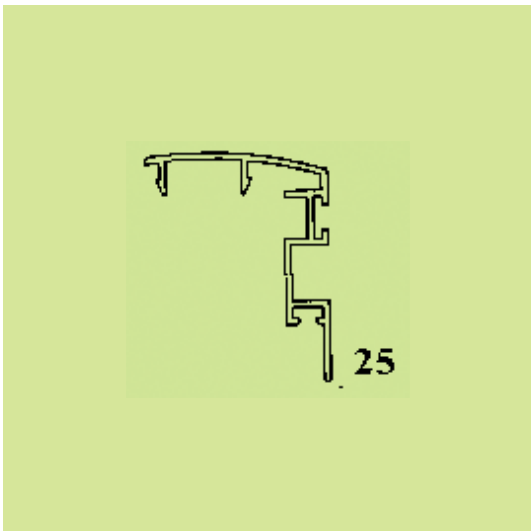
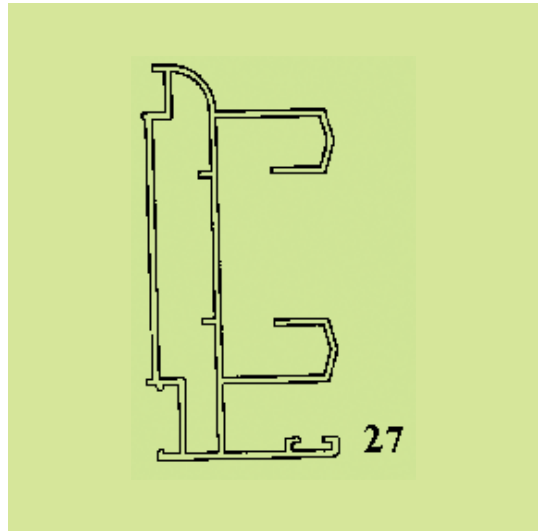
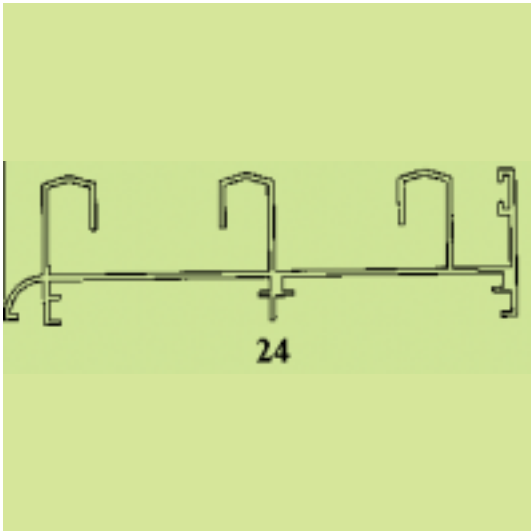


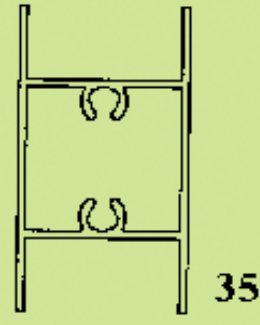
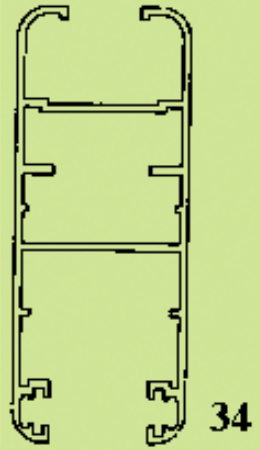
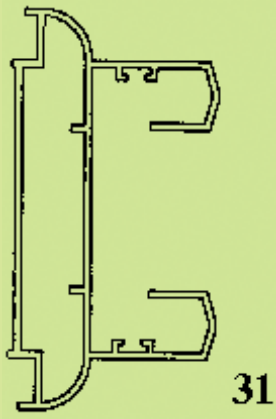
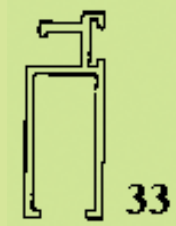
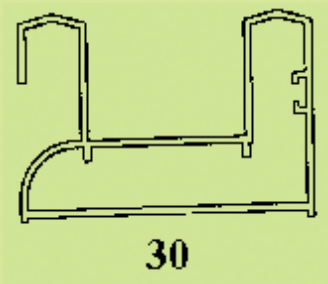
14

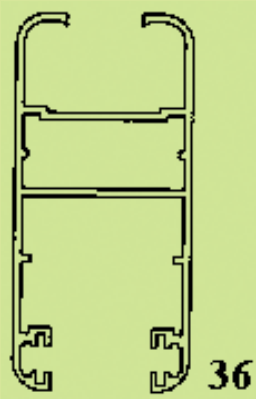


17





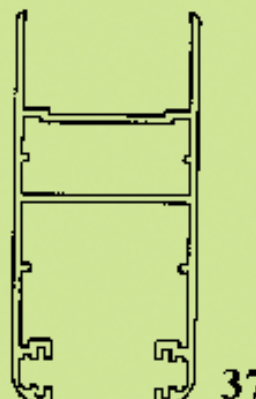




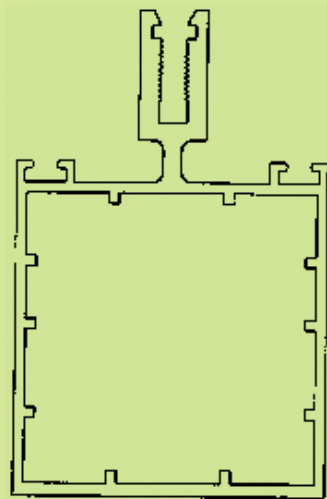
36



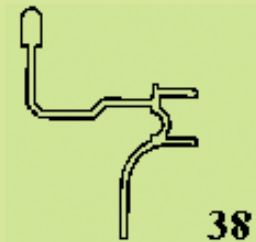
39



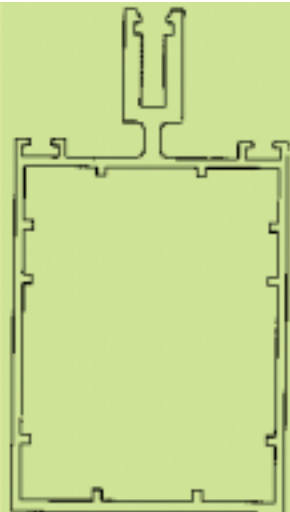
37



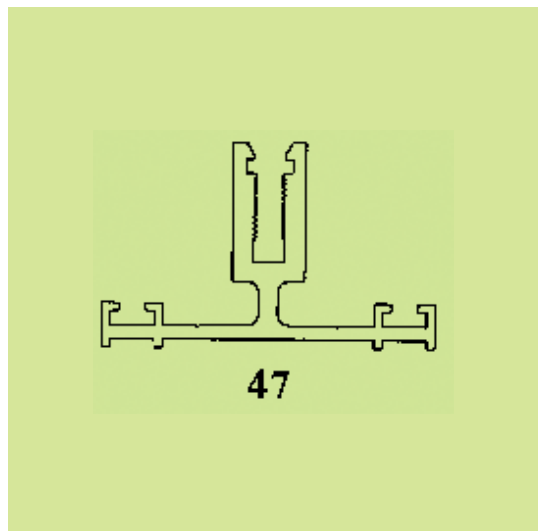
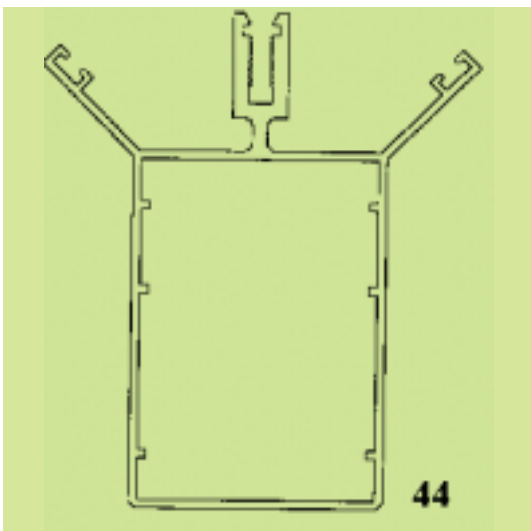
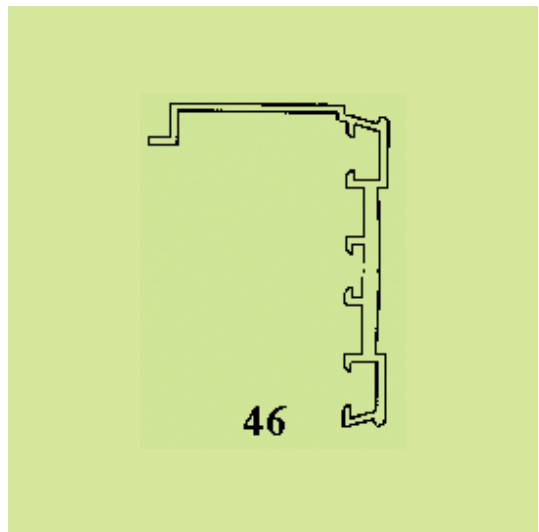
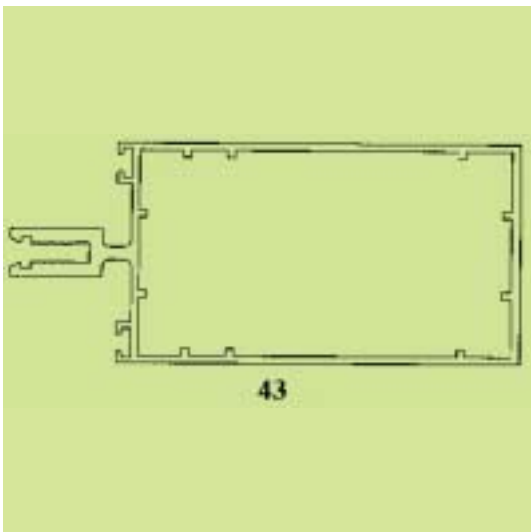
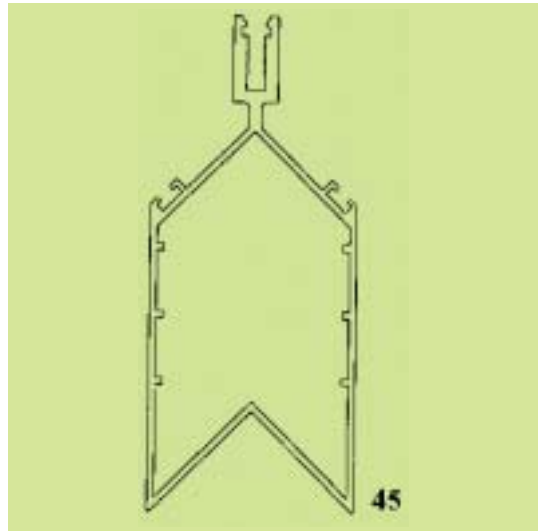
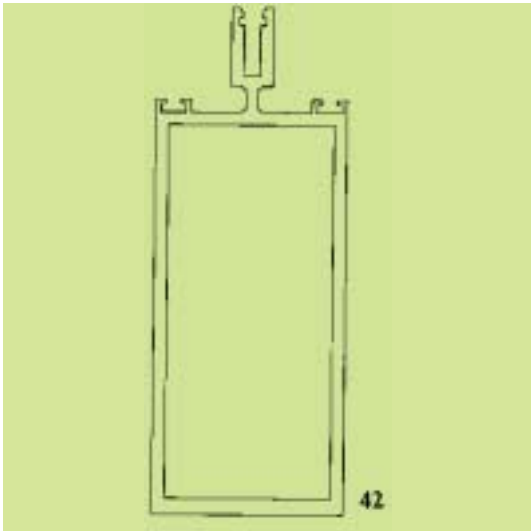
40

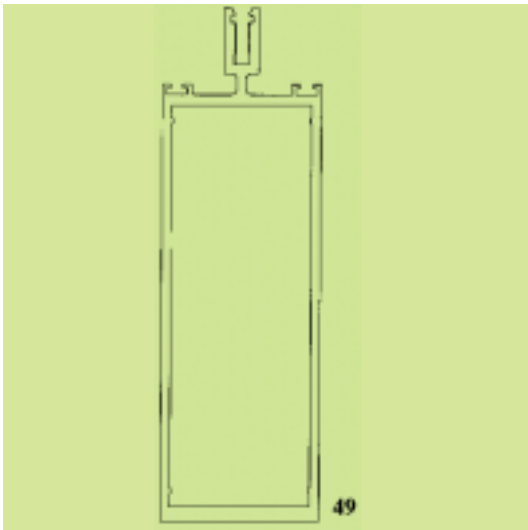
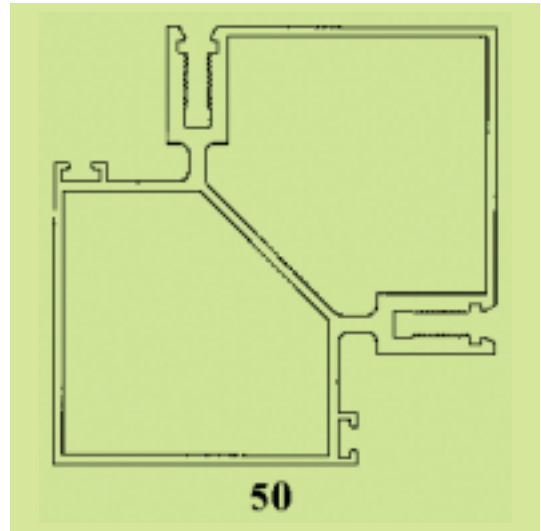
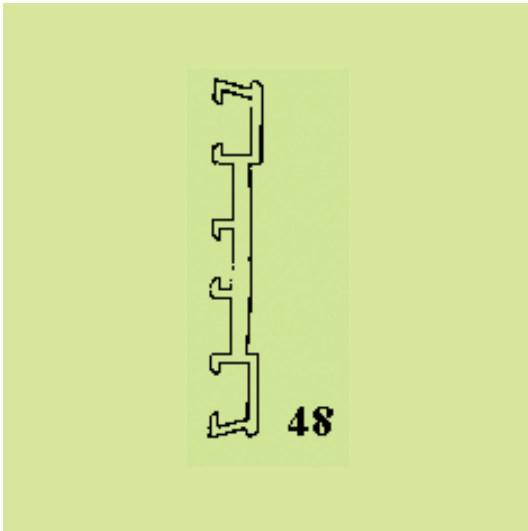


38



41





(21) **Αρ. Αίτησης Σχ. ή Υπ.: 20020600303**

(15) **Ημερ. Καταχώρησης:** 23/12/2002

(17) **Ημ. Λήξης 1ης πενταετίας :**23/12/2007

(71) **Καταθέτης(ες):** BRASILATA S/A EMBALAGENS METALICAS
Rua Robert Bosch 332, SAO PAULO, BRAZILIA

(30) **Συμβ. Προτεραιότητα(ες):**DI6201963-5-04/07/2002-BR

(72) **Δημιουργός(οι):** 1)TEIXEIRA ALVARES ANTONIO CARLOS
2)SENE ANTONIO ROBERT

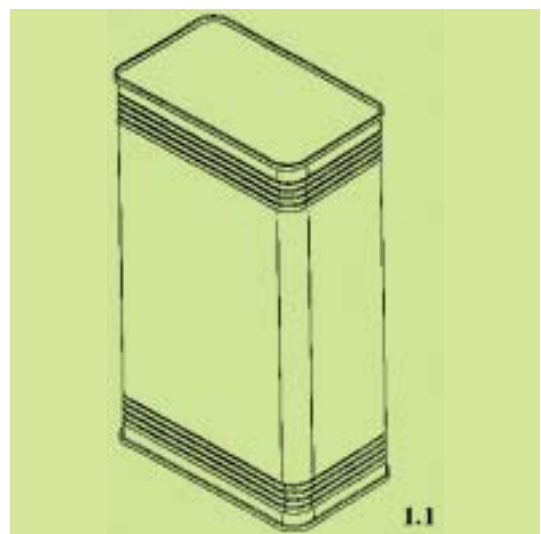
(74) **Πληρεξούσιος:** ΒΟΖΕΜΠΕΡΓ-ΒΡΕΤΟΥ ΙΛΕΑΝΑ
Αιγιάλειας 30, 15125 ΜΑΡΟΥΣΙ (ΑΤΤΙΚΗΣ)

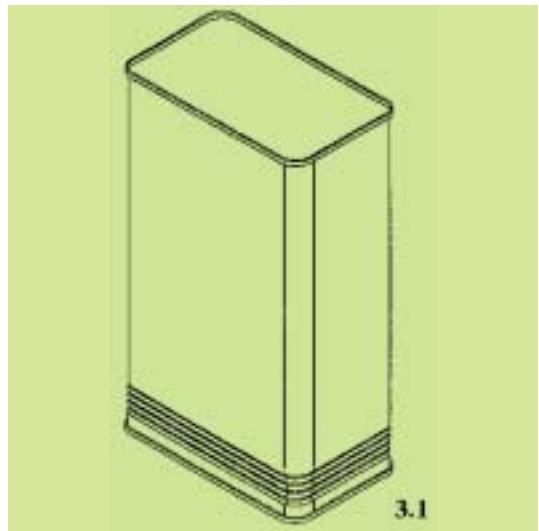
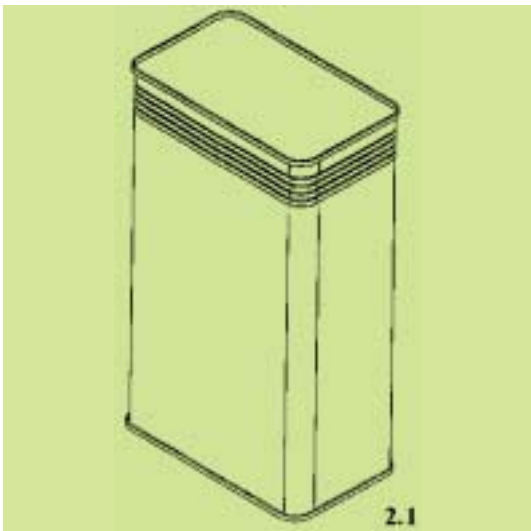
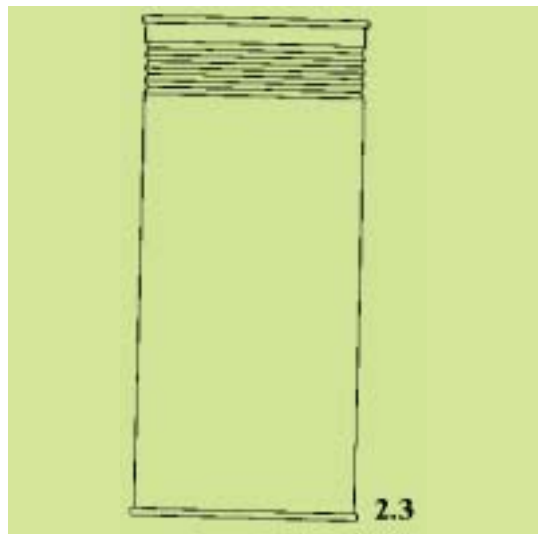
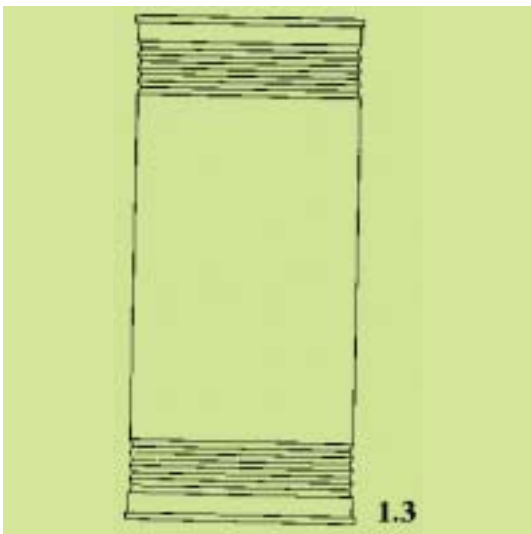
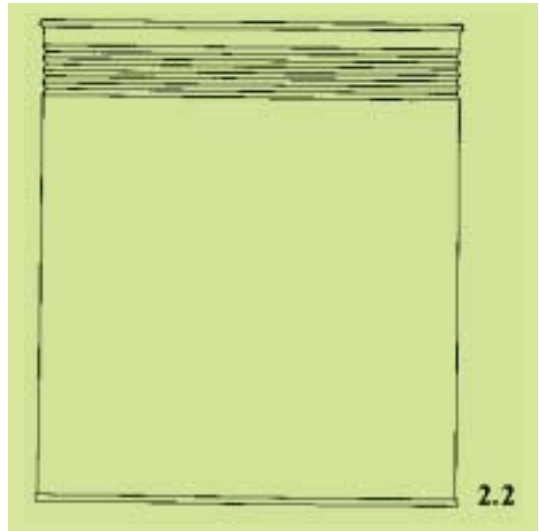
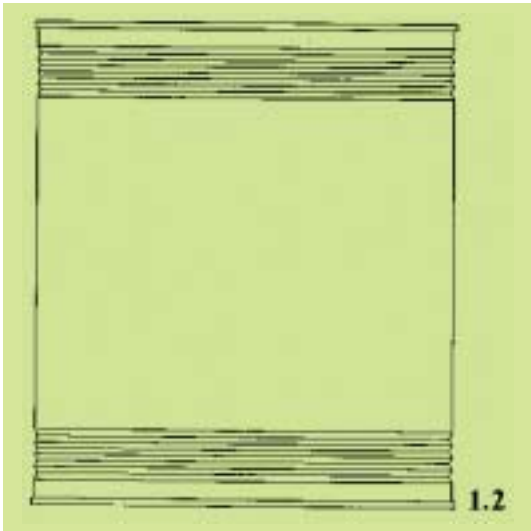
(74) **Αντίκλητος:** ΒΟΖΕΜΠΕΡΓ-ΒΡΕΤΟΥ ΙΛΕΑΝΑ
Αιγιάλειας 30,15125 ΜΑΡΟΥΣΙ (ΑΤΤΙΚΗΣ)

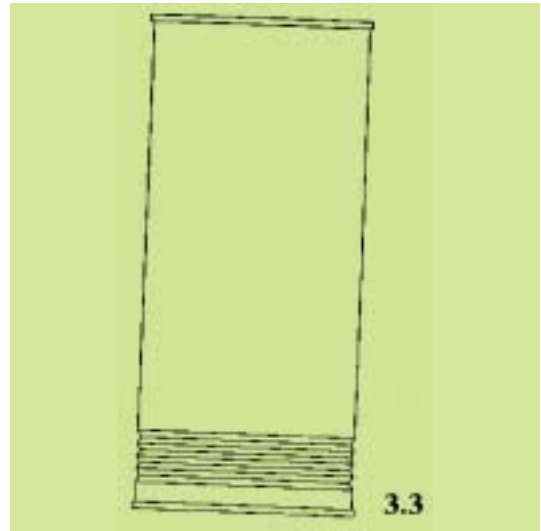
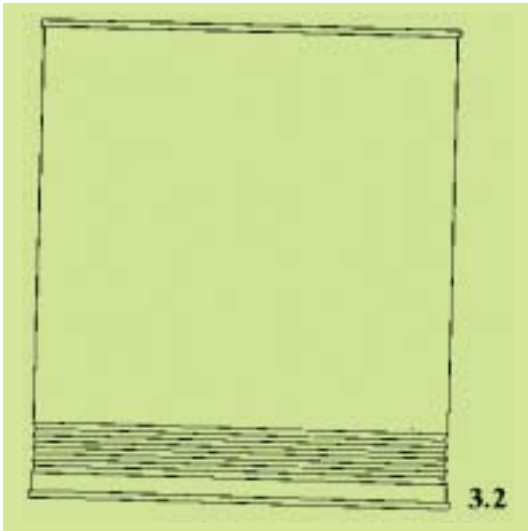
(28) **Αριθμός Σχεδίων/Υποδεγμάτων:** 3

(51) **Διεθνής Ταξινόμηση:** 09-01

(54) **Προσδιορισμός Αντικειμένου:** ΔΟΧΕΙΟ







(21) Αρ. Αίτησης Σχ. ή Υπ.: 20020600304

(15) Ημερ. Καταχώρησης: 27/12/2002

(17) Ημ. Λήξης 1ης πενταετίας :27/12/2007

(71) Καταθέτης(ες): ΧΑΤΖΗΩΣΗΦ ΙΩΑΝΝΗ ΒΑΣΙΛΕΙΟΣ
Πλουτάρχου 29α, 15122 ΜΑΡΟΥΣΙ (ΑΤΤΙΚΗΣ),
ΕΛΛΑΔΑ

(30) Συμβ. Προτεραιότητα(ες):

(72) Δημιουργός(οι): ΧΑΤΖΗΩΣΗΦ ΙΩΑΝΝΗ ΒΑΣΙΛΕΙΟΣ

(74) Πληρεξούσιος:

(74) Αντίκλητος:

(28) Αριθμός Σχεδίων/Υποδειγμάτων: 1

(51) Διεθνής Ταξινόμηση: 11-99

(54) Προσδιορισμός Αντικειμένων: ΒΑΘΡΟ ΑΠΟΝΟΜΗΣ ΕΠΑΘΛΩΝ/
ΜΕΤΑΛΛΙΩΝ



**ΕΥΡΕΤΗΡΙΟ ΑΙΤΗΣΕΩΝ ΣΧΕΔΙΩΝ Ή ΥΠΟΔΕΙΓΜΑΤΩΝ ΣΥΜΦΩΝΑ ΜΕ ΤΗΝ ΑΛΦΑΒΗΤΙΚΗ
ΣΕΙΡΑ ΤΩΝ ΚΑΤΑΘΕΤΩΝ**

| ΚΑΤΑΘΕΤΗΣ (71) | ΠΡΟΣΔΙΟΡΙΣΜΟΣ ΑΝΤ/ΜΕΝΟΥ ΣΧ. Ή ΥΠ. (54) | ΚΑΤ/ΡΗΣΗ (15) | ΑΡ. ΑΙΤ. (21) |
|---|---|--------------------------|--------------------------|
| <i>BEIERSDORF INC.</i> | ΕΠΙΔΕΣΜΟΣ ΣΥΓΚΡΑΤΗΣΗΣ ΑΣΤΡΑΓΑΛΩΝ | 17/12/2002 | 20020600293 |
| <i>BRASILATA S/A EMBALAGENS METALICAS</i> | ΔΟΧΕΙΟ | 23/12/2002 | 20020600303 |
| <i>COLGATE PALMOLIVE COMPANY</i> | ΔΟΧΕΙΟ | 18/12/2002 | 20020600296 |
| <i>OSHKOSH TRUCK CORPORATION</i> | ΟΧΗΜΑ ΠΥΡΟΣΒΕΣΗΣ | 18/12/2002 | 20020600297 |
| <i>PEPSICO, INC.</i> | ΠΡΟΩΘΗΤΙΚΟ ΑΝΤΙΚΕΙΜΕΝΟ ΓΙΑ ΠΑΙΧΝΙΔΙ | 18/12/2002 | 20020600295 |
| <i>SONY ERICSSON MOBILE COMMUNICATIONS AB</i> | ΑΣΥΡΜΑΤΗ ΣΥΣΚΕΥΗ ΚΙΝΗΤΗΣ ΤΗΛΕΦΩΝΙΑΣ ΦΕΡΟΜΕΝΗ ΕΠΙ ΤΗΣ ΚΕΦΑΛΗΣ | 16/12/2002 | 20020600282 |
| <i>SONY ERICSSON MOBILE COMMUNICATIONS AB</i> | ΚΙΝΗΤΟ ΤΗΛΕΦΩΝΟ | 16/12/2002 | 20020600283 |
| <i>SPIRA MANFRED</i> | ΣΧΕΔΙΟ ΚΑΤΑΣΚΕΥΗΣ ΟΛΟΓΡΑΜΜΑΤΩΝ ΑΣΦΑΛΕΙΑΣ | 16/12/2002 | 20020600286 |
| <i>THE PROCTER AND GAMBLE COMPANY</i> | ΔΟΧΕΙΟ ΡΟΦΗΜΑΤΩΝ | 10/12/2002 | 20020600279 |
| <i>ΑΦΟΙ Ν. ΒΑΛΑΒΑΝΗ - ΒΙΟΜΗΧΑΝΙΑ ΥΑΛΟΥ Α.Ε.</i> | ΦΙΑΛΗ ΓΥΑΛΙΝΗ | 18/12/2002 | 20020600298 |
| <i>ΚΑΛΙΤΗΣ ΘΕΟΔΩΡΟΣ</i> | ΣΧΕΔΙΟ ΚΑΤΑΣΚΕΥΗΣ ΟΛΟΓΡΑΜΜΑΤΩΝ ΑΣΦΑΛΕΙΑΣ | 16/12/2002 | 20020600286 |
| <i>ΚΟΤΖΙΑΣ ΙΩΑΝΝΗΣ</i> | ΕΠΙΤΡΑΠΕΖΙΑ ΔΙΑΚΟΣΜΗΤΙΚΑ | 16/12/2002 | 20020600284 |
| <i>ΚΟΤΖΙΑΣ ΙΩΑΝΝΗΣ</i> | ΚΟΣΜΗΜΑΤΑ | 16/12/2002 | 20020600285 |
| <i>ΜΕΤΑΛΟΥΜΙΝ Α.Ε.Β.Ε.</i> | ΠΡΟΦΙΛ (ΒΕΡΓΕΣ ΑΛΟΥΜΙΝΙΟΥ) ΓΙΑ ΚΑΤΑΣΚΕΥΗ ΚΟΥΦΩΜΑΤΩΝ | 20/12/2002 | 20020600300 |
| <i>ΜΕΤΑΛΟΥΜΙΝ Α.Ε.Β.Ε.</i> | ΠΡΟΦΙΛ (ΒΕΡΓΕΣ ΑΛΟΥΜΙΝΙΟΥ) ΓΙΑ ΚΑΤΑΣΚΕΥΗ ΚΟΥΦΩΜΑΤΩΝ | 20/12/2002 | 20020600301 |
| <i>ΜΕΤΑΛΟΥΜΙΝ Α.Ε.Β.Ε.</i> | ΠΡΟΦΙΛ (ΒΕΡΓΕΣ ΑΛΟΥΜΙΝΙΟΥ) ΓΙΑ ΚΑΤΑΣΚΕΥΗ ΚΟΥΦΩΜΑΤΩΝ | 20/12/2002 | 20020600302 |
| <i>ΜΥΛΩΝΑΣ ΓΕΩΡΓΙΟΣ</i> | ΔΙΑΚΟΣΜΗΤΙΚΗ ΔΙΑΤΟΜΗ ΑΛΟΥΜΙΝΙΟΥ ΠΟΥ ΠΡΟΣΑΡΜΟΖΕΤΑΙ ΣΕ ΣΥΣΤΗΜΑΤΑ ΑΝΟΙΓΟΜΕΝΩΝ-ΑΝΑΚΛΙΝΟΜΕΝΩΝ ΚΑΙ ΣΥΡΟΜΕΝΩΝ ΘΥΡΩΝ Η ΠΑΡΑΘΥΡΩΝ ΑΛΟΥΜΙΝΙΟΥ | 17/12/2002 | 20020600288 |
| <i>ΜΥΛΩΝΑΣ ΓΕΩΡΓΙΟΣ</i> | ΔΙΑΤΟΜΕΣ ΑΛΟΥΜΙΝΙΟΥ ΠΟΥ ΑΠΑΡΤΙΖΟΥΝ ΚΑΙ ΣΥΝΘΕΤΟΥΝ ΣΥΣΤΗΜΑ ΚΙΓΚΛΙΔΩΜΑΤΩΝ | 17/12/2002 | 20020600291 |
| <i>ΜΥΛΩΝΑΣ ΓΕΩΡΓΙΟΣ</i> | ΔΙΑΤΟΜΕΣ ΑΛΟΥΜΙΝΙΟΥ ΠΟΥ ΑΠΑΡΤΙΖΟΥΝ ΚΑΙ ΣΥΝΘΕΤΟΥΝ ΣΥΣΤΗΜΑ ΧΩΡΙΣΜΑΤΩΝ ΓΙΑ ΧΩΡΟΥΣ ΥΓΙΕΙΝΗΣ | 17/12/2002 | 20020600292 |
| <i>ΠΑΝΑΓΙΩΤΗΣ ΟΡΚΑΣ & ΣΙΑ Ο.Ε.</i> | ΣΧΕΔΙΟ ΚΕΝΤΗΜΑΤΟΣ | 18/12/2002 | 20020600294 |
| <i>ΠΑΠΑΠΕΤΡΟΠΟΥΛΟΣ ΣΤΥΛΙΑΝΟΣ</i> | ΗΛΕΚΤΡΙΚΗ ΣΥΣΚΕΥΗ ΓΙΑ ΕΝΤΟΜΟΑΠΩΘΗΤΙΚΕΣ Η ΑΠΟΣΜΗΤΙΚΕΣ ΤΑΜΠΛΕΤΕΣ | 17/12/2002 | 20020600287 |
| <i>ΡΟΥΚΑΣ ΓΕΩΡΓΙΟΣ</i> | ΑΣΗΜΕΝΙΑ ΣΤΕΦΑΝΑ ΓΑΜΟΥ ΜΕ ΠΡΩΤΟΤΥΠΕΣ ΣΥΝΘΕΣΕΙΣ ΚΥΡΙΩΣ ΜΕ ΧΡΗΣΗ ΠΟΡΣΕΛΑΝΗΣ, ΛΙΘΩΝ ΚΑΙ ΚΡΥΣΤΑΛΛΩΝ SWAROWSKI | 19/12/2002 | 20020600299 |
| <i>ΤΖΙΚΑΣ ΔΗΜΗΤΡΙΟΣ</i> | ΠΡΟΦΙΛ ΑΛΟΥΜΙΝΙΟΥ ΠΟΥ ΣΥΝΘΕΤΟΥΝ ΚΑΙ ΑΠΑΡΤΙΖΟΥΝ ΣΥΣΤΗΜΑ ΣΥΡΟΜΕΝΩΝ, ΕΣΩΤΕΡΙΚΩΝ Η ΕΞΩΤΕΡΙΚΩΝ ΧΩΡΙΣΜΑΤΩΝ | 17/12/2002 | 20020600289 |
| <i>ΤΖΙΚΑΣ ΔΗΜΗΤΡΙΟΣ</i> | ΠΡΟΦΙΛ ΑΛΟΥΜΙΝΙΟΥ ΠΟΥ ΣΥΝΘΕΤΟΥΝ ΚΑΙ ΑΠΑΡΤΙΖΟΥΝ ΣΥΣΤΗΜΑ ΑΝΟΙΓΟΑΝΑΚΛΙΝΟΜΕΝΩΝ, ΕΣΩΤΕΡΙΚΩΝ Η ΕΞΩΤΕΡΙΚΩΝ, ΧΩΡΙΣΜΑΤΩΝ | 17/12/2002 | 20020600290 |
| <i>ΧΑΤΖΗΩΣΗΦ ΒΑΣΙΛΕΙΟΣ</i> | ΒΑΘΡΟ ΑΠΟΝΟΜΗΣ ΕΠΑΘΛΩΝ/ΜΕΤΑΛΛΙΩΝ | 27/12/2002 | 20020600304 |

| ΚΑΤΑΘΕΤΗΣ (71) | ΠΡΟΣΔΙΟΡΙΣΜΟΣ ΑΝΤ/ΜΕΝΟΥ ΣΧ. Ή ΥΠ. (54) | ΚΑΤ/ΡΗΣΗ (15) | ΑΡ. ΑΙΤ. (21) |
|----------------------------|---|------------------|------------------|
| <i>ΧΡΥΣΟΧΟΥ ΑΙΚΑΤΕΡΙΝΗ</i> | ΣΥΣΚΕΥΑΣΙΑ ΓΙΑ ΒΟΤΑΝΑ ΚΑΙ ΓΕΝΙΚΟΤΕΡΑ ΓΙΑ ΞΗΡΕΣ ΤΡΟΦΕΣ | 11/12/2002 | 20020600280 |

Μ Ε Ρ Ο Σ Β '
ΚΑΤΑΧΩΡΗΜΕΝΑ ΠΙΣΤΟΠΟΙΗΤΙΚΑ ΣΧΕΔΙΩΝ ΚΑΙ ΥΠΟΔΕΙΓΜΑΤΩΝ

ΧΟΡΗΓΗΣΕΙΣ ΠΙΣΤΟΠΟΙΗΤΙΚΩΝ ΚΑΤΑΧΩΡΗΣΗΣ ΣΧΕΔΙΩΝ ΚΑΙ ΥΠΟΔΕΙΓΜΑΤΩΝ

(11) Αρ. Πιστοπ. Καταχώρησης Σχ. ή Υπ.:6001551

- (21) Αριθμός Αίτησης Σχ. ή Υπ.: 20020600075
(15) Ημερομηνία Καταχώρησης: 22/03/2002
(47) Ημερομηνία Χορήγησης: 12/05/2003
(73) Δικαιούχος (οι): ΖΑΧΑΡΙΑΔΗΣ ΡΩΜΥΛΟΥ ΣΩΤΗΡΙΟΣ
Αγ. Ιγνατίου 3,17342 ΑΓΙΟΣ ΔΗΜΗΤΡΙΟΣ (ΑΤΤΙΚΗΣ),
ΕΛΛΑΔΑ
- (54) Προσδιορισμός Αντικειμένου:** ΣΧΕΔΙΟ ΥΦΑΝΤΙΚΗΣ ΒΑΜΒΑΚΙ 100%

Περισσότερα στοιχεία στην πρώτη δημοσίευση: ΕΔΒΙ (Τεύχος Β') Μάρτιος 2003

(11) Αρ. Πιστοπ. Καταχώρησης Σχ. ή Υπ.:6001552

- (21) Αριθμός Αίτησης Σχ. ή Υπ.: 20020600239
(15) Ημερομηνία Καταχώρησης: 01/10/2002
(47) Ημερομηνία Χορήγησης: 12/05/2003
(73) Δικαιούχος (οι): ΑΝΩΝΥΜΗ ΒΙΟΜΗΧΑΝΙΚΗ ΕΤΑΙΡΕΙΑ
ΧΗΜΙΚΟΤΕΧΝΙΚΩΝ ΠΡΟΙΟΝΤΩΝ-ΧΡΩΜΑΤΩΝ ΓΙΟΥ-
ΝΙΧΕΜ ΕΛΛΑΣ ΑΒΕΕ
Μεσογείων 348,15341 ΑΓΙΑ ΠΑΡΑΣΚΕΥΗ (ΑΤΤΙΚΗΣ),
ΕΛΛΑΔΑ
- (54) Προσδιορισμός Αντικειμένου:** ΦΙΑΛΗ ΑΠΟΡΡΥΠΑΝΤΙΚΟΥ ΜΕ ΧΑΡΑΚΤΗΡΙΣΤΙΚΗ ΧΡΩΜΑΤΙΚΗ ΑΝΤΙΘΕΣΗ ΦΙΑΛΗΣ ΠΕΡΙΕΧΟΜΕΝΟΥ
ΚΑΙ ΕΤΙΚΕΤΑΣ

Περισσότερα στοιχεία στην πρώτη δημοσίευση: ΕΔΒΙ (Τεύχος Β') Μάρτιος 2003

(11) Αρ. Πιστοπ. Καταχώρησης Σχ. ή Υπ.:6001553

- (21) Αριθμός Αίτησης Σχ. ή Υπ.: 20020600240
(15) Ημερομηνία Καταχώρησης: 02/10/2002
(47) Ημερομηνία Χορήγησης: 12/05/2003
(73) Δικαιούχος (οι): HONDA GIKEN KOGYO KABUSHIKI KAISHA
1-1, Minami-Aoyama 2-Chome, Minato-Ku, TOKYO,
ΙΑΠΩΝΙΑ
- (54) Προσδιορισμός Αντικειμένου:** ΜΟΤΟΣΙΚΛΕΤΑ

Περισσότερα στοιχεία στην πρώτη δημοσίευση: ΕΔΒΙ (Τεύχος Β') Μάρτιος 2003

(11) Αρ. Πιστοπ. Καταχώρησης Σχ. ή Υπ.:6001554

- (21) Αριθμός Αίτησης Σχ. ή Υπ.: 20020600241
(15) Ημερομηνία Καταχώρησης: 09/10/2002
(47) Ημερομηνία Χορήγησης: 12/05/2003
(73) Δικαιούχος (οι): ΘΕΡΜΟΕΛΛΑΣ Α.Β.Ε.Ε.
ΒΙ.ΠΕ. ΑΚΡΕΣ,19100 ΜΕΓΑΡΑ (ΑΤΤΙΚΗΣ), ΕΛΛΑΔΑ
- (54) Προσδιορισμός Αντικειμένου:** ΜΕΤΑΛΛΙΚΗ ΒΑΣΗ ΣΤΗΡΙΞΗΣ ΗΛΙΑΚΟΥ ΘΕΡΜΟΣΙΦΩΝΑ

Περισσότερα στοιχεία στην πρώτη δημοσίευση: ΕΔΒΙ (Τεύχος Β') Μάρτιος 2003

(11) Αρ. Πιστοπ. Καταχώρησης Σχ. ή Υπ.:6001555

- (21) Αριθμός Αίτησης Σχ. ή Υπ.: 20020600242
(15) Ημερομηνία Καταχώρησης: 10/10/2002
(47) Ημερομηνία Χορήγησης: 12/05/2003
(73) Δικαιούχος (οι): ΑΦΟΙ ΓΑΪΤΑΝΗ Ο.Ε.
Λ. Ειρήνης 67 και Διός,17778 ΤΑΥΡΟΣ (ΑΤΤΙΚΗΣ),
ΕΛΛΑΔΑ
- (54) Προσδιορισμός Αντικειμένου:** ΧΥΤΑ ΑΓΑΛΜΑΤΑ ΑΠΟ ΨΗΦΙΔΕΣ ΦΥΣΙΚΩΝ ΛΕΥΚΩΝ ΠΙΕΤΡΩΜΑΤΩΝ

Περισσότερα στοιχεία στην πρώτη δημοσίευση: ΕΔΒΙ (Τεύχος Β') Μάρτιος 2003

(11) Αρ. Πιστοπ. Καταχώρησης Σχ. ή Υπ.:6001556

- (21) Αριθμός Αίτησης Σχ. ή Υπ.: 20020600243
(15) Ημερομηνία Καταχώρησης: 10/10/2002
(47) Ημερομηνία Χορήγησης: 12/05/2003
(73) Δικαιούχος (οι): ΠΑΠΑΣΠΥΡΟΥ ΣΤΑΥΡΟΣ ΚΑΙ ΣΙΑ ΟΕ
Αριστοτέλους 16, ΑΓ. ΔΗΜΗΤΡΙΟΣ,173 43 ΑΤΤΙΚΗ,
ΕΛΛΑΔΑ
- (54) Προσδιορισμός Αντικειμένου: ΣΧΕΔΙΑ ΚΕΝΤΗΜΑΤΩΝ
-

Περισσότερα στοιχεία στην πρώτη δημοσίευση: ΕΔΒΙ (Τεύχος Β') Μάρτιος 2003

(11) Αρ. Πιστοπ. Καταχώρησης Σχ. ή Υπ.:6001557

- (21) Αριθμός Αίτησης Σχ. ή Υπ.: 20020600244
(15) Ημερομηνία Καταχώρησης: 11/10/2002
(47) Ημερομηνία Χορήγησης: 12/05/2003
(73) Δικαιούχος (οι): ΑΣΑΡΓΙΩΤΑΚΗ ΓΕΩΡΓΙΑ
Αίνου 7,135 62 ΑΝΑΚΑΣΑ, ΕΛΛΑΔΑ
- (54) Προσδιορισμός Αντικειμένου: ΘΗΚΗ CD/DVD ΑΠΟ ΛΕΥΚΟΣΙΔΗΡΟ
-

Περισσότερα στοιχεία στην πρώτη δημοσίευση: ΕΔΒΙ (Τεύχος Β') Μάρτιος 2003

(11) Αρ. Πιστοπ. Καταχώρησης Σχ. ή Υπ.:6001558

- (21) Αριθμός Αίτησης Σχ. ή Υπ.: 20020600245
(15) Ημερομηνία Καταχώρησης: 18/10/2002
(47) Ημερομηνία Χορήγησης: 12/05/2003
(73) Δικαιούχος (οι): C M HAMMAR UTVECKLING AB
August Barks Gatan 15,42132 VASTRA FROLUNDA,
ΣΟΥΗΔΙΑ
- (54) Προσδιορισμός Αντικειμένου: ΜΟΝΑΔΑ ΑΠΕΛΕΥΘΕΡΩΣΗΣ ΣΕ ΠΕΡΙΠΤΩΣΗ ΕΠΕΙΓΟΥΣΑΣ ΑΝΑΓΚΗΣ ΚΑΙ ΕΞΑΡΤΗΜΑΤΑ ΑΥΤΗΣ
-

Περισσότερα στοιχεία στην πρώτη δημοσίευση: ΕΔΒΙ (Τεύχος Β') Μάρτιος 2003

(11) Αρ. Πιστοπ. Καταχώρησης Σχ. ή Υπ.:6001559

- (21) Αριθμός Αίτησης Σχ. ή Υπ.: 20020600246
(15) Ημερομηνία Καταχώρησης: 22/10/2002
(47) Ημερομηνία Χορήγησης: 12/05/2003
(73) Δικαιούχος (οι): 1)ΤΣΑΜΠΟΥΛΗ ΒΑΣΙΛΕΙΟΥ ΔΗΜΗΤΡΙΝΑ
Ευρυπίδου 2, ΓΑΛΑΤΣΙ,111 47 ΑΘΗΝΑ, ΕΛΛΑΔΑ
2)ΤΙΣΣΚΙΝ ΝΙΚΟΛΑΙ ΝΙΚΟΛΑΙ
Κνωσσού 1,11146 ΓΑΛΑΤΣΙ (ΑΤΤΙΚΗΣ), ΕΛΛΑΔΑ
- (54) Προσδιορισμός Αντικειμένου: ΓΥΨΙΝΑ-ΚΕΡΑΜΙΚΑ ΔΙΑΚΟΣΜΗΤΙΚΑ ΕΠΙΤΟΙΧΙΑ
-

Περισσότερα στοιχεία στην πρώτη δημοσίευση: ΕΔΒΙ (Τεύχος Β') Μάρτιος 2003

(11) Αρ. Πιστοπ. Καταχώρησης Σχ. ή Υπ.:6001560

- (21) Αριθμός Αίτησης Σχ. ή Υπ.: 20020600247
(15) Ημερομηνία Καταχώρησης: 24/10/2002
(47) Ημερομηνία Χορήγησης: 12/05/2003
(73) Δικαιούχος (οι): COLGATE PALMOLIVE COMPANY
300 Park Avenue,10022 NEW YORK, ΗΝΩΜΕΝΕΣ
ΠΟΛΙΤΕΙΕΣ ΤΗΣ ΑΜΕΡΙΚΗΣ
- (54) Προσδιορισμός Αντικειμένου: ΦΙΑΛΗ
-

Περισσότερα στοιχεία στην πρώτη δημοσίευση: ΕΔΒΙ (Τεύχος Β') Μάρτιος 2003

(11) Αρ. Πιστοπ. Καταχώρησης Σχ. ή Υπ.:6001561

(21) Αριθμός Αίτησης Σχ. ή Υπ.: 20020600248
(15) Ημερομηνία Καταχώρησης: 24/10/2002
(47) Ημερομηνία Χορήγησης: 12/05/2003
(73) Δικαιούχος (οι): SONY ERICSSON MOBILE COMMUNICATIONS AB
Nya Vattentornet,22188 LUND, ΣΟΥΗΔΙΑ

(54) Προσδιορισμός Αντικειμένου: ΚΙΝΗΤΟ ΤΗΛΕΦΩΝΟ

Περισσότερα στοιχεία στην πρώτη δημοσίευση: ΕΔΒΙ (Τεύχος Β') Μάρτιος 2003

(11) Αρ. Πιστοπ. Καταχώρησης Σχ. ή Υπ.:6001562

(21) Αριθμός Αίτησης Σχ. ή Υπ.: 20020600249
(15) Ημερομηνία Καταχώρησης: 24/10/2002
(47) Ημερομηνία Χορήγησης: 12/05/2003
(73) Δικαιούχος (οι): SONY ERICSSON MOBILE COMMUNICATIONS AB
Nya Vattentornet,22188 LUND, ΣΟΥΗΔΙΑ

(54) Προσδιορισμός Αντικειμένου: ΚΙΝΗΤΟ ΤΗΛΕΦΩΝΟ

Περισσότερα στοιχεία στην πρώτη δημοσίευση: ΕΔΒΙ (Τεύχος Β') Μάρτιος 2003

(11) Αρ. Πιστοπ. Καταχώρησης Σχ. ή Υπ.:6001563

(21) Αριθμός Αίτησης Σχ. ή Υπ.: 20020600250
(15) Ημερομηνία Καταχώρησης: 25/10/2002
(47) Ημερομηνία Χορήγησης: 12/05/2003
(73) Δικαιούχος (οι): ΤΖΙΤΖΗΣ ΑΝΤΩΝΙΟΥ ΙΩΑΝΝΗΣ
Ορφέως 200 και Αγάπης,12241 ΑΙΓΑΛΕΩ (ΑΤΤΙΚΗΣ),
ΕΛΛΑΔΑ

(54) Προσδιορισμός Αντικειμένου: ΚΑΘΡΕΠΤΕΣ ΚΡΕΒΒΑΤΟΚΑΜΑΡΑΣ

Περισσότερα στοιχεία στην πρώτη δημοσίευση: ΕΔΒΙ (Τεύχος Β') Μάρτιος 2003

(11) Αρ. Πιστοπ. Καταχώρησης Σχ. ή Υπ.:6001564

(21) Αριθμός Αίτησης Σχ. ή Υπ.: 20020600251
(15) Ημερομηνία Καταχώρησης: 25/10/2002
(47) Ημερομηνία Χορήγησης: 12/05/2003
(73) Δικαιούχος (οι): ΤΖΙΤΖΗΣ ΑΝΤΩΝΙΟΥ ΙΩΑΝΝΗΣ
Ορφέως 200 και Αγάπης,12241 ΑΙΓΑΛΕΩ (ΑΤΤΙΚΗΣ),
ΕΛΛΑΔΑ

(54) Προσδιορισμός Αντικειμένου: ΚΟΜΟΔΙΝΑ ΚΡΕΒΑΤΟΚΑΜΑΡΑΣ

Περισσότερα στοιχεία στην πρώτη δημοσίευση: ΕΔΒΙ (Τεύχος Β') Μάρτιος 2003

(11) Αρ. Πιστοπ. Καταχώρησης Σχ. ή Υπ.:6001565

(21) Αριθμός Αίτησης Σχ. ή Υπ.: 20020600252
(15) Ημερομηνία Καταχώρησης: 25/10/2002
(47) Ημερομηνία Χορήγησης: 12/05/2003
(73) Δικαιούχος (οι): ΤΖΙΤΖΗΣ ΑΝΤΩΝΙΟΥ ΙΩΑΝΝΗΣ
Ορφέως 200 και Αγάπης,12241 ΑΙΓΑΛΕΩ (ΑΤΤΙΚΗΣ),
ΕΛΛΑΔΑ

(54) Προσδιορισμός Αντικειμένου: ΤΟΥΑΛΕΤΕΣ ΚΡΕΒΑΤΟΚΑΜΑΡΑΣ

Περισσότερα στοιχεία στην πρώτη δημοσίευση: ΕΔΒΙ (Τεύχος Β') Μάρτιος 2003

(11) Αρ. Πιστοπ. Καταχώρησης Σχ. ή Υπ.:6001566

(21) Αριθμός Αίτησης Σχ. ή Υπ.: 20020600253
(15) Ημερομηνία Καταχώρησης: 25/10/2002
(47) Ημερομηνία Χορήγησης: 12/05/2003
(73) Δικαιούχος (οι): ΤΖΙΤΖΗΣ ΑΝΤΩΝΙΟΥ ΙΩΑΝΝΗΣ
Ορφέως 200 και Αγάπης,12241 ΑΙΓΑΛΕΩ (ΑΤΤΙΚΗΣ),
ΕΛΛΑΔΑ
(54) Προσδιορισμός Αντικειμένου: ΣΥΡΤΑΡΙΕΡΑ ΚΡΕΒΒΑΤΟΚΑΜΑΡΑΣ

Περισσότερα στοιχεία στην πρώτη δημοσίευση: ΕΔΒΙ (Τεύχος Β') Μάρτιος 2003

(11) Αρ. Πιστοπ. Καταχώρησης Σχ. ή Υπ.:6001567

(21) Αριθμός Αίτησης Σχ. ή Υπ.: 20020600254
(15) Ημερομηνία Καταχώρησης: 25/10/2002
(47) Ημερομηνία Χορήγησης: 12/05/2003
(73) Δικαιούχος (οι): ΤΖΙΤΖΗΣ ΑΝΤΩΝΙΟΥ ΙΩΑΝΝΗΣ
Ορφέως 200 και Αγάπης,12241 ΑΙΓΑΛΕΩ (ΑΤΤΙΚΗΣ),
ΕΛΛΑΔΑ
(54) Προσδιορισμός Αντικειμένου: ΚΡΕΒΑΤΙΑ ΚΡΕΒΑΤΟΚΑΜΑΡΑΣ

Περισσότερα στοιχεία στην πρώτη δημοσίευση: ΕΔΒΙ (Τεύχος Β') Μάρτιος 2003

(11) Αρ. Πιστοπ. Καταχώρησης Σχ. ή Υπ.:6001568

(21) Αριθμός Αίτησης Σχ. ή Υπ.: 20020600255
(15) Ημερομηνία Καταχώρησης: 29/10/2002
(47) Ημερομηνία Χορήγησης: 12/05/2003
(73) Δικαιούχος (οι): 1)ΜΑΚΡΙΔΗΣ ΠΑΝΑΓΙΩΤΗ ΑΘΑΝΑΣΙΟΣ
Ηρώων 1912 Αριθμ. 7,13671 ΑΧΑΡΝΕΣ (ΑΤΤΙΚΗΣ),
ΕΛΛΑΔΑ
2)ΜΑΚΡΙΔΗ ΕΜΜΑΝΟΥΗΛ ΣΤΑΥΡΟΥΛΑ
Ηρώων 1912 Αριθμ. 7,13671 ΑΧΑΡΝΕΣ (ΑΤΤΙΚΗΣ),
ΕΛΛΑΔΑ
(54) Προσδιορισμός Αντικειμένου: ΚΟΥΤΙ ΜΕΤΑΦΟΡΑΣ

Περισσότερα στοιχεία στην πρώτη δημοσίευση: ΕΔΒΙ (Τεύχος Β') Μάρτιος 2003

(11) Αρ. Πιστοπ. Καταχώρησης Σχ. ή Υπ.:6001569

(21) Αριθμός Αίτησης Σχ. ή Υπ.: 20020600256
(15) Ημερομηνία Καταχώρησης: 29/10/2002
(47) Ημερομηνία Χορήγησης: 12/05/2003
(73) Δικαιούχος (οι): 1)ΜΑΚΡΙΔΗΣ ΠΑΝΑΓΙΩΤΗ ΑΘΑΝΑΣΙΟΣ
Ηρώων 1912 Αριθμ. 7,13671 ΑΧΑΡΝΕΣ (ΑΤΤΙΚΗΣ),
ΕΛΛΑΔΑ
2)ΜΑΚΡΙΔΗ ΕΜΜΑΝΟΥΗΛ ΣΤΑΥΡΟΥΛΑ
Ηρώων 1912 Αριθμ. 7,13671 ΑΧΑΡΝΕΣ (ΑΤΤΙΚΗΣ),
ΕΛΛΑΔΑ
(54) Προσδιορισμός Αντικειμένου: ΚΑΔΟΣ ΑΠΟΡΡΙΜΜΑΤΩΝ

Περισσότερα στοιχεία στην πρώτη δημοσίευση: ΕΔΒΙ (Τεύχος Β') Μάρτιος 2003

(11) Αρ. Πιστοπ. Καταχώρησης Σχ. ή Υπ.:6001570

(21) Αριθμός Αίτησης Σχ. ή Υπ.: 20020600257

(15) Ημερομηνία Καταχώρησης: 30/10/2002

(47) Ημερομηνία Χορήγησης: 12/05/2003

(73) Δικαιούχος (οι): DAIKIN INDUSTRIES LTD.

Umeda Center Building 4-12, Nakazaki-Nishi, 2-chome, Kita-ku, Osaka-shi, Osaka-fu, ΙΑΠΩΝΙΑ

(54) Προσδιορισμός Αντικειμένου: ΚΛΙΜΑΤΙΣΤΙΚΗ ΣΥΣΚΕΥΗ

Περισσότερα στοιχεία στην πρώτη δημοσίευση: ΕΔΒΙ (Τεύχος Β') Μάρτιος 2003

(11) Αρ. Πιστοπ. Καταχώρησης Σχ. ή Υπ.:6001571

(21) Αριθμός Αίτησης Σχ. ή Υπ.: 20020600258

(15) Ημερομηνία Καταχώρησης: 30/10/2002

(47) Ημερομηνία Χορήγησης: 12/05/2003

(73) Δικαιούχος (οι): ΧΑΤΖΟΠΟΥΛΟΣ ΙΩΑΝΝΗΣ

Υψηλάντου 3,57400 ΣΙΝΔΟΣ (ΘΕΣΣΑΛΟΝΙΚΗΣ),
ΕΛΛΑΔΑ

(54) Προσδιορισμός Αντικειμένου: ΑΝΔΡΙΚΟ ΕΞΩΡΟΥΧΟ ΓΙΑ ΣΤΡΑΤΙΩΤΙΚΗ ΔΙΑΒΙΩΣΗ ΣΤΟ ΥΠΑΙΘΡΟ

Περισσότερα στοιχεία στην πρώτη δημοσίευση: ΕΔΒΙ (Τεύχος Β') Μάρτιος 2003

ΕΥΡΕΤΗΡΙΟ ΕΚΔΟΘΕΝΤΩΝ Σχ. ή Υπ. ΣΥΜΦΩΝΑ ΜΕ ΤΗΝ ΑΛΦΑΒΗΤΙΚΗ ΣΕΙΡΑ ΤΩΝ ΚΑΤΑΘΕΤΩΝ

| ΔΙΚΑΙΟΥΧΟΣ (73) | ΠΡΟΣΔΙΟΡΙΣΜΟΣ ΑΝΤ/ΜΕΝΟΥ ΣΧ. Ή ΥΠ. (54) | ΚΑΤ/ΡΗΣΗ (15) | ΑΡ. ΠΙΣΤ. (11) |
|--|--|------------------|-------------------|
| <i>C M HAMMAR UTVECKLING AB</i> | ΜΟΝΑΔΑ ΑΠΕΛΕΥΘΕΡΩΣΗΣ ΣΕ ΠΕΡΙΠΤΩΣΗ ΕΠΕΙΓΟΥΣΑΣ ΑΝΑΓΚΗΣ ΚΑΙ ΕΞΑΡΤΗΜΑΤΑ ΑΥΤΗΣ | 18/10/2002 | 6001558 |
| <i>COLGATE PALMOLIVE COMPANY</i> | ΦΙΑΛΗ | 24/10/2002 | 6001560 |
| <i>DAIKIN INDUSTRIES LTD.</i> | ΚΛΙΜΑΤΙΣΤΙΚΗ ΣΥΣΚΕΥΗ | 30/10/2002 | 6001570 |
| <i>HONDA GIKEN KOGYO KABUSHIKI KAI-SHA</i> | ΜΟΤΟΣΙΚΛΕΤΑ | 02/10/2002 | 6001553 |
| <i>SONY ERICSSON MOBILE COMMUNICATIONS AB</i> | ΚΙΝΗΤΟ ΤΗΛΕΦΩΝΟ | 24/10/2002 | 6001561 |
| <i>SONY ERICSSON MOBILE COMMUNICATIONS AB</i> | ΚΙΝΗΤΟ ΤΗΛΕΦΩΝΟ | 24/10/2002 | 6001562 |
| <i>ΑΝΩΝΥΜΗ ΒΙΟΜΗΧΑΝΙΚΗ ΕΤΑΙΡΕΙΑ ΧΗΜΙΚΟΤΕΧΝΙΚΩΝ ΠΡΟΙΟΝΤΩΝ-ΧΡΩΜΑΤΩΝ ΓΙΟΥΝΙΧΕΜ ΕΛΛΑΣ ΑΒΕΕ</i> | ΦΙΑΛΗ ΑΠΟΡΡΥΠΑΝΤΙΚΟΥ ΜΕ ΧΑΡΑΚΤΗΡΙΣΤΙΚΗ ΧΡΩΜΑΤΙΚΗ ΑΝΤΙΘΕΣΗ ΦΙΑΛΗΣ ΠΕΡΙΕΧΟΜΕΝΟΥ ΚΑΙ ΕΤΙΚΕΤΑΣ | 01/10/2002 | 6001552 |
| <i>ΑΣΑΡΓΙΩΤΑΚΗ ΓΕΩΡΓΙΑ</i> | ΘΗΚΗ CD/DVD ΑΠΟ ΛΕΥΚΟΣΙΔΗΡΟ | 11/10/2002 | 6001557 |
| <i>ΑΦΟΙ ΓΑΪΤΑΝΗ Ο.Ε.</i> | ΧΥΤΑ ΑΓΑΛΜΑΤΑ ΑΠΟ ΨΗΦΙΔΕΣ ΦΥΣΙΚΩΝ ΛΕΥΚΩΝ ΠΙΕΤΡΩΜΑΤΩΝ | 10/10/2002 | 6001555 |
| <i>ΖΑΧΑΡΙΑΔΗΣ ΣΩΤΗΡΙΟΣ</i> | ΣΧΕΔΙΟ ΥΦΑΝΤΙΚΗΣ ΒΑΜΒΑΚΙ 100% | 22/03/2002 | 6001551 |
| <i>ΘΕΡΜΟΕΛΛΑΣ Α.Β.Ε.Ε.</i> | ΜΕΤΑΛΛΙΚΗ ΒΑΣΗ ΣΤΗΡΙΞΗΣ ΗΛΙΑΚΟΥ ΘΕΡΜΟΣΙΦΩΝΑ | 09/10/2002 | 6001554 |
| <i>ΜΑΚΡΙΑΗ ΣΤΑΥΡΟΥΛΑ</i> | ΚΟΥΤΙ ΜΕΤΑΦΟΡΑΣ | 29/10/2002 | 6001568 |
| <i>ΜΑΚΡΙΑΗ ΣΤΑΥΡΟΥΛΑ</i> | ΚΑΔΟΣ ΑΠΟΡΡΙΜΜΑΤΩΝ | 29/10/2002 | 6001569 |
| <i>ΜΑΚΡΙΑΗΣ ΑΘΑΝΑΣΙΟΣ</i> | ΚΟΥΤΙ ΜΕΤΑΦΟΡΑΣ | 29/10/2002 | 6001568 |
| <i>ΜΑΚΡΙΑΗΣ ΑΘΑΝΑΣΙΟΣ</i> | ΚΑΔΟΣ ΑΠΟΡΡΙΜΜΑΤΩΝ | 29/10/2002 | 6001569 |
| <i>ΠΑΠΑΣΠΥΡΟΥ ΣΤΑΥΡΟΣ ΚΑΙ ΣΙΑ ΟΕ</i> | ΣΧΕΔΙΑ ΚΕΝΤΗΜΑΤΩΝ | 10/10/2002 | 6001556 |
| <i>ΤΖΙΤΖΗΣ ΙΩΑΝΝΗΣ</i> | ΚΑΘΡΕΠΤΕΣ ΚΡΕΒΒΑΤΟΚΑΜΑΡΑΣ | 25/10/2002 | 6001563 |
| <i>ΤΖΙΤΖΗΣ ΙΩΑΝΝΗΣ</i> | ΚΟΜΟΔΙΝΑ ΚΡΕΒΑΤΟΚΑΜΑΡΑΣ | 25/10/2002 | 6001564 |
| <i>ΤΖΙΤΖΗΣ ΙΩΑΝΝΗΣ</i> | ΤΟΥΑΛΕΤΕΣ ΚΡΕΒΑΤΟΚΑΜΑΡΑΣ | 25/10/2002 | 6001565 |
| <i>ΤΖΙΤΖΗΣ ΙΩΑΝΝΗΣ</i> | ΣΥΡΤΑΡΙΕΡΑ ΚΡΕΒΒΑΤΟΚΑΜΑΡΑΣ | 25/10/2002 | 6001566 |
| <i>ΤΖΙΤΖΗΣ ΙΩΑΝΝΗΣ</i> | ΚΡΕΒΑΤΙΑ ΚΡΕΒΑΤΟΚΑΜΑΡΑΣ | 25/10/2002 | 6001567 |
| <i>ΤΙΣΣΚΙΝ ΝΙΚΟΛΑΙ</i> | ΓΥΨΙΝΑ-ΚΕΡΑΜΙΚΑ ΔΙΑΚΟΣΜΗΤΙΚΑ ΕΠΙΤΟΙΧΙΑ | 22/10/2002 | 6001559 |
| <i>ΤΣΑΜΠΟΥΛΗ ΔΗΜΗΤΡΙΝΑ</i> | ΓΥΨΙΝΑ-ΚΕΡΑΜΙΚΑ ΔΙΑΚΟΣΜΗΤΙΚΑ ΕΠΙΤΟΙΧΙΑ | 22/10/2002 | 6001559 |
| <i>ΧΑΤΖΟΠΟΥΛΟΣ ΙΩΑΝΝΗΣ</i> | ΑΝΔΡΙΚΟ ΕΣΩΡΟΥΧΟ ΓΙΑ ΣΤΡΑΤΙΩΤΙΚΗ ΔΙΑΒΙΩΣΗ ΣΤΟ ΥΠΑΙΘΡΟ | 30/10/2002 | 6001571 |

Μ Ε Ρ Ο Σ Γ '
ΑΝΑΝΕΩΣΕΙΣ

ΑΝΑΝΕΩΣΕΙΣ ΚΑΤΑΧΩΡΗΜΕΝΩΝ ΣΧΕΔΙΩΝ Ή ΥΠΟΔΕΙΓΜΑΤΩΝ

(11) **6000067**
(73) ΣΑΓΙΑΝΟΣ ΠΙΕΤΡΟΥ ΑΝΔΡΟΝΙΚΟΣ , Βουκουρεστίου 24, 106 71 ΑΘΗΝΑ (GR) .
(17) 12-11-2007 (2η 5ετία)

(11) **6000202**
(73) ΚΟΖΑΤΣΑΣ ΙΩΑΝΝΟΥ ΓΕΩΡΓΙΟΣ , Δεξαμενής 7-9, ΠΑΛΑΙΟ ΦΑΛΛΗΡΟ, 175 61 ΑΘΗΝΑ (GR) .
(17) 4-5-2008 (2η 5ετία)

(11) **6000203**
(73) ΚΟΖΑΤΣΑΣ ΙΩΑΝΝΟΥ ΓΕΩΡΓΙΟΣ , Δεξαμενής 7-9, ΠΑΛΑΙΟ ΦΑΛΛΗΡΟ, 175 61 ΑΘΗΝΑ (GR) .
(17) 4-5-2008 (2η 5ετία)

(11) **6000205**
(73) ΖΑΧΑΡΙΑΔΗΣ ΑΛ. ΠΑΝΤΕΛΗΣ , Συντ. Φριζή 27, 121 31 ΑΘΗΝΑ (GR) .
(17) 7-5-2008 (2η 5ετία)

(11) **6000206**
(73) ΚΑΛΑΜΠΑΛΙΚΗΣ ΚΩΝΣΤΑΝΤΙΝΟΣ , Νικ. Πλαστήρα 39, ΛΥΚΟΒΡΥΣΗ, 141 23 ΑΤΤΙΚΗ (GR) .ΚΟΚΚΙΝΟΣ ΑΘΑΝΑΣΙΟΣ , Πειραιώς 3, ΒΟΥΛΑ, 166 73 ΑΤΤΙΚΗ (GR) .
(17) 11-5-2008 (2η 5ετία)

(11) **6000215**
(73) POLYGLAS Α.Ε. ΠΡΟΤΥΠΟΣ ΒΙΟΜΗΧΑΝΙΑ ΠΛΑΣΤΙΚΩΝ Δ.ΝΙΚΟΛΑΙΔΗΣ-Δ.ΠΑΠΑΔΑΤΟΣ ΑΕ. , Μ. Μπότσαρη 21, ΝΕΑ ΚΗΦΙΣΙΑ, 145 61 ΑΤΤΙΚΗ (GR) .ΝΙΚΟΛΑΙΔΗΣ ΔΗΜΗΤΡΙΟΥ ΙΩΑΝΝΗΣ , Μ. Μπότσαρη 21, ΚΗΦΙΣΙΑ, 145 61 ΑΤΤΙΚΗ (GR) .ΝΙΚΟΛΑΙΔΗΣ ΙΩΑΝΝΗ ΔΗΜΗΤΡΙΟΣ , Α. Παπαναστασίου 26, Ν. ΨΥΧΙΚΟ, 154 51 ΑΘΗΝΑ (GR) .
(17) 21-5-2008 (2η 5ετία)

(11) **6000217**
(73) SODIAAL SNC , 170 bis Boulevard Du Montparnasse, 75014 PARIS (FR) .
(17) 28-5-2008 (2η 5ετία)

(11) **6000218**
(73) ΜΗΤΣΗΣ ΣΤΑΥΡΟΥ ΔΗΜΗΤΡΙΟΣ , Αποδήμων Ελλήνων 14, ΑΓΙΑ ΠΑΡΑΣΚΕΥΗ, 153 43 ΑΤΤΙΚΗ (GR) .
(17) 29-5-2008 (2η 5ετία)

(11) **6000241**
(73) TOD'S S.P.A. , Via Filippo Della Valle 1, 63019 ELPIDIO A MARE, ASCOLI PICENO (IT) .
(17) 30-6-2008 (2η 5ετία)

(11) **6000416**
(73) ΒΟΥΓΙΟΥΚΑ ΑΝΑΣΤΑΣΙΑ , Αμοργού 8, 553 37 ΘΕΣΣΑΛΟΝΙΚΗ (GR) .
(17) 24-6-2008 (2η 5ετία)

**ΜΕΡΟΣ Δ'
ΜΕΤΑΒΟΛΕΣ**

ΟΥΔΕΜΙΑ

**ΜΕΡΟΣ Ε'
ΕΚΠΤΩΣΕΙΣ - ΑΝΑΚΛΗΣΕΙΣ ΕΚΠΤΩΣΕΩΝ**

ΟΥΔΕΜΙΑ

**ΜΕΡΟΣ ΣΤ'
ΑΚΥΡΩΣΕΙΣ**

ΟΥΔΕΜΙΑ

ΣΥΝΔΡΟΜΕΣ ΓΙΑ ΤΟ ΕΔΒΙ

| | | |
|---|------|-------|
| — Τέλος αγοράς του Ειδικού Δελτίου Βιομηχανικής Ιδιοκτησίας ανά τεύχος..... | EYPΩ | 4.00 |
| — Συνδρομές εσωτερικού (για ένα έτος) | EYPΩ | 44.00 |
| — Συνδρομές εξωτερικού (για ένα έτος) | EYPΩ | 88.00 |

(άρθρο 4, παρ. 3, ν. 1733/1987)

ΣΗΜΕΙΩΣΗ: Σε περίπτωση ετήσιας συνδρομής και στα δύο τεύχη Α' και Β' του Ειδικού Δελτίου Βιομηχανικής Ιδιοκτησίας, παρέχεται έκπτωση 25% επί του συνόλου των οφειλόμενων τελών.

Κάθε ενδιαφερόμενος μπορεί να προμηθεύεται το ΕΔΒΙ ή να ζητήσει να γίνει συνδρομητής από τον:

Οργανισμό Βιομηχανικής Ιδιοκτησίας (ΟΒΙ)

Παντανάσσης 5

151 25 Παράδεισος Αμαρουσίου

τηλ.: 2106828231

SUBSCRIPTIONS FOR THE INDUSTRIAL PROPERTY BULLETIN

| | | |
|---|------|-------|
| — Purchase fee per issue..... | EURO | 4.00 |
| — Subscription: domestic (one year) | EURO | 44.00 |
| — Subscription: foreign (one year) | EURO | 88.00 |

(art. 4, par. 3, law 1733/1987)

NOTE: Subscribers to both volumes A and B of the Industrial Property Bulletin on an annual basis are entitled to a 25% discount on the total amount of annual subscription.

For bulletin purchasing or subscription information, please contact:

5 Pandanassis Str.

151 25 Paradissos Amaraousiou

Athens - Greece

tel.: (0030210) 6828231