



ΟΡΓΑΝΙΣΜΟΣ
ΒΙΟΜΗΧΑΝΙΚΗΣ
ΙΔΙΟΚΤΗΣΙΑΣ

ΕΙΔΙΚΟ ΔΕΛΤΙΟ
ΒΙΟΜΗΧΑΝΙΚΗΣ
ΙΔΙΟΚΤΗΣΙΑΣ
(ΕΔΒΙ)

ΤΕΥΧΟΣ Β΄
ΣΧΕΔΙΑ ΚΑΙ ΥΠΟΔΕΙΓΜΑΤΑ

ΟΚΤΩΒΡΙΟΣ 2009



ΟΡΓΑΝΙΣΜΟΣ
ΒΙΟΜΗΧΑΝΙΚΗΣ
ΙΔΙΟΚΤΗΣΙΑΣ

Παντανάσσης 5
151 25 Παράδεισος Αμαρουσίου

ΤΕΛΕΦΑΞ: 210 6819231

ΤΗΛΕΦΩΝΑ:

ΓΕΝΙΚΕΣ ΠΛΗΡΟΦΟΡΙΕΣ: 210 6183500
ΚΑΤΑΘΕΣΕΙΣ: 210 6183593
ΤΕΛΗ: 210 6183594
ΕΞΕΤΑΣΤΕΣ: 210 6183595
ΛΟΓΙΣΤΗΡΙΟ: 210 6183596
ΝΟΜΙΚΑ ΘΕΜΑΤΑ: 210 6183597
ΤΕΧΝΙΚΗ ΠΛΗΡΟΦΟΡΗΣΗ: 210 6183598
ΔΗΜΟΣΙΕΣ ΣΧΕΣΕΙΣ: 210 6183599

Επιμέλεια - Έκδοση:
Τρόμ Νικόλαος
Οργανισμός Βιομηχανικής Ιδιοκτησίας (OBI)

© Οργανισμός Βιομηχανικής Ιδιοκτησίας (OBI)
26 Νοεμβρίου 2009



ΟΡΓΑΝΙΣΜΟΣ
ΒΙΟΜΗΧΑΝΙΚΗΣ
ΙΔΙΟΚΤΗΣΙΑΣ

5 Pandanassis Str.
GR 151 25 Paradissos Amaroussiou Athens, Greece

TELEFAX: 210 6819231

TELEPHONS:

GENERAL INFORMATION: 003 210 6183500
RECEIVING OFFICE: 003 210 6183593
FEES: 003 210 6183594
EXAMINERS: 003 210 6183595
ACCOUNTS OFFICE: 003 210 6183596
LEGAL METTERS: 003 210 6183597
TECHNICAL INFORMATION: 003 210 6183598
PUBLIC RELATIONS: 003 210 6183599

Editor - Publisher:
Trom Nicholas
Industrial Property Organisation (OBI)

© Industrial Property Organisation (OBI)
November 26 2009

ΕΙΣΑΓΩΓΙΚΟ ΣΗΜΕΙΩΜΑ

Το Ειδικό Δελτίο Βιομηχανικής Ιδιοκτησίας τηρείται από τον Οργανισμό Βιομηχανικής Ιδιοκτησίας (Ο.Β.Ι.) κατ' εφαρμογή του άρθρου 4 του νόμου 1733/1987 (ΦΕΚ 171,Α') και αποτελείται δύο τεύχη:

Στο **ΤΕΥΧΟΣ Α'** δημοσιεύονται σε μηνιαία βάση τα εξής :

- Αιτήσεις και χορηγήσεις Διπλωμάτων Ευρεσιτεχνίας (Δ.Ε.)
- Αιτήσεις και χορηγήσεις Πιστοποιητικών Υποδείγματος Χρησιμότητας (Π.Υ.Χ.)
- Αιτήσεις και χορηγήσεις Συμπληρωματικών Πιστοποιητικών Προστασίας για Φυτοπροστατευτικά προϊόντα (Σ.Π.Π.Φ.Π.)
- Αιτήσεις και χορηγήσεις Συμπληρωματικών Πιστοποιητικών Προστασίας για Φάρμακα (Σ.Π.Π.Φ.)
- Αιτήσεις Μετάφρασης Αξιώσεων Ευρωπαϊκών Διπλωμάτων Ευρεσιτεχνίας
- Βεβαιώσεις Μεταφράσεων Ευρωπαϊκών Διπλωμάτων Ευρεσιτεχνίας
- Μεταβολές - Διορθώσεις αιτήσεων και χορηγήσεων τίτλων βιομηχανικής ιδιοκτησίας
- Εκπτώσεις - Ανακλήσεις Εκπτώσεων αιτήσεων και χορηγήσεων τίτλων βιομηχανικής ιδιοκτησίας

Στο **ΤΕΥΧΟΣ Β'** δημοσιεύονται σε μηνιαία βάση οι αιτήσεις και τα καταχωρημένα Σχέδια ή Υποδείγματα.

Τα παραπάνω τεύχη διατίθενται ξεχωριστά.

ΠΕΡΙΕΧΟΜΕΝΑ

	Σελ.
Ανάλυση κωδικών αρθμών.....	5
Συντμήσεις	5

ΜΕΡΟΣ Α'

ΚΑΤΑΧΩΡΗΜΕΝΕΣ ΑΙΤΗΣΕΙΣ ΣΧΕΔΙΩΝ ΚΑΙ ΥΠΟΔΕΙΓΜΑΤΩΝ

1. Αιτήσεις Σχεδίων και Υποδειγμάτων	7
2. Ευρετήριο αιτήσεων σύμφωνα με την αλφαβητική σειρά των καταθετών	48

ΜΕΡΟΣ Β'

ΧΟΡΗΓΗΣΕΙΣ ΠΙΣΤΟΠΟΙΗΤΙΚΩΝ ΚΑΤΑΧΩΡΗΣΗΣ ΣΧΕΔΙΩΝ ΚΑΙ ΥΠΟΔΕΙΓΜΑΤΩΝ

1. Πιστοποιητικά καταχώρησης σχεδίων ή υποδειγμάτων.....	49
2. Ευρετήριο πιστοποιητικών καταχώρησης σχεδίων ή υποδειγμάτων σύμφωνα με την αλφαβητική σειρά των καταθετών.....	55

ΜΕΡΟΣ Γ'

ΑΝΑΝΕΩΣΕΙΣ.....56

ΜΕΡΟΣ Δ'

ΜΕΤΑΒΟΛΕΣ.....57

ΜΕΡΟΣ Ε'

ΛΗΞΗ ΠΡΟΣΤΑΣΙΑΣ.....58

ΜΕΡΟΣ ΣΤ'

ΑΚΥΡΩΣΕΙΣ - ΔΙΟΡΘΩΣΕΙΣ59

- Ανακοινώσεις - Συνδρομές	60
----------------------------------	----

CONTENTS

	Page
INID Codes	5
Abbreviations	5

PART A'

REGISTERED DESIGN APPLICATIONS

1. Design Applications	7
2. Design Application Index in alphabetical order of the applicant.	48

PART B'

GRANTS OF DESIGN REGISTRATION CERTIFICATES

1. Design registration certificates.....	49
2. Index of design registration certificates in alphabetical order of the applicant.....	55

PART C'

RENEWALS56

PART D'

MODIFICATIONS57

PART E'

EXPIRY OF PROTECTION58

PART F'

ANNULMENTS - CORRECTIONS59

- Announcements - Subscriptions	60
---------------------------------------	----

ΚΩΔΙΚΟΙ ΑΡΙΘΜΟΙ

- (15) Ημερομηνία καταχώρησης
- (17) Ημερομηνία λήξης 1ης πενταετίας ή ανανέωσης προστασίας σε επόμενη πενταετία
- (21) Αριθμός Αίτησης Σχεδίου ή Υποδείγματος
- (28) Αριθμός Σχεδίων/Υποδειγμάτων
- (30) Συμβατικές Προτεραιότητες
- (45) Ημερομηνία λήξης αναβολής δημοσίευσης
- (51) Διεθνής Ταξινόμηση
- (54) Προσδιορισμός αντικειμένου
- (71) Καταθέτης
- (72) Δημιουργός
- (73) Δικαιούχος
- (74) Πληρεξούσιος
- (74) Αντίκλητος

INID CODES

- (15) Registration date
- (17) Date of expiration of the 1st five-year period, or renewal for further five-year periods
- (21) Design application number
- (28) Number of designs
- (30) Priority
- (45) Date of expiration of deferment
- (51) Class and subclass of the Locarno Classification
- (54) Designation of articles
- (71) Applicant
- (72) Creator
- (73) Owner
- (74) Attorney
- (74) Representative

ΣΥΝΤΜΗΣΕΙΣ

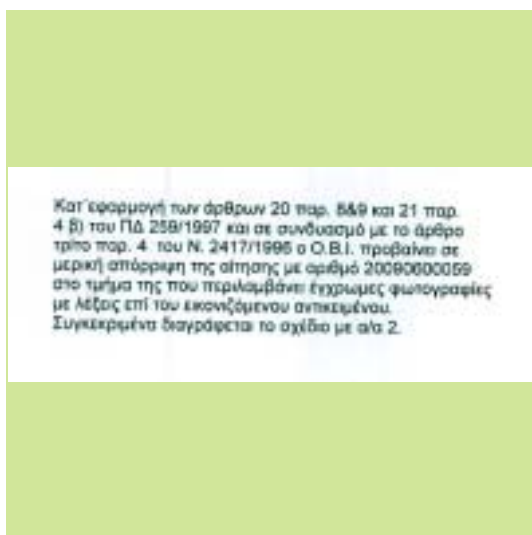
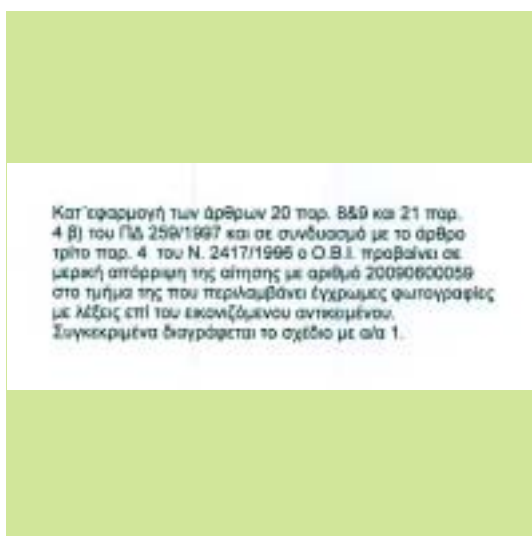
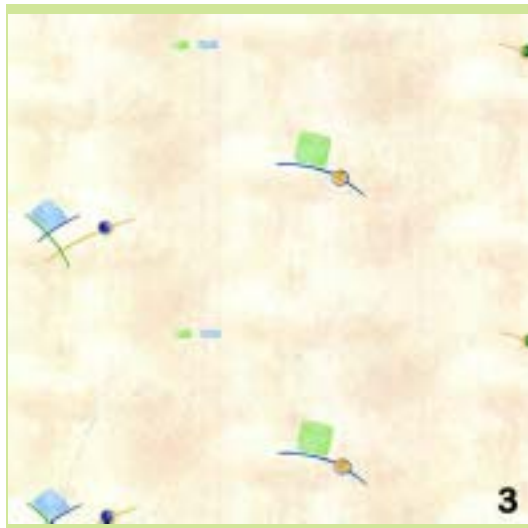
- OBI:** Οργανισμός Βιομηχανικής Ιδιοκτησίας
- EABI:** Ειδικό Δελτίο Βιομηχανικής Ιδιοκτησίας
- Δ.Σ.:** Διοικητικό Συμβούλιο
- ΣΧ. ή ΥΠ.:** Σχέδιο ή Υπόδειγμα
- ΚΑΤ/ΡΗΣΗ:** Καταχώρηση
- ΑΡ.ΑΙΤ.:** Αριθμός αίτησης
- ΑΝΤ/MENΟΥ:** Αντικείμενου

Μ Ε Ρ Ο Σ Α '

ΚΑΤΑΧΩΡΗΜΕΝΕΣ ΑΙΤΗΣΕΙΣ ΣΧΕΔΙΩΝ ΚΑΙ ΥΠΟΔΕΙΓΜΑΤΩΝ

ΑΙΤΗΣΕΙΣ ΣΧΕΔΙΩΝ ΚΑΙ ΥΠΟΔΕΙΓΜΑΤΩΝ

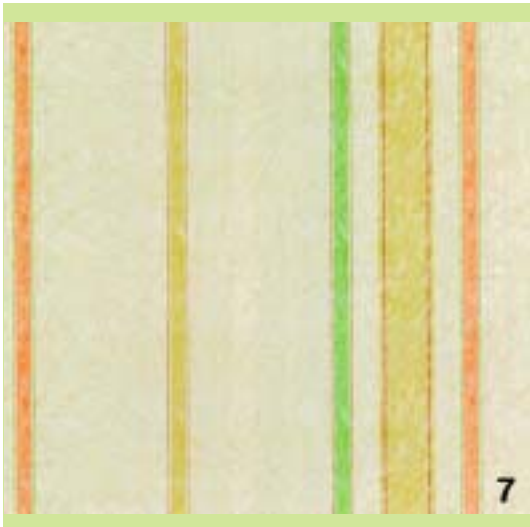
- (21) Αρ. Αίτησης Σχ. ή Υπ.: 20090600059
(15) Ημερ. Καταχώρησης: 24/03/2009
(17) Ημ. Λήξης 1ης πενταετίας :24/3/2014
(71) Καταθέτης(ες): ΠΡΩΣΣΕΝΤ ΑΕ
Αρχιμήδους 84, Βιομηχανική Ζώνη, 194 00
ΚΟΡΩΠΗ, ΕΛΛΑΔΑ
(30) Συμβ. Προτεραιότητα(ες):
(72) Δημιουργός(οι): ΚΑΛΜΠΑΡΗΣ ΝΙΚΟΛΑΟΣ
(74) Πληρεξούσιος:
(74) Αντίκλητος:
(28) Αριθμός Σχεδίων/Υποδειμάτων: 46
(51) Διεθνής Ταξινόμηση: 05-05
(54) Προσδιορισμός Αντικειμένου: ΣΧΕΔΙΟ ΣΕ ΠΑΝΙ (ΥΦΑΣΜΑ) ΓΙΑ
ΤΕΝΤΕΣ



Κατ'εφαρμογή των άρθρων 20 παρ. 8&9 και 21 παρ. 4 β) του ΠΔ 259/1997 και σε συνδυασμό με το άρθρο τρίτο παρ. 4 του Ν. 2417/1996 ο Ο.Β.Ι. προβαίνει σε μερική απόρριψη της αίτησης με αριθμό 20090600059 στο τμήμα της που περιλαμβάνει έγχρωμες φωτογραφίες με λέζος επί του εκκινιζόμενου αντικείμενου. Συγκεκριμένα διαγράφεται το σχέδιο με αία 6.



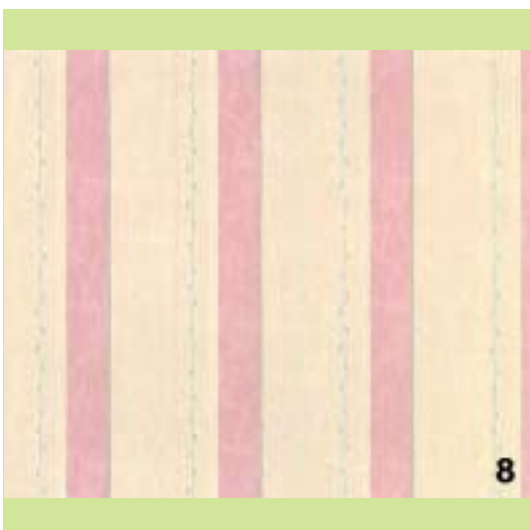
9



7



10



8



11



12



15



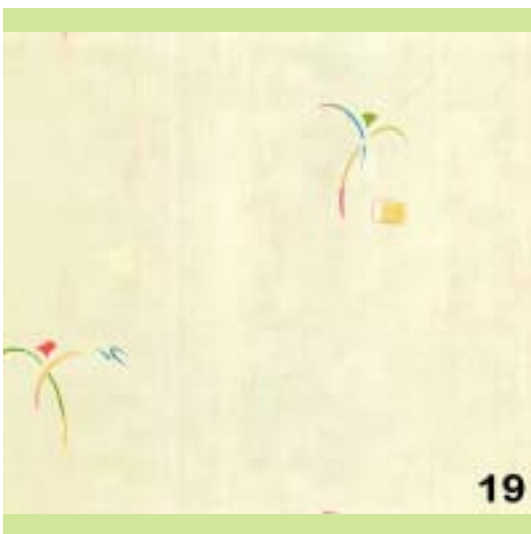
13

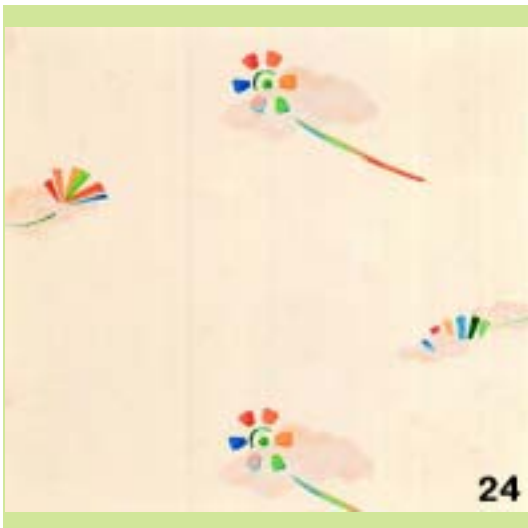
Κατ'εφαρμογή των άρθρων 20 παρ. 8&9 και 21 παρ. 4 β) του ΠΔ 259/1997 και σε συνδυασμό με το άρθρο τρίτο παρ. 4 του Ν. 2417/1996 ο Ο.Β.Ι. προβαίνει σε μερική απόρριψη της αίτησης με αριθμό 2009060059 στο τμήμα της που περιλαμβάνει έγχρωμες φωτογραφίες με λέξεις επί του εικονιζόμενου αντικείμενου. Συγκεκριμένα διαγράφεται το σχέδιο με α/α 16.



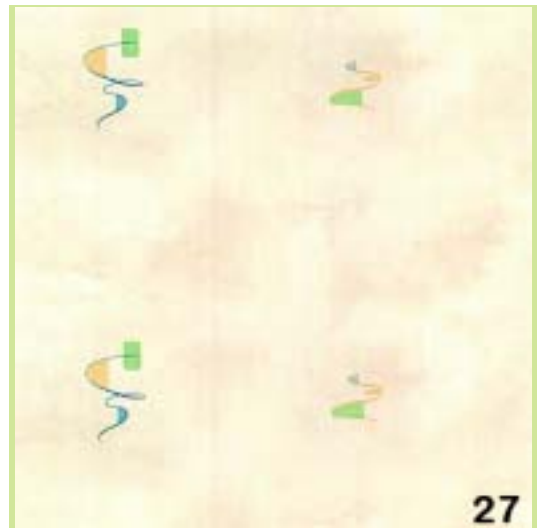
14

Κατ'εφαρμογή των άρθρων 20 παρ. 8&9 και 21 παρ. 4 β) του ΠΔ 259/1997 και σε συνδυασμό με το άρθρο τρίτο παρ. 4 του Ν. 2417/1996 ο Ο.Β.Ι. προβαίνει σε μερική απόρριψη της αίτησης με αριθμό 2009060059 στο τμήμα της που περιλαμβάνει έγχρωμες φωτογραφίες με λέξεις επί του εικονιζόμενου αντικείμενου. Συγκεκριμένα διαγράφεται το σχέδιο με α/α 17.





24

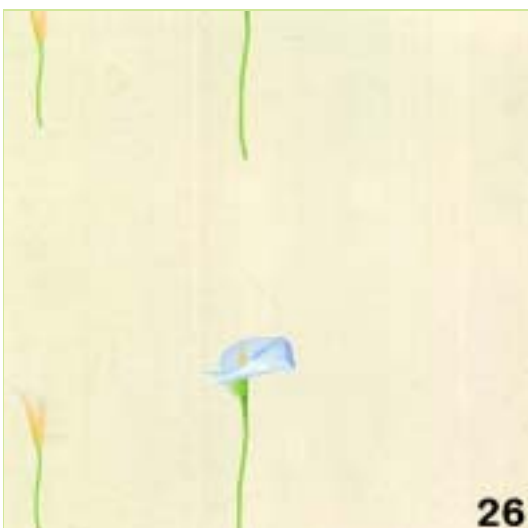


27



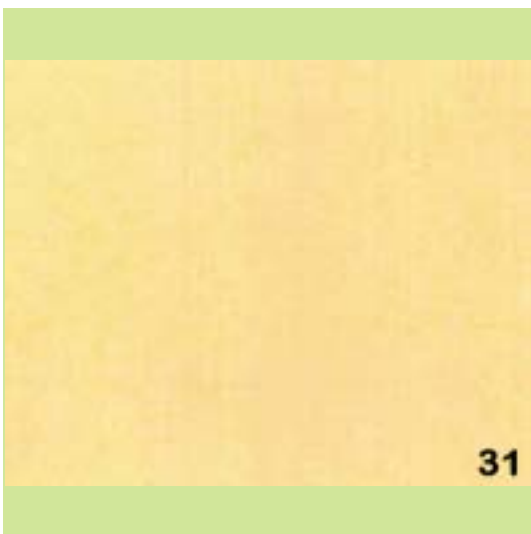
25

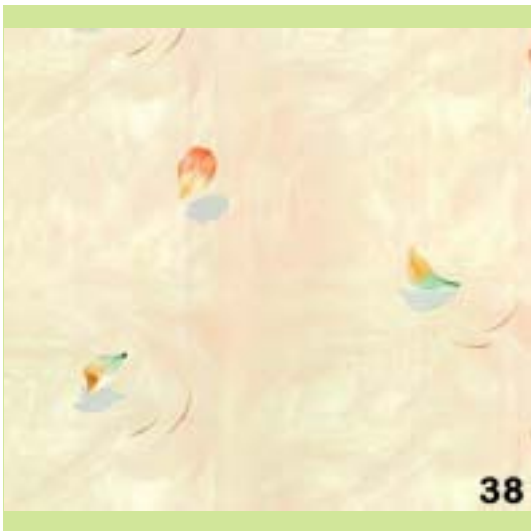
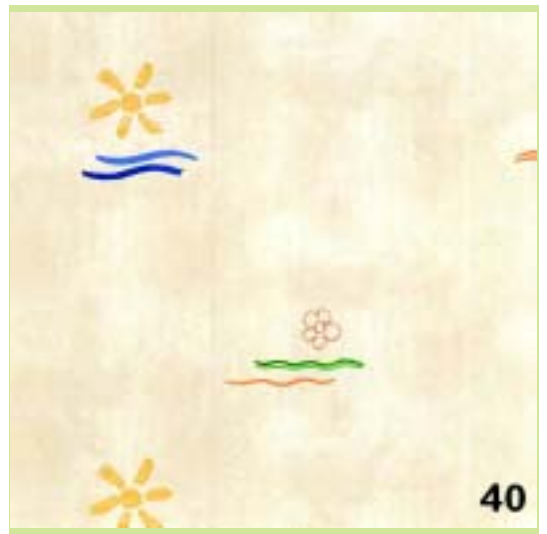
Κατ'εφαρμογή των άρθρων 20 παρ. 8&9 και 21 παρ. 4 β) του ΠΔ 259/1997 και σε συνδυασμό με το άρθρο τρίτο παρ. 4 του Ν. 2417/1996 ο Ο.Β.Ι. προβαίνει σε μερική απόρριψη της αίτησης με αριθμό 20090600059 στο τμήμα της που περιλαμβάνει έγχρωμες φωτογραφίες με λέξεις επί του εκκονιζόμενου αντικείμενου. Συγκεκριμένα διαγράφεται το σχέδιο με α/α 28.



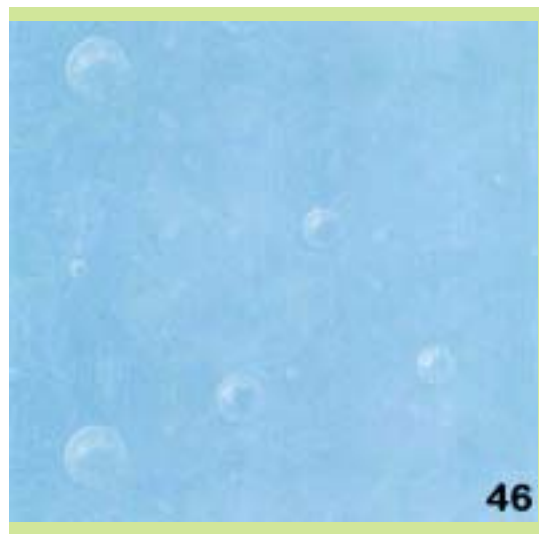
26

Κατ'εφαρμογή των άρθρων 20 παρ. 8&9 και 21 παρ. 4 β) του ΠΔ 259/1997 και σε συνδυασμό με το άρθρο τρίτο παρ. 4 του Ν. 2417/1996 ο Ο.Β.Ι. προβαίνει σε μερική απόρριψη της αίτησης με αριθμό 20090600059 στο τμήμα της που περιλαμβάνει έγχρωμες φωτογραφίες με λέξεις επί του εκκονιζόμενου αντικείμενου. Συγκεκριμένα διαγράφεται το σχέδιο με α/α 28.





Κατ'εφαρμογή των άρθρων 20 παρ. 669 και 21 παρ. 4 β) του Πδ 268/1997 και σε συνδυασμό με το άρθρο τρίτο παρ. 4 του Ν. 2417/1998 ο Ο.Β.Ι. προβαίνει σε μερική απόρριψη της αίτησης με αριθμό 20090600059 στο τμήμα της που περιλαμβάνει έγχρωμες φωτογραφίες με λέξεις επί του εκτυπωμένου αντικείμενου. Συγκεκριμένα διαγράφεται το σχέδιο με α/α 42.



(21) *Αρ. Αίτησης Σχ. ή Υπ.*: 20090600087

(15) *Ημερ. Καταχώρησης*: 30/04/2009

(17) *Ημ. Λήξης 1ης πενταετίας*: 30/4/2014

(71) *Καταθέτης(ες)*: ΒΙΟΚΕΦ Ν.Θ. ΚΑΚΚΟΣ Α.Ε.
26ο χλμ Βάρης-Κορωπίου, ΚΟΡΩΠΙ, 194 00
ΑΤΤΙΚΗ, ΕΛΛΑΔΑ

(30) *Συμβ. Προτεραιότητα(ες)*:

(72) *Δημιουργός(οι)*: ΚΑΚΚΟΣ ΘΕΟΦΑΝΗΣ

(74) *Πληρεξούσιος*: ΣΑΚΕΛΛΑΡΙΔΗ ΒΑΛΗ-ΒΑΣΙΛΙΚΗ
Αδριανού 70, 10556 ΑΘΗΝΑ (ΑΤΤΙΚΗΣ)

(74) *Αντίκλητος*: ΣΑΚΕΛΛΑΡΙΔΗ ΒΑΛΗ-ΒΑΣΙΛΙΚΗ
Αδριανού 70, 10556 ΑΘΗΝΑ (ΑΤΤΙΚΗΣ)

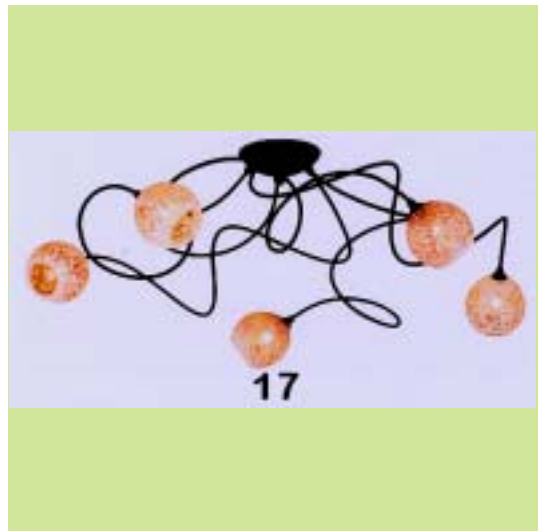
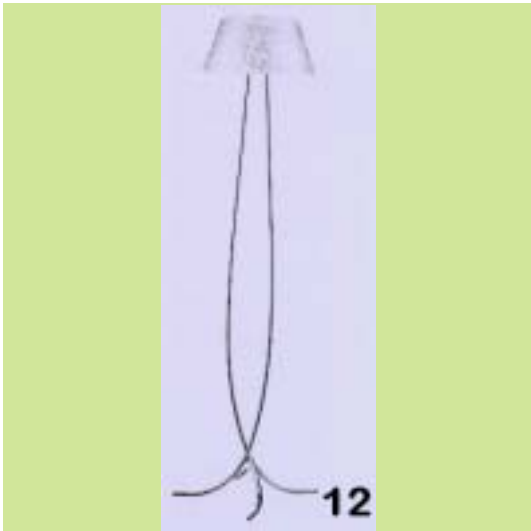
(28) *Αριθμός Σχεδίων/Υποδειγμάτων*: 50

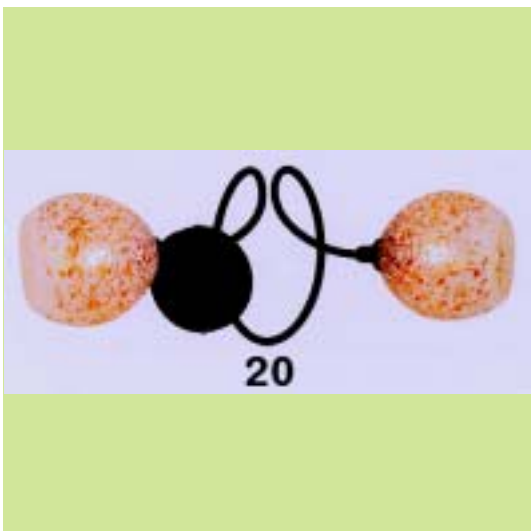
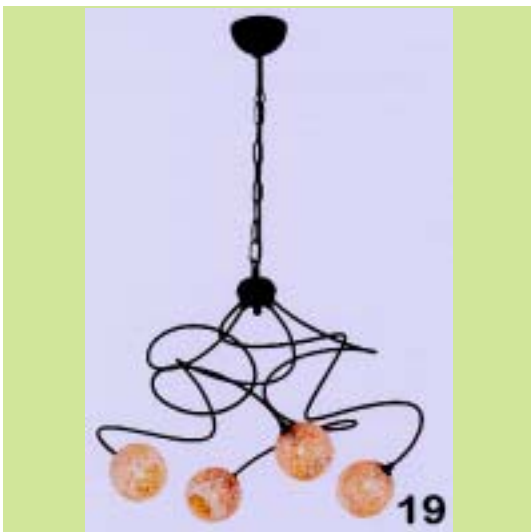
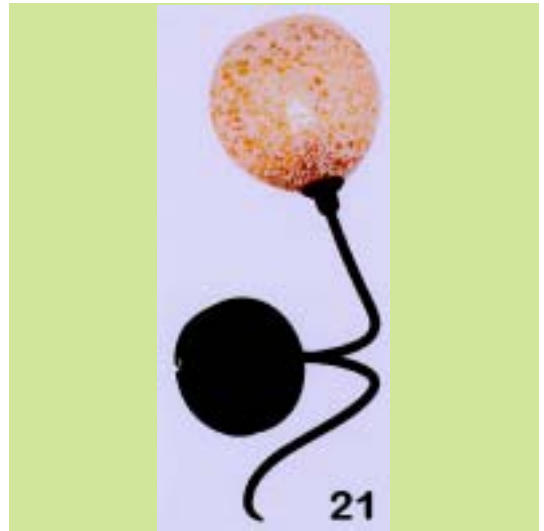
(51) *Διεθνής Ταξινόμηση*: 26-05

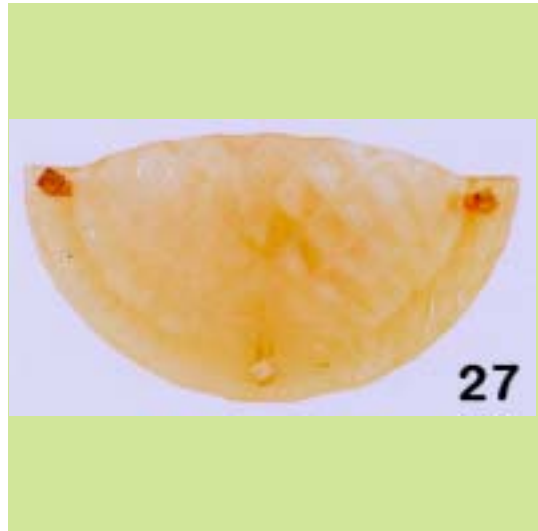
(54) *Προσδιορισμός Αντικειμένου*: ΦΩΤΙΣΤΙΚΑ ΣΩΜΑΤΑ

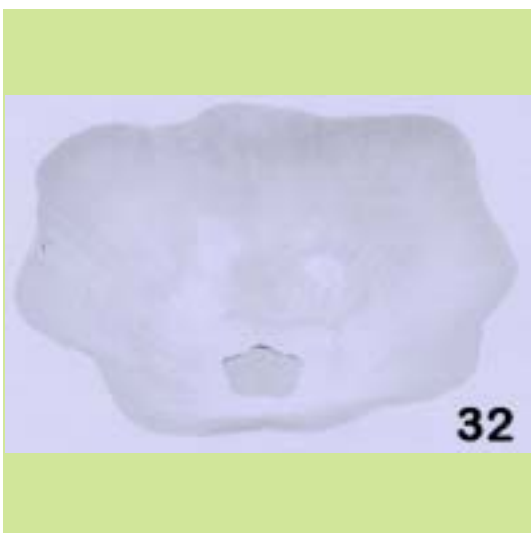


















(21) *Αρ. Αίτησης Σχ. ή Υπ.*: 20090600092

(15) *Ημερ. Καταχώρησης*: 04/05/2009

(17) *Ημ. Λήξης 1ης πενταετίας*: 4/5/2014

(71) *Καταθέτης(ες)*: ΚΑΚΑΡΗΣ ΑΘΑΝΑΣΙΟΣ
Αγίου Νεκταρίου 8, 15354 ΓΛΥΚΑ ΝΕΡΑ
(ΑΤΤΙΚΗΣ), ΕΛΛΑΔΑ

(30) *Συμβ. Προτεραιότητα(ες)*:

(72) *Δημιουργός(οι)*: ΚΑΚΑΡΗΣ ΑΘΑΝΑΣΙΟΣ

(74) *Πληρεξούσιος*:

(74) *Αντίκλητος*: ΚΑΣΙΜΑΤΗ ΑΙΚΑΤΕΡΙΝΗ
Μαυροκορδάτου 1-3, 10678 ΑΘΗΝΑ (ΑΤΤΙΚΗΣ)

(28) *Αριθμός Σχεδίων/Υποδειγμάτων*: 26

(51) *Διεθνής Ταξινόμηση*: 06-01, 06-03, 06-04

(54) *Προσδιορισμός Αντικειμένου*: ΕΠΙΠΛΑ









13



16



14



17.1



15



17.2



18



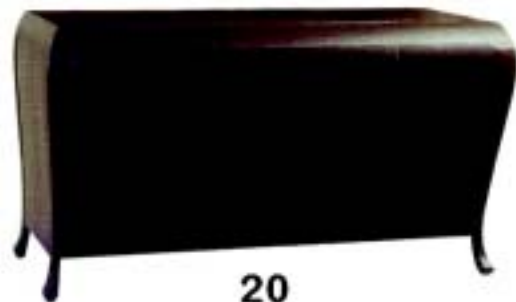
21



19



22



20



23



(21) *Αρ. Αίτησης Σχ. ή Υπ.:* 20090600093

(15) *Ημερ. Καταχώρησης:* 08/05/2009

(17) *Ημ. Αήξης 1ης πενταετίας:* 8/5/2014

(71) *Καταθέτης(ες):* ΛΙΒΙΕΡΑΤΟΣ ΑΝΤΩΝΙΟΣ
Μτχ. Βόδα 144, 10446 ΑΘΗΝΑ (ΑΤΤΙΚΗΣ),
ΕΛΛΑΔΑ

(30) *Συμβ. Προτεραιότητα(ες):*

(72) *Δημιουργός(οι):* ΛΙΒΙΕΡΑΤΟΣ ΑΝΤΩΝΙΟΣ

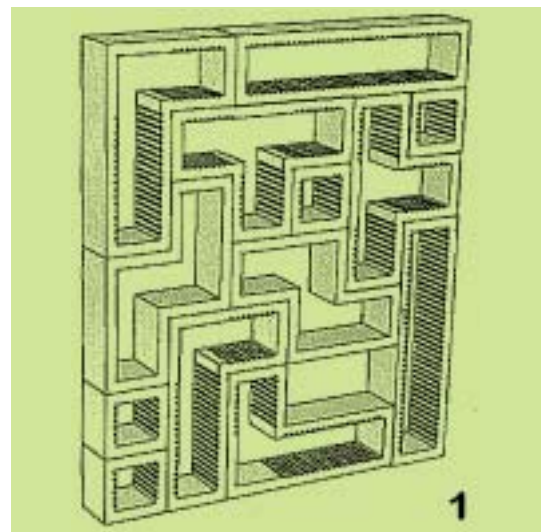
(74) *Πληρεξούσιος:*

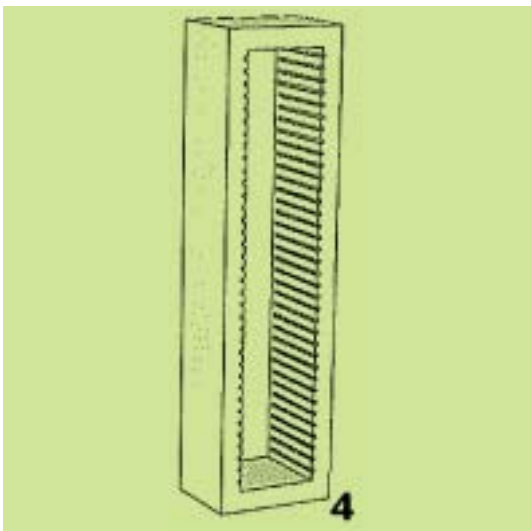
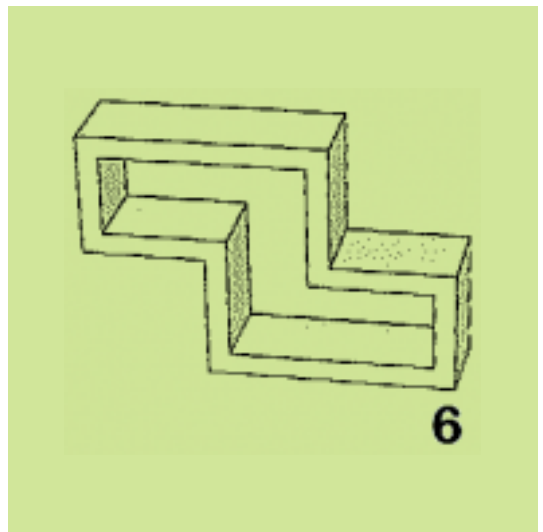
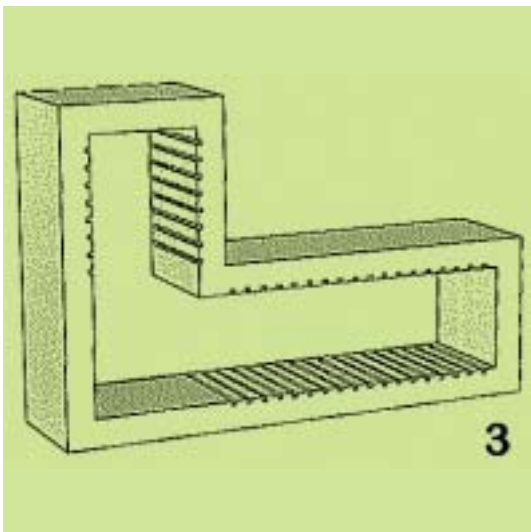
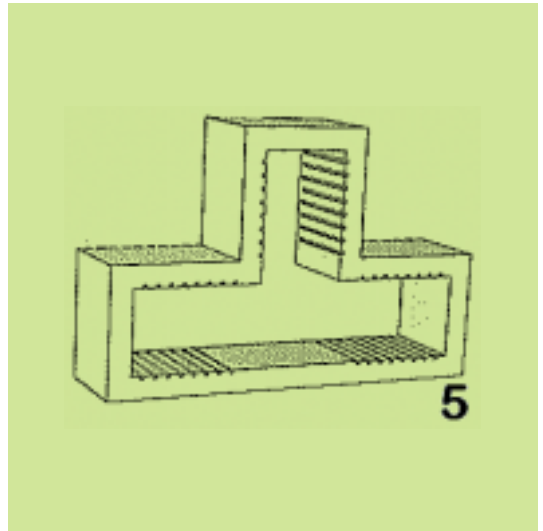
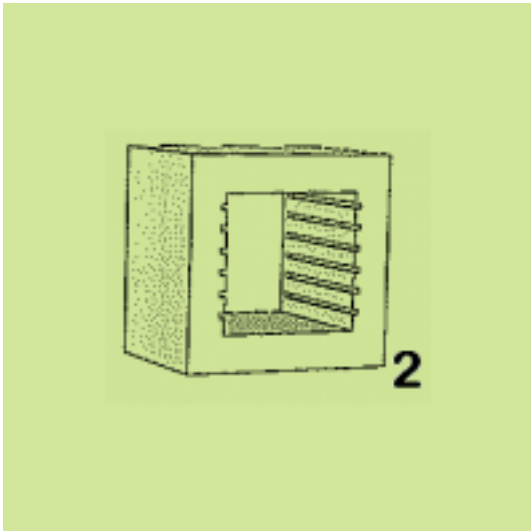
(74) *Αντίκλητος:*

(28) *Αριθμός Σχεδίων/Υποδειγμάτων:* 6

(51) *Διεθνής Ταξινόμηση:* 26-05

(54) *Προσδιορισμός Αντικειμένων:* ΑΥΤΟΝΟΜΑ ΦΩΤΙΣΤΙΚΑ ΜΕ
ΔΥΝΑΤΟΤΗΤΑ ΣΥΝΑΡΜΟΛΟΓΗ-
ΣΗΣ ΣΕ ΕΝΑ ΕΝΙΑΙΟ ΣΥΝΘΕΤΟ
ΦΩΤΙΣΤΙΚΟ





(21) *Αρ. Αίτησης Σχ. ή Υπ.*: 20090600094

(71) *Καταθέτης(ες)*: ΒΙΑΡΑΛ ΑΕ ΒΙΟΜΗΧΑΝΙΑ
ΜΕΤΑΛΛΟΠΛΑΣΤΙΚΩΝ ΚΑΙ ΗΛΕΚΤΡΙΚΩΝ
ΣΥΣΚΕΥΩΝ
ΜΑΚΡΥΓΙΑΝΝΗ 87, 18233 ΑΓΙΟΣ ΙΩΑΝΝΗΣ
ΡΕΝΤΗΣ (ΑΤΤΙΚΗΣ), ΕΛΛΑΔΑ

(45) *Ημ/νία Λήξης Αναβολής Δημοσίευσης*: 01/05/2010

(21) *Αρ. Αίτησης Σχ. ή Υπ.*: 20090600095

(15) *Ημερ. Καταχώρησης*: 15/05/2009

(17) *Ημ. Λήξης 1ης πενταετίας*: 15/5/2014

(71) *Καταθέτης(ες)*: ΚΩΝΣΤΑΝΤΙΝΙΔΗΣ ΚΩΝΣΤΑΝΤΙΝΟΣ
Αθ. Δάκου 10, 58100 ΓΙΑΝΝΙΤΣΑ (ΠΕΛΛΗΣ),
ΕΛΛΑΔΑ

(30) *Συμβ. Προτεραιότητα(ες)*:

(72) *Δημιουργός(οι)*: ΚΩΝΣΤΑΝΤΙΝΙΔΗΣ ΚΩΝΣΤΑΝΤΙΝΟΣ

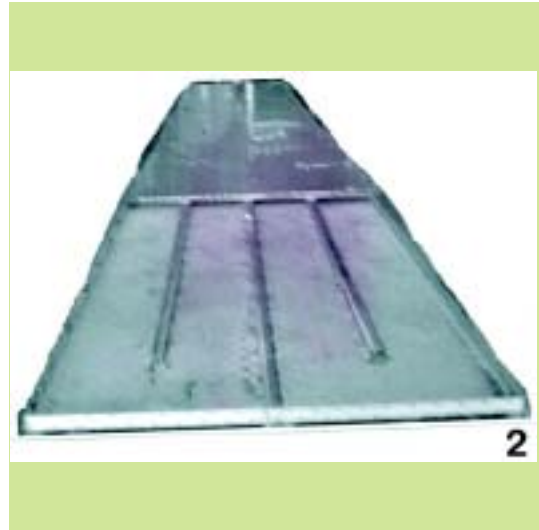
(74) *Πληρεξούσιος*: ΠΕΡΙΒΟΛΑΡΗΣ ΠΑΝΑΓΙΩΤΗΣ
Ρήγα Φεραίου 149, 26221 ΠΑΤΡΑ (ΑΧΑΪΑΣ)

(74) *Αντίκλητος*: ΝΕΖΕΡΙΤΗΣ ΚΩΝΣΤΑΝΤΙΝΟΣ
Σταδίου 39, 10559 ΑΘΗΝΑ (ΑΤΤΙΚΗΣ)

(28) *Αριθμός Σχεδίων/Υποδειγμάτων*: 2

(51) *Διεθνής Ταξινόμηση*: 15-99

(54) *Προσδιορισμός Αντικειμένου*: ΚΛΕΙΣΤΟ ΚΥΚΛΩΜΑ ΓΙΑ ΤΗΝ
ΑΠΟΦΥΓΗ ΣΥΣΣΩΡΕΥΣΗΣ ΠΑ-
ΓΟΥ ΣΤΟΥΣ ΔΟΝΗΤΕΣ ΚΑΙ ΤΑ
ΣΗΜΕΙΑ ΕΙΣΟΔΟΥ ΤΟΥ ΠΛΕΓΜΑ-
ΤΟΣ ΤΟΥ ΤΟΥΝΕΛ ΒΑΘΕΙΑΣ
ΚΑΤΑΨΥΞΗΣ



(21) Αρ. Αίτησης Σχ. ή Υπ.: 20090600096

(15) Ημερ. Καταχώρησης: 15/05/2009

(17) Ημ. Λήξης 1ης πενταετίας :15/5/2014

(71) Καταθέτης(ες): ΚΩΝΣΤΑΝΤΙΝΙΔΗΣ ΚΩΝΣΤΑΝΤΙΝΟΣ
Αθ. Διάκου 10, 58100 ΓΙΑΝΝΙΤΣΑ (ΠΕΛΛΗΣ),
ΕΛΛΑΔΑ

(30) Συμβ. Προτεραιότητα(ες):

(72) Δημιουργός(οι): ΚΩΝΣΤΑΝΤΙΝΙΔΗΣ ΚΩΝΣΤΑΝΤΙΝΟΣ

(74) Πληρεξούσιος: ΠΕΡΙΒΟΛΑΡΗΣ ΠΑΝΑΓΙΩΤΗΣ

Ρήγα Φεραίου 149, 26221 ΠΑΤΡΑ (ΑΧΑΪΑΣ)

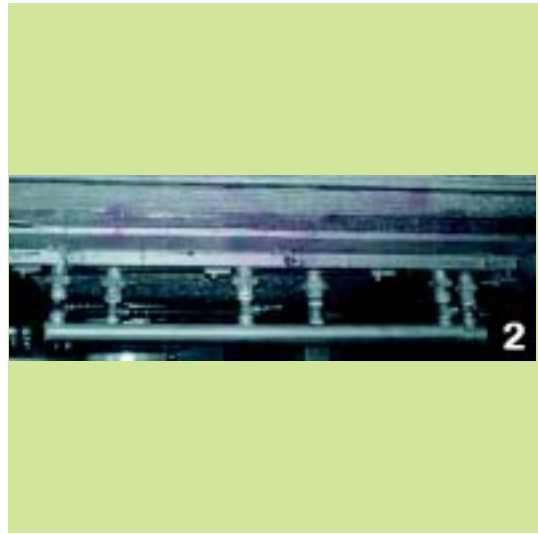
(74) Αντίκλητος: ΝΕΖΕΡΙΤΗΣ ΚΩΝΣΤΑΝΤΙΝΟΣ

Σταδίου 39, 10559 ΑΘΗΝΑ (ΑΤΤΙΚΗΣ)

(28) Αριθμός Σχεδίων/Υποδειγμάτων: 2

(51) Διεθνής Ταξινόμηση: 23-04

(54) Προσδιορισμός Αντικειμένου: ΑΥΤΟΜΑΤΟ ΣΥΣΤΗΜΑ ΑΠΑΓΩ-
ΓΗΣ ΥΓΡΑΣΙΑΣ ΥΠΟ ΜΟΡΦΗ
ΧΙΟΝΙΟΥ ΑΠΟ ΤΟΥΝΕΛ ΒΑΘΕΙΑΣ
ΚΑΤΑΨΥΞΗΣ



(21) Αρ. Αίτησης Σχ. ή Υπ.: 20090600097

(15) Ημερ. Καταχώρησης: 15/05/2009

(17) Ημ. Λήξης 1ης πενταετίας :15/5/2014

(71) Καταθέτης(ες): ΚΩΝΣΤΑΝΤΙΝΙΔΗΣ ΚΩΝΣΤΑΝΤΙΝΟΣ
Αθ. Διάκου 10, 58100 ΓΙΑΝΝΙΤΣΑ (ΠΕΛΛΗΣ),
ΕΛΛΑΔΑ

(30) Συμβ. Προτεραιότητα(ες):

(72) Δημιουργός(οι): ΚΩΝΣΤΑΝΤΙΝΙΔΗΣ ΚΩΝΣΤΑΝΤΙΝΟΣ

(74) Πληρεξούσιος: ΠΕΡΙΒΟΛΑΡΗΣ ΠΑΝΑΓΙΩΤΗΣ

Ρήγα Φεραίου 149, 26221 ΠΑΤΡΑ (ΑΧΑΪΑΣ)

(74) Αντίκλητος: ΝΕΖΕΡΙΤΗΣ ΚΩΝΣΤΑΝΤΙΝΟΣ

Σταδίου 39, 10559 ΑΘΗΝΑ (ΑΤΤΙΚΗΣ)

(28) Αριθμός Σχεδίων/Υποδειγμάτων: 1

(51) Διεθνής Ταξινόμηση: 15-99

(54) Προσδιορισμός Αντικειμένου: ΚΛΕΙΣΤΟ ΚΥΚΛΩΜΑ ΓΙΑ ΤΗΝ
ΑΠΟΦΥΓΗ ΣΥΣΣΩΡΕΥΣΗΣ ΠΑ-
ΓΟΥ ΣΤΟΥΣ ΛΟΝΗΤΕΣ ΚΑΙ ΤΑ
ΣΗΜΕΙΑ ΕΙΣΟΔΟΥ ΤΟΥ ΠΛΕΓΜΑ-
ΤΟΣ ΤΟΥ ΤΟΥΝΕΛ ΒΑΘΕΙΑΣ
ΚΑΤΑΨΥΞΗΣ



(21) *Αρ. Αίτησης Σχ. ή Υπ.*: 20090600098

(15) *Ημερ. Καταχώρησης*: 21/05/2009

(17) *Ημ. Λήξης 1ης πενταετίας*: 21/5/2014

(71) *Καταθέτης(ες)*: ΔΙΟΝ. ΣΠΗΛΙΑΚΟΠΟΥΛΟΣ & ΕΥΣΤ.
ΣΑΡΛΑΝΗ ΕΕΒΕ
Νιρβάνα 80, 11145 ΑΘΗΝΑ (ΑΤΤΙΚΗΣ),
ΕΛΛΑΔΑ

(30) *Συμβ. Προτεραιότητα(ες)*:

(72) *Δημιουργός(οι)*: ΣΑΡΛΑΝΗ ΕΥΣΤΑΘΙΑ

(74) *Πληρεξούσιος*: ΠΟΥΛΟΠΟΥΛΟΥ ΑΙΚΑΤΕΡΙΝΗ
Κυρ. Λουκαρέως 11, 11471 ΑΘΗΝΑ (ΑΤΤΙΚΗΣ)

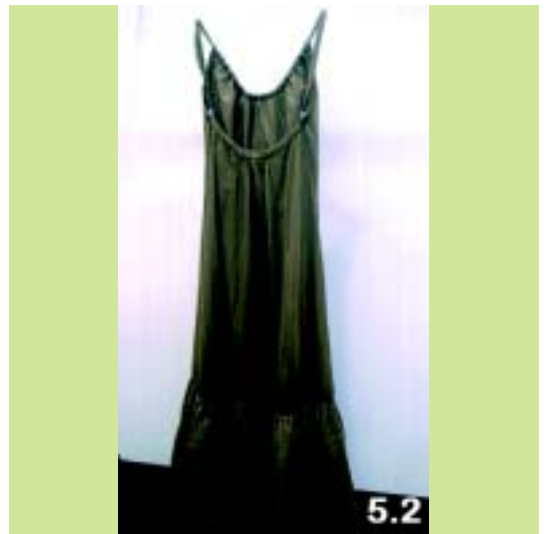
(74) *Αντίκλητος*: ΠΟΥΛΟΠΟΥΛΟΥ ΑΙΚΑΤΕΡΙΝΗ
Κυρ. Λουκαρέως 11, 11471 ΑΘΗΝΑ (ΑΤΤΙΚΗΣ)

(28) *Αριθμός Σχεδίων/Υποδειγμάτων*: 10

(51) *Διεθνής Ταξινόμηση*: 02-02

(54) *Προσδιορισμός Αντικειμένων*: ΓΥΝΑΙΚΕΙΑ ΕΝΔΥΜΑΤΑ









(21) *Αρ. Αίτησης Σχ. ή Υπ.*: 20090600099

(15) *Ημερ. Καταχώρησης*: 22/05/2009

(17) *Ημ. Λήξης 1ης πενταετίας*: 22/5/2014

(71) *Καταθέτης(ες)*: OROUBA AGRIFOODS PROCESSING CO.
El Obur City/Industrial Area A/Block, 12008 Section no5, EL OUBUR, ΑΙΓΥΠΤΟΣ

(30) *Συμβ. Προτεραιότητα(ες)*:

(72) *Δημιουργός(οι)*: SHOEIB NEVINE

(74) *Πληρεξούσιος*: ΒΑΡΔΙΚΟΣ ΧΡΗΣΤΟΣ
Μαυρομαχάλη 3, 10679 ΑΘΗΝΑ (ΑΤΤΙΚΗΣ)

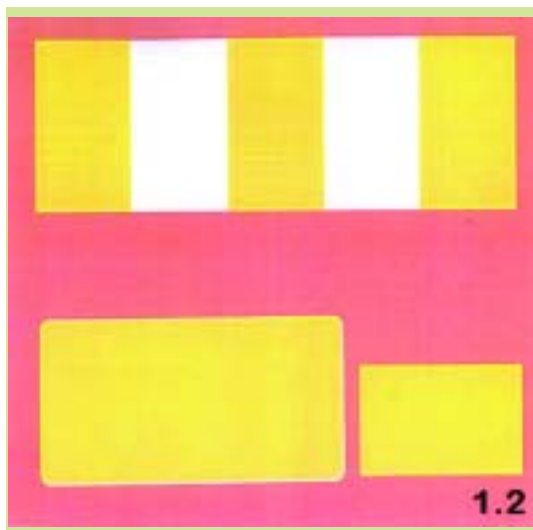
(74) *Αντίκλητος*: ΒΑΡΔΙΚΟΣ ΧΡΗΣΤΟΣ
Μαυρομαχάλη 3, 10679 ΑΘΗΝΑ (ΑΤΤΙΚΗΣ)

(28) *Αριθμός Σχεδίων/Υποδειγμάτων*: 1

(51) *Διεθνής Ταξινόμηση*: 09-05

(54) *Προσδιορισμός Αντικειμένου*: ΠΛΑΣΤΙΚΗ ΣΑΚΟΥΛΑ





(21) Αρ. Αίτησης Σχ. ή Υπ.: 20090600100

(15) Ημερ. Καταχώρησης: 22/05/2009

(17) Ημ. Λήξης 1ης πενταετίας :22/5/2014

(71) Καταθέτης(ες): ΜΠΕΜΠΕΚΗΣ ΔΗΜΗΤΡΙΟΥ ΘΕΟΔΩΡΟΣ
6ο χλμ Ξάνθης-Αβδήρων, 67100 ΞΑΝΘΗ
(ΞΑΝΘΗΣ), ΕΛΛΑΔΑ

(30) Συμβ. Προτεραιότητα(ες):

(72) Δημοουργός(οι): ΜΠΕΜΠΕΚΗΣ ΔΗΜΗΤΡΙΟΥ ΘΕΟΔΩΡΟΣ

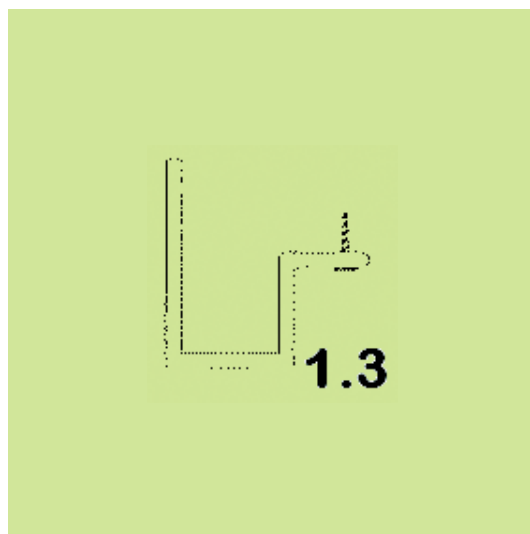
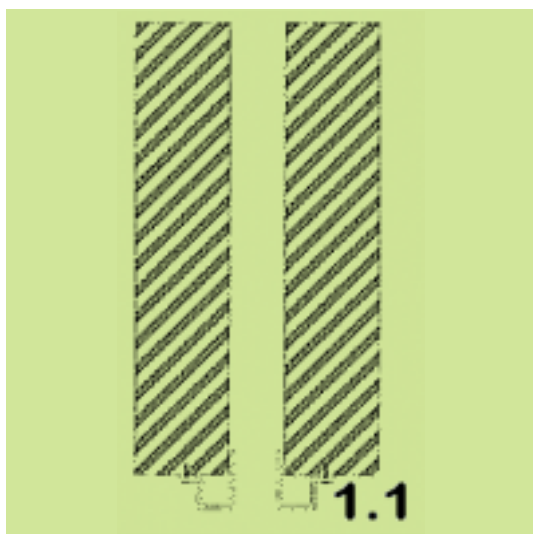
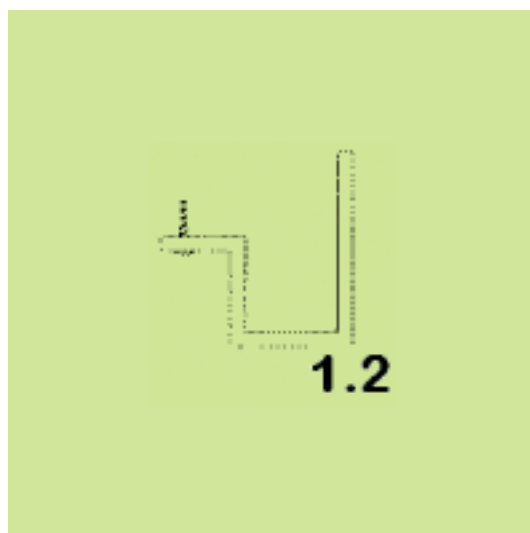
(74) Πληρεξούσιος: ΚΟΥΒΟΥΚΛΙΑΝΟΣ ΝΙΚΟΛΑΟΣ
Αλεξάνδρου Σούτσου 15, 10671 ΑΘΗΝΑ
(ΑΤΤΙΚΗΣ)

(74) Αντίκλητος: ΚΟΥΒΟΥΚΛΙΑΝΟΣ ΝΙΚΟΛΑΟΣ
Αλεξάνδρου Σούτσου 15, 10671 ΑΘΗΝΑ
(ΑΤΤΙΚΗΣ)

(28) Αριθμός Σχεδίων/Υποδειγμάτων: 1

(51) Διεθνής Ταξινόμηση: 25-01

(54) Προσδιορισμός Αντικειμένου: ΔΙΑΤΟΜΗ ΨΕΥΤΟΚΑΣΑΣ
ΠΡΟΣΑΡΜΟΖΟΜΕΝΗ ΣΕ ΧΩΝΕΥ-
ΤΕΣ ΕΞΩΤΕΡΙΚΕΣ ΠΟΡΤΕΣ ΚΑΙ
ΠΑΡΑΘΥΡΑ ΓΙΑ ΤΗΝ ΣΤΕΡΕΩΣΗ
ΚΟΥΦΩΜΑΤΩΝ



(21) *Αρ. Αίτησης Σχ. ή Υπ.*: 20090600101

(15) *Ημερ. Καταχώρησης*: 22/05/2009

(17) *Ημ. Λήξης 1ης πενταετίας*: 22/5/2014

(71) *Καταθέτης(ες)*: ΜΠΕΜΠΕΚΗΣ ΔΗΜΗΤΡΙΟΥ ΘΕΟΔΩΡΟΣ
6ο χλμ Ξάνθης-Αβδήρων, 67100 ΞΑΝΘΗ
(ΞΑΝΘΗΣ), ΕΛΛΑΔΑ

(30) *Συμβ. Προτεραιότητα(ες)*:

(72) *Δημιουργός(οι)*: ΜΠΕΜΠΕΚΗΣ ΔΗΜΗΤΡΙΟΥ ΘΕΟΔΩΡΟΣ

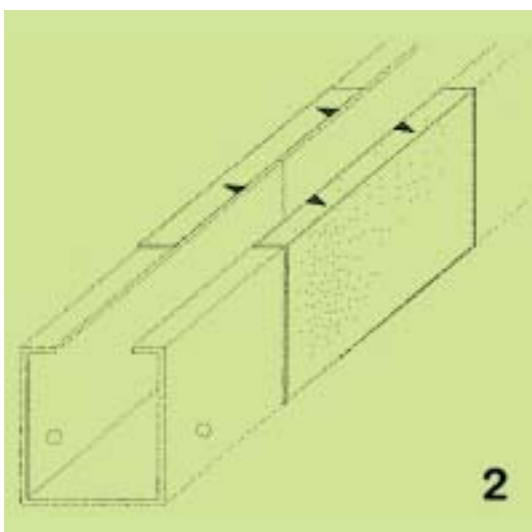
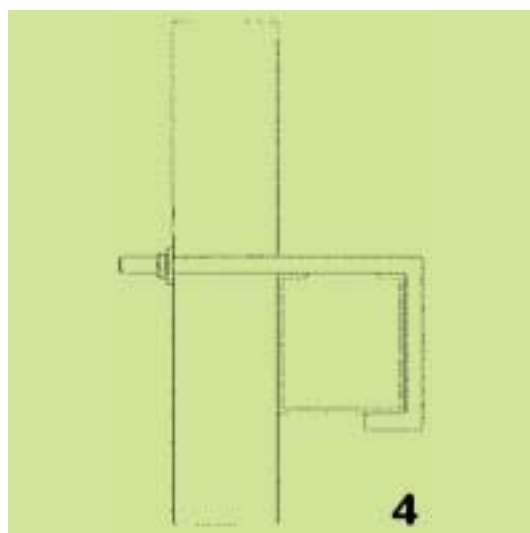
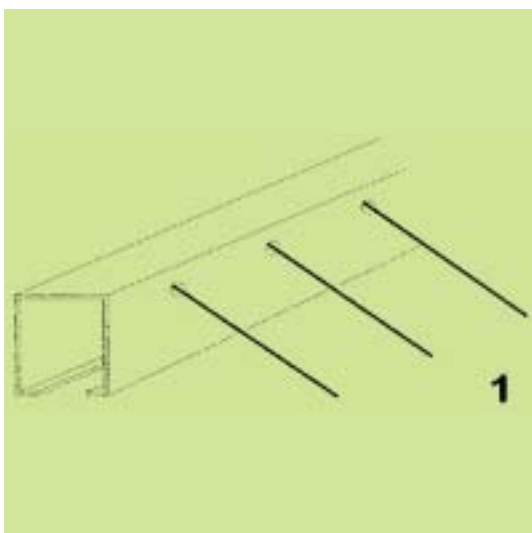
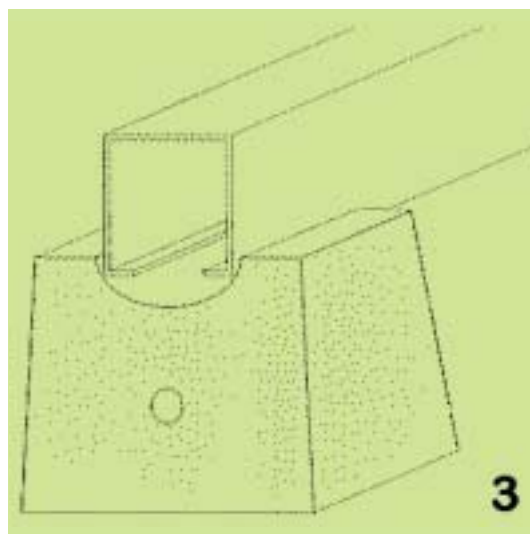
(74) *Πληρεξούσιος*: ΚΟΥΒΟΥΚΛΙΑΝΟΣ ΝΙΚΟΛΑΟΣ
Αλεξάνδρου Σούτσου 15, 10671 ΑΘΗΝΑ
(ΑΤΤΙΚΗΣ)

(74) *Αντίκλητος*: ΚΟΥΒΟΥΚΛΙΑΝΟΣ ΝΙΚΟΛΑΟΣ
Αλεξάνδρου Σούτσου 15, 10671 ΑΘΗΝΑ
(ΑΤΤΙΚΗΣ)

(28) *Αριθμός Σχεδίων/Υποδειγμάτων*: 4

(51) *Διεθνής Ταξινόμηση*: 25-01

(54) *Προσδιορισμός Αντικειμένου*: ΠΡΟΦΙΛ ΑΠΟ ΧΑΛΥΒΑ ΠΟΥ
ΣΥΝΘΕΤΕΙ ΣΥΣΤΗΜΑ ΣΤΗΡΙΞΗΣ
ΦΥΤΩΝ ΑΚΤΙΝΙΔΙΟΥ (ΚΡΕΒΑ-
ΤΙΝΑ)



(21) *Αρ. Αίτησης Σχ. ή Υπ.*: 20090600102

(15) *Ημερ. Καταχώρησης*: 22/05/2009

(17) *Ημ. Λήξης 1ης πενταετίας*: 22/5/2014

(71) *Καταθέτης(ες)*: ΠΑΝΤΕΛΟΣ ΑΡΙΣΤΕΙΔΗ ΠΑΝΤΕΛΗΣ
2ο χλμ Κιμμερίων Πηγαδίων Ξάνθης, 671 00
ΞΑΝΘΗ, ΕΛΛΑΔΑ

(30) *Συμβ. Προτεραιότητα(ες)*:

(72) *Δημιουργός(οι)*: ΠΑΝΤΕΛΟΣ ΑΡΙΣΤΕΙΔΗ ΠΑΝΤΕΛΗΣ

(74) *Πληρεξούσιος*: ΚΟΥΒΟΥΚΛΙΑΝΟΣ ΝΙΚΟΛΑΟΣ
Αλεξάνδρου Σούτσου 15, 10671 ΑΘΗΝΑ
(ΑΤΤΙΚΗΣ)

(74) *Αντίκλητος*: ΚΟΥΒΟΥΚΛΙΑΝΟΣ ΝΙΚΟΛΑΟΣ
Αλεξάνδρου Σούτσου 15, 10671 ΑΘΗΝΑ
(ΑΤΤΙΚΗΣ)

(28) *Αριθμός Σχεδίων/Υποδειγμάτων*: 19

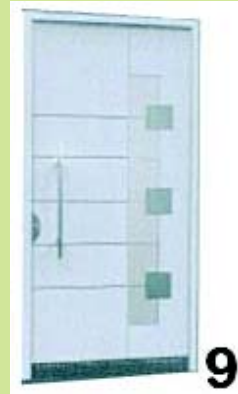
(51) *Διεθνής Ταξινόμηση*: 25-02

(54) *Προσδιορισμός Αντικειμένου*: ΟΛΟΚΑΗΡΩΜΕΝΕΣ ΕΞΩΤΕΡΙΚΕΣ
ΘΥΡΕΣ ΑΠΟΤΕΛΟΥΜΕΝΕΣ ΑΠΟ
ΚΟΥΦΩΜΑ (ΚΑΣΑ) ΚΑΙ ΠΑΝΕΛ
ΜΕ ΦΥΛΛΟ

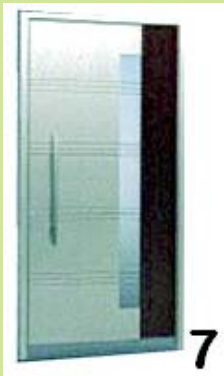




6



9



7



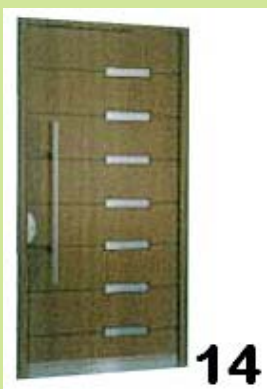
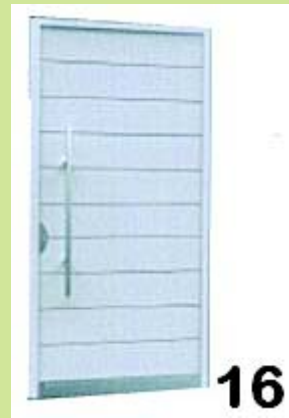
10



8



11





18



19

(21) *Αρ. Αίτησης Σχ. ή Υπ.*: 20090600103

(15) *Ημερ. Καταχώρησης*: 22/05/2009

(17) *Ημ. Αήξης 1ης πενταετίας*: 22/5/2014

(71) *Καταθέτης(ες)*: MM HELLAS ΕΠΕ
Φοινικιά Ηρακλείου, 71500 ΗΡΑΚΛΕΙΟ
(ΗΡΑΚΛΕΙΟΥ), ΕΛΛΑΔΑ

(30) *Συμβ. Προτεραιότητα(ες)*:

(72) *Δημιουργός(οι)*: ΜΕΡΑΜΒΕΛΙΩΤΑΚΗΣ ΜΗΝΑΣ

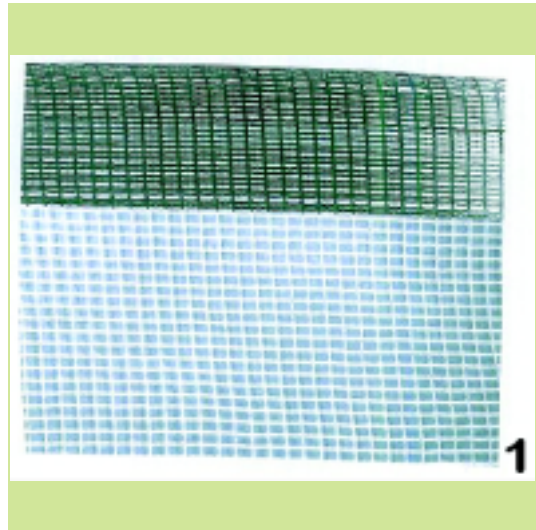
(74) *Πληρεξούσιος*: ΚΙΛΙΜΙΡΗΣ ΚΩΝΣΤΑΝΤΙΝΟΣ
Χατζηγιάννη Μέξη 7, 11528 ΑΘΗΝΑ (ΑΤΤΙΚΗΣ)

(74) *Αντίκλητος*: ΚΙΛΙΜΙΡΗΣ ΚΩΝΣΤΑΝΤΙΝΟΣ
Χατζηγιάννη Μέξη 7, 115 28 ΑΘΗΝΑ

(28) *Αριθμός Σχεδίων/Υποδειγμάτων*: 1

(51) *Διεθνής Ταξινόμηση*: 08-99

(54) *Προσδιορισμός Αντικειμένου*: ΑΝΤΙΧΑΛΑΖΙΚΟ, ΔΙΧΤΥ ΠΡΟΣΤΑΣΙΑΣ ΚΑΛΛΙΕΡΓΕΙΩΝ



1

(21) *Αρ. Αίτησης Σχ. ή Υπ.*: 20090600104

(15) *Ημερ. Καταχώρησης*: 29/05/2009

(17) *Ημ. Αήξης 1ης πενταετίας*: 29/5/2014

(71) *Καταθέτης(ες)*: ΓΚΟΝΤΟΥΡΑΣ ΙΩΑΝΝΗΣ
2ΧΛΜ. ΠΕΟ Ελασσόνας- Λάρισας, 40200
ΕΛΑΣΣΟΝΑ (ΛΑΡΙΣΑΣ), ΕΛΛΑΔΑ

(30) *Συμβ. Προτεραιότητα(ες)*:

(72) *Δημιουργός(οι)*: ΓΚΟΝΤΟΥΡΑΣ ΙΩΑΝΝΗΣ

(74) *Πληρεξούσιος*:

(74) *Αντίκλητος*:

(28) *Αριθμός Σχεδίων/Υποδειγμάτων*: 7

(51) *Διεθνής Ταξινόμηση*: 23-03

(54) *Προσδιορισμός Αντικειμένου*: ΘΕΡΜΑΣΤΡΕΣ



1



(21) *Αρ. Αίτησης Σχ. ή Υπ.:* 20090600105

(15) *Ημερ.Καταχώρησης:* 28/05/2009

(17) *Ημ. Αήξης 1ης πενταετίας :*28/5/2014

(71) *Καταθέτης(ες):*
1)ΠΑΠΠΑΣ ΑΝΑΣΤΑΣΙΟΥ ΔΗΜΗΤΡΙΟΣ
Ηλέκτρας 7, 17456 ΑΛΙΜΟΣ (ΑΤΤΙΚΗΣ),
ΕΛΛΑΔΑ
2)ΜΑΝΤΕΛΛΟΣ ΓΕΡΑΣΙΜΟΥ ΧΡΗΣΤΟΣ
Αφροδίτης 34, 13451 ΚΑΜΑΤΕΡΟ (ΑΤΤΙΚΗΣ),
ΕΛΛΑΔΑ

(30) *Συμβ. Προτεραιότητα(ες):*

(72) *Δημιουργός(οι):*
1)ΠΑΠΠΑΣ ΑΝΑΣΤΑΣΙΟΥ ΔΗΜΗΤΡΙΟΣ
2)ΜΑΝΤΕΛΛΟΣ ΓΕΡΑΣΙΜΟΥ ΧΡΗΣΤΟΣ

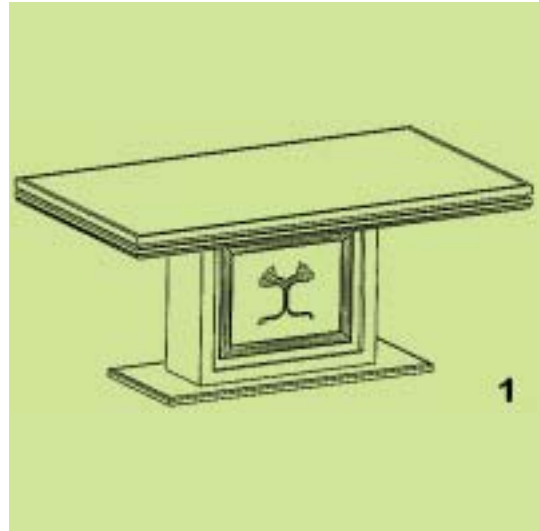
(74) *Πληρεξούσιος:*

(74) *Αντίκλητος:*
ΠΑΠΠΑΣ ΔΗΜΗΤΡΙΟΣ
Ηλέκτρας 7,17456 ΑΛΙΜΟΣ (ΑΤΤΙΚΗΣ)

(28) *Αριθμός Σχεδίων/Υποδειγμάτων:* 1

(51) *Διεθνής Ταξινόμηση:* 06-03

(54) *Προσδιορισμός Αντικειμένου:* **ΤΡΑΠΕΖΑΡΙΑ**



(21) *Αρ. Αίτησης Σχ. ή Υπ.:* 20090600106

(15) *Ημερ.Καταχώρησης:* 28/05/2009

(17) *Ημ. Αήξης 1ης πενταετίας :*28/5/2014

(71) *Καταθέτης(ες):*
1)ΠΑΠΠΑΣ ΑΝΑΣΤΑΣΙΟΥ ΔΗΜΗΤΡΙΟΣ
Ηλέκτρας 7, 17456 ΑΛΙΜΟΣ (ΑΤΤΙΚΗΣ),
ΕΛΛΑΔΑ
2)ΜΑΝΤΕΛΛΟΣ ΓΕΡΑΣΙΜΟΥ ΧΡΗΣΤΟΣ
Αφροδίτης 34, 13451 ΚΑΜΑΤΕΡΟ (ΑΤΤΙΚΗΣ),
ΕΛΛΑΔΑ

(30) *Συμβ. Προτεραιότητα(ες):*

(72) *Δημιουργός(οι):*
1)ΠΑΠΠΑΣ ΑΝΑΣΤΑΣΙΟΥ ΔΗΜΗΤΡΙΟΣ
2)ΜΑΝΤΕΛΛΟΣ ΓΕΡΑΣΙΜΟΥ ΧΡΗΣΤΟΣ

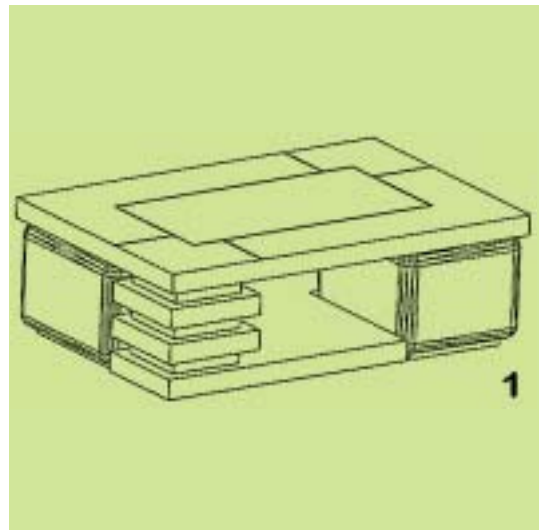
(74) *Πληρεξούσιος:*

(74) *Αντίκλητος:*
ΠΑΠΠΑΣ ΔΗΜΗΤΡΙΟΣ
Ηλέκτρας 7,17456 ΑΛΙΜΟΣ (ΑΤΤΙΚΗΣ)

(28) *Αριθμός Σχεδίων/Υποδειγμάτων:* 1

(51) *Διεθνής Ταξινόμηση:* 06-03

(54) *Προσδιορισμός Αντικειμένου:* **ΤΡΑΠΕΖΑΚΙ ΣΑΛΟΝΙΟΥ**



(21) *Αρ. Αίτησης Σχ. ή Υπ.:* 20090600107

(15) *Ημερ. Καταχώρησης:* 28/05/2009

(17) *Ημ. Λήξης 1ης πενταετίας :* 28/5/2014

(71) *Καταθέτης(ες):*
1) ΠΑΠΠΑΣ ΑΝΑΣΤΑΣΙΟΥ ΔΗΜΗΤΡΙΟΣ
Ηλέκτρας 7, 17456 ΑΛΙΜΟΣ (ΑΤΤΙΚΗΣ),
ΕΛΛΑΔΑ
2) ΜΑΝΤΕΛΛΟΣ ΓΕΡΑΣΙΜΟΥ ΧΡΗΣΤΟΣ
Αφροδίτης 34, 13451 ΚΑΜΑΤΕΡΟ (ΑΤΤΙΚΗΣ),
ΕΛΛΑΔΑ

(30) *Συμβ. Προτεραιότητα(ες):*

(72) *Δημιουργός(οι):*
1) ΠΑΠΠΑΣ ΑΝΑΣΤΑΣΙΟΥ ΔΗΜΗΤΡΙΟΣ
2) ΜΑΝΤΕΛΛΟΣ ΓΕΡΑΣΙΜΟΥ ΧΡΗΣΤΟΣ

(74) *Πληρεξούσιος:*

(74) *Αντίκλητος:* ΠΑΠΠΑΣ ΔΗΜΗΤΡΙΟΣ
Ηλέκτρας 7, 17456 ΑΛΙΜΟΣ (ΑΤΤΙΚΗΣ)

(28) *Αριθμός Σχεδίων/Υποδειγμάτων:* 1

(51) *Διεθνής Ταξινόμηση:* 06-03

(54) *Προσδιορισμός Αντικειμένου:* ΤΡΑΠΕΖΑΚΙ ΣΑΛΑΘΙΟΥ



(21) *Αρ. Αίτησης Σχ. ή Υπ.:* 20090600108

(15) *Ημερ. Καταχώρησης:* 28/05/2009

(17) *Ημ. Λήξης 1ης πενταετίας :* 28/5/2014

(71) *Καταθέτης(ες):*
1) ΠΑΠΠΑΣ ΑΝΑΣΤΑΣΙΟΥ ΔΗΜΗΤΡΙΟΣ
Ηλέκτρας 7, 17456 ΑΛΙΜΟΣ (ΑΤΤΙΚΗΣ),
ΕΛΛΑΔΑ
2) ΜΑΝΤΕΛΛΟΣ ΓΕΡΑΣΙΜΟΥ ΧΡΗΣΤΟΣ
Αφροδίτης 34, 13451 ΚΑΜΑΤΕΡΟ (ΑΤΤΙΚΗΣ),
ΕΛΛΑΔΑ

(30) *Συμβ. Προτεραιότητα(ες):*

(72) *Δημιουργός(οι):*
1) ΠΑΠΠΑΣ ΑΝΑΣΤΑΣΙΟΥ ΔΗΜΗΤΡΙΟΣ
2) ΜΑΝΤΕΛΛΟΣ ΓΕΡΑΣΙΜΟΥ ΧΡΗΣΤΟΣ

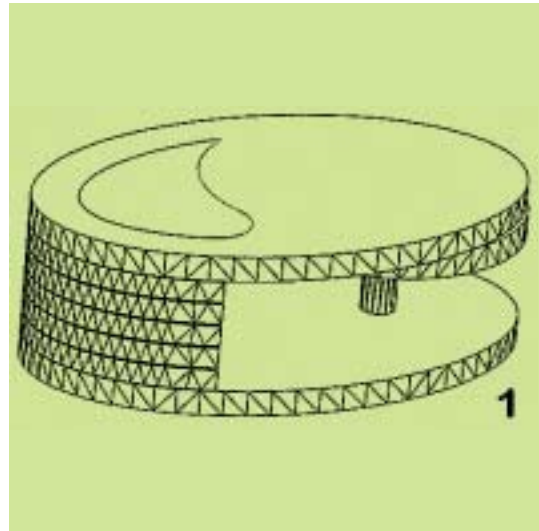
(74) *Πληρεξούσιος:*

(74) *Αντίκλητος:* ΠΑΠΠΑΣ ΔΗΜΗΤΡΙΟΣ
Ηλέκτρας 7, 17456 ΑΛΙΜΟΣ (ΑΤΤΙΚΗΣ)

(28) *Αριθμός Σχεδίων/Υποδειγμάτων:* 1

(51) *Διεθνής Ταξινόμηση:* 06-03

(54) *Προσδιορισμός Αντικειμένου:* ΤΡΑΠΕΖΑΚΙ ΣΑΛΑΘΙΟΥ ΟΒΑΛ



(21) *Αρ. Αίτησης Σχ. ή Υπ.:* 20090600109

(15) *Ημερ. Καταχώρησης:* 29/05/2009

(17) *Ημ. Λήξης 1ης πενταετίας :* 29/5/2014

(71) *Καταθέτης(ες):*
1) ΠΑΠΠΑΣ ΑΝΑΣΤΑΣΙΟΥ ΔΗΜΗΤΡΙΟΣ
Ηλέκτρας 7, 17456 ΑΛΙΜΟΣ (ΑΤΤΙΚΗΣ),
ΕΛΛΑΔΑ
2) ΜΑΝΤΕΛΛΟΣ ΓΕΡΑΣΙΜΟΥ ΧΡΗΣΤΟΣ
Αφροδίτης 34, 13451 ΚΑΜΑΤΕΡΟ (ΑΤΤΙΚΗΣ),
ΕΛΛΑΔΑ

(30) *Συμβ. Προτεραιότητα(ες):*

(72) *Δημιουργός(οι):*
1) ΠΑΠΠΑΣ ΑΝΑΣΤΑΣΙΟΥ ΔΗΜΗΤΡΙΟΣ
2) ΜΑΝΤΕΛΛΟΣ ΓΕΡΑΣΙΜΟΥ ΧΡΗΣΤΟΣ

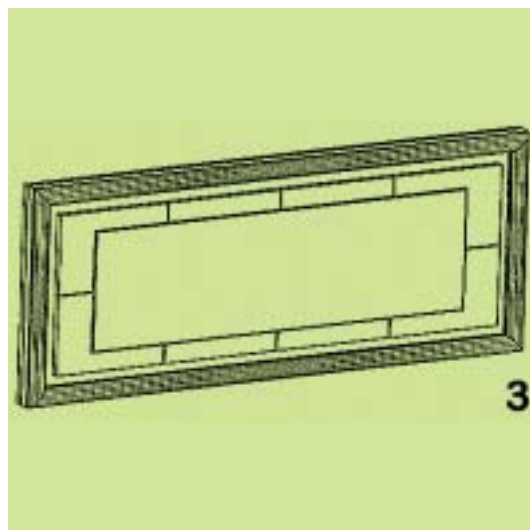
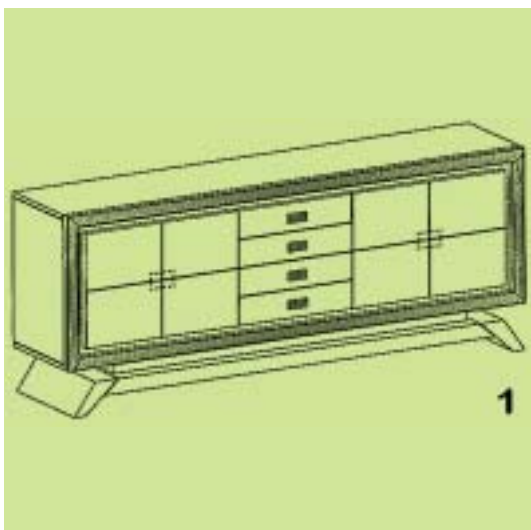
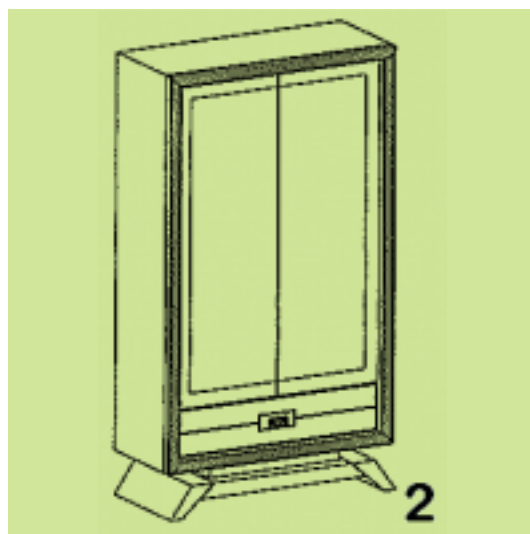
(74) *Πληρεξούσιος:*

(74) *Αντίκλητος:*

(28) *Αριθμός Σχεδίων/Υποδειγμάτων:* 3

(51) *Διεθνής Ταξινόμηση:* 06-03

(54) *Προσδιορισμός Αντικειμένου:* ΜΠΟΥΦΕΣ-ΒΙΤΡΙΝΑ-ΚΑΘΡΕΠΤΗΣ



(21) *Αρ. Αίτησης Σχ. ή Υπ.:* 20090600110

(15) *Ημερ. Καταχώρησης:* 29/05/2009

(17) *Ημ. Λήξης 1ης πενταετίας :* 29/5/2014

(71) *Καταθέτης(ες):*
ΣΑΠΟΥΝΑΚΗΣ ΕΜΜΑΝΟΥΗΛ
ΜΑΛΙΑ ΠΕΔΙΑΔΟΣ, ΗΡΑΚΛΕΙΟ, 700 07
ΚΡΗΤΗ, ΕΛΛΑΔΑ

(30) *Συμβ. Προτεραιότητα(ες):*

(72) *Δημιουργός(οι):* ΣΑΠΟΥΝΑΚΗΣ ΕΜΜΑΝΟΥΗΛ

(74) *Πληρεξούσιος:*

(74) *Αντίκλητος:*

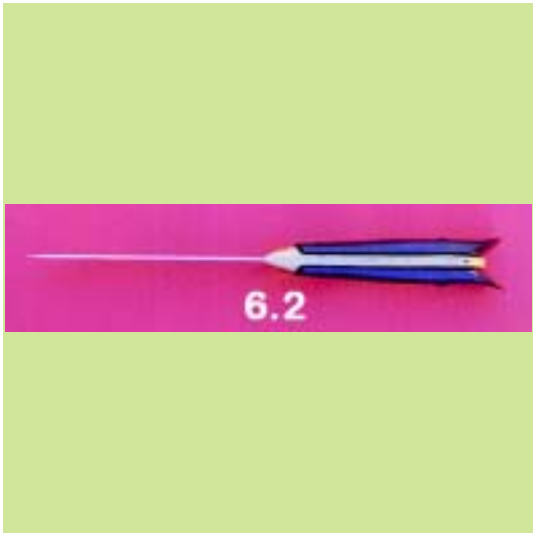
(28) *Αριθμός Σχεδίων/Υποδειγμάτων:* 6

(51) *Διεθνής Ταξινόμηση:* 08-03

(54) *Προσδιορισμός Αντικειμένου:* ΝΕΟ ΣΧΕΔΙΟ ΚΡΗΤΙΚΟΥ ΜΑΧΑΙ-
ΡΙΟΥ







**ΕΥΡΕΤΗΡΙΟ ΑΙΤΗΣΕΩΝ ΣΧΕΔΙΩΝ Ή ΥΠΟΔΕΙΓΜΑΤΩΝ ΣΥΜΦΩΝΑ ΜΕ ΤΗΝ ΑΛΦΑΒΗΤΙΚΗ
ΣΕΙΡΑ ΤΩΝ ΚΑΤΑΘΕΤΩΝ**

ΚΑΤΑΘΕΤΗΣ (71)	ΠΡΟΣΔΙΟΡΙΣΜΟΣ ΑΝΤ/ΜΕΝΟΥ ΣΧ. Ή ΥΠ. (54)	ΚΑΤ/ΡΗΣΗ (15)	ΑΡ. ΑΙΤ. (21)
<i>ΟΡΟΥΒΑ AGRIFOODS PROCESSING CO.</i>	ΠΛΑΣΤΙΚΗ ΣΑΚΟΥΛΑ	22/05/2009	20090600099
<i>ΒΙΑΡΑ ΑΕ ΒΙΟΜΗΧΑΝΙΑ ΜΕΤΑΛΛΟΠΛΑΣΤΙΚΩΝ ΚΑΙ ΗΛΕΚΤΡΙΚΩΝ ΣΥΣΚΕΥΩΝ</i>	* Έχει ζητηθεί αναβολή δημοσίευσης.	*	20090600094
<i>ΒΙΟΚΕΦ Ν.Θ. ΚΑΚΚΟΣ Α.Ε.</i>	ΦΩΤΙΣΤΙΚΑ ΣΩΜΑΤΑ	30/04/2009	20090600087
<i>ΓΚΟΝΤΟΥΡΑΣ ΙΩΑΝΝΗΣ</i>	ΘΕΡΜΑΣΤΡΕΣ	29/05/2009	20090600104
<i>ΔΙΟΝ. ΣΠΗΛΙΑΚΟΠΟΥΛΟΣ & ΕΥΣΤ. ΣΑΡΛΑΝΗ ΕΕΒΕ</i>	ΓΥΝΑΙΚΕΙΑ ΕΝΔΥΜΑΤΑ	21/05/2009	20090600098
<i>ΚΑΚΑΡΗΣ ΑΘΑΝΑΣΙΟΣ</i>	ΕΠΙΠΛΑ	04/05/2009	20090600092
<i>ΚΩΝΣΤΑΝΤΙΝΙΔΗΣ ΚΩΝΣΤΑΝΤΙΝΟΣ</i>	ΚΛΕΙΣΤΟ ΚΥΚΛΩΜΑ ΓΙΑ ΤΗΝ ΑΠΟΦΥΓΗ ΣΥΣΣΩΡΕΥΣΗΣ ΠΑΓΟΥ ΣΤΟΥΣ ΔΟΝΗΤΕΣ ΚΑΙ ΤΑ ΣΗΜΕΙΑ ΕΙΣΟΔΟΥ ΤΟΥ ΠΛΕΓΜΑΤΟΣ ΤΟΥ ΤΟΥΝΕΛ ΒΑΘΕΙΑΣ ΚΑΤΑΨΥΞΗΣ	15/05/2009	20090600095
<i>ΚΩΝΣΤΑΝΤΙΝΙΔΗΣ ΚΩΝΣΤΑΝΤΙΝΟΣ</i>	ΑΥΤΟΜΑΤΟ ΣΥΣΤΗΜΑ ΑΠΑΓΩΓΗΣ ΥΓΡΑΣΙΑΣ ΥΠΟ ΜΟΡΦΗ ΧΙΟΝΙΟΥ ΑΠΟ ΤΟΥΝΕΛ ΒΑΘΕΙΑΣ ΚΑΤΑΨΥΞΗΣ	15/05/2009	20090600096
<i>ΚΩΝΣΤΑΝΤΙΝΙΔΗΣ ΚΩΝΣΤΑΝΤΙΝΟΣ</i>	ΚΛΕΙΣΤΟ ΚΥΚΛΩΜΑ ΓΙΑ ΤΗΝ ΑΠΟΦΥΓΗ ΣΥΣΣΩΡΕΥΣΗΣ ΠΑΓΟΥ ΣΤΟΥΣ ΔΟΝΗΤΕΣ ΚΑΙ ΤΑ ΣΗΜΕΙΑ ΕΙΣΟΔΟΥ ΤΟΥ ΠΛΕΓΜΑΤΟΣ ΤΟΥ ΤΟΥΝΕΛ ΒΑΘΕΙΑΣ ΚΑΤΑΨΥΞΗΣ	15/05/2009	20090600097
<i>ΛΙΒΙΕΡΑΤΟΣ ΑΝΤΩΝΙΟΣ</i>	ΑΥΤΟΝΟΜΑ ΦΩΤΙΣΤΙΚΑ ΜΕ ΔΥΝΑΤΟΤΗΤΑ ΣΥΝΑΡΜΟΛΟΓΗΣΗΣ ΣΕ ΕΝΑ ΕΝΙΑΙΟ ΣΥΝΘΕΤΟ ΦΩΤΙΣΤΙΚΟ	08/05/2009	20090600093
<i>ΜΑΝΤΕΛΛΟΣ ΧΡΗΣΤΟΣ</i>	ΤΡΑΠΕΖΑΡΙΑ	28/05/2009	20090600105
<i>ΜΑΝΤΕΛΛΟΣ ΧΡΗΣΤΟΣ</i>	ΤΡΑΠΕΖΑΚΙ ΣΑΛΟΝΙΟΥ	28/05/2009	20090600106
<i>ΜΑΝΤΕΛΛΟΣ ΧΡΗΣΤΟΣ</i>	ΤΡΑΠΕΖΑΚΙ ΣΑΛΟΝΙΟΥ	28/05/2009	20090600107
<i>ΜΑΝΤΕΛΛΟΣ ΧΡΗΣΤΟΣ</i>	ΤΡΑΠΕΖΑΚΙ ΣΑΛΟΝΙΟΥ ΟΒΑΛ	28/05/2009	20090600108
<i>ΜΑΝΤΕΛΛΟΣ ΧΡΗΣΤΟΣ</i>	ΜΠΟΥΦΕΣ-ΒΙΤΡΙΝΑ-ΚΑΘΡΕΠΤΗΣ	29/05/2009	20090600109
<i>ΜΜ HELLAS ΕΠΕ</i>	ΑΝΤΙΧΑΛΑΖΙΚΟ, ΔΙΧΤΥ ΠΡΟΣΤΑΣΙΑΣ ΚΑΛΛΙΕΡΓΕΙΩΝ	22/05/2009	20090600103
<i>ΜΠΕΜΠΕΚΗΣ ΘΕΟΔΩΡΟΣ</i>	ΔΙΑΤΟΜΗ ΨΕΥΤΟΚΑΣΑΣ ΠΡΟΣΑΡΜΟΖΟΜΕΝΗ ΣΕ ΧΩΝΕΥΤΕΣ ΕΞΩΤΕΡΙΚΕΣ ΠΟΡΤΕΣ ΚΑΙ ΠΑΡΑΘΥΡΑ ΓΙΑ ΤΗΝ ΣΤΕΡΕΩΣΗ ΚΟΥΦΩΜΑΤΩΝ	22/05/2009	20090600100
<i>ΜΠΕΜΠΕΚΗΣ ΘΕΟΔΩΡΟΣ</i>	ΠΡΟΦΙΛ ΑΠΟ ΧΑΛΥΒΑ ΠΟΥ ΣΥΝΘΕΤΕΙ ΣΥΣΤΗΜΑ ΣΤΗΡΙΞΗΣ ΦΥΤΩΝ ΑΚΤΙΝΙΔΙΟΥ (ΚΡΕΒΑΤΙΝΑ)	22/05/2009	20090600101
<i>ΠΑΝΤΕΛΟΣ ΠΑΝΤΕΛΗΣ</i>	ΟΛΟΚΛΗΡΩΜΕΝΕΣ ΕΞΩΤΕΡΙΚΕΣ ΘΥΡΕΣ ΑΠΟΤΕΛΟΥΜΕΝΕΣ ΑΠΟ ΚΟΥΦΩΜΑ (ΚΑΣΑ) ΚΑΙ ΠΑΝΕΛ ΜΕ ΦΥΛΛΟ	22/05/2009	20090600102
<i>ΠΑΠΠΑΣ ΔΗΜΗΤΡΙΟΣ</i>	ΤΡΑΠΕΖΑΡΙΑ	28/05/2009	20090600105
<i>ΠΑΠΠΑΣ ΔΗΜΗΤΡΙΟΣ</i>	ΤΡΑΠΕΖΑΚΙ ΣΑΛΟΝΙΟΥ	28/05/2009	20090600106
<i>ΠΑΠΠΑΣ ΔΗΜΗΤΡΙΟΣ</i>	ΤΡΑΠΕΖΑΚΙ ΣΑΛΟΝΙΟΥ	28/05/2009	20090600107
<i>ΠΑΠΠΑΣ ΔΗΜΗΤΡΙΟΣ</i>	ΤΡΑΠΕΖΑΚΙ ΣΑΛΟΝΙΟΥ ΟΒΑΛ	28/05/2009	20090600108
<i>ΠΑΠΠΑΣ ΔΗΜΗΤΡΙΟΣ</i>	ΜΠΟΥΦΕΣ-ΒΙΤΡΙΝΑ-ΚΑΘΡΕΠΤΗΣ	29/05/2009	20090600109
<i>ΠΡΩΣΕΝΤ ΑΕ</i>	ΣΧΕΔΙΟ ΣΕ ΠΑΝΙ (ΥΦΑΣΜΑ) ΓΙΑ ΤΕΝΤΕΣ	24/03/2009	20090600059
<i>ΣΑΠΟΥΝΑΚΗΣ ΕΜΜΑΝΟΥΗΛ</i>	ΝΕΟ ΣΧΕΔΙΟ ΚΡΗΤΙΚΟΥ ΜΑΧΑΙΡΙΟΥ	29/05/2009	20090600110

Μ Ε Ρ Ο Σ Β '
ΚΑΤΑΧΩΡΗΜΕΝΑ ΠΙΣΤΟΠΟΙΗΤΙΚΑ ΣΧΕΔΙΩΝ ΚΑΙ ΥΠΟΔΕΙΓΜΑΤΩΝ

ΧΟΡΗΓΗΣΕΙΣ ΠΙΣΤΟΠΟΙΗΤΙΚΩΝ ΚΑΤΑΧΩΡΗΣΗΣ ΣΧΕΔΙΩΝ ΚΑΙ ΥΠΟΔΕΙΓΜΑΤΩΝ

(11) Αρ. Πιστοπ. Καταχώρησης Σχ. ή Υπ.:6002862

- (21) Αριθμός Αίτησης Σχ. ή Υπ.: 20080600157
(15) Ημερομηνία Καταχώρησης: 09/07/2008
(47) Ημερομηνία Χορήγησης: 05/10/2009
(73) Δικαιούχος (οι): ΔΗΜΑΚΟΣ ΔΗΜΗΤΡΙΟΣ
Εθνικής Αντίστασης 10, 23100 ΣΠΑΡΤΗ (ΛΑΚΩΝΙΑΣ),
ΕΛΛΑΔΑ
(54) Προσδιορισμός Αντικειμένου: ΚΑΠΑΚΙ ΚΥΨΕΛΗΣ ΑΝΟΙΓΟΜΕΝΟ

Περισσότερα στοιχεία στην πρώτη δημοσίευση: ΕΔΒΙ (Τεύχος Β') Αύγουστος 2009

(11) Αρ. Πιστοπ. Καταχώρησης Σχ. ή Υπ.:6002863

- (21) Αριθμός Αίτησης Σχ. ή Υπ.: 20090600011
(15) Ημερομηνία Καταχώρησης: 26/01/2009
(47) Ημερομηνία Χορήγησης: 05/10/2009
(73) Δικαιούχος (οι): Ι. ΠΑΛΛΙΟΧΩΡΙΝΟΣ ΦΩΤΙΣΤΙΚΑ Α.Β.Ε.Ε.
14ο χλμ ΠΕΟ Θεσσαλονίκης-Αθηνών. ΤΘ 1163, ΒΙΠΕΘ,
57022 ΒΙ.ΠΕ.Θ. (ΘΕΣΣΑΛΟΝΙΚΗΣ), ΕΛΛΑΔΑ
(54) Προσδιορισμός Αντικειμένου: ΔΙΑΚΟΣΜΗΤΙΚΕΣ ΠΑΡΑΣΤΑΣΕΙΣ ΔΡΟΜΩΝ-ΣΤΗΛΩΝ-ΠΛΑΤΕΙΩΝ ΚΑΙ ΚΑΤΑΣΤΗΜΑΤΩΝ

Περισσότερα στοιχεία στην πρώτη δημοσίευση: ΕΔΒΙ (Τεύχος Β') Αύγουστος 2009

(11) Αρ. Πιστοπ. Καταχώρησης Σχ. ή Υπ.:6002864

- (21) Αριθμός Αίτησης Σχ. ή Υπ.: 20090600039
(15) Ημερομηνία Καταχώρησης: 04/03/2009
(47) Ημερομηνία Χορήγησης: 05/10/2009
(73) Δικαιούχος (οι): ΜΕΤΑΛΛΟΥΜΙΝ Α.Ε.Β.Ε.
Αγ. Φανουρίου 20, 13671 ΑΧΑΡΝΕΣ (ΑΤΤΙΚΗΣ),
ΕΛΛΑΔΑ
(54) Προσδιορισμός Αντικειμένου: ΠΡΟΦΙΛ (ΒΕΡΓΕΣ) ΑΛΟΥΜΙΝΙΟΥ ΓΙΑ ΚΑΤΑΣΚΕΥΗ ΚΟΥΦΩΜΑΤΩΝ

Περισσότερα στοιχεία στην πρώτη δημοσίευση: ΕΔΒΙ (Τεύχος Β') Αύγουστος 2009

(11) Αρ. Πιστοπ. Καταχώρησης Σχ. ή Υπ.:6002865

- (21) Αριθμός Αίτησης Σχ. ή Υπ.: 20090600040
(15) Ημερομηνία Καταχώρησης: 06/03/2009
(47) Ημερομηνία Χορήγησης: 05/10/2009
(73) Δικαιούχος (οι): ΜΑΡΚΑΚΟΣ ΔΗΜΗΤΡΗΣ ΚΑΙ ΣΙΑ ΟΕ
Λεβιδίου 6, 12132 ΠΕΡΙΣΤΕΡΙ (ΑΤΤΙΚΗΣ), ΕΛΛΑΔΑ
(54) Προσδιορισμός Αντικειμένου: ΕΚΘΕΤΗΡΙΟ ΠΡΟΒΟΛΗΣ ΔΙΑΦΟΡΩΝ ΠΡΟΪΟΝΤΩΝ

Περισσότερα στοιχεία στην πρώτη δημοσίευση: ΕΔΒΙ (Τεύχος Β') Αύγουστος 2009

(11) Αρ. Πιστοπ. Καταχώρησης Σχ. ή Υπ.:6002866

- (21) Αριθμός Αίτησης Σχ. ή Υπ.: 20090600042
(15) Ημερομηνία Καταχώρησης: 13/03/2009
(47) Ημερομηνία Χορήγησης: 05/10/2009
(73) Δικαιούχος (οι): Α & Δ ΨΩΜΟΠΟΥΛΟΣ & ΣΙΑ Ε.Ε.
Ταύρου 20, 17778 ΤΑΥΡΟΣ (ΑΤΤΙΚΗΣ), ΕΛΛΑΔΑ
(54) Προσδιορισμός Αντικειμένου: ΚΟΣΜΗΜΑΤΑ ΦΩ ΜΠΙΖΟΥ ΚΑΙ ΔΙΑΚΟΣΜΗΤΙΚΑ ΑΝΤΙΚΕΙΜΕΝΑ

Περισσότερα στοιχεία στην πρώτη δημοσίευση: ΕΔΒΙ (Τεύχος Β') Αύγουστος 2009

(11) Αρ. Πιστοπ. Καταχώρησης Σχ. ή Υπ.:6002867

(21) Αριθμός Αίτησης Σχ. ή Υπ.: 20090600043
(15) Ημερομηνία Καταχώρησης: 16/03/2009
(47) Ημερομηνία Χορήγησης: 05/10/2009
(73) Δικαιούχος (οι): EUROPA-PROFIL ΑΛΟΥΜΙΝΙΟ Α.Β.Ε.
56 χλμ Ε.Ο. Αθηνών-Λαμίας, 32011 ΟΙΝΟΦΥΤΑ
(ΒΟΙΩΤΙΑΣ), ΕΛΛΑΔΑ

(54) Προσδιορισμός Αντικειμένου: ΗΛΕΚΤΡΙΚΟΣ ΜΗΧΑΝΙΣΜΟΣ ΚΛΕΙΔΩΜΑΤΟΣ-ΞΕΚΛΕΙΔΩΜΑΤΟΣ ΚΑΙ ΜΕΤΑΚΙΝΗΣΗΣ ΣΥΡΟΜΕΝΩΝ ΚΟΥΦΩΜΑΤΩΝ

Περισσότερα στοιχεία στην πρώτη δημοσίευση: ΕΔΒΙ (Τεύχος Β') Αύγουστος 2009

(11) Αρ. Πιστοπ. Καταχώρησης Σχ. ή Υπ.:6002868

(21) Αριθμός Αίτησης Σχ. ή Υπ.: 20090600044
(15) Ημερομηνία Καταχώρησης: 06/03/2009
(47) Ημερομηνία Χορήγησης: 05/10/2009
(73) Δικαιούχος (οι): ΟΡΑΜΑ 21ος ΑΙΩΝΑΣ ΕΜΠΟΡΙΚΗ, ΚΑΤΑΣΚΕΥΑ-
ΣΤΙΚΗ, ΜΕΤΑΦΟΡΙΚΗ ΚΑΙ ΠΑΡΟΧΗΣ ΥΠΗΡΕΣΙΩΝ
ΑΝΩΝΥΜΗ ΕΤΑΙΡΕΙΑ

Αριστοτέλους 36, 10433 ΑΘΗΝΑ (ΑΤΤΙΚΗΣ), ΕΛΛΑΔΑ
(54) Προσδιορισμός Αντικειμένου: ΑΠΟΘΗΚΕΥΤΙΚΑ ΕΠΙΠΛΑ ΜΕ ΡΑΦΙΑ ΚΑΙ ΜΕΤΑΛΛΙΚΕΣ ΠΡΟΕΚΤΑΣΕΙΣ

Περισσότερα στοιχεία στην πρώτη δημοσίευση: ΕΔΒΙ (Τεύχος Β') Αύγουστος 2009

(11) Αρ. Πιστοπ. Καταχώρησης Σχ. ή Υπ.:6002869

(21) Αριθμός Αίτησης Σχ. ή Υπ.: 20090600045
(15) Ημερομηνία Καταχώρησης: 18/03/2009
(47) Ημερομηνία Χορήγησης: 05/10/2009
(73) Δικαιούχος (οι): ΜΑΛΕΦΙΤΣΑΚΗΣ ΕΜΜΑΝΟΥΗΛ
ΤΥΜΠΑΚΙ, 70200 ΤΥΜΠΑΚΙ (ΗΡΑΚΛΕΙΟΥ), ΕΛΛΑΔΑ

(54) Προσδιορισμός Αντικειμένου: ΕΙΔΙΚΗ ΜΕΤΑΛΛΙΚΗ ΔΟΚΟΣ ΚΑΤΑΣΚΕΥΗΣ ΘΕΡΜΟΚΗΠΙΩΝ ΚΑΙ ΥΠΟΣΤΕΓΩΝ

Περισσότερα στοιχεία στην πρώτη δημοσίευση: ΕΔΒΙ (Τεύχος Β') Αύγουστος 2009

(11) Αρ. Πιστοπ. Καταχώρησης Σχ. ή Υπ.:6002870

(21) Αριθμός Αίτησης Σχ. ή Υπ.: 20090600046
(15) Ημερομηνία Καταχώρησης: 23/03/2009
(47) Ημερομηνία Χορήγησης: 05/10/2009
(73) Δικαιούχος (οι): ΠΕΛΕΚΗΣ ΑΝΤΩΝΙΟΥ ΘΕΟΔΩΡΟΣ
Αγ. Σοφίας 19, 10444 ΑΘΗΝΑ (ΑΤΤΙΚΗΣ), ΕΛΛΑΔΑ

(54) Προσδιορισμός Αντικειμένου: ΚΟΣΜΗΜΑΤΑ

Περισσότερα στοιχεία στην πρώτη δημοσίευση: ΕΔΒΙ (Τεύχος Β') Αύγουστος 2009

(11) Αρ. Πιστοπ. Καταχώρησης Σχ. ή Υπ.:6002871

(21) Αριθμός Αίτησης Σχ. ή Υπ.: 20090600047
(15) Ημερομηνία Καταχώρησης: 23/03/2009
(47) Ημερομηνία Χορήγησης: 05/10/2009
(73) Δικαιούχος (οι): ARNAOUTAKIS ANNE CATHERINE
Καντανολέοντος 2, 72100 ΑΓΙΟΣ ΝΙΚΟΛΑΟΣ (ΛΑΣΙ-
ΘΙΟΥ), ΕΛΛΑΔΑ

(54) Προσδιορισμός Αντικειμένου: ΣΗΜΕΙΩΜΑΤΑΡΙΑ

Περισσότερα στοιχεία στην πρώτη δημοσίευση: ΕΔΒΙ (Τεύχος Β') Αύγουστος 2009

(11) Αρ. Πιστοπ. Καταχώρησης Σχ. ή Υπ.:6002872

(21) Αριθμός Αίτησης Σχ. ή Υπ.: 20090600048
(15) Ημερομηνία Καταχώρησης: 23/03/2009
(47) Ημερομηνία Χορήγησης: 05/10/2009
(73) Δικαιούχος (οι): ARNAOUTAKIS ANNE CATHERINE
Καντανολέοντος 2, 72100 ΑΓΙΟΣ ΝΙΚΟΛΑΟΣ (ΛΑΣΙ-
ΘΙΟΥ), ΕΛΛΑΔΑ
(54) Προσδιορισμός Αντικειμένου: ΚΟΥΠΕΣ

Περισσότερα στοιχεία στην πρώτη δημοσίευση: ΕΑΒΙ (Τεύχος Β') Αύγουστος 2009

(11) Αρ. Πιστοπ. Καταχώρησης Σχ. ή Υπ.:6002873

(21) Αριθμός Αίτησης Σχ. ή Υπ.: 20090600049
(15) Ημερομηνία Καταχώρησης: 23/03/2009
(47) Ημερομηνία Χορήγησης: 05/10/2009
(73) Δικαιούχος (οι): ARNAOUTAKIS ANNE CATHERINE
Καντανολέοντος 2, 72100 ΑΓΙΟΣ ΝΙΚΟΛΑΟΣ (ΛΑΣΙ-
ΘΙΟΥ), ΕΛΛΑΔΑ
(54) Προσδιορισμός Αντικειμένου: ΠΑΙΔΙΚΑ ΣΗΜΕΙΩΜΑΤΑΡΙΑ

Περισσότερα στοιχεία στην πρώτη δημοσίευση: ΕΑΒΙ (Τεύχος Β') Αύγουστος 2009

(11) Αρ. Πιστοπ. Καταχώρησης Σχ. ή Υπ.:6002874

(21) Αριθμός Αίτησης Σχ. ή Υπ.: 20090600050
(15) Ημερομηνία Καταχώρησης: 23/03/2009
(47) Ημερομηνία Χορήγησης: 06/10/2009
(73) Δικαιούχος (οι): ARNAOUTAKIS ANNE CATHERINE
Καντανολέοντος 2, 72100 ΑΓΙΟΣ ΝΙΚΟΛΑΟΣ (ΛΑΣΙ-
ΘΙΟΥ), ΕΛΛΑΔΑ
(54) Προσδιορισμός Αντικειμένου: ΤΣΑΝΤΕΣ

Περισσότερα στοιχεία στην πρώτη δημοσίευση: ΕΑΒΙ (Τεύχος Β') Αύγουστος 2009

(11) Αρ. Πιστοπ. Καταχώρησης Σχ. ή Υπ.:6002875

(21) Αριθμός Αίτησης Σχ. ή Υπ.: 20090600051
(15) Ημερομηνία Καταχώρησης: 23/03/2009
(47) Ημερομηνία Χορήγησης: 06/10/2009
(73) Δικαιούχος (οι): ARNAOUTAKIS ANNE CATHERINE
Καντανολέοντος 2, 72100 ΑΓΙΟΣ ΝΙΚΟΛΑΟΣ (ΛΑΣΙ-
ΘΙΟΥ), ΕΛΛΑΔΑ
(54) Προσδιορισμός Αντικειμένου: ΑΤΖΕΝΤΕΣ

Περισσότερα στοιχεία στην πρώτη δημοσίευση: ΕΑΒΙ (Τεύχος Β') Αύγουστος 2009

(11) Αρ. Πιστοπ. Καταχώρησης Σχ. ή Υπ.:6002876

(21) Αριθμός Αίτησης Σχ. ή Υπ.: 20090600052
(15) Ημερομηνία Καταχώρησης: 23/03/2009
(47) Ημερομηνία Χορήγησης: 06/10/2009
(73) Δικαιούχος (οι): ARNAOUTAKIS ANNE CATHERINE
Καντανολέοντος 2, 72100 ΑΓΙΟΣ ΝΙΚΟΛΑΟΣ (ΛΑΣΙ-
ΘΙΟΥ), ΕΛΛΑΔΑ
(54) Προσδιορισμός Αντικειμένου: ΜΠΛΟΥΖΑΚΙΑ

Περισσότερα στοιχεία στην πρώτη δημοσίευση: ΕΑΒΙ (Τεύχος Β') Αύγουστος 2009

(11) Αρ. Πιστοπ. Καταχώρησης Σχ. ή Υπ.:6002877

- (21) Αριθμός Αίτησης Σχ. ή Υπ.: 20090600053
(15) Ημερομηνία Καταχώρησης: 23/03/2009
(47) Ημερομηνία Χορήγησης: 06/10/2009
(73) Δικαιούχος (οι): ARNAOUTAKIS ANNE CATHERINE
Καντανολέοντος 2, 72100 ΑΓΙΟΣ ΝΙΚΟΛΑΟΣ (ΛΑΣΙ-
ΘΙΟΥ), ΕΛΛΑΔΑ
(54) Προσδιορισμός Αντικειμένου: ΜΟΛΥΒΙΑ

Περισσότερα στοιχεία στην πρώτη δημοσίευση: ΕΔΒΙ (Τεύχος Β') Αύγουστος 2009

(11) Αρ. Πιστοπ. Καταχώρησης Σχ. ή Υπ.:6002878

- (21) Αριθμός Αίτησης Σχ. ή Υπ.: 20090600054
(15) Ημερομηνία Καταχώρησης: 23/03/2009
(47) Ημερομηνία Χορήγησης: 06/10/2009
(73) Δικαιούχος (οι): ARNAOUTAKIS ANNE CATHERINE
Καντανολέοντος 2, 72100 ΑΓΙΟΣ ΝΙΚΟΛΑΟΣ (ΛΑΣΙ-
ΘΙΟΥ), ΕΛΛΑΔΑ
(54) Προσδιορισμός Αντικειμένου: ΚΑΡΤΕΣ

Περισσότερα στοιχεία στην πρώτη δημοσίευση: ΕΔΒΙ (Τεύχος Β') Αύγουστος 2009

(11) Αρ. Πιστοπ. Καταχώρησης Σχ. ή Υπ.:6002879

- (21) Αριθμός Αίτησης Σχ. ή Υπ.: 20090600055
(15) Ημερομηνία Καταχώρησης: 23/03/2009
(47) Ημερομηνία Χορήγησης: 06/10/2009
(73) Δικαιούχος (οι): ARNAOUTAKIS ANNE CATHERINE
Καντανολέοντος 2, 72100 ΑΓΙΟΣ ΝΙΚΟΛΑΟΣ (ΛΑΣΙ-
ΘΙΟΥ), ΕΛΛΑΔΑ
(54) Προσδιορισμός Αντικειμένου: ΗΜΕΡΟΛΟΓΙΟ

Περισσότερα στοιχεία στην πρώτη δημοσίευση: ΕΔΒΙ (Τεύχος Β') Αύγουστος 2009

(11) Αρ. Πιστοπ. Καταχώρησης Σχ. ή Υπ.:6002880

- (21) Αριθμός Αίτησης Σχ. ή Υπ.: 20090600056
(15) Ημερομηνία Καταχώρησης: 23/03/2009
(47) Ημερομηνία Χορήγησης: 06/10/2009
(73) Δικαιούχος (οι): ARNAOUTAKIS ANNE CATHERINE
Καντανολέοντος 2, 72100 ΑΓΙΟΣ ΝΙΚΟΛΑΟΣ (ΛΑΣΙ-
ΘΙΟΥ), ΕΛΛΑΔΑ
(54) Προσδιορισμός Αντικειμένου: ΣΤΥΛΟ

Περισσότερα στοιχεία στην πρώτη δημοσίευση: ΕΔΒΙ (Τεύχος Β') Αύγουστος 2009

(11) Αρ. Πιστοπ. Καταχώρησης Σχ. ή Υπ.:6002881

- (21) Αριθμός Αίτησης Σχ. ή Υπ.: 20090600057
(15) Ημερομηνία Καταχώρησης: 23/03/2009
(47) Ημερομηνία Χορήγησης: 06/10/2009
(73) Δικαιούχος (οι): 1)ARNAOUTAKIS ANNE CATHERINE
Καντανολέοντος 2, 72100 ΑΓΙΟΣ ΝΙΚΟΛΑΟΣ (ΛΑΣΙ-
ΘΙΟΥ), ΕΛΛΑΔΑ
(54) Προσδιορισμός Αντικειμένου: ΡΟΛΟΓΙΑ ΧΕΙΡΟΣ

Περισσότερα στοιχεία στην πρώτη δημοσίευση: ΕΔΒΙ (Τεύχος Β') Αύγουστος 2009

(11) Αρ. Πιστοπ. Καταχώρησης Σχ. ή Υπ.:6002882

- (21) Αριθμός Αίτησης Σχ. ή Υπ.: 20090600058
(15) Ημερομηνία Καταχώρησης: 23/03/2009
(47) Ημερομηνία Χορήγησης: 06/10/2009
(73) Δικαιούχος (οι): ΑΡΝΑΟΥΤΑΚΙΣ ΑΝΝΕ CATHERINE
Καντανολέοντος 2, 72100 ΑΓΙΟΣ ΝΙΚΟΛΑΟΣ (ΛΑΣΙ-
ΘΙΟΥ), ΕΛΛΑΔΑ
- (54) Προσδιορισμός Αντικειμένου: ΕΛΛΗΝΙΚΑ ΣΗΜΕΙΩΜΑΤΑΡΙΑ
-

Περισσότερα στοιχεία στην πρώτη δημοσίευση: ΕΛΒΙ (Τεύχος Β') Αύγουστος 2009

(11) Αρ. Πιστοπ. Καταχώρησης Σχ. ή Υπ.:6002883

- (21) Αριθμός Αίτησης Σχ. ή Υπ.: 20090600060
(15) Ημερομηνία Καταχώρησης: 26/03/2009
(47) Ημερομηνία Χορήγησης: 06/10/2009
(73) Δικαιούχος (οι): ΤΣΑΚΙΡΙΣ - ΜΑΛΛΑΣ Α.Ε.
Λεωφόρος Βουλιαγμένης 60, 16452 ΑΡΓΥΡΟΥΠΟΛΗ
(ΑΤΤΙΚΗΣ), ΕΛΛΑΔΑ
- (54) Προσδιορισμός Αντικειμένου: ΥΠΟΔΗΜΑΤΑ
-

Περισσότερα στοιχεία στην πρώτη δημοσίευση: ΕΛΒΙ (Τεύχος Β') Αύγουστος 2009

(11) Αρ. Πιστοπ. Καταχώρησης Σχ. ή Υπ.:6002884

- (21) Αριθμός Αίτησης Σχ. ή Υπ.: 20090600061
(15) Ημερομηνία Καταχώρησης: 30/03/2009
(47) Ημερομηνία Χορήγησης: 06/10/2009
(73) Δικαιούχος (οι): Δ. ΔΡΑΚΟΥΛΑΚΗΣ Α.Β.Ε.Τ.Ε. ΠΑΡΑΓΩΓΗΣ -
ΕΜΠΟΡΙΑΣ - ΕΞΟΠΛΙΣΜΟΥ ΜΟΝΑΔΩΝ ΜΑΖΙΚΗΣ
ΕΣΤΙΑΣΗΣ
Λεωνίδου 102, 10435 ΑΘΗΝΑ (ΑΤΤΙΚΗΣ), ΕΛΛΑΔΑ
- (54) Προσδιορισμός Αντικειμένου: ΒΙΤΡΙΝΑ ΕΙΔΩΝ ΖΑΧΑΡΟΠΛΑΣΤΙΚΗΣ ΚΥΨΕΛΟΕΙΔΙΟΥΣ ΣΥΝΘΕΣΗΣ
-

Περισσότερα στοιχεία στην πρώτη δημοσίευση: ΕΛΒΙ (Τεύχος Β') Αύγουστος 2009

(11) Αρ. Πιστοπ. Καταχώρησης Σχ. ή Υπ.:6002885

- (21) Αριθμός Αίτησης Σχ. ή Υπ.: 20090600041
(15) Ημερομηνία Καταχώρησης: 10/03/2009
(47) Ημερομηνία Χορήγησης: 13/10/2009
(73) Δικαιούχος (οι): ΛΑΜΑΡΛΑΣΤ Δ.ΛΑΓΟΣ-Α.ΜΑΝΔΑΛΤΣΗΣ Α.Ε.Β.Ε.
60 χλμ Παλαιάς Οδού Ωραιοκάστρου, 56000 ΘΕΣΣΑΛΟ-
ΝΙΚΗ, ΕΛΛΑΔΑ
- (54) Προσδιορισμός Αντικειμένου: ΕΠΟΧΟΥΜΕΝΟ ΚΙΒΩΤΙΟ ΜΕΤΑΦΟΡΑΣ ΤΑΧΥΦΑΓΕΙΟΥ - ΤΑΧΥΔΡΟΜΕΙΟΥ
-

Περισσότερα στοιχεία στην πρώτη δημοσίευση: ΕΛΒΙ (Τεύχος Β') Αύγουστος 2009

(11) Αρ. Πιστοπ. Καταχώρησης Σχ. ή Υπ.:6002886

- (21) Αριθμός Αίτησης Σχ. ή Υπ.: 20090600062
(15) Ημερομηνία Καταχώρησης: 27/03/2009
(47) Ημερομηνία Χορήγησης: 13/10/2009
(73) Δικαιούχος (οι): ΚΛΕΜΑΝ ΕΛΛΑΣ-KLEEMAN HELLAS Α.Β.Ε.Ε. ΓΙΑ
ΜΗΧΑΝΟΛΟΓΙΚΕΣ ΚΑΤΑΣΚΕΥΕΣ Α.Ε.
ΒΙ.ΠΕ. ΣΤΑΥΡΟΧΩΡΙΟΥ, 61100 ΚΙΑΚΙΣ (ΚΙΑΚΙΣ),
ΕΛΛΑΔΑ
- (54) Προσδιορισμός Αντικειμένου: ΣΧΕΔΙΑ ΘΥΡΩΝ ΟΡΟΦΟΥ ΓΙΑ ΑΝΕΛΚΥΣΤΗΡΑ, ΣΕ ΔΙΑΦΟΡΟΥΣ ΧΡΩΜΑΤΙΚΟΥΣ ΣΥΝΔΥΑΣΜΟΥΣ ΓΙΑ
ΟΠΟΙΕΣΔΗΠΟΤΕ ΔΙΑΣΤΑΣΕΙΣ
-

Περισσότερα στοιχεία στην πρώτη δημοσίευση: ΕΛΒΙ (Τεύχος Β') Αύγουστος 2009

(11) Αρ. Πιστοπ. Καταχώρησης Σχ. ή Υπ.:6002887

(21) Αριθμός Αίτησης Σχ. ή Υπ.: 20090600063

(15) Ημερομηνία Καταχώρησης: 27/03/2009

(47) Ημερομηνία Χορήγησης: 13/10/2009

(73) Δικαιούχος (οι):

ΚΛΕΜΑΝ ΕΛΛΑΣ-ΚΛΕΕΜΑΝ HELLAS Α.Β.Ε.Ε. ΓΙΑ

ΜΗΧΑΝΟΛΟΓΙΚΕΣ ΚΑΤΑΣΚΕΥΕΣ Α.Ε.

ΒΙ.ΠΕ. ΣΤΑΥΡΟΧΩΡΙΟΥ, 61100 ΚΙΑΚΙΣ (ΚΙΑΚΙΣ),

ΕΛΛΑΔΑ

(54) Προσδιορισμός Αντικειμένου:

ΣΧΕΔΙΑ ΘΥΡΩΝ ΟΡΟΦΟΥ ΓΙΑ ΑΝΕΛΚΥΣΤΗΡΑ, ΣΕ ΔΙΑΦΟΡΟΥΣ ΧΡΩΜΑΤΙΚΟΥΣ ΣΥΝΔΥΑΣΜΟΥΣ ΓΙΑ ΟΠΟΙΕΣΔΗΠΟΤΕ ΔΙΑΣΤΑΣΕΙΣ

Περισσότερα στοιχεία στην πρώτη δημοσίευση: ΕΛΒΙ (Τεύχος Β') Αύγουστος 2009

ΕΥΡΕΤΗΡΙΟ ΕΚΔΟΘΕΝΤΩΝ Σχ. ή Υπ. ΣΥΜΦΩΝΑ ΜΕ ΤΗΝ ΑΛΦΑΒΗΤΙΚΗ ΣΕΙΡΑ ΤΩΝ ΔΙΚΑΙΟΥΧΩΝ

ΔΙΚΑΙΟΥΧΟΣ (73)	ΠΡΟΣΔΙΟΡΙΣΜΟΣ ΑΝΤ/ΜΕΝΟΥ ΣΧ. Ή ΥΠ. (54)	ΚΑΤ/ΡΗΣΗ (15)	ΑΡ. ΠΙΣΤ. (11)
<i>ARNAOUTAKIS CATHERINE</i>	ΣΗΜΕΙΩΜΑΤΑΡΙΑ	23/03/2009	6002871
<i>ARNAOUTAKIS CATHERINE</i>	ΚΟΥΠΕΣ	23/03/2009	6002872
<i>ARNAOUTAKIS CATHERINE</i>	ΠΑΙΔΙΚΑ ΣΗΜΕΙΩΜΑΤΑΡΙΑ	23/03/2009	6002873
<i>ARNAOUTAKIS CATHERINE</i>	ΤΣΑΝΤΕΣ	23/03/2009	6002874
<i>ARNAOUTAKIS CATHERINE</i>	ΑΤΖΕΝΤΕΣ	23/03/2009	6002875
<i>ARNAOUTAKIS CATHERINE</i>	ΜΠΛΟΥΖΑΚΙΑ	23/03/2009	6002876
<i>ARNAOUTAKIS CATHERINE</i>	ΜΟΛΥΒΙΑ	23/03/2009	6002877
<i>ARNAOUTAKIS CATHERINE</i>	ΚΑΡΤΕΣ	23/03/2009	6002878
<i>ARNAOUTAKIS CATHERINE</i>	ΗΜΕΡΟΛΟΓΙΟ	23/03/2009	6002879
<i>ARNAOUTAKIS CATHERINE</i>	ΣΤΥΛΟ	23/03/2009	6002880
<i>ARNAOUTAKIS CATHERINE</i>	ΡΟΛΟΓΙΑ ΧΕΙΡΟΣ	23/03/2009	6002881
<i>ARNAOUTAKIS CATHERINE</i>	ΕΛΛΗΝΙΚΑ ΣΗΜΕΙΩΜΑΤΑΡΙΑ	23/03/2009	6002882
<i>EUROPA-PROFIL ΑΛΟΥΜΙΝΙΟ Α.Β.Ε.</i>	ΗΛΕΚΤΡΙΚΟΣ ΜΗΧΑΝΙΣΜΟΣ ΚΛΕΙΔΩΜΑΤΟΣ- ΞΕΚΛΕΙΔΩΜΑΤΟΣ ΚΑΙ ΜΕΤΑΚΙΝΗΣΗΣ ΣΥΡΟΜΕΝΩΝ ΚΟΥΦΩΜΑΤΩΝ	16/03/2009	6002867
<i>LAMAPLAST Δ.ΛΑΓΟΣ-Α.ΜΑΝΔΑΤΣΗΣ Α.Ε.Β.Ε.</i>	ΕΠΟΧΟΥΜΕΝΟ ΚΙΒΩΤΙΟ ΜΕΤΑΦΟΡΑΣ ΤΑΧΥΦΑΓΕΙΟΥ - ΤΑΧΥΔΡΟΜΕΙΟΥ	10/03/2009	6002885
<i>TSAKIRIS - MALLAS Α.Ε.</i>	ΥΠΟΔΗΜΑΤΑ	26/03/2009	6002883
<i>Α & Δ ΨΩΜΟΠΟΥΛΟΣ & ΣΙΑ Ε.Ε.</i>	ΚΟΣΜΗΜΑΤΑ ΦΩ ΜΠΙΖΟΥ ΚΑΙ ΔΙΑΚΟΣΜΗΤΙΚΑ ΑΝΤΙΚΕΙΜΕΝΑ	13/03/2009	6002866
<i>Α. ΔΡΑΚΟΥΛΑΚΗΣ Α.Β.Ε.Τ.Ε. ΠΑΡΑΓΩΓΗΣ -ΕΜΠΟΡΙΑΣ - ΕΞΟΠΛΙΣΜΟΥ ΜΟΝΑΔΩΝ ΜΑΖΙΚΗΣ ΕΣΤΙΑΣΗΣ</i>	ΒΙΤΡΙΝΑ ΕΙΔΩΝ ΖΑΧΑΡΟΠΛΑΣΤΙΚΗΣ ΚΥΨΕΛΟΕΙΔΟΥΣ ΣΥΝΘΕΣΗΣ	30/03/2009	6002884
<i>ΔΗΜΑΚΟΣ ΔΗΜΗΤΡΙΟΣ</i>	ΚΑΠΑΚΙ ΚΥΨΕΛΗΣ ΑΝΟΙΓΟΜΕΝΟ	09/07/2008	6002862
<i>Ι. ΠΑΛΑΙΟΧΩΡΙΝΟΣ ΦΩΤΙΣΤΙΚΑ Α.Β.Ε.Ε.</i>	ΔΙΑΚΟΣΜΗΤΙΚΕΣ ΠΑΡΑΣΤΑΣΕΙΣ ΔΡΟΜΩΝ-ΣΤΗΛΩΝ- ΠΛΑΤΕΙΩΝ ΚΑΙ ΚΑΤΑΣΤΗΜΑΤΩΝ	26/01/2009	6002863
<i>ΚΛΕΜΑΝ ΕΛΛΑΣ-ΚΛΕΕΜΑΝ HELLAS Α.Β.Ε.Ε. ΓΙΑ ΜΗΧΑΝΟΛΟΓΙΚΕΣ ΚΑΤΑΣΚΕΥΕΣ Α.Ε.</i>	ΣΧΕΔΙΑ ΘΥΡΩΝ ΟΡΟΦΟΥ ΓΙΑ ΑΝΕΛΚΥΣΤΗΡΑ, ΣΕ ΔΙΑΦΟΡΟΥΣ ΧΡΩΜΑΤΙΚΟΥΣ ΣΥΝΔΥΑΣΜΟΥΣ ΓΙΑ ΟΠΟΙΕΣΔΗΠΟΤΕ ΔΙΑΣΤΑΣΕΙΣ	27/03/2009	6002886
<i>ΚΛΕΜΑΝ ΕΛΛΑΣ-ΚΛΕΕΜΑΝ HELLAS Α.Β.Ε.Ε. ΓΙΑ ΜΗΧΑΝΟΛΟΓΙΚΕΣ ΚΑΤΑΣΚΕΥΕΣ Α.Ε.</i>	ΣΧΕΔΙΑ ΘΥΡΩΝ ΟΡΟΦΟΥ ΓΙΑ ΑΝΕΛΚΥΣΤΗΡΑ, ΣΕ ΔΙΑΦΟΡΟΥΣ ΧΡΩΜΑΤΙΚΟΥΣ ΣΥΝΔΥΑΣΜΟΥΣ ΓΙΑ ΟΠΟΙΕΣΔΗΠΟΤΕ ΔΙΑΣΤΑΣΕΙΣ	27/03/2009	6002887
<i>ΜΑΛΕΦΙΤΣΑΚΗΣ ΕΜΜΑΝΟΥΗΛ</i>	ΕΙΔΙΚΗ ΜΕΤΑΛΛΙΚΗ ΔΟΚΟΣ ΚΑΤΑΣΚΕΥΗΣ ΘΕΡΜΟΚΗΠΙΩΝ ΚΑΙ ΥΠΟΣΤΕΓΩΝ	18/03/2009	6002869
<i>ΜΑΡΚΑΚΟΣ ΔΗΜΗΤΡΗΣ ΚΑΙ ΣΙΑ ΟΕ</i>	ΕΚΘΕΤΗΡΙΟ ΠΡΟΒΟΛΗΣ ΔΙΑΦΟΡΩΝ ΠΡΟΪΟΝΤΩΝ	06/03/2009	6002865
<i>ΜΕΤΑΛΟΥΜΙΝ Α.Ε.Β.Ε.</i>	ΠΡΟΦΙΛ (ΒΕΡΓΕΣ) ΑΛΟΥΜΙΝΙΟΥ ΓΙΑ ΚΑΤΑΣΚΕΥΗ ΚΟΥΦΩΜΑΤΩΝ	04/03/2009	6002864
<i>ΟΡΑΜΑ 21ος ΑΙΩΝΑΣ ΕΜΠΟΡΙΚΗ, ΚΑΤΑΣΚΕΥΑΣΤΙΚΗ, ΜΕΤΑΦΟΡΙΚΗ ΚΑΙ ΠΑΡΟΧΗΣ ΥΠΗΡΕΣΙΩΝ ΑΝΩΝΥΜΗ ΕΤΑΙΡΕΙΑ</i>	ΑΠΟΘΗΚΕΥΤΙΚΑ ΕΠΙΠΛΑ ΜΕ ΡΑΦΙΑ ΚΑΙ ΜΕΤΑΛΛΙΚΕΣ ΠΡΟΕΚΤΑΣΕΙΣ	06/03/2009	6002868
<i>ΠΕΛΕΚΗΣ ΘΕΟΔΩΡΟΣ</i>	ΚΟΣΜΗΜΑΤΑ	23/03/2009	6002870

Μ Ε Ρ Ο Σ Γ '
ΑΝΑΝΕΩΣΕΙΣ

ΑΝΑΝΕΩΣΕΙΣ ΚΑΤΑΧΩΡΗΜΕΝΩΝ ΣΧΕΔΙΩΝ Ή ΥΠΟΔΕΙΓΜΑΤΩΝ

(11) Αρ. Πιστοπ. Καταχώρησης Σχ. ή Υπ.:6000470

(73) Δικαιούχος (οι): KENTIA A.E. , Εθν.Αντίστασης και Γούναρη, ΠΛ.ΙΠΠΟΔΑΜΕΙΑΣ, 185 41 ΠΕΙΡΑΙΑΣ (GR) .
(17) Ημερομηνία Ανανέωσης: 30-4-2014 (3η 5ετία)

(11) Αρ. Πιστοπ. Καταχώρησης Σχ. ή Υπ.:6000609

(73) Δικαιούχος (οι): HOPPE AG , Jaufenstrasse 16, I-39010 ST. MARTIN i.P (BZ) (IT) .
(17) Ημερομηνία Ανανέωσης: 6-10-2014 (3η 5ετία)

(11) Αρ. Πιστοπ. Καταχώρησης Σχ. ή Υπ.:6000623

(73) Δικαιούχος (οι): PELICAN PRODUCTS, INC. , 23215 Early Avenue, TORRANCE, 90505 CALIFORNIA (US) .
(17) Ημερομηνία Ανανέωσης: 29-10-2014 (3η 5ετία)

(11) Αρ. Πιστοπ. Καταχώρησης Σχ. ή Υπ.:6000625

(73) Δικαιούχος (οι): COLGATE-PALMOLIVE COMPANY , 200 Park Avenue, NEW YORK, 10022 NEW YORK (US) .
(17) Ημερομηνία Ανανέωσης: 1-11-2014 (3η 5ετία)

(11) Αρ. Πιστοπ. Καταχώρησης Σχ. ή Υπ.:6000637

(73) Δικαιούχος (οι): SEB S.A. , Chemin du petit bois les 4 M, BP 172, 69134 ECULLY CEDEX (FR) .
(17) Ημερομηνία Ανανέωσης: 17-11-2014 (3η 5ετία)

(11) Αρ. Πιστοπ. Καταχώρησης Σχ. ή Υπ.:6000638

(73) Δικαιούχος (οι): SIEMENS AG , Wittelsbacherplatz 2, 80333 MUNCHEN (DE) .
(17) Ημερομηνία Ανανέωσης: 17-11-2014 (3η 5ετία)

(11) Αρ. Πιστοπ. Καταχώρησης Σχ. ή Υπ.:6001918

(73) Δικαιούχος (οι): OLYMPIA-ELECTRONICS Ν.Δ. ΛΑΚΑΣΑΣ-Π.ΑΡΒΑΝΙΤΙΔΗΣ Α.Ε. , 72ο χλμ Π.Ε.Ο. Θεσσαλονίκης-Κατερίνης, 60061 ΚΟΛΙΝΔΡΟΣ (ΠΙΕΡΙΑΣ) (GR) .
(17) Ημερομηνία Ανανέωσης: 7-9-2014 (2η 5ετία)

(11) Αρ. Πιστοπ. Καταχώρησης Σχ. ή Υπ.:6001926

(73) Δικαιούχος (οι): ΙΩΑΝΝΙΔΗΣ ΕΥΘΥΜΙΟΣ, Ν. Ραιδεστός, 57001 ΘΕΡΜΗ (ΘΕΣΣΑΛΟΝΙΚΗΣ) (GR) .
(17) Ημερομηνία Ανανέωσης: 6-10-2014 (2η 5ετία)

(11) Αρ. Πιστοπ. Καταχώρησης Σχ. ή Υπ.:6001931

(73) Δικαιούχος (οι): ΜΠΕΚΙΑΡΗΣ ΓΕΩΡΓΙΟΣ, Αγ. Κωνσταντίνου 78, 56224 ΕΥΟΣΜΟ (ΘΕΣΣΑΛΟΝΙΚΗΣ) (GR) .
(17) Ημερομηνία Ανανέωσης: 19-10-2014 (2η 5ετία)

(11) Αρ. Πιστοπ. Καταχώρησης Σχ. ή Υπ.:6001934

(73) Δικαιούχος (οι): ΔΗΜΗΤΡΑΚΑΣ ΓΕΩΡΓΙΟΥ ΧΑΡΑΛΑΜΠΟΣ, Ταξιαρχών 7, 12461 ΧΑΙΔΑΡΙ (ΑΤΤΙΚΗΣ) (GR) .
(17) Ημερομηνία Ανανέωσης: 20-10-2014 (2η 5ετία)

ΜΕΡΟΣ Δ'
ΜΕΤΑΒΟΛΕΣ

ΟΥΔΕΜΙΑ

Μ Ε Ρ Ο Σ Ε '
ΛΗΞΗ ΠΡΟΣΤΑΣΙΑΣ

ΛΗΞΗ ΠΡΟΣΤΑΣΙΑΣ ΚΑΤΑΧΩΡΗΜΕΝΩΝ ΣΧΕΔΙΩΝ Ή ΥΠΟΔΕΙΓΜΑΤΩΝ

(11) Αρ. Πιστοπ. Καταχώρησης Σχ. ή Υπ.:6000460

(73) Δικαιούχος (οι): ΚΕΦΑΛΛΑΣ ΚΩΝ/ΝΟΥ ΣΠΥΡΙΔΩΝ , Τατοίου 378 & Δεκελείας, 136 71 ΑΧΑΡΝΑΙ (GR) .

(11) Αρ. Πιστοπ. Καταχώρησης Σχ. ή Υπ.:6000461

(73) Δικαιούχος (οι): ΚΕΦΑΛΛΑΣ ΚΩΝ/ΝΟΥ ΣΠΥΡΙΔΩΝ , Τατοίου 378 & Δεκελείας, 136 71 ΑΧΑΡΝΑΙ (GR) .

(11) Αρ. Πιστοπ. Καταχώρησης Σχ. ή Υπ.:6000462

(73) Δικαιούχος (οι): ΚΕΦΑΛΛΑΣ ΚΩΝ/ΝΟΥ ΣΠΥΡΙΔΩΝ , Τατοίου 378 & Δεκελείας, 136 71 ΑΧΑΡΝΑΙ (GR) .

(11) Αρ. Πιστοπ. Καταχώρησης Σχ. ή Υπ.:6000463

(73) Δικαιούχος (οι): ΚΕΦΑΛΛΑΣ ΚΩΝ/ΝΟΥ ΣΠΥΡΙΔΩΝ , Τατοίου 378 & Δεκελείας, 136 71 ΑΧΑΡΝΑΙ (GR) .

(11) Αρ. Πιστοπ. Καταχώρησης Σχ. ή Υπ.:6000464

(73) Δικαιούχος (οι): ΚΕΦΑΛΛΑΣ ΚΩΝ/ΝΟΥ ΣΠΥΡΙΔΩΝ , Τατοίου 378 & Δεκελείας, 136 71 ΑΧΑΡΝΑΙ (GR) .

(11) Αρ. Πιστοπ. Καταχώρησης Σχ. ή Υπ.:6000465

(73) Δικαιούχος (οι): ΚΕΦΑΛΛΑΣ ΚΩΝ/ΝΟΥ ΣΠΥΡΙΔΩΝ , Τατοίου 378 & Δεκελείας, 136 71 ΑΧΑΡΝΑΙ (GR) .

(11) Αρ. Πιστοπ. Καταχώρησης Σχ. ή Υπ.:6000466

(73) Δικαιούχος (οι): ΜΑΟΣ ΔΗΜΗΤΡΙΟΥ ΓΕΩΡΓΙΟΣ , Σαλαμίνας 53-55, 104 35 ΑΘΗΝΑ (GR) .

(11) Αρ. Πιστοπ. Καταχώρησης Σχ. ή Υπ.:6000467

(73) Δικαιούχος (οι): COLGATE-PALMOLIVE COMPANY , 300 Park Avenue, NEW YORK, 10022 NY (US) .

(11) Αρ. Πιστοπ. Καταχώρησης Σχ. ή Υπ.:6001847

(73) Δικαιούχος (οι): ΒΟΣΝΑΚΗΣ ΠΑΝΑΓΙΩΤΗΣ, 5ο χλμ Θεσσαλονίκης-Πεύκα, 57010 ΑΣΒΕΣΤΟΧΩΡΙ (ΘΕΣΣΑΛΟΝΙΚΗΣ) (GR) .

(11) Αρ. Πιστοπ. Καταχώρησης Σχ. ή Υπ.:6001851

(73) Δικαιούχος (οι): ΚΕΣΙΣΤΟΡΝΟΥ ΠΑΥΛΟΣ, Θερμιακού 12, 56430 ΣΤΑΥΡΟΥΠΟΛΗ (ΘΕΣΣΑΛΟΝΙΚΗΣ) (GR) .

(11) Αρ. Πιστοπ. Καταχώρησης Σχ. ή Υπ.:6001852

(73) Δικαιούχος (οι): WYETH , Five Giralda Farms, Madison, New Jersey 07940-0874 (US) .

(11) Αρ. Πιστοπ. Καταχώρησης Σχ. ή Υπ.:6001853

(73) Δικαιούχος (οι): ΔΗΜΟΠΟΥΛΟΣ ΑΠΟΣΤΟΛΟΥ ΘΩΜΑΣ, Ανθ. Γαζή 57, 412 22 ΛΑΡΙΣΑ (GR) .

(11) Αρ. Πιστοπ. Καταχώρησης Σχ. ή Υπ.:6001854

(73) Δικαιούχος (οι): EMPHASIS SARL , 9 Rue De Tracy, 75002 PARIS (FR) .

(11) Αρ. Πιστοπ. Καταχώρησης Σχ. ή Υπ.:6001855

(73) Δικαιούχος (οι): ΙΩΑΝΝΗΣ ΠΕΛΕΤΙΔΗΣ Α.Β.Ε.Ε. , Οδός Αρκαδίου, 57009 ΚΑΛΟΧΩΡΙ (ΘΕΣΣΑΛΟΝΙΚΗΣ) (GR) .

ΜΕΡΟΣ ΣΤ'
ΑΚΥΡΩΣΕΙΣ

ΟΥΔΕΜΙΑ

ΣΥΝΔΡΟΜΕΣ ΓΙΑ ΤΟ ΕΔΒΙ

α) Σε οπτικό δίσκο (CD), ως εξής:		
Τεύχη Α' και Β' μαζί ανά δίσκο	EYPΩ	2,00
Ετήσια συνδρομή Εσωτερικού για τα Τεύχη Α' και Β' μαζί.....	EYPΩ	22,00
Ετήσια συνδρομή Εξωτερικού για τα Τεύχη Α' και Β' μαζί.....	EYPΩ	44,00
β) Ετήσια συνδρομή για τα Τεύχη Α' και Β' μαζί σε έντυπη μορφή και σε οπτικό δίσκο (CD) ταυτόχρονα.....		
Ετήσια συνδρομή Εσωτερικού	EYPΩ	77,00
Ετήσια συνδρομή Εξωτερικού	EYPΩ	154,00
γ) Ετήσια συνδρομή για την πρόσβαση και στα δύο Τεύχη του ΕΔΒΙ στις ιστοσελίδες του ΟΒΙ.....	EYPΩ	0,00

Κάθε ενδιαφερόμενος μπορεί να προμηθεύεται το ΕΔΒΙ ή να ζητήσει να γίνει συνδρομητής από τον:

Οργανισμό Βιομηχανικής Ιδιοκτησίας (ΟΒΙ)
Παντανάσσης 5
151 25 Παράδεισος Αμαρουσίου
τηλ.: 2106828231

SUBSCRIPTIONS FOR THE INDUSTRIAL PROPERTY BULLETIN

a) On compact disc (CD):		
Volume A' and B', price per disc	EURO	2,00
Annual domestic subscription for both Volumes (A' and B')	EURO	22,00
Annual foreign subscription for both Volumes (A' and B')	EURO	44,00
b) Annual subscription for both Volumes (A' and B') in printed form and on compact disc (CD) simultaneously		
Annual domestic subscription	EURO	77,00
Annual foreign subscription	EURO	154,00
c) Annual subscription for access to both Volumes (A' and B') displayed on the OBI's website pages.....	EURO	0,00

For bulletin purchasing or subscription information, please contact:

5 Pandanassis Str.
151 25 Paradissos Amarousiou
Athens - Greece
tel.: (0030210) 6828231