



ΟΡΓΑΝΙΣΜΟΣ  
ΒΙΟΜΗΧΑΝΙΚΗΣ  
ΙΔΙΟΚΤΗΣΙΑΣ

ΕΙΔΙΚΟ ΔΕΛΤΙΟ  
ΒΙΟΜΗΧΑΝΙΚΗΣ  
ΙΔΙΟΚΤΗΣΙΑΣ  
(ΕΔΒΙ)

ΤΕΥΧΟΣ Β΄  
ΣΧΕΔΙΑ ΚΑΙ ΥΠΟΔΕΙΓΜΑΤΑ

ΜΑΡΤΙΟΣ 2010



ΟΡΓΑΝΙΣΜΟΣ  
ΒΙΟΜΗΧΑΝΙΚΗΣ  
ΙΔΙΟΚΤΗΣΙΑΣ

Παντανάσσης 5  
151 25 Παράδεισος Αμαρουσίου

ΤΕΛΕΦΑΞ: 210 6819231

ΤΗΛΕΦΩΝΑ:

ΓΕΝΙΚΕΣ ΠΛΗΡΟΦΟΡΙΕΣ: .....210 6183500  
ΚΑΤΑΘΕΣΕΙΣ: .....210 6183593  
ΤΕΛΗ: .....210 6183594  
ΕΞΕΤΑΣΤΕΣ: .....210 6183595  
ΛΟΓΙΣΤΗΡΙΟ: .....210 6183596  
ΝΟΜΙΚΑ ΘΕΜΑΤΑ: .....210 6183597  
ΤΕΧΝΙΚΗ ΠΛΗΡΟΦΟΡΗΣΗ: ....210 6183598  
ΔΗΜΟΣΙΕΣ ΣΧΕΣΕΙΣ: .....210 6183599

Επιμέλεια - Έκδοση:  
Τρόμ Νικόλαος  
Οργανισμός Βιομηχανικής Ιδιοκτησίας (OBI)

© Οργανισμός Βιομηχανικής Ιδιοκτησίας (OBI)  
**15 Απριλίου 2010**



ΟΡΓΑΝΙΣΜΟΣ  
ΒΙΟΜΗΧΑΝΙΚΗΣ  
ΙΔΙΟΚΤΗΣΙΑΣ

5 Pandanassis Str.  
GR 151 25 Paradissos Amaroussiou Athens, Greece

TELEFAX: 210 6819231

TELEPHONS:

GENERAL INFORMATION: ..... 003 210 6183500  
RECEIVING OFFICE: ..... 003 210 6183593  
FEES: ..... 003 210 6183594  
EXAMINERS: ..... 003 210 6183595  
ACCOUNTS OFFICE: ..... 003 210 6183596  
LEGAL METTERS: ..... 003 210 6183597  
TECHNICAL INFORMATION: .... 003 210 6183598  
PUBLIC RELATIONS: ..... 003 210 6183599

Editor - Publisher:  
Trom Nicholas  
Industrial Property Organisation (OBI)

© Industrial Property Organisation (OBI)  
**April 15 2010**

## **ΕΙΣΑΓΩΓΙΚΟ ΣΗΜΕΙΩΜΑ**

Το Ειδικό Δελτίο Βιομηχανικής Ιδιοκτησίας τηρείται από τον Οργανισμό Βιομηχανικής Ιδιοκτησίας (Ο.Β.Ι.) κατ' εφαρμογή του άρθρου 4 του νόμου 1733/1987 (ΦΕΚ 171,Α') και αποτελείται δύο τεύχη:

Στο **ΤΕΥΧΟΣ Α'** δημοσιεύονται σε μηνιαία βάση τα εξής :

- Αιτήσεις και χορηγήσεις Διπλωμάτων Ευρεσιτεχνίας (Δ.Ε.)
- Αιτήσεις και χορηγήσεις Πιστοποιητικών Υποδείγματος Χρησιμότητας (Π.Υ.Χ.)
- Αιτήσεις και χορηγήσεις Συμπληρωματικών Πιστοποιητικών Προστασίας για Φυτοπροστατευτικά προϊόντα (Σ.Π.Π.Φ.Π.)
- Αιτήσεις και χορηγήσεις Συμπληρωματικών Πιστοποιητικών Προστασίας για Φάρμακα (Σ.Π.Π.Φ.)
- Αιτήσεις Μετάφρασης Αξιώσεων Ευρωπαϊκών Διπλωμάτων Ευρεσιτεχνίας
- Βεβαιώσεις Μεταφράσεων Ευρωπαϊκών Διπλωμάτων Ευρεσιτεχνίας
- Μεταβολές - Διορθώσεις αιτήσεων και χορηγήσεων τίτλων βιομηχανικής ιδιοκτησίας
- Εκπτώσεις - Ανακλήσεις Εκπτώσεων αιτήσεων και χορηγήσεων τίτλων βιομηχανικής ιδιοκτησίας

Στο **ΤΕΥΧΟΣ Β'** δημοσιεύονται σε μηνιαία βάση οι αιτήσεις και τα καταχωρημένα Σχέδια ή Υποδείγματα.

Τα παραπάνω τεύχη διατίθενται ξεχωριστά.



**MΑΡΤΙΟΣ 2010**

*Ημερομηνία έκδοσης: 15/04/2010*

**ΠΕΡΙΕΧΟΜΕΝΑ**

	Σελ.
Ανάλυση κωδικών αρθμών.....	5
Συντμήσεις .....	5

**ΜΕΡΟΣ Α΄**

**ΚΑΤΑΧΩΡΗΜΕΝΕΣ ΑΙΤΗΣΕΙΣ ΣΧΕΔΙΩΝ ΚΑΙ ΥΠΟΔΕΙΓΜΑΤΩΝ**

1. Αιτήσεις Σχεδίων και Υποδειγμάτων .....	7
2. Ευρετήριο αιτήσεων σύμφωνα με την αλφαβητική σειρά των καταθετών .....	54

**ΜΕΡΟΣ Β΄**

**ΧΟΡΗΓΗΣΕΙΣ ΠΙΣΤΟΠΟΙΗΤΙΚΩΝ ΚΑΤΑΧΩΡΗΣΗΣ ΣΧΕΔΙΩΝ ΚΑΙ ΥΠΟΔΕΙΓΜΑΤΩΝ**

1. Πιστοποιητικά καταχώρησης σχεδίων ή υποδειγμάτων.....	55
2. Ευρετήριο πιστοποιητικών καταχώρησης σχεδίων ή υποδειγμάτων σύμφωνα με την αλφαβητική σειρά των καταθετών.....	61

**ΜΕΡΟΣ Γ΄**

**ΑΝΑΝΕΩΣΕΙΣ**..... 63

**ΜΕΡΟΣ Δ΄**

**ΜΕΤΑΒΟΛΕΣ**..... 64

**ΜΕΡΟΣ Ε΄**

**ΛΗΞΗ ΠΡΟΣΤΑΣΙΑΣ**..... 65

**ΜΕΡΟΣ ΣΤ΄**

**ΑΚΥΡΩΣΕΙΣ - ΔΙΟΡΘΩΣΕΙΣ** ..... 66

– Ανακοινώσεις - Συνδρομές ..... 67

**MARCH 2010**

*Publication date: 15/04/2010*

**CONTENTS**

	Page
INID Codes .....	5
Abbreviations .....	5

**PART A΄**

**REGISTERED DESIGN APPLICATIONS**

1. Design Applications .....	7
2. Design Application Index in alphabetical order of the applicant. ....	54

**PART B΄**

**GRANTS OF DESIGN REGISTRATION CERTIFICATES**

1. Design registration certificates.....	55
2. Index of design registration certificates in alphabetical order of the applicant.....	61

**PART C΄**

**RENEWALS** ..... 63

**PART D΄**

**MODIFICATIONS** ..... 64

**PART E΄**

**EXPIRY OF PROTECTION** ..... 65

**PART F΄**

**ANNULMENTS - CORRECTIONS** ..... 66

– Announcements - Subscriptions ..... 67



## ΚΩΔΙΚΟΙ ΑΡΙΘΜΟΙ

- (15) Ημερομηνία καταχώρησης
- (17) Ημερομηνία λήξης 1ης πενταετίας ή ανανέωσης προστασίας σε επόμενη πενταετία
- (21) Αριθμός Αίτησης Σχεδίου ή Υποδείγματος
- (28) Αριθμός Σχεδίων/Υποδειγμάτων
- (30) Συμβατικές Προτεραιότητες
- (45) Ημερομηνία λήξης αναβολής δημοσίευσης
- (51) Διεθνής Ταξινόμηση
- (54) Προσδιορισμός αντικειμένου
- (71) Καταθέτης
- (72) Δημιουργός
- (73) Δικαιούχος
- (74) Πληρεξούσιος
- (74) Αντίκλητος

## INID CODES

- (15) Registration date
- (17) Date of expiration of the 1st five-year period, or renewal for further five-year periods
- (21) Design application number
- (28) Number of designs
- (30) Priority
- (45) Date of expiration of deferment
- (51) Class and subclass of the Locarno Classification
- (54) Designation of articles
- (71) Applicant
- (72) Creator
- (73) Owner
- (74) Attorney
- (74) Representative

## ΣΥΝΤΜΗΣΕΙΣ

- OBI:** Οργανισμός Βιομηχανικής Ιδιοκτησίας
- EABI:** Ειδικό Δελτίο Βιομηχανικής Ιδιοκτησίας
- Δ.Σ.:** Διοικητικό Συμβούλιο
- ΣΧ. ή ΥΠ.:** Σχέδιο ή Υπόδειγμα
- ΚΑΤ/ΡΗΣΗ:** Καταχώρηση
- ΑΡ.ΑΙΤ.:** Αριθμός αίτησης
- ΑΝΤ/ΜΕΝΟΥ:** Αντικείμενου





## Μ Ε Ρ Ο Σ Α '

### ΚΑΤΑΧΩΡΗΜΕΝΕΣ ΑΙΤΗΣΕΙΣ ΣΧΕΔΙΩΝ ΚΑΙ ΥΠΟΔΕΙΓΜΑΤΩΝ

#### ΑΙΤΗΣΕΙΣ ΣΧΕΔΙΩΝ ΚΑΙ ΥΠΟΔΕΙΓΜΑΤΩΝ

(21) Αρ. Αίτησης Σχ. ή Υπ.: 20090600183

(15) Ημερ. Καταχώρησης: 01/10/2009

(17) Ημ. Λήξης 1ης πενταετίας :1/10/2014

(71) Καταθέτης(ες): ΤΣΑΚΙΡΙΣ - ΜΑΛΛΑΣ Α.Ε.  
Λεωφόρος Βουλιαγμένης 60, 16452  
ΑΡΓΥΡΟΥΠΟΛΗ (ΑΤΤΙΚΗΣ), ΕΛΛΑΔΑ

(30) Συμβ. Προτεραιότητα(ες):

(72) Δημιουργός(οι): ΚΑΛΟΓΗΡΟΥ ΜΙΧΑΗΛ ΙΩΑΝΝΗΣ

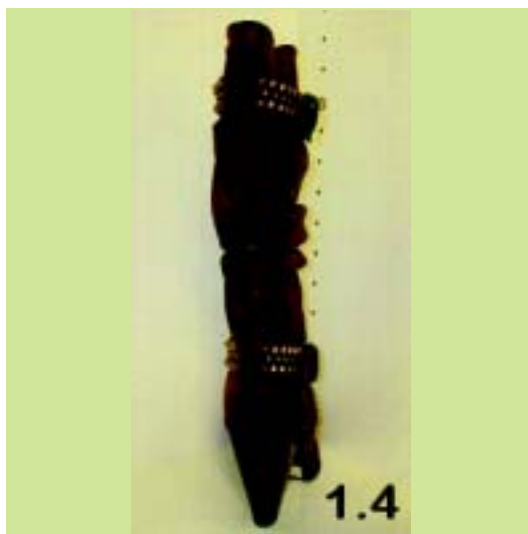
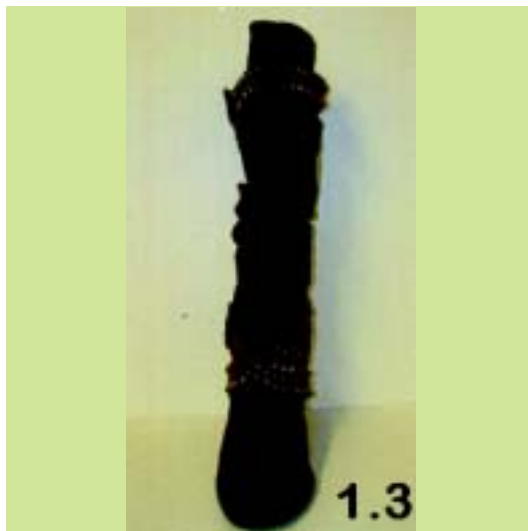
(74) Πληρεξούσιος: ΜΑΚΡΗΣ ΚΩΝΣΤΑΝΤΙΝΟΣ  
Πατριάρχου Ιωακείμ 57, 10676 ΑΘΗΝΑ  
(ΑΤΤΙΚΗΣ)

(74) Αντίκλητος: ΣΗΜΑΝΤΗΡΑΣ ΝΙΚΟΛΑΟΣ  
Πατριάρχου Ιωακείμ 57, 10676 ΑΘΗΝΑ  
(ΑΤΤΙΚΗΣ)

(28) Αριθμός Σχεδίων/Υποδειγμάτων: 4

(51) Διεθνής Ταξινόμηση: 02-04

(54) Προσδιορισμός Αντικειμένου: ΥΠΟΔΗΜΑΤΑ







(21) *Αρ. Αίτησης Σχ. ή Υπ.:* 20090600184

(15) *Ημερ.Καταχώρησης:* 02/10/2009

(17) *Ημ. Λήξης 1ης πενταετίας :* 2/10/2014

(71) *Καταθέτης(ες):* ΖΗΝΑΣ ΙΩΑΝΝΟΥ ΠΑΝΑΓΙΩΤΗΣ  
Ποσειδώνος 6, ΚΑΛΛΙΘΕΑ, 17674 ΚΑΛΛΙΘΕΑ  
(ΑΤΤΙΚΗΣ), ΕΛΛΑΔΑ

(30) *Συμβ. Προτεραιότητα(ες):*

(72) *Δημιουργός(οι):* ΖΗΝΑΣ ΙΩΑΝΝΟΥ ΠΑΝΑΓΙΩΤΗΣ

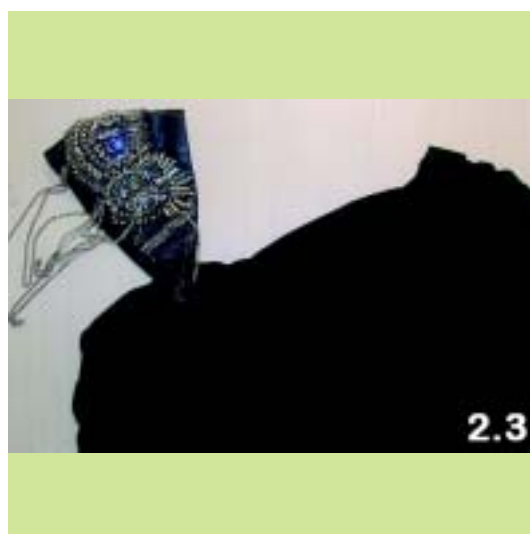
(74) *Πληρεξούσιος:*

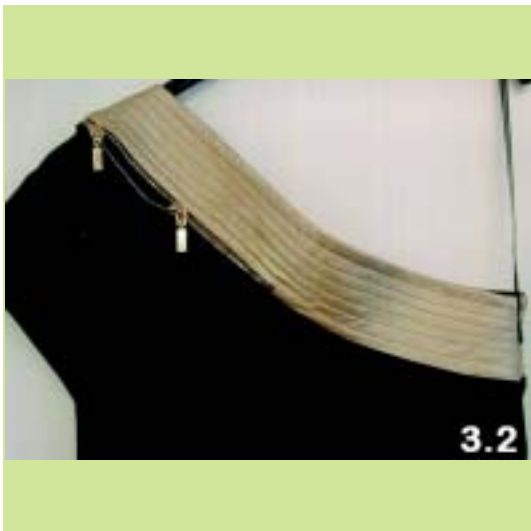
(74) *Αντίκλητος:*

(28) *Αριθμός Σχεδίων/Υποδειγμάτων:* 8

(51) *Διεθνής Ταξινόμηση:* 02-02

(54) *Προσδιορισμός Αντικειμένου:* ΓΥΝΑΙΚΕΙΑ ΕΝΔΥΜΑΤΑ





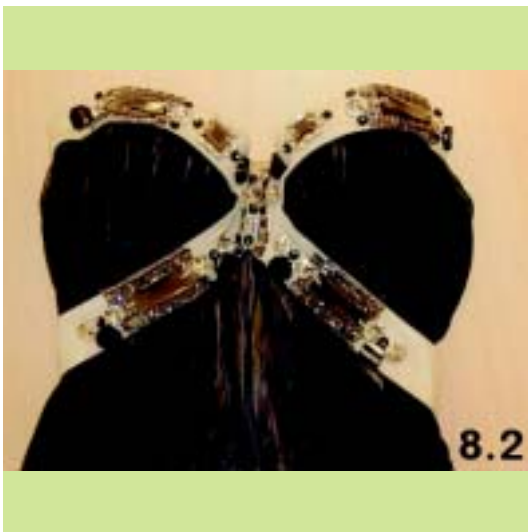




8.1



8.3



8.2



8.4

(21) Αρ. Αίτησης Σχ. ή Υπ.: 20090600186

(15) Ημερ. Καταχώρησης: 06/10/2009

(17) Ημ. Λήξης 1ης πενταετίας :6/10/2014

(71) Καταθέτης(ες): ΜΕΤΑΛΛΕΞ Ε.Σ.Κ. ΧΑΡΑΛΑΜΠΑΚΗ Ο.Ε.  
Ορφέως 132, 11855 ΑΘΗΝΑ (ΑΤΤΙΚΗΣ),  
ΕΛΛΑΔΑ

(30) Συμβ. Προτεραιότητα(ες):

(72) Δημιουργός(οι): 1)ΧΑΡΑΛΑΜΠΑΚΗΣ ΣΤΥΛΙΑΝΟΣ  
2)ΧΑΡΑΛΑΜΠΑΚΗΣ ΕΥΑΓΓΕΛΟΣ  
3)ΧΑΡΑΛΑΜΠΑΚΗΣ ΚΩΣΤΗΣ

(74) Πληρεξούσιος: ΤΣΕΚΕ ΕΥΓΕΝΙΑ-ΕΙΡΗΝΗ  
Μαυρομιχάλη 18, 10680 ΑΘΗΝΑ (ΑΤΤΙΚΗΣ)

(74) Αντίκλητος: ΤΣΕΚΕ ΕΥΓΕΝΙΑ-ΕΙΡΗΝΗ  
Μαυρομιχάλη 18, 10680 ΑΘΗΝΑ (ΑΤΤΙΚΗΣ)

(28) Αριθμός Σχεδίων/Υποδειγμάτων: 17

(51) Διεθνής Ταξινόμηση: 26-01

(54) Προσδιορισμός Αντικειμένου: ΚΑΝΘΑΛΙΑ



1









(21) *Αρ. Αίτησης Σχ. ή Υπ.*: 20090600187

(15) *Ημερ. Καταχώρησης*: 06/10/2009

(17) *Ημ. Λήξης 1ης πενταετίας*: 6/10/2014

(71) *Καταθέτης(ες)*: ΜΕΤΑΛΛΕΞ Ε.Σ.Κ. ΧΑΡΑΛΑΜΠΙΑΚΗ Ο.Ε.  
Ορφέως 132, 11855 ΑΘΗΝΑ (ΑΤΤΙΚΗΣ),  
ΕΛΛΑΔΑ

(30) *Συμβ. Προτεραιότητα(ες)*:

(72) *Δημιουργός(οι)*: 1)ΧΑΡΑΛΑΜΠΙΑΚΗΣ ΣΤΥΛΙΑΝΟΣ  
2)ΧΑΡΑΛΑΜΠΙΑΚΗΣ ΕΥΑΓΓΕΛΟΣ  
3)ΧΑΡΑΛΑΜΠΙΑΚΗΣ ΚΩΣΤΗΣ

(74) *Πληρεξούσιος*: ΤΣΕΚΕ ΕΥΓΕΝΙΑ-ΕΙΡΗΝΗ  
Μαυρομιάλη 18, 10680 ΑΘΗΝΑ (ΑΤΤΙΚΗΣ)

(74) *Αντίκλητος*: ΤΣΕΚΕ ΕΥΓΕΝΙΑ-ΕΙΡΗΝΗ  
Μαυρομιάλη 18, 10680 ΑΘΗΝΑ (ΑΤΤΙΚΗΣ)

(28) *Αριθμός Σχεδίων/Υποδειγμάτων*: 15

(51) *Διεθνής Ταξινόμηση*: 99-00

(54) *Προσδιορισμός Αντικειμένου*: ΘΥΜΙΑΤΑ









(21) *Αρ. Αίτησης Σχ. ή Υπ.*: 20090600188

(15) *Ημερ. Καταχώρησης*: 07/10/2009

(17) *Ημ. Λήξης 1ης πενταετίας*: 7/10/2014

(71) *Καταθέτης(ες)*: ΔΙΟΝ. ΣΠΗΛΙΑΚΟΠΟΥΛΟΣ & ΕΥΣΤ.  
ΣΑΡΛΑΝΗ ΕΕΒΕ  
Νιφβάνα 80, 11145 ΑΘΗΝΑ (ΑΤΤΙΚΗΣ),  
ΕΛΛΑΔΑ

(30) *Συμβ. Προτεραιότητα(ες)*:

(72) *Δημιουργός(οι)*: ΣΑΡΛΑΝΗ ΕΥΣΤΑΘΙΑ

(74) *Πληρεξούσιος*: ΠΟΥΛΟΠΟΥΛΟΥ ΑΙΚΑΤΕΡΙΝΗ  
Κυρ. Λουκαρέως 11, 11471 ΑΘΗΝΑ (ΑΤΤΙΚΗΣ)

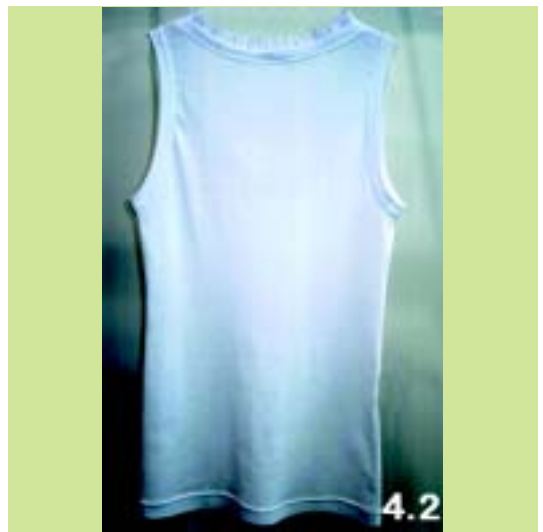
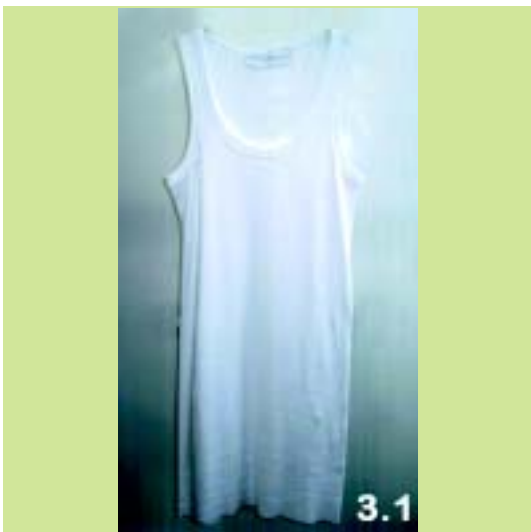
(74) *Αντίκλητος*: ΠΟΥΛΟΠΟΥΛΟΥ ΑΙΚΑΤΕΡΙΝΗ  
Κυρ. Λουκαρέως 11, 11471 ΑΘΗΝΑ (ΑΤΤΙΚΗΣ)

(28) *Αριθμός Σχεδίων/Υποδειγμάτων*: 12

(51) *Διεθνής Ταξινόμηση*: 02-02

(54) *Προσδιορισμός Αντικειμένου*: ΓΥΝΑΙΚΕΙΑ ΕΝΔΥΜΑΤΑ













(21) Αρ. Αίτησης Σχ. ή Υπ.: 20090600189

(15) Ημερ. Καταχώρησης: 08/10/2009

(17) Ημ. Λήξης 1ης πενταετίας :8/10/2014

(71) Καταθέτης(ες): FLERIA ΑΝΩΝΥΜΟΣ ΒΙΟΤΕΧΝΙΚΗ  
ΕΤΑΙΡΕΙΑ-ΠΑΡΑΓΩΓΗΣ ΚΑΙ ΕΜΠΟΡΙΑΣ  
ΛΟΥΛΟΥΔΙΩΝ ΔΙΑΚΡΙΤΙΚΟΣ ΤΙΤΛΟΣ FLE-  
RIA ABEE  
Λεωφ. Πεντέλης 73, 15233 ΧΑΛΑΝΔΡΙ  
(ΑΤΤΙΚΗΣ), ΕΛΛΑΔΑ

(30) Συμβ. Προτεραιότητα(ες):

(72) Δημιουργός(οι): ΙΩΑΝΝΙΔΟΥ ΑΣΗΜΕΝΙΑ

(74) Πληρεξούσιος: ΜΠΟΥΜΠΑΡΗΣ ΓΕΩΡΓΙΟΣ  
Στουρνάρη 39, 10682 ΑΘΗΝΑ (ΑΤΤΙΚΗΣ)

(74) Αντίκλητος: ΜΠΟΥΜΠΑΡΗΣ ΓΕΩΡΓΙΟΣ  
Στουρνάρη 39, 10682 ΑΘΗΝΑ (ΑΤΤΙΚΗΣ)

(28) Αριθμός Σχεδίων/Υποδειγμάτων: 14

(51) Διεθνής Ταξινόμηση: 11-02

(54) Προσδιορισμός Αντικειμένου: ΓΥΑΛΙΝΟ ΔΟΧΕΙΟ ΜΕ ΦΥΤΟ









(21) *Αρ. Αίτησης Σχ. ή Υπ.:* 20090600190

(15) *Ημερ.Καταχώρησης:* 08/10/2009

(17) *Ημ. Λήξης 1ης πενταετίας :* 8/10/2014

(71) *Καταθέτης(ες):* FLERIA ΑΝΩΝΥΜΟΣ ΒΙΟΤΕΧΝΙΚΗ  
ΕΤΑΙΡΕΙΑ-ΠΑΡΑΓΩΓΗΣ ΚΑΙ ΕΜΠΟΡΙΑΣ  
ΛΟΥΛΟΥΔΙΩΝ ΔΙΑΚΡΙΤΙΚΟΣ ΤΙΤΛΟΣ FLE-  
RIA ABEE  
Λεωφ.Πεντέλης 73, 15233 ΧΑΛΑΝΔΡΙ  
(ΑΤΤΙΚΗΣ), ΕΛΛΑΔΑ

(30) *Συμβ. Προτεραιότητα(ες):*

(72) *Δημιουργός(οι):* ΙΩΑΝΝΙΔΟΥ ΑΣΗΜΕΝΙΑ

(74) *Πληρεξούσιος:* ΜΠΟΥΜΠΑΡΗΣ ΓΕΩΡΓΙΟΣ  
Στουρνάρη 39, 10682 ΑΘΗΝΑ (ΑΤΤΙΚΗΣ)

(74) *Αντίκλητος:* ΜΠΟΥΜΠΑΡΗΣ ΓΕΩΡΓΙΟΣ  
Στουρνάρη 39, 10682 ΑΘΗΝΑ (ΑΤΤΙΚΗΣ)

(28) *Αριθμός Σχεδίων/Υποδειγμάτων:* 10

(51) *Διεθνής Ταξινόμηση:* 11-02

(54) *Προσδιορισμός Αντικειμένου:* ΧΑΡΤΙΝΟ ΚΥΠΕΛΛΟ ΜΕ ΦΥΤΟ







(21) *Αρ. Αίτησης Σχ. ή Υπ.:* 20090600191

(15) *Ημερ. Καταχώρησης:* 08/10/2009

(17) *Ημ. Λήξης 1ης πενταετίας :* 8/10/2014

(71) *Καταθέτης(ες):* FLERIA ΑΝΩΝΥΜΟΣ ΒΙΟΤΕΧΝΙΚΗ  
ΕΤΑΙΡΕΙΑ-ΠΑΡΑΓΩΓΗΣ ΚΑΙ ΕΜΠΟΡΙΑΣ  
ΛΟΥΛΟΥΔΙΩΝ ΔΙΑΚΡΙΤΙΚΟΣ ΤΙΤΛΟΣ FLE-  
RIA ABEE  
Λεωφ. Πεντέλης 73, 15233 ΧΑΛΑΝΔΡΙ  
(ΑΤΤΙΚΗΣ), ΕΛΛΑΔΑ

(30) *Συμβ. Προτεραιότητα(ες):*

(72) *Δημιουργός(οι):* ΙΩΑΝΝΙΔΟΥ ΑΣΗΜΕΝΙΑ

(74) *Πληρεξούσιος:* ΜΠΟΥΜΠΑΡΗΣ ΓΕΩΡΓΙΟΣ  
Στουρνάρη 39, 10682 ΑΘΗΝΑ (ΑΤΤΙΚΗΣ)

(74) *Αντίκλητος:* ΜΠΟΥΜΠΑΡΗΣ ΓΕΩΡΓΙΟΣ  
Στουρνάρη 39, 10682 ΑΘΗΝΑ (ΑΤΤΙΚΗΣ)

(28) *Αριθμός Σχεδίων/Υποδειγμάτων:* 8

(51) *Διεθνής Ταξινόμηση:* 11-02

(54) *Προσδιορισμός Αντικειμένου:* ΜΕΤΑΛΛΙΚΟ ΔΟΧΕΙΟ ΜΕ  
ΣΠΟΡΟΥΣ ΚΑΙ ΦΥΤΟ





(21) *Αρ. Αίτησης Σχ. ή Υπ.*: 20090600192

(15) *Ημερ.Καταχώρησης*: 08/10/2009

(17) *Ημ. Λήξης 1ης πενταετίας* :8/10/2014

(71) *Καταθέτης(ες)*: ΚΑΤΣΟΥΡΑ ΕΥΑΓΓΕΛΙΑ  
Αγ.Αναργύρων 78β, 38334 ΒΟΛΟΣ  
(ΜΑΓΝΗΣΙΑΣ), ΕΛΛΑΔΑ

(30) *Συμβ. Προτεραιότητα(ες)*:

(72) *Δημιουργός(οι)*: ΚΑΤΣΟΥΡΑ ΕΥΑΓΓΕΛΙΑ

(74) *Πληρεξούσιος*:

(74) *Αντίκλητος*: ΚΟΥΚΟΥΛΗ ΒΑΪΑ  
Μανωλάκη 9-11Γ, 41222 ΛΑΡΙΣΑ (ΛΑΡΙΣΑΣ)

(28) *Αριθμός Σχεδίων/Υποδειγμάτων*: 1

(51) *Διεθνής Ταξινόμηση*: 01-01

(54) *Προσδιορισμός Αντικειμένου*: ΠΙΤΣΑ ΣΕ ΣΧΗΜΑ ΚΑΡΔΙΑΣ



(21) *Αρ. Αίτησης Σχ. ή Υπ.*: 20090600193

(15) *Ημερ.Καταχώρησης*: 13/10/2009

(17) *Ημ. Λήξης 1ης πενταετίας* :13/10/2014

(71) *Καταθέτης(ες)*: 1)ΒΕΡΡΟΥ ΚΥΡΙΑΚΗ  
Μάχης Αναλάτου 84-86, 11745 ΑΘΗΝΑ  
(ΑΤΤΙΚΗΣ), ΕΛΛΑΔΑ  
2)ΣΕΛΙΑΧΑΣ ΑΘΑΝΑΣΙΟΣ  
Μάχης Αναλάτου 84-86, 11745 ΑΘΗΝΑ  
(ΑΤΤΙΚΗΣ), ΕΛΛΑΔΑ

(30) *Συμβ. Προτεραιότητα(ες)*:

(72) *Δημιουργός(οι)*: 1)ΒΕΡΡΟΥ ΚΥΡΙΑΚΗ  
2)ΣΕΛΙΑΧΑΣ ΑΘΑΝΑΣΙΟΣ

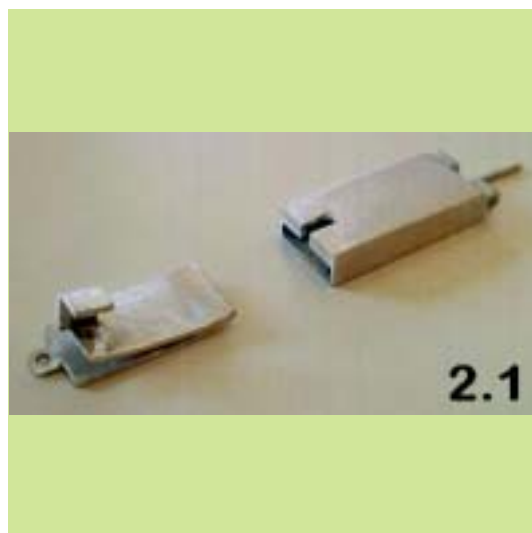
(74) *Πληρεξούσιος*:

(74) *Αντίκλητος*:

(28) *Αριθμός Σχεδίων/Υποδειγμάτων*: 2

(51) *Διεθνής Ταξινόμηση*: 11-01

(54) *Προσδιορισμός Αντικειμένου*: ΚΟΣΜΗΜΑΤΑ ΠΟΥ ΦΕΡΟΥΝ  
ΥΠΟΔΟΧΗ ΓΙΑ ΚΛΙΠΣ - ΣΥΝΔΕ-  
ΤΗΡΕΣ







(21) *Αρ. Αίτησης Σχ. ή Υπ.:* 20090600194

(15) *Ημερ. Καταχώρησης:* 14/10/2009

(17) *Ημ. Λήξης 1ης πενταετίας :* 14/10/2014

(71) *Καταθέτης(ες):* VETA AEBE  
Αριστείδου 1-3, 13671 ΑΧΑΡΝΕΣ (ΑΤΤΙΚΗΣ),  
ΕΛΛΑΔΑ

(30) *Συμβ. Προτεραιότητα(ες):*

(72) *Δημιουργός(οι):* ΒΕΛΕΤΑΚΟΣ ΑΝΑΣΤΑΣΙΟΣ

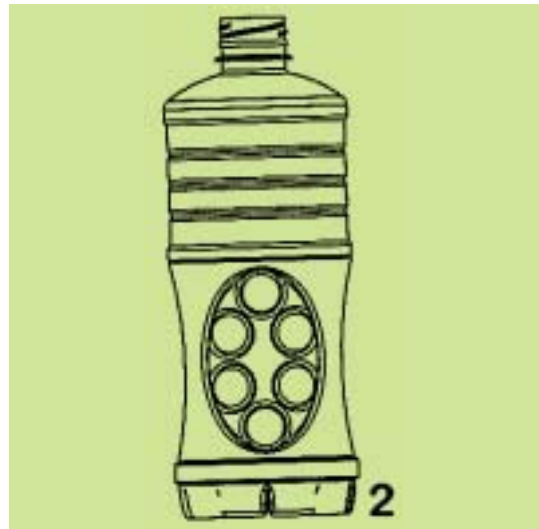
(74) *Πληρεξούσιος:*

(74) *Αντίκλητος:*

(28) *Αριθμός Σχεδίων/Υποδειγμάτων:* 2

(51) *Διεθνής Ταξινόμηση:* 09-01

(54) *Προσδιορισμός Αντικειμένου:* ΦΙΑΛΗ ΑΠΟ ΠΕΤ ΠΛΑΣΤΙΚΟ



(21) Αρ. Αίτησης Σχ. ή Υπ.: 20090600195

(15) Ημερ. Καταχώρησης: 15/10/2009

(17) Ημ. Λήξης 1ης πενταετίας :15/10/2014

(71) Καταθέτης(ες): ΓΙΑΝΝΑΚΟΣ ΣΠΥΡΙΔΩΝ  
Περικλέους 51-53, 15561 ΧΟΛΑΡΓΟΣ  
(ΑΤΤΙΚΗΣ), ΕΛΛΑΔΑ

(30) Συμβ. Προτεραιότητα(ες):

(72) Δημιουργός(οι): ΓΙΑΝΝΑΚΟΣ ΣΠΥΡΙΔΩΝ

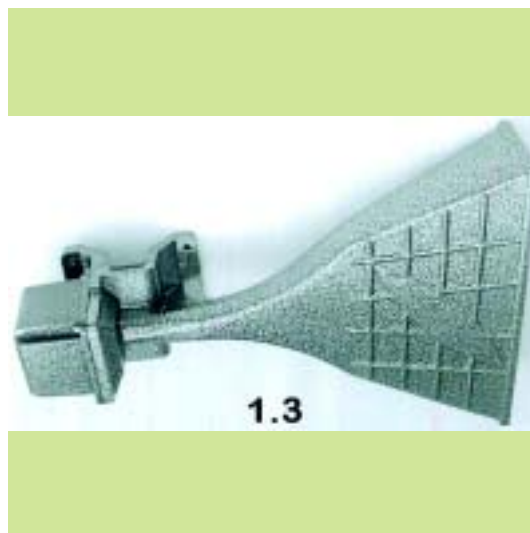
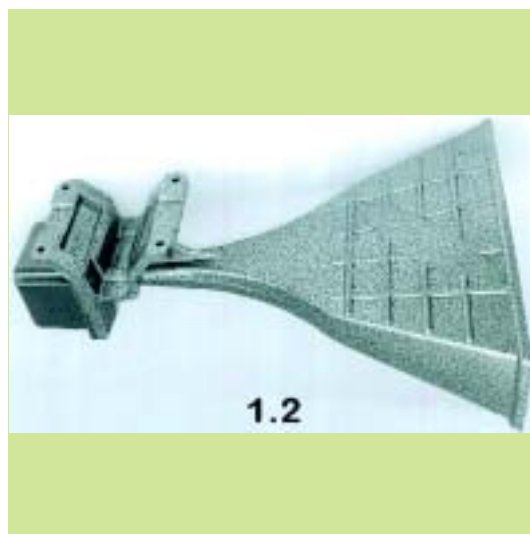
(74) Πληρεξούσιος: ΠΕΡΙΒΟΛΑΡΗΣ ΠΑΝΑΓΙΩΤΗΣ  
Ρήγα Φερραίου 149, 26221 ΠΑΤΡΑ (ΑΧΑΪΑΣ)

(74) Αντίκλητος: ΝΕΖΕΡΙΤΗΣ ΚΩΝΣΤΑΝΤΙΝΟΣ  
Σταδίου 39, 10559 ΑΘΗΝΑ (ΑΤΤΙΚΗΣ)

(28) Αριθμός Σχεδίων/Υποδειγμάτων: 1

(51) Διεθνής Ταξινόμηση: 14-01

(54) Προσδιορισμός Αντικειμένου: ΧΩΑΝΗ ΑΚΟΥΣΤΙΚΩΝ ΣΥΧΝΟΤΗ-  
ΤΩΝ



(21) Αρ. Αίτησης Σχ. ή Υπ.: 20090600196

(15) Ημερ. Καταχώρησης: 16/10/2009

(17) Ημ. Λήξης 1ης πενταετίας :16/10/2014

(71) Καταθέτης(ες): ΓΕΩΡΓΙΑΔΗΣ ΚΩΝΣΤΑΝΤΙΝΟΣ  
14ο χλμ Ε.Ο. Θεσσαλονίκης-Καβάλας, 57200  
ΛΑΓΚΑΔΑΣ (ΘΕΣΣΑΛΟΝΙΚΗΣ), ΕΛΛΑΔΑ

(30) Συμβ. Προτεραιότητα(ες):

(72) Δημιουργός(οι): ΓΕΩΡΓΙΑΔΗΣ ΚΩΝΣΤΑΝΤΙΝΟΣ

(74) Πληρεξούσιος: ΟΙΚΟΝΟΜΙΔΟΥ ΟΙΚΟΝΟΜΟΥ ΦΩΤΕΙΝΗ  
Τυρνίνθου 32, 16561 ΓΛΥΦΑΔΑ (ΑΤΤΙΚΗΣ)

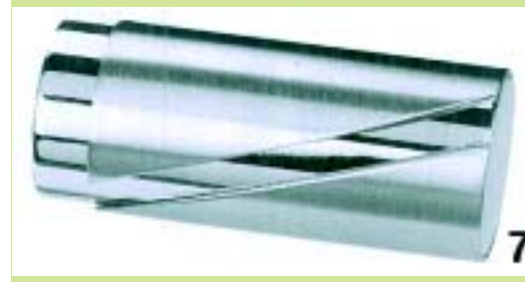
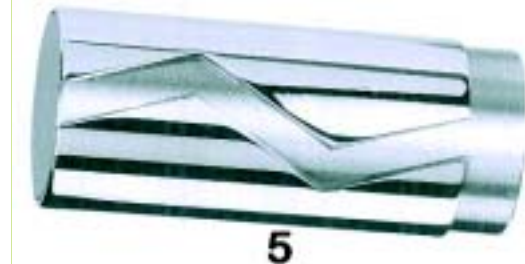
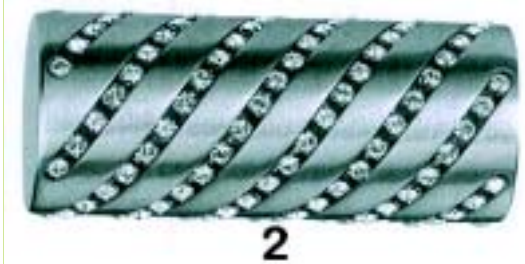
(74) Αντίκλητος: ΟΙΚΟΝΟΜΙΔΟΥ ΟΙΚΟΝΟΜΟΥ ΦΩΤΕΙΝΗ  
Τυρνίνθου 32, 16561 ΓΛΥΦΑΔΑ (ΑΤΤΙΚΗΣ)

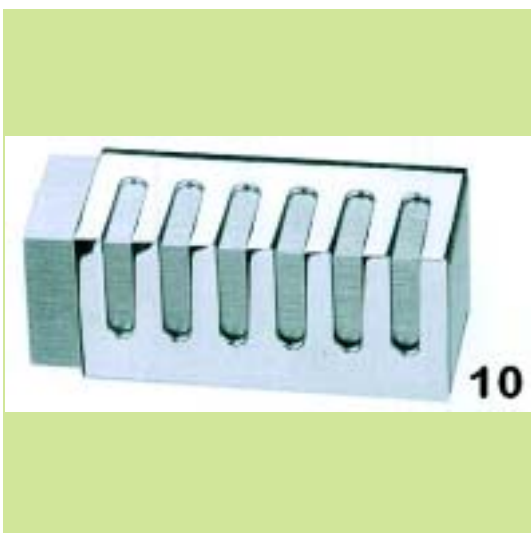
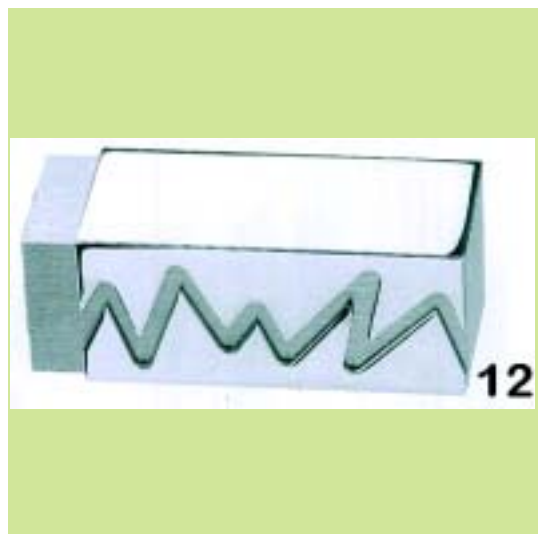
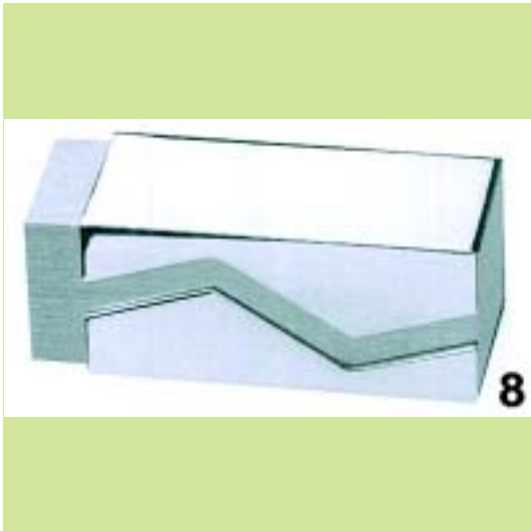
(28) Αριθμός Σχεδίων/Υποδειγμάτων: 17

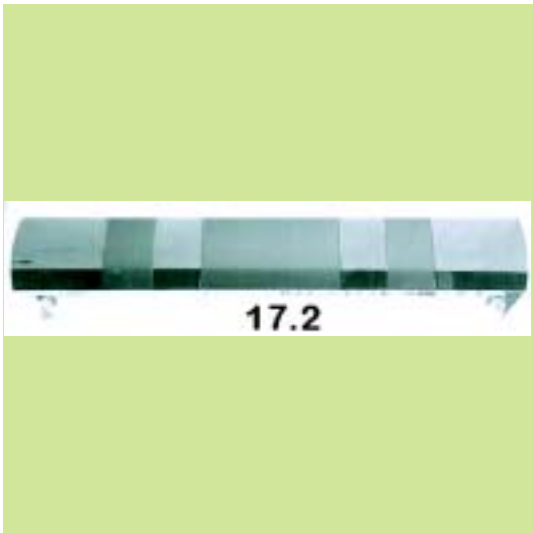
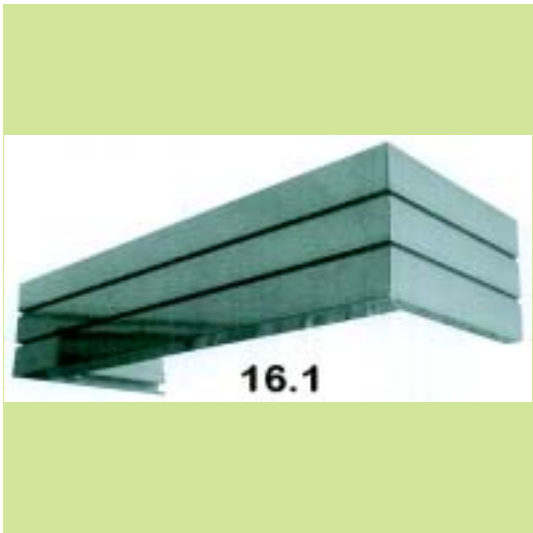
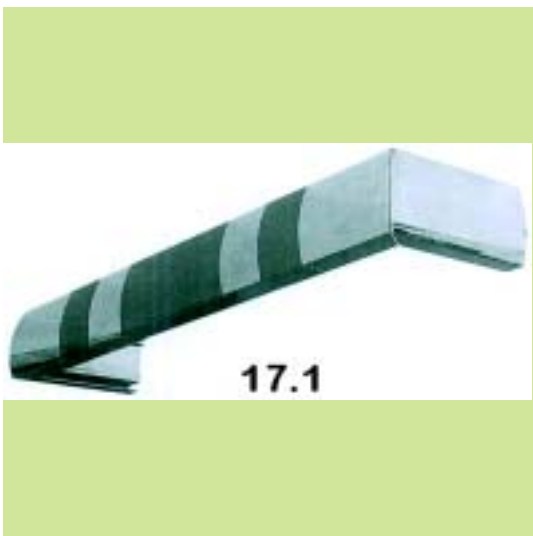
(51) Διεθνής Ταξινόμηση: 08-08

(54) Προσδιορισμός Αντικειμένου: ΚΟΥΡΤΙΝΟΞΥΛΑ ΚΑΙ ΑΚΡΑ  
ΑΥΤΩΝ









(21) *Αρ. Αίτησης Σχ. ή Υπ.*: 20090600197

(15) *Ημερ. Καταχώρησης*: 16/10/2009

(17) *Ημ. Λήξης 1ης πενταετίας*: 16/10/2014

(71) *Καταθέτης(ες)*: ΔΡΙΤΣΑΣ ΒΑΣΙΛΕΙΟΣ  
Λεωφόρος Τολού 22, 21100 ΝΑΥΠΛΙΟ  
(ΑΡΓΟΛΙΔΑΣ), ΕΛΛΑΔΑ

(30) *Συμβ. Προτεραιότητα(ες)*:

(72) *Δημιουργός(οι)*: ΔΡΙΤΣΑΣ ΒΑΣΙΛΕΙΟΣ

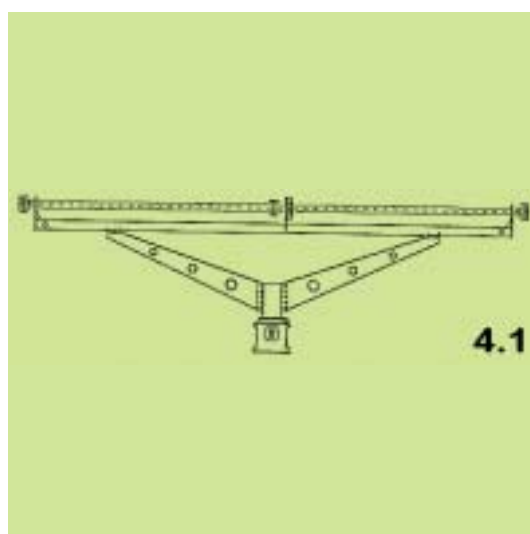
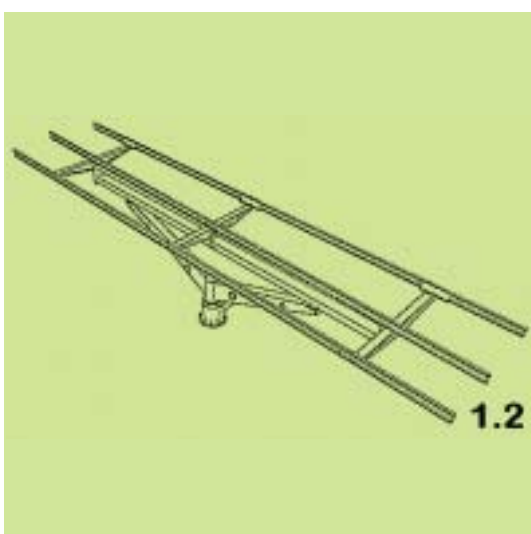
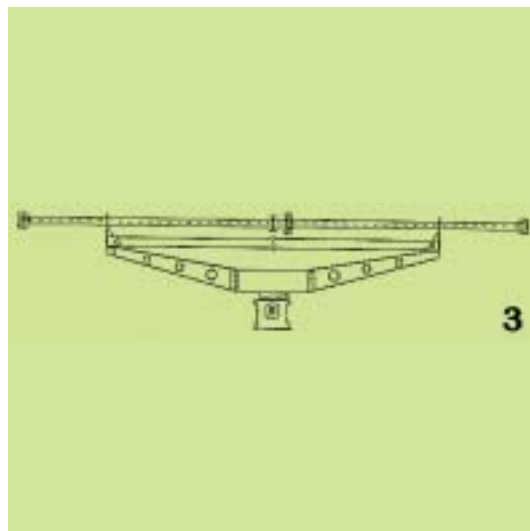
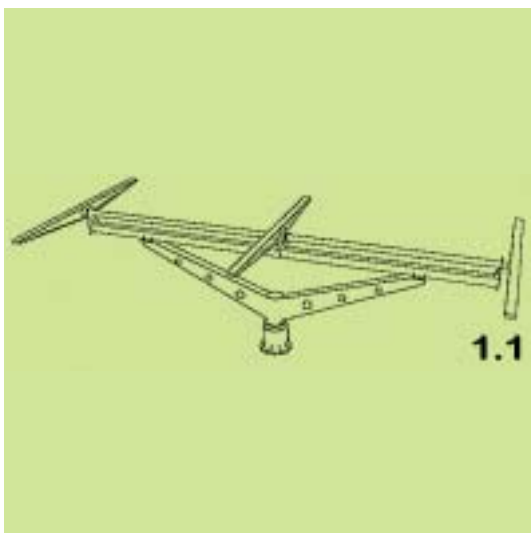
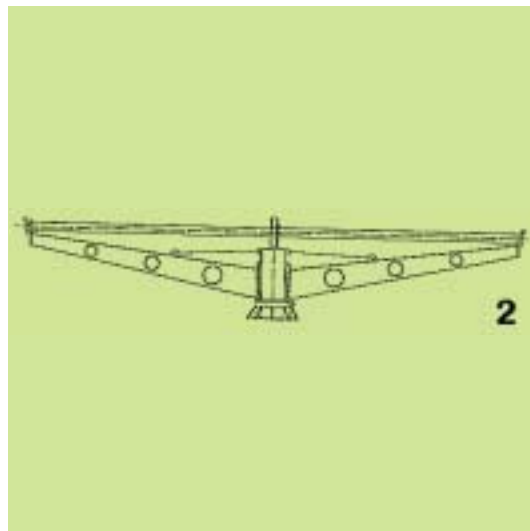
(74) *Πληρεξούσιος*: ΠΡΟΚΟΠΟΥ ΔΗΜΗΤΡΗΣ  
Ναυαρίνου 18-20, 10680 ΑΘΗΝΑ (ΑΤΤΙΚΗΣ)

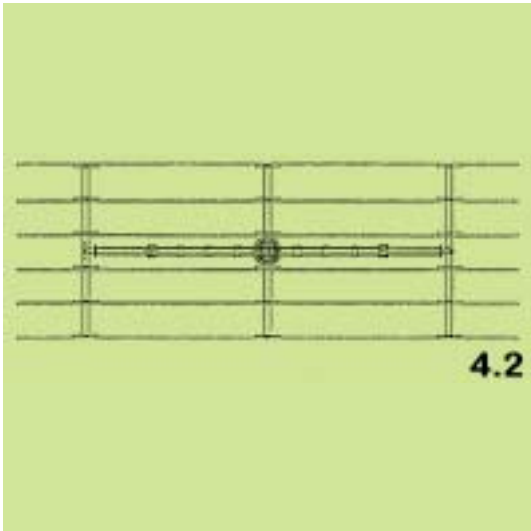
(74) *Αντίκλητος*: ΠΡΟΚΟΠΟΥ ΔΗΜΗΤΡΗΣ  
Ναυαρίνου 18-20, 10680 ΑΘΗΝΑ (ΑΤΤΙΚΗΣ)

(28) *Αριθμός Σχεδίων/Υποδειγμάτων*: 17

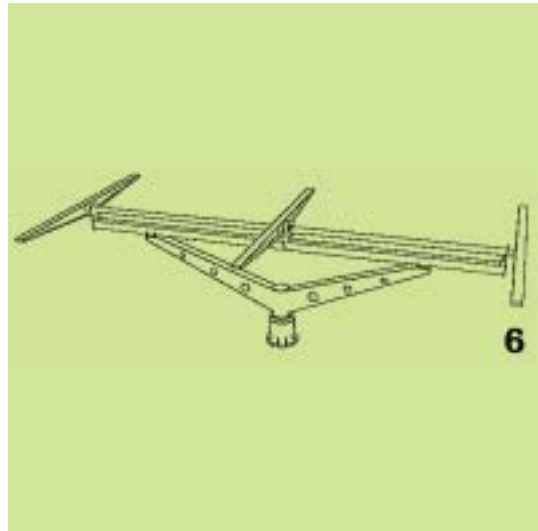
(51) *Διεθνής Ταξινόμηση*: 25-01

(54) *Προσδιορισμός Αντικειμένου*: ΚΙΝΟΥΜΕΝΕΣ ΒΑΣΕΙΣ ΕΠΙ ΔΥΟ  
ΑΞΟΝΩΝ ΓΙΑ ΦΩΤΟΒΟΛΤΑΪΚΑ  
ΚΑΙ ΗΛΙΟΘΕΡΜΙΚΑ ΣΤΟΙΧΕΙΑ

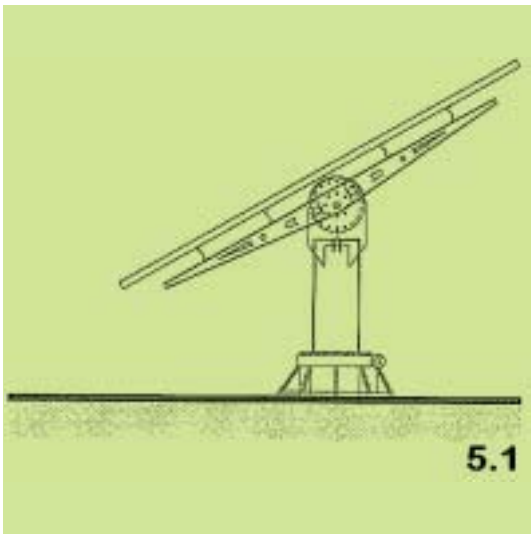




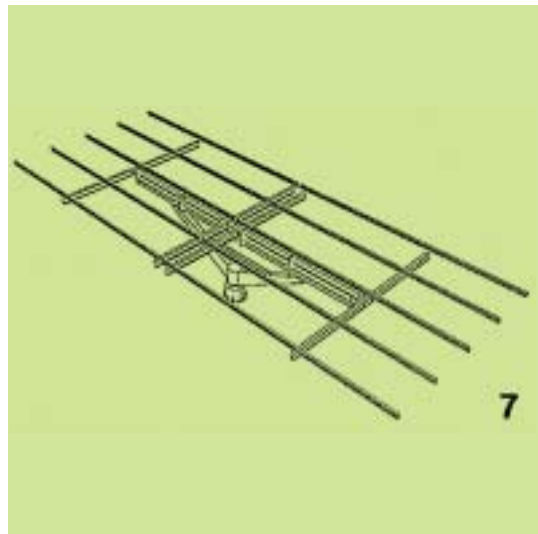
4.2



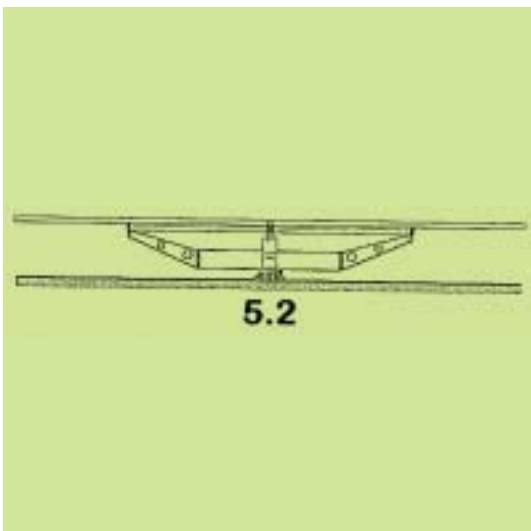
6



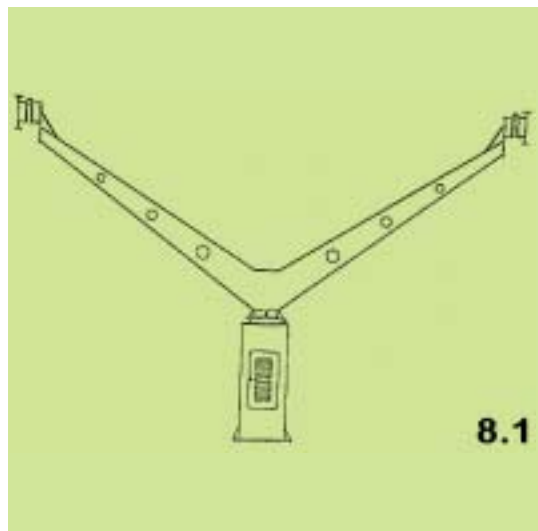
5.1



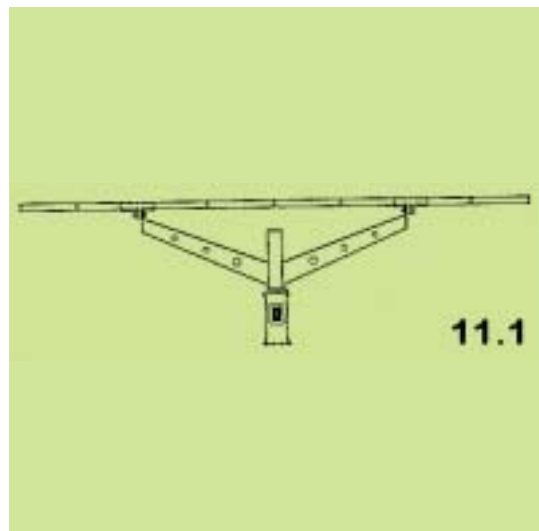
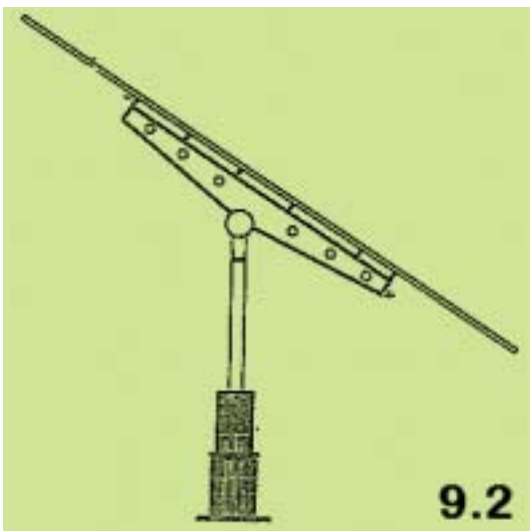
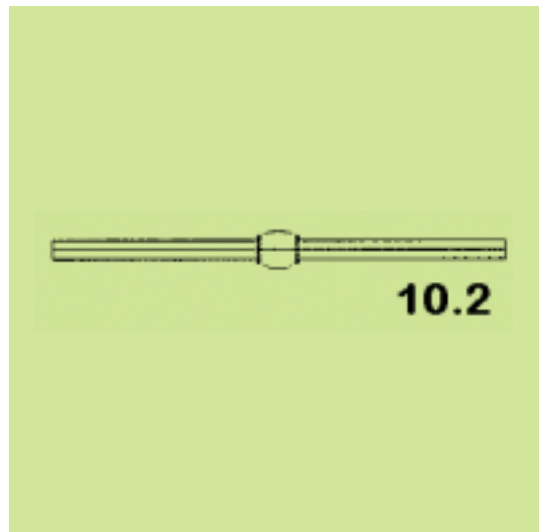
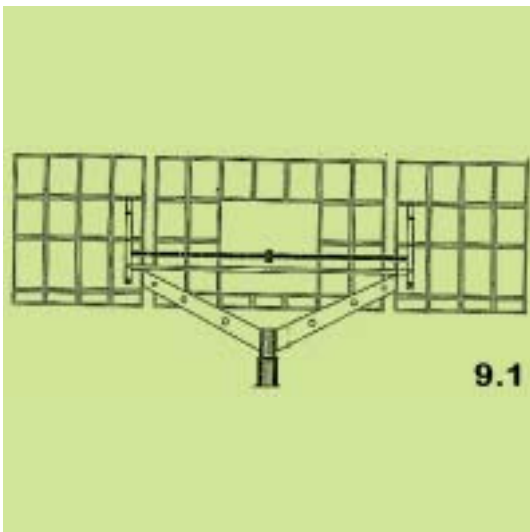
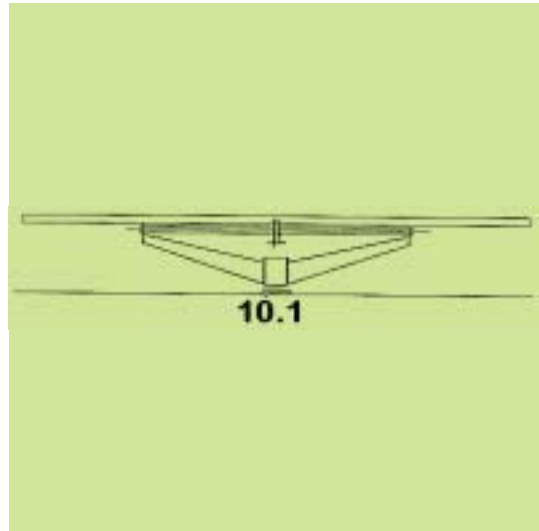
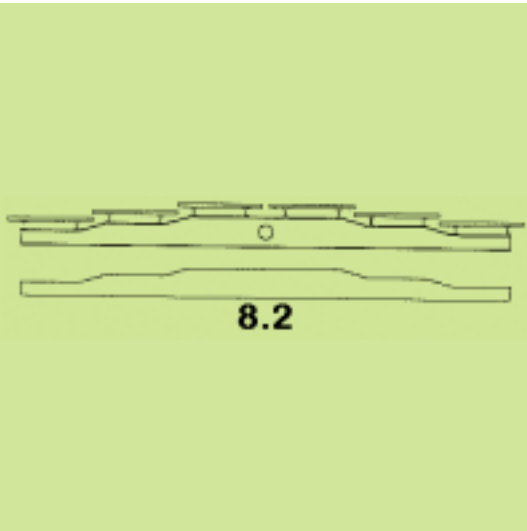
7



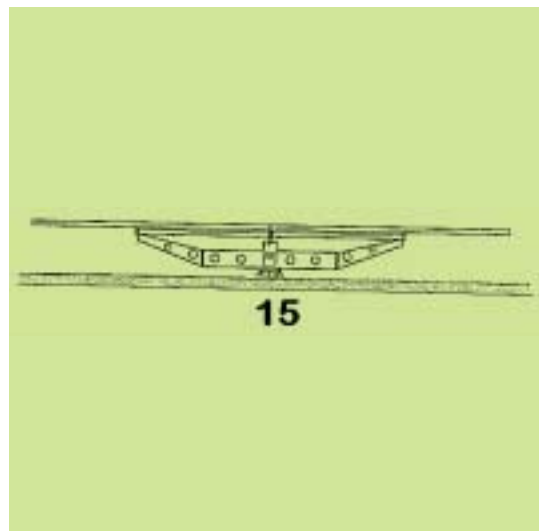
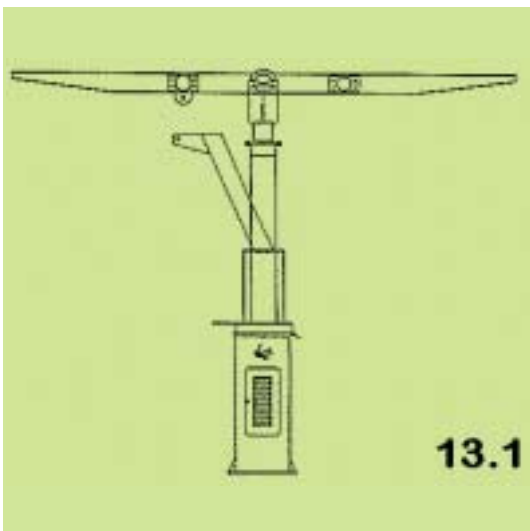
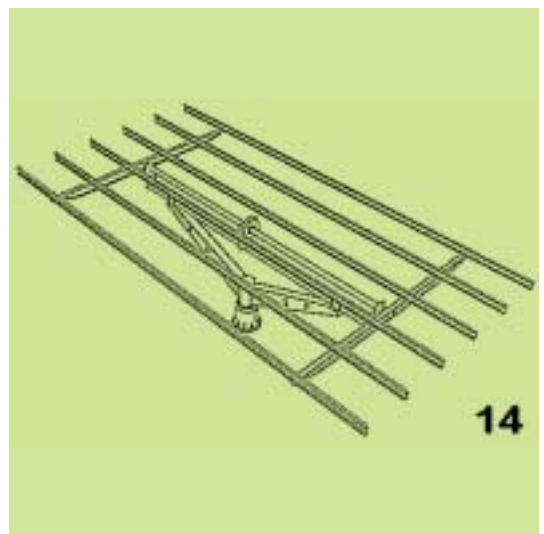
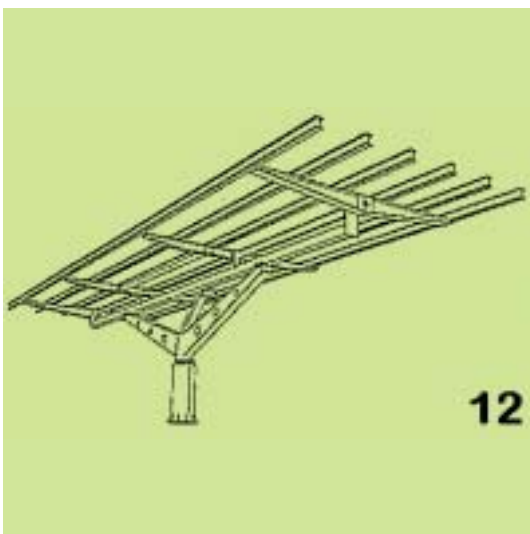
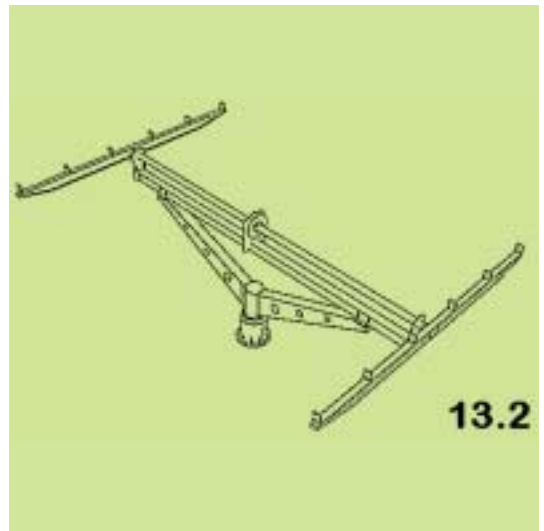
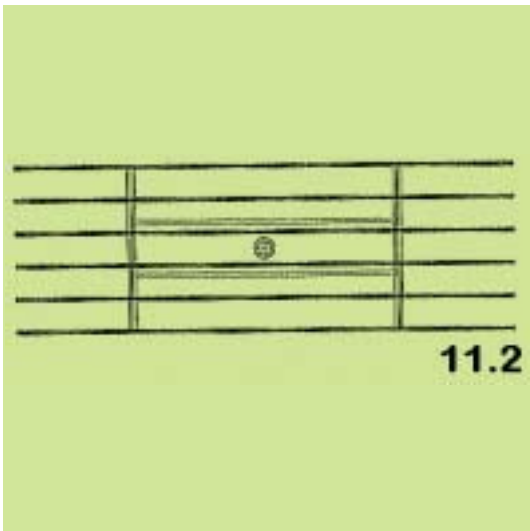
5.2

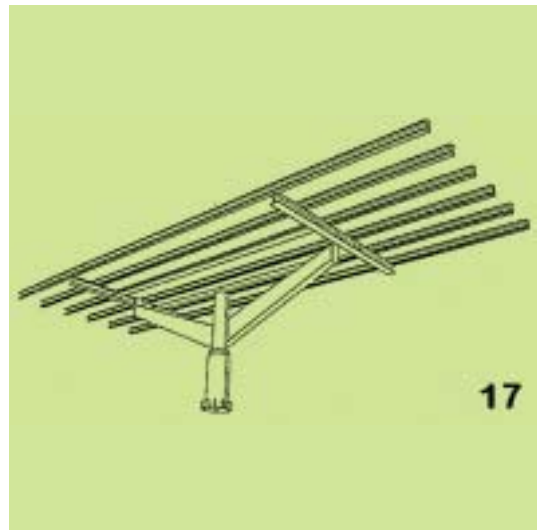
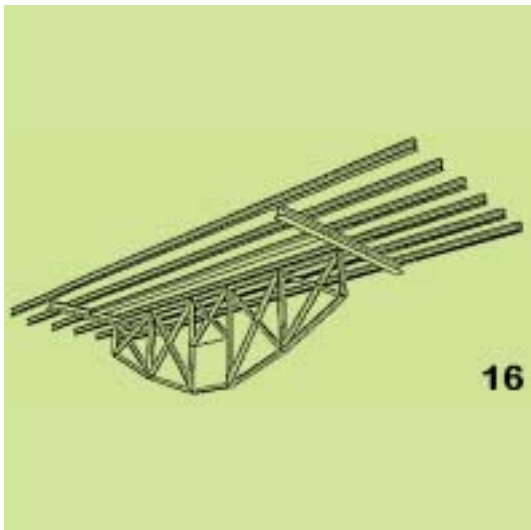


8.1









(21) *Αρ. Αίτησης Σχ. ή Υπ.:* 20090600198

(15) *Ημερ. Καταχώρησης:* 16/10/2009

(17) *Ημ. Αήξης 1ης πενταετίας:* 16/10/2014

(71) *Καταθέτης(ες):* ΔΡΙΤΣΑΣ ΒΑΣΙΛΕΙΟΣ  
 Λεωφόρος Τολού 22, 21100 ΝΑΥΠΛΙΟ  
 (ΑΡΓΟΛΙΔΑΣ), ΕΛΛΑΔΑ

(30) *Συμβ. Προτεραιότητα(ες):*

(72) *Δημιουργός(οι):* ΔΡΙΤΣΑΣ ΒΑΣΙΛΕΙΟΣ

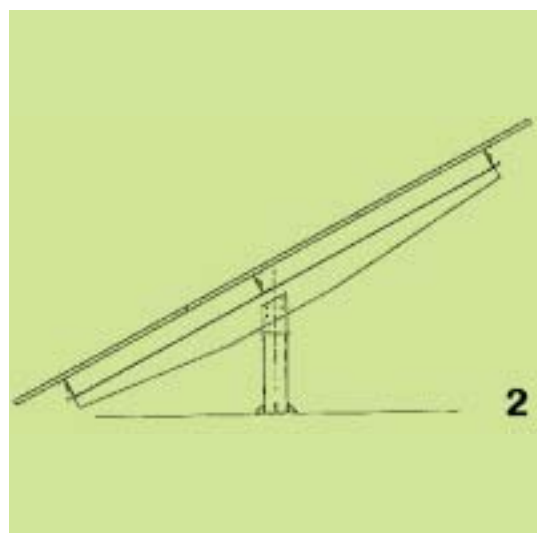
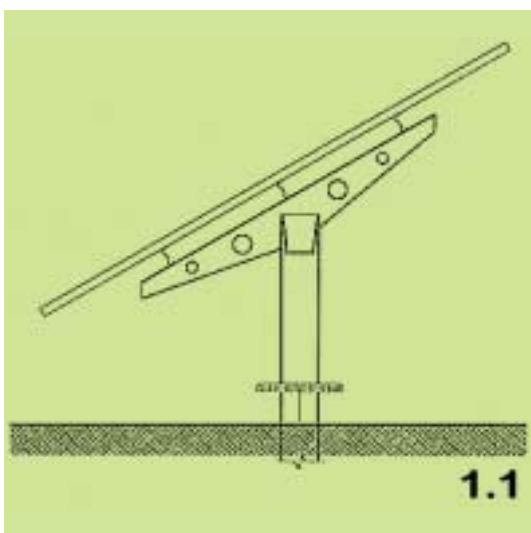
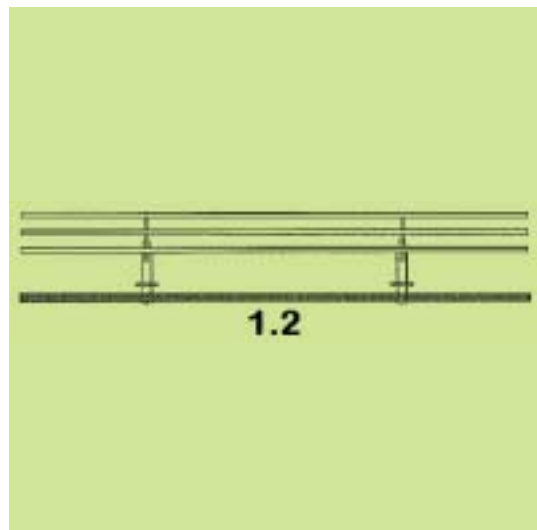
(74) *Πληρεξούσιος:* ΠΡΟΚΟΠΟΥ ΔΗΜΗΤΡΗΣ  
 Ναυαρίνου 18-20, 10680 ΑΘΗΝΑ (ΑΤΤΙΚΗΣ)

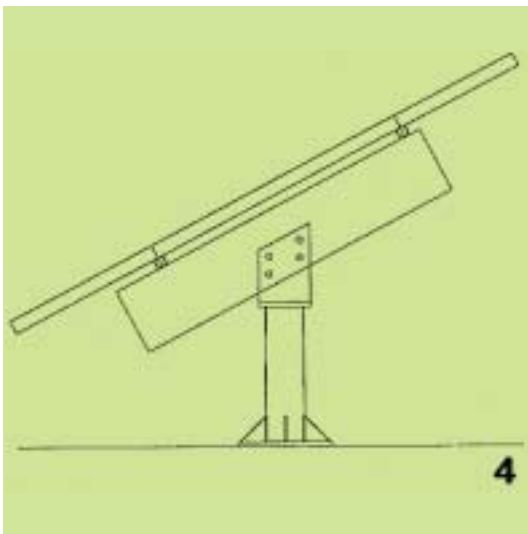
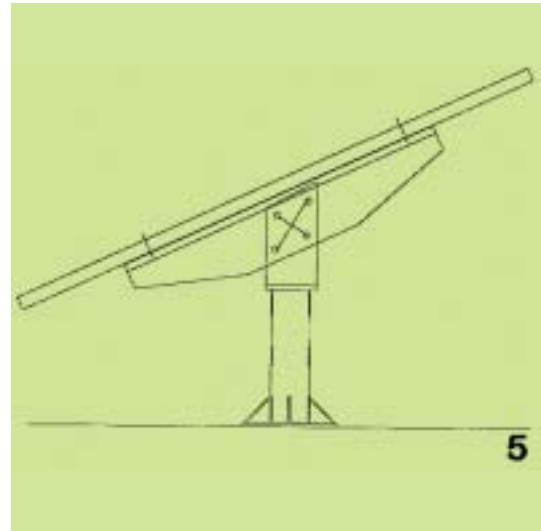
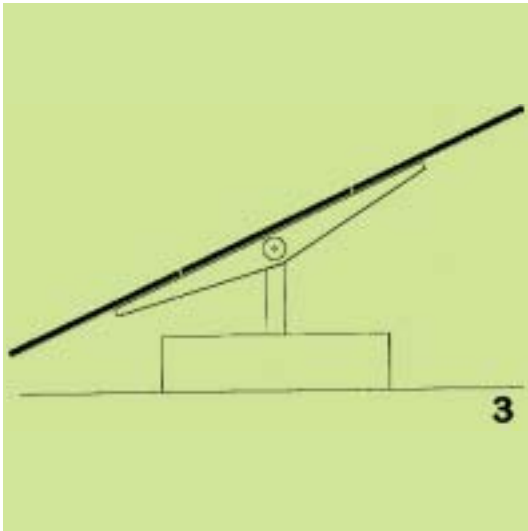
(74) *Αντίκλητος:* ΠΡΟΚΟΠΟΥ ΔΗΜΗΤΡΗΣ  
 Ναυαρίνου 18-20, 10680 ΑΘΗΝΑ (ΑΤΤΙΚΗΣ)

(28) *Αριθμός Σχεδίων/Υποδειγμάτων:* 5

(51) *Διεθνής Ταξινόμηση:* 25-01,

(54) *Προσδιορισμός Αντικειμένου:* ΣΤΑΘΕΡΕΣ ΒΑΣΕΙΣ ΣΤΗΡΙΞΗΣ  
 ΦΩΤΟΒΟΛΤΑΪΚΩΝ ΣΤΟΙΧΕΙΩΝ  
 ΟΛΩΝ ΤΩΝ ΤΥΠΩΝ





(21) Αρ. Αίτησης Σχ. ή Υπ.: 20090600199

(15) Ημερ. Καταχώρησης: 21/10/2009

(17) Ημ. Λήξης 1ης πενταετίας :21/10/2014

(71) Καταθέτης(ες): ΛΙΟΝΗ ΑΠΟΣΤΟΛΟΥ ΜΑΡΙΑ  
Αθανασίου Λύγκου 1,, 19009 ΡΑΦΗΝΑ  
(ΑΤΤΙΚΗΣ), ΕΛΛΑΔΑ

(30) Συμβ. Προτεραιότητα(ες):

(72) Δημιουργός(οι): ΛΙΟΝΗ ΑΠΟΣΤΟΛΟΥ ΜΑΡΙΑ

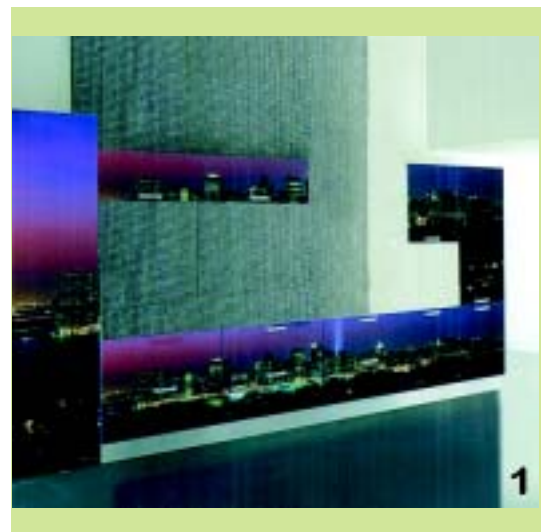
(74) Πληρεξούσιος: ΝΑΚΚΑ ΑΝΔΡΙΑΝΑ  
Νικηταρά 57, 10678 ΑΘΗΝΑ (ΑΤΤΙΚΗΣ)

(74) Αντίκλητος: ΝΑΚΚΑ ΑΝΔΡΙΑΝΑ  
Νικηταρά 57, 10678 ΑΘΗΝΑ (ΑΤΤΙΚΗΣ)

(28) Αριθμός Σχεδίων/Υποδειμάτων: 1

(51) Διεθνής Ταξινόμηση: 06-04

(54) Προσδιορισμός Αντικειμένου: ΜΟΝΤΕΛΟ ΕΠΙΠΛΩΝ ΚΟΥΖΙΝΑΣ  
ΠΟΥ ΑΠΕΙΚΟΝΙΖΕΙ ΤΗΝ ΝΕΑ  
ΥΟΡΚΗ



(21) *Αρ. Αίτησης Σχ. ή Υπ.*: 20090600200

(15) *Ημερ. Καταχώρησης*: 20/10/2009

(17) *Ημ. Λήξης 1ης πενταετίας*: 20/10/2014

(71) *Καταθέτης(ες)*: ΖΗΝΑΣ ΙΩΑΝΝΟΥ ΠΑΝΑΓΙΩΤΗΣ  
Ποσειδώνος 6, ΚΑΛΛΙΘΕΑ, 17674 ΚΑΛΛΙΘΕΑ  
(ΑΤΤΙΚΗΣ), ΕΛΛΑΔΑ

(30) *Συμβ. Προτεραιότητα(ες)*:

(72) *Δημιουργός(οι)*: ΖΗΝΑΣ ΙΩΑΝΝΟΥ ΠΑΝΑΓΙΩΤΗΣ

(74) *Πληρεξούσιος*:

(74) *Αντίκλητος*:

(28) *Αριθμός Σχεδίων/Υποδειγμάτων*: 2

(51) *Διεθνής Ταξινόμηση*: 02-02

(54) *Προσδιορισμός Αντικειμένου*: ΓΥΝΑΙΚΕΙΑ ΕΝΔΥΜΑΤΑ









(21) *Αρ. Αίτησης Σχ. ή Υπ.:* 20090600201

(15) *Ημερ. Καταχώρησης:* 20/10/2009

(17) *Ημ. Λήξης 1ης πενταετίας :* 20/10/2014

(71) *Καταθέτης(ες):* ΖΗΝΑΣ ΙΩΑΝΝΟΥ ΠΑΝΑΓΙΩΤΗΣ  
Ποσειδάωνος 6, ΚΑΛΛΙΘΕΑ, 17674 ΚΑΛΛΙΘΕΑ  
(ΑΤΤΙΚΗΣ), ΕΛΛΑΔΑ

(30) *Συμβ. Προτεραιότητα(ες):*

(72) *Δημιουργός(οι):* ΖΗΝΑΣ ΙΩΑΝΝΟΥ ΠΑΝΑΓΙΩΤΗΣ

(74) *Πληρεξούσιος:*

(74) *Αντίκλητος:*

(28) *Αριθμός Σχεδίων/Υποδειγμάτων:* 3

(51) *Διεθνής Ταξινόμηση:* 02-02

(54) *Προσδιορισμός Αντικειμένου:* ΓΥΝΑΙΚΕΙΑ ΕΝΔΥΜΑΤΑ









2.5



3.3



3.1



3.4



3.2



3.5



(21) *Αρ. Αίτησης Σχ. ή Υπ.*: 20090600202

(15) *Ημερ. Καταχώρησης*: 21/10/2009

(17) *Ημ. Αήξης 1ης πενταετίας*: 21/10/2014

(71) *Καταθέτης(ες)*: ΒΛΑΧΟΣ ΣΤΑΥΡΟΣ  
Ιουστινιανού 23, 16674 ΓΛΥΦΑΔΑ (ΑΤΤΙΚΗΣ),  
ΕΛΛΑΔΑ

(30) *Συμβ. Προτεραιότητα(ες)*:

(72) *Δημιουργός(οι)*: ΒΛΑΧΟΣ ΣΤΑΥΡΟΣ

(74) *Πληρεξούσιος*:

(74) *Αντίκλητος*:

(28) *Αριθμός Σχεδίων/Υποδειγμάτων*: 11

(51) *Διεθνής Ταξινόμηση*: 11-01

(54) *Προσδιορισμός Αντικειμένου*: ΚΟΣΜΗΜΑΤΑ







(21) *Αρ. Αίτησης Σχ. ή Υπ.*: 20090600203

(15) *Ημερ. Καταχώρησης*: 22/10/2009

(17) *Ημ. Λήξης 1ης πενταετίας*: 22/10/2014

(71) *Καταθέτης(ες)*: ΔΙΟΝ. ΣΠΗΛΙΑΚΟΠΟΥΛΟΣ & ΕΥΣΤ.  
ΣΑΡΛΑΝΗ ΕΕΒΕ  
Νιρβάνο 80, 11145 ΑΘΗΝΑ (ΑΤΤΙΚΗΣ),  
ΕΛΛΑΔΑ

(30) *Συμβ. Προτεραιότητα(ες)*:

(72) *Δημιουργός(οι)*: ΣΑΡΛΑΝΗ ΕΥΣΤΑΘΙΑ

(74) *Πληρεξούσιος*: ΠΟΥΛΟΠΟΥΛΟΥ ΑΙΚΑΤΕΡΙΝΗ  
Κυρ. Λουκαρέως 11, 11471 ΑΘΗΝΑ (ΑΤΤΙΚΗΣ)

(74) *Αντίκλητος*: ΠΟΥΛΟΠΟΥΛΟΥ ΑΙΚΑΤΕΡΙΝΗ  
Κυρ. Λουκαρέως 11, 11471 ΑΘΗΝΑ (ΑΤΤΙΚΗΣ)

(28) *Αριθμός Σχεδίων/Υποδειγμάτων*: 9

(51) *Διεθνής Ταξινόμηση*: 02-02

(54) *Προσδιορισμός Αντικειμένων*: ΓΥΝΑΙΚΕΙΑ ΕΝΔΥΜΑΤΑ







5.2



7.1



6.1



7.2



6.2



8.1



**ΕΥΡΕΤΗΡΙΟ ΑΙΤΗΣΕΩΝ ΣΧΕΔΙΩΝ Ή ΥΠΟΔΕΙΓΜΑΤΩΝ ΣΥΜΦΩΝΑ ΜΕ ΤΗΝ ΑΛΦΑΒΗΤΙΚΗ  
ΣΕΙΡΑ ΤΩΝ ΚΑΤΑΘΕΤΩΝ**

ΚΑΤΑΘΕΤΗΣ (71)	ΠΡΟΣΔΙΟΡΙΣΜΟΣ ΑΝΤ/ΜΕΝΟΥ ΣΧ. Ή ΥΠ. (54)	ΚΑΤ/ΡΗΣΗ (15)	ΑΡ. ΑΙΤ. (21)
<i>FLERIA ΑΝΩΝΥΜΟΣ ΒΙΟΤΕΧΝΙΚΗ ΕΤΑΙΡΕΙΑ-ΠΑΡΑΓΩΓΗΣ ΚΑΙ ΕΜΠΟΡΙΑΣ ΛΟΥΛΟΥΔΙΩΝ ΔΙΑΚΡΙΤΙΚΟΣ ΤΙΤΛΟΣ FLE- RIA ΑΒΕΕ</i>	ΓΥΑΛΙΝΟ ΔΟΧΕΙΟ ΜΕ ΦΥΤΟ	08/10/2009	20090600189
<i>FLERIA ΑΝΩΝΥΜΟΣ ΒΙΟΤΕΧΝΙΚΗ ΕΤΑΙΡΕΙΑ-ΠΑΡΑΓΩΓΗΣ ΚΑΙ ΕΜΠΟΡΙΑΣ ΛΟΥΛΟΥΔΙΩΝ ΔΙΑΚΡΙΤΙΚΟΣ ΤΙΤΛΟΣ FLE- RIA ΑΒΕΕ</i>	ΧΑΡΤΙΝΟ ΚΥΠΕΛΛΟ ΜΕ ΦΥΤΟ	08/10/2009	20090600190
<i>FLERIA ΑΝΩΝΥΜΟΣ ΒΙΟΤΕΧΝΙΚΗ ΕΤΑΙΡΕΙΑ-ΠΑΡΑΓΩΓΗΣ ΚΑΙ ΕΜΠΟΡΙΑΣ ΛΟΥΛΟΥΔΙΩΝ ΔΙΑΚΡΙΤΙΚΟΣ ΤΙΤΛΟΣ FLE- RIA ΑΒΕΕ</i>	ΜΕΤΑΛΛΙΚΟ ΔΟΧΕΙΟ ΜΕ ΣΠΟΡΟΥΣ ΚΑΙ ΦΥΤΟ	08/10/2009	20090600191
<i>TSAKIRIS - MALLAS A.E.</i>	ΥΠΟΔΗΜΑΤΑ	01/10/2009	20090600183
<i>VETA ΑΕΒΕ</i>	ΦΙΑΛΗ ΑΠΟ ΠΕΤ ΠΛΑΣΤΙΚΟ	14/10/2009	20090600194
<i>ΒΕΡΡΟΥ ΚΥΡΙΑΚΗ</i>	ΚΟΣΜΗΜΑΤΑ ΠΟΥ ΦΕΡΟΥΝ ΥΠΟΔΟΧΗ ΓΙΑ ΚΛΙΠΣ- ΣΥΝΔΕΤΗΡΕΣ	13/10/2009	20090600193
<i>ΒΛΑΧΟΣ ΣΤΑΥΡΟΣ</i>	ΚΟΣΜΗΜΑΤΑ	21/10/2009	20090600202
<i>ΓΕΩΡΓΙΑΔΗΣ ΚΩΝΣΤΑΝΤΙΝΟΣ</i>	ΚΟΥΡΤΙΝΟΕΥΛΑ ΚΑΙ ΑΚΡΑ ΑΥΤΩΝ	16/10/2009	20090600196
<i>ΓΙΑΝΝΑΚΟΣ ΣΠΥΡΙΔΩΝ</i>	ΧΟΑΝΗ ΑΚΟΥΣΤΙΚΩΝ ΣΥΧΝΟΤΗΤΩΝ	15/10/2009	20090600195
<i>ΔΙΟΝ. ΣΠΗΛΙΑΚΟΠΟΥΛΟΣ &amp; ΕΥΣΤ. ΣΑΡΛΑΝΗ ΕΕΒΕ</i>	ΓΥΝΑΙΚΕΙΑ ΕΝΔΥΜΑΤΑ	07/10/2009	20090600188
<i>ΔΙΟΝ. ΣΠΗΛΙΑΚΟΠΟΥΛΟΣ &amp; ΕΥΣΤ. ΣΑΡΛΑΝΗ ΕΕΒΕ</i>	ΓΥΝΑΙΚΕΙΑ ΕΝΔΥΜΑΤΑ	22/10/2009	20090600203
<i>ΔΡΙΤΣΑΣ ΒΑΣΙΛΕΙΟΣ</i>	ΚΙΝΟΥΜΕΝΕΣ ΒΑΣΕΙΣ ΕΠΙ ΔΥΟ ΑΞΟΝΩΝ ΓΙΑ ΦΩΤΟΒΟΛΤΑΪΚΑ ΚΑΙ ΗΛΙΟΘΕΡΜΙΚΑ ΣΤΟΙΧΕΙΑ	16/10/2009	20090600197
<i>ΔΡΙΤΣΑΣ ΒΑΣΙΛΕΙΟΣ</i>	ΣΤΑΘΕΡΕΣ ΒΑΣΕΙΣ ΣΤΗΡΙΞΗΣ ΦΩΤΟΒΟΛΤΑΪΚΩΝ ΣΤΟΙΧΕΙΩΝ ΟΛΩΝ ΤΩΝ ΤΥΠΩΝ	16/10/2009	20090600198
<i>ΖΗΝΑΣ ΠΑΝΑΓΙΩΤΗΣ</i>	ΓΥΝΑΙΚΕΙΑ ΕΝΔΥΜΑΤΑ	02/10/2009	20090600184
<i>ΖΗΝΑΣ ΠΑΝΑΓΙΩΤΗΣ</i>	ΓΥΝΑΙΚΕΙΑ ΕΝΔΥΜΑΤΑ	20/10/2009	20090600200
<i>ΖΗΝΑΣ ΠΑΝΑΓΙΩΤΗΣ</i>	ΓΥΝΑΙΚΕΙΑ ΕΝΔΥΜΑΤΑ	20/10/2009	20090600201
<i>ΚΑΤΣΟΥΡΑ ΕΥΑΓΓΕΛΙΑ</i>	ΠΙΤΣΑ ΣΕ ΣΧΗΜΑ ΚΑΡΔΙΑΣ	08/10/2009	20090600192
<i>ΔΙΟΝΗ ΜΑΡΙΑ</i>	ΜΟΝΤΕΛΟ ΕΠΙΠΛΩΝ ΚΟΥΖΙΝΑΣ ΠΟΥ ΑΠΕΙΚΟΝΙΖΕΙ ΤΗΝ ΝΕΑ ΥΟΡΚΗ	21/10/2009	20090600199
<i>ΜΕΤΑΛΛΕΣ Ε.Σ.Κ. ΧΑΡΑΛΑΜΠΑΚΗ Ο.Ε.</i>	ΚΑΝΤΗΛΙΑ	06/10/2009	20090600186
<i>ΜΕΤΑΛΛΕΣ Ε.Σ.Κ. ΧΑΡΑΛΑΜΠΑΚΗ Ο.Ε.</i>	ΘΥΜΙΑΤΑ	06/10/2009	20090600187
<i>ΣΕΛΙΑΧΑΣ ΑΘΑΝΑΣΙΟΣ</i>	ΚΟΣΜΗΜΑΤΑ ΠΟΥ ΦΕΡΟΥΝ ΥΠΟΔΟΧΗ ΓΙΑ ΚΛΙΠΣ- ΣΥΝΔΕΤΗΡΕΣ	13/10/2009	20090600193



**Μ Ε Ρ Ο Σ Β '**  
**ΚΑΤΑΧΩΡΗΜΕΝΑ ΠΙΣΤΟΠΟΙΗΤΙΚΑ ΣΧΕΔΙΩΝ ΚΑΙ ΥΠΟΔΕΙΓΜΑΤΩΝ**

**ΧΟΡΗΓΗΣΕΙΣ ΠΙΣΤΟΠΟΙΗΤΙΚΩΝ ΚΑΤΑΧΩΡΗΣΗΣ ΣΧΕΔΙΩΝ ΚΑΙ ΥΠΟΔΕΙΓΜΑΤΩΝ**

**(11) Αρ. Πιστοπ. Καταχώρησης Σχ. ή Υπ.:6002978**

(21) Αριθμός Αίτησης Σχ. ή Υπ.: 20090600155  
(15) Ημερομηνία Καταχώρησης: 03/09/2009  
(47) Ημερομηνία Χορήγησης: 19/03/2010  
(73) Δικαιούχος (οι): VETA AEBE  
Αριστείδου 1-3, 13671 ΑΧΑΡΝΕΣ (ΑΤΤΙΚΗΣ), ΕΛΛΑΔΑ

(54) Προσδιορισμός Αντικειμένου: ΦΙΛΛΗ ΑΠΟ ΠΕΤ ΠΛΑΣΤΙΚΟ

*Περισσότερα στοιχεία στην πρώτη δημοσίευση: ΕΛΒΙ (Τεύχος Β')* Φεβρουάριος 2010

**(11) Αρ. Πιστοπ. Καταχώρησης Σχ. ή Υπ.:6002979**

(21) Αριθμός Αίτησης Σχ. ή Υπ.: 20090600156  
(15) Ημερομηνία Καταχώρησης: 08/09/2009  
(47) Ημερομηνία Χορήγησης: 19/03/2010  
(73) Δικαιούχος (οι): ΔΙΟΝ. ΣΠΗΛΙΑΚΟΠΟΥΛΟΣ & ΕΥΣΤ. ΣΑΡΑΑΝΗ ΕΕΒΕ  
Νιρβάνα 80, 11145 ΑΘΗΝΑ (ΑΤΤΙΚΗΣ), ΕΛΛΑΔΑ

(54) Προσδιορισμός Αντικειμένου: ΓΥΝΑΙΚΕΙΑ ΕΝΔΥΜΑΤΑ

*Περισσότερα στοιχεία στην πρώτη δημοσίευση: ΕΛΒΙ (Τεύχος Β')* Φεβρουάριος 2010

**(11) Αρ. Πιστοπ. Καταχώρησης Σχ. ή Υπ.:6002980**

(21) Αριθμός Αίτησης Σχ. ή Υπ.: 20090600157  
(15) Ημερομηνία Καταχώρησης: 09/09/2009  
(47) Ημερομηνία Χορήγησης: 19/03/2010  
(73) Δικαιούχος (οι): TSAKIRIS - MALLAS A.E.  
Λεωφόρος Βουλαγαμένης 60, 16452 ΑΡΓΥΡΟΥΠΟΛΗ  
(ΑΤΤΙΚΗΣ), ΕΛΛΑΔΑ

(54) Προσδιορισμός Αντικειμένου: ΥΠΟΔΗΜΑΤΑ

*Περισσότερα στοιχεία στην πρώτη δημοσίευση: ΕΛΒΙ (Τεύχος Β')* Φεβρουάριος 2010

**(11) Αρ. Πιστοπ. Καταχώρησης Σχ. ή Υπ.:6002981**

(21) Αριθμός Αίτησης Σχ. ή Υπ.: 20090600158  
(15) Ημερομηνία Καταχώρησης: 09/09/2009  
(47) Ημερομηνία Χορήγησης: 19/03/2010  
(73) Δικαιούχος (οι): ALUSET Π. ΚΑΡΑΜΠΑΣΤΕΛΑΣ ΑΒΕΕ  
Λάκκα Καλογήρου, 19100 ΜΕΓΑΡΑ (ΑΤΤΙΚΗΣ),  
ΕΛΛΑΔΑ

(54) Προσδιορισμός Αντικειμένου: ΠΡΟΦΙΛ ΑΛΟΥΜΙΝΙΟΥ ΓΙΑ ΑΝΟΙΓΟΜΕΝΕΣ ΠΟΡΤΕΣ ΒΑΡΕΩΣ ΤΥΠΟΥ

*Περισσότερα στοιχεία στην πρώτη δημοσίευση: ΕΛΒΙ (Τεύχος Β')* Φεβρουάριος 2010

**(11) Αρ. Πιστοπ. Καταχώρησης Σχ. ή Υπ.:6002982**

(21) Αριθμός Αίτησης Σχ. ή Υπ.: 20090600159  
(15) Ημερομηνία Καταχώρησης: 10/09/2009  
(47) Ημερομηνία Χορήγησης: 19/03/2010  
(73) Δικαιούχος (οι): ΜΑΝΙΑΤΗΣ ΛΕΩΝΙΔΑΣ  
Κηπούπολη 25, 24100 ΚΑΛΑΜΑΤΑ (ΜΕΣΣΗΝΙΑΣ),  
ΕΛΛΑΔΑ

(54) Προσδιορισμός Αντικειμένου: ΨΗΦΙΔΩΤΟ

*Περισσότερα στοιχεία στην πρώτη δημοσίευση: ΕΛΒΙ (Τεύχος Β')* Φεβρουάριος 2010

---

**(11) Αρ. Πιστοπ. Καταχώρησης Σχ. ή Υπ.:6002983**

- (21) Αριθμός Αίτησης Σχ. ή Υπ.: 20090600160  
(15) Ημερομηνία Καταχώρησης: 15/09/2009  
(47) Ημερομηνία Χορήγησης: 19/03/2010  
(73) Δικαιούχος (οι): ΙΝΟΒΑ ΑΝΩΝΥΜΗ ΕΜΠΟΡΙΚΗ ΚΑΙ ΒΙΟΤΕΧΝΙΚΗ  
ΕΤΑΙΡΕΙΑ ΠΛΑΣΤΙΚΩΝ ΚΑΙ ΣΙΔΗΡΟΥ  
9οΧΛΜ Π.Ε.Ο. ΘΗΒΩΝ-ΧΑΛΚΙΔΟΣ (ΘΕΣΗ ΜΙΣΟΒΟΥΝΙ  
ΚΑΣΣΙΑΝΙ, 32200 ΘΗΒΑ (ΒΟΙΩΤΙΑΣ), ΕΛΛΑΔΑ
- (54) Προσδιορισμός Αντικειμένου: ΔΟΧΕΙΟ
- 

*Περισσότερα στοιχεία στην πρώτη δημοσίευση: ΕΔΒΙ (Τεύχος Β')* Φεβρουάριος 2010

---

---

**(11) Αρ. Πιστοπ. Καταχώρησης Σχ. ή Υπ.:6002984**

- (21) Αριθμός Αίτησης Σχ. ή Υπ.: 20090600161  
(15) Ημερομηνία Καταχώρησης: 18/09/2009  
(47) Ημερομηνία Χορήγησης: 19/03/2010  
(73) Δικαιούχος (οι): TSAKIRIS - MALLAS A.E.  
Λεωφόρος Βουλιαγμένης 60, 16452 ΑΡΓΥΡΟΥΠΟΛΗ  
(ΑΤΤΙΚΗΣ), ΕΛΛΑΔΑ
- (54) Προσδιορισμός Αντικειμένου: ΥΠΟΔΗΜΑΤΑ
- 

*Περισσότερα στοιχεία στην πρώτη δημοσίευση: ΕΔΒΙ (Τεύχος Β')* Φεβρουάριος 2010

---

---

**(11) Αρ. Πιστοπ. Καταχώρησης Σχ. ή Υπ.:6002985**

- (21) Αριθμός Αίτησης Σχ. ή Υπ.: 20090600162  
(15) Ημερομηνία Καταχώρησης: 18/09/2009  
(47) Ημερομηνία Χορήγησης: 19/03/2010  
(73) Δικαιούχος (οι): EXALCO A.E.  
5ο χλμ Ε.Ο. Λαρίσης/Αθηνών, 41110 ΛΑΡΙΣΑ, ΕΛΛΑΔΑ
- (54) Προσδιορισμός Αντικειμένου: ΠΡΟΦΙΛ ΑΛΟΥΜΙΟΥ
- 

*Περισσότερα στοιχεία στην πρώτη δημοσίευση: ΕΔΒΙ (Τεύχος Β')* Φεβρουάριος 2010

---

---

**(11) Αρ. Πιστοπ. Καταχώρησης Σχ. ή Υπ.:6002986**

- (21) Αριθμός Αίτησης Σχ. ή Υπ.: 20090600163  
(15) Ημερομηνία Καταχώρησης: 21/09/2009  
(47) Ημερομηνία Χορήγησης: 19/03/2010  
(73) Δικαιούχος (οι): ΠΕΤΡΟΥ ΚΩΝΣΤΑΝΤΙΝΟΥ ΕΛΕΥΘΕΡΙΟΣ  
Κων/νου Φρόντζου 10, 45444 ΙΩΑΝΝΙΝΑ (ΙΩΑΝΝΙΝΩΝ),  
ΕΛΛΑΔΑ
- (54) Προσδιορισμός Αντικειμένου: ΔΙΑΚΟΣΜΗΤΙΚΕΣ ΕΠΑΡΓΥΡΕΣ ΧΑΡΤΟΠΕΤΣΕΤΟΘΗΚΕΣ
- 

*Περισσότερα στοιχεία στην πρώτη δημοσίευση: ΕΔΒΙ (Τεύχος Β')* Φεβρουάριος 2010

---

---

**(11) Αρ. Πιστοπ. Καταχώρησης Σχ. ή Υπ.:6002987**

- (21) Αριθμός Αίτησης Σχ. ή Υπ.: 20090600164  
(15) Ημερομηνία Καταχώρησης: 21/09/2009  
(47) Ημερομηνία Χορήγησης: 19/03/2010  
(73) Δικαιούχος (οι): ΠΕΤΡΟΥ ΚΩΝΣΤΑΝΤΙΝΟΥ ΕΛΕΥΘΕΡΙΟΣ  
Κων/νου Φρόντζου 10, 45444 ΙΩΑΝΝΙΝΑ (ΙΩΑΝΝΙΝΩΝ),  
ΕΛΛΑΔΑ
- (54) Προσδιορισμός Αντικειμένου: ΔΙΑΚΟΣΜΗΤΙΚΑ ΕΠΑΡΓΥΡΑ ΤΑΣΑΚΙΑ
- 

*Περισσότερα στοιχεία στην πρώτη δημοσίευση: ΕΔΒΙ (Τεύχος Β')* Φεβρουάριος 2010

---

---

**(11) Αρ. Πιστοπ. Καταχώρησης Σχ. ή Υπ.:6002988**

- (21) Αριθμός Αίτησης Σχ. ή Υπ.: 20090600165  
(15) Ημερομηνία Καταχώρησης: 21/09/2009  
(47) Ημερομηνία Χορήγησης: 19/03/2010  
(73) Δικαιούχος (οι): ΠΕΤΡΟΥ ΚΩΝΣΤΑΝΤΙΝΟΥ ΕΛΕΥΘΕΡΙΟΣ  
Κων/νου Φρόντζου 10, 45444 ΙΩΑΝΝΙΝΑ (ΙΩΑΝΝΙΝΩΝ),  
ΕΛΛΑΔΑ
- (54) Προσδιορισμός Αντικειμένου: ΔΙΑΚΟΣΜΗΤΙΚΟΙ ΕΠΑΡΓΥΡΟΙ ΣΤΑΥΡΟΙ
- 

*Περισσότερα στοιχεία στην πρώτη δημοσίευση: ΕΔΒΙ (Τεύχος Β')* Φεβρουάριος 2010

---

---

**(11) Αρ. Πιστοπ. Καταχώρησης Σχ. ή Υπ.:6002989**

- (21) Αριθμός Αίτησης Σχ. ή Υπ.: 20090600166  
(15) Ημερομηνία Καταχώρησης: 21/09/2009  
(47) Ημερομηνία Χορήγησης: 19/03/2010  
(73) Δικαιούχος (οι): ΠΕΤΡΟΥ ΚΩΝΣΤΑΝΤΙΝΟΥ ΕΛΕΥΘΕΡΙΟΣ  
Κων/νου Φρόντζου 10, 45444 ΙΩΑΝΝΙΝΑ (ΙΩΑΝΝΙΝΩΝ),  
ΕΛΛΑΔΑ
- (54) Προσδιορισμός Αντικειμένου: ΔΙΑΚΟΣΜΗΤΙΚΗ ΕΠΑΡΓΥΡΗ ΖΩΝΗ
- 

*Περισσότερα στοιχεία στην πρώτη δημοσίευση: ΕΔΒΙ (Τεύχος Β')* Φεβρουάριος 2010

---

---

**(11) Αρ. Πιστοπ. Καταχώρησης Σχ. ή Υπ.:6002990**

- (21) Αριθμός Αίτησης Σχ. ή Υπ.: 20090600167  
(15) Ημερομηνία Καταχώρησης: 21/09/2009  
(47) Ημερομηνία Χορήγησης: 19/03/2010  
(73) Δικαιούχος (οι): ΠΕΤΡΟΥ ΚΩΝΣΤΑΝΤΙΝΟΥ ΕΛΕΥΘΕΡΙΟΣ  
Κων/νου Φρόντζου 10, 45444 ΙΩΑΝΝΙΝΑ (ΙΩΑΝΝΙΝΩΝ),  
ΕΛΛΑΔΑ
- (54) Προσδιορισμός Αντικειμένου: ΔΙΑΚΟΣΜΗΤΙΚΟ ΜΠΟΥΚΑΛΙ
- 

*Περισσότερα στοιχεία στην πρώτη δημοσίευση: ΕΔΒΙ (Τεύχος Β')* Φεβρουάριος 2010

---

---

**(11) Αρ. Πιστοπ. Καταχώρησης Σχ. ή Υπ.:6002991**

- (21) Αριθμός Αίτησης Σχ. ή Υπ.: 20090600168  
(15) Ημερομηνία Καταχώρησης: 21/09/2009  
(47) Ημερομηνία Χορήγησης: 19/03/2010  
(73) Δικαιούχος (οι): ΠΕΤΡΟΥ ΚΩΝΣΤΑΝΤΙΝΟΥ ΕΛΕΥΘΕΡΙΟΣ  
Κων/νου Φρόντζου 10, 45444 ΙΩΑΝΝΙΝΑ (ΙΩΑΝΝΙΝΩΝ),  
ΕΛΛΑΔΑ
- (54) Προσδιορισμός Αντικειμένου: ΔΙΑΚΟΣΜΗΤΙΚΕΣ ΕΠΑΡΓΥΡΕΣ ΚΟΡΝΙΖΕΣ
- 

*Περισσότερα στοιχεία στην πρώτη δημοσίευση: ΕΔΒΙ (Τεύχος Β')* Φεβρουάριος 2010

---

---

**(11) Αρ. Πιστοπ. Καταχώρησης Σχ. ή Υπ.:6002992**

- (21) Αριθμός Αίτησης Σχ. ή Υπ.: 20090600169  
(15) Ημερομηνία Καταχώρησης: 23/09/2009  
(47) Ημερομηνία Χορήγησης: 19/03/2010  
(73) Δικαιούχος (οι): ΔΙΟΝ. ΣΠΗΛΙΑΚΟΠΟΥΛΟΣ & ΕΥΣΤ. ΣΑΡΛΑΝΗ ΕΕΒΕ  
Νηβάνα 80, 11145 ΑΘΗΝΑ (ΑΤΤΙΚΗΣ), ΕΛΛΑΔΑ
- (54) Προσδιορισμός Αντικειμένου: ΓΥΝΑΙΚΕΙΑ ΕΝΔΥΜΑΤΑ
- 

*Περισσότερα στοιχεία στην πρώτη δημοσίευση: ΕΔΒΙ (Τεύχος Β')* Φεβρουάριος 2010

---

---

**(11) Αρ. Πιστοπ. Καταχώρησης Σχ. ή Υπ.:6002993**

(21) Αριθμός Αίτησης Σχ. ή Υπ.: 20090600170  
(15) Ημερομηνία Καταχώρησης: 24/09/2009  
(47) Ημερομηνία Χορήγησης: 19/03/2010  
(73) Δικαιούχος (οι): ΖΑΧΟΠΟΥΛΟΣ ΧΡΗΣΤΟΣ  
Ιωνίας 6, ΤΘ 622 Γ, 57500 ΠΛΑΓΙΑΡΙ, ΕΠΑΝΟΜΗ  
(ΘΕΣΣΑΛΟΝΙΚΗΣ), ΕΛΛΑΔΑ

(54) Προσδιορισμός Αντικειμένου: ΜΗΧΑΝΙΣΜΟΣ ΣΥΛΛΕΚΤΗΣ ΙΜΑΝΤΑ/ΚΟΡΔΟΝΙΟΥ

---

*Περισσότερα στοιχεία στην πρώτη δημοσίευση: ΕΔΒΙ (Τεύχος Β') Φεβρουάριος 2010*

---

---

**(11) Αρ. Πιστοπ. Καταχώρησης Σχ. ή Υπ.:6002994**

(21) Αριθμός Αίτησης Σχ. ή Υπ.: 20090600171  
(15) Ημερομηνία Καταχώρησης: 22/09/2009  
(47) Ημερομηνία Χορήγησης: 19/03/2010  
(73) Δικαιούχος (οι): ΔΕΔΕΛΕΤΑΚΗΣ ΣΤΥΛΙΑΝΟΣ  
Δάντη 4, 71409 ΗΡΑΚΛΕΙΟ (ΗΡΑΚΛΕΙΟΥ), ΕΛΛΑΔΑ

(54) Προσδιορισμός Αντικειμένου: ΔΙΑΚΟΣΜΗΤΙΚΕΣ ΠΕΡΙΚΕΦΑΛΛΙΕΣ

---

*Περισσότερα στοιχεία στην πρώτη δημοσίευση: ΕΔΒΙ (Τεύχος Β') Φεβρουάριος 2010*

---

---

**(11) Αρ. Πιστοπ. Καταχώρησης Σχ. ή Υπ.:6002995**

(21) Αριθμός Αίτησης Σχ. ή Υπ.: 20090600172  
(15) Ημερομηνία Καταχώρησης: 22/09/2009  
(47) Ημερομηνία Χορήγησης: 19/03/2010  
(73) Δικαιούχος (οι): ΔΕΔΕΛΕΤΑΚΗΣ ΣΤΥΛΙΑΝΟΣ  
Δάντη 4, 71409 ΗΡΑΚΛΕΙΟ (ΗΡΑΚΛΕΙΟΥ), ΕΛΛΑΔΑ

(54) Προσδιορισμός Αντικειμένου: ΣΧΕΔΙΑ ΓΙΑ ΔΙΑΚΟΣΜΗΤΙΚΑ ΜΑΓΝΗΤΑΚΙΑ

---

*Περισσότερα στοιχεία στην πρώτη δημοσίευση: ΕΔΒΙ (Τεύχος Β') Φεβρουάριος 2010*

---

---

**(11) Αρ. Πιστοπ. Καταχώρησης Σχ. ή Υπ.:6002996**

(21) Αριθμός Αίτησης Σχ. ή Υπ.: 20090600173  
(15) Ημερομηνία Καταχώρησης: 24/09/2009  
(47) Ημερομηνία Χορήγησης: 19/03/2010  
(73) Δικαιούχος (οι): 1)ΤΕΧΝΟΛΟΓΙΚΟ ΕΚΠΑΙΔΕΥΤΙΚΟ ΙΔΡΥΜΑ ΔΥΤΙΚΗΣ  
ΜΑΚΕΔΟΝΙΑΣ  
Κοίλα Κοζάνης, 50100 ΚΟΖΑΝΗ (ΚΟΖΑΝΗΣ), ΕΛΛΑΔΑ  
2)ΔΑΜΑΛΛΑΣ ΧΑΡΑΛΑΜΠΙΟΣ  
Εφύρας 32Α-ΚΟΡΙΝΘΟΣ, 20100 ΚΟΡΙΝΘΟΣ  
(ΚΟΡΙΝΘΙΑΣ), ΕΛΛΑΔΑ  
3)ΚΥΡΑΤΣΗΣ ΠΑΝΑΓΙΩΤΗΣ  
ΤΕΙ Δυτικής Μακεδονίας, Κοίλα Κοζάνης, 50100 ΚΟΖΑΝΗ  
(ΚΟΖΑΝΗΣ), ΕΛΛΑΔΑ  
4)ΔΙΝΟΠΟΥΛΟΥ ΒΑΓΙΑ  
ΤΕΙ Δυτικής Μακεδονίας, Κοίλα Κοζάνης, 50100 ΚΟΖΑΝΗ  
(ΚΟΖΑΝΗΣ), ΕΛΛΑΔΑ

(54) Προσδιορισμός Αντικειμένου: ΣΥΣΚΕΥΑΣΙΑ ΕΜΦΙΑΛΩΜΕΝΟΥ ΝΕΡΟΥ

---

*Περισσότερα στοιχεία στην πρώτη δημοσίευση: ΕΔΒΙ (Τεύχος Β') Φεβρουάριος 2010*

---

---

**(11) Αρ. Πιστοπ. Καταχώρησης Σχ. ή Υπ.:6002997**

(21) Αριθμός Αίτησης Σχ. ή Υπ.: 20090600174  
(15) Ημερομηνία Καταχώρησης: 25/09/2009  
(47) Ημερομηνία Χορήγησης: 19/03/2010  
(73) Δικαιούχος (οι): ΜΗΤΣΙΟΥ ΦΩΤΙΟΣ  
Αγιος Γεώργιος Βοιωτίας,32100 ΛΙΒΑΔΕΙΑ (ΒΟΙΩΤΙΑΣ),  
ΕΛΛΑΔΑ

(54) Προσδιορισμός Αντικειμένου: ΑΝΑΤΡΟΠΕΑΣ ΚΑΛΟΥΠΙΩΝ

---

*Περισσότερα στοιχεία στην πρώτη δημοσίευση: ΕΔΒΙ (Τεύχος Β') Φεβρουάριος 2010*

---

---

**(11) Αρ. Πιστοπ. Καταχώρησης Σχ. ή Υπ.:6002998**

(21) Αριθμός Αίτησης Σχ. ή Υπ.: 20090600175  
(15) Ημερομηνία Καταχώρησης: 25/09/2009  
(47) Ημερομηνία Χορήγησης: 19/03/2010  
(73) Δικαιούχος (οι): ΜΗΤΣΙΟΥ ΦΩΤΙΟΣ  
Αγιος Γεώργιος Βοιωτίας, 32100 ΛΙΒΑΔΕΙΑ (ΒΟΙΩΤΙΑΣ),  
ΕΛΛΑΔΑ  
(54) Προσδιορισμός Αντικειμένου: ΣΤΟΙΒΑΧΤΗΣ ΜΙΚΡΟΥ ΤΥΡΟΚΟΜΕΙΟΥ

---

---

*Περισσότερα στοιχεία στην πρώτη δημοσίευση: ΕΔΒΙ (Τεύχος Β') Φεβρουάριος 2010*

---

---

---

**(11) Αρ. Πιστοπ. Καταχώρησης Σχ. ή Υπ.:6002999**

(21) Αριθμός Αίτησης Σχ. ή Υπ.: 20090600176  
(15) Ημερομηνία Καταχώρησης: 25/09/2009  
(47) Ημερομηνία Χορήγησης: 19/03/2010  
(73) Δικαιούχος (οι): ΜΗΤΣΙΟΥ ΦΩΤΙΟΣ  
Αγιος Γεώργιος Βοιωτίας, 32100 ΛΙΒΑΔΕΙΑ (ΒΟΙΩΤΙΑΣ),  
ΕΛΛΑΔΑ  
(54) Προσδιορισμός Αντικειμένου: ΡΑΟΥΛΟΔΡΟΜΟΣ ΜΕ ΧΡΗΣΗ ΠΑΡΑΚΕΝΤΡΩΝ ΡΑΟΥΛΩΝ

---

---

*Περισσότερα στοιχεία στην πρώτη δημοσίευση: ΕΔΒΙ (Τεύχος Β') Φεβρουάριος 2010*

---

---

---

**(11) Αρ. Πιστοπ. Καταχώρησης Σχ. ή Υπ.:6003000**

(21) Αριθμός Αίτησης Σχ. ή Υπ.: 20090600177  
(15) Ημερομηνία Καταχώρησης: 25/09/2009  
(47) Ημερομηνία Χορήγησης: 19/03/2010  
(73) Δικαιούχος (οι): ΜΗΤΣΙΟΥ ΦΩΤΙΟΣ  
Αγιος Γεώργιος Βοιωτίας, 32100 ΛΙΒΑΔΕΙΑ (ΒΟΙΩΤΙΑΣ),  
ΕΛΛΑΔΑ  
(54) Προσδιορισμός Αντικειμένου: ΑΝΑΔΕΥΤΗΡΑΣ ΓΑΛΑΚΤΟΣ

---

---

*Περισσότερα στοιχεία στην πρώτη δημοσίευση: ΕΔΒΙ (Τεύχος Β') Φεβρουάριος 2010*

---

---

---

**(11) Αρ. Πιστοπ. Καταχώρησης Σχ. ή Υπ.:6003001**

(21) Αριθμός Αίτησης Σχ. ή Υπ.: 20090600178  
(15) Ημερομηνία Καταχώρησης: 25/09/2009  
(47) Ημερομηνία Χορήγησης: 19/03/2010  
(73) Δικαιούχος (οι): ΜΗΤΣΙΟΥ ΦΩΤΙΟΣ  
Αγιος Γεώργιος Βοιωτίας, 32100 ΛΙΒΑΔΕΙΑ (ΒΟΙΩΤΙΑΣ),  
ΕΛΛΑΔΑ  
(54) Προσδιορισμός Αντικειμένου: ΣΕΞΟΥΛΑ ΑΠΟΣΤΡΑΓΤΙΣΗΣ

---

---

*Περισσότερα στοιχεία στην πρώτη δημοσίευση: ΕΔΒΙ (Τεύχος Β') Φεβρουάριος 2010*

---

---

---

**(11) Αρ. Πιστοπ. Καταχώρησης Σχ. ή Υπ.:6003002**

(21) Αριθμός Αίτησης Σχ. ή Υπ.: 20090600179  
(15) Ημερομηνία Καταχώρησης: 25/09/2009  
(47) Ημερομηνία Χορήγησης: 19/03/2010  
(73) Δικαιούχος (οι): ΜΗΤΣΙΟΥ ΦΩΤΙΟΣ  
Αγιος Γεώργιος Βοιωτίας, 32100 ΛΙΒΑΔΕΙΑ (ΒΟΙΩΤΙΑΣ),  
ΕΛΛΑΔΑ  
(54) Προσδιορισμός Αντικειμένου: ΑΠΟΣΤΡΑΓΤΙΣΤΗΣ ΑΛΜΗΣ

---

---

*Περισσότερα στοιχεία στην πρώτη δημοσίευση: ΕΔΒΙ (Τεύχος Β') Φεβρουάριος 2010*

---

---

---

**(11) Αρ. Πιστοπ. Καταχώρησης Σχ. ή Υπ.:6003003**

(21) Αριθμός Αίτησης Σχ. ή Υπ.: 20090600180  
(15) Ημερομηνία Καταχώρησης: 28/09/2009  
(47) Ημερομηνία Χορήγησης: 19/03/2010  
(73) Δικαιούχος (οι): ΓΡΙΖΑΣ ΚΩΝΣΤΑΝΤΙΝΟΣ  
Μιχ.Στ.Παπακωνσταντίνου 18, ΠΑΙΑΝΙΑ, 19002 ΑΤΤΙΚΗ,  
ΕΛΛΑΔΑ

**(54) Προσδιορισμός Αντικειμένου:** ΔΙΑΚΟΣΜΗΤΙΚΗ ΓΛΑΣΤΡΑ ΓΙΑ ΕΛΙΑ

---

*Περισσότερα στοιχεία στην πρώτη δημοσίευση: ΕΔΒΙ (Τεύχος Β')* Φεβρουάριος 2010

---

---

**(11) Αρ. Πιστοπ. Καταχώρησης Σχ. ή Υπ.:6003004**

(21) Αριθμός Αίτησης Σχ. ή Υπ.: 20090600181  
(15) Ημερομηνία Καταχώρησης: 28/09/2009  
(47) Ημερομηνία Χορήγησης: 19/03/2010  
(73) Δικαιούχος (οι): ΓΡΙΖΑΣ ΚΩΝΣΤΑΝΤΙΝΟΣ  
Μιχ.Στ.Παπακωνσταντίνου 18, ΠΑΙΑΝΙΑ, 19002 ΑΤΤΙΚΗ,  
ΕΛΛΑΔΑ

**(54) Προσδιορισμός Αντικειμένου:** ΔΙΑΚΟΣΜΗΤΙΚΑ ΚΗΡΟΠΗΓΙΑ

---

*Περισσότερα στοιχεία στην πρώτη δημοσίευση: ΕΔΒΙ (Τεύχος Β')* Φεβρουάριος 2010

---

---

**(11) Αρ. Πιστοπ. Καταχώρησης Σχ. ή Υπ.:6003005**

(21) Αριθμός Αίτησης Σχ. ή Υπ.: 20090600182  
(15) Ημερομηνία Καταχώρησης: 28/09/2009  
(47) Ημερομηνία Χορήγησης: 19/03/2010  
(73) Δικαιούχος (οι): ΜΕΤΑΛΛΟΥΜΙΝ Α.Ε.Β.Ε.  
Αγ. Φανουρίου 20, 13671 ΑΧΑΡΝΕΣ (ΑΤΤΙΚΗΣ), ΕΛΛΑΔΑ

**(54) Προσδιορισμός Αντικειμένου:** ΠΡΟΦΙΛ (ΒΕΡΓΕΣ) ΓΙΑ ΚΑΤΑΣΚΕΥΗ ΚΟΥΦΩΜΑΤΩΝ ΑΛΟΥΜΙΝΙΟΥ

---

*Περισσότερα στοιχεία στην πρώτη δημοσίευση: ΕΔΒΙ (Τεύχος Β')* Φεβρουάριος 2010

---

---

**(11) Αρ. Πιστοπ. Καταχώρησης Σχ. ή Υπ.:6003006**

(21) Αριθμός Αίτησης Σχ. ή Υπ.: 20090600185  
(15) Ημερομηνία Καταχώρησης: 30/09/2009  
(47) Ημερομηνία Χορήγησης: 19/03/2010  
(73) Δικαιούχος (οι): ΣΩΛΟΣ ΚΛΕΑΡΧΟΣ  
Σολωμού 13, 30100 ΑΓΡΙΝΙΟ (ΑΙΤΩΛΟΑΚΑΡΝΑΝΙΑΣ),  
ΕΛΛΑΔΑ

**(54) Προσδιορισμός Αντικειμένου:** ΔΙΑΚΟΣΜΗΤΙΚΟ ΚΟΥΚΟΥΝΑΡΙ ΠΟΥ ΦΕΡΕΙ ΕΠΙΚΟΛΛΗΜΕΝΑ ΧΡΙΣΤΙΑΝΙΚΑ ΕΜΒΛΗΜΑΤΑ

---

*Περισσότερα στοιχεία στην πρώτη δημοσίευση: ΕΔΒΙ (Τεύχος Β')* Φεβρουάριος 2010

---

**ΕΥΡΕΤΗΡΙΟ ΕΚΔΟΘΕΝΤΩΝ Σχ. ή Υπ. ΣΥΜΦΩΝΑ ΜΕ ΤΗΝ ΑΛΦΑΒΗΤΙΚΗ ΣΕΙΡΑ ΤΩΝ ΔΙΚΑΙΟΥΧΩΝ**

ΔΙΚΑΙΟΥΧΟΣ (73)	ΠΡΟΣΔΙΟΡΙΣΜΟΣ ΑΝΤ/ΜΕΝΟΥ ΣΧ. Ή ΥΠ. (54)	ΚΑΤ/ΡΗΣΗ (15)	ΑΡ. ΠΙΣΤ. (11)
<i>ALUSET Π. ΚΑΡΑΜΠΑΣΤΕΛΑΣ ΑΒΕΕ</i>	ΠΡΟΦΙΛ ΑΛΟΥΜΙΝΙΟΥ ΓΙΑ ΑΝΟΙΓΟΜΕΝΕΣ ΠΟΡΤΕΣ ΒΑΡΕΩΣ ΤΥΠΟΥ	09/09/2009	6002981
<i>EXALCO Α.Ε.</i>	ΠΡΟΦΙΛ ΑΛΟΥΜΙΟΥ	18/09/2009	6002985
<i>ΙΝΟΝΑ ΑΝΩΝΥΜΗ ΕΜΠΟΡΙΚΗ ΚΑΙ ΒΙΟΤΕΧΝΙΚΗ ΕΤΑΙΡΕΙΑ ΠΛΑΣΤΙΚΩΝ ΚΑΙ ΣΙΔΗΡΟΥ</i>	ΔΟΧΕΙΟ	15/09/2009	6002983
<i>ΤΣΑΚΙΡΙΣ - ΜΑΛΛΑΣ Α.Ε.</i>	ΥΠΟΔΗΜΑΤΑ	09/09/2009	6002980
<i>ΤΣΑΚΙΡΙΣ - ΜΑΛΛΑΣ Α.Ε.</i>	ΥΠΟΔΗΜΑΤΑ	18/09/2009	6002984
<i>ΥΕΤΑ ΑΕΒΕ</i>	ΦΙΑΛΗ ΑΠΟ ΠΕΤ ΠΛΑΣΤΙΚΟ	03/09/2009	6002978
<i>ΓΡΙΖΑΣ ΚΩΝΣΤΑΝΤΙΝΟΣ</i>	ΔΙΑΚΟΣΜΗΤΙΚΗ ΓΛΑΣΤΡΑ ΓΙΑ ΕΛΙΑ	28/09/2009	6003003
<i>ΓΡΙΖΑΣ ΚΩΝΣΤΑΝΤΙΝΟΣ</i>	ΔΙΑΚΟΣΜΗΤΙΚΑ ΚΗΡΟΠΗΓΙΑ	28/09/2009	6003004
<i>ΔΑΜΑΛΑΣ ΧΑΡΑΛΑΜΠΟΣ</i>	ΣΥΣΚΕΥΑΣΙΑ ΕΜΦΙΑΛΩΜΕΝΟΥ ΝΕΡΟΥ	24/09/2009	6002996
<i>ΔΕΔΕΛΕΤΑΚΗΣ ΣΤΥΛΙΑΝΟΣ</i>	ΔΙΑΚΟΣΜΗΤΙΚΕΣ ΠΕΡΙΚΕΦΑΛΛΑΙΕΣ	22/09/2009	6002994
<i>ΔΕΔΕΛΕΤΑΚΗΣ ΣΤΥΛΙΑΝΟΣ</i>	ΣΧΕΔΙΑ ΓΙΑ ΔΙΑΚΟΣΜΗΤΙΚΑ ΜΑΓΝΗΤΑΚΙΑ	22/09/2009	6002995
<i>ΔΙΝΟΠΟΥΛΟΥ ΒΑΓΙΑ</i>	ΣΥΣΚΕΥΑΣΙΑ ΕΜΦΙΑΛΩΜΕΝΟΥ ΝΕΡΟΥ	24/09/2009	6002996
<i>ΔΙΟΝ. ΣΠΗΛΙΑΚΟΠΟΥΛΟΣ &amp; ΕΥΣΤ. ΣΑΡΛΑΝΗ ΕΕΒΕ</i>	ΓΥΝΑΙΚΕΙΑ ΕΝΔΥΜΑΤΑ	08/09/2009	6002979
<i>ΔΙΟΝ. ΣΠΗΛΙΑΚΟΠΟΥΛΟΣ &amp; ΕΥΣΤ. ΣΑΡΛΑΝΗ ΕΕΒΕ</i>	ΓΥΝΑΙΚΕΙΑ ΕΝΔΥΜΑΤΑ	23/09/2009	6002992
<i>ΖΑΧΟΠΟΥΛΟΣ ΧΡΗΣΤΟΣ</i>	ΜΗΧΑΝΙΣΜΟΣ ΣΥΛΛΕΚΤΗΣ ΙΜΑΝΤΑ/ΚΟΡΔΟΝΙΟΥ	24/09/2009	6002993
<i>ΚΥΡΑΤΣΗΣ ΠΑΝΑΓΙΩΤΗΣ</i>	ΣΥΣΚΕΥΑΣΙΑ ΕΜΦΙΑΛΩΜΕΝΟΥ ΝΕΡΟΥ	24/09/2009	6002996
<i>ΜΑΝΙΑΤΗΣ ΛΕΩΝΙΔΑΣ</i>	ΨΗΦΙΔΩΤΟ	10/09/2009	6002982
<i>ΜΕΤΑΛΟΥΜΙΝ Α.Ε.Β.Ε.</i>	ΠΡΟΦΙΛ (ΒΕΡΓΕΣ) ΓΙΑ ΚΑΤΑΣΚΕΥΗ ΚΟΥΦΩΜΑΤΩΝ ΑΛΟΥΜΙΝΙΟΥ	28/09/2009	6003005
<i>ΜΗΤΣΙΟΥ ΦΩΤΙΟΣ</i>	ΑΝΑΤΡΟΠΕΑΣ ΚΑΛΟΥΠΩΝ	25/09/2009	6002997
<i>ΜΗΤΣΙΟΥ ΦΩΤΙΟΣ</i>	ΣΤΟΙΒΑΧΤΗΣ ΜΙΚΡΟΥ ΤΥΡΟΚΟΜΕΙΟΥ	25/09/2009	6002998
<i>ΜΗΤΣΙΟΥ ΦΩΤΙΟΣ</i>	ΡΑΟΥΛΟΔΡΟΜΟΣ ΜΕ ΧΡΗΣΗ ΠΑΡΑΚΕΝΤΡΩΝ ΡΑΟΥΛΩΝ	25/09/2009	6002999
<i>ΜΗΤΣΙΟΥ ΦΩΤΙΟΣ</i>	ΑΝΑΔΕΥΤΗΡΑΣ ΓΑΛΑΚΤΟΣ	25/09/2009	6003000
<i>ΜΗΤΣΙΟΥ ΦΩΤΙΟΣ</i>	ΣΕΣΟΥΛΑ ΑΠΟΣΤΡΑΓΓΙΣΗΣ	25/09/2009	6003001
<i>ΜΗΤΣΙΟΥ ΦΩΤΙΟΣ</i>	ΑΠΟΣΤΡΑΓΓΙΣΤΗΣ ΑΛΜΗΣ	25/09/2009	6003002
<i>ΠΕΤΡΟΥ ΕΛΕΥΘΕΡΙΟΣ</i>	ΔΙΑΚΟΣΜΗΤΙΚΕΣ ΕΠΑΡΓΥΡΕΣ ΧΑΡΤΟΠΕΤΣΕΤΟΘΗΚΕΣ	21/09/2009	6002986
<i>ΠΕΤΡΟΥ ΕΛΕΥΘΕΡΙΟΣ</i>	ΔΙΑΚΟΣΜΗΤΙΚΑ ΕΠΑΡΓΥΡΑ ΤΑΣΑΚΙΑ	21/09/2009	6002987
<i>ΠΕΤΡΟΥ ΕΛΕΥΘΕΡΙΟΣ</i>	ΔΙΑΚΟΣΜΗΤΙΚΟΙ ΕΠΑΡΓΥΡΟΙ ΣΤΑΥΡΟΙ	21/09/2009	6002988
<i>ΠΕΤΡΟΥ ΕΛΕΥΘΕΡΙΟΣ</i>	ΔΙΑΚΟΣΜΗΤΙΚΗ ΕΠΑΡΓΥΡΗ ΖΩΝΗ	21/09/2009	6002989
<i>ΠΕΤΡΟΥ ΕΛΕΥΘΕΡΙΟΣ</i>	ΔΙΑΚΟΣΜΗΤΙΚΟ ΜΠΟΥΚΑΛΙ	21/09/2009	6002990
<i>ΠΕΤΡΟΥ ΕΛΕΥΘΕΡΙΟΣ</i>	ΔΙΑΚΟΣΜΗΤΙΚΕΣ ΕΠΑΡΓΥΡΕΣ ΚΟΡΝΙΖΕΣ	21/09/2009	6002991
<i>ΣΩΛΟΣ ΚΛΕΑΡΧΟΣ</i>	ΔΙΑΚΟΣΜΗΤΙΚΟ ΚΟΥΚΟΥΝΑΡΙ ΠΟΥ ΦΕΡΕΙ ΕΠΙΚΟΛΛΗΜΕΝΑ ΧΡΙΣΤΙΑΝΙΚΑ ΕΜΒΛΗΜΑΤΑ	30/09/2009	6003006

<b>ΔΙΚΑΙΟΥΧΟΣ</b> <b>(73)</b>	<b>ΠΡΟΣΔΙΟΡΙΣΜΟΣ ΑΝΤ/ΜΕΝΟΥ ΣΧ. Ή ΥΠ.</b> <b>(54)</b>	<b>ΚΑΤ/ΡΗΣΗ</b> <b>(15)</b>	<b>ΑΡ. ΠΙΣΤ.</b> <b>(11)</b>
<i>ΤΕΧΝΟΛΟΓΙΚΟ ΕΚΠΑΙΔΕΥΤΙΚΟ ΙΔΡΥΜΑ ΔΥΤΙΚΗΣ ΜΑΚΕΔΟΝΙΑΣ</i>	ΣΥΣΚΕΥΑΣΙΑ ΕΜΦΙΑΛΩΜΕΝΟΥ ΝΕΡΟΥ	24/09/2009	6002996



**Μ Ε Ρ Ο Σ Γ '**  
**ΑΝΑΝΕΩΣΕΙΣ**

---

**ΑΝΑΝΕΩΣΕΙΣ ΚΑΤΑΧΩΡΗΜΕΝΩΝ ΣΧΕΔΙΩΝ Ή ΥΠΟΔΕΙΓΜΑΤΩΝ**

---

**(11) Αρ. Πιστοπ. Καταχώρησης Σχ. ή Υπ.:6000739**

(73) Δικαιούχος (οι): ΚΟΥΤΣΟΥΡΕΛΗΣ Α.Γ. Α.Ε. , Μιλτιάδου 14, ΠΑΛΛΗΝΗ, 153 51 ΑΤΤΙΚΗ (GR) .  
(17) Ημερομηνία Ανανέωσης: 17-3-2015 (3η 5ετία)

---

**(11) Αρ. Πιστοπ. Καταχώρησης Σχ. ή Υπ.:6000746**

(73) Δικαιούχος (οι): ΑΒΕΡΗΣ ΑΓΓΕΛΟΣ , Μητροπ. Καλλίδου 24, ΚΑΛΑΜΑΡΙΑ, 551 31 ΘΕΣΣΑΛΟΝΙΚΗ (GR) .  
(17) Ημερομηνία Ανανέωσης: 29-3-2015 (3η 5ετία)

---

**(11) Αρ. Πιστοπ. Καταχώρησης Σχ. ή Υπ.:6000800**

(73) Δικαιούχος (οι): ASTRAZENECA AB , ΑΓΝΩΣΤΗ, 151 85 Sodertalje (SE) .  
(17) Ημερομηνία Ανανέωσης: 5-4-2015 (3η 5ετία)

---

**(11) Αρ. Πιστοπ. Καταχώρησης Σχ. ή Υπ.:6000852**

(73) Δικαιούχος (οι): THE PROCTER & GAMBLE COMPANY , ONE PROCTER & GAMBLE PLAZA, 45202 CINCINNATI OHIO (US) .  
(17) Ημερομηνία Ανανέωσης: 26-5-2015 (3η 5ετία)

---

**(11) Αρ. Πιστοπ. Καταχώρησης Σχ. ή Υπ.:6002015**

(73) Δικαιούχος (οι): ΤΑΒΙΑΝΑΤΟΣ ΕΥΑΓΓΕΛΟΣ, Ομαλά Κεφαλληνίας, 28100 ΑΡΓΟΣΤΟΛΙ (ΚΕΦΑΛΛΗΝΙΑΣ) (GR) .  
(17) Ημερομηνία Ανανέωσης: 23-3-2015 (2η 5ετία)

---

**(11) Αρ. Πιστοπ. Καταχώρησης Σχ. ή Υπ.:6002032**

(73) Δικαιούχος (οι): ΚΑΡΒΟΥΝΗ ΝΤΑΪΑΝΑ, Λουκιανού 36-Κολωνάκι, 10675 ΑΘΗΝΑ (ΑΤΤΙΚΗΣ) (GR) .  
(17) Ημερομηνία Ανανέωσης: 11-4-2015 (2η 5ετία)

---

**(11) Αρ. Πιστοπ. Καταχώρησης Σχ. ή Υπ.:6002033**

(73) Δικαιούχος (οι): ΚΑΡΒΟΥΝΗ ΝΤΑΪΑΝΑ, Λουκιανού 36-Κολωνάκι, 10675 ΑΘΗΝΑ (ΑΤΤΙΚΗΣ) (GR) .  
(17) Ημερομηνία Ανανέωσης: 11-4-2015 (2η 5ετία)

---

**(11) Αρ. Πιστοπ. Καταχώρησης Σχ. ή Υπ.:6002034**

(73) Δικαιούχος (οι): ΚΑΡΒΟΥΝΗ ΝΤΑΪΑΝΑ, Λουκιανού 36-Κολωνάκι, 10675 ΑΘΗΝΑ (ΑΤΤΙΚΗΣ) (GR) .  
(17) Ημερομηνία Ανανέωσης: 11-4-2015 (2η 5ετία)

---

**(11) Αρ. Πιστοπ. Καταχώρησης Σχ. ή Υπ.:6002049**

(73) Δικαιούχος (οι): ΠΙΕΤΣΟΠΟΥΛΟΥ ΠΟΛΥΞΕΝΗ, Ερεχθείου 57, 11742 ΑΘΗΝΑ (ΑΤΤΙΚΗΣ) (GR) .  
(17) Ημερομηνία Ανανέωσης: 27-4-2015 (2η 5ετία)

---

**(11) Αρ. Πιστοπ. Καταχώρησης Σχ. ή Υπ.:6002132**

(73) Δικαιούχος (οι): Δ. ΔΡΑΚΟΥΛΑΚΗΣ Α.Β.Ε.Τ.Ε. ΠΑΡΑΓΩΓΗΣ-ΕΜΠΟΡΙΑΣ-ΕΞΟΠΛΙΣΜΟΥ ΜΟΝΑΔΩΝ ΜΑΖΙΚΗΣ ΕΣΤΙΑΣΗΣ ,  
Λεωνίδου 102, 10435 ΑΘΗΝΑ (ΑΤΤΙΚΗΣ) (GR) .  
(17) Ημερομηνία Ανανέωσης: 24-10-2015 (2η 5ετία)

---

**(11) Αρ. Πιστοπ. Καταχώρησης Σχ. ή Υπ.:6002139**

(73) Δικαιούχος (οι): ΒΙΟΠΡΟΦΑΛ ΑΕΒΕ , Θηβών 209, 18454 ΝΙΚΑΙΑ (ΑΤΤΙΚΗΣ) (GR) .  
(17) Ημερομηνία Ανανέωσης: 11-3-2015 (2η 5ετία)

---

**(11) Αρ. Πιστοπ. Καταχώρησης Σχ. ή Υπ.:6002319**

(73) Δικαιούχος (οι): ΚΑΡΒΟΥΝΗ ΝΤΑΪΑΝΑ, Λουκιανού 36-Κολωνάκι, 10675 ΑΘΗΝΑ (ΑΤΤΙΚΗΣ) (GR) .  
(17) Ημερομηνία Ανανέωσης: 26-9-2016 (2η 5ετία)

---

**(11) Αρ. Πιστοπ. Καταχώρησης Σχ. ή Υπ.:6002320**

(73) Δικαιούχος (οι): ΚΑΡΒΟΥΝΗ ΝΤΑΪΑΝΑ, Λουκιανού 36-Κολωνάκι, 10675 ΑΘΗΝΑ (ΑΤΤΙΚΗΣ) (GR) .  
(17) Ημερομηνία Ανανέωσης: 26-9-2016 (2η 5ετία)

**ΜΕΡΟΣ Δ'**  
**ΜΕΤΑΒΟΛΕΣ**

---

ΟΥΔΕΜΙΑ

---

**Μ Ε Ρ Ο Σ Ε '**  
**ΛΗΞΗ ΠΡΟΣΤΑΣΙΑΣ**

---

**ΛΗΞΗ ΠΡΟΣΤΑΣΙΑΣ ΚΑΤΑΧΩΡΗΜΕΝΩΝ ΣΧΕΔΙΩΝ Ή ΥΠΟΔΕΙΓΜΑΤΩΝ**

---

**(11) Αρ. Πιστοπ. Καταχώρησης Σχ. ή Υπ.:6000590**

(73) Δικαιούχος (οι): FOLLI FOLLIE ABEE , Υμηττού 221-223, 116 32 ΑΘΗΝΑ (GR) .

---

**(11) Αρ. Πιστοπ. Καταχώρησης Σχ. ή Υπ.:6000598**

(73) Δικαιούχος (οι): COLGATE-PALMOLIVE COMPANY , 300 Park Avenue, NEW YORK, 10022 NY (US) .

---

**(11) Αρ. Πιστοπ. Καταχώρησης Σχ. ή Υπ.:6000599**

(73) Δικαιούχος (οι): COLGATE-PALMOLIVE COMPANY , 300 Park Avenue, NEW YORK, 10022 NY (US) .

---

**(11) Αρ. Πιστοπ. Καταχώρησης Σχ. ή Υπ.:6000601**

(73) Δικαιούχος (οι): INTERCOMM FOODS SA , 8ο χλμ Λάρισσας-Συκουρίου, Τ.Θ. 1127, 410 01 ΛΑΡΙΣΣΑ (GR) .

---

**(11) Αρ. Πιστοπ. Καταχώρησης Σχ. ή Υπ.:6000603**

(73) Δικαιούχος (οι): Χ. ΔΑΝΕΛΙΑΝ & ΣΙΑ Ε.Ε. , Νίκης 10, ΣΥΝΤΑΓΜΑ, 105 63 ΑΘΗΝΑ (GR) .

---

**(11) Αρ. Πιστοπ. Καταχώρησης Σχ. ή Υπ.:6000604**

(73) Δικαιούχος (οι): RECOT, INC. , 5000 Hopyard Road, Suite 460, PLEASANTON, 94588 CALIFORNIA (US) .

---

**(11) Αρ. Πιστοπ. Καταχώρησης Σχ. ή Υπ.:6000606**

(73) Δικαιούχος (οι): BEAUTE PRESTIGE INTERNATIONAL , 28-32 Avenue Victor Hugo, 75116 PARIS (FR) .

---

**(11) Αρ. Πιστοπ. Καταχώρησης Σχ. ή Υπ.:6001919**

(73) Δικαιούχος (οι): ΚΟΣΜΙΔΗΣ ΜΑΡΚΟΥ ΝΙΚΟΛΑΟΣ, Παμβώτιδος 75, 16561 ΓΛΥΦΑΔΑ (ΑΤΤΙΚΗΣ) (GR) .

---

**(11) Αρ. Πιστοπ. Καταχώρησης Σχ. ή Υπ.:6001920**

(73) Δικαιούχος (οι): ΓΚΟΝΗ ΝΙΚΟΛΑΟΥ ΟΥΡΑΝΙΑ, Ηπείρου 9,, 15341 ΑΓΙΑ ΠΑΡΑΣΚΕΥΗ (ΑΤΤΙΚΗΣ) (GR) .

---

**(11) Αρ. Πιστοπ. Καταχώρησης Σχ. ή Υπ.:6001921**

(73) Δικαιούχος (οι): ΓΚΟΝΗ ΝΙΚΟΛΑΟΥ ΟΥΡΑΝΙΑ, Ηπείρου 9,, 15341 ΑΓΙΑ ΠΑΡΑΣΚΕΥΗ (ΑΤΤΙΚΗΣ) (GR) .

---

**(11) Αρ. Πιστοπ. Καταχώρησης Σχ. ή Υπ.:6001922**

(73) Δικαιούχος (οι): ΓΚΟΝΗ ΝΙΚΟΛΑΟΥ ΟΥΡΑΝΙΑ, Ηπείρου 9,, 15341 ΑΓΙΑ ΠΑΡΑΣΚΕΥΗ (ΑΤΤΙΚΗΣ) (GR) .

---

**ΜΕΡΟΣ ΣΤ'**  
**ΑΚΥΡΩΣΕΙΣ**

---

ΟΥΔΕΜΙΑ

---

## ΣΥΝΔΡΟΜΕΣ ΓΙΑ ΤΟ ΕΔΒΙ

α) Σε οπτικό δίσκο (CD), ως εξής:		
Τεύχη Α' και Β' μαζί ανά δίσκο .....	EYPΩ	2,00
Ετήσια συνδρομή Εσωτερικού για τα Τεύχη Α' και Β' μαζί.....	EYPΩ	22,00
Ετήσια συνδρομή Εξωτερικού για τα Τεύχη Α' και Β' μαζί.....	EYPΩ	44,00
β) Ετήσια συνδρομή για τα Τεύχη Α' και Β' μαζί σε έντυπη μορφή και σε οπτικό δίσκο (CD) ταυτόχρονα.....		
Ετήσια συνδρομή Εσωτερικού .....	EYPΩ	77,00
Ετήσια συνδρομή Εξωτερικού .....	EYPΩ	154,00
γ) Ετήσια συνδρομή για την πρόσβαση και στα δύο Τεύχη του ΕΔΒΙ στις ιστοσελίδες του ΟΒΙ.....	EYPΩ	0,00

Κάθε ενδιαφερόμενος μπορεί να προμηθεύεται το ΕΔΒΙ ή να ζητήσει να γίνει συνδρομητής από τον:

Οργανισμό Βιομηχανικής Ιδιοκτησίας (ΟΒΙ)  
Παντανάσσης 5  
151 25 Παράδεισος Αμαρουσίου  
τηλ.: 2106828231

## SUBSCRIPTIONS FOR THE INDUSTRIAL PROPERTY BULLETIN

a) On compact disc (CD):		
Volume A' and B', price per disc .....	EURO	2,00
Annual domestic subscription for both Volumes (A' and B') .....	EURO	22,00
Annual foreign subscription for both Volumes (A' and B') .....	EURO	44,00
b) Annual subscription for both Volumes (A' and B') in printed form and on compact disc (CD) simultaneously		
Annual domestic subscription .....	EURO	77,00
Annual foreign subscription .....	EURO	154,00
c) Annual subscription for access to both Volumes (A' and B') displayed on the OBI's website pages.....	EURO	0,00

For bulletin purchasing or subscription information, please contact:

5 Pandanassis Str.  
151 25 Paradissos Amarousiou  
Athens - Greece  
tel.: (0030210) 6828231