



ΟΡΓΑΝΙΣΜΟΣ
ΒΙΟΜΗΧΑΝΙΚΗΣ
ΙΔΙΟΚΤΗΣΙΑΣ

ΕΙΔΙΚΟ ΔΕΛΤΙΟ
ΒΙΟΜΗΧΑΝΙΚΗΣ
ΙΔΙΟΚΤΗΣΙΑΣ
(ΕΔΒΙ)

ΤΕΥΧΟΣ Β΄
ΣΧΕΔΙΑ ΚΑΙ ΥΠΟΔΕΙΓΜΑΤΑ

ΙΟΥΛΙΟΣ 2011



ΟΡΓΑΝΙΣΜΟΣ
ΒΙΟΜΗΧΑΝΙΚΗΣ
ΙΔΙΟΚΤΗΣΙΑΣ

Παντανάσσης 5
151 25 Παράδεισος Αμαρουσίου

ΤΕΛΕΦΑΞ: 210 6819231

ΤΗΛΕΦΩΝΑ:

ΓΕΝΙΚΕΣ ΠΛΗΡΟΦΟΡΙΕΣ:210 6183500
ΚΑΤΑΘΕΣΕΙΣ:210 6183593
ΤΕΛΗ:210 6183594
ΕΞΕΤΑΣΤΕΣ:210 6183595
ΛΟΓΙΣΤΗΡΙΟ:210 6183596
ΝΟΜΙΚΑ ΘΕΜΑΤΑ:210 6183597
ΤΕΧΝΙΚΗ ΠΛΗΡΟΦΟΡΗΣΗ:210 6183598
ΔΗΜΟΣΙΕΣ ΣΧΕΣΕΙΣ:210 6183599

Επιμέλεια - Έκδοση:
Τρόμ Νικόλαος
Οργανισμός Βιομηχανικής Ιδιοκτησίας (OBI)

© Οργανισμός Βιομηχανικής Ιδιοκτησίας (OBI)
04 Αυγούστου 2011



ΟΡΓΑΝΙΣΜΟΣ
ΒΙΟΜΗΧΑΝΙΚΗΣ
ΙΔΙΟΚΤΗΣΙΑΣ

5 Pandanassis Str.
GR 151 25 Paradissos Amaroussiou Athens, Greece

TELEFAX: 210 6819231

TELEPHONS:

GENERAL INFORMATION: 003 210 6183500
RECEIVING OFFICE: 003 210 6183593
FEES: 003 210 6183594
EXAMINERS: 003 210 6183595
ACCOUNTS OFFICE: 003 210 6183596
LEGAL METTERS: 003 210 6183597
TECHNICAL INFORMATION: 003 210 6183598
PUBLIC RELATIONS: 003 210 6183599

Editor - Publisher:
Trom Nicholas
Industrial Property Organisation (OBI)

© Industrial Property Organisation (OBI)
August 04 2011

ΕΙΣΑΓΩΓΙΚΟ ΣΗΜΕΙΩΜΑ

Το Ειδικό Δελτίο Βιομηχανικής Ιδιοκτησίας τηρείται από τον Οργανισμό Βιομηχανικής Ιδιοκτησίας (Ο.Β.Ι.) κατ' εφαρμογή του άρθρου 4 του νόμου 1733/1987 (ΦΕΚ 171,Α') και αποτελείται δύο τεύχη:

Στο **ΤΕΥΧΟΣ Α'** δημοσιεύονται σε μηνιαία βάση τα εξής :

- Αιτήσεις και χορηγήσεις Διπλωμάτων Ευρεσιτεχνίας (Δ.Ε.)
- Αιτήσεις και χορηγήσεις Πιστοποιητικών Υποδείγματος Χρησιμότητας (Π.Υ.Χ.)
- Αιτήσεις και χορηγήσεις Συμπληρωματικών Πιστοποιητικών Προστασίας για Φυτοπροστατευτικά προϊόντα (Σ.Π.Π.Φ.Π.)
- Αιτήσεις και χορηγήσεις Συμπληρωματικών Πιστοποιητικών Προστασίας για Φάρμακα (Σ.Π.Π.Φ.)
- Αιτήσεις Μετάφρασης Αξιώσεων Ευρωπαϊκών Διπλωμάτων Ευρεσιτεχνίας
- Βεβαιώσεις Μεταφράσεων Ευρωπαϊκών Διπλωμάτων Ευρεσιτεχνίας
- Μεταβολές - Διορθώσεις αιτήσεων και χορηγήσεων τίτλων βιομηχανικής ιδιοκτησίας
- Εκπτώσεις - Ανακλήσεις Εκπτώσεων αιτήσεων και χορηγήσεων τίτλων βιομηχανικής ιδιοκτησίας

Στο **ΤΕΥΧΟΣ Β'** δημοσιεύονται σε μηνιαία βάση οι αιτήσεις και τα καταχωρημένα Σχέδια ή Υποδείγματα.

Τα παραπάνω τεύχη διατίθενται ξεχωριστά.

ΠΕΡΙΕΧΟΜΕΝΑ

	Σελ.
Ανάλυση κωδικών αρθμών.....	5
Συντμήσεις	5

ΜΕΡΟΣ Α΄

ΚΑΤΑΧΩΡΗΜΕΝΕΣ ΑΙΤΗΣΕΙΣ ΣΧΕΔΙΩΝ ΚΑΙ ΥΠΟΔΕΙΓΜΑΤΩΝ

1. Αιτήσεις Σχεδίων και Υποδειγμάτων	7
2. Ευρετήριο αιτήσεων σύμφωνα με την αλφαβητική σειρά των καταθετών	50

ΜΕΡΟΣ Β΄

ΧΟΡΗΓΗΣΕΙΣ ΠΙΣΤΟΠΟΙΗΤΙΚΩΝ ΚΑΤΑΧΩΡΗΣΗΣ ΣΧΕΔΙΩΝ ΚΑΙ ΥΠΟΔΕΙΓΜΑΤΩΝ

1. Πιστοποιητικά καταχώρησης σχεδίων ή υποδειγμάτων.....	51
2. Ευρετήριο πιστοποιητικών καταχώρησης σχεδίων ή υποδειγμάτων σύμφωνα με την αλφαβητική σειρά των καταθετών.....	54

ΜΕΡΟΣ Γ΄

ΑΝΑΝΕΩΣΕΙΣ.....55

ΜΕΡΟΣ Δ΄

ΜΕΤΑΒΟΛΕΣ.....57

ΜΕΡΟΣ Ε΄

ΛΗΞΗ ΠΡΟΣΤΑΣΙΑΣ.....58

ΜΕΡΟΣ ΣΤ΄

ΑΚΥΡΩΣΕΙΣ - ΔΙΟΡΘΩΣΕΙΣ59

– Ανακοινώσεις - Συνδρομές	60
----------------------------------	----

CONTENTS

	Page
INID Codes	5
Abbreviations	5

PART A΄

REGISTERED DESIGN APPLICATIONS

1. Design Applications	7
2. Design Application Index in alphabetical order of the applicant.	50

PART B΄

GRANTS OF DESIGN REGISTRATION CERTIFICATES

1. Design registration certificates.....	51
2. Index of design registration certificates in alphabetical order of the applicant.....	54

PART C΄

RENEWALS55

PART D΄

MODIFICATIONS57

PART E΄

EXPIRY OF PROTECTION58

PART F΄

ANNULMENTS - CORRECTIONS59

– Announcements - Subscriptions	60
---------------------------------------	----

ΚΩΔΙΚΟΙ ΑΡΙΘΜΟΙ

- (15) Ημερομηνία καταχώρησης
- (17) Ημερομηνία λήξης 1ης πενταετίας ή ανανέωσης προστασίας σε επόμενη πενταετία
- (21) Αριθμός Αίτησης Σχεδίου ή Υποδείγματος
- (28) Αριθμός Σχεδίων/Υποδειγμάτων
- (30) Συμβατικές Προτεραιότητες
- (45) Ημερομηνία λήξης αναβολής δημοσίευσης
- (51) Διεθνής Ταξινόμηση
- (54) Προσδιορισμός αντικειμένου
- (71) Καταθέτης
- (72) Δημιουργός
- (73) Δικαιούχος
- (74) Πληρεξούσιος
- (74) Αντίκλητος

INID CODES

- (15) Registration date
- (17) Date of expiration of the 1st five-year period, or renewal for further five-year periods
- (21) Design application number
- (28) Number of designs
- (30) Priority
- (45) Date of expiration of deferment
- (51) Class and subclass of the Locarno Classification
- (54) Designation of articles
- (71) Applicant
- (72) Creator
- (73) Owner
- (74) Attorney
- (74) Representative

ΣΥΝΤΜΗΣΕΙΣ

- OBI:** Οργανισμός Βιομηχανικής Ιδιοκτησίας
- EABI:** Ειδικό Δελτίο Βιομηχανικής Ιδιοκτησίας
- Δ.Σ.:** Διοικητικό Συμβούλιο
- ΣΧ. ή ΥΠ.:** Σχέδιο ή Υπόδειγμα
- ΚΑΤ/ΡΗΣΗ:** Καταχώρηση
- ΑΡ.ΑΙΤ.:** Αριθμός αίτησης
- ΑΝΤ/MENΟΥ:** Αντικείμενου

Μ Ε Ρ Ο Σ Α '
ΚΑΤΑΧΩΡΗΜΕΝΕΣ ΑΙΤΗΣΕΙΣ ΣΧΕΔΙΩΝ ΚΑΙ ΥΠΟΔΕΙΓΜΑΤΩΝ

ΑΙΤΗΣΕΙΣ ΣΧΕΔΙΩΝ ΚΑΙ ΥΠΟΔΕΙΓΜΑΤΩΝ

- (21) *Αρ. Αίτησης Σχ. ή Υπ.:* 20110600020
(15) *Ημερ. Καταχώρησης:* 31/01/2011
(17) *Ημ. Αήξης 1ης πενταετίας :* 31/1/2016
(71) *Καταθέτης(ες):* ΦΑΡΜΑΚΙΩΤΗΣ ΚΩΝΣΤΑΝΤΙΝΟΥ
ΔΗΜΗΤΡΙΟΣ
4ο χλμ Κατερίνης-Παλαιού Κεραμιδίου, 60100
ΚΑΤΕΡΙΝΗ (ΠΙΕΡΙΑΣ), ΕΛΛΑΔΑ
(30) *Συμβ. Προτεραιότητα(ες):*
(72) *Δημιουργός(οι):* ΦΑΡΜΑΚΙΩΤΗΣ ΚΩΝΣΤΑΝΤΙΝΟΥ
ΔΗΜΗΤΡΙΟΣ
(74) *Πληρεξούσιος:*
(74) *Αντίκλητος:* ΦΑΡΜΑΚΙΩΤΗΣ ΔΗΜΗΤΡΙΟΣ
4ο Χλμ. Κατερίνης-Παλαιού Κεραμιδίου, 60100
ΚΑΤΕΡΙΝΗ (ΠΙΕΡΙΑΣ)
(28) *Αριθμός Σχεδίων/Υποδειγμάτων:* 2
(51) *Διεθνής Ταξινόμηση:* 06-01
(54) *Προσδιορισμός Αντικειμένου:* ΚΟΥΝΙΣΤΗ ΠΟΛΥΘΡΟΝΑ ΜΕ ΨΙ-
ΛΗ ΚΑΙ ΧΑΜΗΛΗ ΠΛΑΤΗ

Κατ'εφαρμογή των άρθρων 20 παρ. 8 & 9 και 21 παρ. 4 β) του ΠΔ 259/1997 και σε συνδυασμό με το άρθρο τρίτο παρ. 4 του Ν. 2417/1996 ο Ο.Β.Ι. προβαίνει σε μερική απόρριψη της αίτησης με αριθμό 20110600203 στο τμήμα της που περιλαμβάνει μαυρόασπρες φωτογραφίες με λέξεις επί του εικονιζόμενου αντικείμενου.
Συγκεκριμένα διαγράφεται το σχέδιο με α/α 2.1



Κατ'εφαρμογή των άρθρων 20 παρ. 8 & 9 και 21 παρ. 4 β) του ΠΔ 259/1997 και σε συνδυασμό με το άρθρο τρίτο παρ. 4 του Ν. 2417/1996 ο Ο.Β.Ι. προβαίνει σε μερική απόρριψη της αίτησης με αριθμό 20110600203 στο τμήμα της που περιλαμβάνει μαυρόασπρες φωτογραφίες με λέξεις επί του εικονιζόμενου αντικείμενου.
Συγκεκριμένα διαγράφεται το σχέδιο με α/α 2.2



(21) *Αρ. Αίτησης Σχ. ή Υπ.*: 20110600021

(15) *Ημερ. Καταχώρησης*: 01/02/2011

(17) *Ημ. Λήξης 1ης πενταετίας*: 1/2/2016

(71) *Καταθέτης(ες)*: ΠΑΣΤΡΙΚΟΣ ΚΩΝΣΤΑΝΤΙΝΟΥ ΜΙΧΑΗΛ
Βλυσγάδια Καλύμνου, 85200 ΚΑΛΥΜΝΟΣ
(ΔΩΔΕΚΑΝΗΣΟΥ), ΕΛΛΑΔΑ

(30) *Συμβ. Προτεραιότητα(ες)*:

(72) *Δημιουργός(οι)*: ΠΑΣΤΡΙΚΟΣ ΚΩΝΣΤΑΝΤΙΝΟΥ ΜΙΧΑΗΛ

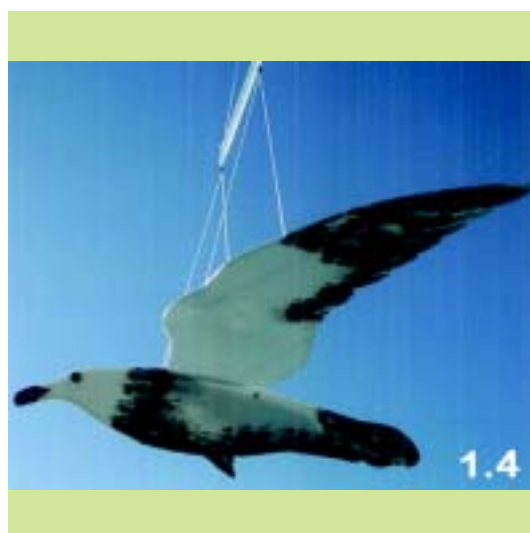
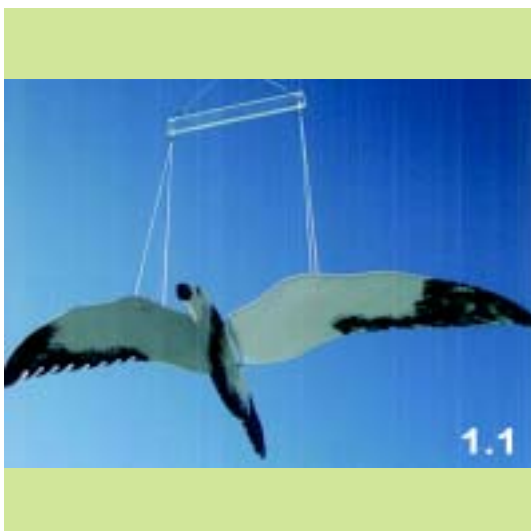
(74) *Πληρεξούσιος*:

(74) *Αντίκλητος*:

(28) *Αριθμός Σχεδίων/Υποδειγμάτων*: 1

(51) *Διεθνής Ταξινόμηση*: 99-00

(54) *Προσδιορισμός Αντικειμένου*: ΘΑΛΑΣΣΟΠΟΥΛΙ ΠΟΥ ΜΕ ΤΟΝ
ΑΕΡΑ ΚΟΥΝΑΕΙ ΤΑ ΦΤΕΡΑ ΤΟΥ



(21) Αρ. Αίτησης Σχ. ή Υπ.: 20110600022

(15) Ημερ. Καταχώρησης: 02/02/2011

(17) Ημ. Λήξης 1ης πενταετίας :2/2/2016

(71) Καταθέτης(ες): ΜΥΤΗΛΗΝΑΚΗΣ ΜΑΡΚΟΥ ΧΡΗΣΤΟΣ
Ιδης 17, 73135 ΧΑΝΙΑ (ΧΑΝΙΩΝ), ΕΛΛΑΔΑ

(30) Συμβ. Προτεραιότητα(ες):

(72) Δημιουργός(οι): ΜΥΤΗΛΗΝΑΚΗΣ ΜΑΡΚΟΥ ΧΡΗΣΤΟΣ

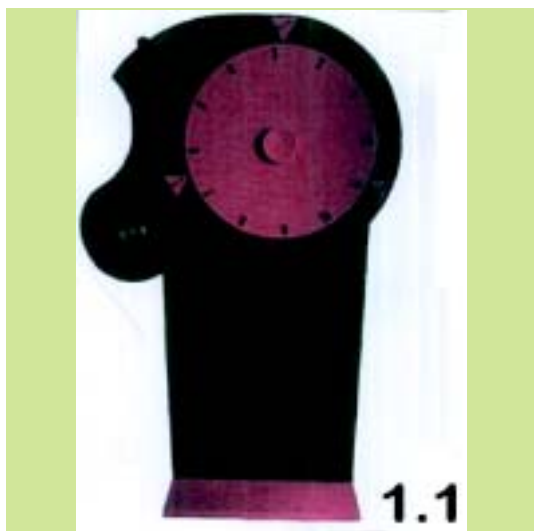
(74) Πληρεξούσιος:

(74) Αντικλητος: ΜΥΤΗΛΗΝΑΚΗΣ ΜΑΡΚΟΣ-
ΧΡΥΣΟΒΑΛΑΝΤΗΣ
Ιδης 17, 73135 ΧΑΝΙΑ (ΧΑΝΙΩΝ)

(28) Αριθμός Σχεδίων/Υποδειγμάτων: 1

(51) Διεθνής Ταξινόμηση: 99-00

(54) Προσδιορισμός Αντικειμένου: ΕΞΩΤΕΡΙΚΗ ΕΜΦΑΝΙΣΗ ΤΗΣ
ΜΗΧΑΝΙΚΗΣ ΣΥΣΚΕΥΗΣ ΚΙΝΗΣΗΣ ΚΑΙ ΣΤΑΣΗΣ ΔΙΣΚΟΥ



(21) Αρ. Αίτησης Σχ. ή Υπ.: 20110600023

(15) Ημερ. Καταχώρησης: 08/02/2011

(17) Ημ. Λήξης 1ης πενταετίας :8/2/2016

(71) Καταθέτης(ες): ΒΟΜΒΟΛΑΚΗΣ ΙΩΑΝΝΗ ΓΕΩΡΓΙΟΣ
Δεληγιαννάκη 110, 73134 ΧΑΝΙΑ (ΧΑΝΙΩΝ),
ΕΛΛΑΔΑ

(30) Συμβ. Προτεραιότητα(ες):

(72) Δημιουργός(οι): ΒΟΜΒΟΛΑΚΗΣ ΙΩΑΝΝΗ ΓΕΩΡΓΙΟΣ

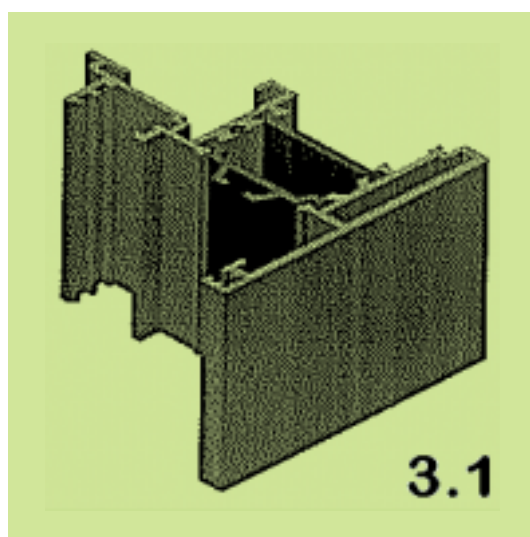
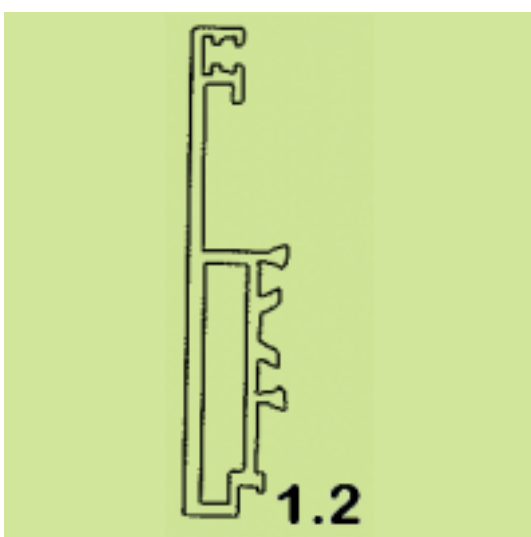
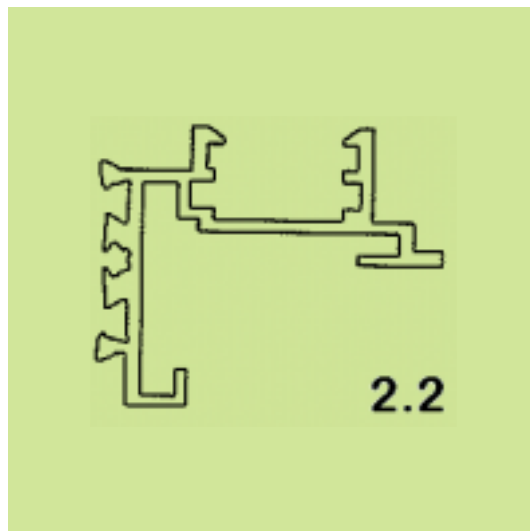
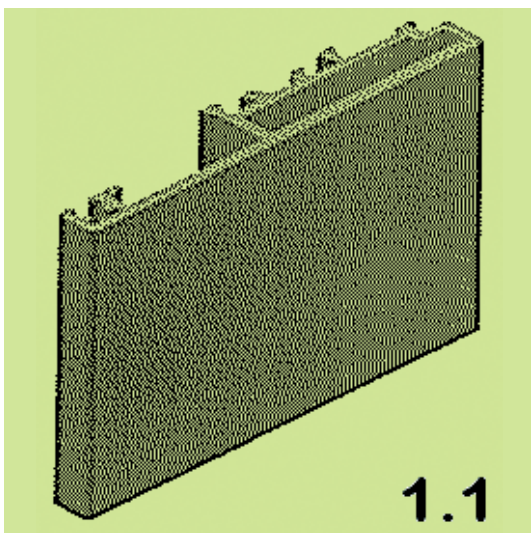
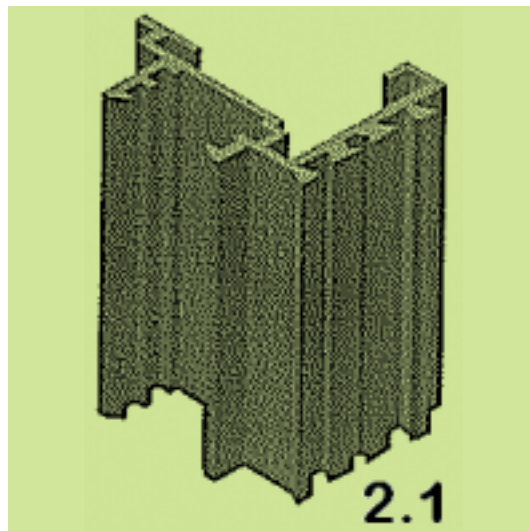
(74) Πληρεξούσιος: ΠΕΤΡΟΠΟΥΛΟΥ ΑΓΑΠΗ
Σπ. Μερκούρη 36, 11634 ΑΘΗΝΑ (ΑΤΤΙΚΗΣ)

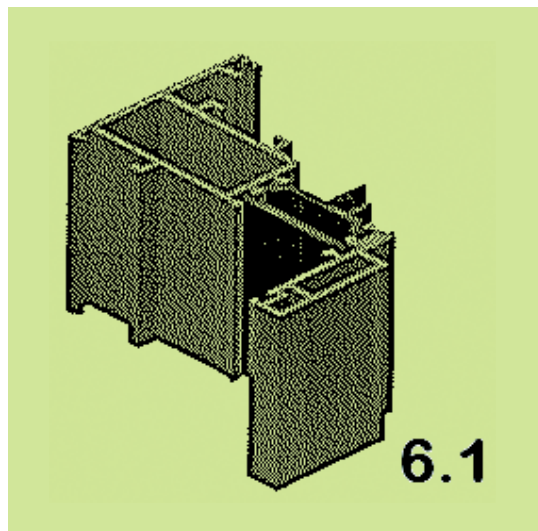
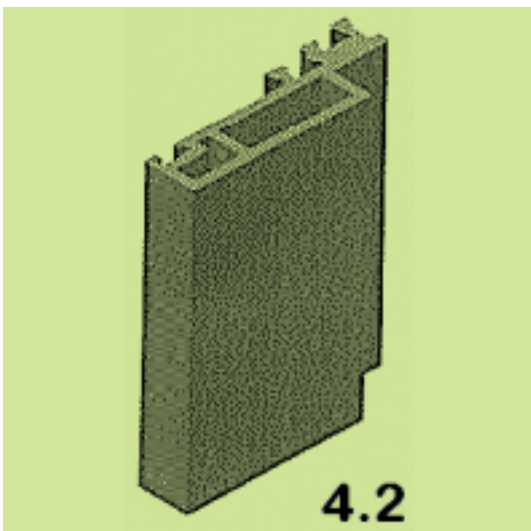
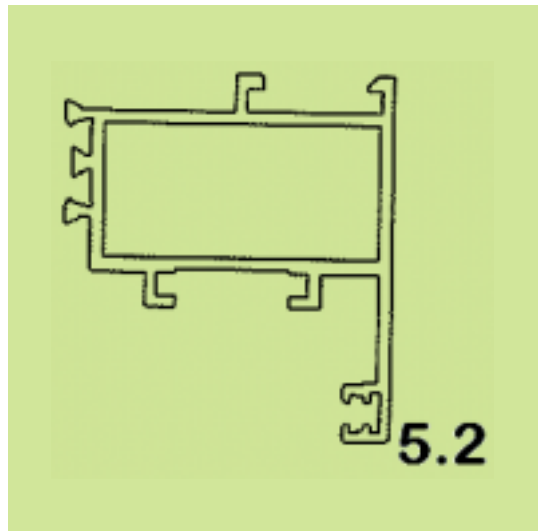
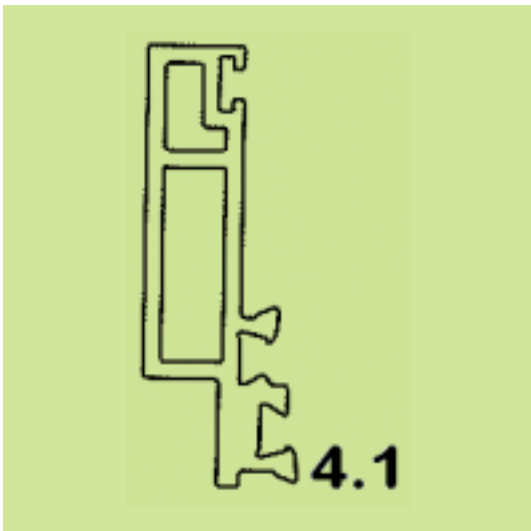
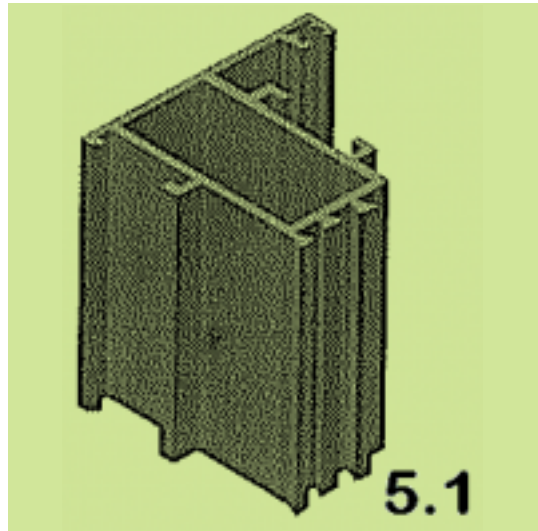
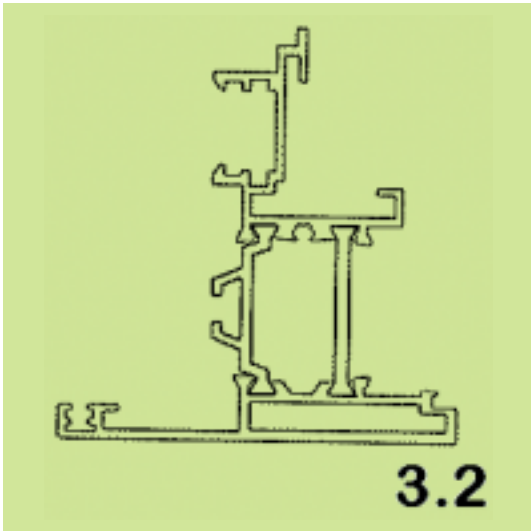
(74) Αντίκλητος: ΠΕΤΡΟΠΟΥΛΟΥ ΑΓΑΠΗ
Σπ. Μερκούρη 36, 11634 ΑΘΗΝΑ (ΑΤΤΙΚΗΣ)

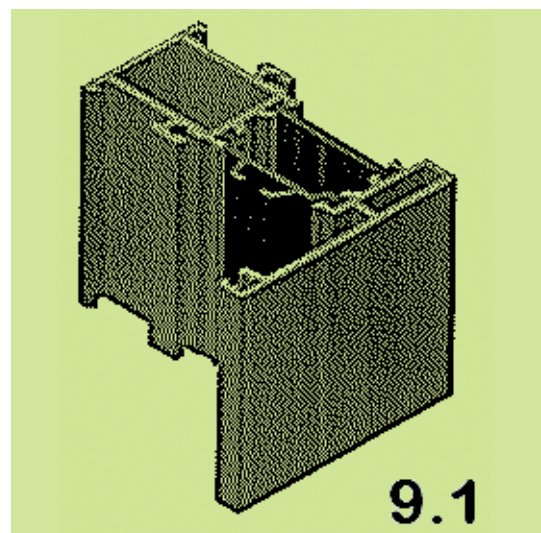
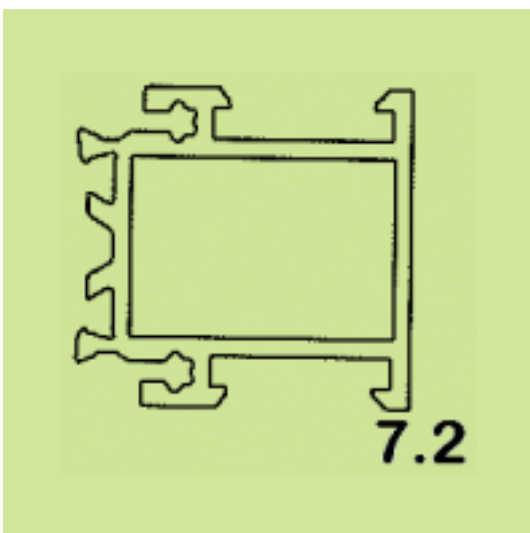
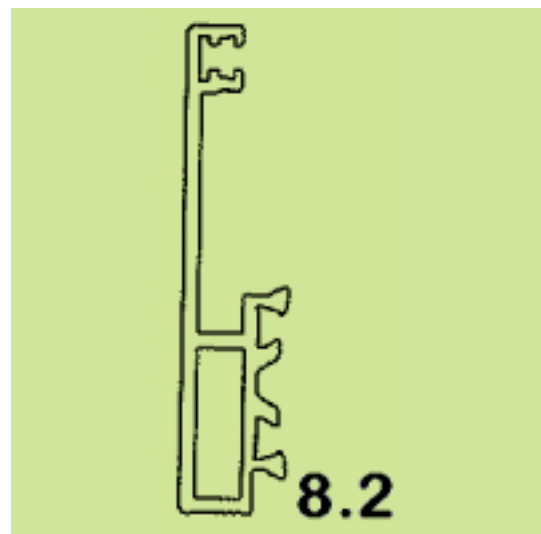
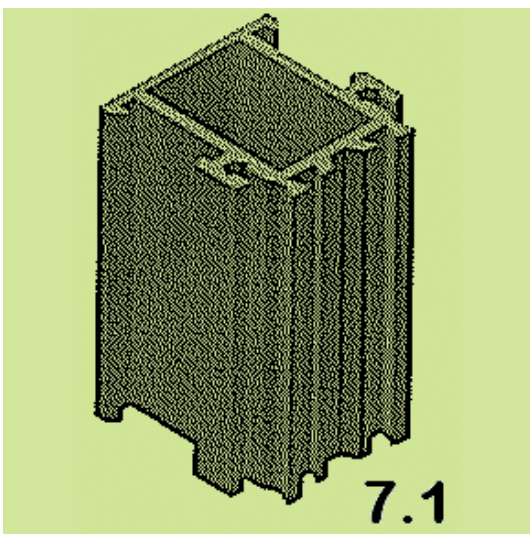
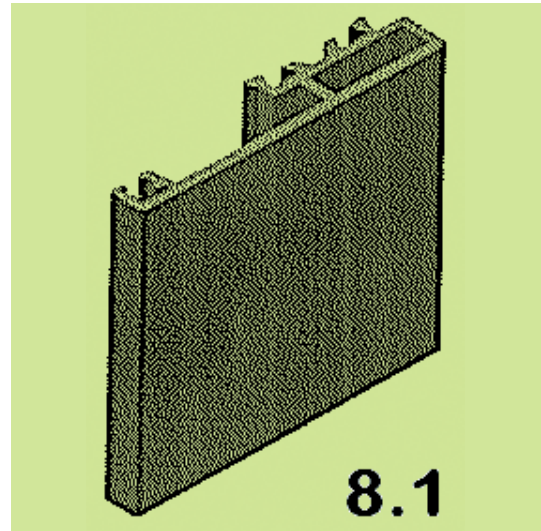
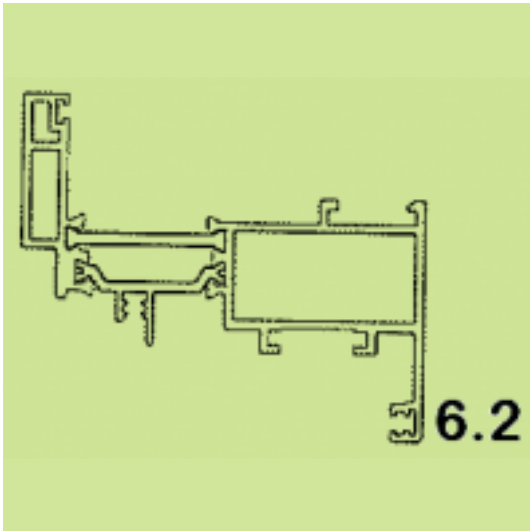
(28) Αριθμός Σχεδίων/Υποδειγμάτων: 19

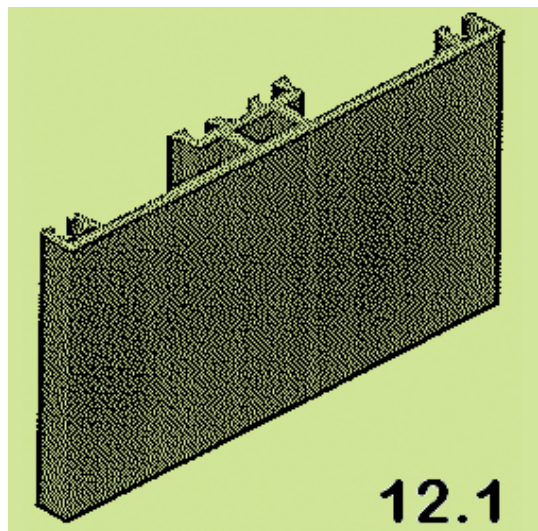
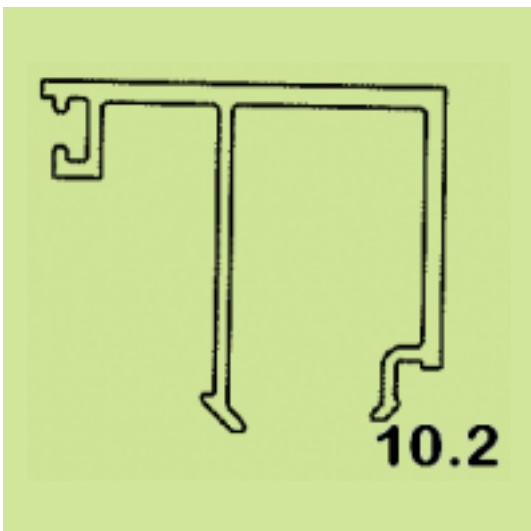
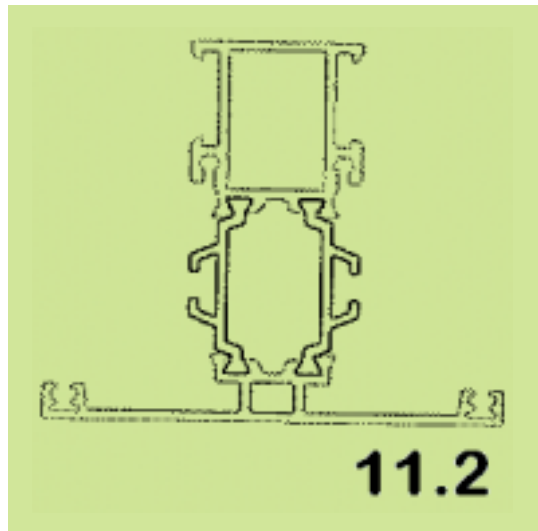
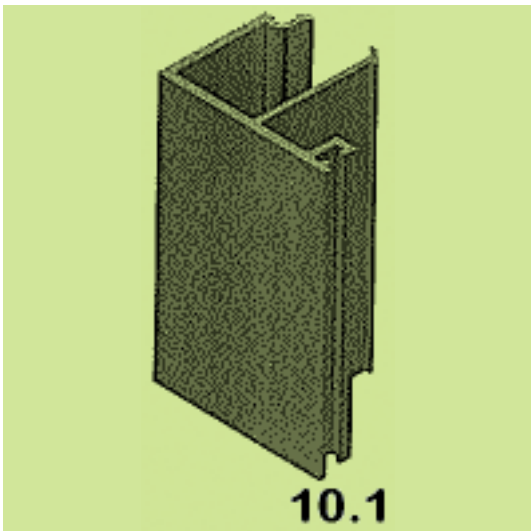
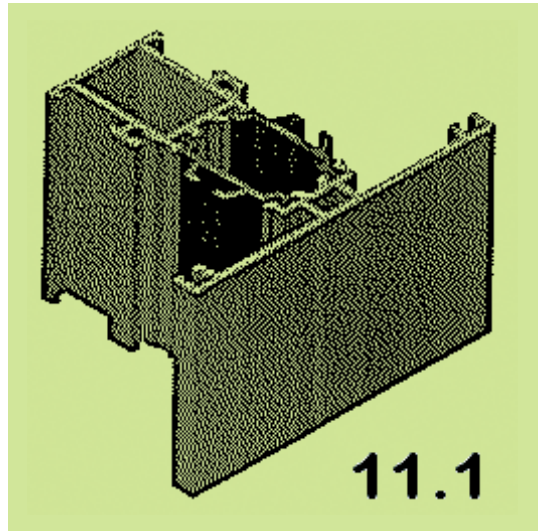
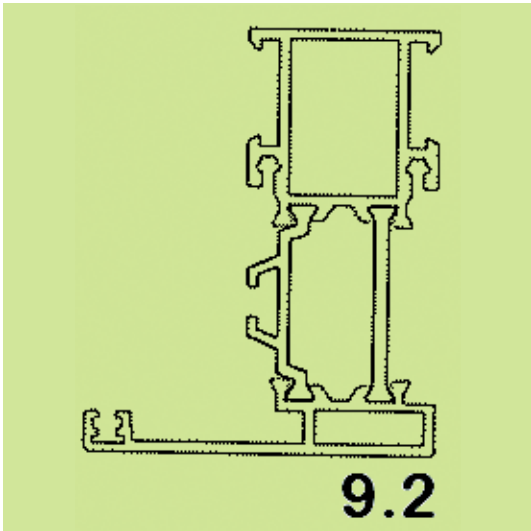
(51) Διεθνής Ταξινόμηση: 25-01

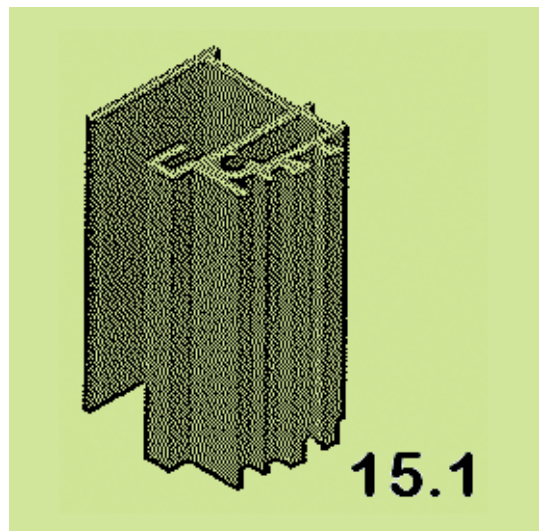
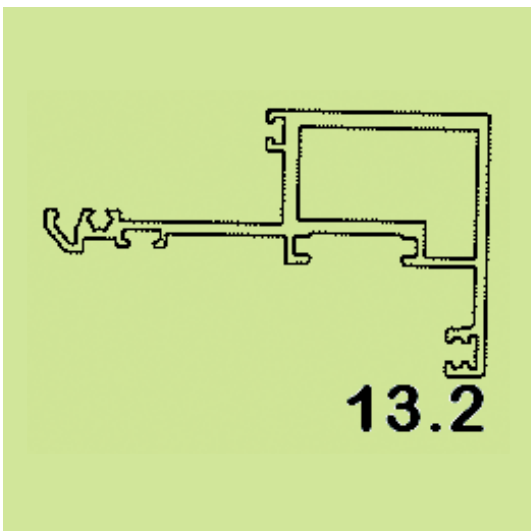
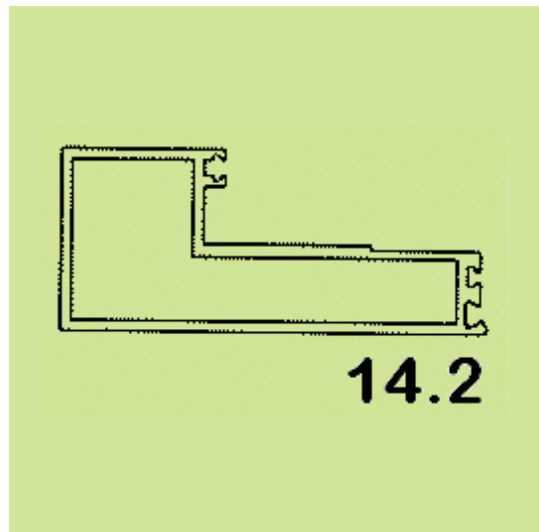
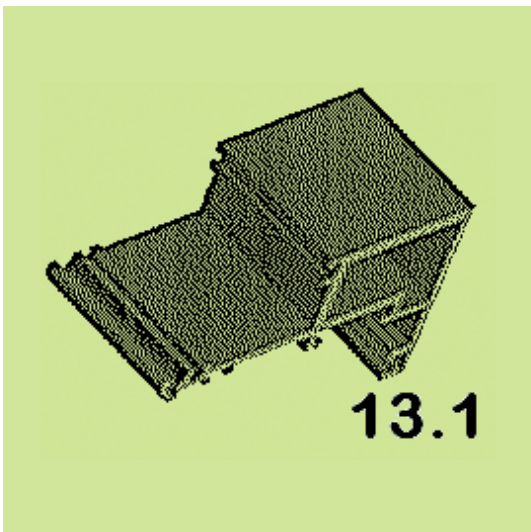
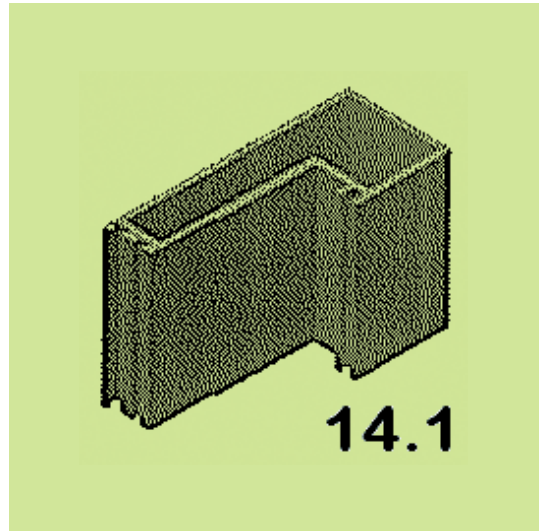
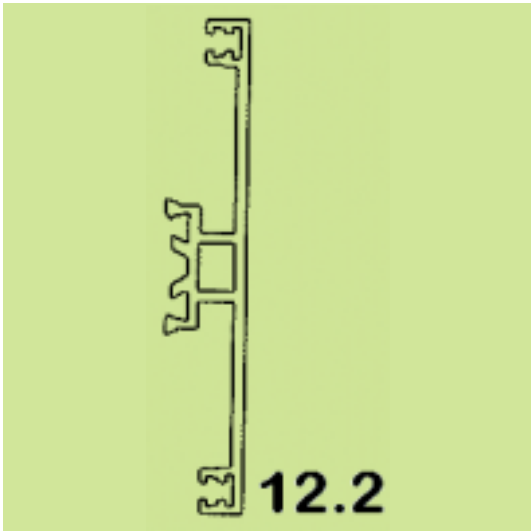
(54) Προσδιορισμός Αντικειμένου: ΠΡΟΦΙΛ ΑΛΟΥΜΙΝΙΟΥ

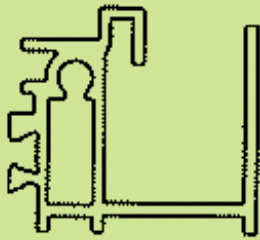




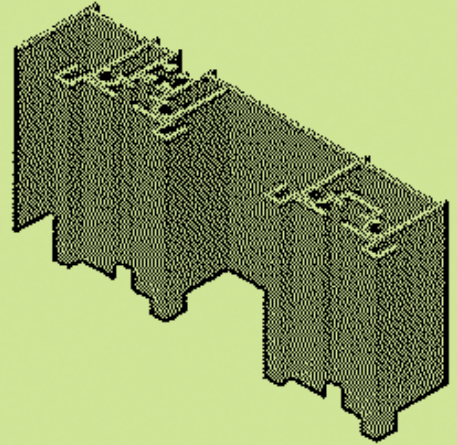




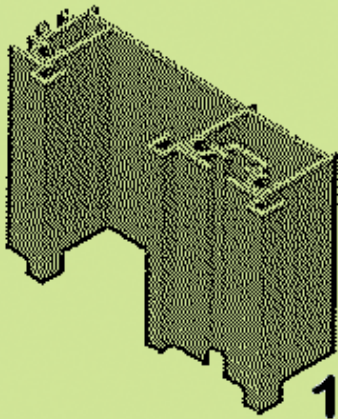




15.2



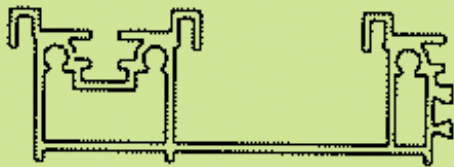
17.1



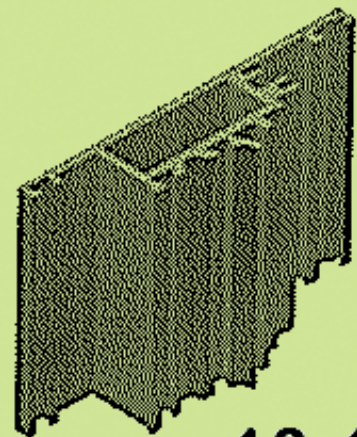
16.1



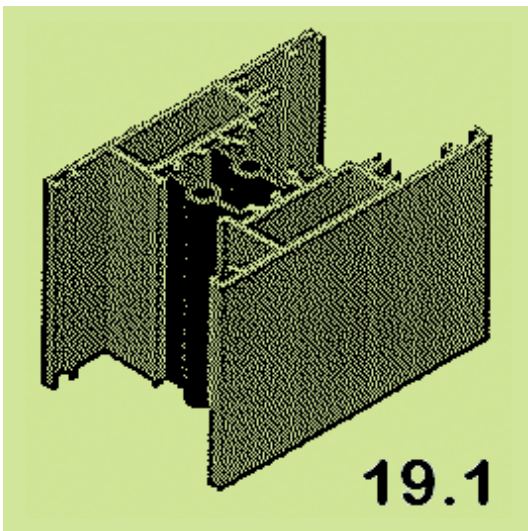
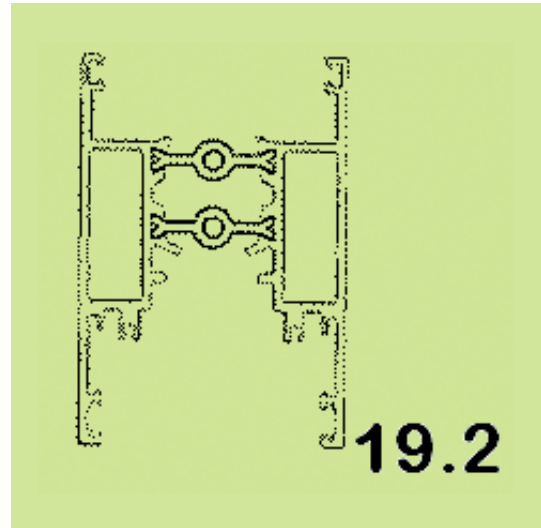
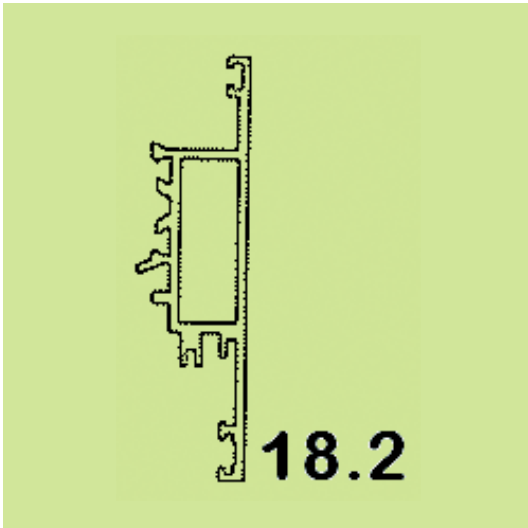
17.2



16.2



18.1



(21) Αρ. Αίτησης Σχ. ή Υπ.: 20110600024

(15) Ημερ. Καταχώρησης: 09/02/2011

(17) Ημ. Λήξης 1ης πενταετίας :9/2/2016

(71) Καταθέτης(ες): ΚΑΛΟΪΔΑΣ ΕΛΛΗΝΙΚΗ ΒΙΟΜΗΧΑΝΙΑ
ΑΡΤΟΣΚΕΥΑΣΜΑΤΩΝ ΚΑΙ ΕΜΠΟΡΙΑΣ
ΝΩΠΙΩΝ ΚΑΙ ΚΑΤΕΨΥΓΜΕΝΩΝ ΕΙΔΩΝ-
ΑΒΕΕ
Ψηλορείτου 5, 17671 ΚΑΛΛΙΘΕΑ (ΑΤΤΙΚΗΣ),
ΕΛΛΑΔΑ

(30) Συμβ. Προτεραιότητα(ες):

(72) Δημιουργός(οι): ΚΑΛΟΪΔΑΣ ΓΕΩΡΓΙΟΣ

(74) Πληρεξούσιος: ΒΕΝΙΕΡΗΣ ΙΑΚΩΒΟΣ
Βουλής 31-33, 10557 ΑΘΗΝΑ (ΑΤΤΙΚΗΣ)

(74) Αντικείμενο: ΒΕΝΙΕΡΗΣ ΙΑΚΩΒΟΣ
Βουλής 31-33, 10557 ΑΘΗΝΑ (ΑΤΤΙΚΗΣ)

(28) Αριθμός Σχεδίων/Υποδειγμάτων: 1

(51) Διεθνής Ταξινόμηση: 01-01

(54) Προσδιορισμός Αντικειμένου: ΤΡΟΦΙΜΑ-ΑΡΤΟΣΚΕΥΣΜΑΤΑ





(21) *Αρ. Αίτησης Σχ. ή Υπ.:* 20110600025

(15) *Ημερ. Καταχώρησης:* 09/02/2011

(17) *Ημ. Λήξης 1ης πενταετίας :* 9/2/2016

(71) *Καταθέτης(ες):* ΚΑΛΟΪΔΑΣ ΕΛΛΗΝΙΚΗ ΒΙΟΜΗΧΑΝΙΑ
ΑΡΤΟΣΚΕΥΑΣΜΑΤΩΝ ΚΑΙ ΕΜΠΟΡΙΑΣ
ΝΩΠΙΩΝ ΚΑΙ ΚΑΤΕΨΥΓΜΕΝΩΝ ΕΙΔΩΝ-
ΑΒΕΕ
Ψηλορείτου 5, 17671 ΚΑΛΛΙΘΕΑ (ΑΤΤΙΚΗΣ),
ΕΛΛΑΔΑ

(30) *Συμβ. Προτεραιότητα(ες):*

(72) *Δημιουργός(οι):* ΚΑΛΟΪΔΑΣ ΓΕΩΡΓΙΟΣ

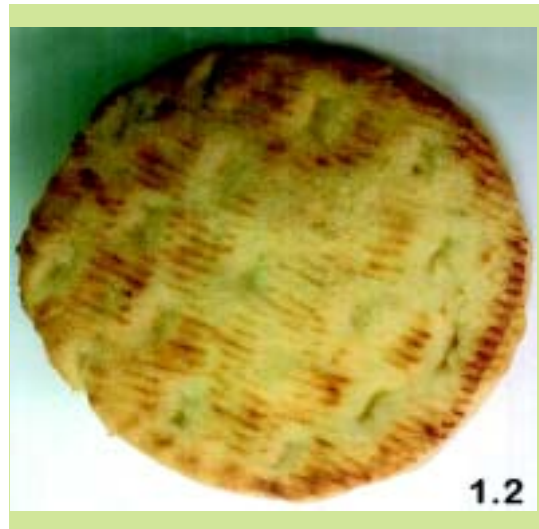
(74) *Πληρεξούσιος:* ΒΕΝΙΕΡΗΣ ΙΑΚΩΒΟΣ
Βουλής 31-33, 10557 ΑΘΗΝΑ (ΑΤΤΙΚΗΣ)

(74) *Αντίκλητος:* ΒΕΝΙΕΡΗΣ ΙΑΚΩΒΟΣ
Βουλής 31-33, 10557 ΑΘΗΝΑ (ΑΤΤΙΚΗΣ)

(28) *Αριθμός Σχεδίων/Υποδειγμάτων:* 1

(51) *Διεθνής Ταξινόμηση:* 01-01

(54) *Προσδιορισμός Αντικειμένου:* ΤΡΟΦΙΜΑ-ΑΡΤΟΣΚΕΥΑΣΜΑΤΑ



(21) *Αρ. Αίτησης Σχ. ή Υπ.:* 20110600026

(15) *Ημερ. Καταχώρησης:* 14/02/2011

(17) *Ημ. Λήξης 1ης πενταετίας :* 14/2/2016

(71) *Καταθέτης(ες):* ΑΡΝΑΔΟΠΟΥΛΟΣ ΙΩΑΝΝΗΣ
Αλ. Παναγούλη 37, 16675 ΓΛΥΦΑΔΑ
(ΑΤΤΙΚΗΣ), ΕΛΛΑΔΑ

(72) *Δημιουργός(οι):* ΑΡΝΑΔΟΠΟΥΛΟΣ ΙΩΑΝΝΗΣ

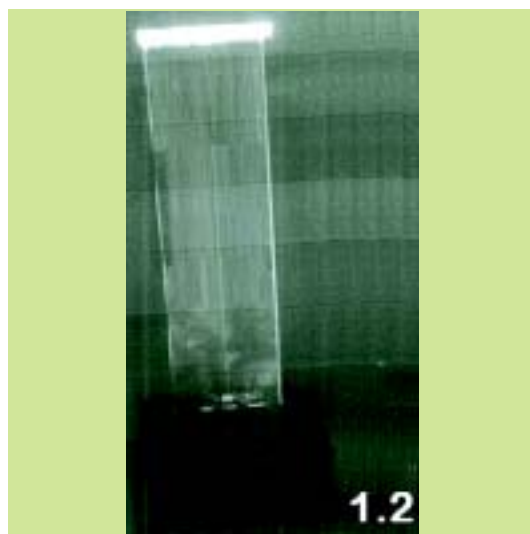
(74) *Πληρεξούσιος:* ΠΕΡΙΒΟΛΑΡΗΣ ΠΑΝΑΓΙΩΤΗΣ
Ρήγα Φερραίου 149 & Γούναρη, 26221 ΠΑΤΡΑ
(ΑΧΑΪΑΣ)

(74) *Αντίκλητος:* ΝΕΖΕΡΙΤΗΣ ΚΩΝΣΤΑΝΤΙΝΟΣ
Σταδίου 39, 10559 ΑΘΗΝΑ (ΑΤΤΙΚΗΣ)

(28) *Αριθμός Σχεδίων/Υποδειγμάτων:* 1

(51) *Διεθνής Ταξινόμηση:* 20-02

(54) *Προσδιορισμός Αντικειμένου:* ΦΩΣΤΕΙΝΟ ΜΑΓΝΗΤΙΚΟ ΕΚΘΕΤΗ-
ΡΙΟ



(21) *Αρ. Αίτησης Σχ. ή Υπ.:* 20110600027

(15) *Ημερ. Καταχώρησης:* 17/02/2011

(17) *Ημ. Λήξης 1ης πενταετίας :* 17/2/2016

(71) *Καταθέτης(ες):* ΥΙΟΙ Α. ΜΙΣΑΗΛΙΔΗ Ο.Ε.
7,5 Χλμ. Θεσσαλονίκης-Καβάλας Τ.Θ. 40305,
56404 ΘΕΣΣΑΛΟΝΙΚΗ, ΕΛΛΑΔΑ

(30) *Συμβ. Προτεραιότητα(ες):*

(72) *Δημιουργός(οι):* ΜΙΣΑΗΛΙΔΗΣ ΑΝΕΣΤΗΣ

(74) *Πληρεξούσιος:*

(74) *Αντίκλητος:* ΠΑΠΑΔΑΚΗΣ ΚΩΝΣΤΑΝΤΙΝΟΣ
Αριστοτέλους και Θεσσαλονίκης, 57019 ΝΕΟΙ
ΕΠΙΒΑΤΕΣ (ΘΕΣΣΑΛΟΝΙΚΗΣ)

(28) *Αριθμός Σχεδίων/Υποδειγμάτων:* 9

(51) *Διεθνής Ταξινόμηση:* 23-03

(54) *Προσδιορισμός Αντικειμένου:* ΣΥΣΚΕΥΕΣ ΘΕΡΜΑΝΣΗΣ ΣΤΕ-
ΡΕΩΝ ΚΑΥΣΙΜΩΝ (ΤΖΑΚΙΑ)









(21) *Αρ. Αίτησης Σχ. ή Υπ.:* 20110600028

(15) *Ημερ. Καταχώρησης:* 17/02/2011

(17) *Ημ. Αήξης 1ης πενταετίας :* 17/2/2016

(71) *Καταθέτης(ες):* ΡΑΛΛΑΚΗΣ ΙΩΑΝΝΗ ΘΕΟΔΩΡΟΣ
Νέα Ραιδεστός, 57001 ΘΕΡΜΗ
(ΘΕΣΣΑΛΟΝΙΚΗΣ), ΕΛΛΑΔΑ

(30) *Συμβ. Προτεραιότητα(ες):*

(72) *Δημιουργός(οι):* ΡΑΛΛΑΚΗΣ ΙΩΑΝΝΗ ΘΕΟΔΩΡΟΣ

(74) *Πληρεξούσιος:*

(74) *Αντίκλητος:* ΠΑΠΑΔΑΚΗΣ ΚΩΝΣΤΑΝΤΙΝΟΣ
Αριστοτέλους και Θεσσαλονίκης, 57019 ΝΕΟΙ
ΕΠΙΒΑΤΕΣ (ΘΕΣΣΑΛΟΝΙΚΗΣ)

(28) *Αριθμός Σχεδίων/Υποδειγμάτων:* 10

(51) *Διεθνής Ταξινόμηση:* 23-03

(54) *Προσδιορισμός Αντικειμένου:* ΣΥΣΚΕΥΕΣ ΘΕΡΜΑΝΣΗΣ ΣΤΕΡΕΩΝ ΚΑΥΣΙΜΩΝ (ΤΖΑΚΙΑ)







(21) *Αρ. Αίτησης Σχ. ή Υπ.:* 20110600029

(15) *Ημερ. Καταχώρησης:* 21/02/2011

(17) *Ημ. Λήξης 1ης πενταετίας :* 21/2/2016

(71) *Καταθέτης(ες):* ΔΗΜΟΥ ΑΧΙΛΛΕΑ ΝΙΚΟΛΑΟΣ
32ο χλμ. Ε.Ο. Αθηνών-Λαμίας,, 19014
ΚΑΠΑΝΔΡΙΤΙ (ΑΤΤΙΚΗΣ), ΕΛΛΑΔΑ

(30) *Συμβ. Προτεραιότητα(ες):*

(72) *Δημιουργός(οι):* ΔΗΜΟΥ ΑΧΙΛΛΕΑ ΝΙΚΟΛΑΟΣ

(74) *Πληρεξούσιος:* ΗΛΙΟΚΑΥΤΟΣ ΑΝΤΩΝΙΟΣ
Κάνγγος 31, 10682 ΑΘΗΝΑ (ΑΤΤΙΚΗΣ)

(74) *Αντίκλητος:* ΗΛΙΟΚΑΥΤΟΣ ΑΝΤΩΝΙΟΣ
Κάνγγος 31, 10682 ΑΘΗΝΑ (ΑΤΤΙΚΗΣ)

(28) *Αριθμός Σχεδίων/Υποδειγμάτων:* 4

(51) *Διεθνής Ταξινόμηση:* 25-02

(54) *Προσδιορισμός Αντικειμένου:* ΝΕΑ ΤΕΝΤΑ ΠΕΡΙΠΤΕΡΟΥ





(21) *Αρ. Αίτησης Σχ. ή Υπ.*: 20110600030

(15) *Ημερ. Καταχώρησης*: 21/02/2011

(17) *Ημ. Λήξης 1ης πενταετίας*: 21/2/2016

(71) *Καταθέτης(ες)*: ΔΕΛΤΑ ΤΕΧΝΙΚΗ Α.Κ.Β.Ε.Τ.Τ.Ε.
Λεωφόρος Ποσειδώνος 51, 18344 ΜΟΣΧΑΤΟ
(ΑΤΤΙΚΗΣ), ΕΛΛΑΔΑ

(30) *Συμβ. Προτεραιότητα(ες)*:

(72) *Δημιουργός(οι)*: 1) ΔΕΛΗΓΙΩΡΓΗΣ ΝΙΚΟΛΑΟΣ
2) ΣΟΥΛΙΟΣ ΒΑΣΙΛΗΣ

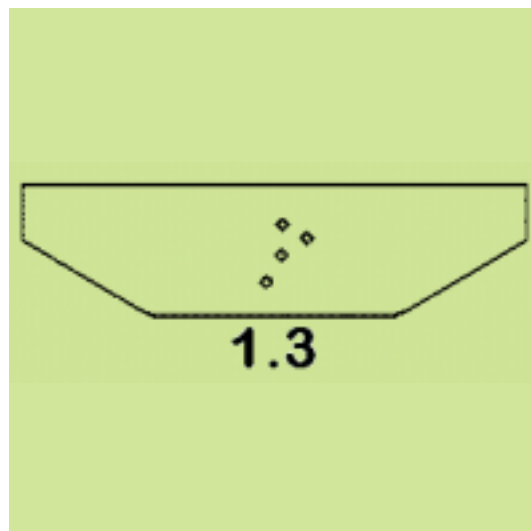
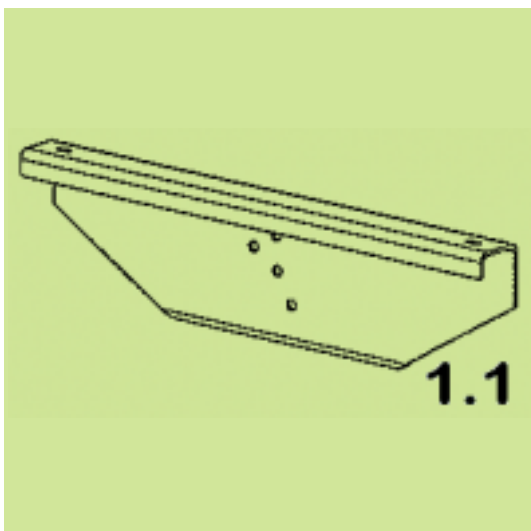
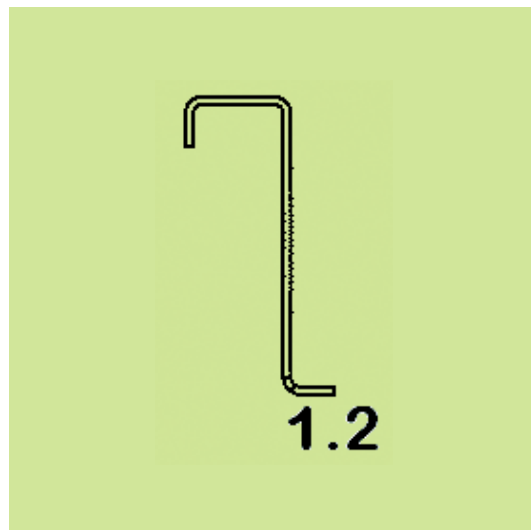
(74) *Πληρεξούσιος*:

(74) *Αντίκλητος*: ΔΕΛΗΓΙΩΡΓΗΣ ΝΙΚΟΛΑΟΣ
Λεωφόρος Ποσειδώνος 51, 18344 ΜΟΣΧΑΤΟ
(ΑΤΤΙΚΗΣ)

(28) *Αριθμός Σχεδίων/Υποδειγμάτων*: 1

(51) *Διεθνής Ταξινόμηση*: 08-08

(54) *Προσδιορισμός Αντικειμένου*: ΤΜΗΜΑ ΣΥΣΤΗΜΑΤΟΣ ΣΤΗ-
ΡΙΞΗΣ ΓΙΑ ΦΩΤΟΒΟΛΤΑΪΚΟΥΣ
ΣΥΛΛΕΚΤΕΣ





1.4

(21) Αρ. Αίτησης Σχ. ή Υπ.: 20110600031

(15) Ημερ. Καταχώρησης: 21/02/2011

(17) Ημ. Λήξης 1ης πενταετίας :21/2/2016

(71) Καταθέτης(ες): ΠΑΠΑΔΟΠΟΥΛΟΣ ΓΡΗΓΟΡΙΟΥ ΓΕΩΡΓΙΟΣ
Βερούσας 66, 18450 ΝΙΚΑΙΑ (ΑΤΤΙΚΗΣ),
ΕΛΛΑΔΑ

(30) Συμβ. Προτεραιότητα(ες):

(72) Δημιουργός(οι): ΠΑΠΑΔΟΠΟΥΛΟΣ ΓΡΗΓΟΡΙΟΥ ΓΕΩΡΓΙΟΣ

(74) Πληρεξούσιος:

(74) Αντίκλητος:

(28) Αριθμός Σχεδίων/Υποδειγμάτων: 6

(51) Διεθνής Ταξινόμηση: 01-01

(54) Προσδιορισμός Αντικειμένου: ΣΟΚΟΛΑΤΕΣ



1.2



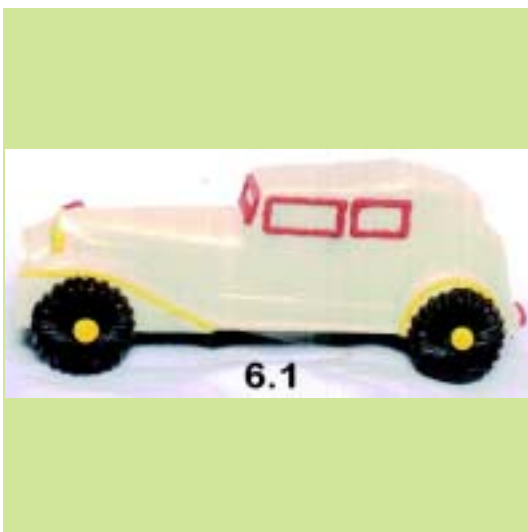
1.1



1.3







(21) *Αρ. Αίτησης Σχ. ή Υπ.:* 20110600032

(15) *Ημερ. Καταχώρησης:* 23/02/2011

(17) *Ημ. Λήξης 1ης πενταετίας :*23/2/2016

(71) *Καταθέτης(ες):* ΠΡΕΒΕΝΑ ΔΗΜΗΤΡΙΟΥ ΠΑΡΑΣΚΕΥΗ
Αντγόνης 145, 10443 ΑΘΗΝΑ (ΑΤΤΙΚΗΣ),
ΕΛΛΑΔΑ

(30) *Συμβ. Προτεραιότητα(ες):*

(72) *Δημιουργός(οι):* ΠΡΕΒΕΝΑ ΔΗΜΗΤΡΙΟΥ ΠΑΡΑΣΚΕΥΗ

(74) *Πληρεξούσιος:*

(74) *Αντίκλητος:*

(28) *Αριθμός Σχεδίων/Υποδειγμάτων:* 1

(51) *Διεθνής Ταξινόμηση:* 26-02

(54) *Προσδιορισμός Αντικειμένου:* ΦΑΝΑΡΑΚΙ





(21) Αρ. Αίτησης Σχ. ή Υπ.: 20110600033

(15) Ημερ. Καταχώρησης: 23/02/2011

(17) Ημ. Λήξης 1ης πενταετίας :23/2/2016

(71) Καταθέτης(ες): ΔΙΟΝ. ΣΠΗΛΙΑΚΟΠΟΥΛΟΣ & ΕΥΣΤ.
ΣΑΡΛΑΝΗ ΕΕΒΕ
Νιρβάνα 80, 11145 ΑΘΗΝΑ (ΑΤΤΙΚΗΣ),
ΕΛΛΑΔΑ

(30) Συμβ. Προτεραιότητα(ες):

(72) Δημιουργός(οι): ΣΑΡΛΑΝΗ ΕΥΣΤΑΘΙΑ

(74) Πληρεξούσιος: ΠΟΥΛΟΠΟΥΛΟΥ ΑΙΚΑΤΕΡΙΝΗ
Κυρ. Λουκαρέως 11, 11471 ΑΘΗΝΑ (ΑΤΤΙΚΗΣ)

(74) Αντίκλητος: ΠΟΥΛΟΠΟΥΛΟΥ ΑΙΚΑΤΕΡΙΝΗ
Κυρ. Λουκαρέως 11, 11471 ΑΘΗΝΑ (ΑΤΤΙΚΗΣ)

(28) Αριθμός Σχεδίων/Υποδειγμάτων: 20

(51) Διεθνής Ταξινόμηση: 02-02

(54) Προσδιορισμός Αντικειμένου: ΓΥΝΑΙΚΕΙΑ ΕΝΔΥΜΑΤΑ









8.2



10.1



9.1



10.2



9.2



11.1









(21) *Αρ. Αίτησης Σχ. ή Υπ.:* 20110600034

(15) *Ημερ. Καταχώρησης:* 24/02/2011

(17) *Ημ. Λήξης 1ης πενταετίας :* 24/2/2016

(71) *Καταθέτης(ες):* Δ. ΜΑΡΙΑΝΟΣ - Δ. ΚΩΝΣΤΑΝΤΙΝΙΔΟΥ Ο.Ε.
Ιπποκράτους 5, 13675 ΑΧΑΡΝΕΣ (ΑΤΤΙΚΗΣ),
ΕΛΛΑΔΑ

(30) *Συμβ. Προτεραιότητα(ες):*

(72) *Δημιουργός(οι):* 1)ΚΩΝΣΤΑΝΤΙΝΙΔΟΥ ΔΕΣΠΟΙΝΑ
2)ASHTON - JONES GEORGE
3)THILLY JEROME

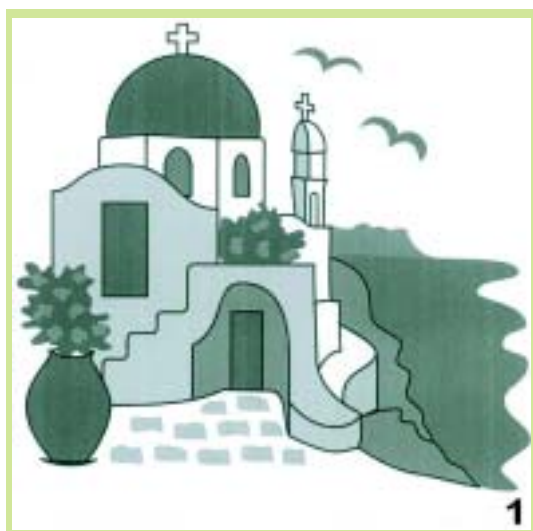
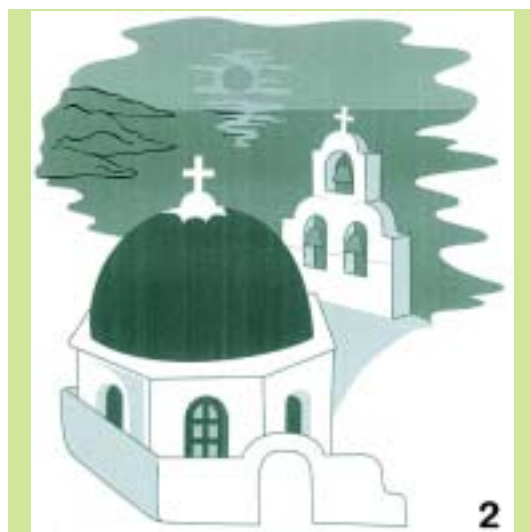
(74) *Πληρεξούσιος:* ΑΝΑΔΙΩΤΟΥ ΑΓΓΕΛΙΚΗ
Φειδίου 7, 10678 ΑΘΗΝΑ (ΑΤΤΙΚΗΣ)

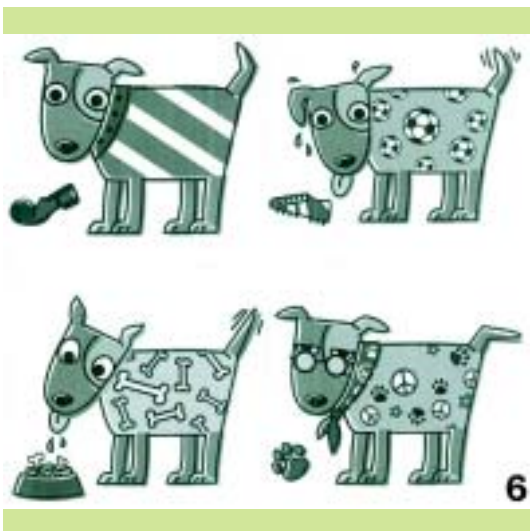
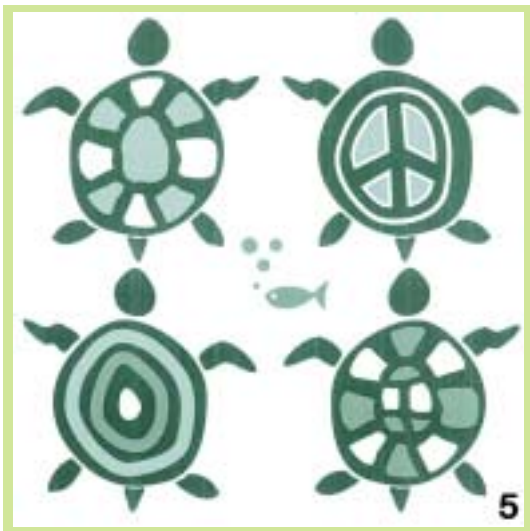
(74) *Αντίκλητος:* ΑΝΑΔΙΩΤΟΥ ΑΓΓΕΛΙΚΗ
Φειδίου 7, 10678 ΑΘΗΝΑ (ΑΤΤΙΚΗΣ)

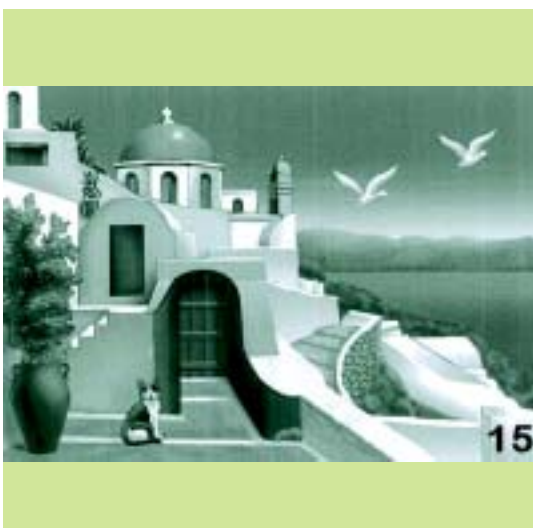
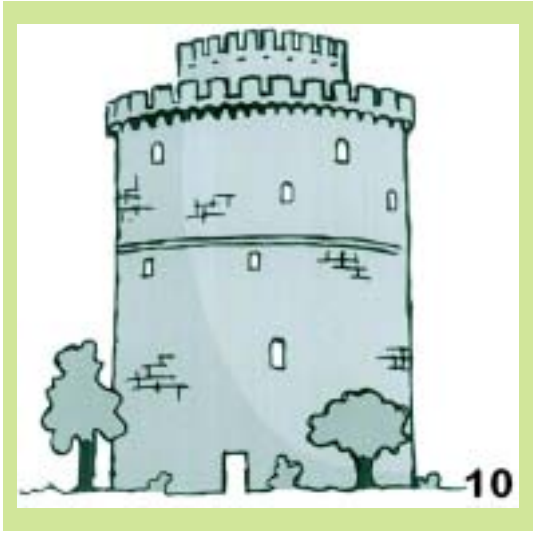
(28) *Αριθμός Σχεδίων/Υποδειγμάτων:* 28

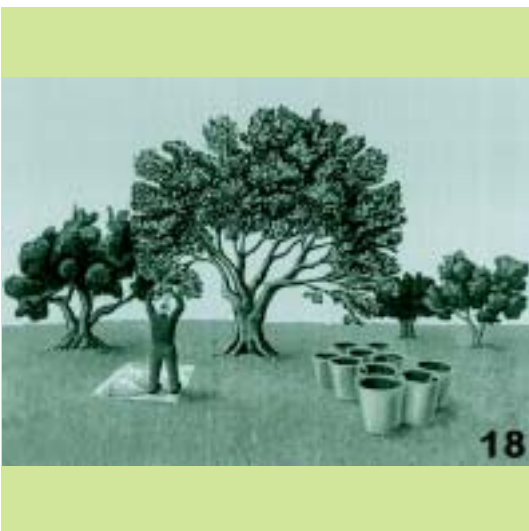
(51) *Διεθνής Ταξινόμηση:* 11-99

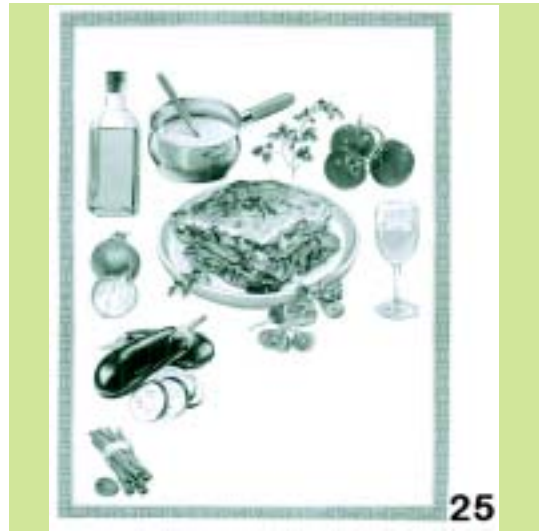
(54) *Προσδιορισμός Αντικειμένου:* ΔΙΑΚΟΣΜΗΤΙΚΑ ΣΧΕΔΙΑ ΔΙΑΦΟΡΩΝ ΜΟΡΦΩΝ ΚΑΙ ΘΕΜΑΤΩΝ













(21) *Αρ. Αίτησης Σχ. ή Υπ.:* 20110600035

(15) *Ημερ. Καταχώρησης:* 28/02/2011

(17) *Ημ. Λήξης 1ης πενταετίας :*28/2/2016

(71) *Καταθέτης(ες):* Π.ΚΟΥΡΜΠΕΛΑΣ ΚΑΙ ΣΙΑ Ε.Ε. ΒΙΟΤΕΧΝΙΑ
ΠΛΕΚΤΩΝ ΕΝΔΥΜΑΤΩΝ
Αλιμούντος 86, 16451 ΑΡΓΥΡΟΥΠΟΛΗ
(ΑΤΤΙΚΗΣ), ΕΛΛΑΔΑ

(30) *Συμβ. Προτεραιότητα(ες):*

(72) *Δημιουργός(οι):* ΚΟΥΡΜΠΕΛΑ ΙΩΑΝΝΑ

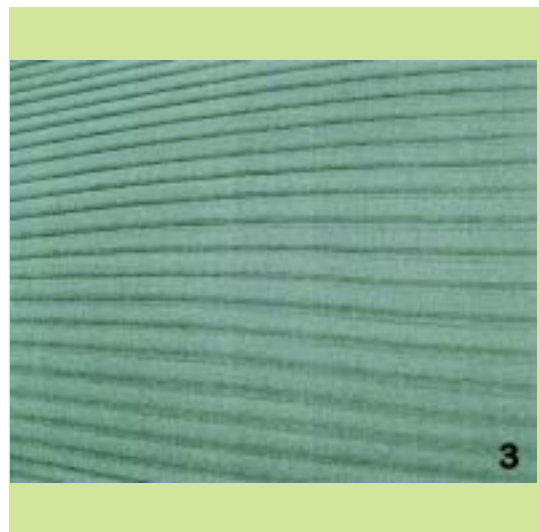
(74) *Πληρεξούσιος:*

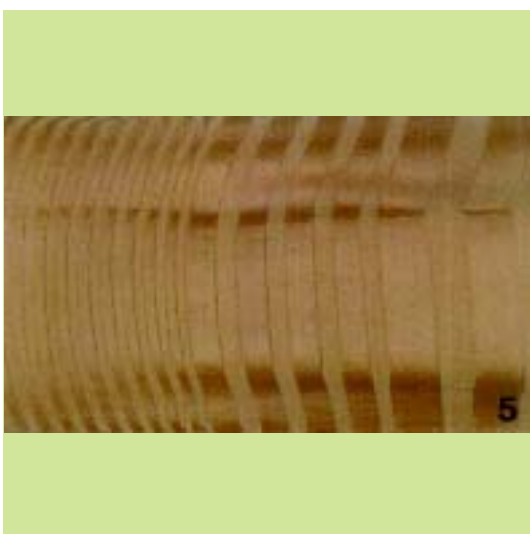
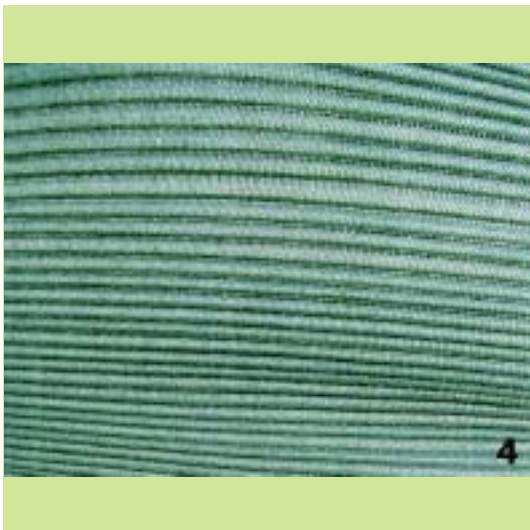
(74) *Αντίκλητος:* ΚΟΥΡΜΠΕΛΑ ΣΤΕΛΛΑ
Λέλας Καραγιάννη 15, 16342 ΗΛΙΟΥΠΟΛΗ
(ΑΤΤΙΚΗΣ)

(28) *Αριθμός Σχεδίων/Υποδειγμάτων:* 7

(51) *Διεθνής Ταξινόμηση:* 05-05

(54) *Προσδιορισμός Αντικειμένου:* ΠΛΕΞΕΙΣ





(21) *Αρ. Αίτησης Σχ. ή Υπ.:* 20110600036

(15) *Ημερ. Καταχώρησης:* 28/02/2011

(17) *Ημ. Λήξης 1ης πενταετίας :* 28/2/2016

(71) *Καταθέτης(ες):* Π.ΚΟΥΡΜΠΕΛΑΣ ΚΑΙ ΣΙΑ Ε.Ε. ΒΙΟΤΕΧΝΙΑ
ΠΛΕΚΤΩΝ ΕΝΔΥΜΑΤΩΝ
Αλιμούντος 86, 16451 ΑΡΓΥΡΟΥΠΟΛΗ
(ΑΤΤΙΚΗΣ), ΕΛΛΑΔΑ

(30) *Συμβ. Προτεραιότητα(ες):*

(72) *Δημιουργός(οι):* ΚΟΥΡΜΠΕΛΑ ΙΩΑΝΝΑ

(74) *Πληρεξούσιος:*

(74) *Αντικλητος:* ΚΟΥΡΜΠΕΛΑ ΣΤΕΛΛΑ
Λέλας Καραγιάννη 15, 16342 ΗΛΙΟΥΠΟΛΗ
(ΑΤΤΙΚΗΣ)

(28) *Αριθμός Σχεδίων/Υποδειγμάτων:* 20

(51) *Διεθνής Ταξινόμηση:* 02-02, 02-07

(54) *Προσδιορισμός Αντικειμένου:* ΠΛΕΚΤΑ ΕΝΔΥΜΑΤΑ ΚΑΙ ΖΩΝΕΣ





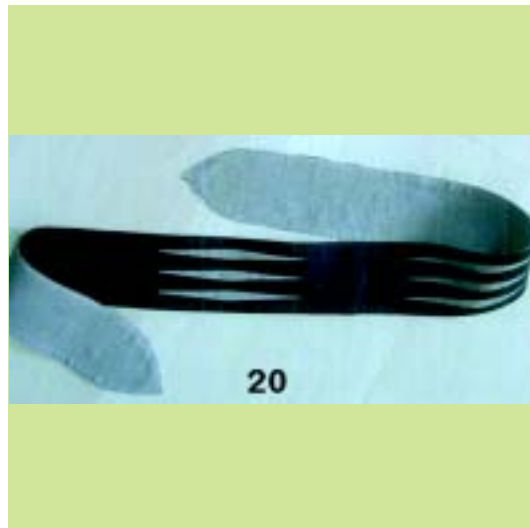












(21) *Αρ. Αίτησης Σχ. ή Υπ.:* 20110600037

(15) *Ημερ.Καταχώρησης:* 28/02/2011

(17) *Ημ. Λήξης 1ης πενταετίας :*28/2/2016

(71) *Καταθέτης(ες):* ΚΑΡΑΤΣΑΠΗΣ ΙΩΑΝΝΗΣ
Νικηταρά 20, 14122 ΗΡΑΚΛΕΙΟ (ΑΤΤΙΚΗΣ),
ΕΛΛΑΔΑ

(30) *Συμβ. Προτεραιότητα(ες):*

(72) *Δημιουργός(οι):* ΚΑΡΑΤΣΑΠΗΣ ΙΩΑΝΝΗΣ

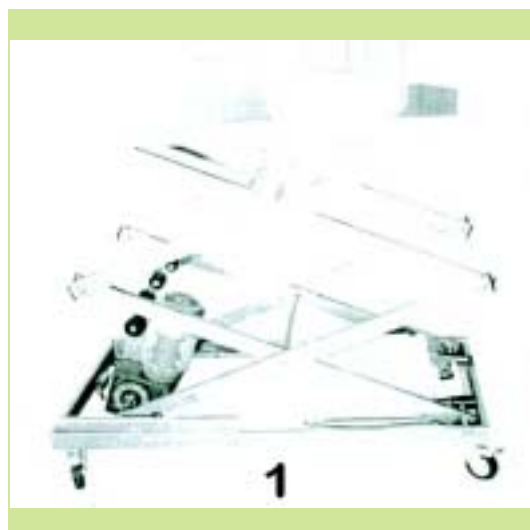
(74) *Πληρεξούσιος:* ΠΕΡΙΒΟΛΑΡΗΣ ΠΑΝΑΓΙΩΤΗΣ
Ρήγα Φερραίου 149 & Γούναρη, 26221 ΠΑΤΡΑ
(ΑΧΑΪΑΣ)

(74) *Αντίκλητος:* ΝΕΖΕΡΙΤΗΣ ΚΩΝΣΤΑΝΤΙΝΟΣ
Σταδίου 39, 10559 ΑΘΗΝΑ (ΑΤΤΙΚΗΣ)

(28) *Αριθμός Σχεδίων/Υποδειγμάτων:* 1

(51) *Διεθνής Ταξινόμηση:* 12-05

(54) *Προσδιορισμός Αντικειμένου:* ΑΝΑΒΑΤΟΡΙΟ ΤΕΛΑΡΩΝ, ΣΑΚΚΩΝ
ΑΛΕΥΡΟΥ ΚΑΙ ΛΑΜΑΡΙΝΩΝ ΣΕ
ΦΟΥΡΝΙΣΜΑ ΚΑΙ ΞΕΦΟΥΡΝΙΣΜΑ



**ΕΥΡΕΤΗΡΙΟ ΑΙΤΗΣΕΩΝ ΣΧΕΔΙΩΝ Ή ΥΠΟΔΕΙΓΜΑΤΩΝ ΣΥΜΦΩΝΑ ΜΕ ΤΗΝ ΑΛΦΑΒΗΤΙΚΗ
ΣΕΙΡΑ ΤΩΝ ΚΑΤΑΘΕΤΩΝ**

ΚΑΤΑΘΕΤΗΣ (71)	ΠΡΟΣΔΙΟΡΙΣΜΟΣ ΑΝΤ/ΜΕΝΟΥ ΣΧ. Ή ΥΠ. (54)	ΚΑΤ/ΡΗΣΗ (15)	ΑΡ. ΑΙΤ. (21)
<i>ΑΡΝΑΔΟΠΟΥΛΟΣ ΙΩΑΝΝΗΣ</i>	ΦΩΤΕΙΝΟ ΜΑΓΝΗΤΙΚΟ ΕΚΘΕΤΗΡΙΟ	14/02/2011	20110600026
<i>ΒΟΜΒΟΛΑΚΗΣ ΓΕΩΡΓΙΟΣ</i>	ΠΡΟΦΙΛ ΑΛΟΥΜΙΝΙΟΥ	08/02/2011	20110600023
<i>Δ. ΜΑΡΙΑΝΟΣ - Δ. ΚΩΝΣΤΑΝΤΙΝΙΔΟΥ Ο.Ε.</i>	ΔΙΑΚΟΣΜΗΤΙΚΑ ΣΧΕΔΙΑ ΔΙΑΦΟΡΩΝ ΜΟΡΦΩΝ ΚΑΙ ΘΕΜΑΤΩΝ	24/02/2011	20110600034
<i>ΔΕΛΤΑ ΤΕΧΝΙΚΗ Α.Κ.Β.Ε.Τ.Τ.Ε.</i>	ΤΜΗΜΑ ΣΥΣΤΗΜΑΤΟΣ ΣΤΗΡΙΞΗΣ ΓΙΑ ΦΩΤΟΒΟΛΤΑΪΚΟΥΣ ΣΥΛΛΕΚΤΕΣ	21/02/2011	20110600030
<i>ΔΗΜΟΥ ΝΙΚΟΛΑΟΣ</i>	ΝΕΑ ΤΕΝΤΑ ΠΕΡΙΠΤΕΡΟΥ	21/02/2011	20110600029
<i>ΔΙΟΝ. ΣΠΗΛΙΑΚΟΠΟΥΛΟΣ & ΕΥΣΤ. ΣΑΡΛΑΝΗ ΕΕΒΕ</i>	ΓΥΝΑΙΚΕΙΑ ΕΝΔΥΜΑΤΑ	23/02/2011	20110600033
<i>ΚΑΛΟΪΔΑΣ ΕΛΛΗΝΙΚΗ ΒΙΟΜΗΧΑΝΙΑ ΑΡΤΟΣΚΕΥΑΣΜΑΤΩΝ ΚΑΙ ΕΜΠΟΡΙΑΣ ΝΩΠΙΩΝ ΚΑΙ ΚΑΤΕΨΥΓΜΕΝΩΝ ΕΙΔΩΝ- ΑΒΕΕ</i>	ΤΡΟΦΙΜΑ-ΑΡΤΟΣΚΕΥΣΜΑΤΑ	09/02/2011	20110600024
<i>ΚΑΡΑΤΣΑΠΗΣ ΙΩΑΝΝΗΣ</i>	ΑΝΑΒΑΤΟΡΙΟ ΤΕΛΑΡΩΝ, ΣΑΚΚΩΝ ΑΛΕΥΡΟΥ ΚΑΙ ΛΑΜΑΡΙΝΩΝ ΣΕ ΦΟΥΡΝΙΣΜΑ ΚΑΙ ΞΕΦΟΥΡΝΙΣΜΑ	28/02/2011	20110600037
<i>ΜΥΤΗΛΗΝΑΚΗΣ ΧΡΗΣΤΟΣ</i>	ΕΞΩΤΕΡΙΚΗ ΕΜΦΑΝΙΣΗ ΤΗΣ ΜΗΧΑΝΙΚΗΣ ΣΥΣΚΕΥΗΣ ΚΙΝΗΣΗΣ ΚΑΙ ΣΤΑΣΗΣ ΔΙΣΚΟΥ	02/02/2011	20110600022
<i>Π.ΚΟΥΡΜΠΕΛΑΣ ΚΑΙ ΣΙΑ Ε.Ε. ΒΙΟΤΕΧΝΙΑ ΠΛΕΚΤΩΝ ΕΝΔΥΜΑΤΩΝ</i>	ΠΛΕΞΕΙΣ	28/02/2011	20110600035
<i>Π.ΚΟΥΡΜΠΕΛΑΣ ΚΑΙ ΣΙΑ Ε.Ε. ΒΙΟΤΕΧΝΙΑ ΠΛΕΚΤΩΝ ΕΝΔΥΜΑΤΩΝ</i>	ΠΛΕΚΤΑ ΕΝΔΥΜΑΤΑ ΚΑΙ ΖΩΝΕΣ	28/02/2011	20110600036
<i>ΠΑΠΑΔΟΠΟΥΛΟΣ ΓΕΩΡΓΙΟΣ</i>	ΣΟΚΟΛΑΤΕΣ	21/02/2011	20110600031
<i>ΠΑΣΤΡΙΚΟΣ ΜΙΧΑΗΛ</i>	ΘΑΛΑΣΣΟΠΟΥΛΙ, ΠΟΥ ΜΕ ΤΟΝ ΑΕΡΑ ΚΟΥΝΑΕΙ ΤΑ ΦΤΕΡΑ ΤΟΥ	01/02/2011	20110600021
<i>ΠΡΕΒΕΝΑ ΠΑΡΑΣΚΕΥΗ</i>	ΦΑΝΑΡΑΚΙ	23/02/2011	20110600032
<i>ΡΑΛΛΑΚΗΣ ΘΕΟΔΩΡΟΣ</i>	ΣΥΣΚΕΥΕΣ ΘΕΡΜΑΝΣΗΣ ΣΤΕΡΕΩΝ ΚΑΥΣΙΜΩΝ (ΤΖΑΚΙΑ)	17/02/2011	20110600028
<i>ΥΙΟΙ Α. ΜΙΣΑΗΛΙΔΗ Ο.Ε.</i>	ΣΥΣΚΕΥΕΣ ΘΕΡΜΑΝΣΗΣ ΣΤΕΡΕΩΝ ΚΑΥΣΙΜΩΝ (ΤΖΑΚΙΑ)	17/02/2011	20110600027
<i>ΦΑΡΜΑΚΙΩΤΗΣ ΔΗΜΗΤΡΙΟΣ</i>	ΚΟΥΝΙΣΤΗ ΠΟΛΥΘΡΟΝΑ ΜΕ ΨΙΑΗ ΚΑΙ ΧΑΜΗΛΗ ΠΛΑΤΗ	31/01/2011	20110600020

Μ Ε Ρ Ο Σ Β '
ΚΑΤΑΧΩΡΗΜΕΝΑ ΠΙΣΤΟΠΟΙΗΤΙΚΑ ΣΧΕΔΙΩΝ ΚΑΙ ΥΠΟΔΕΙΓΜΑΤΩΝ

ΧΟΡΗΓΗΣΕΙΣ ΠΙΣΤΟΠΟΙΗΤΙΚΩΝ ΚΑΤΑΧΩΡΗΣΗΣ ΣΧΕΔΙΩΝ ΚΑΙ ΥΠΟΔΕΙΓΜΑΤΩΝ

(11) Αρ. Πιστοπ. Καταχώρησης Σχ. ή Υπ.:6003285

(21) Αριθμός Αίτησης Σχ. ή Υπ.: 20110600001
(15) Ημερομηνία Καταχώρησης: 07/01/2011
(47) Ημερομηνία Χορήγησης: 14/07/2011
(73) Δικαιούχος (οι): ΘΑΝΟΠΟΥΛΟΣ ΠΑΝΑΓΙΩΤΗ ΑΛΕΞΑΝΔΡΟΣ
Ζηρίας 1, 11147 ΓΑΛΑΤΣΙ (ΑΤΤΙΚΗΣ), ΕΛΛΑΔΑ

(54) Προσδιορισμός Αντικειμένου: ΣΧΕΔΙΟ ΑΥΤΟΚΙΝΗΤΟΥ

Περισσότερα στοιχεία στην πρώτη δημοσίευση: ΕΛΒΙ (Τεύχος Β') Ιούνιος 2011

(11) Αρ. Πιστοπ. Καταχώρησης Σχ. ή Υπ.:6003286

(21) Αριθμός Αίτησης Σχ. ή Υπ.: 20110600002
(15) Ημερομηνία Καταχώρησης: 07/01/2011
(47) Ημερομηνία Χορήγησης: 14/07/2011
(73) Δικαιούχος (οι): ΓΡΑΜΜΑΤΟΠΟΥΛΟΣ ΑΝΑΣΤΑΣΙΟΥ ΔΗΜΗΤΡΙΟΣ
Κύθνου 16, 14671 ΝΕΑ ΕΡΥΘΡΑΙΑ (ΑΤΤΙΚΗΣ), ΕΛΛΑΔΑ

(54) Προσδιορισμός Αντικειμένου: ΣΦΟΝΔΥΛΟΔΥΝΑΜΗ ΜΗΧΑΝΗ ΚΙΝΗΣΗΣ

Περισσότερα στοιχεία στην πρώτη δημοσίευση: ΕΛΒΙ (Τεύχος Β') Ιούνιος 2011

(11) Αρ. Πιστοπ. Καταχώρησης Σχ. ή Υπ.:6003287

(21) Αριθμός Αίτησης Σχ. ή Υπ.: 20110600003
(15) Ημερομηνία Καταχώρησης: 11/01/2011
(47) Ημερομηνία Χορήγησης: 14/07/2011
(73) Δικαιούχος (οι): EUROPA-PROFIL ΑΛΟΥΜΙΝΙΟ Α.Β.Ε.
56 χλμ Ε.Ο. Αθηνών-Λαμίας, 32011 ΟΙΝΟΦΥΤΑ
(ΒΟΙΩΠΙΑΣ), ΕΛΛΑΔΑ

(54) Προσδιορισμός Αντικειμένου: ΡΟΛΟ ΑΛΟΥΜΙΝΙΟΥ ΜΕ ΦΥΛΛΑΡΑΚΙ ΜΕΓΑΛΩΝ ΟΠΙΩΝ ΓΙΑ ΠΕΡΙΣΣΟΤΕΡΟ ΑΕΡΙΣΜΟ ΚΑΙ ΑΣΦΑΛΕΙΑ

Περισσότερα στοιχεία στην πρώτη δημοσίευση: ΕΛΒΙ (Τεύχος Β') Ιούνιος 2011

(11) Αρ. Πιστοπ. Καταχώρησης Σχ. ή Υπ.:6003288

(21) Αριθμός Αίτησης Σχ. ή Υπ.: 20110600004
(15) Ημερομηνία Καταχώρησης: 12/01/2011
(47) Ημερομηνία Χορήγησης: 14/07/2011
(73) Δικαιούχος (οι): ΠΙΡΕΒΕΝΑ ΔΗΜΗΤΡΙΟΥ ΠΑΡΑΣΚΕΥΗ
Αντιγόνης 145, 10443 ΑΘΗΝΑ (ΑΤΤΙΚΗΣ), ΕΛΛΑΔΑ

(54) Προσδιορισμός Αντικειμένου: ΚΑΘΡΕΦΤΑΚΙ ΓΙΑ ΓΥΝΑΙΚΕΙΑ ΤΣΑΝΤΑ

Περισσότερα στοιχεία στην πρώτη δημοσίευση: ΕΛΒΙ (Τεύχος Β') Ιούνιος 2011

(11) Αρ. Πιστοπ. Καταχώρησης Σχ. ή Υπ.:6003289

(21) Αριθμός Αίτησης Σχ. ή Υπ.: 20110600005
(15) Ημερομηνία Καταχώρησης: 12/01/2011
(47) Ημερομηνία Χορήγησης: 14/07/2011
(73) Δικαιούχος (οι): ΠΙΡΕΒΕΝΑ ΔΗΜΗΤΡΙΟΥ ΠΑΡΑΣΚΕΥΗ
Αντιγόνης 145, 10443 ΑΘΗΝΑ (ΑΤΤΙΚΗΣ), ΕΛΛΑΔΑ

(54) Προσδιορισμός Αντικειμένου: ΒΕΝΤΑΛΙΑ

Περισσότερα στοιχεία στην πρώτη δημοσίευση: ΕΛΒΙ (Τεύχος Β') Ιούνιος 2011

(11) Αρ. Πιστοπ. Καταχώρησης Σχ. ή Υπ.:6003290

- (21) Αριθμός Αίτησης Σχ. ή Υπ.: 20110600006
(15) Ημερομηνία Καταχώρησης: 19/01/2011
(47) Ημερομηνία Χορήγησης: 14/07/2011
(73) Δικαιούχος (οι): ΤΣΑΚΙΡΗΣ-ΜΑΛΛΑΣ ΑΝΩΝΥΜΗ ΕΤΑΙΡΕΙΑ ΥΠΟΔΗ-
ΜΑΤΩΝ ΚΑΙ ΔΕΡΜΑΤΙΝΩΝ ΕΙΔΩΝ
Λ.Βουλιαγμένης 60, 16452 ΑΡΓΥΡΟΥΠΟΛΗ (ΑΤΤΙΚΗΣ),
ΕΛΛΑΔΑ
- (54) Προσδιορισμός Αντικειμένου: ΓΥΝΑΙΚΕΙΟ ΥΠΟΔΗΜΑ (ΠΕΔΙΛΟ)
-

Περισσότερα στοιχεία στην πρώτη δημοσίευση: ΕΛΒΙ (Τεύχος Β') Ιούνιος 2011

(11) Αρ. Πιστοπ. Καταχώρησης Σχ. ή Υπ.:6003291

- (21) Αριθμός Αίτησης Σχ. ή Υπ.: 20110600007
(15) Ημερομηνία Καταχώρησης: 19/01/2011
(47) Ημερομηνία Χορήγησης: 14/07/2011
(73) Δικαιούχος (οι): ΤΣΑΚΙΡΗΣ-ΜΑΛΛΑΣ ΑΝΩΝΥΜΗ ΕΤΑΙΡΕΙΑ ΥΠΟΔΗ-
ΜΑΤΩΝ ΚΑΙ ΔΕΡΜΑΤΙΝΩΝ ΕΙΔΩΝ
Λ.Βουλιαγμένης 60, 16452 ΑΡΓΥΡΟΥΠΟΛΗ (ΑΤΤΙΚΗΣ),
ΕΛΛΑΔΑ
- (54) Προσδιορισμός Αντικειμένου: ΓΥΝΑΙΚΕΙΟ ΥΠΟΔΗΜΑ (ΠΕΔΙΛΟ)
-

Περισσότερα στοιχεία στην πρώτη δημοσίευση: ΕΛΒΙ (Τεύχος Β') Ιούνιος 2011

(11) Αρ. Πιστοπ. Καταχώρησης Σχ. ή Υπ.:6003292

- (21) Αριθμός Αίτησης Σχ. ή Υπ.: 20110600008
(15) Ημερομηνία Καταχώρησης: 19/01/2011
(47) Ημερομηνία Χορήγησης: 14/07/2011
(73) Δικαιούχος (οι): ΤΣΑΚΙΡΗΣ-ΜΑΛΛΑΣ ΑΝΩΝΥΜΗ ΕΤΑΙΡΕΙΑ ΥΠΟΔΗ-
ΜΑΤΩΝ ΚΑΙ ΔΕΡΜΑΤΙΝΩΝ ΕΙΔΩΝ
Λ.Βουλιαγμένης 60, 16452 ΑΡΓΥΡΟΥΠΟΛΗ (ΑΤΤΙΚΗΣ),
ΕΛΛΑΔΑ
- (54) Προσδιορισμός Αντικειμένου: ΓΥΝΑΙΚΕΙΟ ΥΠΟΔΗΜΑ (ΠΕΔΙΛΟ)
-

Περισσότερα στοιχεία στην πρώτη δημοσίευση: ΕΛΒΙ (Τεύχος Β') Ιούνιος 2011

(11) Αρ. Πιστοπ. Καταχώρησης Σχ. ή Υπ.:6003293

- (21) Αριθμός Αίτησης Σχ. ή Υπ.: 20110600009
(15) Ημερομηνία Καταχώρησης: 20/01/2011
(47) Ημερομηνία Χορήγησης: 14/07/2011
(73) Δικαιούχος (οι): ΜΑΚΕΔΟΝΙΚΑ ΖΑΧΑΡΩΔΗ ΑΝΩΝΥΜΟΣ ΕΤΑΙΡΕΙΑ
ΜΕ δ.τ. ΚΑΜΕΛΟΤ Α.Ε.
Στροφή Ανατολικού, 57300 ΧΑΛΛΑΣΤΡΑ
(ΘΕΣΣΑΛΟΝΙΚΗΣ), ΕΛΛΑΔΑ
- (54) Προσδιορισμός Αντικειμένου: ΕΚΘΕΤΗΡΙΟ ΠΡΟΒΟΛΗΣ - ΠΩΛΗΣΗΣ ΠΡΟΪΟΝΤΩΝ
-

Περισσότερα στοιχεία στην πρώτη δημοσίευση: ΕΛΒΙ (Τεύχος Β') Ιούνιος 2011

(11) Αρ. Πιστοπ. Καταχώρησης Σχ. ή Υπ.:6003294

- (21) Αριθμός Αίτησης Σχ. ή Υπ.: 20110600010
(15) Ημερομηνία Καταχώρησης: 20/01/2011
(47) Ημερομηνία Χορήγησης: 14/07/2011
(73) Δικαιούχος (οι): ΨΩΜΑ ΝΙΚΟΛΑΟΥ ΑΓΓΕΛΙΚΗ
Πόντου 47β, 14563 ΚΗΦΙΣΙΑ (ΑΤΤΙΚΗΣ), ΕΛΛΑΔΑ
- (54) Προσδιορισμός Αντικειμένου: ΜΑΞΙΛΑΡΙΑ
-

Περισσότερα στοιχεία στην πρώτη δημοσίευση: ΕΛΒΙ (Τεύχος Β') Ιούνιος 2011

(11) Αρ. Πιστοπ. Καταχώρησης Σχ. ή Υπ.:6003295

(21) Αριθμός Αίτησης Σχ. ή Υπ.: 20110600011
(15) Ημερομηνία Καταχώρησης: 21/01/2011
(47) Ημερομηνία Χορήγησης: 14/07/2011
(73) Δικαιούχος (οι): ΚΙΟΡΟΓΛΟΥ ΑΝΤΩΝΙΟΣ ΑΝΔΡΕΑΣ
Μαιανδρουπόλεως 16, 11524 ΑΘΗΝΑ (ΑΤΤΙΚΗΣ),
ΕΛΛΑΔΑ

(54) Προσδιορισμός Αντικειμένου: ΣΥΣΚΕΥΑΣΙΑ

Περισσότερα στοιχεία στην πρώτη δημοσίευση: ΕΛΒΙ (Τεύχος Β') Ιούνιος 2011

(11) Αρ. Πιστοπ. Καταχώρησης Σχ. ή Υπ.:6003296

(21) Αριθμός Αίτησης Σχ. ή Υπ.: 20110600012
(15) Ημερομηνία Καταχώρησης: 20/01/2011
(47) Ημερομηνία Χορήγησης: 14/07/2011
(73) Δικαιούχος (οι): ΣΩΛΟΣ ΙΩΑΝΝΗ ΚΛΕΑΡΧΟΣ
Σολωμού 13, 30100 ΑΓΡΙΝΙΟ (ΑΙΤΩΛΟΑΚΑΡΝΑΝΙΑΣ),
ΕΛΛΑΔΑ

(54) Προσδιορισμός Αντικειμένου: ΔΙΑΚΟΣΜΗΤΙΚΟ ΚΑΛΑΜΠΟΚΙ ΠΟΥ ΦΕΡΕΙ ΕΠΙΚΟΛΛΗΜΕΝΑ ΧΡΙΣΤΙΑΝΙΚΑ ΕΜΒΛΗΜΑΤΑ

Περισσότερα στοιχεία στην πρώτη δημοσίευση: ΕΛΒΙ (Τεύχος Β') Ιούνιος 2011

(11) Αρ. Πιστοπ. Καταχώρησης Σχ. ή Υπ.:6003297

(21) Αριθμός Αίτησης Σχ. ή Υπ.: 20110600013
(15) Ημερομηνία Καταχώρησης: 24/01/2011
(47) Ημερομηνία Χορήγησης: 14/07/2011
(73) Δικαιούχος (οι): ΔΙΟΝ. ΣΠΗΛΙΑΚΟΠΟΥΛΟΣ & ΕΥΣΤ. ΣΑΡΛΑΝΗ ΕΕΒΕ
Νηρβάνα 80, 11145 ΑΘΗΝΑ (ΑΤΤΙΚΗΣ), ΕΛΛΑΔΑ

(54) Προσδιορισμός Αντικειμένου: ΓΥΝΑΙΚΕΙΑ ΕΝΔΥΜΑΤΑ

Περισσότερα στοιχεία στην πρώτη δημοσίευση: ΕΛΒΙ (Τεύχος Β') Ιούνιος 2011

ΕΥΡΕΤΗΡΙΟ ΕΚΔΟΘΕΝΤΩΝ Σχ. ή Υπ. ΣΥΜΦΩΝΑ ΜΕ ΤΗΝ ΑΛΦΑΒΗΤΙΚΗ ΣΕΙΡΑ ΤΩΝ ΔΙΚΑΙΟΥΧΩΝ

ΔΙΚΑΙΟΥΧΟΣ (73)	ΠΡΟΣΔΙΟΡΙΣΜΟΣ ΑΝΤ/ΜΕΝΟΥ ΣΧ. Ή ΥΠ. (54)	ΚΑΤ/ΡΗΣΗ (15)	ΑΡ. ΠΙΣΤ. (11)
<i>EUROPA-PROFIL ΑΛΟΥΜΙΝΙΟ Α.Β.Ε.</i>	ΡΟΛΟ ΑΛΟΥΜΙΝΙΟΥ ΜΕ ΦΥΛΛΑΡΑΚΙ ΜΕΓΑΛΩΝ ΟΠΩΝ ΓΙΑ ΠΕΡΙΣΣΟΤΕΡΟ ΔΕΡΙΣΜΟ ΚΑΙ ΑΣΦΑΛΕΙΑ	11/01/2011	6003287
<i>ΓΡΑΜΜΑΤΟΠΟΥΛΟΣ ΔΗΜΗΤΡΙΟΣ</i>	ΣΦΟΝΔΥΛΟΔΥΝΑΜΗ ΜΗΧΑΝΗ ΚΙΝΗΣΗΣ	07/01/2011	6003286
<i>ΔΙΟΝ. ΣΠΗΛΙΑΚΟΠΟΥΛΟΣ & ΕΥΣΤ. ΣΑΡΛΑΝΗ ΕΕΒΕ</i>	ΓΥΝΑΙΚΕΙΑ ΕΝΔΥΜΑΤΑ	24/01/2011	6003297
<i>ΘΑΝΟΠΟΥΛΟΣ ΑΛΕΞΑΝΔΡΟΣ</i>	ΣΧΕΔΙΟ ΑΥΤΟΚΙΝΗΤΟΥ	07/01/2011	6003285
<i>ΚΙΟΡΟΓΛΟΥ ΑΝΔΡΕΑΣ</i>	ΣΥΣΚΕΥΑΣΙΑ	21/01/2011	6003295
<i>ΜΑΚΕΔΟΝΙΚΑ ΖΑΧΑΡΩΔΗ ΑΝΩΝΥΜΟΣ ΕΤΑΙΡΕΙΑ ΜΕ δ.τ. ΚΑΜΕΛΟΤ Α.Ε.</i>	ΕΚΘΕΤΗΡΙΟ ΠΡΟΒΟΛΗΣ - ΠΩΛΗΣΗΣ ΠΡΟΪΟΝΤΩΝ	20/01/2011	6003293
<i>ΠΡΕΒΕΝΑ ΠΑΡΑΣΚΕΥΗ</i>	ΚΑΘΡΕΦΤΑΚΙ ΓΙΑ ΓΥΝΑΙΚΕΙΑ ΤΣΑΝΤΑ	12/01/2011	6003288
<i>ΠΡΕΒΕΝΑ ΠΑΡΑΣΚΕΥΗ</i>	ΒΕΝΤΑΛΙΑ	12/01/2011	6003289
<i>ΣΩΛΟΣ ΚΛΕΑΡΧΟΣ</i>	ΔΙΑΚΟΣΜΗΤΙΚΟ ΚΑΛΑΜΠΟΚΙ ΠΟΥ ΦΕΡΕΙ ΕΠΙΚΟΛΛΗΜΕΝΑ ΧΡΙΣΤΙΑΝΙΚΑ ΕΜΒΛΗΜΑΤΑ	20/01/2011	6003296
<i>ΤΣΑΚΙΡΗΣ-ΜΑΛΛΑΣ ΑΝΩΝΥΜΗ ΕΤΑΙΡΕΙΑ ΥΠΟΔΗΜΑΤΩΝ ΚΑΙ ΔΕΡΜΑΤΙΝΩΝ ΕΙΔΩΝ</i>	ΓΥΝΑΙΚΕΙΟ ΥΠΟΔΗΜΑ (ΠΕΔΙΛΟ)	19/01/2011	6003290
<i>ΤΣΑΚΙΡΗΣ-ΜΑΛΛΑΣ ΑΝΩΝΥΜΗ ΕΤΑΙΡΕΙΑ ΥΠΟΔΗΜΑΤΩΝ ΚΑΙ ΔΕΡΜΑΤΙΝΩΝ ΕΙΔΩΝ</i>	ΓΥΝΑΙΚΕΙΟ ΥΠΟΔΗΜΑ (ΠΕΔΙΛΟ)	19/01/2011	6003291
<i>ΤΣΑΚΙΡΗΣ-ΜΑΛΛΑΣ ΑΝΩΝΥΜΗ ΕΤΑΙΡΕΙΑ ΥΠΟΔΗΜΑΤΩΝ ΚΑΙ ΔΕΡΜΑΤΙΝΩΝ ΕΙΔΩΝ</i>	ΓΥΝΑΙΚΕΙΟ ΥΠΟΔΗΜΑ (ΠΕΔΙΛΟ)	19/01/2011	6003292
<i>ΨΩΜΑ ΑΓΓΕΛΙΚΗ</i>	ΜΑΞΙΛΑΡΙΑ	20/01/2011	6003294

Μ Ε Ρ Ο Σ Γ '
ΑΝΑΝΕΩΣΕΙΣ

ΑΝΑΝΕΩΣΕΙΣ ΚΑΤΑΧΩΡΗΜΕΝΩΝ ΣΧΕΔΙΩΝ Ή ΥΠΟΔΕΙΓΜΑΤΩΝ

(11) Αρ. Πιστοπ. Καταχώρησης Σχ. ή Υπ.:6001140

(73) Δικαιούχος (οι): ΓΡΙΖΑΣ ΔΗΜΗΤΡΙΟΥ ΚΩΝΣΤΑΝΤΙΝΟΣ , Μιχαήλ Σ. Παπακωνσταντίνου 18, ΠΑΙΑΝΙΑ, 190 02 ΑΤΤΙΚΗ (GR) .
(17) Ημερομηνία Ανανέωσης: 27-6-2016 (3η 5ετία)

(11) Αρ. Πιστοπ. Καταχώρησης Σχ. ή Υπ.:6001141

(73) Δικαιούχος (οι): ΓΡΙΖΑΣ ΔΗΜΗΤΡΙΟΥ ΚΩΝΣΤΑΝΤΙΝΟΣ , Μιχαήλ Σ. Παπακωνσταντίνου 18, ΠΑΙΑΝΙΑ, 190 02 ΑΤΤΙΚΗ (GR) .
(17) Ημερομηνία Ανανέωσης: 27-6-2016 (3η 5ετία)

(11) Αρ. Πιστοπ. Καταχώρησης Σχ. ή Υπ.:6001142

(73) Δικαιούχος (οι): ΓΡΙΖΑΣ ΔΗΜΗΤΡΙΟΥ ΚΩΝΣΤΑΝΤΙΝΟΣ , Μιχαήλ Σ. Παπακωνσταντίνου 18, ΠΑΙΑΝΙΑ, 190 02 ΑΤΤΙΚΗ (GR) .
(17) Ημερομηνία Ανανέωσης: 27-6-2016 (3η 5ετία)

(11) Αρ. Πιστοπ. Καταχώρησης Σχ. ή Υπ.:6001144

(73) Δικαιούχος (οι): ΓΡΙΖΑΣ ΔΗΜΗΤΡΙΟΥ ΚΩΝΣΤΑΝΤΙΝΟΣ , Μιχαήλ Σ. Παπακωνσταντίνου 12, ΠΑΙΑΝΙΑ, 190 02 ΑΤΤΙΚΗ (GR) .
(17) Ημερομηνία Ανανέωσης: 27-6-2016 (3η 5ετία)

(11) Αρ. Πιστοπ. Καταχώρησης Σχ. ή Υπ.:6001164

(73) Δικαιούχος (οι): VIKO ELEKTRIK VE ELEKTRONIK ENDUSTRISI SANAYI VE TICARET ANONIM SIRKETI , Osmangazi Mah. Battalgazi Cad. No. 2981470, SAMANDIRA, ISTANBUL (TR) .
(17) Ημερομηνία Ανανέωσης: 12-7-2016 (3η 5ετία)

(11) Αρ. Πιστοπ. Καταχώρησης Σχ. ή Υπ.:6001175

(73) Δικαιούχος (οι): ΓΚΟΡΓΚΟΛΗΣ Α.Ε. , 6ο χλμ οδού Τρικάλων-Λαρίσης, 421 00 ΤΡΙΚΑΛΑ (GR) .
(17) Ημερομηνία Ανανέωσης: 20-7-2016 (3η 5ετία)

(11) Αρ. Πιστοπ. Καταχώρησης Σχ. ή Υπ.:6001176

(73) Δικαιούχος (οι): ΓΚΟΡΓΚΟΛΗΣ Α.Ε. , 6ο χλμ οδού Τρικάλων-Λαρίσης, 421 00 ΤΡΙΚΑΛΑ (GR) .
(17) Ημερομηνία Ανανέωσης: 20-7-2016 (3η 5ετία)

(11) Αρ. Πιστοπ. Καταχώρησης Σχ. ή Υπ.:6002284

(73) Δικαιούχος (οι): ΓΡΙΖΑΣ ΔΗΜΗΤΡΙΟΥ ΚΩΝΣΤΑΝΤΙΝΟΣ, Μιχ.Στ. Παπακωνσταντίνου 18, 19002 ΠΑΙΑΝΙΑ (ΑΤΤΙΚΗΣ) (GR) .
(17) Ημερομηνία Ανανέωσης: 20-6-2016 (2η 5ετία)

(11) Αρ. Πιστοπ. Καταχώρησης Σχ. ή Υπ.:6002285

(73) Δικαιούχος (οι): ΓΡΙΖΑΣ ΔΗΜΗΤΡΙΟΥ ΚΩΝΣΤΑΝΤΙΝΟΣ, Μιχ.Στ. Παπακωνσταντίνου 18, 19002 ΠΑΙΑΝΙΑ (ΑΤΤΙΚΗΣ) (GR) .
(17) Ημερομηνία Ανανέωσης: 20-6-2016 (2η 5ετία)

(11) Αρ. Πιστοπ. Καταχώρησης Σχ. ή Υπ.:6002290

(73) Δικαιούχος (οι): Ι. ΠΑΠΑΔΟΠΟΥΛΟΣ ΚΑΙ ΣΙΑ Ο.Ε. με διακριτικό τίτλο "STAR" , Λεωορίτη 9, 12132 ΠΕΡΙΣΤΕΡΙ (ΑΤΤΙΚΗΣ) (GR) .
(17) Ημερομηνία Ανανέωσης: 29-6-2016 (2η 5ετία)

(11) Αρ. Πιστοπ. Καταχώρησης Σχ. ή Υπ.:6002291

(73) Δικαιούχος (οι): ΓΡΙΖΑΣ ΔΗΜΗΤΡΙΟΥ ΚΩΝΣΤΑΝΤΙΝΟΣ, Μιχ.Στ. Παπακωνσταντίνου 18, 19002 ΠΑΙΑΝΙΑ (ΑΤΤΙΚΗΣ) (GR) .
(17) Ημερομηνία Ανανέωσης: 29-6-2016 (2η 5ετία)

(11) Αρ. Πιστοπ. Καταχώρησης Σχ. ή Υπ.:6002293

(73) Δικαιούχος (οι): ELCO-ΒΑΓΓΙΩΝΗΣ ΑΝΩΝΥΜΟΣ ΒΙΟΜΗΧΑΝΙΚΗ ΕΤΑΙΡΕΙΑ ΗΛΕΚΤΡΙΚΩΝ ΟΙΚΙΑΚΩΝ ΣΥΣΚΕΥΩΝ Α.Ε. , Σοφ. Βενιζέλου 1α, 14123 ΛΥΚΟΒΡΥΣΗ (ΑΤΤΙΚΗΣ) (GR) .
(17) Ημερομηνία Ανανέωσης: 4-7-2016 (2η 5ετία)

(11) Αρ. Πιστοπ. Καταχώρησης Σχ. ή Υπ.:6002296

(73) Δικαιούχος (οι): ΚΑΡΑΤΖΗ ΒΙΟΜΗΧΑΝΙΚΕΣ ΞΕΝΟΔΟΧΕΙΑΚΕΣ ΕΠΙΧΕΙΡΗΣΕΙΣ Α.Ε., Τ.Θ. 1490, Μελιδοχώρι, Δήμος Ν. Καζαντζάκη, 71110 ΗΡΑΚΛΕΙΟ ΚΡΗΤΗΣ (GR) .
(17) Ημερομηνία Ανανέωσης: 7-7-2016 (2η 5ετία)

(11) Αρ. Πιστοπ. Καταχώρησης Σχ. ή Υπ.:6002297

(73) Δικαιούχος (οι): ΒΙΟΚΕΦ Ν.Θ. ΚΑΚΚΟΣ Α.Ε. , 26ο χλμ Βάρης-Κορωπίου, ΚΟΡΩΠΙ, 194 00 ΑΤΤΙΚΗ (GR) .

(17) Ημερομηνία Ανανέωσης: 14-7-2016 (2η 5ετία)

(11) Αρ. Πιστοπ. Καταχώρησης Σχ. ή Υπ.:6002298

(73) Δικαιούχος (οι): ΒΙΟΚΕΦ Ν.Θ. ΚΑΚΚΟΣ Α.Ε. , 26ο χλμ Βάρης-Κορωπίου, ΚΟΡΩΠΙ, 194 00 ΑΤΤΙΚΗ (GR) .

(17) Ημερομηνία Ανανέωσης: 14-7-2016 (2η 5ετία)

(11) Αρ. Πιστοπ. Καταχώρησης Σχ. ή Υπ.:6002306

(73) Δικαιούχος (οι): UNISTRAW PATENT HOLDINDGS LIMITED , U0195, Jalan Merdeka, 87007 FEDERAL TERRITORY OF LABUAN (MY) .

(17) Ημερομηνία Ανανέωσης: 3-8-2016 (2η 5ετία)

(11) Αρ. Πιστοπ. Καταχώρησης Σχ. ή Υπ.:6002329

(73) Δικαιούχος (οι): HAMILTON BEACH/PROCTOR-SILEX INC , 4421 Waterfront Drive, City of Glen Allen, GLENN ALLEN, HENRICO (US) .

(17) Ημερομηνία Ανανέωσης: 14-8-2016 (2η 5ετία)

ΜΕΡΟΣ Δ'
ΜΕΤΑΒΟΛΕΣ

ΟΥΔΕΜΙΑ

Μ Ε Ρ Ο Σ Ε '
ΛΗΞΗ ΠΡΟΣΤΑΣΙΑΣ

ΛΗΞΗ ΠΡΟΣΤΑΣΙΑΣ ΚΑΤΑΧΩΡΗΜΕΝΩΝ ΣΧΕΔΙΩΝ Ή ΥΠΟΔΕΙΓΜΑΤΩΝ

(11) Αρ. Πιστοπ. Καταχώρησης Σχ. ή Υπ.:6001021

(73) Δικαιούχος (οι): BP P.L.C. , 1 St. James's Square, SW1Y 4PD LONDON (GB) .

(11) Αρ. Πιστοπ. Καταχώρησης Σχ. ή Υπ.:6001022

(73) Δικαιούχος (οι): BP P.L.C. , 1 St. James's Square, SW1Y 4PD LONDON (GB) .

(11) Αρ. Πιστοπ. Καταχώρησης Σχ. ή Υπ.:6001026

(73) Δικαιούχος (οι): ΤΣΑΚΑΛΑΚΟΥ ΚΩΝΣΤΑΝΤΙΝΑ , 3ης Σεπτεμβρίου 88,, 111 44 ΑΘΗΝΑ (GR) .

(11) Αρ. Πιστοπ. Καταχώρησης Σχ. ή Υπ.:6001027

(73) Δικαιούχος (οι): ΤΣΑΚΑΛΑΚΟΥ ΚΩΝΣΤΑΝΤΙΝΑ , 3ης Σεπτεμβρίου 88,, 111 44 ΑΘΗΝΑ (GR) .

(11) Αρ. Πιστοπ. Καταχώρησης Σχ. ή Υπ.:6001030

(73) Δικαιούχος (οι): TOSHIBA CARRIER CORPORATION , 1-1, Shibaura 1-Chome, MINATO-KU, TOKYO (JP) .

(11) Αρ. Πιστοπ. Καταχώρησης Σχ. ή Υπ.:6001031

(73) Δικαιούχος (οι): TOSHIBA CARRIER CORPORATION , 1-1, Shibaura 1-Chome, MINATO-KU, TOKYO (JP) .

(11) Αρ. Πιστοπ. Καταχώρησης Σχ. ή Υπ.:6002195

(73) Δικαιούχος (οι): ΚΩΝΣΤΑΝΤΟΠΟΥΛΟΥ ΑΝΑΣΤΑΣΙΑ, Τ.Θ. 1036, 57003 ΑΓΙΟΣ ΑΘΑΝΑΣΙΟΣ (ΘΕΣΣΑΛΟΝΙΚΗΣ) (GR) .

(11) Αρ. Πιστοπ. Καταχώρησης Σχ. ή Υπ.:6002196

(73) Δικαιούχος (οι): ΚΩΝΣΤΑΝΤΟΠΟΥΛΟΥ ΑΝΑΣΤΑΣΙΑ, Τ.Θ. 1036, 57003 ΑΓΙΟΣ ΑΘΑΝΑΣΙΟΣ (ΘΕΣΣΑΛΟΝΙΚΗΣ) (GR) .

(11) Αρ. Πιστοπ. Καταχώρησης Σχ. ή Υπ.:6002197

(73) Δικαιούχος (οι): ΚΩΝΣΤΑΝΤΟΠΟΥΛΟΥ ΑΝΑΣΤΑΣΙΑ, Τ.Θ. 1036, 57003 ΑΓΙΟΣ ΑΘΑΝΑΣΙΟΣ (ΘΕΣΣΑΛΟΝΙΚΗΣ) (GR) .

(11) Αρ. Πιστοπ. Καταχώρησης Σχ. ή Υπ.:6002198

(73) Δικαιούχος (οι): ΚΩΝΣΤΑΝΤΟΠΟΥΛΟΥ ΑΝΑΣΤΑΣΙΑ, Τ.Θ. 1036, 57003 ΑΓΙΟΣ ΑΘΑΝΑΣΙΟΣ (ΘΕΣΣΑΛΟΝΙΚΗΣ) (GR) .

(11) Αρ. Πιστοπ. Καταχώρησης Σχ. ή Υπ.:6002199

(73) Δικαιούχος (οι):
1) ΚΟΥΤΟΥΝΙΔΗΣ ΓΕΩΡΓΙΟΣ, Σοφ. Βενιζέλου 19,, 54628 ΜΕΝΕΜΕΝΗ (ΘΕΣΣΑΛΟΝΙΚΗΣ) (GR) .
2) ΜΠΑΛΛΗΣ ΜΙΧΑΛΗΣ, Σοφ. Βενιζέλου 19,, 54628 ΜΕΝΕΜΕΝΗ (ΘΕΣΣΑΛΟΝΙΚΗΣ) (GR) .

(11) Αρ. Πιστοπ. Καταχώρησης Σχ. ή Υπ.:6002202

(73) Δικαιούχος (οι): ΟΙΚΟΝΟΜΙΔΗΣ ΝΙΚΟΛΑΟΣ, Λ.Αλεξάνδρας 91, 11474 ΑΘΗΝΑ (ΑΤΤΙΚΗΣ) (GR) .

(11) Αρ. Πιστοπ. Καταχώρησης Σχ. ή Υπ.:6002204

(73) Δικαιούχος (οι): ΜΑΝΙΑΤΗ ΕΛΕΝΗ, Παπαφλέσσα 2 και Φρύνης, 14671 ΝΕΑ ΕΡΥΘΡΑΙΑ (ΑΤΤΙΚΗΣ) (GR) .

ΜΕΡΟΣ ΣΤ'
ΑΚΥΡΩΣΕΙΣ

ΟΥΔΕΜΙΑ

ΣΥΝΔΡΟΜΕΣ ΓΙΑ ΤΟ ΕΔΒΙ

α) Σε οπτικό δίσκο (CD), ως εξής:		
Τεύχη Α' και Β' μαζί ανά δίσκο	EYPΩ	2,00
Ετήσια συνδρομή Εσωτερικού για τα Τεύχη Α' και Β' μαζί.....	EYPΩ	22,00
Ετήσια συνδρομή Εξωτερικού για τα Τεύχη Α' και Β' μαζί.....	EYPΩ	44,00
β) Ετήσια συνδρομή για τα Τεύχη Α' και Β' μαζί σε έντυπη μορφή και σε οπτικό δίσκο (CD) ταυτόχρονα.....		
Ετήσια συνδρομή Εσωτερικού	EYPΩ	77,00
Ετήσια συνδρομή Εξωτερικού	EYPΩ	154,00
γ) Ετήσια συνδρομή για την πρόσβαση και στα δύο Τεύχη του ΕΔΒΙ στις ιστοσελίδες του ΟΒΙ.....	EYPΩ	0,00

Κάθε ενδιαφερόμενος μπορεί να προμηθεύεται το ΕΔΒΙ ή να ζητήσει να γίνει συνδρομητής από τον:

Οργανισμό Βιομηχανικής Ιδιοκτησίας (ΟΒΙ)
Παντανάσσης 5
151 25 Παράδεισος Αμαρουσίου
τηλ.: 2106828231

SUBSCRIPTIONS FOR THE INDUSTRIAL PROPERTY BULLETIN

a) On compact disc (CD):		
Volume A' and B', price per disc	EURO	2,00
Annual domestic subscription for both Volumes (A' and B')	EURO	22,00
Annual foreign subscription for both Volumes (A' and B')	EURO	44,00
b) Annual subscription for both Volumes (A' and B') in printed form and on compact disc (CD) simultaneously		
Annual domestic subscription	EURO	77,00
Annual foreign subscription	EURO	154,00
c) Annual subscription for access to both Volumes (A' and B') displayed on the OBI's website pages.....	EURO	0,00

For bulletin purchasing or subscription information, please contact:

5 Pandanassis Str.
151 25 Paradissos Amarousiou
Athens - Greece
tel.: (0030210) 6828231