



ΟΡΓΑΝΙΣΜΟΣ  
ΒΙΟΜΗΧΑΝΙΚΗΣ  
ΙΔΙΟΚΤΗΣΙΑΣ

ΕΙΔΙΚΟ ΔΕΛΤΙΟ  
ΒΙΟΜΗΧΑΝΙΚΗΣ  
ΙΔΙΟΚΤΗΣΙΑΣ  
(ΕΔΒΙ)

ΤΕΥΧΟΣ Β΄  
ΣΧΕΔΙΑ ΚΑΙ ΥΠΟΔΕΙΓΜΑΤΑ

ΑΥΓΟΥΣΤΟΣ 2011



ΟΡΓΑΝΙΣΜΟΣ  
ΒΙΟΜΗΧΑΝΙΚΗΣ  
ΙΔΙΟΚΤΗΣΙΑΣ

Παντανάσσης 5  
151 25 Παράδεισος Αμαρουσίου

ΤΕΛΕΦΑΞ: 210 6819231

ΤΗΛΕΦΩΝΑ:

ΓΕΝΙΚΕΣ ΠΛΗΡΟΦΟΡΙΕΣ: ..... 210 6183500  
ΚΑΤΑΘΕΣΕΙΣ: ..... 210 6183593  
ΤΕΛΗ: ..... 210 6183594  
ΕΞΕΤΑΣΤΕΣ: ..... 210 6183595  
ΛΟΓΙΣΤΗΡΙΟ: ..... 210 6183596  
ΝΟΜΙΚΑ ΘΕΜΑΤΑ: ..... 210 6183597  
ΤΕΧΝΙΚΗ ΠΛΗΡΟΦΟΡΗΣΗ: .... 210 6183598  
ΔΗΜΟΣΙΕΣ ΣΧΕΣΕΙΣ: ..... 210 6183599

Επιμέλεια - Έκδοση:  
Τρόμ Νικόλαος  
Οργανισμός Βιομηχανικής Ιδιοκτησίας (OBI)

© Οργανισμός Βιομηχανικής Ιδιοκτησίας (OBI)  
**09 Σεπτεμβρίου 2011**



ΟΡΓΑΝΙΣΜΟΣ  
ΒΙΟΜΗΧΑΝΙΚΗΣ  
ΙΔΙΟΚΤΗΣΙΑΣ

5 Pandanassis Str.  
GR 151 25 Paradissos Amaroussiou Athens, Greece

TELEFAX: 210 6819231

TELEPHONS:

GENERAL INFORMATION: ..... 003 210 6183500  
RECEIVING OFFICE: ..... 003 210 6183593  
FEES: ..... 003 210 6183594  
EXAMINERS: ..... 003 210 6183595  
ACCOUNTS OFFICE: ..... 003 210 6183596  
LEGAL METTERS: ..... 003 210 6183597  
TECHNICAL INFORMATION: .... 003 210 6183598  
PUBLIC RELATIONS: ..... 003 210 6183599

Editor - Publisher:  
Trom Nicholas  
Industrial Property Organisation (OBI)

© Industrial Property Organisation (OBI)  
**September 09 2011**

## **ΕΙΣΑΓΩΓΙΚΟ ΣΗΜΕΙΩΜΑ**

Το Ειδικό Δελτίο Βιομηχανικής Ιδιοκτησίας τηρείται από τον Οργανισμό Βιομηχανικής Ιδιοκτησίας (Ο.Β.Ι.) κατ' εφαρμογή του άρθρου 4 του νόμου 1733/1987 (ΦΕΚ 171,Α') και αποτελείται δύο τεύχη:

Στο **ΤΕΥΧΟΣ Α'** δημοσιεύονται σε μηνιαία βάση τα εξής :

- Αιτήσεις και χορηγήσεις Διπλωμάτων Ευρεσιτεχνίας (Δ.Ε.)
- Αιτήσεις και χορηγήσεις Πιστοποιητικών Υποδείγματος Χρησιμότητας (Π.Υ.Χ.)
- Αιτήσεις και χορηγήσεις Συμπληρωματικών Πιστοποιητικών Προστασίας για Φυτοπροστατευτικά προϊόντα (Σ.Π.Π.Φ.Π.)
- Αιτήσεις και χορηγήσεις Συμπληρωματικών Πιστοποιητικών Προστασίας για Φάρμακα (Σ.Π.Π.Φ.)
- Αιτήσεις Μετάφρασης Αξιώσεων Ευρωπαϊκών Διπλωμάτων Ευρεσιτεχνίας
- Βεβαιώσεις Μεταφράσεων Ευρωπαϊκών Διπλωμάτων Ευρεσιτεχνίας
- Μεταβολές - Διορθώσεις αιτήσεων και χορηγήσεων τίτλων βιομηχανικής ιδιοκτησίας
- Εκπτώσεις - Ανακλήσεις Εκπτώσεων αιτήσεων και χορηγήσεων τίτλων βιομηχανικής ιδιοκτησίας

Στο **ΤΕΥΧΟΣ Β'** δημοσιεύονται σε μηνιαία βάση οι αιτήσεις και τα καταχωρημένα Σχέδια ή Υποδείγματα.

Τα παραπάνω τεύχη διατίθενται ξεχωριστά.



**ΠΕΡΙΕΧΟΜΕΝΑ**

	Σελ.
Ανάλυση κωδικών αρθμών.....	5
Συντμήσεις .....	5

**ΜΕΡΟΣ Α'**

**ΚΑΤΑΧΩΡΗΜΕΝΕΣ ΑΙΤΗΣΕΙΣ ΣΧΕΔΙΩΝ ΚΑΙ ΥΠΟΔΕΙΓΜΑΤΩΝ**

1. Αιτήσεις Σχεδίων και Υποδειγμάτων .....	7
2. Ευρετήριο αιτήσεων σύμφωνα με την αλφαβητική σειρά των καταθετών .....	26

**ΜΕΡΟΣ Β'**

**ΧΟΡΗΓΗΣΕΙΣ ΠΙΣΤΟΠΟΙΗΤΙΚΩΝ ΚΑΤΑΧΩΡΗΣΗΣ ΣΧΕΔΙΩΝ ΚΑΙ ΥΠΟΔΕΙΓΜΑΤΩΝ**

1. Πιστοποιητικά καταχώρησης σχεδίων ή υποδειγμάτων.....	27
2. Ευρετήριο πιστοποιητικών καταχώρησης σχεδίων ή υποδειγμάτων σύμφωνα με την αλφαβητική σειρά των καταθετών.....	31

**ΜΕΡΟΣ Γ'**

**ΑΝΑΝΕΩΣΕΙΣ**.....32

**ΜΕΡΟΣ Δ'**

**ΜΕΤΑΒΟΛΕΣ**.....33

**ΜΕΡΟΣ Ε'**

**ΛΗΞΗ ΠΡΟΣΤΑΣΙΑΣ**.....34

**ΜΕΡΟΣ ΣΤ'**

**ΑΚΥΡΩΣΕΙΣ - ΔΙΟΡΘΩΣΕΙΣ** .....35

– Ανακοινώσεις - Συνδρομές .....	41
----------------------------------	----

**CONTENTS**

	Page
INID Codes .....	5
Abbreviations .....	5

**PART A'**

**REGISTERED DESIGN APPLICATIONS**

1. Design Applications .....	7
2. Design Application Index in alphabetical order of the applicant. ....	26

**PART B'**

**GRANTS OF DESIGN REGISTRATION CERTIFICATES**

1. Design registration certificates.....	27
2. Index of design registration certificates in alphabetical order of the applicant.....	31

**PART C'**

**RENEWALS** .....32

**PART D'**

**MODIFICATIONS** .....33

**PART E'**

**EXPIRY OF PROTECTION** .....34

**PART F'**

**ANNULMENTS - CORRECTIONS** .....35

– Announcements - Subscriptions .....	41
---------------------------------------	----



## ΚΩΔΙΚΟΙ ΑΡΙΘΜΟΙ

- (15) Ημερομηνία καταχώρησης
- (17) Ημερομηνία λήξης 1ης πενταετίας ή ανανέωσης προστασίας σε επόμενη πενταετία
- (21) Αριθμός Αίτησης Σχεδίου ή Υποδείγματος
- (28) Αριθμός Σχεδίων/Υποδειγμάτων
- (30) Συμβατικές Προτεραιότητες
- (45) Ημερομηνία λήξης αναβολής δημοσίευσης
- (51) Διεθνής Ταξινόμηση
- (54) Προσδιορισμός αντικειμένου
- (71) Καταθέτης
- (72) Δημιουργός
- (73) Δικαιούχος
- (74) Πληρεξούσιος
- (74) Αντίκλητος

## INID CODES

- (15) Registration date
- (17) Date of expiration of the 1st five-year period, or renewal for further five-year periods
- (21) Design application number
- (28) Number of designs
- (30) Priority
- (45) Date of expiration of deferment
- (51) Class and subclass of the Locarno Classification
- (54) Designation of articles
- (71) Applicant
- (72) Creator
- (73) Owner
- (74) Attorney
- (74) Representative

## ΣΥΝΤΜΗΣΕΙΣ

- OBI:** Οργανισμός Βιομηχανικής Ιδιοκτησίας
- EABI:** Ειδικό Δελτίο Βιομηχανικής Ιδιοκτησίας
- Δ.Σ.:** Διοικητικό Συμβούλιο
- ΣΧ. ή ΥΠ.:** Σχέδιο ή Υπόδειγμα
- ΚΑΤ/ΡΗΣΗ:** Καταχώρηση
- ΑΡ.ΑΙΤ.:** Αριθμός αίτησης
- ΑΝΤ/ΜΕΝΟΥ:** Αντικείμενου





**Μ Ε Ρ Ο Σ Α '**  
**ΚΑΤΑΧΩΡΗΜΕΝΕΣ ΑΙΤΗΣΕΙΣ ΣΧΕΔΙΩΝ ΚΑΙ ΥΠΟΔΕΙΓΜΑΤΩΝ**

**ΑΙΤΗΣΕΙΣ ΣΧΕΔΙΩΝ ΚΑΙ ΥΠΟΔΕΙΓΜΑΤΩΝ**

(21) Αρ. Αίτησης Σχ. ή Υπ.: 20110600038

(15) Ημερ. Καταχώρησης: 08/03/2011

(17) Ημ. Λήξης 1ης πενταετίας :8/3/2016

(71) Καταθέτης(ες): ΚΑΤΑΣΤΗΜΑΤΑ ΑΦΟΡΟΛΟΓΗΤΩΝ ΕΙΔΩΝ  
Α.Ε. ΚΑΙ ΕΜΠΟΡΙΚΗ ΕΤΑΙΡΕΙΑ  
23ο Χλμ. Εθνικής Οδού Αθηνών-Λαμίας, 14565  
ΑΓΙΟΣ ΣΤΕΦΑΝΟΣ (ΑΤΤΙΚΗΣ), ΕΛΛΑΔΑ

(30) Συμβ. Προτεραιότητα(ες):

(72) Δημιουργός(οι): ΚΟΥΤΣΟΛΙΟΥΤΣΟΣ ΔΗΜΗΤΡΙΟΣ

(74) Πληρεξούσιος:

(74) Αντίκλητος: ΑΝΑΓΝΩΣΤΟΠΟΥΛΟΥ ΒΑΣΙΛΙΚΗ  
23ο χλμ Εθνικής Οδού Αθηνών-Λαμίας, 14565  
ΑΓΙΟΣ ΣΤΕΦΑΝΟΣ (ΑΤΤΙΚΗΣ)

(28) Αριθμός Σχεδίων/Υποδειγμάτων: 4

(51) Διεθνής Ταξινόμηση: 10-02

(54) Προσδιορισμός Αντικειμένου: ΡΟΛΟΓΙΑ



(21) *Αρ. Αίτησης Σχ. ή Υπ.*: 20110600039

(15) *Ημερ. Καταχώρησης*: 09/03/2011

(17) *Ημ. Λήξης 1ης πενταετίας*: 9/3/2016

(71) *Καταθέτης(ες)*: ΜΠΑΚΑΟΥΚΑΣ ΓΕΩΡΓΙΟΥ ΑΝΑΣΤΑΣΙΟΣ  
Τροίας 4Α, 12244 ΑΙΓΑΛΕΩ (ΑΤΤΙΚΗΣ),  
ΕΛΛΑΔΑ

(30) *Συμβ. Προτεραιότητα(ες)*:

(72) *Δημιουργός(οι)*: ΜΠΑΚΑΟΥΚΑΣ ΓΕΩΡΓΙΟΥ ΑΝΑΣΤΑΣΙΟΣ

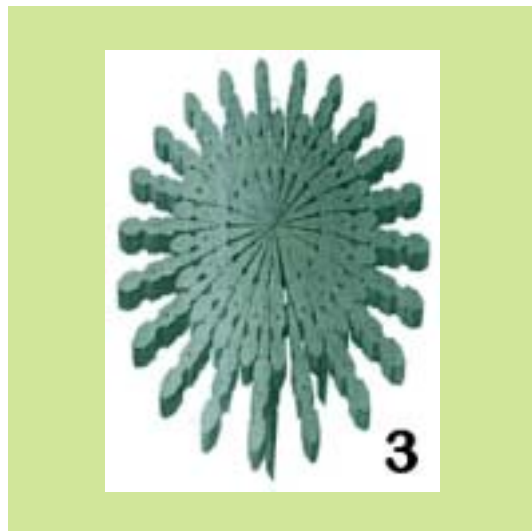
(74) *Πληρεξούσιος*:

(74) *Αντίκλητος*:

(28) *Αριθμός Σχεδίων/Υποδειμάτων*: 12

(51) *Διεθνής Ταξινόμηση*: 11-02

(54) *Προσδιορισμός Αντικειμένου*: ΔΗΜΙΟΥΡΓΙΑ ΜΙΝΙΑΤΟΥΡΩΝ ΕΠΙ-  
ΠΛΩΝ ΜΕ ΚΟΜΜΑΤΙΑ ΑΠΟ ΞΥΛΙ-  
ΝΑ ΜΑΝΤΑΛΑΚΙΑ





6



9



7



10



8



11



(21) *Αρ. Αίτησης Σχ. ή Υπ.:* 20110600040

(15) *Ημερ. Καταχώρησης:* 10/03/2011

(17) *Ημ. Λήξης 1ης πενταετίας :* 10/3/2016

(71) *Καταθέτης(ες):* ΣΙΔΕΡΟΠΟΥΛΟΣ ΠΕΤΡΟΣ-ΣΙΔΕΡΟΠΟΥΛΟΥ  
ΕΛΕΝΗ ΚΑΙ ΣΙΑ ΕΠΕ με δ.τ. "S PIERO" ΕΠΕ  
Καραϊσκάκη 64, 18450 ΝΙΚΑΙΑ (ΑΤΤΙΚΗΣ),  
ΕΛΛΑΔΑ

(30) *Συμβ. Προτεραιότητα(ες):*

(72) *Δημιουργός(οι):* ΣΙΔΕΡΟΠΟΥΛΟΣ ΠΕΤΡΟΣ

(74) *Πληρεξούσιος:* ΣΠΥΡΙΔΩΝΑΚΟΥ ΜΑΡΙΑ  
Καραϊσκού 98, 18544 ΠΕΙΡΑΙΑΣ (ΑΤΤΙΚΗΣ)

(74) *Αντίκλητος:* ΣΠΥΡΙΔΩΝΑΚΟΥ ΜΑΡΙΑ  
Καραϊσκού 98, 18544 ΠΕΙΡΑΙΑΣ (ΑΤΤΙΚΗΣ)

(28) *Αριθμός Σχεδίων/Υποδειγμάτων:* 6

(51) *Διεθνής Ταξινόμηση:* 02-04

(54) *Προσδιορισμός Αντικειμένου:* ΥΠΟΔΗΜΑΤΑ





(21) *Αρ. Αίτησης Σχ. ή Υπ.*: 20110600041

(15) *Ημερ. Καταχώρησης*: 10/03/2011

(17) *Ημ. Λήξης 1ης πενταετίας*: 10/3/2016

(71) *Καταθέτης(ες)*:  
 1) ΑΛΕΞΟΠΟΥΛΟΣ ΙΩΑΝΝΗ ΒΑΣΙΛΕΙΟΣ  
 Λεωφόρος Καπετανάκη, Γρηγορίου Λαμπράκη 3,  
 70100 ΑΡΧΑΝΕΣ (ΗΡΑΚΛΕΙΟΥ), ΕΛΛΑΔΑ  
 2) ΚΥΡΑΤΣΗΣ ΒΑΣΙΛΕΙΟΥ ΠΑΝΑΓΙΩΤΗΣ  
 ΤΕΙ Δυτικής Μακεδονίας, Κούλα Κοζάνης, 50100  
 ΚΟΖΑΝΗ (ΚΟΖΑΝΗΣ), ΕΛΛΑΔΑ  
 3) ΕΥΚΟΛΙΔΗΣ ΓΕΩΡΓΙΟΣ ΝΙΚΟΛΑΟΣ  
 Νυμφαίου 6, 50100 ΚΟΖΑΝΗ (ΚΟΖΑΝΗΣ),  
 ΕΛΛΑΔΑ

(30) *Συμβ. Προτεραιότητα(ες)*:

(72) *Δημιουργός(οι)*:  
 1) ΑΛΕΞΟΠΟΥΛΟΣ ΙΩΑΝΝΗ ΒΑΣΙΛΕΙΟΣ  
 2) ΚΥΡΑΤΣΗΣ ΒΑΣΙΛΕΙΟΥ ΠΑΝΑΓΙΩΤΗΣ  
 3) ΕΥΚΟΛΙΔΗΣ ΓΕΩΡΓΙΟΣ ΝΙΚΟΛΑΟΣ

(74) *Πληρεξούσιος*:

(74) *Αντικείμενο*:  
 ΚΥΡΑΤΣΗΣ ΠΑΝΑΓΙΩΤΗΣ  
 ΤΕΙ Δυτικής Μακεδονίας, Κούλα Κοζάνης, 50100  
 ΚΟΖΑΝΗ (ΚΟΖΑΝΗΣ)

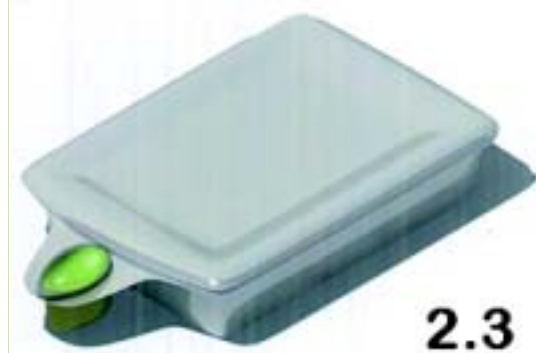
(28) *Αριθμός Σχεδίων/Υποδειγμάτων*: 2

(51) *Διεθνής Ταξινόμηση*: 09-01

(54) *Προσδιορισμός Αντικειμένου*: ΣΥΣΚΕΥΑΣΙΕΣ ΤΥΡΙΟΥ ΦΕΤΑΣ









(21) *Αρ. Αίτησης Σχ. ή Υπ.*: 20110600042

(15) *Ημερ. Καταχώρησης*: 10/03/2011

(17) *Ημ. Λήξης 1ης πενταετίας*: 10/3/2016

(71) *Καταθέτης(ες)*:  
 1) ΜΕΞΗ ΓΕΩΡΓΙΟΥ ΕΛΕΥΘΕΡΙΑ  
 Κάλαμος Άττικής, 19017 ΚΑΛΑΜΟΣ ΑΤΤΙΚΗΣ,  
 ΕΛΛΑΔΑ  
 2) ΚΥΡΑΤΣΗΣ ΒΑΣΙΛΕΙΟΥ ΠΑΝΑΓΙΩΤΗΣ  
 ΤΕΙ Δυτικής Μακεδονίας, Κούλα Κοζάνης, 50100  
 ΚΟΖΑΝΗ (ΚΟΖΑΝΗΣ), ΕΛΛΑΔΑ  
 3) ΕΥΚΟΛΙΔΗΣ ΓΕΩΡΓΙΟΣ ΝΙΚΟΛΑΟΣ  
 Νυμφαίου 6, 50100 ΚΟΖΑΝΗ (ΚΟΖΑΝΗΣ),  
 ΕΛΛΑΔΑ

(30) *Συμβ. Προτεραιότητα(ες)*:

(72) *Δημιουργός(οι)*:  
 1) ΜΕΞΗ ΓΕΩΡΓΙΟΥ ΕΛΕΥΘΕΡΙΑ  
 2) ΚΥΡΑΤΣΗΣ ΒΑΣΙΛΕΙΟΥ ΠΑΝΑΓΙΩΤΗΣ  
 3) ΕΥΚΟΛΙΔΗΣ ΓΕΩΡΓΙΟΣ ΝΙΚΟΛΑΟΣ

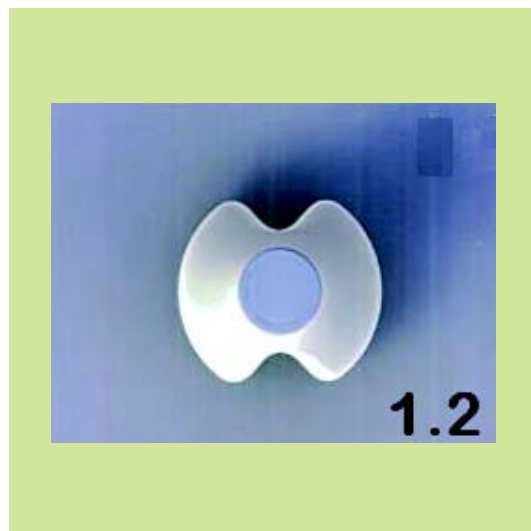
(74) *Πληρεξούσιος*:

(74) *Αντίκλητος*:  
 ΚΥΡΑΤΣΗΣ ΠΑΝΑΓΙΩΤΗΣ  
 ΤΕΙ Δυτικής Μακεδονίας, Κούλα Κοζάνης, 50100  
 ΚΟΖΑΝΗ (ΚΟΖΑΝΗΣ)

(28) *Αριθμός Σχεδίων/Υποδειγμάτων*: 1

(51) *Διεθνής Ταξινόμηση*: 09-01

(54) *Προσδιορισμός Αντικειμένου*: ΣΥΣΚΕΥΑΣΙΑ ΓΑΛΑΚΤΟΣ





(21) Αρ. Αίτησης Σχ. ή Υπ.: 20110600043

(15) Ημερ. Καταχώρησης: 14/03/2011

(17) Ημ. Λήξης 1ης πενταετίας :14/3/2016

(71) Καταθέτης(ες): ΒΙΟΤΕΧΝΙΚΗ-ΕΜΠΟΡΙΚΗ ΚΑΙ  
ΞΕΝΟΔΟΧΕΙΑΚΗ ΑΝΩΝΥΜΟΣ ΕΤΑΙΡΕΙΑ  
ΝΕΑ ΥΦΑΝΤΟΥΡΓΙΚΗ ΑΕ ΜΕ ΔΤ. ΝΥΦΑΝ  
Α.Β.Ε.Ε.  
Περισσού 65 και Πεταλά 10, 14343 ΝΕΑ  
ΧΑΛΚΗΔΟΝΑ (ΑΤΤΙΚΗΣ), ΕΛΛΑΔΑ

(30) Συμβ. Προτεραιότητα(ες):

(72) Δημιουργός(οι): ΣΩΜΟΣ ΒΑΣΙΛΗΣ

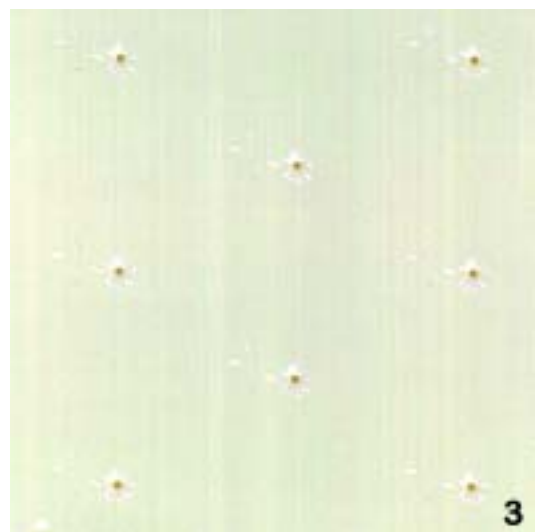
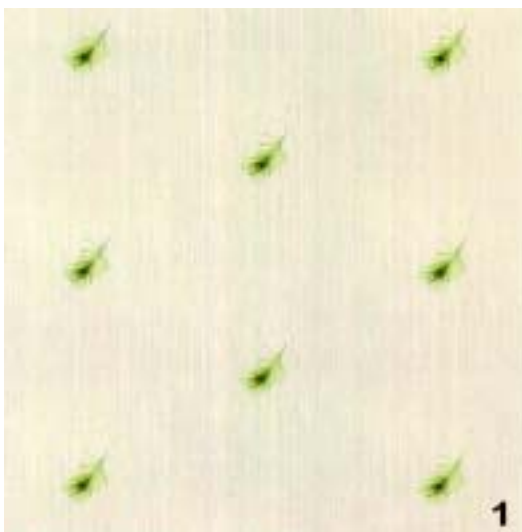
(74) Πληρεξούσιος:

(74) Αντίκλητος: ΜΑΡΟΥΛΗΣ ΠΡΑΞΙΤΕΛΗΣ  
Εφέσσου 15, 17121 ΝΕΑ ΣΜΥΡΝΗ (ΑΤΤΙΚΗΣ)

(28) Αριθμός Σχεδίων/Υποδειγμάτων: 3

(51) Διεθνής Ταξινόμηση: 05-05

(54) Προσδιορισμός Αντικειμένου: ΤΕΝΤΟΠΑΝΑ





(21) *Αρ. Αίτησης Σχ. ή Υπ.:* 20110600044

(15) *Ημερ. Καταχώρησης:* 14/03/2011

(17) *Ημ. Λήξης 1ης πενταετίας :* 14/3/2016

(71) *Καταθέτης(ες):* ΚΑΤΑΣΤΗΜΑΤΑ ΑΦΟΡΟΛΟΓΗΤΩΝ ΕΙΔΩΝ  
Α.Ε. ΚΑΙ ΕΜΠΟΡΙΚΗ ΕΤΑΙΡΕΙΑ  
23ο Χλμ. Εθνικής Οδού Αθηνών-Λαμίας, 14565  
ΑΓΙΟΣ ΣΤΕΦΑΝΟΣ (ΑΤΤΙΚΗΣ), ΕΛΛΑΔΑ

(30) *Συμβ. Προτεραιότητα(ες):*

(72) *Δημιουργός(οι):* ΚΟΥΤΣΟΛΙΟΥΤΣΟΣ ΔΗΜΗΤΡΙΟΣ

(74) *Πληρεξούσιος:*

(74) *Αντίκλητος:* ΑΝΑΓΝΩΣΤΟΠΟΥΛΟΥ ΒΑΣΙΛΙΚΗ  
23ο χλμ Εθνικής Οδού Αθηνών-Λαμίας, 14565  
ΑΓΙΟΣ ΣΤΕΦΑΝΟΣ (ΑΤΤΙΚΗΣ)

(28) *Αριθμός Σχεδίων/Υποδειγμάτων:* 2

(51) *Διεθνής Ταξινόμηση:* 10-02

(54) *Προσδιορισμός Αντικειμένου:* ΡΟΛΟΓΙΑ



(21) *Αρ. Αίτησης Σχ. ή Υπ.:* 20110600045

(15) *Ημερ. Καταχώρησης:* 23/03/2011

(17) *Ημ. Λήξης 1ης πενταετίας :* 23/3/2016

(71) *Καταθέτης(ες):* ΠΑΣΤΡΙΚΟΣ ΚΩΝΣΤΑΝΤΙΝΟΥ ΜΙΧΑΗΛ  
Βλυγράδια Καλύμνου, 85200 ΚΑΛΥΜΝΟΣ  
(ΔΩΔΕΚΑΝΗΣΟΥ), ΕΛΛΑΔΑ

(30) *Συμβ. Προτεραιότητα(ες):*

(72) *Δημιουργός(οι):* ΠΑΣΤΡΙΚΟΣ ΚΩΝΣΤΑΝΤΙΝΟΥ ΜΙΧΑΗΛ

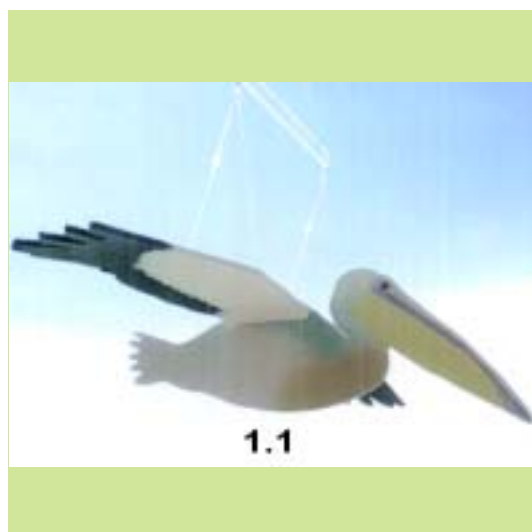
(74) *Πληρεξούσιος:*

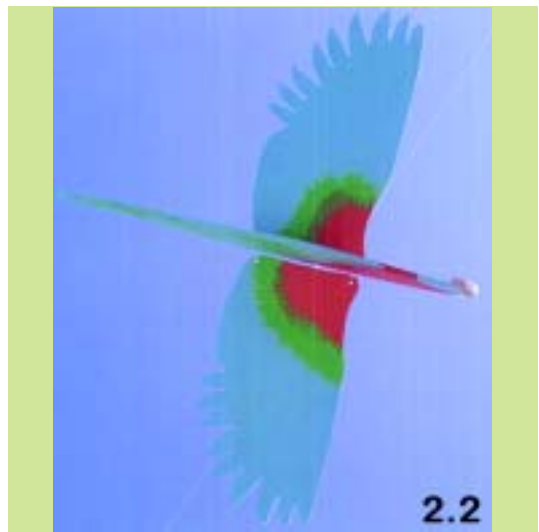
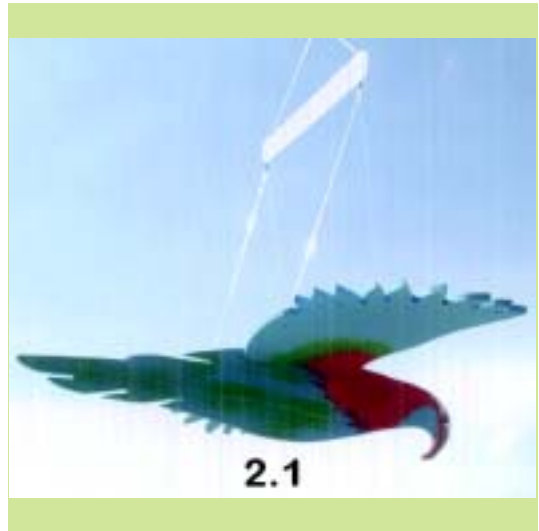
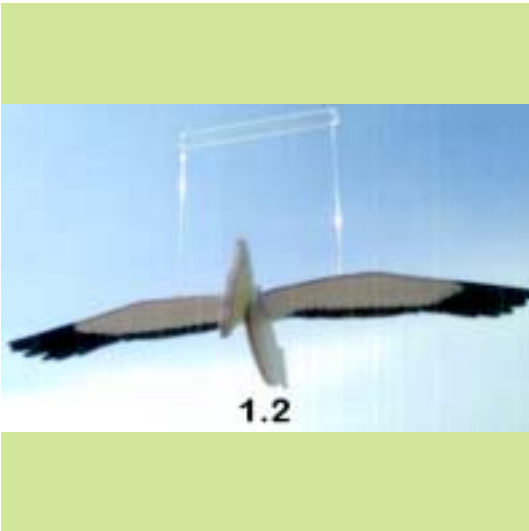
(74) *Αντίκλητος:*

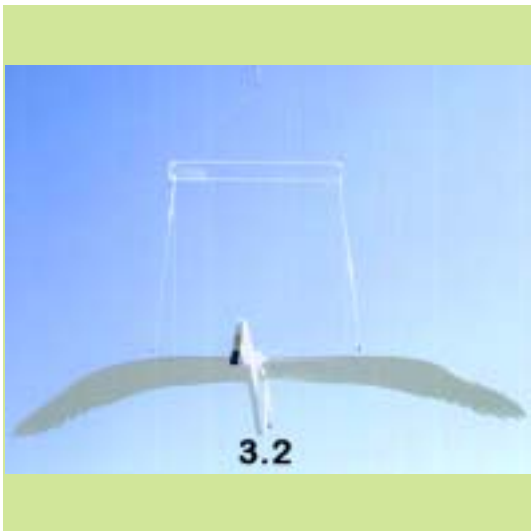
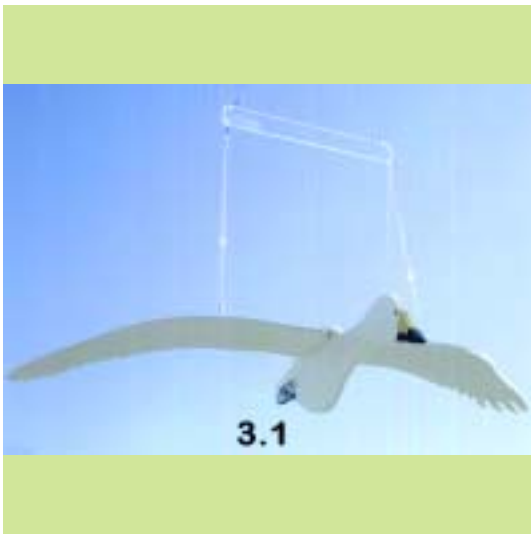
(28) *Αριθμός Σχεδίων/Υποδειγμάτων:* 5

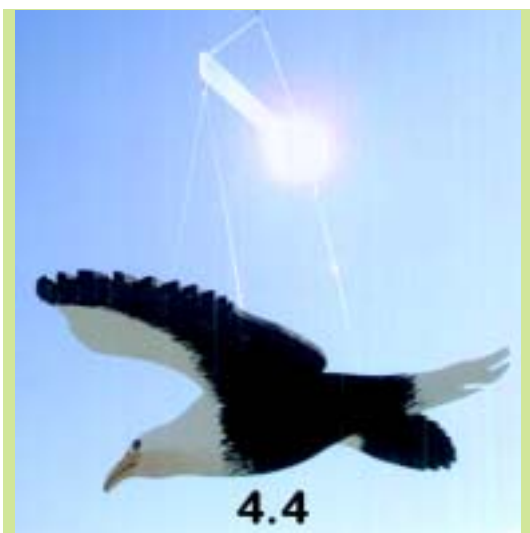
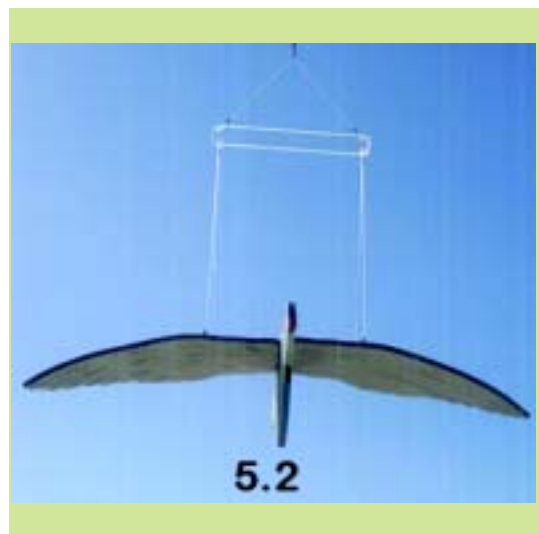
(51) *Διεθνής Ταξινόμηση:* 11-02

(54) *Προσδιορισμός Αντικειμένου:* ΑΕΤΟΣ, ΠΑΠΑΓΑΛΟΣ, ΠΕΡΔΙΚΑ,  
ΠΕΛΕΚΑΝΟΣ, ΧΙΝΑ ΠΟΥ ΜΕ ΤΟΝ  
ΑΕΡΑ ΚΟΥΝΑΝΕ ΤΑ ΦΤΕΡΑ ΤΟΥΣ











(21) *Αρ. Αίτησης Σχ. ή Υπ.:* 20110600046

(15) *Ημερ. Καταχώρησης:* 28/03/2011

(17) *Ημ. Λήξης 1ης πενταετίας :* 28/3/2016

(71) *Καταθέτης(ες):* ΑΦΟΙ ΣΙΜΩΝΙΔΗ Ο.Ε.  
Κάτω Σχολάρι, 57500 ΕΠΑΝΟΜΗ  
(ΘΕΣΣΑΛΟΝΙΚΗΣ), ΕΛΛΑΔΑ

(30) *Συμβ. Προτεραιότητα(ες):*

(72) *Δημιουργός(οι):* ΣΙΜΩΝΙΔΗΣ ΙΩΑΝΝΗΣ

(74) *Πληρεξούσιος:* ΡΗΓΑΚΟΣ ΙΩΑΝΝΗΣ  
Σόλωνος 74, 10680 ΑΘΗΝΑ (ΑΤΤΙΚΗΣ)

(74) *Αντίκλητος:* ΡΗΓΑΚΟΣ ΙΩΑΝΝΗΣ  
Σόλωνος 74, 10680 ΑΘΗΝΑ (ΑΤΤΙΚΗΣ)

(28) *Αριθμός Σχεδίων/Υποδειγμάτων:* 3

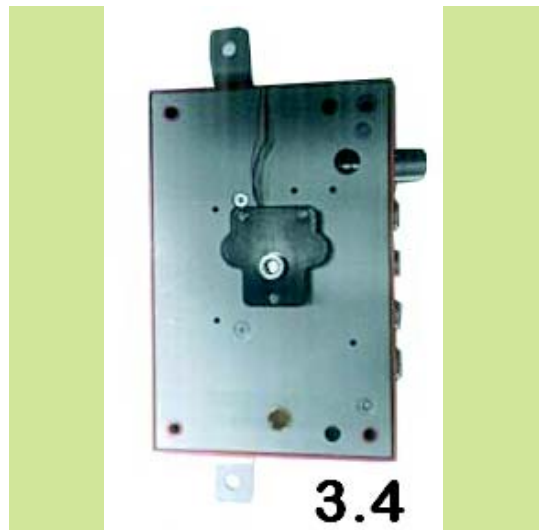
(51) *Διεθνής Ταξινόμηση:* 08-07

(54) *Προσδιορισμός Αντικειμένου:* ΗΛΕΚΤΡΟΝΙΚΗ ΚΛΕΙΔΑΡΙΑ ΓΙΑ  
ΘΩΡΑΚΙΣΜΕΝΗ ΠΟΡΤΑ









(21) *Αρ. Αίτησης Σχ. ή Υπ.:* 20110600047

(15) *Ημερ.Καταχώρησης:* 28/03/2011

(17) *Ημ. Λήξης 1ης πενταετίας :*28/3/2016

(71) *Καταθέτης(ες):* ΑΔΑΜΟΣ ΑΠΟΣΤΟΛΟΣ & ΣΙΑ Ο.Ε.  
Ζηλευτή Τρικάλων, 42100 ΤΡΙΚΑΛΑ  
(ΤΡΙΚΑΛΩΝ), ΕΛΛΑΔΑ

(30) *Συμβ. Προτεραιότητα(ες):*

(72) *Δημιουργός(οι):* ΑΔΑΜΟΣ ΑΠΟΣΤΟΛΟΣ

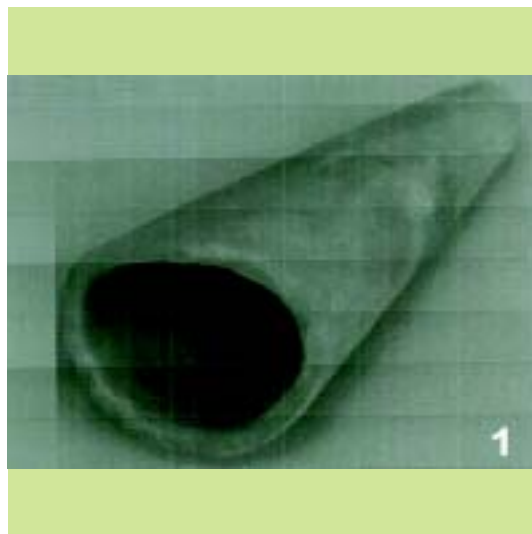
(74) *Πληρεξούσιος:* ΠΕΡΙΒΟΛΑΡΗΣ ΠΑΝΑΓΙΩΤΗΣ  
Ρήγα Φερραίου 149 & Γούναρη, 26221 ΠΑΤΡΑ  
(ΑΧΑΪΑΣ)

(74) *Αντίκλητος:* ΝΕΖΕΡΙΤΗΣ ΚΩΝΣΤΑΝΤΙΝΟΣ  
Σταδίου 39, 10559 ΑΘΗΝΑ (ΑΤΤΙΚΗΣ)

(28) *Αριθμός Σχεδίων/Υποδειγμάτων:* 1

(51) *Διεθνής Ταξινόμηση:* 01-01

(54) *Προσδιορισμός Αντικειμένου:* ΚΩΝΟΣ ΚΑΤΑΣΚΕΥΑΣΜΕΝΟΣ  
ΑΠΟ ΖΥΜΗ ΓΙΑ ΜΑΓΕΙΡΙΚΗ  
ΧΡΗΣΗ



(21) *Αρ. Αίτησης Σχ. ή Υπ.:* 20110600048

(15) *Ημερ.Καταχώρησης:* 29/03/2011

(17) *Ημ. Λήξης 1ης πενταετίας :*29/3/2016

(71) *Καταθέτης(ες):* ΑΣΛΑΝΗΣ ΘΕΟΔΩΡΟΥ ΙΩΑΝΝΗΣ  
Παπαφλέσσα 28, 14671 ΝΕΑ ΕΡΥΘΡΑΙΑ  
(ΑΤΤΙΚΗΣ), ΕΛΛΑΔΑ

(30) *Συμβ. Προτεραιότητα(ες):*

(72) *Δημιουργός(οι):* ΑΣΛΑΝΗΣ ΘΕΟΔΩΡΟΥ ΙΩΑΝΝΗΣ

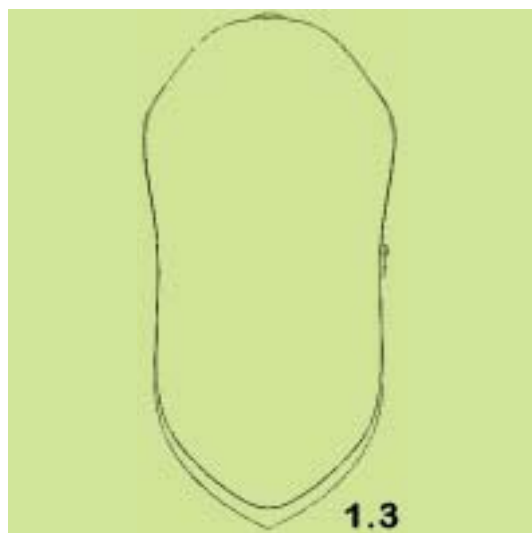
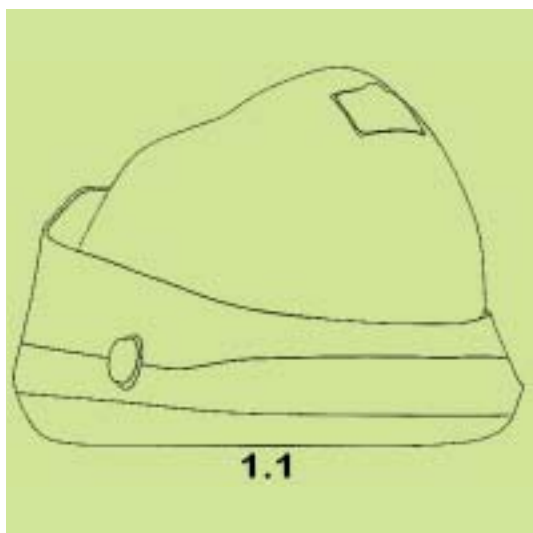
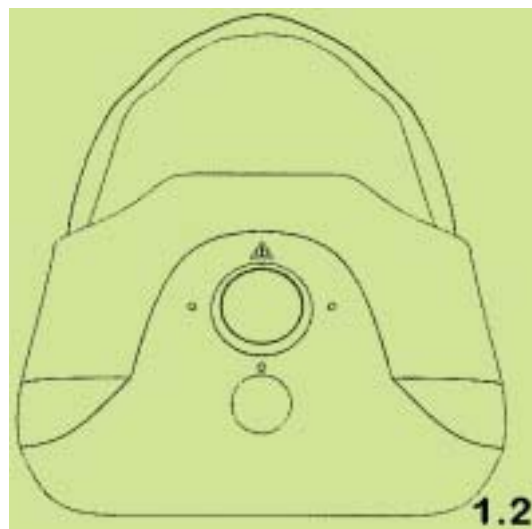
(74) *Πληρεξούσιος:*

(74) *Αντίκλητος:*

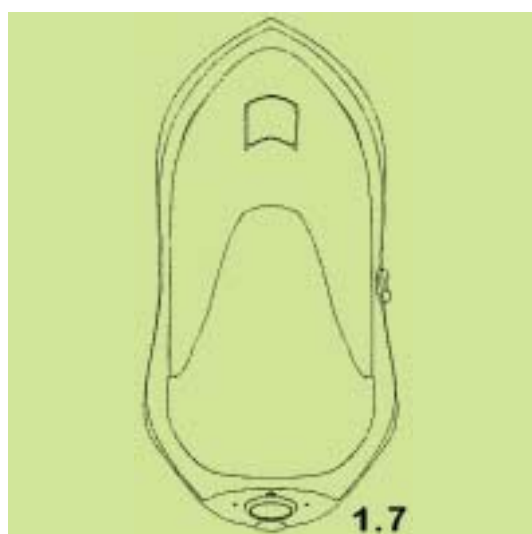
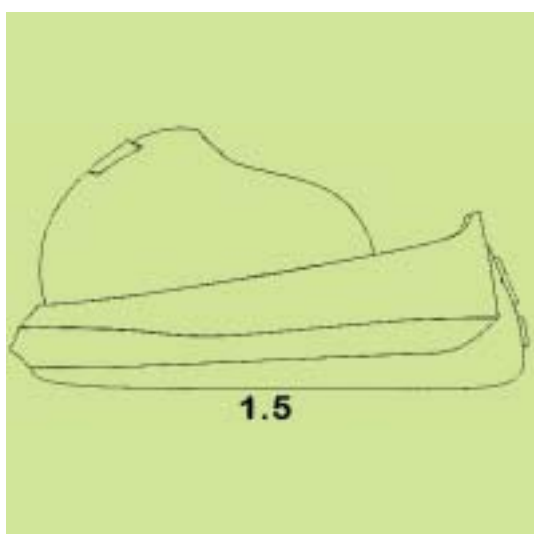
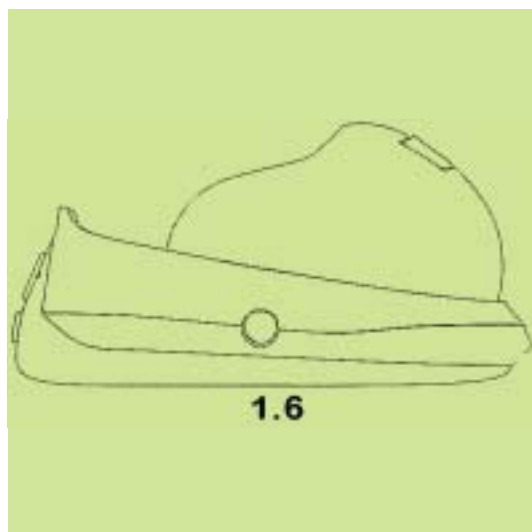
(28) *Αριθμός Σχεδίων/Υποδειγμάτων:* 1

(51) *Διεθνής Ταξινόμηση:* 07-05

(54) *Προσδιορισμός Αντικειμένου:* ΒΑΣΗ ΓΕΝΝΗΤΡΙΑΣ ΑΤΜΟΥ ΓΙΑ  
ΣΥΣΚΕΥΗ ΣΙΔΕΡΩΜΑΤΟΣ







(21) Αρ. Αίτησης Σχ. ή Υπ.: 20110600049

(15) Ημερ. Καταχώρησης: 30/03/2011

(17) Ημ. Λήξης 1ης πενταετίας :30/3/2016

(71) Καταθέτης(ες): ΤΑΦΟΣ ΕΤΑΙΡΕΙΑ ΠΕΡΙΟΡΙΣΜΕΝΗΣ  
ΕΥΘΥΝΗΣ με δ.τ. "ΤΑΦΟΣ ΕΠΕ"  
Βασιλέως Γεωργίου 24, 54640 ΘΕΣΣΑΛΟΝΙΚΗ  
(ΘΕΣΣΑΛΟΝΙΚΗΣ), ΕΛΛΑΔΑ

(30) Συμβ. Προτεραιότητα(ες):

(72) Δημιουργός(οι): ΜΟΣΧΟΣ ΧΑΡΑΛΑΜΠΟΣ

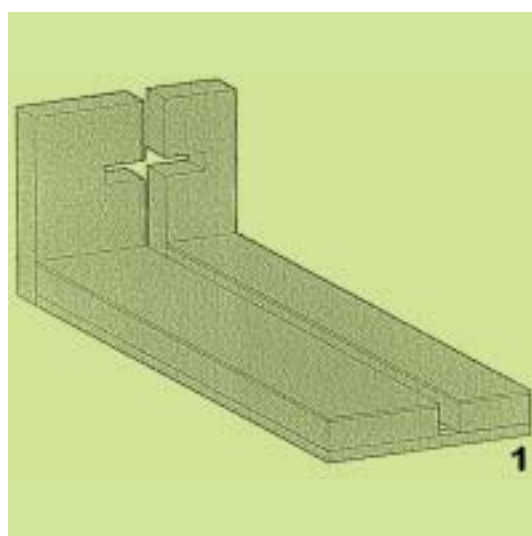
(74) Πληρεξούσιος: ΚΟΝΑΡΗΣ ΔΗΜΟΣΘΕΝΗΣ  
Μασσαλίας 14, 10680 ΑΘΗΝΑ (ΑΤΤΙΚΗΣ)

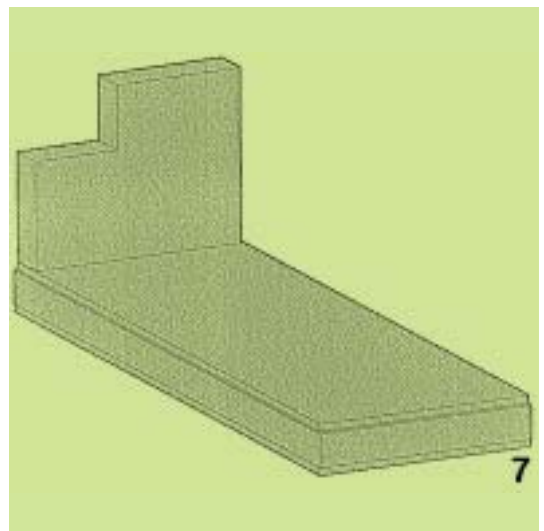
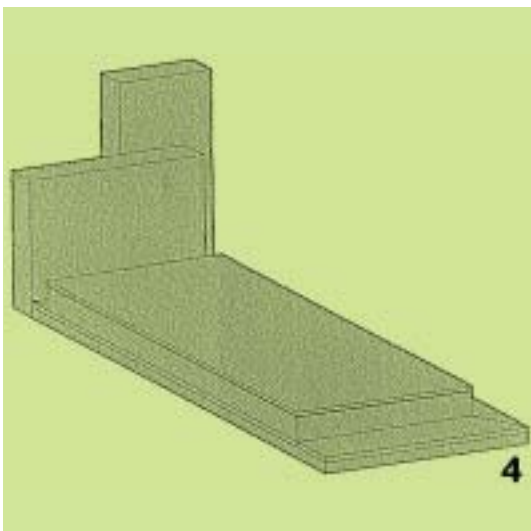
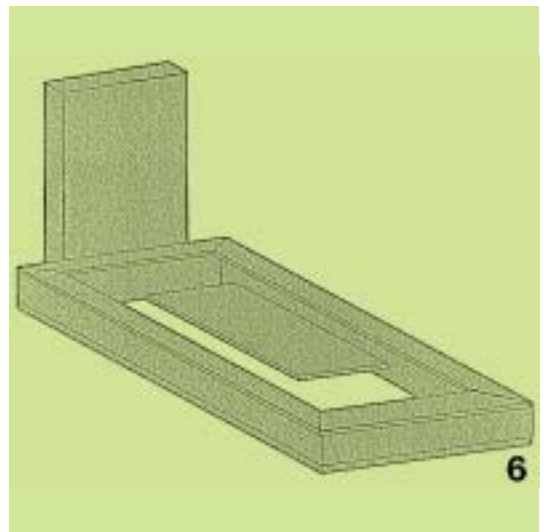
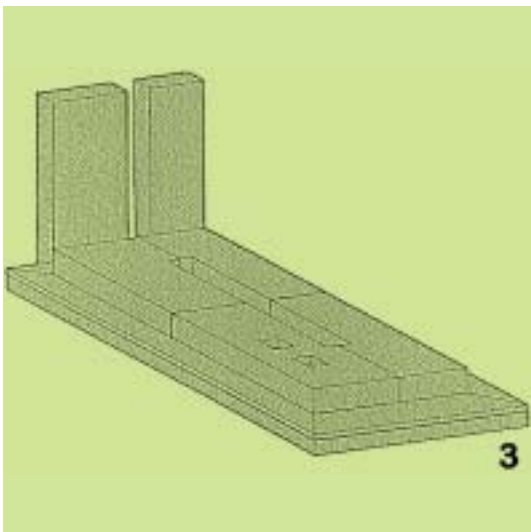
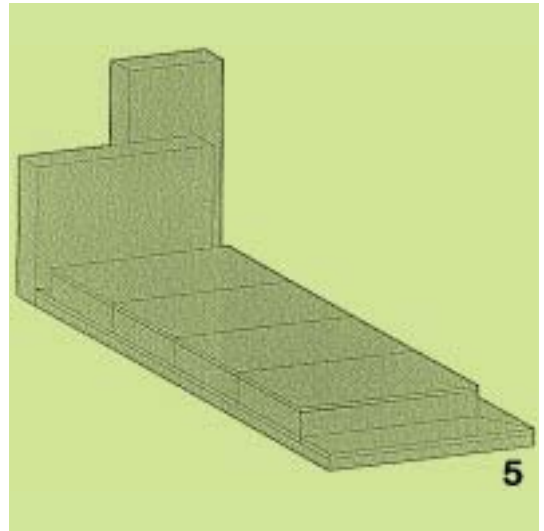
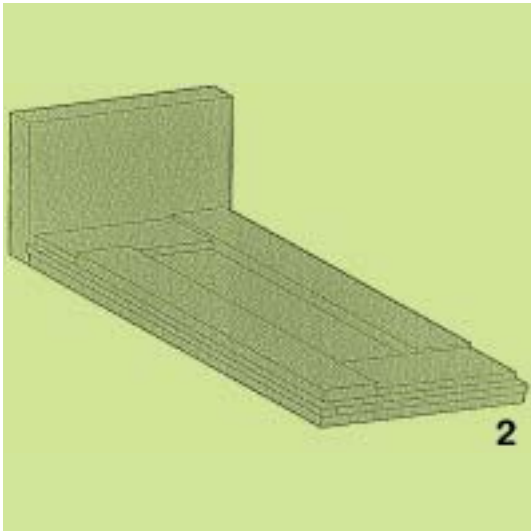
(74) Αντίκλητος: ΚΟΝΑΡΗΣ ΔΗΜΟΣΘΕΝΗΣ  
Μασσαλίας 14, 10680 ΑΘΗΝΑ (ΑΤΤΙΚΗΣ)

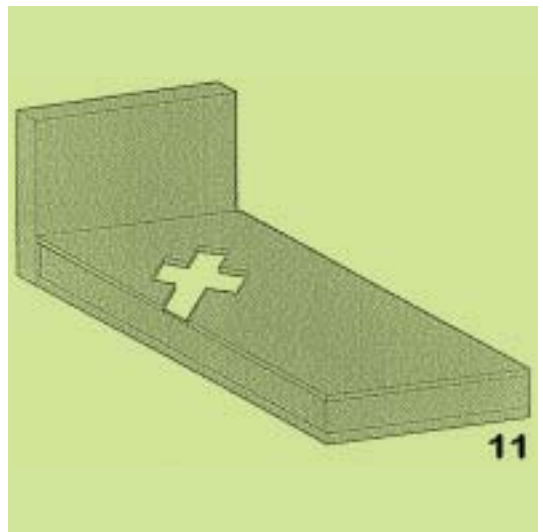
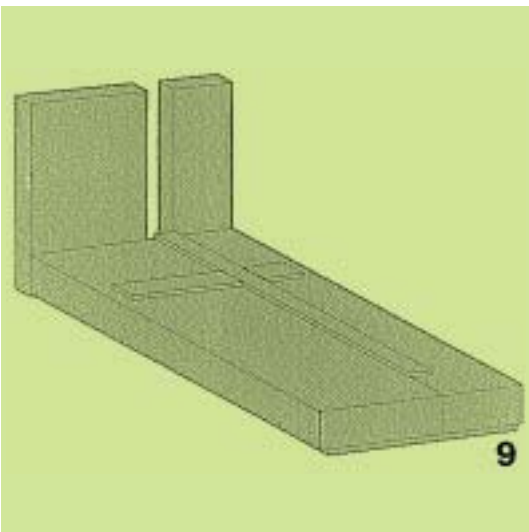
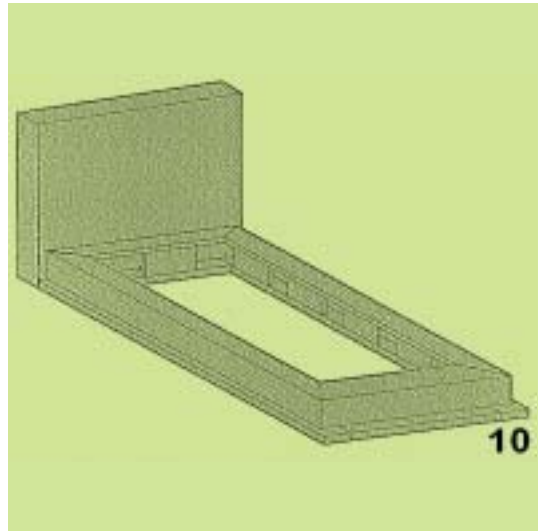
(28) Αριθμός Σχεδίων/Υποδειγμάτων: 11

(51) Διεθνής Ταξινόμηση: 25-99

(54) Προσδιορισμός Αντικειμένου: ΤΑΦΟΙ







**ΕΥΡΕΤΗΡΙΟ ΑΙΤΗΣΕΩΝ ΣΧΕΔΙΩΝ Ή ΥΠΟΔΕΙΓΜΑΤΩΝ ΣΥΜΦΩΝΑ ΜΕ ΤΗΝ ΑΛΦΑΒΗΤΙΚΗ  
ΣΕΙΡΑ ΤΩΝ ΚΑΤΑΘΕΤΩΝ**

<b>ΚΑΤΑΘΕΤΗΣ (71)</b>	<b>ΠΡΟΣΔΙΟΡΙΣΜΟΣ ΑΝΤ/ΜΕΝΟΥ ΣΧ. Ή ΥΠ. (54)</b>	<b>ΚΑΤ/ΡΗΣΗ (15)</b>	<b>ΑΡ. ΑΙΤ. (21)</b>
<i>ΑΛΑΜΟΣ ΑΠΟΣΤΟΛΟΣ &amp; ΣΙΑ Ο.Ε.</i>	ΚΩΝΟΣ ΚΑΤΑΣΚΕΥΑΣΜΕΝΟΣ ΑΠΟ ΖΥΜΗ ΓΙΑ ΜΑΓΕΙΡΙΚΗ ΧΡΗΣΗ	28/03/2011	20110600047
<i>ΑΛΕΞΟΠΟΥΛΟΣ ΒΑΣΙΛΕΙΟΣ</i>	ΣΥΣΚΕΥΑΣΙΕΣ ΤΥΡΙΟΥ ΦΕΤΑΣ	10/03/2011	20110600041
<i>ΑΣΛΑΝΗΣ ΙΩΑΝΝΗΣ</i>	ΒΑΣΗ ΓΕΝΝΗΤΡΙΑΣ ΑΤΜΟΥ ΓΙΑ ΣΥΣΚΕΥΗ ΣΙΔΕΡΩΜΑΤΟΣ	29/03/2011	20110600048
<i>ΑΦΟΙ ΣΙΜΩΝΙΔΗ Ο.Ε.</i>	ΗΛΕΚΤΡΟΝΙΚΗ ΚΛΕΙΔΑΡΙΑ ΓΙΑ ΘΩΡΑΚΙΣΜΕΝΗ ΠΟΡΤΑ	28/03/2011	20110600046
<i>ΒΙΟΤΕΧΝΙΚΗ-ΕΜΠΟΡΙΚΗ ΚΑΙ ΞΕΝΟΔΟΧΕΙΑΚΗ ΑΝΩΝΥΜΟΣ ΕΤΑΙΡΕΙΑ ΝΕΑ ΥΦΑΝΤΟΥΡΓΙΚΗ ΑΕ ΜΕ ΔΤ. ΝΥΦΑΝ Α.Β.Ε.Ε.</i>	ΤΕΝΤΟΠΑΝΑ	14/03/2011	20110600043
<i>ΕΥΚΟΛΙΔΗΣ ΝΙΚΟΛΑΟΣ</i>	ΣΥΣΚΕΥΑΣΙΕΣ ΤΥΡΙΟΥ ΦΕΤΑΣ	10/03/2011	20110600041
<i>ΕΥΚΟΛΙΔΗΣ ΝΙΚΟΛΑΟΣ</i>	ΣΥΣΚΕΥΑΣΙΑ ΓΑΛΑΚΤΟΣ	10/03/2011	20110600042
<i>ΚΑΤΑΣΤΗΜΑΤΑ ΑΦΟΡΟΛΟΓΗΤΩΝ ΕΙΔΩΝ Α.Ε. ΚΑΙ ΕΜΠΟΡΙΚΗ ΕΤΑΙΡΕΙΑ</i>	ΡΟΛΟΓΙΑ	08/03/2011	20110600038
<i>ΚΑΤΑΣΤΗΜΑΤΑ ΑΦΟΡΟΛΟΓΗΤΩΝ ΕΙΔΩΝ Α.Ε. ΚΑΙ ΕΜΠΟΡΙΚΗ ΕΤΑΙΡΕΙΑ</i>	ΡΟΛΟΓΙΑ	14/03/2011	20110600044
<i>ΚΥΡΑΤΣΗΣ ΠΑΝΑΓΙΩΤΗΣ</i>	ΣΥΣΚΕΥΑΣΙΕΣ ΤΥΡΙΟΥ ΦΕΤΑΣ	10/03/2011	20110600041
<i>ΚΥΡΑΤΣΗΣ ΠΑΝΑΓΙΩΤΗΣ</i>	ΣΥΣΚΕΥΑΣΙΑ ΓΑΛΑΚΤΟΣ	10/03/2011	20110600042
<i>ΜΕΞΗ ΕΛΕΥΘΕΡΙΑ</i>	ΣΥΣΚΕΥΑΣΙΑ ΓΑΛΑΚΤΟΣ	10/03/2011	20110600042
<i>ΜΠΑΚΑΟΥΚΑΣ ΑΝΑΣΤΑΣΙΟΣ</i>	ΔΗΜΙΟΥΡΓΙΑ ΜΙΝΙΑΤΟΥΡΩΝ ΕΠΙΠΛΩΝ ΜΕ ΚΟΜΜΑΤΙΑ ΑΠΟ ΕΥΛΙΝΑ ΜΑΝΤΑΛΑΚΙΑ	09/03/2011	20110600039
<i>ΠΑΣΤΡΙΚΟΣ ΜΙΧΑΗΛ</i>	ΛΕΤΟΣ, ΠΑΠΑΓΑΛΟΣ, ΠΕΡΔΙΚΑ, ΠΕΛΕΚΑΝΟΣ, ΧΗΝΑ ΠΟΥ ΜΕ ΤΟΝ ΑΕΡΑ ΚΟΥΝΑΝΕ ΤΑ ΦΤΕΡΑ ΤΟΥΣ	23/03/2011	20110600045
<i>ΣΙΔΕΡΟΠΟΥΛΟΣ ΠΕΤΡΟΣ- ΣΙΔΕΡΟΠΟΥΛΟΥ ΕΛΕΝΗ ΚΑΙ ΣΙΑ ΕΠΕ με δ.τ. "S PIERO" ΕΠΕ</i>	ΥΠΟΔΗΜΑΤΑ	10/03/2011	20110600040
<i>ΤΑΦΟΣ ΕΤΑΙΡΕΙΑ ΠΕΡΙΟΡΙΣΜΕΝΗΣ ΕΥΘΥΝΗΣ με δ.τ. "ΤΑΦΟΣ ΕΠΕ"</i>	ΤΑΦΟΙ	30/03/2011	20110600049

**Μ Ε Ρ Ο Σ Β '**  
**ΚΑΤΑΧΩΡΗΜΕΝΑ ΠΙΣΤΟΠΟΙΗΤΙΚΑ ΣΧΕΔΙΩΝ ΚΑΙ ΥΠΟΔΕΙΓΜΑΤΩΝ**

**ΧΟΡΗΓΗΣΕΙΣ ΠΙΣΤΟΠΟΙΗΤΙΚΩΝ ΚΑΤΑΧΩΡΗΣΗΣ ΣΧΕΔΙΩΝ ΚΑΙ ΥΠΟΔΕΙΓΜΑΤΩΝ**

**(11) Αρ. Πιστοπ. Καταχώρησης Σχ. ή Υπ.:6003298**

- (21) Αριθμός Αίτησης Σχ. ή Υπ.: 20110600020  
(15) Ημερομηνία Καταχώρησης: 31/01/2011  
(47) Ημερομηνία Χορήγησης: 18/08/2011  
(73) Δικαιούχος (οι): ΦΑΡΜΑΚΙΩΤΗΣ ΚΩΝΣΤΑΝΤΙΝΟΥ ΔΗΜΗΤΡΙΟΣ  
4ο χλμ Κατερίνης-Παλαιού Κεραμυδίου, 60100 ΚΑΤΕΡΙΝΗ  
(ΠΙΕΡΙΑΣ), ΕΛΛΑΔΑ
- (54) Προσδιορισμός Αντικειμένου: ΚΟΥΝΙΣΤΗ ΠΟΛΥΘΡΟΝΑ ΜΕ ΨΙΛΗ ΚΑΙ ΧΑΜΗΛΗ ΠΛΑΤΗ

*Περισσότερα στοιχεία στην πρώτη δημοσίευση: ΕΛΒΙ (Τεύχος Β') Ιούλιος 2011*

**(11) Αρ. Πιστοπ. Καταχώρησης Σχ. ή Υπ.:6003299**

- (21) Αριθμός Αίτησης Σχ. ή Υπ.: 20110600021  
(15) Ημερομηνία Καταχώρησης: 01/02/2011  
(47) Ημερομηνία Χορήγησης: 18/08/2011  
(73) Δικαιούχος (οι): ΠΑΣΤΡΙΚΟΣ ΚΩΝΣΤΑΝΤΙΝΟΥ ΜΙΧΑΗΛ  
Βλυχάδια Καλύμνου, 85200 ΚΑΛΥΜΝΟΣ (ΔΩΔΕΚΑ-  
ΝΗΣΟΥ), ΕΛΛΑΔΑ
- (54) Προσδιορισμός Αντικειμένου: ΘΑΛΑΣΣΟΠΟΥΛΙ, ΠΟΥ ΜΕ ΤΟΝ ΑΕΡΑ ΚΟΥΝΑΕΙ ΤΑ ΦΤΕΡΑ ΤΟΥ

*Περισσότερα στοιχεία στην πρώτη δημοσίευση: ΕΛΒΙ (Τεύχος Β') Ιούλιος 2011*

**(11) Αρ. Πιστοπ. Καταχώρησης Σχ. ή Υπ.:6003300**

- (21) Αριθμός Αίτησης Σχ. ή Υπ.: 20110600022  
(15) Ημερομηνία Καταχώρησης: 02/02/2011  
(47) Ημερομηνία Χορήγησης: 18/08/2011  
(73) Δικαιούχος (οι): ΜΥΤΗΛΗΝΑΚΗΣ ΜΑΡΚΟΥ ΧΡΗΣΤΟΣ  
Ιδης 17, 73135 ΧΑΝΙΑ (ΧΑΝΙΩΝ), ΕΛΛΑΔΑ
- (54) Προσδιορισμός Αντικειμένου: ΕΞΩΤΕΡΙΚΗ ΕΜΦΑΝΙΣΗ ΤΗΣ ΜΗΧΑΝΙΚΗΣ ΣΥΣΚΕΥΗΣ ΚΙΝΗΣΗΣ ΚΑΙ ΣΤΑΣΗΣ ΔΙΣΚΟΥ

*Περισσότερα στοιχεία στην πρώτη δημοσίευση: ΕΛΒΙ (Τεύχος Β') Ιούλιος 2011*

**(11) Αρ. Πιστοπ. Καταχώρησης Σχ. ή Υπ.:6003301**

- (21) Αριθμός Αίτησης Σχ. ή Υπ.: 20110600023  
(15) Ημερομηνία Καταχώρησης: 08/02/2011  
(47) Ημερομηνία Χορήγησης: 18/08/2011  
(73) Δικαιούχος (οι): ΒΟΜΒΟΛΑΚΗΣ ΙΩΑΝΝΗ ΓΕΩΡΓΙΟΣ  
Δεληγιαννάκη 110, 73134 ΧΑΝΙΑ (ΧΑΝΙΩΝ), ΕΛΛΑΔΑ
- (54) Προσδιορισμός Αντικειμένου: ΠΡΟΦΙΛ ΑΛΟΥΜΙΝΙΟΥ

*Περισσότερα στοιχεία στην πρώτη δημοσίευση: ΕΛΒΙ (Τεύχος Β') Ιούλιος 2011*

**(11) Αρ. Πιστοπ. Καταχώρησης Σχ. ή Υπ.:6003302**

- (21) Αριθμός Αίτησης Σχ. ή Υπ.: 20110600024  
(15) Ημερομηνία Καταχώρησης: 09/02/2011  
(47) Ημερομηνία Χορήγησης: 18/08/2011  
(73) Δικαιούχος (οι): ΚΑΛΟΪΔΑΣ ΕΛΛΗΝΙΚΗ ΒΙΟΜΗΧΑΝΙΑ ΑΡΤΟΣΚΕΥΑ-  
ΣΜΑΤΩΝ ΚΑΙ ΕΜΠΟΡΙΑΣ ΝΩΠΙΩΝ ΚΑΙ ΚΑΤΕΨΥ-  
ΓΜΕΝΩΝ ΕΙΔΩΝ-ΑΒΕΕ  
Ψηλορείτου 5, 17671 ΚΑΛΛΙΘΕΑ (ΑΤΤΙΚΗΣ), ΕΛΛΑΔΑ
- (54) Προσδιορισμός Αντικειμένου: ΤΡΟΦΙΜΑ-ΑΡΤΟΣΚΕΥΑΣΜΑΤΑ

*Περισσότερα στοιχεία στην πρώτη δημοσίευση: ΕΛΒΙ (Τεύχος Β') Ιούλιος 2011*

---

**(11) Αρ. Πιστοπ. Καταχώρησης Σχ. ή Υπ.:6003303**

- (21) Αριθμός Αίτησης Σχ. ή Υπ.: 20110600025  
(15) Ημερομηνία Καταχώρησης: 09/02/2011  
(47) Ημερομηνία Χορήγησης: 18/08/2011  
(73) Δικαιούχος (οι): ΚΑΛΛΟΪΔΑΣ ΕΛΛΗΝΙΚΗ ΒΙΟΜΗΧΑΝΙΑ ΑΡΤΟΣΚΕΥΑΣΜΑΤΩΝ ΚΑΙ ΕΜΠΟΡΙΑΣ ΝΩΠΙΩΝ ΚΑΙ ΚΑΤΕΨΥΓΜΕΝΩΝ ΕΙΔΩΝ-ΑΒΕΕ  
Ψηλορείτου 5, 17671 ΚΑΛΛΙΘΕΑ (ΑΤΤΙΚΗΣ), ΕΛΛΑΔΑ
- (54) Προσδιορισμός Αντικειμένου:** ΤΡΟΦΙΜΑ-ΑΡΤΟΣΚΕΥΑΣΜΑΤΑ
- 

*Περισσότερα στοιχεία στην πρώτη δημοσίευση: ΕΛΒΙ (Τεύχος Β') Ιούλιος 2011*

---

---

**(11) Αρ. Πιστοπ. Καταχώρησης Σχ. ή Υπ.:6003304**

- (21) Αριθμός Αίτησης Σχ. ή Υπ.: 20110600026  
(15) Ημερομηνία Καταχώρησης: 14/02/2011  
(47) Ημερομηνία Χορήγησης: 18/08/2011  
(73) Δικαιούχος (οι): ΑΡΝΑΔΟΠΟΥΛΟΣ ΙΩΑΝΝΗΣ  
Αλ. Παναγούλη 37, 16675 ΓΛΥΦΑΔΑ (ΑΤΤΙΚΗΣ), ΕΛΛΑΔΑ
- (54) Προσδιορισμός Αντικειμένου:** ΦΩΤΕΙΝΟ ΜΑΓΝΗΤΙΚΟ ΕΚΘΕΤΗΡΙΟ
- 

*Περισσότερα στοιχεία στην πρώτη δημοσίευση: ΕΛΒΙ (Τεύχος Β') Ιούλιος 2011*

---

---

**(11) Αρ. Πιστοπ. Καταχώρησης Σχ. ή Υπ.:6003305**

- (21) Αριθμός Αίτησης Σχ. ή Υπ.: 20110600027  
(15) Ημερομηνία Καταχώρησης: 17/02/2011  
(47) Ημερομηνία Χορήγησης: 18/08/2011  
(73) Δικαιούχος (οι): ΥΙΟΙ Α. ΜΙΣΑΗΛΙΔΗ Ο.Ε.  
7,5 Χλμ. Θεσσαλονίκης-Καβάλας Τ.Θ. 40305, 56404  
ΘΕΣΣΑΛΟΝΙΚΗ, ΕΛΛΑΔΑ
- (54) Προσδιορισμός Αντικειμένου:** ΣΥΣΚΕΥΕΣ ΘΕΡΜΑΝΣΗΣ ΣΤΕΡΕΩΝ ΚΑΥΣΙΜΩΝ (ΤΖΑΚΙΑ)
- 

*Περισσότερα στοιχεία στην πρώτη δημοσίευση: ΕΛΒΙ (Τεύχος Β') Ιούλιος 2011*

---

---

**(11) Αρ. Πιστοπ. Καταχώρησης Σχ. ή Υπ.:6003306**

- (21) Αριθμός Αίτησης Σχ. ή Υπ.: 20110600028  
(15) Ημερομηνία Καταχώρησης: 17/02/2011  
(47) Ημερομηνία Χορήγησης: 18/08/2011  
(73) Δικαιούχος (οι): ΡΑΛΛΑΚΗΣ ΙΩΑΝΝΗ ΘΕΟΔΩΡΟΣ  
Νέα Ραιδεστός, 57001 ΘΕΡΜΗ (ΘΕΣΣΑΛΟΝΙΚΗΣ), ΕΛΛΑΔΑ
- (54) Προσδιορισμός Αντικειμένου:** ΣΥΣΚΕΥΕΣ ΘΕΡΜΑΝΣΗΣ ΣΤΕΡΕΩΝ ΚΑΥΣΙΜΩΝ (ΤΖΑΚΙΑ)
- 

*Περισσότερα στοιχεία στην πρώτη δημοσίευση: ΕΛΒΙ (Τεύχος Β') Ιούλιος 2011*

---

---

**(11) Αρ. Πιστοπ. Καταχώρησης Σχ. ή Υπ.:6003307**

- (21) Αριθμός Αίτησης Σχ. ή Υπ.: 20110600029  
(15) Ημερομηνία Καταχώρησης: 21/02/2011  
(47) Ημερομηνία Χορήγησης: 18/08/2011  
(73) Δικαιούχος (οι): ΔΗΜΟΥ ΑΧΙΛΛΕΑ ΝΙΚΟΛΑΟΣ  
32ο χλμ. Ε.Ο. Αθηνών-Λαμίας, 19014 ΚΑΠΑΝΔΡΙΤΙ (ΑΤΤΙΚΗΣ), ΕΛΛΑΔΑ
- (54) Προσδιορισμός Αντικειμένου:** ΝΕΑ ΤΕΝΤΑ ΠΕΡΙΠΤΕΡΟΥ
- 

*Περισσότερα στοιχεία στην πρώτη δημοσίευση: ΕΛΒΙ (Τεύχος Β') Ιούλιος 2011*

---

---

**(11) Αρ. Πιστοπ. Καταχώρησης Σχ. ή Υπ.:6003308**

- (21) Αριθμός Αίτησης Σχ. ή Υπ.: 20110600030  
(15) Ημερομηνία Καταχώρησης: 21/02/2011  
(47) Ημερομηνία Χορήγησης: 18/08/2011  
(73) Δικαιούχος (οι): ΔΕΛΤΑ ΤΕΧΝΙΚΗ Α.Κ.Β.Ε.Τ.Τ.Ε.  
Λεωφόρος Ποσειδώνος 51, 18344 ΜΟΣΧΑΤΟ (ΑΤΤΙΚΗΣ),  
ΕΛΛΑΔΑ
- (54) Προσδιορισμός Αντικειμένου: ΤΜΗΜΑ ΣΥΣΤΗΜΑΤΟΣ ΣΤΗΡΙΞΗΣ ΓΙΑ ΦΩΤΟΒΟΛΤΑΪΚΟΥΣ ΣΥΛΛΕΚΤΕΣ
- 

*Περισσότερα στοιχεία στην πρώτη δημοσίευση: ΕΛΒΙ (Τεύχος Β')* Ιούλιος 2011

---

---

**(11) Αρ. Πιστοπ. Καταχώρησης Σχ. ή Υπ.:6003309**

- (21) Αριθμός Αίτησης Σχ. ή Υπ.: 20110600031  
(15) Ημερομηνία Καταχώρησης: 21/02/2011  
(47) Ημερομηνία Χορήγησης: 18/08/2011  
(73) Δικαιούχος (οι): ΠΑΠΑΔΟΠΟΥΛΟΣ ΓΡΗΓΟΡΙΟΥ ΓΕΩΡΓΙΟΣ  
Βερούιας 66, 18450 ΝΙΚΑΙΑ (ΑΤΤΙΚΗΣ), ΕΛΛΑΔΑ
- (54) Προσδιορισμός Αντικειμένου: ΣΟΚΟΛΑΤΕΣ
- 

*Περισσότερα στοιχεία στην πρώτη δημοσίευση: ΕΛΒΙ (Τεύχος Β')* Ιούλιος 2011

---

---

**(11) Αρ. Πιστοπ. Καταχώρησης Σχ. ή Υπ.:6003310**

- (21) Αριθμός Αίτησης Σχ. ή Υπ.: 20110600032  
(15) Ημερομηνία Καταχώρησης: 23/02/2011  
(47) Ημερομηνία Χορήγησης: 18/08/2011  
(73) Δικαιούχος (οι): ΠΡΕΒΕΝΑ ΔΗΜΗΤΡΙΟΥ ΠΑΡΑΣΚΕΥΗ  
Αντιγόνης 145, 10443 ΑΘΗΝΑ (ΑΤΤΙΚΗΣ), ΕΛΛΑΔΑ
- (54) Προσδιορισμός Αντικειμένου: ΦΑΝΑΡΑΚΙ
- 

*Περισσότερα στοιχεία στην πρώτη δημοσίευση: ΕΛΒΙ (Τεύχος Β')* Ιούλιος 2011

---

---

**(11) Αρ. Πιστοπ. Καταχώρησης Σχ. ή Υπ.:6003311**

- (21) Αριθμός Αίτησης Σχ. ή Υπ.: 20110600033  
(15) Ημερομηνία Καταχώρησης: 23/02/2011  
(47) Ημερομηνία Χορήγησης: 18/08/2011  
(73) Δικαιούχος (οι): ΔΙΟΝ. ΣΠΗΛΙΑΚΟΠΟΥΛΟΣ & ΕΥΣΤ. ΣΑΡΛΑΝΗ ΕΕΒΕ  
Νιρβάνα 80, 11145 ΑΘΗΝΑ (ΑΤΤΙΚΗΣ), ΕΛΛΑΔΑ
- (54) Προσδιορισμός Αντικειμένου: ΓΥΝΑΙΚΕΙΑ ΕΝΔΥΜΑΤΑ
- 

*Περισσότερα στοιχεία στην πρώτη δημοσίευση: ΕΛΒΙ (Τεύχος Β')* Ιούλιος 2011

---

---

**(11) Αρ. Πιστοπ. Καταχώρησης Σχ. ή Υπ.:6003312**

- (21) Αριθμός Αίτησης Σχ. ή Υπ.: 20110600034  
(15) Ημερομηνία Καταχώρησης: 24/02/2011  
(47) Ημερομηνία Χορήγησης: 18/08/2011  
(73) Δικαιούχος (οι): Δ. ΜΑΡΙΑΝΟΣ - Δ. ΚΩΝΣΤΑΝΤΙΝΙΔΟΥ Ο.Ε.  
Ιπποκράτους 5, 13675 ΑΧΑΡΝΕΣ (ΑΤΤΙΚΗΣ), ΕΛΛΑΔΑ
- (54) Προσδιορισμός Αντικειμένου: ΔΙΑΚΟΣΜΗΤΙΚΑ ΣΧΕΔΙΑ ΔΙΑΦΟΡΩΝ ΜΟΡΦΩΝ ΚΑΙ ΘΕΜΑΤΩΝ
- 

*Περισσότερα στοιχεία στην πρώτη δημοσίευση: ΕΛΒΙ (Τεύχος Β')* Ιούλιος 2011

---

---

**(11) Αρ. Πιστοπ. Καταχώρησης Σχ. ή Υπ.:6003313**

(21) Αριθμός Αίτησης Σχ. ή Υπ.: 20110600035  
(15) Ημερομηνία Καταχώρησης: 28/02/2011  
(47) Ημερομηνία Χορήγησης: 18/08/2011  
(73) Δικαιούχος (οι): Π.ΚΟΥΡΜΠΕΛΑΣ ΚΑΙ ΣΙΑ Ε.Ε. ΒΙΟΤΕΧΝΙΑ ΠΛΕΚΤΩΝ  
ΕΝΔΥΜΑΤΩΝ  
Αλιμούντος 86, 16451 ΑΡΓΥΡΟΥΠΟΛΗ (ΑΤΤΙΚΗΣ),  
ΕΛΛΑΔΑ

**(54) Προσδιορισμός Αντικειμένου:** ΠΛΕΞΕΙΣ

---

*Περισσότερα στοιχεία στην πρώτη δημοσίευση: ΕΛΒΙ (Τεύχος Β') Ιούλιος 2011*

---

---

**(11) Αρ. Πιστοπ. Καταχώρησης Σχ. ή Υπ.:6003314**

(21) Αριθμός Αίτησης Σχ. ή Υπ.: 20110600036  
(15) Ημερομηνία Καταχώρησης: 28/02/2011  
(47) Ημερομηνία Χορήγησης: 18/08/2011  
(73) Δικαιούχος (οι): Π.ΚΟΥΡΜΠΕΛΑΣ ΚΑΙ ΣΙΑ Ε.Ε. ΒΙΟΤΕΧΝΙΑ ΠΛΕΚΤΩΝ  
ΕΝΔΥΜΑΤΩΝ  
Αλιμούντος 86, 16451 ΑΡΓΥΡΟΥΠΟΛΗ (ΑΤΤΙΚΗΣ),  
ΕΛΛΑΔΑ

**(54) Προσδιορισμός Αντικειμένου:** ΠΛΕΚΤΑ ΕΝΔΥΜΑΤΑ ΚΑΙ ΖΩΝΕΣ

---

*Περισσότερα στοιχεία στην πρώτη δημοσίευση: ΕΛΒΙ (Τεύχος Β') Ιούλιος 2011*

---

---

**(11) Αρ. Πιστοπ. Καταχώρησης Σχ. ή Υπ.:6003315**

(21) Αριθμός Αίτησης Σχ. ή Υπ.: 20110600037  
(15) Ημερομηνία Καταχώρησης: 28/02/2011  
(47) Ημερομηνία Χορήγησης: 18/08/2011  
(73) Δικαιούχος (οι): ΚΑΡΑΤΣΑΠΗΣ ΙΩΑΝΝΗΣ  
Νικηταρά 20, 14122 ΗΡΑΚΛΕΙΟ (ΑΤΤΙΚΗΣ), ΕΛΛΑΔΑ

**(54) Προσδιορισμός Αντικειμένου:** ΑΝΑΒΑΤΟΡΙΟ ΤΕΛΑΡΩΝ, ΣΑΚΚΩΝ ΑΛΕΥΡΟΥ ΚΑΙ ΛΑΜΑΡΙΝΩΝ ΣΕ ΦΟΥΡΝΙΣΜΑ ΚΑΙ  
ΞΕΦΟΥΡΝΙΣΜΑ

---

*Περισσότερα στοιχεία στην πρώτη δημοσίευση: ΕΛΒΙ (Τεύχος Β') Ιούλιος 2011*

---



**ΕΥΡΕΤΗΡΙΟ ΕΚΔΟΘΕΝΤΩΝ Σχ. ή Υπ. ΣΥΜΦΩΝΑ ΜΕ ΤΗΝ ΑΛΦΑΒΗΤΙΚΗ ΣΕΙΡΑ ΤΩΝ ΔΙΚΑΙΟΥΧΩΝ**

<b>ΔΙΚΑΙΟΥΧΟΣ (73)</b>	<b>ΠΡΟΣΔΙΟΡΙΣΜΟΣ ΑΝΤ/ΜΕΝΟΥ ΣΧ. Ή ΥΠ. (54)</b>	<b>ΚΑΤ/ΡΗΣΗ (15)</b>	<b>ΑΡ. ΠΙΣΤ. (11)</b>
<i>ΑΡΝΑΔΟΠΟΥΛΟΣ ΙΩΑΝΝΗΣ</i>	ΦΩΤΕΙΝΟ ΜΑΓΝΗΤΙΚΟ ΕΚΘΕΤΗΡΙΟ	14/02/2011	6003304
<i>ΒΟΜΒΟΛΑΚΗΣ ΓΕΩΡΓΙΟΣ</i>	ΠΡΟΦΙΛ ΑΛΟΥΜΙΝΙΟΥ	08/02/2011	6003301
<i>Δ. ΜΑΡΙΑΝΟΣ - Δ. ΚΩΝΣΤΑΝΤΙΝΙΔΟΥ Ο.Ε.</i>	ΔΙΑΚΟΣΜΗΤΙΚΑ ΣΧΕΔΙΑ ΔΙΑΦΟΡΩΝ ΜΟΡΦΩΝ ΚΑΙ ΘΕΜΑΤΩΝ	24/02/2011	6003312
<i>ΔΕΛΤΑ ΤΕΧΝΙΚΗ Α.Κ.Β.Ε.Τ.Τ.Ε.</i>	ΤΜΗΜΑ ΣΥΣΤΗΜΑΤΟΣ ΣΤΗΡΙΞΗΣ ΓΙΑ ΦΩΤΟΒΟΛΤΑΪΚΟΥΣ ΣΥΛΛΕΚΤΕΣ	21/02/2011	6003308
<i>ΔΗΜΟΥ ΝΙΚΟΛΑΟΣ</i>	ΝΕΑ ΤΕΝΤΑ ΠΕΡΙΠΤΕΡΟΥ	21/02/2011	6003307
<i>ΔΙΟΝ. ΣΠΗΛΙΑΚΟΠΟΥΛΟΣ &amp; ΕΥΣΤ. ΣΑΡΛΑΝΗ ΕΕΒΕ</i>	ΓΥΝΑΙΚΕΙΑ ΕΝΔΥΜΑΤΑ	23/02/2011	6003311
<i>ΚΑΛΟΪΔΑΣ ΕΛΛΗΝΙΚΗ ΒΙΟΜΗΧΑΝΙΑ ΑΡΤΟΣΚΕΥΑΣΜΑΤΩΝ ΚΑΙ ΕΜΠΟΡΙΑΣ ΝΩΠΩΝ ΚΑΙ ΚΑΤΕΨΥΓΜΕΝΩΝ ΕΙΔΩΝ-ΑΒΕΕ</i>	ΤΡΟΦΙΜΑ-ΑΡΤΟΣΚΕΥΑΣΜΑΤΑ	09/02/2011	6003302
<i>ΚΑΛΟΪΔΑΣ ΕΛΛΗΝΙΚΗ ΒΙΟΜΗΧΑΝΙΑ ΑΡΤΟΣΚΕΥΑΣΜΑΤΩΝ ΚΑΙ ΕΜΠΟΡΙΑΣ ΝΩΠΩΝ ΚΑΙ ΚΑΤΕΨΥΓΜΕΝΩΝ ΕΙΔΩΝ-ΑΒΕΕ</i>	ΤΡΟΦΙΜΑ-ΑΡΤΟΣΚΕΥΑΣΜΑΤΑ	09/02/2011	6003303
<i>ΚΑΡΑΤΣΑΠΗΣ ΙΩΑΝΝΗΣ</i>	ΑΝΑΒΑΤΟΡΙΟ ΤΕΛΑΡΩΝ, ΣΑΚΚΩΝ ΑΛΕΥΡΟΥ ΚΑΙ ΛΑΜΑΡΙΝΩΝ ΣΕ ΦΟΥΡΝΙΣΜΑ ΚΑΙ ΞΕΦΟΥΡΝΙΣΜΑ	28/02/2011	6003315
<i>ΜΥΤΗΛΗΝΑΚΗΣ ΧΡΗΣΤΟΣ</i>	ΕΞΩΤΕΡΙΚΗ ΕΜΦΑΝΙΣΗ ΤΗΣ ΜΗΧΑΝΙΚΗΣ ΣΥΣΚΕΥΗΣ ΚΙΝΗΣΗΣ ΚΑΙ ΣΤΑΣΗΣ ΔΙΣΚΟΥ	02/02/2011	6003300
<i>Π.ΚΟΥΡΜΠΕΛΑΣ ΚΑΙ ΣΙΑ Ε.Ε. ΒΙΟΤΕΧΝΙΑ ΠΛΕΚΤΩΝ ΕΝΔΥΜΑΤΩΝ</i>	ΠΛΕΞΕΙΣ	28/02/2011	6003313
<i>Π.ΚΟΥΡΜΠΕΛΑΣ ΚΑΙ ΣΙΑ Ε.Ε. ΒΙΟΤΕΧΝΙΑ ΠΛΕΚΤΩΝ ΕΝΔΥΜΑΤΩΝ</i>	ΠΛΕΚΤΑ ΕΝΔΥΜΑΤΑ ΚΑΙ ΖΩΝΕΣ	28/02/2011	6003314
<i>ΠΑΠΑΔΟΠΟΥΛΟΣ ΓΕΩΡΓΙΟΣ</i>	ΣΟΚΟΛΑΤΕΣ	21/02/2011	6003309
<i>ΠΑΣΤΡΙΚΟΣ ΜΙΧΑΗΛ</i>	ΘΑΛΑΣΣΟΠΟΥΛΙ, ΠΟΥ ΜΕ ΤΟΝ ΑΕΡΑ ΚΟΥΝΑΕΙ ΤΑ ΦΤΕΡΑ ΤΟΥ	01/02/2011	6003299
<i>ΠΡΕΒΕΝΑ ΠΑΡΑΣΚΕΥΗ</i>	ΦΑΝΑΡΑΚΙ	23/02/2011	6003310
<i>ΡΑΛΛΑΚΗΣ ΘΕΟΔΩΡΟΣ</i>	ΣΥΣΚΕΥΕΣ ΘΕΡΜΑΝΣΗΣ ΣΤΕΡΕΩΝ ΚΑΥΣΙΜΩΝ (ΤΖΑΚΙΑ)	17/02/2011	6003306
<i>ΥΙΟΙ Α. ΜΙΣΑΗΛΙΔΗ Ο.Ε.</i>	ΣΥΣΚΕΥΕΣ ΘΕΡΜΑΝΣΗΣ ΣΤΕΡΕΩΝ ΚΑΥΣΙΜΩΝ (ΤΖΑΚΙΑ)	17/02/2011	6003305
<i>ΦΑΡΜΑΚΙΩΤΗΣ ΔΗΜΗΤΡΙΟΣ</i>	ΚΟΥΝΙΣΤΗ ΠΟΛΥΘΡΟΝΑ ΜΕ ΨΙΛΗ ΚΑΙ ΧΑΜΗΛΗ ΠΛΑΤΗ	31/01/2011	6003298

**Μ Ε Ρ Ο Σ Γ '**  
**ΑΝΑΝΕΩΣΕΙΣ**

---

**ΑΝΑΝΕΩΣΕΙΣ ΚΑΤΑΧΩΡΗΜΕΝΩΝ ΣΧΕΔΙΩΝ Ή ΥΠΟΔΕΙΓΜΑΤΩΝ**

---

**(11) Αρ. Πιστοπ. Καταχώρησης Σχ. ή Υπ.:6001178**

(73) Δικαιούχος (οι): BRIGHT ABEE , Γεν.Κολοκοτρώνη 38, 117 41 ΑΘΗΝΑ (GR) .  
(17) Ημερομηνία Ανανέωσης: 23-7-2016 (3η 5ετία)

---

**(11) Αρ. Πιστοπ. Καταχώρησης Σχ. ή Υπ.:6001184**

(73) Δικαιούχος (οι): FRITO-LAY NORTH AMERICA, INC. , 7701 Legacy Drive, Plano, 75024 TEXAS (US) .  
(17) Ημερομηνία Ανανέωσης: 3-8-2016 (3η 5ετία)

---

**(11) Αρ. Πιστοπ. Καταχώρησης Σχ. ή Υπ.:6001191**

(73) Δικαιούχος (οι): ΤΣΑΚΑΛΑΚΟΥ ΚΩΝΣΤΑΝΤΙΝΑ , 3ης Σεπτεμβρίου 88,, 10434 ΑΘΗΝΑ (ΑΤΤΙΚΗΣ) (GR) .  
(17) Ημερομηνία Ανανέωσης: 23-8-2016 (3η 5ετία)

---

**(11) Αρ. Πιστοπ. Καταχώρησης Σχ. ή Υπ.:6001192**

(73) Δικαιούχος (οι): ΤΣΑΚΑΛΑΚΟΥ ΚΩΝΣΤΑΝΤΙΝΑ , 3ης Σεπτεμβρίου 88,, 10434 ΑΘΗΝΑ (ΑΤΤΙΚΗΣ) (GR) .  
(17) Ημερομηνία Ανανέωσης: 23-8-2016 (3η 5ετία)

---

**(11) Αρ. Πιστοπ. Καταχώρησης Σχ. ή Υπ.:6001198**

(73) Δικαιούχος (οι): CLIPSAL AUSTRALIA PTY LTD , 12 Park Terrace, BOWDEN, 5007 SOUTH AUSTRALIA (AU) .  
(17) Ημερομηνία Ανανέωσης: 5-9-2016 (3η 5ετία)

---

**(11) Αρ. Πιστοπ. Καταχώρησης Σχ. ή Υπ.:6001219**

(73) Δικαιούχος (οι): DAIKIN INDUSTRIES LTD. , Umeda Center Building, 4-12 Nakazaki-Nishi, OSAKA-FU (JP) .  
(17) Ημερομηνία Ανανέωσης: 26-9-2016 (3η 5ετία)

---

**(11) Αρ. Πιστοπ. Καταχώρησης Σχ. ή Υπ.:6001279**

(73) Δικαιούχος (οι): ΜΥΛΩΝΑΣ ΑΛΕΞΑΝΔΡΟΥ ΓΕΩΡΓΙΟΣ , Πλατεία Δημοκρατίας 1, 546 29 ΘΕΣΣΑΛΟΝΙΚΗ (GR) .  
(17) Ημερομηνία Ανανέωσης: 20-11-2016 (3η 5ετία)

---

**(11) Αρ. Πιστοπ. Καταχώρησης Σχ. ή Υπ.:6002304**

(73) Δικαιούχος (οι): ΔΑΝΔΟΥΛΑΣ ΜΙΧΑΗΛ, Θέση Νέα Ζωή, 19300 ΑΣΠΡΟΠΥΡΓΟΣ (ΑΤΤΙΚΗΣ) (GR) .  
(17) Ημερομηνία Ανανέωσης: 1-8-2016 (2η 5ετία)

---

**(11) Αρ. Πιστοπ. Καταχώρησης Σχ. ή Υπ.:6002305**

(73) Δικαιούχος (οι): Ι.ΠΑΠΑΔΟΠΟΥΛΟΣ &ΣΙΑ Ο.Ε. ΜΕ ΔΙΑΚΡΙΤΙΚΟ ΤΙΤΛΟ "STAR" , Λεχουρίτη 9, 12132 ΠΕΡΙΣΤΕΡΙ (ΑΤΤΙΚΗΣ) (GR).  
(17) Ημερομηνία Ανανέωσης: 2-8-2016 (2η 5ετία)

---

**(11) Αρ. Πιστοπ. Καταχώρησης Σχ. ή Υπ.:6002307**

(73) Δικαιούχος (οι): ΠΑΥΛΙΔΗΣ ΣΑΒΒΑΣ, Αναξαγόρα 11, 18346 ΜΟΣΧΑΤΟ (ΑΤΤΙΚΗΣ) (GR) .  
(17) Ημερομηνία Ανανέωσης: 3-8-2016 (2η 5ετία)

---

**(11) Αρ. Πιστοπ. Καταχώρησης Σχ. ή Υπ.:6002310**

(73) Δικαιούχος (οι): FOLLI FOLLIE ABEE , 23ο χλμ Εθνικής Οδού Αθηνών-Λαμίας, 14565 ΑΓΙΟΣ ΣΤΕΦΑΝΟΣ (ΑΤΤΙΚΗΣ) (GR) .  
(17) Ημερομηνία Ανανέωσης: 30-8-2016 (2η 5ετία)

---

**(11) Αρ. Πιστοπ. Καταχώρησης Σχ. ή Υπ.:6002311**

(73) Δικαιούχος (οι): FOLLI FOLLIE ABEE , 23ο χλμ Εθνικής Οδού Αθηνών-Λαμίας, 14565 ΑΓΙΟΣ ΣΤΕΦΑΝΟΣ (ΑΤΤΙΚΗΣ) (GR) .  
(17) Ημερομηνία Ανανέωσης: 30-8-2016 (2η 5ετία)

---

**(11) Αρ. Πιστοπ. Καταχώρησης Σχ. ή Υπ.:6002312**

(73) Δικαιούχος (οι): FOLLI FOLLIE ABEE , 23ο χλμ Εθνικής Οδού Αθηνών-Λαμίας, 14565 ΑΓΙΟΣ ΣΤΕΦΑΝΟΣ (ΑΤΤΙΚΗΣ) (GR) .  
(17) Ημερομηνία Ανανέωσης: 30-8-2016 (2η 5ετία)

---

**ΜΕΡΟΣ Δ'**  
**ΜΕΤΑΒΟΛΕΣ**

---

ΟΥΔΕΜΙΑ

---

**Μ Ε Ρ Ο Σ Ε '**  
**ΛΗΞΗ ΠΡΟΣΤΑΣΙΑΣ**

---

**ΛΗΞΗ ΠΡΟΣΤΑΣΙΑΣ ΚΑΤΑΧΩΡΗΜΕΝΩΝ ΣΧΕΔΙΩΝ Ή ΥΠΟΔΕΙΓΜΑΤΩΝ**

---

**(11) Αρ. Πιστοπ. Καταχώρησης Σχ. ή Υπ.:6001039**

(73) Δικαιούχος (οι): ΣΠΥΡΚΑ ΠΛΑΣΤΙΚΑ Ε.Π.Ε. , Παπαδοπούλου 17, ΑΓ. Ι. ΡΕΝΤΗΣ, 182 33 ΠΕΙΡΑΙΑΣ (GR) .

---

**(11) Αρ. Πιστοπ. Καταχώρησης Σχ. ή Υπ.:6001042**

(73) Δικαιούχος (οι): ΦΡΑΓΚΟΣ ΒΑΣΙΛΕΙΟΥ ΓΕΩΡΓΙΟΣ , Πάροδος Χελμού 15, ΑΓ.ΣΤΕΦΑΝΟΣ, 14565 ΑΓΙΟΣ ΣΤΕΦΑΝΟΣ (ΑΤΤΙΚΗΣ) (GR) .

---

**(11) Αρ. Πιστοπ. Καταχώρησης Σχ. ή Υπ.:6001056**

(73) Δικαιούχος (οι): SAFARILAND LTD., INC. , 3120 East Mission Boulevard, ONTARIO, 91761 CA (US) .

---

**(11) Αρ. Πιστοπ. Καταχώρησης Σχ. ή Υπ.:6002189**

(73) Δικαιούχος (οι): ΒΙΟΤΕΧΝΙΚΗ-ΕΜΠΟΡΙΚΗ ΚΑΙ ΞΕΝΟΔΟΧΕΙΑΚΗ ΑΝΩΝΥΜΟΣ ΕΤΑΙΡΕΙΑ ΝΕΑ ΥΦΑΝΤΟΥΡΓΙΚΗ ΑΕ ΜΕ ΔΤ. ΝΥΦΑΝ Α.Β.Ε.Ε. , Περισσού 65 και Πεταλά 10, 14343 ΝΕΑ ΧΑΛΚΗΔΟΝΑ (ΑΤΤΙΚΗΣ) (GR) .

---

**(11) Αρ. Πιστοπ. Καταχώρησης Σχ. ή Υπ.:6002190**

(73) Δικαιούχος (οι): ΤΕΛΕΤΕΛ ΑΕΒΕ , Λ.Κηφισίας 124, 11526 ΑΘΗΝΑ (ΑΤΤΙΚΗΣ) (GR) .

---

**(11) Αρ. Πιστοπ. Καταχώρησης Σχ. ή Υπ.:6002191**

(73) Δικαιούχος (οι): ΤΕΛΕΤΕΛ ΑΕΒΕ , Λ.Κηφισίας 124, 11526 ΑΘΗΝΑ (ΑΤΤΙΚΗΣ) (GR) .

## ΜΕΡΟΣ ΣΤ'

### ΔΙΟΡΘΩΣΕΙΣ

Στο ΕΔΒΙ (Τεύχος Β') 12/2010 με ημερομηνία έκδοσης 17 Ιανουαρίου 2011, στην σελίδα 52, στην υπ' αριθμ. 20100600138 αίτηση σχεδίου ή υποδείγματος η σωστή διεθνής ταξινόμηση (51) είναι η εξής :06-01, 06-02, 06-03 και όχι 06-01.

Στο ΕΔΒΙ (Τεύχος Β') 07/2011 με ημερομηνία έκδοσης 4 Αυγούστου 2011, στην σελίδα 8, στην υπ' αριθμ. 20110600021 αίτηση σχεδίου ή υποδείγματος η σωστή διεθνής ταξινόμηση (51) είναι η εξής :11-02 και όχι 99-00.

### ΟΡΘΗ ΕΠΑΝΑΛΗΨΗ ΔΗΜΟΣΙΕΥΣΗΣ

Δημοσιεύουμε ορθώς την υπ' αριθμ. 20110600034 αίτηση για καταχώρηση σχεδίου ή υποδείγματος η οποία είχε δημοσιευθεί στο ΕΔΒΙ (Τεύχος Β') 07/2011 με ημερομηνία έκδοσης 4 Αυγούστου 2011, στην σελίδα 36, γιατί εκ παραδρομής δεν έχει αναφερθεί ο προσδιορισμός των σχεδίων στα ονόματα των δημιουργών.

(21) Αρ. Αίτησης Σχ. ή Υπ.: 20110600034

(15) Ημερ. Καταχώρησης: 24/02/2011

(17) Ημ. Λήξης 1ης πενταετίας :24/2/2016

(71) Καταθέτης(ες): Δ. ΜΑΡΙΑΝΟΣ - Δ. ΚΩΝΣΤΑΝΤΙΝΙΔΟΥ Ο.Ε.  
Ιπποκράτους 5, 13675 ΑΧΑΡΝΕΣ (ΑΤΤΙΚΗΣ),  
ΕΛΛΑΔΑ

(30) Συμβ. Προτεραιότητα(ες):

(72) Δημιουργός(οι): 1)ΚΩΝΣΤΑΝΤΙΝΙΔΟΥ ΔΕΣΠΟΙΝΑ (ως προς τα  
σχέδια 1-21)  
2)ASHTON - JONES GEORGE (ως προς το  
σχέδιο 22)  
3)THILLY JEROME (ως προς το σχέδιο 23-28)

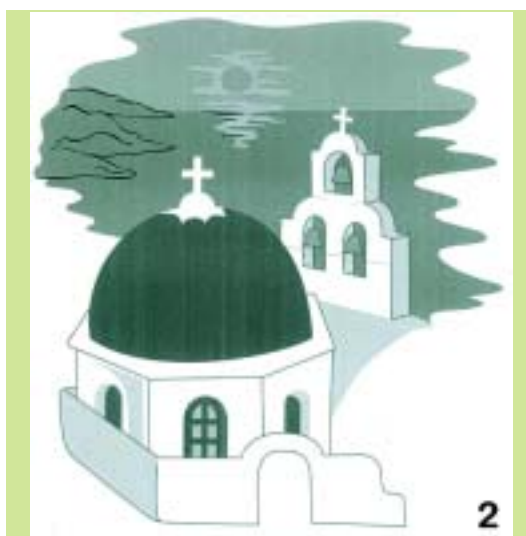
(74) Πληρεξούσιος: ΑΝΑΔΙΩΤΟΥ ΑΓΓΕΛΙΚΗ  
Φειδίου 7, 10678 ΑΘΗΝΑ (ΑΤΤΙΚΗΣ)

(74) Αντίκλητος: ΑΝΑΔΙΩΤΟΥ ΑΓΓΕΛΙΚΗ  
Φειδίου 7, 10678 ΑΘΗΝΑ (ΑΤΤΙΚΗΣ)

(28) Αριθμός Σχεδίων/Υποδειγμάτων: 28

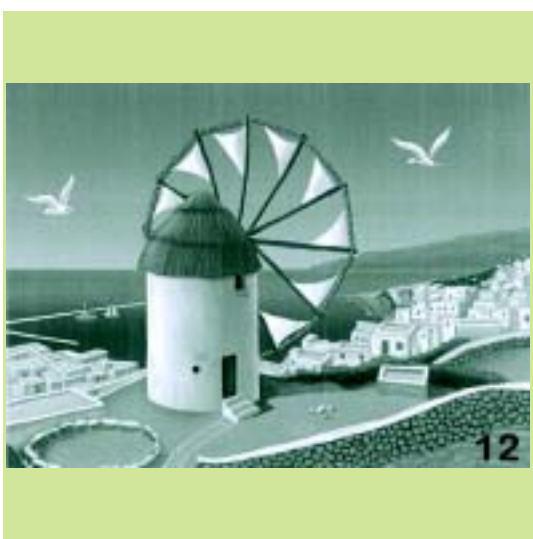
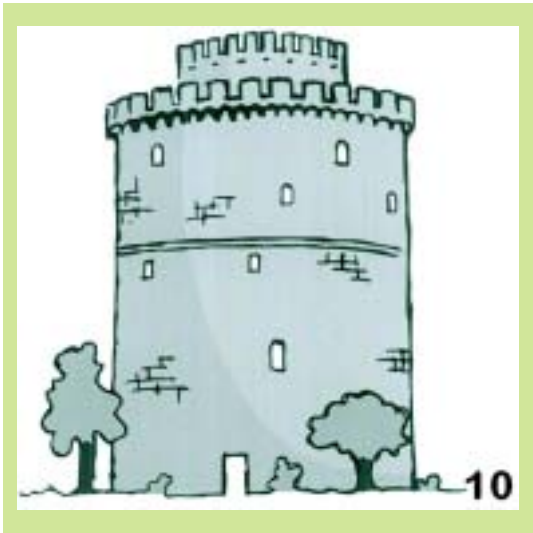
(51) Διεθνής Ταξινόμηση: 11-99

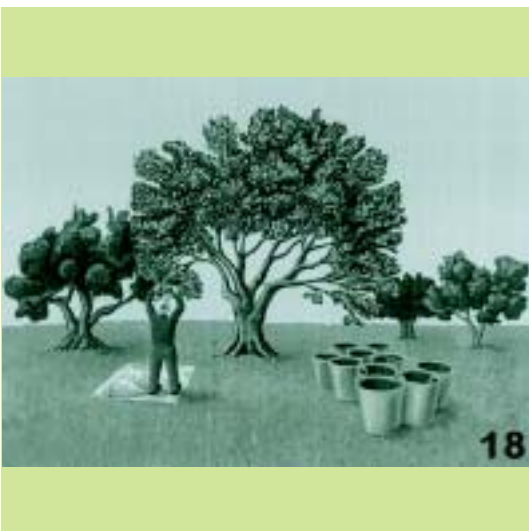
(54) Προσδιορισμός Αντικειμένων: ΔΙΑΚΟΣΜΗΤΙΚΑ ΣΧΕΔΙΑ ΔΙΑΦΟ-  
ΡΩΝ ΜΟΡΦΩΝ ΚΑΙ ΘΕΜΑΤΩΝ



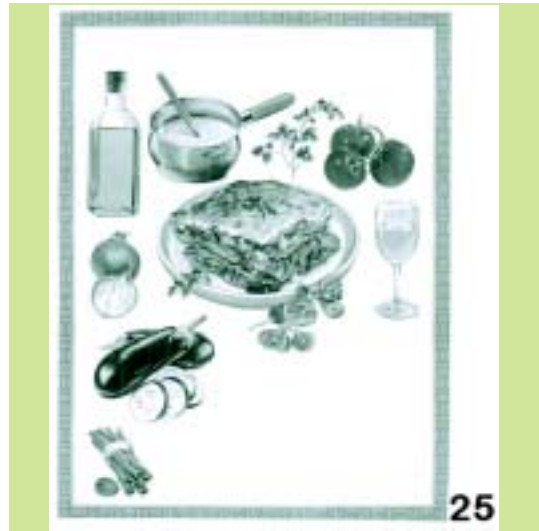














## ΣΥΝΔΡΟΜΕΣ ΓΙΑ ΤΟ ΕΔΒΙ

α) Σε οπτικό δίσκο (CD), ως εξής:		
Τεύχη Α' και Β' μαζί ανά δίσκο .....	EΥΡΩ	2,00
Ετήσια συνδρομή Εσωτερικού για τα Τεύχη Α' και Β' μαζί.....	EΥΡΩ	22,00
Ετήσια συνδρομή Εξωτερικού για τα Τεύχη Α' και Β' μαζί.....	EΥΡΩ	44,00
β) Ετήσια συνδρομή για τα Τεύχη Α' και Β' μαζί σε έντυπη μορφή και σε οπτικό δίσκο (CD) ταυτόχρονα.....		
Ετήσια συνδρομή Εσωτερικού .....	EΥΡΩ	77,00
Ετήσια συνδρομή Εξωτερικού .....	EΥΡΩ	154,00
γ) Ετήσια συνδρομή για την πρόσβαση και στα δύο Τεύχη του ΕΔΒΙ στις ιστοσελίδες του ΟΒΙ.....	EΥΡΩ	0,00

Κάθε ενδιαφερόμενος μπορεί να προμηθεύεται το ΕΔΒΙ ή να ζητήσει να γίνει συνδρομητής από τον:

Οργανισμό Βιομηχανικής Ιδιοκτησίας (ΟΒΙ)  
Παντανάσσης 5  
151 25 Παράδεισος Αμαρουσίου  
τηλ.: 2106828231

## SUBSCRIPTIONS FOR THE INDUSTRIAL PROPERTY BULLETIN

a) On compact disc (CD):		
Volume A' and B', price per disc .....	EURO	2,00
Annual domestic subscription for both Volumes (A' and B') .....	EURO	22,00
Annual foreign subscription for both Volumes (A' and B') .....	EURO	44,00
b) Annual subscription for both Volumes (A' and B') in printed form and on compact disc (CD) simultaneously		
Annual domestic subscription .....	EURO	77,00
Annual foreign subscription .....	EURO	154,00
c) Annual subscription for access to both Volumes (A' and B') displayed on the OBI's website pages.....	EURO	0,00

For bulletin purchasing or subscription information, please contact:

5 Pandanassis Str.  
151 25 Paradissos Amarousiou  
Athens - Greece  
tel.: (0030210) 6828231