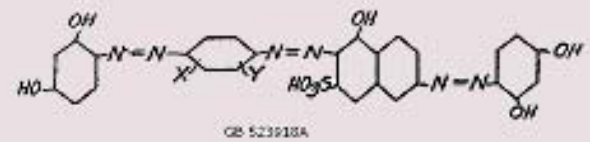
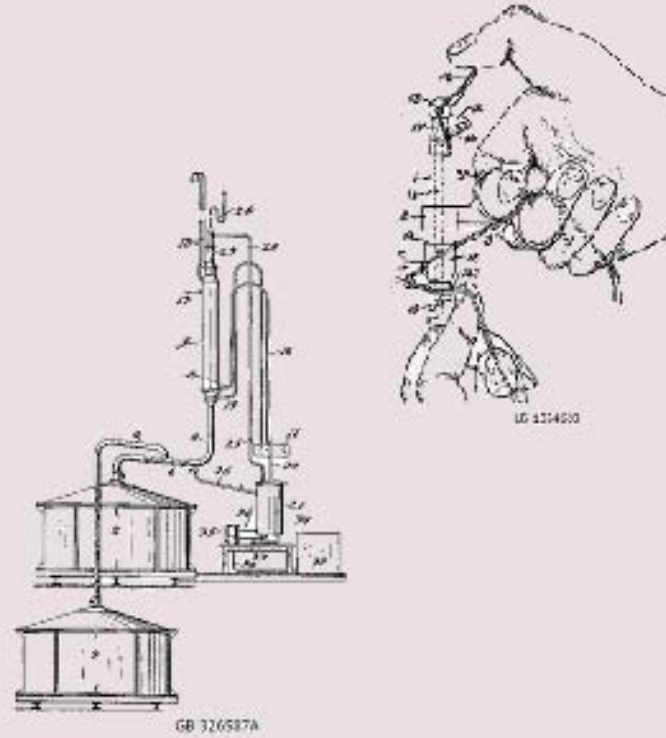


**ΟΡΓΑΝΙΣΜΟΣ
ΒΙΟΜΗΧΑΝΙΚΗΣ
ΙΔΙΟΚΤΗΣΙΑΣ**

**ΕΙΔΙΚΟ ΔΕΛΤΙΟ
ΒΙΟΜΗΧΑΝΙΚΗΣ
ΙΔΙΟΚΤΗΣΙΑΣ
(ΕΔΒΙ)**



**ΤΕΥΧΟΣ Β΄
ΒΙΟΜΗΧΑΝΙΚΑ
ΣΧΕΔΙΑ**

ΦΕΒΡΟΥΑΡΙΟΣ 2012





ΟΡΓΑΝΙΣΜΟΣ
ΒΙΟΜΗΧΑΝΙΚΗΣ
ΙΔΙΟΚΤΗΣΙΑΣ

Παντανάσσης 5
151 25 Παράδεισος Αμαρουσίου

ΤΕΛΕΦΑΞ: 210 6819231

ΤΗΛΕΦΩΝΑ:

ΓΕΝΙΚΕΣ ΠΛΗΡΟΦΟΡΙΕΣ: 210 6183500
ΚΑΤΑΘΕΣΕΙΣ: 210 6183593
ΤΕΛΗ: 210 6183594
ΕΞΕΤΑΣΤΕΣ: 210 6183595
ΛΟΓΙΣΤΗΡΙΟ: 210 6183596
ΝΟΜΙΚΑ ΘΕΜΑΤΑ: 210 6183597
ΤΕΧΝΙΚΗ ΠΛΗΡΟΦΟΡΗΣΗ: 210 6183598
ΔΗΜΟΣΙΕΣ ΣΧΕΣΕΙΣ: 210 6183599

Επιμέλεια - Έκδοση:
Βασιλείου Χρήστος
Οργανισμός Βιομηχανικής Ιδιοκτησίας (OBI)

© Οργανισμός Βιομηχανικής Ιδιοκτησίας (OBI)
12 Μάρτιου 2012



INDUSTRIAL
PROPERTY
ORGANISATION

5 Pandanassis Str.
GR 151 25 Paradissos Amaroussiou Athens, Greece

TELEFAX: 210 6819231

TELEPHONS:

GENERAL INFORMATION: 003 210 6183500
RECEIVING OFFICE: 003 210 6183593
FEES: 003 210 6183594
EXAMINERS: 003 210 6183595
ACCOUNTS OFFICE: 003 210 6183596
LEGAL METTERS: 003 210 6183597
TECHNICAL INFORMATION: 003 210 6183598
PUBLIC RELATIONS: 003 210 6183599

Editor - Publisher:
Vassiliou Christos
Industrial Property Organisation (OBI)

© Industrial Property Organisation (OBI)
March 12, 2012

ΕΙΣΑΓΩΓΙΚΟ ΣΗΜΕΙΩΜΑ

Το Ειδικό Δελτίο Βιομηχανικής Ιδιοκτησίας τηρείται από τον Οργανισμό Βιομηχανικής Ιδιοκτησίας (Ο.Β.Ι.) κατ' εφαρμογή του άρθρου 4 του νόμου 1733/1987 (ΦΕΚ 171,Α') και αποτελείται δύο τεύχη:

Στο **ΤΕΥΧΟΣ Α'** δημοσιεύονται σε μηνιαία βάση τα εξής :

- Αιτήσεις και χορηγήσεις Διπλωμάτων Ευρεσιτεχνίας (Δ.Ε.)
- Αιτήσεις και χορηγήσεις Πιστοποιητικών Υποδείγματος Χρησιμότητας (Π.Υ.Χ.)
- Αιτήσεις και χορηγήσεις Συμπληρωματικών Πιστοποιητικών Προστασίας για Φυτοπροστατευτικά προϊόντα (Σ.Π.Π.Φ.Π.)
- Αιτήσεις και χορηγήσεις Συμπληρωματικών Πιστοποιητικών Προστασίας για Φάρμακα (Σ.Π.Π.Φ.)
- Αιτήσεις Μετάφρασης Αξιώσεων Ευρωπαϊκών Διπλωμάτων Ευρεσιτεχνίας
- Βεβαιώσεις Μεταφράσεων Ευρωπαϊκών Διπλωμάτων Ευρεσιτεχνίας
- Μεταβολές - Διορθώσεις αιτήσεων και χορηγήσεων τίτλων βιομηχανικής ιδιοκτησίας
- Εκπτώσεις - Ανακλήσεις Εκπτώσεων αιτήσεων και χορηγήσεων τίτλων βιομηχανικής ιδιοκτησίας

Στο **ΤΕΥΧΟΣ Β'** δημοσιεύονται σε μηνιαία βάση οι αιτήσεις και τα καταχωρημένα Σχέδια ή Υποδείγματα.

Τα παραπάνω τεύχη διατίθενται ξεχωριστά.

ΠΕΡΙΕΧΟΜΕΝΑ

	Σελ.
Ανάλυση κωδικών αρθμών.....	5
Συντμήσεις	5

ΜΕΡΟΣ Α΄

ΚΑΤΑΧΩΡΗΜΕΝΕΣ ΑΙΤΗΣΕΙΣ ΣΧΕΔΙΩΝ ΚΑΙ ΥΠΟΔΕΙΓΜΑΤΩΝ

1. Αιτήσεις Σχεδίων και Υποδειγμάτων	7
2. Ευρετήριο αιτήσεων σύμφωνα με την αλφαβητική σειρά των καταθετών	53

ΜΕΡΟΣ Β΄

ΧΟΡΗΓΗΣΕΙΣ ΠΙΣΤΟΠΟΙΗΤΙΚΩΝ ΚΑΤΑΧΩΡΗΣΗΣ ΣΧΕΔΙΩΝ ΚΑΙ ΥΠΟΔΕΙΓΜΑΤΩΝ

1. Πιστοποιητικά καταχώρησης σχεδίων ή υποδειγμάτων.....	54
2. Ευρετήριο πιστοποιητικών καταχώρησης σχεδίων ή υποδειγμάτων σύμφωνα με την αλφαβητική σειρά των καταθετών.....	55

ΜΕΡΟΣ Γ΄

ΑΝΑΝΕΩΣΕΙΣ.....56

ΜΕΡΟΣ Δ΄

ΜΕΤΑΒΟΛΕΣ.....57

ΜΕΡΟΣ Ε΄

ΛΗΞΗ ΠΡΟΣΤΑΣΙΑΣ.....58

ΜΕΡΟΣ ΣΤ΄

ΑΚΥΡΩΣΕΙΣ - ΔΙΟΡΘΩΣΕΙΣ59

– Ανακοινώσεις - Συνδρομές	60
----------------------------------	----

CONTENTS

	Page
INID Codes	5
Abbreviations	5

PART A΄

REGISTERED DESIGN APPLICATIONS

1. Design Applications	7
2. Design Application Index in alphabetical order of the applicant.	53

PART B΄

GRANTS OF DESIGN REGISTRATION CERTIFICATES

1. Design registration certificates.....	54
2. Index of design registration certificates in alphabetical order of the applicant.....	55

PART C΄

RENEWALS56

PART D΄

MODIFICATIONS57

PART E΄

EXPIRY OF PROTECTION58

PART F΄

ANNULMENTS - CORRECTIONS59

– Announcements - Subscriptions	60
---------------------------------------	----

ΚΩΔΙΚΟΙ ΑΡΙΘΜΟΙ

- (15) Ημερομηνία καταχώρησης
- (17) Ημερομηνία λήξης 1ης πενταετίας ή ανανέωσης προστασίας σε επόμενη πενταετία
- (21) Αριθμός Αίτησης Σχεδίου ή Υποδείγματος
- (28) Αριθμός Σχεδίων/Υποδειγμάτων
- (30) Συμβατικές Προτεραιότητες
- (45) Ημερομηνία λήξης αναβολής δημοσίευσης
- (51) Διεθνής Ταξινόμηση
- (54) Προσδιορισμός αντικειμένου
- (71) Καταθέτης
- (72) Δημιουργός
- (73) Δικαιούχος
- (74) Πληρεξούσιος
- (74) Αντίκλητος

INID CODES

- (15) Registration date
- (17) Date of expiration of the 1st five-year period, or renewal for further five-year periods
- (21) Design application number
- (28) Number of designs
- (30) Priority
- (45) Date of expiration of deferment
- (51) Class and subclass of the Locarno Classification
- (54) Designation of articles
- (71) Applicant
- (72) Creator
- (73) Owner
- (74) Attorney
- (74) Representative

ΣΥΝΤΜΗΣΕΙΣ

- OBI:** Οργανισμός Βιομηχανικής Ιδιοκτησίας
- EABI:** Ειδικό Δελτίο Βιομηχανικής Ιδιοκτησίας
- Δ.Σ.:** Διοικητικό Συμβούλιο
- ΣΧ. ή ΥΠ.:** Σχέδιο ή Υπόδειγμα
- ΚΑΤ/ΡΗΣΗ:** Καταχώρηση
- ΑΡ.ΑΙΤ.:** Αριθμός αίτησης
- ΑΝΤ/ΜΕΝΟΥ:** Αντικείμενου

Μ Ε Ρ Ο Σ Α '
ΚΑΤΑΧΩΡΗΜΕΝΕΣ ΑΙΤΗΣΕΙΣ ΣΧΕΔΙΩΝ ΚΑΙ ΥΠΟΔΕΙΓΜΑΤΩΝ

ΑΙΤΗΣΕΙΣ ΣΧΕΔΙΩΝ ΚΑΙ ΥΠΟΔΕΙΓΜΑΤΩΝ

(21) Αρ. Αίτησης Σχ. ή Υπ.: 20110600014

(15) Ημερ.Καταχώρησης: 21/01/2011

(17) Ημ. Λήξης 1ης πενταετίας :21/1/2016

(71) Καταθέτης(ες): Ι. ΠΑΛΑΙΟΧΩΡΙΝΟΣ ΦΩΤΙΣΤΙΚΑ Α.Β.Ε.Ε.
14ο χλμ. ΠΕΟ Θεσσαλονίκης-Αθηνών, 57011
ΓΕΦΥΡΑ (ΘΕΣΣΑΛΟΝΙΚΗΣ), ΕΛΛΑΔΑ

(30) Συμβ. Προτεραιότητα(ες):

(72) Δημιουργός(οι): ΠΑΛΑΙΟΧΩΡΙΝΟΣ ΙΩΑΝΝΗΣ

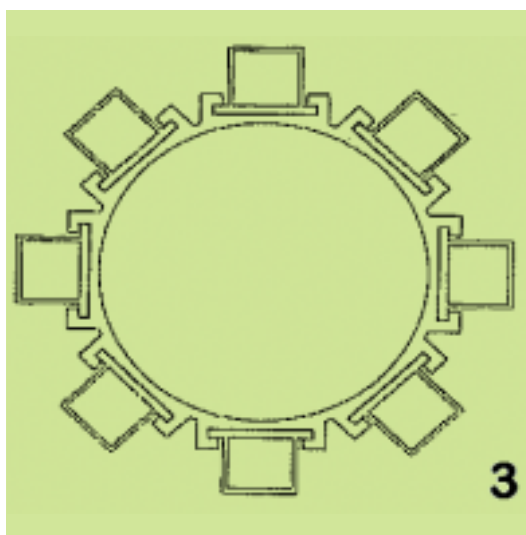
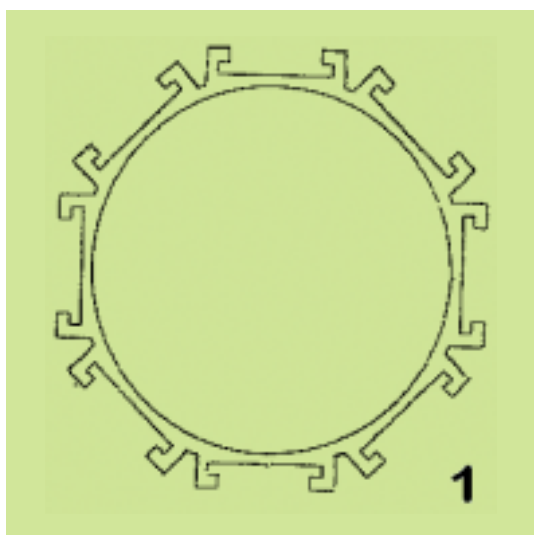
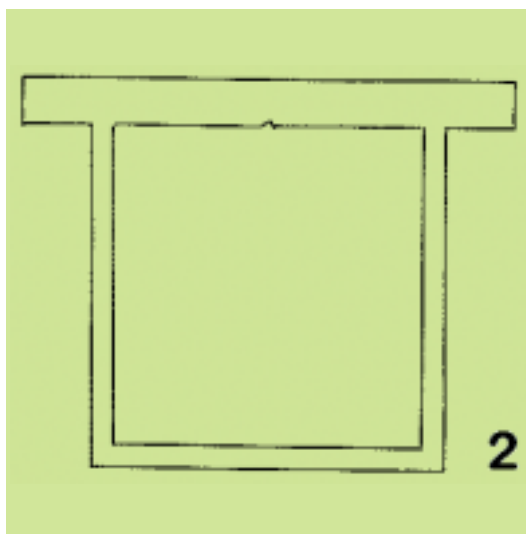
(74) Πληρεξούσιος:

(74) Αντίκλητος:

(28) Αριθμός Σχεδίων/Υποδειγμάτων: 3

(51) Διεθνής Ταξινόμηση: 25-01

(54) Προσδιορισμός Αντικειμένου: ΣΕΙΡΑ ΠΡΟΦΙΛ ΑΛΟΥΜΙΝΙΟΥ



(21) Αρ. Αίτησης Σχ. ή Υπ.: 20110600015

(15) Ημερ.Καταχώρησης: 21/01/2011

(17) Ημ. Λήξης 1ης πενταετίας :21/1/2016

(71) Καταθέτης(ες): Ι. ΠΑΛΑΙΟΧΩΡΙΝΟΣ ΦΩΤΙΣΤΙΚΑ Α.Β.Ε.Ε.
14ο χλμ. ΠΕΟ Θεσσαλονίκης-Αθηνών, 57011
ΓΕΦΥΡΑ (ΘΕΣΣΑΛΟΝΙΚΗΣ), ΕΛΛΑΔΑ

(30) Συμβ. Προτεραιότητα(ες):

(72) Δημιουργός(οι): ΠΑΛΑΙΟΧΩΡΙΝΟΣ ΙΩΑΝΝΗΣ

(74) Πληρεξούσιος:

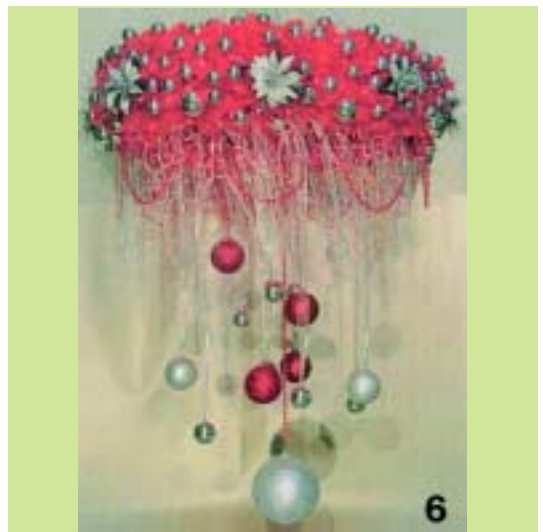
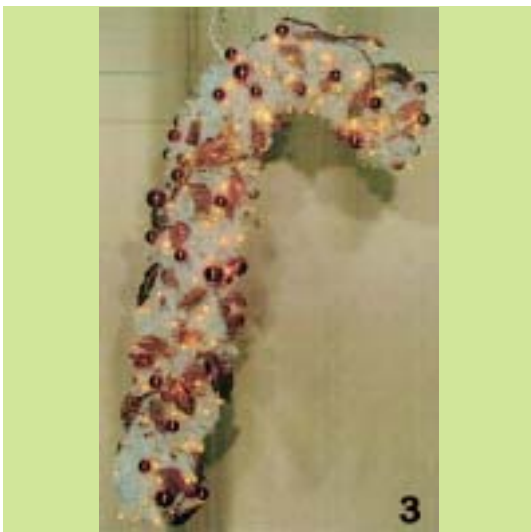
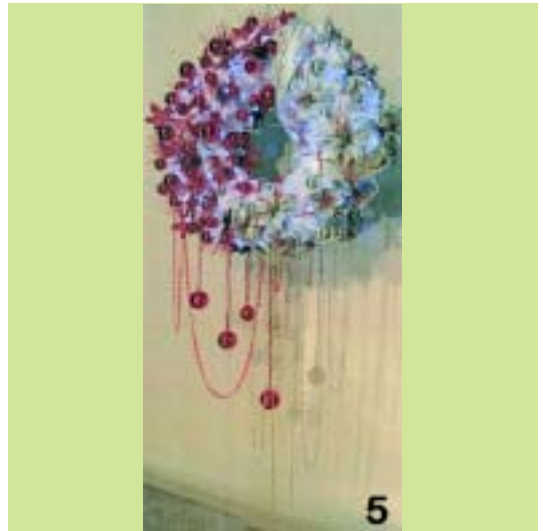
(74) Αντίκλητος:

(28) Αριθμός Σχεδίων/Υποδειγμάτων: 50

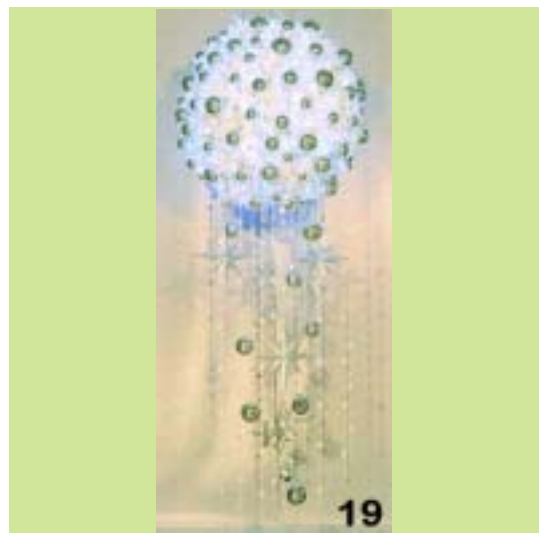
(51) Διεθνής Ταξινόμηση: 11-05

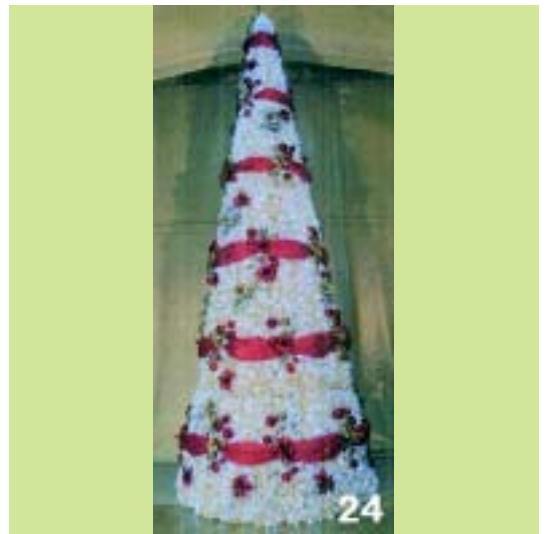
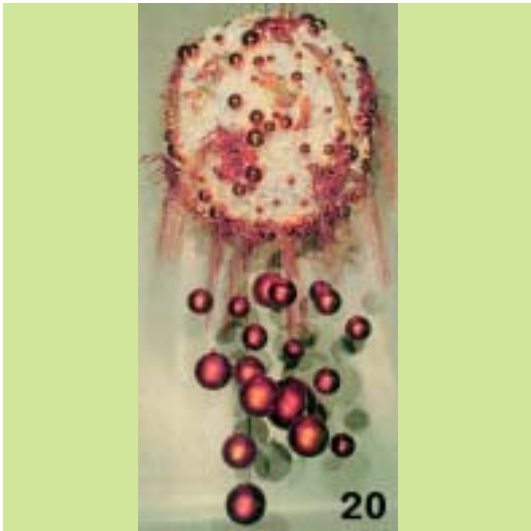
(54) Προσδιορισμός Αντικειμένου: ΔΙΑΚΟΣΜΗΤΙΚΕΣ ΠΑΡΑΣΤΑΣΕΙΣ
ΔΡΟΜΩΝ-ΣΤΥΛΩΝ-ΠΛΑΤΕΙΩΝ
ΚΑΙ ΚΑΤΑΣΤΗΜΑΤΩΝ

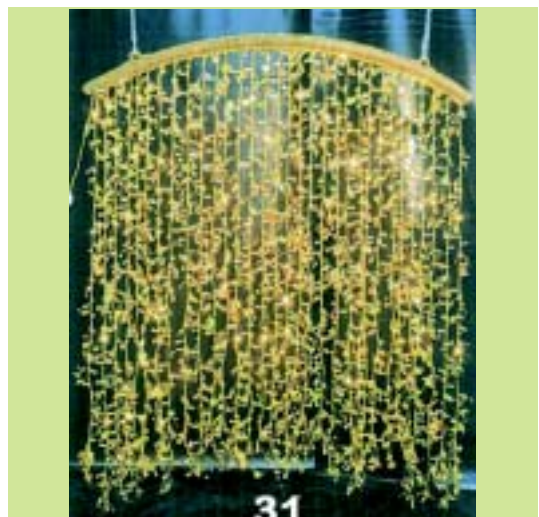
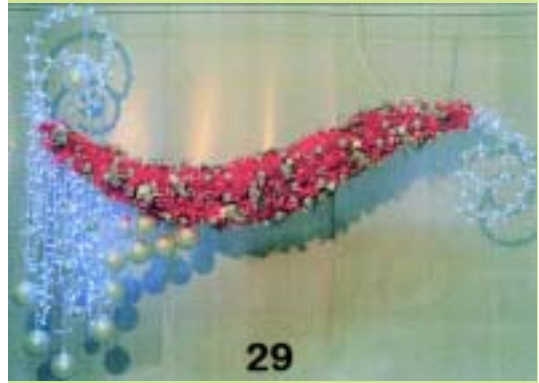
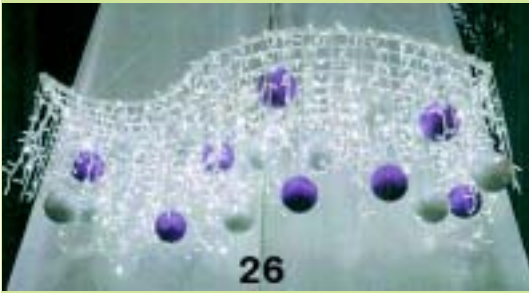


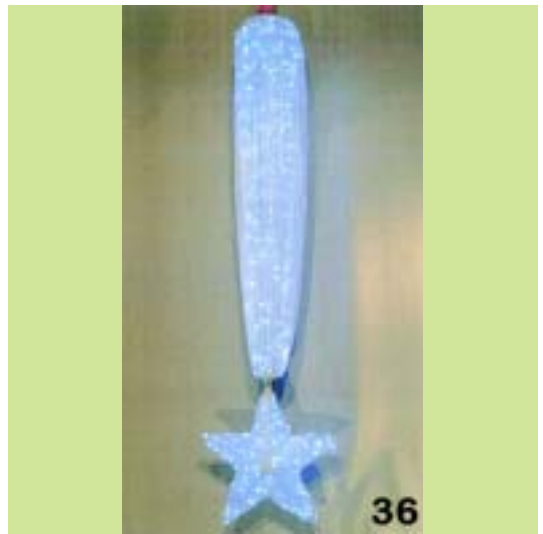


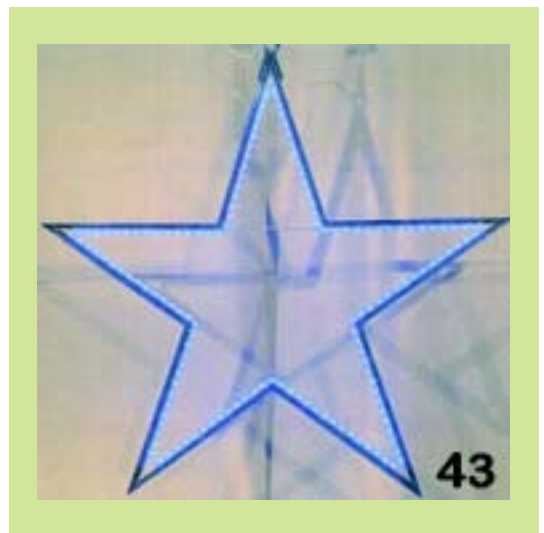
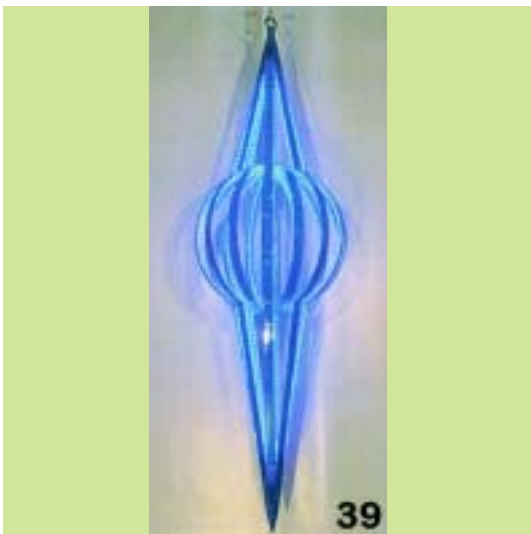
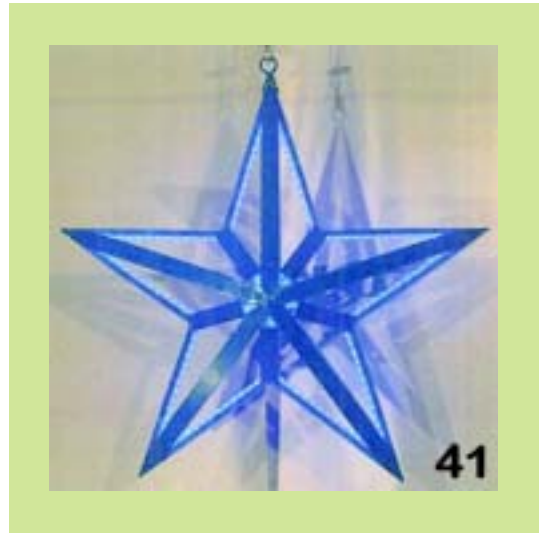
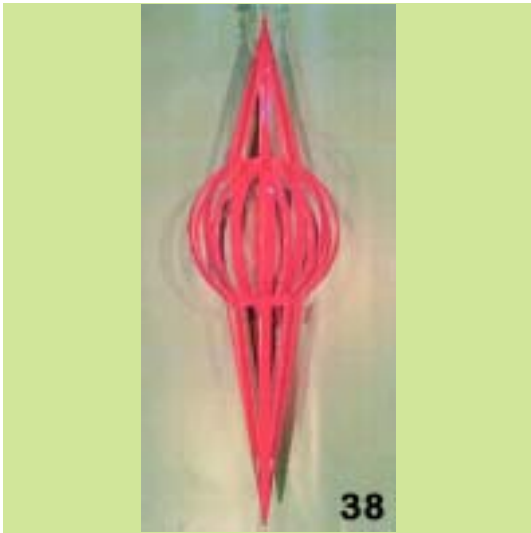


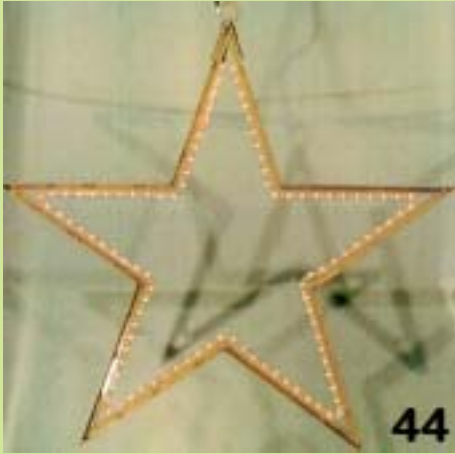












44



47



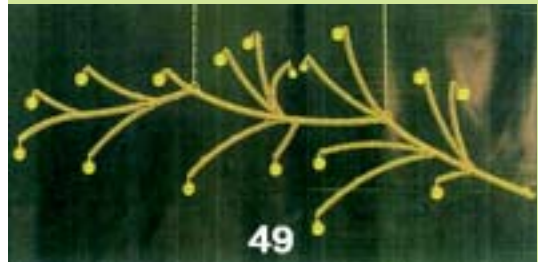
45



48



46



49



(21) *Αρ. Αίτησης Σχ. ή Υπ.:* 20110600016

(15) *Ημερ. Καταχώρησης:* 21/01/2011

(17) *Ημ. Λήξης 1ης πενταετίας :* 21/1/2016

(71) *Καταθέτης(ες):* Ι. ΠΑΛΑΙΟΧΩΡΙΝΟΣ ΦΩΤΙΣΤΙΚΑ Α.Β.Ε.Ε.
14ο χλμ. ΠΕΟ Θεσσαλονίκης-Αθηνών, 57011
ΓΕΦΥΡΑ (ΘΕΣΣΑΛΟΝΙΚΗΣ), ΕΛΛΑΔΑ

(30) *Συμβ. Προτεραιότητα(ες):*

(72) *Δημιουργός(οι):* ΠΑΛΑΙΟΧΩΡΙΝΟΣ ΙΩΑΝΝΗΣ

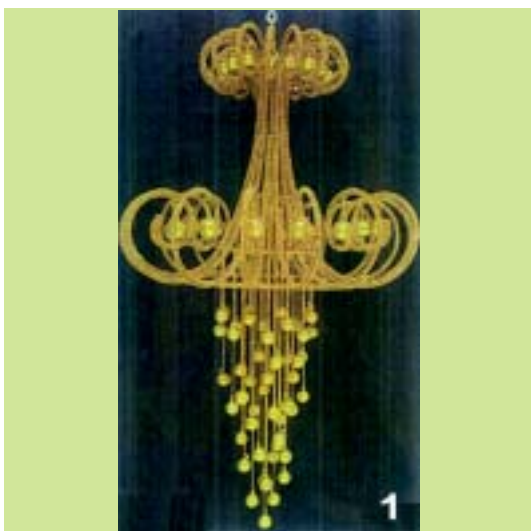
(74) *Πληρεξούσιος:*

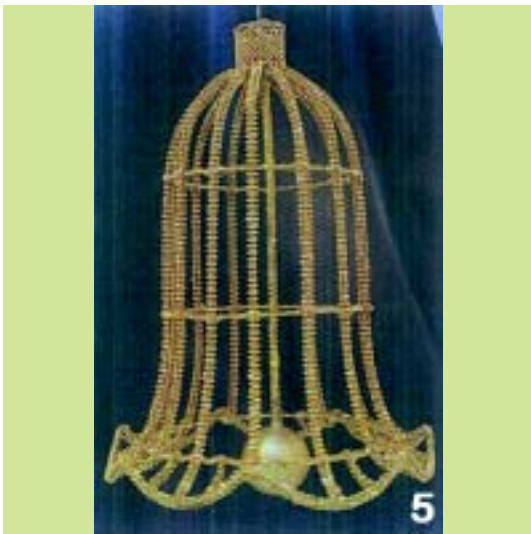
(74) *Αντίκλητος:*

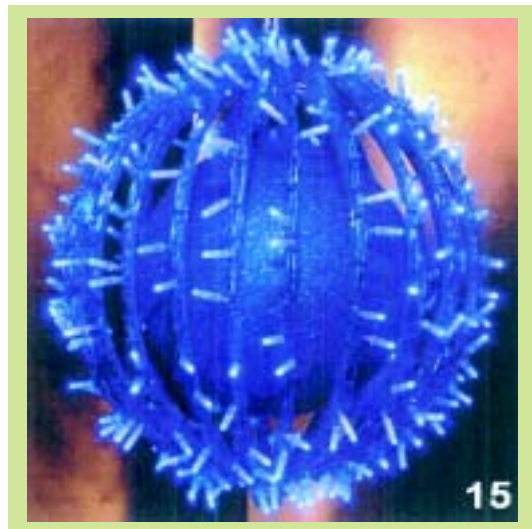
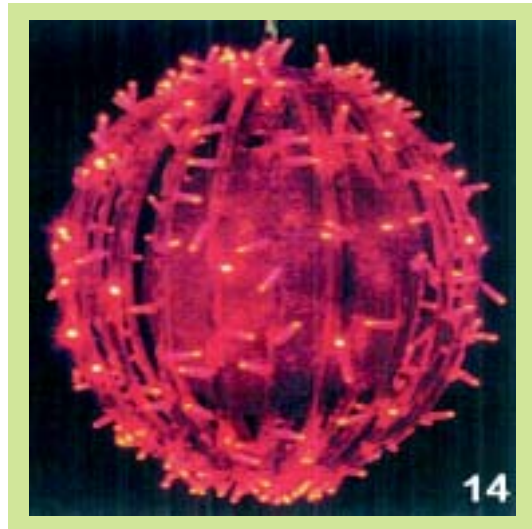
(28) *Αριθμός Σχεδίων/Υποδειγμάτων:* 50

(51) *Διεθνής Ταξινόμηση:* 11-05

(54) *Προσδιορισμός Αντικειμένου:* ΔΙΑΚΟΣΜΗΤΙΚΕΣ ΠΑΡΑΣΤΑΣΕΙΣ
ΔΡΟΜΩΝ-ΣΤΥΛΩΝ-ΠΛΑΤΕΙΩΝ
ΚΑΙ ΚΑΤΑΣΤΗΜΑΤΩΝ









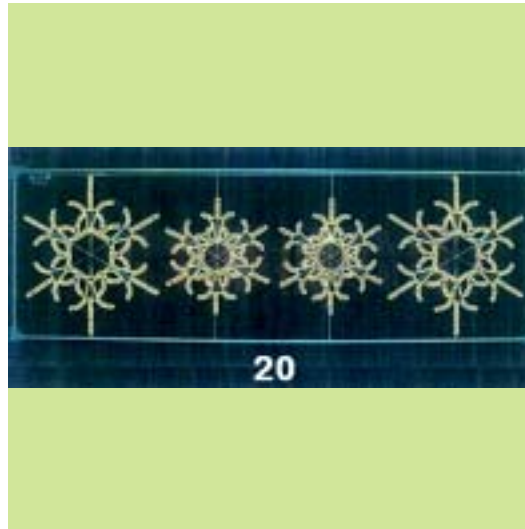
16



19



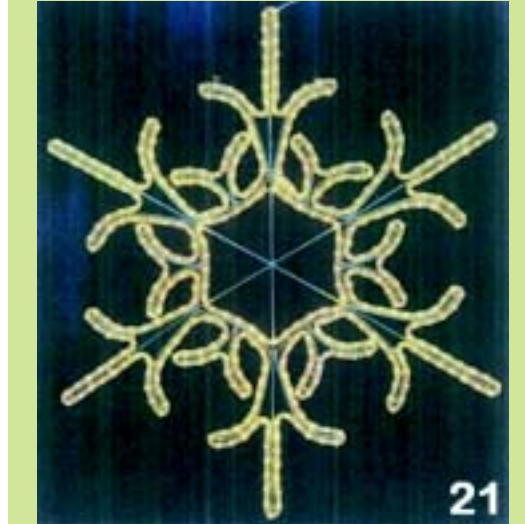
17



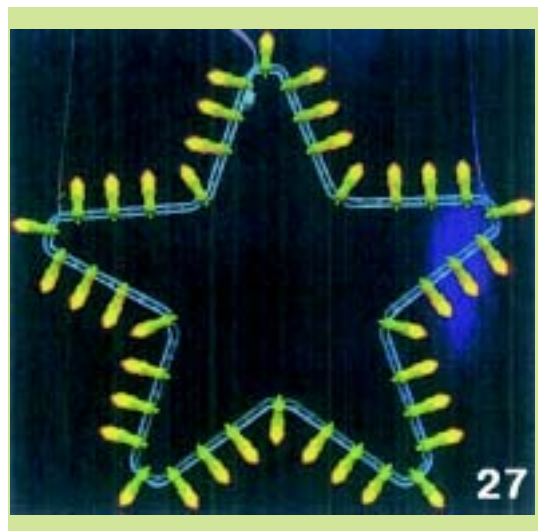
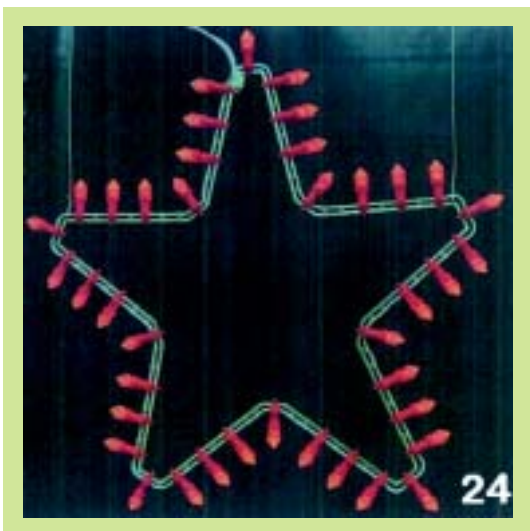
20

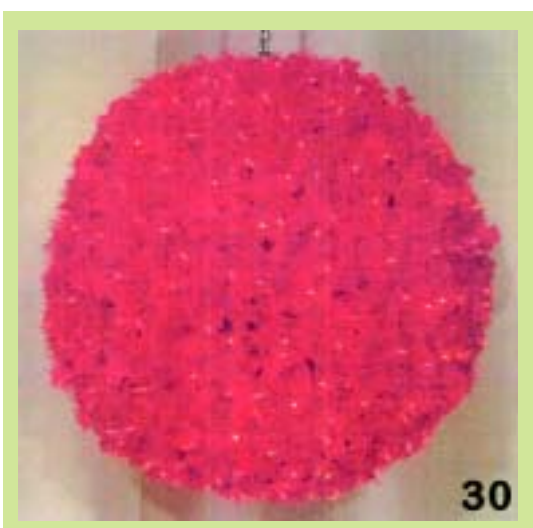
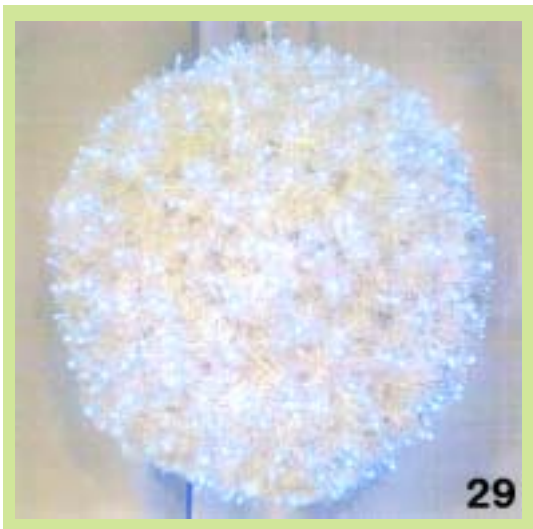
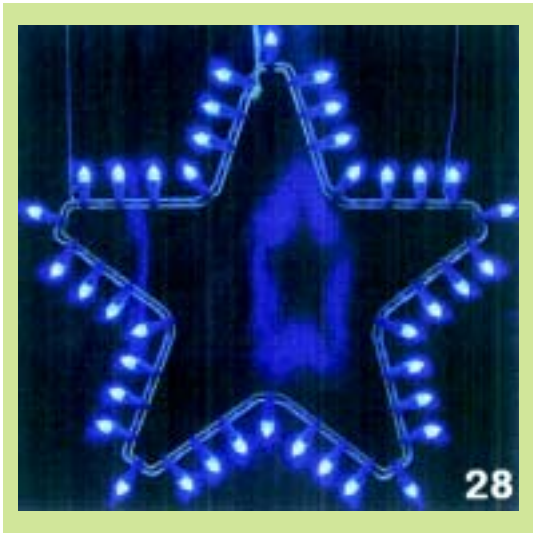


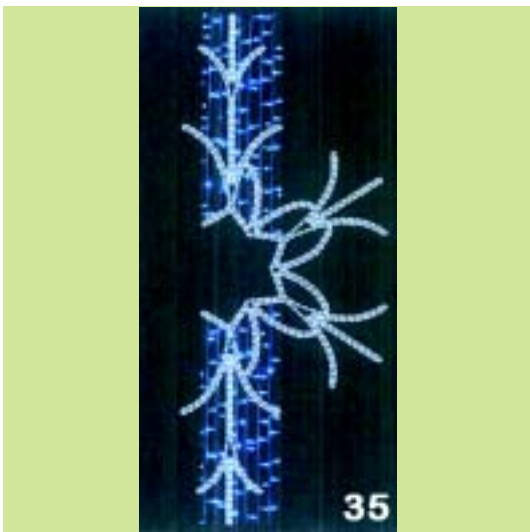
18

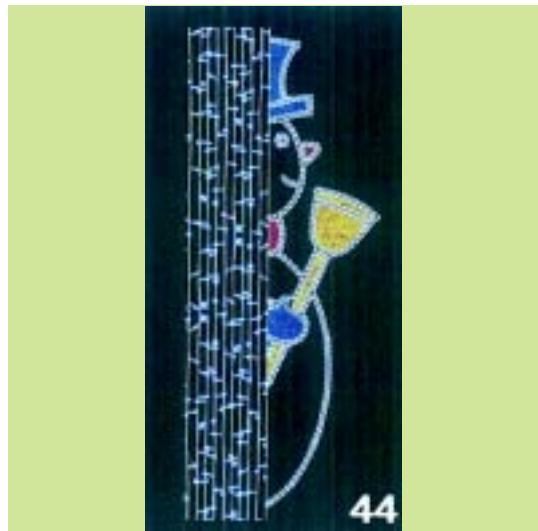
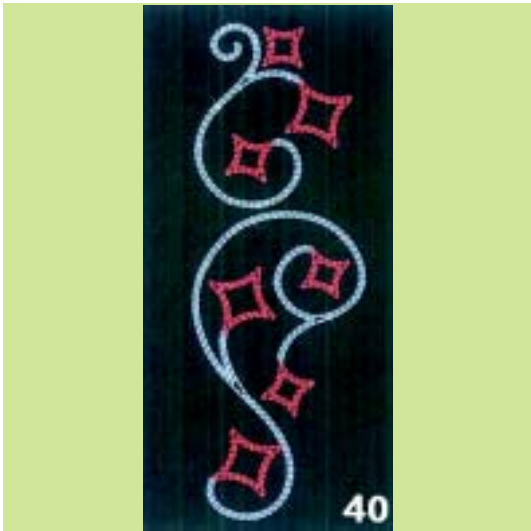


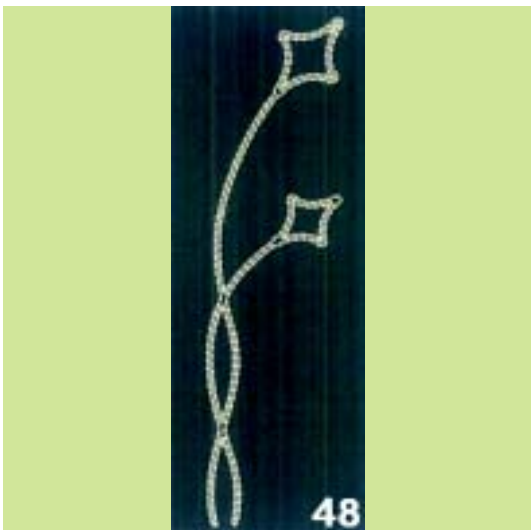
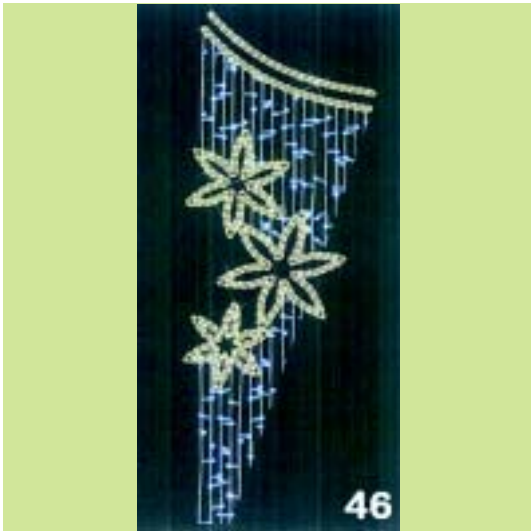
21











(21) Αρ. Αίτησης Σχ. ή Υπ.: 20110600109

(15) Ημερ.Καταχώρησης: 01/09/2011

(17) Ημ. Λήξης 1ης πενταετίας :1/9/2016

(71) Καταθέτης(ες): ΔΙΟΝ. ΣΠΗΛΙΑΚΟΠΟΥΛΟΣ & ΕΥΣΤ.
ΣΑΡΛΑΝΗ ΕΕΒΕ
Νιρβάνα 80, 11145 ΑΘΗΝΑ (ΑΤΤΙΚΗΣ),
ΕΛΛΑΔΑ

(30) Συμβ. Προτεραιότητα(ες):

(72) Δημιουργός(οι): ΣΑΡΛΑΝΗ ΕΥΣΤΑΘΙΑ

(74) Πληρεξούσιος: ΠΟΥΛΟΠΟΥΛΟΥ ΑΙΚΑΤΕΡΙΝΗ
Κυρ. Λουκαρέως 11, 11471 ΑΘΗΝΑ (ΑΤΤΙΚΗΣ)

(74) Αντίκλητος: ΠΟΥΛΟΠΟΥΛΟΥ ΑΙΚΑΤΕΡΙΝΗ
Κυρ. Λουκαρέως 11, 11471 ΑΘΗΝΑ (ΑΤΤΙΚΗΣ)

(28) Αριθμός Σχεδίων/Υποδειγμάτων: 20

(51) Διεθνής Ταξινόμηση: 02-02

(54) Προσδιορισμός Αντικειμένου: ΓΥΝΑΙΚΕΙΑ ΕΝΔΥΜΑΤΑ







6.2



8.1



7.1



8.2



7.2



9.1









(21) *Αρ. Αίτησης Σχ. ή Υπ.*: 20110600110

(15) *Ημερ. Καταχώρησης*: 02/09/2011

(17) *Ημ. Λήξης 1ης πενταετίας*: 2/9/2016

(71) *Καταθέτης(ες)*: VETA AEBE
Αριστείδου 1-3, 13671 ΑΧΑΡΝΕΣ (ΑΤΤΙΚΗΣ),
ΕΛΛΑΔΑ

(30) *Συμβ. Προτεραιότητα(ες)*:

(72) *Δημιουργός(οι)*: ΒΕΛΕΤΑΚΟΣ ΑΝΑΣΤΑΣΙΟΣ

(74) *Πληρεξούσιος*:

(74) *Αντίκλητος*:

(28) *Αριθμός Σχεδίων/Υποδειγμάτων*: 1

(51) *Διεθνής Ταξινόμηση*: 09-01

(54) *Προσδιορισμός Αντικειμένου*: ΦΙΑΛΗ ΑΠΟ ΠΕΤ ΠΛΑΣΤΙΚΟ



(21) *Αρ. Αίτησης Σχ. ή Υπ.*: 20110600111

(15) *Ημερ. Καταχώρησης*: 07/09/2011

(17) *Ημ. Λήξης 1ης πενταετίας*: 7/9/2016

(71) *Καταθέτης(ες)*: ΖΑΧΟΣ ΞΕΝΟΦΩΝ ΒΑΣΙΛΕΙΟΣ
Κ. Παλαμά 27, 13231 ΠΕΤΡΟΥΠΟΛΗ
(ΑΤΤΙΚΗΣ), ΕΛΛΑΔΑ

(30) *Συμβ. Προτεραιότητα(ες)*:

(72) *Δημιουργός(οι)*: ΖΑΧΟΣ ΞΕΝΟΦΩΝ ΒΑΣΙΛΕΙΟΣ

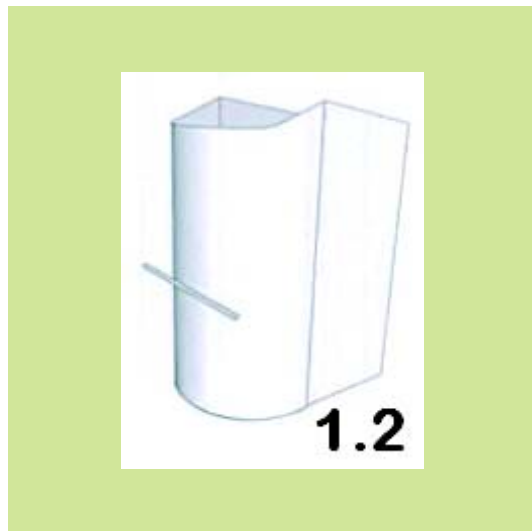
(74) *Πληρεξούσιος*:

(74) *Αντίκλητος*: ΚΟΣΚΙΝΑ ΜΑΡΙΑ
Νικηταρά 8-10, 10678 ΑΘΗΝΑ (ΑΤΤΙΚΗΣ)

(28) *Αριθμός Σχεδίων/Υποδειγμάτων*: 3

(51) *Διεθνής Ταξινόμηση*: 09-03

(54) *Προσδιορισμός Αντικειμένου*: ΔΙΑΤΑΞΗ ΔΟΧΕΙΟΥ ΑΠΟΘΗΚΕΥ-
ΣΗΣ ΧΥΔΗΝ ΥΛΙΚΩΝ ΚΑΙ
ΠΡΟΪΟΝΤΩΝ









(21) *Αρ. Αίτησης Σχ. ή Υπ.:* 20110600112

(15) *Ημερ. Καταχώρησης:* 09/09/2011

(17) *Ημ. Λήξης 1ης πενταετίας :* 9/9/2016

(71) *Καταθέτης(ες):* ΛΥΤΚΑΣ ΠΑΝΑΓΙΩΤΗ ΧΑΡΑΛΑΜΠΟΣ
Λεωφόρος Φυλής 2, 13451 ΚΑΜΑΤΕΡΟ
(ΑΤΤΙΚΗΣ), ΕΛΛΑΔΑ

(30) *Συμβ. Προτεραιότητα(ες):*

(72) *Δημιουργός(οι):* ΛΥΤΚΑΣ ΠΑΝΑΓΙΩΤΗ ΧΑΡΑΛΑΜΠΟΣ

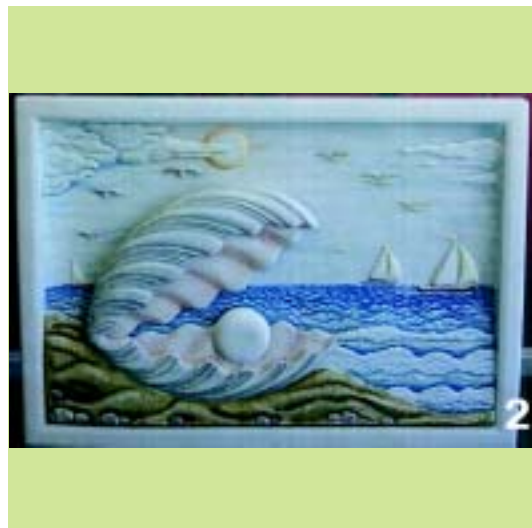
(74) *Πληρεξούσιος:*

(74) *Αντίκλητος:* ΣΟΪΛΕ ΧΑΡΑΛΑΜΠΙΑ
Λεωφόρος Φυλής 2, 13451 ΚΑΜΑΤΕΡΟ
(ΑΤΤΙΚΗΣ)

(28) *Αριθμός Σχεδίων/Υποδειγμάτων:* 3

(51) *Διεθνής Ταξινόμηση:* 11-02

(54) *Προσδιορισμός Αντικειμένου:* ΑΝΑΓΛΥΦΑ ΧΕΙΡΟΠΟΙΗΤΑ ΚΑ-
ΔΡΑ ΜΕ ΧΡΩΜΑΤΑ ΣΤΟ ΜΑΡΜΑ-
ΡΟ



(21) *Αρ. Αίτησης Σχ. ή Υπ.*: 20110600113

(15) *Ημερ. Καταχώρησης*: 09/09/2011

(17) *Ημ. Λήξης 1ης πενταετίας*: 9/9/2016

(71) *Καταθέτης(ες)*: ΛΥΓΚΑΣ ΠΑΝΑΓΙΩΤΗ ΧΑΡΑΛΑΜΠΟΣ
Λεωφόρος Φυλής 2, 13451 ΚΑΜΑΤΕΡΟ
(ΑΤΤΙΚΗΣ), ΕΛΛΑΔΑ

(30) *Συμβ. Προτεραιότητα(ες)*:

(72) *Δημιουργός(οι)*: ΛΥΓΚΑΣ ΠΑΝΑΓΙΩΤΗ ΧΑΡΑΛΑΜΠΟΣ

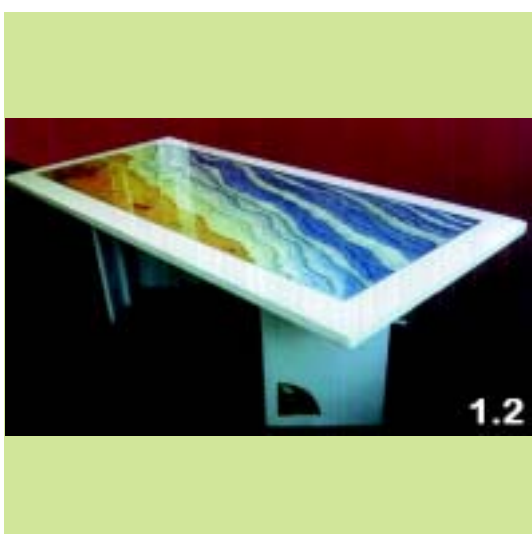
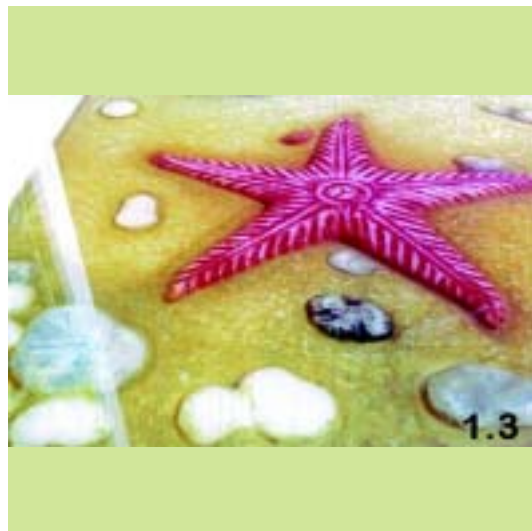
(74) *Πληρεξούσιος*:

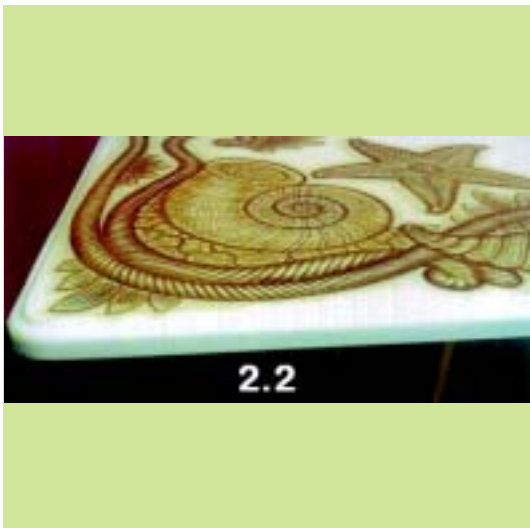
(74) *Αντίκλητος*: ΣΟΪΛΕ ΧΑΡΑΛΑΜΠΙΑ
Λεωφόρος Φυλής 2, 13451 ΚΑΜΑΤΕΡΟ
(ΑΤΤΙΚΗΣ)

(28) *Αριθμός Σχεδίων/Υποδειγμάτων*: 3

(51) *Διεθνής Ταξινόμηση*: 06-03

(54) *Προσδιορισμός Αντικειμένου*: ΑΝΑΓΛΥΦΑ ΧΕΙΡΟΠΟΙΗΤΑ ΤΡΑ-
ΠΕΖΙΑ ΜΕ ΧΡΩΜΑΤΑ ΣΤΟ ΜΑΡ-
ΜΑΡΟ





(21) *Αρ. Αίτησης Σχ. ή Υπ.:* 20110600114

(15) *Ημερ. Καταχώρησης:* 09/09/2011

(17) *Ημ. Αήξης 1ης πενταετίας :* 9/9/2016

(71) *Καταθέτης(ες):* ΠΑΝΤΑΖΟΠΟΥΛΟΣ ΑΘΑΝΑΣΙΟΥ
ΑΝΑΣΤΑΣΙΟΣ
Σολωμού 54, 10682 ΑΘΗΝΑ (ΑΤΤΙΚΗΣ),
ΕΛΛΑΔΑ

(30) *Συμβ. Προτεραιότητα(ες):*

(72) *Δημιουργός(οι):* ΠΑΝΤΑΖΟΠΟΥΛΟΣ ΑΘΑΝΑΣΙΟΥ
ΑΝΑΣΤΑΣΙΟΣ

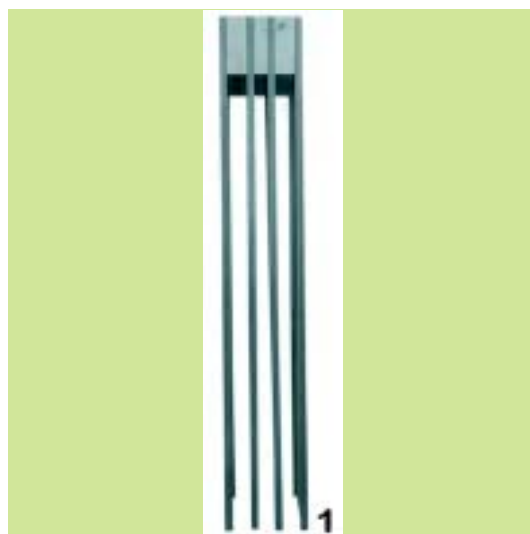
(74) *Πληρεξούσιος:*

(74) *Αντίκλητος:* ΜΠΙΝΑ ΜΑΡΙΑ
Κένεντυ 17, 13671 ΑΧΑΡΝΕΣ (ΑΤΤΙΚΗΣ)

(28) *Αριθμός Σχεδίων/Υποδειγμάτων:* 1

(51) *Διεθνής Ταξινόμηση:* 14-01

(54) *Προσδιορισμός Αντικειμένου:* ΗΧΕΙΟ



(21) Αρ. Αίτησης Σχ. ή Υπ.: 20110600115

(15) Ημερ. Καταχώρησης: 13/09/2011

(17) Ημ. Λήξης 1ης πενταετίας :13/9/2016

(71) Καταθέτης(ες): ΠΑΠΑΔΟΠΟΥΛΟΣ ΠΑΝΤΕΛΗΣ ΚΑΙ ΣΙΑ ΟΕ
Θέση Ξεροπήγαδο, 19600 ΜΑΝΔΡΑ (ΑΤΤΙΚΗΣ),
ΕΛΛΑΔΑ

(30) Συμβ. Προτεραιότητα(ες):

(72) Δημιουργός(οι): ΠΑΠΑΔΟΠΟΥΛΟΣ ΠΑΝΤΕΛΗΣ

(74) Πληρεξούσιος:

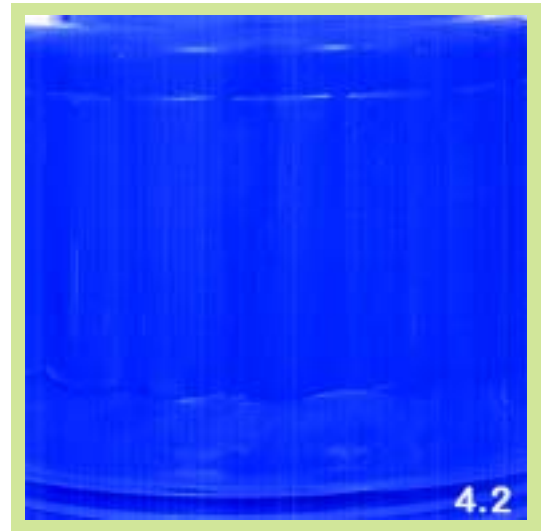
(74) Αντίκλητος: ΠΑΠΑΔΟΠΟΥΛΟΥ ΕΙΡΗΝΗ
Βαλτετσίου 11, 15235 ΒΡΙΛΗΣΙΑ (ΑΤΤΙΚΗΣ)

(28) Αριθμός Σχεδίων/Υποδειγμάτων: 4

(51) Διεθνής Ταξινόμηση: 99-00

(54) Προσδιορισμός Αντικειμένου: ΠΛΑΣΤΙΚΑ ΚΙΑΘΙΑ ΟΙΚΙΑΚΗΣ
ΣΥΣΚΕΥΗΣ ΥΓΡΑΕΡΙΟΥ ΜΟΝΤΕ-
ΛΟ ΜΑΡΓΑΡΙΤΑΣ





(21) *Αρ. Αίτησης Σχ. ή Υπ.:* 20110600116

(15) *Ημερ. Καταχώρησης:* 13/09/2011

(17) *Ημ. Λήξης 1ης πενταετίας :* 13/9/2016

(71) *Καταθέτης(ες):* ΚΑΤΑΣΤΗΜΑΤΑ ΑΦΟΡΟΛΟΓΗΤΩΝ ΕΙΔΩΝ
Α.Ε. ΚΑΙ ΕΜΠΟΡΙΚΗ ΕΤΑΙΡΕΙΑ
23ο Χλμ. Εθνικής Οδού Αθηνών-Λαμίας, 14565
ΑΓΙΟΣ ΣΤΕΦΑΝΟΣ (ΑΤΤΙΚΗΣ), ΕΛΛΑΔΑ

(30) *Συμβ. Προτεραιότητα(ες):*

(72) *Δημιουργός(οι):* ΚΟΥΤΣΟΛΙΟΥΤΣΟΣ ΔΗΜΗΤΡΙΟΣ

(74) *Πληρεξούσιος:*

(74) *Αντίκλητος:* ΑΝΑΓΝΩΣΤΟΠΟΥΛΟΥ ΒΑΣΙΛΙΚΗ
23ο χλμ Εθνικής Οδού Αθηνών-Λαμίας, 14565
ΑΓΙΟΣ ΣΤΕΦΑΝΟΣ (ΑΤΤΙΚΗΣ)

(28) *Αριθμός Σχεδίων/Υποδειγμάτων:* 26

(51) *Διεθνής Ταξινόμηση:* 10-02

(54) *Προσδιορισμός Αντικειμένου:* ΡΟΛΟΓΙΑ





2



5



3



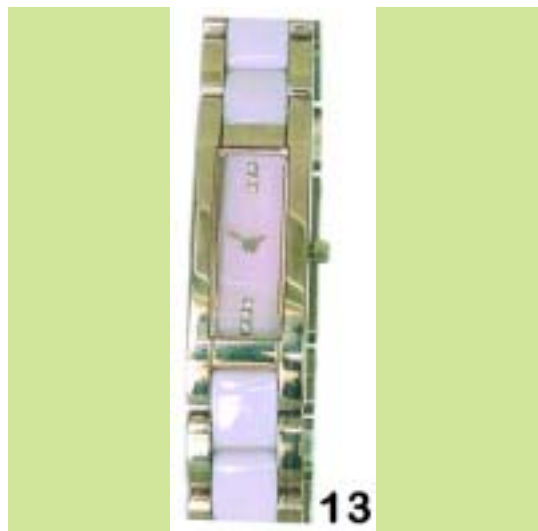
6



4



7





14



17



15



18



16



19





(21) Αρ. Αίτησης Σχ. ή Υπ.: 20110600117

(15) Ημερ. Καταχώρησης: 14/09/2011

(17) Ημ. Λήξης 1ης πενταετίας :14/9/2016

(71) Καταθέτης(ες): ΜΑΛΑΣΠΙΝΑΣ ΕΥΑΓΓΕΛΟΥ ΦΑΝΟΥΡΙΟΣ
Ιερά Οδός 42, 10435 ΑΘΗΝΑ (ΑΤΤΙΚΗΣ),
ΕΛΛΑΔΑ

(30) Συμβ. Προτεραιότητα(ες):

(72) Δημιουργός(οι): ΜΑΛΑΣΠΙΝΑΣ ΕΥΑΓΓΕΛΟΥ ΦΑΝΟΥΡΙΟΣ

(74) Πληρεξούσιος:

(74) Αντίκλητος: ΣΠΑΘΑΡΙΩΤΗΣ ΓΕΩΡΓΙΟΣ
Ταντάλου 2, 11852 ΑΘΗΝΑ (ΑΤΤΙΚΗΣ)

(28) Αριθμός Σχεδίων/Υποδειγμάτων: 1

(51) Διεθνής Ταξινόμηση: 20-02

(54) Προσδιορισμός Αντικειμένου: ΧΩΡΟΣ ΠΡΟΒΟΛΗΣ ΚΑΙ ΠΩΛΗΣΗΣ ΠΡΟΙΟΝΤΩΝ ΣΕ ΚΑΤΑΣΤΗΜΑΤΑ





(21) *Αρ. Αίτησης Σχ. ή Υπ.*: 20110600118

(15) *Ημερ. Καταχώρησης*: 15/09/2011

(17) *Ημ. Αήξης 1ης πενταετίας*: 15/9/2016

(71) *Καταθέτης(ες)*: ΜΙΝΤΣΕΒ (MINCHEV) ΜΙΝΤΣΟ (MINCHO)
Μοράβα 13, 10445 ΑΘΗΝΑ (ΑΤΤΙΚΗΣ),
ΕΛΛΑΔΑ

(30) *Συμβ. Προτεραιότητα(ες)*:

(72) *Δημιουργός(οι)*: ΜΙΝΤΣΕΒ (MINCHEV) ΜΙΝΤΣΟ (MINCHO)

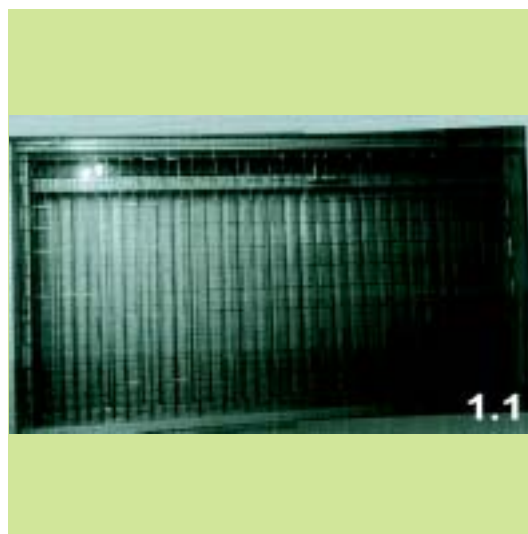
(74) *Πληρεξούσιος*: ΠΕΡΙΒΟΛΑΡΗΣ ΠΑΝΑΓΙΩΤΗΣ
Ρήγα Φερραίου 149 & Γούναρη, 26221 ΠΑΤΡΑ
(ΑΧΑΪΑΣ)

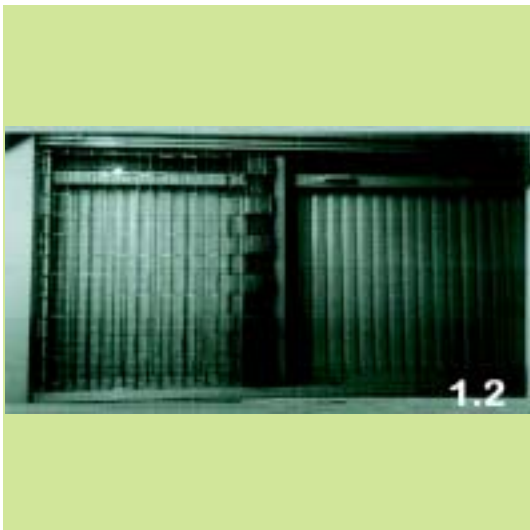
(74) *Αντίκλητος*: ΝΕΖΕΡΙΤΗΣ ΚΩΝΣΤΑΝΤΙΝΟΣ
Σταδίου 39, 10559 ΑΘΗΝΑ (ΑΤΤΙΚΗΣ)

(28) *Αριθμός Σχεδίων/Υποδειγμάτων*: 1

(51) *Διεθνής Ταξινόμηση*: 25-02

(54) *Προσδιορισμός Αντικειμένου*: ΡΟΛΟ ΑΣΦΑΛΕΙΑΣ





(21) *Αρ. Αίτησης Σχ. ή Υπ.:* 20110600119

(15) *Ημερ. Καταχώρησης:* 20/09/2011

(17) *Ημ. Αήξης 1ης πενταετίας :* 20/9/2016

(71) *Καταθέτης(ες):* EUROPA-PROFIL ΑΛΟΥΜΙΝΙΟ Α.Β.Ε.
56 γλμ. Ε.Ο. Αθηνών-Λαμίας, 32011 ΟΙΝΟΦΥΤΑ
(ΒΟΙΩΤΙΑΣ), ΕΛΛΑΔΑ

(30) *Συμβ. Προτεραιότητα(ες):*

(72) *Δημιουργός(οι):* ΤΖΙΡΑΚΙΑΝ ΓΡΗΓΟΡΗΣ

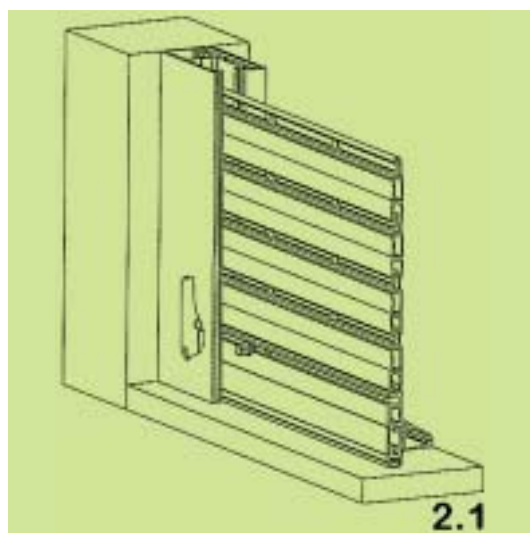
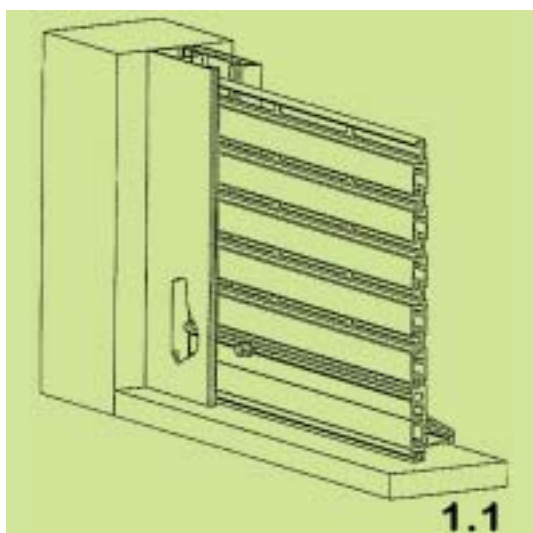
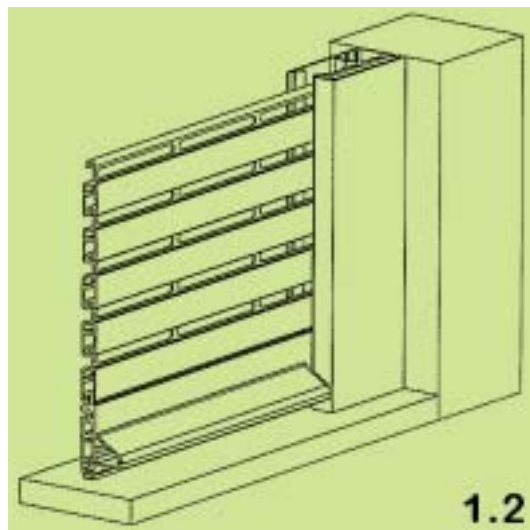
(74) *Πληρεξούσιος:*

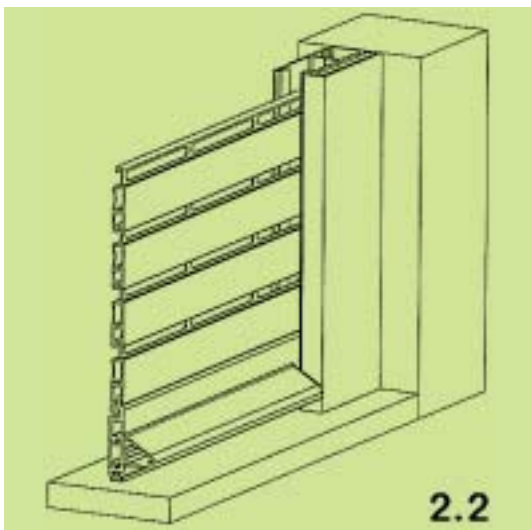
(74) *Αντίκλητος:* ΑΡΒΑΝΙΤΗΣ ΙΩΑΝΝΗΣ
56 γλμ. Ε.Ο. Αθηνών-Λαμίας, 320 11 ΟΙΝΟΦΥΤΑ
ΒΟΙΩΤΙΑΣ

(28) *Αριθμός Σχεδίων/Υποδειγμάτων:* 2

(51) *Διεθνής Ταξινόμηση:* 25-01

(54) *Προσδιορισμός Αντικειμένου:* ΡΟΛΟ ΑΛΟΥΜΙΝΙΟΥ ΓΙΑ ΠΕΡΙΣ-
ΣΟΤΕΡΟ ΑΕΡΙΣΜΟ ΚΑΙ ΦΩΤΙΣΜΟ
ΤΟΥ ΕΣΩΤΕΡΙΚΟΥ ΧΩΡΟΥ





(21) Αρ. Αίτησης Σχ. ή Υπ.: 20110600120

(15) Ημερ. Καταχώρησης: 22/09/2011

(17) Ημ. Λήξης 1ης πενταετίας :22/9/2016

(71) Καταθέτης(ες): ΠΑΠΑΓΙΑΝΝΑΚΗΣ ΓΕΩΡΓΙΟΥ
ΠΑΝΑΓΙΩΤΗΣ
Βυζαντίου 48, 17122 ΝΕΑ ΣΜΥΡΝΗ
(ΑΤΤΙΚΗΣ), ΕΛΛΑΔΑ

(30) Συμβ. Προτεραιότητα(ες):

(72) Δημιουργός(οι): ΠΑΠΑΓΙΑΝΝΑΚΗΣ ΓΕΩΡΓΙΟΥ
ΠΑΝΑΓΙΩΤΗΣ

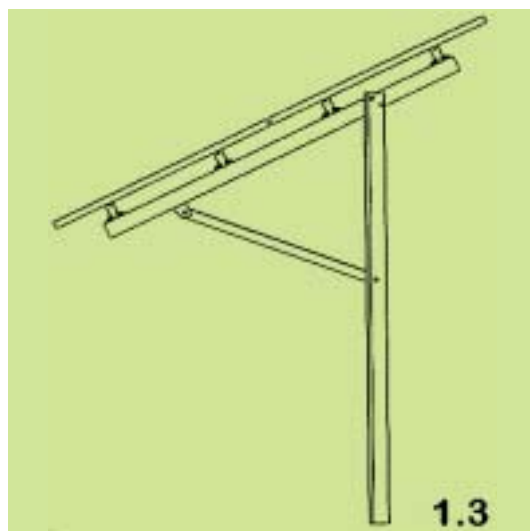
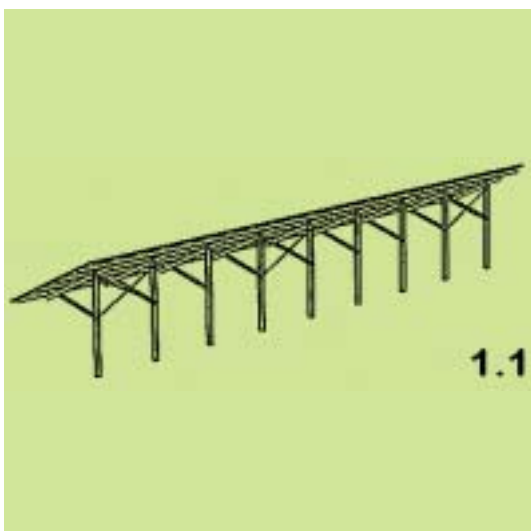
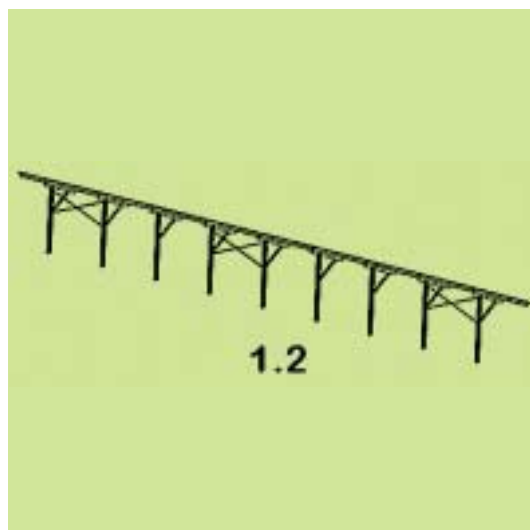
(74) Πληρεξούσιος: ΣΑΡΙΚΑΚΗ ΠΗΝΕΛΟΠΗ
Ιπποκράτους 65, 10680 ΑΘΗΝΑ (ΑΤΤΙΚΗΣ)

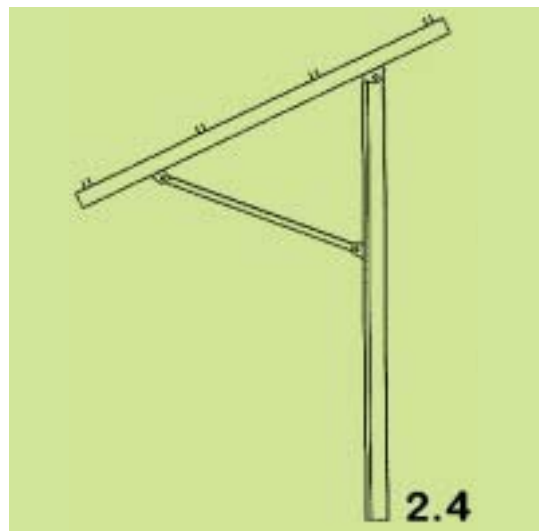
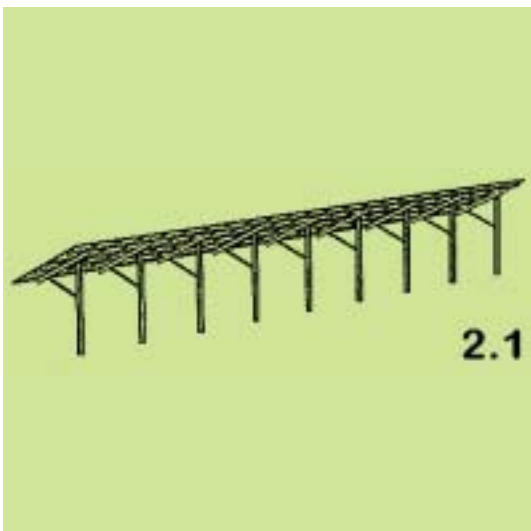
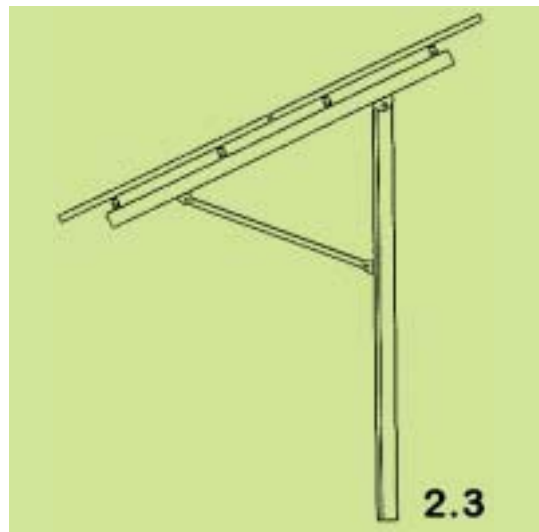
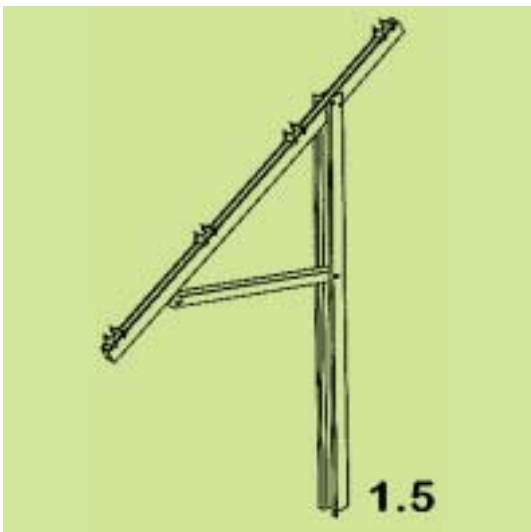
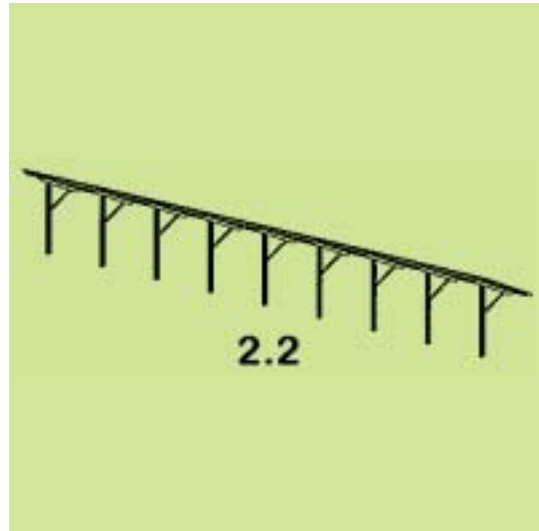
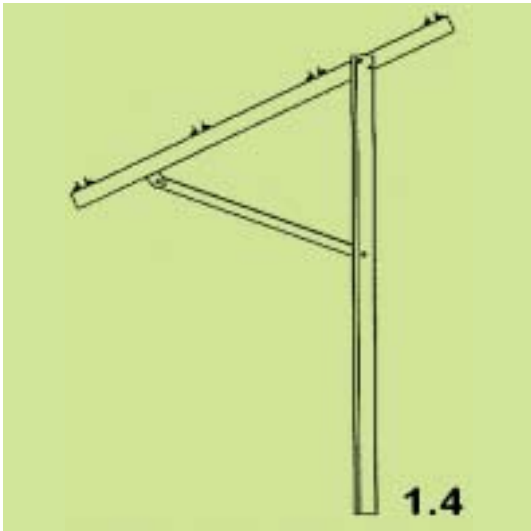
(74) Αντίκλητος: ΣΑΡΙΚΑΚΗ ΠΗΝΕΛΟΠΗ
Ιπποκράτους 65, 10680 ΑΘΗΝΑ (ΑΤΤΙΚΗΣ)

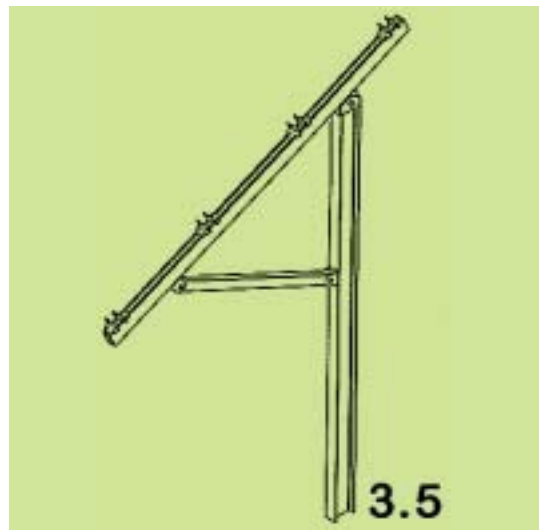
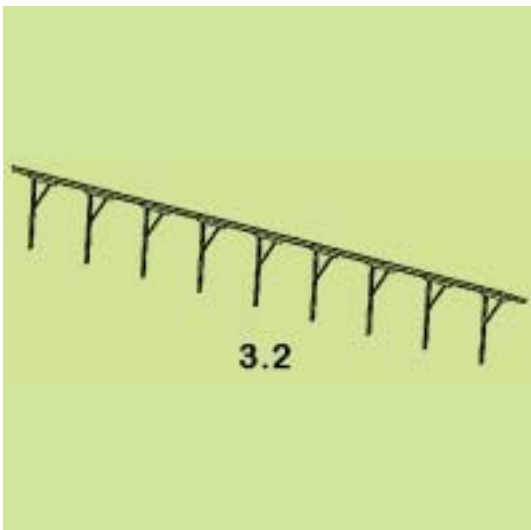
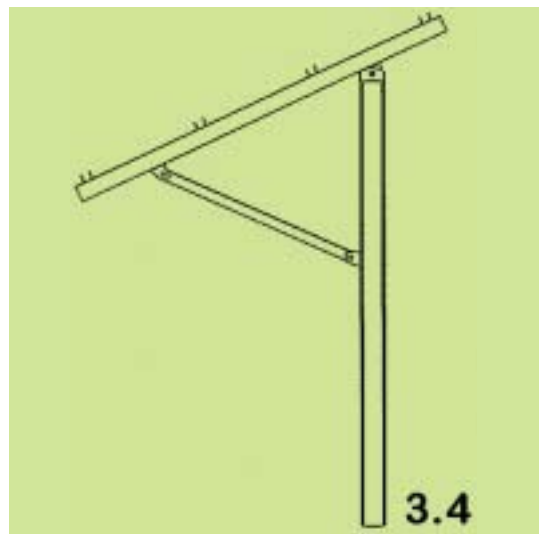
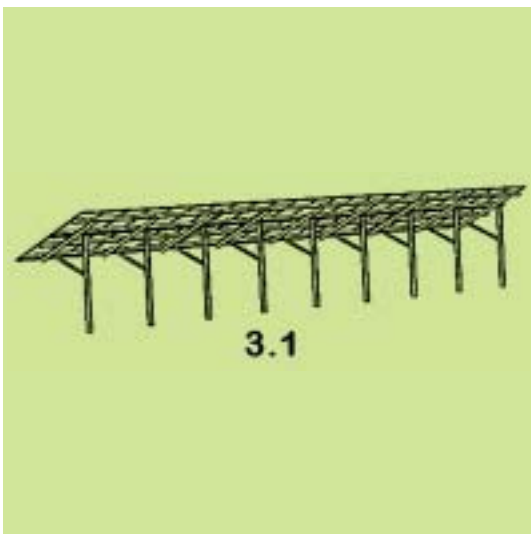
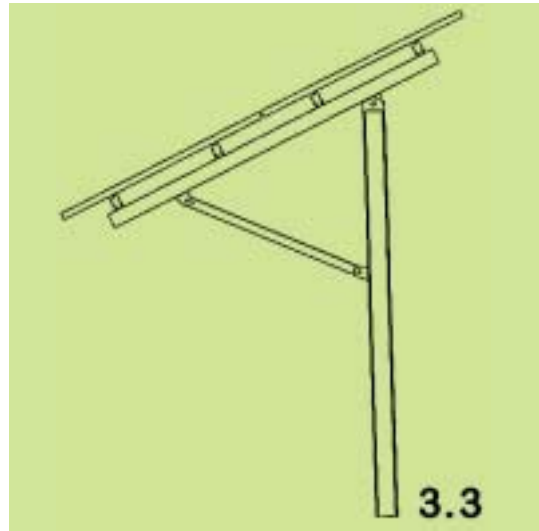
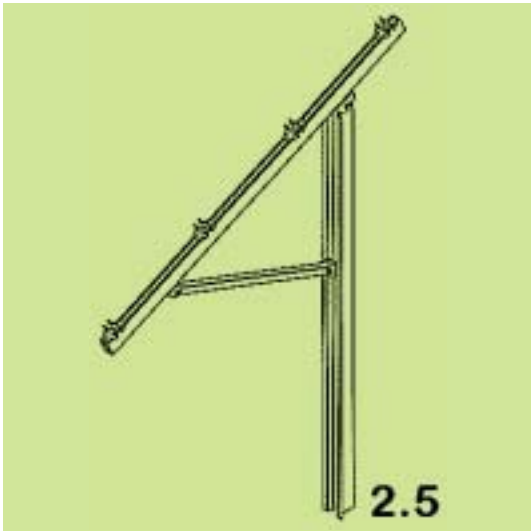
(28) Αριθμός Σχεδίων/Υποδειγμάτων: 3

(51) Διεθνής Ταξινόμηση: 25-01

(54) Προσδιορισμός Αντικείμενου: ΣΤΑΘΕΡΕΣ ΡΥΘΜΙΖΟΜΕΝΗΣ
ΓΩΝΙΑΣ ΒΑΣΕΙΣ ΦΩΤΟΒΟΛΤΑΪ-
ΚΩΝ ΣΥΣΤΗΜΑΤΩΝ







(21) Αρ. Αίτησης Σχ. ή Υπ.: 20110600121

(15) Ημερ.Καταχώρησης: 23/09/2011

(17) Ημ. Λήξης 1ης πενταετίας :23/9/2016

(71) Καταθέτης(ες): ΛΙΟΓΡΗ ΙΕΡΟΘΕΟΥ ΜΑΡΙΑΝΝΑ
Λάκκα Καλογήρου, 19100 ΜΕΓΑΡΑ (ΑΤΤΙΚΗΣ),
ΕΛΛΑΔΑ

(30) Συμβ. Προτεραιότητα(ες):

(72) Δημιουργός(οι): ΛΙΟΓΡΗ ΙΕΡΟΘΕΟΥ ΜΑΡΙΑΝΝΑ

(74) Πληρεξούσιος:

(74) Αντίκλητος:

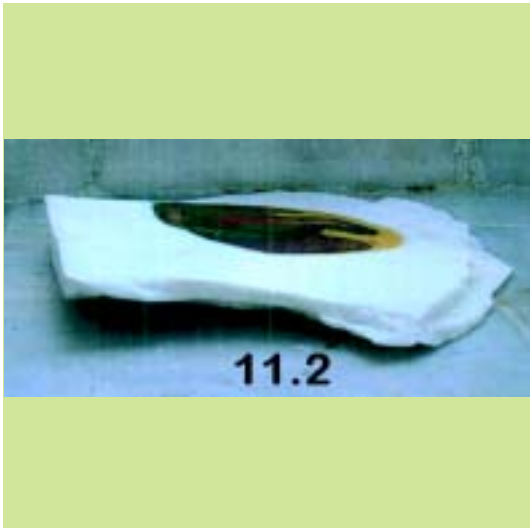
(28) Αριθμός Σχεδίων/Υποδειγμάτων: 12

(51) Διεθνής Ταξινόμηση: 11-02

(54) Προσδιορισμός Αντικειμένου: ΗΜΙΓΛΥΦΑ - ΑΝΑΓΛΥΦΑ ΜΑΡΜΑ-
ΡΙΝΑ ΔΙΑΚΟΣΜΗΤΙΚΑ ΜΕ ΖΩΓΡΑ-
ΦΙΣΜΕΝΕΣ ΠΑΡΑΣΤΑΣΕΙΣ-ΕΛΛΙ-
ΟΓΡΑΦΙΑ







(21) *Αρ. Αίτησης Σχ. ή Υπ.:* 20110600122

(15) *Ημερ. Καταχώρησης:* 30/09/2011

(17) *Ημ. Λήξης 1ης πενταετίας :* 30/9/2016

(71) *Καταθέτης(ες):* ΔΑΡΑ ΝΙΚΟΛΑΟΥ ΑΡΓΥΡΩ
Ξάνθου 36, 18120 ΚΟΡΥΔΑΛΛΟΣ (ΑΤΤΙΚΗΣ),
ΕΛΛΑΔΑ

(30) *Συμβ. Προτεραιότητα(ες):*

(72) *Δημιουργός(οι):* ΔΑΡΑ ΝΙΚΟΛΑΟΥ ΑΡΓΥΡΩ

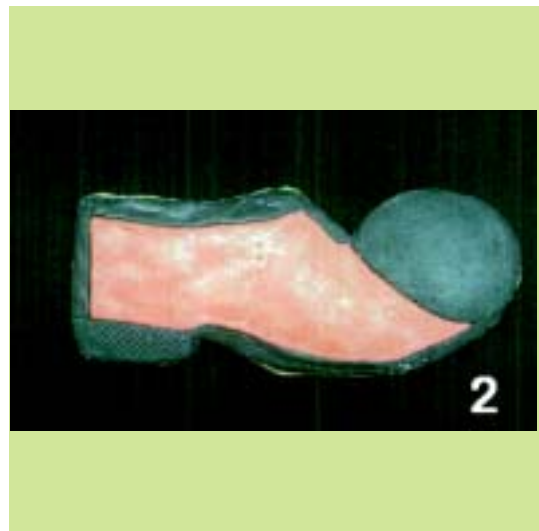
(74) *Πληρεξούσιος:*

(74) *Αντίκλητος:* ΖΑΧΑΡΗΣ ΓΕΩΡΓΙΟΣ
Ξάνθου 36, 18120 ΚΟΡΥΔΑΛΛΟΣ (ΑΤΤΙΚΗΣ)

(28) *Αριθμός Σχεδίων/Υποδειγμάτων:* 2

(51) *Διεθνής Ταξινόμηση:* 01-01

(54) *Προσδιορισμός Αντικειμένου:* ΜΠΣΕΚΟΤΑ



**ΕΥΡΕΤΗΡΙΟ ΑΙΤΗΣΕΩΝ ΣΧΕΔΙΩΝ Ή ΥΠΟΔΕΙΓΜΑΤΩΝ ΣΥΜΦΩΝΑ ΜΕ ΤΗΝ ΑΛΦΑΒΗΤΙΚΗ
ΣΕΙΡΑ ΤΩΝ ΚΑΤΑΘΕΤΩΝ**

ΚΑΤΑΘΕΤΗΣ (71)	ΠΡΟΣΔΙΟΡΙΣΜΟΣ ΑΝΤ/ΜΕΝΟΥ ΣΧ. Ή ΥΠ. (54)	ΚΑΤ/ΡΗΣΗ (15)	ΑΡ. ΑΙΤ. (21)
<i>EUROPA-PROFIL ΑΛΟΥΜΙΝΙΟ Α.Β.Ε.</i>	ΡΟΛΟ ΑΛΟΥΜΙΝΙΟΥ ΓΙΑ ΠΕΡΙΣΣΟΤΕΡΟ ΑΕΡΙΣΜΟ ΚΑΙ ΦΩΤΙΣΜΟ ΤΟΥ ΕΣΩΤΕΡΙΚΟΥ ΧΩΡΟΥ	20/09/2011	20110600119
<i>ΒΕΤΑ ΑΕΒΕ</i>	ΦΙΑΛΗ ΑΠΟ ΠΕΤ ΠΛΑΣΤΙΚΟ	02/09/2011	20110600110
<i>ΔΑΡΑ ΑΡΓΥΡΩ</i>	ΜΠΕΣΚΟΤΑ	30/09/2011	20110600122
<i>ΔΙΟΝ. ΣΠΗΛΙΑΚΟΠΟΥΛΟΣ & ΕΥΣΤ. ΣΑΡΛΑΝΗ ΕΕΒΕ</i>	ΓΥΝΑΙΚΕΙΑ ΕΝΔΥΜΑΤΑ	01/09/2011	20110600109
<i>ΖΑΧΟΣ ΒΑΣΙΛΕΙΟΣ</i>	ΔΙΑΤΑΞΗ ΔΟΧΕΙΟΥ ΑΠΟΘΗΚΕΥΣΗΣ ΧΥΔΗΝ ΥΛΙΚΩΝ ΚΑΙ ΠΡΟΪΟΝΤΩΝ	07/09/2011	20110600111
<i>Ι. ΠΑΛΑΙΟΧΩΡΙΝΟΣ ΦΩΤΙΣΤΙΚΑ Α.Β.Ε.Ε.</i>	ΣΕΙΡΑ ΠΡΟΦΙΛ ΑΛΟΥΜΙΝΙΟΥ	21/01/2011	20110600014
<i>Ι. ΠΑΛΑΙΟΧΩΡΙΝΟΣ ΦΩΤΙΣΤΙΚΑ Α.Β.Ε.Ε.</i>	ΔΙΑΚΟΣΜΗΤΙΚΕΣ ΠΑΡΑΣΤΑΣΕΙΣ ΔΡΟΜΩΝ-ΣΤΥΛΩΝ-ΠΛΑΤΕΙΩΝ ΚΑΙ ΚΑΤΑΣΤΗΜΑΤΩΝ	21/01/2011	20110600015
<i>Ι. ΠΑΛΑΙΟΧΩΡΙΝΟΣ ΦΩΤΙΣΤΙΚΑ Α.Β.Ε.Ε.</i>	ΔΙΑΚΟΣΜΗΤΙΚΕΣ ΠΑΡΑΣΤΑΣΕΙΣ ΔΡΟΜΩΝ-ΣΤΥΛΩΝ-ΠΛΑΤΕΙΩΝ ΚΑΙ ΚΑΤΑΣΤΗΜΑΤΩΝ	21/01/2011	20110600016
<i>ΚΑΤΑΣΤΗΜΑΤΑ ΑΦΟΡΟΛΟΓΗΤΩΝ ΕΙΔΩΝ Α.Ε. ΚΑΙ ΕΜΠΟΡΙΚΗ ΕΤΑΙΡΕΙΑ</i>	ΡΟΛΟΓΙΑ	13/09/2011	20110600116
<i>ΛΙΟΓΡΗ ΜΑΡΙΑΝΝΑ</i>	ΗΜΙΓΛΥΦΑ - ΑΝΑΓΛΥΦΑ ΜΑΡΜΑΡΙΝΑ ΔΙΑΚΟΣΜΗΤΙΚΑ ΜΕ ΖΩΓΡΑΦΙΣΜΕΝΕΣ ΠΑΡΑΣΤΑΣΕΙΣ-ΕΛΛΙΟΓΡΑΦΙΑ	23/09/2011	20110600121
<i>ΛΥΓΚΑΣ ΧΑΡΑΛΑΜΠΟΣ</i>	ΑΝΑΓΛΥΦΑ ΧΕΙΡΟΠΟΙΗΤΑ ΚΑΔΡΑ ΜΕ ΧΡΩΜΑΤΑ ΣΤΟ ΜΑΡΜΑΡΟ	09/09/2011	20110600112
<i>ΛΥΓΚΑΣ ΧΑΡΑΛΑΜΠΟΣ</i>	ΑΝΑΓΛΥΦΑ ΧΕΙΡΟΠΟΙΗΤΑ ΤΡΑΠΕΖΙΑ ΜΕ ΧΡΩΜΑΤΑ ΣΤΟ ΜΑΡΜΑΡΟ	09/09/2011	20110600113
<i>ΜΑΛΑΣΠΙΝΑΣ ΦΑΝΟΥΡΙΟΣ</i>	ΧΩΡΟΣ ΠΡΟΒΟΛΗΣ ΚΑΙ ΠΩΛΗΣΗΣ ΠΡΟΪΟΝΤΩΝ ΣΕ ΚΑΤΑΣΤΗΜΑΤΑ	14/09/2011	20110600117
<i>ΜΙΝΤΣΕΒ (MINCHEV) ΜΙΝΤΣΟ (MINCHO)</i>	ΡΟΛΟ ΑΣΦΑΛΕΙΑΣ	15/09/2011	20110600118
<i>ΠΑΝΤΑΖΟΠΟΥΛΟΣ ΑΝΑΣΤΑΣΙΟΣ</i>	ΗΧΕΙΟ	09/09/2011	20110600114
<i>ΠΑΠΑΓΙΑΝΝΑΚΗΣ ΠΑΝΑΓΙΩΤΗΣ</i>	ΣΤΑΘΕΡΕΣ ΡΥΘΜΙΖΟΜΕΝΗΣ ΓΩΝΙΑΣ ΒΑΣΕΙΣ ΦΩΤΟΒΟΛΤΑΪΚΩΝ ΣΥΣΤΗΜΑΤΩΝ	22/09/2011	20110600120
<i>ΠΑΠΑΔΟΠΟΥΛΟΣ ΠΑΝΤΕΛΗΣ ΚΑΙ ΣΙΑ ΟΕ</i>	ΠΛΑΣΤΙΚΑ ΚΙΑΘΙΑ ΟΙΚΙΑΚΗΣ ΣΥΣΚΕΥΗΣ ΥΓΡΑΕΡΙΟΥ ΜΟΝΤΕΛΟ ΜΑΡΓΑΡΙΤΑΣ	13/09/2011	20110600115

Μ Ε Ρ Ο Σ Β '
ΚΑΤΑΧΩΡΗΜΕΝΑ ΠΙΣΤΟΠΟΙΗΤΙΚΑ ΣΧΕΔΙΩΝ ΚΑΙ ΥΠΟΔΕΙΓΜΑΤΩΝ

ΧΟΡΗΓΗΣΕΙΣ ΠΙΣΤΟΠΟΙΗΤΙΚΩΝ ΚΑΤΑΧΩΡΗΣΗΣ ΣΧΕΔΙΩΝ ΚΑΙ ΥΠΟΔΕΙΓΜΑΤΩΝ

(11) Αρ. Πιστοπ. Καταχώρησης Σχ. ή Υπ.:6003386

(21) Αριθμός Αίτησης Σχ. ή Υπ.: 20110600108

(15) Ημερομηνία Καταχώρησης: 01/08/2011

(47) Ημερομηνία Χορήγησης: 07/02/2012

(73) Δικαιούχος (οι):

1) ΕΥΚΟΛΙΔΗΣ ΓΕΩΡΓΙΟΣ ΝΙΚΟΛΑΟΣ

Νυμφαίου 6, 50100 ΚΟΖΑΝΗ (ΚΟΖΑΝΗΣ), ΕΛΛΑΔΑ

2) ΘΕΟΧΑΡΙΔΗΣ ΑΣΤΕΡΙΟΥ ΣΑΒΒΑΣ

Β Πάροδος Ωραιοκάστρου 6, 56430 ΣΤΑΥΡΟΥΠΟΛΗ

(ΘΕΣΣΑΛΟΝΙΚΗΣ), ΕΛΛΑΔΑ

3) ΚΥΡΑΤΣΗΣ ΒΑΣΙΛΕΙΟΥ ΠΑΝΑΓΙΩΤΗΣ

ΤΕΙ Δυτικής Μακεδονίας-Κοίλα Κοζάνης, 50100 ΚΟΖΑΝΗ

(ΚΟΖΑΝΗΣ), ΕΛΛΑΔΑ

(54) Προσδιορισμός Αντικειμένου:

ΕΠΙΠΛΟ-ΚΑΒΑ ΠΟΤΩΝ ΑΠΟ ΧΡΗΣΙΜΟΠΟΙΗΜΕΝΕΣ ΠΑΛΕΤΕΣ

Περσσότερα στοιχεία στην πρώτη δημοσίευση: ΕΔΒΙ (Τεύχος Β') Ιανουάριος 2012

ΕΥΡΕΤΗΡΙΟ ΕΚΔΟΘΕΝΤΩΝ Σχ. ή Υπ. ΣΥΜΦΩΝΑ ΜΕ ΤΗΝ ΑΛΦΑΒΗΤΙΚΗ ΣΕΙΡΑ ΤΩΝ ΔΙΚΑΙΟΥΧΩΝ

ΔΙΚΑΙΟΥΧΟΣ (73)	ΠΡΟΣΔΙΟΡΙΣΜΟΣ ΑΝΤ/ΜΕΝΟΥ ΣΧ. Ή ΥΠ. (54)	ΚΑΤ/ΡΗΣΗ (15)	ΑΡ. ΠΙΣΤ. (11)
<i>ΕΥΚΟΛΙΑΗΣ ΝΙΚΟΛΑΟΣ</i>	ΕΠΠΛΟ-ΚΑΒΑ ΠΟΤΩΝ ΑΠΟ ΧΡΗΣΙΜΟΠΟΙΗΜΕΝΕΣ ΠΑΛΕΤΕΣ	01/08/2011	6003386
<i>ΘΕΟΧΑΡΙΑΗΣ ΣΑΒΒΑΣ</i>	ΕΠΠΛΟ-ΚΑΒΑ ΠΟΤΩΝ ΑΠΟ ΧΡΗΣΙΜΟΠΟΙΗΜΕΝΕΣ ΠΑΛΕΤΕΣ	01/08/2011	6003386
<i>ΚΥΡΑΤΣΗΣ ΠΑΝΑΓΙΩΤΗΣ</i>	ΕΠΠΛΟ-ΚΑΒΑ ΠΟΤΩΝ ΑΠΟ ΧΡΗΣΙΜΟΠΟΙΗΜΕΝΕΣ ΠΑΛΕΤΕΣ	01/08/2011	6003386

Μ Ε Ρ Ο Σ Γ '
ΑΝΑΝΕΩΣΕΙΣ

ΑΝΑΝΕΩΣΕΙΣ ΚΑΤΑΧΩΡΗΜΕΝΩΝ ΣΧΕΔΙΩΝ Ή ΥΠΟΔΕΙΓΜΑΤΩΝ

(11) Αρ. Πιστοπ. Καταχώρησης Σχ. ή Υπ.:6001358

(73) Δικαιούχος (οι): ΛΑΔΑ ΟΥΡΑΝΙΑ, ΚΑΜΠΟΥΡΟΓΛΟΥ 13, 15452 ΨΥΧΙΚΟ (ΑΤΤΙΚΗΣ) (GR) .
(17) Ημερομηνία Ανανέωσης: 14-2-2017 (3η 5ετία)

(11) Αρ. Πιστοπ. Καταχώρησης Σχ. ή Υπ.:6001380

(73) Δικαιούχος (οι): BRITISH SKY BROADCASTING LTD , Grant Way, Middlesex,, TW7 5QO ISLEWORTH (GB) .
(17) Ημερομηνία Ανανέωσης: 5-3-2017 (3η 5ετία)

(11) Αρ. Πιστοπ. Καταχώρησης Σχ. ή Υπ.:6001400

(73) Δικαιούχος (οι): DAIKIN INDUSTRIES LTD. , Umeda Center Building 4-12, Nakazaki-Nishi, 2-chome, Kita-ku, Osaka-shi, Osaka-fu (JP) .
(17) Ημερομηνία Ανανέωσης: 28-3-2017 (3η 5ετία)

(11) Αρ. Πιστοπ. Καταχώρησης Σχ. ή Υπ.:6002385

(73) Δικαιούχος (οι): ΠΑΧΙΔΗΣ ΘΕΟΔΩΡΟΣ, Οδός Ιωνίας, Τ.Θ. 172, 57013 ΩΡΑΙΟΚΑΣΤΡΟ (ΘΕΣΣΑΛΟΝΙΚΗΣ) (GR) .
(17) Ημερομηνία Ανανέωσης: 6-2-2017 (2η 5ετία)

(11) Αρ. Πιστοπ. Καταχώρησης Σχ. ή Υπ.:6002389

(73) Δικαιούχος (οι): ΣΕΡΑΦΕΙΜ ΔΗΜΗΤΡΙΟΣ, Αμπελοκήπων 32, 57019 ΝΕΟΙ ΕΠΙΒΑΤΕΣ (ΘΕΣΣΑΛΟΝΙΚΗΣ) (GR) .
(17) Ημερομηνία Ανανέωσης: 14-2-2017 (2η 5ετία)

(11) Αρ. Πιστοπ. Καταχώρησης Σχ. ή Υπ.:6002391

(73) Δικαιούχος (οι): EUROPA-PROFIL ΑΛΟΥΜΙΝΙΟ Α.Β.Ε. , 56 χλμ. Ε.Ο. Αθηνών-Λαμίας, 32011 ΟΙΝΟΦΥΤΑ (ΒΟΙΩΤΙΑΣ) (GR) .
(17) Ημερομηνία Ανανέωσης: 16-2-2017 (2η 5ετία)

(11) Αρ. Πιστοπ. Καταχώρησης Σχ. ή Υπ.:6002392

(73) Δικαιούχος (οι): ΙΝΤΡΑΛΟΤ ΑΝΩΝΥΜΗ ΕΤΑΙΡΕΙΑ ΟΛΟΚΛΗΡΩΜΕΝΑ ΠΛΗΡΟΦΟΡΙΑΚΑ ΣΥΣΤΗΜΑΤΑ ΚΑΙ ΥΠΗΡΕΣΙΕΣ ΤΥΧΕΡΩΝ ΠΑΙΧΝΙΔΙΩΝ , Λ. Κηφισιάς 64 και Πρεμετής 3, 15125 ΜΑΡΟΥΣΙ (ΑΤΤΙΚΗΣ) (GR) .
(17) Ημερομηνία Ανανέωσης: 22-2-2017 (2η 5ετία)

(11) Αρ. Πιστοπ. Καταχώρησης Σχ. ή Υπ.:6002427

(73) Δικαιούχος (οι): ΤΡΑΠΕΖΑ ΓΕΥΣΗΣ Α.Ε. , Αγ.Παρασκευής 9, 14123 ΛΥΚΟΒΡΥΣΗ (ΑΤΤΙΚΗΣ) (GR) .
(17) Ημερομηνία Ανανέωσης: 27-4-2017 (2η 5ετία)

ΜΕΡΟΣ Δ'
ΜΕΤΑΒΟΛΕΣ

ΠΙΣΤΟΠΟΙΗΤΙΚΑ ΚΑΤΑΧΩΡΗΣΗΣ ΣΧΕΔΙΩΝ Ή ΥΠΟΔΕΙΓΜΑΤΩΝ

ΑΡ. ΣΧ. ΥΠΟΔ.	ΔΗΛΩΣΗ ΣΥΝΑΙΝΕΣΗΣ ΓΙΑ ΠΑΡΑΧΩΡΗΣΗ ΑΔΕΙΑ ΕΚΜΕΤΑΛΛΕΥΣΗΣ
6001532	Ο κ. Λεονταρίδης Αθανάσιος δικαιούχος του υπ' αριθμ. 6001532 πιστοποιητικού καταχώρησης σχεδίου ή υποδείγματος δήλωσε ότι, με βάση το άρθρο 19 παρ. 3 του Π.Δ. 259/1997 και κατ' ανάλογη εφαρμογή του άρθρου 12 παρ. 5,6 του Ν.1733/1987 συναινεί στην παραχώρηση άδειας εκμετάλλευσης με ή χωρίς αποκλειστικότητα έναντι αποζημίωσης.

Μ Ε Ρ Ο Σ Ε '
ΛΗΞΗ ΠΡΟΣΤΑΣΙΑΣ

ΛΗΞΗ ΠΡΟΣΤΑΣΙΑΣ ΚΑΤΑΧΩΡΗΜΕΝΩΝ ΣΧΕΔΙΩΝ Ή ΥΠΟΔΕΙΓΜΑΤΩΝ

(11) Αρ. Πιστοπ. Καταχώρησης Σχ. ή Υπ.:6001181

(73) Δικαιούχος (οι): ΣΠΑΝΟΣ ΓΕΩΡΓΙΟΥ ΕΥΘΥΜΙΟΣ , 34ου Συντ. Παζικού 25, 18532 ΠΕΙΡΑΙΑΣ (ΑΤΤΙΚΗΣ) (GR) .

(11) Αρ. Πιστοπ. Καταχώρησης Σχ. ή Υπ.:6001190

(73) Δικαιούχος (οι): ZEHNDER VERKAUFS-UND VERWALTUNGS AG , Moortalstrasse 1, CH-5722 GRANICHEN (CH) .

(11) Αρ. Πιστοπ. Καταχώρησης Σχ. ή Υπ.:6001193

(73) Δικαιούχος (οι): SPOTLESS PLASTICS PTY. LTD. , 20-26 Sullivan Street, MOORABBIN, VICTORIA (AU) .

(11) Αρ. Πιστοπ. Καταχώρησης Σχ. ή Υπ.:6001194

(73) Δικαιούχος (οι): SPOTLESS PLASTICS PTY. LTD. , 20-26 Sullivan Street, MORRABIN, VICTORIA (AU) .

(11) Αρ. Πιστοπ. Καταχώρησης Σχ. ή Υπ.:6001195

(73) Δικαιούχος (οι): SPOTLESS PLASTICS PTY. LTD. , 20-26 Sullivan Street, MOORABBIN, VICTORIA (AU) .

(11) Αρ. Πιστοπ. Καταχώρησης Σχ. ή Υπ.:6001197

(73) Δικαιούχος (οι): ΚΟΥΣΗ ΜΑΡΙΑ , Μελανθίου 2, 10554 ΑΘΗΝΑ (ΑΤΤΙΚΗΣ) (GR) .

(11) Αρ. Πιστοπ. Καταχώρησης Σχ. ή Υπ.:6002308

(73) Δικαιούχος (οι): ΜΗΝΑΣ ΓΕΩΡΓΙΟΣ ΕΤΑΙΡΕΙΑ ΠΕΡΙΟΡΙΣΜΕΝΗΣ ΕΥΘΥΝΗΣ , Δήμος Νέας Τίρυνθας, 21100 ΝΑΥΠΛΙΟ (ΑΡΓΟΛΙΔΑΣ) (GR) .

(11) Αρ. Πιστοπ. Καταχώρησης Σχ. ή Υπ.:6002309

(73) Δικαιούχος (οι): ΤΑΜΠΑΚΟΓΛΟΥ ΦΙΛΙΠΠΟΥ ΓΕΩΡΓΙΟΣ, Σάμου 14, 17342 ΑΓΙΟΣ ΔΗΜΗΤΡΙΟΣ (ΑΤΤΙΚΗΣ) (GR) .

(11) Αρ. Πιστοπ. Καταχώρησης Σχ. ή Υπ.:6002313

(73) Δικαιούχος (οι): ΒΛΑΧΟΣ ΑΣΤΕΡΙΟΥ ΑΘΑΝΑΣΙΟΣ, Θεαγένους Χαρίση 5, 54639 ΘΕΣΣΑΛΟΝΙΚΗ (ΘΕΣΣΑΛΟΝΙΚΗΣ) (GR) .

ΜΕΡΟΣ ΣΤ'
ΑΚΥΡΩΣΕΙΣ

ΟΥΔΕΜΙΑ

ΣΥΝΔΡΟΜΕΣ ΓΙΑ ΤΟ ΕΔΒΙ

α) Σε οπτικό δίσκο (CD), ως εξής:		
Τεύχη Α' και Β' μαζί ανά δίσκο	EYPΩ	2,00
Ετήσια συνδρομή Εσωτερικού για τα Τεύχη Α' και Β' μαζί.....	EYPΩ	22,00
Ετήσια συνδρομή Εξωτερικού για τα Τεύχη Α' και Β' μαζί.....	EYPΩ	44,00
β) Ετήσια συνδρομή για τα Τεύχη Α' και Β' μαζί σε έντυπη μορφή και σε οπτικό δίσκο (CD) ταυτόχρονα.....		
Ετήσια συνδρομή Εσωτερικού	EYPΩ	77,00
Ετήσια συνδρομή Εξωτερικού	EYPΩ	154,00
γ) Ετήσια συνδρομή για την πρόσβαση και στα δύο Τεύχη του ΕΔΒΙ στις ιστοσελίδες του ΟΒΙ.....	EYPΩ	0,00

Κάθε ενδιαφερόμενος μπορεί να προμηθεύεται το ΕΔΒΙ ή να ζητήσει να γίνει συνδρομητής από τον:

Οργανισμό Βιομηχανικής Ιδιοκτησίας (ΟΒΙ)
Παντανάσσης 5
151 25 Παράδεισος Αμαρουσίου
τηλ.: 2106828231

SUBSCRIPTIONS FOR THE INDUSTRIAL PROPERTY BULLETIN

a) On compact disc (CD):		
Volume A' and B', price per disc	EURO	2,00
Annual domestic subscription for both Volumes (A' and B')	EURO	22,00
Annual foreign subscription for both Volumes (A' and B')	EURO	44,00
b) Annual subscription for both Volumes (A' and B') in printed form and on compact disc (CD) simultaneously		
Annual domestic subscription	EURO	77,00
Annual foreign subscription	EURO	154,00
c) Annual subscription for access to both Volumes (A' and B') displayed on the OBI's website pages.....	EURO	0,00

For bulletin purchasing or subscription information, please contact:

5 Pandanassis Str.
151 25 Paradissos Amarousiou
Athens - Greece
tel.: (0030210) 6828231