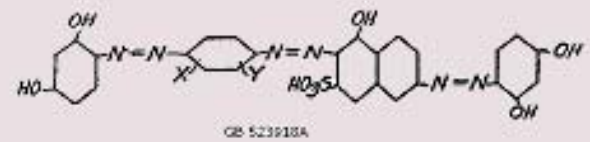
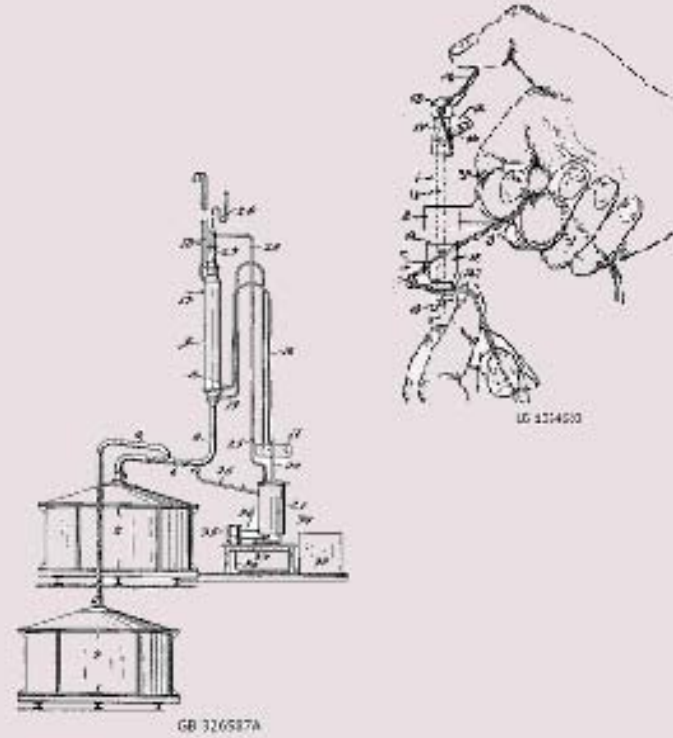


**ΟΡΓΑΝΙΣΜΟΣ
ΒΙΟΜΗΧΑΝΙΚΗΣ
ΙΔΙΟΚΤΗΣΙΑΣ**

**ΕΙΔΙΚΟ ΔΕΛΤΙΟ
ΒΙΟΜΗΧΑΝΙΚΗΣ
ΙΔΙΟΚΤΗΣΙΑΣ
(ΕΔΒΙ)**



**ΤΕΥΧΟΣ Β΄
ΒΙΟΜΗΧΑΝΙΚΑ
ΣΧΕΔΙΑ**

ΝΟΕΜΒΡΙΟΣ 2012





ΟΡΓΑΝΙΣΜΟΣ
ΒΙΟΜΗΧΑΝΙΚΗΣ
ΙΔΙΟΚΤΗΣΙΑΣ

Παντανάσσης 5
151 25 Παράδεισος Αμαρουσίου

ΤΕΛΕΦΑΞ: 210 6819231

ΤΗΛΕΦΩΝΑ:

ΓΕΝΙΚΕΣ ΠΛΗΡΟΦΟΡΙΕΣ:210 6183500
ΚΑΤΑΘΕΣΕΙΣ:210 6183593
ΤΕΛΗ:210 6183594
ΕΞΕΤΑΣΤΕΣ:210 6183595
ΛΟΓΙΣΤΗΡΙΟ:210 6183596
ΝΟΜΙΚΑ ΘΕΜΑΤΑ:210 6183597
ΤΕΧΝΙΚΗ ΠΛΗΡΟΦΟΡΗΣΗ:210 6183598
ΔΗΜΟΣΙΕΣ ΣΧΕΣΕΙΣ:210 6183599

Επιμέλεια - Έκδοση:
Τρόμ Νικόλαος
Οργανισμός Βιομηχανικής Ιδιοκτησίας (OBI)

© Οργανισμός Βιομηχανικής Ιδιοκτησίας (OBI)
10 Δεκεμβρίου 2012



INDUSTRIAL
PROPERTY
ORGANISATION

5 Pandanassis Str.
GR 151 25 Paradissos Amaroussiou Athens, Greece

TELEFAX: 210 6819231

TELEPHONS:

GENERAL INFORMATION: 003 210 6183500
RECEIVING OFFICE: 003 210 6183593
FEES: 003 210 6183594
EXAMINERS: 003 210 6183595
ACCOUNTS OFFICE: 003 210 6183596
LEGAL METTERS: 003 210 6183597
TECHNICAL INFORMATION: 003 210 6183598
PUBLIC RELATIONS: 003 210 6183599

Editor - Publisher:
Trom Nicholas
Industrial Property Organisation (OBI)

© Industrial Property Organisation (OBI)
December 10, 2012

ΕΙΣΑΓΩΓΙΚΟ ΣΗΜΕΙΩΜΑ

Το Ειδικό Δελτίο Βιομηχανικής Ιδιοκτησίας τηρείται από τον Οργανισμό Βιομηχανικής Ιδιοκτησίας (Ο.Β.Ι.) κατ' εφαρμογή του άρθρου 4 του νόμου 1733/1987 (ΦΕΚ 171,Α') και αποτελείται δύο τεύχη:

Στο **ΤΕΥΧΟΣ Α'** δημοσιεύονται σε μηνιαία βάση τα εξής :

- Αιτήσεις και χορηγήσεις Διπλωμάτων Ευρεσιτεχνίας (Δ.Ε.)
- Αιτήσεις και χορηγήσεις Πιστοποιητικών Υποδείγματος Χρησιμότητας (Π.Υ.Χ.)
- Αιτήσεις και χορηγήσεις Συμπληρωματικών Πιστοποιητικών Προστασίας για Φυτοπροστατευτικά προϊόντα (Σ.Π.Π.Φ.Π.)
- Αιτήσεις και χορηγήσεις Συμπληρωματικών Πιστοποιητικών Προστασίας για Φάρμακα (Σ.Π.Π.Φ.)
- Αιτήσεις Μετάφρασης Αξιώσεων Ευρωπαϊκών Διπλωμάτων Ευρεσιτεχνίας
- Βεβαιώσεις Μεταφράσεων Ευρωπαϊκών Διπλωμάτων Ευρεσιτεχνίας
- Μεταβολές - Διορθώσεις αιτήσεων και χορηγήσεων τίτλων βιομηχανικής ιδιοκτησίας
- Εκπτώσεις - Ανακλήσεις Εκπτώσεων αιτήσεων και χορηγήσεων τίτλων βιομηχανικής ιδιοκτησίας

Στο **ΤΕΥΧΟΣ Β'** δημοσιεύονται σε μηνιαία βάση οι αιτήσεις και τα καταχωρημένα Σχέδια ή Υποδείγματα.

Τα παραπάνω τεύχη διατίθενται ξεχωριστά.

ΠΕΡΙΕΧΟΜΕΝΑ

	Σελ.
Ανάλυση κωδικών αρθμών.....	5
Συντμήσεις	5

ΜΕΡΟΣ Α΄

ΚΑΤΑΧΩΡΗΜΕΝΕΣ ΑΙΤΗΣΕΙΣ ΣΧΕΔΙΩΝ ΚΑΙ ΥΠΟΔΕΙΓΜΑΤΩΝ

1. Αιτήσεις Σχεδίων και Υποδειγμάτων	7
2. Ευρετήριο αιτήσεων σύμφωνα με την αλφαβητική σειρά των καταθετών	28

ΜΕΡΟΣ Β΄

ΧΟΡΗΓΗΣΕΙΣ ΠΙΣΤΟΠΟΙΗΤΙΚΩΝ ΚΑΤΑΧΩΡΗΣΗΣ ΣΧΕΔΙΩΝ ΚΑΙ ΥΠΟΔΕΙΓΜΑΤΩΝ

1. Πιστοποιητικά καταχώρησης σχεδίων ή υποδειγμάτων.....	29
2. Ευρετήριο πιστοποιητικών καταχώρησης σχεδίων ή υποδειγμάτων σύμφωνα με την αλφαβητική σειρά των καταθετών.....	31

ΜΕΡΟΣ Γ΄

ΑΝΑΝΕΩΣΕΙΣ..... 32

ΜΕΡΟΣ Δ΄

ΜΕΤΑΒΟΛΕΣ..... 33

ΜΕΡΟΣ Ε΄

ΛΗΞΗ ΠΡΟΣΤΑΣΙΑΣ..... 34

ΜΕΡΟΣ ΣΤ΄

ΑΚΥΡΩΣΕΙΣ - ΔΙΟΡΘΩΣΕΙΣ 36

– Ανακοινώσεις - Συνδρομές	37
----------------------------------	----

CONTENTS

	Page
INID Codes	5
Abbreviations	5

PART A΄

REGISTERED DESIGN APPLICATIONS

1. Design Applications	7
2. Design Application Index in alphabetical order of the applicant.	28

PART B΄

GRANTS OF DESIGN REGISTRATION CERTIFICATES

1. Design registration certificates.....	29
2. Index of design registration certificates in alphabetical order of the applicant.....	31

PART C΄

RENEWALS 32

PART D΄

MODIFICATIONS 33

PART E΄

EXPIRY OF PROTECTION 34

PART F΄

ANNULMENTS - CORRECTIONS 36

– Announcements - Subscriptions	37
---------------------------------------	----

ΚΩΔΙΚΟΙ ΑΡΙΘΜΟΙ

- (15) Ημερομηνία καταχώρησης
- (17) Ημερομηνία λήξης 1ης πενταετίας ή ανανέωσης προστασίας σε επόμενη πενταετία
- (21) Αριθμός Αίτησης Σχεδίου ή Υποδείγματος
- (28) Αριθμός Σχεδίων/Υποδειγμάτων
- (30) Συμβατικές Προτεραιότητες
- (45) Ημερομηνία λήξης αναβολής δημοσίευσης
- (51) Διεθνής Ταξινόμηση
- (54) Προσδιορισμός αντικειμένου
- (71) Καταθέτης
- (72) Δημιουργός
- (73) Δικαιούχος
- (74) Πληρεξούσιος
- (74) Αντίκλητος

INID CODES

- (15) Registration date
- (17) Date of expiration of the 1st five-year period, or renewal for further five-year periods
- (21) Design application number
- (28) Number of designs
- (30) Priority
- (45) Date of expiration of deferment
- (51) Class and subclass of the Locarno Classification
- (54) Designation of articles
- (71) Applicant
- (72) Creator
- (73) Owner
- (74) Attorney
- (74) Representative

ΣΥΝΤΜΗΣΕΙΣ

- OBI:** Οργανισμός Βιομηχανικής Ιδιοκτησίας
- EABI:** Ειδικό Δελτίο Βιομηχανικής Ιδιοκτησίας
- Δ.Σ.:** Διοικητικό Συμβούλιο
- ΣΧ. ή ΥΠ.:** Σχέδιο ή Υπόδειγμα
- ΚΑΤ/ΡΗΣΗ:** Καταχώρηση
- ΑΡ.ΑΙΤ.:** Αριθμός αίτησης
- ΑΝΤ/MENΟΥ:** Αντικείμενου

Μ Ε Ρ Ο Σ Α '

ΚΑΤΑΧΩΡΗΜΕΝΕΣ ΑΙΤΗΣΕΙΣ ΣΧΕΔΙΩΝ ΚΑΙ ΥΠΟΔΕΙΓΜΑΤΩΝ

ΑΙΤΗΣΕΙΣ ΣΧΕΔΙΩΝ ΚΑΙ ΥΠΟΔΕΙΓΜΑΤΩΝ

(21) Αρ. Αίτησης Σχ. ή Υπ.: 20110600135

(15) Ημερ. Καταχώρησης: 31/10/2011

(17) Ημ. Λήξης 1ης πενταετίας :31/10/2016

(71) Καταθέτης(ες): ΜΗΤΡΟΒΓΕΝΗΣ ΓΕΩΡΓΙΟΥ
ΚΩΝΣΤΑΝΤΙΝΟΣ
Χρυσολωρά 2, 13121 ΙΛΙΟΝ (ΑΤΤΙΚΗΣ),
ΕΛΛΑΔΑ

(30) Συμβ. Προτεραιότητα(ες):

(72) Δημιουργός(οι): ΜΗΤΡΟΒΓΕΝΗΣ ΓΕΩΡΓΙΟΥ
ΚΩΝΣΤΑΝΤΙΝΟΣ

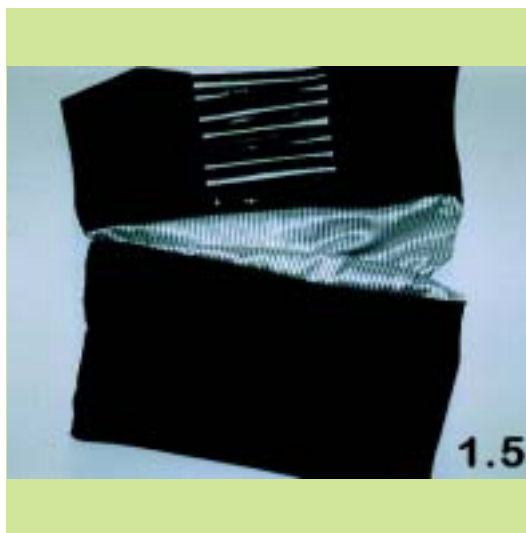
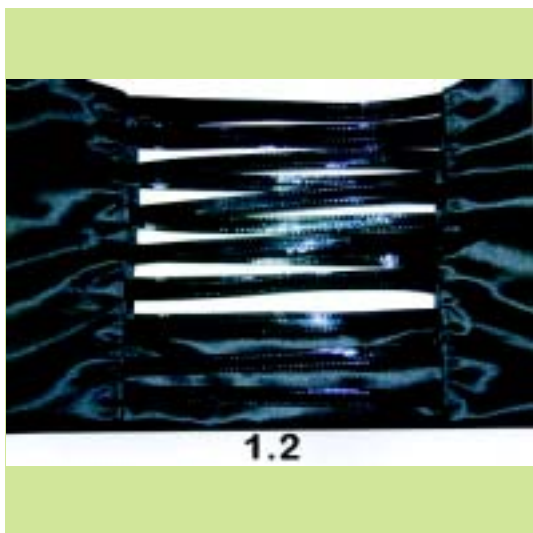
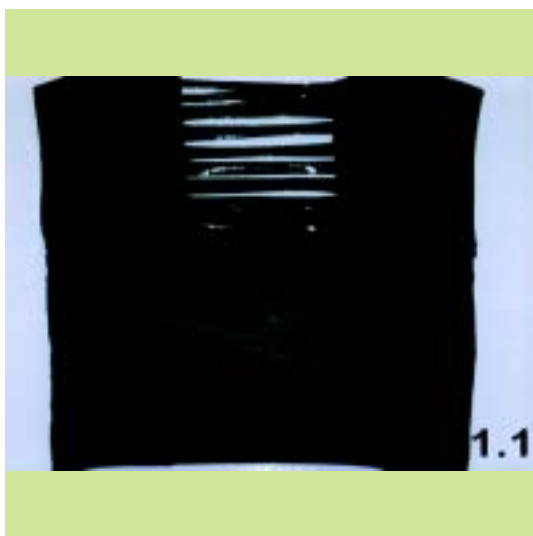
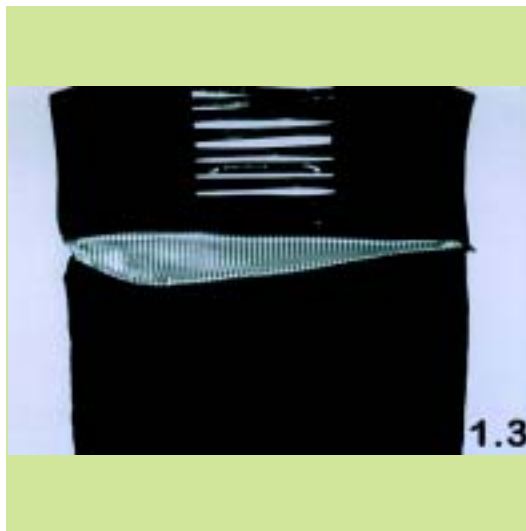
(74) Πληρεξούσιος:

(74) Αντίκλητος: ΤΑΝΝΗ ΑΓΓΕΛΙΚΗ
Επτανήσου 75, 12351 ΑΓΙΑ ΒΑΡΒΑΡΑ
(ΑΤΤΙΚΗΣ)

(28) Αριθμός Σχεδίων/Υποδειγμάτων: 1

(51) Διεθνής Ταξινόμηση: 03-01

(54) Προσδιορισμός Αντικειμένου: ΜΕΤΑΤΡΕΠΟΜΕΝΗ ΤΣΑΝΤΑ ΣΕ
ΕΝΔΥΜΑ





(21) *Αρ. Αίτησης Σχ. ή Υπ.*: 20120600060

(15) *Ημερ. Καταχώρησης*: 01/06/2012

(17) *Ημ. Λήξης 1ης πενταετίας*: 1/6/2017

(71) *Καταθέτης(ες)*: ΔΡΙΤΣΑΣ ΑΝΔΡΙΑΝΟΥ ΒΑΣΙΛΕΙΟΣ
Λεωφόρος Τολού 22, 21100 ΝΑΥΠΛΙΟ
(ΑΡΓΟΛΙΔΑΣ), ΕΛΛΑΔΑ

(30) *Συμβ. Προτεραιότητα(ες)*:

(72) *Δημιουργός(οι)*: ΔΡΙΤΣΑΣ ΑΝΔΡΙΑΝΟΥ ΒΑΣΙΛΕΙΟΣ

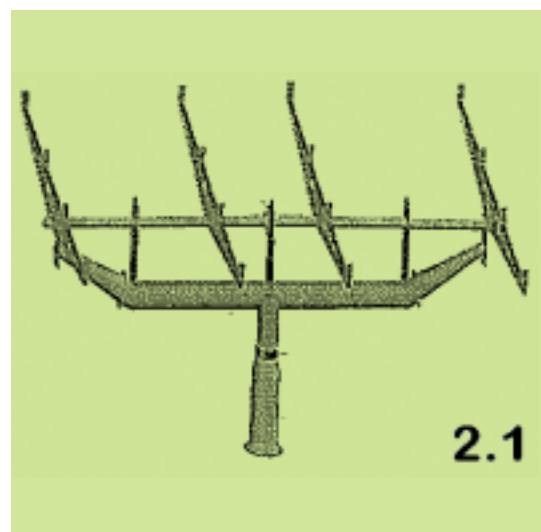
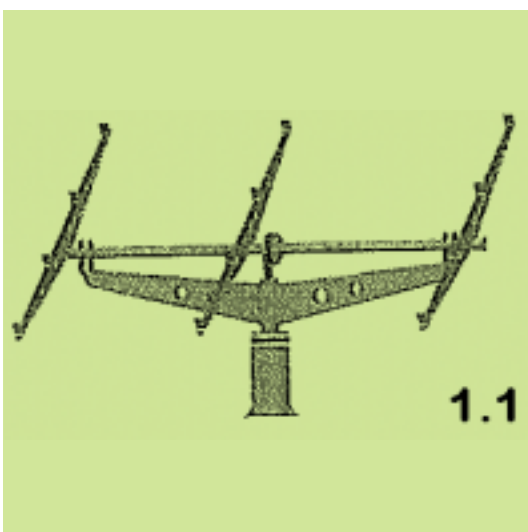
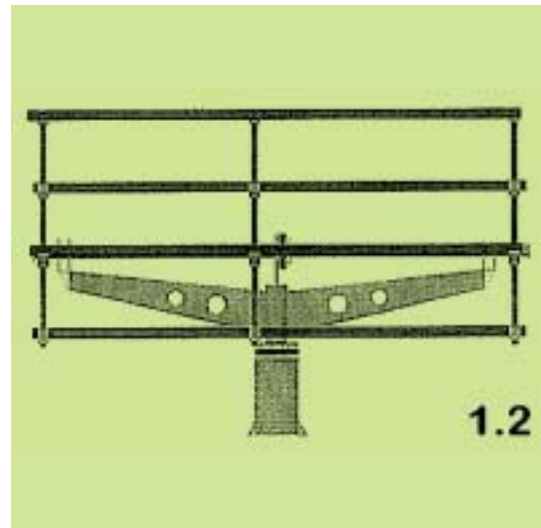
(74) *Πληρεξούστος*: ΠΡΟΚΟΠΙΟΥ ΔΗΜΗΤΡΗΣ
Ναυαρίνου 18-20, 10680 ΑΘΗΝΑ (ΑΤΤΙΚΗΣ)

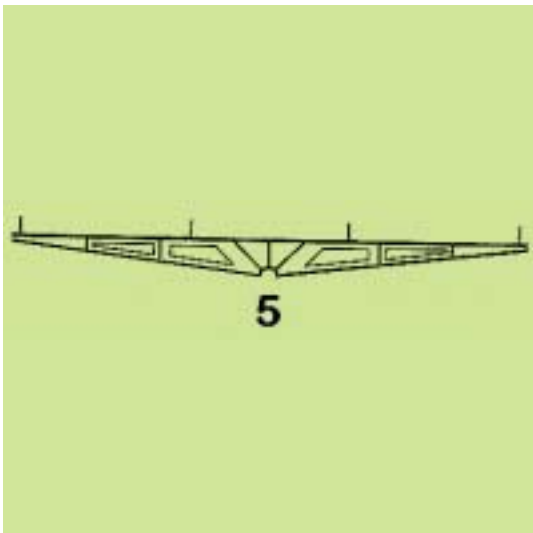
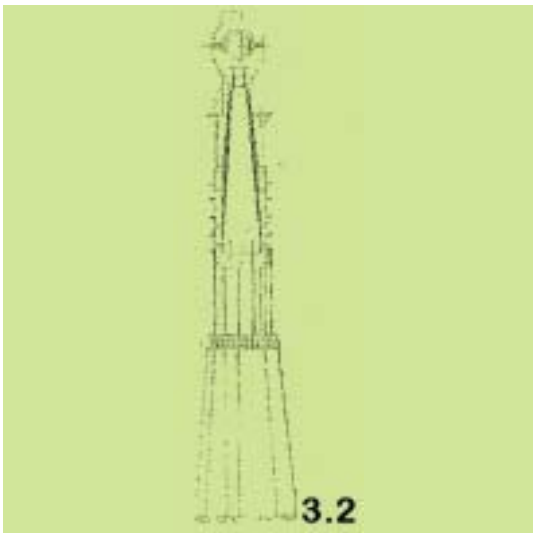
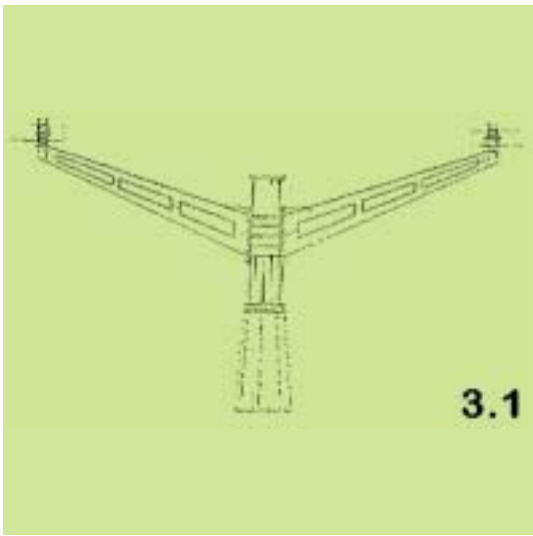
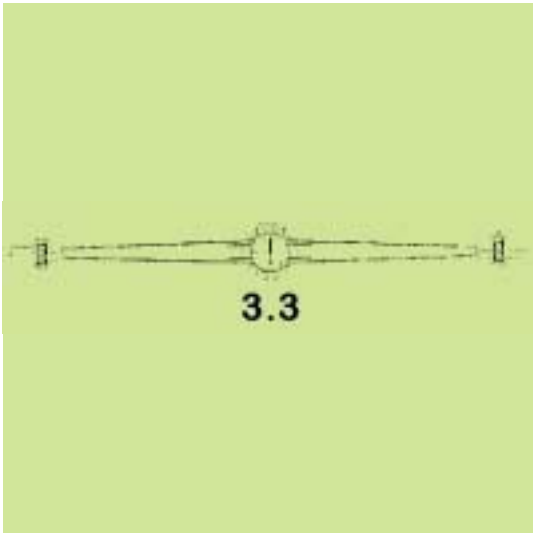
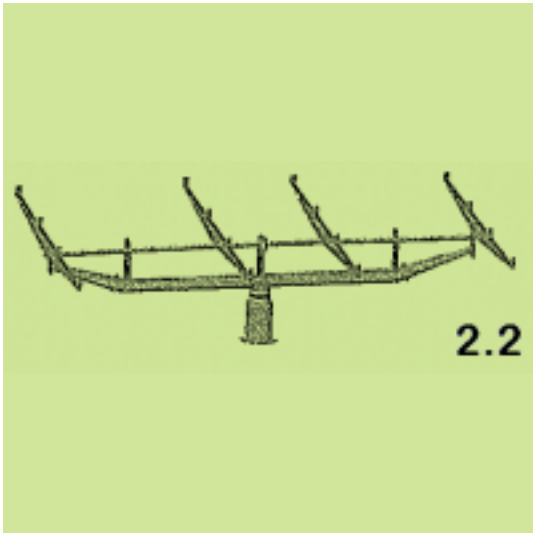
(74) *Αντίκλητος*: ΠΡΟΚΟΠΙΟΥ ΔΗΜΗΤΡΗΣ
Ναυαρίνου 18-20, 10680 ΑΘΗΝΑ (ΑΤΤΙΚΗΣ)

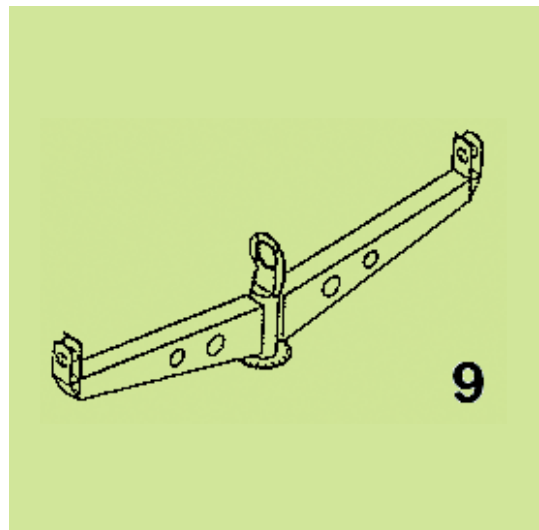
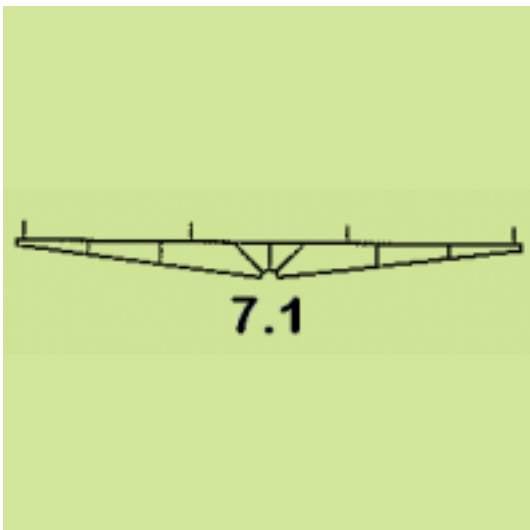
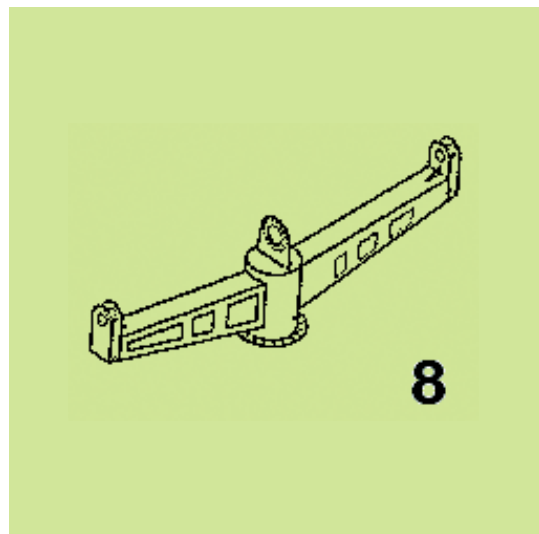
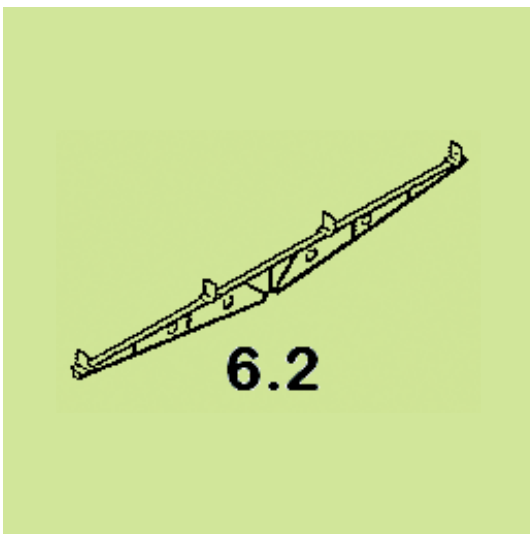
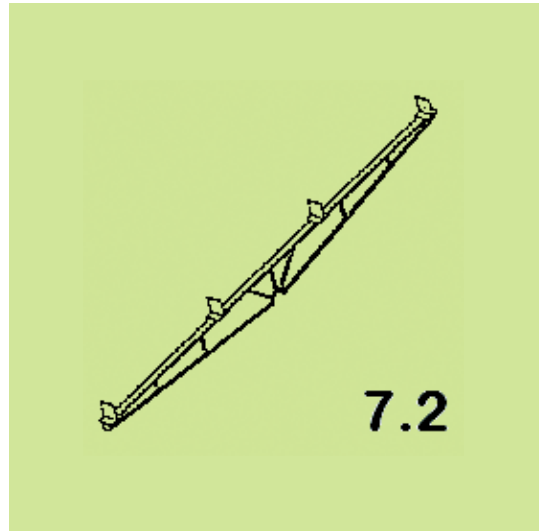
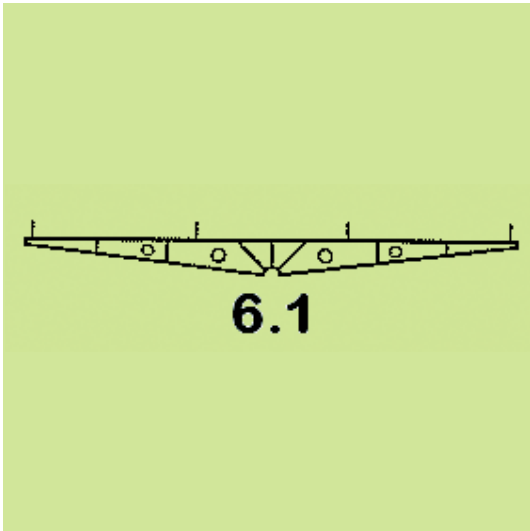
(28) *Αριθμός Σχεδίων/Υποδειγμάτων*: 9

(51) *Διεθνής Ταξινόμηση*: 25-01

(54) *Προσδιορισμός Αντικειμένου*: ΒΑΣΕΙΣ ΣΤΗΡΙΞΗΣ ΦΩΤΟΒΟΛ-
ΤΑΪΚΩΝ ΣΥΛΛΕΚΤΩΝ ΠΕΡΙΣΤΡΕ-
ΦΟΜΕΝΕΣ ΕΠΙ ΤΟΥ ΟΡΙΖΟΝΤΙΟΥ
ΚΑΙ ΚΑΤΑΚΟΡΥΦΟΥ ΑΞΟΝΑ ΤΑΥ-
ΤΟΧΡΟΝΑ







(21) *Αρ. Αίτησης Σχ. ή Υπ.:* 20120600062

(15) *Ημερ. Καταχώρησης:* 12/06/2012

(17) *Ημ. Λήξης 1ης πενταετίας :* 12/6/2017

(71) *Καταθέτης(ες):* ΠΑΠΑΔΟΠΟΥΛΟΣ ΧΡΗΣΤΟΣ
Κωνσταντινουπόλεως 77-79, 11855 ΑΘΗΝΑ
(ΑΤΤΙΚΗΣ), ΕΛΛΑΔΑ

(30) *Συμβ. Προτεραιότητα(ες):*

(72) *Δημιουργός(οι):* ΠΑΠΑΔΟΠΟΥΛΟΣ ΧΡΗΣΤΟΣ

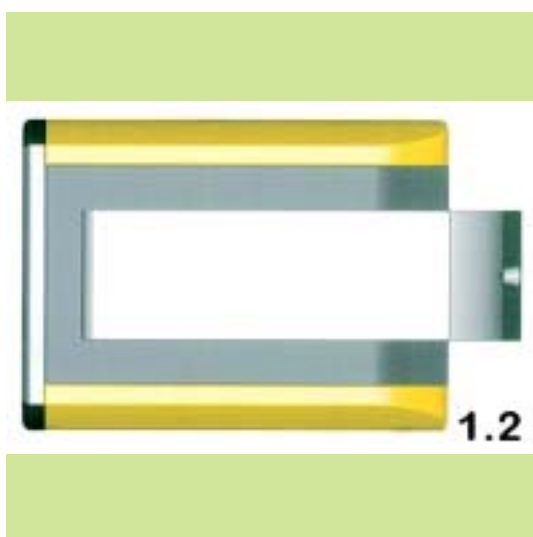
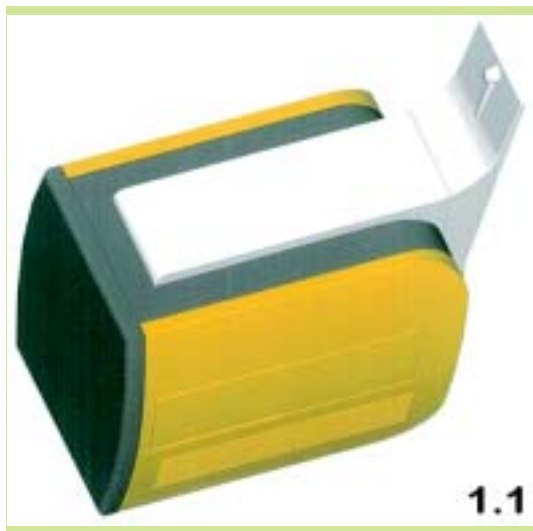
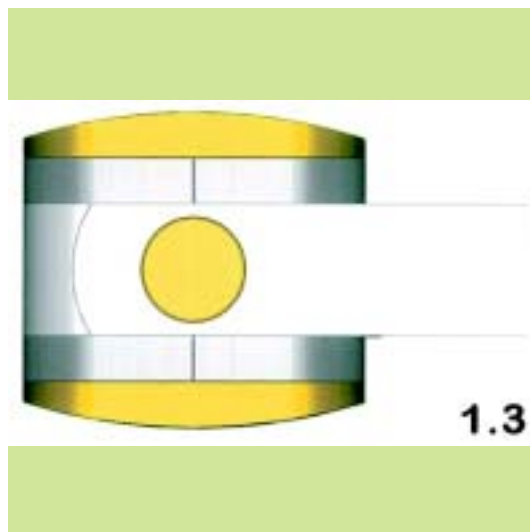
(74) *Πληρεξούσιος:* ΜΠΑΝΤΕΚΑ ΙΩΑΝΝΑ
Ασκληπιού 6-8, 10680 ΑΘΗΝΑ (ΑΤΤΙΚΗΣ)

(74) *Αντίκλητος:* ΜΑΡΟΥΛΗΣ ΑΝΔΡΕΑΣ
Εφέσσου 15, 17121 ΝΕΑ ΣΜΥΡΝΗ (ΑΤΤΙΚΗΣ)

(28) *Αριθμός Σχεδίων/Υποδειγμάτων:* 1

(51) *Διεθνής Ταξινόμηση:* 07-06

(54) *Προσδιορισμός Αντικειμένου:* ΕΠΙΤΡΑΠΕΖΙΟΣ ΟΙΚΙΑΚΟΣ
ΨΥΚΤΗΣ ΜΕ ΦΙΛΤΡΟ ΚΑΘΑΡΙ-
ΣΜΟΥ ΤΟΥ ΝΕΡΟΥ



(21) Αρ. Αίτησης Σχ. ή Υπ.: 20120600063

(15) Ημερ. Καταχώρησης: 13/06/2012

(17) Ημ. Λήξης 1ης πενταετίας :13/6/2017

(71) Καταθέτης(ες): ΑΝΩΝΥΜΟΣ ΒΙΟΜΗΧΑΝΙΚΗ-ΕΜΠΟΡΙΚΗ
ΚΑΙ ΤΕΧΝΙΚΗ ΕΤΑΙΡΕΙΑ ΚΙΚΕΡΩΝ ΕΛΛΑΣ
Α.Β.Ε.Τ.Ε. ΜΕ Δ.Τ. CALPAK ΑΕ
Λεωφ. Συγγρού 9, 11743 ΑΘΗΝΑ (ΑΤΤΙΚΗΣ),
ΕΛΛΑΔΑ

(30) Συμβ. Προτεραιότητα(ες):

(72) Δημιουργός(οι): ΣΚΟΥΡΜΠΟΥΤΗΣ ΕΥΓΕΝΙΟΣ

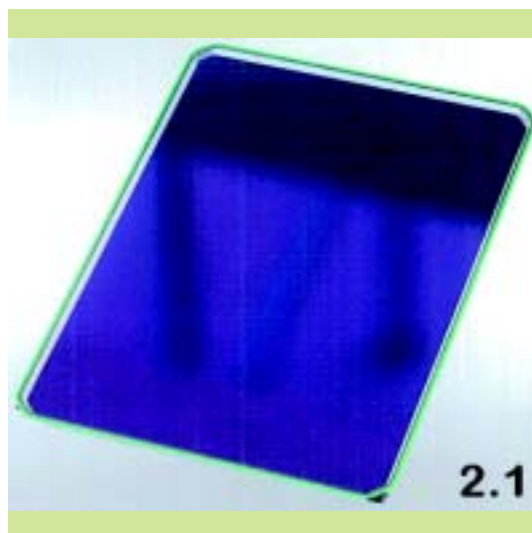
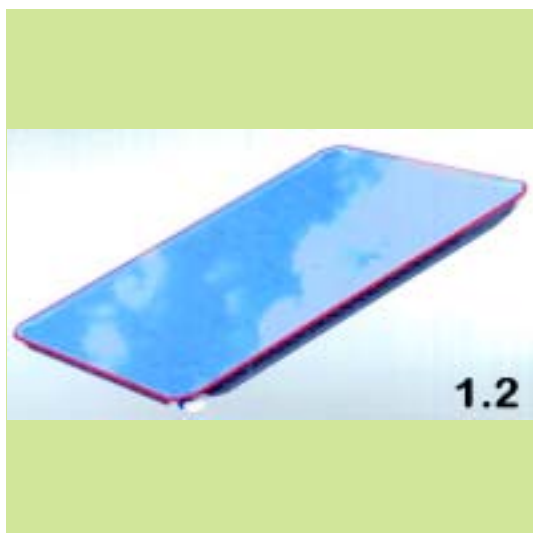
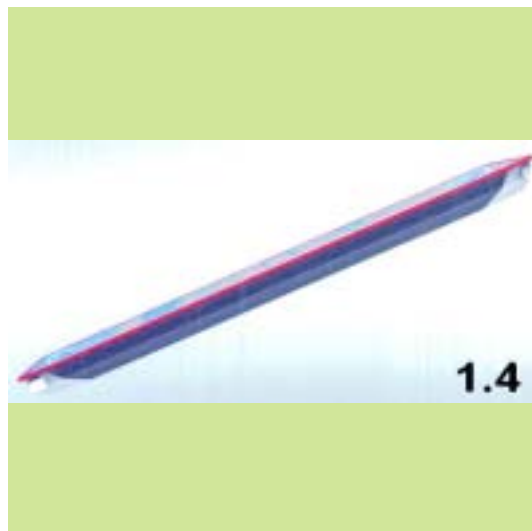
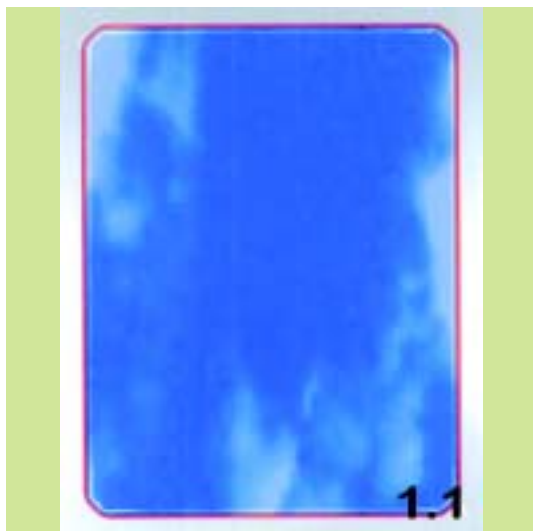
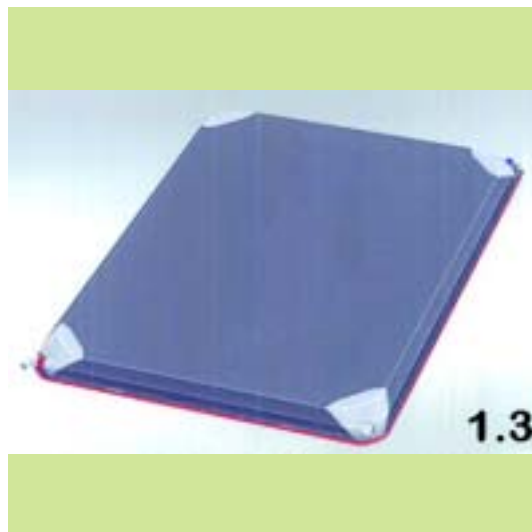
(74) Πληρεξούσιος: ΠΙΝΑΤΣΗΣ ΝΙΚΟΛΑΟΣ
Λεωφ. Βασ. Σοφίας 137, 11521 ΑΘΗΝΑ
(ΑΤΤΙΚΗΣ)

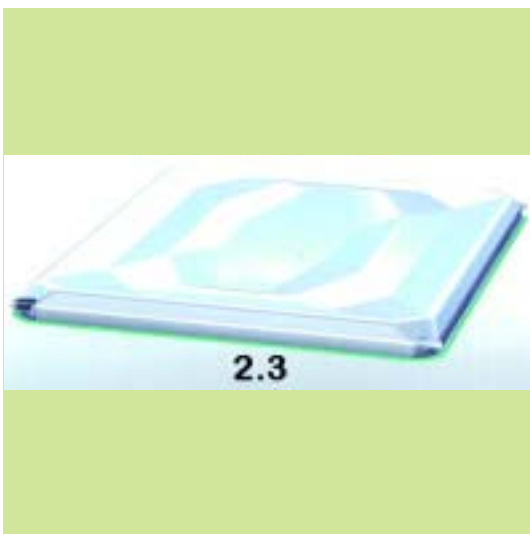
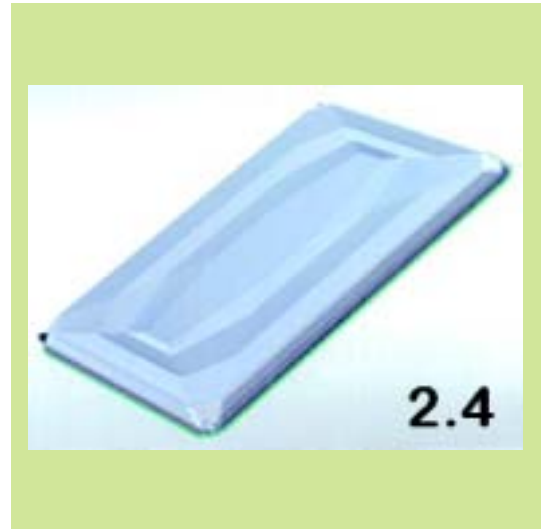
(74) Αντίκλητος: ΠΙΝΑΤΣΗΣ ΝΙΚΟΛΑΟΣ
Λεωφ. Βασ. Σοφίας 137, 11521 ΑΘΗΝΑ
(ΑΤΤΙΚΗΣ)

(28) Αριθμός Σχεδίων/Υποδειγμάτων: 2

(51) Διεθνής Ταξινόμηση: 23-03

(54) Προσδιορισμός Αντικειμένου: ΕΠΙΠΕΔΟΣ ΗΛΙΑΚΟΣ ΣΥΛΛΕ-
ΚΤΗΣ ΘΕΡΜΑΝΣΗΣ ΝΕΡΟΥ ΜΕ
ΣΥΝΘΕΤΟ ΠΕΡΙΒΛΗΜΑ





(21) Αρ. Αίτησης Σχ. ή Υπ.: 20120600064

(15) Ημερ.Καταχώρησης: 13/06/2012

(17) Ημ. Λήξης 1ης πενταετίας :13/6/2017

(71) Καταθέτης(ες): ΑΝΩΝΥΜΟΣ ΒΙΟΜΗΧΑΝΙΚΗ-ΕΜΠΟΡΙΚΗ ΚΑΙ ΤΕΧΝΙΚΗ ΕΤΑΙΡΕΙΑ ΚΙΚΕΡΩΝ ΕΛΛΑΣ Α.Β.Ε.Τ.Ε. ΜΕ Δ.Τ. CALPAK ΑΕ
Λεωφ.Συγγρού 9, 11743 ΑΘΗΝΑ (ΑΤΤΙΚΗΣ), ΕΛΛΑΔΑ

(30) Συμβ. Προτεραιότητα(ες):

(72) Δημιουργός(οι): ΣΚΟΥΡΜΠΟΥΤΗΣ ΕΥΓΕΝΙΟΣ

(74) Πληρεξούσιος: ΠΙΝΑΤΣΗΣ ΝΙΚΟΛΑΟΣ
Λεωφ.Βασ. Σοφίας 137, 11521 ΑΘΗΝΑ (ΑΤΤΙΚΗΣ)

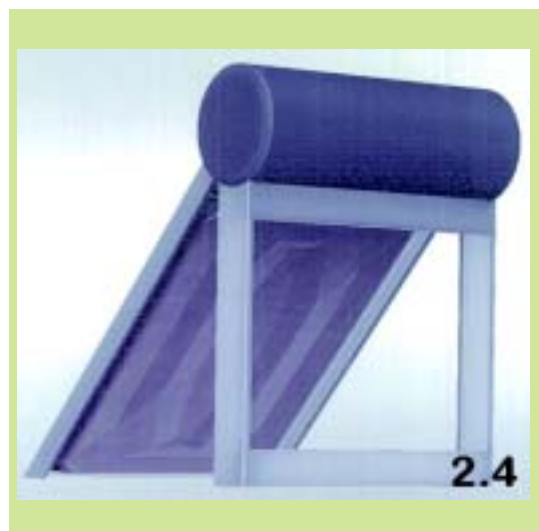
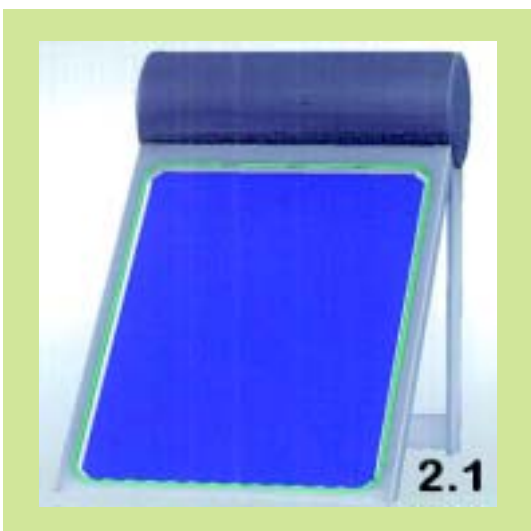
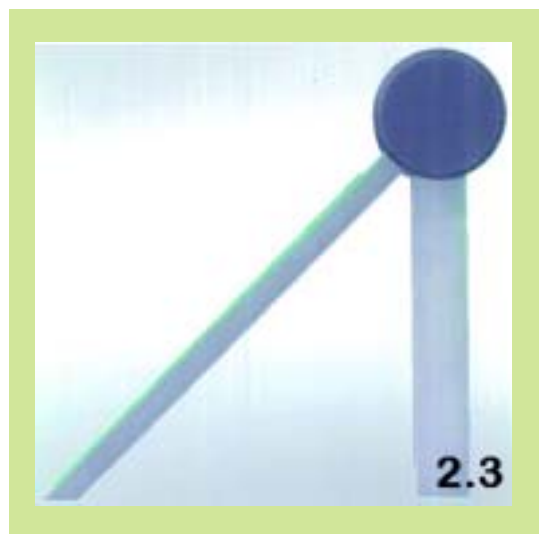
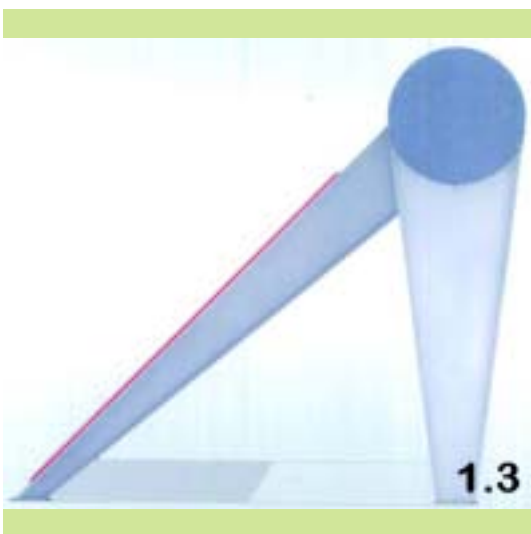
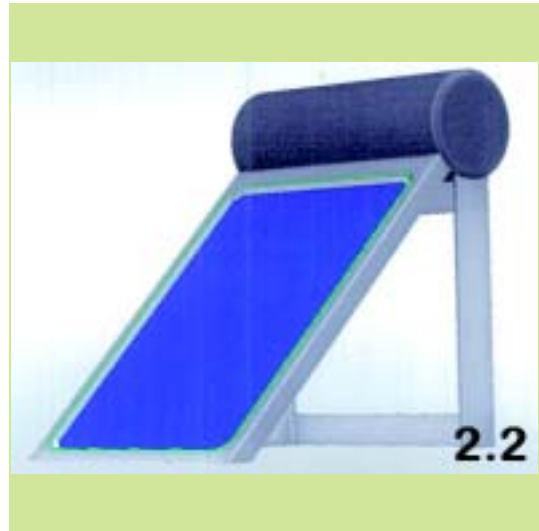
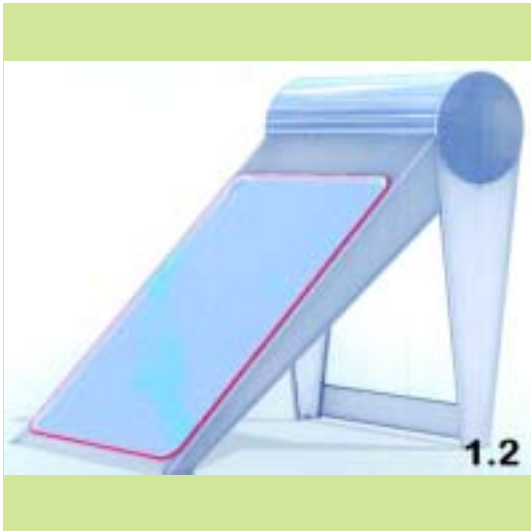
(74) Αντίκλητος: ΠΙΝΑΤΣΗΣ ΝΙΚΟΛΑΟΣ
Λεωφ. Βασ. Σοφίας 137, 11521 ΑΘΗΝΑ (ΑΤΤΙΚΗΣ)

(28) Αριθμός Σχεδίων/Υποδημάτων: 2

(51) Διεθνής Ταξινόμηση: 23-03

(54) Προσδιορισμός Αντικειμένου: ΣΥΣΤΗΜΑ ΒΑΣΗΣ ΓΙΑ ΘΕΡΜΟΣΙ-ΦΩΝΙΚΟ ΣΥΣΤΗΜΑ ΗΛΙΑΚΟΥ ΣΥΛΛΕΚΤΗ





(21) *Αρ. Αίτησης Σχ. ή Υπ.:* 20120600065

(15) *Ημερ. Καταχώρησης:* 15/06/2012

(17) *Ημ. Λήξης 1ης πενταετίας :* 15/6/2017

(71) *Καταθέτης(ες):* ΤΖΙΡΑΚΙΑΝ ΛΥΜΠΑΡΕΤ ΚΡΙΚΟΡ
Καβάφη 54, 14576 ΔΙΟΝΥΣΟΣ (ΑΤΤΙΚΗΣ),
ΕΛΛΑΔΑ

(30) *Συμβ. Προτεραιότητα(ες):*

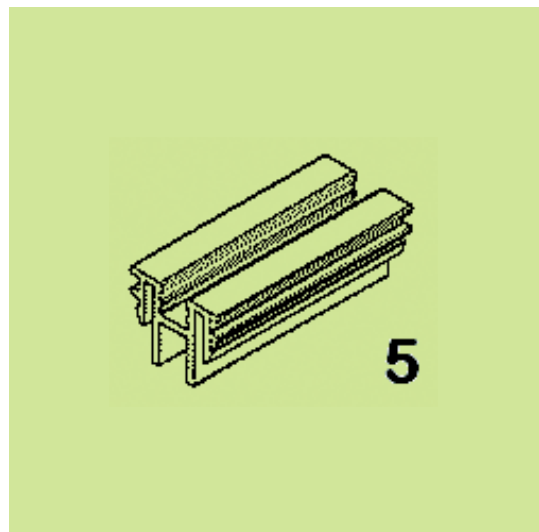
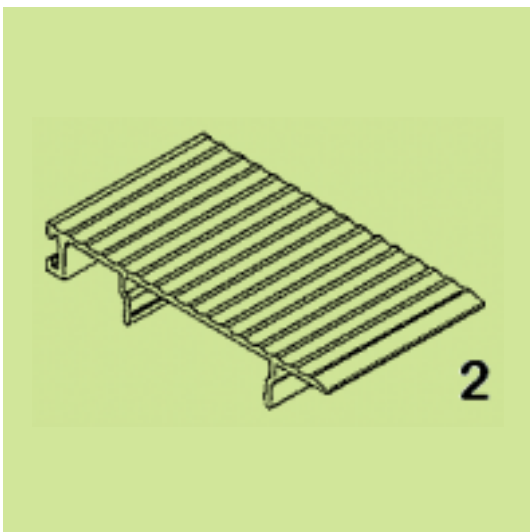
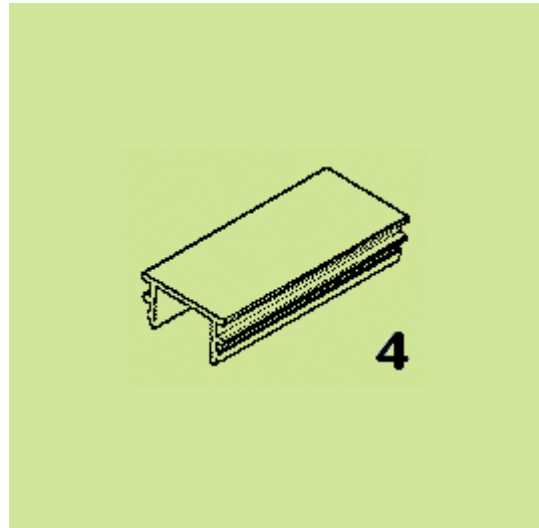
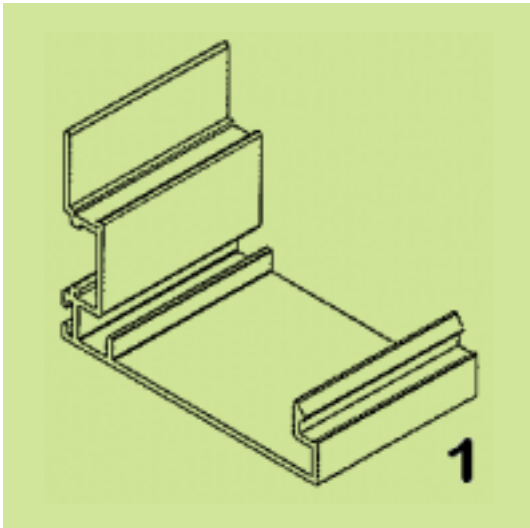
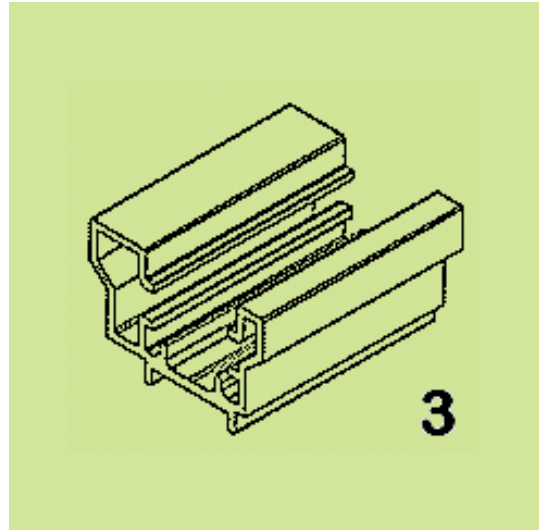
(72) *Δημιουργός(οι):* ΤΖΙΡΑΚΙΑΝ ΛΥΜΠΑΡΕΤ ΚΡΙΚΟΡ
(74) *Πληρεξούσιος:* ΚΑΤΣΑΜΠΟΥΚΑ (ΘΕΜΙΣΤΟΚΛΗΣ Κ.
ΣΚΟΥΡΑΣ ΚΑΙ ΣΥΝΕΡΓΑΤΕΣ ΔΙΚΗΓΟΡΙΚΗ
ΕΤΑΙΡΕΙΑ) ΑΝΝΑ
Πατριάρχου Ιωακείμ 3, 10673 ΑΘΗΝΑ
(ΑΤΤΙΚΗΣ)

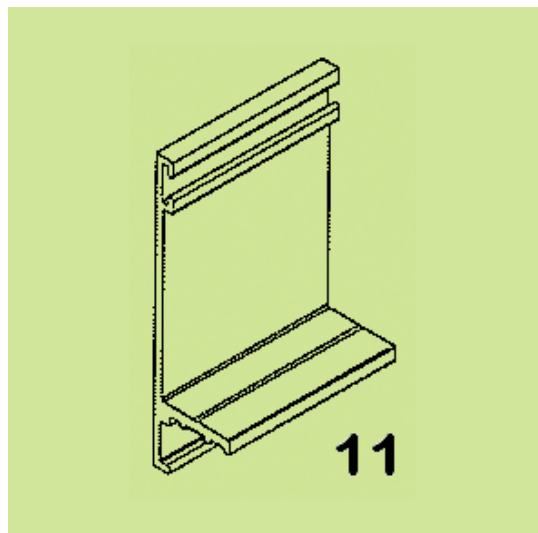
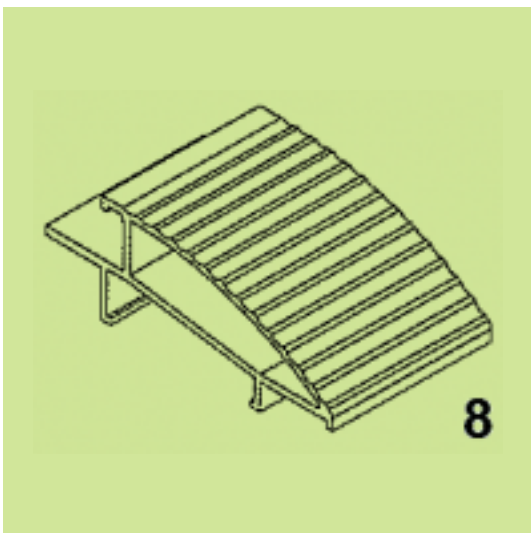
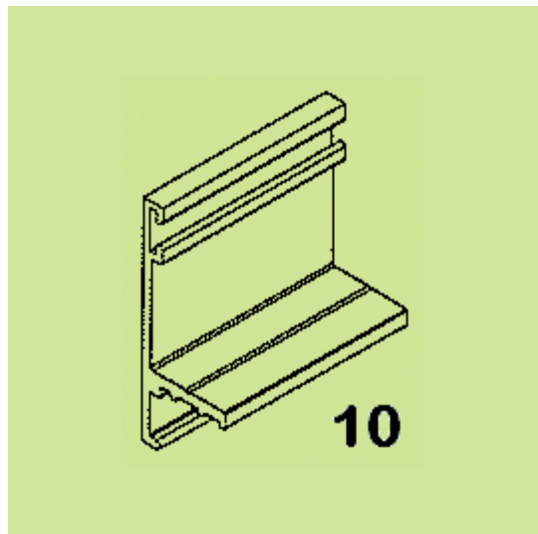
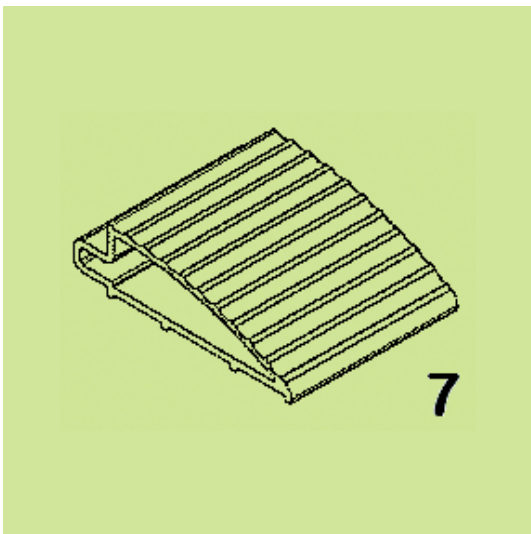
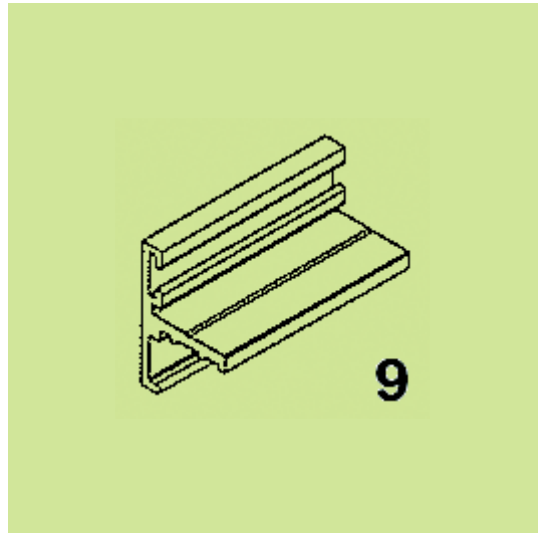
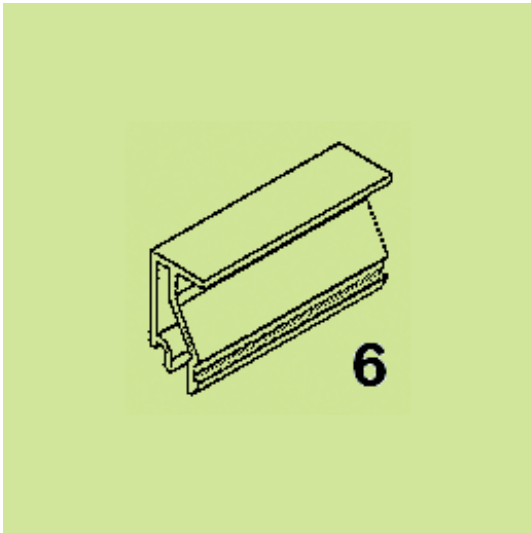
(74) *Αντίκλητος:* ΚΑΤΣΑΜΠΟΥΚΑ (ΘΕΜΙΣΤΟΚΛΗΣ Κ.
ΣΚΟΥΡΑΣ ΚΑΙ ΣΥΝΕΡΓΑΤΕΣ ΔΙΚΗΓΟΡΙΚΗ
ΕΤΑΙΡΕΙΑ) ΑΝΝΑ
Πατριάρχου Ιωακείμ 3, 10673 ΑΘΗΝΑ
(ΑΤΤΙΚΗΣ)

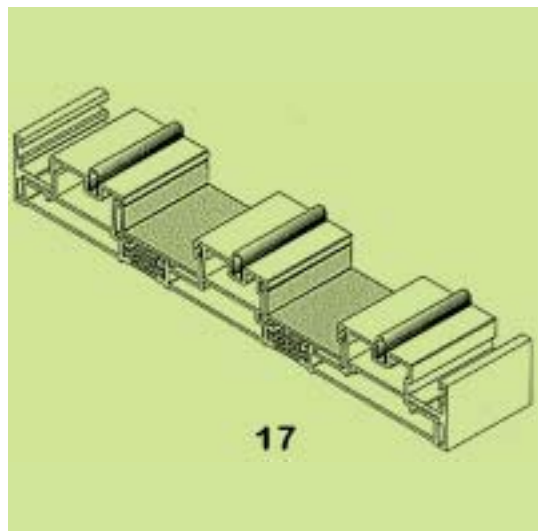
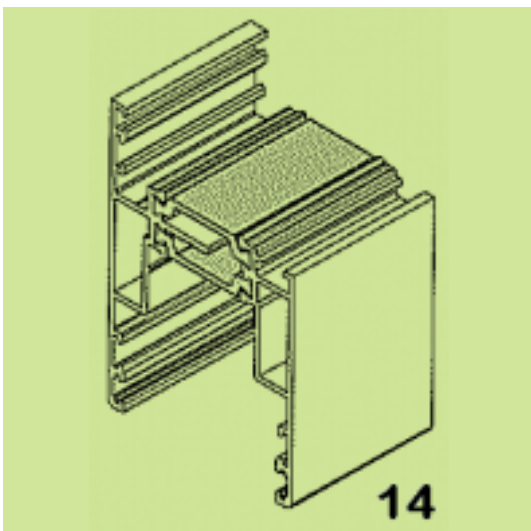
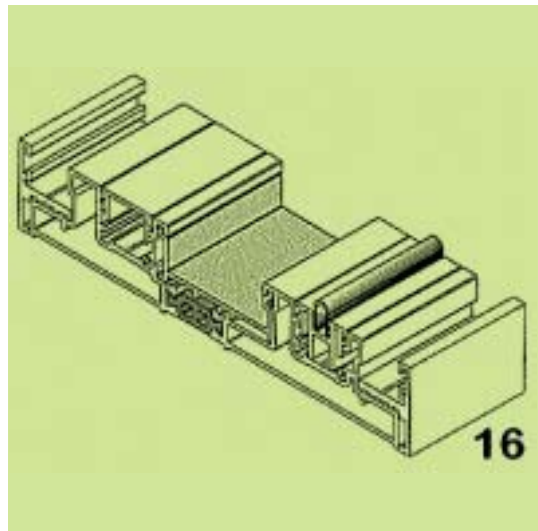
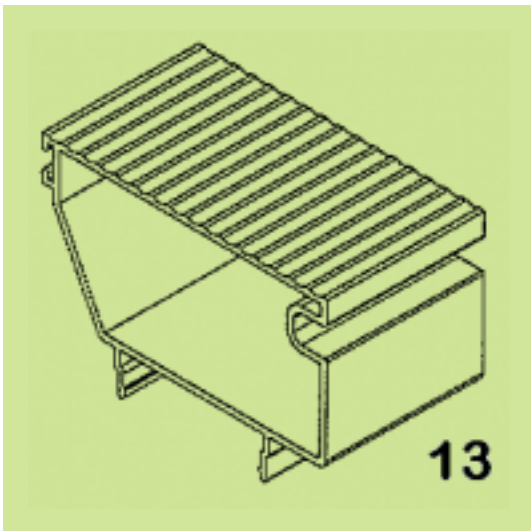
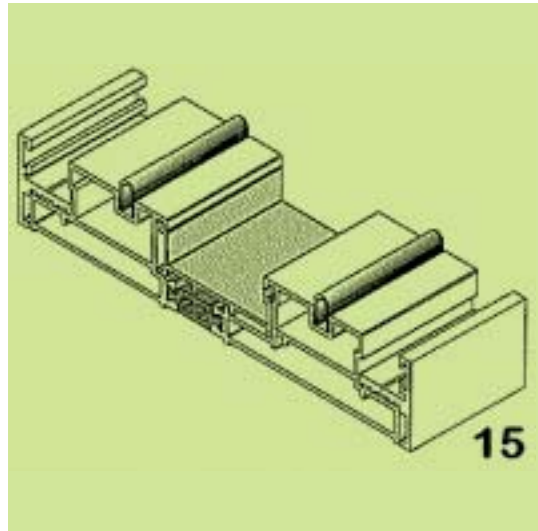
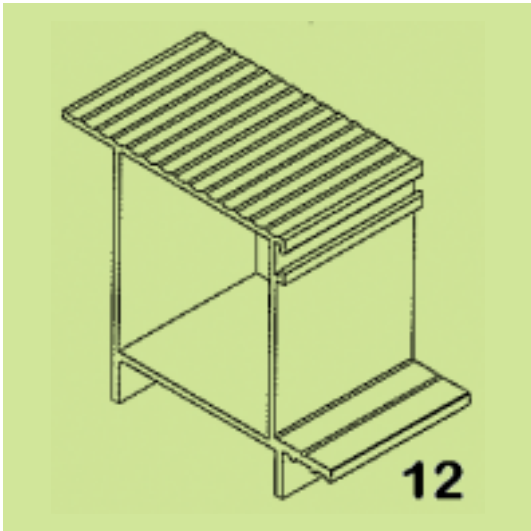
(28) *Αριθμός Σχεδίων/Υποδειγμάτων:* 25

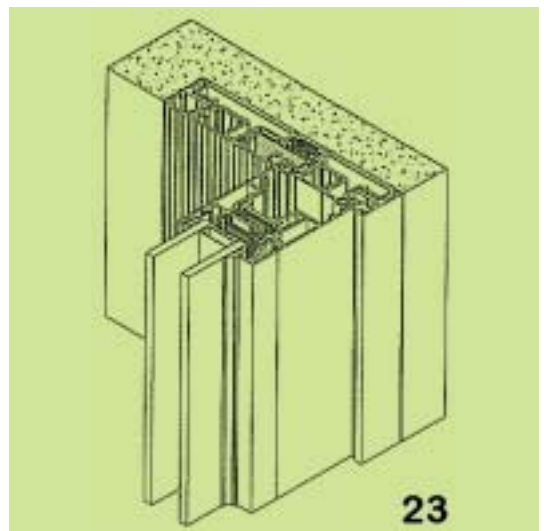
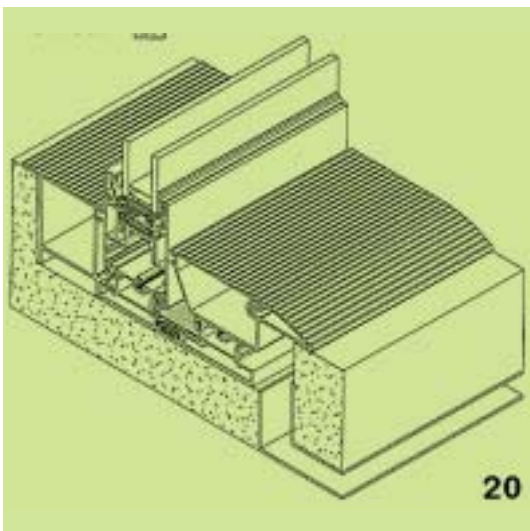
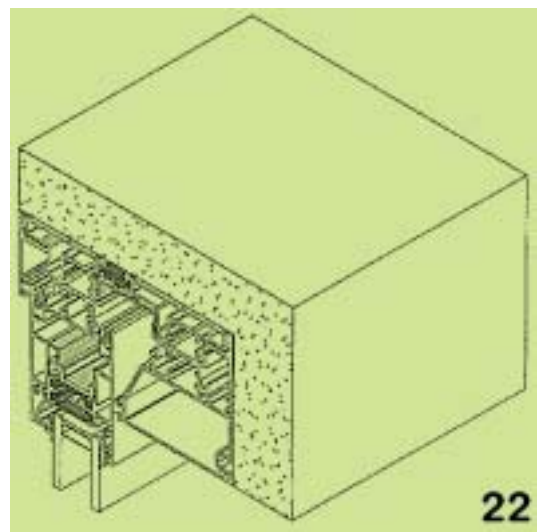
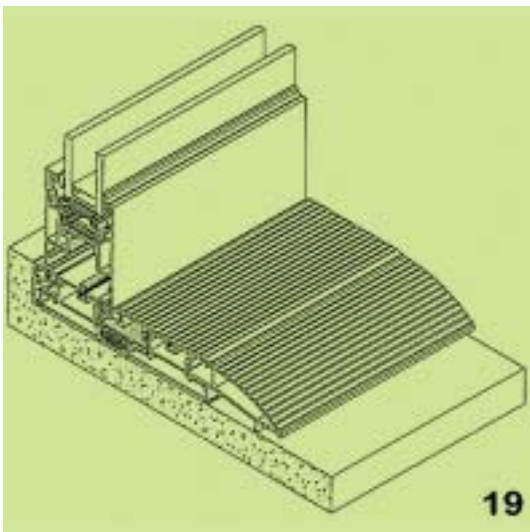
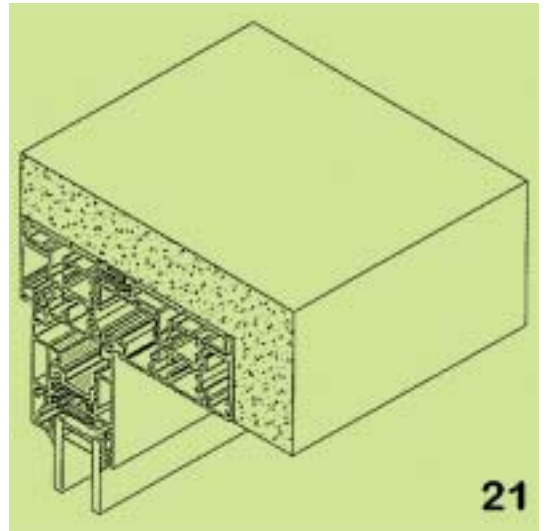
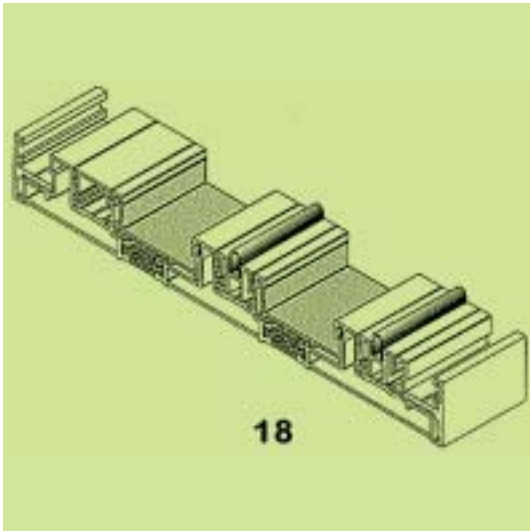
(51) *Διεθνής Ταξινόμηση:* 25-01

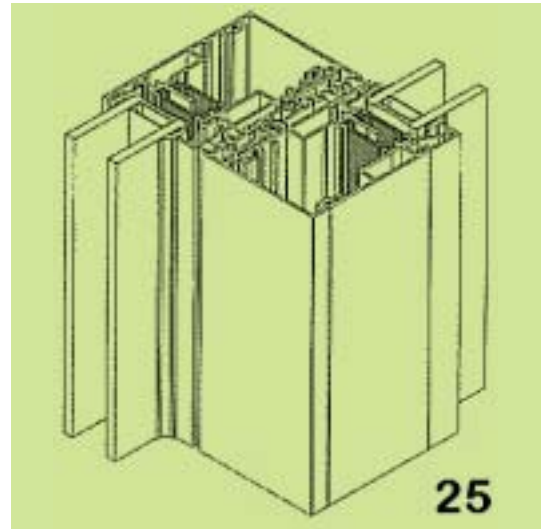
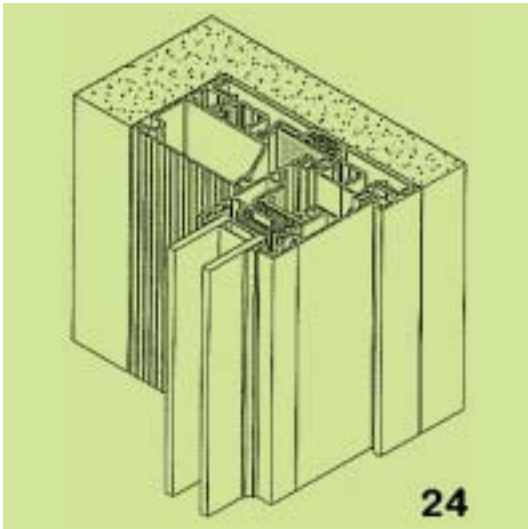
(54) *Προσδιορισμός Αντικειμένου:* ΣΥΡΟΜΕΝΟ ΘΕΡΜΟΜΟΝΩΤΙΚΟ
ΣΥΣΤΗΜΑ ΑΛΟΥΜΙΝΙΟΥ











(21) *Αρ. Αίτησης Σχ. ή Υπ.:* 20120600066

(15) *Ημερ. Καταχώρησης:* 19/06/2012

(17) *Ημ. Λήξης 1ης πενταετίας:* 19/6/2017

(71) *Καταθέτης(ες):* ΠΑΠΑΓΙΑΝΝΟΠΟΥΛΟΣ ΑΝΑΣΤΑΣΙΟΥ
ΒΕΝΕΤΣΙΑΝΟΣ
Οδ. Ανδρούτσου 36, 17341 ΑΓΙΟΣ ΔΗΜΗΤΡΙΟΣ
(ΑΤΤΙΚΗΣ), ΕΛΛΑΔΑ

(30) *Συμβ. Προτεραιότητα(ες):*

(72) *Δημιουργός(οι):* ΠΑΠΑΓΙΑΝΝΟΠΟΥΛΟΣ ΑΝΑΣΤΑΣΙΟΥ
ΒΕΝΕΤΣΙΑΝΟΣ

(74) *Πληρεξούσιος:*

(74) *Αντικλήτος:*

(28) *Αριθμός Σχεδίων/Υποδειγμάτων:* 1

(51) *Διεθνής Ταξινόμηση:* 19-08

(54) *Προσδιορισμός Αντικειμένου:* ΑΥΤΟΚΟΛΛΗΤΟ ΜΕ ΕΠΙΚΑΛΥΨΗ
ΡΗΤΙΝΗΣ ΑΠΟ ΒΙΝΥΛΙΟ ΠΟΥ ΕΠΙ-
ΚΟΛΛΑΤΑΙ ΣΤΟ ΠΙΣΩ ΜΕΡΟΣ
ΚΙΝΗΤΟΥ ΤΗΛΕΦΩΝΟΥ



(21) *Αρ. Αίτησης Σχ. ή Υπ.*: 20120600067

(15) *Ημερ. Καταχώρησης*: 21/06/2012

(17) *Ημ. Λήξης 1ης πενταετίας*: 21/6/2017

(71) *Καταθέτης(ες)*: ΔΗΜΟΥ ΑΧΙΛΛΕΑ ΝΙΚΟΛΑΟΣ
32ο χλμ. Ε.Ο. Αθηνών-Λαμίας,, 19014
ΚΑΠΑΝΔΡΙΤΙ (ΑΤΤΙΚΗΣ), ΕΛΛΑΔΑ

(30) *Συμβ. Προτεραιότητα(ες)*:

(72) *Δημιουργός(οι)*: ΔΗΜΟΥ ΑΧΙΛΛΕΑ ΝΙΚΟΛΑΟΣ

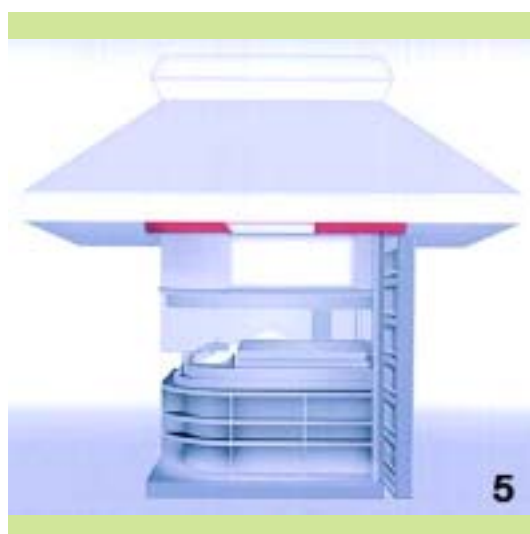
(74) *Πληρεξούσιος*: ΗΛΙΟΚΑΥΤΟΣ ΑΝΤΩΝΙΟΣ
Κάννυγος 31, 10682 ΑΘΗΝΑ (ΑΤΤΙΚΗΣ)

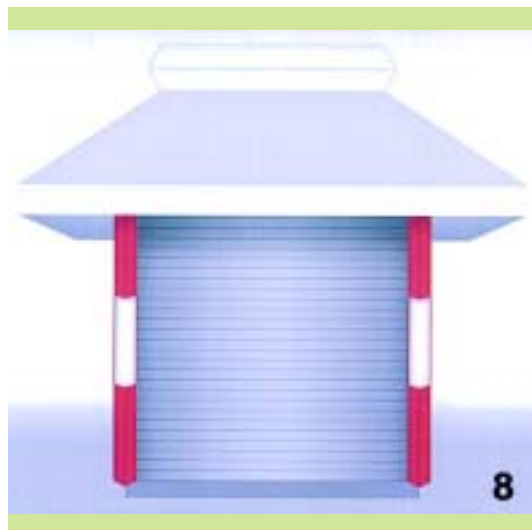
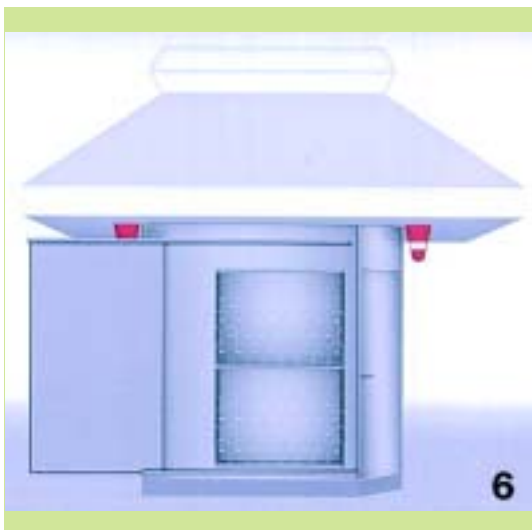
(74) *Αντίκλητος*: ΗΛΙΟΚΑΥΤΟΣ ΑΝΤΩΝΙΟΣ
Κάννυγος 31, 10682 ΑΘΗΝΑ (ΑΤΤΙΚΗΣ)

(28) *Αριθμός Σχεδίων/Υποδειγμάτων*: 8

(51) *Διεθνής Ταξινόμηση*: 25-03

(54) *Προσδιορισμός Αντικειμένου*: **ΕΙΔΙΚΟ ΠΕΡΙΠΤΕΡΟ ΠΡΟΣΦΟΡΩΝ**





(21) Αρ. Αίτησης Σχ. ή Υπ.: 20120600068

(15) Ημερ. Καταχώρησης: 21/06/2012

(17) Ημ. Λήξης 1ης πενταετίας :21/6/2017

(71) Καταθέτης(ες): ΔΗΜΟΥ ΑΧΙΛΛΕΑ ΝΙΚΟΛΑΟΣ
32ο χλμ. Ε.Ο. Αθηνών-Λαμίας,, 19014
ΚΑΠΑΝΔΡΙΤΙ (ΑΤΤΙΚΗΣ), ΕΛΛΑΔΑ

(30) Συμβ. Προτεραιότητα(ες):

(72) Δημιουργός(οι): ΔΗΜΟΥ ΑΧΙΛΛΕΑ ΝΙΚΟΛΑΟΣ

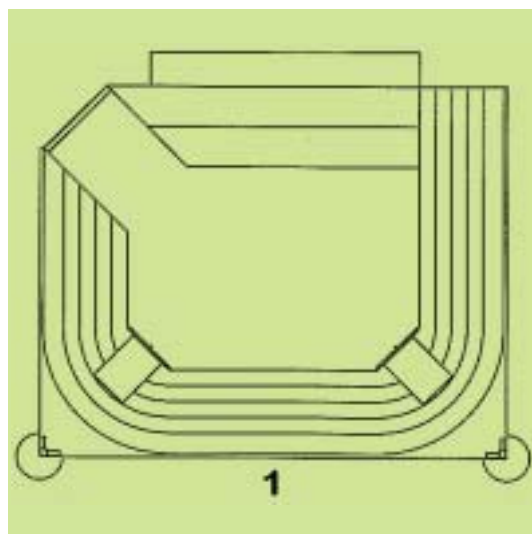
(74) Πληρεξούσιος: ΗΛΙΟΚΑΥΤΟΣ ΑΝΤΩΝΙΟΣ
Κάννυγος 31, 10682 ΑΘΗΝΑ (ΑΤΤΙΚΗΣ)

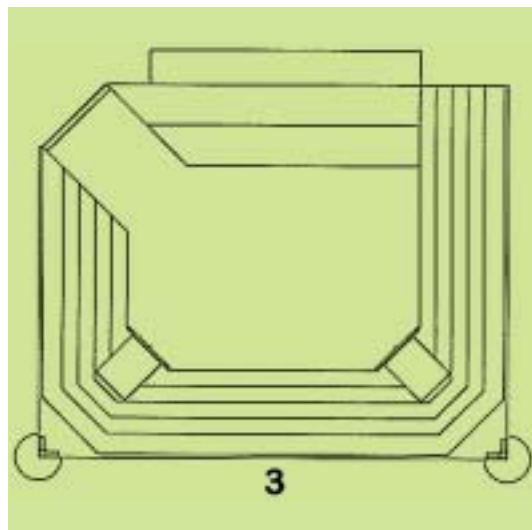
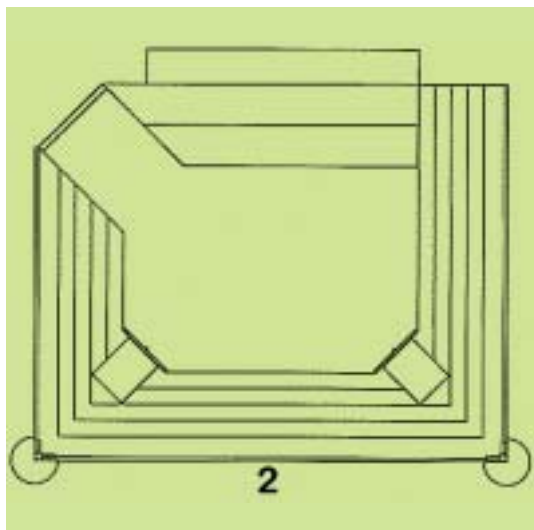
(74) Αντίκλητος: ΗΛΙΟΚΑΥΤΟΣ ΑΝΤΩΝΙΟΣ
Κάννυγος 31, 10682 ΑΘΗΝΑ (ΑΤΤΙΚΗΣ)

(28) Αριθμός Σχεδίων/Υποδειγμάτων: 3

(51) Διεθνής Ταξινόμηση: 25-03

(54) Προσδιορισμός Αντικειμένου: ΚΑΤΟΨΕΙΣ ΕΙΔΙΚΟΥ ΠΕΡΙΠΤΕ-
ΡΟΥ ΠΡΟΣΦΟΡΩΝ





(21) Αρ. Αίτησης Σχ. ή Υπ.: 20120600069

(15) Ημερ. Καταχώρησης: 22/06/2012

(17) Ημ. Λήξης 1ης πενταετίας :22/6/2017

(71) Καταθέτης(ες): ΧΟΥΓΙΑΖΟΥ ΚΩΝΣΤΑΝΤΙΝΟΥ ΓΕΩΡΓΙΑ
Πέτρας 17, 10444 ΑΘΗΝΑ (ΑΤΤΙΚΗΣ),
ΕΛΛΑΔΑ

(30) Συμβ. Προτεραιότητα(ες):

(72) Δημιουργός(οι): ΧΟΥΓΙΑΖΟΥ ΚΩΝΣΤΑΝΤΙΝΟΥ ΓΕΩΡΓΙΑ

(74) Πληρεξούσιος:

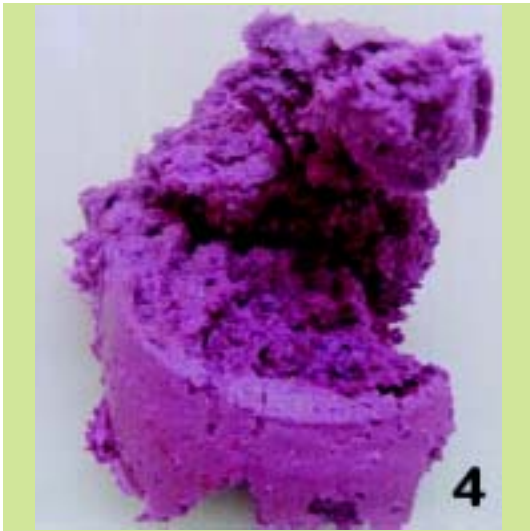
(74) Αντίκλητος:

(28) Αριθμός Σχεδίων/Υποδειγμάτων: 5

(51) Διεθνής Ταξινόμηση: 99-00

(54) Προσδιορισμός Αντικειμένου: ΧΕΙΡΟΠΟΙΗΤΟ ΠΑΧΥΡΕΥΣΤΟ
ΑΦΡΟΛΟΥΤΡΟ ΣΕ ΜΟΡΦΗ ΠΑΓΩ-
ΤΟΥ





- (21) *Αρ. Αίτησης Σχ. ή Υπ.*: 20120600070
(15) *Ημερ. Καταχώρησης*: 25/06/2012
(17) *Ημ. Λήξης 1ης πενταετίας*: 25/6/2017
(71) *Καταθέτης(ες)*: ΧΑΤΖΗΚΑΚΙΔΗΣ ΑΘΑΝΑΣΙΟΥ ΔΗΜΗΤΡΙΟΣ
Άτλαντος 30, 17561 ΠΑΛΑΙΟ ΦΑΛΗΡΟ
(ΑΤΤΙΚΗΣ), ΕΛΛΑΔΑ
(30) *Συμβ. Προτεραιότητα(ες)*:
(72) *Δημιουργός(οι)*: ΧΑΤΖΗΚΑΚΙΔΗΣ ΑΘΑΝΑΣΙΟΥ ΔΗΜΗΤΡΙΟΣ
(74) *Πληρεξούσιος*:
(74) *Αντίκλητος*:
(28) *Αριθμός Σχεδίων/Υποδειγμάτων*: 2
(51) *Διεθνής Ταξινόμηση*: 12-08
(54) *Προσδιορισμός Αντικειμένου*: ΣΧΕΔΙΑΣΜΟΣ ΑΥΤΟΚΙΝΗΤΩΝ
ΥΨΗΛΩΝ ΕΠΙΔΟΣΕΩΝ



(21) *Αρ. Αίτησης Σχ. ή Υπ.*: 20120600071

(15) *Ημερ. Καταχώρησης*: 25/06/2012

(17) *Ημ. Λήξης 1ης πενταετίας*: 25/6/2017

(71) *Καταθέτης(ες)*: ΧΑΤΖΗΚΑΚΙΔΗΣ ΑΘΑΝΑΣΙΟΥ ΔΗΜΗΤΡΙΟΣ
Άτλαντος 30, 17561 ΠΑΛΑΙΟ ΦΑΛΗΡΟ
(ΑΤΤΙΚΗΣ), ΕΛΛΑΔΑ

(30) *Συμβ. Προτεραιότητα(ες)*:

(72) *Δημιουργός(οι)*: ΧΑΤΖΗΚΑΚΙΔΗΣ ΑΘΑΝΑΣΙΟΥ ΔΗΜΗΤΡΙΟΣ

(74) *Πληρεξούσιος*:

(74) *Αντίκλητος*:

(28) *Αριθμός Σχεδίων/Υποδειγμάτων*: 2

(51) *Διεθνής Ταξινόμηση*: 12-08

(54) *Προσδιορισμός Αντικειμένου*: ΣΧΕΔΙΑΣΜΟΣ ΑΥΤΟΚΙΝΗΤΩΝ



(21) *Αρ. Αίτησης Σχ. ή Υπ.*: 20120600072

(15) *Ημερ. Καταχώρησης*: 25/06/2012

(17) *Ημ. Λήξης 1ης πενταετίας*: 25/6/2017

(71) *Καταθέτης(ες)*: ΠΟΠΟΥΛΙΔΗ ΛΕΟΝΤΙΟΣ ΕΛΕΝΗ
Νικομηδείας 49, 62100 ΣΕΡΡΕΣ (ΣΕΡΡΩΝ),
ΕΛΛΑΔΑ

(30) *Συμβ. Προτεραιότητα(ες)*:

(72) *Δημιουργός(οι)*: ΠΟΠΟΥΛΙΔΗ ΛΕΟΝΤΙΟΣ ΕΛΕΝΗ

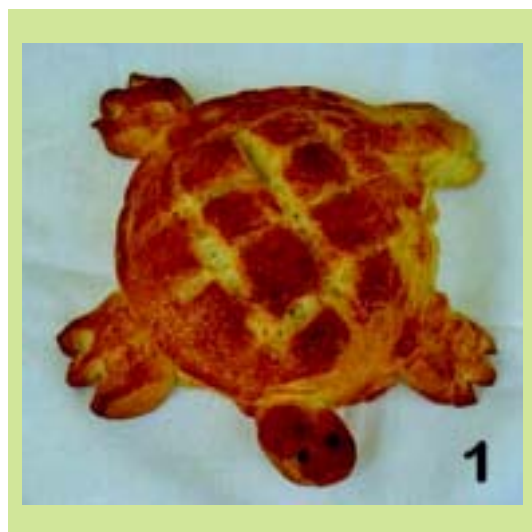
(74) *Πληρεξούσιος*:

(74) *Αντίκλητος*: ΠΕΡΔΕΤΖΗΣ ΙΩΑΝΝΗΣ
Π. Γρηγορίου Ζ' 7, 62121 ΣΕΡΡΕΣ (ΣΕΡΡΩΝ)

(28) *Αριθμός Σχεδίων/Υποδειγμάτων*: 1

(51) *Διεθνής Ταξινόμηση*: 01-01

(54) *Προσδιορισμός Αντικειμένου*: ΓΕΜΙΣΤΕΣ ΠΙΤΕΣ ΑΠΟ ΖΥΜΑΡΙ,
ΣΕ ΣΧΗΜΑ ΧΕΛΩΝΑΣ



(21) *Αρ. Αίτησης Σχ. ή Υπ.*: 20120600074

(15) *Ημερ. Καταχώρησης*: 29/06/2012

(17) *Ημ. Λήξης 1ης πενταετίας*: 29/6/2017

(71) *Καταθέτης(ες)*: ΠΑΠΑΚΟΣΜΑΣ ΜΕΝΕΛΑΟΥ ΝΙΚΟΛΑΟΣ
Ιπποκράτους 13, 16346 ΗΛΙΟΥΠΟΛΗ
(ΑΤΤΙΚΗΣ), ΕΛΛΑΔΑ

(30) *Συμβ. Προτεραιότητα(ες)*:

(72) *Δημιουργός(οι)*: ΠΑΠΑΚΟΣΜΑΣ ΜΕΝΕΛΑΟΥ ΝΙΚΟΛΑΟΣ

(74) *Πληρεξούσιος*:

(74) *Αντίκλητος*:

(28) *Αριθμός Σχεδίων/Υποδειγμάτων*: 1

(51) *Διεθνής Ταξινόμηση*: 01-01

(54) *Προσδιορισμός Αντικειμένου*: ΤΡΟΦΙΜΑ - ΕΙΔΗ ΔΙΑΤΡΟΦΗΣ



(21) *Αρ. Αίτησης Σχ. ή Υπ.*: 20120600075

(15) *Ημερ.Καταχώρησης*: 29/06/2012

(17) *Ημ. Λήξης 1ης πενταετίας*: 29/6/2017

(71) *Καταθέτης(ες)*: ΑΞΑΗ ΑΝΤΩΝΙΟΥ ΒΙΚΤΩΡΙΑ
Θέση Περίτσα Καλοχώρι, 57009 ΚΑΛΟΧΩΡΙ
(ΘΕΣΣΑΛΟΝΙΚΗΣ), ΕΛΛΑΔΑ

(30) *Συμβ. Προτεραιότητα(ες)*:

(72) *Δημιουργός(οι)*: ΑΞΑΗ ΑΝΤΩΝΙΟΥ ΒΙΚΤΩΡΙΑ

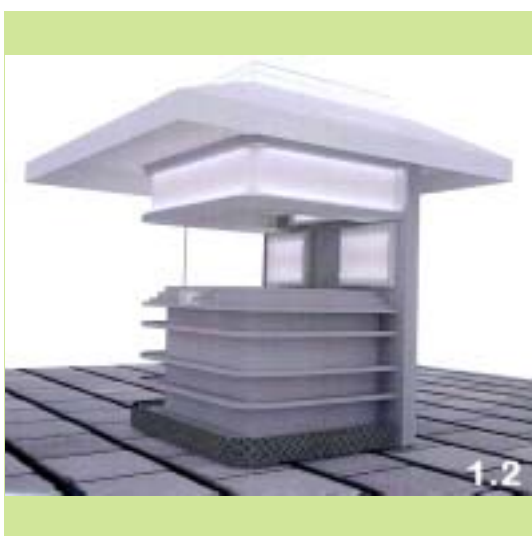
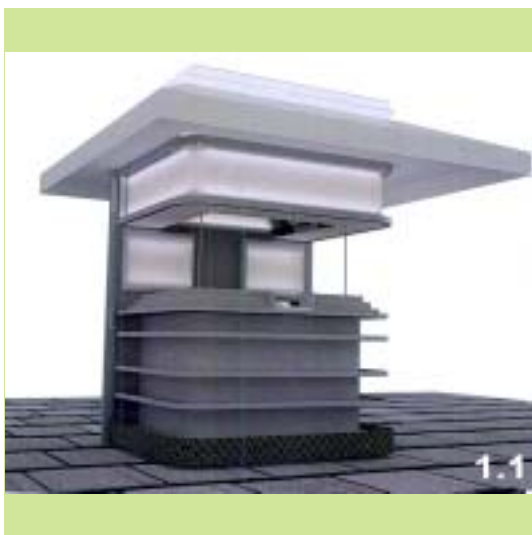
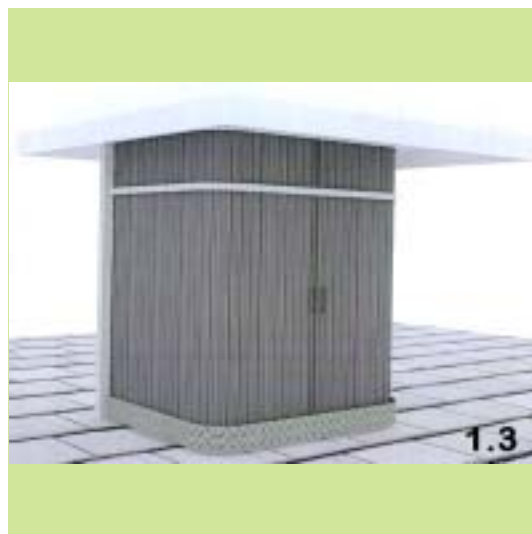
(74) *Πληρεξούσιος*:

(74) *Αντίκλητος*:

(28) *Αριθμός Σχεδίων/Υποδειγμάτων*: 1

(51) *Διεθνής Ταξινόμηση*: 25-03

(54) *Προσδιορισμός Αντικειμένου*: **ΝΕΟΣ ΤΥΠΟΣ ΚΑΤΑΣΚΕΥΗΣ ΠΕΡΙΠΤΕΡΟΥ**



(21) *Αρ. Αίτησης Σχ. ή Υπ.*: 20120600076

(15) *Ημερ. Καταχώρησης*: 29/06/2012

(17) *Ημ. Λήξης 1ης πενταετίας*: 29/6/2017

(71) *Καταθέτης(ες)*: ΑΞΑΗ ΑΝΤΩΝΙΟΥ ΒΙΚΤΩΡΙΑ
Θέση Περίτσα Καλοχώρι, 57009 ΚΑΛΟΧΩΡΙ
(ΘΕΣΣΑΛΟΝΙΚΗΣ), ΕΛΛΑΔΑ

(30) *Συμβ. Προτεραιότητα(ες)*:

(72) *Δημιουργός(οι)*: ΑΞΑΗ ΑΝΤΩΝΙΟΥ ΒΙΚΤΩΡΙΑ

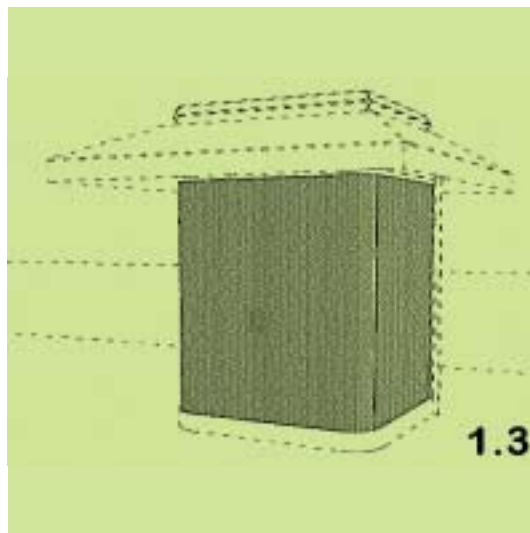
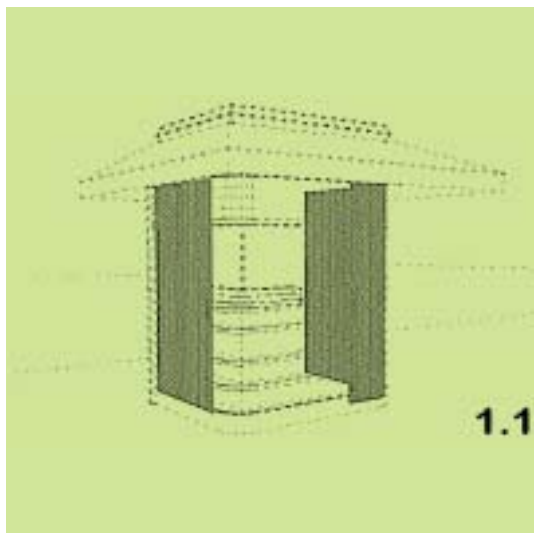
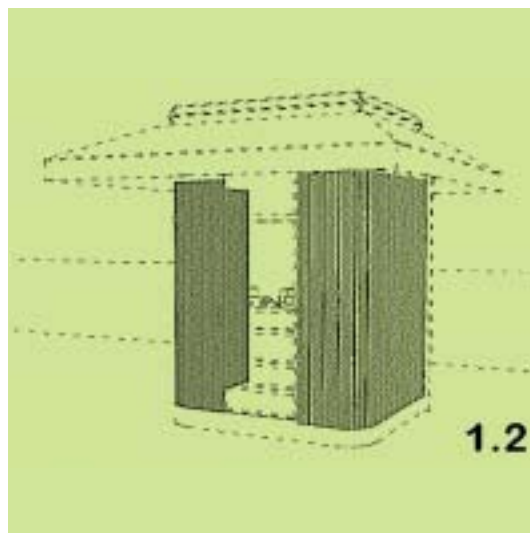
(74) *Πληρεξούσιος*:

(74) *Αντίκλητος*:

(28) *Αριθμός Σχεδίων/Υποδειγμάτων*: 1

(51) *Διεθνής Ταξινόμηση*: 25-03

(54) *Προσδιορισμός Αντικειμένου*: ΜΕΤΑΛΛΙΚΟ ΡΟΛΟ ΑΣΦΑΛΕΙΑΣ
ΟΡΙΖΟΝΤΙΑΣ ΦΟΡΑΣ



**ΕΥΡΕΤΗΡΙΟ ΑΙΤΗΣΕΩΝ ΣΧΕΔΙΩΝ Ή ΥΠΟΔΕΙΓΜΑΤΩΝ ΣΥΜΦΩΝΑ ΜΕ ΤΗΝ ΑΛΦΑΒΗΤΙΚΗ
ΣΕΙΡΑ ΤΩΝ ΚΑΤΑΘΕΤΩΝ**

ΚΑΤΑΘΕΤΗΣ (71)	ΠΡΟΣΔΙΟΡΙΣΜΟΣ ΑΝΤ/ΜΕΝΟΥ ΣΧ. Ή ΥΠ. (54)	ΚΑΤ/ΡΗΣΗ (15)	ΑΡ. ΑΙΤ. (21)
<i>ΑΝΩΝΥΜΟΣ ΒΙΟΜΗΧΑΝΙΚΗ-ΕΜΠΟΡΙΚΗ ΚΑΙ ΤΕΧΝΙΚΗ ΕΤΑΙΡΕΙΑ ΚΙΚΕΡΩΝ ΕΛΛΑΣ Α.Β.Ε.Τ.Ε. ΜΕ Δ.Τ. CALPAK ΑΕ</i>	ΕΠΙΠΕΔΟΣ ΗΛΙΑΚΟΣ ΣΥΛΛΕΚΤΗΣ ΘΕΡΜΑΝΣΗΣ ΝΕΡΟΥ ΜΕ ΣΥΝΘΕΤΟ ΠΕΡΙΒΛΗΜΑ	13/06/2012	20120600063
<i>ΑΝΩΝΥΜΟΣ ΒΙΟΜΗΧΑΝΙΚΗ-ΕΜΠΟΡΙΚΗ ΚΑΙ ΤΕΧΝΙΚΗ ΕΤΑΙΡΕΙΑ ΚΙΚΕΡΩΝ ΕΛΛΑΣ Α.Β.Ε.Τ.Ε. ΜΕ Δ.Τ. CALPAK ΑΕ</i>	ΣΥΣΤΗΜΑ ΒΑΣΗΣ ΓΙΑ ΘΕΡΜΟΣΙΦΩΝΙΚΟ ΣΥΣΤΗΜΑ ΗΛΙΑΚΟΥ ΣΥΛΛΕΚΤΗ	13/06/2012	20120600064
<i>ΑΞΑΗ ΒΙΚΤΩΡΙΑ</i>	ΝΕΟΣ ΤΥΠΟΣ ΚΑΤΑΣΚΕΥΗΣ ΠΕΡΙΠΤΕΡΟΥ	29/06/2012	20120600075
<i>ΑΞΑΗ ΒΙΚΤΩΡΙΑ</i>	ΜΕΤΑΛΛΙΚΟ ΡΟΛΟ ΑΣΦΑΛΕΙΑΣ ΟΡΙΖΟΝΤΙΑΣ ΦΟΡΑΣ	29/06/2012	20120600076
<i>ΔΗΜΟΥ ΝΙΚΟΛΑΟΣ</i>	ΕΙΔΙΚΟ ΠΕΡΙΠΤΕΡΟ ΠΡΟΣΦΟΡΩΝ	21/06/2012	20120600067
<i>ΔΗΜΟΥ ΝΙΚΟΛΑΟΣ</i>	ΚΑΤΟΨΕΙΣ ΕΙΔΙΚΟΥ ΠΕΡΙΠΤΕΡΟΥ ΠΡΟΣΦΟΡΩΝ	21/06/2012	20120600068
<i>ΔΡΙΤΣΑΣ ΒΑΣΙΛΕΙΟΣ</i>	ΒΑΣΕΙΣ ΣΤΗΡΙΞΗΣ ΦΩΤΟΒΟΛΤΑΪΚΩΝ ΣΥΛΛΕΚΤΩΝ ΠΕΡΙΣΤΡΕΦΟΜΕΝΕΣ ΕΠΙ ΤΟΥ ΟΡΙΖΟΝΤΙΟΥ ΚΑΙ ΚΑΤΑΚΟΡΥΦΟΥ ΑΞΟΝΑ ΤΑΥΤΟΧΡΟΝΑ	01/06/2012	20120600060
<i>ΜΗΤΡΟΒΓΕΝΗΣ ΚΩΝΣΤΑΝΤΙΝΟΣ</i>	ΜΕΤΑΤΡΕΠΟΜΕΝΗ ΤΣΑΝΤΑ ΣΕ ΕΝΔΥΜΑ	31/10/2011	20110600135
<i>ΠΑΠΑΓΙΑΝΝΟΠΟΥΛΟΣ ΒΕΝΕΤΣΙΑΝΟΣ</i>	ΑΥΤΟΚΟΛΛΗΤΟ ΜΕ ΕΠΙΚΑΛΥΨΗ ΡΗΤΙΝΗΣ ΑΠΟ ΒΙΝΥΛΙΟ ΠΟΥ ΕΠΙΚΟΛΛΑΤΑΙ ΣΤΟ ΠΙΣΩ ΜΕΡΟΣ ΚΙΝΗΤΟΥ ΤΗΛΕΦΩΝΟΥ	19/06/2012	20120600066
<i>ΠΑΠΑΔΟΠΟΥΛΟΣ ΧΡΗΣΤΟΣ</i>	ΕΠΙΤΡΑΠΕΖΙΟΣ ΟΙΚΙΑΚΟΣ ΨΥΚΤΗΣ ΜΕ ΦΙΛΤΡΟ ΚΑΘΑΡΙΣΜΟΥ ΤΟΥ ΝΕΡΟΥ	12/06/2012	20120600062
<i>ΠΑΠΑΚΟΣΜΑΣ ΝΙΚΟΛΑΟΣ</i>	ΤΡΟΦΙΜΑ - ΕΙΔΗ ΔΙΑΤΡΟΦΗΣ	29/06/2012	20120600074
<i>ΠΟΠΟΥΛΙΑΗ ΕΛΕΝΗ</i>	ΓΕΜΙΣΤΕΣ ΠΙΤΕΣ ΑΠΟ ΖΥΜΑΡΙ, ΣΕ ΣΧΗΜΑ ΧΕΛΩΝΑΣ	25/06/2012	20120600072
<i>ΤΖΙΡΑΚΙΑΝ ΚΡΙΚΟΡ</i>	ΣΥΡΟΜΕΝΟ ΘΕΡΜΟΜΟΝΩΤΙΚΟ ΣΥΣΤΗΜΑ ΑΛΟΥΜΙΝΙΟΥ	15/06/2012	20120600065
<i>ΧΑΤΖΗΚΑΚΙΔΗΣ ΔΗΜΗΤΡΙΟΣ</i>	ΣΧΕΔΙΑΣΜΟΣ ΑΥΤΟΚΙΝΗΤΩΝ ΥΨΗΛΩΝ ΕΠΙΔΟΣΕΩΝ	25/06/2012	20120600070
<i>ΧΑΤΖΗΚΑΚΙΔΗΣ ΔΗΜΗΤΡΙΟΣ</i>	ΣΧΕΔΙΑΣΜΟΣ ΑΥΤΟΚΙΝΗΤΩΝ	25/06/2012	20120600071
<i>ΧΟΥΓΙΑΖΟΥ ΓΕΩΡΓΙΑ</i>	ΧΕΙΡΟΠΟΙΗΤΟ ΠΑΧΥΡΕΥΣΤΟ ΑΦΡΟΛΟΥΤΡΟ ΣΕ ΜΟΡΦΗ ΠΑΓΩΤΟΥ	22/06/2012	20120600069

Μ Ε Ρ Ο Σ Β '
ΚΑΤΑΧΩΡΗΜΕΝΑ ΠΙΣΤΟΠΟΙΗΤΙΚΑ ΣΧΕΔΙΩΝ ΚΑΙ ΥΠΟΔΕΙΓΜΑΤΩΝ

ΧΟΡΗΓΗΣΕΙΣ ΠΙΣΤΟΠΟΙΗΤΙΚΩΝ ΚΑΤΑΧΩΡΗΣΗΣ ΣΧΕΔΙΩΝ ΚΑΙ ΥΠΟΔΕΙΓΜΑΤΩΝ

(11) Αρ. Πιστοπ. Καταχώρησης Σχ. ή Υπ.:6003481

(21) Αριθμός Αίτησης Σχ. ή Υπ.: 20120600050

(15) Ημερομηνία Καταχώρησης: 02/05/2012

(47) Ημερομηνία Χορήγησης: 23/11/2012

(73) Δικαιούχος (οι):

1)ΡΟΥΠΑ ΙΩΑΝΝΗ ΕΛΕΝΗ

Σαλαμίνας 15,13671 ΑΧΑΡΝΕΣ (ΑΤΤΙΚΗΣ), ΕΛΛΑΔΑ

2)ΡΟΥΠΑΣ ΙΩΑΝΝΗ ΓΕΩΡΓΙΟΣ ΠΑΝΑΓΙΩΤΗΣ

Μεγάλου Αλεξάνδρου 124,13676 ΘΡΑΚΟΜΑΚΕΔΟΝΕΣ

(ΑΤΤΙΚΗΣ), ΕΛΛΑΔΑ

3)ΡΟΥΠΑ ΙΩΑΝΝΗ ΓΕΩΡΓΙΑ

Διγενή Ακρίτα 7, 14572 ΔΡΟΣΙΑ (ΑΤΤΙΚΗΣ), ΕΛΛΑΔΑ

(54) Προσδιορισμός Αντικειμένου:

ΕΛΙΚΟΕΙΔΕΙΣ ΠΕΡΙΣΤΡΕΦΟΜΕΝΕΣ ΡΙΓΕΣ ΠΑΝΩ ΣΕ ΚΑΛΑΜΑΚΙ ΡΟΦΗΜΑΤΟΣ

Περισσότερα στοιχεία στην πρώτη δημοσίευση: ΕΔΒΙ (Τεύχος Β') Οκτώβριος 2012

(11) Αρ. Πιστοπ. Καταχώρησης Σχ. ή Υπ.:6003482

(21) Αριθμός Αίτησης Σχ. ή Υπ.: 20120600051

(15) Ημερομηνία Καταχώρησης: 02/05/2012

(47) Ημερομηνία Χορήγησης: 23/11/2012

(73) Δικαιούχος (οι):

1)ΡΟΥΠΑ ΙΩΑΝΝΗ ΕΛΕΝΗ

Σαλαμίνας 15,13671 ΑΧΑΡΝΕΣ (ΑΤΤΙΚΗΣ), ΕΛΛΑΔΑ

2)ΡΟΥΠΑΣ ΙΩΑΝΝΗ ΓΕΩΡΓΙΟΣ ΠΑΝΑΓΙΩΤΗΣ

Μεγάλου Αλεξάνδρου 124,13676 ΘΡΑΚΟΜΑΚΕΔΟΝΕΣ

(ΑΤΤΙΚΗΣ), ΕΛΛΑΔΑ

3)ΡΟΥΠΑ ΙΩΑΝΝΗ ΓΕΩΡΓΙΑ

Διγενή Ακρίτα 7, 14572 ΔΡΟΣΙΑ (ΑΤΤΙΚΗΣ), ΕΛΛΑΔΑ

(54) Προσδιορισμός Αντικειμένου:

ΕΛΙΚΟΕΙΔΕΙΣ ΠΕΡΙΣΤΡΕΦΟΜΕΝΕΣ ΧΡΩΜΑΤΙΣΤΕΣ ΡΙΓΕΣ ΠΑΝΩ ΣΕ ΚΑΛΑΜΑΚΙ ΡΟΦΗΜΑΤΟΣ

Περισσότερα στοιχεία στην πρώτη δημοσίευση: ΕΔΒΙ (Τεύχος Β') Οκτώβριος 2012

(11) Αρ. Πιστοπ. Καταχώρησης Σχ. ή Υπ.:6003483

(21) Αριθμός Αίτησης Σχ. ή Υπ.: 20120600053

(15) Ημερομηνία Καταχώρησης: 08/05/2012

(47) Ημερομηνία Χορήγησης: 23/11/2012

(73) Δικαιούχος (οι):

ΟΡΟΦΑΣΜΑ ΕΠΕ

Κολοκοτρώνη 11, 10562 ΑΘΗΝΑ (ΑΤΤΙΚΗΣ), ΕΛΛΑΔΑ

(54) Προσδιορισμός Αντικειμένου:

ΚΟΣΜΗΜΑ

Περισσότερα στοιχεία στην πρώτη δημοσίευση: ΕΔΒΙ (Τεύχος Β') Οκτώβριος 2012

(11) Αρ. Πιστοπ. Καταχώρησης Σχ. ή Υπ.:6003484

(21) Αριθμός Αίτησης Σχ. ή Υπ.: 20120600054

(15) Ημερομηνία Καταχώρησης: 11/05/2012

(47) Ημερομηνία Χορήγησης: 23/11/2012

(73) Δικαιούχος (οι):

ΒΟΥΤΣΑΣ ΑΘΑΝΑΣΙΟΥ ΒΕΛΙΣΣΑΡΙΟΣ

Λακωνίας 4, 17342 ΑΓΙΟΣ ΔΗΜΗΤΡΙΟΣ (ΑΤΤΙΚΗΣ),

ΕΛΛΑΔΑ

(54) Προσδιορισμός Αντικειμένου:

ΑΓΚΥΡΙΑ ΣΤΗΡΙΞΗΣ ΚΟΣΜΗΜΑΤΩΝ

Περισσότερα στοιχεία στην πρώτη δημοσίευση: ΕΔΒΙ (Τεύχος Β') Οκτώβριος 2012

(11) Αρ. Πιστοπ. Καταχώρησης Σχ. ή Υπ.:6003485

- (21) Αριθμός Αίτησης Σχ. ή Υπ.: 20120600055
(15) Ημερομηνία Καταχώρησης: 11/05/2012
(47) Ημερομηνία Χορήγησης: 23/11/2012
(73) Δικαιούχος (οι): ΓΑΤΣΗΣ ΚΩΝΣΤΑΝΤΙΝΟΣ ΓΕΩΡΓΙΟΣ
Μεσογειών 84Α,15125 ΜΑΡΟΥΣΙ (ΑΤΤΙΚΗΣ), ΕΛΛΑΔΑ
- (54) Προσδιορισμός Αντικειμένου:** ΚΟΥΤΑΛΑΚΙ ΠΛΑΣΤΙΚΟ
-

Περισσότερα στοιχεία στην πρώτη δημοσίευση: ΕΛΒΙ (Τεύχος Β') Οκτώβριος 2012

(11) Αρ. Πιστοπ. Καταχώρησης Σχ. ή Υπ.:6003486

- (21) Αριθμός Αίτησης Σχ. ή Υπ.: 20120600056
(15) Ημερομηνία Καταχώρησης: 23/05/2012
(47) Ημερομηνία Χορήγησης: 23/11/2012
(73) Δικαιούχος (οι): ΠΑΝΤΕΛΟΣ ΑΡΙΣΤΕΙΔΗ ΠΑΝΤΕΛΗΣ
2ο χλμ Κιμμερίων Πηγαδίων Εάνθης, 671 00 ΞΑΝΘΗ,
ΕΛΛΑΔΑ
- (54) Προσδιορισμός Αντικειμένου:** ΟΛΟΚΛΗΡΩΜΕΝΑ ΣΥΣΤΗΜΑΤΑ ΕΞΩΤΕΡΙΚΩΝ ΘΥΡΩΝ ΑΠΟΤΕΛΟΥΜΕΝΑ ΑΠΟ ΚΟΥΦΩΜΑ (ΚΑΣΑ)
ΚΑΙ ΠΑΝΕΛ ΜΕ ΠΕΡΙΜΕΤΡΙΚΟ ΠΡΟΦΙΛ (ΦΥΛΛΟ)
-

Περισσότερα στοιχεία στην πρώτη δημοσίευση: ΕΛΒΙ (Τεύχος Β') Οκτώβριος 2012

(11) Αρ. Πιστοπ. Καταχώρησης Σχ. ή Υπ.:6003487

- (21) Αριθμός Αίτησης Σχ. ή Υπ.: 20120600057
(15) Ημερομηνία Καταχώρησης: 28/05/2012
(47) Ημερομηνία Χορήγησης: 23/11/2012
(73) Δικαιούχος (οι): ΕΤ ΠΛΑΣΤ ΑΝΩΝΥΜΗ ΒΙΟΜΗΧΑΝΙΚΗ ΕΜΠΟΡΙΚΗ
ΕΤΑΙΡΕΙΑ ΠΛΑΣΤΙΚΩΝ με δ.τ. "ΕΤ ΠΛΑΣΤ"
Δεκελείας 100, 13671 ΑΧΑΡΝΕΣ (ΑΤΤΙΚΗΣ), ΕΛΛΑΔΑ
- (54) Προσδιορισμός Αντικειμένου:** ΠΛΑΣΤΙΚΟ ΤΡΑΠΕΖΙ
-

Περισσότερα στοιχεία στην πρώτη δημοσίευση: ΕΛΒΙ (Τεύχος Β') Οκτώβριος 2012

(11) Αρ. Πιστοπ. Καταχώρησης Σχ. ή Υπ.:6003488

- (21) Αριθμός Αίτησης Σχ. ή Υπ.: 20120600058
(15) Ημερομηνία Καταχώρησης: 28/05/2012
(47) Ημερομηνία Χορήγησης: 23/11/2012
(73) Δικαιούχος (οι): ΡΟΤΣΚΟΣ ΔΗΜΗΤΡΙΟΥ ΑΛΕΞΙΟΣ
Μικράς Ασίας 25, 54351 ΘΕΣΣΑΛΟΝΙΚΗ
(ΘΕΣΣΑΛΟΝΙΚΗΣ), ΕΛΛΑΔΑ
- (54) Προσδιορισμός Αντικειμένου:** ΕΓΧΟΡΔΟ ΜΟΥΣΙΚΟ ΟΡΓΑΝΟ (ΜΠΟΥΖΟΥΚΙ) ΧΩΡΙΣ ΣΚΑΦΟΣ ΣΕ ΔΥΟ ΠΑΡΑΛΛΑΓΕΣ
-

Περισσότερα στοιχεία στην πρώτη δημοσίευση: ΕΛΒΙ (Τεύχος Β') Οκτώβριος 2012

(11) Αρ. Πιστοπ. Καταχώρησης Σχ. ή Υπ.:6003489

- (21) Αριθμός Αίτησης Σχ. ή Υπ.: 20120600059
(15) Ημερομηνία Καταχώρησης: 30/05/2012
(47) Ημερομηνία Χορήγησης: 23/11/2012
(73) Δικαιούχος (οι): ΑΝΤΩΝΙΑΔΗΣ ΓΕΩΡΓΙΟΥ ΑΝΤΩΝΙΟΣ
Άρτης 7, 13679 ΑΧΑΡΝΑΙ, ΕΛΛΑΔΑ
- (54) Προσδιορισμός Αντικειμένου:** ΜΕΤΑΛΛΙΚΗ ΚΑΜΠΙΝΑ
-

Περισσότερα στοιχεία στην πρώτη δημοσίευση: ΕΛΒΙ (Τεύχος Β') Οκτώβριος 2012

ΕΥΡΕΤΗΡΙΟ ΕΚΔΟΘΕΝΤΩΝ Σχ. ή Υπ. ΣΥΜΦΩΝΑ ΜΕ ΤΗΝ ΑΛΦΑΒΗΤΙΚΗ ΣΕΙΡΑ ΤΩΝ ΔΙΚΑΙΟΥΧΩΝ

ΔΙΚΑΙΟΥΧΟΣ (73)	ΠΡΟΣΔΙΟΡΙΣΜΟΣ ΑΝΤ/ΜΕΝΟΥ ΣΧ. Ή ΥΠ. (54)	ΚΑΤ/ΡΗΣΗ (15)	ΑΡ. ΠΙΣΤ. (11)
<i>ΟΡΟΦΑΣΜΑ ΕΠΕ</i>	ΚΟΣΜΗΜΑ	08/05/2012	6003483
<i>ΑΝΤΩΝΙΑΔΗΣ ΑΝΤΩΝΙΟΣ</i>	ΜΕΤΑΛΛΙΚΗ ΚΑΜΠΙΝΑ	30/05/2012	6003489
<i>ΒΟΥΤΣΑΣ ΒΕΛΙΣΣΑΡΙΟΣ</i>	ΑΓΚΥΡΙΑ ΣΤΗΡΙΞΗΣ ΚΟΣΜΗΜΑΤΩΝ	11/05/2012	6003484
<i>ΓΑΤΣΗΣ ΓΕΩΡΓΙΟΣ</i>	ΚΟΥΤΑΛΑΚΙ ΠΛΑΣΤΙΚΟ	11/05/2012	6003485
<i>ΕΤ ΠΛΑΣΤ ΑΝΩΝΥΜΗ ΒΙΟΜΗΧΑΝΙΚΗ ΕΜΠΟΡΙΚΗ ΕΤΑΙΡΕΙΑ ΠΛΑΣΤΙΚΩΝ με δ.τ. "ΕΤ ΠΛΑΣΤ"</i>	ΠΛΑΣΤΙΚΟ ΤΡΑΠΕΖΙ	28/05/2012	6003487
<i>ΠΑΝΤΕΛΟΣ ΠΑΝΤΕΛΗΣ</i>	ΟΛΟΚΛΗΡΩΜΕΝΑ ΣΥΣΤΗΜΑΤΑ ΕΞΩΤΕΡΙΚΩΝ ΘΥΡΩΝ ΑΠΟΤΕΛΟΥΜΕΝΑ ΑΠΟ ΚΟΥΦΩΜΑ (ΚΑΣΑ) ΚΑΙ ΠΑΝΕΛ ΜΕ ΠΕΡΙΜΕΤΡΙΚΟ ΠΡΟΦΙΛ (ΦΥΛΛΟ)	23/05/2012	6003486
<i>ΡΟΤΣΚΟΣ ΑΛΕΞΙΟΣ</i>	ΕΓΧΟΡΔΟ ΜΟΥΣΙΚΟ ΟΡΓΑΝΟ (ΜΠΟΥΖΟΥΚΙ) ΧΩΡΙΣ ΣΚΑΦΟΣ ΣΕ ΔΥΟ ΠΑΡΑΛΛΑΓΕΣ	28/05/2012	6003488
<i>ΡΟΥΠΑ ΓΕΩΡΓΙΑ</i>	ΕΛΙΚΟΕΙΔΕΙΣ ΠΕΡΙΣΤΡΕΦΟΜΕΝΕΣ ΡΙΓΕΣ ΠΑΝΩ ΣΕ ΚΑΛΑΜΑΚΙ ΡΟΦΗΜΑΤΟΣ	02/05/2012	6003481
<i>ΡΟΥΠΑ ΓΕΩΡΓΙΑ</i>	ΕΛΙΚΟΕΙΔΕΙΣ ΠΕΡΙΣΤΡΕΦΟΜΕΝΕΣ ΧΡΩΜΑΤΙΣΤΕΣ ΡΙΓΕΣ ΠΑΝΩ ΣΕ ΚΑΛΑΜΑΚΙ ΡΟΦΗΜΑΤΟΣ	02/05/2012	6003482
<i>ΡΟΥΠΑ ΕΛΕΝΗ</i>	ΕΛΙΚΟΕΙΔΕΙΣ ΠΕΡΙΣΤΡΕΦΟΜΕΝΕΣ ΡΙΓΕΣ ΠΑΝΩ ΣΕ ΚΑΛΑΜΑΚΙ ΡΟΦΗΜΑΤΟΣ	02/05/2012	6003481
<i>ΡΟΥΠΑ ΕΛΕΝΗ</i>	ΕΛΙΚΟΕΙΔΕΙΣ ΠΕΡΙΣΤΡΕΦΟΜΕΝΕΣ ΧΡΩΜΑΤΙΣΤΕΣ ΡΙΓΕΣ ΠΑΝΩ ΣΕ ΚΑΛΑΜΑΚΙ ΡΟΦΗΜΑΤΟΣ	02/05/2012	6003482
<i>ΡΟΥΠΑΣ ΓΕΩΡΓΙΟΣ ΠΑΝΑΓΙΩΤΗΣ</i>	ΕΛΙΚΟΕΙΔΕΙΣ ΠΕΡΙΣΤΡΕΦΟΜΕΝΕΣ ΡΙΓΕΣ ΠΑΝΩ ΣΕ ΚΑΛΑΜΑΚΙ ΡΟΦΗΜΑΤΟΣ	02/05/2012	6003481
<i>ΡΟΥΠΑΣ ΓΕΩΡΓΙΟΣ ΠΑΝΑΓΙΩΤΗΣ</i>	ΕΛΙΚΟΕΙΔΕΙΣ ΠΕΡΙΣΤΡΕΦΟΜΕΝΕΣ ΧΡΩΜΑΤΙΣΤΕΣ ΡΙΓΕΣ ΠΑΝΩ ΣΕ ΚΑΛΑΜΑΚΙ ΡΟΦΗΜΑΤΟΣ	02/05/2012	6003482

Μ Ε Ρ Ο Σ Γ '
ΑΝΑΝΕΩΣΕΙΣ

ΑΝΑΝΕΩΣΕΙΣ ΚΑΤΑΧΩΡΗΜΕΝΩΝ ΣΧΕΔΙΩΝ Ή ΥΠΟΔΕΙΓΜΑΤΩΝ

(11) Αρ. Πιστοπ. Καταχώρησης Σχ. ή Υπ.:6000070

(73) Δικαιούχος (οι): SEAT, S.A. , Zona Franca, Calle 2 No 1, 08040 BARCELONA (ES) .
(17) Ημερομηνία Ανανέωσης: 17-11-2017 (4η 5ετία)

(11) Αρ. Πιστοπ. Καταχώρησης Σχ. ή Υπ.:6000075

(73) Δικαιούχος (οι): PROFIL ΑΛΟΥΜΙΝΙΟΝ Α.Β.Ε. , 56ον Χλμ Εθν. Οδού Αθηνών Λαμίας, ΟΙΝΟΦΥΤΑ, 320 11 ΒΟΙΩΤΙΑ (GR) .
(17) Ημερομηνία Ανανέωσης: 20-11-2017 (4η 5ετία)

(11) Αρ. Πιστοπ. Καταχώρησης Σχ. ή Υπ.:6001593

(73) Δικαιούχος (οι): ΓΙΦΑ ΕΛΛΑΣ ΑΕ , Αγραυλής 33, ΝΕΑ ΚΗΦΙΣΙΑ, 145 64 ΑΤΤΙΚΗ (GR) .
(17) Ημερομηνία Ανανέωσης: 29-11-2017 (3η 5ετία)

(11) Αρ. Πιστοπ. Καταχώρησης Σχ. ή Υπ.:6001608

(73) Δικαιούχος (οι): 3M INNOVATIVE PROPERTIES COMPANY , 3M Center, Post Office Box 33427, Saint Paul, MINNESOTA 55133-3427, U.S.A. (US) .
(17) Ημερομηνία Ανανέωσης: 17-12-2017 (3η 5ετία)

(11) Αρ. Πιστοπ. Καταχώρησης Σχ. ή Υπ.:6002543

(73) Δικαιούχος (οι): 1) ΗΛΙΑΣ ΒΑΛΛΑΒΑΝΗΣ Α.Ε.-ΥΑΛΟΥΡΓΙΚΑ ΠΡΟΪΟΝΤΑ , 7ο χλμ Λαρίσης-Συκουρίου, 41004 ΛΑΡΙΣΑ (GR) .
2) S.E. FOOD COMPLEX LTD , Stratigou Timagia Str. S.Maria Court, Neapoli, . (CY) .
(17) Ημερομηνία Ανανέωσης: 29-11-2017 (2η 5ετία)

(11) Αρ. Πιστοπ. Καταχώρησης Σχ. ή Υπ.:6002547

(73) Δικαιούχος (οι): ΚΥΡΙΑΚΑΚΗΣ ΕΥΣΤΡΑΤΙΟΥ ΙΩΑΝΝΗΣ, ΒΙ. ΠΕ. Ηρακλείου, 3η Οδός, Τετράγωνο Δ, 71601 Ν.ΑΛΙΚΑΡΝΑΣΣΟΣ (ΗΡΑΚΛΕΙΟΥ) (GR) .
(17) Ημερομηνία Ανανέωσης: 6-11-2017 (2η 5ετία)

ΜΕΡΟΣ Δ'
ΜΕΤΑΒΟΛΕΣ

ΟΥΔΕΜΙΑ

Μ Ε Ρ Ο Σ Ε '
Λ Η Ξ Η Π Ρ Ο Σ Τ Α Σ Ι Α Σ

Λ Η Ξ Η Π Ρ Ο Σ Τ Α Σ Ι Α Σ Κ Α Τ Α Χ Ω Ρ Η Μ Ε Ν Ω Ν Σ Χ Ε Δ Ι Ω Ν Ή Υ Π Ο Δ Ε Ι Γ Μ Α Τ Ω Ν

(11) Αρ. Πιστοπ. Καταχώρησης Σχ. ή Υπ.:6001441

(73) Δικαιούχος (οι): ALUMINCO A.E. , Θέση Μεγάλη Ράχη, 32011 ΟΙΝΟΦΥΤΑ (ΒΟΙΩΤΙΑΣ) (GR) .

(11) Αρ. Πιστοπ. Καταχώρησης Σχ. ή Υπ.:6001442

(73) Δικαιούχος (οι): ALUMINCO A.E. , Θέση Μεγάλη Ράχη, 32011 ΟΙΝΟΦΥΤΑ (ΒΟΙΩΤΙΑΣ) (GR) .

(11) Αρ. Πιστοπ. Καταχώρησης Σχ. ή Υπ.:6001443

(73) Δικαιούχος (οι): ALUMINCO A.E. , Θέση Μεγάλη Ράχη, 32011 ΟΙΝΟΦΥΤΑ (ΒΟΙΩΤΙΑΣ) (GR) .

(11) Αρ. Πιστοπ. Καταχώρησης Σχ. ή Υπ.:6001444

(73) Δικαιούχος (οι): COLGATE PALMOLIVE COMPANY , 300 Park Avenue, 10022 NEW YORK (US) .

(11) Αρ. Πιστοπ. Καταχώρησης Σχ. ή Υπ.:6001445

(73) Δικαιούχος (οι): ΓΙΑΝΝΙΚΟΣ ΚΩΝΣΤΑΝΤΙΝΟΥ ΒΑΣΙΛΕΙΟΣ, Πλαπούτα 78, 14121 ΗΡΑΚΛΕΙΟ (ΑΤΤΙΚΗΣ) (GR) .

(11) Αρ. Πιστοπ. Καταχώρησης Σχ. ή Υπ.:6001452

(73) Δικαιούχος (οι): ΑΦΟΙ Π. ΚΥΡΙΑΗ ΑΒΕΕ ΜΕ ΔΙΑΚΡΙΤΙΚΟ ΤΙΤΛΟ F & K GROUP A.E. , Κνωσσού 62 62, 12242 ΑΙΓΑΛΕΩ (ΑΤΤΙΚΗΣ) (GR) .

(11) Αρ. Πιστοπ. Καταχώρησης Σχ. ή Υπ.:6001453

(73) Δικαιούχος (οι): FOLLI FOLLIE ABEE , Υμηττού 221-223, 11632 ΑΘΗΝΑ (ΑΤΤΙΚΗΣ) (GR) .

(11) Αρ. Πιστοπ. Καταχώρησης Σχ. ή Υπ.:6001462

(73) Δικαιούχος (οι): HITACHI GLOBAL STORAGE TECHNOLOGIES JAPAN LTD. , 2880 Kozu, Odawara-shi,, 256-8510 Kanagawa-Ken (JP) .

(11) Αρ. Πιστοπ. Καταχώρησης Σχ. ή Υπ.:6001463

(73) Δικαιούχος (οι): ΠΟΤΟΠΟΙΪΑ ΠΙΛΑΒΑΣ Α.Β.Ε.Ε. , Παλαιά Εθνική Οδός 31, 26500 ΠΑΤΡΑ (ΑΧΑΪΑΣ) (GR) .

(11) Αρ. Πιστοπ. Καταχώρησης Σχ. ή Υπ.:6001464

(73) Δικαιούχος (οι): HITACHI GLOBAL STORAGE TECHNOLOGIES JAPAN LTD. , 2880 Kozu, Odawara-shi,, 256-8510 Kanagawa-Ken (JP) .

(11) Αρ. Πιστοπ. Καταχώρησης Σχ. ή Υπ.:6002436

(73) Δικαιούχος (οι): ΝΙΚΟΛΗΣ ΓΚΡΟΥΠ ΕΜΠΟΡΙΚΗ ΚΑΙ ΒΙΟΜΗΧΑΝΙΚΗ ΑΝΩΝΥΜΗ ΕΤΑΙΡΕΙΑ- ΑΞΕΣΟΥΑΡ ΜΟΔΑΣ ΚΑΙ ΔΩΡΩΝ , Ποσειδώνος 38-40 και Γκιώνας 1, 14451 ΜΕΤΑΜΟΡΦΩΣΗ (ΑΤΤΙΚΗΣ) (GR) .

(11) Αρ. Πιστοπ. Καταχώρησης Σχ. ή Υπ.:6002437

(73) Δικαιούχος (οι): ΝΙΚΟΛΗΣ ΓΚΡΟΥΠ ΕΜΠΟΡΙΚΗ ΚΑΙ ΒΙΟΜΗΧΑΝΙΚΗ ΑΝΩΝΥΜΗ ΕΤΑΙΡΕΙΑ- ΑΞΕΣΟΥΑΡ ΜΟΔΑΣ ΚΑΙ ΔΩΡΩΝ , Ποσειδώνος 38-40 και Γκιώνας 1, 14451 ΜΕΤΑΜΟΡΦΩΣΗ (ΑΤΤΙΚΗΣ) (GR) .

(11) Αρ. Πιστοπ. Καταχώρησης Σχ. ή Υπ.:6002438

(73) Δικαιούχος (οι):
1) ΧΑΤΖΗΝΑΣΙΟΥ ΕΛΕΝΗ, Καμπουρίδου 12, 55236 ΠΑΝΟΡΑΜΑ (ΘΕΣΣΑΛΟΝΙΚΗΣ) (GR) .
2) ΓΛΩΣΣΟΠΟΥΛΟΥ ΕΥΘΥΜΙΑ, Κορυφές Πανοράματος, ΤΘ 21553, 55201 ΘΕΣΣΑΛΟΝΙΚΗ (GR) .

(11) Αρ. Πιστοπ. Καταχώρησης Σχ. ή Υπ.:6002441

(73) Δικαιούχος (οι):
1) ΜΗΤΣΙΟΣ ΑΡΙΣΤΟΤΕΛΗ ΑΘΑΝΑΣΙΟΣ, Πανεπιστημίου 49, 26442 ΠΑΤΡΑ (ΑΧΑΪΑΣ) (GR) .
2) ΜΗΤΣΙΟΥ ΑΘΑΝΑΣΙΟΥ ΔΗΜΗΤΡΑ, Πανεπιστημίου 49, 26442 ΠΑΤΡΑ (ΑΧΑΪΑΣ) (GR) .

(11) Αρ. Πιστοπ. Καταχώρησης Σχ. ή Υπ.:6002442

(73) Δικαιούχος (οι):
1) ΓΑΒΡΙΑΗ ΜΑΡΤΙΝΑ, Σταϊκοπούλου 33, 21100 ΝΑΥΠΛΙΟ (ΑΡΓΟΛΙΔΑΣ) (GR) .
2) ΤΖΑΦΑΡ ΧΑΣΑΝ, Σταϊκοπούλου 33, 21100 ΝΑΥΠΛΙΟ (ΑΡΓΟΛΙΔΑΣ) (GR) .

(11) Αρ. Πιστοπ. Καταχώρησης Σχ. ή Υπ.:6002443

(73) Δικαιούχος (οι): ΚΑΤΣΙΟΥΛΑΣ ΧΡΗΣΤΟΣ, Δελφών 30, 14122 ΗΡΑΚΛΕΙΟ (ΑΤΤΙΚΗΣ) (GR) .

(11) Αρ. Πιστοπ. Καταχώρησης Σχ. ή Υπ.:6002446

(73) Δικαιούχος (οι): ΠΑΠΑΔΟΠΟΥΛΟΣ ΠΑΝΤΕΛΗΣ ΚΑΙ ΣΙΑ ΟΕ , Θέση Ξεροπήγαδο, 19600 ΜΑΝΔΡΑ (ΑΤΤΙΚΗΣ) (GR) .

(11) Αρ. Πιστοπ. Καταχώρησης Σχ. ή Υπ.:6002447

(73) Δικαιούχος (οι): ΜΑΚΑΡΟΝΗΣ ΑΘΑΝΑΣΙΟΥ ΙΩΑΝΝΗΣ, Ελ. Βενιζέλου 4, 55133 ΚΑΛΑΜΑΡΙΑ (ΘΕΣΣΑΛΟΝΙΚΗΣ) (GR) .

(11) Αρ. Πιστοπ. Καταχώρησης Σχ. ή Υπ.:6002448

(73) Δικαιούχος (οι): ΣΚΑΡΛΑΤΟΣ ΑΘΑΝΑΣΙΟΥ ΝΕΚΤΑΡΙΟΣ, Πρεβέζης 125 & Ελαιών, 13123 ΙΛΙΟΝ (ΑΤΤΙΚΗΣ) (GR) .

(11) Αρ. Πιστοπ. Καταχώρησης Σχ. ή Υπ.:6002449

(73) Δικαιούχος (οι): ΑΓΓΕΛΟΠΟΥΛΟΣ ΓΕΩΡ. & ΥΙΟΣ Ο.Ε , Παλαιά Εθνική Οδός Πατρών-Αθηνών 25, Ρίο, 26500 ΠΑΤΡΑ (ΑΧΑΪΑΣ) (GR) .

(11) Αρ. Πιστοπ. Καταχώρησης Σχ. ή Υπ.:6002453

(73) Δικαιούχος (οι): BLK ΒΙΟΜΗΧΑΝΙΑ ΑΛΟΥΜΙΝΙΟΥ Α.Ε. , 11ο χλμ Ε.Ο. Αθηνών-Λαμίας και Ελ.Βενιζέλου 43, 14452 ΜΕΤΑΜΟΡΦΩΣΗ (ΑΤΤΙΚΗΣ) (GR) .

(11) Αρ. Πιστοπ. Καταχώρησης Σχ. ή Υπ.:6002454

(73) Δικαιούχος (οι): BLK ΒΙΟΜΗΧΑΝΙΑ ΑΛΟΥΜΙΝΙΟΥ Α.Ε. , 11ο χλμ Ε.Ο. Αθηνών-Λαμίας και Ελ.Βενιζέλου 43, 14452 ΜΕΤΑΜΟΡΦΩΣΗ (ΑΤΤΙΚΗΣ) (GR) .

(11) Αρ. Πιστοπ. Καταχώρησης Σχ. ή Υπ.:6002455

(73) Δικαιούχος (οι): BLK ΒΙΟΜΗΧΑΝΙΑ ΑΛΟΥΜΙΝΙΟΥ Α.Ε. , 11ο χλμ Ε.Ο. Αθηνών-Λαμίας και Ελ.Βενιζέλου 43, 14452 ΜΕΤΑΜΟΡΦΩΣΗ (ΑΤΤΙΚΗΣ) (GR) .

(11) Αρ. Πιστοπ. Καταχώρησης Σχ. ή Υπ.:6002456

(73) Δικαιούχος (οι): BLK ΒΙΟΜΗΧΑΝΙΑ ΑΛΟΥΜΙΝΙΟΥ Α.Ε. , 11ο χλμ Ε.Ο. Αθηνών-Λαμίας και Ελ.Βενιζέλου 43, 14452 ΜΕΤΑΜΟΡΦΩΣΗ (ΑΤΤΙΚΗΣ) (GR) .

(11) Αρ. Πιστοπ. Καταχώρησης Σχ. ή Υπ.:6002457

(73) Δικαιούχος (οι): BLK ΒΙΟΜΗΧΑΝΙΑ ΑΛΟΥΜΙΝΙΟΥ Α.Ε. , 11ο χλμ Ε.Ο. Αθηνών-Λαμίας και Ελ.Βενιζέλου 43, 14452 ΜΕΤΑΜΟΡΦΩΣΗ (ΑΤΤΙΚΗΣ) (GR) .

(11) Αρ. Πιστοπ. Καταχώρησης Σχ. ή Υπ.:6002475

(73) Δικαιούχος (οι): ΣΑΒΒΑΚΗΣ ΘΕΟΦΙΛΟΣ, Μακεδονομάχων 73, 50200 ΠΤΟΛΕΜΑΪΔΑ (ΚΟΖΑΝΗΣ) (GR) .

(11) Αρ. Πιστοπ. Καταχώρησης Σχ. ή Υπ.:6002488

(73) Δικαιούχος (οι):
1) ΣΑΠΟΥΝΑΚΗΣ ΕΜΜΑΝΟΥΗΛ, ΜΑΛΙΑ ΠΕΔΙΑΔΟΣ, ΗΡΑΚΛΕΙΟ, 700 07 ΚΡΗΤΗ (GR) .
2) ΚΛΙΝΗΣ ΙΩΑΝΝΗΣ, Γρηγορίου Λαμπράκη 12, 71414 ΓΑΖΙ (ΗΡΑΚΛΕΙΟΥ) (GR) .
3) ΙΑΤΡΟΥΔΗΣ ΜΙΧΑΗΛ, Τρούλος Καλλιθέας, ΒΙΠΕ Ηρακλείου, ΗΡΑΚΛΕΙΟ (ΚΡΗΤΗΣ) (GR) .

ΜΕΡΟΣ ΣΤ'
ΑΚΥΡΩΣΕΙΣ

ΟΥΔΕΜΙΑ

ΣΥΝΔΡΟΜΕΣ ΓΙΑ ΤΟ ΕΔΒΙ

α) Σε οπτικό δίσκο (CD), ως εξής:		
Τεύχη Α' και Β' μαζί ανά δίσκο	EYPΩ	2,00
Ετήσια συνδρομή Εσωτερικού για τα Τεύχη Α' και Β' μαζί.....	EYPΩ	22,00
Ετήσια συνδρομή Εξωτερικού για τα Τεύχη Α' και Β' μαζί.....	EYPΩ	44,00
β) Ετήσια συνδρομή για τα Τεύχη Α' και Β' μαζί σε έντυπη μορφή και σε οπτικό δίσκο (CD) ταυτόχρονα.....		
Ετήσια συνδρομή Εσωτερικού	EYPΩ	77,00
Ετήσια συνδρομή Εξωτερικού	EYPΩ	154,00
γ) Ετήσια συνδρομή για την πρόσβαση και στα δύο Τεύχη του ΕΔΒΙ στις ιστοσελίδες του ΟΒΙ.....	EYPΩ	0,00

Κάθε ενδιαφερόμενος μπορεί να προμηθεύεται το ΕΔΒΙ ή να ζητήσει να γίνει συνδρομητής από τον:

Οργανισμό Βιομηχανικής Ιδιοκτησίας (ΟΒΙ)
Παντανάσσης 5
151 25 Παράδεισος Αμαρουσίου
τηλ.: 2106828231

SUBSCRIPTIONS FOR THE INDUSTRIAL PROPERTY BULLETIN

a) On compact disc (CD):		
Volume A' and B', price per disc	EURO	2,00
Annual domestic subscription for both Volumes (A' and B')	EURO	22,00
Annual foreign subscription for both Volumes (A' and B')	EURO	44,00
b) Annual subscription for both Volumes (A' and B') in printed form and on compact disc (CD) simultaneously		
Annual domestic subscription	EURO	77,00
Annual foreign subscription	EURO	154,00
c) Annual subscription for access to both Volumes (A' and B') displayed on the OBI's website pages.....	EURO	0,00

For bulletin purchasing or subscription information, please contact:

5 Pandanassis Str.
151 25 Paradissos Amarousiou
Athens - Greece
tel.: (0030210) 6828231