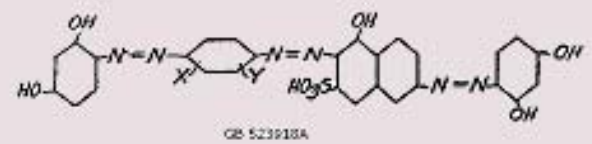
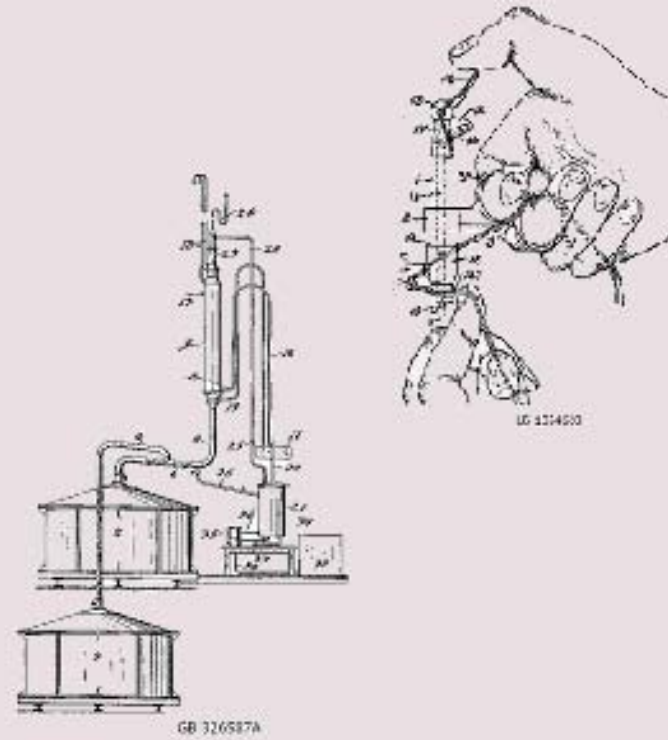


**ΟΡΓΑΝΙΣΜΟΣ
ΒΙΟΜΗΧΑΝΙΚΗΣ
ΙΔΙΟΚΤΗΣΙΑΣ**

**ΕΙΔΙΚΟ ΔΕΛΤΙΟ
ΒΙΟΜΗΧΑΝΙΚΗΣ
ΙΔΙΟΚΤΗΣΙΑΣ
(ΕΔΒΙ)**



**ΤΕΥΧΟΣ Β΄
ΒΙΟΜΗΧΑΝΙΚΑ
ΣΧΕΔΙΑ**

ΔΕΚΕΜΒΡΙΟΣ 2012





ΟΡΓΑΝΙΣΜΟΣ
ΒΙΟΜΗΧΑΝΙΚΗΣ
ΙΔΙΟΚΤΗΣΙΑΣ

Παντανάσσης 5
151 25 Παράδεισος Αμαρουσίου

ΤΕΛΕΦΑΞ: 210 6819231

ΤΗΛΕΦΩΝΑ:

ΓΕΝΙΚΕΣ ΠΛΗΡΟΦΟΡΙΕΣ: 210 6183500
ΚΑΤΑΘΕΣΕΙΣ: 210 6183593
ΤΕΛΗ: 210 6183594
ΕΞΕΤΑΣΤΕΣ: 210 6183595
ΛΟΓΙΣΤΗΡΙΟ: 210 6183596
ΝΟΜΙΚΑ ΘΕΜΑΤΑ: 210 6183597
ΤΕΧΝΙΚΗ ΠΛΗΡΟΦΟΡΗΣΗ: 210 6183598
ΔΗΜΟΣΙΕΣ ΣΧΕΣΕΙΣ: 210 6183599

Επιμέλεια - Έκδοση:
Τρόμ Νικόλαος
Οργανισμός Βιομηχανικής Ιδιοκτησίας (OBI)

© Οργανισμός Βιομηχανικής Ιδιοκτησίας (OBI)
11 Ιανουαρίου 2013



INDUSTRIAL
PROPERTY
ORGANISATION

5 Pandanassis Str.
GR 151 25 Paradissos Amaroussiou Athens, Greece

TELEFAX: 210 6819231

TELEPHONS:

GENERAL INFORMATION: 003 210 6183500
RECEIVING OFFICE: 003 210 6183593
FEES: 003 210 6183594
EXAMINERS: 003 210 6183595
ACCOUNTS OFFICE: 003 210 6183596
LEGAL METTERS: 003 210 6183597
TECHNICAL INFORMATION: 003 210 6183598
PUBLIC RELATIONS: 003 210 6183599

Editor - Publisher:
Trom Nicholas
Industrial Property Organisation (OBI)

© Industrial Property Organisation (OBI)
January 11, 2013

ΕΙΣΑΓΩΓΙΚΟ ΣΗΜΕΙΩΜΑ

Το Ειδικό Δελτίο Βιομηχανικής Ιδιοκτησίας τηρείται από τον Οργανισμό Βιομηχανικής Ιδιοκτησίας (Ο.Β.Ι.) κατ' εφαρμογή του άρθρου 4 του νόμου 1733/1987 (ΦΕΚ 171,Α') και αποτελείται δύο τεύχη:

Στο **ΤΕΥΧΟΣ Α'** δημοσιεύονται σε μηνιαία βάση τα εξής :

- Αιτήσεις και χορηγήσεις Διπλωμάτων Ευρεσιτεχνίας (Δ.Ε.)
- Αιτήσεις και χορηγήσεις Πιστοποιητικών Υποδείγματος Χρησιμότητας (Π.Υ.Χ.)
- Αιτήσεις και χορηγήσεις Συμπληρωματικών Πιστοποιητικών Προστασίας για Φυτοπροστατευτικά προϊόντα (Σ.Π.Π.Φ.Π.)
- Αιτήσεις και χορηγήσεις Συμπληρωματικών Πιστοποιητικών Προστασίας για Φάρμακα (Σ.Π.Π.Φ.)
- Αιτήσεις Μετάφρασης Αξιώσεων Ευρωπαϊκών Διπλωμάτων Ευρεσιτεχνίας
- Βεβαιώσεις Μεταφράσεων Ευρωπαϊκών Διπλωμάτων Ευρεσιτεχνίας
- Μεταβολές - Διορθώσεις αιτήσεων και χορηγήσεων τίτλων βιομηχανικής ιδιοκτησίας
- Εκπτώσεις - Ανακλήσεις Εκπτώσεων αιτήσεων και χορηγήσεων τίτλων βιομηχανικής ιδιοκτησίας

Στο **ΤΕΥΧΟΣ Β'** δημοσιεύονται σε μηνιαία βάση οι αιτήσεις και τα καταχωρημένα Σχέδια ή Υποδείγματα.

Τα παραπάνω τεύχη διατίθενται ξεχωριστά.

ΠΕΡΙΕΧΟΜΕΝΑ

	Σελ.
Ανάλυση κωδικών αρθμών.....	5
Συντμήσεις	5

ΜΕΡΟΣ Α΄

ΚΑΤΑΧΩΡΗΜΕΝΕΣ ΑΙΤΗΣΕΙΣ ΣΧΕΔΙΩΝ ΚΑΙ ΥΠΟΔΕΙΓΜΑΤΩΝ

1. Αιτήσεις Σχεδίων και Υποδειγμάτων	7
2. Ευρετήριο αιτήσεων σύμφωνα με την αλφαβητική σειρά των καταθετών	37

ΜΕΡΟΣ Β΄

ΧΟΡΗΓΗΣΕΙΣ ΠΙΣΤΟΠΟΙΗΤΙΚΩΝ ΚΑΤΑΧΩΡΗΣΗΣ ΣΧΕΔΙΩΝ ΚΑΙ ΥΠΟΔΕΙΓΜΑΤΩΝ

1. Πιστοποιητικά καταχώρησης σχεδίων ή υποδειγμάτων.....	38
2. Ευρετήριο πιστοποιητικών καταχώρησης σχεδίων ή υποδειγμάτων σύμφωνα με την αλφαβητική σειρά των καταθετών.....	39

ΜΕΡΟΣ Γ΄

ΑΝΑΝΕΩΣΕΙΣ.....40

ΜΕΡΟΣ Δ΄

ΜΕΤΑΒΟΛΕΣ.....42

ΜΕΡΟΣ Ε΄

ΛΗΞΗ ΠΡΟΣΤΑΣΙΑΣ.....43

ΜΕΡΟΣ ΣΤ΄

ΑΚΥΡΩΣΕΙΣ - ΔΙΟΡΘΩΣΕΙΣ45

– Ανακοινώσεις - Συνδρομές	46
----------------------------------	----

CONTENTS

	Page
INID Codes	5
Abbreviations	5

PART A΄

REGISTERED DESIGN APPLICATIONS

1. Design Applications	7
2. Design Application Index in alphabetical order of the applicant.	37

PART B΄

GRANTS OF DESIGN REGISTRATION CERTIFICATES

1. Design registration certificates.....	38
2. Index of design registration certificates in alphabetical order of the applicant.....	39

PART C΄

RENEWALS40

PART D΄

MODIFICATIONS42

PART E΄

EXPIRY OF PROTECTION43

PART F΄

ANNULMENTS - CORRECTIONS45

– Announcements - Subscriptions	46
---------------------------------------	----

ΚΩΔΙΚΟΙ ΑΡΙΘΜΟΙ

- (15) Ημερομηνία καταχώρησης
- (17) Ημερομηνία λήξης 1ης πενταετίας ή ανανέωσης προστασίας σε επόμενη πενταετία
- (21) Αριθμός Αίτησης Σχεδίου ή Υποδείγματος
- (28) Αριθμός Σχεδίων/Υποδειγμάτων
- (30) Συμβατικές Προτεραιότητες
- (45) Ημερομηνία λήξης αναβολής δημοσίευσης
- (51) Διεθνής Ταξινόμηση
- (54) Προσδιορισμός αντικειμένου
- (71) Καταθέτης
- (72) Δημιουργός
- (73) Δικαιούχος
- (74) Πληρεξούσιος
- (74) Αντίκλητος

INID CODES

- (15) Registration date
- (17) Date of expiration of the 1st five-year period, or renewal for further five-year periods
- (21) Design application number
- (28) Number of designs
- (30) Priority
- (45) Date of expiration of deferment
- (51) Class and subclass of the Locarno Classification
- (54) Designation of articles
- (71) Applicant
- (72) Creator
- (73) Owner
- (74) Attorney
- (74) Representative

ΣΥΝΤΜΗΣΕΙΣ

- OBI:** Οργανισμός Βιομηχανικής Ιδιοκτησίας
- EABI:** Ειδικό Δελτίο Βιομηχανικής Ιδιοκτησίας
- Δ.Σ.:** Διοικητικό Συμβούλιο
- ΣΧ. ή ΥΠ.:** Σχέδιο ή Υπόδειγμα
- ΚΑΤ/ΡΗΣΗ:** Καταχώρηση
- ΑΡ.ΑΙΤ.:** Αριθμός αίτησης
- ΑΝΤ/MENΟΥ:** Αντικείμενου

Μ Ε Ρ Ο Σ Α '
ΚΑΤΑΧΩΡΗΜΕΝΕΣ ΑΙΤΗΣΕΙΣ ΣΧΕΔΙΩΝ ΚΑΙ ΥΠΟΔΕΙΓΜΑΤΩΝ

ΑΙΤΗΣΕΙΣ ΣΧΕΔΙΩΝ ΚΑΙ ΥΠΟΔΕΙΓΜΑΤΩΝ

(21) **Αρ. Αίτησης Σχ. ή Υπ.: 20120600077**

(15) **Ημερ. Καταχώρησης:** 05/07/2012

(17) **Ημ. Λήξης 1ης πενταετίας :** 5/7/2017

(71) **Καταθέτης(ες):** ΜΑΝΙΑΤΗΣ ΝΙΚΟΛΑΟΥ ΛΕΩΝΙΔΑΣ
Λακωνικής 112, 24100 ΚΑΛΑΜΑΤΑ
(ΜΕΣΣΗΝΙΑΣ), ΕΛΛΑΔΑ

(30) **Συμβ. Προτεραιότητα(ες):**

(72) **Δημιουργός(οι):** ΜΑΝΙΑΤΗΣ ΝΙΚΟΛΑΟΥ ΛΕΩΝΙΔΑΣ

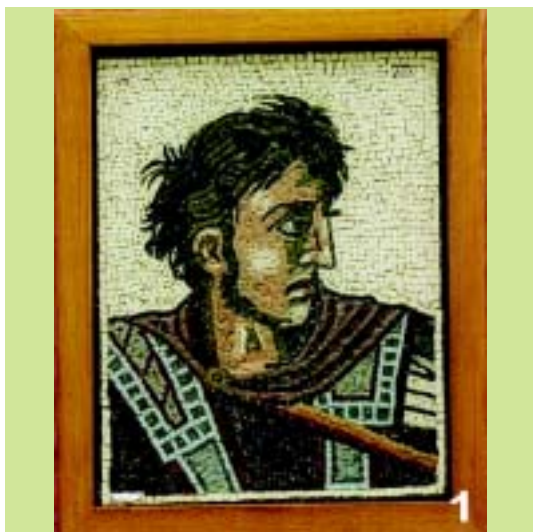
(74) **Πληρεξούσιος:**

(74) **Αντίκλητος:**

(28) **Αριθμός Σχεδίων/Υποδειγμάτων:** 2

(51) **Διεθνής Ταξινόμηση:** 11-02

(54) **Προσδιορισμός Αντικειμένου:** ΨΗΦΙΔΩΤΟ



(21) **Αρ. Αίτησης Σχ. ή Υπ.: 20120600078**

(15) **Ημερ. Καταχώρησης:** 02/07/2012

(17) **Ημ. Λήξης 1ης πενταετίας :** 2/7/2017

(71) **Καταθέτης(ες):** ΧΑΤΖΗΟΡΔΑΝΟΥ ΚΩΝΣΤΑΝΤΙΝΟΥ
ΙΩΑΝΝΗΣ
Εγνατίας 57, 54631 ΘΕΣΣΑΛΟΝΙΚΗ
(ΘΕΣΣΑΛΟΝΙΚΗΣ), ΕΛΛΑΔΑ

(30) **Συμβ. Προτεραιότητα(ες):**

(72) **Δημιουργός(οι):** ΧΑΤΖΗΟΡΔΑΝΟΥ ΚΩΝΣΤΑΝΤΙΝΟΥ
ΙΩΑΝΝΗΣ

(74) **Πληρεξούσιος:**

(74) **Αντίκλητος:**

(28) **Αριθμός Σχεδίων/Υποδειγμάτων:** 20

(51) **Διεθνής Ταξινόμηση:** 11-01

(54) **Προσδιορισμός Αντικειμένου:** ΚΟΣΜΗΜΑΤΑ ΕΜΠΝΕΥΣΜΕΝΑ
ΑΠΟ ΕΡΓΑΛΕΙΑ









14



17



15



18



16



19



(21) *Αρ. Αίτησης Σχ. ή Υπ.:* 20120600079

(15) *Ημερ. Καταχώρησης:* 06/07/2012

(17) *Ημ. Αήξης 1ης πενταετίας :* 6/7/2017

(71) *Καταθέτης(ες):* ΝΙΚΗΤΑΪΔΟΥ ΜΙΛΤΙΑΔΗ ΑΙΚΑΤΕΡΙΝΗ
 Διδότου 3, 10680 ΑΘΗΝΑ (ΑΤΤΙΚΗΣ),
 ΕΛΛΑΔΑ

(30) *Συμβ. Προτεραιότητα(ες):*

(72) *Δημιουργός(οι):* ΝΙΚΗΤΑΪΔΟΥ ΜΙΛΤΙΑΔΗ ΑΙΚΑΤΕΡΙΝΗ

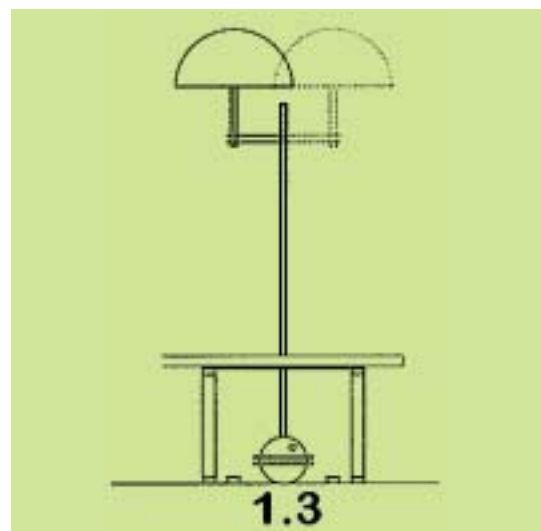
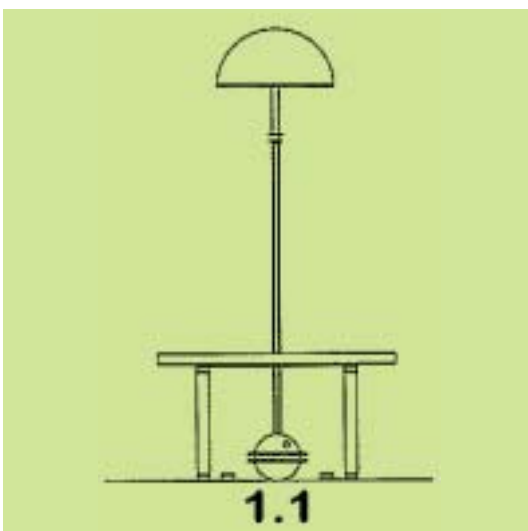
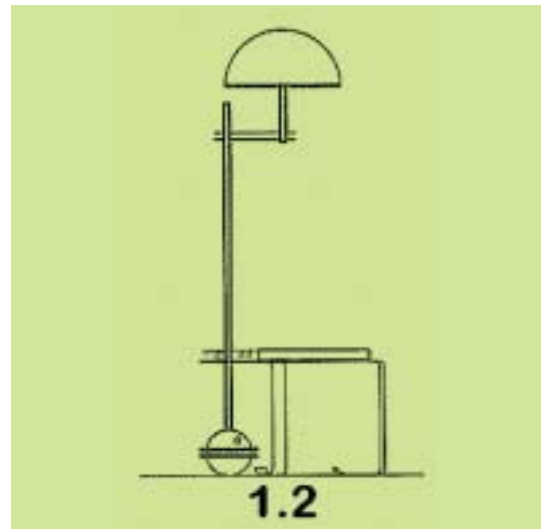
(74) *Πληρεξούσιος:*

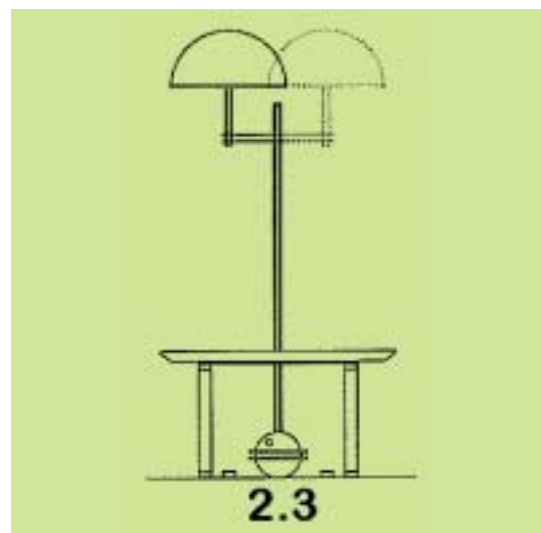
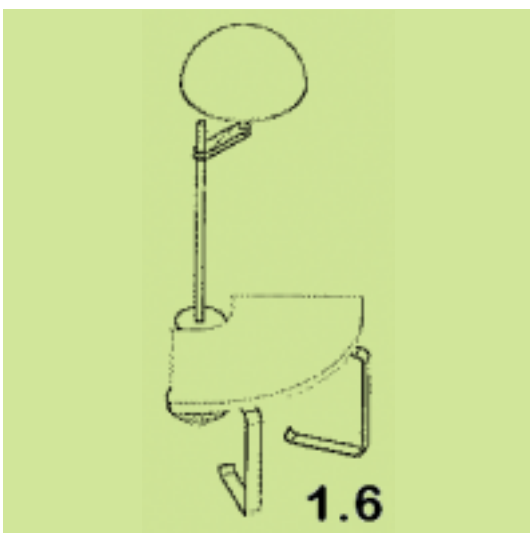
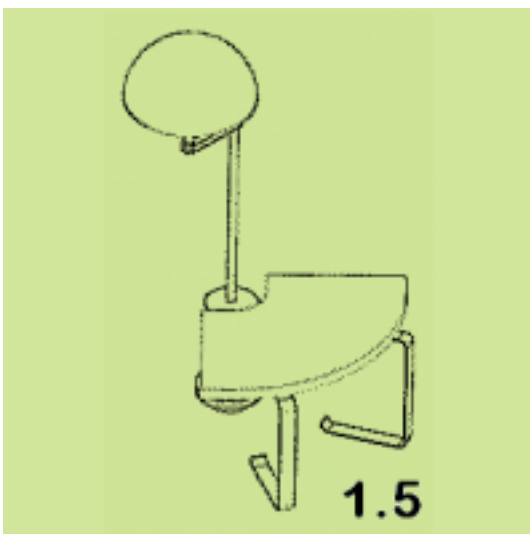
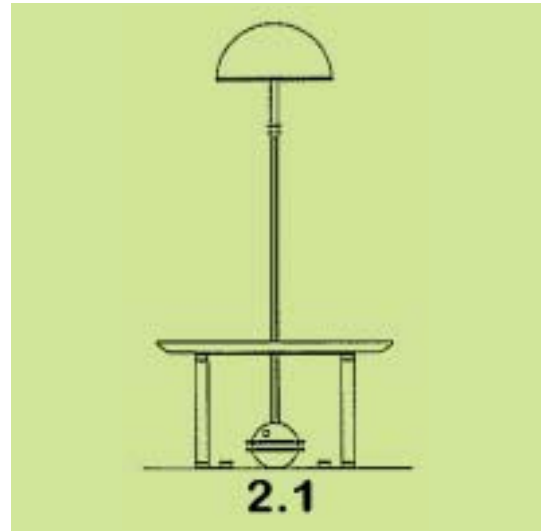
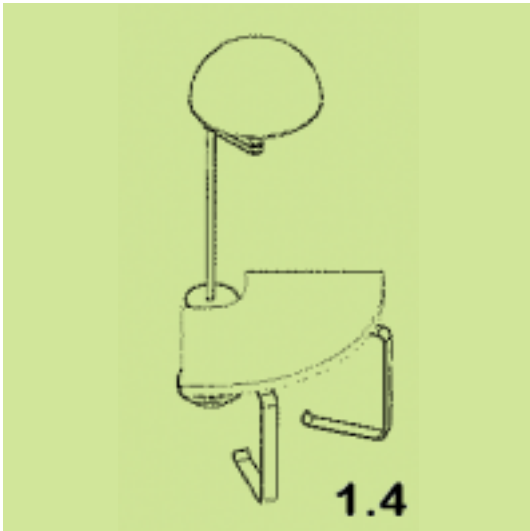
(74) *Αντίκλητος:* ΔΙΑΜΑΝΤΟΠΟΥΛΟΣ ΠΑΝΑΓΙΩΤΗΣ
 Διδότου 3,10680 ΑΘΗΝΑ (ΑΤΤΙΚΗΣ)

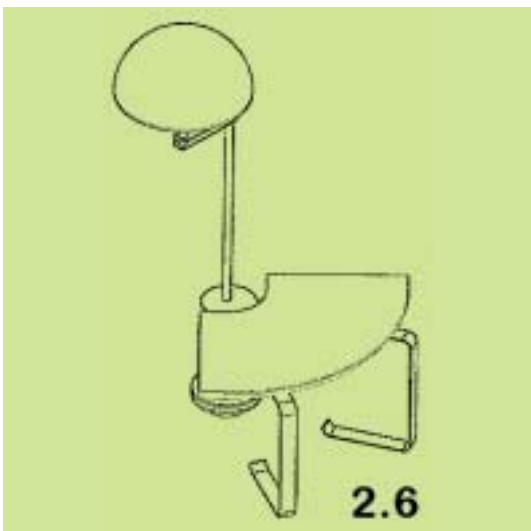
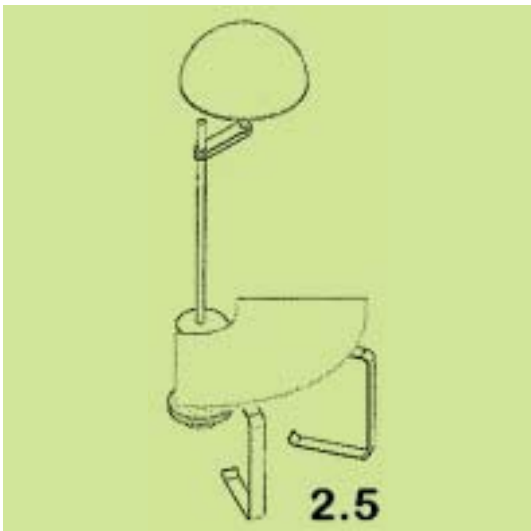
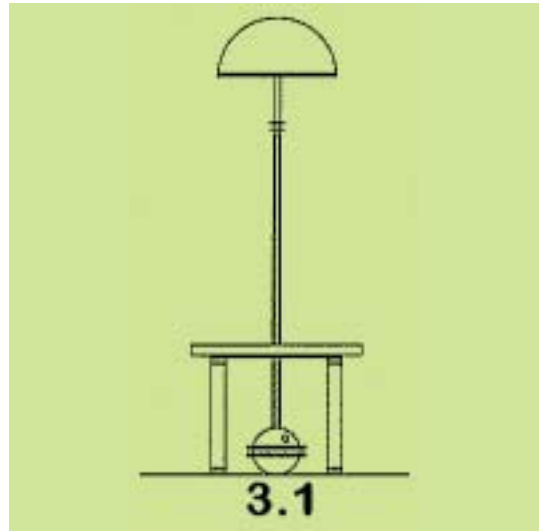
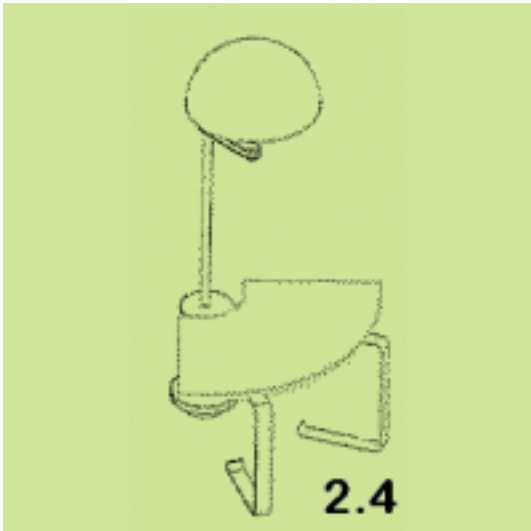
(28) *Αριθμός Σχεδίων/Υποδειγμάτων:* 4

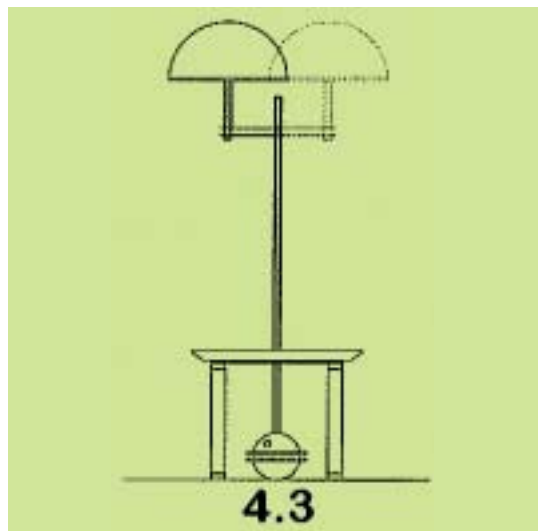
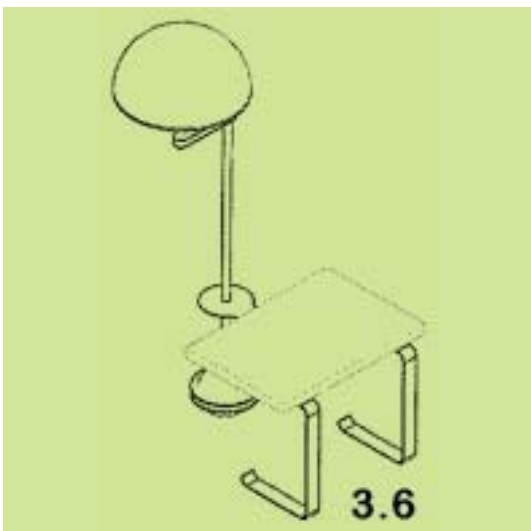
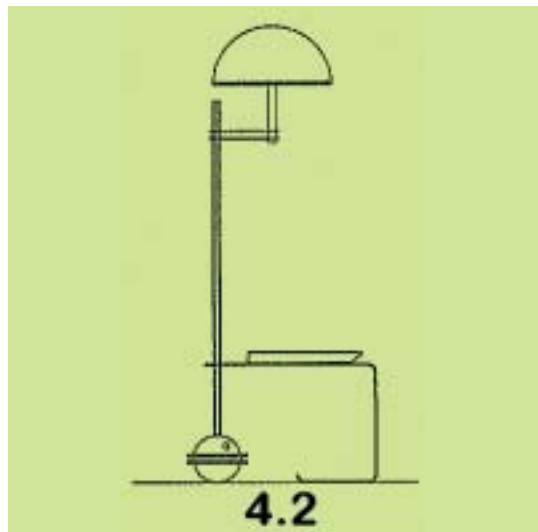
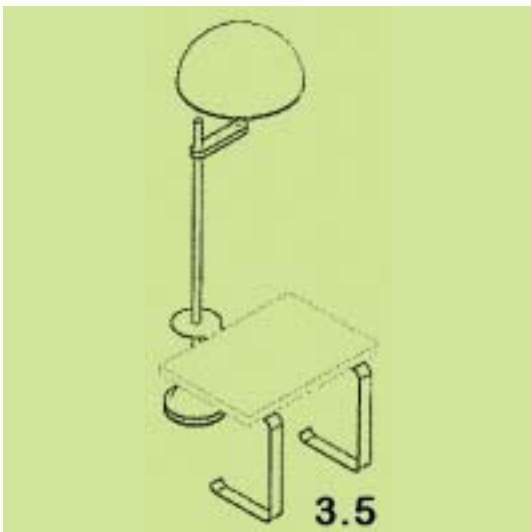
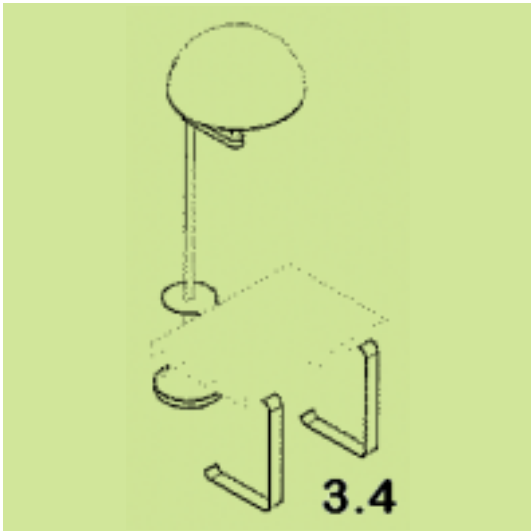
(51) *Διεθνής Ταξινόμηση:* 26-05

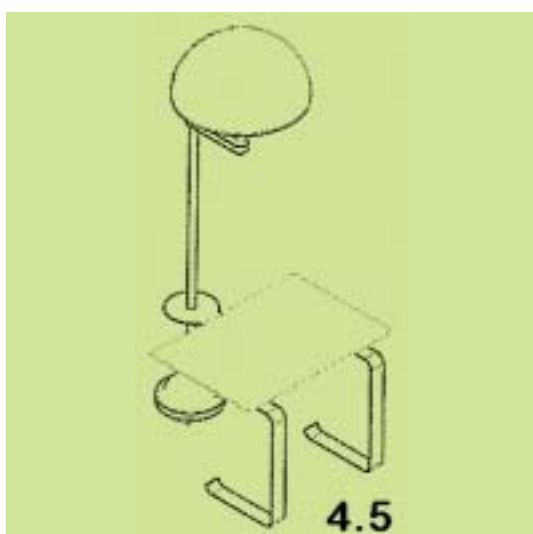
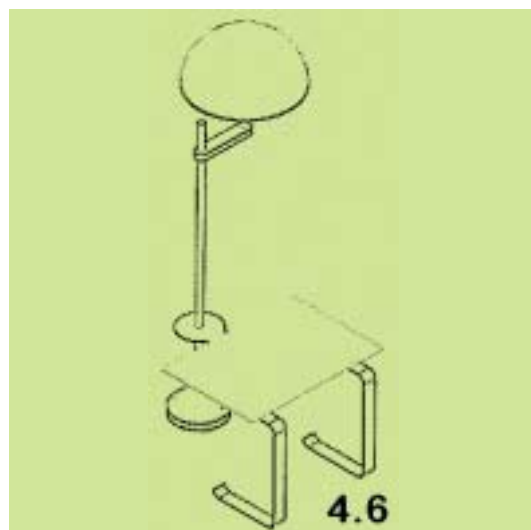
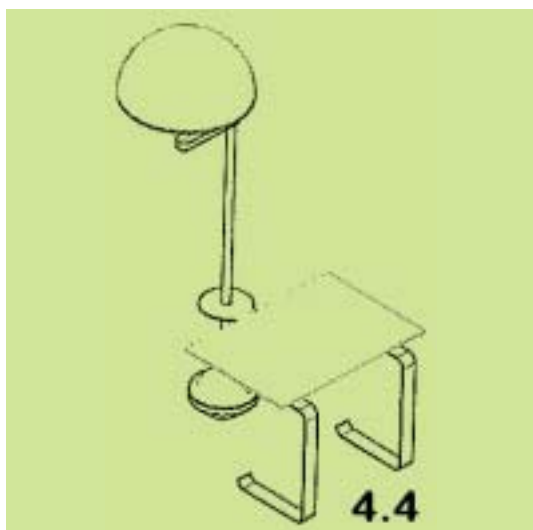
(54) *Προσδιορισμός Αντικειμένου:* ΠΕΡΙΣΤΡΕΦΟΜΕΝΗ ΛΑΜΠΑ -
 ΤΡΑΠΕΖΙ











(21) *Αρ. Αίτησης Σχ. ή Υπ.:* 20120600080

(15) *Ημερ.Καταχώρησης:* 06/07/2012

(17) *Ημ. Λήξης 1ης πενταετίας :*6/7/2017

(71) *Καταθέτης(ες):* ΝΙΚΗΤΑΪΔΟΥ ΜΙΛΤΙΑΔΗ ΑΙΚΑΤΕΡΙΝΗ
Διδότου 3, 10680 ΑΘΗΝΑ (ΑΤΤΙΚΗΣ),
ΕΛΛΑΔΑ

(30) *Συμβ. Προτεραιότητα(ες):*

(72) *Δημιουργός(οι):* ΝΙΚΗΤΑΪΔΟΥ ΜΙΛΤΙΑΔΗ ΑΙΚΑΤΕΡΙΝΗ

(74) *Πληρεξούσιος:*

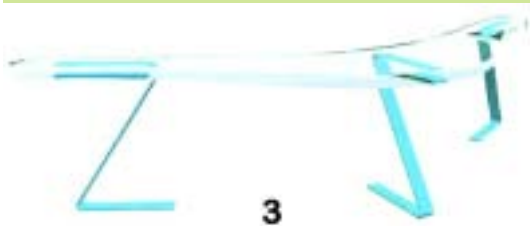
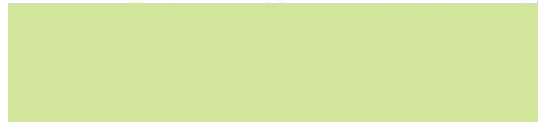
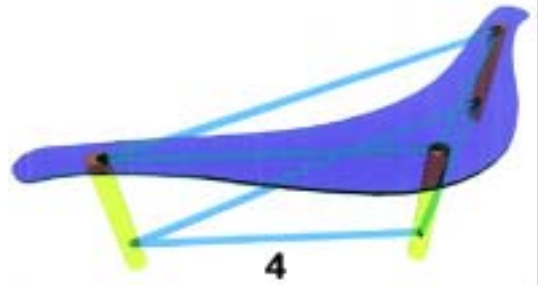
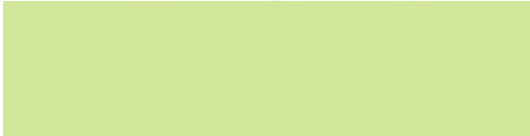
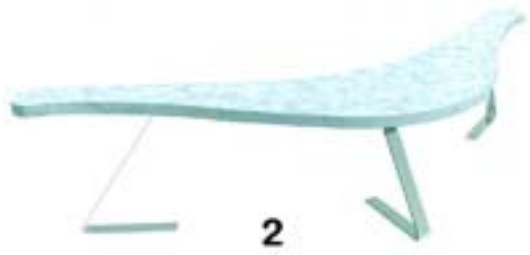
(74) *Αντίκλητος:* ΔΙΑΜΑΝΤΟΠΟΥΛΟΣ ΠΑΝΑΓΙΩΤΗΣ
Διδότου 3,10680 ΑΘΗΝΑ (ΑΤΤΙΚΗΣ)

(28) *Αριθμός Σχεδίων/Υποδειγμάτων:* 4

(51) *Διεθνής Ταξινόμηση:* 06-03

(54) *Προσδιορισμός Αντικειμένου:* ΤΡΑΠΕΖΑΚΙ ΣΑΛΟΝΙΟΥ





(21) *Αρ. Αίτησης Σχ. ή Υπ.:* 20120600081

(15) *Ημερ. Καταχώρησης:* 11/07/2012

(17) *Ημ. Λήξης 1ης πενταετίας :* 11/7/2017

(71) *Καταθέτης(ες):* ΜΑΡΙΝΟΥ ΔΗΜΗΤΡΙΟΥ ΔΕΣΠΟΙΝΑ
Σολωμού 25, 15341 ΑΓΙΑ ΠΑΡΑΣΚΕΥΗ
(ΑΤΤΙΚΗΣ), ΕΛΛΑΔΑ

(30) *Συμβ. Προτεραιότητα(ες):*

(72) *Δημιουργός(οι):* ΜΑΡΙΝΟΥ ΔΗΜΗΤΡΙΟΥ ΔΕΣΠΟΙΝΑ

(74) *Πληρεξούσιος:*

(74) *Αντίκλητος:*

(28) *Αριθμός Σχεδίων/Υποδειγμάτων:* 2

(51) *Διεθνής Ταξινόμηση:* 06-07

(54) *Προσδιορισμός Αντικειμένου:* ΚΟΡΝΙΖΑ





(21) *Αρ. Αίτησης Σχ. ή Υπ.:* 20120600082

(15) *Ημερ. Καταχώρησης:* 11/07/2012

(17) *Ημ. Λήξης 1ης πενταετίας :* 11/7/2017

(71) *Καταθέτης(ες):* ΜΑΡΙΝΟΥ ΔΗΜΗΤΡΙΟΥ ΔΕΣΠΟΙΝΑ
Σολωμού 25, 15341 ΑΓΙΑ ΠΑΡΑΣΚΕΥΗ
(ΑΤΤΙΚΗΣ), ΕΛΛΑΔΑ

(30) *Συμβ. Προτεραιότητα(ες):*

(72) *Δημιουργός(οι):* ΜΑΡΙΝΟΥ ΔΗΜΗΤΡΙΟΥ ΔΕΣΠΟΙΝΑ

(74) *Πληρεξούσιος:*

(74) *Αντίκλητος:*

(28) *Αριθμός Σχεδίων/Υποδειγμάτων:* 2

(51) *Διεθνής Ταξινόμηση:* 19-06

(54) *Προσδιορισμός Αντικειμένου:* ΜΟΛΥΒΟΘΗΚΗ



(21) *Αρ. Αίτησης Σχ. ή Υπ.*: 20120600083

(15) *Ημερ. Καταχώρησης*: 17/07/2012

(17) *Ημ. Λήξης 1ης πενταετίας*: 17/7/2017

(71) *Καταθέτης(ες)*: ΠΡΕΒΕΝΑ ΔΗΜΗΤΡΙΟΥ ΠΑΡΑΣΚΕΥΗ
Αντιγόνης 145, 10443 ΑΘΗΝΑ (ΑΤΤΙΚΗΣ),
ΕΛΛΑΔΑ

(30) *Συμβ. Προτεραιότητα(ες)*:

(72) *Δημιουργός(οι)*: ΠΡΕΒΕΝΑ ΔΗΜΗΤΡΙΟΥ ΠΑΡΑΣΚΕΥΗ

(74) *Πληρεξούσιος*:

(74) *Αντίκλητος*:

(28) *Αριθμός Σχεδίων/Υποδειγμάτων*: 1

(51) *Διεθνής Ταξινόμηση*: 19-01

(54) *Προσδιορισμός Αντικειμένου*: ΚΑΡΤΑ ΜΕ ΜΑΓΝΗΤΙΚΟ ΣΕΛΙΔΟ-
ΔΕΙΚΤΗ



(21) *Αρ. Αίτησης Σχ. ή Υπ.*: 20120600084

(15) *Ημερ. Καταχώρησης*: 17/07/2012

(17) *Ημ. Λήξης 1ης πενταετίας*: 17/7/2017

(71) *Καταθέτης(ες)*: ΠΡΕΒΕΝΑ ΔΗΜΗΤΡΙΟΥ ΠΑΡΑΣΚΕΥΗ
Αντιγόνης 145, 10443 ΑΘΗΝΑ (ΑΤΤΙΚΗΣ),
ΕΛΛΑΔΑ

(30) *Συμβ. Προτεραιότητα(ες)*:

(72) *Δημιουργός(οι)*: ΠΡΕΒΕΝΑ ΔΗΜΗΤΡΙΟΥ ΠΑΡΑΣΚΕΥΗ

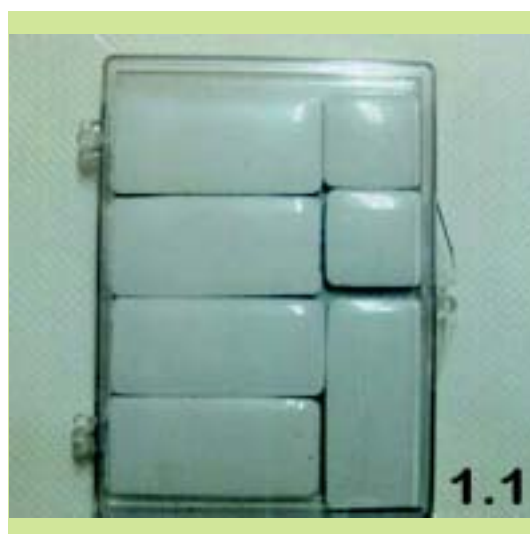
(74) *Πληρεξούσιος*:

(74) *Αντίκλητος*:

(28) *Αριθμός Σχεδίων/Υποδειγμάτων*: 1

(51) *Διεθνής Ταξινόμηση*: 09-03

(54) *Προσδιορισμός Αντικειμένου*: ΔΙΑΦΑΝΟ ΚΟΥΤΙ ΜΕ
ΕΠΙΣΜΑΛΤΩΜΕΝΑ ΜΑΓΝΗΤΑΚΙΑ





(21) **Αρ. Αίτησης Σχ. ή Υπ.: 20120600085**

(15) **Ημερ. Καταχώρησης:** 16/07/2012

(17) **Ημ. Λήξης 1ης πενταετίας :** 16/7/2017

(71) **Καταθέτης(ες):** ΚΟΥΚΟΥΤΣΗΣ ΚΩΝΣΤΑΝΤΙΝΟΥ ΑΝΔΡΕΑΣ
Ερμούπολεως 6, 18541 ΠΕΙΡΑΙΑΣ (ΑΤΤΙΚΗΣ),
ΕΛΛΑΔΑ

(30) **Συμβ. Προτεραιότητα(ες):**

(72) **Δημιουργός(οι):** ΚΟΥΚΟΥΤΣΗΣ ΚΩΝΣΤΑΝΤΙΝΟΥ ΑΝΔΡΕΑΣ

(74) **Πληρεξούσιος:** ΝΤΟΒΑ ΟΛΓΑ
Ακαδημίας 61, 10679 ΑΘΗΝΑ (ΑΤΤΙΚΗΣ)

(74) **Αντίκλητος:** ΝΤΟΒΑ ΟΛΓΑ
Ακαδημίας 61, 10679 ΑΘΗΝΑ (ΑΤΤΙΚΗΣ)

(28) **Αριθμός Σχεδίων/Υποδειγμάτων:** 1

(51) **Διεθνής Ταξινόμηση:** 99-00

(54) **Προσδιορισμός Αντικειμένου:** ΑΠΟΣΠΩΜΕΝΗ ΒΑΣΗ ΣΤΗΡΙΞΗΣ
ΣΤΡΩΜΑΤΟΣ ΚΡΕΒΑΤΙΟΥ



(21) **Αρ. Αίτησης Σχ. ή Υπ.: 20120600086**

(15) **Ημερ. Καταχώρησης:** 17/07/2012

(17) **Ημ. Λήξης 1ης πενταετίας :** 17/7/2017

(71) **Καταθέτης(ες):** 1) ΑΓΚΟΡΤΖΑΣ ΙΩΑΝΝΗ ΑΘΑΝΑΣΙΟΣ
Ρόδων 11, 57010 ΑΣΒΕΣΤΟΧΩΡΙ
(ΘΕΣΣΑΛΟΝΙΚΗΣ), ΕΛΛΑΔΑ
2) ΑΓΚΟΡΤΖΑΣ ΙΩΑΝΝΗ ΧΡΗΣΤΟΣ
Ρόδων 11, 57010 ΑΣΒΕΣΤΟΧΩΡΙ
(ΘΕΣΣΑΛΟΝΙΚΗΣ), ΕΛΛΑΔΑ

(30) **Συμβ. Προτεραιότητα(ες):**

(72) **Δημιουργός(οι):** 1) ΑΓΚΟΡΤΖΑΣ ΙΩΑΝΝΗ ΑΘΑΝΑΣΙΟΣ
2) ΑΓΚΟΡΤΖΑΣ ΙΩΑΝΝΗ ΧΡΗΣΤΟΣ

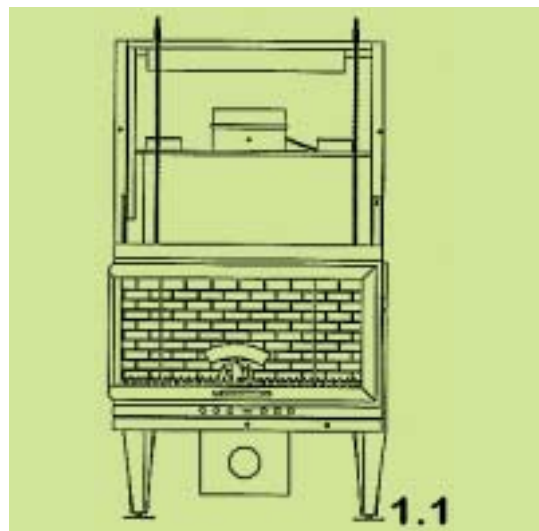
(74) **Πληρεξούσιος:**

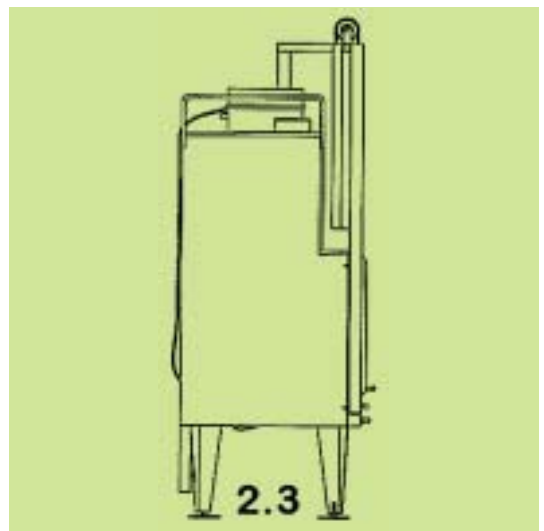
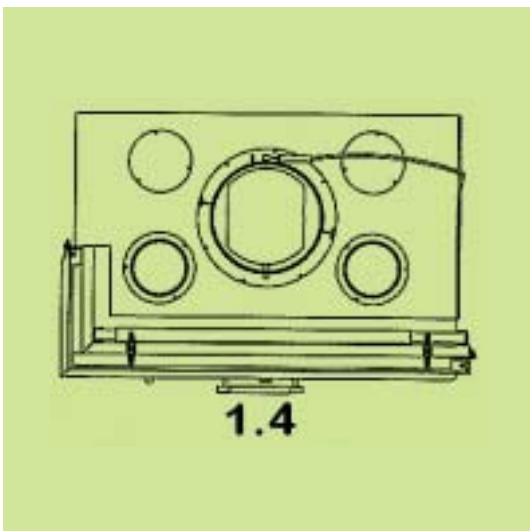
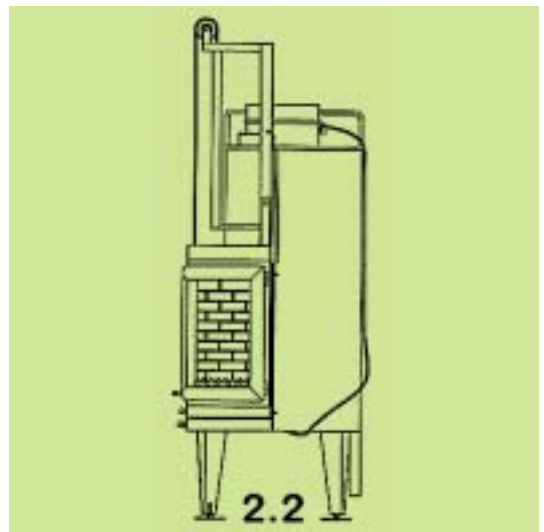
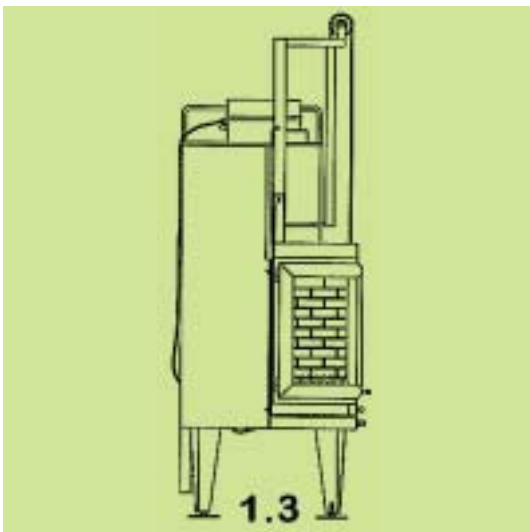
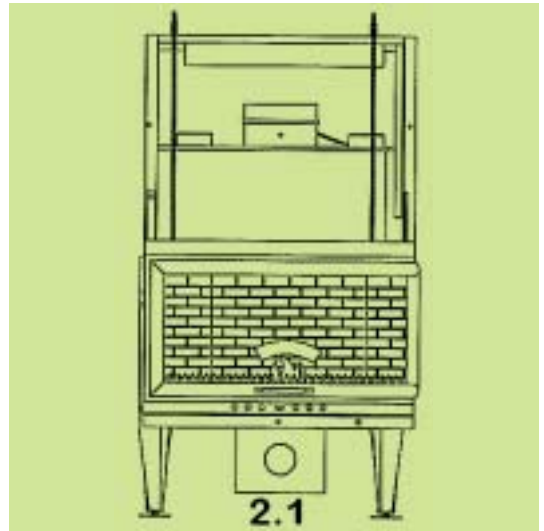
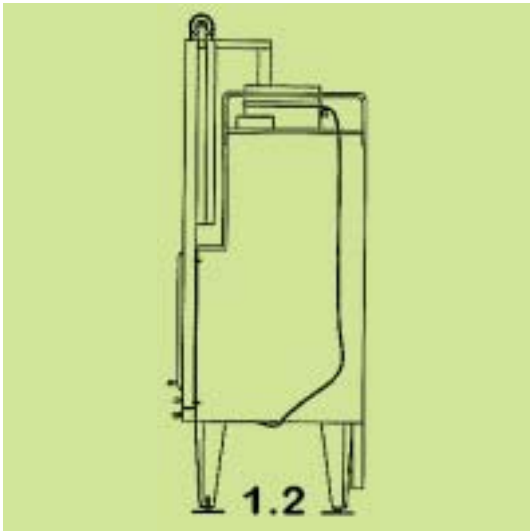
(74) **Αντίκλητος:**

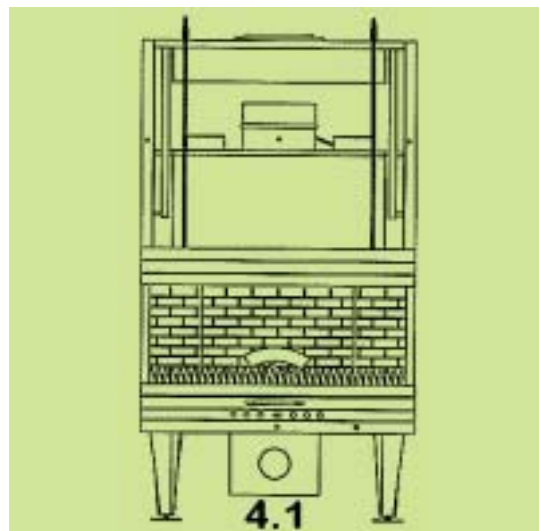
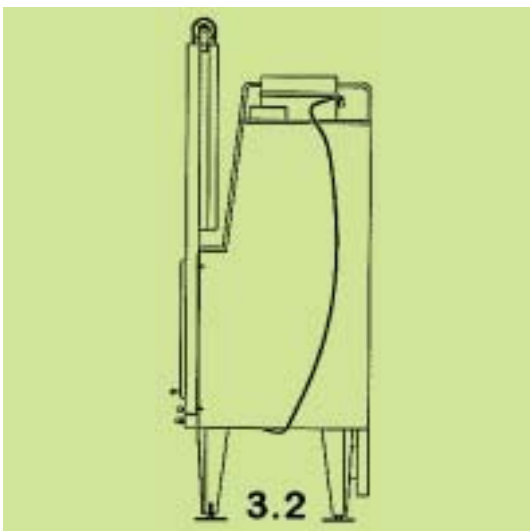
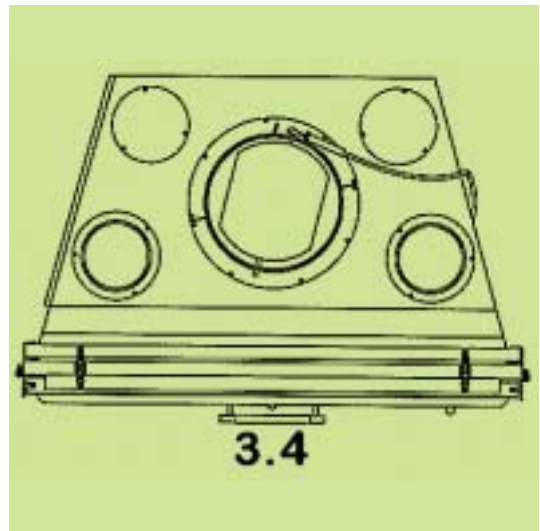
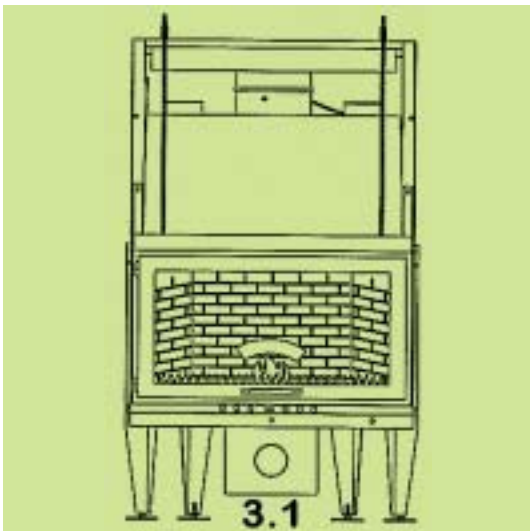
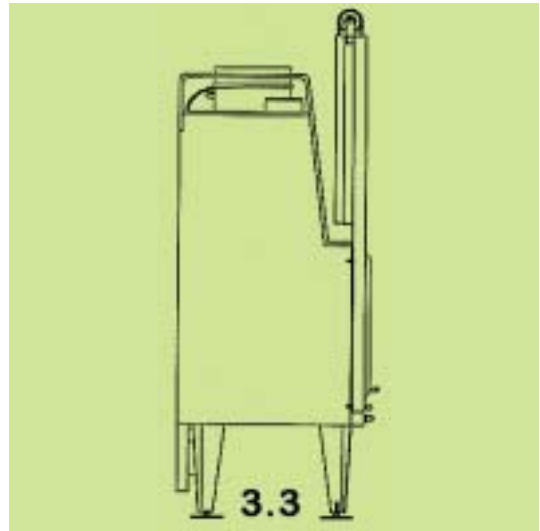
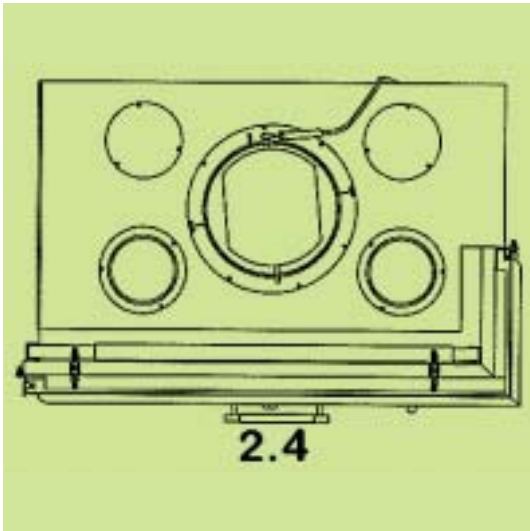
(28) **Αριθμός Σχεδίων/Υποδειγμάτων:** 5

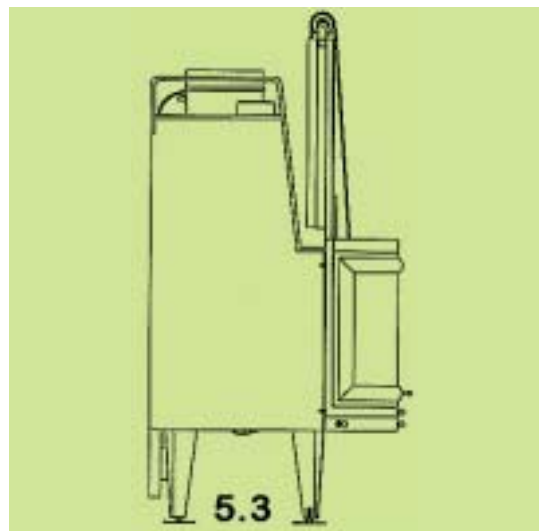
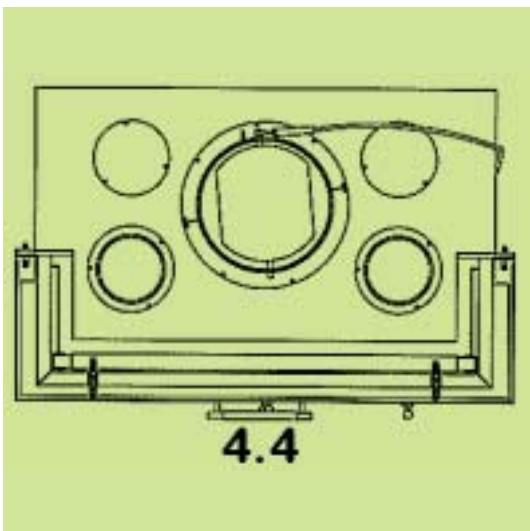
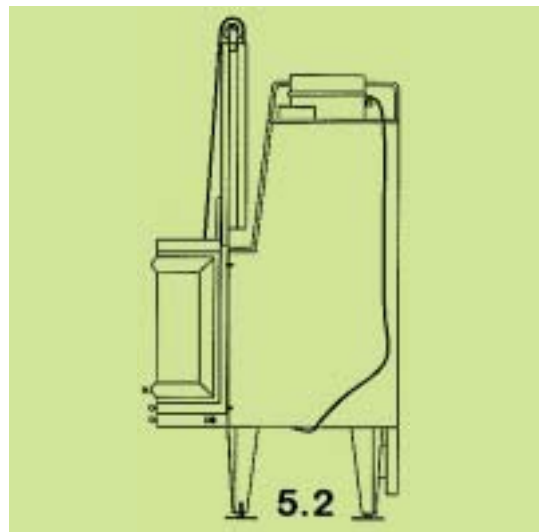
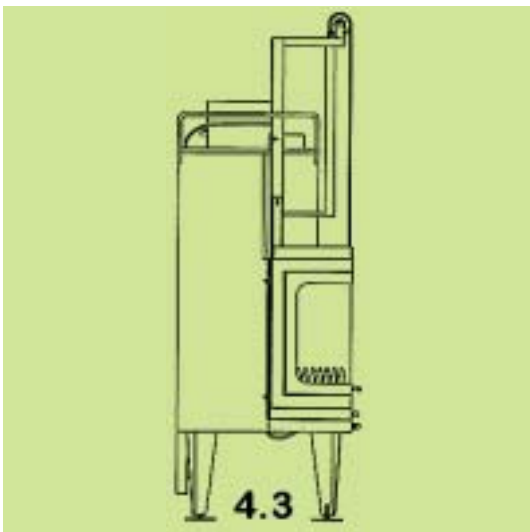
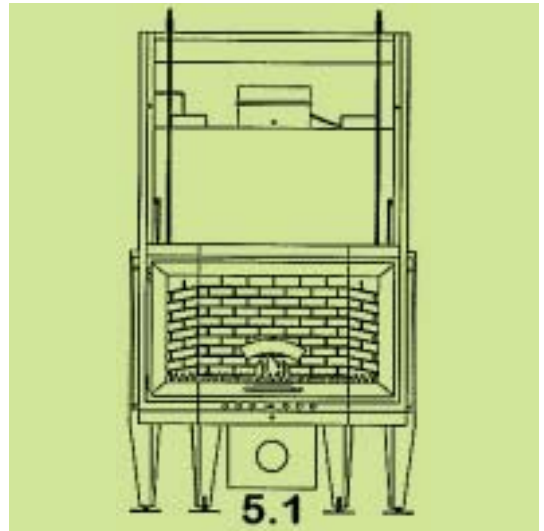
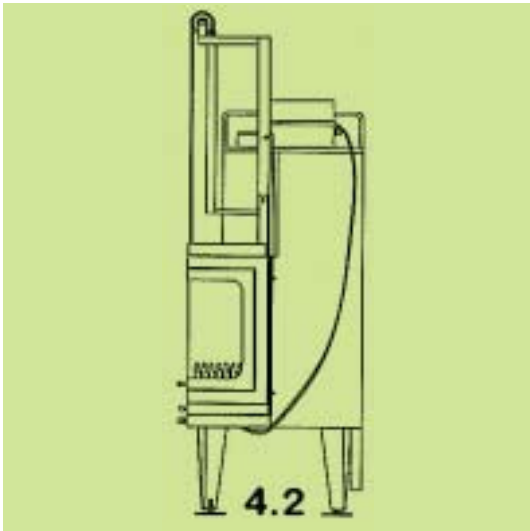
(51) **Διεθνής Ταξινόμηση:** 23-03

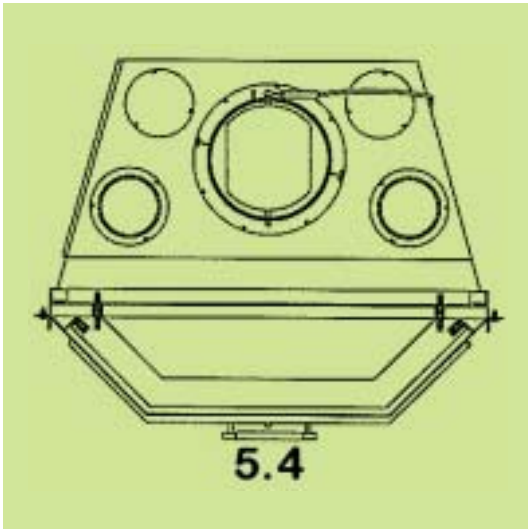
(54) **Προσδιορισμός Αντικειμένου:** ΕΝΤΙΘΕΜΕΝΗ ΕΝΕΡΓΕΙΑΚΗ
ΣΥΣΚΕΥΗ ΠΟΥ ΚΑΙΕΙ ΣΤΕΡΕΑ
ΚΑΥΣΙΜΑ (ΤΖΑΚΙ)











(21) Αρ. Αίτησης Σχ. ή Υπ.: 20120600087

(15) Ημερ. Καταχώρησης: 17/07/2012

(17) Ημ. Λήξης 1ης πενταετίας : 17/7/2017

(71) Καταθέτης(ες):
 1) ΑΓΚΟΡΤΖΑΣ ΙΩΑΝΝΗ ΑΘΑΝΑΣΙΟΣ
 Ρόδων 11, 57010 ΑΣΒΕΣΤΟΧΩΡΙ
 (ΘΕΣΣΑΛΟΝΙΚΗΣ), ΕΛΛΑΔΑ
 2) ΑΓΚΟΡΤΖΑΣ ΙΩΑΝΝΗ ΧΡΗΣΤΟΣ
 Ρόδων 11, 57010 ΑΣΒΕΣΤΟΧΩΡΙ
 (ΘΕΣΣΑΛΟΝΙΚΗΣ), ΕΛΛΑΔΑ

(30) Συμβ. Προτεραιότητα(ες):

(72) Δημιουργός(οι):
 1) ΑΓΚΟΡΤΖΑΣ ΙΩΑΝΝΗ ΑΘΑΝΑΣΙΟΣ
 2) ΑΓΚΟΡΤΖΑΣ ΙΩΑΝΝΗ ΧΡΗΣΤΟΣ

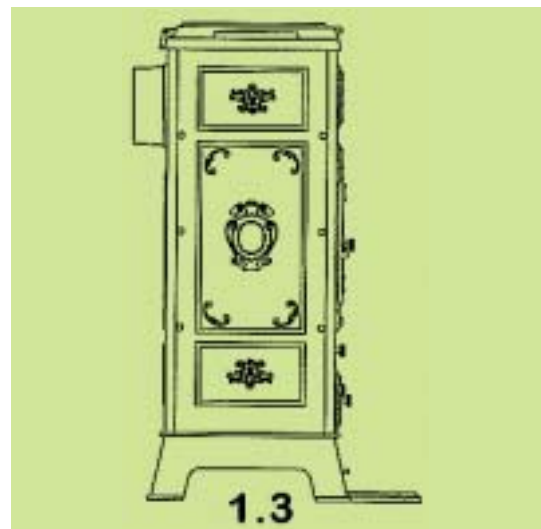
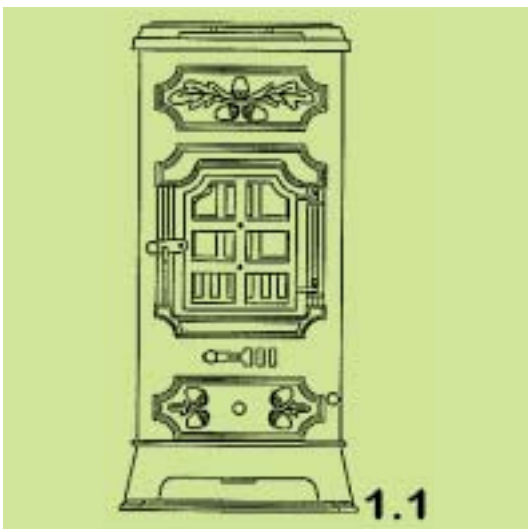
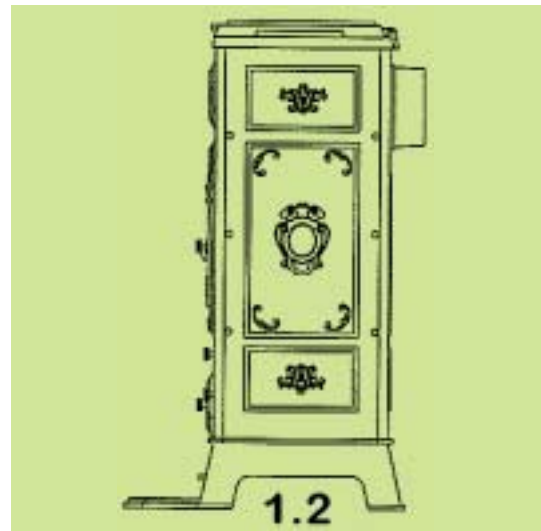
(74) Πληρεξούσιος:

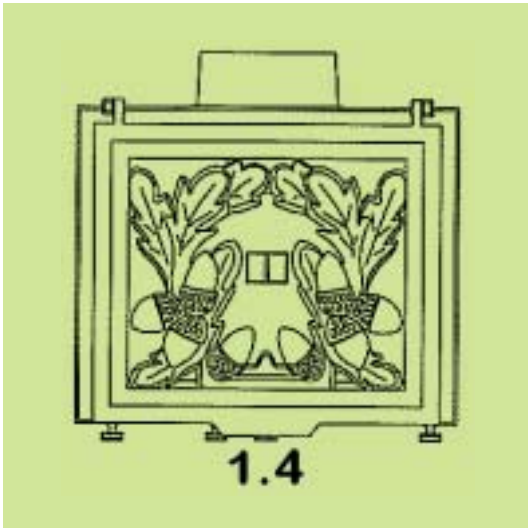
(74) Αντίκλητος:

(28) Αριθμός Σχεδίων/Υποδειγμάτων: 1

(51) Διεθνής Ταξινόμηση: 23-03

(54) Προσδιορισμός Αντικειμένου: ΘΕΡΜΑΝΤΗΡΑΣ ΧΩΡΟΥ ΠΟΥ
 ΛΕΙΤΟΥΡΓΕΙ ΜΕ ΣΤΕΡΕΑ ΚΑΥ-
 ΣΙΜΑ





(21) Αρ. Αίτησης Σχ. ή Υπ.: 20120600088

(15) Ημερ. Καταχώρησης: 17/07/2012

(17) Ημ. Λήξης 1ης πενταετίας :17/7/2017

(71) Καταθέτης(ες): IM CONSTRUCTIONS ΤΕΧΝΙΚΗ,
ΚΑΤΑΣΚΕΥΑΣΤΙΚΗ, ΕΙΣΑΓΩΓΙΚΗ,
ΕΞΑΓΩΓΙΚΗ ΚΑΙ ΕΜΠΟΡΙΚΗ Ε.Π.Ε. με δ.τ.
"IM CONSTRUCTIONS ΕΠΕ"
Αναξαγόρα 16 & Αθανασίου Διάκου, 14671 ΝΕΑ
ΕΡΥΘΡΑΙΑ (ΑΤΤΙΚΗΣ), ΕΛΛΑΔΑ

(30) Συμβ. Προτεραιότητα(ες):

(72) Δημιουργός(οι): ΜΑΥΡΕΑΣ ΝΙΚΟΛΑΟΥ ΙΩΑΝΝΗΣ

(74) Πληρεξούσιος:

(74) Αντίκλητος:

(28) Αριθμός Σχεδίων/Υποδειγμάτων: 1

(51) Διεθνής Ταξινόμηση: 26-05

(54) Προσδιορισμός Αντικειμένου: ΦΩΤΙΣΤΙΚΟ



(21) Αρ. Αίτησης Σχ. ή Υπ.: 20120600089

(15) Ημερ. Καταχώρησης: 18/07/2012

(17) Ημ. Λήξης 1ης πενταετίας :18/7/2017

(71) Καταθέτης(ες): ΝΙΚΗΤΑΪΔΟΥ ΜΙΛΤΙΑΔΗ ΑΙΚΑΤΕΡΙΝΗ
Διδότου 3, 10680 ΑΘΗΝΑ (ΑΤΤΙΚΗΣ),
ΕΛΛΑΔΑ

(30) Συμβ. Προτεραιότητα(ες):

(72) Δημιουργός(οι): ΝΙΚΗΤΑΪΔΟΥ ΜΙΛΤΙΑΔΗ ΑΙΚΑΤΕΡΙΝΗ

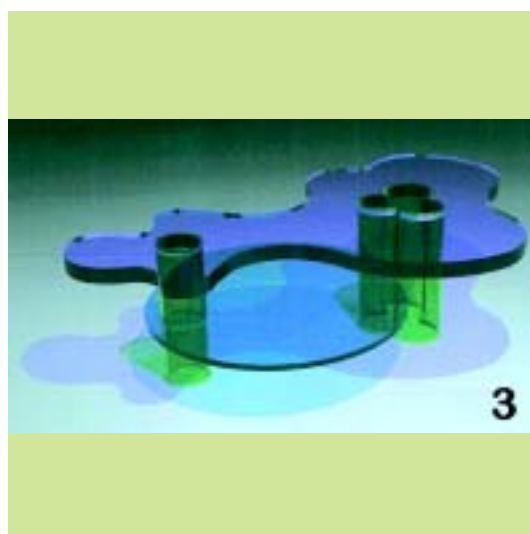
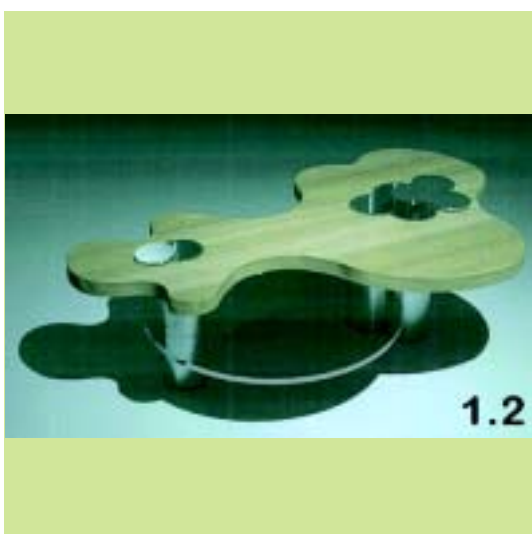
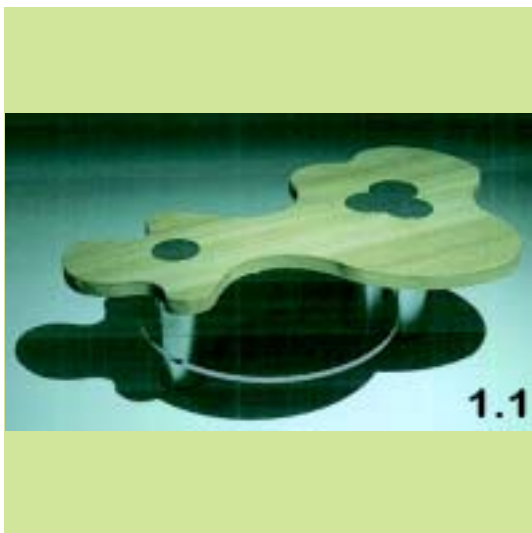
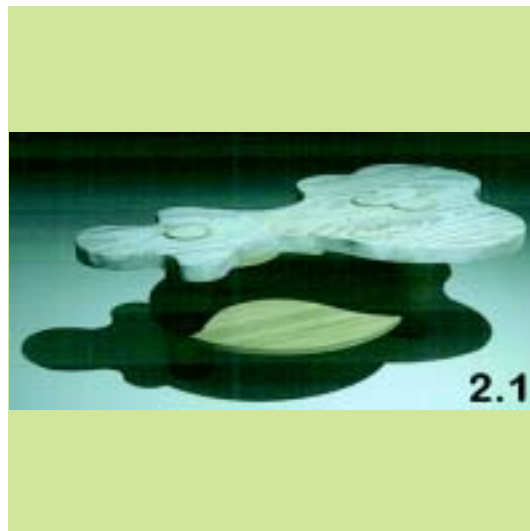
(74) Πληρεξούσιος:

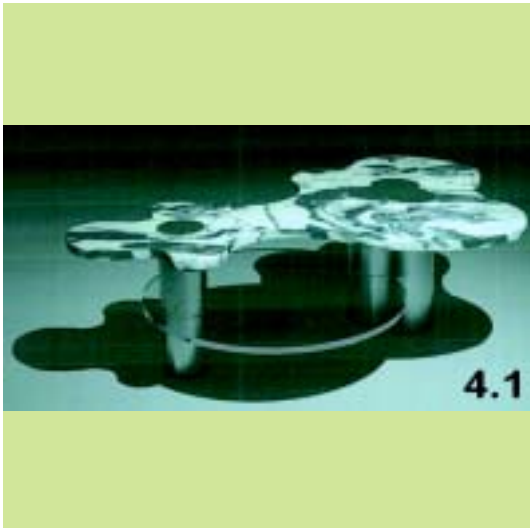
(74) Αντίκλητος: ΔΙΑΜΑΝΤΟΠΟΥΛΟΣ ΠΑΝΑΓΙΩΤΗΣ
Διδότου 3, 10680 ΑΘΗΝΑ (ΑΤΤΙΚΗΣ)

(28) Αριθμός Σχεδίων/Υποδειγμάτων: 4

(51) Διεθνής Ταξινόμηση: 06-03

(54) Προσδιορισμός Αντικειμένου: ΤΡΑΠΕΖΑΚΙ ΣΑΛΟΝΙΟΥ ΜΕ ΕΝ-
ΣΩΜΑΤΩΜΕΝΟ ΣΥΣΤΗΜΑ ΦΥ-
ΤΕΥΣΗΣ





(21) *Αρ. Αίτησης Σχ. ή Υπ.*: 20120600090

(15) *Ημερ. Καταχώρησης*: 19/07/2012

(17) *Ημ. Λήξης 1ης πενταετίας*: 19/7/2017

(71) *Καταθέτης(ες)*: ΚΑΦΕΤΖΗΣ ΑΘΑΝΑΣΙΟΥ ΝΙΚΟΛΑΟΣ
Νικολάου Πλαστήρα 2, 56403 ΕΛΕΥΘΕΡΙΑ
ΘΕΣΣΑΛΟΝΙΚΗ, ΕΛΛΑΔΑ

(30) *Συμβ. Προτεραιότητα(ες)*:

(72) *Δημιουργός(οι)*: ΚΑΦΕΤΖΗΣ ΑΘΑΝΑΣΙΟΥ ΝΙΚΟΛΑΟΣ

(74) *Πληρεξούσιος*:

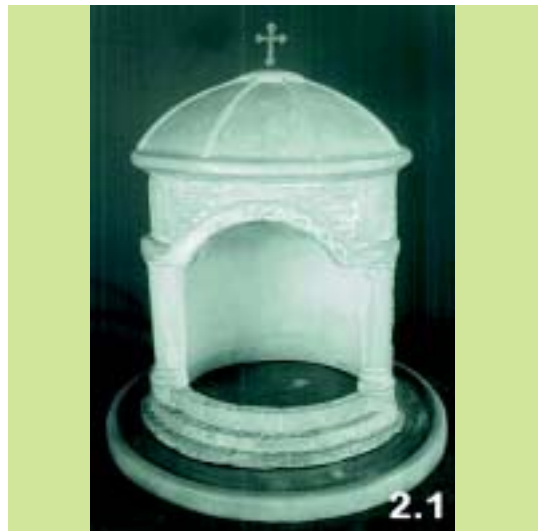
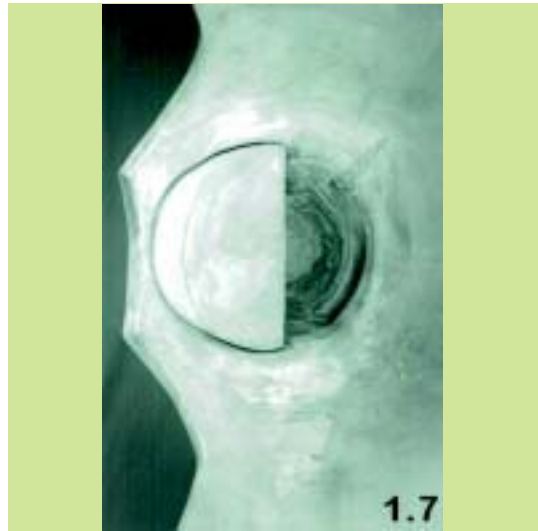
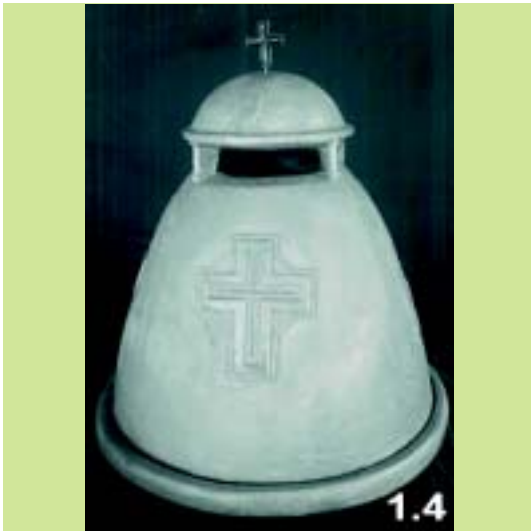
(74) *Αντίκλητος*: ΣΑΜΑΡΑ ΜΑΡΙΑ
Νικολάου Πλαστήρα 2, 56403 ΕΛΕΥΘΕΡΙΑ
ΘΕΣΣΑΛΟΝΙΚΗ

(28) *Αριθμός Σχεδίων/Υποδειγμάτων*: 3

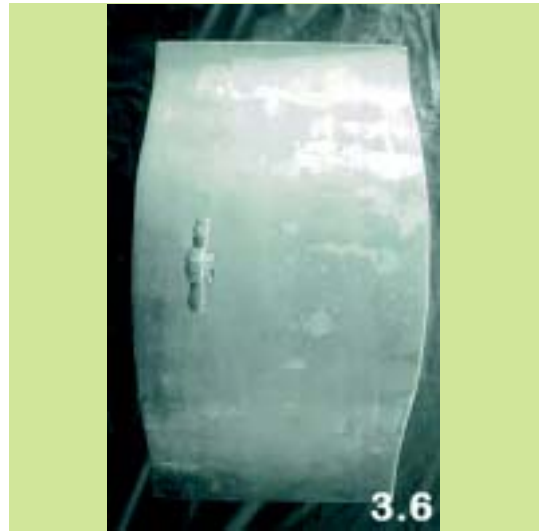
(51) *Διεθνής Ταξινόμηση*: 99-00

(54) *Προσδιορισμός Αντικειμένου*: ΤΣΙΜΕΝΤΙΝΟ ΜΑΝΟΥΑΛΙ (ΚΗΡΟΣΤΑΤΗΣ)









(21) Αρ. Αίτησης Σχ. ή Υπ.: 20120600091

(71) Καταθέτης(ες): ΟΙΚΟΝΟΜΑΚΗ ΙΩΑΝΝΗ ΧΡΥΣΑΝΘΗ
Σαλαμίνας 26, 15124 ΜΑΡΟΥΣΙ (ΑΤΤΙΚΗΣ),
ΕΛΛΑΔΑ

(45) Ημ/νία Λήξης Αναβολής Δημοσίευσης: 23/07/2013

(21) *Αρ. Αίτησης Σχ. ή Υπ.*: 20120600092

(15) *Ημερ. Καταχώρησης*: 24/07/2012

(17) *Ημ. Λήξης 1ης πενταετίας*: 24/7/2017

(71) *Καταθέτης(ες)*: ΛΑΚΩΝΙΚΗ ΑΞΙΟΠΙΣΤΙΑ ΥΠΗΡΕΣΙΕΣ FRANCHISE ΚΑΙ ΕΣΤΙΑΣΗΣ ΜΟΝ. ΕΠΕ με δ.τ. "LAK RELIABILITY L.T.D."
Βαλαωρίτου 7, 10674 ΑΘΗΝΑ (ΑΤΤΙΚΗΣ),
ΕΛΛΑΔΑ

(30) *Συμβ. Προτεραιότητα(ες)*:

(72) *Δημιουργός(οι)*: ΠΑΝΤΕΛΟΠΟΥΛΟΣ ΓΡΗΓΟΡΗΣ

(74) *Πληρεξούσιος*: ΜΕΛΙΣΣΟΠΟΥΛΟΥ ΒΑΣΙΛΙΚΗ
Σόλωνος 54, 10672 ΑΘΗΝΑ (ΑΤΤΙΚΗΣ)

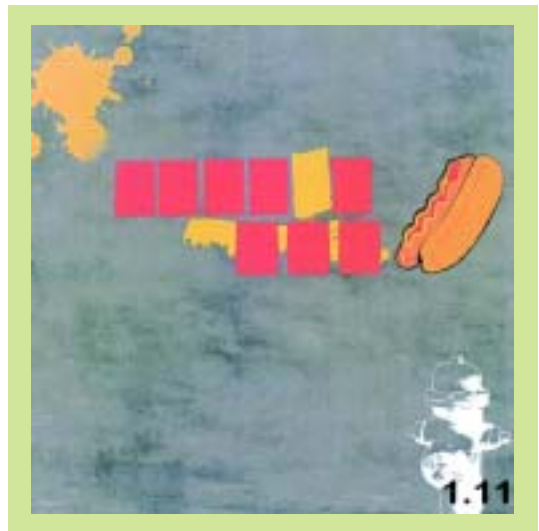
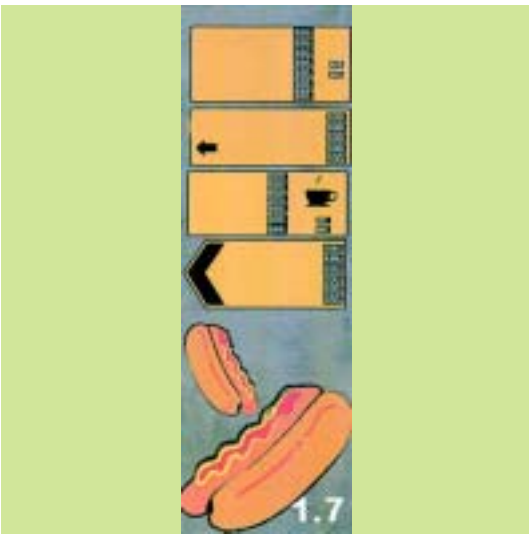
(74) *Αντίκλητος*: ΠΑΡΙΑΝΟΣ ΒΑΣΙΛΕΙΟΣ
Σόλωνος 54, 10672 ΑΘΗΝΑ (ΑΤΤΙΚΗΣ)

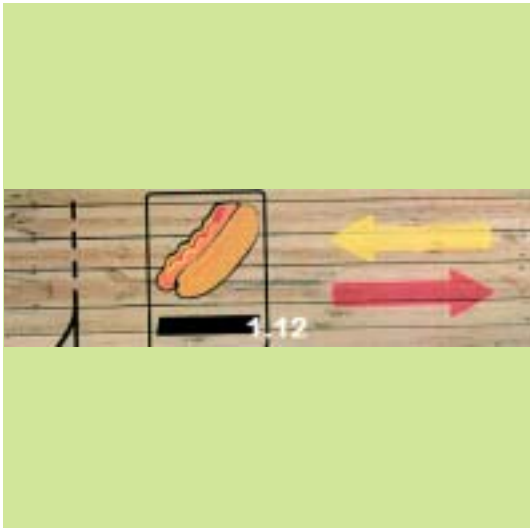
(28) *Αριθμός Σχεδίων/Υποδειγμάτων*: 1

(51) *Διεθνής Ταξινόμηση*: 25-03

(54) *Προσδιορισμός Αντικειμένου*: ΑΠΕΙΚΟΝΙΣΗ ΣΧΕΔΙΩΝ ΚΑΤΑΣΤΗΜΑΤΟΣ







(21) *Αρ. Αίτησης Σχ. ή Υπ.*: 20120600093

(15) *Ημερ. Καταχώρησης*: 24/07/2012

(17) *Ημ. Λήξης 1ης πενταετίας*: 24/7/2017

(71) *Καταθέτης(ες)*: ΜΙΧΑΛΟΠΟΥΛΟΣ ΠΑΝΟΥ ΧΡΗΣΤΟΣ
Λαέρτου 14-16, 11633 ΑΘΗΝΑ (ΑΤΤΙΚΗΣ),
ΕΛΛΑΔΑ

(30) *Συμβ. Προτεραιότητα(ες)*:

(72) *Δημιουργός(οι)*: ΜΙΧΑΛΟΠΟΥΛΟΣ ΠΑΝΟΥ ΧΡΗΣΤΟΣ

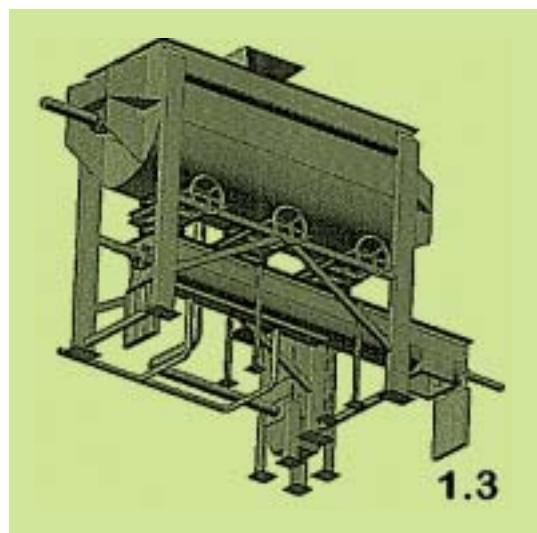
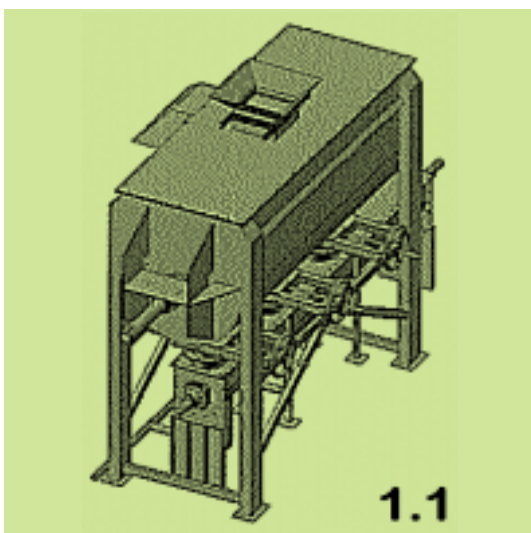
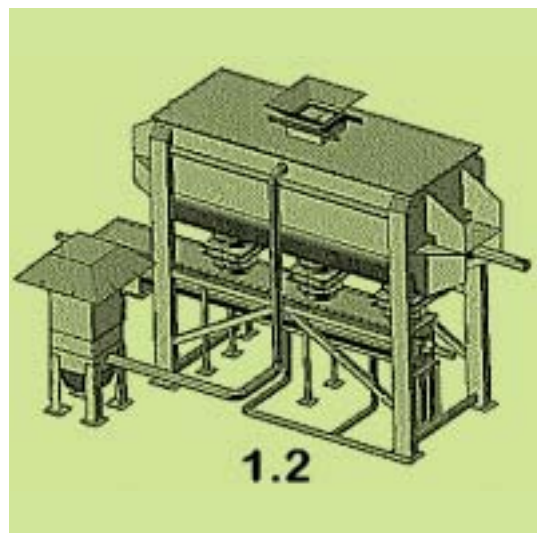
(74) *Πληρεξούσιος*:

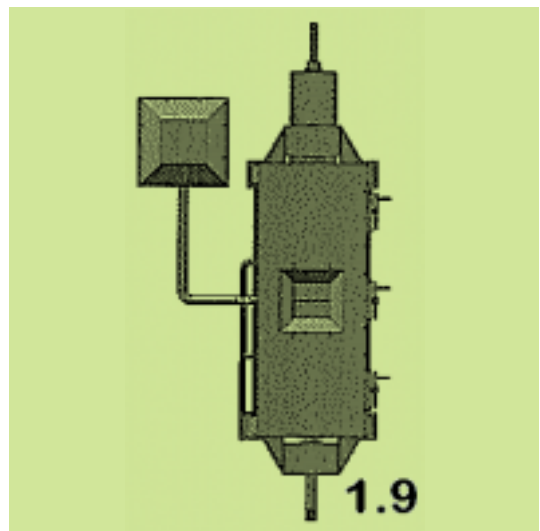
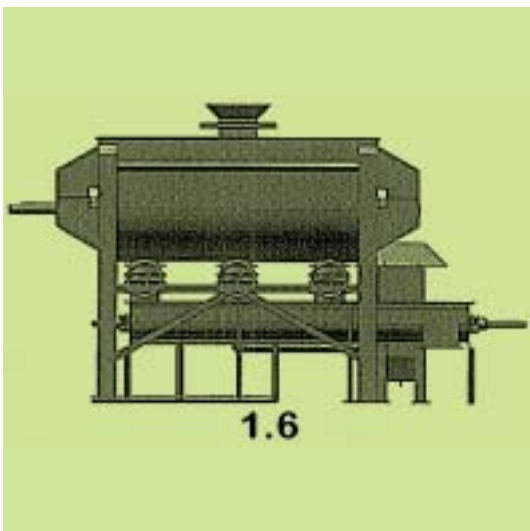
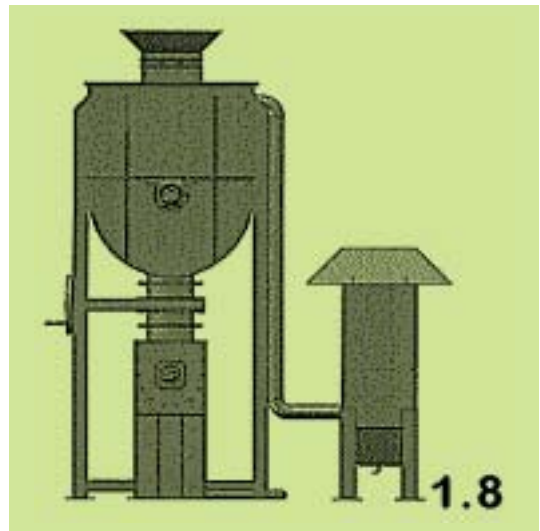
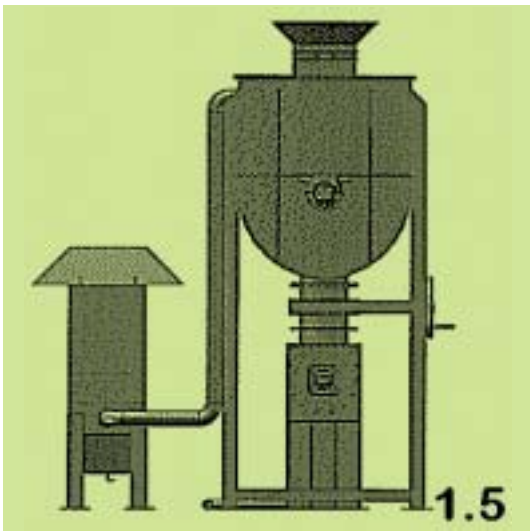
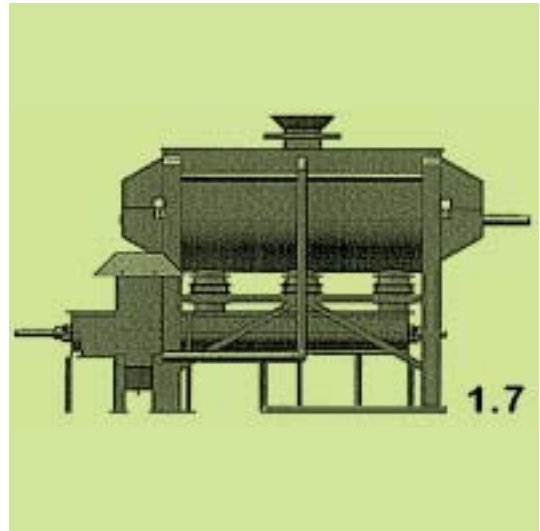
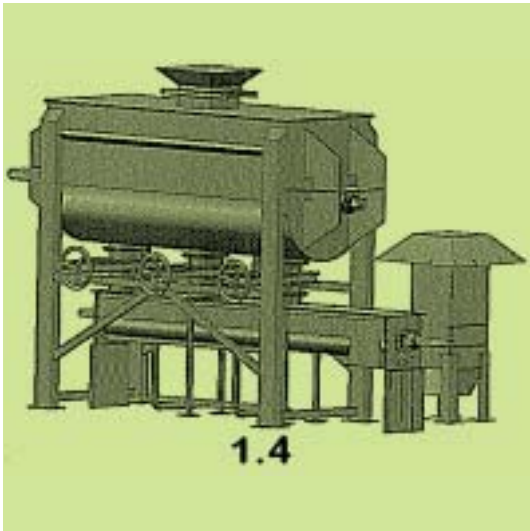
(74) *Αντίκλητος*:

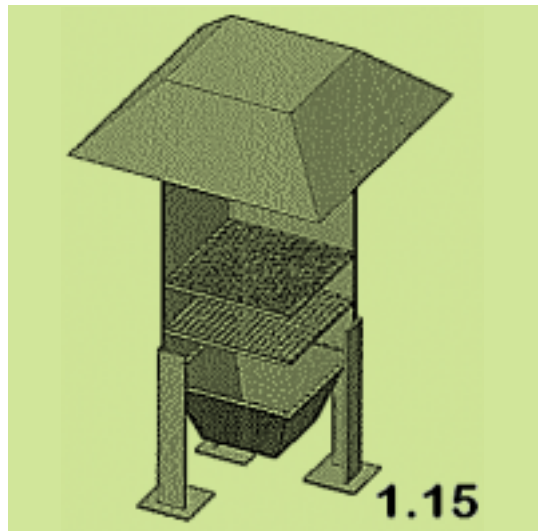
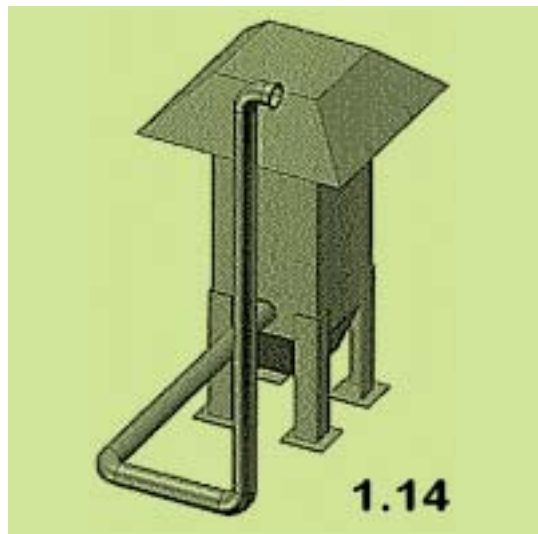
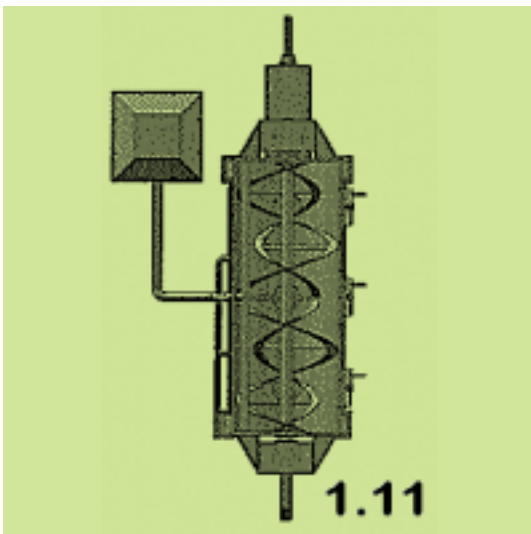
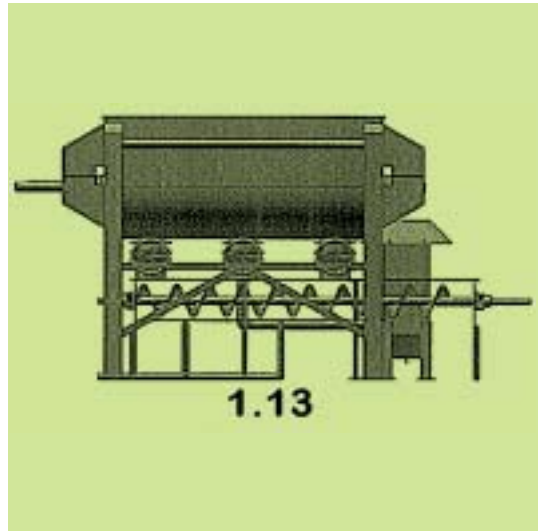
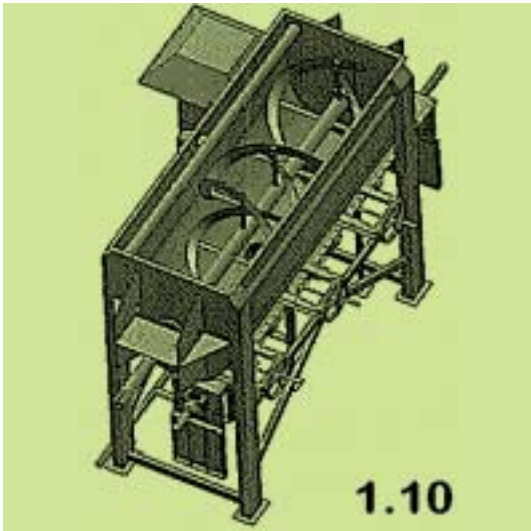
(28) *Αριθμός Σχεδίων/Υποδειγμάτων*: 1

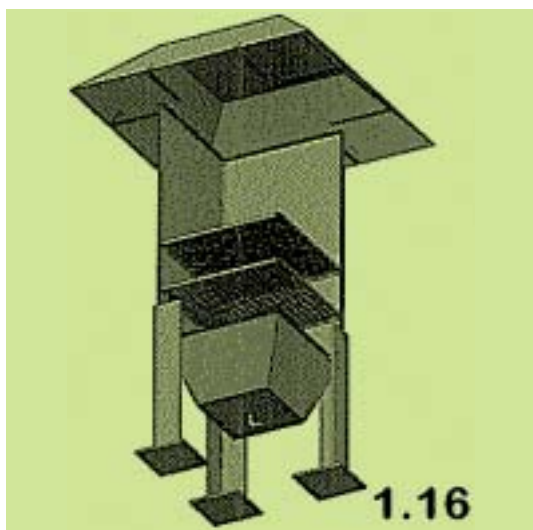
(51) *Διεθνής Ταξινόμηση*: 15-99

(54) *Προσδιορισμός Αντικειμένου*: ΒΙΟΑΝΤΙΔΡΑΣΤΗΡΑΣ
ΚΟΜΠΟΣΤΟΠΟΙΗΣΗΣ
ΒΙΟΑΠΟΔΟΜΗΣΙΜΩΝ
ΟΡΓΑΝΙΚΩΝ ΑΠΟΒΑΛΤΩΝ

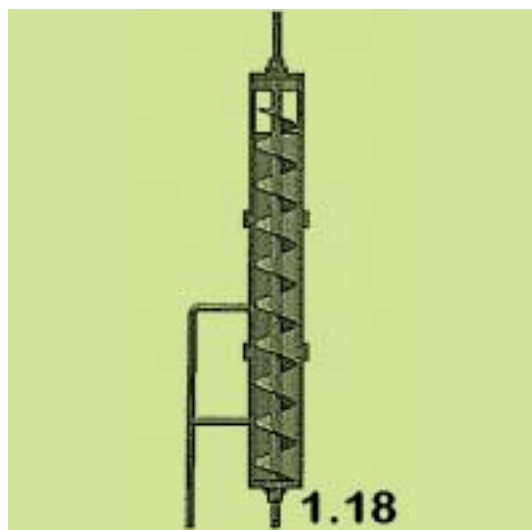




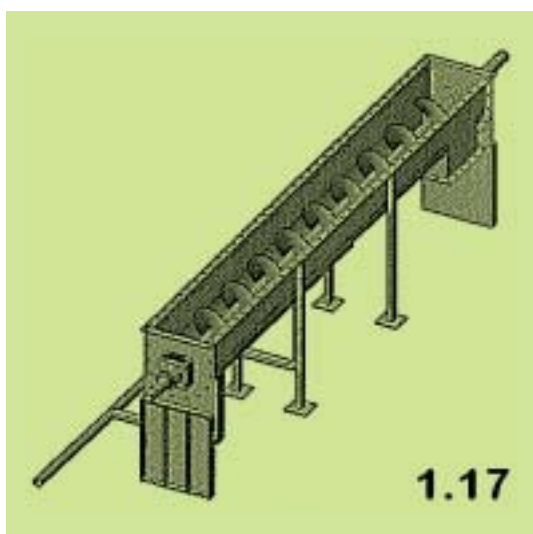




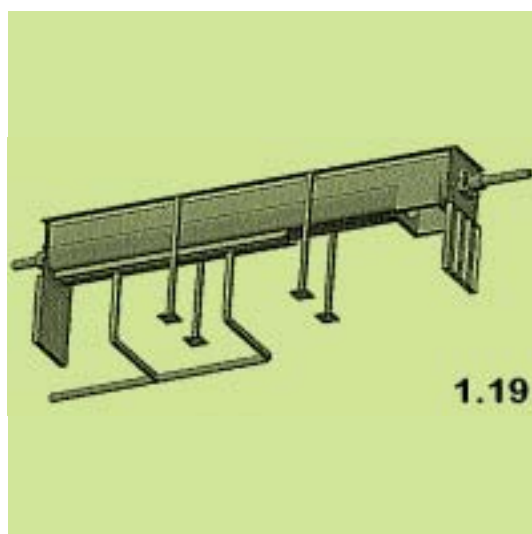
1.16



1.18



1.17



1.19

(21) *Αρ. Αίτησης Σχ. ή Υπ.*: 20120600094

(15) *Ημερ. Καταχώρησης*: 31/07/2012

(17) *Ημ. Λήξης 1ης πενταετίας*: 31/7/2017

(71) *Καταθέτης(ες)*: ΑΓΓ. ΝΑΝΝΟΣ & ΣΙΑ Ε.Ε.
Σκουφά 64, 10680 ΑΘΗΝΑ (ΑΤΤΙΚΗΣ),
ΕΛΛΑΔΑ

(30) *Συμβ. Προτεραιότητα(ες)*:

(72) *Δημιουργός(οι)*: ΝΑΝΝΟΣ ΑΓΓΕΛΗΣ

(74) *Πληρεξούσιος*: ΖΑΦΕΙΡΟΠΟΥΛΟΣ ΔΗΜΗΤΡΙΟΣ
Λεωφόρος Αλεξάνδρας 76, 11473 ΑΘΗΝΑ
(ΑΤΤΙΚΗΣ)

(74) *Αντίκλητος*: ΖΑΦΕΙΡΟΠΟΥΛΟΣ ΔΗΜΗΤΡΙΟΣ
Λεωφόρος Αλεξάνδρας 76, 11473 ΑΘΗΝΑ
(ΑΤΤΙΚΗΣ)

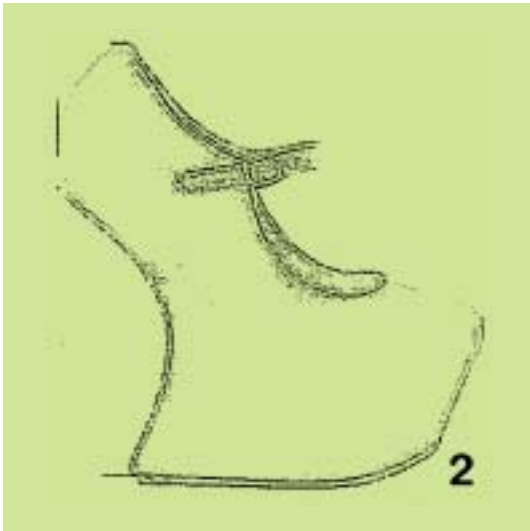
(28) *Αριθμός Σχεδίων/Υποδειγμάτων*: 3

(51) *Διεθνής Ταξινόμηση*: 02-04

(54) *Προσδιορισμός Αντικειμένου*: ΥΠΟΔΗΜΑΤΑ



1



**ΕΥΡΕΤΗΡΙΟ ΑΙΤΗΣΕΩΝ ΣΧΕΔΙΩΝ Ή ΥΠΟΔΕΙΓΜΑΤΩΝ ΣΥΜΦΩΝΑ ΜΕ ΤΗΝ ΑΛΦΑΒΗΤΙΚΗ
ΣΕΙΡΑ ΤΩΝ ΚΑΤΑΘΕΤΩΝ**

ΚΑΤΑΘΕΤΗΣ (71)	ΠΡΟΣΔΙΟΡΙΣΜΟΣ ΑΝΤ/ΜΕΝΟΥ ΣΧ. Ή ΥΠ. (54)	ΚΑΤ/ΡΗΣΗ (15)	ΑΡ. ΑΙΤ. (21)
<i>IM CONSTRUCTIONS ΤΕΧΝΙΚΗ, ΚΑΤΑΣΚΕΥΑΣΤΙΚΗ, ΕΙΣΑΓΩΓΙΚΗ, ΕΞΑΓΩΓΙΚΗ ΚΑΙ ΕΜΠΟΡΙΚΗ Ε.Π.Ε. με δ.τ. "IM CONSTRUCTIONS ΕΠΕ"</i>	ΦΩΤΙΣΤΙΚΟ	17/07/2012	20120600088
<i>ΑΓΓ. ΝΑΝΝΟΣ & ΣΙΑ Ε.Ε.</i>	ΥΠΟΔΗΜΑΤΑ	31/07/2012	20120600094
<i>ΑΓΚΟΡΤΖΑΣ ΑΘΑΝΑΣΙΟΣ</i>	ΕΝΤΙΘΕΜΕΝΗ ΕΝΕΡΓΕΙΑΚΗ ΣΥΣΚΕΥΗ ΠΟΥ ΚΑΙΕΙ ΣΤΕΡΕΑ ΚΑΥΣΙΜΑ (ΤΖΑΚΙ)	17/07/2012	20120600086
<i>ΑΓΚΟΡΤΖΑΣ ΑΘΑΝΑΣΙΟΣ</i>	ΘΕΡΜΑΝΤΗΡΑΣ ΧΩΡΟΥ ΠΟΥ ΛΕΙΤΟΥΡΓΕΙ ΜΕ ΣΤΕΡΕΑ ΚΑΥΣΙΜΑ	17/07/2012	20120600087
<i>ΑΓΚΟΡΤΖΑΣ ΧΡΗΣΤΟΣ</i>	ΕΝΤΙΘΕΜΕΝΗ ΕΝΕΡΓΕΙΑΚΗ ΣΥΣΚΕΥΗ ΠΟΥ ΚΑΙΕΙ ΣΤΕΡΕΑ ΚΑΥΣΙΜΑ (ΤΖΑΚΙ)	17/07/2012	20120600086
<i>ΑΓΚΟΡΤΖΑΣ ΧΡΗΣΤΟΣ</i>	ΘΕΡΜΑΝΤΗΡΑΣ ΧΩΡΟΥ ΠΟΥ ΛΕΙΤΟΥΡΓΕΙ ΜΕ ΣΤΕΡΕΑ ΚΑΥΣΙΜΑ	17/07/2012	20120600087
<i>ΚΑΦΕΤΖΗΣ ΝΙΚΟΛΑΟΣ</i>	ΤΣΙΜΕΝΤΙΝΟ ΜΑΝΟΥΑΛΙ (ΚΗΡΟΣΤΑΤΗΣ)	19/07/2012	20120600090
<i>ΚΟΥΚΟΥΤΣΗΣ ΑΝΔΡΕΑΣ</i>	ΑΠΟΣΠΩΜΕΝΗ ΒΑΣΗ ΣΤΗΡΙΞΗΣ ΣΤΡΩΜΑΤΟΣ ΚΡΕΒΑΤΙΟΥ	16/07/2012	20120600085
<i>ΛΑΚΩΝΙΚΗ ΑΞΙΟΠΙΣΤΙΑ ΥΠΗΡΕΣΙΕΣ FRANCHISE ΚΑΙ ΕΣΤΙΑΣΗΣ ΜΟΝ. ΕΠΕ με δ.τ. "LAK RELIABILITY L.T.D."</i>	ΑΠΕΙΚΟΝΙΣΗ ΣΧΕΔΙΩΝ ΚΑΤΑΣΤΗΜΑΤΟΣ	24/07/2012	20120600092
<i>ΜΑΝΙΑΤΗΣ ΛΕΩΝΙΔΑΣ</i>	ΨΗΦΙΔΩΤΟ	05/07/2012	20120600077
<i>ΜΑΡΙΝΟΥ ΔΕΣΠΟΙΝΑ</i>	ΚΟΡΝΙΖΑ	11/07/2012	20120600081
<i>ΜΑΡΙΝΟΥ ΔΕΣΠΟΙΝΑ</i>	ΜΟΛΥΒΟΘΗΚΗ	11/07/2012	20120600082
<i>ΜΙΧΑΛΟΠΟΥΛΟΣ ΧΡΗΣΤΟΣ</i>	ΒΙΟΑΝΤΙΔΡΑΣΤΗΡΑΣ ΚΟΜΠΟΣΤΟΠΟΙΗΣΗΣ ΒΙΟΑΠΟΔΟΜΗΣΙΜΩΝ ΟΡΓΑΝΙΚΩΝ ΑΠΟΒΑΗΤΩΝ	24/07/2012	20120600093
<i>ΝΙΚΗΤΑΪΔΟΥ ΑΙΚΑΤΕΡΙΝΗ</i>	ΠΕΡΙΣΤΡΕΦΟΜΕΝΗ ΛΑΜΠΑ - ΤΡΑΠΕΖΙ	06/07/2012	20120600079
<i>ΝΙΚΗΤΑΪΔΟΥ ΑΙΚΑΤΕΡΙΝΗ</i>	ΤΡΑΠΕΖΑΚΙ ΣΑΛΟΝΙΟΥ	06/07/2012	20120600080
<i>ΝΙΚΗΤΑΪΔΟΥ ΑΙΚΑΤΕΡΙΝΗ</i>	ΤΡΑΠΕΖΑΚΙ ΣΑΛΟΝΙΟΥ ΜΕ ΕΝΣΩΜΑΤΩΜΕΝΟ ΣΥΣΤΗΜΑ ΦΥΤΕΥΣΗΣ	18/07/2012	20120600089
<i>ΠΡΕΒΕΝΑ ΠΑΡΑΣΚΕΥΗ</i>	ΚΑΡΤΑ ΜΕ ΜΑΓΝΗΤΙΚΟ ΣΕΛΙΔΟΔΕΙΚΤΗ	17/07/2012	20120600083
<i>ΠΡΕΒΕΝΑ ΠΑΡΑΣΚΕΥΗ</i>	ΔΙΑΦΑΝΟ ΚΟΥΤΙ ΜΕ ΕΠΙΣΜΑΛΤΩΜΕΝΑ ΜΑΓΝΗΤΑΚΙΑ	17/07/2012	20120600084
<i>ΧΑΤΖΗΟΡΔΑΝΟΥ ΙΩΑΝΝΗΣ</i>	ΚΟΣΜΗΜΑΤΑ ΕΜΠΝΕΥΣΜΕΝΑ ΑΠΟ ΕΡΓΑΛΕΙΑ	02/07/2012	20120600078

ΜΕΡΟΣ Β'
ΚΑΤΑΧΩΡΗΜΕΝΑ ΠΙΣΤΟΠΟΙΗΤΙΚΑ ΣΧΕΔΙΩΝ ΚΑΙ ΥΠΟΔΕΙΓΜΑΤΩΝ

ΧΟΡΗΓΗΣΕΙΣ ΠΙΣΤΟΠΟΙΗΤΙΚΩΝ ΚΑΤΑΧΩΡΗΣΗΣ ΣΧΕΔΙΩΝ ΚΑΙ ΥΠΟΔΕΙΓΜΑΤΩΝ

ΔΕΝ ΥΠΑΡΧΕΙ ΔΗΜΟΣΙΕΥΣΗ

ΕΥΡΕΤΗΡΙΟ ΕΚΔΟΘΕΝΤΩΝ Σχ. ή Υπ. ΣΥΜΦΩΝΑ ΜΕ ΤΗΝ ΑΛΦΑΒΗΤΙΚΗ ΣΕΙΡΑ ΤΩΝ ΔΙΚΑΙΟΥΧΩΝ

ΔΕΝ ΥΠΑΡΧΕΙ ΔΗΜΟΣΙΕΥΣΗ

Μ Ε Ρ Ο Σ Γ '
ΑΝΑΝΕΩΣΕΙΣ

ΑΝΑΝΕΩΣΕΙΣ ΚΑΤΑΧΩΡΗΜΕΝΩΝ ΣΧΕΔΙΩΝ Ή ΥΠΟΔΕΙΓΜΑΤΩΝ

(11) Αρ. Πιστοπ. Καταχώρησης Σχ. ή Υπ.:6000168

(73) Δικαιούχος (οι): COLGATE-PALMOLIVE COMPANY , 300 Park Avenue, New York, 10022-7499 NEW YORK (US) .
(17) Ημερομηνία Ανανέωσης: 10-3-2018 (4η 5ετία)

(11) Αρ. Πιστοπ. Καταχώρησης Σχ. ή Υπ.:6000459

(73) Δικαιούχος (οι): F.F. SEELEY NOMINEES PTY. LTD. , 1-11 Rothesay Avenue, SAINT MARYS, 5042 SOUTH AUSTRALIA (AU) .
(17) Ημερομηνία Ανανέωσης: 7-4-2019 (4η 5ετία)

(11) Αρ. Πιστοπ. Καταχώρησης Σχ. ή Υπ.:6001524

(73) Δικαιούχος (οι): ΜΕΤΑΛΛΟΥΜΙΝ Α.Ε.Β.Ε. ΕΠΕΞΕΡΓΑΣΙΑΣ ΜΕΤΑΛΛΩΝ , Αγ. Φανουρίου 20, 13671 ΑΧΑΡΝΕΣ (ΑΤΤΙΚΗΣ) (GR) .
(17) Ημερομηνία Ανανέωσης: 14-6-2017 (3η 5ετία)

(11) Αρ. Πιστοπ. Καταχώρησης Σχ. ή Υπ.:6001525

(73) Δικαιούχος (οι): ΜΕΤΑΛΛΟΥΜΙΝ Α.Ε.Β.Ε. ΕΠΕΞΕΡΓΑΣΙΑΣ ΜΕΤΑΛΛΩΝ , Αγ. Φανουρίου 20, 13671 ΑΧΑΡΝΕΣ (ΑΤΤΙΚΗΣ) (GR) .
(17) Ημερομηνία Ανανέωσης: 21-6-2017 (3η 5ετία)

(11) Αρ. Πιστοπ. Καταχώρησης Σχ. ή Υπ.:6001583

(73) Δικαιούχος (οι): ΠΗΓΑΣΟΣ ΕΚΔΟΤΙΚΗ ΚΑΙ ΕΚΤΥΠΩΤΙΚΗ Α.Ε., Αγίου Νεκταρίου & Μπενάκη, 15238 ΧΑΛΑΝΔΡΙ (ΑΤΤΙΚΗΣ) (GR) .
(17) Ημερομηνία Ανανέωσης: 12-11-2017 (3η 5ετία)

(11) Αρ. Πιστοπ. Καταχώρησης Σχ. ή Υπ.:6001599

(73) Δικαιούχος (οι): ΚΟΤΖΙΑΣ ΝΙΚΟΛΑΟΥ ΙΩΑΝΝΗΣ, Διδασκάλου 18, 17455 ΑΛΙΜΟΣ (ΑΤΤΙΚΗΣ) (GR) .
(17) Ημερομηνία Ανανέωσης: 16-12-2017 (3η 5ετία)

(11) Αρ. Πιστοπ. Καταχώρησης Σχ. ή Υπ.:6001603

(73) Δικαιούχος (οι): ΜΥΛΩΝΑΣ ΑΛΕΞΑΝΔΡΟΥ ΓΕΩΡΓΙΟΣ, Πλατεία Δημοκρατίας 1, 54629 ΘΕΣΣΑΛΟΝΙΚΗ (ΘΕΣΣΑΛΟΝΙΚΗΣ) (GR) .
(17) Ημερομηνία Ανανέωσης: 17-12-2017 (3η 5ετία)

(11) Αρ. Πιστοπ. Καταχώρησης Σχ. ή Υπ.:6001606

(73) Δικαιούχος (οι): ΜΥΛΩΝΑΣ ΑΛΕΞΑΝΔΡΟΥ ΓΕΩΡΓΙΟΣ, Πλατεία Δημοκρατίας 1, 54629 ΘΕΣΣΑΛΟΝΙΚΗ (ΘΕΣΣΑΛΟΝΙΚΗΣ) (GR) .
(17) Ημερομηνία Ανανέωσης: 17-12-2017 (3η 5ετία)

(11) Αρ. Πιστοπ. Καταχώρησης Σχ. ή Υπ.:6001607

(73) Δικαιούχος (οι): ΜΥΛΩΝΑΣ ΑΛΕΞΑΝΔΡΟΥ ΓΕΩΡΓΙΟΣ, Πλατεία Δημοκρατίας 1, 54629 ΘΕΣΣΑΛΟΝΙΚΗ (ΘΕΣΣΑΛΟΝΙΚΗΣ) (GR) .
(17) Ημερομηνία Ανανέωσης: 17-12-2017 (3η 5ετία)

(11) Αρ. Πιστοπ. Καταχώρησης Σχ. ή Υπ.:6001612

(73) Δικαιούχος (οι): OSHKOSH TRUCK CORPORATION , 2307 Oregon Street, 54904 OSHKOSH (US) .
(17) Ημερομηνία Ανανέωσης: 18-12-2017 (3η 5ετία)

(11) Αρ. Πιστοπ. Καταχώρησης Σχ. ή Υπ.:6001615

(73) Δικαιούχος (οι): ΜΕΤΑΛΛΟΥΜΙΝ Α.Ε.Β.Ε. ΕΠΕΞΕΡΓΑΣΙΑΣ ΜΕΤΑΛΛΩΝ , Αγ. Φανουρίου 20, 13671 ΑΧΑΡΝΕΣ (ΑΤΤΙΚΗΣ) (GR) .
(17) Ημερομηνία Ανανέωσης: 20-12-2017 (3η 5ετία)

(11) Αρ. Πιστοπ. Καταχώρησης Σχ. ή Υπ.:6001616

(73) Δικαιούχος (οι): ΜΕΤΑΛΛΟΥΜΙΝ Α.Ε.Β.Ε. ΕΠΕΞΕΡΓΑΣΙΑΣ ΜΕΤΑΛΛΩΝ, Αγ. Φανουρίου 20, 13671 ΑΧΑΡΝΕΣ (ΑΤΤΙΚΗΣ) (GR) .
(17) Ημερομηνία Ανανέωσης: 20-12-2017 (3η 5ετία)

(11) Αρ. Πιστοπ. Καταχώρησης Σχ. ή Υπ.:6001617

(73) Δικαιούχος (οι): ΜΕΤΑΛΛΟΥΜΙΝ Α.Ε.Β.Ε. ΕΠΕΞΕΡΓΑΣΙΑΣ ΜΕΤΑΛΛΩΝ, Αγ. Φανουρίου 20, 13671 ΑΧΑΡΝΕΣ (ΑΤΤΙΚΗΣ) (GR) .
(17) Ημερομηνία Ανανέωσης: 20-12-2017 (3η 5ετία)

(11) Αρ. Πιστοπ. Καταχώρησης Σχ. ή Υπ.:6001623

(73) Δικαιούχος (οι): 3M INNOVATIVE PROPERTIES COMPANY, 3M Center, Post Office Box 33427, Saint Paul, MINNESOTA 55133-3427, U.S.A. (US) .
(17) Ημερομηνία Ανανέωσης: 15-1-2018 (3η 5ετία)

(11) Αρ. Πιστοπ. Καταχώρησης Σχ. ή Υπ.:6001653

(73) Δικαιούχος (οι): BRITISH SKY BROADCASTING LTD, Grant Way, Middlesex,, TW7 5QO ISLEWORTH (GB) .
(17) Ημερομηνία Ανανέωσης: 30-1-2018 (3η 5ετία)

(11) Αρ. Πιστοπ. Καταχώρησης Σχ. ή Υπ.:6001674

(73) Δικαιούχος (οι): COLGATE PALMOLIVE COMPANY, 300 Park Avenue, 10022 NEW YORK (US) .
(17) Ημερομηνία Ανανέωσης: 20-2-2018 (3η 5ετία)

(11) Αρ. Πιστοπ. Καταχώρησης Σχ. ή Υπ.:6001695

(73) Δικαιούχος (οι): COLGATE PALMOLIVE COMPANY, 300 Park Avenue, 10022 NEW YORK (US) .
(17) Ημερομηνία Ανανέωσης: 11-3-2018 (3η 5ετία)

(11) Αρ. Πιστοπ. Καταχώρησης Σχ. ή Υπ.:6002544

(73) Δικαιούχος (οι): REMEDY ΔΙΑΦΗΜΙΣΤΙΚΗ Α.Ε., Σκρά 4, 15124 ΜΑΡΟΥΣΙ (ΑΤΤΙΚΗΣ) (GR) .
(17) Ημερομηνία Ανανέωσης: 29-11-2017 (2η 5ετία)

(11) Αρ. Πιστοπ. Καταχώρησης Σχ. ή Υπ.:6002561

(73) Δικαιούχος (οι): ΜΕΝΤΗΣ ΠΑΥΛΟΣ, Ν.Ζυγούρη 18, 45445 ΙΩΑΝΝΙΝΑ (ΙΩΑΝΝΙΝΩΝ) (GR) .
(17) Ημερομηνία Ανανέωσης: 21-12-2017 (2η 5ετία)

(11) Αρ. Πιστοπ. Καταχώρησης Σχ. ή Υπ.:6002578

(73) Δικαιούχος (οι): ΜΑΝΙΑΤΗΣ ΛΕΩΝΙΔΑΣ, Κηπούπολη 25, 24100 ΚΑΛΑΜΑΤΑ (ΜΕΣΣΗΝΙΑΣ) (GR) .
(17) Ημερομηνία Ανανέωσης: 10-12-2017 (2η 5ετία)

ΜΕΡΟΣ Δ'
ΜΕΤΑΒΟΛΕΣ

ΟΥΔΕΜΙΑ

Μ Ε Ρ Ο Σ Ε '
Λ Η Ξ Η Π Ρ Ο Σ Τ Α Σ Ι Α Σ

Λ Η Ξ Η Π Ρ Ο Σ Τ Α Σ Ι Α Σ Κ Α Τ Α Χ Ω Ρ Η Μ Ε Ν Ω Ν Σ Χ Ε Δ Ι Ω Ν Ή Υ Π Ο Δ Ε Ι Γ Μ Α Τ Ω Ν

(11) Αρ. Πιστοπ. Καταχώρησης Σχ. ή Υπ.:6001469

(73) Δικαιούχος (οι): BLACK & DECKER INC. , Drummond Plaza Office Park, 1423 Kirkwood Highway, Newark, 19711 Delaware (US) .

(11) Αρ. Πιστοπ. Καταχώρησης Σχ. ή Υπ.:6001470

(73) Δικαιούχος (οι): ΚΑΡΟΥΜΠΙΑΣ ΚΩΝΣΤΑΝΤΙΝΟΥ ΓΕΩΡΓΙΟΣ, Καπαδοκίας 3, 15236 ΝΕΑ ΠΕΝΤΕΛΗ (ΑΤΤΙΚΗΣ) (GR) .

(11) Αρ. Πιστοπ. Καταχώρησης Σχ. ή Υπ.:6001471

(73) Δικαιούχος (οι): ΚΑΡΟΥΜΠΙΑΣ ΚΩΝΣΤΑΝΤΙΝΟΥ ΓΕΩΡΓΙΟΣ, Καπαδοκίας 3, 15236 ΝΕΑ ΠΕΝΤΕΛΗ (ΑΤΤΙΚΗΣ) (GR) .

(11) Αρ. Πιστοπ. Καταχώρησης Σχ. ή Υπ.:6001473

(73) Δικαιούχος (οι): ΖΑΧΑΡΙΑΔΗΣ ΑΛΕΞΑΝΔΡΟΥ ΠΑΝΤΕΛΗΣ, Συνταγματάρχη Φριζή 27, 12131 ΠΕΡΙΣΤΕΡΙ (ΑΤΤΙΚΗΣ) (GR) .

(11) Αρ. Πιστοπ. Καταχώρησης Σχ. ή Υπ.:6001474

(73) Δικαιούχος (οι): FOLLI-FOLLIE ABEE , Υμηττού 221-223, 11632 ΑΘΗΝΑ (ΑΤΤΙΚΗΣ) (GR) .

(11) Αρ. Πιστοπ. Καταχώρησης Σχ. ή Υπ.:6001478

(73) Δικαιούχος (οι): ASPREY HOLDINGS LIMITED , 167 New Bond Street, W1S 4AR LONDON (GB) .

(11) Αρ. Πιστοπ. Καταχώρησης Σχ. ή Υπ.:6001481

(73) Δικαιούχος (οι): ΝΗΡΕΥΣ ΙΧΘΥΟΚΑΛΛΙΕΡΓΕΙΕΣ ΧΙΟΥ Α.Ε. , 1ο Χλμ. Λεωφ. Κορωπίου-Βάρης & Δημοκρίτου, 19400 ΚΟΡΩΠΙ (ΑΤΤΙΚΗΣ) (GR) .

(11) Αρ. Πιστοπ. Καταχώρησης Σχ. ή Υπ.:6002458

(73) Δικαιούχος (οι): ΚΑΛΔΗΣ ΕΜΜΑΝΟΥΗΛ ΒΑΣΙΛΕΙΟΣ, Σιώκου 33, 18233 ΑΓΙΟΣ ΙΩΑΝΝΗΣ ΡΕΝΤΗΣ (ΑΤΤΙΚΗΣ) (GR) .

(11) Αρ. Πιστοπ. Καταχώρησης Σχ. ή Υπ.:6002459

(73) Δικαιούχος (οι): ΜΑΝΤΙΚΑΣ ΔΗΜΗΤΡΙΟΣ, Αγ. Ευθυμίου 12, 84600 ΜΥΚΟΝΟΣ (ΚΥΚΛΑΔΩΝ) (GR) .

(11) Αρ. Πιστοπ. Καταχώρησης Σχ. ή Υπ.:6002460

(73) Δικαιούχος (οι): ΔΑΒΛΕΡΗΣ-ΜΟΝΟΚΡΟΥΣΟΣ Α.Ε. , Μακρυγαλός Πιερίας, Δήμος Μεθώνης, 60066 ΜΕΘΩΝΗ (ΠΙΕΡΙΑΣ) (GR) .

(11) Αρ. Πιστοπ. Καταχώρησης Σχ. ή Υπ.:6002461

(73) Δικαιούχος (οι): DOMOTEX S.A. , 169 Rue Sadi Carnot-St. Andre lez Lille, 59872 LILLE (FR) .

(11) Αρ. Πιστοπ. Καταχώρησης Σχ. ή Υπ.:6002462

(73) Δικαιούχος (οι): ΚΥΡΙΑΚΟΠΟΥΛΟΥ ΑΘΗΝΑ, Περσεφόνης 8, 54633 ΘΕΣΣΑΛΟΝΙΚΗ (ΘΕΣΣΑΛΟΝΙΚΗΣ) (GR) .

(11) Αρ. Πιστοπ. Καταχώρησης Σχ. ή Υπ.:6002463

(73) Δικαιούχος (οι): ΜΟΥΜΠΑΓΙΑΤΖΙΟΓΛΟΥ ΕΛΙΣΑΒΕΤ, Τρίτωνος 140 και Πικροδάφνης 18, 17562 ΠΑΛΑΙΟ ΦΑΛΗΡΟ (ΑΤΤΙΚΗΣ) (GR) .

(11) Αρ. Πιστοπ. Καταχώρησης Σχ. ή Υπ.:6002464

(73) Δικαιούχος (οι): ΑΝΘΟΠΟΥΛΟΣ ΝΙΚΟΛΑΟΣ, 17ο χλμ Θεσσαλονίκης-Κιλκίς, 57200 ΛΑΓΚΑΔΑΣ (ΘΕΣΣΑΛΟΝΙΚΗΣ) (GR) .

(11) Αρ. Πιστοπ. Καταχώρησης Σχ. ή Υπ.:6002465

(73) Δικαιούχος (οι): ΛΑΜΠΡΟΥ ΙΩΑΝΝΗΣ, Λεύκτρα, Τ.Θ. 153, 32200 ΘΗΒΑ (ΒΟΙΩΤΙΑΣ) (GR) .

(11) Αρ. Πιστοπ. Καταχώρησης Σχ. ή Υπ.:6002466

(73) Δικαιούχος (οι): ΛΑΜΠΡΟΥ ΙΩΑΝΝΗΣ, Λεύκτρα, Τ.Θ. 153, 32200 ΘΗΒΑ (ΒΟΙΩΤΙΑΣ) (GR) .

(11) Αρ. Πιστοπ. Καταχώρησης Σχ. ή Υπ.:6002467

(73) Δικαιούχος (οι):

ΝΙΚΟΛΗΣ ΓΚΡΟΥΠ ΕΜΠΟΡΙΚΗ ΚΑΙ ΒΙΟΜΗΧΑΝΙΚΗ ΑΝΩΝΥΜΗ ΕΤΑΙΡΕΙΑ- ΑΞΕΣΟΥΑΡ ΜΟΔΑΣ ΚΑΙ ΔΩΡΩΝ
, Ποσειδόνος 38-40 και Γκιτώνας 1, 14451 ΜΕΤΑΜΟΡΦΩΣΗ (ΑΤΤΙΚΗΣ) (GR) .

(11) Αρ. Πιστοπ. Καταχώρησης Σχ. ή Υπ.:6002468

(73) Δικαιούχος (οι):

ΝΙΚΟΛΗΣ ΓΚΡΟΥΠ ΕΜΠΟΡΙΚΗ ΚΑΙ ΒΙΟΜΗΧΑΝΙΚΗ ΑΝΩΝΥΜΗ ΕΤΑΙΡΕΙΑ- ΑΞΕΣΟΥΑΡ ΜΟΔΑΣ ΚΑΙ ΔΩΡΩΝ
, Ποσειδόνος 38-40 και Γκιτώνας 1, 14451 ΜΕΤΑΜΟΡΦΩΣΗ (ΑΤΤΙΚΗΣ) (GR) .

(11) Αρ. Πιστοπ. Καταχώρησης Σχ. ή Υπ.:6002469

(73) Δικαιούχος (οι):

ΤΣΟΓΚΛΗΣ ΚΥΡΙΑΚΟΣ, Αγ. Γεωργίου - Συντριάδα, 27100 ΠΥΡΓΟΣ (ΗΛΕΙΑΣ) (GR) .

(11) Αρ. Πιστοπ. Καταχώρησης Σχ. ή Υπ.:6002470

(73) Δικαιούχος (οι):

1) ΔΗΜΗΤΡΙΑΔΗΣ ΧΑΡΑΛΑΜΠΟΣ, Πρασακάκη 11, 54622 ΘΕΣΣΑΛΟΝΙΚΗ (ΘΕΣΣΑΛΟΝΙΚΗΣ) (GR)
2) ΕΡΜΕΙΔΟΥ ΓΕΩΡΓΙΑ, Πρασακάκη 11, 54622 ΘΕΣΣΑΛΟΝΙΚΗ (ΘΕΣΣΑΛΟΝΙΚΗΣ) (GR) .

(11) Αρ. Πιστοπ. Καταχώρησης Σχ. ή Υπ.:6002471

(73) Δικαιούχος (οι):

ΕΥΘΥΜΙΑΔΗΣ ΑΓΑΠΙΟΥ ΝΙΚΟΛΑΟΣ, Φλωρίνης 19, 15235 ΒΡΙΑΗΣΣΙΑ (ΑΤΤΙΚΗΣ) (GR) .

(11) Αρ. Πιστοπ. Καταχώρησης Σχ. ή Υπ.:6002472

(73) Δικαιούχος (οι):

1) ΔΗΜΗΤΡΙΑΔΗΣ ΧΑΡΑΛΑΜΠΟΣ, Πρασακάκη 11, 54622 ΘΕΣΣΑΛΟΝΙΚΗ (ΘΕΣΣΑΛΟΝΙΚΗΣ) (GR) .
2) ΕΡΜΕΙΔΟΥ ΓΕΩΡΓΙΑ, Πρασακάκη 11, 54622 ΘΕΣΣΑΛΟΝΙΚΗ (ΘΕΣΣΑΛΟΝΙΚΗΣ) (GR) .

ΜΕΡΟΣ ΣΤ'
ΑΚΥΡΩΣΕΙΣ

ΟΥΔΕΜΙΑ

ΣΥΝΔΡΟΜΕΣ ΓΙΑ ΤΟ ΕΔΒΙ

α) Σε οπτικό δίσκο (CD), ως εξής:		
Τεύχη Α' και Β' μαζί ανά δίσκο	EYPΩ	2,00
Ετήσια συνδρομή Εσωτερικού για τα Τεύχη Α' και Β' μαζί.....	EYPΩ	22,00
Ετήσια συνδρομή Εξωτερικού για τα Τεύχη Α' και Β' μαζί.....	EYPΩ	44,00
β) Ετήσια συνδρομή για τα Τεύχη Α' και Β' μαζί σε έντυπη μορφή και σε οπτικό δίσκο (CD) ταυτόχρονα.....		
Ετήσια συνδρομή Εσωτερικού	EYPΩ	77,00
Ετήσια συνδρομή Εξωτερικού	EYPΩ	154,00
γ) Ετήσια συνδρομή για την πρόσβαση και στα δύο Τεύχη του ΕΔΒΙ στις ιστοσελίδες του ΟΒΙ.....	EYPΩ	0,00

Κάθε ενδιαφερόμενος μπορεί να προμηθεύεται το ΕΔΒΙ ή να ζητήσει να γίνει συνδρομητής από τον:

Οργανισμό Βιομηχανικής Ιδιοκτησίας (ΟΒΙ)
Παντανάσσης 5
151 25 Παράδεισος Αμαρουσίου
τηλ.: 2106828231

SUBSCRIPTIONS FOR THE INDUSTRIAL PROPERTY BULLETIN

a) On compact disc (CD):		
Volume A' and B', price per disc	EURO	2,00
Annual domestic subscription for both Volumes (A' and B')	EURO	22,00
Annual foreign subscription for both Volumes (A' and B')	EURO	44,00
b) Annual subscription for both Volumes (A' and B') in printed form and on compact disc (CD) simultaneously		
Annual domestic subscription	EURO	77,00
Annual foreign subscription	EURO	154,00
c) Annual subscription for access to both Volumes (A' and B') displayed on the OBI's website pages.....	EURO	0,00

For bulletin purchasing or subscription information, please contact:

5 Pandanassis Str.
151 25 Paradissos Amarousiou
Athens - Greece
tel.: (0030210) 6828231