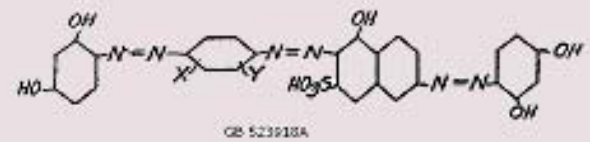
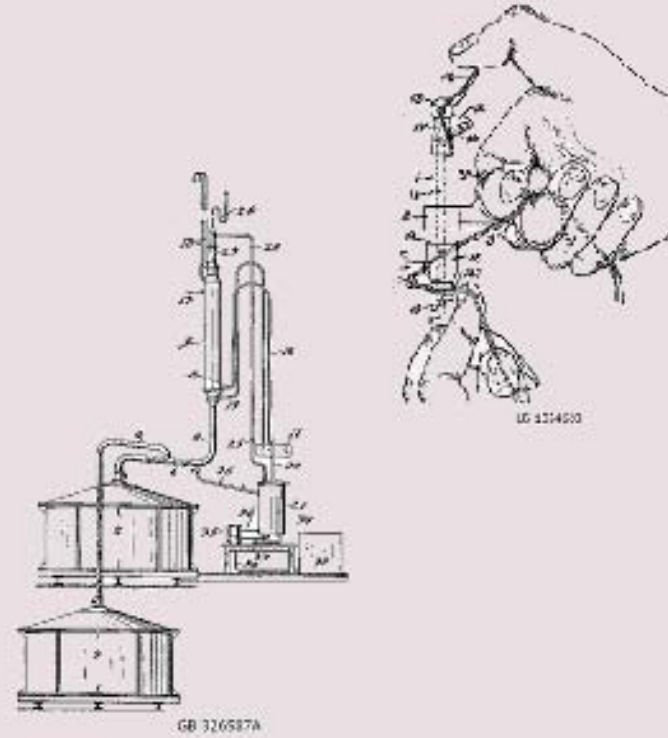


**ΟΡΓΑΝΙΣΜΟΣ
ΒΙΟΜΗΧΑΝΙΚΗΣ
ΙΔΙΟΚΤΗΣΙΑΣ**

**ΕΙΔΙΚΟ ΔΕΛΤΙΟ
ΒΙΟΜΗΧΑΝΙΚΗΣ
ΙΔΙΟΚΤΗΣΙΑΣ
(ΕΔΒΙ)**



**ΤΕΥΧΟΣ Β΄
ΒΙΟΜΗΧΑΝΙΚΑ
ΣΧΕΔΙΑ**

ΜΑΡΤΙΟΣ 2012





ΟΡΓΑΝΙΣΜΟΣ
ΒΙΟΜΗΧΑΝΙΚΗΣ
ΙΔΙΟΚΤΗΣΙΑΣ

Παντανάσσης 5
151 25 Παράδεισος Αμαρουσίου

ΤΕΛΕΦΑΞ: 210 6819231

ΤΗΛΕΦΩΝΑ:

ΓΕΝΙΚΕΣ ΠΛΗΡΟΦΟΡΙΕΣ:210 6183500
ΚΑΤΑΘΕΣΕΙΣ:210 6183593
ΤΕΛΗ:210 6183594
ΕΞΕΤΑΣΤΕΣ:210 6183595
ΛΟΓΙΣΤΗΡΙΟ:210 6183596
ΝΟΜΙΚΑ ΘΕΜΑΤΑ:210 6183597
ΤΕΧΝΙΚΗ ΠΛΗΡΟΦΟΡΗΣΗ:210 6183598
ΔΗΜΟΣΙΕΣ ΣΧΕΣΕΙΣ:210 6183599

Επιμέλεια - Έκδοση:
Βασιλείου Χρήστος
Οργανισμός Βιομηχανικής Ιδιοκτησίας (OBI)

© Οργανισμός Βιομηχανικής Ιδιοκτησίας (OBI)
9 Απριλίου 2012



INDUSTRIAL
PROPERTY
ORGANISATION

5 Pandanassis Str.
GR 151 25 Paradissos Amaroussiou Athens, Greece

TELEFAX: 210 6819231

TELEPHONS:

GENERAL INFORMATION: 003 210 6183500
RECEIVING OFFICE: 003 210 6183593
FEES: 003 210 6183594
EXAMINERS: 003 210 6183595
ACCOUNTS OFFICE: 003 210 6183596
LEGAL METTERS: 003 210 6183597
TECHNICAL INFORMATION: 003 210 6183598
PUBLIC RELATIONS: 003 210 6183599

Editor - Publisher:
Vassiliou Christos
Industrial Property Organisation (OBI)

© Industrial Property Organisation (OBI)
April 9, 2012

ΕΙΣΑΓΩΓΙΚΟ ΣΗΜΕΙΩΜΑ

Το Ειδικό Δελτίο Βιομηχανικής Ιδιοκτησίας τηρείται από τον Οργανισμό Βιομηχανικής Ιδιοκτησίας (Ο.Β.Ι.) κατ' εφαρμογή του άρθρου 4 του νόμου 1733/1987 (ΦΕΚ 171,Α') και αποτελείται δύο τεύχη:

Στο **ΤΕΥΧΟΣ Α'** δημοσιεύονται σε μηνιαία βάση τα εξής :

- Αιτήσεις και χορηγήσεις Διπλωμάτων Ευρεσιτεχνίας (Δ.Ε.)
- Αιτήσεις και χορηγήσεις Πιστοποιητικών Υποδείγματος Χρησιμότητας (Π.Υ.Χ.)
- Αιτήσεις και χορηγήσεις Συμπληρωματικών Πιστοποιητικών Προστασίας για Φυτοπροστατευτικά προϊόντα (Σ.Π.Π.Φ.Π.)
- Αιτήσεις και χορηγήσεις Συμπληρωματικών Πιστοποιητικών Προστασίας για Φάρμακα (Σ.Π.Π.Φ.)
- Αιτήσεις Μετάφρασης Αξιώσεων Ευρωπαϊκών Διπλωμάτων Ευρεσιτεχνίας
- Βεβαιώσεις Μεταφράσεων Ευρωπαϊκών Διπλωμάτων Ευρεσιτεχνίας
- Μεταβολές - Διορθώσεις αιτήσεων και χορηγήσεων τίτλων βιομηχανικής ιδιοκτησίας
- Εκπτώσεις - Ανακλήσεις Εκπτώσεων αιτήσεων και χορηγήσεων τίτλων βιομηχανικής ιδιοκτησίας

Στο **ΤΕΥΧΟΣ Β'** δημοσιεύονται σε μηνιαία βάση οι αιτήσεις και τα καταχωρημένα Σχέδια ή Υποδείγματα.

Τα παραπάνω τεύχη διατίθενται ξεχωριστά.

MΑΡΤΙΟΣ 2012

Ημερομηνία έκδοσης: 09/04/2012

ΠΕΡΙΕΧΟΜΕΝΑ

	Σελ.
Ανάλυση κωδικών αρθμών.....	5
Συντμήσεις	5

ΜΕΡΟΣ Α'

ΚΑΤΑΧΩΡΗΜΕΝΕΣ ΑΙΤΗΣΕΙΣ ΣΧΕΔΙΩΝ ΚΑΙ ΥΠΟΔΕΙΓΜΑΤΩΝ

1. Αιτήσεις Σχεδίων και Υποδειγμάτων	7
2. Ευρετήριο αιτήσεων σύμφωνα με την αλφαβητική σειρά των καταθετών	29

ΜΕΡΟΣ Β'

ΧΟΡΗΓΗΣΕΙΣ ΠΙΣΤΟΠΟΙΗΤΙΚΩΝ ΚΑΤΑΧΩΡΗΣΗΣ ΣΧΕΔΙΩΝ ΚΑΙ ΥΠΟΔΕΙΓΜΑΤΩΝ

1. Πιστοποιητικά καταχώρησης σχεδίων ή υποδειγμάτων.....	30
2. Ευρετήριο πιστοποιητικών καταχώρησης σχεδίων ή υποδειγμάτων σύμφωνα με την αλφαβητική σειρά των καταθετών.....	34

ΜΕΡΟΣ Γ'

ΑΝΑΝΕΩΣΕΙΣ.....35

ΜΕΡΟΣ Δ'

ΜΕΤΑΒΟΛΕΣ.....37

ΜΕΡΟΣ Ε'

ΛΗΞΗ ΠΡΟΣΤΑΣΙΑΣ.....38

ΜΕΡΟΣ ΣΤ'

ΑΚΥΡΩΣΕΙΣ - ΔΙΟΡΘΩΣΕΙΣ39

- Ανακοινώσεις - Συνδρομές	40
----------------------------------	----

MARCH 2012

Publication date: 09/04/2012

CONTENTS

	Page
INID Codes	5
Abbreviations	5

PART A'

REGISTERED DESIGN APPLICATIONS

1. Design Applications	7
2. Design Application Index in alphabetical order of the applicant.	29

PART B'

GRANTS OF DESIGN REGISTRATION CERTIFICATES

1. Design registration certificates.....	30
2. Index of design registration certificates in alphabetical order of the applicant.....	34

PART C'

RENEWALS35

PART D'

MODIFICATIONS37

PART E'

EXPIRY OF PROTECTION38

PART F'

ANNULMENTS - CORRECTIONS39

- Announcements - Subscriptions	40
---------------------------------------	----

ΚΩΔΙΚΟΙ ΑΡΙΘΜΟΙ

- (15) Ημερομηνία καταχώρησης
- (17) Ημερομηνία λήξης 1ης πενταετίας ή ανανέωσης προστασίας σε επόμενη πενταετία
- (21) Αριθμός Αίτησης Σχεδίου ή Υποδείγματος
- (28) Αριθμός Σχεδίων/Υποδειγμάτων
- (30) Συμβατικές Προτεραιότητες
- (45) Ημερομηνία λήξης αναβολής δημοσίευσης
- (51) Διεθνής Ταξινόμηση
- (54) Προσδιορισμός αντικειμένου
- (71) Καταθέτης
- (72) Δημιουργός
- (73) Δικαιούχος
- (74) Πληρεξούσιος
- (74) Αντίκλητος

INID CODES

- (15) Registration date
- (17) Date of expiration of the 1st five-year period, or renewal for further five-year periods
- (21) Design application number
- (28) Number of designs
- (30) Priority
- (45) Date of expiration of deferment
- (51) Class and subclass of the Locarno Classification
- (54) Designation of articles
- (71) Applicant
- (72) Creator
- (73) Owner
- (74) Attorney
- (74) Representative

ΣΥΝΤΜΗΣΕΙΣ

- OBI:** Οργανισμός Βιομηχανικής Ιδιοκτησίας
- EABI:** Ειδικό Δελτίο Βιομηχανικής Ιδιοκτησίας
- Δ.Σ.:** Διοικητικό Συμβούλιο
- ΣΧ. ή ΥΠ.:** Σχέδιο ή Υπόδειγμα
- ΚΑΤ/ΡΗΣΗ:** Καταχώρηση
- ΑΡ.ΑΙΤ.:** Αριθμός αίτησης
- ΑΝΤ/MENΟΥ:** Αντικείμενου

Μ Ε Ρ Ο Σ Α '
ΚΑΤΑΧΩΡΗΜΕΝΕΣ ΑΙΤΗΣΕΙΣ ΣΧΕΔΙΩΝ ΚΑΙ ΥΠΟΔΕΙΓΜΑΤΩΝ

ΑΙΤΗΣΕΙΣ ΣΧΕΔΙΩΝ ΚΑΙ ΥΠΟΔΕΙΓΜΑΤΩΝ

(21) Αρ. Αίτησης Σχ. ή Υπ.: 20110600123

(15) Ημερ. Καταχώρησης: 12/10/2011

(17) Ημ. Λήξης 1ης πενταετίας :12/10/2016

(71) Καταθέτης(ες): ΙΔΙΑΙΤΕΡΑ ΠΡΟΪΟΝΤΑ ΠΑΓΚΟΣΜΙΟΥ
ΑΠΟΔΟΧΗΣ ΑΝΩΝΥΜΗ ΕΤΑΙΡΕΙΑ
Καπετάν Άγρα 2 Τ.Θ. 1025, 57009 ΚΑΛΟΧΩΡΙ
(ΘΕΣΣΑΛΟΝΙΚΗΣ), ΕΛΛΑΔΑ

(30) Συμβ. Προτεραιότητα(ες):

(72) Δημιουργός(οι): ΚΙΡΙΜΚΙΡΙΔΗΣ ΔΗΜΗΤΡΙΟΣ

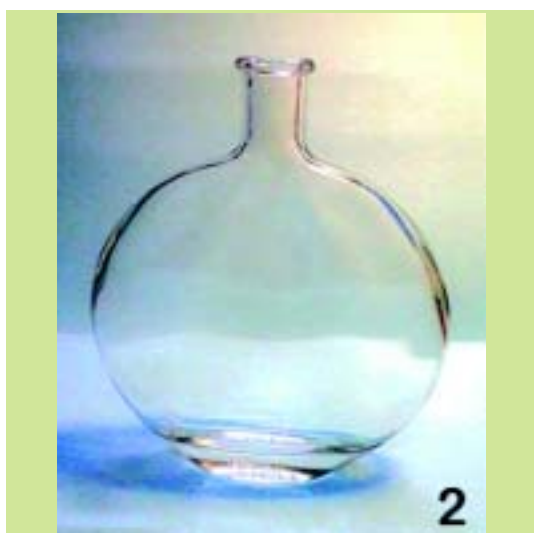
(74) Πληρεξούσιος:

(74) Αντίκλητος:

(28) Αριθμός Σχεδίων/Υποδειγμάτων: 4

(51) Διεθνής Ταξινόμηση: 09-01

(54) Προσδιορισμός Αντικειμένου: ΣΕΙΡΑ ΦΙΑΛΩΝ ΣΥΣΚΕΥΑΣΙΑΣ
ΕΛΑΙΟΛΑΔΟΥ



(21) *Αρ. Αίτησης Σχ. ή Υπ.:* 20110600124

(15) *Ημερ. Καταχώρησης:* 14/10/2011

(17) *Ημ. Αήξης 1ης πενταετίας :* 14/10/2016

(71) *Καταθέτης(ες):* ΙΝΤΡΑΛΟΤ ΑΝΩΝΥΜΗ ΕΤΑΙΡΕΙΑ
ΟΛΟΚΛΗΡΩΜΕΝΑ ΠΛΗΡΟΦΟΡΙΑΚΑ
ΣΥΣΤΗΜΑΤΑ ΚΑΙ ΥΠΗΡΕΣΙΕΣ ΤΥΧΕΡΩΝ
ΠΑΙΧΝΙΔΙΩΝ
Λ. Κηφισίας 64 και Πρεμετής 3, 15125 ΜΑΡΟΥΣΙ
(ΑΤΤΙΚΗΣ), ΕΛΛΑΔΑ

(30) *Συμβ. Προτεραιότητα(ες):*

(72) *Δημιουργός(οι):* 1)ΑΓΓΕΛΟΠΟΥΛΟΣ ΝΙΚΟΛΑΟΣ
2)ΒΡΑΧΑΤΗΣ ΚΩΝΣΤΑΝΤΙΝΟΣ-ΑΓΓΕΛΟΣ
3)ΠΛΑΚΑΣ ΓΕΩΡΓΙΟΣ
4)ΔΙΑΜΑΝΤΗΣ ΑΡΓΥΡΗΣ

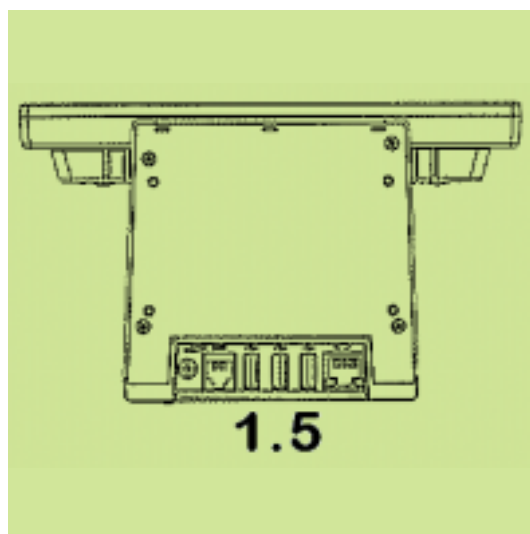
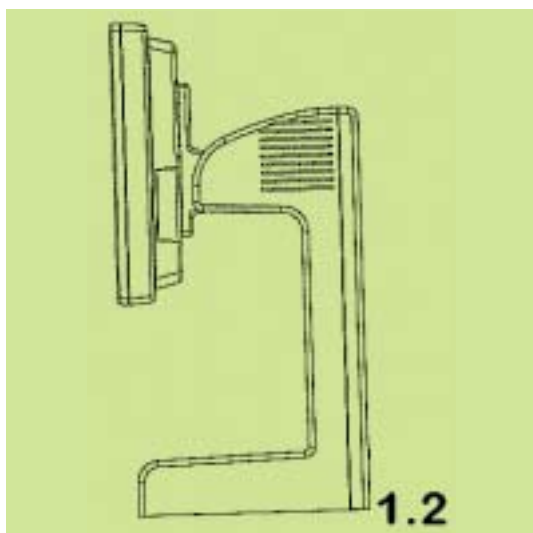
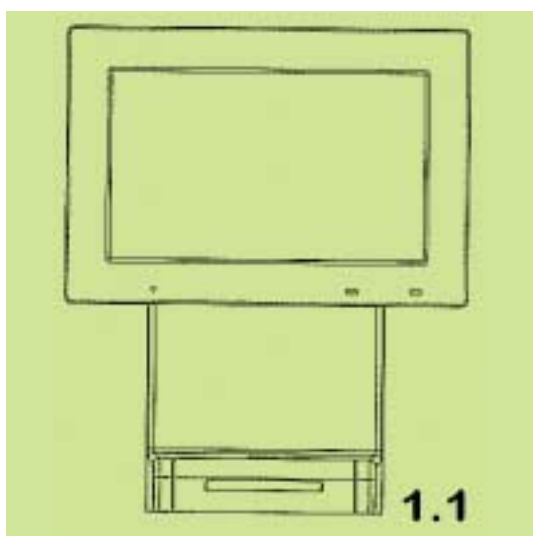
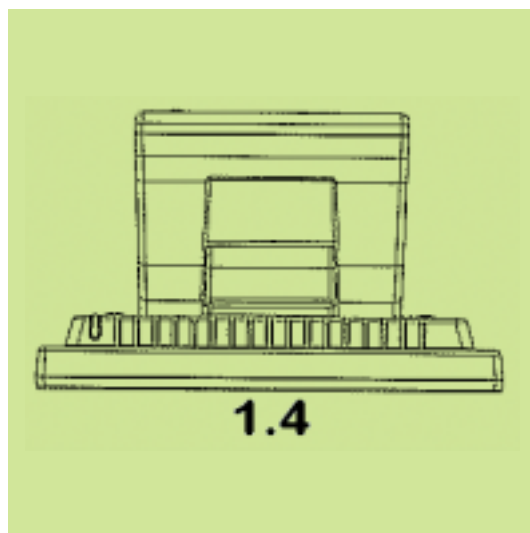
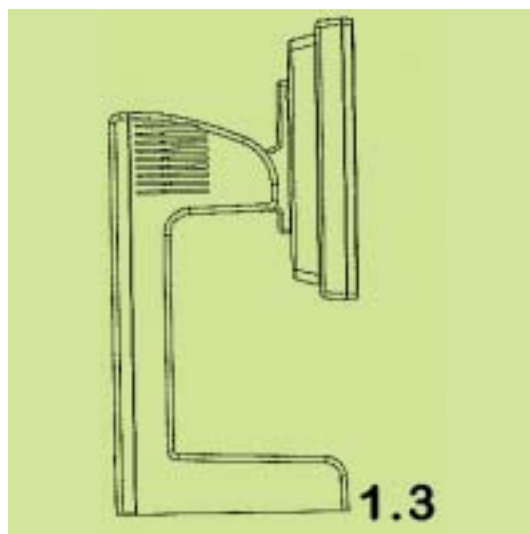
(74) *Πληρεξούσιος:* ΣΜΥΡΛΗ ΑΝΑΣΤΑΣΙΑ
Λ.Κηφισίας 64 και Πρεμετής 3, 15125 ΜΑΡΟΥΣΙ
(ΑΤΤΙΚΗΣ)

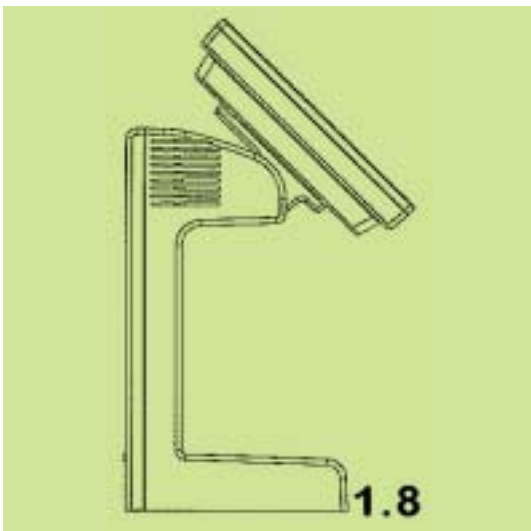
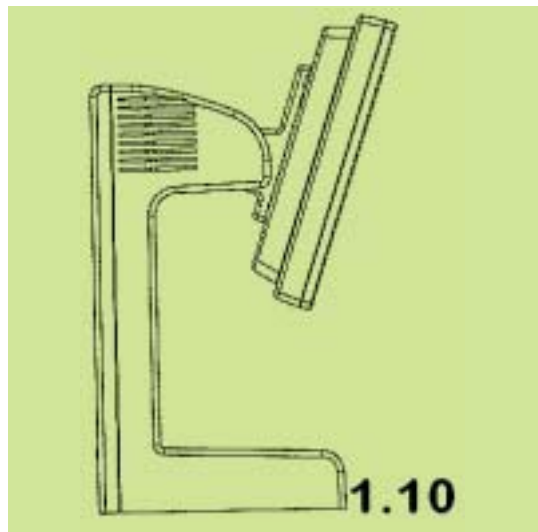
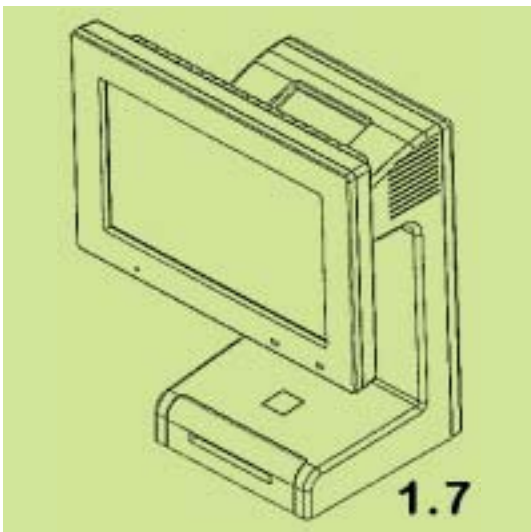
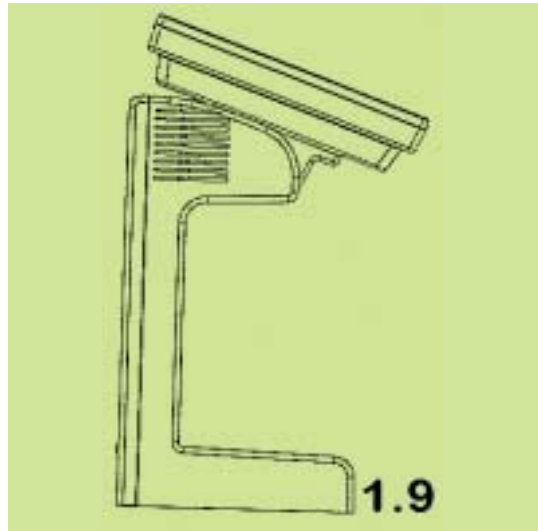
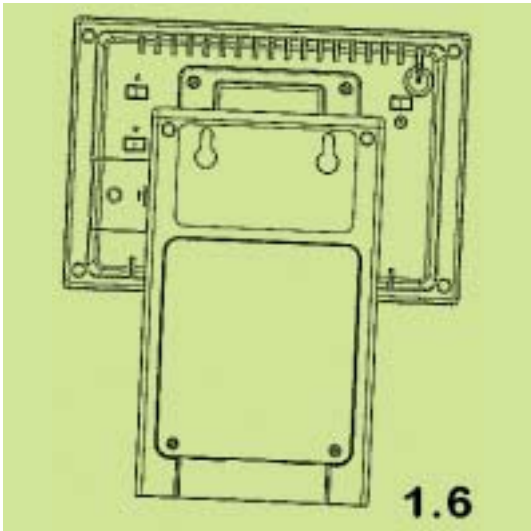
(74) *Αντικλήτος:* ΣΜΥΡΛΗ ΑΝΑΣΤΑΣΙΑ
Λ.Κηφισίας 64 και Πρεμετής 3,15125 ΜΑΡΟΥΣΙ
(ΑΤΤΙΚΗΣ)

(28) *Αριθμός Σχεδίων/Υποδειγμάτων:* 1

(51) *Διεθνής Ταξινόμηση:* 14-02

(54) *Προσδιορισμός Αντικειμένου:* ΜΙΚΡΟΥ ΜΕΓΕΘΟΥΣ ΤΕΡΜΑΤΙΚΗ
ΜΗΧΑΝΗ ΛΟΤΑΡΙΑΣ





(21) *Αρ. Αίτησης Σχ. ή Υπ.:* 20110600125

(15) *Ημερ. Καταχώρησης:* 20/10/2011

(17) *Ημ. Λήξης 1ης πενταετίας :* 20/10/2016

(71) *Καταθέτης(ες):* ΔΗΜΟΥ ΑΧΙΛΛΕΑ ΝΙΚΟΛΑΟΣ
32ο χλμ. Ε.Ο. Αθηνών-Λαμίας,, 19014
ΚΑΠΙΑΝΔΡΙΤΙ (ΑΤΤΙΚΗΣ), ΕΛΛΑΔΑ

(30) *Συμβ. Προτεραιότητα(ες):*

(72) *Δημιουργός(οι):* ΔΗΜΟΥ ΑΧΙΛΛΕΑ ΝΙΚΟΛΑΟΣ

(74) *Πληρεξούσιος:* ΗΛΙΟΚΑΥΤΟΣ ΑΝΤΩΝΙΟΣ
Κάννυγος 31, 10682 ΑΘΗΝΑ (ΑΤΤΙΚΗΣ)

(74) *Αντίκλητος:* ΗΛΙΟΚΑΥΤΟΣ ΑΝΤΩΝΙΟΣ
Κάννυγος 31, 10682 ΑΘΗΝΑ (ΑΤΤΙΚΗΣ)

(28) *Αριθμός Σχεδίων/Υποδειγμάτων:* 3

(51) *Διεθνής Ταξινόμηση:* 25-03

(54) *Προσδιορισμός Αντικειμένου:* ΝΕΟ ΠΟΛΥΜΟΡΦΙΚΟ ΠΕΡΙΠΤΕΡΟ



(21) *Αρ. Αίτησης Σχ. ή Υπ.:* 20110600126

(15) *Ημερ. Καταχώρησης:* 20/10/2011

(17) *Ημ. Λήξης 1ης πενταετίας :* 20/10/2016

(71) *Καταθέτης(ες):* ΔΗΜΟΥ ΑΧΙΛΛΕΑ ΝΙΚΟΛΑΟΣ
32ο χλμ. Ε.Ο. Αθηνών-Λαμίας,, 19014
ΚΑΠΙΑΝΔΡΙΤΙ (ΑΤΤΙΚΗΣ), ΕΛΛΑΔΑ

(30) *Συμβ. Προτεραιότητα(ες):*

(72) *Δημιουργός(οι):* ΔΗΜΟΥ ΑΧΙΛΛΕΑ ΝΙΚΟΛΑΟΣ

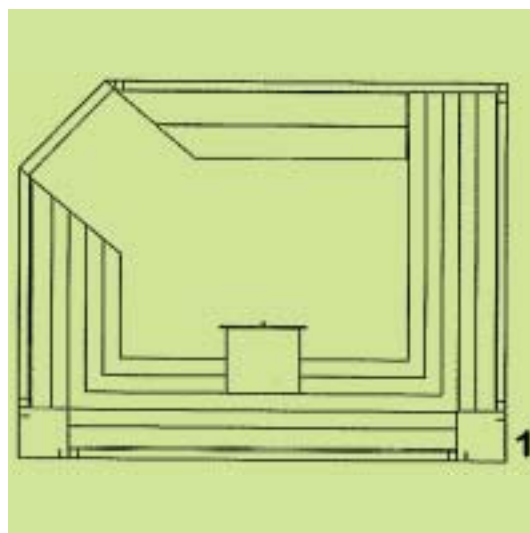
(74) *Πληρεξούσιος:* ΗΛΙΟΚΑΥΤΟΣ ΑΝΤΩΝΙΟΣ
Κάννυγος 31, 10682 ΑΘΗΝΑ (ΑΤΤΙΚΗΣ)

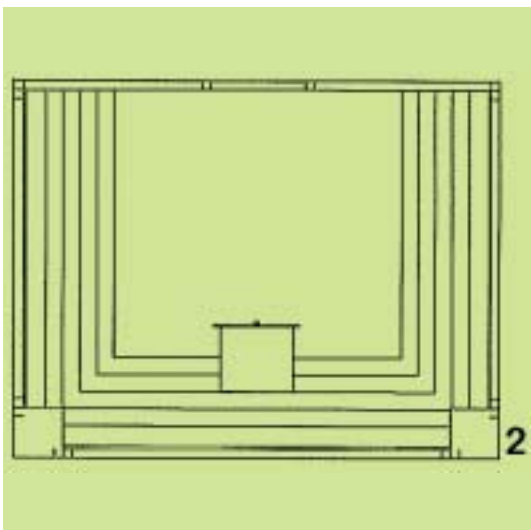
(74) *Αντίκλητος:* ΗΛΙΟΚΑΥΤΟΣ ΑΝΤΩΝΙΟΣ
Κάννυγος 31, 10682 ΑΘΗΝΑ (ΑΤΤΙΚΗΣ)

(28) *Αριθμός Σχεδίων/Υποδειγμάτων:* 2

(51) *Διεθνής Ταξινόμηση:* 25-03

(54) *Προσδιορισμός Αντικειμένου:* ΚΑΤΟΨΕΙΣ ΠΕΡΙΠΤΕΡΟΥ





(21) **Αρ. Αίτησης Σχ. ή Υπ.: 20110600127**

(15) **Ημερ. Καταχώρησης:** 21/10/2011

(17) **Ημ. Λήξης 1ης πενταετίας :** 21/10/2016

(71) **Καταθέτης(ες):** ΕΜΠΟΡΙΚΗ ΣΥΣΚΕΥΑΣΤΙΚΗ ΠΑΤΡΩΝ ΛΑΙΦ
ΕΤΑΙΡΕΙΑ ΠΕΡΙΟΡΙΣΜΕΝΗΣ ΕΥΘΥΝΗΣ
Λοχαγού Μενούου 167, 26335 ΠΑΤΡΑ
(ΑΧΑΪΑΣ), ΕΛΛΑΔΑ

(30) **Συμβ. Προτεραιότητα(ες):**

(72) **Δημιουργός(οι):** ΜΑΥΡΙΔΗΣ ΛΕΩΝΙΔΑΣ

(74) **Πληρεξούσιος:** ΜΩΡΑΪΤΗ ΕΥΣΤΡΑΤΙΑ
Κορίνθου 267, 26221 ΠΑΤΡΑ (ΑΧΑΪΑΣ)

(74) **Αντίκλητος:** ΜΩΡΑΪΤΗ ΕΥΣΤΡΑΤΙΑ
Κορίνθου 267, 26221 ΠΑΤΡΑ (ΑΧΑΪΑΣ)

(28) **Αριθμός Σχεδίων/Υποδειγμάτων:** 1

(51) **Διεθνής Ταξινόμηση:** 09-03

(54) **Προσδιορισμός Αντικειμένου:** ΧΑΡΤΙΝΗ ΣΥΣΚΕΥΑΣΙΑ ΧΡΩΜΑ-
ΤΟΣ ΚΙΤΡΙΝΟΥ



(21) **Αρ. Αίτησης Σχ. ή Υπ.: 20110600128**

(15) **Ημερ. Καταχώρησης:** 21/10/2011

(17) **Ημ. Λήξης 1ης πενταετίας :** 21/10/2016

(71) **Καταθέτης(ες):** ΕΜΠΟΡΙΚΗ ΣΥΣΚΕΥΑΣΤΙΚΗ ΠΑΤΡΩΝ ΛΑΙΦ
ΕΤΑΙΡΕΙΑ ΠΕΡΙΟΡΙΣΜΕΝΗΣ ΕΥΘΥΝΗΣ
Λοχαγού Μενούου 167, 26335 ΠΑΤΡΑ
(ΑΧΑΪΑΣ), ΕΛΛΑΔΑ

(30) **Συμβ. Προτεραιότητα(ες):**

(72) **Δημιουργός(οι):** ΜΑΥΡΙΔΗΣ ΛΕΩΝΙΔΑΣ

(74) **Πληρεξούσιος:** ΜΩΡΑΪΤΗ ΕΥΣΤΡΑΤΙΑ
Κορίνθου 267, 26221 ΠΑΤΡΑ (ΑΧΑΪΑΣ)

(74) **Αντίκλητος:** ΜΩΡΑΪΤΗ ΕΥΣΤΡΑΤΙΑ
Κορίνθου 267, 26221 ΠΑΤΡΑ (ΑΧΑΪΑΣ)

(28) **Αριθμός Σχεδίων/Υποδειγμάτων:** 1

(51) **Διεθνής Ταξινόμηση:** 09-05

(54) **Προσδιορισμός Αντικειμένου:** ΠΛΑΣΤΙΚΗ ΣΥΣΚΕΥΑΣΙΑ





(21) Αρ. Αίτησης Σχ. ή Υπ.: 20110600129

(15) Ημερ. Καταχώρησης: 24/10/2011

(17) Ημ. Λήξης 1ης πενταετίας :24/10/2016

(71) Καταθέτης(ες): ΜΑΡΚΟΠΟΥΛΟΣ ΠΑΝΑΓΗ ΔΗΜΗΤΡΙΟΣ-ΓΡΗΓΟΡΙΟΣ
Δήλου 3, 19600 ΜΑΝΔΡΑ (ΑΤΤΙΚΗΣ),
ΕΛΛΑΔΑ

(30) Συμβ. Προτεραιότητα(ες):

(72) Δημιουργός(οι): ΜΑΡΚΟΠΟΥΛΟΣ ΠΑΝΑΓΗ ΔΗΜΗΤΡΙΟΣ-ΓΡΗΓΟΡΙΟΣ

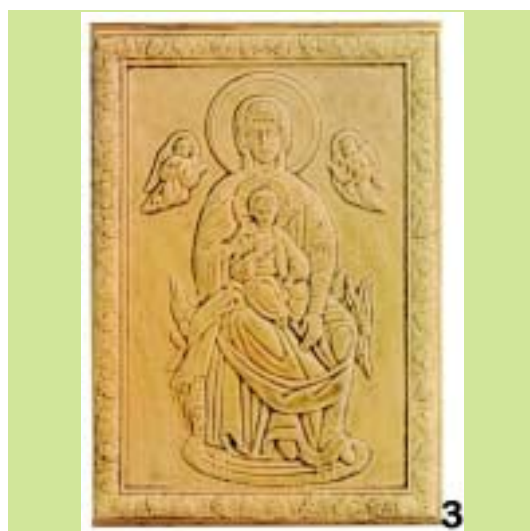
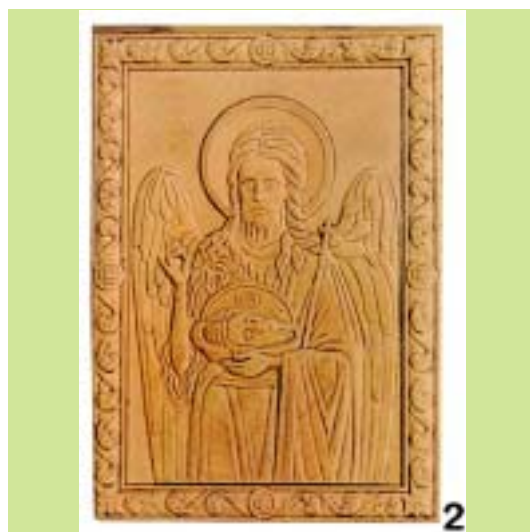
(74) Πληρεξούσιος:

(74) Αντίκλητος:

(28) Αριθμός Σχεδίων/Υποδειγμάτων: 12

(51) Διεθνής Ταξινόμηση: 11-02

(54) Προσδιορισμός Αντικειμένου: ΞΥΛΙΝΕΣ ΚΑΙ ΛΕΗΜΕΝΙΕΣ ΕΙΚΟΝΕΣ ΧΕΙΡΟΠΟΙΗΤΕΣ ΣΤΟ ΦΙΝΙΡΙΣΜΑ





4



7



5



8



6



9



10



12



11

(21) *Αρ. Αίτησης Σχ. ή Υπ.*: 20110600130

(15) *Ημερ. Καταχώρησης*: 19/10/2011

(17) *Ημ. Αήξης 1ης πενταετίας*: 19/10/2016

(71) *Καταθέτης(ες)*: ΙΔΡΥΜΑ ΤΕΧΝΟΛΟΓΙΑΣ ΚΑΙ ΕΡΕΥΝΑΣ-
ΙΝΣΤΙΤΟΥΤΟ ΠΛΗΡΟΦΟΡΙΚΗΣ
Ν. Πλαστήρα 100, Βασιλικά Βουτών., 70013
ΗΡΑΚΛΕΙΟ (ΚΡΗΤΗΣ), ΕΛΛΑΔΑ

(30) *Συμβ. Προτεραιότητα(ες)*:

(72) *Δημιουργός(οι)*: 1)ΓΡΑΜΜΕΝΟΣ ΔΗΜΗΤΡΙΟΣ-ΣΤΑΥΡΟΣ
2)ΤΟΥΤΟΥΝΤΖΗΣ ΑΘΑΝΑΣΙΟΣ
3)ΠΑΤΕΡΟΜΙΧΕΛΑΚΗΣ ΝΙΚΟΛΑΟΣ

(74) *Πληρεξούσιος*:

(74) *Αντίκλητος*: ΓΡΑΜΜΕΝΟΣ ΔΗΜΗΤΡΙΟΣ-ΣΤΑΥΡΟΣ
Ν.Πλαστήρα 100,70013 ΑΓΙΟΣ ΜΥΡΩΝΑΣ
(ΗΡΑΚΛΕΙΟΥ)

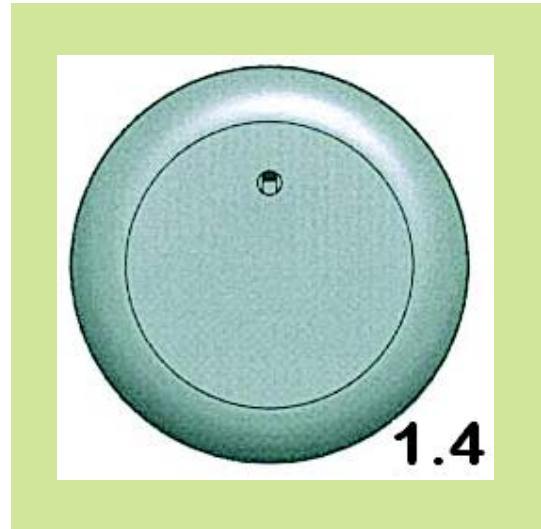
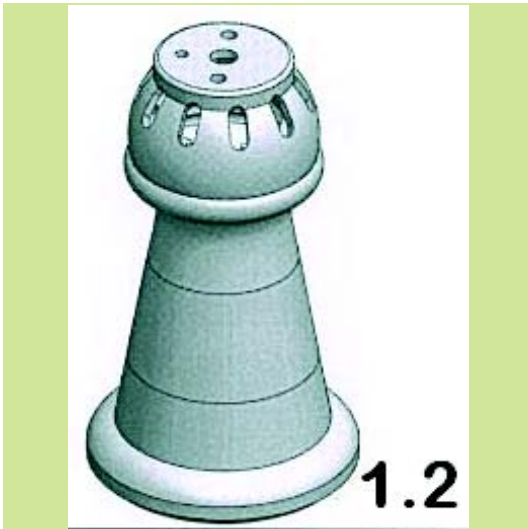
(28) *Αριθμός Σχεδίων/Υποδειγμάτων*: 1

(51) *Διεθνής Ταξινόμηση*: 14-03

(54) *Προσδιορισμός Αντικειμένου*: ΚΕΛΥΦΟΣ ΑΣΥΡΜΑΤΗΣ ΦΟΡΗ-
ΤΗΣ ΣΥΣΚΕΥΗΣ



1.1



(21) *Αρ. Αίτησης Σχ. ή Υπ.*: 20110600131

(15) *Ημερ. Καταχώρησης*: 24/10/2011

(17) *Ημ. Λήξης 1ης πενταετίας*: 24/10/2016

(71) *Καταθέτης(ες)*: ΜΑΝΙΑΔΗΣ ΚΩΝΣΤΑΝΤΙΝΟΥ ΕΥΑΓΓΕΛΟΣ
Ελευθερίου Βενιζέλου 129, 71414 ΓΑΖΙ
(ΗΡΑΚΛΕΙΟΥ), ΕΛΛΑΔΑ

(30) *Συμβ. Προτεραιότητα(ες)*:

(72) *Δημιουργός(οι)*: ΜΑΝΙΑΔΗΣ ΚΩΝΣΤΑΝΤΙΝΟΥ ΕΥΑΓΓΕΛΟΣ

(74) *Πληρεξούσιος*: ΘΕΟΔΩΡΑΚΟΠΟΥΛΟΥ ΑΙΚΑΤΕΡΙΝΗ
Πλατεία Κορνάρου 27, 71201 ΗΡΑΚΛΕΙΟ
(ΗΡΑΚΛΕΙΟΥ)

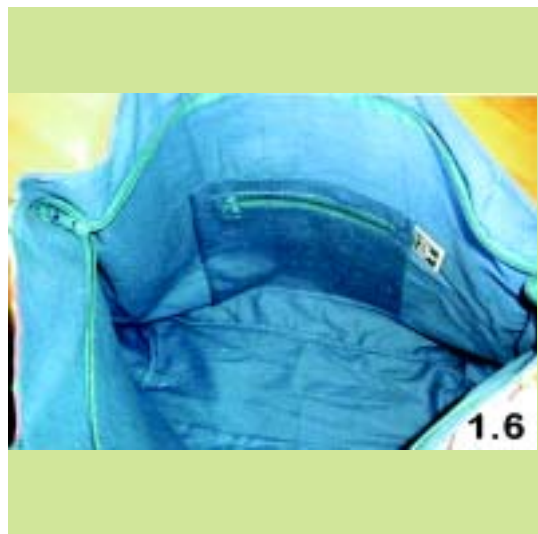
(74) *Αντίκλητος*: ΘΕΟΔΩΡΑΚΟΠΟΥΛΟΥ ΑΙΚΑΤΕΡΙΝΗ
Πλατεία Κορνάρου 27, 71201 ΗΡΑΚΛΕΙΟ
(ΗΡΑΚΛΕΙΟΥ)

(28) *Αριθμός Σχεδίων/Υποδειγμάτων*: 1

(51) *Διεθνής Ταξινόμηση*: 03-01

(54) *Προσδιορισμός Αντικειμένου*: ΤΣΑΝΤΑ





(21) Αρ. Αίτησης Σχ. ή Υπ.: 20110600132

(15) Ημερ.Καταχώρησης: 25/10/2011

(17) Ημ. Λήξης 1ης πενταετίας :25/10/2016

(71) Καταθέτης(ες): ΔΙΟΝ. ΣΠΗΛΙΑΚΟΠΟΥΛΟΣ & ΕΥΣΤ.
ΣΑΡΛΑΝΗ ΕΕΒΕ
Νιρβάνα 80, 11145 ΑΘΗΝΑ (ΑΤΤΙΚΗΣ),
ΕΛΛΑΔΑ

(30) Συμβ. Προτεραιότητα(ες):

(72) Δημιουργός(οι): ΣΑΡΛΑΝΗ ΕΥΣΤΑΘΙΑ

(74) Πληρεξούσιος: ΠΟΥΛΟΠΟΥΛΟΥ ΑΙΚΑΤΕΡΙΝΗ
Κυρ. Λουκαρέως 11, 11471 ΑΘΗΝΑ (ΑΤΤΙΚΗΣ)

(74) Αντίκλητος: ΠΟΥΛΟΠΟΥΛΟΥ ΑΙΚΑΤΕΡΙΝΗ
Κυρ. Λουκαρέως 11, 11471 ΑΘΗΝΑ (ΑΤΤΙΚΗΣ)

(28) Αριθμός Σχεδίων/Υποδειγμάτων: 20

(51) Διεθνής Ταξινόμηση: 02-02

(54) Προσδιορισμός Αντικειμένου: ΓΥΝΑΙΚΕΙΑ ΕΝΔΥΜΑΤΑ





3.2



5.1



4.1



5.2



4.2



6.1







12.2



14.1



13.1



14.2



13.2



15.1





(21) Αρ. Αίτησης Σχ. ή Υπ.: 20110600133

(15) Ημερ. Καταχώρησης: 27/10/2011

(17) Ημ. Λήξης 1ης πενταετίας :27/10/2016

(71) Καταθέτης(ες): ΙΕΡΩΝΥΜΑΚΗ ΓΕΩΡΓΙΟΥ ΕΥΓΕΝΙΑ
Δημαράκη 40, 11855 ΑΘΗΝΑ (ΑΤΤΙΚΗΣ),
ΕΛΛΑΔΑ

(30) Συμβ. Προτεραιότητα(ες):

(72) Δημιουργός(οι): ΙΕΡΩΝΥΜΑΚΗ ΓΕΩΡΓΙΟΥ ΕΥΓΕΝΙΑ

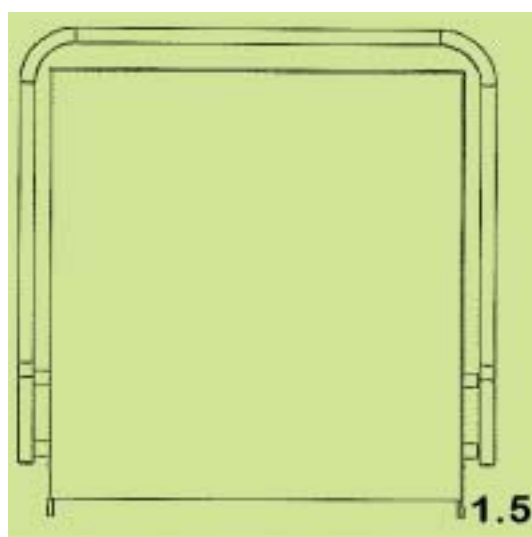
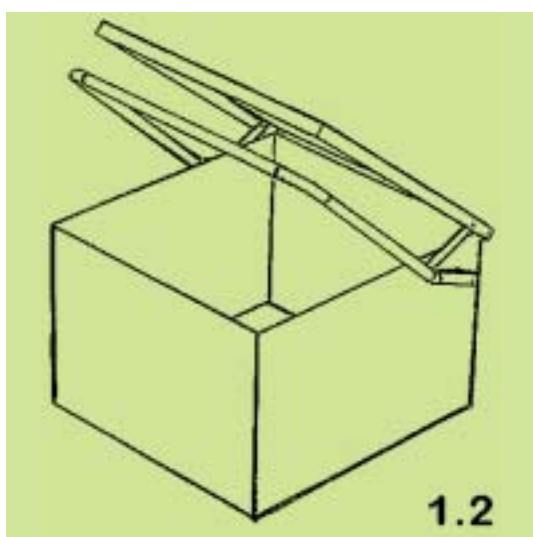
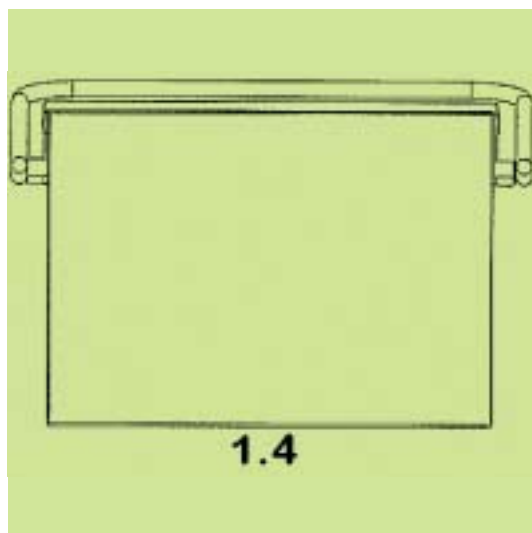
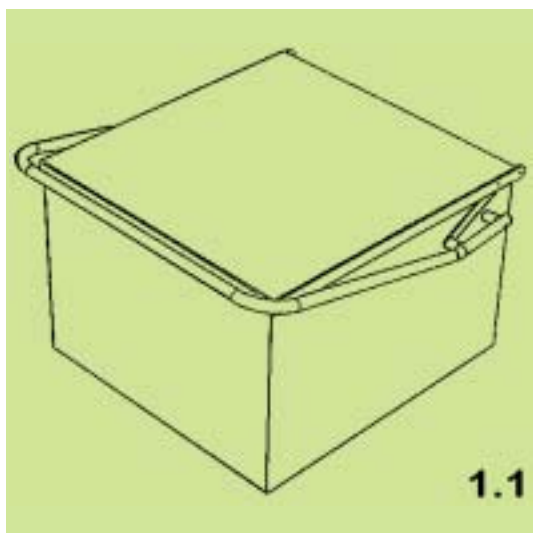
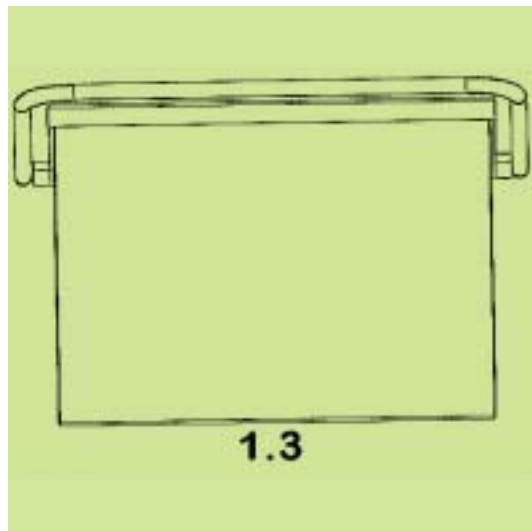
(74) Πληρεξούσιος:

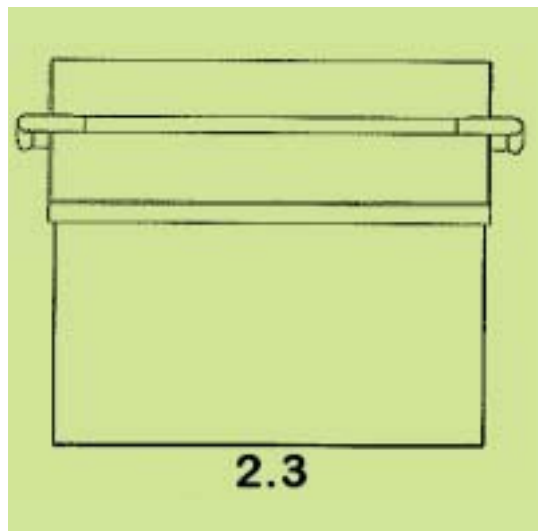
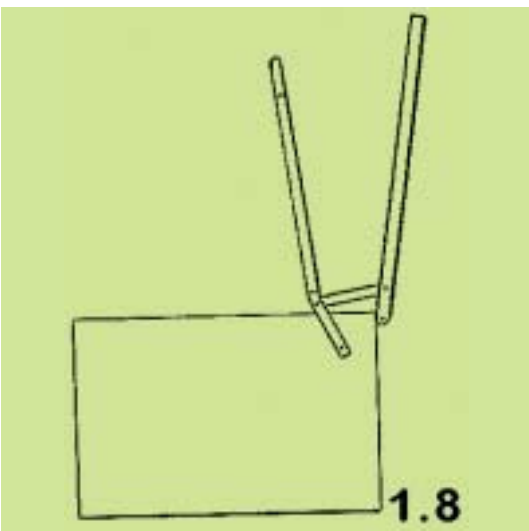
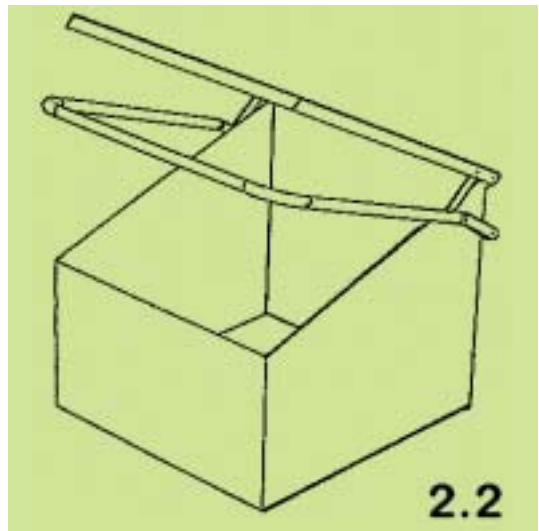
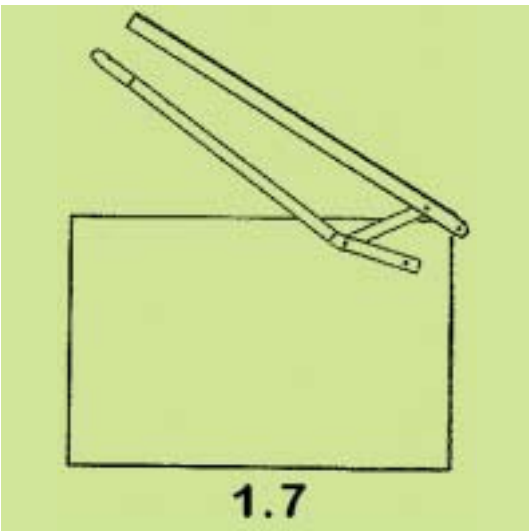
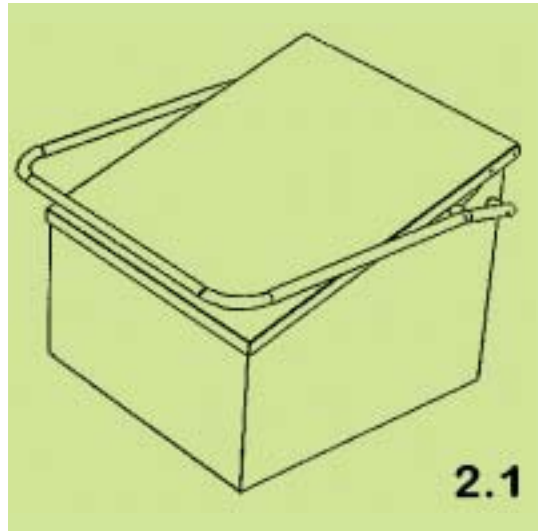
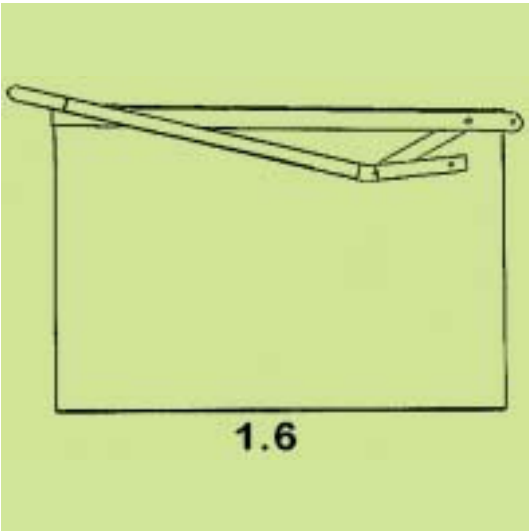
(74) Αντίκλητος:

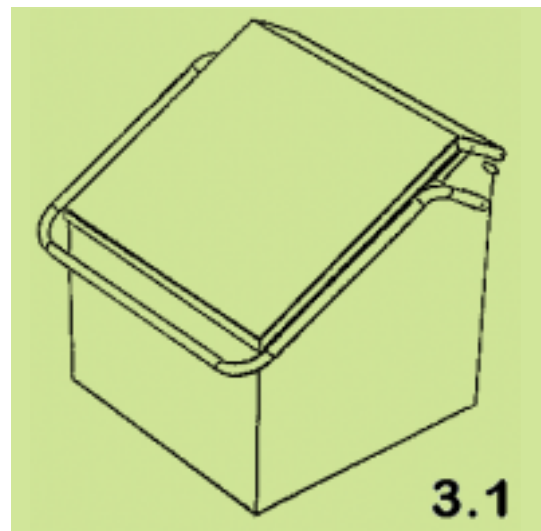
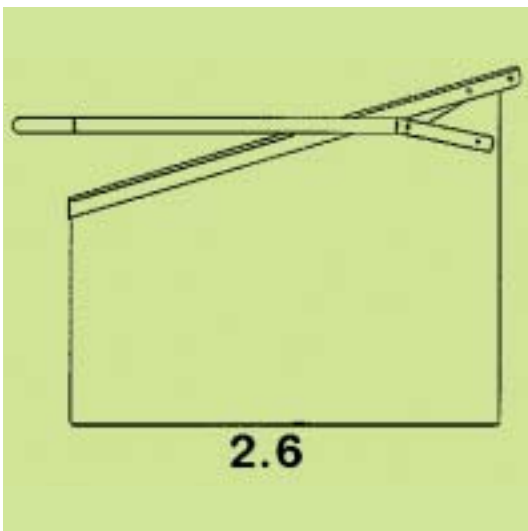
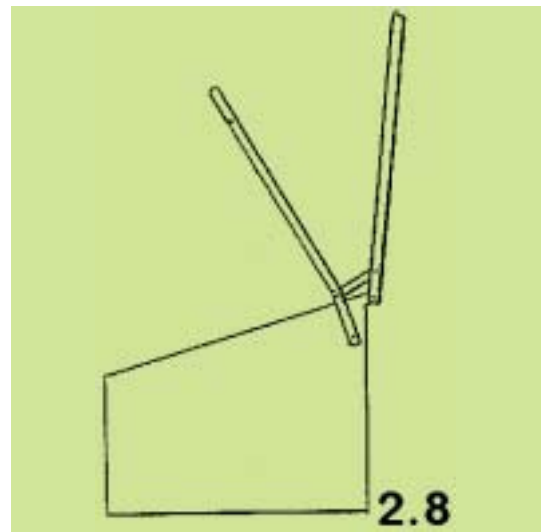
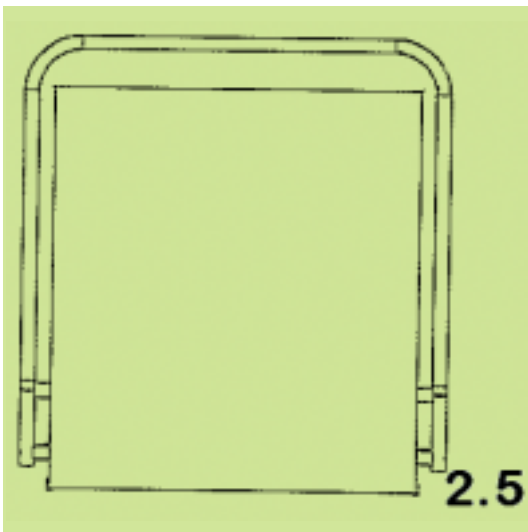
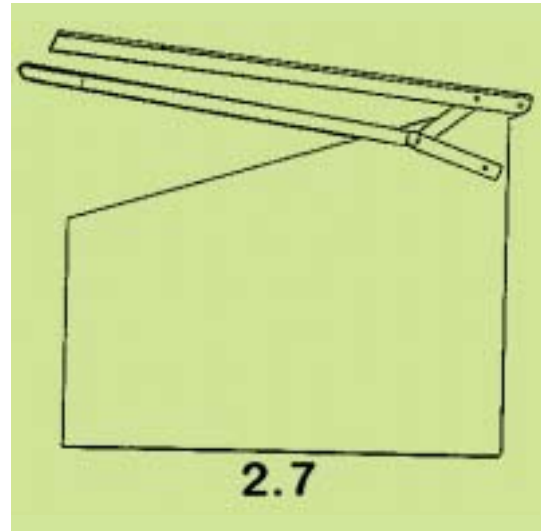
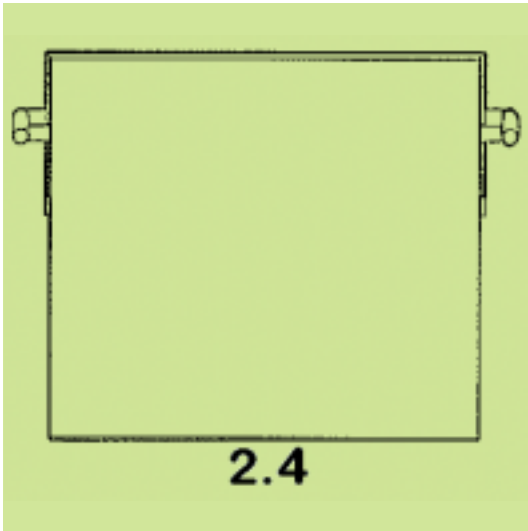
(28) Αριθμός Σχεδίων/Υποδειγμάτων: 3

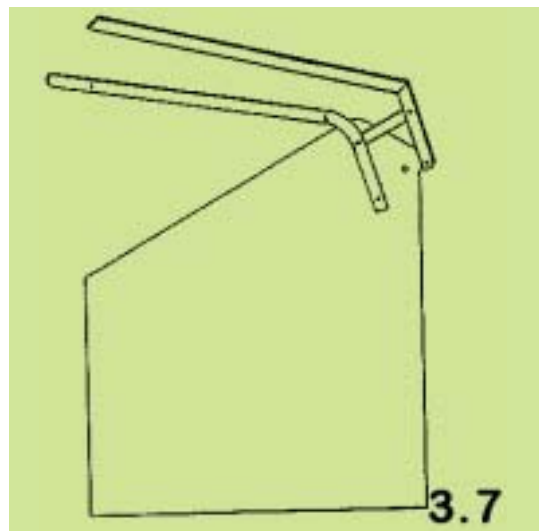
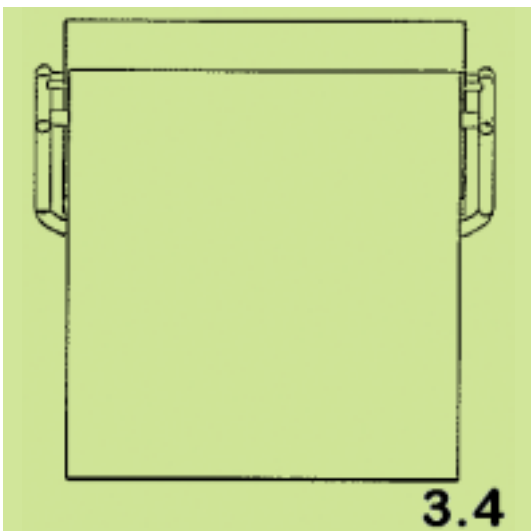
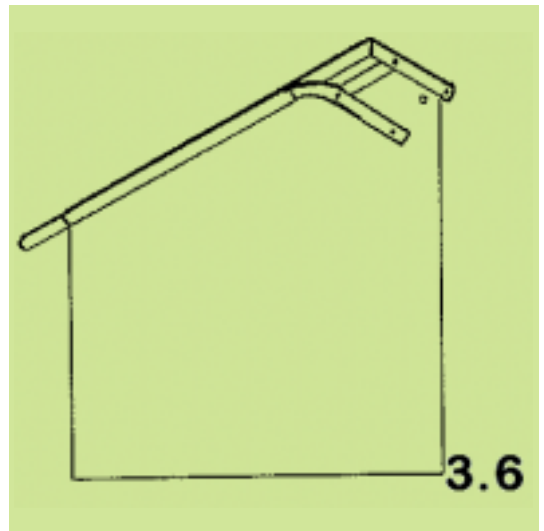
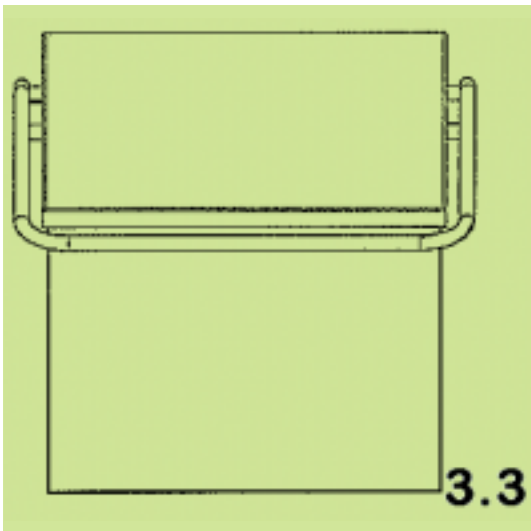
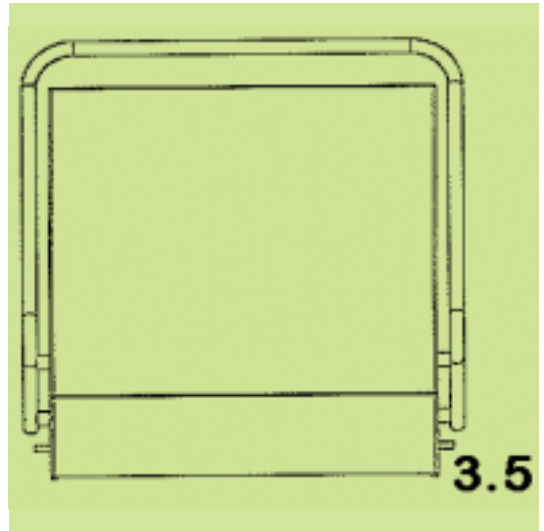
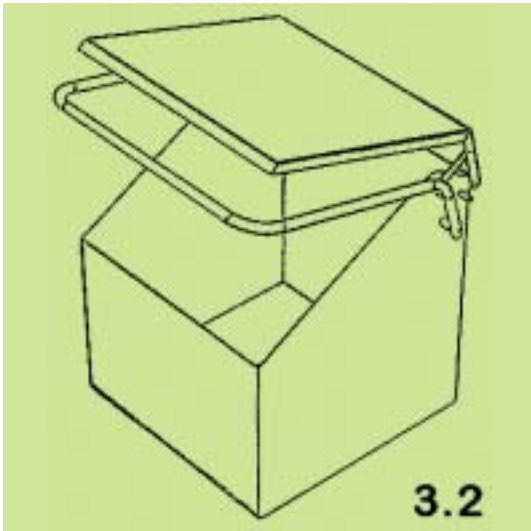
(51) Διεθνής Ταξινόμηση: 09-09

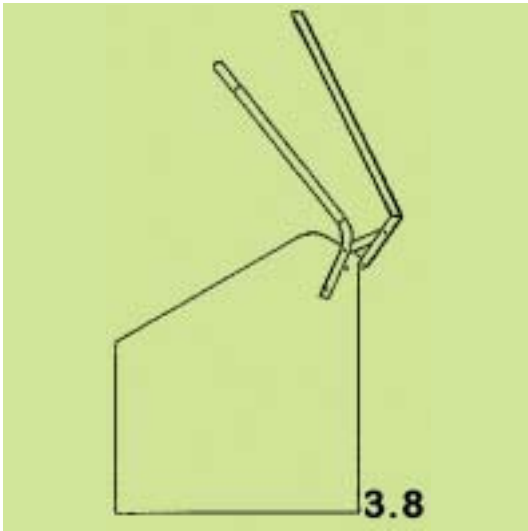
(54) Προσδιορισμός Αντικειμένου: ΚΑΔΟΣ ΑΠΟΡΡΙΜΜΑΤΩΝ











(21) *Αρ. Αίτησης Σχ. ή Υπ.:* 20110600135

(71) *Καταθέτης(ες):* ΜΗΤΡΟΒΓΕΝΗΣ ΓΕΩΡΓΙΟΥ
ΚΩΝΣΤΑΝΤΙΝΟΣ
Χρυσολωρά 2, 13121 ΙΛΙΟΝ (ΑΤΤΙΚΗΣ),
ΕΛΛΑΔΑ

(45) *Ημ/νία Αήξης Αναβολής Δημοσίευσης:* 31/10/2012

**ΕΥΡΕΤΗΡΙΟ ΑΙΤΗΣΕΩΝ ΣΧΕΔΙΩΝ Ή ΥΠΟΔΕΙΓΜΑΤΩΝ ΣΥΜΦΩΝΑ ΜΕ ΤΗΝ ΑΛΦΑΒΗΤΙΚΗ
ΣΕΙΡΑ ΤΩΝ ΚΑΤΑΘΕΤΩΝ**

ΚΑΤΑΘΕΤΗΣ (71)	ΠΡΟΣΔΙΟΡΙΣΜΟΣ ΑΝΤ/ΜΕΝΟΥ ΣΧ. Ή ΥΠ. (54)	ΚΑΤ/ΡΗΣΗ (15)	ΑΡ. ΑΙΤ. (21)
<i>ΔΗΜΟΥ ΝΙΚΟΛΑΟΣ</i>	ΝΕΟ ΠΟΛΥΜΟΡΦΙΚΟ ΠΕΡΙΠΤΕΡΟ	20/10/2011	20110600125
<i>ΔΗΜΟΥ ΝΙΚΟΛΑΟΣ</i>	ΚΑΤΟΨΕΙΣ ΠΕΡΙΠΤΕΡΟΥ	20/10/2011	20110600126
<i>ΔΙΟΝ. ΣΠΗΛΙΑΚΟΠΟΥΛΟΣ & ΕΥΣΤ. ΣΑΡΛΑΝΗ ΕΕΒΕ</i>	ΓΥΝΑΙΚΕΙΑ ΕΝΔΥΜΑΤΑ	25/10/2011	20110600132
<i>ΕΜΠΟΡΙΚΗ ΣΥΣΚΕΥΑΣΤΙΚΗ ΠΑΤΡΩΝ ΛΑΙΦ ΕΤΑΙΡΕΙΑ ΠΕΡΙΟΡΙΣΜΕΝΗΣ ΕΥΘΥΝΗΣ</i>	ΧΑΡΤΙΝΗ ΣΥΣΚΕΥΑΣΙΑ ΧΡΩΜΑΤΟΣ ΚΙΤΡΙΝΟΥ	21/10/2011	20110600127
<i>ΕΜΠΟΡΙΚΗ ΣΥΣΚΕΥΑΣΤΙΚΗ ΠΑΤΡΩΝ ΛΑΙΦ ΕΤΑΙΡΕΙΑ ΠΕΡΙΟΡΙΣΜΕΝΗΣ ΕΥΘΥΝΗΣ</i>	ΠΛΑΣΤΙΚΗ ΣΥΣΚΕΥΑΣΙΑ	21/10/2011	20110600128
<i>ΙΔΙΑΙΤΕΡΑ ΠΡΟΪΟΝΤΑ ΠΑΓΚΟΣΜΙΟΥ ΑΠΟΔΟΧΗΣ ΑΝΩΝΥΜΗ ΕΤΑΙΡΕΙΑ</i>	ΣΕΙΡΑ ΦΙΑΛΩΝ ΣΥΣΚΕΥΑΣΙΑΣ ΕΛΛΙΟΛΑΔΟΥ	12/10/2011	20110600123
<i>ΙΔΡΥΜΑ ΤΕΧΝΟΛΟΓΙΑΣ ΚΑΙ ΕΡΕΥΝΑΣ- ΙΝΣΤΙΤΟΥΤΟ ΠΛΗΡΟΦΟΡΙΚΗΣ</i>	ΚΕΛΥΦΟΣ ΑΣΥΡΜΑΤΗΣ ΦΟΡΗΤΗΣ ΣΥΣΚΕΥΗΣ	19/10/2011	20110600130
<i>ΙΕΡΩΝΥΜΑΚΗ ΕΥΓΕΝΙΑ</i>	ΚΑΔΟΣ ΑΠΟΡΡΙΜΜΑΤΩΝ	27/10/2011	20110600133
<i>ΙΝΤΡΑΛΟΤ ΑΝΩΝΥΜΗ ΕΤΑΙΡΕΙΑ ΟΛΟΚΛΗΡΩΜΕΝΑ ΠΛΗΡΟΦΟΡΙΑΚΑ ΣΥΣΤΗΜΑΤΑ ΚΑΙ ΥΠΗΡΕΣΙΕΣ ΤΥΧΕΡΩΝ ΠΑΙΧΝΙΔΙΩΝ</i>	ΜΙΚΡΟΥ ΜΕΓΕΘΟΥΣ ΤΕΡΜΑΤΙΚΗ ΜΗΧΑΝΗ ΛΟΤΑΡΙΑΣ	14/10/2011	20110600124
<i>ΜΑΝΙΑΔΗΣ ΕΥΑΓΓΕΛΟΣ</i>	ΤΣΑΝΤΑ	24/10/2011	20110600131
<i>ΜΑΡΚΟΠΟΥΛΟΣ ΔΗΜΗΤΡΙΟΣ- ΓΡΗΓΟΡΙΟΣ</i>	ΞΥΛΙΝΕΣ ΚΑΙ ΑΣΗΜΕΝΙΕΣ ΕΙΚΟΝΕΣ ΧΕΙΡΟΠΟΙΗΤΕΣ ΣΤΟ ΦΙΝΙΡΙΣΜΑ	24/10/2011	20110600129
<i>ΜΗΤΡΩΓΕΝΗΣ ΓΕΩΡΓΙΟΥ ΚΩΝΣΤΑΝΤΙΝΟΣ</i>	* Έχει ζητηθεί αναβολή δημοσίευσης.	*	20110600135

Μ Ε Ρ Ο Σ Β '
ΚΑΤΑΧΩΡΗΜΕΝΑ ΠΙΣΤΟΠΟΙΗΤΙΚΑ ΣΧΕΔΙΩΝ ΚΑΙ ΥΠΟΔΕΙΓΜΑΤΩΝ

ΧΟΡΗΓΗΣΕΙΣ ΠΙΣΤΟΠΟΙΗΤΙΚΩΝ ΚΑΤΑΧΩΡΗΣΗΣ ΣΧΕΔΙΩΝ ΚΑΙ ΥΠΟΔΕΙΓΜΑΤΩΝ

(11) Αρ. Πιστοπ. Καταχώρησης Σχ. ή Υπ.:6003387

- (21) Αριθμός Αίτησης Σχ. ή Υπ.: 20110600014
(15) Ημερομηνία Καταχώρησης: 21/01/2011
(47) Ημερομηνία Χορήγησης: 23/03/2012
(73) Δικαιούχος (οι): Ι. ΠΑΛΛΙΟΧΩΡΙΝΟΣ ΦΩΤΙΣΤΙΚΑ Α.Β.Ε.Ε.
14ο χλμ. ΠΕΟ Θεσσαλονίκης-Αθηνών, 57011 ΓΕΦΥΡΑ
(ΘΕΣΣΑΛΟΝΙΚΗΣ), ΕΛΛΑΔΑ
- (54) Προσδιορισμός Αντικειμένου:** ΣΕΙΡΑ ΠΡΟΦΙΛ ΑΛΟΥΜΙΝΙΟΥ

Περισσότερα στοιχεία στην πρώτη δημοσίευση: ΕΛΒΙ (Τεύχος Β') Φεβρουάριος 2012

(11) Αρ. Πιστοπ. Καταχώρησης Σχ. ή Υπ.:6003388

- (21) Αριθμός Αίτησης Σχ. ή Υπ.: 20110600015
(15) Ημερομηνία Καταχώρησης: 21/01/2011
(47) Ημερομηνία Χορήγησης: 23/03/2012
(73) Δικαιούχος (οι): Ι. ΠΑΛΛΙΟΧΩΡΙΝΟΣ ΦΩΤΙΣΤΙΚΑ Α.Β.Ε.Ε.
14ο χλμ. ΠΕΟ Θεσσαλονίκης-Αθηνών, 57011 ΓΕΦΥΡΑ
(ΘΕΣΣΑΛΟΝΙΚΗΣ), ΕΛΛΑΔΑ
- (54) Προσδιορισμός Αντικειμένου:** ΔΙΑΚΟΣΜΗΤΙΚΕΣ ΠΑΡΑΣΤΑΣΕΙΣ ΔΡΟΜΩΝ-ΣΤΥΛΩΝ-ΠΛΑΤΕΙΩΝ ΚΑΙ ΚΑΤΑΣΤΗΜΑΤΩΝ

Περισσότερα στοιχεία στην πρώτη δημοσίευση: ΕΛΒΙ (Τεύχος Β') Φεβρουάριος 2012

(11) Αρ. Πιστοπ. Καταχώρησης Σχ. ή Υπ.:6003389

- (21) Αριθμός Αίτησης Σχ. ή Υπ.: 20110600016
(15) Ημερομηνία Καταχώρησης: 21/01/2011
(47) Ημερομηνία Χορήγησης: 23/03/2012
(73) Δικαιούχος (οι): Ι. ΠΑΛΛΙΟΧΩΡΙΝΟΣ ΦΩΤΙΣΤΙΚΑ Α.Β.Ε.Ε.
14ο χλμ. ΠΕΟ Θεσσαλονίκης-Αθηνών, 57011 ΓΕΦΥΡΑ
(ΘΕΣΣΑΛΟΝΙΚΗΣ), ΕΛΛΑΔΑ
- (54) Προσδιορισμός Αντικειμένου:** ΔΙΑΚΟΣΜΗΤΙΚΕΣ ΠΑΡΑΣΤΑΣΕΙΣ ΔΡΟΜΩΝ-ΣΤΥΛΩΝ-ΠΛΑΤΕΙΩΝ ΚΑΙ ΚΑΤΑΣΤΗΜΑΤΩΝ

Περισσότερα στοιχεία στην πρώτη δημοσίευση: ΕΛΒΙ (Τεύχος Β') Φεβρουάριος 2012

(11) Αρ. Πιστοπ. Καταχώρησης Σχ. ή Υπ.:6003390

- (21) Αριθμός Αίτησης Σχ. ή Υπ.: 20110600109
(15) Ημερομηνία Καταχώρησης: 01/09/2011
(47) Ημερομηνία Χορήγησης: 23/03/2012
(73) Δικαιούχος (οι): ΔΙΟΝ. ΣΠΗΛΙΑΚΟΠΟΥΛΟΣ & ΕΥΣΤ. ΣΑΡΛΑΝΗ ΕΕΒΕ
Νιρβάνα 80, 11145 ΑΘΗΝΑ (ΑΤΤΙΚΗΣ), ΕΛΛΑΔΑ
- (54) Προσδιορισμός Αντικειμένου:** ΓΥΝΑΙΚΕΙΑ ΕΝΔΥΜΑΤΑ

Περισσότερα στοιχεία στην πρώτη δημοσίευση: ΕΛΒΙ (Τεύχος Β') Φεβρουάριος 2012

(11) Αρ. Πιστοπ. Καταχώρησης Σχ. ή Υπ.:6003391

- (21) Αριθμός Αίτησης Σχ. ή Υπ.: 20110600110
(15) Ημερομηνία Καταχώρησης: 02/09/2011
(47) Ημερομηνία Χορήγησης: 23/03/2012
(73) Δικαιούχος (οι): VETA ΑΕΒΕ
Αριστείδου 1-3, 13671 ΑΧΑΡΝΕΣ (ΑΤΤΙΚΗΣ), ΕΛΛΑΔΑ
- (54) Προσδιορισμός Αντικειμένου:** ΦΙΛΑΗ ΑΠΟ ΠΕΤ ΠΛΑΣΤΙΚΟ

Περισσότερα στοιχεία στην πρώτη δημοσίευση: ΕΛΒΙ (Τεύχος Β') Φεβρουάριος 2012

(11) Αρ. Πιστοπ. Καταχώρησης Σχ. ή Υπ.:6003392

(21) Αριθμός Αίτησης Σχ. ή Υπ.: 20110600111
(15) Ημερομηνία Καταχώρησης: 07/09/2011
(47) Ημερομηνία Χορήγησης: 23/03/2012
(73) Δικαιούχος (οι): ΖΑΧΟΣ ΞΕΝΟΦΩΝ ΒΑΣΙΛΕΙΟΣ
Κ. Παλαμά 27, 13231 ΠΕΤΡΟΥΠΟΛΗ (ΑΤΤΙΚΗΣ),
ΕΛΛΑΔΑ

(54) Προσδιορισμός Αντικειμένου: ΔΙΑΤΑΞΗ ΔΟΧΕΙΟΥ ΑΠΟΘΗΚΕΥΣΗΣ ΧΥΔΗΝ ΥΛΙΚΩΝ ΚΑΙ ΠΡΟΪΟΝΤΩΝ

Περισσότερα στοιχεία στην πρώτη δημοσίευση: ΕΛΒΙ (Τεύχος Β') Φεβρουάριος 2012

(11) Αρ. Πιστοπ. Καταχώρησης Σχ. ή Υπ.:6003393

(21) Αριθμός Αίτησης Σχ. ή Υπ.: 20110600112
(15) Ημερομηνία Καταχώρησης: 09/09/2011
(47) Ημερομηνία Χορήγησης: 23/03/2012
(73) Δικαιούχος (οι): ΛΥΓΚΑΣ ΠΑΝΑΓΙΩΤΗ ΧΑΡΑΛΑΜΠΟΣ
Λεωφόρος Φυλής 2, 13451 ΚΑΜΑΤΕΡΟ (ΑΤΤΙΚΗΣ),
ΕΛΛΑΔΑ

(54) Προσδιορισμός Αντικειμένου: ΑΝΑΓΛΥΦΑ ΧΕΙΡΟΠΟΙΗΤΑ ΚΑΔΡΑ ΜΕ ΧΡΩΜΑΤΑ ΣΤΟ ΜΑΡΜΑΡΟ

Περισσότερα στοιχεία στην πρώτη δημοσίευση: ΕΛΒΙ (Τεύχος Β') Φεβρουάριος 2012

(11) Αρ. Πιστοπ. Καταχώρησης Σχ. ή Υπ.:6003394

(21) Αριθμός Αίτησης Σχ. ή Υπ.: 20110600113
(15) Ημερομηνία Καταχώρησης: 09/09/2011
(47) Ημερομηνία Χορήγησης: 23/03/2012
(73) Δικαιούχος (οι): ΛΥΓΚΑΣ ΠΑΝΑΓΙΩΤΗ ΧΑΡΑΛΑΜΠΟΣ
Λεωφόρος Φυλής 2, 13451 ΚΑΜΑΤΕΡΟ (ΑΤΤΙΚΗΣ),
ΕΛΛΑΔΑ

(54) Προσδιορισμός Αντικειμένου: ΑΝΑΓΛΥΦΑ ΧΕΙΡΟΠΟΙΗΤΑ ΤΡΑΠΕΖΙΑ ΜΕ ΧΡΩΜΑΤΑ ΣΤΟ ΜΑΡΜΑΡΟ

Περισσότερα στοιχεία στην πρώτη δημοσίευση: ΕΛΒΙ (Τεύχος Β') Φεβρουάριος 2012

(11) Αρ. Πιστοπ. Καταχώρησης Σχ. ή Υπ.:6003395

(21) Αριθμός Αίτησης Σχ. ή Υπ.: 20110600114
(15) Ημερομηνία Καταχώρησης: 09/09/2011
(47) Ημερομηνία Χορήγησης: 23/03/2012
(73) Δικαιούχος (οι): ΠΑΝΤΑΖΟΠΟΥΛΟΣ ΑΘΑΝΑΣΙΟΥ ΑΝΑΣΤΑΣΙΟΣ
Σολωμού 54, 10682 ΑΘΗΝΑ (ΑΤΤΙΚΗΣ), ΕΛΛΑΔΑ

(54) Προσδιορισμός Αντικειμένου: ΗΧΕΙΟ

Περισσότερα στοιχεία στην πρώτη δημοσίευση: ΕΛΒΙ (Τεύχος Β') Φεβρουάριος 2012

(11) Αρ. Πιστοπ. Καταχώρησης Σχ. ή Υπ.:6003396

(21) Αριθμός Αίτησης Σχ. ή Υπ.: 20110600115
(15) Ημερομηνία Καταχώρησης: 13/09/2011
(47) Ημερομηνία Χορήγησης: 23/03/2012
(73) Δικαιούχος (οι): ΠΑΠΑΔΟΠΟΥΛΟΣ ΠΑΝΤΕΛΗΣ ΚΑΙ ΣΙΑ ΟΕ
Θέση Ξεροπήγαδο, 19600 ΜΑΝΔΡΑ (ΑΤΤΙΚΗΣ), ΕΛΛΑΔΑ

(54) Προσδιορισμός Αντικειμένου: ΠΛΑΣΤΙΚΑ ΚΥΑΘΙΑ ΟΙΚΙΑΚΗΣ ΣΥΣΚΕΥΗΣ ΥΓΡΑΕΡΙΟΥ ΜΟΝΤΕΛΟ ΜΑΡΓΑΡΙΤΑΣ

Περισσότερα στοιχεία στην πρώτη δημοσίευση: ΕΛΒΙ (Τεύχος Β') Φεβρουάριος 2012

(11) Αρ. Πιστοπ. Καταχώρησης Σχ. ή Υπ.:6003397

- (21) Αριθμός Αίτησης Σχ. ή Υπ.: 20110600116
(15) Ημερομηνία Καταχώρησης: 13/09/2011
(47) Ημερομηνία Χορήγησης: 23/03/2012
(73) Δικαιούχος (οι): ΚΑΤΑΣΤΗΜΑΤΑ ΑΦΟΡΟΛΟΓΗΤΩΝ ΕΙΔΩΝ Α.Ε. ΚΑΙ ΕΜΠΟΡΙΚΗ ΕΤΑΙΡΕΙΑ
23ο Χλμ. Εθνικής Οδού Αθηνών-Λαμίας, 14565 ΑΓΙΟΣ ΣΤΕΦΑΝΟΣ (ΑΤΤΙΚΗΣ), ΕΛΛΑΔΑ
- (54) Προσδιορισμός Αντικειμένου: ΡΟΛΟΓΙΑ
-

Περισσότερα στοιχεία στην πρώτη δημοσίευση: ΕΔΒΙ (Τεύχος Β') Φεβρουάριος 2012

(11) Αρ. Πιστοπ. Καταχώρησης Σχ. ή Υπ.:6003398

- (21) Αριθμός Αίτησης Σχ. ή Υπ.: 20110600117
(15) Ημερομηνία Καταχώρησης: 14/09/2011
(47) Ημερομηνία Χορήγησης: 23/03/2012
(73) Δικαιούχος (οι): ΜΑΛΑΣΣΙΠΙΝΑΣ ΕΥΑΓΓΕΛΟΥ ΦΑΝΟΥΡΙΟΣ
Ιερά Οδός 42, 10435 ΑΘΗΝΑ (ΑΤΤΙΚΗΣ), ΕΛΛΑΔΑ
- (54) Προσδιορισμός Αντικειμένου: ΧΩΡΟΣ ΠΡΟΒΟΛΗΣ ΚΑΙ ΠΩΛΗΣΗΣ ΠΡΟΪΟΝΤΩΝ ΣΕ ΚΑΤΑΣΤΗΜΑΤΑ
-

Περισσότερα στοιχεία στην πρώτη δημοσίευση: ΕΔΒΙ (Τεύχος Β') Φεβρουάριος 2012

(11) Αρ. Πιστοπ. Καταχώρησης Σχ. ή Υπ.:6003399

- (21) Αριθμός Αίτησης Σχ. ή Υπ.: 20110600119
(15) Ημερομηνία Καταχώρησης: 20/09/2011
(47) Ημερομηνία Χορήγησης: 23/03/2012
(73) Δικαιούχος (οι): EUROPA-PROFIL ΑΛΟΥΜΙΝΙΟ Α.Β.Ε.
56 χλμ. Ε.Ο. Αθηνών-Λαμίας, 32011 ΟΙΝΟΦΥΤΑ (ΒΟΙΩΤΙΑΣ), ΕΛΛΑΔΑ
- (54) Προσδιορισμός Αντικειμένου: ΡΟΛΟ ΑΛΟΥΜΙΝΙΟΥ ΓΙΑ ΠΕΡΙΣΣΟΤΕΡΟ ΑΕΡΙΣΜΟ ΚΑΙ ΦΩΤΙΣΜΟ ΤΟΥ ΕΣΩΤΕΡΙΚΟΥ ΧΩΡΟΥ
-

Περισσότερα στοιχεία στην πρώτη δημοσίευση: ΕΔΒΙ (Τεύχος Β') Φεβρουάριος 2012

(11) Αρ. Πιστοπ. Καταχώρησης Σχ. ή Υπ.:6003400

- (21) Αριθμός Αίτησης Σχ. ή Υπ.: 20110600120
(15) Ημερομηνία Καταχώρησης: 22/09/2011
(47) Ημερομηνία Χορήγησης: 23/03/2012
(73) Δικαιούχος (οι): ΠΑΠΑΓΙΑΝΝΑΚΗΣ ΓΕΩΡΓΙΟΥ ΠΑΝΑΓΙΩΤΗΣ
Βυζαντίου 48, 17122 ΝΕΑ ΣΜΥΡΝΗ (ΑΤΤΙΚΗΣ), ΕΛΛΑΔΑ
- (54) Προσδιορισμός Αντικειμένου: ΣΤΑΘΕΡΕΣ ΡΥΘΜΙΖΟΜΕΝΗΣ ΓΩΝΙΑΣ ΒΑΣΕΙΣ ΦΩΤΟΒΟΛΤΑΪΚΩΝ ΣΥΣΤΗΜΑΤΩΝ
-

Περισσότερα στοιχεία στην πρώτη δημοσίευση: ΕΔΒΙ (Τεύχος Β') Φεβρουάριος 2012

(11) Αρ. Πιστοπ. Καταχώρησης Σχ. ή Υπ.:6003401

- (21) Αριθμός Αίτησης Σχ. ή Υπ.: 20110600121
(15) Ημερομηνία Καταχώρησης: 23/09/2011
(47) Ημερομηνία Χορήγησης: 23/03/2012
(73) Δικαιούχος (οι): ΛΙΟΓΡΗ ΙΕΡΟΘΕΟΥ ΜΑΡΙΑΝΝΑ
Λάκκα Καλογήρου, 19100 ΜΕΓΑΡΑ (ΑΤΤΙΚΗΣ), ΕΛΛΑΔΑ
- (54) Προσδιορισμός Αντικειμένου: ΗΜΙΓΛΥΦΑ - ΑΝΑΓΛΥΦΑ ΜΑΡΜΑΡΙΝΑ ΔΙΑΚΟΣΜΗΤΙΚΑ ΜΕ ΖΩΓΡΑΦΙΣΜΕΝΕΣ ΠΑΡΑΣΤΑΣΕΙΣ-ΕΛΛΙΟΓΡΑΦΙΑ
-

Περισσότερα στοιχεία στην πρώτη δημοσίευση: ΕΔΒΙ (Τεύχος Β') Φεβρουάριος 2012

(11) Αρ. Πιστοπ. Καταχώρησης Σχ. ή Υπ.:6003402

(21) Αριθμός Αίτησης Σχ. ή Υπ.: 20110600122

(15) Ημερομηνία Καταχώρησης: 30/09/2011

(47) Ημερομηνία Χορήγησης: 23/03/2012

(73) Δικαιούχος (οι): ΔΑΡΑ ΝΙΚΟΛΑΟΥ ΑΡΓΥΡΩ

Ξάνθου 36, 18120 ΚΟΡΥΔΑΛΛΟΣ (ΑΤΤΙΚΗΣ), ΕΛΛΑΔΑ

(54) Προσδιορισμός Αντικειμένου: ΜΠΙΣΚΟΤΑ

Περισσότερα στοιχεία στην πρώτη δημοσίευση: ΕΔΒΙ (Τεύχος Β') Φεβρουάριος 2012

ΕΥΡΕΤΗΡΙΟ ΕΚΔΟΘΕΝΤΩΝ Σχ. ή Υπ. ΣΥΜΦΩΝΑ ΜΕ ΤΗΝ ΑΛΦΑΒΗΤΙΚΗ ΣΕΙΡΑ ΤΩΝ ΔΙΚΑΙΟΥΧΩΝ

ΔΙΚΑΙΟΥΧΟΣ (73)	ΠΡΟΣΔΙΟΡΙΣΜΟΣ ΑΝΤ/ΜΕΝΟΥ ΣΧ. Ή ΥΠ. (54)	ΚΑΤ/ΡΗΣΗ (15)	ΑΡ. ΠΙΣΤ. (11)
<i>EUROPA-PROFIL ΑΛΟΥΜΙΝΙΟ Α.Β.Ε.</i>	ΡΟΛΟ ΑΛΟΥΜΙΝΙΟΥ ΓΙΑ ΠΕΡΙΣΣΟΤΕΡΟ ΑΕΡΙΣΜΟ ΚΑΙ ΦΩΤΙΣΜΟ ΤΟΥ ΕΣΩΤΕΡΙΚΟΥ ΧΩΡΟΥ	20/09/2011	6003399
<i>ΥΕΤΑ ΑΕΒΕ</i>	ΦΙΑΛΗ ΑΠΟ ΠΕΤ ΠΛΑΣΤΙΚΟ	02/09/2011	6003391
<i>ΔΑΡΑ ΑΡΓΥΡΩ</i>	ΜΠΣΚΟΤΑ	30/09/2011	6003402
<i>ΔΙΟΝ. ΣΠΗΛΙΑΚΟΠΟΥΛΟΣ & ΕΥΣΤ. ΣΑΡΛΑΝΗ ΕΕΒΕ</i>	ΓΥΝΑΙΚΕΙΑ ΕΝΔΥΜΑΤΑ	01/09/2011	6003390
<i>ΖΑΧΟΣ ΒΑΣΙΛΕΙΟΣ</i>	ΔΙΑΤΑΞΗ ΔΟΧΕΙΟΥ ΑΠΟΘΗΚΕΥΣΗΣ ΧΥΔΗΝ ΥΛΙΚΩΝ ΚΑΙ ΠΡΟΪΟΝΤΩΝ	07/09/2011	6003392
<i>Ι. ΠΑΛΑΙΟΧΩΡΙΝΟΣ ΦΩΤΙΣΤΙΚΑ Α.Β.Ε.Ε.</i>	ΣΕΙΡΑ ΠΡΟΦΙΛ ΑΛΟΥΜΙΝΙΟΥ	21/01/2011	6003387
<i>Ι. ΠΑΛΑΙΟΧΩΡΙΝΟΣ ΦΩΤΙΣΤΙΚΑ Α.Β.Ε.Ε.</i>	ΔΙΑΚΟΣΜΗΤΙΚΕΣ ΠΑΡΑΣΤΑΣΕΙΣ ΔΡΟΜΩΝ-ΣΤΥΛΩΝ-ΠΛΑΤΕΙΩΝ ΚΑΙ ΚΑΤΑΣΤΗΜΑΤΩΝ	21/01/2011	6003388
<i>Ι. ΠΑΛΑΙΟΧΩΡΙΝΟΣ ΦΩΤΙΣΤΙΚΑ Α.Β.Ε.Ε.</i>	ΔΙΑΚΟΣΜΗΤΙΚΕΣ ΠΑΡΑΣΤΑΣΕΙΣ ΔΡΟΜΩΝ-ΣΤΥΛΩΝ-ΠΛΑΤΕΙΩΝ ΚΑΙ ΚΑΤΑΣΤΗΜΑΤΩΝ	21/01/2011	6003389
<i>ΚΑΤΑΣΤΗΜΑΤΑ ΑΦΟΡΟΛΟΓΗΤΩΝ ΕΙΔΩΝ Α.Ε. ΚΑΙ ΕΜΠΟΡΙΚΗ ΕΤΑΙΡΕΙΑ</i>	ΡΟΛΟΓΙΑ	13/09/2011	6003397
<i>ΛΙΟΓΡΗ ΜΑΡΙΑΝΝΑ</i>	ΗΜΙΓΛΥΦΑ - ΑΝΑΓΛΥΦΑ ΜΑΡΜΑΡΙΝΑ ΔΙΑΚΟΣΜΗΤΙΚΑ ΜΕ ΖΩΓΡΑΦΙΣΜΕΝΕΣ ΠΑΡΑΣΤΑΣΕΙΣ-ΕΛΛΙΟΓΡΑΦΙΑ	23/09/2011	6003401
<i>ΛΥΓΚΑΣ ΧΑΡΑΛΑΜΠΟΣ</i>	ΑΝΑΓΛΥΦΑ ΧΕΙΡΟΠΟΙΗΤΑ ΚΑΔΡΑ ΜΕ ΧΡΩΜΑΤΑ ΣΤΟ ΜΑΡΜΑΡΟ	09/09/2011	6003393
<i>ΛΥΓΚΑΣ ΧΑΡΑΛΑΜΠΟΣ</i>	ΑΝΑΓΛΥΦΑ ΧΕΙΡΟΠΟΙΗΤΑ ΤΡΑΠΕΖΙΑ ΜΕ ΧΡΩΜΑΤΑ ΣΤΟ ΜΑΡΜΑΡΟ	09/09/2011	6003394
<i>ΜΑΛΑΣΠΙΝΑΣ ΦΑΝΟΥΡΙΟΣ</i>	ΧΩΡΟΣ ΠΡΟΒΟΛΗΣ ΚΑΙ ΠΩΛΗΣΗΣ ΠΡΟΪΟΝΤΩΝ ΣΕ ΚΑΤΑΣΤΗΜΑΤΑ	14/09/2011	6003398
<i>ΠΑΝΤΑΖΟΠΟΥΛΟΣ ΑΝΑΣΤΑΣΙΟΣ</i>	ΗΧΕΙΟ	09/09/2011	6003395
<i>ΠΑΠΑΓΙΑΝΝΑΚΗΣ ΠΑΝΑΓΙΩΤΗΣ</i>	ΣΤΑΘΕΡΕΣ ΡΥΘΜΙΖΟΜΕΝΗΣ ΓΩΝΙΑΣ ΒΑΣΕΙΣ ΦΩΤΟΒΟΛΤΑΪΚΩΝ ΣΥΣΤΗΜΑΤΩΝ	22/09/2011	6003400
<i>ΠΑΠΑΔΟΠΟΥΛΟΣ ΠΑΝΤΕΛΗΣ ΚΑΙ ΣΙΑ ΟΕ</i>	ΠΛΑΣΤΙΚΑ ΚΥΑΘΙΑ ΟΙΚΙΑΚΗΣ ΣΥΣΚΕΥΗΣ ΥΓΡΑΕΡΙΟΥ ΜΟΝΤΕΛΟ ΜΑΡΓΑΡΙΤΑΣ	13/09/2011	6003396

Μ Ε Ρ Ο Σ Γ '
ΑΝΑΝΕΩΣΕΙΣ

ΑΝΑΝΕΩΣΕΙΣ ΚΑΤΑΧΩΡΗΜΕΝΩΝ ΣΧΕΔΙΩΝ Ή ΥΠΟΔΕΙΓΜΑΤΩΝ

(11) Αρ. Πιστοπ. Καταχώρησης Σχ. ή Υπ.:6001384

(73) Δικαιούχος (οι): AEROVIRONMENT, INC. , 825 SOUTH MYRTLE AVENUE, MONROVIA., 91016 CALIFORNIA (US) .
(17) Ημερομηνία Ανανέωσης: 12-3-2017 (3η 5ετία)

(11) Αρ. Πιστοπ. Καταχώρησης Σχ. ή Υπ.:6001388

(73) Δικαιούχος (οι): ΡΟΜΑ ΕΛΛΑΣ ΕΜΠΟΡΙΚΗ ΚΑΙ ΒΙΟΜΗΧΑΝΙΚΗ ΕΤΑΙΡΕΙΑ ΠΕΡΙΟΡΙΣΜΕΝΗΣ ΕΥΘΥΝΗΣ ΕΙΔΩΝ ΧΑΡΤΟΠΩΛΕΙΟΥ με δ.τ. " ΡΟΜΑ ΕΛΛΑΣ ΕΠΕ", Σουρμελή 5, 10439 ΑΘΗΝΑ (ΑΤΤΙΚΗΣ) (GR) .
(17) Ημερομηνία Ανανέωσης: 20-3-2017 (3η 5ετία)

(11) Αρ. Πιστοπ. Καταχώρησης Σχ. ή Υπ.:6001401

(73) Δικαιούχος (οι): EUROPA PROFIL ΑΛΟΥΜΙΝΙΟ Α.Β.Ε., 56ο χλμ. Ε.Ο. Αθηνών-Λαμίας, 32011 ΟΙΝΟΦΥΤΑ (ΒΟΙΩΤΙΑΣ) (GR) .
(17) Ημερομηνία Ανανέωσης: 29-3-2017 (3η 5ετία)

(11) Αρ. Πιστοπ. Καταχώρησης Σχ. ή Υπ.:6001402

(73) Δικαιούχος (οι): EUROPA PROFIL ΑΛΟΥΜΙΝΙΟ Α.Β.Ε., 56ο χλμ. Ε.Ο. Αθηνών-Λαμίας, 32011 ΟΙΝΟΦΥΤΑ (ΒΟΙΩΤΙΑΣ) (GR) .
(17) Ημερομηνία Ανανέωσης: 29-3-2017 (3η 5ετία)

(11) Αρ. Πιστοπ. Καταχώρησης Σχ. ή Υπ.:6001406

(73) Δικαιούχος (οι): SSL INTERNATIONAL PLC, Toft Hall, KNUTSFORD, WA16 9PD CHESHIRE (GB) .
(17) Ημερομηνία Ανανέωσης: 1-4-2017 (3η 5ετία)

(11) Αρ. Πιστοπ. Καταχώρησης Σχ. ή Υπ.:6001409

(73) Δικαιούχος (οι): FRITO-LAY NORTH AMERICA, INC., 7701 Legacy Drive, Plano, 75024 TEXAS (US) .
(17) Ημερομηνία Ανανέωσης: 2-4-2017 (3η 5ετία)

(11) Αρ. Πιστοπ. Καταχώρησης Σχ. ή Υπ.:6001427

(73) Δικαιούχος (οι): ΒΡΕΤΤΟΥ ΠΑΥΛΟΥ ΒΑΣΙΛΙΚΗ, Ακτής 2, 16671 ΒΟΥΛΙΑΓΜΕΝΗ (ΑΤΤΙΚΗΣ) (GR) .
(17) Ημερομηνία Ανανέωσης: 22-4-2017 (3η 5ετία)

(11) Αρ. Πιστοπ. Καταχώρησης Σχ. ή Υπ.:6002402

(73) Δικαιούχος (οι): ΠΑΧΙΔΗΣ ΘΕΟΔΩΡΟΣ, Οδός Ιωνίας, Τ.Θ. 172, 57013 ΩΡΑΙΟΚΑΣΤΡΟ (ΘΕΣΣΑΛΟΝΙΚΗΣ) (GR) .
(17) Ημερομηνία Ανανέωσης: 7-3-2017 (2η 5ετία)

(11) Αρ. Πιστοπ. Καταχώρησης Σχ. ή Υπ.:6002405

(73) Δικαιούχος (οι): ΜΥΛΩΝΑΣ ΑΛΕΞΑΝΔΡΟΥ ΓΕΩΡΓΙΟΣ, Πλατεία Δημοκρατίας 1, 54629 ΘΕΣΣΑΛΟΝΙΚΗ (ΘΕΣΣΑΛΟΝΙΚΗΣ) (GR) .
(17) Ημερομηνία Ανανέωσης: 13-3-2017 (2η 5ετία)

(11) Αρ. Πιστοπ. Καταχώρησης Σχ. ή Υπ.:6002407

(73) Δικαιούχος (οι): ΝΙΚΑΣ ΓΕΩΡΓΙΟΣ, Επονητών 23-25, 17455 ΑΛΙΜΟΣ (ΑΤΤΙΚΗΣ) (GR) .
(17) Ημερομηνία Ανανέωσης: 15-3-2017 (2η 5ετία)

(11) Αρ. Πιστοπ. Καταχώρησης Σχ. ή Υπ.:6002408

(73) Δικαιούχος (οι): ΙΩΑΝΝΗΣ ΣΤΑΘΩΡΗΣ ΜΟΝΟΠΡΟΣΩΠΗ ΕΤΑΙΡΕΙΑ ΠΕΡΙΟΡΙΣΜΕΝΗΣ ΕΥΘΥΝΗΣ ΚΑΙ ΔΙΑΚΡΙΤΙΚΟ ΤΙΤΛΟ "Ι.ΣΤΑΘΩΡΗΣ Ε.Π.Ε." , Οδός Χαλκιδικής, Δημ. Διαμέρισμα Ιερισσού-Χαλκιδικής, 63075 ΙΕΡΙΣΣΟΣ (ΧΑΛΚΙΔΙΚΗΣ) (GR) .
(17) Ημερομηνία Ανανέωσης: 16-3-2017 (2η 5ετία)

(11) Αρ. Πιστοπ. Καταχώρησης Σχ. ή Υπ.:6002413

(73) Δικαιούχος (οι): ΦΟΥΝΤΑΣ ΣΤΕΦΑΝΟΥ ΔΗΜΗΤΡΙΟΣ, Προμηθέως Δεσμώτη 5, 14578 ΕΚΑΛΗ (ΑΤΤΙΚΗΣ) (GR) .
(17) Ημερομηνία Ανανέωσης: 27-3-2017 (2η 5ετία)

(11) Αρ. Πιστοπ. Καταχώρησης Σχ. ή Υπ.:6002414

(73) Δικαιούχος (οι):

EUROPA PROFIL ΑΛΟΥΜΙΝΙΟ Α.Β.Ε., 56ο χλμ. Ε.Ο. Αθηνών-Λαμίας, 32011 ΟΙΝΟΦΥΤΑ (ΒΟΙΩΤΙΑΣ) (GR) .

(17) Ημερομηνία Ανανέωσης:

29-3-2017 (2η 5ετία)

(11) Αρ. Πιστοπ. Καταχώρησης Σχ. ή Υπ.:6002415

(73) Δικαιούχος (οι):

EUROPA PROFIL ΑΛΟΥΜΙΝΙΟ Α.Β.Ε., 56ο χλμ. Ε.Ο. Αθηνών-Λαμίας, 32011 ΟΙΝΟΦΥΤΑ (ΒΟΙΩΤΙΑΣ) (GR) .

(17) Ημερομηνία Ανανέωσης:

29-3-2017 (2η 5ετία)

(11) Αρ. Πιστοπ. Καταχώρησης Σχ. ή Υπ.:6002426

(73) Δικαιούχος (οι):

ΝΙΚΟΛΟΠΟΥΛΟΣ ΑΛΚΙΒΙΑΔΗ ΓΕΩΡΓΙΟΣ, Ηφαιστου 13, 10555 ΑΘΗΝΑ (ΑΤΤΙΚΗΣ) (GR) .

(17) Ημερομηνία Ανανέωσης:

27-4-2017 (2η 5ετία)

ΜΕΡΟΣ Δ'
ΜΕΤΑΒΟΛΕΣ

ΠΙΣΤΟΠΟΙΗΤΙΚΑ ΚΑΤΑΧΩΡΗΣΗΣ ΣΧΕΔΙΩΝ Ή ΥΠΟΔΕΙΓΜΑΤΩΝ

ΑΡ. ΣΧ. Ή ΥΠΟΔ.	ΜΕΤΑΒΙΒΑΣΗ
6001388	Η δικαιούχος εταιρεία "CARTOMANIA Ανώνυμη Εμπορική και Βιομηχανική Εταιρία Ειδών Χαρτοπωλείου" με δ.τ. "CARTOMANIA Α.Ε.Β.Ε.» μεταβίβασε όλα τα δικαιώματά της που απορρέουν από το υπ' αριθμ. 6001388 πιστοποιητικό καταχώρησης σχεδίου ή υποδείγματος στην εταιρεία "ΡΟΜΑ Ελλάς Εμπορική και Βιομηχανική Εταιρεία Περιορισμένης Ευθύνης Ειδών Χαρτοπωλείου" με δ.τ. "ΡΟΜΑ Ελλάς ΕΠΕ" που εδρεύει στην οδό Σουρμελή 5, 104 39 Αθήνα, η οποία αποτελεί τη νέα δικαιούχο.
ΑΡ. ΣΧ. Ή ΥΠΟΔ.	ΑΛΛΑΓΗ ΔΙΕΥΘΥΝΣΗΣ
6002413	Ο κ. Δημήτριος Φούντας, δικαιούχος του υπ' αριθμ. 6002413 πιστοποιητικού καταχώρησης σχεδίου ή υποδείγματος άλλαξε τη διεύθυνση του από : Ζωοδόχου Πηγής 9, 151 27 Μελίσσια Αττικής σε : Προμηθέως Δεσμώτη 5, 145 78 Εκάλη Αττικής.

Μ Ε Ρ Ο Σ Ε '
ΛΗΞΗ ΠΡΟΣΤΑΣΙΑΣ

ΛΗΞΗ ΠΡΟΣΤΑΣΙΑΣ ΚΑΤΑΧΩΡΗΜΕΝΩΝ ΣΧΕΔΙΩΝ Ή ΥΠΟΔΕΙΓΜΑΤΩΝ

(11) Αρ. Πιστοπ. Καταχώρησης Σχ. ή Υπ.:6001203

(73) Δικαιούχος (οι): BP P.L.C , BRITANIC HOUSE, 1 FINSBURY CIRCUS, EC2M 7BA LONDON (GB) .

(11) Αρ. Πιστοπ. Καταχώρησης Σχ. ή Υπ.:6001204

(73) Δικαιούχος (οι): BP P.L.C , BRITANIC HOUSE, 1 FINSBURY CIRCUS, EC2M 7BA LONDON (GB) .

(11) Αρ. Πιστοπ. Καταχώρησης Σχ. ή Υπ.:6001205

(73) Δικαιούχος (οι): BP P.L.C , BRITANIC HOUSE, 1 FINSBURY CIRCUS, EC2M 7BA LONDON (GB) .

(11) Αρ. Πιστοπ. Καταχώρησης Σχ. ή Υπ.:6001207

(73) Δικαιούχος (οι): PATIENTLINE PLC , Connaught House, 46-48 Hogh Street, SL1 1EL SLOUGH (GB) .

(11) Αρ. Πιστοπ. Καταχώρησης Σχ. ή Υπ.:6001211

(73) Δικαιούχος (οι): FUJITSU GENERAL LIMITED , 1116, Suenega, Takatsu-Ku, Kawasaki-Shi, KANAGAWA-KEN (JP) .

(11) Αρ. Πιστοπ. Καταχώρησης Σχ. ή Υπ.:6001217

(73) Δικαιούχος (οι): MARS CHOCOLATE UK LIMITED , 3D Dundee Road Slough, Berkshire, SL1 4LG, UNITED KINGDOM (GB) .

(11) Αρ. Πιστοπ. Καταχώρησης Σχ. ή Υπ.:6001220

(73) Δικαιούχος (οι): CONAIR CORPORATION , 1 Cummings Point Road, STAMFORD, 06904 CONNECTICUT (US) .

(11) Αρ. Πιστοπ. Καταχώρησης Σχ. ή Υπ.:6001222

(73) Δικαιούχος (οι): ΦΟΡΜΑ ΕΞΟΠΛΙΣΜΟΙ ΣΚΑΦΩΝ ΕΠΕ , Χρ.Νέζερ 5, ΓΛΥΦΑΔΑ, 166 74 ΑΤΤΙΚΗ (GR) .

(11) Αρ. Πιστοπ. Καταχώρησης Σχ. ή Υπ.:6001433

(73) Δικαιούχος (οι): ΚΑΡΥΠΙΔΗΣ ΠΑΝΑΓΙΩΤΗ ΓΕΩΡΓΙΟΣ, Πάροδος Φιλίππου 4, 56224 ΕΥΟΣΜΟ (ΘΕΣΣΑΛΟΝΙΚΗΣ) (GR) .

(11) Αρ. Πιστοπ. Καταχώρησης Σχ. ή Υπ.:6001434

(73) Δικαιούχος (οι): ΚΑΡΥΠΙΔΗΣ ΠΑΝΑΓΙΩΤΗ ΓΕΩΡΓΙΟΣ, Πάροδος Φιλίππου 4, 56224 ΕΥΟΣΜΟ (ΘΕΣΣΑΛΟΝΙΚΗΣ) (GR) .

(11) Αρ. Πιστοπ. Καταχώρησης Σχ. ή Υπ.:6002314

(73) Δικαιούχος (οι): ΕΛΛΗΝΙΚΑ ΤΑΧΥΔΡΟΜΕΙΑ Α.Ε. , Απελλού 1, 10188 ΑΘΗΝΑ (GR) .

(11) Αρ. Πιστοπ. Καταχώρησης Σχ. ή Υπ.:6002315

(73) Δικαιούχος (οι): ΖΩΗΣ ΔΗΜΗΤΡΙΟΥ ΚΩΝΣΤΑΝΤΙΝΟΣ, Αργυροκάστρου 43, 15669 ΠΑΠΑΓΟΣ (ΑΤΤΙΚΗΣ) (GR) .

(11) Αρ. Πιστοπ. Καταχώρησης Σχ. ή Υπ.:6002316

(73) Δικαιούχος (οι): LAMAPLAST Δ.ΛΑΓΟΣ-Α.ΜΑΝΔΑΛΤΣΗΣ Α.Ε.Β.Ε., 6ο χλμ Παλαιάς Οδού Ωραιοκάστρου, 56000 ΘΕΣΣΑΛΟΝΙΚΗ (GR) .

(11) Αρ. Πιστοπ. Καταχώρησης Σχ. ή Υπ.:6002317

(73) Δικαιούχος (οι): ΜΠΡΙΑΜΑΤΟΥ ΔΙΟΝΥΣΙΟΥ ΔΗΜΗΤΡΟΥΛΑ, Κυκλάμιων 5, 15354 ΓΛΥΚΑ ΝΕΡΑ (ΑΤΤΙΚΗΣ) (GR) .

ΜΕΡΟΣ ΣΤ'
ΑΚΥΡΩΣΕΙΣ

ΟΥΔΕΜΙΑ

ΣΥΝΔΡΟΜΕΣ ΓΙΑ ΤΟ ΕΔΒΙ

α) Σε οπτικό δίσκο (CD), ως εξής:		
Τεύχη Α' και Β' μαζί ανά δίσκο	EYPΩ	2,00
Ετήσια συνδρομή Εσωτερικού για τα Τεύχη Α' και Β' μαζί.....	EYPΩ	22,00
Ετήσια συνδρομή Εξωτερικού για τα Τεύχη Α' και Β' μαζί.....	EYPΩ	44,00
β) Ετήσια συνδρομή για τα Τεύχη Α' και Β' μαζί σε έντυπη μορφή και σε οπτικό δίσκο (CD) ταυτόχρονα.....		
Ετήσια συνδρομή Εσωτερικού	EYPΩ	77,00
Ετήσια συνδρομή Εξωτερικού	EYPΩ	154,00
γ) Ετήσια συνδρομή για την πρόσβαση και στα δύο Τεύχη του ΕΔΒΙ στις ιστοσελίδες του ΟΒΙ.....	EYPΩ	0,00

Κάθε ενδιαφερόμενος μπορεί να προμηθεύεται το ΕΔΒΙ ή να ζητήσει να γίνει συνδρομητής από τον:

Οργανισμό Βιομηχανικής Ιδιοκτησίας (ΟΒΙ)
Παντανάσσης 5
151 25 Παράδεισος Αμαρουσίου
τηλ.: 2106828231

SUBSCRIPTIONS FOR THE INDUSTRIAL PROPERTY BULLETIN

a) On compact disc (CD):		
Volume A' and B', price per disc	EURO	2,00
Annual domestic subscription for both Volumes (A' and B')	EURO	22,00
Annual foreign subscription for both Volumes (A' and B')	EURO	44,00
b) Annual subscription for both Volumes (A' and B') in printed form and on compact disc (CD) simultaneously		
Annual domestic subscription	EURO	77,00
Annual foreign subscription	EURO	154,00
c) Annual subscription for access to both Volumes (A' and B') displayed on the OBI's website pages.....	EURO	0,00

For bulletin purchasing or subscription information, please contact:

5 Pandanassis Str.
151 25 Paradissos Amarousiou
Athens - Greece
tel.: (0030210) 6828231