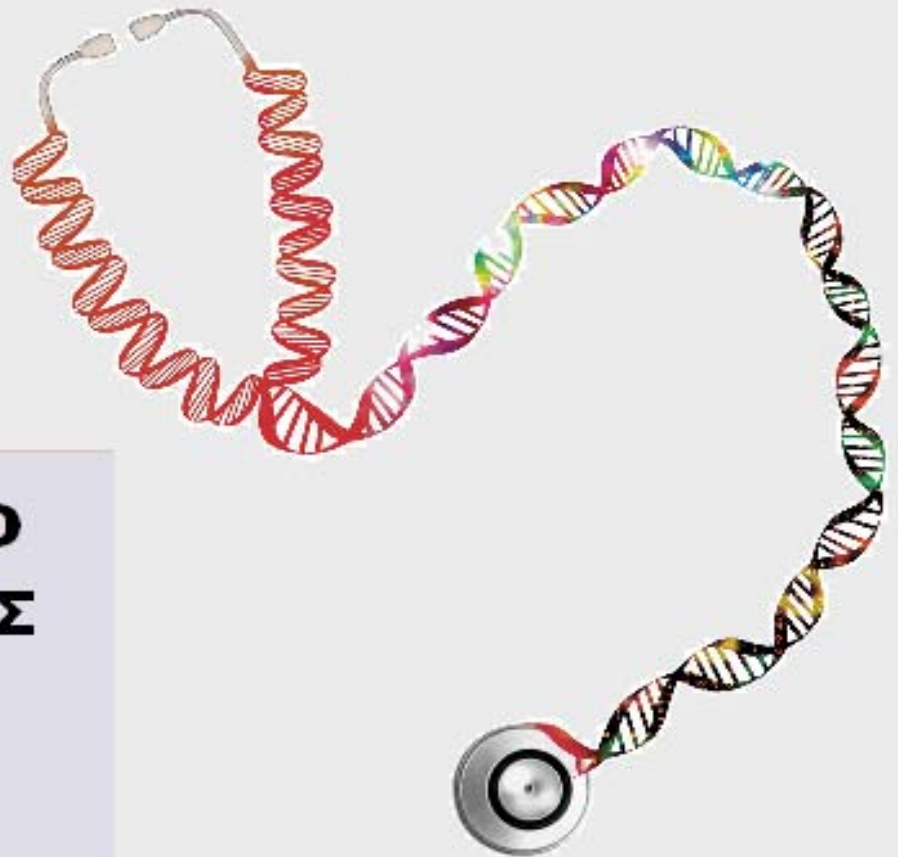




ΟΡΓΑΝΙΣΜΟΣ
ΒΙΟΜΗΧΑΝΙΚΗΣ
ΙΔΙΟΚΤΗΣΙΑΣ



National Human Genome Research Institute

**ΕΙΔΙΚΟ ΔΕΛΤΙΟ
ΒΙΟΜΗΧΑΝΙΚΗΣ
ΙΔΙΟΚΤΗΣΙΑΣ
(ΕΔΒΙ)**

**ΤΕΥΧΟΣ Β΄
ΒΙΟΜΗΧΑΝΙΚΑ
ΣΧΕΔΙΑ**

ΣΕΠΤΕΜΒΡΙΟΣ 2013



ΟΡΓΑΝΙΣΜΟΣ
ΒΙΟΜΗΧΑΝΙΚΗΣ
ΙΔΙΟΚΤΗΣΙΑΣ

Παντανάσσης 5
151 25 Παράδεισος Αμαρουσίου

ΤΕΛΕΦΑΞ: 210 6819231

ΤΗΛΕΦΩΝΑ:

ΓΕΝΙΚΕΣ ΠΛΗΡΟΦΟΡΙΕΣ: 210 6183500
ΚΑΤΑΘΕΣΕΙΣ: 210 6183593
ΤΕΛΗ: 210 6183594
ΕΞΕΤΑΣΤΕΣ: 210 6183595
ΛΟΓΙΣΤΗΡΙΟ: 210 6183596
ΝΟΜΙΚΑ ΘΕΜΑΤΑ: 210 6183597
ΤΕΧΝΙΚΗ ΠΛΗΡΟΦΟΡΗΣΗ: 210 6183598
ΔΗΜΟΣΙΕΣ ΣΧΕΣΕΙΣ: 210 6183599

Επιμέλεια - Έκδοση:
Τρόμ Νικόλαος
Οργανισμός Βιομηχανικής Ιδιοκτησίας (OBI)

© Οργανισμός Βιομηχανικής Ιδιοκτησίας (OBI)
11 Οκτωβρίου 2013



INDUSTRIAL
PROPERTY
ORGANISATION

5 Pandanassis Str.
GR 151 25 Paradissos Amaroussiou Athens, Greece

TELEFAX: 210 6819231

TELEPHONS:

GENERAL INFORMATION: 003 210 6183500
RECEIVING OFFICE: 003 210 6183593
FEES: 003 210 6183594
EXAMINERS: 003 210 6183595
ACCOUNTS OFFICE: 003 210 6183596
LEGAL METTERS: 003 210 6183597
TECHNICAL INFORMATION: 003 210 6183598
PUBLIC RELATIONS: 003 210 6183599

Editor - Publisher:
Trom Nicholas
Industrial Property Organisation (OBI)

© Industrial Property Organisation (OBI)
October 11, 2013

ΕΙΣΑΓΩΓΙΚΟ ΣΗΜΕΙΩΜΑ

Το Ειδικό Δελτίο Βιομηχανικής Ιδιοκτησίας τηρείται από τον Οργανισμό Βιομηχανικής Ιδιοκτησίας (Ο.Β.Ι.) κατ' εφαρμογή του άρθρου 4 του νόμου 1733/1987 (ΦΕΚ 171,Α') και αποτελείται δύο τεύχη:

Στο **ΤΕΥΧΟΣ Α'** δημοσιεύονται σε μηνιαία βάση τα εξής :

- Αιτήσεις και χορηγήσεις Διπλωμάτων Ευρεσιτεχνίας (Δ.Ε.)
- Αιτήσεις και χορηγήσεις Πιστοποιητικών Υποδείγματος Χρησιμότητας (Π.Υ.Χ.)
- Αιτήσεις και χορηγήσεις Συμπληρωματικών Πιστοποιητικών Προστασίας για Φυτοπροστατευτικά προϊόντα (Σ.Π.Π.Φ.Π.)
- Αιτήσεις και χορηγήσεις Συμπληρωματικών Πιστοποιητικών Προστασίας για Φάρμακα (Σ.Π.Π.Φ.)
- Αιτήσεις Μετάφρασης Αξιώσεων Ευρωπαϊκών Διπλωμάτων Ευρεσιτεχνίας
- Βεβαιώσεις Μεταφράσεων Ευρωπαϊκών Διπλωμάτων Ευρεσιτεχνίας
- Μεταβολές - Διορθώσεις αιτήσεων και χορηγήσεων τίτλων βιομηχανικής ιδιοκτησίας
- Εκπτώσεις - Ανακλήσεις Εκπτώσεων αιτήσεων και χορηγήσεων τίτλων βιομηχανικής ιδιοκτησίας

Στο **ΤΕΥΧΟΣ Β'** δημοσιεύονται σε μηνιαία βάση οι αιτήσεις και τα καταχωρημένα Σχέδια ή Υποδείγματα.

Τα παραπάνω τεύχη διατίθενται ξεχωριστά.

ΠΕΡΙΕΧΟΜΕΝΑ

	Σελ.
Ανάλυση κωδικών αρθμών.....	5
Συντμήσεις	5

ΜΕΡΟΣ Α΄

ΚΑΤΑΧΩΡΗΜΕΝΕΣ ΑΙΤΗΣΕΙΣ ΣΧΕΔΙΩΝ ΚΑΙ ΥΠΟΔΕΙΓΜΑΤΩΝ

1. Αιτήσεις Σχεδίων και Υποδειγμάτων	7
2. Ευρετήριο αιτήσεων σύμφωνα με την αλφαβητική σειρά των καταθετών	52

ΜΕΡΟΣ Β΄

ΧΟΡΗΓΗΣΕΙΣ ΠΙΣΤΟΠΟΙΗΤΙΚΩΝ ΚΑΤΑΧΩΡΗΣΗΣ ΣΧΕΔΙΩΝ ΚΑΙ ΥΠΟΔΕΙΓΜΑΤΩΝ

1. Πιστοποιητικά καταχώρησης σχεδίων ή υποδειγμάτων.....	53
2. Ευρετήριο πιστοποιητικών καταχώρησης σχεδίων ή υποδειγμάτων σύμφωνα με την αλφαβητική σειρά των καταθετών.....	56

ΜΕΡΟΣ Γ΄

ΑΝΑΝΕΩΣΕΙΣ.....57

ΜΕΡΟΣ Δ΄

ΜΕΤΑΒΟΛΕΣ.....58

ΜΕΡΟΣ Ε΄

ΛΗΞΗ ΠΡΟΣΤΑΣΙΑΣ.....59

ΜΕΡΟΣ ΣΤ΄

ΑΚΥΡΩΣΕΙΣ - ΔΙΟΡΘΩΣΕΙΣ61

– Ανακοινώσεις - Συνδρομές	62
----------------------------------	----

CONTENTS

	Page
INID Codes	5
Abbreviations	5

PART A΄

REGISTERED DESIGN APPLICATIONS

1. Design Applications	7
2. Design Application Index in alphabetical order of the applicant.	52

PART B΄

GRANTS OF DESIGN REGISTRATION CERTIFICATES

1. Design registration certificates.....	53
2. Index of design registration certificates in alphabetical order of the applicant.....	56

PART C΄

RENEWALS57

PART D΄

MODIFICATIONS58

PART E΄

EXPIRY OF PROTECTION59

PART F΄

ANNULMENTS - CORRECTIONS61

– Announcements - Subscriptions	62
---------------------------------------	----

ΚΩΔΙΚΟΙ ΑΡΙΘΜΟΙ

- (15) Ημερομηνία καταχώρησης
- (17) Ημερομηνία λήξης 1ης πενταετίας ή ανανέωσης προστασίας σε επόμενη πενταετία
- (21) Αριθμός Αίτησης Σχεδίου ή Υποδείγματος
- (28) Αριθμός Σχεδίων/Υποδειγμάτων
- (30) Συμβατικές Προτεραιότητες
- (45) Ημερομηνία λήξης αναβολής δημοσίευσης
- (51) Διεθνής Ταξινόμηση
- (54) Προσδιορισμός αντικειμένου
- (71) Καταθέτης
- (72) Δημιουργός
- (73) Δικαιούχος
- (74) Πληρεξούσιος
- (74) Αντίκλητος

INID CODES

- (15) Registration date
- (17) Date of expiration of the 1st five-year period, or renewal for further five-year periods
- (21) Design application number
- (28) Number of designs
- (30) Priority
- (45) Date of expiration of deferment
- (51) Class and subclass of the Locarno Classification
- (54) Designation of articles
- (71) Applicant
- (72) Creator
- (73) Owner
- (74) Attorney
- (74) Representative

ΣΥΝΤΜΗΣΕΙΣ

- OBI:** Οργανισμός Βιομηχανικής Ιδιοκτησίας
- EABI:** Ειδικό Δελτίο Βιομηχανικής Ιδιοκτησίας
- Δ.Σ.:** Διοικητικό Συμβούλιο
- ΣΧ. ή ΥΠ.:** Σχέδιο ή Υπόδειγμα
- ΚΑΤ/ΡΗΣΗ:** Καταχώρηση
- ΑΡ.ΑΙΤ.:** Αριθμός αίτησης
- ΑΝΤ/ΜΕΝΟΥ:** Αντικείμενου

Μ Ε Ρ Ο Σ Α '

ΚΑΤΑΧΩΡΗΜΕΝΕΣ ΑΙΤΗΣΕΙΣ ΣΧΕΔΙΩΝ ΚΑΙ ΥΠΟΔΕΙΓΜΑΤΩΝ

ΑΙΤΗΣΕΙΣ ΣΧΕΔΙΩΝ ΚΑΙ ΥΠΟΔΕΙΓΜΑΤΩΝ

(21) Αρ. Αίτησης Σχ. ή Υπ.: 20130600042

(15) Ημερ. Καταχώρησης: 01/04/2013

(17) Ημ. Λήξης 1ης πενταετίας : 1/4/2018

(71) Καταθέτης(ες): ΜΠΙΖΕΡΜΑΝΗΣ ΣΤΑΜΑΤΙΟΣ
ΧΑΡΑΛΑΜΠΟΣ
Χαϊμαντά 28, 15233 ΧΑΛΑΝΔΡΙ (ΑΤΤΙΚΗΣ),
ΕΛΛΑΔΑ

(30) Συμβ. Προτεραιότητα(ες):

(72) Δημιουργός(οι): ΜΠΙΖΕΡΜΑΝΗΣ ΣΤΑΜΑΤΙΟΣ
ΧΑΡΑΛΑΜΠΟΣ

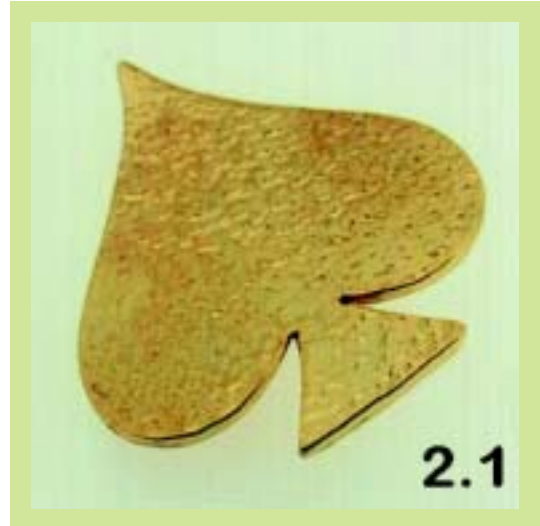
(74) Πληρεξούσιος: ΓΕΩΡΓΑΚΟΠΟΥΛΟΣ ΧΡΗΣΤΟΣ
Σκουφά 60α, 10680 ΑΘΗΝΑ (ΑΤΤΙΚΗΣ)

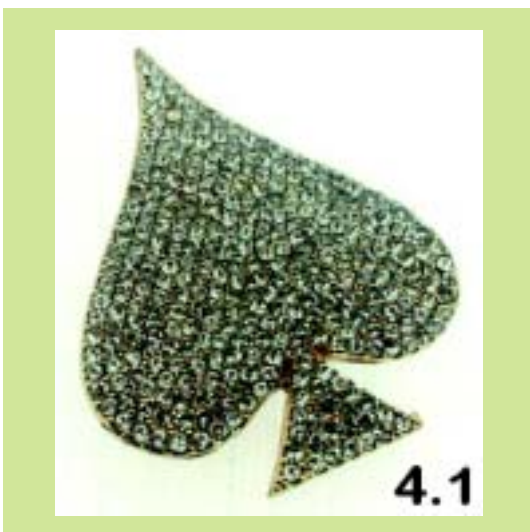
(74) Αντίκλητος: ΓΕΩΡΓΑΚΟΠΟΥΛΟΣ ΧΡΗΣΤΟΣ
Σκουφά 60α, 10680 ΑΘΗΝΑ (ΑΤΤΙΚΗΣ)

(28) Αριθμός Σχεδίων/Υποδειγμάτων: 8

(51) Διεθνής Ταξινόμηση: 11-01

(54) Προσδιορισμός Αντικειμένου: ΚΟΣΜΗΜΑΤΑ ΓΙΑ ΥΠΟΔΗΜΑΤΑ
ΚΑΙ ΠΕΔΙΛΑ







6.2



8.1



7.1



8.2



7.2

(21) Αρ. Αίτησης Σχ. ή Υπ.: 20130600043

(15) Ημερ.Καταχώρησης: 01/04/2013

(17) Ημ. Αήξης 1ης πενταετίας :1/4/2018

(71) Καταθέτης(ες): Scania CV AB., 151 87 SODERTALJE,
ΣΟΥΗΔΙΑ

(30) Συμβ. Προτεραιότητα(ες):0448-11/10/2012-SE

(72) Δημιουργός(οι): NYMAN INGEMAN

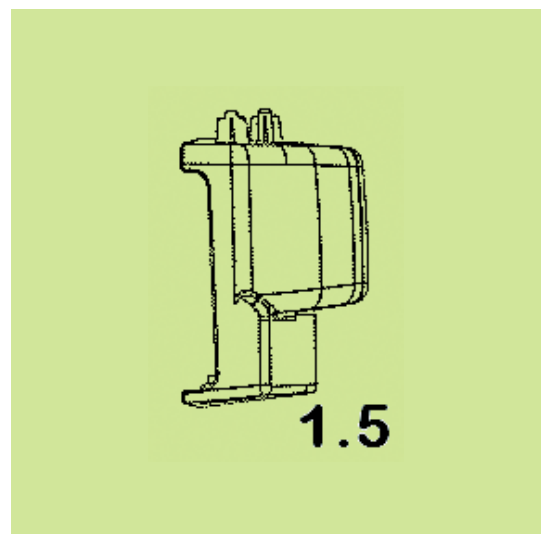
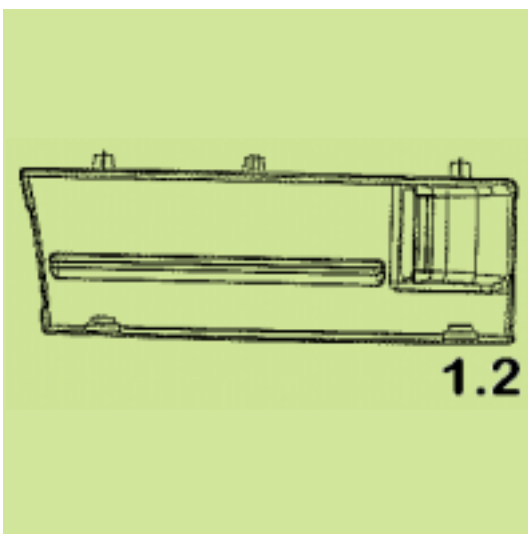
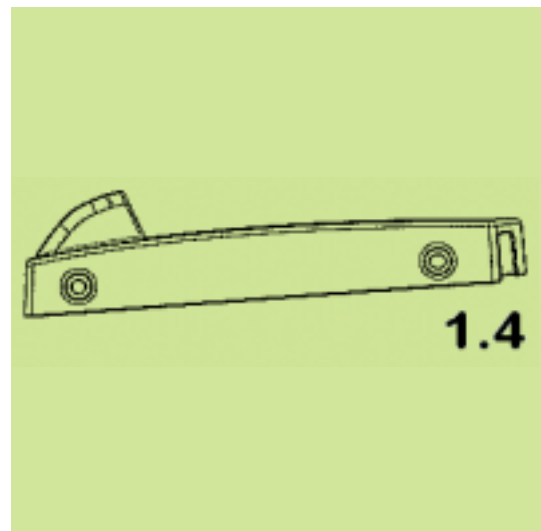
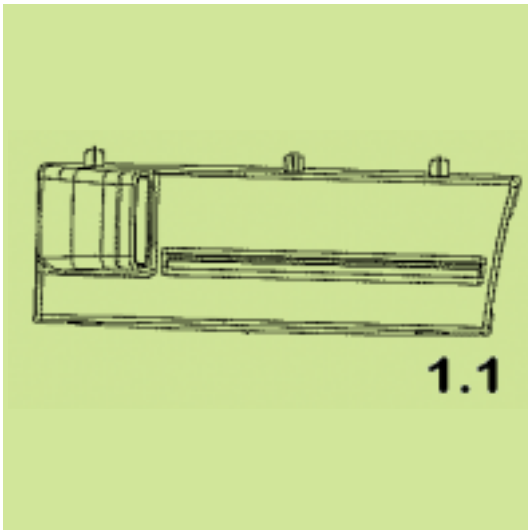
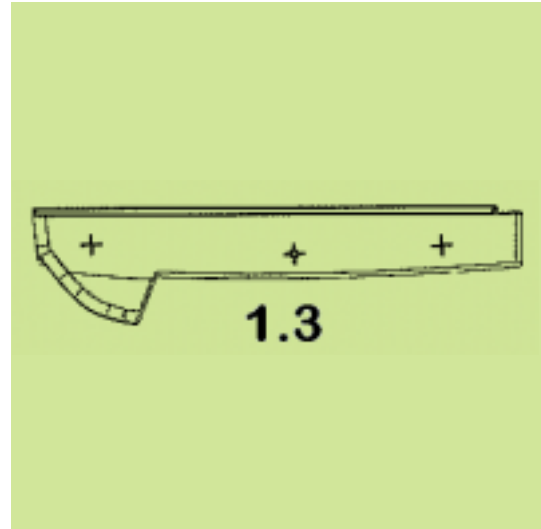
(74) Πληρεξούσιος: ΜΑΛΑΜΗ ΑΛΚΗΣΤΙΣ-ΕΙΡΗΝΗ
Σκουφά 52, 10672 ΑΘΗΝΑ (ΑΤΤΙΚΗΣ)

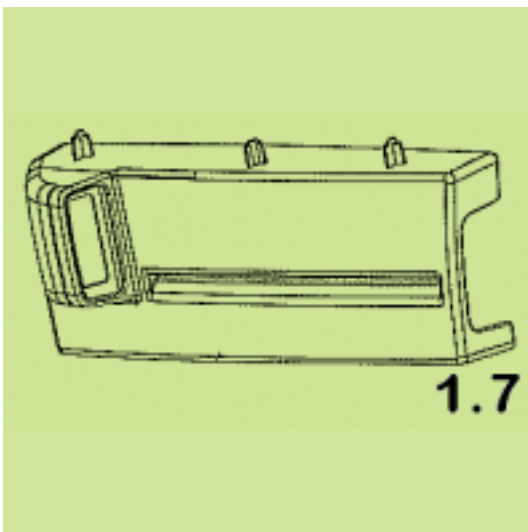
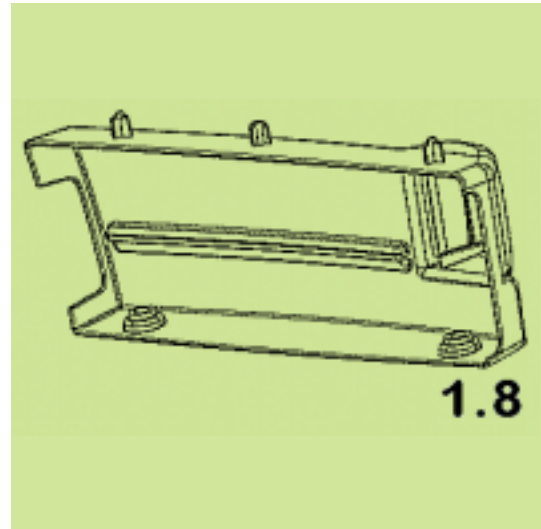
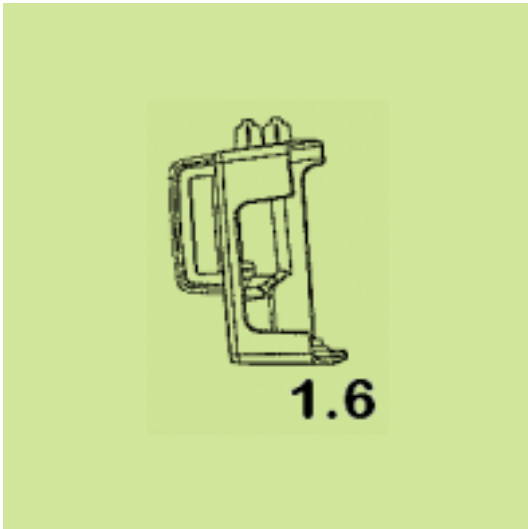
(74) Αντίκλητος: ΜΑΛΑΜΗ ΑΛΚΗΣΤΙΣ-ΕΙΡΗΝΗ
Σκουφά 52, 10672 ΑΘΗΝΑ (ΑΤΤΙΚΗΣ)

(28) Αριθμός Σχεδίων/Υποδειγμάτων: 1

(51) Διεθνής Ταξινόμηση: 12-16

(54) Προσδιορισμός Αντικειμένου: ΘΗΚΗ ΤΟΥ ΦΛΑΣ





(21) **Αρ. Αίτησης Σχ. ή Υπ.: 20130600044**

(15) **Ημερ. Καταχώρησης:** 01/04/2013

(17) **Ημ. Λήξης 1ης πενταετίας :** 1/4/2018

(71) **Καταθέτης(ες):** Scania CV AB., 151 87 SODERTALJE, ΣΟΥΗΔΙΑ

(30) **Συμβ. Προτεραιότητα(ες):** 0446-10/10/2012-SE

(72) **Δημιουργός(οι):**
 1) THYREN SEBASTIAN
 2) LARSSON LISA
 3) BOUCHOUKA NADIM
 4) CARRERAS-CASTRO XAVIER
 5) HANSEN KRISTOFER

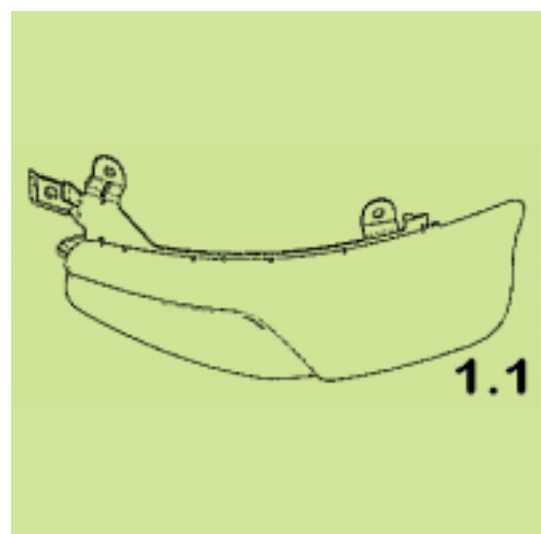
(74) **Πληρεξούσιος:** ΜΑΛΑΜΗ ΑΛΚΗΣΤΙΣ-ΕΙΡΗΝΗ
 Σκουφά 52, 10672 ΑΘΗΝΑ (ΑΤΤΙΚΗΣ)

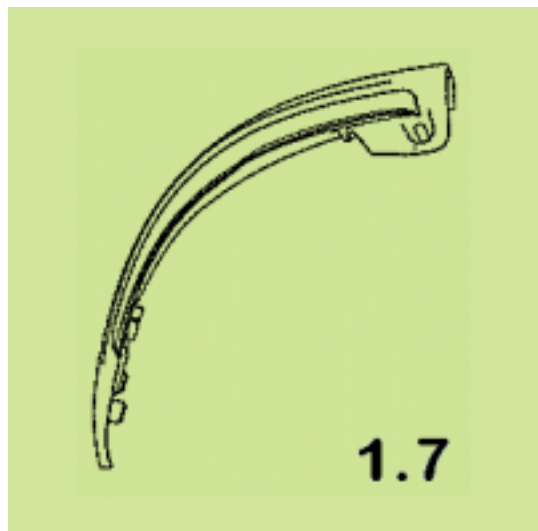
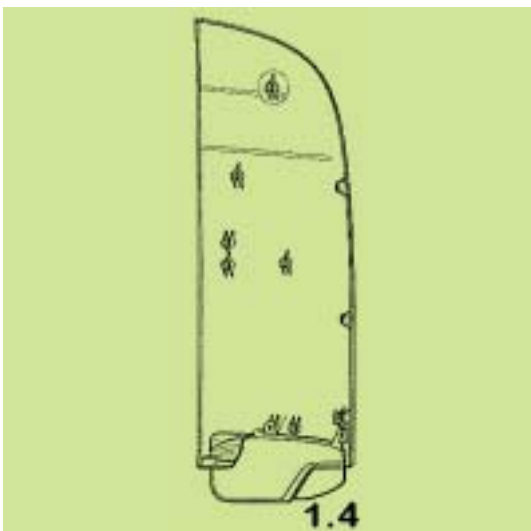
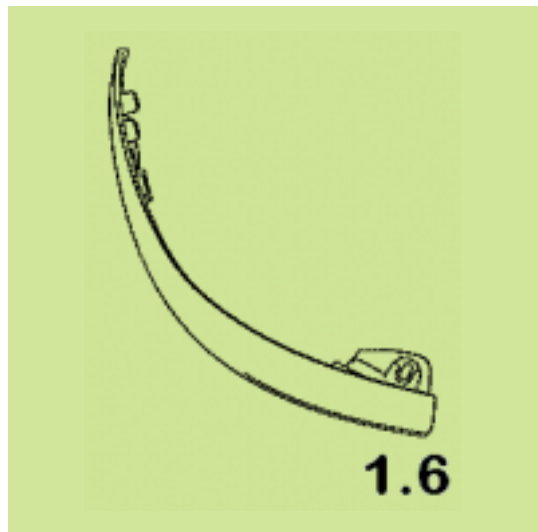
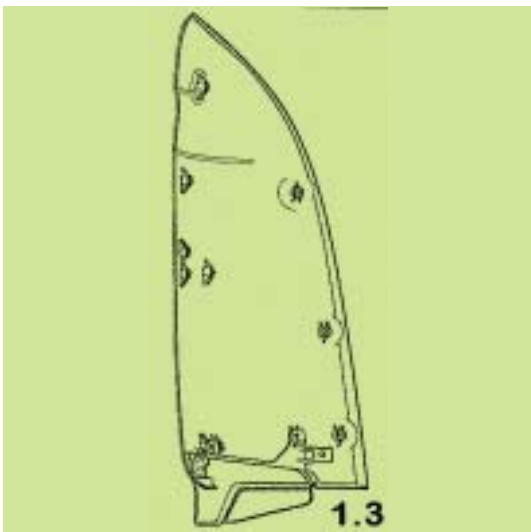
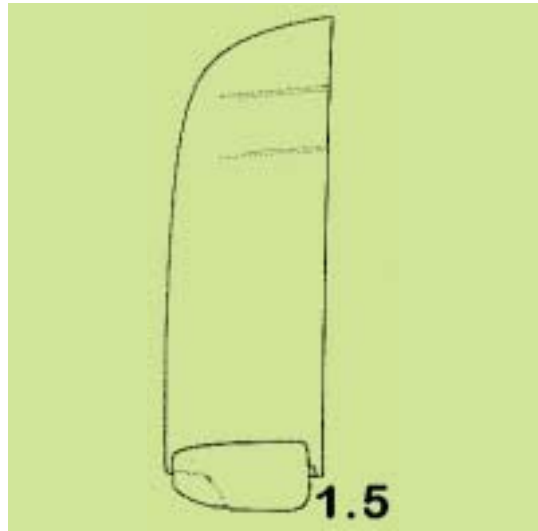
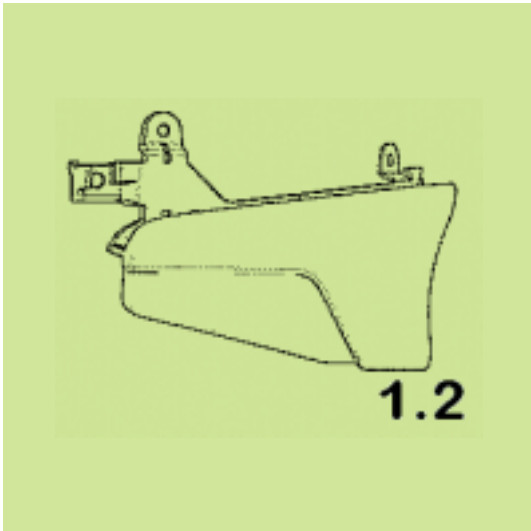
(74) **Αντίκλητος:** ΜΑΛΑΜΗ ΑΛΚΗΣΤΙΣ-ΕΙΡΗΝΗ
 Σκουφά 52, 10672 ΑΘΗΝΑ (ΑΤΤΙΚΗΣ)

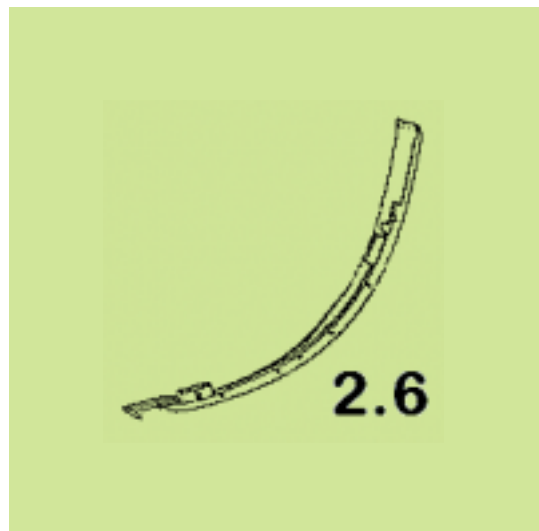
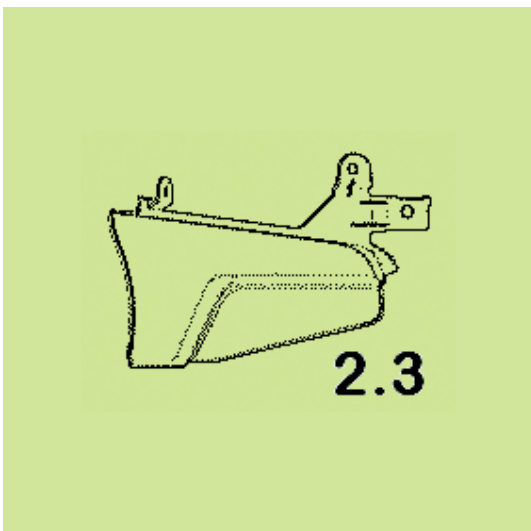
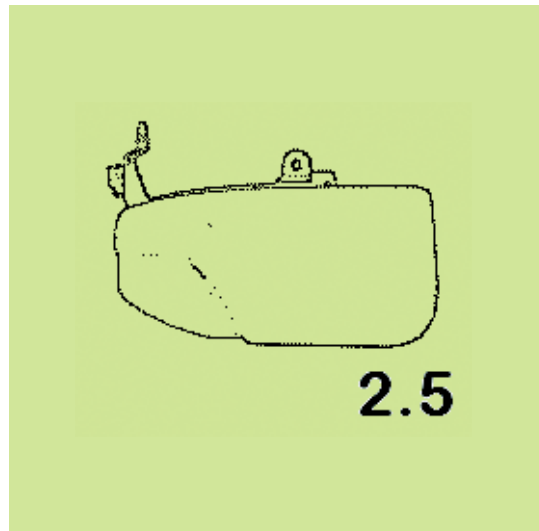
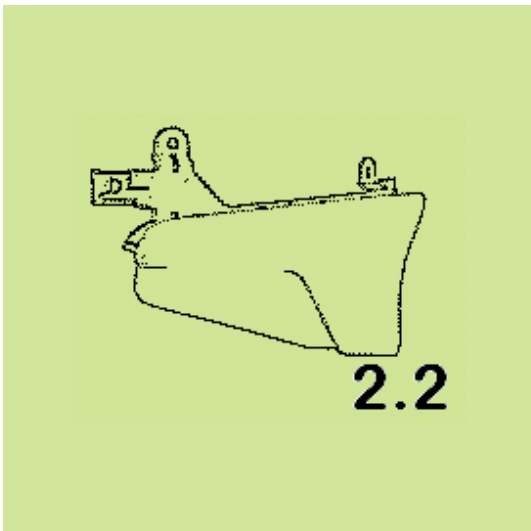
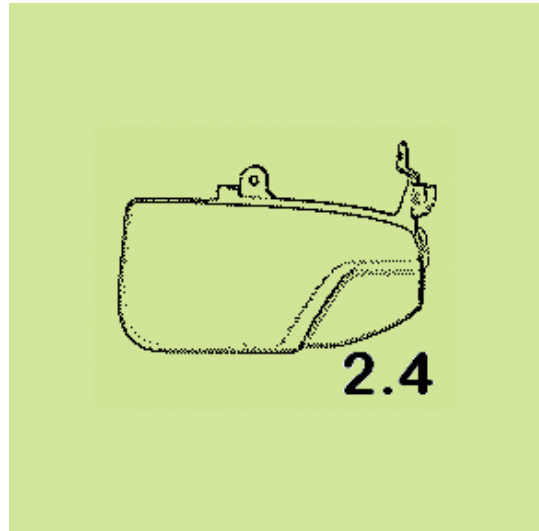
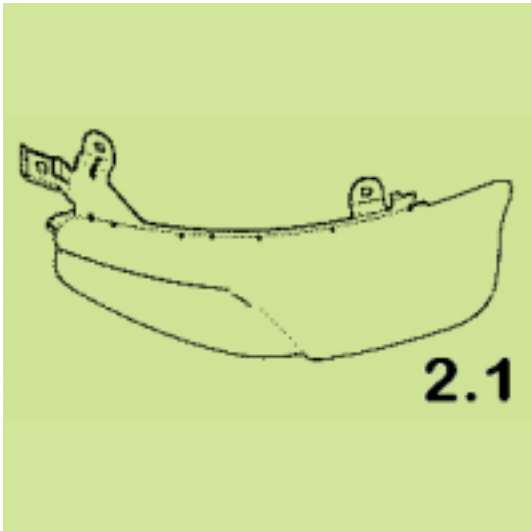
(28) **Αριθμός Σχεδίων/Υποδεγμάτων:** 2

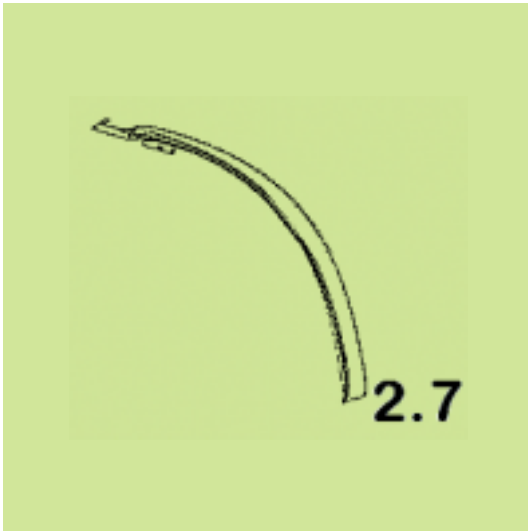
(51) **Διεθνής Ταξινόμηση:** 12-16

(54) **Προσδιορισμός Αντικειμένου:** ΓΩΝΙΑ ΚΑΜΠΙΝΑΣ









(21) *Αρ. Αίτησης Σχ. ή Υπ.*: 20130600045

(15) *Ημερ. Καταχώρησης*: 02/04/2013

(17) *Ημ. Λήξης 1ης πενταετίας*: 2/4/2018

(71) *Καταθέτης(ες)*: KLEEMANN HELLAS A.B.E.E.
ΒΙΠΕ Σταυροχωρίου Κιλκίς, 61100 ΚΙΑΚΙΣ
(ΚΙΑΚΙΣ), ΕΛΛΑΔΑ

(30) *Συμβ. Προτεραιότητα(ες)*:

(72) *Δημιουργός(οι)*: ΖΑΠΑΤΙΝΑΣ ΑΝΔΡΕΑΣ

(74) *Πληρεξούσιος*:

(74) *Αντίκλητος*:

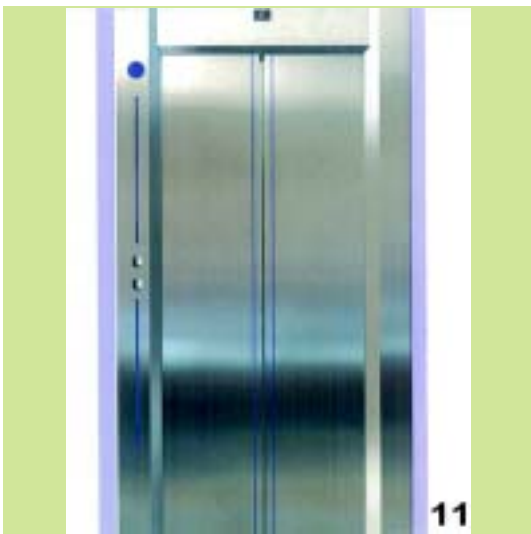
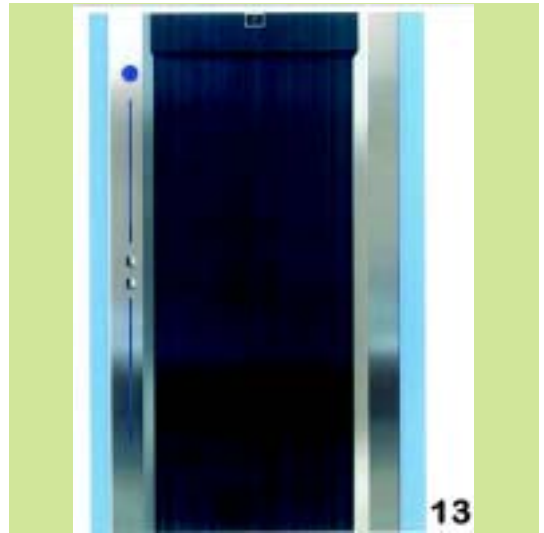
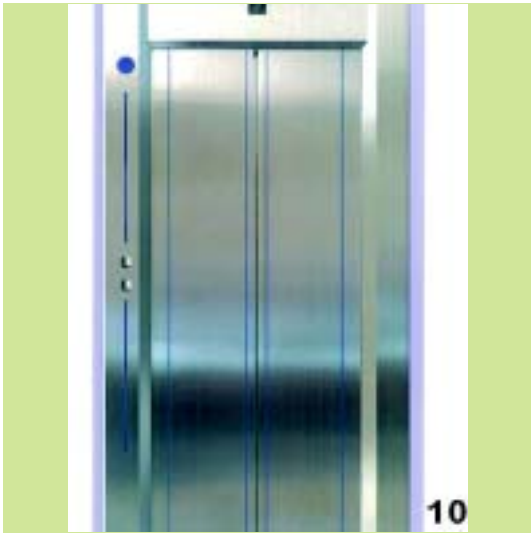
(28) *Αριθμός Σχεδίων/Υποδειγμάτων*: 27

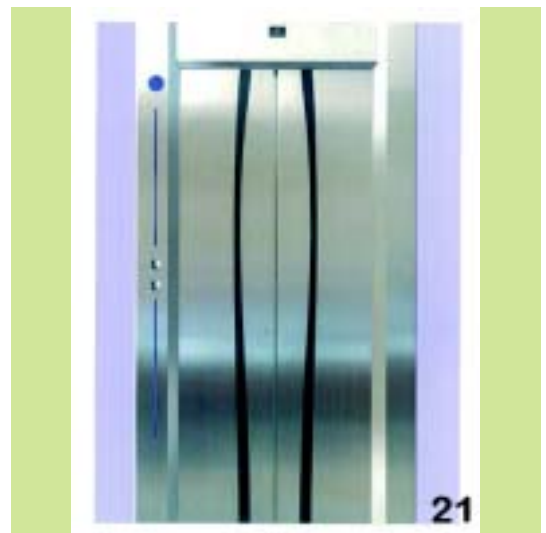
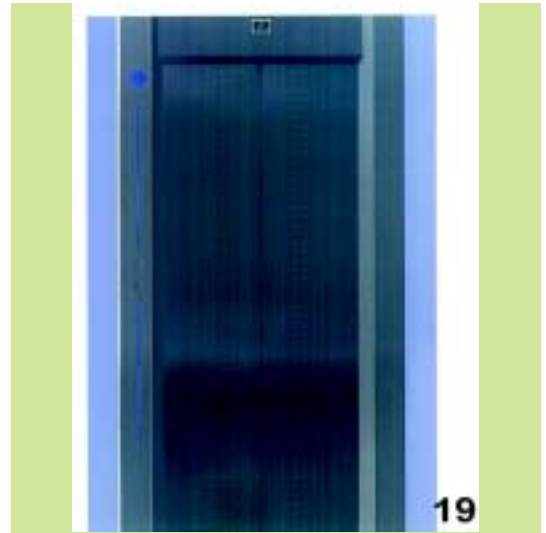
(51) *Διεθνής Ταξινόμηση*: 25-02

(54) *Προσδιορισμός Αντικειμένου*: ΣΧΕΔΙΑ ΑΥΤΟΜΑΤΩΝ ΘΥΡΩΝ
ΟΡΟΦΟΥ ΑΝΕΛΚΥΣΤΗΡΑ











(21) *Αρ. Αίτησης Σχ. ή Υπ.*: 20130600046

(15) *Ημερ.Καταχώρησης*: 02/04/2013

(17) *Ημ. Λήξης 1ης πενταετίας* :2/4/2018

(71) *Καταθέτης(ες)*: ΚLEEMANN HELLAS A.B.E.E.
ΒΙΠΕ Σταυροχωρίου Κιλκίς, 61100 ΚΙΛΚΙΣ
(ΚΙΛΚΙΣ), ΕΛΛΑΔΑ

(30) *Συμβ. Προτεραιότητα(ες)*:

(72) *Δημιουργός(οι)*: ΖΑΠΑΤΙΝΑΣ ΑΝΔΡΕΑΣ

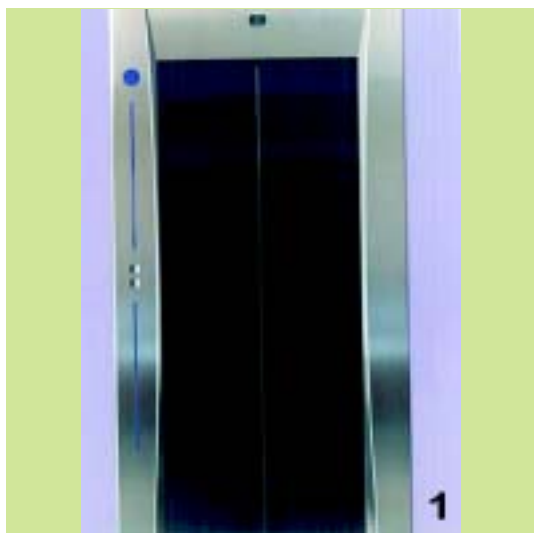
(74) *Πληρεξούσιος*:

(74) *Αντικλητος*:

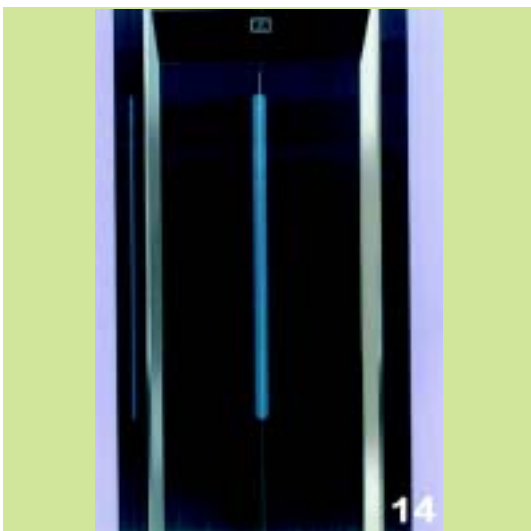
(28) *Αριθμός Σχεδίων/Υποδειγμάτων*: 27

(51) *Διεθνής Ταξινόμηση*: 25-02

(54) *Προσδιορισμός Αντικειμένου*: ΣΧΕΔΙΑ ΑΥΤΟΜΑΤΩΝ ΘΥΡΩΝ
ΟΡΟΦΟΥ ΑΝΕΛΚΥΣΤΗΡΑ





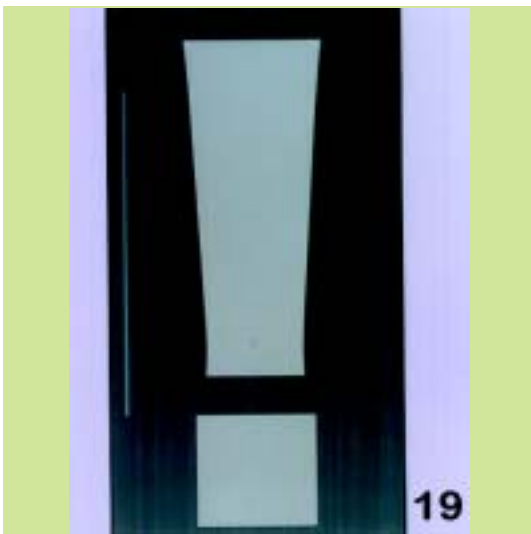




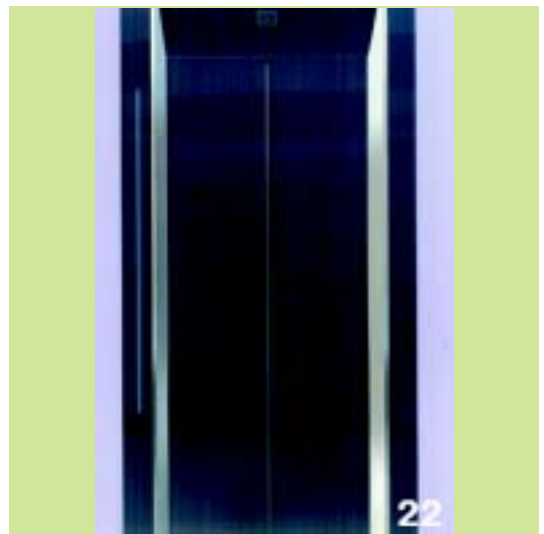
18



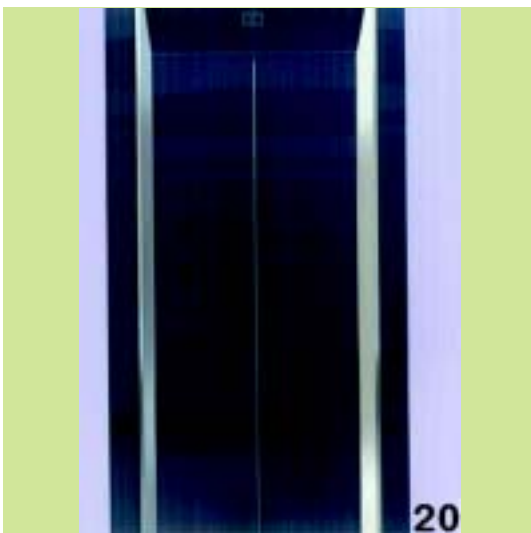
21



19



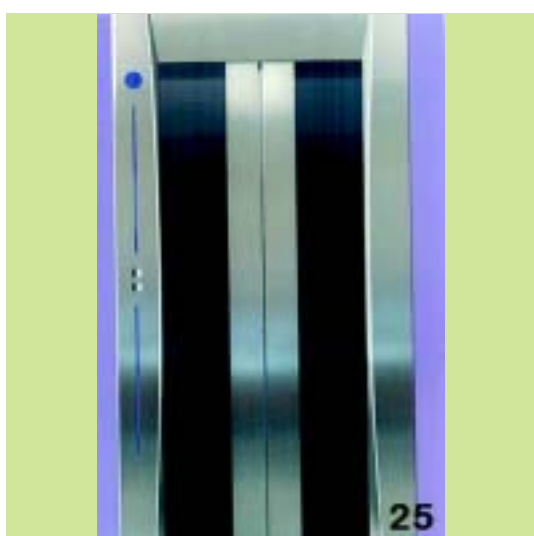
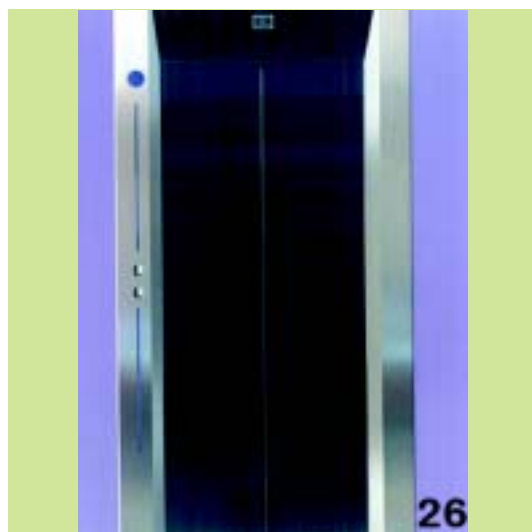
22



20



23



(21) *Αρ. Αίτησης Σχ. ή Υπ.:* 20130600047

(15) *Ημερ. Καταχώρησης:* 08/04/2013

(17) *Ημ. Λήξης 1ης πενταετίας:* 8/4/2018

(71) *Καταθέτης(ες):* Scania CV AB., 151 87 Sodertalje, ΣΟΥΗΔΙΑ

(30) *Συμβ. Προτεραιότητα(ες):* 0447-10/10/2012-SE

(72) *Δημιουργός(οι):*
1) THYREN SEBASTIAN
2) LARSSON LISA
3) BOUCHOUKA NADIM
4) CARRERAS-CASTRO XAVIER
5) HANSEN KRISTOFER

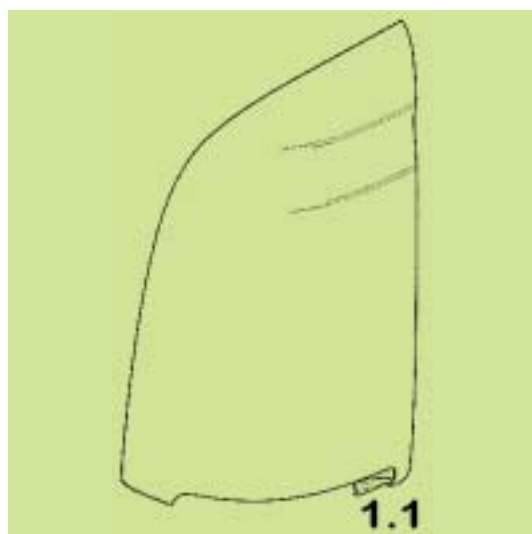
(74) *Πληρεξούσιος:* ΜΑΛΑΜΗ ΑΛΚΗΣΤΙΣ-ΕΙΡΗΝΗ
Σκουφά 52, 10672 ΑΘΗΝΑ (ΑΤΤΙΚΗΣ)

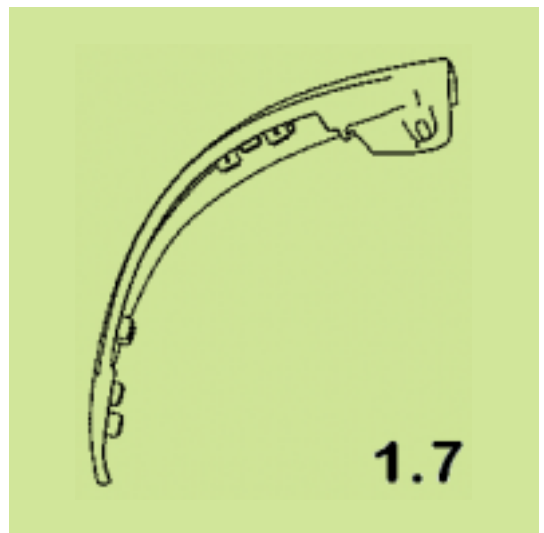
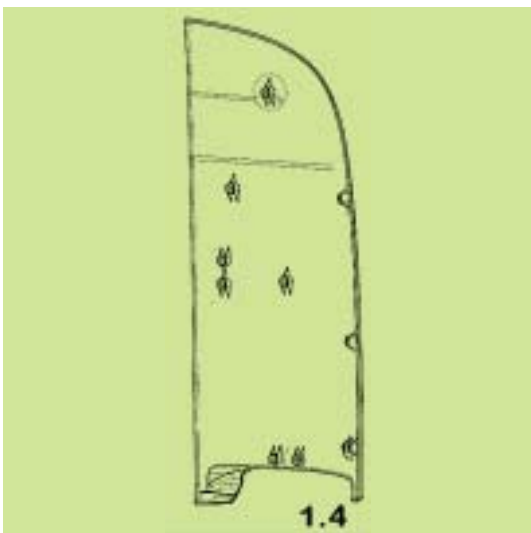
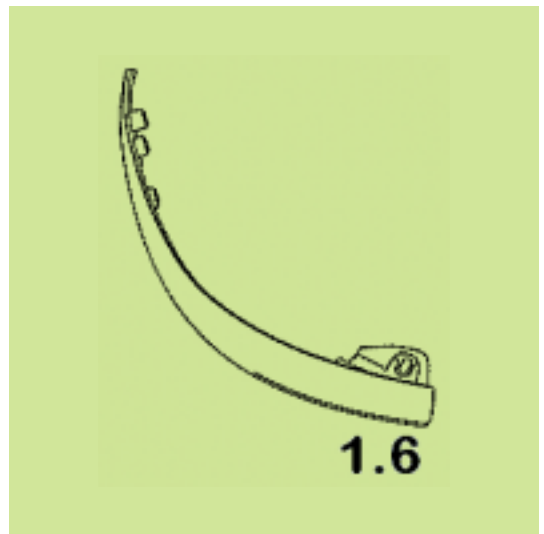
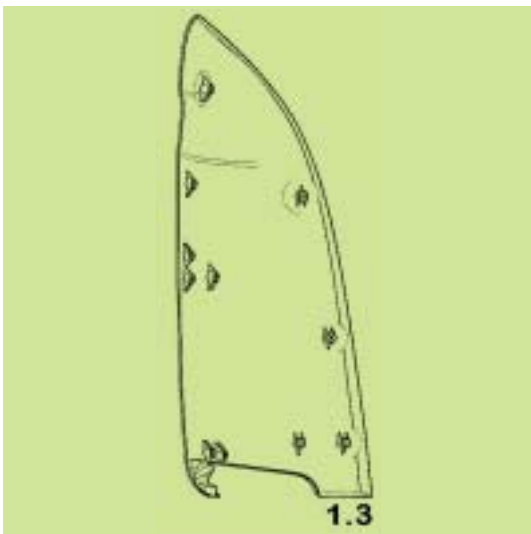
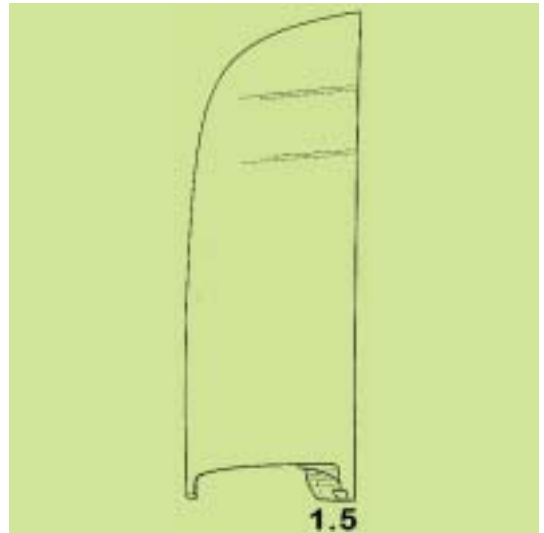
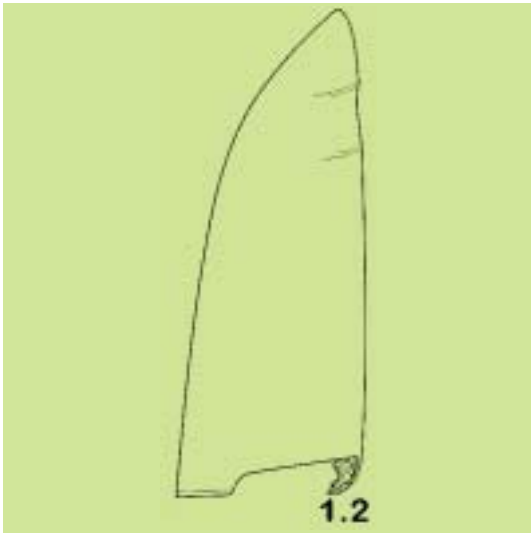
(74) *Αντίκλητος:* ΜΑΛΑΜΗ ΑΛΚΗΣΤΙΣ-ΕΙΡΗΝΗ
Σκουφά 52, 10672 ΑΘΗΝΑ (ΑΤΤΙΚΗΣ)

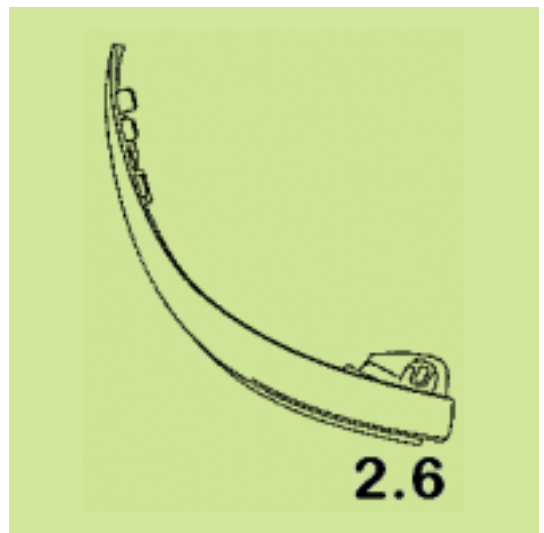
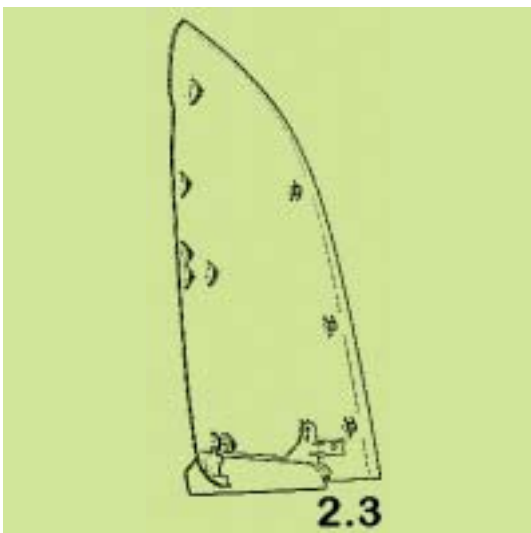
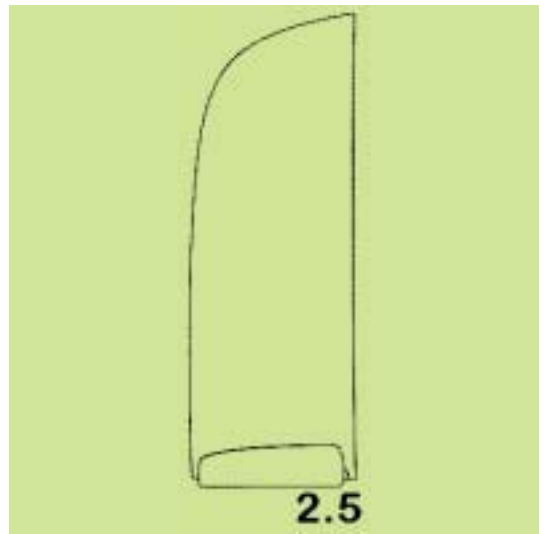
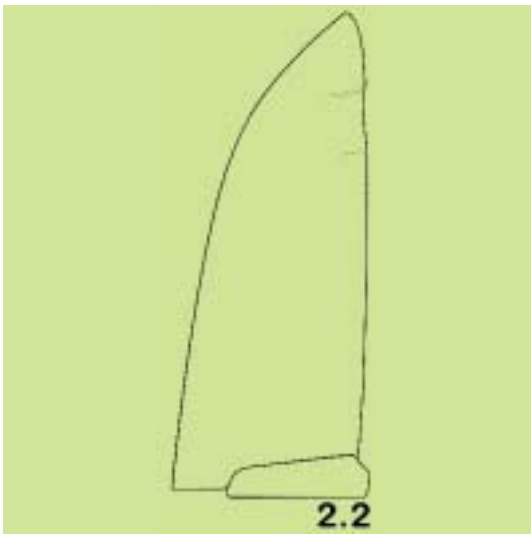
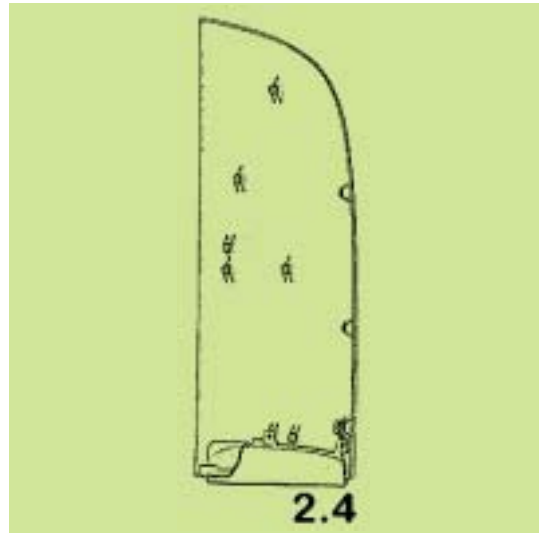
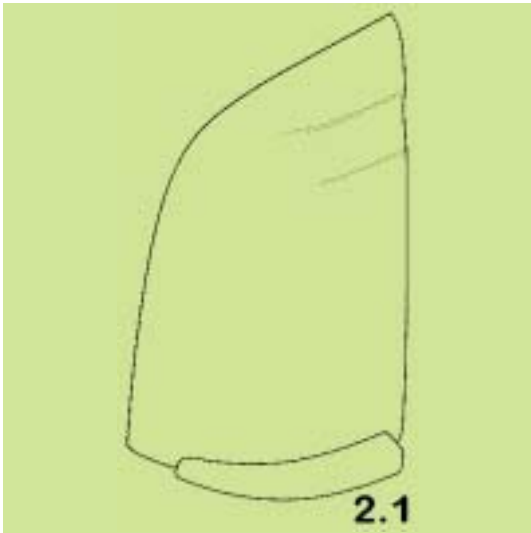
(28) *Αριθμός Σχεδίων/Υποδειγμάτων:* 3

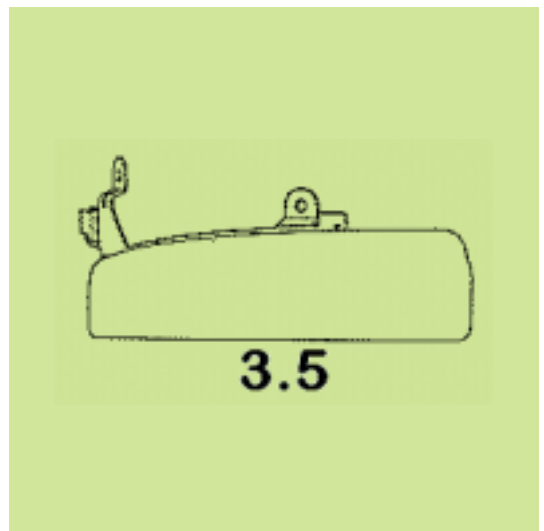
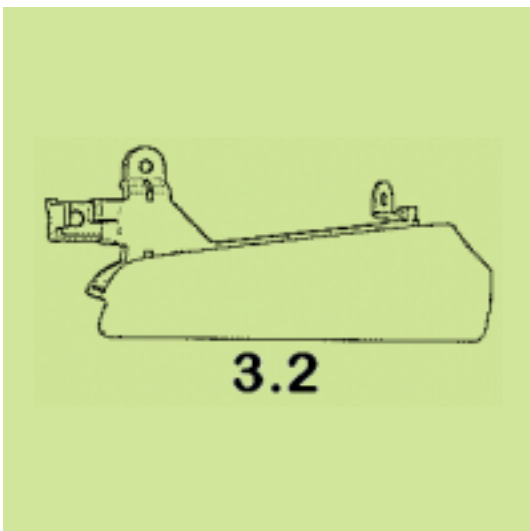
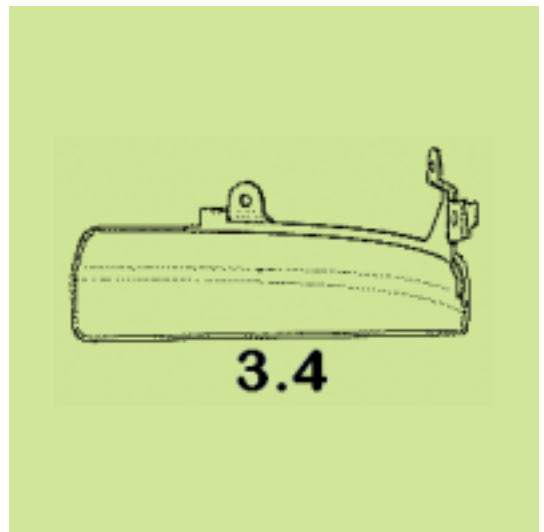
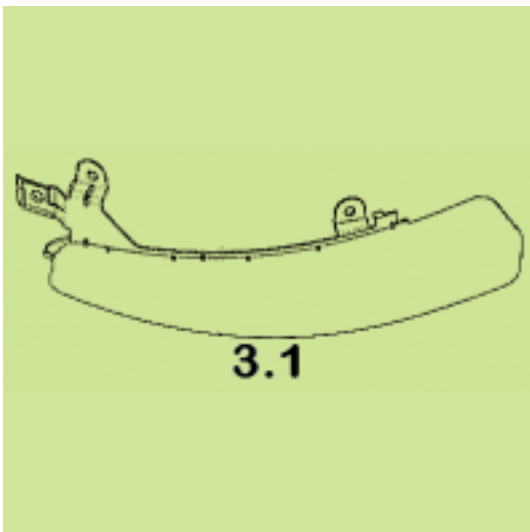
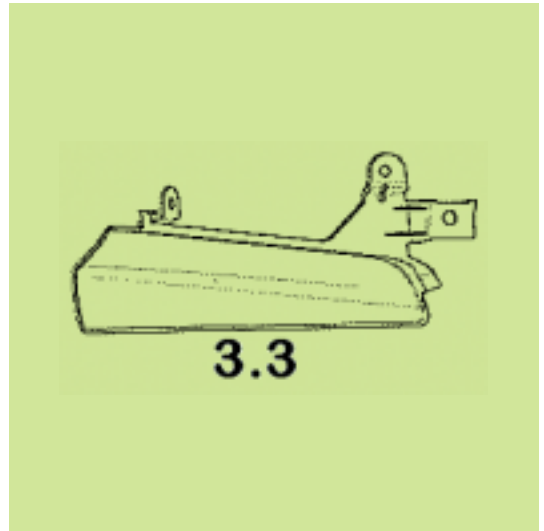
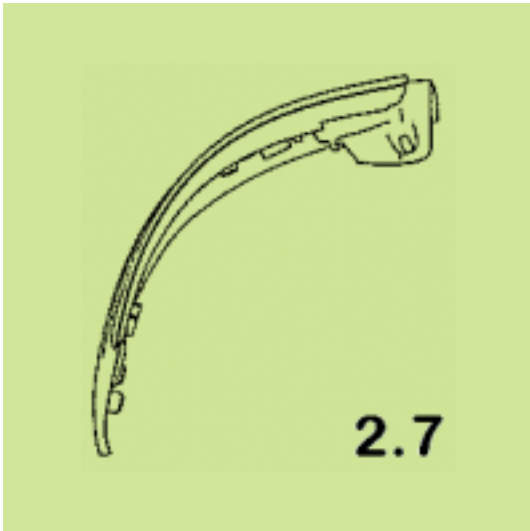
(51) *Διεθνής Ταξινόμηση:* 12-16

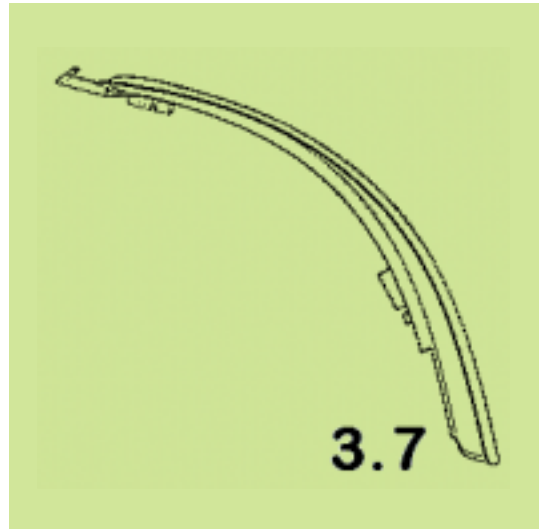
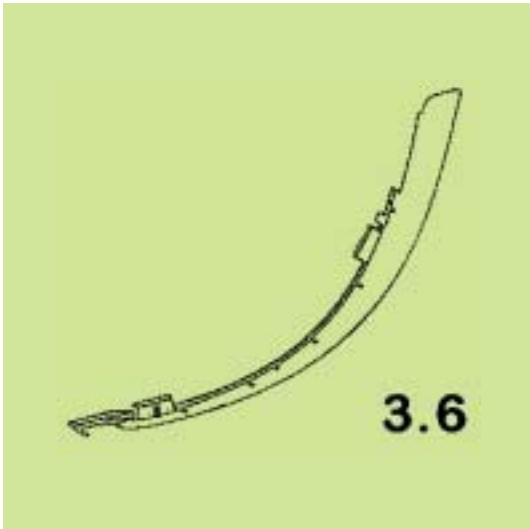
(54) *Προσδιορισμός Αντικειμένου:* ΓΩΝΙΑ ΚΑΜΠΙΝΑΣ











(21) *Αρ. Αίτησης Σχ. ή Υπ.*: 20130600048

(15) *Ημερ. Καταχώρησης*: 09/04/2013

(17) *Ημ. Λήξης 1ης πενταετίας*: 9/4/2018

(71) *Καταθέτης(ες)*: ΚΑΣΛΗΣ ΧΡΗΣΤΟΣ
Κνωσσού 12, 17675 ΚΑΛΛΙΘΕΑ (ΑΤΤΙΚΗΣ),
ΕΛΛΑΔΑ

(30) *Συμβ. Προτεραιότητα(ες)*:

(72) *Δημιουργός(οι)*: ΚΑΣΛΗΣ ΧΡΗΣΤΟΣ

(74) *Πληρεξούσιος*: ΜΑΛΑΜΗ ΑΛΚΗΣΤΙΣ-ΕΙΡΗΝΗ
Σκουφά 52, 10672 ΑΘΗΝΑ (ΑΤΤΙΚΗΣ)

(74) *Αντίκλητος*: ΜΑΛΑΜΗ ΑΛΚΗΣΤΙΣ-ΕΙΡΗΝΗ
Σκουφά 52, 10672 ΑΘΗΝΑ (ΑΤΤΙΚΗΣ)

(28) *Αριθμός Σχεδίων/Υποδειγμάτων*: 1

(51) *Διεθνής Ταξινόμηση*: 09-01

(54) *Προσδιορισμός Αντικειμένου*: ΞΥΛΙΝΟ ΜΠΟΥΚΑΛΙ ΜΕ ΓΥΑΛΙΝΗ
ΕΣΩΤΕΡΙΚΗ ΕΠΙΦΑΝΕΙΑ





(21) *Αρ. Αίτησης Σχ. ή Υπ.*: 20130600050

(15) *Ημερ. Καταχώρησης*: 11/04/2013

(17) *Ημ. Λήξης 1ης πενταετίας*: 11/4/2018

(71) *Καταθέτης(ες)*: ΜΑΥΡΙΔΗΣ ΝΙΚΟΛΑΟΥ ΛΕΩΝΙΔΑΣ
Χειμάρας 30, 14562 ΚΗΦΙΣΙΑ (ΑΤΤΙΚΗΣ),
ΕΛΛΑΔΑ

(30) *Συμβ. Προτεραιότητα(ες)*:

(72) *Δημιουργός(οι)*: ΜΑΥΡΙΔΗΣ ΝΙΚΟΛΑΟΥ ΛΕΩΝΙΔΑΣ

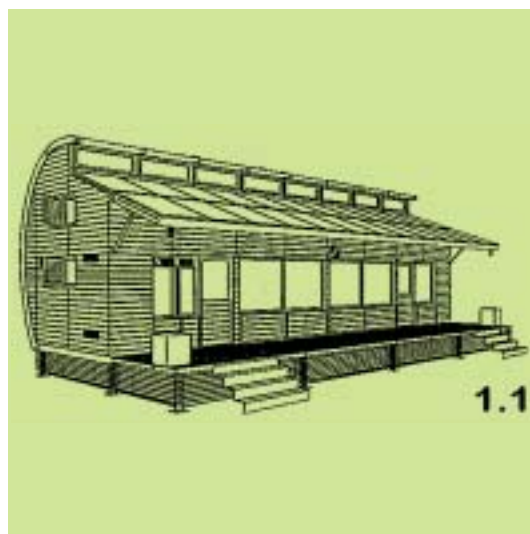
(74) *Πληρεξούσιος*:

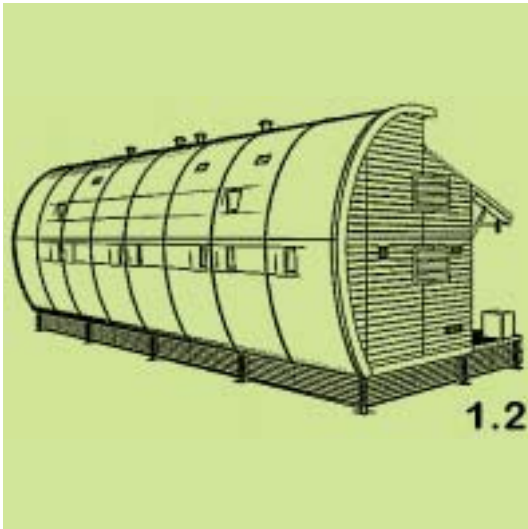
(74) *Αντίκλητος*:

(28) *Αριθμός Σχεδίων/Υποδειγμάτων*: 1

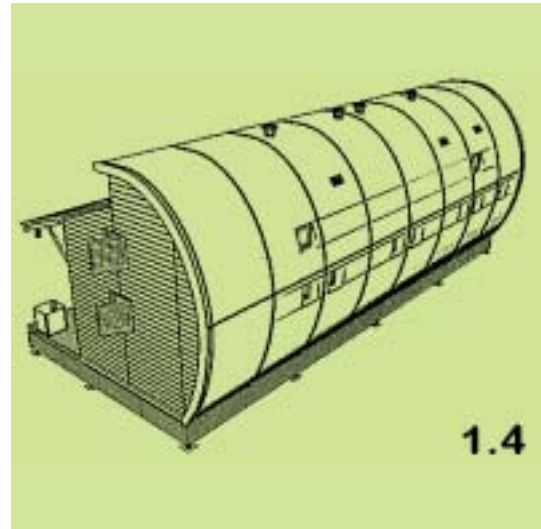
(51) *Διεθνής Ταξινόμηση*: 25-03

(54) *Προσδιορισμός Αντικειμένων*: ΜΕΤΑΦΕΡΟΜΕΝΟ ΕΝΕΡΓΕΙΑΚΑ
ΑΥΤΟΝΟΜΟ ΚΤΙΡΙΟ

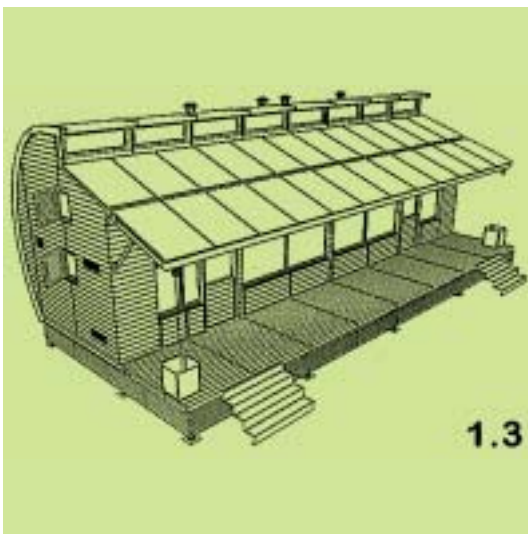




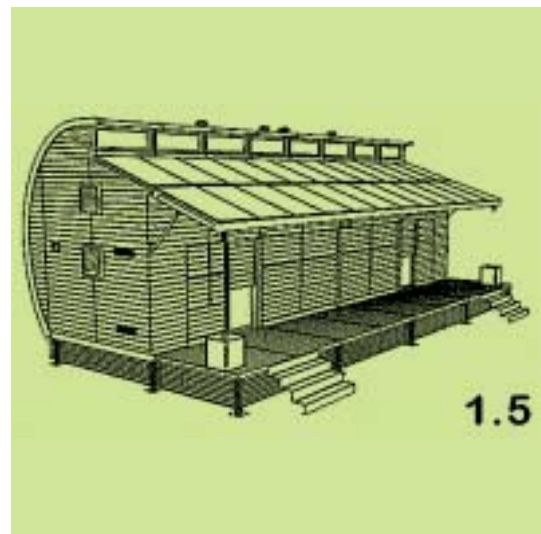
1.2



1.4



1.3



1.5

(21) *Αρ. Αίτησης Σχ. ή Υπ.*: 20130600051

(15) *Ημερ. Καταχώρησης*: 11/04/2013

(17) *Ημ. Αήξης 1ης πενταετίας*: 11/4/2018

(71) *Καταθέτης(ες)*: ΜΑΥΡΙΔΗΣ ΝΙΚΟΛΑΟΥ ΛΕΩΝΙΔΑΣ
Χειμάρας 30, 14562 ΚΗΦΙΣΙΑ (ΑΤΤΙΚΗΣ),
ΕΛΛΑΔΑ

(30) *Συμβ. Προτεραιότητα(ες)*:

(72) *Δημιουργός(οι)*: ΜΑΥΡΙΔΗΣ ΝΙΚΟΛΑΟΥ ΛΕΩΝΙΔΑΣ

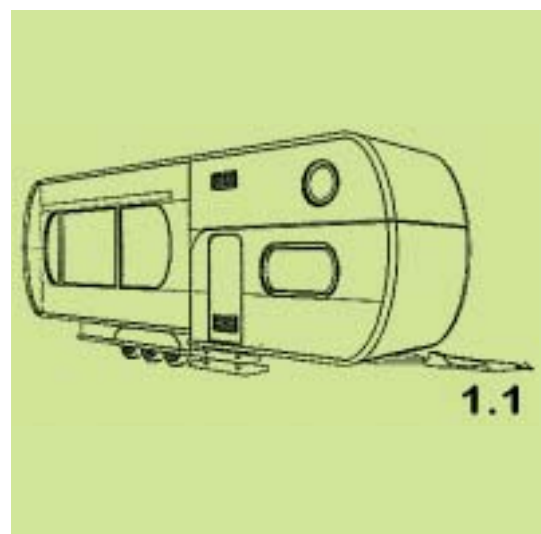
(74) *Πληρεξούσιος*:

(74) *Αντίκλητος*:

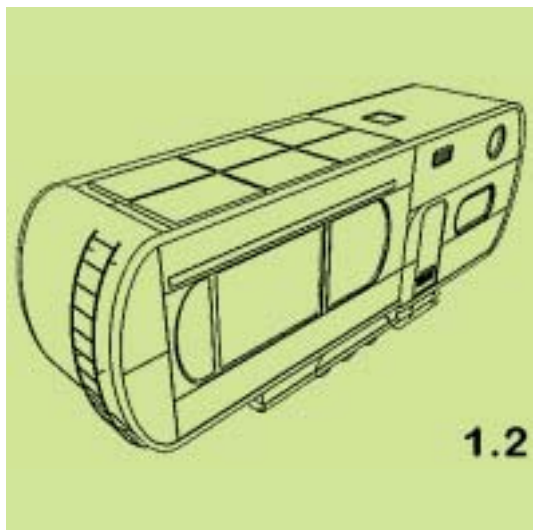
(28) *Αριθμός Σχεδίων/Υποδειγμάτων*: 1

(51) *Διεθνής Ταξινόμηση*: 12-10

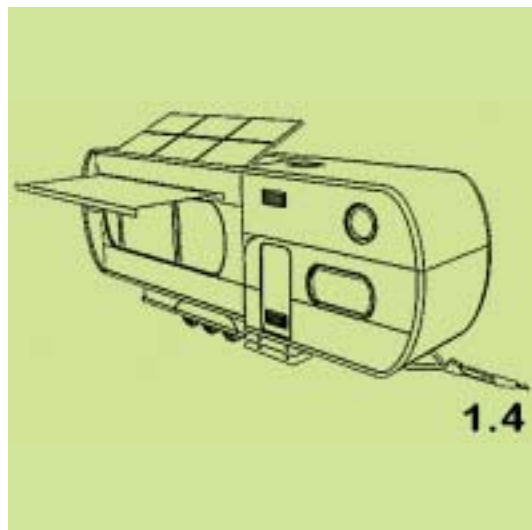
(54) *Προσδιορισμός Αντικειμένου*: ΤΡΟΧΟΣΠΗΤΟ



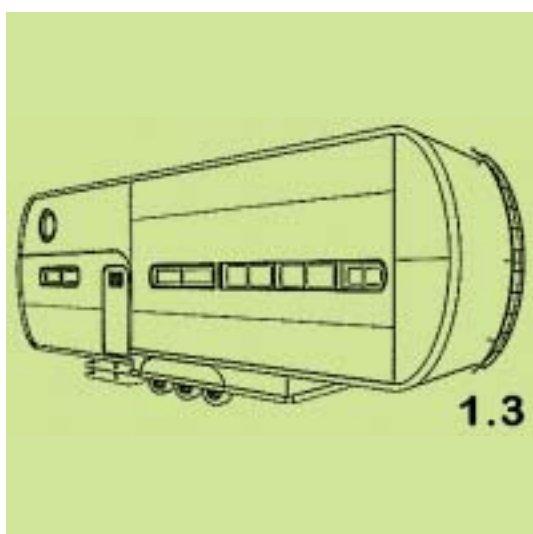
1.1



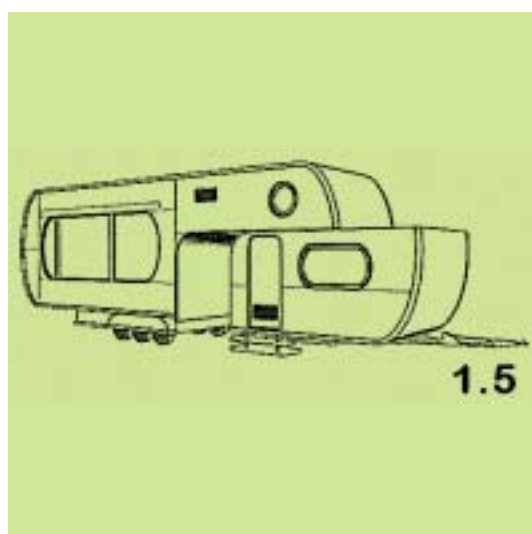
1.2



1.4



1.3



1.5

(21) *Αρ. Αίτησης Σχ. ή Υπ.:* 20130600052

(15) *Ημερ. Καταχώρησης:* 12/04/2013

(17) *Ημ. Λήξης 1ης πενταετίας :* 12/4/2018

(71) *Καταθέτης(ες):* ΡΕΠΑΝΗΣ ΑΝΔΡΕΑ ΠΑΝΑΓΙΩΤΗΣ
Αθηνάς 12, 18346 ΜΟΣΧΑΤΟ (ΑΤΤΙΚΗΣ),
ΕΛΛΑΔΑ

(30) *Συμβ. Προτεραιότητα(ες):*

(72) *Δημιουργός(οι):* ΡΕΠΑΝΗΣ ΑΝΔΡΕΑ ΠΑΝΑΓΙΩΤΗΣ

(74) *Πληρεξούσιος:*

(74) *Αντικλητος:*

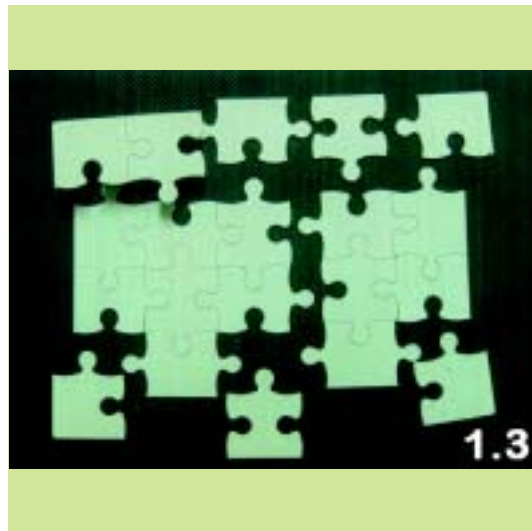
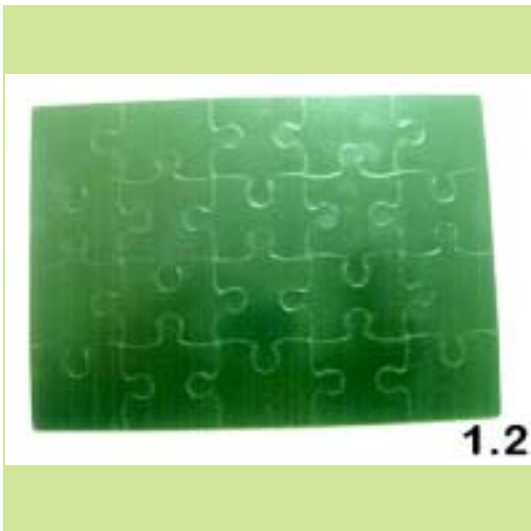
(28) *Αριθμός Σχεδίων/Υποδειγμάτων:* 1

(51) *Διεθνής Ταξινόμηση:* 11-02

(54) *Προσδιορισμός Αντικειμένου:* ΜΑΓΝΗΤΕΣ ΠΑΖΛ ΜΕ ΚΟΠΤΙΚΑ



1.1



(21) *Αρ. Αίτησης Σχ. ή Υπ.:* 20130600053

(15) *Ημερ. Καταχώρησης:* 12/04/2013

(17) *Ημ. Αήξης 1ης πενταετίας :* 12/4/2018

(71) *Καταθέτης(ες):* ΠΡΕΒΕΝΑ ΔΗΜΗΤΡΙΟΥ ΠΑΡΑΣΚΕΥΗ
Αντιγόνης 145, 10443 ΑΘΗΝΑ (ΑΤΤΙΚΗΣ),
ΕΛΛΑΔΑ

(30) *Συμβ. Προτεραιότητα(ες):*

(72) *Δημιουργός(οι):* ΠΡΕΒΕΝΑ ΔΗΜΗΤΡΙΟΥ ΠΑΡΑΣΚΕΥΗ

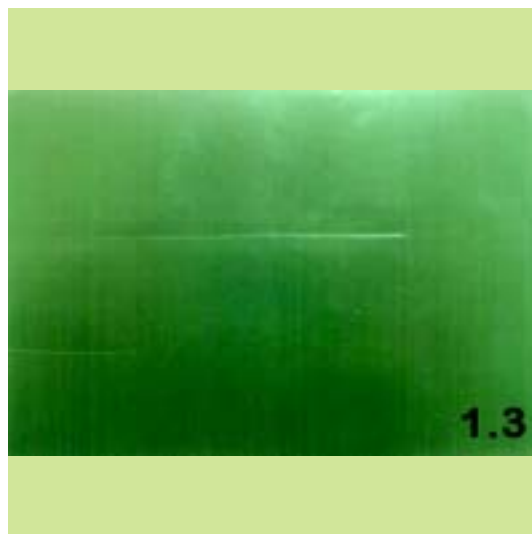
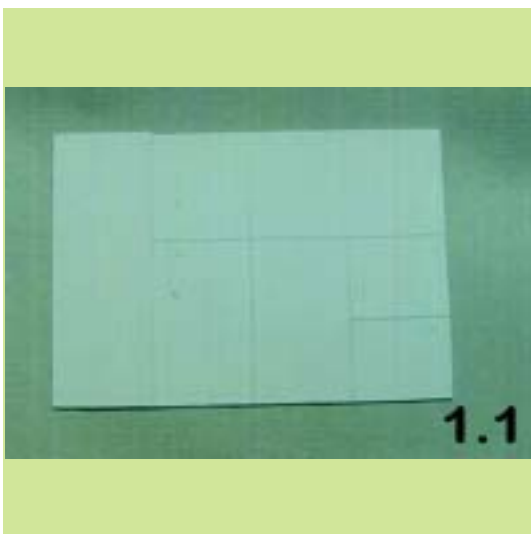
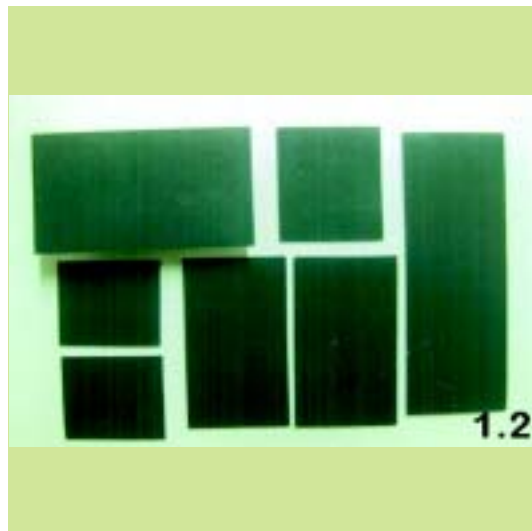
(74) *Πληρεξούσιος:*

(74) *Αντίκλητος:*

(28) *Αριθμός Σχεδίων/Υποδειγμάτων:* 1

(51) *Διεθνής Ταξινόμηση:* 11-02

(54) *Προσδιορισμός Αντικειμένου:* ΜΑΓΝΗΤΕΣ ΜΕ ΚΟΠΤΙΚΑ



(21) *Αρ. Αίτησης Σχ. ή Υπ.*: 20130600054

(15) *Ημερ. Καταχώρησης*: 15/04/2013

(17) *Ημ. Λήξης 1ης πενταετίας*: 15/4/2018

(71) *Καταθέτης(ες)*: ΠΑΝΤΕΛΟΣ ΑΡΙΣΤΕΙΔΗ ΠΑΝΤΕΛΗΣ
2ο γλμ Κιμμερίων Πηγαδίων Ξάνθης, 671 00
ΞΑΝΘΗ, ΕΛΛΑΔΑ

(30) *Συμβ. Προτεραιότητα(ες)*:

(72) *Δημιουργός(οι)*: ΠΑΝΤΕΛΟΣ ΠΑΝΤΕΛΗ ΑΡΙΣΤΕΙΔΗΣ

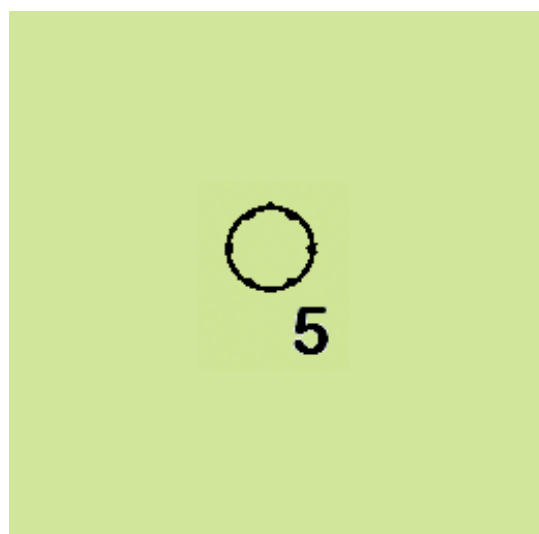
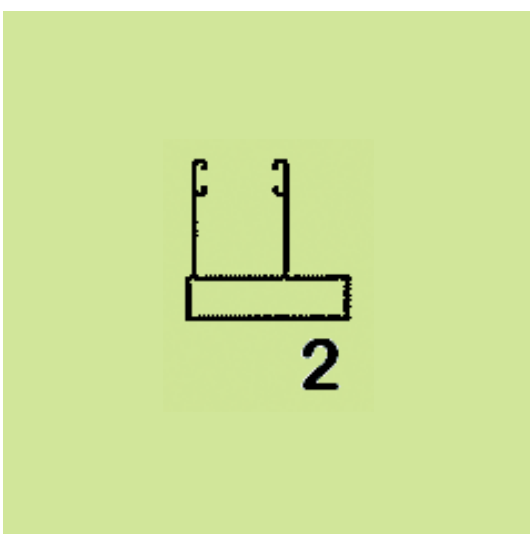
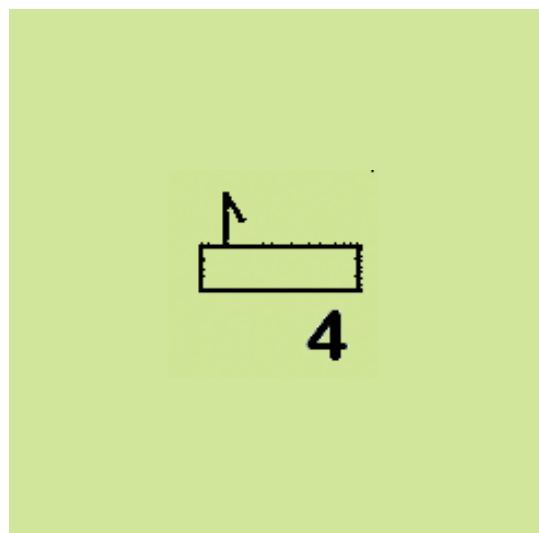
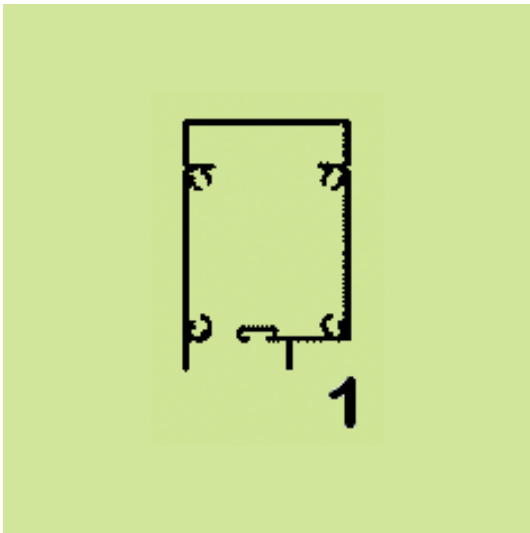
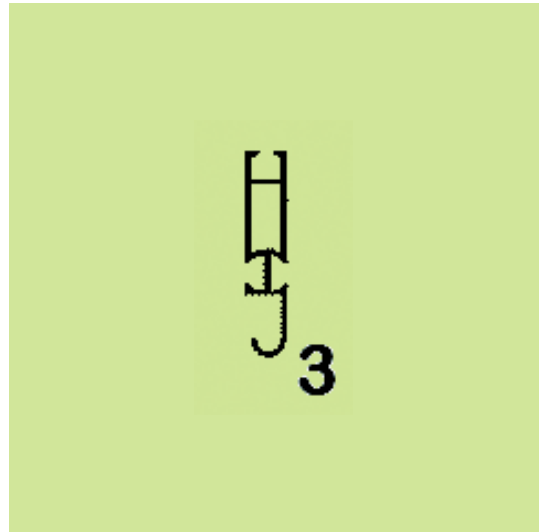
(74) *Πληρεξούσιος*: ΚΟΥΒΟΥΚΛΙΑΝΟΣ ΝΙΚΟΛΑΟΣ
Αλεξάνδρου Σούτσου 15, 10671 ΑΘΗΝΑ
(ΑΤΤΙΚΗΣ)

(74) *Αντίκλητος*: ΚΟΥΒΟΥΚΛΙΑΝΟΣ ΝΙΚΟΛΑΟΣ
Αλεξάνδρου Σούτσου 15, 10671 ΑΘΗΝΑ
(ΑΤΤΙΚΗΣ)

(28) *Αριθμός Σχεδίων/Υποδειγμάτων*: 5

(51) *Διεθνής Ταξινόμηση*: 25-01

(54) *Προσδιορισμός Αντικειμένου*: ΔΙΑΤΟΜΕΣ ΑΛΟΥΜΙΝΙΟΥ ΠΟΥ
ΜΕΤΑΠΛΑΘΟΝΤΑΙ ΚΑΙ ΣΥΝΑΡ-
ΜΟΖΟΝΤΑΙ ΣΕ ΑΝΤΙΚΩΝΩΠΙΚΟ
ΣΥΣΤΗΜΑ



(21) *Αρ. Αίτησης Σχ. ή Υπ.*: 20130600055

(15) *Ημερ. Καταχώρησης*: 19/04/2013

(17) *Ημ. Λήξης 1ης πενταετίας*: 19/4/2018

(71) *Καταθέτης(ες)*: ΑΙ.ΝΤΙ.ΕΦ ΕΤΑΙΡΕΙΑ ΠΕΡΙΟΡΙΣΜΕΝΗΣ
ΕΥΘΥΝΗΣ με δ.τ. Ι.Δ.Φ. Ε.Π.Ε.
Νεροκούρου 65, 73100 ΧΑΝΙΑ (ΧΑΝΙΩΝ),
ΕΛΛΑΔΑ

(30) *Συμβ. Προτεραιότητα(ες)*:

(72) *Δημιουργός(οι)*: ΦΑΝΤΖΙΚΗ ΙΩΑΝΝΑ

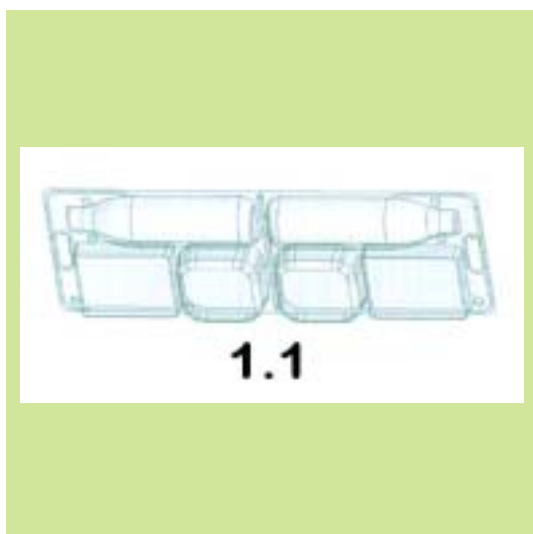
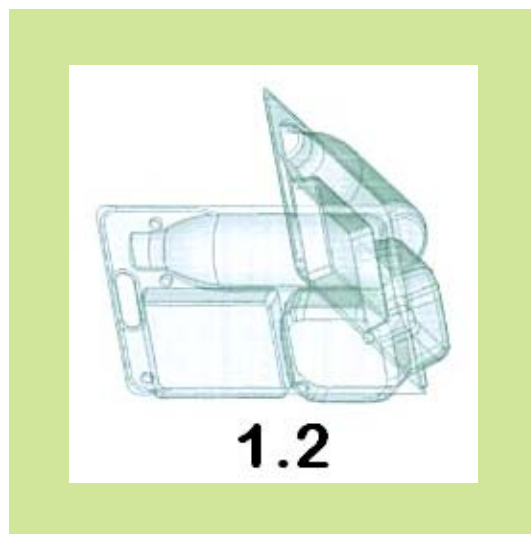
(74) *Πληρεξούσιος*:

(74) *Αντίκλητος*:

(28) *Αριθμός Σχεδίων/Υποδειγμάτων*: 1

(51) *Διεθνής Ταξινόμηση*: 09-03

(54) *Προσδιορισμός Αντικειμένου*: ΣΥΣΚΕΥΑΣΙΑ ΜΕΤΑΦΟΡΑΣ ΠΡΟ-
ΙΟΝΤΟΣ



(21) *Αρ. Αίτησης Σχ. ή Υπ.*: 20130600056

(15) *Ημερ. Καταχώρησης*: 23/04/2013

(17) *Ημ. Λήξης 1ης πενταετίας*: 23/4/2018

(71) *Καταθέτης(ες)*: ΛΥΧΑΝΙΔΗΣ ΙΩΑΝΝΗ ΠΑΝΑΓΙΩΤΗΣ
Αγίου Νικολάου 6, 60100 ΚΑΤΕΡΙΝΗ
(ΠΙΕΡΙΑΣ), ΕΛΛΑΔΑ

(30) *Συμβ. Προτεραιότητα(ες)*:

(72) *Δημιουργός(οι)*: ΛΥΧΑΝΙΔΗΣ ΙΩΑΝΝΗ ΠΑΝΑΓΙΩΤΗΣ

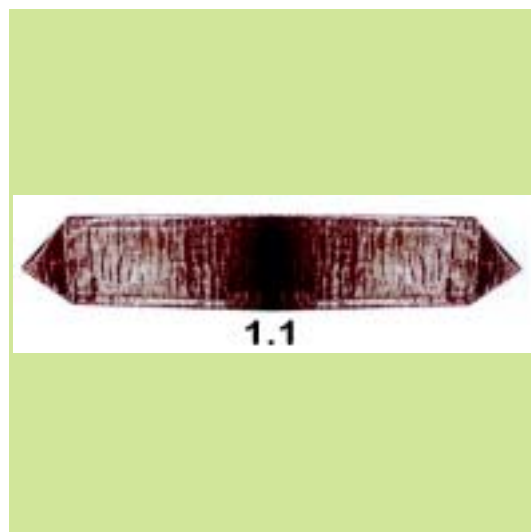
(74) *Πληρεξούσιος*:

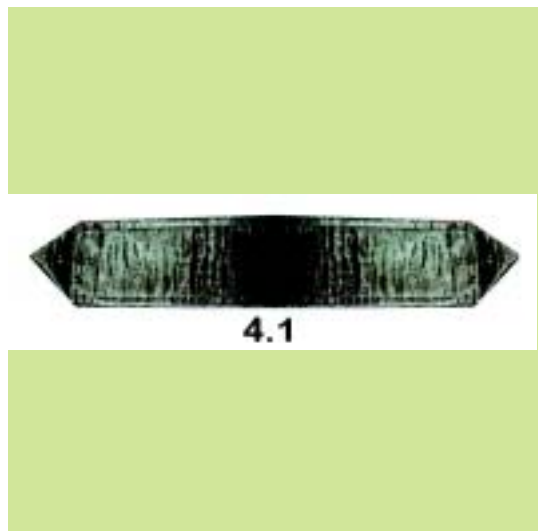
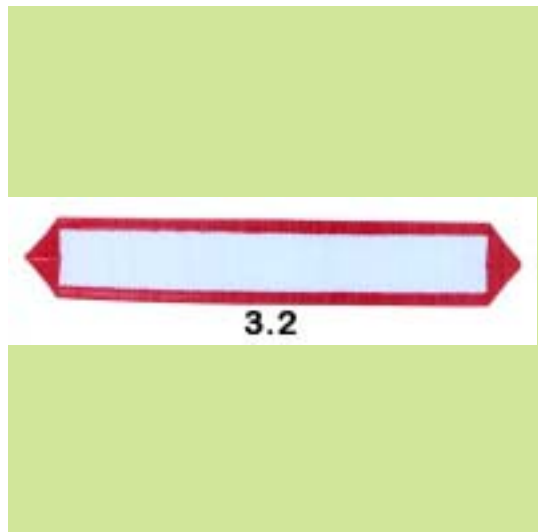
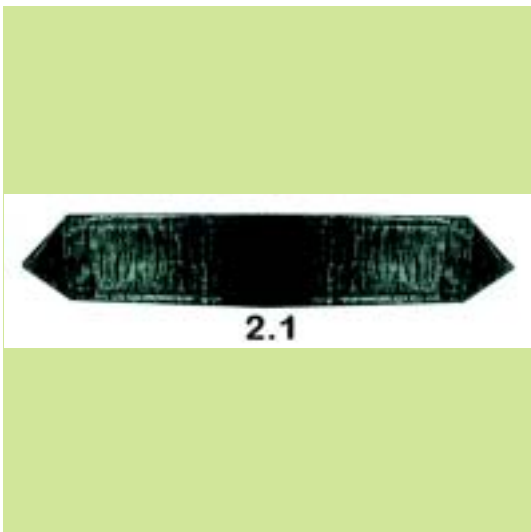
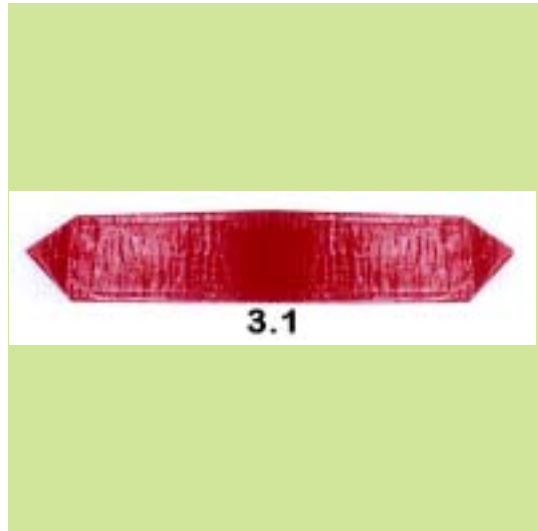
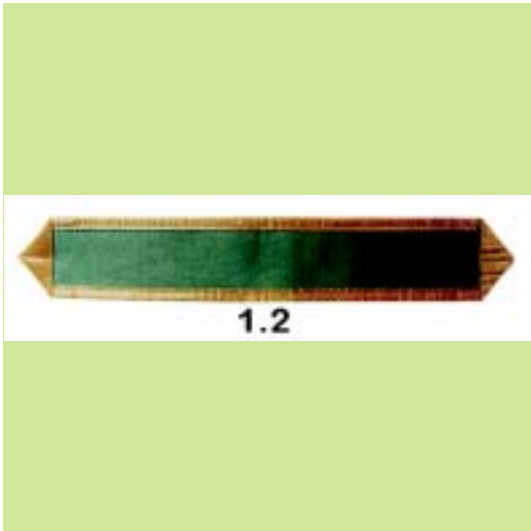
(74) *Αντίκλητος*:

(28) *Αριθμός Σχεδίων/Υποδειγμάτων*: 8

(51) *Διεθνής Ταξινόμηση*: 99-00

(54) *Προσδιορισμός Αντικειμένου*: ΑΞΕΣΟΥΑΡ ΚΟΥΡΤΙΝΩΝ







4.2



6.1



5.1



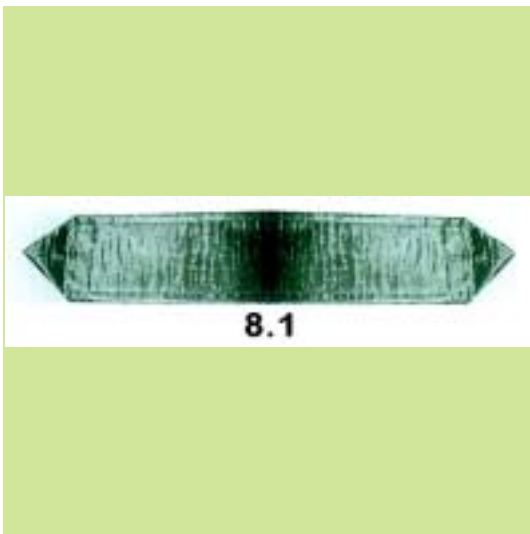
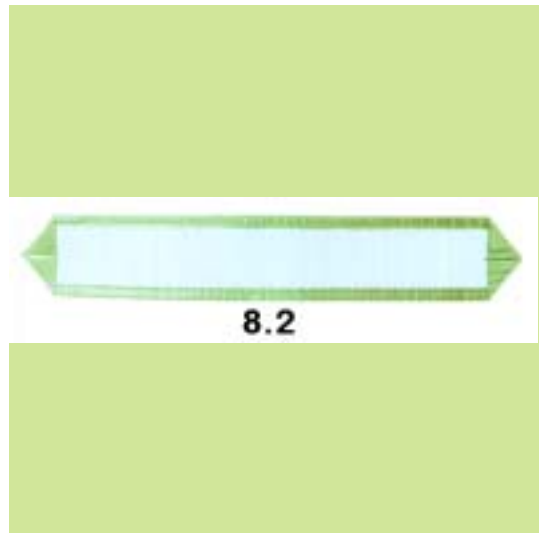
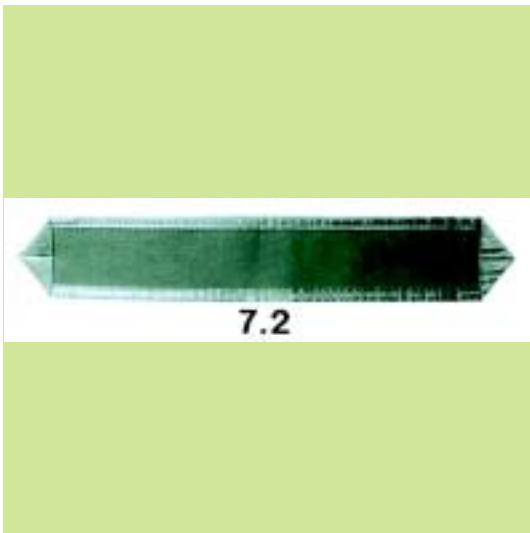
6.2



5.2



7.1



(21) *Αρ. Αίτησης Σχ. ή Υπ.:* 20130600057

(15) *Ημερ. Καταχώρησης:* 24/04/2013

(17) *Ημ. Λήξης 1ης πενταετίας :* 24/4/2018

(71) *Καταθέτης(ες):* ΚΕΧΑΓΙΑΣ ΑΝΑΣΤΑΣΙΟΥ ΚΩΝΣΤΑΝΤΙΝΟΣ
Μυτιληνιοί, 83101 ΜΥΤΙΛΗΝΙΟΙ (ΣΑΜΟΥ),
ΕΛΛΑΔΑ

(30) *Συμβ. Προτεραιότητα(ες):*

(72) *Δημιουργός(οι):* ΚΕΧΑΓΙΑΣ ΑΝΑΣΤΑΣΙΟΥ ΚΩΝΣΤΑΝΤΙΝΟΣ

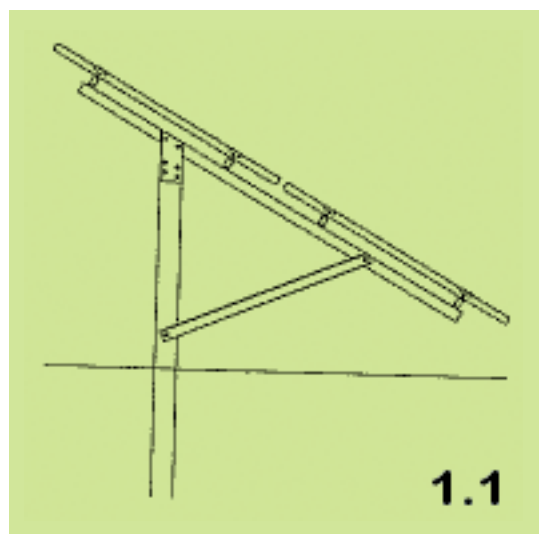
(74) *Πληρεξούσιος:* ΣΤΑΓΑΚΗ ΓΕΩΡΓΙΑ
Παύλου Μελά 26, 15121 ΠΕΥΚΗ (ΑΤΤΙΚΗΣ)

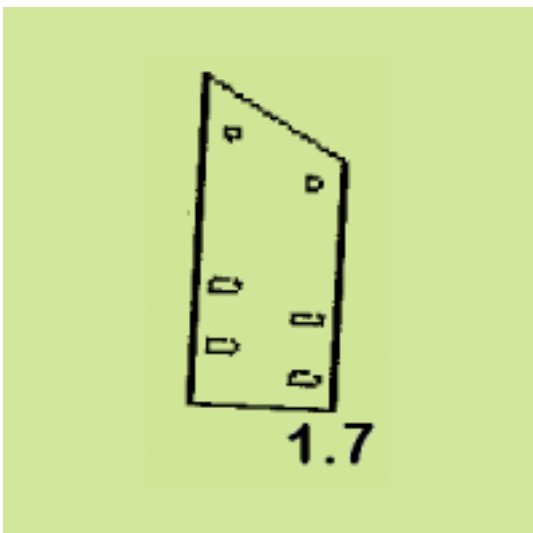
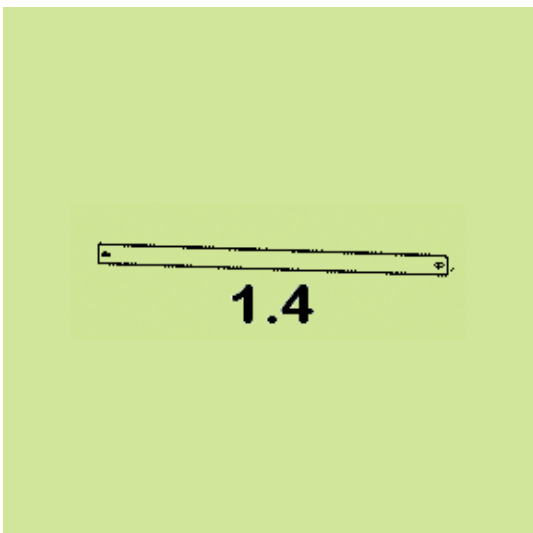
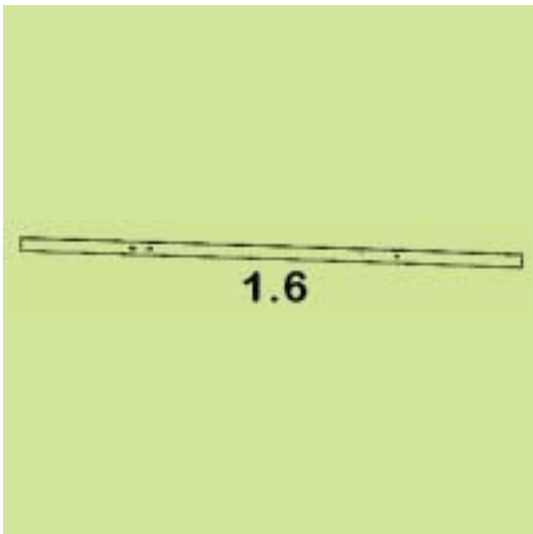
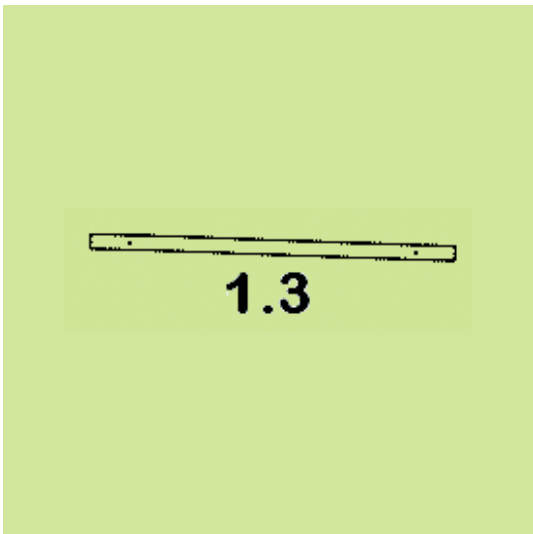
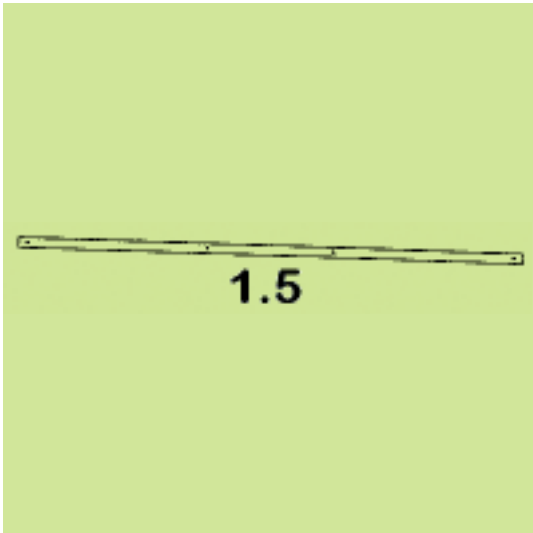
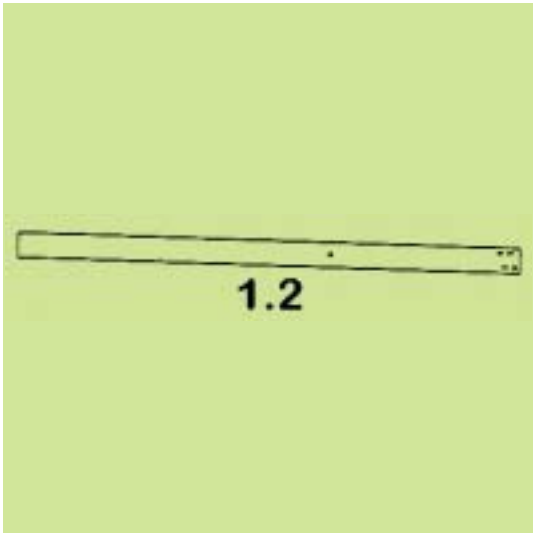
(74) *Αντίκλητος:* ΣΤΑΓΑΚΗ ΓΕΩΡΓΙΑ
Παύλου Μελά 26, 15121 ΠΕΥΚΗ (ΑΤΤΙΚΗΣ)

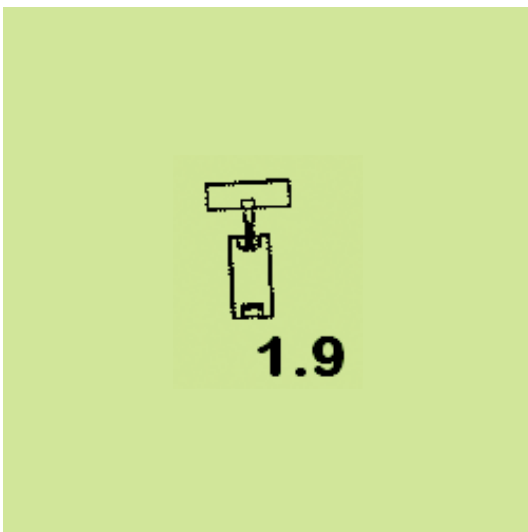
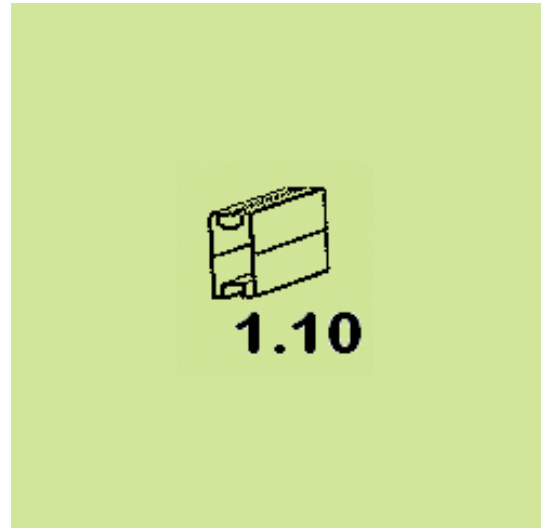
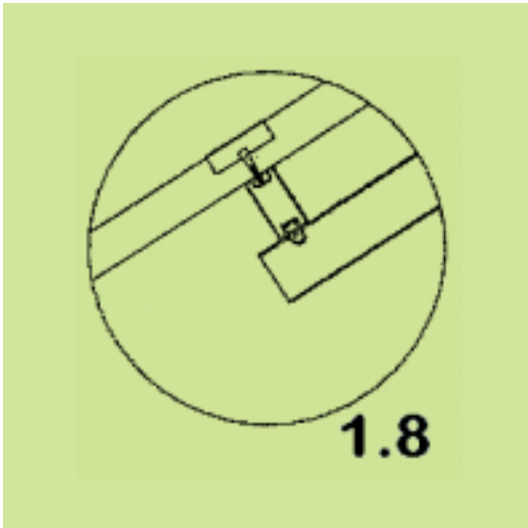
(28) *Αριθμός Σχεδίων/Υποδειγμάτων:* 1

(51) *Διεθνής Ταξινόμηση:* 25-01

(54) *Προσδιορισμός Αντικειμένου:* ΣΥΣΤΗΜΑ ΣΤΗΡΙΞΗΣ ΦΩΤΟΒΟΛ-
ΤΑΪΚΩΝ ΓΕΝΗΗΤΡΙΩΝ







(21) *Αρ. Αίτησης Σχ. ή Υπ.:* 20130600058

(15) *Ημερ.Καταχώρησης:* 24/04/2013

(17) *Ημ. Λήξης 1ης πενταετίας :*24/4/2018

(71) *Καταθέτης(ες):* ΚΕΧΑΓΙΑΣ ΑΝΑΣΤΑΣΙΟΥ ΚΩΝΣΤΑΝΤΙΝΟΣ
Μυτιληνιοί, 83101 ΜΥΤΙΛΗΝΙΟΙ (ΣΑΜΟΥ),
ΕΛΛΑΔΑ

(30) *Συμβ. Προτεραιότητα(ες):*

(72) *Δημιουργός(οι):* ΚΕΧΑΓΙΑΣ ΑΝΑΣΤΑΣΙΟΥ ΚΩΝΣΤΑΝΤΙΝΟΣ

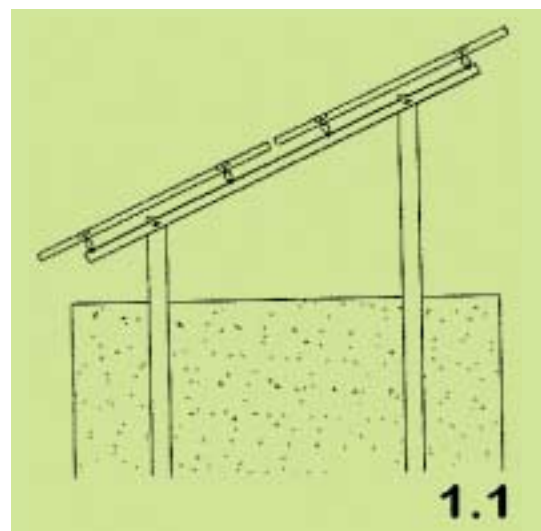
(74) *Πληρεξούσιος:* ΣΤΑΓΑΚΗ ΓΕΩΡΓΙΑ
Παύλου Μελά 26, 15121 ΠΕΥΚΗ (ΑΤΤΙΚΗΣ)

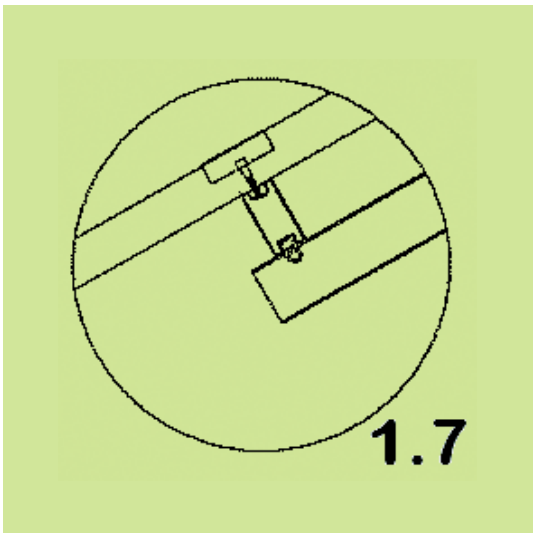
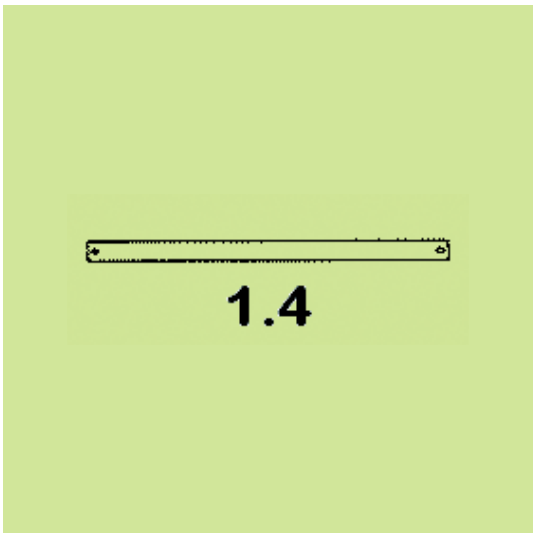
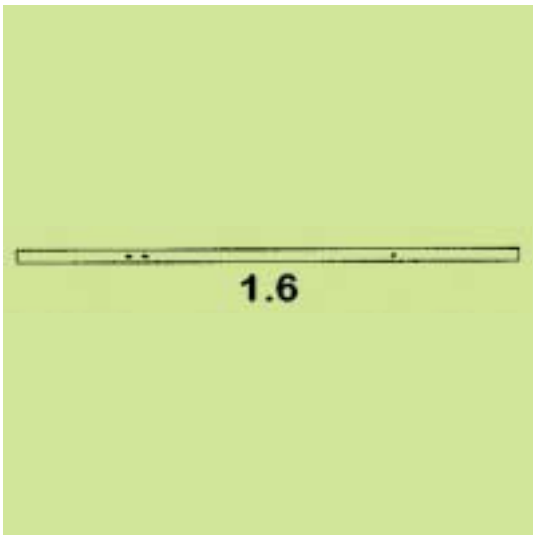
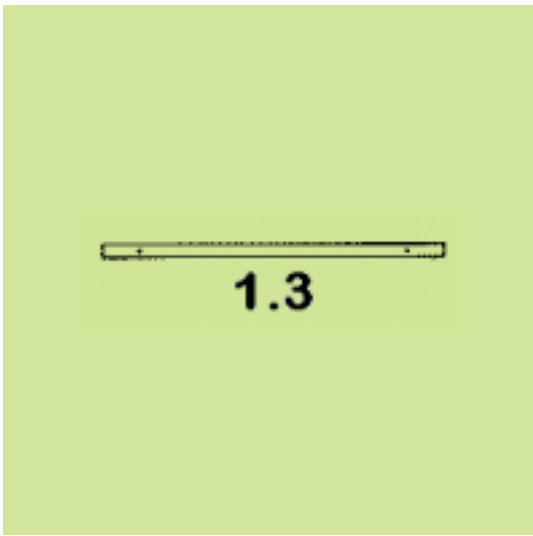
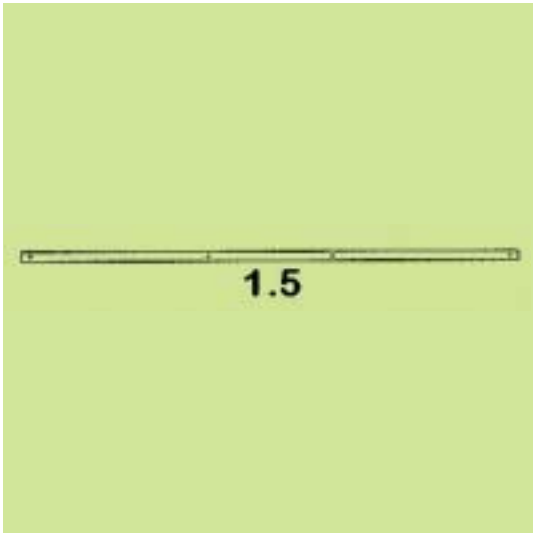
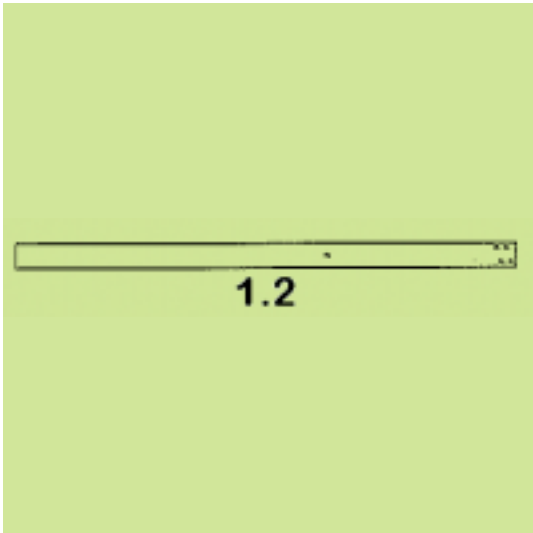
(74) *Αντίκλητος:* ΣΤΑΓΑΚΗ ΓΕΩΡΓΙΑ
Παύλου Μελά 26, 15121 ΠΕΥΚΗ (ΑΤΤΙΚΗΣ)

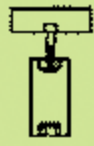
(28) *Αριθμός Σχεδίων/Υποδειμάτων:* 1

(51) *Διεθνής Ταξινόμηση:* 25-01

(54) *Προσδιορισμός Αντικειμένου:* ΣΥΣΤΗΜΑ ΣΤΗΡΙΞΗΣ ΦΩΤΟΒΟΛΤΑΪΚΩΝ ΓΕΝΗΤΡΙΩΝ







1.8



1.9

(21) *Αρ. Αίτησης Σχ. ή Υπ.:* 20130600060

(15) *Ημερ. Καταχώρησης:* 24/04/2013

(17) *Ημ. Λήξης 1ης πενταετίας :* 24/4/2018

(71) *Καταθέτης(ες):* ΠΑΓΟΥΝΗ ΑΝΩΝΥΜΟΣ ΕΤΑΙΡΙΑ
ΠΑΡΑΓΩΓΗΣ ΚΑΙ ΕΜΠΟΡΙΑΣ ΜΕΤΑΛΛΙΚΩΝ
ΔΟΜΙΚΩΝ ΠΡΟΪΟΝΤΩΝ με δ.τ. ΠΑΓΟΥΝΗ
Α.Ε.
9ο Χλμ. Θεσσαλονίκης-Βέροιας, 57008 ΙΩΝΙΑ
(ΘΕΣΣΑΛΟΝΙΚΗΣ), ΕΛΛΑΔΑ

(30) *Συμβ. Προτεραιότητα(ες):*

(72) *Δημιουργός(οι):* ΠΑΓΟΥΝΗΣ ΖΗΣΗΣ

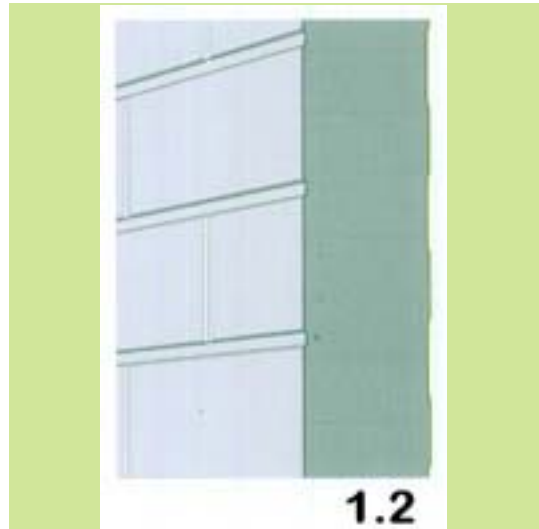
(74) *Πληρεξούσιος:*

(74) *Αντίκλητος:*

(28) *Αριθμός Σχεδίων/Υποδειγμάτων:* 3

(51) *Διεθνής Ταξινόμηση:* 23-03

(54) *Προσδιορισμός Αντικειμένων:* ΜΕΤΑΛΛΙΚΑ ΠΑΝΕΛ ΤΟΙΧΟΥ ΜΕ
ΘΕΡΜΟΜΟΝΩΤΙΚΟ ΠΥΡΗΝΑ ΚΑΙ
ΕΞΩΤΕΡΙΚΗ ΕΠΙΦΑΝΕΙΑ ΠΡΟΣΟ-
ΜΙΩΣΗΣ ΤΟΥΒΛΟΥ



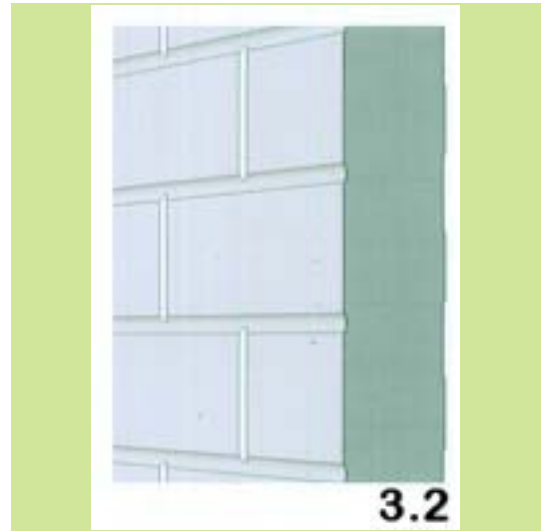
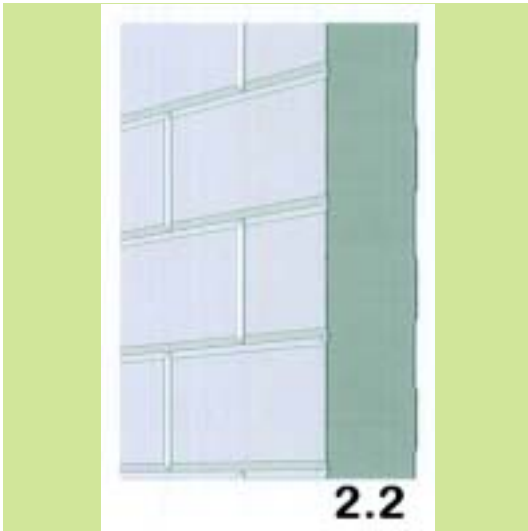
1.2



1.1



2.1



(21) Αρ. Αίτησης Σχ. ή Υπ.: 20130600061

(15) Ημερ. Καταχώρησης: 30/04/2013

(17) Ημ. Λήξης 1ης πενταετίας :30/4/2018

(71) Καταθέτης(ες): ΔΩΡΙΚΟΝ ΠΡΟΪΟΝΤΑ ΖΥΜΗΣ ΑΝΩΝΥΜΗ
ΕΤΑΙΡΕΙΑ με δ.τ. ΔΩΡΙΚΟΝ ΑΕ
Μεγάλου Αλεξάνδρου 4, 17456 ΑΛΙΜΟΣ
(ΑΤΤΙΚΗΣ), ΕΛΛΑΔΑ

(30) Συμβ. Προτεραιότητα(ες):

(72) Δημιουργός(οι): ΣΟΥΡΣΟΣ ΝΙΚΟΛΑΟΣ

(74) Πληρεξούσιος: ΠΑΝΑΓΟΣ ΠΕΤΡΟΣ
Ι.Δραγάτη 2, 18535 ΠΕΙΡΑΙΑΣ (ΑΤΤΙΚΗΣ)

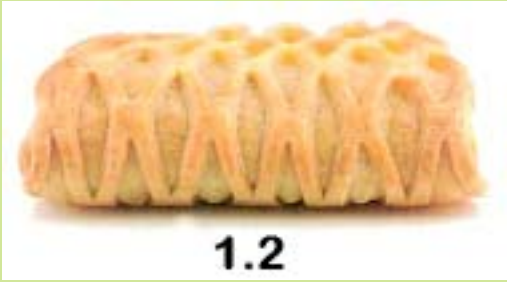
(74) Αντίκλητος: ΠΑΝΑΓΟΣ ΠΕΤΡΟΣ
Ι.Δραγάτη 2, 18535 ΠΕΙΡΑΙΑΣ (ΑΤΤΙΚΗΣ)

(28) Αριθμός Σχεδίων/Υποδειγμάτων: 1

(51) Διεθνής Ταξινόμηση: 01-01

(54) Προσδιορισμός Αντικειμένου: ΓΙΟΡΤΙΝΗ ΤΥΡΟΠΙΤΑ ΣΦΟΛΙΑ-
ΤΑΣ ΠΕΡΙΒΑΛΛΟΜΕΝΗ ΕΞ ΟΛΟ-
ΚΛΗΡΟΥ ΑΠΟ ΔΙΧΤΥ ΣΦΟΛΙΑΤΑΣ





(21) Αρ. Αίτησης Σχ. ή Υπ.: 20130600062

(15) Ημερ. Καταχώρησης: 30/04/2013

(17) Ημ. Λήξης 1ης πενταετίας :30/4/2018

(71) Καταθέτης(ες):
1)ΚΟΣΚΙΝΑ ΘΕΟΔΩΡΟΥ ΜΑΡΙΑ
Φωκίωνος Νέγρη 76, 11361 ΑΘΗΝΑ (ΑΤΤΙΚΗΣ),
ΕΛΛΑΔΑ
2)ΚΟΥΤΣΟΛΙΟΥΤΣΟΣ ΜΕΛΛΟΣ ΣΙΜΟΥ
ΘΕΟΔΩΡΟΣ
Φωκίωνος Νέγρη 76, 11361 ΑΘΗΝΑ (ΑΤΤΙΚΗΣ),
ΕΛΛΑΔΑ

(30) Συμβ. Προτεραιότητα(ες):

(72) Δημιουργός(οι):
1)ΚΟΣΚΙΝΑ ΘΕΟΔΩΡΟΥ ΜΑΡΙΑ
2)ΚΟΥΤΣΟΛΙΟΥΤΣΟΣ ΜΕΛΛΟΣ ΣΙΜΟΥ
ΘΕΟΔΩΡΟΣ

(74) Πληρεξούσιος:

(74) Αντίκλητος:

(28) Αριθμός Σχεδίων/Υποδειγμάτων: 50

(51) Διεθνής Ταξινόμηση: 11-01

(54) Προσδιορισμός Αντικειμένου: ΚΟΣΜΗΜΑΤΑ ΣΙΔΙΚΟΝΗΣ ΜΕ
ΑΝΟΞΕΙΑΩΤΟ ΑΤΣΑΛΙ ΕΠΙΧΡΥΣΩ-
ΜΕΝΟ Η ΜΗ ΔΙΑΚΟΣΜΗΜΕΝΑ ΜΕ
ΖΙΡΓΚΟΝ



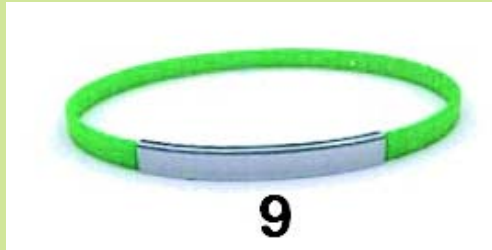




8



11



9



12



10



13



14



17



15



18



16



19



20



23



21



24



22



25



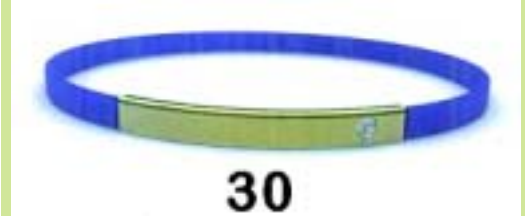
26



29



27



30



28



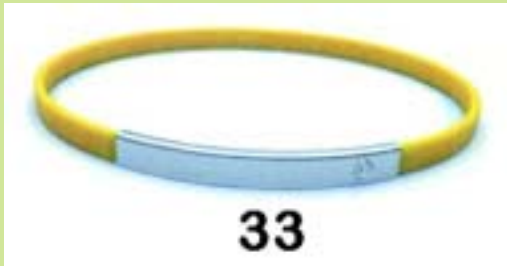
31



32



35



33



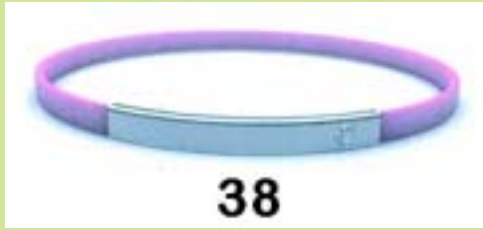
36



34



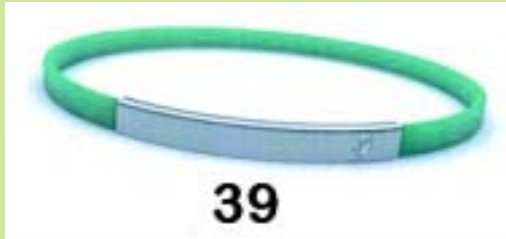
37



38



41



39



42



40



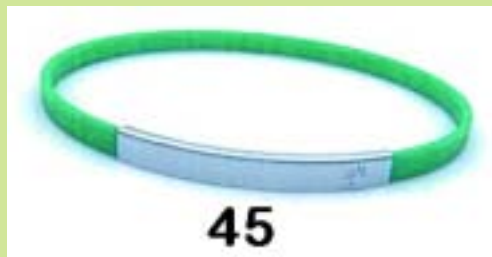
43



44



47



45



48



46



49



**ΕΥΡΕΤΗΡΙΟ ΑΙΤΗΣΕΩΝ ΣΧΕΔΙΩΝ Ή ΥΠΟΔΕΙΓΜΑΤΩΝ ΣΥΜΦΩΝΑ ΜΕ ΤΗΝ ΑΛΦΑΒΗΤΙΚΗ
ΣΕΙΡΑ ΤΩΝ ΚΑΤΑΘΕΤΩΝ**

ΚΑΤΑΘΕΤΗΣ (71)	ΠΡΟΣΔΙΟΡΙΣΜΟΣ ΑΝΤ/ΜΕΝΟΥ ΣΧ. Ή ΥΠ. (54)	ΚΑΤ/ΡΗΣΗ (15)	ΑΡ. ΑΙΤ. (21)
<i>KLEEMANN HELLAS A.B.E.E.</i>	ΣΧΕΔΙΑ ΑΥΤΟΜΑΤΩΝ ΘΥΡΩΝ ΟΡΟΦΟΥ ΑΝΕΛΚΥΣΤΗΡΑ	02/04/2013	20130600045
<i>KLEEMANN HELLAS A.B.E.E.</i>	ΣΧΕΔΙΑ ΑΥΤΟΜΑΤΩΝ ΘΥΡΩΝ ΟΡΟΦΟΥ ΑΝΕΛΚΥΣΤΗΡΑ	02/04/2013	20130600046
<i>Scania CV AB</i>	ΘΗΚΗ ΤΟΥ ΦΛΑΣ	01/04/2013	20130600043
<i>Scania CV AB</i>	ΓΩΝΙΑ ΚΑΜΠΙΝΑΣ	01/04/2013	20130600044
<i>Scania CV AB</i>	ΓΩΝΙΑ ΚΑΜΠΙΝΑΣ	08/04/2013	20130600047
<i>ΑΙ.ΝΤΙ.ΕΦ ΕΤΑΙΡΕΙΑ ΠΕΡΙΟΡΙΣΜΕΝΗΣ ΕΥΘΥΝΗΣ με δ.τ. Ι.Δ.Φ. Ε.Π.Ε.</i>	ΣΥΣΚΕΥΑΣΙΑ ΜΕΤΑΦΟΡΑΣ ΠΡΟΪΟΝΤΟΣ	19/04/2013	20130600055
<i>ΔΩΡΙΚΟΝ ΠΡΟΪΟΝΤΑ ΖΥΜΗΣ ΑΝΩΝΥΜΗ ΕΤΑΙΡΕΙΑ με δ.τ. ΔΩΡΙΚΟΝ ΑΕ</i>	ΓΙΟΡΤΙΝΗ ΤΥΡΟΠΙΤΑ ΣΦΟΛΙΑΤΑΣ ΠΕΡΙΒΑΛΛΟΜΕΝΗ ΕΞ ΟΛΟΚΛΗΡΟΥ ΑΠΟ ΔΙΧΤΥ ΣΦΟΛΙΑΤΑΣ	30/04/2013	20130600061
<i>ΚΑΣΑΗΣ ΧΡΗΣΤΟΣ</i>	ΕΥΛΙΝΟ ΜΠΟΥΚΑΛΙ ΜΕ ΓΥΑΛΙΝΗ ΕΣΩΤΕΡΙΚΗ ΕΠΙΦΑΝΕΙΑ	09/04/2013	20130600048
<i>ΚΕΧΑΓΙΑΣ ΚΩΝΣΤΑΝΤΙΝΟΣ</i>	ΣΥΣΤΗΜΑ ΣΤΗΡΙΞΗΣ ΦΩΤΟΒΟΛΤΑΪΚΩΝ ΓΕΝΝΗΤΡΙΩΝ	24/04/2013	20130600057
<i>ΚΕΧΑΓΙΑΣ ΚΩΝΣΤΑΝΤΙΝΟΣ</i>	ΣΥΣΤΗΜΑ ΣΤΗΡΙΞΗΣ ΦΩΤΟΒΟΛΤΑΪΚΩΝ ΓΕΝΝΗΤΡΙΩΝ	24/04/2013	20130600058
<i>ΚΟΣΚΙΝΑ ΜΑΡΙΑ</i>	ΚΟΣΜΗΜΑΤΑ ΣΙΛΙΚΟΝΗΣ ΜΕ ΑΝΟΞΕΙΔΩΤΟ ΑΤΣΑΛΙ ΕΠΙΧΡΥΣΩΜΕΝΟ Η ΜΗ ΔΙΑΚΟΣΜΗΜΕΝΑ ΜΕ ΖΙΡΓΚΟΝ	30/04/2013	20130600062
<i>ΚΟΥΤΣΟΛΙΟΥΤΣΟΣ ΜΕΛΛΟΣ ΘΕΟΔΩΡΟΣ</i>	ΚΟΣΜΗΜΑΤΑ ΣΙΛΙΚΟΝΗΣ ΜΕ ΑΝΟΞΕΙΔΩΤΟ ΑΤΣΑΛΙ ΕΠΙΧΡΥΣΩΜΕΝΟ Η ΜΗ ΔΙΑΚΟΣΜΗΜΕΝΑ ΜΕ ΖΙΡΓΚΟΝ	30/04/2013	20130600062
<i>ΛΥΧΑΝΙΔΗΣ ΠΑΝΑΓΙΩΤΗΣ</i>	ΑΞΕΣΟΥΑΡ ΚΟΥΡΤΙΝΩΝ	23/04/2013	20130600056
<i>ΜΑΥΡΙΔΗΣ ΛΕΩΝΙΔΑΣ</i>	ΜΕΤΑΦΕΡΟΜΕΝΟ ΕΝΕΡΓΕΙΑΚΑ ΑΥΤΟΝΟΜΟ ΚΤΙΡΙΟ	11/04/2013	20130600050
<i>ΜΑΥΡΙΔΗΣ ΛΕΩΝΙΔΑΣ</i>	ΤΡΟΧΟΣΠΙΤΟ	11/04/2013	20130600051
<i>ΜΠΙΖΕΡΜΑΝΗΣ ΧΑΡΑΛΑΜΠΟΣ</i>	ΚΟΣΜΗΜΑΤΑ ΓΙΑ ΥΠΟΔΗΜΑΤΑ ΚΑΙ ΠΕΔΙΛΑ	01/04/2013	20130600042
<i>ΠΑΓΟΥΝΗ ΑΝΩΝΥΜΟΣ ΕΤΑΙΡΙΑ ΠΑΡΑΓΩΓΗΣ ΚΑΙ ΕΜΠΟΡΙΑΣ ΜΕΤΑΛΛΙΚΩΝ ΔΟΜΙΚΩΝ ΠΡΟΪΟΝΤΩΝ με δ.τ. ΠΑΓΟΥΝΗ Α.Ε.</i>	ΜΕΤΑΛΛΙΚΑ ΠΑΝΕΛ ΤΟΙΧΟΥ ΜΕ ΘΕΡΜΟΜΟΝΩΤΙΚΟ ΠΥΡΗΝΑ ΚΑΙ ΕΞΩΤΕΡΙΚΗ ΕΠΙΦΑΝΕΙΑ ΠΡΟΣΟΜΟΙΩΣΗΣ ΤΟΥΒΛΟΥ	24/04/2013	20130600060
<i>ΠΑΝΤΕΛΟΣ ΠΑΝΤΕΛΗΣ</i>	ΔΙΑΤΟΜΕΣ ΑΛΟΥΜΙΝΙΟΥ ΠΟΥ ΜΕΤΑΠΛΑΘΟΝΤΑΙ ΚΑΙ ΣΥΝΑΡΜΟΖΟΝΤΑΙ ΣΕ ΑΝΤΙΚΩΝΩΠΙΚΟ ΣΥΣΤΗΜΑ	15/04/2013	20130600054
<i>ΠΡΕΒΕΝΑ ΠΑΡΑΣΚΕΥΗ</i>	ΜΑΓΝΗΤΕΣ ΜΕ ΚΟΠΤΙΚΑ	12/04/2013	20130600053
<i>ΡΕΠΑΝΗΣ ΠΑΝΑΓΙΩΤΗΣ</i>	ΜΑΓΝΗΤΕΣ ΠΑΖΛ ΜΕ ΚΟΠΤΙΚΑ	12/04/2013	20130600052

Μ Ε Ρ Ο Σ Β '
ΚΑΤΑΧΩΡΗΜΕΝΑ ΠΙΣΤΟΠΟΙΗΤΙΚΑ ΣΧΕΔΙΩΝ ΚΑΙ ΥΠΟΔΕΙΓΜΑΤΩΝ

ΧΟΡΗΓΗΣΕΙΣ ΠΙΣΤΟΠΟΙΗΤΙΚΩΝ ΚΑΤΑΧΩΡΗΣΗΣ ΣΧΕΔΙΩΝ ΚΑΙ ΥΠΟΔΕΙΓΜΑΤΩΝ

(11) Αρ. Πιστοπ. Καταχώρησης Σχ. ή Υπ.:6003600

(21) Αριθμός Αίτησης Σχ. ή Υπ.: 20120600091

(15) Ημερομηνία Καταχώρησης: 23/07/2012

(47) Ημερομηνία Χορήγησης: 16/09/2013

(73) Δικαιούχος (οι): ΟΙΚΟΝΟΜΑΚΗ ΙΩΑΝΝΗ ΧΡΥΣΑΝΘΗ
Σαλαμίνοσ 26, 15124 ΜΑΡΟΥΣΙ (ΑΤΤΙΚΗΣ), ΕΛΛΑΔΑ

(54) Προσδιορισμός Αντικειμένου: ΘΗΚΗ ΕΙΣΠΝΕΟΜΕΝΟΥ ΑΝΤΙΑΣΘΜΑΤΙΚΟΥ ΦΑΡΜΑΚΟΥ ΚΑΙ ΚΛΕΙΔΟΘΗΚΗ

Περισσότερα στοιχεία στην πρώτη δημοσίευση: ΕΔΒΙ (Τεύχος Β') Αύγουστος 2013

(11) Αρ. Πιστοπ. Καταχώρησης Σχ. ή Υπ.:6003601

(21) Αριθμός Αίτησης Σχ. ή Υπ.: 20130600030

(15) Ημερομηνία Καταχώρησης: 05/03/2013

(47) Ημερομηνία Χορήγησης: 16/09/2013

(73) Δικαιούχος (οι): SILVER WAY ΑΝΩΝΥΜΗ ΕΤΑΙΡΕΙΑ ΕΜΠΟΡΙΑΣ
ΑΣΗΜΙΚΩΝ ΕΙΔΩΝ
17ο χλμ Λ.Σπατών, 15351 ΠΑΛΛΗΝΗ (ΑΤΤΙΚΗΣ),
ΕΛΛΑΔΑ

(54) Προσδιορισμός Αντικειμένου: ΕΙΚΟΝΕΣ ΜΕ ΘΡΗΣΚΕΥΤΙΚΟ ΠΕΡΙΕΧΟΜΕΝΟ

Περισσότερα στοιχεία στην πρώτη δημοσίευση: ΕΔΒΙ (Τεύχος Β') Αύγουστος 2013

(11) Αρ. Πιστοπ. Καταχώρησης Σχ. ή Υπ.:6003602

(21) Αριθμός Αίτησης Σχ. ή Υπ.: 20130600032

(15) Ημερομηνία Καταχώρησης: 11/03/2013

(47) Ημερομηνία Χορήγησης: 16/09/2013

(73) Δικαιούχος (οι): SCANIA CV AB., 151 87 SODERTALJE, SWEDEN,
ΣΟΥΗΔΙΑ

(54) Προσδιορισμός Αντικειμένου: ΣΚΙΑΔΙΟ

Περισσότερα στοιχεία στην πρώτη δημοσίευση: ΕΔΒΙ (Τεύχος Β') Αύγουστος 2013

(11) Αρ. Πιστοπ. Καταχώρησης Σχ. ή Υπ.:6003603

(21) Αριθμός Αίτησης Σχ. ή Υπ.: 20130600033

(15) Ημερομηνία Καταχώρησης: 12/03/2013

(47) Ημερομηνία Χορήγησης: 16/09/2013

(73) Δικαιούχος (οι): ΚΟΥΚΟΥΛΑΣ ΤΟΥΡΝΗΣ ΟΕ
Ελ. Βενιζέλου 57, 15341 ΑΓΙΑ ΠΑΡΑΣΚΕΥΗ (ΑΤΤΙΚΗΣ),
ΕΛΛΑΔΑ

(54) Προσδιορισμός Αντικειμένου: ΣΧΕΔΙΟ (ΣΤΥΛ) ΚΑΤΑΣΤΗΜΑΤΩΝ ΛΙΑΝΙΚΗΣ ΚΑΘΕ ΕΙΔΟΥΣ

Περισσότερα στοιχεία στην πρώτη δημοσίευση: ΕΔΒΙ (Τεύχος Β') Αύγουστος 2013

(11) Αρ. Πιστοπ. Καταχώρησης Σχ. ή Υπ.:6003604

(21) Αριθμός Αίτησης Σχ. ή Υπ.: 20130600034

(15) Ημερομηνία Καταχώρησης: 12/03/2013

(47) Ημερομηνία Χορήγησης: 16/09/2013

(73) Δικαιούχος (οι): ΚΟΥΚΟΥΛΑΣ ΤΟΥΡΝΗΣ ΟΕ
Ελ. Βενιζέλου 57, 15341 ΑΓΙΑ ΠΑΡΑΣΚΕΥΗ (ΑΤΤΙΚΗΣ),
ΕΛΛΑΔΑ

(54) Προσδιορισμός Αντικειμένου: ΤΕΝΤΑ ΚΑΤΑΣΤΗΜΑΤΩΝ ΛΙΑΝΙΚΗΣ ΚΑΘΕ ΕΙΔΟΥΣ

Περισσότερα στοιχεία στην πρώτη δημοσίευση: ΕΔΒΙ (Τεύχος Β') Αύγουστος 2013

(11) Αρ. Πιστοπ. Καταχώρησης Σχ. ή Υπ.:6003605

(21) Αριθμός Αίτησης Σχ. ή Υπ.: 20130600035
(15) Ημερομηνία Καταχώρησης: 15/03/2013
(47) Ημερομηνία Χορήγησης: 16/09/2013
(73) Δικαιούχος (οι): ΚΟΥΚΟΥΛΑΣ ΤΟΥΡΝΗΣ ΟΕ
Ελ. Βενιζέλου 57, 15341 ΑΓΙΑ ΠΑΡΑΣΚΕΥΗ (ΑΤΤΙΚΗΣ),
ΕΛΛΑΔΑ

(54) Προσδιορισμός Αντικειμένου: ΤΕΝΤΑ ΚΑΤΑΣΤΗΜΑΤΩΝ ΛΙΑΝΙΚΗΣ ΚΑΘΕ ΕΙΔΟΥΣ

Περισσότερα στοιχεία στην πρώτη δημοσίευση: ΕΔΒΙ (Τεύχος Β') Αύγουστος 2013

(11) Αρ. Πιστοπ. Καταχώρησης Σχ. ή Υπ.:6003606

(21) Αριθμός Αίτησης Σχ. ή Υπ.: 20130600036
(15) Ημερομηνία Καταχώρησης: 15/03/2013
(47) Ημερομηνία Χορήγησης: 16/09/2013
(73) Δικαιούχος (οι): ΤΖΙΡΑΚΙΑΝ ΚΡΙΚΟΡ ΑΝΟΥΣ
Καβάφη 54, 14576 ΔΙΟΝΥΣΟΣ (ΑΤΤΙΚΗΣ), ΕΛΛΑΔΑ

(54) Προσδιορισμός Αντικειμένου: ΣΥΡΟΜΕΝΟ ΘΕΡΜΟΜΟΝΩΤΙΚΟ ΣΥΣΤΗΜΑ ΑΛΟΥΜΙΝΙΟΥ

Περισσότερα στοιχεία στην πρώτη δημοσίευση: ΕΔΒΙ (Τεύχος Β') Αύγουστος 2013

(11) Αρ. Πιστοπ. Καταχώρησης Σχ. ή Υπ.:6003607

(21) Αριθμός Αίτησης Σχ. ή Υπ.: 20130600037
(15) Ημερομηνία Καταχώρησης: 15/03/2013
(47) Ημερομηνία Χορήγησης: 16/09/2013
(73) Δικαιούχος (οι): ΤΖΙΡΑΚΙΑΝ ΚΡΙΚΟΡ ΑΝΟΥΣ
Καβάφη 54, 14576 ΔΙΟΝΥΣΟΣ (ΑΤΤΙΚΗΣ), ΕΛΛΑΔΑ

(54) Προσδιορισμός Αντικειμένου: ΑΝΟΙΓΟΜΕΝΟ ΘΕΡΜΟΜΟΝΩΤΙΚΟ ΣΥΣΤΗΜΑ ΑΛΟΥΜΙΝΙΟΥ

Περισσότερα στοιχεία στην πρώτη δημοσίευση: ΕΔΒΙ (Τεύχος Β') Αύγουστος 2013

(11) Αρ. Πιστοπ. Καταχώρησης Σχ. ή Υπ.:6003608

(21) Αριθμός Αίτησης Σχ. ή Υπ.: 20130600038
(15) Ημερομηνία Καταχώρησης: 19/03/2013
(47) Ημερομηνία Χορήγησης: 16/09/2013
(73) Δικαιούχος (οι): Ν-CODE ΠΑΡΑΓΩΓΗ-ΕΠΕΞΕΡΓΑΣΙΑ ΗΧΟΥ ΚΑΙ
ΕΙΚΟΝΑΣ ΕΤΑΙΡΕΙΑ ΠΕΡΙΟΡΙΣΜΕΝΗΣ ΕΥΘΥΝΗΣ με
δ.τ. Ν-CODE ΕΠΕ
Καραϊσκάκη 1, 54641 ΘΕΣΣΑΛΟΝΙΚΗ (ΘΕΣΣΑΛΟΝΙ-
ΚΗΣ), ΕΛΛΑΔΑ

(54) Προσδιορισμός Αντικειμένου: ΧΑΡΑΚΤΗΡΕΣ ΚΙΝΟΥΜΕΝΩΝ ΣΧΕΔΙΩΝ

Περισσότερα στοιχεία στην πρώτη δημοσίευση: ΕΔΒΙ (Τεύχος Β') Αύγουστος 2013

(11) Αρ. Πιστοπ. Καταχώρησης Σχ. ή Υπ.:6003609

(21) Αριθμός Αίτησης Σχ. ή Υπ.: 20130600039
(15) Ημερομηνία Καταχώρησης: 26/03/2013
(47) Ημερομηνία Χορήγησης: 16/09/2013
(73) Δικαιούχος (οι): SCANIA CV AB., 151 87 Sodertalje, ΣΟΥΗΔΙΑ

(54) Προσδιορισμός Αντικειμένου: ΠΤΕΡΥΓΙΟ ΓΩΝΙΑΣ ΚΑΜΠΙΝΑΣ

Περισσότερα στοιχεία στην πρώτη δημοσίευση: ΕΔΒΙ (Τεύχος Β') Αύγουστος 2013

(11) *Αρ. Πιστοπ. Καταχώρησης Σχ. ή Υπ.:* 6003610

(21) *Αριθμός Αίτησης Σχ. ή Υπ.:* 20130600040

(15) *Ημερομηνία Καταχώρησης:* 27/03/2013

(47) *Ημερομηνία Χορήγησης:* 16/09/2013

(73) *Δικαιούχος (οι):* ΚΟΥΚΟΥΛΑΣ ΤΟΥΡΝΗΣ ΟΕ

Ελ. Βενιζέλου 57, 15341 ΑΓΙΑ ΠΑΡΑΣΚΕΥΗ (ΑΤΤΙΚΗΣ),
ΕΛΛΑΔΑ

(54) *Προσδιορισμός Αντικειμένου:* ΤΕΝΤΑ ΚΑΤΑΣΤΗΜΑΤΩΝ ΛΙΑΝΙΚΗΣ ΚΑΘΕ ΕΙΔΟΥΣ

Περισσότερα στοιχεία στην πρώτη δημοσίευση: ΕΛΒΙ (Τεύχος Β') Αύγουστος 2013

ΕΥΡΕΤΗΡΙΟ ΕΚΔΟΘΕΝΤΩΝ Σχ. ή Υπ. ΣΥΜΦΩΝΑ ΜΕ ΤΗΝ ΑΛΦΑΒΗΤΙΚΗ ΣΕΙΡΑ ΤΩΝ ΔΙΚΑΙΟΥΧΩΝ

ΔΙΚΑΙΟΥΧΟΣ (73)	ΠΡΟΣΔΙΟΡΙΣΜΟΣ ΑΝΤ/ΜΕΝΟΥ ΣΧ. Ή ΥΠ. (54)	ΚΑΤ/ΡΗΣΗ (15)	ΑΡ. ΠΙΣΤ. (11)
<i>N-CODE ΠΑΡΑΓΩΓΗ-ΕΠΕΞΕΡΓΑΣΙΑ ΗΧΟΥ ΚΑΙ ΕΙΚΟΝΑΣ ΕΤΑΙΡΕΙΑ ΠΕΡΙΟΡΙΣΜΕΝΗΣ ΕΥΘΥΝΗΣ με δ.τ. N-CODE ΕΠΕ</i>	ΧΑΡΑΚΤΗΡΕΣ ΚΙΝΟΥΜΕΝΩΝ ΣΧΕΔΙΩΝ	19/03/2013	6003608
<i>SCANIA CV AB</i>	ΣΚΙΑΔΙΟ	11/03/2013	6003602
<i>SCANIA CV AB</i>	ΠΤΕΡΥΓΙΟ ΓΩΝΙΑΣ ΚΑΜΠΙΝΑΣ	26/03/2013	6003609
<i>SILVER WAY ΑΝΩΝΥΜΗ ΕΤΑΙΡΕΙΑ ΕΜΠΟΡΙΑΣ ΑΣΗΜΙΚΩΝ ΕΙΔΩΝ</i>	ΕΙΚΟΝΕΣ ΜΕ ΘΡΗΣΚΕΥΤΙΚΟ ΠΕΡΙΕΧΟΜΕΝΟ	05/03/2013	6003601
<i>ΚΟΥΚΟΥΛΑΣ ΤΟΥΡΝΗΣ ΟΕ</i>	ΣΧΕΔΙΟ (ΣΤΥΛ) ΚΑΤΑΣΤΗΜΑΤΩΝ ΛΙΑΝΙΚΗΣ ΚΑΘΕ ΕΙΔΟΥΣ	12/03/2013	6003603
<i>ΚΟΥΚΟΥΛΑΣ ΤΟΥΡΝΗΣ ΟΕ</i>	TENTA ΚΑΤΑΣΤΗΜΑΤΩΝ ΛΙΑΝΙΚΗΣ ΚΑΘΕ ΕΙΔΟΥΣ	12/03/2013	6003604
<i>ΚΟΥΚΟΥΛΑΣ ΤΟΥΡΝΗΣ ΟΕ</i>	TENTA ΚΑΤΑΣΤΗΜΑΤΩΝ ΛΙΑΝΙΚΗΣ ΚΑΘΕ ΕΙΔΟΥΣ	15/03/2013	6003605
<i>ΚΟΥΚΟΥΛΑΣ ΤΟΥΡΝΗΣ ΟΕ</i>	TENTA ΚΑΤΑΣΤΗΜΑΤΩΝ ΛΙΑΝΙΚΗΣ ΚΑΘΕ ΕΙΔΟΥΣ	27/03/2013	6003610
<i>ΟΙΚΟΝΟΜΑΚΗ ΧΡΥΣΑΝΘΗ</i>	ΘΗΚΗ ΕΙΣΠΙΝΕΟΜΕΝΟΥ ΑΝΤΙΑΣΘΜΑΤΙΚΟΥ ΦΑΡΜΑΚΟΥ ΚΑΙ ΚΛΕΙΔΟΘΗΚΗ	23/07/2012	6003600
<i>ΤΖΙΡΑΚΙΑΝ ΑΝΟΥΣ</i>	ΣΥΡΟΜΕΝΟ ΘΕΡΜΟΜΟΝΩΤΙΚΟ ΣΥΣΤΗΜΑ ΑΛΟΥΜΙΝΙΟΥ	15/03/2013	6003606
<i>ΤΖΙΡΑΚΙΑΝ ΑΝΟΥΣ</i>	ΑΝΟΙΓΟΜΕΝΟ ΘΕΡΜΟΜΟΝΩΤΙΚΟ ΣΥΣΤΗΜΑ ΑΛΟΥΜΙΝΙΟΥ	15/03/2013	6003607

Μ Ε Ρ Ο Σ Γ '
ΑΝΑΝΕΩΣΕΙΣ

ΑΝΑΝΕΩΣΕΙΣ ΚΑΤΑΧΩΡΗΜΕΝΩΝ ΣΧΕΔΙΩΝ Ή ΥΠΟΔΕΙΓΜΑΤΩΝ

(11) Αρ. Πιστοπ. Καταχώρησης Σχ. ή Υπ.:6001756

(73) Δικαιούχος (οι): ΠΑΝΑΓΙΩΤΗΣ Γ. ΝΙΚΑΣ ΑΝΩΝΥΜΟΣ ΒΙΟΜΗΧΑΝΙΚΗ ΚΑΙ ΕΜΠΟΡΙΚΗ ΕΤΑΙΡΕΙΑ Δ.Τ. Π.Γ. ΝΙΚΑΣ Α.Β.Ε.Ε. ,
22ο χλμ Εθ.Οδού Αθηνών-Λαμίας, ΑΓ. Στέφανος, 145 65 ΑΤΤΙΚΗ (GR) .
(17) Ημερομηνία Ανανέωσης: 6-8-2018 (3η 5ετία)

(11) Αρ. Πιστοπ. Καταχώρησης Σχ. ή Υπ.:6001762

(73) Δικαιούχος (οι): ΒΙΟΚΕΦ Ν.Θ. ΚΑΚΚΟΣ Α.Ε. , 26ο χλμ Βάρης-Κορωπίου, ΚΟΡΩΠΙ, 194 00 ΑΤΤΙΚΗ (GR) .
(17) Ημερομηνία Ανανέωσης: 10-9-2018 (3η 5ετία)

(11) Αρ. Πιστοπ. Καταχώρησης Σχ. ή Υπ.:6001763

(73) Δικαιούχος (οι): UNIVEL ΕΠΕ , Κόμβος Κορινθίου, ΚΑΤΕΡΙΝΗ, Τ.Θ. 48, 60100 ΠΙΕΡΙΑ (GR) .
(17) Ημερομηνία Ανανέωσης: 12-9-2018 (3η 5ετία)

(11) Αρ. Πιστοπ. Καταχώρησης Σχ. ή Υπ.:6001772

(73) Δικαιούχος (οι): SONY COMPUTER ENTERTAINMENT INC. , 1-1, Akasaka 7-Chome, Minato-Ku, 107 0052 TOKYO (JP) .
(17) Ημερομηνία Ανανέωσης: 8-10-2018 (3η 5ετία)

(11) Αρ. Πιστοπ. Καταχώρησης Σχ. ή Υπ.:6001773

(73) Δικαιούχος (οι): SONY COMPUTER ENTERTAINMENT INC. , 1-1, Akasaka 7-Chome, Minato-Ku, 107 0052 TOKYO (JP) .
(17) Ημερομηνία Ανανέωσης: 8-10-2018 (3η 5ετία)

(11) Αρ. Πιστοπ. Καταχώρησης Σχ. ή Υπ.:6001774

(73) Δικαιούχος (οι): SONY COMPUTER ENTERTAINMENT INC. , 1-1, Akasaka 7-Chome, Minato-Ku, 107 0052 TOKYO (JP) .
(17) Ημερομηνία Ανανέωσης: 8-10-2018 (3η 5ετία)

(11) Αρ. Πιστοπ. Καταχώρησης Σχ. ή Υπ.:6002748

(73) Δικαιούχος (οι): ΙΝΤΡΑΛΟΤ ΑΝΩΝΥΜΗ ΕΤΑΙΡΕΙΑ ΟΛΟΚΛΗΡΩΜΕΝΑ ΠΛΗΡΟΦΟΡΙΑΚΑ ΣΥΣΤΗΜΑΤΑ ΚΑΙ ΥΠΗΡΕΣΙΕΣ
ΤΥΧΕΡΩΝ ΠΑΙΧΝΙΔΙΩΝ , Λ. Κηφισιάς 64 και Πρεμετής 3, 15125 ΜΑΡΟΥΣΙ (ΑΤΤΙΚΗΣ) (GR) .
(17) Ημερομηνία Ανανέωσης: 10-9-2018 (2η 5ετία)

(11) Αρ. Πιστοπ. Καταχώρησης Σχ. ή Υπ.:6002753

(73) Δικαιούχος (οι): ΜΕΤΑΛΛΟΥΜΙΝ Α.Ε.Β.Ε. , Αγ. Φανουρίου 20,, 13671 ΑΧΑΡΝΕΣ (ΑΤΤΙΚΗΣ) (GR) .
(17) Ημερομηνία Ανανέωσης: 12-9-2018 (2η 5ετία)

ΜΕΡΟΣ Δ'
ΜΕΤΑΒΟΛΕΣ

ΠΙΣΤΟΠΟΙΗΤΙΚΑ ΚΑΤΑΧΩΡΗΣΗΣ ΣΧΕΔΙΩΝ Ή ΥΠΟΔΕΙΓΜΑΤΩΝ

ΑΡ. ΣΧ. Ή ΥΠΟΔ.	ΜΕΤΑΒΙΒΑΣΗ ΛΟΓΩ ΚΛΗΡΟΝΟΜΙΚΗΣ ΔΙΑΔΟΧΗΣ
6001994	Λόγω θανάτου του Σάββα Παυλίδη δικαιούχου του υπ' αριθμ. 6001994 πιστοποιητικού καταχώρησης σχεδίου ή υποδείγματος μεταβιβάστηκαν όλα τα δικαιώματα που απορρέουν από το ανωτέρω πιστοποιητικό καταχώρησης σχεδίου ή υποδείγματος στον νόμιμο κληρονόμο κ. Γεώργιο Μπαντίδο, που κατοικεί στην οδό Κολωνίας 52, 17123 Νέα Σμύρνη Αττικής, ο οποίος αποτελεί τον νέο δικαιούχο.

Μ Ε Ρ Ο Σ Ε '
Λ Η Ξ Η Π Ρ Ο Σ Τ Α Σ Ι Α Σ

Λ Η Ξ Η Π Ρ Ο Σ Τ Α Σ Ι Α Σ Κ Α Τ Α Χ Ω Ρ Η Μ Ε Ν Ω Ν Σ Χ Ε Δ Ι Ω Ν Ή Υ Π Ο Δ Ε Ι Γ Μ Α Τ Ω Ν

(11) Αρ. Πιστοπ. Καταχώρησης Σχ. ή Υπ.:6000167

(73) Δικαιούχος (οι): COLGATE-PALMOLIVE COMPANY , 300 Park Avenue, New York, 10022-7499 NEW YORK (US) .

(11) Αρ. Πιστοπ. Καταχώρησης Σχ. ή Υπ.:6000169

(73) Δικαιούχος (οι): COLGATE-PALMOLIVE COMPANY , 300 Park Avenue, New York, 10022-7499 NEW YORK (US) .

(11) Αρ. Πιστοπ. Καταχώρησης Σχ. ή Υπ.:6000171

(73) Δικαιούχος (οι): ΜΗΤΣΑ ΚΩΝΣΤΑΝΤΙΝΟΥ ΛΟΥΚΙΑ , Αστυπάλαιας 42, ΚΥΨΕΛΗ, 113 64 ΑΘΗΝΑ (GR) .

(11) Αρ. Πιστοπ. Καταχώρησης Σχ. ή Υπ.:6000175

(73) Δικαιούχος (οι): ΚΥΠΡΗΣ ΦΕΙΔΙΑ ΓΙΩΡΓΟΣ , Λεωφόρος Διονύσου 71, ΔΡΟΣΙΑ, 145 65 ΑΤΤΙΚΗ (GR) .

(11) Αρ. Πιστοπ. Καταχώρησης Σχ. ή Υπ.:6000176

(73) Δικαιούχος (οι): ΚΥΠΡΗΣ ΦΕΙΔΙΑ ΓΙΩΡΓΟΣ , Λεωφόρος Διονύσου 71, ΔΡΟΣΙΑ, 145 65 ΑΤΤΙΚΗ (GR) .

(11) Αρ. Πιστοπ. Καταχώρησης Σχ. ή Υπ.:6000177

(73) Δικαιούχος (οι): LOTTE CONFECTIONERY CO., LTD. , 4ka-23 Yangpyong-Dong, Youngdeungpo-Ku, SEOUL (KR) .

(11) Αρ. Πιστοπ. Καταχώρησης Σχ. ή Υπ.:6000178

(73) Δικαιούχος (οι): COLGATE-PALMOLIVE COMPANY , 300 Park Avenue, NEW YORK, 10022 NY (US) .

(11) Αρ. Πιστοπ. Καταχώρησης Σχ. ή Υπ.:6000181

(73) Δικαιούχος (οι): DESTILERIAS CAMPENY: S.A. , Ctra. Nal. II, Km 636,4, 08320 EL MASNOU (ES) .

(11) Αρ. Πιστοπ. Καταχώρησης Σχ. ή Υπ.:6001692

(73) Δικαιούχος (οι): ΠΥΞΙΔΑ ΔΙΑΔΙΚΤΥΟΥ ΜΟΝ. Ε.Π.Ε. , Φιλολάου 234, 11631 ΑΘΗΝΑ (ΑΤΤΙΚΗΣ) (GR) .

(11) Αρ. Πιστοπ. Καταχώρησης Σχ. ή Υπ.:6001694

(73) Δικαιούχος (οι): ΦΡΑΓΚΟΠΟΥΛΟΣ ΑΝΔΡΕΑΣ-ΑΘΑΝΑΣΙΟΣ ΚΙΛΙΕΝΗΣ Ο.Ε. , Λαμπέτη 13, 12462 ΧΑΙΔΑΡΙ (ΑΤΤΙΚΗΣ) (GR) .

(11) Αρ. Πιστοπ. Καταχώρησης Σχ. ή Υπ.:6001696

(73) Δικαιούχος (οι): NUOVA M.A.I.P MACCHINE AGRICOLE INDUSTRIALI PIERALISI S.P.A , Via Don Battistoni, 1 JESI (ANCONA) (IT) .

(11) Αρ. Πιστοπ. Καταχώρησης Σχ. ή Υπ.:6001702

(73) Δικαιούχος (οι): ΔΑΙΟΣ ΔΗΜΗΤΡΙΟΥ ΑΣΤΕΡΙΟΣ, 12 χιλ. Βέροιας - Νάουσας, 59200 ΝΑΟΥΣΑ (ΗΜΑΘΙΑΣ) (GR) .

(11) Αρ. Πιστοπ. Καταχώρησης Σχ. ή Υπ.:6001707

(73) Δικαιούχος (οι): ΛΑΓΟΥΜΙΤΖΑΚΗΣ ΣΤΥΛΙΑΝΟΣ, Παρηγοριάς 121, 73135 ΧΑΝΙΑ (ΧΑΝΙΩΝ) (GR) .

(11) Αρ. Πιστοπ. Καταχώρησης Σχ. ή Υπ.:6002632

(73) Δικαιούχος (οι): ΝΗΣΠΟΝΙΑ ΑΝΩΝΥΜΟΣ ΕΤΑΙΡΕΙΑ ΣΥΜΜΕΤΟΧΩΝ ΚΑΙ ΔΙΟΙΚΗΣΗΣ, Αγ.Φωτεινής 12, 17121 ΝΕΑ ΣΜΥΡΝΗ (ΑΤΤΙΚΗΣ) (GR) .

(11) Αρ. Πιστοπ. Καταχώρησης Σχ. ή Υπ.:6002633

(73) Δικαιούχος (οι): ΝΙΚΟΛΗΣ ΓΚΡΟΥΠ ΕΜΠΟΡΙΚΗ ΚΑΙ ΒΙΟΜΗΧΑΝΙΚΗ ΑΝΩΝΥΜΗ ΕΤΑΙΡΕΙΑ- ΑΞΕΣΟΥΡ ΜΟΔΑΣ ΚΑΙ ΔΩΡΩΝ , Ποσειδώνος 38-40 και Γκιώνας 1, 14451 ΜΕΤΑΜΟΡΦΩΣΗ (ΑΤΤΙΚΗΣ) (GR) .

(11) Αρ. Πιστοπ. Καταχώρησης Σχ. ή Υπ.:6002634

(73) Δικαιούχος (οι): ΒΟΥΡΑΚΗ ΚΟΡΑΛΛΙΑ-ΕΛΕΝΗ, Κάλβου 31, 15452 ΨΥΧΙΚΟ (ΑΤΤΙΚΗΣ) (GR) .

(11) Αρ. Πιστοπ. Καταχώρησης Σχ. ή Υπ.:6002636

(73) Δικαιούχος (οι): ΜΠΕΛΣΗΣ ΘΩΜΑΣ, Γούναρη 36, 16777 ΕΛΛΗΝΙΚΟ (ΑΤΤΙΚΗΣ) (GR) .

(11) Αρ. Πιστοπ. Καταχώρησης Σχ. ή Υπ.:6002637

(73) Δικαιούχος (οι): ARKTOS ILLUMINATION ΗΛΕΚΤΡΟΜΗΧΑΝΟΛΟΓΙΚΟΣ ΕΞΟΠΛΙΣΜΟΣ - ΦΩΤΕΙΝΟΣ ΔΙΑΚΟΣΜΟΣ ΑΝΩΝΥΜΗ ΕΤΑΙΡΕΙΑ - "ARKTOS ILLUMINATION A.E." , Νικίου 1, 26335 ΠΑΤΡΑ (ΑΧΑΪΑΣ) (GR) .

(11) Αρ. Πιστοπ. Καταχώρησης Σχ. ή Υπ.:6002638

(73) Δικαιούχος (οι): 1) ΠΑΠΠΑΣ ΑΝΑΣΤΑΣΙΟΥ ΔΗΜΗΤΡΙΟΣ, Ηλέκτρας 7, 17456 ΑΛΙΜΟΣ (ΑΤΤΙΚΗΣ) (GR) .
2) ΜΑΝΤΕΛΛΟΣ ΓΕΡΑΣΙΜΟΥ ΧΡΗΣΤΟΣ, Κρωπίας 30, 13451 ΚΑΜΑΤΕΡΟ (ΑΤΤΙΚΗΣ) (GR) .

(11) Αρ. Πιστοπ. Καταχώρησης Σχ. ή Υπ.:6002639

(73) Δικαιούχος (οι): 1) ΠΑΠΠΑΣ ΑΝΑΣΤΑΣΙΟΥ ΔΗΜΗΤΡΙΟΣ, Ηλέκτρας 7, 17456 ΑΛΙΜΟΣ (ΑΤΤΙΚΗΣ) (GR) .
2) ΜΑΝΤΕΛΛΟΣ ΓΕΡΑΣΙΜΟΥ ΧΡΗΣΤΟΣ, Κρωπίας 30, 13451 ΚΑΜΑΤΕΡΟ (ΑΤΤΙΚΗΣ) (GR) .

(11) Αρ. Πιστοπ. Καταχώρησης Σχ. ή Υπ.:6002641

(73) Δικαιούχος (οι): ΜΕΜΤΣΑ ΙΩΑΚΕΙΜ ΕΛΙΣΑΒΕΤ, Μεταξά 33, 16674 ΓΛΥΦΑΔΑ (ΑΤΤΙΚΗΣ) (GR) .

(11) Αρ. Πιστοπ. Καταχώρησης Σχ. ή Υπ.:6002642

(73) Δικαιούχος (οι): Ι. ΠΑΠΑΔΟΠΟΥΛΟΣ ΚΑΙ ΣΙΑ Ο.Ε. με διακριτικό τίτλο "STAR" , Λεχουρίτη 9, 12132 ΠΕΡΙΣΤΕΡΙ (ΑΤΤΙΚΗΣ) (GR) .

(11) Αρ. Πιστοπ. Καταχώρησης Σχ. ή Υπ.:6002645

(73) Δικαιούχος (οι): ΣΩΤ. ΣΜΠΟΡΑΣ ΚΑΙ ΣΙΑ Ε.Ε. , Λεύκης 22, 14231 ΝΕΑ ΙΩΝΙΑ (ΑΤΤΙΚΗΣ) (GR) .

(11) Αρ. Πιστοπ. Καταχώρησης Σχ. ή Υπ.:6002646

(73) Δικαιούχος (οι): ΣΩΤ. ΣΜΠΟΡΑΣ ΚΑΙ ΣΙΑ Ε.Ε. , Λεύκης 22, 14231 ΝΕΑ ΙΩΝΙΑ (ΑΤΤΙΚΗΣ) (GR) .

ΜΕΡΟΣ ΣΤ'
ΑΚΥΡΩΣΕΙΣ

ΟΥΔΕΜΙΑ

ΣΥΝΔΡΟΜΕΣ ΓΙΑ ΤΟ ΕΔΒΙ

α) Σε οπτικό δίσκο (CD), ως εξής:		
Τεύχη Α' και Β' μαζί ανά δίσκο	EYPΩ	2,00
Ετήσια συνδρομή Εσωτερικού για τα Τεύχη Α' και Β' μαζί.....	EYPΩ	22,00
Ετήσια συνδρομή Εξωτερικού για τα Τεύχη Α' και Β' μαζί.....	EYPΩ	44,00
β) Ετήσια συνδρομή για τα Τεύχη Α' και Β' μαζί σε έντυπη μορφή και σε οπτικό δίσκο (CD) ταυτόχρονα.....		
Ετήσια συνδρομή Εσωτερικού	EYPΩ	77,00
Ετήσια συνδρομή Εξωτερικού	EYPΩ	154,00
γ) Ετήσια συνδρομή για την πρόσβαση και στα δύο Τεύχη του ΕΔΒΙ στις ιστοσελίδες του ΟΒΙ.....	EYPΩ	0,00

Κάθε ενδιαφερόμενος μπορεί να προμηθεύεται το ΕΔΒΙ ή να ζητήσει να γίνει συνδρομητής από τον:

Οργανισμό Βιομηχανικής Ιδιοκτησίας (ΟΒΙ)
Παντανάσσης 5
151 25 Παράδεισος Αμαρουσίου
τηλ.: 2106828231

SUBSCRIPTIONS FOR THE INDUSTRIAL PROPERTY BULLETIN

a) On compact disc (CD):		
Volume A' and B', price per disc	EURO	2,00
Annual domestic subscription for both Volumes (A' and B')	EURO	22,00
Annual foreign subscription for both Volumes (A' and B')	EURO	44,00
b) Annual subscription for both Volumes (A' and B') in printed form and on compact disc (CD) simultaneously		
Annual domestic subscription	EURO	77,00
Annual foreign subscription	EURO	154,00
c) Annual subscription for access to both Volumes (A' and B') displayed on the OBI's website pages.....	EURO	0,00

For bulletin purchasing or subscription information, please contact:

5 Pandanassis Str.
151 25 Paradissos Amarousiou
Athens - Greece
tel.: (0030210) 6828231