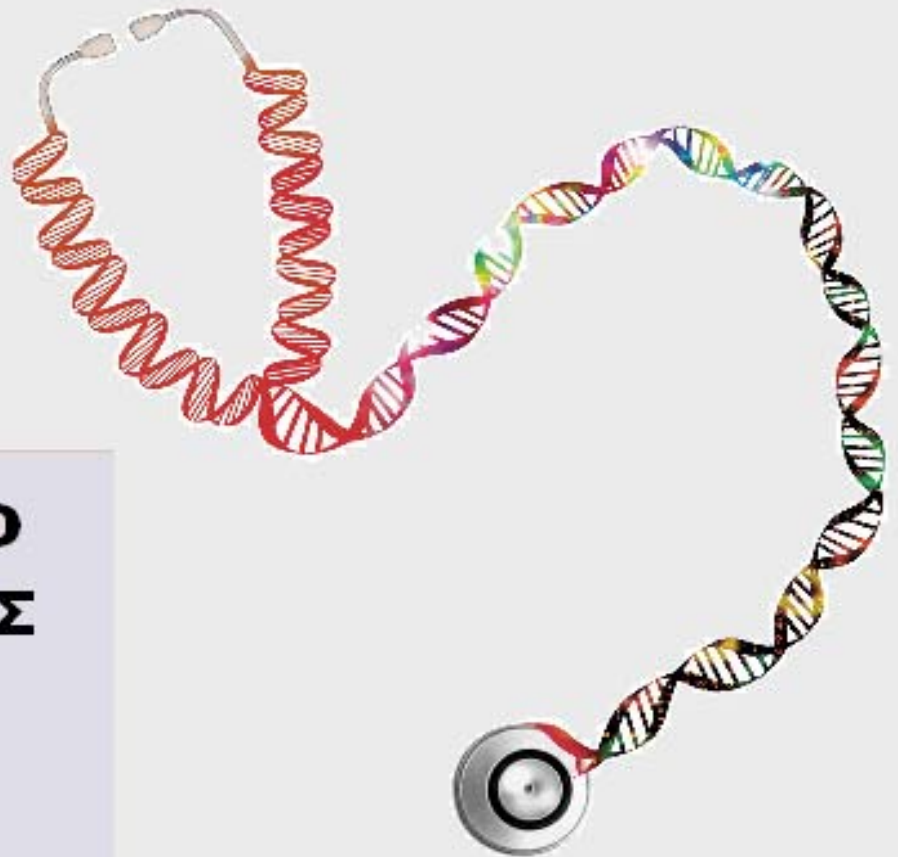




ΟΡΓΑΝΙΣΜΟΣ
ΒΙΟΜΗΧΑΝΙΚΗΣ
ΙΔΙΟΚΤΗΣΙΑΣ



National Human Genome Research Institute

**ΕΙΔΙΚΟ ΔΕΛΤΙΟ
ΒΙΟΜΗΧΑΝΙΚΗΣ
ΙΔΙΟΚΤΗΣΙΑΣ
(ΕΔΒΙ)**

**ΤΕΥΧΟΣ Β΄
ΒΙΟΜΗΧΑΝΙΚΑ
ΣΧΕΔΙΑ**

ΝΟΕΜΒΡΙΟΣ 2013



ΟΡΓΑΝΙΣΜΟΣ
ΒΙΟΜΗΧΑΝΙΚΗΣ
ΙΔΙΟΚΤΗΣΙΑΣ

Παντανάσσης 5
151 25 Παράδεισος Αμαρουσίου

ΤΕΛΕΦΑΞ: 210 6819231

ΤΗΛΕΦΩΝΑ:

ΓΕΝΙΚΕΣ ΠΛΗΡΟΦΟΡΙΕΣ:210 6183500
ΚΑΤΑΘΕΣΕΙΣ:210 6183593
ΤΕΛΗ:210 6183594
ΕΞΕΤΑΣΤΕΣ:210 6183595
ΛΟΓΙΣΤΗΡΙΟ:210 6183596
ΝΟΜΙΚΑ ΘΕΜΑΤΑ:210 6183597
ΤΕΧΝΙΚΗ ΠΛΗΡΟΦΟΡΗΣΗ:210 6183598
ΔΗΜΟΣΙΕΣ ΣΧΕΣΕΙΣ:210 6183599

Επιμέλεια - Έκδοση:
Τρόμ Νικόλαος
Οργανισμός Βιομηχανικής Ιδιοκτησίας (OBI)

© Οργανισμός Βιομηχανικής Ιδιοκτησίας (OBI)
10 Δεκεμβρίου 2013



INDUSTRIAL
PROPERTY
ORGANISATION

5 Pandanassis Str.
GR 151 25 Paradissos Amaroussiou Athens, Greece

TELEFAX: 210 6819231

TELEPHONS:

GENERAL INFORMATION: 003 210 6183500
RECEIVING OFFICE: 003 210 6183593
FEES: 003 210 6183594
EXAMINERS: 003 210 6183595
ACCOUNTS OFFICE: 003 210 6183596
LEGAL METTERS: 003 210 6183597
TECHNICAL INFORMATION: 003 210 6183598
PUBLIC RELATIONS: 003 210 6183599

Editor - Publisher:
Trom Nicholas
Industrial Property Organisation (OBI)

© Industrial Property Organisation (OBI)
December 10, 2013

ΕΙΣΑΓΩΓΙΚΟ ΣΗΜΕΙΩΜΑ

Το Ειδικό Δελτίο Βιομηχανικής Ιδιοκτησίας τηρείται από τον Οργανισμό Βιομηχανικής Ιδιοκτησίας (Ο.Β.Ι.) κατ' εφαρμογή του άρθρου 4 του νόμου 1733/1987 (ΦΕΚ 171,Α') και αποτελείται δύο τεύχη:

Στο **ΤΕΥΧΟΣ Α'** δημοσιεύονται σε μηνιαία βάση τα εξής :

- Αιτήσεις και χορηγήσεις Διπλωμάτων Ευρεσιτεχνίας (Δ.Ε.)
- Αιτήσεις και χορηγήσεις Πιστοποιητικών Υποδείγματος Χρησιμότητας (Π.Υ.Χ.)
- Αιτήσεις και χορηγήσεις Συμπληρωματικών Πιστοποιητικών Προστασίας για Φυτοπροστατευτικά προϊόντα (Σ.Π.Π.Φ.Π.)
- Αιτήσεις και χορηγήσεις Συμπληρωματικών Πιστοποιητικών Προστασίας για Φάρμακα (Σ.Π.Π.Φ.)
- Αιτήσεις Μετάφρασης Αξιώσεων Ευρωπαϊκών Διπλωμάτων Ευρεσιτεχνίας
- Βεβαιώσεις Μεταφράσεων Ευρωπαϊκών Διπλωμάτων Ευρεσιτεχνίας
- Μεταβολές - Διορθώσεις αιτήσεων και χορηγήσεων τίτλων βιομηχανικής ιδιοκτησίας
- Εκπτώσεις - Ανακλήσεις Εκπτώσεων αιτήσεων και χορηγήσεων τίτλων βιομηχανικής ιδιοκτησίας

Στο **ΤΕΥΧΟΣ Β'** δημοσιεύονται σε μηνιαία βάση οι αιτήσεις και τα καταχωρημένα Σχέδια ή Υποδείγματα.

Τα παραπάνω τεύχη διατίθενται ξεχωριστά.

ΠΕΡΙΕΧΟΜΕΝΑ

	Σελ.
Ανάλυση κωδικών αρθμών.....	5
Συντμήσεις	5

ΜΕΡΟΣ Α΄

ΚΑΤΑΧΩΡΗΜΕΝΕΣ ΑΙΤΗΣΕΙΣ ΣΧΕΔΙΩΝ ΚΑΙ ΥΠΟΔΕΙΓΜΑΤΩΝ

1. Αιτήσεις Σχεδίων και Υποδειγμάτων	7
2. Ευρετήριο αιτήσεων σύμφωνα με την αλφαβητική σειρά των καταθετών	39

ΜΕΡΟΣ Β΄

ΧΟΡΗΓΗΣΕΙΣ ΠΙΣΤΟΠΟΙΗΤΙΚΩΝ ΚΑΤΑΧΩΡΗΣΗΣ ΣΧΕΔΙΩΝ ΚΑΙ ΥΠΟΔΕΙΓΜΑΤΩΝ

1. Πιστοποιητικά καταχώρησης σχεδίων ή υποδειγμάτων.....	40
2. Ευρετήριο πιστοποιητικών καταχώρησης σχεδίων ή υποδειγμάτων σύμφωνα με την αλφαβητική σειρά των καταθετών.....	44

ΜΕΡΟΣ Γ΄

ΑΝΑΝΕΩΣΕΙΣ.....45

ΜΕΡΟΣ Δ΄

ΜΕΤΑΒΟΛΕΣ.....46

ΜΕΡΟΣ Ε΄

ΛΗΞΗ ΠΡΟΣΤΑΣΙΑΣ.....47

ΜΕΡΟΣ ΣΤ΄

ΑΚΥΡΩΣΕΙΣ - ΔΙΟΡΘΩΣΕΙΣ49

– Ανακοινώσεις - Συνδρομές	50
----------------------------------	----

CONTENTS

	Page
INID Codes	5
Abbreviations	5

PART A΄

REGISTERED DESIGN APPLICATIONS

1. Design Applications	7
2. Design Application Index in alphabetical order of the applicant.	39

PART B΄

GRANTS OF DESIGN REGISTRATION CERTIFICATES

1. Design registration certificates.....	40
2. Index of design registration certificates in alphabetical order of the applicant.....	44

PART C΄

RENEWALS45

PART D΄

MODIFICATIONS46

PART E΄

EXPIRY OF PROTECTION.....47

PART F΄

ANNULMENTS - CORRECTIONS49

– Announcements - Subscriptions	50
---------------------------------------	----

ΚΩΔΙΚΟΙ ΑΡΙΘΜΟΙ

- (15) Ημερομηνία καταχώρησης
- (17) Ημερομηνία λήξης 1ης πενταετίας ή ανανέωσης προστασίας σε επόμενη πενταετία
- (21) Αριθμός Αίτησης Σχεδίου ή Υποδείγματος
- (28) Αριθμός Σχεδίων/Υποδειγμάτων
- (30) Συμβατικές Προτεραιότητες
- (45) Ημερομηνία λήξης αναβολής δημοσίευσης
- (51) Διεθνής Ταξινόμηση
- (54) Προσδιορισμός αντικειμένου
- (71) Καταθέτης
- (72) Δημιουργός
- (73) Δικαιούχος
- (74) Πληρεξούσιος
- (74) Αντίκλητος

INID CODES

- (15) Registration date
- (17) Date of expiration of the 1st five-year period, or renewal for further five-year periods
- (21) Design application number
- (28) Number of designs
- (30) Priority
- (45) Date of expiration of deferment
- (51) Class and subclass of the Locarno Classification
- (54) Designation of articles
- (71) Applicant
- (72) Creator
- (73) Owner
- (74) Attorney
- (74) Representative

ΣΥΝΤΜΗΣΕΙΣ

- OBI:** Οργανισμός Βιομηχανικής Ιδιοκτησίας
- EABI:** Ειδικό Δελτίο Βιομηχανικής Ιδιοκτησίας
- Δ.Σ.:** Διοικητικό Συμβούλιο
- ΣΧ. ή ΥΠ.:** Σχέδιο ή Υπόδειγμα
- ΚΑΤ/ΡΗΣΗ:** Καταχώρηση
- ΑΡ.ΑΙΤ.:** Αριθμός αίτησης
- ΑΝΤ/ΜΕΝΟΥ:** Αντικείμενου

Μ Ε Ρ Ο Σ Α '

ΚΑΤΑΧΩΡΗΜΕΝΕΣ ΑΙΤΗΣΕΙΣ ΣΧΕΔΙΩΝ ΚΑΙ ΥΠΟΔΕΙΓΜΑΤΩΝ

ΑΙΤΗΣΕΙΣ ΣΧΕΔΙΩΝ ΚΑΙ ΥΠΟΔΕΙΓΜΑΤΩΝ

(21) Αρ. Αίτησης Σχ. ή Υπ.: 20130600082

(15) Ημερ. Καταχώρησης: 06/06/2013

(17) Ημ. Λήξης 1ης πενταετίας :6/6/2018

(71) Καταθέτης(ες): ΚΟΘΡΗΣ ΓΕΡΑΣΙΜΟΣ ΚΑΙ ΣΙΑ Ε.Ε. με δ.τ. ΚΟ-
TRIS MAKIS
Βίωνος 25, 10443 ΑΘΗΝΑ (ΑΤΤΙΚΗΣ),
ΕΛΛΑΔΑ

(30) Συμβ. Προτεραιότητα(ες):

(72) Δημιουργός(οι): ΚΟΘΡΗΣ ΓΕΡΑΣΙΜΟΣ

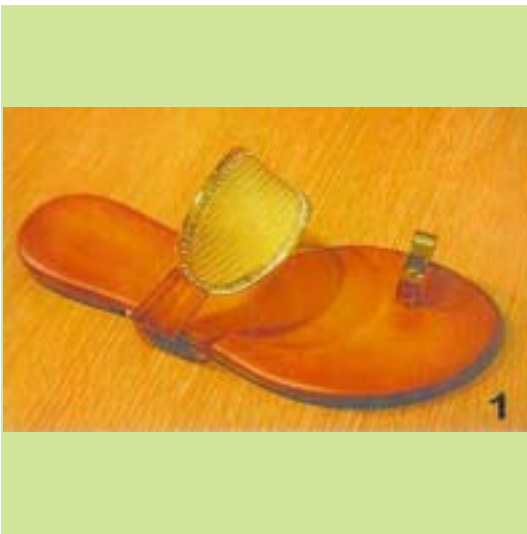
(74) Πληρεξούσιος: ΣΙΩΤΟΥ ΔΙΚΑΤΕΡΙΝΗ
Πατησίων 122, 11257 ΑΘΗΝΑ (ΑΤΤΙΚΗΣ)

(74) Αντίκλητος: ΣΙΩΤΟΥ ΔΙΚΑΤΕΡΙΝΗ
Πατησίων 122, 11257 ΑΘΗΝΑ (ΑΤΤΙΚΗΣ)

(28) Αριθμός Σχεδίων/Υποδειγμάτων: 7

(51) Διεθνής Ταξινόμηση: 02-04

(54) Προσδιορισμός Αντικειμένου: ΥΠΟΔΗΜΑΤΑ





(21) *Αρ. Αίτησης Σχ. ή Υπ.:* 20130600083

(15) *Ημερ. Καταχώρησης:* 06/06/2013

(17) *Ημ. Λήξης 1ης πενταετίας :* 6/6/2018

(71) *Καταθέτης(ες):* ΘΕΡΑΠΟΥ ΕΥΣΤΡΑΤΙΟΥ ΣΟΦΙΑ
Πυθαγόρα 5, 15121 ΠΕΥΚΗ (ΑΤΤΙΚΗΣ),
ΕΛΛΑΔΑ

(30) *Συμβ. Προτεραιότητα(ες):*

(72) *Δημιουργός(οι):* ΘΕΡΑΠΟΥ ΕΥΣΤΡΑΤΙΟΥ ΣΟΦΙΑ

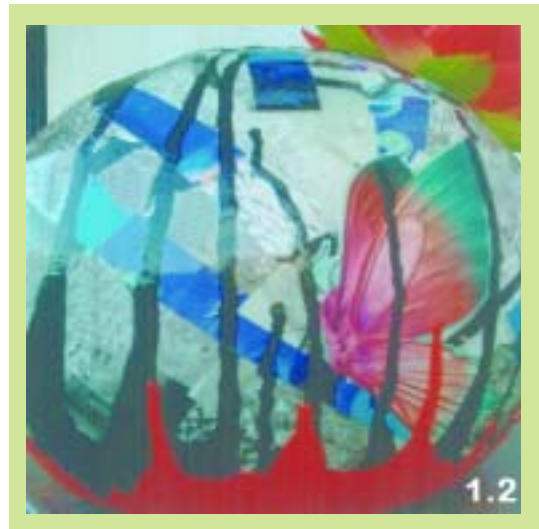
(74) *Πληρεξούσιος:*

(74) *Αντίκλητος:*

(28) *Αριθμός Σχεδίων/Υποδειγμάτων:* 1

(51) *Διεθνής Ταξινόμηση:* 11-02

(54) *Προσδιορισμός Αντικειμένων:* ΔΙΑΚΟΣΜΗΤΙΚΟ ΑΝΤΙΚΕΙΜΕΝΟ
(ΜΠΑΛΑ) ΠΟΥ ΘΥΜΙΖΕΙ ΜΑΤΙ



(21) *Αρ. Αίτησης Σχ. ή Υπ.:* 20130600084

(15) *Ημερ. Καταχώρησης:* 07/06/2013

(17) *Ημ. Αήξης 1ης πενταετίας :* 7/6/2018

(71) *Καταθέτης(ες):*
1) ΠΑΥΛΑΚΗΣ ΛΑΖΑΡΟΥ ΙΩΑΝΝΗΣ (κατά ποσοστό 33,33%)
Κυδωνίων 108, 14234 ΝΕΑ ΙΩΝΙΑ (ΑΤΤΙΚΗΣ), ΕΛΛΑΔΑ
2) ΤΣΟΜΠΑΝΙΔΗΣ ΑΝΑΣΤΑΣΙΟΥ ΣΤΑΥΡΟΣ (κατά ποσοστό 33,33)
Αριστοτέλη Βαλαωρίτη 5, 15341 ΑΓΙΑ ΠΑΡΑΣΚΕΥΗ (ΑΤΤΙΚΗΣ), ΕΛΛΑΔΑ
3) CHOSEROT DOMINIQUE CHLOE (κατά ποσοστό 33,33)
Ειρήνης 40, 15341 ΑΓΙΑ ΠΑΡΑΣΚΕΥΗ (ΑΤΤΙΚΗΣ), ΕΛΛΑΔΑ

(30) *Συμβ. Προτεραιότητα(ες):*

(72) *Δημιουργός(οι):*
1) ΠΑΥΛΑΚΗΣ ΛΑΖΑΡΟΥ ΙΩΑΝΝΗΣ
2) ΤΣΟΜΠΑΝΙΔΗΣ ΑΝΑΣΤΑΣΙΟΥ ΣΤΑΥΡΟΣ
3) CHOSEROT DOMINIQUE CHLOE

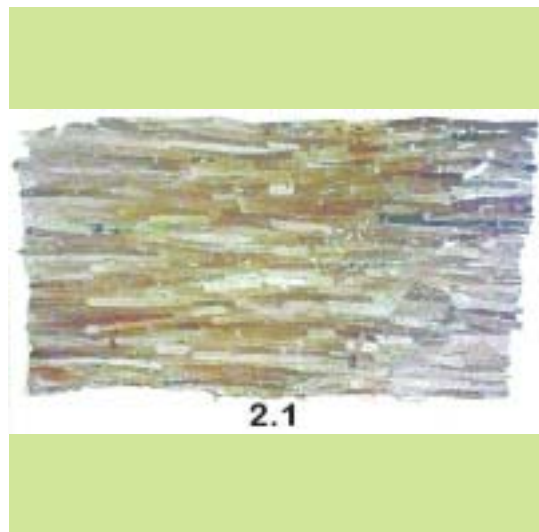
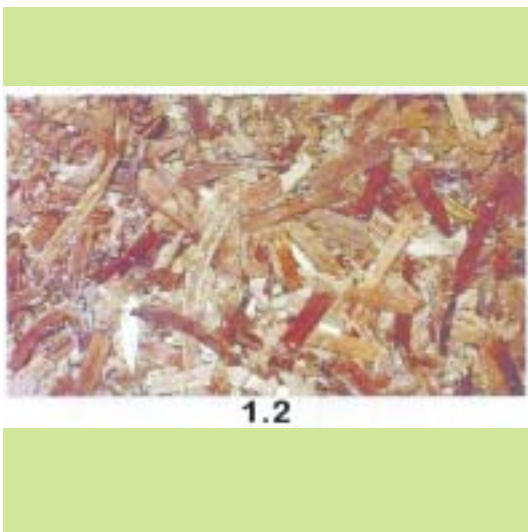
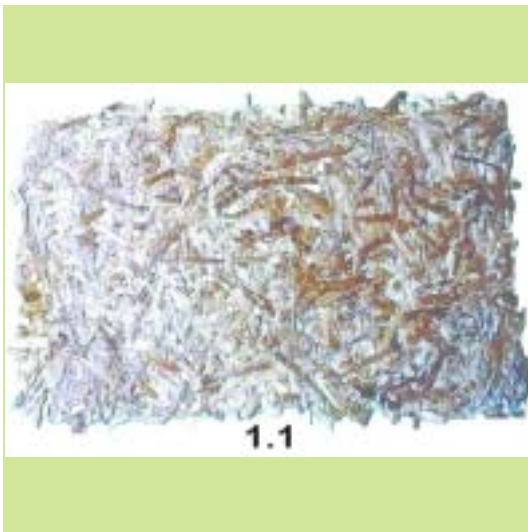
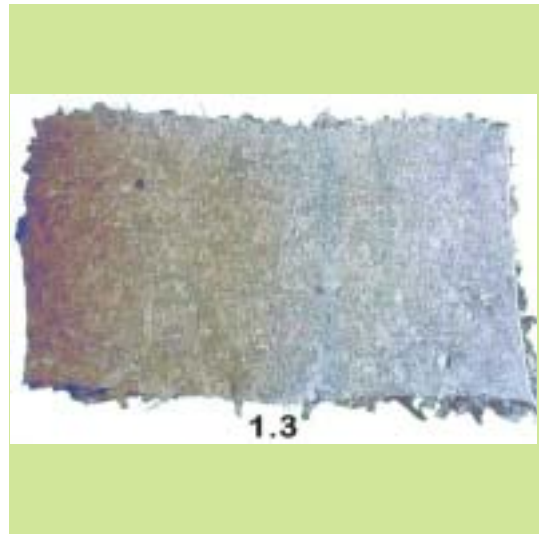
(74) *Πληρεξούσιος:*

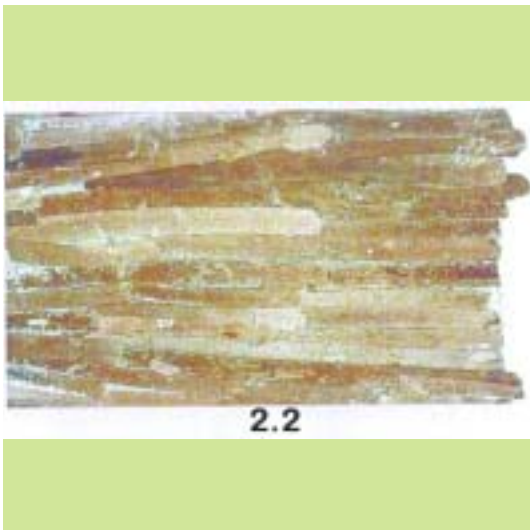
(74) *Αντικλήτος:*

(28) *Αριθμός Σχεδίων/Υποδειγμάτων:* 2

(51) *Διεθνής Ταξινόμηση:* 05-99

(54) *Προσδιορισμός Αντικειμένου:* ΠΟΛΥΧΡΗΣΤΙΚΟ ΠΑΝΕΛ ΑΠΟ ΦΥΚΙΑ ΠΟΣΕΙΔΩΝΙΑ Ή ΠΟΣΕΙΔΩΝΙΕΣ





(21) *Αρ. Αίτησης Σχ. ή Υπ.*: 20130600085

(15) *Ημερ. Καταχώρησης*: 07/06/2013

(17) *Ημ. Λήξης 1ης πενταετίας*: 7/6/2018

(71) *Καταθέτης(ες)*: ΚΟΥΚΟΥΡΑΣ ΕΜΜΑΝΟΥΗΛ ΚΑΙ
ΑΙΚΑΤΕΡΙΝΗ Ο.Ε.
Εφέσου 5, 85100 ΡΟΔΟΣ (ΔΩΔΕΚΑΝΗΣΟΥ),
ΕΛΛΑΔΑ

(30) *Συμβ. Προτεραιότητα(ες)*:

(72) *Δημιουργός(οι)*: ΚΟΥΚΟΥΡΑ ΑΙΚΑΤΕΡΙΝΑ

(74) *Πληρεξούσιος*:

(74) *Αντικλητος*: ΚΟΥΚΟΥΡΑΣ ΕΜΜΑΝΟΥΗΛ
Λονδίνου 31,85100 ΡΟΔΟΣ (ΔΩΔΕΚΑΝΗΣΟΥ)

(28) *Αριθμός Σχεδίων/Υποδειγμάτων*: 2

(51) *Διεθνής Ταξινόμηση*: 02-02

(54) *Προσδιορισμός Αντικειμένων*: ΓΥΝΑΙΚΕΙΑ ΦΟΡΕΜΑΤΑ









(21) *Αρ. Αίτησης Σχ. ή Υπ.:* 20130600086

(15) *Ημερ. Καταχώρησης:* 11/06/2013

(17) *Ημ. Λήξης 1ης πενταετίας :* 11/6/2018

(71) *Καταθέτης(ες):* ΜΠΡΙΛΑΚΗΣ ΕΛΕΥΘΕΡΙΟΥ ΦΡΑΓΚΙΑΣ
Κυριάνα Ρεθύμνου, 74100 ΡΕΘΥΜΝΟ
(ΡΕΘΥΜΝΗΣ), ΕΛΛΑΔΑ

(30) *Συμβ. Προτεραιότητα(ες):*

(72) *Δημιουργός(οι):* ΜΠΡΙΛΑΚΗΣ ΕΛΕΥΘΕΡΙΟΥ ΦΡΑΓΚΙΑΣ

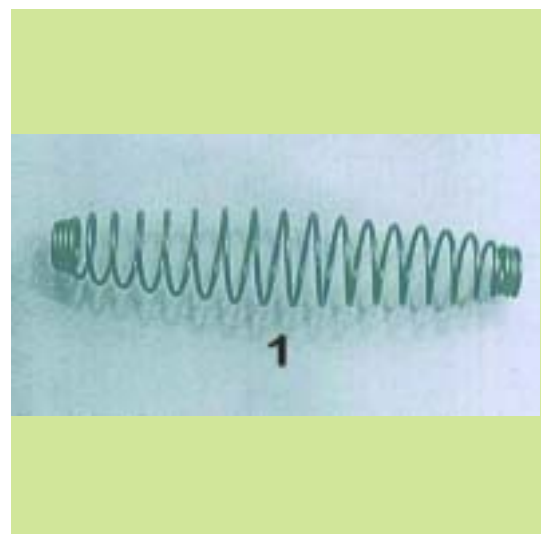
(74) *Πληρεξούσιος:* ΠΡΟΚΟΠΙΟΥ ΔΗΜΗΤΡΗΣ
Ναυαρίνου 18-20, 10680 ΑΘΗΝΑ (ΑΤΤΙΚΗΣ)

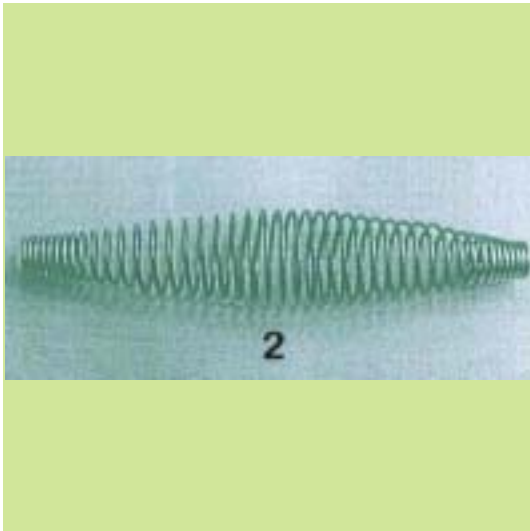
(74) *Αντίκλητος:* ΠΡΟΚΟΠΙΟΥ ΔΗΜΗΤΡΗΣ
Ναυαρίνου 18-20, 10680 ΑΘΗΝΑ (ΑΤΤΙΚΗΣ)

(28) *Αριθμός Σχεδίων/Υποδημάτων:* 2

(51) *Διεθνής Ταξινόμηση:* 08-99

(54) *Προσδιορισμός Αντικειμένου:* ΕΛΑΤΗΡΙΟ





(21) *Αρ. Αίτησης Σχ. ή Υπ.:* 20130600087

(15) *Ημερ. Καταχώρησης:* 13/06/2013

(17) *Ημ. Λήξης 1ης πενταετίας:* 13/6/2018

(71) *Καταθέτης(ες):* EUROPA PROFIL ΑΛΟΥΜΙΝΙΟ Α.Β.Ε.
56ο χλμ. Ε.Ο. Αθηνών-Λαμίας, 32011
ΟΙΝΟΦΥΤΑ (ΒΟΙΩΤΙΑΣ), ΕΛΛΑΔΑ

(30) *Συμβ. Προτεραιότητα(ες):*

(72) *Δημιουργός(οι):* ΚΕΒΟΡΚΙΑΝ ΠΑΥΛΟΥ ΔΙΜΠΑΡΙΤ

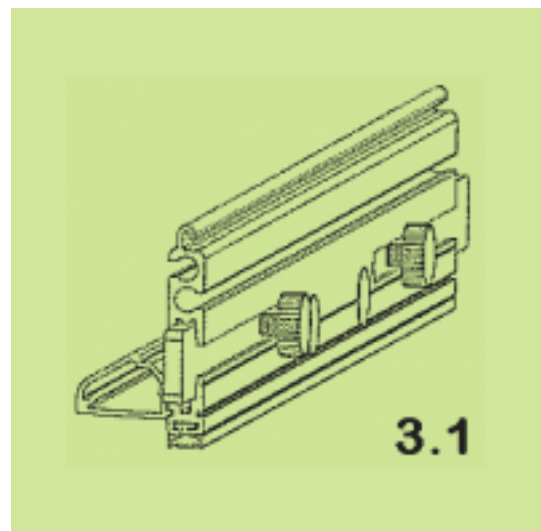
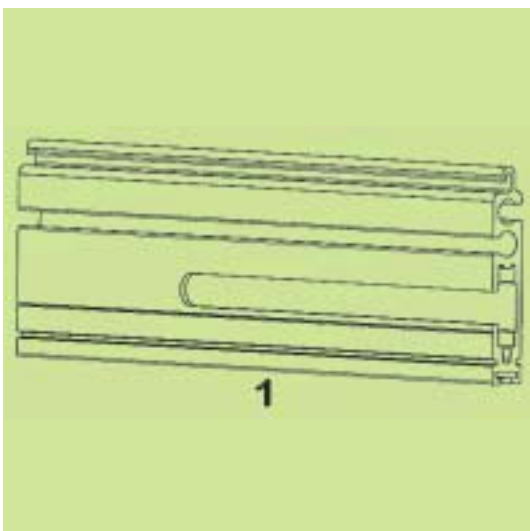
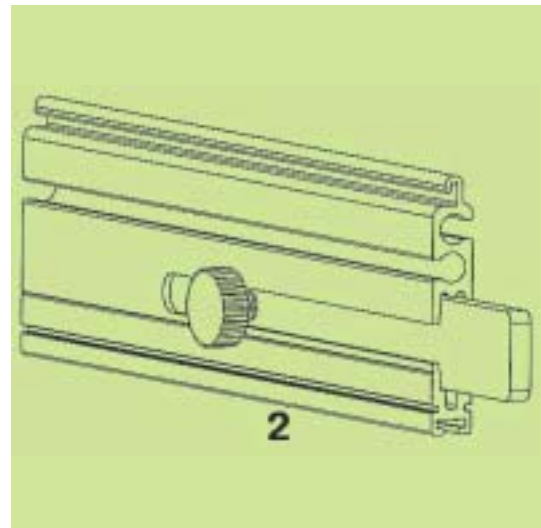
(74) *Πληρεξούσιος:* ΤΣΙΑΓΚΑ ΚΑΛΛΙΟΠΗ
Σέκερη 4, 10674 ΑΘΗΝΑ (ΑΤΤΙΚΗΣ)

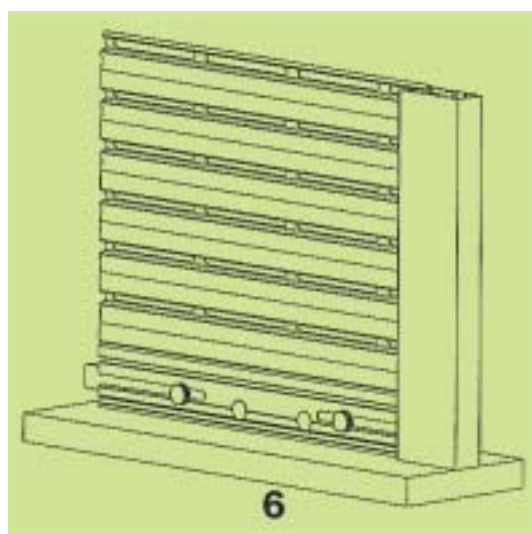
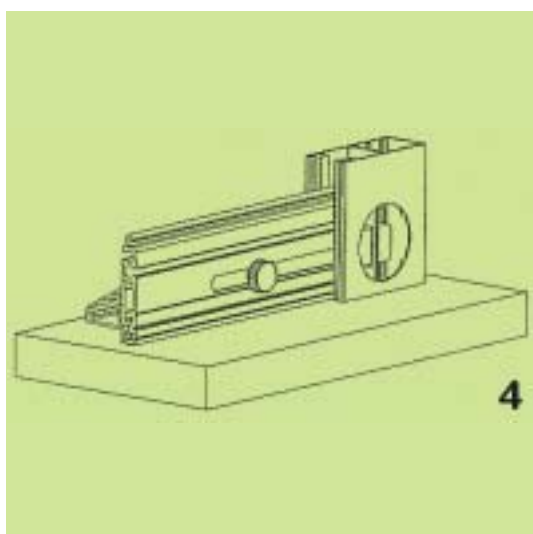
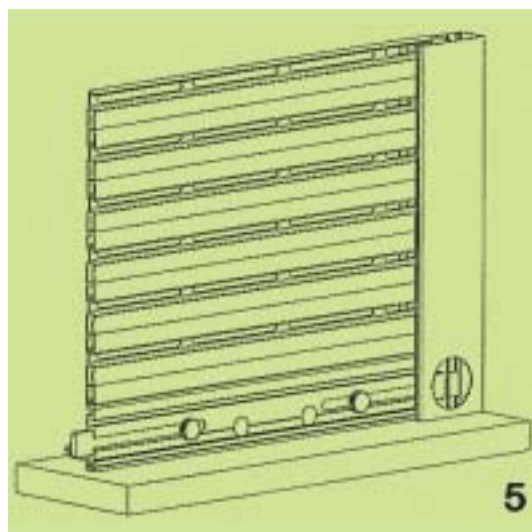
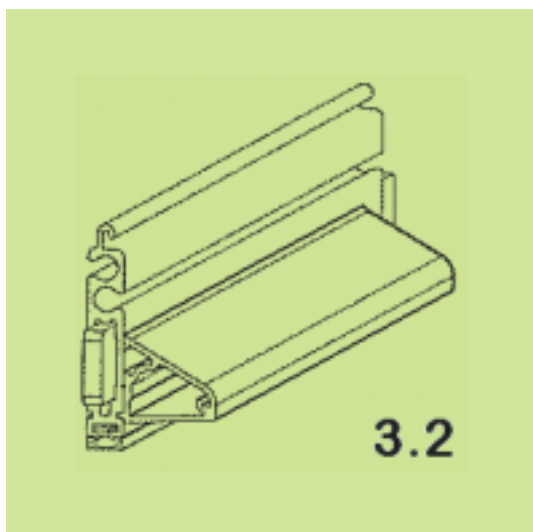
(74) *Αντίκλητος:* ΚΕΒΟΡΚΙΑΝ ΔΙΜΠΑΡΙΤ
56ο Χλμ. Ε.Ο. Αθηνών-Λαμίας, 32011
ΟΙΝΟΦΥΤΑ (ΒΟΙΩΤΙΑΣ)

(28) *Αριθμός Σχεδίων/Υποδειγμάτων:* 6

(51) *Διεθνής Ταξινόμηση:* 25-01

(54) *Προσδιορισμός Αντικειμένου:* ΣΥΣΤΗΜΑ ΡΟΛΟΥ ΑΣΦΑΛΕΙΑΣ





(21) Αρ. Αίτησης Σχ. ή Υπ.: 20130600088

(15) Ημερ. Καταχώρησης: 18/06/2013

(17) Ημ. Λήξης 1ης πενταετίας :18/6/2018

(71) Καταθέτης(ες): ΠΑΡΑΣΚΕΥΟΠΟΥΛΟΣ ΚΩΝΣΤΑΝΤΙΝΟΥ
ΙΩΑΝΝΗΣ
Φλέμινγκ 90, 16233 ΒΥΡΩΝΑΣ (ΑΤΤΙΚΗΣ),
ΕΛΛΑΔΑ

(30) Συμβ. Προτεραιότητα(ες):

(72) Δημιουργός(οι): ΠΑΡΑΣΚΕΥΟΠΟΥΛΟΣ ΚΩΝΣΤΑΝΤΙΝΟΥ
ΙΩΑΝΝΗΣ

(74) Πληρεξούσιος:

(74) Αντίκλητος:

(28) Αριθμός Σχεδίων/Υποδειγμάτων: 2

(51) Διεθνής Ταξινόμηση: 26-05

(54) Προσδιορισμός Αντικειμένου: ΦΩΤΙΣΤΙΚΑ





(21) *Αρ. Αίτησης Σχ. ή Υπ.:* 20130600089

(15) *Ημερ. Καταχώρησης:* 19/06/2013

(17) *Ημ. Αήξης 1ης πενταετίας:* 19/6/2018

(71) *Καταθέτης(ες):* FOLLI FOLLIE ΑΝΩΝΥΜΗ ΕΜΠΟΡΙΚΗ
ΒΙΟΤΕΧΝΙΚΗ ΚΑΙ ΤΕΧΝΙΚΗ ΕΤΑΙΡΕΙΑ με δ.τ.
FOLLI FOLLIE GROUP
23ο Χλμ. Εθνικής Οδού Αθηνών-Λαμίας, 14565
ΑΓΙΟΣ ΣΤΕΦΑΝΟΣ (ΑΤΤΙΚΗΣ), ΕΛΛΑΔΑ

(30) *Συμβ. Προτεραιότητα(ες):*

(72) *Δημιουργός(οι):* ΚΟΥΤΣΟΛΙΟΥΤΣΟΣ ΔΗΜΗΤΡΙΟΣ

(74) *Πληρεξούσιος:*

(74) *Αντίκλητος:* ΑΝΑΓΝΩΣΤΟΠΟΥΛΟΥ ΒΑΣΙΛΙΚΗ
23ο χλμ Εθνικής Οδού Αθηνών-Λαμίας, 14565
ΑΓΙΟΣ ΣΤΕΦΑΝΟΣ (ΑΤΤΙΚΗΣ)

(28) *Αριθμός Σχεδίων/Υποδειμάτων:* 15

(51) *Διεθνής Ταξινόμηση:* 10-02,

(54) *Προσδιορισμός Αντικειμένου:* ΡΟΛΟΓΙΑ







(21) *Αρ. Αίτησης Σχ. ή Υπ.*: 20130600090

(15) *Ημερ.Καταχώρησης*: 21/06/2013

(17) *Ημ. Λήξης 1ης πενταετίας* :21/6/2018

(71) *Καταθέτης(ες)*: ΑΓΑΘΗ-ΑΓΓΕΛΟΣ ΕΥΘΥΜΙΟΥ και ΣΙΑ ΕΕ
Κ. Οικονόμου 27, 10683 ΑΘΗΝΑ (ΑΤΤΙΚΗΣ),
ΕΛΛΑΔΑ
2)ΚΑΡΑΜΠΕΛΑ ΓΕΩΡΓΙΟΥ ΒΑΣΙΛΙΚΗ
Σοτ. Χαραλάμπη 9-11, 11472 ΑΘΗΝΑ
(ΑΤΤΙΚΗΣ), ΕΛΛΑΔΑ

(30) *Συμβ. Προτεραιότητα(ες)*:

(72) *Δημιουργός(οι)*: ΚΑΡΑΜΠΕΛΑ ΓΕΩΡΓΙΟΥ ΒΑΣΙΛΙΚΗ

(74) *Πληρεξούσιος*:

(74) *Αντίκλητος*:

(28) *Αριθμός Σχεδίων/Υποδειγμάτων*: 2

(51) *Διεθνής Ταξινόμηση*: 02-02

(54) *Προσδιορισμός Αντικειμένου*: ΠΟΛΥΜΟΡΦΙΚΟ ΡΟΥΧΟ







(21) *Αρ. Αίτησης Σχ. ή Υπ.*: 20130600091

(71) *Καταθέτης(ες)*: ΟΙΚΟΝΟΜΟΥ ΣΑΒΒΑ ΑΝΤΩΝΙΟΣ
Κεραμείον 10-12, 10436 ΑΘΗΝΑ (ΑΤΤΙΚΗΣ),
ΕΛΛΑΔΑ

(45) *Ημ/νία Λήξης Αναβολής Δημοσίευσης*: 31/12/2013

(21) *Αρ. Αίτησης Σχ. ή Υπ.*: 20130600092

(15) *Ημερ. Καταχώρησης*: 20/06/2013

(17) *Ημ. Λήξης 1ης πενταετίας*: 20/6/2018

(71) *Καταθέτης(ες)*: ΔΕΚΟΥΛΗΣ ΓΕΩΡΓΙΟΥ ΚΩΝΣΤΑΝΤΙΝΟΣ
Τσιγαδά Πασά 58, 85400 ΛΕΡΟΣ
(ΔΩΔΕΚΑΝΗΣΟΥ), ΕΛΛΑΔΑ

(30) *Συμβ. Προτεραιότητα(ες)*:

(72) *Δημιουργός(οι)*: ΔΕΚΟΥΛΗΣ ΓΕΩΡΓΙΟΥ ΚΩΝΣΤΑΝΤΙΝΟΣ

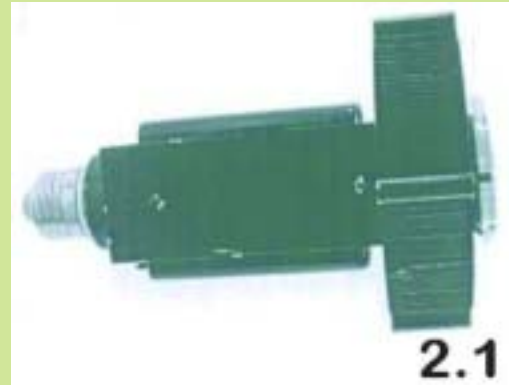
(74) *Πληρεξούσιος*:

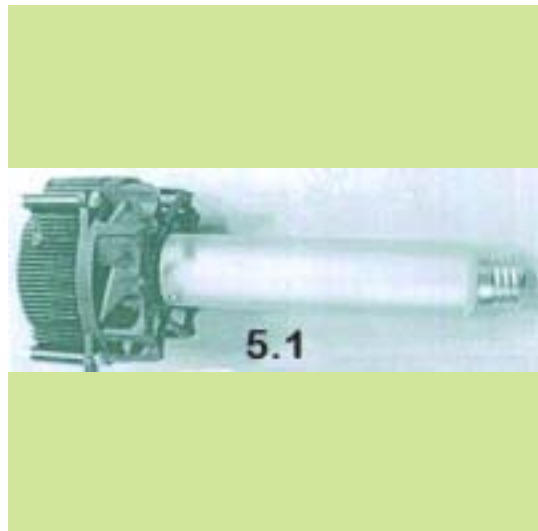
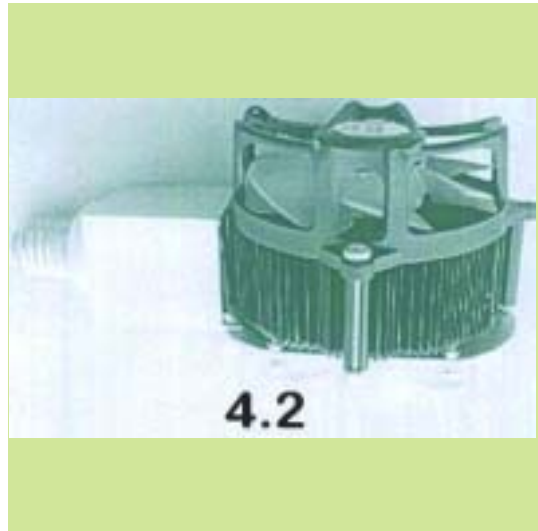
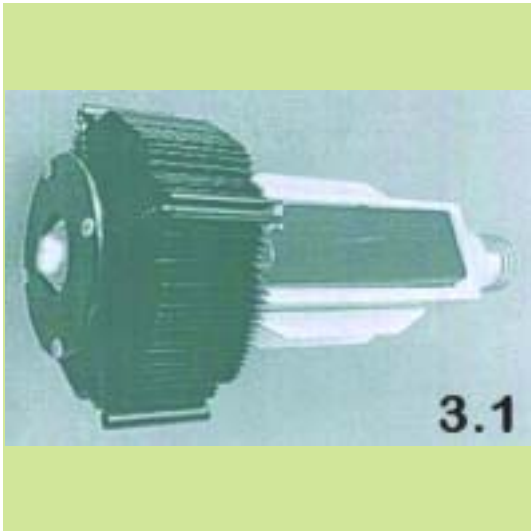
(74) *Αντίκλητος*: ΔΕΚΟΥΛΗ ΠΑΡΑΣΚΕΥΗ
Τσιγαδά Πασά 58, 85400 ΛΕΡΟΣ
(ΔΩΔΕΚΑΝΗΣΟΥ)

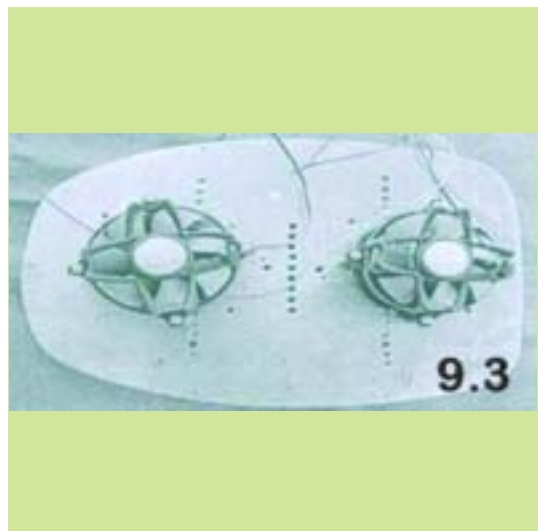
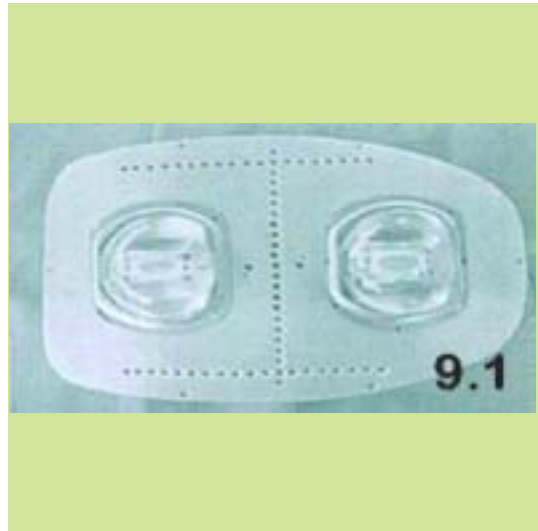
(28) *Αριθμός Σχεδίων/Υποδειγμάτων*: 18

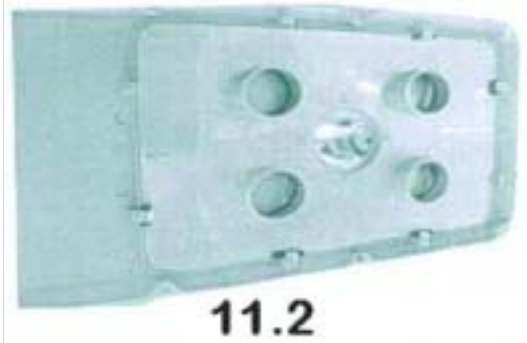
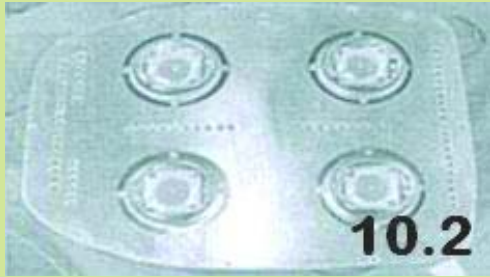
(51) *Διεθνής Ταξινόμηση*: 26-04

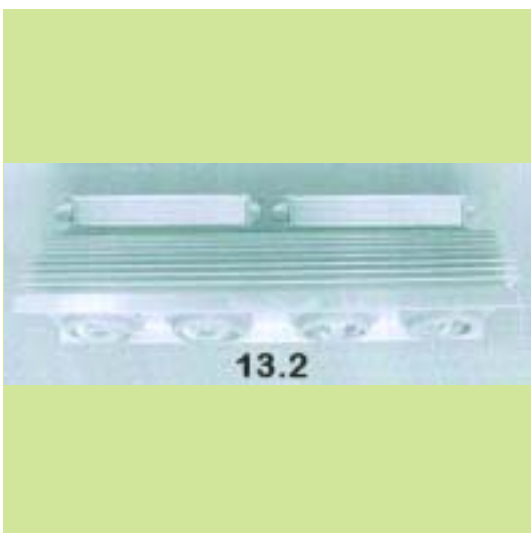
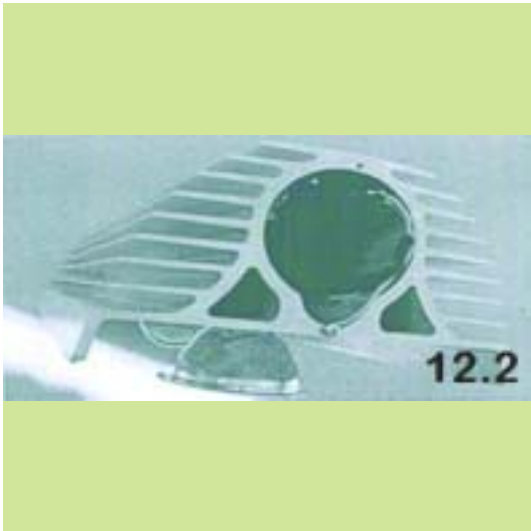
(54) *Προσδιορισμός Αντικειμένου*: ΛΑΜΠΗΤΗΡΕΣ ΦΩΤΙΣΜΟΥ-ΦΩΤΙ-
ΣΤΙΚΑ ΣΩΜΑΤΑ ΜΕ ΧΡΗΣΗ
ΔΙΟΔΩΝ ΦΩΤΕΙΝΗΣ ΕΚΠΟΜΠΗΣ
(LED)

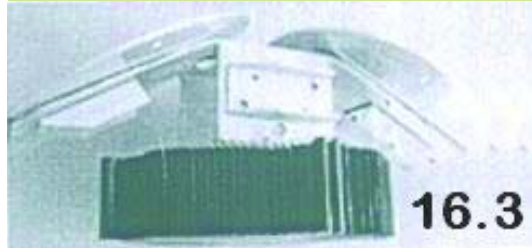
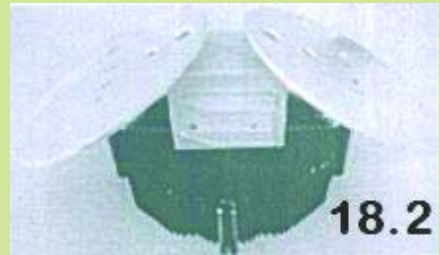


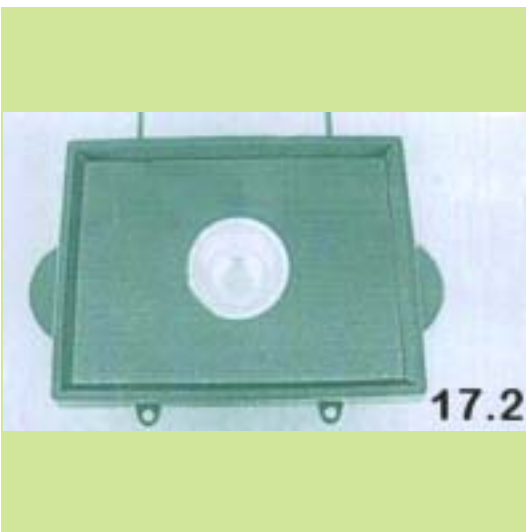
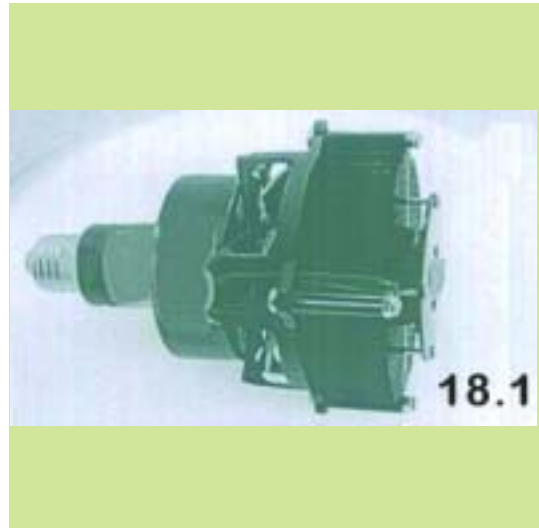












(21) *Αρ. Αίτησης Σχ. ή Υπ.*: 20130600093

(15) *Ημερ. Καταχώρησης*: 21/06/2013

(17) *Ημ. Λήξης 1ης πενταετίας*: 21/6/2018

(71) *Καταθέτης(ες)*: ΚΟΤΣΟΒΟΥ ΧΑΡΑΛΑΜΠΟΥ ΧΡΙΣΤΙΑΝΑ
Κυπαρίσσου Στεφάνου 12ΑΒ, 11144 ΑΘΗΝΑ
(ΑΤΤΙΚΗΣ), ΕΛΛΑΔΑ

(30) *Συμβ. Προτεραιότητα(ες)*:

(72) *Δημιουργός(οι)*: ΚΟΤΣΟΒΟΥ ΧΑΡΑΛΑΜΠΟΥ ΧΡΙΣΤΙΑΝΑ

(74) *Πληρεξούσιος*:

(74) *Αντίκλητος*:

(28) *Αριθμός Σχεδίων/Υποδειγμάτων*: 1

(51) *Διεθνής Ταξινόμηση*: 03-01

(54) *Προσδιορισμός Αντικειμένου*: ΜΙΝΙ ΚΟΜΠΟΛΟΪ-ΚΛΕΙΔΟΘΗΚΗ



(21) Αρ. Αίτησης Σχ. ή Υπ.: 20130600094

(15) Ημερ.Καταχώρησης: 25/06/2013

(17) Ημ. Λήξης 1ης πενταετίας :25/6/2018

(71) Καταθέτης(ες): ΔΙΟΝ. ΣΠΗΛΙΑΚΟΠΟΥΛΟΣ & ΕΥΣΤ.
ΣΑΡΛΑΝΗ ΕΕΒΕ
Νιρβάνα 80, 11145 ΑΘΗΝΑ (ΑΤΤΙΚΗΣ),
ΕΛΛΑΔΑ

(30) Συμβ. Προτεραιότητα(ες):

(72) Δημιουργός(οι): ΣΑΡΛΑΝΗ ΕΥΣΤΑΘΙΑ

(74) Πληρεξούσιος: ΠΟΥΛΟΠΟΥΛΟΥ ΑΙΚΑΤΕΡΙΝΗ
Κυρ. Λουκαρέως 11, 11471 ΑΘΗΝΑ (ΑΤΤΙΚΗΣ)

(74) Αντίκλητος: ΠΟΥΛΟΠΟΥΛΟΥ ΑΙΚΑΤΕΡΙΝΗ
Κυρ. Λουκαρέως 11, 11471 ΑΘΗΝΑ (ΑΤΤΙΚΗΣ)

(28) Αριθμός Σχεδίων/Υποδειγμάτων: 20

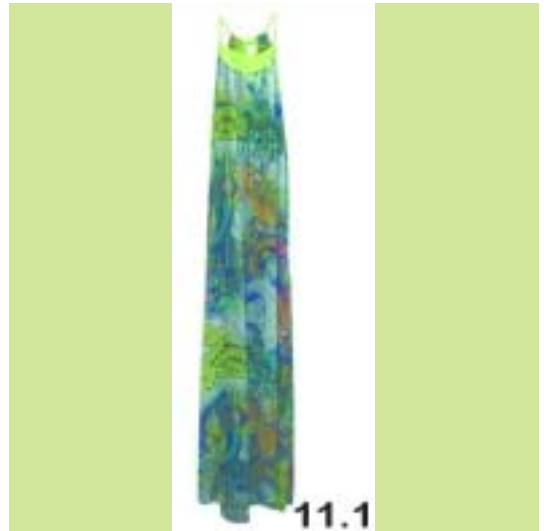
(51) Διεθνής Ταξινόμηση: 02-02

(54) Προσδιορισμός Αντικειμένου: ΓΥΝΑΙΚΕΙΑ ΕΝΔΥΜΑΤΑ











12.2



14.1



13.1



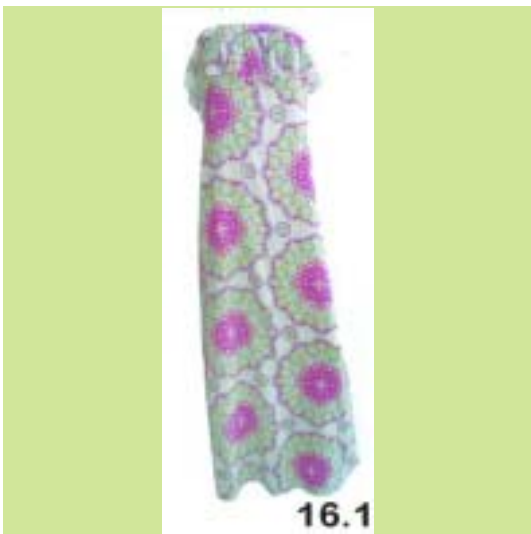
14.2



13.2



15.1





18.2



20.1



19.1



20.2



19.2

(21) *Αρ. Αίτησης Σχ. ή Υπ.*: 20130600095

(15) *Ημερ. Καταχώρησης*: 25/06/2013

(17) *Ημ. Λήξης 1ης πενταετίας*: 25/6/2018

(71) *Καταθέτης(ες)*: ΡΩΜΑΝΙΔΟΥ ΘΕΟΔΩΡΟΥ ΜΑΡΙΑ
Ανδροσθένους 58-60, 11632 ΑΘΗΝΑ
(ΑΤΤΙΚΗΣ), ΕΛΛΑΔΑ

(30) *Συμβ. Προτεραιότητα(ες)*:

(72) *Δημιουργός(οι)*: ΡΩΜΑΝΙΔΟΥ ΘΕΟΔΩΡΟΥ ΜΑΡΙΑ

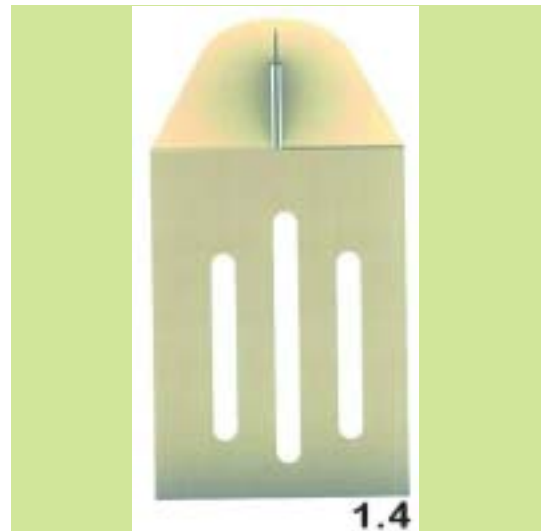
(74) *Πληρεξούσιος*: ΝΤΟΒΑ ΟΛΓΑ
Ακαδημίας 61, 10679 ΑΘΗΝΑ (ΑΤΤΙΚΗΣ)

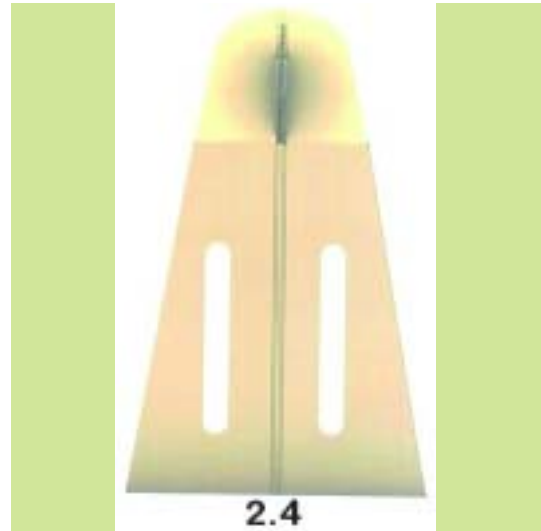
(74) *Αντίκλητος*: ΝΤΟΒΑ ΟΛΓΑ
Ακαδημίας 61, 10679 ΑΘΗΝΑ (ΑΤΤΙΚΗΣ)

(28) *Αριθμός Σχεδίων/Υποδειγμάτων*: 2

(51) *Διεθνής Ταξινόμηση*: 30-99

(54) *Προσδιορισμός Αντικειμένου*: ΚΟΥΤΙ ΜΕΤΑΦΟΡΑΣ ΚΑΤΟΙΚΙ-
ΔΙΩΝ ΖΩΩΝ ΑΠΟ ΧΑΡΤΟΝΙ





(21) *Αρ. Αίτησης Σχ. ή Υπ.:* 20130600096

(15) *Ημερ. Καταχώρησης:* 28/06/2013

(17) *Ημ. Λήξης 1ης πενταετίας:* 28/6/2018

(71) *Καταθέτης(ες):* ΣΩΤΗΡΙΟΥ Π. και ΣΙΑ Ε.Ε.
Χάριτος 36, 10675 ΑΘΗΝΑ (ΑΤΤΙΚΗΣ),
ΕΛΛΑΔΑ

(30) *Συμβ. Προτεραιότητα(ες):*

(72) *Δημιουργός(οι):* ΑΝΑΣΤΑΣΙΟΥ ΜΑΡΙΑ

(74) *Πληρεξούσιος:*

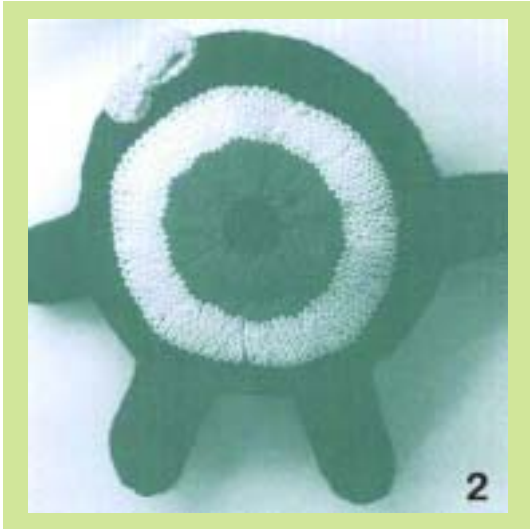
(74) *Αντίκλητος:*

(28) *Αριθμός Σχεδίων/Υποδειγμάτων:* 2

(51) *Διεθνής Ταξινόμηση:* 21-01

(54) *Προσδιορισμός Αντικειμένου:* ΛΟΥΤΡΙΝΟ ΠΑΙΧΝΙΔΙ





ΕΥΡΕΤΗΡΙΟ ΑΙΤΗΣΕΩΝ ΣΧΕΔΙΩΝ Ή ΥΠΟΔΕΙΓΜΑΤΩΝ ΣΥΜΦΩΝΑ ΜΕ ΤΗΝ ΑΛΦΑΒΗΤΙΚΗ ΣΕΙΡΑ ΤΩΝ ΚΑΤΑΘΕΤΩΝ

ΚΑΤΑΘΕΤΗΣ (71)	ΠΡΟΣΔΙΟΡΙΣΜΟΣ ΑΝΤ/ΜΕΝΟΥ ΣΧ. Ή ΥΠ. (54)	ΚΑΤ/ΡΗΣΗ (15)	ΑΡ. ΑΙΤ. (21)
<i>ΑΓΑΘΗ-ΑΓΓΕΛΟΣ ΕΥΘΥΜΙΟΥ και ΣΙΑ ΕΕ</i>	ΠΟΛΥΜΟΡΦΙΚΟ ΡΟΥΧΟ	21/06/2013	20130600090
<i>CHOSEROT CHLOE</i>	ΠΟΛΥΧΡΗΣΤΙΚΟ ΠΑΝΕΛ ΑΠΟ ΦΥΚΙΑ ΠΟΔΕΙΔΩΝΙΑ Ή ΠΟΣΕΙΔΩΝΙΕΣ	07/06/2013	20130600084
<i>EUROPA PROFIL ΑΛΟΥΜΙΝΙΟ Α.Β.Ε.</i>	ΣΥΣΤΗΜΑ ΡΟΛΟΥ ΑΣΦΑΛΕΙΑΣ	13/06/2013	20130600087
<i>FOLLI FOLLIE ΑΝΩΝΥΜΗ ΕΜΠΟΡΙΚΗ ΒΙΟΤΕΧΝΙΚΗ ΚΑΙ ΤΕΧΝΙΚΗ ΕΤΑΙΡΕΙΑ με δ.τ. FOLLI FOLLIE GROUP</i>	ΡΟΛΟΓΙΑ	19/06/2013	20130600089
<i>ΔΕΚΟΥΛΗΣ ΚΩΝΣΤΑΝΤΙΝΟΣ</i>	ΛΑΜΠΤΗΡΕΣ ΦΩΤΙΣΜΟΥ-ΦΩΤΙΣΤΙΚΑ ΣΩΜΑΤΑ ΜΕ ΧΡΗΣΗ ΔΙΟΔΩΝ ΦΩΤΕΙΝΗΣ ΕΚΠΟΜΠΗΣ (LED)	20/06/2013	20130600092
<i>ΔΙΟΝ. ΣΠΗΛΙΑΚΟΠΟΥΛΟΣ & ΕΥΣΤ. ΣΑΡΛΑΝΗ ΕΕΒΕ</i>	ΓΥΝΑΙΚΕΙΑ ΕΝΔΥΜΑΤΑ	25/06/2013	20130600094
<i>ΘΕΡΑΠΟΥ ΣΟΦΙΑ</i>	ΔΙΑΚΟΣΜΗΤΙΚΟ ΑΝΤΙΚΕΙΜΕΝΟ (ΜΠΑΛΑ) ΠΟΥ ΘΥΜΙΖΕΙ ΜΑΤΙ	06/06/2013	20130600083
<i>ΚΑΡΑΜΠΕΛΑ ΒΑΣΙΛΙΚΗ</i>	ΠΟΛΥΜΟΡΦΙΚΟ ΡΟΥΧΟ	21/06/2013	20130600090
<i>ΚΟΘΡΗΣ ΓΕΡΑΣΙΜΟΣ ΚΑΙ ΣΙΑ Ε.Ε. με δ.τ. ΚΟΤΡΙΣ ΜΑΚΙΣ</i>	ΥΠΟΔΗΜΑΤΑ	06/06/2013	20130600082
<i>ΚΟΤΣΟΒΟΥ ΧΡΙΣΤΙΑΝΑ</i>	ΜΙΝΙ ΚΟΜΠΟΛΟΪ-ΚΛΕΙΔΟΘΗΚΗ	21/06/2013	20130600093
<i>ΚΟΥΚΟΥΡΑΣ ΕΜΜΑΝΟΥΗΛ ΚΑΙ ΑΙΚΑΤΕΡΙΝΗ Ο.Ε.</i>	ΓΥΝΑΙΚΕΙΑ ΦΟΡΕΜΑΤΑ	07/06/2013	20130600085
<i>ΜΠΡΙΑΛΑΚΗΣ ΦΡΑΓΚΙΑΣ</i>	ΕΛΑΤΗΡΙΟ	11/06/2013	20130600086
<i>ΟΙΚΟΝΟΜΟΥ ΣΑΒΒΑ ΑΝΤΩΝΙΟΣ</i>	* Έχει ζητηθεί αναβολή δημοσίευσης.	*	20130600091
<i>ΠΑΡΑΣΚΕΥΟΠΟΥΛΟΣ ΙΩΑΝΝΗΣ</i>	ΦΩΤΙΣΤΙΚΑ	18/06/2013	20130600088
<i>ΠΑΥΛΑΚΗΣ ΙΩΑΝΝΗΣ</i>	ΠΟΛΥΧΡΗΣΤΙΚΟ ΠΑΝΕΛ ΑΠΟ ΦΥΚΙΑ ΠΟΔΕΙΔΩΝΙΑ Ή ΠΟΣΕΙΔΩΝΙΕΣ	07/06/2013	20130600084
<i>ΡΩΜΑΝΙΔΟΥ ΜΑΡΙΑ</i>	ΚΟΥΤΙ ΜΕΤΑΦΟΡΑΣ ΚΑΤΟΙΚΙΔΙΩΝ ΖΩΩΝ ΑΠΟ ΧΑΡΤΟΝΙ	25/06/2013	20130600095
<i>ΣΩΤΗΡΙΟΥ Π. και ΣΙΑ Ε.Ε.</i>	ΛΟΥΤΡΙΝΟ ΠΑΙΧΝΙΔΙ	28/06/2013	20130600096
<i>ΤΣΟΜΠΑΝΙΔΗΣ ΣΤΑΥΡΟΣ</i>	ΠΟΛΥΧΡΗΣΤΙΚΟ ΠΑΝΕΛ ΑΠΟ ΦΥΚΙΑ ΠΟΔΕΙΔΩΝΙΑ Ή ΠΟΣΕΙΔΩΝΙΕΣ	07/06/2013	20130600084

Μ Ε Ρ Ο Σ Β '
ΚΑΤΑΧΩΡΗΜΕΝΑ ΠΙΣΤΟΠΟΙΗΤΙΚΑ ΣΧΕΔΙΩΝ ΚΑΙ ΥΠΟΔΕΙΓΜΑΤΩΝ

ΧΟΡΗΓΗΣΕΙΣ ΠΙΣΤΟΠΟΙΗΤΙΚΩΝ ΚΑΤΑΧΩΡΗΣΗΣ ΣΧΕΔΙΩΝ ΚΑΙ ΥΠΟΔΕΙΓΜΑΤΩΝ

(11) Αρ. Πιστοπ. Καταχώρησης Σχ. ή Υπ.:6003629

- (21) Αριθμός Αίτησης Σχ. ή Υπ.: 20130600056
(15) Ημερομηνία Καταχώρησης: 23/04/2013
(47) Ημερομηνία Χορήγησης: 14/11/2013
(73) Δικαιούχος (οι): ΛΥΧΑΝΙΔΗΣ ΙΩΑΝΝΗ ΠΑΝΑΓΙΩΤΗΣ
Αγίου Νικολάου 6, 60100 ΚΑΤΕΡΙΝΗ (ΠΙΕΡΙΑΣ),
ΕΛΛΑΔΑ
(54) Προσδιορισμός Αντικειμένου: ΑΞΕΣΟΥΑΡ ΚΟΥΡΤΙΝΩΝ

Περισσότερα στοιχεία στην πρώτη δημοσίευση: ΕΔΒΙ (Τεύχος Β') Σεπτέμβριος 2013

(11) Αρ. Πιστοπ. Καταχώρησης Σχ. ή Υπ.:6003630

- (21) Αριθμός Αίτησης Σχ. ή Υπ.: 20130600064
(15) Ημερομηνία Καταχώρησης: 10/05/2013
(47) Ημερομηνία Χορήγησης: 14/11/2013
(73) Δικαιούχος (οι): ΤΣΕΡΕΠΙΑΣ ΑΓΓΕΛΟΣ ΙΩΑΝΝΗΣ
6ο χλμ Λαρίσης-Αθηνών, ΤΘ 1030, 41110 ΛΑΡΙΣΑ
(ΛΑΡΙΣΑΣ), ΕΛΛΑΔΑ
(54) Προσδιορισμός Αντικειμένου: ΠΟΛΥΜΕΡΙΚΟ ΠΟΤΗΡΙ ΡΟΦΗΜΑΤΟΣ

Περισσότερα στοιχεία στην πρώτη δημοσίευση: ΕΔΒΙ (Τεύχος Β') Οκτώβριος 2013

(11) Αρ. Πιστοπ. Καταχώρησης Σχ. ή Υπ.:6003631

- (21) Αριθμός Αίτησης Σχ. ή Υπ.: 20130600063
(15) Ημερομηνία Καταχώρησης: 01/05/2013
(47) Ημερομηνία Χορήγησης: 14/11/2013
(73) Δικαιούχος (οι): ΕΥΑΓ. ΣΚΡΙΜΙΖΕΑΣ ΑΒΕΕ
ΒΙ.ΠΕ. Οινόφυτα Βοιωτίας, 32011 ΟΙΝΟΦΥΤΑ
(ΒΟΙΩΤΙΑΣ), ΕΛΛΑΔΑ
(54) Προσδιορισμός Αντικειμένου: ΚΑΛΟΙ ΣΥΛΛΟΓΗΣ ΑΝΑΚΥΚΛΩΣΙΜΩΝ ΥΛΙΚΩΝ

Περισσότερα στοιχεία στην πρώτη δημοσίευση: ΕΔΒΙ (Τεύχος Β') Οκτώβριος 2013

(11) Αρ. Πιστοπ. Καταχώρησης Σχ. ή Υπ.:6003632

- (21) Αριθμός Αίτησης Σχ. ή Υπ.: 20130600065
(15) Ημερομηνία Καταχώρησης: 09/05/2013
(47) Ημερομηνία Χορήγησης: 14/11/2013
(73) Δικαιούχος (οι): ΡΕΠΑΝΗΣ ΑΝΔΡΕΑ ΠΑΝΑΓΙΩΤΗΣ
Αθηνάς 12, 18346 ΜΟΣΧΑΤΟ (ΑΤΤΙΚΗΣ), ΕΛΛΑΔΑ
(54) Προσδιορισμός Αντικειμένου: ΑΥΤΟΚΟΛΛΗΤΟ ΒΙΝΥΛΙΟ ΛΑΜΙΝΑΡΙΣΜΕΝΟ ΣΕ ΜΑΓΝΗΤΗ ΜΕ ΕΠΙΚΑΛΥΨΗ ΡΗΤΙΝΗΣ

Περισσότερα στοιχεία στην πρώτη δημοσίευση: ΕΔΒΙ (Τεύχος Β') Οκτώβριος 2013

(11) Αρ. Πιστοπ. Καταχώρησης Σχ. ή Υπ.:6003633

- (21) Αριθμός Αίτησης Σχ. ή Υπ.: 20130600066
(15) Ημερομηνία Καταχώρησης: 08/05/2013
(47) Ημερομηνία Χορήγησης: 14/11/2013
(73) Δικαιούχος (οι): ΓΕΩΡΓΙΑΔΗΣ ΠΡΟΔΡΟΜΟΥ ΠΑΥΛΟΣ
Μέταλλα, 62048 ΠΕΝΤΑΠΟΛΗ (ΣΕΡΡΩΝ), ΕΛΛΑΔΑ
(54) Προσδιορισμός Αντικειμένου: ΚΑΝΤΗΛΙ ΑΠΟ ΜΑΡΜΑΡΟ ΚΑΙ ΠΛΕΞΙΓΚΛΑΣ

Περισσότερα στοιχεία στην πρώτη δημοσίευση: ΕΔΒΙ (Τεύχος Β') Οκτώβριος 2013

(11) Αρ. Πιστοπ. Καταχώρησης Σχ. ή Υπ.:6003634

(21) Αριθμός Αίτησης Σχ. ή Υπ.: 20130600067
(15) Ημερομηνία Καταχώρησης: 17/05/2013
(47) Ημερομηνία Χορήγησης: 14/11/2013
(73) Δικαιούχος (οι): ΚΛΕΕΜΑΝΝ ΕΛΛΑΣ ΑΒΕΕ ΜΗΧΑΝΟΛΟΓΙΚΕΣ
ΚΑΤΑΣΚΕΥΕΣ
ΒΙ.ΠΕ. ΣΤΑΥΡΟΧΩΡΙΟΥ ΚΙΑΚΙΣ, 61100 ΚΙΑΚΙΣ
(ΚΙΑΚΙΣ), ΕΛΛΑΔΑ
(54) Προσδιορισμός Αντικειμένου: ΣΧΕΔΙΑ ΚΟΜΒΙΟΔΟΧΩΝ ΘΑΛΑΜΟΥ ΑΝΕΛΚΥΣΤΗΡΑ

Περισσότερα στοιχεία στην πρώτη δημοσίευση: ΕΔΒΙ (Τεύχος Β') Οκτώβριος 2013

(11) Αρ. Πιστοπ. Καταχώρησης Σχ. ή Υπ.:6003635

(21) Αριθμός Αίτησης Σχ. ή Υπ.: 20130600068
(15) Ημερομηνία Καταχώρησης: 17/05/2013
(47) Ημερομηνία Χορήγησης: 14/11/2013
(73) Δικαιούχος (οι): ΚΛΕΕΜΑΝΝ ΕΛΛΑΣ ΑΒΕΕ ΜΗΧΑΝΟΛΟΓΙΚΕΣ
ΚΑΤΑΣΚΕΥΕΣ
ΒΙ.ΠΕ. ΣΤΑΥΡΟΧΩΡΙΟΥ ΚΙΑΚΙΣ, 61100 ΚΙΑΚΙΣ
(ΚΙΑΚΙΣ), ΕΛΛΑΔΑ
(54) Προσδιορισμός Αντικειμένου: ΣΧΕΔΙΑ ΚΟΜΒΙΩΝ ΑΝΕΛΚΥΣΤΗΡΑ

Περισσότερα στοιχεία στην πρώτη δημοσίευση: ΕΔΒΙ (Τεύχος Β') Οκτώβριος 2013

(11) Αρ. Πιστοπ. Καταχώρησης Σχ. ή Υπ.:6003636

(21) Αριθμός Αίτησης Σχ. ή Υπ.: 20130600069
(15) Ημερομηνία Καταχώρησης: 17/05/2013
(47) Ημερομηνία Χορήγησης: 14/11/2013
(73) Δικαιούχος (οι): ΚΛΕΕΜΑΝΝ ΕΛΛΑΣ ΑΒΕΕ ΜΗΧΑΝΟΛΟΓΙΚΕΣ
ΚΑΤΑΣΚΕΥΕΣ
ΒΙ.ΠΕ. ΣΤΑΥΡΟΧΩΡΙΟΥ ΚΙΑΚΙΣ, 61100 ΚΙΑΚΙΣ
(ΚΙΑΚΙΣ), ΕΛΛΑΔΑ
(54) Προσδιορισμός Αντικειμένου: ΣΧΕΔΙΑ ΚΟΜΒΙΟΔΟΧΩΝ ΟΡΟΦΟΥ ΑΝΕΛΚΥΣΤΗΡΑ

Περισσότερα στοιχεία στην πρώτη δημοσίευση: ΕΔΒΙ (Τεύχος Β') Οκτώβριος 2013

(11) Αρ. Πιστοπ. Καταχώρησης Σχ. ή Υπ.:6003637

(21) Αριθμός Αίτησης Σχ. ή Υπ.: 20130600070
(15) Ημερομηνία Καταχώρησης: 20/05/2013
(47) Ημερομηνία Χορήγησης: 14/11/2013
(73) Δικαιούχος (οι): ΞΑΝΘΑΚΗ ΑΝΤΩΝΙΟΥ ΑΝΝΑ
Γκλύστη 24, 11744 ΑΘΗΝΑ (ΑΤΤΙΚΗΣ), ΕΛΛΑΔΑ
(54) Προσδιορισμός Αντικειμένου: ΕΤΙΚΕΤΕΣ ΓΙΑ ΦΙΑΛΕΣ ΠΟΤΩΝ

Περισσότερα στοιχεία στην πρώτη δημοσίευση: ΕΔΒΙ (Τεύχος Β') Οκτώβριος 2013

(11) Αρ. Πιστοπ. Καταχώρησης Σχ. ή Υπ.:6003638

(21) Αριθμός Αίτησης Σχ. ή Υπ.: 20130600071
(15) Ημερομηνία Καταχώρησης: 20/05/2013
(47) Ημερομηνία Χορήγησης: 14/11/2013
(73) Δικαιούχος (οι): ΑΛΕΥΡΑ ΝΙΚΟΛΑΟΥ ΕΥΑΓΓΕΛΙΑ
Αγίου Δημητρίου 10Α, 16673 ΒΟΥΛΑ (ΑΤΤΙΚΗΣ),
ΕΛΛΑΔΑ
(54) Προσδιορισμός Αντικειμένου: ΦΙΑΛΕΣ ΔΙΠΛΗΣ ΕΔΡΑΣΗΣ

Περισσότερα στοιχεία στην πρώτη δημοσίευση: ΕΔΒΙ (Τεύχος Β') Οκτώβριος 2013

(11) Αρ. Πιστοπ. Καταχώρησης Σχ. ή Υπ.:6003639

(21) Αριθμός Αίτησης Σχ. ή Υπ.: 20130600072
(15) Ημερομηνία Καταχώρησης: 21/05/2013
(47) Ημερομηνία Χορήγησης: 14/11/2013
(73) Δικαιούχος (οι): ΓΕΩΡΓΙΑΔΗΣ ΠΡΟΔΡΟΜΟΥ ΠΑΥΛΟΣ
Μετάλλα, 62048 ΠΕΝΤΑΠΟΛΗ (ΣΕΡΡΩΝ), ΕΛΛΑΔΑ

(54) Προσδιορισμός Αντικειμένου: ΘΥΜΙΑΤΟ ΑΠΟ ΜΑΡΜΑΡΟ ΚΑΙ ΠΛΕΞΙ ΓΚΛΑΣ

Περισσότερα στοιχεία στην πρώτη δημοσίευση: ΕΛΒΙ (Τεύχος Β') Οκτώβριος 2013

(11) Αρ. Πιστοπ. Καταχώρησης Σχ. ή Υπ.:6003640

(21) Αριθμός Αίτησης Σχ. ή Υπ.: 20130600073
(15) Ημερομηνία Καταχώρησης: 21/05/2013
(47) Ημερομηνία Χορήγησης: 14/11/2013
(73) Δικαιούχος (οι): Π.ΚΟΥΡΜΠΕΛΑΣ ΚΑΙ ΣΙΑ Ε.Ε. ΒΙΟΤΕΧΝΙΑ ΠΛΕΚΤΩΝ
ΕΝΔΥΜΑΤΩΝ
Αλιμόντος 86, 16451 ΑΡΓΥΡΟΥΠΟΛΗ (ΑΤΤΙΚΗΣ),
ΕΛΛΑΔΑ

(54) Προσδιορισμός Αντικειμένου: ΦΟΡΕΜΑ

Περισσότερα στοιχεία στην πρώτη δημοσίευση: ΕΛΒΙ (Τεύχος Β') Οκτώβριος 2013

(11) Αρ. Πιστοπ. Καταχώρησης Σχ. ή Υπ.:6003641

(21) Αριθμός Αίτησης Σχ. ή Υπ.: 20130600076
(15) Ημερομηνία Καταχώρησης: 29/05/2013
(47) Ημερομηνία Χορήγησης: 14/11/2013
(73) Δικαιούχος (οι): ΜΠΕΣΗΣ ΜΙΧΑΗΛ ΑΘΑΝΑΣΙΟΣ
Κωστή Παλαμά 8, 34600 ΝΕΑ ΑΡΤΑΚΗ (ΕΥΒΟΙΑΣ),
ΕΛΛΑΔΑ

(54) Προσδιορισμός Αντικειμένου: ΑΠΟΤΥΠΩΣΗ ΣΧΕΔΙΩΝ ΕΠΙ ΔΙΣΚΙΩΝ ΒΑΜΒΑΚΟΣ ΚΑΘΑΡΙΣΜΟΥ ΠΡΟΣΩΠΙΚΗΣ ΥΓΙΕΙΝΗΣ

Περισσότερα στοιχεία στην πρώτη δημοσίευση: ΕΛΒΙ (Τεύχος Β') Οκτώβριος 2013

(11) Αρ. Πιστοπ. Καταχώρησης Σχ. ή Υπ.:6003642

(21) Αριθμός Αίτησης Σχ. ή Υπ.: 20130600077
(15) Ημερομηνία Καταχώρησης: 28/05/2013
(47) Ημερομηνία Χορήγησης: 14/11/2013
(73) Δικαιούχος (οι): ΣΤΑΜΑΤΑΚΗΣ ΝΙΚΟΛΑΟΥ ΕΜΜΑΝΟΥΗΛ
Ανδρέα Παπανδρέου 194, 71305 ΗΡΑΚΛΕΙΟ
(ΗΡΑΚΛΕΙΟΥ), ΕΛΛΑΔΑ

(54) Προσδιορισμός Αντικειμένου: ΠΟΛΥΜΟΡΦΙΚΟ ΦΩΤΙΣΤΙΚΟ ΕΣΩΤΕΡΙΚΟΥ-ΕΞΩΤΕΡΙΚΟΥ ΧΩΡΟΥ

Περισσότερα στοιχεία στην πρώτη δημοσίευση: ΕΛΒΙ (Τεύχος Β') Οκτώβριος 2013

(11) Αρ. Πιστοπ. Καταχώρησης Σχ. ή Υπ.:6003643

(21) Αριθμός Αίτησης Σχ. ή Υπ.: 20130600078
(15) Ημερομηνία Καταχώρησης: 29/05/2013
(47) Ημερομηνία Χορήγησης: 14/11/2013
(73) Δικαιούχος (οι): ΑΛΥΣΕΤ Π. ΚΑΡΑΜΠΑΣΤΕΛΑΣ ΑΒΕΕ
Λάκκα Καλογήρου, 19100 ΜΕΓΑΡΑ (ΑΤΤΙΚΗΣ), ΕΛΛΑΔΑ

(54) Προσδιορισμός Αντικειμένου: ΣΥΡΟΜΕΝΑ ΣΥΣΤΗΜΑΤΑ ΓΙΑ ΠΟΡΤΕΣ ΚΑΙ ΠΑΡΑΘΥΡΑ, ΠΡΟΦΙΛ ΑΛΟΥΜΙΝΙΟΥ

Περισσότερα στοιχεία στην πρώτη δημοσίευση: ΕΛΒΙ (Τεύχος Β') Οκτώβριος 2013

(11) Αρ. Πιστοπ. Καταχώρησης Σχ. ή Υπ.:6003644

- (21) Αριθμός Αίτησης Σχ. ή Υπ.: 20130600079
(15) Ημερομηνία Καταχώρησης: 29/05/2013
(47) Ημερομηνία Χορήγησης: 14/11/2013
(73) Δικαιούχος (οι): ΓΚΙΟΥΖΕΛΗΣ ΓΕΩΡΓΙΟΥ ΧΡΗΣΤΟΣ
Ομήρου 42,71306 ΗΡΑΚΛΕΙΟ (ΗΡΑΚΛΕΙΟΥ), ΕΛΛΑΔΑ
2)ΜΠΟΥΤΟΥΡΙΔΟΥ ΑΛΕΞΑΝΔΡΟΥ ΜΑΡΙΑ
Ομήρου 42,71306 ΗΡΑΚΛΕΙΟ (ΗΡΑΚΛΕΙΟΥ), ΕΛΛΑΔΑ
- (54) Προσδιορισμός Αντικειμένου:** ΑΘΛΗΤΙΚΕΣ - ΕΚΠΑΙΔΕΥΤΙΚΕΣ ΕΠΙΤΡΑΠΕΖΙΕΣ ΔΙΑΤΑΞΕΙΣ
-

Περισσότερα στοιχεία στην πρώτη δημοσίευση: ΕΛΒΙ (Τεύχος Β') Οκτώβριος 2013

(11) Αρ. Πιστοπ. Καταχώρησης Σχ. ή Υπ.:6003645

- (21) Αριθμός Αίτησης Σχ. ή Υπ.: 20130600080
(15) Ημερομηνία Καταχώρησης: 30/05/2013
(47) Ημερομηνία Χορήγησης: 14/11/2013
(73) Δικαιούχος (οι): ΕΜΜΑΝΟΥΗΛ ΚΟΥΒΙΔΗΣ ΑΝΩΝΥΜΗ
ΒΙΟΜΗΧΑΝΙΚΗ ΚΑΙ ΕΜΠΟΡΙΚΗ ΕΤΑΙΡΙΑ ΜΕ Δ.Τ.
"ΕΜΜ. ΚΟΥΒΙΔΗΣ ΑΒΕΕ"
ΒΙΟ.ΠΑ Τυλίσου, 715 00 Ηράκλειο Κρήτης, ΕΛΛΑΔΑ
- (54) Προσδιορισμός Αντικειμένου:** ΧΡΩΜΑΤΙΣΜΟΣ ΣΩΛΗΝΩΝ ΔΙΠΛΟΥ ΔΟΜΗΜΕΝΟΥ ΤΟΙΧΩΜΑΤΟΣ
-

Περισσότερα στοιχεία στην πρώτη δημοσίευση: ΕΛΒΙ (Τεύχος Β') Οκτώβριος 2013

(11) Αρ. Πιστοπ. Καταχώρησης Σχ. ή Υπ.:6003646

- (21) Αριθμός Αίτησης Σχ. ή Υπ.: 20130600081
(15) Ημερομηνία Καταχώρησης: 31/05/2013
(47) Ημερομηνία Χορήγησης: 14/11/2013
(73) Δικαιούχος (οι): ΠΟΥΛΥΧΡΟΝΑΤΟΥ ΠΑΝΑΓΙΩΤΗ ΕΛΕΝΗ
Ρόδου 43, 18120 ΚΟΡΥΔΑΛΛΟΣ (ΑΤΤΙΚΗΣ), ΕΛΛΑΔΑ
- (54) Προσδιορισμός Αντικειμένου:** ΚΡΕΜΑΣΤΡΑ ΔΗΜΟΣΙΟΥ ΧΩΡΟΥ
-

Περισσότερα στοιχεία στην πρώτη δημοσίευση: ΕΛΒΙ (Τεύχος Β') Οκτώβριος 2013

(11) Αρ. Πιστοπ. Καταχώρησης Σχ. ή Υπ.:6003647

- (21) Αριθμός Αίτησης Σχ. ή Υπ.: 20130600082
(15) Ημερομηνία Καταχώρησης: 06/06/2013
(47) Ημερομηνία Χορήγησης: 20/11/2013
(73) Δικαιούχος (οι): ΚΟΘΡΗΣ ΓΕΡΑΣΙΜΟΣ ΚΑΙ ΣΙΑ Ε.Ε. με δ.τ. ΚΟΤΡΙΣ
ΜΑΚΙΣ
Βίονος 25, Σεπτέμβριος 10443 ΑΘΗΝΑ (ΑΤΤΙΚΗΣ),
ΕΛΛΑΔΑ
- (54) Προσδιορισμός Αντικειμένου:** ΥΠΟΔΗΜΑΤΑ
-

Περισσότερα στοιχεία στην πρώτη δημοσίευση: ΕΛΒΙ (Τεύχος Β') Νοέμβριος 2013

ΕΥΡΕΤΗΡΙΟ ΕΚΔΟΘΕΝΤΩΝ Σχ. ή Υπ. ΣΥΜΦΩΝΑ ΜΕ ΤΗΝ ΑΛΦΑΒΗΤΙΚΗ ΣΕΙΡΑ ΤΩΝ ΔΙΚΑΙΟΥΧΩΝ

ΔΙΚΑΙΟΥΧΟΣ (73)	ΠΡΟΣΔΙΟΡΙΣΜΟΣ ΑΝΤ/ΜΕΝΟΥ ΣΧ. Ή ΥΠ. (54)	ΚΑΤ/ΡΗΣΗ (15)	ΑΡ. ΠΙΣΤ. (11)
<i>ALUSET Π. ΚΑΡΑΜΠΑΣΤΕΛΑΣ ΑΒΕΕ</i>	ΣΥΡΟΜΕΝΑ ΣΥΣΤΗΜΑΤΑ ΓΙΑ ΠΟΡΤΕΣ ΚΑΙ ΠΑΡΑΘΥΡΑ, ΠΡΟΦΙΛ ΑΛΟΥΜΙΝΙΟΥ	29/05/2013	6003643
<i>KLEEMANN ΕΛΛΑΣ ΑΒΕΕ ΜΗΧΑΝΟΛΟΓΙΚΕΣ ΚΑΤΑΣΚΕΥΕΣ</i>	ΣΧΕΔΙΑ ΚΟΜΒΙΟΔΟΧΩΝ ΘΑΛΑΜΟΥ ΑΝΕΛΚΥΣΤΗΡΑ	17/05/2013	6003634
<i>KLEEMANN ΕΛΛΑΣ ΑΒΕΕ ΜΗΧΑΝΟΛΟΓΙΚΕΣ ΚΑΤΑΣΚΕΥΕΣ</i>	ΣΧΕΔΙΑ ΚΟΜΒΙΩΝ ΑΝΕΛΚΥΣΤΗΡΑ	17/05/2013	6003635
<i>KLEEMANN ΕΛΛΑΣ ΑΒΕΕ ΜΗΧΑΝΟΛΟΓΙΚΕΣ ΚΑΤΑΣΚΕΥΕΣ</i>	ΣΧΕΔΙΑ ΚΟΜΒΙΟΔΟΧΩΝ ΟΡΟΦΟΥ ΑΝΕΛΚΥΣΤΗΡΑ	17/05/2013	6003636
<i>ΑΛΕΥΡΑ ΕΥΑΓΓΕΛΙΑ</i>	ΦΙΑΛΕΣ ΔΙΠΛΗΣ ΕΔΡΑΣΗΣ	20/05/2013	6003638
<i>ΓΕΩΡΓΙΑΔΗΣ ΠΑΥΛΟΣ</i>	ΚΑΝΤΗΛΙ ΑΠΟ ΜΑΡΜΑΡΟ ΚΑΙ ΠΛΕΞΙΓΚΛΑΣ	08/05/2013	6003633
<i>ΓΕΩΡΓΙΑΔΗΣ ΠΑΥΛΟΣ</i>	ΘΥΜΙΑΤΟ ΑΠΟ ΜΑΡΜΑΡΟ ΚΑΙ ΠΛΕΞΙ ΓΚΛΑΣ	21/05/2013	6003639
<i>ΓΚΙΟΥΖΕΛΗΣ ΧΡΗΣΤΟΣ</i>	ΑΘΛΗΤΙΚΕΣ - ΕΚΠΑΙΔΕΥΤΙΚΕΣ ΕΠΙΤΡΑΠΕΖΙΕΣ ΔΙΑΤΑΞΕΙΣ	29/05/2013	6003644
<i>ΕΜΜΑΝΟΥΗΛ ΚΟΥΒΙΔΗΣ ΑΝΩΝΥΜΗ ΒΙΟΜΗΧΑΝΙΚΗ ΚΑΙ ΕΜΠΟΡΙΚΗ ΕΤΑΙΡΙΑ ΜΕ Δ.Τ. "ΕΜΜ. ΚΟΥΒΙΔΗΣ ΑΒΕΕ"</i>	ΧΡΩΜΑΤΙΣΜΟΣ ΣΩΛΗΝΩΝ ΔΙΠΛΟΥ ΔΟΜΗΜΕΝΟΥ ΤΟΙΧΩΜΑΤΟΣ	30/05/2013	6003645
<i>ΕΥΑΓ. ΣΚΡΙΜΙΖΕΑΣ ΑΒΕΕ</i>	ΚΑΔΟΙ ΣΥΛΛΟΓΗΣ ΑΝΑΚΥΚΛΩΣΙΜΩΝ ΥΛΙΚΩΝ	01/05/2013	6003631
<i>ΚΟΘΡΗΣ ΓΕΡΑΣΙΜΟΣ ΚΑΙ ΣΙΑ Ε.Ε. με δ.τ. ΚΟΤΡΙΣ ΜΑΚΙΣ</i>	ΥΠΟΔΗΜΑΤΑ	06/06/2013	6003647
<i>ΛΥΧΑΝΙΔΗΣ ΠΑΝΑΓΙΩΤΗΣ</i>	ΛΞΕΣΟΥΑΡ ΚΟΥΡΤΙΝΩΝ	23/04/2013	6003629
<i>ΜΠΕΣΗΣ ΑΘΑΝΑΣΙΟΣ</i>	ΑΠΟΤΥΠΩΣΗ ΣΧΕΔΙΩΝ ΕΠΙ ΔΙΣΚΙΩΝ ΒΑΜΒΑΚΟΣ ΚΑΘΑΡΙΣΜΟΥ ΠΡΟΣΩΠΙΚΗΣ ΥΓΙΕΙΝΗΣ	29/05/2013	6003641
<i>ΜΠΟΥΤΟΥΡΙΑΟΥ ΜΑΡΙΑ</i>	ΑΘΛΗΤΙΚΕΣ - ΕΚΠΑΙΔΕΥΤΙΚΕΣ ΕΠΙΤΡΑΠΕΖΙΕΣ ΔΙΑΤΑΞΕΙΣ	29/05/2013	6003644
<i>ΞΑΝΘΑΚΗ ΑΝΝΑ</i>	ΕΤΙΚΕΤΕΣ ΓΙΑ ΦΙΑΛΕΣ ΠΟΤΩΝ	20/05/2013	6003637
<i>Π.ΚΟΥΡΜΠΕΛΑΣ ΚΑΙ ΣΙΑ Ε.Ε. ΒΙΟΤΕΧΝΙΑ ΠΛΕΚΤΩΝ ΕΝΔΥΜΑΤΩΝ</i>	ΦΟΡΕΜΑ	21/05/2013	6003640
<i>ΠΟΛΥΧΡΟΝΑΤΟΥ ΕΛΕΝΗ</i>	ΚΡΕΜΑΣΤΡΑ ΔΗΜΟΣΙΟΥ ΧΩΡΟΥ	31/05/2013	6003646
<i>ΡΕΠΑΝΗΣ ΠΑΝΑΓΙΩΤΗΣ</i>	ΑΥΤΟΚΟΛΛΗΤΟ ΒΙΝΥΛΙΟ ΛΑΜΙΝΑΡΙΣΜΕΝΟ ΣΕ ΜΑΓΝΗΤΗ ΜΕ ΕΠΙΚΑΛΥΨΗ ΡΗΤΙΝΗΣ	09/05/2013	6003632
<i>ΣΤΑΜΑΤΑΚΗΣ ΕΜΜΑΝΟΥΗΛ</i>	ΠΟΛΥΜΟΡΦΙΚΟ ΦΩΤΙΣΤΙΚΟ ΕΣΩΤΕΡΙΚΟΥ-ΕΞΩΤΕΡΙΚΟΥ ΧΩΡΟΥ	28/05/2013	6003642
<i>ΤΣΕΡΕΠΑΣ ΙΩΑΝΝΗΣ</i>	ΠΟΛΥΜΕΡΙΚΟ ΠΟΤΗΡΙ ΡΟΦΗΜΑΤΟΣ	10/05/2013	6003630

Μ Ε Ρ Ο Σ Γ '
ΑΝΑΝΕΩΣΕΙΣ

ΑΝΑΝΕΩΣΕΙΣ ΚΑΤΑΧΩΡΗΜΕΝΩΝ ΣΧΕΔΙΩΝ Ή ΥΠΟΔΕΙΓΜΑΤΩΝ

(11) Αρ. Πιστοπ. Καταχώρησης Σχ. ή Υπ.:6000272

(73) Δικαιούχος (οι): ΓΛΕΝΤΟΣ ΓΙΩΡΓΟΣ , Τσιμισκή 82, 546 22 ΘΕΣΣΑΛΟΝΙΚΗ (GR) .
(17) Ημερομηνία Ανανέωσης: 23-7-2018 (4η 5ετία)

(11) Αρ. Πιστοπ. Καταχώρησης Σχ. ή Υπ.:6000333

(73) Δικαιούχος (οι): MITRE SPORTS INTERNATIONAL LIMITED , 8 Manchester Square,, W1U 3PH LONDON (GB) .
(17) Ημερομηνία Ανανέωσης: 20-10-2018 (4η 5ετία)

(11) Αρ. Πιστοπ. Καταχώρησης Σχ. ή Υπ.:6000373

(73) Δικαιούχος (οι): FOLLI FOLLIE ABEE , Υμηττού 221-223, 116 32 ΑΘΗΝΑ (GR) .
(17) Ημερομηνία Ανανέωσης: 27-11-2018 (4η 5ετία)

(11) Αρ. Πιστοπ. Καταχώρησης Σχ. ή Υπ.:6001787

(73) Δικαιούχος (οι): ASTRASOL LTD. , P.O. Box 22206, Μάρκου Δράκου II, Παλιουριότισσα,, ΛΕΥΚΩΣΙΑ (CY) .
(17) Ημερομηνία Ανανέωσης: 14-11-2018 (3η 5ετία)

(11) Αρ. Πιστοπ. Καταχώρησης Σχ. ή Υπ.:6002676

(73) Δικαιούχος (οι): ΜΗΤΣΙΚΑΣ ΔΗΜΗΤΡΙΟΣ, Λουτρά Αλεξανδρούπολης, 68100 ΑΛΕΞΑΝΔΡΟΥΠΟΛΗ (ΕΒΡΟΥ) (GR) .
(17) Ημερομηνία Ανανέωσης: 14-5-2018 (2η 5ετία)

(11) Αρ. Πιστοπ. Καταχώρησης Σχ. ή Υπ.:6002786

(73) Δικαιούχος (οι): ΣΥΡΙΟΣ ΚΩΝΣΤΑΝΤΙΝΟΥ ΑΝΔΡΕΑΣ, ΒΙ.ΠΕ. Τρίπολης, 22100 ΤΡΙΠΟΛΗ (ΑΡΚΑΔΙΑΣ) (GR) .
(17) Ημερομηνία Ανανέωσης: 14-11-2018 (2η 5ετία)

(11) Αρ. Πιστοπ. Καταχώρησης Σχ. ή Υπ.:6002789

(73) Δικαιούχος (οι): FOLLI FOLLIE ABEE , 23ο χλμ Εθνικής Οδού Αθηνών-Λαμίας, 14565 ΑΓΙΟΣ ΣΤΕΦΑΝΟΣ (ΑΤΤΙΚΗΣ) (GR) .
(17) Ημερομηνία Ανανέωσης: 17-11-2018 (2η 5ετία)

(11) Αρ. Πιστοπ. Καταχώρησης Σχ. ή Υπ.:6002790

(73) Δικαιούχος (οι): FOLLI FOLLIE ABEE , 23ο χλμ Εθνικής Οδού Αθηνών-Λαμίας, 14565 ΑΓΙΟΣ ΣΤΕΦΑΝΟΣ (ΑΤΤΙΚΗΣ) (GR) .
(17) Ημερομηνία Ανανέωσης: 17-11-2018 (2η 5ετία)

(11) Αρ. Πιστοπ. Καταχώρησης Σχ. ή Υπ.:6002791

(73) Δικαιούχος (οι): FOLLI FOLLIE ABEE , 23ο χλμ Εθνικής Οδού Αθηνών-Λαμίας, 14565 ΑΓΙΟΣ ΣΤΕΦΑΝΟΣ (ΑΤΤΙΚΗΣ) (GR) .
(17) Ημερομηνία Ανανέωσης: 17-11-2018 (2η 5ετία)

(11) Αρ. Πιστοπ. Καταχώρησης Σχ. ή Υπ.:6002814

(73) Δικαιούχος (οι): FOLLI FOLLIE ABEE , 23ο χλμ Εθνικής Οδού Αθηνών-Λαμίας, 14565 ΑΓΙΟΣ ΣΤΕΦΑΝΟΣ (ΑΤΤΙΚΗΣ) (GR) .
(17) Ημερομηνία Ανανέωσης: 9-12-2018 (2η 5ετία)

ΜΕΡΟΣ Δ'
ΜΕΤΑΒΟΛΕΣ

ΟΥΔΕΜΙΑ

Μ Ε Ρ Ο Σ Ε '
Λ Η Ξ Η Π Ρ Ο Σ Τ Α Σ Ι Α Σ

Λ Η Ξ Η Π Ρ Ο Σ Τ Α Σ Ι Α Σ Κ Α Τ Α Χ Ω Ρ Η Μ Ε Ν Ω Ν Σ Χ Ε Δ Ι Ω Ν Ή Υ Π Ο Δ Ε Ι Γ Μ Α Τ Ω Ν

(11) Αρ. Πιστοπ. Καταχώρησης Σχ. ή Υπ.:6000205

(73) Δικαιούχος (οι): ΖΑΧΑΡΙΑΔΗΣ ΑΛ. ΠΑΝΤΕΛΗΣ , Συντ. Φριζή 27, 121 31 ΑΘΗΝΑ (GR) .

(11) Αρ. Πιστοπ. Καταχώρησης Σχ. ή Υπ.:6001723

(73) Δικαιούχος (οι): ΤΟΥΝΑΣ ΘΕΟΧΑΡΗΣ, Σταματέλου 7, 54352 ΘΕΣΣΑΛΟΝΙΚΗ (ΘΕΣΣΑΛΟΝΙΚΗΣ) (GR) .

(11) Αρ. Πιστοπ. Καταχώρησης Σχ. ή Υπ.:6001725

(73) Δικαιούχος (οι): THEOCHAROPOULOU EFTHIMIA, 60487 FRANKFURT (DE) .

(11) Αρ. Πιστοπ. Καταχώρησης Σχ. ή Υπ.:6002668

(73) Δικαιούχος (οι): ΡΟΠΤΡΟ ΑΝΩΝΥΜΗ ΕΤΑΙΡΕΙΑ ΕΜΠΟΡΙΑΣ ΕΙΣΑΓΩΓΩΝ-ΕΞΑΓΩΓΩΝ ΕΤΟΙΜΩΝ ΕΝΔΥΜΑΤΩΝ ΚΑΙ ΑΞΕΣΟΥΑΡ , Καραολή και Δημητρίου 51, 16231 ΒΥΡΩΝΑΣ (ΑΤΤΙΚΗΣ) (GR) .

(11) Αρ. Πιστοπ. Καταχώρησης Σχ. ή Υπ.:6002670

(73) Δικαιούχος (οι): ΘΕΜ. ΤΣΙΤΣΙΜΕΛΗΣ ΚΑΙ ΣΙΑ ΟΕ-"ΕΒΕΛΤ" , Μπουμπουλίνας 115, 12462 ΧΑΙΔΑΡΙ (ΑΤΤΙΚΗΣ) (GR) .

(11) Αρ. Πιστοπ. Καταχώρησης Σχ. ή Υπ.:6002673

(73) Δικαιούχος (οι): ΑΛΜΠΑΝΗΣ ΕΥΘΥΜΙΟΣ, Ναυπάκτου 4, 54633 ΘΕΣΣΑΛΟΝΙΚΗ (ΘΕΣΣΑΛΟΝΙΚΗΣ) (GR) .

(11) Αρ. Πιστοπ. Καταχώρησης Σχ. ή Υπ.:6002675

(73) Δικαιούχος (οι): ΜΠΑΜΠΑΛΙΚΑ ΓΕΩΡΓΙΟΥ ΚΟΡΝΗΛΙΑ, 27ο χλμ Λ.Μαραθόνος και Ναρκίσσου 2, 19009 ΡΑΦΗΝΑ (ΑΤΤΙΚΗΣ) (GR) .

(11) Αρ. Πιστοπ. Καταχώρησης Σχ. ή Υπ.:6002677

(73) Δικαιούχος (οι): ΤΕΜΚΑ ΕΠΕ , Λεωφ. Αγίου Πέτρου 9,, 13610 ΑΧΑΡΝΑΙ (ΑΤΤΙΚΗΣ) (GR) .

(11) Αρ. Πιστοπ. Καταχώρησης Σχ. ή Υπ.:6002678

(73) Δικαιούχος (οι): ΣΕΡΑΦΕΙΜ ΔΗΜΗΤΡΙΟΣ, 19ο χλμ Θεσσαλονίκης-Περαίας, 57019 ΝΕΟΙ ΕΠΙΒΑΤΕΣ (ΘΕΣΣΑΛΟΝΙΚΗΣ) (GR) .

(11) Αρ. Πιστοπ. Καταχώρησης Σχ. ή Υπ.:6002680

(73) Δικαιούχος (οι): ΠΤΗΝΟΠΟΥΛΟΣ ΓΕΩΡΓΙΟΣ, Κρυστάλλη 6, 55134 ΚΑΛΑΜΑΡΙΑ (ΘΕΣΣΑΛΟΝΙΚΗΣ) (GR) .

(11) Αρ. Πιστοπ. Καταχώρησης Σχ. ή Υπ.:6002681

(73) Δικαιούχος (οι): ΒΟΡΓΙΑ ΕΥΑΓΓΕΛΙΑ, Κριεζώτου 71, 34100 ΧΑΛΚΙΔΑ (ΕΥΒΟΙΑΣ) (GR) .

(11) Αρ. Πιστοπ. Καταχώρησης Σχ. ή Υπ.:6002682

(73) Δικαιούχος (οι): ΠΤΗΝΟΠΟΥΛΟΣ ΓΕΩΡΓΙΟΣ, Κρυστάλλη 6, 55134 ΚΑΛΑΜΑΡΙΑ (ΘΕΣΣΑΛΟΝΙΚΗΣ) (GR) .

(11) Αρ. Πιστοπ. Καταχώρησης Σχ. ή Υπ.:6002684

(73) Δικαιούχος (οι): Ι. ΠΑΛΛΑΙΟΧΩΡΙΝΟΣ ΦΩΤΙΣΤΙΚΑ Α.Β.Ε.Ε., 14ο χλμ. Π.Ε.Ο. Θεσ/νίκης-Αθηνών, Αγχιάλος, Τ.Θ. 1163, ΒΙ.ΠΕ.Θ., 57022 ΒΙ.ΠΕ.Θ. (ΘΕΣΣΑΛΟΝΙΚΗΣ) (GR) .

(11) Αρ. Πιστοπ. Καταχώρησης Σχ. ή Υπ.:6002685

(73) Δικαιούχος (οι): Ι. ΠΑΛΛΑΙΟΧΩΡΙΝΟΣ ΦΩΤΙΣΤΙΚΑ Α.Β.Ε.Ε., 14ο χλμ. Π.Ε.Ο. Θεσ/νίκης-Αθηνών, Αγχιάλος, Τ.Θ. 1163, ΒΙ.ΠΕ.Θ., 57022 ΒΙ.ΠΕ.Θ. (ΘΕΣΣΑΛΟΝΙΚΗΣ) (GR) .

(11) Αρ. Πιστοπ. Καταχώρησης Σχ. ή Υπ.:6002686

(73) Δικαιούχος (οι): Ι. ΠΑΛΛΑΙΟΧΩΡΙΝΟΣ ΦΩΤΙΣΤΙΚΑ Α.Β.Ε.Ε., 14ο χλμ. Π.Ε.Ο. Θεσ/νίκης-Αθηνών, Αγχιάλος, Τ.Θ. 1163, ΒΙ.ΠΕ.Θ., 57022 ΒΙ.ΠΕ.Θ. (ΘΕΣΣΑΛΟΝΙΚΗΣ) (GR) .

(11) Αρ. Πιστοπ. Καταχώρησης Σχ. ή Υπ.:6002688

(73) Δικαιούχος (οι): ΚΩΣΤΟΓΙΑΝΝΗΣ ΑΝΤΩΝΙΟΣ, Σελλιά, Δ. Φοίνικα,, 74060 ΜΥΡΘΙΟΣ (ΡΕΘΥΜΝΗΣ) (GR) .

(11) Αρ. Πιστοπ. Καταχώρησης Σχ. ή Υπ.:6002691

(73) Δικαιούχος (οι): ΠΕΡΡΟΣ ΧΑΡΑΛΑΜΠΟΣ, Λεωφόρος Δημοκρατίας 115,, 18755 ΚΕΡΑΤΣΙΝΙ (ΑΤΤΙΚΗΣ) (GR) .

(11) Αρ. Πιστοπ. Καταχώρησης Σχ. ή Υπ.:6002692

(73) Δικαιούχος (οι): Κ. ΚΑΡΑΪΣΚΟΣ Α.Ε. , Λευκωσίας 74, 12133 ΠΕΡΙΣΤΕΡΙ (ΑΤΤΙΚΗΣ) (GR) .

(11) Αρ. Πιστοπ. Καταχώρησης Σχ. ή Υπ.:6002693

(73) Δικαιούχος (οι): Κ. ΚΑΡΑΪΣΚΟΣ Α.Ε. , Λευκωσίας 74, 12133 ΠΕΡΙΣΤΕΡΙ (ΑΤΤΙΚΗΣ) (GR) .

(11) Αρ. Πιστοπ. Καταχώρησης Σχ. ή Υπ.:6002694

(73) Δικαιούχος (οι): ΧΑΖΑΡΑΚΗΣ ΑΛΚΑΙΟΣ, Ελ. Βενιζέλου 67, 17123 ΝΕΑ ΣΜΥΡΝΗ (ΑΤΤΙΚΗΣ) (GR) .

(11) Αρ. Πιστοπ. Καταχώρησης Σχ. ή Υπ.:6002695

(73) Δικαιούχος (οι): ΧΑΖΑΡΑΚΗΣ ΑΛΚΑΙΟΣ, Ελ. Βενιζέλου 67, 17123 ΝΕΑ ΣΜΥΡΝΗ (ΑΤΤΙΚΗΣ) (GR) .

(11) Αρ. Πιστοπ. Καταχώρησης Σχ. ή Υπ.:6002696

(73) Δικαιούχος (οι): ΧΑΖΑΡΑΚΗΣ ΑΛΚΑΙΟΣ, Ελ. Βενιζέλου 67, 17123 ΝΕΑ ΣΜΥΡΝΗ (ΑΤΤΙΚΗΣ) (GR) .

(11) Αρ. Πιστοπ. Καταχώρησης Σχ. ή Υπ.:6002697

(73) Δικαιούχος (οι): ΧΑΖΑΡΑΚΗΣ ΑΛΚΑΙΟΣ, Ελ. Βενιζέλου 67, 17123 ΝΕΑ ΣΜΥΡΝΗ (ΑΤΤΙΚΗΣ) (GR) .

ΜΕΡΟΣ ΣΤ'
ΑΚΥΡΩΣΕΙΣ

ΟΥΔΕΜΙΑ

ΣΥΝΔΡΟΜΕΣ ΓΙΑ ΤΟ ΕΔΒΙ

α) Σε οπτικό δίσκο (CD), ως εξής:		
Τεύχη Α' και Β' μαζί ανά δίσκο	EYPΩ	2,00
Ετήσια συνδρομή Εσωτερικού για τα Τεύχη Α' και Β' μαζί.....	EYPΩ	22,00
Ετήσια συνδρομή Εξωτερικού για τα Τεύχη Α' και Β' μαζί.....	EYPΩ	44,00
β) Ετήσια συνδρομή για τα Τεύχη Α' και Β' μαζί σε έντυπη μορφή και σε οπτικό δίσκο (CD) ταυτόχρονα.....		
Ετήσια συνδρομή Εσωτερικού	EYPΩ	77,00
Ετήσια συνδρομή Εξωτερικού	EYPΩ	154,00
γ) Ετήσια συνδρομή για την πρόσβαση και στα δύο Τεύχη του ΕΔΒΙ στις ιστοσελίδες του ΟΒΙ.....	EYPΩ	0,00

Κάθε ενδιαφερόμενος μπορεί να προμηθεύεται το ΕΔΒΙ ή να ζητήσει να γίνει συνδρομητής από τον:

Οργανισμό Βιομηχανικής Ιδιοκτησίας (ΟΒΙ)
Παντανάσσης 5
151 25 Παράδεισος Αμαρουσίου
τηλ.: 2106828231

SUBSCRIPTIONS FOR THE INDUSTRIAL PROPERTY BULLETIN

a) On compact disc (CD):		
Volume A' and B', price per disc	EURO	2,00
Annual domestic subscription for both Volumes (A' and B')	EURO	22,00
Annual foreign subscription for both Volumes (A' and B')	EURO	44,00
b) Annual subscription for both Volumes (A' and B') in printed form and on compact disc (CD) simultaneously		
Annual domestic subscription	EURO	77,00
Annual foreign subscription	EURO	154,00
c) Annual subscription for access to both Volumes (A' and B') displayed on the OBI's website pages.....	EURO	0,00

For bulletin purchasing or subscription information, please contact:

5 Pandanassis Str.
151 25 Paradissos Amarousiou
Athens - Greece
tel.: (0030210) 6828231