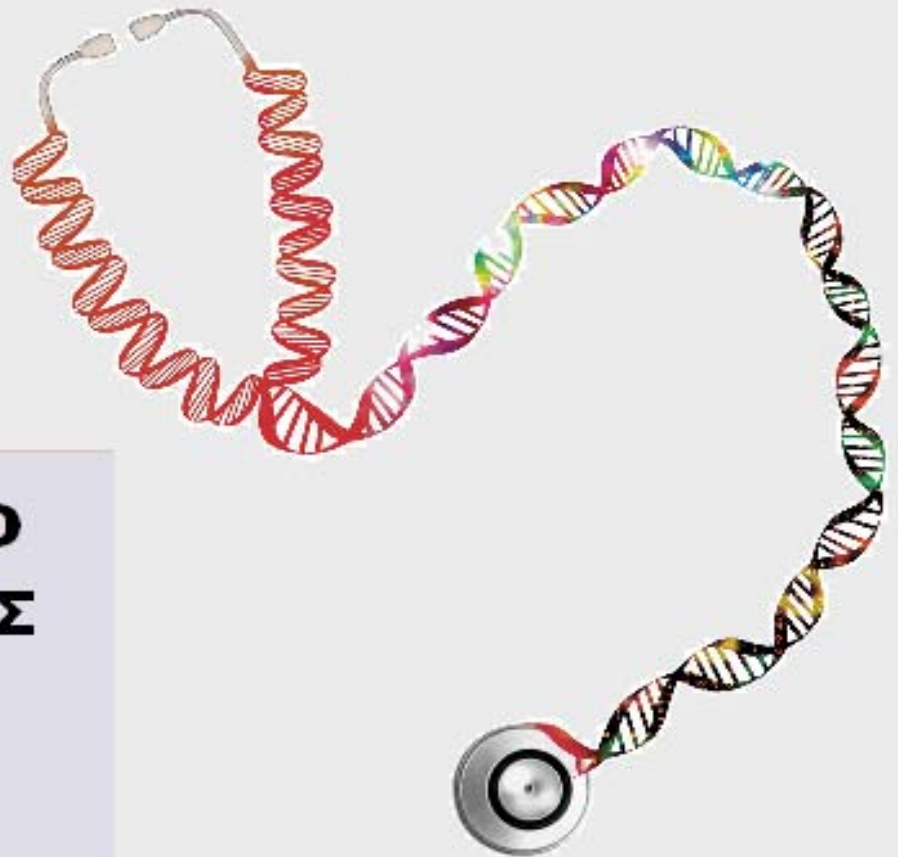




ΟΡΓΑΝΙΣΜΟΣ  
ΒΙΟΜΗΧΑΝΙΚΗΣ  
ΙΔΙΟΚΤΗΣΙΑΣ



*National Human Genome Research Institute*

**ΕΙΔΙΚΟ ΔΕΛΤΙΟ  
ΒΙΟΜΗΧΑΝΙΚΗΣ  
ΙΔΙΟΚΤΗΣΙΑΣ  
(ΕΔΒΙ)**

**ΤΕΥΧΟΣ Β΄  
ΒΙΟΜΗΧΑΝΙΚΑ  
ΣΧΕΔΙΑ**

**ΔΕΚΕΜΒΡΙΟΣ 2013**



ΟΡΓΑΝΙΣΜΟΣ  
ΒΙΟΜΗΧΑΝΙΚΗΣ  
ΙΔΙΟΚΤΗΣΙΑΣ

Παντανάσσης 5  
151 25 Παράδεισος Αμαρουσίου

ΤΕΛΕΦΑΞ: 210 6819231

ΤΗΛΕΦΩΝΑ:

ΓΕΝΙΚΕΣ ΠΛΗΡΟΦΟΡΙΕΣ: ..... 210 6183500  
ΚΑΤΑΘΕΣΕΙΣ: ..... 210 6183593  
ΤΕΛΗ: ..... 210 6183594  
ΕΞΕΤΑΣΤΕΣ: ..... 210 6183595  
ΛΟΓΙΣΤΗΡΙΟ: ..... 210 6183596  
ΝΟΜΙΚΑ ΘΕΜΑΤΑ: ..... 210 6183597  
ΤΕΧΝΙΚΗ ΠΛΗΡΟΦΟΡΗΣΗ: .... 210 6183598  
ΔΗΜΟΣΙΕΣ ΣΧΕΣΕΙΣ: ..... 210 6183599

Επιμέλεια - Έκδοση:  
Τρόμ Νικόλαος  
Οργανισμός Βιομηχανικής Ιδιοκτησίας (OBI)

© Οργανισμός Βιομηχανικής Ιδιοκτησίας (OBI)  
**13 Ιανουαρίου 2014**



INDUSTRIAL  
PROPERTY  
ORGANISATION

5 Pandanassis Str.  
GR 151 25 Paradissos Amaroussiou Athens, Greece

TELEFAX: 210 6819231

TELEPHONS:

GENERAL INFORMATION: ..... 003 210 6183500  
RECEIVING OFFICE: ..... 003 210 6183593  
FEES: ..... 003 210 6183594  
EXAMINERS: ..... 003 210 6183595  
ACCOUNTS OFFICE: ..... 003 210 6183596  
LEGAL METTERS: ..... 003 210 6183597  
TECHNICAL INFORMATION: .... 003 210 6183598  
PUBLIC RELATIONS: ..... 003 210 6183599

Editor - Publisher:  
Trom Nicholas  
Industrial Property Organisation (OBI)

© Industrial Property Organisation (OBI)  
**January 13, 2014**

## **ΕΙΣΑΓΩΓΙΚΟ ΣΗΜΕΙΩΜΑ**

Το Ειδικό Δελτίο Βιομηχανικής Ιδιοκτησίας τηρείται από τον Οργανισμό Βιομηχανικής Ιδιοκτησίας (Ο.Β.Ι.) κατ' εφαρμογή του άρθρου 4 του νόμου 1733/1987 (ΦΕΚ 171,Α') και αποτελείται δύο τεύχη:

Στο **ΤΕΥΧΟΣ Α'** δημοσιεύονται σε μηνιαία βάση τα εξής :

- Αιτήσεις και χορηγήσεις Διπλωμάτων Ευρεσιτεχνίας (Δ.Ε.)
- Αιτήσεις και χορηγήσεις Πιστοποιητικών Υποδείγματος Χρησιμότητας (Π.Υ.Χ.)
- Αιτήσεις και χορηγήσεις Συμπληρωματικών Πιστοποιητικών Προστασίας για Φυτοπροστατευτικά προϊόντα (Σ.Π.Π.Φ.Π.)
- Αιτήσεις και χορηγήσεις Συμπληρωματικών Πιστοποιητικών Προστασίας για Φάρμακα (Σ.Π.Π.Φ.)
- Αιτήσεις Μετάφρασης Αξιώσεων Ευρωπαϊκών Διπλωμάτων Ευρεσιτεχνίας
- Βεβαιώσεις Μεταφράσεων Ευρωπαϊκών Διπλωμάτων Ευρεσιτεχνίας
- Μεταβολές - Διορθώσεις αιτήσεων και χορηγήσεων τίτλων βιομηχανικής ιδιοκτησίας
- Εκπτώσεις - Ανακλήσεις Εκπτώσεων αιτήσεων και χορηγήσεων τίτλων βιομηχανικής ιδιοκτησίας

Στο **ΤΕΥΧΟΣ Β'** δημοσιεύονται σε μηνιαία βάση οι αιτήσεις και τα καταχωρημένα Σχέδια ή Υποδείγματα.

Τα παραπάνω τεύχη διατίθενται ξεχωριστά.



**ΠΕΡΙΕΧΟΜΕΝΑ**

	Σελ.
Ανάλυση κωδικών αρθμών.....	5
Συντμήσεις .....	5

**ΜΕΡΟΣ Α΄**

**ΚΑΤΑΧΩΡΗΜΕΝΕΣ ΑΙΤΗΣΕΙΣ ΣΧΕΔΙΩΝ ΚΑΙ ΥΠΟΔΕΙΓΜΑΤΩΝ**

1. Αιτήσεις Σχεδίων και Υποδειγμάτων .....	7
2. Ευρετήριο αιτήσεων σύμφωνα με την αλφαβητική σειρά των καταθετών .....	77

**ΜΕΡΟΣ Β΄**

**ΧΟΡΗΓΗΣΕΙΣ ΠΙΣΤΟΠΟΙΗΤΙΚΩΝ ΚΑΤΑΧΩΡΗΣΗΣ ΣΧΕΔΙΩΝ ΚΑΙ ΥΠΟΔΕΙΓΜΑΤΩΝ**

1. Πιστοποιητικά καταχώρησης σχεδίων ή υποδειγμάτων.....	79
2. Ευρετήριο πιστοποιητικών καταχώρησης σχεδίων ή υποδειγμάτων σύμφωνα με την αλφαβητική σειρά των καταθετών.....	82

**ΜΕΡΟΣ Γ΄**

**ΑΝΑΝΕΩΣΕΙΣ**..... 83

**ΜΕΡΟΣ Δ΄**

**ΜΕΤΑΒΟΛΕΣ**..... 86

**ΜΕΡΟΣ Ε΄**

**ΛΗΞΗ ΠΡΟΣΤΑΣΙΑΣ**..... 87

**ΜΕΡΟΣ ΣΤ΄**

**ΑΚΥΡΩΣΕΙΣ - ΔΙΟΡΘΩΣΕΙΣ** ..... 89

– Ανακοινώσεις - Συνδρομές .....	90
----------------------------------	----

**CONTENTS**

	Page
INID Codes .....	5
Abbreviations .....	5

**PART A΄**

**REGISTERED DESIGN APPLICATIONS**

1. Design Applications .....	7
2. Design Application Index in alphabetical order of the applicant. ....	77

**PART B΄**

**GRANTS OF DESIGN REGISTRATION CERTIFICATES**

1. Design registration certificates.....	79
2. Index of design registration certificates in alphabetical order of the applicant.....	82

**PART C΄**

**RENEWALS** ..... 83

**PART D΄**

**MODIFICATIONS** ..... 86

**PART E΄**

**EXPIRY OF PROTECTION** ..... 87

**PART F΄**

**ANNULMENTS - CORRECTIONS** ..... 89

– Announcements - Subscriptions .....	90
---------------------------------------	----



## ΚΩΔΙΚΟΙ ΑΡΙΘΜΟΙ

- (15) Ημερομηνία καταχώρησης
- (17) Ημερομηνία λήξης 1ης πενταετίας ή ανανέωσης προστασίας σε επόμενη πενταετία
- (21) Αριθμός Αίτησης Σχεδίου ή Υποδείγματος
- (28) Αριθμός Σχεδίων/Υποδειγμάτων
- (30) Συμβατικές Προτεραιότητες
- (45) Ημερομηνία λήξης αναβολής δημοσίευσης
- (51) Διεθνής Ταξινόμηση
- (54) Προσδιορισμός αντικειμένου
- (71) Καταθέτης
- (72) Δημιουργός
- (73) Δικαιούχος
- (74) Πληρεξούσιος
- (74) Αντίκλητος

## INID CODES

- (15) Registration date
- (17) Date of expiration of the 1st five-year period, or renewal for further five-year periods
- (21) Design application number
- (28) Number of designs
- (30) Priority
- (45) Date of expiration of deferment
- (51) Class and subclass of the Locarno Classification
- (54) Designation of articles
- (71) Applicant
- (72) Creator
- (73) Owner
- (74) Attorney
- (74) Representative

## ΣΥΝΤΜΗΣΕΙΣ

- OBI:** Οργανισμός Βιομηχανικής Ιδιοκτησίας
- EABI:** Ειδικό Δελτίο Βιομηχανικής Ιδιοκτησίας
- Δ.Σ.:** Διοικητικό Συμβούλιο
- ΣΧ. ή ΥΠ.:** Σχέδιο ή Υπόδειγμα
- ΚΑΤ/ΡΗΣΗ:** Καταχώρηση
- ΑΡ.ΑΙΤ.:** Αριθμός αίτησης
- ΑΝΤ/ΜΕΝΟΥ:** Αντικείμενου





## Μ Ε Ρ Ο Σ Α '

### ΚΑΤΑΧΩΡΗΜΕΝΕΣ ΑΙΤΗΣΕΙΣ ΣΧΕΔΙΩΝ ΚΑΙ ΥΠΟΔΕΙΓΜΑΤΩΝ

#### ΑΙΤΗΣΕΙΣ ΣΧΕΔΙΩΝ ΚΑΙ ΥΠΟΔΕΙΓΜΑΤΩΝ

(21) Αρ. Αίτησης Σχ. ή Υπ.: 20120600127

(15) Ημερ. Καταχώρησης: 28/11/2012

(17) Ημ. Λήξης 1ης πενταετίας :28/11/2017

(71) Καταθέτης(ες): Scania CV AB., 151 87 Sodertalje, ΣΟΥΗΔΙΑ

(30) Συμβ. Προτεραιότητα(ες):2012/0260-11/06/2012-SE

(72) Δημιουργός(οι):  
1)HANSEN KRISTOFER  
2)CARRERAS-CASTRO XAVIER  
3)MATEU ESTANISLAU

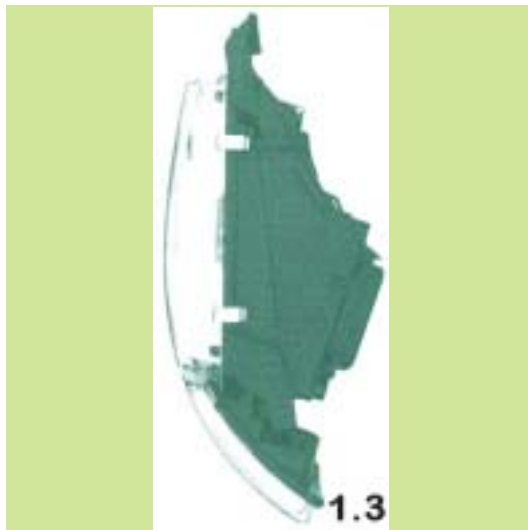
(74) Πληρεξούσιος: ΜΑΛΑΜΗ ΑΛΚΗΣΤΙΣ-ΕΙΡΗΝΗ  
Σκουφά 52, 10672 ΑΘΗΝΑ (ΑΤΤΙΚΗΣ)

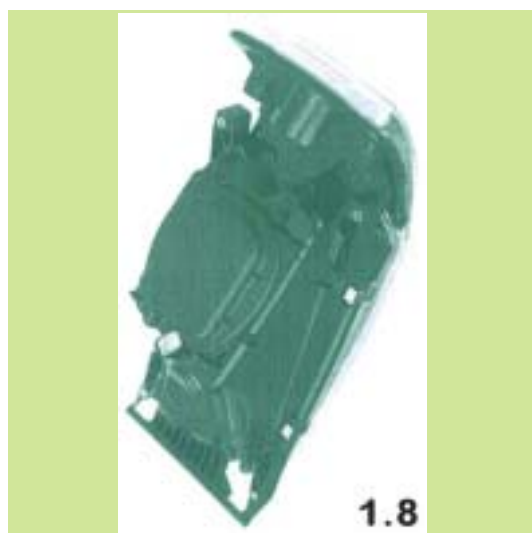
(74) Αντίκλητος: ΜΑΛΑΜΗ ΑΛΚΗΣΤΙΣ-ΕΙΡΗΝΗ  
Σκουφά 52, 10672 ΑΘΗΝΑ (ΑΤΤΙΚΗΣ)

(28) Αριθμός Σχεδίων/Υποδειγμάτων: 1

(51) Διεθνής Ταξινόμηση: 26-06

(54) Προσδιορισμός Αντικειμένου: ΦΑΝΑΡΙ





(21) **Αρ. Αίτησης Σχ. ή Υπ.: 20120600128**

(15) **Ημερ. Καταχώρησης:** 28/11/2012

(17) **Ημ. Λήξης 1ης πενταετίας :**28/11/2017

(71) **Καταθέτης(ες):** Scania CV AB., 151 87 Sodertalje, ΣΟΥΗΔΙΑ

(30) **Συμβ. Προτεραιότητα(ες):**2012/0259-11/06/2012-SE

(72) **Δημιουργός(οι):**  
1)HANSEN KRISTOFER  
2)CARRERAS-CASTRO XAVIER  
3)KJELLMAN PETER

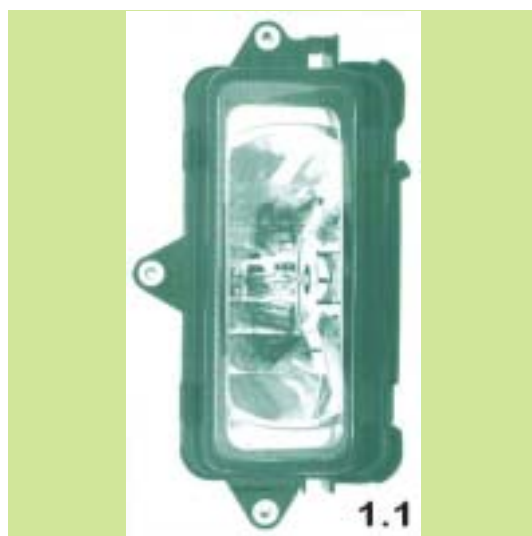
(74) **Πληρεξούσιος:**  
ΜΑΛΑΜΗ ΑΛΚΗΣΤΙΣ-ΕΙΡΗΝΗ  
Σκουφά 52, 10672 ΑΘΗΝΑ (ΑΤΤΙΚΗΣ)

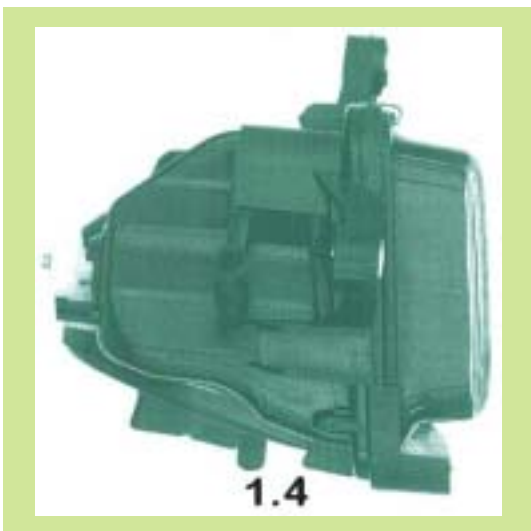
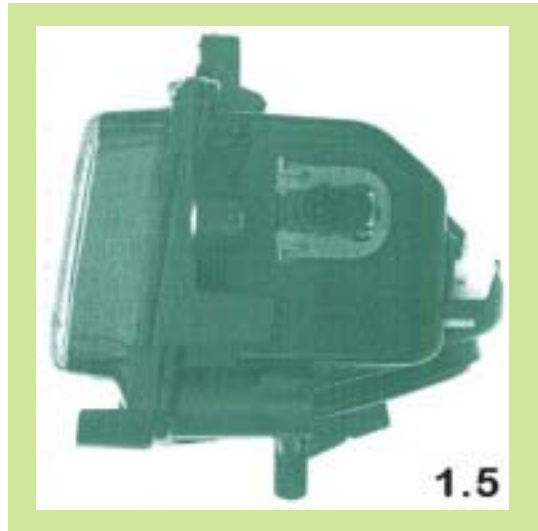
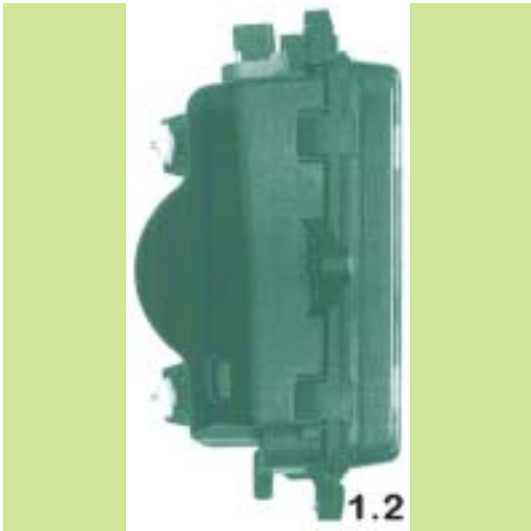
(74) **Αντίκλητος:**  
ΜΑΛΑΜΗ ΑΛΚΗΣΤΙΣ-ΕΙΡΗΝΗ  
Σκουφά 52, 10672 ΑΘΗΝΑ (ΑΤΤΙΚΗΣ)

(28) **Αριθμός Σχεδίων/Υποδειγμάτων:** 1

(51) **Διεθνής Ταξινόμηση:** 26-06

(54) **Προσδιορισμός Αντικειμένου:** ΣΚΙΑΔΙΟ ΜΕ ΠΛΑΦΟΝΙΕΡΑ ΣΠΟΤ







(21) *Αρ. Αίτησης Σχ. ή Υπ.:* 20130600097

(15) *Ημερ. Καταχώρησης:* 02/07/2013

(17) *Ημ. Λήξης 1ης πενταετίας :* 2/7/2018

(71) *Καταθέτης(ες):* ΝΤΡΙΜ ΣΠΟΤ ΕΤΑΙΡΕΙΑ ΩΡΟΛΟΓΙΩΝ ΚΑΙ ΚΟΣΜΗΜΑΤΩΝ ΜΟΝΟΠΡΟΣΩΠΗ ΕΤΑΙΡΕΙΑ ΠΕΡΙΟΡΙΣΜΕΝΗΣ ΕΥΘΥΝΗΣ Κολοκοτρώνη 5, 15451 ΝΕΟ ΨΥΧΙΚΟ (ΑΤΤΙΚΗΣ), ΕΛΛΑΔΑ

(30) *Συμβ. Προτεραιότητα(ες):*

(72) *Δημιουργός(οι):* ΜΩΣΣΕ ΜΑΡΙΑ ΧΡΙΣΤΙΝΑ

(74) *Πληρεξούσιος:* ΜΠΛΑΖΑΚΗ ΖΑΦΕΙΡΙΑ Τσακάλωφ 14, 10673 ΑΘΗΝΑ (ΑΤΤΙΚΗΣ)

(74) *Αντίκλητος:* ΜΠΛΑΖΑΚΗ ΖΑΦΕΙΡΙΑ Τσακάλωφ 14, 10673 ΑΘΗΝΑ (ΑΤΤΙΚΗΣ)

(28) *Αριθμός Σχεδίων/Υποδειγμάτων:* 50

(51) *Διεθνής Ταξινόμηση:* 10-02

(54) *Προσδιορισμός Αντικειμένου:* ΑΝΔΡΙΚΑ ΚΑΙ ΓΥΝΑΙΚΕΙΑ ΡΟΛΟΓΙΑ ΧΕΙΡΟΣ











22



25



23



26



24



27











(21) **Αρ. Αίτησης Σχ. ή Υπ.: 20130600098**

(15) **Ημερ.Καταχώρησης:** 02/07/2013

(17) **Ημ. Λήξης 1ης πενταετίας :**2/7/2018

(71) **Καταθέτης(ες):** ΛΑΟΥ ΗΛΙΑ ΔΕΣΠΟΙΝΑ  
Καταρτζή 13, 11524 ΑΘΗΝΑ (ΑΤΤΙΚΗΣ),  
ΕΛΛΑΔΑ

(30) **Συμβ. Προτεραιότητα(ες):**

(72) **Δημιουργός(οι):** ΛΑΟΥ ΗΛΙΑ ΔΕΣΠΟΙΝΑ

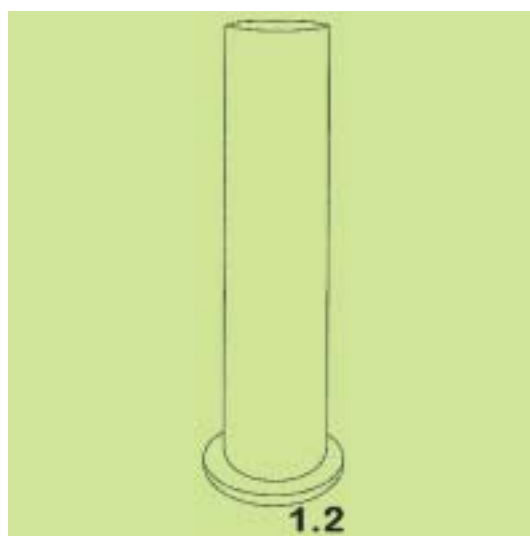
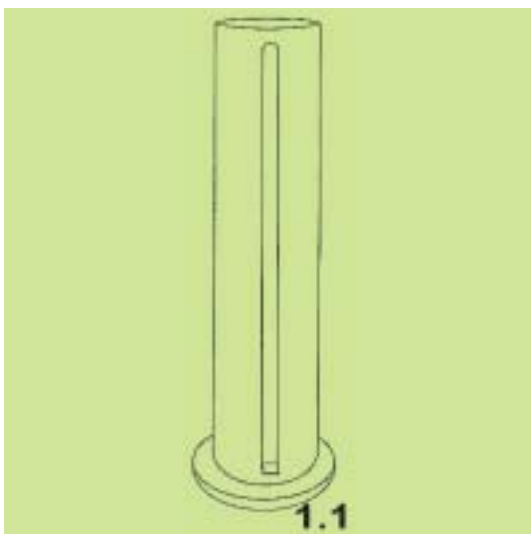
(74) **Πληρεξούσιος:**

(74) **Αντίκλητος:**

(28) **Αριθμός Σχεδίων/Υποδειγμάτων:** 1

(51) **Διεθνής Ταξινόμηση:** 07-99

(54) **Προσδιορισμός Αντικειμένου:** ΘΗΚΗ ΓΙΑ ΧΑΡΤΙ ΥΓΕΙΑΣ



(21) **Αρ. Αίτησης Σχ. ή Υπ.: 20130600099**

(15) **Ημερ.Καταχώρησης:** 03/07/2013

(17) **Ημ. Λήξης 1ης πενταετίας :**3/7/2018

(71) **Καταθέτης(ες):** FOLLI FOLLIE ΑΝΩΝΥΜΗ ΕΜΠΟΡΙΚΗ  
ΒΙΟΤΕΧΝΙΚΗ ΚΑΙ ΤΕΧΝΙΚΗ ΕΤΑΙΡΕΙΑ με δ.τ.  
FOLLI FOLLIE GROUP  
23ο Χλμ. Εθνικής Οδού Αθηνών-Λαμίας, 14565  
ΑΓΙΟΣ ΣΤΕΦΑΝΟΣ (ΑΤΤΙΚΗΣ), ΕΛΛΑΔΑ

(30) **Συμβ. Προτεραιότητα(ες):**

(72) **Δημιουργός(οι):** ΚΟΥΤΣΟΛΙΟΥΤΣΟΣ ΔΗΜΗΤΡΙΟΣ

(74) **Πληρεξούσιος:**

(74) **Αντίκλητος:** ΑΝΑΓΝΩΣΤΟΠΟΥΛΟΥ ΒΑΣΙΛΙΚΗ  
23ο χλμ Εθνικής Οδού Αθηνών-Λαμίας, 14565  
ΑΓΙΟΣ ΣΤΕΦΑΝΟΣ (ΑΤΤΙΚΗΣ)

(28) **Αριθμός Σχεδίων/Υποδειγμάτων:** 1

(51) **Διεθνής Ταξινόμηση:** 11-01

(54) **Προσδιορισμός Αντικειμένου:** ΚΟΛΛΙΕ





(21) *Αρ. Αίτησης Σχ. ή Υπ.*: 20130600100

(15) *Ημερ. Καταχώρησης*: 04/07/2013

(17) *Ημ. Λήξης 1ης πενταετίας*: 4/7/2018

(71) *Καταθέτης(ες)*: ΚΟΝΤΙΖΑΣ ΚΩΝΣΤΑΝΤΙΝΟΥ ΕΜΜΑΝΟΥΗΛ  
Γ. Παπανδρέου 83, 14452 ΜΕΤΑΜΟΡΦΩΣΗ  
(ΑΤΤΙΚΗΣ), ΕΛΛΑΔΑ

(30) *Συμβ. Προτεραιότητα(ες)*: 20130200110-01/02/2013-GR

(72) *Δημιουργός(οι)*: ΚΟΝΤΙΖΑΣ ΚΩΝΣΤΑΝΤΙΝΟΥ ΕΜΜΑΝΟΥΗΛ

(74) *Πληρεξούσιος*:

(74) *Αντίκλητος*:

(28) *Αριθμός Σχεδίων/Υποδειγμάτων*: 1

(51) *Διεθνής Ταξινόμηση*: 12-10

(54) *Προσδιορισμός Αντικειμένου*: ΤΡΕΪΛΕΡ ΠΑΝΤΟΣ ΕΛΑΦΟΥΣ





(21) *Αρ. Αίτησης Σχ. ή Υπ.:* 20130600101

(15) *Ημερ. Καταχώρησης:* 08/07/2013

(17) *Ημ. Λήξης 1ης πενταετίας :* 8/7/2018

(71) *Καταθέτης(ες):* ΣΤΑΥΡΑΚΑΣ ΠΑΝΑΓΙΩΤΗ ΚΩΝΣΤΑΝΤΙΝΟΣ  
ΚΟΚΚΙΝΟΧΩΜΑ, 64100 ΕΛΕΥΘΕΡΟΥΠΟΛΗ  
(ΚΑΒΑΛΑΣ), ΕΛΛΑΔΑ

(30) *Συμβ. Προτεραιότητα(ες):*

(72) *Δημιουργός(οι):* ΣΤΑΥΡΑΚΑΣ ΠΑΝΑΓΙΩΤΗ ΚΩΝΣΤΑΝΤΙΝΟΣ

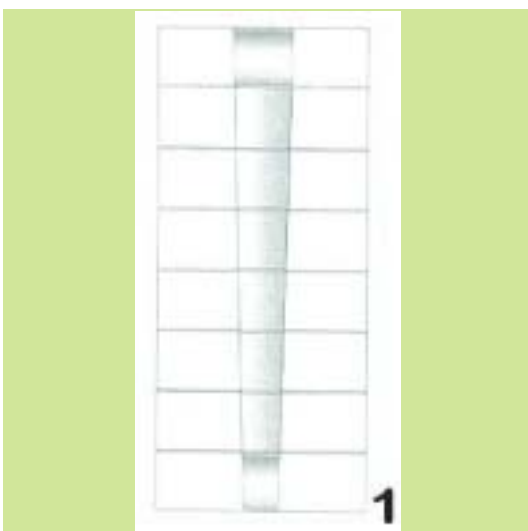
(74) *Πληρεξούσιος:* ΣΑΚΕΛΛΑΡΙΔΗ ΒΑΛΗ-ΒΑΣΙΛΙΚΗ  
Αδριανού 70, 10556 ΑΘΗΝΑ (ΑΤΤΙΚΗΣ)

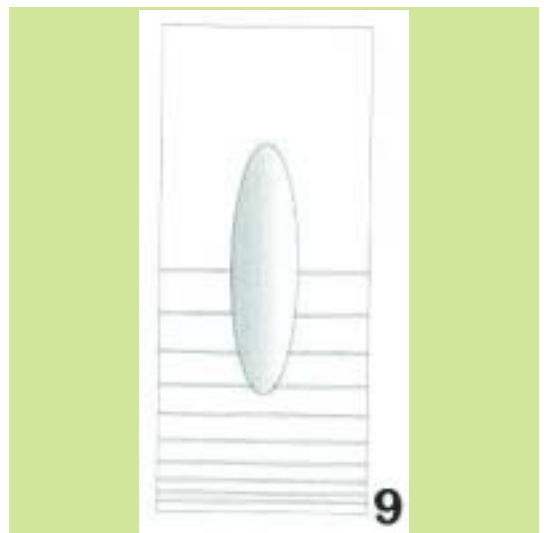
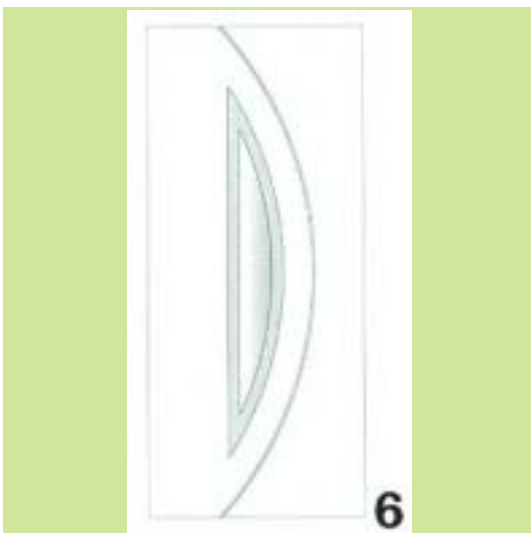
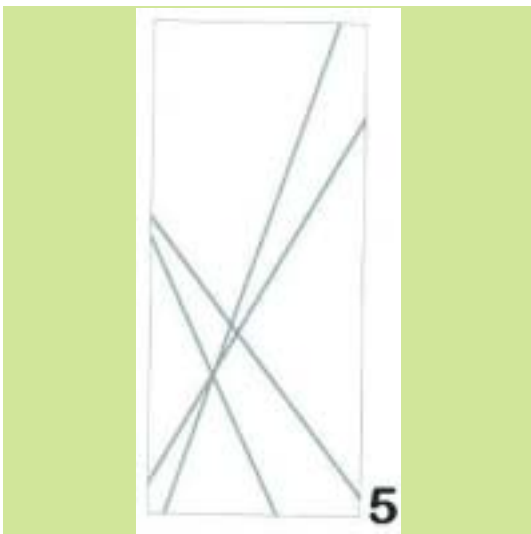
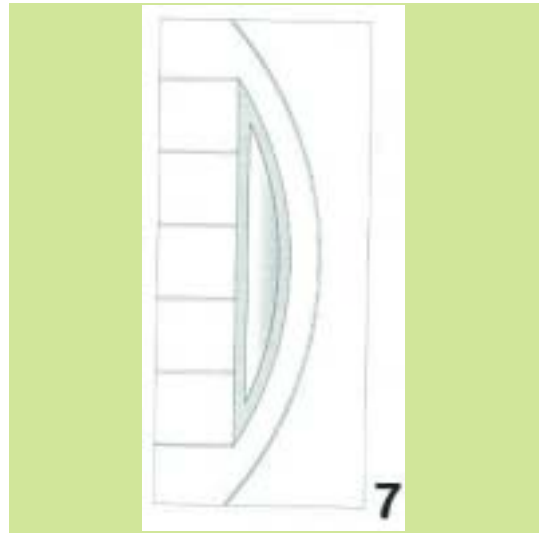
(74) *Αντίκλητος:* ΣΑΚΕΛΛΑΡΙΔΗ ΒΑΛΗ-ΒΑΣΙΛΙΚΗ  
Αδριανού 70, 10556 ΑΘΗΝΑ (ΑΤΤΙΚΗΣ)

(28) *Αριθμός Σχεδίων/Υποδειγμάτων:* 29

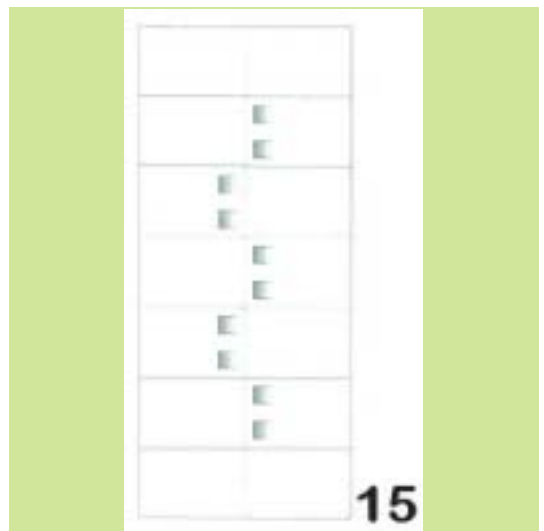
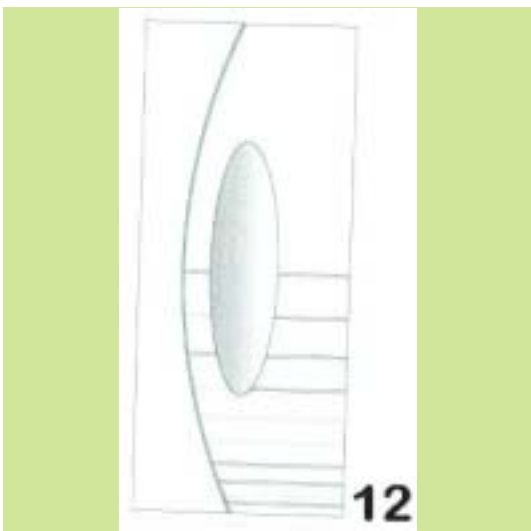
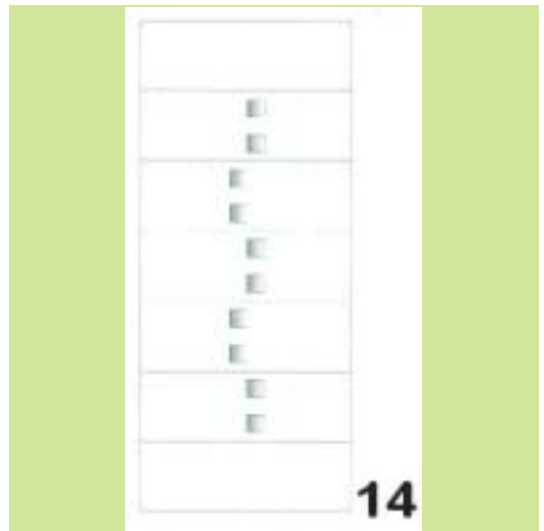
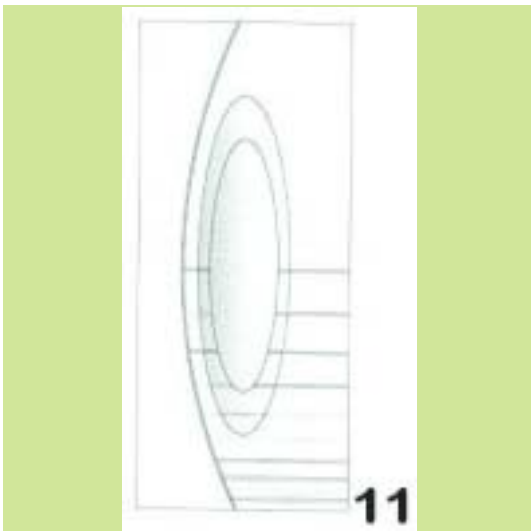
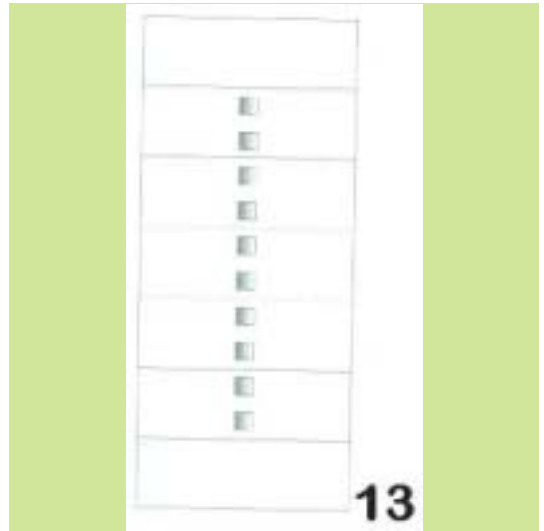
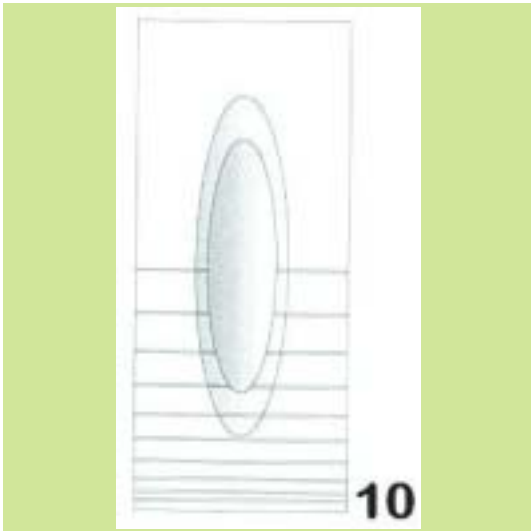
(51) *Διεθνής Ταξινόμηση:* 25-99

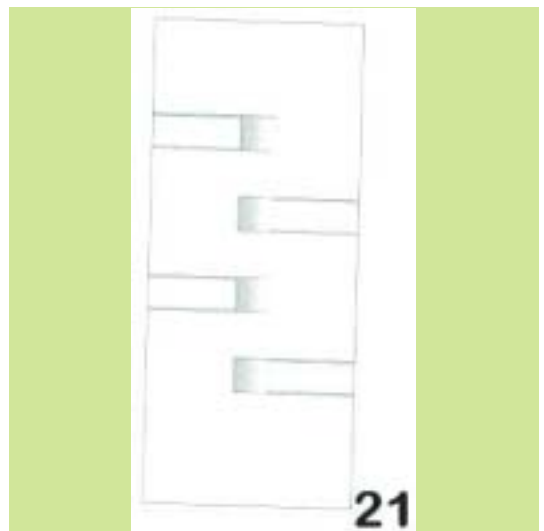
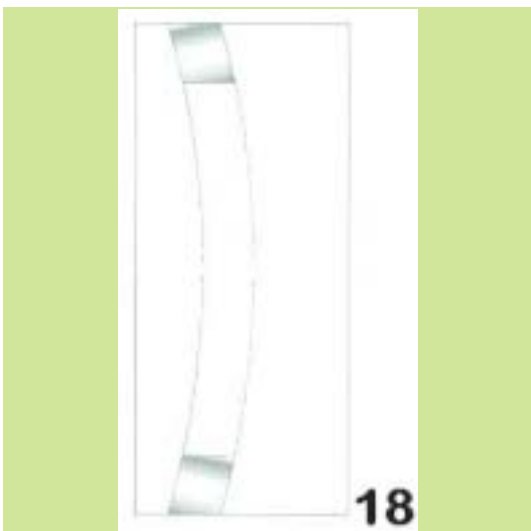
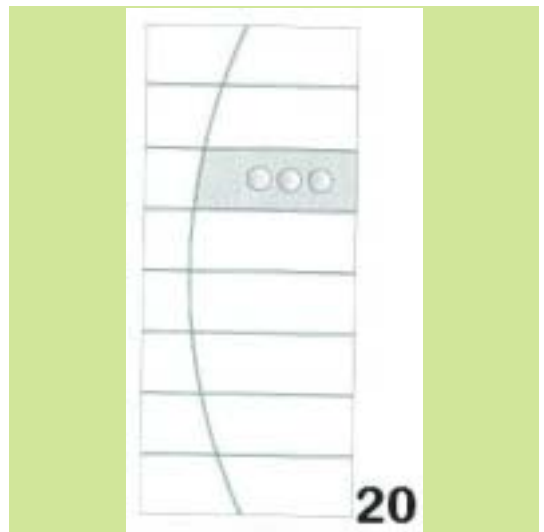
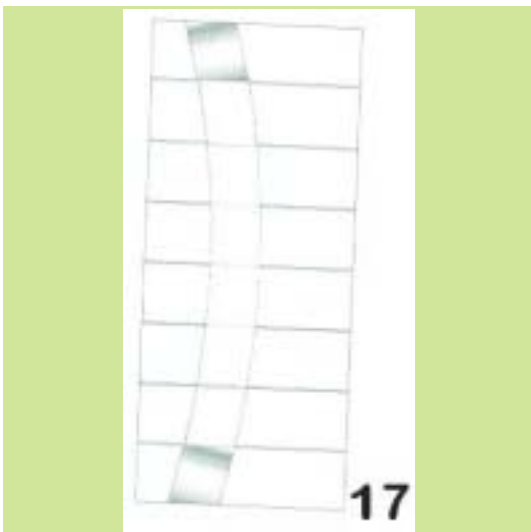
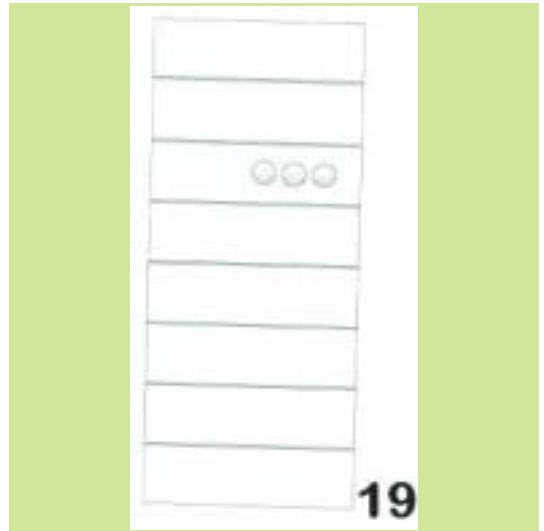
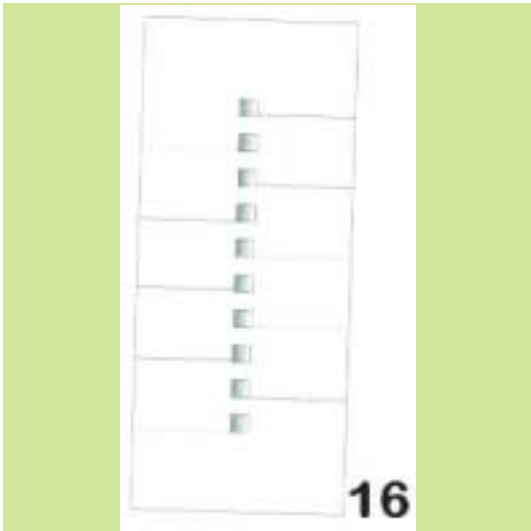
(54) *Προσδιορισμός Αντικειμένου:* ΠΑΝΕΛ ΘΥΡΩΝ

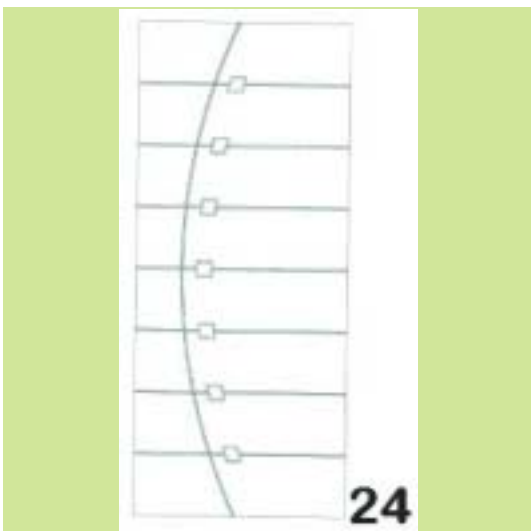
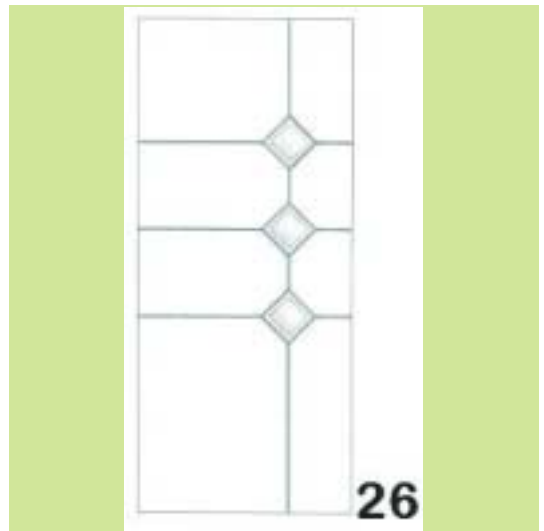
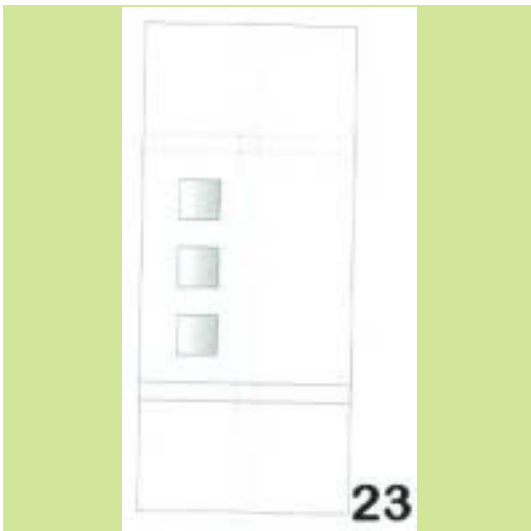
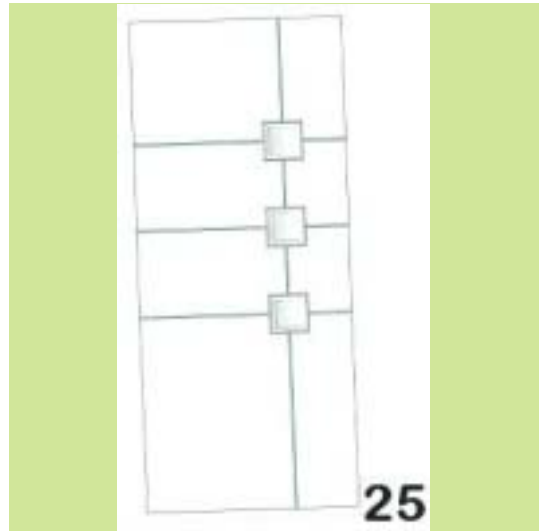


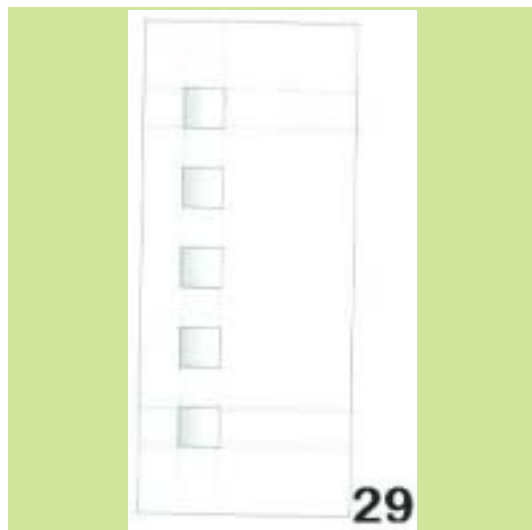
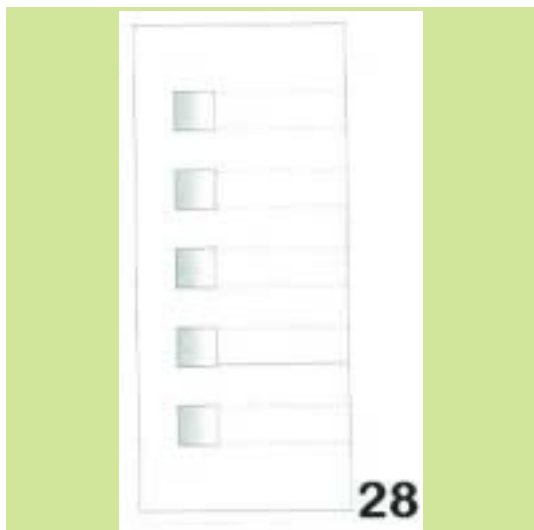












(21) *Αρ. Αίτησης Σχ. ή Υπ.*: 20130600102

(15) *Ημερ. Καταχώρησης*: 08/07/2013

(17) *Ημ. Λήξης 1ης πενταετίας*: 8/7/2018

(71) *Καταθέτης(ες)*: ΔΗΜΗΤΡΙΑΔΗΣ ΝΙΚΟΛΑΟΥ ΑΝΘΙΜΟΣ  
Δρυάδων 1Δ, 14572 ΔΡΟΣΙΑ (ΑΤΤΙΚΗΣ),  
ΕΛΛΑΔΑ

(30) *Συμβ. Προτεραιότητα(ες)*:

(72) *Δημιουργός(οι)*: ΔΗΜΗΤΡΙΑΔΗΣ ΝΙΚΟΛΑΟΥ ΑΝΘΙΜΟΣ

(74) *Πληρεξούσιος*: ΧΑΤΖΗΠΑΝΑΓΙΩΤΗΣ ΜΙΧΑΗΛ  
Ιπποκράτους 7, 10679 ΑΘΗΝΑ (ΑΤΤΙΚΗΣ)

(74) *Αντίκλητος*: ΛΙΑΣΚΟΣ ΕΥΑΓΓΕΛΟΣ  
Βουλής 31-33, 10557 ΑΘΗΝΑ (ΑΤΤΙΚΗΣ)

(28) *Αριθμός Σχεδίων/Υποδειγμάτων*: 1

(51) *Διεθνής Ταξινόμηση*: 03-03

(54) *Προσδιορισμός Αντικειμένου*: ΣΚΙΑΣΤΡΟ ΠΑΡΑΛΙΑΣ



(21) *Αρ. Αίτησης Σχ. ή Υπ.*: 20130600103

(15) *Ημερ. Καταχώρησης*: 08/07/2013

(17) *Ημ. Λήξης 1ης πενταετίας*: 8/7/2018

(71) *Καταθέτης(ες)*: ΔΗΜΗΤΡΙΑΔΗΣ ΝΙΚΟΛΑΟΥ ΑΝΘΙΜΟΣ  
Δρυάδων 1Δ, 14572 ΔΡΟΣΙΑ (ΑΤΤΙΚΗΣ),  
ΕΛΛΑΔΑ

(30) *Συμβ. Προτεραιότητα(ες)*:

(72) *Δημιουργός(οι)*: ΔΗΜΗΤΡΙΑΔΗΣ ΝΙΚΟΛΑΟΥ ΑΝΘΙΜΟΣ

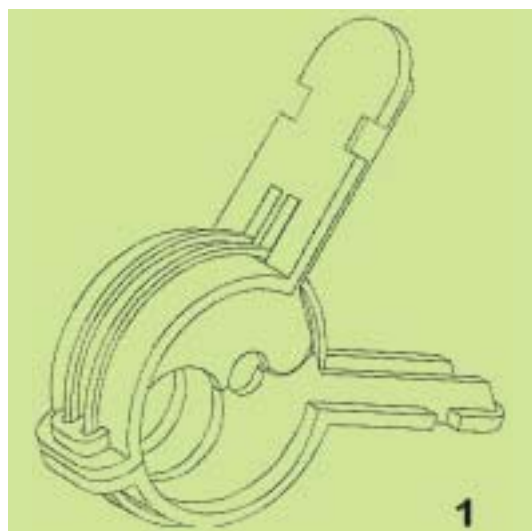
(74) *Πληρεξούσιος*: ΧΑΤΖΗΠΑΝΑΓΙΩΤΗΣ ΜΙΧΑΗΛ  
Ιπποκράτους 7, 10679 ΑΘΗΝΑ (ΑΤΤΙΚΗΣ)

(74) *Αντίκλητος*: ΛΙΑΣΚΟΣ ΕΥΑΓΓΕΛΟΣ  
Βουλής 31-33, 10557 ΑΘΗΝΑ (ΑΤΤΙΚΗΣ)

(28) *Αριθμός Σχεδίων/Υποδειγμάτων*: 1

(51) *Διεθνής Ταξινόμηση*: 08-08

(54) *Προσδιορισμός Αντικειμένου*: ΜΑΝΤΑΛΑΚΙ ΠΑΡΑΛΙΑΣ ΜΕ  
ΕΓΚΟΠΕΣ



(21) **Αρ. Αίτησης Σχ. ή Υπ.: 20130600104**

(15) **Ημερ.Καταχώρησης:** 10/07/2013

(17) **Ημ. Λήξης 1ης πενταετίας :**10/7/2018

(71) **Καταθέτης(ες):** ΔΗΜΗΤΡΙΑΔΗΣ ΝΙΚΟΛΑΟΥ ΑΝΘΙΜΟΣ  
Δρυάδων 1Δ, 14572 ΔΡΟΣΙΑ (ΑΤΤΙΚΗΣ),  
ΕΛΛΑΔΑ

(30) **Συμβ. Προτεραιότητα(ες):**

(72) **Δημιουργός(οι):** ΔΗΜΗΤΡΙΑΔΗΣ ΝΙΚΟΛΑΟΥ ΑΝΘΙΜΟΣ

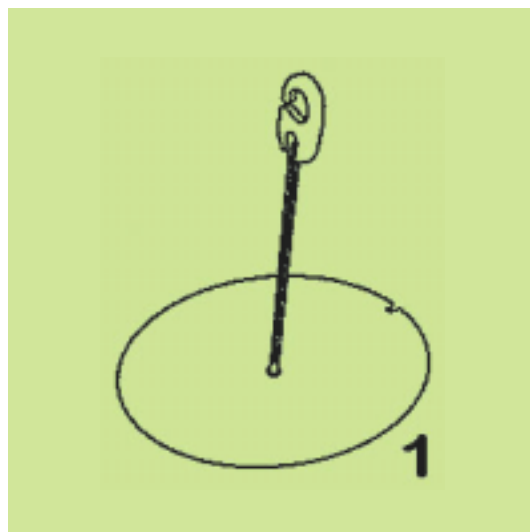
(74) **Πληρεξούσιος:** ΧΑΤΖΗΠΑΝΑΓΙΩΤΗΣ ΜΙΧΑΗΛ  
Ιπποκράτους 7, 10679 ΑΘΗΝΑ (ΑΤΤΙΚΗΣ)

(74) **Αντίκλητος:** ΛΙΑΣΚΟΣ ΕΥΑΓΓΕΛΟΣ  
Βουλής 31-33, 10557 ΑΘΗΝΑ (ΑΤΤΙΚΗΣ)

(28) **Αριθμός Σχεδίων/Υποδειγμάτων:** 1

(51) **Διεθνής Ταξινόμηση:** 08-99

(54) **Προσδιορισμός Αντικειμένου:** ΣΤΗΡΙΓΜΑ ΓΙΑ ΣΤΑΘΕΡΟΠΟΙΗΣΗ  
ΑΝΤΙΚΕΙΜΕΝΩΝ ΣΤΗΝ ΥΠΑΙΘΡΟ



(21) **Αρ. Αίτησης Σχ. ή Υπ.: 20130600105**

(15) **Ημερ.Καταχώρησης:** 10/07/2013

(17) **Ημ. Λήξης 1ης πενταετίας :**10/7/2018

(71) **Καταθέτης(ες):** ΔΗΜΗΤΡΙΑΔΗΣ ΝΙΚΟΛΑΟΥ ΑΝΘΙΜΟΣ  
Δρυάδων 1Δ, 14572 ΔΡΟΣΙΑ (ΑΤΤΙΚΗΣ),  
ΕΛΛΑΔΑ

(30) **Συμβ. Προτεραιότητα(ες):**

(72) **Δημιουργός(οι):** ΔΗΜΗΤΡΙΑΔΗΣ ΝΙΚΟΛΑΟΥ ΑΝΘΙΜΟΣ

(74) **Πληρεξούσιος:** ΧΑΤΖΗΠΑΝΑΓΙΩΤΗΣ ΜΙΧΑΗΛ  
Ιπποκράτους 7, 10679 ΑΘΗΝΑ (ΑΤΤΙΚΗΣ)

(74) **Αντίκλητος:** ΛΙΑΣΚΟΣ ΕΥΑΓΓΕΛΟΣ  
Βουλής 31-33, 10557 ΑΘΗΝΑ (ΑΤΤΙΚΗΣ)

(28) **Αριθμός Σχεδίων/Υποδειγμάτων:** 1

(51) **Διεθνής Ταξινόμηση:** 03-01

(54) **Προσδιορισμός Αντικειμένου:** ΕΥΚΑΜΠΤΟΣ ΣΑΚΟΣ ΓΙΑ ΜΕΤΑ-  
ΦΟΡΑ ΟΓΚΩΔΩΝ ΑΝΤΙΚΕΙΜΕΝΩΝ



(21) **Αρ. Αίτησης Σχ. ή Υπ.: 20130600106**

(15) **Ημερ.Καταχώρησης:** 10/07/2013

(17) **Ημ. Λήξης 1ης πενταετίας :**10/7/2018

(71) **Καταθέτης(ες):** ΔΗΜΗΤΡΙΑΔΗΣ ΝΙΚΟΛΑΟΥ ΑΝΘΙΜΟΣ  
Δρυάδων 1Δ, 14572 ΔΡΟΣΙΑ (ΑΤΤΙΚΗΣ),  
ΕΛΛΑΔΑ

(30) **Συμβ. Προτεραιότητα(ες):**

(72) **Δημιουργός(οι):** ΔΗΜΗΤΡΙΑΔΗΣ ΝΙΚΟΛΑΟΥ ΑΝΘΙΜΟΣ

(74) **Πληρεξούσιος:** ΧΑΤΖΗΠΑΝΑΓΙΩΤΗΣ ΜΙΧΑΗΛ  
Ιπποκράτους 7, 10679 ΑΘΗΝΑ (ΑΤΤΙΚΗΣ)

(74) **Αντίκλητος:** ΛΙΑΣΚΟΣ ΕΥΑΓΓΕΛΟΣ  
Βουλής 31-33, 10557 ΑΘΗΝΑ (ΑΤΤΙΚΗΣ)

(28) **Αριθμός Σχεδίων/Υποδειγμάτων:** 1

(51) **Διεθνής Ταξινόμηση:** 03-01

(54) **Προσδιορισμός Αντικειμένου:** ΨΥΓΕΙΟΤΣΑΝΤΑ





(21) *Αρ. Αίτησης Σχ. ή Υπ.:* 20130600107

(15) *Ημερ. Καταχώρησης:* 11/07/2013

(17) *Ημ. Λήξης 1ης πενταετίας :* 11/7/2018

(71) *Καταθέτης(ες):* ΔΗΜΗΤΡΙΑΔΗΣ ΝΙΚΟΛΑΟΥ ΑΝΘΙΜΟΣ  
Δρυάδων 1Δ, 14572 ΔΡΟΣΙΑ (ΑΤΤΙΚΗΣ),  
ΕΛΛΑΔΑ

(30) *Συμβ. Προτεραιότητα(ες):*

(72) *Δημιουργός(οι):* ΔΗΜΗΤΡΙΑΔΗΣ ΝΙΚΟΛΑΟΥ ΑΝΘΙΜΟΣ

(74) *Πληρεξούσιος:* ΧΑΤΖΗΠΑΝΑΓΙΩΤΗΣ ΜΙΧΑΗΛ  
Ιπποκράτους 7, 10679 ΑΘΗΝΑ (ΑΤΤΙΚΗΣ)

(74) *Αντίκλητος:* ΛΙΑΣΚΟΣ ΕΥΑΓΓΕΛΟΣ  
Βουλής 31-33, 10557 ΑΘΗΝΑ (ΑΤΤΙΚΗΣ)

(28) *Αριθμός Σχεδίων/Υποδειγμάτων:* 1

(51) *Διεθνής Ταξινόμηση:* 03-03

(54) *Προσδιορισμός Αντικειμένου:* ΒΑΣΗ ΟΜΠΡΕΛΑΣ ΠΑΡΑΛΙΑΣ



(21) *Αρ. Αίτησης Σχ. ή Υπ.:* 20130600108

(15) *Ημερ. Καταχώρησης:* 11/07/2013

(17) *Ημ. Λήξης 1ης πενταετίας :* 11/7/2018

(71) *Καταθέτης(ες):* ΔΗΜΗΤΡΙΑΔΗΣ ΝΙΚΟΛΑΟΥ ΑΝΘΙΜΟΣ  
Δρυάδων 1Δ, 14572 ΔΡΟΣΙΑ (ΑΤΤΙΚΗΣ),  
ΕΛΛΑΔΑ

(30) *Συμβ. Προτεραιότητα(ες):*

(72) *Δημιουργός(οι):* ΔΗΜΗΤΡΙΑΔΗΣ ΝΙΚΟΛΑΟΥ ΑΝΘΙΜΟΣ

(74) *Πληρεξούσιος:* ΧΑΤΖΗΠΑΝΑΓΙΩΤΗΣ ΜΙΧΑΗΛ  
Ιπποκράτους 7, 10679 ΑΘΗΝΑ (ΑΤΤΙΚΗΣ)

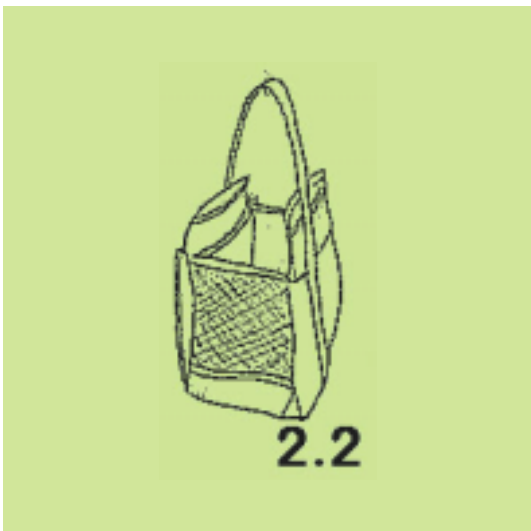
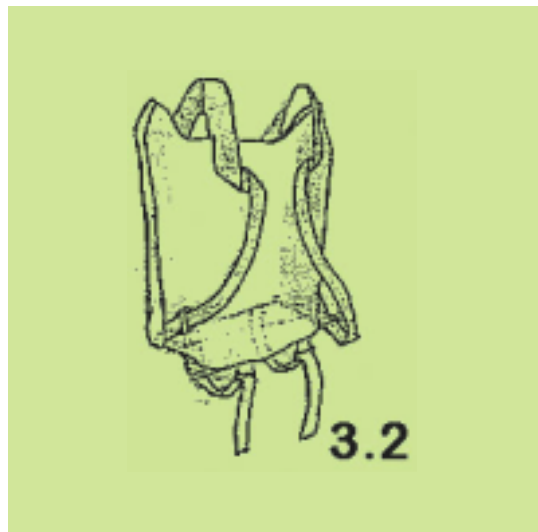
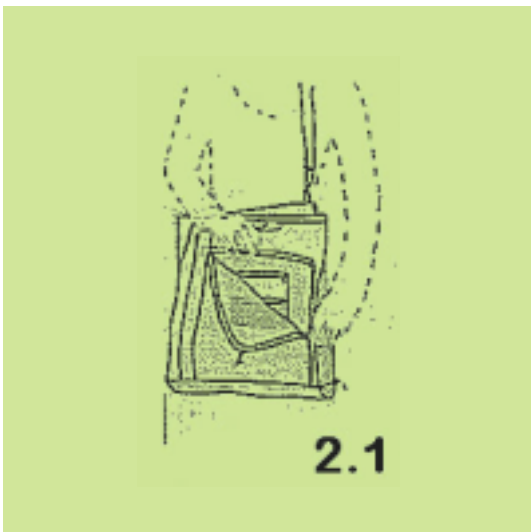
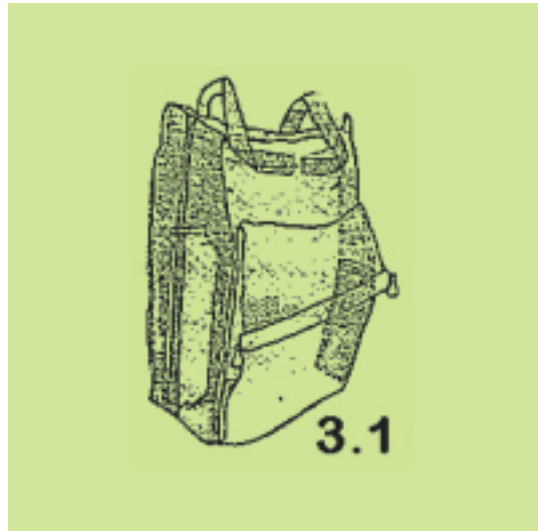
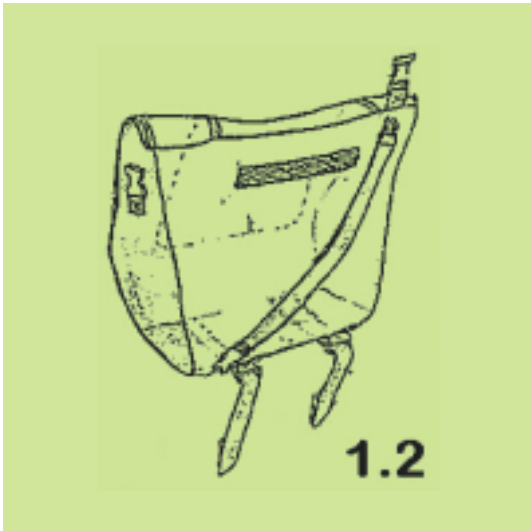
(74) *Αντίκλητος:* ΛΙΑΣΚΟΣ ΕΥΑΓΓΕΛΟΣ  
Βουλής 31-33, 10557 ΑΘΗΝΑ (ΑΤΤΙΚΗΣ)

(28) *Αριθμός Σχεδίων/Υποδειγμάτων:* 3

(51) *Διεθνής Ταξινόμηση:* 03-01

(54) *Προσδιορισμός Αντικειμένου:* ΤΣΑΝΤΑ ΥΠΑΙΘΡΟΥ





(21) Αρ. Αίτησης Σχ. ή Υπ.: 20130600109

(15) Ημερ. Καταχώρησης: 12/07/2013

(17) Ημ. Λήξης 1ης πενταετίας :12/7/2018

(71) Καταθέτης(ες): ΤΖΙΡΑΚΙΑΝ ΚΡΙΚΟΡ ΑΝΟΥΣ  
Καβάφη 54, 14576 ΔΙΟΝΥΣΟΣ (ΑΤΤΙΚΗΣ),  
ΕΛΛΑΔΑ

(30) Συμβ. Προτεραιότητα(ες):

(72) Δημιουργός(οι): ΤΖΙΡΑΚΙΑΝ ΚΡΙΚΟΡ ΑΝΟΥΣ

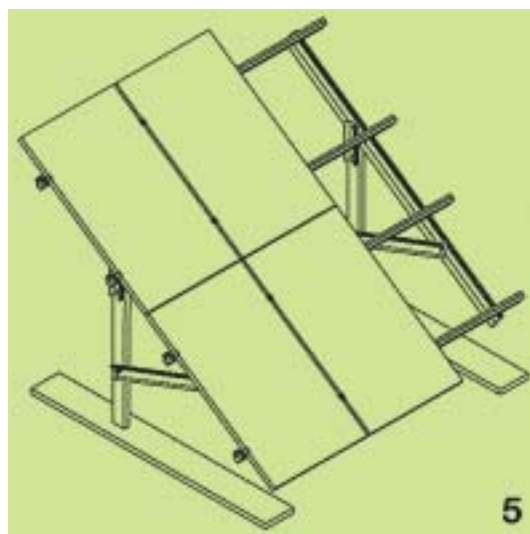
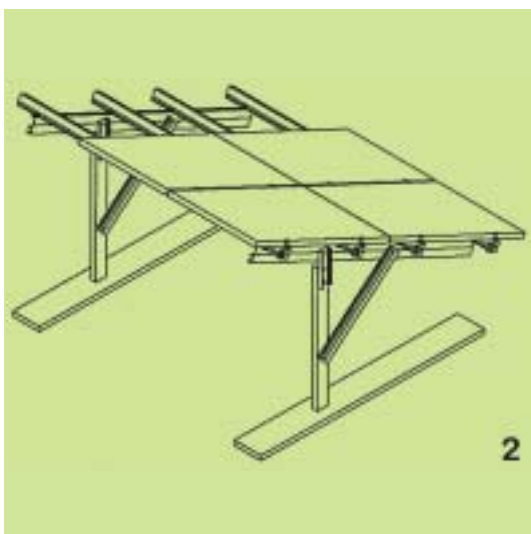
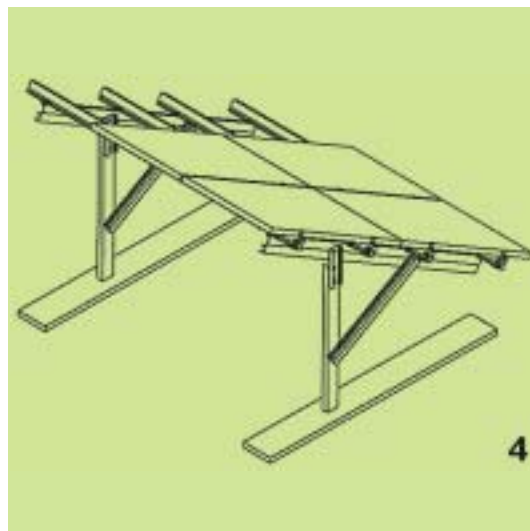
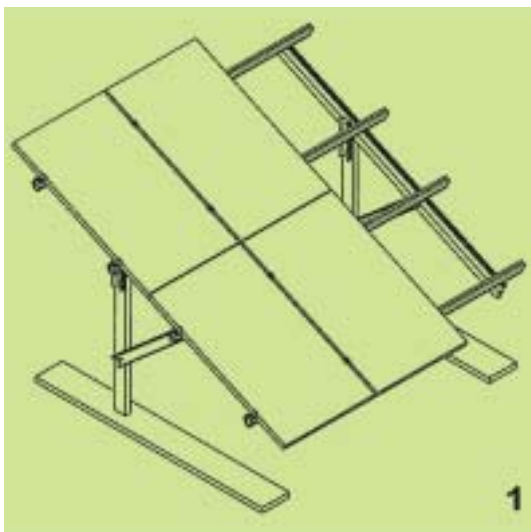
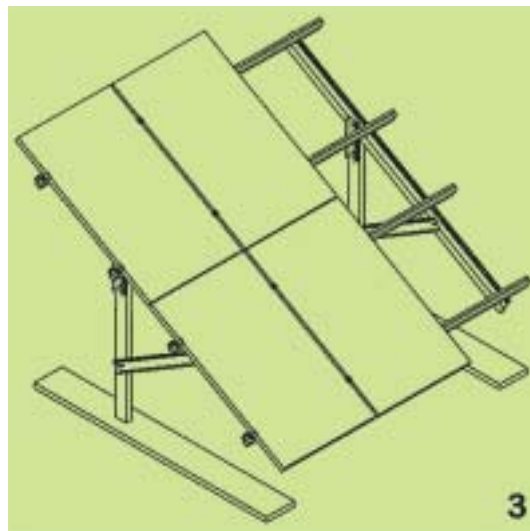
(74) Πληρεξούσιος: ΚΟΤΟΒΟΥ ΧΡΥΣΟΥΛΑ  
Επαμεινώνδα 36, 32200 ΘΗΒΑ (ΒΟΙΩΤΙΑΣ)

(74) Αντικλήτος:

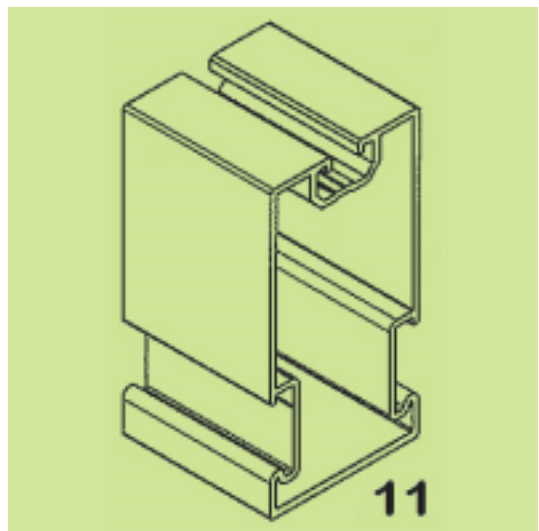
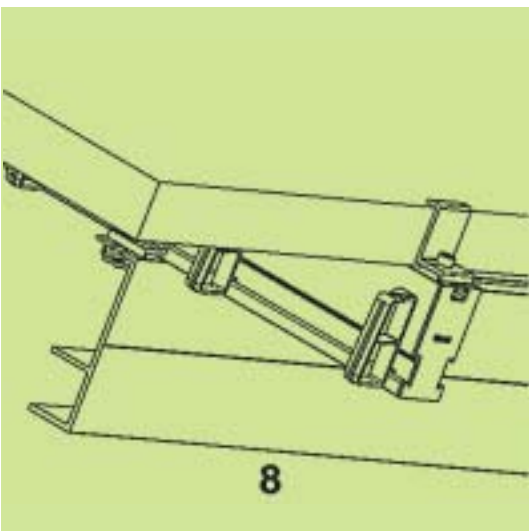
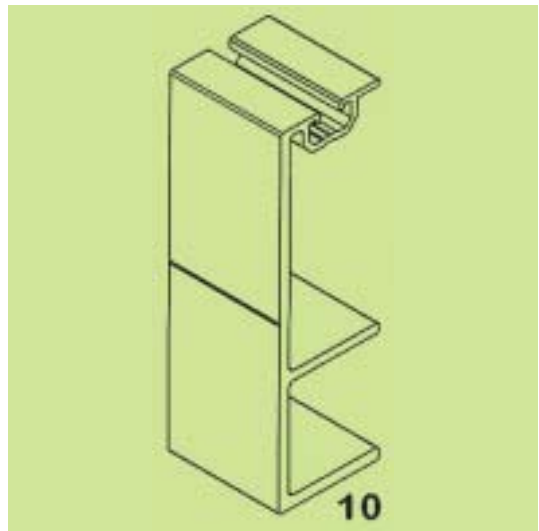
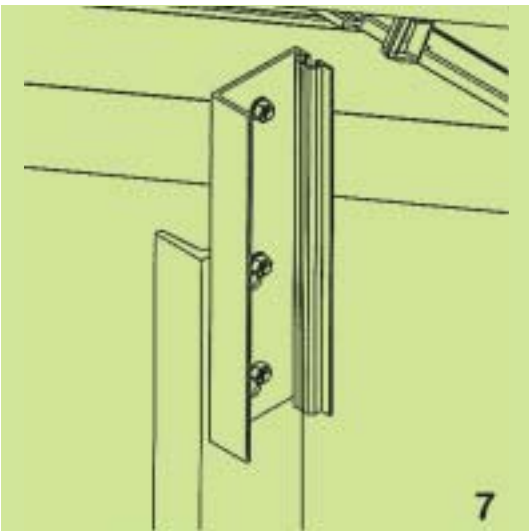
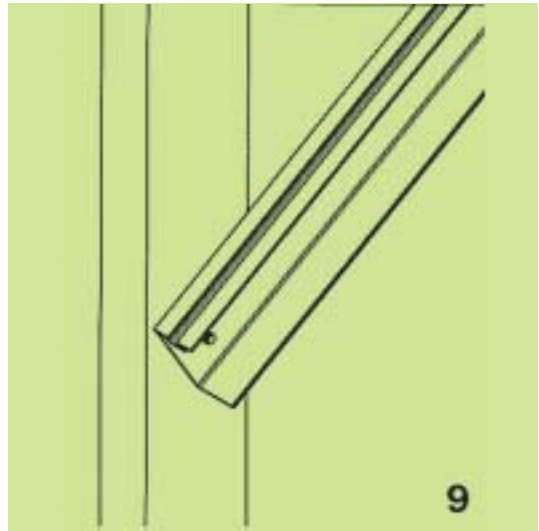
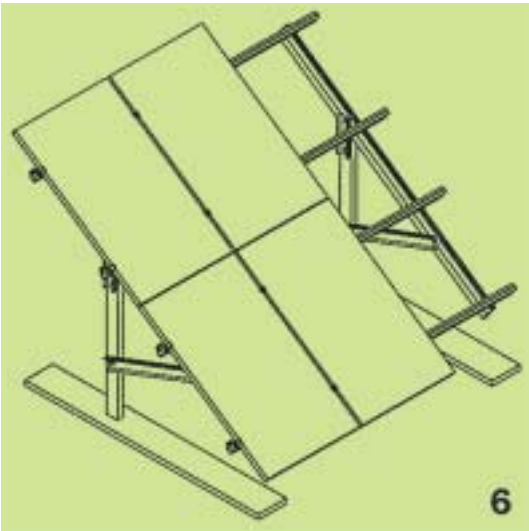
(28) Αριθμός Σχεδίων/Υποδειγμάτων: 15

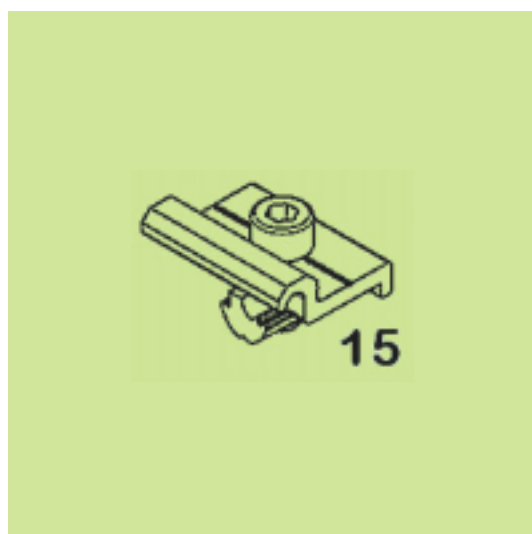
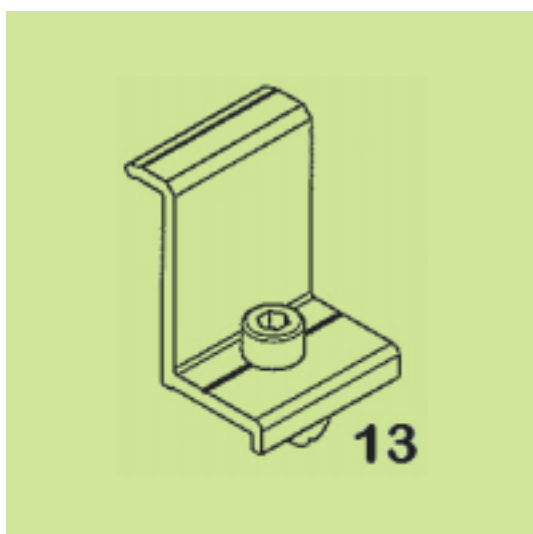
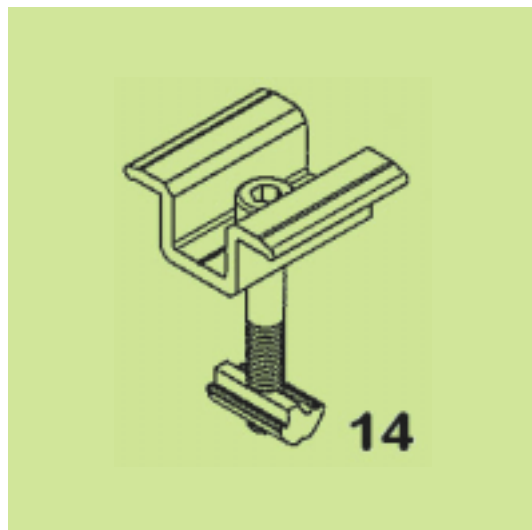
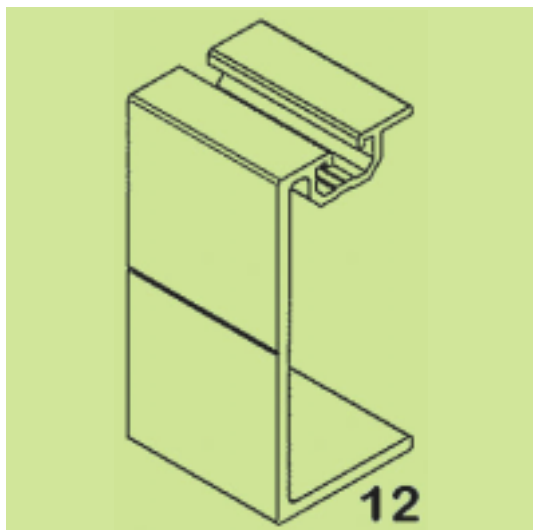
(51) Διεθνής Ταξινόμηση: 25-01

(54) Προσδιορισμός Αντικειμένου: ΜΟΝΟΠΙΑΣΣΑΛΗ ΒΑΣΗ ΦΩΤΟ-  
ΒΟΛΤΑΪΚΩΝ ΜΕ ΚΛΙΣΕΙΣ 25-30  
ΚΑΙ 25-35 ΜΟΙΡΩΝ









(21) *Αρ. Αίτησης Σχ. ή Υπ.*: 20130600110

(15) *Ημερ. Καταχώρησης*: 12/07/2013

(17) *Ημ. Λήξης 1ης πενταετίας*: 12/7/2018

(71) *Καταθέτης(ες)*: ΤΖΙΡΑΚΙΑΝ ΚΡΙΚΟΡ ΑΝΟΥΣ  
Καβάφη 54, 14576 ΔΙΟΝΥΣΟΣ (ΑΤΤΙΚΗΣ),  
ΕΛΛΑΔΑ

(30) *Συμβ. Προτεραιότητα(ες)*:

(72) *Δημιουργός(οι)*: ΤΖΙΡΑΚΙΑΝ ΚΡΙΚΟΡ ΑΝΟΥΣ

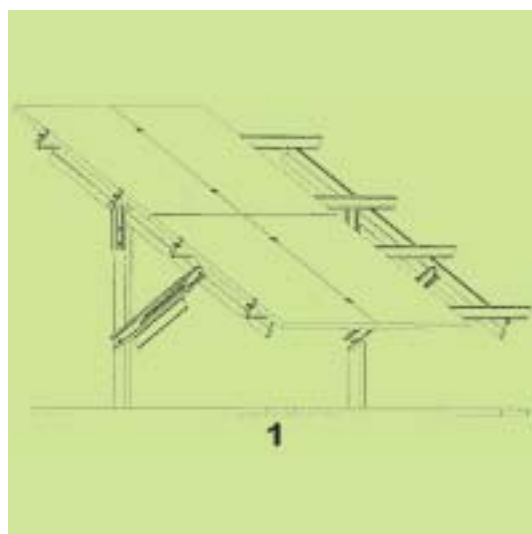
(74) *Πληρεξούσιος*: ΚΟΤΟΒΟΥ ΧΡΥΣΟΥΛΑ  
Επαμεινώνδα 36, 32200 ΘΗΒΑ (ΒΟΙΩΤΙΑΣ)

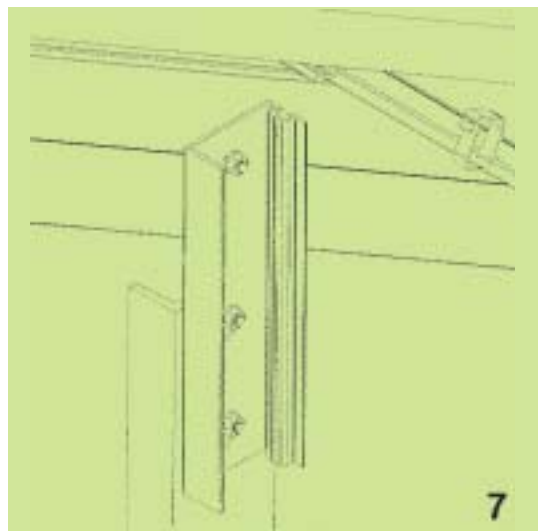
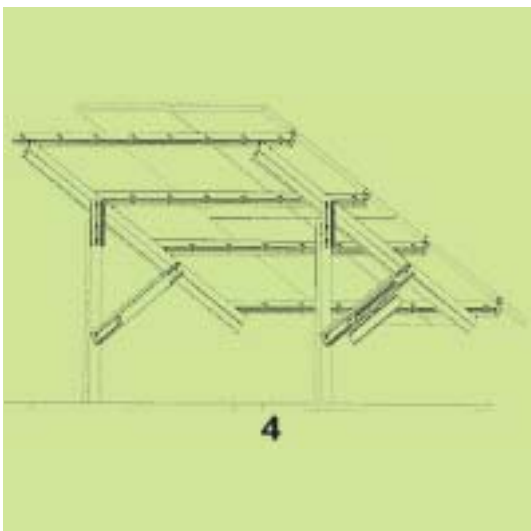
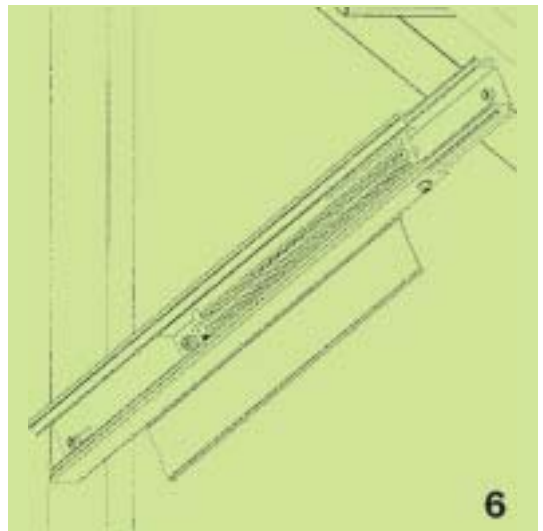
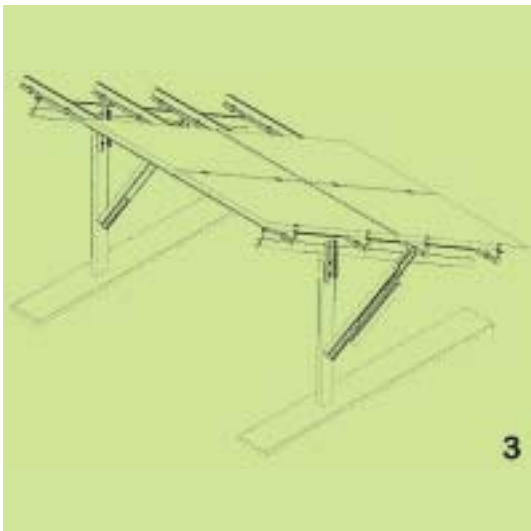
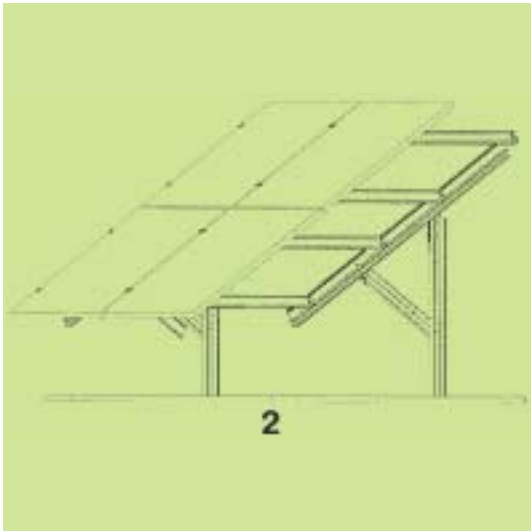
(74) *Αντίκλητος*:

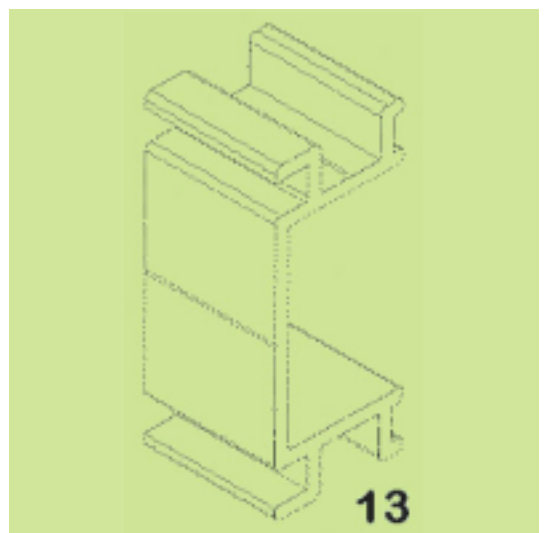
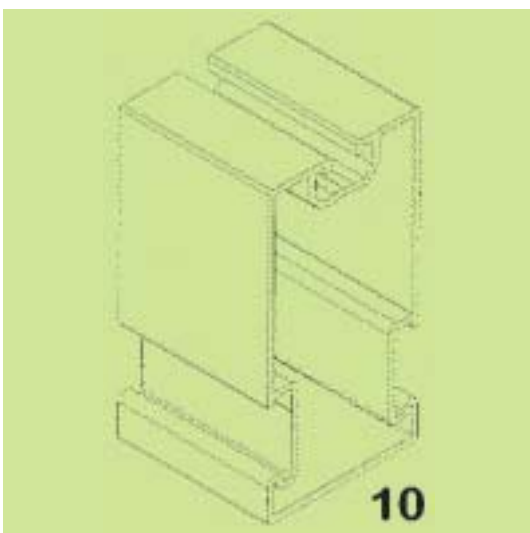
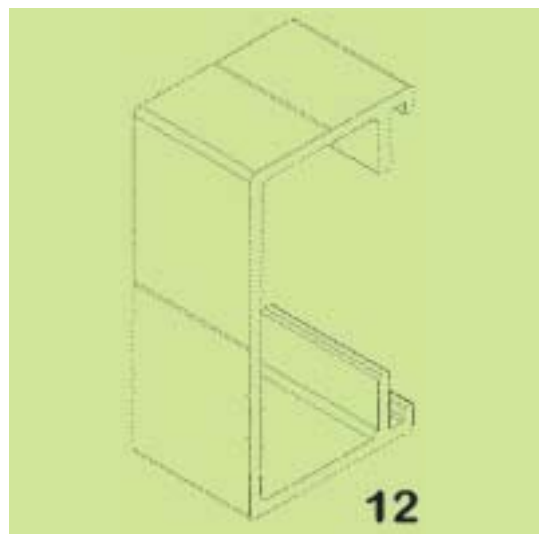
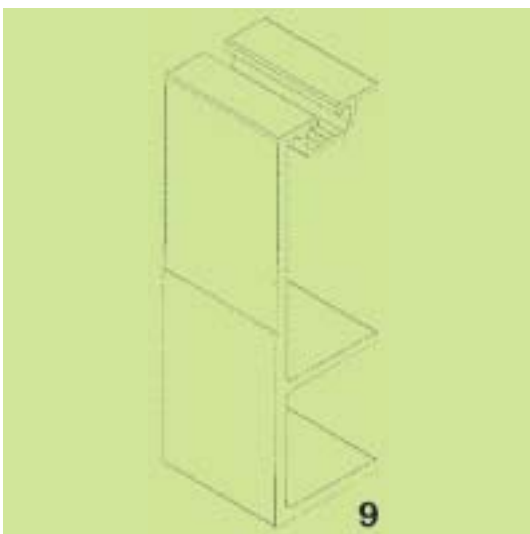
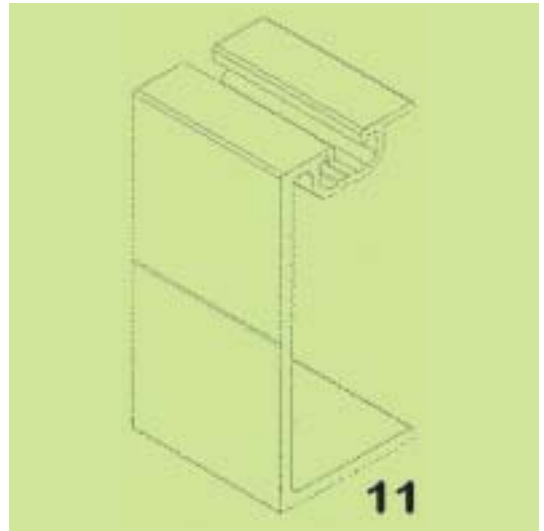
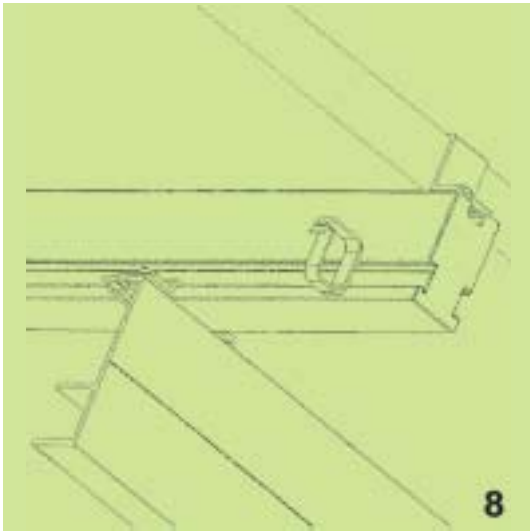
(28) *Αριθμός Σχεδίων/Υποδειγμάτων*: 17

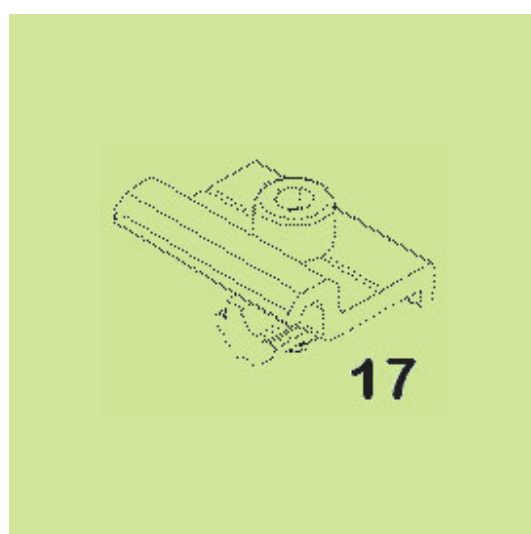
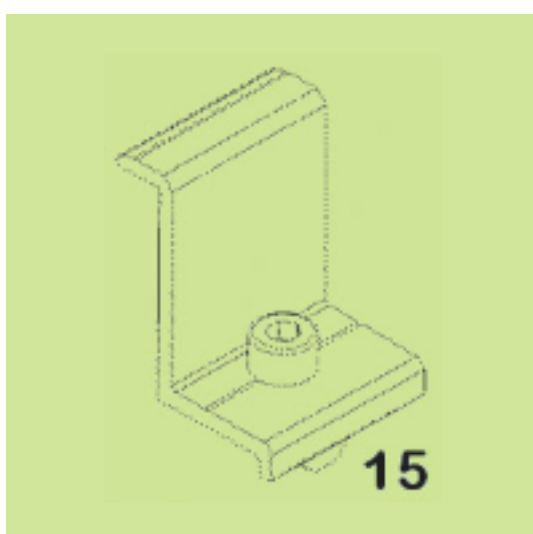
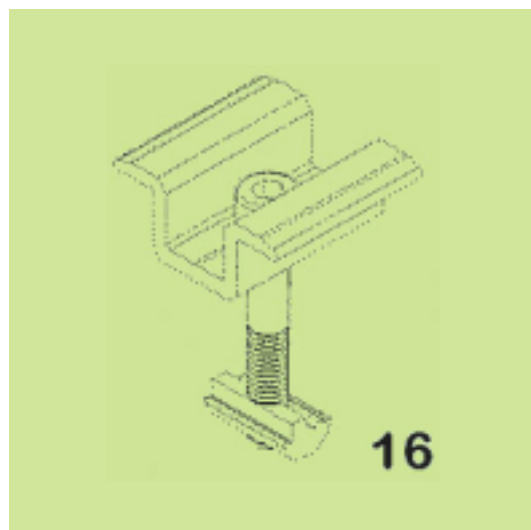
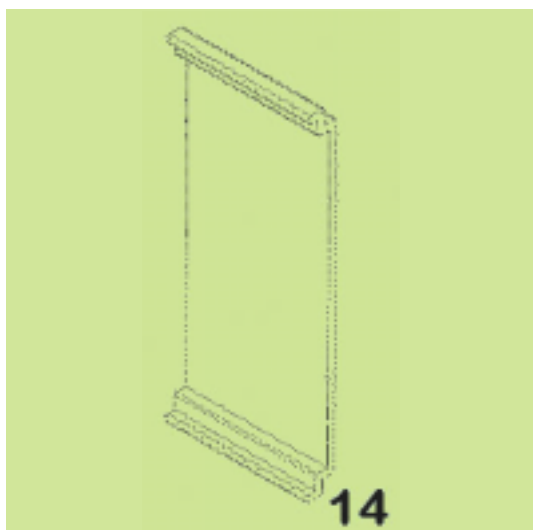
(51) *Διεθνής Ταξινόμηση*: 25-01

(54) *Προσδιορισμός Αντικειμένου*: ΜΕΤΑΒΛΗΤΗ ΜΟΝΟΠΑΣΣΑΛΗ  
ΜΕ ΕΛΑΤΗΡΙΟ ΒΑΣΗ ΦΩΤΟΒΟΛ-  
ΤΑΪΚΩΝ ΓΙΑ ΚΛΙΣΕΙΣ 20-25-30 ΚΑΙ  
25-30-35 ΜΟΪΡΩΝ









(21) Αρ. Αίτησης Σχ. ή Υπ.: 20130600111

(15) Ημερ. Καταχώρησης: 15/07/2013

(17) Ημ. Αήξης 1ης πενταετίας :15/7/2018

(71) Καταθέτης(ες): EUROPA PROFIL ΑΛΟΥΜΙΝΙΟ Α.Β.Ε.  
56ο χλμ. Ε.Ο. Αθηνών-Λαμίας, 32011  
ΟΙΝΟΦΥΤΑ (ΒΟΙΩΤΙΑΣ), ΕΛΛΑΔΑ

(30) Συμβ. Προτεραιότητα(ες):

(72) Δημιουργός(οι): ΚΕΒΟΡΚΙΑΝ ΠΑΥΛΟΥ ΛΙΜΠΑΡΙΤ

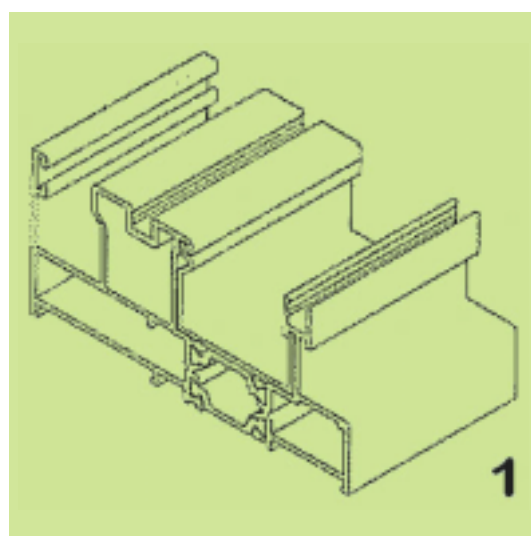
(74) Πληρεξούσιος: ΤΣΙΑΓΚΑ ΚΑΛΛΙΟΠΗ  
Σέκερη 4, 10674 ΑΘΗΝΑ (ΑΤΤΙΚΗΣ)

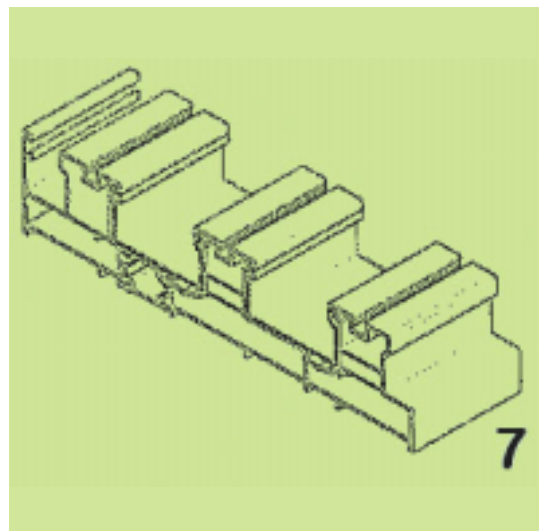
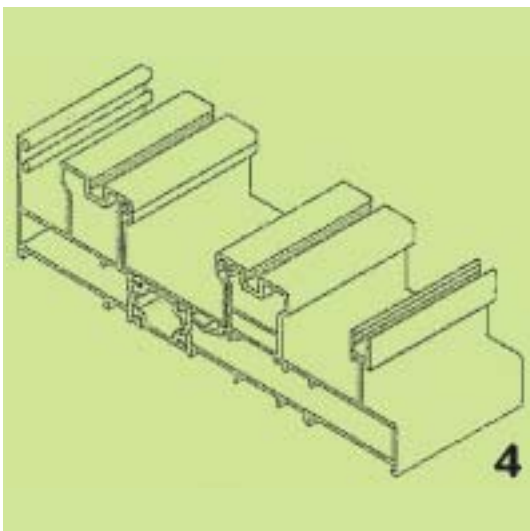
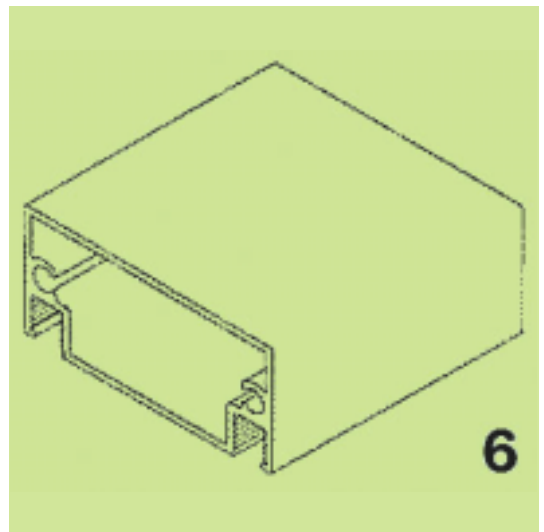
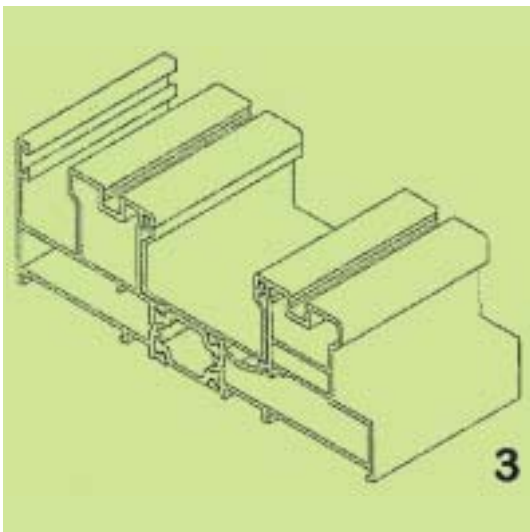
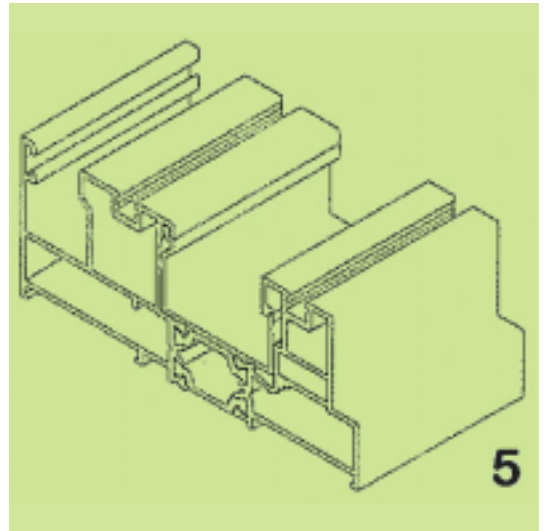
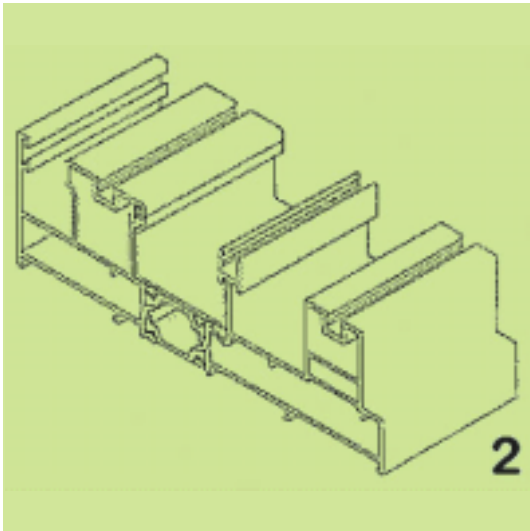
(74) Αντίκλητος: ΚΕΒΟΡΚΙΑΝ ΛΙΜΠΑΡΙΤ  
56ο Χλμ. Ε.Ο. Αθηνών-Λαμίας,32011  
ΟΙΝΟΦΥΤΑ (ΒΟΙΩΤΙΑΣ)

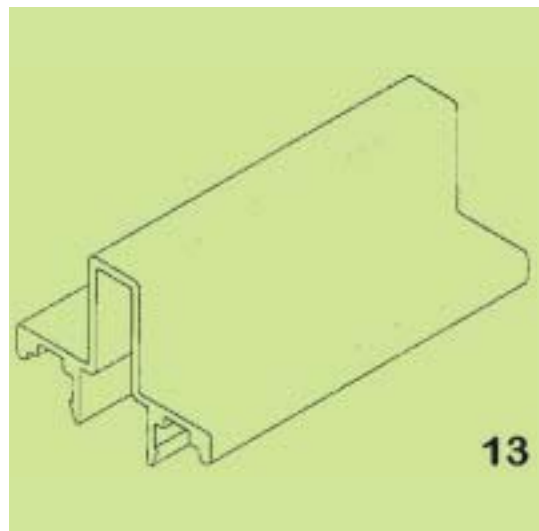
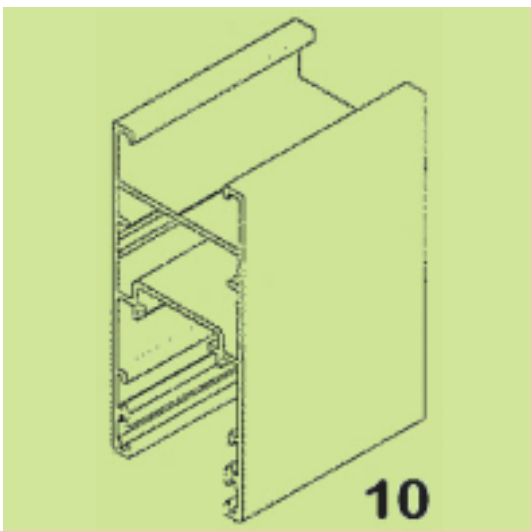
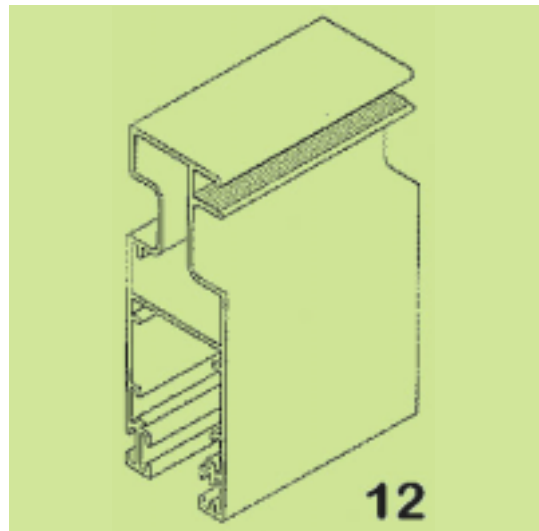
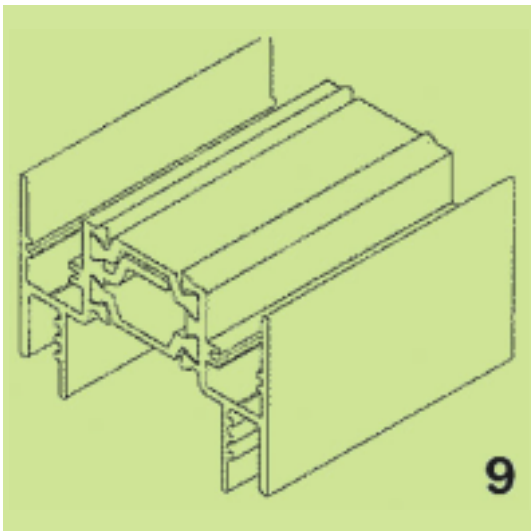
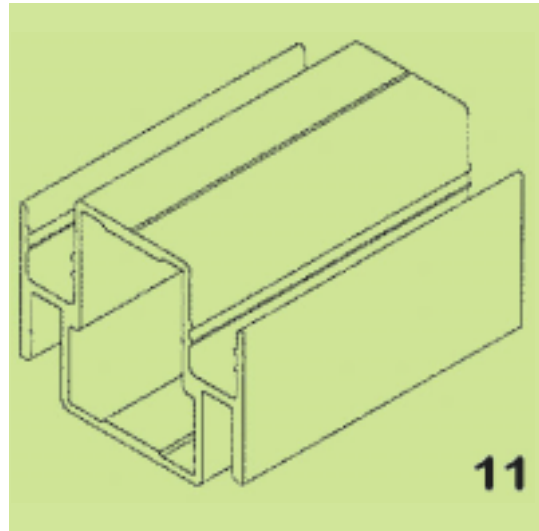
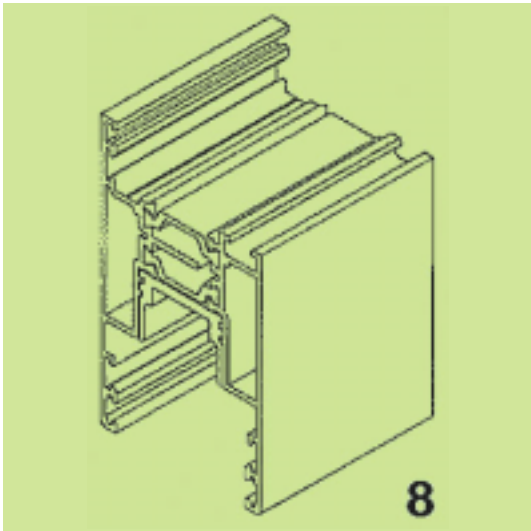
(28) Αριθμός Σχεδίων/Υποδειγμάτων: 18

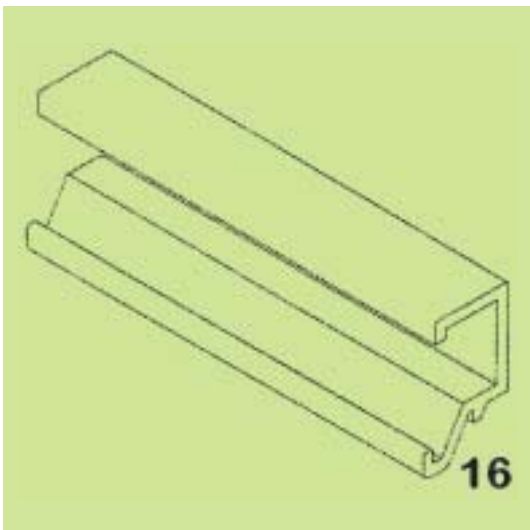
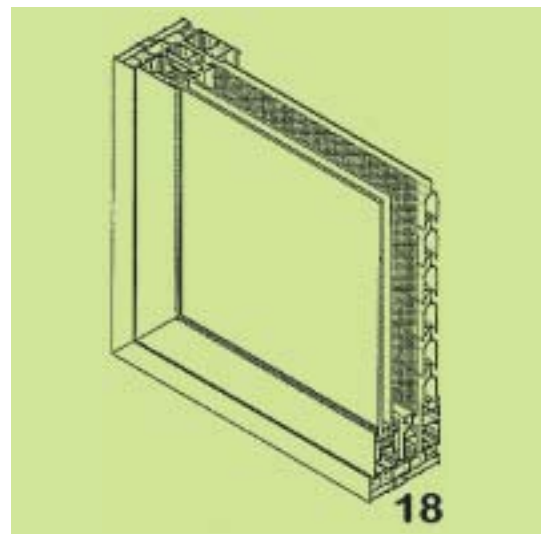
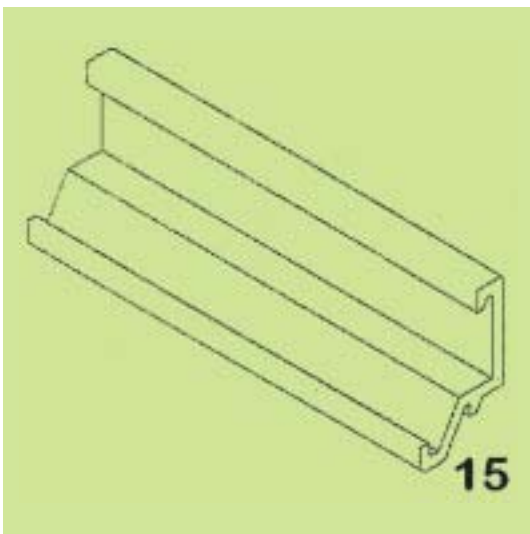
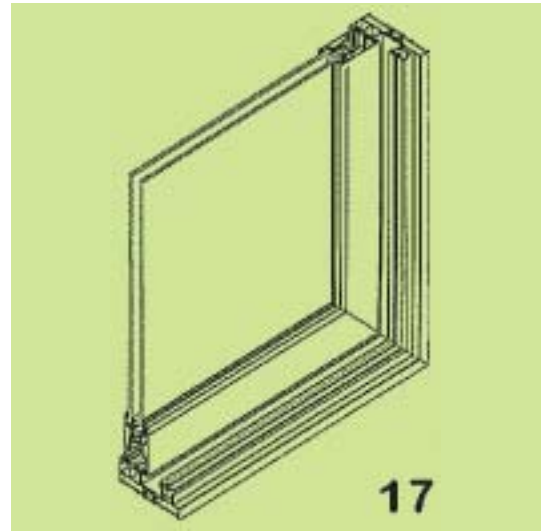
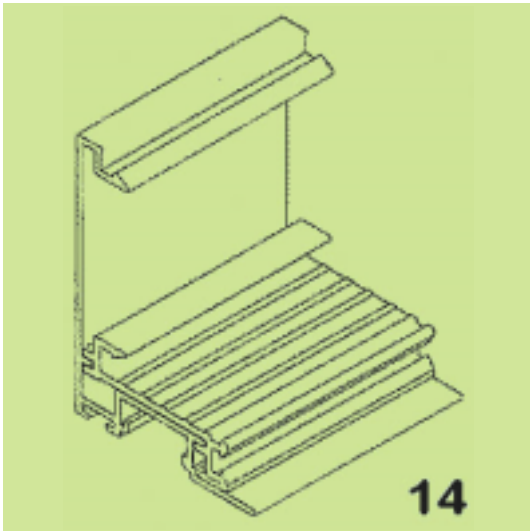
(51) Διεθνής Ταξινόμηση: 25-01

(54) Προσδιορισμός Αντικειμένου: ΣΥΡΟΜΕΝΟ ΣΥΣΤΗΜΑ ΑΛΟΥΜΙΝΙΟΥ











(21) *Αρ. Αίτησης Σχ. ή Υπ.:* 20130600112

(15) *Ημερ. Καταχώρησης:* 15/07/2013

(17) *Ημ. Λήξης 1ης πενταετίας :* 15/7/2018

(71) *Καταθέτης(ες):* EUROPA PROFIL ΑΛΟΥΜΙΝΙΟ Α.Β.Ε.  
56ο χλμ. Ε.Ο. Αθηνών-Λαμίας, 32011  
ΟΙΝΟΦΥΤΑ (ΒΟΙΩΤΙΑΣ), ΕΛΛΑΔΑ

(30) *Συμβ. Προτεραιότητα(ες):*

(72) *Δημιουργός(οι):* ΚΕΒΟΡΚΙΑΝ ΠΑΥΛΟΥ ΔΙΜΠΑΡΙΤ

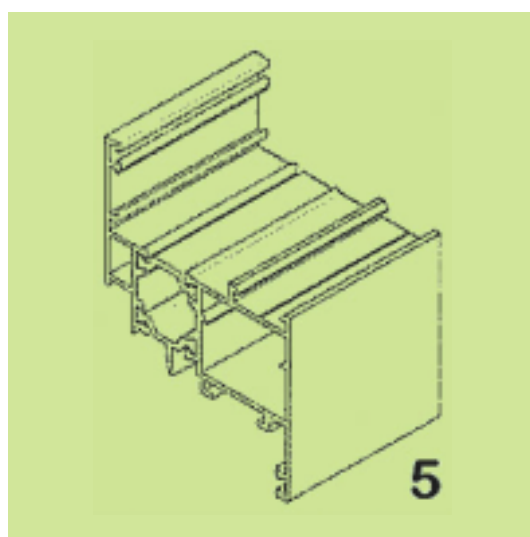
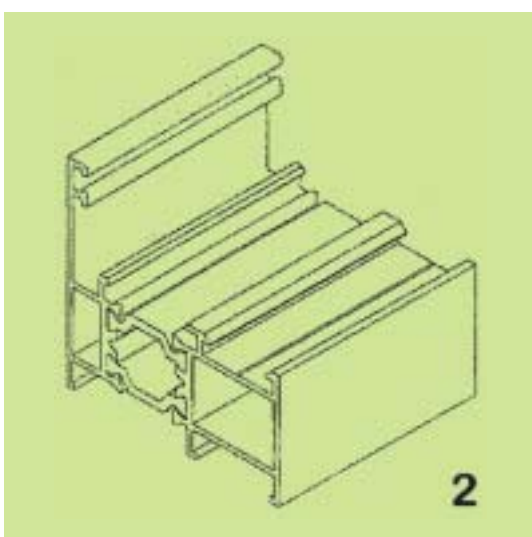
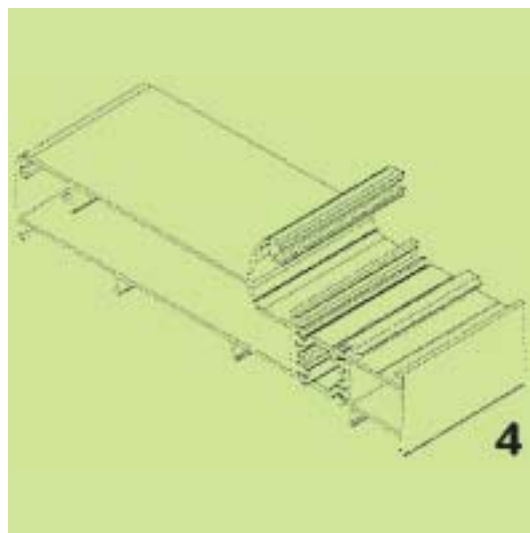
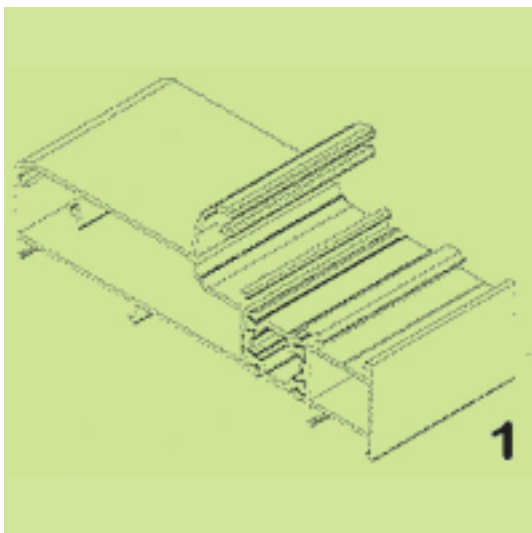
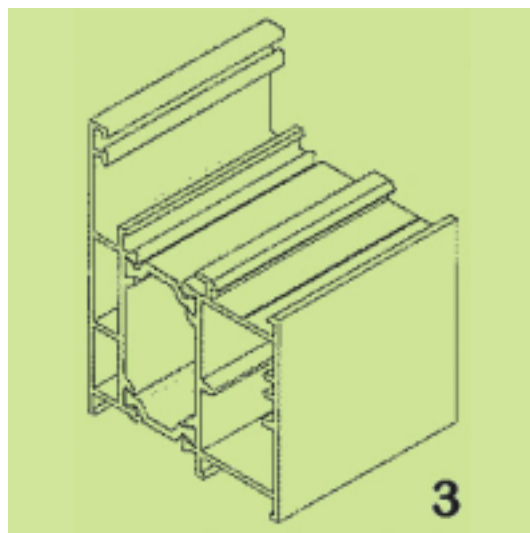
(74) *Πληρεξούσιος:* ΤΣΙΑΓΚΑ ΚΑΛΛΙΟΠΗ  
Σέκερη 4, 10674 ΑΘΗΝΑ (ΑΤΤΙΚΗΣ)

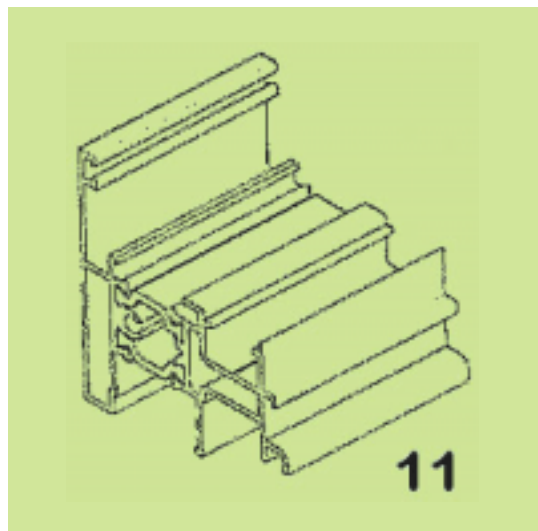
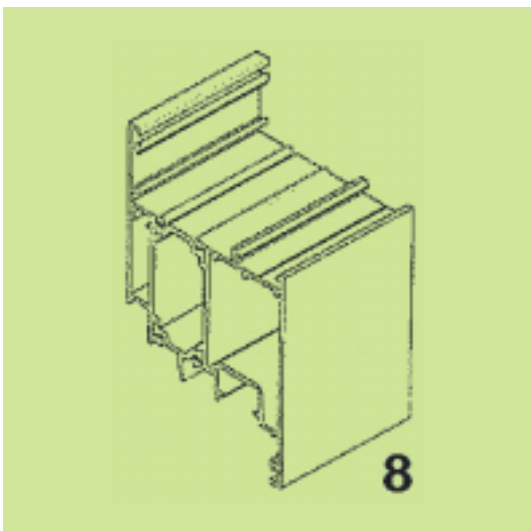
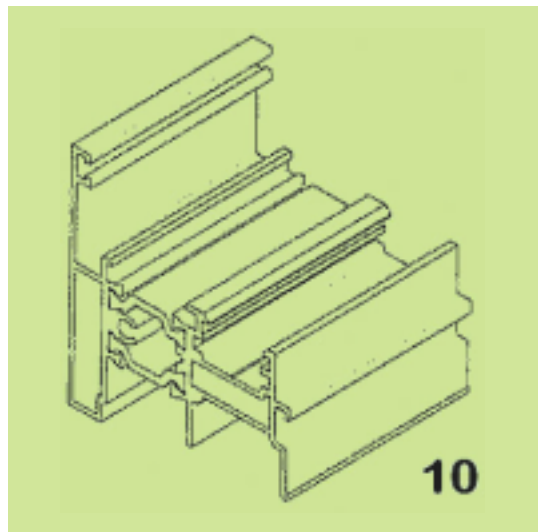
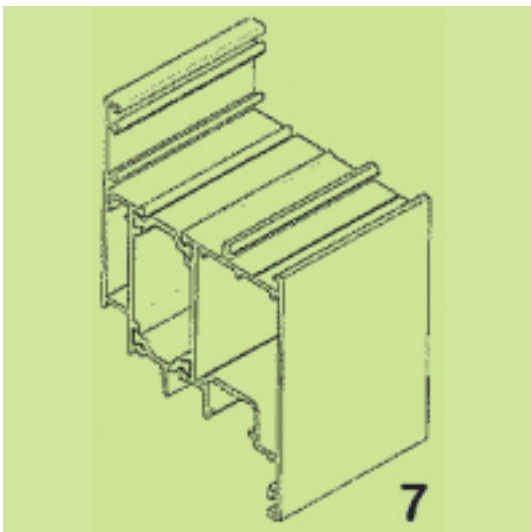
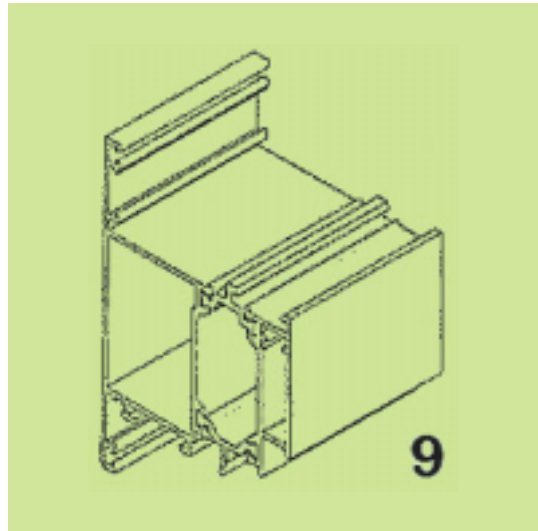
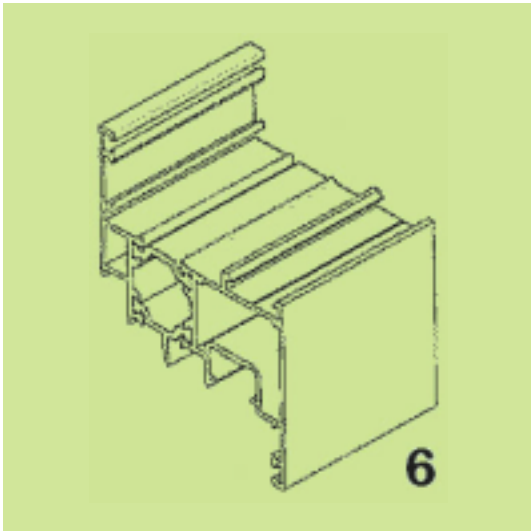
(74) *Αντίκλητος:* ΚΕΒΟΡΚΙΑΝ ΔΙΜΠΑΡΙΤ  
56ο Χλμ. Ε.Ο. Αθηνών-Λαμίας, 32011  
ΟΙΝΟΦΥΤΑ (ΒΟΙΩΤΙΑΣ)

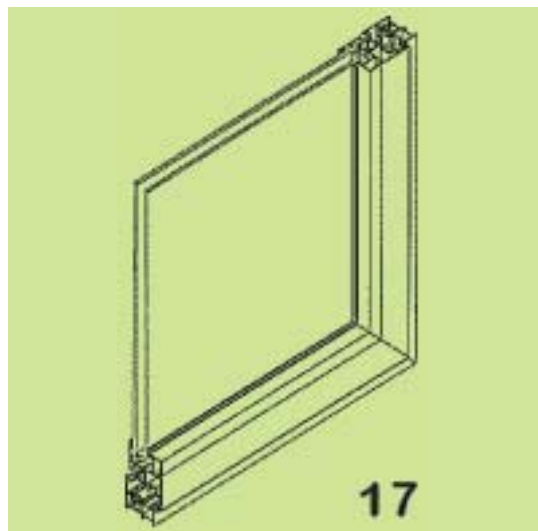
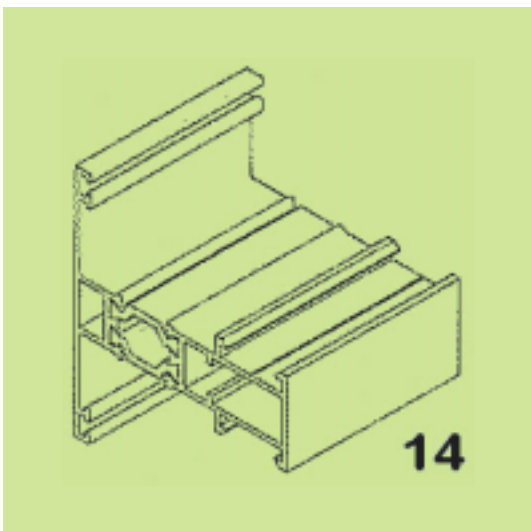
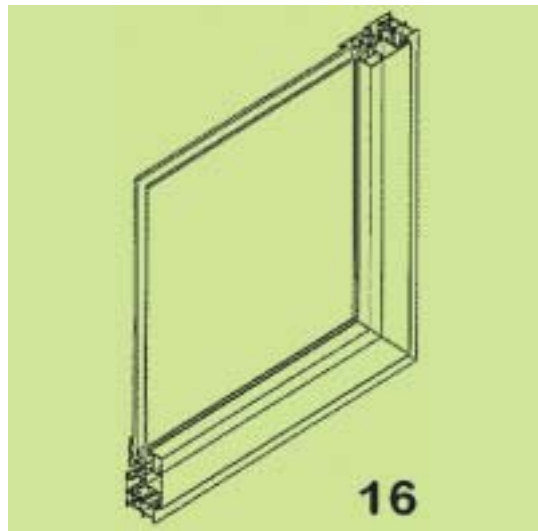
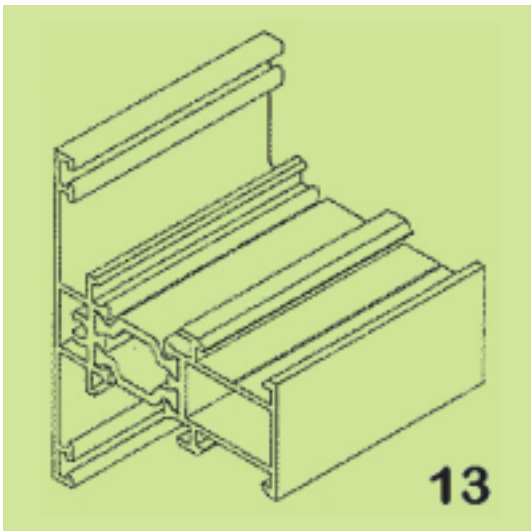
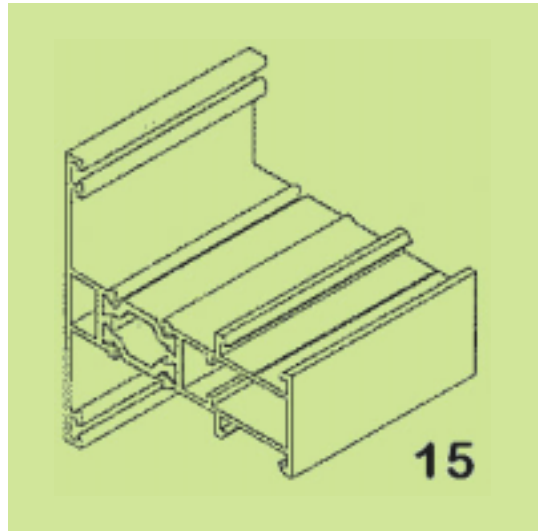
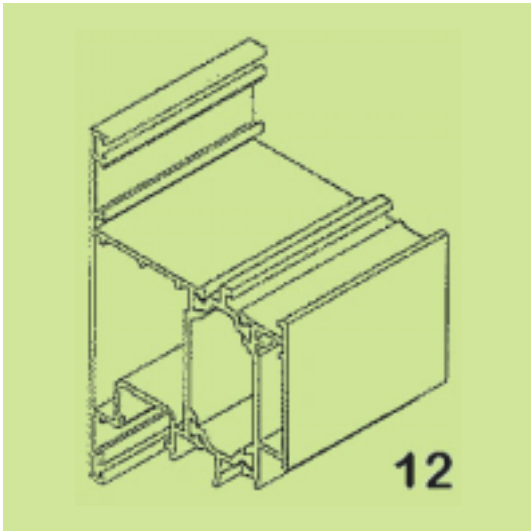
(28) *Αριθμός Σχεδίων/Υποδειγμάτων:* 19

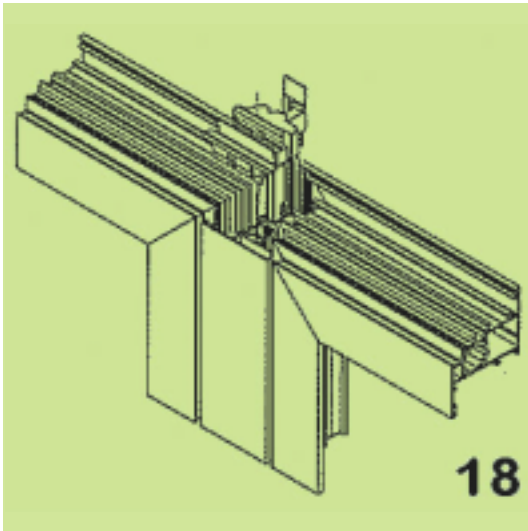
(51) *Διεθνής Ταξινόμηση:* 25-01

(54) *Προσδιορισμός Αντικειμένου:* ΣΥΡΟΜΕΝΟ ΣΥΣΤΗΜΑ ΑΛΟΥΜΙ-  
ΝΙΟΥ

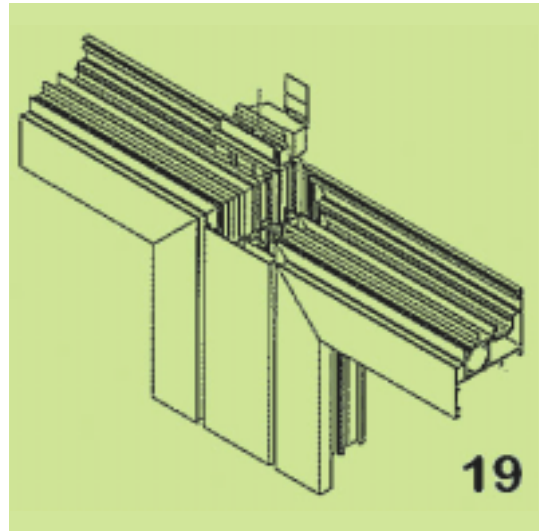








18



19

(21) *Αρ. Αίτησης Σχ. ή Υπ.*: 20130600113

(15) *Ημερ. Καταχώρησης*: 15/07/2013

(17) *Ημ. Λήξης 1ης πενταετίας*: 15/7/2018

(71) *Καταθέτης(ες)*: ΒΟΓΙΑΤΖΗΣ ΚΩΝΣΤΑΝΤΙΝΟΥ ΑΘΑΝΑΣΙΟΣ  
Κερκύρας 61 Τ.Θ. 1127, 19009 ΡΑΦΗΝΑ  
(ΑΤΤΙΚΗΣ), ΕΛΛΑΔΑ

(30) *Συμβ. Προτεραιότητα(ες)*:

(72) *Δημιουργός(οι)*: ΒΟΓΙΑΤΖΗΣ ΚΩΝΣΤΑΝΤΙΝΟΥ ΑΘΑΝΑΣΙΟΣ

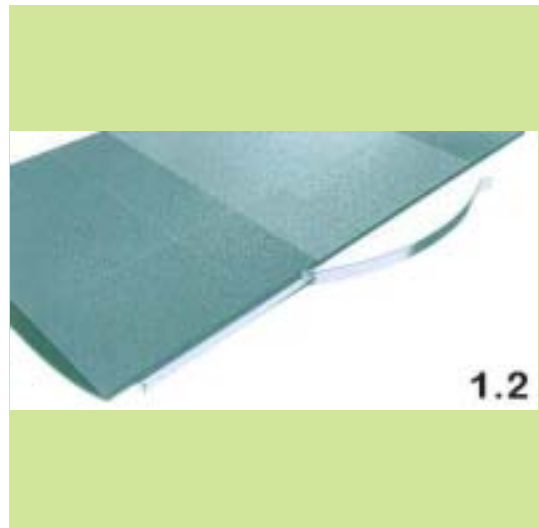
(74) *Πληρεξούσιος*:

(74) *Αντίκλητος*:

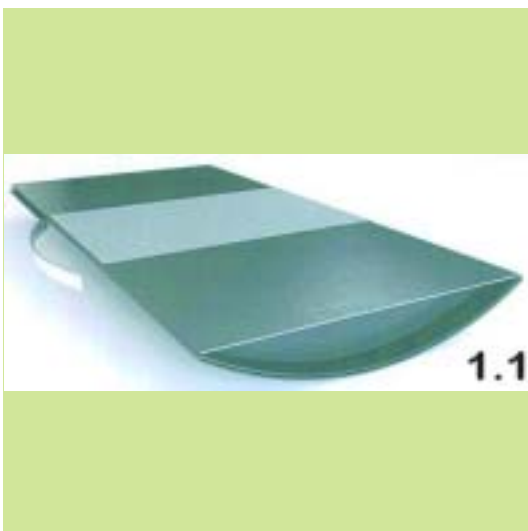
(28) *Αριθμός Σχεδίων/Υποδειγμάτων*: 3

(51) *Διεθνής Ταξινόμηση*: 03-01

(54) *Προσδιορισμός Αντικειμένου*: ΘΗΚΗ - ΤΣΑΝΤΑ ΓΙΑ ΤΟΠΟΘΕΤΗΣΗ ΗΛΕΚΤΡΟΝΙΚΩΝ ΚΑΙ ΠΡΟΣΩΠΙΚΩΝ ΑΝΤΙΚΕΙΜΕΝΩΝ



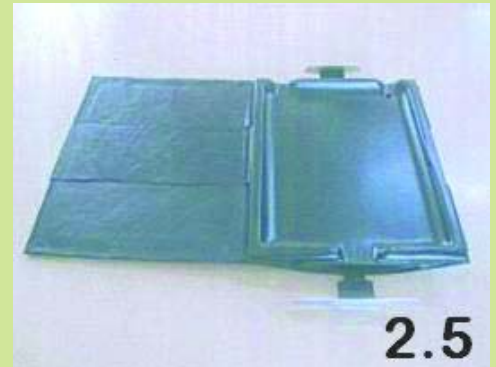
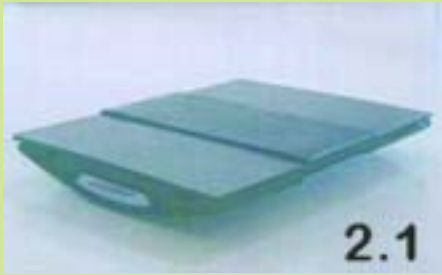
1.2

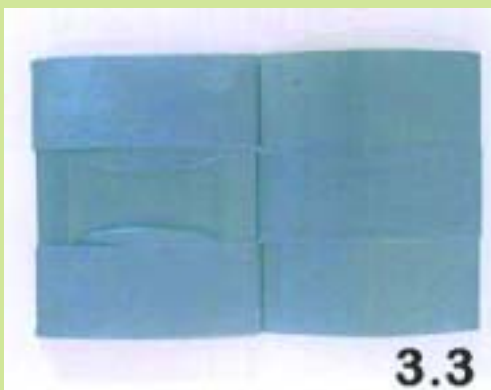
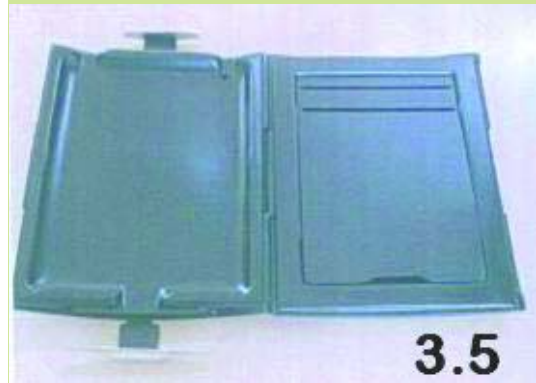
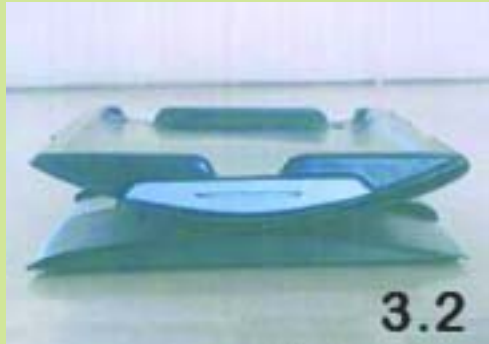
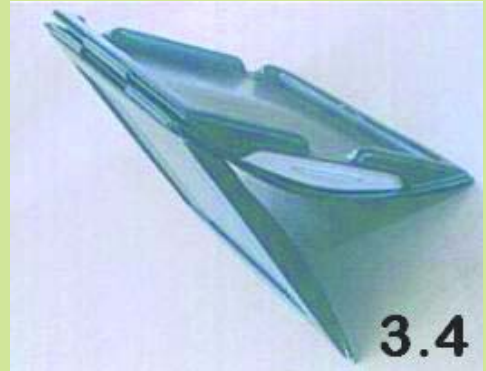


1.1



1.3





(21) *Αρ. Αίτησης Σχ. ή Υπ.*: 20130600114

(15) *Ημερ. Καταχώρησης*: 16/07/2013

(17) *Ημ. Αήξης 1ης πενταετίας*: 16/7/2018

(71) *Καταθέτης(ες)*: ΙΩΑΝΝΙΔΟΥ ΤΣΕΛΕΝΤΗ ΓΕΡΑΣΙΜΟΥ  
ΡΟΖΑΛΙΑ  
Γραβιάς 43, 15342 ΑΓΙΑ ΠΑΡΑΣΚΕΥΗ  
(ΑΤΤΙΚΗΣ), ΕΛΛΑΔΑ

(30) *Συμβ. Προτεραιότητα(ες)*:

(72) *Δημιουργός(οι)*: ΙΩΑΝΝΙΔΟΥ ΤΣΕΛΕΝΤΗ ΓΕΡΑΣΙΜΟΥ  
ΡΟΖΑΛΙΑ

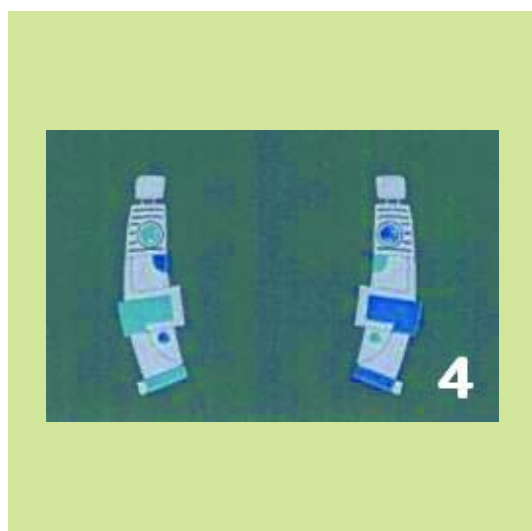
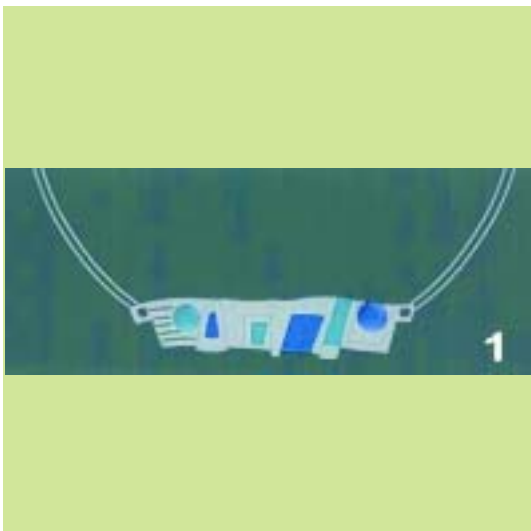
(74) *Πληρεξούσιος*:

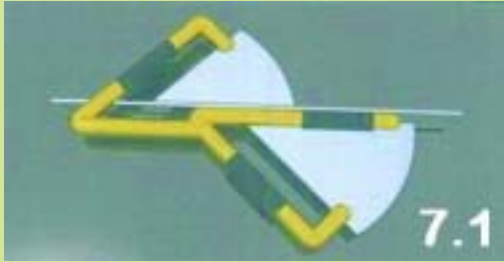
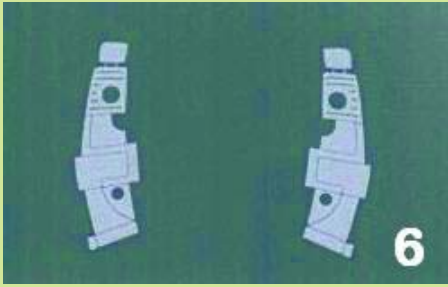
(74) *Αντίκλητος*:

(28) *Αριθμός Σχεδίων/Υποδειγμάτων*: 28

(51) *Διεθνής Ταξινόμηση*: 11-01

(54) *Προσδιορισμός Αντικειμένων*: ΚΟΣΜΗΜΑΤΑ

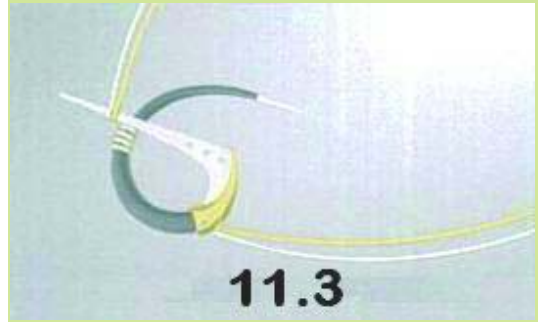








**10**



**11.3**



**11.1**



**11.4**



**11.2**



**11.5**



11.6



13



12.1



14.1

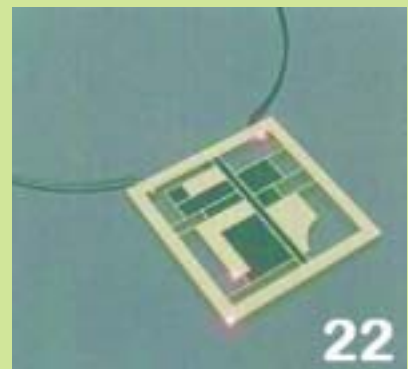
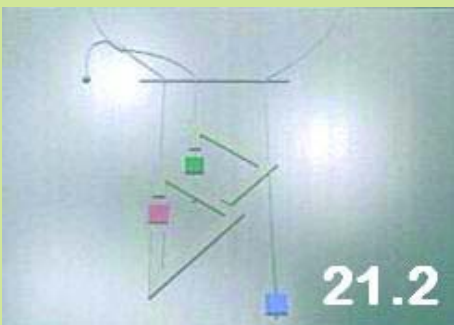
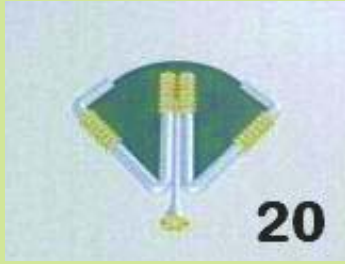


12.2



14.2







23



25.2



24



26



25.1



27



(21) *Αρ. Αίτησης Σχ. ή Υπ.*: 20130600115

(15) *Ημερ. Καταχώρησης*: 16/07/2013

(17) *Ημ. Αήξης 1ης πενταετίας*: 16/7/2018

(71) *Καταθέτης(ες)*: ΙΩΑΝΝΙΔΟΥ ΤΣΕΛΕΝΤΗ ΓΕΡΑΣΙΜΟΥ  
ΡΟΖΑΛΙΑ  
Γραβιάς 43, 15342 ΑΓΙΑ ΠΑΡΑΣΚΕΥΗ  
(ΑΤΤΙΚΗΣ), ΕΛΛΑΔΑ

(30) *Συμβ. Προτεραιότητα(ες)*:

(72) *Δημιουργός(οι)*: ΙΩΑΝΝΙΔΟΥ ΤΣΕΛΕΝΤΗ ΓΕΡΑΣΙΜΟΥ  
ΡΟΖΑΛΙΑ

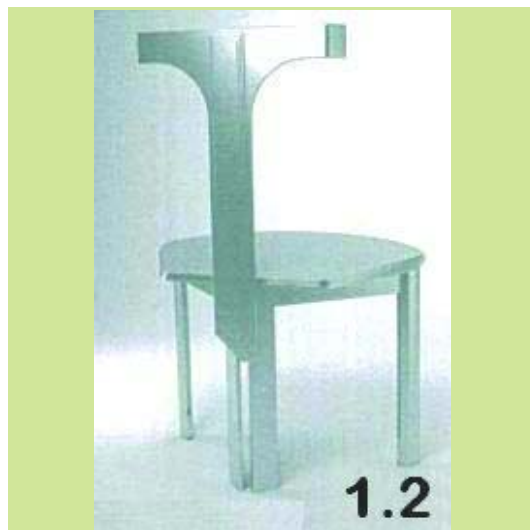
(74) *Πληρεξούσιος*:

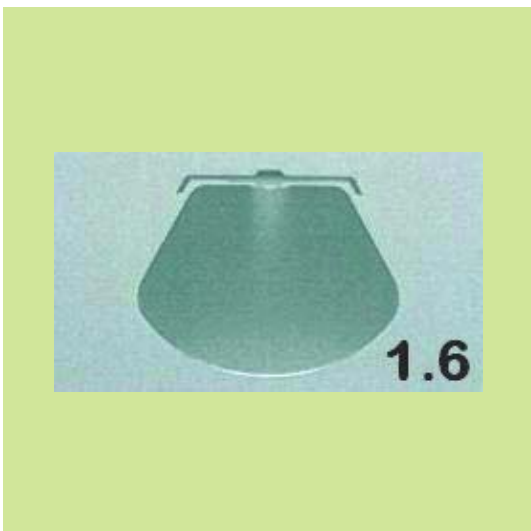
(74) *Αντίκλητος*:

(28) *Αριθμός Σχεδίων/Υποδειγμάτων*: 19

(51) *Διεθνής Ταξινόμηση*: 06-03, 06-04, 06-01,

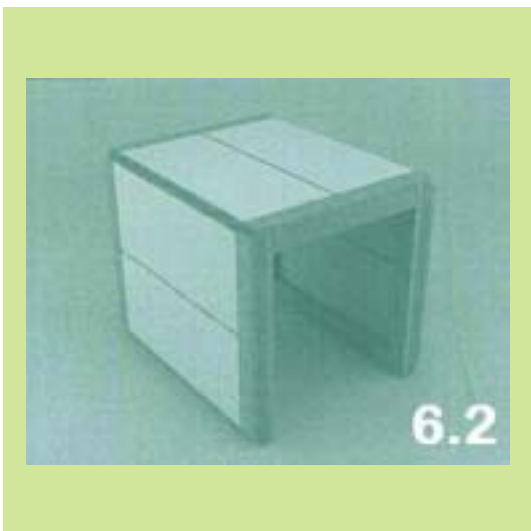
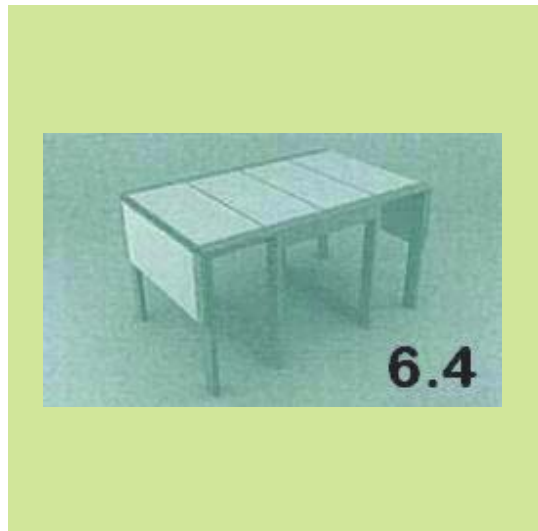
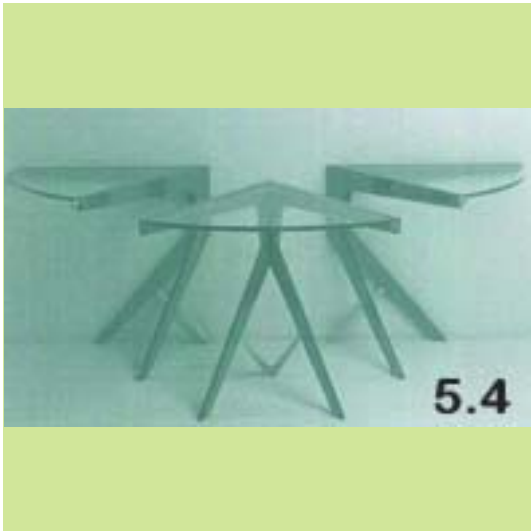
(54) *Προσδιορισμός Αντικειμένου*: ΚΑΡΕΚΛΕΣ-ΤΡΑΠΕΖΙΑ-ΑΠΟΘΗ-  
ΚΕΥΤΙΚΟΣ ΧΩΡΟΣ-ΚΑΝΑΠΕΔΕΣ-  
ΒΙΒΛΙΟΘΗΚΗ

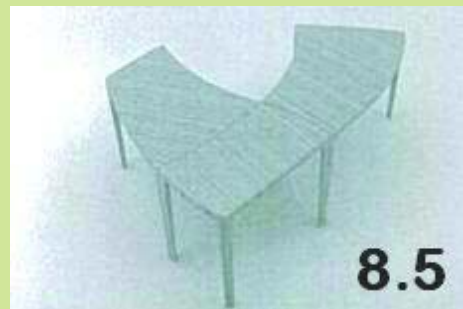
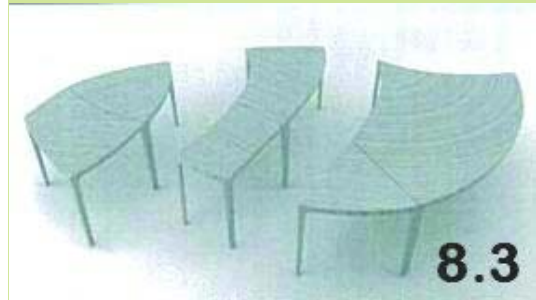


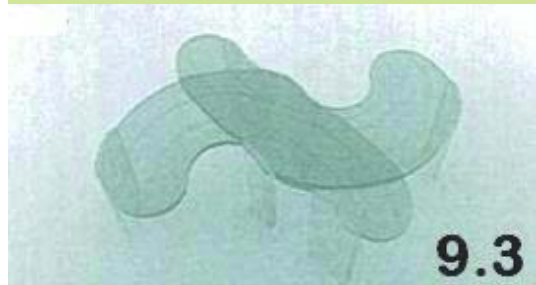
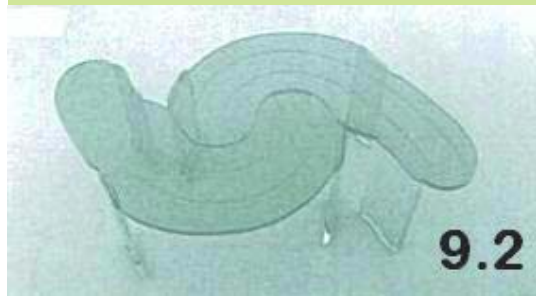


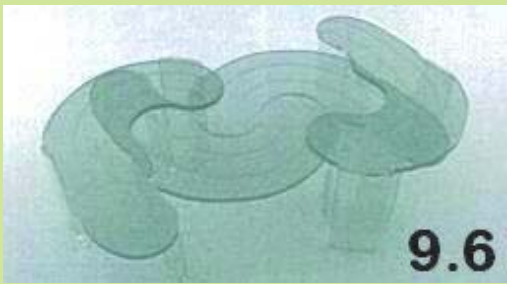
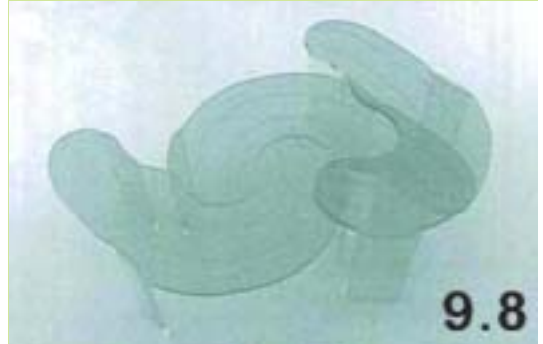
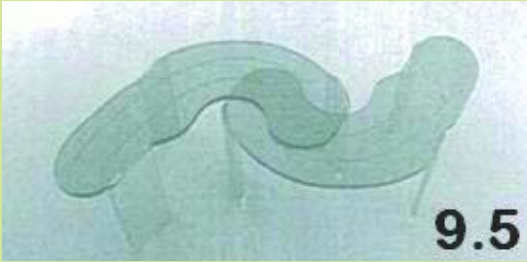
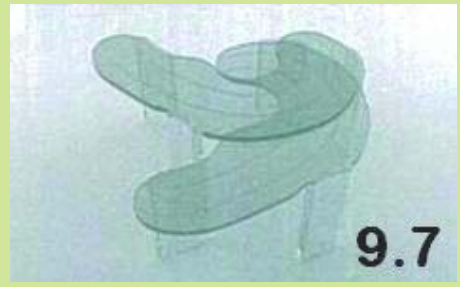
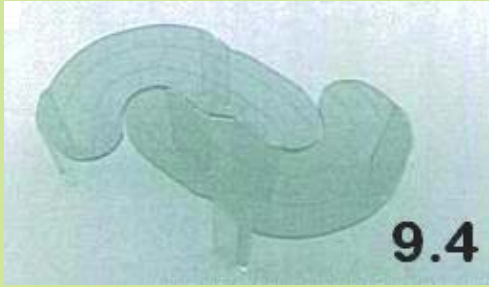


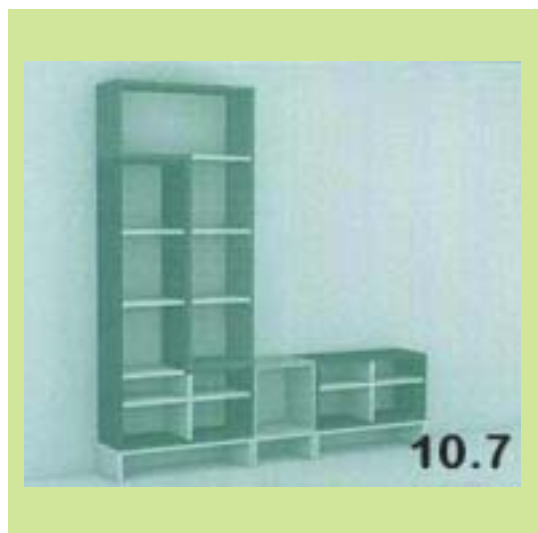
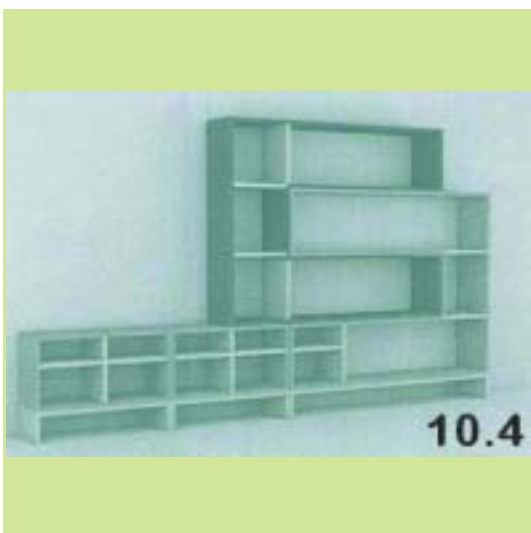
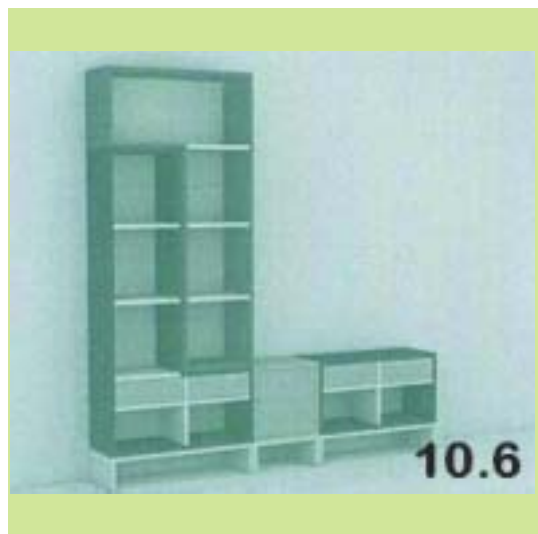
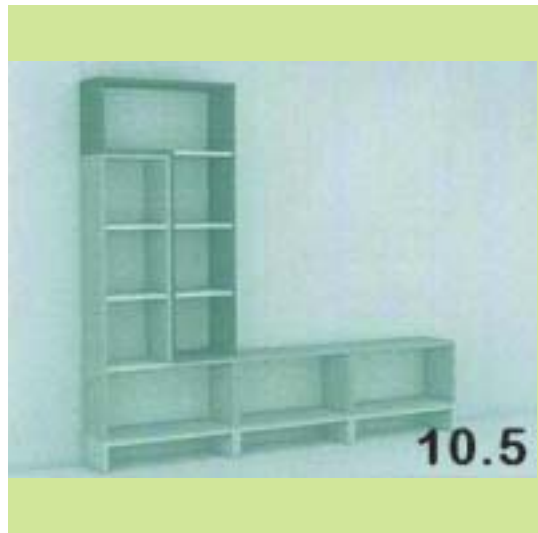
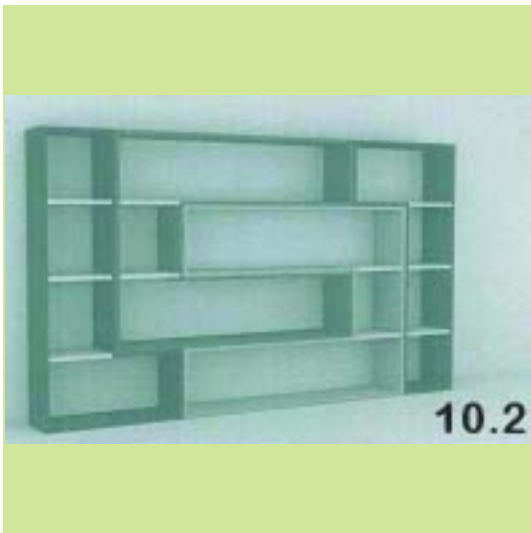


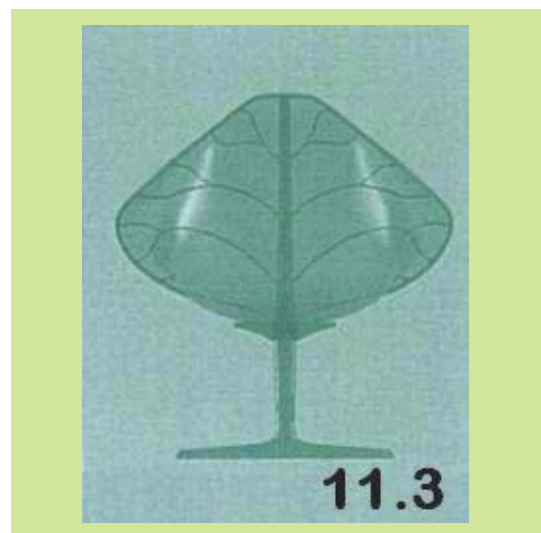
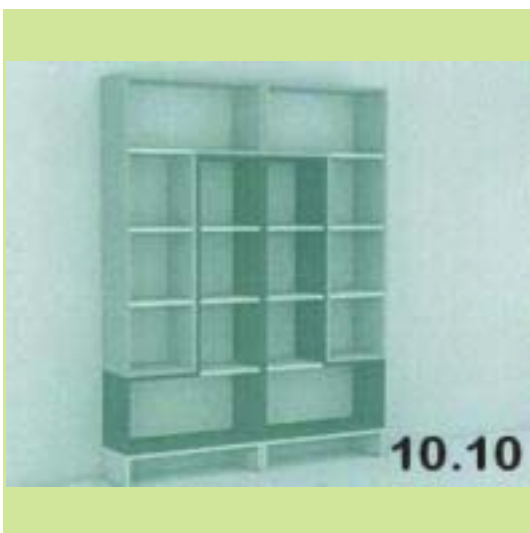
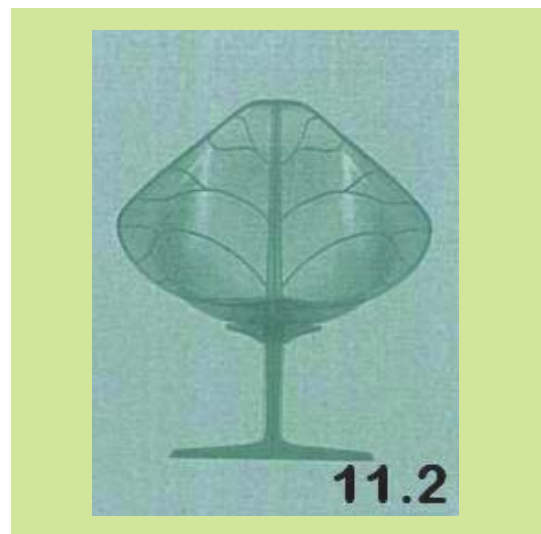
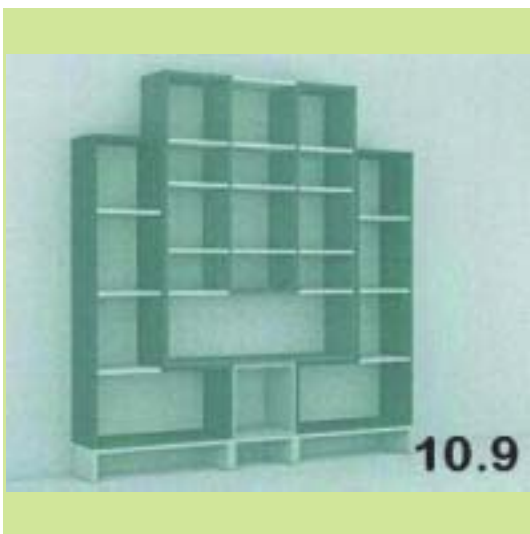
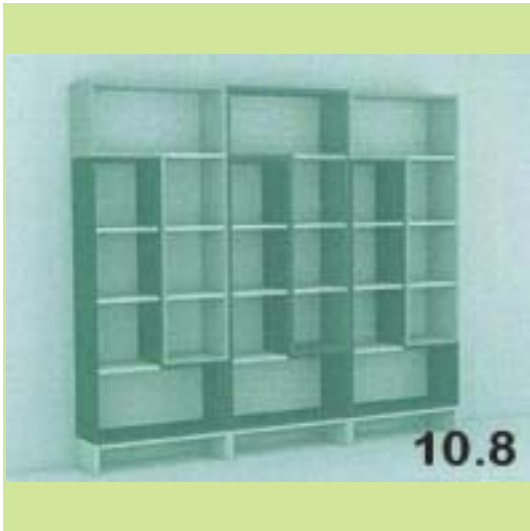


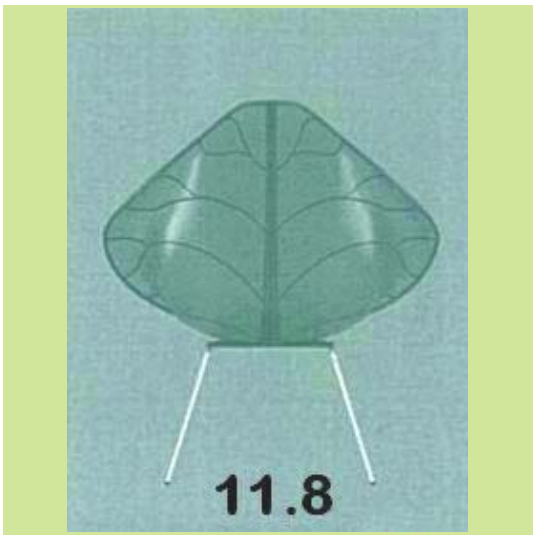
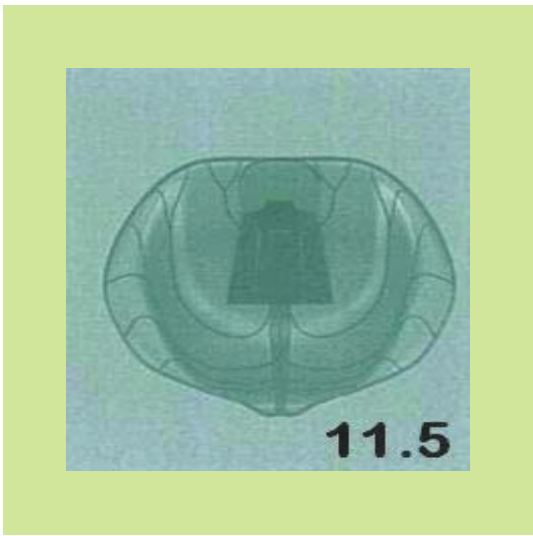


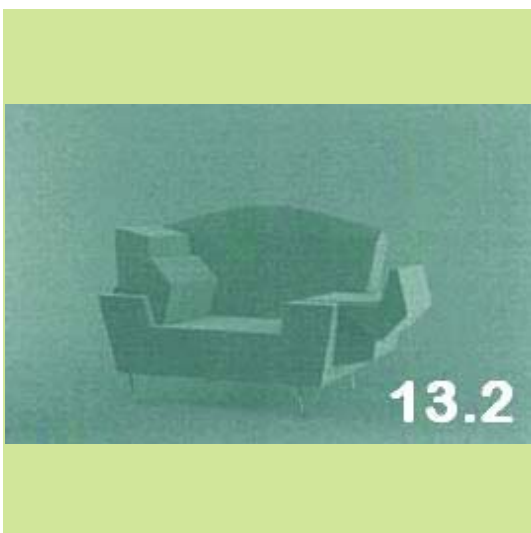
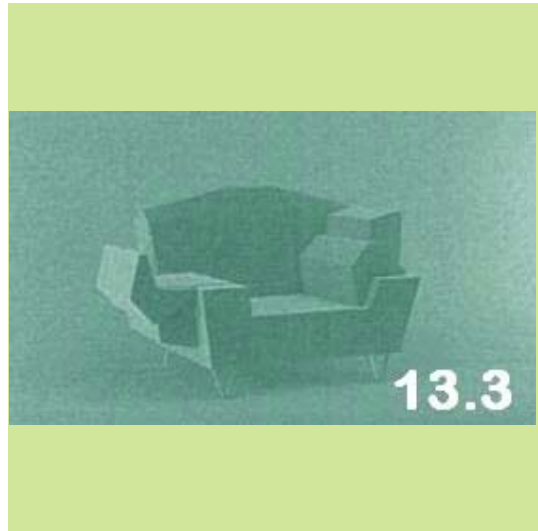
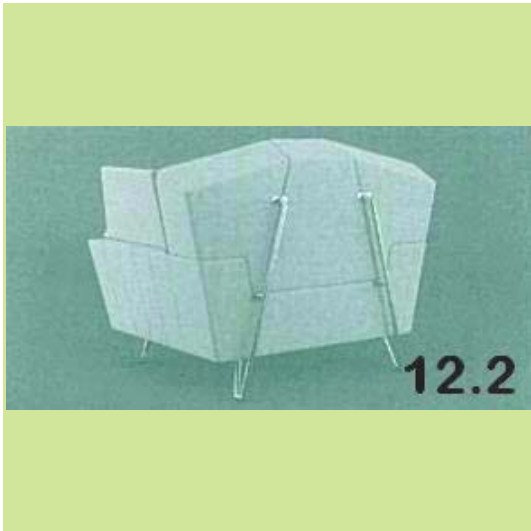




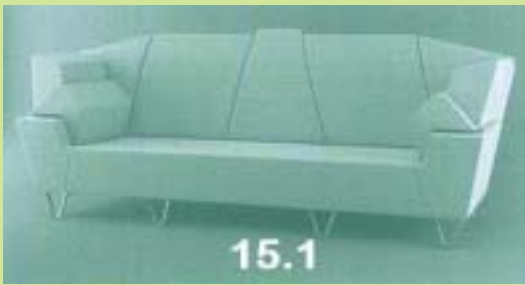












15.1



16.2



15.2



17.1



16.1

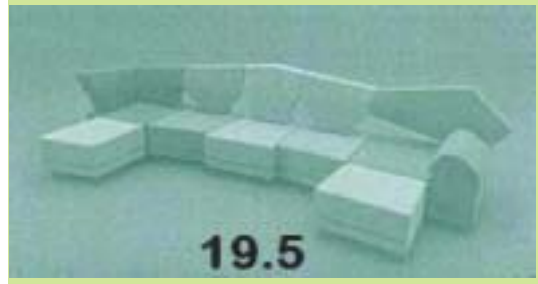


17.2





**19.2**



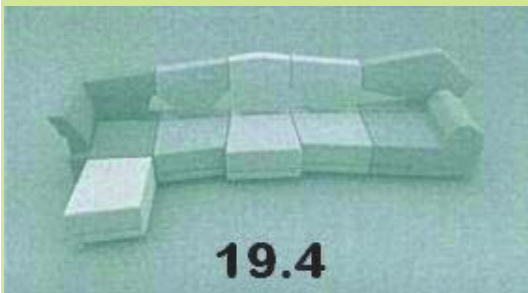
**19.5**



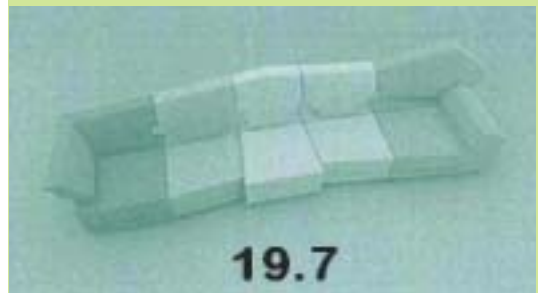
**19.3**



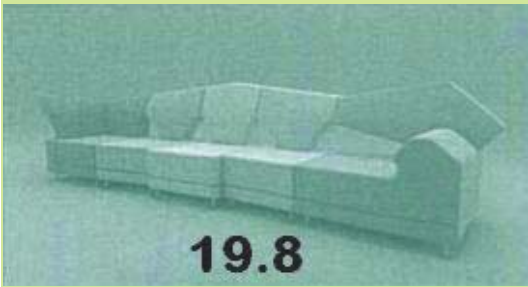
**19.6**



**19.4**



**19.7**



**19.8**



**19.11**



**19.9**



**19.12**



**19.10**



**19.13**



(21) *Αρ. Αίτησης Σχ. ή Υπ.:* 20130600116

(15) *Ημερ. Καταχώρησης:* 17/07/2013

(17) *Ημ. Λήξης 1ης πενταετίας :* 17/7/2018

(71) *Καταθέτης(ες):* ΠΑΠΑΜΙΧΑΗΛ ΜΙΧΑΗΛ ΙΩΑΝΝΗΣ  
Πουλοπούλου 30, 11851 ΑΘΗΝΑ (ΑΤΤΙΚΗΣ),  
ΕΛΛΑΔΑ

(30) *Συμβ. Προτεραιότητα(ες):*

(72) *Δημιουργός(οι):* ΠΑΠΑΜΙΧΑΗΛ ΜΙΧΑΗΛ ΙΩΑΝΝΗΣ

(74) *Πληρεξούσιος:*

(74) *Αντίκλητος:*

(28) *Αριθμός Σχεδίων/Υποδειγμάτων:* 7

(51) *Διεθνής Ταξινόμηση:* 02-02

(54) *Προσδιορισμός Αντικειμένου:* ΛΙΝΑ-ΒΑΜΒΑΚΕΡΑ-ΠΛΑΕΚΤΑ  
ΕΝΔΥΜΑΤΑ





(21) *Αρ. Αίτησης Σχ. ή Υπ.:* 20130600117

(15) *Ημερ. Καταχώρησης:* 19/07/2013

(17) *Ημ. Λήξης 1ης πενταετίας :* 19/7/2018

(71) *Καταθέτης(ες):* ΠΑΡΑΣΚΕΥΟΠΟΥΛΟΣ ΚΩΝΣΤΑΝΤΙΝΟΥ  
ΙΩΑΝΝΗΣ  
Φλέμινγκ 90, 16233 ΒΥΡΩΝΑΣ (ΑΤΤΙΚΗΣ),  
ΕΛΛΑΔΑ

(30) *Συμβ. Προτεραιότητα(ες):*

(72) *Δημιουργός(οι):* ΠΑΡΑΣΚΕΥΟΠΟΥΛΟΣ ΚΩΝΣΤΑΝΤΙΝΟΥ  
ΙΩΑΝΝΗΣ

(74) *Πληρεξούσιος:*

(74) *Αντίκλητος:*

(28) *Αριθμός Σχεδίων/Υποδειγμάτων:* 1

(51) *Διεθνής Ταξινόμηση:* 26-05

(54) *Προσδιορισμός Αντικειμένου:* ΦΩΤΙΣΤΙΚΟ



(21) *Αρ. Αίτησης Σχ. ή Υπ.:* 20130600118

(15) *Ημερ. Καταχώρησης:* 19/07/2013

(17) *Ημ. Λήξης 1ης πενταετίας :* 19/7/2018

(71) *Καταθέτης(ες):* ΓΙΑΝΝΙΡΗΣ ΜΙΧΑΗΛ ΙΣΙΔΩΡΟΣ  
Ανδρομάχης 181, 17673 ΚΑΛΛΙΘΕΑ  
(ΑΤΤΙΚΗΣ), ΕΛΛΑΔΑ

(30) *Συμβ. Προτεραιότητα(ες):*

(72) *Δημιουργός(οι):* ΓΙΑΝΝΙΡΗΣ ΜΙΧΑΗΛ ΙΣΙΔΩΡΟΣ

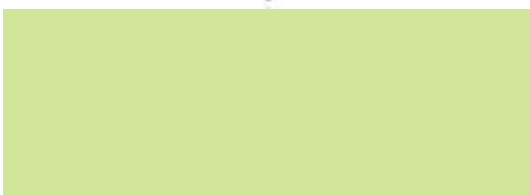
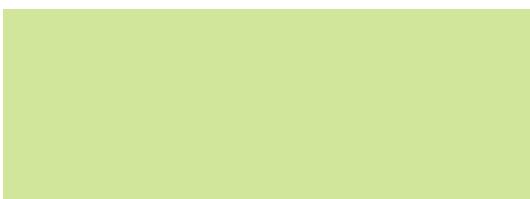
(74) *Πληρεξούσιος:* ΠΕΡΙΒΟΛΑΡΗΣ ΠΑΝΑΓΙΩΤΗΣ  
Ρήγα Φεραίου 149, 26221 ΠΑΤΡΑ (ΑΧΑΪΑΣ)

(74) *Αντίκλητος:* ΤΣΕΚΕ ΕΥΓΕΝΙΑ-ΕΙΡΗΝΗ  
Μαυρομυχάλη 18, 10680 ΑΘΗΝΑ (ΑΤΤΙΚΗΣ)

(28) *Αριθμός Σχεδίων/Υποδειγμάτων:* 2

(51) *Διεθνής Ταξινόμηση:* 10-02

(54) *Προσδιορισμός Αντικειμένου:* ΣΧΕΔΙΟ ΡΟΛΟΓΙΟΥ



(21) Αρ. Αίτησης Σχ. ή Υπ.: 20130600119

(15) Ημερ. Καταχώρησης: 22/07/2013

(17) Ημ. Λήξης 1ης πενταετίας :22/7/2018

(71) Καταθέτης(ες): ΥΦΑΝΤΗΣ ΔΗΜΗΤΡΙΟΥ ΑΛΕΞΑΝΔΡΟΣ  
Κ. Βίγλας και Ελαιώνων 1, 15351 ΠΑΛΛΗΝΗ  
(ΑΤΤΙΚΗΣ), ΕΛΛΑΔΑ

(30) Συμβ. Προτεραιότητα(ες):

(72) Δημιουργός(οι): ΥΦΑΝΤΗΣ ΔΗΜΗΤΡΙΟΥ ΑΛΕΞΑΝΔΡΟΣ

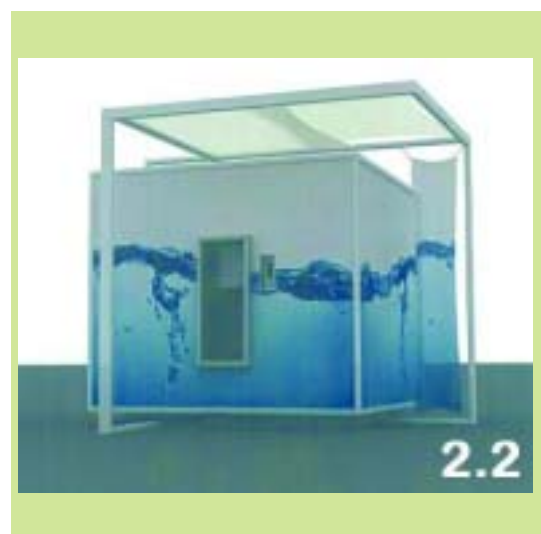
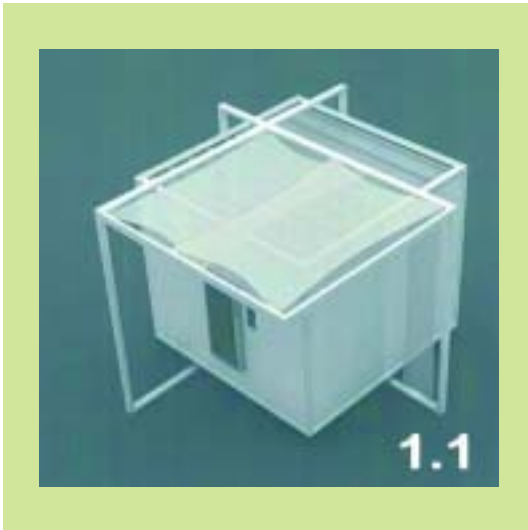
(74) Πληρεξούσιος: ΝΤΟΒΑ ΟΛΓΑ  
Ακαδημίας 61, 10679 ΑΘΗΝΑ (ΑΤΤΙΚΗΣ)

(74) Αντίκλητος: ΝΤΟΒΑ ΟΛΓΑ  
Ακαδημίας 61, 10679 ΑΘΗΝΑ (ΑΤΤΙΚΗΣ)

(28) Αριθμός Σχεδίων/Υποδειγμάτων: 2

(51) Διεθνής Ταξινόμηση: 20-01

(54) Προσδιορισμός Αντικειμένου: ΑΥΤΟΜΑΤΟΣ ΠΩΛΗΤΗΣ ΠΟΣΙ-  
ΜΟΥ ΝΕΡΟΥ ΜΕ ΕΝΣΩΜΑΤΩ-  
ΜΕΝΟ ΣΥΣΤΗΜΑ ΕΠΕΞΕΡΓΑ-  
ΣΙΑΣ - ΑΦΑΛΛΑΤΩΣΗΣ ΝΕΡΟΥ







(21) *Αρ. Αίτησης Σχ. ή Υπ.:* 20130600120

(15) *Ημερ. Καταχώρησης:* 08/07/2013

(17) *Ημ. Λήξης 1ης πενταετίας :* 8/7/2018

(71) *Καταθέτης(ες):* ΚΑΝΑΚΑΡΗΣ ΚΩΝΣΤΑΝΤΙΝΟΥ ΣΙΔΕΡΗΣ  
Νέα Μουδανιά Χαλκιδικής, Περιοχή Ελαιώνες  
Τ.Θ. 86, 63200 ΝΕΑ ΜΟΥΔΑΝΙΑ  
(ΧΑΛΚΙΔΙΚΗΣ), ΕΛΛΑΔΑ

(30) *Συμβ. Προτεραιότητα(ες):*

(72) *Δημιουργός(οι):* ΚΑΝΑΚΑΡΗΣ ΚΩΝΣΤΑΝΤΙΝΟΥ ΣΙΔΕΡΗΣ

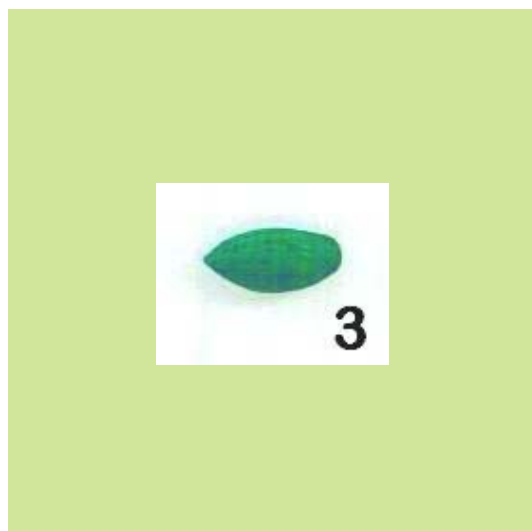
(74) *Πληρεξούσιος:*

(74) *Αντίκλητος:* ΓΗΡΟΥΣΗΣ ΝΕΣΤΩΡΑΣ  
Νέα Μουδανιά Χαλκιδικής, Περιοχή Ελαιώνες  
Τ.Θ. 86, 63200 ΝΕΑ ΜΟΥΔΑΝΙΑ  
(ΧΑΛΚΙΔΙΚΗΣ)

(28) *Αριθμός Σχεδίων/Υποδειγμάτων:* 14

(51) *Διεθνής Ταξινόμηση:* 11-02

(54) *Προσδιορισμός Αντικειμένου:* ΘΡΥΜΜΑΤΙΣΜΕΝΑ ΚΑΙ ΟΛΟ-  
ΚΑΗΡΑ ΑΦΥΔΑΤΩΜΕΝΑ ΔΙΑΚΟ-  
ΣΜΗΤΙΚΑ ΚΟΥΚΟΥΤΣΙΑ







(21) *Αρ. Αίτησης Σχ. ή Υπ.:* 20130600121

(15) *Ημερ. Καταχώρησης:* 18/07/2013

(17) *Ημ. Αήξης 1ης πενταετίας :* 18/7/2018

(71) *Καταθέτης(ες):* ΑΓΓΕΛΗΣ ΑΝΑΣΤΑΣΙΟΥ ΕΜΜΑΝΟΥΗΛ  
Ματρώζου 87, 18452 ΝΙΚΑΙΑ (ΑΤΤΙΚΗΣ),  
ΕΛΛΑΔΑ

(30) *Συμβ. Προτεραιότητα(ες):*

(72) *Δημιουργός(οι):* ΑΓΓΕΛΗΣ ΑΝΑΣΤΑΣΙΟΥ ΕΜΜΑΝΟΥΗΛ

(74) *Πληρεξούσιος:*

(74) *Αντίκλητος:*

(28) *Αριθμός Σχεδίων/Υποδειγμάτων:* 1

(51) *Διεθνής Ταξινόμηση:* 99-00

(54) *Προσδιορισμός Αντικειμένου:* ΠΡΟΕΚΤΑΣΗ ΕΛΑΙΟΡΑΒΔΙΣΤΙΚΟΥ ΜΗΧΑΝΗΜΑΤΟΣ



(21) *Αρ. Αίτησης Σχ. ή Υπ.:* 20130600122

(15) *Ημερ. Καταχώρησης:* 25/07/2013

(17) *Ημ. Αήξης 1ης πενταετίας :* 25/7/2018

(71) *Καταθέτης(ες):* 1)ΧΑΤΖΗΑΝΤΩΝΙΟΥ ΤΡΙΑΝΤΑΦΥΛΛΟΥ  
ΕΛΛΗ  
Κεραμοπούλου 27, 55133 ΚΑΛΑΜΑΡΙΑ  
(ΘΕΣΣΑΛΟΝΙΚΗΣ), ΕΛΛΑΔΑ  
2)ΜΑΛΙΣΟΒΑ ΙΩΑΝΝΗ ΑΙΚΑΤΕΡΙΝΗ  
Ομαλού 11, 73133 ΧΑΝΙΑ (ΧΑΝΙΩΝ), ΕΛΛΑΔΑ  
3)ΠΡΑΤΣΙΝΑΚΗΣ ΖΑΧΑΡΙΑ ΓΕΩΡΓΙΟΣ  
Βασιλέως Ηρακλείου 35, 54624 ΘΕΣΣΑΛΟΝΙΚΗ  
(ΘΕΣΣΑΛΟΝΙΚΗΣ), ΕΛΛΑΔΑ

(30) *Συμβ. Προτεραιότητα(ες):*

(72) *Δημιουργός(οι):* 1)ΧΑΤΖΗΑΝΤΩΝΙΟΥ ΤΡΙΑΝΤΑΦΥΛΛΟΥ  
ΕΛΛΗ  
2)ΜΑΛΙΣΟΒΑ ΙΩΑΝΝΗ ΑΙΚΑΤΕΡΙΝΗ

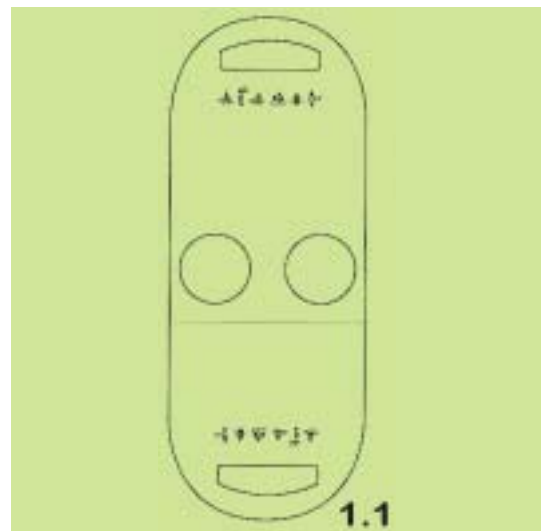
(74) *Πληρεξούσιος:*

(74) *Αντίκλητος:*

(28) *Αριθμός Σχεδίων/Υποδειγμάτων:* 3

(51) *Διεθνής Ταξινόμηση:* 09-03

(54) *Προσδιορισμός Αντικειμένου:* ΣΥΣΚΕΥΑΣΙΑ ΜΕΤΑΦΟΡΑΣ ΠΟΤΗΡΙΩΝ ΚΑΙ ΦΑΓΗΤΟΥ





1.2



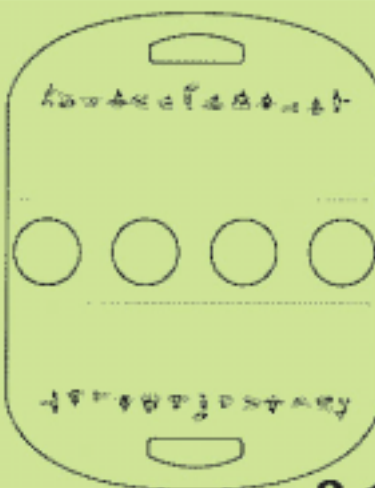
2.2



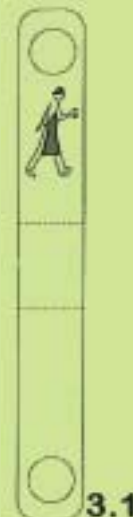
1.3



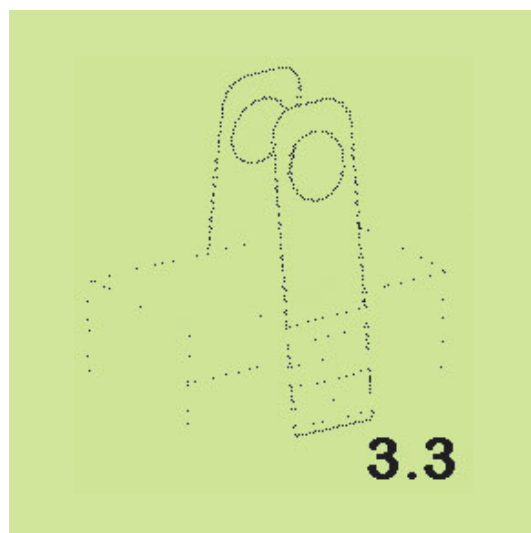
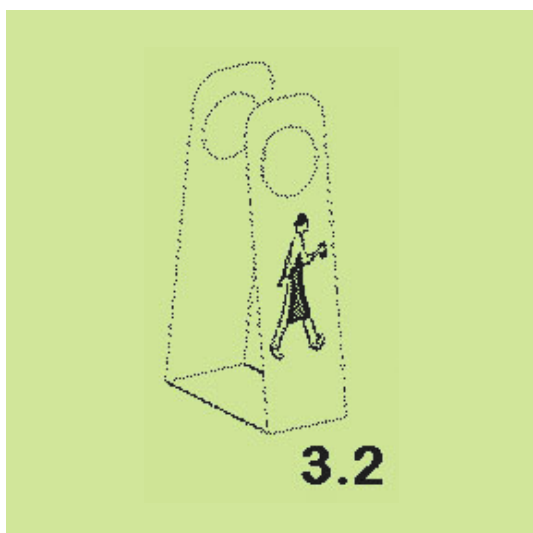
2.3



2.1



3.1



(21) *Αρ. Αίτησης Σχ. ή Υπ.*: 20130600123

(15) *Ημερ. Καταχώρησης*: 26/07/2013

(17) *Ημ. Λήξης 1ης πενταετίας*: 26/7/2018

(71) *Καταθέτης(ες)*: ΠΑΡΑΣΚΕΥΟΠΟΥΛΟΣ ΚΩΝΣΤΑΝΤΙΝΟΥ  
ΙΩΑΝΝΗΣ  
Φλέμινγκ 90, 16233 ΒΥΡΩΝΑΣ (ΑΤΤΙΚΗΣ),  
ΕΛΛΑΔΑ

(30) *Συμβ. Προτεραιότητα(ες)*:

(72) *Δημιουργός(οι)*: ΠΑΡΑΣΚΕΥΟΠΟΥΛΟΣ ΚΩΝΣΤΑΝΤΙΝΟΥ  
ΙΩΑΝΝΗΣ

(74) *Πληρεξούσιος*:

(74) *Αντίκλητος*:

(28) *Αριθμός Σχεδίων/Υποδειγμάτων*: 1

(51) *Διεθνής Ταξινόμηση*: 26-05

(54) *Προσδιορισμός Αντικειμένου*: ΦΩΤΙΣΤΙΚΟ



**ΕΥΡΕΤΗΡΙΟ ΑΙΤΗΣΕΩΝ ΣΧΕΔΙΩΝ Ή ΥΠΟΔΕΙΓΜΑΤΩΝ ΣΥΜΦΩΝΑ ΜΕ ΤΗΝ ΑΛΦΑΒΗΤΙΚΗ  
ΣΕΙΡΑ ΤΩΝ ΚΑΤΑΘΕΤΩΝ**

ΚΑΤΑΘΕΤΗΣ (71)	ΠΡΟΣΔΙΟΡΙΣΜΟΣ ΑΝΤ/ΜΕΝΟΥ ΣΧ. Ή ΥΠ. (54)	ΚΑΤ/ΡΗΣΗ (15)	ΑΡ. ΑΙΤ. (21)
<i>EUROPA PROFIL ΑΛΟΥΜΙΝΙΟ Α.Β.Ε.</i>	ΣΥΡΟΜΕΝΟ ΣΥΣΤΗΜΑ ΑΛΟΥΜΙΝΙΟΥ	15/07/2013	20130600111
<i>EUROPA PROFIL ΑΛΟΥΜΙΝΙΟ Α.Β.Ε.</i>	ΣΥΡΟΜΕΝΟ ΣΥΣΤΗΜΑ ΑΛΟΥΜΙΝΙΟΥ	15/07/2013	20130600112
<i>FOLLI FOLLIE ΑΝΩΝΥΜΗ ΕΜΠΟΡΙΚΗ ΒΙΟΤΕΧΝΙΚΗ ΚΑΙ ΤΕΧΝΙΚΗ ΕΤΑΙΡΕΙΑ με δ.τ. FOLLI FOLLIE GROUP</i>	ΚΟΛΛΙΕ	03/07/2013	20130600099
<i>Scania CV AB</i>	ΦΑΝΑΡΙ	28/11/2012	20120600127
<i>Scania CV AB</i>	ΣΚΙΑΔΙΟ ΜΕ ΠΛΑΦΟΝΙΕΡΑ ΣΠΟΤ	28/11/2012	20120600128
<i>ΑΓΓΕΛΗΣ ΕΜΜΑΝΟΥΗΛ</i>	ΠΡΟΕΚΤΑΣΗ ΕΛΑΙΟΡΑΒΔΙΣΤΙΚΟΥ ΜΗΧΑΝΗΜΑΤΟΣ	18/07/2013	20130600121
<i>ΒΟΓΙΑΤΖΗΣ ΑΘΑΝΑΣΙΟΣ</i>	ΘΗΚΗ - ΤΣΑΝΤΑ ΓΙΑ ΤΟΠΟΘΕΤΗΣΗ ΗΛΕΚΤΡΟΝΙΚΩΝ ΚΑΙ ΠΡΟΣΩΠΙΚΩΝ ΑΝΤΙΚΕΙΜΕΝΩΝ	15/07/2013	20130600113
<i>ΓΙΑΝΝΙΡΗΣ ΙΣΙΔΩΡΟΣ</i>	ΣΧΕΔΙΟ ΡΟΛΟΓΙΟΥ	19/07/2013	20130600118
<i>ΔΗΜΗΤΡΙΑΔΗΣ ΑΝΘΙΜΟΣ</i>	ΣΚΙΑΣΤΡΟ ΠΑΡΑΛΙΑΣ	08/07/2013	20130600102
<i>ΔΗΜΗΤΡΙΑΔΗΣ ΑΝΘΙΜΟΣ</i>	ΜΑΝΤΑΛΑΚΙ ΠΑΡΑΛΙΑΣ ΜΕ ΕΓΚΟΠΕΣ	08/07/2013	20130600103
<i>ΔΗΜΗΤΡΙΑΔΗΣ ΑΝΘΙΜΟΣ</i>	ΣΤΗΡΙΓΜΑ ΓΙΑ ΣΤΑΘΕΡΟΠΟΙΗΣΗ ΑΝΤΙΚΕΙΜΕΝΩΝ ΣΤΗΝ ΥΠΑΙΘΡΟ	10/07/2013	20130600104
<i>ΔΗΜΗΤΡΙΑΔΗΣ ΑΝΘΙΜΟΣ</i>	ΕΥΚΑΜΠΤΟΣ ΣΑΚΟΣ ΓΙΑ ΜΕΤΑΦΟΡΑ ΟΓΚΩΔΩΝ ΑΝΤΙΚΕΙΜΕΝΩΝ	10/07/2013	20130600105
<i>ΔΗΜΗΤΡΙΑΔΗΣ ΑΝΘΙΜΟΣ</i>	ΨΥΓΕΙΟΤΣΑΝΤΑ	10/07/2013	20130600106
<i>ΔΗΜΗΤΡΙΑΔΗΣ ΑΝΘΙΜΟΣ</i>	ΒΑΣΗ ΟΜΠΡΕΛΑΣ ΠΑΡΑΛΙΑΣ	11/07/2013	20130600107
<i>ΔΗΜΗΤΡΙΑΔΗΣ ΑΝΘΙΜΟΣ</i>	ΤΣΑΝΤΑ ΥΠΑΙΘΡΟΥ	11/07/2013	20130600108
<i>ΙΩΑΝΝΙΔΟΥ ΤΣΕΛΕΝΤΗ ΡΟΖΑΛΙΑ</i>	ΚΟΣΜΗΜΑΤΑ	16/07/2013	20130600114
<i>ΙΩΑΝΝΙΔΟΥ ΤΣΕΛΕΝΤΗ ΡΟΖΑΛΙΑ</i>	ΚΑΡΕΚΛΕΣ-ΤΡΑΠΕΖΙΑ-ΑΠΟΘΗΚΕΥΤΙΚΟΣ ΧΩΡΟΣ- ΚΑΝΑΠΕΔΕΣ-ΒΙΒΛΙΟΘΗΚΗ	16/07/2013	20130600115
<i>ΚΑΝΑΚΑΡΗΣ ΣΙΑΔΕΡΗΣ</i>	ΘΡΥΜΜΑΤΙΣΜΕΝΑ ΚΑΙ ΟΛΟΚΛΗΡΑ ΑΦΥΔΑΤΩΜΕΝΑ ΔΙΑΚΟΣΜΗΤΙΚΑ ΚΟΥΚΟΥΤΣΙΑ	08/07/2013	20130600120
<i>ΚΟΝΤΙΖΑΣ ΕΜΜΑΝΟΥΗΛ</i>	ΤΡΕΪΛΕΡ ΠΑΝΤΟΣ ΕΔΑΦΟΥΣ	04/07/2013	20130600100
<i>ΛΑΟΥ ΔΕΣΠΟΙΝΑ</i>	ΘΗΚΗ ΓΙΑ ΧΑΡΤΙ ΥΓΕΙΑΣ	02/07/2013	20130600098
<i>ΜΑΛΙΣΟΒΑ ΑΙΚΑΤΕΡΙΝΗ</i>	ΣΥΣΚΕΥΑΣΙΑ ΜΕΤΑΦΟΡΑΣ ΠΟΤΗΡΙΩΝ ΚΑΙ ΦΑΓΗΤΟΥ	25/07/2013	20130600122
<i>ΝΤΡΙΜ ΣΠΟΤ ΕΤΑΙΡΕΙΑ ΩΡΟΛΟΓΙΩΝ ΚΑΙ ΚΟΣΜΗΜΑΤΩΝ ΜΟΝΟΠΡΟΣΩΠΗ ΕΤΑΙΡΕΙΑ ΠΕΡΙΟΡΙΣΜΕΝΗΣ ΕΥΘΥΝΗΣ</i>	ΑΝΔΡΙΚΑ ΚΑΙ ΓΥΝΑΙΚΕΙΑ ΡΟΛΟΓΙΑ ΧΕΙΡΟΣ	02/07/2013	20130600097
<i>ΠΑΠΑΜΙΧΑΗΛ ΙΩΑΝΝΗΣ</i>	ΛΙΝΑ-ΒΑΜΒΑΚΕΡΑ-ΠΛΕΚΤΑ ΕΝΔΥΜΑΤΑ	17/07/2013	20130600116
<i>ΠΑΡΑΣΚΕΥΟΠΟΥΛΟΣ ΙΩΑΝΝΗΣ</i>	ΦΩΤΙΣΤΙΚΟ	19/07/2013	20130600117
<i>ΠΑΡΑΣΚΕΥΟΠΟΥΛΟΣ ΙΩΑΝΝΗΣ</i>	ΦΩΤΙΣΤΙΚΟ	26/07/2013	20130600123
<i>ΠΡΑΤΣΙΝΑΚΗΣ ΓΕΩΡΓΙΟΣ</i>	ΣΥΣΚΕΥΑΣΙΑ ΜΕΤΑΦΟΡΑΣ ΠΟΤΗΡΙΩΝ ΚΑΙ ΦΑΓΗΤΟΥ	25/07/2013	20130600122
<i>ΣΤΑΥΡΑΚΑΣ ΚΩΝΣΤΑΝΤΙΝΟΣ</i>	ΠΑΝΕΛ ΘΥΡΩΝ	08/07/2013	20130600101
<i>ΤΖΙΡΑΚΙΑΝ ΑΝΟΥΣ</i>	ΜΟΝΟΠΑΣΣΑΛΗ ΒΑΣΗ ΦΩΤΟΒΟΛΤΑΪΚΩΝ ΜΕ ΚΛΙΣΕΙΣ 25-30 ΚΑΙ 25-35 ΜΟΙΡΩΝ	12/07/2013	20130600109
<i>ΤΖΙΡΑΚΙΑΝ ΑΝΟΥΣ</i>	ΜΕΤΑΒΛΗΤΗ ΜΟΝΟΠΑΣΣΑΛΗ ΜΕ ΕΛΑΤΗΡΙΟ ΒΑΣΗ ΦΩΤΟΒΟΛΤΑΪΚΩΝ ΓΙΑ ΚΛΙΣΕΙΣ 20-25-30 ΚΑΙ 25-30-35 ΜΟΙΡΩΝ	12/07/2013	20130600110

ΚΑΤΑΘΕΤΗΣ (71)	ΠΡΟΣΔΙΟΡΙΣΜΟΣ ΑΝΤ/ΜΕΝΟΥ ΣΧ. Ή ΥΠ. (54)	ΚΑΤ/ΡΗΣΗ (15)	ΑΡ. ΑΙΤ. (21)
<i>ΥΦΑΝΤΗΣ ΑΛΕΞΑΝΔΡΟΣ</i>	ΑΥΤΟΜΑΤΟΣ ΠΩΛΗΤΗΣ ΠΟΣΙΜΟΥ ΝΕΡΟΥ ΜΕ ΕΝΣΩΜΑΤΩΜΕΝΟ ΣΥΣΤΗΜΑ ΕΠΕΞΕΡΓΑΣΙΑΣ-ΑΦΑΛΛΑΤΩΣΗΣ ΝΕΡΟΥ	22/07/2013	20130600119
<i>ΧΑΤΖΗΑΝΤΩΝΙΟΥ ΕΛΛΗ</i>	ΣΥΣΚΕΥΑΣΙΑ ΜΕΤΑΦΟΡΑΣ ΠΟΤΗΡΙΩΝ ΚΑΙ ΦΑΓΗΤΟΥ	25/07/2013	20130600122



**Μ Ε Ρ Ο Σ Β '**  
**ΚΑΤΑΧΩΡΗΜΕΝΑ ΠΙΣΤΟΠΟΙΗΤΙΚΑ ΣΧΕΔΙΩΝ ΚΑΙ ΥΠΟΔΕΙΓΜΑΤΩΝ**

**ΧΟΡΗΓΗΣΕΙΣ ΠΙΣΤΟΠΟΙΗΤΙΚΩΝ ΚΑΤΑΧΩΡΗΣΗΣ ΣΧΕΔΙΩΝ ΚΑΙ ΥΠΟΔΕΙΓΜΑΤΩΝ**

**(11) Αρ. Πιστοπ. Καταχώρησης Σχ. ή Υπ.:6003648**

- (21) Αριθμός Αίτησης Σχ. ή Υπ.: 20130600083  
(15) Ημερομηνία Καταχώρησης: 06/06/2013  
(47) Ημερομηνία Χορήγησης: 18/12/2013  
(73) Δικαιούχος (οι): ΘΕΡΑΠΟΥ ΕΥΣΤΡΑΤΙΟΥ ΣΟΦΙΑ  
Πυθαγόρα 5, 15121 ΠΕΥΚΗ (ΑΤΤΙΚΗΣ), ΕΛΛΑΔΑ
- (54) Προσδιορισμός Αντικειμένου: ΔΙΑΚΟΣΜΗΤΙΚΟ ΑΝΤΙΚΕΙΜΕΝΟ (ΜΠΑΛΑ) ΠΟΥ ΘΥΜΙΖΕΙ ΜΑΤΙ

*Περισσότερα στοιχεία στην πρώτη δημοσίευση: ΕΔΒΙ (Τεύχος Β')* Νοέμβριος 2013

**(11) Αρ. Πιστοπ. Καταχώρησης Σχ. ή Υπ.:6003649**

- (21) Αριθμός Αίτησης Σχ. ή Υπ.: 20130600084  
(15) Ημερομηνία Καταχώρησης: 07/06/2013  
(47) Ημερομηνία Χορήγησης: 18/12/2013  
(73) Δικαιούχος (οι): 1)ΠΑΥΛΑΚΗΣ ΛΑΖΑΡΟΥ ΙΩΑΝΝΗΣ (κατά ποσοστό 33,33%)  
Κυδωνίων 108,14234 ΝΕΑ ΙΩΝΙΑ (ΑΤΤΙΚΗΣ), ΕΛΛΑΔΑ  
2)ΤΣΟΜΠΙΑΝΙΔΗΣ ΑΝΑΣΤΑΣΙΟΥ ΣΤΑΥΡΟΣ (κατά ποσοστό 33,33 %)  
Αριστοτέλη Βαλαωρίτη 5, 15341 ΑΓΙΑ ΠΑΡΑΣΚΕΥΗ (ΑΤΤΙΚΗΣ), ΕΛΛΑΔΑ  
3)CHOSEROT DOMINIQUE CHLOE (κατά ποσοστό 33,33 %)  
Ειρήνης 40, 15341 ΑΓΙΑ ΠΑΡΑΣΚΕΥΗ (ΑΤΤΙΚΗΣ), ΕΛΛΑΔΑ
- (54) Προσδιορισμός Αντικειμένου: ΠΟΛΥΧΡΗΣΤΙΚΟ ΠΑΝΕΛ ΑΠΟ ΦΥΚΙΑ ΠΟΔΕΙΔΩΝΙΑ Ή ΠΟΣΕΙΔΩΝΙΕΣ

*Περισσότερα στοιχεία στην πρώτη δημοσίευση: ΕΔΒΙ (Τεύχος Β')* Νοέμβριος 2013

**(11) Αρ. Πιστοπ. Καταχώρησης Σχ. ή Υπ.:6003650**

- (21) Αριθμός Αίτησης Σχ. ή Υπ.: 20130600085  
(15) Ημερομηνία Καταχώρησης: 07/06/2013  
(47) Ημερομηνία Χορήγησης: 18/12/2013  
(73) Δικαιούχος (οι): ΚΟΥΚΟΥΡΑΣ ΕΜΜΑΝΟΥΗΛ ΚΑΙ ΑΙΚΑΤΕΡΙΝΗ Ο.Ε.  
Εφέσου 5, 85100 ΡΟΔΟΣ (ΔΩΔΕΚΑΝΗΣΟΥ), ΕΛΛΑΔΑ
- (54) Προσδιορισμός Αντικειμένου: ΓΥΝΑΙΚΕΙΑ ΦΟΡΕΜΑΤΑ

*Περισσότερα στοιχεία στην πρώτη δημοσίευση: ΕΔΒΙ (Τεύχος Β')* Νοέμβριος 2013

**(11) Αρ. Πιστοπ. Καταχώρησης Σχ. ή Υπ.:6003651**

- (21) Αριθμός Αίτησης Σχ. ή Υπ.: 20130600086  
(15) Ημερομηνία Καταχώρησης: 11/06/2013  
(47) Ημερομηνία Χορήγησης: 18/12/2013  
(73) Δικαιούχος (οι): ΜΠΡΙΛΑΚΗΣ ΕΛΕΥΘΕΡΙΟΥ ΦΡΑΓΚΙΑΣ  
Κυριάννα Ρεθύμνου, 74100 ΡΕΘΥΜΝΟ (ΡΕΘΥΜΝΗΣ), ΕΛΛΑΔΑ
- (54) Προσδιορισμός Αντικειμένου: ΕΛΑΤΗΡΙΟ

*Περισσότερα στοιχεία στην πρώτη δημοσίευση: ΕΔΒΙ (Τεύχος Β')* Νοέμβριος 2013

---

**(11) Αρ. Πιστοπ. Καταχώρησης Σχ. ή Υπ.:6003652**

- (21) Αριθμός Αίτησης Σχ. ή Υπ.: 20130600087  
(15) Ημερομηνία Καταχώρησης: 13/06/2013  
(47) Ημερομηνία Χορήγησης: 18/12/2013  
(73) Δικαιούχος (οι): EUROPA PROFIL ΑΛΟΥΜΙΝΙΟ Α.Β.Ε.  
56ο χλμ. Ε.Ο. Αθηνών-Λαμίας, 32011 ΟΙΝΟΦΥΤΑ  
(ΒΟΙΩΤΙΑΣ), ΕΛΛΑΔΑ
- (54) Προσδιορισμός Αντικειμένου:** ΣΥΣΤΗΜΑ ΡΟΛΟΥ ΑΣΦΑΛΕΙΑΣ
- 

*Περισσότερα στοιχεία στην πρώτη δημοσίευση: ΕΛΒΙ (Τεύχος Β')* Νοέμβριος 2013

---

---

**(11) Αρ. Πιστοπ. Καταχώρησης Σχ. ή Υπ.:6003653**

- (21) Αριθμός Αίτησης Σχ. ή Υπ.: 20130600088  
(15) Ημερομηνία Καταχώρησης: 18/06/2013  
(47) Ημερομηνία Χορήγησης: 18/12/2013  
(73) Δικαιούχος (οι): ΠΑΡΑΣΚΕΥΟΠΟΥΛΟΣ ΚΩΝΣΤΑΝΤΙΝΟΥ ΙΩΑΝΝΗΣ  
Φλέμινγκ 90, 16233 ΒΥΡΩΝΑΣ (ΑΤΤΙΚΗΣ), ΕΛΛΑΔΑ
- (54) Προσδιορισμός Αντικειμένου:** ΦΩΤΙΣΤΙΚΑ
- 

*Περισσότερα στοιχεία στην πρώτη δημοσίευση: ΕΛΒΙ (Τεύχος Β')* Νοέμβριος 2013

---

---

**(11) Αρ. Πιστοπ. Καταχώρησης Σχ. ή Υπ.:6003654**

- (21) Αριθμός Αίτησης Σχ. ή Υπ.: 20130600089  
(15) Ημερομηνία Καταχώρησης: 19/06/2013  
(47) Ημερομηνία Χορήγησης: 18/12/2013  
(73) Δικαιούχος (οι): FOLLI FOLLIE ΑΝΩΝΥΜΗ ΕΜΠΟΡΙΚΗ ΒΙΟΤΕΧΝΙΚΗ  
ΚΑΙ ΤΕΧΝΙΚΗ ΕΤΑΙΡΕΙΑ με δ.τ. FOLLI FOLLIE GROUP  
23ο Χλμ. Εθνικής Οδού Αθηνών Λαμίας, 14565 ΑΓΙΟΣ  
ΣΤΕΦΑΝΟΣ (ΑΤΤΙΚΗΣ), ΕΛΛΑΔΑ
- (54) Προσδιορισμός Αντικειμένου:** ΡΟΛΟΓΙΑ
- 

*Περισσότερα στοιχεία στην πρώτη δημοσίευση: ΕΛΒΙ (Τεύχος Β')* Νοέμβριος 2013

---

---

**(11) Αρ. Πιστοπ. Καταχώρησης Σχ. ή Υπ.:6003655**

- (21) Αριθμός Αίτησης Σχ. ή Υπ.: 20130600090  
(15) Ημερομηνία Καταχώρησης: 21/06/2013  
(47) Ημερομηνία Χορήγησης: 18/12/2013  
(73) Δικαιούχος (οι): 1)ΑΓΑΘΗ-ΑΓΓΕΛΟΣ ΕΥΘΥΜΙΟΥ και ΣΙΑ ΕΕ  
Κ. Οικονόμου 27, 10683 ΑΘΗΝΑ (ΑΤΤΙΚΗΣ), ΕΛΛΑΔΑ  
2)ΚΑΡΑΜΠΕΛΑ ΓΕΩΡΓΙΟΥ ΒΑΣΙΛΙΚΗ  
Σοτ. Χαραλάμπη 9-11, 11472 ΑΘΗΝΑ (ΑΤΤΙΚΗΣ),  
ΕΛΛΑΔΑ
- (54) Προσδιορισμός Αντικειμένου:** ΠΟΛΥΜΟΡΦΙΚΟ ΡΟΥΧΟ
- 

*Περισσότερα στοιχεία στην πρώτη δημοσίευση: ΕΛΒΙ (Τεύχος Β')* Νοέμβριος 2013

---

---

**(11) Αρ. Πιστοπ. Καταχώρησης Σχ. ή Υπ.:6003656**

- (21) Αριθμός Αίτησης Σχ. ή Υπ.: 20130600092  
(15) Ημερομηνία Καταχώρησης: 20/06/2013  
(47) Ημερομηνία Χορήγησης: 18/12/2013  
(73) Δικαιούχος (οι): ΔΕΚΟΥΛΗΣ ΓΕΩΡΓΙΟΥ ΚΩΝΣΤΑΝΤΙΝΟΣ  
Τσιγαδά Πασά 58, 85400 ΛΕΡΟΣ (ΔΩΔΕΚΑΝΗΣΟΥ),  
ΕΛΛΑΔΑ
- (54) Προσδιορισμός Αντικειμένου:** ΛΑΜΠΤΗΡΕΣ ΦΩΤΙΣΜΟΥ-ΦΩΤΙΣΤΙΚΑ ΣΩΜΑΤΑ ΜΕ ΧΡΗΣΗ ΔΙΟΔΩΝ ΦΩΤΕΙΝΗΣ ΕΚΠΟΜΠΗΣ (LED)
- 

*Περισσότερα στοιχεία στην πρώτη δημοσίευση: ΕΛΒΙ (Τεύχος Β')* Νοέμβριος 2013

---

---

**(11) Αρ. Πιστοπ. Καταχώρησης Σχ. ή Υπ.:6003657**

(21) Αριθμός Αίτησης Σχ. ή Υπ.: 20130600093  
(15) Ημερομηνία Καταχώρησης: 21/06/2013  
(47) Ημερομηνία Χορήγησης: 18/12/2013  
(73) Δικαιούχος (οι): ΚΟΤΣΟΒΟΥ ΧΑΡΑΛΑΜΠΟΥ ΧΡΙΣΤΙΑΝΑ  
Κυπαρίσσου Στεφάνου 12ΑΒ, 11144 ΑΘΗΝΑ (ΑΤΤΙΚΗΣ),  
ΕΛΛΑΔΑ

**(54) Προσδιορισμός Αντικειμένου:** ΜΙΝΙ ΚΟΜΠΟΛΟΪ-ΚΛΕΙΔΟΘΗΚΗ

---

*Περισσότερα στοιχεία στην πρώτη δημοσίευση: ΕΛΒΙ (Τεύχος Β')* Νοέμβριος 2013

---

---

**(11) Αρ. Πιστοπ. Καταχώρησης Σχ. ή Υπ.:6003658**

(21) Αριθμός Αίτησης Σχ. ή Υπ.: 20130600094  
(15) Ημερομηνία Καταχώρησης: 25/06/2013  
(47) Ημερομηνία Χορήγησης: 18/12/2013  
(73) Δικαιούχος (οι): ΔΙΟΝ. ΣΠΗΛΙΑΚΟΠΟΥΛΟΣ & ΕΥΣΤ. ΣΑΡΛΑΝΗ ΕΕΒΕ  
Νηβάνα 80, 11145 ΑΘΗΝΑ (ΑΤΤΙΚΗΣ), ΕΛΛΑΔΑ

**(54) Προσδιορισμός Αντικειμένου:** ΓΥΝΑΙΚΕΙΑ ΕΝΔΥΜΑΤΑ

---

*Περισσότερα στοιχεία στην πρώτη δημοσίευση: ΕΛΒΙ (Τεύχος Β')* Νοέμβριος 2013

---

---

**(11) Αρ. Πιστοπ. Καταχώρησης Σχ. ή Υπ.:6003659**

(21) Αριθμός Αίτησης Σχ. ή Υπ.: 20130600095  
(15) Ημερομηνία Καταχώρησης: 25/06/2013  
(47) Ημερομηνία Χορήγησης: 18/12/2013  
(73) Δικαιούχος (οι): ΡΩΜΑΝΙΔΟΥ ΘΕΟΔΩΡΟΥ ΜΑΡΙΑ  
Ανδροσθένους 58-60, 11632 ΑΘΗΝΑ (ΑΤΤΙΚΗΣ),  
ΕΛΛΑΔΑ

**(54) Προσδιορισμός Αντικειμένου:** ΚΟΥΥΤΙ ΜΕΤΑΦΟΡΑΣ ΚΑΤΟΙΚΙΔΙΩΝ ΖΩΩΝ ΑΠΟ ΧΑΡΤΟΝΙ

---

*Περισσότερα στοιχεία στην πρώτη δημοσίευση: ΕΛΒΙ (Τεύχος Β')* Νοέμβριος 2013

---

---

**(11) Αρ. Πιστοπ. Καταχώρησης Σχ. ή Υπ.:6003660**

(21) Αριθμός Αίτησης Σχ. ή Υπ.: 20130600096  
(15) Ημερομηνία Καταχώρησης: 28/06/2013  
(47) Ημερομηνία Χορήγησης: 18/12/2013  
(73) Δικαιούχος (οι): ΣΩΤΗΡΙΟΥ Π. και ΣΙΑ Ε.Ε.  
Χάριτος 36, 10675 ΑΘΗΝΑ (ΑΤΤΙΚΗΣ), ΕΛΛΑΔΑ

**(54) Προσδιορισμός Αντικειμένου:** ΛΟΥΤΡΙΝΟ ΠΑΙΧΝΙΔΙ

---

*Περισσότερα στοιχεία στην πρώτη δημοσίευση: ΕΛΒΙ (Τεύχος Β')* Νοέμβριος 2013

---

**ΕΥΡΕΤΗΡΙΟ ΕΚΔΟΘΕΝΤΩΝ Σχ. ή Υπ. ΣΥΜΦΩΝΑ ΜΕ ΤΗΝ ΑΛΦΑΒΗΤΙΚΗ ΣΕΙΡΑ ΤΩΝ ΔΙΚΑΙΟΥΧΩΝ**

ΔΙΚΑΙΟΥΧΟΣ (73)	ΠΡΟΣΔΙΟΡΙΣΜΟΣ ΑΝΤ/ΜΕΝΟΥ ΣΧ. Ή ΥΠ. (54)	ΚΑΤ/ΡΗΣΗ (15)	ΑΡ. ΠΙΣΤ. (11)
<i>ΑΓΑΘΗ-ΑΓΓΕΛΟΣ ΕΥΘΥΜΙΟΥ και ΣΙΑ ΕΕ</i>	ΠΟΛΥΜΟΡΦΙΚΟ ΡΟΥΧΟ	21/06/2013	6003655
<i>CHOSEROT CHLOE</i>	ΠΟΛΥΧΡΗΣΤΙΚΟ ΠΑΝΕΛ ΑΠΟ ΦΥΚΙΑ ΠΟΔΕΙΔΩΝΙΑ Ή ΠΟΣΕΙΔΩΝΙΕΣ	07/06/2013	6003649
<i>EUROPA PROFIL ΑΛΟΥΜΙΝΙΟ Α.Β.Ε.</i>	ΣΥΣΤΗΜΑ ΡΟΛΟΥ ΑΣΦΑΛΕΙΑΣ	13/06/2013	6003652
<i>FOLLI FOLLIE ΑΝΩΝΥΜΗ ΕΜΠΟΡΙΚΗ ΒΙΟΤΕΧΝΙΚΗ ΚΑΙ ΤΕΧΝΙΚΗ ΕΤΑΙΡΕΙΑ με δ.τ. FOLLI FOLLIE GROUP</i>	ΡΟΛΟΓΙΑ	19/06/2013	6003654
<i>ΔΕΚΟΥΛΗΣ ΚΩΝΣΤΑΝΤΙΝΟΣ</i>	ΛΑΜΠΤΗΡΕΣ ΦΩΤΙΣΜΟΥ-ΦΩΤΙΣΤΙΚΑ ΣΩΜΑΤΑ ΜΕ ΧΡΗΣΗ ΔΙΟΔΩΝ ΦΩΤΕΙΝΗΣ ΕΚΠΟΜΠΗΣ (LED)	20/06/2013	6003656
<i>ΔΙΟΝ. ΣΠΗΛΙΑΚΟΠΟΥΛΟΣ &amp; ΕΥΣΤ. ΣΑΡΛΑΝΗ ΕΕΒΕ</i>	ΓΥΝΑΙΚΕΙΑ ΕΝΔΥΜΑΤΑ	25/06/2013	6003658
<i>ΘΕΡΑΠΟΥ ΣΟΦΙΑ</i>	ΔΙΑΚΟΣΜΗΤΙΚΟ ΑΝΤΙΚΕΙΜΕΝΟ (ΜΠΑΛΛΑ) ΠΟΥ ΘΥΜΙΖΕΙ ΜΑΤΙ	06/06/2013	6003648
<i>ΚΑΡΑΜΠΕΛΑ ΒΑΣΙΛΙΚΗ</i>	ΠΟΛΥΜΟΡΦΙΚΟ ΡΟΥΧΟ	21/06/2013	6003655
<i>ΚΟΤΣΟΒΟΥ ΧΡΙΣΤΙΑΝΑ</i>	ΜΙΝΙ ΚΟΜΠΟΛΟΪ-ΚΛΕΙΔΟΘΗΚΗ	21/06/2013	6003657
<i>ΚΟΥΚΟΥΡΑΣ ΕΜΜΑΝΟΥΗΛ ΚΑΙ ΑΙΚΑΤΕΡΙΝΗ Ο.Ε.</i>	ΓΥΝΑΙΚΕΙΑ ΦΟΡΕΜΑΤΑ	07/06/2013	6003650
<i>ΜΠΡΙΑΛΑΚΗΣ ΦΡΑΓΚΙΑΣ</i>	ΕΛΑΤΗΡΙΟ	11/06/2013	6003651
<i>ΠΑΡΑΣΚΕΥΟΠΟΥΛΟΣ ΙΩΑΝΝΗΣ</i>	ΦΩΤΙΣΤΙΚΑ	18/06/2013	6003653
<i>ΠΑΥΛΑΚΗΣ ΙΩΑΝΝΗΣ</i>	ΠΟΛΥΧΡΗΣΤΙΚΟ ΠΑΝΕΛ ΑΠΟ ΦΥΚΙΑ ΠΟΔΕΙΔΩΝΙΑ Ή ΠΟΣΕΙΔΩΝΙΕΣ	07/06/2013	6003649
<i>ΡΩΜΑΝΙΔΟΥ ΜΑΡΙΑ</i>	ΚΟΥΤΙ ΜΕΤΑΦΟΡΑΣ ΚΑΤΟΙΚΙΔΙΩΝ ΖΩΩΝ ΑΠΟ ΧΑΡΤΟΝΙ	25/06/2013	6003659
<i>ΣΩΤΗΡΙΟΥ Π. και ΣΙΑ Ε.Ε.</i>	ΛΟΥΤΡΙΝΟ ΠΑΙΧΝΙΔΙ	28/06/2013	6003660
<i>ΤΣΟΜΠΑΝΙΔΗΣ ΣΤΑΥΡΟΣ</i>	ΠΟΛΥΧΡΗΣΤΙΚΟ ΠΑΝΕΛ ΑΠΟ ΦΥΚΙΑ ΠΟΔΕΙΔΩΝΙΑ Ή ΠΟΣΕΙΔΩΝΙΕΣ	07/06/2013	6003649

**Μ Ε Ρ Ο Σ Γ '**  
**ΑΝΑΝΕΩΣΕΙΣ**

---

**ΑΝΑΝΕΩΣΕΙΣ ΚΑΤΑΧΩΡΗΜΕΝΩΝ ΣΧΕΔΙΩΝ Ή ΥΠΟΔΕΙΓΜΑΤΩΝ**

---

**(11) Αρ. Πιστοπ. Καταχώρησης Σχ. ή Υπ.:6000380**

(73) Δικαιούχος (οι): ΛΟΥΒΡΟΣ ΣΠΥΡΙΔΩΝΟΣ ΝΙΚΟΛΑΟΣ , ΣΤΑΥΡΟΣ ΚΕΡΚΥΡΑΣ, 491 00 ΚΕΡΚΥΡΑ (GR) .  
(17) Ημερομηνία Ανανέωσης: 4-12-2018 (4η 5ετία)

---

**(11) Αρ. Πιστοπ. Καταχώρησης Σχ. ή Υπ.:6000385**

(73) Δικαιούχος (οι): ΑΠΟΚΟΤΟΣ ΑΘΑΝΑΣΙΟΥ ΒΑΣΙΛΕΙΟΣ , Ιωνίας 86, ΝΙΚΑΙΑ, 184 50 ΠΕΙΡΑΙΑΣ (GR) .  
(17) Ημερομηνία Ανανέωσης: 17-12-2018 (4η 5ετία)

---

**(11) Αρ. Πιστοπ. Καταχώρησης Σχ. ή Υπ.:6000392**

(73) Δικαιούχος (οι): ΚΩΝ/ΝΟΣ ΣΚΟΥΤΖΟΣ ΚΑΙ ΣΙΑ Ε.Ε. , Πολυτεχνείου 72, ΑΝΩ ΗΛΙΟΥΠΟΛΗ ΣΤΑΥΡΟΥΠΟΛΗΣ, 564 31 ΘΕΣΣΑΛΟΝΙΚΗ (GR) .  
(17) Ημερομηνία Ανανέωσης: 30-12-2018 (4η 5ετία)

---

**(11) Αρ. Πιστοπ. Καταχώρησης Σχ. ή Υπ.:6000394**

(73) Δικαιούχος (οι): HERMAN MILLER, INC. , 855 East Main Avenue, ZEELAND, 49464-0302 MICHIGAN (US) .  
(17) Ημερομηνία Ανανέωσης: 4-12-2018 (4η 5ετία)

---

**(11) Αρ. Πιστοπ. Καταχώρησης Σχ. ή Υπ.:6000442**

(73) Δικαιούχος (οι): ΠΛΑΣΤΟΝΑ ΑΒΕΕ ΠΛΑΣΤΙΚΩΝ ΚΑΙ ΕΙΔΩΝ ΟΙΚΙΑΚΗΣ ΧΡΗΣΗΣ , Ανθέων 29,,ΑΝΩ ΠΑΤΗΣΙΑ, 111 43 ΑΘΗΝΑ (GR) .  
(17) Ημερομηνία Ανανέωσης: 24-3-2019 (4η 5ετία)

---

**(11) Αρ. Πιστοπ. Καταχώρησης Σχ. ή Υπ.:6001733**

(73) Δικαιούχος (οι): ΠΑΝΤΕΛΟΣ ΑΡΙΣΤΕΙΔΗ ΠΑΝΤΕΛΗΣ, 2ο χλμ Κιμμερίων Πηγαδίων Ξάνθης, 671 00 ΞΑΝΘΗ (GR) .  
(17) Ημερομηνία Ανανέωσης: 26-6-2018 (3η 5ετία)

---

**(11) Αρ. Πιστοπ. Καταχώρησης Σχ. ή Υπ.:6001805**

(73) Δικαιούχος (οι): ΖΑΧΑΡΙΟΥ ΣΤΑΥΡΟΣ ΚΩΝΣΤΑΝΤΙΝΟΣ, 1ο χλμ Διασταύρωσης Χρυσούπολης-Καβάλας, 64200 ΧΡΥΣΟΥΠΟΛΗ (ΚΑΒΑΛΑΣ) (GR) .  
(17) Ημερομηνία Ανανέωσης: 5-12-2018 (3η 5ετία)

---

**(11) Αρ. Πιστοπ. Καταχώρησης Σχ. ή Υπ.:6001806**

(73) Δικαιούχος (οι): ΖΑΧΑΡΙΟΥ ΣΤΑΥΡΟΣ ΚΩΝΣΤΑΝΤΙΝΟΣ, 1ο χλμ Διασταύρωσης Χρυσούπολης-Καβάλας, 64200 ΧΡΥΣΟΥΠΟΛΗ (ΚΑΒΑΛΑΣ) (GR) .  
(17) Ημερομηνία Ανανέωσης: 5-12-2018 (3η 5ετία)

---

**(11) Αρ. Πιστοπ. Καταχώρησης Σχ. ή Υπ.:6001815**

(73) Δικαιούχος (οι): ΑΘΩΣ ΕΜΦΙΑΛΩΤΙΚΗ Α.Ε. , Συνοικισμός Καλύβες,, 63100 ΠΟΛΥΓΥΡΟΣ (ΧΑΛΚΙΔΙΚΗΣ) (GR) .  
(17) Ημερομηνία Ανανέωσης: 22-12-2018 (3η 5ετία)

---

**(11) Αρ. Πιστοπ. Καταχώρησης Σχ. ή Υπ.:6002701**

(73) Δικαιούχος (οι): ALUSET Π. ΚΑΡΑΜΠΑΣΤΕΛΑΣ ΑΒΕΕ , Λάκκα Καλογήρου, 19100 ΜΕΓΑΡΑ (ΑΤΤΙΚΗΣ) (GR) .  
(17) Ημερομηνία Ανανέωσης: 12-6-2018 (2η 5ετία)

---

**(11) Αρ. Πιστοπ. Καταχώρησης Σχ. ή Υπ.:6002709**

(73) Δικαιούχος (οι): ΟΔΥΣΣΕΑΣ ΧΑΤΖΗΒΑΣΙΛΕΙΟΥ ΚΑΙ ΣΙΑ Ε.Ε. , Ιωνίας 137, 18450 ΝΙΚΑΙΑ (ΑΤΤΙΚΗΣ) (GR) .  
(17) Ημερομηνία Ανανέωσης: 24-6-2018 (2η 5ετία)

---

**(11) Αρ. Πιστοπ. Καταχώρησης Σχ. ή Υπ.:6002710**

(73) Δικαιούχος (οι): ΟΔΥΣΣΕΑΣ ΧΑΤΖΗΒΑΣΙΛΕΙΟΥ ΚΑΙ ΣΙΑ Ε.Ε. , Ιωνίας 137, 18450 ΝΙΚΑΙΑ (ΑΤΤΙΚΗΣ) (GR) .  
(17) Ημερομηνία Ανανέωσης: 24-6-2018 (2η 5ετία)

---

**(11) Αρ. Πιστοπ. Καταχώρησης Σχ. ή Υπ.:6002711**

(73) Δικαιούχος (οι): ΟΔΥΣΣΕΑΣ ΧΑΤΖΗΒΑΣΙΛΕΙΟΥ ΚΑΙ ΣΙΑ Ε.Ε. , Ιωνίας 137, 18450 ΝΙΚΑΙΑ (ΑΤΤΙΚΗΣ) (GR) .  
(17) Ημερομηνία Ανανέωσης: 24-6-2018 (2η 5ετία)

---

**(11) Αρ. Πιστοπ. Καταχώρησης Σχ. ή Υπ.:6002712**

(73) Δικαιούχος (οι): ΟΔΥΣΣΕΑΣ ΧΑΤΖΗΒΑΣΙΛΕΙΟΥ ΚΑΙ ΣΙΑ Ε.Ε. , Ιωνίας 137, 18450 ΝΙΚΑΙΑ (ΑΤΤΙΚΗΣ) (GR) .  
(17) Ημερομηνία Ανανέωσης: 24-6-2018 (2η 5ετία)

---

**(11) Αρ. Πιστοπ. Καταχώρησης Σχ. ή Υπ.:6002713**

(73) Δικαιούχος (οι): ΟΔΥΣΣΕΑΣ ΧΑΤΖΗΒΑΣΙΛΕΙΟΥ ΚΑΙ ΣΙΑ Ε.Ε. , Ιωνίας 137, 18450 ΝΙΚΑΙΑ (ΑΤΤΙΚΗΣ) (GR) .  
(17) Ημερομηνία Ανανέωσης: 24-6-2018 (2η 5ετία)

---

**(11) Αρ. Πιστοπ. Καταχώρησης Σχ. ή Υπ.:6002714**

(73) Δικαιούχος (οι): ΟΔΥΣΣΕΑΣ ΧΑΤΖΗΒΑΣΙΛΕΙΟΥ ΚΑΙ ΣΙΑ Ε.Ε. , Ιωνίας 137, 18450 ΝΙΚΑΙΑ (ΑΤΤΙΚΗΣ) (GR) .  
(17) Ημερομηνία Ανανέωσης: 24-6-2018 (2η 5ετία)

---

**(11) Αρ. Πιστοπ. Καταχώρησης Σχ. ή Υπ.:6002792**

(73) Δικαιούχος (οι): ΒΙΟΚΕΦ Ν.Θ. ΚΑΚΚΟΣ Α.Ε. , 26ο χλμ Βάρης-Κορωπίου, ΚΟΡΩΠΙ, 194 00 ΑΤΤΙΚΗ (GR) .  
(17) Ημερομηνία Ανανέωσης: 20-11-2018 (2η 5ετία)

---

**(11) Αρ. Πιστοπ. Καταχώρησης Σχ. ή Υπ.:6002796**

(73) Δικαιούχος (οι): ΗΛΙΑΣ ΒΑΛΑΒΑΝΗΣ Α.Ε.-ΥΑΛΟΥΡΓΙΚΑ ΠΡΟΪΟΝΤΑ , 7ο χλμ Λαρίσης-Συκουρίου, 41004 ΛΑΡΙΣΑ (GR) .  
(17) Ημερομηνία Ανανέωσης: 3-12-2018 (2η 5ετία)

---

**(11) Αρ. Πιστοπ. Καταχώρησης Σχ. ή Υπ.:6002798**

(73) Δικαιούχος (οι): ΠΑΠΑΠΑΝΑΓΙΩΤΟΥ ΚΩΝΣΤΑΝΤΙΝΟΥ ΑΘΑΝΑΣΙΟΣ, Λευκόννας, 62121 ΣΕΡΡΕΣ (ΣΕΡΡΩΝ) (GR) .  
(17) Ημερομηνία Ανανέωσης: 4-12-2018 (2η 5ετία)

---

**(11) Αρ. Πιστοπ. Καταχώρησης Σχ. ή Υπ.:6002799**

(73) Δικαιούχος (οι): ΠΑΠΑΠΑΝΑΓΙΩΤΟΥ ΚΩΝΣΤΑΝΤΙΝΟΥ ΑΘΑΝΑΣΙΟΣ, Λευκόννας, 62121 ΣΕΡΡΕΣ (ΣΕΡΡΩΝ) (GR) .  
(17) Ημερομηνία Ανανέωσης: 4-12-2018 (2η 5ετία)

---

**(11) Αρ. Πιστοπ. Καταχώρησης Σχ. ή Υπ.:6002800**

(73) Δικαιούχος (οι): EXALCO Α.Ε. , 5ο χλμ Ε.Ο. Λαρίσης/Αθηνών, 41110 ΛΑΡΙΣΑ (GR) .  
(17) Ημερομηνία Ανανέωσης: 4-12-2018 (2η 5ετία)

---

**(11) Αρ. Πιστοπ. Καταχώρησης Σχ. ή Υπ.:6002801**

(73) Δικαιούχος (οι): EXALCO Α.Ε. , 5ο χλμ Ε.Ο. Λαρίσης/Αθηνών, 41110 ΛΑΡΙΣΑ (GR) .  
(17) Ημερομηνία Ανανέωσης: 4-12-2018 (2η 5ετία)

---

**(11) Αρ. Πιστοπ. Καταχώρησης Σχ. ή Υπ.:6002802**

(73) Δικαιούχος (οι): EXALCO Α.Ε. , 5ο χλμ Ε.Ο. Λαρίσης/Αθηνών, 41110 ΛΑΡΙΣΑ (GR) .  
(17) Ημερομηνία Ανανέωσης: 4-12-2018 (2η 5ετία)

---

**(11) Αρ. Πιστοπ. Καταχώρησης Σχ. ή Υπ.:6002804**

(73) Δικαιούχος (οι): EXALCO Α.Ε. , 5ο χλμ Ε.Ο. Λαρίσης/Αθηνών, 41110 ΛΑΡΙΣΑ (GR) .  
(17) Ημερομηνία Ανανέωσης: 4-12-2018 (2η 5ετία)

---

**(11) Αρ. Πιστοπ. Καταχώρησης Σχ. ή Υπ.:6002806**

(73) Δικαιούχος (οι): EXALCO Α.Ε. , 5ο χλμ Ε.Ο. Λαρίσης/Αθηνών, 41110 ΛΑΡΙΣΑ (GR) .  
(17) Ημερομηνία Ανανέωσης: 4-12-2018 (2η 5ετία)

---

**(11) Αρ. Πιστοπ. Καταχώρησης Σχ. ή Υπ.:6002808**

(73) Δικαιούχος (οι): ΧΑΤΖΗΓΑΒΡΙΗΛ ΓΕΩΡΓΙΟΣ ΚΑΙ ΣΙΑ Ο.Ε. , Σουρή 14, 12131 ΠΕΡΙΣΤΕΡΙ (ΑΤΤΙΚΗΣ) (GR) .  
(17) Ημερομηνία Ανανέωσης: 8-12-2018 (2η 5ετία)

---

**(11) Αρ. Πιστοπ. Καταχώρησης Σχ. ή Υπ.:6002810**

(73) Δικαιούχος (οι): EXALCO A.E. , 5ο χλμ Ε.Ο. Λαρίσης/Αθηνών, 41110 ΛΑΡΙΣΑ (GR) .

(17) Ημερομηνία Ανανέωσης: 4-12-2018 (2η 5ετία)

---

**(11) Αρ. Πιστοπ. Καταχώρησης Σχ. ή Υπ.:6002812**

(73) Δικαιούχος (οι): EXALCO A.E. , 5ο χλμ Ε.Ο. Λαρίσης/Αθηνών, 41110 ΛΑΡΙΣΑ (GR) .

(17) Ημερομηνία Ανανέωσης: 4-12-2018 (2η 5ετία)

---

**(11) Αρ. Πιστοπ. Καταχώρησης Σχ. ή Υπ.:6002813**

(73) Δικαιούχος (οι): EXALCO A.E. , 5ο χλμ Ε.Ο. Λαρίσης/Αθηνών, 41110 ΛΑΡΙΣΑ (GR) .

(17) Ημερομηνία Ανανέωσης: 4-12-2018 (2η 5ετία)

---

**(11) Αρ. Πιστοπ. Καταχώρησης Σχ. ή Υπ.:6002820**

(73) Δικαιούχος (οι): Ρ. ΚΑΙ Γ. ΣΕΝΤΟΥΚΑ ΕΠΕ "RED DESIGN CONSULTANTS ΕΠΕ" , Συγγρού 5,, 14562 ΚΗΦΙΣΙΑ (ΑΤΤΙΚΗΣ) (GR) .

(17) Ημερομηνία Ανανέωσης: 24-12-2018 (2η 5ετία)

---

**ΜΕΡΟΣ Δ'**  
**ΜΕΤΑΒΟΛΕΣ**

---

ΟΥΔΕΜΙΑ

---



**Μ Ε Ρ Ο Σ Ε '**  
**Λ Η Ξ Η Π Ρ Ο Σ Τ Α Σ Ι Α Σ**

---

**Λ Η Ξ Η Π Ρ Ο Σ Τ Α Σ Ι Α Σ Κ Α Τ Α Χ Ω Ρ Η Μ Ε Ν Ω Ν Σ Χ Ε Δ Ι Ω Ν Ή Υ Π Ο Δ Ε Ι Γ Μ Α Τ Ω Ν**

---

**(11) Αρ. Πιστοπ. Καταχώρησης Σχ. ή Υπ.:6000222**

(73) Δικαιούχος (οι): ΠΑΠΑΠΟΣΤΟΛΟΥ ΕΛΛΗ-ΚΥΡΙΑΚΗ, Εβανς 19 Τ.Θ. 30679, 10033 ΑΘΗΝΑ (GR) .

---

**(11) Αρ. Πιστοπ. Καταχώρησης Σχ. ή Υπ.:6000224**

(73) Δικαιούχος (οι): MERCK SHARP & DOHME CORP. , 126 East Lincoln Avenue, RAHWAY, 07065 NEW JERSEY (US) .

---

**(11) Αρ. Πιστοπ. Καταχώρησης Σχ. ή Υπ.:6000231**

(73) Δικαιούχος (οι): GEORGIA - PACIFIC ΕΛΛΑΣ ΑΝΩΝΥΜΟΣ ΕΜΠΟΡΙΚΗ ΚΑΙ ΒΙΟΜΗΧΑΝΙΚΗ ΕΤΑΙΡΕΙΑ ΧΑΡΤΟΥ , Ιερά Οδός 132, 104 47 ΑΘΗΝΑ (GR) .

---

**(11) Αρ. Πιστοπ. Καταχώρησης Σχ. ή Υπ.:6000236**

(73) Δικαιούχος (οι): APPLE BOXER ΒΙΟΜΗΧΑΝΙΑ ΕΣΩΡΟΥΧΩΝ, ΚΑΛΤΣΩΝ, ΥΦΑΣΜΑΤΩΝ ΚΑΙ ΕΙΔΩΝ ΕΝΔΥΣΗΣ ΚΑΙ ΥΠΟΔΕΣΗΣ Α.Β.Ε.Ε. με δ.τ. "APPLE BOXER ΑΕΒΕ" , Χίου 41 & Δερβενακίων, 12243 ΑΙΓΑΛΕΩ (ΑΤΤΙΚΗΣ) (GR) .

---

**(11) Αρ. Πιστοπ. Καταχώρησης Σχ. ή Υπ.:6000237**

(73) Δικαιούχος (οι): CPC International Inc. , International Plaza, 700 Sylvan Avenue, 07632 ENGLEWOOD CLIFFS, NJ (US) .

---

**(11) Αρ. Πιστοπ. Καταχώρησης Σχ. ή Υπ.:6001729**

(73) Δικαιούχος (οι): ΔΑΜΟΥΛΑΣ ΔΗΜΗΤΡΙΟΣ, Ανδρούτσου 22, 59100 ΒΕΡΟΙΑ (ΗΜΑΘΙΑΣ) (GR) .

---

**(11) Αρ. Πιστοπ. Καταχώρησης Σχ. ή Υπ.:6001730**

(73) Δικαιούχος (οι): REHAU AG + CO , ΑΓΝΩΣΤΗ, 95111 Rheniumhaus Rehau (DE) .

---

**(11) Αρ. Πιστοπ. Καταχώρησης Σχ. ή Υπ.:6002698**

(73) Δικαιούχος (οι): ΑΝΤ.ΓΕΡΟΛΥΜΑΤΟΣ & ΥΙΟΙ Ο.Ε. , 48ο χλμ Αθηνών Λαμίας, Άγιος Νικόλαος, Θέση Μπάθεζα, 19011 ΑΥΛΩΝΑ (ΑΤΤΙΚΗΣ) (GR) .

---

**(11) Αρ. Πιστοπ. Καταχώρησης Σχ. ή Υπ.:6002699**

(73) Δικαιούχος (οι): ΑΝΤ.ΓΕΡΟΛΥΜΑΤΟΣ & ΥΙΟΙ Ο.Ε. , 48ο χλμ Αθηνών Λαμίας, Άγιος Νικόλαος, Θέση Μπάθεζα, 19011 ΑΥΛΩΝΑ (ΑΤΤΙΚΗΣ) (GR) .

---

**(11) Αρ. Πιστοπ. Καταχώρησης Σχ. ή Υπ.:6002700**

(73) Δικαιούχος (οι): Α & Δ ΨΩΜΟΠΟΥΛΟΣ & ΣΙΑ Ε.Ε. , Ταύρου 20,, 17778 ΤΑΥΡΟΣ (ΑΤΤΙΚΗΣ) (GR) .

---

**(11) Αρ. Πιστοπ. Καταχώρησης Σχ. ή Υπ.:6002702**

(73) Δικαιούχος (οι): ΥΛΗ ΑΕΒΕ ΕΜΠΟΡΙΚΗ-ΒΙΟΤΕΧΝΙΚΗ ΕΤΑΙΡΙΑ ΜΟΡΦΟΠΟΙΗΣΗΣ ΥΑΛΟΥ-ΜΕΤΑΛΛΟΥ-ΔΙΑΚΟΣΜΗΤΙΚΩΝ ΕΙΔΩΝ & ΑΡΧΙΤΕΚΤΟΝΙΚΩΝ ΕΦΑΡΜΟΓΩΝ , Νέας Κωνσταντινουπόλεως 19, (Τ.Θ.51549), 56429 Ν.ΕΥΚΑΡΠΙΑ (ΘΕΣΣΑΛΟΝΙΚΗΣ) (GR) .

---

**(11) Αρ. Πιστοπ. Καταχώρησης Σχ. ή Υπ.:6002703**

(73) Δικαιούχος (οι): ΜΟΝΟΚΡΟΥΣΟΣ ΤΗΛΕΜΑΧΟΣ, Μακρυγιαλός Πιερίας, 60066 ΜΕΘΩΝΗ (ΠΙΕΡΙΑΣ) (GR) .

---

**(11) Αρ. Πιστοπ. Καταχώρησης Σχ. ή Υπ.:6002704**

(73) Δικαιούχος (οι): ΑΝΤΩΝΙΟΥ ΟΔΥΣΣΕΑΣ, Νοταρά 9, 10683 ΑΘΗΝΑ (ΑΤΤΙΚΗΣ) (GR) .

---

**(11) Αρ. Πιστοπ. Καταχώρησης Σχ. ή Υπ.:6002706**

(73) Δικαιούχος (οι): ΔΑΣΚΑΛΑΚΗΣ ΚΩΝΣΤΑΝΤΙΝΟΣ, Τύλιτος, 71500 ΗΡΑΚΛΕΙΟ (ΗΡΑΚΛΕΙΟΥ) (GR) .

---

**(11) Αρ. Πιστοπ. Καταχώρησης Σχ. ή Υπ.:6002707**

(73) Δικαιούχος (οι): ΔΑΣΚΑΛΑΚΗΣ ΚΩΝΣΤΑΝΤΙΝΟΣ, Τύλισος, 71500 ΗΡΑΚΛΕΙΟ (ΗΡΑΚΛΕΙΟΥ) (GR) .

---

**(11) Αρ. Πιστοπ. Καταχώρησης Σχ. ή Υπ.:6002708**

(73) Δικαιούχος (οι): ΔΑΣΚΑΛΑΚΗΣ ΚΩΝΣΤΑΝΤΙΝΟΣ, Τύλισος, 71500 ΗΡΑΚΛΕΙΟ (ΗΡΑΚΛΕΙΟΥ) (GR) .

---

**(11) Αρ. Πιστοπ. Καταχώρησης Σχ. ή Υπ.:6002715**

(73) Δικαιούχος (οι): ΚΛΕΜΑΝ-ΕΛΛΑΣ ΑΒΕΕ , ΒΙ.ΠΕ. Κυκλίκς Τ.Θ. 25, 61100 ΚΙΑΚΙΣ (ΚΙΑΚΙΣ) (GR) .

---

**(11) Αρ. Πιστοπ. Καταχώρησης Σχ. ή Υπ.:6002716**

(73) Δικαιούχος (οι): ΜΑΝΤΙΚΑΣ ΔΗΜΗΤΡΙΟΣ, Αγ. Ευθυμίου 12, 84600 ΜΥΚΟΝΟΣ (ΚΥΚΛΑΔΩΝ) (GR) .

---

**(11) Αρ. Πιστοπ. Καταχώρησης Σχ. ή Υπ.:6002720**

(73) Δικαιούχος (οι): ΔΑΣΚΑΛΑΚΗΣ ΚΩΝΣΤΑΝΤΙΝΟΣ, Τύλισος, 71500 ΗΡΑΚΛΕΙΟ (ΗΡΑΚΛΕΙΟΥ) (GR) .

---

**ΜΕΡΟΣ ΣΤ'**  
**ΑΚΥΡΩΣΕΙΣ**

---

ΟΥΔΕΜΙΑ

---

## ΣΥΝΔΡΟΜΕΣ ΓΙΑ ΤΟ ΕΔΒΙ

α) Σε οπτικό δίσκο (CD), ως εξής:		
Τεύχη Α' και Β' μαζί ανά δίσκο .....	EYPΩ	2,00
Ετήσια συνδρομή Εσωτερικού για τα Τεύχη Α' και Β' μαζί.....	EYPΩ	22,00
Ετήσια συνδρομή Εξωτερικού για τα Τεύχη Α' και Β' μαζί.....	EYPΩ	44,00
β) Ετήσια συνδρομή για τα Τεύχη Α' και Β' μαζί σε έντυπη μορφή και σε οπτικό δίσκο (CD) ταυτόχρονα.....		
Ετήσια συνδρομή Εσωτερικού .....	EYPΩ	77,00
Ετήσια συνδρομή Εξωτερικού .....	EYPΩ	154,00
γ) Ετήσια συνδρομή για την πρόσβαση και στα δύο Τεύχη του ΕΔΒΙ στις ιστοσελίδες του ΟΒΙ.....	EYPΩ	0,00

Κάθε ενδιαφερόμενος μπορεί να προμηθεύεται το ΕΔΒΙ ή να ζητήσει να γίνει συνδρομητής από τον:

Οργανισμό Βιομηχανικής Ιδιοκτησίας (ΟΒΙ)  
Παντανάσσης 5  
151 25 Παράδεισος Αμαρουσίου  
τηλ.: 2106828231

## SUBSCRIPTIONS FOR THE INDUSTRIAL PROPERTY BULLETIN

a) On compact disc (CD):		
Volume A' and B', price per disc .....	EURO	2,00
Annual domestic subscription for both Volumes (A' and B') .....	EURO	22,00
Annual foreign subscription for both Volumes (A' and B') .....	EURO	44,00
b) Annual subscription for both Volumes (A' and B') in printed form and on compact disc (CD) simultaneously		
Annual domestic subscription .....	EURO	77,00
Annual foreign subscription .....	EURO	154,00
c) Annual subscription for access to both Volumes (A' and B') displayed on the OBI's website pages.....	EURO	0,00

For bulletin purchasing or subscription information, please contact:

5 Pandanassis Str.  
151 25 Paradissos Amarousiou  
Athens - Greece  
tel.: (0030210) 6828231