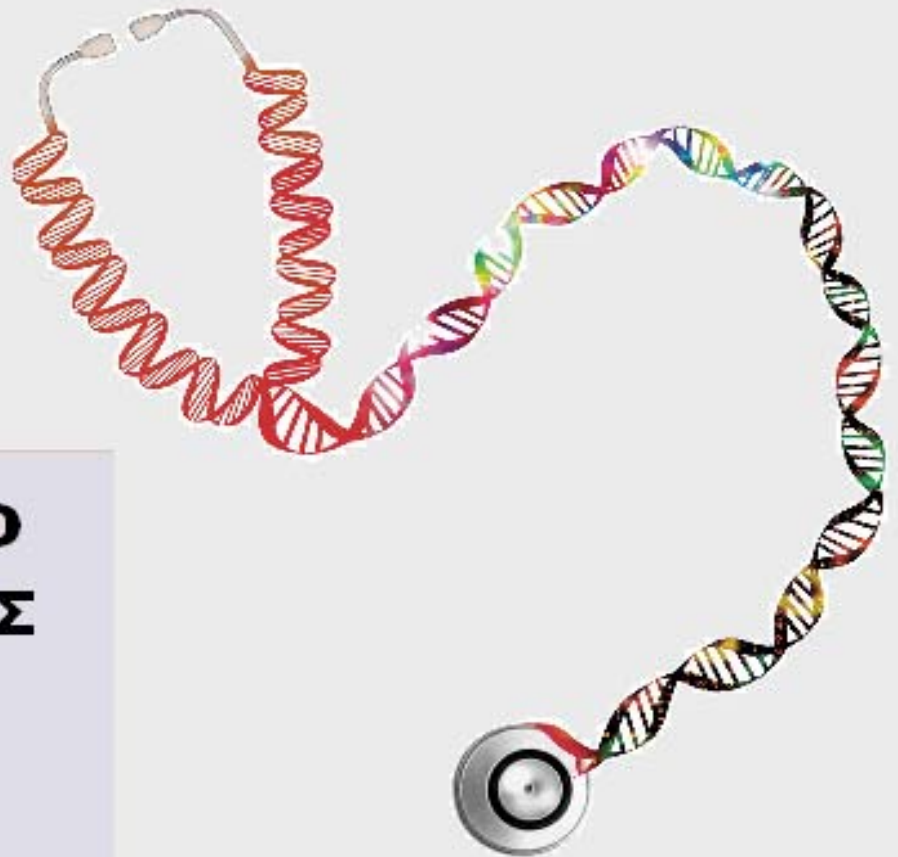




ΟΡΓΑΝΙΣΜΟΣ
ΒΙΟΜΗΧΑΝΙΚΗΣ
ΙΔΙΟΚΤΗΣΙΑΣ



National Human Genome Research Institute

**ΕΙΔΙΚΟ ΔΕΛΤΙΟ
ΒΙΟΜΗΧΑΝΙΚΗΣ
ΙΔΙΟΚΤΗΣΙΑΣ
(ΕΔΒΙ)**

**ΤΕΥΧΟΣ Β΄
ΒΙΟΜΗΧΑΝΙΚΑ
ΣΧΕΔΙΑ**

ΙΟΥΛΙΟΣ 2013



ΟΡΓΑΝΙΣΜΟΣ
ΒΙΟΜΗΧΑΝΙΚΗΣ
ΙΔΙΟΚΤΗΣΙΑΣ

Παντανάσσης 5
151 25 Παράδεισος Αμαρουσίου

ΤΕΛΕΦΑΞ: 210 6819231

ΤΗΛΕΦΩΝΑ:

ΓΕΝΙΚΕΣ ΠΛΗΡΟΦΟΡΙΕΣ:210 6183500
ΚΑΤΑΘΕΣΕΙΣ:210 6183593
ΤΕΛΗ:210 6183594
ΕΞΕΤΑΣΤΕΣ:210 6183595
ΛΟΓΙΣΤΗΡΙΟ:210 6183596
ΝΟΜΙΚΑ ΘΕΜΑΤΑ:210 6183597
ΤΕΧΝΙΚΗ ΠΛΗΡΟΦΟΡΗΣΗ:210 6183598
ΔΗΜΟΣΙΕΣ ΣΧΕΣΕΙΣ:210 6183599

Επιμέλεια - Έκδοση:
Τρόμ Νικόλαος
Οργανισμός Βιομηχανικής Ιδιοκτησίας (OBI)

© Οργανισμός Βιομηχανικής Ιδιοκτησίας (OBI)
08 Αυγούστου 2013



INDUSTRIAL
PROPERTY
ORGANISATION

5 Pandanassis Str.
GR 151 25 Paradissos Amaroussiou Athens, Greece

TELEFAX: 210 6819231

TELEPHONS:

GENERAL INFORMATION: 003 210 6183500
RECEIVING OFFICE: 003 210 6183593
FEES: 003 210 6183594
EXAMINERS: 003 210 6183595
ACCOUNTS OFFICE: 003 210 6183596
LEGAL METTERS: 003 210 6183597
TECHNICAL INFORMATION: 003 210 6183598
PUBLIC RELATIONS: 003 210 6183599

Editor - Publisher:
Trom Nicholas
Industrial Property Organisation (OBI)

© Industrial Property Organisation (OBI)
August 08, 2013

ΕΙΣΑΓΩΓΙΚΟ ΣΗΜΕΙΩΜΑ

Το Ειδικό Δελτίο Βιομηχανικής Ιδιοκτησίας τηρείται από τον Οργανισμό Βιομηχανικής Ιδιοκτησίας (Ο.Β.Ι.) κατ' εφαρμογή του άρθρου 4 του νόμου 1733/1987 (ΦΕΚ 171,Α') και αποτελείται δύο τεύχη:

Στο **ΤΕΥΧΟΣ Α'** δημοσιεύονται σε μηνιαία βάση τα εξής :

- Αιτήσεις και χορηγήσεις Διπλωμάτων Ευρεσιτεχνίας (Δ.Ε.)
- Αιτήσεις και χορηγήσεις Πιστοποιητικών Υποδείγματος Χρησιμότητας (Π.Υ.Χ.)
- Αιτήσεις και χορηγήσεις Συμπληρωματικών Πιστοποιητικών Προστασίας για Φυτοπροστατευτικά προϊόντα (Σ.Π.Π.Φ.Π.)
- Αιτήσεις και χορηγήσεις Συμπληρωματικών Πιστοποιητικών Προστασίας για Φάρμακα (Σ.Π.Π.Φ.)
- Αιτήσεις Μετάφρασης Αξιώσεων Ευρωπαϊκών Διπλωμάτων Ευρεσιτεχνίας
- Βεβαιώσεις Μεταφράσεων Ευρωπαϊκών Διπλωμάτων Ευρεσιτεχνίας
- Μεταβολές - Διορθώσεις αιτήσεων και χορηγήσεων τίτλων βιομηχανικής ιδιοκτησίας
- Εκπτώσεις - Ανακλήσεις Εκπτώσεων αιτήσεων και χορηγήσεων τίτλων βιομηχανικής ιδιοκτησίας

Στο **ΤΕΥΧΟΣ Β'** δημοσιεύονται σε μηνιαία βάση οι αιτήσεις και τα καταχωρημένα Σχέδια ή Υποδείγματα.

Τα παραπάνω τεύχη διατίθενται ξεχωριστά.

ΠΕΡΙΕΧΟΜΕΝΑ

	Σελ.
Ανάλυση κωδικών αρθμών.....	5
Συντμήσεις	5

ΜΕΡΟΣ Α΄

ΚΑΤΑΧΩΡΗΜΕΝΕΣ ΑΙΤΗΣΕΙΣ ΣΧΕΔΙΩΝ ΚΑΙ ΥΠΟΔΕΙΓΜΑΤΩΝ

1. Αιτήσεις Σχεδίων και Υποδειγμάτων	7
2. Ευρετήριο αιτήσεων σύμφωνα με την αλφαβητική σειρά των καταθετών	50

ΜΕΡΟΣ Β΄

ΧΟΡΗΓΗΣΕΙΣ ΠΙΣΤΟΠΟΙΗΤΙΚΩΝ ΚΑΤΑΧΩΡΗΣΗΣ ΣΧΕΔΙΩΝ ΚΑΙ ΥΠΟΔΕΙΓΜΑΤΩΝ

1. Πιστοποιητικά καταχώρησης σχεδίων ή υποδειγμάτων.....	51
2. Ευρετήριο πιστοποιητικών καταχώρησης σχεδίων ή υποδειγμάτων σύμφωνα με την αλφαβητική σειρά των καταθετών.....	54

ΜΕΡΟΣ Γ΄

ΑΝΑΝΕΩΣΕΙΣ.....55

ΜΕΡΟΣ Δ΄

ΜΕΤΑΒΟΛΕΣ.....57

ΜΕΡΟΣ Ε΄

ΛΗΞΗ ΠΡΟΣΤΑΣΙΑΣ.....58

ΜΕΡΟΣ ΣΤ΄

ΑΚΥΡΩΣΕΙΣ - ΔΙΟΡΘΩΣΕΙΣ60

– Ανακοινώσεις - Συνδρομές	61
----------------------------------	----

CONTENTS

	Page
INID Codes	5
Abbreviations	5

PART A΄

REGISTERED DESIGN APPLICATIONS

1. Design Applications	7
2. Design Application Index in alphabetical order of the applicant.	50

PART B΄

GRANTS OF DESIGN REGISTRATION CERTIFICATES

1. Design registration certificates.....	51
2. Index of design registration certificates in alphabetical order of the applicant.....	54

PART C΄

RENEWALS55

PART D΄

MODIFICATIONS57

PART E΄

EXPIRY OF PROTECTION58

PART F΄

ANNULMENTS - CORRECTIONS60

– Announcements - Subscriptions	61
---------------------------------------	----

ΚΩΔΙΚΟΙ ΑΡΙΘΜΟΙ

- (15) Ημερομηνία καταχώρησης
- (17) Ημερομηνία λήξης 1ης πενταετίας ή ανανέωσης προστασίας σε επόμενη πενταετία
- (21) Αριθμός Αίτησης Σχεδίου ή Υποδείγματος
- (28) Αριθμός Σχεδίων/Υποδειγμάτων
- (30) Συμβατικές Προτεραιότητες
- (45) Ημερομηνία λήξης αναβολής δημοσίευσης
- (51) Διεθνής Ταξινόμηση
- (54) Προσδιορισμός αντικειμένου
- (71) Καταθέτης
- (72) Δημιουργός
- (73) Δικαιούχος
- (74) Πληρεξούσιος
- (74) Αντίκλητος

INID CODES

- (15) Registration date
- (17) Date of expiration of the 1st five-year period, or renewal for further five-year periods
- (21) Design application number
- (28) Number of designs
- (30) Priority
- (45) Date of expiration of deferment
- (51) Class and subclass of the Locarno Classification
- (54) Designation of articles
- (71) Applicant
- (72) Creator
- (73) Owner
- (74) Attorney
- (74) Representative

ΣΥΝΤΜΗΣΕΙΣ

- OBI:** Οργανισμός Βιομηχανικής Ιδιοκτησίας
- EABI:** Ειδικό Δελτίο Βιομηχανικής Ιδιοκτησίας
- Δ.Σ.:** Διοικητικό Συμβούλιο
- ΣΧ. ή ΥΠ.:** Σχέδιο ή Υπόδειγμα
- ΚΑΤ/ΡΗΣΗ:** Καταχώρηση
- ΑΡ.ΑΙΤ.:** Αριθμός αίτησης
- ΑΝΤ/MENΟΥ:** Αντικείμενου

Μ Ε Ρ Ο Σ Α '

ΚΑΤΑΧΩΡΗΜΕΝΕΣ ΑΙΤΗΣΕΙΣ ΣΧΕΔΙΩΝ ΚΑΙ ΥΠΟΔΕΙΓΜΑΤΩΝ

ΑΙΤΗΣΕΙΣ ΣΧΕΔΙΩΝ ΚΑΙ ΥΠΟΔΕΙΓΜΑΤΩΝ

(21) Αρ. Αίτησης Σχ. ή Υπ.: 20130600013

(15) Ημερ. Καταχώρησης: 04/02/2013

(17) Ημ. Λήξης 1ης πενταετίας :4/2/2018

(71) Καταθέτης(ες): ΕΜΜΑΝΟΥΗΛΙΔΗΣ ΠΟΛΥΧΡΟΝΗ
ΑΓΓΕΛΟΣ
Φαλάνη Λάρισας, 40011 ΦΑΛΑΝΗ (ΛΑΡΙΣΑΣ),
ΕΛΛΑΔΑ

(30) Συμβ. Προτεραιότητα(ες):

(72) Δημιουργός(οι): ΕΜΜΑΝΟΥΗΛΙΔΗΣ ΠΟΛΥΧΡΟΝΗ
ΑΓΓΕΛΟΣ

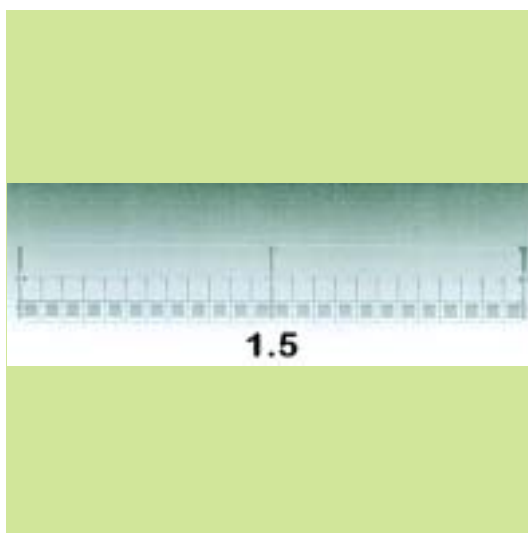
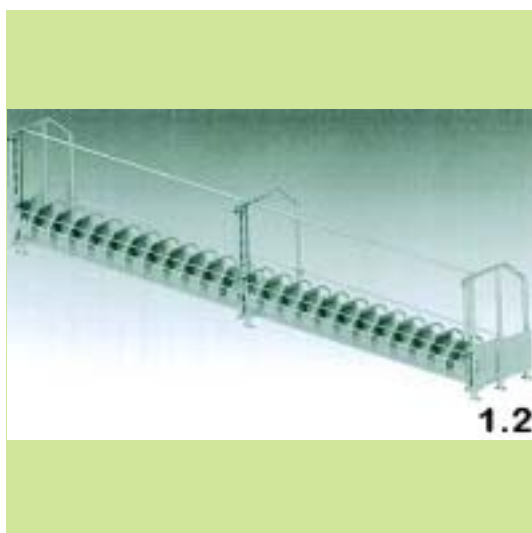
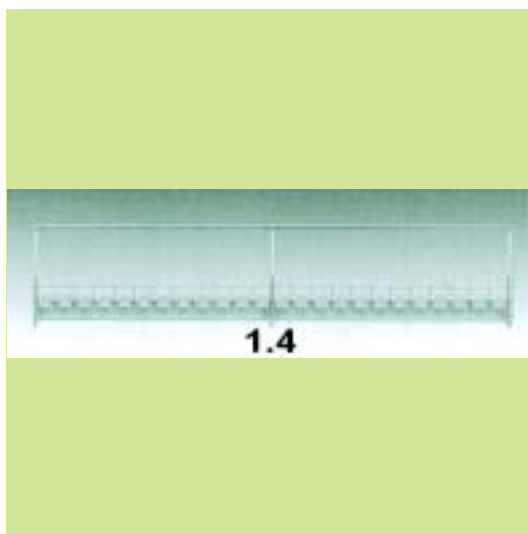
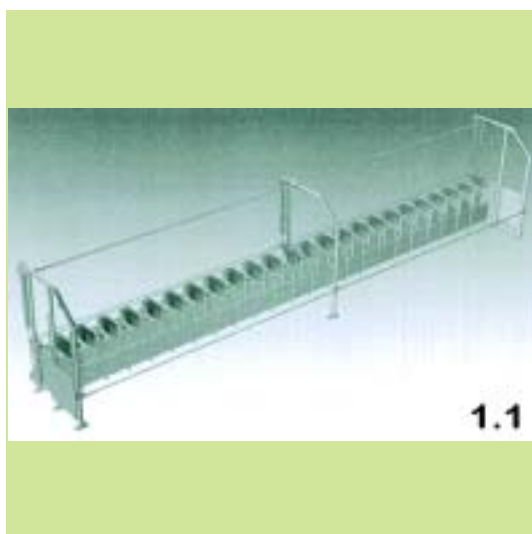
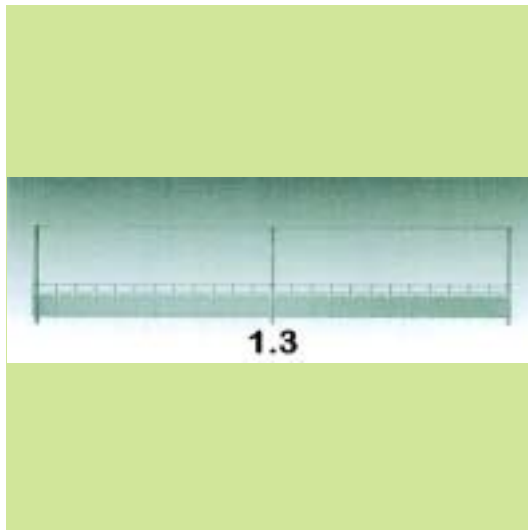
(74) Πληρεξούσιος:

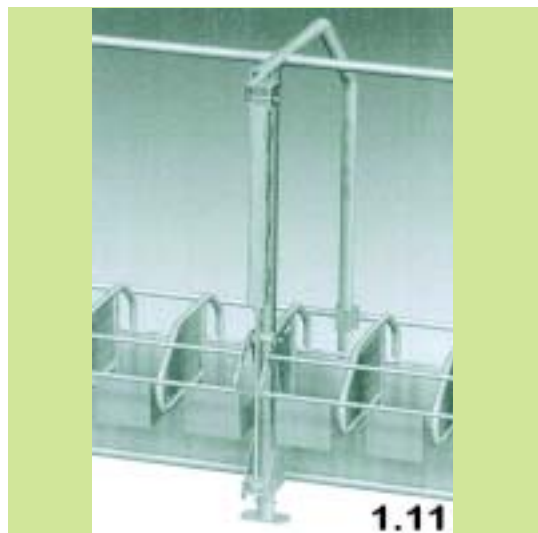
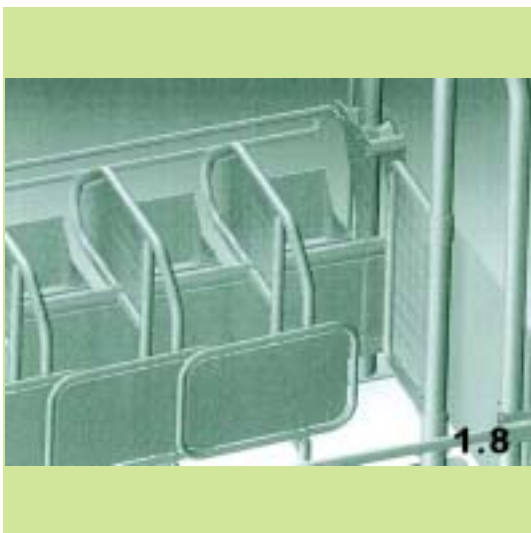
(74) Αντίκλητος:

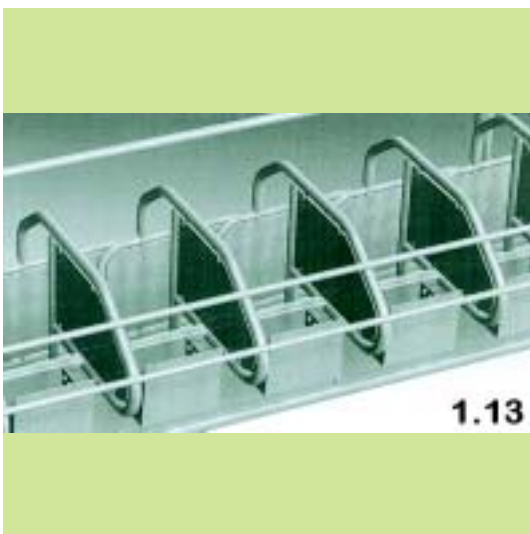
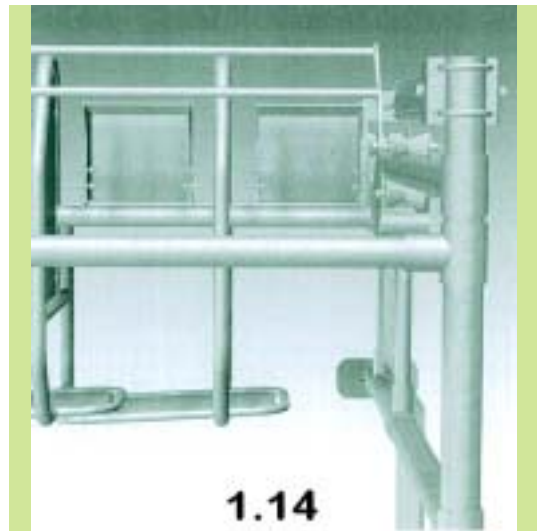
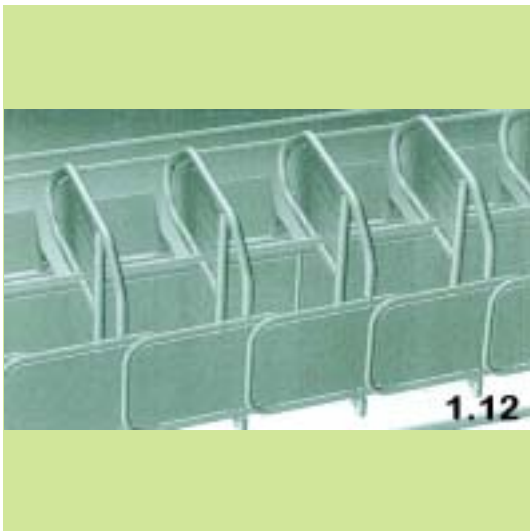
(28) Αριθμός Σχεδίων/Υποδειγμάτων: 1

(51) Διεθνής Ταξινόμηση: 30-99

(54) Προσδιορισμός Αντικειμένου: ΕΓΚΛΩΒΙΣΜΟΣ ΓΡΗΓΟΡΗΣ ΔΙΑ-
ΦΥΓΗΣ ΑΙΓΟΠΡΟΒΑΤΩΝ







(21) Αρ. Αίτησης Σχ. ή Υπ.: 20130600014

(15) Ημερ. Καταχώρησης: 06/02/2013

(17) Ημ. Λήξης 1ης πενταετίας :6/2/2018

(71) Καταθέτης(ες):
 1)ΚΑΛΠΑΚΙΔΗΣ ΓΙΟΥΡΙ ΔΗΜΗΤΡΙΟΣ
 Ρωζάνης 1, 56224 ΕΥΟΣΜΟΣ
 (ΘΕΣΣΑΛΟΝΙΚΗΣ), ΕΛΛΑΔΑ
 2)ΚΑΛΠΑΚΙΔΗ ΓΙΟΥΡΙ ΟΛΓΑ
 Ρωζάνης 1, 56224 ΕΥΟΣΜΟΣ
 (ΘΕΣΣΑΛΟΝΙΚΗΣ), ΕΛΛΑΔΑ

(30) Συμβ. Προτεραιότητα(ες):

(72) Δημιουργός(οι):
 1)ΚΑΛΠΑΚΙΔΗΣ ΓΙΟΥΡΙ ΔΗΜΗΤΡΙΟΣ
 2)ΚΑΛΠΑΚΙΔΗ ΓΙΟΥΡΙ ΟΛΓΑ

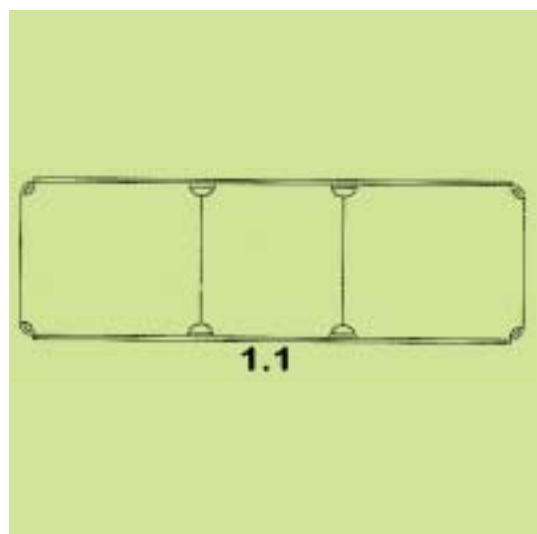
(74) Πληρεξούσιος:
 ΛΑΚΟΥΜΕΝΤΑ ΜΑΡΙΑ
 Φυλλελίων 4, 17455 ΑΛΙΜΟΣ (ΑΤΤΙΚΗΣ)

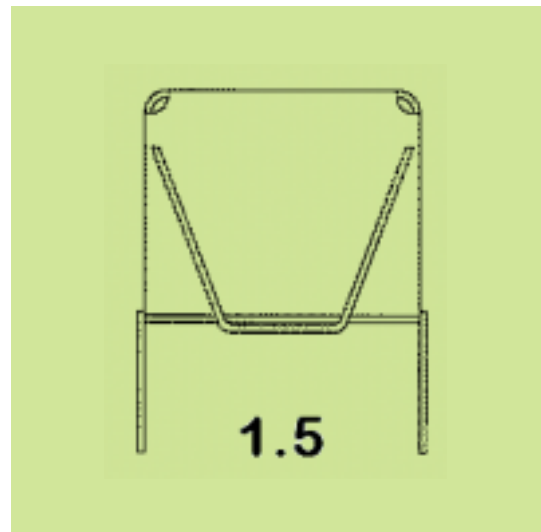
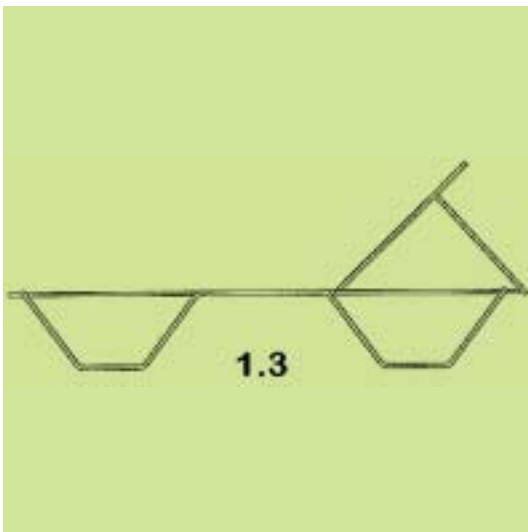
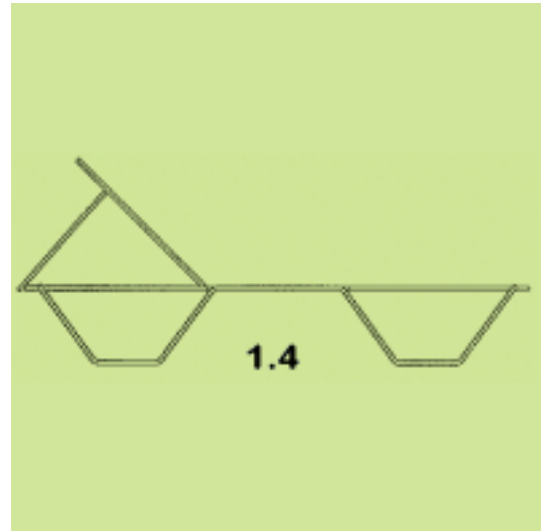
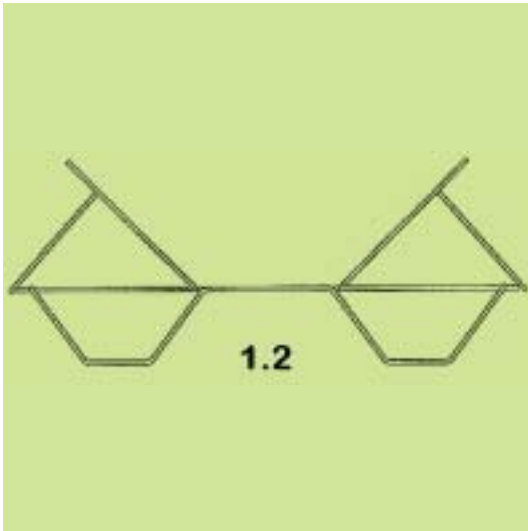
(74) Αντίκλητος:
 ΛΑΚΟΥΜΕΝΤΑ ΜΑΡΙΑ
 Φυλλελίων 4, 17455 ΑΛΙΜΟΣ (ΑΤΤΙΚΗΣ)

(28) Αριθμός Σχεδίων/Υποδειγμάτων: 1

(51) Διεθνής Ταξινόμηση: 06-01

(54) Προσδιορισμός Αντικειμένου: ΞΑΠΛΩΣΤΡΑ ΘΑΛΑΣΣΗΣ ΜΕ ΔΙΠΛΟ ΠΡΟΣΚΕΦΑΛΟ





(21) *Αρ. Αίτησης Σχ. ή Υπ.*: 20130600015

(15) *Ημερ. Καταχώρησης*: 07/02/2013

(17) *Ημ. Λήξης 1ης πενταετίας*: 7/2/2018

(71) *Καταθέτης(ες)*: ΘΕΟΧΑΡΗΣ ΔΗΜΗΤΡΙΟΥ ΤΑΞΙΑΡΧΗΣ
Οδυσσεώς Φωκά 60, 56626 ΣΥΚΙΕΣ
(ΘΕΣΣΑΛΟΝΙΚΗΣ), ΕΛΛΑΔΑ

(30) *Συμβ. Προτεραιότητα(ες)*:

(72) *Δημιουργός(οι)*: ΘΕΟΧΑΡΗΣ ΔΗΜΗΤΡΙΟΥ ΤΑΞΙΑΡΧΗΣ

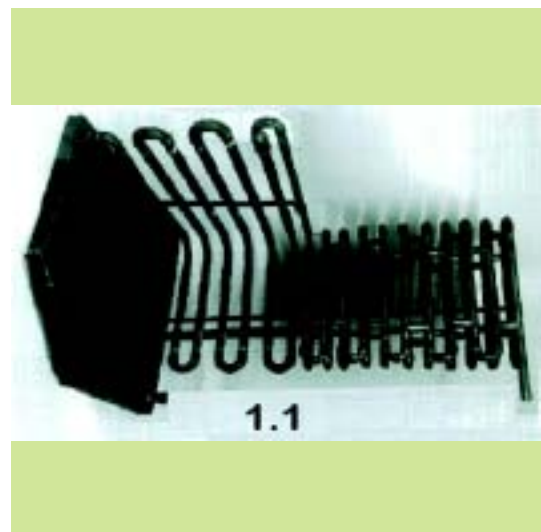
(74) *Πληρεξούσιος*: ΠΕΡΙΒΟΛΑΡΗΣ ΠΑΝΑΓΙΩΤΗΣ
Ρήγα Φερραίου 149 & Γούναρη, 26221 ΠΑΤΡΑ
(ΑΧΑΪΑΣ)

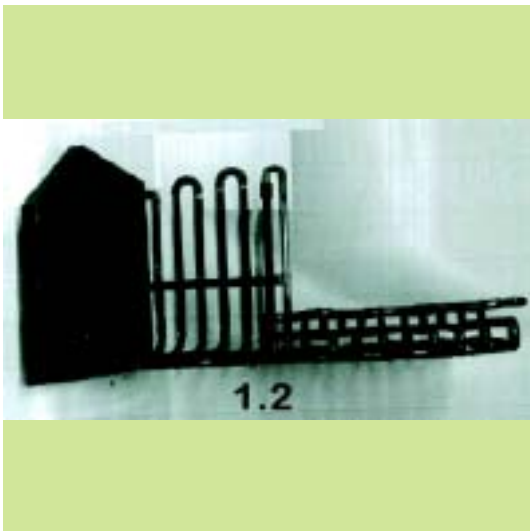
(74) *Αντίκλητος*: ΝΕΖΕΡΙΤΗΣ ΚΩΝΣΤΑΝΤΙΝΟΣ
Σταδίου 39, 10559 ΑΘΗΝΑ (ΑΤΤΙΚΗΣ)

(28) *Αριθμός Σχεδίων/Υποδειγμάτων*: 2

(51) *Διεθνής Ταξινόμηση*: 23-03

(54) *Προσδιορισμός Αντικειμένου*: ΕΝΑΛΛΑΚΤΗΣ ΤΖΑΚΙΟΥ, ΕΝΑΛΛΑΚΤΗΣ ΚΑΜΙΝΑΔΑΣ





(21) *Αρ. Αίτησης Σχ. ή Υπ.:* 20130600016

(15) *Ημερ. Καταχώρησης:* 08/02/2013

(17) *Ημ. Λήξης 1ης πενταετίας:* 8/2/2018

(71) *Καταθέτης(ες):* ΑΡΤΟΒΙΟΜΗΧΑΝΙΑ ΚΑΡΑΜΟΛΕΓΚΟΣ Α.Ε.
Θέση Τζήμα, 19400 ΚΟΡΩΠΙ (ΑΤΤΙΚΗΣ),
ΕΛΛΑΔΑ

(30) *Συμβ. Προτεραιότητα(ες):*

(72) *Δημιουργός(οι):* ΚΑΡΑΜΟΛΕΓΚΟΣ ΕΜΜΑΝΟΥΗΛ

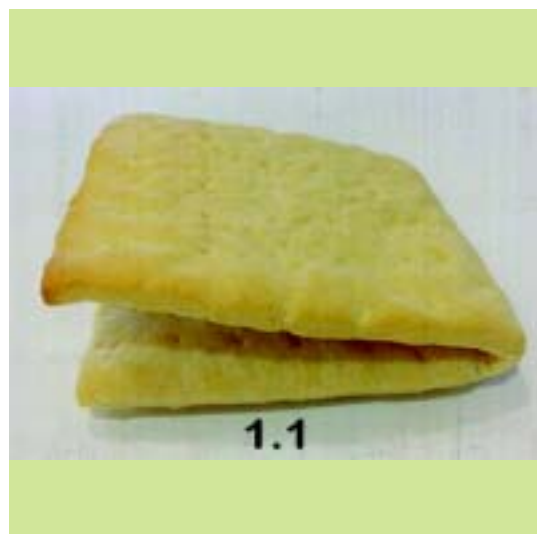
(74) *Πληρεξούσιος:* ΚΑΛΟΓΕΡΑ ΚΑΛΛΙΟΠΗ
Ομήρου 34, 10672 ΑΘΗΝΑ (ΑΤΤΙΚΗΣ)

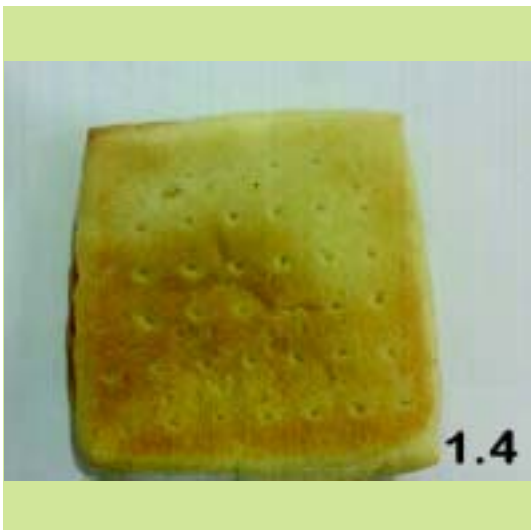
(74) *Αντίκλητος:* ΚΑΛΟΓΕΡΑ ΚΑΛΛΙΟΠΗ
Ομήρου 34, 10672 ΑΘΗΝΑ (ΑΤΤΙΚΗΣ)

(28) *Αριθμός Σχεδίων/Υποδειγμάτων:* 1

(51) *Διεθνής Ταξινόμηση:* 01-01

(54) *Προσδιορισμός Αντικειμένου:* ΔΙΠΛΩΤΟ ΨΩΜΙ ΓΙΑ ΣΑΝΤΟΥΙΤΣ
ΜΕ ΚΟΡΑ ΚΑΙ ΣΤΙΣ ΔΥΟ ΠΛΕΥΡΕΣ





(21) Αρ. Αίτησης Σχ. ή Υπ.: 20130600017

(15) Ημερ. Καταχώρησης: 11/02/2013

(17) Ημ. Λήξης 1ης πενταετίας :11/2/2018

(71) Καταθέτης(ες): ΜΩΣΣΕ ΣΟΛΩΜΩΝ ΠΑΥΛΟΣ
Μαυρομηχάλη 7, 14562 ΚΗΦΙΣΙΑ (ΑΤΤΙΚΗΣ),
ΕΛΛΑΔΑ

(30) Συμβ. Προτεραιότητα(ες):

(72) Δημιουργός(οι): ΜΩΣΣΕ ΣΟΛΩΜΩΝ ΠΑΥΛΟΣ

(74) Πληρεξούσιος: ΚΟΚΛΑΔΗ ΔΙΟΝΥΣΙΑ
Χαριλάου Τρικούπη 5, 10678 ΑΘΗΝΑ
(ΑΤΤΙΚΗΣ)

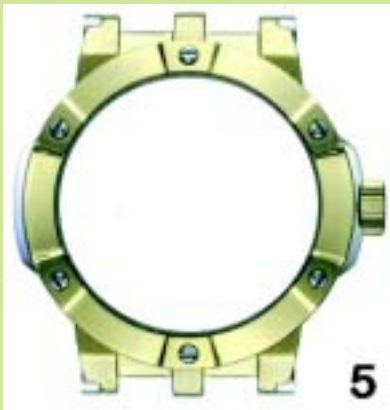
(74) Αντίκλητος: ΚΟΚΛΑΔΗ ΔΙΟΝΥΣΙΑ
Χαριλάου Τρικούπη 5, 10678 ΑΘΗΝΑ
(ΑΤΤΙΚΗΣ)

(28) Αριθμός Σχεδίων/Υποδειμάτων: 6

(51) Διεθνής Ταξινόμηση: 10-02

(54) Προσδιορισμός Αντικειμένου: ΡΟΛΟΓΙΑ ΧΕΙΡΟΣ





(21) *Αρ. Αίτησης Σχ. ή Υπ.:* 20130600018

(15) *Ημερ. Καταχώρησης:* 13/02/2013

(17) *Ημ. Λήξης 1ης πενταετίας :* 13/2/2018

(71) *Καταθέτης(ες):* ΔΗΜΟΥ ΑΧΙΛΛΕΑ ΝΙΚΟΛΑΟΣ
32ο χλμ. Ε.Ο. Αθηνών-Λαμίας,, 19014
ΚΑΠΑΝΔΡΙΤΙ (ΑΤΤΙΚΗΣ), ΕΛΛΑΔΑ

(30) *Συμβ. Προτεραιότητα(ες):*

(72) *Δημιουργός(οι):* ΔΗΜΟΥ ΑΧΙΛΛΕΑ ΝΙΚΟΛΑΟΣ

(74) *Πληρεξούσιος:* ΗΛΙΟΚΑΥΤΟΣ ΑΝΤΩΝΙΟΣ
Κάννυγος 31, 10682 ΑΘΗΝΑ (ΑΤΤΙΚΗΣ)

(74) *Αντίκλητος:* ΗΛΙΟΚΑΥΤΟΣ ΑΝΤΩΝΙΟΣ
Κάννυγος 31, 10682 ΑΘΗΝΑ (ΑΤΤΙΚΗΣ)

(28) *Αριθμός Σχεδίων/Υποδειγμάτων:* 1

(51) *Διεθνής Ταξινόμηση:* 25-03

(54) *Προσδιορισμός Αντικειμένου:* ΠΕΡΙΠΤΕΡΟ ΜΕ ΕΝΣΩΜΑΤΩΜΕ-
ΝΗ ΔΙΑΦΗΜΙΣΗ ΜΠΙΣΚΟΤΩΝ





(21) *Αρ. Αίτησης Σχ. ή Υπ.:* 20130600021

(15) *Ημερ. Καταχώρησης:* 15/02/2013

(17) *Ημ. Λήξης 1ης πενταετίας :* 15/2/2018

(71) *Καταθέτης(ες):* ΤΖΙΡΑΚΙΑΝ ΚΡΙΚΟΡ ΑΝΟΥΣ
Καβάφη 54, 14576 ΔΙΟΝΥΣΟΣ (ΑΤΤΙΚΗΣ),
ΕΛΛΑΔΑ

(30) *Συμβ. Προτεραιότητα(ες):*

(72) *Δημιουργός(οι):* ΤΖΙΡΑΚΙΑΝ ΚΡΙΚΟΡ ΑΝΟΥΣ

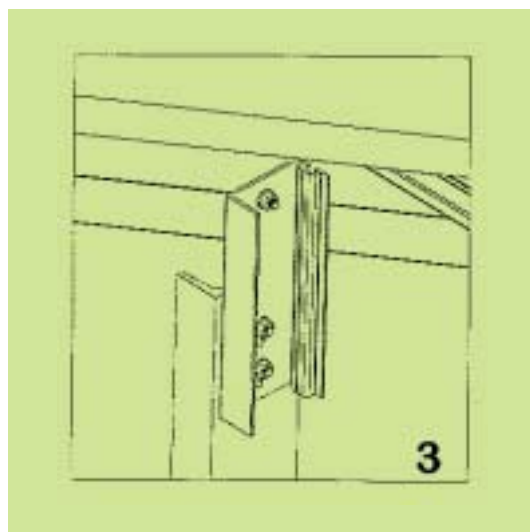
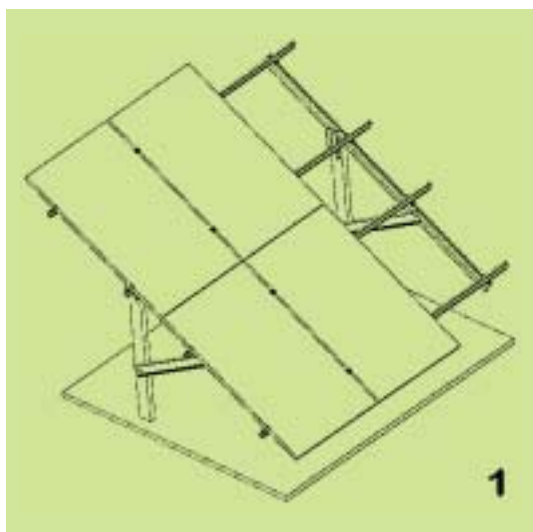
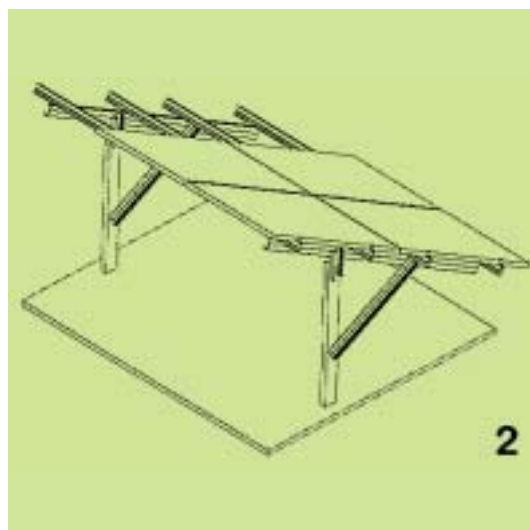
(74) *Πληρεξούσιος:* ΚΟΤΟΒΟΥ ΧΡΥΣΟΥΛΑ
Επαμεινώνδα 36, 32200 ΘΗΒΑ (ΒΟΙΩΤΙΑΣ)

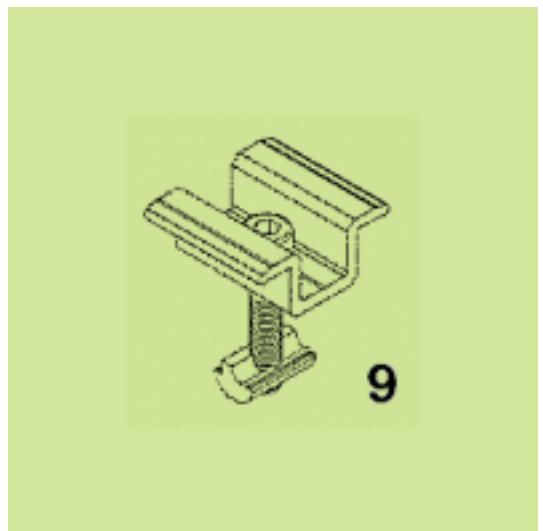
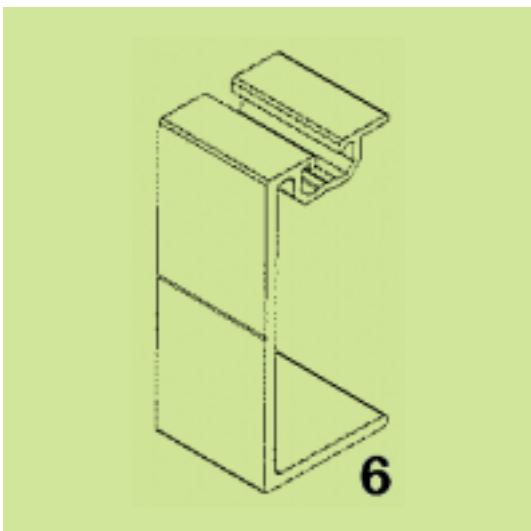
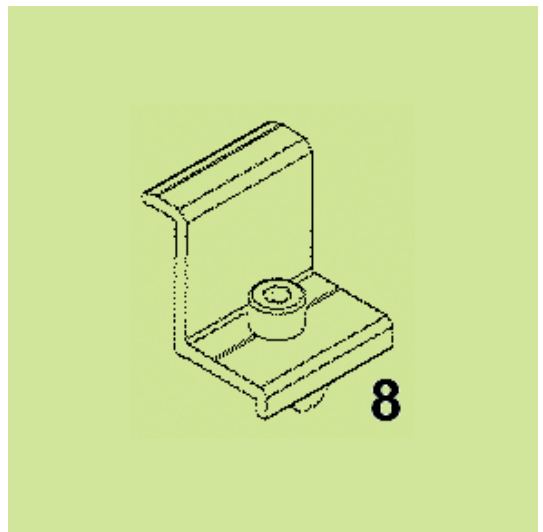
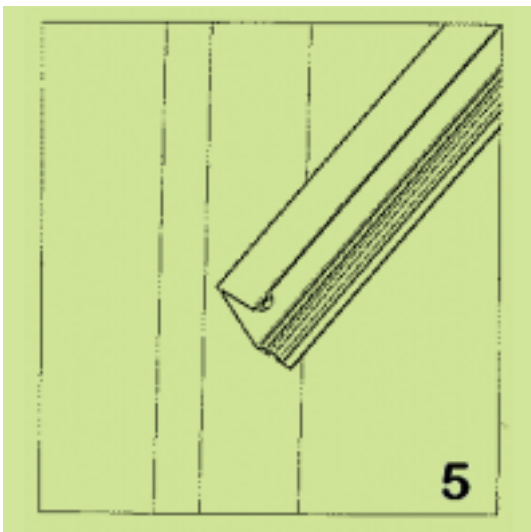
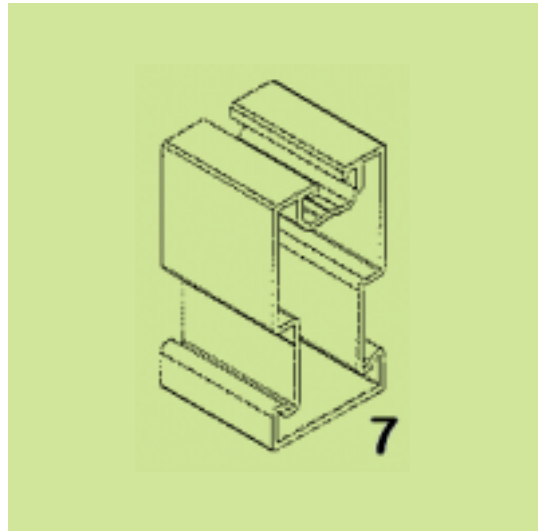
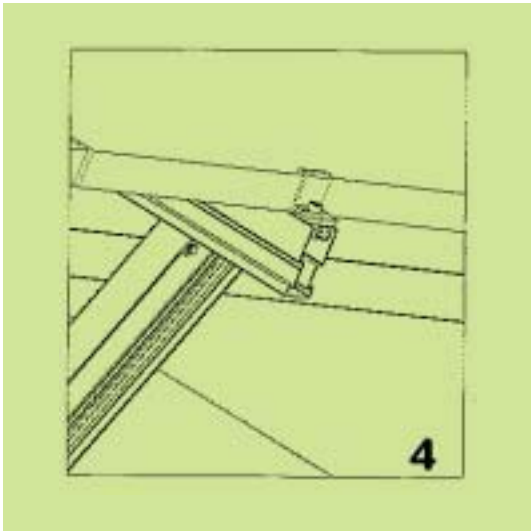
(74) *Αντίκλητος:*

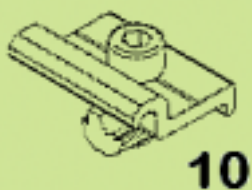
(28) *Αριθμός Σχεδίων/Υποδειγμάτων:* 10

(51) *Διεθνής Ταξινόμηση:* 25-01

(54) *Προσδιορισμός Αντικειμένου:* ΜΟΝΟΠΑΣΣΑΛΗ ΒΑΣΗ 30 ΜΟΙ-
ΡΩΝ ΓΙΑ ΦΩΤΟΒΟΛΤΑΪΚΑ







(21) *Αρ. Αίτησης Σχ. ή Υπ.:* 20130600022

(15) *Ημερ. Καταχώρησης:* 21/02/2013

(17) *Ημ. Λήξης 1ης πενταετίας :* 21/2/2018

(71) *Καταθέτης(ες):* ΝΤΙΚΑΣ ΚΩΝΣΤΑΝΤΙΝΟΥ ΔΗΜΗΤΡΙΟΣ
Μαρκιανού 3, 13341 ΑΝΩ ΛΙΟΣΙΑ (ΑΤΤΙΚΗΣ),
ΕΛΛΑΔΑ

(30) *Συμβ. Προτεραιότητα(ες):*

(72) *Δημιουργός(οι):* ΝΤΙΚΑΣ ΚΩΝΣΤΑΝΤΙΝΟΥ ΔΗΜΗΤΡΙΟΣ

(74) *Πληρεξούσιος:* ΣΙΩΤΟΥ ΑΙΚΑΤΕΡΙΝΗ
Πατησίων 122, 11257 ΑΘΗΝΑ (ΑΤΤΙΚΗΣ)

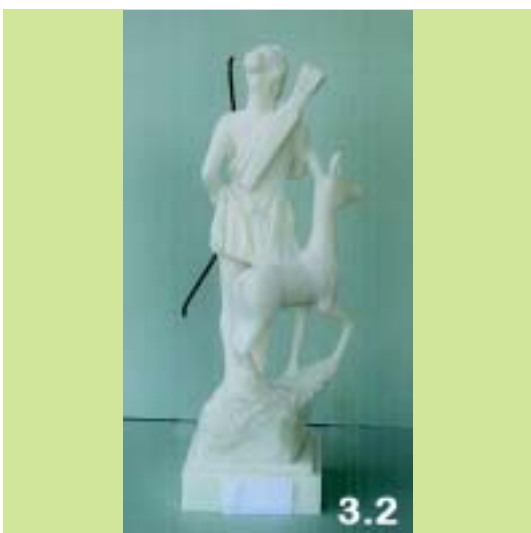
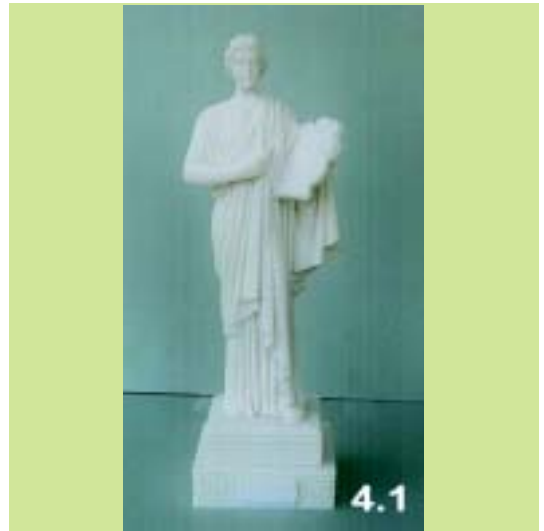
(74) *Αντίκλητος:* ΣΙΩΤΟΥ ΑΙΚΑΤΕΡΙΝΗ
Πατησίων 122, 11257 ΑΘΗΝΑ (ΑΤΤΙΚΗΣ)

(28) *Αριθμός Σχεδίων/Υποδειγμάτων:* 17

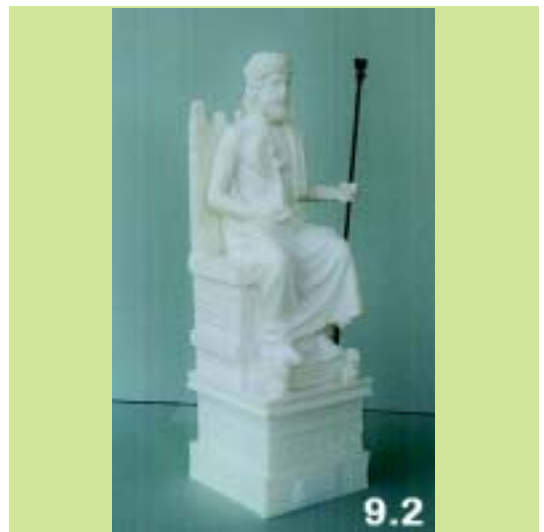
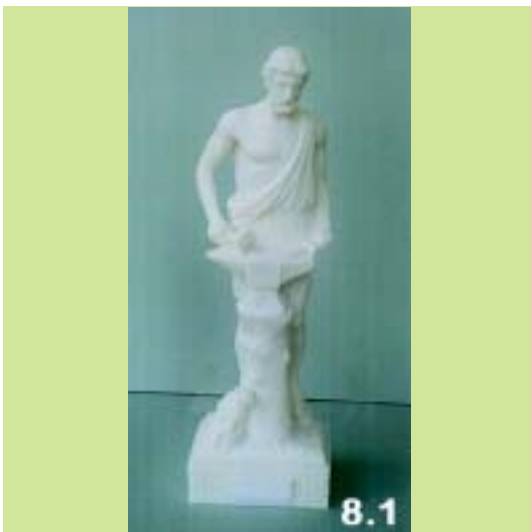
(51) *Διεθνής Ταξινόμηση:* 11-02

(54) *Προσδιορισμός Αντικειμένου:* ΑΓΑΛΜΑΤΙΔΙΑ













11.4



13.1



12.1



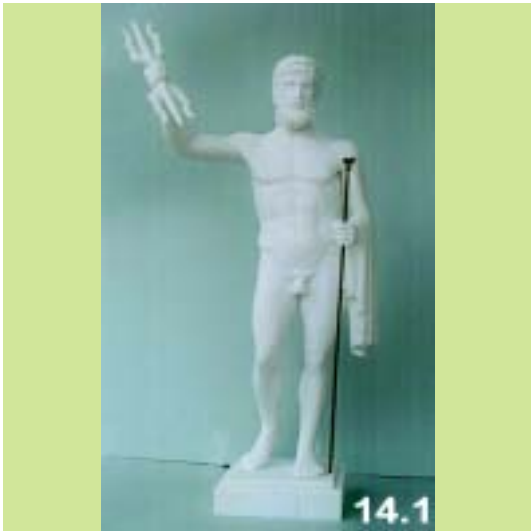
13.2



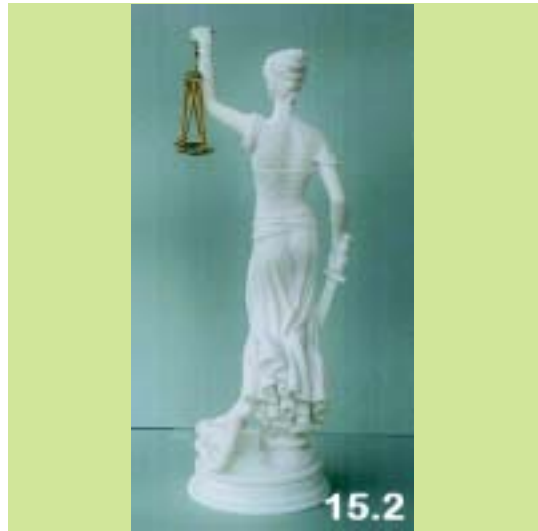
12.2



13.3



14.1



15.2



14.2



16.1



15.1



16.2



(21) *Αρ. Αίτησης Σχ. ή Υπ.:* 20130600023

(15) *Ημερ. Καταχώρησης:* 21/02/2013

(17) *Ημ. Λήξης 1ης πενταετίας :* 21/2/2018

(71) *Καταθέτης(ες):* ΚΑΡΝΟΥΤΣΟΣ ΙΩΑΝΝΗ ΓΕΩΡΓΙΟΣ
Πεύκων 7, 56224 ΕΥΟΣΜΟΣ
(ΘΕΣΣΑΛΟΝΙΚΗΣ), ΕΛΛΑΔΑ

(30) *Συμβ. Προτεραιότητα(ες):*

(72) *Δημιουργός(οι):* ΚΑΡΝΟΥΤΣΟΣ ΙΩΑΝΝΗ ΓΕΩΡΓΙΟΣ

(74) *Πληρεξούσιος:* ΠΕΡΙΒΟΛΑΡΗΣ ΠΑΝΑΓΙΩΤΗΣ
Ρήγα Φερραίου 149 & Γούναρη, 26221 ΠΑΤΡΑ
(ΑΧΑΪΑΣ)

(74) *Αντίκλητος:* ΝΕΖΕΡΙΤΗΣ ΚΩΝΣΤΑΝΤΙΝΟΣ
Σταδίου 39, 10559 ΑΘΗΝΑ (ΑΤΤΙΚΗΣ)

(28) *Αριθμός Σχεδίων/Υποδειγμάτων:* 1

(51) *Διεθνής Ταξινόμηση:* 23-03

(54) *Προσδιορισμός Αντικειμένου:* ΚΑΥΣΤΗΡΑΣ ΚΑΥΣΗΣ ΣΤΕΡΕΩΝ
ΚΑΥΣΙΜΩΝ





1.2



1.3

(21) *Αρ. Αίτησης Σχ. ή Υπ.:* 20130600024

(15) *Ημερ. Καταχώρησης:* 25/02/2013

(17) *Ημ. Λήξης 1ης πενταετίας:* 25/2/2018

(71) *Καταθέτης(ες):* ΑΝΤΩΝΟΠΟΥΛΟΣ ΚΩΝΣΤΑΝΤΙΝΟΥ
ΔΗΜΗΤΡΙΟΣ
Λεωφόρος Δημοκρατίας 39, 43100 ΚΑΡΔΙΤΣΑ
(ΚΑΡΔΙΤΣΑΣ), ΕΛΛΑΔΑ

(30) *Συμβ. Προτεραιότητα(ες):*

(72) *Δημιουργός(οι):* ΑΝΤΩΝΟΠΟΥΛΟΣ ΚΩΝΣΤΑΝΤΙΝΟΥ
ΔΗΜΗΤΡΙΟΣ

(74) *Πληρεξούσιος:*

(74) *Αντίκλητος:* ΑΝΤΩΝΟΠΟΥΛΟΣ ΣΠΥΡΙΔΩΝ
Δραγατσανίου 56, 43100 ΚΑΡΔΙΤΣΑ
(ΚΑΡΔΙΤΣΑΣ)

(28) *Αριθμός Σχεδίων/Υποδειγμάτων:* 3

(51) *Διεθνής Ταξινόμηση:* 08-09

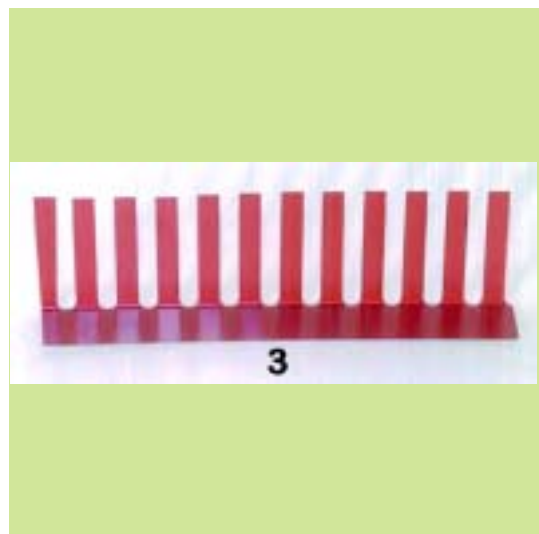
(54) *Προσδιορισμός Αντικειμένου:* ΕΞΑΡΤΗΜΑΤΑ ΠΡΟΣΤΑΣΙΑΣ
ΥΔΡΟΡΡΟΗΣ ΚΑΙ ΚΕΡΑΜΟΣΚΕ-
ΠΗΣ



2



1



3

(21) Αρ. Αίτησης Σχ. ή Υπ.: 20130600025

(15) Ημερ. Καταχώρησης: 26/02/2013

(17) Ημ. Λήξης 1ης πενταετίας :26/2/2018

(71) Καταθέτης(ες): ΙΣΑΡΗΣ ΧΑΡΑΛΑΜΠΟΥ ΔΗΜΗΤΡΙΟΣ
Αχιλλέως 47, 14451 ΜΕΤΑΜΟΡΦΩΣΗ
(ΑΤΤΙΚΗΣ), ΕΛΛΑΔΑ

(30) Συμβ. Προτεραιότητα(ες):

(72) Δημιουργός(οι): ΙΣΑΡΗΣ ΧΑΡΑΛΑΜΠΟΥ ΔΗΜΗΤΡΙΟΣ

(74) Πληρεξούσιος:

(74) Αντίκλητος:

(28) Αριθμός Σχεδίων/Υποδειγμάτων: 2

(51) Διεθνής Ταξινόμηση: 09-07

(54) Προσδιορισμός Αντικειμένου: ΣΧΕΔΙΟ ΓΙΑ ΠΛΑΣΤΙΚΟ ΚΑΠΑΚΙ





2.2



2.4



2.3

(21) *Αρ. Αίτησης Σχ. ή Υπ.*: 20130600026

(15) *Ημερ. Καταχώρησης*: 26/02/2013

(17) *Ημ. Λήξης 1ης πενταετίας*: 26/2/2018

(71) *Καταθέτης(ες)*: ΒΡΥΣΑΝΑΚΗΣ Α.Β.Ε.Ε.
Θέση Πόκα, 19400 ΚΟΡΩΠΙ (ΑΤΤΙΚΗΣ),
ΕΛΛΑΔΑ

(30) *Συμβ. Προτεραιότητα(ες)*:

(72) *Δημιουργός(οι)*: ΒΡΥΣΑΝΑΚΗΣ ΑΝΔΡΕΑΣ

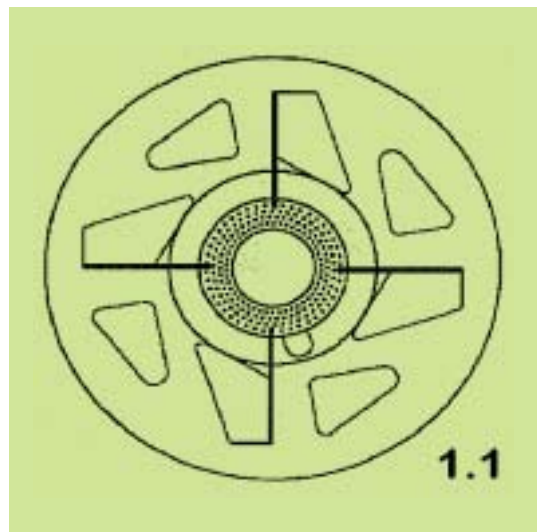
(74) *Πληρεξούσιος*:

(74) *Αντίκλητος*: ΒΡΥΣΑΝΑΚΗΣ ΑΝΔΡΕΑΣ
Μάντρα Ντούνη, 19400 ΚΟΡΩΠΙ (ΑΤΤΙΚΗΣ)

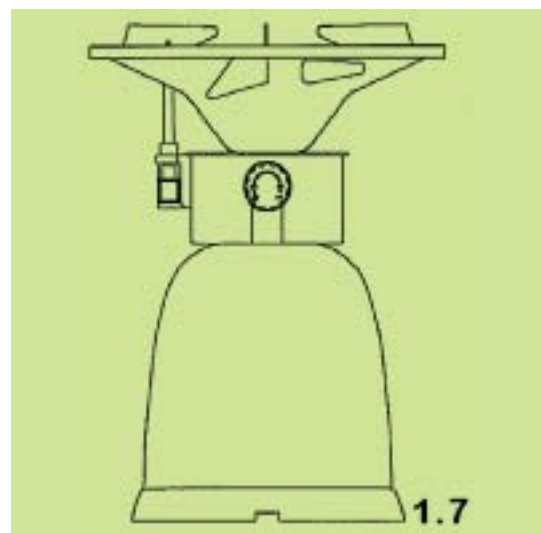
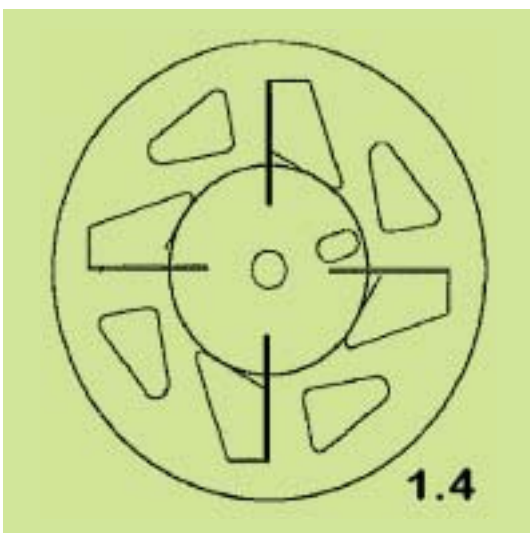
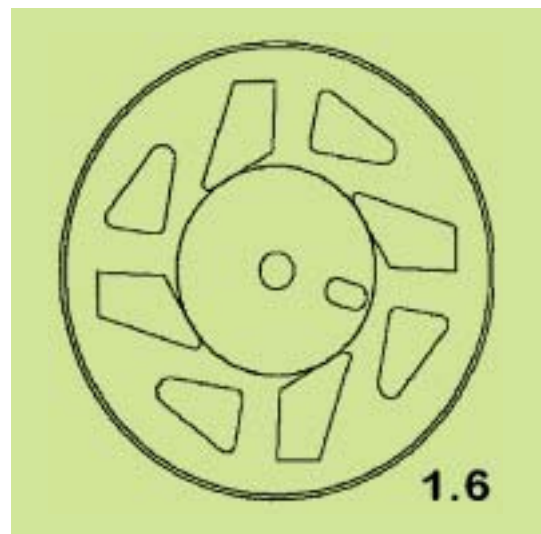
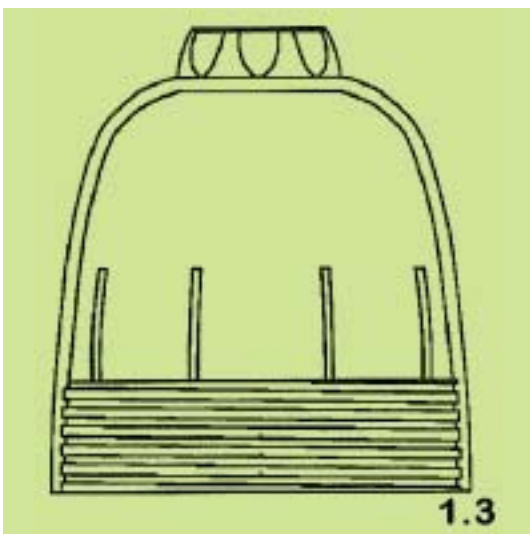
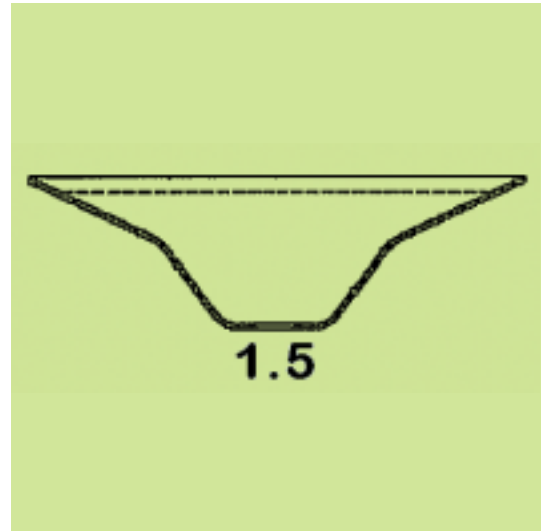
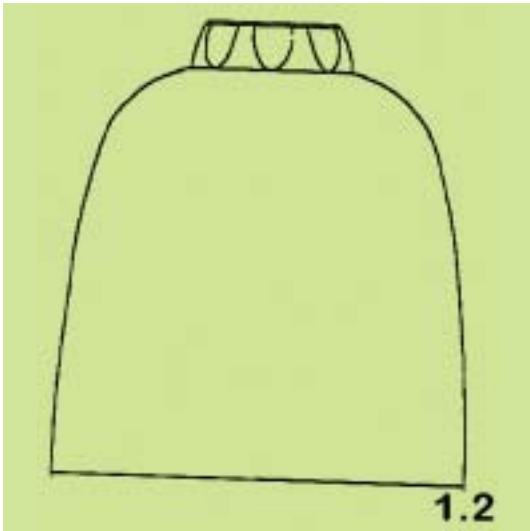
(28) *Αριθμός Σχεδίων/Υποδειγμάτων*: 2

(51) *Διεθνής Ταξινόμηση*: 07-99

(54) *Προσδιορισμός Αντικειμένου*: ΚΑΜΙΝΕΤΟ ΥΓΡΑΕΡΙΟΥ ΓΙΑ ΦΙΑ-
ΛΙΔΙΑ 190 ΓΡΑΜΜΑΡΙΩΝ



1.1





(21) *Αρ. Αίτησης Σχ. ή Υπ.:* 20130600027

(15) *Ημερ. Καταχώρησης:* 26/02/2013

(17) *Ημ. Λήξης 1ης πενταετίας :* 26/2/2018

(71) *Καταθέτης(ες):* ΒΡΥΣΑΝΑΚΗΣ Α.Β.Ε.Ε.
Θέση Πόκα, 19400 ΚΟΡΩΠΙ (ΑΤΤΙΚΗΣ),
ΕΛΛΑΔΑ

(30) *Συμβ. Προτεραιότητα(ες):*

(72) *Δημιουργός(οι):* ΒΡΥΣΑΝΑΚΗΣ ΑΝΔΡΕΑΣ

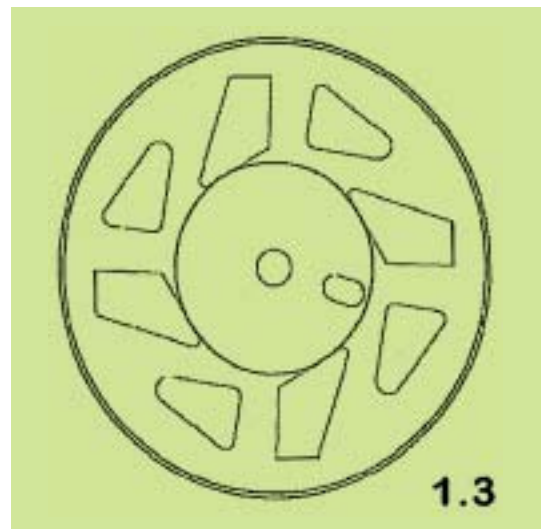
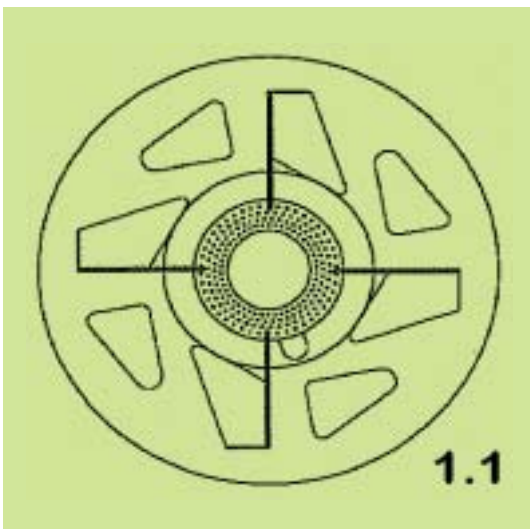
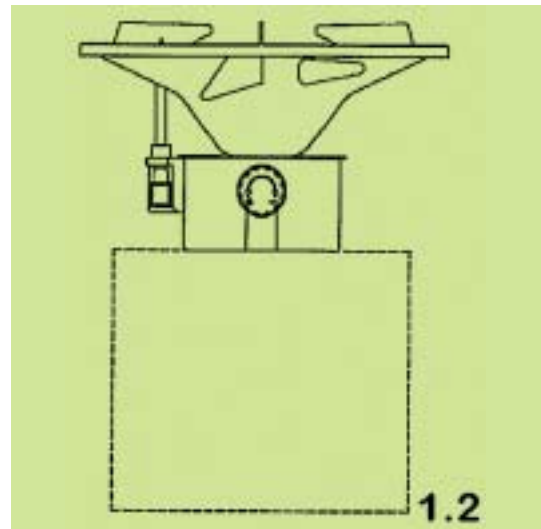
(74) *Πληρεξούσιος:*

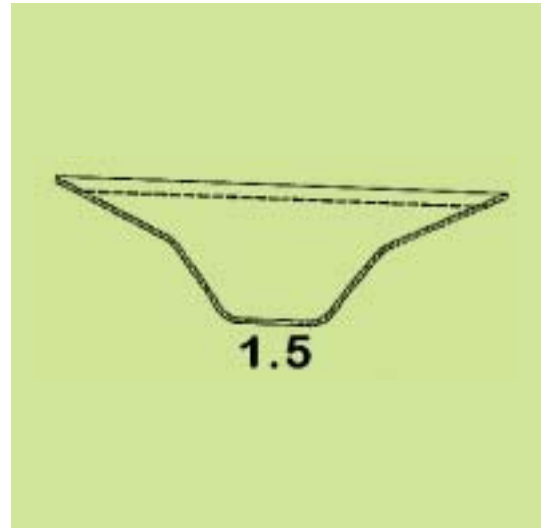
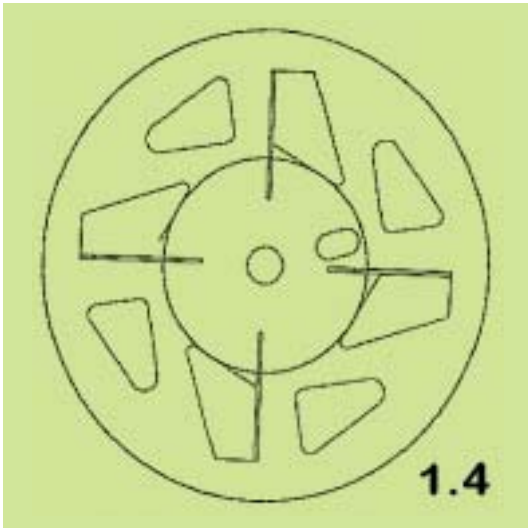
(74) *Αντίκλητος:* ΒΡΥΣΑΝΑΚΗΣ ΑΝΔΡΕΑΣ
Μάντρα Ντούνη, 19400 ΚΟΡΩΠΙ (ΑΤΤΙΚΗΣ)

(28) *Αριθμός Σχεδίων/Υποδειγμάτων:* 1

(51) *Διεθνής Ταξινόμηση:* 07-99

(54) *Προσδιορισμός Αντικειμένου:* ΚΑΜΙΝΕΤΟ ΥΓΡΑΕΡΙΟΥ ΓΙΑ
ΦΙΑΛΙΔΙΑ ΜΕ ΒΑΛΒΙΑ ΑΣΦΑ-
ΛΕΙΑΣ 500 ΓΡΑΜΜΑΡΙΩΝ





(21) *Αρ. Αίτησης Σχ. ή Υπ.:* 20130600028

(15) *Ημερ. Καταχώρησης:* 27/02/2013

(17) *Ημ. Λήξης 1ης πενταετίας :* 27/2/2018

(71) *Καταθέτης(ες):* ΚΑΤΑΣΤΗΜΑΤΑ ΑΦΟΡΟΛΟΓΗΤΩΝ ΕΙΔΩΝ
Α.Ε. ΚΑΙ ΕΜΠΟΡΙΚΗ ΕΤΑΙΡΕΙΑ
23ο Χλμ. Εθνικής Οδού Αθηνών-Λαμίας, 14565
ΑΓΙΟΣ ΣΤΕΦΑΝΟΣ (ΑΤΤΙΚΗΣ), ΕΛΛΑΔΑ

(30) *Συμβ. Προτεραιότητα(ες):*

(72) *Δημιουργός(οι):* ΚΟΥΤΣΟΛΙΟΥΤΣΟΣ ΔΗΜΗΤΡΙΟΣ

(74) *Πληρεξούσιος:*

(74) *Αντίκλητος:* ΑΝΑΓΝΩΣΤΟΠΟΥΛΟΥ ΒΑΣΙΛΙΚΗ
23ο χλμ Εθνικής Οδού Αθηνών-Λαμίας, 14565
ΑΓΙΟΣ ΣΤΕΦΑΝΟΣ (ΑΤΤΙΚΗΣ)

(28) *Αριθμός Σχεδίων/Υποδειμάτων:* 32

(51) *Διεθνής Ταξινόμηση:* 10-02

(54) *Προσδιορισμός Αντικειμένων:* ΡΟΛΟΓΙΑ













(21) Αρ. Αίτησης Σχ. ή Υπ.: 20130600029

(15) Ημερ. Καταχώρησης: 27/02/2013

(17) Ημ. Λήξης 1ης πενταετίας :27/2/2018

(71) Καταθέτης(ες): 1)ΖΑΝΤΙΩΤΗΣ ΚΟΣΜΑ ΙΩΑΝΝΗΣ
Γράμμον 16, 16451 ΑΡΓΥΡΟΥΠΟΛΗ
(ΑΤΤΙΚΗΣ), ΕΛΛΑΔΑ
2)ΖΑΝΤΙΩΤΗΣ ΚΟΣΜΑΣ
Γράμμον 16, 16451 ΑΡΓΥΡΟΥΠΟΛΗ
(ΑΤΤΙΚΗΣ), ΕΛΛΑΔΑ

(30) Συμβ. Προτεραιότητα(ες):

(72) Δημιουργός(οι): 1)ΖΑΝΤΙΩΤΗΣ ΚΟΣΜΑ ΙΩΑΝΝΗΣ
2)ΖΑΝΤΙΩΤΗΣ ΚΟΣΜΑΣ

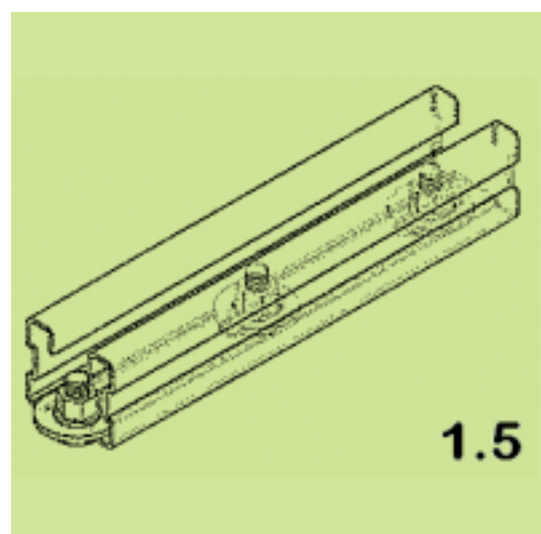
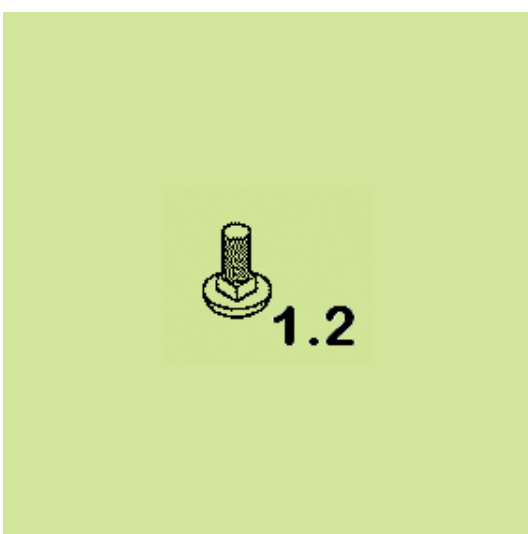
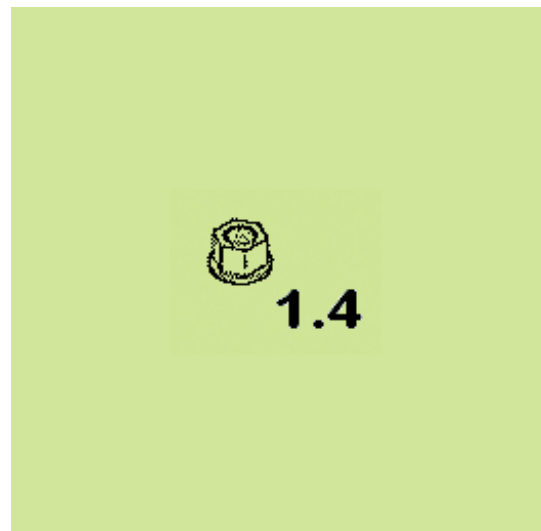
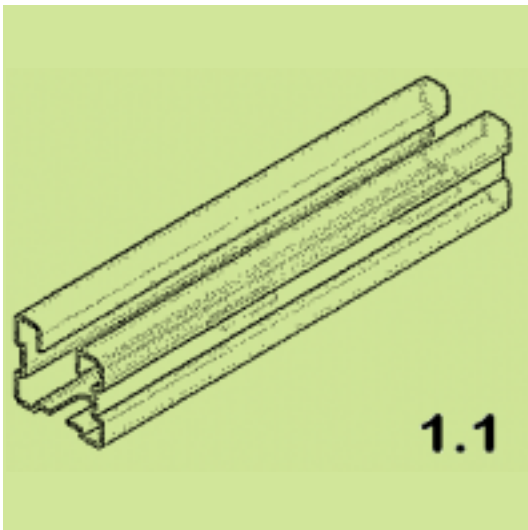
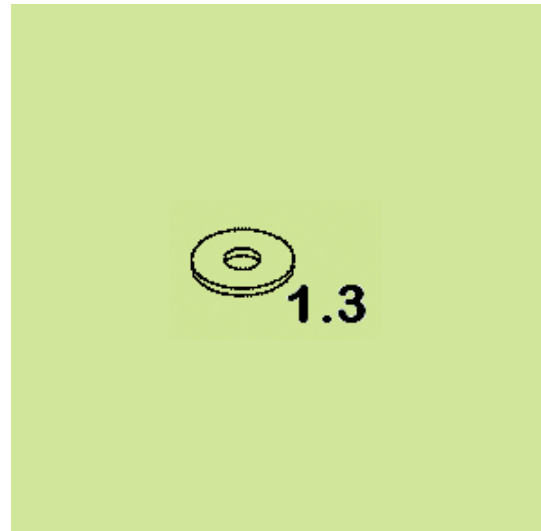
(74) Πληρεξούσιος:

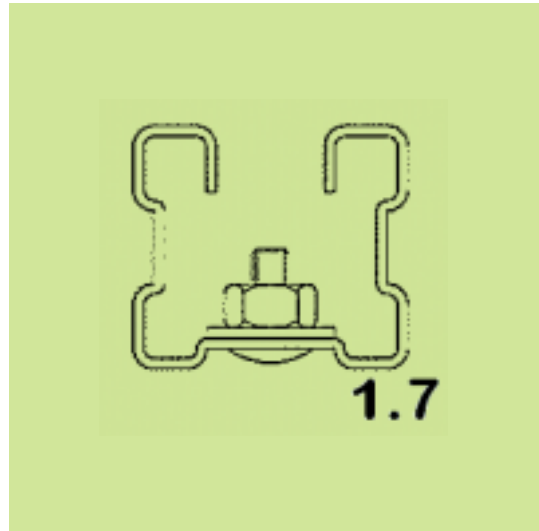
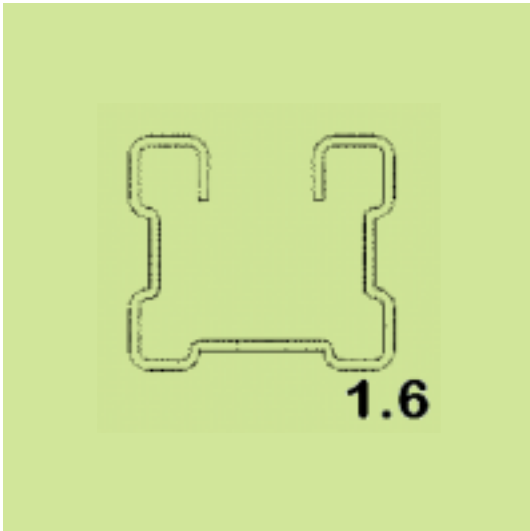
(74) Αντίκλητος:

(28) Αριθμός Σχεδίων/Υποδειγμάτων: 1

(51) Διεθνής Ταξινόμηση: 25-02

(54) Προσδιορισμός Αντικειμένου: ΜΕΤΑΛΛΙΚΗ ΤΕΓΓΙΑ





(21) *Αρ. Αίτησης Σχ. ή Υπ.*: 20130600031

(15) *Ημερ. Καταχώρησης*: 06/03/2013

(17) *Ημ. Λήξης 1ης πενταετίας*: 6/3/2018

(71) *Καταθέτης(ες)*: ΔΙΟΝ. ΣΠΗΛΙΑΚΟΠΟΥΛΟΣ & ΕΥΣΤ.
ΣΑΡΛΑΝΗ ΕΕΒΕ
Νιρβάνα 80, 11145 ΑΘΗΝΑ (ΑΤΤΙΚΗΣ),
ΕΛΛΑΔΑ

(30) *Συμβ. Προτεραιότητα(ες)*:

(72) *Δημιουργός(οι)*: ΣΑΡΛΑΝΗ ΕΥΣΤΑΘΙΑ

(74) *Πληρεξούσιος*: ΠΟΥΛΟΠΟΥΛΟΥ ΑΙΚΑΤΕΡΙΝΗ
Κυρ. Λουκαρέως 11, 11471 ΑΘΗΝΑ (ΑΤΤΙΚΗΣ)

(74) *Αντίκλητος*: ΠΟΥΛΟΠΟΥΛΟΥ ΑΙΚΑΤΕΡΙΝΗ
Κυρ. Λουκαρέως 11, 11471 ΑΘΗΝΑ (ΑΤΤΙΚΗΣ)

(28) *Αριθμός Σχεδίων/Υποδειγμάτων*: 20

(51) *Διεθνής Ταξινόμηση*: 02-02

(54) *Προσδιορισμός Αντικειμένου*: ΓΥΝΑΙΚΕΙΑ ΕΝΔΥΜΑΤΑ









8.2



10.1



9.1



10.2



9.2

Η εταιρεία «Διον. Σηλιακόπουλος & Ευστ. Σαρλάνη ΕΕΒΕ» καταθέτης της υπ' αριθμ. 20130600031 / 06.03.2013 παλλακλής αιτήσεως για καταχώρηση σχεδίου ή υποδείγματος, δια της πληρεξούσιας δικηγόρου κ. Πουλοπούλου Αικατερίνη, δήλωσε ότι, παραπέμπει από το σχέδιο που φέρει την αρίθμηση 11.1 επί του συνολικού αριθμού κατατεθειμένων σχεδίων σαρόντα (40), με την αίτηση αριθμού πρωτοκόλλου 3031/ΔΝΥ729.

Η εταιρεία «Διον. Σηλιακόπουλος & Ευστ. Σαρλάνη ΕΕΒΕ» καταθέτης της υπ' αριθμ. 20130600031 / 06.03.2013 πολλαπλής αίτησης για καταχώρηση σχεδίου ή υποδείγματος, δια της πληρεξούσιας δικηγόρου κ. Παυλοπούλου Αικατερίνη, δήλωσε ότι, παρατίθεται από το σχέδιο που φέρει την αρίθμηση 11.2 επί του συνολικού αριθμού κατατεθειμένων σχεδίων σαράντα (40), με την αίτηση αριθμού πρωτοκόλλου 3031/ΔΝΥ729.



13.1



12.1



13.2



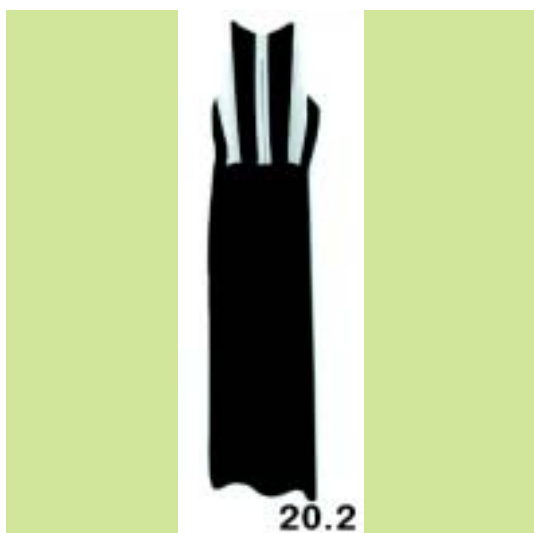
12.2



14.1







(21) *Αρ. Αίτησης Σχ. ή Υπ.*: 20130600041

(15) *Ημερ. Καταχώρησης*: 29/03/2013

(17) *Ημ. Λήξης 1ης πενταετίας*: 29/3/2018

(71) *Καταθέτης(ες)*: ΔΙΟΝ. ΣΠΗΛΙΑΚΟΠΟΥΛΟΣ & ΕΥΣΤ.
ΣΑΡΛΑΝΗ ΕΕΒΕ
Νιρβάνα 80, 11145 ΑΘΗΝΑ (ΑΤΤΙΚΗΣ),
ΕΛΛΑΔΑ

(30) *Συμβ. Προτεραιότητα(ες)*:

(72) *Δημιουργός(οι)*: ΣΑΡΛΑΝΗ ΕΥΣΤΑΘΙΑ

(74) *Πληρεξούσιος*: ΠΟΥΛΟΠΟΥΛΟΥ ΑΙΚΑΤΕΡΙΝΗ
Κυρ. Λουκαρέως 11, 11471 ΑΘΗΝΑ (ΑΤΤΙΚΗΣ)

(74) *Αντίκλητος*: ΠΟΥΛΟΠΟΥΛΟΥ ΑΙΚΑΤΕΡΙΝΗ
Κυρ. Λουκαρέως 11, 11471 ΑΘΗΝΑ (ΑΤΤΙΚΗΣ)

(28) *Αριθμός Σχεδίων/Υποδειγμάτων*: 16

(51) *Διεθνής Ταξινόμηση*: 02-02

(54) *Προσδιορισμός Αντικειμένων*: ΓΥΝΑΙΚΕΙΑ ΕΝΔΥΜΑΤΑ







5.2



7.1



6.1



7.2



6.2



8.1







**ΕΥΡΕΤΗΡΙΟ ΑΙΤΗΣΕΩΝ ΣΧΕΔΙΩΝ Ή ΥΠΟΔΕΙΓΜΑΤΩΝ ΣΥΜΦΩΝΑ ΜΕ ΤΗΝ ΑΛΦΑΒΗΤΙΚΗ
ΣΕΙΡΑ ΤΩΝ ΚΑΤΑΘΕΤΩΝ**

ΚΑΤΑΘΕΤΗΣ (71)	ΠΡΟΣΔΙΟΡΙΣΜΟΣ ΑΝΤ/ΜΕΝΟΥ ΣΧ. Ή ΥΠ. (54)	ΚΑΤ/ΡΗΣΗ (15)	ΑΡ. ΑΙΤ. (21)
<i>ΑΝΤΩΝΟΠΟΥΛΟΣ ΔΗΜΗΤΡΙΟΣ</i>	ΕΞΑΡΤΗΜΑΤΑ ΠΡΟΣΤΑΣΙΑΣ ΥΔΡΟΡΡΟΗΣ ΚΑΙ ΚΕΡΑΜΟΣΚΕΠΗΣ	25/02/2013	20130600024
<i>ΑΡΤΟΒΙΟΜΗΧΑΝΙΑ ΚΑΡΑΜΟΛΕΓΚΟΣ Α.Ε.</i>	ΔΙΠΛΩΤΟ ΨΩΜΙ ΓΙΑ ΣΑΝΤΟΥΙΤΣ ΜΕ ΚΟΡΑ ΚΑΙ ΣΤΙΣ ΔΥΟ ΠΛΕΥΡΕΣ	08/02/2013	20130600016
<i>ΒΡΥΣΑΝΑΚΗΣ Α.Β.Ε.Ε.</i>	ΚΑΜΙΝΕΤΟ ΥΓΡΑΕΡΙΟΥ ΓΙΑ ΦΙΑΛΙΔΙΑ 190 ΓΡΑΜΜΑΡΙΩΝ	26/02/2013	20130600026
<i>ΒΡΥΣΑΝΑΚΗΣ Α.Β.Ε.Ε.</i>	ΚΑΜΙΝΕΤΟ ΥΓΡΑΕΡΙΟΥ ΓΙΑ ΦΙΑΛΙΔΙΑ ΜΕ ΒΑΛΒΙΔΑ ΑΣΦΑΛΕΙΑΣ 500 ΓΡΑΜΜΑΡΙΩΝ	26/02/2013	20130600027
<i>ΔΗΜΟΥ ΝΙΚΟΛΑΟΣ</i>	ΠΕΡΙΠΤΕΡΟ ΜΕ ΕΝΣΩΜΑΤΩΜΕΝΗ ΔΙΑΦΗΜΙΣΗ ΜΠΙΣΚΟΤΩΝ	13/02/2013	20130600018
<i>ΔΙΟΝ. ΣΠΗΛΙΑΚΟΠΟΥΛΟΣ & ΕΥΣΤ. ΣΑΡΛΑΝΗ ΕΕΒΕ</i>	ΓΥΝΑΙΚΕΙΑ ΕΝΔΥΜΑΤΑ	06/03/2013	20130600031
<i>ΔΙΟΝ. ΣΠΗΛΙΑΚΟΠΟΥΛΟΣ & ΕΥΣΤ. ΣΑΡΛΑΝΗ ΕΕΒΕ</i>	ΓΥΝΑΙΚΕΙΑ ΕΝΔΥΜΑΤΑ	29/03/2013	20130600041
<i>ΕΜΜΑΝΟΥΗΛΙΔΗΣ ΑΓΓΕΛΟΣ</i>	ΕΓΚΛΩΒΙΣΜΟΣ ΓΡΗΓΟΡΗΣ ΔΙΑΦΥΓΗΣ ΑΙΓΟΠΡΟΒΑΤΩΝ	04/02/2013	20130600013
<i>ΖΑΝΤΙΩΤΗΣ ΙΩΑΝΝΗΣ</i>	ΜΕΤΑΛΛΙΚΗ ΤΕΓΙΔΑ	27/02/2013	20130600029
<i>ΖΑΝΤΙΩΤΗΣ ΚΟΣΜΑΣ</i>	ΜΕΤΑΛΛΙΚΗ ΤΕΓΙΔΑ	27/02/2013	20130600029
<i>ΘΕΟΧΑΡΗΣ ΤΑΞΙΑΡΧΗΣ</i>	ΕΝΑΛΛΑΚΤΗΣ ΤΖΑΚΙΟΥ, ΕΝΑΛΛΑΚΤΗΣ ΚΑΜΙΝΑΔΑΣ	07/02/2013	20130600015
<i>ΙΣΑΡΗΣ ΔΗΜΗΤΡΙΟΣ</i>	ΣΧΕΔΙΟ ΓΙΑ ΠΛΑΣΤΙΚΟ ΚΑΠΑΚΙ	26/02/2013	20130600025
<i>ΚΑΛΠΑΚΙΑΗ ΟΛΓΑ</i>	ΞΑΠΛΩΣΤΡΑ ΘΑΛΑΣΣΗΣ ΜΕ ΔΙΠΛΟ ΠΡΟΣΚΕΦΑΛΟ	06/02/2013	20130600014
<i>ΚΑΛΠΑΚΙΑΗΣ ΔΗΜΗΤΡΙΟΣ</i>	ΞΑΠΛΩΣΤΡΑ ΘΑΛΑΣΣΗΣ ΜΕ ΔΙΠΛΟ ΠΡΟΣΚΕΦΑΛΟ	06/02/2013	20130600014
<i>ΚΑΡΝΟΥΤΣΟΣ ΓΕΩΡΓΙΟΣ</i>	ΚΑΥΣΤΗΡΑΣ ΚΑΥΣΗΣ ΣΤΕΡΕΩΝ ΚΑΥΣΙΜΩΝ	21/02/2013	20130600023
<i>ΚΑΤΑΣΤΗΜΑΤΑ ΑΦΟΡΟΛΟΓΗΤΩΝ ΕΙΔΩΝ Α.Ε. ΚΑΙ ΕΜΠΟΡΙΚΗ ΕΤΑΙΡΕΙΑ</i>	ΡΟΛΟΓΙΑ	27/02/2013	20130600028
<i>ΜΩΣΣΕ ΠΑΥΛΟΣ</i>	ΡΟΛΟΓΙΑ ΧΕΙΡΟΣ	11/02/2013	20130600017
<i>ΝΤΙΚΑΣ ΔΗΜΗΤΡΙΟΣ</i>	ΑΓΑΛΜΑΤΙΔΙΑ	21/02/2013	20130600022
<i>ΤΖΙΡΑΚΙΑΝ ΑΝΟΥΣ</i>	ΜΟΝΟΠΑΣΣΑΛΗ ΒΑΣΗ 30 ΜΟΙΡΩΝ ΓΙΑ ΦΩΤΟΒΟΛΤΑΪΚΑ	15/02/2013	20130600021

Μ Ε Ρ Ο Σ Β '
ΚΑΤΑΧΩΡΗΜΕΝΑ ΠΙΣΤΟΠΟΙΗΤΙΚΑ ΣΧΕΔΙΩΝ ΚΑΙ ΥΠΟΔΕΙΓΜΑΤΩΝ

ΧΟΡΗΓΗΣΕΙΣ ΠΙΣΤΟΠΟΙΗΤΙΚΩΝ ΚΑΤΑΧΩΡΗΣΗΣ ΣΧΕΔΙΩΝ ΚΑΙ ΥΠΟΔΕΙΓΜΑΤΩΝ

(11) Αρ. Πιστοπ. Καταχώρησης Σχ. ή Υπ.:6003570

- (21) Αριθμός Αίτησης Σχ. ή Υπ.: 20130600001
(15) Ημερομηνία Καταχώρησης: 09/01/2013
(47) Ημερομηνία Χορήγησης: 10/07/2013
(73) Δικαιούχος (οι): ΠΡΟΪΟΝΤΑ ΦΥΣΙΚΗΣ ΔΙΑΤΡΟΦΗΣ ΚΑΙ ΦΥΤΟΘΕΡΑ-
ΠΕΙΑΣ ΑΕΒΕ με το διακριτικό τίτλο POWER HEALTH
HELLAS
Δεληγιάννη 59, 14452 ΜΕΤΑΜΟΡΦΩΣΗ (ΑΤΤΙΚΗΣ),
ΕΛΛΑΔΑ
(54) Προσδιορισμός Αντικειμένου: ΦΙΑΛΗ

Περισσότερα στοιχεία στην πρώτη δημοσίευση: ΕΛΒΙ (Τεύχος Β') Ιούνιος 2013

(11) Αρ. Πιστοπ. Καταχώρησης Σχ. ή Υπ.:6003571

- (21) Αριθμός Αίτησης Σχ. ή Υπ.: 20130600002
(15) Ημερομηνία Καταχώρησης: 17/01/2013
(47) Ημερομηνία Χορήγησης: 10/07/2013
(73) Δικαιούχος (οι): ΜΟΥΣΤΑΚΗΣ ΛΑΜΠΡΟΣ
Αγίου Γεράσιμου 12, 27067 ΚΑΤΑΚΟΛΟ (ΗΛΕΙΑΣ),
ΕΛΛΑΔΑ
(54) Προσδιορισμός Αντικειμένου: ΠΛΑΣΤΙΚΑ ΜΠΟΥΚΑΛΙΑ-ΦΙΑΛΕΣ

Περισσότερα στοιχεία στην πρώτη δημοσίευση: ΕΛΒΙ (Τεύχος Β') Ιούνιος 2013

(11) Αρ. Πιστοπ. Καταχώρησης Σχ. ή Υπ.:6003572

- (21) Αριθμός Αίτησης Σχ. ή Υπ.: 20130600003
(15) Ημερομηνία Καταχώρησης: 21/01/2013
(47) Ημερομηνία Χορήγησης: 10/07/2013
(73) Δικαιούχος (οι): Φ. ΑΝΕΜΗΣ-Ι. ΚΟΥΛΑΛΟΓΛΟΥ Ο.Ε.
Αραχώβης 7, 15127 ΜΕΛΙΣΣΙΑ (ΑΤΤΙΚΗΣ), ΕΛΛΑΔΑ
(54) Προσδιορισμός Αντικειμένου: ΠΙΡΟΦΙΑ ΡΕΓΚΛΕΤΑΣ ΓΙΑ ΧΡΗΣΗ ΦΩΤΙΣΜΟΥ LED

Περισσότερα στοιχεία στην πρώτη δημοσίευση: ΕΛΒΙ (Τεύχος Β') Ιούνιος 2013

(11) Αρ. Πιστοπ. Καταχώρησης Σχ. ή Υπ.:6003573

- (21) Αριθμός Αίτησης Σχ. ή Υπ.: 20130600004
(15) Ημερομηνία Καταχώρησης: 21/01/2013
(47) Ημερομηνία Χορήγησης: 10/07/2013
(73) Δικαιούχος (οι): ΑΝΑΣΤΑΣΟΠΟΥΛΟΣ ΙΩΑΝΝΗ ΕΥΘΥΜΙΟΣ
Φαναρίου 25, 19007 ΜΑΡΑΘΩΝΑΣ (ΑΤΤΙΚΗΣ), ΕΛΛΑΔΑ
(54) Προσδιορισμός Αντικειμένου: ΕΝΣΩΜΑΤΩΜΕΝΗ ΣΥΣΚΕΥΑΣΙΑ ΞΥΛΟΥ ΣΕ ΜΠΟΥΚΑΛΙ ΜΑΖΙ ΜΕ ΤΟ ΠΩΜΑ ΤΟΥ

Περισσότερα στοιχεία στην πρώτη δημοσίευση: ΕΛΒΙ (Τεύχος Β') Ιούνιος 2013

(11) Αρ. Πιστοπ. Καταχώρησης Σχ. ή Υπ.:6003574

- (21) Αριθμός Αίτησης Σχ. ή Υπ.: 20130600005
(15) Ημερομηνία Καταχώρησης: 22/01/2013
(47) Ημερομηνία Χορήγησης: 10/07/2013
(73) Δικαιούχος (οι): ΚΑΤΑΣΤΗΜΑΤΑ ΑΦΟΡΟΛΟΓΗΤΩΝ ΕΙΔΩΝ Α.Ε. ΚΑΙ
ΕΜΠΟΡΙΚΗ ΕΤΑΙΡΕΙΑ
23ο Χλμ. Εθνικής Οδού Αθηνών-Λαμίας, 14565 ΑΓΙΟΣ
ΣΤΕΦΑΝΟΣ (ΑΤΤΙΚΗΣ), ΕΛΛΑΔΑ
(54) Προσδιορισμός Αντικειμένου: ΚΟΣΜΗΜΑΤΑ

Περισσότερα στοιχεία στην πρώτη δημοσίευση: ΕΛΒΙ (Τεύχος Β') Ιούνιος 2013

(11) Αρ. Πιστοπ. Καταχώρησης Σχ. ή Υπ.:6003575

- (21) Αριθμός Αίτησης Σχ. ή Υπ.: 20130600006
(15) Ημερομηνία Καταχώρησης: 23/01/2013
(47) Ημερομηνία Χορήγησης: 10/07/2013
(73) Δικαιούχος (οι): ΠΛΑΣΤΟΝΑ ΑΝΩΝΥΜΟΣ ΒΙΟΜΗΧΑΝΙΚΗ ΚΑΙ ΕΜΠΟΡΙΚΗ ΕΤΑΙΡΕΙΑ ΠΛΑΣΤΙΚΩΝ ΚΑΙ ΕΙΔΩΝ ΟΙΚΙΑΚΗΣ ΧΡΗΣΗΣ
Ανθέων 29, 11143 ΑΘΗΝΑ (ΑΤΤΙΚΗΣ), ΕΛΛΑΔΑ
(54) Προσδιορισμός Αντικειμένου: ΓΛΑΣΤΡΑ ΣΤΡΟΙΓΥΛΗ ΚΩΝΙΚΗ
-

Περισσότερα στοιχεία στην πρώτη δημοσίευση: ΕΛΒΙ (Τεύχος Β') Ιούνιος 2013

(11) Αρ. Πιστοπ. Καταχώρησης Σχ. ή Υπ.:6003576

- (21) Αριθμός Αίτησης Σχ. ή Υπ.: 20130600007
(15) Ημερομηνία Καταχώρησης: 23/01/2013
(47) Ημερομηνία Χορήγησης: 10/07/2013
(73) Δικαιούχος (οι): ΜΕΛΙΔΗΣ ΙΩΑΝΝΗ ΒΑΣΟΣ
Ανδρούτσου 6, 54643 ΘΕΣΣΑΛΟΝΙΚΗ (ΘΕΣΣΑΛΟΝΙΚΗΣ), ΕΛΛΑΔΑ
(54) Προσδιορισμός Αντικειμένου: ΣΗΜΑΔΟΥΡΑ ΤΡΙΓΩΝΙΚΗΣ ΜΟΡΦΗΣ ΚΑΙ ΣΧΗΜΑΤΟΣ
-

Περισσότερα στοιχεία στην πρώτη δημοσίευση: ΕΛΒΙ (Τεύχος Β') Ιούνιος 2013

(11) Αρ. Πιστοπ. Καταχώρησης Σχ. ή Υπ.:6003577

- (21) Αριθμός Αίτησης Σχ. ή Υπ.: 20130600008
(15) Ημερομηνία Καταχώρησης: 28/01/2013
(47) Ημερομηνία Χορήγησης: 10/07/2013
(73) Δικαιούχος (οι): ΚΟΛΛΙΑΣ ΓΕΩΡΓΙΟΥ ΓΑΒΡΙΗΛ
3ο χλμ. Εθνικής Οδού Κατερίνης-Θεσσαλονίκης, Τ.Θ. 91,
60100 ΚΑΤΕΡΙΝΗ (ΠΕΡΙΑΣ), ΕΛΛΑΔΑ
(54) Προσδιορισμός Αντικειμένου: ΠΕΡΙΣΤΡΟΦΙΚΗ ΠΟΡΤΑ ΑΣΦΑΛΕΙΑΣ
-

Περισσότερα στοιχεία στην πρώτη δημοσίευση: ΕΛΒΙ (Τεύχος Β') Ιούνιος 2013

(11) Αρ. Πιστοπ. Καταχώρησης Σχ. ή Υπ.:6003578

- (21) Αριθμός Αίτησης Σχ. ή Υπ.: 20130600009
(15) Ημερομηνία Καταχώρησης: 30/01/2013
(47) Ημερομηνία Χορήγησης: 10/07/2013
(73) Δικαιούχος (οι): 1)ΔΕΛΟΥΔΑΣ ΧΑΡΑΛΑΜΠΟΥ ΙΩΑΝΝΗΣ ΔΙΟΝΥΣΙΟΣ
Δημητρίου Γούναρη 34, 12131 ΠΕΡΙΣΤΕΡΙ (ΑΤΤΙΚΗΣ), ΕΛΛΑΔΑ
2)ΔΕΛΟΥΔΑΣ ΙΩΑΝΝΗ ΧΑΡΑΛΑΜΠΟΣ
Δημητρίου Γούναρη 34, 12131 ΠΕΡΙΣΤΕΡΙ (ΑΤΤΙΚΗΣ), ΕΛΛΑΔΑ
(54) Προσδιορισμός Αντικειμένου: ΕΙΔΙΚΑ ΠΡΟΦΙΛ ΑΛΟΥΜΙΝΙΟΥ
-

Περισσότερα στοιχεία στην πρώτη δημοσίευση: ΕΛΒΙ (Τεύχος Β') Ιούνιος 2013

(11) Αρ. Πιστοπ. Καταχώρησης Σχ. ή Υπ.:6003579

- (21) Αριθμός Αίτησης Σχ. ή Υπ.: 20130600010
(15) Ημερομηνία Καταχώρησης: 30/01/2013
(47) Ημερομηνία Χορήγησης: 10/07/2013
(73) Δικαιούχος (οι): ΙΑΤΡΙΔΟΥ ΚΟΣΜΑ ΕΛΕΝΗ
Μιλτιάδου 12, 41500 ΛΑΡΙΣΑ (ΛΑΡΙΣΑΣ), ΕΛΛΑΔΑ
(54) Προσδιορισμός Αντικειμένου: ΚΟΣΜΗΜΑΤΑ
-

Περισσότερα στοιχεία στην πρώτη δημοσίευση: ΕΛΒΙ (Τεύχος Β') Ιούνιος 2013

(11) Αρ. Πιστοπ. Καταχώρησης Σχ. ή Υπ.:6003580

(21) Αριθμός Αίτησης Σχ. ή Υπ.: 20130600011
(15) Ημερομηνία Καταχώρησης: 30/01/2013
(47) Ημερομηνία Χορήγησης: 10/07/2013
(73) Δικαιούχος (οι): ΚΑΤΑΣΤΗΜΑΤΑ ΑΦΟΡΟΛΟΓΗΤΩΝ ΕΙΔΩΝ Α.Ε. ΚΑΙ
ΕΜΠΟΡΙΚΗ ΕΤΑΙΡΕΙΑ
23ο Χλμ. Εθνικής Οδού Αθηνών-Λαμίας, 14565 ΑΓΙΟΣ
ΣΤΕΦΑΝΟΣ (ΑΤΤΙΚΗΣ), ΕΛΛΑΔΑ

(54) Προσδιορισμός Αντικειμένου: ΒΙΤΡΙΝΑ ΚΟΣΜΗΜΑΤΩΝ

Περισσότερα στοιχεία στην πρώτη δημοσίευση: ΕΛΒΙ (Τεύχος Β') Ιούνιος 2013

(11) Αρ. Πιστοπ. Καταχώρησης Σχ. ή Υπ.:6003581

(21) Αριθμός Αίτησης Σχ. ή Υπ.: 20130600012
(15) Ημερομηνία Καταχώρησης: 30/01/2013
(47) Ημερομηνία Χορήγησης: 10/07/2013
(73) Δικαιούχος (οι): ΚΑΤΑΣΤΗΜΑΤΑ ΑΦΟΡΟΛΟΓΗΤΩΝ ΕΙΔΩΝ Α.Ε. ΚΑΙ
ΕΜΠΟΡΙΚΗ ΕΤΑΙΡΕΙΑ
23ο Χλμ. Εθνικής Οδού Αθηνών-Λαμίας, 14565 ΑΓΙΟΣ
ΣΤΕΦΑΝΟΣ (ΑΤΤΙΚΗΣ), ΕΛΛΑΔΑ

(54) Προσδιορισμός Αντικειμένου: ΒΙΤΡΙΝΑ ΚΟΣΜΗΜΑΤΩΝ

Περισσότερα στοιχεία στην πρώτη δημοσίευση: ΕΛΒΙ (Τεύχος Β') Ιούνιος 2013

(11) Αρ. Πιστοπ. Καταχώρησης Σχ. ή Υπ.:6003582

(21) Αριθμός Αίτησης Σχ. ή Υπ.: 20130600020
(15) Ημερομηνία Καταχώρησης: 14/02/2013
(47) Ημερομηνία Χορήγησης: 10/07/2013
(73) Δικαιούχος (οι): ΦΟΡΜΑ ΕΞΟΠΛΙΣΜΟΙ ΣΚΑΦΩΝ ΕΠΙΕ
Χρ.Νέζερ 5, ΓΛΥΦΑΔΑ, 166 74 ΑΤΤΙΚΗ, ΕΛΛΑΔΑ

(54) Προσδιορισμός Αντικειμένου: ΠΤΥΣΣΟΜΕΝΑ ΕΠΙΠΛΑ ΑΛΟΥΜΙΝΙΟΥ ΓΙΑ ΕΞΩΤΕΡΙΚΟΥΣ ΧΩΡΟΥΣ

Περισσότερα στοιχεία στην πρώτη δημοσίευση: ΕΛΒΙ (Τεύχος Β') Ιούνιος 2013

ΕΥΡΕΤΗΡΙΟ ΕΚΔΟΘΕΝΤΩΝ Σχ. ή Υπ. ΣΥΜΦΩΝΑ ΜΕ ΤΗΝ ΑΛΦΑΒΗΤΙΚΗ ΣΕΙΡΑ ΤΩΝ ΔΙΚΑΙΟΥΧΩΝ

ΔΙΚΑΙΟΥΧΟΣ (73)	ΠΡΟΣΔΙΟΡΙΣΜΟΣ ΑΝΤ/ΜΕΝΟΥ ΣΧ. Ή ΥΠ. (54)	ΚΑΤ/ΡΗΣΗ (15)	ΑΡ. ΠΙΣΤ. (11)
<i>ΑΝΑΣΤΑΣΟΠΟΥΛΟΣ ΕΥΘΥΜΙΟΣ</i>	ΕΝΣΩΜΑΤΩΜΕΝΗ ΣΥΣΚΕΥΑΣΙΑ ΞΥΛΟΥ ΣΕ ΜΠΟΥΚΑΛΙ ΜΑΖΙ ΜΕ ΤΟ ΠΩΜΑ ΤΟΥ	21/01/2013	6003573
<i>ΙΑΤΡΙΔΟΥ ΕΛΕΝΗ</i>	ΚΟΣΜΗΜΑΤΑ	30/01/2013	6003579
<i>ΚΑΤΑΣΤΗΜΑΤΑ ΑΦΟΡΟΛΟΓΗΤΩΝ ΕΙΔΩΝ Α.Ε. ΚΑΙ ΕΜΠΟΡΙΚΗ ΕΤΑΙΡΕΙΑ</i>	ΚΟΣΜΗΜΑΤΑ	22/01/2013	6003574
<i>ΚΑΤΑΣΤΗΜΑΤΑ ΑΦΟΡΟΛΟΓΗΤΩΝ ΕΙΔΩΝ Α.Ε. ΚΑΙ ΕΜΠΟΡΙΚΗ ΕΤΑΙΡΕΙΑ</i>	ΒΙΤΡΙΝΑ ΚΟΣΜΗΜΑΤΩΝ	30/01/2013	6003580
<i>ΚΑΤΑΣΤΗΜΑΤΑ ΑΦΟΡΟΛΟΓΗΤΩΝ ΕΙΔΩΝ Α.Ε. ΚΑΙ ΕΜΠΟΡΙΚΗ ΕΤΑΙΡΕΙΑ</i>	ΒΙΤΡΙΝΑ ΚΟΣΜΗΜΑΤΩΝ	30/01/2013	6003581
<i>ΚΟΛΛΙΑΣ ΓΑΒΡΙΗΛ</i>	ΠΕΡΙΣΤΡΟΦΙΚΗ ΠΟΡΤΑ ΑΣΦΑΛΕΙΑΣ	28/01/2013	6003577
<i>ΛΕΛΟΥΔΑΣ ΙΩΑΝΝΗΣ ΔΙΟΝΥΣΙΟΣ</i>	ΕΙΔΙΚΑ ΠΡΟΦΙΛ ΑΛΟΥΜΙΝΙΟΥ	30/01/2013	6003578
<i>ΛΕΛΟΥΔΑΣ ΧΑΡΑΛΑΜΠΟΣ</i>	ΕΙΔΙΚΑ ΠΡΟΦΙΛ ΑΛΟΥΜΙΝΙΟΥ	30/01/2013	6003578
<i>ΜΕΛΙΔΗΣ ΒΑΣΟΣ</i>	ΣΗΜΑΔΟΥΡΑ ΤΡΙΓΩΝΙΚΗΣ ΜΟΡΦΗΣ ΚΑΙ ΣΧΗΜΑΤΟΣ	23/01/2013	6003576
<i>ΜΟΥΣΤΑΚΗΣ ΛΑΜΠΡΟΣ</i>	ΠΛΑΣΤΙΚΑ ΜΠΟΥΚΑΛΙΑ-ΦΙΑΛΕΣ	17/01/2013	6003571
<i>ΠΛΑΣΤΟΝΑ ΑΝΩΝΥΜΟΣ ΒΙΟΜΗΧΑΝΙΚΗ ΚΑΙ ΕΜΠΟΡΙΚΗ ΕΤΑΙΡΕΙΑ ΠΛΑΣΤΙΚΩΝ ΚΑΙ ΕΙΔΩΝ ΟΙΚΙΑΚΗΣ ΧΡΗΣΗΣ</i>	ΓΛΑΣΤΡΑ ΣΤΡΟΓΓΥΛΗ ΚΩΝΙΚΗ	23/01/2013	6003575
<i>ΠΡΟΪΟΝΤΑ ΦΥΣΙΚΗΣ ΔΙΑΤΡΟΦΗΣ ΚΑΙ ΦΥΤΟΘΕΡΑΠΕΙΑΣ ΛΕΒΕ με το διακριτικό τίτλο POWER HEALTH HELLAS</i>	ΦΙΑΛΗ	09/01/2013	6003570
<i>Φ. ΑΝΕΜΗΣ-Ι. ΚΟΥΛΑΛΟΓΛΟΥ Ο.Ε.</i>	ΠΡΟΦΙΛ ΡΕΓΚΛΕΤΑΣ ΓΙΑ ΧΡΗΣΗ ΦΩΤΙΣΜΟΥ LED	21/01/2013	6003572
<i>ΦΟΡΜΑ ΕΞΟΠΛΙΣΜΟΙ ΣΚΑΦΩΝ ΕΠΕ</i>	ΠΤΥΣΣΟΜΕΝΑ ΕΠΙΠΛΑ ΑΛΟΥΜΙΝΙΟΥ ΓΙΑ ΕΞΩΤΕΡΙΚΟΥΣ ΧΩΡΟΥΣ	14/02/2013	6003582

Μ Ε Ρ Ο Σ Γ '
ΑΝΑΝΕΩΣΕΙΣ

ΑΝΑΝΕΩΣΕΙΣ ΚΑΤΑΧΩΡΗΜΕΝΩΝ ΣΧΕΔΙΩΝ Ή ΥΠΟΔΕΙΓΜΑΤΩΝ

(11) Αρ. Πιστοπ. Καταχώρησης Σχ. ή Υπ.:6000246

(73) Δικαιούχος (οι): PROFIL ΑΛΟΥΜΙΝΙΟΝ Α.Β.Ε. , 56ο χλμ Ε.Ο. Αθηνών-Λαμίας, ΟΙΝΟΦΥΤΑ, 320 11 ΒΟΙΩΤΙΑ (GR) .
(17) Ημερομηνία Ανανέωσης: 1-7-2018 (4η 5ετία)

(11) Αρ. Πιστοπ. Καταχώρησης Σχ. ή Υπ.:6000247

(73) Δικαιούχος (οι): PROFIL ΑΛΟΥΜΙΝΙΟΝ Α.Β.Ε. , 56ο χλμ Ε.Ο. Αθηνών-Λαμίας, ΟΙΝΟΦΥΤΑ, 320 11 ΒΟΙΩΤΙΑ (GR) .
(17) Ημερομηνία Ανανέωσης: 1-7-2018 (4η 5ετία)

(11) Αρ. Πιστοπ. Καταχώρησης Σχ. ή Υπ.:6000257

(73) Δικαιούχος (οι): SEAT S.A. , Zona Franca, Calle 2 No 1, 08040 BARCELONA (ES) .
(17) Ημερομηνία Ανανέωσης: 15-7-2018 (4η 5ετία)

(11) Αρ. Πιστοπ. Καταχώρησης Σχ. ή Υπ.:6000258

(73) Δικαιούχος (οι): ROTHMANS INTERNATIONAL SERVICES LIMITED , 15 Hill Street, W1X 7FB LONDON (GB) .
(17) Ημερομηνία Ανανέωσης: 15-7-2018 (4η 5ετία)

(11) Αρ. Πιστοπ. Καταχώρησης Σχ. ή Υπ.:6000280

(73) Δικαιούχος (οι): JOHN O. BUTLER COMPANY , 4635 W. Foster Avenue, CHICAGO, 60630 IL (US) .
(17) Ημερομηνία Ανανέωσης: 31-7-2018 (4η 5ετία)

(11) Αρ. Πιστοπ. Καταχώρησης Σχ. ή Υπ.:6000317

(73) Δικαιούχος (οι): PERFETTI SPA , Via XXV Aprile 7/9, I-20020 LAINATE (MILANO) (IT) .
(17) Ημερομηνία Ανανέωσης: 28-9-2018 (4η 5ετία)

(11) Αρ. Πιστοπ. Καταχώρησης Σχ. ή Υπ.:6001736

(73) Δικαιούχος (οι): ΠΙΕΤΡΟΥ ΚΩΝΣΤΑΝΤΙΝΟΥ ΕΛΕΥΘΕΡΙΟΣ, Κων/νου Φρόντζου 10, 45444 ΙΩΑΝΝΙΝΑ (ΙΩΑΝΝΙΝΩΝ) (GR) .
(17) Ημερομηνία Ανανέωσης: 10-7-2018 (3η 5ετία)

(11) Αρ. Πιστοπ. Καταχώρησης Σχ. ή Υπ.:6001737

(73) Δικαιούχος (οι): ΠΙΕΤΡΟΥ ΚΩΝΣΤΑΝΤΙΝΟΥ ΕΛΕΥΘΕΡΙΟΣ, Κων/νου Φρόντζου 10, 45444 ΙΩΑΝΝΙΝΑ (ΙΩΑΝΝΙΝΩΝ) (GR) .
(17) Ημερομηνία Ανανέωσης: 10-7-2018 (3η 5ετία)

(11) Αρ. Πιστοπ. Καταχώρησης Σχ. ή Υπ.:6001738

(73) Δικαιούχος (οι): ΠΙΕΤΡΟΥ ΚΩΝΣΤΑΝΤΙΝΟΥ ΕΛΕΥΘΕΡΙΟΣ, Κων/νου Φρόντζου 10, 45444 ΙΩΑΝΝΙΝΑ (ΙΩΑΝΝΙΝΩΝ) (GR) .
(17) Ημερομηνία Ανανέωσης: 10-7-2018 (3η 5ετία)

(11) Αρ. Πιστοπ. Καταχώρησης Σχ. ή Υπ.:6001739

(73) Δικαιούχος (οι): ΠΙΕΤΡΟΥ ΚΩΝΣΤΑΝΤΙΝΟΥ ΕΛΕΥΘΕΡΙΟΣ, Κων/νου Φρόντζου 10, 45444 ΙΩΑΝΝΙΝΑ (ΙΩΑΝΝΙΝΩΝ) (GR) .
(17) Ημερομηνία Ανανέωσης: 10-7-2018 (3η 5ετία)

(11) Αρ. Πιστοπ. Καταχώρησης Σχ. ή Υπ.:6001740

(73) Δικαιούχος (οι): ΠΙΕΤΡΟΥ ΚΩΝΣΤΑΝΤΙΝΟΥ ΕΛΕΥΘΕΡΙΟΣ, Κων/νου Φρόντζου 10, 45444 ΙΩΑΝΝΙΝΑ (ΙΩΑΝΝΙΝΩΝ) (GR) .
(17) Ημερομηνία Ανανέωσης: 10-7-2018 (3η 5ετία)

(11) Αρ. Πιστοπ. Καταχώρησης Σχ. ή Υπ.:6001741

(73) Δικαιούχος (οι): ΠΙΕΤΡΟΥ ΚΩΝΣΤΑΝΤΙΝΟΥ ΕΛΕΥΘΕΡΙΟΣ, Κων/νου Φρόντζου 10, 45444 ΙΩΑΝΝΙΝΑ (ΙΩΑΝΝΙΝΩΝ) (GR) .
(17) Ημερομηνία Ανανέωσης: 10-7-2018 (3η 5ετία)

(11) Αρ. Πιστοπ. Καταχώρησης Σχ. ή Υπ.:6001748

(73) Δικαιούχος (οι): ΡΟΥΣΑΛΗΣ ΚΩΝΣΤΑΝΤΙΝΟΣ, Λένορμαν 151, 10442 ΑΘΗΝΑ (ΑΤΤΙΚΗΣ) (GR) .
(17) Ημερομηνία Ανανέωσης: 21-7-2018 (3η 5ετία)

(11) Αρ. Πιστοπ. Καταχώρησης Σχ. ή Υπ.:6001750

(73) Δικαιούχος (οι): ΛΙΑΡΟΥΤΣΟΣ ΗΛΙΑ ΘΕΟΔΩΡΟΣ, Βασιλέως Παύλου 135, 16673 ΒΟΥΛΑ (ΑΤΤΙΚΗΣ) (GR) .

(17) Ημερομηνία Ανανέωσης: 25-7-2018 (3η 5ετία)

(11) Αρ. Πιστοπ. Καταχώρησης Σχ. ή Υπ.:6002577

(73) Δικαιούχος (οι): ΔΙΟΝΥΣΙΟΣ ΜΗΛΙΩΝΗΣ ΚΑΙ ΣΙΑ Ο.Ε , Ρόκκα & Αντιγόνης, 19018 ΜΑΓΟΥΛΑ (GR) .

(17) Ημερομηνία Ανανέωσης: 10-12-2017 (2η 5ετία)

(11) Αρ. Πιστοπ. Καταχώρησης Σχ. ή Υπ.:6002598

(73) Δικαιούχος (οι): ΠΑΤΡΙΚΙΟΣ ΜΑΡΙΝΟΣ, Οικοδομικό Τετράγωνο 53, Οδός Πενταγίων και Τρίτωνος, 12462 ΣΚΑΡΑΜΑΓΚΑΣ (ΑΤΤΙΚΗΣ) (GR) .

(17) Ημερομηνία Ανανέωσης: 28-1-2018 (2η 5ετία)

(11) Αρ. Πιστοπ. Καταχώρησης Σχ. ή Υπ.:6002721

(73) Δικαιούχος (οι): ΣΥΠΟ Ε.Π.Ε. ΕΤΑΙΡΕΙΑ ΠΕΡΙΟΡΙΣΜΕΝΗΣ ΕΥΘΥΝΗΣ , Βορείου Ηπείρου 56-58 & Καλλιπόλεως, 10439 ΑΘΗΝΑ (ΑΤΤΙΚΗΣ) (GR) .

(17) Ημερομηνία Ανανέωσης: 1-7-2018 (2η 5ετία)

(11) Αρ. Πιστοπ. Καταχώρησης Σχ. ή Υπ.:6002733

(73) Δικαιούχος (οι): FOLLI FOLLIE ABEE , 23ο χλμ Εθνικής Οδού Αθηνών-Λαμίας, 14565 ΑΓΙΟΣ ΣΤΕΦΑΝΟΣ (ΑΤΤΙΚΗΣ) (GR) .

(17) Ημερομηνία Ανανέωσης: 16-7-2018 (2η 5ετία)

(11) Αρ. Πιστοπ. Καταχώρησης Σχ. ή Υπ.:6002734

(73) Δικαιούχος (οι): FOLLI FOLLIE ABEE , 23ο χλμ Εθνικής Οδού Αθηνών-Λαμίας, 14565 ΑΓΙΟΣ ΣΤΕΦΑΝΟΣ (ΑΤΤΙΚΗΣ) (GR) .

(17) Ημερομηνία Ανανέωσης: 16-7-2018 (2η 5ετία)

(11) Αρ. Πιστοπ. Καταχώρησης Σχ. ή Υπ.:6002735

(73) Δικαιούχος (οι): ΣΑΡΑΝΤΙΔΟΥ ΕΛΙΣΣΑΒΕΤ, Ηρώων Πολυτεχνείου 3, 16121 ΚΑΙΣΑΡΙΑΝΗ (ΑΤΤΙΚΗΣ) (GR) .

(17) Ημερομηνία Ανανέωσης: 18-7-2018 (2η 5ετία)

(11) Αρ. Πιστοπ. Καταχώρησης Σχ. ή Υπ.:6002743

(73) Δικαιούχος (οι): ΠΑΤΡΙΚΙΟΣ ΜΑΡΙΝΟΣ, Μαυροκορδάτου 6, 18532 ΠΕΙΡΑΙΑΣ (ΑΤΤΙΚΗΣ) (GR) .

(17) Ημερομηνία Ανανέωσης: 28-7-2018 (2η 5ετία)

(11) Αρ. Πιστοπ. Καταχώρησης Σχ. ή Υπ.:6002862

(73) Δικαιούχος (οι): ΔΗΜΑΚΟΣ ΠΑΝΑΓΙΩΤΗ ΔΗΜΗΤΡΙΟΣ, Εθνικής Αντίστασης 10, 23100 ΣΠΑΡΤΗ (ΛΑΚΩΝΙΑΣ) (GR) .

(17) Ημερομηνία Ανανέωσης: 9-7-2018 (2η 5ετία)

ΜΕΡΟΣ Δ'
ΜΕΤΑΒΟΛΕΣ

ΟΥΔΕΜΙΑ

Μ Ε Ρ Ο Σ Ε '
Λ Η Ξ Η Π Ρ Ο Σ Τ Α Σ Ι Α Σ

Λ Η Ξ Η Π Ρ Ο Σ Τ Α Σ Ι Α Σ Κ Α Τ Α Χ Ω Ρ Η Μ Ε Ν Ω Ν Σ Χ Ε Δ Ι Ω Ν Ή Υ Π Ο Δ Ε Ι Γ Μ Α Τ Ω Ν

(11) Αρ. Πιστοπ. Καταχώρησης Σχ. ή Υπ.:6000123

(73) Δικαιούχος (οι): ΛΙΑΚΕΑΣ ΝΙΚΟΛΑΟΥ ΠΑΝΑΓΙΩΤΗΣ, Υψηλάντου 6, 17778 ΤΑΥΡΟΣ (ΑΤΤΙΚΗΣ) (GR) .

(11) Αρ. Πιστοπ. Καταχώρησης Σχ. ή Υπ.:6000124

(73) Δικαιούχος (οι): ΛΙΑΚΕΑΣ ΝΙΚΟΛΑΟΥ ΠΑΝΑΓΙΩΤΗΣ, Υψηλάντου 6, 17778 ΤΑΥΡΟΣ (ΑΤΤΙΚΗΣ) (GR) .

(11) Αρ. Πιστοπ. Καταχώρησης Σχ. ή Υπ.:6001631

(73) Δικαιούχος (οι): CONET INDUSTRY INC. , 6-16 Yangjae-Dong, Seocho-Gu, SEOUL (KR) .

(11) Αρ. Πιστοπ. Καταχώρησης Σχ. ή Υπ.:6001633

(73) Δικαιούχος (οι): ΑΓΚΝΙΟΥ ΠΑΥΛΟΣ, Κολοκοτρώνη 39Α, 16673 ΒΟΥΛΑ (ΑΤΤΙΚΗΣ) (GR) .

(11) Αρ. Πιστοπ. Καταχώρησης Σχ. ή Υπ.:6001647

(73) Δικαιούχος (οι): ΠΑΛΑΙΟΧΩΡΙΝΟΣ ΙΩΑΝΝΗΣ, Οδός Α7, Κτίριο 22-23-24, ΟΤ 18, 57022 ΒΙ.ΠΕ.Θ. ΣΙΝΔΟΣ (ΘΕΣΣΑΛΟΝΙΚΗΣ) (GR) .

(11) Αρ. Πιστοπ. Καταχώρησης Σχ. ή Υπ.:6001654

(73) Δικαιούχος (οι): ALCO HELLAS A.B.E.E. ΠΑΡΑΓΩΓΗ & ΕΜΠΟΡΙΑ ΠΡΟΦΙΛ ΑΛΟΥΜΙΝΙΟΥ , Θέση Κύριλλο, 19300 ΑΣΠΡΟ-ΠΥΡΓΟΣ (ΑΤΤΙΚΗΣ) (GR) .

(11) Αρ. Πιστοπ. Καταχώρησης Σχ. ή Υπ.:6001655

(73) Δικαιούχος (οι): ALCO HELLAS A.B.E.E. ΠΑΡΑΓΩΓΗ & ΕΜΠΟΡΙΑ ΠΡΟΦΙΛ ΑΛΟΥΜΙΝΙΟΥ , Θέση Κύριλλο, 19300 ΑΣΠΡΟ-ΠΥΡΓΟΣ (ΑΤΤΙΚΗΣ) (GR) .

(11) Αρ. Πιστοπ. Καταχώρησης Σχ. ή Υπ.:6001656

(73) Δικαιούχος (οι): ALCO HELLAS A.B.E.E. ΠΑΡΑΓΩΓΗ & ΕΜΠΟΡΙΑ ΠΡΟΦΙΛ ΑΛΟΥΜΙΝΙΟΥ , Θέση Κύριλλο, 19300 ΑΣΠΡΟ-ΠΥΡΓΟΣ (ΑΤΤΙΚΗΣ) (GR) .

(11) Αρ. Πιστοπ. Καταχώρησης Σχ. ή Υπ.:6002581

(73) Δικαιούχος (οι): ΟΜΟΡΡΥΘΜΗ ΕΤΑΙΡΕΙΑ ΜΕ ΤΗΝ ΕΠΩΝΥΜΙΑ "Μ. & Α. ΚΑΝΔΑΡΑΚΗΣ Ο.Ε." , Βουκουρεστίου 28, 10671 ΑΘΗΝΑ (ΑΤΤΙΚΗΣ) (GR) .

(11) Αρ. Πιστοπ. Καταχώρησης Σχ. ή Υπ.:6002585

(73) Δικαιούχος (οι): ΔΙΚΟΥ ΜΑΡΙΑ, Ναρκίσσου 16, 57013 ΩΡΑΙΟΚΑΣΤΡΟ (ΘΕΣΣΑΛΟΝΙΚΗΣ) (GR) .

(11) Αρ. Πιστοπ. Καταχώρησης Σχ. ή Υπ.:6002588

(73) Δικαιούχος (οι): ΓΚΟΛΕΜΗΣ ΕΤΑΙΡΙΑ ΑΕΡΟΠΟΡΙΚΩΝ ΕΞΥΠΗΡΕΤΗΣΕΩΝ ΑΝΩΝΥΜΗ ΕΤΑΙΡΙΑ με το δ.τ."GOLDAIR" , Πανεπιστημίου 15,, 10564 ΑΘΗΝΑ (ΑΤΤΙΚΗΣ) (GR) .

(11) Αρ. Πιστοπ. Καταχώρησης Σχ. ή Υπ.:6002589

(73) Δικαιούχος (οι): ΚΩΝΣΤΑΝΤΟΠΟΥΛΟΥ ΑΝΑΣΤΑΣΙΑ, Τ.Θ. 1036, 57003 ΑΓΙΟΣ ΑΘΑΝΑΣΙΟΣ (ΘΕΣΣΑΛΟΝΙΚΗΣ) (GR) .

(11) Αρ. Πιστοπ. Καταχώρησης Σχ. ή Υπ.:6002590

(73) Δικαιούχος (οι): ΚΩΝΣΤΑΝΤΟΠΟΥΛΟΥ ΑΝΑΣΤΑΣΙΑ, Τ.Θ. 1036, 57003 ΑΓΙΟΣ ΑΘΑΝΑΣΙΟΣ (ΘΕΣΣΑΛΟΝΙΚΗΣ) (GR) .

(11) Αρ. Πιστοπ. Καταχώρησης Σχ. ή Υπ.:6002591

(73) Δικαιούχος (οι): ΛΙΑΚΕΑΣ ΝΙΚΟΛΑΟΥ ΠΑΝΑΓΙΩΤΗΣ, Υψηλάντου 6, 17778 ΤΑΥΡΟΣ (ΑΤΤΙΚΗΣ) (GR) .

(11) Αρ. Πιστοπ. Καταχώρησης Σχ. ή Υπ.:6002592

(73) Δικαιούχος (οι): ΒΙΑΜΑΚ ΠΛΕΚΤΟΒΙΟΜΗΧΑΝΙΚΗ ΚΑΙ ΕΜΠΟΡΙΚΗ ΑΝΩΝΥΜΟΣ ΕΤΑΙΡΕΙΑ , Οδός Μετόχι 13, ΤΘ 133, 19400 ΚΟΡΩΠΙ (ΑΤΤΙΚΗΣ) (GR) .

(11) Αρ. Πιστοπ. Καταχώρησης Σχ. ή Υπ.:6002593

(73) Δικαιούχος (οι): CAMMISULI PAOLO, Semelis 15, 11528 ΑΘΗΝΑ (ΑΤΤΙΚΗΣ) (GR) .

(11) Αρ. Πιστοπ. Καταχώρησης Σχ. ή Υπ.:6002594

(73) Δικαιούχος (οι): CAMMISULI PAOLO, Semelis 15, 11528 ΑΘΗΝΑ (ΑΤΤΙΚΗΣ) (GR) .

(11) Αρ. Πιστοπ. Καταχώρησης Σχ. ή Υπ.:6002595

(73) Δικαιούχος (οι): CAMMISULI PAOLO, Semelis 15, 11528 ΑΘΗΝΑ (ΑΤΤΙΚΗΣ) (GR) .

(11) Αρ. Πιστοπ. Καταχώρησης Σχ. ή Υπ.:6002596

(73) Δικαιούχος (οι): ΠΑΛΑΙΟΧΩΡΙΝΟΣ ΙΩΑΝΝΗΣ, Οδός Α7, Κτίριο 24, ΟΤ 18, 57022 ΒΙ.ΠΕ.Θ. (ΘΕΣΣΑΛΟΝΙΚΗΣ) (GR) .

(11) Αρ. Πιστοπ. Καταχώρησης Σχ. ή Υπ.:6002597

(73) Δικαιούχος (οι): ΝΙΠΠΟΝΙΑ ΑΝΩΝΥΜΟΣ ΕΤΑΙΡΕΙΑ ΣΥΜΜΕΤΟΧΩΝ ΚΑΙ ΔΙΟΙΚΗΣΗΣ , Αγ.Φωτεινής 12, 17121 ΝΕΑ ΣΜΥΡΝΗ (ΑΤΤΙΚΗΣ) (GR) .

(11) Αρ. Πιστοπ. Καταχώρησης Σχ. ή Υπ.:6002599

(73) Δικαιούχος (οι): ΝΙΠΠΟΝΙΑ ΑΝΩΝΥΜΟΣ ΕΤΑΙΡΕΙΑ ΣΥΜΜΕΤΟΧΩΝ ΚΑΙ ΔΙΟΙΚΗΣΗΣ , Αγ.Φωτεινής 12, 17121 ΝΕΑ ΣΜΥΡΝΗ (ΑΤΤΙΚΗΣ) (GR) .

(11) Αρ. Πιστοπ. Καταχώρησης Σχ. ή Υπ.:6002600

(73) Δικαιούχος (οι): ΝΙΠΠΟΝΙΑ ΑΝΩΝΥΜΟΣ ΕΤΑΙΡΕΙΑ ΣΥΜΜΕΤΟΧΩΝ ΚΑΙ ΔΙΟΙΚΗΣΗΣ , Αγ.Φωτεινής 12, 17121 ΝΕΑ ΣΜΥΡΝΗ (ΑΤΤΙΚΗΣ) (GR) .

(11) Αρ. Πιστοπ. Καταχώρησης Σχ. ή Υπ.:6002601

(73) Δικαιούχος (οι): KARAT TAKI VE MUCEVHERAT SANAYI VE TICARET ANONIM SIRKETI , 862 Sokak No4, KONAK-IZMIR (TR) .

(11) Αρ. Πιστοπ. Καταχώρησης Σχ. ή Υπ.:6002602

(73) Δικαιούχος (οι): ΒΑΣΙΛΑΚΗΣ ΑΛΕΞΑΝΔΡΟΣ, 2ο χλμ Ε.Ο. Λιβαδειάς-Λαμίας, 32100 ΛΙΒΑΔΕΙΑ (ΒΟΙΩΤΙΑΣ) (GR) .

(11) Αρ. Πιστοπ. Καταχώρησης Σχ. ή Υπ.:6002603

(73) Δικαιούχος (οι): ΒΑΣΙΛΑΚΗΣ ΑΛΕΞΑΝΔΡΟΣ, 2ο χλμ Ε.Ο. Λιβαδειάς-Λαμίας, 32100 ΛΙΒΑΔΕΙΑ (ΒΟΙΩΤΙΑΣ) (GR) .

(11) Αρ. Πιστοπ. Καταχώρησης Σχ. ή Υπ.:6002604

(73) Δικαιούχος (οι): ΒΑΣΙΛΑΚΗΣ ΑΛΕΞΑΝΔΡΟΣ, 2ο χλμ Ε.Ο. Λιβαδειάς-Λαμίας, 32100 ΛΙΒΑΔΕΙΑ (ΒΟΙΩΤΙΑΣ) (GR) .

(11) Αρ. Πιστοπ. Καταχώρησης Σχ. ή Υπ.:6002605

(73) Δικαιούχος (οι): ΚΩΝΣΤΑΝΤΟΠΟΥΛΟΥ ΑΝΑΣΤΑΣΙΑ, Τ.Θ. 1036, 57003 ΑΓΙΟΣ ΑΘΑΝΑΣΙΟΣ (ΘΕΣΣΑΛΟΝΙΚΗΣ) (GR) .

ΜΕΡΟΣ ΣΤ'
ΑΚΥΡΩΣΕΙΣ

ΟΥΔΕΜΙΑ

ΣΥΝΔΡΟΜΕΣ ΓΙΑ ΤΟ ΕΔΒΙ

α) Σε οπτικό δίσκο (CD), ως εξής:		
Τεύχη Α' και Β' μαζί ανά δίσκο	EYPΩ	2,00
Ετήσια συνδρομή Εσωτερικού για τα Τεύχη Α' και Β' μαζί.....	EYPΩ	22,00
Ετήσια συνδρομή Εξωτερικού για τα Τεύχη Α' και Β' μαζί.....	EYPΩ	44,00
β) Ετήσια συνδρομή για τα Τεύχη Α' και Β' μαζί σε έντυπη μορφή και σε οπτικό δίσκο (CD) ταυτόχρονα.....		
Ετήσια συνδρομή Εσωτερικού	EYPΩ	77,00
Ετήσια συνδρομή Εξωτερικού	EYPΩ	154,00
γ) Ετήσια συνδρομή για την πρόσβαση και στα δύο Τεύχη του ΕΔΒΙ στις ιστοσελίδες του ΟΒΙ.....	EYPΩ	0,00

Κάθε ενδιαφερόμενος μπορεί να προμηθεύεται το ΕΔΒΙ ή να ζητήσει να γίνει συνδρομητής από τον:

Οργανισμό Βιομηχανικής Ιδιοκτησίας (ΟΒΙ)
Παντανάσσης 5
151 25 Παράδεισος Αμαρουσίου
τηλ.: 2106828231

SUBSCRIPTIONS FOR THE INDUSTRIAL PROPERTY BULLETIN

a) On compact disc (CD):		
Volume A' and B', price per disc	EURO	2,00
Annual domestic subscription for both Volumes (A' and B')	EURO	22,00
Annual foreign subscription for both Volumes (A' and B')	EURO	44,00
b) Annual subscription for both Volumes (A' and B') in printed form and on compact disc (CD) simultaneously		
Annual domestic subscription	EURO	77,00
Annual foreign subscription	EURO	154,00
c) Annual subscription for access to both Volumes (A' and B') displayed on the OBI's website pages.....	EURO	0,00

For bulletin purchasing or subscription information, please contact:

5 Pandanassis Str.
151 25 Paradissos Amarousiou
Athens - Greece
tel.: (0030210) 6828231