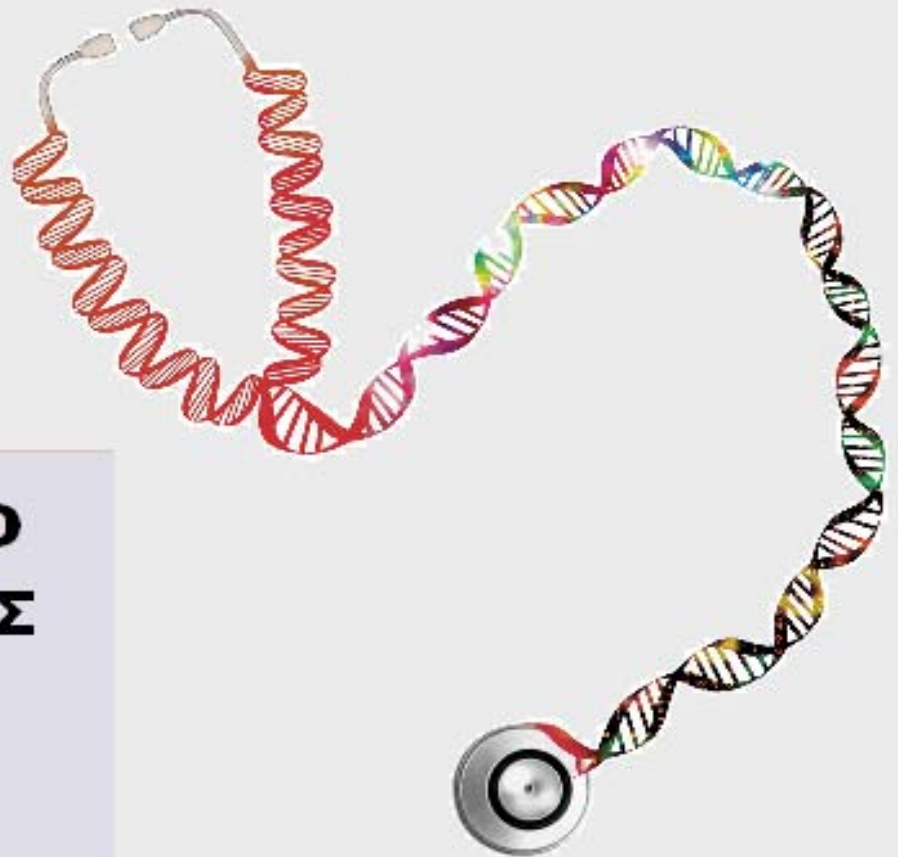




ΟΡΓΑΝΙΣΜΟΣ
ΒΙΟΜΗΧΑΝΙΚΗΣ
ΙΔΙΟΚΤΗΣΙΑΣ



National Human Genome Research Institute

**ΕΙΔΙΚΟ ΔΕΛΤΙΟ
ΒΙΟΜΗΧΑΝΙΚΗΣ
ΙΔΙΟΚΤΗΣΙΑΣ
(ΕΔΒΙ)**

**ΤΕΥΧΟΣ Β΄
ΒΙΟΜΗΧΑΝΙΚΑ
ΣΧΕΔΙΑ**

ΜΑΪΟΣ 2014



ΟΡΓΑΝΙΣΜΟΣ
ΒΙΟΜΗΧΑΝΙΚΗΣ
ΙΔΙΟΚΤΗΣΙΑΣ

Γιάννη Σταυρουλάκη 5
151 25 Παράδεισος Αμαρουσίου

ΤΕΛΕΦΑΞ: 210 6819231

ΤΗΛΕΦΩΝΑ:

ΓΕΝΙΚΕΣ ΠΛΗΡΟΦΟΡΙΕΣ: 210 6183500
ΚΑΤΑΘΕΣΕΙΣ: 210 6183593
ΤΕΛΗ: 210 6183594
ΕΞΕΤΑΣΤΕΣ: 210 6183595
ΛΟΓΙΣΤΗΡΙΟ: 210 6183596
ΝΟΜΙΚΑ ΘΕΜΑΤΑ: 210 6183597
ΤΕΧΝΙΚΗ ΠΛΗΡΟΦΟΡΗΣΗ: 210 6183598
ΔΗΜΟΣΙΕΣ ΣΧΕΣΕΙΣ: 210 6183599

Επιμέλεια - Έκδοση:
Τρόμ Νικόλαος
Οργανισμός Βιομηχανικής Ιδιοκτησίας (OBI)

© Οργανισμός Βιομηχανικής Ιδιοκτησίας (OBI)
12 Ιουνίου 2014



INDUSTRIAL
PROPERTY
ORGANISATION

5 Gianni Stavroylaki Str.
GR 151 25 Paradissos Amaroussiou Athens, Greece

TELEFAX: 210 6819231

TELEPHONS:

GENERAL INFORMATION: 003 210 6183500
RECEIVING OFFICE: 003 210 6183593
FEES: 003 210 6183594
EXAMINERS: 003 210 6183595
ACCOUNTS OFFICE: 003 210 6183596
LEGAL METTERS: 003 210 6183597
TECHNICAL INFORMATION: 003 210 6183598
PUBLIC RELATIONS: 003 210 6183599

Editor - Publisher:
Trom Nicholas
Industrial Property Organisation (OBI)

© Industrial Property Organisation (OBI)
June 12, 2014

ΕΙΣΑΓΩΓΙΚΟ ΣΗΜΕΙΩΜΑ

Το Ειδικό Δελτίο Βιομηχανικής Ιδιοκτησίας τηρείται από τον Οργανισμό Βιομηχανικής Ιδιοκτησίας (Ο.Β.Ι.) κατ' εφαρμογή του άρθρου 4 του νόμου 1733/1987 (ΦΕΚ 171,Α') και αποτελείται δύο τεύχη:

Στο **ΤΕΥΧΟΣ Α'** δημοσιεύονται σε μηνιαία βάση τα εξής :

- Αιτήσεις και χορηγήσεις Διπλωμάτων Ευρεσιτεχνίας (Δ.Ε.)
- Αιτήσεις και χορηγήσεις Πιστοποιητικών Υποδείγματος Χρησιμότητας (Π.Υ.Χ.)
- Αιτήσεις και χορηγήσεις Συμπληρωματικών Πιστοποιητικών Προστασίας για Φυτοπροστατευτικά προϊόντα (Σ.Π.Π.Φ.Π.)
- Αιτήσεις και χορηγήσεις Συμπληρωματικών Πιστοποιητικών Προστασίας για Φάρμακα (Σ.Π.Π.Φ.)
- Αιτήσεις Μετάφρασης Αξιώσεων Ευρωπαϊκών Διπλωμάτων Ευρεσιτεχνίας
- Βεβαιώσεις Μεταφράσεων Ευρωπαϊκών Διπλωμάτων Ευρεσιτεχνίας
- Μεταβολές - Διορθώσεις αιτήσεων και χορηγήσεων τίτλων βιομηχανικής ιδιοκτησίας
- Εκπτώσεις - Ανακλήσεις Εκπτώσεων αιτήσεων και χορηγήσεων τίτλων βιομηχανικής ιδιοκτησίας

Στο **ΤΕΥΧΟΣ Β'** δημοσιεύονται σε μηνιαία βάση οι αιτήσεις και τα καταχωρημένα Σχέδια ή Υποδείγματα.

Τα παραπάνω τεύχη διατίθενται ξεχωριστά.

ΜΑΪΟΣ 2014

Ημερομηνία έκδοσης: 12/06/2014

ΠΕΡΙΕΧΟΜΕΝΑ

	Σελ.
Ανάλυση κωδικών αρθμών.....	5
Συντμήσεις	5

ΜΕΡΟΣ Α΄

ΚΑΤΑΧΩΡΗΜΕΝΕΣ ΑΙΤΗΣΕΙΣ ΣΧΕΔΙΩΝ ΚΑΙ ΥΠΟΔΕΙΓΜΑΤΩΝ

1. Αιτήσεις Σχεδίων και Υποδειγμάτων	7
2. Ευρετήριο αιτήσεων σύμφωνα με την αλφαβητική σειρά των καταθετών	99

ΜΕΡΟΣ Β΄

ΧΟΡΗΓΗΣΕΙΣ ΠΙΣΤΟΠΟΙΗΤΙΚΩΝ ΚΑΤΑΧΩΡΗΣΗΣ ΣΧΕΔΙΩΝ ΚΑΙ ΥΠΟΔΕΙΓΜΑΤΩΝ

1. Πιστοποιητικά καταχώρησης σχεδίων ή υποδειγμάτων.....	100
2. Ευρετήριο πιστοποιητικών καταχώρησης σχεδίων ή υποδειγμάτων σύμφωνα με την αλφαβητική σειρά των καταθετών.....	101

ΜΕΡΟΣ Γ΄

ΑΝΑΝΕΩΣΕΙΣ.....102

ΜΕΡΟΣ Δ΄

ΜΕΤΑΒΟΛΕΣ.....103

ΜΕΡΟΣ Ε΄

ΛΗΞΗ ΠΡΟΣΤΑΣΙΑΣ.....104

ΜΕΡΟΣ ΣΤ΄

ΑΚΥΡΩΣΕΙΣ - ΔΙΟΡΘΩΣΕΙΣ105

– Ανακοινώσεις - Συνδρομές	106
----------------------------------	-----

MAY 2014

Publication date: 06/12/2014

CONTENTS

	Page
INID Codes	5
Abbreviations	5

PART A΄

REGISTERED DESIGN APPLICATIONS

1. Design Applications	7
2. Design Application Index in alphabetical order of the applicant.	99

PART B΄

GRANTS OF DESIGN REGISTRATION CERTIFICATES

1. Design registration certificates.....	100
2. Index of design registration certificates in alphabetical order of the applicant.....	101

PART C΄

RENEWALS102

PART D΄

MODIFICATIONS103

PART E΄

EXPIRY OF PROTECTION104

PART F΄

ANNULMENTS - CORRECTIONS105

– Announcements - Subscriptions	106
---------------------------------------	-----

ΚΩΔΙΚΟΙ ΑΡΙΘΜΟΙ

- (15) Ημερομηνία καταχώρησης
- (17) Ημερομηνία λήξης 1ης πενταετίας ή ανανέωσης προστασίας σε επόμενη πενταετία
- (21) Αριθμός Αίτησης Σχεδίου ή Υποδείγματος
- (28) Αριθμός Σχεδίων/Υποδειγμάτων
- (30) Συμβατικές Προτεραιότητες
- (45) Ημερομηνία λήξης αναβολής δημοσίευσης
- (51) Διεθνής Ταξινόμηση
- (54) Προσδιορισμός αντικειμένου
- (71) Καταθέτης
- (72) Δημιουργός
- (73) Δικαιούχος
- (74) Πληρεξούσιος
- (74) Αντίκλητος

INID CODES

- (15) Registration date
- (17) Date of expiration of the 1st five-year period, or renewal for further five-year periods
- (21) Design application number
- (28) Number of designs
- (30) Priority
- (45) Date of expiration of deferment
- (51) Class and subclass of the Locarno Classification
- (54) Designation of articles
- (71) Applicant
- (72) Creator
- (73) Owner
- (74) Attorney
- (74) Representative

ΣΥΝΤΜΗΣΕΙΣ

- OBI:** Οργανισμός Βιομηχανικής Ιδιοκτησίας
- EABI:** Ειδικό Δελτίο Βιομηχανικής Ιδιοκτησίας
- Δ.Σ.:** Διοικητικό Συμβούλιο
- ΣΧ. ή ΥΠ.:** Σχέδιο ή Υπόδειγμα
- ΚΑΤ/ΡΗΣΗ:** Καταχώρηση
- ΑΡ.ΑΙΤ.:** Αριθμός αίτησης
- ΑΝΤ/MENΟΥ:** Αντικείμενου

Μ Ε Ρ Ο Σ Α '
ΚΑΤΑΧΩΡΗΜΕΝΕΣ ΑΙΤΗΣΕΙΣ ΣΧΕΔΙΩΝ ΚΑΙ ΥΠΟΔΕΙΓΜΑΤΩΝ

ΑΙΤΗΣΕΙΣ ΣΧΕΔΙΩΝ ΚΑΙ ΥΠΟΔΕΙΓΜΑΤΩΝ

(21) *Αρ. Αίτησης Σχ. ή Υπ.:* 20130600139

(15) *Ημερ. Καταχώρησης:* 06/09/2013

(17) *Ημ. Αήξης 1ης πενταετίας :* 6/9/2018

(71) *Καταθέτης(ες):* ΟΙΚΟΝΟΜΟΥ ΣΑΒΒΑ ΑΝΤΩΝΙΟΣ
Κεραμέων 10-12, 10436 ΑΘΗΝΑ (ΑΤΤΙΚΗΣ),
ΕΛΛΑΔΑ

(30) *Συμβ. Προτεραιότητα(ες):*

(72) *Δημιουργός(οι):* ΟΙΚΟΝΟΜΟΥ ΣΑΒΒΑ ΑΝΤΩΝΙΟΣ

(74) *Πληρεξούσιος:*

(74) *Αντίκλητος:*

(28) *Αριθμός Σχεδίων/Υποδειγμάτων:* 1

(51) *Διεθνής Ταξινόμηση:* 23-03

(54) *Προσδιορισμός Αντικειμένου:* ΗΛΕΚΤΡΙΚΟΣ ΘΕΡΜΟΠΟΜΠΟΣ



(21) *Αρ. Αίτησης Σχ. ή Υπ.:* 20130600173

(15) *Ημερ. Καταχώρησης:* 04/12/2013

(17) *Ημ. Αήξης 1ης πενταετίας :* 4/12/2018

(71) *Καταθέτης(ες):* Κ.Ι. ΚΩΝΣΤΑΝΤΙΝΙΔΗΣ ΑΕ
ΒΙ.ΠΕ Θεσσαλονίκης 4-Α7, 57022 ΒΙ.ΠΕ.Θ.
(ΘΕΣΣΑΛΟΝΙΚΗΣ), ΕΛΛΑΔΑ

(30) *Συμβ. Προτεραιότητα(ες):*

(72) *Δημιουργός(οι):* ΚΩΝΣΤΑΝΤΙΝΙΔΟΥ ΜΑΡΙΑ

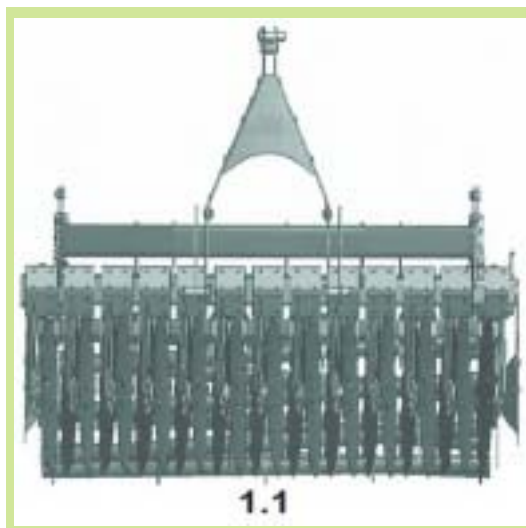
(74) *Πληρεξούσιος:*

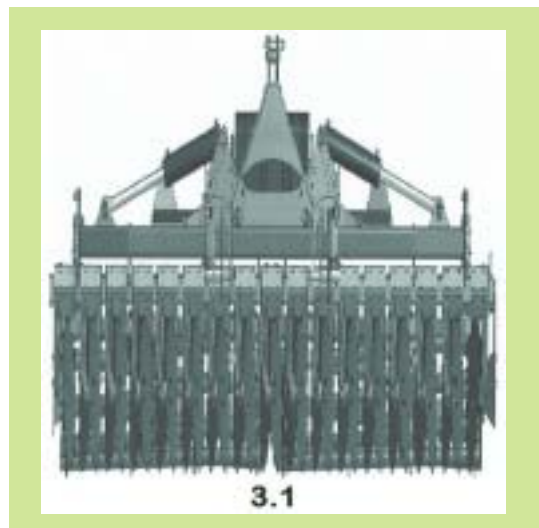
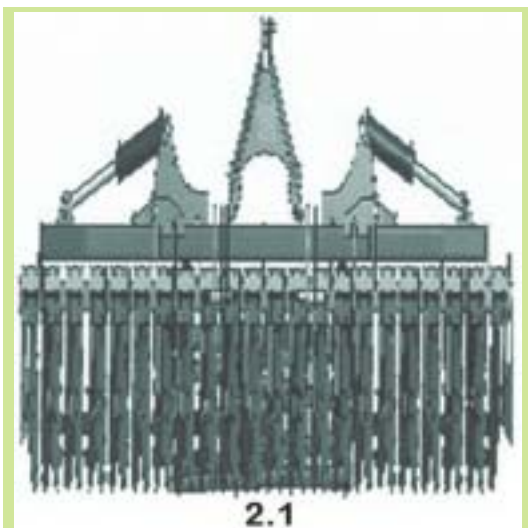
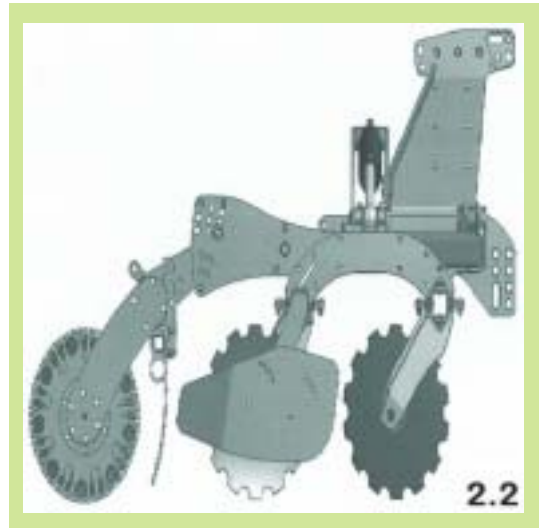
(74) *Αντίκλητος:*

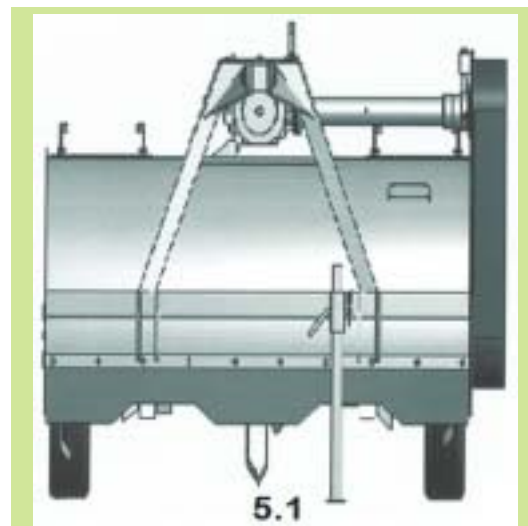
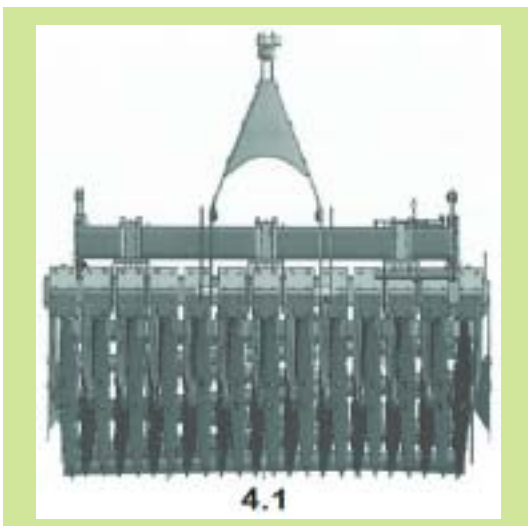
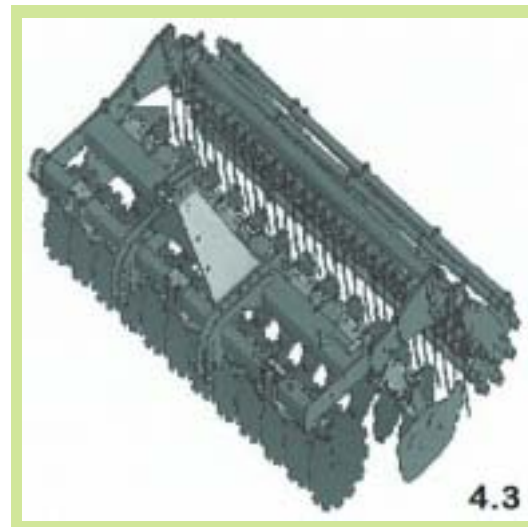
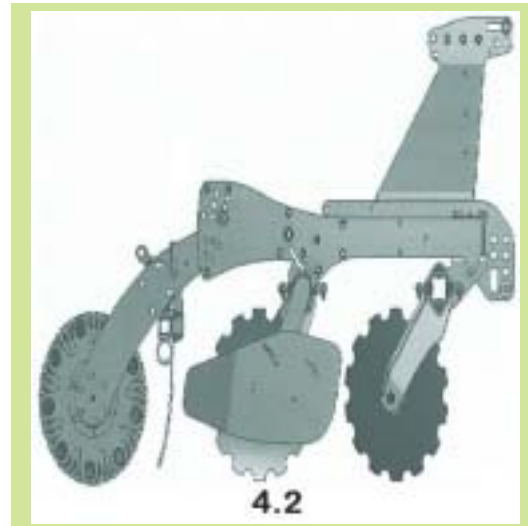
(28) *Αριθμός Σχεδίων/Υποδειγμάτων:* 36

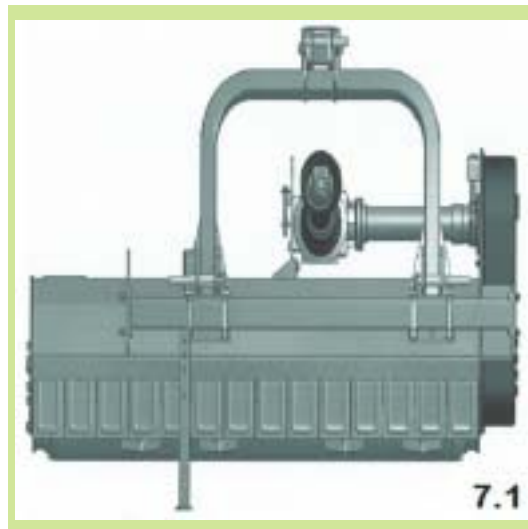
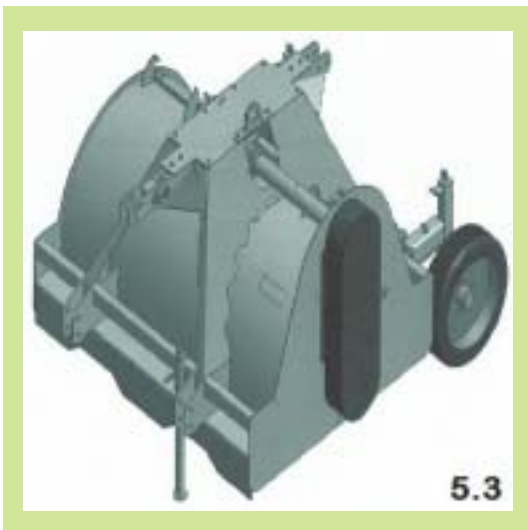
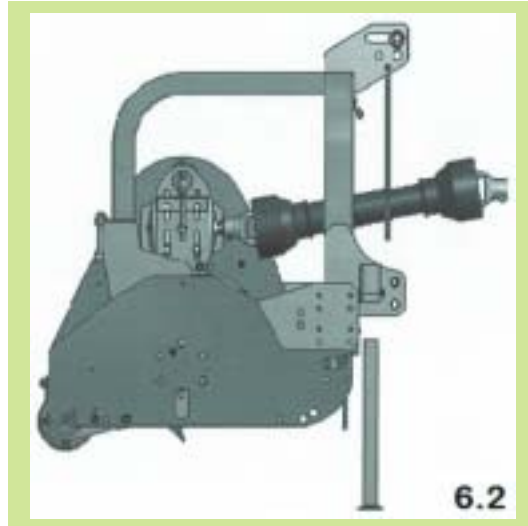
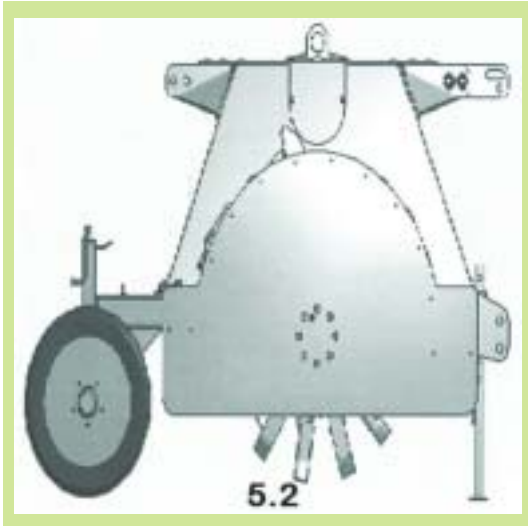
(51) *Διεθνής Ταξινόμηση:* 15-03

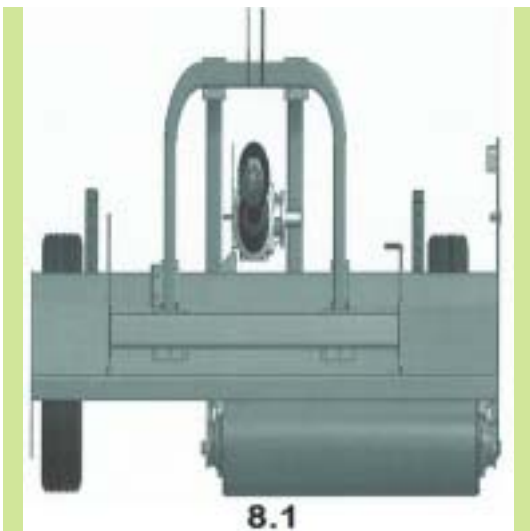
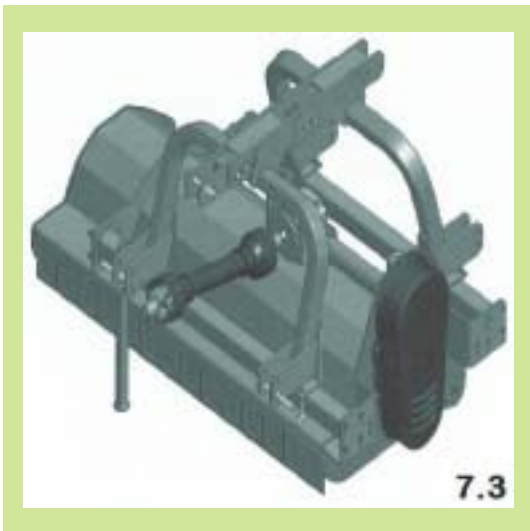
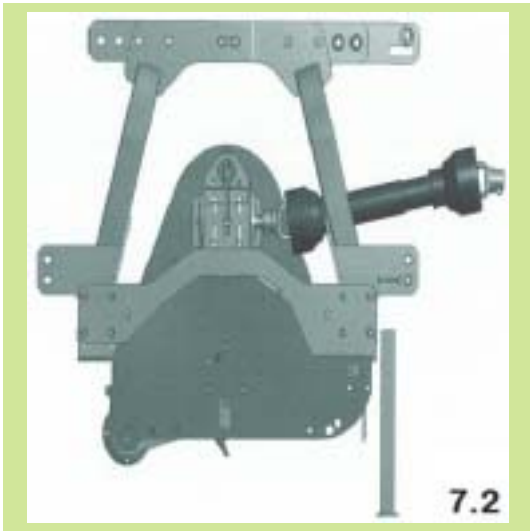
(54) *Προσδιορισμός Αντικειμένου:* ΓΕΩΡΓΙΚΑ ΜΗΧΑΝΗΜΑΤΑ ΤΥ-
ΠΟΥ ΠΟΛΥΔΙΣΚΟΥ, ΚΑΤΑΣΤΡΟ-
ΦΕΑ ΚΑΙ ΣΒΟΛΟΚΟΪΤΗ

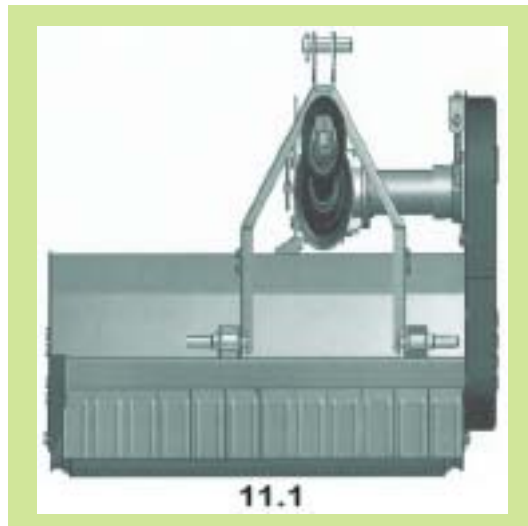
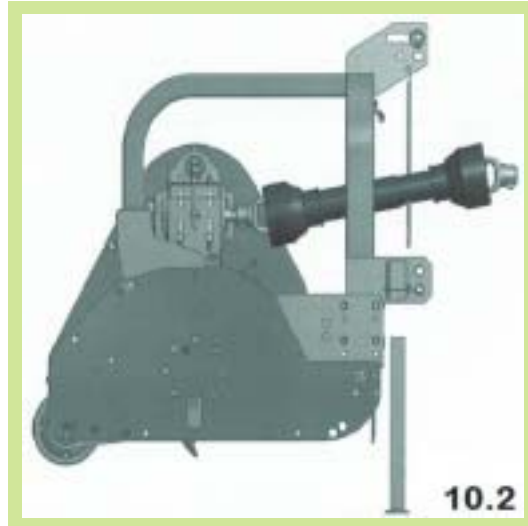
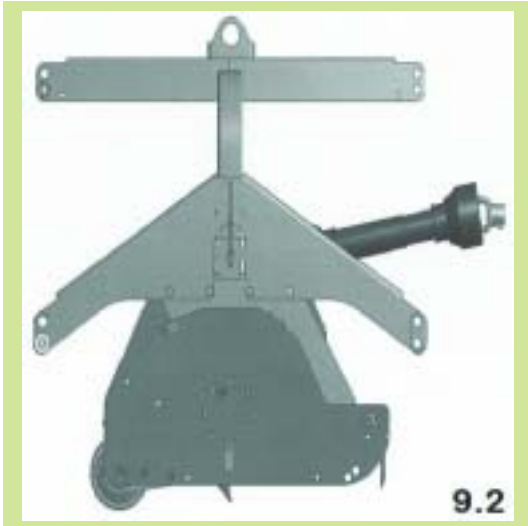


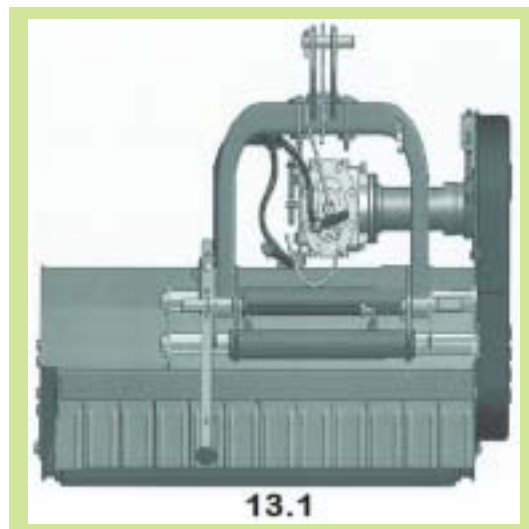
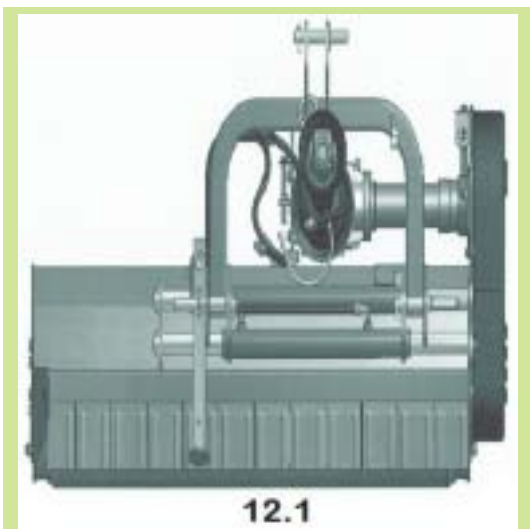
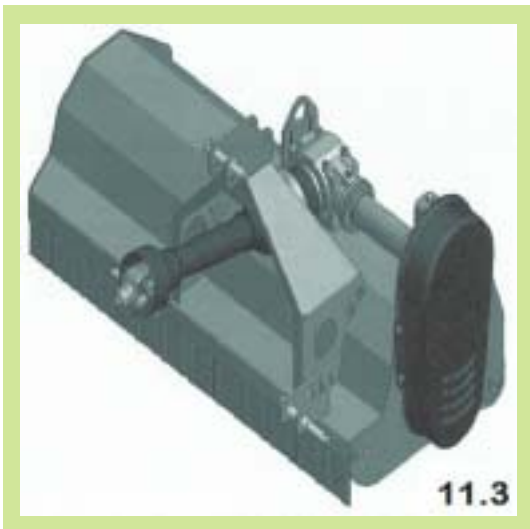
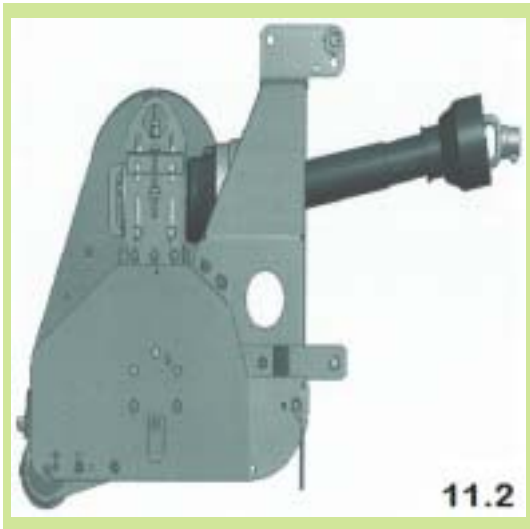


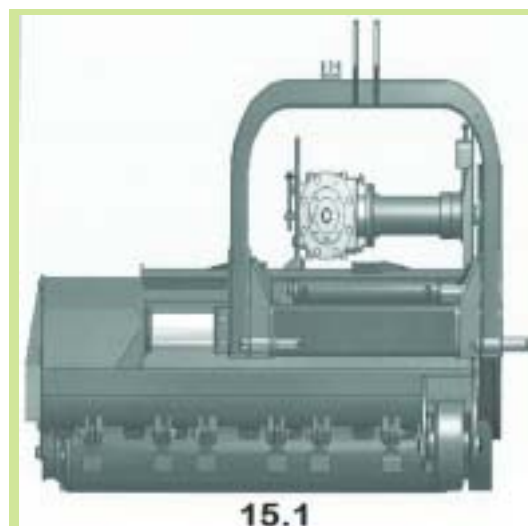
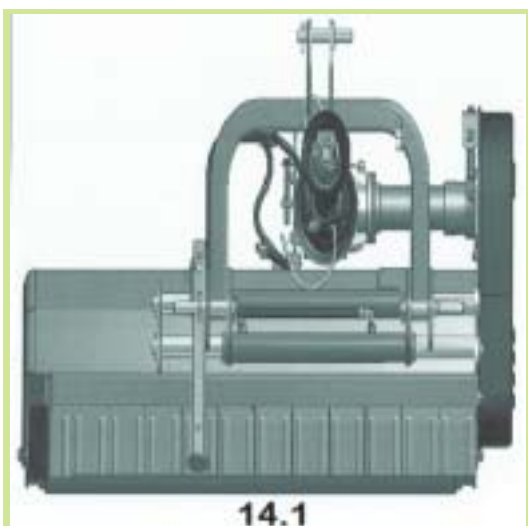
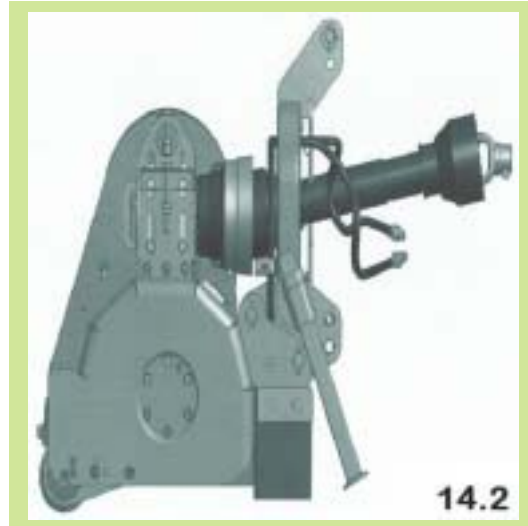
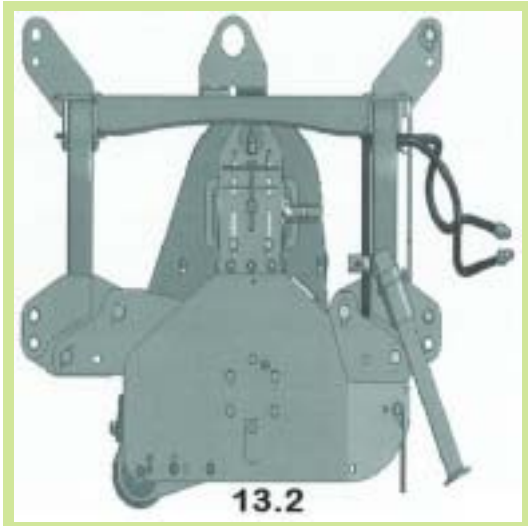


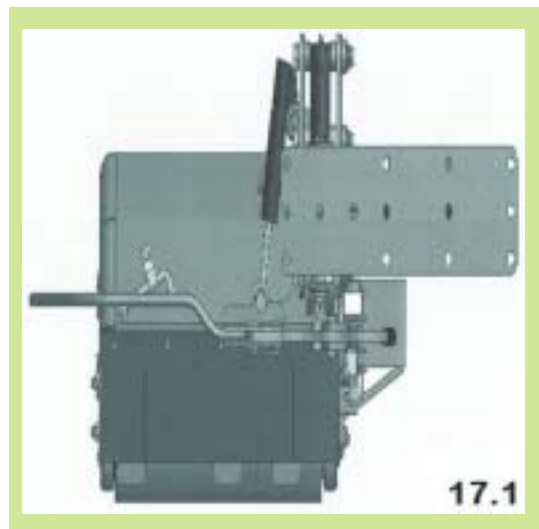
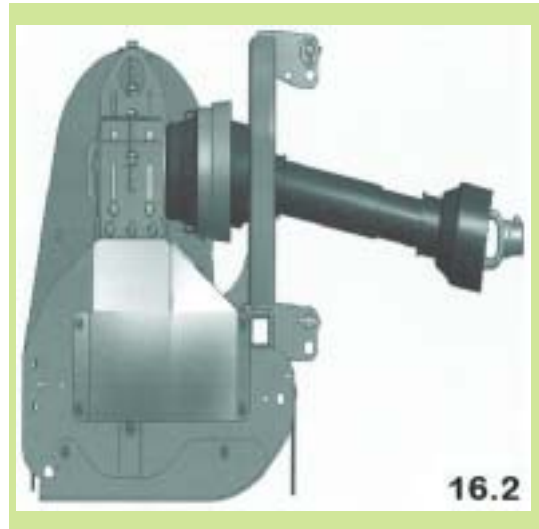
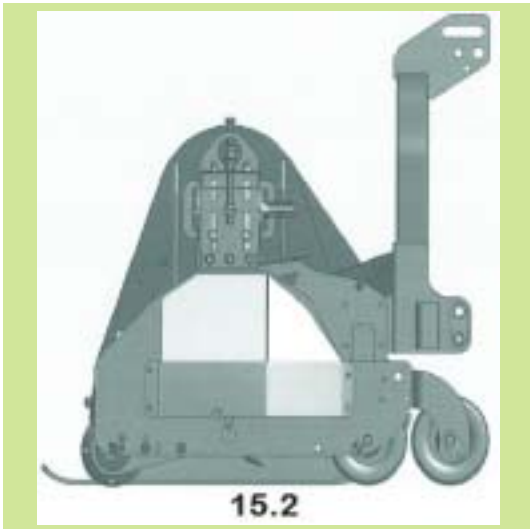


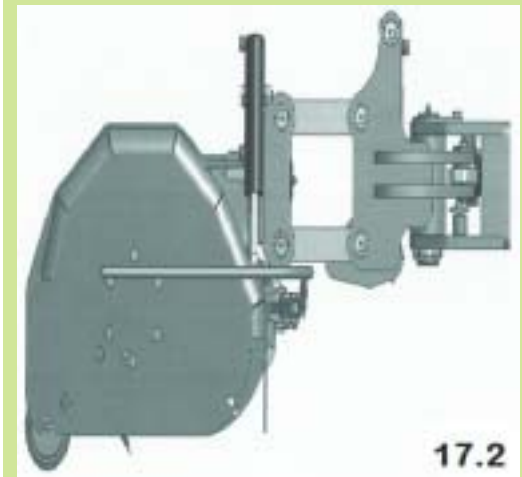








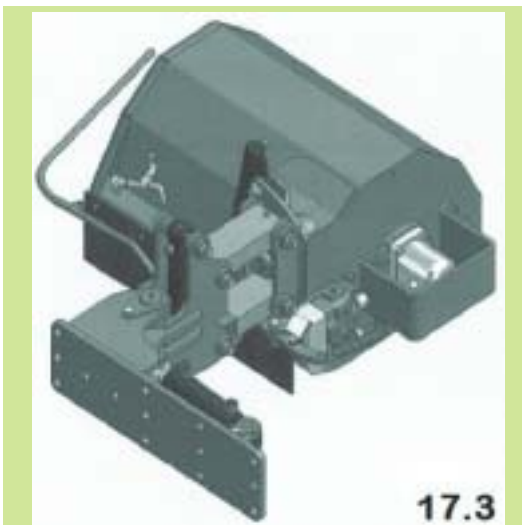




17.2



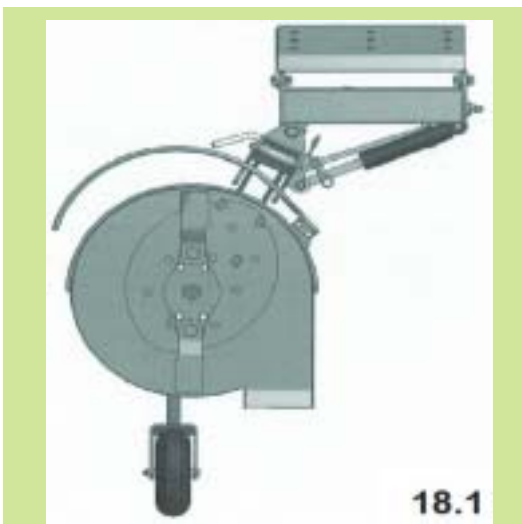
18.2



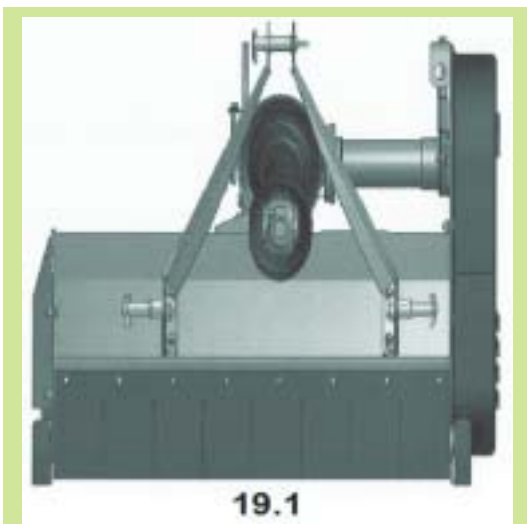
17.3



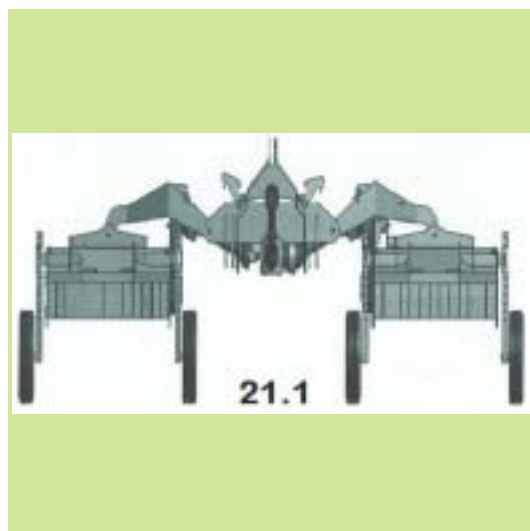
18.3



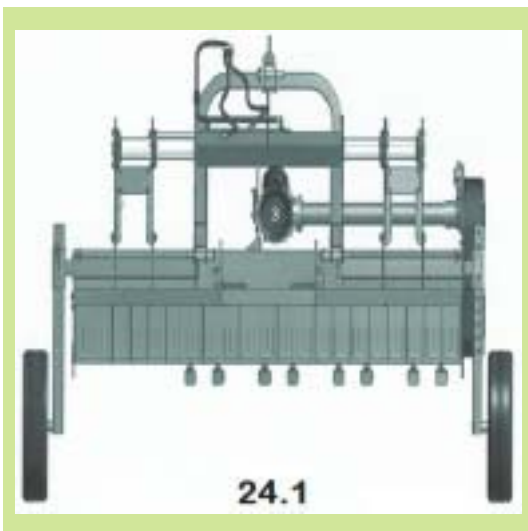
18.1

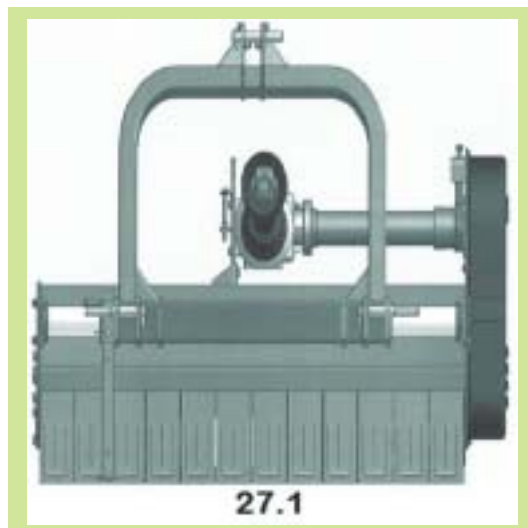
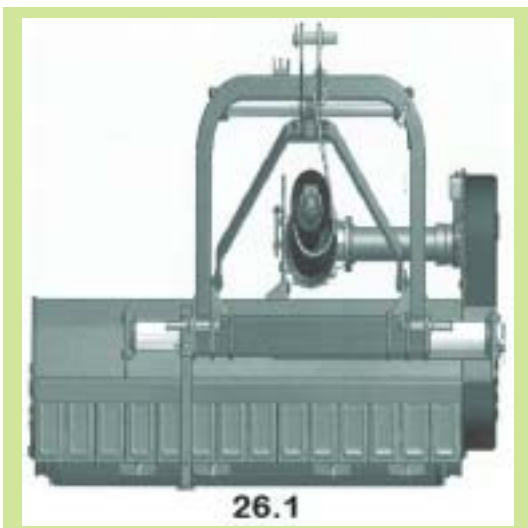
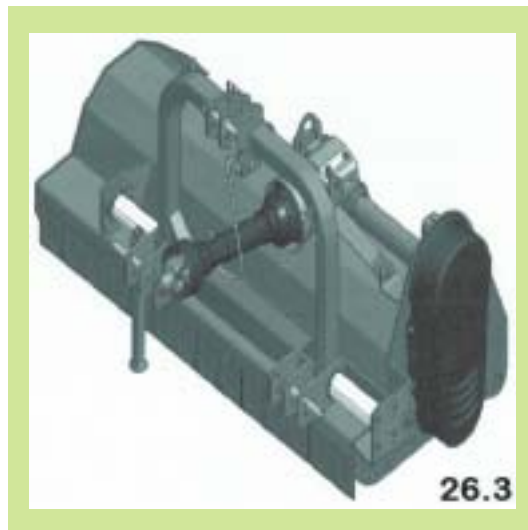
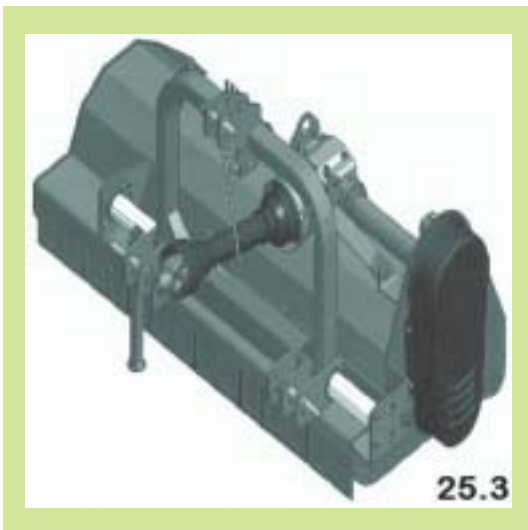
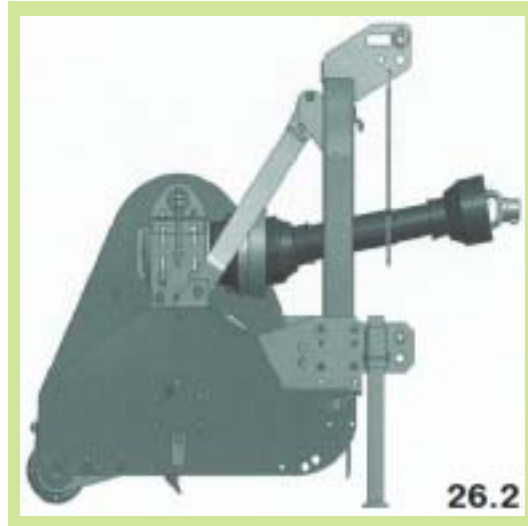
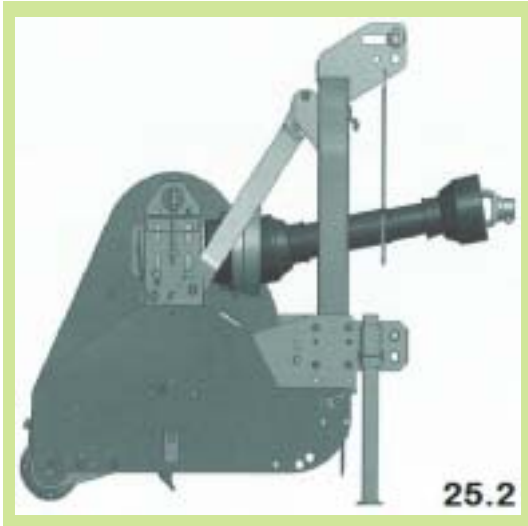


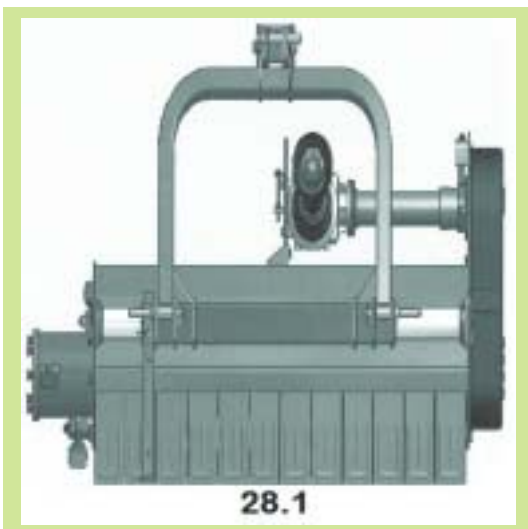
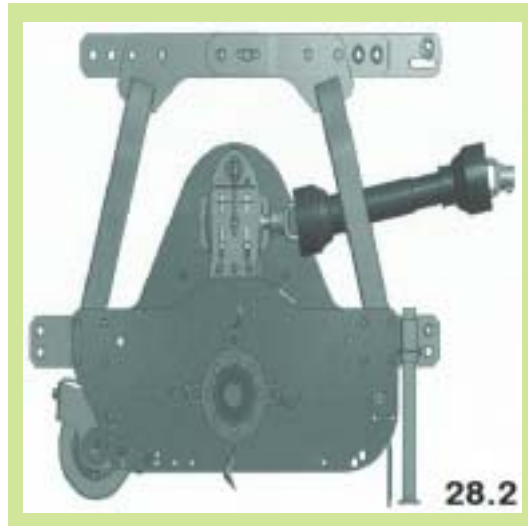
19.1

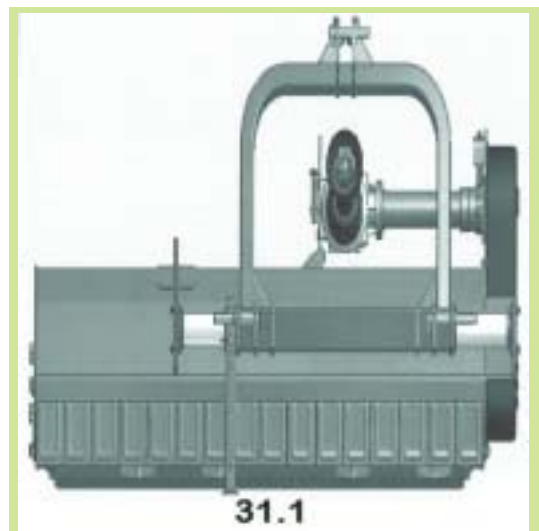
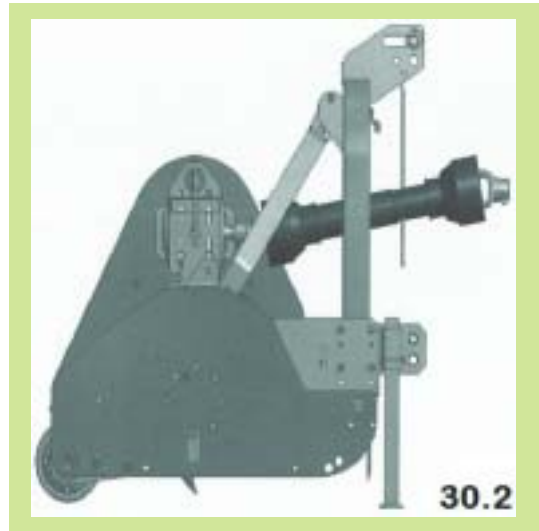
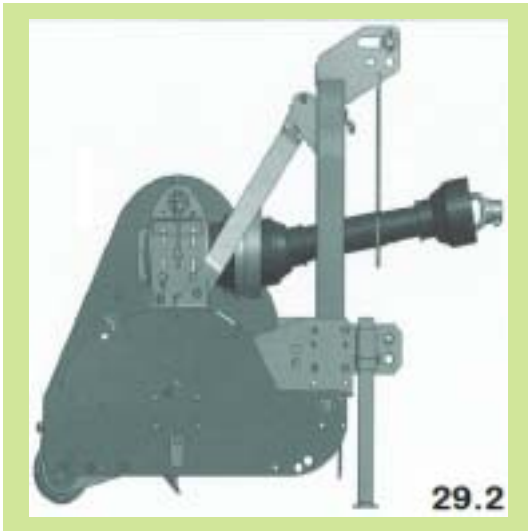


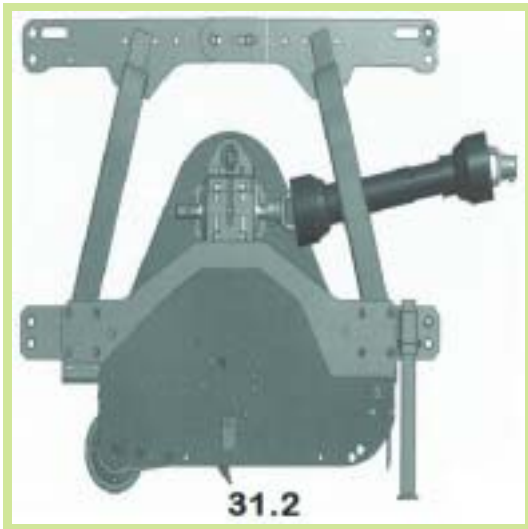
















(21) Αρ. Αίτησης Σχ. ή Υπ.: 20130600174

(15) Ημερ. Καταχώρησης: 04/12/2013

(17) Ημ. Λήξης 1ης πενταετίας :4/12/2018

(71) Καταθέτης(ες): Κ.Ι. ΚΩΝΣΤΑΝΤΙΝΙΔΗΣ ΑΕ
ΒΙ.Π.Ε Θεσσαλονίκης 4-Α7, 57022 ΒΙ.Π.Ε.Θ.
(ΘΕΣΣΑΛΟΝΙΚΗΣ), ΕΛΛΑΔΑ

(30) Συμβ. Προτεραιότητα(ες):

(72) Δημιουργός(οι): ΚΩΝΣΤΑΝΤΙΝΙΔΟΥ ΜΑΡΙΑ

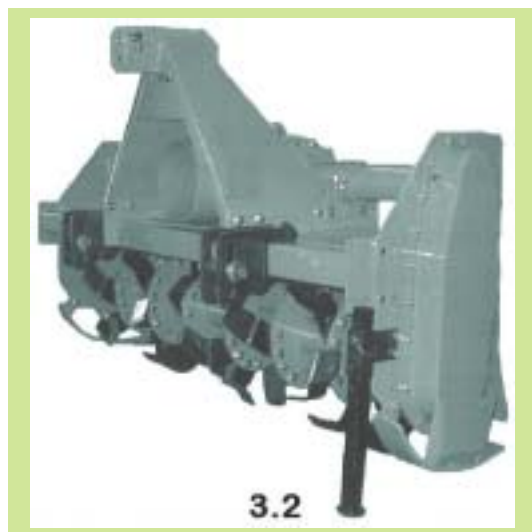
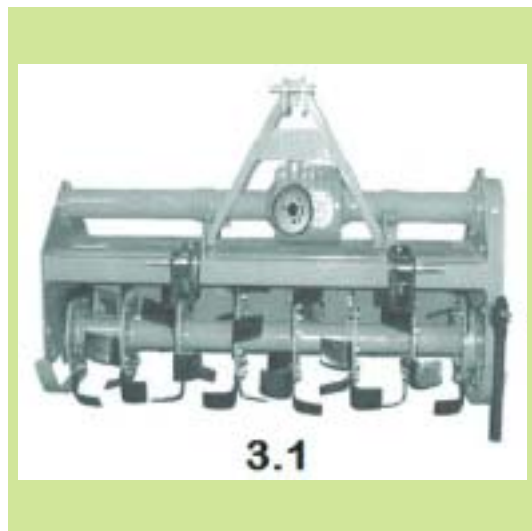
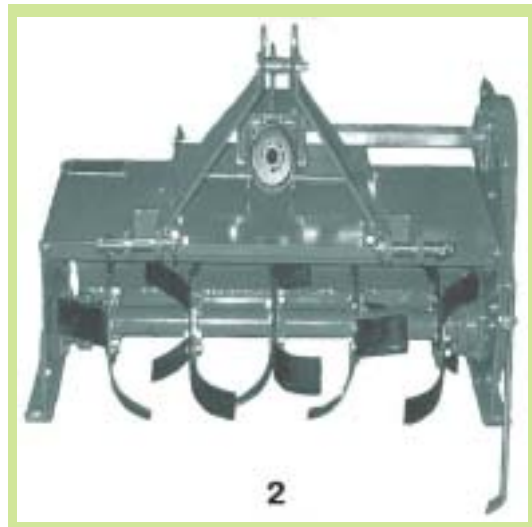
(74) Πληρεξούσιος:

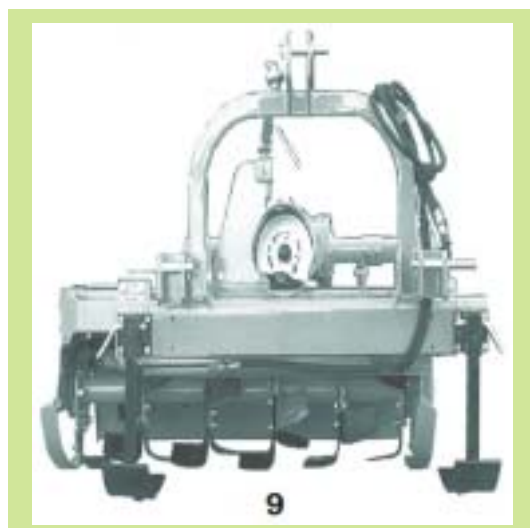
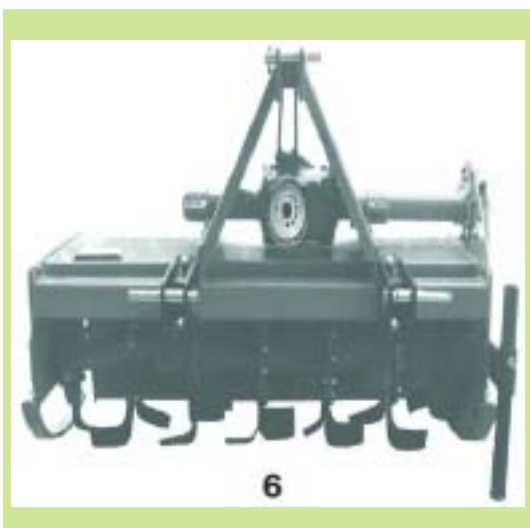
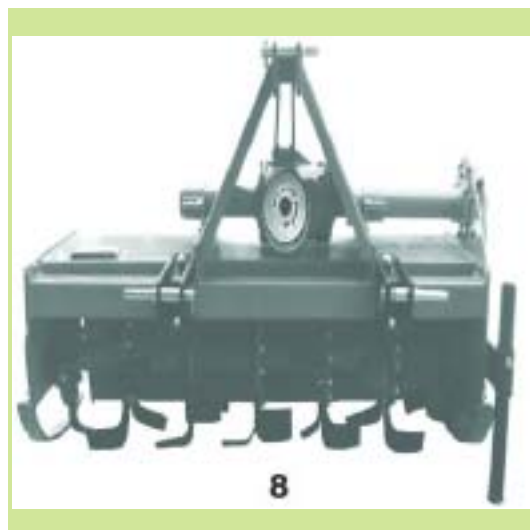
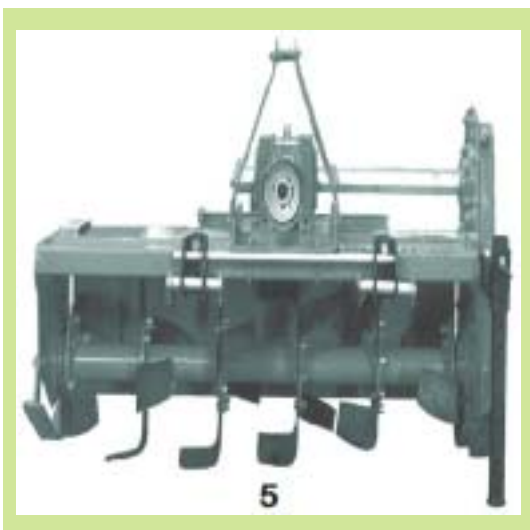
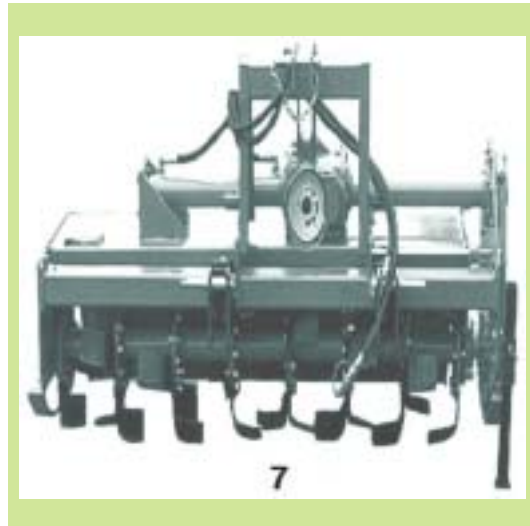
(74) Αντίκλητος:

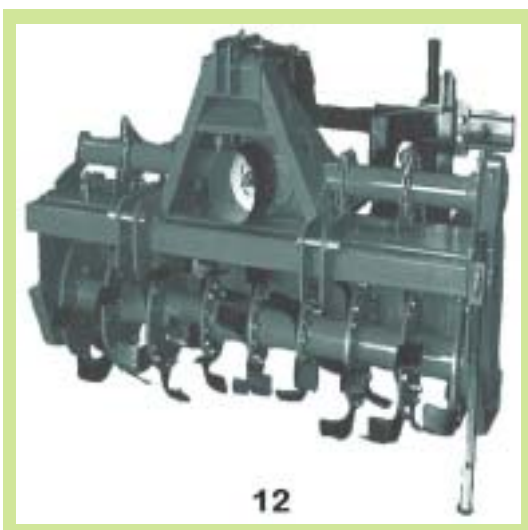
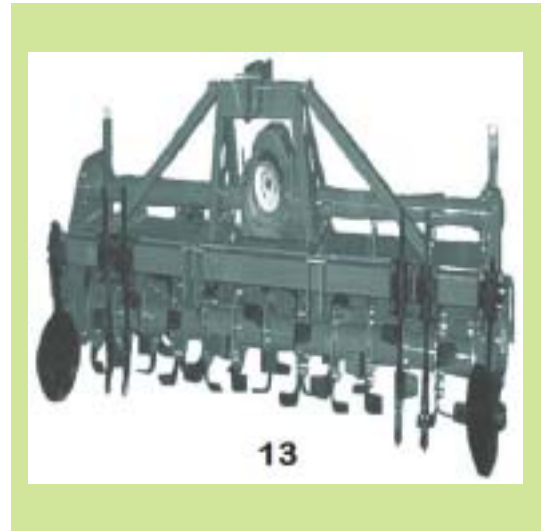
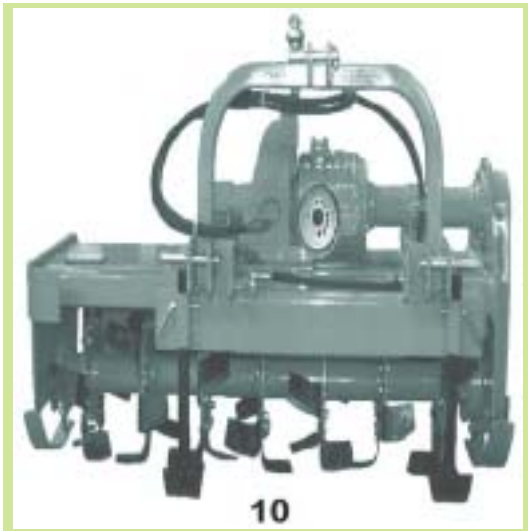
(28) Αριθμός Σχεδίων/Υποδειμάτων: 21

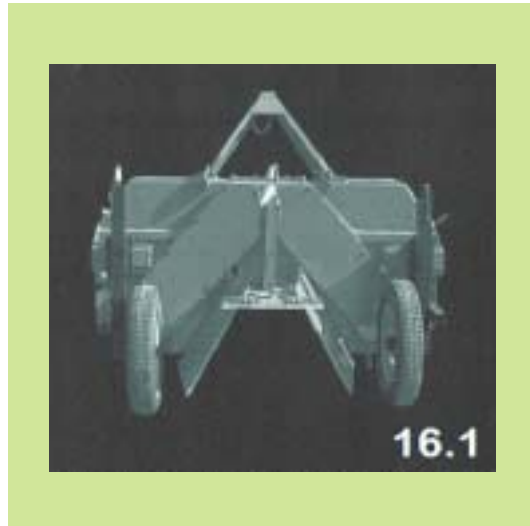
(51) Διεθνής Ταξινόμηση: 15-03

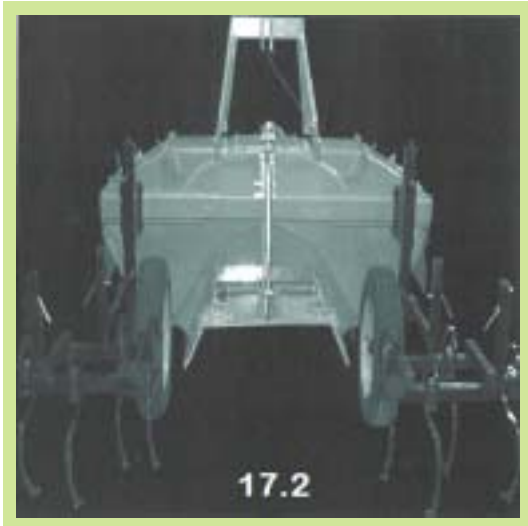
(54) Προσδιορισμός Αντικειμένου: ΓΕΩΡΓΙΚΑ ΜΗΧΑΝΗΜΑΤΑ ΤΥ-
ΠΟΥ ΦΡΕΖΑΣ, ΚΑΤΑΣΤΡΟΦΕΑ,
ΣΠΑΡΑΓΓΟΦΡΕΖΑΣ ΚΑΙ ΣΒΟΛΟ-
ΚΟΠΤΗ











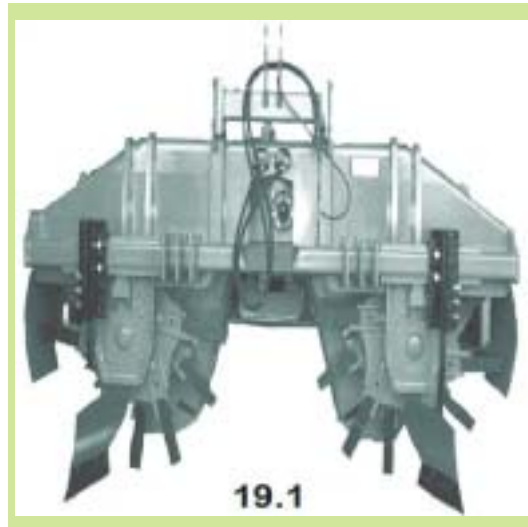
17.2



18.3



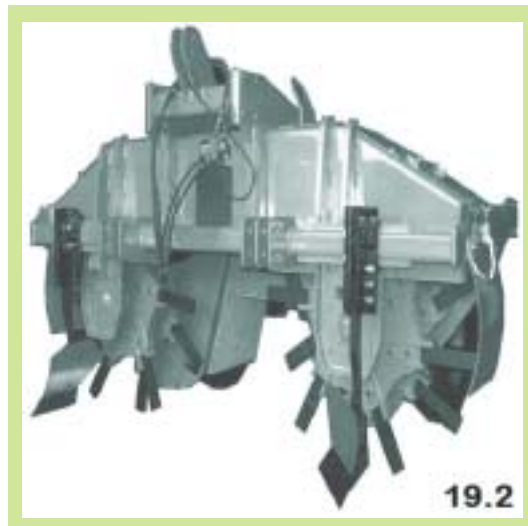
18.1



19.1



18.2



19.2



19.3



20.3



20.1



21.1



20.2



21.2

(21) **Αρ. Αίτησης Σχ. ή Υπ.: 20130600175**

(15) **Ημερ.Καταχώρησης:** 10/12/2013

(17) **Ημ. Λήξης 1ης πενταετίας :**10/12/2018

(71) **Καταθέτης(ες):** ΚΥΡΙΑΖΗΣ ΙΩΑΝΝΗ ΔΗΜΗΤΡΙΟΣ
Τριβωνιανού 10, 13121 ΙΛΙΟΝ (ΑΤΤΙΚΗΣ),
ΕΛΛΑΔΑ

(30) **Συμβ. Προτεραιότητα(ες):**

(72) **Δημιουργός(οι):** ΚΥΡΙΑΖΗΣ ΙΩΑΝΝΗ ΔΗΜΗΤΡΙΟΣ

(74) **Πληρεξούσιος:**

(74) **Αντίκλητος:**

(28) **Αριθμός Σχεδίων/Υποδειγμάτων:** 1

(51) **Διεθνής Ταξινόμηση:** 25-03

(54) **Προσδιορισμός Αντικειμένου:** ΜΟΝΑΔΑ ΚΑΤΑΣΤΗΜΑΤΟΣ ΤΥ-
ΠΟΥ ΜΗΧΑΝΗΣ



(21) **Αρ. Αίτησης Σχ. ή Υπ.: 20130600176**

(15) **Ημερ.Καταχώρησης:** 12/12/2013

(17) **Ημ. Λήξης 1ης πενταετίας :**12/12/2018

(71) **Καταθέτης(ες):** ΓΚΙΝΗΣ ΠΑΝΑΓΙΩΤΗ ΒΑΣΙΛΕΙΟΣ
Ελ.Βενιζέλου 6, 14565 ΑΓΙΟΣ ΣΤΕΦΑΝΟΣ
(ΑΤΤΙΚΗΣ), ΕΛΛΑΔΑ

(30) **Συμβ. Προτεραιότητα(ες):**

(72) **Δημιουργός(οι):** ΓΚΙΝΗΣ ΠΑΝΑΓΙΩΤΗ ΒΑΣΙΛΕΙΟΣ

(74) **Πληρεξούσιος:** ΜΠΟΛΑΝΟΥ ΜΑΡΙΑ
Πεζοπούλου 8, 11526 ΑΘΗΝΑ (ΑΤΤΙΚΗΣ)

(74) **Αντίκλητος:** ΜΠΟΛΑΝΟΥ ΜΑΡΙΑ
Πεζοπούλου 8, 11526 ΑΘΗΝΑ (ΑΤΤΙΚΗΣ)

(28) **Αριθμός Σχεδίων/Υποδειγμάτων:** 1

(51) **Διεθνής Ταξινόμηση:** 26-01

(54) **Προσδιορισμός Αντικειμένου:** ΚΑΝΤΗΛΙ



(21) **Αρ. Αίτησης Σχ. ή Υπ.: 20130600177**

(15) **Ημερ.Καταχώρησης:** 16/12/2013

(17) **Ημ. Λήξης 1ης πενταετίας :**16/12/2018

(71) **Καταθέτης(ες):** ΝΙΚΟΛΑΪΔΗΣ ΙΟΡΔΑΝΗΣ ΕΜΜΑΝΟΥΗΛ
Βελεστίνου 1, 18450 ΝΙΚΑΙΑ (ΑΤΤΙΚΗΣ),
ΕΛΛΑΔΑ

(30) **Συμβ. Προτεραιότητα(ες):**

(72) **Δημιουργός(οι):** ΝΙΚΟΛΑΪΔΗΣ ΙΟΡΔΑΝΗΣ ΕΜΜΑΝΟΥΗΛ

(74) **Πληρεξούσιος:**

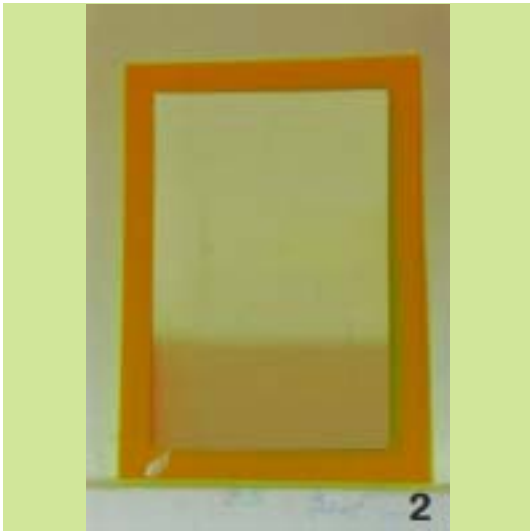
(74) **Αντίκλητος:**

(28) **Αριθμός Σχεδίων/Υποδειγμάτων:** 3

(51) **Διεθνής Ταξινόμηση:** 06-07

(54) **Προσδιορισμός Αντικειμένου:** ΔΙΑΚΟΣΜΗΤΙΚΟΣ ΕΠΙΤΟΙΧΟΣ
ΚΑΘΡΕΠΤΗΣ





(21) *Αρ. Αίτησης Σχ. ή Υπ.:* 20130600178

(15) *Ημερ. Καταχώρησης:* 18/12/2013

(17) *Ημ. Λήξης 1ης πενταετίας :* 18/12/2018

(71) *Καταθέτης(ες):* ΠΑΠΑΔΟΠΟΥΛΟΥ ΓΕΩΡΓΙΟΥ ΘΕΟΔΩΡΑ
Αυγής 72, 14121 ΗΡΑΚΛΕΙΟ (ΑΤΤΙΚΗΣ),
ΕΛΛΑΔΑ

(30) *Συμβ. Προτεραιότητα(ες):*

(72) *Δημιουργός(οι):* ΠΑΠΑΔΟΠΟΥΛΟΥ ΓΕΩΡΓΙΟΥ ΘΕΟΔΩΡΑ

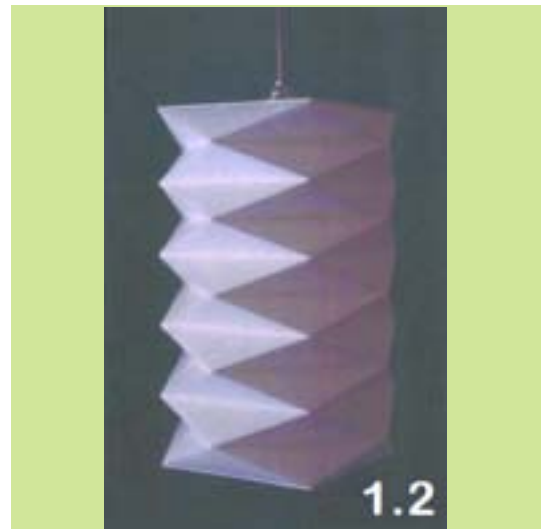
(74) *Πληρεξούσιος:*

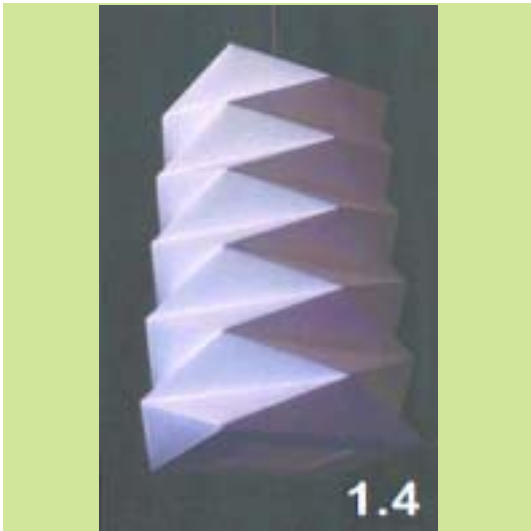
(74) *Αντικλητος:*

(28) *Αριθμός Σχεδίων/Υποδειγμάτων:* 8

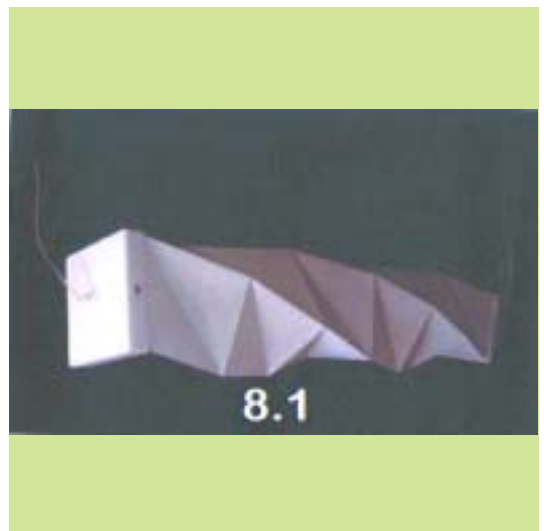
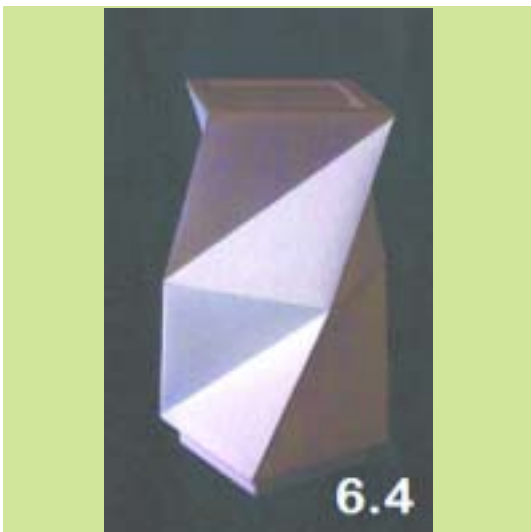
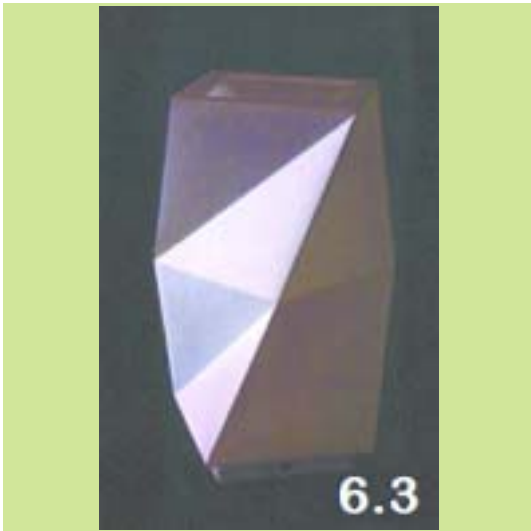
(51) *Διεθνής Ταξινόμηση:* 26-05

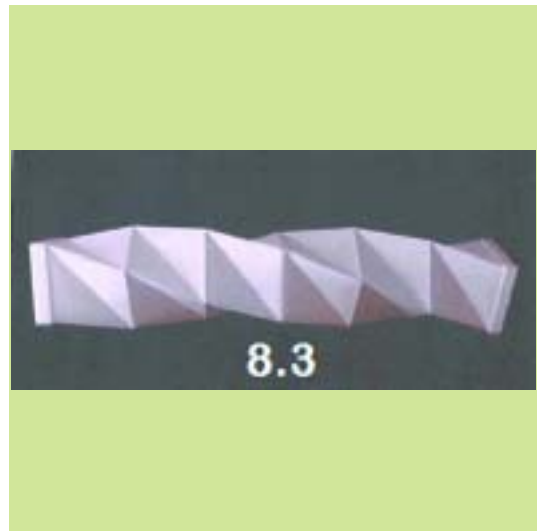
(54) *Προσδιορισμός Αντικειμένου:* ΦΩΤΙΣΤΙΚΑ ΕΣΩΤΕΡΙΚΟΥ ΧΩΡΟΥ











(21) *Αρ. Αίτησης Σχ. ή Υπ.*: 20130600179

(15) *Ημερ. Καταχώρησης*: 19/12/2013

(17) *Ημ. Λήξης 1ης πενταετίας*: 19/12/2018

(71) *Καταθέτης(ες)*: ΜΑΡΙΝΟΥ ΝΙΚΟΛΑΟΣ ΘΕΟΔΩΡΟΣ
Λ.Κατσώνη 1, 17563 ΠΑΛΑΙΟ ΦΑΛΗΡΟ
(ΑΤΤΙΚΗΣ), ΕΛΛΑΔΑ

(30) *Συμβ. Προτεραιότητα(ες)*:

(72) *Δημιουργός(οι)*: ΜΑΡΙΝΟΥ ΝΙΚΟΛΑΟΣ ΘΕΟΔΩΡΟΣ

(74) *Πληρεξούσιος*:

(74) *Αντίκλητος*:

(28) *Αριθμός Σχεδίων/Υποδειγμάτων*: 1

(51) *Διεθνής Ταξινόμηση*: 09-08

(54) *Προσδιορισμός Αντικειμένου*: ΤΥΠΟΠΟΙΗΜΕΝΗ ΒΑΣΗ ΚΑΘΕ-
ΤΗΣ ΣΤΗΡΙΞΗΣ ΠΑΛΕΤΩΝ ΜΕ
ΕΜΠΟΡΕΥΜΑΤΑ



(21) *Αρ. Αίτησης Σχ. ή Υπ.*: 20130600180

(15) *Ημερ. Καταχώρησης*: 20/12/2013

(17) *Ημ. Λήξης 1ης πενταετίας*: 20/12/2018

(71) *Καταθέτης(ες)*: 1)ΣΑΜΠΑΝΙΔΟΥ ΙΩΑΝΝΗΣ ΝΙΚΟΛΕΤΑ
Α.Παπανδρέου 43, 16675 ΓΛΥΦΑΔΑ
(ΑΤΤΙΚΗΣ), ΕΛΛΑΔΑ
2)ΚΑΤΩΠΟΔΗ ΘΩΜΑ ΑΜΑΛΙΑ
Νηλέως 32, 11851 ΑΘΗΝΑ (ΑΤΤΙΚΗΣ),
ΕΛΛΑΔΑ

(30) *Συμβ. Προτεραιότητα(ες)*:

(72) *Δημιουργός(οι)*: 1)ΣΑΜΠΑΝΙΔΟΥ ΙΩΑΝΝΗΣ ΝΙΚΟΛΕΤΑ
2)ΚΑΤΩΠΟΔΗ ΘΩΜΑ ΑΜΑΛΙΑ

(74) *Πληρεξούσιος*:

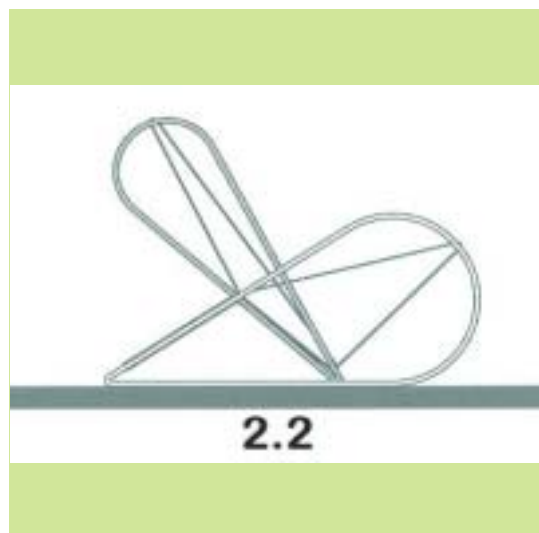
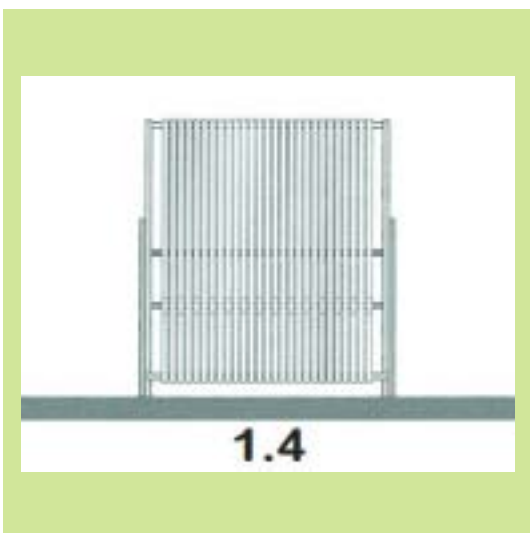
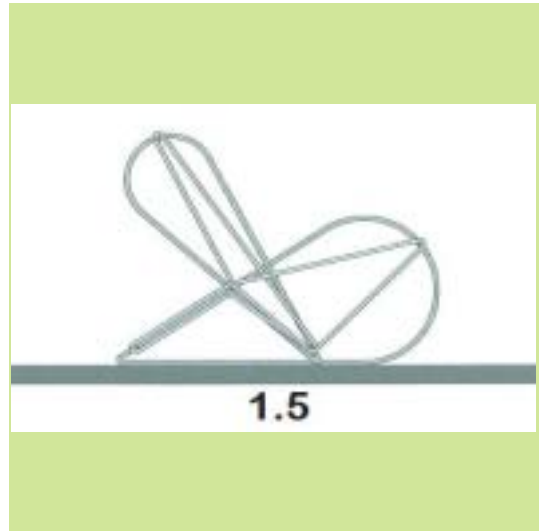
(74) *Αντίκλητος*:

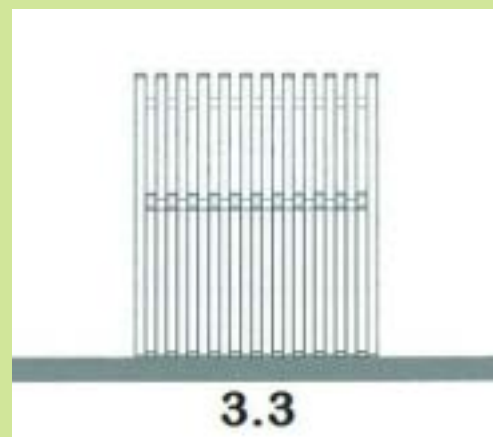
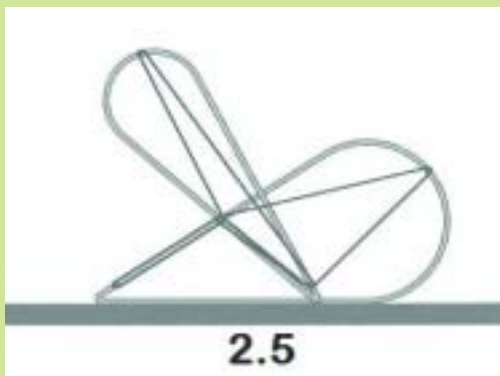
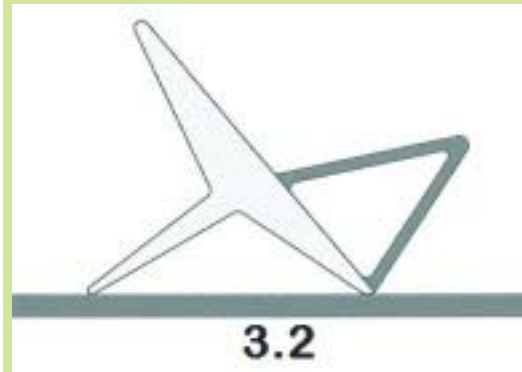
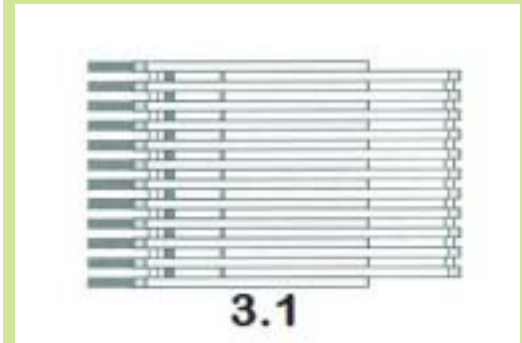
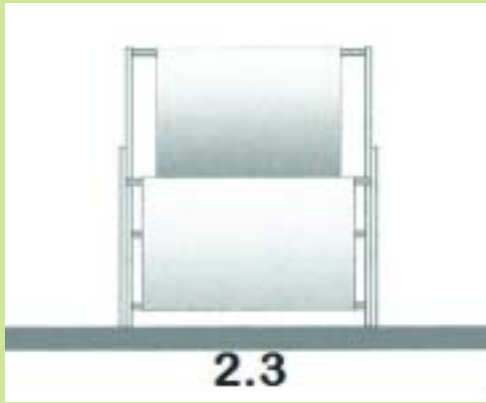
(28) *Αριθμός Σχεδίων/Υποδειγμάτων*: 3

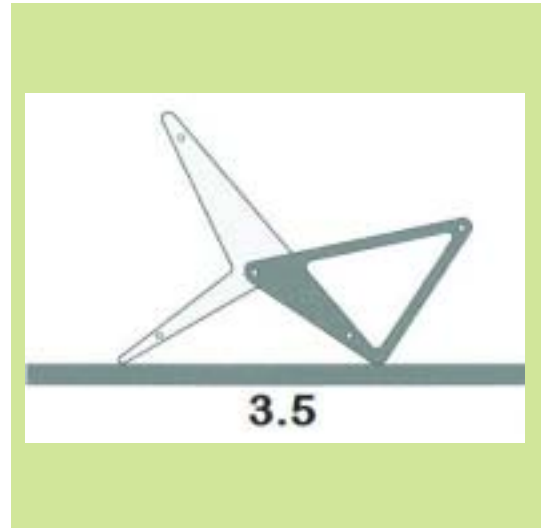
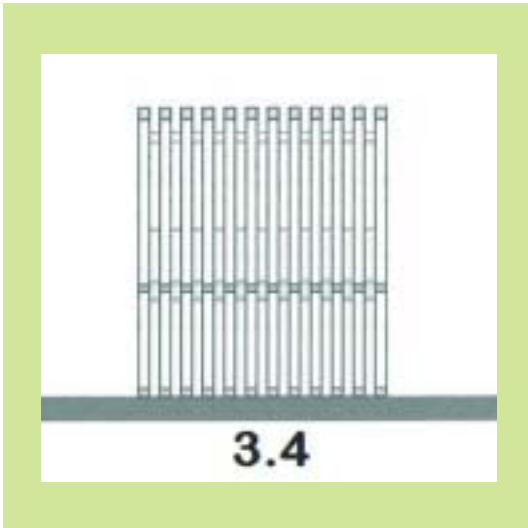
(51) *Διεθνής Ταξινόμηση*: 06-01

(54) *Προσδιορισμός Αντικειμένου*: ΠΟΛΥΜΟΡΦΙΚΑ ΚΑΘΙΣΜΑΤΑ









(21) *Αρ. Αίτησης Σχ. ή Υπ.:* 20130600181

(15) *Ημερ. Καταχώρησης:* 20/12/2013

(17) *Ημ. Λήξης 1ης πενταετίας :* 20/12/2018

(71) *Καταθέτης(ες):* ΚΟΜΗΣ ΜΙΧΑΗΛ ΔΗΜΗΤΡΙΟΣ
Λεωφ. Κηφισίας 233, 14561 ΚΗΦΙΣΙΑ
(ΑΤΤΙΚΗΣ), ΕΛΛΑΔΑ

(30) *Συμβ. Προτεραιότητα(ες):*

(72) *Δημιουργός(οι):* 1) ΚΟΜΗΣ ΜΙΧΑΗΛ ΔΗΜΗΤΡΙΟΣ
2) ΚΟΜΗ ΜΙΧΑΗΛ ΕΥΑΓΓΕΛΙΑ

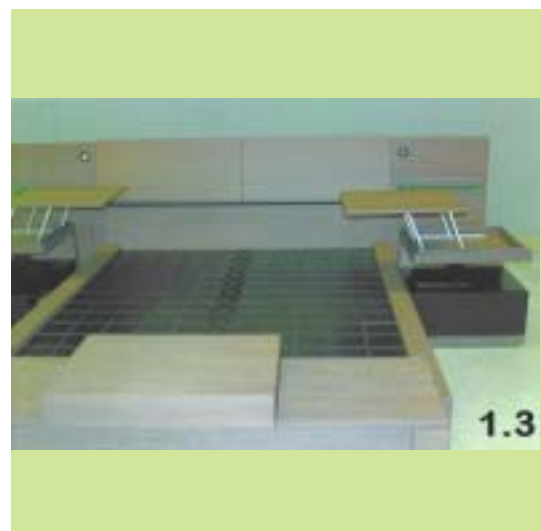
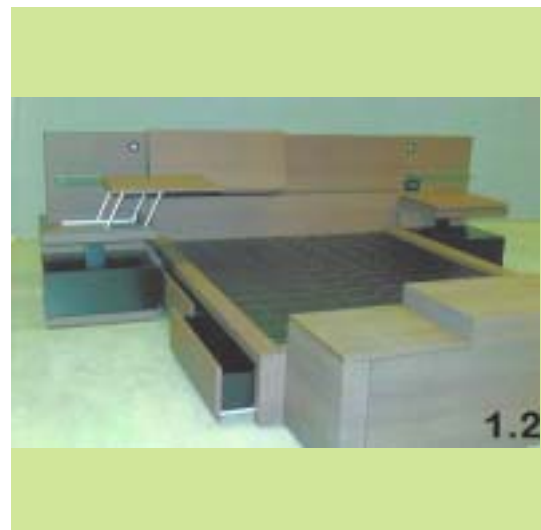
(74) *Πληρεξούσιος:* ΣΑΚΕΛΛΑΡΙΔΗ ΒΑΛΗ-ΒΑΣΙΛΙΚΗ
Αδριανού 70, 10556 ΑΘΗΝΑ (ΑΤΤΙΚΗΣ)

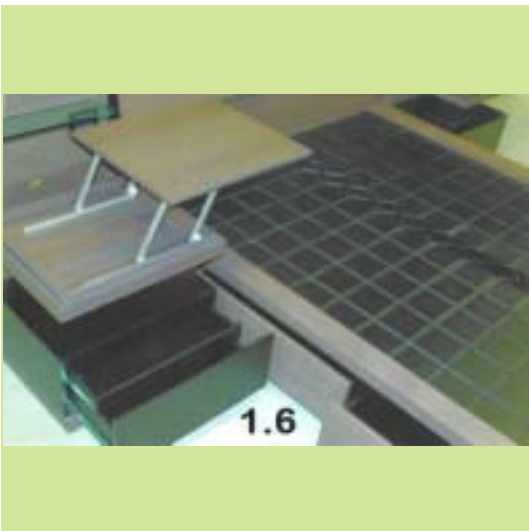
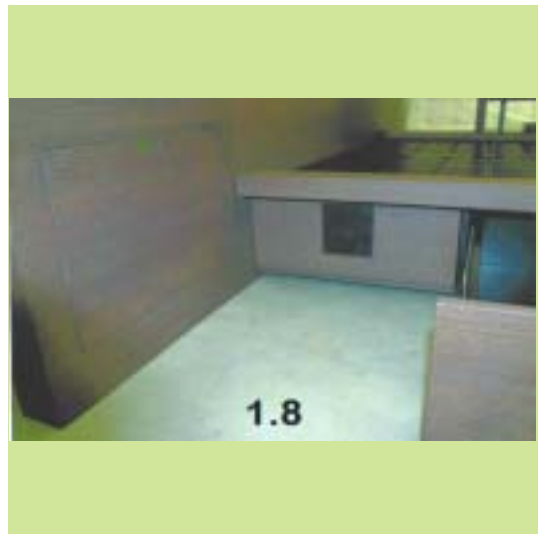
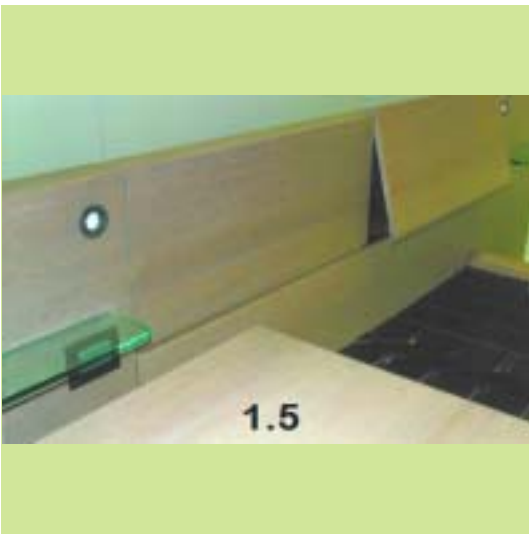
(74) *Αντίκλητος:* ΣΑΚΕΛΛΑΡΙΔΗ ΒΑΛΗ-ΒΑΣΙΛΙΚΗ
Αδριανού 70, 10556 ΑΘΗΝΑ (ΑΤΤΙΚΗΣ)

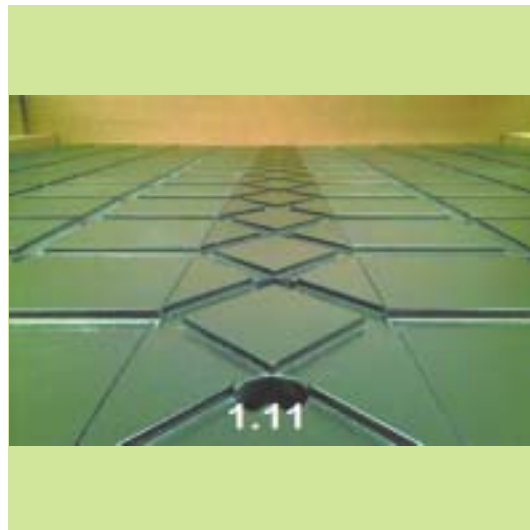
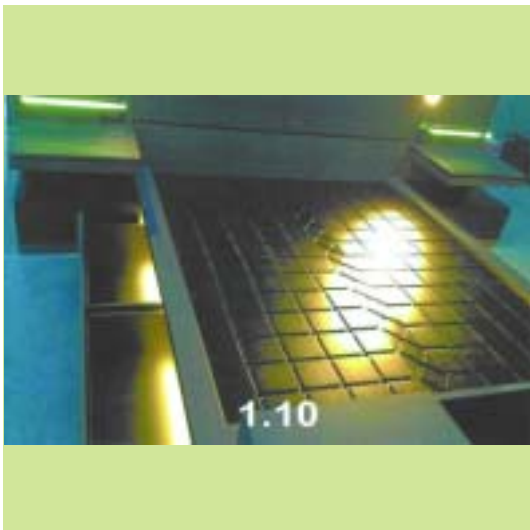
(28) *Αριθμός Σχεδίων/Υποδειγμάτων:* 1

(51) *Διεθνής Ταξινόμηση:* 06-02

(54) *Προσδιορισμός Αντικειμένου:* ΚΡΕΒΑΤΙ







(21) *Αρ. Αίτησης Σχ. ή Υπ.:* 20130600182

(15) *Ημερ.Καταχώρησης:* 20/12/2013

(17) *Ημ. Λήξης 1ης πενταετίας :*20/12/2018

(71) *Καταθέτης(ες):* ΕΛΕΝΗ ΛΙΑΚΟΠΟΥΛΟΥ & ΣΙΑ Ε.Ε.
10ο χλμ Εθνικής Οδού Αθηνών-Λαμίας, 14451
ΜΕΤΑΜΟΡΦΩΣΗ (ΑΤΤΙΚΗΣ), ΕΛΛΑΔΑ

(30) *Συμβ. Προτεραιότητα(ες):*

(72) *Δημιουργός(οι):* ΛΙΑΚΟΠΟΥΛΟΣ ΓΕΩΡΓΙΟΣ

(74) *Πληρεξούσιος:*

(74) *Αντίκλητος:* ΛΙΑΚΟΠΟΥΛΟΣ ΓΕΩΡΓΙΟΣ
Σόλωνος 23, 14565 ΑΓΙΟΣ ΣΤΕΦΑΝΟΣ
(ΑΤΤΙΚΗΣ)

(28) *Αριθμός Σχεδίων/Υποδειγμάτων:* 3

(51) *Διεθνής Ταξινόμηση:* 99-00

(54) *Προσδιορισμός Αντικειμένου:* ΑΠΕΙΚΟΝΙΣΕΙΣ ΓΙΑ ΠΛΑΣΤΙΚΑ
ΚΟΥΒΑΛΑΚΙΑ



(21) *Αρ. Αίτησης Σχ. ή Υπ.*: 20130600183

(15) *Ημερ. Καταχώρησης*: 23/12/2013

(17) *Ημ. Λήξης 1ης πενταετίας*: 23/12/2018

(71) *Καταθέτης(ες)*: Π.ΚΟΥΡΜΠΕΛΑΣ ΚΑΙ ΣΙΑ Ε.Ε. ΒΙΟΤΕΧΝΙΑ
ΠΛΕΚΤΩΝ ΕΝΔΥΜΑΤΩΝ
Αλιμούντος 86, 16451 ΑΡΓΥΡΟΥΠΟΛΗ
(ΑΤΤΙΚΗΣ), ΕΛΛΑΔΑ

(30) *Συμβ. Προτεραιότητα(ες)*:

(72) *Δημιουργός(οι)*: ΚΟΥΡΜΠΕΛΑ ΙΩΑΝΝΑ

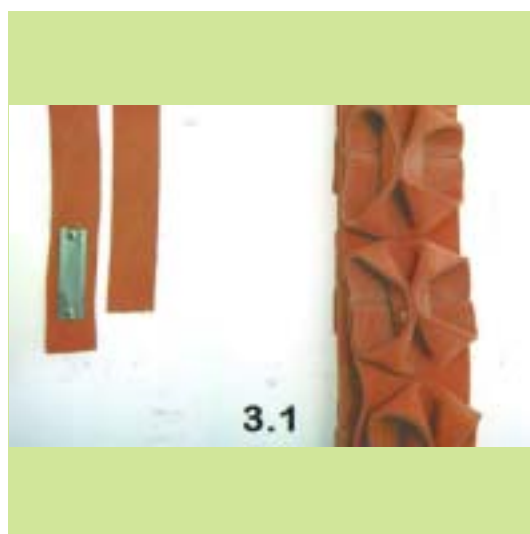
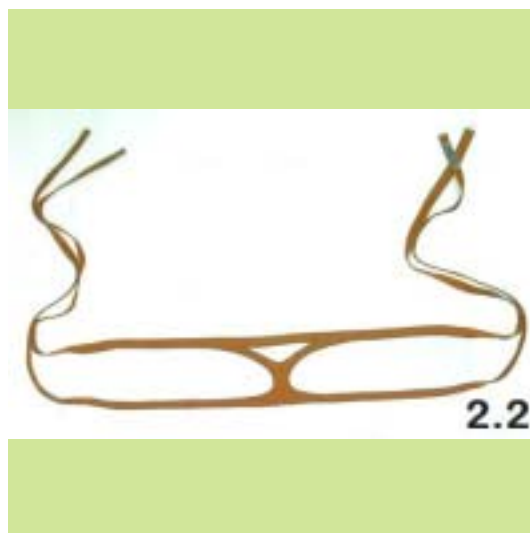
(74) *Πληρεξούσιος*:

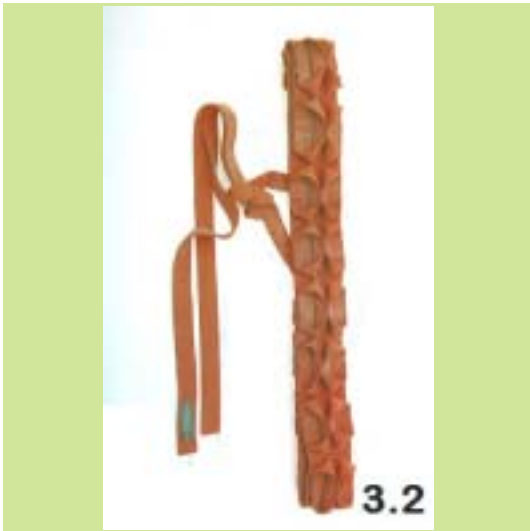
(74) *Αντίκλητος*: ΚΟΥΡΜΠΕΛΑ ΣΤΕΛΛΑ
Λέλας Καραγιάννη 15, 16342 ΗΛΙΟΥΠΟΛΗ
(ΑΤΤΙΚΗΣ)

(28) *Αριθμός Σχεδίων/Υποδειγμάτων*: 5

(51) *Διεθνής Ταξινόμηση*: 02-07

(54) *Προσδιορισμός Αντικειμένου*: ΖΩΝΕΣ





(21) Αρ. Αίτησης Σχ. ή Υπ.: 20130600184

(15) Ημερ.Καταχώρησης: 23/12/2013

(17) Ημ. Λήξης 1ης πενταετίας :23/12/2018

(71) Καταθέτης(ες): Π.ΚΟΥΡΜΠΕΛΑΣ ΚΑΙ ΣΙΑ Ε.Ε. ΒΙΟΤΕΧΝΙΑ
ΠΛΕΚΤΩΝ ΕΝΔΥΜΑΤΩΝ
Αλιμούντος 86, 16451 ΑΡΓΥΡΟΥΠΟΛΗ
(ΑΤΤΙΚΗΣ), ΕΛΛΑΔΑ

(30) Συμβ. Προτεραιότητα(ες):

(72) Δημιουργός(οι): ΚΟΥΡΜΠΕΛΑ ΙΩΑΝΝΑ

(74) Πληρεξούσιος:

(74) Αντίκλητος: ΚΟΥΡΜΠΕΛΑ ΣΤΕΛΛΑ
Λέλας Καραγιάννη 15,16342 ΗΛΙΟΥΠΟΛΗ
(ΑΤΤΙΚΗΣ)

(28) Αριθμός Σχεδίων/Υποδειγμάτων: 8

(51) Διεθνής Ταξινόμηση: 02-04

(54) Προσδιορισμός Αντικειμένου: ΠΑΠΟΥΤΣΙΑ





3.1



4.1



3.2



4.2



3.3



5.1



5.2



7.1



6.1



7.2



6.2



8.1



(21) *Αρ. Αίτησης Σχ. ή Υπ.:* 20130600185

(15) *Ημερ. Καταχώρησης:* 23/12/2013

(17) *Ημ. Λήξης 1ης πενταετίας :* 23/12/2018

(71) *Καταθέτης(ες):* Π.ΚΟΥΡΜΠΕΛΑΣ ΚΑΙ ΣΙΑ Ε.Ε. ΒΙΟΤΕΧΝΙΑ
ΠΛΕΚΤΩΝ ΕΝΔΥΜΑΤΩΝ
Αλιμούντος 86, 16451 ΑΡΓΥΡΟΥΠΟΛΗ
(ΑΤΤΙΚΗΣ), ΕΛΛΑΔΑ

(30) *Συμβ. Προτεραιότητα(ες):*

(72) *Δημιουργός(οι):* ΚΟΥΡΜΠΕΛΑ ΙΩΑΝΝΑ

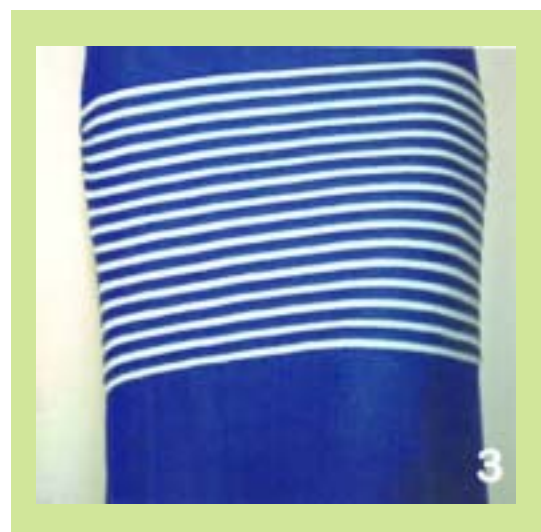
(74) *Πληρεξούσιος:*

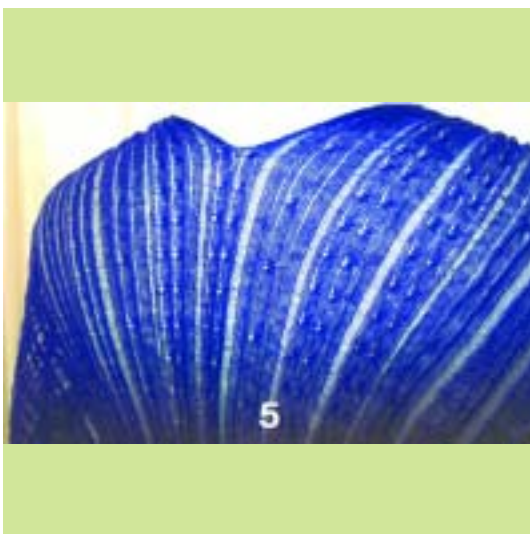
(74) *Αντίκλητος:* ΚΟΥΡΜΠΕΛΑ ΣΤΕΛΛΑ
Λέλας Καραγιάννη 15, 16342 ΗΛΙΟΥΠΟΛΗ
(ΑΤΤΙΚΗΣ)

(28) *Αριθμός Σχεδίων/Υποδειγμάτων:* 6

(51) *Διεθνής Ταξινόμηση:* 02-99

(54) *Προσδιορισμός Αντικειμένου:* ΠΛΕΞΕΙΣ





(21) *Αρ. Αίτησης Σχ. ή Υπ.*: 20130600186

(15) *Ημερ. Καταχώρησης*: 23/12/2013

(17) *Ημ. Αήξης 1ης πενταετίας*: 23/12/2018

(71) *Καταθέτης(ες)*: Π.ΚΟΥΡΜΠΕΛΑΣ ΚΑΙ ΣΙΑ Ε.Ε. ΒΙΟΤΕΧΝΙΑ
ΠΛΕΚΤΩΝ ΕΝΔΥΜΑΤΩΝ
Αλιμούντος 86, 16451 ΑΡΓΥΡΟΥΠΟΛΗ
(ΑΤΤΙΚΗΣ), ΕΛΛΑΔΑ

(30) *Συμβ. Προτεραιότητα(ες)*:

(72) *Δημιουργός(οι)*: ΚΟΥΡΜΠΕΛΑ ΙΩΑΝΝΑ

(74) *Πληρεξούσιος*:

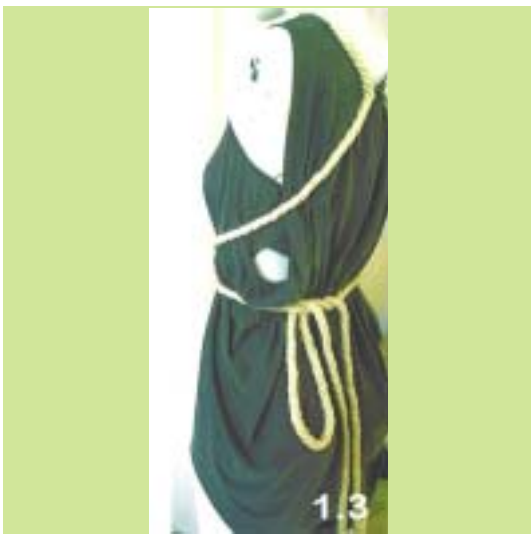
(74) *Αντίκλητος*: ΚΟΥΡΜΠΕΛΑ ΣΤΕΛΛΑ
Λέλας Καραγιάννη 15, 16342 ΗΛΙΟΥΠΟΛΗ
(ΑΤΤΙΚΗΣ)

(28) *Αριθμός Σχεδίων/Υποδειγμάτων*: 47

(51) *Διεθνής Ταξινόμηση*: 02-02

(54) *Προσδιορισμός Αντικειμένου*: ΕΝΔΥΜΑΤΑ

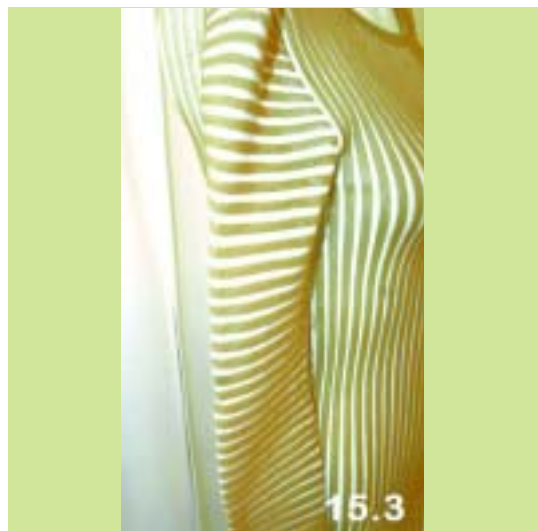














16.1



17.2



16.2



17.3



17.1



18.1



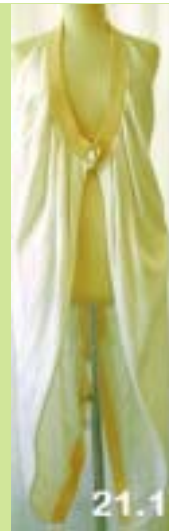
18.2



20.2



19



21.1



20.1



21.2



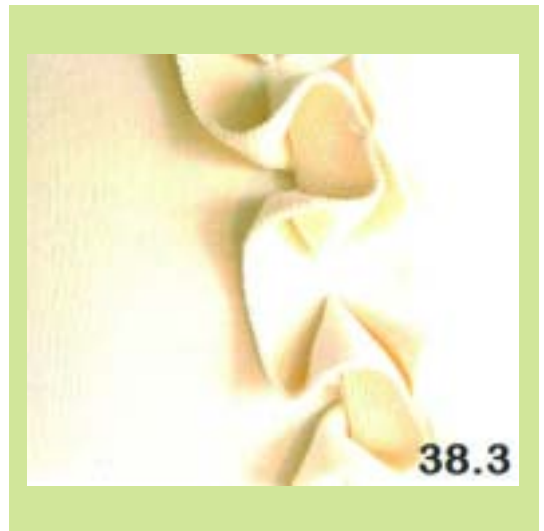


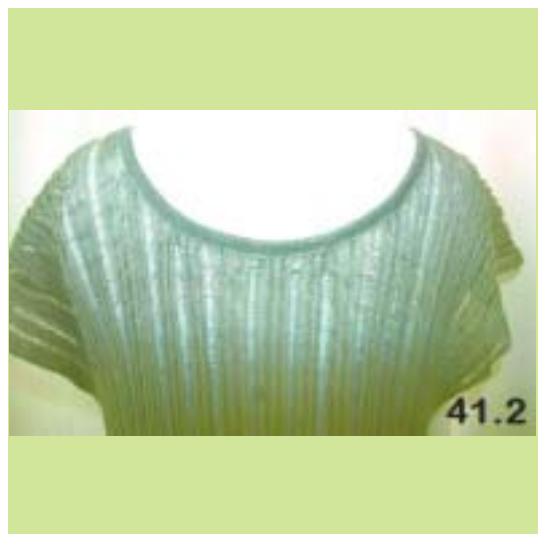
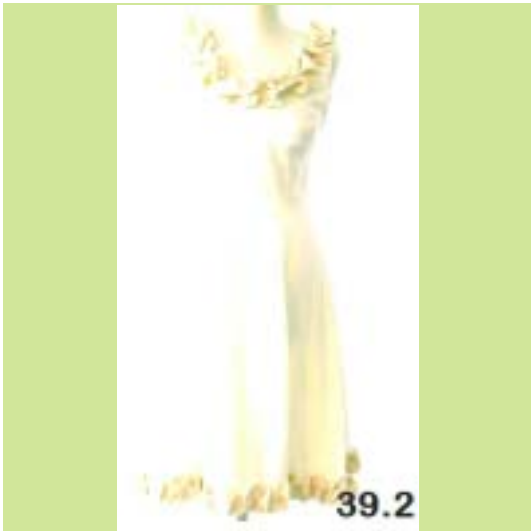


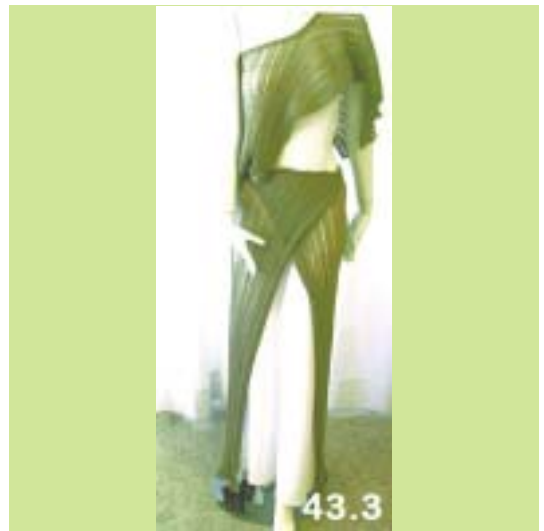
















(21) Αρ. Αίτησης Σχ. ή Υπ.: 20130600187

(15) Ημερ. Καταχώρησης: 24/12/2013

(17) Ημ. Λήξης 1ης πενταετίας :24/12/2018

(71) Καταθέτης(ες): ΠΡΕΒΕΝΑ ΔΗΜΗΤΡΙΟΥ ΠΑΡΑΣΚΕΥΗ
Αντιγόνης 145, 10443 ΑΘΗΝΑ (ΑΤΤΙΚΗΣ),
ΕΛΛΑΔΑ

(30) Συμβ. Προτεραιότητα(ες):

(72) Δημιουργός(οι): ΠΡΕΒΕΝΑ ΔΗΜΗΤΡΙΟΥ ΠΑΡΑΣΚΕΥΗ

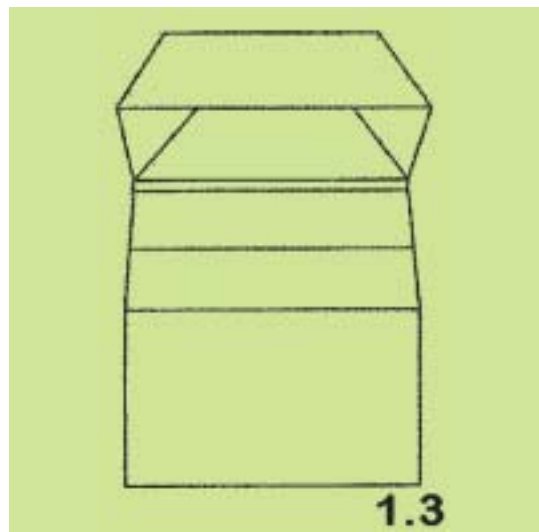
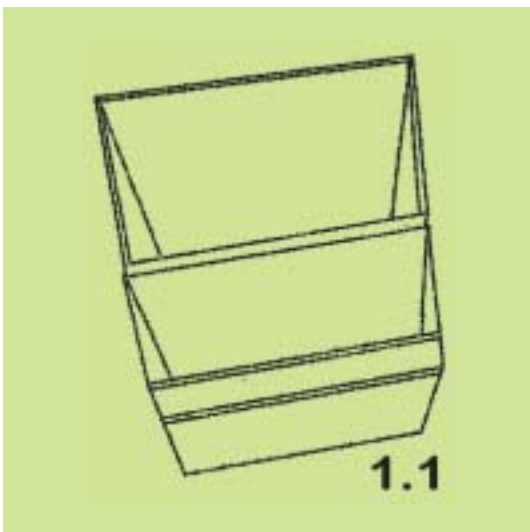
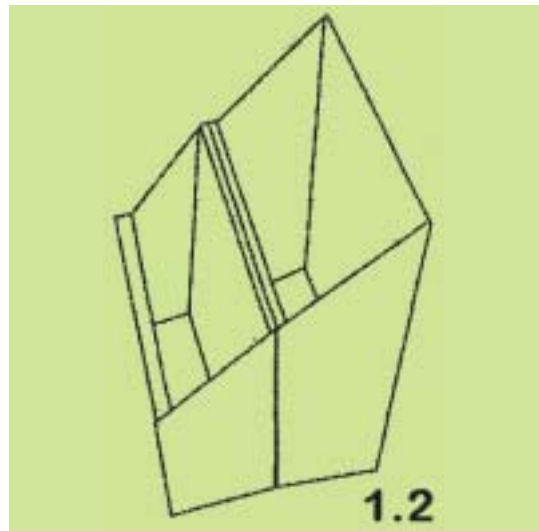
(74) Πληρεξούσιος:

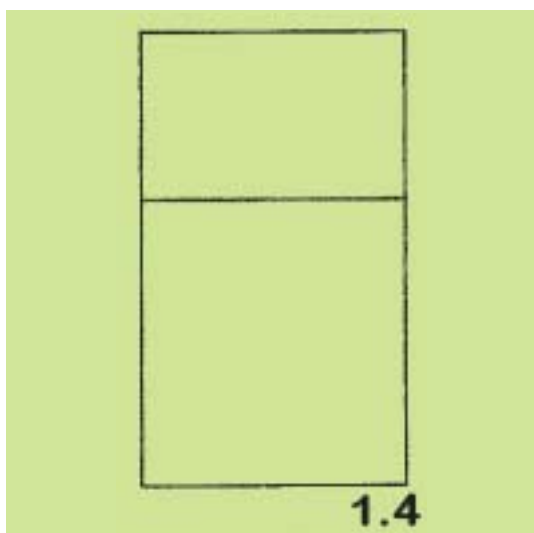
(74) Αντίκλητος:

(28) Αριθμός Σχεδίων/Υποδειγμάτων: 1

(51) Διεθνής Ταξινόμηση: 03-01

(54) Προσδιορισμός Αντικειμένου: ΚΟΥΤΙ ΓΡΑΦΕΙΟΥ





(21) *Αρ. Αίτησης Σχ. ή Υπ.*: 20130600188

(15) *Ημερ. Καταχώρησης*: 24/12/2013

(17) *Ημ. Λήξης 1ης πενταετίας*: 24/12/2018

(71) *Καταθέτης(ες)*: ΣΧΟΙΝΑΣ ΒΕΝΙΖΕΛΟΥ ΝΙΚΟΛΑΟΣ
Μπάλα Πατρών, 26504 ΠΑΤΡΑ (ΑΧΑΪΑΣ),
ΕΛΛΑΔΑ

(30) *Συμβ. Προτεραιότητα(ες)*:

(72) *Δημιουργός(οι)*: ΣΧΟΙΝΑΣ ΒΕΝΙΖΕΛΟΥ ΝΙΚΟΛΑΟΣ

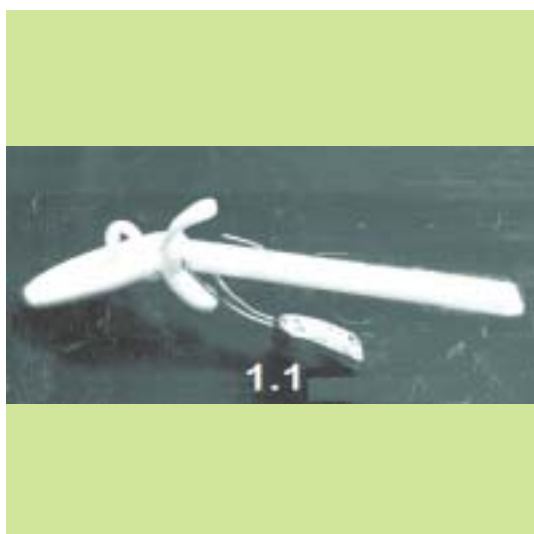
(74) *Πληρεξούσιος*: ΠΕΡΙΒΟΛΑΡΗΣ ΠΑΝΑΓΙΩΤΗΣ
Ρήγα Φεραίου 149, 26221 ΠΑΤΡΑ (ΑΧΑΪΑΣ)

(74) *Αντίκλητος*: ΤΣΕΚΕ ΕΥΓΕΝΙΑ-ΕΙΡΗΝΗ
Μαυρομγάλη 18, 10680 ΑΘΗΝΑ (ΑΤΤΙΚΗΣ)

(28) *Αριθμός Σχεδίων/Υποδειγμάτων*: 1

(51) *Διεθνής Ταξινόμηση*: 22-05

(54) *Προσδιορισμός Αντικειμένου*: **ΑΞΕΣΟΥΡΑ ΨΑΡΕΜΑΤΟΣ ΓΙΑ ΣΥΡΤΗ ΜΕ ΝΩΠΟ ΔΟΛΩΜΑ**



(21) *Αρ. Αίτησης Σχ. ή Υπ.:* 20130600189

(15) *Ημερ. Καταχώρησης:* 20/12/2013

(17) *Ημ. Αήξης 1ης πενταετίας:* 20/12/2018

(71) *Καταθέτης(ες):*

- 1) ΚΟΥΤΣΟΓΙΑΝΝΟΠΟΥΛΟΣ ΣΠΥΡΟΥ
ΚΥΡΙΑΚΟΣ
Αθανασίου Διάκου 11, 14452 ΜΕΤΑΜΟΡΦΩΣΗ
(ΑΤΤΙΚΗΣ), ΕΛΛΑΔΑ
- 2) ΧΑΤΖΗΜΑΘΙΟΣ ΙΩΑΝΝΗ ΠΑΝΑΓΙΩΤΗΣ
Αθανασίου Διάκου 11, 14452 ΜΕΤΑΜΟΡΦΩΣΗ
(ΑΤΤΙΚΗΣ), ΕΛΛΑΔΑ
- 3) ΦΩΤΕΙΝΗ ΙΩΑΝΝΗ ΑΝΙΤΣΗ
Αθανασίου Διάκου 11, 14452 ΜΕΤΑΜΟΡΦΩΣΗ
(ΑΤΤΙΚΗΣ), ΕΛΛΑΔΑ

(30) *Συμβ. Προτεραιότητα(ες):*

(72) *Δημιουργός(οι):*

- 1) ΚΟΥΤΣΟΓΙΑΝΝΟΠΟΥΛΟΣ ΣΠΥΡΟΥ
ΚΥΡΙΑΚΟΣ
- 2) ΧΑΤΖΗΜΑΘΙΟΣ ΙΩΑΝΝΗ ΠΑΝΑΓΙΩΤΗΣ
- 3) ΦΩΤΕΙΝΗ ΙΩΑΝΝΗ ΑΝΙΤΣΗ

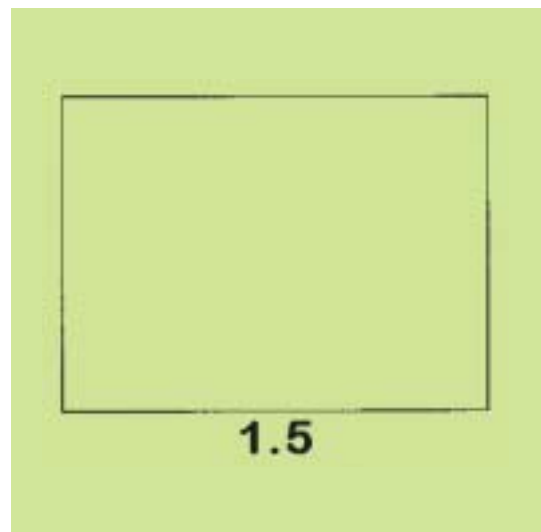
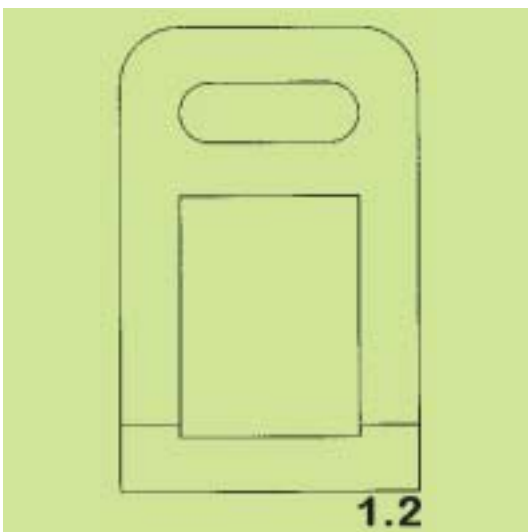
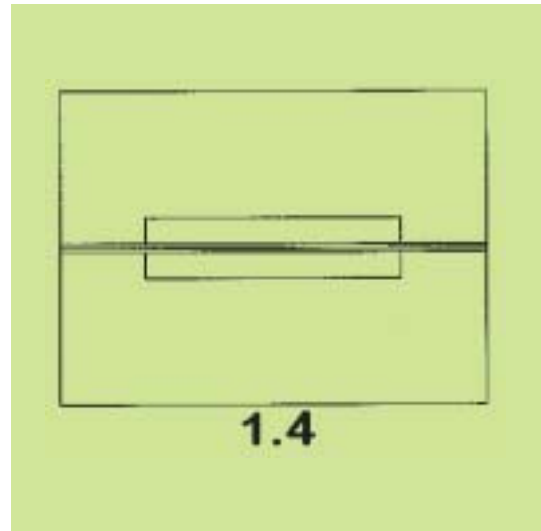
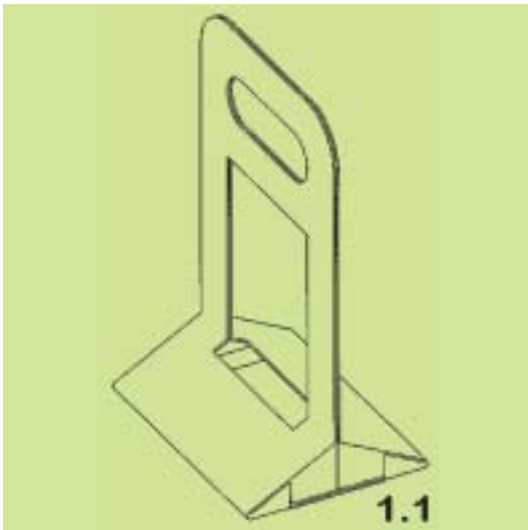
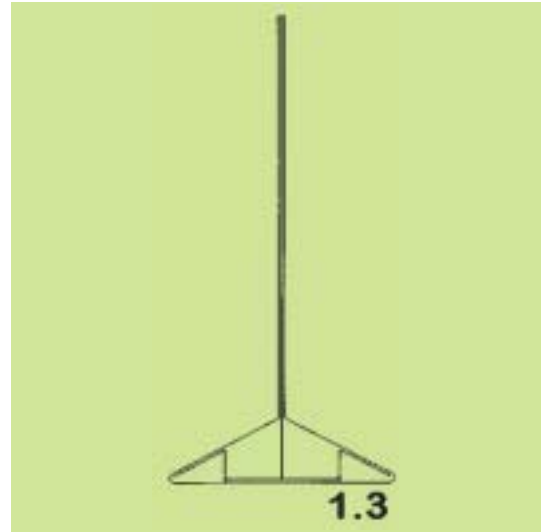
(74) *Πληρεξούσιος:*

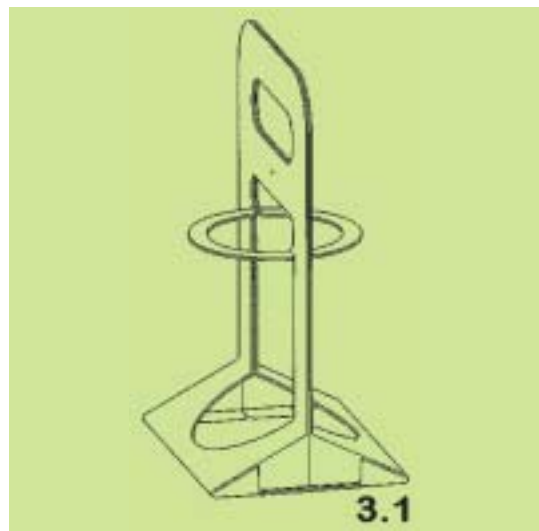
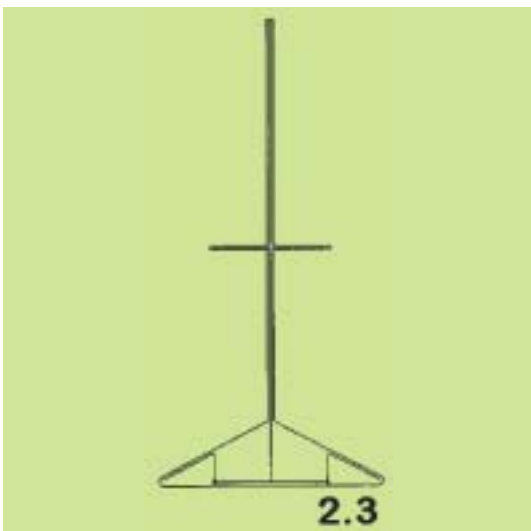
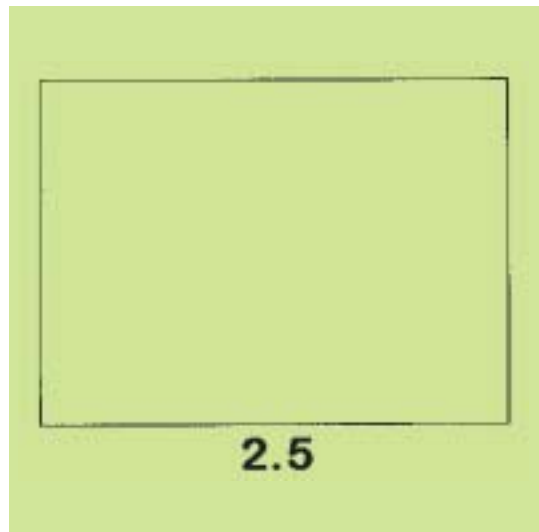
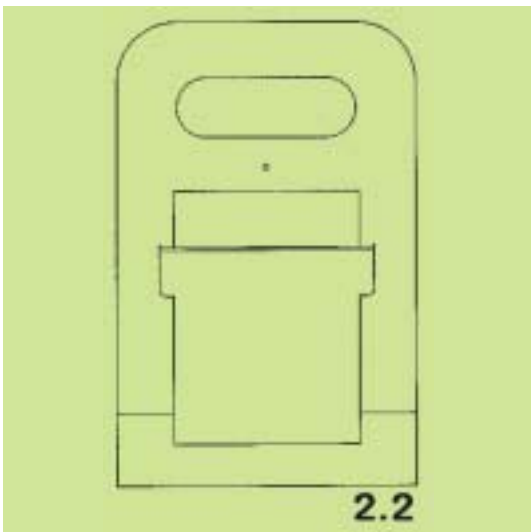
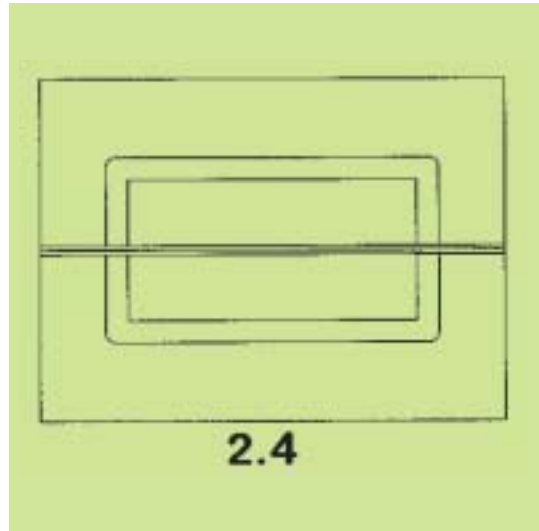
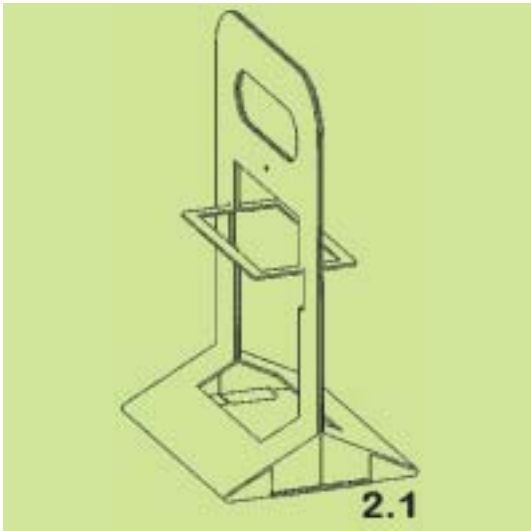
(74) *Αντίκλητος:*

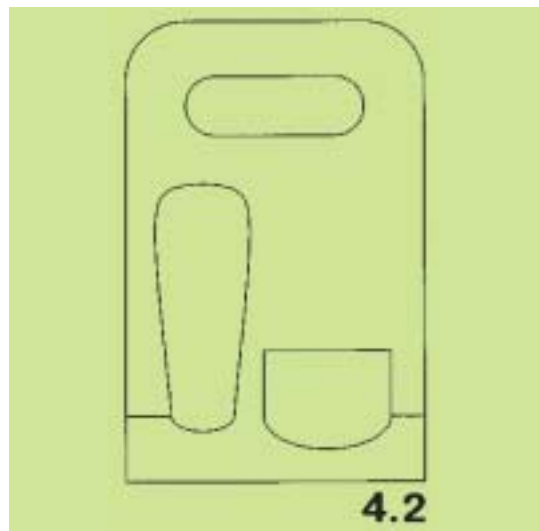
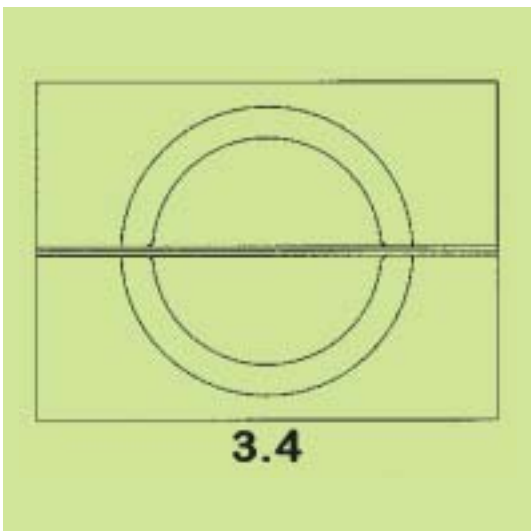
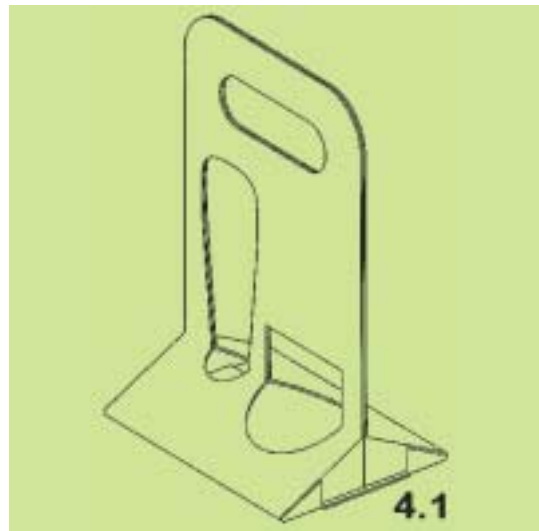
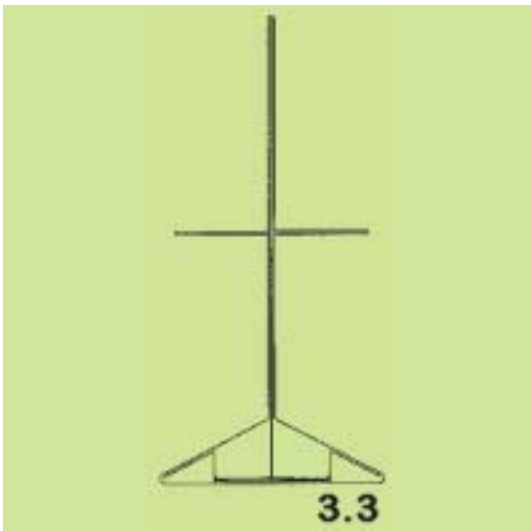
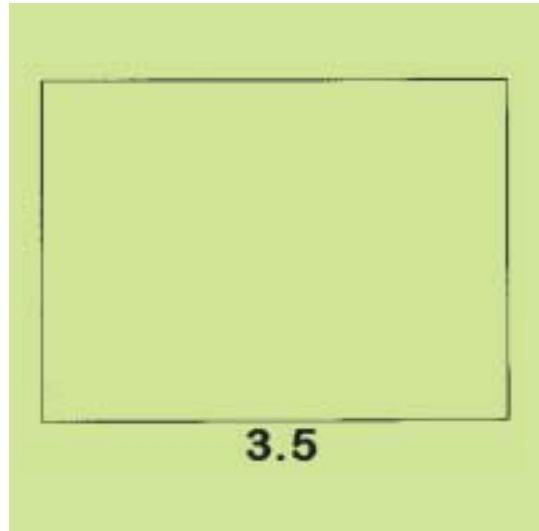
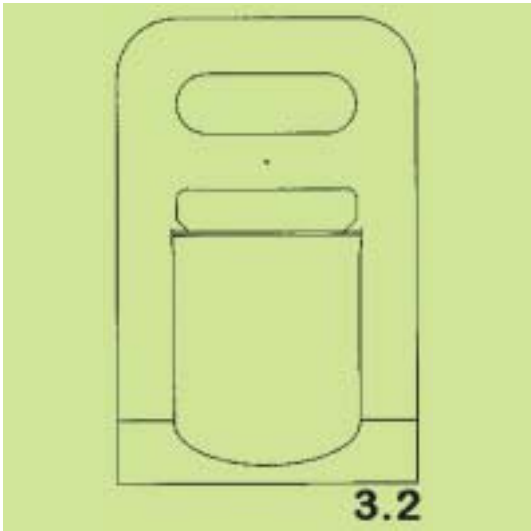
(28) *Αριθμός Σχεδίων/Υποδειγμάτων:* 7

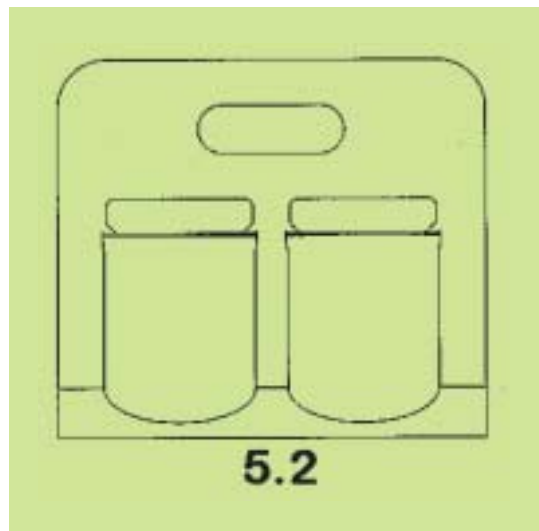
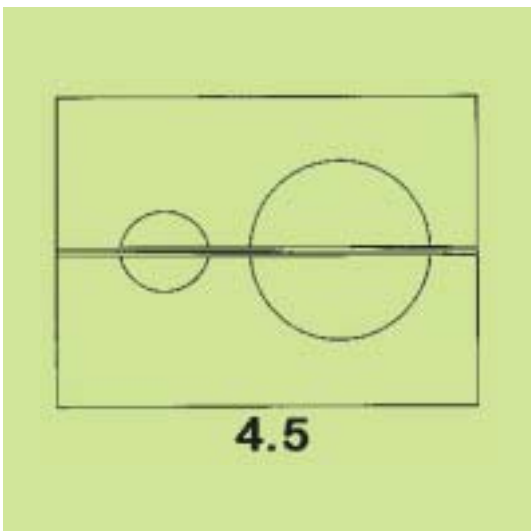
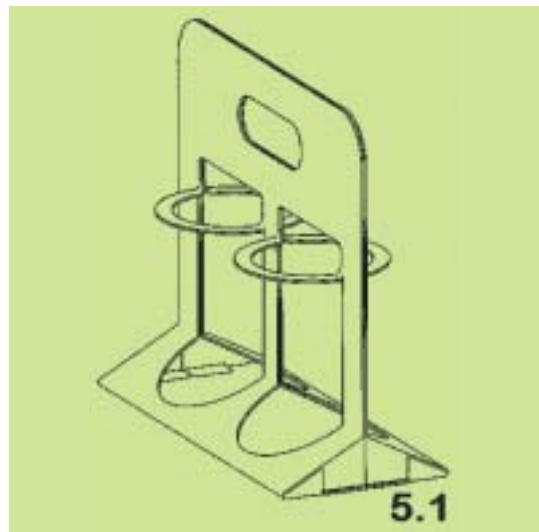
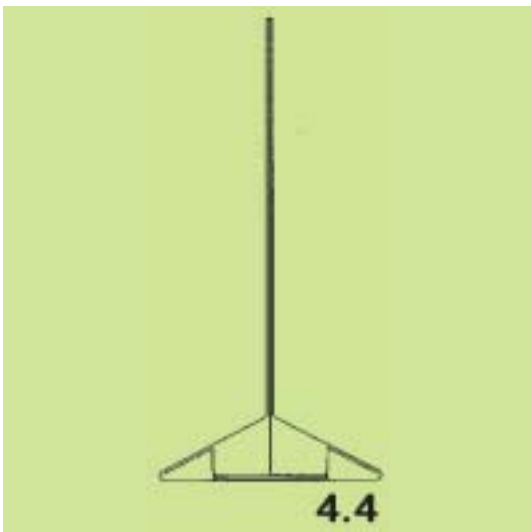
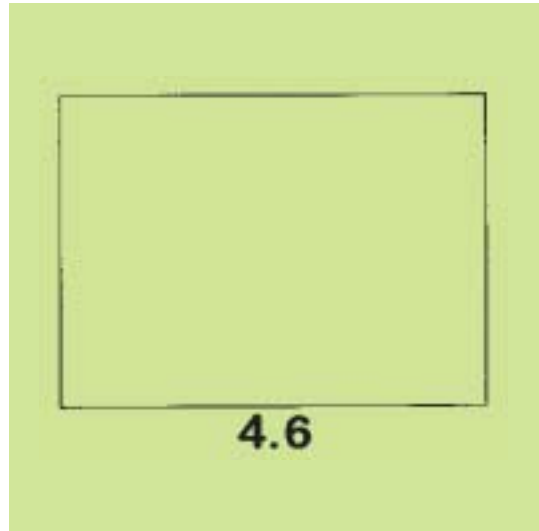
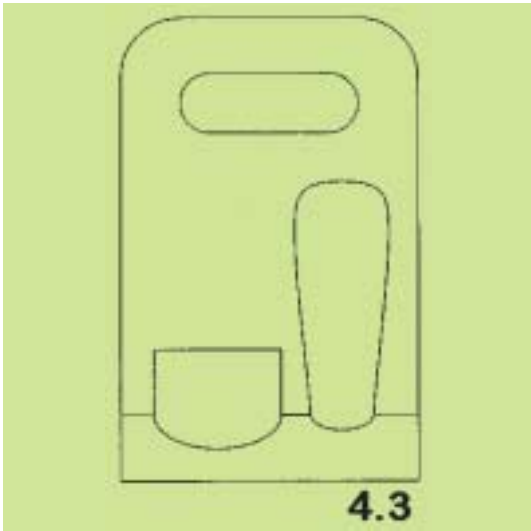
(51) *Διεθνής Ταξινόμηση:* 09-03

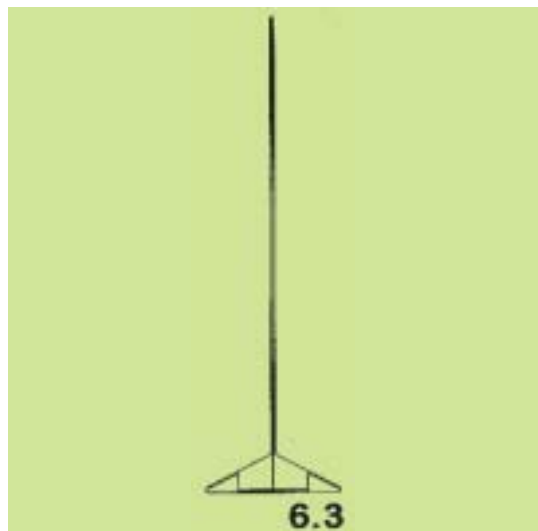
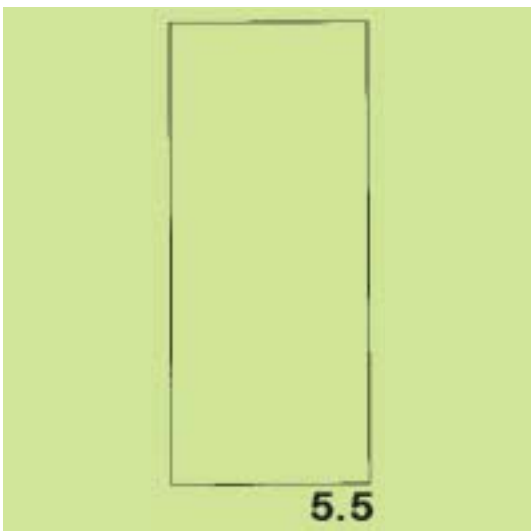
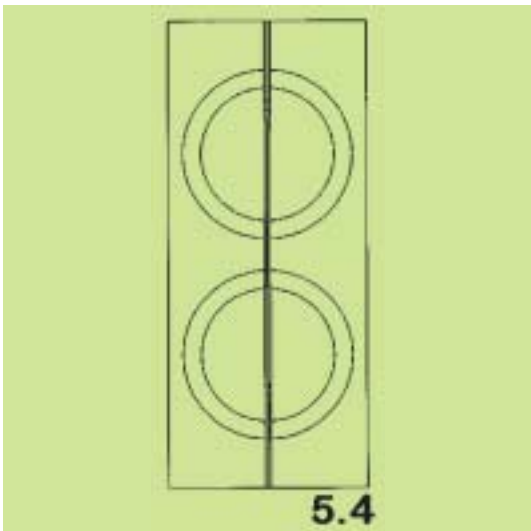
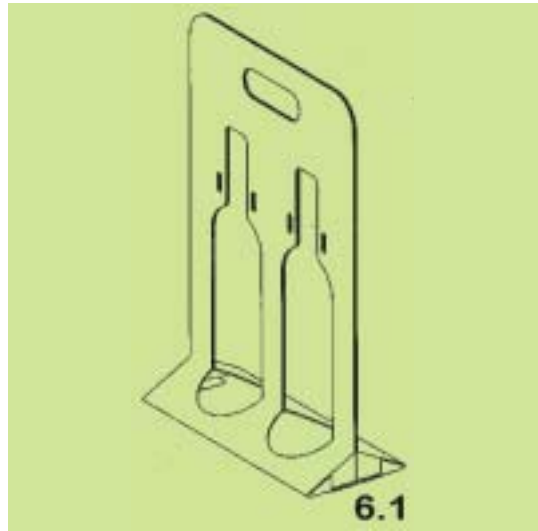
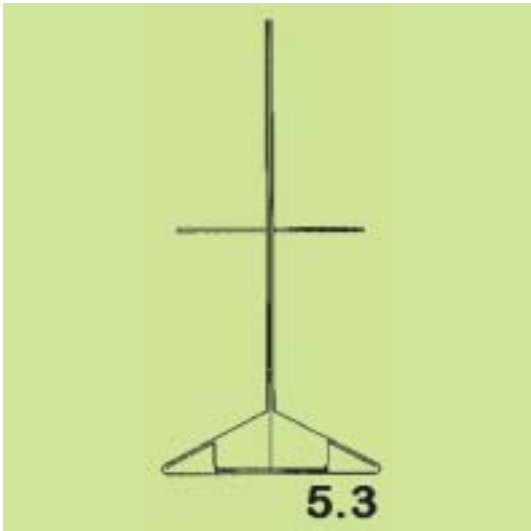
(54) *Προσδιορισμός Αντικειμένου:* ΣΥΣΚΕΥΑΣΙΑ ΜΕΤΑΦΟΡΑΣ
ΕΜΠΟΡΕΥΜΑΤΩΝ

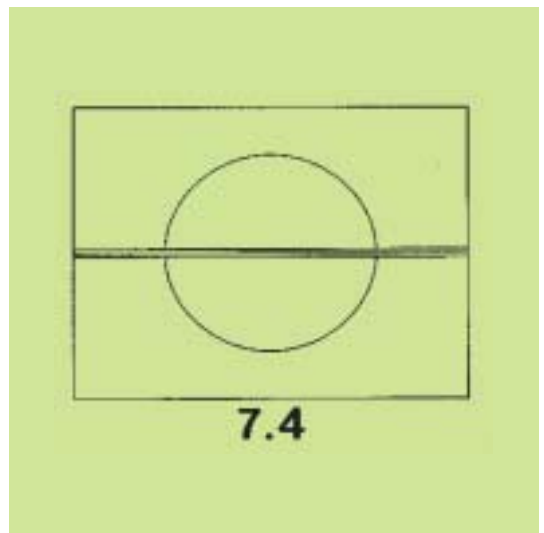
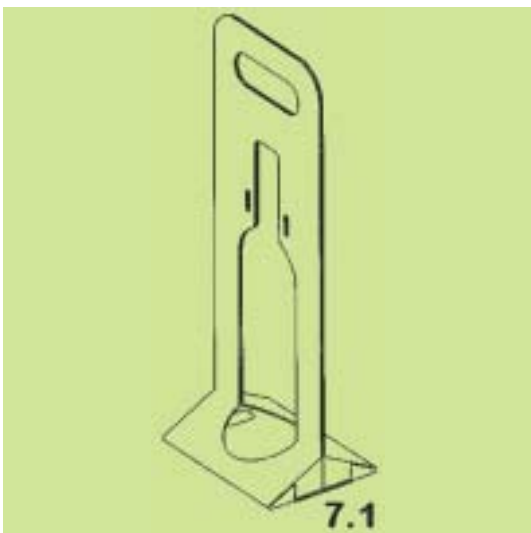
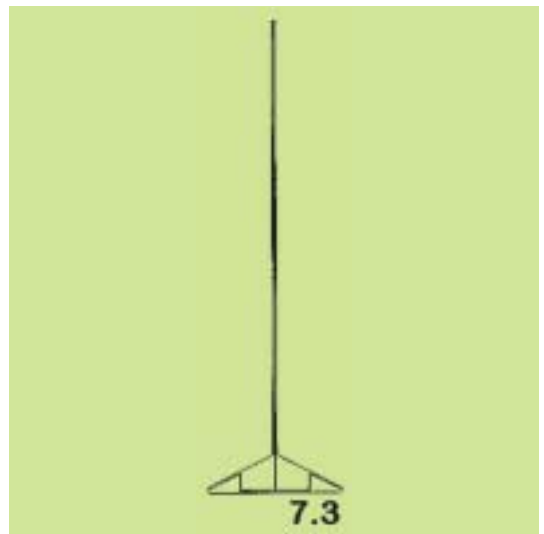
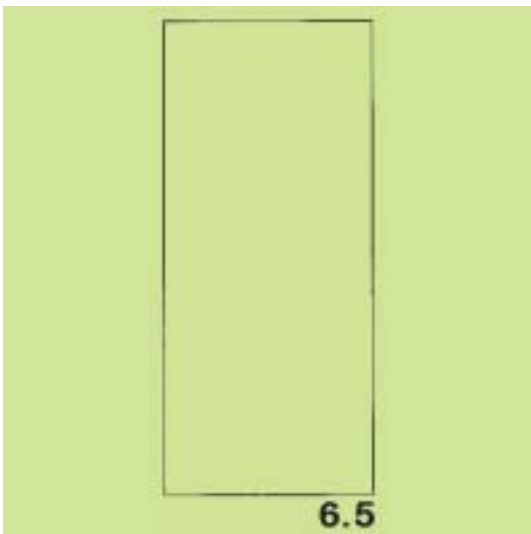
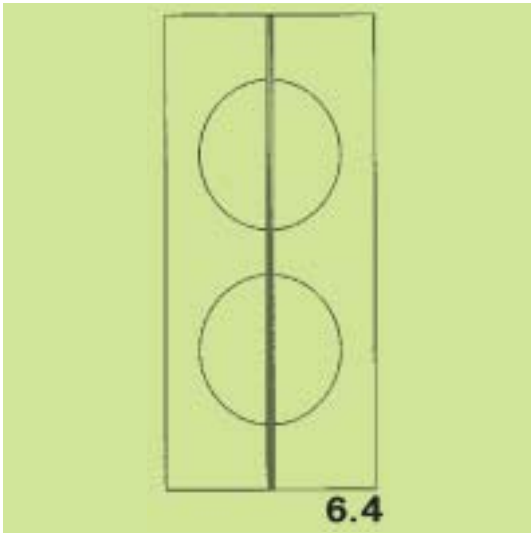


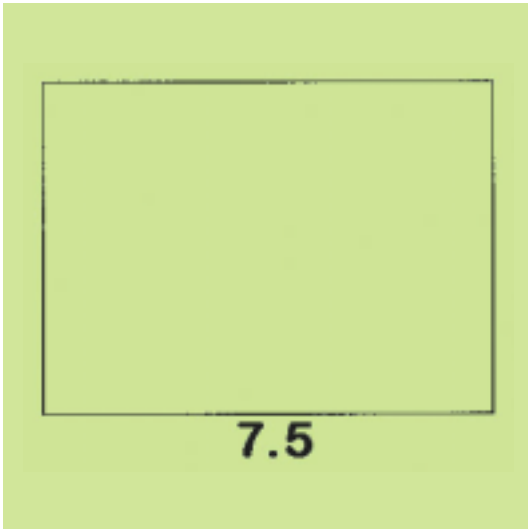












(21) *Αρ. Αίτησης Σχ. ή Υπ.:* 20130600190

(15) *Ημερ. Καταχώρησης:* 31/12/2013

(17) *Ημ. Λήξης 1ης πενταετίας :* 31/12/2018

(71) *Καταθέτης(ες):* Δ. ΜΑΡΙΑΝΟΣ - Δ. ΚΩΝΣΤΑΝΤΙΝΙΔΟΥ Ο.Ε.
Ιπποκράτους 5, 13675 ΑΧΑΡΝΕΣ (ΑΤΤΙΚΗΣ),
ΕΛΛΑΔΑ

(30) *Συμβ. Προτεραιότητα(ες):*

(72) *Δημιουργός(οι):* ΚΩΝΣΤΑΝΤΙΝΙΔΟΥ ΔΕΣΠΟΙΝΑ

(74) *Πληρεξούσιος:* ΑΝΑΔΙΩΤΟΥ ΑΓΓΕΛΙΚΗ
Φειδίου 7, 10678 ΑΘΗΝΑ (ΑΤΤΙΚΗΣ)

(74) *Αντίκλητος:* ΑΝΑΔΙΩΤΟΥ ΑΓΓΕΛΙΚΗ
Φειδίου 7, 10678 ΑΘΗΝΑ (ΑΤΤΙΚΗΣ)

(28) *Αριθμός Σχεδίων/Υποδειγμάτων:* 11

(51) *Διεθνής Ταξινόμηση:* 07-06, 07-01

(54) *Προσδιορισμός Αντικειμένων:* ΚΟΥΠΕΣ ΜΕ ΔΙΑΚΟΣΜΗΤΙΚΑ
ΣΧΕΔΙΑ, ΑΛΑΤΙΕΡΑ-ΠΗΠΕΡΙΕΡΑ





1.4



2.1



1.5



2.2



1.6



2.3



2.4



3.3



3.1



3.4



3.2



3.5





5.2



6.2



5.3



6.3



6.1



6.4



7.1



7.4



7.2



7.5



7.3



8.1



8.2



8.5



8.3



9.1



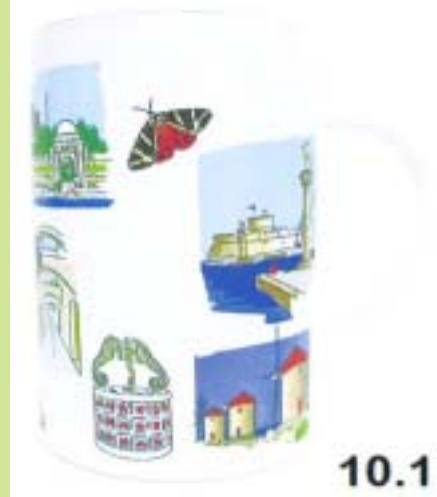
8.4



9.2



9.3



10.1



9.4



10.2



9.5



10.3





(21) *Αρ. Αίτησης Σχ. ή Υπ.*: 20130600191

(15) *Ημερ. Καταχώρησης*: 31/12/2013

(17) *Ημ. Λήξης 1ης πενταετίας*: 31/12/2018

(71) *Καταθέτης(ες)*: Δ. ΜΑΡΙΑΝΟΣ - Δ. ΚΩΝΣΤΑΝΤΙΝΙΔΟΥ Ο.Ε.
 Ιπποκράτους 5, 13675 ΑΧΑΡΝΕΣ (ΑΤΤΙΚΗΣ),
 ΕΛΛΑΔΑ

(30) *Συμβ. Προτεραιότητα(ες)*:

(72) *Δημιουργός(οι)*: ΚΩΝΣΤΑΝΤΙΝΙΔΟΥ ΔΕΣΠΟΙΝΑ

(74) *Πληρεξούσιος*: ΑΝΑΔΙΩΤΟΥ ΑΓΓΕΛΙΚΗ
 Φειδίου 7, 10678 ΑΘΗΝΑ (ΑΤΤΙΚΗΣ)

(74) *Αντίκλητος*: ΑΝΑΔΙΩΤΟΥ ΑΓΓΕΛΙΚΗ
 Φειδίου 7, 10678 ΑΘΗΝΑ (ΑΤΤΙΚΗΣ)

(28) *Αριθμός Σχεδίων/Υποδειγμάτων*: 10

(51) *Διεθνής Ταξινόμηση*: 03-01

(54) *Προσδιορισμός Αντικειμένου*: ΤΣΑΝΤΕΣ ΧΕΙΡΟΣ, ΚΑΣΕΤΙΝΕΣ





2.1



3.1



2.2



3.2



2.3



3.3











(21) *Αρ. Αίτησης Σχ. ή Υπ.:* 20130600192

(15) *Ημερ. Καταχώρησης:* 31/12/2013

(17) *Ημ. Λήξης 1ης πενταετίας:* 31/12/2018

(71) *Καταθέτης(ες):* Δ. ΜΑΡΙΑΝΟΣ - Δ. ΚΩΝΣΤΑΝΤΙΝΙΔΟΥ Ο.Ε.
Ιπποκράτους 5, 13675 ΑΧΑΡΝΕΣ (ΑΤΤΙΚΗΣ),
ΕΛΛΑΔΑ

(30) *Συμβ. Προτεραιότητα(ες):*

(72) *Δημιουργός(οι):* ΚΩΝΣΤΑΝΤΙΝΙΔΟΥ ΔΕΣΠΟΙΝΑ

(74) *Πληρεξούσιος:* ΑΝΑΔΙΩΤΟΥ ΑΓΓΕΛΙΚΗ
Φειδίου 7, 10678 ΑΘΗΝΑ (ΑΤΤΙΚΗΣ)

(74) *Αντίκλητος:* ΑΝΑΔΙΩΤΟΥ ΑΓΓΕΛΙΚΗ
Φειδίου 7, 10678 ΑΘΗΝΑ (ΑΤΤΙΚΗΣ)

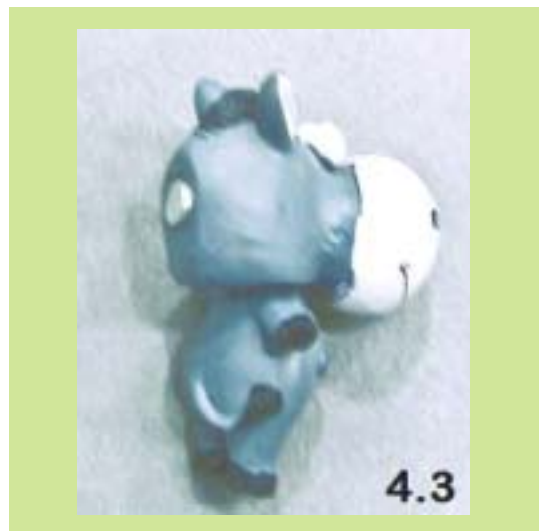
(28) *Αριθμός Σχεδίων/Υποδειγμάτων:* 11

(51) *Διεθνής Ταξινόμηση:* 11-02

(54) *Προσδιορισμός Αντικειμένου:* ΔΙΑΚΟΣΜΗΤΙΚΑ ΜΑΓΝΗΤΑΚΙΑ









4.4



7



5



8



6



9



(21) *Αρ. Αίτησης Σχ. ή Υπ.:* 20130600193

(15) *Ημερ. Καταχώρησης:* 31/12/2013

(17) *Ημ. Λήξης 1ης πενταετίας :* 31/12/2018

(71) *Καταθέτης(ες):* Π.ΚΟΥΡΜΠΕΛΑΣ ΚΑΙ ΣΙΑ Ε.Ε. ΒΙΟΤΕΧΝΙΑ
ΠΛΕΚΤΩΝ ΕΝΔΥΜΑΤΩΝ
Αλιμούντος 86, 16451 ΑΡΓΥΡΟΥΠΟΛΗ
(ΑΤΤΙΚΗΣ), ΕΛΛΑΔΑ

(30) *Συμβ. Προτεραιότητα(ες):*

(72) *Δημιουργός(οι):* ΚΟΥΡΜΠΕΛΑ ΙΩΑΝΝΑ

(74) *Πληρεξούσιος:*

(74) *Αντίκλητος:* ΚΟΥΡΜΠΕΛΑ ΣΤΕΛΛΑ
Λέλας Καραγιάννη 15, 16342 ΗΛΙΟΥΠΟΛΗ
(ΑΤΤΙΚΗΣ)

(28) *Αριθμός Σχεδίων/Υποδειγμάτων:* 2

(51) *Διεθνής Ταξινόμηση:* 03-01

(54) *Προσδιορισμός Αντικειμένου:* ΤΣΑΝΤΕΣ





(21) *Αρ. Αίτησης Σχ. ή Υπ.:* 20130600194

(15) *Ημερ. Καταχώρησης:* 31/12/2013

(17) *Ημ. Λήξης 1ης πενταετίας :* 31/12/2018

(71) *Καταθέτης(ες):* Π.ΚΟΥΡΜΠΕΛΑΣ ΚΑΙ ΣΙΑ Ε.Ε. ΒΙΟΤΕΧΝΙΑ
ΠΛΕΚΤΩΝ ΕΝΔΥΜΑΤΩΝ
Αλιμούντος 86, 16451 ΑΡΓΥΡΟΥΠΟΛΗ
(ΑΤΤΙΚΗΣ), ΕΛΛΑΔΑ

(30) *Συμβ. Προτεραιότητα(ες):*

(72) *Δημιουργός(οι):* ΚΟΥΡΜΠΕΛΑ ΙΩΑΝΝΑ

(74) *Πληρεξούσιος:*

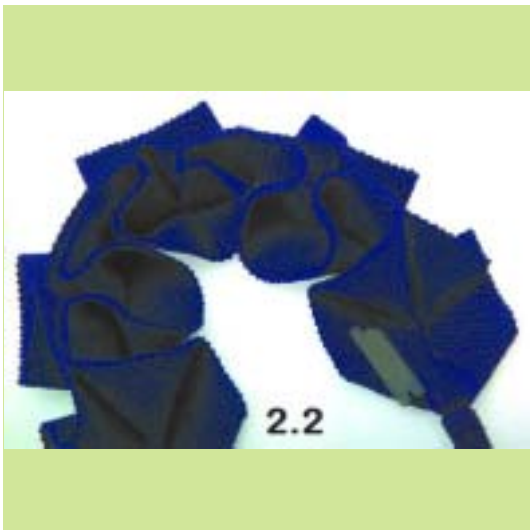
(74) *Αντίκλητος:* ΚΟΥΡΜΠΕΛΑ ΣΤΕΛΛΑ
Λέλας Καραγιάννη 15, 16342 ΗΛΙΟΥΠΟΛΗ
(ΑΤΤΙΚΗΣ)

(28) *Αριθμός Σχεδίων/Υποδειγμάτων:* 2

(51) *Διεθνής Ταξινόμηση:* 28-03

(54) *Προσδιορισμός Αντικειμένου:* ΚΟΡΔΕΛΕΣ ΓΙΑ ΤΑ ΜΑΛΛΙΑ





(21) *Αρ. Αίτησης Σχ. ή Υπ.:* 20130600195

(15) *Ημερ. Καταχώρησης:* 31/12/2013

(17) *Ημ. Λήξης 1ης πενταετίας :* 31/12/2018

(71) *Καταθέτης(ες):* Π.ΚΟΥΡΜΠΕΛΑΣ ΚΑΙ ΣΙΑ Ε.Ε. ΒΙΟΤΕΧΝΙΑ
ΠΛΕΚΤΩΝ ΕΝΔΥΜΑΤΩΝ
Αλιμούντος 86, 16451 ΑΡΓΥΡΟΥΠΟΛΗ
(ΑΤΤΙΚΗΣ), ΕΛΛΑΔΑ

(30) *Συμβ. Προτεραιότητα(ες):*

(72) *Δημιουργός(οι):* ΚΟΥΡΜΠΕΛΑ ΙΩΑΝΝΑ

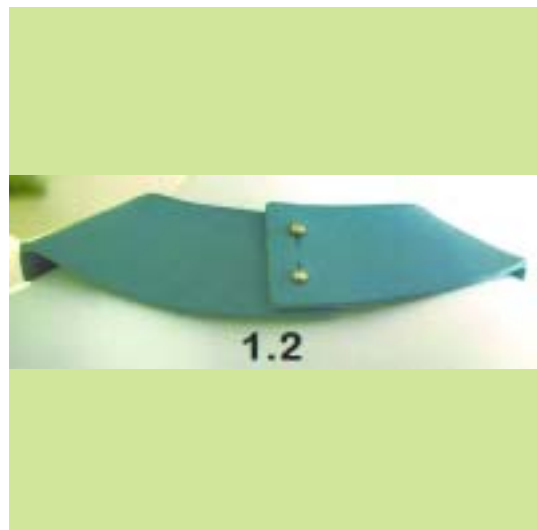
(74) *Πληρεξούσιος:*

(74) *Αντίκλητος:* ΚΟΥΡΜΠΕΛΑ ΣΤΕΛΛΑ
Λέλας Καραγιάννη 15, 16342 ΗΛΙΟΥΠΟΛΗ
(ΑΤΤΙΚΗΣ)

(28) *Αριθμός Σχεδίων/Υποδειμάτων:* 1

(51) *Διεθνής Ταξινόμηση:* 11-01

(54) *Προσδιορισμός Αντικειμένου:* ΔΕΡΜΑΤΙΝΟ ΚΟΛΙΕ



(21) *Αρ. Αίτησης Σχ. ή Υπ.*: 20130600196

(15) *Ημερ. Καταχώρησης*: 31/12/2013

(17) *Ημ. Λήξης 1ης πενταετίας*: 31/12/2018

(71) *Καταθέτης(ες)*: Π. ΚΟΥΡΜΠΕΛΑΣ & ΣΙΑ Ε.Ε.
Αλιμούντος 86, 16451 ΑΡΓΥΡΟΥΠΟΛΗ
(ΑΤΤΙΚΗΣ), ΕΛΛΑΔΑ

(30) *Συμβ. Προτεραιότητα(ες)*:

(72) *Δημιουργός(οι)*: ΚΟΥΡΜΠΕΛΑ ΙΩΑΝΝΑ

(74) *Πληρεξούσιος*:

(74) *Αντίκλητος*: ΚΟΥΡΜΠΕΛΑ ΣΤΕΛΛΑ
Λέλας Καραγιάννη 15, 16342 ΗΛΙΟΥΠΟΛΗ
(ΑΤΤΙΚΗΣ)

(28) *Αριθμός Σχεδίων/Υποδειγμάτων*: 4

(51) *Διεθνής Ταξινόμηση*: 02-99

(54) *Προσδιορισμός Αντικειμένου*: ΠΛΕΞΕΙΣ



(21) *Αρ. Αίτησης Σχ. ή Υπ.:* 20130600197

(15) *Ημερ. Καταχώρησης:* 31/12/2013

(17) *Ημ. Λήξης 1ης πενταετίας :* 31/12/2018

(71) *Καταθέτης(ες):* Π.ΚΟΥΡΜΠΕΛΑΣ ΚΑΙ ΣΙΑ Ε.Ε. ΒΙΟΤΕΧΝΙΑ
ΠΛΕΚΤΩΝ ΕΝΔΥΜΑΤΩΝ
Αλιμούντος 86, 16451 ΑΡΓΥΡΟΥΠΟΛΗ
(ΑΤΤΙΚΗΣ), ΕΛΛΑΔΑ

(30) *Συμβ. Προτεραιότητα(ες):*

(72) *Δημιουργός(οι):* ΚΟΥΡΜΠΕΛΑ ΙΩΑΝΝΑ

(74) *Πληρεξούσιος:*

(74) *Αντίκλητος:* ΚΟΥΡΜΠΕΛΑ ΣΤΕΛΛΑ
Λέλας Καραγιάννη 15, 16342 ΗΛΙΟΥΠΟΛΗ
(ΑΤΤΙΚΗΣ)

(28) *Αριθμός Σχεδίων/Υποδειγμάτων:* 4

(51) *Διεθνής Ταξινόμηση:* 02-03, 02-05, 02-04

(54) *Προσδιορισμός Αντικειμένου:* ΔΕΡΜΑΤΙΝΑ ΠΑΠΟΥΤΣΙΑ - ΠΛΕ-
ΚΤΑ ΑΞΕΣΟΥΑΡ



**ΕΥΡΕΤΗΡΙΟ ΑΙΤΗΣΕΩΝ ΣΧΕΔΙΩΝ Ή ΥΠΟΔΕΙΓΜΑΤΩΝ ΣΥΜΦΩΝΑ ΜΕ ΤΗΝ ΑΛΦΑΒΗΤΙΚΗ
ΣΕΙΡΑ ΤΩΝ ΚΑΤΑΘΕΤΩΝ**

ΚΑΤΑΘΕΤΗΣ (71)	ΠΡΟΣΔΙΟΡΙΣΜΟΣ ΑΝΤ/ΜΕΝΟΥ ΣΧ. Ή ΥΠ. (54)	ΚΑΤ/ΡΗΣΗ (15)	ΑΡ. ΑΙΤ. (21)
<i>ΓΚΙΝΗΣ ΒΑΣΙΛΕΙΟΣ</i>	ΚΑΝΤΗΛΙ	12/12/2013	20130600176
<i>Δ. ΜΑΡΙΑΝΟΣ - Δ. ΚΩΝΣΤΑΝΤΙΝΙΔΟΥ Ο.Ε.</i>	ΚΟΥΠΕΣ ΜΕ ΔΙΑΚΟΣΜΗΤΙΚΑ ΣΧΕΔΙΑ, ΑΛΑΤΙΕΡΑ-ΠΙΠΕΡΙΕΡΑ	31/12/2013	20130600190
<i>Δ. ΜΑΡΙΑΝΟΣ - Δ. ΚΩΝΣΤΑΝΤΙΝΙΔΟΥ Ο.Ε.</i>	ΤΣΑΝΤΕΣ ΧΕΙΡΟΣ, ΚΑΣΕΤΙΝΕΣ	31/12/2013	20130600191
<i>Δ. ΜΑΡΙΑΝΟΣ - Δ. ΚΩΝΣΤΑΝΤΙΝΙΔΟΥ Ο.Ε.</i>	ΔΙΑΚΟΣΜΗΤΙΚΑ ΜΑΓΝΗΤΑΚΙΑ	31/12/2013	20130600192
<i>ΕΛΕΝΗ ΔΙΑΚΟΠΟΥΛΟΥ & ΣΙΑ Ε.Ε.</i>	ΑΠΕΙΚΟΝΙΣΕΙΣ ΓΙΑ ΠΛΑΣΤΙΚΑ ΚΟΥΒΑΔΑΚΙΑ	20/12/2013	20130600182
<i>Κ.Ι. ΚΩΝΣΤΑΝΤΙΝΙΔΗΣ ΑΕ</i>	ΓΕΩΡΓΙΚΑ ΜΗΧΑΝΗΜΑΤΑ ΤΥΠΟΥ ΠΟΛΥΔΙΣΚΟΥ, ΚΑΤΑΣΤΡΟΦΕΑ ΚΑΙ ΣΒΟΛΟΚΟΠΤΗ	04/12/2013	20130600173
<i>Κ.Ι. ΚΩΝΣΤΑΝΤΙΝΙΔΗΣ ΑΕ</i>	ΓΕΩΡΓΙΚΑ ΜΗΧΑΝΗΜΑΤΑ ΤΥΠΟΥ ΦΡΕΖΑΣ, ΚΑΤΑΣΤΡΟΦΕΑ, ΣΠΑΡΑΓΓΟΦΡΕΖΑΣ ΚΑΙ ΣΒΟΛΟΚΟΠΤΗ	04/12/2013	20130600174
<i>ΚΑΤΩΠΟΔΗ ΑΜΑΛΙΑ</i>	ΠΟΛΥΜΟΡΦΙΚΑ ΚΑΘΙΣΜΑΤΑ	20/12/2013	20130600180
<i>ΚΟΜΗΣ ΔΗΜΗΤΡΙΟΣ</i>	ΚΡΕΒΑΤΙ	20/12/2013	20130600181
<i>ΚΟΥΤΣΟΓΙΑΝΝΟΠΟΥΛΟΣ ΚΥΡΙΑΚΟΣ</i>	ΣΥΣΚΕΥΑΣΙΑ ΜΕΤΑΦΟΡΑΣ ΕΜΠΟΡΕΥΜΑΤΩΝ	20/12/2013	20130600189
<i>ΚΥΡΙΑΖΗΣ ΔΗΜΗΤΡΙΟΣ</i>	ΜΟΝΑΔΑ ΚΑΤΑΣΤΗΜΑΤΟΣ ΤΥΠΟΥ ΜΗΧΑΝΗΣ	10/12/2013	20130600175
<i>ΜΑΡΙΝΟΥ ΘΕΟΔΩΡΟΣ</i>	ΤΥΠΟΠΟΙΗΜΕΝΗ ΒΑΣΗ ΚΑΘΕΤΗΣ ΣΤΗΡΙΞΗΣ ΠΑΛΕΤΩΝ ΜΕ ΕΜΠΟΡΕΥΜΑΤΑ	19/12/2013	20130600179
<i>ΝΙΚΟΛΑΪΔΗΣ ΕΜΜΑΝΟΥΗΛ</i>	ΔΙΑΚΟΣΜΗΤΙΚΟΣ ΕΠΙΤΟΙΧΟΣ ΚΑΘΡΕΠΤΗΣ	16/12/2013	20130600177
<i>ΟΙΚΟΝΟΜΟΥ ΑΝΤΩΝΙΟΣ</i>	ΗΛΕΚΤΡΙΚΟΣ ΘΕΡΜΟΠΟΜΠΟΣ	06/09/2013	20130600139
<i>Π. ΚΟΥΡΜΠΕΛΑΣ & ΣΙΑ Ε.Ε.</i>	ΠΛΕΞΕΙΣ	31/12/2013	20130600196
<i>Π.ΚΟΥΡΜΠΕΛΑΣ ΚΑΙ ΣΙΑ Ε.Ε. ΒΙΟΤΕΧΝΙΑ ΠΛΕΚΤΩΝ ΕΝΔΥΜΑΤΩΝ</i>	ΖΩΝΕΣ	23/12/2013	20130600183
<i>Π.ΚΟΥΡΜΠΕΛΑΣ ΚΑΙ ΣΙΑ Ε.Ε. ΒΙΟΤΕΧΝΙΑ ΠΛΕΚΤΩΝ ΕΝΔΥΜΑΤΩΝ</i>	ΠΑΠΟΥΤΣΙΑ	23/12/2013	20130600184
<i>Π.ΚΟΥΡΜΠΕΛΑΣ ΚΑΙ ΣΙΑ Ε.Ε. ΒΙΟΤΕΧΝΙΑ ΠΛΕΚΤΩΝ ΕΝΔΥΜΑΤΩΝ</i>	ΠΛΕΞΕΙΣ	23/12/2013	20130600185
<i>Π.ΚΟΥΡΜΠΕΛΑΣ ΚΑΙ ΣΙΑ Ε.Ε. ΒΙΟΤΕΧΝΙΑ ΠΛΕΚΤΩΝ ΕΝΔΥΜΑΤΩΝ</i>	ΕΝΔΥΜΑΤΑ	23/12/2013	20130600186
<i>Π.ΚΟΥΡΜΠΕΛΑΣ ΚΑΙ ΣΙΑ Ε.Ε. ΒΙΟΤΕΧΝΙΑ ΠΛΕΚΤΩΝ ΕΝΔΥΜΑΤΩΝ</i>	ΤΣΑΝΤΕΣ	31/12/2013	20130600193
<i>Π.ΚΟΥΡΜΠΕΛΑΣ ΚΑΙ ΣΙΑ Ε.Ε. ΒΙΟΤΕΧΝΙΑ ΠΛΕΚΤΩΝ ΕΝΔΥΜΑΤΩΝ</i>	ΚΟΡΔΕΛΕΣ ΓΙΑ ΤΑ ΜΑΛΛΙΑ	31/12/2013	20130600194
<i>Π.ΚΟΥΡΜΠΕΛΑΣ ΚΑΙ ΣΙΑ Ε.Ε. ΒΙΟΤΕΧΝΙΑ ΠΛΕΚΤΩΝ ΕΝΔΥΜΑΤΩΝ</i>	ΔΕΡΜΑΤΙΝΟ ΚΟΛΙΕ	31/12/2013	20130600195
<i>Π.ΚΟΥΡΜΠΕΛΑΣ ΚΑΙ ΣΙΑ Ε.Ε. ΒΙΟΤΕΧΝΙΑ ΠΛΕΚΤΩΝ ΕΝΔΥΜΑΤΩΝ</i>	ΔΕΡΜΑΤΙΝΑ ΠΑΠΟΥΤΣΙΑ - ΠΛΕΚΤΑ ΑΞΕΣΟΥΑΡ	31/12/2013	20130600197
<i>ΠΑΠΑΔΟΠΟΥΛΟΥ ΘΕΟΔΩΡΑ</i>	ΦΩΤΙΣΤΙΚΑ ΕΣΩΤΕΡΙΚΟΥ ΧΩΡΟΥ	18/12/2013	20130600178
<i>ΠΡΕΒΕΝΑ ΠΑΡΑΣΚΕΥΗ</i>	ΚΟΥΤΙ ΓΡΑΦΕΙΟΥ	24/12/2013	20130600187
<i>ΣΑΜΠΑΝΙΔΟΥ ΝΙΚΟΛΕΤΑ</i>	ΠΟΛΥΜΟΡΦΙΚΑ ΚΑΘΙΣΜΑΤΑ	20/12/2013	20130600180
<i>ΣΧΟΙΝΑΣ ΝΙΚΟΛΑΟΣ</i>	ΑΞΕΣΟΥΑΡ ΨΑΡΕΜΑΤΟΣ ΓΙΑ ΣΥΡΤΗ ΜΕ ΝΩΠΟ ΔΟΛΩΜΑ	24/12/2013	20130600188
<i>ΦΩΤΕΙΝΗ ΑΝΙΤΣΗ</i>	ΣΥΣΚΕΥΑΣΙΑ ΜΕΤΑΦΟΡΑΣ ΕΜΠΟΡΕΥΜΑΤΩΝ	20/12/2013	20130600189
<i>ΧΑΤΖΗΜΑΘΙΟΣ ΠΑΝΑΓΙΩΤΗΣ</i>	ΣΥΣΚΕΥΑΣΙΑ ΜΕΤΑΦΟΡΑΣ ΕΜΠΟΡΕΥΜΑΤΩΝ	20/12/2013	20130600189

Μ Ε Ρ Ο Σ Β '
ΚΑΤΑΧΩΡΗΜΕΝΑ ΠΙΣΤΟΠΟΙΗΤΙΚΑ ΣΧΕΔΙΩΝ ΚΑΙ ΥΠΟΔΕΙΓΜΑΤΩΝ

ΧΟΡΗΓΗΣΕΙΣ ΠΙΣΤΟΠΟΙΗΤΙΚΩΝ ΚΑΤΑΧΩΡΗΣΗΣ ΣΧΕΔΙΩΝ ΚΑΙ ΥΠΟΔΕΙΓΜΑΤΩΝ

(11) Αρ. Πιστοπ. Καταχώρησης Σχ. ή Υπ.:6003736

(21) Αριθμός Αίτησης Σχ. ή Υπ.: 20130600126
(15) Ημερομηνία Καταχώρησης: 06/08/2013
(47) Ημερομηνία Χορήγησης: 14/05/2014
(73) Δικαιούχος (οι): Π. ΚΟΥΡΜΠΕΛΑΣ & ΣΙΑ Ε.Ε.
Αλιμούντος 86, 16451 ΑΡΓΥΡΟΥΠΟΛΗ (ΑΤΤΙΚΗΣ),
ΕΛΛΑΔΑ
(54) Προσδιορισμός Αντικειμένου: ΠΛΕΞΕΙΣ

Περισσότερα στοιχεία στην πρώτη δημοσίευση: ΕΔΒΙ (Τεύχος Β') Απρίλιος 2014

(11) Αρ. Πιστοπ. Καταχώρησης Σχ. ή Υπ.:6003737

(21) Αριθμός Αίτησης Σχ. ή Υπ.: 20130600127
(15) Ημερομηνία Καταχώρησης: 06/08/2013
(47) Ημερομηνία Χορήγησης: 14/05/2014
(73) Δικαιούχος (οι): Π. ΚΟΥΡΜΠΕΛΑΣ & ΣΙΑ Ε.Ε.
Αλιμούντος 86, 16451 ΑΡΓΥΡΟΥΠΟΛΗ (ΑΤΤΙΚΗΣ),
ΕΛΛΑΔΑ
(54) Προσδιορισμός Αντικειμένου: ΔΕΡΜΑΤΙΝΑ ΠΑΠΟΥΤΣΙΑ-ΠΛΕΚΤΑ ΑΞΕΣΟΥΑΡ

Περισσότερα στοιχεία στην πρώτη δημοσίευση: ΕΔΒΙ (Τεύχος Β') Απρίλιος 2014

(11) Αρ. Πιστοπ. Καταχώρησης Σχ. ή Υπ.:6003738

(21) Αριθμός Αίτησης Σχ. ή Υπ.: 20130600171
(15) Ημερομηνία Καταχώρησης: 07/11/2013
(47) Ημερομηνία Χορήγησης: 14/05/2014
(73) Δικαιούχος (οι): ΕΜΜΑΝΟΥΗΛ ΚΟΥΒΙΔΗΣ ΑΝΩΝΥΜΗ ΒΙΟΜΗΧΑ-
ΝΙΚΗ ΚΑΙ ΕΜΠΟΡΙΚΗ ΕΤΑΙΡΙΑ ΜΕ Δ.Τ. "ΕΜΜ.
ΚΟΥΒΙΔΗΣ ΑΒΕΕ"
ΒΙΟ.ΠΑ Τυλίσου, 715 00 Ηράκλειο Κρήτης, ΕΛΛΑΔΑ
(54) Προσδιορισμός Αντικειμένου: ΧΡΩΜΑΤΙΣΜΟΣ ΣΩΛΗΝΩΝ ΔΙΠΛΟΥ ΔΟΜΗΜΕΝΟΥ ΤΟΙΧΩΜΑΤΟΣ

Περισσότερα στοιχεία στην πρώτη δημοσίευση: ΕΔΒΙ (Τεύχος Β') Απρίλιος 2014

(11) Αρ. Πιστοπ. Καταχώρησης Σχ. ή Υπ.:6003739

(21) Αριθμός Αίτησης Σχ. ή Υπ.: 20130600172
(15) Ημερομηνία Καταχώρησης: 22/11/2013
(47) Ημερομηνία Χορήγησης: 14/05/2014
(73) Δικαιούχος (οι): ΒΙΟΦΡΕ ΑΝΩΝΥΜΗ ΕΤΑΙΡΕΙΑ ΕΜΠΟΡΙΑΣ ΚΑΙ
ΚΑΤΑΣΚΕΥΗΣ ΦΡΕΑΤΙΩΝ ΥΔΡΕΥΣΗΣ ΚΑΙ ΑΠΟΧΕ-
ΤΕΥΣΗΣ ΚΑΙ ΥΔΡΑΥΛΙΚΩΝ ΕΙΔΩΝ
Παλιό Χωριό Άγιοι Θεόδωροι, 20003 ΑΓΙΟΙ ΘΕΟΔΩΡΟΙ
(ΚΟΡΙΝΘΙΑΣ), ΕΛΛΑΔΑ
(54) Προσδιορισμός Αντικειμένου: ΚΑΠΑΚΙ ΦΡΕΑΤΙΟΥ

Περισσότερα στοιχεία στην πρώτη δημοσίευση: ΕΔΒΙ (Τεύχος Β') Απρίλιος 2014

ΕΥΡΕΤΗΡΙΟ ΕΚΔΟΘΕΝΤΩΝ Σχ. ή Υπ. ΣΥΜΦΩΝΑ ΜΕ ΤΗΝ ΑΛΦΑΒΗΤΙΚΗ ΣΕΙΡΑ ΤΩΝ ΔΙΚΑΙΟΥΧΩΝ

ΔΙΚΑΙΟΥΧΟΣ (73)	ΠΡΟΣΔΙΟΡΙΣΜΟΣ ΑΝΤ/ΜΕΝΟΥ ΣΧ. Ή ΥΠ. (54)	ΚΑΤ/ΡΗΣΗ (15)	ΑΡ. ΠΙΣΤ. (11)
<i>ΒΙΟΦΡΕ ΑΝΩΝΥΜΗ ΕΤΑΙΡΕΙΑ ΕΜΠΟΡΙΑΣ ΚΑΙ ΚΑΤΑΣΚΕΥΗΣ ΦΡΕΑΤΙΩΝ ΥΔΡΕΥΣΗΣ ΚΑΙ ΑΠΟΧΕ-ΤΕΥΣΗΣ ΚΑΙ ΥΔΡΑΥΛΙΚΩΝ ΕΙΔΩΝ</i>	ΚΑΠΑΚΙ ΦΡΕΑΤΙΟΥ	22/11/2013	6003739
<i>ΕΜΜΑΝΟΥΗΛ ΚΟΥΒΙΔΗΣ ΑΝΩΝΥΜΗ ΒΙΟΜΗΧΑΝΙΚΗ ΚΑΙ ΕΜΠΟΡΙΚΗ ΕΤΑΙΡΙΑ ΜΕ Δ.Τ. "ΕΜΜ. ΚΟΥΒΙΔΗΣ ΑΒΕΕ"</i>	ΧΡΩΜΑΤΙΣΜΟΣ ΣΩΛΗΝΩΝ ΔΙΠΛΟΥ ΔΟΜΗΜΕΝΟΥ ΤΟΙΧΩΜΑΤΟΣ	07/11/2013	6003738
<i>Π. ΚΟΥΡΜΠΕΛΑΣ & ΣΙΑ Ε.Ε.</i>	ΠΛΕΞΕΙΣ	06/08/2013	6003736
<i>Π. ΚΟΥΡΜΠΕΛΑΣ & ΣΙΑ Ε.Ε.</i>	ΔΕΡΜΑΤΙΝΑ ΠΑΠΟΥΤΣΙΑ-ΠΛΕΚΤΑ ΑΞΕΣΟΥΑΡ	06/08/2013	6003737

Μ Ε Ρ Ο Σ Γ '
ΑΝΑΝΕΩΣΕΙΣ

ΑΝΑΝΕΩΣΕΙΣ ΚΑΤΑΧΩΡΗΜΕΝΩΝ ΣΧΕΔΙΩΝ Ή ΥΠΟΔΕΙΓΜΑΤΩΝ

(11) Αρ. Πιστοπ. Καταχώρησης Σχ. ή Υπ.:6000480

(73) Δικαιούχος (οι): "ΒΙΟΦΡΕ ΑΝΩΝΥΜΗ ΕΤΑΙΡΕΙΑ ΕΜΠΟΡΙΑΣ ΚΑΙ ΚΑΤΑΣΚΕΥΗΣ ΦΡΕΑΤΙΩΝ ΥΔΡΕΥΣΗΣ ΚΑΙ ΑΠΟΧΕΤΕΥΣΗΣ ΚΑΙ ΥΔΡΑΥΛΙΚΩΝ ΕΙΔΩΝ" , Θ. Παλαιό Χωριό Σουσάκι, 20003 ΑΓΙΟΙ ΘΕΟΔΩΡΟΙ (ΚΟΡΙΝΘΙΑΣ) (GR) .

(17) Ημερομηνία Ανανέωσης: 6-5-2019 (4η 5ετία)

(11) Αρ. Πιστοπ. Καταχώρησης Σχ. ή Υπ.:6000489

(73) Δικαιούχος (οι): BLACK & DECKER INC. , Drummond Plaza Office Park, 1423 Kirkwood Highway, Newark, 19711 Delaware (US) .

(17) Ημερομηνία Ανανέωσης: 19-5-2019 (4η 5ετία)

(11) Αρ. Πιστοπ. Καταχώρησης Σχ. ή Υπ.:6000560

(73) Δικαιούχος (οι): Β.ΣΙΑΜΟΣ & ΣΙΑ Ο.Ε. , Αβέρωφ 18, 104 33 ΑΘΗΝΑ (GR) .

(17) Ημερομηνία Ανανέωσης: 15-6-2019 (4η 5ετία)

(11) Αρ. Πιστοπ. Καταχώρησης Σχ. ή Υπ.:6001769

(73) Δικαιούχος (οι): ALUMINCO A.E. (ΑΝΩΝΥΜΟΣ ΕΤΑΙΡΕΙΑ ΑΛΟΥΜΙΝΙΟΥ ΚΑΙ ΣΥΝΑΦΩΝ ΜΕΤΑΛΛΩΝ) , Οινόφυτα Βοιωτίας (Θέση Μεγάλη Ράχη), 32011 ΟΙΝΟΦΥΤΑ (ΒΟΙΩΤΙΑΣ) (GR) .

(17) Ημερομηνία Ανανέωσης: 1-10-2018 (3η 5ετία)

(11) Αρ. Πιστοπ. Καταχώρησης Σχ. ή Υπ.:6001861

(73) Δικαιούχος (οι): ORION CORPORATION , 30-10 Munbae-Dong, Yongsan-Ku, SEOUL (KR) .

(17) Ημερομηνία Ανανέωσης: 10-5-2019 (3η 5ετία)

(11) Αρ. Πιστοπ. Καταχώρησης Σχ. ή Υπ.:6001862

(73) Δικαιούχος (οι): ORION CORPORATION , 30-10 Munbae-Dong, Yongsan-Ku, SEOUL (KR) .

(17) Ημερομηνία Ανανέωσης: 10-5-2019 (3η 5ετία)

(11) Αρ. Πιστοπ. Καταχώρησης Σχ. ή Υπ.:6001863

(73) Δικαιούχος (οι): ORION CORPORATION , 30-10 Munbae-Dong, Yongsan-Ku, SEOUL (KR) .

(17) Ημερομηνία Ανανέωσης: 10-5-2019 (3η 5ετία)

(11) Αρ. Πιστοπ. Καταχώρησης Σχ. ή Υπ.:6001864

(73) Δικαιούχος (οι): ORION CORPORATION , 30-10 Munbae-Dong, Yongsan-Ku, SEOUL (KR) .

(17) Ημερομηνία Ανανέωσης: 10-5-2019 (3η 5ετία)

(11) Αρ. Πιστοπ. Καταχώρησης Σχ. ή Υπ.:6001866

(73) Δικαιούχος (οι): Α.ΑΛΕΞΟΠΟΥΛΟΣ ΚΑΙ ΣΙΑ Ο.Ε. , Σκουζέ 4, 10560 ΑΘΗΝΑ (ΑΤΤΙΚΗΣ) (GR) .

(17) Ημερομηνία Ανανέωσης: 18-5-2019 (3η 5ετία)

(11) Αρ. Πιστοπ. Καταχώρησης Σχ. ή Υπ.:6002922

(73) Δικαιούχος (οι): OROUBA AGRIFOODS PROCESSING CO. , El Obur City/Industrial Area A/Block, 12008 Section no5, EL OUBUR (EG) .

(17) Ημερομηνία Ανανέωσης: 22-5-2019 (2η 5ετία)

(11) Αρ. Πιστοπ. Καταχώρησης Σχ. ή Υπ.:6002925

(73) Δικαιούχος (οι): ΠΑΝΤΕΛΟΣ ΑΡΙΣΤΕΙΔΗ ΠΑΝΤΕΛΗΣ, 2ο χλμ Κιμμερίων Πηγαδίων Ξάνθης, 671 00 ΞΑΝΘΗ (GR) .

(17) Ημερομηνία Ανανέωσης: 22-5-2019 (2η 5ετία)

ΜΕΡΟΣ Δ'
ΜΕΤΑΒΟΛΕΣ

ΟΥΔΕΜΙΑ

Μ Ε Ρ Ο Σ Ε '
ΛΗΞΗ ΠΡΟΣΤΑΣΙΑΣ

ΛΗΞΗ ΠΡΟΣΤΑΣΙΑΣ ΚΑΤΑΧΩΡΗΜΕΝΩΝ ΣΧΕΔΙΩΝ Ή ΥΠΟΔΕΙΓΜΑΤΩΝ

(11) Αρ. Πιστοπ. Καταχώρησης Σχ. ή Υπ.:6000341

(73) Δικαιούχος (οι): ΜΗΝΑΣ ΓΕΩΡΓΙΟΣ & ΣΙΑ Ο.Ε. , ΝΕΑ ΤΙΡΥΝΘΑ ΝΑΥΠΛΙΟΥ, 211 00 ΑΡΓΟΛΙΔΑ (GR) .

(11) Αρ. Πιστοπ. Καταχώρησης Σχ. ή Υπ.:6001790

(73) Δικαιούχος (οι): ΖΩΗ ΘΕΟΧΑΡΗ ΕΙΡΗΝΗ, Παντοκράτορος 26, 13674 ΑΧΑΡΝΕΣ (ΑΤΤΙΚΗΣ) (GR) .

(11) Αρ. Πιστοπ. Καταχώρησης Σχ. ή Υπ.:6001791

(73) Δικαιούχος (οι): ΜΕΤΑΛΛΟΥΜΙΝ Α.Ε.Β.Ε. ΕΠΕΞΕΡΓΑΣΙΑΣ ΜΕΤΑΛΛΩΝ , Αγ. Φανουρίου 20, 13671 ΑΧΑΡΝΕΣ (ΑΤΤΙΚΗΣ) (GR) .

(11) Αρ. Πιστοπ. Καταχώρησης Σχ. ή Υπ.:6001792

(73) Δικαιούχος (οι): ΜΕΤΑΛΛΟΥΜΙΝ Α.Ε.Β.Ε. ΕΠΕΞΕΡΓΑΣΙΑΣ ΜΕΤΑΛΛΩΝ , Αγ. Φανουρίου 20, 13671 ΑΧΑΡΝΕΣ (ΑΤΤΙΚΗΣ) (GR) .

(11) Αρ. Πιστοπ. Καταχώρησης Σχ. ή Υπ.:6001793

(73) Δικαιούχος (οι): ΜΕΤΑΛΛΟΥΜΙΝ Α.Ε.Β.Ε. ΕΠΕΞΕΡΓΑΣΙΑΣ ΜΕΤΑΛΛΩΝ , Αγ. Φανουρίου 20, 13671 ΑΧΑΡΝΕΣ (ΑΤΤΙΚΗΣ) (GR) .

(11) Αρ. Πιστοπ. Καταχώρησης Σχ. ή Υπ.:6002784

(73) Δικαιούχος (οι): ΓΚΙΟΥΖΕΛΗΣ ΧΡΗΣΤΟΣ, Ομήρου 42, 71306 ΗΡΑΚΛΕΙΟ (ΗΡΑΚΛΕΙΟΥ) (GR) .

(11) Αρ. Πιστοπ. Καταχώρησης Σχ. ή Υπ.:6002785

(73) Δικαιούχος (οι): ΠΑΠΑΪΩΑΝΝΟΥ ΧΡΗΣΤΟΣ, Αστακός, 30006 ΑΣΤΑΚΟΣ (ΑΙΤΩΛΟΑΚΑΡΝΑΝΙΑΣ) (GR) .

(11) Αρ. Πιστοπ. Καταχώρησης Σχ. ή Υπ.:6002787

(73) Δικαιούχος (οι): ΔΗΜΟΥ ΝΙΚΟΛΑΟΣ, 32ο χλμ. Ε.Ο. Αθηνών-Λαμίας, 19014 ΚΑΠΑΝΔΡΙΤΙ (ΑΤΤΙΚΗΣ) (GR) .

(11) Αρ. Πιστοπ. Καταχώρησης Σχ. ή Υπ.:6002788

(73) Δικαιούχος (οι): ΓΚΙΟΥΖΕΛΗΣ ΧΡΗΣΤΟΣ, Ομήρου 42,, 71306 ΗΡΑΚΛΕΙΟ (ΗΡΑΚΛΕΙΟΥ) (GR) .

(11) Αρ. Πιστοπ. Καταχώρησης Σχ. ή Υπ.:6002793

(73) Δικαιούχος (οι): Κ.ΚΙΟΥΡΚΤΣΟΓΛΟΥ ΚΑΙ ΣΙΑ ΟΕ , Πυθαγόρα 81, 19400 ΚΟΡΩΠΙ (ΑΤΤΙΚΗΣ) (GR) .

(11) Αρ. Πιστοπ. Καταχώρησης Σχ. ή Υπ.:6002954

(73) Δικαιούχος (οι): P4P HOLDINGS LLC , 417 -A Main Street, Carbondale,, 81623 COLORADO, U.S.A (US) .

ΜΕΡΟΣ ΣΤ'
ΑΚΥΡΩΣΕΙΣ

ΟΥΔΕΜΙΑ

ΣΥΝΔΡΟΜΕΣ ΓΙΑ ΤΟ ΕΔΒΙ

α) Σε οπτικό δίσκο (CD), ως εξής:		
Τεύχη Α' και Β' μαζί ανά δίσκο	EYPΩ	2,00
Ετήσια συνδρομή Εσωτερικού για τα Τεύχη Α' και Β' μαζί.....	EYPΩ	22,00
Ετήσια συνδρομή Εξωτερικού για τα Τεύχη Α' και Β' μαζί.....	EYPΩ	44,00
β) Ετήσια συνδρομή για τα Τεύχη Α' και Β' μαζί σε έντυπη μορφή και σε οπτικό δίσκο (CD) ταυτόχρονα.....		
Ετήσια συνδρομή Εσωτερικού	EYPΩ	77,00
Ετήσια συνδρομή Εξωτερικού	EYPΩ	154,00
γ) Ετήσια συνδρομή για την πρόσβαση και στα δύο Τεύχη του ΕΔΒΙ στις ιστοσελίδες του ΟΒΙ.....	EYPΩ	0,00

Κάθε ενδιαφερόμενος μπορεί να προμηθεύεται το ΕΔΒΙ ή να ζητήσει να γίνει συνδρομητής από τον:

Οργανισμό Βιομηχανικής Ιδιοκτησίας (ΟΒΙ)
Παντανάσσης 5
151 25 Παράδεισος Αμαρουσίου
τηλ.: 2106828231

SUBSCRIPTIONS FOR THE INDUSTRIAL PROPERTY BULLETIN

a) On compact disc (CD):		
Volume A' and B', price per disc	EURO	2,00
Annual domestic subscription for both Volumes (A' and B')	EURO	22,00
Annual foreign subscription for both Volumes (A' and B')	EURO	44,00
b) Annual subscription for both Volumes (A' and B') in printed form and on compact disc (CD) simultaneously		
Annual domestic subscription	EURO	77,00
Annual foreign subscription	EURO	154,00
c) Annual subscription for access to both Volumes (A' and B') displayed on the OBI's website pages.....	EURO	0,00

For bulletin purchasing or subscription information, please contact:

5 Pandanassis Str.
151 25 Paradissos Amarousiou
Athens - Greece
tel.: (0030210) 6828231