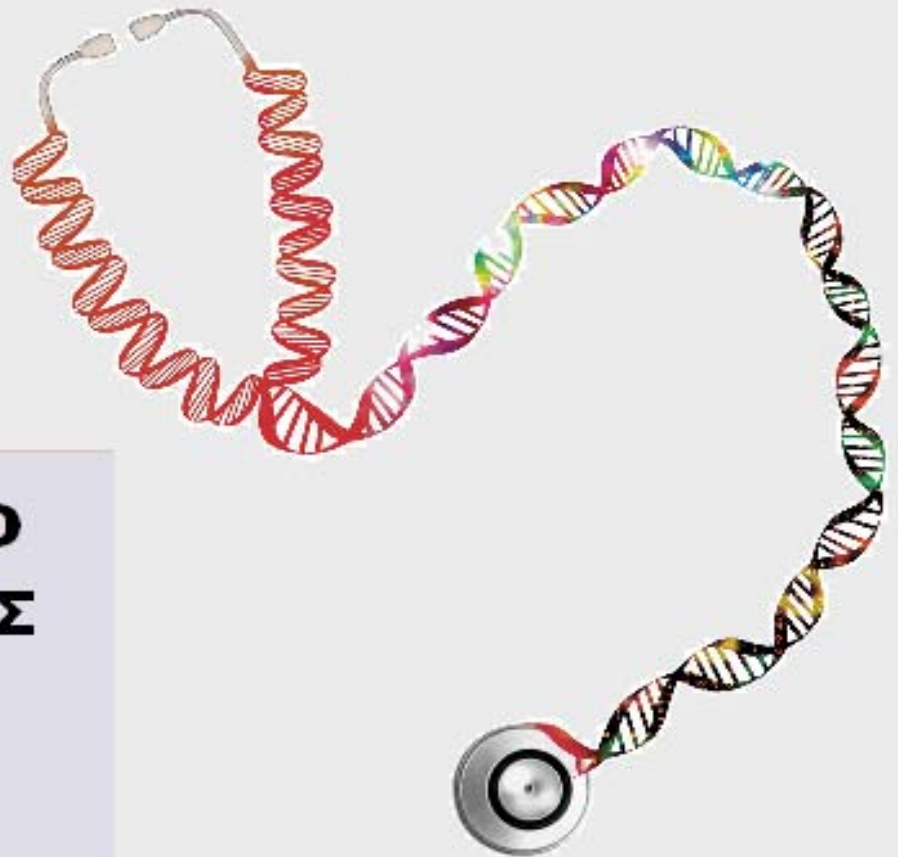




ΟΡΓΑΝΙΣΜΟΣ
ΒΙΟΜΗΧΑΝΙΚΗΣ
ΙΔΙΟΚΤΗΣΙΑΣ



National Human Genome Research Institute

**ΕΙΔΙΚΟ ΔΕΛΤΙΟ
ΒΙΟΜΗΧΑΝΙΚΗΣ
ΙΔΙΟΚΤΗΣΙΑΣ
(ΕΔΒΙ)**

**ΤΕΥΧΟΣ Β΄
ΒΙΟΜΗΧΑΝΙΚΑ
ΣΧΕΔΙΑ**

ΙΟΥΝΙΟΣ 2014



ΟΡΓΑΝΙΣΜΟΣ
ΒΙΟΜΗΧΑΝΙΚΗΣ
ΙΔΙΟΚΤΗΣΙΑΣ

Γιάννη Σταυρουλάκη 5
151 25 Παράδεισος Αμαρουσίου

ΤΕΛΕΦΑΞ: 210 6819231

ΤΗΛΕΦΩΝΑ:

ΓΕΝΙΚΕΣ ΠΛΗΡΟΦΟΡΙΕΣ: 210 6183500
ΚΑΤΑΘΕΣΕΙΣ: 210 6183593
ΤΕΛΗ: 210 6183594
ΕΞΕΤΑΣΤΕΣ: 210 6183595
ΛΟΓΙΣΤΗΡΙΟ: 210 6183596
ΝΟΜΙΚΑ ΘΕΜΑΤΑ: 210 6183597
ΤΕΧΝΙΚΗ ΠΛΗΡΟΦΟΡΗΣΗ: 210 6183598
ΔΗΜΟΣΙΕΣ ΣΧΕΣΕΙΣ: 210 6183599

Επιμέλεια - Έκδοση:
Τρόμ Νικόλαος
Οργανισμός Βιομηχανικής Ιδιοκτησίας (OBI)

© Οργανισμός Βιομηχανικής Ιδιοκτησίας (OBI)
11 Ιουλίου 2014



INDUSTRIAL
PROPERTY
ORGANISATION

5 Gianni Stavroylaki Str.
GR 151 25 Paradissos Amaroussiou Athens, Greece

TELEFAX: 210 6819231

TELEPHONS:

GENERAL INFORMATION: 003 210 6183500
RECEIVING OFFICE: 003 210 6183593
FEES: 003 210 6183594
EXAMINERS: 003 210 6183595
ACCOUNTS OFFICE: 003 210 6183596
LEGAL METTERS: 003 210 6183597
TECHNICAL INFORMATION: 003 210 6183598
PUBLIC RELATIONS: 003 210 6183599

Editor - Publisher:
Trom Nicholas
Industrial Property Organisation (OBI)

© Industrial Property Organisation (OBI)
July 11, 2014

ΕΙΣΑΓΩΓΙΚΟ ΣΗΜΕΙΩΜΑ

Το Ειδικό Δελτίο Βιομηχανικής Ιδιοκτησίας τηρείται από τον Οργανισμό Βιομηχανικής Ιδιοκτησίας (Ο.Β.Ι.) κατ' εφαρμογή του άρθρου 4 του νόμου 1733/1987 (ΦΕΚ 171,Α') και αποτελείται δύο τεύχη:

Στο **ΤΕΥΧΟΣ Α'** δημοσιεύονται σε μηνιαία βάση τα εξής :

- Αιτήσεις και χορηγήσεις Διπλωμάτων Ευρεσιτεχνίας (Δ.Ε.)
- Αιτήσεις και χορηγήσεις Πιστοποιητικών Υποδείγματος Χρησιμότητας (Π.Υ.Χ.)
- Αιτήσεις και χορηγήσεις Συμπληρωματικών Πιστοποιητικών Προστασίας για Φυτοπροστατευτικά προϊόντα (Σ.Π.Π.Φ.Π.)
- Αιτήσεις και χορηγήσεις Συμπληρωματικών Πιστοποιητικών Προστασίας για Φάρμακα (Σ.Π.Π.Φ.)
- Αιτήσεις Μετάφρασης Αξιώσεων Ευρωπαϊκών Διπλωμάτων Ευρεσιτεχνίας
- Βεβαιώσεις Μεταφράσεων Ευρωπαϊκών Διπλωμάτων Ευρεσιτεχνίας
- Μεταβολές - Διορθώσεις αιτήσεων και χορηγήσεων τίτλων βιομηχανικής ιδιοκτησίας
- Εκπτώσεις - Ανακλήσεις Εκπτώσεων αιτήσεων και χορηγήσεων τίτλων βιομηχανικής ιδιοκτησίας

Στο **ΤΕΥΧΟΣ Β'** δημοσιεύονται σε μηνιαία βάση οι αιτήσεις και τα καταχωρημένα Σχέδια ή Υποδείγματα.

Τα παραπάνω τεύχη διατίθενται ξεχωριστά.

ΙΟΥΝΙΟΣ 2014

Ημερομηνία έκδοσης: 11/07/2014

ΠΕΡΙΕΧΟΜΕΝΑ

	Σελ.
Ανάλυση κωδικών αρθμών.....	5
Συντμήσεις	5

ΜΕΡΟΣ Α΄

ΚΑΤΑΧΩΡΗΜΕΝΕΣ ΑΙΤΗΣΕΙΣ ΣΧΕΔΙΩΝ ΚΑΙ ΥΠΟΔΕΙΓΜΑΤΩΝ

1. Αιτήσεις Σχεδίων και Υποδειγμάτων	7
2. Ευρετήριο αιτήσεων σύμφωνα με την αλφαβητική σειρά των καταθετών	46

ΜΕΡΟΣ Β΄

ΧΟΡΗΓΗΣΕΙΣ ΠΙΣΤΟΠΟΙΗΤΙΚΩΝ ΚΑΤΑΧΩΡΗΣΗΣ ΣΧΕΔΙΩΝ ΚΑΙ ΥΠΟΔΕΙΓΜΑΤΩΝ

1. Πιστοποιητικά καταχώρησης σχεδίων ή υποδειγμάτων.....	47
2. Ευρετήριο πιστοποιητικών καταχώρησης σχεδίων ή υποδειγμάτων σύμφωνα με την αλφαβητική σειρά των καταθετών.....	49

ΜΕΡΟΣ Γ΄

ΑΝΑΝΕΩΣΕΙΣ.....50

ΜΕΡΟΣ Δ΄

ΜΕΤΑΒΟΛΕΣ.....51

ΜΕΡΟΣ Ε΄

ΛΗΞΗ ΠΡΟΣΤΑΣΙΑΣ.....52

ΜΕΡΟΣ ΣΤ΄

ΑΚΥΡΩΣΕΙΣ - ΔΙΟΡΘΩΣΕΙΣ54

– Ανακοινώσεις - Συνδρομές55

JUNE 2014

Publication date: 07/11/2014

CONTENTS

	Page
INID Codes	5
Abbreviations	5

PART A΄

REGISTERED DESIGN APPLICATIONS

1. Design Applications	7
2. Design Application Index in alphabetical order of the applicant.	46

PART B΄

GRANTS OF DESIGN REGISTRATION CERTIFICATES

1. Design registration certificates.....	47
2. Index of design registration certificates in alphabetical order of the applicant.....	49

PART C΄

RENEWALS50

PART D΄

MODIFICATIONS51

PART E΄

EXPIRY OF PROTECTION.....52

PART F΄

ANNULMENTS - CORRECTIONS54

– Announcements - Subscriptions55

ΚΩΔΙΚΟΙ ΑΡΙΘΜΟΙ

- (15) Ημερομηνία καταχώρησης
- (17) Ημερομηνία λήξης 1ης πενταετίας ή ανανέωσης προστασίας σε επόμενη πενταετία
- (21) Αριθμός Αίτησης Σχεδίου ή Υποδείγματος
- (28) Αριθμός Σχεδίων/Υποδειγμάτων
- (30) Συμβατικές Προτεραιότητες
- (45) Ημερομηνία λήξης αναβολής δημοσίευσης
- (51) Διεθνής Ταξινόμηση
- (54) Προσδιορισμός αντικειμένου
- (71) Καταθέτης
- (72) Δημιουργός
- (73) Δικαιούχος
- (74) Πληρεξούσιος
- (74) Αντίκλητος

INID CODES

- (15) Registration date
- (17) Date of expiration of the 1st five-year period, or renewal for further five-year periods
- (21) Design application number
- (28) Number of designs
- (30) Priority
- (45) Date of expiration of deferment
- (51) Class and subclass of the Locarno Classification
- (54) Designation of articles
- (71) Applicant
- (72) Creator
- (73) Owner
- (74) Attorney
- (74) Representative

ΣΥΝΤΜΗΣΕΙΣ

- OBI:** Οργανισμός Βιομηχανικής Ιδιοκτησίας
- EABI:** Ειδικό Δελτίο Βιομηχανικής Ιδιοκτησίας
- Δ.Σ.:** Διοικητικό Συμβούλιο
- ΣΧ. ή ΥΠ.:** Σχέδιο ή Υπόδειγμα
- ΚΑΤ/ΡΗΣΗ:** Καταχώρηση
- ΑΡ.ΑΙΤ.:** Αριθμός αίτησης
- ΑΝΤ/ΜΕΝΟΥ:** Αντικείμενου

Μ Ε Ρ Ο Σ Α '
ΚΑΤΑΧΩΡΗΜΕΝΕΣ ΑΙΤΗΣΕΙΣ ΣΧΕΔΙΩΝ ΚΑΙ ΥΠΟΔΕΙΓΜΑΤΩΝ

ΑΙΤΗΣΕΙΣ ΣΧΕΔΙΩΝ ΚΑΙ ΥΠΟΔΕΙΓΜΑΤΩΝ

(21) Αρ. Αίτησης Σχ. ή Υπ.: 20140600001

(15) Ημερ.Καταχώρησης: 03/01/2014

(17) Ημ. Λήξης 1ης πενταετίας :3/1/2019

(71) Καταθέτης(ες): ΔΗΜΗΤΡΙΟΥ ΑΛΕΞΑΝΔΡΟΥ ΔΗΜΗΤΡΗΣ
Σωκράτους 201, 13671 ΑΧΑΡΝΕΣ (ΑΤΤΙΚΗΣ),
ΕΛΛΑΔΑ

(30) Συμβ. Προτεραιότητα(ες):

(72) Δημιουργός(οι): ΔΗΜΗΤΡΙΟΥ ΑΛΕΞΑΝΔΡΟΥ ΔΗΜΗΤΡΗΣ

(74) Πληρεξούσιος:

(74) Αντίκλητος:

(28) Αριθμός Σχεδίων/Υποδειγμάτων: 1

(51) Διεθνής Ταξινόμηση: 99-00

(54) Προσδιορισμός Αντικειμένου: ΚΑΛΠΗ ΣΥΝΑΡΜΟΛΟΓΟΥΜΕΝΗ



(21) *Αρ. Αίτησης Σχ. ή Υπ.:* 20140600002

(15) *Ημερ. Καταχώρησης:* 09/01/2014

(17) *Ημ. Λήξης 1ης πενταετίας :* 9/1/2019

(71) *Καταθέτης(ες):* ΑΝΩΝΥΜΗ ΕΜΠΟΡΙΚΗ ΚΑΙ ΒΙΟΜΗΧΑΝΙΚΗ
ΕΤΑΙΡΕΙΑ ΑΠΟΘΗΚΕΥΣΗΣ ΔΙΑΝΟΜΕΣ ΛΟ-
GISTICS ΕΥΡΩΧΑΡΤΙΚΗ
Θέση Φάκα, 19300 ΑΣΠΡΟΠΥΡΓΟΣ
(ΑΤΤΙΚΗΣ), ΕΛΛΑΔΑ

(30) *Συμβ. Προτεραιότητα(ες):*

(72) *Δημιουργός(οι):* ΧΡΙΣΤΟΠΟΥΛΟΣ ΝΙΚΟΛΑΟΣ

(74) *Πληρεξούσιος:* ΔΑΜΗΛΑΚΗ ΑΛΙΚΗ
Βουκουρεστίου 25, 10671 ΑΘΗΝΑ (ΑΤΤΙΚΗΣ)

(74) *Αντίκλητος:* ΔΑΜΗΛΑΚΗ ΑΛΙΚΗ
Βουκουρεστίου 25, 10671 ΑΘΗΝΑ (ΑΤΤΙΚΗΣ)

(28) *Αριθμός Σχεδίων/Υποδειγμάτων:* 1

(51) *Διεθνής Ταξινόμηση:* 09-01

(54) *Προσδιορισμός Αντικειμένου:* ΠΛΑΣΤΙΚΗ ΦΙΑΛΗ ΧΩΡΗΤΙΚΟΤΗ-
ΤΑΣ ΤΕΣΣΑΡΩΝ (4) ΛΙΤΡΩΝ



(21) Αρ. Αίτησης Σχ. ή Υπ.: 20140600003

(15) Ημερ.Καταχώρησης: 08/01/2014

(17) Ημ. Λήξης 1ης πενταετίας :8/1/2019

(71) Καταθέτης(ες): ΚΥΡΙΑΚΟΠΟΥΛΟΣ ΝΙΚΟΛΑΟΥ ΧΡΗΣΤΟΣ
Λυκούργου 2, 13451 ΚΑΜΑΤΕΡΟ (ΑΤΤΙΚΗΣ),
ΕΛΛΑΔΑ

(30) Συμβ. Προτεραιότητα(ες):

(72) Δημιουργός(οι): ΚΥΡΙΑΚΟΠΟΥΛΟΣ ΝΙΚΟΛΑΟΥ ΧΡΗΣΤΟΣ

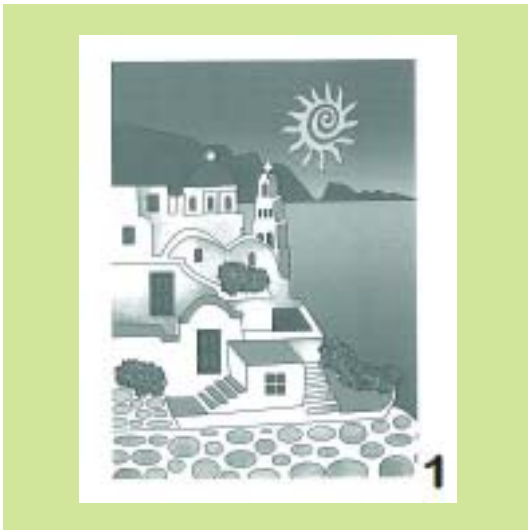
(74) Πληρεξούσιος: ΝΤΟΒΑ ΟΛΓΑ
Ακαδημίας 61, 10679 ΑΘΗΝΑ (ΑΤΤΙΚΗΣ)

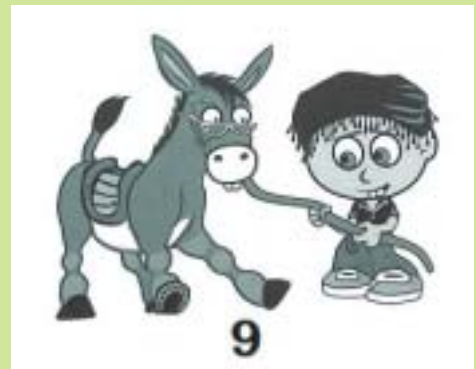
(74) Αντίκλητος: ΝΤΟΒΑ ΟΛΓΑ
Ακαδημίας 61, 10679 ΑΘΗΝΑ (ΑΤΤΙΚΗΣ)

(28) Αριθμός Σχεδίων/Υποδειγμάτων: 48

(51) Διεθνής Ταξινόμηση: 11-99

(54) Προσδιορισμός Αντικειμένου: ΔΙΑΚΟΣΜΗΤΙΚΑ ΣΧΕΔΙΑ ΔΙΑΦΟΡΩΝ ΜΟΡΦΩΝ ΚΑΙ ΘΕΜΑΤΩΝ







12



15



13



16

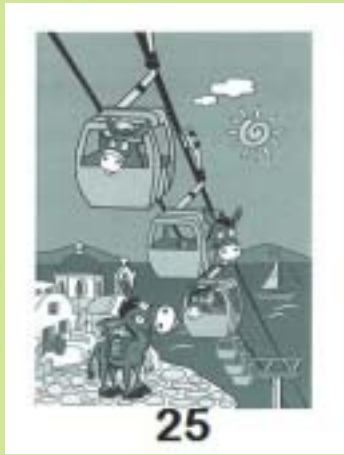


14



17







30



33



31



34



32



35



36



39



37



40



38



41



42



45



43



46



44



47



(21) *Αρ. Αίτησης Σχ. ή Υπ.:* 20140600004

(15) *Ημερ. Καταχώρησης:* 20/01/2014

(17) *Ημ. Λήξης 1ης πενταετίας:* 20/1/2019

(71) *Καταθέτης(ες):* ΚΑΡΔΑΡΑΣ ΚΩΝΣΤΑΝΤΙΝΟΥ
ΚΩΝΣΤΑΝΤΙΝΟΣ
Λ.Μαβίλη 24, 17455 ΑΛΙΜΟΣ (ΑΤΤΙΚΗΣ),
ΕΛΛΑΔΑ

(30) *Συμβ. Προτεραιότητα(ες):*

(72) *Δημιουργός(οι):* ΚΑΡΔΑΡΑΣ ΚΩΝΣΤΑΝΤΙΝΟΥ
ΚΩΝΣΤΑΝΤΙΝΟΣ

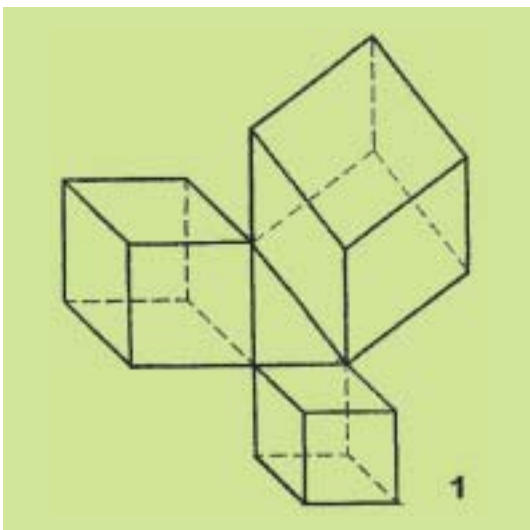
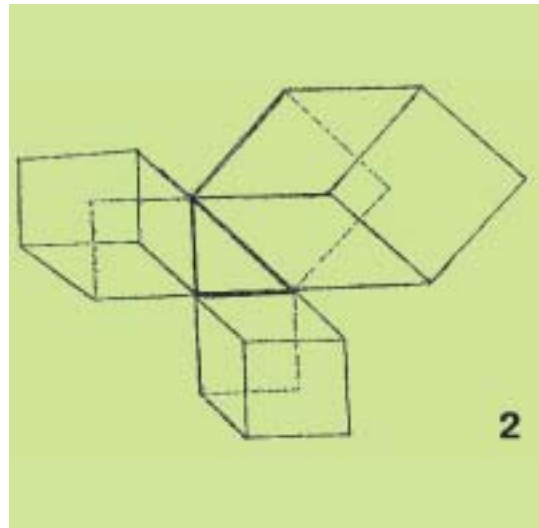
(74) *Πληρεξούσιος:*

(74) *Αντίκλητος:* ΚΑΡΔΑΡΑ ΕΡΑΤΩ-ΧΡΙΣΤΙΝΑ
Κ.Παλαμά 11,17455 ΑΛΙΜΟΣ (ΑΤΤΙΚΗΣ)

(28) *Αριθμός Σχεδίων/Υποδειγμάτων:* 2

(51) *Διεθνής Ταξινόμηση:* 10-99

(54) *Προσδιορισμός Αντικειμένου:* ΕΝΩΣΗ ΤΡΙΩΝ ΜΗ ΟΜΟΙΩΝ ΚΥΒΙ-
ΚΩΝ ΣΧΗΜΑΤΩΝ (ΚΥΒΩΝ) ΣΕ
ΤΡΕΙΣ ΚΟΡΥΦΕΣ ΑΥΤΩΝ



(21) *Αρ. Αίτησης Σχ. ή Υπ.:* 20140600005

(15) *Ημερ. Καταχώρησης:* 16/01/2014

(17) *Ημ. Λήξης 1ης πενταετίας :* 16/1/2019

(71) *Καταθέτης(ες):* ΚΑΡΥΤΙΑΝΟΣ ΔΗΜΗΤΡΙΟΥ ΙΩΑΝΝΗΣ
Χλόης 5, 15342 ΑΓΙΑ ΠΑΡΑΣΚΕΥΗ
(ΑΤΤΙΚΗΣ), ΕΛΛΑΔΑ

(30) *Συμβ. Προτεραιότητα(ες):*

(72) *Δημιουργός(οι):* ΚΑΡΥΤΙΑΝΟΣ ΔΗΜΗΤΡΙΟΥ ΙΩΑΝΝΗΣ

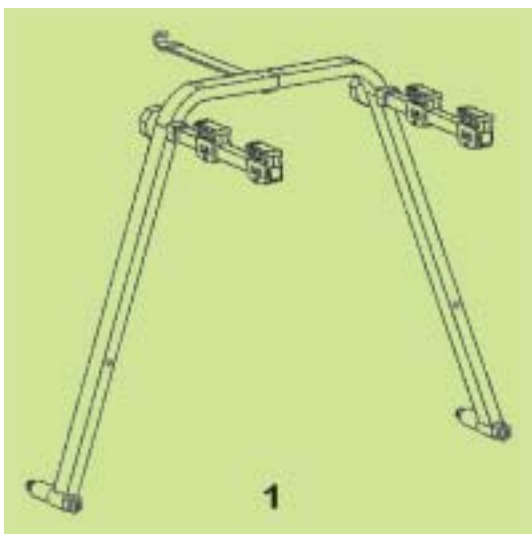
(74) *Πληρεξούσιος:*

(74) *Αντίκλητος:*

(28) *Αριθμός Σχεδίων/Υποδειγμάτων:* 2

(51) *Διεθνής Ταξινόμηση:* 12-16

(54) *Προσδιορισμός Αντικειμένου:* ΣΧΑΡΑ ΑΥΤΟΚΙΝΗΤΟΥ ΓΙΑ ΜΕΤΑΦΟΡΑ ΠΟΔΗΛΑΤΟΥ Η ΑΘΛΗΤΙΚΟΥ ΕΞΟΠΛΙΣΜΟΥ ΧΙΟ-ΝΙΟΥ - ΘΑΛΑΣΣΗΣ



(21) *Αρ. Αίτησης Σχ. ή Υπ.:* 20140600006

(15) *Ημερ. Καταχώρησης:* 21/01/2014

(17) *Ημ. Λήξης 1ης πενταετίας :* 21/1/2019

(71) *Καταθέτης(ες):* FOLLIFOLLIE GROUP
23ο Χλμ. Εθνικής Οδού Αθηνών-Λαμίας, 14565
ΑΓΙΟΣ ΣΤΕΦΑΝΟΣ (ΑΤΤΙΚΗΣ), ΕΛΛΑΔΑ

(30) *Συμβ. Προτεραιότητα(ες):*

(72) *Δημιουργός(οι):* ΚΟΥΤΣΟΛΙΟΥΤΣΟΣ ΔΗΜΗΤΡΙΟΣ

(74) *Πληρεξούσιος:*

(74) *Αντίκλητος:* ΑΝΑΓΝΩΣΤΟΠΟΥΛΟΥ ΒΑΣΙΛΙΚΗ
23ο χλμ Εθνικής Οδού Αθηνών-Λαμίας, 14565
ΑΓΙΟΣ ΣΤΕΦΑΝΟΣ (ΑΤΤΙΚΗΣ)

(28) *Αριθμός Σχεδίων/Υποδειγμάτων:* 24

(51) *Διεθνής Ταξινόμηση:* 10-02

(54) *Προσδιορισμός Αντικειμένου:* ΡΟΛΟΓΙΑ









14



17



15



18



16



19



(21) Αρ. Αίτησης Σχ. ή Υπ.: 20140600007

(15) Ημερ. Καταχώρησης: 24/01/2014

(17) Ημ. Λήξης 1ης πενταετίας :24/1/2019

(71) Καταθέτης(ες): ΑΝΑΣΤΑΣΑΚΗΣ ΣΤΥΛΙΑΝΟΥ
ΕΜΜΑΝΟΥΗΛ
Δράκου 33, 11742 ΑΘΗΝΑ (ΑΤΤΙΚΗΣ),
ΕΛΛΑΔΑ

(30) Συμβ. Προτεραιότητα(ες):

(72) Δημιουργός(οι): ΑΝΑΣΤΑΣΑΚΗΣ ΣΤΥΛΙΑΝΟΥ
ΕΜΜΑΝΟΥΗΛ

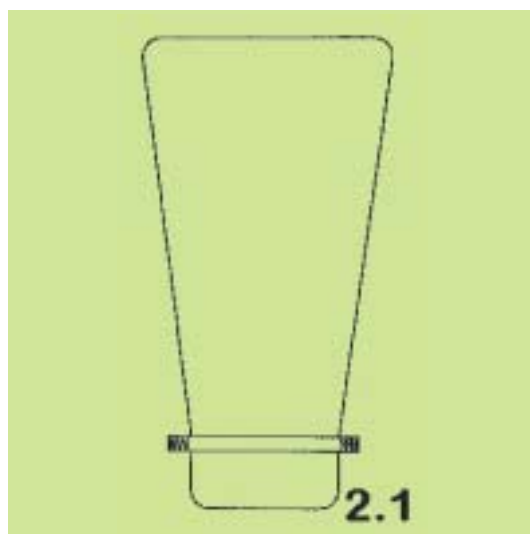
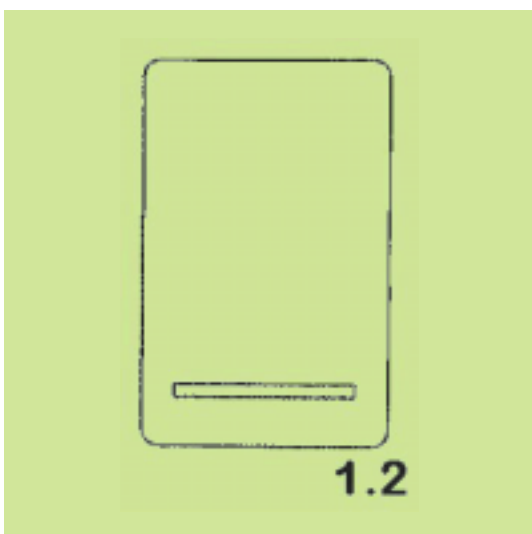
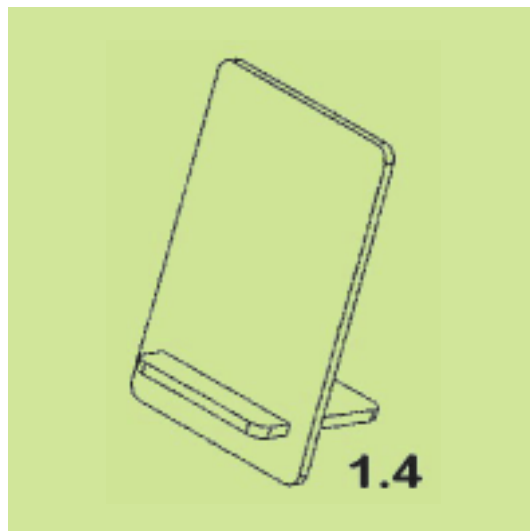
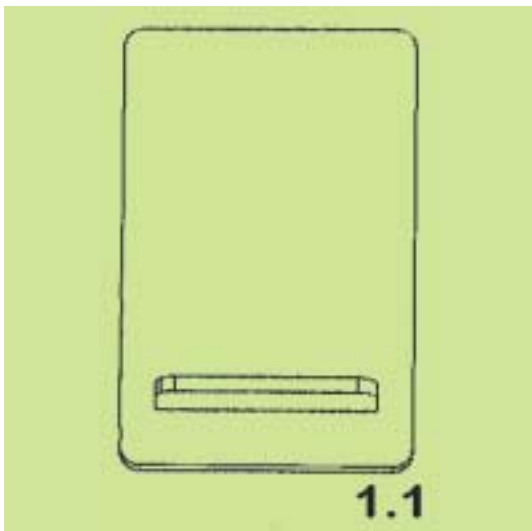
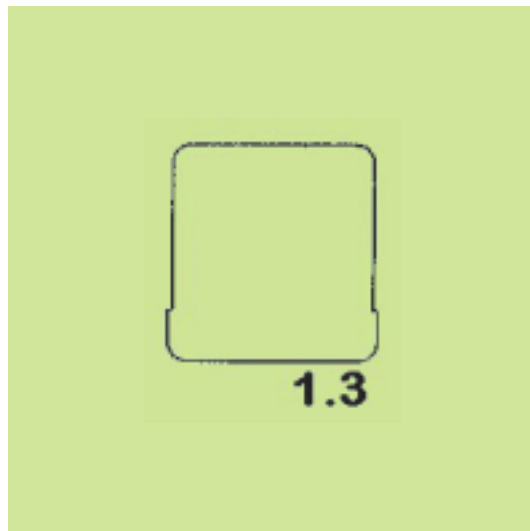
(74) Πληρεξούσιος:

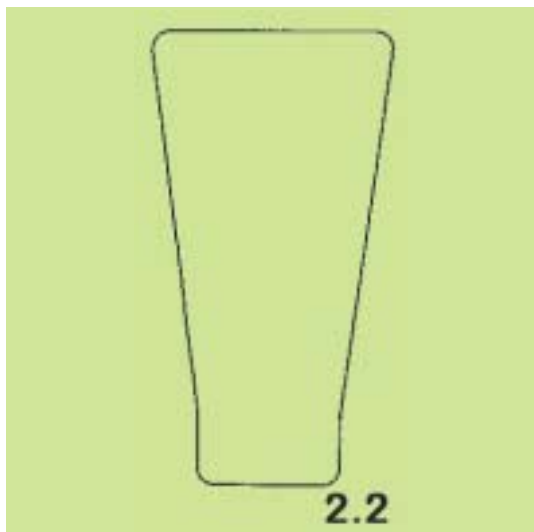
(74) Αντικλητος:

(28) Αριθμός Σχεδίων/Υποδειγμάτων: 2

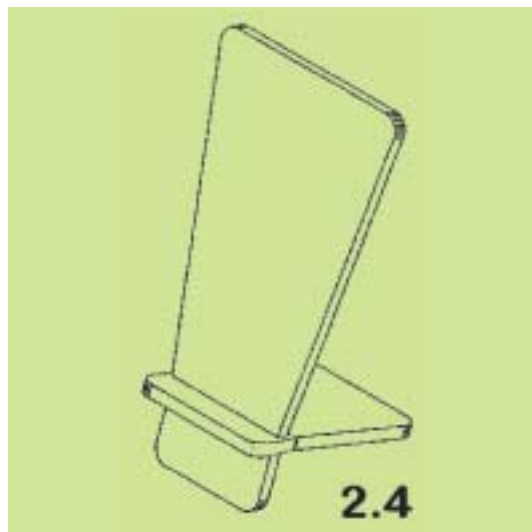
(51) Διεθνής Ταξινόμηση: 14-99

(54) Προσδιορισμός Αντικειμένου: ΒΑΣΗ ΚΙΝΗΤΟΥ ΤΗΛΕΦΩΝΟΥ ΚΑΙ
ΠΑΡΟΜΟΙΩΝ ΣΥΣΚΕΥΩΝ

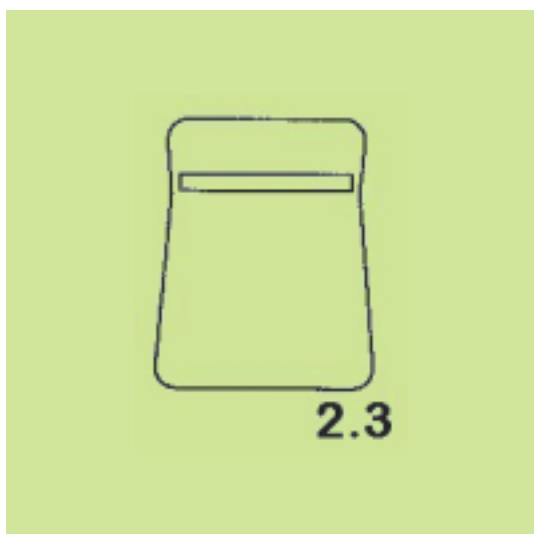




2.2



2.4



2.3

(21) Αρ. Αίτησης Σχ. ή Υπ.: 20140600008

(15) Ημερ. Καταχώρησης: 27/01/2014

(17) Ημ. Λήξης 1ης πενταετίας :27/1/2019

(71) Καταθέτης(ες): ΔΗΜΟΥ ΑΧΙΛΛΕΑ ΝΙΚΟΛΑΟΣ
32ο χλμ. Ε.Ο. Αθηνών-Λαμίας,, 19014
ΚΑΠΑΝΔΡΙΤΙ (ΑΤΤΙΚΗΣ), ΕΛΛΑΔΑ

(30) Συμβ. Προτεραιότητα(ες):

(72) Δημιουργός(οι): ΔΗΜΟΥ ΑΧΙΛΛΕΑ ΝΙΚΟΛΑΟΣ

(74) Πληρεξούσιος: ΗΛΙΟΚΑΥΤΟΣ ΑΝΤΩΝΙΟΣ
Κάννυγος 31, 10682 ΑΘΗΝΑ (ΑΤΤΙΚΗΣ)

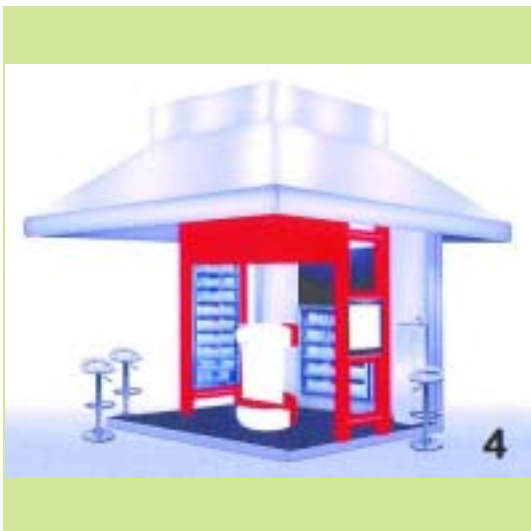
(74) Αντίκλητος: ΗΛΙΟΚΑΥΤΟΣ ΑΝΤΩΝΙΟΣ
Κάννυγος 31, 10682 ΑΘΗΝΑ (ΑΤΤΙΚΗΣ)

(28) Αριθμός Σχεδίων/Υποδεγμάτων: 6

(51) Διεθνής Ταξινόμηση: 25-03

(54) Προσδιορισμός Αντικειμένου: ΠΕΡΙΠΤΕΡΟ ΠΡΩΘΗΣΗΣ
ΔΙΑΘΕΣΗΣ ΠΡΟΪΟΝΤΩΝ





(21) Αρ. Αίτησης Σχ. ή Υπ.: 20140600009

(15) Ημερ. Καταχώρησης: 28/01/2014

(17) Ημ. Λήξης 1ης πενταετίας :28/1/2019

(71) Καταθέτης(ες): ΝΤΡΙΜ ΣΠΟΤ ΕΤΑΙΡΕΙΑ ΩΡΟΛΟΓΙΩΝ ΚΑΙ ΚΟΣΜΗΜΑΤΩΝ ΜΟΝΟΠΡΟΣΩΠΗ ΕΤΑΙΡΕΙΑ ΠΕΡΙΟΡΙΣΜΕΝΗΣ ΕΥΘΥΝΗΣ
Κολοκοτρώνη 5, 15451 ΝΕΟ ΨΥΧΙΚΟ (ΑΤΤΙΚΗΣ), ΕΛΛΑΔΑ

(30) Συμβ. Προτεραιότητα(ες):

(72) Δημιουργός(οι): ΜΩΣΣΕ ΜΑΡΙΑ ΧΡΙΣΤΙΝΑ

(74) Πληρεξούσιος: ΜΠΛΑΖΑΚΗ ΖΑΦΕΙΡΙΑ
Τσακάλωφ 14, 10673 ΑΘΗΝΑ (ΑΤΤΙΚΗΣ)

(74) Αντίκλητος: ΜΠΛΑΖΑΚΗ ΖΑΦΕΙΡΙΑ
Τσακάλωφ 14, 10673 ΑΘΗΝΑ (ΑΤΤΙΚΗΣ)

(28) Αριθμός Σχεδίων/Υποδειγμάτων: 48

(51) Διεθνής Ταξινόμηση: 10-02

(54) Προσδιορισμός Αντικειμένου: **ΑΝΔΡΙΚΑ ΚΑΙ ΓΥΝΑΙΚΕΙΑ ΡΟΛΟΓΙΑ ΧΕΙΡΟΣ**





6



9



7



10



8



11



12



15



13



16



14



17



18



21



19



22



20



23







36



39



37



40



38



41



42



45



43



46



44



47



(21) *Αρ. Αίτησης Σχ. ή Υπ.:* 20140600010

(15) *Ημερ. Καταχώρησης:* 31/01/2014

(17) *Ημ. Λήξης 1ης πενταετίας :* 31/1/2019

(71) *Καταθέτης(ες):* ΤΖΙΒΕΛΕΚ ΕΣΡΕΦ ΚΑΙ ΣΙΑ Ο.Ε.
Ταρσού και Ακραμήττου, 85100 ΡΟΔΟΣ
(ΔΩΔΕΚΑΝΗΣΟΥ), ΕΛΛΑΔΑ

(30) *Συμβ. Προτεραιότητα(ες):*

(72) *Δημιουργός(οι):* ΤΖΙΒΕΛΕΚ ΣΕΛΤΖΟΥΚ

(74) *Πληρεξούστος:* ΠΑΠΑΓΕΩΡΓΙΟΥ ΓΕΩΡΓΙΑ
Βουκουρεστίου 27Α, 10673 ΑΘΗΝΑ (ΑΤΤΙΚΗΣ)

(74) *Αντίκλητος:* ΠΑΠΑΓΕΩΡΓΙΟΥ ΓΕΩΡΓΙΑ
Βουκουρεστίου 27Α, 10673 ΑΘΗΝΑ (ΑΤΤΙΚΗΣ)

(28) *Αριθμός Σχεδίων/Υποδειγμάτων:* 43

(51) *Διεθνής Ταξινόμηση:* 11-02

(54) *Προσδιορισμός Αντικειμένων:* ΔΙΑΚΟΣΜΗΤΙΚΑ ΑΝΤΙΚΕΙΜΕΝΑ
ΕΠΙΤΡΑΠΕΖΙΑ ΚΑΙ ΕΠΙΤΟΙΧΙΑ







10



13



11



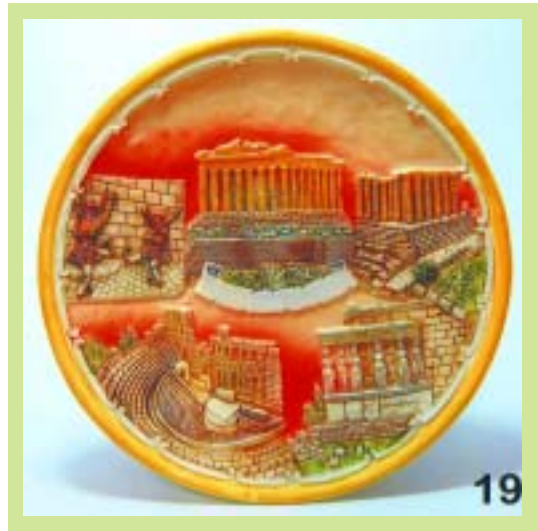
14

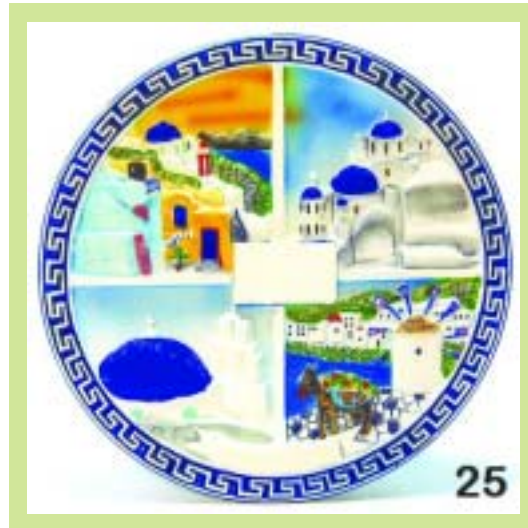


12



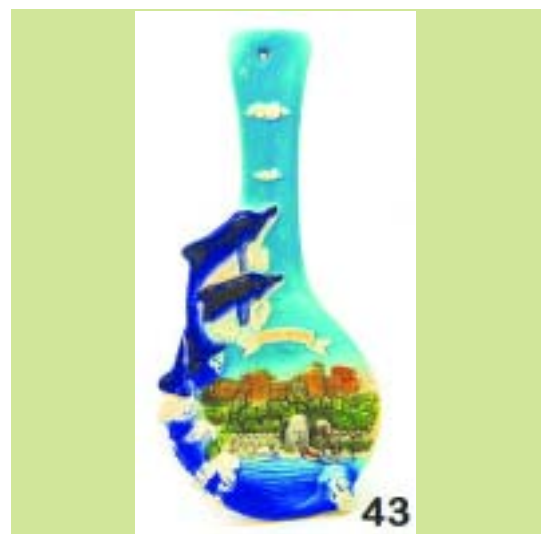
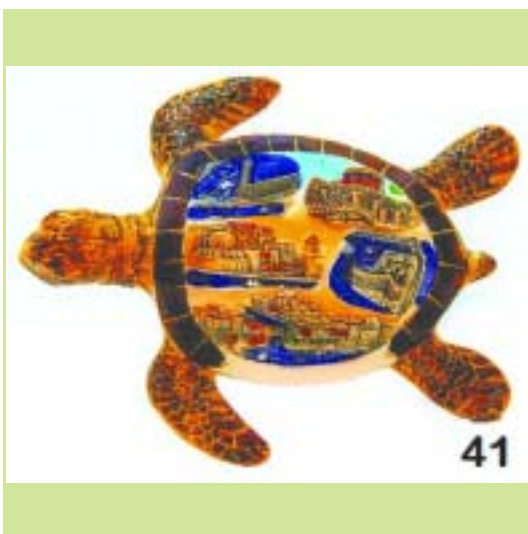
15











(21) Αρ. Αίτησης Σχ. ή Υπ.: 20140600011

(15) Ημερ. Καταχώρησης: 31/01/2014

(17) Ημ. Λήξης 1ης πενταετίας :31/1/2019

(71) Καταθέτης(ες): ΤΖΙΒΕΛΕΚ ΕΣΡΕΦ ΚΑΙ ΣΙΑ Ο.Ε.
Ταρσού και Ακραμήτου, 85100 ΡΟΔΟΣ
(ΔΩΔΕΚΑΝΗΣΟΥ), ΕΛΛΑΔΑ

(30) Συμβ. Προτεραιότητα(ες):

(72) Δημιουργός(οι): ΤΖΙΒΕΛΕΚ ΣΕΛΤΖΟΥΚ

(74) Πληρεξούσιος: ΠΑΠΑΓΕΩΡΓΙΟΥ ΓΕΩΡΓΙΑ
Βουκουρεστίου 27Α, 10673 ΑΘΗΝΑ (ΑΤΤΙΚΗΣ)

(74) Αντίκλητος: ΠΑΠΑΓΕΩΡΓΙΟΥ ΓΕΩΡΓΙΑ
Βουκουρεστίου 27Α, 10673 ΑΘΗΝΑ (ΑΤΤΙΚΗΣ)

(28) Αριθμός Σχεδίων/Υποδειγμάτων: 7

(51) Διεθνής Ταξινόμηση: 07-01

(54) Προσδιορισμός Αντικειμένου: ΚΟΥΠΕΣ ΔΙΑΦΟΡΩΝ ΜΕΓΕΘΩΝ,
ΧΡΩΜΑΤΩΝ ΚΑΙ ΘΕΜΑΤΩΝ







3.2



4.2



3.3



4.3



4.1



5.1





**ΕΥΡΕΤΗΡΙΟ ΑΙΤΗΣΕΩΝ ΣΧΕΔΙΩΝ Ή ΥΠΟΔΕΙΓΜΑΤΩΝ ΣΥΜΦΩΝΑ ΜΕ ΤΗΝ ΑΛΦΑΒΗΤΙΚΗ
ΣΕΙΡΑ ΤΩΝ ΚΑΤΑΘΕΤΩΝ**

ΚΑΤΑΘΕΤΗΣ (71)	ΠΡΟΣΔΙΟΡΙΣΜΟΣ ΑΝΤ/ΜΕΝΟΥ ΣΧ. Ή ΥΠ. (54)	ΚΑΤ/ΡΗΣΗ (15)	ΑΡ. ΑΙΤ. (21)
<i>FOLLIFOLLIE GROUP</i>	ΡΟΛΟΓΙΑ	21/01/2014	20140600006
<i>ΑΝΑΣΤΑΣΑΚΗΣ ΕΜΜΑΝΟΥΗΛ</i>	ΒΑΣΗ ΚΙΝΗΤΟΥ ΤΗΛΕΦΩΝΟΥ ΚΑΙ ΠΑΡΟΜΟΙΩΝ ΣΥΣΚΕΥΩΝ	24/01/2014	20140600007
<i>ΑΝΩΝΥΜΗ ΕΜΠΟΡΙΚΗ ΚΑΙ ΒΙΟΜΗΧΑΝΙΚΗ ΕΤΑΙΡΕΙΑ ΑΠΟΘΗΚΕΥΣΗΣ ΔΙΑΝΟΜΕΣ LOGISTICS ΕΥΡΩΧΑΡΤΙΚΗ</i>	ΠΛΑΣΤΙΚΗ ΦΙΑΛΗ ΧΩΡΗΤΙΚΟΤΗΤΑΣ ΤΕΣΣΑΡΩΝ (4) ΛΙΤΡΩΝ	09/01/2014	20140600002
<i>ΔΗΜΗΤΡΙΟΥ ΔΗΜΗΤΡΗΣ</i>	ΚΑΛΠΗ ΣΥΝΑΡΜΟΛΟΓΟΥΜΕΝΗ	03/01/2014	20140600001
<i>ΔΗΜΟΥ ΝΙΚΟΛΑΟΣ</i>	ΠΕΡΙΠΤΕΡΟ ΠΡΟΩΘΗΣΗΣ - ΔΙΑΘΕΣΗΣ ΠΡΟΪΟΝΤΩΝ	27/01/2014	20140600008
<i>ΚΑΡΔΑΡΑΣ ΚΩΝΣΤΑΝΤΙΝΟΣ</i>	ΕΝΩΣΗ ΤΡΙΩΝ ΜΗ ΟΜΟΙΩΝ ΚΥΒΙΚΩΝ ΣΧΗΜΑΤΩΝ (ΚΥΒΩΝ) ΣΕ ΤΡΕΙΣ ΚΟΡΥΦΕΣ ΑΥΤΩΝ	20/01/2014	20140600004
<i>ΚΑΡΥΤΙΑΝΟΣ ΙΩΑΝΝΗΣ</i>	ΣΧΑΡΑ ΑΥΤΟΚΙΝΗΤΟΥ ΓΙΑ ΜΕΤΑΦΟΡΑ ΠΟΔΗΛΑΤΟΥ Η ΑΘΛΗΤΙΚΟΥ ΕΞΟΠΛΙΣΜΟΥ ΧΙΟΝΙΟΥ-ΘΑΛΑΣΣΗΣ	16/01/2014	20140600005
<i>ΚΥΡΙΑΚΟΠΟΥΛΟΣ ΧΡΗΣΤΟΣ</i>	ΔΙΑΚΟΣΜΗΤΙΚΑ ΣΧΕΔΙΑ ΔΙΑΦΟΡΩΝ ΜΟΡΦΩΝ ΚΑΙ ΘΕΜΑΤΩΝ	08/01/2014	20140600003
<i>ΝΤΡΙΜ ΣΠΟΤ ΕΤΑΙΡΕΙΑ ΩΡΟΛΟΓΙΩΝ ΚΑΙ ΚΟΣΜΗΜΑΤΩΝ ΜΟΝΟΠΡΟΣΩΠΗ ΕΤΑΙΡΕΙΑ ΠΕΡΙΟΡΙΣΜΕΝΗΣ ΕΥΘΥΝΗΣ</i>	ΑΝΔΡΙΚΑ ΚΑΙ ΓΥΝΑΙΚΕΙΑ ΡΟΛΟΓΙΑ ΧΕΙΡΟΣ	28/01/2014	20140600009
<i>ΤΖΙΒΕΛΕΚ ΕΣΡΕΦ ΚΑΙ ΣΙΑ Ο.Ε.</i>	ΔΙΑΚΟΣΜΗΤΙΚΑ ΑΝΤΙΚΕΙΜΕΝΑ ΕΠΙΤΡΑΠΕΖΙΑ ΚΑΙ ΕΠΙΤΟΙΧΙΑ	31/01/2014	20140600010
<i>ΤΖΙΒΕΛΕΚ ΕΣΡΕΦ ΚΑΙ ΣΙΑ Ο.Ε.</i>	ΚΟΥΠΕΣ ΔΙΑΦΟΡΩΝ ΜΕΓΕΘΩΝ, ΧΡΩΜΑΤΩΝ ΚΑΙ ΘΕΜΑΤΩΝ	31/01/2014	20140600011

Μ Ε Ρ Ο Σ Β '
ΚΑΤΑΧΩΡΗΜΕΝΑ ΠΙΣΤΟΠΟΙΗΤΙΚΑ ΣΧΕΔΙΩΝ ΚΑΙ ΥΠΟΔΕΙΓΜΑΤΩΝ

ΧΟΡΗΓΗΣΕΙΣ ΠΙΣΤΟΠΟΙΗΤΙΚΩΝ ΚΑΤΑΧΩΡΗΣΗΣ ΣΧΕΔΙΩΝ ΚΑΙ ΥΠΟΔΕΙΓΜΑΤΩΝ

(11) Αρ. Πιστοπ. Καταχώρησης Σχ. ή Υπ.:6003740

(21) Αριθμός Αίτησης Σχ. ή Υπ.: 20130600139
(15) Ημερομηνία Καταχώρησης: 06/09/2013
(47) Ημερομηνία Χορήγησης: 16/06/2014
(73) Δικαιούχος (οι): ΟΙΚΟΝΟΜΟΥ ΣΑΒΒΑ ΑΝΤΩΝΙΟΣ
Κεραμείων 10-12, 10436 ΑΘΗΝΑ (ΑΤΤΙΚΗΣ), ΕΛΛΑΔΑ

(54) Προσδιορισμός Αντικειμένου: ΗΛΕΚΤΡΙΚΟΣ ΘΕΡΜΟΠΟΜΠΟΣ

Περισσότερα στοιχεία στην πρώτη δημοσίευση: ΕΛΒΙ (Τεύχος Β') Μάιος 2014

(11) Αρ. Πιστοπ. Καταχώρησης Σχ. ή Υπ.:6003741

(21) Αριθμός Αίτησης Σχ. ή Υπ.: 20130600173
(15) Ημερομηνία Καταχώρησης: 04/12/2013
(47) Ημερομηνία Χορήγησης: 16/06/2014
(73) Δικαιούχος (οι): Κ.Ι. ΚΩΝΣΤΑΝΤΙΝΙΔΗΣ ΑΕ
ΒΙ.ΠΕ Θεσσαλονίκης 4-Α7, 57022 ΒΙ.ΠΕ.Θ. (ΘΕΣΣΑΛΟ-
ΝΙΚΗΣ), ΕΛΛΑΔΑ

(54) Προσδιορισμός Αντικειμένου: ΓΕΩΡΓΙΚΑ ΜΗΧΑΝΗΜΑΤΑ ΤΥΠΟΥ ΠΟΛΥΔΙΣΚΟΥ, ΚΑΤΑΣΤΡΟΦΕΑ ΚΑΙ ΣΒΟΛΟΚΟΠΤΗ

Περισσότερα στοιχεία στην πρώτη δημοσίευση: ΕΛΒΙ (Τεύχος Β') Μάιος 2014

(11) Αρ. Πιστοπ. Καταχώρησης Σχ. ή Υπ.:6003742

(21) Αριθμός Αίτησης Σχ. ή Υπ.: 20130600174
(15) Ημερομηνία Καταχώρησης: 04/12/2013
(47) Ημερομηνία Χορήγησης: 16/06/2014
(73) Δικαιούχος (οι): Κ.Ι. ΚΩΝΣΤΑΝΤΙΝΙΔΗΣ ΑΕ
ΒΙ.ΠΕ Θεσσαλονίκης 4-Α7, 57022 ΒΙ.ΠΕ.Θ. (ΘΕΣΣΑΛΟ-
ΝΙΚΗΣ), ΕΛΛΑΔΑ

(54) Προσδιορισμός Αντικειμένου: ΓΕΩΡΓΙΚΑ ΜΗΧΑΝΗΜΑΤΑ ΤΥΠΟΥ ΦΡΕΖΑΣ, ΚΑΤΑΣΤΡΟΦΕΑ, ΣΠΑΡΑΓΓΟΦΡΕΖΑΣ ΚΑΙ ΣΒΟΛΟΚΟΠΤΗ

Περισσότερα στοιχεία στην πρώτη δημοσίευση: ΕΛΒΙ (Τεύχος Β') Μάιος 2014

(11) Αρ. Πιστοπ. Καταχώρησης Σχ. ή Υπ.:6003743

(21) Αριθμός Αίτησης Σχ. ή Υπ.: 20130600175
(15) Ημερομηνία Καταχώρησης: 10/12/2013
(47) Ημερομηνία Χορήγησης: 16/06/2014
(73) Δικαιούχος (οι): ΚΥΡΙΑΖΗΣ ΙΩΑΝΝΗ ΔΗΜΗΤΡΙΟΣ
Τριβωνιανού 10, 13121 ΙΛΙΟΝ (ΑΤΤΙΚΗΣ), ΕΛΛΑΔΑ

(54) Προσδιορισμός Αντικειμένου: ΜΟΝΑΔΑ ΚΑΤΑΣΤΗΜΑΤΟΣ ΤΥΠΟΥ ΜΗΧΑΝΗΣ

Περισσότερα στοιχεία στην πρώτη δημοσίευση: ΕΛΒΙ (Τεύχος Β') Μάιος 2014

(11) Αρ. Πιστοπ. Καταχώρησης Σχ. ή Υπ.:6003744

(21) Αριθμός Αίτησης Σχ. ή Υπ.: 20130600176
(15) Ημερομηνία Καταχώρησης: 12/12/2013
(47) Ημερομηνία Χορήγησης: 16/06/2014
(73) Δικαιούχος (οι): ΓΚΙΝΗΣ ΠΑΝΑΓΙΩΤΗ ΒΑΣΙΛΕΙΟΣ
Ελ.Βενιζέλου 6, 14565 ΑΓΙΟΣ ΣΤΕΦΑΝΟΣ (ΑΤΤΙΚΗΣ),
ΕΛΛΑΔΑ

(54) Προσδιορισμός Αντικειμένου: ΚΑΝΤΗΛΙ

Περισσότερα στοιχεία στην πρώτη δημοσίευση: ΕΛΒΙ (Τεύχος Β') Μάιος 2014

(11) Αρ. Πιστοπ. Καταχώρησης Σχ. ή Υπ.:6003745

(21) Αριθμός Αίτησης Σχ. ή Υπ.: 20130600177
(15) Ημερομηνία Καταχώρησης: 16/12/2013
(47) Ημερομηνία Χορήγησης: 16/06/2014
(73) Δικαιούχος (οι): ΝΙΚΟΛΑΪΔΗΣ ΙΟΡΔΑΝΗ ΕΜΜΑΝΟΥΗΛ
Βελεστίνου 1, 18450 ΝΙΚΑΙΑ (ΑΤΤΙΚΗΣ), ΕΛΛΑΔΑ

(54) Προσδιορισμός Αντικειμένου: ΔΙΑΚΟΣΜΗΤΙΚΟΣ ΕΠΙΤΟΙΧΟΣ ΚΑΘΡΕΠΤΗΣ

Περισσότερα στοιχεία στην πρώτη δημοσίευση: ΕΛΒΙ (Τεύχος Β') Μάιος 2014

(11) Αρ. Πιστοπ. Καταχώρησης Σχ. ή Υπ.:6003746

(21) Αριθμός Αίτησης Σχ. ή Υπ.: 20130600179
(15) Ημερομηνία Καταχώρησης: 19/12/2013
(47) Ημερομηνία Χορήγησης: 16/06/2014
(73) Δικαιούχος (οι): ΜΑΡΙΝΟΥ ΝΙΚΟΛΑΟΥ ΘΕΟΔΩΡΟΣ
Λ.Κατσώνη 1, 17563 ΠΑΛΑΙΟ ΦΑΛΗΡΟ (ΑΤΤΙΚΗΣ),
ΕΛΛΑΔΑ

(54) Προσδιορισμός Αντικειμένου: ΤΥΠΟΠΟΙΗΜΕΝΗ ΒΑΣΗ ΚΑΘΕΤΗΣ ΣΤΗΡΙΞΗΣ ΠΑΛΕΤΩΝ ΜΕ ΕΜΠΟΡΕΥΜΑΤΑ

Περισσότερα στοιχεία στην πρώτη δημοσίευση: ΕΛΒΙ (Τεύχος Β') Μάιος 2014

(11) Αρ. Πιστοπ. Καταχώρησης Σχ. ή Υπ.:6003747

(21) Αριθμός Αίτησης Σχ. ή Υπ.: 20130600180
(15) Ημερομηνία Καταχώρησης: 20/12/2013
(47) Ημερομηνία Χορήγησης: 16/06/2014
(73) Δικαιούχος (οι): 1)ΣΑΜΠΙΑΝΙΔΟΥ ΙΩΑΝΝΗ ΝΙΚΟΛΕΤΑ
Α.Παπανδρέου 43, 16675 ΓΛΥΦΑΔΑ (ΑΤΤΙΚΗΣ),
ΕΛΛΑΔΑ
2)ΚΑΤΩΠΙΟΔΗ ΘΩΜΑ ΑΜΑΛΙΑ
Νηλέως 32, 11851 ΑΘΗΝΑ (ΑΤΤΙΚΗΣ), ΕΛΛΑΔΑ

(54) Προσδιορισμός Αντικειμένου: ΠΟΛΥΜΟΡΦΙΚΑ ΚΑΘΙΣΜΑΤΑ

Περισσότερα στοιχεία στην πρώτη δημοσίευση: ΕΛΒΙ (Τεύχος Β') Μάιος 2014

ΕΥΡΕΤΗΡΙΟ ΕΚΔΟΘΕΝΤΩΝ Σχ. ή Υπ. ΣΥΜΦΩΝΑ ΜΕ ΤΗΝ ΑΛΦΑΒΗΤΙΚΗ ΣΕΙΡΑ ΤΩΝ ΔΙΚΑΙΟΥΧΩΝ

ΔΙΚΑΙΟΥΧΟΣ (73)	ΠΡΟΣΔΙΟΡΙΣΜΟΣ ΑΝΤ/ΜΕΝΟΥ ΣΧ. Ή ΥΠ. (54)	ΚΑΤ/ΡΗΣΗ (15)	ΑΡ. ΠΙΣΤ. (11)
<i>ΓΚΙΝΗΣ ΒΑΣΙΛΕΙΟΣ</i>	ΚΑΝΤΗΛΙ	12/12/2013	6003744
<i>Κ.Ι. ΚΩΝΣΤΑΝΤΙΝΙΔΗΣ ΑΕ</i>	ΓΕΩΡΓΙΚΑ ΜΗΧΑΝΗΜΑΤΑ ΤΥΠΟΥ ΠΟΛΥΔΙΣΚΟΥ, ΚΑΤΑΣΤΡΟΦΕΑ ΚΑΙ ΣΒΟΛΟΚΟΠΤΗ	04/12/2013	6003741
<i>Κ.Ι. ΚΩΝΣΤΑΝΤΙΝΙΔΗΣ ΑΕ</i>	ΓΕΩΡΓΙΚΑ ΜΗΧΑΝΗΜΑΤΑ ΤΥΠΟΥ ΦΡΕΖΑΣ, ΚΑΤΑΣΤΡΟΦΕΑ, ΣΠΑΡΑΓΓΟΦΡΕΖΑΣ ΚΑΙ ΣΒΟΛΟΚΟΠΤΗ	04/12/2013	6003742
<i>ΚΑΤΩΠΟΔΗ ΑΜΑΛΙΑ</i>	ΠΟΛΥΜΟΡΦΙΚΑ ΚΑΘΙΣΜΑΤΑ	20/12/2013	6003747
<i>ΚΥΡΙΑΖΗΣ ΔΗΜΗΤΡΙΟΣ</i>	ΜΟΝΑΔΑ ΚΑΤΑΣΤΗΜΑΤΟΣ ΤΥΠΟΥ ΜΗΧΑΝΗΣ	10/12/2013	6003743
<i>ΜΑΡΙΝΟΥ ΘΕΟΔΩΡΟΣ</i>	ΤΥΠΟΠΟΙΗΜΕΝΗ ΒΑΣΗ ΚΑΘΕΤΗΣ ΣΤΗΡΙΞΗΣ ΠΑΛΕΤΩΝ ΜΕ ΕΜΠΟΡΕΥΜΑΤΑ	19/12/2013	6003746
<i>ΝΙΚΟΛΑΪΔΗΣ ΕΜΜΑΝΟΥΗΛ</i>	ΔΙΑΚΟΣΜΗΤΙΚΟΣ ΕΠΙΤΟΙΧΟΣ ΚΑΘΡΕΠΤΗΣ	16/12/2013	6003745
<i>ΟΙΚΟΝΟΜΟΥ ΑΝΤΩΝΙΟΣ</i>	ΗΛΕΚΤΡΙΚΟΣ ΘΕΡΜΟΠΟΜΠΟΣ	06/09/2013	6003740
<i>ΣΑΜΠΑΝΙΔΟΥ ΝΙΚΟΛΕΤΑ</i>	ΠΟΛΥΜΟΡΦΙΚΑ ΚΑΘΙΣΜΑΤΑ	20/12/2013	6003747

Μ Ε Ρ Ο Σ Γ '
ΑΝΑΝΕΩΣΕΙΣ

ΑΝΑΝΕΩΣΕΙΣ ΚΑΤΑΧΩΡΗΜΕΝΩΝ ΣΧΕΔΙΩΝ Ή ΥΠΟΔΕΙΓΜΑΤΩΝ

(11) Αρ. Πιστοπ. Καταχώρησης Σχ. ή Υπ.:6000502

(73) Δικαιούχος (οι): GEORGIA-PACIFIC FRANCE , 11, Route Industrielle,, 68320 KUNHEIM (FR) .

(17) Ημερομηνία Ανανέωσης: 9-6-2019 (4η 5ετία)

(11) Αρ. Πιστοπ. Καταχώρησης Σχ. ή Υπ.:6000580

(73) Δικαιούχος (οι): COLGATE-PALMOLIVE COMPANY , 300 Park Avenue, NEW YORK, 10022 NY (US) .

(17) Ημερομηνία Ανανέωσης: 23-8-2019 (4η 5ετία)

(11) Αρ. Πιστοπ. Καταχώρησης Σχ. ή Υπ.:6000593

(73) Δικαιούχος (οι): BANG & OLUFSEN A/S , Peter Bangs Vej 15, Postboks 40, 7600 STRUER (DK) .

(17) Ημερομηνία Ανανέωσης: 8-9-2019 (4η 5ετία)

(11) Αρ. Πιστοπ. Καταχώρησης Σχ. ή Υπ.:6001783

(73) Δικαιούχος (οι): ΑΛΙΜΠΕΡΤΗΣ ΑΝΤΩΝΗΣ, 22ο χλμ. Λεωφ. Αθηνών-Λαυρίου, 19400 ΚΟΡΩΠΙ (ΑΤΤΙΚΗΣ) (GR) .

(17) Ημερομηνία Ανανέωσης: 5-11-2018 (3η 5ετία)

(11) Αρ. Πιστοπ. Καταχώρησης Σχ. ή Υπ.:6001872

(73) Δικαιούχος (οι): Κ.ΚΟΥΤΣΟΓΛΟΥ & ΣΙΑ Ο.Ε. με διακριτικό τίτλο "FELICITA" , Γαρυττού 37, 15234 ΧΑΛΑΝΔΡΙ (ΑΤΤΙΚΗΣ) (GR) .

(17) Ημερομηνία Ανανέωσης: 10-6-2019 (3η 5ετία)

(11) Αρ. Πιστοπ. Καταχώρησης Σχ. ή Υπ.:6001881

(73) Δικαιούχος (οι): ΖΗΝΑΣ ΙΩΑΝΝΟΥ ΠΑΝΑΓΙΩΤΗΣ, Ποσειδώνος 6, ΚΑΛΛΙΘΕΑ, 17674 ΚΑΛΛΙΘΕΑ (ΑΤΤΙΚΗΣ) (GR) .

(17) Ημερομηνία Ανανέωσης: 23-6-2019 (3η 5ετία)

(11) Αρ. Πιστοπ. Καταχώρησης Σχ. ή Υπ.:6001882

(73) Δικαιούχος (οι): ΜΠΑΝΤΙΔΟΣ ΓΕΩΡΓΙΟΣ, Κολωνίας 52, 17123 ΝΕΑ ΣΜΥΡΝΗ (ΑΤΤΙΚΗΣ) (GR) .

(17) Ημερομηνία Ανανέωσης: 25-6-2019 (3η 5ετία)

(11) Αρ. Πιστοπ. Καταχώρησης Σχ. ή Υπ.:6001883

(73) Δικαιούχος (οι): ALUSET Π. ΚΑΡΑΜΠΑΣΤΕΛΑΣ ΠΑΡΑΓΩΓΗ & ΕΜΠΟΡΙΑ ΠΡΟΪΟΝΤΩΝ ΑΛΟΥΜΙΝΙΟΥ ΑΒΕΕ , Λάκκα Καλόγηρου (Αλμυρές), 19100 ΜΕΓΑΡΑ (ΑΤΤΙΚΗΣ) (GR) .

(17) Ημερομηνία Ανανέωσης: 25-6-2019 (3η 5ετία)

(11) Αρ. Πιστοπ. Καταχώρησης Σχ. ή Υπ.:6001884

(73) Δικαιούχος (οι): ALUSET Π. ΚΑΡΑΜΠΑΣΤΕΛΑΣ ΠΑΡΑΓΩΓΗ & ΕΜΠΟΡΙΑ ΠΡΟΪΟΝΤΩΝ ΑΛΟΥΜΙΝΙΟΥ ΑΒΕΕ , Λάκκα Καλόγηρου (Αλμυρές), 19100 ΜΕΓΑΡΑ (ΑΤΤΙΚΗΣ) (GR) .

(17) Ημερομηνία Ανανέωσης: 25-6-2019 (3η 5ετία)

(11) Αρ. Πιστοπ. Καταχώρησης Σχ. ή Υπ.:6001893

(73) Δικαιούχος (οι): PEPISCO-HBH ΑΝΩΝΥΜΟΣ ΒΙΟΜΗΧΑΝΙΚΗ ΕΤΑΙΡΕΙΑ , 22ο χλμ. Λεωφ. Αθηνών-Λαυρίου, ΚΟΡΩΠΙ, 194 00 ΑΤΤΙΚΗ (GR) .

(17) Ημερομηνία Ανανέωσης: 9-7-2019 (3η 5ετία)

(11) Αρ. Πιστοπ. Καταχώρησης Σχ. ή Υπ.:6002935

(73) Δικαιούχος (οι): ΑΝΤΩΝΙΟΥ Α.Ε. , Αρχιμήδους 70, Θέση Τζίμα, 19400 ΚΟΡΩΠΙ (ΑΤΤΙΚΗΣ) (GR) .

(17) Ημερομηνία Ανανέωσης: 3-6-2019 (2η 5ετία)

(11) Αρ. Πιστοπ. Καταχώρησης Σχ. ή Υπ.:6002938

(73) Δικαιούχος (οι): ΓΕΩΡΓΑΚΑΚΗΣ ΠΑΥΛΟΣ, Μακρυγιάννη 12, 71601 Ν.ΑΛΙΚΑΡΝΑΣΣΟΣ (ΗΡΑΚΛΕΙΟΥ) (GR) .

(17) Ημερομηνία Ανανέωσης: 11-6-2019 (2η 5ετία)

(11) Αρ. Πιστοπ. Καταχώρησης Σχ. ή Υπ.:6002957

(73) Δικαιούχος (οι): ΕΛΛΗΝΙΚΗ ΒΙΟΜΗΧΑΝΙΑ ΑΝΔΡΙΚΩΝ ΚΑΛΤΣΩΝ (ΕΛ.ΒΙ.Α.Κ.) Ε.Π.Ε. , Σαρπηδόνας 30, 10442 ΑΘΗΝΑ (ΑΤΤΙΚΗΣ) (GR) .

(17) Ημερομηνία Ανανέωσης: 6-7-2019 (2η 5ετία)

ΜΕΡΟΣ Δ'
ΜΕΤΑΒΟΛΕΣ

ΟΥΔΕΜΙΑ

Μ Ε Ρ Ο Σ Ε '
Λ Η Ξ Η Π Ρ Ο Σ Τ Α Σ Ι Α Σ

Λ Η Ξ Η Π Ρ Ο Σ Τ Α Σ Ι Α Σ Κ Α Τ Α Χ Ω Ρ Η Μ Ε Ν Ω Ν Σ Χ Ε Δ Ι Ω Ν Ή Υ Π Ο Δ Ε Ι Γ Μ Α Τ Ω Ν

(11) Αρ. Πιστοπ. Καταχώρησης Σχ. ή Υπ.:6000387

(73) Δικαιούχος (οι): ΙΩΑΝΝΟΥ ΧΑΡΑΛΑΜΠΟΣ , Ιωνίας 45, Κ. ΤΟΥΜΠΙΑ, 544 53 ΘΕΣΣΑΛΟΝΙΚΗ (GR) .

(11) Αρ. Πιστοπ. Καταχώρησης Σχ. ή Υπ.:6000395

(73) Δικαιούχος (οι): DADE BEHRING INC. , 1717 Deerfield Road, PO Box 778, DEERFIELD, 60015-0778 ILLINOIS (US) .

(11) Αρ. Πιστοπ. Καταχώρησης Σχ. ή Υπ.:6000402

(73) Δικαιούχος (οι): ΓΙΩΤΗΣ Α.Ε. ΒΙΟΜΗΧΑΝΙΑ ΘΡΕΠΤΙΚΩΝ ΠΡΟΙΟΝΤΩΝ , Λ.Κηφισού 46-48, 10442 ΑΘΗΝΑ (ΑΤΤΙΚΗΣ) (GR) .

(11) Αρ. Πιστοπ. Καταχώρησης Σχ. ή Υπ.:6001798

(73) Δικαιούχος (οι): ΒΑΙΩΡΑ-ΒΛΑΧΟΝΑΤΣΙΟΥ ΕΥΑΓΓΕΛΟΣ ΑΙΚΑΤΕΡΙΝΗ, Κωλέττη 9, 38334 ΒΟΛΟΣ (ΜΑΓΝΗΣΙΑΣ) (GR) .

(11) Αρ. Πιστοπ. Καταχώρησης Σχ. ή Υπ.:6001803

(73) Δικαιούχος (οι): ΠΑΝΤΕΛΟΣ ΑΡΙΣΤΕΙΔΗ ΠΑΝΤΕΛΗΣ, 2ο χλμ Κιμμερίων Πηγαδίων Ξάνθης, 671 00 ΞΑΝΘΗ (GR) .

(11) Αρ. Πιστοπ. Καταχώρησης Σχ. ή Υπ.:6001804

(73) Δικαιούχος (οι): ΠΑΝΤΕΛΟΣ ΑΡΙΣΤΕΙΔΗ ΠΑΝΤΕΛΗΣ, 2ο χλμ Κιμμερίων Πηγαδίων Ξάνθης, 671 00 ΞΑΝΘΗ (GR) .

(11) Αρ. Πιστοπ. Καταχώρησης Σχ. ή Υπ.:6001809

(73) Δικαιούχος (οι): Υ - NOT PLASTIC ΕΠΕ , ΒΗΠΑ Μαρκοπούλου, Θέση Ντοροβατέζα, 19003 ΜΑΡΚΟΠΟΥΛΟ (ΑΤΤΙΚΗΣ) (GR) .

(11) Αρ. Πιστοπ. Καταχώρησης Σχ. ή Υπ.:6001811

(73) Δικαιούχος (οι): CODMAN & SHURTLEFF, INC. , 325 Paramount Ave, MA, 02767-0350 RAYNHAM (US) .

(11) Αρ. Πιστοπ. Καταχώρησης Σχ. ή Υπ.:6001813

(73) Δικαιούχος (οι): ΓΡΙΖΑΣ ΔΗΜΗΤΡΙΟΥ ΚΩΝΣΤΑΝΤΙΝΟΣ, Μιχ.Στ.Παπακωνσταντίνου 18, 19002 ΠΑΙΑΝΙΑ (ΑΤΤΙΚΗΣ) (GR) .

(11) Αρ. Πιστοπ. Καταχώρησης Σχ. ή Υπ.:6001814

(73) Δικαιούχος (οι): ΠΑΝΑΓΙΩΤΟΠΟΥΛΟΣ ΔΗΜΗΤΡΙΟΣ, Λαρίσης 5, 11523 ΑΘΗΝΑ (ΑΤΤΙΚΗΣ) (GR) .

(11) Αρ. Πιστοπ. Καταχώρησης Σχ. ή Υπ.:6002794

(73) Δικαιούχος (οι): MM HELLAS ΕΠΕ , Φοινικιά Ηρακλείου, 71500 ΗΡΑΚΛΕΙΟ (ΗΡΑΚΛΕΙΟΥ) (GR) .

(11) Αρ. Πιστοπ. Καταχώρησης Σχ. ή Υπ.:6002795

(73) Δικαιούχος (οι): ΙΩΑΝΝΗΣ ΜΥΡ.ΑΛΕΞΟΠΟΥΛΟΣ ΚΑΙ ΣΙΑ ΕΕ ΕΜΠΟΡΙΑ ΥΠΟΔΗΜΑΤΩΝ-ΕΝΔΥΜΑΤΩΝ , Θέμδος 20, 18233 ΑΓΙΟΣ ΙΩΑΝΝΗΣ ΡΕΝΤΗΣ (ΑΤΤΙΚΗΣ) (GR) .

(11) Αρ. Πιστοπ. Καταχώρησης Σχ. ή Υπ.:6002797

(73) Δικαιούχος (οι): ΔΗΜΟΥ ΝΙΚΟΛΑΟΣ, 32ο χλμ. Ε.Ο. Αθηνών-Λαμίας, 19014 ΚΑΠΑΝΔΡΙΤΙ (ΑΤΤΙΚΗΣ) (GR) .

(11) Αρ. Πιστοπ. Καταχώρησης Σχ. ή Υπ.:6002803

(73) Δικαιούχος (οι): EXALCO Α.Ε. , 5ο χλμ Ε.Ο. Λαρίσης/Αθηνών, 41110 ΛΑΡΙΣΑ (GR) .

(11) Αρ. Πιστοπ. Καταχώρησης Σχ. ή Υπ.:6002805

(73) Δικαιούχος (οι): ΑΡΧΩΝ ΚΩΝΣΤΑΝΤΙΝΟΣ, Πρωτοπαπαδάκη 49, 11147 ΓΑΛΑΤΣΙ (ΑΤΤΙΚΗΣ) (GR) .

(11) Αρ. Πιστοπ. Καταχώρησης Σχ. ή Υπ.:6002807

(73) Δικαιούχος (οι): ΕΥΣΤΡΑΤΙΟΥ ΣΤΥΛΙΑΝΟΣ, Ιάσωνος 3, Νέα Σμύρνη, 17124 ΝΕΑ ΣΜΥΡΝΗ (ΑΤΤΙΚΗΣ) (GR) .

(11) Αρ. Πιστοπ. Καταχώρησης Σχ. ή Υπ.:6002809

(73) Δικαιούχος (οι): EXALCO A.E. , 5ο χλμ Ε.Ο. Λαρίσης/Αθηνών, 41110 ΛΑΡΙΣΑ (GR) .

(11) Αρ. Πιστοπ. Καταχώρησης Σχ. ή Υπ.:6002811

(73) Δικαιούχος (οι): EXALCO A.E. , 5ο χλμ Ε.Ο. Λαρίσης/Αθηνών, 41110 ΛΑΡΙΣΑ (GR) .

(11) Αρ. Πιστοπ. Καταχώρησης Σχ. ή Υπ.:6002815

(73) Δικαιούχος (οι): ΦΟΥΡΝΑΡΗ ΠΑΝΑΓΙΩΤΗ ΣΟΦΙΑ, Ηλείας 4, 15234 ΧΑΛΑΝΔΡΙ (ΑΤΤΙΚΗΣ) (GR) .

(11) Αρ. Πιστοπ. Καταχώρησης Σχ. ή Υπ.:6002816

(73) Δικαιούχος (οι): ΦΟΥΡΝΑΡΗ ΠΑΝΑΓΙΩΤΗ ΣΟΦΙΑ, Ηλείας 4, 15234 ΧΑΛΑΝΔΡΙ (ΑΤΤΙΚΗΣ) (GR) .

(11) Αρ. Πιστοπ. Καταχώρησης Σχ. ή Υπ.:6002817

(73) Δικαιούχος (οι):

- 1) ΑΠΟΣΤΟΛΟΥ ΧΡΗΣΤΟΣ, Πουρνάρι Δομοκού, 35010 ΔΟΜΟΚΟΣ (ΦΘΙΩΤΙΔΑΣ) (GR) .
- 2) ΜΟΥΣΛΗ ΑΛΗ, Π.Χρύσα, 67100 ΞΑΝΘΗ (ΞΑΝΘΗΣ) (GR) .
- 3) ΜΑΝΑΒΗΣ ΑΘΑΝΑΣΙΟΣ, Νέα Καρδιά, 50100 ΚΟΖΑΝΗ (ΚΟΖΑΝΗΣ) (GR) .
- 4) ΔΙΝΟΠΟΥΛΟΥ ΒΑΓΙΑ, ΤΕΙ Δυτικής Μακεδονίας, Κοίλα Κοζάνης, 50100 ΚΟΖΑΝΗ (ΚΟΖΑΝΗΣ) (GR) .
- 5) ΚΥΡΑΤΣΗΣ ΠΑΝΑΓΙΩΤΗΣ, ΤΕΙ Δυτικής Μακεδονίας, Κοίλο Κοζάνης, 50100 ΚΟΖΑΝΗ (ΚΟΖΑΝΗΣ) (GR) .

(11) Αρ. Πιστοπ. Καταχώρησης Σχ. ή Υπ.:6002818

(73) Δικαιούχος (οι): ΠΑΝΟΥΤΣΟΠΟΥΛΟΥ ΔΗΜΗΤΡΙΟΥ ΔΕΣΠΟΙΝΑ, Κερασούντος 46, 18454 ΝΙΚΑΙΑ (ΑΤΤΙΚΗΣ) (GR) .

(11) Αρ. Πιστοπ. Καταχώρησης Σχ. ή Υπ.:6002819

(73) Δικαιούχος (οι): ΜΑΚΡΗ ΝΙΚΟΛΑΟ, Ιωαννίνων 6, 14569 ΑΝΟΙΞΗ (ΑΤΤΙΚΗΣ) (GR) .

(11) Αρ. Πιστοπ. Καταχώρησης Σχ. ή Υπ.:6002821

(73) Δικαιούχος (οι): ΓΕΩΡΓΟΠΟΥΛΟΥ ΑΝΑΣΤΑΣΙΑ, Τομπάζη 29, 15232 ΧΑΛΑΝΔΡΙ (ΑΤΤΙΚΗΣ) (GR) .

(11) Αρ. Πιστοπ. Καταχώρησης Σχ. ή Υπ.:6002823

(73) Δικαιούχος (οι): ΤΣΙΓΓΕΝΗΣ ΓΕΩΡΓΙΟΣ, Ετεωκρίτων 6, 71305 ΗΡΑΚΛΕΙΟ (ΗΡΑΚΛΕΙΟΥ) (GR) .

(11) Αρ. Πιστοπ. Καταχώρησης Σχ. ή Υπ.:6002824

(73) Δικαιούχος (οι): ΤΣΙΓΓΕΝΗΣ ΓΕΩΡΓΙΟΣ, Ετεωκρίτων 6, 71305 ΗΡΑΚΛΕΙΟ (ΗΡΑΚΛΕΙΟΥ) (GR) .

(11) Αρ. Πιστοπ. Καταχώρησης Σχ. ή Υπ.:6002825

(73) Δικαιούχος (οι): Κ. ΚΩΝΣΤΑΝΤΙΝΙΔΗΣ ΚΑΙ ΣΙΑ Ο.Ε. ΔΙΑΚΡΙΤΙΚΟΣ ΤΙΤΛΟΣ "VOLCANO" , Άγιος Αθανάσιος, 57003 ΑΓΙΟΣ ΑΘΑΝΑΣΙΟΣ (ΘΕΣΣΑΛΟΝΙΚΗΣ) (GR) .

ΜΕΡΟΣ ΣΤ'
ΑΚΥΡΩΣΕΙΣ

ΟΥΔΕΜΙΑ

ΣΥΝΔΡΟΜΕΣ ΓΙΑ ΤΟ ΕΔΒΙ

α) Σε οπτικό δίσκο (CD), ως εξής:		
Τεύχη Α' και Β' μαζί ανά δίσκο	EYPΩ	2,00
Ετήσια συνδρομή Εσωτερικού για τα Τεύχη Α' και Β' μαζί.....	EYPΩ	22,00
Ετήσια συνδρομή Εξωτερικού για τα Τεύχη Α' και Β' μαζί.....	EYPΩ	44,00
β) Ετήσια συνδρομή για τα Τεύχη Α' και Β' μαζί σε έντυπη μορφή και σε οπτικό δίσκο (CD) ταυτόχρονα.....		
Ετήσια συνδρομή Εσωτερικού	EYPΩ	77,00
Ετήσια συνδρομή Εξωτερικού	EYPΩ	154,00
γ) Ετήσια συνδρομή για την πρόσβαση και στα δύο Τεύχη του ΕΔΒΙ στις ιστοσελίδες του ΟΒΙ.....	EYPΩ	0,00

Κάθε ενδιαφερόμενος μπορεί να προμηθεύεται το ΕΔΒΙ ή να ζητήσει να γίνει συνδρομητής από τον:

Οργανισμό Βιομηχανικής Ιδιοκτησίας (ΟΒΙ)
Παντανάσσης 5
151 25 Παράδεισος Αμαρουσίου
τηλ.: 2106828231

SUBSCRIPTIONS FOR THE INDUSTRIAL PROPERTY BULLETIN

a) On compact disc (CD):		
Volume A' and B', price per disc	EURO	2,00
Annual domestic subscription for both Volumes (A' and B')	EURO	22,00
Annual foreign subscription for both Volumes (A' and B')	EURO	44,00
b) Annual subscription for both Volumes (A' and B') in printed form and on compact disc (CD) simultaneously		
Annual domestic subscription	EURO	77,00
Annual foreign subscription	EURO	154,00
c) Annual subscription for access to both Volumes (A' and B') displayed on the OBI's website pages.....	EURO	0,00

For bulletin purchasing or subscription information, please contact:

5 Pandanassis Str.
151 25 Paradissos Amarousiou
Athens - Greece
tel.: (0030210) 6828231