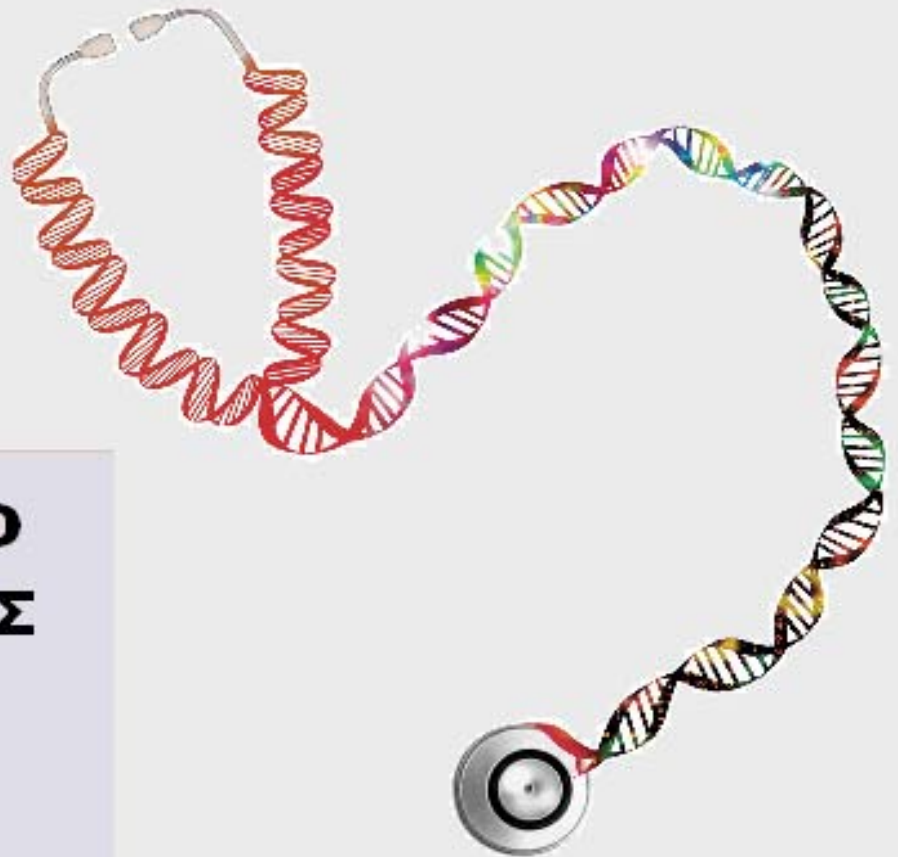




ΟΡΓΑΝΙΣΜΟΣ
ΒΙΟΜΗΧΑΝΙΚΗΣ
ΙΔΙΟΚΤΗΣΙΑΣ



National Human Genome Research Institute

**ΕΙΔΙΚΟ ΔΕΛΤΙΟ
ΒΙΟΜΗΧΑΝΙΚΗΣ
ΙΔΙΟΚΤΗΣΙΑΣ
(ΕΔΒΙ)**

**ΤΕΥΧΟΣ Β΄
ΒΙΟΜΗΧΑΝΙΚΑ
ΣΧΕΔΙΑ**

ΑΠΡΙΛΙΟΣ 2015



ΟΡΓΑΝΙΣΜΟΣ
ΒΙΟΜΗΧΑΝΙΚΗΣ
ΙΔΙΟΚΤΗΣΙΑΣ

Γιάννη Σταυρουλάκη 5
151 25 Παράδεισος Αμαρουσίου

ΤΕΛΕΦΑΞ: 210 6819231

ΤΗΛΕΦΩΝΑ:

ΓΕΝΙΚΕΣ ΠΛΗΡΟΦΟΡΙΕΣ:210 6183500
ΚΑΤΑΘΕΣΕΙΣ:210 6183593
ΤΕΛΗ:210 6183594
ΕΞΕΤΑΣΤΕΣ:210 6183595
ΛΟΓΙΣΤΗΡΙΟ:210 6183596
ΝΟΜΙΚΑ ΘΕΜΑΤΑ:210 6183597
ΤΕΧΝΙΚΗ ΠΛΗΡΟΦΟΡΗΣΗ:210 6183598
ΔΗΜΟΣΙΕΣ ΣΧΕΣΕΙΣ:210 6183599

Επιμέλεια - Έκδοση:
Τρόμ Νικόλαος
Οργανισμός Βιομηχανικής Ιδιοκτησίας (OBI)

© Οργανισμός Βιομηχανικής Ιδιοκτησίας (OBI)
13 Μαΐου 2015



INDUSTRIAL
PROPERTY
ORGANISATION

5 Gianni Stavroylaki Str.
GR 151 25 Paradissos Amaroussiou Athens, Greece

TELEFAX: 210 6819231

TELEPHONS:

GENERAL INFORMATION: 003 210 6183500
RECEIVING OFFICE: 003 210 6183593
FEES: 003 210 6183594
EXAMINERS: 003 210 6183595
ACCOUNTS OFFICE: 003 210 6183596
LEGAL METTERS: 003 210 6183597
TECHNICAL INFORMATION: 003 210 6183598
PUBLIC RELATIONS: 003 210 6183599

Editor - Publisher:
Trom Nicholas
Industrial Property Organisation (OBI)

© Industrial Property Organisation (OBI)
May 13, 2015

ΕΙΣΑΓΩΓΙΚΟ ΣΗΜΕΙΩΜΑ

Το Ειδικό Δελτίο Βιομηχανικής Ιδιοκτησίας τηρείται από τον Οργανισμό Βιομηχανικής Ιδιοκτησίας (Ο.Β.Ι.) κατ' εφαρμογή του άρθρου 4 του νόμου 1733/1987 (ΦΕΚ 171,Α') και αποτελείται δύο τεύχη:

Στο **ΤΕΥΧΟΣ Α'** δημοσιεύονται σε μηνιαία βάση τα εξής :

- Αιτήσεις και χορηγήσεις Διπλωμάτων Ευρεσιτεχνίας (Δ.Ε.)
- Αιτήσεις και χορηγήσεις Πιστοποιητικών Υποδείγματος Χρησιμότητας (Π.Υ.Χ.)
- Αιτήσεις και χορηγήσεις Συμπληρωματικών Πιστοποιητικών Προστασίας για Φυτοπροστατευτικά προϊόντα (Σ.Π.Π.Φ.Π.)
- Αιτήσεις και χορηγήσεις Συμπληρωματικών Πιστοποιητικών Προστασίας για Φάρμακα (Σ.Π.Π.Φ.)
- Αιτήσεις Μετάφρασης Αξιώσεων Ευρωπαϊκών Διπλωμάτων Ευρεσιτεχνίας
- Βεβαιώσεις Μεταφράσεων Ευρωπαϊκών Διπλωμάτων Ευρεσιτεχνίας
- Μεταβολές - Διορθώσεις αιτήσεων και χορηγήσεων τίτλων βιομηχανικής ιδιοκτησίας
- Εκπτώσεις - Ανακλήσεις Εκπτώσεων αιτήσεων και χορηγήσεων τίτλων βιομηχανικής ιδιοκτησίας

Στο **ΤΕΥΧΟΣ Β'** δημοσιεύονται σε μηνιαία βάση οι αιτήσεις και τα καταχωρημένα Σχέδια ή Υποδείγματα.

Τα παραπάνω τεύχη διατίθενται ξεχωριστά.

ΜΑΪΟΣ 2015

Ημερομηνία έκδοσης: 13/05/2015

ΠΕΡΙΕΧΟΜΕΝΑ

	Σελ.
Ανάλυση κωδικών αρθμών.....	5
Συντμήσεις	5

ΜΕΡΟΣ Α'

ΚΑΤΑΧΩΡΗΜΕΝΕΣ ΑΙΤΗΣΕΙΣ ΣΧΕΔΙΩΝ ΚΑΙ ΥΠΟΔΕΙΓΜΑΤΩΝ

1. Αιτήσεις Σχεδίων και Υποδειγμάτων	7
2. Ευρετήριο αιτήσεων σύμφωνα με την αλφαβητική σειρά των καταθετών	56

ΜΕΡΟΣ Β'

ΧΟΡΗΓΗΣΕΙΣ ΠΙΣΤΟΠΟΙΗΤΙΚΩΝ ΚΑΤΑΧΩΡΗΣΗΣ ΣΧΕΔΙΩΝ ΚΑΙ ΥΠΟΔΕΙΓΜΑΤΩΝ

1. Πιστοποιητικά καταχώρησης σχεδίων ή υποδειγμάτων.....	57
2. Ευρετήριο πιστοποιητικών καταχώρησης σχεδίων ή υποδειγμάτων σύμφωνα με την αλφαβητική σειρά των καταθετών.....	59

ΜΕΡΟΣ Γ'

ΑΝΑΝΕΩΣΕΙΣ.....60

ΜΕΡΟΣ Δ'

ΜΕΤΑΒΟΛΕΣ.....62

ΜΕΡΟΣ Ε'

ΛΗΞΗ ΠΡΟΣΤΑΣΙΑΣ.....63

ΜΕΡΟΣ ΣΤ'

ΑΚΥΡΩΣΕΙΣ - ΔΙΟΡΘΩΣΕΙΣ64

- Ανακοινώσεις - Συνδρομές	69
----------------------------------	----

MAY 2015

Publication date: 05/13/2015

CONTENTS

	Page
INID Codes	5
Abbreviations	5

PART A'

REGISTERED DESIGN APPLICATIONS

1. Design Applications	7
2. Design Application Index in alphabetical order of the applicant.	56

PART B'

GRANTS OF DESIGN REGISTRATION CERTIFICATES

1. Design registration certificates.....	57
2. Index of design registration certificates in alphabetical order of the applicant.....	59

PART C'

RENEWALS60

PART D'

MODIFICATIONS62

PART E'

EXPIRY OF PROTECTION63

PART F'

ANNULMENTS - CORRECTIONS64

- Announcements - Subscriptions	69
---------------------------------------	----

ΚΩΔΙΚΟΙ ΑΡΙΘΜΟΙ

- (15) Ημερομηνία καταχώρησης
- (17) Ημερομηνία λήξης 1ης πενταετίας ή ανανέωσης προστασίας σε επόμενη πενταετία
- (21) Αριθμός Αίτησης Σχεδίου ή Υποδείγματος
- (28) Αριθμός Σχεδίων/Υποδειγμάτων
- (30) Συμβατικές Προτεραιότητες
- (45) Ημερομηνία λήξης αναβολής δημοσίευσης
- (51) Διεθνής Ταξινόμηση
- (54) Προσδιορισμός αντικειμένου
- (71) Καταθέτης
- (72) Δημιουργός
- (73) Δικαιούχος
- (74) Πληρεξούσιος
- (74) Αντίκλητος

INID CODES

- (15) Registration date
- (17) Date of expiration of the 1st five-year period, or renewal for further five-year periods
- (21) Design application number
- (28) Number of designs
- (30) Priority
- (45) Date of expiration of deferment
- (51) Class and subclass of the Locarno Classification
- (54) Designation of articles
- (71) Applicant
- (72) Creator
- (73) Owner
- (74) Attorney
- (74) Representative

ΣΥΝΤΜΗΣΕΙΣ

- OBI:** Οργανισμός Βιομηχανικής Ιδιοκτησίας
- EABI:** Ειδικό Δελτίο Βιομηχανικής Ιδιοκτησίας
- Δ.Σ.:** Διοικητικό Συμβούλιο
- ΣΧ. ή ΥΠ.:** Σχέδιο ή Υπόδειγμα
- ΚΑΤ/ΡΗΣΗ:** Καταχώρηση
- ΑΡ.ΑΙΤ.:** Αριθμός αίτησης
- ΑΝΤ/MENΟΥ:** Αντικείμενου

Μ Ε Ρ Ο Σ Α '
ΚΑΤΑΧΩΡΗΜΕΝΕΣ ΑΙΤΗΣΕΙΣ ΣΧΕΔΙΩΝ ΚΑΙ ΥΠΟΔΕΙΓΜΑΤΩΝ

ΑΙΤΗΣΕΙΣ ΣΧΕΔΙΩΝ ΚΑΙ ΥΠΟΔΕΙΓΜΑΤΩΝ

(21) Αρ. Αίτησης Σχ. ή Υπ.: **20140600040**

(15) Ημερ. Καταχώρησης: 28/04/2014

(17) Ημ. Λήξης 1ης πενταετίας :28/4/2019

(71) Καταθέτης(ες): ΓΕΩΡΓΟΥΔΑΚΗΣ ΕΜΜΑΝΟΥΗΛ
ΒΑΣΙΛΕΙΟΣ
Οδός 1, ΒΙ.ΠΕ. ΗΡΑΚΛΕΙΟΥ ΚΡΗΤΗΣ, (ΕΤ.
ΜΕΧΑΤΡΟΝ), 71601 Ν.ΑΛΙΚΑΡΝΑΣΣΟΣ
(ΗΡΑΚΛΕΙΟΥ), ΕΛΛΑΔΑ

(30) Συμβ. Προτεραιότητα(ες):

(72) Δημιουργός(οι): ΓΕΩΡΓΟΥΔΑΚΗΣ ΕΜΜΑΝΟΥΗΛ
ΒΑΣΙΛΕΙΟΣ

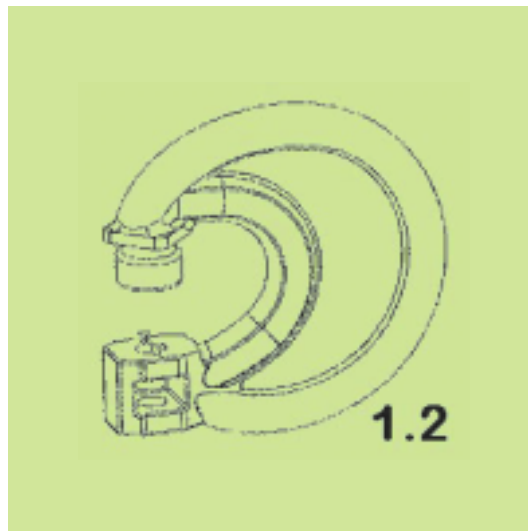
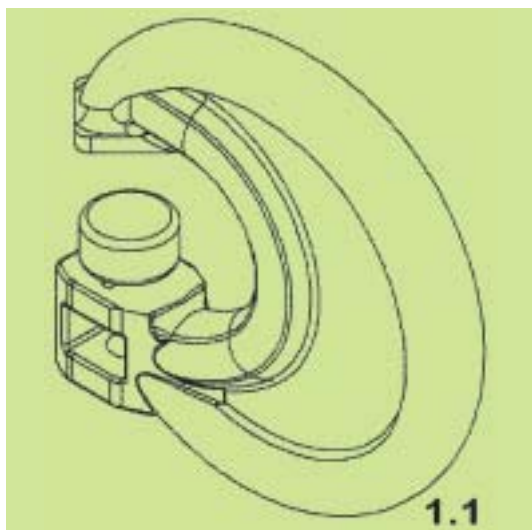
(74) Πληρεξούσιος:

(74) Αντίκλητος:

(28) Αριθμός Σχεδίων/Υποδειγμάτων: 1

(51) Διεθνής Ταξινόμηση: 08-05

(54) Προσδιορισμός Αντικειμένου: **ΣΦΙΓΚΤΗΡΑΣ ΓΙΑ ΜΕΤΑΛΛΙΚΑ
ΣΤΟΙΧΕΙΑ ΜΕ ΑΠΟΣΠΩΜΕΝΟ
ΚΟΜΜΑΤΙ**



(21) Αρ. Αίτησης Σχ. ή Υπ.: **20140600064**

(15) Ημερ. Καταχώρησης: 06/06/2014

(17) Ημ. Λήξης 1ης πενταετίας :6/6/2019

(71) Καταθέτης(ες): CONCEPTUM A.E.
Χέυδεν 12, 10434 ΑΘΗΝΑ (ΑΤΤΙΚΗΣ),
ΕΛΛΑΔΑ

(30) Συμβ. Προτεραιότητα(ες):

(72) Δημιουργός(οι): ΔΑΜΙΑΝΑΚΗΣ ΚΩΝΣΤΑΝΤΙΝΟΣ ΑΔΑΜ

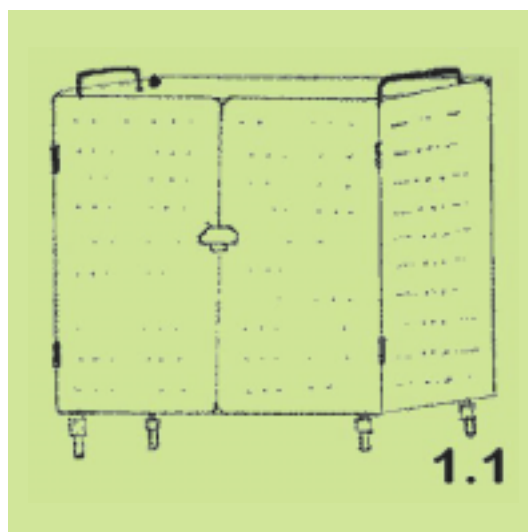
(74) Πληρεξούσιος:

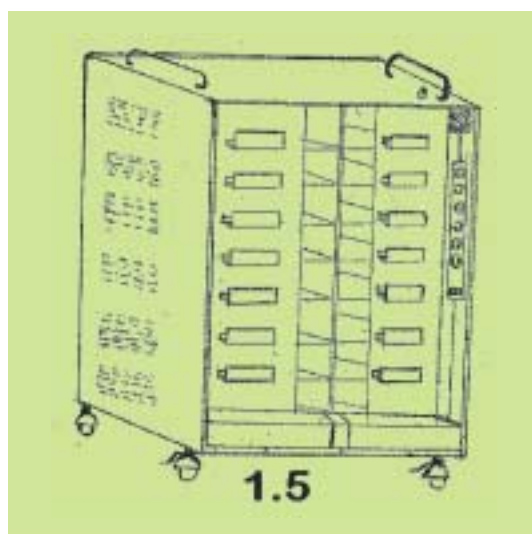
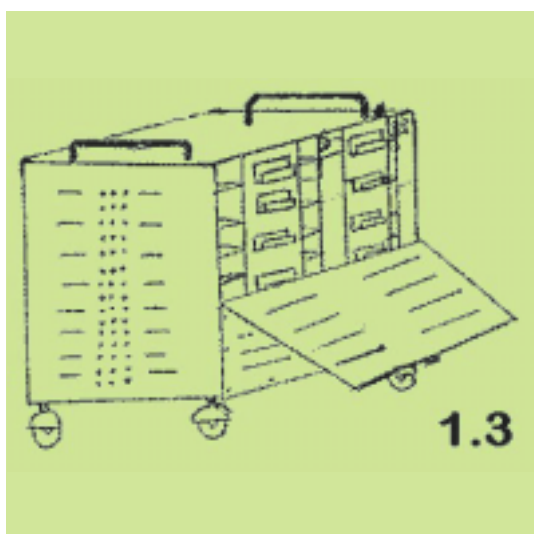
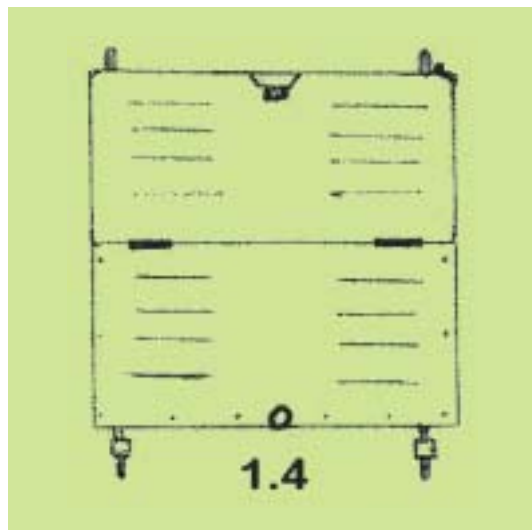
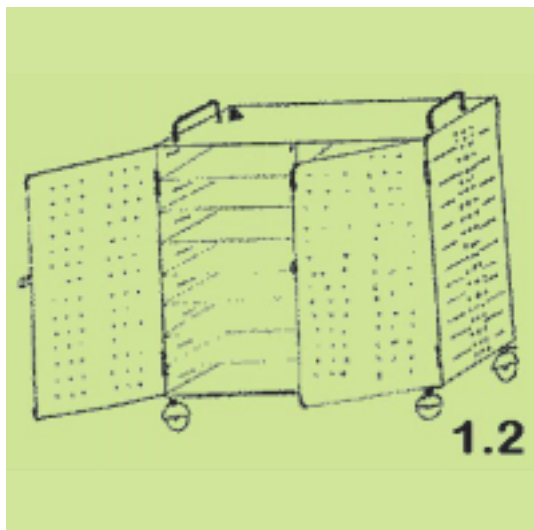
(74) Αντίκλητος: ΔΑΜΙΑΝΑΚΗΣ ΑΔΑΜ
Χέυδεν 12, 10434 ΑΘΗΝΑ (ΑΤΤΙΚΗΣ)

(28) Αριθμός Σχεδίων/Υποδειγμάτων: 1

(51) Διεθνής Ταξινόμηση: 06-04

(54) Προσδιορισμός Αντικειμένου: **ΤΡΟΧΗΛΑΤΟ ΕΡΜΑΡΙΟ ΜΕΤΑΦΕ-
ΡΟΜΕΝΩΝ ΥΠΟΛΟΓΙΣΤΩΝ**





(21) Αρ. Αίτησης Σχ. ή Υπ.: 20140600110

(15) Ημερ. Καταχώρησης: 04/11/2014

(17) Ημ. Λήξης 1ης πενταετίας :4/11/2019

(71) Καταθέτης(ες):
 1)ΕΥΦΡΟΣΥΝΗΣ ΙΩΑΝΝΗ ΑΝΔΡΕΑΣ
 Αδάνων 13, 17124 ΝΕΑ ΣΜΥΡΝΗ (ΑΤΤΙΚΗΣ),
 ΕΛΛΑΔΑ
 2)ΚΑΡΕΛΗΣ ΝΙΚΟΛΑΟΥ ΣΤΑΜΑΤΙΟΣ
 Κουρτίου 1, 11146 ΓΑΛΑΤΣΙ (ΑΤΤΙΚΗΣ),
 ΕΛΛΑΔΑ

(30) Συμβ. Προτεραιότητα(ες):

(72) Δημιουργός(οι):
 1)ΕΥΦΡΟΣΥΝΗΣ ΙΩΑΝΝΗ ΑΝΔΡΕΑΣ
 2)ΚΑΡΕΛΗΣ ΝΙΚΟΛΑΟΥ ΣΤΑΜΑΤΙΟΣ

(74) Πληρεξούσιος:

(74) Αντίκλητος:

(28) Αριθμός Σχεδίων/Υποδειγμάτων: 1

(51) Διεθνής Ταξινόμηση: 14-99

(54) Προσδιορισμός Αντικειμένου: **ΠΡΟΣΤΑΤΕΥΤΙΚΟ ΚΑΛΥΜΜΑ ΓΙΑ
 ΚΕΡΑΙΟΣΥΣΤΗΜΑΤΑ
 ΤΗΛΕΠΙΚΟΙΝΩΝΙΩΝ**





(21) *Αρ. Αίτησης Σχ. ή Υπ.:* 20140600111

(15) *Ημερ. Καταχώρησης:* 05/11/2014

(17) *Ημ. Λήξης 1ης πενταετίας :* 5/11/2019

(71) *Καταθέτης(ες):* Α.Ι. ΤΖΙΤΖΗΣ ΜΟΝΟΠΡΟΣΩΠΗ ΙΚΕ
Ορφέως και Πάροδος Αγάπης, 12241 ΑΙΓΑΛΕΩ
(ΑΤΤΙΚΗΣ), ΕΛΛΑΔΑ

(30) *Συμβ. Προτεραιότητα(ες):*

(72) *Δημιουργός(οι):* ΤΖΙΤΖΗΣ ΑΝΤΩΝΙΟΥ ΙΩΑΝΝΗΣ

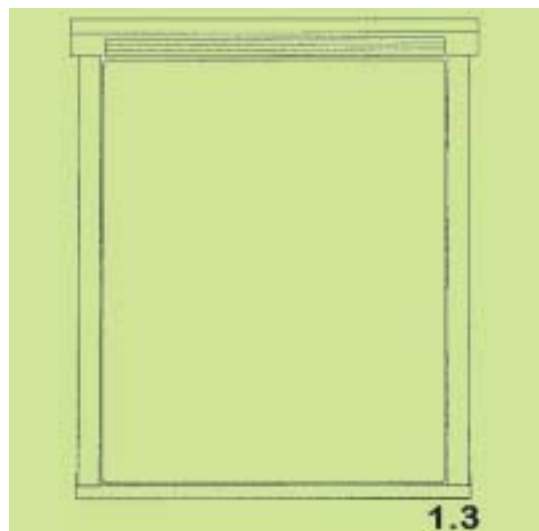
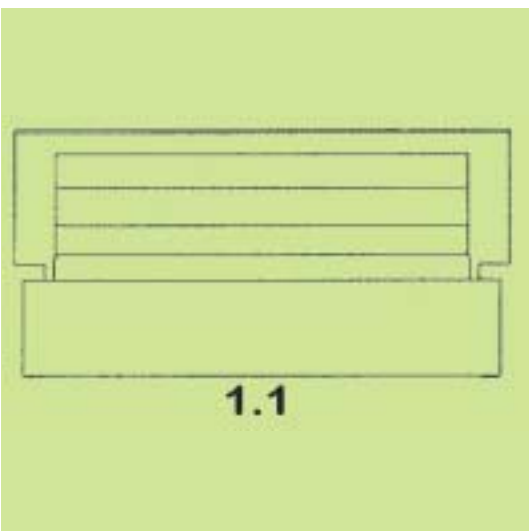
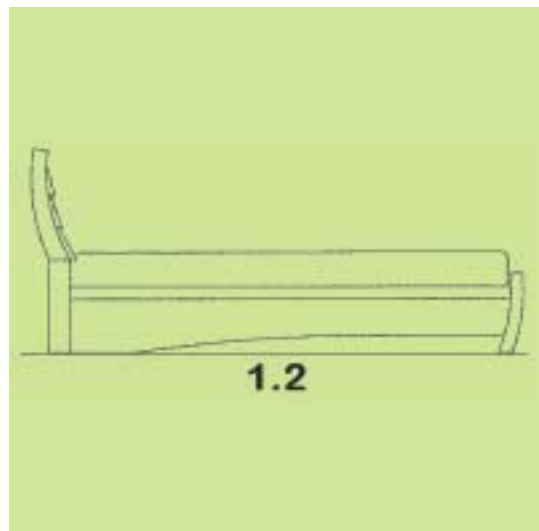
(74) *Πληρεξούσιος:*

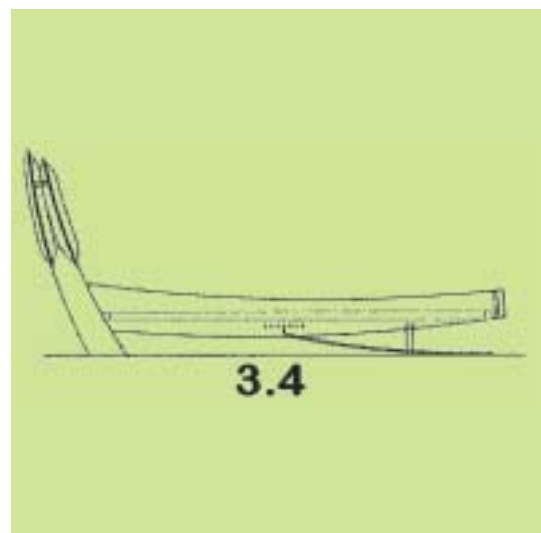
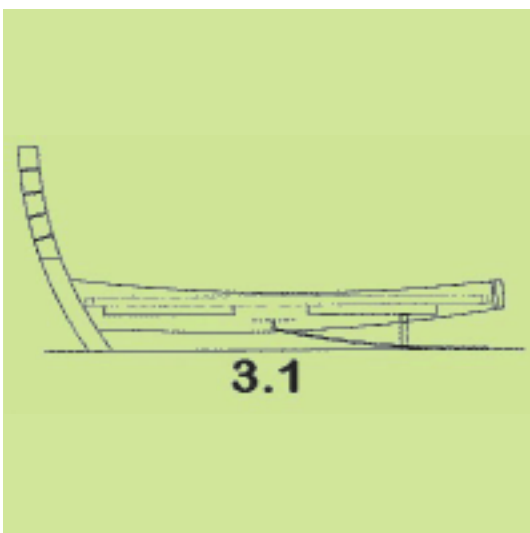
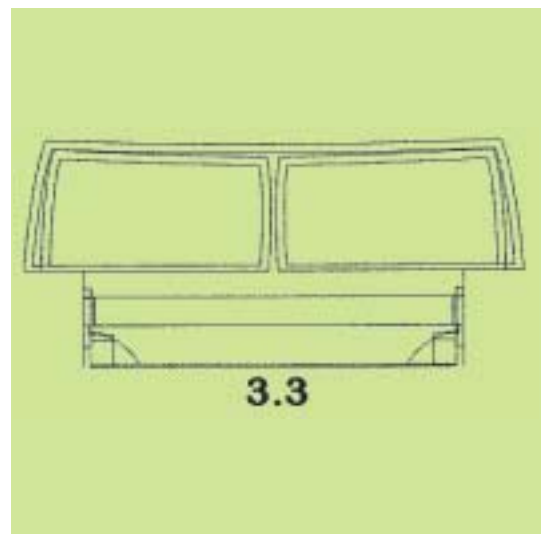
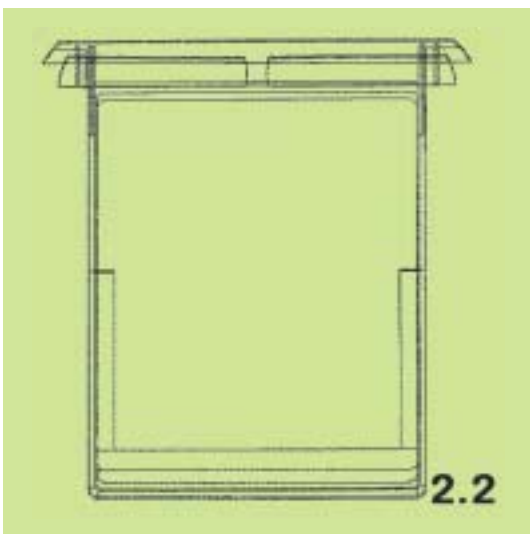
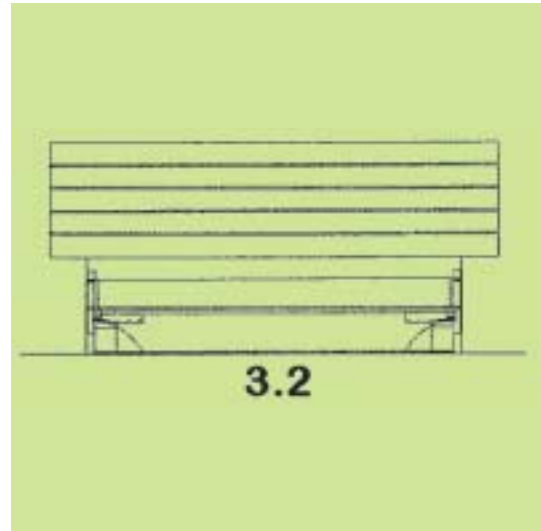
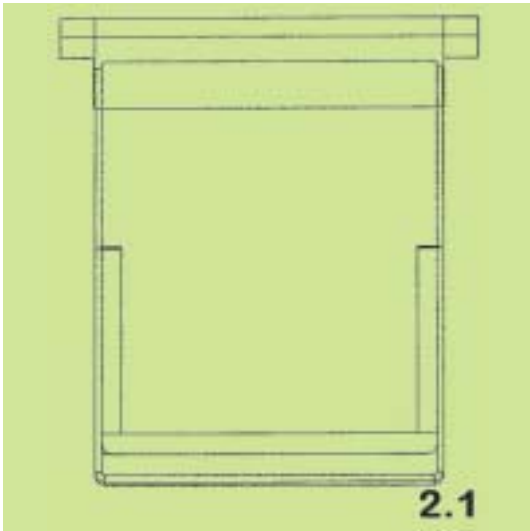
(74) *Αντικλητος:*

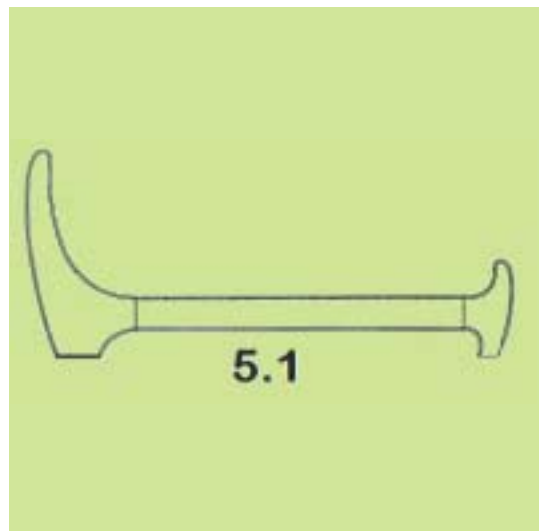
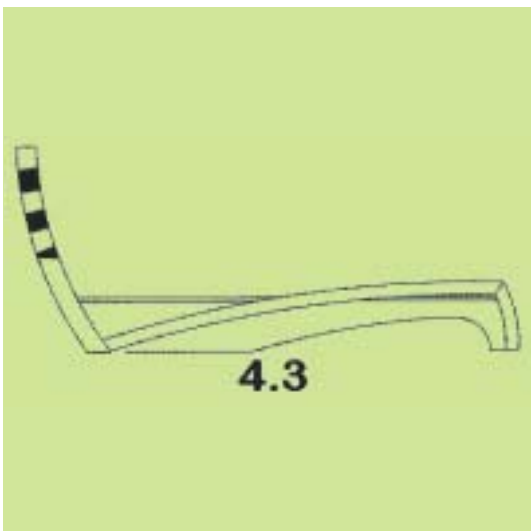
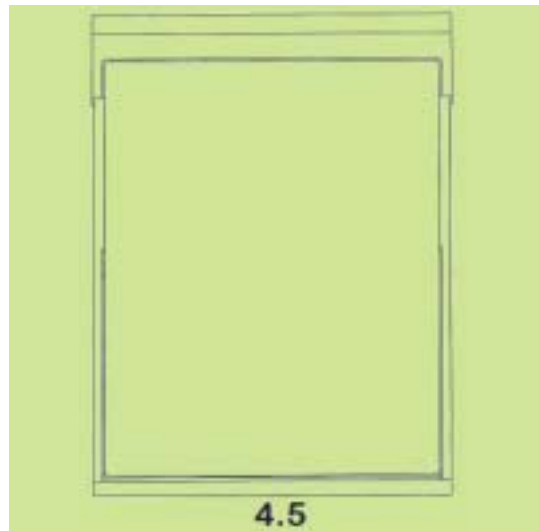
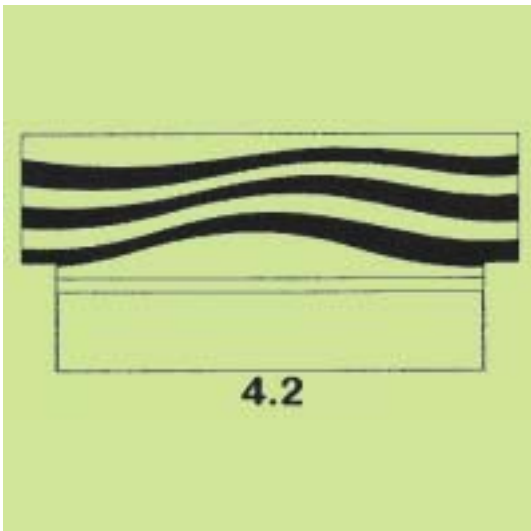
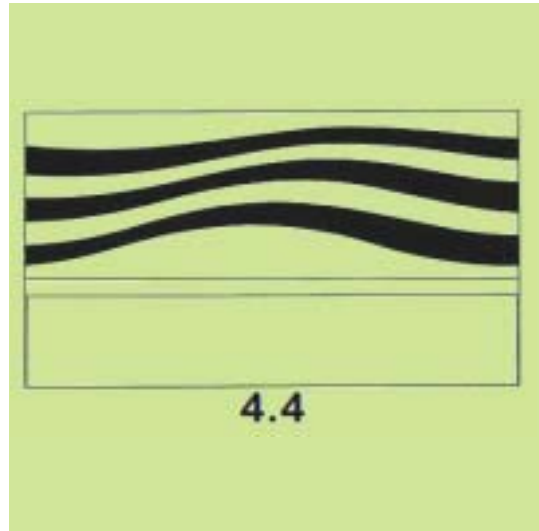
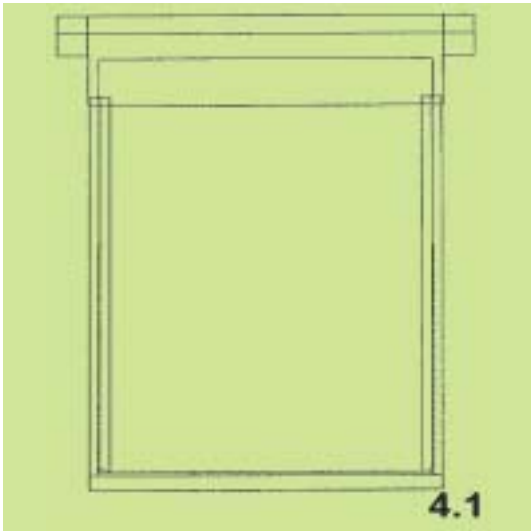
(28) *Αριθμός Σχεδίων/Υποδειγμάτων:* 25

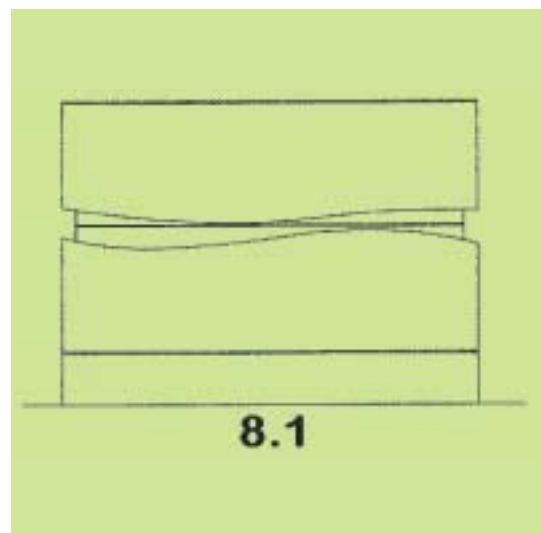
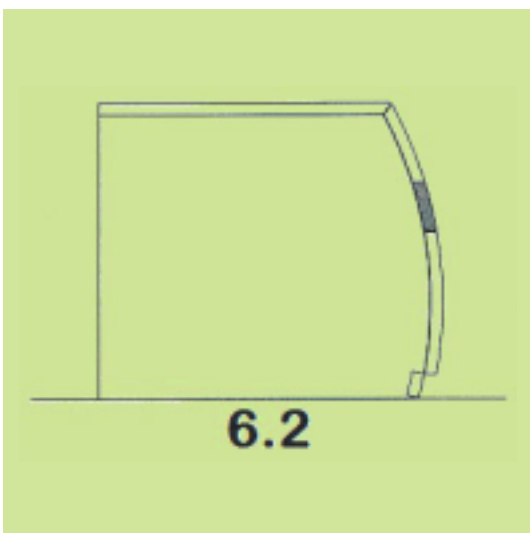
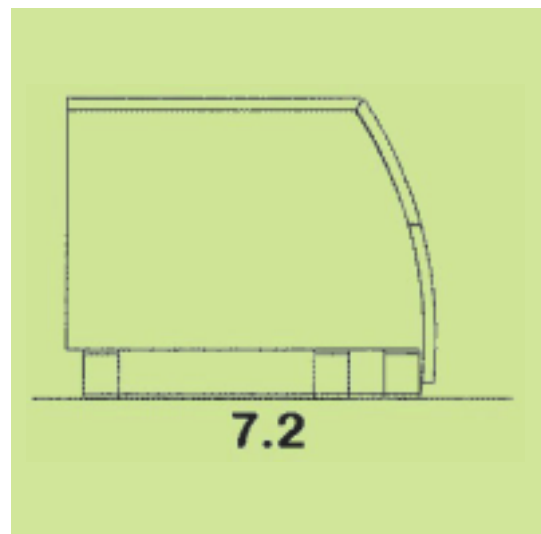
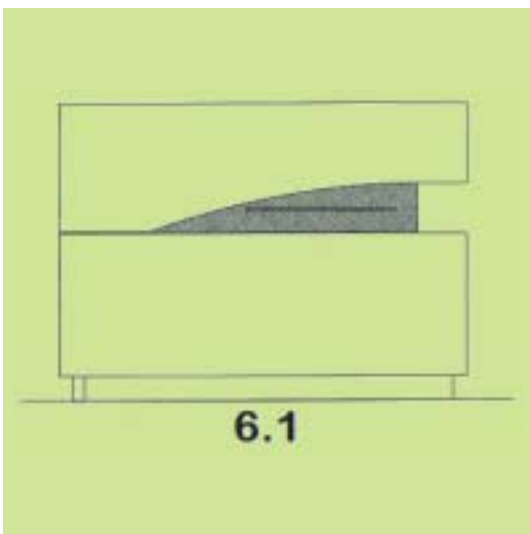
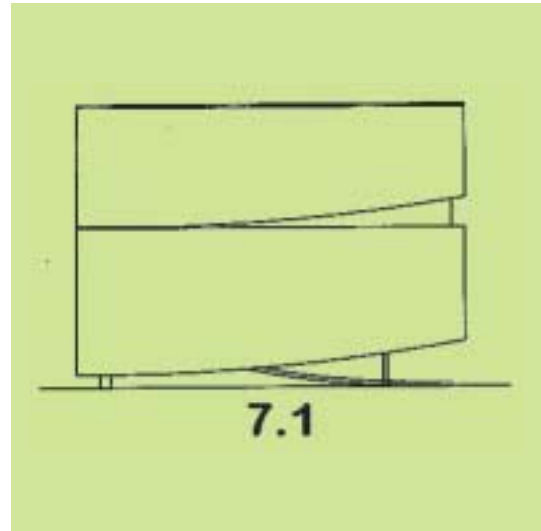
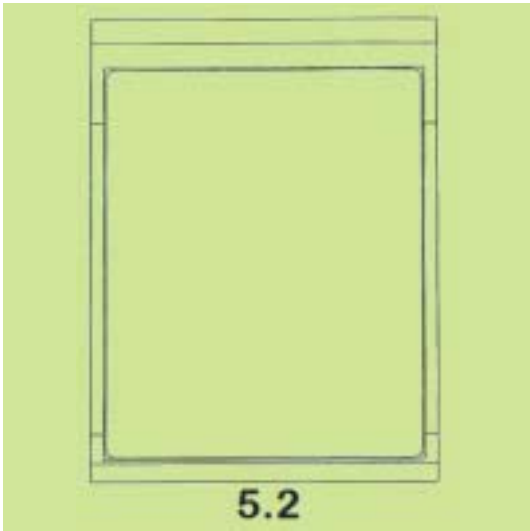
(51) *Διεθνής Ταξινόμηση:* 06-01, 06-03, 06-04, 06-07

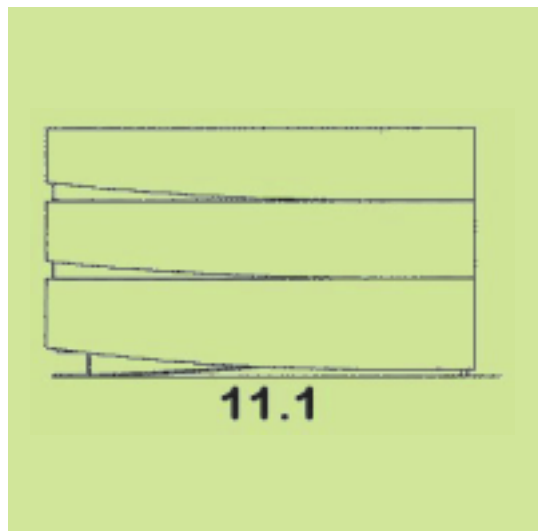
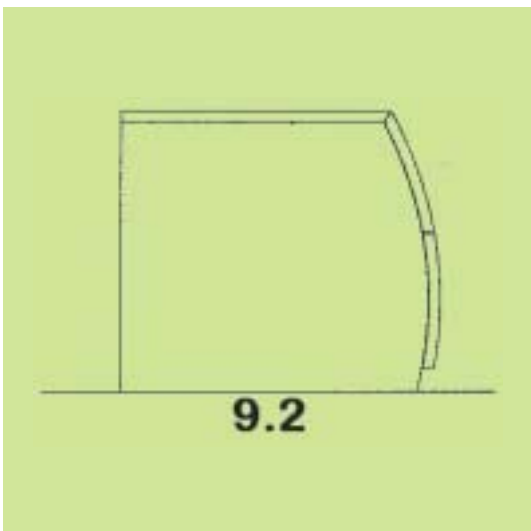
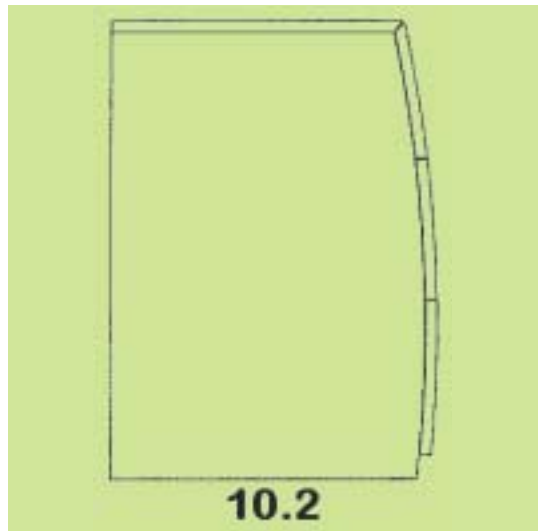
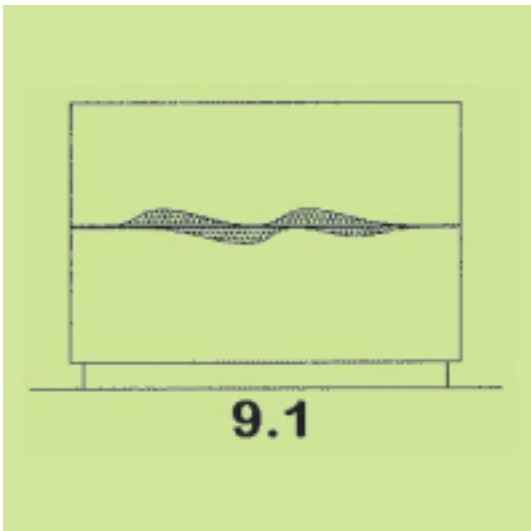
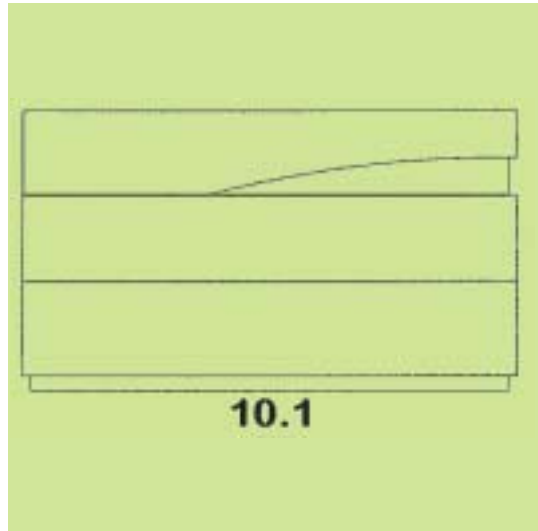
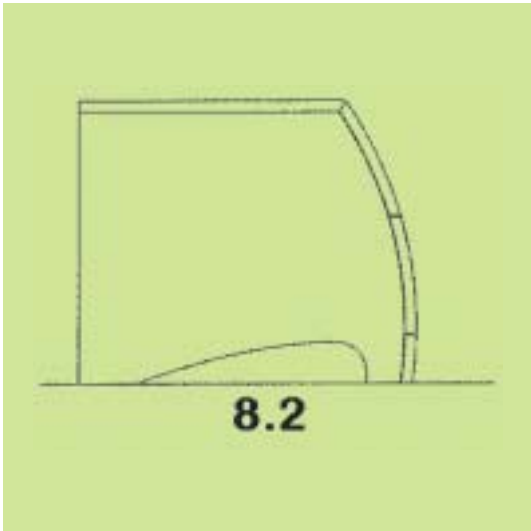
(54) *Προσδιορισμός Αντικειμένου:* ΕΠΙΠΛΑ

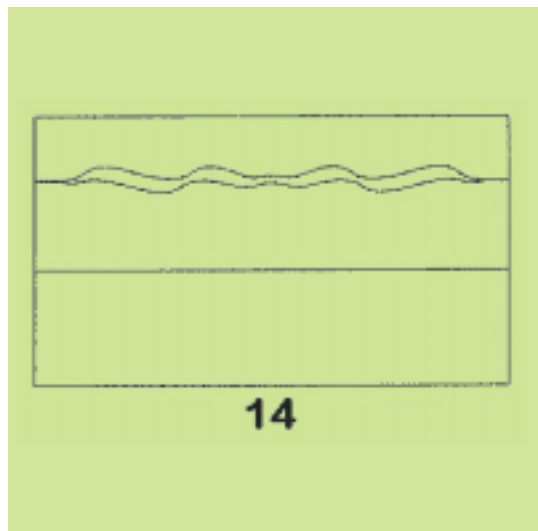
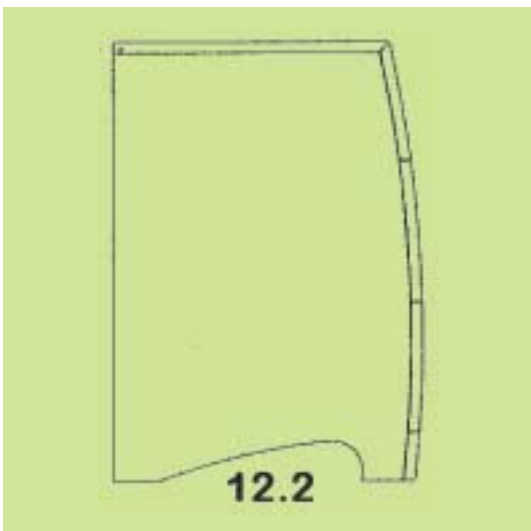
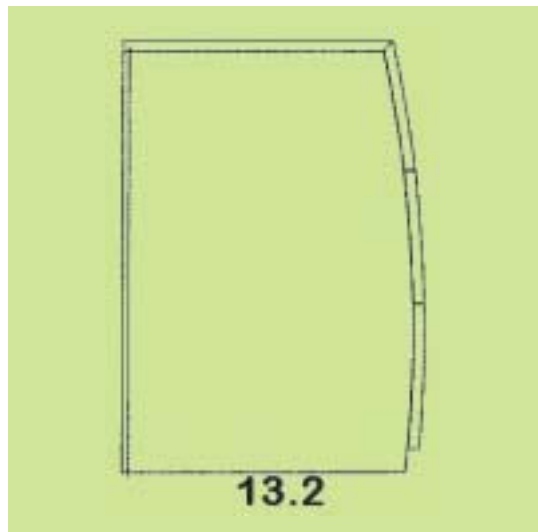
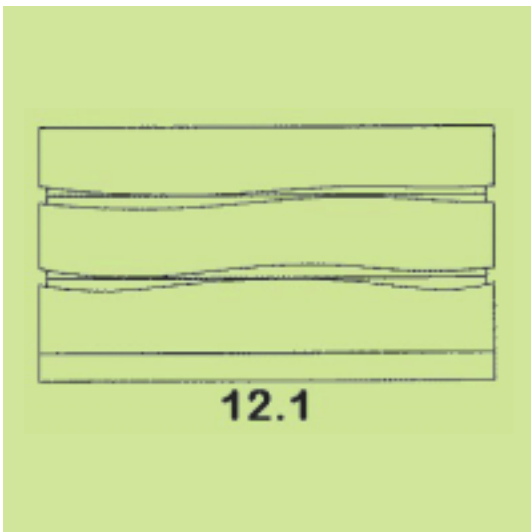
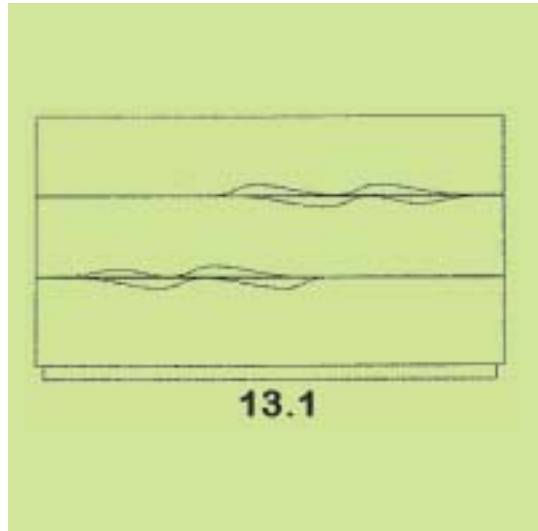
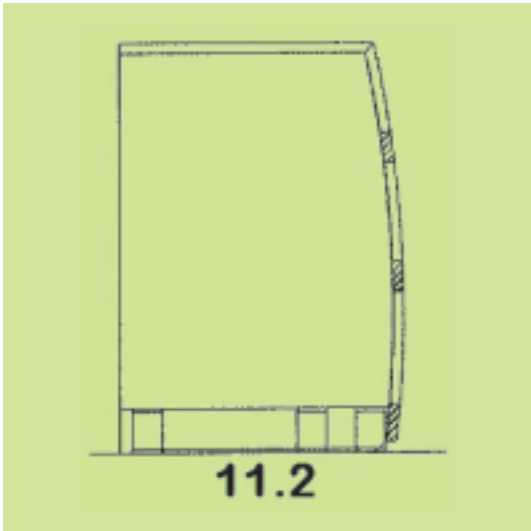


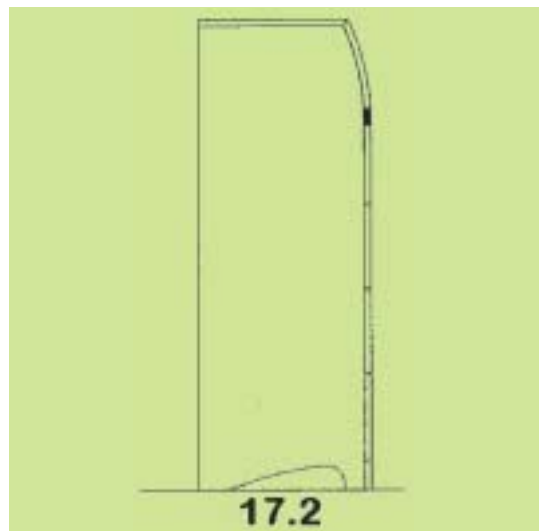
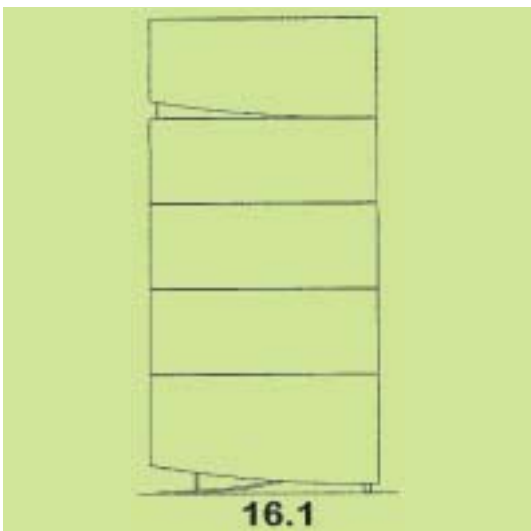
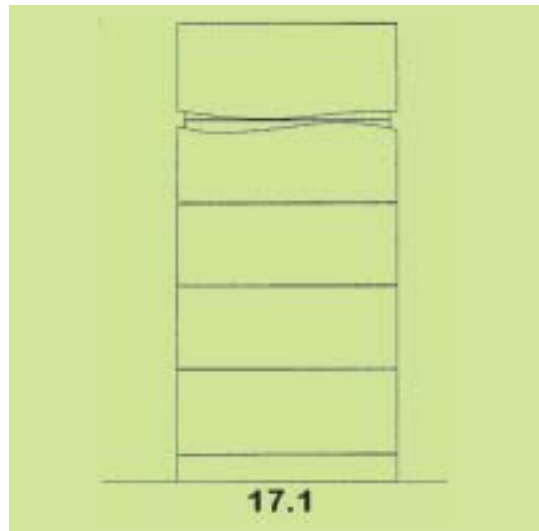
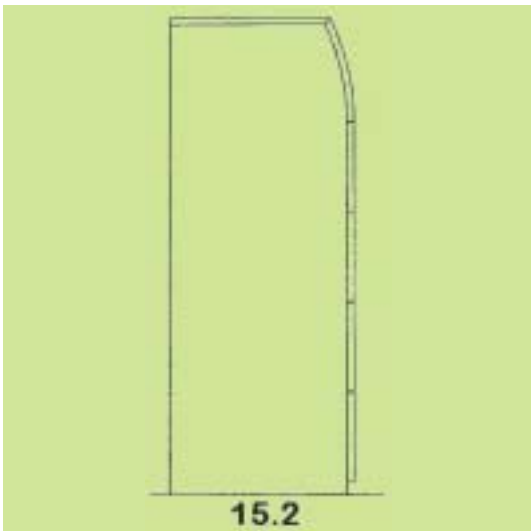
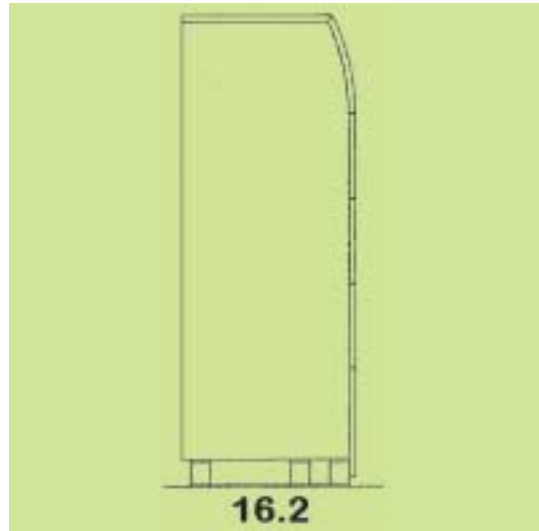
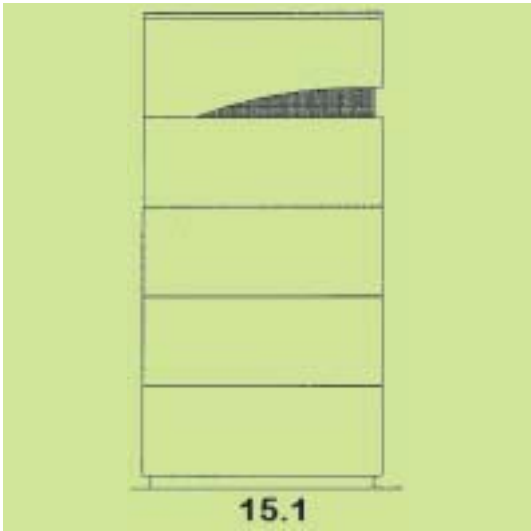


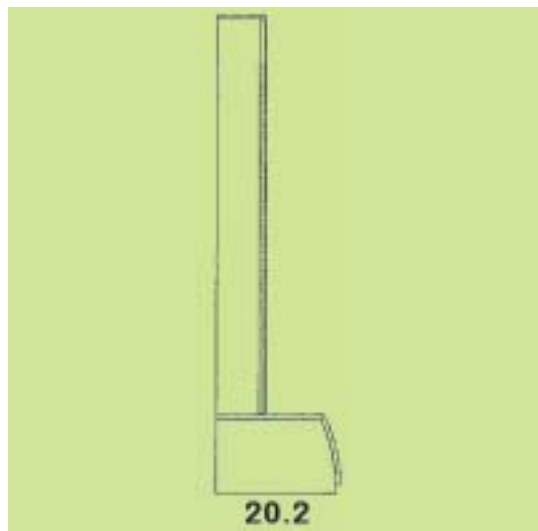
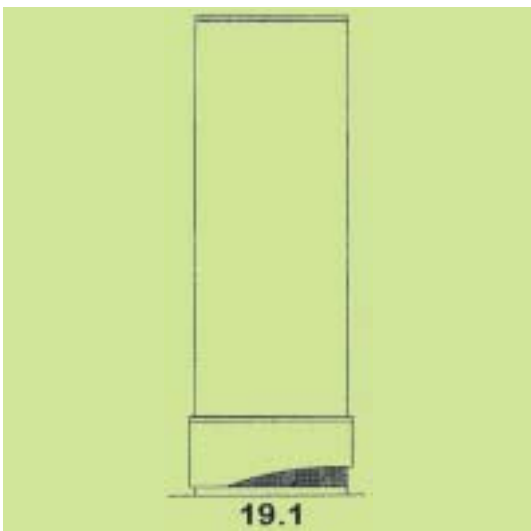
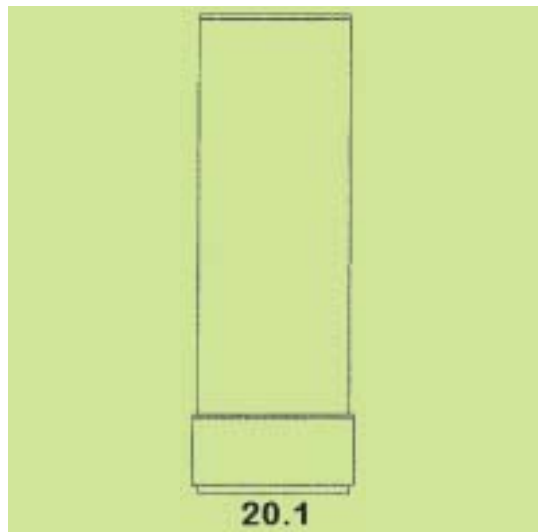
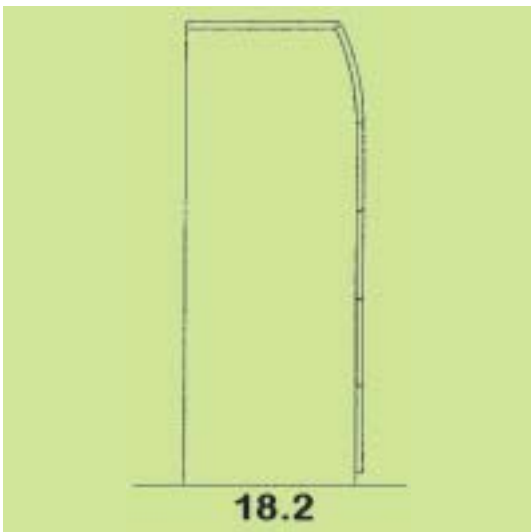
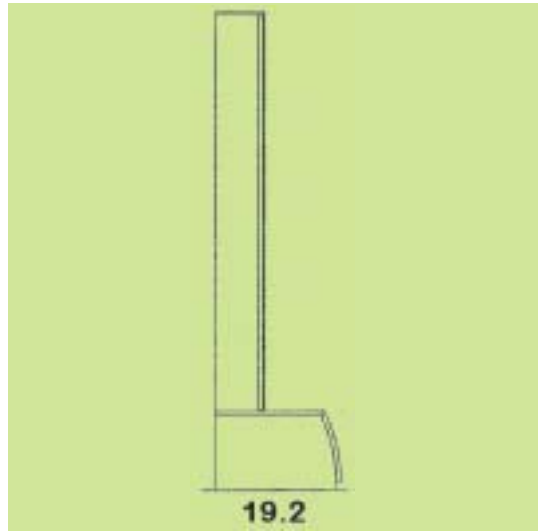
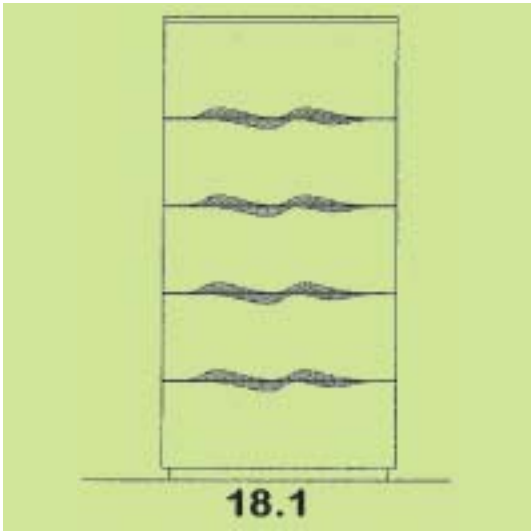


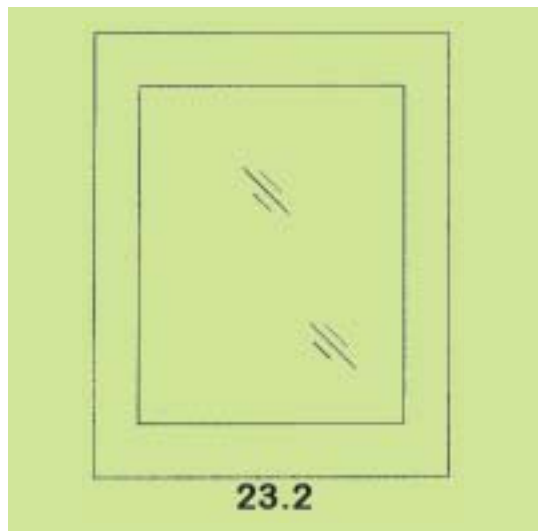
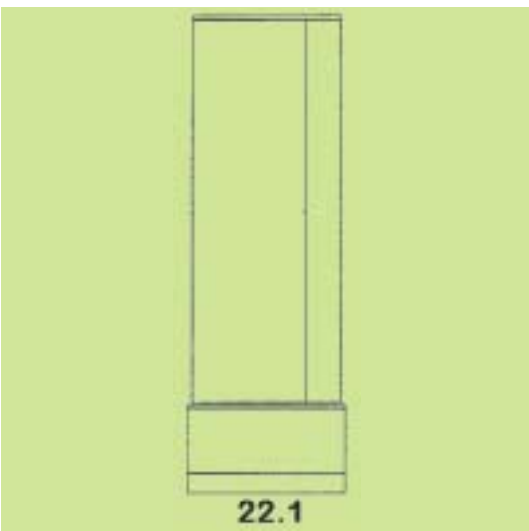
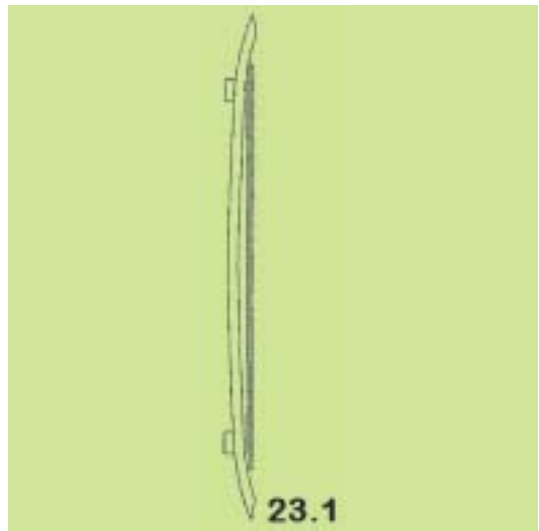
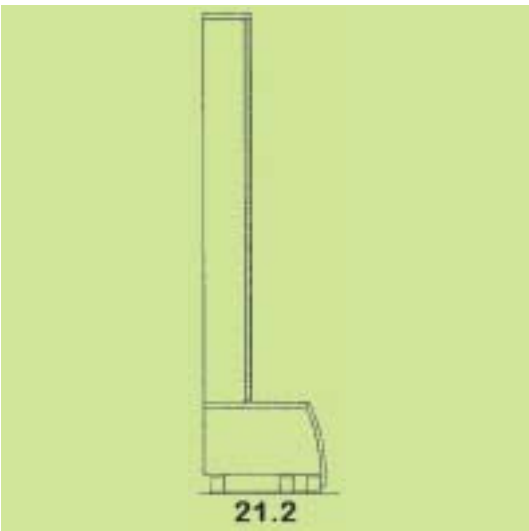
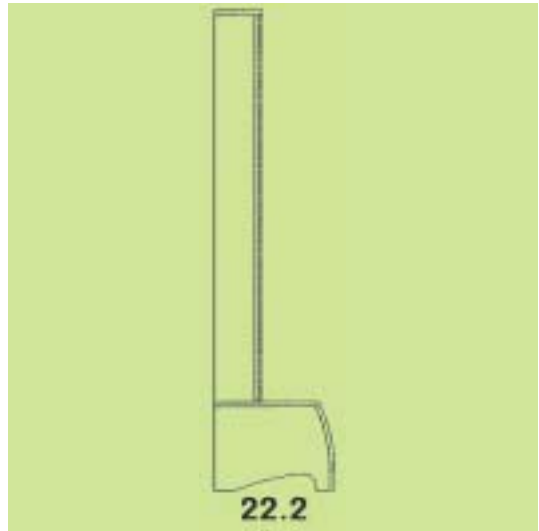
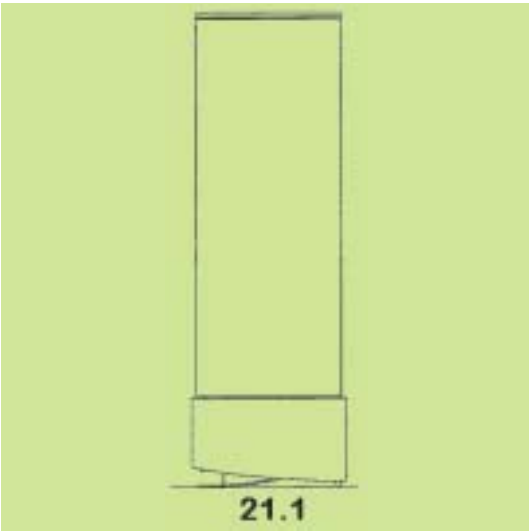


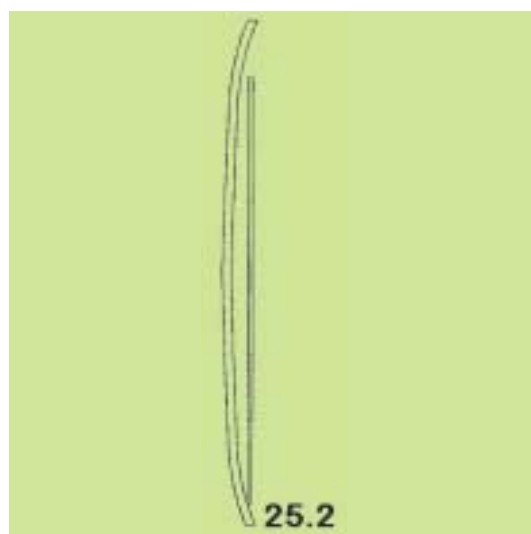
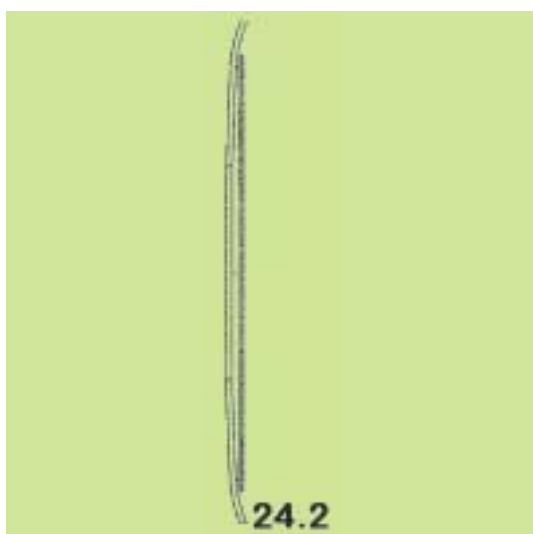
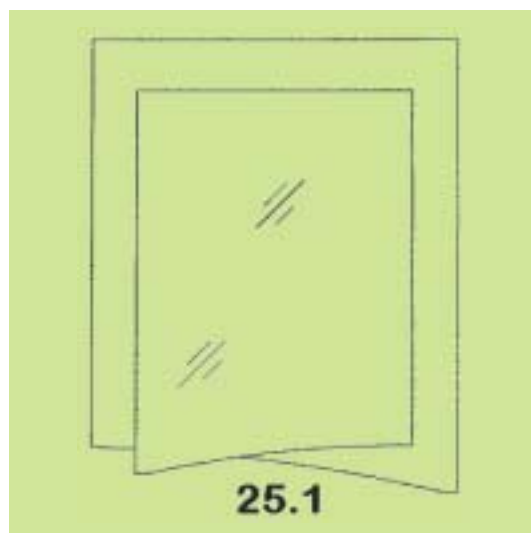
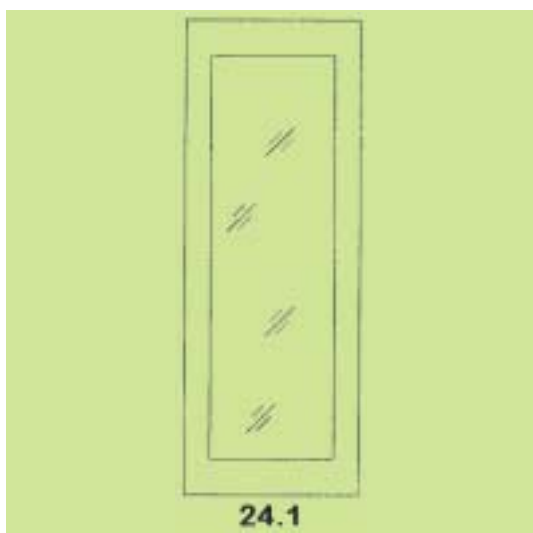












(21) *Αρ. Αίτησης Σχ. ή Υπ.:* 20140600112

(15) *Ημερ. Καταχώρησης:* 06/11/2014

(17) *Ημ. Λήξης 1ης πενταετίας:* 6/11/2019

(71) *Καταθέτης(ες):* ΖΕΡΔΕ ΛΟΥΚΑ ΒΑΣΙΛΙΚΗ
Καλλινίκου 55, 13121 ΙΛΙΟΝ (ΑΤΤΙΚΗΣ),
ΕΛΛΑΔΑ

(30) *Συμβ. Προτεραιότητα(ες):*

(72) *Δημιουργός(οι):* ΖΕΡΔΕ ΛΟΥΚΑΣ ΒΑΣΙΛΙΚΗ

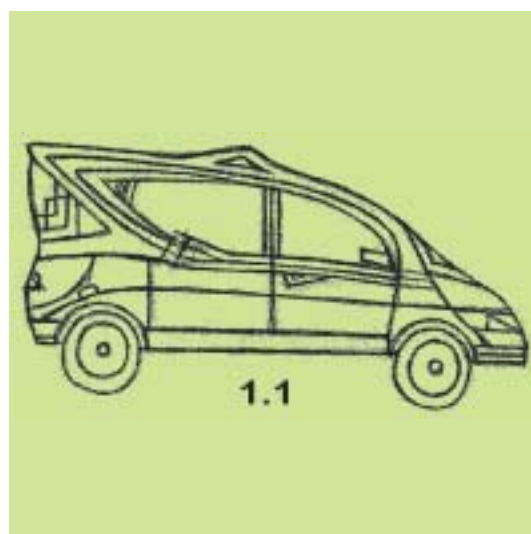
(74) *Πληρεξούσιος:*

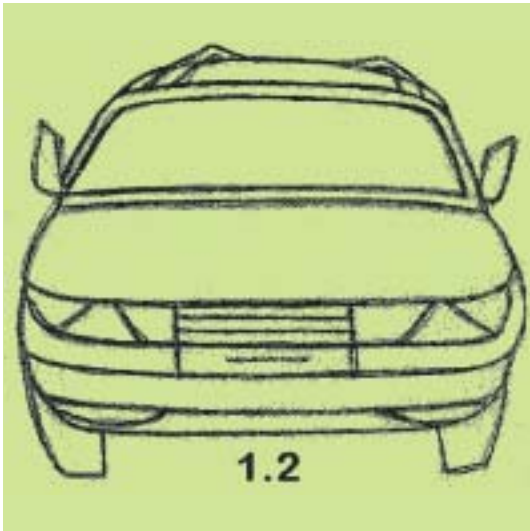
(74) *Αντίκλητος:*

(28) *Αριθμός Σχεδίων/Υποδειγμάτων:* 2

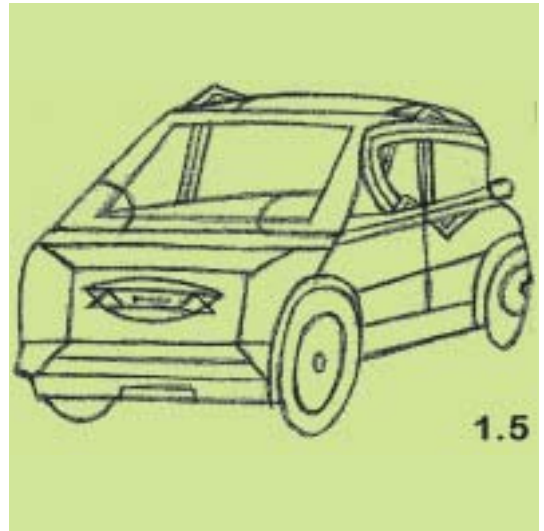
(51) *Διεθνής Ταξινόμηση:* 12-08

(54) *Προσδιορισμός Αντικειμένου:* ΣΧΕΔΙΟ ΑΥΤΟΚΙΝΗΤΟΥ

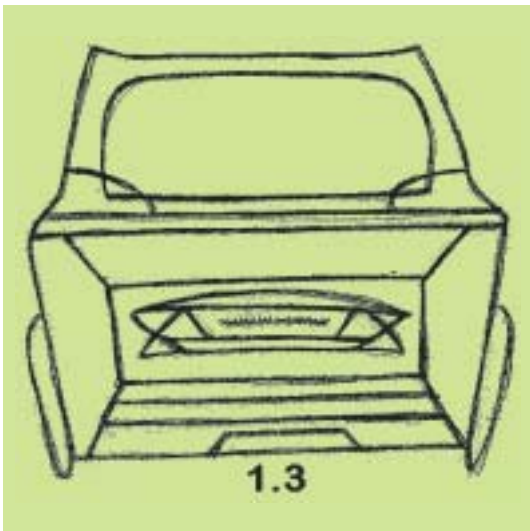




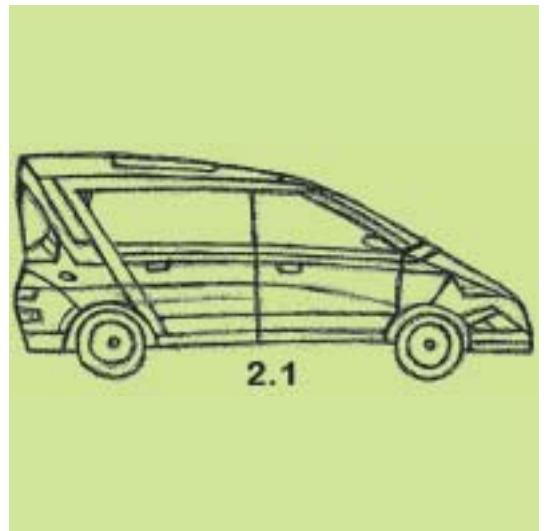
1.2



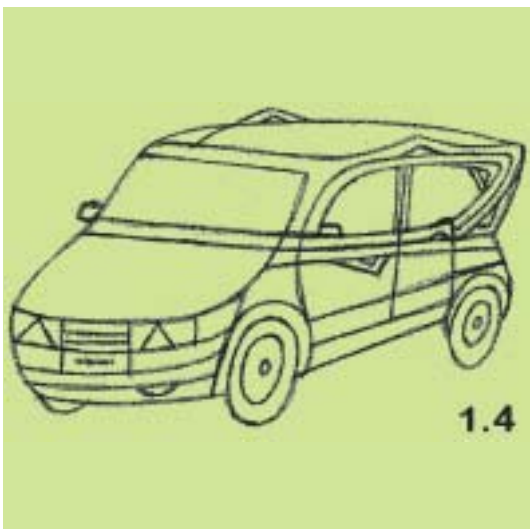
1.5



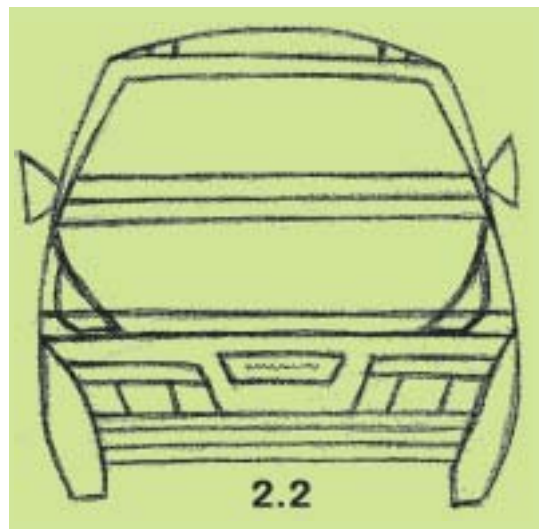
1.3



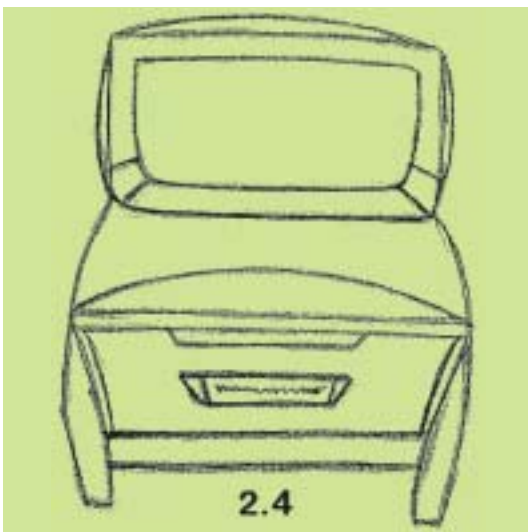
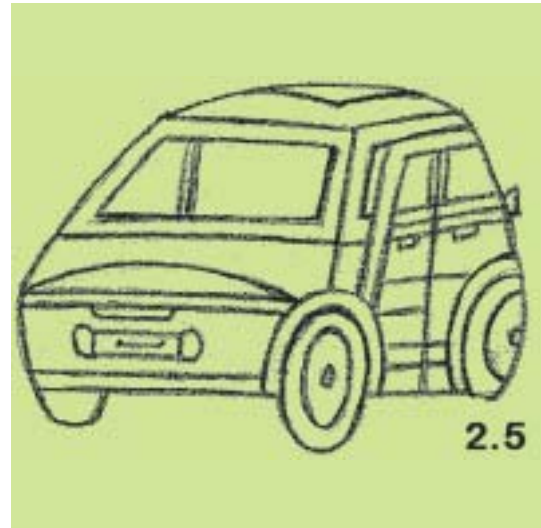
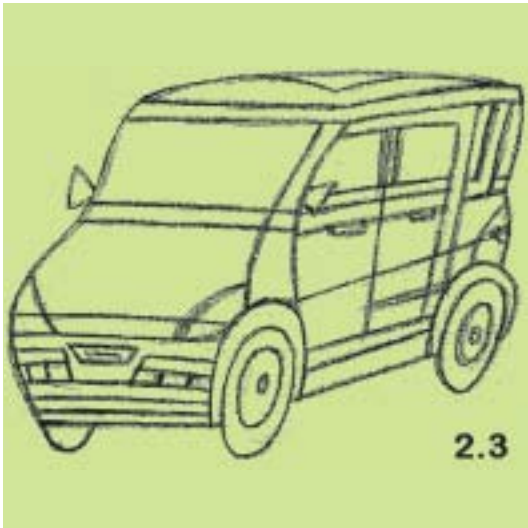
2.1



1.4



2.2



(21) Αρ. Αίτησης Σχ. ή Υπ.: 20140600113

(15) Ημερ. Καταχώρησης: 11/11/2014

(17) Ημ. Λήξης 1ης πενταετίας :11/11/2019

(71) Καταθέτης(ες): ΗΛΙΟΣ ΜΠΑΧΑΡΙΚΑ Β.Σ.
ΔΙΑΜΑΝΤΟΠΟΥΛΟΣ ΑΝΩΝΥΜΟΣ
ΒΙΟΤΕΧΝΙΚΗ ΕΤΑΙΡΕΙΑ
Αγ.Ι.Ρέντη 157 και Αιτωλοακαρνανίας 1, 18541
ΠΕΙΡΑΙΑΣ (ΑΤΤΙΚΗΣ), ΕΛΛΑΔΑ

(30) Συμβ. Προτεραιότητα(ες):

(72) Δημιουργός(οι): ΔΙΑΜΑΝΤΟΠΟΥΛΟΣ ΒΑΣΙΛΕΙΟΣ

(74) Πληρεξούσιος: ΜΠΑΝΤΕΚΑ ΙΩΑΝΝΑ
Ασκληπιού 6-8, 10680 ΑΘΗΝΑ (ΑΤΤΙΚΗΣ)

(74) Αντίκλητος: ΜΑΡΟΥΛΗΣ ΑΝΔΡΕΑΣ
Εφέσσου 15, 17121 ΝΕΑ ΣΜΥΡΝΗ (ΑΤΤΙΚΗΣ)

(28) Αριθμός Σχεδίων/Υποδειγμάτων: 1

(51) Διεθνής Ταξινόμηση: 09-01

(54) Προσδιορισμός Αντικειμένου: ΔΟΧΕΙΑ ΑΠΟΘΗΚΕΥΣΗΣ



(21) *Αρ. Αίτησης Σχ. ή Υπ.:* 20140600114

(15) *Ημερ. Καταχώρησης:* 11/11/2014

(17) *Ημ. Λήξης 1ης πενταετίας :* 11/11/2019

(71) *Καταθέτης(ες):* ΗΛΙΟΣ ΜΠΑΧΑΡΙΚΑ Β.Σ.
ΔΙΑΜΑΝΤΟΠΟΥΛΟΣ ΑΝΩΝΥΜΟΣ
ΒΙΟΤΕΧΝΙΚΗ ΕΤΑΙΡΕΙΑ
Αγ.Ι.Ρέντη 157 και Αιτωλοακαρνανίας 1, 18541
ΠΕΙΡΑΙΑΣ (ΑΤΤΙΚΗΣ), ΕΛΛΑΔΑ

(30) *Συμβ. Προτεραιότητα(ες):*

(72) *Δημιουργός(οι):* ΔΙΑΜΑΝΤΟΠΟΥΛΟΣ ΒΑΣΙΛΕΙΟΣ

(74) *Πληρεξούσιος:* ΜΠΑΝΤΕΚΑ ΙΩΑΝΝΑ
Ασκληπιού 6-8, 10680 ΑΘΗΝΑ (ΑΤΤΙΚΗΣ)

(74) *Αντίκλητος:* ΜΑΡΟΥΛΗΣ ΑΝΔΡΕΑΣ
Εφέσσου 15, 17121 ΝΕΑ ΣΜΥΡΝΗ (ΑΤΤΙΚΗΣ)

(28) *Αριθμός Σχεδίων/Υποδειγμάτων:* 1

(51) *Διεθνής Ταξινόμηση:* 09-01

(54) *Προσδιορισμός Αντικειμένου:* ΔΟΧΕΙΑ ΑΠΟΘΗΚΕΥΣΗΣ



(21) *Αρ. Αίτησης Σχ. ή Υπ.:* 20140600115

(15) *Ημερ. Καταχώρησης:* 11/11/2014

(17) *Ημ. Λήξης 1ης πενταετίας :* 11/11/2019

(71) *Καταθέτης(ες):* ΗΛΙΟΣ ΜΠΑΧΑΡΙΚΑ Β.Σ.
ΔΙΑΜΑΝΤΟΠΟΥΛΟΣ ΑΝΩΝΥΜΟΣ
ΒΙΟΤΕΧΝΙΚΗ ΕΤΑΙΡΕΙΑ
Αγ.Ι.Ρέντη 157 και Αιτωλοακαρνανίας 1, 18541
ΠΕΙΡΑΙΑΣ (ΑΤΤΙΚΗΣ), ΕΛΛΑΔΑ

(30) *Συμβ. Προτεραιότητα(ες):*

(72) *Δημιουργός(οι):* ΔΙΑΜΑΝΤΟΠΟΥΛΟΣ ΒΑΣΙΛΕΙΟΣ

(74) *Πληρεξούσιος:* ΜΠΑΝΤΕΚΑ ΙΩΑΝΝΑ
Ασκληπιού 6-8, 10680 ΑΘΗΝΑ (ΑΤΤΙΚΗΣ)

(74) *Αντίκλητος:* ΜΑΡΟΥΛΗΣ ΑΝΔΡΕΑΣ
Εφέσσου 15, 17121 ΝΕΑ ΣΜΥΡΝΗ (ΑΤΤΙΚΗΣ)

(28) *Αριθμός Σχεδίων/Υποδειγμάτων:* 1

(51) *Διεθνής Ταξινόμηση:* 09-01

(54) *Προσδιορισμός Αντικειμένου:* ΔΟΧΕΙΟ ΑΠΟΘΗΚΕΥΣΗΣ



(21) **Αρ. Αίτησης Σχ. ή Υπ.: 20140600116**

(15) **Ημερ. Καταχώρησης:** 11/11/2014

(17) **Ημ. Λήξης 1ης πενταετίας :** 11/11/2019

(71) **Καταθέτης(ες):** ΗΛΙΟΣ ΜΠΑΧΑΡΙΚΑ Β.Σ.
ΔΙΑΜΑΝΤΟΠΟΥΛΟΣ ΑΝΩΝΥΜΟΣ
ΒΙΟΤΕΧΝΙΚΗ ΕΤΑΙΡΕΙΑ
Αγ.Ι.Ρέντη 157 και Αιτωλοακαρνανίας 1, 18541
ΠΕΙΡΑΙΑΣ (ΑΤΤΙΚΗΣ), ΕΛΛΑΔΑ

(30) **Συμβ. Προτεραιότητα(ες):**

(72) **Δημιουργός(οι):** ΔΙΑΜΑΝΤΟΠΟΥΛΟΣ ΒΑΣΙΛΕΙΟΣ

(74) **Πληρεξούσιος:** ΜΠΑΝΤΕΚΑ ΙΩΑΝΝΑ
Ασκληπιού 6-8, 10680 ΑΘΗΝΑ (ΑΤΤΙΚΗΣ)

(74) **Αντίκλητος:** ΜΑΡΟΥΛΗΣ ΑΝΔΡΕΑΣ
Εφέσσου 15, 17121 ΝΕΑ ΣΜΥΡΝΗ (ΑΤΤΙΚΗΣ)

(28) **Αριθμός Σχεδίων/Υποδειγμάτων:** 1

(51) **Διεθνής Ταξινόμηση:** 09-01

(54) **Προσδιορισμός Αντικειμένου:** ΔΟΧΕΙΟ ΑΠΟΘΗΚΕΥΣΗΣ



(21) **Αρ. Αίτησης Σχ. ή Υπ.: 20140600117**

(15) **Ημερ. Καταχώρησης:** 06/11/2014

(17) **Ημ. Λήξης 1ης πενταετίας :** 6/11/2019

(71) **Καταθέτης(ες):** 1) ΠΡΟΪΣΤΑΚΗΣ ΙΩΑΝΝΟΥ ΕΜΜΑΝΟΥΗΛ
Μαυσώλου 166, 71601 Ν.ΑΛΙΚΑΡΝΑΣΣΟΣ
(ΗΡΑΚΛΕΙΟΥ), ΕΛΛΑΔΑ
2) ΠΡΟΪΣΤΑΚΗ ΓΕΩΡΓΙΟΥ ΙΩΑΝΝΑ
Μαυσώλου 166, 71601 Ν.ΑΛΙΚΑΡΝΑΣΣΟΣ
(ΗΡΑΚΛΕΙΟΥ), ΕΛΛΑΔΑ

(30) **Συμβ. Προτεραιότητα(ες):**

(72) **Δημιουργός(οι):** 1) ΠΡΟΪΣΤΑΚΗΣ ΙΩΑΝΝΟΥ ΕΜΜΑΝΟΥΗΛ
2) ΠΡΟΪΣΤΑΚΗ ΓΕΩΡΓΙΟΥ ΙΩΑΝΝΑ

(74) **Πληρεξούσιος:**

(74) **Αντίκλητος:** ΠΡΟΪΣΤΑΚΗ ΑΝΤΙΓΟΝΗ
Μάνου Κατράκη 33, 12242 ΑΙΓΑΛΕΩ
(ΑΤΤΙΚΗΣ)

(28) **Αριθμός Σχεδίων/Υποδειγμάτων:** 1

(51) **Διεθνής Ταξινόμηση:** 99-00

(54) **Προσδιορισμός Αντικειμένου:** ΚΑΤΑΣΚΕΥΗ ΜΕ ΚΑΛΑΜΙΑ





(21) *Αρ. Αίτησης Σχ. ή Υπ.:* 20140600118

(15) *Ημερ. Καταχώρησης:* 13/11/2014

(17) *Ημ. Λήξης 1ης πενταετίας :* 13/11/2019

(71) *Καταθέτης(ες):* ΘΕΟΦΙΛΟΣ ΚΑΠΠΑΤΟΣ ΑΝΩΝΥΜΗ
ΒΙΟΤΕΧΝΙΚΗ ΕΜΠΟΡΙΚΗ ΕΤΑΙΡΕΙΑ
ΚΑΤΑΣΚΕΥΗΣ ΚΑΙ ΕΜΠΟΡΙΑΣ
ΗΛΕΚΤΡΙΚΩΝ ΣΥΣΚΕΥΩΝ ΚΑΙ ΟΙΚΙΑΚΩΝ
ΕΙΔΩΝ ΜΕ
με δ.τ. ROLLER KAPPATOS S.A.. Αναπαύσεως,
Θέση Βλαχάτι, 19011 ΑΥΛΩΝΑ (ΑΤΤΙΚΗΣ),
ΕΛΛΑΔΑ

(30) *Συμβ. Προτεραιότητα(ες):*

(72) *Δημιουργός(οι):* ΚΑΠΠΑΤΟΣ ΘΕΟΦΙΛΟΥ ΘΕΟΦΙΛΟΣ

(74) *Πληρωζούσιος:* ΣΑΚΕΛΛΑΡΙΔΗ ΒΑΛΗ-ΒΑΣΙΛΙΚΗ
Αδριανού 70, 10556 ΑΘΗΝΑ (ΑΤΤΙΚΗΣ)

(74) *Αντίκλητος:* ΣΑΚΕΛΛΑΡΙΔΗ ΒΑΛΗ-ΒΑΣΙΛΙΚΗ
Αδριανού 70, 10556 ΑΘΗΝΑ (ΑΤΤΙΚΗΣ)

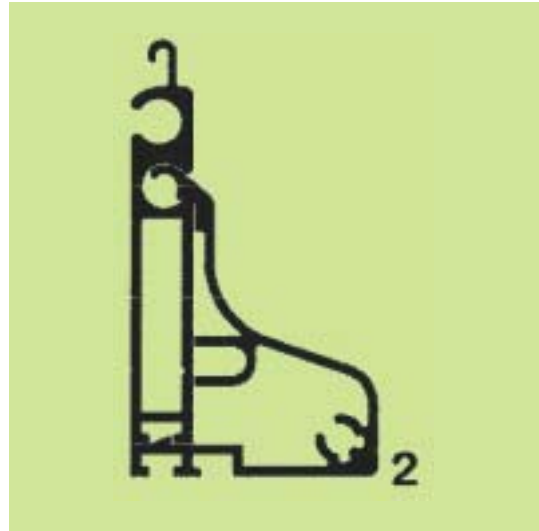
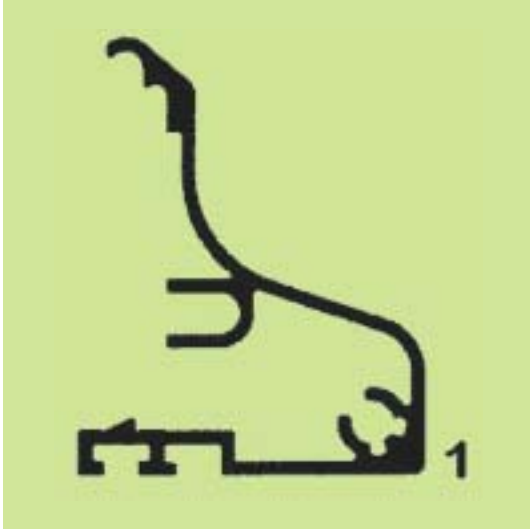
(28) *Αριθμός Σχεδίων/Υποδειγμάτων:* 1

(51) *Διεθνής Ταξινόμηση:* 07-02

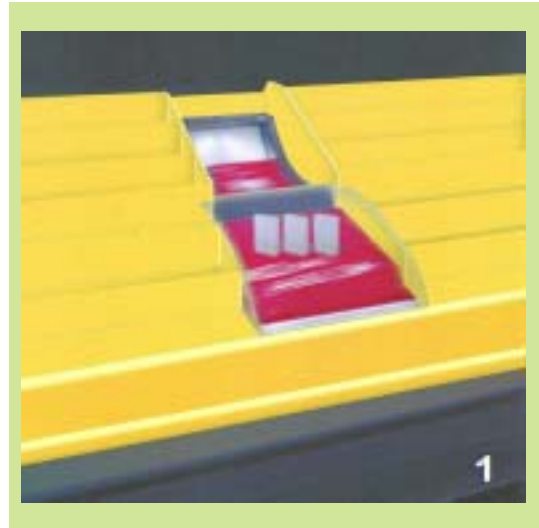
(54) *Προσδιορισμός Αντικειμένου:* ΨΗΣΤΙΕΡΑ



- (21) **Αρ. Αίτησης Σχ. ή Υπ.: 20140600119**
 (15) **Ημερ.Καταχώρησης:** 17/11/2014
 (17) **Ημ. Λήξης 1ης πενταετίας :**17/11/2019
 (71) **Καταθέτης(ες):** TEAM ROLL ΜΟΝΟΠΡΟΣΩΠΗ ΕΠΕ
 Λ.Τατοΐου 236, 13671 ΑΧΑΡΝΕΣ (ΑΤΤΙΚΗΣ),
 ΕΛΛΑΔΑ
 (30) **Συμβ. Προτεραιότητα(ες):**
 (72) **Δημιουργός(οι):** ΡΟΥΚΟΥΝΑΚΗΣ ΓΕΩΡΓΙΟΣ
 (74) **Πληρεξούσιος:**
 (74) **Αντίκλητος:**
 (28) **Αριθμός Σχεδίων/Υποδειγμάτων:** 2
 (51) **Διεθνής Ταξινόμηση:** 25-01
 (54) **Προσδιορισμός Αντικειμένου:** ΠΡΟΦΙΛ ΑΛΟΥΜΙΝΙΟΥ



- (21) **Αρ. Αίτησης Σχ. ή Υπ.: 20140600120**
 (15) **Ημερ.Καταχώρησης:** 24/11/2014
 (17) **Ημ. Λήξης 1ης πενταετίας :**24/11/2019
 (71) **Καταθέτης(ες):** ΔΗΜΟΥ ΑΧΙΛΛΕΑ ΝΙΚΟΛΑΟΣ
 32ο χλμ. Ε.Ο. Αθηνών-Λαμίας,, 19014
 ΚΑΠΑΝΔΡΙΤΙ (ΑΤΤΙΚΗΣ), ΕΛΛΑΔΑ
 (30) **Συμβ. Προτεραιότητα(ες):**
 (72) **Δημιουργός(οι):** ΔΗΜΟΥ ΑΧΙΛΛΕΑ ΝΙΚΟΛΑΟΣ
 ΗΛΙΟΚΑΥΤΟΣ ΑΝΤΩΝΙΟΣ
 (74) **Πληρεξούσιος:** Κάννυγος 31, 10682 ΑΘΗΝΑ (ΑΤΤΙΚΗΣ)
 ΗΛΙΟΚΑΥΤΟΣ ΑΝΤΩΝΙΟΣ
 (74) **Αντίκλητος:** Κάννυγος 31, 10682 ΑΘΗΝΑ (ΑΤΤΙΚΗΣ)
 (28) **Αριθμός Σχεδίων/Υποδειγμάτων:** 1
 (51) **Διεθνής Ταξινόμηση:** 20-02
 (54) **Προσδιορισμός Αντικειμένου:** ΦΩΤΕΙΖΟΜΕΝΗ ΠΡΟΘΗΚΗ ΣΕ
 ΣΚΑΛΙΕΡΑ ΠΕΡΙΠΤΕΡΟΥ



(21) *Αρ. Αίτησης Σχ. ή Υπ.:* 20140600121

(15) *Ημερ.Καταχώρησης:* 24/11/2014

(17) *Ημ. Λήξης 1ης πενταετίας :*24/11/2019

(71) *Καταθέτης(ες):* ΔΗΜΟΥ ΑΧΙΛΛΕΑ ΝΙΚΟΛΑΟΣ
32ο χλμ. Ε.Ο. Αθηνών-Λαμίας,, 19014
ΚΑΠΑΝΔΡΙΤΙ (ΑΤΤΙΚΗΣ), ΕΛΛΑΔΑ

(30) *Συμβ. Προτεραιότητα(ες):*

(72) *Δημιουργός(οι):* ΔΗΜΟΥ ΑΧΙΛΛΕΑ ΝΙΚΟΛΑΟΣ

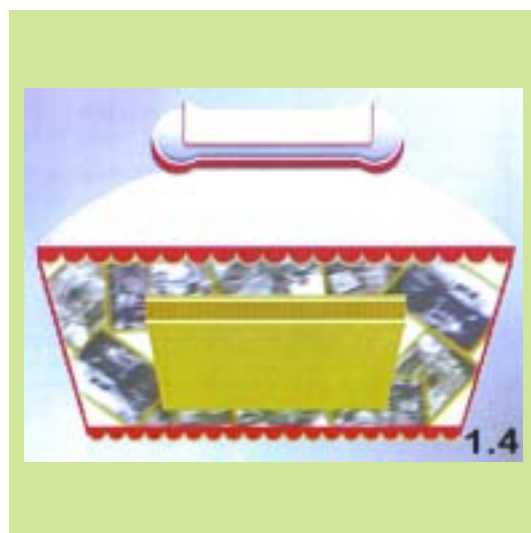
(74) *Πληρεξούσιος:* ΗΛΙΟΚΑΥΤΟΣ ΑΝΤΩΝΙΟΣ
Κάνιγγος 31, 10682 ΑΘΗΝΑ (ΑΤΤΙΚΗΣ)

(74) *Αντίκλητος:* ΗΛΙΟΚΑΥΤΟΣ ΑΝΤΩΝΙΟΣ
Κάνιγγος 31, 10682 ΑΘΗΝΑ (ΑΤΤΙΚΗΣ)

(28) *Αριθμός Σχεδίων/Υποδειγμάτων:* 1

(51) *Διεθνής Ταξινόμηση:* 25-03

(54) *Προσδιορισμός Αντικειμένου:* ΑΝΑΠΑΛΑΙΩΜΕΝΟ ΚΛΑΣΣΙΚΟ
ΕΛΛΗΝΙΚΟ ΠΕΡΙΠΤΕΡΟ



(21) *Αρ. Αίτησης Σχ. ή Υπ.*: 20140600122

(15) *Ημερ. Καταχώρησης*: 24/11/2014

(17) *Ημ. Λήξης 1ης πενταετίας*: 24/11/2019

(71) *Καταθέτης(ες)*: ΕΥΣΤΡΑΤΙΟΣ ΚΑΡΡΑΣ ΚΑΙ ΣΙΑ Ο.Ε
Κ.Πορφυρογέννητου 4, 13121 ΙΛΙΟΝ
(ΑΤΤΙΚΗΣ), ΕΛΛΑΔΑ

(30) *Συμβ. Προτεραιότητα(ες)*:

(72) *Δημιουργός(οι)*: ΚΑΡΡΑΣ ΕΥΣΤΡΑΤΙΟΣ

(74) *Πληρεξούσιος*:

(74) *Αντίκλητος*:

(28) *Αριθμός Σχεδίων/Υποδειγμάτων*: 49

(51) *Διεθνής Ταξινόμηση*: 11-02

(54) *Προσδιορισμός Αντικειμένων*: ΔΙΑΚΟΣΜΗΤΙΚΑ ΑΝΤΙΚΕΙΜΕΝΑ





6.1



7



6.2



8



6.3



9



10



13



11



14



12



15





20.2



22.1



21.1



22.2



21.2



23.1



23.2



25.1



24.1



25.2



24.2



26.1





29.2



31.1



30.1



31.2



30.2



32.1



32.2



34.1



33.1



34.2



33.2



35.1



35.2



37.1



36.1



37.2



36.2



38.1



38.2



40.1



39.1



40.2



39.2



41.1



41.2



43.1



42.1



43.2



42.2



44.1



44.2



46.1



45.1



46.2



45.2



47.1



47.2



49.1



48.1



49.2



48.2

(21) Αρ. Αίτησης Σχ. ή Υπ.: 20140600124

(15) Ημερ.Καταχώρησης: 25/11/2014

(17) Ημ. Λήξης 1ης πενταετίας :25/11/2019

(71) Καταθέτης(ες): ΧΑΤΖΗΜΙΧΑΗΛ ΚΑΙ ΣΙΑ ΟΕ
Περικλέους 56, 10556 ΑΘΗΝΑ (ΑΤΤΙΚΗΣ),
ΕΛΛΑΔΑ

(30) Συμβ. Προτεραιότητα(ες):

(72) Δημιουργός(οι): ΧΑΤΖΗΜΙΧΑΗΛ ΜΙΧΑΗΛΣ

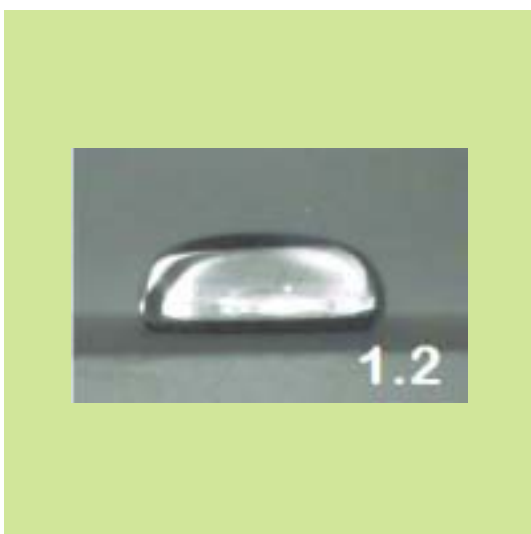
(74) Πληρεξούσιος: ΑΓΓΕΛΟΥ ΠΑΝΑΓΙΩΤΑ
Χατζηγιάννη Μέξη 7, 11528 ΑΘΗΝΑ (ΑΤΤΙΚΗΣ)

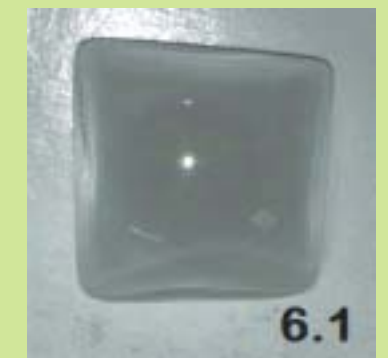
(74) Αντίκλητος: ΚΟΦΦΑ ΓΕΩΡΓΙΑ
Ομήρου 43, 10672 ΑΘΗΝΑ (ΑΤΤΙΚΗΣ)

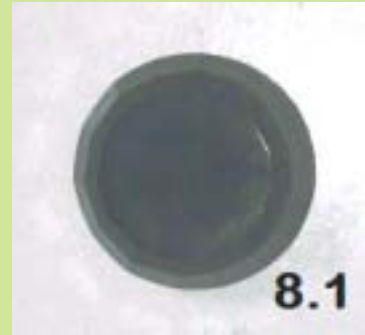
(28) Αριθμός Σχεδίων/Υποδειγμάτων: 45

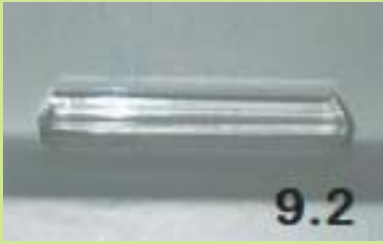
(51) Διεθνής Ταξινόμηση: 11-01

(54) Προσδιορισμός Αντικειμένου: ΚΟΣΜΗΜΑΤΑ ΜΕ ΤΕΧΝΟΤΡΟΠΙΑ
ΔΙΠΛΕΤΤΑΣ







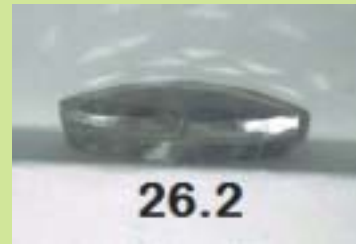








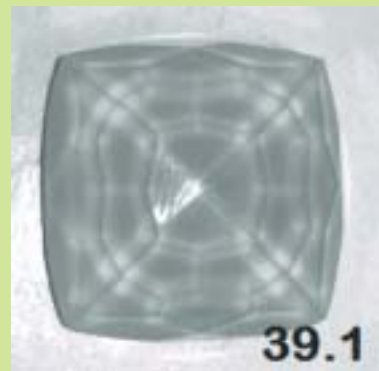
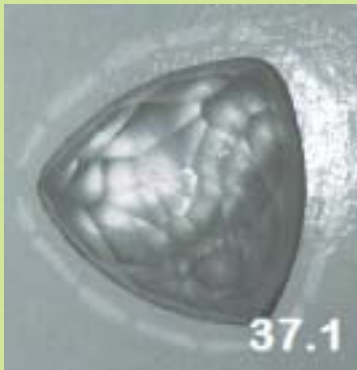




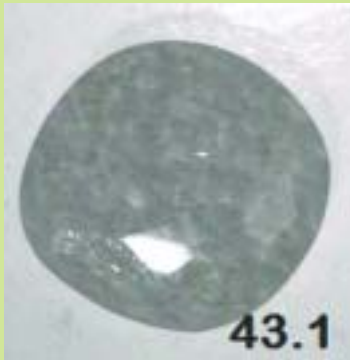














(21) *Αρ. Αίτησης Σχ. ή Υπ.:* 20140600125

(15) *Ημερ. Καταχώρησης:* 28/11/2014

(17) *Ημ. Λήξης 1ης πενταετίας :*28/11/2019

(71) *Καταθέτης(ες):* ΜΗΛΑΣ ΜΙΧΑΗΛ ΓΕΡΑΣΙΜΟΣ
Πέντε Ηρώων 9, 28200 ΛΗΞΟΥΡΙ
(ΚΕΦΑΛΛΗΝΙΑΣ), ΕΛΛΑΔΑ

(30) *Συμβ. Προτεραιότητα(ες):*

(72) *Δημιουργός(οι):* ΜΗΛΑΣ ΜΙΧΑΗΛ ΓΕΡΑΣΙΜΟΣ

(74) *Πληρεξούσιος:* ΠΑΡΙΣΗΣ ΑΝΤΩΝΙΟΣ
Αγιος Δημήτριος, 28200 ΛΗΞΟΥΡΙ
(ΚΕΦΑΛΛΗΝΙΑΣ)

(74) *Αντίκλητος:* ΠΟΥΛΗ ΕΛΕΝΗ
Νικομήδειας 16, 10439 ΑΘΗΝΑ (ΑΤΤΙΚΗΣ)

(28) *Αριθμός Σχεδίων/Υποδειγμάτων:* 2

(51) *Διεθνής Ταξινόμηση:* 09-01

(54) *Προσδιορισμός Αντικειμένου:* ΔΟΧΕΙΑ ΑΠΟΚΛΕΙΣΤΙΚΑ ΓΙΑ
ΤΑΦΙΚΗ ΧΡΗΣΗ



**ΕΥΡΕΤΗΡΙΟ ΑΙΤΗΣΕΩΝ ΣΧΕΔΙΩΝ Ή ΥΠΟΔΕΙΓΜΑΤΩΝ ΣΥΜΦΩΝΑ ΜΕ ΤΗΝ ΑΛΦΑΒΗΤΙΚΗ
ΣΕΙΡΑ ΤΩΝ ΚΑΤΑΘΕΤΩΝ**

ΚΑΤΑΘΕΤΗΣ (71)	ΠΡΟΣΔΙΟΡΙΣΜΟΣ ΑΝΤ/ΜΕΝΟΥ ΣΧ. Ή ΥΠ. (54)	ΚΑΤ/ΡΗΣΗ (15)	ΑΡ. ΑΙΤ. (21)
<i>CONCEPTUM A.E.</i>	ΤΡΟΧΗΛΑΤΟ ΕΡΜΑΡΙΟ ΜΕΤΑΦΕΡΟΜΕΝΩΝ ΥΠΟΛΟΓΙΣΤΩΝ	06/06/2014	20140600064
<i>TEAM ROLL ΜΟΝΟΠΡΟΣΩΠΗ ΕΠΕ</i>	ΠΡΟΦΙΛ ΑΛΟΥΜΙΝΙΟΥ	17/11/2014	20140600119
<i>A.I. TZITZΗΣ ΜΟΝΟΠΡΟΣΩΠΗ ΙΚΕ</i>	ΕΠΙΠΛΑ	05/11/2014	20140600111
<i>ΓΕΩΡΓΟΥΔΑΚΗΣ ΒΑΣΙΛΕΙΟΣ</i>	ΣΦΙΓΚΤΗΡΑΣ ΓΙΑ ΜΕΤΑΛΛΙΚΑ ΣΤΟΙΧΕΙΑ ΜΕ ΑΠΟΣΠΩΜΕΝΟ ΚΟΜΜΑΤΙ	28/04/2014	20140600040
<i>ΔΗΜΟΥ ΝΙΚΟΛΑΟΣ</i>	ΦΩΤΕΙΖΟΜΕΝΗ ΠΡΟΘΗΚΗ ΣΕ ΣΚΑΛΙΕΡΑ ΠΕΡΙΠΤΕΡΟΥ	24/11/2014	20140600120
<i>ΔΗΜΟΥ ΝΙΚΟΛΑΟΣ</i>	ΑΝΑΠΑΛΑΙΩΜΕΝΟ ΚΛΑΣΣΙΚΟ ΕΛΛΗΝΙΚΟ ΠΕΡΙΠΤΕΡΟ	24/11/2014	20140600121
<i>ΕΥΣΤΡΑΤΙΟΣ ΚΑΡΡΑΣ ΚΑΙ ΣΙΑ Ο.Ε</i>	ΔΙΑΚΟΣΜΗΤΙΚΑ ΑΝΤΙΚΕΙΜΕΝΑ	24/11/2014	20140600122
<i>ΕΥΦΡΟΣΥΝΗΣ ΑΝΔΡΕΑΣ</i>	ΠΡΟΣΤΑΤΕΥΤΙΚΟ ΚΑΛΥΜΜΑ ΓΙΑ ΚΕΡΑΙΟΣΥΣΤΗΜΑΤΑ ΤΗΛΕΠΙΚΟΙΝΩΝΙΩΝ	04/11/2014	20140600110
<i>ΖΕΡΔΕ ΒΑΣΙΛΙΚΗ</i>	ΣΧΕΔΙΟ ΑΥΤΟΚΙΝΗΤΟΥ	06/11/2014	20140600112
<i>ΗΛΙΟΣ ΜΠΑΧΑΡΙΚΑ Β.Σ. ΔΙΑΜΑΝΤΟΠΟΥΛΟΣ ΑΝΩΝΥΜΟΣ ΒΙΟΤΕΧΝΙΚΗ ΕΤΑΙΡΕΙΑ</i>	ΔΟΧΕΙΑ ΑΠΟΘΗΚΕΥΣΗΣ	11/11/2014	20140600113
<i>ΗΛΙΟΣ ΜΠΑΧΑΡΙΚΑ Β.Σ. ΔΙΑΜΑΝΤΟΠΟΥΛΟΣ ΑΝΩΝΥΜΟΣ ΒΙΟΤΕΧΝΙΚΗ ΕΤΑΙΡΕΙΑ</i>	ΔΟΧΕΙΑ ΑΠΟΘΗΚΕΥΣΗΣ	11/11/2014	20140600114
<i>ΗΛΙΟΣ ΜΠΑΧΑΡΙΚΑ Β.Σ. ΔΙΑΜΑΝΤΟΠΟΥΛΟΣ ΑΝΩΝΥΜΟΣ ΒΙΟΤΕΧΝΙΚΗ ΕΤΑΙΡΕΙΑ</i>	ΔΟΧΕΙΟ ΑΠΟΘΗΚΕΥΣΗΣ	11/11/2014	20140600115
<i>ΗΛΙΟΣ ΜΠΑΧΑΡΙΚΑ Β.Σ. ΔΙΑΜΑΝΤΟΠΟΥΛΟΣ ΑΝΩΝΥΜΟΣ ΒΙΟΤΕΧΝΙΚΗ ΕΤΑΙΡΕΙΑ</i>	ΔΟΧΕΙΟ ΑΠΟΘΗΚΕΥΣΗΣ	11/11/2014	20140600116
<i>ΘΕΟΦΙΛΟΣ ΚΑΠΠΑΤΟΣ ΑΝΩΝΥΜΗ ΒΙΟΤΕΧΝΙΚΗ ΕΜΠΟΡΙΚΗ ΕΤΑΙΡΕΙΑ ΚΑΤΑΣΚΕΥΗΣ ΚΑΙ ΕΜΠΟΡΙΑΣ ΗΛΕΚΤΡΙΚΩΝ ΣΥΣΚΕΥΩΝ ΚΑΙ ΟΙΚΙΑΚΩΝ ΕΙΔΩΝ ΜΕ</i>	ΨΗΣΤΙΕΡΑ	13/11/2014	20140600118
<i>ΚΑΡΕΛΗΣ ΣΤΑΜΑΤΙΟΣ</i>	ΠΡΟΣΤΑΤΕΥΤΙΚΟ ΚΑΛΥΜΜΑ ΓΙΑ ΚΕΡΑΙΟΣΥΣΤΗΜΑΤΑ ΤΗΛΕΠΙΚΟΙΝΩΝΙΩΝ	04/11/2014	20140600110
<i>ΜΗΛΑΣ ΓΕΡΑΣΙΜΟΣ</i>	ΔΟΧΕΙΑ ΑΠΟΚΛΕΙΣΤΙΚΑ ΓΙΑ ΤΑΦΙΚΗ ΧΡΗΣΗ	28/11/2014	20140600125
<i>ΠΡΟΪΣΤΑΚΗ ΙΩΑΝΝΑ</i>	ΚΑΤΑΣΚΕΥΗ ΜΕ ΚΑΛΑΜΙΑ	06/11/2014	20140600117
<i>ΠΡΟΪΣΤΑΚΗΣ ΕΜΜΑΝΟΥΗΛ</i>	ΚΑΤΑΣΚΕΥΗ ΜΕ ΚΑΛΑΜΙΑ	06/11/2014	20140600117
<i>ΧΑΤΖΗΜΙΧΑΗΛ ΚΑΙ ΣΙΑ ΟΕ</i>	ΚΟΣΜΗΜΑΤΑ ΜΕ ΤΕΧΝΟΤΡΟΠΙΑ ΔΙΠΛΕΤΤΑΣ	25/11/2014	20140600124

Μ Ε Ρ Ο Σ Β '
ΚΑΤΑΧΩΡΗΜΕΝΑ ΠΙΣΤΟΠΟΙΗΤΙΚΑ ΣΧΕΔΙΩΝ ΚΑΙ ΥΠΟΔΕΙΓΜΑΤΩΝ

ΧΟΡΗΓΗΣΕΙΣ ΠΙΣΤΟΠΟΙΗΤΙΚΩΝ ΚΑΤΑΧΩΡΗΣΗΣ ΣΧΕΔΙΩΝ ΚΑΙ ΥΠΟΔΕΙΓΜΑΤΩΝ

- (11) **Αρ. Πιστοπ. Καταχώρησης Σχ. ή Υπ.:6003856**
(21) Αριθμός Αίτησης Σχ. ή Υπ.: 20140600099
(15) Ημερομηνία Καταχώρησης: 14/10/2014
(47) Ημερομηνία Χορήγησης: 14/04/2015
(73) Δικαιούχος (οι): ΓΛΥΚΟΦΡΙΔΗ ΕΥΑΓΓΕΛΟΥ-ΣΩΤΗΡΙΟΥ ΜΑΡΙΑΝΝΑ
Πάρου 40, 15343 ΑΓΙΑ ΠΑΡΑΣΚΕΥΗ (ΑΤΤΙΚΗΣ),
ΕΛΛΑΔΑ
(54) Προσδιορισμός Αντικειμένου: ΣΥΝΑΡΜΟΛΟΓΟΥΜΕΝΕΣ ΜΟΝΑΔΕΣ ΓΙΑ ΣΥΝΘΕΣΗ ΕΠΙΠΛΩΝ

Περισσότερα στοιχεία στην πρώτη δημοσίευση: ΕΔΒΙ (Τεύχος Β') Μάρτιος 2015

- (11) **Αρ. Πιστοπ. Καταχώρησης Σχ. ή Υπ.:6003857**
(21) Αριθμός Αίτησης Σχ. ή Υπ.: 20140600100
(15) Ημερομηνία Καταχώρησης: 17/10/2014
(47) Ημερομηνία Χορήγησης: 14/04/2015
(73) Δικαιούχος (οι): ΜΑΡΟΥΔΗΣ ΧΡΗΣΤΟΥ ΙΩΑΝΝΗΣ
Στ.Αφροδίτης 19, 18902 ΑΜΠΕΛΑΚΙΑ (ΑΤΤΙΚΗΣ),
ΕΛΛΑΔΑ
(54) Προσδιορισμός Αντικειμένου: ΜΙΝΙ ΣΤΑΤΙΚΟ ΠΟΔΟΣΦΑΙΡΟ

Περισσότερα στοιχεία στην πρώτη δημοσίευση: ΕΔΒΙ (Τεύχος Β') Μάρτιος 2015

- (11) **Αρ. Πιστοπ. Καταχώρησης Σχ. ή Υπ.:6003858**
(21) Αριθμός Αίτησης Σχ. ή Υπ.: 20140600102
(15) Ημερομηνία Καταχώρησης: 23/10/2014
(47) Ημερομηνία Χορήγησης: 14/04/2015
(73) Δικαιούχος (οι): ΛΑΣΚΑΡΗΣ ΜΕΝΕΛΛΟΥ ΙΩΑΝΝΗΣ
Αγίου Δημητρίου 10, 24100 ΚΑΛΑΜΑΤΑ (ΜΕΣΣΗΝΙΑΣ),
ΕΛΛΑΔΑ
(54) Προσδιορισμός Αντικειμένου: ΚΟΥΤΙ ΗΛΕΚΤΡΟΥΣΗΣ ΜΕ ΡΑΒΔΩΣΕΙΣ ΓΙΑ ΤΑ ΗΛΕΚΤΡΟΔΙΑ

Περισσότερα στοιχεία στην πρώτη δημοσίευση: ΕΔΒΙ (Τεύχος Β') Μάρτιος 2015

- (11) **Αρ. Πιστοπ. Καταχώρησης Σχ. ή Υπ.:6003859**
(21) Αριθμός Αίτησης Σχ. ή Υπ.: 20140600103
(15) Ημερομηνία Καταχώρησης: 23/10/2014
(47) Ημερομηνία Χορήγησης: 14/04/2015
(73) Δικαιούχος (οι): ΛΑΣΚΑΡΗΣ ΜΕΝΕΛΛΟΥ ΙΩΑΝΝΗΣ
Αγίου Δημητρίου 10, 24100 ΚΑΛΑΜΑΤΑ (ΜΕΣΣΗΝΙΑΣ),
ΕΛΛΑΔΑ
(54) Προσδιορισμός Αντικειμένου: ΣΤΡΟΒΙΛΟΣ ΓΙΑ ΚΙΝΗΤΗΡΕΣ ΕΣΩΤΕΡΙΚΗΣ ΚΑΥΣΗΣ

Περισσότερα στοιχεία στην πρώτη δημοσίευση: ΕΔΒΙ (Τεύχος Β') Μάρτιος 2015

- (11) **Αρ. Πιστοπ. Καταχώρησης Σχ. ή Υπ.:6003860**
(21) Αριθμός Αίτησης Σχ. ή Υπ.: 20140600104
(15) Ημερομηνία Καταχώρησης: 24/10/2014
(47) Ημερομηνία Χορήγησης: 14/04/2015
(73) Δικαιούχος (οι): ΠΙΑΓΩΝΑΣ ΣΠΥΡΙΔΩΝΑ ΣΤΑΜΑΤΙΟΣ
Γεωργίου Παγώνα 3, 19002 ΠΑΙΑΝΙΑ (ΑΤΤΙΚΗΣ),
ΕΛΛΑΔΑ
(54) Προσδιορισμός Αντικειμένου: ΣΥΣΚΕΥΑΣΙΑ ΜΠΟΥΚΑΛΙΟΥ

Περισσότερα στοιχεία στην πρώτη δημοσίευση: ΕΔΒΙ (Τεύχος Β') Μάρτιος 2015

(11) Αρ. Πιστοπ. Καταχώρησης Σχ. ή Υπ.:6003861

(21) Αριθμός Αίτησης Σχ. ή Υπ.: 20140600109

(15) Ημερομηνία Καταχώρησης: 31/10/2014

(47) Ημερομηνία Χορήγησης: 14/04/2015

(73) Δικαιούχος (οι): SCANIA CV AB

Vagnmakarvagen 1, 15187 SODERTALJE, ΣΟΥΗΔΙΑ

(54) Προσδιορισμός Αντικειμένου: ΔΙΑΤΑΞΗ ΘΕΡΜΙΚΗΣ ΠΡΟΣΤΑΣΙΑΣ

Περισσότερα στοιχεία στην πρώτη δημοσίευση: ΕΔΒΙ (Τεύχος Β') Μάρτιος 2015

ΕΥΡΕΤΗΡΙΟ ΕΚΔΟΘΕΝΤΩΝ Σχ. ή Υπ. ΣΥΜΦΩΝΑ ΜΕ ΤΗΝ ΑΛΦΑΒΗΤΙΚΗ ΣΕΙΡΑ ΤΩΝ ΔΙΚΑΙΟΥΧΩΝ

ΔΙΚΑΙΟΥΧΟΣ (73)	ΠΡΟΣΔΙΟΡΙΣΜΟΣ ΑΝΤ/ΜΕΝΟΥ ΣΧ. Ή ΥΠ. (54)	ΚΑΤ/ΡΗΣΗ (15)	ΑΡ. ΠΙΣΤ. (11)
<i>SCANIA CV AB</i>	ΔΙΑΤΑΞΗ ΘΕΡΜΙΚΗΣ ΠΡΟΣΤΑΣΙΑΣ	31/10/2014	6003861
<i>ΓΛΥΚΟΦΡΙΔΗ ΜΑΡΙΑΝΝΑ</i>	ΣΥΝΑΡΜΟΛΟΓΟΥΜΕΝΕΣ ΜΟΝΑΔΕΣ ΓΙΑ ΣΥΝΘΕΣΗ ΕΠΙΠΛΩΝ	14/10/2014	6003856
<i>ΛΑΣΚΑΡΗΣ ΙΩΑΝΝΗΣ</i>	ΚΟΥΤΙ ΗΛΕΚΤΡΟΛΥΣΗΣ ΜΕ ΡΑΒΔΩΣΕΙΣ ΓΙΑ ΤΑ ΗΛΕΚΤΡΟΔΙΑ	23/10/2014	6003858
<i>ΛΑΣΚΑΡΗΣ ΙΩΑΝΝΗΣ</i>	ΣΤΡΟΒΙΛΟΣ ΓΙΑ ΚΙΝΗΤΗΡΕΣ ΕΣΩΤΕΡΙΚΗΣ ΚΑΥΣΗΣ	23/10/2014	6003859
<i>ΜΑΡΟΥΔΗΣ ΙΩΑΝΝΗΣ</i>	ΜΙΝΙ ΣΤΑΤΙΚΟ ΠΟΔΟΣΦΑΙΡΟ	17/10/2014	6003857
<i>ΠΑΓΩΝΑΣ ΣΤΑΜΑΤΙΟΣ</i>	ΣΥΣΚΕΥΑΣΙΑ ΜΠΟΥΚΑΛΙΟΥ	24/10/2014	6003860

Μ Ε Ρ Ο Σ Γ '
ΑΝΑΝΕΩΣΕΙΣ

ΑΝΑΝΕΩΣΕΙΣ ΚΑΤΑΧΩΡΗΜΕΝΩΝ ΣΧΕΔΙΩΝ Ή ΥΠΟΔΕΙΓΜΑΤΩΝ

(11) Αρ. Πιστοπ. Καταχώρησης Σχ. ή Υπ.:6000682

(73) Δικαιούχος (οι): ABACUS LIGHTING HOLDINGS LIMITED , Oddicroft Lane, Sutton in Ashfield,, NOTTINGHAMSHIRE NG17 5FT, UNITED KINGDOM (GB) .

(17) Ημερομηνία Ανανέωσης: 4-1-2020 (4η 5ετία)

(11) Αρ. Πιστοπ. Καταχώρησης Σχ. ή Υπ.:6000815

(73) Δικαιούχος (οι): ΠΑΝΤΕΛΟΣ ΑΡΙΣΤΕΙΔΗ ΠΑΝΤΕΛΗΣ, 2ο γλμ Κυμμερίων Πηγαδίων Ξάνθης, 671 00 ΞΑΝΘΗ (GR) .

(17) Ημερομηνία Ανανέωσης: 24-4-2020 (4η 5ετία)

(11) Αρ. Πιστοπ. Καταχώρησης Σχ. ή Υπ.:6002038

(73) Δικαιούχος (οι): ΜΥΛΩΝΑΣ ΑΛΕΞΑΝΔΡΟΥ ΓΕΩΡΓΙΟΣ, Πλατεία Δημοκρατίας 1, 54629 ΘΕΣΣΑΛΟΝΙΚΗ (ΘΕΣΣΑΛΟΝΙΚΗΣ) (GR) .

(17) Ημερομηνία Ανανέωσης: 11-4-2020 (3η 5ετία)

(11) Αρ. Πιστοπ. Καταχώρησης Σχ. ή Υπ.:6002044

(73) Δικαιούχος (οι): ΠΑΝΤΕΛΑΚΗΣ ΙΩΑΝΝΗΣ, Σωκράτους 114,, 85100 ΡΟΔΟΣ (ΔΩΔΕΚΑΝΗΣΟΥ) (GR) .

(17) Ημερομηνία Ανανέωσης: 20-4-2020 (3η 5ετία)

(11) Αρ. Πιστοπ. Καταχώρησης Σχ. ή Υπ.:6002050

(73) Δικαιούχος (οι): ΜΥΛΩΝΑΣ ΑΛΕΞΑΝΔΡΟΥ ΓΕΩΡΓΙΟΣ, Πλατεία Δημοκρατίας 1, 54629 ΘΕΣΣΑΛΟΝΙΚΗ (ΘΕΣΣΑΛΟΝΙΚΗΣ) (GR) .

(17) Ημερομηνία Ανανέωσης: 28-4-2020 (3η 5ετία)

(11) Αρ. Πιστοπ. Καταχώρησης Σχ. ή Υπ.:6002054

(73) Δικαιούχος (οι): ΚΑΡΑΤΖΗ ΒΙΟΜΗΧΑΝΙΚΕΣ ΞΕΝΟΔΟΧΕΙΑΚΕΣ ΕΠΙΧΕΙΡΗΣΕΙΣ Α.Ε. , Τ.Θ. 1490, Μελιδοχώρι, Δήμος Ν. Καζαντζάκη, 71110 ΗΡΑΚΛΕΙΟ ΚΡΗΤΗΣ (GR) .

(17) Ημερομηνία Ανανέωσης: 20-5-2020 (3η 5ετία)

(11) Αρ. Πιστοπ. Καταχώρησης Σχ. ή Υπ.:6003146

(73) Δικαιούχος (οι): ΚΤΗΜΑ ΓΕΡΟΒΑΣΙΛΕΙΟΥ - ΟΙΝΟΠΟΙΪΑ ΑΝΩΝΥΜΗ ΕΤΑΙΡΕΙΑ , Επανομή Θεσσαλονίκης, 57500 ΕΠΑΝΟΜΗ (ΘΕΣΣΑΛΟΝΙΚΗΣ) (GR) .

(17) Ημερομηνία Ανανέωσης: 7-4-2020 (2η 5ετία)

(11) Αρ. Πιστοπ. Καταχώρησης Σχ. ή Υπ.:6003149

(73) Δικαιούχος (οι): ΑΦΟΙ ΔΗΜΟΠΟΥΛΟΙ ΙΚΕ , Μ. Μπότσαρη & Γυφτάκη 2, 17342 ΑΓΙΟΣ ΔΗΜΗΤΡΙΟΣ (ΑΤΤΙΚΗΣ) (GR) .

(17) Ημερομηνία Ανανέωσης: 15-4-2020 (2η 5ετία)

(11) Αρ. Πιστοπ. Καταχώρησης Σχ. ή Υπ.:6003153

(73) Δικαιούχος (οι): SOL ΕΠΕ , Ι. Ράλλη 19, 14452 ΜΕΤΑΜΟΡΦΩΣΗ (ΑΤΤΙΚΗΣ) (GR) .

(17) Ημερομηνία Ανανέωσης: 23-4-2020 (2η 5ετία)

(11) Αρ. Πιστοπ. Καταχώρησης Σχ. ή Υπ.:6003155

(73) Δικαιούχος (οι): ΠΑΤΣΗΣ ΓΕΩΡΓΙΟΥ ΑΘΑΝΑΣΙΟΣ, Καναλάκι Πρέβεζας, 48062 ΚΑΝΑΛΛΑΚΙ (ΠΡΕΒΕΖΑΣ) (GR) .

(17) Ημερομηνία Ανανέωσης: 26-4-2020 (2η 5ετία)

(11) Αρ. Πιστοπ. Καταχώρησης Σχ. ή Υπ.:6003156

(73) Δικαιούχος (οι): ΜΟΡΑΛΗ ΓΕΩΡΓΙΟΥ ΧΡΙΣΤΙΝΑ, Αδάνων 5, 14565 ΑΓΙΟΣ ΣΤΕΦΑΝΟΣ (ΑΤΤΙΚΗΣ) (GR) .

(17) Ημερομηνία Ανανέωσης: 27-4-2020 (2η 5ετία)

(11) Αρ. Πιστοπ. Καταχώρησης Σχ. ή Υπ.:6003168

(73) Δικαιούχος (οι): ΠΡΟΜΟΚΑΡΤΟΝ ΣΧΕΔΙΑΣΜΟΣ ΚΑΙ ΕΜΠΟΡΙΑ ΠΡΟΘΗΚΩΝ ΑΝΩΝΥΜΗ ΕΤΑΙΡΕΙΑ , Βιλτανιώτη 24, 14564 ΚΗΦΙΣΙΑ (ΑΤΤΙΚΗΣ) (GR) .

(17) Ημερομηνία Ανανέωσης: 17-5-2020 (2η 5ετία)

(11) Αρ. Πιστοπ. Καταχώρησης Σχ. ή Υπ.:6003169

(73) Δικαιούχος (οι):

Χ. ΜΠΕΝΡΟΥΜΠΗ & ΥΙΟΣ Α.Ε. , Αγίου Θωμά 27, 15124 ΜΑΡΟΥΣΙ (ΑΤΤΙΚΗΣ) (GR) .

(17) Ημερομηνία Ανανέωσης:

18-5-2020 (2η 5ετία)

ΜΕΡΟΣ Δ'
ΜΕΤΑΒΟΛΕΣ

ΟΥΔΕΜΙΑ

Μ Ε Ρ Ο Σ Ε '
Λ Η Ξ Η Π Ρ Ο Σ Τ Α Σ Ι Α Σ

Λ Η Ξ Η Π Ρ Ο Σ Τ Α Σ Ι Α Σ Κ Α Τ Α Χ Ω Ρ Η Μ Ε Ν Ω Ν Σ Χ Ε Δ Ι Ω Ν Ή Υ Π Ο Δ Ε Ι Γ Μ Α Τ Ω Ν

(11) Αρ. Πιστοπ. Καταχώρησης Σχ. ή Υπ.:6000609

(73) Δικαιούχος (οι): HOPPE AG , Jaufenstrasse 16, I-39010 ST. MARTIN i.P (BZ) (IT) .

(11) Αρ. Πιστοπ. Καταχώρησης Σχ. ή Υπ.:6000613

(73) Δικαιούχος (οι): MICHALIS A.E. , Βουκουεστίου 4, 105 64 ΑΘΗΝΑ (GR) .

(11) Αρ. Πιστοπ. Καταχώρησης Σχ. ή Υπ.:6000619

(73) Δικαιούχος (οι): ΖΩΗ ΘΕΟΧΑΡΗ ΕΙΡΗΝΗ, Παντοκράτορος 26, 136 74 ΑΧΑΡΝΕΣ-ΑΘΗΝΑ (GR) .

(11) Αρ. Πιστοπ. Καταχώρησης Σχ. ή Υπ.:6001925

(73) Δικαιούχος (οι): ΔΡΑΓΩΝΑΣ ΣΠΥΡΟΣ, Γραβιάς 39, 54645 ΘΕΣΣΑΛΟΝΙΚΗ (ΘΕΣΣΑΛΟΝΙΚΗΣ) (GR) .

(11) Αρ. Πιστοπ. Καταχώρησης Σχ. ή Υπ.:6001926

(73) Δικαιούχος (οι): ΙΩΑΝΝΙΔΗΣ ΕΥΘΥΜΙΟΣ, Ν. Ραιδεστός, 57001 ΘΕΡΜΗ (ΘΕΣΣΑΛΟΝΙΚΗΣ) (GR) .

(11) Αρ. Πιστοπ. Καταχώρησης Σχ. ή Υπ.:6001931

(73) Δικαιούχος (οι): ΜΠΕΚΙΑΡΗΣ ΓΕΩΡΓΙΟΣ, Αγ. Κωνσταντίνου 78, 56224 ΕΥΟΣΜΟ (ΘΕΣΣΑΛΟΝΙΚΗΣ) (GR) .

(11) Αρ. Πιστοπ. Καταχώρησης Σχ. ή Υπ.:6001935

(73) Δικαιούχος (οι): ΣΚΟΥΡΑΣ ΔΗΜΗΤΡΙΟΥ ΚΩΝΣΤΑΝΤΙΝΟΣ, Κορίνθου 54, 21200 ΑΡΓΟΣ (ΑΡΓΟΛΙΔΑΣ) (GR) .

(11) Αρ. Πιστοπ. Καταχώρησης Σχ. ή Υπ.:6003007

(73) Δικαιούχος (οι): TSAKIRIS - MALLAS A.E. , Λεωφόρος Βουλιαγμένης 60, 16452 ΑΡΓΥΡΟΥΠΟΛΗ (ΑΤΤΙΚΗΣ) (GR) .

(11) Αρ. Πιστοπ. Καταχώρησης Σχ. ή Υπ.:6003011

(73) Δικαιούχος (οι): ΔΙΟΝ. ΣΠΗΛΙΑΚΟΠΟΥΛΟΣ & ΕΥΣΤ. ΣΑΡΑΑΝΗ ΕΕΒΕ , Νιρβάνα 80, 11145 ΑΘΗΝΑ (ΑΤΤΙΚΗΣ) (GR) .

(11) Αρ. Πιστοπ. Καταχώρησης Σχ. ή Υπ.:6003015

(73) Δικαιούχος (οι): ΚΑΤΣΟΥΡΑ ΕΥΑΓΓΕΛΙΑ, Αγ.Αναργύρων 78β, 38334 ΒΟΛΟΣ (ΜΑΓΝΗΣΙΑΣ) (GR) .

(11) Αρ. Πιστοπ. Καταχώρησης Σχ. ή Υπ.:6003016

(73) Δικαιούχος (οι):
1) ΒΕΡΡΟΥ ΚΥΡΙΑΚΗ, Μάχης Αναλάτου 84-86, 11745 ΑΘΗΝΑ (ΑΤΤΙΚΗΣ) (GR) .
2) ΣΕΛΙΑΧΑΣ ΑΘΑΝΑΣΙΟΣ, Μάχης Αναλάτου 84-86, 11745 ΑΘΗΝΑ (ΑΤΤΙΚΗΣ) (GR) .

(11) Αρ. Πιστοπ. Καταχώρησης Σχ. ή Υπ.:6003020

(73) Δικαιούχος (οι): ΔΡΙΤΣΑΣ ΑΝΔΡΙΑΝΟΥ ΒΑΣΙΛΕΙΟΣ, Λεωφόρος Τολού 22, 21100 ΝΑΥΠΛΙΟ (ΑΡΓΟΛΙΔΑΣ) (GR) .

(11) Αρ. Πιστοπ. Καταχώρησης Σχ. ή Υπ.:6003021

(73) Δικαιούχος (οι): ΔΡΙΤΣΑΣ ΑΝΔΡΙΑΝΟΥ ΒΑΣΙΛΕΙΟΣ, Λεωφόρος Τολού 22, 21100 ΝΑΥΠΛΙΟ (ΑΡΓΟΛΙΔΑΣ) (GR) .

(11) Αρ. Πιστοπ. Καταχώρησης Σχ. ή Υπ.:6003022

(73) Δικαιούχος (οι): ΛΙΟΝΗ ΑΠΟΣΤΟΛΟΥ ΜΑΡΙΑ, Αθανασίου Λύγκου 1., 19009 ΡΑΦΗΝΑ (ΑΤΤΙΚΗΣ) (GR) .

(11) Αρ. Πιστοπ. Καταχώρησης Σχ. ή Υπ.:6003026

(73) Δικαιούχος (οι): ΔΙΟΝ. ΣΠΗΛΙΑΚΟΠΟΥΛΟΣ & ΕΥΣΤ. ΣΑΡΑΑΝΗ ΕΕΒΕ , Νιρβάνα 80, 11145 ΑΘΗΝΑ (ΑΤΤΙΚΗΣ) (GR) .

ΜΕΡΟΣ ΣΤ΄
ΔΙΟΡΘΩΣΕΙΣ

ΟΡΘΗ ΕΠΑΝΑΛΗΨΗ ΔΗΜΟΣΙΕΥΣΗΣ

Δημοσιεύουμε ορθώς την υπ' αριθμ. 20140600092 αίτηση για καταχώρηση σχεδίου ή υποδείγματος η οποία είχε δημοσιευθεί στο Ε.Δ.Β.Ι. Τεύχος Β΄ 01/2015 με ημερομηνία έκδοσης 09 Φεβρουαρίου 2015 στην σελίδα 13 γιατί εκ παραδρομής έχει δημοσιευθεί λανθασμένο σχέδιο με α/α 2.1

(21) Αρ. Αίτησης Σχ. ή Υπ.: 20140600092

(15) Ημερ. Καταχώρησης: 08/08/2014

(17) Ημ. Λήξης 1ης πενταετίας :8/8/2019

(71) Καταθέτης(ες): ΓΙΩΝΑΣ ΧΡΗΣΤΟΥ ΓΕΩΡΓΙΟΣ
Δημητρακοπούλου 115, 11741 ΑΘΗΝΑ
(ΑΤΤΙΚΗΣ), ΕΛΛΑΔΑ

(30) Συμβ. Προτεραιότητα(ες):

(72) Δημιουργός(οι): ΓΙΩΝΑΣ ΧΡΗΣΤΟΥ ΓΕΩΡΓΙΟΣ

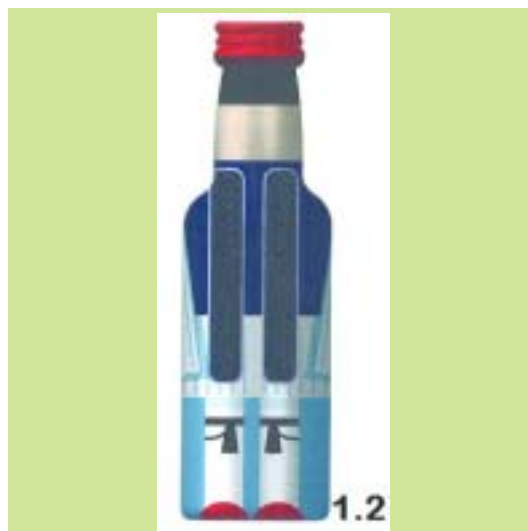
(74) Πληρεξούσιος: ΚΟΝΤΟΥ ΜΑΡΙΑ
Ασκληπιού 26, 10679 ΑΘΗΝΑ (ΑΤΤΙΚΗΣ)

(74) Αντίκλητος: ΚΟΝΤΟΥ ΜΑΡΙΑ
Ασκληπιού 26, 10679 ΑΘΗΝΑ (ΑΤΤΙΚΗΣ)

(28) Αριθμός Σχεδίων/Υποδειγμάτων: 12

(51) Διεθνής Ταξινόμηση: 09-01

(54) Προσδιορισμός Αντικειμένων: ΦΙΑΛΕΣ





2.2



4.1



3.1



4.2



3.2



5.1



5.2



7.1



6.1



7.2



6.2



8.1





ΔΙΟΡΘΩΣΗ ΔΗΜΟΣΙΕΥΣΗΣ

Δημοσιεύουμε ορθώς το υπ' αριθμ. 6003855 πιστοποιητικό καταχώρησης σχεδίου ή υποδείγματος το οποίο είχε δημοσιευθεί στο Ε.Δ.Β.Ι. Τεύχος Β' 03/2015 με ημερομηνία έκδοσης 08 Απριλίου 2015 στην σελίδα 21

- (11) Αρ. Πιστοπ. Καταχώρησης Σχ. ή Υπ.: 6003855
(21) Αριθμός Αίτησης Σχ. ή Υπ.: 20140600092
(15) Ημερομηνία Καταχώρησης: 08/08/2014
(47) Ημερομηνία Χορήγησης: 19/03/2015
(73) Δικαιούχος (οί): ΓΚΙΩΝΑΣ ΧΡΗΣΤΟΥ ΓΕΩΡΓΙΟΣ
Δημητρακοπούλου 115, 11741 ΑΘΗΝΑ (ΑΤΤΙΚΗΣ),
ΕΛΛΑΔΑ
(54) Προσδιορισμός Αντικειμένου: ΦΙΑΛΕΣ

ΣΥΝΔΡΟΜΕΣ ΓΙΑ ΤΟ ΕΔΒΙ

α) Σε οπτικό δίσκο (CD), ως εξής:		
Τεύχη Α' και Β' μαζί ανά δίσκο	EYPΩ	2,00
Ετήσια συνδρομή Εσωτερικού για τα Τεύχη Α' και Β' μαζί.....	EYPΩ	22,00
Ετήσια συνδρομή Εξωτερικού για τα Τεύχη Α' και Β' μαζί.....	EYPΩ	44,00
β) Ετήσια συνδρομή για τα Τεύχη Α' και Β' μαζί σε έντυπη μορφή και σε οπτικό δίσκο (CD) ταυτόχρονα.....		
Ετήσια συνδρομή Εσωτερικού	EYPΩ	77,00
Ετήσια συνδρομή Εξωτερικού	EYPΩ	154,00
γ) Ετήσια συνδρομή για την πρόσβαση και στα δύο Τεύχη του ΕΔΒΙ στις ιστοσελίδες του ΟΒΙ.....	EYPΩ	0,00

Κάθε ενδιαφερόμενος μπορεί να προμηθεύεται το ΕΔΒΙ ή να ζητήσει να γίνει συνδρομητής από τον:

Οργανισμό Βιομηχανικής Ιδιοκτησίας (ΟΒΙ)
Γ. Σταυρουλάκη 5 (πρώην Παντανάσσης)
151 25 Παράδεισος Αμαρουσίου
τηλ.: 2106828231

SUBSCRIPTIONS FOR THE INDUSTRIAL PROPERTY BULLETIN

a) On compact disc (CD):		
Volume A' and B', price per disc	EURO	2,00
Annual domestic subscription for both Volumes (A' and B')	EURO	22,00
Annual foreign subscription for both Volumes (A' and B')	EURO	44,00
b) Annual subscription for both Volumes (A' and B') in printed form and on compact disc (CD) simultaneously		
Annual domestic subscription	EURO	77,00
Annual foreign subscription	EURO	154,00
c) Annual subscription for access to both Volumes (A' and B') displayed on the OBI's website pages.....	EURO	0,00

For bulletin purchasing or subscription information, please contact:

5 G. Stavroulaki Str. (former Pandanassis Str.)
151 25 Paradissos Amarousiou
Athens - Greece
tel.: (0030210) 6828231