



ΟΡΓΑΝΙΣΜΟΣ
ΒΙΟΜΗΧΑΝΙΚΗΣ
ΙΔΙΟΚΤΗΣΙΑΣ



National Human Genome Research Institute

**ΕΙΔΙΚΟ ΔΕΛΤΙΟ
ΒΙΟΜΗΧΑΝΙΚΗΣ
ΙΔΙΟΚΤΗΣΙΑΣ
(ΕΔΒΙ)**

**ΤΕΥΧΟΣ Α΄
ΕΥΡΕΣΙΤΕΧΝΙΕΣ**

ΑΥΓΟΥΣΤΟΣ 2016



ΟΡΓΑΝΙΣΜΟΣ
ΒΙΟΜΗΧΑΝΙΚΗΣ
ΙΔΙΟΚΤΗΣΙΑΣ

Γιάννη Σταυρουλάκη 5
151 25 Παράδεισος Αμαρουσίου

ΤΕΛΕΦΑΞ: 210 6819231

ΤΗΛΕΦΩΝΑ:

ΓΕΝΙΚΕΣ ΠΛΗΡΟΦΟΡΙΕΣ: 210 6183500
ΚΑΤΑΘΕΣΕΙΣ: 210 6183593
ΤΕΛΗ: 210 6183594
ΕΞΕΤΑΣΤΕΣ: 210 6183595
ΛΟΓΙΣΤΗΡΙΟ: 210 6183596
ΝΟΜΙΚΑ ΘΕΜΑΤΑ: 210 6183597
ΤΕΧΝΙΚΗ ΠΛΗΡΟΦΟΡΗΣΗ: 210 6183598
ΔΗΜΟΣΙΕΣ ΣΧΕΣΕΙΣ: 210 6183599

Επιμέλεια - Έκδοση:
Βασιλείου Χρήστος
Οργανισμός Βιομηχανικής Ιδιοκτησίας (OBI)

© Οργανισμός Βιομηχανικής Ιδιοκτησίας (OBI)
21 Σεπτεμβρίου 2016



INDUSTRIAL
PROPERTY
ORGANISATION

5 Gianni Stavroulaki Str.
GR 151 25 Paradissos Amaroussiou Athens, Greece

TELEFAX: 210 6819231

TELEPHONES:

GENERAL INFORMATION: 0030 210 6183500
RECEIVING OFFICE: 0030 210 6183593
FEES: 0030 210 6183594
EXAMINERS: 0030 210 6183595
ACCOUNTS OFFICE: 0030 210 6183596
LEGAL MATTERS: 0030 210 6183597
TECHNICAL INFORMATION: 0030 210 6183598
PUBLIC RELATIONS: 0030 210 6183599

Editor - Publisher:
Vassiliou Christos
Industrial Property Organisation (OBI)

© Industrial Property Organisation (OBI)
21 September 2016

ΕΙΣΑΓΩΓΙΚΟ ΣΗΜΕΙΩΜΑ

Το Ειδικό Δελτίο Βιομηχανικής Ιδιοκτησίας τηρείται από τον Οργανισμό Βιομηχανικής Ιδιοκτησίας (Ο.Β.Ι.) κατ' εφαρμογή του άρθρου 4 του νόμου 1733/1987 (ΦΕΚ 171,Α') και αποτελείται από δύο τεύχη:

Στο **ΤΕΥΧΟΣ Α'** δημοσιεύονται σε μηνιαία βάση τα εξής :

- Αιτήσεις και χορηγήσεις Διπλωμάτων Ευρεσιτεχνίας (Δ.Ε.)
- Αιτήσεις και χορηγήσεις Πιστοποιητικών Υποδείγματος Χρησιμότητας (Π.Υ.Χ.)
- Αιτήσεις και χορηγήσεις Συμπληρωματικών Πιστοποιητικών Προστασίας για Φυτοπροστατευτικά προϊόντα (Σ.Π.Π.Φ.Π.)
- Αιτήσεις και χορηγήσεις Συμπληρωματικών Πιστοποιητικών Προστασίας για Φάρμακα (Σ.Π.Π.Φ.)
- Αιτήσεις και βεβαιώσεις για παράταση της διάρκειας ισχύος Συμπληρωματικών Πιστοποιητικών Προστασίας για Παιδιατρικά Φάρμακα (Σ.Π.Π.Π.Φ)
- Αιτήσεις Μετάφρασης Αξιώσεων Ευρωπαϊκών Διπλωμάτων Ευρεσιτεχνίας
- Πιστοποιητικά Καταθέσεων Μεταφράσεων Ευρωπαϊκών Διπλωμάτων Ευρεσιτεχνίας
- Μεταβολές - Διορθώσεις αιτήσεων και χορηγήσεων τίτλων βιομηχανικής ιδιοκτησίας
- Εκπτώσεις - Ανακλήσεις Εκπτώσεων αιτήσεων και χορηγήσεων τίτλων βιομηχανικής ιδιοκτησίας

Στο **ΤΕΥΧΟΣ Β'** δημοσιεύονται σε μηνιαία βάση οι αιτήσεις και τα καταχωρημένα Σχέδια ή Υποδείγματα.

Τα παραπάνω τεύχη διατίθενται ξεχωριστά.

ΠΕΡΙΕΧΟΜΕΝΑ

	Σελ.
Ανάλυση κωδικών αρθμών.....	5
Συντμήσεις	5

ΜΕΡΟΣ Α΄
ΕΘΝΙΚΟΙ ΤΙΤΛΟΙ ΠΡΟΣΤΑΣΙΑΣ

ΚΕΦΑΛΑΙΟ 1

ΑΙΤΗΣΕΙΣ :

— ΔΙΠΛΩΜΑΤΩΝ ΕΥΡΕΣΙΤΕΧΝΙΑΣ	
— ΠΙΣΤΟΠΟΙΗΤΙΚΩΝ ΥΠΟΔΕΙΓΜΑΤΟΣ ΧΡΗΣΙΜΟΤΗΤΑΣ	
— ΣΥΜΠΛΗΡΩΜΑΤΙΚΩΝ ΠΙΣΤΟΠΟΙΗΤΙΚΩΝ ΠΡΟΣΤΑΣΙΑΣ	
1.1 Αιτήσεις Διπλωμάτων Ευρεσιτεχνίας	9
1.2 Ευρετήριο αιτήσεων Δ.Ε. σύμφωνα με την ημερομηνία κατάθεσης	16
1.3 Ευρετήριο αιτήσεων Δ.Ε. σύμφωνα με την αλφαβητική σειρά των καταθετών	17
1.4 Αιτήσεις Πιστοποιητικών Υποδείγματος Χρησιμότητας	18
1.5 Ευρετήριο αιτήσεων Π.Υ.Χ. σύμφωνα με την ημερομηνία κατάθεσης	20
1.6 Ευρετήριο αιτήσεων Π.Υ.Χ. σύμφωνα με την αλφαβητική σειρά των καταθετών	21
1.7 Αιτήσεις για Συμπληρωματικά Πιστοποιητικά Προστασίας για Φάρμακα.....	22
1.8 Ευρετήριο αιτήσεων για Συμπληρωματικά Πιστοποιητικά Προστασίας για Φάρμακα σύμφωνα με την ημερομηνία κατάθεσης	24
1.9 Ευρετήριο αιτήσεων για Συμπληρωματικά Πιστοποιητικά Προστασίας για Φάρμακα σύμφωνα με την αλφαβητική σειρά των αιτούντων	25
1.10 Αιτήσεις για Συμπληρωματικά Πιστοποιητικά Προστασίας για Φυτοπροστατευτικά Προϊόντα	26
1.11 Ευρετήριο αιτήσεων για Συμπληρωματικά Πιστοποιητικά Προστασίας για Φυτοπροστατευτικά Προϊόντα σύμφωνα με την ημερομηνία κατάθεσης.....	27
1.12 Ευρετήριο αιτήσεων για Συμπληρωματικά Πιστοποιητικά Προστασίας για Φυτοπροστατευτικά Προϊόντα σύμφωνα με την αλφαβητική σειρά των αιτούντων	28
1.13 Αιτήσεις παράτασης ισχύος για Συμπληρωματικά Πιστοποιητικά Προστασίας για Παιδιατρικά Φάρμακα	29
1.14 Ευρετήριο αιτήσεων παράτασης ισχύος για Συμπληρωματικά Πιστοποιητικά Προστασίας για Παιδιατρικά Φάρμακα σύμφωνα με την ημερομηνία κατάθεσης	30
1.15 Ευρετήριο αιτήσεων παράτασης ισχύος για Συμπληρωματικά Πιστοποιητικά Προστασίας για Παιδιατρικά Φάρμακα σύμφωνα με την αλφαβητική σειρά των αιτούντων	31

ΚΕΦΑΛΑΙΟ 2

ΔΙΠΛΩΜΑΤΑ ΕΥΡΕΣΙΤΕΧΝΙΑΣ ΚΑΙ ΠΙΣΤΟΠΟΙΗΤΙΚΑ ΥΠΟΔΕΙΓΜΑΤΟΣ ΧΡΗΣΙΜΟΤΗΤΑΣ

2.1 Διπλώματα Ευρεσιτεχνίας.....	32
2.2 Ευρετήριο Δ.Ε. σύμφωνα με την ημερομηνία κατάθεσης	42
2.3 Ευρετήριο Δ.Ε. σύμφωνα με την αλφαβητική σειρά των δικαιούχων	43
2.4 Πιστοποιητικά Υποδείγματος Χρησιμότητας	45
2.5 Ευρετήριο Π.Υ.Χ. σύμφωνα με την ημερομηνία κατάθεσης	46

CONTENTS

	Page
INID Codes	5
Abbreviations	5

PART A΄
NATIONAL PROTECTION TITLES

CHAPTER 1

APPLICATIONS:

— PATENT	
— UTILITY MODEL APPLICATIONS	
— SUPPLEMENTARY PROTECTION CERTIFICATES	
1.1 Patent Applications	9
1.2 Patent Application Index by filing date	16
1.3 Patent Application Index in alphabetical order of the patentee	17
1.4 Utility Model Applications	18
1.5 Utility Model Application Index by filing date	20
1.6 Utility Model Application Index in alphabetical order of the applicants	21
1.7 Applications for Supplementary Protection Certificates for plant protection medicines	22
1.8 Applications Index for Supplementary Protection Certificates for plant protection medicines by filing date.....	24
1.9 Applications Index for Supplementary Protection Certificates for plant protection medicines in alphabetical order of the applicants.....	25
1.10 Applications for Supplementary Protection Certificates for plant protection products.....	26
1.11 Applications Index for Supplementary Protection Certificates for plant protection products by filing date	27
1.12 Applications Index for Supplementary Protection Certificates for plant protection products in alphabetical order of the applicants.....	28

CHAPTER 2

PATENTS AND UTILITY MODELS

2.1 Patents	32
2.2 Patent Index by filing date	42
2.3 Patent Index in alphabetical order of the patentee	43
2.4 Utility Models	45
2.5 Utility Model Index by filing date	46

2.6	Ευρετήριο Π.Υ.Χ. σύμφωνα με την αλφαβητική σειρά των δικαιούχων	47
2.7	Συμπληρωματικά Πιστοποιητικά Προστασίας για Φάρμακα	48
2.8	Ευρετήριο Συμπληρωματικών Πιστοποιητικών Προστασίας για Φάρμακα σύμφωνα με την ημερομηνία κατάθεσης.....	51
2.9	Ευρετήριο Συμπληρωματικών Πιστοποιητικών Προστασίας για Φάρμακα σύμφωνα με την αλφαβητική σειρά των δικαιούχων.....	52
2.10	Συμπληρωματικά Πιστοποιητικά Προστασίας για Φυτοπροστατευτικά Προϊόντα	53
2.11	Ευρετήριο Συμπληρωματικών Πιστοποιητικών Προστασίας για Φυτοπροστατευτικά Προϊόντα σύμφωνα με την ημερομηνία κατάθεσης	54
2.12	Ευρετήριο Συμπληρωματικών Πιστοποιητικών Προστασίας για Φυτοπροστατευτικά Προϊόντα σύμφωνα με αλφαβητική σειρά των δικαιούχων	55

**ΜΕΡΟΣ Β΄
ΕΥΡΩΠΑΪΚΟΙ ΤΙΤΛΟΙ ΠΡΟΣΤΑΣΙΑΣ**

**ΚΕΦΑΛΑΙΟ 1
ΜΕΤΑΦΡΑΣΕΙΣ ΕΥΡΩΠΑΪΚΩΝ ΑΙΤΗΣΕΩΝ**

1.1	Ανακοίνωση για κατάθεση μετάφρασης των αξιώσεων Ευρωπαϊκών αιτήσεων Δ.Ε.	59
1.2	Ευρετήριο Ευρωπαϊκών αιτήσεων σύμφωνα με τον αριθμό δημοσίευσης	60
1.3	Ευρετήριο Ευρωπαϊκών αιτήσεων σύμφωνα με την αλφαβητική σειρά των καταθετών	61

**ΚΕΦΑΛΑΙΟ 2
ΕΥΡΩΠΑΪΚΑ ΔΙΠΛΩΜΑΤΑ ΕΥΡΕΣΙΤΕΧΝΙΑΣ (B1)**

2.1	Ανακοίνωση για κατάθεση μετάφρασης στα Ελληνικά Ευρωπαϊκών Δ.Ε.	62
2.2	Ευρετήριο σύμφωνα με τον αριθμό δημοσίευσης μεταφρασμένων στα Ελληνικά Ευρωπαϊκών Δ.Ε.	63
2.3	Ευρετήριο σύμφωνα με την αλφαβητική σειρά των δικαιούχων μεταφρασμένων στα Ελληνικά Ευρωπαϊκών Δ.Ε.	64

**ΚΕΦΑΛΑΙΟ 3
ΤΡΟΠΟΠΟΙΗΜΕΝΑ ΕΥΡΩΠΑΪΚΑ ΔΙΠΛΩΜΑΤΑ ΕΥΡΕΣΙΤΕΧΝΙΑΣ (B2)**

3.1	Ανακοίνωση για κατάθεση μετάφρασης στα Ελληνικά Τροποποιημένων Ευρωπαϊκών Δ.Ε.	65
3.2	Ευρετήριο σύμφωνα με τον αριθμό δημοσίευσης μεταφρασμένων στα Ελληνικά Τροποποιημένων Ευρωπαϊκών Δ.Ε.	66
3.3	Ευρετήριο σύμφωνα με την αλφαβητική σειρά των δικαιούχων μεταφρασμένων στα Ελληνικά Τροποποιημένων Ευρωπαϊκών Δ.Ε.	67

**ΚΕΦΑΛΑΙΟ 4
ΠΕΡΙΟΡΙΣΜΕΝΑ Ή ΑΝΑΚΛΗΘΕΝΤΑ ΕΥΡΩΠΑΪΚΑ ΔΙΠΛΩΜΑΤΑ ΕΥΡΕΣΙΤΕΧΝΙΑΣ (B3)**

4.1	Ανακοίνωση για κατάθεση μετάφρασης στα Ελληνικά Περιορισμένων ή Ανακληθέντων Ευρωπαϊκών Δ.Ε.	68
-----	---	----

2.6	Utility Model Index in alphabetical order of the patentee	47
2.7	Supplementary Protection Certificates for medicines products	48
2.8	Intex to Supplementary Protection Certificates for medicines products by filing date	51
2.9	Intex to Supplementary Protection Certificates for medicines products in alphabetical order of the owner	52
2.10	Supplementary Protection Certificates for plant protection products.....	53
2.11	Intex to Supplementary Protection Certificates for plant protection products by filing date	54
2.12	Intex to Supplementary Protection Certificates for plant protection product in alphabetical order of the owner.....	55

**PART B΄
EUROPEAN PROTECTION TITLES**

**CHAPTER 1
TRANSLATIONS OF EUROPEAN PATENT APPLICATIONS**

1.1	Notification concerning the translation of the European patents applications claims	59
1.2	Index by publication number of the European applications patents	60
1.3	Index in alphabetical order of the patentee	61

**CHAPTER 2
EUROPEAN PATENTS (B1)**

2.1	Notification concerning the translation into Greek of the European patents.....	62
2.2	Index by publication number of the European patents translated into Greek.....	63
2.3	Index in alphabetical order of the patentee of the European patents translated into Greek	64

**CHAPTER 3
AMENDED EUROPEAN PATENTS (B2)**

3.1	Notification concerning the translation into Greek of the Amended European patents	65
3.2	Index by publication number of the Amended European patents translated into Greek	66
3.3	Index in alphabetical order of the patentee of the Amended European patents translated into Greek	67

**CHAPTER 4
EUROPEAN PATENTS AFTER LIMITATION PROCEEDINGS (B3)**

4.1	Notification concerning the translation into Greek of European patents after limitation proceedings	68
-----	---	----

4.2	Ευρετήριο σύμφωνα με τον αριθμό δημοσίευσης μεταφρασμένων στα Ελληνικά Περιορισμένων ή Ανακληθέντων Ευρωπαϊκών Δ.Ε.	69	4.2	Index by publication number of European patents after limitation proceedings translated into Greek	69
4.3	Ευρετήριο σύμφωνα με την αλφαβητική σειρά των δικαιούχων μεταφρασμένων στα Ελληνικά Περιορισμένων ή Ανακληθέντων Ευρωπαϊκών Δ.Ε.	70	4.3	Index in alphabetical order of the patentee of European patents after limitation proceedings translated into Greek	70
ΚΕΦΑΛΑΙΟ 5			CHAPTER 5		
ΓΝΩΣΤΟΠΟΙΗΣΕΙΣ ΑΠΟ ΕΓΔΕ			REVOCATION FROM EPO		
5.2	Ανακλήσεις από ΕΓΔΕ χορηγηθέντων ΕΔΕ.....	71	5.2	Revocations from EPO of European patents.....	71
ΜΕΡΟΣ Γ΄			PART C΄		
ΜΕΤΑΒΟΛΕΣ - ΕΚΠΤΩΣΕΙΣ			MODIFICATIONS - ANNULMENTS		
	ΜΕΤΑΒΟΛΕΣ - ΔΙΟΡΘΩΣΕΙΣ	75		MODIFICATIONS - CORRECTIONS	75
	ΕΚΠΤΩΣΕΙΣ -ΑΝΑΚΛΗΣΕΙΣ ΕΚΠΤΩΣΕΩΝ.....	77		ANNULMENTS-REVOCATIONS OF ANNULMENTS	77
ΜΕΡΟΣ Δ΄			PART D΄		
ΕΚΤΑΚΤΕΣ ΑΝΑΚΟΙΝΩΣΕΙΣ			SPECIAL COMMUNICATIONS		
	Συνδρομές για το ΕΔΒΙ	95		Subscription of the Industrial Property Bulletin	95

ΚΩΔΙΚΟΙ ΑΡΙΘΜΟΙ
ΤΕΥΧΟΣ Α'
ΕΘΝΙΚΟ

- (11) Αριθμός Δ.Ε.
- (11) Αριθμός Π.Υ.Χ.
- (21) Αριθμός Αίτησης Δ.Ε.
- (21) Αριθμός Αίτησης Π.Υ.Χ.
- (22) Ημερομηνία κατάθεσης
- (30) Συμβατικές Προτεραιότητες
- (47) Ημερομηνία απονομής
- (51) Διεθνής ταξινόμηση
- (54) Τίτλος εφεύρεσης
- (57) Περίληψη
- (61) Τροποποίηση στο κύριο Δ.Ε.
- (71) Καταθέτης
- (72) Εφευρέτης
- (73) Δικαιούχος
- (74) Ειδικός Πληρεξούσιος
- (74) Αντίκλητος

ΤΕΥΧΟΣ Β'
ΕΥΡΩΠΑΪΚΟ

- (11) Αριθμός Ευρωπαϊκού Δ.Ε.
- (21) Αριθμός Ελληνικής κατάθεσης
- (22) Ημερομηνία Ελληνικής κατάθεσης
- (30) Προτεραιότητα
- (54) Τίτλος εφεύρεσης
- (57) Περίληψη
- (71) Καταθέτης
- (72) Εφευρέτης
- (73) Δικαιούχος
- (74) Ειδικός Πληρεξούσιος
- (74) Αντίκλητος
- (86) Αριθμ./ημερ. κατάθεσης Ευρωπαϊκής αίτησης
- (87) Αριθμ./ημερ. δημοσίευσης Ευρωπαϊκής αίτησης
- (68) Αριθμ./ημερ. κυρίου Δ.Ε.
- (92) Αριθμ./ημερ. ισχύουσας άδειας κυκλοφορίας στην Ελλάδα
- (93) Αριθμ./ημερ. 1ης άδειας κυκλοφορίας στην Ε.Κ.
- (95) Προσδιορισμός προϊόντος

INID CODES
PART A'
NATIONAL PROTECTION TITLES

- (11) Patent No
- (11) Utility Model No
- (21) Patent application No
- (21) Utility Model application No
- (22) Filing date
- (30) Priority
- (47) Date of grant
- (51) International Patent Classification
- (54) Invention title
- (57) Abstract
- (61) Addition to the patent
- (71) Applicant
- (72) Inventor
- (73) Patentee
- (74) Attorney
- (74) Representative

PART B'
EUROPEAN PATENTS

- (11) European Patent No
- (21) Greek application No
- (22) Greek application filing date
- (30) Priority
- (54) Invention title
- (57) Abstract
- (71) Applicant
- (72) Inventor
- (73) Patentee
- (74) Attorney
- (74) Representative
- (86) European application No/European application filing date
- (87) EP Publication No/Date
- (68) Number/publication number of the basic patent
- (92) Number/date of the first marketing authorization in Greece
- (93) Number/date of the first marketing authorization in the EU
- (95) Name of the product

ΣΥΝΤΜΗΣΕΙΣ

ΟΒΙ: Οργανισμός Βιομηχανικής Ιδιοκτησίας
ΕΔΒΙ: Ειδικό Δελτίο Βιομηχανικής Ιδιοκτησίας
ΔΕΒΙ: Δελτίο Εμπορικής και Βιομηχανικής Ιδιοκτησίας
Δ.Ε.: Δίπλωμα Ευρεσιτεχνίας
ΠΥΧ: Πιστοποιητικό Υποδείγματος Χρησιμότητας
Δ.Σ.: Διοικητικό Συμβούλιο
ΑΡ./ΗΜ.ΔΗΜ.Ε.Α. (87): Αριθμός/ημερομηνία δημοσίευσης ευρωπαϊκής αίτησης
ΑΡ.ΕΛΛ.ΚΑΤ. (21): Αριθμός Ελληνικής Κατάθεσης
ΑΡ.ΑΙΤ.ΠΥΧ.: Αριθμός αίτησης πιστοποιητικού υποδείγματος χρησιμότητας
ΕΓΑΕ: Ευρωπαϊκό Γραφείο Διπλωμάτων Ευρεσιτεχνίας
ΕΡΟ: European Patent Office
ΣΠΠΦΠ: Συμπληρωματικό Πιστοποιητικό Προστασίας για Φυτοπροστατευτικά Προϊόντα

ΣΠΠΦ: Συμπληρωματικό Πιστοποιητικό Προστασίας για Φάρμακα
ΣΠΠΦΦ: Συμπληρωματικά Πιστοποιητικά Προστασίας για Παιδιατρικά Φάρμακα



ΜΕΡΟΣ Α΄

ΕΘΝΙΚΟΙ ΤΙΤΛΟΙ ΠΡΟΣΤΑΣΙΑΣ



Κ Ε Φ Α Λ Α Ι Ο 1

ΑΙΤΗΣΕΙΣ ΔΙΠΛΩΜΑΤΩΝ ΕΥΡΕΣΙΤΕΧΝΙΑΣ, ΠΙΣΤΟΠΟΙΗΤΙΚΩΝ ΥΠΟΔΕΙΓΜΑΤΟΣ ΧΡΗΣΙΜΟΤΗΤΑΣ ΚΑΙ ΣΥΜΠΛΗΡΩΜΑΤΙΚΩΝ ΠΙΣΤΟΠΟΙΗΤΙΚΩΝ ΠΡΟΣΤΑΣΙΑΣ

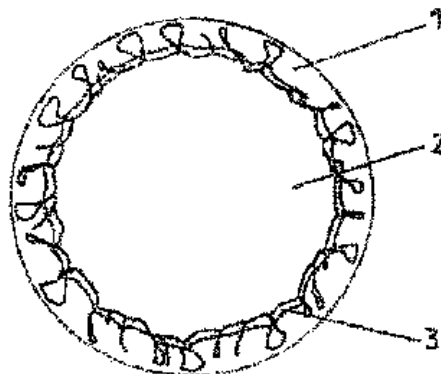
1.1 ΑΙΤΗΣΕΙΣ ΔΙΠΛΩΜΑΤΩΝ ΕΥΡΕΣΙΤΕΧΝΙΑΣ

ΑΡΙΘΜΟΣ ΑΙΤΗΣΗΣ Δ.Ε. (21):20150100034
ΔΙΕΘΝΗΣ ΤΑΞΙΝΟΜΗΣΗ (51):IPC8: B65D 41/22
IPC8: B65D 65/04
IPC8: A47G 19/26
ΚΑΤΑΘΕΤΗΣ (71):1)ΒΡΑΧΝΟΣ ΠΑΝΑΓΙΩΤΗ ΓΕΩΡΓΙΟΣ
Κρήτης 18,, 24100 ΚΑΛΑΜΑΤΑ
(ΜΕΣΣΗΝΙΑΣ), ΕΛΛΑΔΑ
ΗΜΕΡΟΜ. ΚΑΤΑΘΕΣΗΣ (22):03/02/2015
ΣΥΜΒ. ΠΡΟΤΕΡΑΙΟΤΗΤΕΣ (30):
ΤΡΟΠΟΠ. ΚΥΡΙΟΥ Δ.Ε. (61):
ΤΜΗΜΑΤ. ΑΙΤΗΣΗΣ (62):
ΕΦΕΥΡΕΤΗΣ (72):1)ΒΡΑΧΝΟΣ ΠΑΝΑΓΙΩΤΗ ΓΕΩΡΓΙΟΣ
ΕΙΔΙΚΟΣ ΠΑΗΡΕΞΟΥΣΙΟΣ (74):
ΑΝΤΙΚΛΗΤΟΣ (74):
ΤΙΤΛΟΣ ΕΦΕΥΡΕΣΗΣ (54):ΑΠΟΡΡΟΦΗΤΙΚΟ ΕΠΙΚΑΛΥΜΜΑ ΓΙΑ
ΣΚΕΥΗ ΤΡΟΦΙΜΩΝ

ΠΕΡΙΛΗΨΗ(57)

Απορροφητικό Επικάλυμμα για Σκεύη Τροφίμων που αποτελείται από απορροφητικό υλικό (1), το οποίο έχει ενσωματωμένο στην περιμέτρώ του ελαστικό υλικό (3), και υδατοστεγή μεμβράνη (2), στην όψη η οποία εφάπτεται στο σκεύος που έχουμε επιλέξει να χρησιμοποιήσουμε. Λόγω της ελαστικότητάς του, το ελαστικό υλικό το οποίο είναι ενσωματωμένο στην περιμέτρω του προϊόντος, επιτρέπει στην παρούσα εφεύρεση να εφαρμόζει αναλόγως και να προσαρμόζεται με σταθερότητα σε σκεύη διαφορετικών μεγεθών. Η όψη του απορροφητικού υλικού η οποία εφάπτεται στο σκεύος είναι ενσωματωμένη με υδατοστεγή μεμβράνη, που δεν επιτρέπει την διαρροή υγρών ή ελαίων προς αυτό.

Πλεονέκτημα αυτής της εφεύρεσης είναι ότι χρησιμοποιώντας την, επιτυγχάνουμε πολύ συντομότερα και ευκολότερα την πλέον σταθερή, ομοιόμορφη και αποτελεσματική απορρόφηση των υγρών ή ελαίων των τροφίμων που επιθυμούμε να στεγνώσουμε ή να αποστραγγίσουμε, αποτρέποντας ταυτόχρονα την διαρροή τους προς το σκεύος.

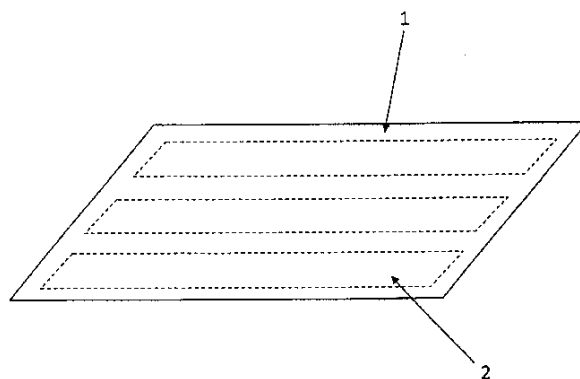


ΑΡΙΘΜΟΣ ΑΙΤΗΣΗΣ Δ.Ε. (21):20150100038
ΔΙΕΘΝΗΣ ΤΑΞΙΝΟΜΗΣΗ (51):IPC8: F03B 17/04
ΚΑΤΑΘΕΤΗΣ (71):1)ΛΑΜΠΡΟΥ ΑΘΑΝΑΣΙΟΥ
ΠΑΝΑΓΙΩΤΗΣ
Καπαρέλι Θήβας, 32200 ΘΗΒΑ
(ΒΟΙΩΤΙΑΣ), ΕΛΛΑΔΑ
ΗΜΕΡΟΜ. ΚΑΤΑΘΕΣΗΣ (22):04/02/2015
ΣΥΜΒ. ΠΡΟΤΕΡΑΙΟΤΗΤΕΣ (30):
ΤΡΟΠΟΠ. ΚΥΡΙΟΥ Δ.Ε. (61):
ΤΜΗΜΑΤ. ΑΙΤΗΣΗΣ (62):
ΕΦΕΥΡΕΤΗΣ (72):1)ΛΑΜΠΡΟΥ ΑΘΑΝΑΣΙΟΥ
ΠΑΝΑΓΙΩΤΗΣ
ΕΙΔΙΚΟΣ ΠΑΗΡΕΞΟΥΣΙΟΣ (74):
ΑΝΤΙΚΛΗΤΟΣ (74):
ΤΙΤΛΟΣ ΕΦΕΥΡΕΣΗΣ (54):ΚΙΝΗΤΗΡΑΣ ΥΔΡΟΣΤΑΤΙΚΗΣ ΠΙΕΣΗΣ
ΠΕΡΙΛΗΨΗ(57)

Κινητήρας υδροστατικής πίεσης που αποτελείται από διάταξη υδραυλικών πιστονιών, γραναζιών, μοχλών, ελατηρίων και ενός σφονδύλου. Η κίνησή του στηρίζεται στην αρχή του Πασκάλ. Ξεκινά την κίνησή του από ένα ηλεκτρικό μοτέρ, σε συνέχεια αφού αποκτήσει την επιθυμητή δυναμική του αυτοτροφοδοτείται από την ήδη παραγόμενη του ενέργεια. Επίσης λειτουργεί ως πολλαπλασιαστής ιπποδύναμης. Δεν χρειάζεται ορυκτά καύσιμα (αμελητέα ποσότητα) με αποτέλεσμα να μην παράγει καυσαέρια, θερμότητα και θορύβους.

ΑΡΙΘΜΟΣ ΑΙΤΗΣΗΣ Δ.Ε. (21):20150100041
ΔΙΕΘΝΗΣ ΤΑΞΙΝΟΜΗΣΗ (51):IPC8: A47G 27/02
ΚΑΤΑΘΕΤΗΣ (71):1)ΑΣΗΜΑΚΟΠΟΥΛΟΥ ΦΡΙΞΟΥ ΣΟΦΙΑ
Κρίνων 4, 12137 ΠΕΡΙΣΤΕΡΙ (ΑΤΤΙΚΗΣ),
ΕΛΛΑΔΑ
ΗΜΕΡΟΜ. ΚΑΤΑΘΕΣΗΣ (22):05/02/2015
ΣΥΜΒ. ΠΡΟΤΕΡΑΙΟΤΗΤΕΣ (30):
ΤΡΟΠΟΠ. ΚΥΡΙΟΥ Δ.Ε. (61):
ΤΜΗΜΑΤ. ΑΙΤΗΣΗΣ (62):
ΕΦΕΥΡΕΤΗΣ (72):1)ΑΣΗΜΑΚΟΠΟΥΛΟΥ ΦΡΙΞΟΥ ΣΟΦΙΑ
ΕΙΔΙΚΟΣ ΠΛΗΡΕΞΟΥΣΙΟΣ (74):
ΑΝΤΙΚΛΗΤΟΣ (74):
ΤΙΤΛΟΣ ΕΦΕΥΡΕΣΗΣ (54):ΠΑΤΑΚΙΑ ΜΠΑΝΙΟΥ ΜΙΑΣ ΧΡΗΣΕΩΣ
ΠΕΡΙΛΗΨΗ(57)

Πατάκια μπάνιου μιας χρήσεως, που από πάνω έχουν απορροφητικό υλικό, το οποίο φέρει κάλυμμα (1) και από κάτω αυτοκόλλητες ταινίες για να μην γλιστράνε.



ΑΡΙΘΜΟΣ ΑΙΤΗΣΗΣ Δ.Ε. (21):20150100044
ΔΙΕΘΝΗΣ ΤΑΞΙΝΟΜΗΣΗ (51):IPC8: A63B 21/00
ΚΑΤΑΘΕΤΗΣ (71):1)ΣΠΗΛΙΩΤΟΠΟΥΛΟΣ ΓΕΩΡΓΙΟΣ
ΝΙΚΟΛΑΟΣ
Καμβύση 6-8, 11141 ΑΘΗΝΑ, ΕΛΛΑΔΑ
ΗΜΕΡΟΜ. ΚΑΤΑΘΕΣΗΣ (22):06/02/2015
ΣΥΜΒ. ΠΡΟΤΕΡΑΙΟΤΗΤΕΣ (30):
ΤΡΟΠΟΠ. ΚΥΡΙΟΥ Δ.Ε. (61):
ΤΜΗΜΑΤ. ΑΙΤΗΣΗΣ (62):
ΕΦΕΥΡΕΤΗΣ (72):1)ΣΠΗΛΙΩΤΟΠΟΥΛΟΣ ΓΕΩΡΓΙΟΣ
ΝΙΚΟΛΑΟΣ
ΕΙΔΙΚΟΣ ΠΛΗΡΕΞΟΥΣΙΟΣ (74):
ΑΝΤΙΚΛΗΤΟΣ (74):
ΤΙΤΛΟΣ ΕΦΕΥΡΕΣΗΣ (54):ΠΟΛΥΟΡΓΑΝΟ-ΟΡΘΟΣΤΑΤΗΣ
ΠΕΡΙΛΗΨΗ(57)

Πολύοργανο "σήκω πάνω" ("stand up"), αποτελείται από ένα πολύζυγο (1), οριζόντιες μπάρες (2), μπάρες ρυθμίσεως βάσης (11), ζώνη (6,7,8) ασφάλειας ζώνης (4,5,15), βάση (9), δυο υπογονάτια (12), μαξιλαράκια υπογονατίων (16), αυτοκόλλητες ταινίες Velcro (13), υποπόδιο (14) και έναν ολόσωμο καθρέφτη (17). Με τη βοήθεια της ζώνης που συγκρατεί τον γλουτό, των υπογονατίων που συγκρατούν τα γόνατα, το υποπόδιο και το πολύζυγο στο οποίο στηρίζονται τα άνω άκρα, ο ανάπηρος ασθενής πετυχαίνει ενεργητική ορθοστάτηση. Η ενεργητική ορθοστάτηση με τη σειρά της δείχνει το δρόμο για διάφορες άλλες ασκήσεις, όπως το βαθύ κάθισμα, οι οποίες εκτελούνται πάντοτε ενεργητικά και με ασφάλεια. Η ενεργητική εκτέλεση των ασκήσεων συμβάλλει ιδιαίτερα στο κυκλοφορικό και το καρδιαγγειακό σύστημα του ασθενή, στην ενδυνάμωση σχεδόν όλων των μυών του σώματος, στη ρύθμιση του μεταβολισμού του, στην πρόληψη της οστεοπόρωσης, στην ελάττωση της σπαστικότητας, αλλά και στην καλύτερη ισορροπία του. Σημαντική θεωρείται και η παρουσία των διαδοχικών μπαρών στο πολύζυγο, καθώς με τη βοήθειά τους τα ανάπηρα άτομα επιλέγουν το βαθμό δυσκολίας για την κάθε άσκηση. Με τον ολόσωμο καθρέφτη

παρακολουθώντας τον εαυτό τους όρθιο αλλά και βελτιωμένο σωματικά, οδηγούνται ταυτοχρόνως, στην ανάπλαση της ψυχικής τους υγείας.

ΑΡΙΘΜΟΣ ΑΙΤΗΣΗΣ Δ.Ε. (21):20150100048
ΔΙΕΘΝΗΣ ΤΑΞΙΝΟΜΗΣΗ (51):IPC8: C12G 1/06
IPC8: C12G 1/073
ΚΑΤΑΘΕΤΗΣ (71):1)ΛΟΓΟΘΕΤΗΣ ΣΩΤΗΡΙΟΥ ΣΤΥΛΙΑΝΟΣ
Μεγάλου Αλεξάνδρου 25, 17121 ΝΕΑ
ΣΜΥΡΝΗ (ΑΤΤΙΚΗΣ), ΕΛΛΑΔΑ
ΗΜΕΡΟΜ. ΚΑΤΑΘΕΣΗΣ (22):09/02/2015
ΣΥΜΒ. ΠΡΟΤΕΡΑΙΟΤΗΤΕΣ (30):
ΤΡΟΠΟΠ. ΚΥΡΙΟΥ Δ.Ε. (61):
ΤΜΗΜΑΤ. ΑΙΤΗΣΗΣ (62):
ΕΦΕΥΡΕΤΗΣ (72):1)ΛΟΓΟΘΕΤΗΣ ΣΩΤΗΡΙΟΥ ΣΤΥΛΙΑΝΟΣ
ΕΙΔΙΚΟΣ ΠΛΗΡΕΞΟΥΣΙΟΣ (74):
ΑΝΤΙΚΛΗΤΟΣ (74):
ΤΙΤΛΟΣ ΕΦΕΥΡΕΣΗΣ (54):ΠΑΡΑΓΩΓΗ ΑΦΡΩΔΟΥΣ ΟΙΝΟΥ ΜΕ ΤΗ
ΧΡΗΣΗ ΖΥΜΩΝ ΠΡΟΕΓΚΛΙΜΑΤΙΣΜΕ-
ΝΩΝ ΣΕ ΣΥΝΘΗΚΕΣ ΩΣΜΩΤΙΚΟΥ
ΣΤΡΕΣ

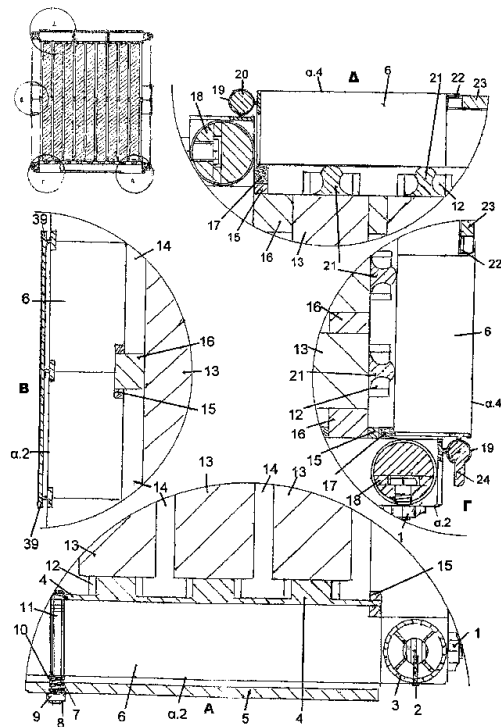
ΠΕΡΙΛΗΨΗ(57)

Στην παρούσα έρευνα παρουσιάζεται μεθοδολογία κατά την οποία παράγεται αφρώδης οίνος με δευτερογενή ζύμωση στην φιάλη, κατά την παραδοσιακή Γαλλική μέθοδο (method champenoise), η διεξαγωγή της οποίας όμως γίνεται με την χρήση κυττάρων ζύμης που πρινέχουν προεγκλιματιστεί σε περιβάλλον ωσμωτικού στρες και τα οποία μετέπειτα κλείονται σε σφαιρίδια αλγινικού οξέως διπλής στοιβάδας. Έτσι επιτυγχάνεται η γρήγορη διεξαγωγή της ζύμωσης, η μεγαλύτερη ποσότητα διοξειδίου του άνθρακα, μεγαλύτερη πίεση στην φιάλη καθώς επίσης και η αποφυγή δημιουργίας λασπών στο εσωτερικό της φιάλης ως αποτέλεσμα της ζύμωσης. Αυτό καθιστά την μεθοδολογία πιο οικονομική, γρήγορη και ενεργειακά συμφέρουσα αφού αποφεύγεται το στάδιο της ψύξης της φιάλης για την απομάκρυνση των λασπών.

ΑΡΙΘΜΟΣ ΑΙΤΗΣΗΣ Δ.Ε. (21):20150100049
ΔΙΕΘΝΗΣ ΤΑΞΙΝΟΜΗΣΗ (51):IPC8: A01K 47/00
ΚΑΤΑΘΕΤΗΣ (71):1)ΠΑΠΑΪΩΑΝΝΟΥ ΛΑΜΠΡΟΥ
ΛΘΑΝΑΣΙΟΣ
Αναστάσεως 28, 34100 ΧΑΛΚΙΔΑ
(ΕΥΒΟΙΑΣ), ΕΛΛΑΔΑ
ΗΜΕΡΟΜ. ΚΑΤΑΘΕΣΗΣ (22):09/02/2015
ΣΥΜΒ. ΠΡΟΤΕΡΑΙΟΤΗΤΕΣ (30):
ΤΡΟΠΟΠ. ΚΥΡΙΟΥ Δ.Ε. (61):1008324
ΤΜΗΜΑΤ. ΑΙΤΗΣΗΣ (62):
ΕΦΕΥΡΕΤΗΣ (72):1)ΠΑΠΑΪΩΑΝΝΟΥ ΛΑΜΠΡΟΥ
ΛΘΑΝΑΣΙΟΣ
ΕΙΔΙΚΟΣ ΠΛΗΡΕΞΟΥΣΙΟΣ (74):
ΑΝΤΙΚΛΗΤΟΣ (74):ΚΟΥΤΣΑΒΛΗΣ ΙΩΑΝΝΗΣ
Αναστάσεως 28,34100 ΧΑΛΚΙΔΑ
(ΕΥΒΟΙΑΣ)
ΤΙΤΛΟΣ ΕΦΕΥΡΕΣΗΣ (54):ΠΡΩΤΟΤΥΠΗ ΔΙΩΡΟΦΗ ΚΥΨΕΛΗ
ΠΕΡΙΛΗΨΗ(57)

Η προτεινόμενη τροποποίηση του Δ.Ε. 1008324 με την κατάργηση διαχωρισμού σε ορόφους σε ενιαίο χώρο τα εξωτερικά τοιχώματα χωρητικότητας 3 ορόφων και άνω να αναφέρουμε ότι μόνο σε κάποια πολιτεία της Αμερικής τοποθετείται και 4ος όροφος λόγω μεγάλης ανθοφορίας. Διευκολύνει σε μεγάλο βαθμό τον παραγωγό στον απαραίτητο έλεγχο εκ του ότι δεν είναι αναγκασμένος να κατεβάζει τους ορόφους για να ελέγξει τον πρώτο όροφο εκνευρίζοντας σε μεγάλο βαθμό τον πληθυσμό και όχι μόνο για το διαχωρισμό χρησιμοποιεί αιχμηρά μεταλλικά εργαλεία εκ του ότι είναι άγια τακτική του πληθυσμού να τα ασφαλίσει με κερίμετά από κάθε έλεγχο για παράδειγμα στην επαφή των τελάρων μεταξύ τους και στην επαφή με τα εξωτερικά τοιχώματα καταβάλει μεγάλη προσπάθεια να τα ακινητοποιήσει διαθέτοντας αρκετό χώρο και κερί που καταναλώνει 10-11 κιλά μέλι για την παραγωγή ενός κιλού κεριού. Με το σκεπτικό ότι η ετήσια παραγωγή μιας δυνατής κυψέλης δεν υπερβαίνει τα 40 κιλά. Με τον κατάλληλο σχεδιασμό παραγωγής και εφαρμογής των εξαρτημάτων να διευκολύνεται η αυτοματοποίηση

παραγωγής έτσι ώστε να μηδενίζεται το κόστος με αποτέλεσμα το εν λόγω προϊόν να γίνεται ανταγωνιστικό σε παγκόσμια κλίμακα.



ΑΡΙΘΜΟΣ ΑΙΤΗΣΗΣ Δ.Ε. (21):20150100053

ΔΙΕΘΝΗΣ ΤΑΞΙΝΟΜΗΣΗ (51):IPC8: C05F 17/00

IPC8: C02F 11/12

IPC8: F26B 21/00

IPC8: F26B 3/28

ΚΑΤΑΘΕΤΗΣ (71):1)ΜΑΝΙΟΣ ΒΑΣΙΛΕΙΟΥ ΘΡΑΣΥΒΟΥΛΟΣ
Τσακάλωφ 3, 71409 ΗΡΑΚΛΕΙΟ
(ΗΡΑΚΛΕΙΟΥ), ΕΛΛΑΔΑ

ΗΜΕΡΟΜ. ΚΑΤΑΘΕΣΗΣ (22):10/02/2015

ΣΥΜΒ. ΠΡΟΤΕΡΑΙΟΤΗΤΕΣ (30):

ΤΡΟΠΟΠ. ΚΥΡΙΟΥ Δ.Ε. (61):

ΤΜΗΜΑΤ. ΑΙΤΗΣΗΣ (62):

ΕΦΕΥΡΕΤΗΣ (72):1)ΜΑΝΙΟΣ ΒΑΣΙΛΕΙΟΥ ΘΡΑΣΥΒΟΥΛΟΣ

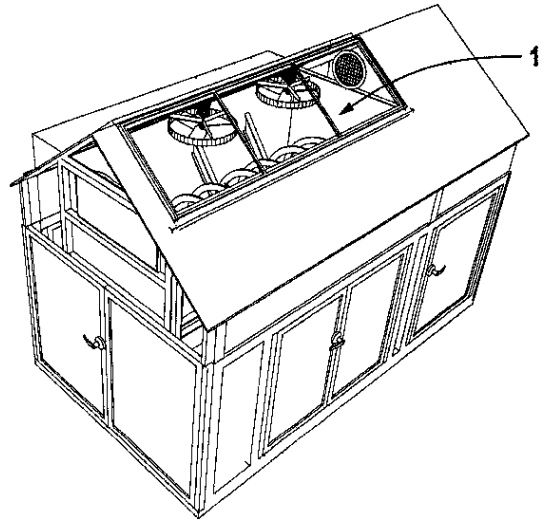
ΕΙΔΙΚΟΣ ΠΛΗΡΕΞΟΥΣΙΟΣ (74):

ΑΝΤΙΚΛΗΤΟΣ (74):

ΤΙΤΛΟΣ ΕΦΕΥΡΕΣΗΣ (54):ΣΥΣΤΗΜΑ ΑΦΥΓΡΑΝΣΗΣ ΥΠΟΛΕΙΜΜΑΤΩΝ ΣΕ ΑΥΤΟΝΟΜΟΥΣ ΜΗΧΑΝΙΚΟΥΣ ΚΟΜΠΟΣΤΟΠΟΙΗΤΕΣ

ΠΕΡΙΛΗΨΗ(57)

Το σύστημα οικιακού κομποστοποιητή επιτρέπει την κομποστοποίηση οργανικών υπολειμμάτων στο τόπο παραγωγής τους με την αξιοποίηση της ηλιακής ενέργειας για την αφύγρανση των υπολειμμάτων, καθώς και την χρήση ανεμιστήρων για τον ίδιο ακριβώς σκοπό με ελεγχόμενη λειτουργία.



ΑΡΙΘΜΟΣ ΑΙΤΗΣΗΣ Δ.Ε. (21):20150100054

ΔΙΕΘΝΗΣ ΤΑΞΙΝΟΜΗΣΗ (51):IPC8: C02F 1/00

ΚΑΤΑΘΕΤΗΣ (71):1)ΠΕΤΡΩΤΟΣ ΒΑΣΙΛΕΙΟΥ
ΚΩΝΣΤΑΝΤΙΝΟΣ
Ρούσβελτ 50., 41222 ΛΑΡΙΣΑ (ΛΑΡΙΣΑΣ),
ΕΛΛΑΔΑ
2)ΓΚΟΥΤΣΙΔΗΣ ΕΥΑΓΓΕΛΟΥ ΠΑΣΧΑΛΗΣ
Ολύνθου 3, 41334 ΛΑΡΙΣΑ (ΛΑΡΙΣΑΣ),
ΕΛΛΑΔΑ

ΗΜΕΡΟΜ. ΚΑΤΑΘΕΣΗΣ (22):05/02/2015

ΣΥΜΒ. ΠΡΟΤΕΡΑΙΟΤΗΤΕΣ (30):

ΤΡΟΠΟΠ. ΚΥΡΙΟΥ Δ.Ε. (61):

ΤΜΗΜΑΤ. ΑΙΤΗΣΗΣ (62):

ΕΦΕΥΡΕΤΗΣ (72):1)ΠΕΤΡΩΤΟΣ ΒΑΣΙΛΕΙΟΥ
ΚΩΝΣΤΑΝΤΙΝΟΣ
2)ΓΚΟΥΤΣΙΔΗΣ ΕΥΑΓΓΕΛΟΥ
ΠΑΣΧΑΛΗΣ

ΕΙΔΙΚΟΣ ΠΛΗΡΕΞΟΥΣΙΟΣ (74):

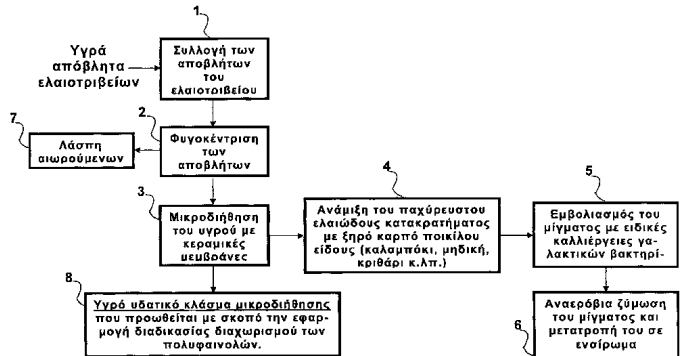
ΑΝΤΙΚΛΗΤΟΣ (74):

ΤΙΤΛΟΣ ΕΦΕΥΡΕΣΗΣ (54):ΜΕΘΟΔΟΣ ΟΛΙΚΗΣ ΑΞΙΟΠΟΙΗΣΗΣ ΑΠΟΒΛΗΤΩΝ ΕΛΑΙΟΤΡΙΒΕΙΟΥ ΓΙΑ ΠΑΡΑΓΩΓΗ ΠΟΛΥΦΑΙΝΟΛΩΝ ΚΑΙ ΒΙΟΔΡΑΣΤΙΚΟΥ ΕΝΣΙΡΩΜΑΤΟΣ ΖΩΟΤΡΟΦΩΝ

ΠΕΡΙΛΗΨΗ(57)

Μέθοδος που αφορά σε ολοκληρωμένη διαδικασία παραγωγής ζωοτροφών με χρήση υπολειμμάτων που προέρχονται από υγρά απόβλητα ελαιοτριβείων. Με εφαρμογή συστημάτων μεμβρανών γίνεται διαχωρισμός των αποβλήτων των ελαιοτριβείων σε υγρό υδατικό κλάσμα και ελαιώδες κλάσμα με υψηλή υγρασία. Το υγρό υδατικό κλάσμα προωθείται περαιτέρω, για την εφαρμογή διαδικασίας διαχωρισμού των πολυφαινολών. Το παχύρευστο ελαιώδες κατακράτημα με υψηλή υγρασία αναμειγνύεται με ξηρό καρπό ποικίλου είδους, εμβολιάζεται με

καλλιέργειες γαλακτικών βακτηρίων, υποβάλλεται σε αναερόβια ζύμωση και μετατρέπεται σε ενσίρωμα. Το ενσίρωμα στην συνέχεια προστίθεται στο σιτηρέσιο των ζώων. Η μέθοδος χρησιμοποιείται για ολική αξιοποίηση αποβλήτων ελαιοτριβείων διαχωρίζοντας τα σε δύο κλάσματα. Από το ένα κλάσμα παράγονται πολυφαινόλες και από το άλλο κλάσμα παράγεται βιοδραστικό ενσίρωμα ζωοτροφών εμπλουτισμένου με φυτικά αντιοξειδωτικά ελάς ωφέλιμα για την υγεία των ζώων διότι διαθέτουν βελτιωμένα οργανοληπτικά χαρακτηριστικά και δίνουν την δυνατότητα αύξησης της κρεατοπαραγωγής σε σχέση με τις συμβατικές ζωοτροφές.



ΑΡΙΘΜΟΣ ΑΙΤΗΣΗΣ Δ.Ε. (21):20150100057
ΔΙΕΘΝΗΣ ΤΑΞΙΝΟΜΗΣΗ (51):IPC8: G09B 23/04
IPC8: G09B 23/02
IPC8: G09B 1/00
ΚΑΤΑΘΕΤΗΣ (71):1)ΞΑΓΟΡΑΡΑΚΗΣ ΝΙΚΟΛΑΟΥ
ΕΜΜΑΝΟΥΗΛ
Άγιοι Δέκα, Δήμος Γόρτυνας, 70012 ΑΓΙΟΙ
ΔΕΚΑ (ΗΡΑΚΛΕΙΟΥ), ΕΛΛΑΔΑ
ΗΜΕΡΟΜ. ΚΑΤΑΘΕΣΗΣ (22):13/02/2015
ΣΥΜΒ. ΠΡΟΤΕΡΑΙΟΤΗΤΕΣ (30):
ΤΡΟΠΟΠ. ΚΥΡΙΟΥ Δ.Ε. (61):
ΤΜΗΜΑΤ. ΑΙΤΗΣΗΣ (62):
ΕΦΕΥΡΕΤΗΣ (72):1)ΞΑΓΟΡΑΡΑΚΗΣ ΝΙΚΟΛΑΟΥ
ΕΜΜΑΝΟΥΗΛ
ΕΙΔΙΚΟΣ ΠΛΗΡΕΞΟΥΣΙΟΣ (74):
ΑΝΤΙΚΛΗΤΟΣ (74):
ΤΙΤΛΟΣ ΕΦΕΥΡΕΣΗΣ (54):**ΝΕΟΥ ΤΥΠΟΥ ΠΑΙΔΑΓΩΓΙΚΟ ΠΑΙΧΝΙ-
ΔΙ ΜΕ ΣΤΟΧΟ ΤΗ ΒΙΩΜΑΤΙΚΗ ΑΝΤΙ-
ΛΗΨΗ ΤΟΥ ΠΥΘΑΓΟΡΕΙΟΥ ΘΕΩΡΗ-
ΜΑΤΟΣ ΚΑΤΑ ΤΗΝ ΕΚΔΟΧΗ ΤΟΥ ΙΣΟ-
ΣΚΕΛΟΥΣ ΤΡΙΓΩΝΟΥ ΜΕ ΤΡΟΠΟ Ο
ΟΠΟΙΟΣ ΔΕΝ ΠΑΡΑΒΙΑΖΕΙ ΤΙΣ ΒΑΣΙ-
ΚΕΣ ΑΡΧΕΣ ΤΗΣ ΕΥΚΛΕΙΔΙΑΣ ΓΕΩ-
ΜΕΤΡΙΚΗΣ ΔΙΑΔΙΚΑΣΙΑΣ**

ΠΕΡΙΛΗΨΗ(57)

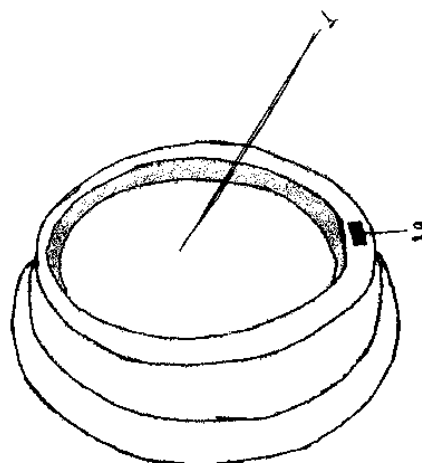
Η παρούσα εφεύρεση αναφέρεται σε νέου τύπου εκπαιδευτικό παίγνιο για την πρακτική απόδειξη του Πυθαγόρειου Θεωρήματος με τρόπο απλό, εύχρηστο, προσφέροντας το μεγάλο προσόν της σύνθεσης της βιωματικής πράξης με την Ευκλείδεια λογική. Το εκπαιδευτικό αυτό παίγνιο αποτελείται από υλικές επιφάνειες (A-B-D-E), (A-B'-D'-E'), (a), (b), (c) και (a'), (b'), (c'), που συνιστούν

τα συνθετικά μέρη της γεωμετρικής παράστασης και απόδειξης του Πυθαγόρειου Θεωρήματος κατά την εκδοχή του ισοσκελούς τριγώνου, και τους πύρους περιστροφής τους (Ja), (Jb) με τους οποίους διασφαλίζεται η σταθερή αναφορά σε σημεία και αποστάσεις ούτως ώστε να τηρείται η Ευκλείδεια νοοτροπία, του κανόνα και του διαβήτη, προσφέροντας έτσι μία αυθεντική ευκαιρία στα παιδιά να αντιληφθούν βιωματικά-πρακτικά το Πυθαγόρειο Θεώρημα.

ΑΡΙΘΜΟΣ ΑΙΤΗΣΗΣ Δ.Ε. (21):20150100060
ΔΙΕΘΝΗΣ ΤΑΞΙΝΟΜΗΣΗ (51):IPC8: B65D 43/02
IPC8: A47G 19/22
ΚΑΤΑΘΕΤΗΣ (71):1)ΖΑΪΡΗ ΕΜΜΑΝΟΥΗΛ ΖΑΦΕΙΡΙΑ
Λευκάδος 21, 18758 ΚΕΡΑΤΣΙΝΙ
(ΑΤΤΙΚΗΣ), ΕΛΛΑΔΑ
ΗΜΕΡΟΜ. ΚΑΤΑΘΕΣΗΣ (22):16/02/2015
ΣΥΜΒ. ΠΡΟΤΕΡΑΙΟΤΗΤΕΣ (30):
ΤΡΟΠΟΠ. ΚΥΡΙΟΥ Δ.Ε. (61):
ΤΜΗΜΑΤ. ΑΙΤΗΣΗΣ (62):
ΕΦΕΥΡΕΤΗΣ (72):1)ΖΑΪΡΗ ΕΜΜΑΝΟΥΗΛ ΖΑΦΕΙΡΙΑ
ΕΙΔΙΚΟΣ ΠΛΗΡΕΞΟΥΣΙΟΣ (74):
ΑΝΤΙΚΛΗΤΟΣ (74):
ΤΙΤΛΟΣ ΕΦΕΥΡΕΣΗΣ (54):**ΚΑΠΑΚΙ ΜΙΑΣ ΧΡΗΣΕΩΣ ΤΥΠΟΥ "ΠΙ-
ΠΛΑ" ΜΕ ΦΩΣΦΟΡΙΖΕ ΣΤΟΜΙΟ**

ΠΕΡΙΛΗΨΗ(57)

Η εφεύρεση αναφέρεται σε καπάκι μιας χρήσεως, ανεξαρτήτως σχήματος ή διαστάσεως ή μεγέθους, τύπου "πιπίλα" (Σχέδιο 1) για περιέκτη οποιουδήποτε ροφήματος ή διατροφικού συμπληρώματος, προκατασκευασμένο έτσι (Σχέδιο 2) ώστε στο στόμιο (2) είτε να έχει διαφορετικό χρώμα ή φωσφορούχο/φωσφορίζε ή φθορίζον χρώμα ή υλικό (3), είτε να έχει ανάγλυφο υλικό (3) σε σχέση με το υπόλοιπο σώμα του καπακιού (1). Το πλεονέκτημα που εισάγει η εφεύρεση (Σχέδιο 2) έχει να κάνει με το γεγονός ότι, πλέον, ο χρήστης θα αντιλαμβάνεται ευκολότερα το στόμιο (2) εκ του οποίου θα διέρχεται το υγρό ή το διατροφικό συμπλήρωμα, ακόμη και αν βρίσκεται σε σκοτεινούς ή ημιφωτεινούς χώρους, είτε σε χώρους εργασίας, είτε ευρισκόμενος εν κινήσει εντός μεταφορικού μέσου, είτε εάν ο ίδιος έχει προβλήματα όρασης ή κινητικά είτε έχει μη ανεπτυγμένη αντίληψη.



ΑΡΙΘΜΟΣ ΑΙΤΗΣΗΣ Δ.Ε. (21):20150100061
ΔΙΕΘΝΗΣ ΤΑΞΙΝΟΜΗΣΗ (51):IPC8: G08B 17/00
ΚΑΤΑΘΕΤΗΣ (71):1)ΚΟΝΤΟΕΣ ΧΡΗΣΤΟΥ ΧΑΡΑΛΑΜΠΟΣ

Βασ.Παύλου και Ι.Μεταξά, 15236 ΝΕΑ ΠΕΝΤΕΛΗ (ΑΤΤΙΚΗΣ), ΕΛΛΑΔΑ
2)ΧΑΙΡΕΚΑΚΗΣ ΓΕΩΡΓΙΟΥ
ΘΕΜΙΣΤΟΚΛΗΣ
Βασ.Παύλου και Ι.Μεταξά, 15236 ΝΕΑ ΠΕΝΤΕΛΗ (ΑΤΤΙΚΗΣ), ΕΛΛΑΔΑ

ΗΜΕΡΟΜ. ΚΑΤΑΘΕΣΗΣ (22):17/02/2015
ΣΥΜΒ. ΠΡΟΤΕΡΑΙΟΤΗΤΕΣ (30):
ΤΡΟΠΟΠ. ΚΥΡΙΟΥ Δ.Ε. (61):
ΤΜΗΜΑΤ. ΑΙΤΗΣΗΣ (62):
ΕΦΕΥΡΕΤΗΣ (72):1)ΚΟΝΤΟΕΣ ΧΡΗΣΤΟΥ ΧΑΡΑΛΑΜΠΟΣ

2)ΧΑΙΡΕΚΑΚΗΣ ΓΕΩΡΓΙΟΥ
ΘΕΜΙΣΤΟΚΛΗΣ

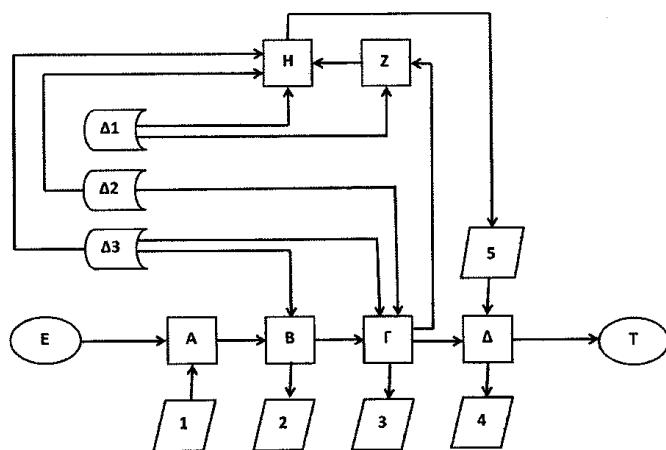
ΕΙΔΙΚΟΣ ΠΛΗΡΕΞΟΥΣΙΟΣ (74):
ΑΝΤΙΚΛΗΤΟΣ (74):

ΤΙΤΛΟΣ ΕΦΕΥΡΕΣΗΣ (54):ΜΕΘΟΔΟΣ ΔΟΡΥΦΟΡΙΚΟΥ ΕΝΤΟΠΙΣΜΟΥ ΕΝΕΡΓΩΝ ΕΣΤΙΩΝ ΠΥΡΚΑΓΙΑΣ, ΥΠΟΛΟΓΙΣΜΟΥ ΤΟΥ ΠΙΘΑΝΟΤΕΡΟΥ ΣΗΜΕΙΟΥ ΕΝΑΡΞΗΣ ΠΥΡΚΑΓΙΑΣ ΚΑΙ ΕΚΤΙΜΗΣΗ ΤΗΣ ΕΞΕΛΙΞΗΣ ΤΗΣ ΣΕ ΠΡΑΓΜΑΤΙΚΟ ΧΡΟΝΟ

ΠΕΡΙΛΗΨΗ(57)

Η εφεύρεση αφορά μέθοδο για τον έγκαιρο εντοπισμό και παρακολούθηση πυρκαγιάς σε πραγματικό χρόνο. Η ανάλυση παρατήρησης είναι σημαντικά υψηλότερη των δορυφορικών εικόνων εισόδου. Υλοποιείται σε ηλεκτρονικό υπολογιστή, και περιλαμβάνει: α. Βήμα λήψης δεδομένων δορυφορικών εικόνων αποτελούμενων από εικονοστοιχεία. β. Βήμα συνδυασμού τους με δεδομένα

καύσιμης ύλης βλάστησης. Περιλαμβάνουν τουλάχιστον δεδομένα πυκνότητας και κατηγορίας βλάστησης, τα οποία συσχετίζονται με δεδομένα τοπογραφίας και καιρού. Η μέθοδος περιλαμβάνει βήμα υποδιαίρεσης του κάθε εικονοστοιχείου σε υπο-εικονοστοιχεία μικρότερης διάστασης ισοδύναμης των δεδομένων καύσιμης ύλης, επιτυγχάνοντας σημαντική βελτίωση της χωρικής ανάλυσης της παρατήρησης. Η εφεύρεση επιπλέον περιλαμβάνει μέθοδο υπολογισμού της πιθανότητας ύπαρξης πυρκαγιάς σε κάθε υπο-εικονοστοιχείο, μέθοδο υπολογισμού του πιο πιθανού σημείου έναρξης πυρκαγιάς, και με βάση αυτό, μέθοδο επανεκτίμησης της πιθανότητας εμφάνισης πυρκαγιάς στο υπο-εικονοστοιχείο.



ΑΡΙΘΜΟΣ ΑΙΤΗΣΗΣ Δ.Ε. (21):20150100065

ΔΙΕΘΝΗΣ ΤΑΞΙΝΟΜΗΣΗ (51):IPC8: A45F 5/02
IPC8: A45F 5/10
IPC8: G02C 3/00

ΚΑΤΑΘΕΤΗΣ (71):1)ΑΝΩΓΙΑΤΗΣ ΠΑΝΑΓΙΩΤΗΣ ΜΙΧΑΗΛ
Πλαστήρα 7, 18863 ΠΕΡΑΜΑ (ΑΤΤΙΚΗΣ),
ΕΛΛΑΔΑ

ΗΜΕΡΟΜ. ΚΑΤΑΘΕΣΗΣ (22):19/02/2015
ΣΥΜΒ. ΠΡΟΤΕΡΑΙΟΤΗΤΕΣ (30):
ΤΡΟΠΟΠ. ΚΥΡΙΟΥ Δ.Ε. (61):
ΤΜΗΜΑΤ. ΑΙΤΗΣΗΣ (62):

ΕΦΕΥΡΕΤΗΣ (72):1)ΑΝΩΓΙΑΤΗΣ ΠΑΝΑΓΙΩΤΗΣ ΜΙΧΑΗΛ

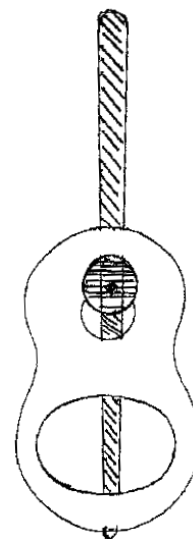
ΕΙΔΙΚΟΣ ΠΛΗΡΕΞΟΥΣΙΟΣ (74):ΣΙΩΤΟΥ ΔΙΚΑΤΕΡΙΝΗ
Πατησίων 122, 11257 ΑΘΗΝΑ

ΑΝΤΙΚΛΗΤΟΣ (74):

ΤΙΤΛΟΣ ΕΦΕΥΡΕΣΗΣ (54):ΔΙΑΤΑΞΗ ΣΤΕΡΕΩΣΗΣ ΓΥΑΛΙΩΝ ΟΡΑΣΕΩΣ ΚΑΙ ΗΛΙΟΥ

ΠΕΡΙΛΗΨΗ(57)

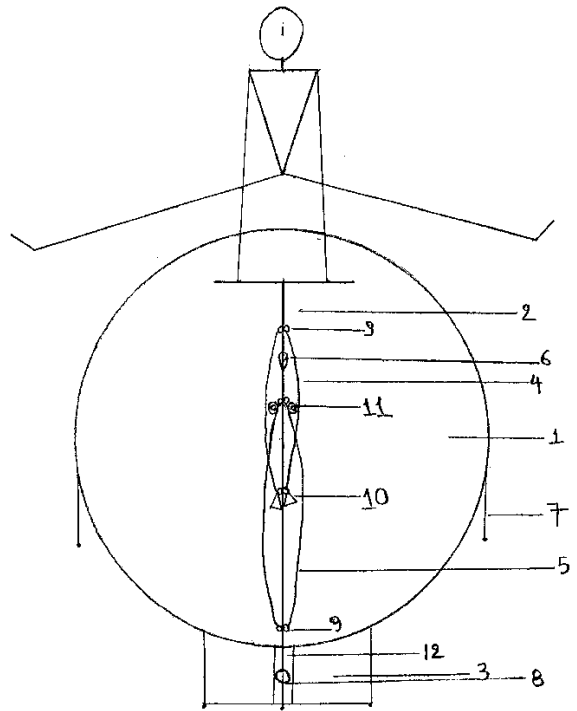
Διάταξη στερέωσης γυαλιών ηλίου ή οράσεως αποτελούμενη από επίπεδο στοιχείο διαφόρων σχημάτων και άγκιστρο με κομβίο στερέωσης αυτού στο επίπεδο στοιχείο, που κατόπιν στερέωσής του σε αυτό χρησιμεύει για την ανάρτηση γυαλιών ηλίου και οράσεως μέσω του βραχίονά τους, η οποία διάταξη στερεώνεται μέσω του αγκίστρου στο ένδυμα του χρήστη.



ΑΡΙΘΜΟΣ ΑΙΤΗΣΗΣ Δ.Ε. (21):20150100067
ΔΙΕΘΝΗΣ ΤΑΞΙΝΟΜΗΣΗ (51):IPC8: A63B 5/11
 IPC8: A63B 71/00
ΚΑΤΑΘΕΤΗΣ (71):1)ΒΑΛΒΗΣ ΑΒΕΡΚΙΟΣ ΒΙΔΙΑΝΟΣ
 Μαραθονομάχων 4, 15236 ΝΕΑ ΠΕΝΤΕΛΗ
 (ΑΤΤΙΚΗΣ), ΕΛΛΑΔΑ
ΗΜΕΡΟΜ. ΚΑΤΑΘΕΣΗΣ (22):19/02/2015
ΣΥΜΒ. ΠΡΟΤΕΡΑΙΟΤΗΤΕΣ (30):
ΤΡΟΠΟΠ. ΚΥΡΙΟΥ Δ.Ε. (61):
ΤΜΗΜΑΤ. ΑΙΤΗΣΗΣ (62):
ΕΦΕΥΡΕΤΗΣ (72):1)ΒΑΛΒΗΣ ΑΒΕΡΚΙΟΣ ΒΙΔΙΑΝΟΣ
ΕΙΔΙΚΟΣ ΠΛΗΡΕΞΟΥΣΙΟΣ (74):
ΑΝΤΙΚΛΗΤΟΣ (74):
ΤΙΤΛΟΣ ΕΦΕΥΡΕΣΗΣ (54):ΤΡΑΜΠΟΛΙΝΟ ΜΕ ΑΝΤΙΣΤΑΣΕΙΣ ΚΑΙ ΤΙΜΟΝΙ

ΠΕΡΙΛΗΨΗ(57)

Το Τραμπολίνο με αντιστάσεις και τιμόνι είναι ένα όργανο γυμναστικής που αποτελείται από ένα τραμπολίνο με λάστιχα αντιστάσεως χεριών και ποδιών που στηρίζονται με σιδερένιους κρίκους σε ειδικό τιμόνι. Το όργανο αυτό προσβλέπει στην ολοκληρωμένη εκγύμναση του ασκούμενου, δίνοντάς του τη δυνατότητα αερόβιας αλλά και αναερόβιας εκγύμνασης. Το πλεονέκτημα της εφεύρεσης αυτής είναι ότι επάνω στο τιμόνι εφαρμόζουν λάστιχα σύσφιξης για όλο το σώμα με διαφορετική αντίσταση, για διαφορετικές μυϊκές ομάδες και για διαφορετικούς σωματότυπους. Αυτό καθιστά την άσκηση πιο απαιτητική και αποτελεσματική σε σύγκριση με την απλή αερόβια άσκηση που προσφέρει ένα απλό τραμπολίνο. Το τιμόνι εκτός από στήριγμα για τις αντιστάσεις είναι ένα σημαντικό σημείο αναφοράς για τον ασκούμενο που ανά πάσα στιγμή μπορεί να νιώσει την ανασφάλεια της αιώρησης και να επιβάλλεται να κρατηθεί από ένα σταθερό σημείο, ειδικά όταν αναφερόμαστε σε μεγαλύτερης ηλικίας ασκούμενους. Επιπλέον οι επιλογές αερόβιας άσκησης σε συνδυασμό με τη στήριξη των χεριών από το τιμόνι είναι πολύ περισσότερες από ένα απλό τραμπολίνο.

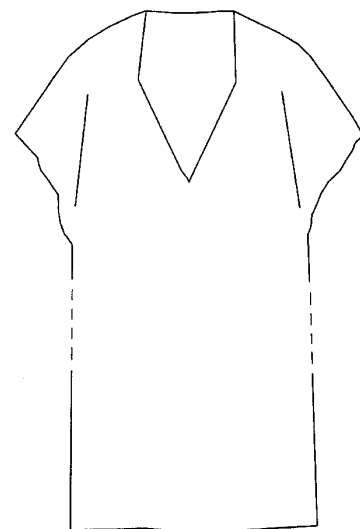


ΑΡΙΘΜΟΣ ΑΙΤΗΣΗΣ Δ.Ε. (21):20150100076
ΔΙΕΘΝΗΣ ΤΑΞΙΝΟΜΗΣΗ (51):IPC8: A41D 1/22
 IPC8: A41D 27/20
ΚΑΤΑΘΕΤΗΣ (71):1)ΚΑΡΜΙΡΗ ΙΩΑΝΝΗ ΓΕΩΡΓΙΑ
 Παρδικάρη 10, 11141 ΑΘΗΝΑ , ΕΛΛΑΔΑ
ΗΜΕΡΟΜ. ΚΑΤΑΘΕΣΗΣ (22):27/02/2015
ΣΥΜΒ. ΠΡΟΤΕΡΑΙΟΤΗΤΕΣ (30):
ΤΡΟΠΟΠ. ΚΥΡΙΟΥ Δ.Ε. (61):
ΤΜΗΜΑΤ. ΑΙΤΗΣΗΣ (62):
ΕΦΕΥΡΕΤΗΣ (72):1)ΚΑΡΜΙΡΗ ΙΩΑΝΝΗ ΓΕΩΡΓΙΑ
ΕΙΔΙΚΟΣ ΠΛΗΡΕΞΟΥΣΙΟΣ (74):
ΑΝΤΙΚΛΗΤΟΣ (74):ΔΗΜΑΡΑΤΟΥ ΜΑΡΙΑ ΕΛΕΝΗ
 Λεωφόρος Αλεξάνδρας 44,11473 ΑΘΗΝΑ
ΤΙΤΛΟΣ ΕΦΕΥΡΕΣΗΣ (54):ΦΟΡΕΜΑ ΜΕ ΑΝΟΙΓΟΜΕΝΕΣ ΤΣΕΠΕΣ

ΠΕΡΙΛΗΨΗ(57)

Η εφεύρεση αφορά σε φόρεμα αποτελούμενο από ύφασμα ανεξαρτήτως σύνθεσης, χρώματος και ύφανσης και το οποίο φέρει εκατέρωθεν στα πλαϊνά του και στο ύψος των γοφών, ισομήκης οπές - ανοίγματα είτε κατά μήκος, ή κατά πλάτος ή διαγωνίως επί αυτών. Το φόρεμα αυτό έχει σχεδιασθεί κατά τέτοιο τρόπο, ώστε να παρέχει τη δυνατότητα σε όποιον το φοράει να εισάγει - διά των οπών - ελεύθερα και άνετα τα χέρια του στο εσωτερικό αυτού, ώστε να ακουμπά άμεσα το σώμα, παρέχοντας εύκολη και διακριτική πρόσβαση στο εσωτερικά τοποθετημένο μαγιό ή εσώρουχο, με σκοπό να κατεβάσει ή ανεβάσει αυτό. Επί του φορέματος έχουν σχεδιασθεί τσέπες (ανοίγματα) κατά τέτοιο τρόπο, ώστε να παραμένουν ελεύθερες ή να κλείνουν εξωτερικά ή εσωτερικά με αλληλοεπικάλυψη υφάσματος ή με τη χρήση κορδονιού, ή κουμπιών (ανεξαρτήτως τύπου και υλικού), ή σούστας, ή κόπιτσας, ή φερμουάρ ή βέλκρο. Με σκοπό να κατανοηθεί καλύτερα η εφεύρεση, υπάρχουν συνημμένα τρία σχέδια του φορέματος, στα οποία φαίνονται οι ειδικά σχεδιασμένες τσέπες στα πλαϊνά τμήματα αυτού και συγκεκριμένα: i) στο σχέδιο 1 το φόρεμα φέρει τις ελεύθερες τσέπες σχεδιασμένες κατά το μήκος των πλαϊνών πλευρών του, ii) στο σχέδιο 2 το φόρεμα φέρει τις ελεύθερες τσέπες

σχεδιασμένες διαγωνίως στις πλαϊνές πλευρές του και iii) στο σχέδιο 3 το φόρεμα φέρει τις ελεύθερες τσέπες σχεδιασμένες κατά πλάτος των πλαϊνών τμημάτων του. Η παρούσα εφεύρεση επιτρέπει κυρίως στις γυναίκες που φορούν το φόρεμα με τις ειδικά σχεδιασμένες ανοιγόμενες τσέπες να αλλάζουν οποτεδήποτε και οπουδήποτε επιθυμούν το κάτω μέρος του μαγιό (μπικίνι) ή εσώρουχου τους, χωρίς να εκτίθεται δημοσίως το επίμαχο σημείο του σώματός τους.



1.2 ΕΥΡΕΤΗΡΙΟ ΑΙΤΗΣΕΩΝ Δ.Ε. ΣΥΜΦΩΝΑ ΜΕ ΤΗΝ ΗΜΕΡΟΜΗΝΙΑ ΚΑΤΑΘΕΣΗΣ

ΚΑΤΑΘΕΣΗ (22)	ΚΑΤΑΘΕΤΗΣ (71)	ΤΙΤΛΟΣ ΕΦΕΥΡΕΣΗΣ (54)	ΑΡ. ΑΙΤ. (21)
03/02/2015	ΒΡΑΧΝΟΣ ΓΕΩΡΓΙΟΣ	ΑΠΟΡΡΟΦΗΤΙΚΟ ΕΠΙΚΑΛΥΜΜΑ ΓΙΑ ΣΚΕΥΗ ΤΡΟΦΙΜΩΝ	20150100034
04/02/2015	ΛΑΜΠΡΟΥ ΠΑΝΑΓΙΩΤΗΣ	ΚΙΝΗΤΗΡΑΣ ΥΔΡΟΣΤΑΤΙΚΗΣ ΠΙΕΣΗΣ	20150100038
05/02/2015	ΑΣΗΜΑΚΟΠΟΥΛΟΥ ΣΟΦΙΑ	ΠΑΤΑΚΙΑ ΜΠΑΝΙΟΥ ΜΙΑΣ ΧΡΗΣΕΩΣ	20150100041
05/02/2015	ΠΕΤΡΩΤΟΣ ΚΩΝΣΤΑΝΤΙΝΟΣ ΓΚΟΥΤΣΙΔΗΣ ΠΑΣΧΑΛΗΣ	ΜΕΘΟΔΟΣ ΟΛΙΚΗΣ ΑΞΙΟΠΟΙΗΣΗΣ ΑΠΟΒΛΗΤΩΝ ΕΛΛΙΟΤΡΙΒΕΙΟΥ ΓΙΑ ΠΑΡΑΓΩΓΗ ΠΟΛΥΦΑΙΝΟΛΩΝ ΚΑΙ ΒΙΟΔΡΑΣΤΙΚΟΥ ΕΝΣΙΡΩΜΑΤΟΣ ΖΩΟΤΡΟΦΩΝ	20150100054
06/02/2015	ΣΠΗΛΙΩΤΟΠΟΥΛΟΣ ΝΙΚΟΛΑΟΣ	ΠΟΛΥΟΡΓΑΝΟ-ΟΡΘΟΣΤΑΤΗΣ	20150100044
09/02/2015	ΛΟΓΟΘΕΤΗΣ ΣΤΥΛΙΑΝΟΣ	ΠΑΡΑΓΩΓΗ ΑΦΡΩΔΟΥΣ ΟΙΝΟΥ ΜΕ ΤΗ ΧΡΗΣΗ ΖΥΜΩΝ ΠΡΟΕΓΚΛΙΜΑΤΙΣΜΕΝΩΝ ΣΕ ΣΥΝΘΗΚΕΣ ΩΣΜΩΤΙΚΟΥ ΣΤΡΕΣ	20150100048
09/02/2015	ΠΑΠΑΪΩΑΝΝΟΥ ΑΘΑΝΑΣΙΟΣ	ΠΡΩΤΟΤΥΠΗ ΔΙΩΡΟΦΗ ΚΥΨΕΛΗ	20150100049
10/02/2015	ΜΑΝΙΟΣ ΘΡΑΣΥΒΟΥΛΟΣ	ΣΥΣΤΗΜΑ ΑΦΥΓΡΑΝΣΗΣ ΥΠΟΛΕΙΜΜΑΤΩΝ ΣΕ ΑΥΤΟΝΟΜΟΥΣ ΜΗΧΑΝΙΚΟΥΣ ΚΟΜΠΟΣΤΟΠΟΙΗΤΕΣ	20150100053
13/02/2015	ΞΑΓΟΡΑΡΑΚΗΣ ΕΜΜΑΝΟΥΗΛ	ΝΕΟΥ ΤΥΠΟΥ ΠΑΙΔΑΓΩΓΙΚΟ ΠΑΙΧΝΙΔΙ ΜΕ ΣΤΟΧΟ ΤΗ ΒΙΩΜΑΤΙΚΗ ΑΝΤΙΛΗΨΗ ΤΟΥ ΠΥΘΑΓΟΡΕΙΟΥ ΘΕΩΡΗΜΑΤΟΣ ΚΑΤΑ ΤΗΝ ΕΚΔΟΧΗ ΤΟΥ ΙΣΟΣΚΕΛΟΥΣ ΤΡΙΓΩΝΟΥ ΜΕ ΤΡΟΠΟ Ο ΟΠΟΙΟΣ ΔΕΝ ΠΑΡΑΒΙΑΖΕΙ ΤΙΣ ΒΑΣΙΚΕΣ ΑΡΧΕΣ ΤΗΣ ΕΥΚΛΕΙΔΕΙΑΣ ΓΕΩΜΕΤΡΙΚΗΣ ΔΙΑΔΙΚΑΣΙΑΣ	20150100057
16/02/2015	ΖΑΪΡΗ ΖΑΦΕΙΡΙΑ	ΚΑΠΑΚΙ ΜΙΑΣ ΧΡΗΣΕΩΣ ΤΥΠΟΥ "ΠΗΠΛΑ" ΜΕ ΦΩΣΦΟΡΙΖΕ ΣΤΟΜΙΟ	20150100060
17/02/2015	ΧΑΙΡΕΚΑΚΗΣ ΘΕΜΙΣΤΟΚΛΗΣ ΚΟΝΤΟΕΣ ΧΑΡΑΛΑΜΠΟΣ	ΜΕΘΟΔΟΣ ΔΟΥΡΥΦΟΡΙΚΟΥ ΕΝΤΟΠΙΣΜΟΥ ΕΝΕΡΓΩΝ ΕΣΤΙΩΝ ΠΥΡΚΑΓΙΑΣ, ΥΠΟΛΟΓΙΣΜΟΥ ΤΟΥ ΠΙΘΑΝΟΤΕΡΟΥ ΣΗΜΕΙΟΥ ΕΝΑΡΞΗΣ ΠΥΡΚΑΓΙΑΣ ΚΑΙ ΕΚΤΙΜΗΣΗ ΤΗΣ ΕΞΕΛΙΞΗΣ ΤΗΣ ΣΕ ΠΡΑΓΜΑΤΙΚΟ ΧΡΟΝΟ	20150100061
19/02/2015	ΒΑΛΒΗΣ ΒΙΔΙΑΝΟΣ	ΤΡΑΜΠΟΛΙΝΟ ΜΕ ΑΝΤΙΣΤΑΣΕΙΣ ΚΑΙ ΤΙΜΟΝΙ	20150100067
19/02/2015	ΑΝΩΓΙΑΤΗΣ ΜΙΧΑΗΛ	ΔΙΑΤΑΞΗ ΣΤΕΡΕΩΣΗΣ ΓΥΑΛΙΩΝ ΟΡΑΣΕΩΣ ΚΑΙ ΗΛΙΟΥ	20150100065
27/02/2015	ΚΑΡΜΙΡΗ ΓΕΩΡΓΙΑ	ΦΟΡΕΜΑ ΜΕ ΑΝΟΙΓΟΜΕΝΕΣ ΤΣΕΠΕΣ	20150100076

1.3 ΕΥΡΕΤΗΡΙΟ ΑΙΤΗΣΕΩΝ Δ.Ε. ΣΥΜΦΩΝΑ ΜΕ ΤΗΝ ΑΛΦΑΒΗΤΙΚΗ ΣΕΙΡΑ ΤΩΝ ΚΑΤΑΘΕΤΩΝ

ΚΑΤΑΘΕΤΗΣ (71)	ΤΙΤΛΟΣ ΕΦΕΥΡΕΣΗΣ (54)	ΚΑΤΑΘΕΣΗ (22)	ΑΡ. ΑΙΤ. (21)
<i>ΑΝΩΓΙΑΤΗΣ ΜΙΧΑΗΛ</i>	ΔΙΑΤΑΞΗ ΣΤΕΡΕΩΣΗΣ ΓΥΑΛΙΩΝ ΟΡΑΣΕΩΣ ΚΑΙ ΗΛΙΟΥ	19/02/2015	20150100065
<i>ΑΣΗΜΑΚΟΠΟΥΛΟΥ ΣΟΦΙΑ</i>	ΠΑΤΑΚΙΑ ΜΠΑΝΙΟΥ ΜΙΑΣ ΧΡΗΣΕΩΣ	05/02/2015	20150100041
<i>ΒΑΛΒΗΣ ΒΙΛΙΑΝΟΣ</i>	ΤΡΑΜΠΟΛΙΝΟ ΜΕ ΑΝΤΙΣΤΑΣΕΙΣ ΚΑΙ ΤΙΜΟΝΙ	19/02/2015	20150100067
<i>ΒΡΑΧΝΟΣ ΓΕΩΡΓΙΟΣ</i>	ΑΠΟΡΡΟΦΗΤΙΚΟ ΕΠΙΚΑΛΥΜΜΑ ΓΙΑ ΣΚΕΥΗ ΤΡΟΦΙΜΩΝ	03/02/2015	20150100034
<i>ΓΚΟΥΤΣΙΔΗΣ ΠΑΣΧΑΛΗΣ</i>	ΜΕΘΟΔΟΣ ΟΛΙΚΗΣ ΑΞΙΟΠΟΙΗΣΗΣ ΑΠΟΒΛΗΤΩΝ ΕΛΛΙΟΤΡΙ- ΒΕΙΟΥ ΓΙΑ ΠΑΡΑΓΩΓΗ ΠΟΛΥΦΑΙΝΟΛΩΝ ΚΑΙ ΒΙΟΔΡΑΣΤΙΚΟΥ ΕΝΣΙΡΩΜΑΤΟΣ ΖΩΟΤΡΟΦΩΝ	05/02/2015	20150100054
<i>ΖΑΪΡΗ ΖΑΦΕΙΡΙΑ</i>	ΚΑΠΑΚΙ ΜΙΑΣ ΧΡΗΣΕΩΣ ΤΥΠΟΥ "ΠΗΠΛΑ" ΜΕ ΦΩΣΦΟΡΙΖΕ ΣΤΟΜΙΟ	16/02/2015	20150100060
<i>ΚΑΡΜΙΡΗ ΓΕΩΡΓΙΑ</i>	ΦΟΡΕΜΑ ΜΕ ΑΝΟΙΓΟΜΕΝΕΣ ΤΣΕΠΕΣ	27/02/2015	20150100076
<i>ΚΟΝΤΟΕΣ ΧΑΡΑΛΑΜΠΟΣ</i>	ΜΕΘΟΔΟΣ ΔΟΥΡΥΦΟΡΙΚΟΥ ΕΝΤΟΠΙΣΜΟΥ ΕΝΕΡΓΩΝ ΕΣΤΙΩΝ ΠΥΡΚΑΓΙΑΣ, ΥΠΟΛΟΓΙΣΜΟΥ ΤΟΥ ΠΙΘΑΝΟΤΕΡΟΥ ΣΗΜΕΙΟΥ ΕΝΑΡΞΗΣ ΠΥΡΚΑΓΙΑΣ ΚΑΙ ΕΚΤΙΜΗΣΗ ΤΗΣ ΕΞΕΛΙΞΗΣ ΤΗΣ ΣΕ ΠΡΑΓΜΑΤΙΚΟ ΧΡΟΝΟ	17/02/2015	20150100061
<i>ΛΑΜΠΡΟΥ ΠΑΝΑΓΙΩΤΗΣ</i>	ΚΙΝΗΤΗΡΑΣ ΥΔΡΟΣΤΑΤΙΚΗΣ ΠΙΕΣΗΣ	04/02/2015	20150100038
<i>ΛΟΓΟΘΕΤΗΣ ΣΤΥΛΙΑΝΟΣ</i>	ΠΑΡΑΓΩΓΗ ΑΦΡΩΔΟΥΣ ΟΙΝΟΥ ΜΕ ΤΗ ΧΡΗΣΗ ΖΥΜΩΝ ΠΡΟ- ΕΓΚΛΙΜΑΤΙΣΜΕΝΩΝ ΣΕ ΣΥΝΘΗΚΕΣ ΩΣΜΩΤΙΚΟΥ ΣΤΡΕΣ	09/02/2015	20150100048
<i>ΜΑΝΙΟΣ ΘΡΑΣΥΒΟΥΛΟΣ</i>	ΣΥΣΤΗΜΑ ΑΦΥΓΤΡΑΝΣΗΣ ΥΠΟΛΕΙΜΜΑΤΩΝ ΣΕ ΑΥΤΟΝΟΜΟΥΣ ΜΗΧΑΝΙΚΟΥΣ ΚΟΜΠΟΣΤΟΠΟΙΗΤΕΣ	10/02/2015	20150100053
<i>ΞΑΓΟΡΑΡΑΚΗΣ ΕΜΜΑΝΟΥΗΛ</i>	ΝΕΟΥ ΤΥΠΟΥ ΠΑΙΔΑΓΩΓΙΚΟ ΠΑΙΧΝΙΔΙ ΜΕ ΣΤΟΧΟ ΤΗ ΒΙΩ- ΜΑΤΙΚΗ ΑΝΤΙΛΗΨΗ ΤΟΥ ΠΥΘΑΓΟΡΕΙΟΥ ΘΕΩΡΗΜΑΤΟΣ ΚΑΤΑ ΤΗΝ ΕΚΔΟΧΗ ΤΟΥ ΙΣΟΣΚΕΛΟΥΣ ΤΡΙΓΩΝΟΥ ΜΕ ΤΡΟΠΟ Ο ΟΠΟΙΟΣ ΔΕΝ ΠΑΡΑΒΙΑΖΕΙ ΤΙΣ ΒΑΣΙΚΕΣ ΑΡΧΕΣ ΤΗΣ ΕΥΚΛΕΙ- ΔΙΑΣ ΓΕΩΜΕΤΡΙΚΗΣ ΔΙΑΔΙΚΑΣΙΑΣ	13/02/2015	20150100057
<i>ΠΑΠΑΪΩΑΝΝΟΥ ΑΘΑΝΑΣΙΟΣ</i>	ΠΡΩΤΟΤΥΠΗ ΔΙΩΡΟΦΗ ΚΥΨΕΛΗ	09/02/2015	20150100049
<i>ΠΕΤΡΩΤΟΣ ΚΩΝΣΤΑΝΤΙΝΟΣ</i>	ΜΕΘΟΔΟΣ ΟΛΙΚΗΣ ΑΞΙΟΠΟΙΗΣΗΣ ΑΠΟΒΛΗΤΩΝ ΕΛΛΙΟΤΡΙ- ΒΕΙΟΥ ΓΙΑ ΠΑΡΑΓΩΓΗ ΠΟΛΥΦΑΙΝΟΛΩΝ ΚΑΙ ΒΙΟΔΡΑΣΤΙΚΟΥ ΕΝΣΙΡΩΜΑΤΟΣ ΖΩΟΤΡΟΦΩΝ	05/02/2015	20150100054
<i>ΣΠΗΛΙΩΤΟΠΟΥΛΟΣ ΝΙΚΟΛΑΟΣ</i>	ΠΟΛΥΟΡΓΑΝΟ-ΟΡΘΟΣΤΑΤΗΣ	06/02/2015	20150100044
<i>ΧΑΙΡΕΚΑΚΗΣ ΘΕΜΙΣΤΟΚΛΗΣ</i>	ΜΕΘΟΔΟΣ ΔΟΥΡΥΦΟΡΙΚΟΥ ΕΝΤΟΠΙΣΜΟΥ ΕΝΕΡΓΩΝ ΕΣΤΙΩΝ ΠΥΡΚΑΓΙΑΣ, ΥΠΟΛΟΓΙΣΜΟΥ ΤΟΥ ΠΙΘΑΝΟΤΕΡΟΥ ΣΗΜΕΙΟΥ ΕΝΑΡΞΗΣ ΠΥΡΚΑΓΙΑΣ ΚΑΙ ΕΚΤΙΜΗΣΗ ΤΗΣ ΕΞΕΛΙΞΗΣ ΤΗΣ ΣΕ ΠΡΑΓΜΑΤΙΚΟ ΧΡΟΝΟ	17/02/2015	20150100061

1.4 ΑΙΤΗΣΕΙΣ ΠΙΣΤΟΠΟΙΗΤΙΚΩΝ ΥΠΟΔΕΙΓΜΑΤΟΣ ΧΡΗΣΙΜΟΤΗΤΑΣ

ΑΡΙΘΜΟΣ ΑΙΤΗΣΗΣ Π.Υ.Χ.(21):20150200016

ΚΑΤΑΘΕΤΗΣ (71):1)ΜΠΑΞΕΒΑΝΑΚΗΣ ΙΩΑΝΝΗ
ΘΕΟΔΩΡΟΣ
Ποσειδωνίας 72, 20100 ΚΟΡΙΝΘΟΣ
(ΚΟΡΙΝΘΙΑΣ), ΕΛΛΑΔΑ

ΗΜΕΡΟΜ. ΚΑΤΑΘΕΣΗΣ (22):09/02/2015

ΣΥΜΒ. ΠΡΟΤΕΡΑΙΟΤΗΤΕΣ (30):

ΕΦΕΥΡΕΤΗΣ (72):1)ΜΠΑΞΕΒΑΝΑΚΗΣ ΙΩΑΝΝΗ
ΘΕΟΔΩΡΟΣ

ΕΙΔΙΚΟΣ ΠΛΗΡΕΞΟΥΣΙΟΣ (74):

ΑΝΤΙΚΛΗΤΟΣ (74):

ΤΙΤΛΟΣ ΕΦΕΥΡΕΣΗΣ (54):ΣΥΣΤΗΜΑ ΑΣΦΑΛΕΙΑΣ ΠΕΡΙΦΡΑΞΕ-
ΩΝ

ΠΕΡΙΛΗΨΗ(57)

Το σύστημα ασφάλειας περιφράξεων αποτελείται από γαλβανιζέ λαμαρίνες σε λωρίδες με αιχμηρά δόντια για προστασία των περιφράξεων. Η άνω πλευρά έχει τα δόντια και η κάτω το σύστημα στερέωσης επί της περίφραξης, π.χ. μάντρες-στρατζαριστά πλέγματα-παράλληλες τάβλες. Είναι απλού σχεδιασμού και αισθητικά αποδεκτού για οικίες και εργασιακούς χώρους προς φύλαξη.



ΑΡΙΘΜΟΣ ΑΙΤΗΣΗΣ Π.Υ.Χ.(21):20150200079

ΚΑΤΑΘΕΤΗΣ (71):1)ΓΚΕΤΣΗΣ ΕΥΑΓΓΕΛΟΥ ΓΕΩΡΓΙΟΣ
Βοιωτίας 9, 14122 ΗΡΑΚΛΕΙΟ (ΑΤΤΙΚΗΣ),
ΕΛΛΑΔΑ

ΗΜΕΡΟΜ. ΚΑΤΑΘΕΣΗΣ (22):20/02/2015

ΣΥΜΒ. ΠΡΟΤΕΡΑΙΟΤΗΤΕΣ (30):

ΕΦΕΥΡΕΤΗΣ (72):1)ΓΚΕΤΣΗΣ ΕΥΑΓΓΕΛΟΥ ΓΕΩΡΓΙΟΣ

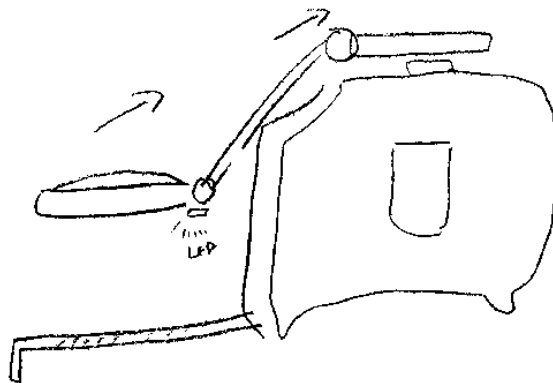
ΕΙΔΙΚΟΣ ΠΛΗΡΕΞΟΥΣΙΟΣ (74):

ΑΝΤΙΚΛΗΤΟΣ (74):

ΤΙΤΛΟΣ ΕΦΕΥΡΕΣΗΣ (54):ΜΕΤΡΟΤΑΙΝΙΑ ΜΕ ΜΕΓΕΘΥΝΤΙΚΟ
ΦΑΚΟ ΚΑΙ ΦΩΤΙΣΤΙΚΟ LED

ΠΕΡΙΛΗΨΗ(57)

Μεγεθυντικός φακός που προσαρμόζεται σε μετροταινία, ο οποίος είτε είναι αποσπώμενος είτε είναι ενσωματωμένος στη μετροταινία. Σαν έξτρα εξάρτημα μπορεί να προσαρμόζεται ένα μικρό φωτιστικό led και να είναι ακόμα πιο αποτελεσματική η μέτρηση. Μπορείμε τη χρήση του να γίνονται πιο ακριβή οι μετρήσεις όταν απαιτείται, ή όταν είναι δύσκολες οι συνθήκες λόγω χαμηλού φωτισμού και δίνεται η ευκαιρία σε ανθρώπους με πρεσβυωπία να είναι μέσα στην παραγωγική διαδικασία σαν ίσος προς ίσον με τους νεότερους.



ΑΡΙΘΜΟΣ ΑΙΤΗΣΗΣ Π.Υ.Χ.(21):20150200084

ΚΑΤΑΘΕΤΗΣ (71):1)ΚΑΡΑΚΩΣΤΑΣ ΙΩΑΝΝΗ ΓΕΩΡΓΙΟΣ
Αρκαδίας 51, τθ 27208, 19400 ΚΟΡΩΠΙ
(ΑΤΤΙΚΗΣ), ΕΛΛΑΔΑ

ΗΜΕΡΟΜ. ΚΑΤΑΘΕΣΗΣ (22):25/02/2015

ΣΥΜΒ. ΠΡΟΤΕΡΑΙΟΤΗΤΕΣ (30):

ΕΦΕΥΡΕΤΗΣ (72):1)ΚΑΡΑΚΩΣΤΑΣ ΙΩΑΝΝΗ ΓΕΩΡΓΙΟΣ

ΕΙΔΙΚΟΣ ΠΛΗΡΕΞΟΥΣΙΟΣ (74):

ΑΝΤΙΚΛΗΤΟΣ (74):

ΤΙΤΛΟΣ ΕΦΕΥΡΕΣΗΣ (54):**ΝΕΩΤΕΡΙΣΤΙΚΟ ΣΥΣΤΗΜΑ ΣΥΓΚΡΑΤΗΣΗΣ ΕΛΑΤΗΡΙΩΝ ΣΤΙΣ ΚΑΡΕΚΛΕΣ ΕΚΓΥΜΝΑΣΗΣ ΠΙΛΑΤΕΣ**

ΠΕΡΙΛΗΨΗ(57)

Σύστημα συγκράτησης ελατηρίων σε καρέκλες εκγύμνασης πλάτες "wunda", το οποίο αποτελείται από ένα παραλληλόγραμμο μεταλλικό σώμα με ενσωματωμένους στο σχεδιασμό του εφαπτόμενους μεταλλικούς κύκλους συγκράτησης των ελατηρίων, που βρίσκονται είτε δεξιά και αριστερά κατά το μήκος του μεταλλικού σώματος, είτε μόνον από την μία πλευρά του, έτσι ώστε να ρυθμίζεται η τάση των ελατηρίων, και να είναι άμεση και ασφαλής η ακινητοποίησή τους από τον χρήστη.

1.5 ΕΥΡΕΤΗΡΙΟ ΑΙΤΗΣΕΩΝ Π.Υ.Χ. ΣΥΜΦΩΝΑ ΜΕ ΤΗΝ ΗΜΕΡΟΜΗΝΙΑ ΚΑΤΑΘΕΣΗΣ

ΚΑΤΑΘΕΣΗ (22)	ΚΑΤΑΘΕΤΗΣ (71)	ΤΙΤΛΟΣ ΕΦΕΥΡΕΣΗΣ (54)	ΑΡ. ΑΙΤ. (21)
09/02/2015	ΜΠΑΞΕΒΑΝΑΚΗΣ ΘΕΟΔΩΡΟΣ	ΣΥΣΤΗΜΑ ΑΣΦΑΛΕΙΑΣ ΠΕΡΙΦΡΑΞΕΩΝ	20150200016
20/02/2015	ΓΚΕΤΣΗΣ ΓΕΩΡΓΙΟΣ	ΜΕΤΡΟΤΑΙΝΙΑ ΜΕ ΜΕΓΕΘΥΝΤΙΚΟ ΦΑΚΟ ΚΑΙ ΦΩΤΙΣΤΙΚΟ LED	20150200079
25/02/2015	ΚΑΡΑΚΩΣΤΑΣ ΓΕΩΡΓΙΟΣ	ΝΕΩΤΕΡΙΣΤΙΚΟ ΣΥΣΤΗΜΑ ΣΥΓΚΡΑΤΗΣΗΣ ΕΛΑΤΗΡΙΩΝ ΣΤΙΣ ΚΑΡΕΚΛΕΣ ΕΚΓΥΜΝΑΣΗΣ ΠΙΛΑΤΕΣ	20150200084

1.6 ΕΥΡΕΤΗΡΙΟ ΑΙΤΗΣΕΩΝ Π.Υ.Χ. ΣΥΜΦΩΝΑ ΜΕ ΤΗΝ ΑΛΦΑΒΗΤΙΚΗ ΣΕΙΡΑ ΤΩΝ ΚΑΤΑΘΕΤΩΝ

ΚΑΤΑΘΕΤΗΣ (71)	ΤΙΤΛΟΣ ΕΦΕΥΡΕΣΗΣ (54)	ΚΑΤΑΘΕΣΗ (22)	ΑΡ. ΑΙΤ. (21)
<i>ΓΚΕΤΣΗΣ ΓΕΩΡΓΙΟΣ</i>	ΜΕΤΡΟΤΑΙΝΙΑ ΜΕ ΜΕΓΕΘΥΝΤΙΚΟ ΦΑΚΟ ΚΑΙ ΦΩΤΙΣΤΙΚΟ LED	20/02/2015	20150200079
<i>ΚΑΡΑΚΩΣΤΑΣ ΓΕΩΡΓΙΟΣ</i>	ΝΕΩΤΕΡΙΣΤΙΚΟ ΣΥΣΤΗΜΑ ΣΥΓΚΡΑΤΗΣΗΣ ΕΛΑΤΗΡΙΩΝ ΣΤΙΣ ΚΑΡΕΚΛΕΣ ΕΚΓΥΜΝΑΣΗΣ ΠΙΛΑΤΕΣ	25/02/2015	20150200084
<i>ΜΠΑΞΕΒΑΝΑΚΗΣ ΘΕΟΔΩΡΟΣ</i>	ΣΥΣΤΗΜΑ ΑΣΦΑΛΕΙΑΣ ΠΕΡΙΦΡΑΞΕΩΝ	09/02/2015	20150200016

1.7 ΑΙΤΗΣΕΙΣ ΣΥΜΠΛΗΡΩΜΑΤΙΚΩΝ ΠΙΣΤΟΠΟΙΗΤΙΚΩΝ ΠΡΟΣΤΑΣΙΑΣ ΓΙΑ ΦΑΡΜΑΚΑ

ΑΡΙΘΜΟΣ ΑΙΤΗΣΗΣ ΣΠΠΦ ΗΜΕΡΟΜ. ΚΑΤΑΘΕΣΗΣ ΑΙΤΩΝ	(21): 20160800009 (22): 06/04/2016 (71): 1)Onyx Therapeutics, Inc. 249 E. Grand Avenue, South San Francisco,, CA 94080, U.S.A., ΗΝΩΜΕΝΕΣ ΠΟΛΙΤΕΙΕΣ ΤΗΣ ΑΜΕΡΙΚΗΣ
ΤΙΤΛΟΣ ΕΦΕΥΡΕΣΗΣ ΑΡΙΘΜΟΣ ΚΥΡΙΟΥ Δ.Ε./Ε.Δ.Ε. ΠΡΟΣΔΙΟΡΙΣΜΟΣ ΠΡΟΪΟΝΤΟΣ ΑΡΙΘ./ΗΜΕΡ. ΙΣΧΥΟΥΣΑΣ ΑΔΕΙΑΣ ΚΥΚΛΟΦΟΡΙΑΣ ΣΤΗΝ ΕΛΛΑΔΑ ΑΡΙΘ./ΗΜΕΡ. ΠΡΩΤΗΣ ΑΔΕΙΑΣ ΚΥΚΛΟΦΟΡΙΑΣ ΣΤΗΝ ΑΓΟΡΑ ΤΗΣ ΕΥΡΩΠΑΪΚΗΣ ΚΟΙΝΟΤΗΤΑΣ ΕΙΔΙΚΟΣ ΠΛΗΡΕΞΟΥΣΙΟΣ ΑΝΤΙΚΛΗΤΟΣ	(54): ΕΝΩΣΕΙΣ ΓΙΑ ΤΗΝ ΑΝΑΣΤΟΛΗ ΤΟΥ ΕΝΖΥΜΟΥ ΠΡΩΤΕΑΣΩΜΑΤΟΣ (68): 3074775 (95): CARFILZOMIB ΠΡΟΑΙΡΕΤΙΚΑ ΣΤΗ ΜΟΡΦΗ ΕΝΟΣ ΦΑΡΜΑΚΕΥΤΙΚΑ ΑΠΟΔΕΚΤΟΥ ΑΛΑΤΟΣ (92): E.E.(C)(2015)8267(τελικό)/23-11-2015 (93): — (74): ΠΑΠΑΚΩΝΣΤΑΝΤΙΝΟΥ ΕΛΕΝΗ Κουμπάρη 2, 10674 ΑΘΗΝΑ (74): ΠΑΠΑΚΩΝΣΤΑΝΤΙΝΟΥ ΕΛΕΝΗ Κουμπάρη 2,10674 ΑΘΗΝΑ
ΑΡΙΘΜΟΣ ΑΙΤΗΣΗΣ ΣΠΠΦ ΗΜΕΡΟΜ. ΚΑΤΑΘΕΣΗΣ ΑΙΤΩΝ	(21): 20160800010 (22): 06/04/2016 (71): 1)BASILEA PHARMACEUTICA INTERNATIONAL LTD Grenzacherstrasse 487, CH-4058 BASEL, SWITZERLAND, ΣΟΥΗΔΙΑ
ΤΙΤΛΟΣ ΕΦΕΥΡΕΣΗΣ ΑΡΙΘΜΟΣ ΚΥΡΙΟΥ Δ.Ε./Ε.Δ.Ε. ΠΡΟΣΔΙΟΡΙΣΜΟΣ ΠΡΟΪΟΝΤΟΣ ΑΡΙΘ./ΗΜΕΡ. ΙΣΧΥΟΥΣΑΣ ΑΔΕΙΑΣ ΚΥΚΛΟΦΟΡΙΑΣ ΣΤΗΝ ΕΛΛΑΔΑ ΑΡΙΘ./ΗΜΕΡ. ΠΡΩΤΗΣ ΑΔΕΙΑΣ ΚΥΚΛΟΦΟΡΙΑΣ ΣΤΗΝ ΑΓΟΡΑ ΤΗΣ ΕΥΡΩΠΑΪΚΗΣ ΚΟΙΝΟΤΗΤΑΣ ΕΙΔΙΚΟΣ ΠΛΗΡΕΞΟΥΣΙΟΣ ΑΝΤΙΚΛΗΤΟΣ	(54): ΠΑΡΑΓΩΓΑ Ν-ΥΠΟΚΑΤΕΣΤΗΜΕΝΟΥ ΚΑΡΒΑΜΟΪΛΟΞΥΑΛΚΥΛ-ΑΖΟΛΙΟΥ (68): 3053850 (95): ISAVUCONAZOLE ΩΣ ISAVUCONAZONIUM SULFATE Ή ΩΣ ISAVUCONAZONIUM SALT (CRESEMBA) (92): E.E.(C)(2015)7201(τελικό)/19-10-2015 (93): — (74): ΣΙΩΤΟΥ ΑΙΚΑΤΕΡΙΝΗ Πατησίων 122, 11257 ΑΘΗΝΑ (74): ΣΙΩΤΟΥ ΑΙΚΑΤΕΡΙΝΗ Πατησίων 122,11257 ΑΘΗΝΑ
ΑΡΙΘΜΟΣ ΑΙΤΗΣΗΣ ΣΠΠΦ ΗΜΕΡΟΜ. ΚΑΤΑΘΕΣΗΣ ΑΙΤΩΝ	(21): 20160800011 (22): 20/04/2016 (71): 1)GILEAD SCIENCES, INC. 333 Lakeside Drive, Foster City CA 94404, ΗΝΩΜΕΝΕΣ ΠΟΛΙΤΕΙΕΣ ΤΗΣ ΑΜΕΡΙΚΗΣ
ΤΙΤΛΟΣ ΕΦΕΥΡΕΣΗΣ ΑΡΙΘΜΟΣ ΚΥΡΙΟΥ Δ.Ε./Ε.Δ.Ε. ΠΡΟΣΔΙΟΡΙΣΜΟΣ ΠΡΟΪΟΝΤΟΣ ΑΡΙΘ./ΗΜΕΡ. ΙΣΧΥΟΥΣΑΣ ΑΔΕΙΑΣ ΚΥΚΛΟΦΟΡΙΑΣ ΣΤΗΝ ΕΛΛΑΔΑ ΑΡΙΘ./ΗΜΕΡ. ΠΡΩΤΗΣ ΑΔΕΙΑΣ ΚΥΚΛΟΦΟΡΙΑΣ ΣΤΗΝ ΑΓΟΡΑ ΤΗΣ ΕΥΡΩΠΑΪΚΗΣ ΚΟΙΝΟΤΗΤΑΣ ΕΙΔΙΚΟΣ ΠΛΗΡΕΞΟΥΣΙΟΣ ΑΝΤΙΚΛΗΤΟΣ	(54): ΠΡΟΦΑΡΜΑΚΑ ΑΝΑΛΟΓΩΝ ΦΩΣΦΟΝΙΚΟΥ ΝΟΥΚΛΕΟΤΙΔΙΟΥ ΚΑΙ ΜΕΘΟΔΟΙ ΓΙΑ ΕΠΙΛΟΓΗ ΚΑΙ ΚΑΤΑΣΚΕΥΗ ΑΥΤΩΝ (68): 3086117 (95): TENOFOVIR ALAFENAMIDE Ή ΕΝΑ ΑΛΛΑΣ Ή ΕΠΙΔΙΑΛΥΤΩΜΕΝΟ ΑΛΛΑΣ ΑΥΤΗΣ, ΕΙΔΙΚΑ Η ΦΟΥΜΑΡΙΚΗ TENOFOVIR ALAFENAMIDE (92): E.E.(C)(2015)8264(τελικό)/23-11-2015 (93): — (74): ΛΥΜΠΕΡΗΣ "ΔΙΚΗΓΟΡΙΚΗ ΕΤΑΙΡΕΙΑ ΒΑΓΙΑΝΟΥ ΚΩΣΤΟΠΟΥΛΟΥ ΛΥΜΠΕΡΗ" ΝΙΚΟΛΑΟΣ Στουρνάρα 37, 10682 ΑΘΗΝΑ (74): ΛΥΜΠΕΡΗΣ ΝΙΚΟΛΑΟΣ Στουρνάρα 37,10682 ΑΘΗΝΑ

ΑΡΙΘΜΟΣ ΑΙΤΗΣΗΣ ΣΠΠΦ	(21): 20160800012
ΗΜΕΡΟΜ. ΚΑΤΑΘΕΣΗΣ	(22): 21/04/2016
ΑΙΤΩΝ	(71): 1)SANOFI PASTEUR LIMITED 1755 Steeles Avenue West, Toronto, Ontario M2R 3T4, ΚΑΝΑΔΑΣ
ΤΙΤΛΟΣ ΕΦΕΥΡΕΣΗΣ	(54): ΑΚΥΤΤΑΡΙΚΑ ΕΜΒΟΛΙΑ ΚΟΚΙΤΗ ΚΑΙ ΜΕΘΟΔΟΙ ΠΑΡΑΣΚΕΥΗΣ ΤΟΥΣ
ΑΡΙΘΜΟΣ ΚΥΡΙΟΥ Δ.Ε./Ε.Δ.Ε.	(68): 3041199
ΠΡΟΣΔΙΟΡΙΣΜΟΣ ΠΡΟΪΟΝΤΟΣ	(95): ΕΜΒΟΛΙΟ ΔΙΦΘΕΡΙΤΙΔΑΣ, ΤΕΤΑΝΟΥ, ΚΟΚΚΥΤΗ (ΑΚΥΤΤΑΡΙΚΟ, ΣΥΣΤΑΤΙΚΟ ΚΑΙ ΠΕΡΙΛΑΜΒΑΝΟΝΤΑΣ ΚΡΟΣΣΩΤΑ ΤΥΠΟΥ 2 ΚΑΙ 3), ΗΠΑΤΙΤΙΔΑΣ Β (rDNA), ΠΟΛΥΟΜΥΕΛΙΤΙΔΑΣ (ΑΔΡΑΝΟΠΟΙΗΜΕΝΟ) ΚΑΙ ΣΥΖΕΥΓΜΕΝΟ ΑΙΜΟΦΙΛΟΥ ΤΥΠΟΥ β (ΠΡΟΣΡΟΦΗΜΕΝΟ)
ΑΡΙΘ./ΗΜΕΡ. ΙΣΧΥΟΥΣΑΣ ΑΔΕΙΑΣ ΚΥΚΛΟΦΟΡΙΑΣ ΣΤΗΝ ΕΛΛΑΔΑ	(92): Ε.Ε.(C)(2016)1050(τελικό)/17-02-2016
ΑΡΙΘ./ΗΜΕΡ. ΠΡΩΤΗΣ ΑΔΕΙΑΣ ΚΥΚΛΟΦΟΡΙΑΣ ΣΤΗΝ ΑΓΟΡΑ ΤΗΣ ΕΥΡΩΠΑΪΚΗΣ ΚΟΙΝΟΤΗΤΑΣ	(93): —
ΕΙΔΙΚΟΣ ΠΛΗΡΕΞΟΥΣΙΟΣ	(74): ΠΑΠΑΚΩΝΣΤΑΝΤΙΝΟΥ "ΕΛΕΝΗ Γ. ΠΑΠΑΚΩΣΤΑΝΤΙΝΟΥ ΚΑΙ ΣΥΝΕΡΓΑΤΕΣ, ΔΙΚΗΓΟΡΙΚΗ ΕΤΑΙΡΙΑ" ΕΛΕΝΗ Κουμπάρη 2, 10674 ΑΘΗΝΑ
ΑΝΤΙΚΛΗΤΟΣ	(74): ΠΑΠΑΚΩΝΣΤΑΝΤΙΝΟΥ ΕΛΕΝΗ Κουμπάρη 2,10674 ΑΘΗΝΑ

ΑΡΙΘΜΟΣ ΑΙΤΗΣΗΣ ΣΠΠΦ	(21): 20160800013
ΗΜΕΡΟΜ. ΚΑΤΑΘΕΣΗΣ	(22): 22/04/2016
ΑΙΤΩΝ	(71): 1)MERIAL 29 avenue Tony Garnier, 69007 Lyon, ΓΑΛΛΙΑ
ΤΙΤΛΟΣ ΕΦΕΥΡΕΣΗΣ	(54): ΕΜΒΟΛΙΟ ΚΑΤΑ ΤΟΥ ΙΟΥ ΤΟΥ ΔΥΤΙΚΟΥ ΝΕΙΛΟΥ
ΑΡΙΘΜΟΣ ΚΥΡΙΟΥ Δ.Ε./Ε.Δ.Ε.	(68): 3088458
ΠΡΟΣΔΙΟΡΙΣΜΟΣ ΠΡΟΪΟΝΤΟΣ	(95): WEST NILE RECOMBINANT CANARYPOX VIRUS (vCP2017 VIRUS)
ΑΡΙΘ./ΗΜΕΡ. ΙΣΧΥΟΥΣΑΣ ΑΔΕΙΑΣ ΚΥΚΛΟΦΟΡΙΑΣ ΣΤΗΝ ΕΛΛΑΔΑ	(92): 1) Ε.Ε.(C)(2011)5834(τελικό)/10-08-2011, 2)Ε.Ε.(C)(2014)479(τελικό)(τροποποιημένη άδεια κυκλοφορίας)/28-01-2014
ΑΡΙΘ./ΗΜΕΡ. ΠΡΩΤΗΣ ΑΔΕΙΑΣ ΚΥΚΛΟΦΟΡΙΑΣ ΣΤΗΝ ΑΓΟΡΑ ΤΗΣ ΕΥΡΩΠΑΪΚΗΣ ΚΟΙΝΟΤΗΤΑΣ	(93): —
ΕΙΔΙΚΟΣ ΠΛΗΡΕΞΟΥΣΙΟΣ	(74): ΠΑΠΑΚΩΝΣΤΑΝΤΙΝΟΥ "ΕΛΕΝΗ Γ. ΠΑΠΑΚΩΣΤΑΝΤΙΝΟΥ ΚΑΙ ΣΥΝΕΡΓΑΤΕΣ, ΔΙΚΗΓΟΡΙΚΗ ΕΤΑΙΡΙΑ" ΕΛΕΝΗ Κουμπάρη 2, 10674 ΑΘΗΝΑ
ΑΝΤΙΚΛΗΤΟΣ	(74): ΠΑΠΑΚΩΝΣΤΑΝΤΙΝΟΥ ΕΛΕΝΗ Κουμπάρη 2,10674 ΑΘΗΝΑ

1.8 ΕΥΡΕΤΗΡΙΟ ΑΙΤΗΣΕΩΝ Σ.Π.Π.Φ. ΣΥΜΦΩΝΑ ΜΕ ΤΗΝ ΗΜΕΡΟΜΗΝΙΑ ΚΑΤΑΘΕΣΗΣ

ΚΑΤΑΘΕΣΗ (22)	ΚΑΤΑΘΕΤΗΣ (71)	ΤΙΤΛΟΣ ΕΦΕΥΡΕΣΗΣ (54)	ΑΡ. ΑΙΤ. (21)
06/04/2016	ONYX THERAPEUTICS, INC.	ΕΝΩΣΕΙΣ ΓΙΑ ΤΗΝ ΑΝΑΣΤΟΛΗ ΤΟΥ ΕΝΖΥΜΟΥ ΠΡΩΤΕΑΣΩ-ΜΑΤΟΣ	20160800009
06/04/2016	BASILEA PHARMACEUTICA INTERNATIONAL LTD	ΠΑΡΑΓΩΓΑ Ν-ΥΠΟΚΑΤΕΣΤΗΜΕΝΟΥ ΚΑΡΒΑΜΟΪΛΟΕΥΑΛΚΥΛ-ΑΖΟΛΙΟΥ	20160800010
20/04/2016	GILEAD SCIENCES, INC.	ΠΡΟΦΑΡΜΑΚΑ ΑΝΑΛΟΓΩΝ ΦΩΣΦΟΝΙΚΟΥ ΝΟΥΚΛΕΟΤΙΔΙΟΥ ΚΑΙ ΜΕΘΟΔΟΙ ΓΙΑ ΕΠΙΛΟΓΗ ΚΑΙ ΚΑΤΑΣΚΕΥΗ ΑΥΤΩΝ	20160800011
21/04/2016	SANOFI PASTEUR LIMITED	ΑΚΥΤΤΑΡΙΚΑ ΕΜΒΟΛΙΑ ΚΟΚΙΤΗ ΚΑΙ ΜΕΘΟΔΟΙ ΠΑΡΑΣΚΕΥΗΣ ΤΟΥΣ	20160800012
22/04/2016	MERIAL	ΕΜΒΟΛΙΟ ΚΑΤΑ ΤΟΥ ΙΟΥ ΤΟΥ ΔΥΤΙΚΟΥ ΝΕΙΛΟΥ	20160800013

1.9 ΕΥΡΕΤΗΡΙΟ ΑΙΤΗΣΕΩΝ Σ.Π.Π.Φ. ΣΥΜΦΩΝΑ ΜΕ ΤΗΝ ΑΛΦΑΒΗΤΙΚΗ ΣΕΙΡΑ ΤΩΝ ΑΙΤΟΥΝΤΩΝ

ΚΑΤΑΘΕΤΗΣ (71)	ΤΙΤΛΟΣ ΕΦΕΥΡΕΣΗΣ (54)	ΚΑΤΑΘΕΣΗ (22)	ΑΡ. ΑΙΤ. (21)
<i>BASILEA PHARMACEUTICA INTERNATIONAL LTD</i>	ΠΑΡΑΓΩΓΑ Ν-ΥΠΟΚΑΤΕΣΤΗΜΕΝΟΥ ΚΑΡΒΑΜΟΪΛΟΞΥΑΛΚΥΛ-ΑΖΟΛΙΟΥ	06/04/2016	20160800010
<i>GILEAD SCIENCES, INC.</i>	ΠΡΟΦΑΡΜΑΚΑ ΑΝΑΛΟΓΩΝ ΦΩΣΦΟΝΙΚΟΥ ΝΟΥΚΛΕΟΤΙΔΙΟΥ ΚΑΙ ΜΕΘΟΔΟΙ ΓΙΑ ΕΠΙΛΟΓΗ ΚΑΙ ΚΑΤΑΣΚΕΥΗ ΑΥΤΩΝ	20/04/2016	20160800011
<i>MERIAL</i>	ΕΜΒΟΛΙΟ ΚΑΤΑ ΤΟΥ ΙΟΥ ΤΟΥ ΔΥΤΙΚΟΥ ΝΕΙΛΟΥ	22/04/2016	20160800013
<i>ONYX THERAPEUTICS, INC.</i>	ΕΝΩΣΕΙΣ ΓΙΑ ΤΗΝ ΑΝΑΣΤΟΛΗ ΤΟΥ ΕΝΖΥΜΟΥ ΠΡΩΤΕΑΣΩΜΑΤΟΣ	06/04/2016	20160800009
<i>SANOFI PASTEUR LIMITED</i>	ΑΚΥΤΤΑΡΙΚΑ ΕΜΒΟΛΙΑ ΚΟΚΙΤΗ ΚΑΙ ΜΕΘΟΔΟΙ ΠΑΡΑΣΚΕΥΗΣ ΤΟΥΣ	21/04/2016	20160800012

**1.10 ΑΙΤΗΣΕΙΣ ΣΥΜΠΛΗΡΩΜΑΤΙΚΩΝ ΠΙΣΤΟΠΟΙΗΤΙΚΩΝ ΠΡΟΣΤΑΣΙΑΣ ΓΙΑ
ΦΥΤΟΠΡΟΣΤΑΤΕΥΤΙΚΑ ΠΡΟΪΟΝΤΑ**

ΟΥΔΕΜΙΑ

ΔΕΝ ΥΠΑΡΧΕΙ ΔΗΜΟΣΙΕΥΣΗ

ΔΕΝ ΥΠΑΡΧΕΙ ΔΗΜΟΣΙΕΥΣΗ

1.13 ΑΙΤΗΣΕΙΣ ΠΑΡΑΤΑΣΗΣ ΙΣΧΥΟΣ ΣΥΜΠΛΗΡΩΜΑΤΙΚΩΝ ΠΙΣΤΟΠΟΙΗΤΙΚΩΝ ΠΡΟΣΤΑΣΙΑΣ ΓΙΑ ΠΑΙΔΙΑΤΡΙΚΑ ΦΑΡΜΑΚΑ

<i>ΑΡΙΘΜ. ΑΙΤ. ΣΠΠΠΦ</i>	(21):	20160900003
<i>ΗΜΕΡ/ΝΙΑ ΚΑΤΑΘΕΣΗΣ</i>	(22):	13/04/2016
<i>ΑΙΤΩΝ(-ΟΥΝΤΕΣ)</i>	(71):	GENZYME CORPORATION One Kendall Square, Massachusetts 02139-1562, Cambridge, ΗΝΩΜΕΝΕΣ ΠΟΛΙΤΕΙΕΣ ΑΜΕΡΙΚΗΣ
<i>ΤΙΤΛΟΣ ΕΦΕΥΡΕΣΗΣ</i>	(54):	ΔΙΑΔΙΚΑΣΙΑ ΓΙΑ ΤΗΝ ΑΠΟΜΑΚΡΥΝΣΗ ΧΟΛΙΚΩΝ ΑΛΑΤΩΝ ΑΠΟ ΕΝΑ ΑΣΘΕΝΗ ΚΑΙ ΑΛΚΥΛΙΩΜΕ- ΝΕΣ ΣΥΝΘΕΣΕΙΣ ΓΙ' ΑΥΤΟ
<i>ΑΡΙΘΜΟΣ ΚΥΡΙΟΥ Δ.Ε./ ΕΔΕ</i>	(68):	3031702
<i>ΑΡΙΘΜΟΣ ΣΠΠΦ</i>	(11):	8000189
<i>ΠΡΟΣΔΙΟΡΙΣΜΟΣ ΠΡΟΪΟΝΤΟΣ</i>	(95):	COLESEVELAM HYDROCHLORIDE
<i>ΑΡΙΘ./ΗΜΕΡ. ΠΡΩΤΗΣ ΑΔΕΙΑΣ</i>		
<i>ΚΥΚΛΟΦΟΡΙΑΣ ΣΤΗΝ</i>		
<i>ΕΥΡΩΠΑΪΚΗΣ ΕΝΩΣΗ</i>	(92):	Ε.Ε.(C)(2011)5946 (τελικό)/10-08-2011
<i>ΕΙΔΙΚΟΣ ΠΛΗΡΕΞΟΥΣΙΟΣ</i>	(74):	ΠΑΠΑΚΩΝΣΤΑΝΤΙΝΟΥ ΕΛΕΝΗ "ΕΛΕΝΗ Γ. ΠΑΠΑΚΩΝΣΤΑΝΤΙΝΟΥ ΚΑΙ ΣΥΝΕΡΓΑΤΕΣ, ΔΙΚΗΓΟΡΙΚΗ ΕΤΑΙΡΙΑ"
<i>ΑΝΤΙΚΛΗΤΟΣ</i>	(74):	Κουμπάρη 2, 10674 ΑΘΗΝΑ ΠΑΠΑΚΩΝΣΤΑΝΤΙΝΟΥ ΕΛΕΝΗ Κουμπάρη 2, 10674 ΑΘΗΝΑ

**1.14 ΕΥΡΕΤΗΡΙΟ ΑΙΤΗΣΕΩΝ ΠΑΡΑΤΑΣΗΣ ΙΣΧΥΟΣ ΣΥΜΠΛΗΡΩΜΑΤΙΚΩΝ ΠΙΣΤΟΠΟΙΗΤΙΚΩΝ ΠΡΟΣΤΑΣΙΑΣ
ΓΙΑ ΠΑΙΔΙΑΤΡΙΚΑ ΦΑΡΜΑΚΑ ΣΥΜΦΩΝΑ ΜΕ ΤΗΝ ΗΜΕΡΟΜΗΝΙΑ ΚΑΤΑΘΕΣΗΣ**

ΚΑΤΑΘΕΣΗ (22)	ΑΙΤΩΝ (71)	ΤΙΤΛΟΣ ΕΦΕΥΡΕΣΗΣ (54)	ΑΡ. ΑΙΤ. (21)
<i>13/04/2016</i>	GENZYME CORPORATION	ΔΙΑΔΙΚΑΣΙΑ ΓΙΑ ΤΗΝ ΑΠΟΜΑΚΡΥΝΣΗ ΧΟΛΙΚΩΝ ΑΛΑΤΩΝ ΑΠΟ ΕΝΑ ΑΣΘΕΝΗ ΚΑΙ ΑΛΚΥΛΙΩΜΕ-ΝΕΣ ΣΥΝΘΕΣΕΙΣ ΓΙ' ΑΥΤΟ	20160900003

**1.15 ΕΥΡΕΤΗΡΙΟ ΑΙΤΗΣΕΩΝ ΠΑΡΑΤΑΣΗΣ ΙΣΧΥΟΣ ΣΥΜΠΛΗΡΩΜΑΤΙΚΩΝ ΠΙΣΤΟΠΟΙΗΤΙΚΩΝ ΠΡΟΣΤΑΣΙΑΣ
ΓΙΑ ΠΑΙΔΙΑΤΡΙΚΑ ΦΑΡΜΑΚΑ ΣΥΜΦΩΝΑ ΜΕ ΤΗΝ ΑΛΦΑΒΗΤΙΚΗ ΣΕΙΡΑ ΤΩΝ ΑΙΤΟΥΝΤΩΝ**

ΚΑΤΑΘΕΤΗΣ (71)	ΤΙΤΛΟΣ ΕΦΕΥΡΕΣΗΣ (54)	ΚΑΤΑΘΕΣΗ (22)	ΑΡ. ΑΙΤ. (21)
GENZYME CORPORATION	ΔΙΑΔΙΚΑΣΙΑ ΓΙΑ ΤΗΝ ΑΠΟΜΑΚΡΥΝΣΗ ΧΟΛΙΚΩΝ ΑΛΑΤΩΝ ΑΠΟ ΕΝΑ ΑΣΘΕΝΗ ΚΑΙ ΑΛΚΥΛΙΩΜΕ-ΝΕΣ ΣΥΝΘΕΣΕΙΣ ΓΙ' ΑΥΤΟ	13/04/2016	20160900003

Κ Ε Φ Α Λ Α Ι Ο 2

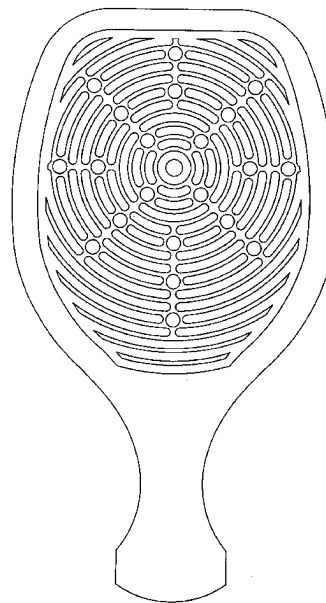
ΔΙΠΛΩΜΑΤΑ ΕΥΡΕΣΙΤΕΧΝΙΑΣ, ΠΙΣΤΟΠΟΙΗΤΙΚΑ ΥΠΟΔΕΙΓΜΑΤΟΣ ΧΡΗΣΙΜΟΤΗΤΑΣ ΚΑΙ ΣΥΜΠΛΗΡΩΜΑΤΙΚΑ ΠΙΣΤΟΠΟΙΗΤΙΚΑ ΠΡΟΣΤΑΣΙΑΣ

2.1 ΔΙΠΛΩΜΑΤΑ ΕΥΡΕΣΙΤΕΧΝΙΑΣ

ΑΡΙΘΜΟΣ Δ.Ε. (11):1008815
ΑΡΙΘΜΟΣ ΑΙΤΗΣΗΣ Δ.Ε. (21):20150100071
ΔΙΕΘΝΗΣ ΤΑΞΙΝΟΜΗΣΗ (51):IPC8: A63B 59/48
IPC8: A63B 59/80
ΔΙΚΑΙΟΥΧΟΣ (73):1)ΡΟΥΣΣΟΣ ΙΩΑΝΝΗ ΙΩΣΗΦ
Αγίας Σοφίας 11,13671 ΑΧΑΡΝΕΣ
(ΑΤΤΙΚΗΣ), ΕΛΛΑΔΑ
ΗΜΕΡΟΜ. ΚΑΤΑΘΕΣΗΣ (22):24/02/2015
ΗΜΕΡΟΜ. ΑΠΟΝΟΜΗΣ (47):01/08/2016
ΣΥΜΒ. ΠΡΟΤΕΡΑΙΟΤΗΤΕΣ (30):
ΤΡΟΠΟΠ. ΚΥΡΙΟΥ Δ.Ε. (61):
ΕΦΕΥΡΕΤΗΣ (72):1)ΡΟΥΣΣΟΣ ΙΩΑΝΝΗ ΙΩΣΗΦ
ΕΙΛΙΚΟΣ ΠΛΗΡΕΞΟΥΣΙΟΣ (74):
ΑΝΤΙΚΛΗΤΟΣ (74):
ΤΙΤΛΟΣ ΕΦΕΥΡΕΣΗΣ (54):ΞΥΛΙΝΗ ΡΑΚΕΤΑ ΘΑΛΑΣΣΗΣ
ΠΕΡΙΛΗΨΗ(57)

Ξύλινη ρακέτα θαλάσσης για χρήση σε Συναγωνιστική Αντισφαίριση (BeachRacket) με μπάλα του τένις (ή παρόμοια) η οποία εσωτερικά διαθέτει θάλαμο κενού αέρος σε συνδυασμό με διαμπερή διάτρηση επιλεγμένων σημείων, κατασκευασμένη από κόντρα πλακέ θαλάσσης (marinetype). Ο θάλαμος κενού αέρος σκοπό έχει την ταλάντωση της μπάλας κατά την πτώση - κρούση της, ενώ οι διατρήσεις μειώνουν την αντίσταση αέρα. Το πάχος τελικής στρώσης, το βάθος του θαλάμου κενού αέρος και η διάμετρος - πλήθος των διατρήσεων δίνει την δυνατότητα κατασκευής ρακέτας βαρών από 300 gr και άνω, ώστε να είναι εύκολα προσιτή από παιδιά, εφήβους όσο και από ενήλικες, είτε για ψυχαγωγία, είτε για αγωνιστική χρήση. Το πλεονέκτημα της εφεύρεσης είναι ότι χρησιμοποιώντας προηγμένα λογισμικά σχεδιασμού (τύπου CAD) σε συνδυασμό με σύγχρονα μηχανήματα (π.χ. μηχανές ξύλου CNC), δίνει την δυνατότητα ακρίβειας

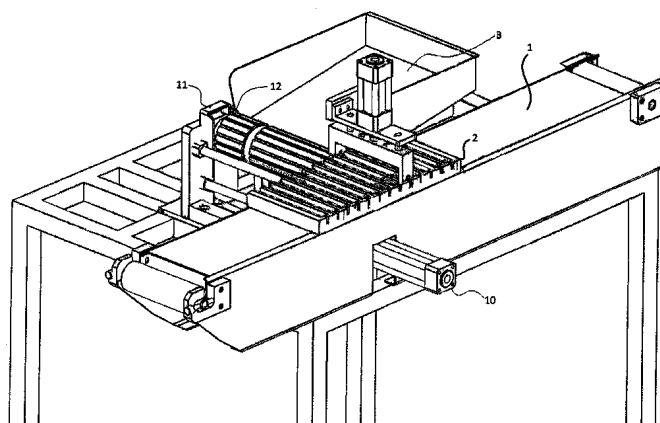
κατασκευής και μικρού χρόνου παραγωγής, ώστε να ελαχιστοποιείται το κόστος χρήσης τελικού προϊόντος.



ΑΡΙΘΜΟΣ Δ.Ε. (11):1008816
ΑΡΙΘΜΟΣ ΑΙΤΗΣΗΣ Δ.Ε. (21):20150100082
ΔΙΕΘΝΗΣ ΤΑΞΙΝΟΜΗΣΗ (51):IPC8: A22C 17/00
ΔΙΚΑΙΟΥΧΟΣ (73):1)ΨΥΧΟΓΙΟΣ ΒΑΣΙΛΕΙΟΥ ΗΛΙΑΣ
Λ.Δημοκρατίας 70 και Αναξαρτησίας,19300
ΑΣΠΡΟΠΥΡΓΟΣ (ΑΤΤΙΚΗΣ), ΕΛΛΑΔΑ
ΗΜΕΡΟΜ. ΚΑΤΑΘΕΣΗΣ (22):27/02/2015
ΗΜΕΡΟΜ. ΑΠΟΝΟΜΗΣ (47):01/08/2016
ΣΥΜΒ. ΠΡΟΤΕΡΑΙΟΤΗΤΕΣ (30):
ΤΡΟΠΟΠ. ΚΥΡΙΟΥ Δ.Ε. (61):
ΕΦΕΥΡΕΤΗΣ (72):1)ΨΥΧΟΓΙΟΣ ΒΑΣΙΛΕΙΟΥ ΗΛΙΑΣ
ΕΙΛΙΚΟΣ ΠΛΗΡΕΞΟΥΣΙΟΣ (74):ΜΠΑΝΤΕΚΑ ΙΩΑΝΝΑ
Ασκληπιού 6-8, 10680 ΑΘΗΝΑ
ΑΝΤΙΚΛΗΤΟΣ (74):ΜΑΡΟΥΛΗΣ ΑΝΔΡΕΑΣ
Εφέσσου 15,17121 ΝΕΑ ΣΜΥΡΝΗ
(ΑΤΤΙΚΗΣ)
ΤΙΤΛΟΣ ΕΦΕΥΡΕΣΗΣ (54):ΜΗΧΑΝΗ ΠΑΡΑΣΚΕΥΗΣ ΧΕΙΡΟΠΟΙΗ-
ΤΟΥ ΣΟΥΒΛΑΚΙΟΥ

ΠΕΡΙΛΗΨΗ(57)

Η επινοήση αναφέρεται σε μηχανή παρασκευής χειροποίητου σουβλακίου, που αποτελείται από ταινιόδρομο (1), φόρμες κρέατος (2) για τα κομμάτια του κρέατος, που διαθέτουν μεταλλικές επαφές (9), θήκη (3) για τα σουβλάκια, περιστρεφόμενο μύλο (4) με εγκοπές (5), που τροφοδοτούνται αυτά, μέγγενη (6) ελεγχόμενη από έμβολο συγκράτησης (7) που διατηρεί τη φόρμα (2) ευθυγραμμισμένη με τα σουβλάκια, που βρίσκονται στον μύλο (4). Επίσης διαθέτει έμβολο (10) που ενεργοποιεί χτυπητήρι (11) με σκοπό την ώθηση του σουβλακίου, ώστε να διαπεράσει το κρέας σχηματίζοντας το τελικό προϊόν. Η διαδικασία επαναλαμβάνεται αυτόματα κάθε φορά, που επαγωγικός αισθητήρας εντός εγκοπής (8) αναγνωρίζει μία από τις μεταλλικές επαφές επί της φόρμας κρέατος (2). Η μηχανή έχει εφαρμογή σε νοπό κρέας, λουκάνικα, κεμπάπ.



ΑΡΙΘΜΟΣ Δ.Ε. (11):1008817
ΑΡΙΘΜΟΣ ΑΙΤΗΣΗΣ Δ.Ε. (21):20150100155
ΔΙΕΘΝΗΣ ΤΑΞΙΝΟΜΗΣΗ ΔΙΚΑΙΟΥΧΟΣ (51):IPC8: C12G 3/06
(73):1)ΧΕΙΛΑΚΟΣ ΘΕΟΦΑΝΗ ΝΙΚΟΛΑΟΣ
Λεμονιά Δήμου Ανατολικής Μάνης,23200
ΓΥΘΕΙΟ (ΛΑΚΩΝΙΑΣ), ΕΛΛΑΔΑ
ΗΜΕΡΟΜ. ΚΑΤΑΘΕΣΗΣ (22):07/04/2015
ΗΜΕΡΟΜ. ΑΠΟΝΟΜΗΣ (47):01/08/2016
ΣΥΜΒ. ΠΡΟΤΕΡΑΙΟΤΗΤΕΣ (30):
ΤΡΟΠΟΠ. ΚΥΡΙΟΥ Δ.Ε. (61):
ΕΦΕΥΡΕΤΗΣ (72):1)ΧΕΙΛΑΚΟΣ ΘΕΟΦΑΝΗ ΝΙΚΟΛΑΟΣ
ΕΙΔΙΚΟΣ ΠΛΗΡΕΞΟΥΣΙΟΣ (74):
ΑΝΤΙΚΛΗΤΟΣ (74):
ΤΙΤΛΟΣ ΕΦΕΥΡΕΣΗΣ (54):ΛΙΚΕΡ ΤΣΑΪ ΤΟΥ ΒΟΥΝΟΥ ΜΕ ΛΕΜΟ-
ΝΙ ΚΑΙ ΜΕΘΟΔΟΣ ΠΑΡΑΣΚΕΥΗΣ ΑΥ-
ΤΟΥ

ΠΕΡΙΛΗΨΗ(57)

Η μέθοδος που χρησιμοποιούμε είναι απλή και με την βοήθεια του ήλιου, παίρνουμε το επιθυμητό αποτέλεσμα χωρίς την προσθήκη χημικών συντηρητικών ουσιών και άλλων πρόσθετων. Με απλά βήματα, μικρή επεξεργασία των υλικών και σε σύντομο χρονικό διάστημα,φτιάχνουμε ένα ηδύποτο, που αναδύει τις ευεργετικές ιδιότητες του τσαγιού. Όπου θα μπορούσε και σε άλλα αρωματικά φυτά-βότανα και καρπούς, να χρησιμοποιηθεί με το επιθυμητό αποτέλεσμα.

ΑΡΙΘΜΟΣ Δ.Ε. (11):1008818
ΑΡΙΘΜΟΣ ΑΙΤΗΣΗΣ Δ.Ε. (21):20150100238
ΔΙΕΘΝΗΣ ΤΑΞΙΝΟΜΗΣΗ ΔΙΚΑΙΟΥΧΟΣ (51):IPC8: A61K 38/12
IPC8: A61K 9/19
IPC8: A61K 9/00
(73):1)ΦΑΡΜΑΤΕΝ ΑΝΩΝΥΜΟΣ
ΒΙΟΜΗΧΑΝΙΚΗ ΚΑΙ ΕΜΠΟΡΙΚΗ
ΕΤΑΙΡΕΙΑ ΦΑΡΜΑΚΕΥΤΙΚΩΝ ΙΑΤΡΙΚΩΝ
ΚΑΙ ΚΑΛΛΥΝΤΙΚΩΝ ΠΡΟΪΟΝΤΩΝ
με δ.τ. ΦΑΡΜΑΤΕΝ Α.Β.Ε.Ε. Δερβενακίων
6,15351 ΠΑΛΛΗΝΗ (ΑΤΤΙΚΗΣ), ΕΛΛΑΔΑ
ΗΜΕΡΟΜ. ΚΑΤΑΘΕΣΗΣ (22):22/05/2015
ΗΜΕΡΟΜ. ΑΠΟΝΟΜΗΣ (47):01/08/2016
ΣΥΜΒ. ΠΡΟΤΕΡΑΙΟΤΗΤΕΣ (30):
ΤΡΟΠΟΠ. ΚΥΡΙΟΥ Δ.Ε. (61):
ΕΦΕΥΡΕΤΗΣ (72):1)ΓΚΟΤΖΑΜΑΝΗΣ ΘΕΜΙΣΤΟΚΛΗ
ΓΙΩΡΓΟΣ
2)ΚΑΚΟΥΡΗΣ ΚΩΝΣΤΑΝΤΙΝΟΥ
ΑΝΔΡΕΑΣ
3)ΚΑΛΑΣΚΑΝΗ ΛΕΩΝΙΔΑ ΑΝΑΣΤΑΣΙΑ
4)ΚΙΖΙΡΙΔΗ ΗΛΙΑ ΧΡΙΣΤΙΝΑ-ΧΡΥΣΗ
5)ΚΟΥΤΡΗ ΧΡΗΣΤΟΥ ΙΩΑΝΝΑ
6)ΣΑΜΑΡΑ ΧΡΗΣΤΟΥ ΒΑΣΙΛΙΚΗ
7)ΚΟΥΤΡΗΣ ΧΡΗΣΤΟΥ ΕΥΘΥΜΙΟΣ
8)ΚΑΡΑΒΑΣ ΑΝΔΡΕΑ ΕΥΑΓΓΕΛΟΣ
ΕΙΔΙΚΟΣ ΠΛΗΡΕΞΟΥΣΙΟΣ (74):
ΑΝΤΙΚΛΗΤΟΣ (74):ΓΙΑΝΝΑΚΑΚΗ (PHARMATHEN S.A. - IP
DEPARTM.) ΝΙΚΟΛΕΤΑ
Δερβενακίων 6,15351 ΠΑΛΛΗΝΗ
(ΑΤΤΙΚΗΣ)
ΤΙΤΛΟΣ ΕΦΕΥΡΕΣΗΣ (54):ΦΑΡΜΑΚΕΥΤΙΚΟ ΣΚΕΥΑΣΜΑ ΠΕΡΙΕ-
ΧΟΝ ΕΝΑΝ ΑΝΤΙΜΥΚΗΤΙΑΣΙΚΟ ΠΑ-
ΡΑΓΟΝΤΑ ΕΧΙΝΟΚΑΝΔΙΝΗΣ ΚΑΙ ΜΕ-
ΘΟΔΟΣ ΠΑΡΑΣΚΕΥΗΣ ΑΥΤΟΥ

ΠΕΡΙΛΗΨΗ(57)

Η παρούσα εφεύρεση αφορά υδατικό διάλυμα περιέχον έναν αντιμυκητιασικό παράγοντα εχινोकανδίνης, όπως η οξική Κασποφουγκίνη, ως δραστική ουσία, ένα ρυθμιστικό μέσο και τουλάχιστον ένα αραιωτικό/διογκωτικό. Επίσης, αφορά τη λυοφιλοποίηση τέτοιου διαλύματος, ώστε να ανακτηθεί μια ξηρή κόκκινη για ανασύσταση πριν τη χρήση.

ΑΡΙΘΜΟΣ Δ.Ε.	(11):1008819
ΑΡΙΘΜΟΣ ΑΙΤΗΣΗΣ Δ.Ε.	(21):20150100240
ΔΙΕΘΝΗΣ ΤΑΞΙΝΟΜΗΣΗ	(51):IPC8: A61K 31/135 IPC8: A61K 9/16 IPC8: A61K 9/48 IPC8: A61K 47/02
ΔΙΚΑΙΟΥΧΟΣ	(73):1)ΦΑΡΜΑΤΕΝ ΑΝΩΝΥΜΟΣ ΒΙΟΜΗΧΑΝΙΚΗ ΚΑΙ ΕΜΠΟΡΙΚΗ ΕΤΑΙΡΕΙΑ ΦΑΡΜΑΚΕΥΤΙΚΩΝ ΙΑΤΡΙΚΩΝ ΚΑΙ ΚΑΛΛΥΝΤΙΚΩΝ ΠΡΟΪΟΝΤΩΝ με δ.τ. ΦΑΡΜΑΤΕΝ Α.Β.Ε.Ε. Δερβενακίων 6,15351 ΠΑΛΛΗΝΗ (ΑΤΤΙΚΗΣ), ΕΛΛΑΔΑ
ΗΜΕΡΟΜ. ΚΑΤΑΘΕΣΗΣ	(22):22/05/2015
ΗΜΕΡΟΜ. ΑΠΟΝΟΜΗΣ	(47):01/08/2016
ΣΥΜΒ. ΠΡΟΤΕΡΑΙΟΤΗΤΕΣ	(30):
ΤΡΟΠΟΠ. ΚΥΡΙΟΥ Δ.Ε.	(61):
ΕΦΕΥΡΕΤΗΣ	(72):1)ΓΚΟΤΖΑΜΑΝΗΣ ΘΕΜΙΣΤΟΚΛΗ ΓΙΩΡΓΟΣ 2)ΚΑΚΟΥΡΗΣ ΚΩΝΣΤΑΝΤΙΝΟΥ ΑΝΔΡΕΑΣ 3)ΚΑΛΑΣΚΑΝΗ ΛΕΩΝΙΔΑ ΑΝΑΣΤΑΣΙΑ 4)ΚΟΥΤΡΗ ΧΡΗΣΤΟΥ ΙΩΑΝΝΑ 5)ΣΑΜΑΡΑ ΧΡΗΣΤΟΥ ΒΑΣΙΛΙΚΗ 6)ΚΟΥΤΡΗΣ ΧΡΗΣΤΟΥ ΕΥΘΥΜΙΟΣ 7)ΚΑΡΑΒΑΣ ΑΝΔΡΕΑ ΕΥΑΓΓΕΛΟΣ
ΕΙΔΙΚΟΣ ΠΛΗΡΕΞΟΥΣΙΟΣ ΑΝΤΙΚΛΗΤΟΣ	(74): (74):ΓΙΑΝΝΑΚΑΚΗ (PHARMATHEN S.A. - IP DEPARTM.) ΝΙΚΟΛΕΤΑ Δερβενακίων 6,15351 ΠΑΛΛΗΝΗ (ΑΤΤΙΚΗΣ)
ΤΙΤΛΟΣ ΕΦΕΥΡΕΣΗΣ	(54):ΦΑΡΜΑΚΕΥΤΙΚΟ ΣΚΕΥΑΣΜΑ ΠΟΥ ΠΕΡΙΛΑΜΒΑΝΕΙ ΑΤΟΜΟΞΕΤΙΝΗ ΚΑΙ ΜΕΘΟΛΟΣ ΠΑΡΑΣΚΕΥΗΣ ΑΥΤΟΥ

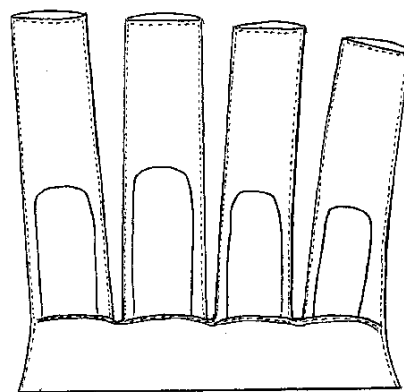
ΠΕΡΙΛΗΨΗ(57)

Η παρούσα εφεύρεση αφορά σταθερό φαρμακευτικό σκεύασμα για χορήγηση διά στόματος περιέχον θεραπευτικά δραστική ποσότητα Ατομοξετίνης ή κάποιου φαρμακευτικά αποδεκτού άλατος ή πολυμόρφου αυτής σε συνδυασμό με δραστική ποσότητα ενός διοξειδίου πυριτίου, που βελτιώνει τη δημιουργία εναιωρήματος της δραστικής φαρμακευτικής ουσίας.

ΑΡΙΘΜΟΣ Δ.Ε.	(11):1008820
ΑΡΙΘΜΟΣ ΑΙΤΗΣΗΣ Δ.Ε.	(21):20150100265
ΔΙΕΘΝΗΣ ΤΑΞΙΝΟΜΗΣΗ	(51):IPC8: A41D 19/00
ΔΙΚΑΙΟΥΧΟΣ	(73):1)ΣΑΚΙΖΛΗΣ ΓΕΩΡΓΙΟΥ ΔΗΜΗΤΡΙΟΣ Κάλχου 96,13122 ΙΛΙΟΝ (ΑΤΤΙΚΗΣ), ΕΛΛΑΔΑ
ΗΜΕΡΟΜ. ΚΑΤΑΘΕΣΗΣ	(22):09/06/2015
ΗΜΕΡΟΜ. ΑΠΟΝΟΜΗΣ	(47):01/08/2016
ΣΥΜΒ. ΠΡΟΤΕΡΑΙΟΤΗΤΕΣ	(30):
ΤΡΟΠΟΠ. ΚΥΡΙΟΥ Δ.Ε.	(61):
ΕΦΕΥΡΕΤΗΣ	(72):1)ΣΑΚΙΖΛΗΣ ΓΕΩΡΓΙΟΥ ΔΗΜΗΤΡΙΟΣ
ΕΙΔΙΚΟΣ ΠΛΗΡΕΞΟΥΣΙΟΣ ΑΝΤΙΚΛΗΤΟΣ	(74): (74):ΣΑΚΙΖΛΗΣ ΣΠΥΡΟΣ Κάλχου 103,13122 ΙΛΙΟΝ (ΑΤΤΙΚΗΣ)
ΤΙΤΛΟΣ ΕΦΕΥΡΕΣΗΣ	(54):ΤΟ ΓΑΝΤΙ ΤΗΣ ΠΑΡΕΑΣ

ΠΕΡΙΛΗΨΗ(57)

Το γάντι της παρέας είναι ένα γάντι, που καλύπτει μόνο τα τέσσερα δάχτυλα του χεριού μας, αφήνοντας ακάλυπτο το υπόλοιπο μέρος του. Στην κυριολεξία είναι ένα γάντι τεσσάρων δαχτύλων. Τα δάχτυλά του είναι κατασκευασμένα από ανάλαφρα κατάλληλα πολύχρωμα βιοδιασπώμενα υλικά και εξέχουν υπερβολικά από τα όρια των δαχτύλων μας. Είναι ραμμένο με ειδικές εξωτερικές ραφές και σε συνδυασμό με το υλικό κατασκευής τους, αποκτούν την κατάλληλη ευκαμψία, ώστε, όταν πάλλονται με τις κινήσεις των χεριών μας, να δημιουργούν φηγούρες.



ΑΡΙΘΜΟΣ Δ.Ε.	(11):1008821
ΑΡΙΘΜΟΣ ΑΙΤΗΣΗΣ Δ.Ε.	(21):20150100270
ΔΙΕΘΝΗΣ ΤΑΞΙΝΟΜΗΣΗ	(51):IPC8: A61K 31/55 IPC8: A61K 9/20 IPC8: A61K 9/28 IPC8: A61K 47/02 IPC8: A61P 9/10
ΔΙΚΑΙΟΥΧΟΣ	(73):1)ΦΑΡΜΑΤΕΝ ΑΝΩΝΥΜΟΣ ΒΙΟΜΗΧΑΝΙΚΗ ΚΑΙ ΕΜΠΟΡΙΚΗ ΕΤΑΙΡΕΙΑ ΦΑΡΜΑΚΕΥΤΙΚΩΝ ΙΑΤΡΙΚΩΝ ΚΑΙ ΚΑΛΛΥΝΤΙΚΩΝ ΠΡΟΪΟΝΤΩΝ με δ.τ. ΦΑΡΜΑΤΕΝ Α.Β.Ε.Ε. Δερβενακίων 6,15351 ΠΑΛΛΗΝΗ (ΑΤΤΙΚΗΣ), ΕΛΛΑΔΑ
ΗΜΕΡΟΜ. ΚΑΤΑΘΕΣΗΣ	(22):11/06/2015
ΗΜΕΡΟΜ. ΑΠΟΝΟΜΗΣ	(47):01/08/2016
ΣΥΜΒ. ΠΡΟΤΕΡΑΙΟΤΗΤΕΣ	(30):
ΤΡΟΠΟΠ. ΚΥΡΙΟΥ Δ.Ε.	(61):
ΕΦΕΥΡΕΤΗΣ	(72):1)ΚΑΡΑΒΑΣ ΑΝΔΡΕΑ ΕΥΑΓΓΕΛΟΣ 2)ΚΟΥΤΡΗΣ ΧΡΗΣΤΟΥ ΕΥΘΥΜΙΟΣ 3)ΣΑΜΑΡΑ ΧΡΗΣΤΟΥ ΒΑΣΙΛΙΚΗ 4)ΚΟΥΤΡΗ ΧΡΗΣΤΟΥ ΙΩΑΝΝΑ 5)ΚΑΛΑΣΚΑΝΗ ΔΕΩΝΙΔΑ ΑΝΑΣΤΑΣΙΑ 6)ΚΙΖΙΡΙΔΗ ΗΛΙΑ ΧΡΙΣΤΙΝΑ-ΧΡΥΣΗ 7)ΑΜΠΑΤΖΗΣ ΝΙΚΟΛΑΟΥ ΜΟΡΦΗΣ
ΕΙΔΙΚΟΣ ΠΛΗΡΕΞΟΥΣΙΟΣ	(74):
ΑΝΤΙΚΛΗΤΟΣ	(74):ΓΙΑΝΝΑΚΑΚΗ (PHARMATHEN S.A. - IP DEPARTM.) ΝΙΚΟΛΕΤΑ Δερβενακίων 6,15351 ΠΑΛΛΗΝΗ (ΑΤΤΙΚΗΣ)
ΤΙΤΛΟΣ ΕΦΕΥΡΕΣΗΣ	(54):ΦΑΡΜΑΚΕΥΤΙΚΟ ΣΚΕΥΑΣΜΑ ΠΟΥ ΠΕΡΙΛΑΜΒΑΝΕΙ ΥΔΡΟΧΛΩΡΙΚΗ ΙΒΑΜΠΡΑΔΙΝΗ ΚΑΙ ΜΕΘΟΛΟΣ ΠΑΡΑ- ΣΚΕΥΗΣ ΑΥΤΟΥ

ΠΕΡΙΛΗΨΗ(57)

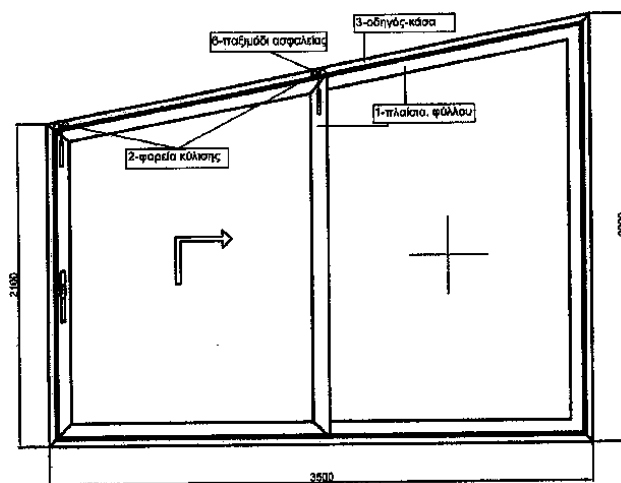
Η παρούσα εφεύρεση αφορά φαρμακευτικό σκεύασμα στερεών φαρμακοτεχνικών μορφών για χορήγηση διά στόματος περιέχον θεραπευτικά δραστική ποσότητα πολυμόρφου υδροχλωρικής Ιβαμπραδίνης του τύπου IV ή δ σε συνδυασμό με έκδοχα, που προφυλάσσουν από την υγρασία ή/και μη υγροσκοπικά άνυδρα ή ελάχιστα υγροσκοπικά έκδοχα, ώστε να αποφευχθεί ο πολυμορφικός μετασχηματισμός της δραστικής ουσίας. Επίσης, η εφεύρεση αφορά και τη μέθοδο παρασκευής του ως άνω σκευάσματος.

ΑΡΙΘΜΟΣ Δ.Ε.	(11):1008822
ΑΡΙΘΜΟΣ ΑΙΤΗΣΗΣ Δ.Ε.	(21):20150100250
ΔΙΕΘΝΗΣ ΤΑΞΙΝΟΜΗΣΗ	(51):IPC8: E06B 3/263 IPC8: E06B 3/46
ΔΙΚΑΙΟΥΧΟΣ	(73):1)ΜΑΡΚΟΓΙΑΝΝΑΚΗΣ ΙΩΑΝΝΗ ΕΜΜΑΝΟΥΗΛ ΒΙ.ΠΕ. Ηρακλείου, Οδός Α',71601 Ν.ΑΛΙΚΑΡΝΑΣΣΟΣ (ΗΡΑΚΛΕΙΟΥ), ΕΛΛΑΔΑ
ΗΜΕΡΟΜ. ΚΑΤΑΘΕΣΗΣ	(22):28/05/2015
ΗΜΕΡΟΜ. ΑΠΟΝΟΜΗΣ	(47):01/08/2016
ΣΥΜΒ. ΠΡΟΤΕΡΑΙΟΤΗΤΕΣ	(30):
ΤΡΟΠΟΠ. ΚΥΡΙΟΥ Δ.Ε.	(61):
ΕΦΕΥΡΕΤΗΣ	(72):1)ΜΑΡΚΟΓΙΑΝΝΑΚΗΣ ΙΩΑΝΝΗ ΕΜΜΑΝΟΥΗΛ
ΕΙΔΙΚΟΣ ΠΛΗΡΕΞΟΥΣΙΟΣ	(74):ΦΥΤΑ ΣΟΦΙΑ Χάνδακος 18, 71202 ΗΡΑΚΛΕΙΟ (ΗΡΑΚΛΕΙΟΥ)
ΑΝΤΙΚΛΗΤΟΣ	(74):
ΤΙΤΛΟΣ ΕΦΕΥΡΕΣΗΣ	(54):ΕΠΙΚΛΙΝΕΣ ΠΑΡΑΓΩΝΟ ΣΤΟ ΕΠΑΝΩ ΜΕΡΟΣ ΕΠΑΛΛΗΛΟ ΣΥΡΟΜΕΝΟ ΚΟΥΦΩΜΑ ΧΩΡΙΣ ΣΤΑΘΕΡΟ ΦΕΓΓΙΤΗ

ΠΕΡΙΛΗΨΗ(57)

Συρόμενο επάλληλο κούφωμα, επικλινές παράγωνο στο επάνω μέρος, με δύο ή περισσότερα πλαίσια (φύλλα) (1), με εφαρμογή σε όλα τα υλικά κουφωμάτων, χωρίς σταθερό φεγγίτη, που στον οδηγό της επάνω πλευράς, φέρουν δύο κρυφά ή εμφανή φορεία κύλισης (2) ανά πλαίσιο (φύλλο) (1), για κύλιση ως προς τον κατακόρυφο τους άξονα, προς μια κατεύθυνση. Το κάθε φορείο διαθέτει διπλά ράουλα (4) που βιδώνεται (με ένα παξιμάδι ασφαλείας (6) ένας (5) άξονας (ή μια λάμα) από ατσάλι και τοποθετείται στον επάνω επικλινή οδηγό (κάσα) (3) του κουφώματος. Ο κάθε άξονας (ή λάμα) (5) τοποθετείται μέσα στα κάθετα στοιχεία

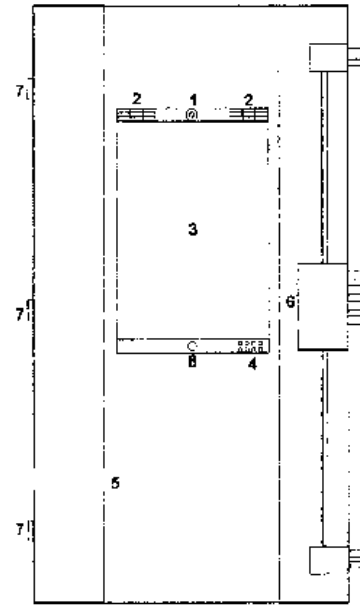
του εκάστοτε πλαισίου (φύλλου) (1) μέσα σε ειδικά διαμορφωμένα κουζινέτα (7). Η σημασία αυτού έγκειται στο ότι είναι δυνατή πλέον η κατασκευή, τοποθέτηση και χρήση τέτοιων κουφωμάτων σε επικλινείς επιφάνειες χωρίς περιορισμό λόγω διάστασης ή κλίσης του χώρου παρέχοντας απεριόριστη ορατότητα.



ΑΡΙΘΜΟΣ Δ.Ε. (11):1008823
ΑΡΙΘΜΟΣ ΑΙΤΗΣΗΣ Δ.Ε. (21):20150100384
ΔΙΕΘΝΗΣ ΤΑΞΙΝΟΜΗΣΗ (51):IPC8: E06B 7/30
 IPC8: H04N 7/18
ΔΙΚΑΙΟΥΧΟΣ (73):1)ΠΑΠΟΥΛΑΚΗΣ ΖΑΧΑΡΙΑ ΛΕΩΝΙΔΑΣ
 Θεμιστοκλή Σοφούλη 101,55131
 ΚΑΛΑΜΑΡΙΑ (ΘΕΣΣΑΛΟΝΙΚΗΣ),
 ΕΛΛΑΔΑ
ΗΜΕΡΟΜ. ΚΑΤΑΘΕΣΗΣ (22):01/09/2015
ΗΜΕΡΟΜ. ΑΠΟΝΟΜΗΣ (47):01/08/2016
ΣΥΜΒ. ΠΡΟΤΕΡΑΙΟΤΗΤΕΣ (30):
ΤΡΟΠΟΠ. ΚΥΡΙΟΥ Δ.Ε. (61):
ΕΦΕΥΡΕΤΗΣ (72):1)ΠΑΠΟΥΛΑΚΗΣ ΖΑΧΑΡΙΑ ΛΕΩΝΙΔΑΣ
ΕΙΔΙΚΟΣ ΠΛΗΡΕΞΟΥΣΙΟΣ (74):
ΑΝΤΙΚΛΗΤΟΣ (74):
ΤΙΤΛΟΣ ΕΦΕΥΡΕΣΗΣ (54):ΠΟΡΤΑ ΜΕ ΕΝΣΩΜΑΤΩΜΕΝΕΣ ΟΘΟ-
 ΝΕΣ ΚΑΙ ΑΠΟ ΤΙΣ ΔΥΟ ΠΛΕΥΡΕΣ ΤΗΣ

ΠΕΡΙΛΗΨΗ(57)

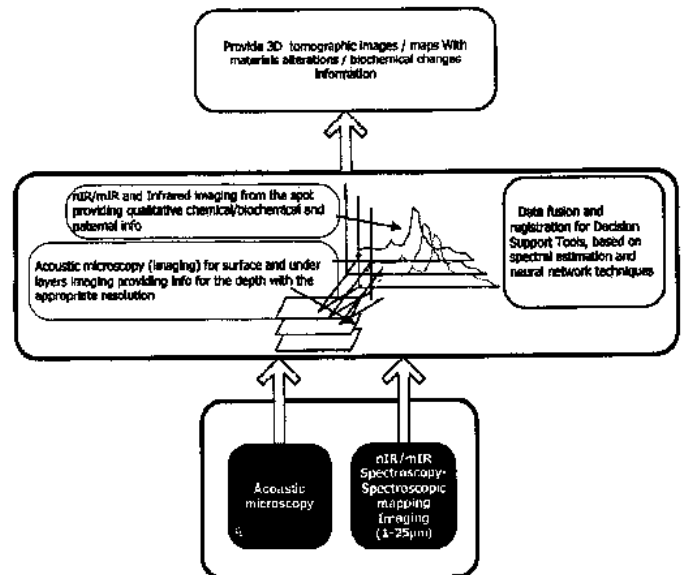
Πόρτα με ενσωματωμένες οθόνες για οικία ή επαγγελματικό χώρο, που αποτελείται από οθόνες, κάμερες, μικρόφωνα, που είναι τοποθετημένα και από τις δύο πλευρές της. Η εσωτερική οθόνη δίνει την δυνατότητα να ελέγχει κανείς τον εξωτερικό χώρο σε μόνιμη βάση σαν από παράθυρο, καθώς και να μπορεί να ακούσει ή να μιλήσει και να ακουστεί εξωτερικά μέσω των ηχείων και μικροφώνων που διαθέτει. Την ίδια στιγμή ο χρήστης δύναται να ενεργοποιήσει την εξωτερική κάμερα και μικρόφωνο, έτσι ώστε να έχει ζωντανή επικοινωνία με τον επισκέπτη. Το πλεονέκτημα αυτής της εφεύρεσης είναι ότι ο χρήστης μπορεί να ελέγχει μόνιμα τον εξωτερικό χώρο σαν να βλέπει έξω από ένα παράθυρο, αλλά και να έχει άμεση και ζωντανή επικοινωνία, μέσω των οθονών, ο ένας μπροστά στον άλλο, χωρίς ο πρώτος να ανοίξει την πόρτα του και κατά επέκταση να κινδυνεύει.



ΑΡΙΘΜΟΣ Δ.Ε. (11):1008824
ΑΡΙΘΜΟΣ ΑΙΤΗΣΗΣ Δ.Ε. (21):20150100423
ΔΙΕΘΝΗΣ ΤΑΞΙΝΟΜΗΣΗ (51):IPC8: A61B 5/00
 IPC8: G01N 29/06
 IPC8: G01N 29/24
ΔΙΚΑΙΟΥΧΟΣ (73):1)ΚΑΡΑΓΙΑΝΝΗΣ ΘΕΟΔΩΡΟΥ
 ΓΕΩΡΓΙΟΣ
 Αποστόλου Μαμέλη 3,63200 ΝΕΑ
 ΜΟΥΔΑΝΙΑ (ΧΑΛΚΙΔΙΚΗΣ), ΕΛΛΑΔΑ
ΗΜΕΡΟΜ. ΚΑΤΑΘΕΣΗΣ (22):28/09/2015
ΗΜΕΡΟΜ. ΑΠΟΝΟΜΗΣ (47):01/08/2016
ΣΥΜΒ. ΠΡΟΤΕΡΑΙΟΤΗΤΕΣ (30):
ΤΡΟΠΟΠ. ΚΥΡΙΟΥ Δ.Ε. (61):
ΕΦΕΥΡΕΤΗΣ (72):1)ΚΑΡΑΓΙΑΝΝΗΣ ΘΕΟΔΩΡΟΥ
 ΓΕΩΡΓΙΟΣ
ΕΙΔΙΚΟΣ ΠΛΗΡΕΞΟΥΣΙΟΣ (74):
ΑΝΤΙΚΛΗΤΟΣ (74):
ΤΙΤΛΟΣ ΕΦΕΥΡΕΣΗΣ (54):3Δ ΦΑΣΜΑΤΟΑΚΟΥΣΤΙΚΟ ΣΥΣΤΗΜΑ:
 ΕΝΑ ΑΡΘΡΩΤΟ, ΤΟΜΟΓΡΑΦΙΚΟ, ΦΑ-
 ΣΜΑΤΟΣΚΟΠΙΚΗΣ ΧΑΡΤΟΓΡΑΦΗΣΗΣ,
 ΜΗ ΕΠΕΜΒΑΤΙΚΟ, ΔΙΑΓΝΩΣΤΙΚΟ
 ΣΥΣΤΗΜΑ ΑΠΕΙΚΟΝΙΣΗΣ

ΠΕΡΙΛΗΨΗ(57)

Η τρέχουσα ευρεσιτεχνία έχει ως στόχο να περιγράψει τη συνδυασμένη χρήση υψηλής συχνότητας υπερήχων και τεχνολογιών φωτονικής στην υπέρυθη περιοχή του φάσματος με τη χρήση μιας ενιαίας διάταξης των ανιχνευτών - καθετήρων των δύο τεχνολογιών. Αυτή η διάταξη ανιχνευτών - καθετήρων μπορεί να διεγείρει το υπό διάγνωση / μελέτη αντικείμενο χρησιμοποιώντας τόσο τις διαφορετικές του διατάξεις ταυτόχρονα ή σε σειριακή λειτουργία με αποτέλεσμα την απόκτηση τομογραφικής πληροφορίας από το αντικείμενο, καθώς και την φασματοσκοπική του απόκριση σε καθεστώς ανάκλασης / απορρόφησης στην υπέρυθη περιοχή του φάσματος. Ο συνδυασμός των δύο τεχνολογιών μπορεί να χαρακτηριστεί ως "φασματοακουστική" μέθοδος.



ΑΡΙΘΜΟΣ Δ.Ε.	(11):1008825
ΑΡΙΘΜΟΣ ΑΙΤΗΣΗΣ Δ.Ε.	(21):20140100599
ΔΙΕΘΝΗΣ ΤΑΞΙΝΟΜΗΣΗ	(51):IPC8: A23L 1/16
ΔΙΚΑΙΟΥΧΟΣ	(73):1)ΗΛΙΟΠΟΥΛΟΣ ΑΡΙΣΤΕΙΔΗ ΒΑΣΙΛΕΙΟΣ Φαιδριάδων 14,11364 ΑΘΗΝΑ , ΕΛΛΑΔΑ
ΗΜΕΡΟΜ. ΚΑΤΑΘΕΣΗΣ	(22):26/11/2014
ΗΜΕΡΟΜ. ΑΠΟΝΟΜΗΣ	(47):22/08/2016
ΣΥΜΒ. ΠΡΟΤΕΡΑΙΟΤΗΤΕΣ	(30):
ΤΡΟΠΟΠ. ΚΥΡΙΟΥ Δ.Ε.	(61):
ΕΦΕΥΡΕΤΗΣ	(72):1)ΗΛΙΟΠΟΥΛΟΣ ΑΡΙΣΤΕΙΔΗ ΒΑΣΙΛΕΙΟΣ
ΕΙΔΙΚΟΣ ΠΛΗΡΕΞΟΥΣΙΟΣ	(74):ΤΣΙΑΜΟΥΡΑ ΧΡΙΣΤΙΝΑ-ΦΙΟΡΙΝΑ Αγ. Πάντων 96, 17676 ΚΑΛΛΙΘΕΑ (ΑΤΤΙΚΗΣ)
ΑΝΤΙΚΛΗΤΟΣ	(74):ΤΣΙΑΜΟΥΡΑ ΧΡΙΣΤΙΝΑ-ΦΙΟΡΙΝΑ Αγ. Πάντων 96,17676 ΚΑΛΛΙΘΕΑ (ΑΤΤΙΚΗΣ)
ΤΙΤΛΟΣ ΕΦΕΥΡΕΣΗΣ	(54):ΞΙΝΟΣ ΤΡΑΧΑΝΑΣ ΜΕ ΚΕΦΙΡ ΑΠΟ ΓΑΛΑ ΓΑΪΔΟΥΡΑΣ 50% ΚΑΙ ΓΑΛΑ ΚΑ- ΤΣΙΚΑΣ 50%

ΠΕΡΙΛΗΨΗ(57)

Ο ξινός τραχανάς με κεφίρ από γάλα γαϊδούρας 50% και γάλα κατσίκας 50% παρασκευάζεται (ενδεικτικά για 10 κιλά έτοιμου προϊόντος): α) 7 κιλά σιμιγδάλι β) 3 κιλά αλεύρι γ) 20 αυγά δ) 100 γραμμάρια αλάτι ε) 1,5 λίτρα κεφίρ από γάλα γαϊδούρας στ) 1,5 λίτρα κεφίρ από γάλα κατσίκας. Αναμειγνύουμε όλα τα υλικά στην μηχανή ζύμωσης, που και τα ζυμώνουμε, ώσπου να γίνει μια ομογενοποιημένη μάζα. Κατόπιν τα τοποθετούμε στην μηχανή κοπής, που η ζύμη γίνεται τραχανάς και τέλος τοποθετούμε τον τραχανά σε ειδικά ράφια στο θάλαμο στέρνωσης για 48 ώρες. Το τελικό προϊόν, όπως περιγράφεται παραπάνω μπορεί να μαγειρευτεί σε κατσαρόλα ή σε φούρνο, και διατηρεί όλες τις θρεπτικές, ευεργετικές και θεραπευτικές ιδιότητες, που προσφέρει το κεφίρ από γάλα γαϊδούρας στον ανθρώπινο οργανισμό.

ΑΡΙΘΜΟΣ Δ.Ε.	(11):1008826
ΑΡΙΘΜΟΣ ΑΙΤΗΣΗΣ Δ.Ε.	(21):20150100105
ΔΙΕΘΝΗΣ ΤΑΞΙΝΟΜΗΣΗ	(51):IPC8: B65D 88/06 IPC8: B65D 90/02 IPC8: E04H 7/04 IPC8: E03B 11/02
ΔΙΚΑΙΟΥΧΟΣ	(73):1)ΠΟΥΛΟΣ ΠΑΝΑΓΙΩΤΗ ΘΕΟΛΟΓΟΣ Φουρι Δοσι Τ.Θ. 2218,19003 ΜΑΡΚΟΠΟΥΛΟ (ΑΤΤΙΚΗΣ), ΕΛΛΑΔΑ
ΗΜΕΡΟΜ. ΚΑΤΑΘΕΣΗΣ	(22):12/03/2015
ΗΜΕΡΟΜ. ΑΠΟΝΟΜΗΣ	(47):22/08/2016
ΣΥΜΒ. ΠΡΟΤΕΡΑΙΟΤΗΤΕΣ	(30):
ΤΡΟΠΟΠ. ΚΥΡΙΟΥ Δ.Ε.	(61):
ΕΦΕΥΡΕΤΗΣ	(72):1)ΠΟΥΛΟΣ ΠΑΝΑΓΙΩΤΗ ΘΕΟΛΟΓΟΣ
ΕΙΔΙΚΟΣ ΠΛΗΡΕΞΟΥΣΙΟΣ	(74):
ΑΝΤΙΚΛΗΤΟΣ	(74):
ΤΙΤΛΟΣ ΕΦΕΥΡΕΣΗΣ	(54):ΔΕΞΑΜΕΝΗ ΑΠΟΘΗΚΕΥΣΗΣ ΟΜΒΡΙ- ΩΝ ΥΔΑΤΩΝ

ΠΕΡΙΛΗΨΗ(57)

Η Δεξαμενή που περιγράφεται εδώ, διαμορφώνεται από δύο κυλίνδρους από ηλεκτροσυγκολλημένο πλέγμα με ένα ενδιάμεσο κενό μεταξύ των τοιχωμάτων τους 4-5 cm, το οποίο πληρούται από μονωτικές πλάκες πλάτους 5-6 cm. Οι κύλινδροι τοποθετούνται επί του εδάφους και αν είναι δυνατόν, μπορεί η βάση να διαμορφώνεται από μετόν, το εσωτερικό της καλύπτεται αρχικά από αντηλιακό ύφασμα και στην συνέχεια από μεμβράνη θερμοκηπίου. Στο εσωτερικό της συσσωρεύεται το νερό της βροχής, το οποίο διαφυλάσσεται από τηνεξάτμιση αφ' ενός με πλωτήρες-πλάκες φελιζόλ - και αφ' ετέρου με το αντηλιακό ύφασμα, που περιβάλλει εις διπλούν τη Δεξαμενή. Αν οι Δεξαμενές είναι περισσότερες από μία, οι Δεξαμενές μπορούν να διασυνδεθούν και να αποτελούν σύστημα συγκοινωνούντων δοχείων το οποίο θα προσαρμόζεται στις εκάστοτε ανάγκες.

ΑΡΙΘΜΟΣ Δ.Ε. (11):1008827
ΑΡΙΘΜΟΣ ΑΙΤΗΣΗΣ Δ.Ε. (21):20150100106
ΔΙΕΘΝΗΣ ΤΑΞΙΝΟΜΗΣΗ (51):IPC8: C05F 17/02
IPC8: C05F 9/02
ΔΙΚΑΙΟΥΧΟΣ (73):1)ΠΟΥΛΟΣ ΠΑΝΑΓΙΩΤΗ ΘΕΟΛΟΓΟΣ
Φουρι Δοσι Τ.Θ. 2218,19003
ΜΑΡΚΟΠΟΥΛΟ (ΑΤΤΙΚΗΣ), ΕΛΛΑΔΑ
ΗΜΕΡΟΜ. ΚΑΤΑΘΕΣΗΣ (22):12/03/2015
ΗΜΕΡΟΜ. ΑΠΟΝΟΜΗΣ (47):22/08/2016
ΣΥΜΒ. ΠΡΟΤΕΡΑΙΟΤΗΤΕΣ (30):
ΤΡΟΠΟΠ. ΚΥΡΙΟΥ Δ.Ε. (61):
ΕΦΕΥΡΕΤΗΣ (72):1)ΠΟΥΛΟΣ ΠΑΝΑΓΙΩΤΗ ΘΕΟΛΟΓΟΣ
ΕΙΔΙΚΟΣ ΠΛΗΡΕΞΟΥΣΙΟΣ (74):
ΑΝΤΙΚΛΗΤΟΣ (74):
ΤΙΤΛΟΣ ΕΦΕΥΡΕΣΗΣ (54):**ΑΡΘΡΩΤΟΣ ΚΟΜΠΟΣΤΟΠΟΙΗΤΗΣ ΜΠΑΛΟΝΙΟΥ (ΑΜΚ) ΣΥΣΤΗΜΑΤΑ ΑΝΑΡΤΗΣΗΣ ΓΛΑΣΤΡΩΝ ΚΑΙ ΣΤΗΡΙΞΗΣ ΠΛΑΣΤΙΚΩΝ ΣΑΚΩΝ**

βιολογική ενέργεια, η οποία εμποδίζει την επιταχυνόμενη σήμερα απαξίωση και παρακμή των πόλεων.

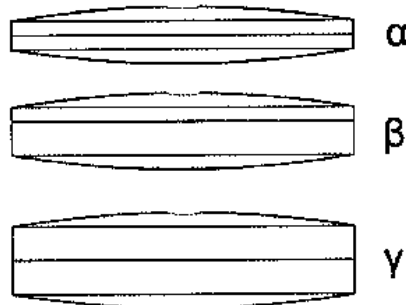
ΠΕΡΙΛΗΨΗ(57)

Ο Α.Κ.Μ. λόγω της δομής του και λόγω του μείγματος ΟΚ-Κ, πραγματοποιεί τη γρήγορη αερόβια ζύμωση των οργανικών απορριμμάτων της κουζίνας, χωρίς να δημιουργεί στο περιβάλλον οποιοδήποτε πρόβλημα, ενώ ταυτόχρονα λύνει πολλά και μεγάλα προβλήματα του περιβάλλοντος. Ο Α.Κ.Μ. παράγει επίσης πολύ καλής ποιότητας φυτόχωμα, που θα χρησιμοποιείται για να καλλιεργεί στη συνέχεια η οικογένεια τα λαχανικά της και τα λουλούδια της στο μπαλκόνι της, αξιοποιώντας και τα συστήματα στήριξης γλαστρών. Αυτό το άμεσο οικονομικό, ψυχολογικό και αισθητικό αποτέλεσμα διεγείρει τη διάθεση της οικογένειας για να ασχοληθεί σε δεύτερη φάση με τη διαλογή των απορριμμάτων κατά είδος και τη συνολική ανακύκλωση. Με δυο λόγια: Η εισαγωγή του Α.Κ.Μ. στη λειτουργία των νοικοκυριών, προκαλεί αλυσιδωτές αντιδράσεις, που ελευθερώνουν θετική

ΑΡΙΘΜΟΣ Δ.Ε. (11):1008828
ΑΡΙΘΜΟΣ ΑΙΤΗΣΗΣ Δ.Ε. (21):20150100160
ΔΙΕΘΝΗΣ ΤΑΞΙΝΟΜΗΣΗ (51):IPC8: F21S 13/12
ΔΙΚΑΙΟΥΧΟΣ (73):1)ΣΑΓΙΑΝΝΟΣ ΠΕΤΡΟΥ ΑΝΔΡΟΝΙΚΟΣ
Αγράφων 4,11741 ΑΘΗΝΑ , ΕΛΛΑΔΑ
ΗΜΕΡΟΜ. ΚΑΤΑΘΕΣΗΣ (22):15/04/2015
ΗΜΕΡΟΜ. ΑΠΟΝΟΜΗΣ (47):22/08/2016
ΣΥΜΒ. ΠΡΟΤΕΡΑΙΟΤΗΤΕΣ (30):
ΤΡΟΠΟΠ. ΚΥΡΙΟΥ Δ.Ε. (61):
ΕΦΕΥΡΕΤΗΣ (72):1)ΣΑΓΙΑΝΝΟΣ ΠΕΤΡΟΥ ΑΝΔΡΟΝΙΚΟΣ
ΕΙΔΙΚΟΣ ΠΛΗΡΕΞΟΥΣΙΟΣ (74):
ΑΝΤΙΚΛΗΤΟΣ (74):
ΤΙΤΛΟΣ ΕΦΕΥΡΕΣΗΣ (54):**ΛΥΧΝΑΡΙ ΛΑΔΙΟΥ**

ΠΕΡΙΛΗΨΗ(57)

Το λυχνάρι αποτελείται από οπτικούς φακούς, που έχουν μία οπή στην οποία τοποθετείται η βαλβίδα με το φιτίλι. Το πλεονέκτημα της εφεύρεσης είναι ότι αποτελείται από κρυστάλλινους οπτικούς φακούς και αυτό το καθιστά σημαντικό για την επιπλέον χρήση, αλλά και την ανακύκλωση του ήδη υπάρχοντος υλικού. Το δοχείο καυσίμου, που δημιουργούν οι φακοί με την οπτική τους ιδιότητα επιτυγχάνουν την προβολή του φωτός και στο κάτω μέρος του λυχναριού. Η βαλβίδα για το φιτίλι εφαρμόζοντας στην οπή του δοχείου ερμητικά καθιστά την χρήση του λυχναριού ασφαλή, καθώς αποτρέπει την διαρροή καυσίμου επιτρέποντας με αυτόν το τρόπο και την μετακίνηση κατά την διάρκεια λειτουργίας. Τέλος η τοποθέτηση του φιτιλιού διπλώνοντάς το με τις απολήξεις του στο δοχείο καυσίμου επιτρέπουν την τέλεια καύση χωρίς ανάγκη ρύθμισης του φιτιλιού.

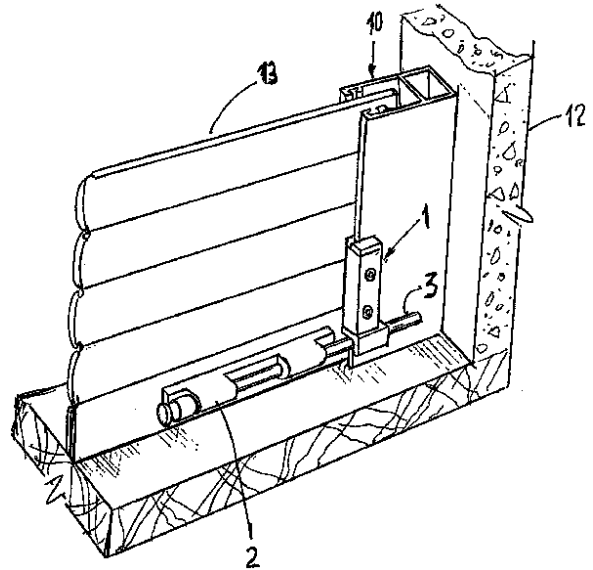


ΑΡΙΘΜΟΣ Δ.Ε. (11):1008829
ΑΡΙΘΜΟΣ ΑΙΤΗΣΗΣ Δ.Ε. (21):20140100051
ΔΙΕΘΝΗΣ ΤΑΞΙΝΟΜΗΣΗ (51):IPC8: E05B 65/00
IPC8: E06B 9/80
IPC8: E06B 9/86
ΔΙΚΑΙΟΥΧΟΣ (73):1)ΛΕΟΝΤΑΡΙΔΗΣ ΠΑΥΛΟΥ ΑΘΑΝΑΣΙΟΣ
Καλαφάτη 5,17671 ΚΑΛΛΙΘΕΑ
(ΑΤΤΙΚΗΣ), ΕΛΛΑΔΑ
ΗΜΕΡΟΜ. ΚΑΤΑΘΕΣΗΣ (22):30/01/2014
ΗΜΕΡΟΜ. ΑΠΟΝΟΜΗΣ (47):24/08/2016
ΣΥΜΒ. ΠΡΟΤΕΡΑΙΟΤΗΤΕΣ (30):
ΤΡΟΠΟΠ. ΚΥΡΙΟΥ Δ.Ε. (61):
ΕΦΕΥΡΕΤΗΣ (72):1)ΛΕΟΝΤΑΡΙΔΗΣ ΠΑΥΛΟΥ ΑΘΑΝΑΣΙΟΣ
ΕΙΔΙΚΟΣ ΠΛΗΡΕΞΟΥΣΙΟΣ (74):
ΑΝΤΙΚΛΗΤΟΣ (74):
ΤΙΤΛΟΣ ΕΦΕΥΡΕΣΗΣ (54):**ΣΤΕΛΕΧΟΣ ΦΡΑΓΗΣ ΚΙΝΗΣΗΣ ΚΑΤΑΚΟΡΥΦΑ ΠΤΥΣΣΟΜΕΝΟΥ ΠΑΤΖΟΥΡΙΟΥ**

ΠΕΡΙΛΗΨΗ(57)

Στέλεχος (1) φραγής της κίνησης κατακόρυφα πτυσσόμενου πατζουριού (13) συνεργαζόμενο με σύρτη αποτελούμενο από σώμα (2) στερεωμένο στο κατωκάσι περσίδα του πατζουριού (13) εντός του οποίου παλινδρομεί πείρος (3), ο οποίος εκτείνεται σε πλευρική επιφάνεια (10a) κάσας-οδηγού (10) του πατζουριού (13) όταν ο σύρτης τίθεται σε θέση ασφάλισης έτσι ώστε να υπόκειται του στελέχους (1) και να εμποδίζεται η κίνηση ανέλκυσης του πατζουριού (13). Το στέλεχος (1) είναι προφίλ με μία πλευρά (1a) εκτεινόμενη παράλληλα στην εξωτερική όψη της επιφάνειας (10a) της κάσας (10), η οποία φέρει 2-4 οπές (5) για την υποδοχή ισάριθμων κοχλιών άλεν (6), μία πλευρά (1b) εφαπτόμενη στην πρόσθια όψη της επιφάνειας (10a) και μία πλευρά (1c) εκτεινόμενη παράλληλα στην εσωτερική όψη της επιφάνειας (10a). Με την χρήση των διά κλειδός άλεν κοχλιούμενων στην

επιφάνεια (10a) κοχλιών (6) είναι δυνατή η στερέωση του στελέχους (1) στον περιορισμένο διάκενο χώρο μεταξύ της κάσας (10) του πατζουριού και της κάσας (11) του υαλοπινάκα.

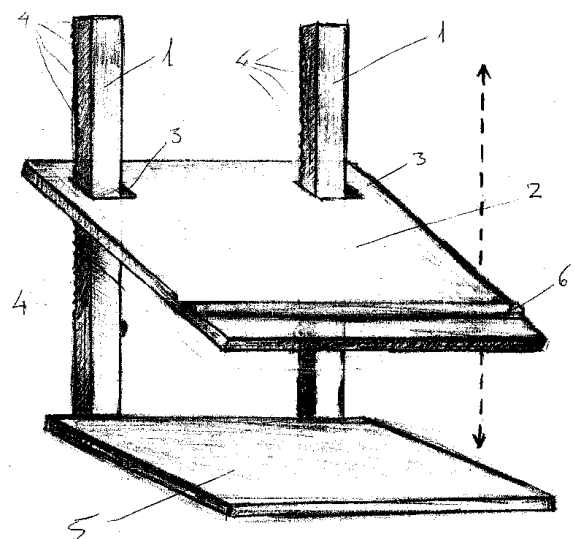


ΑΡΙΘΜΟΣ Δ.Ε. (11):1008830
ΑΡΙΘΜΟΣ ΑΙΤΗΣΗΣ Δ.Ε. (21):20150100072
ΔΙΕΘΝΗΣ ΤΑΞΙΝΟΜΗΣΗ (51):IPC8: A47B 41/02
IPC8: A47B 41/00
ΔΙΚΑΙΟΥΧΟΣ (73):1)ΤΟΣΟΥΝΙΔΗΣ ΓΕΩΡΓΙΟΥ
ΚΩΝΣΤΑΝΤΙΝΟΣ
Καστέλλος Ρεθύμνου,74100 ΡΕΘΥΜΝΟ
(ΡΕΘΥΜΝΗΣ), ΕΛΛΑΔΑ
ΗΜΕΡΟΜ. ΚΑΤΑΘΕΣΗΣ (22):25/02/2015
ΗΜΕΡΟΜ. ΑΠΟΝΟΜΗΣ (47):29/08/2016
ΣΥΜΒ. ΠΡΟΤΕΡΑΙΟΤΗΤΕΣ (30):
ΤΡΟΠΟΠ. ΚΥΡΙΟΥ Δ.Ε. (61):
ΕΦΕΥΡΕΤΗΣ (72):1)ΤΟΣΟΥΝΙΔΗΣ ΓΕΩΡΓΙΟΥ
ΚΩΝΣΤΑΝΤΙΝΟΣ
ΕΙΔΙΚΟΣ ΠΛΗΡΕΞΟΥΣΙΟΣ (74):
ΑΝΤΙΚΛΗΤΟΣ (74):
ΤΙΤΛΟΣ ΕΦΕΥΡΕΣΗΣ (54):**ΕΥΡΗΜΑΤΙΚΟ Ή ΕΞΥΨΙΝΟ ΤΡΑΠΕΖΟΘΡΑΝΙΟ**

ΠΕΡΙΛΗΨΗ(57)

Η εφεύρεση αναφέρεται σε εξυψινό τραπέζι/θρανίο, που μπορεί να ρυθμίζει το ύψος της επιφάνειας εργασίας. Το εξυψινό τραπέζο-θρανίο αποτελείται από δυο κάθετους άξονες (1) οι οποίοι έχουν οδοντωτή επιφάνεια (4) στο πίσω μέρος τους πάνω στους οποίους ανεβοκατεβαίνει μια επιφάνεια εργασίας (2) μέσω οπών (3) λίγο μεγαλύτερες της περιμέτρου των άξόνων (1) με σκοπό η επιφάνεια εργασίας (2) να μπορεί να ανεβοκατεβαίνει, όταν την κρατάμε σε οριζόντια θέση και να σφίγγει λόγω της οδοντωτής επιφάνειας (4) μόλις πάρει την επιθυμητή κλίση, για ευκολότερη εργασία με χαμηλότερο το εμπρός μέρος της. Λόγω της κλίσης της επιφάνειας εργασίας (2) υπάρχει στο κάτω μέρος της, πήχης φρένου (6) σε σταθερή οριζόντια θέση, με σκοπό να συγκρατιούνται έγγραφα, ή άλλα αντικείμενα, που έχουμε ακουμπήσει στην επιφάνεια εργασίας (2). Τέλος οι άξονες (1) στο κάτω μέρος τους ενώνονται με βάση στήριξης (5) έτσι ώστε όλη η κατασκευή να είναι σταθερή. Ανάλογα την ηλικία ή την εργασία ενός χρήστη, οι διαστάσεις μπορεί να διαφέρουν, ώστε το ύψος και η επιφάνεια εργασίας να καλύπτουν ανάγκες

ανάλογα με τις απαιτήσεις του εμπορίου. Για παράδειγμα, το εξυψινό τραπέζο-θρανίο θα κάλυπτε εύκολα ανάγκες ενός μαθητού οποιασδήποτε ηλικίας, έως ενός ζωγράφου, συγγραφέα, αρχιτέκτονα κτλ.



ΑΡΙΘΜΟΣ Δ.Ε. (11):1008831
ΑΡΙΘΜΟΣ ΑΙΤΗΣΗΣ Δ.Ε. (21):20150100090
ΔΙΕΘΝΗΣ ΤΑΞΙΝΟΜΗΣΗ (51):IPC8: A61C 13/00
IPC8: A61C 13/20
IPC8: A61C 8/00
IPC8: A61C 9/00
IPC8: A61C 19/04
IPC8: A61C 1/08

ΔΙΚΑΙΟΥΧΟΣ (73):1)ΒΕΡΓΟΥΛΛΗΣ ΑΝΤΩΝΙΟΥ ΙΩΑΝΝΗΣ
Αμμοχώστου 31,85100 ΡΟΔΟΣ
(ΔΩΔΕΚΑΝΗΣΟΥ), ΕΛΛΑΔΑ
2)ΠΑΠΑΔΟΠΟΥΛΟΣ ΠΑΝΑΓΙΩΤΗ
ΓΕΩΡΓΙΟΣ
Αλέκου Παναγούλη 44,85100 ΡΟΔΟΣ
(ΔΩΔΕΚΑΝΗΣΟΥ), ΕΛΛΑΔΑ

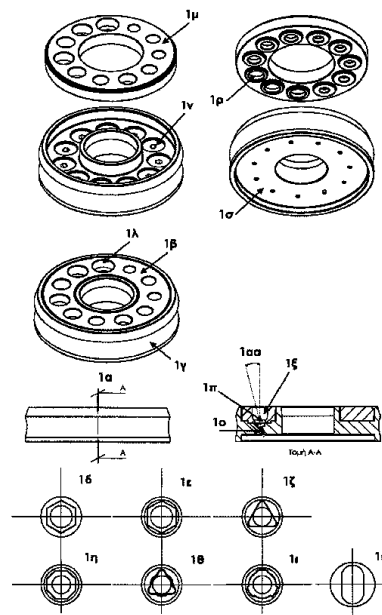
ΗΜΕΡΟΜ. ΚΑΤΑΘΕΣΗΣ (22):04/03/2015
ΗΜΕΡΟΜ. ΑΠΟΝΟΜΗΣ (47):30/08/2016
ΣΥΜΒ. ΠΡΟΤΕΡΑΙΟΤΗΤΕΣ (30):
ΤΡΟΠΟΠ. ΚΥΡΙΟΥ Δ.Ε. (61):
ΕΦΕΥΡΕΤΗΣ (72):1)ΒΕΡΓΟΥΛΛΗΣ ΑΝΤΩΝΙΟΥ ΙΩΑΝΝΗΣ
2)ΠΑΠΑΔΟΠΟΥΛΟΣ ΠΑΝΑΓΙΩΤΗ
ΓΕΩΡΓΙΟΣ

ΕΙΔΙΚΟΣ ΠΛΗΡΕΞΟΥΣΙΟΣ (74):
ΑΝΤΙΚΛΗΤΟΣ (74):
ΤΙΤΛΟΣ ΕΦΕΥΡΕΣΗΣ (54):**ΜΗΤΡΕΣ ΓΙΑ ΤΗΝ ΚΑΤΑΣΚΕΥΗ ΕΞΑ-
ΤΟΜΙΚΕΥΜΕΝΩΝ ΜΕ ΔΥΝΑΤΟΤΗΤΑ
ΤΡΟΠΟΠΟΙΗΣΗΣ ΚΟΛΟΒΩΜΑΤΩΝ
ΚΑΙ ΣΤΥΛΩΝ ΑΠΟΤΥΠΩΣΗΣ ΟΔΟΝΤΙ-
ΚΩΝ ΕΜΦΥΤΕΥΜΑΤΩΝ ΜΕ ΠΟΙΚΙ-
ΛΟΥΣ ΒΑΘΜΟΥΣ ΚΑΙΣΕΩΝ**

ΠΕΡΙΛΗΨΗ(57)

Μήτρες κατασκευής εξατομικευμένων, εν δυνάμει τροποποιήσιμων κολοβωμάτων και στύλων αποτύπωσης οδοντικών εμφυτευμάτων διαφόρων κλίσεων και διαστάσεων, οβάλ σχήματος, σταδιακά διευρυνόμενο πλευρικά προς τα άνω, με συμμετρική, ή ασύμμετρη διατομή και ομαλές επιφάνειες, που παράγονται ως ένα τεμάχιο, ή ως δύο συναρμώσιμα μεταξύ τους με κομπομα τεμάχια. Τα εξατομικευμένα κολοβώματα επιτυγχάνουν τη δημιουργία ενός εξατομικευμένου

προφίλ ανάδυσης ούλων, εν δυνάμει τροποποιήσιμου καθ'ανάγκη της κάθε κλινικής περίπτωσης. Οι αντίστοιχοι διαστάσεων και κλίσεων εξατομικευμένοι στύλοι αποτύπωσης επιτρέπουν την ακριβή καταγραφή και μεταφορά του διαμορφούμενου προφίλ ανάδυσης των ούλων από το στόμα στο εκμαγείο εργασίας, που κατασκευάζεται η τελική εμφυτευματική προσθετική εργασία. Τα εξατομικευμένα κολοβώματα και στύλοι αποτύπωσης διαθέτουν ιδιότητες και σχεδιασμό, που επιτρέπει την παρασκευή και χρήση τους ως προσωρινά κολοβώματα για την υποστήριξη προσθετικής εργασίας ακολουθώντας τις αρχές της προσωρινής αποκατάστασης παρασκευασμένων δοντιών, αλλά και δύνανται να σαρωθούν από ψηφιακό σαρωτή για τη δημιουργία ψηφιακού αποτυπώματος και ψηφιακά κατασκευασμένης προσθετικής εργασίας.



ΑΡΙΘΜΟΣ Δ.Ε. (11):1008832
ΑΡΙΘΜΟΣ ΑΙΤΗΣΗΣ Δ.Ε. (21):20150100159
ΔΙΕΘΝΗΣ ΤΑΞΙΝΟΜΗΣΗ (51):IPC8: C11D 13/00
ΔΙΚΑΙΟΥΧΟΣ (73):1)ΠΕΤΡΟΠΟΥΛΟΥ ΧΡΗΣΤΟΥ
ΕΛΕΥΘΕΡΙΑ
Γραβιάς 58,13231 ΠΕΤΡΟΥΠΟΛΗ
(ΑΤΤΙΚΗΣ), ΕΛΛΑΔΑ

ΗΜΕΡΟΜ. ΚΑΤΑΘΕΣΗΣ (22):14/04/2015
ΗΜΕΡΟΜ. ΑΠΟΝΟΜΗΣ (47):31/08/2016
ΣΥΜΒ. ΠΡΟΤΕΡΑΙΟΤΗΤΕΣ (30):
ΤΡΟΠΟΠ. ΚΥΡΙΟΥ Δ.Ε. (61):
ΕΦΕΥΡΕΤΗΣ (72):1)ΠΕΤΡΟΠΟΥΛΟΥ ΧΡΗΣΤΟΥ
ΕΛΕΥΘΕΡΙΑ

ΕΙΔΙΚΟΣ ΠΛΗΡΕΞΟΥΣΙΟΣ (74):ΤΣΑΜΑΝΔΟΥΡΑ ΕΛΕΝΗ
Θράκης 45, 16777 ΕΛΛΗΝΙΚΟ (ΑΤΤΙΚΗΣ)
ΑΝΤΙΚΛΗΤΟΣ (74):ΤΣΑΜΑΝΔΟΥΡΑ ΕΛΕΝΗ
Θράκης 45,16777 ΕΛΛΗΝΙΚΟ (ΑΤΤΙΚΗΣ)
ΤΙΤΛΟΣ ΕΦΕΥΡΕΣΗΣ (54):**ΠΑΡΑΣΚΕΥΗ ΦΥΣΙΚΩΝ ΣΑΠΟΥΝΙΩΝ
ΜΕ ΒΟΤΑΝΑ ΚΑΙ ΙΔΙΟΤΗΤΕΣ**

ΠΕΡΙΛΗΨΗ(57)

Η εφεύρεση αναφέρεται στην παρασκευή φυσικών αρωματικών σαπουνιών, που χρησιμοποιούνται στην προσωπική φροντίδα και υγιεινή. Θερμαίνονται τα βασικά συστατικά του σαπουνιού σε bain marie ή φούρνο μικροκυμάτων, λιώνουμε την γλυκερίνη και μετράμε το ρητού σαπουνιού, ώστε να φτάσει στα 5,5. Προσθέτουμε αιθέρια έλαια και χρώματα ανά περίπτωση και διενεργούμε την απόσταξη βοτάνων. Τοποθετούμε το μίγμα σε καλούπια διαφόρων σχημάτων και

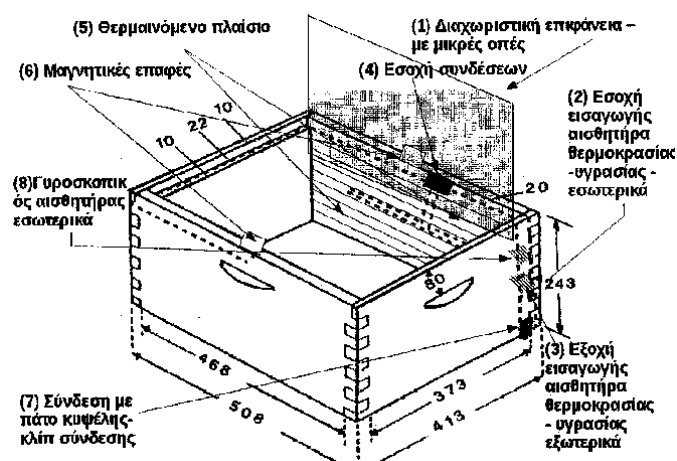
μορφών και μόλις στερεοποιηθεί ξεκαλουπώνουμε και συσκευάζουμε. Έτσι εγκλωβίζουμε τις φυσικές ιδιότητες κάθε βοτάνου μέσα στο σαπούνι, ενώ όσο περνά ο χρόνος το σαπούνι ωριμάζει και τα βότανα βγάζουν τα έλαιά τους. Το πλεονέκτημα της εφεύρεσης είναι ότι το σαπούνι εκτελεί τον ρόλο του ως προϊόν προσωπικής υγιεινής και φροντίδας χωρίς να προκαλεί ξηρότητα, απελευθερώνει αρώματα κατά τη χρήση του, ενώ ταυτόχρονα διατίθεται σε μορφές υψηλής αισθητικής.

ΑΡΙΘΜΟΣ Δ.Ε. (11):1008833
ΑΡΙΘΜΟΣ ΑΙΤΗΣΗΣ Δ.Ε. (21):20150100233
ΔΙΕΘΝΗΣ ΤΑΞΙΝΟΜΗΣΗ (51):IPC8: A01K 47/00
IPC8: A01K 47/06
IPC8: G05D 27/02
ΔΙΚΑΙΟΥΧΟΣ (73):1)ΚΟΝΤΟΓΙΑΝΝΗΣ ΙΩΑΝΝΗ ΣΩΤΗΡΙΟΣ
Μ. Αλεξάνδρου 19,45333 ΙΩΑΝΝΙΝΑ
(ΙΩΑΝΝΙΝΩΝ), ΕΛΛΑΔΑ
ΗΜΕΡΟΜ. ΚΑΤΑΘΕΣΗΣ (22):25/05/2015
ΗΜΕΡΟΜ. ΑΠΟΝΟΜΗΣ (47):31/08/2016
ΣΥΜΒ. ΠΡΟΤΕΡΑΙΟΤΗΤΕΣ (30):
ΤΡΟΠΟΠ. ΚΥΡΙΟΥ Δ.Ε. (61):
ΕΦΕΥΡΕΤΗΣ (72):1)ΚΟΝΤΟΓΙΑΝΝΗΣ ΙΩΑΝΝΗ ΣΩΤΗΡΙΟΣ
ΕΙΔΙΚΟΣ ΠΛΗΡΕΞΟΥΣΙΟΣ (74):
ΑΝΤΙΚΛΗΤΟΣ (74):
ΤΙΤΛΟΣ ΕΦΕΥΡΕΣΗΣ (54):ΑΥΤΟΜΑΤΟΠΟΙΗΜΕΝΗ ΜΕΛΙΣΣΟ-
ΚΟΜΙΚΗ ΚΥΨΕΛΗ ΕΛΕΓΧΟΥ ΚΑΤΑ-
ΣΤΑΣΗΣ ΣΥΝΘΗΚΩΝ ΚΑΙ ΑΠΟΚΡΙΣ-
ΗΣ

ΠΕΡΙΛΗΨΗ(57)

Η εν λόγω εφεύρεση περιλαμβάνει ένα νέο σύστημα ελέγχου της κατάστασης των μελισσών σε μία μελισσοκομική κυψέλη και ένα σύστημα ειδοποίησης από ανθρώπινη κλοπή ή από επιδρομή στην κυψέλη από οικόσιτα ή/και άγρια ζώα. Ο έλεγχος της κατάστασης γίνεται με μετρήσεις θερμοκρασίας υγρασίας και βάρους μέσα στην μελισσοκομική κυψέλη (Σχέδιο 1(2), Σχέδιο 1(3), Σχέδιο 2(2)). Η ρύθμιση της θερμοκρασίας γίνεται μέσω θερμαινόμενων πλακιδίων (θερμοπαντζ) για την θέρμανση (Σχέδιο 1(5)) και θερμοηλεκτρικών ψηκτρών (Σχέδιο 4(6)) για την ψύξη. (Εδώ χρησιμοποιείται και ο φυσητήρας για την απαγωγή θερμότητας των θερμοηλεκτρικών ψηκτρών (Σχέδιο 4(9)). Η ρύθμιση της υγρασίας γίνεται μέσω τριών σέρβο-κινητήρων, που ανοιγοκλείνουν σε διαφορετικές ρυθμιζόμενες γωνίες (0-180 μοίρες). Επιπρόσθετα ο αισθητήρας βάρους (Σχέδιο 2(2)) δίνει εκτίμηση της ποσότητας του παραγόμενου μελιού. Ο έλεγχος της ασφάλειας του

συστήματος επιτυγχάνεται με ένα γυροσκοπικό αισθητήρα (Σχέδιο 1(8)) που ειδοποιούν κατά την μετακίνηση του συστήματος, δύο μαγνητικές επαφές, που ειδοποιούν κατά το άνοιγμα του καπακιού της κυψέλης (Σχέδιο 1(6), Σχέδιο 3(2)) και έναν επαγωγικό αισθητήρα, που τοποθετείται στο ηλεκτροφόρο πλέγμα της μελισσοκομικής κυψέλης και ειδοποιεί όποτε έχουμε εκφορτίσεις πάνω στο πλέγμα (Σχέδιο 5(2)). Το όλο σύστημα είναι αυτόνομο και τροφοδοτείται από φωτοβολταϊκό σύστημα (Σχέδιο 1(5)) και μπαταρία (Σχέδιο 4(7)) καθώς και περιέχει και δικό του σύστημα συμβατικής ασύρματης επικοινωνίας (Σχέδιο 4(5)) με έναν κεντρικό σταθμό βάσης ή μία κεντρική κυψέλη, που αποστέλλει εν συνέχεια όλες τις πληροφορίες σε ένα πληροφοριακό σύστημα ελέγχου. Η προτεινόμενη εφεύρεση της κυψέλης εφαρμόζεται πάνω σε ξύλινες κυψέλες τύπου Langstroth.



ΑΡΙΘΜΟΣ Δ.Ε. (11):1008834
ΑΡΙΘΜΟΣ ΑΙΤΗΣΗΣ Δ.Ε. (21):20150100281
ΔΙΕΘΝΗΣ ΤΑΞΙΝΟΜΗΣΗ (51):IPC8: A21D 13/00
ΔΙΚΑΙΟΥΧΟΣ (73):1)ΑΦΟΙ ΣΤΕΝΙΩΤΗ Ο.Ε.
Ιωλκού 30 και Μαγνησίας 51,13671
ΑΧΑΡΝΕΣ (ΑΤΤΙΚΗΣ), ΕΛΛΑΔΑ
2)ΣΤΕΝΙΩΤΗ ΘΕΟΦΙΛΟΥ ΚΥΡΙΑΚΟΥΛΑ
Εκάβης 11,13671 ΑΧΑΡΝΕΣ (ΑΤΤΙΚΗΣ),
ΕΛΛΑΔΑ
3)ΣΤΕΝΙΩΤΗΣ ΓΕΩΡΓΙΟΥ ΒΑΣΙΛΕΙΟΣ
Εκάβης 11,13671 ΑΧΑΡΝΕΣ (ΑΤΤΙΚΗΣ),
ΕΛΛΑΔΑ
4)ΣΤΕΝΙΩΤΗ ΓΕΩΡΓΙΟΥ ΕΛΕΝΗ
Εκάβης 11,13671 ΑΧΑΡΝΕΣ (ΑΤΤΙΚΗΣ),
ΕΛΛΑΔΑ
ΗΜΕΡΟΜ. ΚΑΤΑΘΕΣΗΣ (22):18/06/2015
ΗΜΕΡΟΜ. ΑΠΟΝΟΜΗΣ (47):31/08/2016
ΣΥΜΒ. ΠΡΟΤΕΡΑΙΟΤΗΤΕΣ (30):
ΤΡΟΠΟΠ. ΚΥΡΙΟΥ Δ.Ε. (61):
ΕΦΕΥΡΕΤΗΣ (72):1)ΣΤΕΝΙΩΤΗ ΘΕΟΦΙΛΟΥ ΚΥΡΙΑΚΟΥΛΑ
2)ΣΤΕΝΙΩΤΗ ΓΕΩΡΓΙΟΥ ΒΑΣΙΛΕΙΟΣ
3)ΣΤΕΝΙΩΤΗ ΓΕΩΡΓΙΟΥ ΕΛΕΝΗ
ΕΙΔΙΚΟΣ ΠΛΗΡΕΞΟΥΣΙΟΣ (74):ΗΛΙΑ ΚΩΝΣΤΑΝΤΙΝΑ
Αιγαίου Πελάγους 62, 15341 ΑΓΙΑ
ΠΑΡΑΣΚΕΥΗ (ΑΤΤΙΚΗΣ)
ΑΝΤΙΚΛΗΤΟΣ (74):

ΤΙΤΛΟΣ ΕΦΕΥΡΕΣΗΣ (54):ΣΥΝΤΑΓΗ ΜΥΡΩΔΑΤΗ ΧΟΡΤΟΠΙΤΑ
ΧΩΡΙΣ ΦΥΛΛΟ

ΠΕΡΙΛΗΨΗ(57)

Η εφεύρεση αναφέρεται σε πρωτότυπη συνταγή παρασκευής μυρωδάτης χορτόπιτας χωρίς φύλλο, που, όπως έχει αποδειχθεί βάσει κλινικής μελέτης, οδηγεί στην επαναφορά των επιπέδων γλυκόζης στα επίπεδα νηστείας 90 λεπτά μετά την κατανάλωσή τους, καθώς και σε χαμηλότερα επίπεδα γλυκόζης και δείκτη ινσουλινοαντίστασης μεταγευματικά, σε σχέση με το διάλυμα γλυκόζης, σε άτομα πάσχοντα από σακχαρώδη διαβήτη τύπου 2, έχει δε γλυκαιμικό δείκτη 42,64, που χαρακτηρίζεται ως χαμηλός. Συγκεκριμένα, η συνταγή περιέχει τα εξής υλικά: 0,5 κιλό σπανάκι, 160 γρ. φρέσκα κρεμμύδια (3 τεμάχια), 150 γρ. πράσο (1 τεμάχιο), 250 γρ. ματσάκια ανάμικτα καυκαλήθρες, μυρώνια, λάπατα (2 τεμάχια), 135 γρ. ματσάκι άνηθο (1/2 τεμάχιο), 150 γρ. λευκό τυρί με χαμηλά λιπαρά, 0,5 λίτρο γάλα με χαμηλά λιπαρά, 2 αυγά, 150 γρ. αλεύρι ολικής αλέσεως, 200 γρ. τυρί κίτρινο με χαμηλά λιπαρά, 50 γρ. ελαιόλαδο, τα οποία αναμεγνύουμε και ψήνουμε σε φούρνο με αέρα (160 βαθμούς Κελσίου) για περίπου 35 λεπτά της ώρας. Η συνιστώμενη μερίδασερβίρισματός είναι 350 γραμμάρια.

2.2 ΕΥΡΕΤΗΡΙΟ Δ.Ε. ΣΥΜΦΩΝΑ ΜΕ ΤΗΝ ΗΜΕΡΟΜΗΝΙΑ ΚΑΤΑΘΕΣΗΣ

ΚΑΤΑΘΕΣΗ (22)	ΔΙΚΑΙΟΥΧΟΣ (73)	ΤΙΤΛΟΣ ΕΦΕΥΡΕΣΗΣ (54)	ΑΡ. Δ.Ε. (11)
30/01/2014	ΛΕΟΝΤΑΡΙΔΗΣ ΑΘΑΝΑΣΙΟΣ	ΣΤΕΛΕΧΟΣ ΦΡΑΓΗΣ ΚΙΝΗΣΗΣ ΚΑΤΑΚΟΡΥΦΑ ΠΤΥΣΣΟΜΕΝΟΥ ΠΑΤΖΟΥΡΙΟΥ	1008829
26/11/2014	ΗΛΙΟΠΟΥΛΟΣ ΒΑΣΙΛΕΙΟΣ	ΞΙΝΟΣ ΤΡΑΧΑΝΑΣ ΜΕ ΚΕΦΙΡ ΑΠΟ ΓΑΛΑ ΓΑΪΔΟΥΡΑΣ 50% ΚΑΙ ΓΑΛΑ ΚΑΤΣΙΚΑΣ 50%	1008825
24/02/2015	ΡΟΥΣΣΟΣ ΙΩΣΗΦ	ΞΥΛΙΝΗ ΡΑΚΕΤΑ ΘΑΛΑΣΣΗΣ	1008815
25/02/2015	ΤΟΣΟΥΝΙΔΗΣ ΚΩΝΣΤΑΝΤΙΝΟΣ	ΕΥΡΗΜΑΤΙΚΟ Ή ΕΞΥΠΙΝΟ ΤΡΑΠΕΖΟ-ΘΡΑΝΙΟ	1008830
27/02/2015	ΨΥΧΟΓΙΟΣ ΗΛΙΑΣ	ΜΗΧΑΝΗ ΠΑΡΑΣΚΕΥΗΣ ΧΕΙΡΟΠΟΙΗΤΟΥ ΣΟΥΒΛΑΚΙΟΥ	1008816
04/03/2015	ΒΕΡΓΟΥΛΛΗΣ ΙΩΑΝΝΗΣ ΠΑΠΑΔΟΠΟΥΛΟΣ ΓΕΩΡΓΙΟΣ	ΜΗΤΡΕΣ ΓΙΑ ΤΗΝ ΚΑΤΑΣΚΕΥΗ ΕΞΑΤΟΜΙΚΕΥΜΕΝΩΝ ΜΕ ΔΥΝΑΤΟΤΗΤΑ ΤΡΟΠΟΠΟΙΗΣΗΣ ΚΟΛΟΒΩΜΑΤΩΝ ΚΑΙ ΣΤΥΛΩΝ ΑΠΟΤΥΠΩΣΗΣ ΟΔΟΝΤΙΚΩΝ ΕΜΦΥΤΕΥΜΑΤΩΝ ΜΕ ΠΟΙΚΙΛΟΥΣ ΒΑΘΜΟΥΣ ΚΛΙΣΕΩΝ	1008831
12/03/2015	ΠΟΥΛΟΣ ΘΕΟΛΟΓΟΣ	ΔΕΞΑΜΕΝΗ ΑΠΟΘΗΚΕΥΣΗΣ ΟΜΒΡΙΩΝ ΥΔΑΤΩΝ	1008826
12/03/2015	ΠΟΥΛΟΣ ΘΕΟΛΟΓΟΣ	ΑΡΘΡΩΤΟΣ ΚΟΜΠΟΣΤΟΠΟΙΗΤΗΣ ΜΠΑΛΟΝΙΟΥ (ΑΜΚ) ΣΥΣΤΗΜΑΤΑ ΑΝΑΡΤΗΣΗΣ ΓΛΑΣΤΡΩΝ ΚΑΙ ΣΤΗΡΙΞΗΣ ΠΛΑΣΤΙΚΩΝ ΣΑΚΩΝ	1008827
07/04/2015	ΧΕΙΛΑΚΟΣ ΝΙΚΟΛΑΟΣ	ΛΙΚΕΡ ΤΣΑΪ ΤΟΥ ΒΟΥΝΟΥ ΜΕ ΛΕΜΟΝΙ ΚΑΙ ΜΕΘΟΔΟΣ ΠΑΡΑΣΚΕΥΗΣ ΑΥΤΟΥ	1008817
14/04/2015	ΠΕΤΡΟΠΟΥΛΟΥ ΕΛΕΥΘΕΡΙΑ	ΠΑΡΑΣΚΕΥΗ ΦΥΣΙΚΩΝ ΣΑΠΟΥΝΙΩΝ ΜΕ ΒΟΤΑΝΑ ΚΑΙ ΙΔΙΟΤΗΤΕΣ	1008832
15/04/2015	ΣΑΓΙΑΝΝΟΣ ΑΝΔΡΟΝΙΚΟΣ	ΛΥΧΝΑΡΙ ΛΑΔΙΟΥ	1008828
22/05/2015	ΦΑΡΜΑΤΕΝ ΑΝΩΝΥΜΟΣ ΒΙΟΜΗΧΑΝΙΚΗ ΚΑΙ ΕΜΠΟΡΙΚΗ ΕΤΑΙΡΕΙΑ ΦΑΡΜΑΚΕΥΤΙΚΩΝ ΙΑΤΡΙΚΩΝ ΚΑΙ ΚΑΛΛΥΝΤΙΚΩΝ ΠΡΟΪΟΝΤΩΝ	ΦΑΡΜΑΚΕΥΤΙΚΟ ΣΚΕΥΑΣΜΑ ΠΕΡΙΕΧΟΝ ΕΝΑΝ ΑΝΤΙΜΥΚΗΤΙΑΣΙΚΟ ΠΑΡΑΓΟΝΤΑ ΕΧΙΝΟΚΑΝΔΙΝΗΣ ΚΑΙ ΜΕΘΟΔΟΣ ΠΑΡΑΣΚΕΥΗΣ ΑΥΤΟΥ	1008818
22/05/2015	ΦΑΡΜΑΤΕΝ ΑΝΩΝΥΜΟΣ ΒΙΟΜΗΧΑΝΙΚΗ ΚΑΙ ΕΜΠΟΡΙΚΗ ΕΤΑΙΡΕΙΑ ΦΑΡΜΑΚΕΥΤΙΚΩΝ ΙΑΤΡΙΚΩΝ ΚΑΙ ΚΑΛΛΥΝΤΙΚΩΝ ΠΡΟΪΟΝΤΩΝ	ΦΑΡΜΑΚΕΥΤΙΚΟ ΣΚΕΥΑΣΜΑ ΠΟΥ ΠΕΡΙΛΑΜΒΑΝΕΙ ΑΤΟΜΟΞΕΤΙΝΗ ΚΑΙ ΜΕΘΟΔΟΣ ΠΑΡΑΣΚΕΥΗΣ ΑΥΤΟΥ	1008819
25/05/2015	ΚΟΝΤΟΓΙΑΝΝΗΣ ΣΩΤΗΡΙΟΣ	ΑΥΤΟΜΑΤΟΠΟΙΗΜΕΝΗ ΜΕΛΙΣΣΟΚΟΜΙΚΗ ΚΥΨΕΛΗ ΕΛΕΓΧΟΥ ΚΑΤΑΣΤΑΣΗΣ ΣΥΝΘΗΚΩΝ ΚΑΙ ΑΠΟΚΡΙΣΗΣ	1008833
28/05/2015	ΜΑΡΚΟΓΙΑΝΝΑΚΗΣ ΕΜΜΑΝΟΥΗΛ	ΕΠΙΚΛΙΝΕΣ ΠΑΡΑΓΩΝΟ ΣΤΟ ΕΠΑΝΩ ΜΕΡΟΣ ΕΠΑΛΛΗΛΟ ΣΥΡΟΜΕΝΟ ΚΟΥΦΩΜΑ ΧΩΡΙΣ ΣΤΑΘΕΡΟ ΦΕΓΓΙΤΗ	1008822
09/06/2015	ΣΑΚΙΖΛΗΣ ΔΗΜΗΤΡΙΟΣ	ΤΟ ΓΑΝΤΙ ΤΗΣ ΠΑΡΕΑΣ	1008820
11/06/2015	ΦΑΡΜΑΤΕΝ ΑΝΩΝΥΜΟΣ ΒΙΟΜΗΧΑΝΙΚΗ ΚΑΙ ΕΜΠΟΡΙΚΗ ΕΤΑΙΡΕΙΑ ΦΑΡΜΑΚΕΥΤΙΚΩΝ ΙΑΤΡΙΚΩΝ ΚΑΙ ΚΑΛΛΥΝΤΙΚΩΝ ΠΡΟΪΟΝΤΩΝ	ΦΑΡΜΑΚΕΥΤΙΚΟ ΣΚΕΥΑΣΜΑ ΠΟΥ ΠΕΡΙΛΑΜΒΑΝΕΙ ΥΔΡΟΧΛΩΡΙΚΗ ΙΒΑΜΠΡΑΔΙΝΗ ΚΑΙ ΜΕΘΟΔΟΣ ΠΑΡΑΣΚΕΥΗΣ ΑΥΤΟΥ	1008821
18/06/2015	ΑΦΟΙ ΣΤΕΝΙΩΤΗ Ο.Ε. ΣΤΕΝΙΩΤΗ ΚΥΡΙΑΚΟΥΛΑ ΣΤΕΝΙΩΤΗΣ ΒΑΣΙΛΕΙΟΣ ΣΤΕΝΙΩΤΗ ΕΛΕΝΗ	ΣΥΝΤΑΓΗ ΜΥΡΩΔΑΤΗ ΧΟΡΤΟΠΙΤΑ ΧΩΡΙΣ ΦΥΛΛΟ	1008834
01/09/2015	ΠΑΠΟΥΛΑΚΗΣ ΛΕΩΝΙΔΑΣ	ΠΟΡΤΑ ΜΕ ΕΝΣΩΜΑΤΩΜΕΝΕΣ ΟΘΟΝΕΣ ΚΑΙ ΑΠΟ ΤΙΣ ΔΥΟ ΠΛΕΥΡΕΣ ΤΗΣ	1008823
28/09/2015	ΚΑΡΑΓΙΑΝΝΗΣ ΓΕΩΡΓΙΟΣ	3Δ ΦΑΣΜΑΤΟΑΚΟΥΣΤΙΚΟ ΣΥΣΤΗΜΑ: ΕΝΑ ΑΡΘΡΩΤΟ, ΤΟΜΟΓΡΑΦΙΚΟ, ΦΑΣΜΑΤΟΣΚΟΠΙΚΗΣ ΧΑΡΤΟΓΡΑΦΗΣΗΣ, ΜΗ ΕΠΙΕΜΒΑΤΙΚΟ, ΔΙΑΓΝΩΣΤΙΚΟ ΣΥΣΤΗΜΑ ΑΠΕΙΚΟΝΙΣΗΣ	1008824

2.3 ΕΥΡΕΤΗΡΙΟ Δ.Ε. ΣΥΜΦΩΝΑ ΜΕ ΤΗΝ ΑΛΦΑΒΗΤΙΚΗ ΣΕΙΡΑ ΤΩΝ ΔΙΚΑΙΟΥΧΩΝ

ΔΙΚΑΙΟΥΧΟΣ (73)	ΤΙΤΛΟΣ ΕΦΕΥΡΕΣΗΣ (54)	ΚΑΤΑΘΕΣΗ (22)	ΑΡ. Δ.Ε. (21)
ΑΦΟΙ ΣΤΕΝΙΩΤΗ Ο.Ε.	ΣΥΝΤΑΓΗ ΜΥΡΩΔΑΤΗ ΧΟΡΤΟΠΙΤΑ ΧΩΡΙΣ ΦΥΛΛΟ	18/06/2015	1008834
ΒΕΡΓΟΥΛΛΗΣ ΙΩΑΝΝΗΣ	ΜΗΤΡΕΣ ΓΙΑ ΤΗΝ ΚΑΤΑΣΚΕΥΗ ΕΞΑΤΟΜΙΚΕΥΜΕΝΩΝ ΜΕ ΔΥΝΑΤΟΤΗΤΑ ΤΡΟΠΟΠΟΙΗΣΗΣ ΚΟΛΟΒΩΜΑΤΩΝ ΚΑΙ ΣΤΥΛΩΝ ΑΠΟΤΥΠΩΣΗΣ ΟΔΟΝΤΙΚΩΝ ΕΜΦΥΤΕΥΜΑΤΩΝ ΜΕ ΠΟΙΚΙΛΟΥΣ ΒΑΘΜΟΥΣ ΚΛΙΣΕΩΝ	04/03/2015	1008831
ΗΛΙΟΠΟΥΛΟΣ ΒΑΣΙΛΕΙΟΣ	ΕΙΝΟΣ ΤΡΑΧΑΝΑΣ ΜΕ ΚΕΦΙΡ ΑΠΟ ΓΑΛΑ ΓΑΪΔΟΥΡΑΣ 50% ΚΑΙ ΓΑΛΑ ΚΑΤΣΙΚΑΣ 50%	26/11/2014	1008825
ΚΑΡΑΓΙΑΝΝΗΣ ΓΕΩΡΓΙΟΣ	3Δ ΦΑΣΜΑΤΟΑΚΟΥΣΤΙΚΟ ΣΥΣΤΗΜΑ: ΕΝΑ ΑΡΘΡΩΤΟ, ΤΟΜΟΓΡΑΦΙΚΟ, ΦΑΣΜΑΤΟΣΚΟΠΙΚΗΣ ΧΑΡΤΟΓΡΑΦΗΣΗΣ, ΜΗ ΕΠΕΜΒΑΤΙΚΟ, ΔΙΑΓΝΩΣΤΙΚΟ ΣΥΣΤΗΜΑ ΑΠΕΙΚΟΝΙΣΗΣ	28/09/2015	1008824
ΚΟΝΤΟΓΙΑΝΝΗΣ ΣΩΤΗΡΙΟΣ	ΑΥΤΟΜΑΤΟΠΟΙΗΜΕΝΗ ΜΕΛΙΣΣΟΚΟΜΙΚΗ ΚΥΨΕΛΗ ΕΛΕΓΧΟΥ ΚΑΤΑΣΤΑΣΗΣ ΣΥΝΘΗΚΩΝ ΚΑΙ ΑΠΟΚΡΙΣΗΣ	25/05/2015	1008833
ΛΕΟΝΤΑΡΙΑΔΗΣ ΑΘΑΝΑΣΙΟΣ	ΣΤΕΛΕΧΟΣ ΦΡΑΓΗΣ ΚΙΝΗΣΗΣ ΚΑΤΑΚΟΡΥΦΑ ΠΤΥΣΣΟΜΕΝΟΥ ΠΑΤΖΟΥΡΙΟΥ	30/01/2014	1008829
ΜΑΡΚΟΓΙΑΝΝΑΚΗΣ ΕΜΜΑΝΟΥΗΛ	ΕΠΙΚΛΙΝΕΣ ΠΑΡΑΓΩΝΟ ΣΤΟ ΕΠΑΝΩ ΜΕΡΟΣ ΕΠΑΛΛΗΛΟ ΣΥΡΟΜΕΝΟ ΚΟΥΦΩΜΑ ΧΩΡΙΣ ΣΤΑΘΕΡΟ ΦΕΓΓΙΤΗ	28/05/2015	1008822
ΠΑΠΑΔΟΠΟΥΛΟΣ ΓΕΩΡΓΙΟΣ	ΜΗΤΡΕΣ ΓΙΑ ΤΗΝ ΚΑΤΑΣΚΕΥΗ ΕΞΑΤΟΜΙΚΕΥΜΕΝΩΝ ΜΕ ΔΥΝΑΤΟΤΗΤΑ ΤΡΟΠΟΠΟΙΗΣΗΣ ΚΟΛΟΒΩΜΑΤΩΝ ΚΑΙ ΣΤΥΛΩΝ ΑΠΟΤΥΠΩΣΗΣ ΟΔΟΝΤΙΚΩΝ ΕΜΦΥΤΕΥΜΑΤΩΝ ΜΕ ΠΟΙΚΙΛΟΥΣ ΒΑΘΜΟΥΣ ΚΛΙΣΕΩΝ	04/03/2015	1008831
ΠΑΠΟΥΛΑΚΗΣ ΛΕΩΝΙΔΑΣ	ΠΟΡΤΑ ΜΕ ΕΝΣΩΜΑΤΩΜΕΝΕΣ ΟΘΟΝΕΣ ΚΑΙ ΑΠΟ ΤΙΣ ΔΥΟ ΠΛΕΥΡΕΣ ΤΗΣ	01/09/2015	1008823
ΠΕΤΡΟΠΟΥΛΟΥ ΕΛΕΥΘΕΡΙΑ	ΠΑΡΑΣΚΕΥΗ ΦΥΣΙΚΩΝ ΣΑΠΙΟΥΝΙΩΝ ΜΕ ΒΟΤΑΝΑ ΚΑΙ ΙΔΙΟΤΗΤΕΣ	14/04/2015	1008832
ΠΟΥΛΟΣ ΘΕΟΛΟΓΟΣ	ΔΕΞΑΜΕΝΗ ΑΠΟΘΗΚΕΥΣΗΣ ΟΜΒΡΙΩΝ ΥΔΑΤΩΝ	12/03/2015	1008826
ΠΟΥΛΟΣ ΘΕΟΛΟΓΟΣ	ΑΡΘΡΩΤΟΣ ΚΟΜΠΟΣΤΟΠΟΙΗΤΗΣ ΜΠΑΛΟΝΙΟΥ (ΑΜΚ) ΣΥΣΤΗΜΑΤΑ ΑΝΑΡΤΗΣΗΣ ΓΛΑΣΤΡΩΝ ΚΑΙ ΣΤΗΡΙΞΗΣ ΠΛΑΣΤΙΚΩΝ ΣΑΚΩΝ	12/03/2015	1008827
ΡΟΥΣΣΟΣ ΙΩΣΗΦ	ΕΥΛΙΝΗ ΡΑΚΕΤΑ ΘΑΛΑΣΣΗΣ	24/02/2015	1008815
ΣΑΓΙΑΝΝΟΣ ΑΝΑΡΘΟΝΙΚΟΣ	ΛΥΧΝΑΡΙ ΛΑΔΙΟΥ	15/04/2015	1008828
ΣΑΚΙΖΑΗΣ ΔΗΜΗΤΡΙΟΣ	ΤΟ ΓΑΝΤΙ ΤΗΣ ΠΑΡΕΑΣ	09/06/2015	1008820
ΣΤΕΝΙΩΤΗ ΕΛΕΝΗ	ΣΥΝΤΑΓΗ ΜΥΡΩΔΑΤΗ ΧΟΡΤΟΠΙΤΑ ΧΩΡΙΣ ΦΥΛΛΟ	18/06/2015	1008834
ΣΤΕΝΙΩΤΗ ΚΥΡΙΑΚΟΥΛΑ	ΣΥΝΤΑΓΗ ΜΥΡΩΔΑΤΗ ΧΟΡΤΟΠΙΤΑ ΧΩΡΙΣ ΦΥΛΛΟ	18/06/2015	1008834
ΣΤΕΝΙΩΤΗΣ ΒΑΣΙΛΕΙΟΣ	ΣΥΝΤΑΓΗ ΜΥΡΩΔΑΤΗ ΧΟΡΤΟΠΙΤΑ ΧΩΡΙΣ ΦΥΛΛΟ	18/06/2015	1008834
ΤΟΣΟΥΝΙΑΔΗΣ ΚΩΝΣΤΑΝΤΙΝΟΣ	ΕΥΡΗΜΑΤΙΚΟ Ή ΕΞΥΠΙΝΟ ΤΡΑΠΕΖΟ-ΘΡΑΝΙΟ	25/02/2015	1008830
ΦΑΡΜΑΤΕΝ ΑΝΩΝΥΜΟΣ ΒΙΟΜΗΧΑΝΙΚΗ ΚΑΙ ΕΜΠΟΡΙΚΗ ΕΤΑΙΡΕΙΑ ΦΑΡΜΑΚΕΥΤΙΚΩΝ ΙΑΤΡΙΚΩΝ ΚΑΙ ΚΑΛΛΥΝΤΙΚΩΝ ΠΡΟΪΟΝΤΩΝ	ΦΑΡΜΑΚΕΥΤΙΚΟ ΣΚΕΥΑΣΜΑ ΠΟΥ ΠΕΡΙΛΑΜΒΑΝΕΙ ΥΔΡΟΧΛΩΡΙΚΗ ΙΒΑΜΠΡΑΔΙΝΗ ΚΑΙ ΜΕΘΟΔΟΣ ΠΑΡΑΣΚΕΥΗΣ ΑΥΤΟΥ	11/06/2015	1008821
ΦΑΡΜΑΤΕΝ ΑΝΩΝΥΜΟΣ ΒΙΟΜΗΧΑΝΙΚΗ ΚΑΙ ΕΜΠΟΡΙΚΗ ΕΤΑΙΡΕΙΑ ΦΑΡΜΑΚΕΥΤΙΚΩΝ ΙΑΤΡΙΚΩΝ ΚΑΙ ΚΑΛΛΥΝΤΙΚΩΝ ΠΡΟΪΟΝΤΩΝ	ΦΑΡΜΑΚΕΥΤΙΚΟ ΣΚΕΥΑΣΜΑ ΠΕΡΙΕΧΟΝ ΕΝΑΝ ΑΝΤΙΜΥΚΗΤΙΔΑΣΙΚΟ ΠΑΡΑΓΟΝΤΑ ΕΧΙΝΟΚΑΝΔΙΝΗΣ ΚΑΙ ΜΕΘΟΔΟΣ ΠΑΡΑΣΚΕΥΗΣ ΑΥΤΟΥ	22/05/2015	1008818
ΦΑΡΜΑΤΕΝ ΑΝΩΝΥΜΟΣ ΒΙΟΜΗΧΑΝΙΚΗ ΚΑΙ ΕΜΠΟΡΙΚΗ ΕΤΑΙΡΕΙΑ ΦΑΡΜΑΚΕΥΤΙΚΩΝ ΙΑΤΡΙΚΩΝ ΚΑΙ ΚΑΛΛΥΝΤΙΚΩΝ ΠΡΟΪΟΝΤΩΝ	ΦΑΡΜΑΚΕΥΤΙΚΟ ΣΚΕΥΑΣΜΑ ΠΟΥ ΠΕΡΙΛΑΜΒΑΝΕΙ ΑΤΟΜΟΞΕΤΙΝΗ ΚΑΙ ΜΕΘΟΔΟΣ ΠΑΡΑΣΚΕΥΗΣ ΑΥΤΟΥ	22/05/2015	1008819

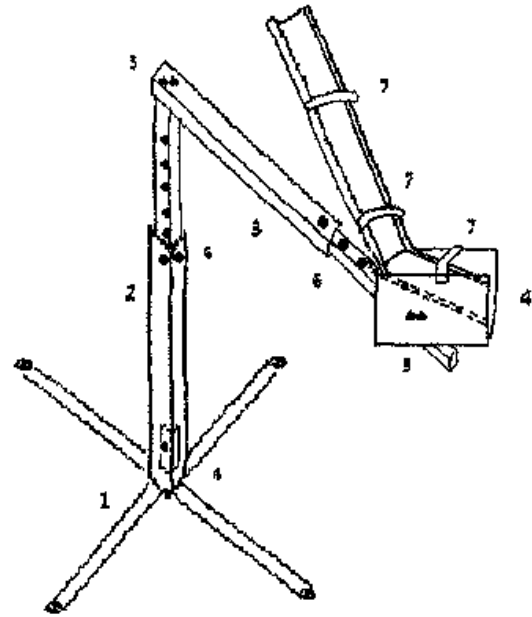
ΔΙΚΑΙΟΥΧΟΣ (73)	ΤΙΤΛΟΣ ΕΦΕΥΡΕΣΗΣ (54)	ΚΑΤΑΘΕΣΗ (22)	ΑΡ. Δ.Ε. (21)
ΧΕΙΛΑΚΟΣ ΝΙΚΟΛΑΟΣ	ΛΙΚΕΡ ΤΣΑΪ ΤΟΥ ΒΟΥΝΟΥ ΜΕ ΛΕΜΟΝΙ ΚΑΙ ΜΕΘΟΔΟΣ ΠΑΡΑΣΚΕΥΗΣ ΑΥΤΟΥ	07/04/2015	1008817
ΨΥΧΟΓΙΟΣ ΗΛΙΑΣ	ΜΗΧΑΝΗ ΠΑΡΑΣΚΕΥΗΣ ΧΕΙΡΟΠΟΙΗΤΟΥ ΣΟΥΒΛΑΚΙΟΥ	27/02/2015	1008816

2.4 ΠΙΣΤΟΠΟΙΗΤΙΚΑ ΥΠΟΔΕΙΓΜΑΤΟΣ ΧΡΗΣΙΜΟΤΗΤΑΣ

ΑΡΙΘΜΟΣ Π.Υ.Χ. (11):2003074
ΑΡΙΘΜΟΣ ΑΙΤΗΣΗΣ Π.Υ.Χ. (21):20160200043
ΔΙΚΑΙΟΥΧΟΣ (73):1)ΝΙΓΡΙΤΙΝΟΣ ΑΠΟΣΤΟΛΟΥ ΧΡΗΣΤΟΣ
Αγ. Γλυκερίας 1,13451 ΚΑΜΑΤΕΡΟ
(ΑΤΤΙΚΗΣ), ΕΛΛΑΔΑ
ΗΜΕΡΟΜ. ΚΑΤΑΘΕΣΗΣ (22):24/03/2016
ΗΜΕΡΟΜ. ΑΠΟΝΟΜΗΣ (47):22/08/2016
ΣΥΜΒ. ΠΡΟΤΕΡΑΙΟΤΗΤΕΣ (30):
ΕΦΕΥΡΕΤΗΣ (72):1)ΝΙΓΡΙΤΙΝΟΣ ΑΠΟΣΤΟΛΟΥ ΧΡΗΣΤΟΣ
ΕΙΔΙΚΟΣ ΠΛΗΡΕΞΟΥΣΙΟΣ (74):
ΑΝΤΙΚΛΗΤΟΣ (74):
ΤΙΤΛΟΣ ΕΦΕΥΡΕΣΗΣ (54):**ΑΝΤΙΛΕΜΦΙΚΟΣ ΒΡΑΧΙΟΝΑΣ ΥΠΟΣΤΗΡΙΞΗΣ ΑΝΩ ΑΚΡΟΥ**

ΠΕΡΙΛΗΨΗ(57)

Ο Αντιλεμφικός Βραχίονας Υποστήριξης Ανω Ακρου είναι μια σπαστή ελαφριά κατασκευή δύο πτυσσόμενων αξόνων ενός κάθετου (2) και ενός οριζόντιου (3), εκτεινόμενων σε ύψος και πλάτος προσφέροντας έτσι στο επιθυμητό σημείο οριζόντια στήριξη στον αγκώνα άνω άκρου μέσω νάρθηκα (4). Η θέση του άνω άκρου διατηρείται σταθερή στο νάρθηκα με ιμάντες εύκολου δεσίματος (7) και προσομοιάζει στην τοποθέτηση αριθμού μαξιλαριών κάτω από το πάσχον άνω άκρο γυναίκας, που αναζητά ανακούφιση του οίδηματικού άκρου. Σκοπός είναι η αποφόρτιση του οίδηματος κρατώντας το άνω άκρο σε εκείνη τη θέση, με τον ίδιο φυσικό τρόπο εκείνο των μαξιλαριών, αλλά με αποτελεσματικότερο τρόπο σε κάθε χώρο ανάπαυσης εντός ή εκτός οικίας.



2.5 ΕΥΡΕΤΗΡΙΟ Π.Υ.Χ. ΣΥΜΦΩΝΑ ΜΕ ΤΗΝ ΗΜΕΡΟΜΗΝΙΑ ΚΑΤΑΘΕΣΗΣ

ΚΑΤΑΘΕΣΗ (22)	ΔΙΚΑΙΟΥΧΟΣ (73)	ΤΙΤΛΟΣ ΕΦΕΥΡΕΣΗΣ (54)	ΑΡ. Π.Υ.Χ. (11)
24/03/2016	ΝΙΓΡΙΤΙΝΟΣ ΧΡΗΣΤΟΣ	ΑΝΤΙΛΕΜΦΙΚΟΣ ΒΡΑΧΙΟΝΑΣ ΥΠΟΣΤΗΡΙΞΗΣ ΑΝΩ ΑΚΡΟΥ	2003074

2.6 ΕΥΡΕΤΗΡΙΟ Π.Υ.Χ. ΣΥΜΦΩΝΑ ΜΕ ΤΗΝ ΑΛΦΑΒΗΤΙΚΗ ΣΕΙΡΑ ΤΩΝ ΔΙΚΑΙΟΥΧΩΝ

ΔΙΚΑΙΟΥΧΟΣ (73)	ΤΙΤΛΟΣ ΕΦΕΥΡΕΣΗΣ (54)	ΚΑΤΑΘΕΣΗ (22)	ΑΡ. Π.Υ.Χ. (21)
<i>ΝΙΓΡΙΤΙΝΟΣ ΧΡΗΣΤΟΣ</i>	ΑΝΤΙΛΕΜΦΙΚΟΣ ΒΡΑΧΙΟΝΑΣ ΥΠΟΣΤΗΡΙΞΗΣ ΑΝΩ ΑΚΡΟΥ	24/03/2016	2003074

2.7 ΣΥΜΠΛΗΡΩΜΑΤΙΚΑ ΠΙΣΤΟΠΟΙΗΤΙΚΑ ΠΡΟΣΤΑΣΙΑΣ ΓΙΑ ΦΑΡΜΑΚΑ

ΑΡΙΘΜΟΣ ΣΠΠΦ	(11): 8000588
ΑΡΙΘΜΟΣ ΑΙΤΗΣΗΣ ΣΠΠΦ	(21): 20150800026
ΗΜΕΡΟΜ. ΚΑΤΑΘΕΣΗΣ	(22): 22/05/2015
ΗΜΕΡ/ΝΙΑ ΧΟΡΗΓΗΣΗΣ	(47): 30/08/2016
ΔΙΚΑΙΟΥΧΟΣ	(71): 1)Nektar Therapeutics 455 Mission Bay Boulevard South Suite 100, San Francisco CA 94158, ΗΝΩΜΕΝΕΣ ΠΟΛΙΤΕΙΕΣ ΤΗΣ ΑΜΕΡΙΚΗΣ
ΤΙΤΛΟΣ ΕΦΕΥΡΕΣΗΣ	(54): ΜΟΝΟΔΙΕΣΠΑΡΜΕΝΕΣ ΠΕΓΚΥΛΙΩΜΕΝΕΣ ΣΥΝΘΕΣΕΙΣ ΝΑΛΟΞΟΛΗΣ
ΑΡΙΘ./ΗΜΕΡ. ΚΥΡΙΟΥ Ε.Δ.Ε.	(68): 3083068
ΠΡΟΣΔΙΟΡΙΣΜΟΣ ΠΡΟΪΟΝΤΟΣ	(95): ΜΟΝΕΝΤΙΓ ΔΡΑΣΤΙΚΗ ΟΥΣΙΑ: ΝΑΛΟΞΕΓΟΛ
ΑΡΙΘ./ΗΜΕΡ. ΙΣΧΥΟΥΣΑΣ ΑΔΕΙΑΣ	(92): Ε.Ε.(C)(2014)9613(τελικό)/10-12-2014
ΚΥΚΛΟΦΟΡΙΑΣ ΣΤΗΝ ΕΛΛΑΔΑ	
ΑΡΙΘ./ΗΜΕΡ. ΠΡΩΤΗΣ ΑΔΕΙΑΣ	(93): —
ΚΥΚΛΟΦΟΡΙΑΣ ΣΤΗΝ ΑΓΟΡΑ ΤΗΣ	
ΕΥΡΩΠΑΪΚΗΣ ΚΟΙΝΟΤΗΤΑΣ	(94): 11-12-2029
ΙΣΧΥΕΙ ΜΕΧΡΙ	(74): ΚΙΑΓΙΑ ΑΝΔΡΟΝΙΚΗ Στουρνάρα 37, 10682 ΑΘΗΝΑ
ΕΙΔΙΚΟΣ ΠΛΗΡΕΞΟΥΣΙΟΣ	(74): ΒΑΓΙΑΝΟΥ ΚΩΣΤΟΠΟΥΛΟΥ ΧΡΙΣΤΙΝΑ-ΙΣΜΗΝΗ Στουρνάρα 37,10682 ΑΘΗΝΑ
ΑΝΤΙΚΛΗΤΟΣ	

ΑΡΙΘΜΟΣ ΣΠΠΦ	(11): 8000589
ΑΡΙΘΜΟΣ ΑΙΤΗΣΗΣ ΣΠΠΦ	(21): 20150800031
ΗΜΕΡΟΜ. ΚΑΤΑΘΕΣΗΣ	(22): 11/06/2015
ΗΜΕΡ/ΝΙΑ ΧΟΡΗΓΗΣΗΣ	(47): 30/08/2016
ΔΙΚΑΙΟΥΧΟΣ	(71): 1)Hormos Medical Ltd. Itainen Pitkakatu 4B, 20520 Turku, ΦΙΝΛΑΝΔΙΑ
ΤΙΤΛΟΣ ΕΦΕΥΡΕΣΗΣ	(54): ΜΕΘΟΔΟΣ ΓΙΑ ΤΗ ΒΕΛΤΙΩΣΗ ΤΗΣ ΒΙΟΔΙΑΘΕΣΙΜΟΤΗΤΑΣ ΤΗΣ ΟΣΠΕΜΙΦΕΝΗΣ
ΑΡΙΘ./ΗΜΕΡ. ΚΥΡΙΟΥ Ε.Δ.Ε.	(68): 3065462
ΠΡΟΣΔΙΟΡΙΣΜΟΣ ΠΡΟΪΟΝΤΟΣ	(95): ΟΣΠΕΜΙΦΕΝΗ Ή ΕΝΑ ΦΑΡΜΑΚΕΥΤΙΚΩΣ ΑΠΟΔΕΚΤΟ ΑΛΛΑΣ ΑΥΤΗΣ
ΑΡΙΘ./ΗΜΕΡ. ΙΣΧΥΟΥΣΑΣ ΑΔΕΙΑΣ	(92): Ε.Ε.(C)(2015)206(τελικό)/19-01-2015
ΚΥΚΛΟΦΟΡΙΑΣ ΣΤΗΝ ΕΛΛΑΔΑ	
ΑΡΙΘ./ΗΜΕΡ. ΠΡΩΤΗΣ ΑΔΕΙΑΣ	(93): —
ΚΥΚΛΟΦΟΡΙΑΣ ΣΤΗΝ ΑΓΟΡΑ ΤΗΣ	
ΕΥΡΩΠΑΪΚΗΣ ΚΟΙΝΟΤΗΤΑΣ	(94): 15-1-2030
ΙΣΧΥΕΙ ΜΕΧΡΙ	(74): ΠΑΠΑΚΩΝΣΤΑΝΤΙΝΟΥ ΕΛΕΝΗ Κουμπάρη 2, 10674 ΑΘΗΝΑ
ΕΙΔΙΚΟΣ ΠΛΗΡΕΞΟΥΣΙΟΣ	(74): ΠΑΠΑΚΩΝΣΤΑΝΤΙΝΟΥ ΕΛΕΝΗ Κουμπάρη 2,10674 ΑΘΗΝΑ
ΑΝΤΙΚΛΗΤΟΣ	

ΑΡΙΘΜΟΣ ΣΠΠΦ	(11): 8000590
ΑΡΙΘΜΟΣ ΑΙΤΗΣΗΣ ΣΠΠΦ	(21): 20150800035
ΗΜΕΡΟΜ. ΚΑΤΑΘΕΣΗΣ	(22): 10/07/2015
ΗΜΕΡ/ΝΙΑ ΧΟΡΗΓΗΣΗΣ	(47): 30/08/2016
ΔΙΚΑΙΟΥΧΟΣ	(71): 1)Novartis AG Lichtstrasse 35, 4056 Basel, ΕΛΒΕΤΙΑ
ΤΙΤΛΟΣ ΕΦΕΥΡΕΣΗΣ	(54): ΑΝΤΑΓΩΝΙΣΤΙΚΑ ΑΝΤΙΣΩΜΑΤΑ IL-17
ΑΡΙΘ./ΗΜΕΡ. ΚΥΡΙΟΥ Ε.Δ.Ε.	(68): 3076050.B3
ΠΡΟΣΔΙΟΡΙΣΜΟΣ ΠΡΟΪΟΝΤΟΣ	(95): SECUKINUMAB
ΑΡΙΘ./ΗΜΕΡ. ΙΣΧΥΟΥΣΑΣ ΑΔΕΙΑΣ	(92): Ε.Ε.(C)(2015)203(τελικό)/19-01-2015
ΚΥΚΛΟΦΟΡΙΑΣ ΣΤΗΝ ΕΛΛΑΔΑ	
ΑΡΙΘ./ΗΜΕΡ. ΠΡΩΤΗΣ ΑΔΕΙΑΣ	(93): —
ΚΥΚΛΟΦΟΡΙΑΣ ΣΤΗΝ ΑΓΟΡΑ ΤΗΣ	
ΕΥΡΩΠΑΪΚΗΣ ΚΟΙΝΟΤΗΤΑΣ	(94): 20-1-2030
ΙΣΧΥΕΙ ΜΕΧΡΙ	(74): ΛΥΜΠΕΡΗΣ "ΔΙΚΗΓΟΡΙΚΗ ΕΤΑΙΡΕΙΑ ΒΑΓΙΑΝΟΥ ΚΩΣΤΟΠΟΥΛΟΥ ΛΥΜΠΕΡΗ" ΝΙΚΟΛΑΟΣ Στουρνάρα 37, 10682 ΑΘΗΝΑ
ΕΙΔΙΚΟΣ ΠΛΗΡΕΞΟΥΣΙΟΣ	(74): ΛΥΜΠΕΡΗΣ ΝΙΚΟΛΑΟΣ Στουρνάρα 37,10682 ΑΘΗΝΑ
ΑΝΤΙΚΛΗΤΟΣ	

ΑΡΙΘΜΟΣ ΣΠΠΦ	(11): 8000591
ΑΡΙΘΜΟΣ ΑΙΤΗΣΗΣ ΣΠΠΦ	(21): 20150800062
ΗΜΕΡΟΜ. ΚΑΤΑΘΕΣΗΣ	(22): 16/12/2015
ΗΜΕΡ/ΝΙΑ ΧΟΡΗΓΗΣΗΣ	(47): 30/08/2016
ΔΙΚΑΙΟΥΧΟΣ	(71): 1)GlaxoSmithKline LLC Corporation Service Company, Suite 400, 2711 Centerville Road,, WILMINGTON, DELAWARE 19808, U.S.A., ΗΝΩΜΕΝΕΣ ΠΟΛΙΤΕΙΕΣ ΤΗΣ ΑΜΕΡΙΚΗΣ
ΤΙΤΛΟΣ ΕΦΕΥΡΕΣΗΣ	(54): ΑΝΑΣΥΝΔΥΑΣΜΕΝΟΙ ΑΝΤΑΓΩΝΙΣΤΕΣ ΤΗΣ IL-5 ΠΟΥ ΕΙΝΑΙ ΧΡΗΣΙΜΟΙ ΣΤΗ ΘΕΡΑΠΕΙΑ ΔΙΑΤΑΡΑΧΩΝ ΠΟΥ ΔΙΑΜΕΣΟΛΑΒΟΥΝΤΑΙ ΑΠΟ ΤΗΝ IL-5
ΑΡΙΘ./ΗΜΕΡ. ΚΥΡΙΟΥ Ε.Δ.Ε.	(68): 3060774
ΠΡΟΣΔΙΟΡΙΣΜΟΣ ΠΡΟΪΟΝΤΟΣ	(95): ΜΕΠΟΛΙΖΟΥΜΑΜΠΗ
ΑΡΙΘ./ΗΜΕΡ. ΙΣΧΥΟΥΣΑΣ ΑΔΕΙΑΣ ΚΥΚΛΟΦΟΡΙΑΣ ΣΤΗΝ ΕΛΛΑΔΑ	(92): Ε.Ε.(C)(2015)8807(τελικό)/07-12-2015
ΑΡΙΘ./ΗΜΕΡ. ΠΡΩΤΗΣ ΑΔΕΙΑΣ ΚΥΚΛΟΦΟΡΙΑΣ ΣΤΗΝ ΑΓΟΡΑ ΤΗΣ ΕΥΡΩΠΑΪΚΗΣ ΚΟΙΝΟΤΗΤΑΣ	(93): —
ΙΣΧΥΕΙ ΜΕΧΡΙ	(94): 23-12-2020
ΕΙΔΙΚΟΣ ΠΛΗΡΕΞΟΥΣΙΟΣ	(74): ΑΘΑΝΑΣΙΑΔΟΥ "ΕΛΕΝΗ Γ. ΠΑΠΑΚΩΝΣΤΑΝΤΙΝΟΥ ΚΑΙ ΣΥΝΕΡΓΑΤΕΣ, ΔΙΚΗΓΟΡΙΚΗ ΕΤΑΙΡΙΑ" ΜΑΡΙΑ Κουμπάρη 2, 10674 ΑΘΗΝΑ
ΑΝΤΙΚΛΗΤΟΣ	(74): ΓΙΑΖΙΤΖΟΓΛΟΥ ΕΥΑΓΓΕΛΙΑ Κουμπάρη 2,10674 ΑΘΗΝΑ

ΔΙΑΠΙΣΤΩΤΙΚΕΣ ΠΡΑΞΕΙΣ ΑΚΥΡΟΤΗΤΟΣ ΣΠΠΦ

1) Έχοντας υπόψη:

-την δημοσιευθείσα πράξη έκπτωσης με αρ. πρωτ. ΓΔ 671/05.08.2015 για το υπ' αριθμ. 3067820 πιστοποιητικό κατάθεσης μετάφρασης Ευρωπαϊκού Διπλώματος Ευρεσιτεχνίας το οποίο αφορά την εφεύρεση με τίτλο "Υποκατεστημένες με φθόριο κυκλοαλκανοϊνδολες και η χρήση τους ως ανταγωνιστές των υποδοχέων προσταγλανδίνης D2" της δικαιούχου "Merck Frosst Canada Ltd." και

-το άρθρο 15 παρ. 1β του Κανονισμού (ΕΚ) αριθμ. 469/2009 του Ευρωπαϊκού Κοινοβουλίου και του Συμβουλίου "της 6ης Μαΐου 2009 περί του συμπληρωματικού πιστοποιητικού προστασίας για τα φάρμακα"

ΔΙΑΠΙΣΤΩΝΟΥΜΕ

Ότι από την 21.10.2009 το χορηγηθέν συμπληρωματικό πιστοποιητικό προστασίας για φάρμακα με αριθμό **8000303** που αφορούσε το παραπάνω πιστοποιητικό, που εξέπεσε, είναι άκυρο και προβαίνουμε στην αρχειοθέτηση του.

2) Έχοντας υπόψη:

-την δημοσιευθείσα πράξη έκπτωσης με αρ. πρωτ. ΓΔ 1033/08.12.2015 για το υπ' αριθμ. 3068560 πιστοποιητικό κατάθεσης μετάφρασης Ευρωπαϊκού Διπλώματος Ευρεσιτεχνίας το οποίο αφορά την εφεύρεση με τίτλο "Σταθερές φαρμακευτικές φαρμακοτεχνικές μορφές διαλύματος για υπό πίεση μετρημένης δόσης συσκευές εισπνοής" της δικαιούχου "Chiesi Farmaceutici S.p.A." και

-το άρθρο 15 παρ. 1β του Κανονισμού (ΕΚ) αριθμ. 469/2009 του Ευρωπαϊκού Κοινοβουλίου και του Συμβουλίου "της 6ης Μαΐου 2009 περί του συμπληρωματικού πιστοποιητικού προστασίας για τα φάρμακα"

ΔΙΑΠΙΣΤΩΝΟΥΜΕ

Ότι από την 22.03.2010 το χορηγηθέν συμπληρωματικό πιστοποιητικό προστασίας για φάρμακα με αριθμό **8000314** που αφορούσε το παραπάνω πιστοποιητικό, που εξέπεσε, είναι άκυρο και προβαίνουμε στην αρχειοθέτηση του.

3) Έχοντας υπόψη:

-την δημοσιευθείσα πράξη έκπτωσης με αρ. πρωτ. ΓΔ 1033/08.12.2015 για το υπ' αριθμ. 3068560 πιστοποιητικό κατάθεσης μετάφρασης Ευρωπαϊκού Διπλώματος Ευρεσιτεχνίας το οποίο αφορά την εφεύρεση με τίτλο "Σταθερές φαρμακευτικές φαρμακοτεχνικές μορφές διαλύματος για υπό πίεση μετρημένης δόσης συσκευές εισπνοής" της δικαιούχου "Chiesi Farmaceutici S.p.A." και

-το άρθρο 15 παρ. 1β του Κανονισμού (ΕΚ) αριθμ. 469/2009 του Ευρωπαϊκού Κοινοβουλίου και του Συμβουλίου "της 6ης Μαΐου 2009 περί του συμπληρωματικού πιστοποιητικού προστασίας για τα φάρμακα"

ΔΙΑΠΙΣΤΩΝΟΥΜΕ

Ότι από την 22.03.2010 το χορηγηθέν συμπληρωματικό πιστοποιητικό προστασίας για φάρμακα με αριθμό **8000315** που αφορούσε το παραπάνω πιστοποιητικό, που εξέπεσε, είναι άκυρο και προβαίνουμε στην αρχειοθέτηση του.

4) Έχοντας υπόψη:

-την δημοσιευθείσα πράξη έκπτωσης με αρ. πρωτ. ΓΔ 978/03.12.2014 για το υπ' αριθμ. 3076272 πιστοποιητικό κατάθεσης μετάφρασης Ευρωπαϊκού Διπλώματος Ευρεσιτεχνίας το οποίο αφορά την εφεύρεση με τίτλο "Φαρμακευτικό σκεύασμα που περιέχει έναν αναστολέα ρενίνης, έναν αποκλειστή διαύλων ασβεστίου και ένα διουρητικό" της δικαιούχου "Novartis Pharma AG" και

-το άρθρο 15 παρ. 1β του Κανονισμού (ΕΚ) αριθμ. 469/2009 του Ευρωπαϊκού Κοινοβουλίου και του Συμβουλίου "της 6ης Μαΐου 2009 περί του συμπληρωματικού πιστοποιητικού προστασίας για τα φάρμακα"

ΔΙΑΠΙΣΤΩΝΟΥΜΕ

Ότι από την 11.02.2013 το χορηγηθέν συμπληρωματικό πιστοποιητικό προστασίας για φάρμακα με αριθμό **8000420** που αφορούσε το παραπάνω πιστοποιητικό, που εξέπεσε, είναι άκυρο και προβαίνουμε στην αρχειοθέτηση του.

5) Έχοντας υπόψη:

-την δημοσιευθείσα πράξη έκπτωσης με αρ. πρωτ. ΓΔ 615/02.06.2016 για το υπ' αριθμ. 3081889 πιστοποιητικό κατάθεσης μετάφρασης Ευρωπαϊκού Διπλώματος Ευρεσιτεχνίας το οποίο αφορά την εφεύρεση με τίτλο "Συνεργιστικοί συνδυασμοί που περιλαμβάνουν αναστολέα ρενίνης για καρδιαγγειακές παθήσεις" της δικαιούχου "Novartis AG" και

-το άρθρο 15 παρ. 1β του Κανονισμού (ΕΚ) αριθμ. 469/2009 του Ευρωπαϊκού Κοινοβουλίου και του Συμβουλίου "της 6ης Μαΐου 2009 περί του συμπληρωματικού πιστοποιητικού προστασίας για τα φάρμακα"

ΔΙΑΠΙΣΤΩΝΟΥΜΕ

Ότι από την 26.08.2014 το χορηγηθέν συμπληρωματικό πιστοποιητικό προστασίας για φάρμακα με αριθμό **8000468** που αφορούσε το παραπάνω πιστοποιητικό, που εξέπεσε, είναι άκυρο και προβαίνουμε στην αρχειοθέτηση του.

2.8 ΕΥΡΕΤΗΡΙΟ Σ.Π.Π.Φ. ΣΥΜΦΩΝΑ ΜΕ ΤΗΝ ΗΜΕΡΟΜΗΝΙΑ ΚΑΤΑΘΕΣΗΣ

ΚΑΤΑΘΕΣΗ (22)	ΔΙΚΑΙΟΥΧΟΣ (73)	ΤΙΤΛΟΣ ΕΦΕΥΡΕΣΗΣ (54)	ΑΡ. Σ.Π.Π.Φ. (11)
22/05/2015	NEKTAR THERAPEUTICS	ΜΟΝΟΔΙΕΣΠΙΡΜΕΝΕΣ ΠΕΓΚΥΛΙΩΜΕΝΕΣ ΣΥΝΘΕΣΕΙΣ ΝΑΛΟΞΟΛΗΣ	8000588
11/06/2015	HORMOS MEDICAL LTD.	ΜΕΘΟΔΟΣ ΓΙΑ ΤΗ ΒΕΛΤΙΩΣΗ ΤΗΣ ΒΙΟΔΙΑΘΕΣΙΜΟΤΗΤΑΣ ΤΗΣ ΟΣΠΕΜΙΦΕΝΗΣ	8000589
10/07/2015	NOVARTIS AG	ΑΝΤΑΓΩΝΙΣΤΙΚΑ ΑΝΤΙΣΩΜΑΤΑ IL-17	8000590
16/12/2015	GLAXOSMITHKLINE LLC	ΑΝΑΣΥΝΔΑΣΜΕΝΟΙ ΑΝΤΑΓΩΝΙΣΤΕΣ ΤΗΣ IL-5 ΠΟΥ ΕΙΝΑΙ ΧΡΗΣΙΜΟΙ ΣΤΗ ΘΕΡΑΠΕΙΑ ΔΙΑΤΑΡΑΧΩΝ ΠΟΥ ΔΙΑΜΕΣΟΛΑΒΟΥΝΤΑΙ ΑΠΟ ΤΗΝ IL-5	8000591

2.9 ΕΥΡΕΤΗΡΙΟ Σ.Π.Π.Φ. ΣΥΜΦΩΝΑ ΜΕ ΤΗΝ ΑΛΦΑΒΗΤΙΚΗ ΣΕΙΡΑ ΤΩΝ ΔΙΚΑΙΟΥΧΩΝ

ΔΙΚΑΙΟΥΧΟΣ (73)	ΤΙΤΛΟΣ ΕΦΕΥΡΕΣΗΣ (54)	ΚΑΤΑΘΕΣΗ (22)	ΑΡ. Σ.Π.Π.Φ. (11)
<i>GLAXOSMITHKLINE LLC</i>	ΑΝΑΣΥΝΔΥΑΣΜΕΝΟΙ ΑΝΤΑΓΩΝΙΣΤΕΣ ΤΗΣ IL-5 ΠΟΥ ΕΙΝΑΙ ΧΡΗΣΙΜΟΙ ΣΤΗ ΘΕΡΑΠΕΙΑ ΔΙΑΤΑΡΑΧΩΝ ΠΟΥ ΔΙΑΜΕΣΟΛΛΑΒΟΥΝΤΑΙ ΑΠΟ ΤΗΝ IL-5	16/12/2015	8000591
<i>HORMOS MEDICAL LTD.</i>	ΜΕΘΟΔΟΣ ΓΙΑ ΤΗ ΒΕΛΤΙΩΣΗ ΤΗΣ ΒΙΟΔΙΑΘΕΣΙΜΟΤΗΤΑΣ ΤΗΣ ΟΣΠΙΕΜΙΦΕΝΗΣ	11/06/2015	8000589
<i>NEKTAR THERAPEUTICS</i>	ΜΟΝΟΔΙΕΣΠΑΡΜΕΝΕΣ ΠΕΓΚΥΛΙΩΜΕΝΕΣ ΣΥΝΘΕΣΕΙΣ ΝΑΛΟΞΟΛΗΣ	22/05/2015	8000588
<i>NOVARTIS AG</i>	ΑΝΤΑΓΩΝΙΣΤΙΚΑ ΑΝΤΙΣΩΜΑΤΑ IL-17	10/07/2015	8000590

**2.10 ΣΥΜΠΛΗΡΩΜΑΤΙΚΑ ΠΙΣΤΟΠΟΙΗΤΙΚΑ ΠΡΟΣΤΑΣΙΑΣ ΓΙΑ
ΦΥΤΟΠΡΟΣΤΑΤΕΥΤΙΚΑ ΠΡΟΪΟΝΤΑ**

ΟΥΔΕΝ

ΔΕΝ ΥΠΑΡΧΕΙ ΔΗΜΟΣΙΕΥΣΗ

ΔΕΝ ΥΠΑΡΧΕΙ ΔΗΜΟΣΙΕΥΣΗ



ΜΕΡΟΣ Β΄
ΕΥΡΩΠΑΪΚΟΙ ΤΙΤΛΟΙ ΠΡΟΣΤΑΣΙΑΣ



Κ Ε Φ Α Λ Α Ι Ο 1
ΜΕΤΑΦΡΑΣΕΙΣ ΕΥΡΩΠΑΪΚΩΝ ΑΙΤΗΣΕΩΝ

1.1 ΑΝΑΚΟΙΝΩΣΗ ΓΙΑ ΚΑΤΑΘΕΣΗ ΜΕΤΑΦΡΑΣΗΣ ΤΩΝ ΑΞΙΩΣΕΩΝ ΕΥΡΩΠΑΪΚΩΝ ΑΙΤΗΣΕΩΝ Δ.Ε.

Ο Υ Δ Ε Μ Ι Α

**1.2 ΕΥΡΕΤΗΡΙΟ ΕΥΡΩΠΑΪΚΩΝ ΑΙΤΗΣΕΩΝ ΣΥΜΦΩΝΑ ΜΕ ΤΟΝ ΑΡΙΘΜΟ ΔΗΜΟΣΙΕΥΣΗΣ
ΤΗΣ ΕΥΡΩΠΑΪΚΗΣ ΑΙΤΗΣΗΣ**

ΔΕΝ ΥΠΑΡΧΕΙ ΔΗΜΟΣΙΕΥΣΗ

ΔΕΝ ΥΠΑΡΧΕΙ ΔΗΜΟΣΙΕΥΣΗ

2.1 ΑΝΑΚΟΙΝΩΣΗ ΓΙΑ ΚΑΤΑΘΕΣΗ ΜΕΤΑΦΡΑΣΗΣ ΕΥΡΩΠΑΪΚΩΝ Δ.Ε.

ΟΥΔΕΜΙΑ

2.2 ΕΥΡΕΤΗΡΙΟ ΕΥΡΩΠΑΪΚΩΝ Δ.Ε. ΣΥΜΦΩΝΑ ΜΕ ΤΟΝ ΑΡΙΘΜΟ ΔΗΜΟΣΙΕΥΣΗΣ

ΔΕΝ ΥΠΑΡΧΕΙ ΔΗΜΟΣΙΕΥΣΗ

ΔΕΝ ΥΠΑΡΧΕΙ ΔΗΜΟΣΙΕΥΣΗ

3.1 ΑΝΑΚΟΙΝΩΣΗ ΓΙΑ ΚΑΤΑΘΕΣΗ ΜΕΤΑΦΡΑΣΗΣ ΤΡΟΠΟΠΟΙΗΜΕΝΩΝ ΕΥΡΩΠΑΪΚΩΝ Δ.Ε.

Ο Υ Δ Ε Μ Ι Α

3.2 ΕΥΡΕΤΗΡΙΟ ΤΡΟΠΟΠΟΙΗΜΕΝΩΝ ΕΥΡΩΠΑΪΚΩΝ Δ.Ε. ΣΥΜΦΩΝΑ ΜΕ ΤΟΝ ΑΡΙΘΜΟ ΔΗΜΟΣΙΕΥΣΗΣ

ΔΕΝ ΥΠΑΡΧΕΙ ΔΗΜΟΣΙΕΥΣΗ

**3.3 ΕΥΡΕΤΗΡΙΟ ΤΡΟΠΟΠΟΙΗΜΕΝΩΝ ΕΥΡΩΠΑΪΚΩΝ Δ.Ε. ΣΥΜΦΩΝΑ ΜΕ ΤΗΝ
ΑΛΦΑΒΗΤΙΚΗ ΣΕΙΡΑ ΤΩΝ ΔΙΚΑΙΟΥΧΩΝ**

ΔΕΝ ΥΠΑΡΧΕΙ ΔΗΜΟΣΙΕΥΣΗ

**4.1 ΑΝΑΚΟΙΝΩΣΗ ΓΙΑ ΚΑΤΑΘΕΣΗ ΜΕΤΑΦΡΑΣΗΣ ΠΕΡΙΟΡΙΣΜΕΝΩΝ
Ή ΑΝΑΚΛΙΘΕΝΤΩΝ ΕΥΡΩΠΑΪΚΩΝ Δ.Ε.**

ΟΥΔΕΜΙΑ

**4.2 ΕΥΡΕΤΗΡΙΟ ΠΕΡΙΟΡΙΣΜΕΝΩΝ Ή ΑΝΑΚΛΗΘΕΝΤΩΝ ΕΥΡΩΠΑΪΚΩΝ Δ.Ε. ΣΥΜΦΩΝΑ
ΜΕ ΤΟΝ ΑΡΙΘΜΟ ΔΗΜΟΣΙΕΥΣΗΣ**

ΔΕΝ ΥΠΑΡΧΕΙ ΔΗΜΟΣΙΕΥΣΗ

**4.3 ΕΥΡΕΤΗΡΙΟ ΠΕΡΙΟΡΙΣΜΕΝΩΝ Ή ΑΝΑΚΛΙΘΕΝΤΩΝ ΕΥΡΩΠΑΪΚΩΝ Δ.Ε. ΣΥΜΦΩΝΑ ΜΕ ΤΗΝ
ΑΛΦΑΒΗΤΙΚΗ ΣΕΙΡΑ ΤΩΝ ΔΙΚΑΙΟΥΧΩΝ**

ΔΕΝ ΥΠΑΡΧΕΙ ΔΗΜΟΣΙΕΥΣΗ

**5.2 ΑΝΑΚΛΗΣΕΙΣ ΑΠΟ ΕΓΔΕ ΧΟΡΗΓΗΘΕΝΤΩΝ ΕΥΡΩΠΑΪΚΩΝ
ΔΙΠΛΩΜΑΤΩΝ ΕΥΡΕΣΙΤΕΧΝΙΑΣ
(ΚΑΤΑΤΕΘΕΙΣΕΣ ΜΕΤΑΦΡΑΣΕΙΣ ΣΤΟΝ ΟΒΙ)**

(11) ΑΡΙΘΜΟΣ ΕΥΡ. Δ.Ε.:	3052035
(21) ΑΡΙΘ. ΕΛΛ. ΚΑΤΑΘΕΣΗΣ:	20040404563
ΗΜΕΡ. ΑΠΟΦΑΣΗΣ ΕΓΛΕ:	22/04/2016

(11) ΑΡΙΘΜΟΣ ΕΥΡ. Δ.Ε.:	3070380
(21) ΑΡΙΘ. ΕΛΛ. ΚΑΤΑΘΕΣΗΣ:	20090402720
ΗΜΕΡ. ΑΠΟΦΑΣΗΣ ΕΓΛΕ:	09/06/2016

(11) ΑΡΙΘΜΟΣ ΕΥΡ. Δ.Ε.:	3071303
(21) ΑΡΙΘ. ΕΛΛ. ΚΑΤΑΘΕΣΗΣ:	20100400395
ΗΜΕΡ. ΑΠΟΦΑΣΗΣ ΕΓΛΕ:	22/09/2015

(11) ΑΡΙΘΜΟΣ ΕΥΡ. Δ.Ε.:	3072243
(21) ΑΡΙΘ. ΕΛΛ. ΚΑΤΑΘΕΣΗΣ:	20100401367
ΗΜΕΡ. ΑΠΟΦΑΣΗΣ ΕΓΛΕ:	01/06/2016

(11) ΑΡΙΘΜΟΣ ΕΥΡ. Δ.Ε.:	3072244
(21) ΑΡΙΘ. ΕΛΛ. ΚΑΤΑΘΕΣΗΣ:	20100401368
ΗΜΕΡ. ΑΠΟΦΑΣΗΣ ΕΓΛΕ:	25/02/2016

(11) ΑΡΙΘΜΟΣ ΕΥΡ. Δ.Ε.:	3079145
(21) ΑΡΙΘ. ΕΛΛ. ΚΑΤΑΘΕΣΗΣ:	20120402309
ΗΜΕΡ. ΑΠΟΦΑΣΗΣ ΕΓΛΕ:	12/05/2016

(11) ΑΡΙΘΜΟΣ ΕΥΡ. Δ.Ε.:	3079708
(21) ΑΡΙΘ. ΕΛΛ. ΚΑΤΑΘΕΣΗΣ:	20120402896
ΗΜΕΡ. ΑΠΟΦΑΣΗΣ ΕΓΛΕ:	28/04/2016

(11) ΑΡΙΘΜΟΣ ΕΥΡ. Δ.Ε.:	3081064
(21) ΑΡΙΘ. ΕΛΛ. ΚΑΤΑΘΕΣΗΣ:	20130401274
ΗΜΕΡ. ΑΠΟΦΑΣΗΣ ΕΓΛΕ:	01/03/2016

(11) ΑΡΙΘΜΟΣ ΕΥΡ. Δ.Ε.:	3084122
(21) ΑΡΙΘ. ΕΛΛ. ΚΑΤΑΘΕΣΗΣ:	20140401657
ΗΜΕΡ. ΑΠΟΦΑΣΗΣ ΕΓΛΕ:	11/04/2016

(11) ΑΡΙΘΜΟΣ ΕΥΡ. Δ.Ε.:	3085134
(21) ΑΡΙΘ. ΕΛΛ. ΚΑΤΑΘΕΣΗΣ:	20150400001
ΗΜΕΡ. ΑΠΟΦΑΣΗΣ ΕΓΛΕ:	02/05/2016

ΜΕΡΟΣ Γ΄

**ΜΕΤΑΒΟΛΕΣ - ΕΚΠΤΩΣΕΙΣ
ΑΝΑΚΛΗΣΕΙΣ ΕΚΠΤΩΣΕΩΝ**

Κ Ε Φ Α Λ Α Ι Ο 1
ΜΕΤΑΒΟΛΕΣ

ΔΙΠΛΩΜΑΤΑ ΕΥΡΕΣΙΤΕΧΝΙΑΣ

<i>ΑΡ. Δ.Ε.</i>	<i>ΔΗΛΩΣΗ ΣΥΝΑΙΝΕΣΗΣ ΓΙΑ ΠΑΡΑΧΩΡΗΣΗ ΑΔΕΙΑΣ ΕΚΜΕΤΑΛΛΕΥΣΗΣ</i>
1005158	Ο κ. Χαλκίτης Αντώνιος δικαιούχος του υπ' αριθμ. 1005158 διπλώματος ευρεσιτεχνίας δήλωσε ότι, με βάση το άρθρο 12 παρ. 5 & 6 του Ν. 1733/1987 συναινεί στην παραχώρηση άδειας εκμετάλλευσης με ή χωρίς αποκλειστικότητα έναντι αποζημίωσης.

ΣΥΜΠΛΗΡΩΜΑΤΙΚΑ ΠΙΣΤΟΠΟΙΗΤΙΚΑ ΠΡΟΣΤΑΣΙΑΣ ΓΙΑ ΦΑΡΜΑΚΑ

<i>ΑΡ. Σ.Π.Π.Φ.</i>	<i>ΠΑΡΑΙΤΗΣΕΙΣ</i>
8000427	Η δικαιούχος εταιρεία "Boehringer Ingelheim Internationall GmbH" παραιτείται από όλα τα δικαιώματά της που απορρέουν από το υπ' αριθμ. 8000427 συμπληρωματικό πιστοποιητικό προστασίας για φάρμακο.
8000499	Η δικαιούχος εταιρεία "Boehringer Ingelheim Internationall GmbH" παραιτείται από όλα τα δικαιώματά της που απορρέουν από το υπ' αριθμ. 8000499 συμπληρωματικό πιστοποιητικό προστασίας για φάρμακο.

ΔΙΟΡΘΩΣΕΙΣ

Στο ΕΔΒΙ 10/2015 με ημερομηνία έκδοσης 09 Δεκεμβρίου 2015, στην σελίδα 104, στο υπ' αριθμ. **3087133** πιστοποιητικό κατάθεσης μετάφρασης Ε.Δ.Ε. το σωστό όνομα πληρεξούσιου δικηγόρου είναι : Σιώτου Κατερίνα, Πατησίων 122, 11257 Αθήνα και όχι : Παπακωνσταντίνου Ελένη "Ελένη Γ. Παπακωνσταντίνου και Συνεργάτες, Δικηγορική Εταιρία", Κουμπάρη 2, 10674 Αθήνα .
Επίσης το σωστό όνομα αντικλήτου είναι : Σιώτου Κατερίνα, Πατησίων 122, 11257 Αθήνα και όχι : Παπακωνσταντίνου Ελένη, Κουμπάρη 2, 10674 Αθήνα.

Κ Ε Φ Α Λ Α Ι Ο 2

ΕΚΠΤΩΣΕΙΣ - ΑΝΑΚΛΗΣΕΙΣ ΕΚΠΤΩΣΕΩΝ

ΕΠΑΝΑΛΗΨΗ ΔΗΜΟΣΙΕΥΣΗΣ

Κατ' εφαρμογή των άρθρων 16 § 1,2 και 24 του Ν. 1733/1987 "Μεταφορά τεχνολογίας, εφευρέσεις και τεχνολογική καινοτομία" (ΦΕΚ 171, Α), οι κάτωθι πράξεις εκπτώσεων και ανακλήσεων δημοσιεύτηκαν και γνωστοποιήθηκαν στο κοινό με το Ε.Δ.Β.Ι. "Τεύχος ΕΚΠΤΩΣΕΩΝ ΚΑΙ ΑΝΑΚΛΗΣΕΩΝ" στις 5 Σεπτεμβρίου 2016.

Η παρούσα δημοσίευση είναι επανάληψη της προαναφερόμενης δημοσίευσης προς διευκόλυνση του κοινού.

Ε Κ Π Τ Ω Σ Ε Ι Σ

Αρ. Πρωτ. Γ.Δ. : 940

ΗΜΕΡΟΜΗΝΙΑ : 05/09/2016

Έχοντας υπόψη τις διατάξεις :

α. των άρθρων 16 παρ. 1, 2 και 24 του Ν.1733/1987 " Μεταφορά τεχνολογίας, εφευρέσεις και τεχνολογική καινοτομία " (ΦΕΚ 171, Α' της 22.09.1987) και

β. του άρθρου 17 του Π.Δ. 77/1988 "Διατάξεις εφαρμογής της σύμβασης για την χορήγηση ευρωπαϊκών διπλωμάτων ευρεσιτεχνίας που κυρώθηκε με τον νόμο 1607/1986" (ΦΕΚ 33, Α' της 25.02.1988 και

γ. τη διαπίστωση μη καταβολής των ετησίων τελών εντός των νομίμων προθεσμιών

Α Π Ο Φ Α Σ Ι Ζ Ο Υ Μ Ε

Εκπίπτουν από τα δικαιώματα που απορρέουν α) από τις αιτήσεις για χορήγηση Διπλωμάτων Ευρεσιτεχνίας και Πιστοποιητικών Υποδείγματος Χρησιμότητας, β) από τα χορηγηθέντα Διπλώματα Ευρεσιτεχνίας και Πιστοποιητικά Υποδείγματος Χρησιμότητας καθώς και γ) από τα Πιστοποιητικά Κατάθεσης Μετάφρασης Ευρωπαϊκού Διπλώματος Ευρεσιτεχνίας για την Ελλάδα, οι παρακάτω δικαιούχοι:

ΑΙΤΗΣΕΙΣ ΔΙΠΛΩΜΑΤΩΝ ΕΥΡΕΣΙΤΕΧΝΙΑΣ
--

<i>ΑΡ. ΑΙΤ. ΔΕ</i>	<i>ΔΙΚΑΙΟΥΧΟΙ</i>
20070100091	ΤΡΑΝΤΑΚΗΣ ΙΩΑΝΝΗΣ ΠΕΤΡΑΚΗΣ ΕΥΑΓΓΕΛΟΣ ΠΑΝΕΠΙΣΤΗΜΙΟ ΠΑΤΡΩΝ ΧΡΙΣΤΟΠΟΥΛΟΣ ΘΕΟΔΩΡΟΣ
20140100058	ΜΠΑΤΣΗΣ ΔΗΜΗΤΡΙΟΥ ΙΩΑΝΝΗΣ
20140100060	ΤΑΚΒΟΡΙΑΝ ΚΡΙΚΟΡ
20140100066	ΜΗΤΡΟΓΙΩΡΓΟΣ ΒΑΣΙΛΕΙΟΥ ΑΛΕΞΑΝΔΡΟΣ
20140100067	ΑΦΟΙ ΠΑΠΑΦΩΤΙΟΥ ΕΤΑΙΡΕΙΑ ΠΕΡΙΩΡΙΣΜΕΝΗΣ ΕΥΘΥΝΗΣ
20140100086	ΜΩΨΙΔΟΥ ΘΕΟΔΩΡΟΥ ΗΣΑΙΑ ΚΑΚΚΟΣ ΓΕΩΡΓΙΟΥ ΔΗΜΗΤΡΙΟΣ ΓΑΛΟΥΣΗΣ ΕΥΑΓΓΕΛΟΥ ΓΕΩΡΓΙΟΣ
20140100088	ΤΣΑΤΣΑΛΑΚΗΣ ΕΛΕΥΘΕΡΙΟΥ ΕΥΣΤΑΘΙΟΣ
20140100090	ΘΕΟΧΑΡΗΣ ΔΗΜΗΤΡΙΟΥ ΚΩΝΣΤΑΝΤΙΝΟΣ
20140100092	ΠΑΠΑΓΚΙΚΑΣ JORGO ΧΡΗΣΤΟΣ

20140100094 ΠΑΠΟΥΛΑΚΗΣ ΜΙΧΑΗΛ ΛΕΩΝΙΔΑΣ
 20140100095 ΣΚΑΜΝΑΚΗΣ ΙΩΑΝΝΗΣ ΔΙΟΝΥΣΙΟΣ

ΔΙΠΛΩΜΑΤΑ ΕΥΡΕΣΙΤΕΧΝΙΑΣ

<i>ΑΡ. ΔΕ</i>	<i>ΔΙΚΑΙΟΥΧΟΙ</i>
1004758	"INTRACOM ΑΝΩΝΥΜΗ ΕΤΑΙΡΙΑ ΤΗΛΕΠΙΚΟΙΝΩΝΙΑΚΩΝ ΛΥΣΕΩΝ" ΜΕ Δ.Τ. "INTRACOM TELECOM"
1005104	ΚΑΤΣΑΜΠΗΣ ΙΩΑΝΝΗΣ
1005154	VERISFIELD (UK) LTD.
1005159	ΔΡΑΓΑΝΙΔΗΣ ΔΗΜΗΤΡΙΟΣ
1005277	ΚΩΝΣΤΑΝΤΙΝΟΣ ΒΕΛΑΝΗΣ ΤΕΧΝΙΚΗ ΚΤΗΜΑΤΙΚΗ ΑΕ
1005506	ISOCON Α.Ε.
1005873	ΚΗΠΟΥΡΟΣ ΠΑΝΑΓΙΩΤΗΣ
1006321	ΚΑΡΔΙΤΣΑΣ ΧΡΗΣΤΟΥ ΒΑΣΙΛΕΙΟΣ
1006349	ΜΠΡΑΤΑΚΗΣ ΝΙΚΟΛΑΟΣ
1006770	ΑΦΟΙ ΠΕΡΔΙΚΗ ΟΕ "ΑΒΟΛΙΝ"
1006778	ΚΑΛΑΪΤΖΗΣ ΧΡΗΣΤΟΣ
1006805	DORIVALE HOLDINGS LIMITED
1006818	ΔΙΑΚΟΠΟΥΛΟΣ ΧΡΙΣΤΟΦΟΡΟΣ
1007049	ΦΙΤΣΑΚΗΣ ΘΩΜΑ ΕΥΡΙΚΛΗΣ
1007250	RAVAGO S.A.
1007265	ΚΑΡΑΜΑΝΗΣ ΔΗΜΟΥ ΚΩΝΣΤΑΝΤΙΝΟΣ
1007312	ΤΙΚΑΣ ΚΩΝΣΤΑΝΤΙΝΟΥ ΓΕΩΡΓΙΟΣ
1007362	ΔΕΛΑΒΕΡΙΔΗΣ ΧΑΡΑΛΑΜΠΟΥ ΙΩΑΝΝΗΣ
1007694	ΣΙΓΑΛΑ-ΧΑΡΑΛΑΜΠΙΔΟΥ ΔΗΜΗΤΡΙΟΥ ΙΦΙΓΕΝΕΙΑ
1007695	ΣΙΓΑΛΑ-ΧΑΡΑΛΑΜΠΙΔΟΥ ΔΗΜΗΤΡΙΟΥ ΙΦΙΓΕΝΕΙΑ
1007696	ΣΙΓΑΛΑ-ΧΑΡΑΛΑΜΠΙΔΟΥ ΔΗΜΗΤΡΙΟΥ ΙΦΙΓΕΝΕΙΑ
1007698	ΣΙΓΑΛΑ-ΧΑΡΑΛΑΜΠΙΔΟΥ ΔΗΜΗΤΡΙΟΥ ΙΦΙΓΕΝΕΙΑ
1007699	ΣΙΓΑΛΑ-ΧΑΡΑΛΑΜΠΙΔΟΥ ΔΗΜΗΤΡΙΟΥ ΙΦΙΓΕΝΕΙΑ
1007700	ΣΙΓΑΛΑ-ΧΑΡΑΛΑΜΠΙΔΟΥ ΔΗΜΗΤΡΙΟΥ ΙΦΙΓΕΝΕΙΑ
1007714	ΚΑΠΝΙΣΗΣ ΜΙΧΑΗΛ ΧΡΗΣΤΟΣ
1007854	ΖΟΥΓΑΝΕΛΗ ΧΡΗΣΤΟΥ ΑΙΚΑΤΕΡΙΝΗ ΖΟΥΓΑΝΕΛΗΣ ΓΕΩΡΓΙΟΥ ΑΝΤΩΝΗΣ
1007945	ΣΤΑΥΡΙΑΝΑΚΗΣ ΠΑΝΑΓΙΩΤΗ ΝΙΚΟΛΑΟΣ
1008001	ΚΙΟΥΡΤΣΙΔΗΣ ΙΩΑΝΝΗΣ ΚΑΙ ΣΙΑ Ο.Ε.
1008541	ΜΙΛΚΟΓΛΟΥ ΣΤΕΦΑΝΟΥ ΝΙΚΟΛΑΟΣ

ΑΙΤΗΣΕΙΣ ΠΙΣΤΟΠΟΙΗΤΙΚΩΝ ΥΠΟΔΕΙΓΜΑΤΟΣ ΧΡΗΣΙΜΟΤΗΤΑΣ

<i>ΑΡ. ΑΙΤ. ΠΥΧ</i>	<i>ΔΙΚΑΙΟΥΧΟΙ</i>
20130200149	ΖΟΥΧΟΣΤΑΘΗΣ ΚΩΝΣΤΑΝΤΙΝΟΥ ΝΙΚΟΛΑΟΣ
20140200126	ΜΠΙΤΖΑΡΑΚΗ ΓΕΩΡΓΙΟΥ ΜΑΡΙΑ
20140200131	ΜΗΤΣΟΣΚΟΥΡΑΣ ΛΕΩΝΙΔΑΣ
20140200136	ΑΠΟΣΤΟΛΟΠΟΥΛΟΣ ΜΙΧΑΗΛ ΒΑΣΙΛΕΙΟΣ

ΠΙΣΤΟΠΟΙΗΤΙΚΑ ΥΠΟΔΕΙΓΜΑΤΟΣ ΧΡΗΣΙΜΟΤΗΤΑΣ

<i>ΑΡ. ΠΥΧ</i>	<i>ΔΙΚΑΙΟΥΧΟΙ</i>
2002940	ΚΑΡΑΚΙΤΣΟΣ ΦΩΤΙΟΥ ΑΘΑΝΑΣΙΟΣ
2002944	ΜΑΝΤΗΣ ΙΩΑΝΝΗΣ

ΕΥΡΩΠΑΪΚΑ ΔΙΠΛΩΜΑΤΑ ΕΥΡΕΣΙΤΕΧΝΙΑΣ

<i>ΑΡ. ΕΛΕ</i>	<i>ΔΙΚΑΙΟΥΧΟΙ</i>
3037363	FARMIGEA HOLDING S.R.L.
3037605	KRAUSS-MAFFEI WEGMANN GMBH & CO. KG
3038661	ADARE PHARMACEUTICALS S.R.L.
3038830	HENKEL FRANCE SOCIETE ANONYME
3038831.B2	GEORGIA-PACIFIC FRANCE
3040224	INDUSTRIAL AUTOMATION INTEGRATORS (IAI) B.V.
3040661	MEADWESTVACO PACKAGING SYSTEMS, LLC.
3040707	JAGOTEC AG
3041432	IFCO SYSTEMS GMBH
3042572	NOVARTIS AG
3043264	IFCO SYSTEMS GMBH
3043762	MG TECHNOLOGIES AG
3043811	NOVADEL PHARMA INC.
3044124	XOMOX INTERNATIONAL GMBH & CO.
3044195	ASTELLAS PHARMA INC.
3045114	ABUS PFAFFENHAIN GMBH
3045440	BOEHRINGER INGELHEIM INTERNATIONAL GMBH

3046116	SIEMENS AKTIENGESELLSCHAFT
3046233	SAP AKTIENGESELLSCHAFT
3046689	LABORATOIRES ANIOS, SOCIETE ANONYME
3046798.B3	WAGNER GROUP GMBH
3047499	LUCOZADE RIBENA SUNTORY LIMITED
3047587	GEORGIA-PACIFIC FRANCE
3048413	OWENS-BROCKWAY GLASS CONTAINER INC.
3049667	TREFILARBED BISSEN S.A.
3050099	MERCK PATENT GMBH
3051160	IPANEMA TECHNOLOGIES S.A.
3051243.B2	BOEHRINGER INGELHEIM INTERNATIONAL GMBH
3051277	TECHINT COMPAGNIA TECNICA INTERNAZIONALE S.P.A.
3051293	ABBVIE INC.
3051479	BALLARINI PAOLO & FIGLI S.P.A.
3051690	MATSUSHITA ELECTRIC INDUSTRIAL CO., LTD.
3052678	UTM IP LIMITED
3052836	TAKEDA GMBH
3052996	DAIMLERCHRYSLER AG
3054249	THURNER, JORG, ING.
3054962	AIRLIGHT LIMITED (AG) PROSPECTIVE CONCEPTS AG
3055533	SICPA HOLDING SA
3055538	GOTTWALD PORT TECHNOLOGY GMBH
3056323	BAYER CROPSCIENCE S.A.
3056371	GRUNENTHAL GMBH
3056558	KBI INTERNATIONAL LTD
3056810	GEORGIA-PACIFIC FRANCE
3057747	SIEMENS AKTIENGESELLSCHAFT
3058339	BAXTER AKTIENGESELLSCHAFT
3058577	THE FEINSTEIN INSTITUTE FOR MEDICAL RESEARCH
3058681	OESTERREICHISCHE BANKNOTEN-UND SICHERHEITSDRUCK GMBH
3059230	CORE WIRELESS LICENSING S.A.R.L.
3059372	GRETSCH-UNITAS GMBH BAUBESCHLAGE
3059528	LUCOZADE RIBENA SUNTORY LIMITED
3059616	OWENS-BROCKWAY GLASS CONTAINER INC.
3059845	MERIAL LIMITED
3060652	TIBOTEC PHARMACEUTICALS LTD.

3060801	NORTH CAROLINA STATE UNIVERSITY ROHM AND HAAS COMPANY
3060984	HAUTAU GMBH
3061125	BOHLER-UDDEHOLM AKTIENGESELLSCHAFT
3061325.B2	ALLERGAN, INC.
3061336.B2	CARL ZEISS OPTRONICS GMBH
3061450	SIEMENS AKTIENGESELLSCHAFT
3061761	NOVADEL PHARMA INC.
3062308	ZEDGAS INC.
3062383	GEORGIA-PACIFIC FRANCE
3062508	ENOL ENERGY INC.
3062712	E-PLUS MOBILFUNK GMBH & CO. KG
3062799	INSTITUT NATIONAL DE LA SANTE ET DE LA RECHERCHE MEDICALE UNIVERSITE PIERRE ET MARIE CURIE (PARIS VI) INSTITUT CURIE CENTRE NATIONAL DE LA RECHERCHE SCIENTIFIQUE
3062858	EVONIK DEGUSSA GMBH
3063020	VESTAS WIND SYSTEMS A/S
3063317	SANOFI-AVENTIS DEUTSCHLAND GMBH
3063470	TAKEDA GMBH
3064252	COMPAGNIE GERVAIS DANONE
3064596	AKZO NOBEL N.V. CASCO ADHESIVES AB
3064772	EUROPEAN COMMUNITY
3065367	BOEHRINGER INGELHEIM INTERNATIONAL GMBH
3065803	SPINEVISION
3065813	ORGA SYSTEMS GMBH & CO.KG
3065896	BASF SE
3065901	SCIENT`X
3066031	ATLAS COPCO ROCK DRILLS AB
3066066	DANIELI & C. OFFICINE MECCANICHE S.P.A.
3066112	SALSNES FILTER AS
3066158	TAKEDA NYCOMED AS
3066326	PALOMA PHARMACEUTICALS, INC.
3066378	COMPAGNIE EUROPEENNE D'ETUDE ET DE RECHERCHE DE DISPOSITIFS POUR L'IMPLANTATION PAR LAPAROSCOPIE
3066455	CONSTRUCTION RESEARCH & TECHNOLOGY GMBH
3066513	MERIAL LIMITED

3066866	U & I CORPORATION
3067047	ABB TECHNOLOGY AG
3067391	MERCK PATENT GMBH
3067568	SIEMENS AKTIENGESELLSCHAFT
3067707	ROCHE DIAGNOSTICS GMBH F.HOFFMANN-LA ROCHE AG
3068076	TECHNIP FRANCE
3068331	KRONES AKTIENGESELLSCHAFT
3068965	WOBLEN, ALOYS
3069011	TENCATE GEOSYNTHETICS NETHERLANDS B.V.
3069049	BOEHRINGER INGELHEIM PHARMA GMBH & CO. KG
3069077	SCHNEIDER ELECTRIC INDUSTRIES SAS
3069293	VIRCO BVBA
3069505	BAYER HEALTHCARE LLC
3070335	SHUFFLE MASTER, INC.
3070450	MED3D GMBH
3070456	S3 ID LIMITED
3070497	ELI LILLY AND COMPANY
3070725	PHARMACIA CORPORATION
3070963	TETRA LAVAL HOLDINGS & FINANCE SA
3071019	SANOVI-AVENTIS
3071137	PHILIP MORRIS BRANDS SARL
3071421	GLAXO GROUP LIMITED
3071563	NOVARTIS PHARMA GMBH NOVARTIS AG
3071983	CONSTRUCTION RESEARCH & TECHNOLOGY GMBH
3072179	UVAS, LLC
3072361	COMITAL S.A.S. DI GIACOMELLO IVANA & C.
3072684	AVENTIS PHARMA S.A. INSTITUT NATIONAL DE LA SANTE ET DE LA RECHERCHE MEDICALE (INSERM)
3072823	AUSTRALIAN NUCLEAR SCIENCE AND TECHNOLOGY ORGANISATION
3073148	PATHI, SRINIVAS LAXMINARAYAN RAO, DHARMARAJ RAMACHANDRA CIPLA LTD. KANKAN, RAJENDRA NARAYANRAO
3073356	BLUCHER METAL A/S
3073484	NORTH CAROLINA STATE UNIVERSITY ROHM AND HAAS COMPANY

3073578	BIOGEN MA INC.
3073690	NEW YORK MEDICAL COLLEGE
3073691	NEW YORK MEDICAL COLLEGE
3073788	BRISTOL-MYERS SQUIBB COMPANY
3073816	CONSIGLIO NAZIONALE DELLE RICERCHE
3073878	BIOLI INNOVATION AS
3073986	AVENTIS PHARMA S.A.
3074068	GLAXOSMITHKLINE BIOLOGICALS S.A.
3074217	VTU HOLDING GMBH TECHNISCHE UNIVERSITAT GRAZ
3074570.B2	ENVIRONMENTAL RECYCLING TECHNOLOGIES PLC
3074593	OSTEOLOGIX A/S
3074759	VTU HOLDING GMBH TECHNISCHE UNIVERSITAT GRAZ
3075317	AB AURORA INVEST
3075466	ALFA WASSERMANN, INC.
3075471	RHEINMETALL AIR DEFENCE AG
3075509	COTY PRESTIGE LANCASTER GROUP GMBH
3075550	DELICARTA S.P.A.
3075563	XOLUTION GMBH
3075586	COMPAGNIE EUROPEENNE D'ETUDE ET DE RECHERCHE DE DISPOSITIFS POUR L'IMPLANTATION PAR LAPAROSCOPIE
3076358	F. HOFFMANN-LA ROCHE AG
3076361	F. HOFFMANN-LA ROCHE AG
3076396	NOVARTIS AG
3076430	GLAXO GROUP LIMITED
3076581	NOVARTIS AG
3076859	TD LIGHT SWEDEN AB
3077121	WOCKHARDT LIMITED
3077298	BASF SE
3077407	BASF SE
3077713	GLAXO GROUP LIMITED
3077971	NISSAN CHEMICAL INDUSTRIES, LTD.
3078186	ONCOTHERAPY SCIENCE, INC.
3078300	KENWOOD LIMITED
3078424	CENTRE NATIONAL DE LA RECHERCHE SCIENTIFIQUE (CNRS) AVENTIS PHARMA S.A. INSTITUT NATIONAL DE LA SANTE ET DE LA RECHERCHE MEDICALE (INSERM)

3078513	VYRIX PHARMACEUTICALS, INC.
3078536	GEORGIA-PACIFIC FRANCE
3078554	FRIESLAND BRANDS B.V.
3078621	VYRIX PHARMACEUTICALS, INC.
3078647	INTER IKEA SYSTEMS B.V.
3078798	GLAXOSMITHKLINE BIOLOGICALS SA
3078962	INTERNATIONAL INSTITUTE OF CANCER IMMUNOLOGY, INC.
3079156	BOEHRINGER INGELHEIM INTERNATIONAL GMBH
3079366	SANOFI
3079974	TAKEDA GMBH
3080262	GALDERMA S.A.
3080267	SCHWEITZER-MAUDUIT INTERNATIONAL, INC.
3080280	ACTELION PHARMACEUTICALS LTD.
3080533	COTY GERMANY GMBH
3080572	NOVARTIS AG
3081026	TEVA PHARMACEUTICAL INDUSTRIES, LTD.
3081054	ASTRAZENECA AB
3081154	UVAS, LLC
3081170	AARHUS UNIVERSITET MTT AGRIFOOD RESEARCH FINLAND ESTONIAN UNIVERSITY OF LIFE SCIENCES
3081357	IRM LLC
3081718	OTSUKA PHARMACEUTICAL CO., LTD.
3081897	ALMIRALL S.A.
3081958	PHENOQUEST AG MAX-PLANCK-GESELLSCHAFT ZUR FORDERUNG DER WISSENSCHAFTEN E.V.
3082043	ONCOTHERAPY SCIENCE, INC.
3082104	ONCOTHERAPY SCIENCE, INC.
3082175	GASLOCK GMBH
3082249	BERBEGAL PEREZ, VICENTE
3082394	ARIZONA BOARD OF REGENTS ON BEHALF OF THE UNIVERSITY OF ARIZONA BIOGEN MA INC.
3082439	ONCOTHERAPY SCIENCE, INC.
3082466	ALBALADEJO JIMENEZ, CARLOS JOSE
3082483	IMMUNAID PTY LTD
3082484	ALVINE PHARMACEUTICALS, INC. THE BOARD OF TRUSTEES OF THE LELAND STANFORD JUNIOR UNIVERSITY
3082685	F. HOFFMANN-LA ROCHE AG

3082734	BAKER HUGHES INCORPORATED
3082788	AXCESS LIMITED
3082804	ACTELION PHARMACEUTICALS LTD.
3082930	BIOGEN MA INC.
3082952	BASF AGRO B.V., ARNHEM (NL), ZURICH BRANCH
3082959	PHOTINT VENTURE GROUP INC.
3083001	GEOLYTH MINERAL TECHNOLOGIE GMBH
3083014	JANSSEN PHARMACEUTICA N.V.
3083224	UNIVERSITY OF MASSACHUSETTS
3083269	MERCK CANADA INC. MERCK SHARP & DOHME CORP.
3083383	BASF SE
3083540	ELI LILLY AND COMPANY
3083597	GLAXO GROUP LIMITED
3083693	BIOENERGY CAPITAL AG
3083751	KAMEI AUTOMOTIVE GMBH
3083807	K ENTERPRISES, LLC
3083822	VENUS REMEDIES LIMITED
3083857	DEBIOPHARM INTERNATIONAL SA AURIGENE DISCOVERY TECHNOLOGIES LIMITED
3083960	MACGREGOR FINLAND OY
3084281	RATIOPHARM GMBH
3084504	EDUCATIONAL FOUNDATION JICHI MEDICAL UNIVERSITY OTSUKA PHARMACEUTICAL CO., LTD.
3084585	P & M SERVICES, INC.
3084699	TOYAMA CHEMICAL CO., LTD.
3084765	TOYAMA CHEMICAL CO., LTD.
3084889	ONCOTHERAPY SCIENCE, INC.
3084941	ONCOTHERAPY SCIENCE, INC.
3084975	KYORIN PHARMACEUTICAL CO., LTD.
3085482	PHOTINT VENTURE GROUP INC.
3085711	FIVES SOLIOS LIMITED
3085764	SYNTA PHARMACEUTICALS CORP.
3085916	IMBERA, S.A. DE C.V.
3086083	CONTIPRO BIOTECH S.R.O.
3086222	METAPROTEOMICS, LLC
3086422	DUPONT NUTRITION BIOSCIENCES APS

3086550	BAYER INTELLECTUAL PROPERTY GMBH
3086623	DART INDUSTRIES INC.
3086702	TOUCH BIONICS LIMITED
3087193	GLATT SYSTEMTECHNIK GMBH

Η απόφαση αυτή να δημοσιευτεί στο Ειδικό Δελτίο Βιομηχανικής Ιδιοκτησίας (Ε.Δ.Β.Ι.)

Μαρούσι, 5 Σεπτεμβρίου 2016
Ο ΓΕΝΙΚΟΣ ΔΙΕΥΘΥΝΤΗΣ
ΙΩΑΝΝΗΣ ΚΑΠΛΑΝΗΣ

ΑΝΑΚΛΗΣΕΙΣ

ΑΠΟΦΑΣΗ Γ.Δ. :857/03.08.2016

Λόγω μη ύπαρξης των προϋποθέσεων που προβλέπονται από το άρθρο 24 του Ν.1733/87 και το σχετικό κανονισμό τελών

ΑΝΑΚΑΛΕΙΤΑΙ

η πράξη έκπτωσης αριθμ. 755/07.07.2016 που δημοσιεύτηκε εκ παραδρομής, στο ΕΔΒΙ 06/2016 (τεύχος εκπτώσεων και ανακλήσεων), και αφορά το υπ' αρ. 3086464 Ευρωπαϊκό Δίπλωμα Ευρεσιτεχνίας με δικαιούχο την εταιρεία Hairdreams Haarhandels GmbH.

Η απόφαση αυτή να δημοσιευτεί στο Ειδικό Δελτίο Βιομηχανικής Ιδιοκτησίας (Ε.Δ.Β.Ι.)

Μαρούσι, 3 Αυγούστου 2016

Ο ΓΕΝΙΚΟΣ ΔΙΕΥΘΥΝΤΗΣ

ΙΩΑΝΝΗΣ ΚΑΠΛΑΝΗΣ



ΜΕΡΟΣ Δ΄

ΕΚΤΑΚΤΕΣ ΑΝΑΚΟΙΝΩΣΕΙΣ



ΑΝΑΚΟΙΝΩΣΕΙΣ
ΕΝΗΜΕΡΩΣΗ ΚΟΙΝΟΥ

ΚΑΝΟΝΙΣΜΟΣ ΤΕΛΩΝ ΟΒΙ

Ισχύει από 1/1/2016

(Απόφαση ΔΣ/13/Α01/2016 από 31/8/2016)

Μεταβολή τέλους έκθεσης έρευνας με αιτιολογημένη γνώμη με αναδρομική ισχύ από 1/1/2016

1	Τέλος κατάθεσης της αίτησης για χορήγηση Διπλώματος Ευρεσιτεχνίας ή Διπλώματος Τροποποίησης ή Πιστοποιητικού Υποδείγματος Χρησιμότητας (Άρθρο 24 παρ. 2 ν. 1733/1987)	50,00 €
2	Τέλος κατάθεσης της μετάφρασης των Αξιώσεων Ευρωπαϊκής Αίτησης (Άρθρο 9 παρ. 1 Π.Δ. 77/1988)	100,00 €
3	Τέλος κατάθεσης της μετάφρασης του Ευρωπαϊκού Διπλώματος Ευρεσιτεχνίας (Άρθρο 12 Π.Δ. 77/1988)	350,00 €
4	Τέλος διαβίβασης Διεθνούς Αίτησης (PCT) (Άρθρο 16 παρ. 1 Π.Δ. 16/1991)	115,00 €
5	Τέλος κατάθεσης και καταχώρισης Τοπογραφίας Προϊόντων Ημιαγωγών (Άρθρο 9 παρ. 1,δ Π.Δ. 45/1991)	231,00 €
6	Τέλος καταχώρισης σύμβασης Μεταφοράς Τεχνολογίας (Άρθρο 24 παρ. 1 ν. 1733/1987)	136,00 €
7	Τέλος κατάθεσης της αίτησης για χορήγηση Συμπληρωματικού Πιστοποιητικού Προστασίας για τα Φυτοπροστατευτικά Προϊόντα (Άρθρο 10 παρ. 1 της ΚΥΑ 30560/544/4-8-1997)	250,00 €
8	Τέλος κατάθεσης της αίτησης για χορήγηση συμπληρωματικού πιστοποιητικού προστασίας για τα φάρμακα (Άρθρο 10 παρ. 1 της ΚΥΑ 14905 / ΕΦΑ/3058/18-12-1997)	250,00 €
9	Τέλος κατάθεσης και καταχώρισης σχεδίου ή υποδείγματος (Άρθρο 20 παρ. 6 του Π.Δ. 259/1997)	100,00 €
10	Πρόσθετο τέλος καταχώρισης για πολλαπλή κατάθεση σχεδίου ή υποδείγματος (μέχρι 50 σχέδια ή υποδείγματα) (Άρθρο 20 παρ. 5 του Π.Δ. 259/1997) (ανά επί πλέον σχέδιο ή υπόδειγμα)	10,00 €
11	Τέλος για κάθε αξίωση που περιέχεται στην αίτηση για χορήγηση Διπλώματος Ευρεσιτεχνίας ή Διπλώματος Τροποποίησης ή Πιστοποιητικού Υποδείγματος Χρησιμότητας πέραν της δεκάτης (Άρθρο 8 παρ. 3 και 4 ν.1733/1987) (ανά αξίωση)	30,00 €
12	Τέλος για τη σύνταξη της Έκθεσης Έρευνας (συμπεριλαμβανόμενης και της Τελικής Έκθεσης Έρευνας) (Άρθρο 8 παρ. 4 ν. 1733/1987).	300,00 €
12a	Τέλος για τη σύνταξη της Έκθεσης Έρευνας με Αιτιολογημένη Γνώμη (συμπεριλαμβανόμενης και της Τελικής Έκθεσης Έρευνας) (Άρθρο 8 της Απόφασης Υπουργού Ανάπτυξης 10374/2009 /4-8-2009)	640,00 €
13	Τέλος χορήγησης για τα Διπλώματα Ευρεσιτεχνίας ή τα Διπλώματα Τροποποίησης (Άρθρο 8 παρ. 11, άρθρο 18 παρ. 1 και 6, άρθρο 24 παρ. 1, ν. 1733/1987)	150,00 €
14	Τέλος χορήγησης για τα Πιστοποιητικά Υποδείγματος Χρησιμότητας (Άρθρο 19 παρ 5 και 6, άρθρο 24 παρ. 1, 1733/1987)	100,00 €
15	Τέλος δημοσίευσης σχεδίου ή υποδείγματος (Άρθρο 24 παρ. 2 του Π.Δ. 259/1997)	30,00 €

16	Πρόσθετο τέλος δημοσίευσης για πολλαπλή κατάθεση σχεδίου ή υποδείγματος (μέχρι 50 σχέδια ή υποδείγματα) (Άρθρο 20 παρ. 5 του Π.Δ. 259/1997) (ανά επί πλέον σχέδιο ή υπόδειγμα)	10,00 €
17	Τέλος αναβολής της δημοσίευσης σχεδίου ή υποδείγματος (Άρθρο 23 παρ. 1 του Π.Δ. 259/1997)	30,00 €
18	Πρόσθετο τέλος αναβολής της δημοσίευσης για πολλαπλή κατάθεση σχεδίου ή υποδείγματος (μέχρι 50 σχέδια ή υποδείγματα) (Άρθρο 20 παρ. 5 του Π.Δ. 259/1997) (ανά επί πλέον σχέδιο ή υπόδειγμα)	10,00 €
19	Τέλος για καταχώριση Μεταβιβάσεων ή Αδειών Εκμετάλλευσης ή άλλων Τροποποιήσεων Δικαιωμάτων ή Αλλαγής Επωνυμίας ή Νομικής Μορφής δικαιούχου Διπλώματος Ευρεσιτεχνίας ή Διπλώματος Τροποποίησης ή Πιστοποιητικού Υποδείγματος Χρησιμότητας ή Πιστοποιητικού Καταχώρισης Τοπογραφίας Προϊόντων Ημιαγωγών ή Συμπληρωματικού Πιστοποιητικού Προστασίας Φυτοπροστατευτικών Προϊόντων ή Συμπληρωματικού Πιστοποιητικού Προστασίας για τα Φάρμακα. (Άρθρο 24 παρ. 1 και 2 ν. 1733/1987)	200,00 €
20	Τέλος κατάθεσης αίτησης για εξαμηνιαία παράταση της διάρκειας ισχύος του συμπληρωματικού πιστοποιητικού προστασίας για παιδιατρικά φάρμακα στον ΟΒΙ (Άρθρο 13 της Υπουργικής Απόφασης 11475 ΕΦΑ 2388/13-6-2008)	1200,00 €
21	Τέλος για καταχώριση μεταβιβάσεων ή αδειών εκμετάλλευσης ή άλλων τροποποιήσεων δικαιωμάτων ή αλλαγής επωνυμίας ή νομικής μορφής δικαιούχου σχεδίου ή υποδείγματος (Άρθρο 19 παρ. 3 του Π.Δ. 259/1997)	100,00 €
22	Τέλος για τη μετατροπή Διπλώματος Τροποποίησης σε Κύριο Δίπλωμα (Άρθρο 18 παρ. 4 ν. 1733/1987)	200,00 €
23.1	Ετήσια τέλη για την προστασία των Διπλωμάτων Ευρεσιτεχνίας (Άρθρο 24 παρ. 2, ν. 1733/1987) Πρώτος χρόνος προστασίας	0,00 €
23.2	Δεύτερος χρόνος προστασίας	0,00 €
23.3	Τρίτος χρόνος προστασίας	20,00 €
23.4	Τέταρτος χρόνος προστασίας	50,00 €
23.5	Πέμπτος χρόνος προστασίας	80,00 €
23.6	Έκτος χρόνος προστασίας	90,00 €
23.7	Έβδομος χρόνος προστασίας	100,00 €
23.8	Όγδοος χρόνος προστασίας	115,00 €
23.9	Ένατος χρόνος προστασίας	140,00 €
23.10	Δέκατος χρόνος προστασίας	190,00 €
23.11	Ενδέκατος χρόνος προστασίας	240,00 €
23.12	Δωδέκατος χρόνος προστασίας	300,00 €
23.13	Δέκατος τρίτος χρόνος προστασίας	400,00 €
23.14	Δέκατος τέταρτος χρόνος προστασίας	500,00 €
23.15	Δέκατος πέμπτος χρόνος προστασίας	600,00 €
23.16	Δέκατος έκτος χρόνος προστασίας	700,00 €
23.17	Δέκατος έβδομος χρόνος προστασίας	800,00 €

23.18	Δέκατος όγδοος χρόνος προστασίας	900,00 €
23.19	Δέκατος ένατος χρόνος προστασίας	1000,00 €
23.20	Εικοστός χρόνος προστασίας	1100,00 €
24.1	Ετήσια τέλη του Συμπληρωματικού Πιστοποιητικού Προστασίας για τα Φυτοπροστατευτικά Προϊόντα (Άρθρο 10 παρ. 2 της ΚΥΑ 30560/544/4-8-1997) Πρώτος χρόνος προστασίας	1200,00 €
24.2	Δεύτερος χρόνος προστασίας	1300,00 €
24.3	Τρίτος χρόνος προστασίας	1400,00 €
24.4	Τέταρτος χρόνος προστασίας	1500,00 €
24.5	Πέμπτος χρόνος προστασίας	1800,00 €
25.1	Ετήσια τέλη προστασίας για το συμπληρωματικό πιστοποιητικό προστασίας για τα φάρμακα (Άρθρο 10 παρ. 2 της ΚΥΑ 14905/ΕΦΑ/3058/18-12-1997) Πρώτος χρόνος προστασίας	1200,00 €
25.2	Δεύτερος χρόνος προστασίας	1300,00 €
25.3	Τρίτος χρόνος προστασίας	1400,00 €
25.4	Τέταρτος χρόνος προστασίας	1500,00 €
25.5	Πέμπτος χρόνος προστασίας	1800,00 €
26.1	Ετήσια τέλη για την προστασία των Πιστοποιητικών Υποδείγματος Χρησιμότητας (Άρθρο 19 παρ. 6 και άρθρο 24 παρ. 2 ν. 1733/1987) Πρώτος χρόνος προστασίας	0,00 €
26.2	Δεύτερος χρόνος προστασίας	0,00 €
26.3	Τρίτος χρόνος προστασίας	20,00 €
26.4	Τέταρτος χρόνος προστασίας	50,00 €
26.5	Πέμπτος χρόνος προστασίας	80,00 €
26.6	Έκτος χρόνος προστασίας	90,00 €
26.7	Έβδομος χρόνος προστασίας	100,00 €
27.1	Τέλη πενταετούς προστασίας βιομηχανικών σχεδίων και υποδειγμάτων Τέλος πρώτης πενταετούς προστασίας (Άρθρο 20 παρ. 6 του Π.Δ. 259/1997).	0,00 €
27.2	Τέλος ανανέωσης δεύτερης πενταετούς προστασίας (Άρθρο 29 παρ. 2 του Π.Δ. 259/1997).	100,00 €
27.3	Τέλος ανανέωσης τρίτης πενταετούς προστασίας (Άρθρο 29 παρ. 2 του Π.Δ. 259/1997).	150,00 €
27.4	Τέλος ανανέωσης τέταρτης πενταετούς προστασίας (Άρθρο 29 παρ. 2 του Π.Δ. 259/1997).	200,00 €
27.5	Τέλος ανανέωσης πέμπτης πενταετούς προστασίας (Άρθρο 29 παρ. 2 του Π.Δ. 259/1997).	250,00 €
28	Τέλος για χορήγηση Πιστοποιητικών Προτεραιότητας από τον OBI για τίτλους βιομηχανικής ιδιοκτησίας (Άρθρο 2 παρ. 13 δ) ν. 1733/1987)	50,00 €
29	Τέλος για χορήγηση άλλων Βεβαιώσεων από τον OBI (Άρθρο 2 παρ. 13 εδ. δ) ν.1733/1987)	20,00 €
30.1	Τέλος αγοράς του Ειδικού Δελτίου Βιομηχανικής Ιδιοκτησίας (ΕΔΒΙ) ως ακολούθως: α) Σε οπτικό δίσκο (CD), ως εξής: Τεύχη Α' και Β' μαζί ανά δίσκο	2,00 €

30.2	Ετήσια συνδρομή Εσωτερικού για τα Τεύχη Α' και Β' μαζί	22,00 €
30.3	Ετήσια συνδρομή Εξωτερικού για τα Τεύχη Α' και Β' μαζί	44,00 €
30.4	β) Ετήσια συνδρομή για την πρόσβαση και στα δύο Τεύχη του ΕΔΒΙ στις ιστοσελίδες του ΟΒΙ. (Άρθρο 4 παρ. 3, άρθρο 24 παρ. 1 ν. 1733/1987)	0,00 €
31.1	Τέλος Αντιγράφων Τίτλων Βιομηχανικής Ιδιοκτησίας Απλών Εφάπαξ	0,00 €
31.2	Ανά σελίδα μετά την εικοστή	0,00 €
31.3	Βεβαιωμένων Εφάπαξ	20,00 €
31.4	Ανά σελίδα μετά την εικοστή (Άρθρο 2 παρ. 13 εδ. δ) ν. 1733/1987)	0,20 €
31.5	Αλλοδαπών τίτλων (κατόπιν παραγγελίας στο εξωτερικό) (ανά σελίδα)	1,00 €
32.1	Τέλος για εκθέσεις προέρευνας (για αποτελέσματα μέχρι 60 εγγραφές/τίτλους) (Απόφαση ΔΣ/03/2012 από 10-2-2012)	60,00 €
32.2	Τέλος για αποτελέσματα εκθέσεων προέρευνας επιπλέον των 60 εγγραφών / τίτλων (για κάθε επιπλέον εγγραφή/τίτλο) (Απόφαση ΔΣ/03/2012 από 10-2-2012)	2,00 €
33	Τέλος για την Γνωμοδότηση από τον ΟΒΙ σύμφωνα με το άρθρο 13 παρ. 5 ν. 1733/1987 (παροχή υπηρεσίας). Κατά περίπτωση καθορίζεται από το Δ.Σ. του Ο.Β.Ι.	
34	Τέλος Παροχής Υπηρεσιών της ΚΥΑ 11970/Β0012 (ΚΥΑ 11970/Β0012)	1000,00 €

Εκπτώσεις επί των οφειλόμενων τελών

- 1 Για την περίπτωση που αναφέρεται στο άρθρο 12 παράγραφος 6 του ν.1733/1987, το ποσοστό έκπτωσης ορίζεται σε 40% επί των οφειλόμενων ετήσιων τελών που αφορούν τα δύο έτη ισχύος της δήλωσης.
- 2 Για την περίπτωση που αναφέρεται στο άρθρο 22 παράγραφος 6 του ν.1733/1987, το ποσοστό έκπτωσης ορίζεται σε 40% επί των οφειλόμενων στον ΟΒΙ ετήσιων τελών προστασίας τυχόν διπλωμάτων ευρεσιτεχνίας των συμβαλλομένων. Η έκπτωση αφορά μόνον τα τρία έτη προστασίας του διπλώματος ή των διπλωμάτων ευρεσιτεχνίας που έπονται της κατάθεσης της σύμβασης μεταφοράς τεχνολογίας.
- 3 Για την περίπτωση συναίνεσης του δικαιούχου σε παραχώρηση άδειας εκμετάλλευσης σχεδίου ή υποδείγματος που αναφέρεται στο άρθρο 19 παρ. 3 του ΠΔ 259/1997, το ποσοστό έκπτωσης ορίζεται σε 40% επί των οφειλόμενων κατ' αναλογία ετήσιων τελών που αφορούν τα δύο έτη ισχύος της δήλωσης.

ΣΥΝΔΡΟΜΕΣ ΓΙΑ ΤΟ ΕΔΒΙ

α) Σε οπτικό δίσκο (CD), ως εξής:		
Τεύχη Α' και Β' μαζί ανά δίσκο	EYPΩ	2,00
Ετήσια συνδρομή Εσωτερικού για τα Τεύχη Α' και Β' μαζί.....	EYPΩ	22,00
Ετήσια συνδρομή Εξωτερικού για τα Τεύχη Α' και Β' μαζί.....	EYPΩ	44,00
β) Ετήσια συνδρομή για τα Τεύχη Α' και Β' μαζί σε έντυπη μορφή και σε οπτικό δίσκο (CD) ταυτόχρονα.....		
Ετήσια συνδρομή Εσωτερικού	EYPΩ	77,00
Ετήσια συνδρομή Εξωτερικού	EYPΩ	154,00
γ) Ετήσια συνδρομή για την πρόσβαση και στα δύο Τεύχη του ΕΔΒΙ στις ιστοσελίδες του ΟΒΙ.....	EYPΩ	0,00

Κάθε ενδιαφερόμενος μπορεί να προμηθεύεται το ΕΔΒΙ ή να ζητήσει να γίνει συνδρομητής από τον:

Οργανισμό Βιομηχανικής Ιδιοκτησίας (ΟΒΙ)

Γιάννη Σταυρουλάκη 5

151 25 Παράδεισος Αμαρουσίου

τηλ.: 2106828231

SUBSCRIPTIONS FOR THE INDUSTRIAL PROPERTY BULLETIN

a) On compact disc (CD):		
Volume A' and B', price per disc	EURO	2,00
Annual domestic subscription for both Volumes (A' and B')	EURO	22,00
Annual foreign subscription for both Volumes (A' and B')	EURO	44,00
b) Annual subscription for both Volumes (A' and B') in printed form and on compact disc (CD) simultaneously		
Annual domestic subscription	EURO	77,00
Annual foreign subscription	EURO	154,00
c) Annual subscription for access to both Volumes (A' and B') displayed on the OBI's website pages.....	EURO	0,00

For bulletin purchasing or subscription information, please contact:

5 Gianni Stavroulaki Str.

151 25 Paradissos Amarousiou

Athens - Greece

tel.: (0030210) 6828231