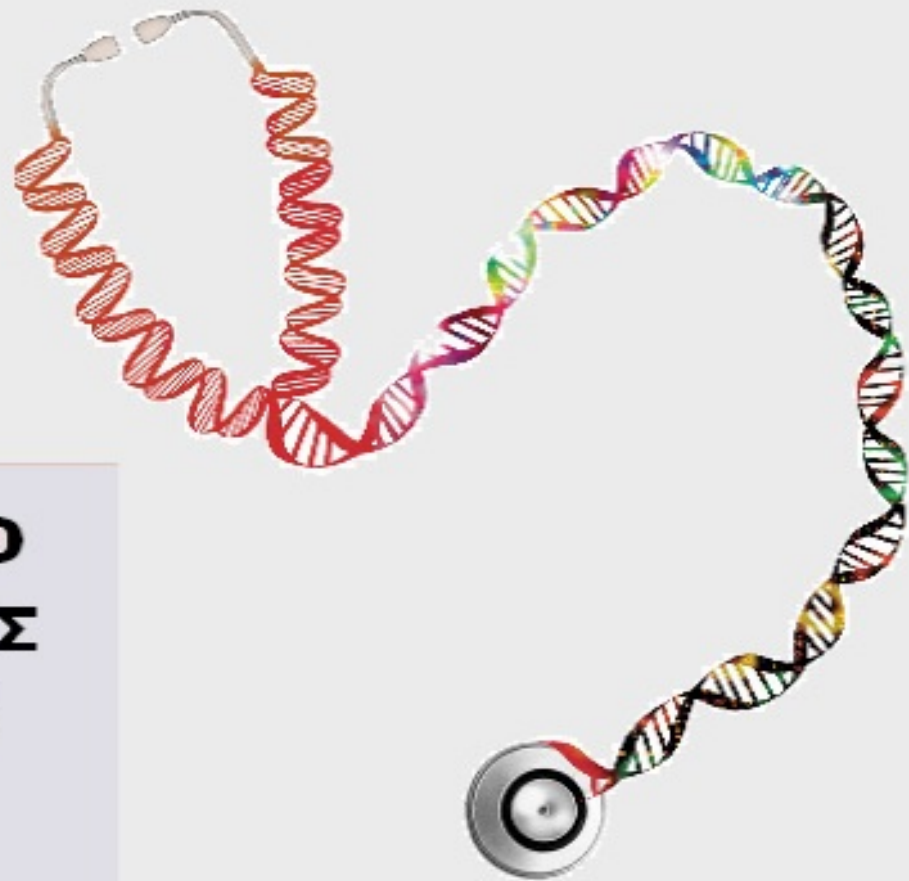




ΟΡΓΑΝΙΣΜΟΣ  
ΒΙΟΜΗΧΑΝΙΚΗΣ  
ΙΔΙΟΚΤΗΣΙΑΣ



*National Human Genome Research Institute*

**ΕΙΔΙΚΟ ΔΕΛΤΙΟ  
ΒΙΟΜΗΧΑΝΙΚΗΣ  
ΙΔΙΟΚΤΗΣΙΑΣ  
(ΕΔΒΙ)**

**ΤΕΥΧΟΣ Β΄  
ΣΧΕΔΙΑ Η ΥΠΟΔΕΙΓΜΑΤΑ  
ΑΠΡΙΛΙΟΣ 2016**



ΟΡΓΑΝΙΣΜΟΣ  
ΒΙΟΜΗΧΑΝΙΚΗΣ  
ΙΔΙΟΚΤΗΣΙΑΣ

Γιάννη Σταυρουλάκη 5 (πρώην Παντανάσσης)  
151 25 Παράδεισος Αμαρουσίου

ΤΕΛΕΦΑΞ: 210 6819231

ΤΗΛΕΦΩΝΑ:

ΓΕΝΙΚΕΣ ΠΛΗΡΟΦΟΡΙΕΣ: .....210 6183500  
ΚΑΤΑΘΕΣΕΙΣ: .....210 6183593  
ΤΕΛΗ: .....210 6183594  
ΕΞΕΤΑΣΤΕΣ: .....210 6183595  
ΛΟΓΙΣΤΗΡΙΟ:.....210 6183596  
ΝΟΜΙΚΑ ΘΕΜΑΤΑ: .....210 6183597  
ΤΕΧΝΙΚΗ ΠΛΗΡΟΦΟΡΗΣΗ: .. 210 6183598  
ΔΗΜΟΣΙΕΣ ΣΧΕΣΕΙΣ: ..... 210 6183599

Επιμέλεια - Έκδοση:  
Τρόμ Νικόλαος  
Οργανισμός Βιομηχανικής Ιδιοκτησίας (OBI)

© Οργανισμός Βιομηχανικής Ιδιοκτησίας (OBI)

26-05-2016



INDUSTRIAL  
PROPERTY  
ORGANISATION

5, Gianni Stavroulaki str.(former Pandanassis str.)  
GR 151 25 Paradissos Amaroussiou Athens, Greece

TELEFAX: 210 6819231

TELEPHONE:

GENERAL INFORMATION: ..... +30 210 6183500  
RECEIVING OFFICE: ..... +30 210 6183593  
FEES: ..... +30 210 6183594  
EXAMINERS: ..... +30 210 6183595  
ACCOUNTS OFFICE: ..... +30 210 6183596  
LEGAL METTERS: .....+30 210 6183597  
TECHNICAL INFORMATION: .....+30 210 6183598  
PUBLIC RELATIONS: .....+30 210 6183599

Editor - Publisher:  
Trom Nicholas  
Industrial Property Organisation (OBI)

© Industrial Property Organisation (OBI)

26-05-2016

## ΕΙΣΑΓΩΓΙΚΟ ΣΗΜΕΙΩΜΑ

Το Ειδικό Δελτίο Βιομηχανικής Ιδιοκτησίας τηρείται από τον Οργανισμό Βιομηχανικής Ιδιοκτησίας (Ο.Β.Ι.) κατ' εφαρμογή του άρθρου 4 του νόμου 1733/1987(ΦΕΚ 171,Α') και αποτελείται από δύο τεύχη:

Στο **ΤΕΥΧΟΣ Α'** δημοσιεύονται σε μηνιαία βάση τα εξής :

- Αιτήσεις και χορηγήσεις Διπλωμάτων Ευρεσιτεχνίας (Δ.Ε.)
- Αιτήσεις και χορηγήσεις Πιστοποιητικών Υποδείγματος Χρησιμότητας (Π.Υ.Χ.)
- Αιτήσεις και χορηγήσεις Συμπληρωματικών Πιστοποιητικών Προστασίας για Φυτοπροστατευτικά προϊόντα (Σ.Π.Π.Φ.Π.)
- Αιτήσεις και χορηγήσεις Συμπληρωματικών Πιστοποιητικών Προστασίας για Φάρμακα (Σ.Π.Π.Φ.)
- Αιτήσεις παράτασης ισχύος για Συμπληρωματικά Πιστοποιητικά Προστασίας για Παιδιατρικά Φάρμακα (Σ.Π.Π.Π.Φ.)
- Αιτήσεις Μετάφρασης Αξιώσεων Ευρωπαϊκών Διπλωμάτων Ευρεσιτεχνίας
- Πιστοποιητικά Μεταφράσεων Ευρωπαϊκών Διπλωμάτων Ευρεσιτεχνίας
- Μεταβολές - Διορθώσεις αιτήσεων και χορηγήσεων τίτλων βιομηχανικής ιδιοκτησίας
- Εκπτώσεις - Ανακλήσεις Εκπτώσεων αιτήσεων και χορηγήσεων τίτλων βιομηχανικής ιδιοκτησίας

Στο **ΤΕΥΧΟΣ Β'** δημοσιεύονται σε μηνιαία βάση οι αιτήσεις και τα καταχωρημένα Σχέδια ή Υποδείγματα.

Τα παραπάνω τεύχη διατίθενται ξεχωριστά.

**ΠΕΡΙΕΧΟΜΕΝΑ**

Ανάλυση κωδικών αρθμών.....	5
Συντμήσεις.....	5

**ΜΕΡΟΣ Α΄  
ΚΑΤΑΧΩΡΗΜΕΝΕΣ ΑΙΤΗΣΕΙΣ ΣΧΕΔΙΩΝ Ή  
ΥΠΟΔΕΙΓΜΑΤΩΝ**

1.Αιτήσεις Σχεδίων ή Υποδειγμάτων.....	6
2.Ευρετήριο αιτήσεων σύμφωνα με την αλφαβητική σειρά των καταθετών.....	26

**ΜΕΡΟΣ Β΄  
ΧΟΡΗΓΗΣΕΙΣ ΠΙΣΤΟΠΟΙΗΤΙΚΩΝ ΚΑΤΑΧΩΡΗΣΗΣ  
ΣΧΕΔΙΩΝ Ή ΥΠΟΔΕΙΓΜΑΤΩΝ**

1.Πιστοποιητικά καταχώρησης σχεδίων ή υποδειγμάτων.....	28
2.Ευρετήριο πιστοποιητικών καταχώρησης σχεδίων ή υποδειγμάτων σύμφωνα με την αλφαβητική σειρά των καταθετών .....	31

**ΜΕΡΟΣ Γ΄  
ΑΝΑΝΕΩΣΕΙΣ.....**

.....	32
-------	----

**ΜΕΡΟΣ Δ΄  
ΛΗΞΗ ΠΡΟΣΤΑΣΙΑΣ.....**

.....	35
-------	----

**ΜΕΡΟΣ Ε΄  
ΜΕΤΑΒΟΛΕΣ.....**

.....	40
-------	----

**ΜΕΡΟΣ ΣΤ΄  
ΔΙΟΡΘΩΣΕΙΣ ΚΑΙ ΕΠΑΝΑΔΗΜΟΣΙΕΥΣΕΙΣ.....**

.....	41
-------	----

**– ΑΝΑΚΟΙΝΩΣΕΙΣ - ΣΥΝΔΡΟΜΕΣ**

.....	43
-------	----

**CONTENTS**

INID Codes.....	5
Abbreviations.....	5

**PART A΄  
REGISTERED DESIGN APPLICATIONS**

1.Design Applications.....	6
2.Design Application Index in alphabetical order of the applicant.....	26

**PART B΄  
GRANTS OF DESIGN REGISTRATION CERTIFICATES**

1.Design registration certificates.....	28
2.Index of design registration certificates in alphabetical order of the applicant.....	31

**PART C΄  
RENEWALS.....**

.....	32
-------	----

**PART D΄  
EXPIRY OF PROTECTION.....**

.....	35
-------	----

**PART E΄  
MODIFICATION.....**

.....	40
-------	----

**PART F΄  
CORRECTIONS AND RE-PUBLICATIONS.....**

.....	41
-------	----

**– ANNOUNCEMENTS - SUBSCRIPTION**

.....	43
-------	----

## ΚΩΔΙΚΟΙ ΑΡΙΘΜΟΙ

- (11) Αριθμός Πιστοποιητικού Καταχώρησης Σχεδίου ή Υποδείγματος
- (15) Ημερομηνία Καταχώρησης / Ανανέωσης
- (17) Διάρκεια προστασίας Καταχώρησης / Ανανέωσης
- (18) Ημερομηνία λήξης προστασίας / ανανέωσης προστασίας
- (21) Αριθμός Αίτησης Σχεδίου ή Υποδείγματος
- (22) Ημερομηνία κατάθεσης
- (28) Αριθμός Σχεδίων/Υποδειγμάτων
- (30) Δεδομένα Προτεραιότητας
- (46) Ημερομηνία λήξης αναβολής δημοσίευσης
- (51) Διεθνής Ταξινόμηση
  
- (54) Προσδιορισμός αντικειμένου
  
- (71) Καταθέτης(ες)
- (72) Δημιουργός(οι)
- (73) Δικαιούχος(οι)
- (74) Πληρεξούσιος(οι)
- (-) Αντίκλητος (οι)  
– Δεν υπάρχει πρόβλεψη στο αντίστοιχο πρότυπο : WIPO STANDARD ST.80

Οδηγός αναφοράς για το WIPO STANDARD ST.80(Σύσταση που αφορά βιβλιογραφικά δεδομένα σχετικά με τα Σχέδια):

<http://www.wipo.int/export/sites/www/standards/en/pdf/03-80-01.pdf>

## INID CODES

- (11) Serial number of the registration and/or number of the design document
- (15) Date of the registration / Date of the renewal
- (17) Expected duration of the registration / renewal
- (18) Expected expiration date of the registration / renewal
- (21) Serial number of the application
- (22) Date of filling of the application
- (28) Number of industrial designs included in the application
- (30) Data relating to priority under the Paris Convention
- (46) Date of expiration of deferment
- (51) International Classification for Industrial Designs(class and subclass of the Locarno Classification)
- (54) Designation of (s) or product(s) covered by the industrial design or title of the industrial design
- (71) Name(s) and address(es) of the applicant(s)
- (72) Name(s) of the creator(s) if known to be such
- (73) Name(s) and address(es) of the owner(s)
- (74) Name(s) and address(es) of the representative(s)
- (-) Name(s) and address(es) of the Contact Person(s)  
- Not existing in WIPO STANDARD ST.80

Reference guide to WIPO STANDARD ST.80(RECOMMENDATION CONCERNING BIBLIOGRAPHIC DATA RELATING TO INDUSTRIAL DESIGNS):

<http://www.wipo.int/export/sites/www/standards/en/pdf/03-80-01.pdf>

## ΣΥΝΤΜΗΣΕΙΣ

- OBI:** Οργανισμός Βιομηχανικής Ιδιοκτησίας
- EABI:** Ειδικό Δελτίο Βιομηχανικής Ιδιοκτησίας
- Δ.Σ.:** Διοικητικό Συμβούλιο
- ΣΧ. ή ΥΠ.:** Σχέδιο ή Υπόδειγμα
- ΑΡ.ΑΙΤ.:** Αριθμός αίτησης

## ΜΕΡΟΣ Α΄

### ΑΙΤΗΣΕΙΣ ΚΑΙ ΑΝΑΒΟΛΕΣ ΣΧΕΔΙΩΝ Ή ΥΠΟΔΕΙΓΜΑΤΩΝ

#### ΑΙΤΗΣΕΙΣ

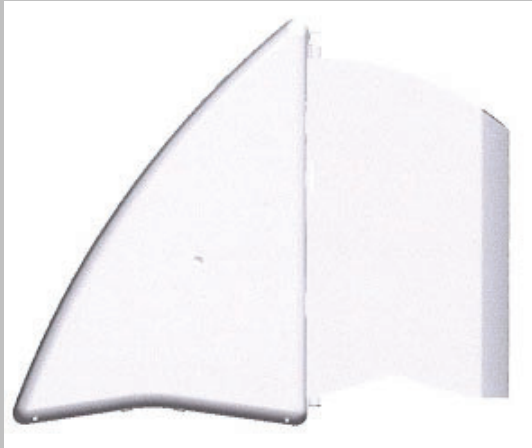
(21) Αρ. Αίτησης Σχ. ή Υπ:	20150600046
(22) Ημερομηνία Κατάθεσης:	01-04-2015
(18) Ημ. Λήξης 1ης πενταετίας:	01-04-2020
(71) Καταθέτης(ες):	<b>ΧΡΙΣΤΟΔΟΥΛΟΥ ΕΜΜΑΝΟΥΗΛ &amp; ΣΙΑ Ε.Ε. με δ.τ. "SAFELIVING"</b> Αμαλιάδος 9 ΚΗΦΙΣΙΑ (ΑΤΤΙΚΗΣ), 14564 ΕΛΛΑΔΑ
(30) Συμβ. Προτεραιότητα(ες):	
(72) Δημιουργός(οι):	<b>ΚΟΡΟΜΗΛΗΣ ΓΙΑΝΝΗΣ</b>
(74) Πληρεξούσιος:	
(-) Αντίκλητος:	
(28) Αριθμός Σχεδίων/Υποδειγμάτων:	4
(51) Διεθνής Ταξινόμηση:	09-03
(54) Προσδιορισμός Αντικειμένου:	<b>ΚΥΤΙΟ ΑΣΦΑΛΕΙΑΣ ΤΙΜΑΛΦΩΝ ΑΝΤΙΚΕΙΜΕΝΩΝ ΓΙΑ ΧΩΡΟΥΣ ΑΝΑΨΥΧΗΣ</b>



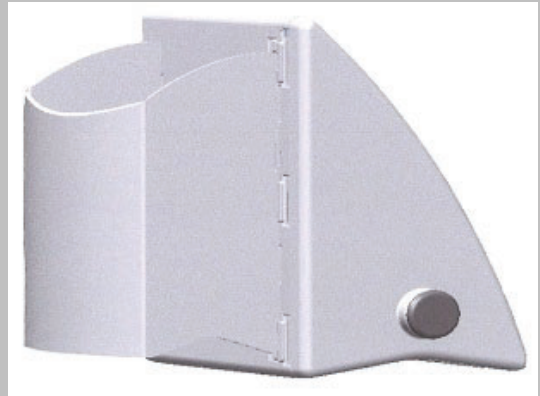
1.1



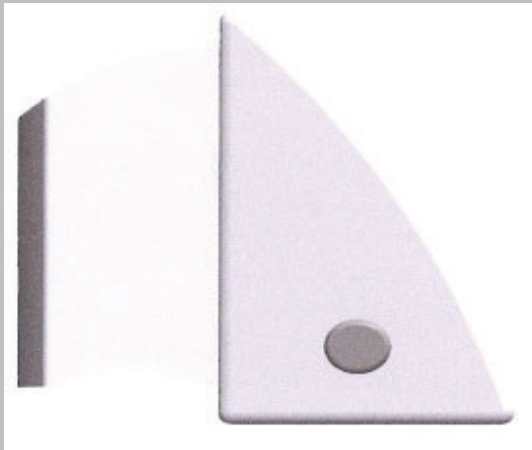
1.2



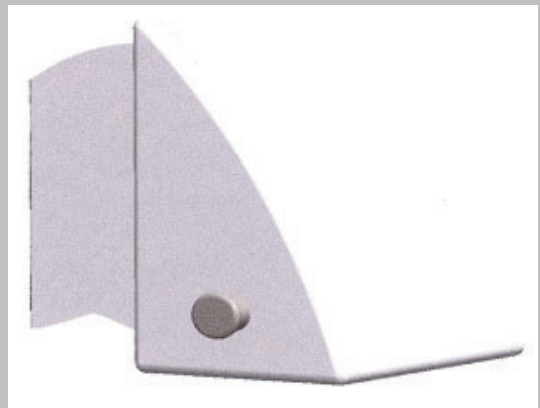
1.3



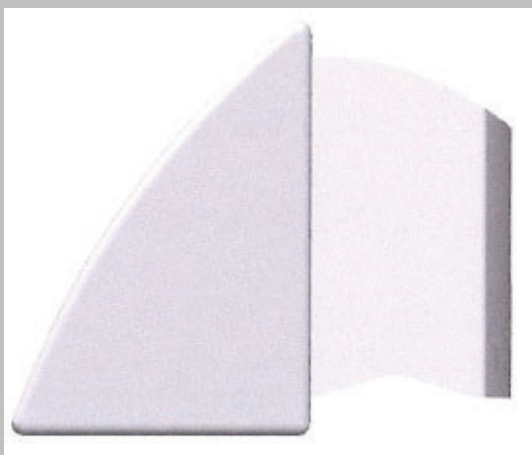
1.4



2.1



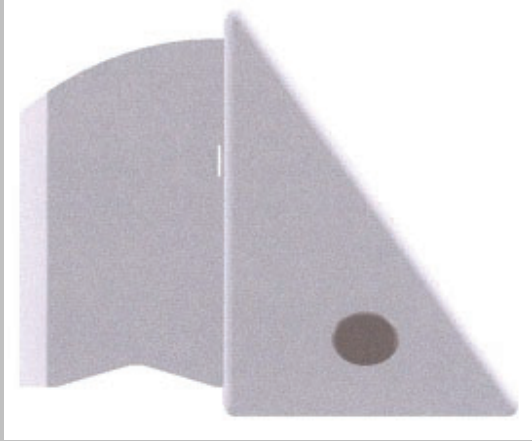
2.2



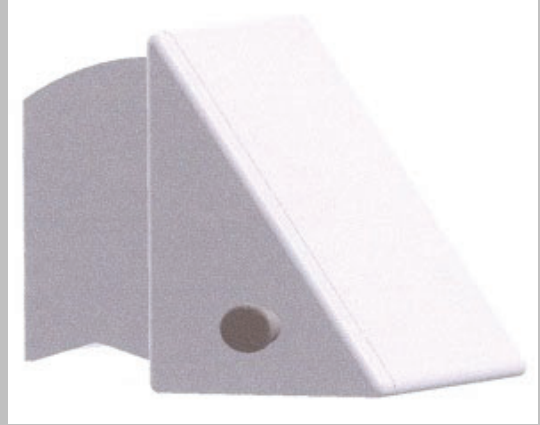
2.3



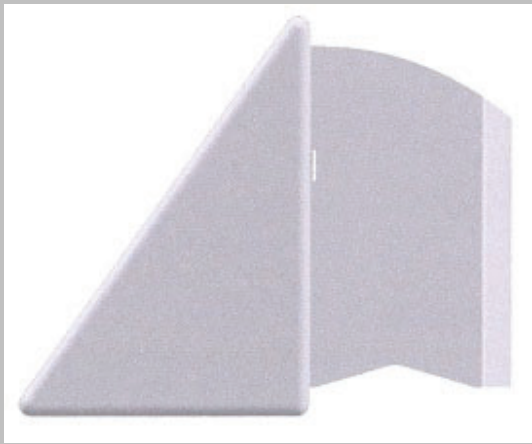
2.4



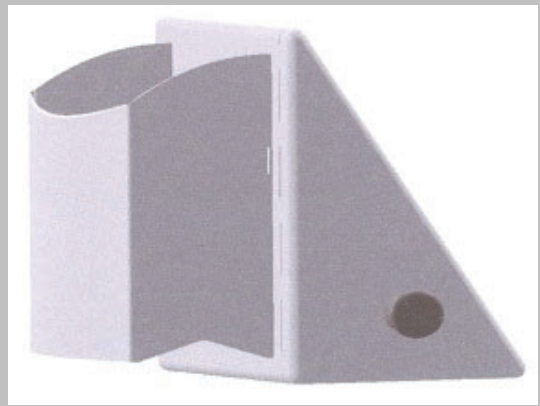
3.1



3.2



3.3



3.4



4.1



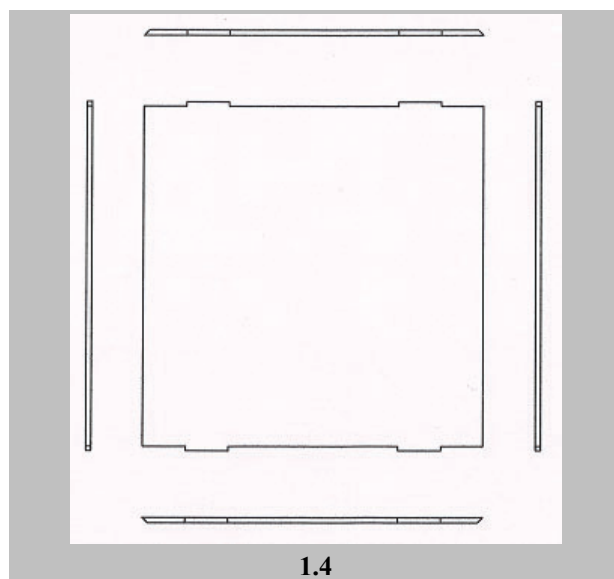
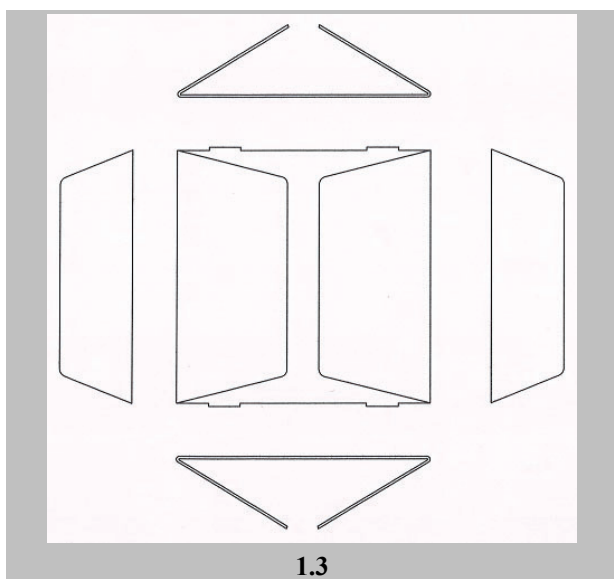
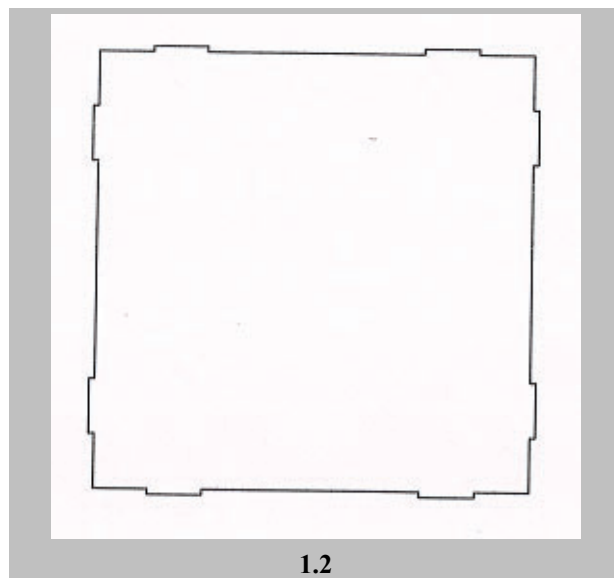
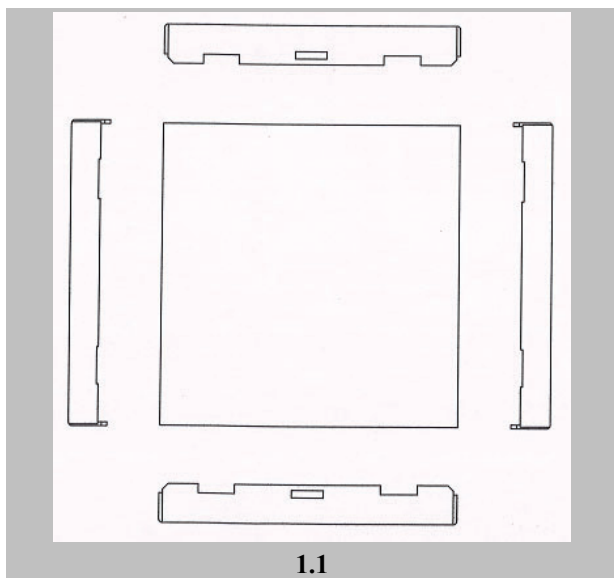
4.2

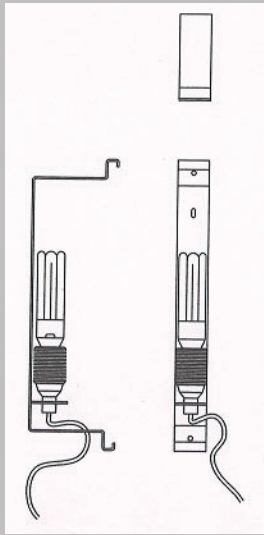




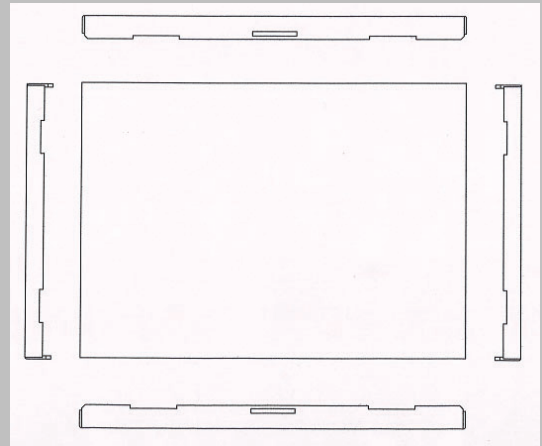
4.3

- |                                    |  |
|------------------------------------|--|
| <b>(21) Αρ. Αίτησης Σχ. ή Υπ:</b>  | <b>20150600124</b>   |
| (22) Ημερομηνία Κατάθεσης:         | 06-11-2015   |
| (18) Ημ. Λήξης 1ης πενταετίας:     | 06-11-2020   |
| (71) Καταθέτης(ες):                | <b>ΒΟΥΖΟΥΝΕΡΑΚΗΣ ΜΑΡΚΟΣ</b><br>Λεωφ.Πεντέλης 129 ΜΕΛΙΣΣΙΑ 15127 ΕΛΛΑΔΑ |
| (30) Συμβ. Προτεραιότητα(ες):      |  |
| (72) Δημιουργός(οι):               | <b>ΒΟΥΖΟΥΝΕΡΑΚΗΣ ΜΑΡΚΟΣ</b>  |
| (74) Πληρεξούσιος:                 | <b>ΤΡΑΧΑΝΗ ΒΑΣΙΛΙΚΗ-ΛΗΔΑ</b><br>Σουηδίας 58 ΑΘΗΝΑ 10676 ΕΛΛΑΔΑ         |
| (-) Αντίκλητος:                    | <b>ΤΡΑΧΑΝΗ ΒΑΣΙΛΙΚΗ-ΛΗΔΑ</b><br>Σουηδίας 58 ΑΘΗΝΑ 10676 ΕΛΛΑΔΑ         |
| (28) Αριθμός Σχεδίων/Υποδειγμάτων: | 2  |
| (51) Διεθνής Ταξινόμηση:           | 26-05  |
| (54) Προσδιορισμός Αντικειμένου:   | <b>ΔΙΑΦΑΝΟ ΦΩΤΙΣΤΙΚΟ ΠΛΑΙΣΙΟ ΜΕ ΕΝΣΩΜΑΤΩΜΕΝΟ ΕΡΓΑ ΤΕΧΝΗΣ</b>           |

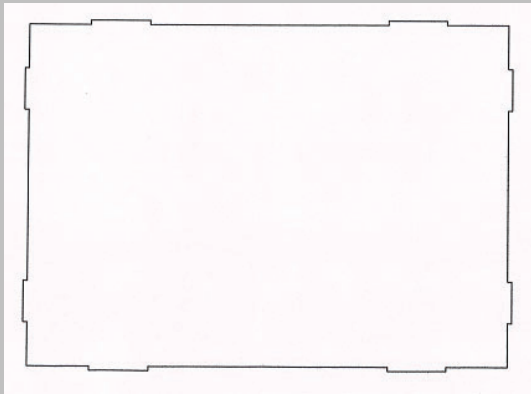




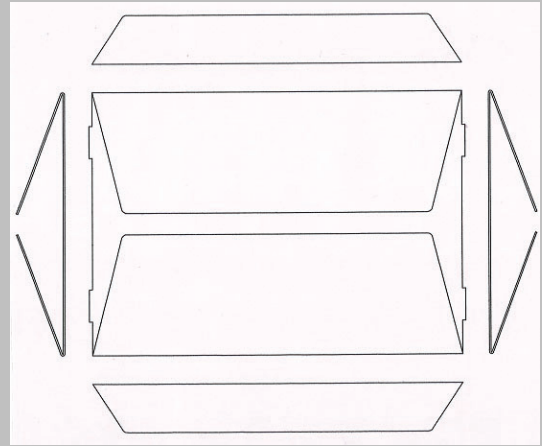
1.5



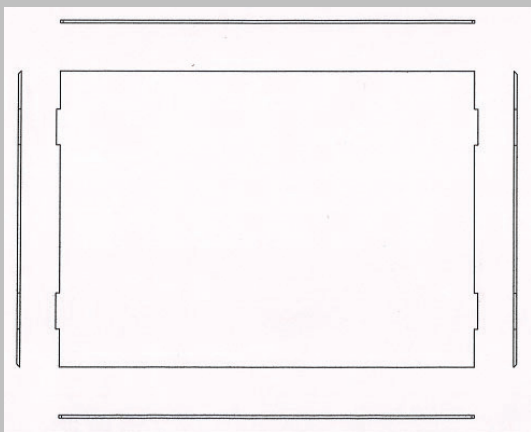
2.1



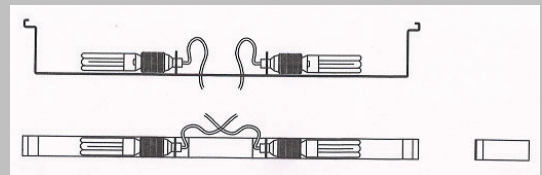
2.2



2.3

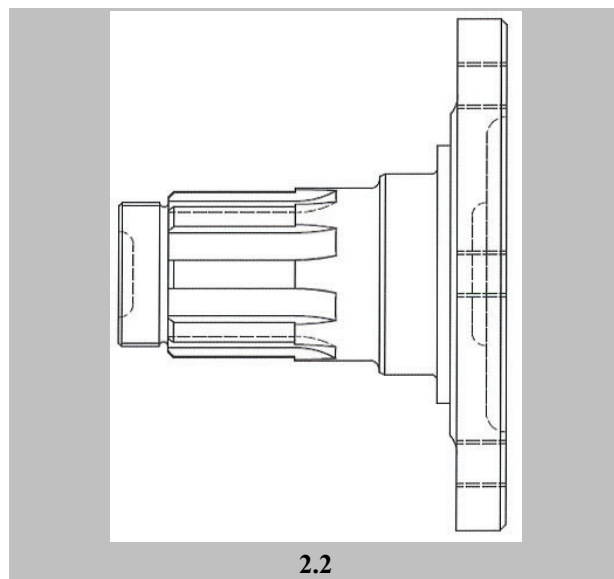
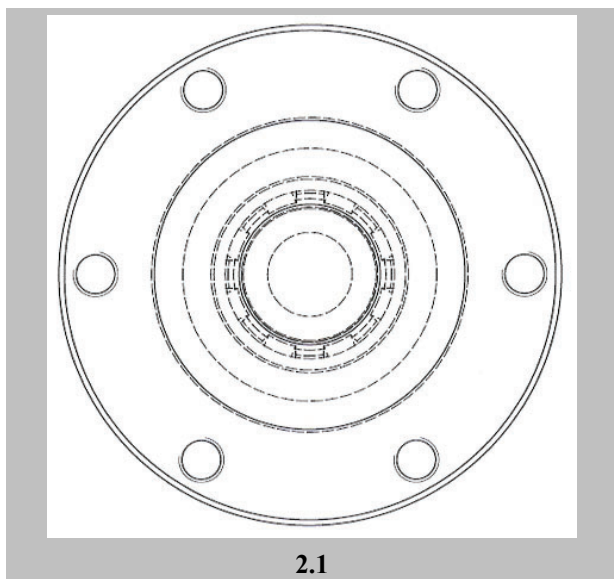
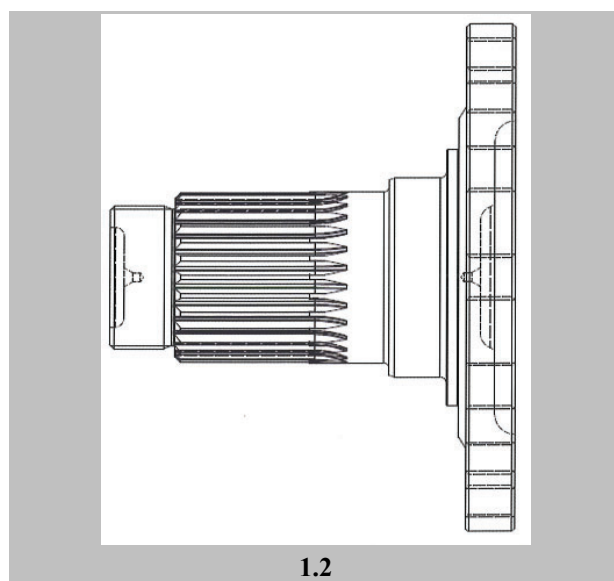
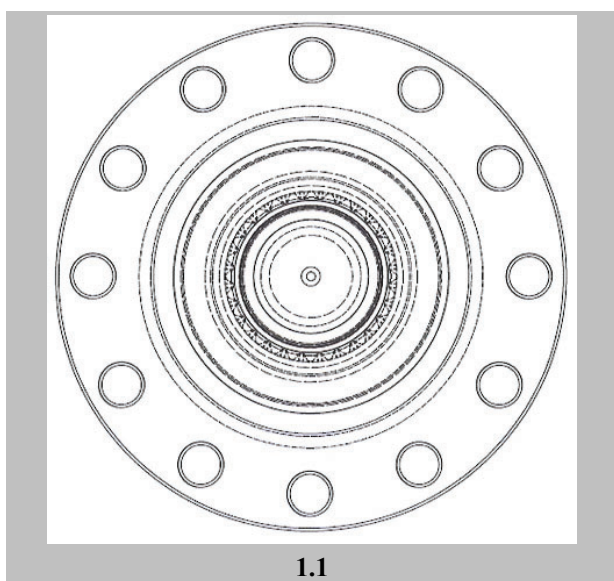


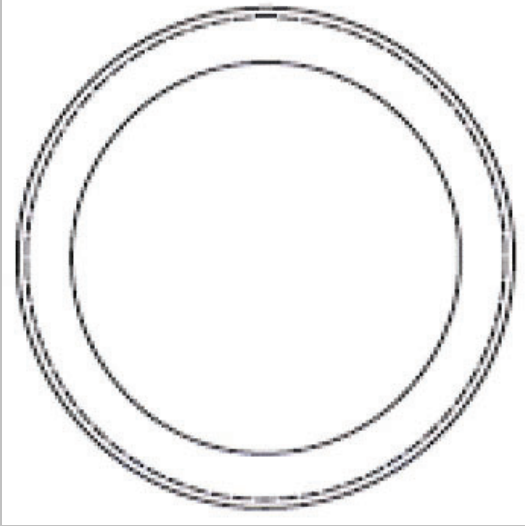
2.4



2.5

(21) Αρ. Αίτησης Σχ. ή Υπ:	20150600125
(22) Ημερομηνία Κατάθεσης:	11-11-2015
(18) Ημ. Λήξης 1ης πενταετίας:	11-11-2020
(71) Καταθέτης(ες):	<b>Κ.Ι. ΚΩΝΣΤΑΝΤΙΝΙΔΗΣ ΑΕ</b> ΒΙ.Π.Ε Θεσσαλονίκης 4-Α7 ΒΙ.Π.Ε.Θ. (ΘΕΣΣΑΛΟΝΙΚΗΣ) 57022 ΕΛΛΑΔΑ
(30) Συμβ. Προτεραιότητα(ες):	
(72) Δημιουργός(οι):	<b>ΚΩΝΣΤΑΝΤΙΝΙΔΟΥ ΜΑΡΙΑ</b>
(74) Πληρεξούσιος:	
(-) Αντίκλητος:	
(28) Αριθμός Σχεδίων/Υποδειγμάτων:	16
(51) Διεθνής Ταξινόμηση:	15-03
(54) Προσδιορισμός Αντικειμένου:	<b>ΕΞΑΡΤΗΜΑΤΑ (ΑΝΤΑΛΛΑΚΤΙΚΑ) ΓΕΩΡΓΙΚΩΝ ΜΗΧΑΝΗΜΑΤΩΝ</b>

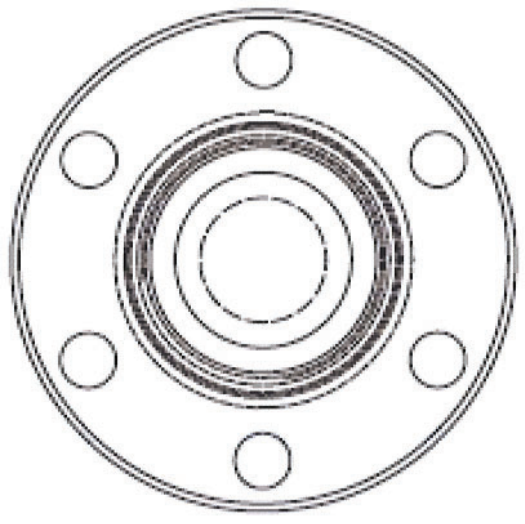




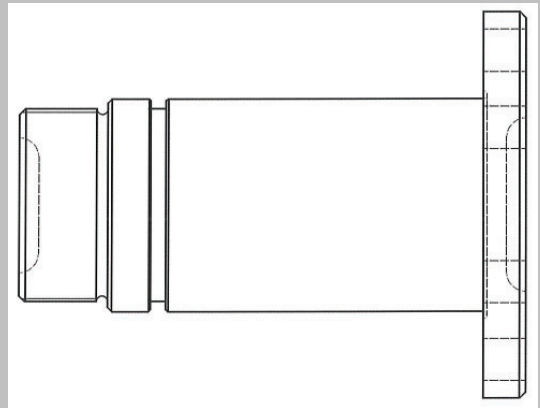
3.1



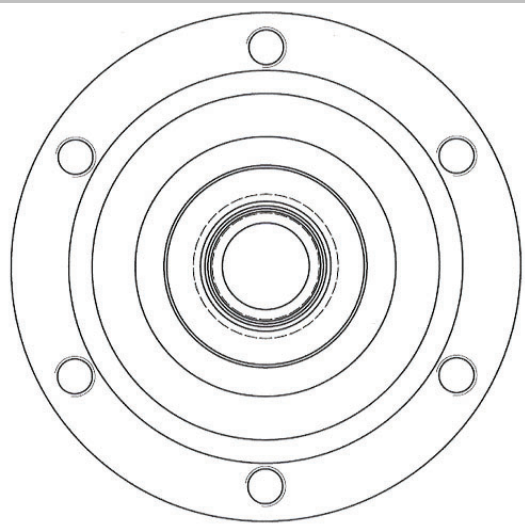
3.2



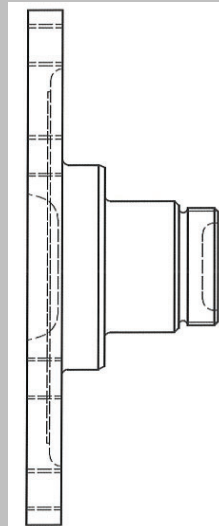
4.1



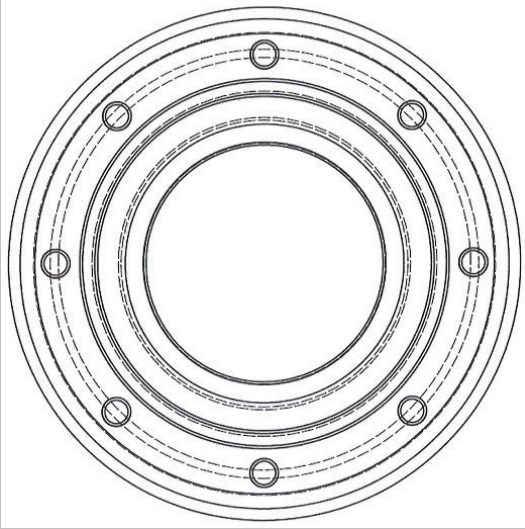
4.2



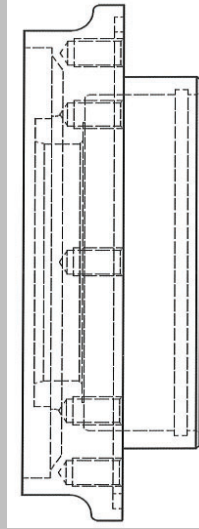
5.1



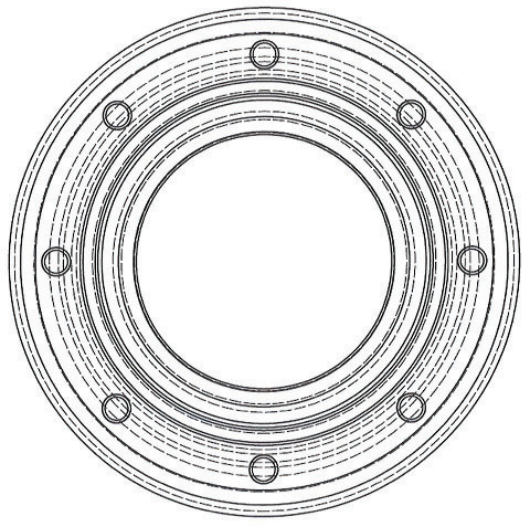
5.2



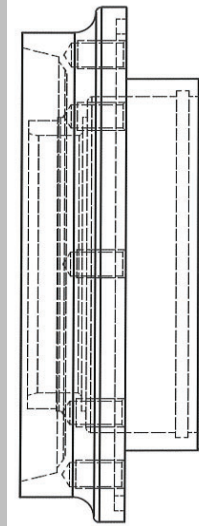
6.1



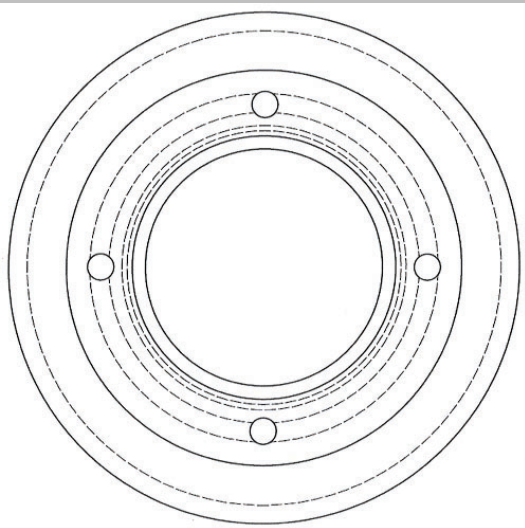
6.2



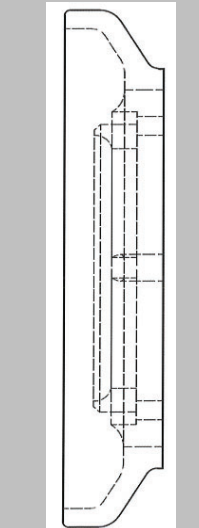
7.1



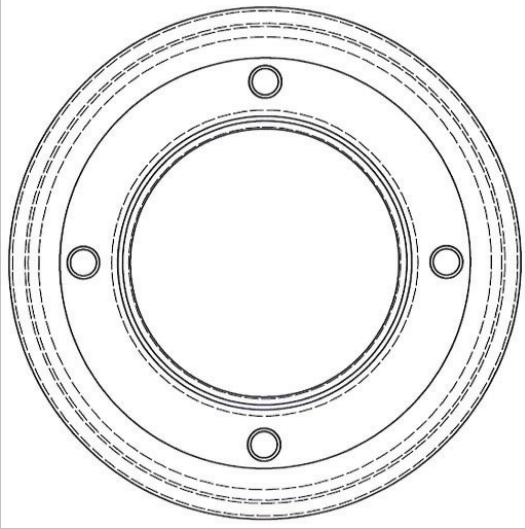
7.2



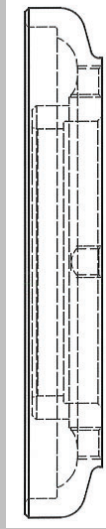
8.1



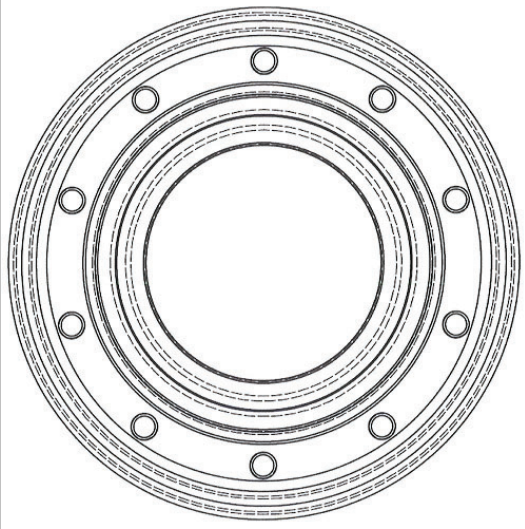
8.2



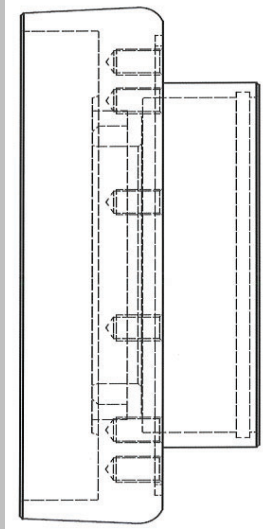
9.1



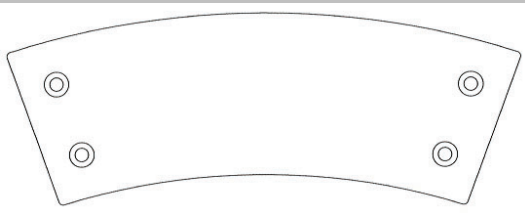
9.2



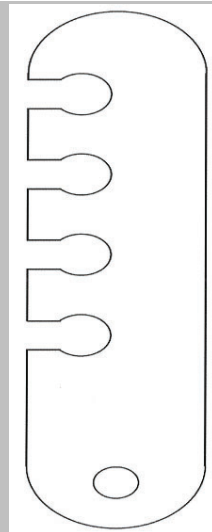
10.1



10.2



11



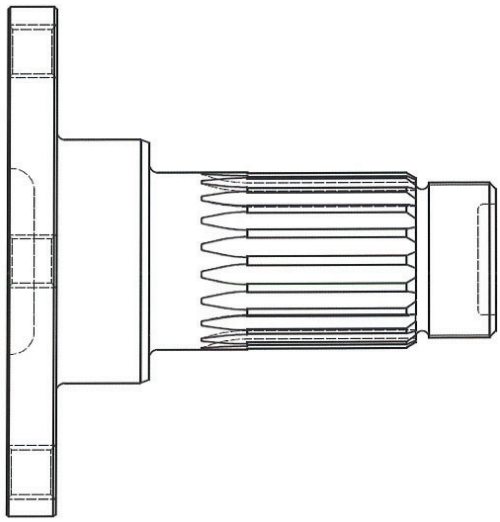
12



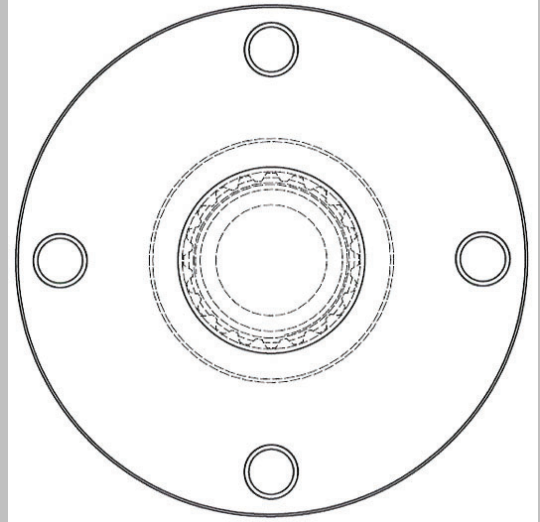
13



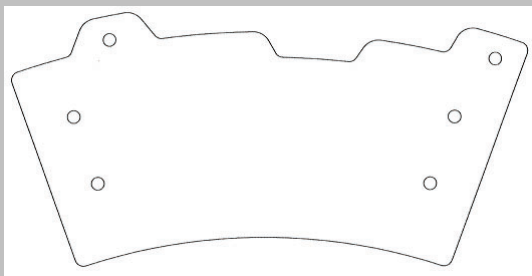
14



15.1



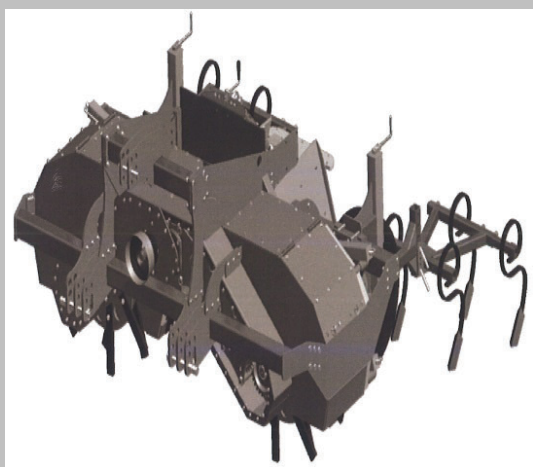
15.2



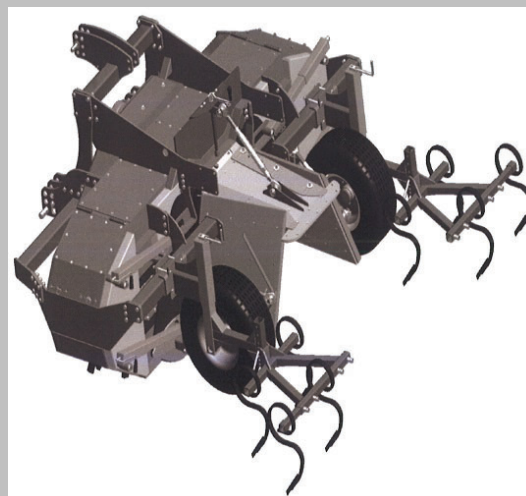
16



(21) Αρ. Αίτησης Σχ. ή Υπ: 20150600126  
(22) Ημερομηνία Κατάθεσης: 11-11-2015  
(18) Ημ. Λήξης 1ης πενταετίας: 11-11-2020  
(71) Καταθέτης(ες): **Κ.Ι. ΚΩΝΣΤΑΝΤΙΝΙΔΗΣ ΑΕ**  
ΒΙ.Π.Ε Θεσσαλονίκης 4-Α7 ΒΙ.Π.Ε.Θ. (ΘΕΣΣΑΛΟΝΙΚΗΣ) 57022 ΕΛΛΑΔΑ  
(30) Συμβ. Προτεραιότητα(ες):  
(72) Δημιουργός(οι): **ΚΩΝΣΤΑΝΤΙΝΙΔΟΥ ΜΑΡΙΑ**  
(74) Πληρεξούσιος:  
(-) Αντίκλητος:  
(28) Αριθμός Σχεδίων/Υποδειγμάτων: 1  
(51) Διεθνής Ταξινόμηση: 15-03  
(54) Προσδιορισμός Αντικειμένου: **ΓΕΩΡΓΙΚΑ ΜΗΧΑΝΗΜΑΤΑ**

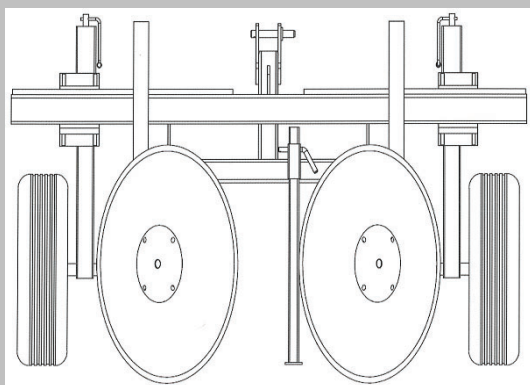


1.1

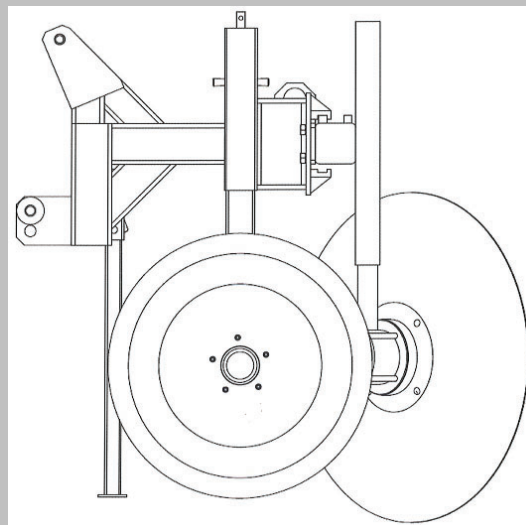


1.2

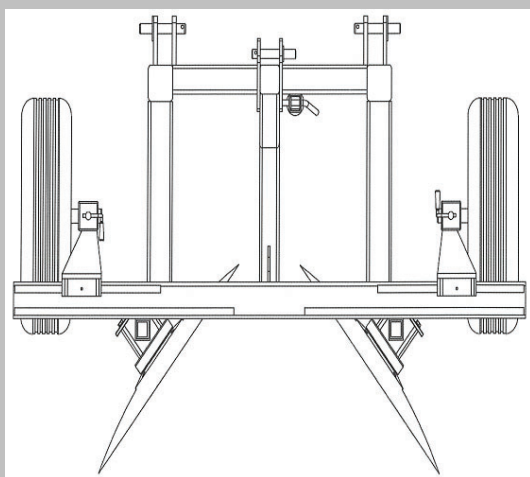
<b>(21) Αρ. Αίτησης Σχ. ή Υπ:</b>	<b>20150600127</b>
(22) Ημερομηνία Κατάθεσης:	11-11-2015
(18) Ημ. Λήξης 1ης πενταετίας:	11-11-2020
(71) Καταθέτης(ες):	<b>Κ.Ι. ΚΩΝΣΤΑΝΤΙΝΙΔΗΣ ΑΕ</b> ΒΙ.Π.Ε Θεσσαλονίκης 4-Α7 ΒΙ.Π.Ε.Θ. (ΘΕΣΣΑΛΟΝΙΚΗΣ) 57022 ΕΛΛΑΔΑ
(30) Συμβ. Προτεραιότητα(ες):	
(72) Δημιουργός(οι):	<b>ΚΩΝΣΤΑΝΤΙΝΙΔΟΥ ΜΑΡΙΑ</b>
(74) Πληρεξούσιος:	
(-) Αντίκλητος:	
(28) Αριθμός Σχεδίων/Υποδειγμάτων:	1
(51) Διεθνής Ταξινόμηση:	15-03
<b>(54) Προσδιορισμός Αντικειμένου:</b>	<b>ΓΕΩΡΓΙΚΑ ΜΗΧΑΝΗΜΑΤΑ</b>



1.1



1.2



1.3

(21) Αρ. Αίτησης Σχ. ή Υπ:

20150600128

(22) Ημερομηνία Κατάθεσης:

18-11-2015

(18) Ημ. Λήξης 1ης πενταετίας:

18-11-2020

(71) Καταθέτης(ες):

**ΝΕΡΑ ΚΡΗΤΗΣ ΑΒΕΕ**

Ιφιγενείας 5 ΜΕΤΑΜΟΡΦΩΣΗ (ΑΤΤΙΚΗΣ) 14451 ΕΛΛΑΔΑ

(30) Συμβ. Προτεραιότητα(ες):

(72) Δημιουργός(οι):

**ΒΕΛΕΤΑΚΟΣ ΑΝΑΣΤΑΣΙΟΣ**

(74) Πληρεξούσιος:

(-) Αντίκλητος:

(28) Αριθμός Σχεδίων/Υποδειγμάτων:

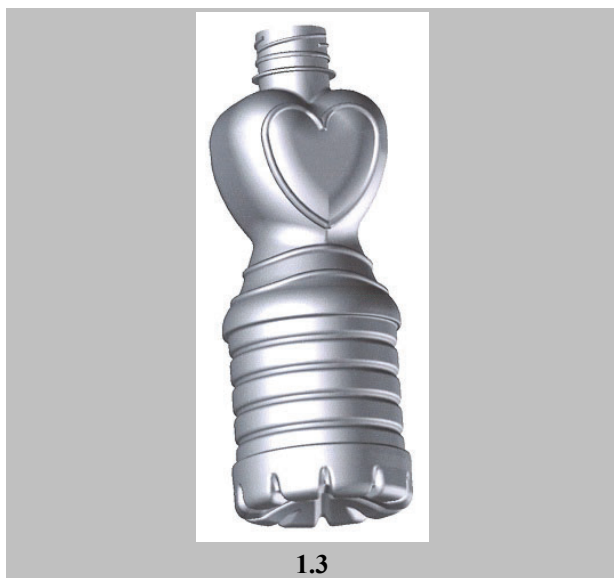
1

(51) Διεθνής Ταξινόμηση:

09-01

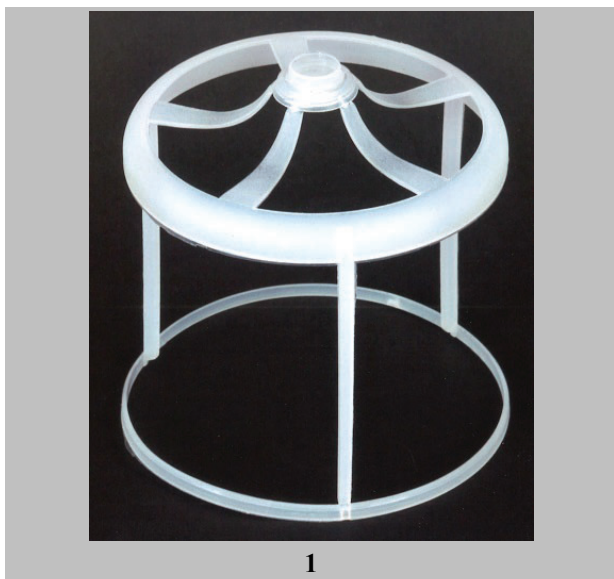
(54) Προσδιορισμός Αντικειμένου:

**ΦΙΑΛΗ ΑΠΟ ΠΕΤ ΠΛΑΣΤΙΚΟ ΣΕ ΑΠΕΙΚΟΝΙΣΗ ΚΑΡΔΙΑΣ**

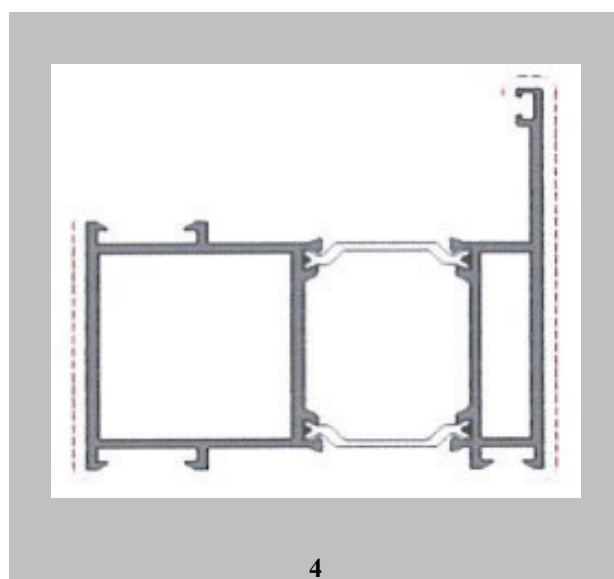
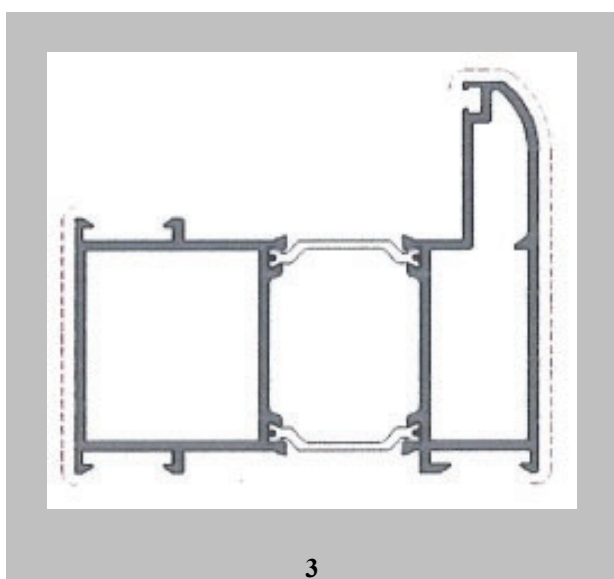
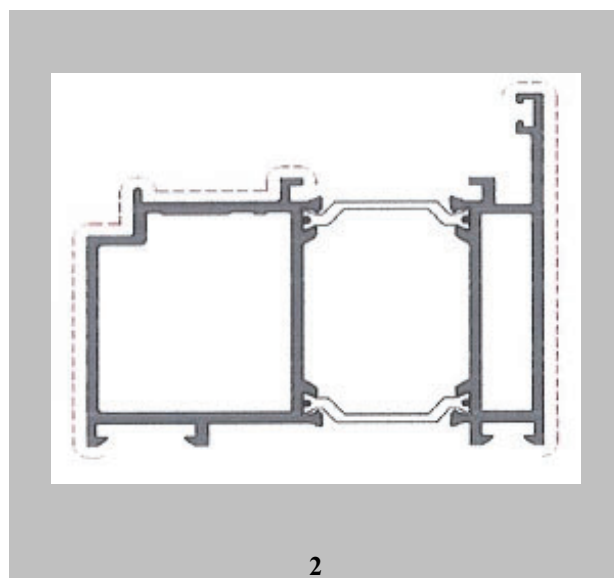
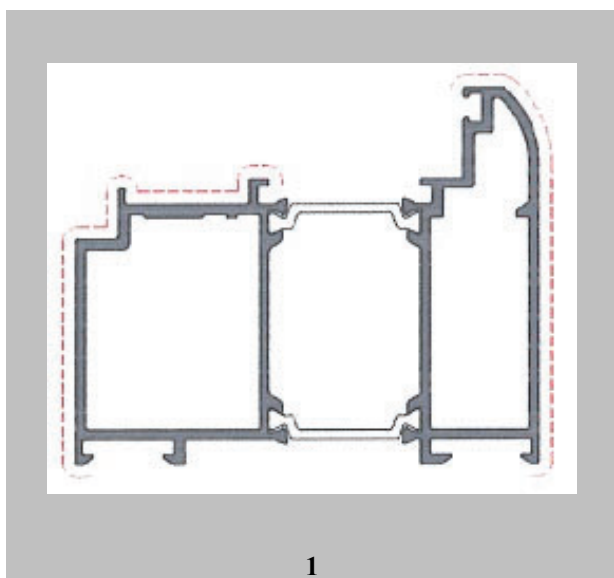


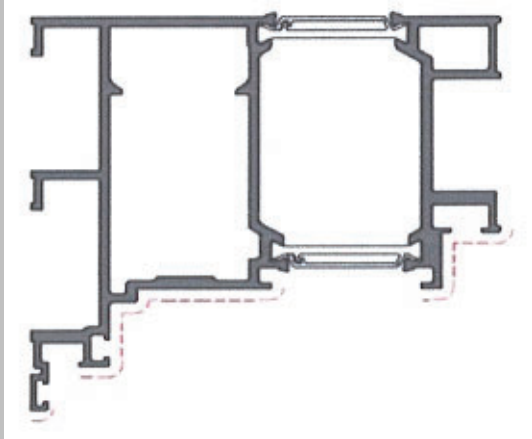


(21) Αρ. Αίτησης Σχ. ή Υπ: **20150600129**  
(22) Ημερομηνία Κατάθεσης: 26-11-2015  
(18) Ημ. Λήξης 1ης πενταετίας: 26-11-2020  
(71) Καταθέτης(ες): **ΣΟΦΙΑΝΟΣ ΧΡΗΣΤΟΣ**  
Σπερχειάδος 8 ΠΕΡΙΣΤΕΡΙ (ΑΤΤΙΚΗΣ) 12133 ΕΛΛΑΔΑ  
  
(30) Συμβ. Προτεραιότητα(ες):  
(72) Δημιουργός(οι): **ΣΟΦΙΑΝΟΣ ΧΡΗΣΤΟΣ**  
(74) Πληρεξούσιος:  
(-) Αντίκλητος:  
(28) Αριθμός Σχεδίων/Υποδειγμάτων: 1  
(51) Διεθνής Ταξινόμηση: 10-05  
(54) Προσδιορισμός Αντικειμένου: **ΒΑΛΒΙΔΑ ΠΕΡΙΟΡΙΣΤΗ ΡΟΗΣ ΓΙΑ ΦΙΑΛΙΔΙΑ ΥΓΡΑΕΡΙΟΥ**

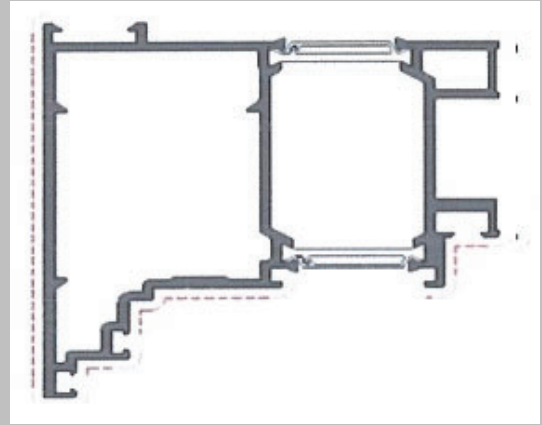


- |                                    |   |
|------------------------------------|---|
| (21) Αρ. Αίτησης Σχ. ή Υπ:         | 20150600130   |
| (22) Ημερομηνία Κατάθεσης:         | 26-11-2015  |
| (18) Ημ. Λήξης 1ης πενταετίας:     | 26-11-2020  |
| (71) Καταθέτης(ες):                | <b>ΠΑΝΤΕΛΟΣ ΠΑΝΤΕΛΗΣ</b><br>2ο χλμ Κιμμερίων Πηγαδίων ΞΑΝΘΗ 671 00 ΕΛΛΑΔΑ                                       |
| (30) Συμβ. Προτεραιότητα(ες):      |   |
| (72) Δημιουργός(οι):               | <b>ΠΑΝΤΕΛΟΣ ΠΑΝΤΕΛΗΣ</b>  |
| (74) Πληρεξούσιος:                 | <b>ΚΟΥΒΟΥΚΛΙΑΝΟΣ ΝΙΚΟΛΑΟΣ</b><br>Αλεξάνδρου Σούτσου 15 ΑΘΗΝΑ (ΑΤΤΙΚΗΣ) 10671 ΕΛΛΑΔΑ                             |
| (-) Αντίκλητος:                    | <b>ΚΟΥΒΟΥΚΛΙΑΝΟΣ ΝΙΚΟΛΑΟΣ</b><br>Αλεξάνδρου Σούτσου 15 ΑΘΗΝΑ (ΑΤΤΙΚΗΣ) 10671 ΕΛΛΑΔΑ                             |
| (28) Αριθμός Σχεδίων/Υποδειγμάτων: | 22  |
| (51) Διεθνής Ταξινόμηση:           | 25-01   |
| (54) Προσδιορισμός Αντικειμένου:   | <b>ΣΥΣΤΗΜΑ ΔΙΑΤΟΜΩΝ ΑΛΟΥΜΙΝΙΟΥ ΠΟΥ ΣΥΝΘΕΤΟΥΝ ΚΑΙ ΑΠΑΡΤΙΖΟΥΝ ΠΕΡΙΜΕΤΡΙΚΑ ΠΛΑΙΣΙΑ ΚΟΥΦΩΜΑΤΩΝ ΕΞΩΤΕΡΙΚΩΝ ΘΥΡΩΝ</b> |

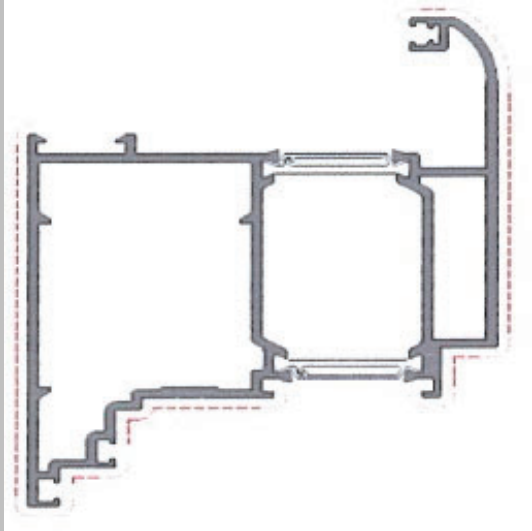




5



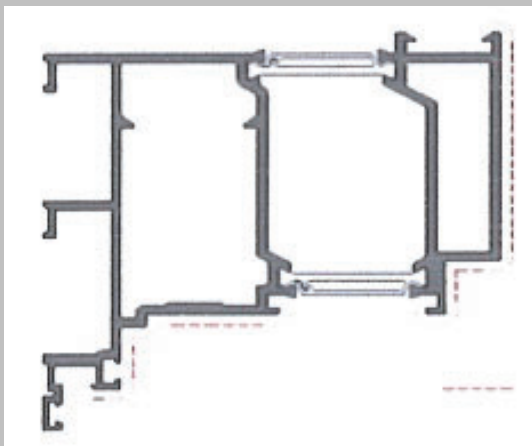
6



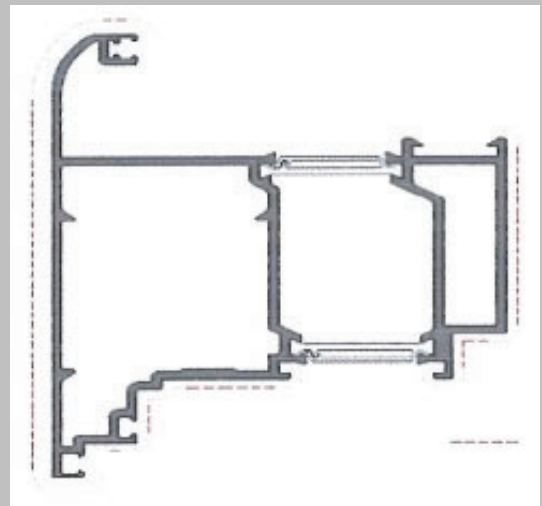
7



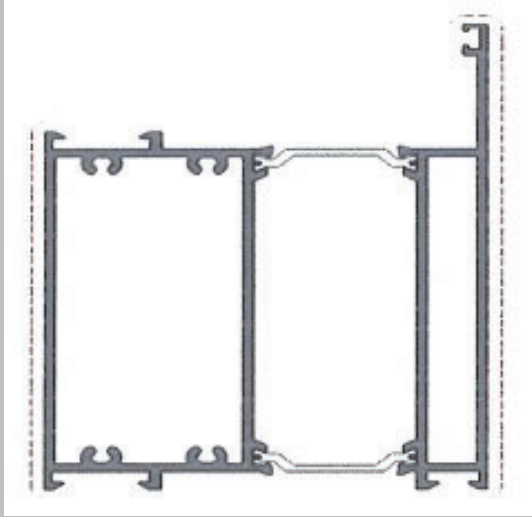
8



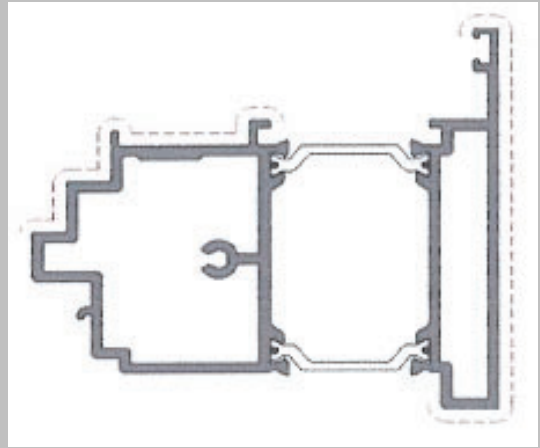
9



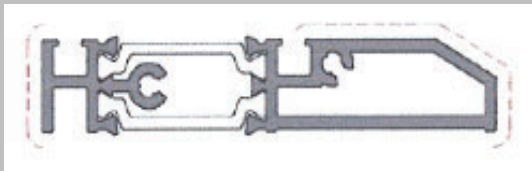
10



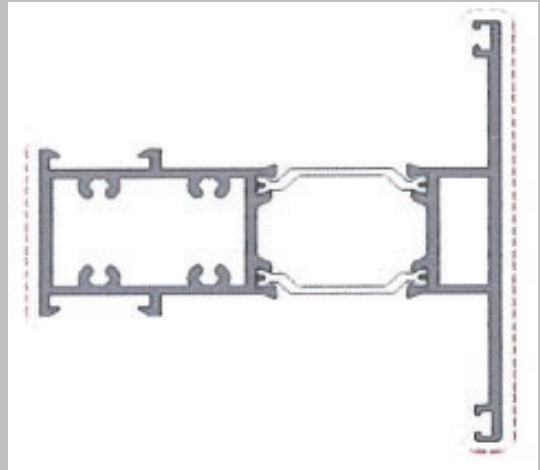
11



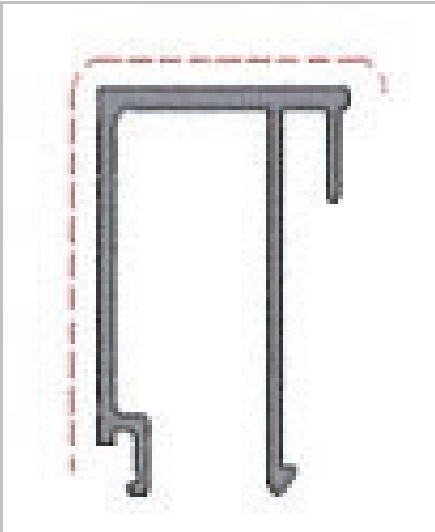
12



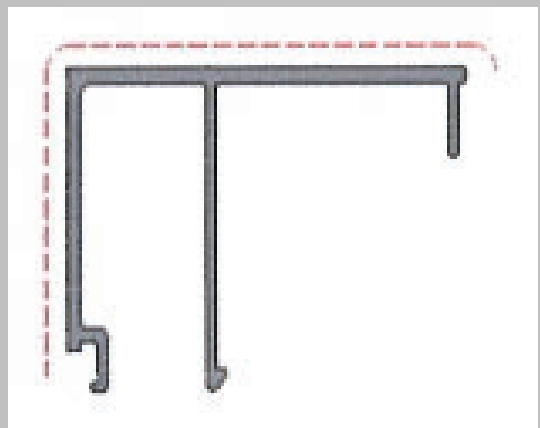
13



14

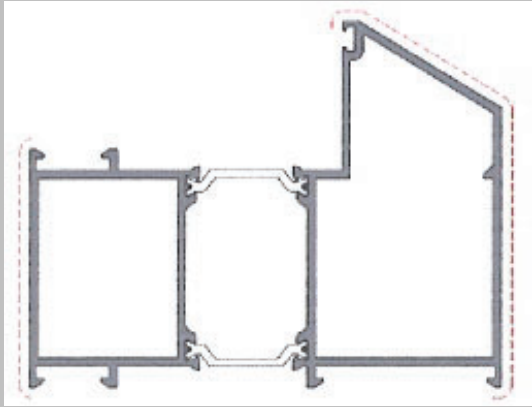


15

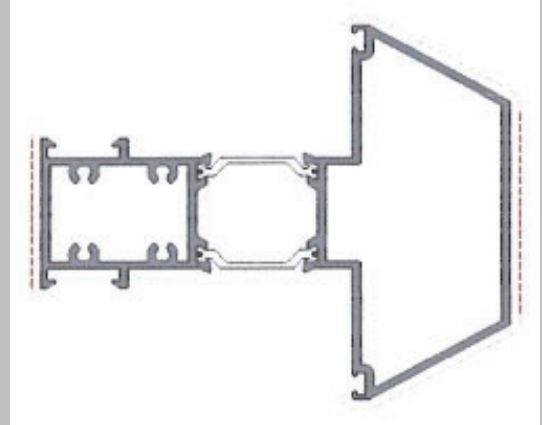


16

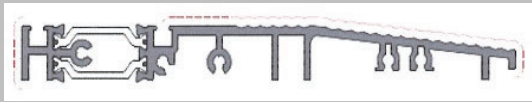




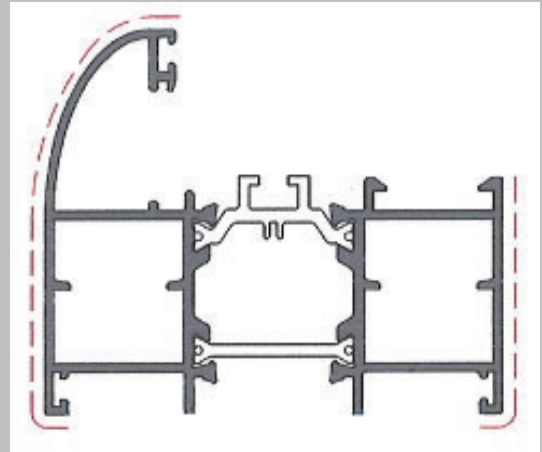
17



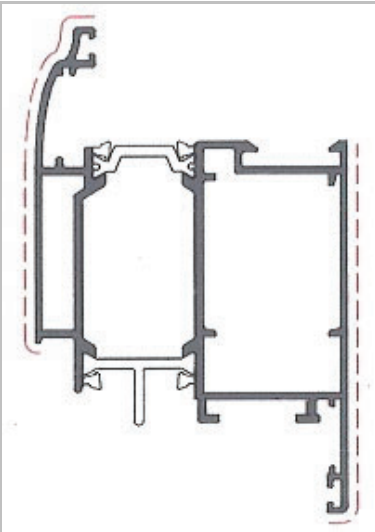
18



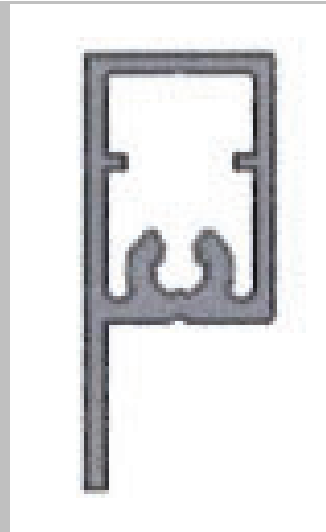
19



20



21



22

**ΕΥΡΕΤΗΡΙΟ ΑΙΤΗΣΕΩΝ ΣΧΕΔΙΩΝ Ή ΥΠΟΔΕΙΓΜΑΤΩΝ  
ΣΥΜΦΩΝΑ ΜΕ ΤΗΝ ΑΛΦΑΒΗΤΙΚΗ ΣΕΙΡΑ ΤΩΝ ΚΑΤΑΘΕΤΩΝ**

<b>Καταθέτης(ες) (71)</b>	<b>Προσδιορισμός Αντικειμένου Σχεδίου ή Υποδείγματος (54)</b>	<b>Ημερομηνία Κατάθεσης (22)</b>	<b>Αρ. Αίτησης Σχ. ή Υπ (21)</b>
<b><i>ΒΟΥΖΟΥΝΕΡΑΚΗΣ ΜΑΡΚΟΣ</i></b>	ΔΙΑΦΑΝΟ ΦΩΤΙΣΤΙΚΟ ΠΛΑΙΣΙΟ ΜΕ ΕΝΣΩΜΑΤΩΜΕΝΟ ΕΡΓΑ ΤΕΧΝΗΣ	06-11-2015	20150600124
<b><i>Κ.Ι. ΚΩΝΣΤΑΝΤΙΝΙΔΗΣ ΑΕ</i></b>	ΕΞΑΡΤΗΜΑΤΑ (ΑΝΤΑΛΛΑΚΤΙΚΑ) ΓΕΩΡΓΙΚΩΝ ΜΗΧΑΝΗΜΑΤΩΝ	11-11-2015	20150600125
<b><i>Κ.Ι. ΚΩΝΣΤΑΝΤΙΝΙΔΗΣ ΑΕ</i></b>	ΓΕΩΡΓΙΚΑ ΜΗΧΑΝΗΜΑΤΑ	11-11-2015	20150600126
<b><i>Κ.Ι. ΚΩΝΣΤΑΝΤΙΝΙΔΗΣ ΑΕ</i></b>	ΓΕΩΡΓΙΚΑ ΜΗΧΑΝΗΜΑΤΑ	11-11-2015	20150600127
<b><i>ΝΕΡΑ ΚΡΗΤΗΣ ΑΒΕΕ</i></b>	ΦΙΑΛΗ ΑΠΟ ΠΕΤ ΠΛΑΣΤΙΚΟ ΣΕ ΑΠΕΙΚΟΝΙΣΗ ΚΑΡΔΙΑΣ	18-11-2015	20150600128
<b><i>ΠΑΝΤΕΛΟΣ ΠΑΝΤΕΛΗΣ</i></b>	ΣΥΣΤΗΜΑ ΔΙΑΤΟΜΩΝ ΑΛΟΥΜΙΝΙΟΥ ΠΟΥ ΣΥΝΘΕΤΟΥΝ ΚΑΙ ΑΠΑΡΤΙΖΟΥΝ ΠΕΡΙΜΕΤΡΙΚΑ ΠΛΑΙΣΙΑ ΚΟΥΦΩΜΑΤΩΝ ΕΞΩΤΕΡΙΚΩΝ ΘΥΡΩΝ	26-11-2015	20150600130
<b><i>ΣΟΦΙΑΝΟΣ ΧΡΗΣΤΟΣ</i></b>	ΒΑΛΒΙΔΑ ΠΕΡΙΟΡΙΣΤΗ ΡΟΗΣ ΓΙΑ ΦΙΑΛΙΔΙΑ ΥΓΡΑΕΡΙΟΥ	26-11-2015	20150600129
<b><i>ΧΡΙΣΤΟΔΟΥΛΟΥ ΕΜΜΑΝΟΥΗΛ &amp; ΣΙΑ Ε.Ε. με δ.τ. "SAFELIVING"</i></b>	ΚΥΤΙΟ ΑΣΦΑΛΕΙΑΣ ΤΙΜΑΛΦΩΝ ΑΝΤΙΚΕΙΜΕΝΩΝ ΓΙΑ ΧΩΡΟΥΣ ΑΝΑΨΥΧΗΣ	01-04-2015	20150600046

**ΜΕΡΟΣ Α΄**

*ΑΙΤΗΣΕΙΣ ΚΑΙ ΑΝΑΒΟΛΕΣ ΣΧΕΔΙΩΝ Ή ΥΠΟΔΕΙΓΜΑΤΩΝ*

---

**ΑΝΑΒΟΛΕΣ**

---

**ΟΥΔΕΜΙΑ**

## ΜΕΡΟΣ Β'

### ΧΟΡΗΓΗΣΕΙΣ

---

<b>(11) Αριθμός Πιστοποιητικού Καταχώρησης Σχεδίου ή Υποδείγματος</b>	<b>6003988</b>
(21) Αρ. Αίτησης Σχ. ή Υπ	20150600099
(22) Ημερομηνία Κατάθεσης	15-09-2015
(15) Ημερομηνία Καταχώρησης	09-03-2016
(73) Δικαιούχος(οι)	<b>ARTSHOES (HOLDINGS) LTD</b> Κυριάκου Μάτση 2ος Οροφος 20 ΛΕΥΚΩΣΙΑ 1082 CY
<b>(54) Προσδιορισμός Αντικειμένου</b>	<b>ΣΟΛΑ, ΜΠΡΟΣΤΙΝΟ ΚΑΙ ΠΛΑΙΝΟ ΠΛΑΣΤΙΚΟ ΜΕΡΟΣ</b>

*Περισσότερα στοιχεία στην πρώτη δημοσίευση: ΕΔΒΙ (Τεύχος Β): Φεβρουάριος 2016*

---

<b>(11) Αριθμός Πιστοποιητικού Καταχώρησης Σχεδίου ή Υποδείγματος</b>	<b>6003989</b>
(21) Αρ. Αίτησης Σχ. ή Υπ	20150600096
(22) Ημερομηνία Κατάθεσης	04-09-2015
(15) Ημερομηνία Καταχώρησης	06-04-2016
(73) Δικαιούχος(οι)	<b>ΠΟΛΥΜΕΡΟΥ ΑΧΙΛΛΕΑΣ</b> Δ/Δ Κοιλχικού . Λαγκαδάς 57200 ΕΛΛΑΔΑ
<b>(54) Προσδιορισμός Αντικειμένου</b>	<b>ΣΚΑΛΙΣΤΑ ΠΟΡΤΑΚΙΑ ΚΟΥΖΙΝΑΣ ΑΠΟ MDF</b>

*Περισσότερα στοιχεία στην πρώτη δημοσίευση: ΕΔΒΙ (Τεύχος Β): Φεβρουάριος 2016*

---

<b>(11) Αριθμός Πιστοποιητικού Καταχώρησης Σχεδίου ή Υποδείγματος</b>	<b>6003990</b>
(21) Αρ. Αίτησης Σχ. ή Υπ	20150600097
(22) Ημερομηνία Κατάθεσης	10-09-2015
(15) Ημερομηνία Καταχώρησης	06-04-2016
(73) Δικαιούχος(οι)	<b>ΦΑΤΟΥΡΟΣ ΓΕΩΡΓΙΟΣ</b> Πραξιτέλους 12 ΕΛΛΗΝΙΚΟ (ΑΤΤΙΚΗΣ) 16777 ΕΛΛΑΔΑ
<b>(54) Προσδιορισμός Αντικειμένου</b>	<b>ΕΠΙΠΛΑ</b>

*Περισσότερα στοιχεία στην πρώτη δημοσίευση: ΕΔΒΙ (Τεύχος Β): Φεβρουάριος 2016*

---

<b>(11) Αριθμός Πιστοποιητικού Καταχώρησης Σχεδίου ή Υποδείγματος</b>	<b>6003991</b>
(21) Αρ. Αίτησης Σχ. ή Υπ	20150600098
(22) Ημερομηνία Κατάθεσης	14-09-2015
(15) Ημερομηνία Καταχώρησης	06-04-2016
(73) Δικαιούχος(οι)	<b>ΚΟΥΛΑ ΓΕΩΡΓΙΑ</b> Αγ.Γλυκερίας 20 ΓΑΛΑΤΣΙ 11146 ΕΛΛΑΔΑ <b>ΚΟΥΛΑ ΧΡΥΣΑΥΓΗ</b> Αγ.Γλυκερίας 20 ΓΑΛΑΤΣΙ 11146 ΕΛΛΑΔΑ
<b>(54) Προσδιορισμός Αντικειμένου</b>	<b>ΔΙΑΚΟΣΜΗΤΙΚΑ ΥΑΛΟΤΟΥΒΛΑ</b>

*Περισσότερα στοιχεία στην πρώτη δημοσίευση: ΕΔΒΙ (Τεύχος Β): Φεβρουάριος 2016*

<b>(11) Αριθμός Πιστοποιητικού Καταχώρησης Σχεδίου ή Υποδείγματος</b>	<b>6003992</b>
(21) Αρ. Αίτησης Σχ. ή Υπ	20150600100
(22) Ημερομηνία Κατάθεσης	15-09-2015
(15) Ημερομηνία Καταχώρησης	06-04-2016
(73) Δικαιούχος(οι)	<b>ARTSHOES (HOLDINGS) LTD</b> Κυριάκου Μάτση 2ος Οροφος 20 ΛΕΥΚΩΣΙΑ 1082 CY
<b>(54) Προσδιορισμός Αντικειμένου</b>	<b>ΥΦΑΣΜΑΤΙΝΑ (ΠΑΝΙΝΑ) ΥΠΟΔΗΜΑΤΑ</b>

*Περισσότερα στοιχεία στην πρώτη δημοσίευση: ΕΔΒΙ (Τεύχος Β): Φεβρουάριος 2016*

<b>(11) Αριθμός Πιστοποιητικού Καταχώρησης Σχεδίου ή Υποδείγματος</b>	<b>6003993</b>
(21) Αρ. Αίτησης Σχ. ή Υπ	20150600101
(22) Ημερομηνία Κατάθεσης	16-09-2015
(15) Ημερομηνία Καταχώρησης	06-04-2016
(73) Δικαιούχος(οι)	<b>ΠΑΥΛΙΔΟΥ ΠΟΛΥΞΕΝΗ</b> Ιωάννη Χαλκίδη 48 ΑΜΠΕΛΟΚΗΠΟΙ ΘΕΣΣΑΛΟΝΙΚΗΣ 56123 ΕΛΛΑΔΑ
<b>(54) Προσδιορισμός Αντικειμένου</b>	<b>ΣΥΣΚΕΥΑΣΙΑ ΦΑΓΗΤΟΥ ΚΩΝΙΚΟΥ ΣΧΗΜΑΤΟΣ</b>

*Περισσότερα στοιχεία στην πρώτη δημοσίευση: ΕΔΒΙ (Τεύχος Β): Φεβρουάριος 2016*

<b>(11) Αριθμός Πιστοποιητικού Καταχώρησης Σχεδίου ή Υποδείγματος</b>	<b>6003994</b>
(21) Αρ. Αίτησης Σχ. ή Υπ	20150600103
(22) Ημερομηνία Κατάθεσης	14-09-2015
(15) Ημερομηνία Καταχώρησης	06-04-2016
(73) Δικαιούχος(οι)	<b>ΠΛΑΚΙΔΗΣ ΓΕΩΡΓΙΟΣ</b> ΑΡΧΑΙΑ ΚΟΡΙΝΘΟΣ 20007 ΕΛΛΑΔΑ <b>ΠΛΑΚΙΔΗΣ ΕΛΕΥΘΕΡΙΟΣ</b> ΑΡΧΑΙΑ ΚΟΡΙΝΘΟΣ 20007 ΕΛΛΑΔΑ <b>ΠΛΑΚΙΔΗ ΑΝΑΣΤΑΣΙΑ</b> ΑΡΧΑΙΑ ΚΟΡΙΝΘΟΣ 20007 ΕΛΛΑΔΑ
<b>(54) Προσδιορισμός Αντικειμένου</b>	<b>ΠΡΟΣΑΡΜΟΣΤΗΡΑΣ ΒΡΥΣΗΣ</b>

*Περισσότερα στοιχεία στην πρώτη δημοσίευση: ΕΔΒΙ (Τεύχος Β): Φεβρουάριος 2016*

<b>(11) Αριθμός Πιστοποιητικού Καταχώρησης Σχεδίου ή Υποδείγματος</b>	<b>6003995</b>
(21) Αρ. Αίτησης Σχ. ή Υπ	20150600104
(22) Ημερομηνία Κατάθεσης	21-09-2015
(15) Ημερομηνία Καταχώρησης	06-04-2016
(73) Δικαιούχος(οι)	<b>ΧΑΣΟΥΡΑΚΗΣ ΧΑΡΑΛΑΜΠΟΣ</b> ΑΝΩ ΜΟΥΛΙΑ ΗΡΑΚΛΕΙΟΥ 70003 ΕΛΛΑΔΑ
<b>(54) Προσδιορισμός Αντικειμένου</b>	<b>ΣΧΕΔΙΟ ΓΙΑ ΔΙΑΦΟΡΕΤΙΚΗΣ ΚΟΠΗΣ ΠΑΤΑΤΕΣ</b>

*Περισσότερα στοιχεία στην πρώτη δημοσίευση: ΕΔΒΙ (Τεύχος Β): Φεβρουάριος 2016*

**(11) Αριθμός Πιστοποιητικού** **6003996**  
**Καταχώρησης Σχεδίου ή Υποδείγματος**

(21) Αρ. Αίτησης Σχ. ή Υπ 20150600105  
(22) Ημερομηνία Κατάθεσης 23-09-2015  
(15) Ημερομηνία Καταχώρησης 06-04-2016  
(73) Δικαιούχος(οι) **SCANIA CV AB**  
Vagnmakarvagen 1 SODERTALJE 15187 SE

**(54) Προσδιορισμός Αντικειμένου** **ΣΚΑΛΟΠΑΤΙ ΓΙΑ ΟΧΗΜΑ**

*Περισσότερα στοιχεία στην πρώτη δημοσίευση: ΕΔΒΙ (Τεύχος Β): Φεβρουάριος 2016*

---

**(11) Αριθμός Πιστοποιητικού** **6003997**  
**Καταχώρησης Σχεδίου ή Υποδείγματος**

(21) Αρ. Αίτησης Σχ. ή Υπ 20150600106  
(22) Ημερομηνία Κατάθεσης 24-09-2015  
(15) Ημερομηνία Καταχώρησης 06-04-2016  
(73) Δικαιούχος(οι) **ΔΑΜΑΣΚΟΣ ΔΗΜΗΤΡΙΟΣ**  
Σπετσών 1Α ΑΘΗΝΑ (ΑΤΤΙΚΗΣ) 11362 ΕΛΛΑΔΑ

**(54) Προσδιορισμός Αντικειμένου** **ΚΟΣΜΗΜΑ**

*Περισσότερα στοιχεία στην πρώτη δημοσίευση: ΕΔΒΙ (Τεύχος Β): Φεβρουάριος 2016*

---

**(11) Αριθμός Πιστοποιητικού** **6003998**  
**Καταχώρησης Σχεδίου ή Υποδείγματος**

(21) Αρ. Αίτησης Σχ. ή Υπ 20150600107  
(22) Ημερομηνία Κατάθεσης 18-09-2015  
(15) Ημερομηνία Καταχώρησης 06-04-2016  
(73) Δικαιούχος(οι) **ΠΑΣΤΡΙΚΟΣ ΚΩΝΣΤΑΝΤΙΝΟΣ**  
ΒΛΥΧΑΔΙΑ . ΚΑΛΥΜΝΟΣ 85200 ΕΛΛΑΔΑ

**(54) Προσδιορισμός Αντικειμένου** **ΜΑΝΤΑΛΑΚΙ ΓΙΑ ΑΠΛΩΜΑ ΡΟΥΧΩΝ**

*Περισσότερα στοιχεία στην πρώτη δημοσίευση: ΕΔΒΙ (Τεύχος Β): Φεβρουάριος 2016*

---

**(11) Αριθμός Πιστοποιητικού** **6003999**  
**Καταχώρησης Σχεδίου ή Υποδείγματος**

(21) Αρ. Αίτησης Σχ. ή Υπ 20160600035  
(22) Ημερομηνία Κατάθεσης 10-03-2016  
(15) Ημερομηνία Καταχώρησης 06-04-2016  
(73) Δικαιούχος(οι) **ΑΧΙΛΛΕΑΣ ΚΟΥΛΟΥΜΠΗΣ -ΙΜΠΕΞ- ΕΠΕ**  
18ο χλμ Λ.Σπατών, ΣΠΑΤΑ 19004 ΕΛΛΑΔΑ

**(54) Προσδιορισμός Αντικειμένου** **ΕΞΑΡΤΗΜΑ ΣΦΟΥΓΓΑΡΙΣΤΡΑΣ**

*Περισσότερα στοιχεία στην πρώτη δημοσίευση: ΕΔΒΙ (Τεύχος Β): Μάρτιος 2016*

---

**ΕΥΡΕΤΗΡΙΟ ΕΚΔΟΘΕΝΤΩΝ ΣΧΕΔΙΩΝ Ή ΥΠΟΔΕΙΓΜΑΤΩΝ  
ΣΥΜΦΩΝΑ ΜΕ ΤΗΝ ΑΛΦΑΒΗΤΙΚΗ ΣΕΙΡΑ ΤΩΝ ΔΙΚΑΙΟΥΧΩΝ**

<b>Δικαιούχος(οι) (73)</b>	<b>Προσδιορισμός Αντικειμένου Σχεδίου ή Υποδείγματος (54)</b>	<b>Ημερομηνία Καταχώρησης (15)</b>	<b>Αριθμός Πιστοποιητικού Καταχώρησης Σχεδίου ή Υποδείγματος (11)</b>
<b>ARTSHOES (HOLDINGS) LTD</b>	ΣΟΛΑ, ΜΠΡΟΣΤΙΝΟ ΚΑΙ ΠΛΑΙΝΟ ΠΛΑΣΤΙΚΟ ΜΕΡΟΣ	09-03-2016	6003988
<b>ARTSHOES (HOLDINGS) LTD</b>	ΥΦΑΣΜΑΤΙΝΑ (ΠΑΝΙΝΑ) ΥΠΟΔΗΜΑΤΑ	06-04-2016	6003992
<b>SCANIA CV AB</b>	ΣΚΑΛΟΠΑΤΙ ΓΙΑ ΟΧΗΜΑ	06-04-2016	6003996
<b>ΑΧΙΛΛΕΑΣ ΚΟΥΛΟΥΜΠΗΣ - ΙΜΠΕΞ- ΕΠΕ</b>	ΕΞΑΡΤΗΜΑ ΣΦΟΥΓΓΑΡΙΣΤΡΑΣ	06-04-2016	6003999
<b>ΔΑΜΑΣΚΟΣ ΔΗΜΗΤΡΙΟΣ</b>	ΚΟΣΜΗΜΑ	06-04-2016	6003997
<b>ΚΟΥΛΑ ΓΕΩΡΓΙΑ</b>	ΔΙΑΚΟΣΜΗΤΙΚΑ ΥΑΛΟΤΟΥΒΛΑ	06-04-2016	6003991
<b>ΚΟΥΛΑ ΧΡΥΣΑΥΓΗ</b>	ΔΙΑΚΟΣΜΗΤΙΚΑ ΥΑΛΟΤΟΥΒΛΑ	06-04-2016	6003991
<b>ΠΑΣΤΡΙΚΟΣ ΚΩΝΣΤΑΝΤΙΝΟΣ</b>	ΜΑΝΤΑΛΑΚΙ ΓΙΑ ΑΠΛΩΜΑ ΡΟΥΧΩΝ	06-04-2016	6003998
<b>ΠΑΥΛΙΔΟΥ ΠΟΛΥΞΕΝΗ</b>	ΣΥΣΚΕΥΑΣΙΑ ΦΑΓΗΤΟΥ ΚΩΝΙΚΟΥ ΣΧΗΜΑΤΟΣ	06-04-2016	6003993
<b>ΠΛΑΚΙΔΗ ΑΝΑΣΤΑΣΙΑ</b>	ΠΡΟΣΑΡΜΟΣΤΗΡΑΣ ΒΡΥΣΗΣ	06-04-2016	6003994
<b>ΠΛΑΚΙΔΗΣ ΓΕΩΡΓΙΟΣ</b>	ΠΡΟΣΑΡΜΟΣΤΗΡΑΣ ΒΡΥΣΗΣ	06-04-2016	6003994
<b>ΠΛΑΚΙΔΗΣ ΕΛΕΥΘΕΡΙΟΣ</b>	ΠΡΟΣΑΡΜΟΣΤΗΡΑΣ ΒΡΥΣΗΣ	06-04-2016	6003994
<b>ΠΟΛΥΜΕΡΟΥ ΑΧΙΛΛΕΑΣ</b>	ΣΚΑΛΙΣΤΑ ΠΟΡΤΑΚΙΑ ΚΟΥΖΙΝΑΣ ΑΠΟ MDF	06-04-2016	6003989
<b>ΦΑΤΟΥΡΟΣ ΓΕΩΡΓΙΟΣ</b>	ΕΠΙΠΛΑ	06-04-2016	6003990
<b>ΧΑΣΟΥΡΑΚΗΣ ΧΑΡΑΛΑΜΠΟΣ</b>	ΣΧΕΔΙΟ ΓΙΑ ΔΙΑΦΟΡΕΤΙΚΗΣ ΚΟΠΗΣ ΠΑΤΑΤΕΣ	06-04-2016	6003995

## ΜΕΡΟΣ Γ'

### ΑΝΑΝΕΩΣΕΙΣ

<b>(11) Αριθμός Πιστοποιητικού Καταχώρησης Σχεδίου ή Υποδείγματος:</b>	<b>6001094</b>
(21) Αρ. Αίτησης Σχ. ή Υπ.:	20010600080
(73) Δικαιούχος(οι):	<b>SKECHERS U.S.A., INC. II</b> 228 Manhattan Beach Blvd, Suite 200 MANHATTAN BEACH, CA 90266 US
<b>(15) Ημερομηνία Ανανέωσης:</b>	<b>06-04-2016</b>
<b>(17) Περίοδος Προστασίας:</b>	<b>(4η 5ετία)</b>
<b>(18) Ημ. Λήξης Ανανέωσης:</b>	<b>06-04-2021</b>
<b>(11) Αριθμός Πιστοποιητικού Καταχώρησης Σχεδίου ή Υποδείγματος:</b>	<b>6001095</b>
(21) Αρ. Αίτησης Σχ. ή Υπ.:	20010600081
(73) Δικαιούχος(οι):	<b>SEAT S.A.</b> Zona Franca, Calle 2 No 1 BARCELONA 08040 ES
<b>(15) Ημερομηνία Ανανέωσης:</b>	<b>09-04-2016</b>
<b>(17) Περίοδος Προστασίας:</b>	<b>(4η 5ετία)</b>
<b>(18) Ημ. Λήξης Ανανέωσης:</b>	<b>09-04-2021</b>
<b>(11) Αριθμός Πιστοποιητικού Καταχώρησης Σχεδίου ή Υποδείγματος:</b>	<b>6002242</b>
(21) Αρ. Αίτησης Σχ. ή Υπ.:	20060600064
(73) Δικαιούχος(οι):	<b>ΠΑΤΡΙΚΙΟΣ ΜΑΡΙΝΟΣ</b> Οικοδομικό Τετράγωνο 53, Οδός Πενταγίων και Τρίτωνος ΣΚΑΡΑΜΑΓΚΑΣ (ΑΤΤΙΚΗΣ) 12462 ΕΛΛΑΔΑ
<b>(15) Ημερομηνία Ανανέωσης:</b>	<b>20-04-2016</b>
<b>(17) Περίοδος Προστασίας:</b>	<b>(3η 5ετία)</b>
<b>(18) Ημ. Λήξης Ανανέωσης:</b>	<b>20-04-2021</b>
<b>(11) Αριθμός Πιστοποιητικού Καταχώρησης Σχεδίου ή Υποδείγματος:</b>	<b>6002244</b>
(21) Αρ. Αίτησης Σχ. ή Υπ.:	20060600066
(73) Δικαιούχος(οι):	<b>EUROPA PROFIL ΑΛΟΥΜΙΝΙΟ Α.Β.Ε.</b> 56ο χλμ. Ε.Ο. Αθηνών-Λαμίας ΟΙΝΟΦΥΤΑ (ΒΟΙΩΤΙΑΣ) 32011 ΕΛΛΑΔΑ
<b>(15) Ημερομηνία Ανανέωσης:</b>	<b>26-04-2016</b>
<b>(17) Περίοδος Προστασίας:</b>	<b>(3η 5ετία)</b>
<b>(18) Ημ. Λήξης Ανανέωσης:</b>	<b>26-04-2021</b>
<b>(11) Αριθμός Πιστοποιητικού Καταχώρησης Σχεδίου ή Υποδείγματος:</b>	<b>6002248</b>
(21) Αρ. Αίτησης Σχ. ή Υπ.:	20060600058
(73) Δικαιούχος(οι):	<b>FOLLI FOLLIE ABEE</b> 23ο χλμ Εθνικής Οδού Αθηνών-Λαμίας ΑΓΙΟΣ ΣΤΕΦΑΝΟΣ (ΑΤΤΙΚΗΣ) 14565 ΕΛΛΑΔΑ
<b>(15) Ημερομηνία Ανανέωσης:</b>	<b>05-04-2016</b>
<b>(17) Περίοδος Προστασίας:</b>	<b>(3η 5ετία)</b>
<b>(18) Ημ. Λήξης Ανανέωσης:</b>	<b>05-04-2021</b>



<b>(11) Αριθμός Πιστοποιητικού Καταχώρησης Σχεδίου ή Υποδείγματος:</b>	<b>6002280</b>
(21) Αρ. Αίτησης Σχ. ή Υπ:	20060600098
(73) Δικαιούχος(οι):	<b>FOLLI FOLLIE ABEE</b> 23ο χλμ Εθνικής Οδού Αθηνών-Λαμίας ΑΓΙΟΣ ΣΤΕΦΑΝΟΣ (ΑΤΤΙΚΗΣ) 14565 ΕΛΛΑΔΑ
<b>(15) Ημερομηνία Ανανέωσης:</b>	<b>16-06-2016</b>
<b>(17) Περίοδος Προστασίας:</b>	<b>(3η 5ετία)</b>
<b>(18) Ημ. Λήξης Ανανέωσης:</b>	<b>16-06-2021</b>
<b>(11) Αριθμός Πιστοποιητικού Καταχώρησης Σχεδίου ή Υποδείγματος:</b>	<b>6002310</b>
(21) Αρ. Αίτησης Σχ. ή Υπ:	20060600128
(73) Δικαιούχος(οι):	<b>FOLLI FOLLIE ABEE</b> 23ο χλμ Εθνικής Οδού Αθηνών-Λαμίας ΑΓΙΟΣ ΣΤΕΦΑΝΟΣ (ΑΤΤΙΚΗΣ) 14565 ΕΛΛΑΔΑ
<b>(15) Ημερομηνία Ανανέωσης:</b>	<b>30-08-2016</b>
<b>(17) Περίοδος Προστασίας:</b>	<b>(3η 5ετία)</b>
<b>(18) Ημ. Λήξης Ανανέωσης:</b>	<b>30-08-2021</b>
<b>(11) Αριθμός Πιστοποιητικού Καταχώρησης Σχεδίου ή Υποδείγματος:</b>	<b>6002311</b>
(21) Αρ. Αίτησης Σχ. ή Υπ:	20060600129
(73) Δικαιούχος(οι):	<b>FOLLI FOLLIE ABEE</b> 23ο χλμ Εθνικής Οδού Αθηνών-Λαμίας ΑΓΙΟΣ ΣΤΕΦΑΝΟΣ (ΑΤΤΙΚΗΣ) 14565 ΕΛΛΑΔΑ
<b>(15) Ημερομηνία Ανανέωσης:</b>	<b>30-08-2016</b>
<b>(17) Περίοδος Προστασίας:</b>	<b>(3η 5ετία)</b>
<b>(18) Ημ. Λήξης Ανανέωσης:</b>	<b>30-08-2021</b>
<b>(11) Αριθμός Πιστοποιητικού Καταχώρησης Σχεδίου ή Υποδείγματος:</b>	<b>6002312</b>
(21) Αρ. Αίτησης Σχ. ή Υπ:	20060600130
(73) Δικαιούχος(οι):	<b>FOLLI FOLLIE ABEE</b> 23ο χλμ Εθνικής Οδού Αθηνών-Λαμίας ΑΓΙΟΣ ΣΤΕΦΑΝΟΣ (ΑΤΤΙΚΗΣ) 14565 ΕΛΛΑΔΑ
<b>(15) Ημερομηνία Ανανέωσης:</b>	<b>30-08-2016</b>
<b>(17) Περίοδος Προστασίας:</b>	<b>(3η 5ετία)</b>
<b>(18) Ημ. Λήξης Ανανέωσης:</b>	<b>30-08-2021</b>
<b>(11) Αριθμός Πιστοποιητικού Καταχώρησης Σχεδίου ή Υποδείγματος:</b>	<b>6003288</b>
(21) Αρ. Αίτησης Σχ. ή Υπ:	20110600004
(73) Δικαιούχος(οι):	<b>ΠΡΕΒΕΝΑ ΔΗΜΗΤΡΙΟΥ ΠΑΡΑΣΚΕΥΗ</b> Αντιγόνης 145 ΑΘΗΝΑ (ΑΤΤΙΚΗΣ) 10443 ΕΛΛΑΔΑ
<b>(15) Ημερομηνία Ανανέωσης:</b>	<b>12-01-2016</b>
<b>(17) Περίοδος Προστασίας:</b>	<b>(2η 5ετία)</b>
<b>(18) Ημ. Λήξης Ανανέωσης:</b>	<b>12-01-2021</b>

<b>(11) Αριθμός Πιστοποιητικού Καταχώρησης Σχεδίου ή Υποδείγματος:</b>	<b>6003335</b>
(21) Αρ. Αίτησης Σχ. ή Υπ.:	20110600057
(73) Δικαιούχος(οι):	<b>ΑΦΟΙ Α. ΠΙΤΕΝΗ ΑΒΕΕ</b> 5 χλμ. Κοζάνης - Νέας Νικόπολης ΚΟΖΑΝΗ (ΚΟΖΑΝΗΣ) 50100 ΕΛΛΑΔΑ
<b>(15) Ημερομηνία Ανανέωσης:</b>	<b>14-04-2016</b>
<b>(17) Περίοδος Προστασίας:</b>	<b>(2η 5ετία)</b>
<b>(18) Ημ. Λήξης Ανανέωσης:</b>	<b>14-04-2021</b>
<b>(11) Αριθμός Πιστοποιητικού Καταχώρησης Σχεδίου ή Υποδείγματος:</b>	<b>6003340</b>
(21) Αρ. Αίτησης Σχ. ή Υπ.:	20110600062
(73) Δικαιούχος(οι):	<b>SOLE ΑΒΕΕ</b> Αμαρουσίου - Χαλανδρίου 26 ΜΑΡΟΥΣΙ (ΑΤΤΙΚΗΣ) 15125 ΕΛΛΑΔΑ
<b>(15) Ημερομηνία Ανανέωσης:</b>	<b>29-04-2016</b>
<b>(17) Περίοδος Προστασίας:</b>	<b>(2η 5ετία)</b>
<b>(18) Ημ. Λήξης Ανανέωσης:</b>	<b>29-04-2021</b>
<b>(11) Αριθμός Πιστοποιητικού Καταχώρησης Σχεδίου ή Υποδείγματος:</b>	<b>6003397</b>
(21) Αρ. Αίτησης Σχ. ή Υπ.:	20110600116
(73) Δικαιούχος(οι):	<b>ΚΑΤΑΣΤΗΜΑΤΑ ΑΦΟΡΟΛΟΓΗΤΩΝ ΕΙΔΩΝ Α.Ε. ΚΑΙ ΕΜΠΟΡΙΚΗ ΕΤΑΙΡΕΙΑ</b> 23ο Χλμ. Εθνικής Οδού Αθηνών-Λαμίας ΑΓΙΟΣ ΣΤΕΦΑΝΟΣ (ΑΤΤΙΚΗΣ) 14565 ΕΛΛΑΔΑ
<b>(15) Ημερομηνία Ανανέωσης:</b>	<b>13-09-2016</b>
<b>(17) Περίοδος Προστασίας:</b>	<b>(2η 5ετία)</b>
<b>(18) Ημ. Λήξης Ανανέωσης:</b>	<b>13-09-2021</b>

## ΜΕΡΟΣ Δ'

### ΛΗΞΕΙΣ

---

<b>(11) Αριθμός Πιστοποιητικού Καταχώρησης Σχεδίου ή Υποδείγματος:</b>	<b>6000926</b>
(21) Αρ. Αίτησης Σχ. ή Υπ.:	20000600256
<b>(73) Δικαιούχος(οι):</b>	<b>FAGOR COOP S.</b> Barrio San Andres s/n MONDRAGON 20500 ES
(18) Ημερομηνία Λήξης:	29-09-2015

---

<b>(11) Αριθμός Πιστοποιητικού Καταχώρησης Σχεδίου ή Υποδείγματος:</b>	<b>6000928</b>
(21) Αρ. Αίτησης Σχ. ή Υπ.:	20000600251
<b>(73) Δικαιούχος(οι):</b>	<b>ΠΑΛΑΙΟΧΩΡΙΝΟΣ ΙΩΑΝΝΗΣ</b> Οδός Α7, Κτίριο 24 Ο.Τ. 18, ΒΙΠΕΘ ΘΕΣΣΑΛΟΝΙΚΗ 570 02 ΕΛΛΑΔΑ
(18) Ημερομηνία Λήξης:	27-09-2015

---

<b>(11) Αριθμός Πιστοποιητικού Καταχώρησης Σχεδίου ή Υποδείγματος:</b>	<b>6000932</b>
(21) Αρ. Αίτησης Σχ. ή Υπ.:	20000600247
<b>(73) Δικαιούχος(οι):</b>	<b>ΧΑΣΟΜΕΡΗΣ ΑΝΑΣΤΑΣΙΟΥ ΕΥΣΤΡΑΤΙΟΣ</b> Κύθνου 16 ΑΘΗΝΑ 112 55 ΕΛΛΑΔΑ
(18) Ημερομηνία Λήξης:	25-09-2015

---

<b>(11) Αριθμός Πιστοποιητικού Καταχώρησης Σχεδίου ή Υποδείγματος:</b>	<b>6001263</b>
(21) Αρ. Αίτησης Σχ. ή Υπ.:	20000600258
<b>(73) Δικαιούχος(οι):</b>	<b>PETER OPSVIK AS</b> Pilestredet 27H OSLO N-0164 NO
(18) Ημερομηνία Λήξης:	29-09-2015

---

<b>(11) Αριθμός Πιστοποιητικού Καταχώρησης Σχεδίου ή Υποδείγματος:</b>	<b>6002093</b>
(21) Αρ. Αίτησης Σχ. ή Υπ.:	20050600124
<b>(73) Δικαιούχος(οι):</b>	<b>FOLLI FOLLIE ABEE</b> 23ο χλμ Εθνικής Οδού Αθηνών-Λαμίας ΑΓΙΟΣ ΣΤΕΦΑΝΟΣ (ΑΤΤΙΚΗΣ) 14565 ΕΛΛΑΔΑ
(18) Ημερομηνία Λήξης:	05-09-2015

---

<b>(11) Αριθμός Πιστοποιητικού Καταχώρησης Σχεδίου ή Υποδείγματος:</b>	<b>6002094</b>
(21) Αρ. Αίτησης Σχ. ή Υπ.:	20050600125
<b>(73) Δικαιούχος(οι):</b>	<b>FOLLI FOLLIE ABEE</b> 23ο χλμ Εθνικής Οδού Αθηνών-Λαμίας ΑΓΙΟΣ ΣΤΕΦΑΝΟΣ (ΑΤΤΙΚΗΣ) 14565 ΕΛΛΑΔΑ
(18) Ημερομηνία Λήξης:	05-09-2015

---

<b>(11) Αριθμός Πιστοποιητικού Καταχώρησης Σχεδίου ή Υποδείγματος:</b>	<b>6002095</b>
(21) Αρ. Αίτησης Σχ. ή Υπ:	20050600126
<b>(73) Δικαιούχος(οι):</b>	<b>FOLLI FOLLIE ABEE</b> 23ο χλμ Εθνικής Οδού Αθηνών-Λαμίας ΑΓΙΟΣ ΣΤΕΦΑΝΟΣ (ΑΤΤΙΚΗΣ) 14565 ΕΛΛΑΔΑ
(18) Ημερομηνία Λήξης:	05-09-2015
<b>(11) Αριθμός Πιστοποιητικού Καταχώρησης Σχεδίου ή Υποδείγματος:</b>	<b>6002096</b>
(21) Αρ. Αίτησης Σχ. ή Υπ:	20050600127
<b>(73) Δικαιούχος(οι):</b>	<b>FOLLI FOLLIE ABEE</b> 23ο χλμ Εθνικής Οδού Αθηνών-Λαμίας ΑΓΙΟΣ ΣΤΕΦΑΝΟΣ (ΑΤΤΙΚΗΣ) 14565 ΕΛΛΑΔΑ
(18) Ημερομηνία Λήξης:	05-09-2015
<b>(11) Αριθμός Πιστοποιητικού Καταχώρησης Σχεδίου ή Υποδείγματος:</b>	<b>6002097</b>
(21) Αρ. Αίτησης Σχ. ή Υπ:	20050600128
<b>(73) Δικαιούχος(οι):</b>	<b>FOLLI FOLLIE ABEE</b> 23ο χλμ Εθνικής Οδού Αθηνών-Λαμίας ΑΓΙΟΣ ΣΤΕΦΑΝΟΣ (ΑΤΤΙΚΗΣ) 14565 ΕΛΛΑΔΑ
(18) Ημερομηνία Λήξης:	05-09-2015
<b>(11) Αριθμός Πιστοποιητικού Καταχώρησης Σχεδίου ή Υποδείγματος:</b>	<b>6002098</b>
(21) Αρ. Αίτησης Σχ. ή Υπ:	20050600129
<b>(73) Δικαιούχος(οι):</b>	<b>FOLLI FOLLIE ABEE</b> 23ο χλμ Εθνικής Οδού Αθηνών-Λαμίας ΑΓΙΟΣ ΣΤΕΦΑΝΟΣ (ΑΤΤΙΚΗΣ) 14565 ΕΛΛΑΔΑ
(18) Ημερομηνία Λήξης:	05-09-2015
<b>(11) Αριθμός Πιστοποιητικού Καταχώρησης Σχεδίου ή Υποδείγματος:</b>	<b>6002099</b>
(21) Αρ. Αίτησης Σχ. ή Υπ:	20050600130
<b>(73) Δικαιούχος(οι):</b>	<b>FOLLI FOLLIE ABEE</b> 23ο χλμ Εθνικής Οδού Αθηνών-Λαμίας ΑΓΙΟΣ ΣΤΕΦΑΝΟΣ (ΑΤΤΙΚΗΣ) 14565 ΕΛΛΑΔΑ
(18) Ημερομηνία Λήξης:	05-09-2015
<b>(11) Αριθμός Πιστοποιητικού Καταχώρησης Σχεδίου ή Υποδείγματος:</b>	<b>6002100</b>
(21) Αρ. Αίτησης Σχ. ή Υπ:	20050600131
<b>(73) Δικαιούχος(οι):</b>	<b>FOLLI FOLLIE ABEE</b> 23ο χλμ Εθνικής Οδού Αθηνών-Λαμίας ΑΓΙΟΣ ΣΤΕΦΑΝΟΣ (ΑΤΤΙΚΗΣ) 14565 ΕΛΛΑΔΑ
(18) Ημερομηνία Λήξης:	05-09-2015
<b>(11) Αριθμός Πιστοποιητικού Καταχώρησης Σχεδίου ή Υποδείγματος:</b>	<b>6002101</b>
(21) Αρ. Αίτησης Σχ. ή Υπ:	20050600132
<b>(73) Δικαιούχος(οι):</b>	<b>FOLLI FOLLIE ABEE</b> 23ο χλμ Εθνικής Οδού Αθηνών-Λαμίας ΑΓΙΟΣ ΣΤΕΦΑΝΟΣ (ΑΤΤΙΚΗΣ) 14565 ΕΛΛΑΔΑ
(18) Ημερομηνία Λήξης:	05-09-2015

<b>(11) Αριθμός Πιστοποιητικού Καταχώρησης Σχεδίου ή Υποδείγματος:</b>	<b>6002104</b>
(21) Αρ. Αίτησης Σχ. ή Υπ.:	20050600135
<b>(73) Δικαιούχος(οι):</b>	<b>FOLLI FOLLIE ABEE</b> 23ο χλμ Εθνικής Οδού Αθηνών-Λαμίας ΑΓΙΟΣ ΣΤΕΦΑΝΟΣ (ΑΤΤΙΚΗΣ) 14565 ΕΛΛΑΔΑ
(18) Ημερομηνία Λήξης:	07-09-2015
<b>(11) Αριθμός Πιστοποιητικού Καταχώρησης Σχεδίου ή Υποδείγματος:</b>	<b>6002105</b>
(21) Αρ. Αίτησης Σχ. ή Υπ.:	20050600136
<b>(73) Δικαιούχος(οι):</b>	<b>FOLLI FOLLIE ABEE</b> 23ο χλμ Εθνικής Οδού Αθηνών-Λαμίας ΑΓΙΟΣ ΣΤΕΦΑΝΟΣ (ΑΤΤΙΚΗΣ) 14565 ΕΛΛΑΔΑ
(18) Ημερομηνία Λήξης:	07-09-2015
<b>(11) Αριθμός Πιστοποιητικού Καταχώρησης Σχεδίου ή Υποδείγματος:</b>	<b>6002106</b>
(21) Αρ. Αίτησης Σχ. ή Υπ.:	20050600137
<b>(73) Δικαιούχος(οι):</b>	<b>FOLLI FOLLIE ABEE</b> 23ο χλμ Εθνικής Οδού Αθηνών-Λαμίας ΑΓΙΟΣ ΣΤΕΦΑΝΟΣ (ΑΤΤΙΚΗΣ) 14565 ΕΛΛΑΔΑ
(18) Ημερομηνία Λήξης:	07-09-2015
<b>(11) Αριθμός Πιστοποιητικού Καταχώρησης Σχεδίου ή Υποδείγματος:</b>	<b>6002107</b>
(21) Αρ. Αίτησης Σχ. ή Υπ.:	20050600138
<b>(73) Δικαιούχος(οι):</b>	<b>FOLLI FOLLIE ABEE</b> 23ο χλμ Εθνικής Οδού Αθηνών-Λαμίας ΑΓΙΟΣ ΣΤΕΦΑΝΟΣ (ΑΤΤΙΚΗΣ) 14565 ΕΛΛΑΔΑ
(18) Ημερομηνία Λήξης:	07-09-2015
<b>(11) Αριθμός Πιστοποιητικού Καταχώρησης Σχεδίου ή Υποδείγματος:</b>	<b>6002109</b>
(21) Αρ. Αίτησης Σχ. ή Υπ.:	20050600140
<b>(73) Δικαιούχος(οι):</b>	<b>FOLLI FOLLIE ABEE</b> 23ο χλμ Εθνικής Οδού Αθηνών-Λαμίας ΑΓΙΟΣ ΣΤΕΦΑΝΟΣ (ΑΤΤΙΚΗΣ) 14565 ΕΛΛΑΔΑ
(18) Ημερομηνία Λήξης:	07-09-2015
<b>(11) Αριθμός Πιστοποιητικού Καταχώρησης Σχεδίου ή Υποδείγματος:</b>	<b>6002110</b>
(21) Αρ. Αίτησης Σχ. ή Υπ.:	20050600141
<b>(73) Δικαιούχος(οι):</b>	<b>FOLLI FOLLIE ABEE</b> 23ο χλμ Εθνικής Οδού Αθηνών-Λαμίας ΑΓΙΟΣ ΣΤΕΦΑΝΟΣ (ΑΤΤΙΚΗΣ) 14565 ΕΛΛΑΔΑ
(18) Ημερομηνία Λήξης:	07-09-2015
<b>(11) Αριθμός Πιστοποιητικού Καταχώρησης Σχεδίου ή Υποδείγματος:</b>	<b>6002111</b>
(21) Αρ. Αίτησης Σχ. ή Υπ.:	20050600142
<b>(73) Δικαιούχος(οι):</b>	<b>FOLLI FOLLIE ABEE</b> 23ο χλμ Εθνικής Οδού Αθηνών-Λαμίας ΑΓΙΟΣ ΣΤΕΦΑΝΟΣ (ΑΤΤΙΚΗΣ) 14565 ΕΛΛΑΔΑ
(18) Ημερομηνία Λήξης:	07-09-2015

<b>(11) Αριθμός Πιστοποιητικού Καταχώρησης Σχεδίου ή Υποδείγματος:</b>	<b>6002112</b>
(21) Αρ. Αίτησης Σχ. ή Υπ:	20050600143
<b>(73) Δικαιούχος(οι):</b>	<b>FOLLI FOLLIE ABEE</b> 23ο χλμ Εθνικής Οδού Αθηνών-Λαμίας ΑΓΙΟΣ ΣΤΕΦΑΝΟΣ (ΑΤΤΙΚΗΣ) 14565 ΕΛΛΑΔΑ
(18) Ημερομηνία Λήξης:	07-09-2015
<b>(11) Αριθμός Πιστοποιητικού Καταχώρησης Σχεδίου ή Υποδείγματος:</b>	<b>6002115</b>
(21) Αρ. Αίτησης Σχ. ή Υπ:	20050600146
<b>(73) Δικαιούχος(οι):</b>	<b>ΠΑΛΑΙΟΧΩΡΙΝΟΣ ΙΩΑΝΝΗΣ</b> Οδός Α7, Κτίριο 22-23-24, ΟΤ 18 ΒΙ.ΠΕ.Θ. ΣΙΝΔΟΣ (ΘΕΣΣΑΛΟΝΙΚΗΣ) 57022 ΕΛΛΑΔΑ
(18) Ημερομηνία Λήξης:	22-09-2015
<b>(11) Αριθμός Πιστοποιητικού Καταχώρησης Σχεδίου ή Υποδείγματος:</b>	<b>6002116</b>
(21) Αρ. Αίτησης Σχ. ή Υπ:	20050600147
<b>(73) Δικαιούχος(οι):</b>	<b>ΠΑΛΑΙΟΧΩΡΙΝΟΣ ΙΩΑΝΝΗΣ</b> Οδός Α7, Κτίριο 22-23-24, ΟΤ 18 ΒΙ.ΠΕ.Θ. ΣΙΝΔΟΣ (ΘΕΣΣΑΛΟΝΙΚΗΣ) 57022 ΕΛΛΑΔΑ
(18) Ημερομηνία Λήξης:	22-09-2015
<b>(11) Αριθμός Πιστοποιητικού Καταχώρησης Σχεδίου ή Υποδείγματος:</b>	<b>6002117</b>
(21) Αρ. Αίτησης Σχ. ή Υπ:	20050600148
<b>(73) Δικαιούχος(οι):</b>	<b>ΠΑΛΑΙΟΧΩΡΙΝΟΣ ΙΩΑΝΝΗΣ</b> Οδός Α7, Κτίριο 22-23-24, ΟΤ 18 ΒΙ.ΠΕ.Θ. ΣΙΝΔΟΣ (ΘΕΣΣΑΛΟΝΙΚΗΣ) 57022 ΕΛΛΑΔΑ
(18) Ημερομηνία Λήξης:	22-09-2015
<b>(11) Αριθμός Πιστοποιητικού Καταχώρησης Σχεδίου ή Υποδείγματος:</b>	<b>6003227</b>
(21) Αρ. Αίτησης Σχ. ή Υπ:	20100600156
<b>(73) Δικαιούχος(οι):</b>	<b>ΔΙΟΝ. ΣΠΗΛΙΑΚΟΠΟΥΛΟΣ &amp; ΕΥΣΤ. ΣΑΡΑΑΝΗ ΕΕΒΕ</b> Νιρβάνα 80 ΑΘΗΝΑ (ΑΤΤΙΚΗΣ) 11145 ΕΛΛΑΔΑ
(18) Ημερομηνία Λήξης:	16-09-2015
<b>(11) Αριθμός Πιστοποιητικού Καταχώρησης Σχεδίου ή Υποδείγματος:</b>	<b>6003228</b>
(21) Αρ. Αίτησης Σχ. ή Υπ:	20100600157
<b>(73) Δικαιούχος(οι):</b>	<b>ΛΑΛΑΣ ΚΩΝΣΤΑΝΤΙΝΟΣ</b> Πραξιτέλους 28 ΚΗΦΙΣΙΑ (ΑΤΤΙΚΗΣ) 14563 ΕΛΛΑΔΑ
(18) Ημερομηνία Λήξης:	16-09-2015
<b>(11) Αριθμός Πιστοποιητικού Καταχώρησης Σχεδίου ή Υποδείγματος:</b>	<b>6003231</b>
(21) Αρ. Αίτησης Σχ. ή Υπ:	20100600160
<b>(73) Δικαιούχος(οι):</b>	<b>ΠΟΪΡΑΖΟΓΛΟΥ ΗΛΕΚΤΡΑ</b> Παραδείσου 38Δ ΜΑΡΟΥΣΙ (ΑΤΤΙΚΗΣ) 15125 ΕΛΛΑΔΑ
(18) Ημερομηνία Λήξης:	21-09-2015

<b>(11) Αριθμός Πιστοποιητικού Καταχώρησης Σχεδίου ή Υποδείγματος:</b>	<b>6003232</b>
(21) Αρ. Αίτησης Σχ. ή Υπ.:	20100600161
<b>(73) Δικαιούχος(οι):</b>	<b>ΔΟΥΚΑΣ ΧΑΤΖΗΔΟΥΚΑΣ ΚΑΙ ΣΙΑ Ε.Ε.</b> Αρριανού 9 ΑΘΗΝΑ (ΑΤΤΙΚΗΣ) 11635 ΕΛΛΑΔΑ
(18) Ημερομηνία Λήξης:	21-09-2015
<b>(11) Αριθμός Πιστοποιητικού Καταχώρησης Σχεδίου ή Υποδείγματος:</b>	<b>6003235</b>
(21) Αρ. Αίτησης Σχ. ή Υπ.:	20100600164
<b>(73) Δικαιούχος(οι):</b>	<b>ΜΕΤΑΛΟΥΜΙΝ Α.Ε.Β.Ε.</b> Αγ. Φανουρίου 20, ΑΧΑΡΝΕΣ (ΑΤΤΙΚΗΣ) 13671 ΕΛΛΑΔΑ
(18) Ημερομηνία Λήξης:	28-09-2015
<b>(11) Αριθμός Πιστοποιητικού Καταχώρησης Σχεδίου ή Υποδείγματος:</b>	<b>6003244</b>
(21) Αρ. Αίτησης Σχ. ή Υπ.:	20100600191
<b>(73) Δικαιούχος(οι):</b>	<b>ΤΡΑΜΠΟΥΚΗΣ ΛΕΩΝΙΔΑΣ</b> Ν.Πλαστήρα 45 ΘΕΣΣΑΛΟΝΙΚΗ (ΘΕΣΣΑΛΟΝΙΚΗΣ) 54250 ΕΛΛΑΔΑ <b>ΠΕΤΑΛΩΤΗ ΕΛΕΝΗ</b> Σταδίου 102 ΠΑΝΟΡΑΜΑ (ΘΕΣΣΑΛΟΝΙΚΗΣ) 55236 ΕΛΛΑΔΑ
(18) Ημερομηνία Λήξης:	14-09-2015

**ΜΕΡΟΣ Ε'**

*ΜΕΤΑΒΟΛΕΣ*

---

*ΑΙΤΗΣΕΙΣ/ΧΟΡΗΓΗΣΕΙΣ*

---

**ΟΥΔΕΜΙΑ**



**ΜΕΡΟΣ ΣΤ'**

**ΔΙΟΡΘΩΣΕΙΣ ΚΑΙ ΕΠΑΝΑΔΗΜΟΣΙΕΥΣΕΙΣ**

---

**ΔΙΟΡΘΩΣΕΙΣ**

---

**ΟΥΔΕΜΙΑ**

---

## **ΕΠΑΝΑΔΗΜΟΣΙΕΥΣΕΙΣ**

---

### **ΟΥΔΕΜΙΑ**

**ΜΕΡΟΣ Ζ'**

*ΑΝΑΚΟΙΝΩΣΕΙΣ - ΣΥΝΔΡΟΜΕΣ*

---

**ΟΥΔΕΜΙΑ**

## ΣΥΝΔΡΟΜΕΣ ΓΙΑ ΤΟ ΕΔΒΙ

- α) Σε οπτικό δίσκο (CD), ως εξής: Τεύχη Α' και Β' μαζί ανά δίσκο..... ΕΥΡΩ 2,00
- Ετήσια συνδρομή Εσωτερικού για τα Τεύχη Α' και Β' μαζί..... ΕΥΡΩ 22,00
- Ετήσια συνδρομή Εξωτερικού για τα Τεύχη Α' και Β' μαζί..... ΕΥΡΩ 44,00
- β) Ετήσια συνδρομή για τα Τεύχη Α' και Β' μαζί σε έντυπη μορφή και σε οπτικό δίσκο (CD) ταυτόχρονα.
- Ετήσια συνδρομή Εσωτερικού..... ΕΥΡΩ 77,00
- Ετήσια συνδρομή Εξωτερικού..... ΕΥΡΩ 154,00
- γ) Ετήσια συνδρομή για την πρόσβαση και στα δύο Τεύχη του ΕΔΒΙ στις ιστοσελίδες του ΟΒΙ..... ΕΥΡΩ 0,00

Κάθε ενδιαφερόμενος μπορεί να προμηθεύεται το ΕΔΒΙ ή να ζητήσει να γίνει συνδρομητής από τον:

Οργανισμό Βιομηχανικής Ιδιοκτησίας (ΟΒΙ)  
Γιάννη Σταυρουλάκη 5 (πρώην Παντανάσσης)  
151 25 Παράδεισος Αμαρουσίου  
τηλ.: 2106828231

## SUBSCRIPTIONS FOR THE INDUSTRIAL PROPERTY BULLETIN

- a) On compact disc (CD): Volume A' and B', price per disc..... EURO 2,00
- Annual domestic subscription for both Volumes (A' and B')..... EURO 22,00
- Annual foreign subscription for both Volumes (A' and B')..... EURO 44,00
- b) Annual subscription for both Volumes (A' and B') in printed form  
and on compact disc (CD) simultaneously.
- Annual domestic subscription..... EURO 77,00
- Annual foreign subscription..... EURO 154,00
- c) Annual subscription for access to both Volumes (A' and B')  
displayed on the OBI's website pages..... EURO 0,00

For bulletin purchasing or subscription information, please contact:

5, Gianni Stavroulaki str. (former Pandanassis str.)  
151 25 Paradissos Amarousiou  
Athens - Greece  
Tel.:+30(210)6828231