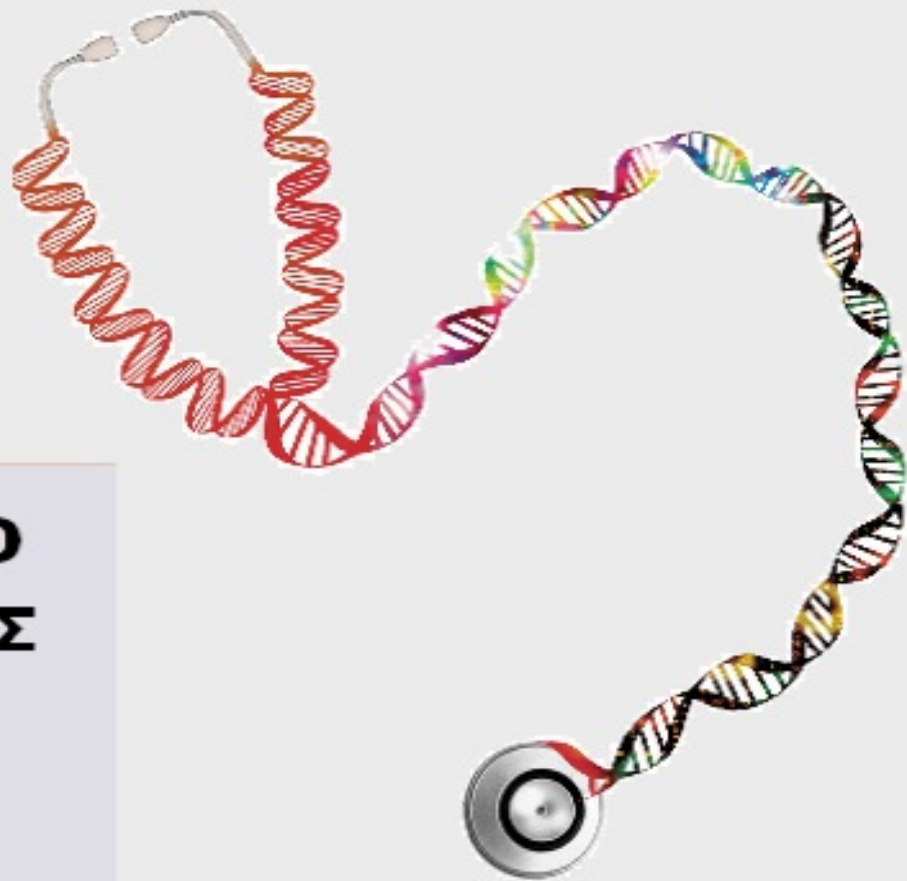




ΟΡΓΑΝΙΣΜΟΣ
ΒΙΟΜΗΧΑΝΙΚΗΣ
ΙΔΙΟΚΤΗΣΙΑΣ

**ΕΙΔΙΚΟ ΔΕΛΤΙΟ
ΒΙΟΜΗΧΑΝΙΚΗΣ
ΙΔΙΟΚΤΗΣΙΑΣ
(ΕΔΒΙ)**



National Human Genome Research Institute

**ΤΕΥΧΟΣ Β΄
ΣΧΕΔΙΑ Η ΥΠΟΔΕΙΓΜΑΤΑ
ΝΟΕΜΒΡΙΟΣ 2016**



ΟΡΓΑΝΙΣΜΟΣ
ΒΙΟΜΗΧΑΝΙΚΗΣ
ΙΔΙΟΚΤΗΣΙΑΣ

Γιάννη Σταυρουλάκη 5 (πρώην Παντανάσσης)
151 25 Παράδεισος Αμαρουσίου

ΤΕΛΕΦΑΞ: 210 6819231

ΤΗΛΕΦΩΝΑ:

ΓΕΝΙΚΕΣ ΠΛΗΡΟΦΟΡΙΕΣ:210 6183500
ΚΑΤΑΘΕΣΕΙΣ:210 6183593
ΤΕΛΗ:210 6183594
ΕΞΕΤΑΣΤΕΣ:210 6183595
ΛΟΓΙΣΤΗΡΙΟ:.....210 6183596
ΝΟΜΙΚΑ ΘΕΜΑΤΑ:210 6183597
ΤΕΧΝΙΚΗ ΠΛΗΡΟΦΟΡΗΣΗ: .. 210 6183598
ΔΗΜΟΣΙΕΣ ΣΧΕΣΕΙΣ: 210 6183599

Επιμέλεια - Έκδοση:
Τρόμ Νικόλαος
Οργανισμός Βιομηχανικής Ιδιοκτησίας (OBI)

© Οργανισμός Βιομηχανικής Ιδιοκτησίας (OBI)

13-01-2017



INDUSTRIAL
PROPERTY
ORGANISATION

5, Gianni Stavroulaki str.(former Pandanassis str.)
GR 151 25 Paradissos Amaroussiou Athens, Greece

TELEFAX: 210 6819231

TELEPHONE:

GENERAL INFORMATION: +30 210 6183500
RECEIVING OFFICE: +30 210 6183593
FEES: +30 210 6183594
EXAMINERS: +30 210 6183595
ACCOUNTS OFFICE: +30 210 6183596
LEGAL METTERS:+30 210 6183597
TECHNICAL INFORMATION:+30 210 6183598
PUBLIC RELATIONS:+30 210 6183599

Editor - Publisher:
Trom Nicholas
Industrial Property Organisation (OBI)

© Industrial Property Organisation (OBI)

13-01-2017

ΕΙΣΑΓΩΓΙΚΟ ΣΗΜΕΙΩΜΑ

Το Ειδικό Δελτίο Βιομηχανικής Ιδιοκτησίας τηρείται από τον Οργανισμό Βιομηχανικής Ιδιοκτησίας (Ο.Β.Ι.) κατ' εφαρμογή του άρθρου 4 του νόμου 1733/1987(ΦΕΚ 171,Α') και αποτελείται από δύο τεύχη:

Στο **ΤΕΥΧΟΣ Α'** δημοσιεύονται σε μηνιαία βάση τα εξής :

- Αιτήσεις και χορηγήσεις Διπλωμάτων Ευρεσιτεχνίας (Δ.Ε.)
- Αιτήσεις και χορηγήσεις Πιστοποιητικών Υποδείγματος Χρησιμότητας (Π.Υ.Χ.)
- Αιτήσεις και χορηγήσεις Συμπληρωματικών Πιστοποιητικών Προστασίας για Φυτοπροστατευτικά προϊόντα (Σ.Π.Π.Φ.Π.)
- Αιτήσεις και χορηγήσεις Συμπληρωματικών Πιστοποιητικών Προστασίας για Φάρμακα (Σ.Π.Π.Φ.)
- Αιτήσεις παράτασης ισχύος για Συμπληρωματικά Πιστοποιητικά Προστασίας για Παιδιατρικά Φάρμακα (Σ.Π.Π.Π.Φ.)
- Αιτήσεις Μετάφρασης Αξιώσεων Ευρωπαϊκών Διπλωμάτων Ευρεσιτεχνίας
- Πιστοποιητικά Μεταφράσεων Ευρωπαϊκών Διπλωμάτων Ευρεσιτεχνίας
- Μεταβολές - Διορθώσεις αιτήσεων και χορηγήσεων τίτλων βιομηχανικής ιδιοκτησίας
- Εκπτώσεις - Ανακλήσεις Εκπτώσεων αιτήσεων και χορηγήσεων τίτλων βιομηχανικής ιδιοκτησίας

Στο **ΤΕΥΧΟΣ Β'** δημοσιεύονται σε μηνιαία βάση οι αιτήσεις και τα καταχωρημένα Σχέδια ή Υποδείγματα.

Τα παραπάνω τεύχη διατίθενται ξεχωριστά.

ΝΟΕΜΒΡΙΟΣ 2016
Ημερομηνία έκδοσης : 13-01-2017

ΠΕΡΙΕΧΟΜΕΝΑ

Ανάλυση κωδικών αρθμών.....	5
Συντμήσεις.....	5

**ΜΕΡΟΣ Α΄
ΚΑΤΑΧΩΡΗΜΕΝΕΣ ΑΙΤΗΣΕΙΣ ΣΧΕΔΙΩΝ Ή
ΥΠΟΔΕΙΓΜΑΤΩΝ**

1.Αιτήσεις Σχεδίων ή Υποδειγμάτων.....	6
2.Ευρετήριο αιτήσεων σύμφωνα με την αλφαβητική σειρά των καταθετών.....	49

**ΜΕΡΟΣ Β΄
ΧΟΡΗΓΗΣΕΙΣ ΠΙΣΤΟΠΟΙΗΤΙΚΩΝ ΚΑΤΑΧΩΡΗΣΗΣ
ΣΧΕΔΙΩΝ Ή ΥΠΟΔΕΙΓΜΑΤΩΝ**

1.Πιστοποιητικά καταχώρησης σχεδίων ή υποδειγμάτων.....	53
2.Ευρετήριο πιστοποιητικών καταχώρησης σχεδίων ή υποδειγμάτων σύμφωνα με την αλφαβητική σειρά των καταθετών	59

ΜΕΡΟΣ Γ΄ ΑΝΑΝΕΩΣΕΙΣ.....	62
-------------------------------------	-----------

ΜΕΡΟΣ Δ΄ ΛΗΞΗ ΠΡΟΣΤΑΣΙΑΣ.....	65
--	-----------

ΜΕΡΟΣ Ε΄ ΜΕΤΑΒΟΛΕΣ.....	70
------------------------------------	-----------

ΜΕΡΟΣ ΣΤ΄ ΔΙΟΡΘΩΣΕΙΣ ΚΑΙ ΕΠΑΝΑΔΗΜΟΣΙΕΥΣΕΙΣ.....	73
--	-----------

– ΑΝΑΚΟΙΝΩΣΕΙΣ - ΣΥΝΔΡΟΜΕΣ	80
--	-----------

NOVEMBER 2016
Publication Date: 13-01-2017

CONTENTS

INID Codes.....	5
Abbreviations.....	5

**PART A΄
REGISTERED DESIGN APPLICATIONS**

1.Design Applications.....	6
2.Design Application Index in alphabetical order of the applicant.....	49

**PART B΄
GRANTS OF DESIGN REGISTRATION CERTIFICATES**

1.Design registration certificates.....	53
2.Index of design registration certificates in alphabetical order of the applicant.....	59

PART C΄ RENEWALS.....	62
----------------------------------	-----------

PART D΄ EXPIRY OF PROTECTION.....	65
--	-----------

PART E΄ MODIFICATION.....	70
--------------------------------------	-----------

PART F΄ CORRECTIONS AND RE-PUBLICATIONS.....	73
---	-----------

– ANNOUNCEMENTS - SUBSCRIPTION	80
--	-----------

ΚΩΔΙΚΟΙ ΑΡΙΘΜΟΙ

- (11) Αριθμός Πιστοποιητικού Καταχώρησης Σχεδίου ή Υποδείγματος
- (15) Ημερομηνία Καταχώρησης / Ανανέωσης
- (17) Διάρκεια προστασίας Καταχώρησης / Ανανέωσης
- (18) Ημερομηνία λήξης προστασίας / ανανέωσης προστασίας
- (21) Αριθμός Αίτησης Σχεδίου ή Υποδείγματος
- (22) Ημερομηνία κατάθεσης
- (28) Αριθμός Σχεδίων/Υποδειγμάτων
- (29) Κατάθεση δείγματος

- (30) Δεδομένα Προτεραιότητας
- (46) Ημερομηνία λήξης αναβολής δημοσίευσης
- (51) Διεθνής Ταξινόμηση

- (54) Προσδιορισμός αντικειμένου

- (71)
- (72) Δημιουργός(οι)
- (73) Δικαιούχος(οι)
- (74) Πληρεξούσιος(οι)
- (-) Αντίκλητος (οι)
– Δεν υπάρχει πρόβλεψη στο αντίστοιχο πρότυπο : WIPO STANDARD ST.80

Οδηγός αναφοράς για το WIPO STANDARD ST.80(Σύσταση που αφορά βιβλιογραφικά δεδομένα σχετικά με τα Σχέδια):

<http://www.wipo.int/export/sites/www/standards/en/pdf/03-80-01.pdf>

INID CODES

- (11) Serial number of the registration and/or number of the design document
- (15) Date of the registration / Date of the renewal
- (17) Expected duration of the registration / renewal
- (18) Expected expiration date of the registration / renewal
- (21) Serial number of the application
- (22) Date of filling of the application
- (28) Number of industrial designs included in the application
- (29) Indication of the form in which the industrial design is filed, e.g., as a reproduction of the industrial design or as a specimen thereof

- (30) Data relating to priority under the Paris Convention
- (46) Date of expiration of deferment
- (51) International Classification for Industrial Designs(class and subclass of the Locarno Classification)

- (54) Designation of (s) or product(s) covered by the industrial design or title of the industrial design

- (71) Name(s) and address(es) of the applicant(s)
- (72) Name(s) of the creator(s) if known to be such
- (73) Name(s) and address(es) of the owner(s)
- (74) Name(s) and address(es) of the representative(s)
- (-) Name(s) and address(es) of the Contact Person(s)
- Not existing in WIPO STANDARD ST.80

Reference guide to WIPO STANDARD ST.80(RECOMMENDATION CONCERNING BIBLIOGRAPHIC DATA RELATING TO INDUSTRIAL DESIGNS):

<http://www.wipo.int/export/sites/www/standards/en/pdf/03-80-01.pdf>

ΣΥΝΤΜΗΣΕΙΣ

- ΟΒΙ:** Οργανισμός Βιομηχανικής Ιδιοκτησίας
- ΕΛΒΙ:** Ειδικό Δελτίο Βιομηχανικής Ιδιοκτησίας
- Δ.Σ.:** Διοικητικό Συμβούλιο
- ΣΧ. ή ΥΠ.:** Σχέδιο ή Υπόδειγμα
- ΑΡ.ΑΙΤ.:** Αριθμός αίτησης

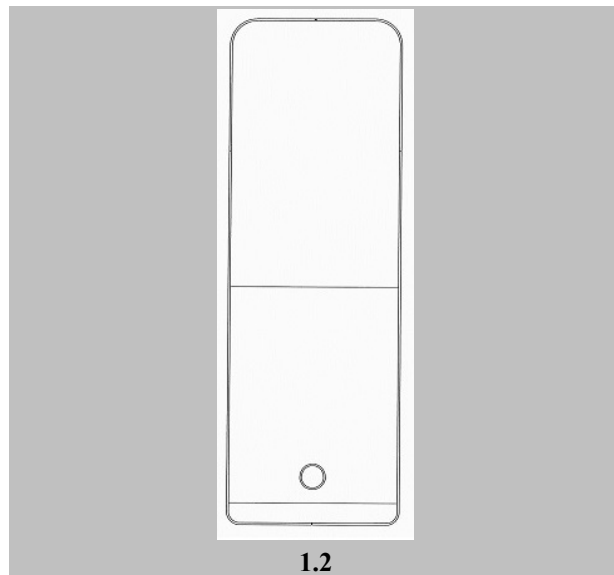
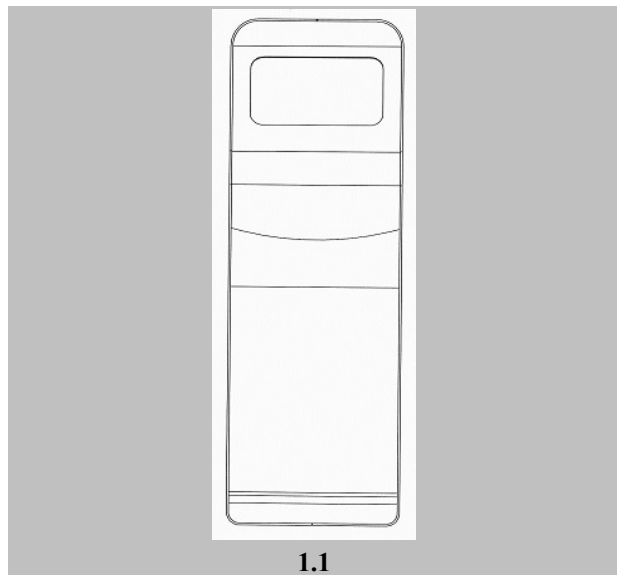
ΜΕΡΟΣ Α΄

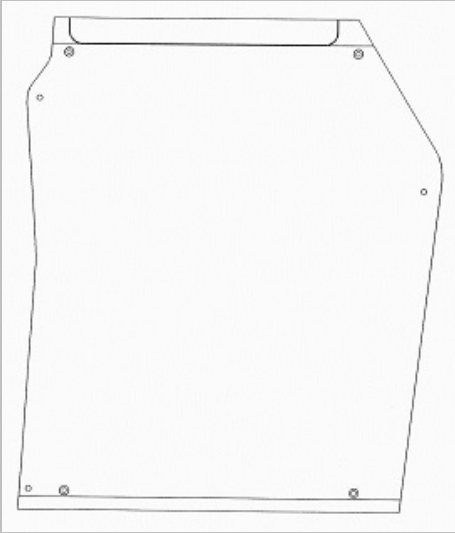
ΑΙΤΗΣΕΙΣ ΚΑΙ ΑΝΑΒΟΛΕΣ ΣΧΕΔΙΩΝ Ή ΥΠΟΔΕΙΓΜΑΤΩΝ

ΑΙΤΗΣΕΙΣ

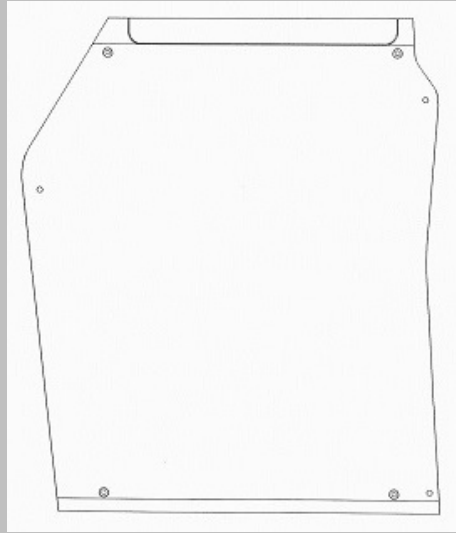
- (21) Αρ. Αίτησης Σχ. ή Υπ: **20160600082**
- (22) Ημερομηνία Κατάθεσης: 01-06-2016
- (18) Ημ. Λήξης 1ης πενταετίας: 01-06-2021
- (71) Καταθέτης(ες): **ΧΑΛΑΤΣΟΓΛΟΥ ΓΕΩΡΓΙΟΥ ΚΥΡΙΑΚΟΣ**
Π.Συνδίκια 53 ΘΕΣΣΑΛΟΝΙΚΗ 54644 ΕΛΛΑΔΑ
ΓΚΙΟΥΡΟΣ ΙΩΑΝΝΗ ΔΗΜΗΤΡΙΟΣ
Θ.Αγαλλιανού 9 ΘΕΣΣΑΛΟΝΙΚΗ 54352 ΕΛΛΑΔΑ
- (30) Συμβ. Προτεραιότητα(ες):
- (72) Δημιουργός(οι): **ΧΑΛΑΤΣΟΓΛΟΥ ΚΥΡΙΑΚΟΣ**
ΓΚΙΟΥΡΟΣ ΔΗΜΗΤΡΙΟΣ
- (74) Πληρεξούσιος:
- (-) Αντίκλητος:
- (28) Αριθμός Σχεδίων/Υποδειγμάτων: 3
- (51) Διεθνής Ταξινόμηση: 10-04
- (54) Προσδιορισμός Αντικειμένου: **ΣΥΣΚΕΥΕΣ ΑΥΤΟΜΑΤΗΣ ΔΟΣΟΜΕΤΡΗΣΗΣ**
- (29) Κατάθεση δείγματος: Όχι

Πληροφορίες σχετικά με τον αριθμό των σχεδίων και άλλες σημαντικές πληροφορίες:

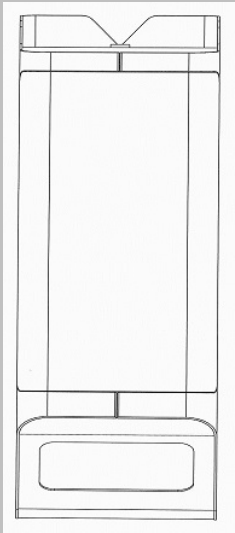




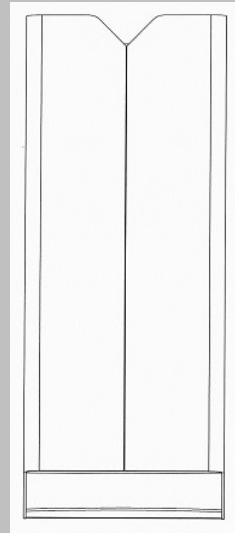
1.3



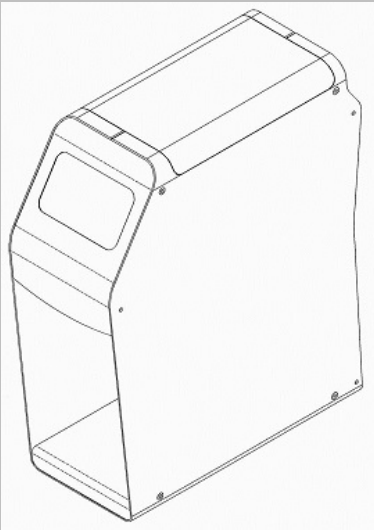
1.4



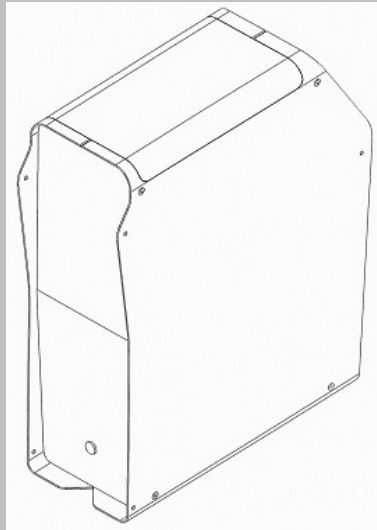
1.5



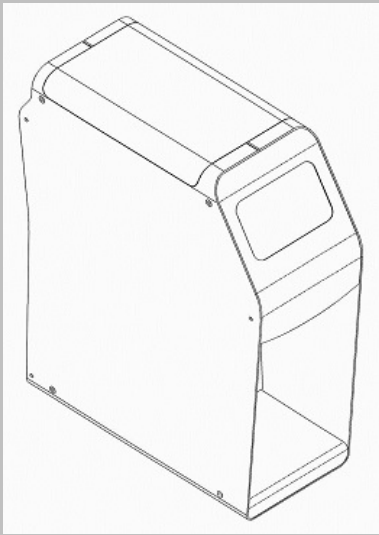
1.6



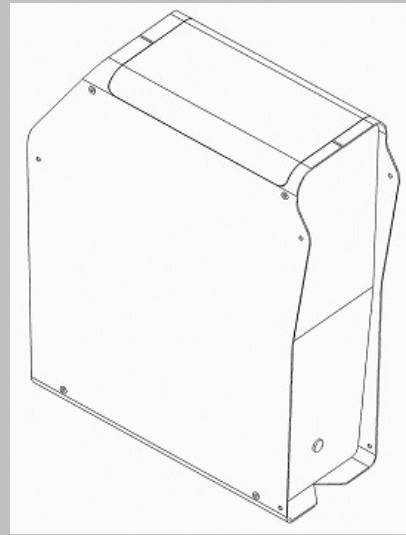
1.7



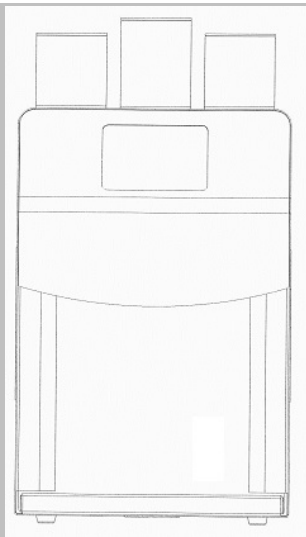
1.8



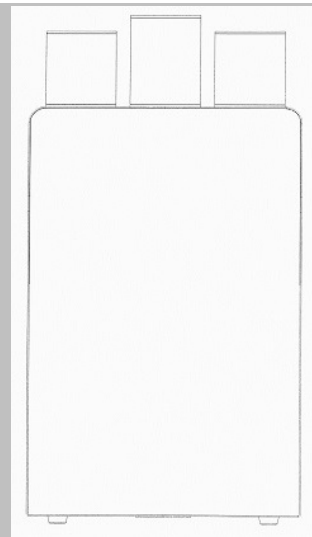
1.9



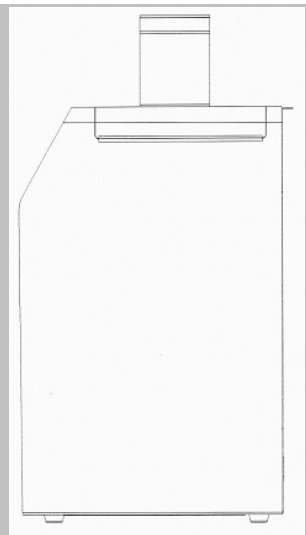
1.10



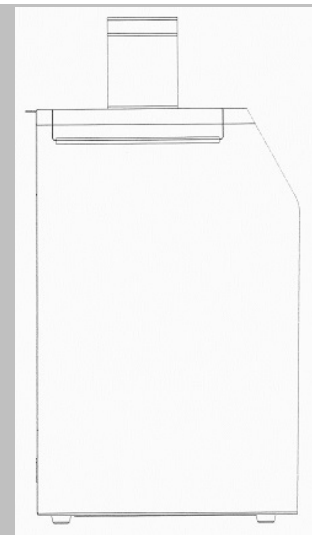
2.1



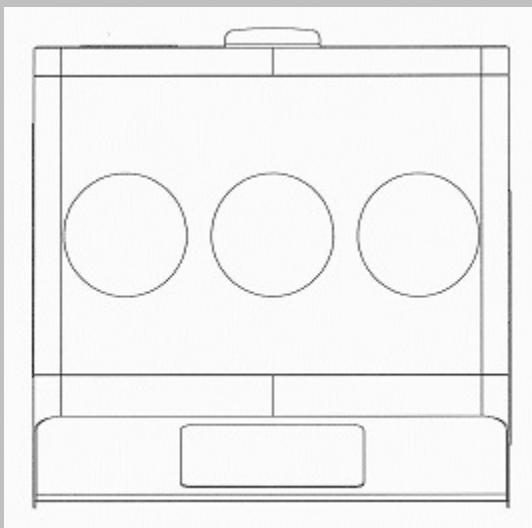
2.2



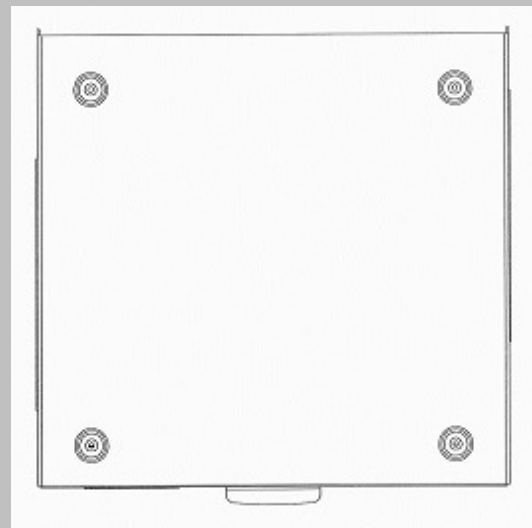
2.3



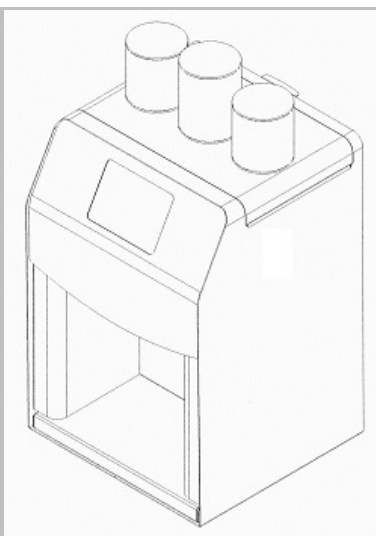
2.4



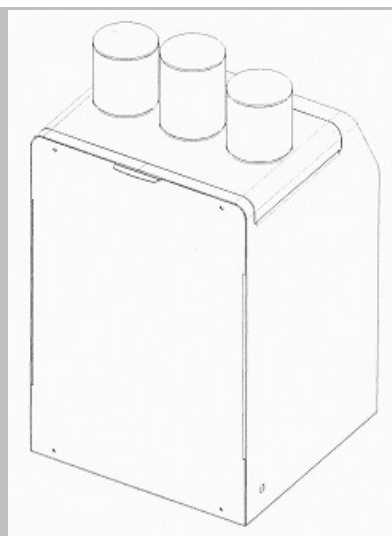
2.5



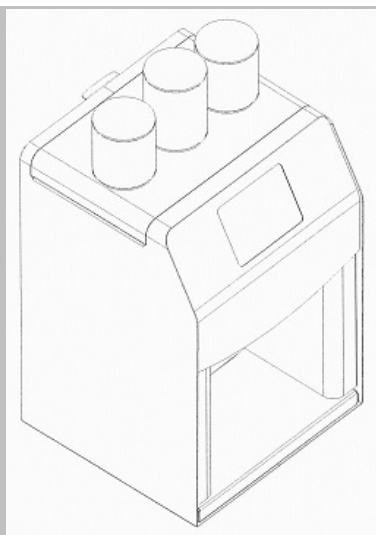
2.6



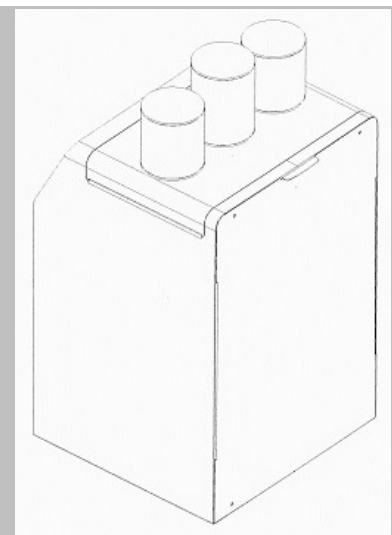
2.7



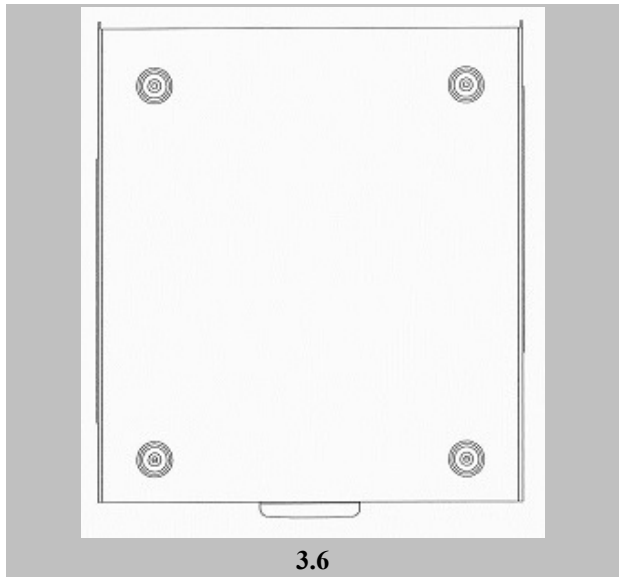
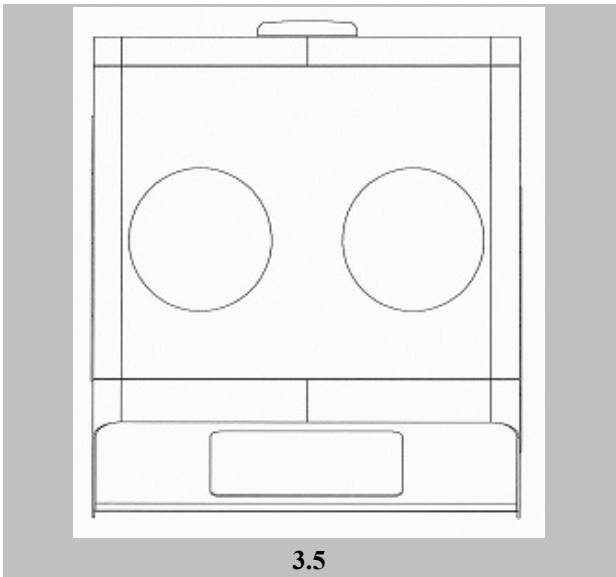
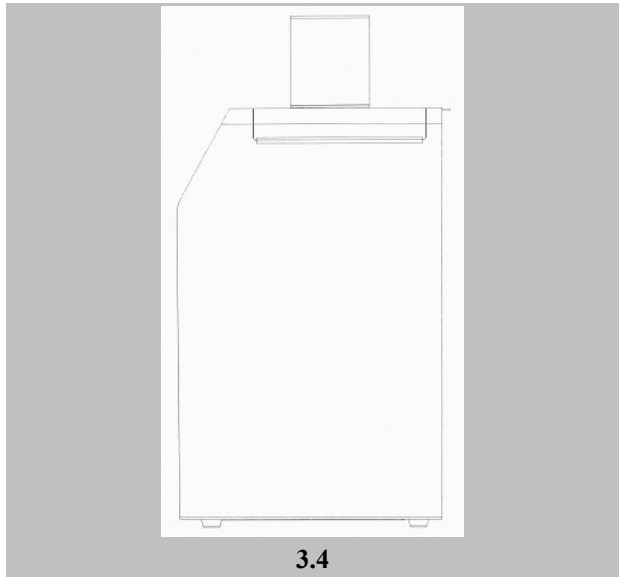
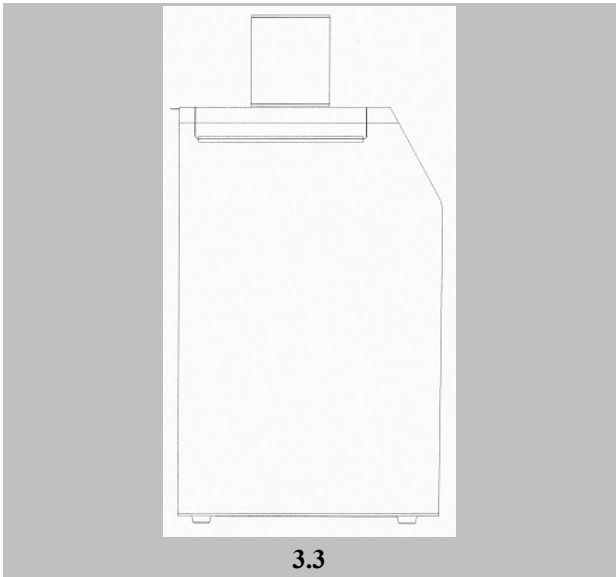
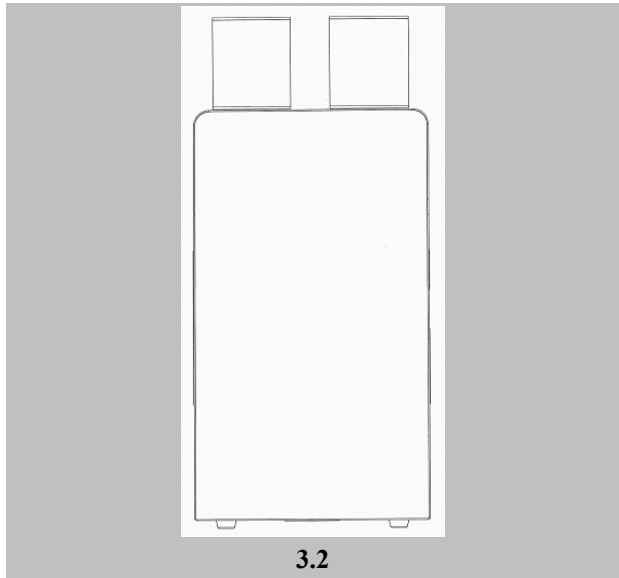
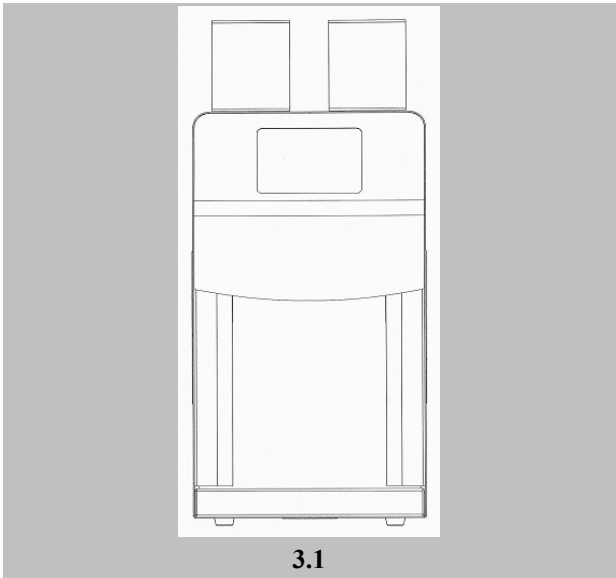
2.8

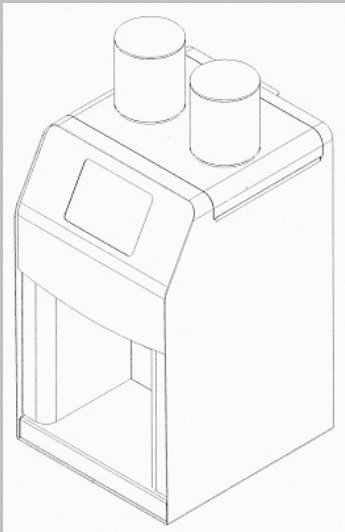


2.9

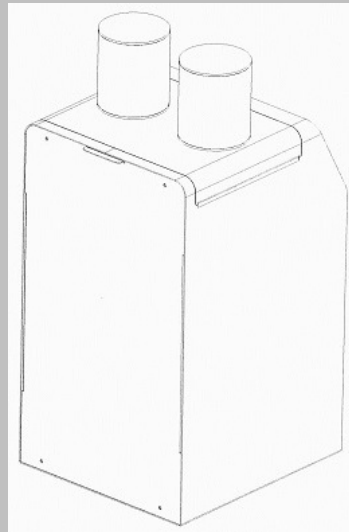


2.10

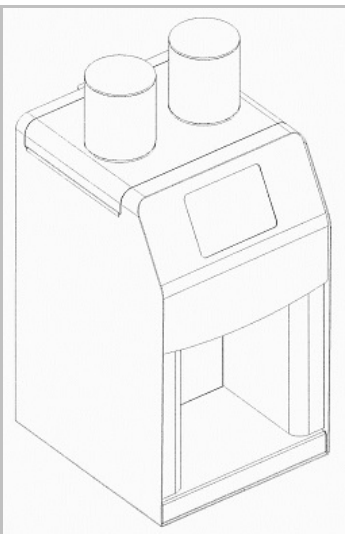




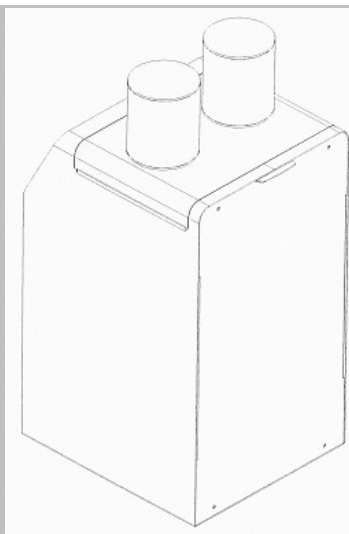
3.7



3.8



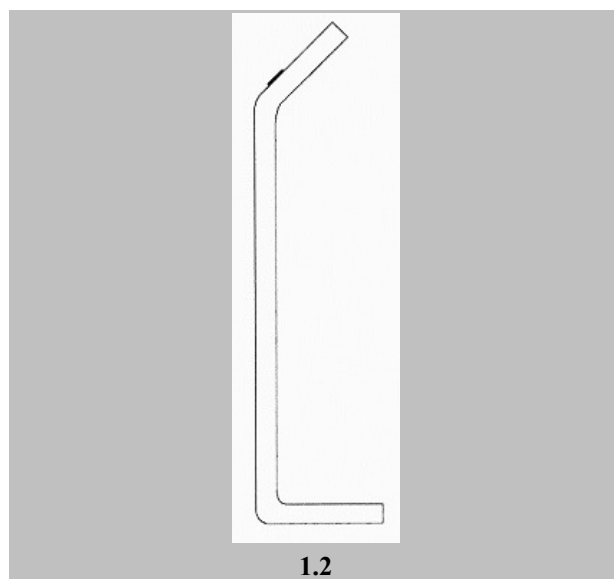
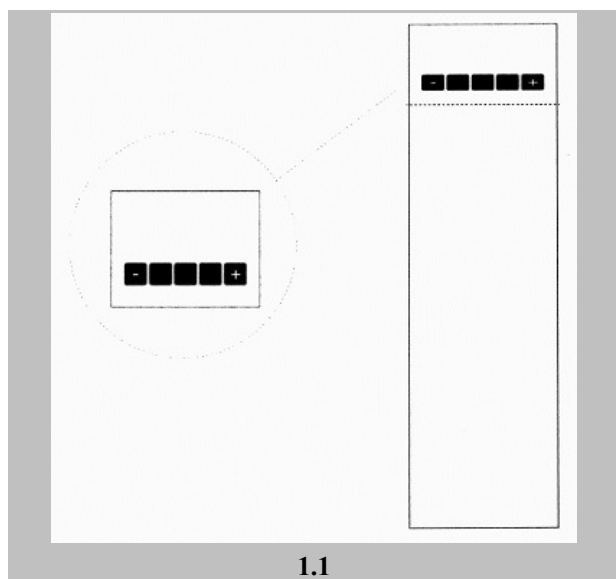
3.9

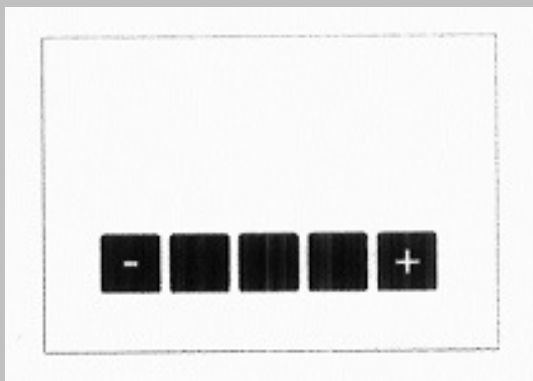


3.10

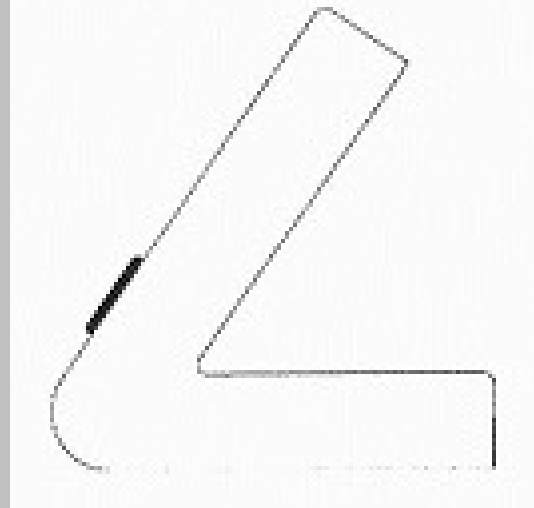
- (21) Αρ. Αίτησης Σχ. ή Υπ: 20160600083
- (22) Ημερομηνία Κατάθεσης: 06-06-2016
- (18) Ημ. Λήξης 1ης πενταετίας: 06-06-2021
- (71) Καταθέτης(ες): **PRIVATEREVIEW ΑΝΩΝΥΜΗ ΕΤΑΙΡΕΙΑ ΑΝΑΠΤΥΞΗΣ, ΔΙΑΧΕΙΡΙΣΕΙΣ ΚΑΙ ΕΚΜΕΤΑΛΛΕΥΣΗΣ ΕΦΑΡΜΟΓΩΝ ΠΛΗΡΟΦΟΡΙΚΗΣ**
Λ.Κηφισίας 209 ΜΑΡΟΥΣΙ 15125 ΕΛΛΑΔΑ
- (30) Συμβ. Προτεραιότητα(ες):
- (72) Δημιουργός(οι): **ΔΗΜΑΡΑΚΗΣ ΒΑΣΙΛΕΙΟΣ**
- (74) Πληρεξούσιος: **ΚΟΥΒΟΥΚΛΙΑΝΟΣ ΝΙΚΟΛΑΟΣ**
Αλεξάνδρου Σούτσου 15 ΑΘΗΝΑ (ΑΤΤΙΚΗΣ) 10671 ΕΛΛΑΔΑ
- (-) Αντίκλητος: **ΚΟΥΒΟΥΚΛΙΑΝΟΣ ΝΙΚΟΛΑΟΣ**
Αλεξάνδρου Σούτσου 15 ΑΘΗΝΑ (ΑΤΤΙΚΗΣ) 10671 ΕΛΛΑΔΑ
- (28) Αριθμός Σχεδίων/Υποδειγμάτων: 30
- (51) Διεθνής Ταξινόμηση: 14-02
- (54) Προσδιορισμός Αντικειμένου: **ΣΥΣΚΕΥΕΣ ΕΙΣΑΓΩΓΗΣ-ΚΑΤΑΓΡΑΦΗΣ ΔΕΔΟΜΕΝΩΝ ΠΟΥ ΕΝΤΑΣΣΟΝΤΑΙ ΣΕ ΣΥΣΤΗΜΑ ΜΕΤΡΗΣΗΣ ΤΟΥ ΔΕΙΚΤΗ ΙΚΑΝΟΠΟΙΗΣΗΣ ΤΩΝ ΧΡΗΣΤΩΝ**
- (29) Κατάθεση δείγματος: Όχι

Πληροφορίες σχετικά με τον αριθμό των σχεδίων και άλλες σημαντικές πληροφορίες:

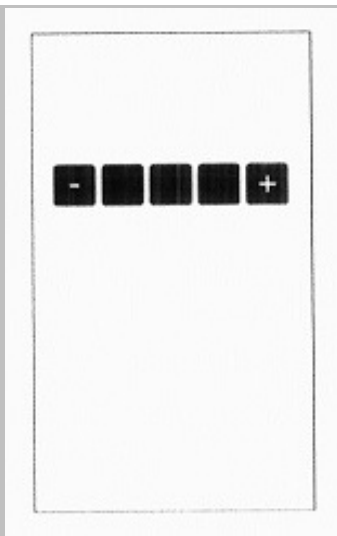




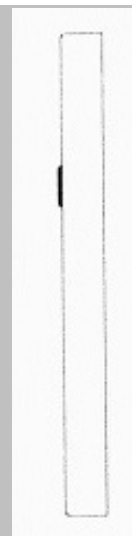
2.1



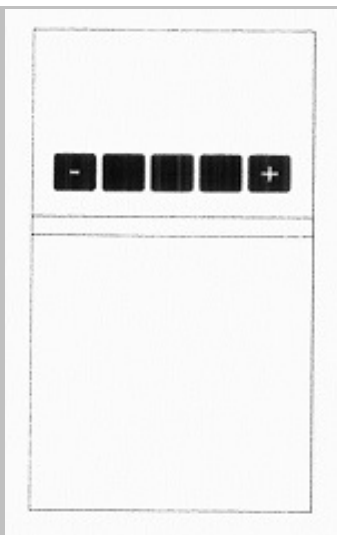
2.2



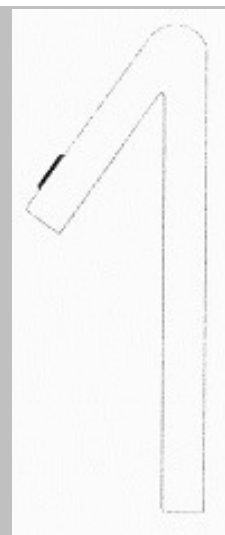
3.1



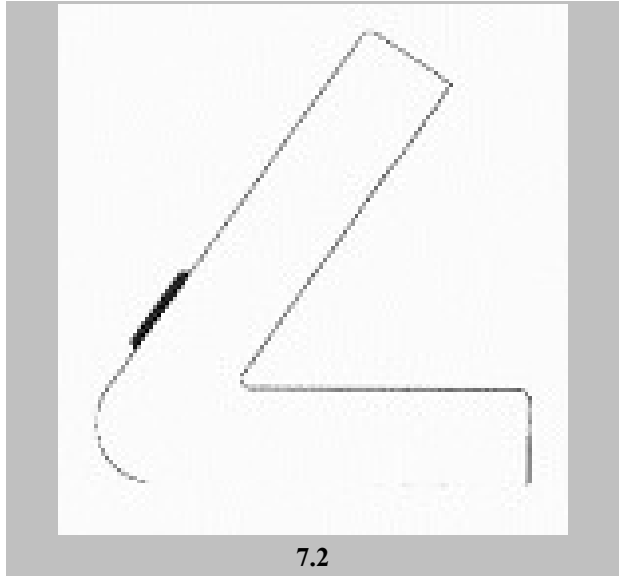
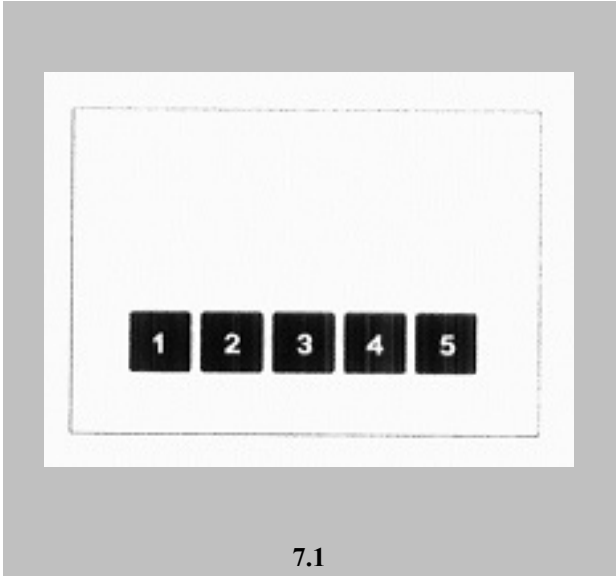
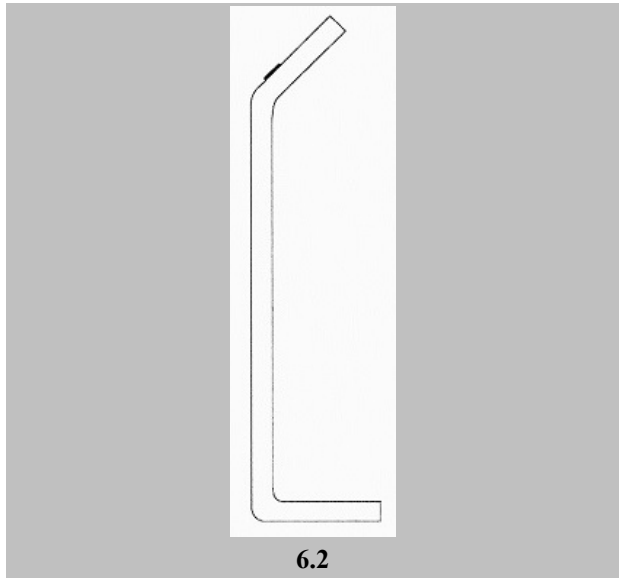
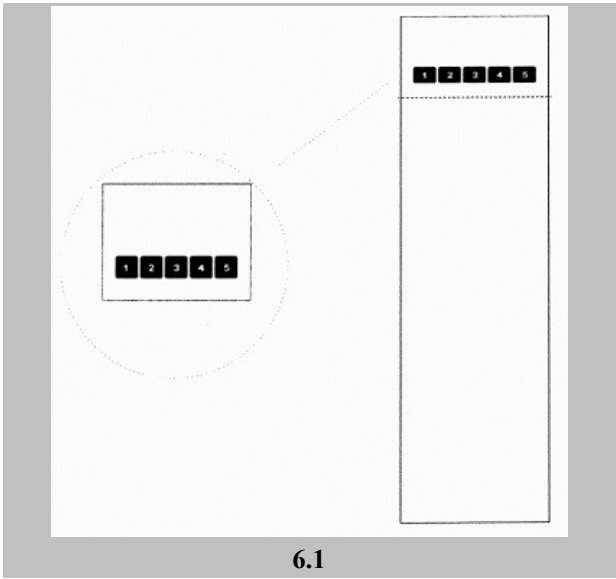
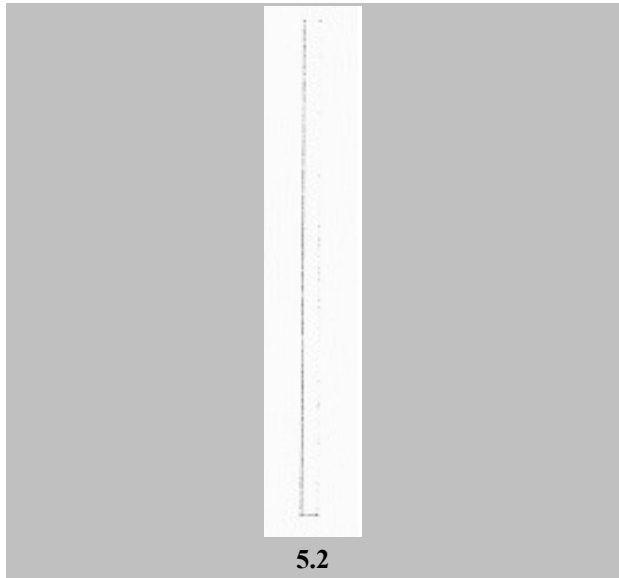
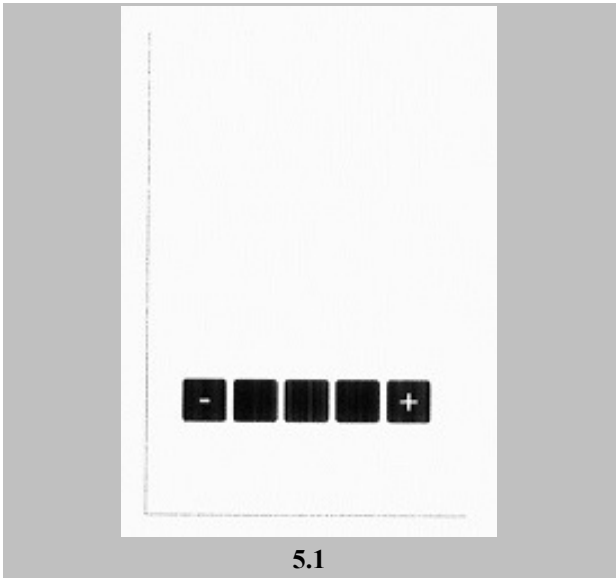
3.2

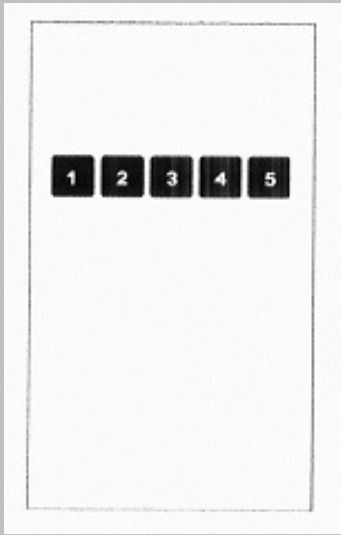


4.1



4.2

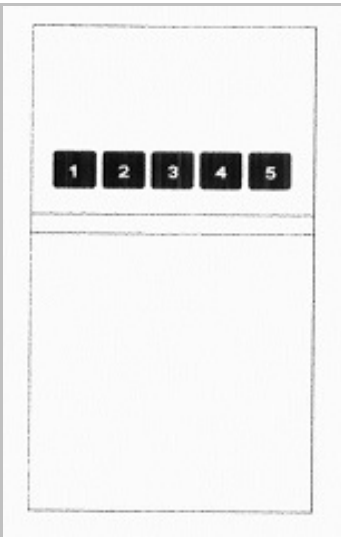




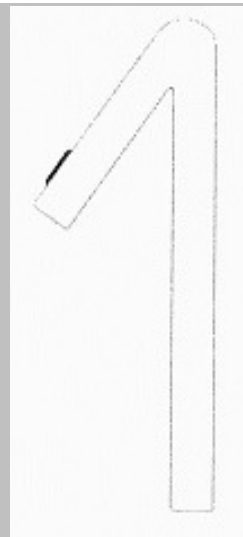
8.1



8.2



9.1



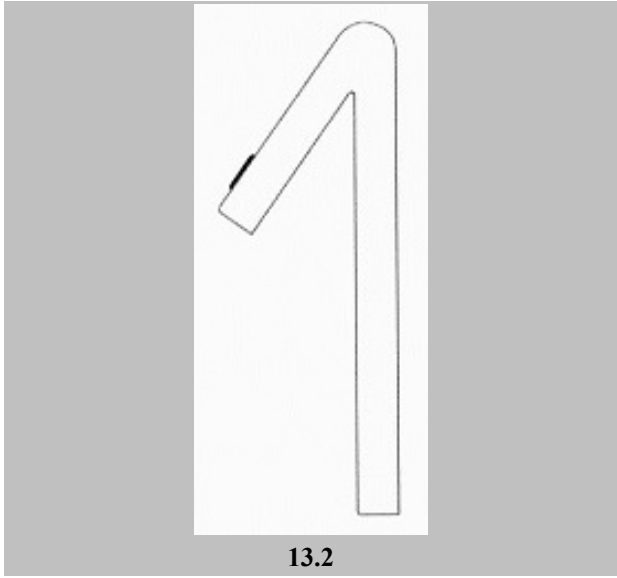
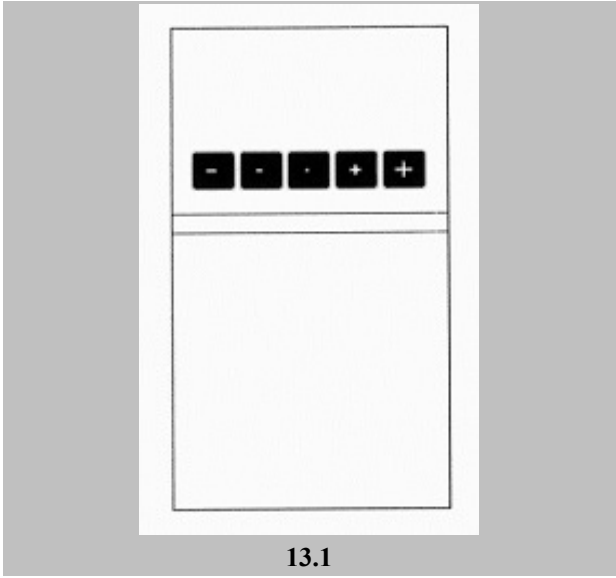
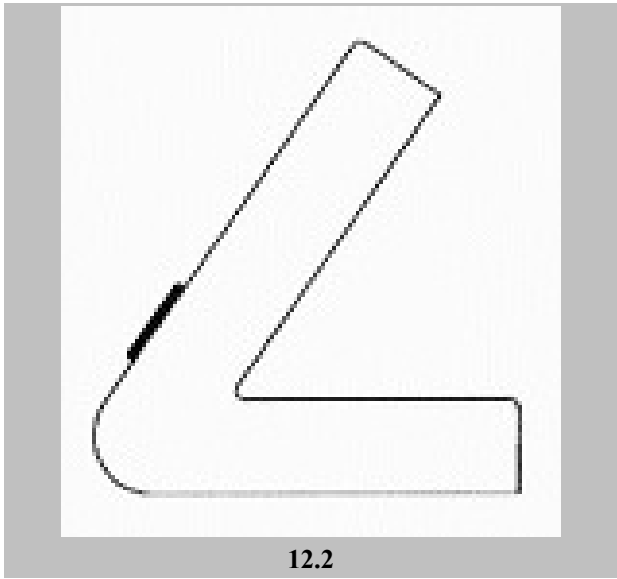
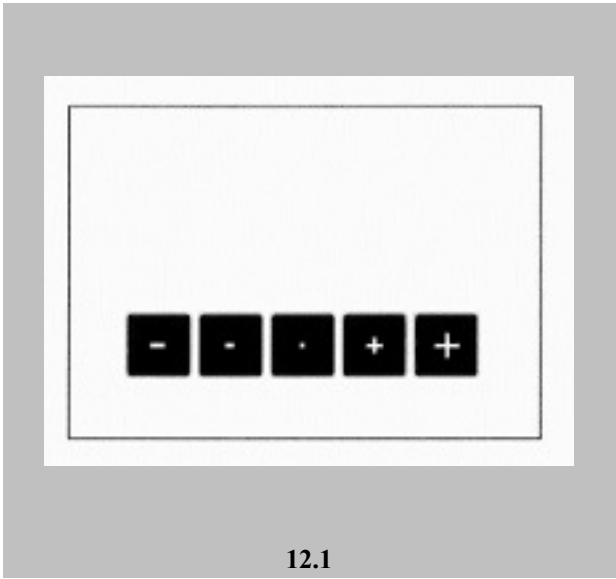
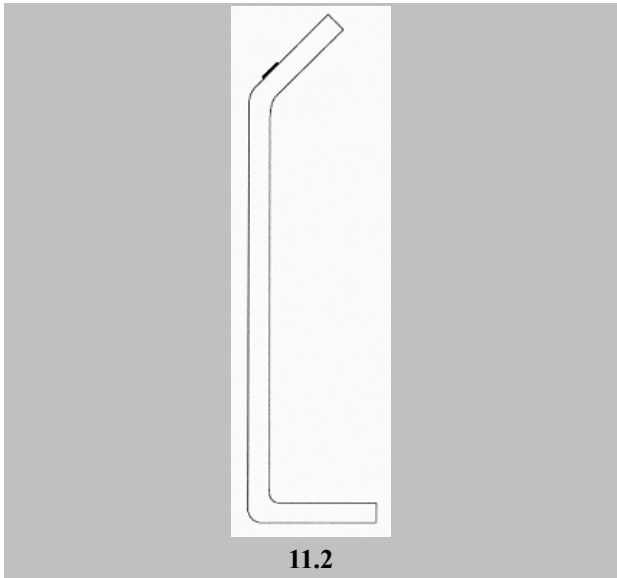
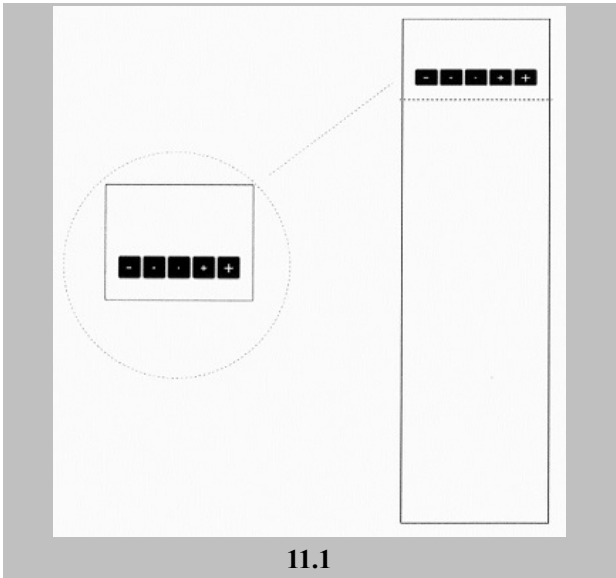
9.2

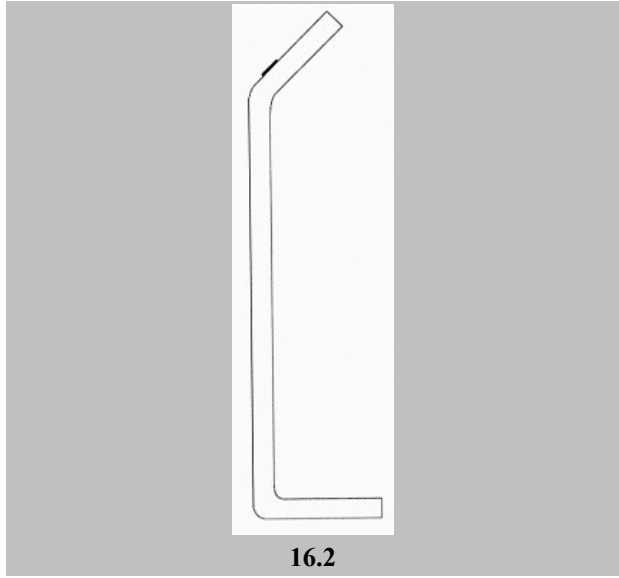
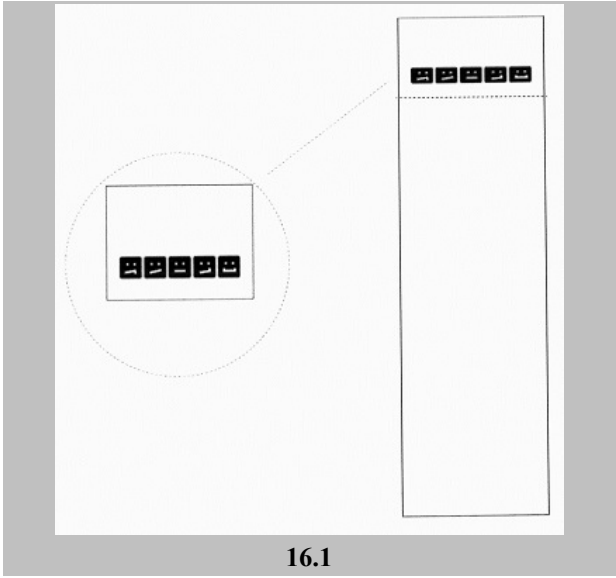
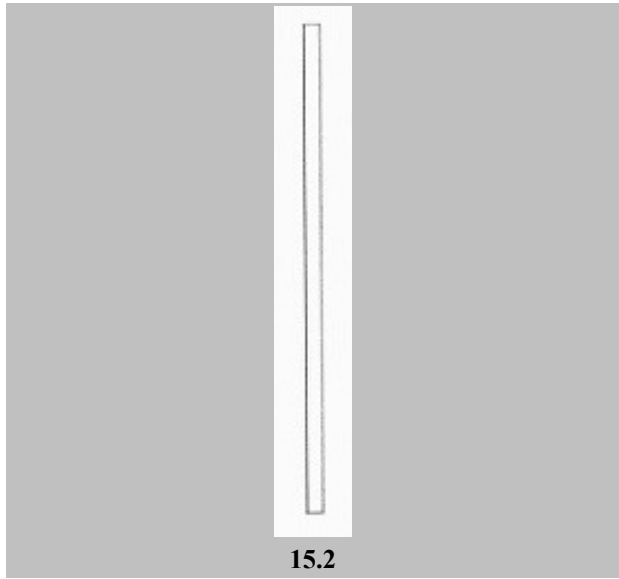
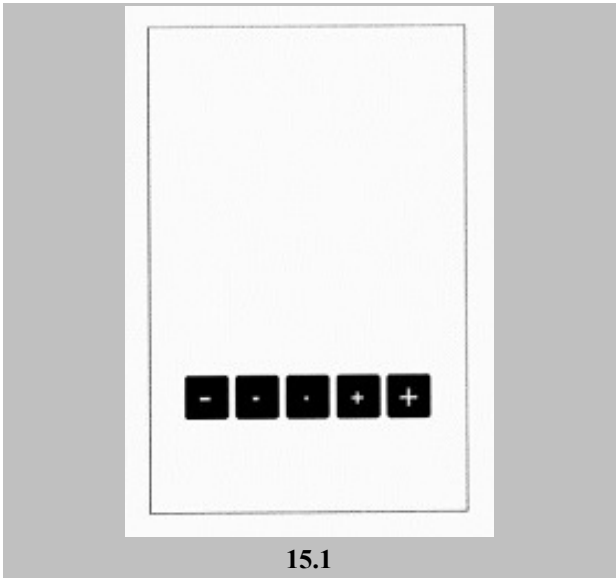
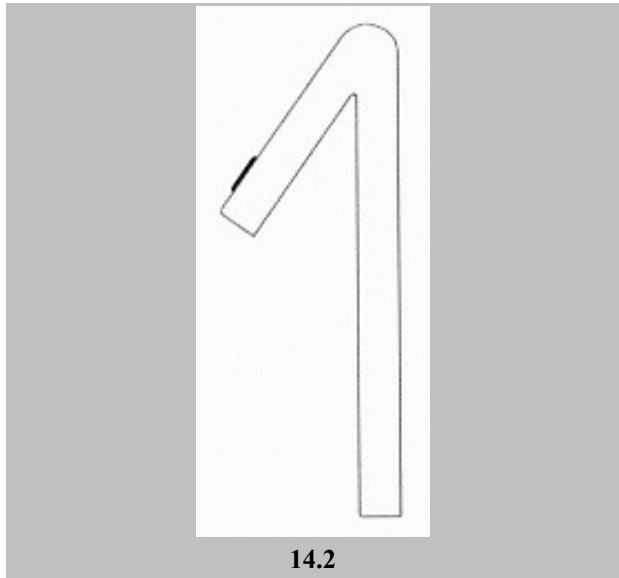
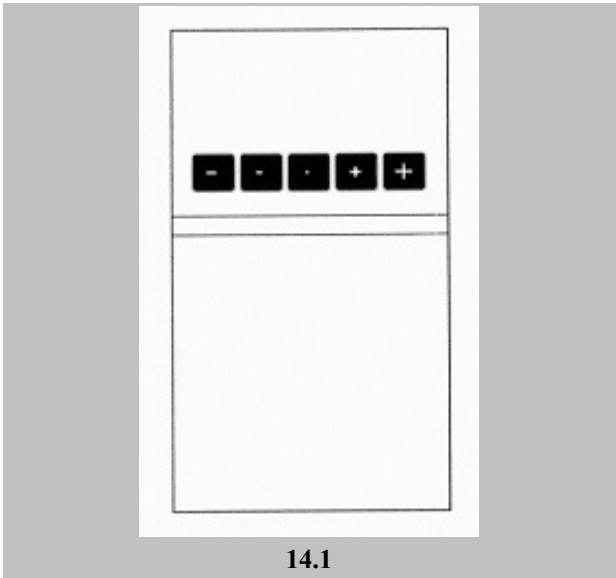


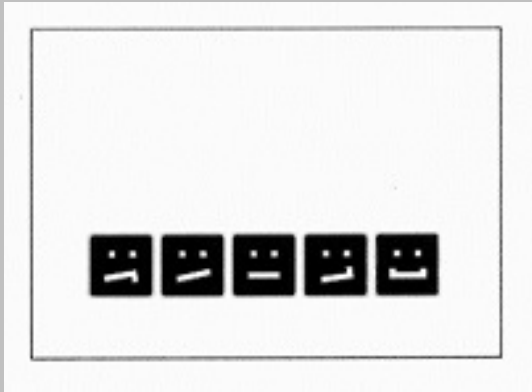
10.1



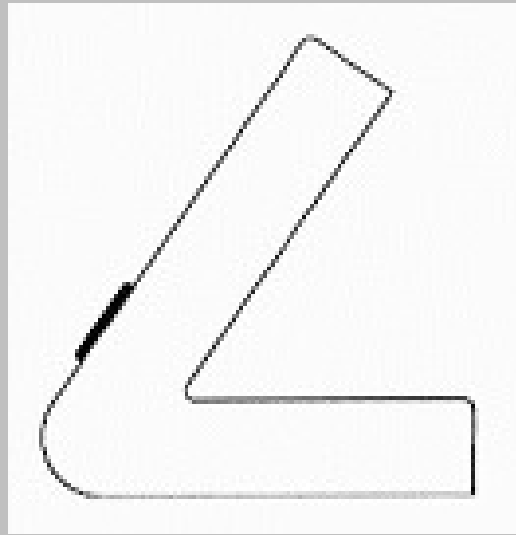
10.2



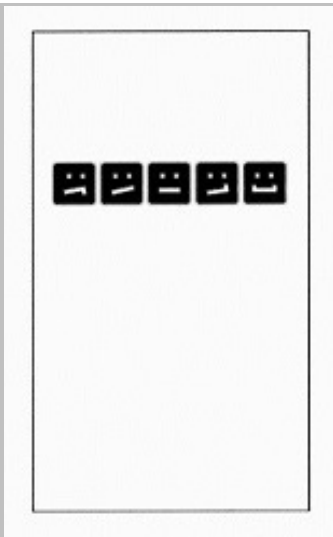




17.1



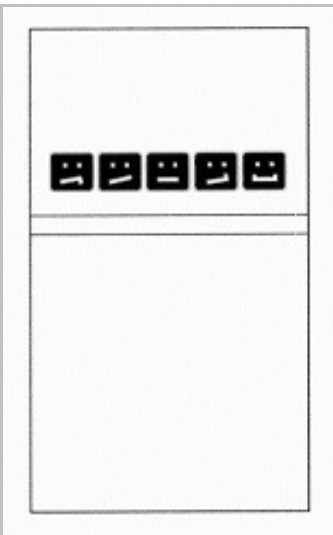
17.2



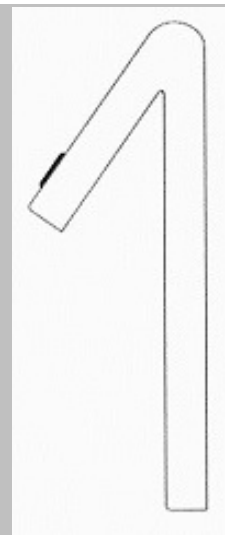
18.1



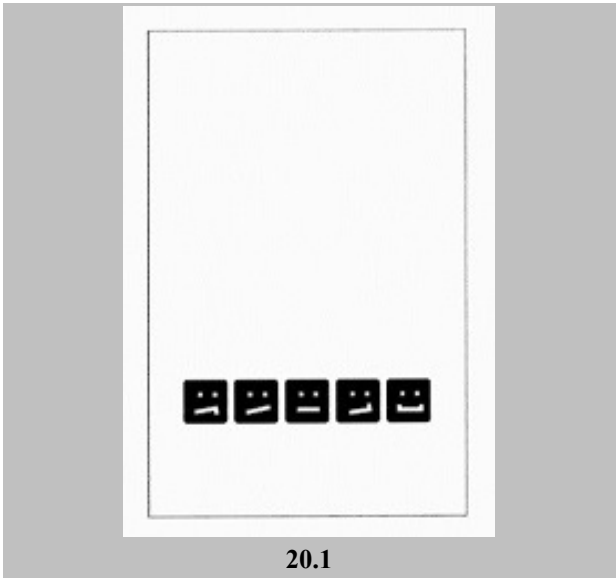
18.2



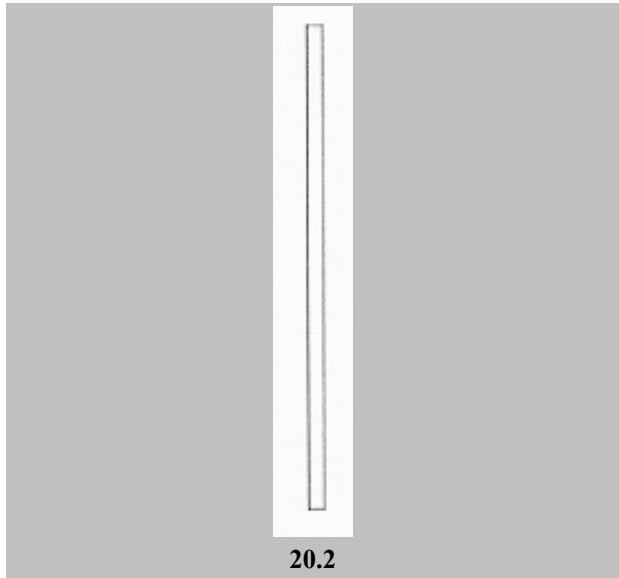
19.1



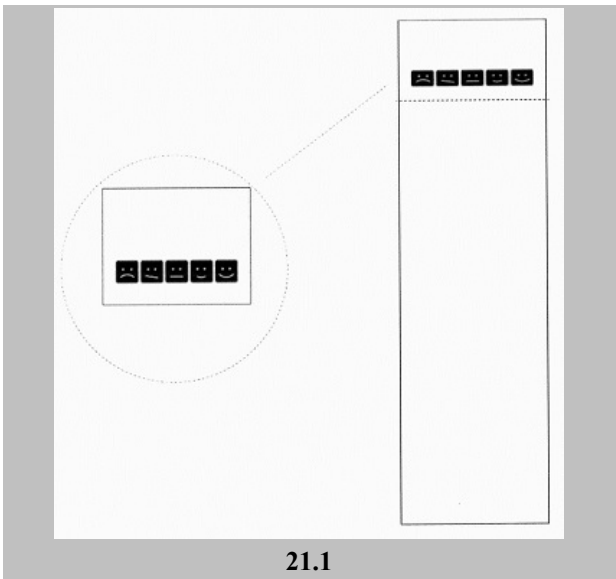
19.2



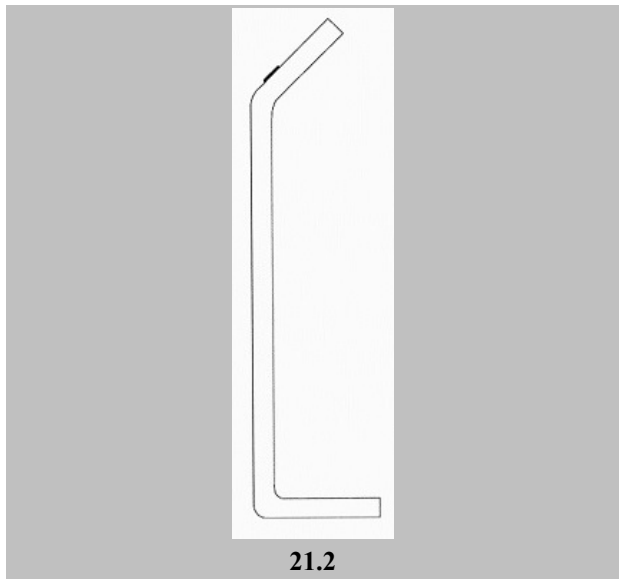
20.1



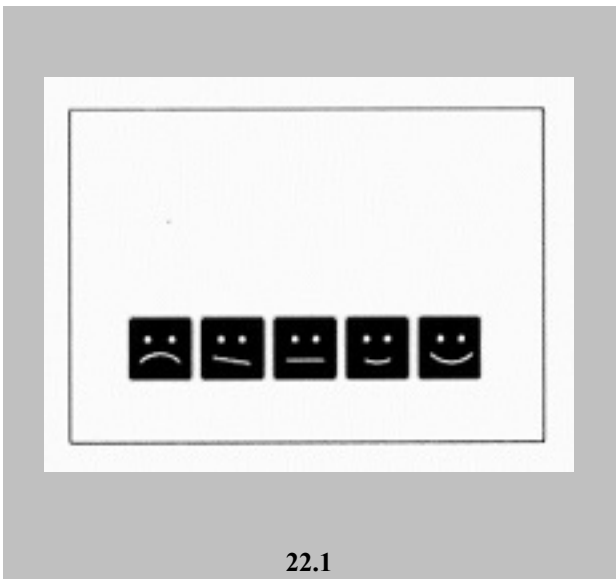
20.2



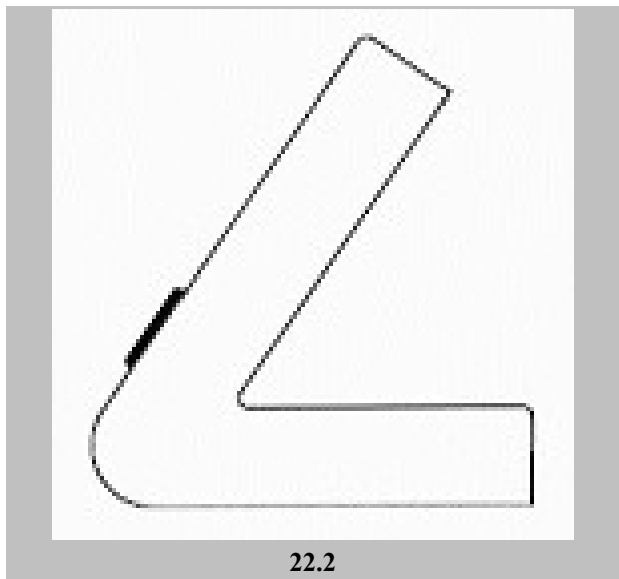
21.1



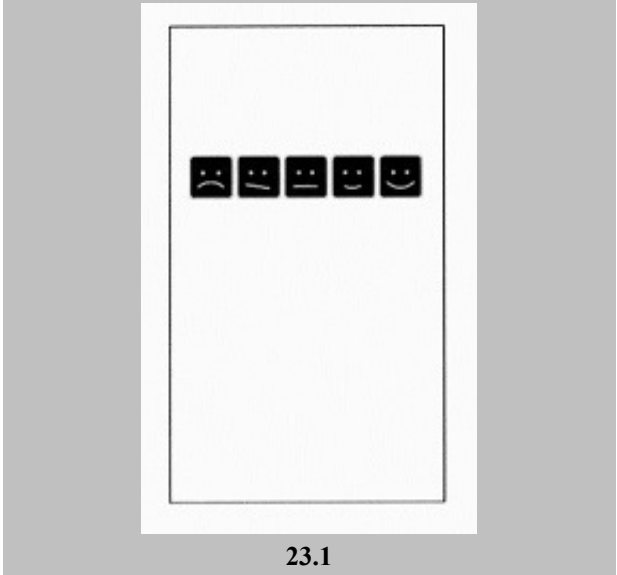
21.2



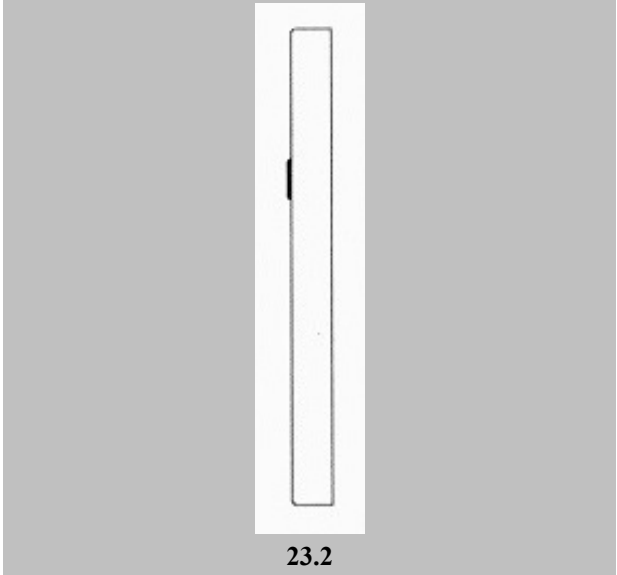
22.1



22.2



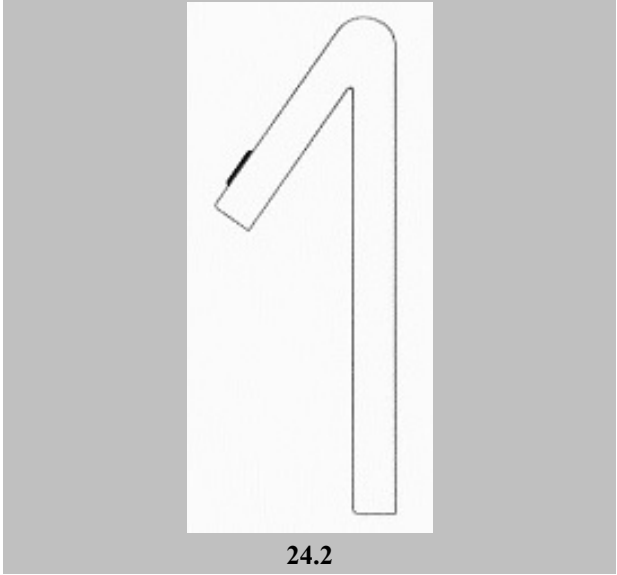
23.1



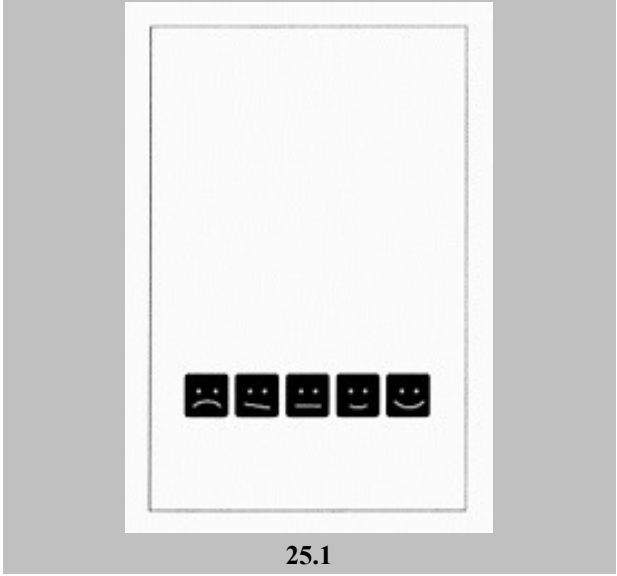
23.2



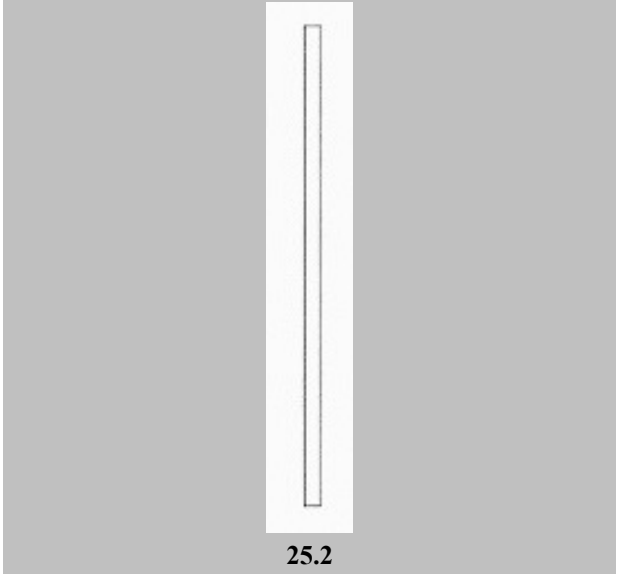
24.1



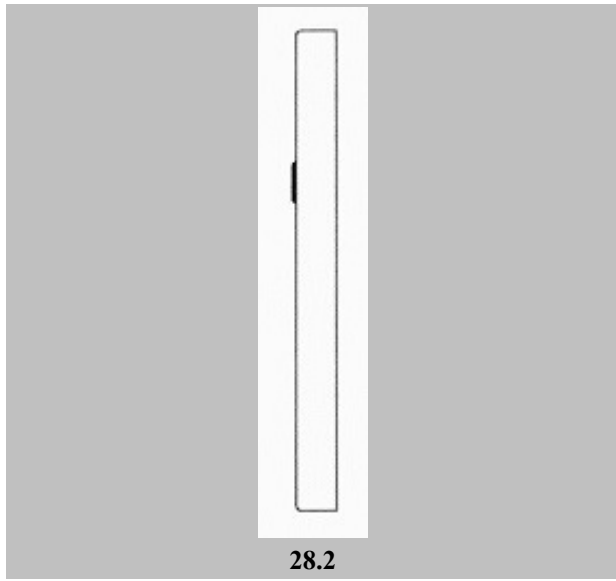
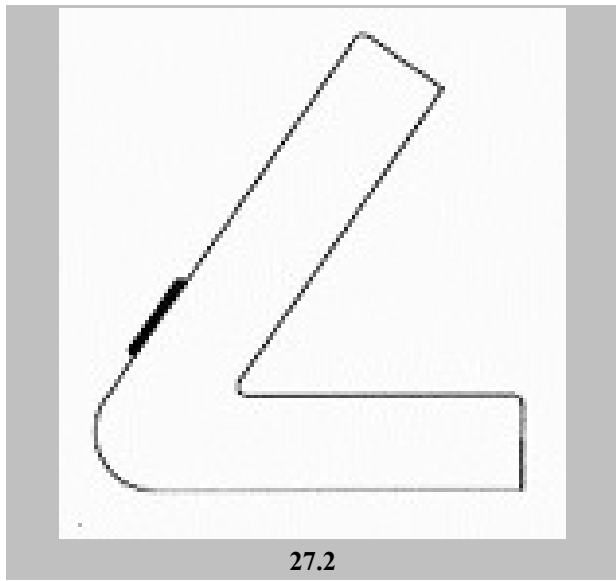
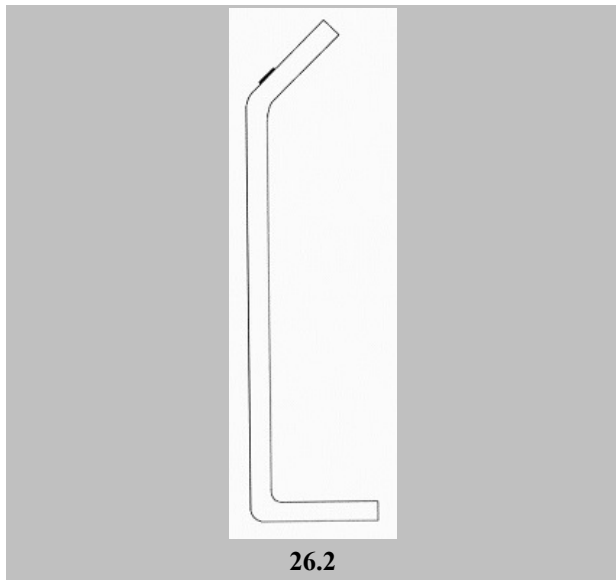
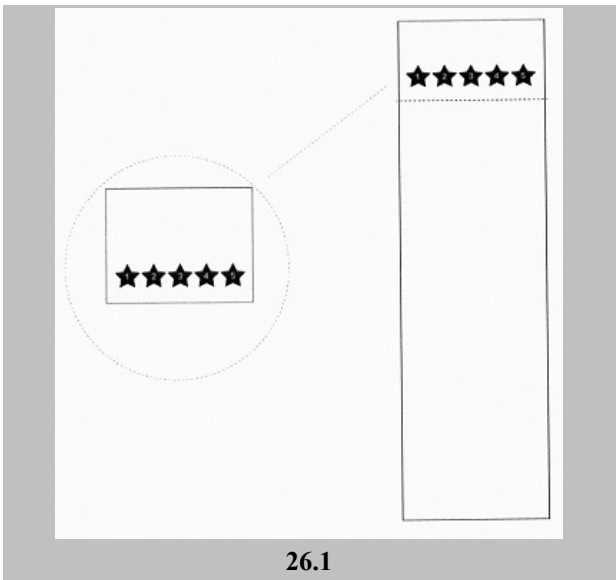
24.2



25.1

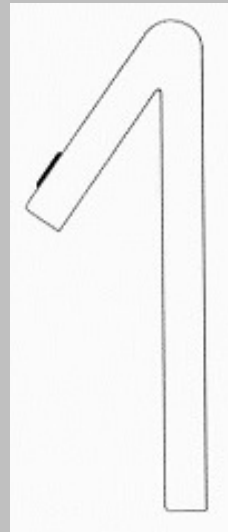


25.2





29.1



29.2



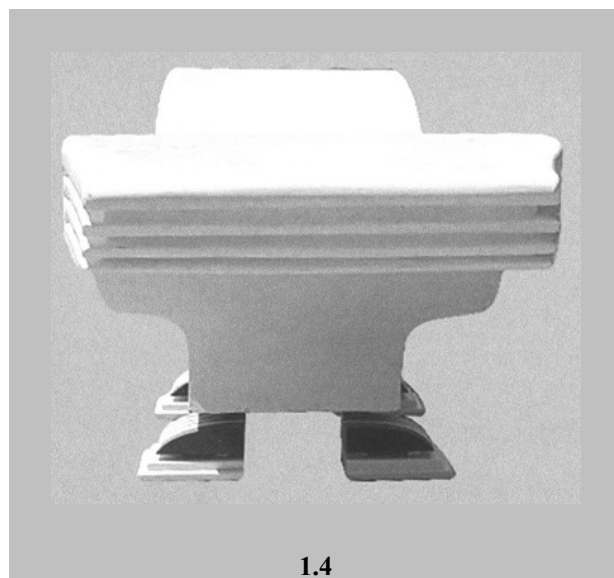
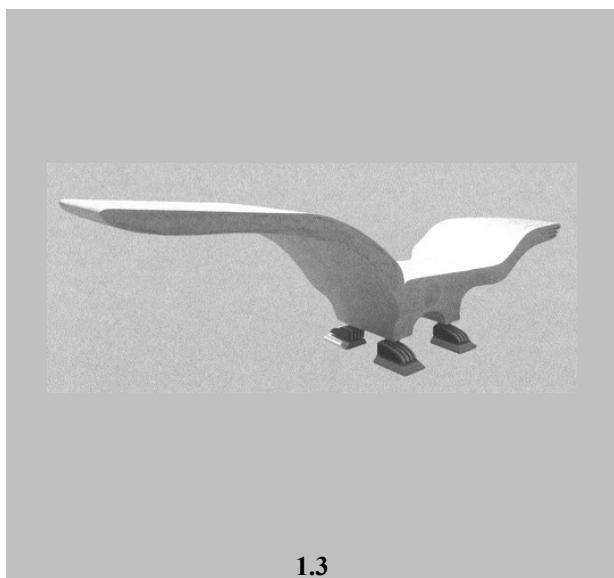
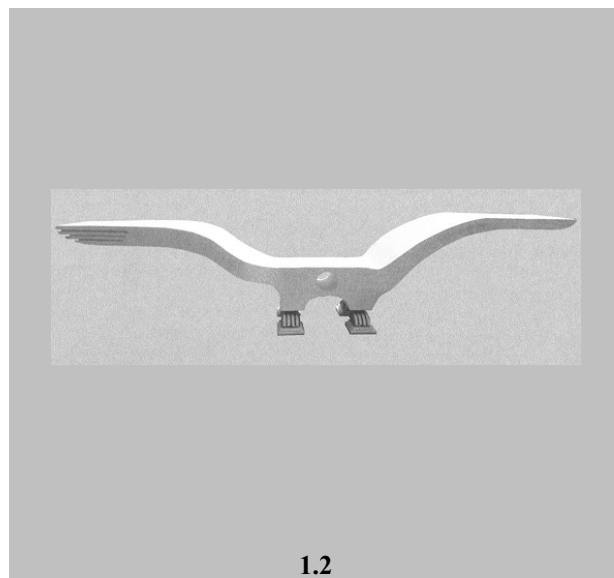
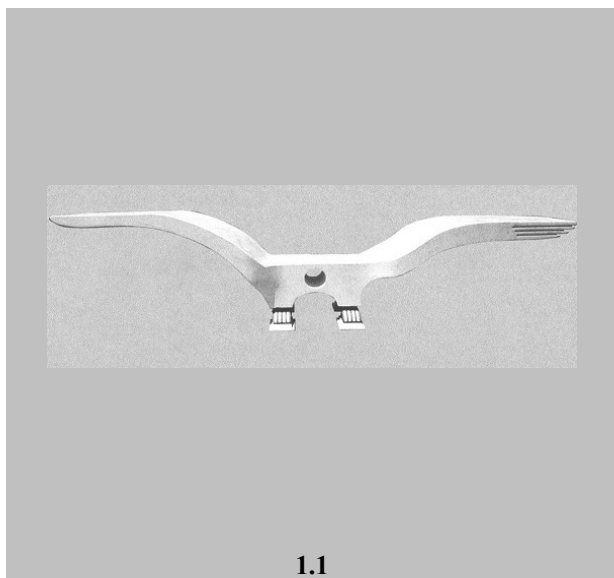
30.1

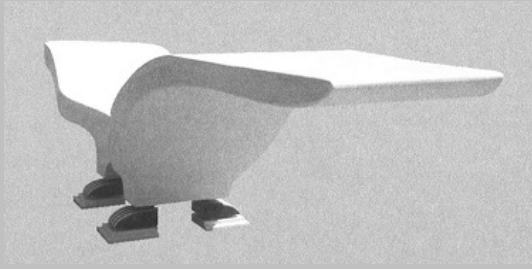


30.2

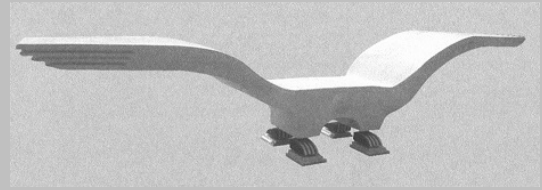
- (21) Αρ. Αίτησης Σχ. ή Υπ: **20160600084**
- (22) Ημερομηνία Κατάθεσης: 06-06-2016
- (18) Ημ. Λήξης 1ης πενταετίας: 06-06-2021
- (71) Καταθέτης(ες): **ΖΟΡΑΤΛΥ ΙΣΜΑΗΛ ΤΖΑΜΑΛ-ΗΛΙΑΣ**
Αθηνάς 35 ΒΟΥΛΑ 16673 ΕΛΛΑΔΑ
- (30) Συμβ. Προτεραιότητα(ες):
- (72) Δημιουργός(οι): **ΖΟΡΑΤΛΥ ΤΖΑΜΑΛ-ΗΛΙΑΣ**
- (74) Πληρεξούσιος: **ΠΑΤΗΝΙΩΤΗΣ ΕΜΜΑΝΟΥΗΛ**
Ναυαρίνου 18-20 ΑΘΗΝΑ (ΑΤΤΙΚΗΣ) 10680 ΕΛΛΑΔΑ
- (-) Αντίκλητος: **ΠΑΤΗΝΙΩΤΗΣ ΕΜΜΑΝΟΥΗΛ**
Ναυαρίνου 18-20 ΑΘΗΝΑ (ΑΤΤΙΚΗΣ) 10680 ΕΛΛΑΔΑ
- (28) Αριθμός Σχεδίων/Υποδειγμάτων: 1
- (51) Διεθνής Ταξινόμηση: 06-03
- (54) Προσδιορισμός Αντικειμένου: **ΕΠΙΠΛΟ-ΤΡΑΠΕΖΙ ΜΕ ΚΕΝΤΡΙΚΗ ΕΠΙΠΕΔΗ ΕΠΙΦΑΝΕΙΑ ΚΑΙ ΔΥΟ ΚΥΡΤΕΣ ΑΝΑΠΕΠΤΑΜΕΝΕΣ ΑΝΙΣΟΜΕΡΕΙΣ ΠΛΕΥΡΕΣ**
- (29) Κατάθεση δείγματος: Όχι

Πληροφορίες σχετικά με τον αριθμό των σχεδίων και άλλες σημαντικές πληροφορίες:

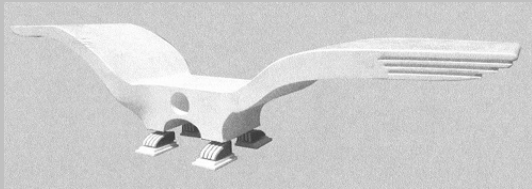




1.5



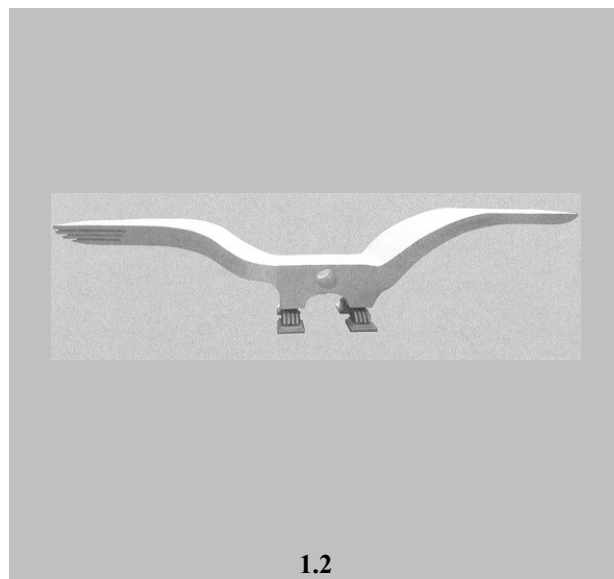
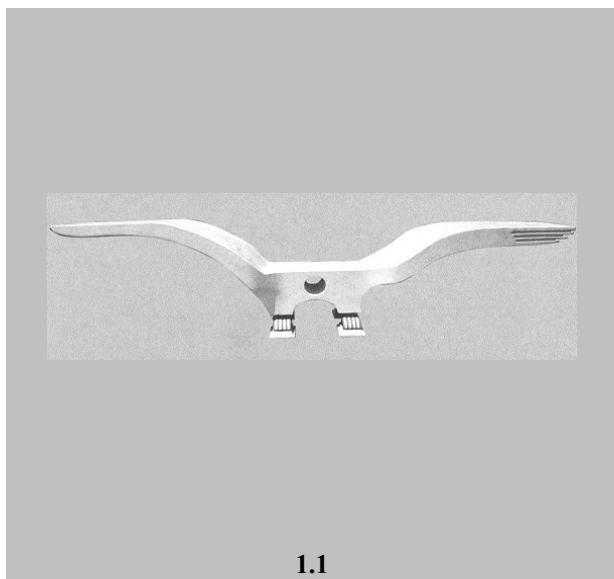
1.6

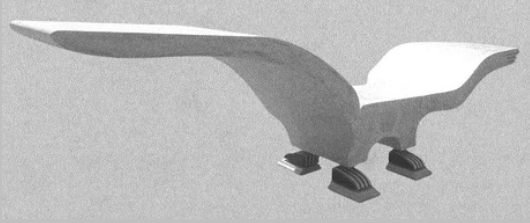


1.7

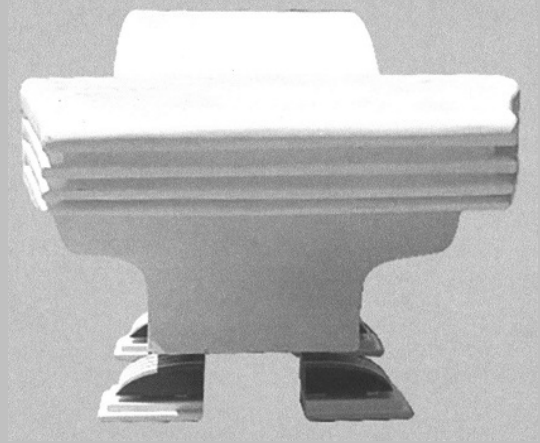
- (21) Αρ. Αίτησης Σχ. ή Υπ: **20160600085**
- (22) Ημερομηνία Κατάθεσης: 06-06-2016
- (18) Ημ. Λήξης 1ης πενταετίας: 06-06-2021
- (71) Καταθέτης(ες): **ΖΟΡΑΤΛΥ ΙΣΜΑΗΛ ΤΖΑΜΑΛ-ΗΛΙΑΣ**
Αθηνάς 35 ΒΟΥΛΑ 16673 ΕΛΛΑΔΑ
- (30) Συμβ. Προτεραιότητα(ες):
- (72) Δημιουργός(οι): **ΖΟΡΑΤΛΥ ΤΖΑΜΑΛ-ΗΛΙΑΣ**
- (74) Πληρεξούσιος: **ΠΑΘΗΝΙΩΤΗΣ ΕΜΜΑΝΟΥΗΛ**
Ναυαρίνου 18-20 ΑΘΗΝΑ (ΑΤΤΙΚΗΣ) 10680 ΕΛΛΑΔΑ
- (-) Αντίκλητος: **ΠΑΘΗΝΙΩΤΗΣ ΕΜΜΑΝΟΥΗΛ**
Ναυαρίνου 18-20 ΑΘΗΝΑ (ΑΤΤΙΚΗΣ) 10680 ΕΛΛΑΔΑ
- (28) Αριθμός Σχεδίων/Υποδειγμάτων: 1
- (51) Διεθνής Ταξινόμηση: 11-02
- (54) Προσδιορισμός Αντικειμένου: **ΓΛΥΠΤΟ ΔΙΑΚΟΣΜΗΤΙΚΟ ΑΝΤΙΚΕΙΜΕΝΟ ΜΕ ΚΕΝΤΡΙΚΗ ΕΠΙΠΕΔΗ ΕΠΙΦΑΝΕΙΑ ΚΑΙ ΔΥΟ ΚΥΡΤΕΣ ΑΝΑΠΕΠΤΑΜΕΝΕΣ ΑΝΙΣΟΜΕΡΕΙΣ ΠΛΕΥΡΕΣ**
- (29) Κατάθεση δείγματος: Όχι

Πληροφορίες σχετικά με τον αριθμό των σχεδίων και άλλες σημαντικές πληροφορίες:

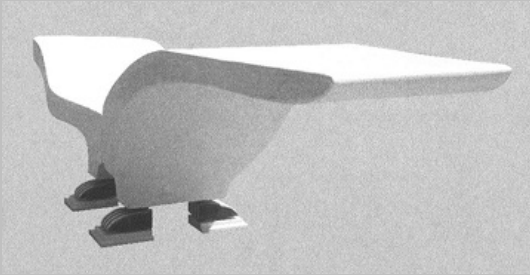




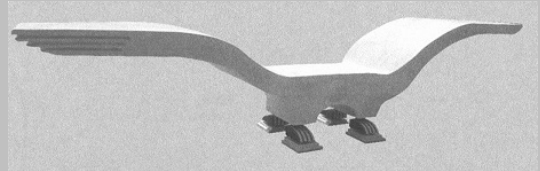
1.3



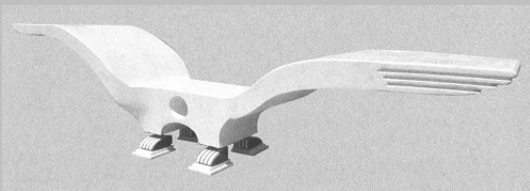
1.4



1.5



1.6



1.7

(21) Αρ. Αίτησης Σχ. ή Υπ:

20160600086

(22) Ημερομηνία Κατάθεσης:

03-06-2016

(18) Ημ. Λήξης 1ης πενταετίας:

03-06-2021

(71) Καταθέτης(ες):

ΚΕΡΑΜΙΔΑΡΗΣ ΑΝΤΩΝΙΟΥ ΠΑΤΡΟΚΛΟΣ
Παπανικολάου 1 ΑΣΠΡΟΒΑΛΤΑ 57021 ΕΛΛΑΔΑ

(30) Συμβ. Προτεραιότητα(ες):

(72) Δημιουργός(οι):

ΚΕΡΑΜΙΔΑΡΗΣ ΠΑΤΡΟΚΛΟΣ

(74) Πληρεξούσιος:

(-) Αντίκλητος:

(28) Αριθμός Σχεδίων/Υποδειγμάτων:

2

(51) Διεθνής Ταξινόμηση:

12-10 , 12-08

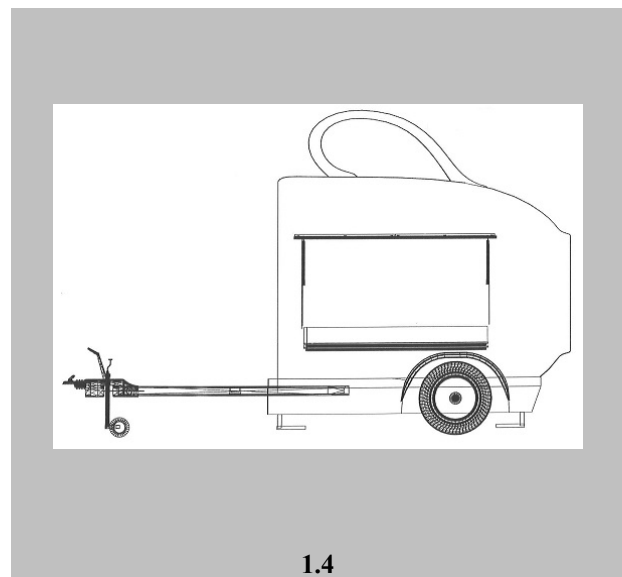
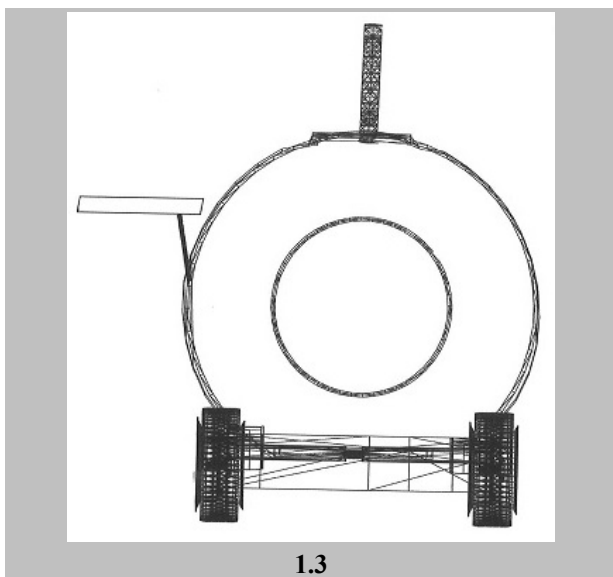
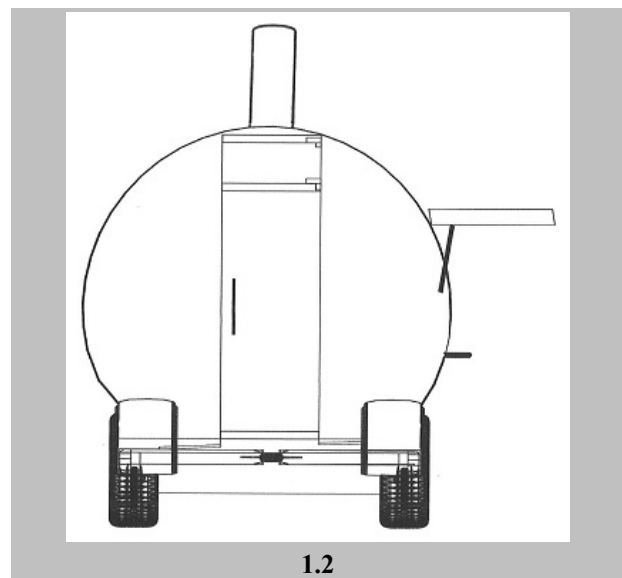
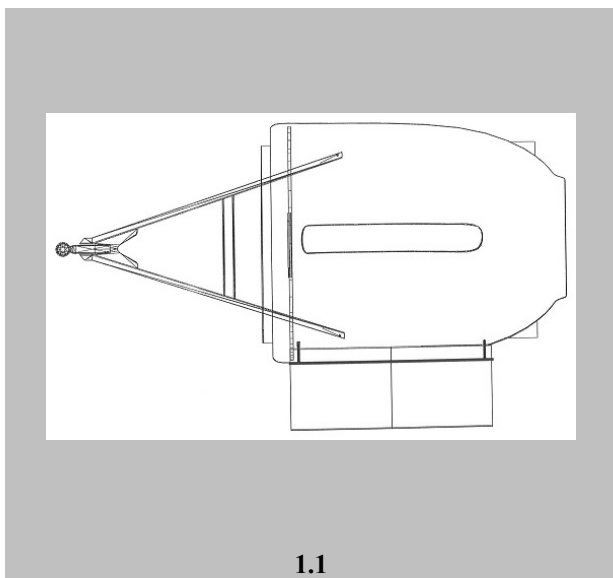
(54) Προσδιορισμός Αντικειμένου:

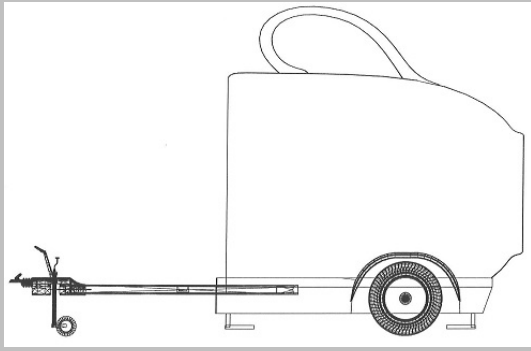
**ΡΥΜΟΥΚΛΟΥΜΕΝΗ Ή ΑΥΤΟΚΙΝΟΥΜΕΝΗ ΚΑΝΤΙΝΑ ΦΛΙΤΖΑΝΙ
(ΚΟΥΠΑ) ΤΟΥ ΚΑΦΕ**

(29) Κατάθεση δείγματος:

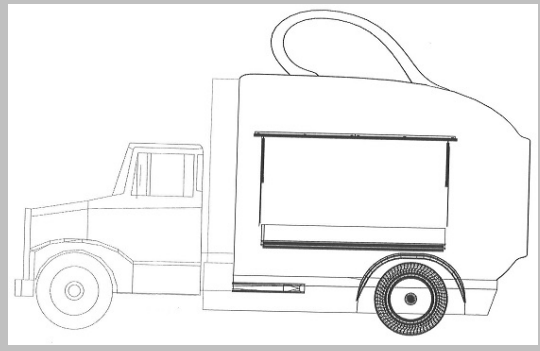
Όχι

Πληροφορίες σχετικά με τον αριθμό των σχεδίων
και άλλες σημαντικές πληροφορίες:

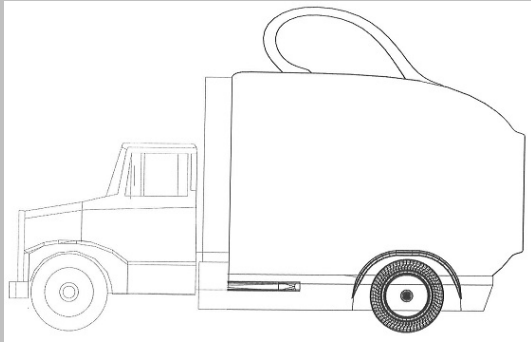




1.5



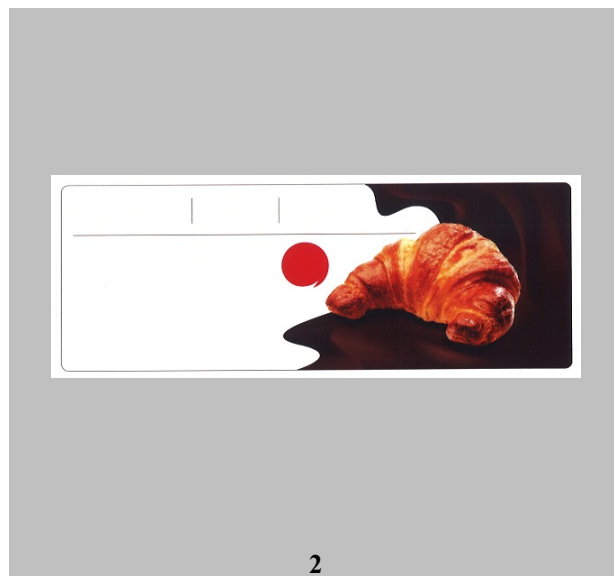
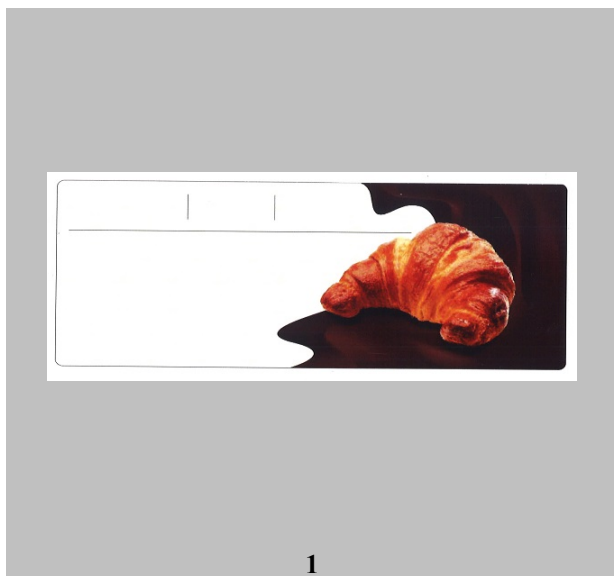
2.1



2.2

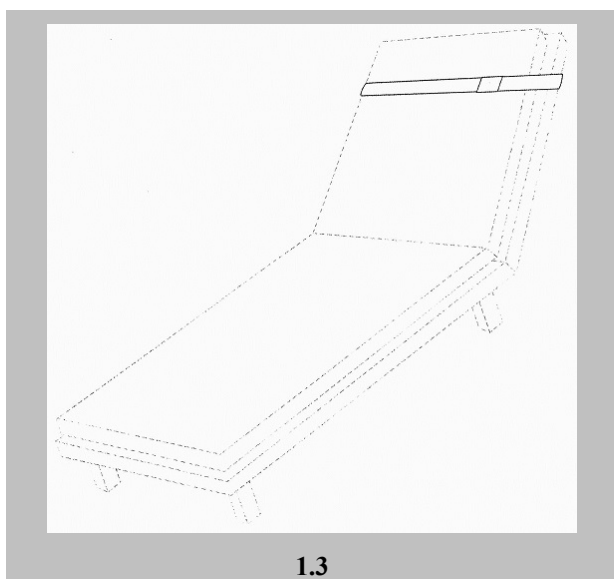
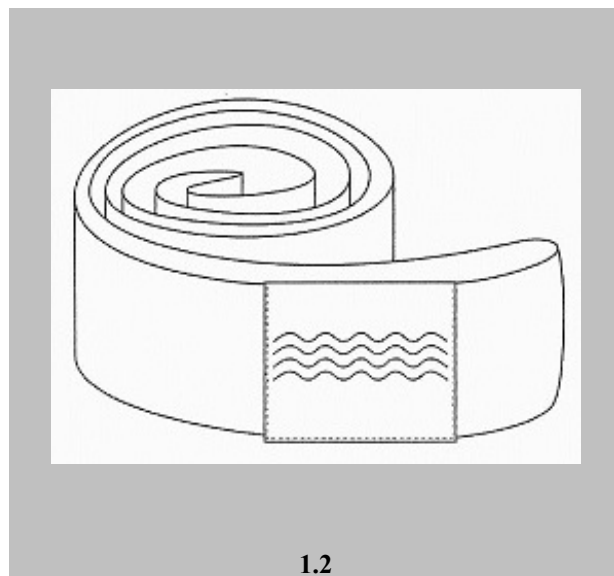
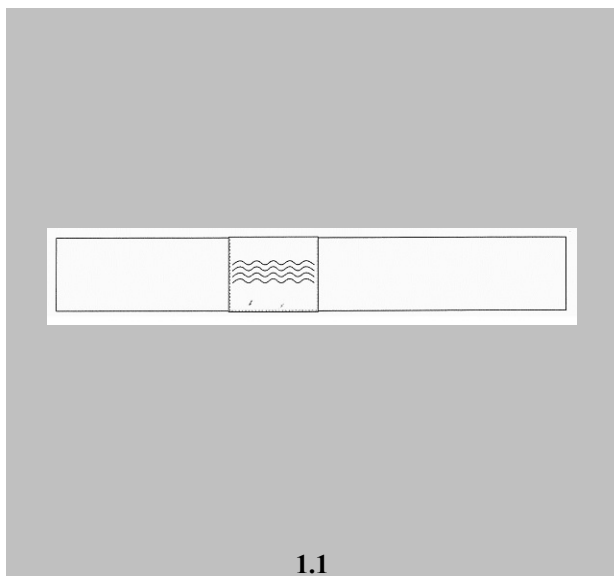
- (21) Αρ. Αίτησης Σχ. ή Υπ: **20160600087**
- (22) Ημερομηνία Κατάθεσης: 01-06-2016
- (18) Ημ. Λήξης 1ης πενταετίας: 01-06-2021
- (71) Καταθέτης(ες): **ΒΟΥΛΓΑΡΗΣ ΔΙΟΝΥΣΙΟΣ ΡΑΝΙΝΙ ΑΡΤΟΠΟΙΗΜΑΤΑ ΑΝΩΝΥΜΗ ΕΤΑΙΡΕΙΑ**
1ο χλμ Βέροιας-Αμμου . ΒΕΡΟΙΑ 59132 ΕΛΛΑΔΑ
- (30) Συμβ. Προτεραιότητα(ες):
- (72) Δημιουργός(οι): **ΡΩΜΑΝΙΔΗΣ ΝΙΚΟΛΑΟΣ**
- (74) Πληρεξούσιος:
- (-) Αντίκλητος: **ΜΠΙΚΑΣ ΜΑΡΚΟΣ - ΜΑΡΙΟΣ**
Δημοκρατίας 54 ΚΟΖΑΝΗ 50100 ΕΛΛΑΔΑ
- (28) Αριθμός Σχεδίων/Υποδειγμάτων: 2
- (51) Διεθνής Ταξινόμηση: 09-05
- (54) Προσδιορισμός Αντικειμένου: **ΣΥΣΚΕΥΑΣΙΑ ΓΙΑ ΚΡΟΥΑΣΑΝ**
- (29) Κατάθεση δείγματος: Όχι

Πληροφορίες σχετικά με τον αριθμό των σχεδίων και άλλες σημαντικές πληροφορίες:



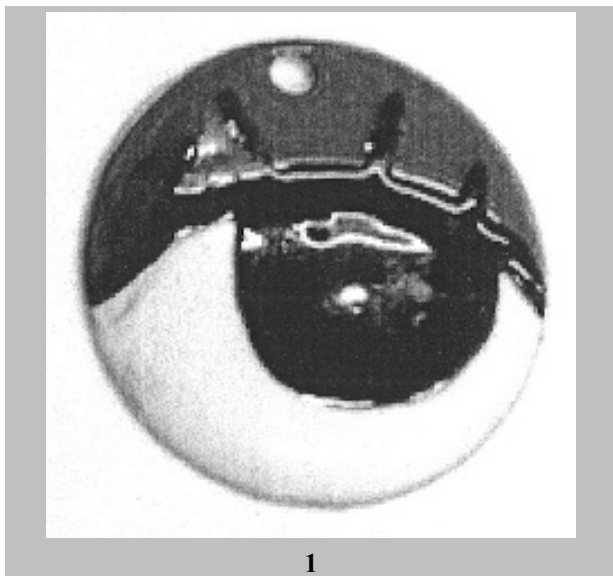
- (21) Αρ. Αίτησης Σχ. ή Υπ: **20160600088**
- (22) Ημερομηνία Κατάθεσης: 08-06-2016
- (18) Ημ. Λήξης 1ης πενταετίας: 08-06-2021
- (71) Καταθέτης(ες): **ΓΚΑΤΖΕΛΗ ΑΝΑΣΤΑΣΙΟΥ ΚΛΕΑΝΘΗ-ΧΡΙΣΤΙΝΑ**
Γ.Παπανδρέου και Βουρνόβα 9 ΝΕΑ ΦΙΛΑΔΕΛΦΕΙΑ 14341 ΕΛΛΑΔΑ
- (30) Συμβ. Προτεραιότητα(ες):
- (72) Δημιουργός(οι): **ΓΚΑΤΖΕΛΗ ΚΛΕΑΝΘΗ-ΧΡΙΣΤΙΝΑ**
- (74) Πληρεξούσιος:
- (-) Αντίκλητος: **ΓΚΑΤΖΕΛΗΣ ΑΝΑΣΤΑΣΙΟΣ**
Αγιων Αναργύρων 17 ΑΘΗΝΑ 13561 ΕΛΛΑΔΑ
- (28) Αριθμός Σχεδίων/Υποδειγμάτων: 1
- (51) Διεθνής Ταξινόμηση: 06-99
- (54) Προσδιορισμός Αντικειμένου: **ΛΑΣΤΙΧΟ ΠΟΥ ΧΡΗΣΙΜΟΠΟΙΕΙΤΑΙ ΓΙΑ ΤΟ ΚΡΑΤΗΜΑ ΤΗΣ ΠΕΤΣΕΤΑΣ ΘΑΛΑΣΣΗΣ**
- (29) Κατάθεση δείγματος: Όχι

Πληροφορίες σχετικά με τον αριθμό των σχεδίων και άλλες σημαντικές πληροφορίες:



(21) Αρ. Αίτησης Σχ. ή Υπ:	20160600089
(22) Ημερομηνία Κατάθεσης:	09-06-2016
(18) Ημ. Λήξης 1ης πενταετίας:	09-06-2021
(71) Καταθέτης(ες):	ΣΩΤΗΡΙΟΥ Π. και ΣΙΑ Ε.Ε. Χάριτος 36 ΑΘΗΝΑ (ΑΤΤΙΚΗΣ) 10675 ΕΛΛΑΔΑ
(30) Συμβ. Προτεραιότητα(ες):	
(72) Δημιουργός(οι):	ΣΩΤΗΡΙΟΥ ΠΑΝΑΓΙΩΤΗΣ
(74) Πληρεξούσιος:	
(-) Αντίκλητος:	
(28) Αριθμός Σχεδίων/Υποδειγμάτων:	1
(51) Διεθνής Ταξινόμηση:	11-01
(54) Προσδιορισμός Αντικειμένου:	ΑΞΕΣΟΥΑΡ ΚΟΣΜΗΜΑΤΩΝ - ΜΑΤΑΚΙ
(29) Κατάθεση δείγματος:	Όχι

Πληροφορίες σχετικά με τον αριθμό των σχεδίων
και άλλες σημαντικές πληροφορίες:



(21) Αρ. Αίτησης Σχ. ή Υπ:

2016060090

(22) Ημερομηνία Κατάθεσης:

13-06-2016

(18) Ημ. Λήξης 1ης πενταετίας:

13-06-2021

(71) Καταθέτης(ες):

ΤΡΑΠΑΛΗ ΧΡΗΣΤΟΥ ΘΕΟΔΩΡΑ

Καλλιπόλεως 51 ΑΘΗΝΑ 16232 ΕΛΛΑΔΑ

(30) Συμβ. Προτεραιότητα(ες):

(72) Δημιουργός(οι):

ΤΡΑΠΑΛΗ ΘΕΟΔΩΡΑ

(74) Πληρεξούσιος:

ΓΟΥΝΟΠΟΥΛΟΥ ΑΓΓΕΛΙΚΗ

Πατριάρχου Ιωακείμ 61 ΑΘΗΝΑ 10676 ΕΛΛΑΔΑ

(-) Αντίκλητος:

(28) Αριθμός Σχεδίων/Υποδειγμάτων:

10

(51) Διεθνής Ταξινόμηση:

02-07

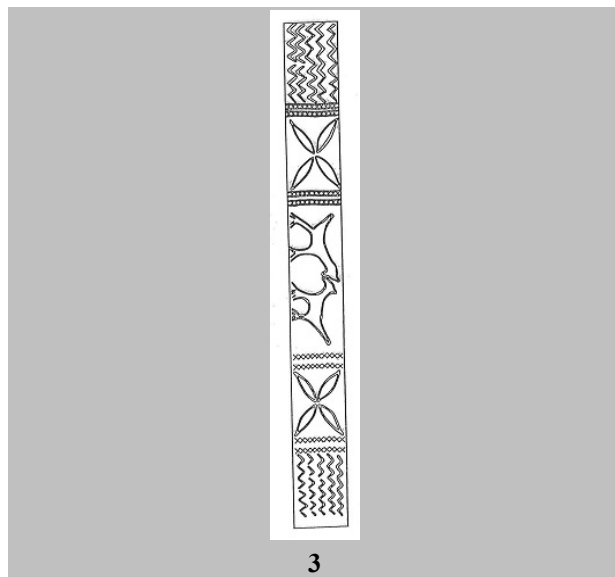
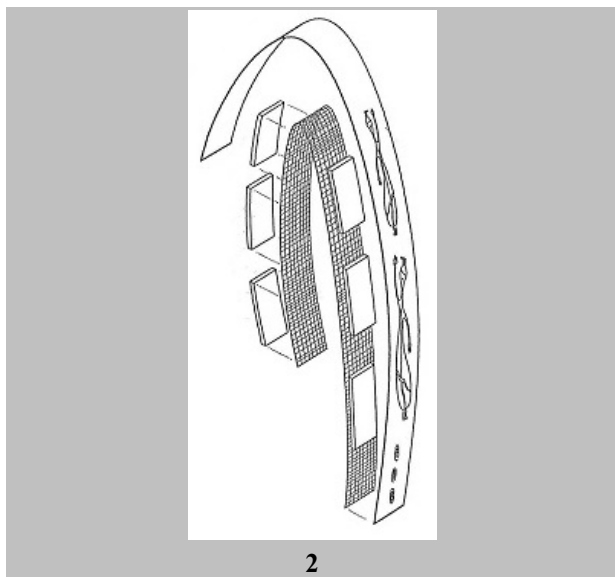
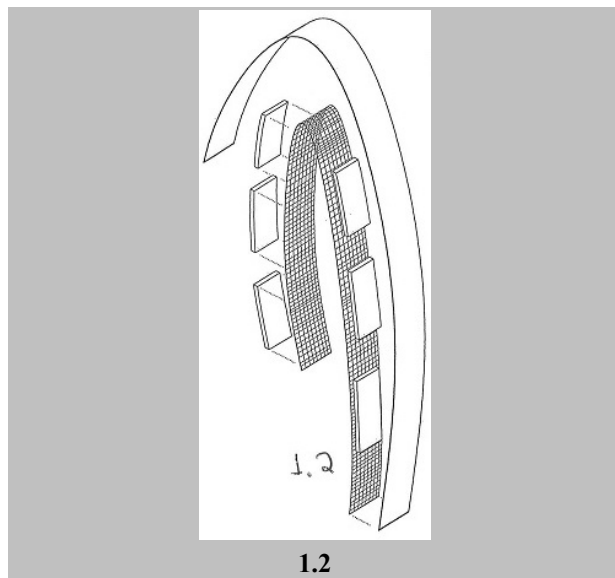
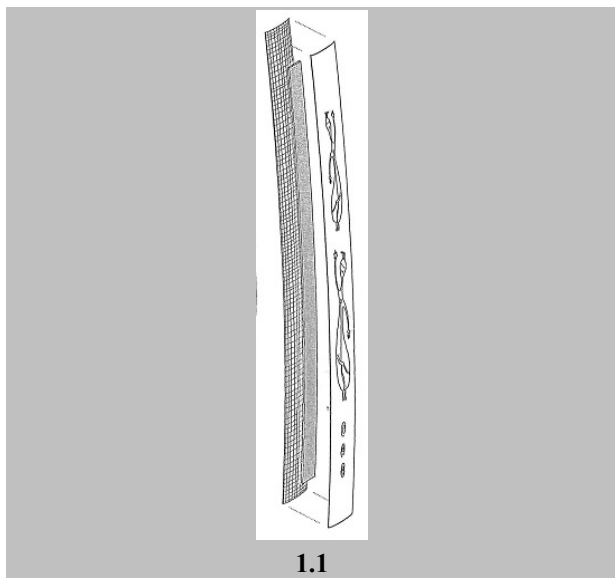
(54) Προσδιορισμός Αντικειμένου:

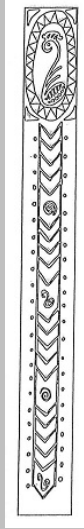
ΜΑΓΝΗΤΙΚΟ ΑΞΕΣΟΥΑΡ ΓΙΑ ΥΠΟΔΗΜΑΤΑ

(29) Κατάθεση δείγματος:

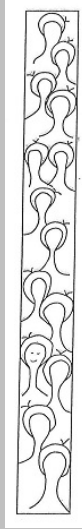
Όχι

Πληροφορίες σχετικά με τον αριθμό των σχεδίων και άλλες σημαντικές πληροφορίες:

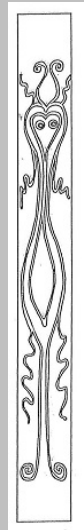




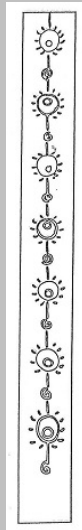
4



5



6



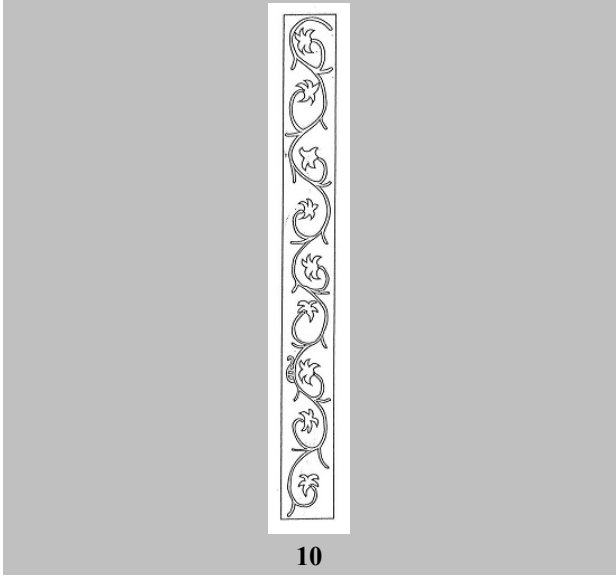
7



8



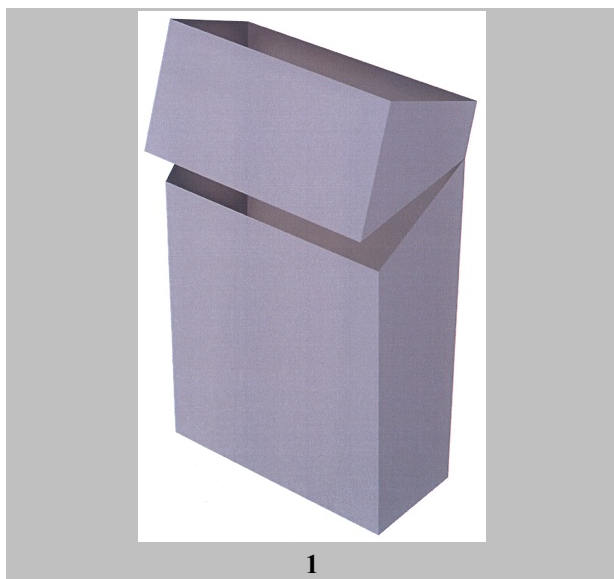
9



10

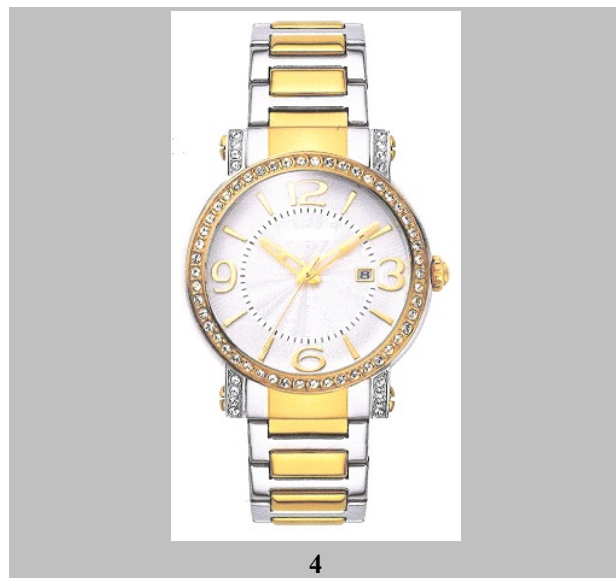
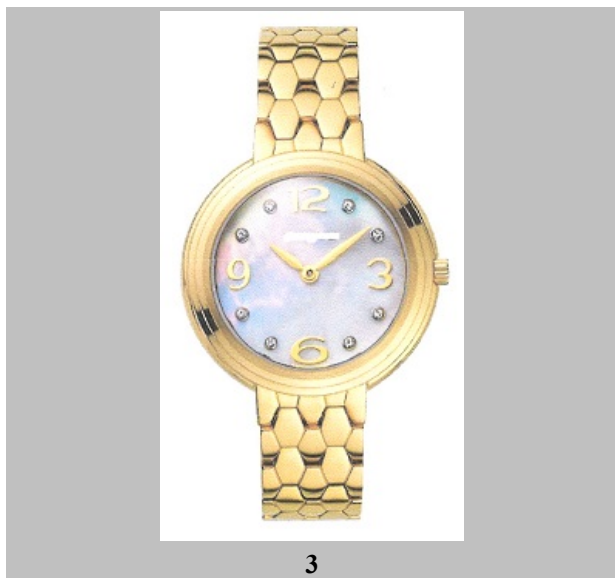
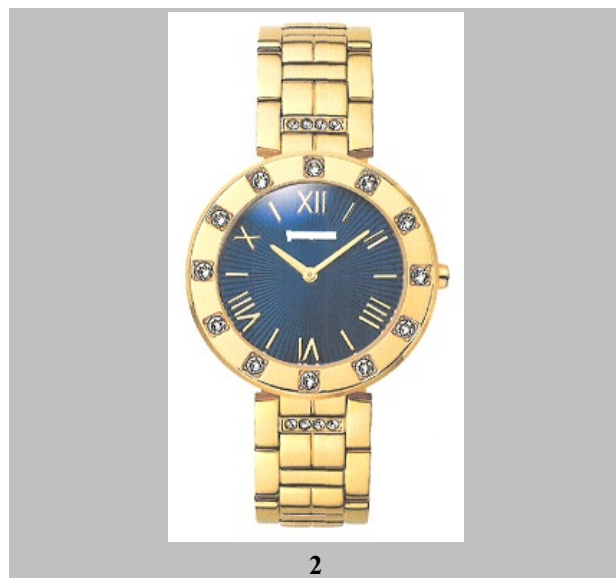
- (21) Αρ. Αίτησης Σχ. ή Υπ: **2016060091**
- (22) Ημερομηνία Κατάθεσης: 14-06-2016
- (18) Ημ. Λήξης 1ης πενταετίας: 14-06-2021
- (71) Καταθέτης(ες): **ΔΗΜΟΥ ΑΧΙΛΛΕΑ ΝΙΚΟΛΑΟΣ**
32ο χλμ. Ε.Ο. Αθηνών-Λαμίας ΚΑΠΑΝΔΡΙΤΙ (ΑΤΤΙΚΗΣ) 19014
ΕΛΛΑΔΑ
- (30) Συμβ. Προτεραιότητα(ες):
- (72) Δημιουργός(οι): **ΔΗΜΟΥ ΝΙΚΟΛΑΟΣ**
- (74) Πληρεξούσιος: **ΗΛΙΟΚΑΥΤΟΣ ΑΝΤΩΝΙΟΣ**
Κάνιγγος 31 ΑΘΗΝΑ (ΑΤΤΙΚΗΣ) 10682 ΕΛΛΑΔΑ
- (-) Αντίκλητος: **ΗΛΙΟΚΑΥΤΟΣ ΑΝΤΩΝΙΟΣ**
Κάνιγγος 31 ΑΘΗΝΑ (ΑΤΤΙΚΗΣ) 10682 ΕΛΛΑΔΑ
- (28) Αριθμός Σχεδίων/Υποδειγμάτων: 1
- (51) Διεθνής Ταξινόμηση: 27-06
- (54) Προσδιορισμός Αντικειμένου: **ΠΡΟΣΤΑΤΕΥΤΙΚΟ ΔΙΑΦΗΜΣΙΤΙΚΟ ΚΑΛΥΜΜΑ ΠΑΚΕΤΩΝ
ΤΣΙΓΑΡΩΝ ΜΕ ΔΙΑΦΟΡΕΣ ΑΠΕΙΚΟΝΙΣΕΙΣ**
- (29) Κατάθεση δείγματος: Όχι

Πληροφορίες σχετικά με τον αριθμό των σχεδίων
και άλλες σημαντικές πληροφορίες:



- (21) Αρ. Αίτησης Σχ. ή Υπ: **2016060092**
- (22) Ημερομηνία Κατάθεσης: 14-06-2016
- (18) Ημ. Λήξης 1ης πενταετίας: 14-06-2021
- (71) Καταθέτης(ες): **ΤΙΜΕΒΟΧ ΕΜΠΟΡΙΑΣ ΩΡΟΛΟΓΙΩΝ ΚΑΙ ΚΟΣΜΗΜΑΤΩΝ
ΑΝΩΝΥΜΗ ΕΤΑΙΡΕΙΑ Δ.Τ. ΤΙΜΕΒΟΧ Α.Ε.
Σταδίου 48 ΑΘΗΝΑ 14562 ΕΛΛΑΔΑ**
- (30) Συμβ. Προτεραιότητα(ες):
- (72) Δημιουργός(οι): **ΜΙΧΑΗΛΙΔΗΣ ΓΕΩΡΓΙΟΣ**
- (74) Πληρεξούσιος: **ΚΟΚΛΑΔΗ ΔΙΟΝΥΣΙΑ**
Χαριλάου Τρικούπη 5 ΑΘΗΝΑ (ΑΤΤΙΚΗΣ) 10678 ΕΛΛΑΔΑ
- (-) Αντίκλητος: **ΚΟΚΛΑΔΗ ΔΙΟΝΥΣΙΑ**
Χαριλάου Τρικούπη 5 ΑΘΗΝΑ (ΑΤΤΙΚΗΣ) 10678 ΕΛΛΑΔΑ
- (28) Αριθμός Σχεδίων/Υποδειγμάτων: 14
- (51) Διεθνής Ταξινόμηση: 10-02
- (54) Προσδιορισμός Αντικειμένου: **ΡΟΛΟΓΙΑ ΧΕΙΡΟΣ**
- (29) Κατάθεση δείγματος: Όχι

Πληροφορίες σχετικά με τον αριθμό των σχεδίων και άλλες σημαντικές πληροφορίες:





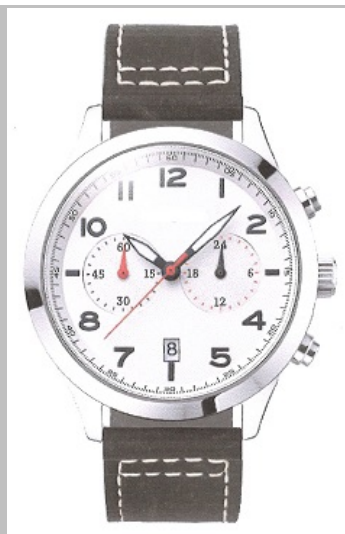
5



6



7



8



9



10



11



12



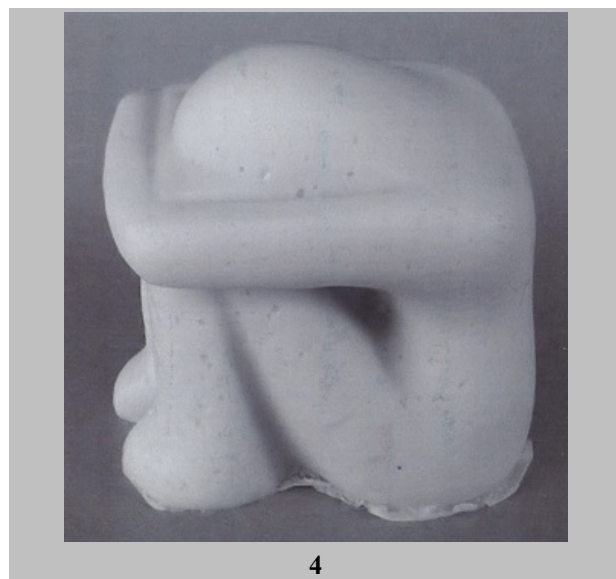
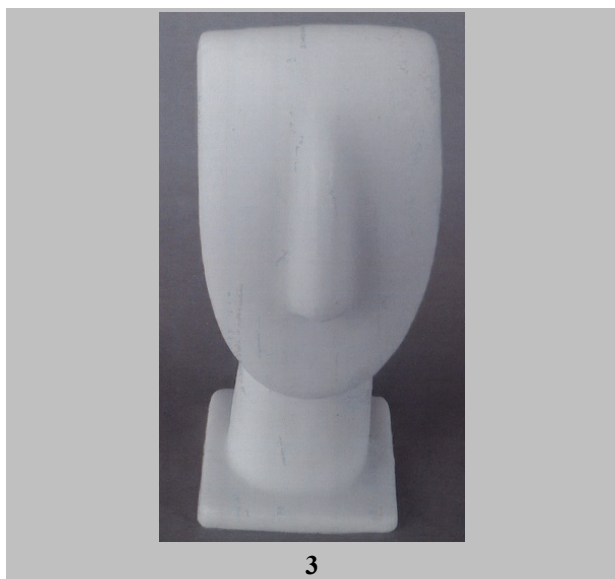
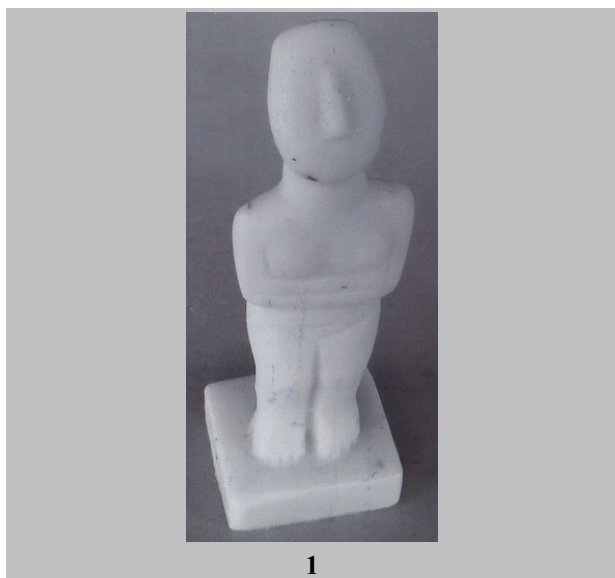
13



14

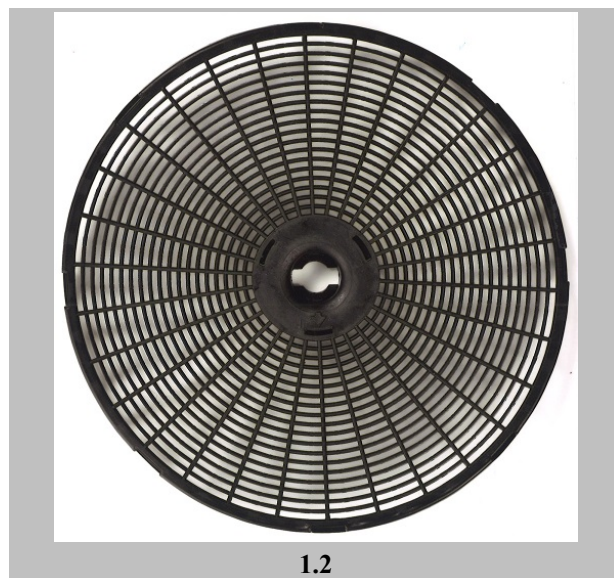
(21) Αρ. Αίτησης Σχ. ή Υπ:	20160600093
(22) Ημερομηνία Κατάθεσης:	14-06-2016
(18) Ημ. Λήξης 1ης πενταετίας:	14-06-2021
(71) Καταθέτης(ες):	ΚΟΣΣΙΩΡΗΣ ΚΩΝΣΤΑΝΤΙΝΟΥ ΕΥΣΤΡΑΤΙΟΣ Αυγής 43 ΝΕΟ ΗΡΑΚΛΕΙΟ 14121 ΕΛΛΑΔΑ
(30) Συμβ. Προτεραιότητα(ες):	
(72) Δημιουργός(οι):	ΚΟΣΣΙΩΡΗΣ ΕΥΣΤΡΑΤΙΟΣ
(74) Πληρεξούσιος:	
(-) Αντίκλητος:	
(28) Αριθμός Σχεδίων/Υποδειγμάτων:	4
(51) Διεθνής Ταξινόμηση:	28-02
(54) Προσδιορισμός Αντικειμένου:	ΣΑΠΟΥΝΙΑ
(29) Κατάθεση δείγματος:	Όχι

Πληροφορίες σχετικά με τον αριθμό των σχεδίων και άλλες σημαντικές πληροφορίες:



(21) Αρ. Αίτησης Σχ. ή Υπ:	20160600094
(22) Ημερομηνία Κατάθεσης:	10-06-2016
(18) Ημ. Λήξης 1ης πενταετίας:	10-06-2021
(71) Καταθέτης(ες):	ΤΣΑΜΟΥΡΗΣ ΤΑΚΗ ΓΕΩΡΓΙΟΣ 23ο χλμ Θεσσαλονίκης-Βασιλικών . ΘΕΣΣΑΛΟΝΙΚΗ 57006 ΕΛΛΑΔΑ
(30) Συμβ. Προτεραιότητα(ες):	
(72) Δημιουργός(οι):	ΤΣΑΜΟΥΡΗΣ ΓΕΩΡΓΙΟΣ
(74) Πληρεξούσιος:	
(-) Αντίκλητος:	ΣΤΕΡΓΙΟΥ ΕΥΤΕΡΠΗ ΜΑΡΙΑ ΦΑΡΜΑΚΗ 15 ΘΕΣΣΑΛΟΝΙΚΗ 55236 ΕΛΛΑΔΑ
(28) Αριθμός Σχεδίων/Υποδειγμάτων:	1
(51) Διεθνής Ταξινόμηση:	23-01
(54) Προσδιορισμός Αντικειμένου:	ΦΙΛΤΡΟ ΕΝΕΡΓΟΥ ΑΝΘΡΑΚΑ ΓΙΑ ΟΙΚΙΑΚΟ ΑΠΟΡΡΟΦΗΤΗΡΑ
(29) Κατάθεση δείγματος:	Όχι

Πληροφορίες σχετικά με τον αριθμό των σχεδίων και άλλες σημαντικές πληροφορίες:



(21) Αρ. Αίτησης Σχ. ή Υπ:

20160600095

(22) Ημερομηνία Κατάθεσης:

16-06-2016

(18) Ημ. Λήξης 1ης πενταετίας:

16-06-2021

(71) Καταθέτης(ες):

ΣΤΑΘΗ ΤΙΜΟΘΕΟΥ ΒΑΣΙΛΙΚΗ

Τέρμα Ξανθού και Πλαστήρα . ΑΓΡΙΝΙΟ 30100 ΕΛΛΑΔΑ

(30) Συμβ. Προτεραιότητα(ες):

(72) Δημιουργός(οι):

ΣΤΑΘΗ ΒΑΣΙΛΙΚΗ

(74) Πληρεξούσιος:

(-) Αντίκλητος:

(28) Αριθμός Σχεδίων/Υποδειγμάτων:

3

(51) Διεθνής Ταξινόμηση:

01-01

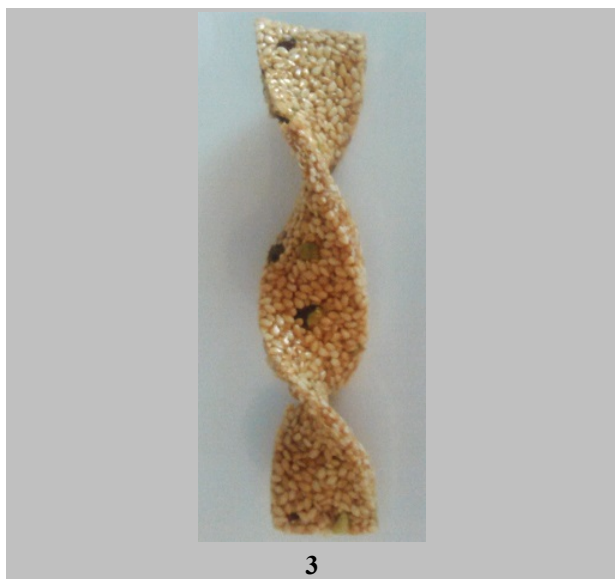
(54) Προσδιορισμός Αντικειμένου:

ΠΑΣΤΕΛΙ

(29) Κατάθεση δείγματος:

Όχι

Πληροφορίες σχετικά με τον αριθμό των σχεδίων
και άλλες σημαντικές πληροφορίες:



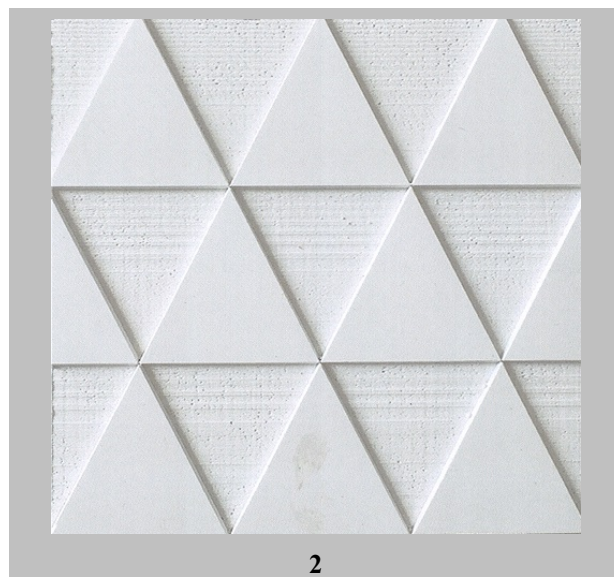
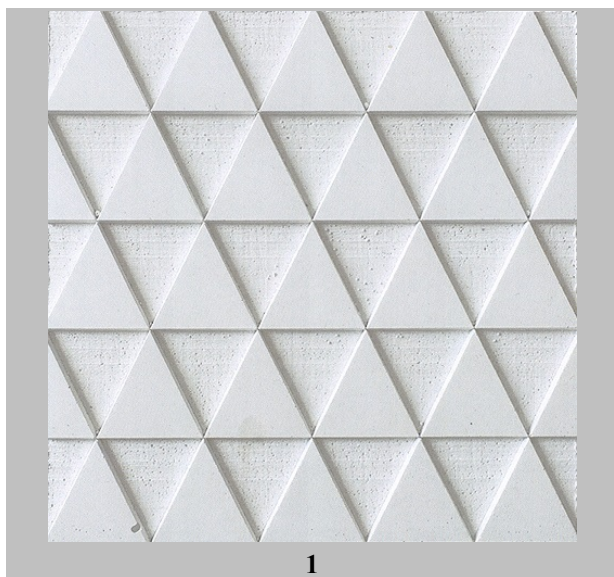
(21) Αρ. Αίτησης Σχ. ή Υπ:	20160600096
(22) Ημερομηνία Κατάθεσης:	16-06-2016
(18) Ημ. Λήξης 1ης πενταετίας:	16-06-2021
(71) Καταθέτης(ες):	ΜΗΝΟΥΔΗΣ ΓΚΕΤΑ ΓΕΩΡΓΙΟΣ Νικηταρά 5 ΑΓΙΟΣ ΣΤΕΦΑΝΟΣ 14565 ΕΛΛΑΔΑ
(30) Συμβ. Προτεραιότητα(ες):	
(72) Δημιουργός(οι):	ΜΗΝΟΥΔΗΣ ΓΕΩΡΓΙΟΣ
(74) Πληρεξούσιος:	ΜΠΑΝΤΕΚΑ ΙΩΑΝΝΑ Ασκληπιού 6-8 ΑΘΗΝΑ (ΑΤΤΙΚΗΣ) 10680 ΕΛΛΑΔΑ
(-) Αντίκλητος:	ΜΑΡΟΥΔΗΣ ΑΝΔΡΕΑΣ Εφέσσου 15 ΝΕΑ ΣΜΥΡΝΗ (ΑΤΤΙΚΗΣ) 17121 ΕΛΛΑΔΑ
(28) Αριθμός Σχεδίων/Υποδειγμάτων:	1
(51) Διεθνής Ταξινόμηση:	07-01
(54) Προσδιορισμός Αντικειμένου:	ΚΑΝΑΤΑ ΝΕΡΟΥ
(29) Κατάθεση δείγματος:	Όχι

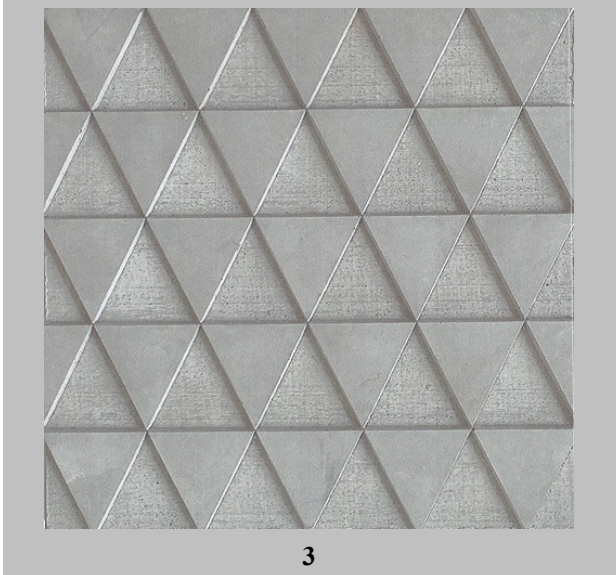
Πληροφορίες σχετικά με τον αριθμό των σχεδίων και άλλες σημαντικές πληροφορίες:



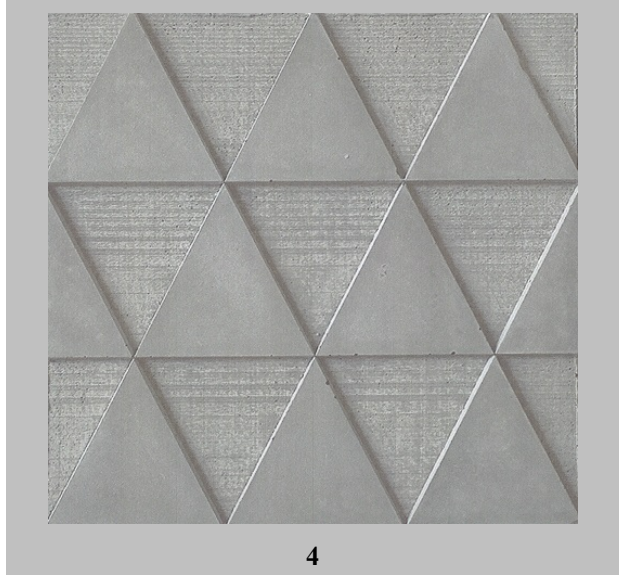
- (21) Αρ. Αίτησης Σχ. ή Υπ: 2016060097
- (22) Ημερομηνία Κατάθεσης: 22-06-2016
- (18) Ημ. Λήξης 1ης πενταετίας: 22-06-2021
- (71) Καταθέτης(ες): **ΜΠΟΥΣΣΕΣ ΧΡΗΣΤΟΥ ΓΕΩΡΓΙΟΣ**
Ε.Αργέντη 7 ΧΙΟΣ 82131 ΕΛΛΑΔΑ
ΑΘΑΝΑΣΟΠΟΥΛΟΥ ΔΑΝΑΗ
Ε.Αργέντη 7 ΧΙΟΣ 82131 ΕΛΛΑΔΑ
- (30) Συμβ. Προτεραιότητα(ες):
- (72) Δημιουργός(οι): **ΜΠΟΥΣΣΕΣ ΓΕΩΡΓΙΟΣ**
ΑΘΑΝΑΣΟΠΟΥΛΟΥ ΔΑΝΑΗ
- (74) Πληρεξούσιος: **ΜΑΥΡΙΚΑΚΗ ΦΩΤΕΙΝΗ**
Λαρίσης 56 ΑΘΗΝΑ 11524 ΕΛΛΑΔΑ
- (-) Αντίκλητος: **ΜΑΥΡΙΚΑΚΗ ΦΩΤΕΙΝΗ**
Λαρίσης 56 ΑΘΗΝΑ 11524 ΕΛΛΑΔΑ
- (28) Αριθμός Σχεδίων/Υποδειγμάτων: 6
- (51) Διεθνής Ταξινόμηση: 07-06
- (54) Προσδιορισμός Αντικειμένου: **ΕΠΙΤΡΑΠΕΖΙΕΣ ΠΡΟΣΤΑΤΕΥΤΙΚΕΣ ΒΑΣΕΙΣ ΓΙΑ ΠΟΤΗΡΙΑ**
- (29) Κατάθεση δείγματος: Όχι

Πληροφορίες σχετικά με τον αριθμό των σχεδίων και άλλες σημαντικές πληροφορίες:

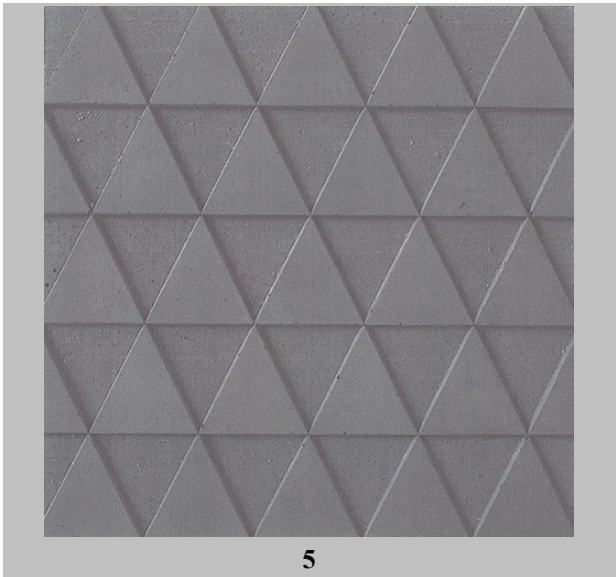




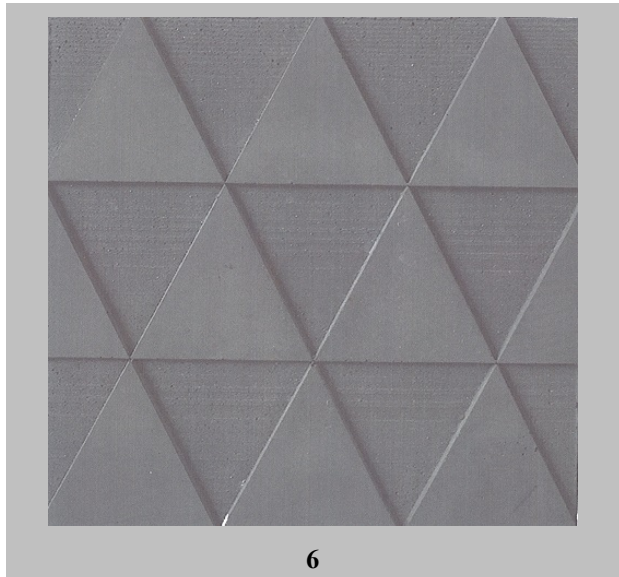
3



4



5



6

(21) Αρ. Αίτησης Σχ. ή Υπ:

2016060098

(22) Ημερομηνία Κατάθεσης:

21-06-2016

(18) Ημ. Λήξης 1ης πενταετίας:

21-06-2021

(71) Καταθέτης(ες):

**ΚΥΚΛΟΣ ΤΡΟΦΙΜΑ Α.Ε. ΕΙΣΑΓΩΓΙΚΗ-ΕΞΑΓΩΓΙΚΗ-ΧΟΝΔΡΙΚΟ
ΕΜΠΟΡΙΟ ΕΠΕΞΕΡΓΑΣΜΕΝΩΝ ΠΡΟΪΟΝΤΩΝ ΚΡΕΑΤΟΣ ΖΩΪΚΗΣ
& ΦΥΤΙΚΗΣ ΠΡΟΕΛΕΥΣΗΣ**

Κωνσταντινούπολεως 443 ΑΧΑΡΝΑΙ 13677 ΕΛΛΑΔΑ

(30) Συμβ. Προτεραιότητα(ες):

(72) Δημιουργός(οι):

ΓΙΩΝΑΣ ΓΕΩΡΓΙΟΣ

(74) Πληρεξούσιος:

ΚΟΝΤΟΥ ΜΑΡΙΑ

Ασκληπιού 26 ΑΘΗΝΑ (ΑΤΤΙΚΗΣ) 10680 ΕΛΛΑΔΑ

(-) Αντίκλητος:

ΚΟΝΤΟΥ ΜΑΡΙΑ

Ασκληπιού 26 ΑΘΗΝΑ (ΑΤΤΙΚΗΣ) 10680 ΕΛΛΑΔΑ

(28) Αριθμός Σχεδίων/Υποδειγμάτων:

9

(51) Διεθνής Ταξινόμηση:

09-03

(54) Προσδιορισμός Αντικειμένου:

ΣΥΣΚΕΥΑΣΙΑ ΤΡΟΦΙΜΩΝ

(29) Κατάθεση δείγματος:

Όχι

Πληροφορίες σχετικά με τον αριθμό των σχεδίων
και άλλες σημαντικές πληροφορίες:





3



4



5



6



7



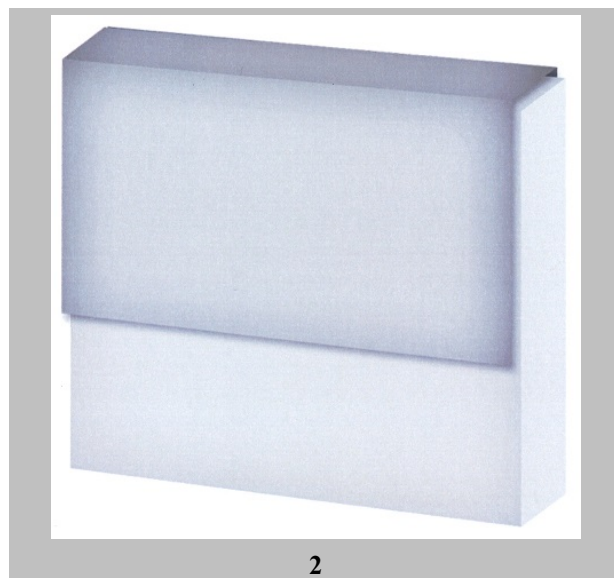
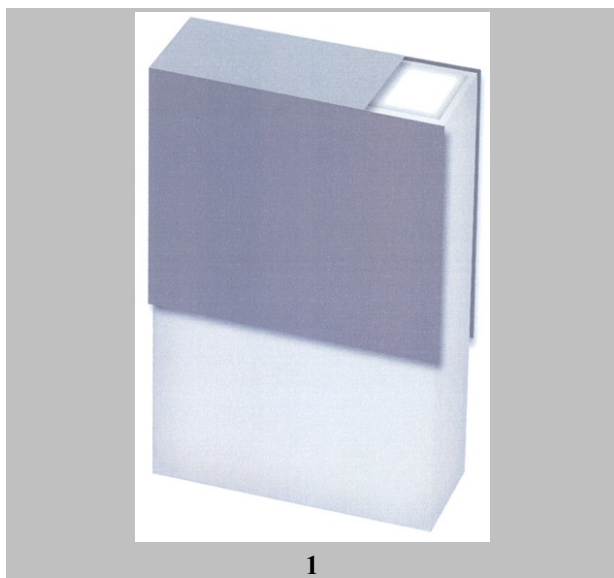
8



9

- (21) Αρ. Αίτησης Σχ. ή Υπ: **20160600099**
- (22) Ημερομηνία Κατάθεσης: 27-06-2016
- (18) Ημ. Λήξης 1ης πενταετίας: 27-06-2021
- (71) Καταθέτης(ες): **ΔΗΜΟΥ ΑΧΙΛΛΕΑ ΝΙΚΟΛΑΟΣ**
32ο χλμ. Ε.Ο. Αθηνών - Λαμίας ΚΑΠΠΑΝΔΡΙΤΙ (ΑΤΤΙΚΗΣ) 19014
ΕΛΛΑΔΑ
- (30) Συμβ. Προτεραιότητα(ες):
- (72) Δημιουργός(οι): **ΔΗΜΟΥ ΝΙΚΟΛΑΟΣ**
- (74) Πληρεξούσιος: **ΗΛΙΟΚΑΥΤΟΣ ΑΝΤΩΝΙΟΣ**
Κάνιγγος 31 ΑΘΗΝΑ (ΑΤΤΙΚΗΣ) 10682 ΕΛΛΑΔΑ
- (-) Αντίκλητος: **ΗΛΙΟΚΑΥΤΟΣ ΑΝΤΩΝΙΟΣ**
Κάνιγγος 31 ΑΘΗΝΑ (ΑΤΤΙΚΗΣ) 10682 ΕΛΛΑΔΑ
- (28) Αριθμός Σχεδίων/Υποδειγμάτων: 2
- (51) Διεθνής Ταξινόμηση: 27-99
- (54) Προσδιορισμός Αντικειμένου: **ΠΡΟΑΙΡΕΤΙΚΟ ΑΥΤΟΚΟΛΛΗΤΟ ΠΑΚΕΤΟΥ ΤΣΙΓΑΡΩΝ**
- (29) Κατάθεση δείγματος: Όχι

Πληροφορίες σχετικά με τον αριθμό των σχεδίων και άλλες σημαντικές πληροφορίες:



**ΕΥΡΕΤΗΡΙΟ ΑΙΤΗΣΕΩΝ ΣΧΕΔΙΩΝ Ή ΥΠΟΔΕΙΓΜΑΤΩΝ
ΣΥΜΦΩΝΑ ΜΕ ΤΗΝ ΑΛΦΑΒΗΤΙΚΗ ΣΕΙΡΑ ΤΩΝ ΚΑΤΑΘΕΤΩΝ**

Καταθέτης(ες) (71)	Προσδιορισμός Αντικειμένου Σχεδίου ή Υποδείγματος (54)	Ημερομηνία Κατάθεσης (22)	Αρ. Αίτησης Σχ. ή Υπ (21)
<i>PRIVATEREVIEW ΑΝΩΝΥΜΗ ΕΤΑΙΡΕΙΑ ΑΝΑΠΤΥΞΗΣ, ΔΙΑΧΕΙΡΙΣΕΙΣ ΚΑΙ ΕΚΜΕΤΑΛΛΕΥΣΗΣ ΕΦΑΡΜΟΓΩΝ ΠΛΗΡΟΦΟΡΙΚΗΣ</i>	ΣΥΣΚΕΥΕΣ ΕΙΣΑΓΩΓΗΣ- ΚΑΤΑΓΡΑΦΗΣ ΔΕΔΟΜΕΝΩΝ ΠΟΥ ΕΝΤΑΣΣΟΝΤΑΙ ΣΕ ΣΥΣΤΗΜΑ ΜΕΤΡΗΣΗΣ ΤΟΥ ΔΕΙΚΤΗ ΙΚΑΝΟΠΟΙΗΣΗΣ ΤΩΝ ΧΡΗΣΤΩΝ	06-06-2016	20160600083
<i>TIMEBOX ΕΜΠΟΡΙΑΣ ΩΡΟΛΟΓΙΩΝ ΚΑΙ ΚΟΣΜΗΜΑΤΩΝ ΑΝΩΝΥΜΗ ΕΤΑΙΡΕΙΑ Α.Τ. TIMEBOX Α.Ε.</i>	ΡΟΛΟΓΙΑ ΧΕΙΡΟΣ	14-06-2016	20160600092
<i>ΑΘΑΝΑΣΟΠΟΥΛΟΥ ΔΗΜΗΤΡΙΟΥ ΔΑΝΑΗ</i>	ΕΠΙΤΡΑΠΕΖΙΕΣ ΠΡΟΣΤΑΤΕΥΤΙΚΕΣ ΒΑΣΕΙΣ ΓΙΑ ΠΟΤΗΡΙΑ	22-06-2016	20160600097
<i>ΒΟΥΛΓΑΡΗΣ ΔΙΟΝΥΣΙΟΣ ΡΑΝΙΝΙ ΑΡΤΟΠΟΙΗΜΑΤΑ ΑΝΩΝΥΜΗ ΕΤΑΙΡΕΙΑ</i>	ΣΥΣΚΕΥΑΣΙΑ ΓΙΑ ΚΡΟΥΑΣΑΝ	01-06-2016	20160600087
<i>ΓΚΑΤΖΕΛΗ ΑΝΑΣΤΑΣΙΟΥ ΚΛΕΑΝΘΗ-ΧΡΙΣΤΙΝΑ</i>	ΛΑΣΤΙΧΟ ΠΟΥ ΧΡΗΣΙΜΟΠΟΙΕΙΤΑΙ ΓΙΑ ΤΟ ΚΡΑΤΗΜΑ ΤΗΣ ΠΕΤΣΕΤΑΣ ΘΑΛΑΣΣΗΣ	08-06-2016	20160600088
<i>ΓΚΙΟΥΡΟΣ ΙΩΑΝΝΗ ΔΗΜΗΤΡΙΟΣ</i>	ΣΥΣΚΕΥΕΣ ΑΥΤΟΜΑΤΗΣ ΔΟΣΟΜΕΤΡΗΣΗΣ	01-06-2016	20160600082
<i>ΔΗΜΟΥ ΑΧΙΛΛΕΑ ΝΙΚΟΛΑΟΣ</i>	ΠΡΟΣΤΑΤΕΥΤΙΚΟ ΔΙΑΦΗΜΣΙΤΙΚΟ ΚΑΛΥΜΜΑ ΠΑΚΕΤΩΝ ΤΣΙΓΑΡΩΝ ΜΕ ΔΙΑΦΟΡΕΣ ΑΠΕΙΚΟΝΙΣΕΙΣ	14-06-2016	20160600091
<i>ΔΗΜΟΥ ΑΧΙΛΛΕΑ ΝΙΚΟΛΑΟΣ</i>	ΠΡΟΑΙΡΕΤΙΚΟ ΑΥΤΟΚΟΛΛΗΤΟ ΠΑΚΕΤΟΥ ΤΣΙΓΑΡΩΝ	27-06-2016	20160600099
<i>ΖΟΡΑΤΑΥ ΙΣΜΑΝΗ ΤΖΑΜΑΛ-ΗΛΙΑΣ</i>	ΕΠΙΠΛΟ-ΤΡΑΠΕΖΙ ΜΕ ΚΕΝΤΡΙΚΗ ΕΠΙΠΕΔΗ ΕΠΙΦΑΝΕΙΑ ΚΑΙ ΔΥΟ ΚΥΡΤΕΣ ΑΝΑΠΕΠΤΑΜΕΝΕΣ	06-06-2016	20160600084

Καταθέτης(ες) (71)	Προσδιορισμός Αντικειμένου Σχεδίου ή Υποδείγματος (54)	Ημερομηνία Κατάθεσης (22)	Αρ. Αίτησης Σχ. ή Υπ (21)
ΖΟΡΑΤΛΥ ΙΣΜΑΗΛ ΤΖΑΜΑΛ-ΗΛΙΑΣ	ΑΝΙΣΟΜΕΡΕΙΣ ΠΛΕΥΡΕΣ ΓΛΥΠΤΟ ΔΙΑΚΟΣΜΗΤΙΚΟ ΑΝΤΙΚΕΙΜΕΝΟ ΜΕ ΚΕΝΤΡΙΚΗ ΕΠΙΠΕΔΗ ΕΠΙΦΑΝΕΙΑ ΚΑΙ ΔΥΟ ΚΥΡΤΕΣ ΑΝΑΠΕΠΤΑΜΕΝΕΣ ΑΝΙΣΟΜΕΡΕΙΣ ΠΛΕΥΡΕΣ	06-06-2016	20160600085
ΚΕΡΑΜΙΔΑΡΗΣ ΑΝΤΩΝΙΟΥ ΠΑΤΡΟΚΛΟΣ	ΡΥΜΟΥΚΛΟΥΜΕΝΗ Ή ΑΥΤΟΚΙΝΟΥΜΕΝΗ ΚΑΝΤΙΝΑ ΦΛΙΤΖΑΝΙ (ΚΟΥΠΑ) ΤΟΥ ΚΑΦΕ	03-06-2016	20160600086
ΚΟΣΣΙΩΡΗΣ ΚΩΝΣΤΑΝΤΙΝΟΥ ΕΥΣΤΡΑΤΙΟΣ	ΣΑΠΟΥΝΙΑ	14-06-2016	20160600093
ΚΥΚΛΟΣ ΤΡΟΦΙΜΑ Α.Ε. ΕΙΣΑΓΩΓΙΚΗ-ΕΞΑΓΩΓΙΚΗ-ΧΟΝΔΡΙΚΟ ΕΜΠΟΡΙΟ ΕΠΕΞΕΡΓΑΣΜΕΝΩΝ ΠΡΟΪΟΝΤΩΝ ΚΡΕΑΤΟΣ ΖΩΪΚΗΣ & ΦΥΤΙΚΗΣ ΠΡΟΕΛΕΥΣΗΣ	ΣΥΣΚΕΥΑΣΙΑ ΤΡΟΦΙΜΩΝ	21-06-2016	20160600098
ΜΗΝΟΥΛΗΣ ΓΚΕΤΑ ΓΕΩΡΓΙΟΣ	ΚΑΝΑΤΑ ΝΕΡΟΥ	16-06-2016	20160600096
ΜΠΟΥΣΣΕΣ ΧΡΗΣΤΟΥ ΓΕΩΡΓΙΟΣ	ΕΠΙΤΡΑΠΕΖΙΕΣ ΠΡΟΣΤΑΤΕΥΤΙΚΕΣ ΒΑΣΕΙΣ ΓΙΑ ΠΟΤΗΡΙΑ	22-06-2016	20160600097
ΣΤΑΘΗ ΤΙΜΟΘΕΟΥ ΒΑΣΙΛΙΚΗ	ΠΑΣΤΕΛΙ	16-06-2016	20160600095
ΣΩΤΗΡΙΟΥ Π. και ΣΙΑ Ε.Ε.	ΑΞΕΣΟΥΑΡ ΚΟΣΜΗΜΑΤΩΝ - ΜΑΤΑΚΙ	09-06-2016	20160600089
ΤΡΑΠΑΛΗ ΧΡΗΣΤΟΥ ΘΕΟΔΩΡΑ	ΜΑΓΝΗΤΙΚΟ ΑΞΕΣΟΥΑΡ ΓΙΑ ΥΠΟΔΗΜΑΤΑ	13-06-2016	20160600090
ΤΣΑΜΟΥΡΗΣ ΤΑΚΗ ΓΕΩΡΓΙΟΣ	ΦΙΛΤΡΟ ΕΝΕΡΓΟΥ ΑΝΘΡΑΚΑ ΓΙΑ ΟΙΚΙΑΚΟ ΑΠΟΡΡΟΦΗΤΗΡΑ	10-06-2016	20160600094

Καταθέτης(ες) (71)	Προσδιορισμός Αντικειμένου Σχεδίου ή Υποδείγματος (54)	Ημερομηνία Κατάθεσης (22)	Αρ. Αίτησης Σχ. ή Υπ (21)
<i>ΧΑΛΙΑΤΣΟΓΛΟΥ ΓΕΩΡΓΙΟΥ ΚΥΡΙΑΚΟΣ</i>	ΣΥΣΚΕΥΕΣ ΑΥΤΟΜΑΤΗΣ ΔΟΣΟΜΕΤΡΗΣΗΣ	01-06-2016	20160600082

ΜΕΡΟΣ Α΄

ΑΙΤΗΣΕΙΣ ΚΑΙ ΑΝΑΒΟΛΕΣ ΣΧΕΔΙΩΝ Ή ΥΠΟΔΕΙΓΜΑΤΩΝ

ΑΝΑΒΟΛΕΣ

ΟΥΔΕΜΙΑ

ΜΕΡΟΣ Β'

ΧΟΡΗΓΗΣΕΙΣ

(11) Αριθμός Πιστοποιητικού Καταχώρησης Σχεδίου ή Υποδείγματος	6004073
(21) Αρ. Αίτησης Σχ. ή Υπ	20160600040
(22) Ημερομηνία Κατάθεσης	01-04-2016
(15) Ημερομηνία Καταχώρησης	16-11-2016
(73) Δικαιούχος(οι)	ΦΟΥΝΤΟΥΛΗ ΕΥΡΥΚΛΕΙΑ Μορκεντάου 25α ΥΜΗΤΤΟΣ 17237 ΕΛΛΑΔΑ
(54) Προσδιορισμός Αντικειμένου	ΡΟΛΛΕΡ ΣΤΗΡΙΖΟΜΕΝΟ ΣΕ ΠΡΟΦΙΛ ΜΕ ΜΕΤΩΠΗ

Περισσότερα στοιχεία στην πρώτη δημοσίευση: ΕΔΒΙ (Τεύχος Β): Σεπτέμβριος 2016

(11) Αριθμός Πιστοποιητικού Καταχώρησης Σχεδίου ή Υποδείγματος	6004074
(21) Αρ. Αίτησης Σχ. ή Υπ	20160600041
(22) Ημερομηνία Κατάθεσης	01-04-2016
(15) Ημερομηνία Καταχώρησης	16-11-2016
(73) Δικαιούχος(οι)	V & T TOOLBOX IKE Σταδίου 61 ΑΘΗΝΑ 10559 ΕΛΛΑΔΑ
(54) Προσδιορισμός Αντικειμένου	ΕΠΙΤΡΑΠΕΖΙΑ ΒΑΣΗ ΕΝΣΩΜΑΤΩΣΗΣ ΦΟΡΗΤΗΣ ΜΠΑΤΑΡΙΑΣ ΓΙΑ ΦΟΡΤΙΣΗ ΗΛΕΚΤΡΟΝΙΚΩΝ ΣΥΣΚΕΥΩΝ

Περισσότερα στοιχεία στην πρώτη δημοσίευση: ΕΔΒΙ (Τεύχος Β): Σεπτέμβριος 2016

(11) Αριθμός Πιστοποιητικού Καταχώρησης Σχεδίου ή Υποδείγματος	6004075
(21) Αρ. Αίτησης Σχ. ή Υπ	20160600042
(22) Ημερομηνία Κατάθεσης	01-04-2016
(15) Ημερομηνία Καταχώρησης	16-11-2016
(73) Δικαιούχος(οι)	HOMAD ΑΝΩΝΥΜΗ ΕΤΑΙΡΕΙΑ ΕΠΙΠΛΩΝ ΚΑΙ ΣΥΝΑΦΩΝ ΕΙΔΩΝ Λ. Κηφισίας 71 ΜΑΡΟΥΣΙ (ΑΤΤΙΚΗΣ) 15125 ΕΛΛΑΔΑ
(54) Προσδιορισμός Αντικειμένου	ΕΠΙΠΛΑ

Περισσότερα στοιχεία στην πρώτη δημοσίευση: ΕΔΒΙ (Τεύχος Β): Σεπτέμβριος 2016

(11) Αριθμός Πιστοποιητικού Καταχώρησης Σχεδίου ή Υποδείγματος	6004076
(21) Αρ. Αίτησης Σχ. ή Υπ	20160600044
(22) Ημερομηνία Κατάθεσης	05-04-2016
(15) Ημερομηνία Καταχώρησης	16-11-2016
(73) Δικαιούχος(οι)	ΣΥΜΑΝΤΙΔΟΥ ΑΓΑΠΗ Προχώμα Θεσσαλονίκης . ΠΡΟΧΩΜΑ 57011 ΕΛΛΑΔΑ
(54) Προσδιορισμός Αντικειμένου	ΚΟΥΤΙ ΖΥΜΗΣ ΠΙΤΣΑΣ

Περισσότερα στοιχεία στην πρώτη δημοσίευση: ΕΔΒΙ (Τεύχος Β): Σεπτέμβριος 2016

(11) Αριθμός Πιστοποιητικού Καταχώρησης Σχεδίου ή Υποδείγματος	6004077
(21) Αρ. Αίτησης Σχ. ή Υπ	20160600047
(22) Ημερομηνία Κατάθεσης	08-04-2016
(15) Ημερομηνία Καταχώρησης	16-11-2016
(73) Δικαιούχος(οι)	ΔΑΚΤΥΛΙΔΗΣ ΔΑΜΙΑΝΟΣ ΙΩΑΝΝΟΥ Ιάμβης 1-3 ΑΘΗΝΑ 10442 ΕΛΛΑΔΑ
(54) Προσδιορισμός Αντικειμένου	ΞΑΠΛΩΣΤΡΑ ΜΕ ΑΝΑΔΙΠΛΟΥΜΕΝΟ (ΠΤΥΣΣΟΜΕΝΟ) ΚΑΙ ΑΠΟΣΠΩΜΕΝΟ ΣΚΙΑΣΤΡΟ

Περισσότερα στοιχεία στην πρώτη δημοσίευση: ΕΔΒΙ (Τεύχος Β): Σεπτέμβριος 2016

(11) Αριθμός Πιστοποιητικού Καταχώρησης Σχεδίου ή Υποδείγματος	6004078
(21) Αρ. Αίτησης Σχ. ή Υπ	20160600048
(22) Ημερομηνία Κατάθεσης	12-04-2016
(15) Ημερομηνία Καταχώρησης	16-11-2016
(73) Δικαιούχος(οι)	ΧΡΙΣΤΟΦΟΡΑΚΗΣ ΑΝΑΣΤΑΣΙΟΣ ΜΟΙΡΕΣ ΗΡΑΚΛΕΙΟΥ 70400 ΕΛΛΑΔΑ
(54) Προσδιορισμός Αντικειμένου	ΤΑΙΣΤΡΑ ΑΙΓΟΠΡΟΒΑΤΩΝ

Περισσότερα στοιχεία στην πρώτη δημοσίευση: ΕΔΒΙ (Τεύχος Β): Σεπτέμβριος 2016

(11) Αριθμός Πιστοποιητικού Καταχώρησης Σχεδίου ή Υποδείγματος	6004079
(21) Αρ. Αίτησης Σχ. ή Υπ	20160600049
(22) Ημερομηνία Κατάθεσης	11-04-2016
(15) Ημερομηνία Καταχώρησης	16-11-2016
(73) Δικαιούχος(οι)	ΓΡΗΓΟΡΟΠΟΥΛΟΣ ΜΙΧΑΛΗΣ Μάλλα 7 ΑΡΧΑΓΓΕΛΟΣ ΡΟΔΟΥ 85102 ΕΛΛΑΔΑ
(54) Προσδιορισμός Αντικειμένου	ΔΙΑΚΟΣΜΗΤΙΚΟΣ ΑΝΑΓΛΥΦΟΣ ΚΥΛΙΝΔΡΟΣ ΜΕ ΔΙΑΦΟΡΕΤΙΚΕΣ ΠΑΡΑΣΤΑΣΕΙΣ

Περισσότερα στοιχεία στην πρώτη δημοσίευση: ΕΔΒΙ (Τεύχος Β): Σεπτέμβριος 2016

(11) Αριθμός Πιστοποιητικού Καταχώρησης Σχεδίου ή Υποδείγματος	6004080
(21) Αρ. Αίτησης Σχ. ή Υπ	20160600050
(22) Ημερομηνία Κατάθεσης	14-04-2016
(15) Ημερομηνία Καταχώρησης	16-11-2016
(73) Δικαιούχος(οι)	ΜΑΣΤΟΡΗΣ ΜΙΛΤΙΑΔΗΣ Ελευθερίας 51α ΝΕΑ ΙΩΝΙΑ 14235 ΕΛΛΑΔΑ
(54) Προσδιορισμός Αντικειμένου	ΔΕΡΜΑΤΙΝΟ ΣΗΜΕΙΩΜΑΤΑΡΙΟ

Περισσότερα στοιχεία στην πρώτη δημοσίευση: ΕΔΒΙ (Τεύχος Β): Σεπτέμβριος 2016

(11) Αριθμός Πιστοποιητικού Καταχώρησης Σχεδίου ή Υποδείγματος **6004081**
(21) Αρ. Αίτησης Σχ. ή Υπ 20160600051
(22) Ημερομηνία Κατάθεσης 12-04-2016
(15) Ημερομηνία Καταχώρησης 16-11-2016
(73) Δικαιούχος(οι) **ΚΟΥΛΗΣ ΝΙΚΟΛΑΟΣ**
Βουκουρεστίου 19 ΑΘΗΝΑ 10671 ΕΛΛΑΔΑ
(54) Προσδιορισμός Αντικειμένου **ΚΟΣΜΗΜΑΤΑ**

Περισσότερα στοιχεία στην πρώτη δημοσίευση: ΕΔΒΙ (Τεύχος Β): Σεπτέμβριος 2016

(11) Αριθμός Πιστοποιητικού Καταχώρησης Σχεδίου ή Υποδείγματος **6004082**
(21) Αρ. Αίτησης Σχ. ή Υπ 20160600052
(22) Ημερομηνία Κατάθεσης 15-04-2016
(15) Ημερομηνία Καταχώρησης 16-11-2016
(73) Δικαιούχος(οι) **B & F ΑΝΩΝΥΜΗ ΒΙΟΜΗΧΑΝΙΚΗ ΚΑΙ ΕΜΠΟΡΙΚΗ ΕΤΑΙΡΕΙΑ ΕΝΔΥΜΑΤΩΝ ΜΕ Δ.Τ. "B & F Α.Ε.Β.Ε. ΕΝΔΥΜΑΤΩΝ**
10ο χλμ Ε.Ο.Αθηνών-Λαμίας . ΝΕΑ ΦΙΛΑΔΕΛΦΕΙΑ 14342 ΕΛΛΑΔΑ
(54) Προσδιορισμός Αντικειμένου **ΕΝΔΥΜΑΤΑ**

Περισσότερα στοιχεία στην πρώτη δημοσίευση: ΕΔΒΙ (Τεύχος Β): Σεπτέμβριος 2016

(11) Αριθμός Πιστοποιητικού Καταχώρησης Σχεδίου ή Υποδείγματος **6004083**
(21) Αρ. Αίτησης Σχ. ή Υπ 20160600053
(22) Ημερομηνία Κατάθεσης 20-04-2016
(15) Ημερομηνία Καταχώρησης 16-11-2016
(73) Δικαιούχος(οι) **ΖΩΓΡΑΦΟΣ ΔΗΜΗΤΡΙΟΣ ΝΙΚΟΛΑΟΥ**
Ορφέως 1 ΒΟΥΛΙΑΓΜΕΝΗ 16671 ΕΛΛΑΔΑ
(54) Προσδιορισμός Αντικειμένου **ΣΥΣΚΕΥΑΣΙΑ -ΚΟΥΤΙ ΑΠΟ ΧΑΡΤΟΝΙ ΣΕ ΣΧΗΜΑ ΚΑΡΑΒΙΟΥ**

Περισσότερα στοιχεία στην πρώτη δημοσίευση: ΕΔΒΙ (Τεύχος Β): Σεπτέμβριος 2016

(11) Αριθμός Πιστοποιητικού Καταχώρησης Σχεδίου ή Υποδείγματος **6004084**
(21) Αρ. Αίτησης Σχ. ή Υπ 20160600054
(22) Ημερομηνία Κατάθεσης 13-04-2016
(15) Ημερομηνία Καταχώρησης 16-11-2016
(73) Δικαιούχος(οι) **ΓΙΔΑΡΗ ΛΥΔΙΑ ΑΘΑΝΑΣΙΟΥ**
8ο χλμ Σερρών-Νιγρίτας . ΣΕΡΡΕΣ 62100 ΕΛΛΑΔΑ
(54) Προσδιορισμός Αντικειμένου **ΧΕΙΡΟΠΟΙΗΤΟ ΣΑΛΙΓΚΑΡΟΠΙΤΑΚΙ ΜΕ ΤΟ ΚΕΛΥΦΟΣ ΤΟΥ ΣΑΛΙΓΚΑΡΙΟΥ**

Περισσότερα στοιχεία στην πρώτη δημοσίευση: ΕΔΒΙ (Τεύχος Β): Σεπτέμβριος 2016

(11) Αριθμός Πιστοποιητικού Καταχώρησης Σχεδίου ή Υποδείγματος	6004085
(21) Αρ. Αίτησης Σχ. ή Υπ	20160600055
(22) Ημερομηνία Κατάθεσης	12-04-2016
(15) Ημερομηνία Καταχώρησης	16-11-2016
(73) Δικαιούχος(οι)	ALUMINCO A.E. (ΑΝΩΝΥΜΟΣ ΕΤΑΙΡΕΙΑ ΑΛΟΥΜΙΝΙΟΥ ΚΑΙ ΣΥΝΑΦΩΝ ΜΕΤΑΛΛΩΝ) Θέση Μεγάλη Ράχη ΟΙΝΟΦΥΤΑ (ΒΟΙΩΤΙΑΣ) 32011 ΕΛΛΑΔΑ
(54) Προσδιορισμός Αντικειμένου	ΣΥΣΤΗΜΑ ΑΛΟΥΜΙΝΙΑ ΓΙΑ ΕΞΩΤΕΡΙΚΗ ΣΚΙΑΣΗ ΚΤΙΡΙΩΝ ΜΕ ΠΤΕΡΥΓΙΑ ΚΙΝΗΤΑ ΚΑΙ ΣΤΑΘΕΡΑ

Περισσότερα στοιχεία στην πρώτη δημοσίευση: ΕΔΒΙ (Τεύχος Β): Σεπτέμβριος 2016

(11) Αριθμός Πιστοποιητικού Καταχώρησης Σχεδίου ή Υποδείγματος	6004086
(21) Αρ. Αίτησης Σχ. ή Υπ	20160600056
(22) Ημερομηνία Κατάθεσης	12-04-2016
(15) Ημερομηνία Καταχώρησης	17-11-2016
(73) Δικαιούχος(οι)	ALUMINCO A.E. (ΑΝΩΝΥΜΟΣ ΕΤΑΙΡΕΙΑ ΑΛΟΥΜΙΝΙΟΥ ΚΑΙ ΣΥΝΑΦΩΝ ΜΕΤΑΛΛΩΝ) Οινόφυτα Βοιωτίας (Θέση Μεγάλη Ράχη) ΟΙΝΟΦΥΤΑ (ΒΟΙΩΤΙΑΣ) 32011 ΕΛΛΑΔΑ
(54) Προσδιορισμός Αντικειμένου	ΣΥΣΤΗΜΑ ΑΛΟΥΜΙΝΙΑ ΓΙΑ ΠΑΤΖΟΥΡΙΑ ΑΝΟΙΓΟΜΕΝΑ ΣΥΡΟΜΕΝΑ ΦΥΣΑΡΜΟΝΙΚΑ ΚΑΙ ΣΤΑΘΕΡΑ

Περισσότερα στοιχεία στην πρώτη δημοσίευση: ΕΔΒΙ (Τεύχος Β): Σεπτέμβριος 2016

(11) Αριθμός Πιστοποιητικού Καταχώρησης Σχεδίου ή Υποδείγματος	6004087
(21) Αρ. Αίτησης Σχ. ή Υπ	20160600057
(22) Ημερομηνία Κατάθεσης	12-04-2016
(15) Ημερομηνία Καταχώρησης	17-11-2016
(73) Δικαιούχος(οι)	ALUMINCO A.E. (ΑΝΩΝΥΜΟΣ ΕΤΑΙΡΕΙΑ ΑΛΟΥΜΙΝΙΟΥ ΚΑΙ ΣΥΝΑΦΩΝ ΜΕΤΑΛΛΩΝ) Οινόφυτα Βοιωτίας (Θέση Μεγάλη Ράχη) ΟΙΝΟΦΥΤΑ (ΒΟΙΩΤΙΑΣ) 32011 ΕΛΛΑΔΑ
(54) Προσδιορισμός Αντικειμένου	ΘΕΡΜΟΜΟΝΩΤΙΚΗ ΠΟΡΤΑ ΑΛΟΥΜΙΝΙΟΥ (ΠΙΒΟΤ) ΜΕ ΚΑΘΕΤΟ ΑΞΟΝΑ ΠΕΡΙΣΤΡΟΦΗΣ

Περισσότερα στοιχεία στην πρώτη δημοσίευση: ΕΔΒΙ (Τεύχος Β): Σεπτέμβριος 2016

(11) Αριθμός Πιστοποιητικού Καταχώρησης Σχεδίου ή Υποδείγματος	6004088
(21) Αρ. Αίτησης Σχ. ή Υπ	20160600058
(22) Ημερομηνία Κατάθεσης	25-04-2016
(15) Ημερομηνία Καταχώρησης	17-11-2016
(73) Δικαιούχος(οι)	ΛΕΩΝΙΔΑΣ ΨΗΛΙΑΚΟΣ & ΣΙΑ Ε.Π.Ε. Αρτέμιδος 13 ΜΕΤΑΜΟΡΦΩΣΗ 14452 ΕΛΛΑΔΑ
(54) Προσδιορισμός Αντικειμένου	ΚΟΥΝΑΚΙ ΝΕΟΓΝΟΥ ΣΕ ΣΧΗΜΑ ΠΕΛΑΡΓΟΥ

Περισσότερα στοιχεία στην πρώτη δημοσίευση: ΕΔΒΙ (Τεύχος Β): Σεπτέμβριος 2016

(11) Αριθμός Πιστοποιητικού Καταχώρησης Σχεδίου ή Υποδείγματος	6004089
(21) Αρ. Αίτησης Σχ. ή Υπ	20160600059
(22) Ημερομηνία Κατάθεσης	22-04-2016
(15) Ημερομηνία Καταχώρησης	17-11-2016
(73) Δικαιούχος(οι)	1) ΓΕΩΡΓΙΟΣ ΤΑΚΟΥΣΗΣ ΚΑΙ ΣΙΑ ΟΕ ΜΕ Δ.Τ ΚΑΛΛΙΤΕΧΝΙΚΑ CERAMICA TAKOUSSIS Καμπούρη 1 ΜΟΣΧΑΤΟ 18345 ΕΛΛΑΔΑ 2) ΓΙΑΝΝΗΣ ΓΙΑΝΝΑΚΑΚΗΣ Α.Ε. Γ.Μαύρου 7 ΡΟΔΟΣ 85100 ΕΛΛΑΔΑ
(54) Προσδιορισμός Αντικειμένου	ΔΙΑΚΟΣΜΗΤΙΚΟ ΣΧΕΔΙΟ

Περισσότερα στοιχεία στην πρώτη δημοσίευση: ΕΔΒΙ (Τεύχος Β): Σεπτέμβριος 2016

(11) Αριθμός Πιστοποιητικού Καταχώρησης Σχεδίου ή Υποδείγματος	6004090
(21) Αρ. Αίτησης Σχ. ή Υπ	20160600060
(22) Ημερομηνία Κατάθεσης	19-04-2016
(15) Ημερομηνία Καταχώρησης	17-11-2016
(73) Δικαιούχος(οι)	ΒΕΡΡΑ ΑΓΓΕΛΙΚΗ ΑΝΤΩΝΙΟΥ Παναχαϊκού 38-40 ΠΑΤΡΑ 26224 ΕΛΛΑΔΑ
(54) Προσδιορισμός Αντικειμένου	ΚΙΤ ΧΕΙΡΟΠΟΙΗΤΗΣ ΚΑΤΑΣΚΕΥΗΣ

Περισσότερα στοιχεία στην πρώτη δημοσίευση: ΕΔΒΙ (Τεύχος Β): Σεπτέμβριος 2016

(11) Αριθμός Πιστοποιητικού Καταχώρησης Σχεδίου ή Υποδείγματος	6004091
(21) Αρ. Αίτησης Σχ. ή Υπ	20160600061
(22) Ημερομηνία Κατάθεσης	21-04-2016
(15) Ημερομηνία Καταχώρησης	17-11-2016
(73) Δικαιούχος(οι)	ΜΠΟΘΟΣ ΙΩΑΝΝΗΣ ΓΕΡΑΣΙΜΟΥ Θεσπρωτέος 1 ΑΘΗΝΑ 11473 ΕΛΛΑΔΑ
(54) Προσδιορισμός Αντικειμένου	ΓΥΝΑΙΚΕΙΑ ΤΣΑΝΤΑ

Περισσότερα στοιχεία στην πρώτη δημοσίευση: ΕΔΒΙ (Τεύχος Β): Σεπτέμβριος 2016

(11) Αριθμός Πιστοποιητικού Καταχώρησης Σχεδίου ή Υποδείγματος	6004092
(21) Αρ. Αίτησης Σχ. ή Υπ	20160600062
(22) Ημερομηνία Κατάθεσης	21-04-2016
(15) Ημερομηνία Καταχώρησης	17-11-2016
(73) Δικαιούχος(οι)	ΠΑΥΛΑΚΗΣ ΣΤΕΡΓΙΟΣ Ιωνίας 16 ΗΡΑΚΛΕΙΟ ΚΡΗΤΗΣ 71306 ΕΛΛΑΔΑ
(54) Προσδιορισμός Αντικειμένου	ΞΥΛΙΝΗ ΣΥΣΚΕΥΑΣΙΑ ΟΙΝΩΝ ΚΑΙ ΠΟΤΩΝ

Περισσότερα στοιχεία στην πρώτη δημοσίευση: ΕΔΒΙ (Τεύχος Β): Σεπτέμβριος 2016

(11) Αριθμός Πιστοποιητικού Καταχώρησης Σχεδίου ή Υποδείγματος	6004093
(21) Αρ. Αίτησης Σχ. ή Υπ	20160600063
(22) Ημερομηνία Κατάθεσης	21-04-2016
(15) Ημερομηνία Καταχώρησης	17-11-2016
(73) Δικαιούχος(οι)	GOLDEN BREAK ΑΝΩΝΥΜΗ ΕΜΠΟΡΙΚΗ ΕΤΑΙΡΕΙΑ Τ.Οικονομάκη 23 ΒΟΛΟΣ 38221 ΕΛΛΑΔΑ
(54) Προσδιορισμός Αντικειμένου	ΓΚΟΦΡΕΤΕΣ ΤΡΑΠΕΖΟΕΙΔΟΥΣ ΣΧΗΜΑΤΟΣ ΓΕΜΙΣΤΕΣ Ή ΑΓΕΜΙΣΤΕΣ (ΑΡΩΜΑΤΙΣΜΕΝΕΣ)

Περισσότερα στοιχεία στην πρώτη δημοσίευση: ΕΔΒΙ (Τεύχος Β): Σεπτέμβριος 2016

(11) Αριθμός Πιστοποιητικού Καταχώρησης Σχεδίου ή Υποδείγματος	6004094
(21) Αρ. Αίτησης Σχ. ή Υπ	20160600064
(22) Ημερομηνία Κατάθεσης	26-04-2016
(15) Ημερομηνία Καταχώρησης	17-11-2016
(73) Δικαιούχος(οι)	ΔΗΜΟΥ ΑΧΙΛΛΕΑ ΝΙΚΟΛΑΟΣ 32ο χλμ. Ε.Ο. Αθηνών - Λαμίας ΚΑΠΑΝΔΡΙΤΙ (ΑΤΤΙΚΗΣ) 19014 ΕΛΛΑΔΑ
(54) Προσδιορισμός Αντικειμένου	ΡΟΛΛΑ ΠΕΡΙΠΤΕΡΩΝ ΜΕ ΕΝΣΩΜΑΤΩΜΕΝΟΥΣ ΕΞΩΤΕΡΙΚΑ ΚΙΝΟΥΜΕΝΟΥΣ ΑΠΟΘΗΚΕΥΤΙΚΟΥΣ ΧΩΡΟΥΣ

Περισσότερα στοιχεία στην πρώτη δημοσίευση: ΕΔΒΙ (Τεύχος Β): Σεπτέμβριος 2016

(11) Αριθμός Πιστοποιητικού Καταχώρησης Σχεδίου ή Υποδείγματος	6004095
(21) Αρ. Αίτησης Σχ. ή Υπ	20160600065
(22) Ημερομηνία Κατάθεσης	26-04-2016
(15) Ημερομηνία Καταχώρησης	17-11-2016
(73) Δικαιούχος(οι)	ΠΑΣΙΑΛΗΣ ΕΥΑΓΓΕΛΟΥ ΓΕΩΡΓΙΟΣ 2ο χλμ Ορεστιάδας-Αλεξανδρούπολης . ΟΡΕΣΤΙΑΔΑ 68200 ΕΛΛΑΔΑ
(54) Προσδιορισμός Αντικειμένου	ΕΞΑΡΤΗΜΑΤΑ ΡΟΛΛΩΝ ΚΟΥΦΩΜΑΤΩΝ

Περισσότερα στοιχεία στην πρώτη δημοσίευση: ΕΔΒΙ (Τεύχος Β): Σεπτέμβριος 2016

(11) Αριθμός Πιστοποιητικού Καταχώρησης Σχεδίου ή Υποδείγματος	6004096
(21) Αρ. Αίτησης Σχ. ή Υπ	20160600067
(22) Ημερομηνία Κατάθεσης	25-04-2016
(15) Ημερομηνία Καταχώρησης	17-11-2016
(73) Δικαιούχος(οι)	ΓΡΟΥΝΤΑ ΓΕΩΡΓΙΟΥ ΕΛΕΝΗ Δημητρίου Πολιορκητού 74 ΘΕΣΣΑΛΟΝΙΚΗ ΑΝΩ ΠΟΛΗ 54634 ΕΛΛΑΔΑ
(54) Προσδιορισμός Αντικειμένου	ΔΙΑΚΟΣΜΗΤΙΚΟΣ ΚΥΒΟΣ ΜΕ ΔΙΑΦΟΡΕΣ ΑΠΕΙΚΟΝΙΣΕΙΣ

Περισσότερα στοιχεία στην πρώτη δημοσίευση: ΕΔΒΙ (Τεύχος Β): Σεπτέμβριος 2016

**ΕΥΡΕΤΗΡΙΟ ΕΚΔΟΘΕΝΤΩΝ ΣΧΕΔΙΩΝ Ή ΥΠΟΔΕΙΓΜΑΤΩΝ
ΣΥΜΦΩΝΑ ΜΕ ΤΗΝ ΑΛΦΑΒΗΤΙΚΗ ΣΕΙΡΑ ΤΩΝ ΔΙΚΑΙΟΥΧΩΝ**

Δικαιούχος(οι) (73)	Προσδιορισμός Αντικειμένου Σχεδίου ή Υποδείγματος (54)	Ημερομηνία Καταχώρησης (15)	Αριθμός Πιστοποιητικού Καταχώρησης Σχεδίου ή Υποδείγματος (11)
ALUMINCO A.E. (ΑΝΩΝΥΜΟΣ ΕΤΑΙΡΕΙΑ ΑΛΟΥΜΙΝΙΟΥ ΚΑΙ ΣΥΝΑΦΩΝ ΜΕΤΑΛΛΩΝ)	ΣΥΣΤΗΜΑ ΑΛΟΥΜΙΝΙΑ ΓΙΑ ΠΑΤΖΟΥΡΙΑ ΑΝΟΙΓΟΜΕΝΑ ΣΥΡΟΜΕΝΑ ΦΥΣΑΡΜΟΝΙΚΑ ΚΑΙ ΣΤΑΘΕΡΑ	17-11-2016	6004086
ALUMINCO A.E. (ΑΝΩΝΥΜΟΣ ΕΤΑΙΡΕΙΑ ΑΛΟΥΜΙΝΙΟΥ ΚΑΙ ΣΥΝΑΦΩΝ ΜΕΤΑΛΛΩΝ)	ΘΕΡΜΟΜΟΝΩΤΙΚΗ ΠΟΡΤΑ ΑΛΟΥΜΙΝΙΟΥ (ΠΙΒΟΤ) ΜΕ ΚΑΘΕΤΟ ΑΞΟΝΑ ΠΕΡΙΣΤΡΟΦΗΣ	17-11-2016	6004087
ALUMINCO A.E. (ΑΝΩΝΥΜΟΣ ΕΤΑΙΡΕΙΑ ΑΛΟΥΜΙΝΙΟΥ ΚΑΙ ΣΥΝΑΦΩΝ ΜΕΤΑΛΛΩΝ)	ΣΥΣΤΗΜΑ ΑΛΟΥΜΙΝΙΑ ΓΙΑ ΕΞΩΤΕΡΙΚΗ ΣΚΙΑΣΗ ΚΤΙΡΙΩΝ ΜΕ ΠΤΕΡΥΓΙΑ ΚΙΝΗΤΑ ΚΑΙ ΣΤΑΘΕΡΑ	16-11-2016	6004085
B & F ΑΝΩΝΥΜΗ ΒΙΟΜΗΧΑΝΙΚΗ ΚΑΙ ΕΜΠΟΡΙΚΗ ΕΤΑΙΡΕΙΑ ΕΝΔΥΜΑΤΩΝ ΜΕ Δ.Τ. "B & F Α.Ε.Β.Ε. ΕΝΔΥΜΑΤΩΝ	ΕΝΔΥΜΑΤΑ	16-11-2016	6004082
GOLDEN BREAK ΑΝΩΝΥΜΗ ΕΜΠΟΡΙΚΗ ΕΤΑΙΡΕΙΑ	ΓΚΟΦΡΕΤΕΣ ΤΡΑΠΕΖΟΕΙΔΟΥΣ ΣΧΗΜΑΤΟΣ ΓΕΜΙΣΤΕΣ Ή ΑΓΕΜΙΣΤΕΣ (ΑΡΩΜΑΤΙΣΜΕΝΕΣ)	17-11-2016	6004093
HOMAD ΑΝΩΝΥΜΗ ΕΤΑΙΡΕΙΑ ΕΠΙΠΛΩΝ ΚΑΙ ΣΥΝΑΦΩΝ ΕΙΔΩΝ	ΕΠΙΠΛΑ	16-11-2016	6004075
V & T TOOLBOX IKE	ΕΠΙΤΡΑΠΕΖΙΑ ΒΑΣΗ ΕΝΣΩΜΑΤΩΣΗΣ ΦΟΡΗΤΗΣ ΜΠΑΤΑΡΙΑΣ ΓΙΑ ΦΟΡΤΙΣΗ ΗΛΕΚΤΡΟΝΙΚΩΝ ΣΥΣΚΕΥΩΝ	16-11-2016	6004074
ΒΕΡΡΑ ΑΓΓΕΛΙΚΗ ΑΝΤΩΝΙΟΥ	ΚΙΤ ΧΕΙΡΟΠΟΙΗΤΗΣ ΚΑΤΑΣΚΕΥΗΣ	17-11-2016	6004090

Δικαιούχος(οι) (73)	Προσδιορισμός Αντικειμένου Σχεδίου ή Υποδείγματος (54)	Ημερομηνία Καταχώρησης (15)	Αριθμός Πιστοποιητικού Καταχώρησης Σχεδίου ή Υποδείγματος (11)
ΓΕΩΡΓΙΟΣ ΤΑΚΟΥΣΗΣ ΚΑΙ ΣΙΑ ΟΕ ΜΕ Δ.Τ ΚΑΛΛΙΤΕΧΝΙΚΑ CERAMICA ΤΑΚΟΥΣΣΙΣ	ΔΙΑΚΟΣΜΗΤΙΚΟ ΣΧΕΔΙΟ	17-11-2016	6004089
ΓΙΑΝΝΗΣ ΓΙΑΝΝΑΚΑΚΗΣ Α.Ε.	ΔΙΑΚΟΣΜΗΤΙΚΟ ΣΧΕΔΙΟ	17-11-2016	6004089
ΓΙΑΡΗ ΛΥΔΙΑ ΑΘΑΝΑΣΙΟΥ	ΧΕΙΡΟΠΟΙΗΤΟ ΣΑΛΙΓΚΑΡΟΠΙΤΑΚΙ ΜΕ ΤΟ ΚΕΛΥΦΟΣ ΤΟΥ ΣΑΛΙΓΚΑΡΙΟΥ	16-11-2016	6004084
ΓΡΗΓΟΡΟΠΟΥΛΟΣ ΜΙΧΑΛΗΣ	ΔΙΑΚΟΣΜΗΤΙΚΟΣ ΑΝΑΓΛΥΦΟΣ ΚΥΛΙΝΔΡΟΣ ΜΕ ΔΙΑΦΟΡΕΤΙΚΕΣ ΠΑΡΑΣΤΑΣΕΙΣ	16-11-2016	6004079
ΓΡΟΥΝΤΑ ΓΕΩΡΓΙΟΥ ΕΛΕΝΗ	ΔΙΑΚΟΣΜΗΤΙΚΟΣ ΚΥΒΟΣ ΜΕ ΔΙΑΦΟΡΕΣ ΑΠΕΙΚΟΝΙΣΕΙΣ	17-11-2016	6004096
ΔΑΚΤΥΛΙΔΗΣ ΔΑΜΙΑΝΟΣ ΙΩΑΝΝΟΥ	ΞΑΠΛΩΣΤΡΑ ΜΕ ΑΝΑΔΙΠΛΟΥΜΕΝΟ (ΠΤΥΣΣΟΜΕΝΟ) ΚΑΙ ΑΠΟΣΠΩΜΕΝΟ ΣΚΙΑΣΤΡΟ	16-11-2016	6004077
ΔΗΜΟΥ ΑΧΙΛΛΕΑ ΝΙΚΟΛΑΟΣ	ΡΟΛΛΑ ΠΕΡΙΠΤΕΡΩΝ ΜΕ ΕΝΣΩΜΑΤΩΜΕΝΟΥΣ ΕΞΩΤΕΡΙΚΑ ΚΙΝΟΥΜΕΝΟΥΣ ΑΠΟΘΗΚΕΥΤΙΚΟΥΣ ΧΩΡΟΥΣ	17-11-2016	6004094
ΖΩΓΡΑΦΟΣ ΔΗΜΗΤΡΙΟΣ ΝΙΚΟΛΑΟΥ	ΣΥΣΚΕΥΑΣΙΑ -ΚΟΥΤΙ ΑΠΟ ΧΑΡΤΟΝΙ ΣΕ ΣΧΗΜΑ ΚΑΡΑΒΙΟΥ	16-11-2016	6004083
ΚΟΥΛΗΣ ΝΙΚΟΛΑΟΣ	ΚΟΣΜΗΜΑΤΑ	16-11-2016	6004081
ΛΕΩΝΙΔΑΣ ΨΗΛΙΑΚΟΣ & ΣΙΑ Ε.Π.Ε.	ΚΟΥΝΑΚΙ ΝΕΟΓΝΟΥ ΣΕ ΣΧΗΜΑ ΠΕΛΑΡΓΟΥ	17-11-2016	6004088
ΜΑΣΤΟΡΗΣ ΜΙΛΤΙΑΔΗΣ	ΔΕΡΜΑΤΙΝΟ ΣΗΜΕΙΩΜΑΤΑΡΙΟ	16-11-2016	6004080
ΜΠΟΘΟΣ ΙΩΑΝΝΗΣ ΓΕΡΑΣΙΜΟΥ	ΓΥΝΑΙΚΕΙΑ ΤΣΑΝΤΑ	17-11-2016	6004091

Δικαιούχος(οι) (73)	Προσδιορισμός Αντικειμένου Σχεδίου ή Υποδείγματος (54)	Ημερομηνία Καταχώρησης (15)	Αριθμός Πιστοποιητικού Καταχώρησης Σχεδίου ή Υποδείγματος (11)
<i>ΠΑΣΙΑΛΗΣ ΕΥΑΓΓΕΛΟΥ ΓΕΩΡΓΙΟΣ</i>	ΕΞΑΡΤΗΜΑΤΑ ΡΟΛΛΩΝ ΚΟΥΦΩΜΑΤΩΝ	17-11-2016	6004095
<i>ΠΑΥΛΑΚΗΣ ΣΤΕΡΓΙΟΣ</i>	ΞΥΛΙΝΗ ΣΥΣΚΕΥΑΣΙΑ ΟΙΝΩΝ ΚΑΙ ΠΟΤΩΝ	17-11-2016	6004092
<i>ΣΥΜΑΝΤΙΔΟΥ ΑΓΑΠΗ</i>	ΚΟΥΤΙ ΖΥΜΗΣ ΠΙΤΣΑΣ	16-11-2016	6004076
<i>ΦΟΥΝΤΟΥΛΗ ΕΥΡΥΚΛΕΙΑ</i>	ΡΟΛΛΕΡ ΣΤΗΡΙΖΟΜΕΝΟ ΣΕ ΠΡΟΦΙΛ ΜΕ ΜΕΤΩΠΗ	16-11-2016	6004073
<i>ΧΡΙΣΤΟΦΟΡΑΚΗΣ ΑΝΑΣΤΑΣΙΟΣ</i>	ΤΑΙΣΤΡΑ ΛΙΓΟΠΡΟΒΑΤΩΝ	16-11-2016	6004078

ΜΕΡΟΣ Γ'

ΑΝΑΝΕΩΣΕΙΣ

(11) Αριθμός Πιστοποιητικού Καταχώρησης Σχεδίου ή Υποδείγματος:	6001276
(21) Αρ. Αίτησης Σχ. ή Υπ.:	20010600265
(73) Δικαιούχος(οι):	ΡΕΝΙΕΡΗΣ ΝΙΚΟΛΑΟΥ ΕΛΕΥΘΕΡΙΟΣ Σφακοπηγάδι, ΚΙΣΣΑΜΟΣ (ΧΑΝΙΩΝ) 73400 ΕΛΛΑΔΑ
(15) Ημερομηνία Ανανέωσης:	16-11-2016
(17) Περίοδος Προστασίας:	(4η 5ετία)
(18) Ημ. Λήξης Ανανέωσης:	16-11-2021
(11) Αριθμός Πιστοποιητικού Καταχώρησης Σχεδίου ή Υποδείγματος:	6001277
(21) Αρ. Αίτησης Σχ. ή Υπ.:	20010600266
(73) Δικαιούχος(οι):	ΜΥΛΩΝΑΣ ΑΛΕΞΑΝΔΡΟΥ ΓΕΩΡΓΙΟΣ Πλατεία Δημοκρατίας 1 ΘΕΣΣΑΛΟΝΙΚΗ 546 29 ΕΛΛΑΔΑ
(15) Ημερομηνία Ανανέωσης:	20-11-2016
(17) Περίοδος Προστασίας:	(4η 5ετία)
(18) Ημ. Λήξης Ανανέωσης:	20-11-2021
(11) Αριθμός Πιστοποιητικού Καταχώρησης Σχεδίου ή Υποδείγματος:	6001278
(21) Αρ. Αίτησης Σχ. ή Υπ.:	20010600267
(73) Δικαιούχος(οι):	ΜΥΛΩΝΑΣ ΑΛΕΞΑΝΔΡΟΥ ΓΕΩΡΓΙΟΣ Πλατεία Δημοκρατίας 1 ΘΕΣΣΑΛΟΝΙΚΗ 546 29 ΕΛΛΑΔΑ
(15) Ημερομηνία Ανανέωσης:	20-11-2016
(17) Περίοδος Προστασίας:	(4η 5ετία)
(18) Ημ. Λήξης Ανανέωσης:	20-11-2021
(11) Αριθμός Πιστοποιητικού Καταχώρησης Σχεδίου ή Υποδείγματος:	6001279
(21) Αρ. Αίτησης Σχ. ή Υπ.:	20010600268
(73) Δικαιούχος(οι):	ΜΥΛΩΝΑΣ ΑΛΕΞΑΝΔΡΟΥ ΓΕΩΡΓΙΟΣ Πλατεία Δημοκρατίας 1 ΘΕΣΣΑΛΟΝΙΚΗ 546 29 ΕΛΛΑΔΑ
(15) Ημερομηνία Ανανέωσης:	20-11-2016
(17) Περίοδος Προστασίας:	(4η 5ετία)
(18) Ημ. Λήξης Ανανέωσης:	20-11-2021
(11) Αριθμός Πιστοποιητικού Καταχώρησης Σχεδίου ή Υποδείγματος:	6001280
(21) Αρ. Αίτησης Σχ. ή Υπ.:	20010600269
(73) Δικαιούχος(οι):	ΜΥΛΩΝΑΣ ΑΛΕΞΑΝΔΡΟΥ ΓΕΩΡΓΙΟΣ Πλατεία Δημοκρατίας 1 ΘΕΣΣΑΛΟΝΙΚΗ 546 29 ΕΛΛΑΔΑ
(15) Ημερομηνία Ανανέωσης:	20-11-2016
(17) Περίοδος Προστασίας:	(4η 5ετία)
(18) Ημ. Λήξης Ανανέωσης:	20-11-2021

(11) Αριθμός Πιστοποιητικού Καταχώρησης Σχεδίου ή Υποδείγματος:	6001281
(21) Αρ. Αίτησης Σχ. ή Υπ.:	20010600270
(73) Δικαιούχος(οι):	3E CYPRUS LTD Φραγκοκκλησιάς 9 ΜΑΡΟΥΣΙ 151 25 ΕΛΛΑΔΑ
(15) Ημερομηνία Ανανέωσης:	21-11-2016
(17) Περίοδος Προστασίας:	(4η 5ετία)
(18) Ημ. Λήξης Ανανέωσης:	21-11-2021
(11) Αριθμός Πιστοποιητικού Καταχώρησης Σχεδίου ή Υποδείγματος:	6001286
(21) Αρ. Αίτησης Σχ. ή Υπ.:	20010600275
(73) Δικαιούχος(οι):	SUNSTAR INC. 3-1, Asahimachi, Takatsuki-Shi OSAKA 569-1134 JAPAN
(15) Ημερομηνία Ανανέωσης:	22-11-2016
(17) Περίοδος Προστασίας:	(4η 5ετία)
(18) Ημ. Λήξης Ανανέωσης:	22-11-2021
(11) Αριθμός Πιστοποιητικού Καταχώρησης Σχεδίου ή Υποδείγματος:	6001292
(21) Αρ. Αίτησης Σχ. ή Υπ.:	20010600281
(73) Δικαιούχος(οι):	ALUMINCO A.E. Θέση Μεγάλη Ράχη ΟΙΝΟΦΥΤΑ (ΒΟΙΩΤΙΑΣ) 32011 ΕΛΛΑΔΑ
(15) Ημερομηνία Ανανέωσης:	29-11-2016
(17) Περίοδος Προστασίας:	(4η 5ετία)
(18) Ημ. Λήξης Ανανέωσης:	29-11-2021
(11) Αριθμός Πιστοποιητικού Καταχώρησης Σχεδίου ή Υποδείγματος:	6001295
(21) Αρ. Αίτησης Σχ. ή Υπ.:	20010600284
(73) Δικαιούχος(οι):	ALUMINCO A.E. Θέση Μεγάλη Ράχη ΟΙΝΟΦΥΤΑ (ΒΟΙΩΤΙΑΣ) 32011 ΕΛΛΑΔΑ
(15) Ημερομηνία Ανανέωσης:	30-11-2016
(17) Περίοδος Προστασίας:	(4η 5ετία)
(18) Ημ. Λήξης Ανανέωσης:	30-11-2021
(11) Αριθμός Πιστοποιητικού Καταχώρησης Σχεδίου ή Υποδείγματος:	6002346
(21) Αρ. Αίτησης Σχ. ή Υπ.:	20060600177
(73) Δικαιούχος(οι):	EUROPA-PROFIL ΑΛΟΥΜΙΝΙΟ Α.Β.Ε. 56 χλμ. Ε.Ο. Αθηνών-Λαμίας ΟΙΝΟΦΥΤΑ (ΒΟΙΩΤΙΑΣ) 32011 ΕΛΛΑΔΑ
(15) Ημερομηνία Ανανέωσης:	28-11-2016
(17) Περίοδος Προστασίας:	(3η 5ετία)
(18) Ημ. Λήξης Ανανέωσης:	28-11-2021

(11) Αριθμός Πιστοποιητικού Καταχώρησης Σχεδίου ή Υποδείγματος:	6003351
(21) Αρ. Αίτησης Σχ. ή Υπ.:	20110600073
(73) Δικαιούχος(οι):	ΚΛΕΜΑΝ ΕΛΛΑΣ Α.Β.Ε.Ε. ΜΗΧΑΝΟΛΟΓΙΚΕΣ ΚΑΤΑΣΚΕΥΕΣ ΒΙ.ΠΕ. Σταυροχωρίου ΚΙΛΚΙΣ (ΚΙΛΚΙΣ) 61100 ΕΛΛΑΔΑ
(15) Ημερομηνία Ανανέωσης:	20-05-2016
(17) Περίοδος Προστασίας:	(2η 5ετία)
(18) Ημ. Λήξης Ανανέωσης:	20-05-2021
(11) Αριθμός Πιστοποιητικού Καταχώρησης Σχεδίου ή Υποδείγματος:	6003411
(21) Αρ. Αίτησης Σχ. ή Υπ.:	20110600131
(73) Δικαιούχος(οι):	ΜΑΝΙΑΔΗΣ ΚΩΝΣΤΑΝΤΙΝΟΥ ΕΥΑΓΓΕΛΟΣ Ελευθερίου Βενιζέλου 129 ΓΑΖΙ (ΗΡΑΚΛΕΙΟΥ) 71414 ΕΛΛΑΔΑ
(15) Ημερομηνία Ανανέωσης:	24-10-2016
(17) Περίοδος Προστασίας:	(2η 5ετία)
(18) Ημ. Λήξης Ανανέωσης:	24-10-2021
(11) Αριθμός Πιστοποιητικού Καταχώρησης Σχεδίου ή Υποδείγματος:	6003424
(21) Αρ. Αίτησης Σχ. ή Υπ.:	20110600146
(73) Δικαιούχος(οι):	ΚΕΡΑΜΠΟΣ ΙΩΑΝΝΗ ΠΑΥΛΟΣ Βρύλησσου 19 ΑΘΗΝΑ (ΑΤΤΙΚΗΣ) 11476 ΕΛΛΑΔΑ
(15) Ημερομηνία Ανανέωσης:	24-11-2016
(17) Περίοδος Προστασίας:	(2η 5ετία)
(18) Ημ. Λήξης Ανανέωσης:	24-11-2021

ΜΕΡΟΣ Δ'

ΛΗΞΕΙΣ

(11) Αριθμός Πιστοποιητικού Καταχώρησης Σχεδίου ή Υποδείγματος:	6001093
(21) Αρ. Αίτησης Σχ. ή Υπ.:	20010600079
(73) Δικαιούχος(οι):	SKECHERS U.S.A., INC. II 228 Manhattan Beach Blvd MANHATTAN BEACH, CA 90266 UNITED_STATES
(18) Ημερομηνία Λήξης:	06-04-2016

(11) Αριθμός Πιστοποιητικού Καταχώρησης Σχεδίου ή Υποδείγματος:	6001102
(21) Αρ. Αίτησης Σχ. ή Υπ.:	20010600088
(73) Δικαιούχος(οι):	BANG & OLUFSEN A/S Peter Bangs Vej 15, Postboks 40 STRUER 7600 DENMARK
(18) Ημερομηνία Λήξης:	20-04-2016

(11) Αριθμός Πιστοποιητικού Καταχώρησης Σχεδίου ή Υποδείγματος:	6001107
(21) Αρ. Αίτησης Σχ. ή Υπ.:	20010600093
(73) Δικαιούχος(οι):	ΕΛΛΗΝΙΚΗ ΒΙΟΜΗΧΑΝΙΑ ΠΛΑΣΤΙΚΩΝ ΚΑΙ ΕΛΑΣΤΙΚΟΥ, ΑΡΙΣΤΟΒΟΥΛΟΣ Γ. ΠΕΤΖΕΤΑΚΗΣ Α.Ε. 19ο χλμ. Λεωφ. Αθηνών-Μαρκοπούλου ΠΑΙΑΝΙΑ (ΑΤΤΙΚΗΣ) 19002 ΕΛΛΑΔΑ
(18) Ημερομηνία Λήξης:	30-04-2016

(11) Αριθμός Πιστοποιητικού Καταχώρησης Σχεδίου ή Υποδείγματος:	6001110
(21) Αρ. Αίτησης Σχ. ή Υπ.:	20010600096
(73) Δικαιούχος(οι):	DATAKAT ΑΝΩΝΥΜΗ ΤΕΧΝΙΚΗ ΕΤΑΙΡΕΙΑ ΘΕΣΗ ΜΠΟΤΑ, ΚΟΡΩΠΙ ΑΤΤΙΚΗ 194 00 ΕΛΛΑΔΑ
(18) Ημερομηνία Λήξης:	08-05-2016

(11) Αριθμός Πιστοποιητικού Καταχώρησης Σχεδίου ή Υποδείγματος:	6001117
(21) Αρ. Αίτησης Σχ. ή Υπ.:	20010600103
(73) Δικαιούχος(οι):	CROWN CORK & SEAL TECHNOLOGIES CORPORATION 11535 S. Central Avenue, ALSIP ILLINOIS 60803-2599 UNITED_STATES
(18) Ημερομηνία Λήξης:	11-05-2016

(11) Αριθμός Πιστοποιητικού Καταχώρησης Σχεδίου ή Υποδείγματος:	6001126
(21) Αρ. Αίτησης Σχ. ή Υπ.:	20010600115
(73) Δικαιούχος(οι):	HONDA GIKEN KOGYO KABUSHIKI KAISHA 1-1, Minami-Aoyama 2-Chome, Minato-Ku TOKYO JAPAN
(18) Ημερομηνία Λήξης:	25-05-2016

(11) Αριθμός Πιστοποιητικού Καταχώρησης Σχεδίου ή Υποδείγματος:	6001127
(21) Αρ. Αίτησης Σχ. ή Υπ:	20010600116
(73) Δικαιούχος(οι):	HONDA GIKEN KOGYO KABUSHIKI KAISHA 1-1, Minami-Aoyama 2-Chome, Minato-Ku TOKYO JAPAN
(18) Ημερομηνία Λήξης:	25-05-2016
(11) Αριθμός Πιστοποιητικού Καταχώρησης Σχεδίου ή Υποδείγματος:	6001128
(21) Αρ. Αίτησης Σχ. ή Υπ:	20010600117
(73) Δικαιούχος(οι):	ΚΑΡΤΕΛΙΑ ΒΙΡΓΙΝΙΑ Παπαρηγοπούλου 62 ΠΕΡΙΣΤΕΡΙ (ΑΤΤΙΚΗΣ) 12133 ΕΛΛΑΔΑ
(18) Ημερομηνία Λήξης:	30-05-2016
(11) Αριθμός Πιστοποιητικού Καταχώρησης Σχεδίου ή Υποδείγματος:	6002247
(21) Αρ. Αίτησης Σχ. ή Υπ:	20060600057
(73) Δικαιούχος(οι):	FOLLI FOLLIE ABEE 23ο χλμ Εθνικής Οδού Αθηνών-Λαμίας ΑΓΙΟΣ ΣΤΕΦΑΝΟΣ (ΑΤΤΙΚΗΣ) 14565 ΕΛΛΑΔΑ
(18) Ημερομηνία Λήξης:	05-04-2016
(11) Αριθμός Πιστοποιητικού Καταχώρησης Σχεδίου ή Υποδείγματος:	6002267
(21) Αρ. Αίτησης Σχ. ή Υπ:	20060600077
(73) Δικαιούχος(οι):	ΦΩΤΟΠΟΥΛΟΥ ΜΑΡΙΑ Post Restant Ταχυδρομείον Μακρυγιάννη ΑΘΗΝΑ (ΑΤΤΙΚΗΣ) 11701 ΕΛΛΑΔΑ
(18) Ημερομηνία Λήξης:	16-05-2016
(11) Αριθμός Πιστοποιητικού Καταχώρησης Σχεδίου ή Υποδείγματος:	6002268
(21) Αρ. Αίτησης Σχ. ή Υπ:	20060600078
(73) Δικαιούχος(οι):	ΓΡΙΖΑΣ ΔΗΜΗΤΡΙΟΥ ΚΩΝΣΤΑΝΤΙΝΟΣ Μιχ.Στ.Παπακωνσταντίνου 18 ΠΑΙΑΝΙΑ (ΑΤΤΙΚΗΣ) 19002 ΕΛΛΑΔΑ
(18) Ημερομηνία Λήξης:	17-05-2016
(11) Αριθμός Πιστοποιητικού Καταχώρησης Σχεδίου ή Υποδείγματος:	6002273
(21) Αρ. Αίτησης Σχ. ή Υπ:	20060600083
(73) Δικαιούχος(οι):	ΦΩΤΟΠΟΥΛΟΥ ΜΑΡΙΑ Post Restant Ταχυδρομείον Μακρυγιάννη ΑΘΗΝΑ (ΑΤΤΙΚΗΣ) 11701 ΕΛΛΑΔΑ
(18) Ημερομηνία Λήξης:	23-05-2016
(11) Αριθμός Πιστοποιητικού Καταχώρησης Σχεδίου ή Υποδείγματος:	6003328
(21) Αρ. Αίτησης Σχ. ή Υπ:	20110600050
(73) Δικαιούχος(οι):	ΔΙΟΝ. ΣΠΗΛΙΑΚΟΠΟΥΛΟΣ & ΕΥΣΤ. ΣΑΡΑΑΝΗ ΕΕΒΕ Νιρβάνα 80 ΑΘΗΝΑ (ΑΤΤΙΚΗΣ) 11145 ΕΛΛΑΔΑ
(18) Ημερομηνία Λήξης:	05-04-2016

(11) Αριθμός Πιστοποιητικού Καταχώρησης Σχεδίου ή Υποδείγματος:	6003329
(21) Αρ. Αίτησης Σχ. ή Υπ.:	20110600051
(73) Δικαιούχος(οι):	Φ. ΑΝΕΜΗΣ-Ι. ΚΟΥΛΑΛΟΓΛΟΥ Ο.Ε. Αραχώβης 7 ΜΕΛΙΣΣΙΑ (ΑΤΤΙΚΗΣ) 15127 ΕΛΛΑΔΑ
(18) Ημερομηνία Λήξης:	06-04-2016
(11) Αριθμός Πιστοποιητικού Καταχώρησης Σχεδίου ή Υποδείγματος:	6003330
(21) Αρ. Αίτησης Σχ. ή Υπ.:	20110600052
(73) Δικαιούχος(οι):	ΑΝΤΩΝΟΠΟΥΛΟΥ ΓΕΩΡΓΙΟΥ ΑΓΓΕΛΙΚΗ Πάρνηθος 2 ΑΓΙΟΣ ΙΩΑΝΝΗΣ ΡΕΝΤΗΣ (ΑΤΤΙΚΗΣ) 18233 ΕΛΛΑΔΑ
(18) Ημερομηνία Λήξης:	07-04-2016
(11) Αριθμός Πιστοποιητικού Καταχώρησης Σχεδίου ή Υποδείγματος:	6003331
(21) Αρ. Αίτησης Σχ. ή Υπ.:	20110600053
(73) Δικαιούχος(οι):	ΑΝΤΩΝΟΠΟΥΛΟΥ ΓΕΩΡΓΙΟΥ ΑΓΓΕΛΙΚΗ Πάρνηθος 2 ΑΓΙΟΣ ΙΩΑΝΝΗΣ ΡΕΝΤΗΣ (ΑΤΤΙΚΗΣ) 18233 ΕΛΛΑΔΑ
(18) Ημερομηνία Λήξης:	07-04-2016
(11) Αριθμός Πιστοποιητικού Καταχώρησης Σχεδίου ή Υποδείγματος:	6003332
(21) Αρ. Αίτησης Σχ. ή Υπ.:	20110600054
(73) Δικαιούχος(οι):	ΔΗΜΟΥ ΝΙΚΟΛΑΟΣ 32ο χλμ. Ε.Ο. Αθηνών-Λαμίας, ΚΑΠΑΝΔΡΙΤΙ (ΑΤΤΙΚΗΣ) 19014 ΕΛΛΑΔΑ
(18) Ημερομηνία Λήξης:	08-04-2016
(11) Αριθμός Πιστοποιητικού Καταχώρησης Σχεδίου ή Υποδείγματος:	6003333
(21) Αρ. Αίτησης Σχ. ή Υπ.:	20110600055
(73) Δικαιούχος(οι):	1) ΜΑΥΡΙΔΟΥ ΑΚΡΙΤΑ ΜΑΓΓΑΛΗΝΗ Ίωνος Δραγούμη 4 ΘΕΣΣΑΛΟΝΙΚΗ (ΘΕΣΣΑΛΟΝΙΚΗΣ) 54624 ΕΛΛΑΔΑ 2) ΑΡΑΠΟΓΙΑΝΝΗΣ ΓΕΩΡΓΙΟΥ ΔΗΜΗΤΡΙΟΣ Ίωνος Δραγούμη 4 ΘΕΣΣΑΛΟΝΙΚΗ (ΘΕΣΣΑΛΟΝΙΚΗΣ) 54624 ΕΛΛΑΔΑ
(18) Ημερομηνία Λήξης:	06-04-2016
(11) Αριθμός Πιστοποιητικού Καταχώρησης Σχεδίου ή Υποδείγματος:	6003334
(21) Αρ. Αίτησης Σχ. ή Υπ.:	20110600056
(73) Δικαιούχος(οι):	ΒΕΣΚΟΥΚΗΣ ΝΙΚΟΛΑΟΥ ΑΡΙΣΤΕΙΔΗΣ Παροικία Πάρου Θέση Σουβλιά ΠΑΡΟΣ (ΚΥΚΛΑΔΩΝ) 84400 ΕΛΛΑΔΑ
(18) Ημερομηνία Λήξης:	12-04-2016
(11) Αριθμός Πιστοποιητικού Καταχώρησης Σχεδίου ή Υποδείγματος:	6003336
(21) Αρ. Αίτησης Σχ. ή Υπ.:	20110600058
(73) Δικαιούχος(οι):	ΤΣΑΚΙΡΗΣ-ΜΑΛΛΑΣ ΑΝΩΝΥΜΗ ΕΤΑΙΡΕΙΑ ΥΠΟΔΗΜΑΤΩΝ ΚΑΙ ΔΕΡΜΑΤΙΝΩΝ ΕΙΔΩΝ Λ.Βουλιαγμένης 60 ΑΡΓΥΡΟΥΠΟΛΗ (ΑΤΤΙΚΗΣ) 16452 ΕΛΛΑΔΑ
(18) Ημερομηνία Λήξης:	21-04-2016

(11) Αριθμός Πιστοποιητικού Καταχώρησης Σχεδίου ή Υποδείγματος:	6003338
(21) Αρ. Αίτησης Σχ. ή Υπ.:	20110600060
(73) Δικαιούχος(οι):	ΔΗΜΟΥ ΝΙΚΟΛΑΟΣ 32ο χλμ. Ε.Ο. Αθηνών-Λαμίας, ΚΑΠΑΝΔΡΙΤΙ (ΑΤΤΙΚΗΣ) 19014 ΕΛΛΑΔΑ
(18) Ημερομηνία Λήξης:	29-04-2016
(11) Αριθμός Πιστοποιητικού Καταχώρησης Σχεδίου ή Υποδείγματος:	6003339
(21) Αρ. Αίτησης Σχ. ή Υπ.:	20110600061
(73) Δικαιούχος(οι):	ΙΩΑΝΝΟΥ ΓΕΩΡΓΙΟΥ ΣΤΑΥΡΟΥΛΑ 7ο χλμ. Δράμας - Καβάλας ΔΡΑΜΑ (ΔΡΑΜΑΣ) 66100 ΕΛΛΑΔΑ
(18) Ημερομηνία Λήξης:	29-04-2016
(11) Αριθμός Πιστοποιητικού Καταχώρησης Σχεδίου ή Υποδείγματος:	6003342
(21) Αρ. Αίτησης Σχ. ή Υπ.:	20110600064
(73) Δικαιούχος(οι):	ΜΑΜΑΛΟΣ ΠΑΝΑΓΙΩΤΗ ΚΩΝΣΤΑΝΤΙΝΟΣ Νίκου Λευτεριώτη 1 ΚΕΡΚΥΡΑ (ΚΕΡΚΥΡΑΣ) 49100 ΕΛΛΑΔΑ
(18) Ημερομηνία Λήξης:	09-05-2016
(11) Αριθμός Πιστοποιητικού Καταχώρησης Σχεδίου ή Υποδείγματος:	6003344
(21) Αρ. Αίτησης Σχ. ή Υπ.:	20110600066
(73) Δικαιούχος(οι):	ΓΙΦΑ ΕΛΛΑΣ ΕΙΣΑΓΩΓΕΣ-ΑΝΤΙΠΡΟΣΩΠΕΙΕΣ ΑΝΩΝΥΜΗ ΕΜΠΟΡΙΚΗ ΕΤΑΙΡΕΙΑ με δ.τ. "ΓΙΦΑ ΕΛΛΑΣ Α.Ε." Κάλχαντος 5 ΑΧΑΡΝΕΣ (ΑΤΤΙΚΗΣ) 13675 ΕΛΛΑΔΑ
(18) Ημερομηνία Λήξης:	10-05-2016
(11) Αριθμός Πιστοποιητικού Καταχώρησης Σχεδίου ή Υποδείγματος:	6003345
(21) Αρ. Αίτησης Σχ. ή Υπ.:	20110600067
(73) Δικαιούχος(οι):	ΧΑΡΤΙΚΑ SALKO Α.Ε. ΒΙΠΕΘ Σίνδου ΒΙ.ΠΕ.Θ. (ΘΕΣΣΑΛΟΝΙΚΗΣ) 57022 ΕΛΛΑΔΑ
(18) Ημερομηνία Λήξης:	10-05-2016
(11) Αριθμός Πιστοποιητικού Καταχώρησης Σχεδίου ή Υποδείγματος:	6003348
(21) Αρ. Αίτησης Σχ. ή Υπ.:	20110600070
(73) Δικαιούχος(οι):	ΔΙΟΝ. ΣΠΗΛΙΑΚΟΠΟΥΛΟΣ & ΕΥΣΤ. ΣΑΡΛΑΝΗ ΕΕΒΕ Νιρβάνα 80 ΑΘΗΝΑ (ΑΤΤΙΚΗΣ) 11145 ΕΛΛΑΔΑ
(18) Ημερομηνία Λήξης:	17-05-2016
(11) Αριθμός Πιστοποιητικού Καταχώρησης Σχεδίου ή Υποδείγματος:	6003349
(21) Αρ. Αίτησης Σχ. ή Υπ.:	20110600071
(73) Δικαιούχος(οι):	ΜΠΑΛΩΜΕΝΟΣ ΑΝΔΡΕΑ ΒΑΣΙΛΕΙΟΣ Πειραιώς 51 ΜΟΣΧΑΤΟ (ΑΤΤΙΚΗΣ) 18346 ΕΛΛΑΔΑ
(18) Ημερομηνία Λήξης:	17-05-2016

(11) Αριθμός Πιστοποιητικού Καταχώρησης Σχεδίου ή Υποδείγματος:	6003350
(21) Αρ. Αίτησης Σχ. ή Υπ.:	20110600072
(73) Δικαιούχος(οι):	ΤΣΑΚΙΡΗΣ-ΜΑΛΛΑΣ ΑΝΩΝΥΜΗ ΕΤΑΙΡΕΙΑ ΥΠΟΔΗΜΑΤΩΝ ΚΑΙ ΔΕΡΜΑΤΙΝΩΝ ΕΙΔΩΝ Λ.Βουλιαγμένης 60 ΑΡΓΥΡΟΥΠΟΛΗ (ΑΤΤΙΚΗΣ) 16452 ΕΛΛΑΔΑ
(18) Ημερομηνία Λήξης:	19-05-2016
(11) Αριθμός Πιστοποιητικού Καταχώρησης Σχεδίου ή Υποδείγματος:	6003354
(21) Αρ. Αίτησης Σχ. ή Υπ.:	20110600076
(73) Δικαιούχος(οι):	ΚΩΒΑΙΟΣ ΜΙΧΑΗΛ Παπαρρηγοπούλου 53 ΠΕΡΙΣΤΕΡΙ (ΑΤΤΙΚΗΣ) 12132 ΕΛΛΑΔΑ
(18) Ημερομηνία Λήξης:	26-05-2016
(11) Αριθμός Πιστοποιητικού Καταχώρησης Σχεδίου ή Υποδείγματος:	6003356
(21) Αρ. Αίτησης Σχ. ή Υπ.:	20110600078
(73) Δικαιούχος(οι):	ΚΟΖΕΛ ΙΩΑΝΝΗ ΝΑΤΑΛΙΑ Κεφαλάρι ΚΥΡΙΑ (ΔΡΑΜΑΣ) 66032 ΕΛΛΑΔΑ
(18) Ημερομηνία Λήξης:	26-05-2016
(11) Αριθμός Πιστοποιητικού Καταχώρησης Σχεδίου ή Υποδείγματος:	6003357
(21) Αρ. Αίτησης Σχ. ή Υπ.:	20110600079
(73) Δικαιούχος(οι):	X & A & Λ ΚΟΝΤΟΡΟΥΣΗΣ Ο.Ε. Κάνιγγος 31 ΑΘΗΝΑ (ΑΤΤΙΚΗΣ) 10682 ΕΛΛΑΔΑ
(18) Ημερομηνία Λήξης:	31-05-2016
(11) Αριθμός Πιστοποιητικού Καταχώρησης Σχεδίου ή Υποδείγματος:	6003358
(21) Αρ. Αίτησης Σχ. ή Υπ.:	20110600080
(73) Δικαιούχος(οι):	ΔΗΜΟΥ ΝΙΚΟΛΑΟΣ 32ο χλμ. Ε.Ο. Αθηνών-Λαμίας, ΚΑΠΑΝΔΡΙΤΙ (ΑΤΤΙΚΗΣ) 19014 ΕΛΛΑΔΑ
(18) Ημερομηνία Λήξης:	31-05-2016

ΜΕΡΟΣ Ε'

ΜΕΤΑΒΟΛΕΣ

ΑΙΤΗΣΕΙΣ/ΧΟΡΗΓΗΣΕΙΣ

ΑΛΛΑΓΗ ΔΙΕΥΘΥΝΣΗΣ / ΕΔΡΑΣ

(21) Αριθμός Αίτησης Σχεδίου ή Υποδείγματος: 20100600030
(11) Αριθμός Πιστοποιητικού Καταχώρησης Σχεδίου ή Υποδείγματος: 6003104
(73/74) Ιδιότητα: Δικαιούχος(οι)
(73) Αρχικά Στοιχεία: **ΜΑΡΚΑΚΟΣ ΔΗΜΗΤΡΗΣ ΚΑΙ ΣΙΑ ΟΕ**
Λεβιδίου 6 ΠΕΡΙΣΤΕΡΙ (ΑΤΤΙΚΗΣ) 12132 ΕΛΛΑΔΑ
(73) Τελικά Στοιχεία: **ΜΑΡΚΑΚΟΣ ΔΗΜΗΤΡΗΣ ΚΑΙ ΣΙΑ ΟΕ**
Λευκωσίας 77 ΠΕΡΙΣΤΕΡΙ (ΑΤΤΙΚΗΣ) 12133 ΕΛΛΑΔΑ

(21) Αριθμός Αίτησης Σχεδίου ή Υποδείγματος: 20100600031
(11) Αριθμός Πιστοποιητικού Καταχώρησης Σχεδίου ή Υποδείγματος: 6003105
(73/74) Ιδιότητα: Δικαιούχος(οι)
(73) Αρχικά Στοιχεία: **ΜΑΡΚΑΚΟΣ ΔΗΜΗΤΡΗΣ ΚΑΙ ΣΙΑ ΟΕ**
Λεβιδίου 6 ΠΕΡΙΣΤΕΡΙ 12132 ΕΛΛΑΔΑ
(73) Τελικά Στοιχεία: **ΜΑΡΚΑΚΟΣ ΔΗΜΗΤΡΗΣ ΚΑΙ ΣΙΑ ΟΕ**
Λευκωσίας 77 ΠΕΡΙΣΤΕΡΙ 12133 ΕΛΛΑΔΑ

(21) Αριθμός Αίτησης Σχεδίου ή Υποδείγματος: 20100600032
(11) Αριθμός Πιστοποιητικού Καταχώρησης Σχεδίου ή Υποδείγματος: 6003106
(73/74) Ιδιότητα: Δικαιούχος(οι)
(73) Αρχικά Στοιχεία: **ΜΑΡΚΑΚΟΣ ΔΗΜΗΤΡΗΣ ΚΑΙ ΣΙΑ ΟΕ**
Λεβιδίου 6 ΠΕΡΙΣΤΕΡΙ 12132 ΕΛΛΑΔΑ
(73) Τελικά Στοιχεία: **ΜΑΡΚΑΚΟΣ ΔΗΜΗΤΡΗΣ ΚΑΙ ΣΙΑ ΟΕ**
Λευκωσίας 77 ΠΕΡΙΣΤΕΡΙ 12133 ΕΛΛΑΔΑ

(21) Αριθμός Αίτησης Σχεδίου ή Υποδείγματος: 20090600236
(11) Αριθμός Πιστοποιητικού Καταχώρησης Σχεδίου ή Υποδείγματος: 6003056
(73/74) Ιδιότητα: Δικαιούχος(οι)
(73) Αρχικά Στοιχεία: **ΠΑΡΑΣΚΕΥΗ ΠΡΕΒΕΝΑ**
Αντιγόνης 145 ΑΘΗΝΑ (ΑΤΤΙΚΗΣ) 10443 ΕΛΛΑΔΑ
(73) Τελικά Στοιχεία: **ΠΑΡΑΣΚΕΥΗ ΠΡΕΒΕΝΑ**
Αμφιπόλεως 91 ΑΘΗΝΑ (ΑΤΤΙΚΗΣ) 11855 ΕΛΛΑΔΑ

(21) Αριθμός Αίτησης Σχεδίου ή Υποδείγματος: 20120600083
(11) Αριθμός Πιστοποιητικού Καταχώρησης Σχεδίου ή Υποδείγματος: 6003512
(73/74) Ιδιότητα.: Δικαιούχος(οι)
(73) Αρχικά Στοιχεία: **ΠΑΡΑΣΚΕΥΗ ΠΡΕΒΕΝΑ**
Αντιγόνης 145 ΑΘΗΝΑ (ΑΤΤΙΚΗΣ) 10443 ΕΛΛΑΔΑ
(73) Τελικά Στοιχεία: **ΠΑΡΑΣΚΕΥΗ ΠΡΕΒΕΝΑ**
Αμφιπόλεως 91 ΑΘΗΝΑ (ΑΤΤΙΚΗΣ) 11855 ΕΛΛΑΔΑ

(21) Αριθμός Αίτησης Σχεδίου ή Υποδείγματος: 20130600148
(11) Αριθμός Πιστοποιητικού Καταχώρησης Σχεδίου ή Υποδείγματος: 6003714
(73/74) Ιδιότητα.: Δικαιούχος(οι)
(73) Αρχικά Στοιχεία: **ΠΑΡΑΣΚΕΥΗ ΠΡΕΒΕΝΑ**
Αντιγόνης 145 ΑΘΗΝΑ (ΑΤΤΙΚΗΣ) 10443 ΕΛΛΑΔΑ
(73) Τελικά Στοιχεία: **ΠΑΡΑΣΚΕΥΗ ΠΡΕΒΕΝΑ**
Αμφιπόλεως 91 ΑΘΗΝΑ (ΑΤΤΙΚΗΣ) 11855 ΕΛΛΑΔΑ

(21) Αριθμός Αίτησης Σχεδίου ή Υποδείγματος: 20130600053
(11) Αριθμός Πιστοποιητικού Καταχώρησης Σχεδίου ή Υποδείγματος: 6003621
(73/74) Ιδιότητα.: Δικαιούχος(οι)
(73) Αρχικά Στοιχεία: **ΠΑΡΑΣΚΕΥΗ ΠΡΕΒΕΝΑ**
Αντιγόνης 145 ΑΘΗΝΑ (ΑΤΤΙΚΗΣ) 10443 ΕΛΛΑΔΑ
(73) Τελικά Στοιχεία: **ΠΑΡΑΣΚΕΥΗ ΠΡΕΒΕΝΑ**
Αμφιπόλεως 91 ΑΘΗΝΑ (ΑΤΤΙΚΗΣ) 11855 ΕΛΛΑΔΑ

(21) Αριθμός Αίτησης Σχεδίου ή Υποδείγματος: 20100600059
(11) Αριθμός Πιστοποιητικού Καταχώρησης Σχεδίου ή Υποδείγματος: 6003130
(73/74) Ιδιότητα.: Δικαιούχος(οι)
(73) Αρχικά Στοιχεία: **ΠΑΡΑΣΚΕΥΗ ΠΡΕΒΕΝΑ**
Αντιγόνης 145 ΑΘΗΝΑ (ΑΤΤΙΚΗΣ) 10443 ΕΛΛΑΔΑ
(73) Τελικά Στοιχεία: **ΠΑΡΑΣΚΕΥΗ ΠΡΕΒΕΝΑ**
Αμφιπόλεως 91 ΑΘΗΝΑ (ΑΤΤΙΚΗΣ) 11855 ΕΛΛΑΔΑ

(21) Αριθμός Αίτησης Σχεδίου ή Υποδείγματος: 20110600005
(11) Αριθμός Πιστοποιητικού Καταχώρησης Σχεδίου ή Υποδείγματος: 6003289
(73/74) Ιδιότητα.: Δικαιούχος(οι)
(73) Αρχικά Στοιχεία: **ΠΑΡΑΣΚΕΥΗ ΠΡΕΒΕΝΑ**
Αντιγόνης 145 ΑΘΗΝΑ (ΑΤΤΙΚΗΣ) 10443 ΕΛΛΑΔΑ
(73) Τελικά Στοιχεία: **ΠΑΡΑΣΚΕΥΗ ΠΡΕΒΕΝΑ**
Αμφιπόλεως 91 ΑΘΗΝΑ (ΑΤΤΙΚΗΣ) 11855 ΕΛΛΑΔΑ

(21) Αριθμός Αίτησης Σχεδίου ή Υποδείγματος: 20110600032
(11) Αριθμός Πιστοποιητικού Καταχώρησης Σχεδίου ή Υποδείγματος: 6003310
(73/74) Ιδιότητα.: Δικαιούχος(οι)
(73) Αρχικά Στοιχεία: **ΠΑΡΑΣΚΕΥΗ ΠΡΕΒΕΝΑ**
Αντιγόνης 145 ΑΘΗΝΑ (ΑΤΤΙΚΗΣ) 10443 ΕΛΛΑΔΑ
(73) Τελικά Στοιχεία: **ΠΑΡΑΣΚΕΥΗ ΠΡΕΒΕΝΑ**
Αμφιπόλεως 91 ΑΘΗΝΑ (ΑΤΤΙΚΗΣ) 11855 ΕΛΛΑΔΑ

(21) Αριθμός Αίτησης Σχεδίου ή Υποδείγματος: 20120600084
(11) Αριθμός Πιστοποιητικού Καταχώρησης Σχεδίου ή Υποδείγματος: 6003513
(73/74) Ιδιότητα.: Δικαιούχος(οι)
(73) Αρχικά Στοιχεία: **ΠΑΡΑΣΚΕΥΗ ΠΡΕΒΕΝΑ**
Αντιγόνης 145 ΑΘΗΝΑ (ΑΤΤΙΚΗΣ) 10443 ΕΛΛΑΔΑ
(73) Τελικά Στοιχεία: **ΠΑΡΑΣΚΕΥΗ ΠΡΕΒΕΝΑ**
Αμφιπόλεως 91 ΑΘΗΝΑ (ΑΤΤΙΚΗΣ) 11855 ΕΛΛΑΔΑ

ΟΡΙΣΜΟΣ/ΑΛΛΑΓΗ/ΑΡΣΗ ΑΝΤΙΚΛΗΤΟΥ

(21) Αριθμός Αίτησης Σχεδίου ή Υποδείγματος: 20010600270
(28) Αριθμός Σχεδίων : 6001281
Αρχικά στοιχεία επικοινωνίας(άτομο / εταιρεία): **ΑΘΑΝΑΣΙΟΣ ΜΑΣΟΥΛΑΣ**
Σίνα 11 ΑΘΗΝΑ (ΑΤΤΙΚΗΣ) 10680 ΕΛΛΑΔΑ
Τελικά στοιχεία επικοινωνίας(άτομο / εταιρεία): **ΕΙΡΗΝΗ ΚΥΡΙΑΚΙΔΗ**
Δ. Σούτσου 28 ΑΘΗΝΑ (ΑΤΤΙΚΗΣ) 11521 ΕΛΛΑΔΑ

ΟΡΙΣΜΟΣ/ΑΛΛΑΓΗ/ΑΡΣΗ ΠΛΗΡΕΞΟΥΣΙΟΥ

(21) Αριθμός Αίτησης Σχεδίου ή Υποδείγματος: 20010600270
(28) Αριθμός Σχεδίων : 6001281
Αρχικά Στοιχεία: ΑΘΗΝΑ ΜΑΣΟΥΛΑ-ΔΗΜΗΤΡΑΚΟΠΟΥΛΟΥ
Σίνα 11 10080 ΑΘΗΝΑ
Τελικά Στοιχεία: **ΠΑΝΑΓΙΩΤΑ ΒΑΣΙΛΕΙΑΔΟΥ**
Δ. Σούτσου 28 11521 ΑΘΗΝΑ

ΜΕΡΟΣ ΣΤ'

ΔΙΟΡΘΩΣΕΙΣ ΚΑΙ ΕΠΑΝΑΔΗΜΟΣΙΕΥΣΕΙΣ

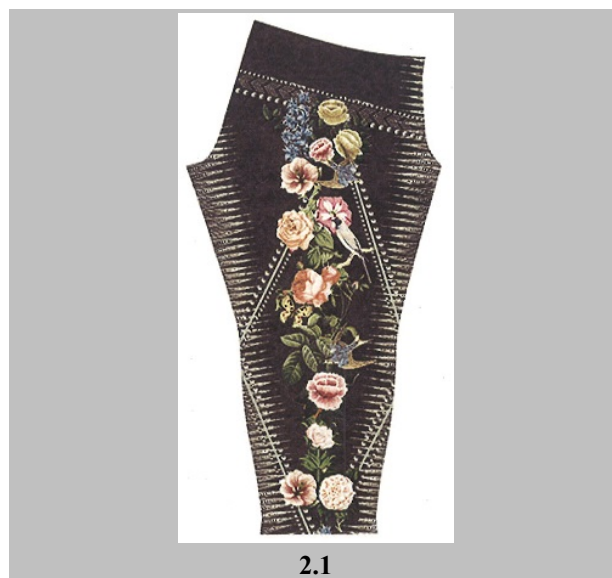
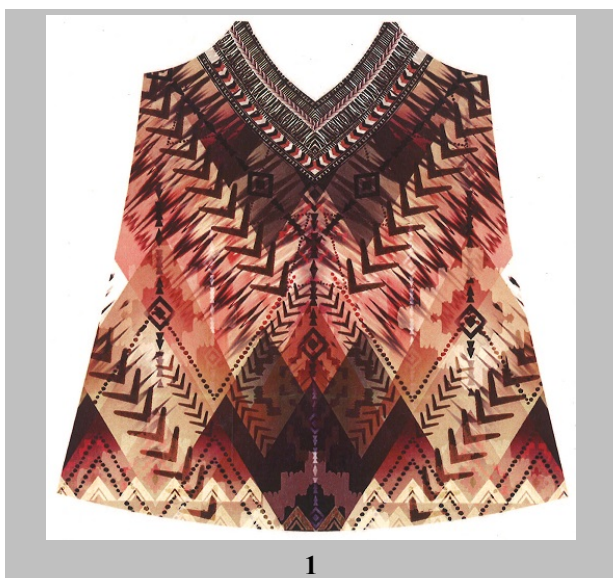
ΔΙΟΡΘΩΣΕΙΣ

ΟΥΔΕΜΙΑ

ΕΠΑΝΑΔΗΜΟΣΙΕΥΣΕΙΣ (Α1: ΑΙΤΗΣΕΙΣ)

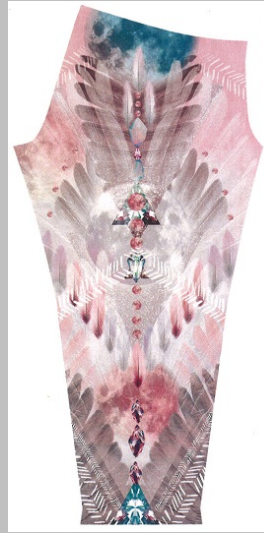
(21) Αρ. Αίτησης Σχ. ή Υπ:	20160600027
(22) Ημερομηνία Κατάθεσης:	29-02-2016
(18) Ημ. Λήξης 1ης πενταετίας:	28-02-2021
(71) Καταθέτης(ες):	PEACE & CHAOS PRIVATE COMPANY Χαλκιδικής 61 ΑΘΗΝΑ 10447 ΕΛΛΑΔΑ
(30) Συμβ. Προτεραιότητα(ες):	
(72) Δημιουργός(οι):	ΠΑΝΤΑΖΗΣ ΔΗΜΗΤΡΙΟΣ ALLAN EFFIE
(74) Πληρεξούσιος:	ΦΩΤΟΠΟΥΛΟΥ ΘΕΩΝΗ Υψηλάντου 2 ΑΘΗΝΑ (ΑΤΤΙΚΗΣ) 10675 ΕΛΛΑΔΑ
(-) Αντίκλητος:	ΦΩΤΟΠΟΥΛΟΥ ΘΕΩΝΗ Υψηλάντου 2 ΑΘΗΝΑ (ΑΤΤΙΚΗΣ) 10675 ΕΛΛΑΔΑ
(28) Αριθμός Σχεδίων/Υποδειγμάτων:	16
(51) Διεθνής Ταξινόμηση:	02-02
(54) Προσδιορισμός Αντικειμένου:	ΣΤΑΜΠΕΣ ΓΙΑ ΕΝΔΥΜΑΤΑ-ΜΑΓΙΟ
(29) Κατάθεση δείγματος:	Όχι

Πληροφορίες σχετικά με τον αριθμό των σχεδίων
και άλλες σημαντικές πληροφορίες:





2.2



3.1



3.2



4.1



4.2



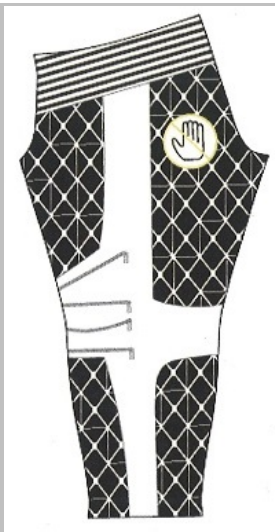
5.1



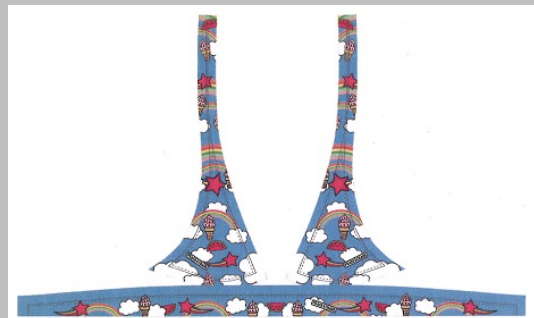
5.2



6.1



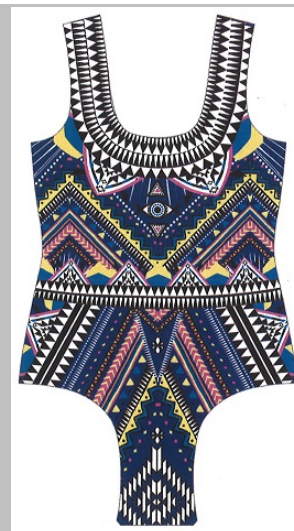
6.2



7.1



7.2



8.1



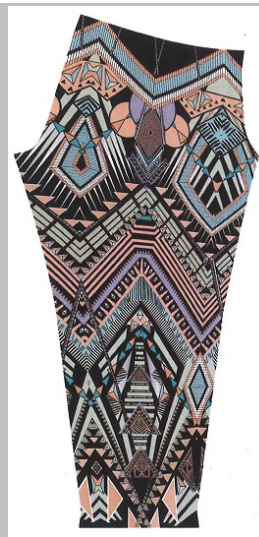
8.2



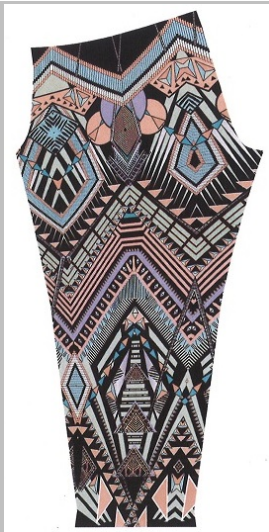
9.1



9.2



10.1



10.2



11.1



11.2



12.1



12.2



13



14.1



14.2



15.1



15.2



16.1



16.2

ΜΕΡΟΣ Ζ'

ΑΝΑΚΟΙΝΩΣΕΙΣ - ΣΥΝΔΡΟΜΕΣ

ΟΥΔΕΜΙΑ

ΣΥΝΔΡΟΜΕΣ ΓΙΑ ΤΟ ΕΔΒΙ

- α) Σε οπτικό δίσκο (CD), ως εξής: Τεύχη Α' και Β' μαζί ανά δίσκο..... ΕΥΡΩ 2,00
- Ετήσια συνδρομή Εσωτερικού για τα Τεύχη Α' και Β' μαζί..... ΕΥΡΩ 22,00
- Ετήσια συνδρομή Εξωτερικού για τα Τεύχη Α' και Β' μαζί..... ΕΥΡΩ 44,00
- β) Ετήσια συνδρομή για τα Τεύχη Α' και Β' μαζί σε έντυπη μορφή και σε οπτικό δίσκο (CD) ταυτόχρονα.
- Ετήσια συνδρομή Εσωτερικού..... ΕΥΡΩ 77,00
- Ετήσια συνδρομή Εξωτερικού..... ΕΥΡΩ 154,00
- γ) Ετήσια συνδρομή για την πρόσβαση και στα δύο Τεύχη του ΕΔΒΙ στις ιστοσελίδες του ΟΒΙ..... ΕΥΡΩ 0,00

Κάθε ενδιαφερόμενος μπορεί να προμηθεύεται το ΕΔΒΙ ή να ζητήσει να γίνει συνδρομητής από τον:

Οργανισμό Βιομηχανικής Ιδιοκτησίας (ΟΒΙ)
Γιάννη Σταυρουλάκη 5 (πρώην Παντανάσσης)
151 25 Παράδεισος Αμαρουσίου
τηλ.: 2106828231

SUBSCRIPTIONS FOR THE INDUSTRIAL PROPERTY BULLETIN

a) On compact disc (CD): Volume A' and B', price per disc.....	EURO 2,00
Annual domestic subscription for both Volumes (A' and B').....	EURO 22,00
Annual foreign subscription for both Volumes (A' and B').....	EURO 44,00
b) Annual subscription for both Volumes (A' and B') in printed form and on compact disc (CD) simultaneously.	
Annual domestic subscription.....	EURO 77,00
Annual foreign subscription.....	EURO 154,00
c) Annual subscription for access to both Volumes (A' and B') displayed on the OBI's website pages.....	EURO 0,00

For bulletin purchasing or subscription information, please contact:

5, Gianni Stavroulaki str. (former Pandanassis str.)
151 25 Paradissos Amarousiou
Athens - Greece
Tel.:+30(210)6828231