



ΟΡΓΑΝΙΣΜΟΣ
ΒΙΟΜΗΧΑΝΙΚΗΣ
ΙΔΙΟΚΤΗΣΙΑΣ



National Human Genome Research Institute

**ΕΙΔΙΚΟ ΔΕΛΤΙΟ
ΒΙΟΜΗΧΑΝΙΚΗΣ
ΙΔΙΟΚΤΗΣΙΑΣ
(ΕΔΒΙ)**

**ΤΕΥΧΟΣ Α΄
ΕΥΡΕΣΙΤΕΧΝΙΕΣ**

ΙΟΥΛΙΟΣ 2017



ΟΡΓΑΝΙΣΜΟΣ
ΒΙΟΜΗΧΑΝΙΚΗΣ
ΙΔΙΟΚΤΗΣΙΑΣ

Γιάννη Σταυρουλάκη 5
151 25 Παράδεισος Αμαρουσίου

ΤΕΛΕΦΑΞ: 210 6819231

ΤΗΛΕΦΩΝΑ:

ΓΕΝΙΚΕΣ ΠΛΗΡΟΦΟΡΙΕΣ: 210 6183500
ΚΑΤΑΘΕΣΕΙΣ: 210 6183593
ΤΕΛΗ: 210 6183594
ΕΞΕΤΑΣΤΕΣ: 210 6183595
ΛΟΓΙΣΤΗΡΙΟ: 210 6183596
ΝΟΜΙΚΑ ΘΕΜΑΤΑ: 210 6183597
ΤΕΧΝΙΚΗ ΠΛΗΡΟΦΟΡΗΣΗ: 210 6183598
ΔΗΜΟΣΙΕΣ ΣΧΕΣΕΙΣ: 210 6183599

Επιμέλεια - Έκδοση:
Βασιλείου Χρήστος
Οργανισμός Βιομηχανικής Ιδιοκτησίας (OBI)

© Οργανισμός Βιομηχανικής Ιδιοκτησίας (OBI)
15 Σεπτεμβρίου 2017



INDUSTRIAL
PROPERTY
ORGANISATION

5 Gianni Stavroulaki Str.
GR 151 25 Paradissos Amaroussiou Athens, Greece

TELEFAX: 210 6819231

TELEPHONES:

GENERAL INFORMATION: 0030 210 6183500
RECEIVING OFFICE: 0030 210 6183593
FEES: 0030 210 6183594
EXAMINERS: 0030 210 6183595
ACCOUNTS OFFICE: 0030 210 6183596
LEGAL MATTERS: 0030 210 6183597
TECHNICAL INFORMATION: 0030 210 6183598
PUBLIC RELATIONS: 0030 210 6183599

Editor - Publisher:
Vassiliou Christos
Industrial Property Organisation (OBI)

© Industrial Property Organisation (OBI)
15 September 2017

ΕΙΣΑΓΩΓΙΚΟ ΣΗΜΕΙΩΜΑ

Το Ειδικό Δελτίο Βιομηχανικής Ιδιοκτησίας τηρείται από τον Οργανισμό Βιομηχανικής Ιδιοκτησίας (Ο.Β.Ι.) κατ' εφαρμογή του άρθρου 4 του νόμου 1733/1987 (ΦΕΚ 171,Α') και αποτελείται από δύο τεύχη:

Στο **ΤΕΥΧΟΣ Α'** δημοσιεύονται σε μηνιαία βάση τα εξής :

- Αιτήσεις και χορηγήσεις Διπλωμάτων Ευρεσιτεχνίας (Δ.Ε.)
- Αιτήσεις και χορηγήσεις Πιστοποιητικών Υποδείγματος Χρησιμότητας (Π.Υ.Χ.)
- Αιτήσεις και χορηγήσεις Συμπληρωματικών Πιστοποιητικών Προστασίας για Φυτοπροστατευτικά προϊόντα (Σ.Π.Π.Φ.Π.)
- Αιτήσεις και χορηγήσεις Συμπληρωματικών Πιστοποιητικών Προστασίας για Φάρμακα (Σ.Π.Π.Φ.)
- Αιτήσεις και βεβαιώσεις για παράταση της διάρκειας ισχύος Συμπληρωματικών Πιστοποιητικών Προστασίας για Παιδιατρικά Φάρμακα (Σ.Π.Π.Π.Φ)
- Αιτήσεις Μετάφρασης Αξιώσεων Ευρωπαϊκών Διπλωμάτων Ευρεσιτεχνίας
- Πιστοποιητικά Καταθέσεων Μεταφράσεων Ευρωπαϊκών Διπλωμάτων Ευρεσιτεχνίας
- Μεταβολές - Διορθώσεις αιτήσεων και χορηγήσεων τίτλων βιομηχανικής ιδιοκτησίας
- Εκπτώσεις - Ανακλήσεις Εκπτώσεων αιτήσεων και χορηγήσεων τίτλων βιομηχανικής ιδιοκτησίας

Στο **ΤΕΥΧΟΣ Β'** δημοσιεύονται σε μηνιαία βάση οι αιτήσεις και τα καταχωρημένα Σχέδια ή Υποδείγματα.

Τα παραπάνω τεύχη διατίθενται ξεχωριστά.

ΠΕΡΙΕΧΟΜΕΝΑ

	Σελ.
Ανάλυση κωδικών αρθμών.....	5
Συντμήσεις	5

ΜΕΡΟΣ Α΄

ΕΘΝΙΚΟΙ ΤΙΤΛΟΙ ΠΡΟΣΤΑΣΙΑΣ

ΚΕΦΑΛΑΙΟ 1

ΑΙΤΗΣΕΙΣ :

— ΔΙΠΛΩΜΑΤΩΝ ΕΥΡΕΣΙΤΕΧΝΙΑΣ	
— ΠΙΣΤΟΠΟΙΗΤΙΚΩΝ ΥΠΟΔΕΙΓΜΑΤΟΣ ΧΡΗΣΙΜΟΤΗΤΑΣ	
— ΣΥΜΠΛΗΡΩΜΑΤΙΚΩΝ ΠΙΣΤΟΠΟΙΗΤΙΚΩΝ ΠΡΟΣΤΑΣΙΑΣ	
1.1 Αιτήσεις Διπλωμάτων Ευρεσιτεχνίας	9
1.2 Ευρετήριο αιτήσεων Δ.Ε. σύμφωνα με την ημερομηνία κατάθεσης	17
1.3 Ευρετήριο αιτήσεων Δ.Ε. σύμφωνα με την αλφαβητική σειρά των καταθετών	18
1.4 Αιτήσεις Πιστοποιητικών Υποδείγματος Χρησιμότητας	19
1.5 Ευρετήριο αιτήσεων Π.Υ.Χ. σύμφωνα με την ημερομηνία κατάθεσης	24
1.6 Ευρετήριο αιτήσεων Π.Υ.Χ. σύμφωνα με την αλφαβητική σειρά των καταθετών	25
1.7 Αιτήσεις για Συμπληρωματικά Πιστοποιητικά Προστασίας για Φάρμακα.....	26
1.8 Ευρετήριο αιτήσεων για Συμπληρωματικά Πιστοποιητικά Προστασίας για Φάρμακα σύμφωνα με την ημερομηνία κατάθεσης	28
1.9 Ευρετήριο αιτήσεων για Συμπληρωματικά Πιστοποιητικά Προστασίας για Φάρμακα σύμφωνα με την αλφαβητική σειρά των αιτούντων	29
1.10 Αιτήσεις για Συμπληρωματικά Πιστοποιητικά Προστασίας για Φυτοπροστατευτικά Προϊόντα	30
1.11 Ευρετήριο αιτήσεων για Συμπληρωματικά Πιστοποιητικά Προστασίας για Φυτοπροστατευτικά Προϊόντα σύμφωνα με την ημερομηνία κατάθεσης.....	31
1.12 Ευρετήριο αιτήσεων για Συμπληρωματικά Πιστοποιητικά Προστασίας για Φυτοπροστατευτικά Προϊόντα σύμφωνα με την αλφαβητική σειρά των αιτούντων	32
1.13 Αιτήσεις παράτασης ισχύος για Συμπληρωματικά Πιστοποιητικά Προστασίας για Παιδιατρικά Φάρμακα	33
1.14 Ευρετήριο αιτήσεων παράτασης ισχύος για Συμπληρωματικά Πιστοποιητικά Προστασίας για Παιδιατρικά Φάρμακα σύμφωνα με την ημερομηνία κατάθεσης	34
1.15 Ευρετήριο αιτήσεων παράτασης ισχύος για Συμπληρωματικά Πιστοποιητικά Προστασίας για Παιδιατρικά Φάρμακα σύμφωνα με την αλφαβητική σειρά των αιτούντων	35

ΜΕΡΟΣ Β΄

ΕΥΡΩΠΑΪΚΟΙ ΤΙΤΛΟΙ ΠΡΟΣΤΑΣΙΑΣ

ΚΕΦΑΛΑΙΟ 5

ΓΝΩΣΤΟΠΟΙΗΣΕΙΣ ΑΠΟ ΕΓΔΕ

5.2 Ανακλήσεις από ΕΓΔΕ χορηγηθέντων ΕΔΕ.....	243
---	-----

CONTENTS

	Page
INID Codes	5
Abbreviations	5

PART A΄

NATIONAL PROTECTION TITLES

CHAPTER 1

APPLICATIONS:

— PATENT	
— UTILITY MODEL APPLICATIONS	
— SUPPLEMENTARY PROTECTION CERTIFICATES	
1.1 Patent Applications	9
1.2 Patent Application Index by filing date	17
1.3 Patent Application Index in alphabetical order of the patentee	18
1.4 Utility Model Applications	19
1.5 Utility Model Application Index by filing date	24
1.6 Utility Model Application Index in alphabetical order of the applicants	25
1.7 Applications for Supplementary Protection Certificates for plant protection medicines	26
1.8 Applications Index for Supplementary Protection Certificates for plant protection medicines by filing date.....	28
1.9 Applications Index for Supplementary Protection Certificates for plant protection medicines in alphabetical order of the applicants.....	29
1.10 Applications for Supplementary Protection Certificates for plant protection products.....	30
1.11 Applications Index for Supplementary Protection Certificates for plant protection products by filing date	31
1.12 Applications Index for Supplementary Protection Certificates for plant protection products in alphabetical order of the applicants.....	32
1.13 Applications for the prolongation of validity of Supplementary Protection Certificates regarding pediatric medicinal products	33
1.14 Index by filing date of applications regarding the prolongation of validity of Supplementary Protection Certificates for pediatric medicinal products	34
1.15 Index by alphabetical order of the applicants of applications regarding the prolongation of validity of Supplementary Protection Certificates for pediatric medicinal products	35

PART B΄

EUROPEAN PROTECTION TITLES

CHAPTER 5

REVOCAION FROM EPO

5.2 Revocations from EPO of European patents.....	243
---	-----

ΜΕΡΟΣ Γ΄		PART C΄	
ΜΕΤΑΒΟΛΕΣ - ΕΚΠΤΩΣΕΙΣ		MODIFICATIONS - ANNULMENTS	
ΜΕΤΑΒΟΛΕΣ - ΔΙΟΡΘΩΣΕΙΣ	247	MODIFICATIONS - CORRECTIONS	247
ΕΚΠΤΩΣΕΙΣ -ΑΝΑΚΛΗΣΕΙΣ ΕΚΠΤΩΣΕΩΝ.....	259	ANNULMENTS-REVOCATIONS OF ANNULMENTS	259
ΜΕΡΟΣ Δ΄		PART D΄	
ΕΚΤΑΚΤΕΣ ΑΝΑΚΟΙΝΩΣΕΙΣ	277	SPECIAL COMMUNICATIONS	277
Συνδρομές για το ΕΔΒΙ	278	Subscription of the Industrial Property Bulletin	278

ΚΩΔΙΚΟΙ ΑΡΙΘΜΟΙ
ΤΕΥΧΟΣ Α'
ΕΘΝΙΚΟ

- (11) Αριθμός Δ.Ε.
- (11) Αριθμός Π.Υ.Χ.
- (21) Αριθμός Αίτησης Δ.Ε.
- (21) Αριθμός Αίτησης Π.Υ.Χ.
- (22) Ημερομηνία κατάθεσης
- (30) Συμβατικές Προτεραιότητες
- (47) Ημερομηνία απονομής
- (51) Διεθνής ταξινόμηση
- (54) Τίτλος εφεύρεσης
- (57) Περίληψη
- (61) Τροποποίηση στο κύριο Δ.Ε.
- (71) Καταθέτης
- (72) Εφευρέτης
- (73) Δικαιούχος
- (74) Ειδικός Πληρεξούσιος
- (74) Αντίκλητος

ΤΕΥΧΟΣ Β'
ΕΥΡΩΠΑΪΚΟ

- (11) Αριθμός Ευρωπαϊκού Δ.Ε.
- (21) Αριθμός Ελληνικής κατάθεσης
- (22) Ημερομηνία Ελληνικής κατάθεσης
- (30) Προτεραιότητα
- (54) Τίτλος εφεύρεσης
- (57) Περίληψη
- (71) Καταθέτης
- (72) Εφευρέτης
- (73) Δικαιούχος
- (74) Ειδικός Πληρεξούσιος
- (74) Αντίκλητος
- (86) Αριθμ./ημερ. κατάθεσης Ευρωπαϊκής αίτησης
- (87) Αριθμ./ημερ. δημοσίευσης Ευρωπαϊκής αίτησης
- (68) Αριθμ./ημερ. κυρίου Δ.Ε.
- (92) Αριθμ./ημερ. ισχύουσας άδειας κυκλοφορίας στην Ελλάδα
- (93) Αριθμ./ημερ. 1ης άδειας κυκλοφορίας στην Ε.Κ.
- (95) Προσδιορισμός προϊόντος

INID CODES
PART A'
NATIONAL PROTECTION TITLES

- (11) Patent No
- (11) Utility Model No
- (21) Patent application No
- (21) Utility Model application No
- (22) Filing date
- (30) Priority
- (47) Date of grant
- (51) International Patent Classification
- (54) Invention title
- (57) Abstract
- (61) Addition to the patent
- (71) Applicant
- (72) Inventor
- (73) Patentee
- (74) Attorney
- (74) Representative

PART B'
EUROPEAN PATENTS

- (11) European Patent No
- (21) Greek application No
- (22) Greek application filing date
- (30) Priority
- (54) Invention title
- (57) Abstract
- (71) Applicant
- (72) Inventor
- (73) Patentee
- (74) Attorney
- (74) Representative
- (86) European application No/European application filing date
- (87) EP Publication No/Date
- (68) Number/publication number of the basic patent
- (92) Number/date of the first marketing authorization in Greece
- (93) Number/date of the first marketing authorization in the EU
- (95) Name of the product

ΣΥΝΤΜΗΣΕΙΣ

ΟΒΙ: Οργανισμός Βιομηχανικής Ιδιοκτησίας
ΕΔΒΙ: Ειδικό Δελτίο Βιομηχανικής Ιδιοκτησίας
ΔΕΒΙ: Δελτίο Εμπορικής και Βιομηχανικής Ιδιοκτησίας
Δ.Ε.: Δίπλωμα Ευρεσιτεχνίας
ΠΥΧ: Πιστοποιητικό Υποδείγματος Χρησιμότητας
Δ.Σ.: Διοικητικό Συμβούλιο
ΑΡ./ΗΜ.ΔΗΜ.Ε.Α. (87): Αριθμός/ημερομηνία δημοσίευσης ευρωπαϊκής αίτησης
ΑΡ.ΕΛΛ.ΚΑΤ. (21): Αριθμός Ελληνικής Κατάθεσης
ΑΡ.ΑΙΤ.ΠΥΧ.: Αριθμός αίτησης πιστοποιητικού υποδείγματος χρησιμότητας
ΕΓΑΕ: Ευρωπαϊκό Γραφείο Διπλωμάτων Ευρεσιτεχνίας
ΕΡΟ: European Patent Office
ΣΠΠΦΠ: Συμπληρωματικό Πιστοποιητικό Προστασίας για Φυτοπροστατευτικά Προϊόντα

ΣΠΠΦ: Συμπληρωματικό Πιστοποιητικό Προστασίας για Φάρμακα
ΣΠΠΦΦ: Συμπληρωματικά Πιστοποιητικά Προστασίας για Παιδιατρικά Φάρμακα



ΜΕΡΟΣ Α΄
ΕΘΝΙΚΟΙ ΤΙΤΛΟΙ ΠΡΟΣΤΑΣΙΑΣ



Κ Ε Φ Α Λ Α Ι Ο 1

ΑΙΤΗΣΕΙΣ ΔΙΠΛΩΜΑΤΩΝ ΕΥΡΕΣΙΤΕΧΝΙΑΣ, ΠΙΣΤΟΠΟΙΗΤΙΚΩΝ ΥΠΟΔΕΙΓΜΑΤΟΣ ΧΡΗΣΙΜΟΤΗΤΑΣ ΚΑΙ ΣΥΜΠΛΗΡΩΜΑΤΙΚΩΝ ΠΙΣΤΟΠΟΙΗΤΙΚΩΝ ΠΡΟΣΤΑΣΙΑΣ

1.1 ΑΙΤΗΣΕΙΣ ΔΙΠΛΩΜΑΤΩΝ ΕΥΡΕΣΙΤΕΧΝΙΑΣ

ΑΡΙΘΜΟΣ ΑΙΤΗΣΗΣ Δ.Ε.	(21):20160100004
ΔΙΕΘΝΗΣ ΤΑΞΙΝΟΜΗΣΗ	(51):IPC8: A01N 65/22 IPC8: A23L 3/3472
ΚΑΤΑΘΕΤΗΣ	(71):1)ΠΑΞΜΑΝ ΕΠΕ Βιομηχανική Περιοχή Πατρών, 25200 ΚΑΤΩ ΑΧΑΙΑ (ΑΧΑΪΑΣ), ΕΛΛΑΔΑ
ΗΜΕΡΟΜ. ΚΑΤΑΘΕΣΗΣ	(22):07/01/2016
ΣΥΜΒ. ΠΡΟΤΕΡΑΙΟΤΗΤΕΣ	(30):
ΤΡΟΠΟΠ. ΚΥΡΙΟΥ Δ.Ε.	(61):
ΤΜΗΜΑΤ. ΑΙΤΗΣΗΣ	(62):
ΕΦΕΥΡΕΤΗΣ	(72):1)ΦΡΑΓΚΙΑΣ ΣΤΑΥΡΟΣ
ΕΙΔΙΚΟΣ ΠΛΗΡΕΞΟΥΣΙΟΣ	(74):
ΑΝΤΙΚΛΗΤΟΣ	(74):
ΤΙΤΛΟΣ ΕΦΕΥΡΕΣΗΣ	(54):ΠΑΡΑΣΚΕΥΑΣΜΑ ΚΑΙ ΜΕΘΟΔΟΣ ΠΑΡΑΣΚΕΥΗΣ ΛΕΙΤΟΥΡΓΙΚΟΥ ΓΑΛΑΚΤΩΜΑΤΟΣ ΚΑΙ ΤΟΜΑΤΟΧΥΜΟΥ ΜΕ ΧΡΗΣΗ ΑΙΘΕΡΙΟΥ ΕΛΑΙΟΥ ΡΙΓΑΝΗΣ

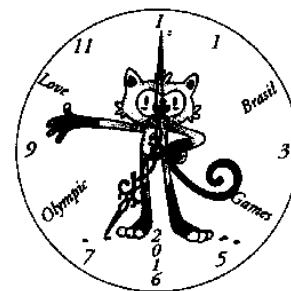
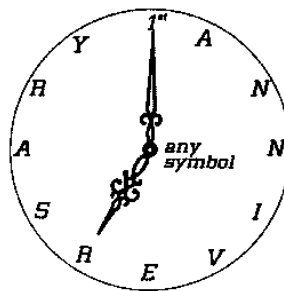
ΠΕΡΙΛΗΨΗ(57)

Η παρούσα ευρεσιτεχνία αφορά α) στην παρασκευή λειτουργικού γαλακτώματος για την παραγωγή τροφίμων, το οποίο περιέχει αιθέριο έλαιο ρίγανης *Origanum vulgare ssp. Hirtum* σε περιεκτικότητα έως 30% κατά βάρος, β) στην παρασκευή λειτουργικού τοματοχυμού, το οποίο περιέχει αιθέριο έλαιο ρίγανης *Origanum vulgare ssp. Hirtum* σε περιεκτικότητα έως 500 ppm υπό μορφή γαλακτώματος και χαρακτηρίζεται από αντικαρκινικές ιδιότητες σε ποντίκια και τέλος γ) στη μέθοδο παρασκευής του γαλακτώματος, η οποία χαρακτηρίζεται από ανάδευση της υδατικής και της ελαιώδους φάσης για 15-25 λεπτά στις 3000 έως 5000 στροφές ανά λεπτό και από διπλή ομογενοποίηση σε δύο φάσεις (50 και 280 bar).

ΑΡΙΘΜΟΣ ΑΙΤΗΣΗΣ Δ.Ε.	(21):20160100006
ΔΙΕΘΝΗΣ ΤΑΞΙΝΟΜΗΣΗ	(51):IPC8: G04B 19/06
ΚΑΤΑΘΕΤΗΣ	(71):1)ΠΡΑΣΣΑΣ ΚΩΝΣΤΑΝΤΙΝΟΥ ΧΑΡΑΛΑΜΠΟΣ Ολοφύτου 36, 11142 ΑΘΗΝΑ, ΕΛΛΑΔΑ 2)ΚΟΛΟΚΥΘΑΣ ΧΡΗΣΤΟΥ ΙΩΑΝΝΗΣ Κ.Παρθένη 29, 13341 ΑΝΩ ΛΙΟΣΙΑ (ΑΤΤΙΚΗΣ), ΕΛΛΑΔΑ
ΗΜΕΡΟΜ. ΚΑΤΑΘΕΣΗΣ	(22):13/01/2016
ΣΥΜΒ. ΠΡΟΤΕΡΑΙΟΤΗΤΕΣ	(30):
ΤΡΟΠΟΠ. ΚΥΡΙΟΥ Δ.Ε.	(61):
ΤΜΗΜΑΤ. ΑΙΤΗΣΗΣ	(62):
ΕΦΕΥΡΕΤΗΣ	(72):1)ΠΡΑΣΣΑΣ ΚΩΝΣΤΑΝΤΙΝΟΥ ΧΑΡΑΛΑΜΠΟΣ 2)ΚΟΛΟΚΥΘΑΣ ΧΡΗΣΤΟΥ ΙΩΑΝΝΗΣ
ΕΙΔΙΚΟΣ ΠΛΗΡΕΞΟΥΣΙΟΣ	(74):
ΑΝΤΙΚΛΗΤΟΣ	(74):
ΤΙΤΛΟΣ ΕΦΕΥΡΕΣΗΣ	(54):ΡΟΛΟΙ ΜΗΝΥΜΑΤΩΝ

ΠΕΡΙΛΗΨΗ(57)

Το ρολόι με γράμματα, λέξεις, φράσεις με ή χωρίς σύμβολα ή/ και αριθμούς προσφέρεται για κάθε είδους προβολή συγκεκριμένων μηνυμάτων που επιθυμούμε. Πλεονεκτήματα της εφεύρεσης είναι: η διαρκής προβολή πολιτιστικών, κοινωνικών, αθλητικών, τουριστικών, συναισθηματικών και άλλων μηνυμάτων, που επιθυμούμε να προβάλουμε.



ΑΡΙΘΜΟΣ ΑΙΤΗΣΗΣ Δ.Ε. (21):20160100009
ΔΙΕΘΝΗΣ ΤΑΞΙΝΟΜΗΣΗ (51):IPC8: G06F 17/00
ΚΑΤΑΘΕΤΗΣ (71):1)ΒΛΑΜΟΣ ΜΙΧΑΗΛ ΠΑΝΑΓΙΩΤΗΣ
Μακρυγιάννη 100, 18345 ΜΟΣΧΑΤΟ
(ΑΤΤΙΚΗΣ), ΕΛΛΑΔΑ
ΗΜΕΡΟΜ. ΚΑΤΑΘΕΣΗΣ (22):18/01/2016
ΣΥΜΒ. ΠΡΟΤΕΡΑΙΟΤΗΤΕΣ (30):
ΤΡΟΠΟΠ. ΚΥΡΙΟΥ Δ.Ε. (61):
ΤΜΗΜΑΤ. ΑΙΤΗΣΗΣ (62):
ΕΦΕΥΡΕΤΗΣ (72):1)ΒΛΑΜΟΣ ΜΙΧΑΗΛ ΠΑΝΑΓΙΩΤΗΣ
ΕΙΔΙΚΟΣ ΠΛΗΡΕΞΟΥΣΙΟΣ (74):
ΑΝΤΙΚΛΗΤΟΣ (74):
ΤΙΤΛΟΣ ΕΦΕΥΡΕΣΗΣ (54):**ΣΥΣΚΕΥΗ ΟΜΟΓΕΝΟΠΟΙΗΣΗΣ, ΣΥΣΧΕΤΙΣΗΣ ΚΑΙ ΤΑΞΙΝΟΜΗΣΗΣ ΑΝΘΡΩΠΙΝΩΝ ΒΙΟΔΕΙΚΤΩΝ**

ΠΕΡΙΛΗΨΗ(57)

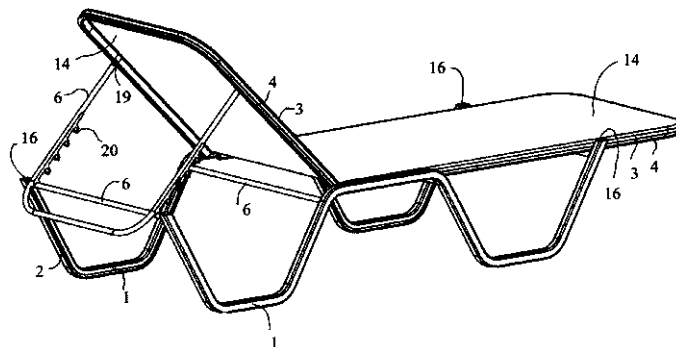
Η εφεύρεση αναφέρεται σε μια συσκευή, στην οποία εισάγονται κλινικά δεδομένα για ανθρώπινους βιοδείκτες. Η συσκευή στη συνέχεια τα ομογενοποιεί, δηλαδή καταλήγει σε καθαρούς αριθμούς χωρίς μονάδες μέτρησης, χρησιμοποιώντας ειδικούς γενετικούς αλγόριθμους. Τα αποτελέσματα της στη συνέχεια οδηγούν σε συμπεράσματα ταξινόμησης σε στάδια συγκεκριμένων νευροεκφυλιστικών ασθενειών.

ΑΡΙΘΜΟΣ ΑΙΤΗΣΗΣ Δ.Ε. (21):20160100014
ΔΙΕΘΝΗΣ ΤΑΞΙΝΟΜΗΣΗ (51):IPC8: F16B 12/28
IPC8: F16B 7/04
IPC8: A47C 31/02
IPC8: A47C 5/06
ΚΑΤΑΘΕΤΗΣ (71):1)ΝΤΕΛΗΣ ΘΩΜΑ ΕΥΑΓΓΕΛΟΣ
Αξιού 37β, 13676 ΘΡΑΚΟΜΑΚΕΔΟΝΕΣ
(ΑΤΤΙΚΗΣ), ΕΛΛΑΔΑ
ΗΜΕΡΟΜ. ΚΑΤΑΘΕΣΗΣ (22):20/01/2016
ΣΥΜΒ. ΠΡΟΤΕΡΑΙΟΤΗΤΕΣ (30):
ΤΡΟΠΟΠ. ΚΥΡΙΟΥ Δ.Ε. (61):
ΤΜΗΜΑΤ. ΑΙΤΗΣΗΣ (62):
ΕΦΕΥΡΕΤΗΣ (72):1)ΝΤΕΛΗΣ ΘΩΜΑ ΕΥΑΓΓΕΛΟΣ
ΕΙΔΙΚΟΣ ΠΛΗΡΕΞΟΥΣΙΟΣ (74):
ΑΝΤΙΚΛΗΤΟΣ (74):
ΤΙΤΛΟΣ ΕΦΕΥΡΕΣΗΣ (54):**ΣΥΣΤΗΜΑ ΚΑΤΑΣΚΕΥΗΣ ΞΑΠΛΩΣΤΡΑΣ ΘΑΛΑΣΣΗΣ**

ΠΕΡΙΛΗΨΗ(57)

Η εφεύρεση αναφέρεται σε σύστημα κατασκευής ξαπλώστρας θαλάσσης αποτελούμενη από προφίλ (1) με αύλακα (2) εντός του οποίου βαίνει περικόχλιο (12) το οποίο κινείται εντός του αύλακα (2) σε οποιαδήποτε θέση, όπως φαίνεται στο σχήμα 6. Το οριζόντιο τμήμα της ξαπλώστρας κατασκευάζεται με το προφίλ (3) το οποίο κουρμπάρεται ανάλογα και φέρει στο εσωτερικό του άκρο αύλακα (4) όμοιο με τον αύλακα (2) του προφίλ (1), εντός του οποίου βαίνει περικόχλιο (12) το οποίο δύναται να κινείται κατά μήκος του προφίλ (3). Η σύνδεση των προφίλ (1) και του προφίλ (3) επιτυγχάνεται με τον ειδικό κοχλία (8) ο οποίος φέρει εξάγωνο τμήμα στο κέντρο του και εκατέρωθεν αυτού φέρει κοχλίες με αριστερόστροφο σπείρωμα (9) και δεξιόστροφο σπείρωμα (10) όπως φαίνεται στο σχήμα (4). Η στήριξη του υφάσματος (14) της ξαπλώστρας γίνεται εντός του αύλακα (5) που φέρει το προφίλ (3). Στο ύφασμα γίνεται μία περιμετρική συρραφή έτσι ώστε να δημιουργείται μία ανάλογη οπή περιμετρικά του υφάσματος. Το ύφασμα (14) τοποθετείται περιμετρικά εντός του αύλακα (5) του προφίλ (3) και

κατόπιν από το ελεύθερο άκρο βαίνει συρταρωτά εύκαμπτο πλαστικό κορδόνι ή σκληρό σχοινί (15) το οποίο στηρίζει το ύφασμα. Στα ελεύθερα άκρα του προφίλ (1) τοποθετείται ανάλογη τάπα (16) με μόρσο (17) έτσι ώστε να καλύπτονται οι οπές του προφίλ (1) όπως φαίνεται στα σχήματα 7 και 8. Η στήριξη του κεκλιμένου επιπέδου της ξαπλώστρας γίνεται με το προφίλ (8) το οποίο διαμορφώνεται ανάλογα όπως φαίνεται στο σχήμα 8 και στα ελεύθερα άκρα του φέρει οπές εντός των οποίων βαίνει κοχλίας (19) ο οποίος κοχλιώνεται σε περικόχλιο (12) που βρίσκεται εντός του αύλακα (4) του προφίλ (3) και σε ανάλογη θέση και επιτρέπει στο στήριγμα του κεκλιμένου επιπέδου της ξαπλώστρας να κινείται. Στο προφίλ (6) στηρίζεται σε κάθε άκρο σκαλιέρα (20) που επιτρέπει τη στήριξη του κεκλιμένου επιπέδου σε επιθυμητή θέση, όπως φαίνεται στο σχήμα 8.

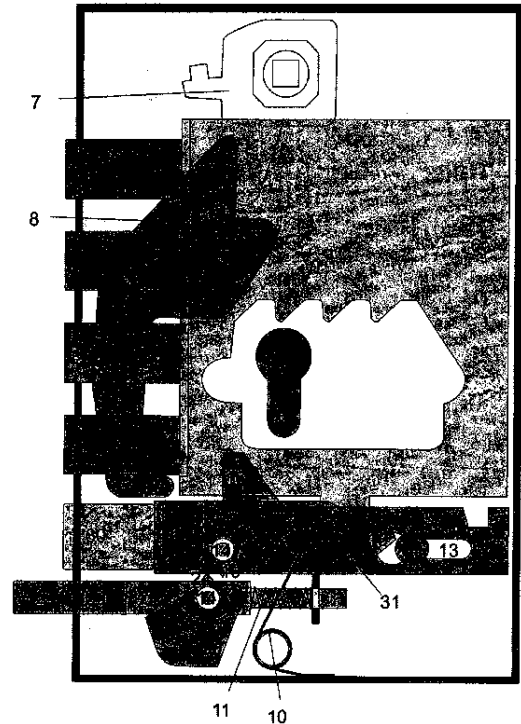


ΑΡΙΘΜΟΣ ΑΙΤΗΣΗΣ Δ.Ε. (21):20160100019
ΔΙΕΘΝΗΣ ΤΑΞΙΝΟΜΗΣΗ (51):IPC8: E05B 55/12
IPC8: E05B 63/20
IPC8: E05B 59/00
ΚΑΤΑΘΕΤΗΣ (71):1)ΣΕΜΚΟΣ ΠΑΣΧΑΛΗ ΜΙΛΤΙΑΔΗΣ
Μάρκου Μπότσαρη 128, 54453
ΘΕΣΣΑΛΟΝΙΚΗ (ΘΕΣΣΑΛΟΝΙΚΗΣ),
ΕΛΛΑΔΑ
ΗΜΕΡΟΜ. ΚΑΤΑΘΕΣΗΣ (22):21/01/2016
ΣΥΜΒ. ΠΡΟΤΕΡΑΙΟΤΗΤΕΣ (30):
ΤΡΟΠΟΠ. ΚΥΡΙΟΥ Δ.Ε. (61):
ΤΜΗΜΑΤ. ΑΙΤΗΣΗΣ (62):
ΕΦΕΥΡΕΤΗΣ (72):1)ΣΕΜΚΟΣ ΠΑΣΧΑΛΗ ΜΙΛΤΙΑΔΗΣ
ΕΙΔΙΚΟΣ ΠΛΗΡΕΞΟΥΣΙΟΣ (74):ΠΑΝΑΓΙΩΤΙΔΟΥ ΕΥΦΗΜΙΑ
Αριστοτέλους 3, 54624 ΘΕΣΣΑΛΟΝΙΚΗ
(ΘΕΣΣΑΛΟΝΙΚΗΣ)
ΑΝΤΙΚΛΗΤΟΣ (74):ΠΑΝΑΓΙΩΤΙΔΟΥ ΕΥΦΗΜΙΑ
Αριστοτέλους 3,54624 ΘΕΣΣΑΛΟΝΙΚΗ
(ΘΕΣΣΑΛΟΝΙΚΗΣ)
ΤΙΤΛΟΣ ΕΦΕΥΡΕΣΗΣ (54):ΜΗΧΑΝΙΣΜΟΣ ΑΥΤΟΜΑΤΟΥ ΚΛΕΙ-
ΔΩΜΑΤΟΣ

ΠΕΡΙΛΗΨΗ(57)

Μηχανισμός αυτόματου κλειδώματος, που αποτελείται από μηχανισμό πύρου (1) και από μηχανισμό μοχλού-διακόπτης (2). Ο μηχανισμός πύρου (1) έχει ως γλώσσα πύρο ασφάλισης (30) σχήματος κυλινδρικού ή ορθογώνιου παραλληλόγραμμου χωρίς καμία κεκλιμένη πλευρά. Κάτω από τον μηχανισμό πύρου (1) και σε θέση παράλληλη με αυτόν υπάρχει μοχλός-διακόπτης (2) με κεκλιμένη επιφάνεια, που ρυθμίζει την είσοδο και έξοδο του μηχανισμού πύρου από την κλειδαριά. Η απόσταση μεταξύ των δύο εξαρτημάτων είναι τέτοια, ώστε προεξοχή (19) μοχλού αγκίστρωσης (4) και η προεξοχή (26) μοχλού-διακόπτης (2), συναντώνται, και αλληλοωθούνται. Ο μηχανισμός πύρου (1) και ο μοχλός-διακόπτης (2), επηρεάζουν το ένα την κίνηση του άλλου και εισέρχονται και εξέρχονται στο σώμα της κλειδαριάς εναλλάξ και με αντίθετη φορά. Η εφεύρεση μπορεί να

χρησιμοποιηθεί ως μηχανισμός αυτόματου κλειδώματος και να προσαρμοστεί σε κάθε τύπο κλειδαριάς πόρτας.



ΑΡΙΘΜΟΣ ΑΙΤΗΣΗΣ Δ.Ε. (21):20160100020
ΔΙΕΘΝΗΣ ΤΑΞΙΝΟΜΗΣΗ (51):IPC8: A23L 33/18
IPC8: C07K 14/78
ΚΑΤΑΘΕΤΗΣ (71):1)ΧΟΡΤΟΜΑΡΗΣ ΓΕΩΡΓΙΟΥ ΣΩΤΗΡΗΣ
Ηρας 12, 21100 ΝΑΥΠΛΙΟ (ΑΡΓΟΛΙΔΑΣ),
ΕΛΛΑΔΑ
ΗΜΕΡΟΜ. ΚΑΤΑΘΕΣΗΣ (22):12/01/2016
ΣΥΜΒ. ΠΡΟΤΕΡΑΙΟΤΗΤΕΣ (30):
ΤΡΟΠΟΠ. ΚΥΡΙΟΥ Δ.Ε. (61):
ΤΜΗΜΑΤ. ΑΙΤΗΣΗΣ (62):
ΕΦΕΥΡΕΤΗΣ (72):1)ΧΟΡΤΟΜΑΡΗΣ ΓΕΩΡΓΙΟΥ ΣΩΤΗΡΗΣ
ΕΙΔΙΚΟΣ ΠΛΗΡΕΞΟΥΣΙΟΣ (74):
ΑΝΤΙΚΛΗΤΟΣ (74):ΧΟΡΤΟΜΑΡΗ ΠΗΝΕΛΟΠΗ
ΗΡΑΣ 12,21100 ΝΑΥΠΛΙΟ (ΑΡΓΟΛΙΔΑΣ)
ΤΙΤΛΟΣ ΕΦΕΥΡΕΣΗΣ (54):ΣΥΜΠΛΗΡΩΜΑ ΔΙΑΤΡΟΦΗΣ ΜΕ ΧΟΙ-
ΡΙΝΟ ΚΑΙ ΒΟΪΟ ΚΟΛΛΑΓΟΝΟ ΥΔΡΟΛΥ-
ΜΕΝΟ ΚΑΙ ΖΕΛΑΤΙΝΗ

ΠΕΡΙΛΗΨΗ(57)

Η παρούσα εφεύρεση αφορά ένα διατροφικό συμπλήρωμα, το οποίο βοηθά τον οργανισμό στο να παράγει τις απαραίτητες ποσότητες κολλαγόνου, σε μικρό χρονικό διάστημα ιδίως, όταν αυτό απαιτείται, όπως για παράδειγμα στις εγχειρήσεις αποκόλλησης του αμφιβληστροειδούς του ματιού, κατά τις οποίες ο οργανισμός θα πρέπει να παράγει την απαραίτητη ποσότητα κολλαγόνου στο περιορισμένο χρονικό διάστημα των δεκαπέντε (15) ημερών, αλλιώς ο οφθαλμός δεν θα επικολληθεί στην θέση του, το αποκολλημένο τμήμα του οφθαλμού θα πάψει να οξυγονώνεται, και η όραση θα χαθεί οριστικά. Επίσης, βοηθά και στις μυϊκές θλάσεις, που απαιτείται η αυξημένη παραγωγή κολλαγόνου, για την γρήγορη αποκατάσταση των τραυματισμένων μυών. Το αντικείμενο της παρούσης εφεύρεσης είναι να δώσει ένα συμπλήρωμα διατροφής κολλαγόνου, το οποίο θα

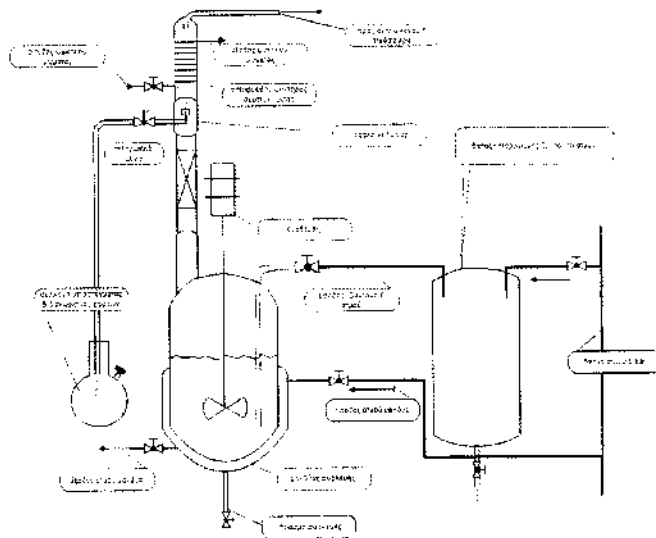
παρέχει στον οργανισμό του ανθρώπου τα απαραίτητα θρεπτικά συστατικά στις ιδανικές αναλογίες, για να συνθέσει την απαιτούμενη ποσότητα κολλαγόνου στο συντομότερο χρονικό διάστημα. Τα χαρακτηριστικά της εφεύρεσης είναι, ένα διατροφικό συμπλήρωμα με 69.5% βόιο υδρολυμένο κολλαγόνο, 29.5% χοιρινό υδρολυμένο κολλαγόνο, 0.5% βόια ζελατίνη, και 0.5% χοιρινή ζελατίνη.

ΑΡΙΘΜΟΣ ΑΙΤΗΣΗΣ Δ.Ε. (21):20160100027
ΔΙΕΘΝΗΣ ΤΑΞΙΝΟΜΗΣΗ (51):IPC8: C09K 15/00
IPC8: C11B 5/00
ΚΑΤΑΘΕΤΗΣ (71):1)ΒΙΟΡΥΛΑ Α.Ε.
28ο χλμ ΕΟ Αθηνών-Λαμίας, 19014
ΚΑΠΑΝΔΡΙΤΙ (ΑΤΤΙΚΗΣ), ΕΛΛΑΔΑ
ΗΜΕΡΟΜ. ΚΑΤΑΘΕΣΗΣ (22):26/01/2016
ΣΥΜΒ. ΠΡΟΤΕΡΑΙΟΤΗΤΕΣ (30):
ΤΡΟΠΟΠ. ΚΥΡΙΟΥ Δ.Ε. (61):
ΤΜΗΜΑΤ. ΑΙΤΗΣΗΣ (62):
ΕΦΕΥΡΕΤΗΣ (72):1)ΠΑΠΑΒΑΣΙΛΟΠΟΥΛΟΥ ΕΛΕΝΗ
2)ΩΡΑΙΟΠΟΥΛΟΥ ΑΝΤΙΓΟΝΗ
ΕΙΔΙΚΟΣ ΠΛΗΡΕΞΟΥΣΙΟΣ (74):
ΑΝΤΙΚΛΗΤΟΣ (74):
ΤΙΤΛΟΣ ΕΦΕΥΡΕΣΗΣ (54):**ΝΕΑ ΕΥΧΡΗΣΤΗ ΤΥΠΟΠΟΙΗΣΗ ΦΥΣΙΚΩΝ ΦΥΤΙΚΩΝ ΑΝΤΙΟΞΕΙΔΩΤΙΚΩΝ ΑΠΟ ΑΙΘΕΡΙΑ ΕΛΑΙΑ ΚΑΙ ΤΑ ΠΑΡΑΠΡΟΪΟΝΤΑ ΠΑΡΑΓΩΓΗΣ ΑΙΘΕΡΩΝ ΕΛΑΙΩΝ**

ΠΕΡΙΛΗΨΗ(57)

Η παρούσα εφεύρεση αναφέρεται σε μια νέα τυποποίηση φυσικών φυτικών αντιοξειδωτικών με βάση τα αιθέρια έλαια παραδοσιακών αρωματικών φυτών της Ελληνικής γης και τα παραπροϊόντα της παραγωγής των αιθέριων αυτών ελαίων. Η τυποποίηση αυτή αφορά τη μετατροπή αιθέριου ελαίου και υδατικού εκχυλίσματος σε μορφή σκόνης με συγκεκριμένη περιεκτικότητα σε αντιοξειδωτικά. Πραγματοποιήθηκε εγκλεισμός των φυσικών αντιοξειδωτικών σε υδατοδιαλυτές μικροκάψουλες, ώστε να προστατεύονται οι ευαίσθητες αυτές ενώσεις από την οξείδωση και να μετατραπούν σε μια ελεύθερος ρέουσα σκόνη, η οποία ενσωματώνεται ευκολότερα στις διαδικασίες παραγωγής διαφόρων τροφίμων. Διαπιστώθηκε ότι το προϊόν μικροεγκλεισμού του υδατικού

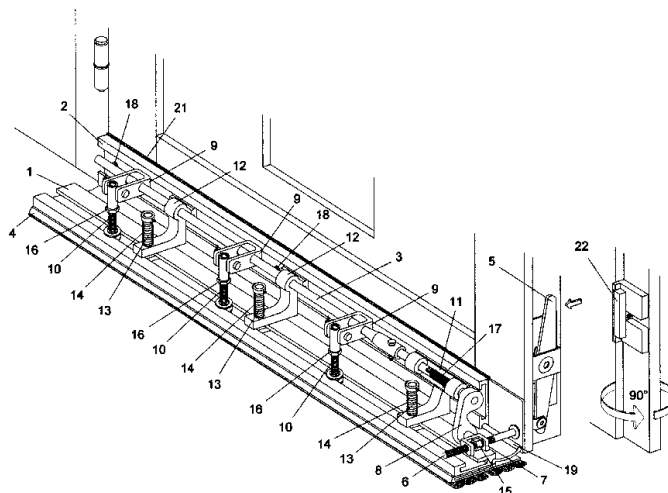
εκχυλίσματος, το οποίο δεν χαρακτηρίζεται από την έντονη οσμή και γεύση του αιθέριου ελαίου, εμφανίζει σημαντική αντιοξειδωτική δράση, αντίστοιχη εκείνης της μέγιστης επιτρεπόμενης συγκέντρωσης του συνθετικού εμπορικού αντιοξειδωτικού. Για την περιγραφή της διαδικασίας παραγωγής αυτής της νέας μορφής φυσικών αντιοξειδωτικών, χρησιμοποιήθηκαν φυτά *Origanum Vulgare ssp. Hirtum*, της οικογένειας *Lamiaceae*.



ΑΡΙΘΜΟΣ ΑΙΤΗΣΗΣ Δ.Ε. (21):20160100030
ΔΙΕΘΝΗΣ ΤΑΞΙΝΟΜΗΣΗ (51):IPC8: E06B 7/18
ΚΑΤΑΘΕΤΗΣ (71):1)ΓΕΩΡΓΟΥΛΑΣ ΣΩΚΡΑΤΗ ΣΠΥΡΙΔΩΝ
Σαγιάδα, 46300 ΦΙΛΙΑΤΕΣ (ΘΕΣΣΠΡΩΤΙΑΣ),
ΕΛΛΑΔΑ
ΗΜΕΡΟΜ. ΚΑΤΑΘΕΣΗΣ (22):26/01/2016
ΣΥΜΒ. ΠΡΟΤΕΡΑΙΟΤΗΤΕΣ (30):
ΤΡΟΠΟΠ. ΚΥΡΙΟΥ Δ.Ε. (61):
ΤΜΗΜΑΤ. ΑΙΤΗΣΗΣ (62):
ΕΦΕΥΡΕΤΗΣ (72):1)ΓΕΩΡΓΟΥΛΑΣ ΣΩΚΡΑΤΗ ΣΠΥΡΙΔΩΝ
ΕΙΔΙΚΟΣ ΠΛΗΡΕΞΟΥΣΙΟΣ (74):
ΑΝΤΙΚΛΗΤΟΣ (74):
ΤΙΤΛΟΣ ΕΦΕΥΡΕΣΗΣ (54):**ΑΥΤΟΜΑΤΟΣ ΜΗΧΑΝΙΚΟΣ ΑΕΡΟΦΡΑΧΤΗΣ ΠΟΡΤΑΣ**

ΠΕΡΙΛΗΨΗ(57)

Η εφεύρεση αναφέρεται σε έναν αυτόματο μηχανικό αεροφράκτη πόρτας οικιακής χρήσης με μηχανισμό, ο οποίος ενεργοποιείται με το άνοιγμα - κλείσιμο αυτής και χαρακτηρίζεται από το γεγονός, ότι διαθέτει πολλές εφαρμογές. Δίνει τη δυνατότητα πολλαπλών ρυθμίσεων (με ρεγυλατόρους), ώστε να αυξομειώνεται η πίεση στο δάπεδο, αλλά και το ύψος του κατά την επαναφορά. Μπορεί να κοπεί σε οποιοδήποτε μήκος, ανάλογα με το πλάτος της πόρτας και να τοποθετηθεί εσωτερικά ή εξωτερικά της οικίας, χωρίς να απαιτούνται ιδιαίτερες τεχνικές γνώσεις, ενώ απλή είναι και η αντικατάσταση των μερών του, που υπόκεινται σε φθορά. Στις περιπτώσεις μπαλκονόπορτας νέου τύπου είναι δυνατόν να υποκαταστήσει το κάσωμα στο κατώφλι, διευκολύνοντας τη μετάβαση στο μπαλκόνι.



ΑΡΙΘΜΟΣ ΑΙΤΗΣΗΣ Δ.Ε. (21):20160100036
ΔΙΕΘΝΗΣ ΤΑΞΙΝΟΜΗΣΗ (51):IPC8: A23L 33/115
IPC8: A61K 31/661
IPC8: A23L 33/14
IPC8: A23L 33/15
ΚΑΤΑΘΕΤΗΣ (71):1)ΧΡΥΣΟΧΟΪΔΗΣ ΚΩΝΣΤΑΝΤΙΝΟΥ
ΠΑΝΑΓΙΩΤΗΣ
Μουδανίων 26,, 56728 ΝΕΑΠΟΛΗ
(ΘΕΣΣΑΛΟΝΙΚΗΣ), ΕΛΛΑΔΑ
ΗΜΕΡΟΜ. ΚΑΤΑΘΕΣΗΣ (22):22/01/2016
ΣΥΜΒ. ΠΡΟΤΕΡΑΙΟΤΗΤΕΣ (30):
ΤΡΟΠΟΠ. ΚΥΡΙΟΥ Δ.Ε. (61):
ΤΜΗΜΑΤ. ΑΙΤΗΣΗΣ (62):
ΕΦΕΥΡΕΤΗΣ (72):1)ΧΡΥΣΟΧΟΪΔΗΣ ΚΩΝΣΤΑΝΤΙΝΟΥ
ΠΑΝΑΓΙΩΤΗΣ
ΕΙΔΙΚΟΣ ΠΛΗΡΕΞΟΥΣΙΟΣ (74):
ΑΝΤΙΚΛΗΤΟΣ (74):
ΤΙΤΛΟΣ ΕΦΕΥΡΕΣΗΣ (54):**Η ΤΕΛΕΙΑ ΤΡΟΦΗ-ΥΠΕΡΤΡΟΦΗ ΓΙΑ ΤΟΝ ΚΑΘΕ ΑΝΘΡΩΠΟ**

ΠΕΡΙΛΗΨΗ(57)

Η τέλεια τροφή-υπερτροφή για τον κάθε άνθρωπο σε οποιαδήποτε κατάσταση υγείας και αν βρίσκεται, δεν αναιρεί τα φάρμακα, τους γιατρούς, που είναι και αρμόδιοι και απαραίτητοι σε οποιαδήποτε πάθηση ή αρρώστια. Ο υγιής άνθρωπος αλλά και κάθε λίγο ή πολύ ασθενής μπορεί να την παίρνει παράλληλα με τα φάρμακά του, γιατί είναι φυσική τροφή και μάλιστα στην καθαρότερη της μορφή. Είναι αποτέλεσμα που προέρχεται από μελέτες, έρευνες και εφαρμογές, που έκανα εδώ και συνολικά 15 χρόνια περίπου, πρώτα σε μένα τον ίδιο, μετά στους γονείς μου, σε συγγενείς, σε φίλους, σε γιατρούς, σε ομοσπονδιακούς προπονητές, σε

αθλητές. Όλοι αυτοί το συνιστούν, γιατί το παίρνουν και οι ίδιοι, όπως ακριβώς σας περιέγραφα. Βασίζεται και τεκμηριώνεται από μελέτες, αποτελέσματα εφαρμογών σε ανθρώπους, που έγιναν σε πολλά πανεπιστήμια του εξωτερικού αλλά και του Α.Π.Θ. (Αριστοτέλειο Πανεπιστήμιο Θεσσαλονίκης). Με την λήψη αυτής της τροφής-υπερτροφής, όπως ακριβώς περιέγραφα, οποιοσδήποτε άνθρωπος αποκτά μέρα με τη μέρα όλο και καλύτερη υγεία ψυχοσωματική. Αποτελεί την φυσική τροφή του εγκεφάλου και την φυσική τροφή του σώματος του ανθρώπου. Όλες οι τροφές-υπερτροφές αυτής (της τέλειας τροφής-υπερτροφής) είναι πιστοποιημένες και εγκεκριμένες από τον Ε.Ο.Φ., αλλά και από τον Π.Ο.Υ. (Παγκόσμιος Οργανισμός Υγείας), ο οποίος συνιστά ως απαραίτητο το 3% των θερμίδων, που λαμβάνουμε καθημερινά να είναι: απαραίτητα ακόρεστα λιπαρά οξέα (ζωικά και φυτικά), βιταμίνες, μέταλλα, αμινοξέα, ιχνοστοιχεία, φυτικές πρωτεΐνες, ένζυμα, υδατάνθρακες και άλλα θρεπτικά συστατικά. Όλα αυτά μας τα δίνει η τέλεια τροφή-υπερτροφή. Τα οφέλη αυτής της τροφής-υπερτροφής είναι πάρα πολλά όπως: Αποτοξινωτική, αντικαρκινική, αγχολυτική, αντικαταθλιπτική, ρίχνει την κακή χοληστερόλη, προλαμβάνει ή βελτιώνει ασθένειες, όπως αλτσχάιμερ πάρκινσον και γενικά βελτιώνει και ωφελεί την ανθρώπινη υγεία σε όλα τα επίπεδα.

ΑΡΙΘΜΟΣ ΑΙΤΗΣΗΣ Δ.Ε. (21):20160100644
ΔΙΕΘΝΗΣ ΤΑΞΙΝΟΜΗΣΗ (51):
ΚΑΤΑΘΕΤΗΣ (71):1)SAPEC AGRO S.A.
Alameda dos Oceanos Lote 1.06.1.1 2[deg],
1990-207 LISBOA, ΠΟΡΤΟΓΑΛΙΑ
ΗΜΕΡΟΜ. ΚΑΤΑΘΕΣΗΣ (22):29/12/2016
ΣΥΜΒ. ΠΡΟΤΕΡΑΙΟΤΗΤΕΣ (30):PT109118-26/01/2016-PT
ΤΡΟΠΟΠ. ΚΥΡΙΟΥ Δ.Ε. (61):
ΤΜΗΜΑΤ. ΑΙΤΗΣΗΣ (62):
ΕΦΕΥΡΕΤΗΣ (72):1)VASCONCELOS DUARTE ANTONIO
MANUEL
2)DUARTE MARTINS JOAO MANUEL
EVARISTO
ΕΙΔΙΚΟΣ ΠΛΗΡΕΞΟΥΣΙΟΣ (74):ΑΘΑΝΑΣΙΑΔΟΥ "ΕΛΕΝΗ Γ.
ΠΑΠΑΚΩΝΣΤΑΝΤΙΝΟΥ ΚΑΙ
ΣΥΝΕΡΓΑΤΕΣ, ΔΙΚΗΓΟΡΙΚΗ ΕΤΑΙΡΙΑ"
ΜΑΡΙΑ
Κουμπάρη 2, 10674 ΑΘΗΝΑ
ΑΝΤΙΚΛΗΤΟΣ (74):ΓΙΑΖΙΤΖΟΓΛΟΥ ΕΥΑΓΓΕΛΙΑ
Κουμπάρη 2, 10674 ΑΘΗΝΑ
ΤΙΤΛΟΣ ΕΦΕΥΡΕΣΗΣ (54):**ΖΙΖΑΝΙΟΚΤΟΝΟ ΜΕΙΓΜΑ ΤΟ ΟΠΟΙΟ ΠΕΡΙΕΧΕΙ ΙΟΔΟΣULFURON-METHYL Ή ΤΑ ΑΛΑΤΑ ΤΟΥ ΚΑΙ FLAZASULFURON**

ΠΕΡΙΛΗΨΗ(57)

Η εφεύρεση αναφέρεται σε ένα ζιζανιοκτόνο μείγμα το οποίο περιέχει iodosulfuron-methyl ή τα αλάτά του και flazasulfuron, και σε μία διαδικασία ελέγχου ζιζανίων σε καλλιέργειες αμπέλου και ελιάς.

1.2 ΕΥΡΕΤΗΡΙΟ ΑΙΤΗΣΕΩΝ Δ.Ε. ΣΥΜΦΩΝΑ ΜΕ ΤΗΝ ΗΜΕΡΟΜΗΝΙΑ ΚΑΤΑΘΕΣΗΣ

ΚΑΤΑΘΕΣΗ (22)	ΚΑΤΑΘΕΤΗΣ (71)	ΤΙΤΛΟΣ ΕΦΕΥΡΕΣΗΣ (54)	ΑΡ. ΑΙΤ. (21)
07/01/2016	ΠΑΞΜΑΝ ΕΠΕ	ΠΑΡΑΣΚΕΥΑΣΜΑ ΚΑΙ ΜΕΘΟΔΟΣ ΠΑΡΑΣΚΕΥΗΣ ΛΕΙΤΟΥΡΓΙΚΟΥ ΓΑΛΑΚΤΩΜΑΤΟΣ ΚΑΙ ΤΟΜΑΤΟΧΥΜΟΥ ΜΕ ΧΡΗΣΗ ΛΙΘΕΡΙΟΥ ΕΛΑΙΟΥ ΡΙΓΑΝΗΣ	20160100004
12/01/2016	ΧΟΡΤΟΜΑΡΗΣ ΣΩΤΗΡΗΣ	ΣΥΜΠΛΗΡΩΜΑ ΔΙΑΤΡΟΦΗΣ ΜΕ ΧΟΙΡΙΝΟ ΚΑΙ ΒΟΪΟ ΚΟΛΛΑΓΟΝΟ ΥΔΡΟΛΥΜΕΝΟ ΚΑΙ ΖΕΛΑΤΙΝΗ	20160100020
13/01/2016	ΠΡΑΣΣΑΣ ΧΑΡΑΛΑΜΠΟΣ ΚΟΛΟΚΥΘΑΣ ΙΩΑΝΝΗΣ	ΡΟΛΟΙ ΜΗΝΥΜΑΤΩΝ	20160100006
18/01/2016	ΒΛΑΜΟΣ ΠΑΝΑΓΙΩΤΗΣ	ΣΥΣΚΕΥΗ ΟΜΟΓΕΝΟΠΟΙΗΣΗΣ, ΣΥΣΧΕΤΙΣΗΣ ΚΑΙ ΤΑΞΙΝΟΜΗΣΗΣ ΑΝΘΡΩΠΙΝΩΝ ΒΙΟΔΕΙΚΤΩΝ	20160100009
20/01/2016	ΝΤΕΛΗΣ ΕΥΑΓΓΕΛΟΣ	ΣΥΣΤΗΜΑ ΚΑΤΑΣΚΕΥΗΣ ΞΑΠΛΩΣΤΡΑΣ ΘΑΛΑΣΣΗΣ	20160100014
21/01/2016	ΣΕΜΚΟΣ ΜΙΛΤΙΑΔΗΣ	ΜΗΧΑΝΙΣΜΟΣ ΑΥΤΟΜΑΤΟΥ ΚΛΕΙΔΩΜΑΤΟΣ	20160100019
22/01/2016	ΧΡΥΣΟΧΟΪΔΗΣ ΠΑΝΑΓΙΩΤΗΣ	Η ΤΕΛΕΙΑ ΤΡΟΦΗ-ΥΠΕΡΤΡΟΦΗ ΓΙΑ ΤΟΝ ΚΑΘΕ ΑΝΘΡΩΠΟ	20160100036
26/01/2016	ΒΙΟΡΥΛ Α.Ε.	ΝΕΑ ΕΥΧΡΗΣΤΗ ΤΥΠΟΠΟΙΗΣΗ ΦΥΣΙΚΩΝ ΦΥΤΙΚΩΝ ΑΝΤΙΟΞΕΙΔΩΤΙΚΩΝ ΑΠΟ ΛΙΘΕΡΙΑ ΕΛΑΙΑ ΚΑΙ ΤΑ ΠΑΡΑΠΡΟΪΟΝΤΑ ΠΑΡΑΓΩΓΗΣ ΛΙΘΕΡΩΝ ΕΛΑΙΩΝ	20160100027
26/01/2016	ΓΕΩΡΓΟΥΛΑΣ ΣΠΥΡΙΔΩΝ	ΑΥΤΟΜΑΤΟΣ ΜΗΧΑΝΙΚΟΣ ΑΕΡΟΦΡΑΧΤΗΣ ΠΟΡΤΑΣ	20160100030
29/12/2016	SAPEC AGRO S.A.	ΖΙΖΑΝΙΟΚΤΟΝΟ ΜΕΙΓΜΑ ΤΟ ΟΠΟΙΟ ΠΕΡΙΕΧΕΙ ΙΟΔΟΣULFURON-METHYL Η ΤΑ ΑΛΑΤΑ ΤΟΥ ΚΑΙ FLAZASULFURON	20160100644

1.3 ΕΥΡΕΤΗΡΙΟ ΑΙΤΗΣΕΩΝ Δ.Ε. ΣΥΜΦΩΝΑ ΜΕ ΤΗΝ ΑΛΦΑΒΗΤΙΚΗ ΣΕΙΡΑ ΤΩΝ ΚΑΤΑΘΕΤΩΝ

ΚΑΤΑΘΕΤΗΣ (71)	ΤΙΤΛΟΣ ΕΦΕΥΡΕΣΗΣ (54)	ΚΑΤΑΘΕΣΗ (22)	ΑΡ. ΑΙΤ. (21)
<i>SAPEC AGRO S.A.</i>	ΖΙΖΑΝΙΟΚΤΟΝΟ ΜΕΙΓΜΑ ΤΟ ΟΠΟΙΟ ΠΕΡΙΕΧΕΙ ΙΟΔΟΣUL-FURON-METHYL Ή ΤΑ ΑΛΛΑΤΑ ΤΟΥ ΚΑΙ FLAZASULFURON	29/12/2016	20160100644
<i>ΒΙΟΥΡΑ Α.Ε.</i>	ΝΕΑ ΕΥΧΡΗΣΤΗ ΤΥΠΟΠΟΙΗΣΗ ΦΥΣΙΚΩΝ ΦΥΤΙΚΩΝ ΑΝΤΙΟ-ΞΕΙΔΩΤΙΚΩΝ ΑΠΟ ΑΙΘΕΡΙΑ ΕΛΑΙΑ ΚΑΙ ΤΑ ΠΑΡΑΠΡΟΪΟΝΤΑ ΠΑΡΑΓΩΓΗΣ ΑΙΘΕΡΩΝ ΕΛΑΙΩΝ	26/01/2016	20160100027
<i>ΒΛΑΜΟΣ ΠΑΝΑΓΙΩΤΗΣ</i>	ΣΥΣΚΕΥΗ ΟΜΟΓΕΝΟΠΟΙΗΣΗΣ, ΣΥΣΧΕΤΙΣΗΣ ΚΑΙ ΤΑΞΙΝΟ-ΜΗΣΗΣ ΑΝΘΡΩΠΙΝΩΝ ΒΙΟΔΕΙΚΤΩΝ	18/01/2016	20160100009
<i>ΓΕΩΡΓΟΥΛΑΣ ΣΠΥΡΙΔΩΝ</i>	ΑΥΤΟΜΑΤΟΣ ΜΗΧΑΝΙΚΟΣ ΑΕΡΟΦΡΑΧΤΗΣ ΠΟΡΤΑΣ	26/01/2016	20160100030
<i>ΚΟΛΟΚΥΘΑΣ ΙΩΑΝΝΗΣ</i>	ΡΟΛΟΙ ΜΗΝΥΜΑΤΩΝ	13/01/2016	20160100006
<i>ΝΤΕΛΗΣ ΕΥΑΓΓΕΛΟΣ</i>	ΣΥΣΤΗΜΑ ΚΑΤΑΣΚΕΥΗΣ ΞΑΠΛΩΣΤΡΑΣ ΘΑΛΑΣΣΗΣ	20/01/2016	20160100014
<i>ΠΑΞΜΑΝ ΕΠΕ</i>	ΠΑΡΑΣΚΕΥΑΣΜΑ ΚΑΙ ΜΕΘΟΔΟΣ ΠΑΡΑΣΚΕΥΗΣ ΛΕΙΤΟΥΡΓΙ-ΚΟΥ ΓΑΛΑΚΤΩΜΑΤΟΣ ΚΑΙ ΤΟΜΑΤΟΧΥΜΟΥ ΜΕ ΧΡΗΣΗ ΑΙΘΕΡΙΟΥ ΕΛΑΙΟΥ ΡΙΓΑΝΗΣ	07/01/2016	20160100004
<i>ΠΡΑΣΣΑΣ ΧΑΡΑΛΑΜΠΟΣ</i>	ΡΟΛΟΙ ΜΗΝΥΜΑΤΩΝ	13/01/2016	20160100006
<i>ΣΕΜΚΟΣ ΜΙΑΤΙΔΗΣ</i>	ΜΗΧΑΝΙΣΜΟΣ ΑΥΤΟΜΑΤΟΥ ΚΛΕΙΔΩΜΑΤΟΣ	21/01/2016	20160100019
<i>ΧΟΡΤΟΜΑΡΗΣ ΣΩΤΗΡΗΣ</i>	ΣΥΜΠΛΗΡΩΜΑ ΔΙΑΤΡΟΦΗΣ ΜΕ ΧΟΙΡΙΝΟ ΚΑΙ ΒΟΪΟ ΚΟΛΛΑ-ΓΟΝΟ ΥΔΡΟΛΥΜΕΝΟ ΚΑΙ ΖΕΛΑΤΙΝΗ	12/01/2016	20160100020
<i>ΧΡΥΣΟΧΟΪΔΗΣ ΠΑΝΑΓΙΩΤΗΣ</i>	Η ΤΕΛΕΙΑ ΤΡΟΦΗ-ΥΠΕΡΤΡΟΦΗ ΓΙΑ ΤΟΝ ΚΑΘΕ ΑΝΘΡΩΠΟ	22/01/2016	20160100036

1.4 ΑΙΤΗΣΕΙΣ ΠΙΣΤΟΠΟΙΗΤΙΚΩΝ ΥΠΟΔΕΙΓΜΑΤΟΣ ΧΡΗΣΙΜΟΤΗΤΑΣ

ΑΡΙΘΜΟΣ ΑΙΤΗΣΗΣ Π.Υ.Χ.(21):20160200002

ΚΑΤΑΘΕΤΗΣ (71):1)ΜΠΑΞΕΒΑΝΑΚΗΣ ΙΩΑΝΝΗ
ΘΕΟΔΩΡΟΣ
Ποσειδωνίας 72, 20100 ΚΟΡΙΝΘΟΣ
(ΚΟΡΙΝΘΙΑΣ), ΕΛΛΑΔΑ

ΗΜΕΡΟΜ. ΚΑΤΑΘΕΣΗΣ (22):14/01/2016

ΣΥΜΒ. ΠΡΟΤΕΡΑΙΟΤΗΤΕΣ (30):

ΕΦΕΥΡΕΤΗΣ (72):1)ΜΠΑΞΕΒΑΝΑΚΗΣ ΙΩΑΝΝΗ
ΘΕΟΔΩΡΟΣ

ΕΙΔΙΚΟΣ ΠΛΗΡΕΞΟΥΣΙΟΣ (74):

ΑΝΤΙΚΛΗΤΟΣ (74):

ΤΙΤΛΟΣ ΕΦΕΥΡΕΣΗΣ (54):**ΟΙΚΟΔΟΜΙΚΟΣ ΣΙΔΗΡΟΣ ΠΡΟΒΑΜΕ-
ΝΟΣ ΜΕ ΑΝΤΙΣΚΩΡΙΑΚΟ ΕΠΙΧΡΙΣΜΑ**

ΠΕΡΙΛΗΨΗ(57)

Η καινοτομία αναφέρεται σε οικοδομικό σίδηρο, που διατίθεται στην αγορά προβαμένο με αντισκωριακό επίχρισμα, π.χ. μίνιο. Είναι γνωστό ότι τα σίδηρα των οικοδομών γυμνά, όπως διατίθενται τόσο εσωτερικά του μπετόν όσο και εξωτερικά με την υγρασία σκουριάζουν με επακόλουθα τη μειωμένη στατική του κτιρίου και το σπάσιμο του σοβά από τη διόγκωση της σκουριάς από κολώνες, βεράντες, πλάκες. Η καινοτομία αυτή λύνει το πρόβλημα διότι οι μπετόβεργες θα είναι προβαμένες με μίνιο από το εργοστάσιο.

ΑΡΙΘΜΟΣ ΑΙΤΗΣΗΣ Π.Υ.Χ.(21):20160200073

ΚΑΤΑΘΕΤΗΣ (71):1)ΤΣΙΡΟΓΙΑΝΝΗΣ ΛΑΜΠΡΟΥ ΙΩΑΝΝΗΣ
Αγ. Γεωργίου 5, 47040 ΚΟΜΠΟΤΙ
(ΑΙΤΩΛΟΑΚΑΡΝΑΝΙΑΣ), ΕΛΛΑΔΑ
2)ΜΑΛΑΜΟΣ ΓΕΩΡΓΙΟΥ ΝΙΚΟΛΑΟΣ
Πειραιώς 8, 34100 ΧΑΛΚΙΔΑ (ΕΥΒΟΙΑΣ),
ΕΛΛΑΔΑ

ΗΜΕΡΟΜ. ΚΑΤΑΘΕΣΗΣ (22):29/01/2016

ΣΥΜΒ. ΠΡΟΤΕΡΑΙΟΤΗΤΕΣ (30):

ΕΦΕΥΡΕΤΗΣ (72):1)ΜΑΛΑΜΟΣ ΓΕΩΡΓΙΟΥ ΝΙΚΟΛΑΟΣ
2)ΤΣΙΡΟΓΙΑΝΝΗΣ ΛΑΜΠΡΟΥ ΙΩΑΝΝΗΣ

ΕΙΔΙΚΟΣ ΠΛΗΡΕΞΟΥΣΙΟΣ (74):

ΑΝΤΙΚΛΗΤΟΣ (74):ΜΑΛΑΜΟΣ ΝΙΚΟΛΑΟΣ

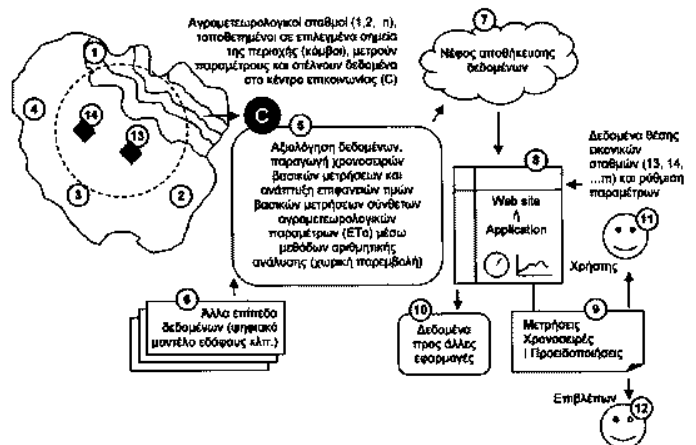
Πειραιώς 8,34100 ΧΑΛΚΙΔΑ (ΕΥΒΟΙΑΣ)

ΤΙΤΛΟΣ ΕΦΕΥΡΕΣΗΣ (54):**ΣΥΣΤΗΜΑ ΕΙΚΟΝΙΚΩΝ ΑΓΡΟΜΕΤΕ-
ΩΡΟΛΟΓΙΚΩΝ ΣΤΑΘΜΩΝ**

ΠΕΡΙΛΗΨΗ(57)

Σύστημα το οποίο με βάση μετρήσεις από αγρομετεωρολογικούς σταθμούς (κόμβοι: 1,2,3,4,n), θα αναπτύσσει μέσω μεθόδων χωρικής παρεμβολής (5, 6), επιφάνειες των τιμών των παραμέτρων για το σύνολο της περιοχής ενδιαφέροντος. Με βάση τις τιμές αυτές το σύστημα θα παρέχει την δυνατότητα δημιουργίας από τους χρήστες (11) εικονικών αγρομετεωρολογικών σταθμών (13,14,m) για κάθε σημείο της περιοχής. Ο χρήστης θα μπορεί να εισάγει διορθωτικούς συντελεστές για κάθε παράμετρο με ισχύ για συγκεκριμένα χρονικά διαστήματα. Οι ρυθμίσεις και οι χρονοσειρές των δεδομένων θα μπορούν να αποθηκεύονται σε νέφος δεδομένων (7) ώστε να υπάρχει δυνατότητα αξιοποίησής τους από οποιαδήποτε σχετική εφαρμογή (10) αλλά και λήψης των δεδομένων τοπικά για περαιτέρω ανάλυση. Ο χρήστης θα μπορεί να ορίζει όρια τιμών, που θα ενεργοποιούν ειδοποιήσεις μέσω ηλεκτρονικού ταχυδρομείου ή μηνύματος σε κινητό τηλέφωνο (9) που θα μπορούν να αποστέλλονται και σε χρήστες, που θα έχουν οριστεί ως επιβλέποντες (12). Οι ρυθμίσεις τουκάθε εικονικού αγρομετεωρολογικού σταθμού και η πρόσβαση στις ενδείξεις και τα δεδομένα θα γίνεται μέσω διαδικτυακού τόπου και σχετικής εφαρμογής (8). Σημεία καινοτομίας της του συστήματος αποτελούν: Η απεξάρτηση των αγροτών αλλά και κάθε ενδιαφερόμενου από την

ανάγκη προμήθειας, εγκατάστασης και συντήρησης ειδικού εξοπλισμού μέτρησης αγρομετεωρολογικών παραμέτρων για κάθε ένα κομμάτι γης για το οποίο έχει ανάγκη σχετικής πληροφορίας. Η δυνατότητα διόρθωσης των μετρήσεων με βάση συντελεστές, που θα ισχύουν για συγκεκριμένες περιόδους.



ΑΡΙΘΜΟΣ ΑΙΤΗΣΗΣ Π.Υ.Χ.(21):20160200076

ΚΑΤΑΘΕΤΗΣ (71):1)ARM Limited
110 Fulbourn Road, Cherry Hinton, Cambridge CB1 9NJ, ΜΕΓΑΛΗ ΒΡΕΤΑΝΙΑ

ΗΜΕΡΟΜ. ΚΑΤΑΘΕΣΗΣ (22):21/01/2016

ΣΥΜΒ. ΠΡΟΤΕΡΑΙΟΤΗΤΕΣ (30):

ΕΦΕΥΡΕΤΗΣ (72):1)LYBERIS SPYROS

ΕΙΔΙΚΟΣ ΠΑΗΡΕΞΟΥΣΙΟΣ (74):ΚΙΛΙΜΙΡΗΣ "ΠΑΤΡΙΝΟΣ & ΚΙΛΙΜΙΡΗΣ ΔΙΚΗΓΟΡΙΚΗ ΕΤΑΙΡΙΑ" ΚΩΝΣΤΑΝΤΙΝΟΣ
Χατζηγιάννη Μέξη 7, 11528 ΑΘΗΝΑ (ΑΤΤΙΚΗΣ)

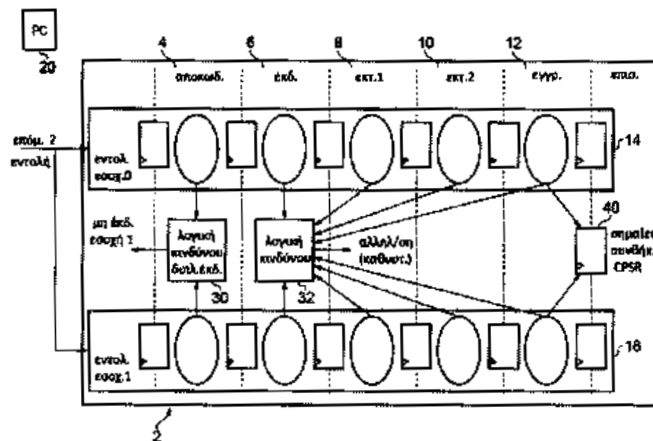
ΑΝΤΙΚΛΗΤΟΣ (74):ΚΙΛΙΜΙΡΗΣ ΚΩΝΣΤΑΝΤΙΝΟΣ
Χατζηγιάννη Μέξη 7,11528 ΑΘΗΝΑ (ΑΤΤΙΚΗΣ)

ΤΙΤΛΟΣ ΕΦΕΥΡΕΣΗΣ (54):**ΕΛΕΓΧΟΣ ΕΠΕΞΕΡΓΑΣΙΑΣ ΕΝΤΟΛΩΝ ΣΕ ΕΝΑ ΣΩΛΗΝΑΓΩΓΟ ΕΠΕΞΕΡΓΑΣΙΑΣ**

ΠΕΡΙΛΗΨΗ(57)

Σε ένα σωληναγωγό που μια πρώτη και μια δεύτερη εσοχή εντολής επεξεργάζονται παράλληλα μια πρώτη και μια δεύτερη εντολή και ένας διπλότυπος πόρος επεξεργασίας παρέχεται τόσο σε ένα πρώτο όσο και ένα δεύτερο στάδιο του σωληναγωγού, μια δεύτερη εντολήστη δεύτερη εσοχή εντολής, που απαιτεί το διπλότυπο πόρο επεξεργασίας ελέγχεται, ώστε να χρησιμοποιεί το διπλότυπο πόρο επεξεργασίας στο πρώτο στάδιο του σωληναγωγού, όταν ένας πρώτος αριθμός κύκλων, για τους οποίους η εντολή στην πρώτη εσοχή εντολής πρέπει να καθυστερήσει, είναι μεγαλύτερος από ή ίσος με ένα δεύτερο αριθμό κύκλων για τους οποίους η δεύτερη εντολή θα καθυστερούσε, ώστε να επιτρέψει στον τελεστή της να είναι διαθέσιμος εγκαίρως για το πρώτο στάδιο του σωληναγωγού. Επίσης, οι κίνδυνοι που αφορούν σε υπό συνθήκη εντολές μπορούν να αγνοούνται, όταν η

υπό συνθήκη εντολή θα αποτύγχανε στη συνθήκη δοκιμής της και δεν υπάρχουν υπολειπόμενες πρότερες εντολές από την υπό συνθήκη εντολή, οι οποίες δυνητικά θα μπορούσαν να ενημερώνουν τις πληροφορίες κατάστασης συνθήκης, που χρησιμοποιούνται για την αξιολόγηση της συνθήκης δοκιμής.

**ΑΡΙΘΜΟΣ ΑΙΤΗΣΗΣ Π.Υ.Χ.(21):20160200077**

ΚΑΤΑΘΕΤΗΣ (71):1)ΑΛΜΠΙΑΝΗΣ ΠΕΡΙΚΛΗ ΝΙΚΟΛΑΟΣ
Ικονίου 26, 13674 ΑΧΑΡΝΕΣ (ΑΤΤΙΚΗΣ), ΕΛΛΑΔΑ

ΗΜΕΡΟΜ. ΚΑΤΑΘΕΣΗΣ (22):18/01/2016

ΣΥΜΒ. ΠΡΟΤΕΡΑΙΟΤΗΤΕΣ (30):

ΕΦΕΥΡΕΤΗΣ (72):1)ΑΛΜΠΙΑΝΗΣ ΠΕΡΙΚΛΗ ΝΙΚΟΛΑΟΣ

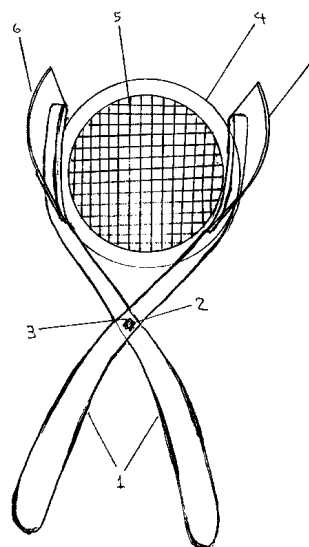
ΕΙΔΙΚΟΣ ΠΑΗΡΕΞΟΥΣΙΟΣ (74):

ΑΝΤΙΚΛΗΤΟΣ (74):

ΤΙΤΛΟΣ ΕΦΕΥΡΕΣΗΣ (54):**ΧΕΙΡΟΚΙΝΗΤΟΣ ΣΤΙΦΤΗΣ ΛΕΜΟΝΙΟΥ ΜΕ ΣΗΤΑ**

ΠΕΡΙΛΗΨΗ(57)

Ο χειροκίνητος στίφτης λεμονιού με σήτα αποτελείται από δυο λαβίδες (1) δυο τρύπες (2) μια βίδα (3) που συνδέει τις δυο λαβίδες (1) ένα στεφάνι (4) που είναι ενσωματωμένο πάνω στη μια από τις δυο λαβίδες (1) μια σήτα (5) η οποία προσαρμόζεται μέσα στο στεφάνι (4) για να συγκρατεί τα κουκούτσια δυο ελαφρώς καμπυλωτά ελάσματα (6) τα οποία είναι ενσωματωμένα στις άκρες των λαβίδων (1) για να πιάνουν και να σφίγγουν το λεμόνι. Όταν τοποθετούμε το λεμόνι πάνω στην σήτα (5) και ανάμεσα στις λαβίδες (1) με τα καμπυλωτά ελάσματα (6) με μια κίνηση του χεριού μας οι λαβίδες (1) με τα καμπυλωτά ελάσματα σφίγγουν το λεμόνι και έτσι έχουμε το χυμό πάνω από το πιάτο μας με μεγάλη ευκολία χωρίς να λερώνουμε τα χέρια μας και χωρίς κουκούτσια αφού αυτά συγκρατούνται από την σήτα (5).



ΑΡΙΘΜΟΣ ΑΙΤΗΣΗΣ Π.Υ.Χ.(21):20160200078

ΚΑΤΑΘΕΤΗΣ

(71):1)ΠΑΠΑΣΤΑΥΡΟΥ ΕΥΑΓΓΕΛΟΥ

ΝΙΚΟΛΑΟΣ

Ωρωπού 10, 11146 ΓΑΛΑΤΣΙ (ΑΤΤΙΚΗΣ),
ΕΛΛΑΔΑ

ΗΜΕΡΟΜ. ΚΑΤΑΘΕΣΗΣ (22):18/01/2016

ΣΥΜΒ. ΠΡΟΤΕΡΑΙΟΤΗΤΕΣ (30):

ΕΦΕΥΡΕΤΗΣ

(72):1)ΠΑΠΑΣΤΑΥΡΟΥ ΕΥΑΓΓΕΛΟΥ

ΝΙΚΟΛΑΟΣ

ΕΙΔΙΚΟΣ ΠΛΗΡΕΞΟΥΣΙΟΣ (74):

ΑΝΤΙΚΛΗΤΟΣ

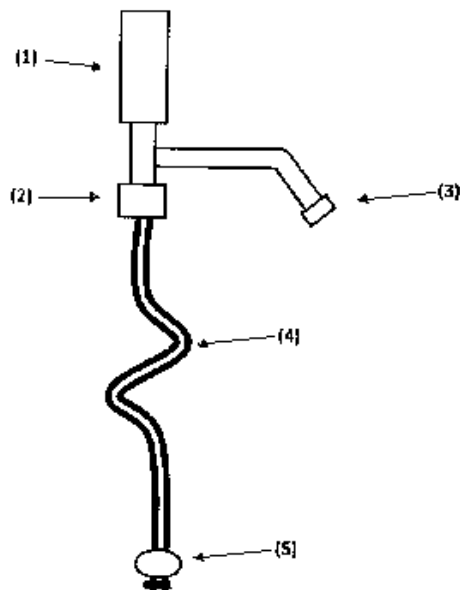
(74):

ΤΙΤΛΟΣ ΕΦΕΥΡΕΣΗΣ

(54):ΑΝΤΛΙΑ ΜΕ ΦΛΟΤΕΡ ΚΑΙ ΠΡΟΣΑΡ-
ΜΟΖΟΜΕΝΟ ΠΩΜΑ ΓΙΑ ΔΟΧΕΙΑ

ΠΕΡΙΛΗΨΗ(57)

Η αντλία με φλοτέρ και προσαρμοζόμενο πώμα για δοχεία αποτελεί μια εφεύρεση, που αναφέρεται σε αντλίες παντός τύπου (ηλεκτρικές, χειροκίνητες με τρόμπα κ.λπ.) που χρησιμοποιούνται για την άντληση ή μετάγγιση υγρών από δοχεία. Οι αντλίες αυτές φέρουνάκαμπτη πλαστική σωλήνα με την οποία γίνεται η άντληση του υγρού από τον πυθμένα του δοχείου. Αυτό έχει ως συνέπεια, σε περίπτωση που το υγρό περιεχόμενο του δοχείου κατακάθεται (π.χ. μούργα ελαιόλαδου), να δημιουργείται δυσκολία στην άντληση καθαρού υγρού, με αποτέλεσμα ο χρήστης να πρέπει να σηκώνει ψηλότερα την αντλία για να αντλήσει καθαρό υγρό. Πλεονέκτημα αυτής της εφεύρεσης είναι ότι ο χρήστης μπορεί να έχει την αντλία μόνιμως βιδωμένη στο πώμα και να αντλεί το υγρό του δοχείου από την επιφάνεια του δοχείου και όχι από τον πυθμένα.



1.5 ΕΥΡΕΤΗΡΙΟ ΑΙΤΗΣΕΩΝ Π.Υ.Χ. ΣΥΜΦΩΝΑ ΜΕ ΤΗΝ ΗΜΕΡΟΜΗΝΙΑ ΚΑΤΑΘΕΣΗΣ

ΚΑΤΑΘΕΣΗ (22)	ΚΑΤΑΘΕΤΗΣ (71)	ΤΙΤΛΟΣ ΕΦΕΥΡΕΣΗΣ (54)	ΑΡ. ΑΙΤ. (21)
<i>14/01/2016</i>	ΜΠΑΞΕΒΑΝΑΚΗΣ ΘΕΟΔΩΡΟΣ	ΟΙΚΟΔΟΜΙΚΟΣ ΣΙΔΗΡΟΣ ΠΡΟΒΑΜΕΝΟΣ ΜΕ ΑΝΤΙΣΚΩΡΙΑΚΟ ΕΠΙΧΡΙΣΜΑ	20160200002
<i>18/01/2016</i>	ΑΛΜΠΙΑΝΗΣ ΝΙΚΟΛΑΟΣ	ΧΕΙΡΟΚΙΝΗΤΟΣ ΣΤΙΦΤΗΣ ΛΕΜΟΝΙΟΥ ΜΕ ΣΗΤΑ	20160200077
<i>18/01/2016</i>	ΠΑΠΑΣΤΑΥΡΟΥ ΝΙΚΟΛΑΟΣ	ΑΝΤΛΙΑ ΜΕ ΦΛΟΤΕΡ ΚΑΙ ΠΡΟΣΑΡΜΟΖΟΜΕΝΟ ΠΩΜΑ ΓΙΑ ΔΟΧΕΙΑ	20160200078
<i>21/01/2016</i>	ARM Limited	ΕΛΕΓΧΟΣ ΕΠΕΞΕΡΓΑΣΙΑΣ ΕΝΤΟΛΩΝ ΣΕ ΕΝΑ ΣΩΛΗΝΑΓΩΓΟ ΕΠΕΞΕΡΓΑΣΙΑΣ	20160200076
<i>29/01/2016</i>	ΤΣΙΡΟΓΙΑΝΝΗΣ ΙΩΑΝΝΗΣ ΜΑΛΛΑΜΟΣ ΝΙΚΟΛΑΟΣ	ΣΥΣΤΗΜΑ ΕΙΚΟΝΙΚΩΝ ΑΓΡΟΜΕΤΕΩΡΟΛΟΓΙΚΩΝ ΣΤΑΘΜΩΝ	20160200073

1.6 ΕΥΡΕΤΗΡΙΟ ΑΙΤΗΣΕΩΝ Π.Υ.Χ. ΣΥΜΦΩΝΑ ΜΕ ΤΗΝ ΑΛΦΑΒΗΤΙΚΗ ΣΕΙΡΑ ΤΩΝ ΚΑΤΑΘΕΤΩΝ

ΚΑΤΑΘΕΤΗΣ (71)	ΤΙΤΛΟΣ ΕΦΕΥΡΕΣΗΣ (54)	ΚΑΤΑΘΕΣΗ (22)	ΑΡ. ΑΙΤ. (21)
<i>ARM Limited</i>	ΕΛΕΓΧΟΣ ΕΠΕΞΕΡΓΑΣΙΑΣ ΕΝΤΟΛΩΝ ΣΕ ΕΝΑ ΣΩΛΗΝΑΓΩΓΟ ΕΠΕΞΕΡΓΑΣΙΑΣ	21/01/2016	20160200076
<i>ΑΛΜΠΙΑΝΗΣ ΝΙΚΟΛΑΟΣ</i>	ΧΕΙΡΟΚΙΝΗΤΟΣ ΣΤΙΦΤΗΣ ΛΕΜΟΝΙΟΥ ΜΕ ΣΗΤΑ	18/01/2016	20160200077
<i>ΜΑΛΑΜΟΣ ΝΙΚΟΛΑΟΣ</i>	ΣΥΣΤΗΜΑ ΕΙΚΟΝΙΚΩΝ ΑΓΡΟΜΕΤΕΩΡΟΛΟΓΙΚΩΝ ΣΤΑΘΜΩΝ	29/01/2016	20160200073
<i>ΜΠΑΞΕΒΑΝΑΚΗΣ ΘΕΟΔΩΡΟΣ</i>	ΟΙΚΟΔΟΜΙΚΟΣ ΣΙΔΗΡΟΣ ΠΡΟΒΑΜΕΝΟΣ ΜΕ ΑΝΤΙΣΚΩΡΙΑΚΟ ΕΠΙΧΡΙΣΜΑ	14/01/2016	20160200002
<i>ΠΑΠΑΣΤΑΥΡΟΥ ΝΙΚΟΛΑΟΣ</i>	ΑΝΤΛΙΑ ΜΕ ΦΛΟΤΕΡ ΚΑΙ ΠΡΟΣΑΡΜΟΖΟΜΕΝΟ ΠΩΜΑ ΓΙΑ ΔΟΧΕΙΑ	18/01/2016	20160200078
<i>ΤΣΙΡΟΓΙΑΝΝΗΣ ΙΩΑΝΝΗΣ</i>	ΣΥΣΤΗΜΑ ΕΙΚΟΝΙΚΩΝ ΑΓΡΟΜΕΤΕΩΡΟΛΟΓΙΚΩΝ ΣΤΑΘΜΩΝ	29/01/2016	20160200073

1.7 ΑΙΤΗΣΕΙΣ ΣΥΜΠΛΗΡΩΜΑΤΙΚΩΝ ΠΙΣΤΟΠΟΙΗΤΙΚΩΝ ΠΡΟΣΤΑΣΙΑΣ ΓΙΑ ΦΑΡΜΑΚΑ

ΑΡΙΘΜΟΣ ΑΙΤΗΣΗΣ ΣΠΠΦ ΗΜΕΡΟΜ. ΚΑΤΑΘΕΣΗΣ ΑΙΤΩΝ	(21): 20170800008 (22): 07/03/2017 (71): 1)Janssen Pharmaceutica NV Turnhoutseweg 30, 2340 Beerse, ΒΕΛΓΙΟ
ΤΙΤΛΟΣ ΕΦΕΥΡΕΣΗΣ ΑΡΙΘΜΟΣ ΚΥΡΙΟΥ Δ.Ε./Ε.Δ.Ε. ΠΡΟΣΔΙΟΡΙΣΜΟΣ ΠΡΟΪΟΝΤΟΣ	(54): ΝΕΕΣ ΕΝΩΣΕΙΣ ΩΣ ΔΙΑΜΟΡΦΩΤΕΣ ΥΠΟΔΟΧΕΑ ΟΠΙΟΕΙΔΩΝ (68): 3075854ΑΘΗΝΑ (95): ELUXADOLINE Ή ΕΝΑ ΦΑΡΜΑΚΕΥΤΙΚΩΣ ΧΡΗΣΙΜΟΠΟΙΟΥΜΕΝΟ (ΑΠΟΔΕΚΤΟ) ΕΝΑΝΤΙΟΜΕΡΕΣ, ΔΙΑΣΤΕΡΕΟΪΣΟΜΕΡΕΣ, ΡΑΚΕΜΙΚΟ ΜΕΙΓΜΑ Ή ΑΛΛΑΣ ΑΥΤΗΣ
ΑΡΙΘ./ΗΜΕΡ. ΙΣΧΥΟΥΣΑΣ ΑΔΕΙΑΣ ΚΥΚΛΟΦΟΡΙΑΣ ΣΤΗΝ ΕΛΛΑΔΑ ΑΡΙΘ./ΗΜΕΡ. ΠΡΩΤΗΣ ΑΔΕΙΑΣ ΚΥΚΛΟΦΟΡΙΑΣ ΣΤΗΝ ΑΓΟΡΑ ΤΗΣ ΕΥΡΩΠΑΪΚΗΣ ΚΟΙΝΟΤΗΤΑΣ ΕΙΔΙΚΟΣ ΠΛΗΡΕΞΟΥΣΙΟΣ	(92): Ε.Ε.(C)(2016)6088(τελικό)/21-09-2016 (93): —
ΑΝΤΙΚΛΗΤΟΣ	(74): ΛΥΜΠΕΡΗΣ "ΔΙΚΗΓΟΡΙΚΗ ΕΤΑΙΡΕΙΑ ΒΑΓΙΑΝΟΥ ΚΩΣΤΟΠΟΥΛΟΥ ΛΥΜΠΕΡΗ" ΝΙΚΟΛΑΟΣ Στουρνάρα 37, 10682 ΑΘΗΝΑ (74): ΛΥΜΠΕΡΗΣ ΝΙΚΟΛΑΟΣ Στουρνάρα 37,10682 ΑΘΗΝΑ

ΑΡΙΘΜΟΣ ΑΙΤΗΣΗΣ ΣΠΠΦ ΗΜΕΡΟΜ. ΚΑΤΑΘΕΣΗΣ ΑΙΤΩΝ	(21): 20170800009 (22): 21/03/2017 (71): 1)ICOS CORPORATION Lilly Corporate Center, Indianapolis, IN 46285, U.S.A., ΗΝΩΜΕΝΕΣ ΠΟΛΙΤΕΙΕΣ ΤΗΣ ΑΜΕΡΙΚΗΣ
ΤΙΤΛΟΣ ΕΦΕΥΡΕΣΗΣ ΑΡΙΘΜΟΣ ΚΥΡΙΟΥ Δ.Ε./Ε.Δ.Ε. ΠΡΟΣΔΙΟΡΙΣΜΟΣ ΠΡΟΪΟΝΤΟΣ	(54): ΚΙΝΑΖΟΛΙΝΟΝΕΣ ΩΣ ΑΝΑΣΤΟΛΕΙΣ ΤΗΣ ΑΝΘΡΩΠΙΝΗΣ 3-ΚΙΝΑΣΗΣ ΔΕΛΤΑ ΤΗΣ ΦΩΣΦΑΤΙΔΥΛΙΝΟ-ΣΙΤΟΛΗΣ (68): 3091044 (95): IDELALISIB Ή ΕΝΑ ΦΑΡΜΑΚΕΥΤΙΚΩΣ ΧΡΗΣΙΜΟΠΟΙΟΥΜΕΝΟ (ΑΠΟΔΕΚΤΟ) ΑΛΛΑΣ ΑΥΤΗΣ
ΑΡΙΘ./ΗΜΕΡ. ΙΣΧΥΟΥΣΑΣ ΑΔΕΙΑΣ ΚΥΚΛΟΦΟΡΙΑΣ ΣΤΗΝ ΕΛΛΑΔΑ ΑΡΙΘ./ΗΜΕΡ. ΠΡΩΤΗΣ ΑΔΕΙΑΣ ΚΥΚΛΟΦΟΡΙΑΣ ΣΤΗΝ ΑΓΟΡΑ ΤΗΣ ΕΥΡΩΠΑΪΚΗΣ ΚΟΙΝΟΤΗΤΑΣ ΕΙΔΙΚΟΣ ΠΛΗΡΕΞΟΥΣΙΟΣ	(92): Ε.Ε.(C)(2014)6796(τελικό)/19-09-2014 (93): —
ΑΝΤΙΚΛΗΤΟΣ	(74): ΛΥΜΠΕΡΗΣ "ΔΙΚΗΓΟΡΙΚΗ ΕΤΑΙΡΕΙΑ ΒΑΓΙΑΝΟΥ ΚΩΣΤΟΠΟΥΛΟΥ ΛΥΜΠΕΡΗ" ΝΙΚΟΛΑΟΣ Στουρνάρα 37, 10682 ΑΘΗΝΑ (74): ΛΥΜΠΕΡΗΣ ΝΙΚΟΛΑΟΣ Στουρνάρα 37,10682 ΑΘΗΝΑ

ΑΡΙΘΜΟΣ ΑΙΤΗΣΗΣ ΣΠΠΦ ΗΜΕΡΟΜ. ΚΑΤΑΘΕΣΗΣ ΑΙΤΩΝ	(21): 20170800010 (22): 20/03/2017 (71): 1)Janssen Biotech, Inc. 800/850 Ridgeview Drive, Horsham, PA 19044, ΗΝΩΜΕΝΕΣ ΠΟΛΙΤΕΙΕΣ ΤΗΣ ΑΜΕΡΙΚΗΣ
ΤΙΤΛΟΣ ΕΦΕΥΡΕΣΗΣ ΑΡΙΘΜΟΣ ΚΥΡΙΟΥ Δ.Ε./Ε.Δ.Ε. ΠΡΟΣΔΙΟΡΙΣΜΟΣ ΠΡΟΪΟΝΤΟΣ	(54): ΑΝΤΙ-TNF ΑΝΤΙΣΩΜΑΤΑ, ΣΥΝΘΕΣΕΙΣ, ΜΕΘΟΔΟΙ ΚΑΙ ΧΡΗΣΕΙΣ (68): 3091000 (95): GOLIMUMAB
ΑΡΙΘ./ΗΜΕΡ. ΙΣΧΥΟΥΣΑΣ ΑΔΕΙΑΣ ΚΥΚΛΟΦΟΡΙΑΣ ΣΤΗΝ ΕΛΛΑΔΑ ΑΡΙΘ./ΗΜΕΡ. ΠΡΩΤΗΣ ΑΔΕΙΑΣ ΚΥΚΛΟΦΟΡΙΑΣ ΣΤΗΝ ΑΓΟΡΑ ΤΗΣ ΕΥΡΩΠΑΪΚΗΣ ΚΟΙΝΟΤΗΤΑΣ ΕΙΔΙΚΟΣ ΠΛΗΡΕΞΟΥΣΙΟΣ	(92): Ε.Ε.(C)(2013)6224 (τελικό)(τροποποιημένη) /23-09-2013 (93): —
ΑΝΤΙΚΛΗΤΟΣ	(74): ΛΥΜΠΕΡΗΣ "ΔΙΚΗΓΟΡΙΚΗ ΕΤΑΙΡΕΙΑ ΒΑΓΙΑΝΟΥ ΚΩΣΤΟΠΟΥΛΟΥ ΛΥΜΠΕΡΗ" ΝΙΚΟΛΑΟΣ Στουρνάρα 37, 10682 ΑΘΗΝΑ (74): ΛΥΜΠΕΡΗΣ ΝΙΚΟΛΑΟΣ Στουρνάρα 37,10682 ΑΘΗΝΑ

ΑΡΙΘΜΟΣ ΑΙΤΗΣΗΣ ΣΠΠΦ (21): 20170800011
ΗΜΕΡΟΜ. ΚΑΤΑΘΕΣΗΣ (22): 27/03/2017
ΑΙΤΩΝ (71): 1)Pharmacyclics LLC
995 East Arques Avenue, Sunnyvale, CA 94085, ΗΝΩΜΕΝΕΣ ΠΟΛΙΤΕΙΕΣ ΤΗΣ ΑΜΕΡΙΚΗΣ

ΤΙΤΛΟΣ ΕΦΕΥΡΕΣΗΣ (54): **ΑΝΑΣΤΟΛΕΙΣ ΚΙΝΑΣΗΣ ΤΥΡΟΣΙΝΗΣ BRUTON**
ΑΡΙΘΜΟΣ ΚΥΡΙΟΥ Δ.Ε./Ε.Δ.Ε. (68): 3091130
ΠΡΟΣΔΙΟΡΙΣΜΟΣ ΠΡΟΪΟΝΤΟΣ (95): 1BRUTINIB Ή ΕΝΑ ΦΑΡΜΑΚΕΥΤΙΚΟ ΑΠΟΔΕΚΤΟ ΑΛΛΑΣ ΑΥΤΗΣ

ΑΡΙΘ./ΗΜΕΡ. ΙΣΧΥΟΥΣΑΣ ΑΔΕΙΑΣ (92): Ε.Ε.(C)(2014)7873/23-10-2014
ΚΥΚΛΟΦΟΡΙΑΣ ΣΤΗΝ ΕΛΛΑΔΑ
ΑΡΙΘ./ΗΜΕΡ. ΠΡΩΤΗΣ ΑΔΕΙΑΣ (93): —
ΚΥΚΛΟΦΟΡΙΑΣ ΣΤΗΝ ΑΓΟΡΑ ΤΗΣ (74): ΑΘΑΝΑΣΙΑΔΟΥ "ΕΛΕΝΗ Γ. ΠΑΠΑΚΩΝΣΤΑΝΤΙΝΟΥ ΚΑΙ ΣΥΝΕΡΓΑΤΕΣ, ΔΙΚΗΓΟΡΙΚΗ ΕΤΑΙΡΙΑ" ΜΑΡΙΑ
ΕΥΡΩΠΑΪΚΗΣ ΚΟΙΝΟΤΗΤΑΣ (74): Κουμπάρη 2, 10674 ΑΘΗΝΑ
ΕΙΔΙΚΟΣ ΠΛΗΡΕΞΟΥΣΙΟΣ (74): ΓΙΑΖΙΤΖΟΓΛΟΥ ΕΥΑΓΓΕΛΙΑ
ΑΝΤΙΚΛΗΤΟΣ Κουμπάρη 2,10674 ΑΘΗΝΑ

ΑΡΙΘΜΟΣ ΑΙΤΗΣΗΣ ΣΠΠΦ (21): 20170800012
ΗΜΕΡΟΜ. ΚΑΤΑΘΕΣΗΣ (22): 31/03/2017
ΑΙΤΩΝ (71): 1)NOVO NORDISK A/S
Novo Alle, 2880 Bagsvaerd, ΔΑΝΙΑ

ΤΙΤΛΟΣ ΕΦΕΥΡΕΣΗΣ (54): **ΣΤΑΘΕΡΕΣ ΦΑΡΜΑΚΕΥΤΙΚΕΣ ΣΥΝΘΕΣΕΙΣ ΠΟΥ ΠΕΡΙΕΧΟΥΝ ΛΙΡΑΓΛΟΥΤΙΔΗ ΚΑΙ DEGLUDEC**
ΑΡΙΘΜΟΣ ΚΥΡΙΟΥ Δ.Ε./Ε.Δ.Ε. (68): 3091419
ΠΡΟΣΔΙΟΡΙΣΜΟΣ ΠΡΟΪΟΝΤΟΣ (95): ΣΥΝΔΥΑΣΜΟΣ ΙΝΣΟΥΛΙΝΗΣ DEGLUDEC ΚΑΙ ΛΙΡΑΓΛΟΥΤΙΔΗΣ

ΑΡΙΘ./ΗΜΕΡ. ΙΣΧΥΟΥΣΑΣ ΑΔΕΙΑΣ (92): Ε.Ε(C)(2014)6802/22-09-2014
ΚΥΚΛΟΦΟΡΙΑΣ ΣΤΗΝ ΕΛΛΑΔΑ
ΑΡΙΘ./ΗΜΕΡ. ΠΡΩΤΗΣ ΑΔΕΙΑΣ (93): 65041/12-09-2014/CH
ΚΥΚΛΟΦΟΡΙΑΣ ΣΤΗΝ ΑΓΟΡΑ ΤΗΣ (74): ΑΘΑΝΑΣΙΑΔΟΥ "ΕΛΕΝΗ Γ. ΠΑΠΑΚΩΝΣΤΑΝΤΙΝΟΥ ΚΑΙ ΣΥΝΕΡΓΑΤΕΣ, ΔΙΚΗΓΟΡΙΚΗ ΕΤΑΙΡΙΑ" ΜΑΡΙΑ
ΕΥΡΩΠΑΪΚΗΣ ΚΟΙΝΟΤΗΤΑΣ (74): Κουμπάρη 2, 10674 ΑΘΗΝΑ
ΕΙΔΙΚΟΣ ΠΛΗΡΕΞΟΥΣΙΟΣ (74): ΓΙΑΖΙΤΖΟΓΛΟΥ ΕΥΑΓΓΕΛΙΑ
ΑΝΤΙΚΛΗΤΟΣ Κουμπάρη 2,10674 ΑΘΗΝΑ

ΑΡΙΘΜΟΣ ΑΙΤΗΣΗΣ ΣΠΠΦ (21): 20170800013
ΗΜΕΡΟΜ. ΚΑΤΑΘΕΣΗΣ (22): 31/03/2017
ΑΙΤΩΝ (71): 1)ImClone LLC
450 East 29th Street, 12th Floor, New York, NY 10016, ΗΝΩΜΕΝΕΣ ΠΟΛΙΤΕΙΕΣ ΤΗΣ ΑΜΕΡΙΚΗΣ

ΤΙΤΛΟΣ ΕΦΕΥΡΕΣΗΣ (54): **ΑΝΤΙΣΩΜΑ ΕΝΑΝΤΙΟΝ PDGFR-a ΓΙΑ ΧΡΗΣΗ ΣΤΗΝ ΘΕΡΑΠΕΥΤΙΚΗ ΑΓΩΓΗ ΟΓΚΩΝ**
ΑΡΙΘΜΟΣ ΚΥΡΙΟΥ Δ.Ε./Ε.Δ.Ε. (68): 3082081
ΠΡΟΣΔΙΟΡΙΣΜΟΣ ΠΡΟΪΟΝΤΟΣ (95): ΟΛΑΡΑΤΟΥΜΑΜΠΗ

ΑΡΙΘ./ΗΜΕΡ. ΙΣΧΥΟΥΣΑΣ ΑΔΕΙΑΣ (92): Ε.Ε(C)(2016)7258(υπό αίτηση)/11-11-2016
ΚΥΚΛΟΦΟΡΙΑΣ ΣΤΗΝ ΕΛΛΑΔΑ
ΑΡΙΘ./ΗΜΕΡ. ΠΡΩΤΗΣ ΑΔΕΙΑΣ (93): —
ΚΥΚΛΟΦΟΡΙΑΣ ΣΤΗΝ ΑΓΟΡΑ ΤΗΣ (74): ΑΘΑΝΑΣΙΑΔΟΥ "ΕΛΕΝΗ Γ. ΠΑΠΑΚΩΝΣΤΑΝΤΙΝΟΥ ΚΑΙ ΣΥΝΕΡΓΑΤΕΣ, ΔΙΚΗΓΟΡΙΚΗ ΕΤΑΙΡΙΑ" ΜΑΡΙΑ
ΕΥΡΩΠΑΪΚΗΣ ΚΟΙΝΟΤΗΤΑΣ (74): Κουμπάρη 2, 10674 ΑΘΗΝΑ
ΕΙΔΙΚΟΣ ΠΛΗΡΕΞΟΥΣΙΟΣ (74): ΓΙΑΖΙΤΖΟΓΛΟΥ ΕΥΑΓΓΕΛΙΑ
ΑΝΤΙΚΛΗΤΟΣ Κουμπάρη 2,10674 ΑΘΗΝΑ

1.8 ΕΥΡΕΤΗΡΙΟ ΑΙΤΗΣΕΩΝ Σ.Π.Π.Φ. ΣΥΜΦΩΝΑ ΜΕ ΤΗΝ ΗΜΕΡΟΜΗΝΙΑ ΚΑΤΑΘΕΣΗΣ

ΚΑΤΑΘΕΣΗ (22)	ΚΑΤΑΘΕΤΗΣ (71)	ΤΙΤΛΟΣ ΕΦΕΥΡΕΣΗΣ (54)	ΑΡ. ΑΙΤ. (21)
07/03/2017	JANSSEN PHARMACEUTICA NV	ΝΕΕΣ ΕΝΩΣΕΙΣ ΩΣ ΔΙΑΜΟΡΦΩΤΕΣ ΥΠΟΔΟΧΕΑ ΟΠΙΟΕΙΔΩΝ	20170800008
20/03/2017	JANSSEN BIOTECH, INC.	ΑΝΤΙ-TNF ΑΝΤΙΣΩΜΑΤΑ, ΣΥΝΘΕΣΕΙΣ, ΜΕΘΟΔΟΙ ΚΑΙ ΧΡΗΣΕΙΣ	20170800010
21/03/2017	ICOS CORPORATION	ΚΙΝΑΖΟΛΙΝΟΝΕΣ ΩΣ ΑΝΑΣΤΟΛΕΙΣ ΤΗΣ ΑΝΘΡΩΠΙΝΗΣ 3-ΚΙΝΑΣΗΣ ΔΕΛΤΑ ΤΗΣ ΦΩΣΦΑΤΙΔΥΛΙΝΟΣΙΤΟΛΗΣ	20170800009
27/03/2017	PHARMACYCLICS LLC	ΑΝΑΣΤΟΛΕΙΣ ΚΙΝΑΣΗΣ ΤΥΡΟΣΙΝΗΣ BRUTON	20170800011
31/03/2017	NOVO NORDISK A/S	ΣΤΑΘΕΡΕΣ ΦΑΡΜΑΚΕΥΤΙΚΕΣ ΣΥΝΘΕΣΕΙΣ ΠΟΥ ΠΕΡΙΕΧΟΥΝ ΛΙΡΑΓΛΟΥΤΙΔΗ ΚΑΙ DEGLUDEC	20170800012
31/03/2017	IMCLONE LLC	ΑΝΤΙΣΩΜΑ ΕΝΑΝΤΙΟΝ PDGFR-a ΓΙΑ ΧΡΗΣΗ ΣΤΗΝ ΘΕΡΑΠΕΥΤΙΚΗ ΑΓΩΓΗ ΟΓΚΩΝ	20170800013

1.9 ΕΥΡΕΤΗΡΙΟ ΑΙΤΗΣΕΩΝ Σ.Π.Π.Φ. ΣΥΜΦΩΝΑ ΜΕ ΤΗΝ ΑΛΦΑΒΗΤΙΚΗ ΣΕΙΡΑ ΤΩΝ ΑΙΤΟΥΝΤΩΝ

ΚΑΤΑΘΕΤΗΣ (71)	ΤΙΤΛΟΣ ΕΦΕΥΡΕΣΗΣ (54)	ΚΑΤΑΘΕΣΗ (22)	ΑΡ. ΑΙΤ. (21)
ICOS CORPORATION	ΚΙΝΑΖΟΛΙΝΟΝΕΣ ΩΣ ΑΝΑΣΤΟΛΕΙΣ ΤΗΣ ΑΝΘΡΩΠΙΝΗΣ 3-ΚΙ-ΝΑΣΗΣ ΔΕΛΤΑ ΤΗΣ ΦΩΣΦΑΤΙΔΥΛΙΝΟΣΙΤΟΛΗΣ	21/03/2017	2017080009
IMCLONE LLC	ΑΝΤΙΣΩΜΑ ΕΝΑΝΤΙΟΝ PDGFR-A ΓΙΑ ΧΡΗΣΗ ΣΤΗΝ ΘΕΡΑΠΕΥΤΙΚΗ ΑΓΩΓΗ ΟΓΚΩΝ	31/03/2017	2017080013
JANSSEN BIOTECH, INC.	ΑΝΤΙ-TNF ΑΝΤΙΣΩΜΑΤΑ, ΣΥΝΘΕΣΕΙΣ, ΜΕΘΟΔΟΙ ΚΑΙ ΧΡΗΣΕΙΣ	20/03/2017	2017080010
JANSSEN PHARMACEUTICA NV	ΝΕΕΣ ΕΝΩΣΕΙΣ ΩΣ ΔΙΑΜΟΡΦΩΤΕΣ ΥΠΟΔΟΧΕΑ ΟΠΠΟΙΔΩΝ	07/03/2017	2017080008
NOVO NORDISK A/S	ΣΤΑΘΕΡΕΣ ΦΑΡΜΑΚΕΥΤΙΚΕΣ ΣΥΝΘΕΣΕΙΣ ΠΟΥ ΠΕΡΙΕΧΟΥΝ ΛΙΡΑΓΛΟΥΤΙΔΗ ΚΑΙ DEGLUDEC	31/03/2017	2017080012
PHARMACYCLICS LLC	ΑΝΑΣΤΟΛΕΙΣ ΚΙΝΑΣΗΣ ΤΥΡΟΣΙΝΗΣ BRUTON	27/03/2017	2017080011

**1.10 ΑΙΤΗΣΕΙΣ ΣΥΜΠΛΗΡΩΜΑΤΙΚΩΝ ΠΙΣΤΟΠΟΙΗΤΙΚΩΝ ΠΡΟΣΤΑΣΙΑΣ ΓΙΑ
ΦΥΤΟΠΡΟΣΤΑΤΕΥΤΙΚΑ ΠΡΟΪΟΝΤΑ**

ΟΥΔΕΜΙΑ

ΔΕΝ ΥΠΑΡΧΕΙ ΔΗΜΟΣΙΕΥΣΗ

ΔΕΝ ΥΠΑΡΧΕΙ ΔΗΜΟΣΙΕΥΣΗ

1.13 ΑΙΤΗΣΕΙΣ ΠΑΡΑΤΑΣΗΣ ΙΣΧΥΟΣ ΣΥΜΠΛΗΡΩΜΑΤΙΚΩΝ ΠΙΣΤΟΠΟΙΗΤΙΚΩΝ ΠΡΟΣΤΑΣΙΑΣ ΓΙΑ ΠΑΙΔΙΑΤΡΙΚΑ ΦΑΡΜΑΚΑ

ΑΡΙΘΜ. ΑΙΤ. ΣΠΠΠΦ	(21):	20170900003
ΗΜΕΡ/ΝΙΑ ΚΑΤΑΘΕΣΗΣ	(22):	21/03/2017
ΑΙΤΩΝ(-ΟΥΝΤΕΣ)	(71):	JANSSEN BIOTECH, INC. Ridgeview Drive 800/850, PA 19044 Horsham, ΗΝΩΜΕΝΕΣ ΠΟΛΙΤΕΙΕΣ ΑΜΕΡΙΚΗΣ
ΤΙΤΛΟΣ ΕΦΕΥΡΕΣΗΣ	(54):	ΑΝΤΙΣΩΜΑΤΑ ΑΝΤΙ-TNF, ΣΥΝΘΕΣΕΙΣ, ΜΕΘΟΔΟΙ ΚΑΙ ΧΡΗΣΕΙΣ
ΑΡΙΘΜΟΣ ΚΥΡΙΟΥ Δ.Ε./ ΕΔΕ	(68):	3070501
ΑΡΙΘΜΟΣ ΣΠΠΦ	(11):	8000340
ΠΡΟΣΔΙΟΡΙΣΜΟΣ ΠΡΟΪΟΝΤΟΣ	(95):	SIMPONI-Δραστική ουσία: GOLIMUMAB
ΑΡΙΘ./ΗΜΕΡ. ΠΡΩΤΗΣ ΑΔΕΙΑΣ		
ΚΥΚΛΟΦΟΡΙΑΣ ΣΤΗΝ		
ΕΥΡΩΠΑΪΚΗΣ ΕΝΩΣΗ	(92):	E.E.(C)(2016)4081 (τελικό)/28-06-2016
ΕΙΔΙΚΟΣ ΠΛΗΡΕΞΟΥΣΙΟΣ	(74):	ΝΙΚΟΛΑΟΣ ΑΝΑΣΤΙΟΥ ΛΥΜΠΕΡΗΣ "ΕΛΕΝΗ Γ. ΠΑΠΑΚΩΝΣΤΑΝΤΙΝΟΥ ΚΑΙ ΣΥΝΕΡΓΑΤΕΣ, ΔΙΚΗΓΟΡΙΚΗ ΕΤΑΙΡΙΑ"
ΑΝΤΙΚΑΗΤΟΣ	(74):	Στουρνάρα 37, 10682 ΑΘΗΝΑ ΝΙΚΟΛΑΟΣ ΑΝΑΣΤΑΣΙΟΥ ΛΥΜΠΕΡΗΣ Στουρνάρα 37, 10682 ΑΘΗΝΑ

ΑΡΙΘΜ. ΑΙΤ. ΣΠΠΠΦ	(21):	20170900004
ΗΜΕΡ/ΝΙΑ ΚΑΤΑΘΕΣΗΣ	(22):	21/03/2017
ΑΙΤΩΝ(-ΟΥΝΤΕΣ)	(71):	LABORATOIRE THERAMEX 6 avenue Prince H?r?ditaire Albert , 9800 Monaco ΜΟΝΑΚΟ
ΤΙΤΛΟΣ ΕΦΕΥΡΕΣΗΣ	(54):	ΧΡΗΣΗ ΜΙΑΣ ΣΥΝΘΕΣΕΩΣ ΟΙΣΤΡΟΓΟΝΟΥ-ΠΡΟΕΜΜΗΝΟΓΕΝΟΥΣ ΥΠΟ ΤΥΠΟ ΑΝΤΙΣΥΛΛΗΠΤΙΚΟΥ ΔΙΑ ΤΟΥ ΣΤΟΜΑΤΟΣ
ΑΡΙΘΜΟΣ ΚΥΡΙΟΥ Δ.Ε./ ΕΔΕ	(68):	3061511
ΑΡΙΘΜΟΣ ΣΠΠΦ	(11):	8000388
ΠΡΟΣΔΙΟΡΙΣΜΟΣ ΠΡΟΪΟΝΤΟΣ	(95):	ΟΞΙΚΗ ΝΟΜΕΓΕΣΤΡΟΛΗ ΚΑΙ ΕΛΕΥΘΕΡΗ Ή ΕΣΤΕΡΟΠΟΙΗΜΕΝΗ ΟΙΣΤΡΑΔΙΟΛΗ
ΑΡΙΘ./ΗΜΕΡ. ΠΡΩΤΗΣ ΑΔΕΙΑΣ		
ΚΥΚΛΟΦΟΡΙΑΣ ΣΤΗΝ		
ΕΥΡΩΠΑΪΚΗΣ ΕΝΩΣΗ	(92):	1)E.E.(C)(2012)2827/24-04-2012 2)E.E.(C)(2016)2543 (αναnéωση)/21-04-2016
ΕΙΔΙΚΟΣ ΠΛΗΡΕΞΟΥΣΙΟΣ	(74):	ΑΘΑΝΑΣΙΑΔΟΥ ΜΑΡΙΑ "ΕΛΕΝΗ Γ. ΠΑΠΑΚΩΝΣΤΑΝΤΙΝΟΥ ΚΑΙ ΣΥΝΕΡΓΑΤΕΣ, ΔΙΚΗΓΟΡΙΚΗ ΕΤΑΙΡΙΑ" Κουμπάρη 2, 106 74 ΑΘΗΝΑ
ΑΝΤΙΚΑΗΤΟΣ	(74):	ΓΙΑΤΖΙΖΟΓΛΟΥ ΕΥΑΓΓΕΛΙΑ Κουμπάρη 2, 106 74 ΑΘΗΝΑ

ΑΡΙΘΜ. ΑΙΤ. ΣΠΠΠΦ	(21):	20170900005
ΗΜΕΡ/ΝΙΑ ΚΑΤΑΘΕΣΗΣ	(22):	31/03/2017
ΑΙΤΩΝ(-ΟΥΝΤΕΣ)	(71):	NOVARTIS AG Lichstrasse 35, 4056 Basel, ΕΛΒΕΤΙΑ
ΤΙΤΛΟΣ ΕΦΕΥΡΕΣΗΣ	(54):	ΑΝΤΙΣΩΜΑΤΑ ΓΙΑ ΤΗΝ ΑΝΘΡΩΠΙΝΗ IL-1 ΒΗΤΑ
ΑΡΙΘΜΟΣ ΚΥΡΙΟΥ Δ.Ε./ ΕΔΕ	(68):	3066213.B2
ΑΡΙΘΜΟΣ ΣΠΠΦ	(11):	8000332
ΠΡΟΣΔΙΟΡΙΣΜΟΣ ΠΡΟΪΟΝΤΟΣ	(95):	ILARIS - Δραστική ουσία: CANAKINUMAB
ΑΡΙΘ./ΗΜΕΡ. ΠΡΩΤΗΣ ΑΔΕΙΑΣ		
ΚΥΚΛΟΦΟΡΙΑΣ ΣΤΗΝ		
ΕΥΡΩΠΑΪΚΗΣ ΕΝΩΣΗ	(92):	E.E.(C)(2016)5128 (τελικό)/03-08-2016
ΕΙΔΙΚΟΣ ΠΛΗΡΕΞΟΥΣΙΟΣ	(74):	ΝΙΚΟΛΑΟΣ ΑΝΑΣΤΑΣΙΟΥ ΛΥΜΠΕΡΗΣ "ΕΛΕΝΗ Γ. ΠΑΠΑΚΩΝΣΤΑΝΤΙΝΟΥ ΚΑΙ ΣΥΝΕΡΓΑΤΕΣ, ΔΙΚΗΓΟΡΙΚΗ ΕΤΑΙΡΙΑ"
ΑΝΤΙΚΑΗΤΟΣ	(74):	Στουρνάρα 37, 10682 ΑΘΗΝΑ ΝΙΚΟΛΑΟΣ ΑΝΑΣΤΑΣΙΟΥ ΛΥΜΠΕΡΗΣ Στουρνάρα 37, 10682 ΑΘΗΝΑ

**1.14 ΕΥΡΕΤΗΡΙΟ ΑΙΤΗΣΕΩΝ ΠΑΡΑΤΑΣΗΣ ΙΣΧΥΟΣ ΣΥΜΠΛΗΡΩΜΑΤΙΚΩΝ ΠΙΣΤΟΠΟΙΗΤΙΚΩΝ ΠΡΟΣΤΑΣΙΑΣ
ΓΙΑ ΠΑΙΔΙΑΤΡΙΚΑ ΦΑΡΜΑΚΑ ΣΥΜΦΩΝΑ ΜΕ ΤΗΝ ΗΜΕΡΟΜΗΝΙΑ ΚΑΤΑΘΕΣΗΣ**

ΚΑΤΑΘΕΣΗ (22)	ΑΙΤΩΝ (71)	ΤΙΤΛΟΣ ΕΦΕΥΡΕΣΗΣ (54)	ΑΡ. ΑΙΤ. (21)
21/03/2017	JANSSEN BIOTECH, INC.	ΑΝΤΙΣΩΜΑΤΑ ΑΝΤΙ-TNF, ΣΥΝΘΕΣΕΙΣ, ΜΕΘΟΔΟΙ ΚΑΙ ΧΡΗΣΕΙΣ	20170900003
21/03/2017	LABORATOIRE THERAMEX	ΧΡΗΣΗ ΜΙΑΣ ΣΥΝΘΕΣΕΩΣ ΟΙΣΤΡΟΓΟΝΟΥ-ΠΡΟΕΜΜΗΝΟΓΕ-ΝΟΥΣ ΥΠΟ ΤΥΠΟ ΑΝΤΙΣΥΛΛΗΠΤΙΚΟΥ ΔΙΑ ΤΟΥ ΣΤΟΜΑΤΟΣ	20170900004
31/03/2017	NOVARTIS AG	ΑΝΤΙΣΩΜΑΤΑ ΓΙΑ ΤΗΝ ΑΝΘΡΩΠΙΝΗ IL-1 ΒΗΤΑ	20170900005

**1.15 ΕΥΡΕΤΗΡΙΟ ΑΙΤΗΣΕΩΝ ΠΑΡΑΤΑΣΗΣ ΙΣΧΥΟΣ ΣΥΜΠΛΗΡΩΜΑΤΙΚΩΝ ΠΙΣΤΟΠΟΙΗΤΙΚΩΝ ΠΡΟΣΤΑΣΙΑΣ
ΓΙΑ ΠΑΙΔΙΑΤΡΙΚΑ ΦΑΡΜΑΚΑ ΣΥΜΦΩΝΑ ΜΕ ΤΗΝ ΑΛΦΑΒΗΤΙΚΗ ΣΕΙΡΑ ΤΩΝ ΑΙΤΟΥΝΤΩΝ**

ΚΑΤΑΘΕΤΗΣ (71)	ΤΙΤΛΟΣ ΕΦΕΥΡΕΣΗΣ (54)	ΚΑΤΑΘΕΣΗ (22)	ΑΡ. ΑΙΤ. (21)
<i>JANSSEN BIOTECH, INC.</i>	ΑΝΤΙΣΩΜΑΤΑ ΑΝΤΙ-TNF, ΣΥΝΘΕΣΕΙΣ, ΜΕΘΟΔΟΙ ΚΑΙ ΧΡΗΣΕΙΣ	21/03/2017	20170900003
<i>LABORATOIRE THERAMEX</i>	ΧΡΗΣΗ ΜΙΑΣ ΣΥΝΘΕΣΕΩΣ ΟΙΣΤΡΟΓΟΝΟΥ-ΠΡΟΕΜΜΗΝΟΓΕ- ΝΟΥΣ ΥΠΟ ΤΥΠΟ ΑΝΤΙΣΥΛΛΗΠΤΙΚΟΥ ΔΙΑ ΤΟΥ ΣΤΟΜΑΤΟΣ	21/03/2017	20170900004
<i>NOVARTIS AG</i>	ΑΝΤΙΣΩΜΑΤΑ ΓΙΑ ΤΗΝ ΑΝΘΡΩΠΙΝΗ IL-1 ΒΗΤΑ	31/03/2017	20170900005



ΜΕΡΟΣ Β΄
ΕΥΡΩΠΑΪΚΟΙ ΤΙΤΛΟΙ ΠΡΟΣΤΑΣΙΑΣ



**5.2 ΑΝΑΚΛΗΣΕΙΣ ΑΠΟ ΕΓΔΕ ΧΟΡΗΓΗΘΕΝΤΩΝ ΕΥΡΩΠΑΪΚΩΝ
ΔΙΠΛΩΜΑΤΩΝ ΕΥΡΕΣΙΤΕΧΝΙΑΣ
(ΚΑΤΑΤΕΘΕΙΣΕΣ ΜΕΤΑΦΡΑΣΕΙΣ ΣΤΟΝ ΟΒΙ)**

<i>(11) ΑΡΙΘΜΟΣ ΕΥΡ. Δ.Ε.:</i>	3072739
<i>(21) ΑΡΙΘ. ΕΛΛ. ΚΑΤΑΘΕΣΗΣ:</i>	20100401876
<i>ΗΜΕΡ. ΑΠΟΦΑΣΗΣ ΕΓΔΕ:</i>	08/07/2016

<i>(11) ΑΡΙΘΜΟΣ ΕΥΡ. Δ.Ε.:</i>	3074826
<i>(21) ΑΡΙΘ. ΕΛΛ. ΚΑΤΑΘΕΣΗΣ:</i>	20110400969
<i>ΗΜΕΡ. ΑΠΟΦΑΣΗΣ ΕΓΔΕ:</i>	17/02/2017

ΜΕΡΟΣ Γ΄

**ΜΕΤΑΒΟΛΕΣ - ΕΚΠΤΩΣΕΙΣ
ΑΝΑΚΛΗΣΕΙΣ ΕΚΠΤΩΣΕΩΝ**

Κ Ε Φ Α Λ Α Ι Ο 1 Μ Ε Τ Α Β Ο Λ Ε Σ

ΑΙΤΗΣΕΙΣ ΔΙΠΛΩΜΑΤΩΝ ΕΥΡΕΣΙΤΕΧΝΙΑΣ

<i>ΑΡ. ΑΙΤ. Δ.Ε.</i>	<i>ΑΔΕΙΑ ΕΚΜΕΤΑΛΛΕΥΣΗΣ</i>
20160100019	Ο κ. Μιλτιάδης Σέμκος δικαιούχος της υπ' αριθμ. 20160100019 αίτησης διπλώματος ευρεσιτεχνίας παραχώρησε αποκλειστική άδεια εκμετάλλευσης στην κ. Μαρία Παπαζή που κατοικεί στην οδό Ναυπλίου 5-7, 544 54 Θεσσαλονίκη.
20160100019	Ο κ. Μιλτιάδης Σέμκος δικαιούχος και η αποκλειστική αδειούχος κ. Μαρία Παπαζή δήλωσαν ότι παραχώρησαν υπο-άδεια εκμετάλλευσης στην εταιρεία «Καρύδη Αφοι Ο.Ε.» με δ.τ. «ΓΕ.Μ.ΚΑ-Καρύδης Ο.Ε.» "GEMKA-KARYDIS" που εδρεύει στην οδό Αγ. Παντελεήμονα 8, 122 41 Αιγάλεω Αττικής.
<i>ΑΡ. ΑΙΤ. Δ.Ε.</i>	<i>ΑΛΛΑΓΗ ΔΙΕΥΘΥΝΣΗΣ</i>
20120100118	Ο κ. Ιωάννης Μπατσής δικαιούχος της υπ' αριθμ. 20120100118 αίτησης διπλώματος ευρεσιτεχνίας άλλαξε την διεύθυνσή του από: Προξένου Κορομηλά 32, 54622 Θεσσαλονίκη σε: ΒΙ.ΠΕ.Θ Σίνδου, Ο.Τ. Α9/2, Τ.Θ. 1144, 57022 Θεσσαλονίκη.
20120100339	Ο κ. Ανδρέας Ζουρνατζής δικαιούχος της υπ' αριθμ. 20120100339 αίτησης διπλώματος ευρεσιτεχνίας άλλαξε την διεύθυνσή του από: Μ. Βεζυρόγλου 15, 66100 Δράμα σε: Τ.Θ. 5, οδός Αλιάκμονος, 66131 Δράμα.
20120100433	Ο κ. Ιωάννης Μπατσής δικαιούχος της υπ' αριθμ. 20120100433 αίτησης διπλώματος ευρεσιτεχνίας άλλαξε την διεύθυνσή του από: Προξένου Κορομηλά 32, 54622 Θεσσαλονίκη σε: ΒΙ.ΠΕ.Θ Σίνδου, Ο.Τ. Α9/2, Τ.Θ. 1144, 57022 Θεσσαλονίκη.
20120100557	Ο κ. Ιωάννης Μπατσής δικαιούχος της υπ' αριθμ. 20120100557 αίτησης διπλώματος ευρεσιτεχνίας άλλαξε την διεύθυνσή του από: Προξένου Κορομηλά 32, 54622 Θεσσαλονίκη σε: ΒΙ.ΠΕ.Θ Σίνδου, Ο.Τ. Α9/2, Τ.Θ. 1144, 57022 Θεσσαλονίκη.
20120100653	Ο κ. Ιωάννης Μπατσής δικαιούχος της υπ' αριθμ. 20120100653 αίτησης διπλώματος ευρεσιτεχνίας άλλαξε την διεύθυνσή του από: Προξένου Κορομηλά 32, 54622 Θεσσαλονίκη σε: ΒΙ.ΠΕ.Θ Σίνδου, Ο.Τ. Α9/2, Τ.Θ. 1144, 57022 Θεσσαλονίκη.
20130100623	Ο κ. Ιωάννης Μπατσής δικαιούχος της υπ' αριθμ. 20130100623 αίτησης διπλώματος ευρεσιτεχνίας άλλαξε την διεύθυνσή του από: Προξένου Κορομηλά 32, 54622 Θεσσαλονίκη σε: ΒΙ.ΠΕ.Θ Σίνδου, Ο.Τ. Α9/2, Τ.Θ. 1144, 57022 Θεσσαλονίκη.
<i>ΑΡ. ΑΙΤ. Δ.Ε.</i>	<i>ΜΕΤΑΒΙΒΑΣΕΙΣ</i>
20140100097	Ο δικαιούχος κ. Ιωάννης Μποζίκης μεταβίβασε όλα τα δικαιώματά του που απορρέουν από την υπ' αριθμ. 20140100097 αίτηση διπλώματος ευρεσιτεχνίας στην εταιρεία «Νικόλαος Μπαζίγος Ανώνυμη Βιοτεχνική & Εμπορική Εταιρεία Κατασκευής Καλουπιών και Εξαρτημάτων Ακριβείας» με δ.τ. «Ν. Μπαζίγος ΑΒΕΕ» που εδρεύει εις 26ο χλμ. ΠΕΟ Αθηνών-Θηβών, 19600 Μάνδρα Αττικής, η οποία αποτελεί τη νέα δικαιούχο.
20140100098	Ο δικαιούχος κ. Ιωάννης Μποζίκης μεταβίβασε όλα τα δικαιώματά του που απορρέουν από την υπ' αριθμ. 20140100098 αίτηση διπλώματος ευρεσιτεχνίας στην εταιρεία «Νικόλαος Μπαζίγος Ανώνυμη Βιοτεχνική & Εμπορική Εταιρεία Κατασκευής Καλουπιών και Εξαρτημάτων Ακριβείας» με δ.τ. «Ν. Μπαζίγος ΑΒΕΕ» που εδρεύει εις 26ο χλμ. ΠΕΟ Αθηνών-Θηβών, 19600 Μάνδρα Αττικής, η οποία αποτελεί τη νέα δικαιούχο.
20140100303	Ο δικαιούχος κ. Μιλτιάδης Κάπος μεταβίβασε όλα τα δικαιώματά του που απορρέουν από την υπ' αριθμ. 20140100303 αίτηση διπλώματος ευρεσιτεχνίας στην εταιρεία «IGM Τεχνική-Εμπορική Εταιρεία Περιορισμένης Ευθύνης» με δ.τ. «IGM ΕΠΕ» που εδρεύει εις 26ο χλμ. ΠΕΟ Αθηνών-Θηβών, 19600 Μάνδρα Αττικής, η οποία αποτελεί τη νέα δικαιούχο.

ΔΙΠΛΩΜΑΤΑ ΕΥΡΕΣΙΤΕΧΝΙΑΣ

<i>ΑΡ. Δ.Ε.</i>	<i>ΑΛΛΑΓΗ ΔΙΕΥΘΥΝΣΗΣ</i>
1005209	Ο δικαιούχος κ. Ιωάννης Μπατσής του υπ' αριθμ. 1005209 διπλώματος ευρεσιτεχνίας άλλαξε την διεύθυνσή του από: Προξένου Κορομηλά 32, 54622 Θεσσαλονίκη σε: ΒΙ.ΠΕ.Θ Σίνδου, Ο.Τ. Α9/2, Τ.Θ. 1144, 57022 Θεσσαλονίκη.

1007751	Ο δικαιούχος κ. Ιωάννης Μπατσής του υπ' αριθμ. 1007751 διπλώματος ευρεσιτεχνίας άλλαξε την διεύθυνσή του από: Προξένου Κορομηλά 32, 54622 Θεσσαλονίκη σε: ΒΙ.ΠΕ.Θ Σίνδου, Ο.Τ. Α9/2, Τ.Θ. 1144, 57022 Θεσσαλονίκη.
1007844	Ο δικαιούχος κ. Θεοφάνης Κοσμάς του υπ' αριθμ. 1007844 διπλώματος ευρεσιτεχνίας άλλαξε την διεύθυνσή του από: Κεσκινίου 15, 16231 Βύρωνας Αττικής σε: Σάμης 48, 11142 Αθήνα.
1008091	Ο κ. Ιωάννης Χαλδέζος (συνδικαιούχος με τον κ. Κωνσταντίνο Καρυτσα) του υπ' αριθμ. 1008091 διπλώματος ευρεσιτεχνίας άλλαξε την διεύθυνσή του από: Ερατούς 28 & Ωκεανίδων, Ραφήνα Αττικής σε: Ρήγα Φερραίου 25, 19005 Νέα Μάκρη Αττικής.
ΑΡ. Δ.Ε.	ΔΙΟΡΘΩΣΗ ΕΔΡΑΣ
1004947	Η δικαιούχος εταιρεία «Ι. Μπατσής Α.Ε.» του υπ' αριθμ. 1004947 διπλώματος ευρεσιτεχνίας διόρθωσε την έδρά της από: ΒΙ.ΠΕ. Σίνδου Είσοδος Β' Οδός Α9-2, Τ.Θ. 144, 57022 ΒΙ.ΠΕ.Θ σε: ΒΙ.ΠΕ.Θ Σίνδου, Είσοδος Β', οδός Α9/2, Τ.Θ. 1144, 57022 Θεσσαλονίκη.
ΑΡ. Δ.Ε.	ΜΕΤΑΒΙΒΑΣΕΙΣ
1008041	Ο δικαιούχος κ. Ανδρέας Κουκούτσης μεταβίβασε όλα τα δικαιώματά του που απορρέουν από το υπ' αριθμ. 1008041 Δίπλωμα Ευρεσιτεχνίας στην εταιρεία «Ανδρέας Κουκούτσης Ε.Π.Ε.» που εδρεύει στη θέση Κορορέμι, 19300 Ασπρόπυργος Αττικής, η οποία αποτελεί τη νέα δικαιούχο.
1008337	Ο δικαιούχος κ. Αριστοτέλης Γηράκης μεταβίβασε όλα τα δικαιώματά του που απορρέουν από το υπ' αριθμ. 1008337 Δίπλωμα Ευρεσιτεχνίας στον κ. Γεώργιο Γηράκη που κατοικεί στην οδό Υπ. Τριανταφυλλίδη 26-28, 67100 Ξάνθη, ο οποίος αποτελεί τον νέο δικαιούχο.
ΑΡ. Δ.Ε.	ΟΡΙΣΜΟΣ ΠΛΗΡΕΞΟΥΣΙΟΥ & ΑΝΤΙΚΑΛΗΤΟΥ
1008771	Ο δικαιούχος κ. Νικόλαος Πελεκός του υπ' αριθμ. 1008771 Διπλώματος Ευρεσιτεχνίας όρισε ως πληρεξούσιο δικηγόρο και αντικλητο τον δικηγόρο Αθηνών κ. Κωνσταντίνο Θεοδωρόπουλο (Επτανήσου 12, 11257 Αθήνα).

ΕΥΡΩΠΑΪΚΑ ΔΙΠΛΩΜΑΤΑ ΕΥΡΕΣΙΤΕΧΝΙΑΣ

ΑΡ. Ε.Δ.Ε.	ΜΕΤΑΒΙΒΑΣΕΙΣ
3055847	Η δικαιούχος εταιρεία "Bristol-Myers Squibb Company" μεταβίβασε όλα τα δικαιώματά της που απορρέουν από το υπ' αριθμ. 3055847 πιστοποιητικό κατάθεσης μετάφρασης Ευρωπαϊκού Δ.Ε. στην εταιρεία "ViiV Healthcare UK (No. 5) Limited" που εδρεύει εις 980 Great West Road, Brentford, Middlesex TW8 9GS, United Kingdom, η οποία αποτελεί τη νέα δικαιούχο.
3057106	Η δικαιούχος εταιρεία "Bristol-Myers Squibb Company" μεταβίβασε όλα τα δικαιώματά της που απορρέουν από το υπ' αριθμ. 3057106 πιστοποιητικό κατάθεσης μετάφρασης Ευρωπαϊκού Δ.Ε. στην εταιρεία "ViiV Healthcare UK (No. 5) Limited" που εδρεύει εις 980 Great West Road, Brentford, Middlesex TW8 9GS, United Kingdom, η οποία αποτελεί τη νέα δικαιούχο.
3061473	Η εταιρεία "Deciduous Fruit Producers Trust" (συνδικαιούχος με το University of Stellenbosch) μεταβίβασε το ιδανικό μερίδιό της που απορρέει από το υπ' αριθμ. 3061473 πιστοποιητικό κατάθεσης μετάφρασης Ευρωπαϊκού Δ.Ε. στην εταιρεία "South African Table Grape Industry NPC" που εδρεύει εις 63 Main Street, 7646 Paarl, South Africa, η οποία αποτελεί τη νέα συνδικαιούχο.
3061473	Η εταιρεία "South African Table Grape Industry NPC" (μετά από μεταβίβαση της εταιρείας Deciduous Fruit Producers Trust) και το University of Stellenbosch συνδικαιούχοι του υπ' αριθμ. 3061473 πιστοποιητικού κατάθεσης μετάφρασης Ευρωπαϊκού Δ.Ε. μεταβίβασαν όλα τα εξ' αδιαίρετου δικαιώματά τους που απορρέουν από το ανωτέρω Ε.Δ.Ε. στην εταιρεία "Grapetek (PTY) LTD" που εδρεύει εις 18 Kinghall Avenue, Epping Industria 2, 7460 Cape Town, South Africa, η οποία αποτελεί τη μοναδική δικαιούχο.

- 3065077 Η δικαιούχος εταιρεία “Bristol-Myers Squibb Company” μεταβίβασε όλα τα δικαιώματά της που απορρέουν από το υπ’αριθμ. 3065077 πιστοποιητικό κατάθεσης μετάφρασης Ευρωπαϊκού Δ.Ε. στην εταιρεία “ViiV Healthcare UK (No. 4) Limited” που εδρεύει εις 980 Great West Road, Brentford, Middlesex TW8 9GS, United Kingdom, η οποία αποτελεί τη νέα δικαιούχο.
- 3069654 Η δικαιούχος εταιρεία “Bristol-Myers Squibb Company” μεταβίβασε όλα τα δικαιώματά της που απορρέουν από το υπ’αριθμ. 3069654 πιστοποιητικό κατάθεσης μετάφρασης Ευρωπαϊκού Δ.Ε. στην εταιρεία “ViiV Healthcare UK (No. 5) Limited” που εδρεύει εις 980 Great West Road, Brentford, Middlesex TW8 9GS, United Kingdom, η οποία αποτελεί τη νέα δικαιούχο.
- 3073049 Η δικαιούχος εταιρεία “Bristol-Myers Squibb Company” μεταβίβασε όλα τα δικαιώματά της που απορρέουν από το υπ’αριθμ. 3073049 πιστοποιητικό κατάθεσης μετάφρασης Ευρωπαϊκού Δ.Ε. στην εταιρεία “ViiV Healthcare UK (No. 5) Limited” που εδρεύει εις 980 Great West Road, Brentford, Middlesex TW8 9GS, United Kingdom, η οποία αποτελεί τη νέα δικαιούχο.
- 3073055 Η δικαιούχος εταιρεία “Bristol-Myers Squibb Company” μεταβίβασε όλα τα δικαιώματά της που απορρέουν από το υπ’αριθμ. 3073055 πιστοποιητικό κατάθεσης μετάφρασης Ευρωπαϊκού Δ.Ε. στην εταιρεία “ViiV Healthcare UK (No. 4) Limited” που εδρεύει εις 980 Great West Road, Brentford, Middlesex TW8 9GS, United Kingdom, η οποία αποτελεί τη νέα δικαιούχο.
- 3077269 Η δικαιούχος εταιρεία “KIOTO Clear Energy AG” μεταβίβασε όλα τα δικαιώματά της που απορρέουν από το υπ’αριθμ. 3077269 πιστοποιητικό κατάθεσης μετάφρασης Ευρωπαϊκού Δ.Ε. στην εταιρεία “GREENoneTEC Solarindustrie GmbH” που εδρεύει εις Energieplatz 1, 9300 St. Veit, Glan, Austria, η οποία αποτελεί τη νέα δικαιούχο.
- 3078263 Η δικαιούχος εταιρεία “Bristol-Myers Squibb Company” μεταβίβασε όλα τα δικαιώματά της που απορρέουν από το υπ’αριθμ. 3078263 πιστοποιητικό κατάθεσης μετάφρασης Ευρωπαϊκού Δ.Ε. στην εταιρεία “ViiV Healthcare UK (No. 4) Limited” που εδρεύει εις 980 Great West Road, Brentford, Middlesex TW8 9GS, United Kingdom, η οποία αποτελεί τη νέα δικαιούχο.
- 3078887 Η δικαιούχος εταιρεία “Bristol-Myers Squibb Company” μεταβίβασε όλα τα δικαιώματά της που απορρέουν από το υπ’αριθμ. 3057106 πιστοποιητικό κατάθεσης μετάφρασης Ευρωπαϊκού Δ.Ε. στην εταιρεία “ViiV Healthcare UK (No. 4) Limited” που εδρεύει εις 980 Great West Road, Brentford, Middlesex TW8 9GS, United Kingdom, η οποία αποτελεί τη νέα δικαιούχο.
- 3078932 Η δικαιούχος εταιρεία “Bristol-Myers Squibb Company” μεταβίβασε όλα τα δικαιώματά της που απορρέουν από το υπ’αριθμ. 3078932 πιστοποιητικό κατάθεσης μετάφρασης Ευρωπαϊκού Δ.Ε. στην εταιρεία “ViiV Healthcare UK (No. 4) Limited” που εδρεύει εις 980 Great West Road, Brentford, Middlesex TW8 9GS, United Kingdom, η οποία αποτελεί τη νέα δικαιούχο.
- 3080214 Η δικαιούχος εταιρεία “Merck Sharp & Dohme Corp.” μεταβίβασε όλα τα δικαιώματά της που απορρέουν από το υπ’αριθμ. 3080214 πιστοποιητικό κατάθεσης μετάφρασης Ευρωπαϊκού Δ.Ε. στην εταιρεία “Sumitomo Dainippon Pharma Co., Ltd.” που εδρεύει εις 6-8, Dosho-machi 2-chome, Chuo-ku, Osaka-shi, Osaka 541-8524, Japan, η οποία αποτελεί τη νέα δικαιούχο.
- 3080672 Η δικαιούχος εταιρεία “Pharmaphelix S.r.l.” μεταβίβασε όλα τα δικαιώματά της που απορρέουν από το υπ’αριθμ. 3080672 πιστοποιητικό κατάθεσης μετάφρασης Ευρωπαϊκού Δ.Ε. στην εταιρεία “Kaleyde Pharmaceuticals AG” που εδρεύει εις Ruti-
hof, 5423 Freienwil, Switzerland, η οποία αποτελεί τη νέα δικαιούχο.
- 3083517 Η δικαιούχος εταιρεία “Bristol-Myers Squibb Company” μεταβίβασε όλα τα δικαιώματά της που απορρέουν από το υπ’αριθμ. 3083517 πιστοποιητικό κατάθεσης μετάφρασης Ευρωπαϊκού Δ.Ε. στην εταιρεία “ViiV Healthcare UK (No. 5) Limited” που εδρεύει εις 980 Great West Road, Brentford, Middlesex TW8 9GS, United Kingdom, η οποία αποτελεί τη νέα δικαιούχο.
- 3084090 Η δικαιούχος εταιρεία “Bristol-Myers Squibb Company” μεταβίβασε όλα τα δικαιώματά της που απορρέουν από το υπ’αριθμ. 3084090 πιστοποιητικό κατάθεσης μετάφρασης Ευρωπαϊκού Δ.Ε. στην εταιρεία “ViiV Healthcare UK (No. 4) Limited” που εδρεύει εις 980 Great West Road, Brentford, Middlesex TW8 9GS, United Kingdom, η οποία αποτελεί τη νέα δικαιούχο.
- 3085051 Η δικαιούχος εταιρεία “Orozco Herrero, S.L.” μεταβίβασε όλα τα δικαιώματά της που απορρέουν από το υπ’αριθμ. 3085051 πιστοποιητικό κατάθεσης μετάφρασης Ευρωπαϊκού Δ.Ε. στην εταιρεία “Dimension Tecnica 2012, S.L.” που εδρεύει εις Calle Villa de Madrid, numero 57 Poligono Industrial Fuente del Jarro 46980 Paterna, Valencia, Spain, η οποία αποτελεί τη νέα δικαιούχο.
- 3086813 Η δικαιούχος εταιρεία “AbbVie Bahamas Ltd.” μεταβίβασε όλα τα δικαιώματά της που απορρέουν από το υπ’αριθμ. 3086813 πιστοποιητικό κατάθεσης μετάφρασης Ευρωπαϊκού Δ.Ε. στην εταιρεία “AbbVie Ireland Unlimited Company” που εδρεύει εις c/o Conyers Corporate Services (Bermuda) Limited, Clarendon House, 2 Church Street, Hamilton HM11, Bermuda, η οποία αποτελεί τη νέα δικαιούχο.

- 3086897 Η δικαιούχος εταιρεία “Teijin Pharma Limited” μεταβίβασε όλα τα δικαιώματά της που απορρέουν από το υπ’αριθμ. 3086897 πιστοποιητικό κατάθεσης μετάφρασης Ευρωπαϊκού Δ.Ε. στην εταιρεία “Teijin Limited” που εδρεύει εις 6-7 Minamihommachi 1-chome, Chuo-ku, Osaka-shi, Osaka 541-0054, Japan, η οποία αποτελεί τη νέα δικαιούχο.
- 3086625 Η δικαιούχος εταιρεία “Bristol-Myers Squibb Company” μεταβίβασε όλα τα δικαιώματά της που απορρέουν από το υπ’αριθμ. 3086625 πιστοποιητικό κατάθεσης μετάφρασης Ευρωπαϊκού Δ.Ε. στην εταιρεία “ViiV Healthcare UK (No. 4) Limited” που εδρεύει εις 980 Great West Road, Brentford, Middlesex TW8 9GS, United Kingdom, η οποία αποτελεί τη νέα δικαιούχο.
- 3087430 Η δικαιούχος εταιρεία “Bristol-Myers Squibb Company” μεταβίβασε όλα τα δικαιώματά της που απορρέουν από το υπ’αριθμ. 3087430 πιστοποιητικό κατάθεσης μετάφρασης Ευρωπαϊκού Δ.Ε. στην εταιρεία “ViiV Healthcare UK (No. 5) Limited” που εδρεύει εις 980 Great West Road, Brentford, Middlesex TW8 9GS, United Kingdom, η οποία αποτελεί τη νέα δικαιούχο.
- 3087605 Η δικαιούχος εταιρεία “Bristol-Myers Squibb Company” μεταβίβασε όλα τα δικαιώματά της που απορρέουν από το υπ’αριθμ. 3087605 πιστοποιητικό κατάθεσης μετάφρασης Ευρωπαϊκού Δ.Ε. στην εταιρεία “ViiV Healthcare UK (No. 5) Limited” που εδρεύει εις 980 Great West Road, Brentford, Middlesex TW8 9GS, United Kingdom, η οποία αποτελεί τη νέα δικαιούχο.
- 3088166 Η δικαιούχος εταιρεία “Bristol-Myers Squibb Company” μεταβίβασε όλα τα δικαιώματά της που απορρέουν από το υπ’αριθμ. 3088166 πιστοποιητικό κατάθεσης μετάφρασης Ευρωπαϊκού Δ.Ε. στην εταιρεία “ViiV Healthcare UK (No. 4) Limited” που εδρεύει εις 980 Great West Road, Brentford, Middlesex TW8 9GS, United Kingdom, η οποία αποτελεί τη νέα δικαιούχο.
- 3088643 Η δικαιούχος εταιρεία “Schott Solar AG” μεταβίβασε όλα τα δικαιώματά της που απορρέουν από το υπ’αριθμ. 3088643 πιστοποιητικό κατάθεσης μετάφρασης Ευρωπαϊκού Δ.Ε. στην εταιρεία “RioGlass Solar Holding, S.A.” που εδρεύει εις Pol.Ind. De Villallana, s/n 33695 Pola de Lena, Asturias, Spain, η οποία αποτελεί τη νέα δικαιούχο.
- 3089274 Η δικαιούχος εταιρεία “INO Therapeutics LLC” μεταβίβασε όλα τα δικαιώματά της που απορρέουν από το υπ’αριθμ. 3089274 πιστοποιητικό κατάθεσης μετάφρασης Ευρωπαϊκού Δ.Ε. στην εταιρεία “Therakos, Inc.” που εδρεύει εις 10 N. High Street, West Chester, PA 19380, U.S.A., η οποία αποτελεί τη νέα δικαιούχο.
- 3089274 Η δικαιούχος εταιρεία “Therakos, Inc.” (μετά από μεταβίβαση της εταιρείας INO Therapeutics LLC) μεταβίβασε όλα τα δικαιώματά της που απορρέουν από το υπ’αριθμ. 3089274 πιστοποιητικό κατάθεσης μετάφρασης Ευρωπαϊκού Δ.Ε. στην εταιρεία “Mallinckrodt Critical Care Finance Inc.” που εδρεύει εις 675 McDonnell Boulevard, Hazelwood, MO 63042, U.S.A., η οποία αποτελεί τη νέα δικαιούχο.
- 3089274 Η δικαιούχος εταιρεία “Mallinckrodt Critical Care Finance Inc.” (μετά από μεταβίβαση της εταιρείας Therakos, Inc.) μεταβίβασε όλα τα δικαιώματά της που απορρέουν από το υπ’αριθμ. 3089274 πιστοποιητικό κατάθεσης μετάφρασης Ευρωπαϊκού Δ.Ε. στην εταιρεία “Mallinckrodt Pharma IP Trading D.A.C.” που εδρεύει εις Damastown Industrial Estate, Mulhuddart, Dublin 15, Ireland, η οποία αποτελεί τη νέα δικαιούχο.
- 3089274 Η δικαιούχος εταιρεία “Mallinckrodt Pharma IP Trading D.A.C.” (μετά από μεταβίβαση της εταιρείας Mallinckrodt Critical Care Finance Inc.) μεταβίβασε όλα τα δικαιώματά της που απορρέουν από το υπ’αριθμ. 3089274 πιστοποιητικό κατάθεσης μετάφρασης Ευρωπαϊκού Δ.Ε. στην εταιρεία “Mallinckrodt IP” που εδρεύει εις Damastown Industrial Estate, Mulhuddart, Dublin 15, Ireland, η οποία αποτελεί τη νέα δικαιούχο.
- 3089274 Η δικαιούχος εταιρεία “Mallinckrodt IP” (μετά από μεταβίβαση της εταιρείας Mallinckrodt Pharma IP Trading D.A.C.) μεταβίβασε όλα τα δικαιώματά της που απορρέουν από το υπ’αριθμ. 3089274 πιστοποιητικό κατάθεσης μετάφρασης Ευρωπαϊκού Δ.Ε. στην εταιρεία “Mallinckrodt Hospital Products IP Limited” που εδρεύει εις Damastown Industrial Estate, Mulhuddart, Dublin 15, Ireland, η οποία αποτελεί τη νέα δικαιούχο.
- 3090183 Η δικαιούχος εταιρεία “Orozco Herrero, S.L.” μεταβίβασε όλα τα δικαιώματά της που απορρέουν από το υπ’αριθμ. 3090183 πιστοποιητικό κατάθεσης μετάφρασης Ευρωπαϊκού Δ.Ε. στην εταιρεία “Dimension Tecnica 2012, S.L.” που εδρεύει εις Calle Villa de Madrid, numero 57 Poligono Industrial Fuente del Jaro 46980 Paterna, Valencia, Spain, η οποία αποτελεί τη νέα δικαιούχο.
- 3090604 Η δικαιούχος εταιρεία “Ardagh Metal Beverage Europe GmbH” (μετά από αλλαγή επωνυμίας της εταιρείας Ball Europe GmbH) μεταβίβασε όλα τα δικαιώματά της που απορρέουν από το υπ’αριθμ. 3090604 πιστοποιητικό κατάθεσης μετάφρασης Ευρωπαϊκού Δ.Ε. στην εταιρεία “Beverage Packaging Europe Ltd.” που εδρεύει εις 100 Capacity Green, Luton LU1 3LG, United Kingdom, η οποία αποτελεί τη νέα δικαιούχο.

ΑΡ. Ε.Δ.Ε.	ΟΡΙΣΜΟΣ ΠΛΗΡΕΞΟΥΣΙΟΥ & ΑΝΤΙΚΛΗΤΟΥ
3089274	Η δικαιούχος εταιρεία “Mallinckrodt Hospital Products IP Limited” (μετά από μεταβίβαση της εταιρείας Mallinckrodt IP) του υπ’ αριθμ. 3089274 πιστοποιητικού κατάθεσης μετάφρασης Ευρωπαϊκού Δ.Ε. όρισε ως πληρεξούσιο δικηγόρο και αντίκλητο τον δικηγόρο Αθηνών κ. Αλέξη Δαλαμάγκα, της «Δικηγορικής Εταιρείας Δαλαμάγκα-Καλογήρου» (Σίνα 14, 10672 Αθήνα).
ΑΡ. Ε.Δ.Ε.	ΔΙΟΡΘΩΣΗ ΔΙΕΥΘΥΝΣΗΣ ΠΛΗΡΕΞΟΥΣΙΟΥ ΔΙΚΗΓΟΡΟΥ
3089502	Ο κ. Γεώργιος Περιβολάρης πληρεξούσιος δικηγόρος της δικαιούχου εταιρείας “Soremartec S.A.” του υπ’ αριθμ. 3089502 πιστοποιητικού κατάθεσης μετάφρασης Ευρωπαϊκού Δ.Ε. δήλωσε ότι, διόρθωσε τη διεύθυνσή του από : 1) Βουλής 14, 10563 Αθήνα & 2) Φράγκων 6-8, 54626 Θεσσαλονίκη σε : Φράγκων 13, 54626 Θεσσαλονίκη.
ΑΡ. Ε.Δ.Ε.	ΣΥΓΧΩΝΕΥΣΕΙΣ
3056286	Η δικαιούχος εταιρεία “De Nora Elettrodi S.P.A.” του υπ’ αριθμ. 3056286 πιστοποιητικού κατάθεσης μετάφρασης Ευρωπαϊκού Δ.Ε. συγχωνεύθηκε στην εταιρεία με την επωνυμία “Industrie de Nora S.p.A.” που εδρεύει εις Via Bistolfi Leonardo, 35, 20134 Milan, Italy, η οποία αποτελεί τη νέα δικαιούχο.
ΑΡ. Ε.Δ.Ε.	ΑΛΛΑΓΗ ΝΟΜΙΚΗΣ ΜΟΡΦΗΣ
3071629	Η δικαιούχος εταιρεία “Odyssea Pharma S.A.” του υπ’ αριθμ. 3071629 πιστοποιητικού κατάθεσης μετάφρασης Ευρωπαϊκού Δ.Ε. μετέβαλε την νομική της σε : “Odyssea Pharma S.P.R.L.”
ΑΡ. Ε.Δ.Ε.	ΑΛΛΑΓΗ ΕΔΡΑΣ
3088633	Η δικαιούχος εταιρεία “OSE Immunotherapeutics” (μετά από αλλαγή επωνυμίας της εταιρείας Orphan Synergy Europe-Pharma) του υπ’ αριθμ. 3088633 πιστοποιητικού κατάθεσης μετάφρασης Ευρωπαϊκού Δ.Ε. άλλαξε την έδρα της από : 29 bis Rue du Fauburg Saint-Jacques, 75014 Paris, France σε : 22 boulevard Benoni Goullin, 44200 Nantes, France.
3089274	Η δικαιούχος εταιρεία “INO Therapeutics LLC” του υπ’ αριθμ. 3089274 πιστοποιητικού κατάθεσης μετάφρασης Ευρωπαϊκού Δ.Ε. άλλαξε την έδρα της από : 6 State Route 173, Clinton, NJ 08809, U.S.A σε : Perryville III Corporate Park, 53 Frontage Road, Third Floor, Hampton, NJ 08827, U.S.A.
ΑΡ. Ε.Δ.Ε.	ΑΛΛΑΓΗ ΔΙΕΥΘΥΝΣΗΣ
3051543	Η δικαιούχος εταιρεία “Schering Corporation” του υπ’ αριθμ. 3051543 πιστοποιητικού κατάθεσης μετάφρασης Ευρωπαϊκού Δ.Ε. άλλαξε την διεύθυνσή της από: 2000 Galloping Hill Road, Kenilworth, New Jersey 07033-0530, U.S.A. σε : 126 East Lincoln Avenue, Rahway, New Jersey 07065, U.S.A
3055633	Η δικαιούχος εταιρεία “Intercept Pharmaceuticals, Inc.” του υπ’ αριθμ. 3055633 πιστοποιητικού κατάθεσης μετάφρασης Ευρωπαϊκού Δ.Ε. άλλαξε την διεύθυνσή της από: 421 Hudson Street, Suite 212, New York, NY 10014, U.S.A. σε : 10 Hudson yards, 37th FL New York, NY 10001, U.S.A.
3060808	Η εταιρεία “NKM Coatings Co., Ltd.” (συνδικαιούχος με την εταιρεία Nitto Kasei Co., Ltd.) του υπ’ αριθμ. 3060808 πιστοποιητικού κατάθεσης μετάφρασης Ευρωπαϊκού Δ.Ε. άλλαξε την διεύθυνσή της από: 24-15, Higashiooi 5-chome, Shinagawa-ku, Tokyo 140-8520, Japan σε : 12-1, Minamirokugo 3-chome, Ota-ku, Tokyo 144-0045, Japan.
3064277	Η δικαιούχος εταιρεία “Schering Corporation” του υπ’ αριθμ. 3064277 πιστοποιητικού κατάθεσης μετάφρασης Ευρωπαϊκού Δ.Ε. άλλαξε την διεύθυνσή της από: 2000 Galloping Hill Road, Kenilworth, New Jersey 07033-0530, U.S.A. σε : 126 East Lincoln Avenue, Rahway, New Jersey 07065, U.S.A
3067667	Η δικαιούχος εταιρεία “Schering Corporation” του υπ’ αριθμ. 3067667 πιστοποιητικού κατάθεσης μετάφρασης Ευρωπαϊκού Δ.Ε. άλλαξε την διεύθυνσή της από: 2000 Galloping Hill Road, Kenilworth, New Jersey 07033-0530, U.S.A. σε : 126 East Lincoln Avenue, Rahway, New Jersey 07065, U.S.A

3075934	Η δικαιούχος εταιρεία “SIGMA-TAU Research Switzerland S.A.” του υπ’ αριθμ. 3075934 πιστοποιητικού κατάθεσης μετάφρασης Ευρωπαϊκού Δ.Ε. άλλαξε την διεύθυνσή της από: Via alla Campagna 2a, 6900 Lugano, Switzerland σε : Via Motta 2, CH-6850 Mendrisio, Switzerland.
3078451	To “The Regents of the University of Michigan” (συνδικαιούχος με την εταιρεία Genzyme Corporation) του υπ’ αριθμ. 3078451 πιστοποιητικού κατάθεσης μετάφρασης Ευρωπαϊκού Δ.Ε. άλλαξε την διεύθυνσή του από: 3003 S. State Street Wolverine Tower, Room 2071, Ann Arbor, Michigan 48109-1280, U.S.A. σε : 1600 Huron Parkway, Second Floor, Ann Arbor, Michigan 48109, U.S.A.
3081481	Η δικαιούχος εταιρεία “Leadiant Biosciences S.A.” (μετά από αλλαγή επωνυμίας της εταιρείας SIGMA-TAU Research Switzerland S.A.) του υπ’ αριθμ. 3081481 πιστοποιητικού κατάθεσης μετάφρασης Ευρωπαϊκού Δ.Ε. άλλαξε την διεύθυνσή της από: Via alla Campagna 2a, 6900 Lugano, Switzerland σε : Via Motta 2, CH-6850 Mendrisio, Switzerland.
3082182	Η δικαιούχος εταιρεία “Ipsen Bioinnovation Limited” (μετά από αλλαγή επωνυμίας της εταιρείας Syntaxin Limited) του υπ’ αριθμ. 3082182 πιστοποιητικού κατάθεσης μετάφρασης Ευρωπαϊκού Δ.Ε. άλλαξε την διεύθυνσή της από: 4-10 the Quadrant, Barton Lane, Abingdon, Oxfordshire, OX14 3YS, United Kingdom σε : 102 Park Drive, Milton Park, Adingdon, Oxfordshire, OX14 4RY, United Kingdom.
3082435	Η δικαιούχος εταιρεία “Ipsen Bioinnovation Limited” (μετά από αλλαγή επωνυμίας της εταιρείας Syntaxin Limited) του υπ’ αριθμ. 3082435 πιστοποιητικού κατάθεσης μετάφρασης Ευρωπαϊκού Δ.Ε. άλλαξε την διεύθυνσή της από: 4-10 the Quadrant, Barton Lane, Abingdon, Oxfordshire, OX14 3YS, United Kingdom σε : 102 Park Drive, Milton Park, Adingdon, Oxfordshire, OX14 4RY, United Kingdom.
3090604	Η δικαιούχος εταιρεία “Ball Europe GmbH” του υπ’ αριθμ. 3090604 πιστοποιητικού κατάθεσης μετάφρασης Ευρωπαϊκού Δ.Ε. άλλαξε την διεύθυνσή της από: Leutschenbachstrasse 52, 8050 Zurich, Switzerland σε : Leutschenbachstrasse 50, 8050 Zurich, Switzerland.
ΑΡ. Ε.Δ.Ε.	ΑΛΛΑΓΗ ΕΠΩΝΥΜΙΑΣ
3047450	Η δικαιούχος εταιρεία “Alcoa Inc.” του υπ’αριθμ. 3047450 πιστοποιητικού κατάθεσης μετάφρασης Ευρωπαϊκού Δ.Ε. μετέβαλε την επωνυμία της σε: “Arconic Inc.”
3051543	Η δικαιούχος εταιρεία “Schering Corporation” του υπ’αριθμ. 3051543 πιστοποιητικού κατάθεσης μετάφρασης Ευρωπαϊκού Δ.Ε. μετέβαλε την επωνυμία της σε: “Merck Sharp & Dohme Corp.”
3052725	Η δικαιούχος εταιρεία “Cosmo Dermatos SRL” του υπ’αριθμ. 3052725 πιστοποιητικού κατάθεσης μετάφρασης Ευρωπαϊκού Δ.Ε. μετέβαλε την επωνυμία της σε: “Cassiopea S.p.A.”
3060808	Η εταιρεία “NKM Coatings Co., Ltd.” (συνδικαιούχος με την εταιρεία Nitto Kasei Co., Ltd.) του υπ’αριθμ. 3060808 πιστοποιητικού κατάθεσης μετάφρασης Ευρωπαϊκού Δ.Ε. μετέβαλε την επωνυμία της σε: “Kansai Paint Marine Co., Ltd.”
3064277	Η δικαιούχος εταιρεία “Schering Corporation” του υπ’αριθμ. 3064277 πιστοποιητικού κατάθεσης μετάφρασης Ευρωπαϊκού Δ.Ε. μετέβαλε την επωνυμία της σε: “Merck Sharp & Dohme Corp.”
3067667	Η δικαιούχος εταιρεία “Schering Corporation” του υπ’αριθμ. 3067667 πιστοποιητικού κατάθεσης μετάφρασης Ευρωπαϊκού Δ.Ε. μετέβαλε την επωνυμία της σε: “Merck Sharp & Dohme Corp.”
3069076	Η δικαιούχος εταιρεία “Alcoa Inc.” του υπ’αριθμ. 3069076 πιστοποιητικού κατάθεσης μετάφρασης Ευρωπαϊκού Δ.Ε. μετέβαλε την επωνυμία της σε: “Arconic Inc.”
3075934	Η δικαιούχος εταιρεία “SIGMA-TAU Research Switzerland S.A.” του υπ’αριθμ. 3075934 πιστοποιητικού κατάθεσης μετάφρασης Ευρωπαϊκού Δ.Ε. μετέβαλε την επωνυμία της σε: “Leadiant Biosciences SA”
3081319	Η δικαιούχος εταιρεία “Alcoa Inc.” του υπ’αριθμ. 3081319 πιστοποιητικού κατάθεσης μετάφρασης Ευρωπαϊκού Δ.Ε. μετέβαλε την επωνυμία της σε: “Arconic Inc.”
3081322	Η εταιρεία “Alcoa Inc.” (συνδικαιούχος με την εταιρεία Kobe Steel Ltd.) του υπ’αριθμ. 3081322 πιστοποιητικού κατάθεσης μετάφρασης Ευρωπαϊκού Δ.Ε. μετέβαλε την επωνυμία της σε: “Arconic Inc.”
3081481	Η δικαιούχος εταιρεία “SIGMA-TAU Research Switzerland S.A.” του υπ’αριθμ. 3081481 πιστοποιητικού κατάθεσης μετάφρασης Ευρωπαϊκού Δ.Ε. μετέβαλε την επωνυμία της σε: “Leadiant Biosciences S.A.”
3081790	Η δικαιούχος εταιρεία “Acino AG” του υπ’αριθμ. 3081790 πιστοποιητικού κατάθεσης μετάφρασης Ευρωπαϊκού Δ.Ε. μετέβαλε την επωνυμία της σε: “Luye Pharma AG”

3082075	Η δικαιούχος εταιρεία “Vossloh Espana SA” του υπ’ αριθμ. 3082075 πιστοποιητικού κατάθεσης μετάφρασης Ευρωπαϊκού Δ.Ε. μετέβαλε την επωνυμία της σε: “Stadler Rail Valencia S.A.U.”
3082182	Η δικαιούχος εταιρεία “Syntaxin Limited” του υπ’ αριθμ. 3082182 πιστοποιητικού κατάθεσης μετάφρασης Ευρωπαϊκού Δ.Ε. μετέβαλε την επωνυμία της σε: “Ipsen Bioinnovation Limited”
3082435	Η δικαιούχος εταιρεία “Syntaxin Limited” του υπ’ αριθμ. 3082435 πιστοποιητικού κατάθεσης μετάφρασης Ευρωπαϊκού Δ.Ε. μετέβαλε την επωνυμία της σε: “Ipsen Bioinnovation Limited”
3083342	Η δικαιούχος εταιρεία “Cosmo Dermatos SRL” του υπ’ αριθμ. 3083342 πιστοποιητικού κατάθεσης μετάφρασης Ευρωπαϊκού Δ.Ε. μετέβαλε την επωνυμία της σε: “Cassiopea S.p.A.”
3083723	Η δικαιούχος εταιρεία “Bioprotein AS” του υπ’ αριθμ. 3083723 πιστοποιητικού κατάθεσης μετάφρασης Ευρωπαϊκού Δ.Ε. μετέβαλε την επωνυμία της σε: “Calysta AS”
3085127	Η δικαιούχος εταιρεία “Alcoa Inc.” του υπ’ αριθμ. 3085127 πιστοποιητικού κατάθεσης μετάφρασης Ευρωπαϊκού Δ.Ε. μετέβαλε την επωνυμία της σε: “Arconic Inc.”
3086801	Η δικαιούχος εταιρεία “Acino AG” του υπ’ αριθμ. 3086801 πιστοποιητικού κατάθεσης μετάφρασης Ευρωπαϊκού Δ.Ε. μετέβαλε την επωνυμία της σε: “Luye Pharma AG”
3088633	Η δικαιούχος εταιρεία “Orphan Synergy Europe-Pharma” του υπ’ αριθμ. 3088633 πιστοποιητικού κατάθεσης μετάφρασης Ευρωπαϊκού Δ.Ε. μετέβαλε την επωνυμία της σε: “OSE Immunotherapeutics”
3089025	Η δικαιούχος εταιρεία “Temmler Werke GmbH” του υπ’ αριθμ. 3089025 πιστοποιητικού κατάθεσης μετάφρασης Ευρωπαϊκού Δ.Ε. μετέβαλε την επωνυμία της σε: “Aenova IP GmbH”
3089185	Η δικαιούχος εταιρεία “Acino AG” του υπ’ αριθμ. 3089185 πιστοποιητικού κατάθεσης μετάφρασης Ευρωπαϊκού Δ.Ε. μετέβαλε την επωνυμία της σε: “Luye Pharma AG”
3090604	Η δικαιούχος εταιρεία “Ball Europe GmbH” του υπ’ αριθμ. 3090604 πιστοποιητικού κατάθεσης μετάφρασης Ευρωπαϊκού Δ.Ε. μετέβαλε την επωνυμία της σε: “Ardagh Metal Beverage Europe GmbH”

ΣΥΜΠΛΗΡΩΜΑΤΙΚΑ ΠΙΣΤΟΠΟΙΗΤΙΚΑ ΠΡΟΣΤΑΣΙΑΣ ΓΙΑ ΦΑΡΜΑΚΑ

<i>ΑΡ. Σ.Π.Π.Φ.</i>	<i>ΑΛΛΑΓΗ ΕΠΩΝΥΜΙΑΣ</i>
8000183	Η δικαιούχος εταιρεία “NPS Pharmaceuticals, Inc.” του υπ’ αριθμ. 8000183 συμπληρωματικού πιστοποιητικού προστασίας για φάρμακο μετέβαλε την επωνυμία της σε : “Shire-NPS Pharmaceuticals, Inc.”
8000284	Η δικαιούχος εταιρεία “Wyeth” του υπ’ αριθμ. 8000284 συμπληρωματικού πιστοποιητικού προστασίας για φάρμακο μετέβαλε την επωνυμία της, λόγω μετατροπής της σε εταιρεία περιορισμένης ευθύνης, σε : “Wyeth LLC”
8000474	Η εταιρεία “NPS Pharmaceuticals, Inc.” (συνδικαιούχος με την εταιρεία 1149336 Ontario Inc.) του υπ’ αριθμ. 8000474 συμπληρωματικού πιστοποιητικού προστασίας για φάρμακο μετέβαλε την επωνυμία της σε : “Shire-NPS Pharmaceuticals, Inc.”
<i>ΑΡ. Σ.Π.Π.Φ.</i>	<i>ΑΛΛΑΓΗ ΕΔΡΑΣ</i>
8000183	Η δικαιούχος εταιρεία “NPS Pharmaceuticals, Inc.” του υπ’ αριθμ. 8000183 συμπληρωματικού πιστοποιητικού προστασίας για φάρμακο διόρθωσε την έδρά της από : 420 Chipeta Way, Suite 240, UT, Salt Lake City 84108-1256, U.S.A. σε : 300 Shire Way, Lexington, MA 02421, U.S.A.
8000284	Η δικαιούχος εταιρεία “Wyeth LLC” (μετά από αλλαγή επωνυμίας της εταιρείας Wyeth) του υπ’ αριθμ. 8000284 συμπληρωματικού πιστοποιητικού προστασίας για φάρμακο άλλαξε την έδρά της από : Five Giralda Farms, Madison New Jersey 07940-0874, U.S.A. σε : 235 East 42nd Street, New York, NY 10017, U.S.A.
8000474	Η εταιρεία “NPS Pharmaceuticals, Inc.” (συνδικαιούχος με την εταιρεία 1149336 Ontario Inc.) του υπ’ αριθμ. 8000474 συμπληρωματικού πιστοποιητικού προστασίας για φάρμακο άλλαξε την έδρά της από : 550 Hills Drive, 3rd Floor, Bedminster, NJ 07921, U.S.A. σε : 300 Shire Way, Lexington, MA 02421, U.S.A.

ΚΟΙΝΟΠΟΙΗΣΕΙΣ

Επίσης κοινοποιήθηκαν στον Ο.Β.Ι. οι παρακάτω μεταβολές που συντελέστηκαν κατά την Ευρωπαϊκή φάση ενώπιον του ΕΓΔΕ:

ΑΡ. ΕΔΕ.	ΜΕΤΑΒΙΒΑΣΕΙΣ
3083677	Η δικαιούχος εταιρεία “PPG Industries Ohio, Inc.” μεταβίβασε όλα τα δικαιώματά της που απορρέουν από το υπ’ αριθμ. 3083677 πιστοποιητικό κατάθεσης μετάφρασης Ευρωπαϊκού Δ.Ε. στην εταιρεία “Vitro, S.A.B. de C.V.” που εδρεύει εις Av. Ricardo Margain Zozaya No. 400 Col. Valle del Campestre San Pedro Garza Garcia Nuevo Leon, Mexico 66265, Mexico, η οποία αποτελεί τη νέα δικαιούχο.
3087778	Η δικαιούχος εταιρεία “Aludium Transformacion de Productos, S.L.U.” μεταβίβασε όλα τα δικαιώματά της που απορρέουν από το υπ’ αριθμ. 3087778 πιστοποιητικό κατάθεσης μετάφρασης Ευρωπαϊκού Δ.Ε. στην εταιρεία “ACR II Aluminium Group Cooperatief U.A.” που εδρεύει εις Prof. J.H. Bavincklaan 2, 1183 AT Amstelveen, The Netherlands, η οποία αποτελεί τη νέα δικαιούχο.
3091327	Η δικαιούχος εταιρεία “PPG Industries Ohio, Inc.” μεταβίβασε όλα τα δικαιώματά της που απορρέουν από το υπ’ αριθμ. 3091327 πιστοποιητικό κατάθεσης μετάφρασης Ευρωπαϊκού Δ.Ε. στην εταιρεία “Vitro, S.A.B. de C.V.” που εδρεύει εις Av. Ricardo Margain Zozaya No. 400 Col. Valle del Campestre San Pedro Garza Garcia Nuevo Leon, Mexico 66265, Mexico, η οποία αποτελεί τη νέα δικαιούχο.
3091438	Ο δικαιούχος κ. Thevenod Frederic μεταβίβασε όλα τα δικαιώματά του που απορρέουν από το υπ’ αριθμ. 3091438 πιστοποιητικό κατάθεσης μετάφρασης Ευρωπαϊκού Δ.Ε. στην εταιρεία “H2P Systems” που εδρεύει εις 10 rue de Louvois, 75002 Paris, France, η οποία αποτελεί τη νέα δικαιούχο.
3091977	Το “King Saud University” δικαιούχος του υπ’ αριθμ. 3091977 πιστοποιητικού κατάθεσης μετάφρασης Ευρωπαϊκού Δ.Ε. μεταβίβασε το ιδανικό μερίδιό του επί του ανωτέρω διπλώματος στην εταιρεία “Meda AB” που εδρεύει εις Pipers Vag 2A, 170 09 Solna, Sweden, η οποία αποτελεί τη μοναδική δικαιούχο.
ΑΡ. ΕΔΕ.	ΔΙΟΡΘΩΣΗ ΕΠΩΝΥΜΙΑΣ
3089523	Η δικαιούχος εταιρεία “Biosuccess Biotech Company” του υπ’ αριθμ. 3089523 πιστοποιητικού κατάθεσης μετάφρασης Ευρωπαϊκού Δ.Ε. διόρθωσε την επωνυμία της σε: “Biosuccess Biotech Co., Ltd.”
ΑΡ. ΕΔΕ.	ΔΙΟΡΘΩΣΗ ΑΛΛΑΓΗΣ ΔΙΕΥΘΥΝΣΗΣ
3089523	Η δικαιούχος εταιρεία “Biosuccess Biotech Co., Ltd.” (μετά από διόρθωση της επωνυμίας Biosuccess Biotech Company) του υπ’ αριθμ. 3089523 πιστοποιητικού κατάθεσης μετάφρασης Ευρωπαϊκού Δ.Ε. διόρθωσε την διεύθυνσή της από: 312 North Mansfield Avenue, Los Angeles, CA 90036, U.S.A. σε : 2570 North First Street Suite 200 San Jose CA 95131, U.S.A.

ΔΙΟΡΘΩΣΕΙΣ

Στο ΕΔΒΙ 02/2017 με ημερομηνία έκδοσης 10 Απριλίου 2017, στην σελίδα 204, στο Ε.Δ.Ε. **3090943** εκ παραδρομής δεν δημοσιεύθηκε το όνομα του δεύτερου εφευρέτη, το οποίο είναι: "JOAO ANDRE DE FIGUEIREDO BRANCO".

Στο ΕΔΒΙ 11/2016 με ημερομηνία έκδοσης 17 Ιανουαρίου 2017, στην σελίδα 112, στο Ε.Δ.Ε. **3090136** δημοσιεύθηκε λάθος ο τίτλος. Ο σωστός τίτλος της εφεύρεσης είναι: "ΖΙΖΑΝΙΟΚΤΟΝΟΣ ΣΥΝΘΕΣΗ ΠΟΥ ΠΕΡΙΕΧΕΙ 4-ΑΜΙΝΟ-3-ΧΛΩΡΟ-6-(4-ΧΛΩΡΟ-2-ΦΘΟΡΟ-3-ΜΕΘΟΞΥΦΑΙΝΥΛΟ) ΠΥΡΙΔΙΝΟ-2-ΚΑΡΒΟΞΥΛΙΚΟ ΟΞΥ Ή ΠΑΡΑΓΩΓΟ ΑΥΤΟΥ ΚΑΙ ΦΛΟΥΡΟΞΥΠΥΡ Ή ΠΑΡΑΓΩΓΑ ΑΥΤΟΥ".

Στο ΕΔΒΙ 12/2016 με ημερομηνία έκδοσης 30 Ιανουαρίου 2017, στην σελίδα 92, στο Ε.Δ.Ε. **3090346** δημοσιεύθηκε λάθος η επωνυμία του δεύτερου καταθέτη. Η σωστή επωνυμία είναι: "INSTITUT NATIONAL D ETUDES SUPERIEURES AGRONOMIQUES DE MONTPELLIER".

Κ Ε Φ Α Λ Α Ι Ο 2

ΕΚΠΤΩΣΕΙΣ - ΑΝΑΚΛΗΣΕΙΣ ΕΚΠΤΩΣΕΩΝ

ΕΠΑΝΑΛΗΨΗ ΔΗΜΟΣΙΕΥΣΗΣ

Κατ' εφαρμογή των άρθρων 16 § 1,2 και 24 του Ν. 1733/1987 "Μεταφορά τεχνολογίας, εφευρέσεις και τεχνολογική καινοτομία" (ΦΕΚ 171, Α), οι κάτωθι πράξεις εκπτώσεων και ανακλήσεων δημοσιεύτηκαν και γνωστοποιήθηκαν στο κοινό με το Ε.Δ.Β.Ι. "Τεύχος ΕΚΠΤΩΣΕΩΝ ΚΑΙ ΑΝΑΚΛΗΣΕΩΝ" στις 11 Αυγούστου 2017.

Η παρούσα δημοσίευση είναι επανάληψη της προαναφερόμενης δημοσίευσης προς διευκόλυνση του κοινού.

Ε Κ Π Τ Ω Σ Ε Ι Σ

Αρ. Πρωτ. Γ.Δ. : 1373

ΗΜΕΡΟΜΗΝΙΑ : 11/08/2017

Έχοντας υπόψη τις διατάξεις :

α. των άρθρων 16 παρ. 1, 2 και 24 του Ν.1733/1987 " Μεταφορά τεχνολογίας, εφευρέσεις και τεχνολογική καινοτομία " (ΦΕΚ 171, Α' της 22.09.1987) και

β. του άρθρου 17 του Π.Δ. 77/1988 "Διατάξεις εφαρμογής της σύμβασης για την χορήγηση ευρωπαϊκών διπλωμάτων ευρεσιτεχνίας που κυρώθηκε με τον νόμο 1607/1986" (ΦΕΚ 33, Α' της 25.02.1988 και

γ. τη διαπίστωση μη καταβολής των ετησίων τελών εντός των νομίμων προθεσμιών

Α Π Ο Φ Α Σ Ι Ζ Ο Υ Μ Ε

Εκπίπτουν από τα δικαιώματα που απορρέουν α) από τις αιτήσεις για χορήγηση Διπλωμάτων Ευρεσιτεχνίας και Πιστοποιητικών Υποδείγματος Χρησιμότητας, β) από τα χορηγηθέντα Διπλώματα Ευρεσιτεχνίας και Πιστοποιητικά Υποδείγματος Χρησιμότητας καθώς και γ) από τα Πιστοποιητικά Κατάθεσης Μετάφρασης Ευρωπαϊκού Διπλώματος Ευρεσιτεχνίας για την Ελλάδα, οι παρακάτω δικαιούχοι:

ΑΙΤΗΣΕΙΣ ΔΙΠΛΩΜΑΤΩΝ ΕΥΡΕΣΙΤΕΧΝΙΑΣ

ΑΡ. ΑΙΤ ΔΕ	ΔΙΚΑΙΟΥΧΟΙ
20130100019	ΛΕΖΟΣ ΑΓΑΜΕΜΝΟΝΟΣ ΠΑΝΑΓΙΩΤΗΣ
20140100034	ΓΙΩΤΗΣ ΣΤΑΥΡΟΥ ΑΘΑΝΑΣΙΟΣ
20140100043	ΚΕΒΟΠΟΥΛΟΣ ΕΥΣΤΡΑΤΙΟΥ ΧΡΗΣΤΟΣ
20140100044	ΠΑΠΑΔΟΠΟΥΛΟΣ ΑΝΤΩΝΙΟΥ ΘΩΜΑΣ
20140100046	ΑΝΑΣΤΟΠΟΥΛΟΣ ΑΠΟΣΤΟΛΟΥ ΔΙΟΝΥΣΙΟΣ
20150100015	ΠΑΠΑΖΙΑΚΑΣ ΧΡΗΣΤΟΣ Ε.Π.Ε.
20150100033	ΦΙΛΙΠΠΑΙΟΣ ΙΩΑΝΝΗΣ ΒΑΣΙΛΕΙΟΣ ΞΑΝΘΑΚΗΣ ΣΠΥΡΙΔΩΝ ΑΛΕΞΑΝΔΡΟΣ
20150100035	"ΦΑΡΜΑΤΕΝ Α.Β.Ε.Ε."

ΔΙΠΛΩΜΑΤΑ ΕΥΡΕΣΙΤΕΧΝΙΑΣ

<i>ΑΡ. ΔΕ</i>	<i>ΔΙΚΑΙΟΥΧΟΙ</i>
1003850	ΚΥΡΙΑΚΗΣ ΣΤΑΥΡΟΥ ΑΡΙΣΤΟΤΕΛΗΣ
1003981	ΜΙΧΑΗΛΙΔΗΣ ΔΗΜΗΤΡΙΟΣ ΜΙΧΑΗΛΙΔΗΣ ΣΥΜΕΩΝ ΜΙΧΑΗΛΙΔΟΥ ΕΛΕΝΗ
1004494	ΠΑΠΑΔΟΠΟΥΛΟΣ ΔΙΟΝΥΣΙΟΥ ΑΡΓΥΡΙΟΣ
1005420	ΚΙΝΤΖΙΟΣ ΕΥΑΓΓΕΛΟΥ ΣΠΥΡΙΔΩΝ
1005890	ΚΟΥΤΑΒΑΣ ΙΩΑΝΝΗΣ
1006277	CFT CARBON FIBER TECHNOLOGIES PRIVATE COMPANY IKE
1006341	CFT CARBON FIBER TECHNOLOGIES PRIVATE COMPANY IKE
1006636	ΚΑΣΤΑΝΗΣ ΙΩΑΝΝΗΣ ΕΥΑΓΓΕΛΟΣ
1007355	ΕΚΕΦΕ "ΔΗΜΟΚΡΙΤΟΣ" ΝΠΔΔ ΓΕΩΡΓΙΟΥ ΙΩΑΝΝΗ ΒΑΣΙΛΕΙΟΣ
1007833	ΚΑΡΑΜΟΛΕΓΚΟΣ ΝΙΚΟΛΑΟΥ ΣΤΑΜΑΤΗΣ
1007868	ΑΝΔΡΕΟΓΛΟΥ ΒΑΡΣΑΜΗ ΑΝΤΩΝΙΟΣ
1007969	ΓΙΟΒΑΝΟΠΟΥΛΟΣ ΙΩΑΝΝΗ ΙΑΣΩΝ ΔΗΜΟΠΟΥΛΟΣ ΧΑΡΙΛΑΟΥ ΒΑΣΙΛΕΙΟΣ
1008165	ΔΑΦΛΙΔΗΣ ΧΡΗΣΤΟΥ ΝΙΚΟΛΑΟΣ
1008448	ΠΕΡΟΣ ΗΛΙΑ ΧΡΗΣΤΟΣ
1008472	ΣΚΡΟΥΜΠΕΛΟΣ ΓΕΩΡΓΙΟΥ ΒΑΣΙΛΕΙΟΣ
1008755	ΓΚΑΖΕΣ ΣΥΜΕΩΝΟΣ ΜΑΡΚΟΣ
1008772	ΑΠΟΣΤΟΛΙΔΗΣ ΑΠΟΣΤΟΛΟΥ ΚΩΝΣΤΑΝΤΙΝΟΣ

ΑΙΤΗΣΕΙΣ ΠΙΣΤΟΠΟΙΗΤΙΚΩΝ ΥΠΟΔΕΙΓΜΑΤΟΣ ΧΡΗΣΙΜΟΤΗΤΑΣ

<i>ΑΡ. ΑΙΤ ΠΥΧ</i>	<i>ΔΙΚΑΙΟΥΧΟΙ</i>
20140200097	ΜΑΝΟΣ ΝΙΚΟΛΑΟΥ ΠΑΥΛΟΣ
20140200106	ΒΟΓΙΑΤΖΗΣ ΚΩΝΣΤΑΝΤΙΝΟΥ ΑΘΑΝΑΣΙΟΣ
20140200108	ΒΛΑΣΣΗΣ ΘΕΟΔΩΡΟΥ ΔΗΜΗΤΡΙΟΣ
20150200053	ΠΕΤΟΥΣΗΣ ΕΥΑΓΓΕΛΟΣ ΚΩΝΣΤΑΝΤΙΝΟΣ
20150200066	ΤΣΟΥΝΗΣ ΔΗΜΗΤΡΙΟΥ ΠΑΝΑΓΙΩΤΗΣ
20150200072	ΧΑΡΑΛΑΜΠΟΠΟΥΛΟΣ ΓΕΩΡΓΙΟΥ ΑΛΕΞΙΟΣ
20150200076	ΚΟΤΖΑΜΑΝΗΣ ΙΩΑΝΝΗΣ ΚΩΝΣΤΑΝΤΙΝΟΣ
20150200116	ΜΗΤΣΙΟΥ ΑΘΑΝΑΣΙΟΥ ΔΗΜΗΤΡΑ ΜΗΤΣΙΟΣ ΑΡΙΣΤΟΤΕΛΗ ΑΘΑΝΑΣΙΟΣ

ΠΙΣΤΟΠΟΙΗΤΙΚΑ ΥΠΟΔΕΙΓΜΑΤΟΣ ΧΡΗΣΙΜΟΤΗΤΑΣ

<i>ΑΡ. ΠΥΧ</i>	<i>ΔΙΚΑΙΟΥΧΟΙ</i>
2003049	ΔΕΛΑΚΑΣ ΓΕΡΑΣΙΜΟΥ ΠΑΝΑΓΗΣ
2003076	ΣΚΑΛΤΣΟΓΙΑΝΝΗΣ ΒΑΣΙΛΕΙΟΥ ΑΠΟΣΤΟΛΟΣ ΦΑΒΒΑΣ ΠΑΝΑΓΗ ΕΥΑΓΓΕΛΟΣ ΤΣΑΝΑΚΤΣΙΔΗΣ ΓΕΩΡΓΙΟΥ ΚΩΝΣΤΑΝΤΙΝΟΣ
2003084	ΚΑΡΦΟΠΟΥΛΟΣ ΑΝΑΣΤΑΣΙΟΥ ΠΑΝΑΓΙΩΤΗΣ

ΕΥΡΩΠΑΪΚΑ ΔΙΠΛΩΜΑΤΑ ΕΥΡΕΣΙΤΕΧΝΙΑΣ

<i>ΑΡ. ΕΛΕ</i>	<i>ΔΙΚΑΙΟΥΧΟΙ</i>
3037658	NORINCO
3037805	SOCIETE DES PRODUITS NESTLE S.A.
3038175	F L SMIDTH & CO. A/S
3040059	MACROVISION CORPORATION
3040317	ULSTEIN PROPELLER A/S GAREN RUNE
3040560	ECOLE POLYTECHNIQUE FEDERALE DE LAUSANNE
3042076	FLURIN, PIERRE LEONARD, ALAIN
3044578	ELECTRICITE DE FRANCE
3047759	GEOX S.P.A.
3047764	GEOX S.P.A.
3047768	TALARIS HOLDINGS LIMITED
3048089	CROWN CORK & SEAL TECHNOLOGIES CORPORATION
3048734	UNIVERSITY OF VIRGINIA PATENT FOUNDATION
3049328	SOFRADIM PRODUCTION
3049729	BRISTOL-MYERS SQUIBB PHARMA COMPANY
3050439.B2	METAL WORK S.P.A.
3050523	CLARIANT PRODUKTE (DEUTSCHLAND) GMBH
3050716	SIEMENS AKTIENGESELLSCHAFT
3050717	SIEMENS AKTIENGESELLSCHAFT
3051303.B2	AMYLIN PHARMACEUTICALS, LLC ASTRAZENECA PHARMACEUTICALS LP
3051633	CLARIANT FINANCE (BVI) LIMITED
3052243	KME GERMANY GMBH & CO. KG

3052514	PONSUS PHARMA AB
3052569	BTG ECLEPENS S.A.
3052639	WRIGHT CREMASCOLI ORTHO S.A
3052885	ASTRAZENECA AB
3053288	WRIGHT MEDICAL TECHNOLOGY, INC.
3053744	LTS LOHMANN THERAPIE-SYSTEME AG
3053746	SYNGENTA PARTICIPATIONS AG
3054615	C. CRAMER, WEBEREI, HEEK-NIENBORG, GMBH & CO. KG
3055057	BRISTOL-MYERS SQUIBB PHARMA COMPANY
3055370	MULLER, HANS
3055746	AUREMA SA
3055763	ARROW INTERNATIONAL INVESTMENT CORPORATION
3056050	GEOX S.P.A.
3056228	COUNCIL OF SCIENTIFIC AND INDUSTRIAL RESEARCH
3056307	JEROL INDUSTRI AB
3056402	ANSON MEDICAL LIMITED
3056966	VOSSLOH WERKE GMBH
3057679	RHEINMETALL LANDSYSTEME GMBH
3058017	PFIZER HEALTH AB
3058516	VODAFONE HOLDING GMBH
3058917	KONINKLIJKE PHILIPS ELECTRONICS N.V.
3059560	WIND HARVEST COMPANY
3060088	TEIJIN LIMITED
3060473	YEDA RESEARCH AND DEVELOPMENT CO. LTD.
3062071	LTS LOHMANN THERAPIE-SYSTEME AG
3062346	CPN SPOL. S R.O.
3062636	AMGEN INC.
3063255	SANOFI-AVENTIS
3064140	ELECTRODOMESTICOS TAURUS S.L.
3064198	KME GERMANY GMBH & CO. KG
3064853	NOVARTIS PHARMA GMBH NOVARTIS AG
3064920	MEYRA WILHELM MEYER GMBH & CO. KG
3065128.B2	LORENZ BIOTECH S.P.A.
3065505	THE F.B. LEOPOLD COMPANY, INC.
3065714	MARCOLINI, GIUSEPPE S.N.C., DI MARCOLINI FRANCO, ROBERTO & C.
3065738	BRISTOL-MYERS SQUIBB COMPANY

3065748	MAPING KY, L. HUOTARI
3066744	S.I.M.A.C. S.P.A.
3066886	SUPERFOS A/S
3066977	STEAG ENERGY SERVICES GMBH
3067090	KINDERGUARD LIMITED
3067195	MEINECKE, BERND
3067243	DIGESTOR LLC
3067364	ALBERS ALLIGATOR PROJEKTEN B.V.
3067631	SCHUCO INTERNATIONAL KG
3067862	INCA SOLUTION CO., LTD.
3067909	DCA DESIGN INTERNATIONAL LIMITED
3068343	INTERVET INTERNATIONAL B.V.
3068446	T-MOBILE DEUTSCHLAND GMBH
3068527	HERM. FRIEDR. KUNNE GMBH & CO.
3068570	GRETSCH-UNITAS GMBH BAUBESCHLAGE
3069028	EVOTEC INTERNATIONAL GMBH
3069304	RAFAELI, YACOB
3069461	'VLAAMSE INSTELLING VOOR TECHNOLOGISCH ONDERZOEK', AFGEKORT 'V.I.T.O.'
3070047	SAINT-GOBAIN GLASS FRANCE
3070602	DIALOG DEVICES LIMITED
3070765	GEORGETOWN UNIVERSITY THE JOHNS HOPKINS UNIVERSITY
3071290	NEXTER SYSTEMS
3071454	NORBROOK LABORATORIES LIMITED
3071521	OFFICINE MACCAFERRI ITALIA S.P.A.
3071656	ZYMOGENETICS, INC.
3072356	CONSEJO SUPERIOR INVESTIGACIONES CIENTIFICAS (CSIC) UNIVERSIDAD DE GRANADA
3072414	OTOLANUM AG
3072512	S.I.M.A.C. S.P.A.
3072566	VAE EISENBAHNSYSTEME GMBH VAE GMBH
3072946	SILAG HANDEL AG
3074885.B2	KURARAY EUROPE GMBH
3074981	RAMOT AT TEL-AVIV UNIVERSITY LTD.
3075040	PARKHOUSE COUNTRY ESTATES LIMITED
3075336	LANDI RENZO S.P.A.

3075582	GOLDEN BIOTECHNOLOGY CORPORATION
3075819	BKG PHARMA APS
3076198	TECECO PTY LTD
3076220	VAN ROMPAY, BOUDEWIJN GABRIEL
3076468	THERAVANCE BIOPHARMA R IP, LLC
3076573	AQUAGROUP AG
3076885	NESTEC S.A.
3077115	HEINEKEN TECHNICAL SERVICES B.V. BRASSERIES KRONENBOURG SOCIETE DITE : S.A. CARLSBERG A/S
3077459	NORTHROP GRUMMAN LITEF GMBH
3077942	ARCH BEACON, S.L.
3077960	OTSUKA PHARMACEUTICAL CO., LTD.
3078369	DUPONT NUTRITION BIOSCIENCES APS
3078934	KUBERIT PRO"D:\OBI_DTP\01001_TF\TIF"FILE SYSTEMS GMBH & CO. KG
3079183	CROWN PACKAGING TECHNOLOGY, INC.
3079317	ALSTOM TECHNOLOGY LTD
3079337	GRAMAGE PINA LOURDES
3079346	NESTEC S.A.
3079597	F. HOFFMANN-LA ROCHE AG
3081000	KUBERIT PROFILE SYSTEMS GMBH & CO. KG
3081129	BRIGHAM YOUNG UNIVERSITY THE UNIVERSITY OF CHICAGO THE SCRIPPS RESEARCH INSTITUTE
3081147	SOCIETE DES PRODUITS NESTLE S.A.
3081397	PFIZER LIMITED
3081736	BASF SE BASF ITALIA S.R.L.
3081850	SANOFI
3082408	CROWN PACKAGING TECHNOLOGY, INC.
3082758	WELIG, ARMIN ARNAUD, THIERRY POZSGAY, ANDRAS
3082852	UNIBIND LIMITED
3083555	EKSEN MAKINE SANAYI VE TICARET A.S.
3083603	4ELEMENTS INVENT LTD
3083818	EVONIK DEGUSSA GMBH
3084156	MERCK PATENT GMBH

3084159	FIVES FCB
3084474	EREMA ENGINEERING RECYCLING MASCHINEN UND ANLAGEN GESELLSCHAFT M.B.H.
3084481	NOVARTIS AG
3084631	NICOX SCIENCE IRELAND
3084647	NOVACTA BIOSYSTEMS LIMITED
3084793	OTSUKA PHARMACEUTICAL CO., LTD.
3084955	AST PAZARLAMA REKLAM URETIM SANAYI VE TICARET LIMITED SIRKETI
3085844	ICAGEN, INC. PFIZER LIMITED
3086056	INNOFOS, INC.
3086080	CONTIPRO BIOTECH S.R.O.
3086101	ABBVIE INC.
3086440	MICROSOFT TECHNOLOGY LICENSING, LLC
3086465	ZONEFLOW REACTOR TECHNOLOGIES, LLC
3086567	KITE GEN RESEARCH S.R.L.
3086589	CHROMADURLIN
3086646	NESTEC S.A.
3086691	ENEL SOLE S.R.L.
3087114	OTSUKA PHARMACEUTICAL COMPANY, LIMITED
3087455	DOW AGROSCIENCES LLC
3087456	DOW AGROSCIENCES, LLC
3087493	DOW AGROSCIENCES, LLC
3088521	KANTONSSPITAL AARAU AG
3089138	ITSUKI, YASUHIRO OKADA MEDICAL SUPPLY CO.
3089211	THYSSENKRUPP RASSELSTEIN GMBH
3089320	DIKOVSKIY, ALEKSANDER VLADIMIROVICH
3089380	ALBANY MEDICAL COLLEGE
3089845	SULLIVAN, PAUL JOSEPH
3089880	PEROVITCH, PHILIPPE MAURY, MARC
3090248	KIM, KYOUNG-HUN

ΣΥΜΠΛΗΡΩΜΑΤΙΚΑ ΠΙΣΤΟΠΟΙΗΤΙΚΑ ΠΡΟΣΤΑΣΙΑΣ ΓΙΑ ΦΑΡΜΑΚΑ

<i>ΑΡ. ΣΠΠΦ</i>	<i>ΔΙΚΑΙΟΥΧΟΙ</i>
8000185	AKZO NOBEL N.V.
8000234	EPIX PHARMACEUTICALS, INC.

Η απόφαση αυτή να δημοσιευτεί στο Ειδικό Δελτίο Βιομηχανικής Ιδιοκτησίας (Ε.Δ.Β.Ι.)

Μαρούσι, 11 Αυγούστου 2017
Ο ΓΕΝΙΚΟΣ ΔΙΕΥΘΥΝΤΗΣ
ΙΩΑΝΝΗΣ ΚΑΠΛΑΝΗΣ



ΜΕΡΟΣ Δ΄

ΕΚΤΑΚΤΕΣ ΑΝΑΚΟΙΝΩΣΕΙΣ



OYΔEMIA

ΣΥΝΔΡΟΜΕΣ ΓΙΑ ΤΟ ΕΔΒΙ

α) Σε οπτικό δίσκο (CD), ως εξής:		
Τεύχη Α' και Β' μαζί ανά δίσκο	EYPΩ	2,00
Ετήσια συνδρομή Εσωτερικού για τα Τεύχη Α' και Β' μαζί.....	EYPΩ	22,00
Ετήσια συνδρομή Εξωτερικού για τα Τεύχη Α' και Β' μαζί.....	EYPΩ	44,00
β) Ετήσια συνδρομή για τα Τεύχη Α' και Β' μαζί σε έντυπη μορφή και σε οπτικό δίσκο (CD) ταυτόχρονα.....		
Ετήσια συνδρομή Εσωτερικού	EYPΩ	77,00
Ετήσια συνδρομή Εξωτερικού	EYPΩ	154,00
γ) Ετήσια συνδρομή για την πρόσβαση και στα δύο Τεύχη του ΕΔΒΙ στις ιστοσελίδες του ΟΒΙ.....	EYPΩ	0,00

Κάθε ενδιαφερόμενος μπορεί να προμηθεύεται το ΕΔΒΙ ή να ζητήσει να γίνει συνδρομητής από τον:

Οργανισμό Βιομηχανικής Ιδιοκτησίας (ΟΒΙ)

Γιάννη Σταυρουλάκη 5

151 25 Παράδεισος Αμαρουσίου

τηλ.: 2106828231

SUBSCRIPTIONS FOR THE INDUSTRIAL PROPERTY BULLETIN

a) On compact disc (CD):		
Volume A' and B', price per disc	EURO	2,00
Annual domestic subscription for both Volumes (A' and B')	EURO	22,00
Annual foreign subscription for both Volumes (A' and B')	EURO	44,00
b) Annual subscription for both Volumes (A' and B') in printed form and on compact disc (CD) simultaneously		
Annual domestic subscription	EURO	77,00
Annual foreign subscription	EURO	154,00
c) Annual subscription for access to both Volumes (A' and B') displayed on the OBI's website pages.....	EURO	0,00

For bulletin purchasing or subscription information, please contact:

5 Gianni Stavroulaki Str.

151 25 Paradissos Amarousiou

Athens - Greece

tel.: (0030210) 6828231