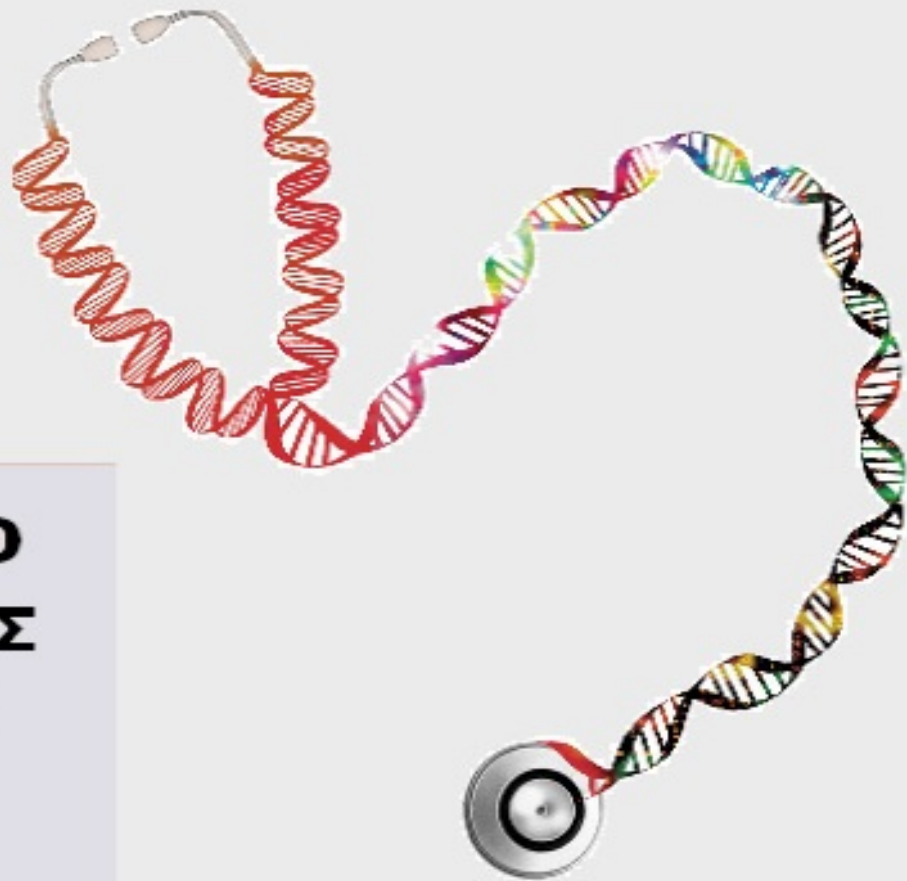




ΟΡΓΑΝΙΣΜΟΣ
ΒΙΟΜΗΧΑΝΙΚΗΣ
ΙΔΙΟΚΤΗΣΙΑΣ



National Human Genome Research Institute

**ΕΙΔΙΚΟ ΔΕΛΤΙΟ
ΒΙΟΜΗΧΑΝΙΚΗΣ
ΙΔΙΟΚΤΗΣΙΑΣ
(ΕΔΒΙ)**

**ΤΕΥΧΟΣ Β΄
ΣΧΕΔΙΑ Η ΥΠΟΔΕΙΓΜΑΤΑ
ΙΟΥΝΙΟΣ 2017**



ΟΡΓΑΝΙΣΜΟΣ
ΒΙΟΜΗΧΑΝΙΚΗΣ
ΙΔΙΟΚΤΗΣΙΑΣ

Γιάννη Σταυρουλάκη 5 (πρώην Παντανάσσης)
151 25 Παράδεισος Αμαρουσίου

ΤΕΛΕΦΑΞ: 210 6819231

ΤΗΛΕΦΩΝΑ:

ΓΕΝΙΚΕΣ ΠΛΗΡΟΦΟΡΙΕΣ:210 6183500
ΚΑΤΑΘΕΣΕΙΣ:210 6183593
ΤΕΛΗ:210 6183594
ΕΞΕΤΑΣΤΕΣ:210 6183595
ΛΟΓΙΣΤΗΡΙΟ:.....210 6183596
ΝΟΜΙΚΑ ΘΕΜΑΤΑ:210 6183597
ΤΕΧΝΙΚΗ ΠΛΗΡΟΦΟΡΗΣΗ: .. 210 6183598
ΔΗΜΟΣΙΕΣ ΣΧΕΣΕΙΣ: 210 6183599

Επιμέλεια - Έκδοση:
Τρόμ Νικόλαος
Οργανισμός Βιομηχανικής Ιδιοκτησίας (OBI)

© Οργανισμός Βιομηχανικής Ιδιοκτησίας (OBI)

10-07-2017



INDUSTRIAL
PROPERTY
ORGANISATION

5, Gianni Stavroulaki str.(former Pandanassis str.)
GR 151 25 Paradissos Amaroussiou Athens, Greece

TELEFAX: 210 6819231

TELEPHONE:

GENERAL INFORMATION: +30 210 6183500
RECEIVING OFFICE: +30 210 6183593
FEES: +30 210 6183594
EXAMINERS: +30 210 6183595
ACCOUNTS OFFICE: +30 210 6183596
LEGAL METTERS:+30 210 6183597
TECHNICAL INFORMATION:+30 210 6183598
PUBLIC RELATIONS:+30 210 6183599

Editor - Publisher:
Trom Nicholas
Industrial Property Organisation (OBI)

© Industrial Property Organisation (OBI)

10-07-2017

ΕΙΣΑΓΩΓΙΚΟ ΣΗΜΕΙΩΜΑ

Το Ειδικό Δελτίο Βιομηχανικής Ιδιοκτησίας τηρείται από τον Οργανισμό Βιομηχανικής Ιδιοκτησίας (Ο.Β.Ι.) κατ' εφαρμογή του άρθρου 4 του νόμου 1733/1987(ΦΕΚ 171,Α΄) και αποτελείται από δύο τεύχη:

Στο **ΤΕΥΧΟΣ Α΄** δημοσιεύονται σε μηνιαία βάση τα εξής :

- Αιτήσεις και χορηγήσεις Διπλωμάτων Ευρεσιτεχνίας (Δ.Ε.)
- Αιτήσεις και χορηγήσεις Πιστοποιητικών Υποδείγματος Χρησιμότητας (Π.Υ.Χ.)
- Αιτήσεις και χορηγήσεις Συμπληρωματικών Πιστοποιητικών Προστασίας για Φυτοπροστατευτικά προϊόντα (Σ.Π.Π.Φ.Π.)
- Αιτήσεις και χορηγήσεις Συμπληρωματικών Πιστοποιητικών Προστασίας για Φάρμακα (Σ.Π.Π.Φ.)
- Αιτήσεις παράτασης ισχύος για Συμπληρωματικά Πιστοποιητικά Προστασίας για Παιδιατρικά Φάρμακα (Σ.Π.Π.Π.Φ.)
- Αιτήσεις Μετάφρασης Αξιώσεων Ευρωπαϊκών Διπλωμάτων Ευρεσιτεχνίας
- Πιστοποιητικά Μεταφράσεων Ευρωπαϊκών Διπλωμάτων Ευρεσιτεχνίας
- Μεταβολές - Διορθώσεις αιτήσεων και χορηγήσεων τίτλων βιομηχανικής ιδιοκτησίας
- Εκπτώσεις - Ανακλήσεις Εκπτώσεων αιτήσεων και χορηγήσεων τίτλων βιομηχανικής ιδιοκτησίας

Στο **ΤΕΥΧΟΣ Β΄** δημοσιεύονται σε μηνιαία βάση οι αιτήσεις και τα καταχωρημένα Σχέδια ή Υποδείγματα.

Τα παραπάνω τεύχη διατίθενται ξεχωριστά.

ΠΕΡΙΕΧΟΜΕΝΑ

Ανάλυση κωδικών αρθμών.....	5
Συντμήσεις.....	5

**ΜΕΡΟΣ Α΄
ΚΑΤΑΧΩΡΗΜΕΝΕΣ ΑΙΤΗΣΕΙΣ ΣΧΕΔΙΩΝ Ή
ΥΠΟΔΕΙΓΜΑΤΩΝ**

1.Αιτήσεις Σχεδίων ή Υποδειγμάτων.....	6
2.Ευρετήριο αιτήσεων σύμφωνα με την αλφαβητική σειρά των καταθετών.....	23

**ΜΕΡΟΣ Β΄
ΧΟΡΗΓΗΣΕΙΣ ΠΙΣΤΟΠΟΙΗΤΙΚΩΝ ΚΑΤΑΧΩΡΗΣΗΣ
ΣΧΕΔΙΩΝ Ή ΥΠΟΔΕΙΓΜΑΤΩΝ**

1.Πιστοποιητικά καταχώρησης σχεδίων ή υποδειγμάτων.....	26
2.Ευρετήριο πιστοποιητικών καταχώρησης σχεδίων ή υποδειγμάτων σύμφωνα με την αλφαβητική σειρά των καταθετών	30

ΜΕΡΟΣ Γ΄ ΑΝΑΝΕΩΣΕΙΣ.....	32
-------------------------------------	-----------

ΜΕΡΟΣ Δ΄ ΛΗΞΗ ΠΡΟΣΤΑΣΙΑΣ.....	34
--	-----------

ΜΕΡΟΣ Ε΄ ΜΕΤΑΒΟΛΕΣ.....	38
------------------------------------	-----------

ΜΕΡΟΣ ΣΤ΄ ΔΙΟΡΘΩΣΕΙΣ ΚΑΙ ΕΠΑΝΑΔΗΜΟΣΙΕΥΣΕΙΣ.....	39
--	-----------

– ΑΝΑΚΟΙΝΩΣΕΙΣ - ΣΥΝΔΡΟΜΕΣ	41
--	-----------

CONTENTS

INID Codes.....	5
Abbreviations.....	5

**PART A΄
REGISTERED DESIGN APPLICATIONS**

1.Design Applications.....	6
2.Design Application Index in alphabetical order of the applicant.....	23

**PART B΄
GRANTS OF DESIGN REGISTRATION CERTIFICATES**

1.Design registration certificates.....	26
2.Index of design registration certificates in alphabetical order of the applicant.....	30

PART C΄ RENEWALS.....	32
----------------------------------	-----------

PART D΄ EXPIRY OF PROTECTION.....	34
--	-----------

PART E΄ MODIFICATION.....	38
--------------------------------------	-----------

PART F΄ CORRECTIONS AND RE-PUBLICATIONS.....	39
---	-----------

– ANNOUNCEMENTS - SUBSCRIPTION	41
--	-----------

ΚΩΔΙΚΟΙ ΑΡΙΘΜΟΙ

- (11) Αριθμός Πιστοποιητικού Καταχώρησης Σχεδίου ή Υποδείγματος
- (15) Ημερομηνία Καταχώρησης / Ανανέωσης
- (17) Διάρκεια προστασίας Καταχώρησης / Ανανέωσης
- (18) Ημερομηνία λήξης προστασίας / ανανέωσης προστασίας
- (21) Αριθμός Αίτησης Σχεδίου ή Υποδείγματος
- (22) Ημερομηνία κατάθεσης
- (28) Αριθμός Σχεδίων/Υποδειγμάτων
- (29) Κατάθεση δείγματος

- (30) Δεδομένα Προτεραιότητας
- (46) Ημερομηνία λήξης αναβολής δημοσίευσης
- (51) Ταξινόμηση Locarno
- (54) Προσδιορισμός αντικειμένου

- (71) Καταθέτης(ες)
- (72) Δημιουργός(οι)
- (73) Δικαιούχος(οι)
- (74) Πληρεξούσιος(οι)
- (-) Αντίκλητος (οι)
– Δεν υπάρχει πρόβλεψη στο αντίστοιχο πρότυπο : WIPO STANDARD ST.80

Οδηγός αναφοράς για το WIPO STANDARD ST.80(Σύσταση που αφορά βιβλιογραφικά δεδομένα σχετικά με τα Σχέδια):

<http://www.wipo.int/export/sites/www/standards/en/pdf/03-80-01.pdf>

INID CODES

- (11) Serial number of the registration and/or number of the design document
- (15) Date of the registration / Date of the renewal
- (17) Expected duration of the registration / renewal
- (18) Expected expiration date of the registration / renewal
- (21) Serial number of the application
- (22) Date of filling of the application
- (28) Number of industrial designs included in the application
- (29) Indication of the form in which the industrial design is filed, e.g., as a reproduction of the industrial design or as a specimen thereof

- (30) Data relating to priority under the Paris Convention
- (46) Date of expiration of deferment
- (51) Locarno Classification
- (54) Designation of (s) or product(s) covered by the industrial design or title of the industrial design

- (71) Name(s) and address(es) of the applicant(s)
- (72) Name(s) of the creator(s) if known to be such
- (73) Name(s) and address(es) of the owner(s)
- (74) Name(s) and address(es) of the representative(s)
- (-) Name(s) and address(es) of the Contact Person(s)
- Not existing in WIPO STANDARD ST.80

Reference guide to WIPO STANDARD ST.80(RECOMMENDATION CONCERNING BIBLIOGRAPHIC DATA RELATING TO INDUSTRIAL DESIGNS):

<http://www.wipo.int/export/sites/www/standards/en/pdf/03-80-01.pdf>

ΣΥΝΤΜΗΣΕΙΣ

OBI: Οργανισμός Βιομηχανικής Ιδιοκτησίας

EABI: Ειδικό Δελτίο Βιομηχανικής Ιδιοκτησίας

Δ.Σ.: Διοικητικό Συμβούλιο

ΣΧ. ή ΥΠ.: Σχέδιο ή Υπόδειγμα

ΑΡ.ΑΙΤ.: Αριθμός αίτησης

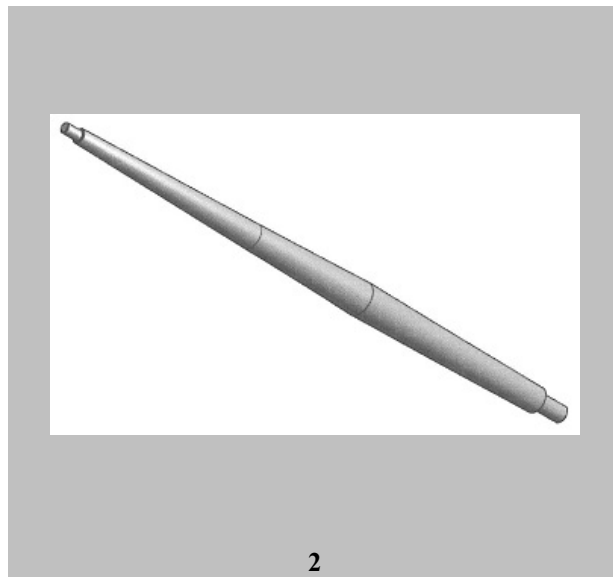
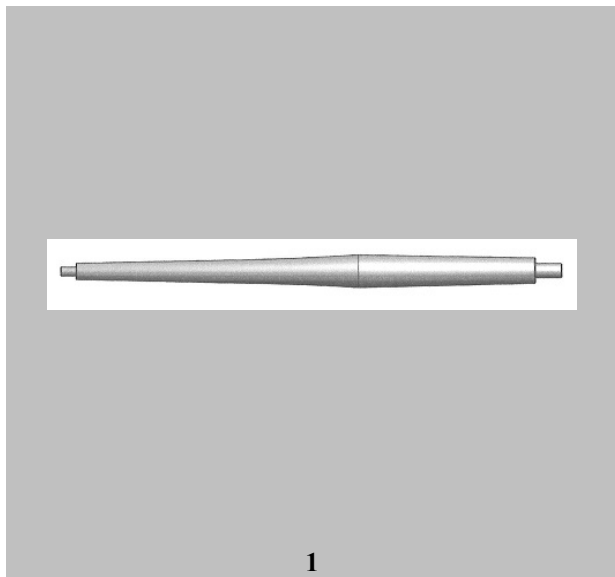
ΜΕΡΟΣ Α΄

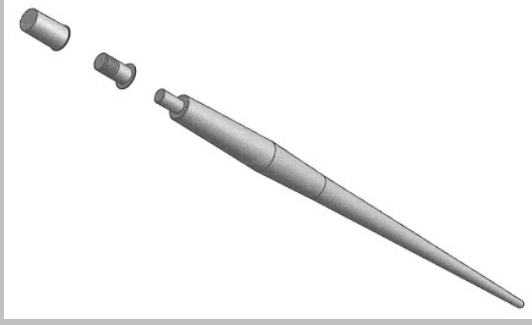
ΑΙΤΗΣΕΙΣ ΚΑΙ ΑΝΑΒΟΛΕΣ ΣΧΕΔΙΩΝ Ή ΥΠΟΔΕΙΓΜΑΤΩΝ

ΑΙΤΗΣΕΙΣ

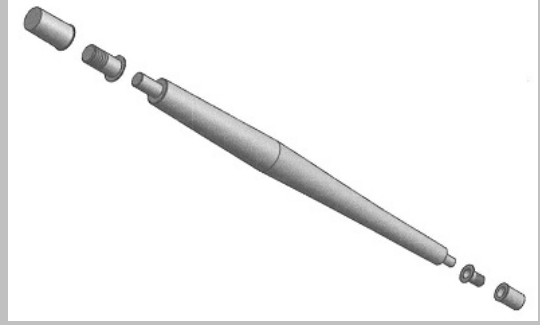
- (21) Αρ. Αίτησης Σχ. ή Υπ: 20170600001
- (22) Ημερομηνία Κατάθεσης: 05-01-2017
- (18) Ημ. Λήξης 1ης πενταετίας: 05-01-2022
- (71) Καταθέτης(ες): ΔΗΜΗΤΡΙΟΥ ΛΕΩΝΙΔΑ ΑΝΝΑ
Λήμνου 12 ΑΘΗΝΑ 12133 ΕΛΛΑΔΑ
- (30) Συμβ. Προτεραιότητα(ες):
- (72) Δημιουργός(οι): ΔΗΜΗΤΡΙΟΥ ΑΝΝΑ
- (74) Πληρεξούσιος:
- (-) Αντίκλητος: ΔΗΜΗΤΡΙΟΥ ΛΕΩΝΙΔΑΣ
Λήμνου 12 ΑΘΗΝΑ 12133 ΕΛΛΑΔΑ
- (28) Αριθμός Σχεδίων/Υποδειγμάτων: 4
- (51) Ταξινόμηση Locarno: 24-02
- (54) Προσδιορισμός Αντικειμένου: ΣΤΕΛΕΧΟΣ ΣΥΓΚΡΑΤΗΣΗΣ ΧΡΩΣΤΗΡΩΝ ΚΑΙ ΜΙΚΡΟΕΡΓΑΛΕΙΩΝ
- (29) Κατάθεση δείγματος: Όχι

Πληροφορίες σχετικά με τον αριθμό των σχεδίων και άλλες σημαντικές πληροφορίες:





3



4

- (21) Αρ. Αίτησης Σχ. ή Υπ: **20170600002**
- (22) Ημερομηνία Κατάθεσης: 11-01-2017
- (18) Ημ. Λήξης 1ης πενταετίας: 11-01-2022
- (71) Καταθέτης(ες): **ΒΕΝΑΡΔΟΣ ΑΘΑΝΑΣΙΟΥ ΕΜΜΑΝΟΥΗΛ**
Αβέρωφ 71 ΚΟΡΥΔΑΛΛΟΣ 18120 ΕΛΛΑΔΑ
- (30) Συμβ. Προτεραιότητα(ες):
- (72) Δημιουργός(οι): **ΒΕΝΑΡΔΟΣ ΕΜΜΑΝΟΥΗΛ**
- (74) Πληρεξούσιος: **ΚΑΡΑΝΤΩΝΗ ΑΝΝΑ**
Λ.Αλεξάνδρας 120 ΑΘΗΝΑ 11471 ΕΛΛΑΔΑ
- (-) Αντίκλητος: **ΚΑΡΑΝΤΩΝΗ ΑΝΝΑ**
Λ.Αλεξάνδρας 120 ΑΘΗΝΑ 11471 ΕΛΛΑΔΑ
- (28) Αριθμός Σχεδίων/Υποδειγμάτων: 6
- (51) Ταξινόμηση Locarno: 02-04
- (54) Προσδιορισμός Αντικειμένου: **ΠΕΔΙΛΑ, ΣΑΓΙΟΝΑΡΕΣ, ΠΑΝΤΟΦΛΕΣ ΑΠΟ ΔΕΡΜΑ Ή ΣΥΝΘΕΤΙΚΟ ΔΕΡΜΑ Ή ΥΦΑΣΜΑ ΜΕ ΑΠΕΙΚΟΝΙΣΗ ΘΕΜΑΤΩΝ Ή ΤΟΠΙΩΝ ΑΠΟ ΤΗΝ ΕΛΛΑΔΑ**
- (29) Κατάθεση δείγματος: Όχι

Πληροφορίες σχετικά με τον αριθμό των σχεδίων και άλλες σημαντικές πληροφορίες:





3



4



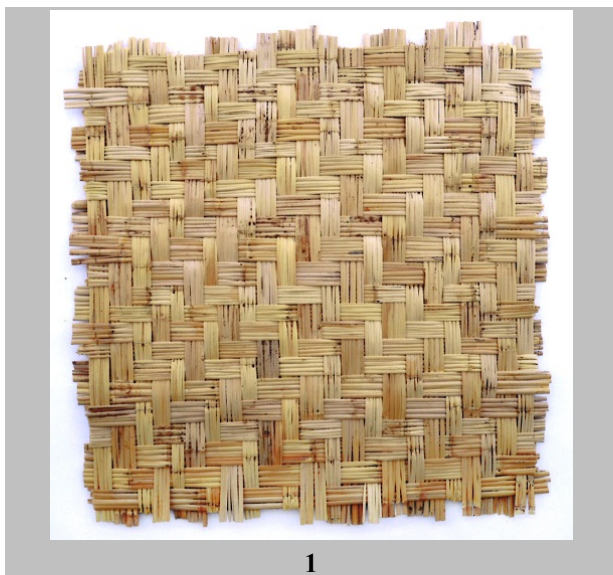
5



6

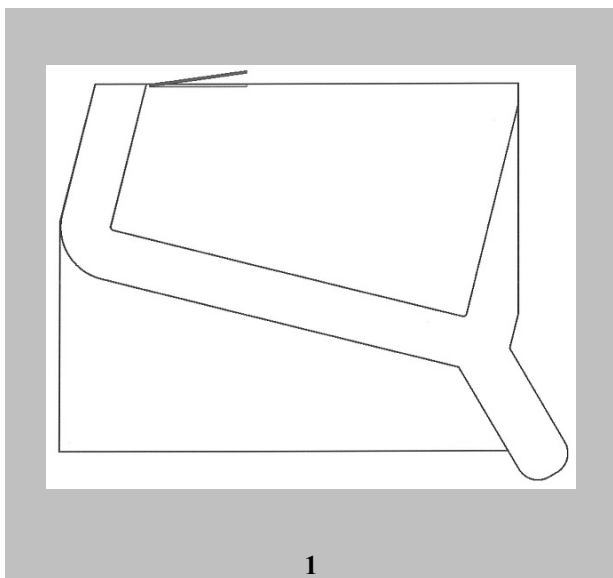
(21) Αρ. Αίτησης Σχ. ή Υπ:	20170600003
(22) Ημερομηνία Κατάθεσης:	04-01-2017
(18) Ημ. Λήξης 1ης πενταετίας:	04-01-2022
(71) Καταθέτης(ες):	ΚΟΖΑΔΙΝΟΣ ΕΜΜΑΝΟΥΗΛ ΙΩΑΝΝΗΣ Χώρα-Κύθνος . ΚΥΘΝΟΣ 84006 ΕΛΛΑΔΑ
(30) Συμβ. Προτεραιότητα(ες):	
(72) Δημιουργός(οι):	ΚΟΖΑΔΙΝΟΣ ΙΩΑΝΝΗΣ
(74) Πληρεξούσιος:	ΒΛΑΣΤΑΡΗΣ ΡΑΦΑΗΛ Αριστοτέλους 11 ΘΕΣΣΑΛΟΝΙΚΗ 54624 ΕΛΛΑΔΑ
(-) Αντίκλητος:	
(28) Αριθμός Σχεδίων/Υποδειγμάτων:	1
(51) Ταξινόμηση Locarno:	05-06
(54) Προσδιορισμός Αντικειμένου:	ΧΕΙΡΟΠΟΙΗΤΗ ΠΛΕΚΤΗ ΨΑΘΑ ΑΠΟ ΚΑΛΑΜΙ
(29) Κατάθεση δείγματος:	Όχι

Πληροφορίες σχετικά με τον αριθμό των σχεδίων και άλλες σημαντικές πληροφορίες:



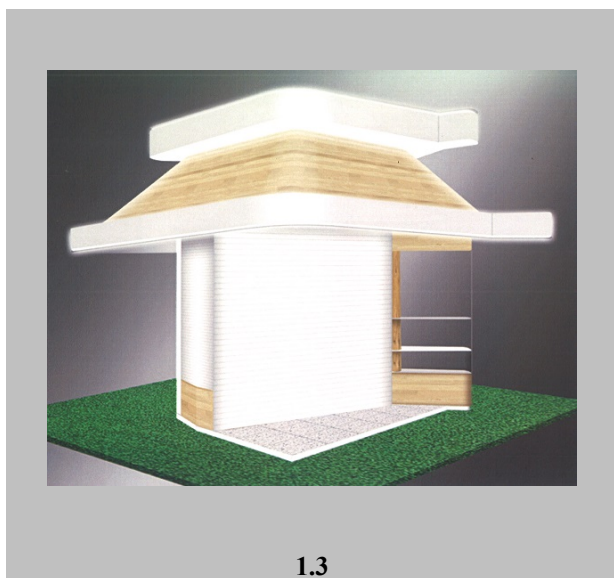
- (21) Αρ. Αίτησης Σχ. ή Υπ: **20170600004**
- (22) Ημερομηνία Κατάθεσης: 13-01-2017
- (18) Ημ. Λήξης 1ης πενταετίας: 13-01-2022
- (71) Καταθέτης(ες): **ΔΗΜΟΥ ΑΧΙΛΛΕΑ ΝΙΚΟΛΑΟΣ**
32ο χλμ. Ε.Ο. Αθηνών - Λαμίας ΚΑΠΑΝΔΡΙΤΙ (ΑΤΤΙΚΗΣ) 19014
ΕΛΛΑΔΑ
- (30) Συμβ. Προτεραιότητα(ες):
- (72) Δημιουργός(οι): **ΔΗΜΟΥ ΝΙΚΟΛΑΟΣ**
- (74) Πληρεξούσιος: **ΗΛΙΟΚΑΥΤΟΣ ΑΝΤΩΝΙΟΣ**
Κάνιγγος 31 ΑΘΗΝΑ (ΑΤΤΙΚΗΣ) 10682 ΕΛΛΑΔΑ
- (-) Αντίκλητος: **ΗΛΙΟΚΑΥΤΟΣ ΑΝΤΩΝΙΟΣ**
Κάνιγγος 31 ΑΘΗΝΑ (ΑΤΤΙΚΗΣ) 10682 ΕΛΛΑΔΑ
- (28) Αριθμός Σχεδίων/Υποδειγμάτων: 1
- (51) Ταξινόμηση Locarno: 19-08
- (54) Προσδιορισμός Αντικειμένου: **ΚΑΤΟΨΗ ΝΕΟΤΕΡΟΥ ΠΟΛΥΜΟΡΦΙΚΟΥ ΠΕΡΙΠΤΕΡΟΥ**
- (29) Κατάθεση δείγματος: Όχι

Πληροφορίες σχετικά με τον αριθμό των σχεδίων
και άλλες σημαντικές πληροφορίες:



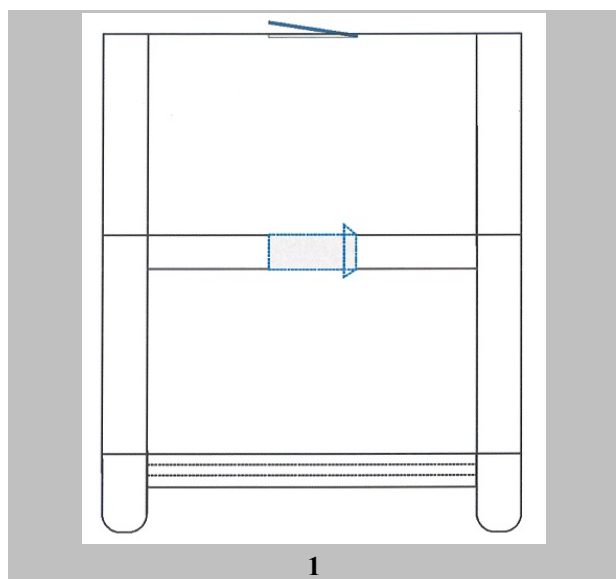
- (21) Αρ. Αίτησης Σχ. ή Υπ: **20170600005**
- (22) Ημερομηνία Κατάθεσης: 13-01-2017
- (18) Ημ. Λήξης 1ης πενταετίας: 13-01-2022
- (71) Καταθέτης(ες): **ΔΗΜΟΥ ΑΧΙΛΛΕΑ ΝΙΚΟΛΑΟΣ**
32ο χλμ. Ε.Ο. Αθηνών - Λαμίας ΚΑΠΠΑΝΔΡΙΤΙ (ΑΤΤΙΚΗΣ) 19014
ΕΛΛΑΔΑ
- (30) Συμβ. Προτεραιότητα(ες):
- (72) Δημιουργός(οι): **ΔΗΜΟΥ ΝΙΚΟΛΑΟΣ**
- (74) Πληρεξούσιος: **ΗΛΙΟΚΑΥΤΟΣ ΑΝΤΩΝΙΟΣ**
Κάνιγγος 31 ΑΘΗΝΑ (ΑΤΤΙΚΗΣ) 10682 ΕΛΛΑΔΑ
- (-) Αντίκλητος: **ΗΛΙΟΚΑΥΤΟΣ ΑΝΤΩΝΙΟΣ**
Κάνιγγος 31 ΑΘΗΝΑ (ΑΤΤΙΚΗΣ) 10682 ΕΛΛΑΔΑ
- (28) Αριθμός Σχεδίων/Υποδειγμάτων: 1
- (51) Ταξινόμηση Locarno: 25-03
- (54) Προσδιορισμός Αντικειμένου: **ΝΕΟΤΕΡΟ ΠΟΛΥΜΟΡΦΙΚΟ ΠΕΡΙΠΤΕΡΟ**
- (29) Κατάθεση δείγματος: Όχι

Πληροφορίες σχετικά με τον αριθμό των σχεδίων και άλλες σημαντικές πληροφορίες:



- (21) Αρ. Αίτησης Σχ. ή Υπ: **20170600006**
- (22) Ημερομηνία Κατάθεσης: 13-01-2017
- (18) Ημ. Λήξης 1ης πενταετίας: 13-01-2022
- (71) Καταθέτης(ες): **ΔΗΜΟΥ ΑΧΙΛΛΕΑ ΝΙΚΟΛΑΟΣ**
32ο χλμ. Ε.Ο. Αθηνών - Λαμίας ΚΑΠΠΑΝΔΡΙΤΙ (ΑΤΤΙΚΗΣ) 19014
ΕΛΛΑΔΑ
- (30) Συμβ. Προτεραιότητα(ες):
- (72) Δημιουργός(οι): **ΔΗΜΟΥ ΝΙΚΟΛΑΟΣ**
- (74) Πληρεξούσιος: **ΗΛΙΟΚΑΥΤΟΣ ΑΝΤΩΝΙΟΣ**
Κάνιγγος 31 ΑΘΗΝΑ (ΑΤΤΙΚΗΣ) 10682 ΕΛΛΑΔΑ
- (-) Αντίκλητος: **ΗΛΙΟΚΑΥΤΟΣ ΑΝΤΩΝΙΟΣ**
Κάνιγγος 31 ΑΘΗΝΑ (ΑΤΤΙΚΗΣ) 10682 ΕΛΛΑΔΑ
- (28) Αριθμός Σχεδίων/Υποδειγμάτων: 1
- (51) Ταξινόμηση Locarno: 19-08
- (54) Προσδιορισμός Αντικειμένου: **ΚΑΤΟΨΗ ΕΙΔΙΚΟΥ ΠΕΡΙΠΤΕΡΟΥ ΔΙΑΘΕΣΗΣ ΚΑΙ ΠΡΟΒΟΛΗΣ ΜΟΝΑΔΙΚΟΥ ΠΡΟΙΟΝΤΟΣ**
- (29) Κατάθεση δείγματος: Όχι

Πληροφορίες σχετικά με τον αριθμό των σχεδίων και άλλες σημαντικές πληροφορίες:



- (21) Αρ. Αίτησης Σχ. ή Υπ: **20170600007**
- (22) Ημερομηνία Κατάθεσης: 13-01-2017
- (18) Ημ. Λήξης 1ης πενταετίας: 13-01-2022
- (71) Καταθέτης(ες): **ΔΗΜΟΥ ΑΧΙΛΛΕΑ ΝΙΚΟΛΑΟΣ**
32ο χλμ. Ε.Ο. Αθηνών - Λαμίας ΚΑΠΠΑΝΔΡΙΤΙ (ΑΤΤΙΚΗΣ) 19014
ΕΛΛΑΔΑ
- (30) Συμβ. Προτεραιότητα(ες):
- (72) Δημιουργός(οι): **ΔΗΜΟΥ ΝΙΚΟΛΑΟΣ**
- (74) Πληρεξούσιος: **ΗΛΙΟΚΑΥΤΟΣ ΑΝΤΩΝΙΟΣ**
Κάνιγγος 31 ΑΘΗΝΑ (ΑΤΤΙΚΗΣ) 10682 ΕΛΛΑΔΑ
- (-) Αντίκλητος: **ΗΛΙΟΚΑΥΤΟΣ ΑΝΤΩΝΙΟΣ**
Κάνιγγος 31 ΑΘΗΝΑ (ΑΤΤΙΚΗΣ) 10682 ΕΛΛΑΔΑ
- (28) Αριθμός Σχεδίων/Υποδειγμάτων: 1
- (51) Ταξινόμηση Locarno: 25-03
- (54) Προσδιορισμός Αντικειμένου: **ΕΙΔΙΚΟ ΠΕΡΙΠΤΕΡΟ ΔΙΑΘΕΣΗΣ ΚΑΙ ΠΡΟΒΟΛΗΣ ΜΟΝΑΔΙΚΟΥ ΠΡΟΙΟΝΤΟΣ**
- (29) Κατάθεση δείγματος: Όχι

Πληροφορίες σχετικά με τον αριθμό των σχεδίων και άλλες σημαντικές πληροφορίες:

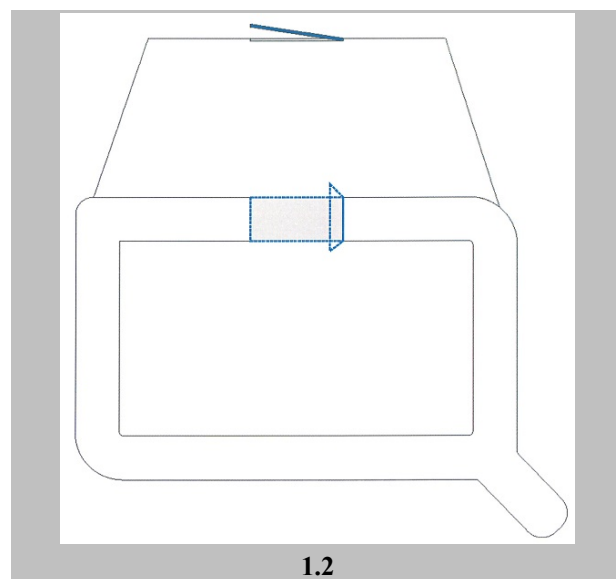
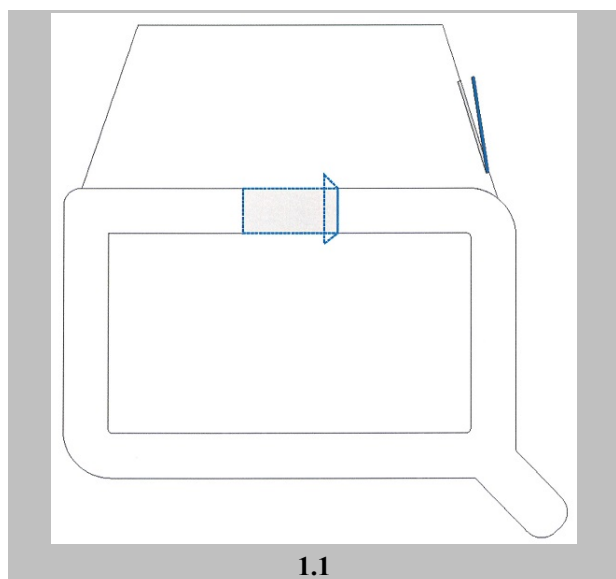




1.3

- (21) Αρ. Αίτησης Σχ. ή Υπ: **20170600008**
- (22) Ημερομηνία Κατάθεσης: 13-01-2017
- (18) Ημ. Λήξης 1ης πενταετίας: 13-01-2022
- (71) Καταθέτης(ες): **ΔΗΜΟΥ ΑΧΙΛΛΕΑ ΝΙΚΟΛΑΟΣ**
32ο χλμ. Ε.Ο. Αθηνών - Λαμίας ΚΑΠΠΑΝΔΡΙΤΙ (ΑΤΤΙΚΗΣ) 19014
ΕΛΛΑΔΑ
- (30) Συμβ. Προτεραιότητα(ες):
- (72) Δημιουργός(οι): **ΔΗΜΟΥ ΝΙΚΟΛΑΟΣ**
- (74) Πληρεξούσιος: **ΗΛΙΟΚΑΥΤΟΣ ΑΝΤΩΝΙΟΣ**
Κάνιγγος 31 ΑΘΗΝΑ (ΑΤΤΙΚΗΣ) 10682 ΕΛΛΑΔΑ
- (-) Αντίκλητος: **ΗΛΙΟΚΑΥΤΟΣ ΑΝΤΩΝΙΟΣ**
Κάνιγγος 31 ΑΘΗΝΑ (ΑΤΤΙΚΗΣ) 10682 ΕΛΛΑΔΑ
- (28) Αριθμός Σχεδίων/Υποδειγμάτων: 1
- (51) Ταξινόμηση Locarno: 19-08
- (54) Προσδιορισμός Αντικειμένου: **ΚΑΤΟΨΕΙΣ ΠΕΡΙΠΤΕΡΟΥ ΔΙΑΘΕΣΗΣ ΚΑΙ ΠΡΟΒΟΛΗΣ ΜΟΝΑΔΙΚΟΥ ΠΡΟΙΟΝΤΟΣ**
- (29) Κατάθεση δείγματος: Όχι

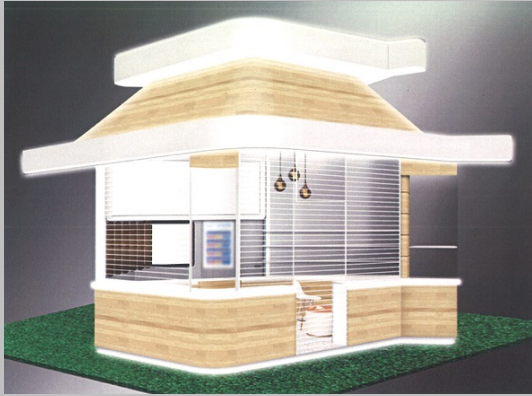
Πληροφορίες σχετικά με τον αριθμό των σχεδίων και άλλες σημαντικές πληροφορίες:



- (21) Αρ. Αίτησης Σχ. ή Υπ: **20170600009**
- (22) Ημερομηνία Κατάθεσης: 13-01-2017
- (18) Ημ. Λήξης 1ης πενταετίας: 13-01-2022
- (71) Καταθέτης(ες): **ΔΗΜΟΥ ΑΧΙΛΛΕΑ ΝΙΚΟΛΑΟΣ**
32ο χλμ. Ε.Ο. Αθηνών - Λαμίας ΚΑΠΠΑΝΔΡΙΤΙ (ΑΤΤΙΚΗΣ) 19014
ΕΛΛΑΔΑ
- (30) Συμβ. Προτεραιότητα(ες):
- (72) Δημιουργός(οι): **ΔΗΜΟΥ ΝΙΚΟΛΑΟΣ**
- (74) Πληρεξούσιος: **ΗΛΙΟΚΑΥΤΟΣ ΑΝΤΩΝΙΟΣ**
Κάνιγγος 31 ΑΘΗΝΑ (ΑΤΤΙΚΗΣ) 10682 ΕΛΛΑΔΑ
- (-) Αντίκλητος: **ΗΛΙΟΚΑΥΤΟΣ ΑΝΤΩΝΙΟΣ**
Κάνιγγος 31 ΑΘΗΝΑ (ΑΤΤΙΚΗΣ) 10682 ΕΛΛΑΔΑ
- (28) Αριθμός Σχεδίων/Υποδειγμάτων: 1
- (51) Ταξινόμηση Locarno: 25-03
- (54) Προσδιορισμός Αντικειμένου: **ΠΕΡΙΠΤΕΡΟ ΔΙΑΘΕΣΗΣ ΚΑΙ ΠΡΟΒΟΛΗΣ ΜΟΝΑΔΙΚΟΥ ΠΡΟΙΟΝΤΟΣ**
- (29) Κατάθεση δείγματος: Όχι

Πληροφορίες σχετικά με τον αριθμό των σχεδίων και άλλες σημαντικές πληροφορίες:

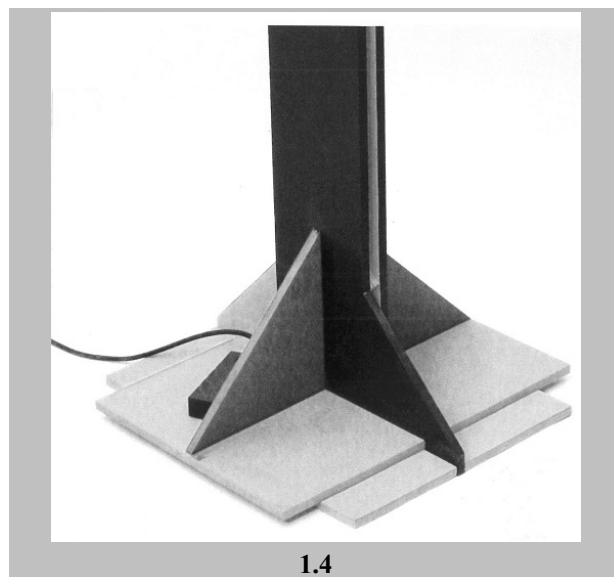
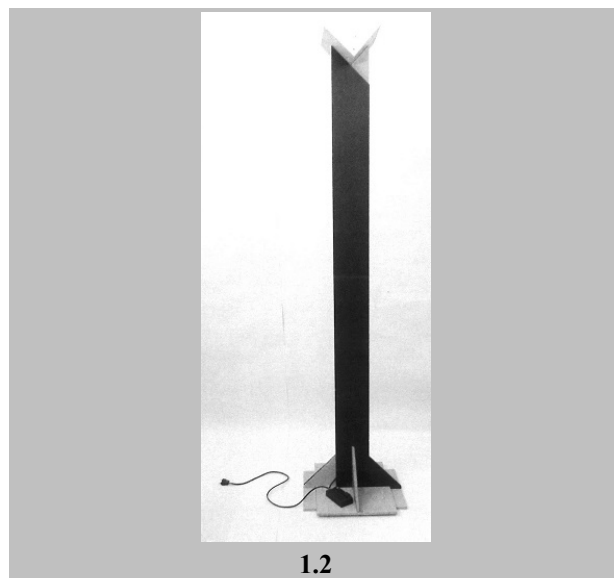
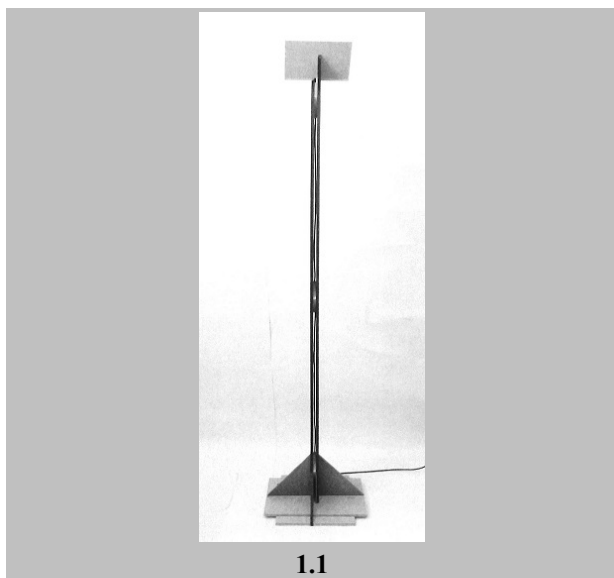


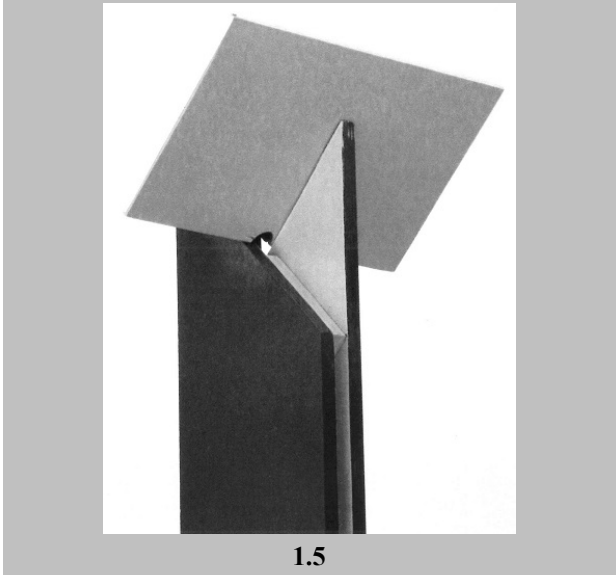


1.3

- (21) Αρ. Αίτησης Σχ. ή Υπ: **20170600010**
- (22) Ημερομηνία Κατάθεσης: 19-01-2017
- (18) Ημ. Λήξης 1ης πενταετίας: 19-01-2022
- (71) Καταθέτης(ες): **ΒΑΡΒΙΤΣΙΩΤΗΣ ΓΕΩΡΓΙΟΥ ΠΑΝΑΓΙΩΤΗΣ**
Συνεσίου Κυρήνης 3-5-7 ΑΘΗΝΑ 11471 ΕΛΛΑΔΑ
- (30) Συμβ. Προτεραιότητα(ες):
- (72) Δημιουργός(οι): **ΒΑΡΒΙΤΣΙΩΤΗΣ ΠΑΝΑΓΙΩΤΗΣ**
- (74) Πληρεξούσιος:
- (-) Αντίκλητος: **ΒΑΡΒΙΤΣΙΩΤΗ ΛΗΔΑ**
Ι. Δαμασκηνού 5 ΑΘΗΝΑ 11471 ΕΛΛΑΔΑ
- (28) Αριθμός Σχεδίων/Υποδειγμάτων: 1
- (51) Ταξινόμηση Locarno: 26-05
- (54) Προσδιορισμός Αντικειμένου: **ΦΩΤΙΣΤΙΚΟ**
- (29) Κατάθεση δείγματος: Όχι

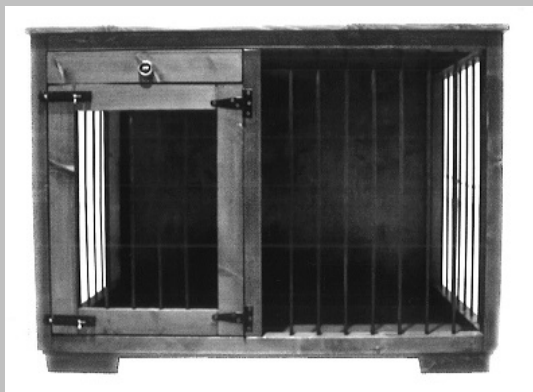
Πληροφορίες σχετικά με τον αριθμό των σχεδίων και άλλες σημαντικές πληροφορίες:





- (21) Αρ. Αίτησης Σχ. ή Υπ: **20170600011**
- (22) Ημερομηνία Κατάθεσης: 13-01-2017
- (18) Ημ. Λήξης 1ης πενταετίας: 13-01-2022
- (71) Καταθέτης(ες): **ΠΑΠΑΔΟΠΟΥΛΟΣ ΓΕΩΡΓΙΟΥ ΓΡΗΓΟΡΙΟΣ**
Πυθέου 51 ΝΕΟΣ ΚΟΣΜΟΣ 11743 ΕΛΛΑΔΑ
- (30) Συμβ. Προτεραιότητα(ες):
- (72) Δημιουργός(οι): **ΠΑΠΑΔΟΠΟΥΛΟΣ ΓΡΗΓΟΡΙΟΣ**
- (74) Πληρεξούσιος:
- (-) Αντίκλητος:
- (28) Αριθμός Σχεδίων/Υποδειγμάτων: 3
- (51) Ταξινόμηση Locarno: 30-99
- (54) Προσδιορισμός Αντικειμένου: **ΕΠΠΛΟ-ΣΠΙΤΙ ΓΙΑ ΚΑΤΟΙΚΙΔΙΑ ΖΩΑ.**
- (29) Κατάθεση δείγματος: Όχι

Πληροφορίες σχετικά με τον αριθμό των σχεδίων και άλλες σημαντικές πληροφορίες:



1.1



1.2



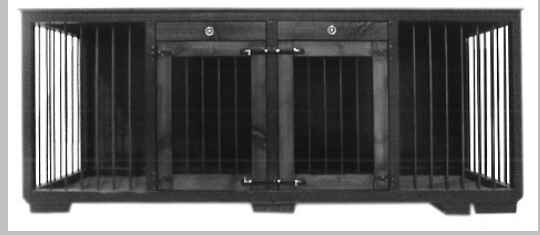
2.1



2.2



3.1



3.2

**ΕΥΡΕΤΗΡΙΟ ΑΙΤΗΣΕΩΝ ΣΧΕΔΙΩΝ Ή ΥΠΟΔΕΙΓΜΑΤΩΝ
ΣΥΜΦΩΝΑ ΜΕ ΤΗΝ ΑΛΦΑΒΗΤΙΚΗ ΣΕΙΡΑ ΤΩΝ ΚΑΤΑΘΕΤΩΝ**

Καταθέτης(ες) (71)	Προσδιορισμός Αντικειμένου Σχεδίου ή Υποδείγματος (54)	Ημερομηνία Κατάθεσης (22)	Αρ. Αίτησης Σχ. ή Υπ (21)
<i>ΒΑΡΒΙΤΣΙΩΤΗΣ ΓΕΩΡΓΙΟΥ ΠΑΝΑΓΙΩΤΗΣ</i>	ΦΩΤΙΣΤΙΚΟ	19-01-2017	20170600010
<i>ΒΕΝΑΡΔΟΣ ΑΘΑΝΑΣΙΟΥ ΕΜΜΑΝΟΥΗΛ</i>	ΠΕΔΙΛΑ, ΣΑΓΙΟΝΑΡΕΣ, ΠΑΝΤΟΦΛΕΣ ΑΠΟ ΔΕΡΜΑ Ή ΣΥΝΘΕΤΙΚΟ ΔΕΡΜΑ Ή ΥΦΑΣΜΑ ΜΕ ΑΠΕΙΚΟΝΙΣΗ ΘΕΜΑΤΩΝ Ή ΤΟΠΙΩΝ ΑΠΟ ΤΗΝ ΕΛΛΑΔΑ	11-01-2017	20170600002
<i>ΔΗΜΗΤΡΙΟΥ ΛΕΩΝΙΔΑ ΑΝΝΑ</i>	ΣΤΕΛΕΧΟΣ ΣΥΓΚΡΑΤΗΣΗΣ ΧΡΩΣΤΗΡΩΝ ΚΑΙ ΜΙΚΡΟΕΡΓΑΛΕΙΩΝ	05-01-2017	20170600001
<i>ΔΗΜΟΥ ΑΧΙΛΛΕΑ ΝΙΚΟΛΑΟΣ</i>	ΝΕΟΤΕΡΟ ΠΟΛΥΜΟΡΦΙΚΟ ΠΕΡΙΠΤΕΡΟ	13-01-2017	20170600005
<i>ΔΗΜΟΥ ΑΧΙΛΛΕΑ ΝΙΚΟΛΑΟΣ</i>	ΚΑΤΟΨΗ ΕΙΔΙΚΟΥ ΠΕΡΙΠΤΕΡΟΥ ΔΙΑΘΕΣΗΣ ΚΑΙ ΠΡΟΒΟΛΗΣ ΜΟΝΑΔΙΚΟΥ ΠΡΟΙΟΝΤΟΣ	13-01-2017	20170600006
<i>ΔΗΜΟΥ ΑΧΙΛΛΕΑ ΝΙΚΟΛΑΟΣ</i>	ΕΙΔΙΚΟ ΠΕΡΙΠΤΕΡΟ ΔΙΑΘΕΣΗΣ ΚΑΙ ΠΡΟΒΟΛΗΣ ΜΟΝΑΔΙΚΟΥ ΠΡΟΙΟΝΤΟΣ	13-01-2017	20170600007
<i>ΔΗΜΟΥ ΑΧΙΛΛΕΑ ΝΙΚΟΛΑΟΣ</i>	ΚΑΤΟΨΕΙΣ ΠΕΡΙΠΤΕΡΟΥ ΔΙΑΘΕΣΗΣ ΚΑΙ ΠΡΟΒΟΛΗΣ ΜΟΝΑΔΙΚΟΥ ΠΡΟΙΟΝΤΟΣ	13-01-2017	20170600008
<i>ΔΗΜΟΥ ΑΧΙΛΛΕΑ ΝΙΚΟΛΑΟΣ</i>	ΠΕΡΙΠΤΕΡΟ ΔΙΑΘΕΣΗΣ ΚΑΙ ΠΡΟΒΟΛΗΣ ΜΟΝΑΔΙΚΟΥ ΠΡΟΙΟΝΤΟΣ	13-01-2017	20170600009
<i>ΔΗΜΟΥ ΑΧΙΛΛΕΑ ΝΙΚΟΛΑΟΣ</i>	ΚΑΤΟΨΗ ΝΕΟΤΕΡΟΥ ΠΟΛΥΜΟΡΦΙΚΟΥ ΠΕΡΙΠΤΕΡΟΥ	13-01-2017	20170600004

Καταθέτης(ες) (71)	Προσδιορισμός Αντικειμένου Σχεδίου ή Υποδείγματος (54)	Ημερομηνία Κατάθεσης (22)	Αρ. Αίτησης Σχ. ή Υπ (21)
<i>ΚΟΖΑΔΙΝΟΣ ΕΜΜΑΝΟΥΗΛ ΙΩΑΝΝΗΣ</i>	ΧΕΙΡΟΠΟΙΗΤΗ ΠΛΕΚΤΗ ΨΑΘΑ ΑΠΟ ΚΑΛΑΜΙ	04-01-2017	20170600003
<i>ΠΑΠΑΔΟΠΟΥΛΟΣ ΓΕΩΡΓΙΟΥ ΓΡΗΓΟΡΙΟΣ</i>	ΕΠΙΠΛΟ-ΣΠΙΤΙ ΓΙΑ ΚΑΤΟΙΚΙΔΙΑ ΖΩΑ.	13-01-2017	20170600011

ΜΕΡΟΣ Α΄

ΑΙΤΗΣΕΙΣ ΚΑΙ ΑΝΑΒΟΛΕΣ ΣΧΕΔΙΩΝ Ή ΥΠΟΔΕΙΓΜΑΤΩΝ

ΑΝΑΒΟΛΕΣ

ΟΥΔΕΜΙΑ

ΜΕΡΟΣ Β'

ΧΟΡΗΓΗΣΕΙΣ

(11) Αριθμός Πιστοποιητικού Καταχώρησης Σχεδίου ή Υποδείγματος	6004168
(21) Αρ. Αίτησης Σχ. ή Υπ	20160600141
(22) Ημερομηνία Κατάθεσης	01-11-2016
(15) Ημερομηνία Καταχώρησης	20-06-2017
(73) Δικαιούχος(οι)	ΚΑΡΕΛΑΣ ΔΗΜΗΤΡΙΟΥ ΠΑΝΑΓΙΩΤΗΣ Γερουλάνου 37-39 ΑΛΙΜΟΣ 17455 ΕΛΛΑΔΑ
(54) Προσδιορισμός Αντικειμένου	ΚΟΥΤΙ ΓΙΑ ΑΡΩΜΑΤΙΚΟ ΚΕΡΙ

Περισσότερα στοιχεία στην πρώτη δημοσίευση: ΕΔΒΙ (Τεύχος Β): Απρίλιος 2017

(11) Αριθμός Πιστοποιητικού Καταχώρησης Σχεδίου ή Υποδείγματος	6004169
(21) Αρ. Αίτησης Σχ. ή Υπ	20160600142
(22) Ημερομηνία Κατάθεσης	04-11-2016
(15) Ημερομηνία Καταχώρησης	20-06-2017
(73) Δικαιούχος(οι)	ΔΗΜΟΥ ΑΧΙΛΛΕΑ ΝΙΚΟΛΑΟΣ 32ο χλμ. Ε.Ο. Αθηνών - Λαμίας ΚΑΠΑΝΔΡΙΤΙ (ΑΤΤΙΚΗΣ) 19014 ΕΛΛΑΔΑ
(54) Προσδιορισμός Αντικειμένου	ΠΕΡΙΠΤΕΡΟ ΕΣΩΤΕΡΙΚΗΣ ΠΡΟΣΒΑΣΗΣ ΜΕ ΟΘΟΝΗ

Περισσότερα στοιχεία στην πρώτη δημοσίευση: ΕΔΒΙ (Τεύχος Β): Απρίλιος 2017

(11) Αριθμός Πιστοποιητικού Καταχώρησης Σχεδίου ή Υποδείγματος	6004170
(21) Αρ. Αίτησης Σχ. ή Υπ	20160600143
(22) Ημερομηνία Κατάθεσης	04-11-2016
(15) Ημερομηνία Καταχώρησης	20-06-2017
(73) Δικαιούχος(οι)	ΔΗΜΟΥ ΑΧΙΛΛΕΑ ΝΙΚΟΛΑΟΣ 32ο χλμ. Ε.Ο. Αθηνών - Λαμίας ΚΑΠΑΝΔΡΙΤΙ (ΑΤΤΙΚΗΣ) 19014 ΕΛΛΑΔΑ
(54) Προσδιορισμός Αντικειμένου	ΚΑΤΟΨΗ ΠΕΡΙΠΤΕΡΟΥ ΕΣΩΤΕΡΙΚΗΣ ΠΡΟΣΒΑΣΗΣ ΜΕ ΟΘΟΝΗ

Περισσότερα στοιχεία στην πρώτη δημοσίευση: ΕΔΒΙ (Τεύχος Β): Απρίλιος 2017

(11) Αριθμός Πιστοποιητικού Καταχώρησης Σχεδίου ή Υποδείγματος	6004171
(21) Αρ. Αίτησης Σχ. ή Υπ	20160600144
(22) Ημερομηνία Κατάθεσης	04-11-2016
(15) Ημερομηνία Καταχώρησης	20-06-2017
(73) Δικαιούχος(οι)	Π.ΚΟΥΡΜΠΕΛΑΣ ΚΑΙ ΣΙΑ Ε.Ε. ΒΙΟΤΕΧΝΙΑ ΠΛΕΚΤΩΝ ΕΝΔΥΜΑΤΩΝ Αλιμούντος 86 ΑΡΓΥΡΟΥΠΟΛΗ (ΑΤΤΙΚΗΣ) 16451 ΕΛΛΑΔΑ
(54) Προσδιορισμός Αντικειμένου	ΕΝΔΥΜΑΤΑ, ΓΑΝΤΙΑ

Περισσότερα στοιχεία στην πρώτη δημοσίευση: ΕΔΒΙ (Τεύχος Β): Απρίλιος 2017

(11) Αριθμός Πιστοποιητικού Καταχώρησης Σχεδίου ή Υποδείγματος	6004172
(21) Αρ. Αίτησης Σχ. ή Υπ	20160600145
(22) Ημερομηνία Κατάθεσης	04-11-2016
(15) Ημερομηνία Καταχώρησης	20-06-2017
(73) Δικαιούχος(οι)	Π.ΚΟΥΡΜΠΕΛΑΣ ΚΑΙ ΣΙΑ Ε.Ε. ΒΙΟΤΕΧΝΙΑ ΠΛΕΚΤΩΝ ΕΝΔΥΜΑΤΩΝ Αλιμούντος 86 ΑΡΓΥΡΟΥΠΟΛΗ (ΑΤΤΙΚΗΣ) 16451 ΕΛΛΑΔΑ
(54) Προσδιορισμός Αντικειμένου	ΤΣΑΝΤΑ ΠΛΑΤΗΣ

Περισσότερα στοιχεία στην πρώτη δημοσίευση: ΕΔΒΙ (Τεύχος Β): Απρίλιος 2017

(11) Αριθμός Πιστοποιητικού Καταχώρησης Σχεδίου ή Υποδείγματος	6004173
(21) Αρ. Αίτησης Σχ. ή Υπ	20160600146
(22) Ημερομηνία Κατάθεσης	03-11-2016
(15) Ημερομηνία Καταχώρησης	20-06-2017
(73) Δικαιούχος(οι)	ΣΟΛΕ ΑΒΕΕ Αμαρουσίου Χαλανδρίου 26 ΜΑΡΟΥΣΙ 15125 ΕΛΛΑΔΑ
(54) Προσδιορισμός Αντικειμένου	ΗΛΙΑΚΟΣ ΘΕΡΜΟΣΙΦΩΝΑΣ ΚΕΝΟΥ-ΑΕΡΟΣ

Περισσότερα στοιχεία στην πρώτη δημοσίευση: ΕΔΒΙ (Τεύχος Β): Απρίλιος 2017

(11) Αριθμός Πιστοποιητικού Καταχώρησης Σχεδίου ή Υποδείγματος	6004174
(21) Αρ. Αίτησης Σχ. ή Υπ	20160600147
(22) Ημερομηνία Κατάθεσης	09-11-2016
(15) Ημερομηνία Καταχώρησης	20-06-2017
(73) Δικαιούχος(οι)	ΒΛΗΤΙΔΗΣ ΠΕΤΡΟΥ-ΚΟΖΗ ΑΛΕΞΑΝΔΡΟΣ- ΚΩΝΣΤΑΝΤΙΝΟΣ Σαρανταπόρου 75 ΚΗΦΙΣΙΑ 14563 ΕΛΛΑΔΑ
(54) Προσδιορισμός Αντικειμένου	ΔΙΑΚΟΣΜΗΤΙΚΑ ΑΝΤΙΚΕΙΜΕΝΑ

Περισσότερα στοιχεία στην πρώτη δημοσίευση: ΕΔΒΙ (Τεύχος Β): Απρίλιος 2017

(11) Αριθμός Πιστοποιητικού Καταχώρησης Σχεδίου ή Υποδείγματος	6004175
(21) Αρ. Αίτησης Σχ. ή Υπ	20160600148
(22) Ημερομηνία Κατάθεσης	22-11-2016
(15) Ημερομηνία Καταχώρησης	20-06-2017
(73) Δικαιούχος(οι)	ΣΤΑΥΡΟΠΟΥΛΟΥ ΚΩΝΣΤΑΝΤΙΝΟΥ ΕΛΕΝΗ Μαρτινέγκου 12 ΑΘΗΝΑ 11524 ΕΛΛΑΔΑ
(54) Προσδιορισμός Αντικειμένου	ΠΙΟΝΙΑ ΚΑΙ ΣΚΑΚΙΕΡΑ

Περισσότερα στοιχεία στην πρώτη δημοσίευση: ΕΔΒΙ (Τεύχος Β): Απρίλιος 2017

(11) Αριθμός Πιστοποιητικού Καταχώρησης Σχεδίου ή Υποδείγματος	6004176
(21) Αρ. Αίτησης Σχ. ή Υπ	20160600149
(22) Ημερομηνία Κατάθεσης	25-11-2016
(15) Ημερομηνία Καταχώρησης	20-06-2017
(73) Δικαιούχος(οι)	Α.Ι. ΤΖΙΤΖΗΣ ΜΟΝΟΠΡΟΣΩΠΗ Ι.Κ.Ε. ΠΑΡΑΓΩΓΗ & ΕΜΠΟΡΙΑ ΕΠΙΠΛΩΝ Ορφέως 200 και Πάροδος Αγάπης . ΑΙΓΑΛΕΩ 12241 ΕΛΛΑΔΑ
(54) Προσδιορισμός Αντικειμένου	ΕΠΙΠΛΑ

Περισσότερα στοιχεία στην πρώτη δημοσίευση: ΕΔΒΙ (Τεύχος Β): Απρίλιος 2017

(11) Αριθμός Πιστοποιητικού Καταχώρησης Σχεδίου ή Υποδείγματος	6004177
(21) Αρ. Αίτησης Σχ. ή Υπ	20160600150
(22) Ημερομηνία Κατάθεσης	22-11-2016
(15) Ημερομηνία Καταχώρησης	20-06-2017
(73) Δικαιούχος(οι)	ΕΥΘΥΜΙΟΥ ΙΩΑΝΝΗ ΒΑΣΙΛΕΙΟΣ Δημοκρατίας 19 ΤΑΥΡΟΣ 17778 ΕΛΛΑΔΑ
(54) Προσδιορισμός Αντικειμένου	ΤΣΑΝΤΑ ΜΕΤΑΦΟΡΑΣ ΚΟΥΤΙΩΝ ΧΩΡΙΣ ΚΟΛΛΗΜΑΤΑ ΣΤΗ ΒΑΣΗ ΑΥΤΗΣ

Περισσότερα στοιχεία στην πρώτη δημοσίευση: ΕΔΒΙ (Τεύχος Β): Απρίλιος 2017

(11) Αριθμός Πιστοποιητικού Καταχώρησης Σχεδίου ή Υποδείγματος	6004178
(21) Αρ. Αίτησης Σχ. ή Υπ	20160600152
(22) Ημερομηνία Κατάθεσης	18-11-2016
(15) Ημερομηνία Καταχώρησης	20-06-2017
(73) Δικαιούχος(οι)	ΚΑΛΛΙΑ ΧΡΗΣΤΟΥ ΑΘΗΝΑ Γιαννιτσών 101α ΘΕΣΣΑΛΟΝΙΚΗ 54628 ΕΛΛΑΔΑ
(54) Προσδιορισμός Αντικειμένου	ΣΥΣΤΗΜΑ ΦΟΡΗΤΩΝ ΠΡΟΘΗΚΩΝ ΠΑΡΟΥΣΙΑΣΗΣ ΤΕΧΝΟΛΟΓΙΚΩΝ ΠΡΟΪΟΝΤΩΝ

Περισσότερα στοιχεία στην πρώτη δημοσίευση: ΕΔΒΙ (Τεύχος Β): Απρίλιος 2017

(11) Αριθμός Πιστοποιητικού Καταχώρησης Σχεδίου ή Υποδείγματος	6004179
(21) Αρ. Αίτησης Σχ. ή Υπ	20160600153
(22) Ημερομηνία Κατάθεσης	29-11-2016
(15) Ημερομηνία Καταχώρησης	20-06-2017
(73) Δικαιούχος(οι)	ΣΑΜΑΡΑΣ ΧΡΗΣΤΟΥ ΔΗΜΗΤΡΗΣ-ΙΑΣΩΝ Χαλανδρίου 1 ΑΓΙΑ ΠΑΡΑΣΚΕΥΗ 15343 ΕΛΛΑΔΑ
(54) Προσδιορισμός Αντικειμένου	ΕΠΙΠΛΟ ΜΕ ΡΑΦΙΑ ΓΙΑ ΕΚΘΕΣΗ ΑΝΤΙΚΕΙΜΕΝΩΝ ΠΡΟΣ ΠΩΛΗΣΗ

Περισσότερα στοιχεία στην πρώτη δημοσίευση: ΕΔΒΙ (Τεύχος Β): Απρίλιος 2017

(11) Αριθμός Πιστοποιητικού Καταχώρησης Σχεδίου ή Υποδείγματος	6004180
(21) Αρ. Αίτησης Σχ. ή Υπ	20160600158
(22) Ημερομηνία Κατάθεσης	21-11-2016
(15) Ημερομηνία Καταχώρησης	20-06-2017
(73) Δικαιούχος(οι)	ΧΑΛΑΒΑΖΗ ΙΩΣΗΦ ΝΙΚΟΛΕΤΤΑ Άγιος Ιάκωβος-Τάλαντα . ΣΥΡΟΣ 84100 ΕΛΛΑΔΑ
(54) Προσδιορισμός Αντικειμένου	ΙΝΟΧ ΠΡΟΣΤΑΤΕΥΤΙΚΟ ΚΑΛΥΜΜΑ ΜΟΝΟΣΩΛΗΝΙΟΥ

Περισσότερα στοιχεία στην πρώτη δημοσίευση: ΕΔΒΙ (Τεύχος Β): Απρίλιος 2017

**ΕΥΡΕΤΗΡΙΟ ΕΚΔΟΘΕΝΤΩΝ ΣΧΕΔΙΩΝ Ή ΥΠΟΔΕΙΓΜΑΤΩΝ
ΣΥΜΦΩΝΑ ΜΕ ΤΗΝ ΑΛΦΑΒΗΤΙΚΗ ΣΕΙΡΑ ΤΩΝ ΔΙΚΑΙΟΥΧΩΝ**

Δικαιούχος(οι) (73)	Προσδιορισμός Αντικειμένου Σχεδίου ή Υποδείγματος (54)	Ημερομηνία Καταχώρησης (15)	Αριθμός Πιστοποιητικού Καταχώρησης Σχεδίου ή Υποδείγματος (11)
Α.Ι. ΤΖΙΤΖΗΣ ΜΟΝΟΠΡΟΣΩΠΗ Ι.Κ.Ε. ΠΑΡΑΓΩΓΗ & ΕΜΠΟΡΙΑ ΕΠΙΠΛΩΝ	ΕΠΙΠΛΑ	20-06-2017	6004176
ΒΛΗΤΙΑΗΣ ΠΕΤΡΟΥ- ΚΟΖΗ ΑΛΕΞΑΝΔΡΟΣ- ΚΩΝΣΤΑΝΤΙΝΟΣ	ΔΙΑΚΟΣΜΗΤΙΚΑ ΑΝΤΙΚΕΙΜΕΝΑ	20-06-2017	6004174
ΔΗΜΟΥ ΑΧΙΛΛΕΑ ΝΙΚΟΛΑΟΣ	ΠΕΡΙΠΤΕΡΟ ΕΣΩΤΕΡΙΚΗΣ ΠΡΟΣΒΑΣΗΣ ΜΕ ΟΘΟΝΗ	20-06-2017	6004169
ΔΗΜΟΥ ΑΧΙΛΛΕΑ ΝΙΚΟΛΑΟΣ	ΚΑΤΟΨΗ ΠΕΡΙΠΤΕΡΟΥ ΕΣΩΤΕΡΙΚΗΣ ΠΡΟΣΒΑΣΗΣ ΜΕ ΟΘΟΝΗ	20-06-2017	6004170
ΕΥΘΥΜΙΟΥ ΙΩΑΝΝΗ ΒΑΣΙΛΕΙΟΣ	ΤΣΑΝΤΑ ΜΕΤΑΦΟΡΑΣ ΚΟΥΤΙΩΝ ΧΩΡΙΣ ΚΟΛΛΗΜΑΤΑ ΣΤΗ ΒΑΣΗ ΑΥΤΗΣ	20-06-2017	6004177
ΚΑΛΛΙΑ ΧΡΗΣΤΟΥ ΑΘΗΝΑ	ΣΥΣΤΗΜΑ ΦΟΡΗΤΩΝ ΠΡΟΘΗΚΩΝ ΠΑΡΟΥΣΙΑΣΗΣ ΤΕΧΝΟΛΟΓΙΚΩΝ ΠΡΟΙΟΝΤΩΝ	20-06-2017	6004178
ΚΑΡΕΛΑΣ ΔΗΜΗΤΡΙΟΥ ΠΑΝΑΓΙΩΤΗΣ	ΚΟΥΤΙ ΓΙΑ ΑΡΩΜΑΤΙΚΟ ΚΕΡΙ	20-06-2017	6004168
Π.ΚΟΥΡΜΠΕΛΑΣ ΚΑΙ ΣΙΑ Ε.Ε. ΒΙΟΤΕΧΝΙΑ ΠΛΕΚΤΩΝ ΕΝΔΥΜΑΤΩΝ	ΕΝΔΥΜΑΤΑ, ΓΑΝΤΙΑ	20-06-2017	6004171
Π.ΚΟΥΡΜΠΕΛΑΣ ΚΑΙ ΣΙΑ Ε.Ε. ΒΙΟΤΕΧΝΙΑ ΠΛΕΚΤΩΝ ΕΝΔΥΜΑΤΩΝ	ΤΣΑΝΤΑ ΠΛΑΤΗΣ	20-06-2017	6004172
ΣΑΜΑΡΑΣ ΧΡΗΣΤΟΥ ΔΗΜΗΤΡΗΣ-ΙΑΣΩΝ	ΕΠΙΠΛΟ ΜΕ ΡΑΦΙΑ ΓΙΑ ΕΚΘΕΣΗ ΑΝΤΙΚΕΙΜΕΝΩΝ ΠΡΟΣ ΠΩΛΗΣΗ	20-06-2017	6004179
ΣΟΛΕ ΑΒΕΕ	ΗΛΙΑΚΟΣ ΘΕΡΜΟΣΙΦΩΝΑΣ ΚΕΝΟΥ-ΑΕΡΟΣ	20-06-2017	6004173

Δικαιούχος(οι) (73)	Προσδιορισμός Αντικειμένου Σχεδίου ή Υποδείγματος (54)	Ημερομηνία Καταχώρησης (15)	Αριθμός Πιστοποιητικού Καταχώρησης Σχεδίου ή Υποδείγματος (11)
ΣΤΑΥΡΟΠΟΥΛΟΥ ΚΩΝΣΤΑΝΤΙΝΟΥ ΕΛΕΝΗ	ΠΙΟΝΙΑ ΚΑΙ ΣΚΑΚΙΕΡΑ	20-06-2017	6004175
ΧΑΛΑΒΑΖΗ ΙΩΣΗΦ ΝΙΚΟΛΕΤΤΑ	ΙΝΟΧ ΠΡΟΣΤΑΤΕΥΤΙΚΟ ΚΑΛΥΜΜΑ ΜΟΝΟΣΩΛΗΝΙΟΥ	20-06-2017	6004180

ΜΕΡΟΣ Γ'

ΑΝΑΝΕΩΣΕΙΣ

(11) Αριθμός Πιστοποιητικού Καταχώρησης Σχεδίου ή Υποδείγματος:	6000043
(21) Αρ. Αίτησης Σχ. ή Υπ.:	970600049
(73) Δικαιούχος(οι):	FF SEELEY NOMINEES PTY LTD 1-11 Rothesay Avenue, ST. MARY'S S.A. AUSTRALIA 5042 AUSTRALIA
(15) Ημερομηνία Ανανέωσης:	06-11-2017
(17) Περίοδος Προστασίας:	(5η 5ετία)
(18) Ημ. Λήξης Ανανέωσης:	06-11-2022
<hr/>	
(11) Αριθμός Πιστοποιητικού Καταχώρησης Σχεδίου ή Υποδείγματος:	6001482
(21) Αρ. Αίτησης Σχ. ή Υπ.:	20020600169
(73) Δικαιούχος(οι):	NUOVA M.A.I.P. MACCHINE AGRICOLE INDUSTRIALI PIERALISI S.P.A. Via Don Battistoni 1 JESI (ANCONA) ITALY
(15) Ημερομηνία Ανανέωσης:	21-06-2017
(17) Περίοδος Προστασίας:	(4η 5ετία)
(18) Ημ. Λήξης Ανανέωσης:	21-06-2022
<hr/>	
(11) Αριθμός Πιστοποιητικού Καταχώρησης Σχεδίου ή Υποδείγματος:	6001574
(21) Αρ. Αίτησης Σχ. ή Υπ.:	20020600213
(73) Δικαιούχος(οι):	BANG & OLUFSEN A/S Peter Bangs Vej 15, Postboks 40 STRUER 7600 DENMARK
(15) Ημερομηνία Ανανέωσης:	30-08-2017
(17) Περίοδος Προστασίας:	(4η 5ετία)
(18) Ημ. Λήξης Ανανέωσης:	30-08-2022
<hr/>	
(11) Αριθμός Πιστοποιητικού Καταχώρησης Σχεδίου ή Υποδείγματος:	6003434
(21) Αρ. Αίτησης Σχ. ή Υπ.:	20110600156
(73) Δικαιούχος(οι):	1) ΔΕΚΟΥΛΗΣ ΓΕΩΡΓΙΟΥ ΚΩΝΣΤΑΝΤΙΝΟΣ Τσιγαδά Πασά 58 ΛΕΡΟΣ (ΔΩΔΕΚΑΝΗΣΟΥ) 85400 ΕΛΛΑΔΑ 2) ΘΕΟΔΩΡΟΥ ΖΑΧΑΡΙΑ ΝΙΚΟΛΑΟΣ Ελ.Βενιζέλου 6 ΡΟΔΟΣ (ΔΩΔΕΚΑΝΗΣΟΥ) 85100 ΕΛΛΑΔΑ
(15) Ημερομηνία Ανανέωσης:	23-12-2016
(17) Περίοδος Προστασίας:	(2η 5ετία)
(18) Ημ. Λήξης Ανανέωσης:	23-12-2021

(11) Αριθμός Πιστοποιητικού Καταχώρησης Σχεδίου ή Υποδείγματος:	6003463
(21) Αρ. Αίτησης Σχ. ή Υπ.:	20120600030
(73) Δικαιούχος(οι):	ΑΦΟΙ ΚΛΕΝΙΑ & ΣΙΑ Ο.Ε. ΜΕ Δ.Τ. "ΑΣΦΑΛΟΜΕΤΑΛ ΚΛΕΝΙΑΣ" Κοραή 25 ΠΕΡΙΣΤΕΡΙ (ΑΤΤΙΚΗΣ) 12137 ΕΛΛΑΔΑ
(15) Ημερομηνία Ανανέωσης:	07-03-2017
(17) Περίοδος Προστασίας:	(2η 5ετία)
(18) Ημ. Λήξης Ανανέωσης:	07-03-2022
(11) Αριθμός Πιστοποιητικού Καταχώρησης Σχεδίου ή Υποδείγματος:	6003491
(21) Αρ. Αίτησης Σχ. ή Υπ.:	20120600060
(73) Δικαιούχος(οι):	ΔΡΙΤΣΑΣ ΑΝΔΡΙΑΝΟΥ ΒΑΣΙΛΕΙΟΣ Λεωφόρος Τολού 22 ΝΑΥΠΛΙΟ (ΑΡΓΟΛΙΔΑΣ) 21100 ΕΛΛΑΔΑ
(15) Ημερομηνία Ανανέωσης:	01-06-2017
(17) Περίοδος Προστασίας:	(2η 5ετία)
(18) Ημ. Λήξης Ανανέωσης:	01-06-2022
(11) Αριθμός Πιστοποιητικού Καταχώρησης Σχεδίου ή Υποδείγματος:	6003492
(21) Αρ. Αίτησης Σχ. ή Υπ.:	20120600062
(73) Δικαιούχος(οι):	ΠΑΠΑΔΟΠΟΥΛΟΣ ΧΡΗΣΤΟΣ Κωνσταντινουπόλεως 77-79 ΑΘΗΝΑ (ΑΤΤΙΚΗΣ) 11855 ΕΛΛΑΔΑ
(15) Ημερομηνία Ανανέωσης:	12-06-2017
(17) Περίοδος Προστασίας:	(2η 5ετία)
(18) Ημ. Λήξης Ανανέωσης:	12-06-2022
(11) Αριθμός Πιστοποιητικού Καταχώρησης Σχεδίου ή Υποδείγματος:	6003496
(21) Αρ. Αίτησης Σχ. ή Υπ.:	20120600066
(73) Δικαιούχος(οι):	ΠΑΠΑΓΙΑΝΝΟΠΟΥΛΟΣ ΑΝΑΣΤΑΣΙΟΥ ΒΕΝΕΤΣΙΑΝΟΣ Οδ. Ανδρούτσου 36 ΑΓΙΟΣ ΔΗΜΗΤΡΙΟΣ (ΑΤΤΙΚΗΣ) 17341 ΕΛΛΑΔΑ
(15) Ημερομηνία Ανανέωσης:	19-06-2017
(17) Περίοδος Προστασίας:	(2η 5ετία)
(18) Ημ. Λήξης Ανανέωσης:	19-06-2022
(11) Αριθμός Πιστοποιητικού Καταχώρησης Σχεδίου ή Υποδείγματος:	6003497
(21) Αρ. Αίτησης Σχ. ή Υπ.:	20120600067
(73) Δικαιούχος(οι):	ΔΗΜΟΥ ΝΙΚΟΛΑΟΣ 32ο χλμ. Ε.Ο. Αθηνών-Λαμίας, ΚΑΠΑΝΔΡΙΤΙ (ΑΤΤΙΚΗΣ) 19014 ΕΛΛΑΔΑ
(15) Ημερομηνία Ανανέωσης:	21-06-2017
(17) Περίοδος Προστασίας:	(2η 5ετία)
(18) Ημ. Λήξης Ανανέωσης:	21-06-2022

ΜΕΡΟΣ Δ'

ΛΗΞΕΙΣ

(11) Αριθμός Πιστοποιητικού Καταχώρησης Σχεδίου ή Υποδείγματος:	6001271
(21) Αρ. Αίτησης Σχ. ή Υπ.:	20010600260
(73) Δικαιούχος(οι):	PEPSICO FOOD & BEVERAGES, INTERNATIONAL LIMITED c/o Walkers Snack Foods ltd, 1600 Arlington Business Park THEALE, READING RG7 4SA UNITED_KINGDOM
(18) Ημερομηνία Λήξης:	14-11-2016

(11) Αριθμός Πιστοποιητικού Καταχώρησης Σχεδίου ή Υποδείγματος:	6001293
(21) Αρ. Αίτησης Σχ. ή Υπ.:	20010600282
(73) Δικαιούχος(οι):	ΦΡΑΓΚΟΠΟΥΛΟΣ ΚΩΝΣΤΑΝΤΙΝΟΥ ΦΩΤΗΣ Προμηθέως 14, ΝΕΑ ΚΗΦΙΣΙΑ ΑΤΤΙΚΗ 145 64 ΕΛΛΑΔΑ
(18) Ημερομηνία Λήξης:	30-11-2016

(11) Αριθμός Πιστοποιητικού Καταχώρησης Σχεδίου ή Υποδείγματος:	6002337
(21) Αρ. Αίτησης Σχ. ή Υπ.:	20060600154
(73) Δικαιούχος(οι):	Ι. ΠΑΠΑΔΟΠΟΥΛΟΣ ΚΑΙ ΣΙΑ Ο.Ε. με διακριτικό τίτλο "STAR" Λεχουρίτη 9 ΠΕΡΙΣΤΕΡΙ (ΑΤΤΙΚΗΣ) 12132 ΕΛΛΑΔΑ
(18) Ημερομηνία Λήξης:	10-11-2016

(11) Αριθμός Πιστοποιητικού Καταχώρησης Σχεδίου ή Υποδείγματος:	6002344
(21) Αρ. Αίτησης Σχ. ή Υπ.:	20060600179
(73) Δικαιούχος(οι):	K & S ERGO DESIGN ΚΑΤΑΣΚΕΥΕΣ ΕΠΙΠΛΩΝ ΑΝΩΝΥΜΟΣ ΒΙΟΜΗΧΑΝΙΚΗ ΕΜΠΟΡΙΚΗ ΕΤΑΙΡΙΑ με τον δ.τ. K & S ERGO DESIGN A.B.E.E. Προέδρου Δρακάκη 29 ΑΓΙΟΣ ΔΗΜΗΤΡΙΟΣ (ΑΤΤΙΚΗΣ) 17341 ΕΛΛΑΔΑ
(18) Ημερομηνία Λήξης:	30-11-2016

(11) Αριθμός Πιστοποιητικού Καταχώρησης Σχεδίου ή Υποδείγματος:	6002348
(21) Αρ. Αίτησης Σχ. ή Υπ.:	20060600174
(73) Δικαιούχος(οι):	FOLLI FOLLIE ABEE 23ο χλμ Εθνικής Οδού Αθηνών-Λαμίας ΑΓΙΟΣ ΣΤΕΦΑΝΟΣ (ΑΤΤΙΚΗΣ) 14565 ΕΛΛΑΔΑ
(18) Ημερομηνία Λήξης:	23-11-2016

(11) Αριθμός Πιστοποιητικού Καταχώρησης Σχεδίου ή Υποδείγματος:	6002349
(21) Αρ. Αίτησης Σχ. ή Υπ.:	20060600173
(73) Δικαιούχος(οι):	FOLLI FOLLIE ABEE 23ο χλμ Εθνικής Οδού Αθηνών-Λαμίας ΑΓΙΟΣ ΣΤΕΦΑΝΟΣ (ΑΤΤΙΚΗΣ) 14565 ΕΛΛΑΔΑ
(18) Ημερομηνία Λήξης:	23-11-2016

(11) Αριθμός Πιστοποιητικού Καταχώρησης Σχεδίου ή Υποδείγματος:	6002350
(21) Αρ. Αίτησης Σχ. ή Υπ:	20060600172
(73) Δικαιούχος(οι):	FOLLI FOLLIE ABEE 23ο χλμ Εθνικής Οδού Αθηνών-Λαμίας ΑΓΙΟΣ ΣΤΕΦΑΝΟΣ (ΑΤΤΙΚΗΣ) 14565 ΕΛΛΑΔΑ
(18) Ημερομηνία Λήξης:	23-11-2016
(11) Αριθμός Πιστοποιητικού Καταχώρησης Σχεδίου ή Υποδείγματος:	6002351
(21) Αρ. Αίτησης Σχ. ή Υπ:	20060600171
(73) Δικαιούχος(οι):	FOLLI FOLLIE ABEE 23ο χλμ Εθνικής Οδού Αθηνών-Λαμίας ΑΓΙΟΣ ΣΤΕΦΑΝΟΣ (ΑΤΤΙΚΗΣ) 14565 ΕΛΛΑΔΑ
(18) Ημερομηνία Λήξης:	23-11-2016
(11) Αριθμός Πιστοποιητικού Καταχώρησης Σχεδίου ή Υποδείγματος:	6002352
(21) Αρ. Αίτησης Σχ. ή Υπ:	20060600170
(73) Δικαιούχος(οι):	FOLLI FOLLIE ABEE 23ο χλμ Εθνικής Οδού Αθηνών-Λαμίας ΑΓΙΟΣ ΣΤΕΦΑΝΟΣ (ΑΤΤΙΚΗΣ) 14565 ΕΛΛΑΔΑ
(18) Ημερομηνία Λήξης:	23-11-2016
(11) Αριθμός Πιστοποιητικού Καταχώρησης Σχεδίου ή Υποδείγματος:	6002353
(21) Αρ. Αίτησης Σχ. ή Υπ:	20060600169
(73) Δικαιούχος(οι):	FOLLI FOLLIE ABEE 23ο χλμ Εθνικής Οδού Αθηνών-Λαμίας ΑΓΙΟΣ ΣΤΕΦΑΝΟΣ (ΑΤΤΙΚΗΣ) 14565 ΕΛΛΑΔΑ
(18) Ημερομηνία Λήξης:	23-11-2016
(11) Αριθμός Πιστοποιητικού Καταχώρησης Σχεδίου ή Υποδείγματος:	6002354
(21) Αρ. Αίτησης Σχ. ή Υπ:	20060600168
(73) Δικαιούχος(οι):	FOLLI FOLLIE ABEE 23ο χλμ Εθνικής Οδού Αθηνών-Λαμίας ΑΓΙΟΣ ΣΤΕΦΑΝΟΣ (ΑΤΤΙΚΗΣ) 14565 ΕΛΛΑΔΑ
(18) Ημερομηνία Λήξης:	23-11-2016
(11) Αριθμός Πιστοποιητικού Καταχώρησης Σχεδίου ή Υποδείγματος:	6002357
(21) Αρ. Αίτησης Σχ. ή Υπ:	20060600165
(73) Δικαιούχος(οι):	FOLLI FOLLIE ABEE 23ο χλμ Εθνικής Οδού Αθηνών-Λαμίας ΑΓΙΟΣ ΣΤΕΦΑΝΟΣ (ΑΤΤΙΚΗΣ) 14565 ΕΛΛΑΔΑ
(18) Ημερομηνία Λήξης:	23-11-2016
(11) Αριθμός Πιστοποιητικού Καταχώρησης Σχεδίου ή Υποδείγματος:	6003414
(21) Αρ. Αίτησης Σχ. ή Υπ:	20110600136
(73) Δικαιούχος(οι):	ΛΑΖΟΥ ΚΩΝΣΤΑΝΤΙΝΟΥ ΣΩΤΗΡΗΣ Ευαγγελιστρίας 11 ΜΑΡΚΟΠΟΥΛΟ (ΑΤΤΙΚΗΣ) 19003 ΕΛΛΑΔΑ
(18) Ημερομηνία Λήξης:	02-11-2016

(11) Αριθμός Πιστοποιητικού Καταχώρησης Σχεδίου ή Υποδείγματος:	6003415
(21) Αρ. Αίτησης Σχ. ή Υπ.:	20110600137
(73) Δικαιούχος(οι):	1) ΦΡΑΓΚΙΑΔΑΚΗΣ ΘΕΟΔΩΡΟΥ ΚΩΝΣΤΑΝΤΙΝΟΣ Κωνσταντινουπόλεως 4 ΝΕΑ ΣΜΥΡΝΗ (ΑΤΤΙΚΗΣ) 17121 ΕΛΛΑΔΑ 2) ΦΑΤΣΕΑΣ ΝΙΚΟΛΑΟΥ ΓΕΩΡΓΙΟΣ Ευανθίας Καΐρη 24 ΑΘΗΝΑ (ΑΤΤΙΚΗΣ) 11255 ΕΛΛΑΔΑ
(18) Ημερομηνία Λήξης:	03-11-2016
(11) Αριθμός Πιστοποιητικού Καταχώρησης Σχεδίου ή Υποδείγματος:	6003416
(21) Αρ. Αίτησης Σχ. ή Υπ.:	20110600138
(73) Δικαιούχος(οι):	ΔΗΜΟΥ ΝΙΚΟΛΑΟΣ 32ο χλμ. Ε.Ο. Αθηνών-Λαμίας, ΚΑΠΑΝΔΡΙΤΙ (ΑΤΤΙΚΗΣ) 19014 ΕΛΛΑΔΑ
(18) Ημερομηνία Λήξης:	04-11-2016
(11) Αριθμός Πιστοποιητικού Καταχώρησης Σχεδίου ή Υποδείγματος:	6003417
(21) Αρ. Αίτησης Σχ. ή Υπ.:	20110600139
(73) Δικαιούχος(οι):	ΔΗΜΟΥ ΝΙΚΟΛΑΟΣ 32ο χλμ. Ε.Ο. Αθηνών-Λαμίας, ΚΑΠΑΝΔΡΙΤΙ (ΑΤΤΙΚΗΣ) 19014 ΕΛΛΑΔΑ
(18) Ημερομηνία Λήξης:	04-11-2016
(11) Αριθμός Πιστοποιητικού Καταχώρησης Σχεδίου ή Υποδείγματος:	6003418
(21) Αρ. Αίτησης Σχ. ή Υπ.:	20110600140
(73) Δικαιούχος(οι):	ΠΑΠΑΓΙΑΝΝΑΚΗΣ ΓΕΩΡΓΙΟΥ ΠΑΝΑΓΙΩΤΗΣ Βυζαντίου 48 ΝΕΑ ΣΜΥΡΝΗ (ΑΤΤΙΚΗΣ) 17122 ΕΛΛΑΔΑ
(18) Ημερομηνία Λήξης:	09-11-2016
(11) Αριθμός Πιστοποιητικού Καταχώρησης Σχεδίου ή Υποδείγματος:	6003419
(21) Αρ. Αίτησης Σχ. ή Υπ.:	20110600141
(73) Δικαιούχος(οι):	ΜΠΟΥΜΠΑ ΧΡΗΣΤΟΥ ΔΙΚΑΤΕΡΙΝΗ Αγ. Νικολάου 14-16 ΚΟΡΥΔΑΛΛΟΣ (ΑΤΤΙΚΗΣ) 18121 ΕΛΛΑΔΑ
(18) Ημερομηνία Λήξης:	16-11-2016
(11) Αριθμός Πιστοποιητικού Καταχώρησης Σχεδίου ή Υποδείγματος:	6003420
(21) Αρ. Αίτησης Σχ. ή Υπ.:	20110600142
(73) Δικαιούχος(οι):	1) ΖΕΡΒΑΚΗΣ ΝΙΚΟΛΑΟΥ ΓΕΩΡΓΙΟΣ Άγγελου Σικελιανού 1 ΗΡΑΚΛΕΙΟ (ΑΤΤΙΚΗΣ) 14122 ΕΛΛΑΔΑ 2) ΠΕΤΡΑΚΑΚΗ-ΚΩΝΣΤΑΝΤΕΛΙΑ ΕΛΕΥΘΕΡΙΟΥ ΔΑΦΝΗ Γρυπάρη 6 ΗΡΑΚΛΕΙΟ (ΑΤΤΙΚΗΣ) 14121 ΕΛΛΑΔΑ
(18) Ημερομηνία Λήξης:	16-11-2016
(11) Αριθμός Πιστοποιητικού Καταχώρησης Σχεδίου ή Υποδείγματος:	6003421
(21) Αρ. Αίτησης Σχ. ή Υπ.:	20110600143
(73) Δικαιούχος(οι):	ΤΖΙΩΡΤΖΙΩΤΗΣ ΣΤΕΦΑΝΟΥ ΚΩΝΣΤΑΝΤΙΝΟΣ Συνοικία Αμπελάκια ΤΡΙΚΑΛΑ (ΤΡΙΚΑΛΩΝ) 42100 ΕΛΛΑΔΑ
(18) Ημερομηνία Λήξης:	16-11-2016

(11) Αριθμός Πιστοποιητικού Καταχώρησης Σχεδίου ή Υποδείγματος:	6003422
(21) Αρ. Αίτησης Σχ. ή Υπ.:	20110600144
(73) Δικαιούχος(οι):	ΧΑΤΖΗΚΑΚΙΑΗΣ ΑΘΑΝΑΣΙΟΥ ΔΗΜΗΤΡΙΟΣ Άτλαντος 30 ΠΑΛΛΑΙΟ ΦΑΛΗΡΟ (ΑΤΤΙΚΗΣ) 17561 ΕΛΛΑΔΑ
(18) Ημερομηνία Λήξης:	17-11-2016
(11) Αριθμός Πιστοποιητικού Καταχώρησης Σχεδίου ή Υποδείγματος:	6003423
(21) Αρ. Αίτησης Σχ. ή Υπ.:	20110600145
(73) Δικαιούχος(οι):	ΕΙΣΑΓΩΓΙΚΗ ΥΑΛΙΚΩΝ-ΕΙΔΩΝ ΔΩΡΟΥ-ΕΡΓΩΝ ΤΕΧΝΗΣ- ΔΙΑΚΟΣΜΗΤΙΚΗ ΥΑΛΟΥ-ΠΟΡΣΕΛΑΝΗΣ ΚΑΙ ΕΜΦΙΑΛΩΤΙΚΗ ΥΔΑΤΟΣ ΑΝΩΝΥΜΗ ΒΙΟΤΕΧΝΙΚΗ ΕΤΑΙΡΕΙΑ με δ.τ. "ΕΙΣΑΓΥΑΛ ΑΕ" Φιλίας των Λαών 58 ΑΧΑΡΝΕΣ (ΑΤΤΙΚΗΣ) 13671 ΕΛΛΑΔΑ
(18) Ημερομηνία Λήξης:	21-11-2016
(11) Αριθμός Πιστοποιητικού Καταχώρησης Σχεδίου ή Υποδείγματος:	6003425
(21) Αρ. Αίτησης Σχ. ή Υπ.:	20110600147
(73) Δικαιούχος(οι):	TWO IS COMPANY. ΝΤΑΪΑΝΝΑ ΚΑΡΒΟΥΝΗ - ΠΑΡΑΣΚΕΥΗ ΦΙΛΙΠΠΑ Ο.Ε. Ερμού 77 & Κηρυκείου 2 ΑΘΗΝΑ (ΑΤΤΙΚΗΣ) 10555 ΕΛΛΑΔΑ
(18) Ημερομηνία Λήξης:	24-11-2016

ΜΕΡΟΣ Ε'

ΜΕΤΑΒΟΛΕΣ

ΑΙΤΗΣΕΙΣ/ΧΟΡΗΓΗΣΕΙΣ

ΟΥΔΕΜΙΑ

ΜΕΡΟΣ ΣΤ'

ΔΙΟΡΘΩΣΕΙΣ ΚΑΙ ΕΠΑΝΑΔΗΜΟΣΙΕΥΣΕΙΣ

ΔΙΟΡΘΩΣΕΙΣ

ΟΥΔΕΜΙΑ

ΕΠΑΝΑΛΗΜΟΣΙΕΥΣΕΙΣ

ΟΥΔΕΜΙΑ

ΜΕΡΟΣ Ζ'

ΑΝΑΚΟΙΝΩΣΕΙΣ - ΣΥΝΔΡΟΜΕΣ

ΟΥΔΕΜΙΑ

ΣΥΝΔΡΟΜΕΣ ΓΙΑ ΤΟ ΕΔΒΙ

- α) Σε οπτικό δίσκο (CD), ως εξής: Τεύχη Α' και Β' μαζί ανά δίσκο..... ΕΥΡΩ 2,00
- Ετήσια συνδρομή Εσωτερικού για τα Τεύχη Α' και Β' μαζί..... ΕΥΡΩ 22,00
- Ετήσια συνδρομή Εξωτερικού για τα Τεύχη Α' και Β' μαζί..... ΕΥΡΩ 44,00
- β) Ετήσια συνδρομή για τα Τεύχη Α' και Β' μαζί σε έντυπη μορφή και σε οπτικό δίσκο (CD) ταυτόχρονα.
- Ετήσια συνδρομή Εσωτερικού..... ΕΥΡΩ 77,00
- Ετήσια συνδρομή Εξωτερικού..... ΕΥΡΩ 154,00
- γ) Ετήσια συνδρομή για την πρόσβαση και στα δύο Τεύχη του ΕΔΒΙ στις ιστοσελίδες του ΟΒΙ..... ΕΥΡΩ 0,00

Κάθε ενδιαφερόμενος μπορεί να προμηθεύεται το ΕΔΒΙ ή να ζητήσει να γίνει συνδρομητής από τον:

Οργανισμό Βιομηχανικής Ιδιοκτησίας (ΟΒΙ)
Γιάννη Σταυρουλάκη 5 (πρώην Παντανάσσης)
151 25 Παράδεισος Αμαρουσίου
τηλ.: 2106828231

SUBSCRIPTIONS FOR THE INDUSTRIAL PROPERTY BULLETIN

- a) On compact disc (CD): Volume A' and B', price per disc..... EURO 2,00
- Annual domestic subscription for both Volumes (A' and B')..... EURO 22,00
- Annual foreign subscription for both Volumes (A' and B')..... EURO 44,00
- b) Annual subscription for both Volumes (A' and B') in printed form
and on compact disc (CD) simultaneously.
- Annual domestic subscription..... EURO 77,00
- Annual foreign subscription..... EURO 154,00
- c) Annual subscription for access to both Volumes (A' and B')
displayed on the OBI's website pages..... EURO 0,00

For bulletin purchasing or subscription information, please contact:

5, Gianni Stavroulaki str. (former Pandanassis str.)
151 25 Paradissos Amarousiou
Athens - Greece
Tel.:+30(210)6828231