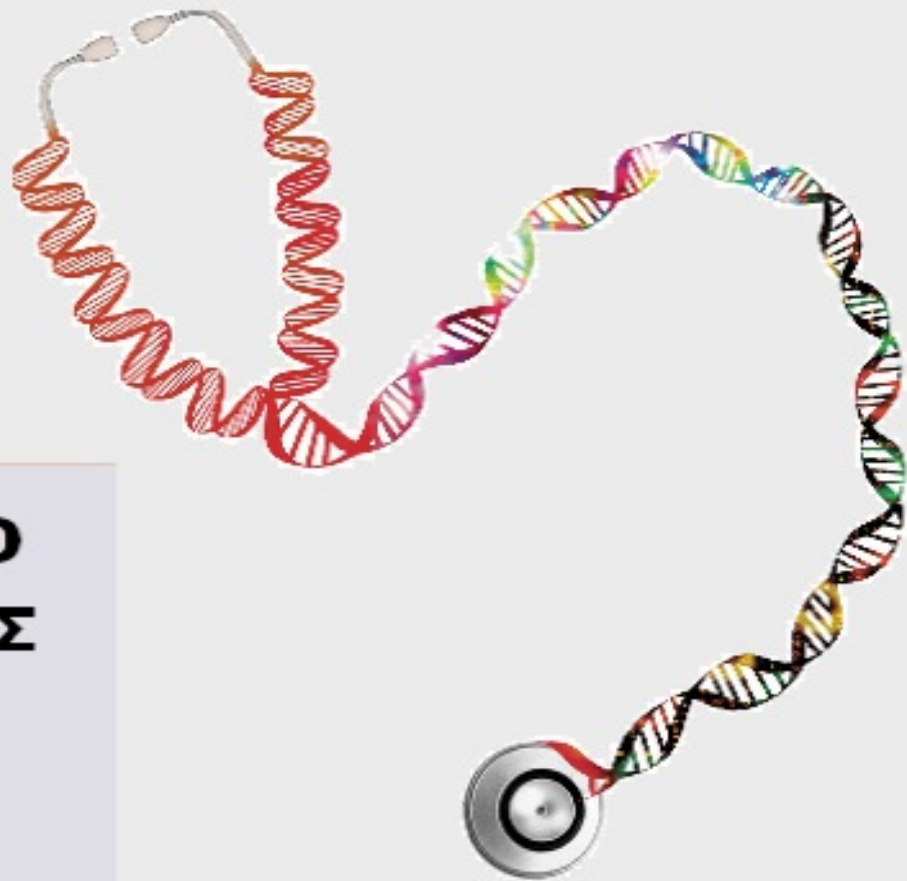




ΟΡΓΑΝΙΣΜΟΣ
ΒΙΟΜΗΧΑΝΙΚΗΣ
ΙΔΙΟΚΤΗΣΙΑΣ

**ΕΙΔΙΚΟ ΔΕΛΤΙΟ
ΒΙΟΜΗΧΑΝΙΚΗΣ
ΙΔΙΟΚΤΗΣΙΑΣ
(ΕΔΒΙ)**



National Human Genome Research Institute

**ΤΕΥΧΟΣ Β΄
ΣΧΕΔΙΑ Ή ΥΠΟΔΕΙΓΜΑΤΑ
ΑΥΓΟΥΣΤΟΣ 2019**



ΟΡΓΑΝΙΣΜΟΣ
ΒΙΟΜΗΧΑΝΙΚΗΣ
ΙΔΙΟΚΤΗΣΙΑΣ

Γιάννη Σταυρουλάκη 5 (πρώην Παντανάσσης)
151 25 Παράδεισος Αμαρουσίου

ΤΕΛΕΦΑΞ: 210 6819231

ΤΗΛΕΦΩΝΑ:

ΓΕΝΙΚΕΣ ΠΛΗΡΟΦΟΡΙΕΣ:210 6183500
ΚΑΤΑΘΕΣΕΙΣ:210 6183593
ΤΕΛΗ:210 6183594
ΕΞΕΤΑΣΤΕΣ:210 6183595
ΛΟΓΙΣΤΗΡΙΟ:.....210 6183596
ΝΟΜΙΚΑ ΘΕΜΑΤΑ:210 6183597
ΤΕΧΝΙΚΗ ΠΛΗΡΟΦΟΡΗΣΗ: .. 210 6183598
ΔΗΜΟΣΙΕΣ ΣΧΕΣΕΙΣ: 210 6183599

Επιμέλεια - Έκδοση:
Μαρία Βουτζούλια
Οργανισμός Βιομηχανικής Ιδιοκτησίας (OBI)

© Οργανισμός Βιομηχανικής Ιδιοκτησίας (OBI)

05-09-2019



INDUSTRIAL
PROPERTY
ORGANISATION

5, Gianni Stavroulaki str.(former Pandanassis str.)
GR 151 25 Paradissos Amaroussiou Athens, Greece

TELEFAX: 210 6819231

TELEPHONE:

GENERAL INFORMATION: +30 210 6183500
RECEIVING OFFICE: +30 210 6183593
FEES: +30 210 6183594
EXAMINERS: +30 210 6183595
ACCOUNTS OFFICE: +30 210 6183596
LEGAL METTERS:+30 210 6183597
TECHNICAL INFORMATION:+30 210 6183598
PUBLIC RELATIONS:+30 210 6183599

Editor - Publisher:
Maria Voutzoulia
Industrial Property Organisation (OBI)

© Industrial Property Organisation (OBI)

05-09-2019

ΕΙΣΑΓΩΓΙΚΟ ΣΗΜΕΙΩΜΑ

Το Ειδικό Δελτίο Βιομηχανικής Ιδιοκτησίας τηρείται από τον Οργανισμό Βιομηχανικής Ιδιοκτησίας (Ο.Β.Ι.) κατ' εφαρμογή του άρθρου 4 του νόμου 1733/1987(ΦΕΚ 171,Α') και αποτελείται δύο τεύχη:

Στο **ΤΕΥΧΟΣ Α'** δημοσιεύονται σε μηνιαία βάση τα εξής :

- Αιτήσεις και χορηγήσεις Διπλωμάτων Ευρεσιτεχνίας (Δ.Ε.)
- Αιτήσεις και χορηγήσεις Πιστοποιητικών Υποδείγματος Χρησιμότητας (Π.Υ.Χ.)
- Αιτήσεις και χορηγήσεις Συμπληρωματικών Πιστοποιητικών Προστασίας για Φυτοπροστατευτικά προϊόντα (Σ.Π.Π.Φ.Π.)
- Αιτήσεις και χορηγήσεις Συμπληρωματικών Πιστοποιητικών Προστασίας για Φάρμακα (Σ.Π.Π.Φ.)
- Αιτήσεις παράτασης ισχύος για Συμπληρωματικά Πιστοποιητικά Προστασίας για Παιδιατρικά Φάρμακα (Σ.Π.Π.Π.Φ.)
- Αιτήσεις Μετάφρασης Αξιώσεων Ευρωπαϊκών Διπλωμάτων Ευρεσιτεχνίας
- Πιστοποιητικά Μεταφράσεων Ευρωπαϊκών Διπλωμάτων Ευρεσιτεχνίας
- Μεταβολές - Διορθώσεις αιτήσεων και χορηγήσεων τίτλων βιομηχανικής ιδιοκτησίας
- Εκπτώσεις - Ανακλήσεις Εκπτώσεων αιτήσεων και χορηγήσεων τίτλων βιομηχανικής ιδιοκτησίας

Στο **ΤΕΥΧΟΣ Β'** δημοσιεύονται σε μηνιαία βάση οι αιτήσεις και τα καταχωρημένα Σχέδια ή Υποδείγματα.

Τα παραπάνω τεύχη διατίθενται ξεχωριστά.

ΠΕΡΙΕΧΟΜΕΝΑ

Ανάλυση κωδικών αρθμών.....	5
Συντμήσεις.....	5

**ΜΕΡΟΣ Α΄
ΚΑΤΑΧΩΡΗΜΕΝΕΣ ΑΙΤΗΣΕΙΣ ΣΧΕΔΙΩΝ Ή
ΥΠΟΔΕΙΓΜΑΤΩΝ**

1.Αιτήσεις Σχεδίων ή Υποδειγμάτων.....	6
2.Ευρετήριο αιτήσεων σύμφωνα με την αλφαβητική σειρά των καταθετών.....	17

**ΜΕΡΟΣ Β΄
ΧΟΡΗΓΗΣΕΙΣ ΠΙΣΤΟΠΟΙΗΤΙΚΩΝ ΚΑΤΑΧΩΡΗΣΗΣ
ΣΧΕΔΙΩΝ Ή ΥΠΟΔΕΙΓΜΑΤΩΝ**

1.Πιστοποιητικά καταχώρησης σχεδίων ή υποδειγμάτων.....	19
2.Ευρετήριο πιστοποιητικών καταχώρησης σχεδίων ή υποδειγμάτων σύμφωνα με την αλφαβητική σειρά των καταθετών	24

**ΜΕΡΟΣ Γ΄
ΑΝΑΝΕΩΣΕΙΣ.....**

.....	27
-------	----

**ΜΕΡΟΣ Δ΄
ΛΗΞΗ ΠΡΟΣΤΑΣΙΑΣ.....**

.....	29
-------	----

**ΜΕΡΟΣ Ε΄
ΜΕΤΑΒΟΛΕΣ.....**

.....	31
-------	----

**ΜΕΡΟΣ ΣΤ΄
ΔΙΟΡΘΩΣΕΙΣ ΚΑΙ ΕΠΑΝΑΔΗΜΟΣΙΕΥΣΕΙΣ.....**

.....	32
-------	----

– ΑΝΑΚΟΙΝΩΣΕΙΣ - ΣΥΝΔΡΟΜΕΣ

.....	34
-------	----

CONTENTS

INID Codes.....	5
Abbreviations.....	5

**PART A΄
REGISTERED DESIGN APPLICATIONS**

1.Design Applications.....	6
2.Design Application Index in alphabetical order of the applicant.....	17

**PART B΄
GRANTS OF DESIGN REGISTRATION CERTIFICATES**

1.Design registration certificates.....	19
2.Index of design registration certificates in alphabetical order of the applicant.....	24

**PART C΄
RENEWALS.....**

.....	27
-------	----

**PART D΄
EXPIRY OF PROTECTION.....**

.....	29
-------	----

**PART E΄
MODIFICATION.....**

.....	31
-------	----

**PART F΄
CORRECTIONS AND RE-PUBLICATIONS.....**

.....	32
-------	----

– ANNOUNCEMENTS - SUBSCRIPTION

.....	34
-------	----

ΚΩΔΙΚΟΙ ΑΡΙΘΜΟΙ

- (11) Αριθμός Πιστοποιητικού Καταχώρησης Σχεδίου ή Υποδείγματος
- (15) Ημερομηνία Καταχώρησης / Ανανέωσης
- (17) Διάρκεια προστασίας Καταχώρησης / Ανανέωσης
- (18) Ημερομηνία λήξης προστασίας / ανανέωσης προστασίας
- (21) Αριθμός Αίτησης Σχεδίου ή Υποδείγματος
- (22) Ημερομηνία κατάθεσης
- (28) Αριθμός Σχεδίων/Υποδειγμάτων
- (29) Κατάθεση δείγματος

- (30) Δεδομένα Προτεραιότητας
- (46) Ημερομηνία λήξης αναβολής δημοσίευσης
- (51) Ταξινόμηση Locarno
- (54) Προσδιορισμός αντικειμένου

- (71) Καταθέτης(ες)
- (72) Δημιουργός(οι)
- (73) Δικαιούχος(οι)
- (74) Πληρεξούσιος(οι)
- (-) Αντίκλητος (οι)
– Δεν υπάρχει πρόβλεψη στο αντίστοιχο πρότυπο : WIPO STANDARD ST.80

Οδηγός αναφοράς για το WIPO STANDARD ST.80(Σύσταση που αφορά βιβλιογραφικά δεδομένα σχετικά με τα Σχέδια):

<http://www.wipo.int/export/sites/www/standards/en/pdf/03-80-01.pdf>

INID CODES

- (11) Serial number of the registration and/or number of the design document
- (15) Date of the registration / Date of the renewal
- (17) Expected duration of the registration / renewal
- (18) Expected expiration date of the registration / renewal
- (21) Serial number of the application
- (22) Date of filling of the application
- (28) Number of industrial designs included in the application
- (29) Indication of the form in which the industrial design is filed, e.g., as a reproduction of the industrial design or as a specimen thereof

- (30) Data relating to priority under the Paris Convention
- (46) Date of expiration of deferment
- (51) Locarno Classification
- (54) Designation of (s) or product(s) covered by the industrial design or title of the industrial design

- (71) Name(s) and address(es) of the applicant(s)
- (72) Name(s) of the creator(s) if known to be such
- (73) Name(s) and address(es) of the owner(s)
- (74) Name(s) and address(es) of the representative(s)
- (-) Name(s) and address(es) of the Contact Person(s)
- Not existing in WIPO STANDARD ST.80

Reference guide to WIPO STANDARD ST.80(RECOMMENDATION CONCERNING BIBLIOGRAPHIC DATA RELATING TO INDUSTRIAL DESIGNS):

<http://www.wipo.int/export/sites/www/standards/en/pdf/03-80-01.pdf>

ΣΥΝΤΜΗΣΕΙΣ

- OBI:** Οργανισμός Βιομηχανικής Ιδιοκτησίας
- EABI:** Ειδικό Δελτίο Βιομηχανικής Ιδιοκτησίας
- Λ.Σ.:** Διοικητικό Συμβούλιο
- ΣΧ. ή ΥΠ.:** Σχέδιο ή Υπόδειγμα
- ΑΡ.ΑΙΤ.:** Αριθμός αίτησης

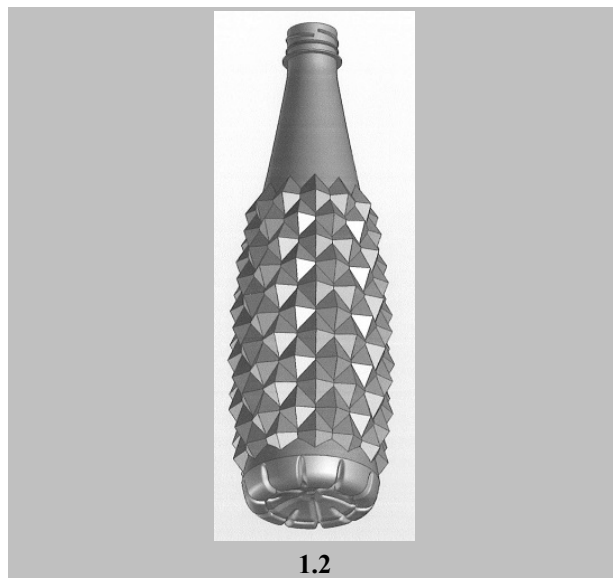
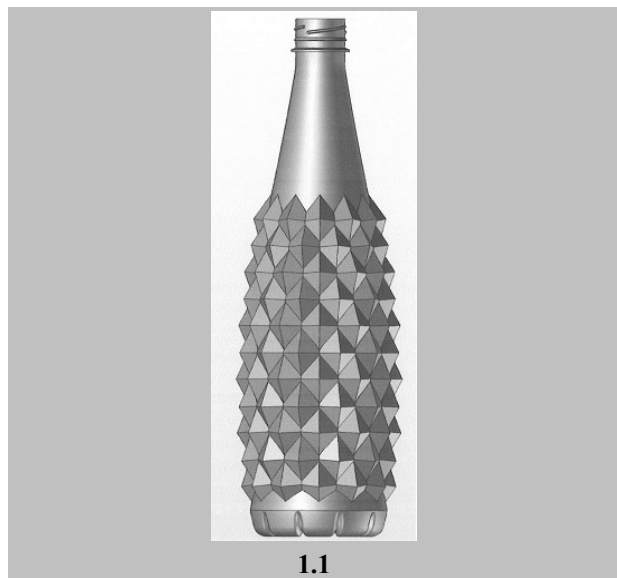
ΜΕΡΟΣ Α΄

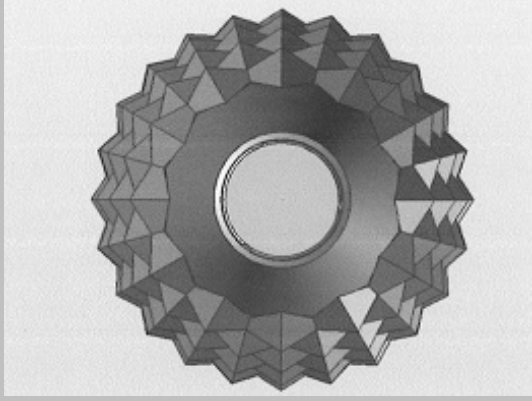
ΑΙΤΗΣΕΙΣ ΚΑΙ ΑΝΑΒΟΛΕΣ ΣΧΕΔΙΩΝ Ή ΥΠΟΔΕΙΓΜΑΤΩΝ

ΑΙΤΗΣΕΙΣ

(21) Αρ. Αίτησης Σχ. ή Υπ:	20190600020
(22) Ημερομηνία Κατάθεσης:	07-03-2019
(18) Ημ. Λήξης 1ης πενταετίας:	07-03-2024
(71) Καταθέτης(ες):	ΝΕΡΑ ΚΡΗΤΗΣ ΑΒΕΕ Αριστείδου 1-3 ΑΘΗΝΑ 13677 ΕΛΛΑΔΑ
(30) Συμβ. Προτεραιότητα(ες):	
(72) Δημιουργός(οι):	ΒΕΛΕΤΑΚΟΣ ΑΝΑΣΤΑΣΙΟΣ
(74) Πληρεξούσιος:	
(-) Αντίκλητος:	
(28) Αριθμός Σχεδίων/Υποδειγμάτων:	1
(51) Ταξινόμηση Locarno:	09-01
(54) Προσδιορισμός Αντικειμένου:	ΦΙΑΛΗ ΑΠΟ ΠΕΤ ΠΛΑΣΤΙΚΟ
(29) Κατάθεση δείγματος:	Όχι

Πληροφορίες σχετικά με τον αριθμό των σχεδίων και άλλες σημαντικές πληροφορίες:





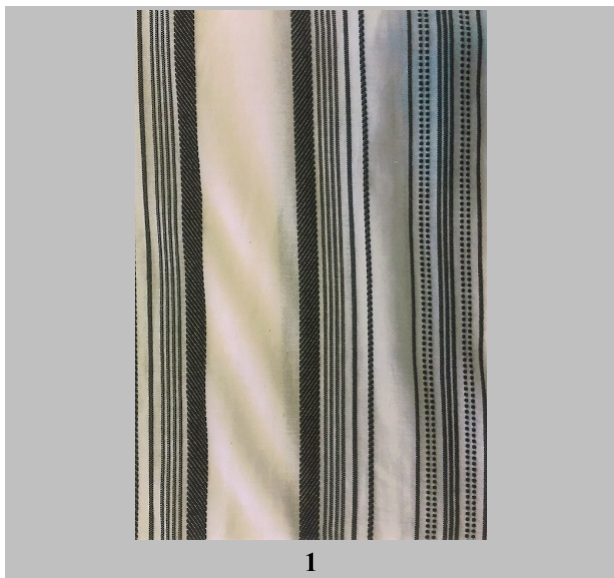
1.3



1.4

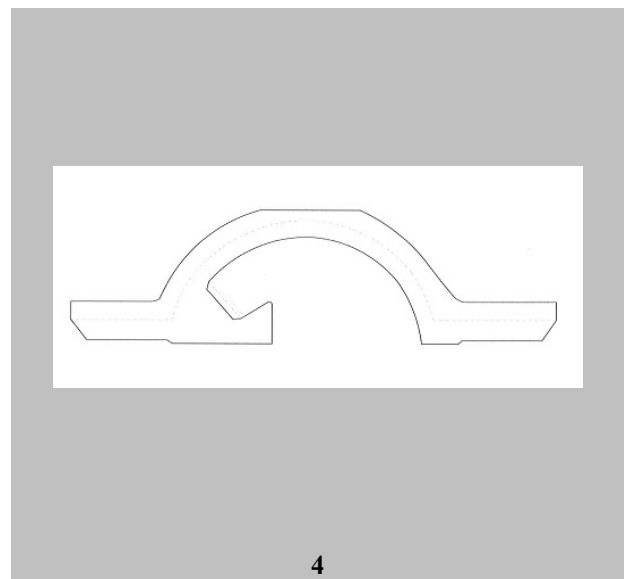
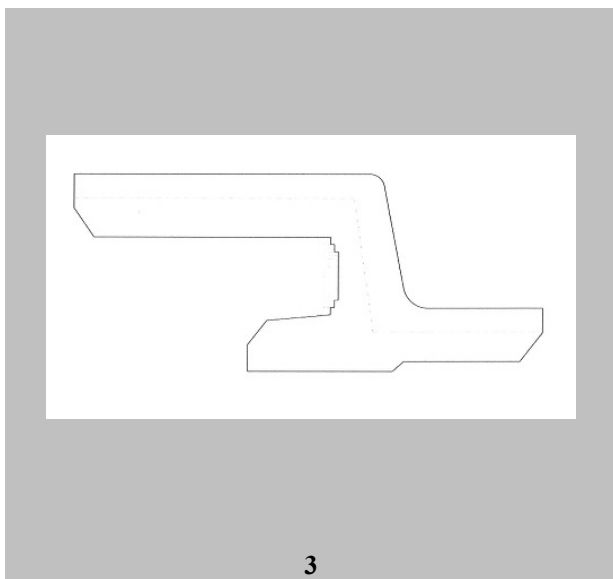
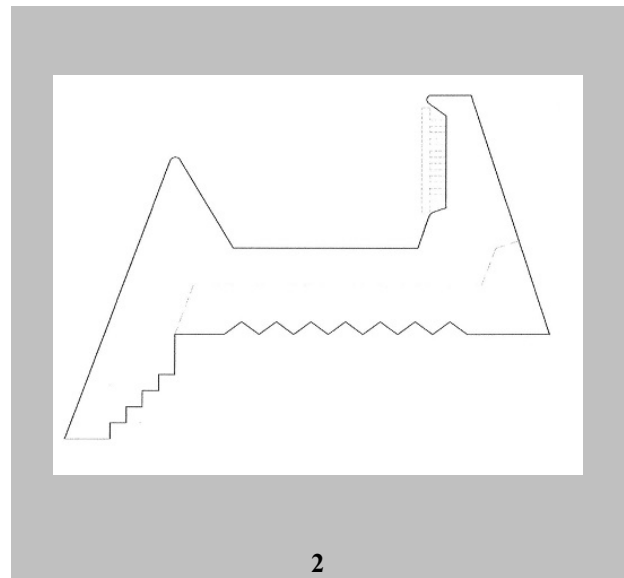
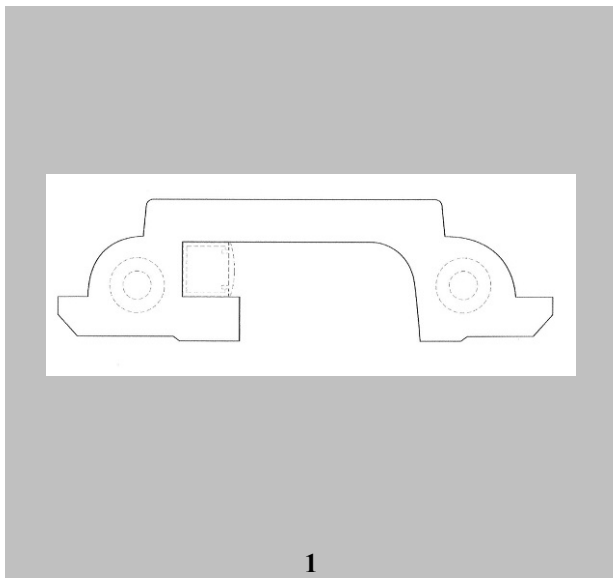
- (21) Αρ. Αίτησης Σχ. ή Υπ: **20190600021**
- (22) Ημερομηνία Κατάθεσης: 09-03-2019
- (18) Ημ. Λήξης 1ης πενταετίας: 09-03-2024
- (71) Καταθέτης(ες): **Π. ΚΟΥΡΜΠΕΛΑΣ & ΣΙΑ Ε.Ε.**
Αλιμούντος 86 ΑΡΓΥΡΟΥΠΟΛΗ (ΑΤΤΙΚΗΣ) 16451 ΕΛΛΑΔΑ
- (30) Συμβ. Προτεραιότητα(ες):
- (72) Δημιουργός(οι): **ΚΟΥΡΜΠΕΛΑ ΙΩΑΝΝΑ**
- (74) Πληρεξούσιος:
- (-) Αντίκλητος: **ΚΟΥΡΜΠΕΛΑ ΙΩΑΝΝΑ**
Αλιμούντος 86 ΑΡΓΥΡΟΥΠΟΛΗ 16451 ΕΛΛΑΔΑ
- (28) Αριθμός Σχεδίων/Υποδειγμάτων: 1
- (51) Ταξινόμηση Locarno: 05-05
- (54) Προσδιορισμός Αντικειμένου: **ΥΦΑΣΜΑ**
- (29) Κατάθεση δείγματος: Όχι

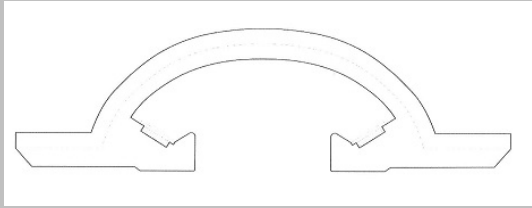
*Πληροφορίες σχετικά με τον αριθμό των σχεδίων
και άλλες σημαντικές πληροφορίες:*



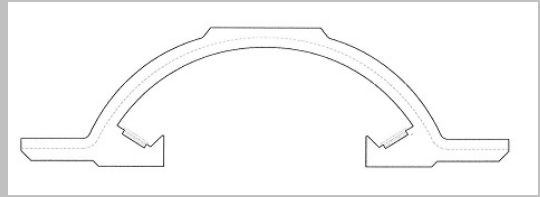
- | | |
|------------------------------------|---|
| (21) Αρ. Αίτησης Σχ. ή Υπ: | 20190600022 |
| (22) Ημερομηνία Κατάθεσης: | 15-03-2019 |
| (18) Ημ. Λήξης 1ης πενταετίας: | 15-03-2024 |
| (71) Καταθέτης(ες): | ΓΡΑΨΑΣ ΑΝΑΣΤΑΣΙΟΥ ΔΗΜΗΤΡΙΟΣ
Λεωφόρος Μεσογείων 179 ΑΘΗΝΑ 11525 ΕΛΛΑΔΑ |
| (30) Συμβ. Προτεραιότητα(ες): | |
| (72) Δημιουργός(οι): | ΓΡΑΨΑΣ ΔΗΜΗΤΡΙΟΣ |
| (74) Πληρεξούσιος: | |
| (-) Αντίκλητος: | |
| (28) Αριθμός Σχεδίων/Υποδειγμάτων: | 9 |
| (51) Ταξινόμηση Locarno: | 26-05 |
| (54) Προσδιορισμός Αντικειμένου: | ΓΥΨΙΝΕΣ ΓΡΑΜΜΙΚΕΣ ΔΙΑΤΟΜΕΣ ΜΕ ΣΚΟΠΟ ΤΟ ΦΩΤΙΣΜΟ |
| (29) Κατάθεση δείγματος: | Όχι |

Πληροφορίες σχετικά με τον αριθμό των σχεδίων και άλλες σημαντικές πληροφορίες:

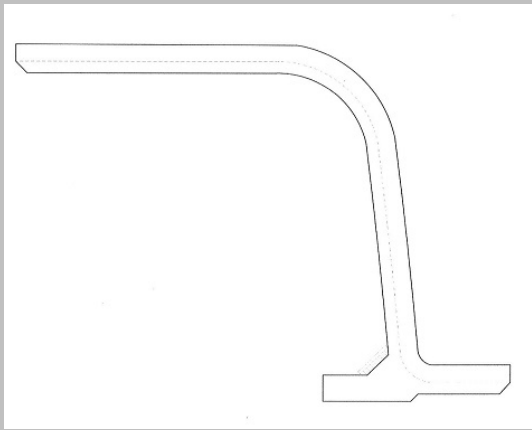




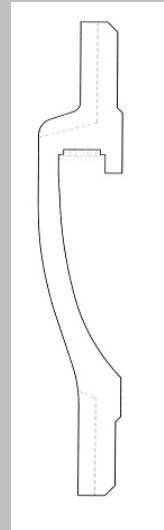
5



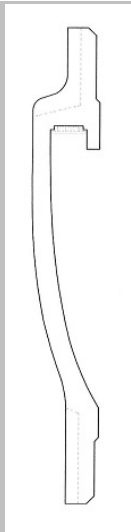
6



7



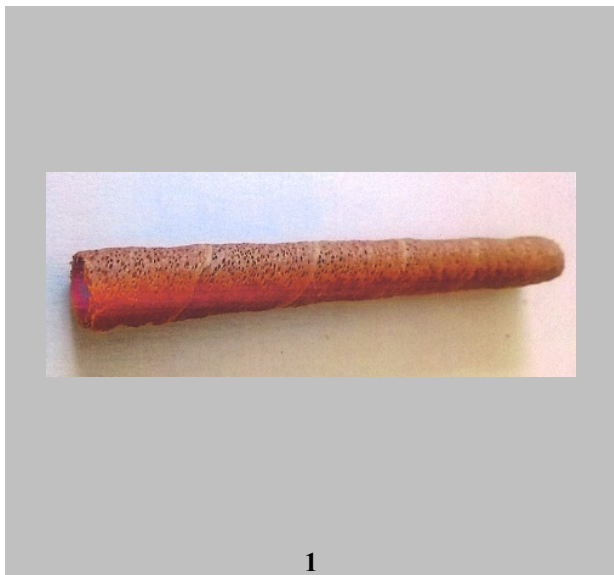
8



9

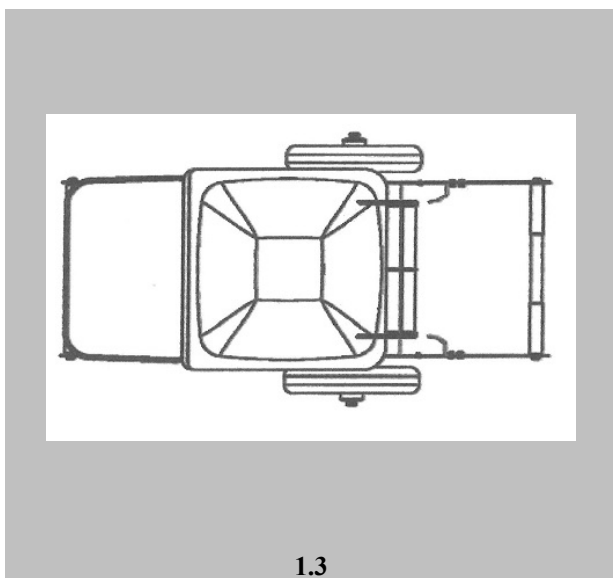
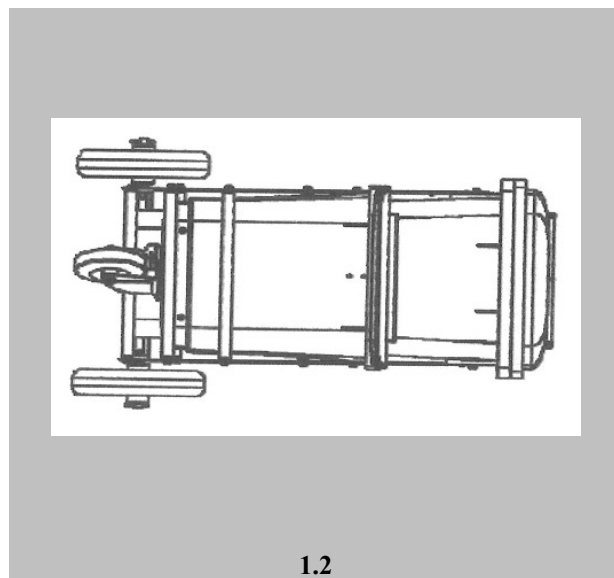
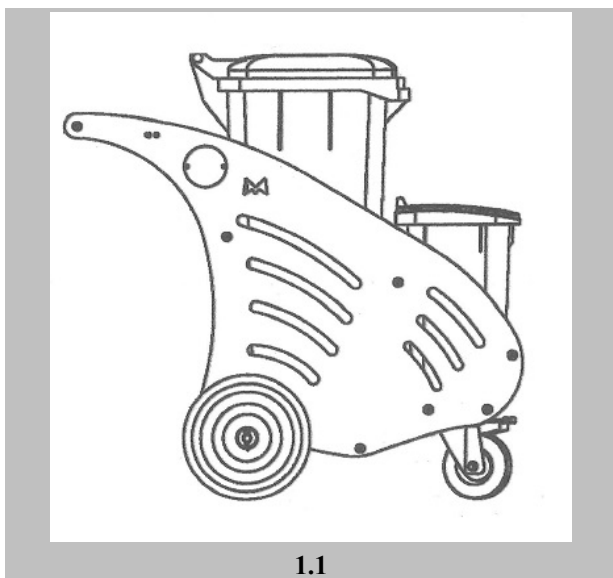
- (21) Αρ. Αίτησης Σχ. ή Υπ: **20190600023**
- (22) Ημερομηνία Κατάθεσης: 14-03-2019
- (18) Ημ. Λήξης 1ης πενταετίας: 14-03-2024
- (71) Καταθέτης(ες):
1) ΦΡΟΝΙΜΟΣ ΙΩΑΝΝΟΥ ΠΑΝΑΓΙΩΤΗΣ
Περικλέους 41 ΝΕΑ ΧΑΛΚΗΔΟΝΑ 14343 ΕΛΛΑΔΑ
2) ΦΡΟΝΙΜΟΥ ΙΩΑΝΝΟΥ ΕΙΡΗΝΗ
Αντωνοπούλου 152 ΒΟΛΟΣ 38221 ΕΛΛΑΔΑ
- (30) Συμβ. Προτεραιότητα(ες):
- (72) Δημιουργός(οι):
1) ΦΡΟΝΙΜΟΣ ΠΑΝΑΓΙΩΤΗΣ
2) ΦΡΟΝΙΜΟΥ ΕΙΡΗΝΗ
- (74) Πληρεξούσιος:
ΠΕΡΙΒΟΛΑΡΗΣ ΠΑΝΑΓΙΩΤΗΣ
Αγ. Νικολάου 41-43 ΠΑΤΡΑ 26221 ΕΛΛΑΔΑ
- (-) Αντίκλητος:
ΤΕΛΙΟΥ ΕΛΕΝΗ
ΧΑΡΙΛΑΟΥ ΤΡΙΚΟΥΠΗ 52 ΑΘΗΝΑ 10680 ΕΛΛΑΔΑ
- (28) Αριθμός Σχεδίων/Υποδειγμάτων: 1
- (51) Ταξινόμηση Locarno: 01-01
- (54) Προσδιορισμός Αντικειμένου: **ΓΚΟΦΡΕΤΑ ΚΥΛΙΝΔΡΙΚΟΥ ΣΧΗΜΑΤΟΣ**
- (29) Κατάθεση δείγματος: Όχι

Πληροφορίες σχετικά με τον αριθμό των σχεδίων
και άλλες σημαντικές πληροφορίες:



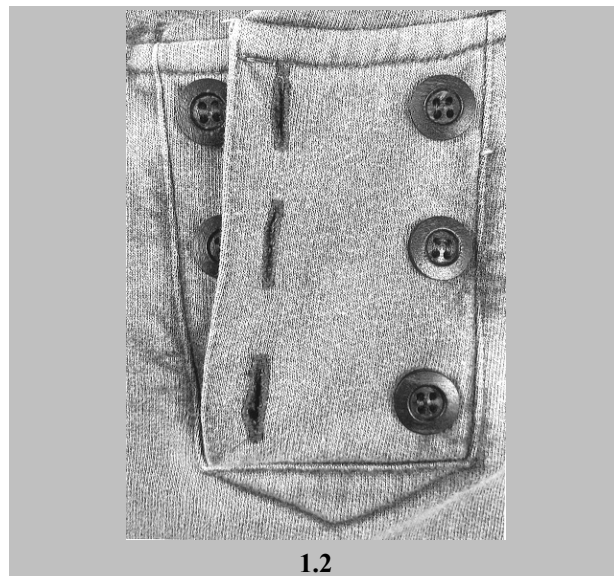
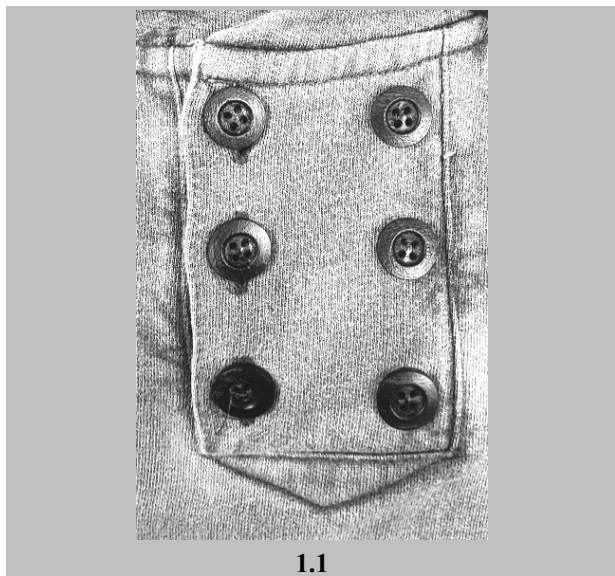
- (21) Αρ. Αίτησης Σχ. ή Υπ: **20190600024**
- (22) Ημερομηνία Κατάθεσης: 19-03-2019
- (18) Ημ. Λήξης 1ης πενταετίας: 19-03-2024
- (71) Καταθέτης(ες): **ΧΡΙΣΤΑΚΗΣ ΓΕΩΡΓΙΟΥ ΧΡΗΣΤΟΣ**
5ο χλμ Εθνικής οδού Ιωαννίνων ΙΩΑΝΝΙΝΑ 45500 ΕΛΛΑΔΑ
- (30) Συμβ. Προτεραιότητα(ες):
- (72) Δημιουργός(οι): **ΧΡΙΣΤΑΚΗΣ ΧΡΗΣΤΟΣ**
- (74) Πληρεξούσιος: **ΧΡΙΣΤΑΚΟΥ ΝΙΚΗ**
Ασκληπιού 141 ΑΘΗΝΑ 11472 ΕΛΛΑΔΑ
- (-) Αντίκλητος: **ΦΑΣ ΕΜΜΑΝΟΥΗΛ**
Ιπποκράτους 7 ΑΘΗΝΑ 10679 ΕΛΛΑΔΑ
- (28) Αριθμός Σχεδίων/Υποδειγμάτων: 1
- (51) Ταξινόμηση Locarno: 12-13
- (54) Προσδιορισμός Αντικειμένου: **ΧΕΙΡΑΜΑΞΙΔΙΟ ΟΔΟΚΑΘΑΡΙΣΤΩΝ ΜΕ ΚΑΛΟ ΑΠΟΡΡΙΜΑΤΩΝ ΚΑΙ ΚΥΤΙΟ ΜΙΚΡΟΕΞΑΡΤΗΜΑΤΩΝ**
- (29) Κατάθεση δείγματος: Όχι

Πληροφορίες σχετικά με τον αριθμό των σχεδίων και άλλες σημαντικές πληροφορίες:



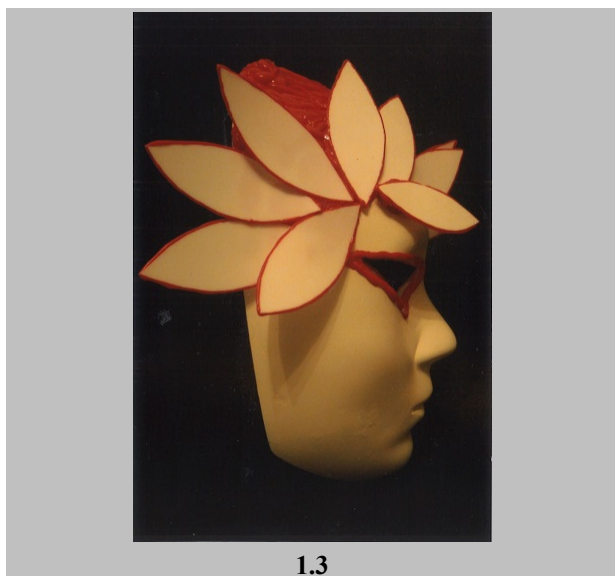
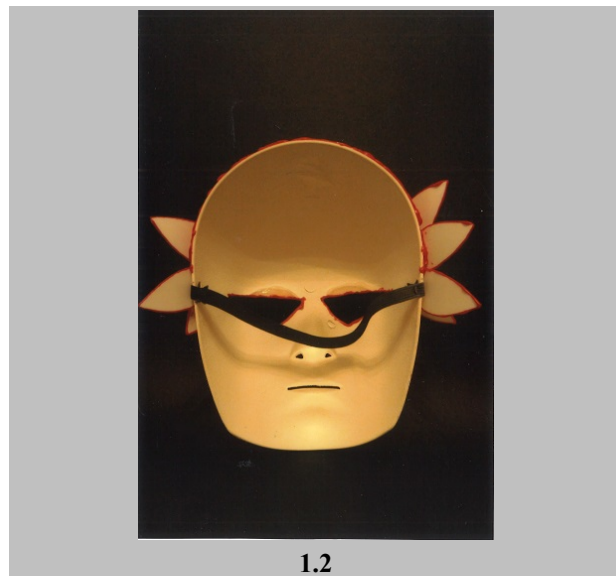
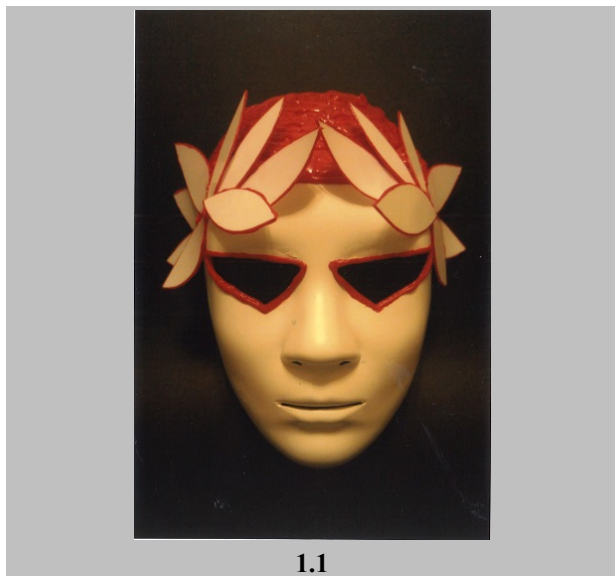
(21) Αρ. Αίτησης Σχ. ή Υπ:	20190600025
(22) Ημερομηνία Κατάθεσης:	19-03-2019
(18) Ημ. Λήξης 1ης πενταετίας:	19-03-2024
(71) Καταθέτης(ες):	ΣΠΕΝΤΖΟΣ ΓΕΩΡΓΙΟΥ ΔΗΜΗΤΡΙΟΣ Αγίας Βαρβάρας 97 ΔΑΦΝΗ 17235 ΕΛΛΑΔΑ
(30) Συμβ. Προτεραιότητα(ες):	
(72) Δημιουργός(οι):	ΣΠΕΝΤΖΟΣ ΔΗΜΗΤΡΙΟΣ
(74) Πληρεξούσιος:	ΚΑΡΑΓΙΑΝΝΗΣ ΓΕΩΡΓΙΟΣ Πολυτεχνείου 6 ΑΘΗΝΑ 10433 ΕΛΛΑΔΑ
(-) Αντίκλητος:	ΚΑΡΑΓΙΑΝΝΗΣ ΓΕΩΡΓΙΟΣ Πολυτεχνείου 6 ΑΘΗΝΑ 10433 ΕΛΛΑΔΑ
(28) Αριθμός Σχεδίων/Υποδειγμάτων:	1
(51) Ταξινόμηση Locarno:	02-02
(54) Προσδιορισμός Αντικειμένου:	ΠΑΤΙΛΕΤΑ
(29) Κατάθεση δείγματος:	Όχι

Πληροφορίες σχετικά με τον αριθμό των σχεδίων και άλλες σημαντικές πληροφορίες:



(21) Αρ. Αίτησης Σχ. ή Υπ:	20190600026
(22) Ημερομηνία Κατάθεσης:	19-03-2019
(18) Ημ. Λήξης 1ης πενταετίας:	19-03-2024
(71) Καταθέτης(ες):	ΠΑΦΥΛΑΣ ΛΑΜΠΡΟΥ ΒΑΣΙΛΕΙΟΣ Κονίτσης 12 Άγιος Δημήτριος 17341 ΕΛΛΑΔΑ
(30) Συμβ. Προτεραιότητα(ες):	
(72) Δημιουργός(οι):	ΠΑΦΥΛΑΣ ΒΑΣΙΛΕΙΟΣ
(74) Πληρεξούσιος:	ΜΠΑΝΤΕΚΑ ΙΩΑΝΝΑ Ασκληπιού 6-8 ΑΘΗΝΑ (ΑΤΤΙΚΗΣ) 10680 ΕΛΛΑΔΑ
(-) Αντίκλητος:	ΜΑΡΟΥΛΗΣ ΑΝΔΡΕΑΣ Εφέσσου 15 ΝΕΑ ΣΜΥΡΝΗ (ΑΤΤΙΚΗΣ) 17121 ΕΛΛΑΔΑ
(28) Αριθμός Σχεδίων/Υποδειγμάτων:	1
(51) Ταξινόμηση Locarno:	21-03
(54) Προσδιορισμός Αντικειμένου:	ΜΑΣΚΕΣ ΜΕΤΑΜΦΙΕΣΗΣ
(29) Κατάθεση δείγματος:	Όχι

Πληροφορίες σχετικά με τον αριθμό των σχεδίων και άλλες σημαντικές πληροφορίες:



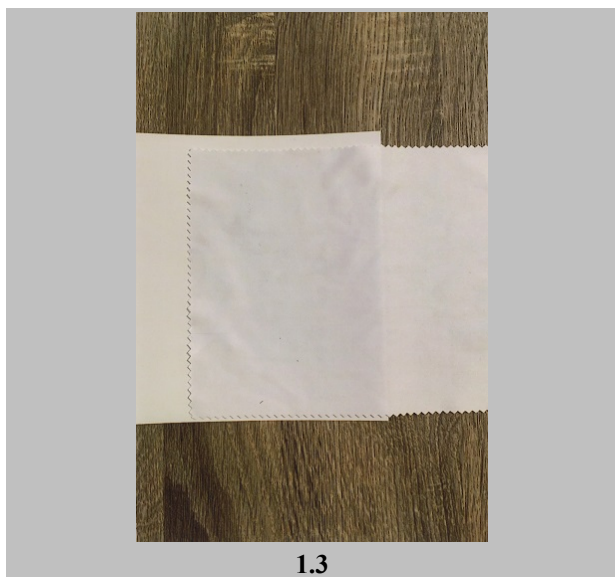
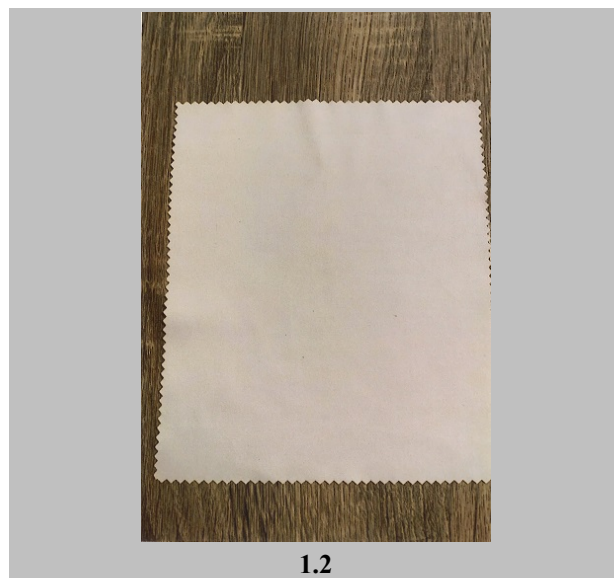
(21) Αρ. Αίτησης Σχ. ή Υπ:	20190600027
(22) Ημερομηνία Κατάθεσης:	22-03-2019
(18) Ημ. Λήξης 1ης πενταετίας:	22-03-2024
(71) Καταθέτης(ες):	ΣΟΦΙΑΝΟΥ ΝΑΠΟΛΕΟΝΤΟΣ ΚΛΕΟΝΙΚΗ Σπερχιάδος 8 και Ιτέας 4 ΠΕΡΙΣΤΕΡΙ 12133 ΕΛΛΑΔΑ
(30) Συμβ. Προτεραιότητα(ες):	
(72) Δημιουργός(οι):	ΣΟΦΙΑΝΟΥ ΚΛΕΟΝΙΚΗ
(74) Πληρεξούσιος:	
(-) Αντίκλητος:	
(28) Αριθμός Σχεδίων/Υποδειγμάτων:	1
(51) Ταξινόμηση Locarno:	07-02
(54) Προσδιορισμός Αντικειμένου:	ΚΑΜΙΝΕΤΟ ΥΓΡΑΕΡΙΟΥ
(29) Κατάθεση δείγματος:	Όχι

Πληροφορίες σχετικά με τον αριθμό των σχεδίων και άλλες σημαντικές πληροφορίες:



(21) Αρ. Αίτησης Σχ. ή Υπ:	20190600028
(22) Ημερομηνία Κατάθεσης:	27-03-2019
(18) Ημ. Λήξης 1ης πενταετίας:	27-03-2024
(71) Καταθέτης(ες):	ΠΡΕΒΕΝΑ ΔΗΜΗΤΡΙΟΥ ΠΑΡΑΣΚΕΥΗ Αμφιπόλεως 91 ΑΘΗΝΑ 11855 ΕΛΛΑΔΑ
(30) Συμβ. Προτεραιότητα(ες):	
(72) Δημιουργός(οι):	ΠΡΕΒΕΝΑ ΠΑΡΑΣΚΕΥΗ
(74) Πληρεξούσιος:	
(-) Αντίκλητος:	
(28) Αριθμός Σχεδίων/Υποδειγμάτων:	1
(51) Ταξινόμηση Locarno:	07-05
(54) Προσδιορισμός Αντικειμένου:	ΣΥΣΚΕΥΑΣΜΕΝΟ ΠΑΝΑΚΙ ΚΑΘΑΡΙΣΜΟΥ ΓΥΑΛΙΩΝ ΜΕ ΚΑΡΤΕΛΑ
(29) Κατάθεση δείγματος:	Όχι

Πληροφορίες σχετικά με τον αριθμό των σχεδίων και άλλες σημαντικές πληροφορίες:



**ΕΥΡΕΤΗΡΙΟ ΑΙΤΗΣΕΩΝ ΣΧΕΔΙΩΝ Ή ΥΠΟΔΕΙΓΜΑΤΩΝ
ΣΥΜΦΩΝΑ ΜΕ ΤΗΝ ΑΛΦΑΒΗΤΙΚΗ ΣΕΙΡΑ ΤΩΝ ΚΑΤΑΘΕΤΩΝ**

Καταθέτης(ες) (71)	Προσδιορισμός Αντικειμένου Σχεδίου ή Υποδείγματος (54)	Ημερομηνία Κατάθεσης (22)	Αρ. Αίτησης Σχ. ή Υπ (21)
ΓΡΑΨΑΣ ΑΝΑΣΤΑΣΙΟΥ ΔΗΜΗΤΡΙΟΣ	ΓΥΨΙΝΕΣ ΓΡΑΜΜΙΚΕΣ ΔΙΑΤΟΜΕΣ ΜΕ ΣΚΟΠΟ ΤΟ ΦΩΤΙΣΜΟ	15-03-2019	20190600022
ΝΕΡΑ ΚΡΗΤΗΣ ΑΒΕΕ	ΦΙΑΛΗ ΑΠΟ ΠΕΤ ΠΛΑΣΤΙΚΟ	07-03-2019	20190600020
Π. ΚΟΥΡΜΠΕΛΑΣ & ΣΙΑ Ε.Ε.	ΥΦΑΣΜΑ	09-03-2019	20190600021
ΠΑΦΥΛΑΣ ΛΑΜΠΡΟΥ ΒΑΣΙΛΕΙΟΣ	ΜΑΣΚΕΣ ΜΕΤΑΜΦΙΕΣΗΣ	19-03-2019	20190600026
ΠΡΕΒΕΝΑ ΔΗΜΗΤΡΙΟΥ ΠΑΡΑΣΚΕΥΗ	ΣΥΣΚΕΥΑΣΜΕΝΟ ΠΑΝΑΚΙ ΚΑΘΑΡΙΣΜΟΥ ΓΥΑΛΙΩΝ ΜΕ ΚΑΡΤΕΛΑ	27-03-2019	20190600028
ΣΟΦΙΑΝΟΥ ΝΑΠΟΛΕΟΝΤΟΣ ΚΛΕΟΝΙΚΗ	ΚΑΜΙΝΕΤΟ ΥΓΡΑΕΡΙΟΥ	22-03-2019	20190600027
ΣΠΕΝΤΖΟΣ ΓΕΩΡΓΙΟΥ ΔΗΜΗΤΡΙΟΣ	ΠΑΤΙΛΕΤΑ	19-03-2019	20190600025
ΦΡΟΝΙΜΟΣ ΙΩΑΝΝΟΥ ΠΑΝΑΓΙΩΤΗΣ	ΓΚΟΦΡΕΤΑ ΚΥΛΙΝΔΡΙΚΟΥ ΣΧΗΜΑΤΟΣ	14-03-2019	20190600023
ΦΡΟΝΙΜΟΥ ΙΩΑΝΝΟΥ ΕΙΡΗΝΗ	ΓΚΟΦΡΕΤΑ ΚΥΛΙΝΔΡΙΚΟΥ ΣΧΗΜΑΤΟΣ	14-03-2019	20190600023
ΧΡΙΣΤΑΚΗΣ ΓΕΩΡΓΙΟΥ ΧΡΗΣΤΟΣ	ΧΕΙΡΑΜΑΞΙΔΙΟ ΟΔΟΚΑΘΑΡΙΣΤΩΝ ΜΕ ΚΑΔΟ ΑΠΟΡΡΙΜΑΤΩΝ ΚΑΙ ΚΥΤΙΟ ΜΙΚΡΟΕΞΑΡΤΗΜΑΤΩΝ	19-03-2019	20190600024

ΜΕΡΟΣ Α΄

ΑΙΤΗΣΕΙΣ ΚΑΙ ΑΝΑΒΟΛΕΣ ΣΧΕΔΙΩΝ Ή ΥΠΟΔΕΙΓΜΑΤΩΝ

ΑΝΑΒΟΛΕΣ

ΟΥΔΕΜΙΑ

ΜΕΡΟΣ Β'

ΧΟΡΗΓΗΣΕΙΣ

(11) Αριθμός Πιστοποιητικού Καταχώρησης Σχεδίου ή Υποδείγματος	6004382
(21) Αρ. Αίτησης Σχ. ή Υπ	20190600001
(22) Ημερομηνία Κατάθεσης	03-01-2019
(15) Ημερομηνία Καταχώρησης	26-08-2019
(73) Δικαιούχος(οι)	ΑΛΕΒΙΖΟΥ ΙΩΑΝΝΗ ΕΥΘΥΜΙΑ Σεράφη 34 ΑΘΗΝΑ 10445 ΕΛΛΑΔΑ
(54) Προσδιορισμός Αντικειμένου	ΣΥΣΚΕΥΑΣΙΕΣ ΔΙΟΓΚΩΜΕΝΟΥ ΠΟΛΥΣΤΥΡΕΝΙΟΥ ΚΙΒΩΤΙΟ ΜΕ ΚΑΠΑΚΙ

Περισσότερα στοιχεία στην πρώτη δημοσίευση: ΕΔΒΙ (Τεύχος Β): Ιουνίου 2019

(11) Αριθμός Πιστοποιητικού Καταχώρησης Σχεδίου ή Υποδείγματος	6004383
(21) Αρ. Αίτησης Σχ. ή Υπ	20190600002
(22) Ημερομηνία Κατάθεσης	14-01-2019
(15) Ημερομηνία Καταχώρησης	26-08-2019
(73) Δικαιούχος(οι)	ΚΑΡΑΜΑΓΙΑΣ ΓΕΩΡΓΙΟΥ ΔΙΑΜΑΝΤΗΣ Τέρμα Υακίνθων ΛΥΚΟΒΡΥΣΗ 14123 ΕΛΛΑΔΑ
(54) Προσδιορισμός Αντικειμένου	ΣΥΣΚΕΥΑΣΙΕΣ ΦΥΛΛΑΞΗΣ ΚΑΙ ΣΕΡΒΙΡΙΣΜΑΤΟΣ ΤΡΟΦΙΜΩΝ

Περισσότερα στοιχεία στην πρώτη δημοσίευση: ΕΔΒΙ (Τεύχος Β): Ιουνίου 2019

(11) Αριθμός Πιστοποιητικού Καταχώρησης Σχεδίου ή Υποδείγματος	6004384
(21) Αρ. Αίτησης Σχ. ή Υπ	20190600003
(22) Ημερομηνία Κατάθεσης	17-01-2019
(15) Ημερομηνία Καταχώρησης	26-08-2019
(73) Δικαιούχος(οι)	ΝΤΡΙΜ ΣΠΟΤ ΕΤΑΙΡΕΙΑ ΩΡΟΛΟΓΙΩΝ ΚΑΙ ΚΟΣΜΗΜΑΤΩΝ ΜΟΝΟΠΡΟΣΩΠΗ ΕΤΑΙΡΕΙΑ ΠΕΡΙΟΡΙΣΜΕΝΗΣ ΕΥΘΥΝΗΣ με δ.τ. ΝΤΡΙΜ ΣΠΟΤ Μ.Ε.Π.Ε. Κολοκοτρώνη 5 ΝΕΟ ΨΥΧΙΚΟ (ΑΤΤΙΚΗΣ) 15451 ΕΛΛΑΔΑ
(54) Προσδιορισμός Αντικειμένου	ΡΟΛΟΓΙΑ ΧΕΙΡΟΣ ΜΕ ΜΠΡΑΣΕΛΕ ΚΑΙ ΛΟΥΡΑΚΙ

Περισσότερα στοιχεία στην πρώτη δημοσίευση: ΕΔΒΙ (Τεύχος Β): Ιουνίου 2019

(11) Αριθμός Πιστοποιητικού Καταχώρησης Σχεδίου ή Υποδείγματος	6004385
(21) Αρ. Αίτησης Σχ. ή Υπ	20190600004
(22) Ημερομηνία Κατάθεσης	23-01-2019
(15) Ημερομηνία Καταχώρησης	26-08-2019
(73) Δικαιούχος(οι)	ΤΣΙΑΪΡΗΣ ΔΗΜΗΤΡΙΟΥ ΑΘΑΝΑΣΙΟΣ Αιάνης 20 ΚΟΖΑΝΗ 50132 ΕΛΛΑΔΑ
(54) Προσδιορισμός Αντικειμένου	ΑΝΤΙΚΕΙΜΕΝΑ ΕΠΙΤΡΑΠΕΖΙΟΥ ΠΑΙΧΝΙΔΙΟΥ

Περισσότερα στοιχεία στην πρώτη δημοσίευση: ΕΔΒΙ (Τεύχος Β): Ιουνίου 2019

(11) Αριθμός Πιστοποιητικού Καταχώρησης Σχεδίου ή Υποδείγματος	6004386
(21) Αρ. Αίτησης Σχ. ή Υπ	20190600009
(22) Ημερομηνία Κατάθεσης	30-01-2019
(15) Ημερομηνία Καταχώρησης	26-08-2019
(73) Δικαιούχος(οι)	1) EL PACK A.E. ΕΤΑΙΡΕΙΑ ΕΙΔΩΝ ΣΥΣΚΕΥΑΣΙΑΣ Λεωφ. Αθηνών 31-33 ΑΘΗΝΑ 10447 ΕΛΛΑΔΑ 2) ΣΠΥΡΑΚΗΣ ΑΝΤΩΝΙΟΥ ΕΥΑΓΓΕΛΟΣ Λεωφ.Αθηνών 31-33 ΑΘΗΝΑ 10447 ΕΛΛΑΔΑ
(54) Προσδιορισμός Αντικειμένου	ΚΥΨΕΛΗ ΓΕΝΙΚΗΣ ΕΦΑΡΜΟΓΗΣ (ΔΙΑΧΩΡΙΣΤΙΚΟ ΣΥΣΚΕΥΑΣΙΑΣ) ΑΠΟ ΧΑΡΤΟΝΙ ΓΙΑ 6 ΘΕΣΕΙΣ ΚΑΜΠΥΛΩΝ ΦΙΑΛΩΝ ΑΝΕΞΑΡΤΗΤΩΣ ΣΧΗΜΑΤΟΣ ΚΑΙ ΜΕΓΕΘΟΥΣ

Περισσότερα στοιχεία στην πρώτη δημοσίευση: ΕΔΒΙ (Τεύχος Β): Ιουνίου 2019

(11) Αριθμός Πιστοποιητικού Καταχώρησης Σχεδίου ή Υποδείγματος	6004387
(21) Αρ. Αίτησης Σχ. ή Υπ	20190600005
(22) Ημερομηνία Κατάθεσης	07-02-2019
(15) Ημερομηνία Καταχώρησης	27-08-2019
(73) Δικαιούχος(οι)	ΑΝΩΝΥΜΗ ΕΤΑΙΡΕΙΑ-ΒΙΟΜΗΧΑΝΙΑ ΜΟΡΦΟΠΟΙΗΣΗΣ ΑΛΟΥΜΙΝΙΟΥ ΒΙΟΜΑΛ ΑΕ Βατόντας Ν. Αρτάκη 34600 ΕΛΛΑΔΑ
(54) Προσδιορισμός Αντικειμένου	ΣΥΣΤΗΜΑ ΣΗΤΑΣ

Περισσότερα στοιχεία στην πρώτη δημοσίευση: ΕΔΒΙ (Τεύχος Β): Ιουλίου 2019

(11) Αριθμός Πιστοποιητικού Καταχώρησης Σχεδίου ή Υποδείγματος	6004388
(21) Αρ. Αίτησης Σχ. ή Υπ	20190600008
(22) Ημερομηνία Κατάθεσης	04-02-2019
(15) Ημερομηνία Καταχώρησης	27-08-2019
(73) Δικαιούχος(οι)	1) ΑΓΓΕΛΑΤΟΥ ΓΕΡΑΣΙΜΟΥ ΕΥΑΓΓΕΛΙΑ Σταυριανή 3 ΑΓΙΟΣ ΜΥΡΩΝΑΣ 70013 ΕΛΛΑΔΑ 2) ΑΛΕΞΑΝΔΡΟΒ ΝΙΚΟΛΑΟΥ ΑΛΕΞΙΟΣ Σταυριανή 3 ΑΓΙΟΣ ΜΥΡΩΝΑΣ 70013 ΕΛΛΑΔΑ
(54) Προσδιορισμός Αντικειμένου	ΕΡΓΟΝΟΜΙΚΟ, ΠΤΥΣΣΟΜΕΝΟ ΓΡΑΦΕΙΟ-ΘΡΑΝΙΟ

Περισσότερα στοιχεία στην πρώτη δημοσίευση: ΕΔΒΙ (Τεύχος Β): Ιουλίου 2019

(11) Αριθμός Πιστοποιητικού Καταχώρησης Σχεδίου ή Υποδείγματος	6004389
(21) Αρ. Αίτησης Σχ. ή Υπ	20190600006
(22) Ημερομηνία Κατάθεσης	08-02-2019
(15) Ημερομηνία Καταχώρησης	27-08-2019
(73) Δικαιούχος(οι)	ΣΕΚΙΟΥΡΓΙΤΥ ΑΛΟΥΜΙΝΟΥΜ ΕΛΛΑΣ ΑΝΩΝΥΜΗ ΕΤΑΙΡΕΙΑ ΚΑΤΕΡΓΑΣΙΑΣ ΠΡΟΪΟΝΤΩΝ ΑΛΟΥΜΙΝΙΟΥ Αγίας Άννης 76 ΑΙΓΑΛΕΩ 12241 ΕΛΛΑΔΑ
(54) Προσδιορισμός Αντικειμένου	ΜΕΤΑΛΛΙΚΑ ΠΡΟΦΙΛ ΞΗΡΑΣ ΔΟΜΗΣΗΣ ΜΕ ΑΛΛΕΠΑΛΛΗΛΕΣ ΝΕΥΡΩΣΕΙΣ ΓΙΑ ΑΥΞΗΣΗ ΤΩΝ ΜΗΧΑΝΙΚΩΝ ΑΝΤΟΧΩΝ ΚΑΙ ΒΥΘΙΣΕΙΣ ΓΙΑ ΤΗΝ ΑΣΦΑΛΗ ΤΟΥΣ ΚΟΧΛΙΩΣΗ

Περισσότερα στοιχεία στην πρώτη δημοσίευση: ΕΔΒΙ (Τεύχος Β): Ιουλίου 2019

(11) Αριθμός Πιστοποιητικού Καταχώρησης Σχεδίου ή Υποδείγματος	6004390
(21) Αρ. Αίτησης Σχ. ή Υπ	20190600011
(22) Ημερομηνία Κατάθεσης	13-02-2019
(15) Ημερομηνία Καταχώρησης	27-08-2019
(73) Δικαιούχος(οι)	Δ. ΜΑΡΙΑΝΟΣ - Δ. ΚΩΝΣΤΑΝΤΙΝΙΔΟΥ Ο.Ε. Ιπποκράτους 5 ΑΧΑΡΝΕΣ (ΑΤΤΙΚΗΣ) 13675 ΕΛΛΑΔΑ
(54) Προσδιορισμός Αντικειμένου	ΔΙΑΚΟΣΜΗΤΙΚΑ ΣΧΕΔΙΑ ΔΙΑΦΟΡΩΝ ΜΟΡΦΩΝ ΚΑΙ ΧΡΩΜΑΤΩΝ

Περισσότερα στοιχεία στην πρώτη δημοσίευση: ΕΔΒΙ (Τεύχος Β): Ιουλίου 2019

(11) Αριθμός Πιστοποιητικού Καταχώρησης Σχεδίου ή Υποδείγματος	6004391
(21) Αρ. Αίτησης Σχ. ή Υπ	20190600012
(22) Ημερομηνία Κατάθεσης	20-02-2019
(15) Ημερομηνία Καταχώρησης	28-08-2019
(73) Δικαιούχος(οι)	ΑΛΕΒΙΖΟΥ ΙΩΑΝΝΗ ΕΥΘΥΜΙΑ Σεράφη 34 ΑΘΗΝΑ 10445 ΕΛΛΑΔΑ
(54) Προσδιορισμός Αντικειμένου	ΠΟΛΥΣΠΟΡΕΙΑ ΔΙΟΓΚΩΜΕΝΟΥ ΠΟΛΥΣΤΥΡΕΝΙΟΥ ΜΕ ΕΙΔΙΚΗΣ ΚΑΤΕΡΓΑΣΙΑΣ ΟΒΕΛΙΣΚΟΥΣ

Περισσότερα στοιχεία στην πρώτη δημοσίευση: ΕΔΒΙ (Τεύχος Β): Ιουλίου 2019

(11) Αριθμός Πιστοποιητικού Καταχώρησης Σχεδίου ή Υποδείγματος	6004392
(21) Αρ. Αίτησης Σχ. ή Υπ	20190600013
(22) Ημερομηνία Κατάθεσης	26-02-2019
(15) Ημερομηνία Καταχώρησης	28-08-2019
(73) Δικαιούχος(οι)	ΜΑΡΑΓΚΑΚΗΣ ΔΗΜΗΤΡΙΟΥ ΣΠΥΡΙΔΩΝ Μηνά Γεωργιάδου 44 ΗΡΑΚΛΕΙΟ 71306 ΕΛΛΑΔΑ
(54) Προσδιορισμός Αντικειμένου	ΞΥΛΙΝΑ ΠΑΙΧΝΙΔΙΑ-ΛΑΤΕΡΝΑ ΜΕ ΜΟΥΣΙΚΟ ΜΗΧΑΝΙΣΜΟ-ΤΣΑΡΟΥΧΙ ΕΥΖΩΝΑ

Περισσότερα στοιχεία στην πρώτη δημοσίευση: ΕΔΒΙ (Τεύχος Β): Ιουλίου 2019

(11) Αριθμός Πιστοποιητικού Καταχώρησης Σχεδίου ή Υποδείγματος **6004393**
(21) Αρ. Αίτησης Σχ. ή Υπ 20190600014
(22) Ημερομηνία Κατάθεσης 26-02-2019
(15) Ημερομηνία Καταχώρησης 28-08-2019
(73) Δικαιούχος(οι) **ΑΦΟΙ ΚΑΡΡΑ Ο.Ε.**
Κ. Πορφυρογέννητου 4 ΙΛΙΟΝ 13121 ΕΛΛΑΔΑ
(54) Προσδιορισμός Αντικειμένου **ΑΓΑΛΜΑΤΙΔΙΑ**

Περισσότερα στοιχεία στην πρώτη δημοσίευση: ΕΔΒΙ (Τεύχος Β): Ιουλίου 2019

(11) Αριθμός Πιστοποιητικού Καταχώρησης Σχεδίου ή Υποδείγματος **6004394**
(21) Αρ. Αίτησης Σχ. ή Υπ 20190600015
(22) Ημερομηνία Κατάθεσης 28-02-2019
(15) Ημερομηνία Καταχώρησης 28-08-2019
(73) Δικαιούχος(οι) **ΑΦΟΙ ΚΑΡΡΑ Ο.Ε.**
Κ. Πορφυρογέννητου 4 ΙΛΙΟΝ 13121 ΕΛΛΑΔΑ
(54) Προσδιορισμός Αντικειμένου **ΑΓΑΛΜΑΤΙΔΙΑ**

Περισσότερα στοιχεία στην πρώτη δημοσίευση: ΕΔΒΙ (Τεύχος Β): Ιουλίου 2019

(11) Αριθμός Πιστοποιητικού Καταχώρησης Σχεδίου ή Υποδείγματος **6004395**
(21) Αρ. Αίτησης Σχ. ή Υπ 20190600016
(22) Ημερομηνία Κατάθεσης 27-02-2019
(15) Ημερομηνία Καταχώρησης 28-08-2019
(73) Δικαιούχος(οι) **ΑΦΟΙ ΓΕΩΡΓΙΟΥ ΟΕ ΜΕ Δ.Τ. ΜΑΣΚΑ**
Φύλλα ΧΑΛΚΙΔΑ 34100 ΕΛΛΑΔΑ
(54) Προσδιορισμός Αντικειμένου **ΑΓΑΛΜΑΤΙΔΙΟ ΕΥΖΩΝΑΣ**

Περισσότερα στοιχεία στην πρώτη δημοσίευση: ΕΔΒΙ (Τεύχος Β): Ιουλίου 2019

(11) Αριθμός Πιστοποιητικού Καταχώρησης Σχεδίου ή Υποδείγματος **6004396**
(21) Αρ. Αίτησης Σχ. ή Υπ 20190600017
(22) Ημερομηνία Κατάθεσης 28-02-2019
(15) Ημερομηνία Καταχώρησης 28-08-2019
(73) Δικαιούχος(οι) **ΣΟΥΡΛΑΣ ΓΕΩΡΓΙΟΥ ΠΑΝΑΓΙΩΤΗΣ**
Προέκταση Μ. Αλεξάνδρου ΣΙΝΔΟΣ 57400 ΕΛΛΑΔΑ
(54) Προσδιορισμός Αντικειμένου **ΠΤΥΣΣΟΜΕΝΟ ΜΕΤΑΛΛΙΚΟ ΠΑΝΤΖΟΥΡΙ ΑΣΦΑΛΕΙΑΣ**

Περισσότερα στοιχεία στην πρώτη δημοσίευση: ΕΔΒΙ (Τεύχος Β): Ιουλίου 2019

(11) Αριθμός Πιστοποιητικού Καταχώρησης Σχεδίου ή Υποδείγματος	6004397
(21) Αρ. Αίτησης Σχ. ή Υπ	20190600018
(22) Ημερομηνία Κατάθεσης	28-02-2019
(15) Ημερομηνία Καταχώρησης	28-08-2019
(73) Δικαιούχος(οι)	EUROPA-PROFIL ΑΛΟΥΜΙΝΙΟ Α.Β.Ε. 56 χλμ. Ε.Ο. Αθηνών-Λαμίας ΟΙΝΟΦΥΤΑ (ΒΟΙΩΤΙΑΣ) 32011 ΕΛΛΑΔΑ
(54) Προσδιορισμός Αντικειμένου	ΑΝΟΙΓΟΜΕΝΟ ΣΥΣΤΗΜΑ ΑΛΟΥΜΙΝΙΟΥ ΜΕ ΕΜΦΑΣΗ ΣΤΗ ΜΕΙΩΣΗ ΤΟΥ ΒΑΡΟΥΣ ΤΩΝ ΠΡΟΦΙΛ

Περισσότερα στοιχεία στην πρώτη δημοσίευση: ΕΔΒΙ (Τεύχος Β): Ιουλίου 2019

(11) Αριθμός Πιστοποιητικού Καταχώρησης Σχεδίου ή Υποδείγματος	6004398
(21) Αρ. Αίτησης Σχ. ή Υπ	20190600019
(22) Ημερομηνία Κατάθεσης	28-02-2019
(15) Ημερομηνία Καταχώρησης	28-08-2019
(73) Δικαιούχος(οι)	EUROPA-PROFIL ΑΛΟΥΜΙΝΙΟ Α.Β.Ε. 56 χλμ. Ε.Ο. Αθηνών-Λαμίας ΟΙΝΟΦΥΤΑ (ΒΟΙΩΤΙΑΣ) 32011 ΕΛΛΑΔΑ
(54) Προσδιορισμός Αντικειμένου	ΣΥΡΟΜΕΝΟ ΣΥΣΤΗΜΑ ΑΛΟΥΜΙΝΙΟΥ ΜΕ ΘΕΡΜΟΔΙΑΚΟΠΗ ΠΛΑΤΟΥΣ 24 ΜΜ

Περισσότερα στοιχεία στην πρώτη δημοσίευση: ΕΔΒΙ (Τεύχος Β): Ιουλίου 2019

**ΕΥΡΕΤΗΡΙΟ ΕΚΔΟΘΕΝΤΩΝ ΣΧΕΔΙΩΝ Ή ΥΠΟΔΕΙΓΜΑΤΩΝ
ΣΥΜΦΩΝΑ ΜΕ ΤΗΝ ΑΛΦΑΒΗΤΙΚΗ ΣΕΙΡΑ ΤΩΝ ΔΙΚΑΙΟΥΧΩΝ**

Δικαιούχος(οι) (73)	Προσδιορισμός Αντικειμένου Σχεδίου ή Υποδείγματος (54)	Ημερομηνία Καταχώρησης (15)	Αριθμός Πιστοποιητικού Καταχώρησης Σχεδίου ή Υποδείγματος (11)
. ΝΤΡΙΜ ΣΠΟΤ ΕΤΑΙΡΕΙΑ ΩΡΟΛΟΓΙΩΝ ΚΑΙ ΚΟΣΜΗΜΑΤΩΝ ΜΟΝΟΠΡΟΣΩΠΗ ΕΤΑΙΡΕΙΑ ΠΕΡΙΟΡΙΣΜΕΝΗΣ ΕΥΘΥΝΗΣ με δ.τ. ΝΤΡΙΜ ΣΠΟΤ Μ.Ε.Π.Ε.	ΡΟΛΟΓΙΑ ΧΕΙΡΟΣ ΜΕ ΜΠΡΑΣΕΛΕ ΚΑΙ ΛΟΥΡΑΚΙ	26-08-2019	6004384
EL PACK A.E. ΕΤΑΙΡΕΙΑ ΕΙΔΩΝ ΣΥΣΚΕΥΑΣΙΑΣ	ΚΥΨΕΛΗ ΓΕΝΙΚΗΣ ΕΦΑΡΜΟΓΗΣ (ΔΙΑΧΩΡΙΣΤΙΚΟ ΣΥΣΚΕΥΑΣΙΑΣ) ΑΠΟ ΧΑΡΤΟΝΙ ΓΙΑ 6 ΘΕΣΕΙΣ ΚΑΜΠΥΛΩΝ ΦΙΑΛΩΝ ΑΝΕΞΑΡΤΗΤΩΣ ΣΧΗΜΑΤΟΣ ΚΑΙ ΜΕΓΕΘΟΥΣ	26-08-2019	6004386
EUROPA-PROFIL ΑΛΟΥΜΙΝΙΟ Α.Β.Ε.	ΑΝΟΙΓΟΜΕΝΟ ΣΥΣΤΗΜΑ ΑΛΟΥΜΙΝΙΟΥ ΜΕ ΕΜΦΑΣΗ ΣΤΗ ΜΕΙΩΣΗ ΤΟΥ ΒΑΡΟΥΣ ΤΩΝ ΠΡΟΦΙΛ	28-08-2019	6004397
EUROPA-PROFIL ΑΛΟΥΜΙΝΙΟ Α.Β.Ε.	ΣΥΡΟΜΕΝΟ ΣΥΣΤΗΜΑ ΑΛΟΥΜΙΝΙΟΥ ΜΕ ΘΕΡΜΟΔΙΑΚΟΠΗ ΠΛΑΤΟΥΣ 24 ΜΜ	28-08-2019	6004398
ΑΓΓΕΛΑΤΟΥ ΓΕΡΑΣΙΜΟΥ ΕΥΑΓΓΕΛΙΑ	ΕΡΓΟΝΟΜΙΚΟ, ΠΤΥΣΣΟΜΕΝΟ ΓΡΑΦΕΙΟ-ΘΡΑΝΙΟ	27-08-2019	6004388
ΑΛΕΒΙΖΟΥ ΙΩΑΝΝΗ ΕΥΘΥΜΙΑ	ΣΥΣΚΕΥΑΣΙΕΣ ΔΙΟΓΚΩΜΕΝΟΥ ΠΟΛΥΣΤΥΡΕΝΙΟΥ ΚΙΒΩΤΙΟ ΜΕ ΚΑΠΑΚΙ	26-08-2019	6004382
ΑΛΕΒΙΖΟΥ ΙΩΑΝΝΗ ΕΥΘΥΜΙΑ	ΠΟΛΥΣΠΟΡΕΙΑ ΔΙΟΓΚΩΜΕΝΟΥ ΠΟΛΥΣΤΥΡΕΝΙΟΥ ΜΕ ΕΙΔΙΚΗΣ ΚΑΤΕΡΓΑΣΙΑΣ ΟΒΕΛΙΣΚΟΥΣ	28-08-2019	6004391

Δικαιούχος(οι) (73)	Προσδιορισμός Αντικειμένου Σχεδίου ή Υποδείγματος (54)	Ημερομηνία Καταχώρησης (15)	Αριθμός Πιστοποιητικού Καταχώρησης Σχεδίου ή Υποδείγματος (11)
ΑΛΕΞΑΝΔΡΟΣ ΝΙΚΟΛΑΟΥ ΑΛΕΞΙΟΣ	ΕΡΓΟΝΟΜΙΚΟ, ΠΤΥΣΣΟΜΕΝΟ ΓΡΑΦΕΙΟ-ΘΡΑΝΙΟ	27-08-2019	6004388
ΑΝΩΝΥΜΗ ΕΤΑΙΡΕΙΑ- ΒΙΟΜΗΧΑΝΙΑ ΜΟΡΦΟΠΟΙΗΣΗΣ ΑΛΟΥΜΙΝΙΟΥ ΒΙΟΜΑΛ ΑΕ	ΣΥΣΤΗΜΑ ΣΗΤΑΣ	27-08-2019	6004387
ΑΦΟΙ ΓΕΩΡΓΙΟΥ ΟΕ ΜΕ Δ.Τ. ΜΑΣΚΑ	ΑΓΑΛΜΑΤΙΔΙΟ ΕΥΖΩΝΑΣ	28-08-2019	6004395
ΑΦΟΙ ΚΑΡΡΑ Ο.Ε.	ΑΓΑΛΜΑΤΙΔΙΑ	28-08-2019	6004394
ΑΦΟΙ ΚΑΡΡΑ Ο.Ε.	ΑΓΑΛΜΑΤΙΔΙΑ	28-08-2019	6004393
Δ. ΜΑΡΙΑΝΟΣ - Δ. ΚΩΝΣΤΑΝΤΙΝΙΔΟΥ Ο.Ε.	ΔΙΑΚΟΣΜΗΤΙΚΑ ΣΧΕΔΙΑ ΔΙΑΦΟΡΩΝ ΜΟΡΦΩΝ ΚΑΙ ΧΡΩΜΑΤΩΝ	27-08-2019	6004390
ΚΑΡΑΜΑΓΙΑΣ ΓΕΩΡΓΙΟΥ ΔΙΑΜΑΝΤΗΣ	ΣΥΣΚΕΥΑΣΙΕΣ ΦΥΛΑΞΗΣ ΚΑΙ ΣΕΡΒΙΣΜΑΤΟΣ ΤΡΟΦΙΜΩΝ	26-08-2019	6004383
ΜΑΡΑΓΚΑΚΗΣ ΔΗΜΗΤΡΙΟΥ ΣΠΥΡΙΔΩΝ	ΕΥΛΙΝΑ ΠΑΙΧΝΙΔΙΑ- ΛΑΤΕΡΝΑ ΜΕ ΜΟΥΣΙΚΟ ΜΗΧΑΝΙΣΜΟ- ΤΣΑΡΟΥΧΙ ΕΥΖΩΝΑ	28-08-2019	6004392
ΣΕΚΙΟΥΡΙΤΥ ΑΛΟΥΜΙΝΟΥΜ ΕΛΛΑΣ ΑΝΩΝΥΜΗ ΕΤΑΙΡΕΙΑ ΚΑΤΕΡΓΑΣΙΑΣ ΠΡΟΪΟΝΤΩΝ ΑΛΟΥΜΙΝΙΟΥ	ΜΕΤΑΛΛΙΚΑ ΠΡΟΦΙΛ ΞΗΡΑΣ ΔΟΜΗΣΗΣ ΜΕ ΑΛΛΕΠΑΛΛΗΛΕΣ ΝΕΥΡΩΣΕΙΣ ΓΙΑ ΑΥΞΗΣΗ ΤΩΝ ΜΗΧΑΝΙΚΩΝ ΑΝΤΟΧΩΝ ΚΑΙ ΒΥΘΙΣΕΙΣ ΓΙΑ ΤΗΝ ΑΣΦΑΛΗ ΤΟΥΣ ΚΟΧΛΙΩΣΗ	27-08-2019	6004389
ΣΟΥΡΑΣ ΓΕΩΡΓΙΟΥ ΠΑΝΑΓΙΩΤΗΣ	ΠΤΥΣΣΟΜΕΝΟ ΜΕΤΑΛΛΙΚΟ ΠΑΝΤΖΟΥΡΙ ΑΣΦΑΛΕΙΑΣ	28-08-2019	6004396
ΣΠΥΡΑΚΗΣ ΑΝΤΩΝΙΟΥ ΕΥΑΓΓΕΛΟΣ	ΚΥΨΕΛΗ ΓΕΝΙΚΗΣ ΕΦΑΡΜΟΓΗΣ (ΔΙΑΧΩΡΙΣΤΙΚΟ ΣΥΣΚΕΥΑΣΙΑΣ) ΑΠΟ ΧΑΡΤΟΝΙ ΓΙΑ 6 ΘΕΣΕΙΣ ΚΑΜΠΥΛΩΝ ΦΙΑΛΩΝ	26-08-2019	6004386

Δικαιούχος(οι) (73)	Προσδιορισμός Αντικειμένου Σχεδίου ή Υποδείγματος (54)	Ημερομηνία Καταχώρησης (15)	Αριθμός Πιστοποιητικού Καταχώρησης Σχεδίου ή Υποδείγματος (11)
ΤΣΙΑΪΡΗΣ ΔΗΜΗΤΡΙΟΥ ΑΘΑΝΑΣΙΟΣ	ΑΝΕΞΑΡΤΗΤΩΣ ΣΧΗΜΑΤΟΣ ΚΑΙ ΜΕΓΕΘΟΥΣ ΑΝΤΙΚΕΙΜΕΝΑ ΕΠΙΤΡΑΠΕΖΙΟΥ ΠΑΙΧΝΙΔΙΟΥ	26-08-2019	6004385

ΜΕΡΟΣ Γ'

ΑΝΑΝΕΩΣΕΙΣ

(11) Αριθμός Πιστοποιητικού Καταχώρησης Σχεδίου ή Υποδείγματος:	6003781
(21) Αρ. Αίτησης Σχ. ή Υπ:	20140600016
(73) Δικαιούχος(οι):	ΣΥΡΜΟΣ-ΛΕΒΑΝΤΗΣ Α.Β.Ε.Ε. 6ο Χλμ. Λιβαδειάς-Λαμίας ΛΙΒΑΔΕΙΑ (ΒΟΙΩΤΙΑΣ) 32100 ΕΛΛΑΔΑ
(15) Ημερομηνία Ανανέωσης:	13-02-2019
(17) Περίοδος Προστασίας:	(2η 5ετία)
(18) Ημ. Λήξης Ανανέωσης:	13-02-2024
(11) Αριθμός Πιστοποιητικού Καταχώρησης Σχεδίου ή Υποδείγματος:	6003840
(21) Αρ. Αίτησης Σχ. ή Υπ:	20140600082
(73) Δικαιούχος(οι):	ΠΕΤΣΑ ΒΑΣΙΛΕΙΟΥ ΕΛΕΝΗ Στενιές Άνδρου ΑΝΔΡΟΣ (ΚΥΚΛΑΔΩΝ) 84500 ΕΛΛΑΔΑ
(15) Ημερομηνία Ανανέωσης:	30-07-2019
(17) Περίοδος Προστασίας:	(2η 5ετία)
(18) Ημ. Λήξης Ανανέωσης:	30-07-2024
(11) Αριθμός Πιστοποιητικού Καταχώρησης Σχεδίου ή Υποδείγματος:	6003845
(21) Αρ. Αίτησης Σχ. ή Υπ:	20140600095
(73) Δικαιούχος(οι):	ΕΥΣΤΡΑΤΙΟΣ ΚΑΡΡΑΣ ΚΑΙ ΣΙΑ Ο.Ε Κ.Πορφυρογέννητου 4 ΙΛΙΟΝ (ΑΤΤΙΚΗΣ) 13121 ΕΛΛΑΔΑ
(15) Ημερομηνία Ανανέωσης:	16-09-2019
(17) Περίοδος Προστασίας:	(2η 5ετία)
(18) Ημ. Λήξης Ανανέωσης:	16-09-2024
(11) Αριθμός Πιστοποιητικού Καταχώρησης Σχεδίου ή Υποδείγματος:	6003851
(21) Αρ. Αίτησης Σχ. ή Υπ:	20140600088
(73) Δικαιούχος(οι):	Π.ΚΟΥΡΜΠΕΛΑΣ ΚΑΙ ΣΙΑ Ε.Ε. ΒΙΟΤΕΧΝΙΑ ΠΛΕΚΤΩΝ ΕΝΔΥΜΑΤΩΝ Αλιμούντος 86 ΑΡΓΥΡΟΥΠΟΛΗ (ΑΤΤΙΚΗΣ) 16451 ΕΛΛΑΔΑ
(15) Ημερομηνία Ανανέωσης:	06-08-2019
(17) Περίοδος Προστασίας:	(2η 5ετία)
(18) Ημ. Λήξης Ανανέωσης:	06-08-2024
(11) Αριθμός Πιστοποιητικού Καταχώρησης Σχεδίου ή Υποδείγματος:	6003852
(21) Αρ. Αίτησης Σχ. ή Υπ:	20140600089
(73) Δικαιούχος(οι):	Π.ΚΟΥΡΜΠΕΛΑΣ ΚΑΙ ΣΙΑ Ε.Ε. ΒΙΟΤΕΧΝΙΑ ΠΛΕΚΤΩΝ ΕΝΔΥΜΑΤΩΝ Αλιμούντος 86 ΑΡΓΥΡΟΥΠΟΛΗ (ΑΤΤΙΚΗΣ) 16451 ΕΛΛΑΔΑ
(15) Ημερομηνία Ανανέωσης:	06-08-2019
(17) Περίοδος Προστασίας:	(2η 5ετία)
(18) Ημ. Λήξης Ανανέωσης:	06-08-2024

(11) Αριθμός Πιστοποιητικού Καταχώρησης Σχεδίου ή Υποδείγματος:	6003853
(21) Αρ. Αίτησης Σχ. ή Υπ.:	20140600090
(73) Δικαιούχος(οι):	Π.ΚΟΥΡΜΠΕΛΑΣ ΚΑΙ ΣΙΑ Ε.Ε. ΒΙΟΤΕΧΝΙΑ ΠΛΕΚΤΩΝ ΕΝΔΥΜΑΤΩΝ Αλιμούντος 86 ΑΡΓΥΡΟΥΠΟΛΗ (ΑΤΤΙΚΗΣ) 16451 ΕΛΛΑΔΑ
(15) Ημερομηνία Ανανέωσης:	06-08-2019
(17) Περίοδος Προστασίας:	(2η 5ετία)
(18) Ημ. Λήξης Ανανέωσης:	06-08-2024
<hr/>	
(11) Αριθμός Πιστοποιητικού Καταχώρησης Σχεδίου ή Υποδείγματος:	6003892
(21) Αρ. Αίτησης Σχ. ή Υπ.:	20140600087
(73) Δικαιούχος(οι):	Π.ΚΟΥΡΜΠΕΛΑΣ ΚΑΙ ΣΙΑ Ε.Ε. ΒΙΟΤΕΧΝΙΑ ΠΛΕΚΤΩΝ ΕΝΔΥΜΑΤΩΝ Αλιμούντος 86 ΑΡΓΥΡΟΥΠΟΛΗ (ΑΤΤΙΚΗΣ) 16451 ΕΛΛΑΔΑ
(15) Ημερομηνία Ανανέωσης:	06-08-2019
(17) Περίοδος Προστασίας:	(2η 5ετία)
(18) Ημ. Λήξης Ανανέωσης:	06-08-2024
<hr/>	

ΜΕΡΟΣ Δ'

ΛΗΞΕΙΣ

(11) Αριθμός Πιστοποιητικού Καταχώρησης Σχεδίου ή Υποδείγματος:	6003766
(21) Αρ. Αίτησης Σχ. ή Υπ.:	20140600001
(73) Δικαιούχος(οι):	ΔΗΜΗΤΡΙΟΥ ΑΛΕΞΑΝΔΡΟΥ ΔΗΜΗΤΡΗΣ Σωκράτους 201 ΑΧΑΡΝΕΣ (ΑΤΤΙΚΗΣ) 13671 ΕΛΛΑΔΑ
(18) Ημερομηνία Λήξης:	03-01-2019

(11) Αριθμός Πιστοποιητικού Καταχώρησης Σχεδίου ή Υποδείγματος:	6003768
(21) Αρ. Αίτησης Σχ. ή Υπ.:	20140600003
(73) Δικαιούχος(οι):	ΚΥΡΙΑΚΟΠΟΥΛΟΣ ΝΙΚΟΛΑΟΥ ΧΡΗΣΤΟΣ Λυκούργου 2 ΚΑΜΑΤΕΡΟ (ΑΤΤΙΚΗΣ) 13451 ΕΛΛΑΔΑ
(18) Ημερομηνία Λήξης:	08-01-2019

(11) Αριθμός Πιστοποιητικού Καταχώρησης Σχεδίου ή Υποδείγματος:	6003769
(21) Αρ. Αίτησης Σχ. ή Υπ.:	20140600004
(73) Δικαιούχος(οι):	ΚΑΡΔΑΡΑΣ ΚΩΝΣΤΑΝΤΙΝΟΥ ΚΩΝΣΤΑΝΤΙΝΟΣ Λ.Μαβίλη 24 ΑΛΙΜΟΣ (ΑΤΤΙΚΗΣ) 17455 ΕΛΛΑΔΑ
(18) Ημερομηνία Λήξης:	20-01-2019

(11) Αριθμός Πιστοποιητικού Καταχώρησης Σχεδίου ή Υποδείγματος:	6003770
(21) Αρ. Αίτησης Σχ. ή Υπ.:	20140600005
(73) Δικαιούχος(οι):	ΚΑΡΥΤΙΑΝΟΣ ΔΗΜΗΤΡΙΟΥ ΙΩΑΝΝΗΣ Χλόης 5 ΑΓΙΑ ΠΑΡΑΣΚΕΥΗ (ΑΤΤΙΚΗΣ) 15342 ΕΛΛΑΔΑ
(18) Ημερομηνία Λήξης:	16-01-2019

(11) Αριθμός Πιστοποιητικού Καταχώρησης Σχεδίου ή Υποδείγματος:	6003771
(21) Αρ. Αίτησης Σχ. ή Υπ.:	20140600006
(73) Δικαιούχος(οι):	FOLLI FOLLIE GROUP 23ο Χλμ. Εθνικής Οδού Αθηνών-Λαμίας ΑΓΙΟΣ ΣΤΕΦΑΝΟΣ (ΑΤΤΙΚΗΣ) 14565 ΕΛΛΑΔΑ
(18) Ημερομηνία Λήξης:	21-01-2019

(11) Αριθμός Πιστοποιητικού Καταχώρησης Σχεδίου ή Υποδείγματος:	6003772
(21) Αρ. Αίτησης Σχ. ή Υπ.:	20140600007
(73) Δικαιούχος(οι):	ΑΝΑΣΤΑΣΑΚΗΣ ΣΤΥΛΙΑΝΟΥ ΕΜΜΑΝΟΥΗΛ Δράκου 33 ΑΘΗΝΑ (ΑΤΤΙΚΗΣ) 11742 ΕΛΛΑΔΑ
(18) Ημερομηνία Λήξης:	24-01-2019

(11) Αριθμός Πιστοποιητικού Καταχώρησης Σχεδίου ή Υποδείγματος:	6003773
(21) Αρ. Αίτησης Σχ. ή Υπ.:	20140600008
(73) Δικαιούχος(οι):	ΔΗΜΟΥ ΝΙΚΟΛΑΟΣ 32ο χλμ. Ε.Ο. Αθηνών-Λαμίας, ΚΑΠΑΝΔΡΙΤΙ (ΑΤΤΙΚΗΣ) 19014 ΕΛΛΑΔΑ
(18) Ημερομηνία Λήξης:	27-01-2019
(11) Αριθμός Πιστοποιητικού Καταχώρησης Σχεδίου ή Υποδείγματος:	6003774
(21) Αρ. Αίτησης Σχ. ή Υπ.:	20140600009
(73) Δικαιούχος(οι):	ΝΤΡΙΜ ΣΠΟΤ ΕΤΑΙΡΕΙΑ ΩΡΟΛΟΓΙΩΝ ΚΑΙ ΚΟΣΜΗΜΑΤΩΝ ΜΟΝΟΠΡΟΣΩΠΗ ΕΤΑΙΡΕΙΑ ΠΕΡΙΟΡΙΣΜΕΝΗΣ ΕΥΘΥΝΗΣ με δ.τ. ΝΤΡΙΜ ΣΠΟΤ Μ.Ε.Π.Ε. Κολοκοτρώνη 5 ΝΕΟ ΨΥΧΙΚΟ (ΑΤΤΙΚΗΣ) 15451 ΕΛΛΑΔΑ
(18) Ημερομηνία Λήξης:	28-01-2019
(11) Αριθμός Πιστοποιητικού Καταχώρησης Σχεδίου ή Υποδείγματος:	6003775
(21) Αρ. Αίτησης Σχ. ή Υπ.:	20140600010
(73) Δικαιούχος(οι):	ΤΖΙΒΕΛΕΚ ΕΣΡΕΦ ΚΑΙ ΣΙΑ Ο.Ε. Ταρσού και Ακραμίτου ΡΟΔΟΣ (ΔΩΔΕΚΑΝΗΣΟΥ) 85100 ΕΛΛΑΔΑ
(18) Ημερομηνία Λήξης:	31-01-2019
(11) Αριθμός Πιστοποιητικού Καταχώρησης Σχεδίου ή Υποδείγματος:	6003776
(21) Αρ. Αίτησης Σχ. ή Υπ.:	20140600011
(73) Δικαιούχος(οι):	ΤΖΙΒΕΛΕΚ ΕΣΡΕΦ ΚΑΙ ΣΙΑ Ο.Ε. Ταρσού και Ακραμίτου ΡΟΔΟΣ (ΔΩΔΕΚΑΝΗΣΟΥ) 85100 ΕΛΛΑΔΑ
(18) Ημερομηνία Λήξης:	31-01-2019

ΜΕΡΟΣ Ε'

ΜΕΤΑΒΟΛΕΣ

ΑΙΤΗΣΕΙΣ/ΧΟΡΗΓΗΣΕΙΣ

ΜΕΡΟΣ ΣΤ'

ΔΙΟΡΘΩΣΕΙΣ ΚΑΙ ΕΠΑΝΑΔΗΜΟΣΙΕΥΣΕΙΣ

ΔΙΟΡΘΩΣΕΙΣ

ΟΥΔΕΜΙΑ

ΕΠΑΝΑΛΗΜΟΣΙΕΥΣΕΙΣ

ΟΥΔΕΜΙΑ

ΜΕΡΟΣ Ζ'

ΑΝΑΚΟΙΝΩΣΕΙΣ - ΣΥΝΔΡΟΜΕΣ

ΟΥΔΕΜΙΑ

ΣΥΝΔΡΟΜΕΣ ΓΙΑ ΤΟ ΕΔΒΙ

- α) Σε οπτικό δίσκο (CD), ως εξής: Τεύχη Α' και Β' μαζί ανά δίσκο..... ΕΥΡΩ 2,00
- Ετήσια συνδρομή Εσωτερικού για τα Τεύχη Α' και Β' μαζί..... ΕΥΡΩ 22,00
- Ετήσια συνδρομή Εξωτερικού για τα Τεύχη Α' και Β' μαζί..... ΕΥΡΩ 44,00
- β) Ετήσια συνδρομή για τα Τεύχη Α' και Β' μαζί σε έντυπη μορφή και σε οπτικό δίσκο (CD) ταυτόχρονα.
- Ετήσια συνδρομή Εσωτερικού..... ΕΥΡΩ 77,00
- Ετήσια συνδρομή Εξωτερικού..... ΕΥΡΩ 154,00
- γ) Ετήσια συνδρομή για την πρόσβαση και στα δύο Τεύχη του ΕΔΒΙ στις ιστοσελίδες του ΟΒΙ..... ΕΥΡΩ 0,00

Κάθε ενδιαφερόμενος μπορεί να προμηθεύεται το ΕΔΒΙ ή να ζητήσει να γίνει συνδρομητής από τον:

Οργανισμό Βιομηχανικής Ιδιοκτησίας (ΟΒΙ)
Γιάννη Σταυρουλάκη 5 (πρώην Παντανάσσης)
151 25 Παράδεισος Αμαρουσίου
τηλ.: 2106828231

SUBSCRIPTIONS FOR THE INDUSTRIAL PROPERTY BULLETIN

- a) On compact disc (CD): Volume A' and B', price per disc..... EURO 2,00
- Annual domestic subscription for both Volumes (A' and B')..... EURO 22,00
- Annual foreign subscription for both Volumes (A' and B')..... EURO 44,00
- b) Annual subscription for both Volumes (A' and B') in printed form
and on compact disc (CD) simultaneously.
- Annual domestic subscription..... EURO 77,00
- Annual foreign subscription..... EURO 154,00
- c) Annual subscription for access to both Volumes (A' and B')
displayed on the OBI's website pages..... EURO 0,00

For bulletin purchasing or subscription information, please contact:

5, Gianni Stavroulaki str. (former Pandanassis str.)
151 25 Paradissos Amarousiou
Athens - Greece
Tel.:+30(210)6828231