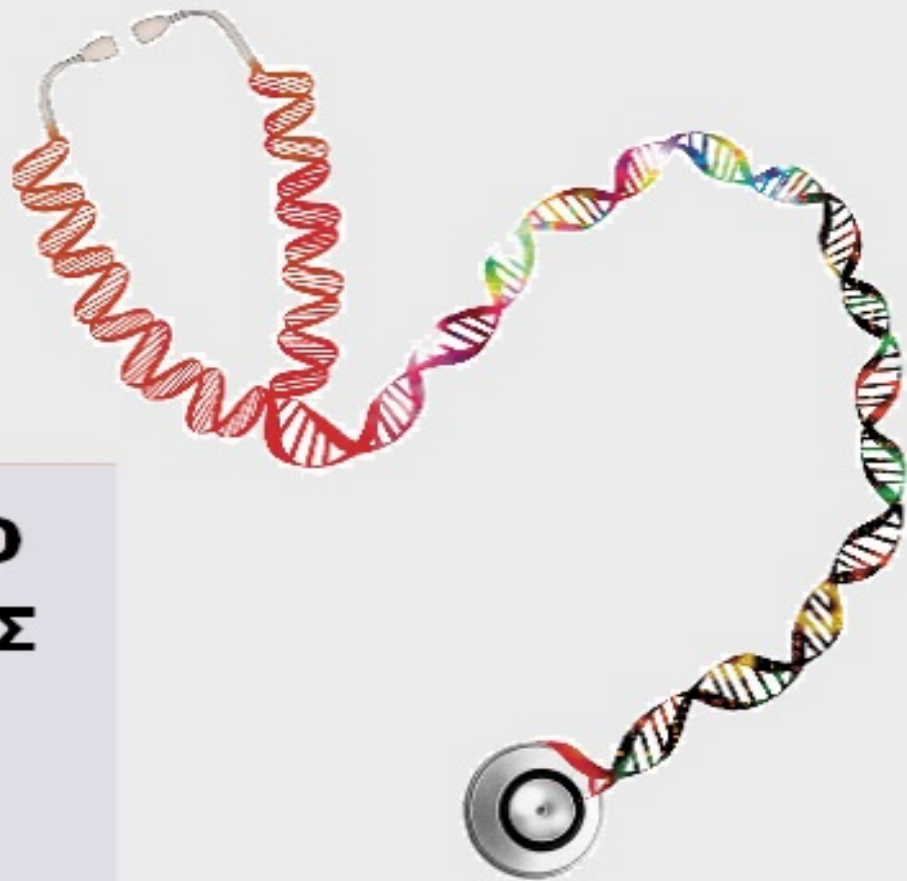




ΟΡΓΑΝΙΣΜΟΣ
ΒΙΟΜΗΧΑΝΙΚΗΣ
ΙΔΙΟΚΤΗΣΙΑΣ

**ΕΙΔΙΚΟ ΔΕΛΤΙΟ
ΒΙΟΜΗΧΑΝΙΚΗΣ
ΙΔΙΟΚΤΗΣΙΑΣ
(ΕΔΒΙ)**



National Human Genome Research Institute

**ΤΕΥΧΟΣ Β΄
ΣΧΕΔΙΑ Ή ΥΠΟΔΕΙΓΜΑΤΑ
ΟΚΤΩΒΡΙΟΣ 2019**



ΟΡΓΑΝΙΣΜΟΣ
ΒΙΟΜΗΧΑΝΙΚΗΣ
ΙΔΙΟΚΤΗΣΙΑΣ

Γιάννη Σταυρουλάκη 5 (πρώην Παντανάσσης)
151 25 Παράδεισος Αμαρουσίου

ΤΕΛΕΦΑΞ: 210 6819231

ΤΗΛΕΦΩΝΑ:

ΓΕΝΙΚΕΣ ΠΛΗΡΟΦΟΡΙΕΣ:210 6183500
ΚΑΤΑΘΕΣΕΙΣ:210 6183593
ΤΕΛΗ:210 6183594
ΕΞΕΤΑΣΤΕΣ:210 6183595
ΛΟΓΙΣΤΗΡΙΟ:.....210 6183596
ΝΟΜΙΚΑ ΘΕΜΑΤΑ:210 6183597
ΤΕΧΝΙΚΗ ΠΛΗΡΟΦΟΡΗΣΗ: .. 210 6183598
ΔΗΜΟΣΙΕΣ ΣΧΕΣΕΙΣ: 210 6183599

Επιμέλεια - Έκδοση:
Μαρία Βουτζούλια
Οργανισμός Βιομηχανικής Ιδιοκτησίας (OBI)

© Οργανισμός Βιομηχανικής Ιδιοκτησίας (OBI)

06-11-2019



INDUSTRIAL
PROPERTY
ORGANISATION

5, Gianni Stavroulaki str.(former Pandanassis str.)
GR 151 25 Paradissos Amaroussiou Athens, Greece

TELEFAX: 210 6819231

TELEPHONE:

GENERAL INFORMATION: +30 210 6183500
RECEIVING OFFICE: +30 210 6183593
FEES: +30 210 6183594
EXAMINERS: +30 210 6183595
ACCOUNTS OFFICE: +30 210 6183596
LEGAL METTERS:+30 210 6183597
TECHNICAL INFORMATION:+30 210 6183598
PUBLIC RELATIONS:+30 210 6183599

Editor - Publisher:
Maria Voutzoulia
Industrial Property Organisation (OBI)

© Industrial Property Organisation (OBI)

06-11-2019

ΕΙΣΑΓΩΓΙΚΟ ΣΗΜΕΙΩΜΑ

Το Ειδικό Δελτίο Βιομηχανικής Ιδιοκτησίας τηρείται από τον Οργανισμό Βιομηχανικής Ιδιοκτησίας (Ο.Β.Ι.) κατ' εφαρμογή του άρθρου 4 του νόμου 1733/1987(ΦΕΚ 171,Α') και αποτελείται δύο τεύχη:

Στο **ΤΕΥΧΟΣ Α'** δημοσιεύονται σε μηνιαία βάση τα εξής :

- Αιτήσεις και χορηγήσεις Διπλωμάτων Ευρεσιτεχνίας (Δ.Ε.)
- Αιτήσεις και χορηγήσεις Πιστοποιητικών Υποδείγματος Χρησιμότητας (Π.Υ.Χ.)
- Αιτήσεις και χορηγήσεις Συμπληρωματικών Πιστοποιητικών Προστασίας για Φυτοπροστατευτικά προϊόντα (Σ.Π.Π.Φ.Π.)
- Αιτήσεις και χορηγήσεις Συμπληρωματικών Πιστοποιητικών Προστασίας για Φάρμακα (Σ.Π.Π.Φ.)
- Αιτήσεις παράτασης ισχύος για Συμπληρωματικά Πιστοποιητικά Προστασίας για Παιδιατρικά Φάρμακα (Σ.Π.Π.Π.Φ.)
- Αιτήσεις Μετάφρασης Αξιώσεων Ευρωπαϊκών Διπλωμάτων Ευρεσιτεχνίας
- Πιστοποιητικά Μεταφράσεων Ευρωπαϊκών Διπλωμάτων Ευρεσιτεχνίας
- Μεταβολές - Διορθώσεις αιτήσεων και χορηγήσεων τίτλων βιομηχανικής ιδιοκτησίας
- Εκπτώσεις - Ανακλήσεις Εκπτώσεων αιτήσεων και χορηγήσεων τίτλων βιομηχανικής ιδιοκτησίας

Στο **ΤΕΥΧΟΣ Β'** δημοσιεύονται σε μηνιαία βάση οι αιτήσεις και τα καταχωρημένα Σχέδια ή Υποδείγματα.

Τα παραπάνω τεύχη διατίθενται ξεχωριστά.

ΟΚΤΩΒΡΙΟΣ 2019
Ημερομηνία έκδοσης :06-11-2019

ΠΕΡΙΕΧΟΜΕΝΑ

Ανάλυση κωδικών αρθμών.....	5
Συντμήσεις.....	5

**ΜΕΡΟΣ Α΄
ΚΑΤΑΧΩΡΗΜΕΝΕΣ ΑΙΤΗΣΕΙΣ ΣΧΕΔΙΩΝ Ή
ΥΠΟΔΕΙΓΜΑΤΩΝ**

1.Αιτήσεις Σχεδίων ή Υποδειγμάτων.....	6
2.Ευρετήριο αιτήσεων σύμφωνα με την αλφαβητική σειρά των καταθετών.....	17

**ΜΕΡΟΣ Β΄
ΧΟΡΗΓΗΣΕΙΣ ΠΙΣΤΟΠΟΙΗΤΙΚΩΝ ΚΑΤΑΧΩΡΗΣΗΣ
ΣΧΕΔΙΩΝ Ή ΥΠΟΔΕΙΓΜΑΤΩΝ**

1.Πιστοποιητικά καταχώρησης σχεδίων ή υποδειγμάτων.....	19
2.Ευρετήριο πιστοποιητικών καταχώρησης σχεδίων ή υποδειγμάτων σύμφωνα με την αλφαβητική σειρά των καταθετών	22

**ΜΕΡΟΣ Γ΄
ΑΝΑΝΕΩΣΕΙΣ.....**

23

**ΜΕΡΟΣ Δ΄
ΛΗΞΗ ΠΡΟΣΤΑΣΙΑΣ.....**

26

**ΜΕΡΟΣ Ε΄
ΜΕΤΑΒΟΛΕΣ.....**

27

**ΜΕΡΟΣ ΣΤ΄
ΔΙΟΡΘΩΣΕΙΣ ΚΑΙ ΕΠΑΝΑΔΗΜΟΣΙΕΥΣΕΙΣ.....**

28

– ΑΝΑΚΟΙΝΩΣΕΙΣ - ΣΥΝΔΡΟΜΕΣ

30

OCTOBER 2019
Publication Date: 06-11-2019

CONTENTS

INID Codes.....	5
Abbreviations.....	5

**PART A΄
REGISTERED DESIGN APPLICATIONS**

1.Design Applications.....	6
2.Design Application Index in alphabetical order of the applicant.....	17

**PART B΄
GRANTS OF DESIGN REGISTRATION CERTIFICATES**

1.Design registration certificates.....	19
2.Index of design registration certificates in alphabetical order of the applicant.....	22

**PART C΄
RENEWALS.....**

23

**PART D΄
EXPIRY OF PROTECTION.....**

26

**PART E΄
MODIFICATION.....**

27

**PART F΄
CORRECTIONS AND RE-PUBLICATIONS.....**

28

– ANNOUNCEMENTS - SUBSCRIPTION

30

ΚΩΔΙΚΟΙ ΑΡΙΘΜΟΙ

- (11) Αριθμός Πιστοποιητικού Καταχώρησης Σχεδίου ή Υποδείγματος
- (15) Ημερομηνία Καταχώρησης / Ανανέωσης
- (17) Διάρκεια προστασίας Καταχώρησης / Ανανέωσης
- (18) Ημερομηνία λήξης προστασίας / ανανέωσης προστασίας
- (21) Αριθμός Αίτησης Σχεδίου ή Υποδείγματος
- (22) Ημερομηνία κατάθεσης
- (28) Αριθμός Σχεδίων/Υποδειγμάτων
- (29) Κατάθεση δείγματος
-
- (30) Δεδομένα Προτεραιότητας
- (46) Ημερομηνία λήξης αναβολής δημοσίευσης
- (51) Ταξινόμηση Locarno
- (54) Προσδιορισμός αντικειμένου
-
- (71) Καταθέτης(ες)
- (72) Δημιουργός(οι)
- (73) Δικαιούχος(οι)
- (74) Πληρεξούσιος(οι)
- (-) Αντίκλητος (οι)
– Δεν υπάρχει πρόβλεψη στο αντίστοιχο πρότυπο : WIPO STANDARD ST.80

Οδηγός αναφοράς για το WIPO STANDARD ST.80(Σύσταση που αφορά βιβλιογραφικά δεδομένα σχετικά με τα Σχέδια):

<http://www.wipo.int/export/sites/www/standards/en/pdf/03-80-01.pdf>

INID CODES

- (11) Serial number of the registration and/or number of the design document
- (15) Date of the registration / Date of the renewal
- (17) Expected duration of the registration / renewal
- (18) Expected expiration date of the registration / renewal
- (21) Serial number of the application
- (22) Date of filling of the application
- (28) Number of industrial designs included in the application
- (29) Indication of the form in which the industrial design is filed, e.g., as a reproduction of the industrial design or as a specimen thereof
-
- (30) Data relating to priority under the Paris Convention
- (46) Date of expiration of deferment
- (51) Locarno Classification
- (54) Designation of (s) or product(s) covered by the industrial design or title of the industrial design
-
- (71) Name(s) and address(es) of the applicant(s)
- (72) Name(s) of the creator(s) if known to be such
- (73) Name(s) and address(es) of the owner(s)
- (74) Name(s) and address(es) of the representative(s)
- (-) Name(s) and address(es) of the Contact Person(s)
- Not existing in WIPO STANDARD ST.80

Reference guide to WIPO STANDARD ST.80(RECOMMENDATION CONCERNING BIBLIOGRAPHIC DATA RELATING TO INDUSTRIAL DESIGNS):

<http://www.wipo.int/export/sites/www/standards/en/pdf/03-80-01.pdf>

ΣΥΝΤΜΗΣΕΙΣ

OBI: Οργανισμός Βιομηχανικής Ιδιοκτησίας

EABI: Ειδικό Δελτίο Βιομηχανικής Ιδιοκτησίας

Δ.Σ.: Διοικητικό Συμβούλιο

ΣΧ. ή ΥΠ.: Σχέδιο ή Υπόδειγμα

ΑΡ.ΑΙΤ.: Αριθμός αίτησης

ΜΕΡΟΣ Α΄

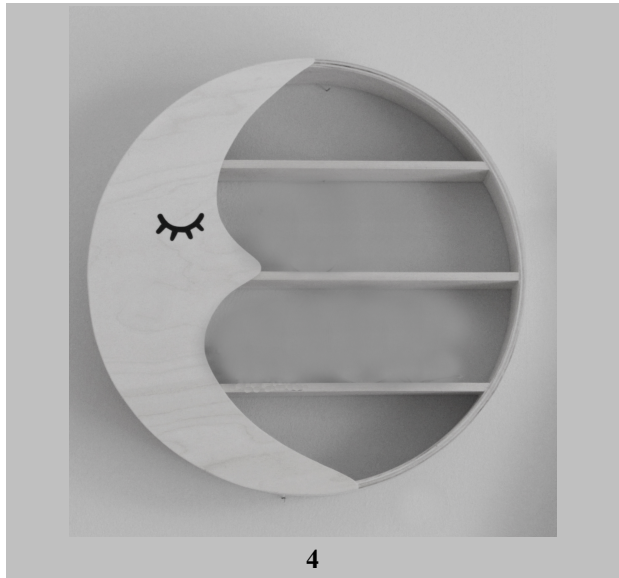
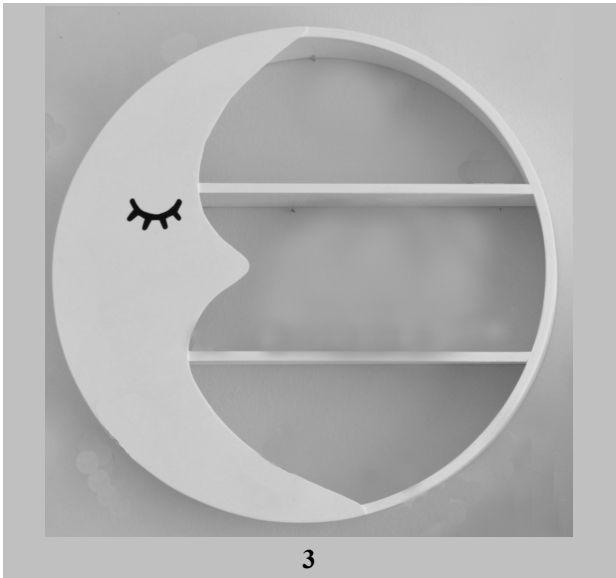
ΑΙΤΗΣΕΙΣ ΚΑΙ ΑΝΑΒΟΛΕΣ ΣΧΕΔΙΩΝ Ή ΥΠΟΔΕΙΓΜΑΤΩΝ

ΑΙΤΗΣΕΙΣ

(21) Αρ. Αίτησης Σχ. ή Υπ:	20190600040
(22) Ημερομηνία Κατάθεσης:	31-05-2019
(18) Ημ. Λήξης 1ης πενταετίας:	31-05-2024
(71) Καταθέτης(ες):	ΠΑΛΗΝΤΗΣ ΜΟΔΑΣ ΕΠΕ Ρόδου 30 ΚΟΡΥΔΑΛΛΟΣ 18120 ΕΛΛΑΔΑ
(30) Συμβ. Προτεραιότητα(ες):	
(72) Δημιουργός(οι):	ΜΑΜΜΕΑ ΕΥΑ
(74) Πληρεξούσιος:	
(-) Αντίκλητος:	
(28) Αριθμός Σχεδίων/Υποδειγμάτων:	6
(51) Ταξινόμηση Locarno:	06-04
(54) Προσδιορισμός Αντικειμένου:	ΕΠΙΤΟΙΧΙΑ ΡΑΦΙΑ
(29) Κατάθεση δείγματος:	Όχι

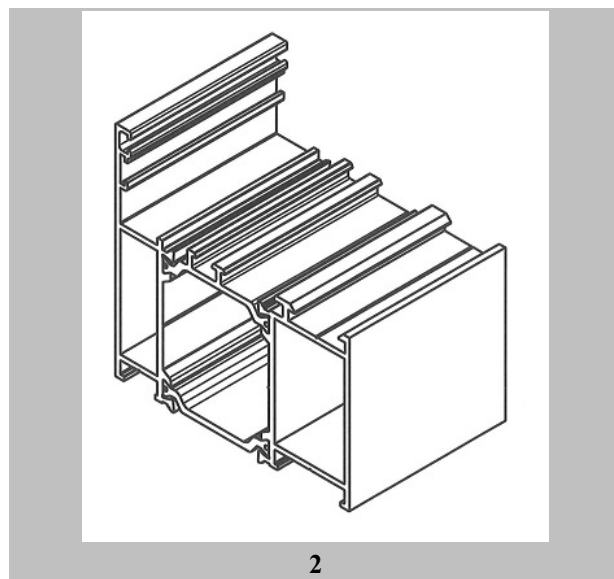
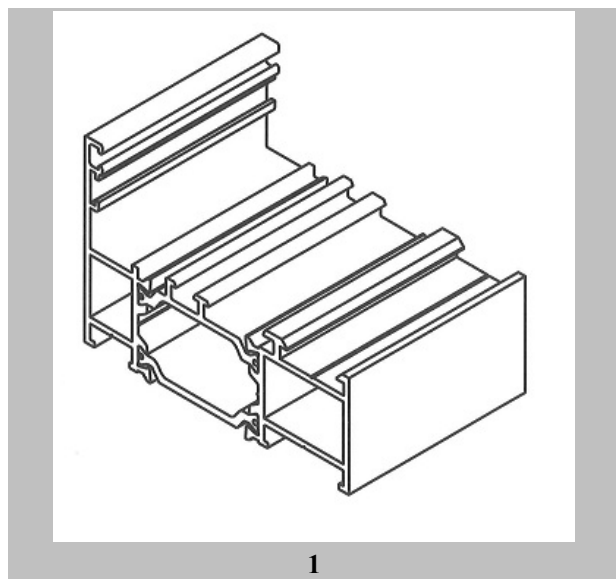
Πληροφορίες σχετικά με τον αριθμό των σχεδίων και άλλες σημαντικές πληροφορίες:

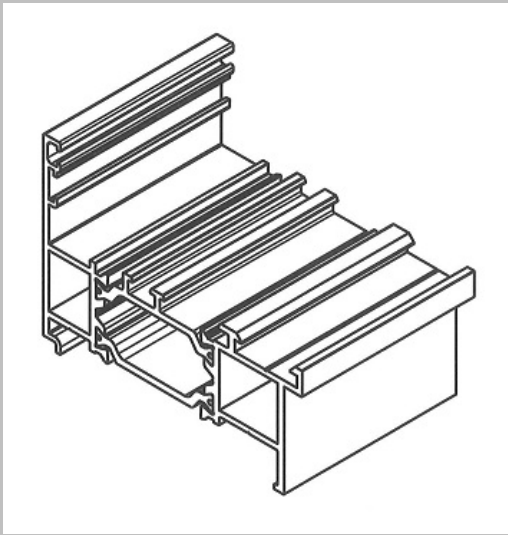




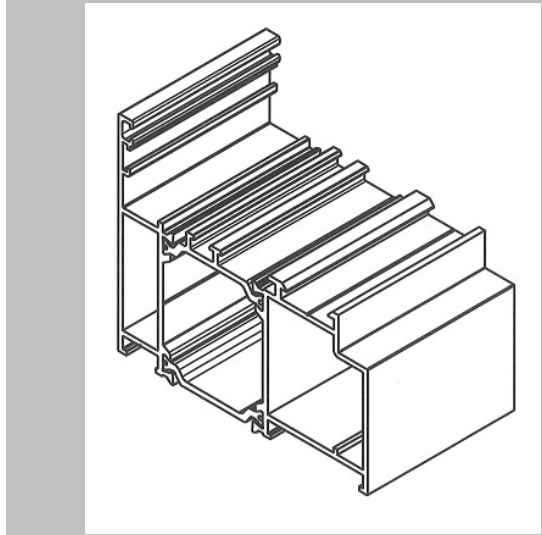
(21) Αρ. Αίτησης Σχ. ή Υπ:	20190600041
(22) Ημερομηνία Κατάθεσης:	30-05-2019
(18) Ημ. Λήξης 1ης πενταετίας:	30-05-2024
(71) Καταθέτης(ες):	EUROPA PROFIL ΑΛΟΥΜΙΝΙΟ Α.Β.Ε. 56ο χλμ. Ε.Ο. Αθηνών-Λαμίας ΟΙΝΟΦΥΤΑ (ΒΟΙΩΤΙΑΣ) 32011 ΕΛΛΑΔΑ
(30) Συμβ. Προτεραιότητα(ες):	
(72) Δημιουργός(οι):	ΚΕΒΟΡΚΙΑΝ ΔΙΜΠΑΡΙΤ
(74) Πληρεξούσιος:	ΚΟΤΟΒΟΥ ΧΡΥΣΟΥΛΑ Επαμεινώνδα 36 ΘΗΒΑ (ΒΟΙΩΤΙΑΣ) 32200 ΕΛΛΑΔΑ
(-) Αντίκλητος:	ΚΕΒΟΡΚΙΑΝ ΔΙΜΠΑΡΙΤ 56ο χλμ. Ε.Ο. Αθηνών-Λαμίας ΟΙΝΟΦΥΤΑ (ΒΟΙΩΤΙΑΣ) 32011 ΕΛΛΑΔΑ
(28) Αριθμός Σχεδίων/Υποδειγμάτων:	40
(51) Ταξινόμηση Locarno:	25-01
(54) Προσδιορισμός Αντικειμένου:	ΑΝΟΙΓΟΜΕΝΟ ΣΥΣΤΗΜΑ ΑΛΟΥΜΙΝΙΟΥ ΜΕ ΘΕΡΜΟΔΙΑΚΟΠΤΗ ΠΛΑΤΟΥΣ 34ΜΜ ΠΟΥ ΚΑΛΥΠΤΕΙ ΤΙΣ ΣΥΓΧΡΟΝΕΣ ΣΧΕΔΙΑΣΤΙΚΕΣ ΤΑΣΕΙΣ ΚΑΙ ΑΠΑΙΤΗΣΕΙΣ
(29) Κατάθεση δείγματος:	Όχι

Πληροφορίες σχετικά με τον αριθμό των σχεδίων και άλλες σημαντικές πληροφορίες:

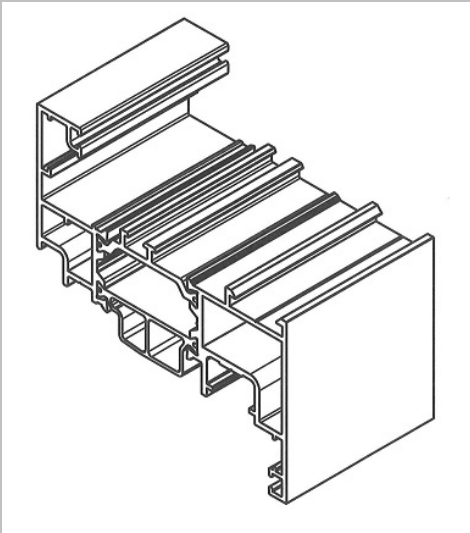




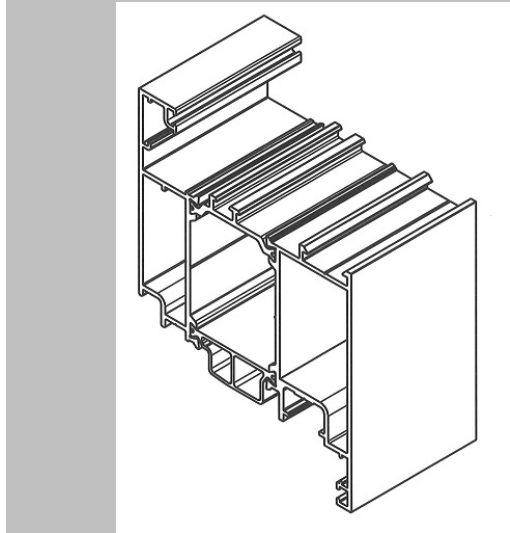
3



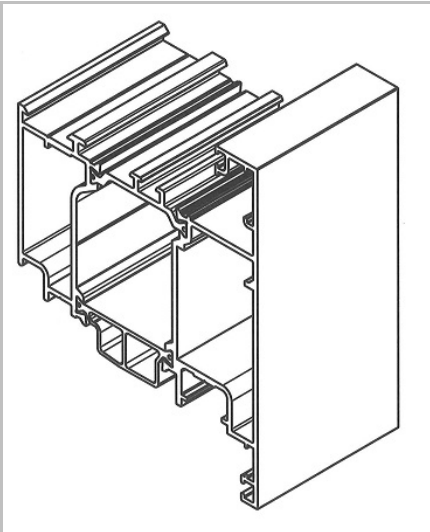
4



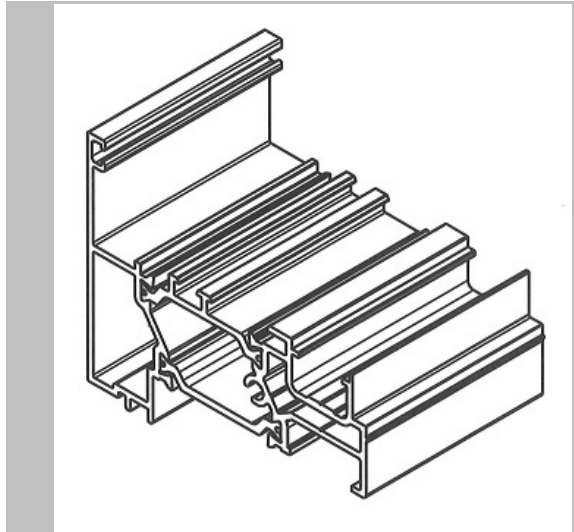
5



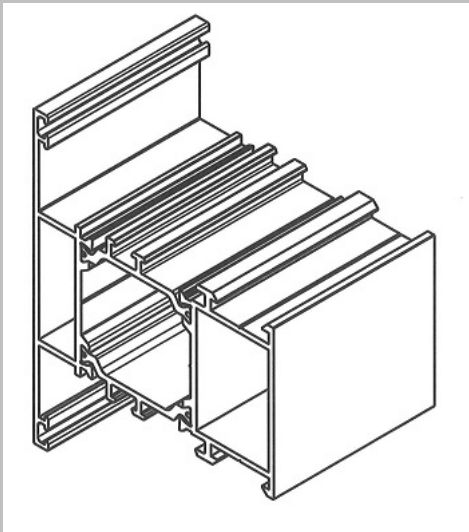
6



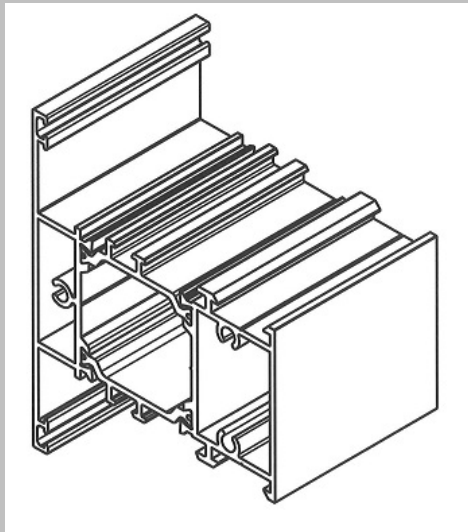
7



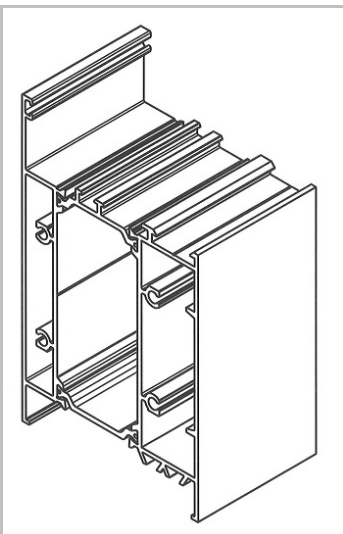
8



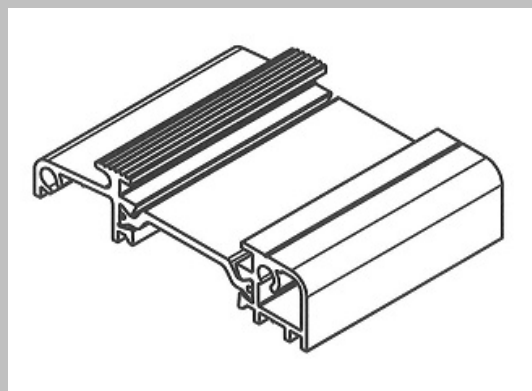
9



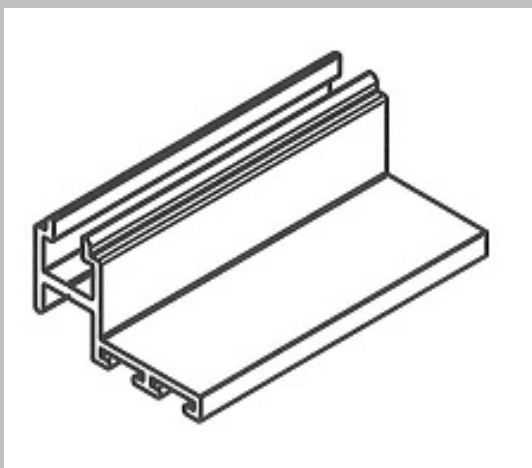
10



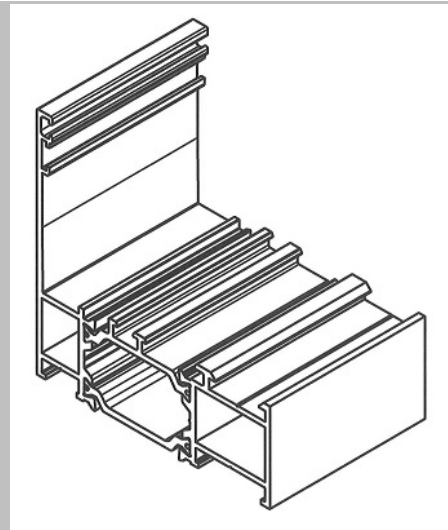
11



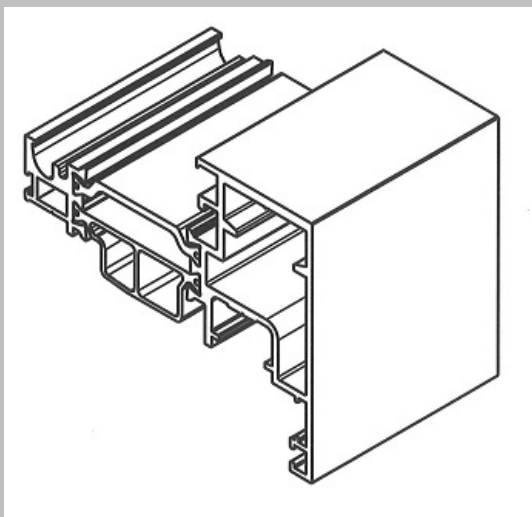
12



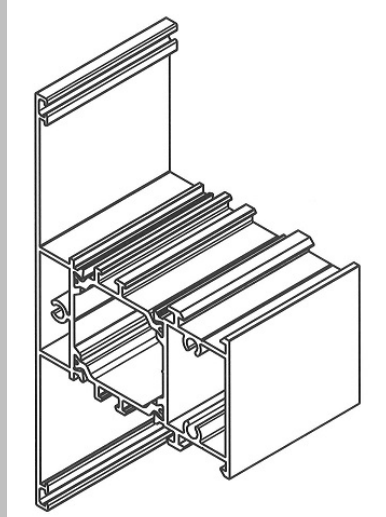
13



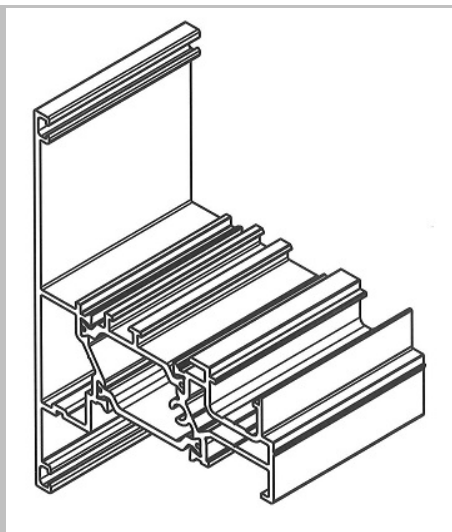
14



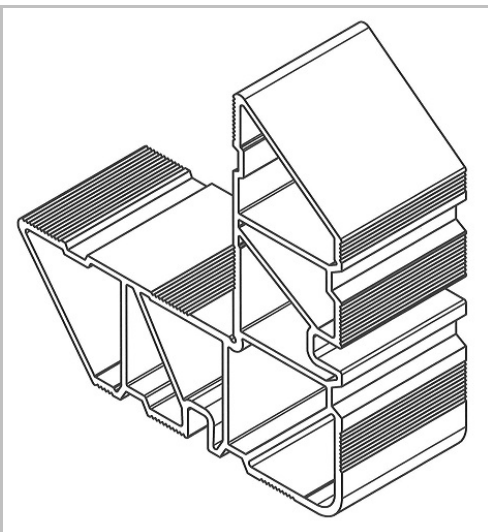
15



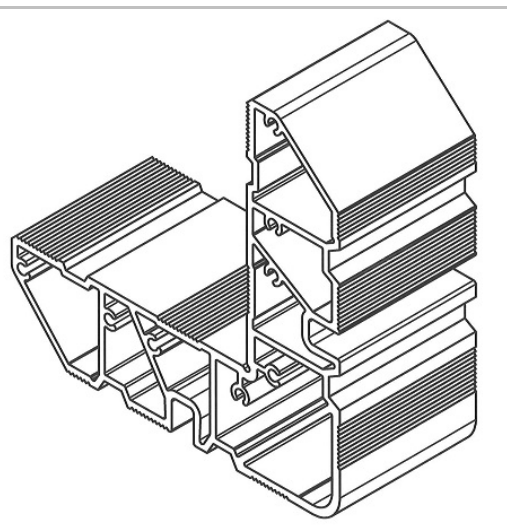
16



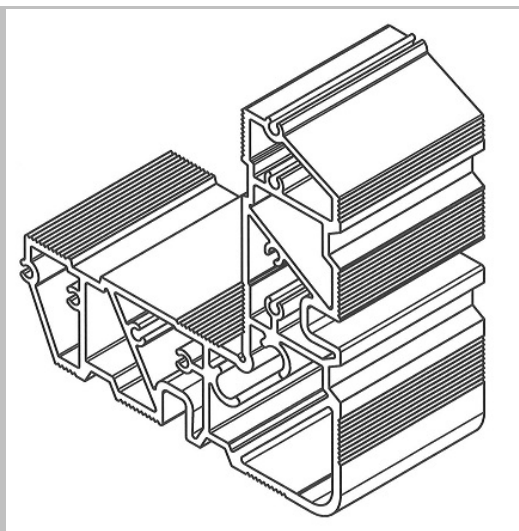
17



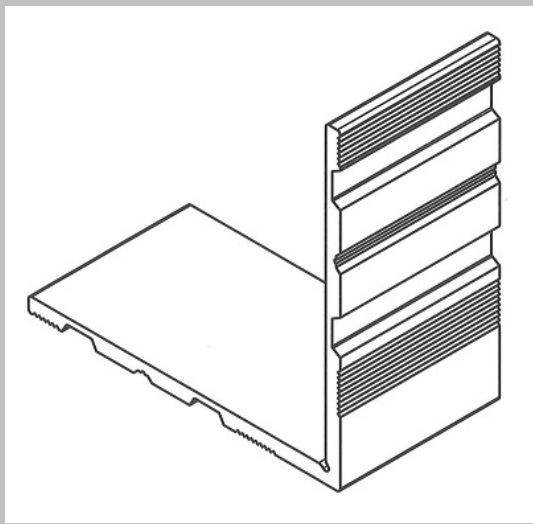
18



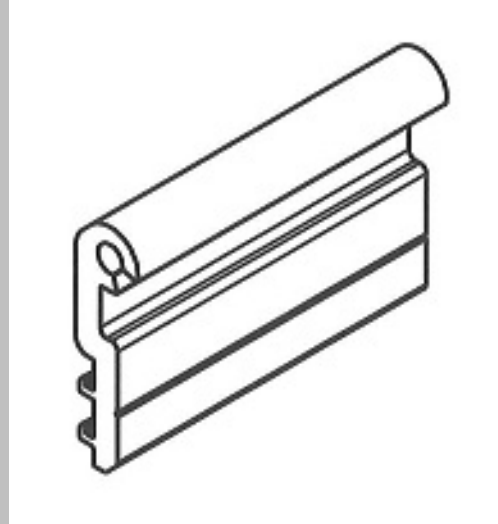
19



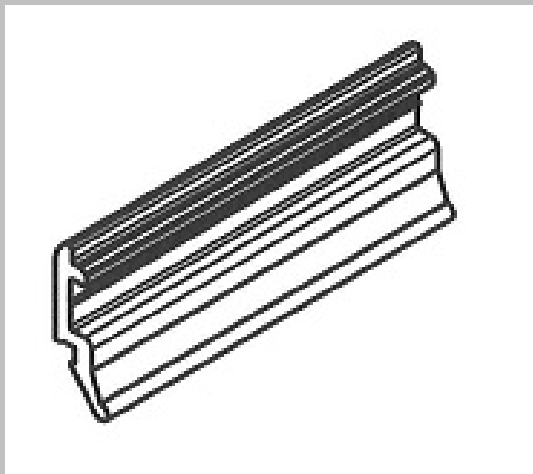
20



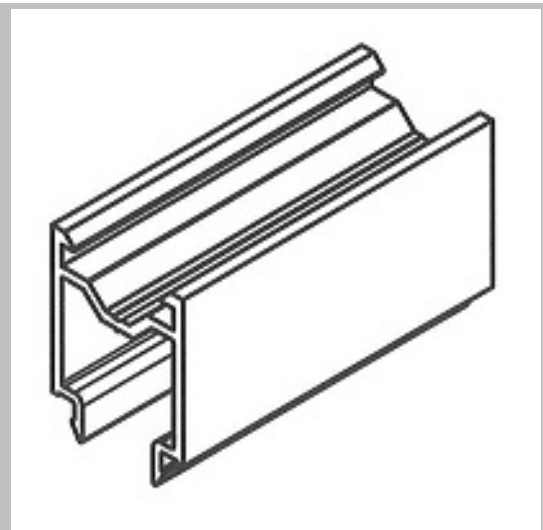
21



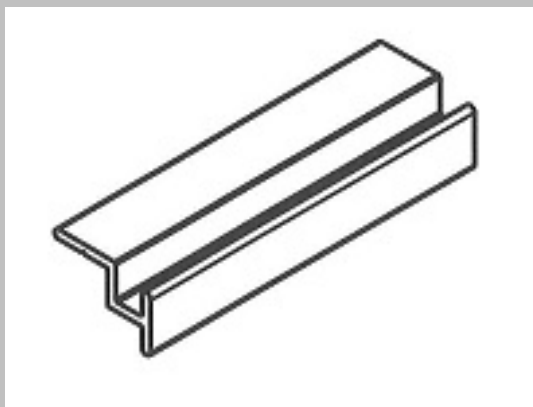
22



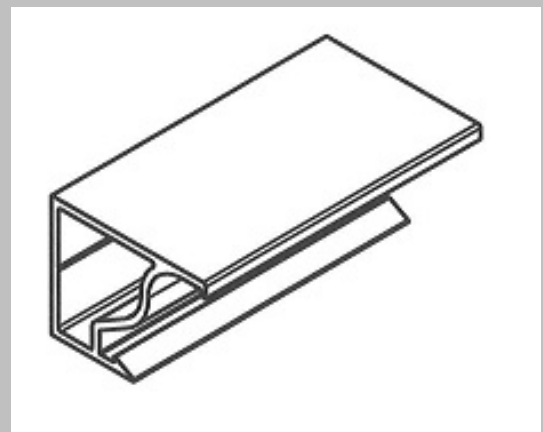
23



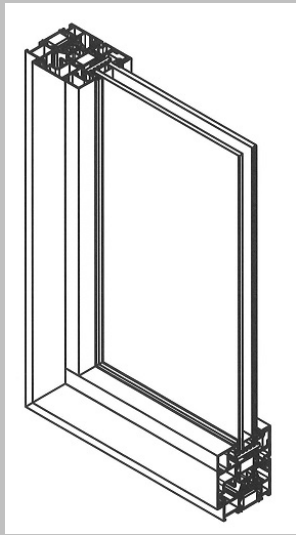
24



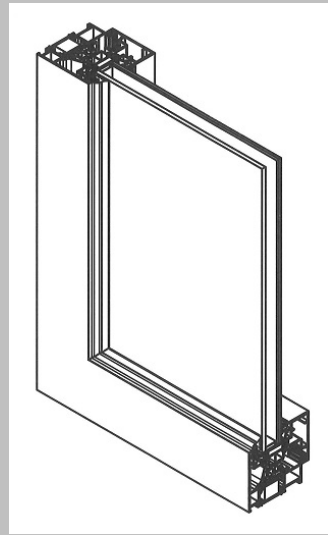
25



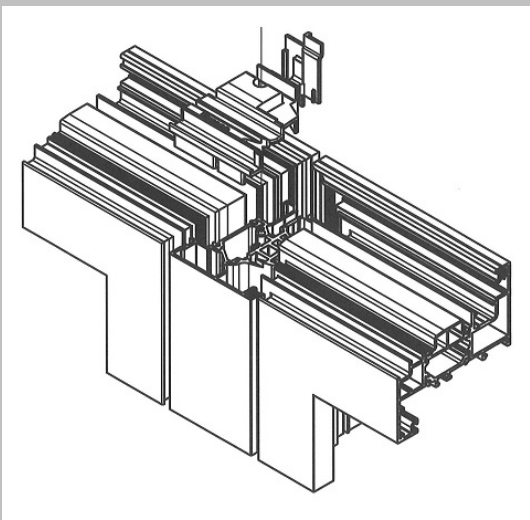
26



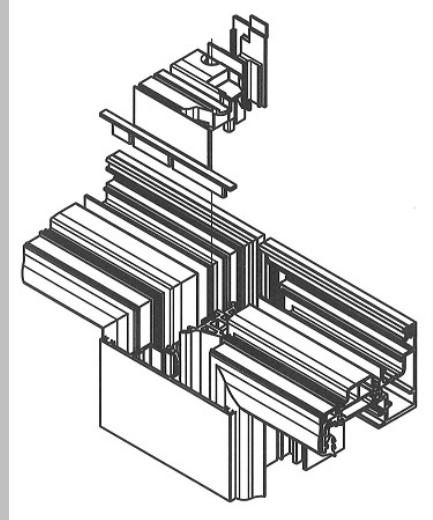
27



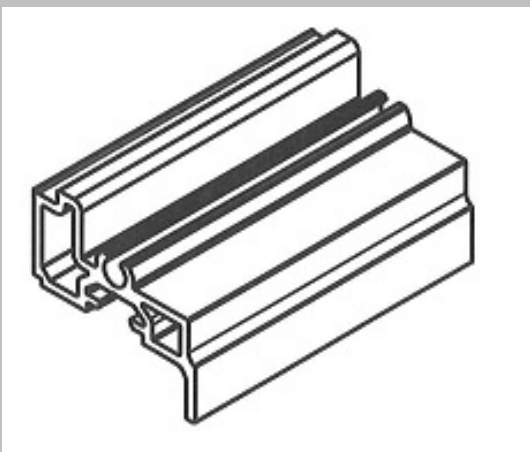
28



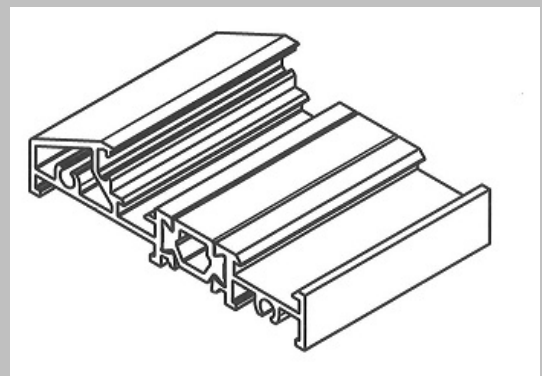
29



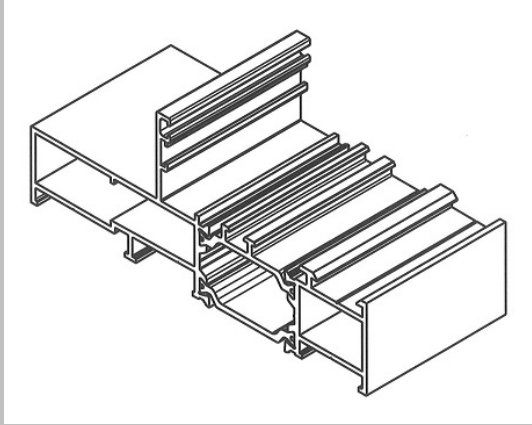
30



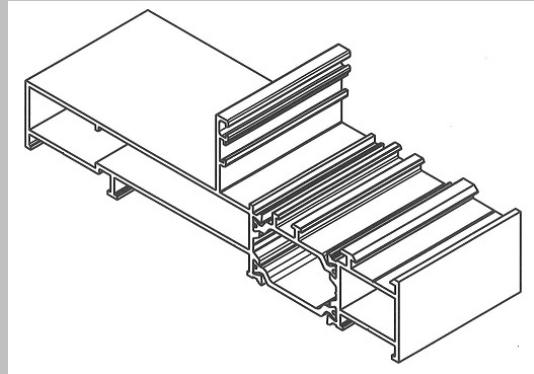
31



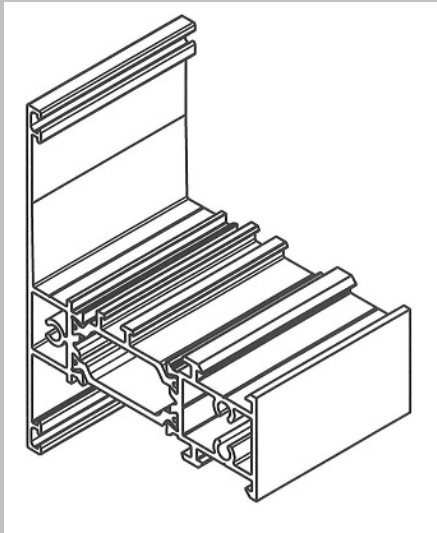
32



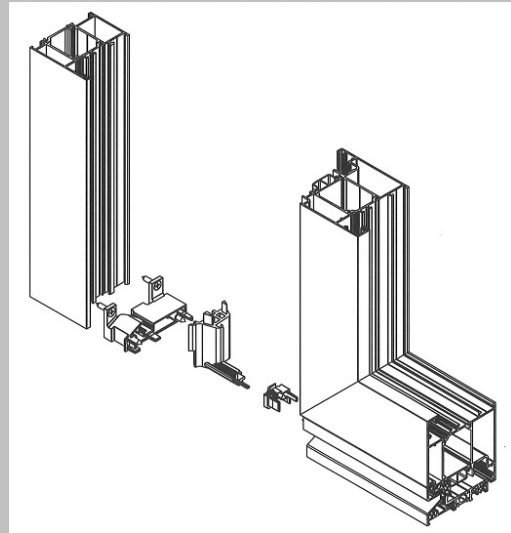
33



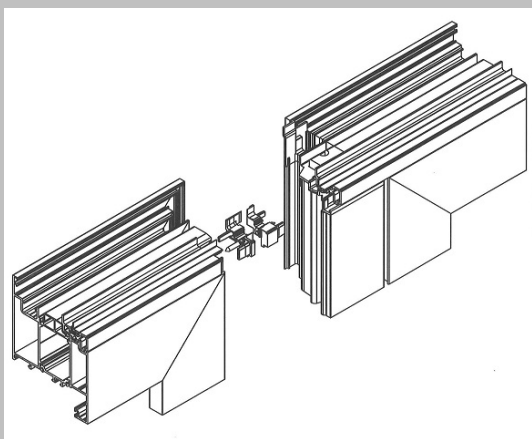
34



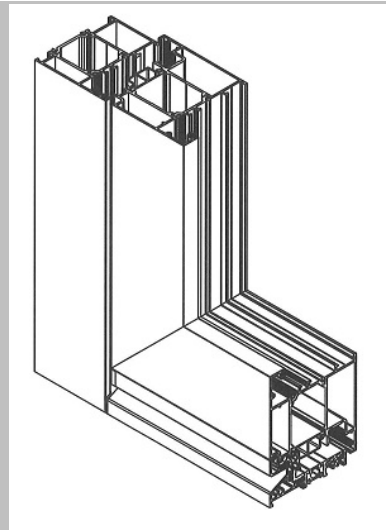
35



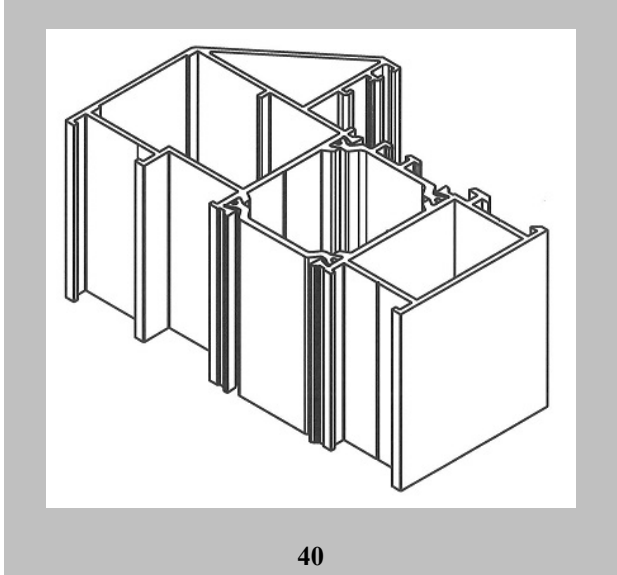
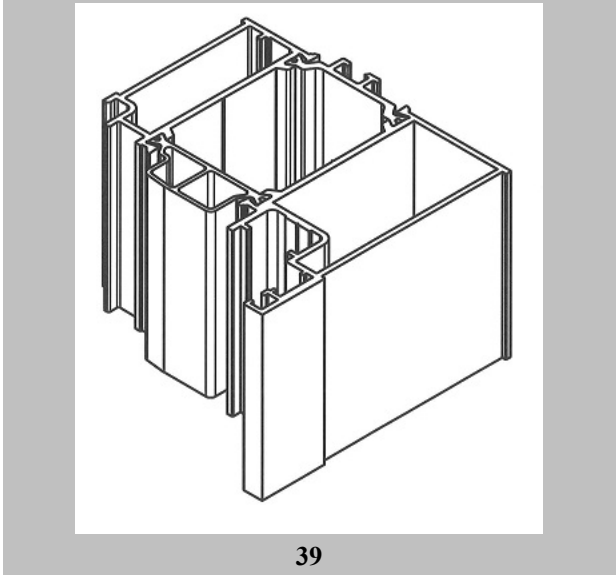
36



37

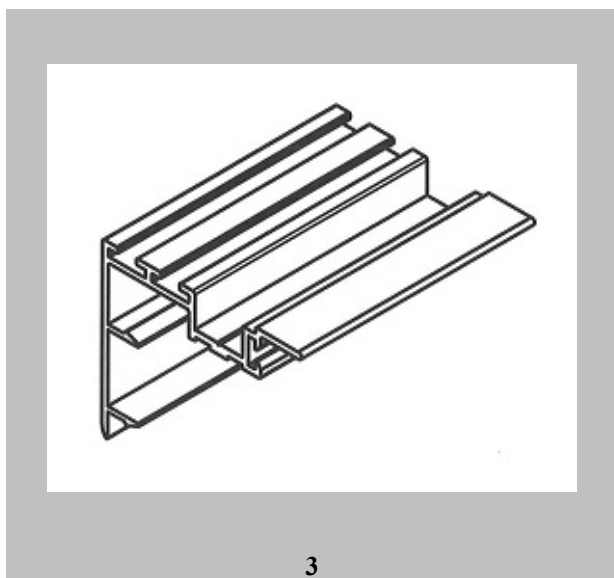
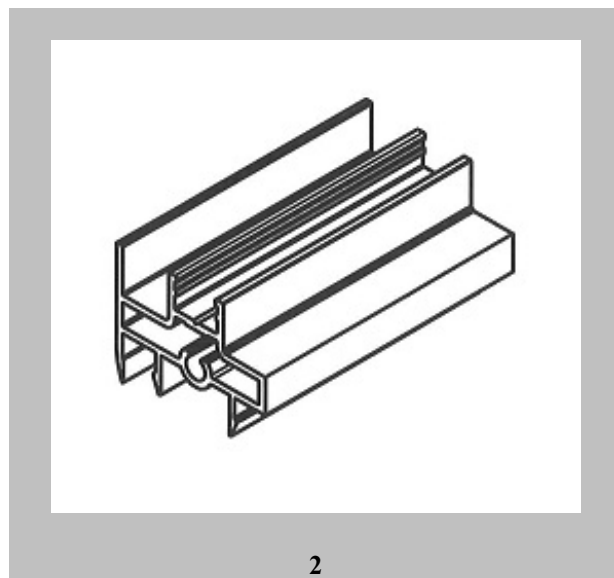
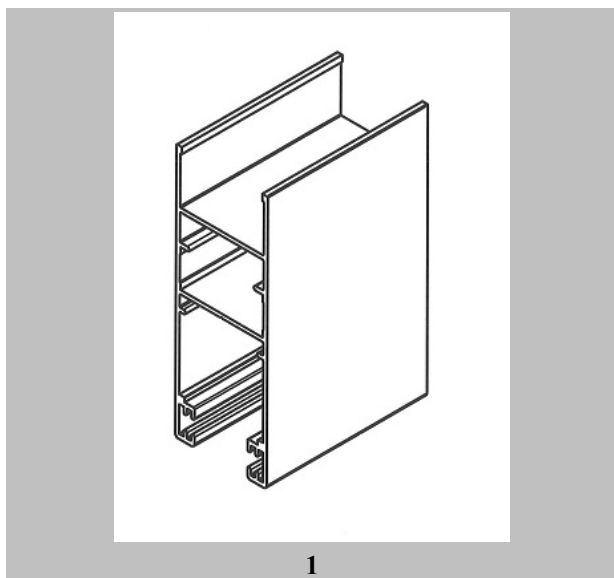


38



(21) Αρ. Αίτησης Σχ. ή Υπ:	20190600046
(22) Ημερομηνία Κατάθεσης:	20-05-2019
(18) Ημ. Λήξης 1ης πενταετίας:	20-05-2024
(71) Καταθέτης(ες):	EUROPA-PROFIL ΑΛΟΥΜΙΝΙΟ Α.Β.Ε. 56 χλμ. Ε.Ο. Αθηνών-Λαμίας ΟΙΝΟΦΥΤΑ (ΒΟΙΩΤΙΑΣ) 32011 ΕΛΛΑΔΑ
(30) Συμβ. Προτεραιότητα(ες):	
(72) Δημιουργός(οι):	ΚΕΒΟΡΚΙΑΝ ΔΙΜΠΑΡΙΤ
(74) Πληρεξούσιος:	ΚΟΤΟΒΟΥ ΧΡΥΣΟΥΛΑ Επαμεινώνδα 36 ΘΗΒΑ (ΒΟΙΩΤΙΑΣ) 32200 ΕΛΛΑΔΑ
(-) Αντίκλητος:	ΚΕΒΟΡΚΙΑΝ ΔΙΜΠΑΡΙΤ 56ο χλμ. Ε.Ο. Αθηνών-Λαμίας ΟΙΝΟΦΥΤΑ (ΒΟΙΩΤΙΑΣ) 32011 ΕΛΛΑΔΑ
(28) Αριθμός Σχεδίων/Υποδειγμάτων:	3
(51) Ταξινόμηση Locarno:	25-01
(54) Προσδιορισμός Αντικειμένου:	ΣΥΡΟΜΕΝΟ ΣΥΣΤΗΜΑ ΑΛΟΥΜΙΝΙΟΥ ΜΕ ΕΜΦΑΣΗ ΣΤΗ ΜΕΙΩΣΗ ΤΟΥ ΒΑΡΟΥΣ ΤΩΝ ΠΡΟΦΙΛ
(29) Κατάθεση δείγματος:	Όχι

Πληροφορίες σχετικά με τον αριθμό των σχεδίων και άλλες σημαντικές πληροφορίες:



**ΕΥΡΕΤΗΡΙΟ ΑΙΤΗΣΕΩΝ ΣΧΕΔΙΩΝ Ή ΥΠΟΔΕΙΓΜΑΤΩΝ
ΣΥΜΦΩΝΑ ΜΕ ΤΗΝ ΑΛΦΑΒΗΤΙΚΗ ΣΕΙΡΑ ΤΩΝ ΚΑΤΑΘΕΤΩΝ**

Καταθέτης(ες) (71)	Προσδιορισμός Αντικειμένου Σχεδίου ή Υποδείγματος (54)	Ημερομηνία Κατάθεσης (22)	Αρ. Αίτησης Σχ. ή Υπ (21)
<i>EUROPA PROFIL ΑΛΟΥΜΙΝΙΟ Α.Β.Ε.</i>	ΑΝΟΙΓΟΜΕΝΟ ΣΥΣΤΗΜΑ ΑΛΟΥΜΙΝΙΟΥ ΜΕ ΘΕΡΜΟΔΙΑΚΟΠΤΗ ΠΛΑΤΟΥΣ 34ΜΜ ΠΟΥ ΚΑΛΥΠΤΕΙ ΤΙΣ ΣΥΓΧΡΟΝΕΣ ΣΧΕΔΙΑΣΤΙΚΕΣ ΤΑΣΕΙΣ ΚΑΙ ΑΠΑΙΤΗΣΕΙΣ	30-05-2019	20190600041
<i>EUROPA-PROFIL ΑΛΟΥΜΙΝΙΟ Α.Β.Ε.</i>	ΣΥΡΟΜΕΝΟ ΣΥΣΤΗΜΑ ΑΛΟΥΜΙΝΙΟΥ ΜΕ ΕΜΦΑΣΗ ΣΤΗ ΜΕΙΩΣΗ ΤΟΥ ΒΑΡΟΥΣ ΤΩΝ ΠΡΟΦΙΛ	20-05-2019	20190600046
<i>ΠΛΑΝΗΤΗΣ ΜΟΔΑΣ ΕΠΕ</i>	ΕΠΙΤΟΙΧΙΑ ΡΑΦΙΑ	31-05-2019	20190600040

ΜΕΡΟΣ Α΄

ΑΙΤΗΣΕΙΣ ΚΑΙ ΑΝΑΒΟΛΕΣ ΣΧΕΔΙΩΝ Ή ΥΠΟΔΕΙΓΜΑΤΩΝ

ΑΝΑΒΟΛΕΣ

ΟΥΔΕΜΙΑ

ΜΕΡΟΣ Β'

ΧΟΡΗΓΗΣΕΙΣ

(11) Αριθμός Πιστοποιητικού Καταχώρησης Σχεδίου ή Υποδείγματος	6004408
(21) Αρ. Αίτησης Σχ. ή Υπ	20190600029
(22) Ημερομηνία Κατάθεσης	01-04-2019
(15) Ημερομηνία Καταχώρησης	07-10-2019
(73) Δικαιούχος(οι)	WU WUEN ZOU JIN RONG Ευριπίδου 78 ΑΘΗΝΑ 10553 ΕΛΛΑΔΑ
(54) Προσδιορισμός Αντικειμένου	ΣΟΛΑ ΑΘΛΗΤΙΚΟΥ ΥΠΟΔΗΜΑΤΟΣ

Περισσότερα στοιχεία στην πρώτη δημοσίευση: ΕΔΒΙ (Τεύχος Β): Σεπτεμβρίου 2019

(11) Αριθμός Πιστοποιητικού Καταχώρησης Σχεδίου ή Υποδείγματος	6004409
(21) Αρ. Αίτησης Σχ. ή Υπ	20190600030
(22) Ημερομηνία Κατάθεσης	05-04-2019
(15) Ημερομηνία Καταχώρησης	07-10-2019
(73) Δικαιούχος(οι)	1) ΓΙΑΝΝΟΠΟΥΛΟΥ ΧΑΡΑΛΑΜΠΟΥΣ ΞΑΝΘΙΠΠΗ Φαρμακίδου 21 ΚΕΡΑΤΣΙΝΙ 18757 ΕΛΛΑΔΑ 2) ΠΕΤΡΑΤΟΥ ΓΕΡΑΣΙΜΟΥ ΣΟΦΙΑ Σάρδεων 17 ΝΕΑ ΣΜΥΡΝΗ 17121 ΕΛΛΑΔΑ 3) ΤΣΑΦΑΡΑΚΗ ΑΝΤΩΝΙΟΥ ΑΝΝΑ Γαρδένιας 8 ΠΕΡΙΣΤΕΡΙ 12137 ΕΛΛΑΔΑ
(54) Προσδιορισμός Αντικειμένου	ΚΟΥΚΛΑ

Περισσότερα στοιχεία στην πρώτη δημοσίευση: ΕΔΒΙ (Τεύχος Β): Σεπτεμβρίου 2019

(11) Αριθμός Πιστοποιητικού Καταχώρησης Σχεδίου ή Υποδείγματος	6004410
(21) Αρ. Αίτησης Σχ. ή Υπ	20190600031
(22) Ημερομηνία Κατάθεσης	09-04-2019
(15) Ημερομηνία Καταχώρησης	07-10-2019
(73) Δικαιούχος(οι)	TIMEBOX ΕΜΠΟΡΙΑΣ ΩΡΟΛΟΓΙΩΝ ΚΑΙ ΚΟΣΜΗΜΑΤΩΝ ΑΝΩΝΥΜΗ ΕΤΑΙΡΕΙΑ ΜΕ Δ.Τ. TIMEBOX Α.Ε. Σταδίου 48 ΑΘΗΝΑ 10564 ΕΛΛΑΔΑ
(54) Προσδιορισμός Αντικειμένου	ΡΟΛΟΓΙΑ ΧΕΙΡΟΣ

Περισσότερα στοιχεία στην πρώτη δημοσίευση: ΕΔΒΙ (Τεύχος Β): Σεπτεμβρίου 2019

(11) Αριθμός Πιστοποιητικού Καταχώρησης Σχεδίου ή Υποδείγματος	6004411
(21) Αρ. Αίτησης Σχ. ή Υπ	20190600032
(22) Ημερομηνία Κατάθεσης	04-04-2019
(15) Ημερομηνία Καταχώρησης	07-10-2019
(73) Δικαιούχος(οι)	ΚΟΥΚΟΥΡΑΚΗ ΙΩΑΝΝΗ ΚΩΝΣΤΑΝΤΙΝΑ ΑΜΟΥΔΑΡΑ, ΑΓΙΟΣ ΝΙΚΟΛΑΟΣ 72100 ΕΛΛΑΔΑ
(54) Προσδιορισμός Αντικειμένου	ΔΙΑΦΟΡΕΣ ΦΙΓΟΥΡΕΣ (ΚΙΝΟΥΜΕΝΩΝ) ΣΧΕΔΙΩΝ

Περισσότερα στοιχεία στην πρώτη δημοσίευση: ΕΔΒΙ (Τεύχος Β): Σεπτεμβρίου 2019

(11) Αριθμός Πιστοποιητικού Καταχώρησης Σχεδίου ή Υποδείγματος	6004412
(21) Αρ. Αίτησης Σχ. ή Υπ	20190600033
(22) Ημερομηνία Κατάθεσης	12-04-2019
(15) Ημερομηνία Καταχώρησης	07-10-2019
(73) Δικαιούχος(οι)	ΗΛΙΟΣ ΜΠΑΧΑΡΙΚΑ Β.Σ. ΔΙΑΜΑΝΤΟΠΟΥΛΟΣ ΑΝΩΝΥΜΟΣ ΒΙΟΤΕΧΝΙΚΗ ΕΤΑΙΡΕΙΑ Αγ.Ι.Ρέντη 157 και Αιτωλοακαρνανίας 1 ΠΕΙΡΑΙΑΣ (ΑΤΤΙΚΗΣ) 18541 ΕΛΛΑΔΑ
(54) Προσδιορισμός Αντικειμένου	ΔΟΧΕΙΑ ΜΠΑΧΑΡΙΚΩΝ

Περισσότερα στοιχεία στην πρώτη δημοσίευση: ΕΔΒΙ (Τεύχος Β): Σεπτεμβρίου 2019

(11) Αριθμός Πιστοποιητικού Καταχώρησης Σχεδίου ή Υποδείγματος	6004413
(21) Αρ. Αίτησης Σχ. ή Υπ	20190600034
(22) Ημερομηνία Κατάθεσης	12-04-2019
(15) Ημερομηνία Καταχώρησης	07-10-2019
(73) Δικαιούχος(οι)	ΗΛΙΟΣ ΜΠΑΧΑΡΙΚΑ Β.Σ. ΔΙΑΜΑΝΤΟΠΟΥΛΟΣ ΑΝΩΝΥΜΟΣ ΒΙΟΤΕΧΝΙΚΗ ΕΤΑΙΡΕΙΑ Αγ.Ι.Ρέντη 157 και Αιτωλοακαρνανίας 1 ΠΕΙΡΑΙΑΣ (ΑΤΤΙΚΗΣ) 18541 ΕΛΛΑΔΑ
(54) Προσδιορισμός Αντικειμένου	ΔΟΧΕΙΑ ΜΠΑΧΑΡΙΚΩΝ

Περισσότερα στοιχεία στην πρώτη δημοσίευση: ΕΔΒΙ (Τεύχος Β): Σεπτεμβρίου 2019

(11) Αριθμός Πιστοποιητικού Καταχώρησης Σχεδίου ή Υποδείγματος	6004414
(21) Αρ. Αίτησης Σχ. ή Υπ	20190600035
(22) Ημερομηνία Κατάθεσης	23-04-2019
(15) Ημερομηνία Καταχώρησης	07-10-2019
(73) Δικαιούχος(οι)	ΔΗΜΟΥ ΑΧΙΛΛΕΑ ΝΙΚΟΛΑΟΣ 32ο χλμ. Ε.Ο. Αθηνών - Λαμίας ΚΑΠΑΝΔΡΙΤΙ (ΑΤΤΙΚΗΣ) 19014 ΕΛΛΑΔΑ
(54) Προσδιορισμός Αντικειμένου	ΠΕΡΙΠΤΕΡΟ ΣΤΑΘΜΟΥ

Περισσότερα στοιχεία στην πρώτη δημοσίευση: ΕΔΒΙ (Τεύχος Β): Σεπτεμβρίου 2019

(11) Αριθμός Πιστοποιητικού Καταχώρησης Σχεδίου ή Υποδείγματος	6004415
(21) Αρ. Αίτησης Σχ. ή Υπ	20190600036
(22) Ημερομηνία Κατάθεσης	22-04-2019
(15) Ημερομηνία Καταχώρησης	07-10-2019
(73) Δικαιούχος(οι)	ΝΙΚΟΛΑΪΔΗΣ ΙΩΑΝΝΗ ΒΑΣΙΛΕΙΟΣ Μ.Αλεξάνδρου 89 ΚΑΛΟΧΩΡΙ 57009 ΕΛΛΑΔΑ
(54) Προσδιορισμός Αντικειμένου	ΜΕΤΑΛΛΙΚΑ ΑΞΕΣΟΥΑΡ ΜΟΤΟΣΥΚΛΕΤΩΝ

Περισσότερα στοιχεία στην πρώτη δημοσίευση: ΕΔΒΙ (Τεύχος Β): Σεπτεμβρίου 2019

(11) Αριθμός Πιστοποιητικού Καταχώρησης Σχεδίου ή Υποδείγματος	6004416
(21) Αρ. Αίτησης Σχ. ή Υπ	20190600037
(22) Ημερομηνία Κατάθεσης	22-04-2019
(15) Ημερομηνία Καταχώρησης	07-10-2019
(73) Δικαιούχος(οι)	ΣΩΤΗΡΙΟΣ ΑΝΔΡΟΝΙΔΗΣ ΚΑΙ ΣΙΑ Ε.Ε. Άργους 20 ΑΓΙΟΣ ΔΗΜΗΤΡΙΟΣ ΕΛΛΑΔΑ
(54) Προσδιορισμός Αντικειμένου	ΜΠΟΜΠΟΝΙΕΡΑ ΓΑΜΟΥ ΚΑΙ ΒΑΠΤΙΣΗΣ

Περισσότερα στοιχεία στην πρώτη δημοσίευση: ΕΔΒΙ (Τεύχος Β): Σεπτεμβρίου 2019

(11) Αριθμός Πιστοποιητικού Καταχώρησης Σχεδίου ή Υποδείγματος	6004417
(21) Αρ. Αίτησης Σχ. ή Υπ	20190600038
(22) Ημερομηνία Κατάθεσης	25-04-2019
(15) Ημερομηνία Καταχώρησης	07-10-2019
(73) Δικαιούχος(οι)	ΝΕΡΑ ΚΡΗΤΗΣ ΑΒΕΕ Αριστείδου 1-3 ΑΘΗΝΑ 13677 ΕΛΛΑΔΑ
(54) Προσδιορισμός Αντικειμένου	ΦΙΑΛΗ ΑΠΟ ΠΕΤ ΠΛΑΣΤΙΚΟ

Περισσότερα στοιχεία στην πρώτη δημοσίευση: ΕΔΒΙ (Τεύχος Β): Σεπτεμβρίου 2019

**ΕΥΡΕΤΗΡΙΟ ΕΚΔΟΘΕΝΤΩΝ ΣΧΕΔΙΩΝ Ή ΥΠΟΔΕΙΓΜΑΤΩΝ
ΣΥΜΦΩΝΑ ΜΕ ΤΗΝ ΑΛΦΑΒΗΤΙΚΗ ΣΕΙΡΑ ΤΩΝ ΔΙΚΑΙΟΥΧΩΝ**

Δικαιούχος(οι) (73)	Προσδιορισμός Αντικειμένου Σχεδίου ή Υποδείγματος (54)	Ημερομηνία Καταχώρησης (15)	Αριθμός Πιστοποιητικού Καταχώρησης Σχεδίου ή Υποδείγματος (11)
<i>TIMEBOX ΕΜΠΟΡΙΑΣ ΩΡΟΛΟΓΙΩΝ ΚΑΙ ΚΟΣΜΗΜΑΤΩΝ ΑΝΩΝΥΜΗ ΕΤΑΙΡΕΙΑ ΜΕ Δ.Τ. TIMEBOX Α.Ε.</i>	ΡΟΛΟΓΙΑ ΧΕΙΡΟΣ	07-10-2019	6004410
<i>WU WUEN ZOU JIN RONG</i>	ΣΟΛΑ ΑΘΛΗΤΙΚΟΥ ΥΠΟΔΗΜΑΤΟΣ	07-10-2019	6004408
<i>ΓΙΑΝΝΟΠΟΥΛΟΥ ΧΑΡΑΛΑΜΠΟΥΣ ΞΑΝΘΙΠΠΗ</i>	ΚΟΥΚΛΑ	07-10-2019	6004409
<i>ΔΗΜΟΥ ΑΧΙΛΛΕΑ ΝΙΚΟΛΑΟΣ</i>	ΠΕΡΙΠΤΕΡΟ ΣΤΑΘΜΟΥ	07-10-2019	6004414
<i>ΗΛΙΟΣ ΜΠΑΧΑΡΙΚΑ Β.Σ. ΔΙΑΜΑΝΤΟΠΟΥΛΟΣ ΑΝΩΝΥΜΟΣ ΒΙΟΤΕΧΝΙΚΗ ΕΤΑΙΡΕΙΑ</i>	ΔΟΧΕΙΑ ΜΠΑΧΑΡΙΚΩΝ	07-10-2019	6004412
<i>ΗΛΙΟΣ ΜΠΑΧΑΡΙΚΑ Β.Σ. ΔΙΑΜΑΝΤΟΠΟΥΛΟΣ ΑΝΩΝΥΜΟΣ ΒΙΟΤΕΧΝΙΚΗ ΕΤΑΙΡΕΙΑ</i>	ΔΟΧΕΙΑ ΜΠΑΧΑΡΙΚΩΝ	07-10-2019	6004413
<i>ΚΟΥΚΟΥΡΑΚΗ ΙΩΑΝΝΗ ΚΩΝΣΤΑΝΤΙΝΑ</i>	ΔΙΑΦΟΡΕΣ ΦΙΓΟΥΡΕΣ (ΚΙΝΟΥΜΕΝΩΝ) ΣΧΕΔΙΩΝ	07-10-2019	6004411
<i>ΝΕΡΑ ΚΡΗΤΗΣ ΑΒΕΕ</i>	ΦΙΑΛΗ ΑΠΟ ΠΕΤ ΠΛΑΣΤΙΚΟ	07-10-2019	6004417
<i>ΝΙΚΟΛΑΪΔΗΣ ΙΩΑΝΝΗ ΒΑΣΙΛΕΙΟΣ</i>	ΜΕΤΑΛΛΙΚΑ ΑΞΕΣΟΥΑΡ ΜΟΤΟΣΥΚΛΕΤΩΝ	07-10-2019	6004415
<i>ΠΕΤΡΑΤΟΥ ΓΕΡΑΣΙΜΟΥ ΣΟΦΙΑ</i>	ΚΟΥΚΛΑ	07-10-2019	6004409
<i>ΣΩΤΗΡΙΟΣ ΑΝΔΡΟΝΙΔΗΣ ΚΑΙ ΣΙΑ Ε.Ε.</i>	ΜΠΟΜΠΟΝΙΕΡΑ ΓΑΜΟΥ ΚΑΙ ΒΑΠΤΙΣΗΣ	07-10-2019	6004416
<i>ΤΣΑΦΑΡΑΚΗ ΑΝΤΩΝΙΟΥ ΑΝΝΑ</i>	ΚΟΥΚΛΑ	07-10-2019	6004409

ΜΕΡΟΣ Γ'

ΑΝΑΝΕΩΣΕΙΣ

(11) Αριθμός Πιστοποιητικού Καταχώρησης Σχεδίου ή Υποδείγματος:	6001932
(21) Αρ. Αίτησης Σχ. ή Υπ:	20040600116
(73) Δικαιούχος(οι):	EUROPA PROFIL ΑΛΟΥΜΙΝΙΟ Α.Β.Ε. 56ο χλμ. Ε.Ο. Αθηνών-Λαμίας ΟΙΝΟΦΥΤΑ (ΒΟΙΩΤΙΑΣ) 32011 ΕΛΛΑΔΑ
(15) Ημερομηνία Ανανέωσης:	19-10-2019
(17) Περίοδος Προστασίας:	(4η 5ετία)
(18) Ημ. Λήξης Ανανέωσης:	19-10-2024
(11) Αριθμός Πιστοποιητικού Καταχώρησης Σχεδίου ή Υποδείγματος:	6001933
(21) Αρ. Αίτησης Σχ. ή Υπ:	20040600117
(73) Δικαιούχος(οι):	EUROPA PROFIL ΑΛΟΥΜΙΝΙΟ Α.Β.Ε. 56ο χλμ. Ε.Ο. Αθηνών-Λαμίας ΟΙΝΟΦΥΤΑ (ΒΟΙΩΤΙΑΣ) 32011 ΕΛΛΑΔΑ
(15) Ημερομηνία Ανανέωσης:	19-10-2019
(17) Περίοδος Προστασίας:	(4η 5ετία)
(18) Ημ. Λήξης Ανανέωσης:	19-10-2024
(11) Αριθμός Πιστοποιητικού Καταχώρησης Σχεδίου ή Υποδείγματος:	6003009
(21) Αρ. Αίτησης Σχ. ή Υπ:	20090600186
(73) Δικαιούχος(οι):	ΜΕΤΑΛΛΕΞ Ε.Σ.Κ. ΧΑΡΑΛΑΜΠΑΚΗ Ο.Ε. Ορφέως 132 ΑΘΗΝΑ (ΑΤΤΙΚΗΣ) 11855 ΕΛΛΑΔΑ
(15) Ημερομηνία Ανανέωσης:	06-10-2019
(17) Περίοδος Προστασίας:	(3η 5ετία)
(18) Ημ. Λήξης Ανανέωσης:	06-10-2024
(11) Αριθμός Πιστοποιητικού Καταχώρησης Σχεδίου ή Υποδείγματος:	6003010
(21) Αρ. Αίτησης Σχ. ή Υπ:	20090600187
(73) Δικαιούχος(οι):	ΜΕΤΑΛΛΕΞ Ε.Σ.Κ. ΧΑΡΑΛΑΜΠΑΚΗ Ο.Ε. Ορφέως 132 ΑΘΗΝΑ (ΑΤΤΙΚΗΣ) 11855 ΕΛΛΑΔΑ
(15) Ημερομηνία Ανανέωσης:	06-10-2019
(17) Περίοδος Προστασίας:	(3η 5ετία)
(18) Ημ. Λήξης Ανανέωσης:	06-10-2024
(11) Αριθμός Πιστοποιητικού Καταχώρησης Σχεδίου ή Υποδείγματος:	6003012
(21) Αρ. Αίτησης Σχ. ή Υπ:	20090600189
(73) Δικαιούχος(οι):	FLERIA ΑΝΩΝΥΜΟΣ ΒΙΟΤΕΧΝΙΚΗ ΕΤΑΙΡΕΙΑ-ΠΑΡΑΓΩΓΗΣ ΚΑΙ ΕΜΠΟΡΙΑΣ ΛΟΥΛΟΥΔΙΩΝ ΔΙΑΚΡΙΤΙΚΟΣ ΤΙΤΛΟΣ FLERIA ΑΒΕΕ Πατρ. Ιωακείμ 35 ΑΘΗΝΑ (ΑΤΤΙΚΗΣ) 10675 ΕΛΛΑΔΑ
(15) Ημερομηνία Ανανέωσης:	08-10-2019
(17) Περίοδος Προστασίας:	(3η 5ετία)
(18) Ημ. Λήξης Ανανέωσης:	08-10-2024

(11) Αριθμός Πιστοποιητικού Καταχώρησης Σχεδίου ή Υποδείγματος:	6003013
(21) Αρ. Αίτησης Σχ. ή Υπ.:	20090600190
(73) Δικαιούχος(οι):	FLERIA ΑΝΩΝΥΜΟΣ ΒΙΟΤΕΧΝΙΚΗ ΕΤΑΙΡΕΙΑ-ΠΑΡΑΓΩΓΗΣ ΚΑΙ ΕΜΠΟΡΙΑΣ ΛΟΥΛΟΥΔΙΩΝ ΔΙΑΚΡΙΤΙΚΟΣ ΤΙΤΛΟΣ FLERIA ABEE Πατρ. Ιωακείμ 35 ΑΘΗΝΑ (ΑΤΤΙΚΗΣ) 10675 ΕΛΛΑΔΑ
(15) Ημερομηνία Ανανέωσης:	08-10-2019
(17) Περίοδος Προστασίας:	(3η 5ετία)
(18) Ημ. Λήξης Ανανέωσης:	08-10-2024
(11) Αριθμός Πιστοποιητικού Καταχώρησης Σχεδίου ή Υποδείγματος:	6003014
(21) Αρ. Αίτησης Σχ. ή Υπ.:	20090600191
(73) Δικαιούχος(οι):	FLERIA ΑΝΩΝΥΜΟΣ ΒΙΟΤΕΧΝΙΚΗ ΕΤΑΙΡΕΙΑ-ΠΑΡΑΓΩΓΗΣ ΚΑΙ ΕΜΠΟΡΙΑΣ ΛΟΥΛΟΥΔΙΩΝ ΔΙΑΚΡΙΤΙΚΟΣ ΤΙΤΛΟΣ FLERIA ABEE Πατρ. Ιωακείμ 35 ΑΘΗΝΑ (ΑΤΤΙΚΗΣ) 10675 ΕΛΛΑΔΑ
(15) Ημερομηνία Ανανέωσης:	08-10-2019
(17) Περίοδος Προστασίας:	(3η 5ετία)
(18) Ημ. Λήξης Ανανέωσης:	08-10-2024
(11) Αριθμός Πιστοποιητικού Καταχώρησης Σχεδίου ή Υποδείγματος:	6003018
(21) Αρ. Αίτησης Σχ. ή Υπ.:	20090600195
(73) Δικαιούχος(οι):	ΓΙΑΝΝΑΚΟΣ ΣΠΥΡΙΑΩΝ Περικλέους 51-53 ΧΟΛΑΡΓΟΣ (ΑΤΤΙΚΗΣ) 15561 ΕΛΛΑΔΑ
(15) Ημερομηνία Ανανέωσης:	15-10-2019
(17) Περίοδος Προστασίας:	(3η 5ετία)
(18) Ημ. Λήξης Ανανέωσης:	15-10-2024
(11) Αριθμός Πιστοποιητικού Καταχώρησης Σχεδίου ή Υποδείγματος:	6003019
(21) Αρ. Αίτησης Σχ. ή Υπ.:	20090600196
(73) Δικαιούχος(οι):	ΓΕΩΡΓΙΑΔΗΣ ΚΩΝΣΤΑΝΤΙΝΟΣ 14ο χλμ Ε.Ο. Θεσσαλονίκης-Καβάλας ΛΑΓΚΑΔΑΣ (ΘΕΣΣΑΛΟΝΙΚΗΣ) 57200 ΕΛΛΑΔΑ
(15) Ημερομηνία Ανανέωσης:	16-10-2019
(17) Περίοδος Προστασίας:	(3η 5ετία)
(18) Ημ. Λήξης Ανανέωσης:	16-10-2024
(11) Αριθμός Πιστοποιητικού Καταχώρησης Σχεδίου ή Υποδείγματος:	6003856
(21) Αρ. Αίτησης Σχ. ή Υπ.:	20140600099
(73) Δικαιούχος(οι):	ΓΛΥΚΟΦΡΙΔΗ ΕΥΑΓΓΕΛΟΥ-ΣΩΤΗΡΙΟΥ ΜΑΡΙΑΝΝΑ Πάρου 40 ΑΓΙΑ ΠΑΡΑΣΚΕΥΗ (ΑΤΤΙΚΗΣ) 15343 ΕΛΛΑΔΑ
(15) Ημερομηνία Ανανέωσης:	14-10-2019
(17) Περίοδος Προστασίας:	(2η 5ετία)
(18) Ημ. Λήξης Ανανέωσης:	14-10-2024

(11) Αριθμός Πιστοποιητικού Καταχώρησης Σχεδίου ή Υποδείγματος:	6003858
(21) Αρ. Αίτησης Σχ. ή Υπ:	20140600102
(73) Δικαιούχος(οι):	ΛΑΣΚΑΡΗΣ ΜΕΝΕΛΑΟΥ ΙΩΑΝΝΗΣ Αγίου Δημητρίου 10 ΚΑΛΑΜΑΤΑ (ΜΕΣΣΗΝΙΑΣ) 24100 ΕΛΛΑΔΑ
(15) Ημερομηνία Ανανέωσης:	23-10-2019
(17) Περίοδος Προστασίας:	(2η 5ετία)
(18) Ημ. Λήξης Ανανέωσης:	23-10-2024

ΜΕΡΟΣ Δ'

ΛΗΞΕΙΣ

(11) Αριθμός Πιστοποιητικού Καταχώρησης Σχεδίου ή Υποδείγματος:	6002885
(21) Αρ. Αίτησης Σχ. ή Υπ:	20090600041
(73) Δικαιούχος(οι):	LAMAPLAST Δ.ΛΑΓΟΣ-Α.ΜΑΝΔΑΛΤΣΗΣ Α.Ε.Β.Ε. 6ο χλμ Παλαιάς Οδού Ωραιοκάστρου ΘΕΣΣΑΛΟΝΙΚΗ 56000 ΕΛΛΑΔΑ
(18) Ημερομηνία Λήξης:	10-03-2019
(11) Αριθμός Πιστοποιητικού Καταχώρησης Σχεδίου ή Υποδείγματος:	6002886
(21) Αρ. Αίτησης Σχ. ή Υπ:	20090600062
(73) Δικαιούχος(οι):	ΚΛΕΜΑΝ ΕΛΛΑΣ-ΚΛΕΕΜΑΝ HELLAS Α.Β.Ε.Ε. ΓΙΑ ΜΗΧΑΝΟΛΟΓΙΚΕΣ ΚΑΤΑΣΚΕΥΕΣ Α.Ε. ΒΙ.ΠΕ. ΣΤΑΥΡΟΧΩΡΙΟΥ ΚΙΛΚΙΣ (ΚΙΛΚΙΣ) 61100 ΕΛΛΑΔΑ
(18) Ημερομηνία Λήξης:	27-03-2019
(11) Αριθμός Πιστοποιητικού Καταχώρησης Σχεδίου ή Υποδείγματος:	6002887
(21) Αρ. Αίτησης Σχ. ή Υπ:	20090600063
(73) Δικαιούχος(οι):	ΚΛΕΜΑΝ ΕΛΛΑΣ-ΚΛΕΕΜΑΝ HELLAS Α.Β.Ε.Ε. ΓΙΑ ΜΗΧΑΝΟΛΟΓΙΚΕΣ ΚΑΤΑΣΚΕΥΕΣ Α.Ε. ΒΙ.ΠΕ. ΣΤΑΥΡΟΧΩΡΙΟΥ ΚΙΛΚΙΣ (ΚΙΛΚΙΣ) 61100 ΕΛΛΑΔΑ
(18) Ημερομηνία Λήξης:	27-03-2019
(11) Αριθμός Πιστοποιητικού Καταχώρησης Σχεδίου ή Υποδείγματος:	6002914
(21) Αρ. Αίτησης Σχ. ή Υπ:	20090600059
(73) Δικαιούχος(οι):	ΠΡΩΣΕΝΤ ΑΕ Αρχιμήδους 84, Θέση Τζήμα, ΚΟΡΩΠΙ (ΑΤΤΙΚΗΣ) 19400 ΕΛΛΑΔΑ
(18) Ημερομηνία Λήξης:	24-03-2019
(11) Αριθμός Πιστοποιητικού Καταχώρησης Σχεδίου ή Υποδείγματος:	6003788
(21) Αρ. Αίτησης Σχ. ή Υπ:	20140600024
(73) Δικαιούχος(οι):	1) ΚΑΡΡΑΣ ΓΕΩΡΓΙΟΣ ΗΛΙΑΣ Μαϊνάνδρου 15 ΠΕΡΙΣΤΕΡΙ (ΑΤΤΙΚΗΣ) 12135 ΕΛΛΑΔΑ 2) ΚΑΡΡΑΣ ΗΛΙΑ ΓΕΩΡΓΙΟΣ Μαϊνάνδρου 15 ΠΕΡΙΣΤΕΡΙ (ΑΤΤΙΚΗΣ) 12135 ΕΛΛΑΔΑ
(18) Ημερομηνία Λήξης:	24-03-2019
(11) Αριθμός Πιστοποιητικού Καταχώρησης Σχεδίου ή Υποδείγματος:	6003790
(21) Αρ. Αίτησης Σχ. ή Υπ:	20140600026
(73) Δικαιούχος(οι):	ΚΑΤΣΑΡΗΣ ΒΛΑΣΣΙΟΥ ΝΙΚΟΛΑΟΣ Αριστοτέλους 15 ΔΡΑΠΕΤΣΩΝΑ (ΑΤΤΙΚΗΣ) 18648 ΕΛΛΑΔΑ
(18) Ημερομηνία Λήξης:	21-03-2019

ΜΕΡΟΣ Ε'

ΜΕΤΑΒΟΛΕΣ

ΑΙΤΗΣΕΙΣ/ΧΟΡΗΓΗΣΕΙΣ

ΠΑΡΑΙΤΗΣΕΙΣ

ΟΥΔΕΜΙΑ

ΜΕΡΟΣ ΣΤ'

ΔΙΟΡΘΩΣΕΙΣ ΚΑΙ ΕΠΑΝΑΔΗΜΟΣΙΕΥΣΕΙΣ

ΔΙΟΡΘΩΣΕΙΣ

ΟΥΔΕΜΙΑ

ΕΠΑΝΑΔΗΜΟΣΙΕΥΣΕΙΣ

ΟΥΔΕΜΙΑ

ΜΕΡΟΣ Ζ'

ΑΝΑΚΟΙΝΩΣΕΙΣ - ΣΥΝΔΡΟΜΕΣ

ΟΥΔΕΜΙΑ

ΣΥΝΔΡΟΜΕΣ ΓΙΑ ΤΟ ΕΔΒΙ

- α) Σε οπτικό δίσκο (CD), ως εξής: Τεύχη Α' και Β' μαζί ανά δίσκο..... ΕΥΡΩ 2,00
- Ετήσια συνδρομή Εσωτερικού για τα Τεύχη Α' και Β' μαζί..... ΕΥΡΩ 22,00
- Ετήσια συνδρομή Εξωτερικού για τα Τεύχη Α' και Β' μαζί..... ΕΥΡΩ 44,00
- β) Ετήσια συνδρομή για τα Τεύχη Α' και Β' μαζί σε έντυπη μορφή και σε οπτικό δίσκο (CD) ταυτόχρονα.
- Ετήσια συνδρομή Εσωτερικού..... ΕΥΡΩ 77,00
- Ετήσια συνδρομή Εξωτερικού..... ΕΥΡΩ 154,00
- γ) Ετήσια συνδρομή για την πρόσβαση και στα δύο Τεύχη του ΕΔΒΙ στις ιστοσελίδες του ΟΒΙ..... ΕΥΡΩ 0,00

Κάθε ενδιαφερόμενος μπορεί να προμηθεύεται το ΕΔΒΙ ή να ζητήσει να γίνει συνδρομητής από τον:

Οργανισμό Βιομηχανικής Ιδιοκτησίας (ΟΒΙ)
Γιάννη Σταυρουλάκη 5 (πρώην Παντανάσσης)
151 25 Παράδεισος Αμαρουσίου
τηλ.: 2106828231

SUBSCRIPTIONS FOR THE INDUSTRIAL PROPERTY BULLETIN

- a) On compact disc (CD): Volume A' and B', price per disc..... EURO 2,00
- Annual domestic subscription for both Volumes (A' and B')..... EURO 22,00
- Annual foreign subscription for both Volumes (A' and B')..... EURO 44,00
- b) Annual subscription for both Volumes (A' and B') in printed form
and on compact disc (CD) simultaneously.
- Annual domestic subscription..... EURO 77,00
- Annual foreign subscription..... EURO 154,00
- c) Annual subscription for access to both Volumes (A' and B')
displayed on the OBI's website pages..... EURO 0,00

For bulletin purchasing or subscription information, please contact:

5, Gianni Stavroulaki str. (former Pandanassis str.)
151 25 Paradissos Amarousiou
Athens - Greece
Tel.:+30(210)6828231